

Ersatzteilkatalog

Spare parts catalogue

Catalogue de pièces de rechange

Catálogo de repuestos

Каталог запасных частей



15.11.2013
025500

etk_en_de_096522_LTR_1220

1 (1/11)

LIEBHERR

LIEBHERR LTR 1220

LTR 1220 -001

VORBEMERKUNGEN

Dieser Ersatzteilkatalog soll Ihnen die Ermittlung und Bestellung von Ersatzteilen für die Wartung bzw. Reparatur Ihres LIEBHERR-Kranes erleichtern.
Zum schnelleren Auffinden der Ersatzteile sind im Inhaltsverzeichnis die in Ihrem Kran verwendeten Baugruppen aufgeführt.

Inhaltsverzeichnis

Im Inhaltsverzeichnis verweist der Pfeil (⇨) in der zweiten Textzeile der Baugruppenartikelnr. auf die detaillierte Blatt-Nr. mit Artikel-Nr. hin.

Bild- und Textseiten

Die Bild- und Textseiten für die Baugruppen und Einzelteile sind sortiert nach Blatt-Nr.; innerhalb der Blatt-Nr. nach Artikel-Nr. Eine Blatt-Nr. kann aus einer oder mehreren Bild- und / oder Textseiten bestehen.

Jeder weitere Pfeil (⇨) führt zu einer detaillierten Bild- und / oder Textseite des Artikels. Sind Position-Nummern in Klammern (x) gesetzt, handelt es sich um Einzelteile des vorangegangenen Artikels.

Numerischer Index

Der numerische Index ist sortiert nach Artikel-Nr. mit Hinweisen auf Blatt-Nr., Baugruppen-Nr. und Position-Nr.

Alphabetischer Index

Der alphabetische Index ist sortiert nach Bezeichnung mit Hinweisen auf Artikel-Nr., Position-Nr., Blatt-Nr. und Baugruppen-Nr.

Für die sachliche Richtigkeit des Kataloges ist ausschließlich der deutsche Text maßgebend.

PRELIMINARY REMARKS

This spare parts catalog should ease identification and ordering of spare parts of your LIEBHERR crane in respect to maintenance or repair.

In order to locate the spare-parts more quickly, the components used in your crane have been arranged in the table of contents.

Table of contents

In the table of contents the arrow (⇨) in the second text line of the assembly item number indicates the detailed plate number with the item number.

Picture and text pages

The picture and text pages for the assemblies and spare parts are sorted according to page number; within the plate number according to the item number. A page number can consist of one or more picture and / or text pages.

Each further arrow (⇨) leads to a detailed picture and / or text page of item. Should the position number be displayed in brackets (x), individual parts of the preceding item are now being referred to.

Numerical index

The numerical index is sorted according to item no. with notes indicating page no., component no. and position no.

Alphabetical index

The alphabetical index is sorted according to description with notes indicating item no., position no., page no. and component no.

Please note that the German text is binding as far as the correctness of parts list entries is concerned.

REMARQUES PRÉLIMINAIRES

Cette liste des pièces détachées a pour but de vous faciliter la commande de pièces détachées nécessaires à la maintenance ou à la réparation de votre grue LIEBHERR.

Pour permettre de trouver rapidement les pièces détachées, la table des matières reprend les ensembles utilisés sur votre grue.

Table des matières

Dans la table des matières, la flèche (⇨) dans la deuxième ligne de texte du numéro de l'article de l'ensemble indique le n° détaillé de la planche avec le n° de l'article.

Pages de schémas et de textes

Les pages de schémas et de texte pour les ensembles et les pièces individuelles sont triées selon le n° de la planche; dans la planche, elles sont triées selon le n° de l'article. Un n° de planche peut être composé d'une ou plusieurs pages de schémas et / ou de texte.

Toute autre flèche (⇨) conduit à une page de schémas / de texte détaillée concernant l'article. Si les numéros de repère sont entre parenthèses (x), il s'agit de pièces détachées de l'article concerné.

Index numérique

L'index numérique est trié suivant le numéro d'article avec indication du numéro de planche, du numéro d'ensemble et du numéro de repère.

Index alphabétique

L'index alphabétique est trié suivant la désignation avec indication du numéro d'article, du numéro de repère, du numéro de planche et du numéro d'ensemble.

Des erreurs pouvant s'être glissées dans la traduction des désignations, le constructeur ne peut garantir que l'exactitude du texte allemand qui fera foi.

OBSERVACIONES PRELIMINARES

Este catálogo de piezas de repuestos sirve para facilitarle en el pedido de repuestos necesarios para el mantenimiento o reparación de su grúa LIEBHERR. Para encontrar rápidamente las piezas de repuestos, el índice le indica los grupos de componentes utilizados en su grúa.

Indice

En el índice, la flecha (⇨) en la segunda línea de texto del N° de artículo de la unidad de componentes indica el N° de hoja detallada con el N° de artículo.

Página de ilustración y texto

Las páginas de ilustración y texto para la unidad de componentes y las piezas individuales están clasificadas según el N° de la hoja, y en la misma hoja, según el N° del artículo. Un N° de hoja puede contener una o varias páginas de imágenes y / o texto.

Cualquier otra flecha (⇨) le lleva a una ilustración / texto detallado del artículo. Si los números de posición están entre paréntesis (x), se trata de componentes por unidades del artículo precedente.

Índice numérico

El índice numérico está clasificado según el N° de artículo con indicación del N° de hoja, el N° del grupo de componentes y el N° de posición.

Índice alfabético

El índice alfabético está clasificado según la denominación con indicación del N° de artículo, N° de posición, N° de hoja y N° de grupo de componentes.

En caso que se haya presentado errores en la traducción de designaciones, el constructor garantiza como válido sólo la exactitud del texto alemán.

ПРЕДВАРИТЕЛЬНЫЕ ЗАМЕЧАНИЯ

Данный каталог запасных частей предназначен для поиска, определения и последующего заказа запасных частей, необходимых для технического обслуживания и ремонта кранов фирмы ЛИБХЕРР.

Для быстрого нахождения запасной детали в Оглавлении приведены используемые в Вашем кране узлы.

Оглавление

Стрелка (⇨) в оглавлении, расположенная во второй текстовой строке номера агрегата или узла, указывает на детализированный номер листа с номером артикула.

Иллюстрации и чертежи

Иллюстрации, чертежи и текстовые страницы как по всем агрегатам и узлам, так и по отдельным деталям, отсортированы по номеру страницы, а внутри номера страницы - по номерам деталей. Один номер страницы может состоять из нескольких других иллюстраций и текстов к ним.

Каждая следующая стрелка (⇨) указывает страницу с подробным рисунком и / или текстом по этому изделию. Когда номер позиции заключен в скобки (x), рассматриваются детали предыдущего артикула.

Цифровой индекс

Цифровой индекс сортирован по номеру артикула с указанием номера листа, номера узла и номера позиции.

Буквенный индекс

Буквенный индекс сортирован по обозначению с указанием номера артикула, номера позиции, номера листа и номера узла.

Для правильности заказа и определения детали используйте только немецкий текст.

WIE BESTELLE ICH EIN ERSATZTEIL

Prüfen Sie zunächst, ob der Kran-Typ und die Werk-Nr. auf dem Typenschild Ihres LIEBHERR-Kranes mit dem Kran-Typ und der Werk-Nr. im Ersatzteilkatalog übereinstimmen.

Ihre Bestellung muß folgende Angaben enthalten:

anzugeben:	zu ersehen:	Beispiel:
Krantyp	Typenschild	LTM 1080/1
Werk-Nr.	Typenschild	061044
Bestellmenge	Ihr Bedarf	1 Stück
Artikel-Nr.	Bildseite / Textseite	927708001
Bezeichnung	Bildseite / Textseite	Seilwinde
Versandanschrift	-	-
Versandart	-	-

ACHTUNG:

Bei Aggregaten, für die auch Einzelteile bestellt werden können, weist der Pfeil (⇨) in der zweiten Textzeile der Bezeichnung auf die entsprechende Blatt- und Artikelnummer hin.

Bildseiten der Leitungssysteme (Hydraulik, Pneumatik, Elektrik) beinhalten nicht alle Aggregate.

Diese Aggregate sind auf den Bildseiten zu sehen, die die Einbaulage darstellen.

Für die Lieferung von Ersatzteilen gelten unsere Lieferungs- und Zahlungsbedingungen.

HOW TO ORDER SPARE PARTS

First check that the crane type and works no. on the type plate of your LIEBHERR crane are identical with the crane type and works no. on the spare parts catalog you are consulting.

Your order must contain the following details:

please state:	to be found:	example:
Crane type	Type plate	LTM 1080/1
Works no.	Type plate	061044
Quantity needed	as required	1 piece
Item no.	Picture page / text page	927708001
Description	Picture page / text page	Rope winch
Delivery address	-	-
Delivery method	-	-

CAUTION:

With units to which individual parts can also be ordered, the arrow (⇨) in the second line of the description text indicates the corresponding page and item number.

Picture pages for the line systems (hydraulic, pneumatic, electric) do not include all units.

This units are shown on the picture pages which represent the installation position.

Parts are supplied subject to our terms of delivery and payment.

COMMENT COMMANDER UNE PIECE DETACHEE

S'assurer d'abord que le type de grue et le n° de matricule figurant sur la plaque signalétique de votre grue LIEBHERR correspondent bien au type de grue et au n° de matricule indiqués dans la liste de pièces détachées:

Votre commande doit comporter les renseignements suivants:

renseignement:	où l'obtenir:	exemple:
Type de grue	Plaque signalétique	LTM 1080/1
N° de matricule	Plaque signalétique	061044
Quantité	Selon vos besoins	1 pièce
N° d'article	Page de schémas / page de textes	927708001
Description	Page de schémas / page de textes	Treuil à cable
Adresse	-	-
Mode d'expédition	-	-

ATTENTION:

Pour les composants pour lesquels il est possible de commander des pièces détachées, la flèche (⇨) dans la deuxième ligne de texte de la désignation indique le numéro de la planche et de l'article.

Les pages de schémas des systèmes hydraulique, pneumatique et électrique ne comportent pas tous les composants.

Ces composants sont représentés sur les pages de schémas comportant la position de montage.

La livraison de nos pièces détachées est soumise à nos conditions générales de livraison et de paiement.

¿COMO HACER EL PEDIDO DE REPUESTO?

Primero verificar si el modelo de grúa y el N° de fabricación indicados en la placa de características de su grúa LIEBHERR coincide con el modelo de grúa y de N° de fabricación del catálogo de repuestos.

Su pedido deberá contener las siguientes informaciones:

Informar:	De donde obtener:	Ejemplo:
Modelo de grúa	Placa de características	LTM 1080/1
N° de grúa	Placa de características	061044
Cantidad pedida	según la necesidad del cliente	1 unidad
N° de artículo	Pág. de ilustración / Pág. de texto	927708001
Denominación	Pág. de ilustración / Pág. de texto	Cabrestante de cable
Dirección de expedición	-	-
Modo de expedició	-	-

ATENCION:

Para los componentes, los cuales se puede pedir igualmente en piezas sueltas, la flecha (⇨) indica en la segunda línea de texto, la denominación del número de la página y del artículo.

Las páginas de ilustraciones de los sistemas conductores (sistema hidráulico, neumático, eléctrico) no contienen todos los componentes.

Estos componentes se pueden ver en las páginas de ilustraciones representando la posición de montaje.

El suministro de los repuestos está sometido a nuestras condiciones generales de entrega y pago.

15.11.2013
025505

etk_en_de_096522_LTR_1220

6 (6/11)

LIEBHERR

LIEBHERR LTR 1220

LTR 1220 -001

КАК ЗАКАЗАТЬ НУЖНУЮ ЗАПАСНУЮ ЧАСТЬ

Прежде всего проверьте, соответствует ли каталог запасных частей типу и заводскому номеру крана, нанесенных на фирменную табличку на кране.

Ваш заказ должен содержать следующие необходимые данные:

Данные:	Где искать:	Пример:
Тип крана	Фирменная табличка	LTM 1080/1
Заводской номер	Фирменная табличка	061044
Количество	По потребности	1 шт.
Номер детали	Чертеж / текстовая страница	927708001
Наименование детали	Чертеж / текстовая страница	Канатная лебедка
Адрес получателя	-	-
Вид поставки	-	-

Внимание:

Узлы и агрегаты, для которых возможен заказ отдельных запасных частей, помечены стрелкой (⇨) во второй строке текста наименования детали, стрелка указывает на номер соответствующего чертежа или номер детали. Чертежи отдельных систем (гидравлической, пневматической, электрической) содержат не все входящие в системы агрегаты. Данные агрегаты находятся на чертежах узлов, в которые они входят.

При поставке заказанных запасных частей действуют наши условия оплаты и поставки.

Pos.	Item	Quantity	Description	Bezeichnung	Serie	K
2	91 75 760 08	1	CRAWLER TRACK TRAVEL GEAR CPL. ⇒ 1 100 91 75 760 08	RAUPENFAHRWERK KPL.		
4	91 75 112 08	1	CENTRAL SECTION CRAWLER COMPL. ⇒ 1 130 91 75 112 08	RAUPENMITTELTEIL KPL.		
6	91 72 563 08	2	CROSS BEAM CPL. ⇒ 1 140 91 72 563 08	QUERTRAEGER KPL.		
8	91 74 370 08	2	FLOOR SHEET COMPL. 1.0M 2-STEG ⇒ 1 300 91 74 370 08	BODENPLATTEN KPL.		
9	91 75 928 08	2	INSERTION PLATE 1.0M B9HDS ⇒ 1 310 050 91 75 928 08	EINLEGEPLATTE		
10	91 74 373 08	1	CRAWLER TRACK CARRIER LEFT CPL ⇒ 1 400 91 74 373 08	RAUPENTRAEGER KPL.LI.		
11	91 74 374 08	1	CRAWLER CARRIER RIGHT CPL ⇒ 1 410 550 91 74 374 08	RAUPENTRAEGER KPL.RE.		
13	91 76 910 08	1	FALL PROTECTION ⇒ 1 515 91 76 910 08	ABSTURZSICHERUNG		
14	91 72 569 08	1	HYDRAULIC SUPPORT ⇒ 1 630 91 72 569 08	HYDRAULISCHE ABSTUETZUN		
20	91 72 571 08	1	CENTRALIZED LUBRICATION SYSTEM ⇒ 1 711 91 72 571 08	ZENTRALSCHMIERUNG RAUPE		
22	91 72 572 08	1	CENTRAL BALLAST ⇒ 1 740 91 72 572 08	ZENTRALBALLAST		
24	91 72 573 08	1	TOOLS AND ACCESSORIES ⇒ 1 750 91 72 573 08	WERKZEUG M.ZUBEHOER		
30	91 72 576 08	1	ROTARY FEED THROUGH ⇒ 1 991 91 72 576 08	DREHDURCHFUEHRUNG		
39	91 57 319 08	2	EL.COMP. DISPATCH ASSEMBLY ⇒ 1 933 91 57 319 08	EL.TEILE VERSANDMONTAGE		
40	91 62 835 08	1	PLATING FABRIKDATEN ⇒ 1 881 000 91 62 835 08	ZUSATZBESCHILDERUNG		
42	91 72 580 08	1	LABELLING GREAT BRITAIN ⇒ 1 880 91 72 580 08	BESCHILDERUNG GROSSBRITA		
44	91 72 581 08	1	HATCHING PLAN SPF ⇒ 1 882 91 72 581 08	SCHRAFFURPLAN		
46	91 69 598 08	1	PERSONAL PROTECTION EQUIPMENT ⇒ 1 793 010 91 69 598 08	PERSOENLICHE SCHUTZAUSRU		
103	91 73 243 08	1	ASSEMBLY PARTS F.SLEWING PLTF. ⇒ 2 102 91 73 243 08	MONTAGETEILE DREHBUEHNE		
104	91 74 771 08	1	DIESEL ENGINE PURCHASED PARTS ZERTI ⇒ 2 215 91 74 771 08	DIESELMOTOR KAUFTEIL		
105	91 72 586 08	1	DRIVE ASSEMBLY CPL. ⇒ 2 200 91 72 586 08	ANTRIEBSAGGREGAT KPL.		
107	91 72 587 08	1	BATTERY BOX CPL. ⇒ 2 260 91 72 587 08	BATTERIEKASTEN KPL.		
108	91 72 589 08	1	FUEL TANK ADD-ON UNIT ⇒ 2 270 91 72 589 08	KRAFTSTOFFBEHAELTER ANBA		
109	91 72 697 08	1	FUEL FEED ⇒ 2 269 91 72 697 08	KRAFTSTOFFFOERDERUNG		
110	91 72 590 08	1	OIL RESERVOIR, EXTENSION ⇒ 2 340 91 72 590 08	OELBEHAELTER ANBAU		
111	91 73 242 08	1	LUFFING RAM W. PIVOT ⇒ 2 350 91 73 242 08	WIPPZYLINDER M.LAGERUNG		
117	91 72 594 08	1	ROLLER BEARING SLEWING RING ⇒ 2 410 91 72 594 08	ROLLENDREHVERBINDUNG		
119	91 72 595 08	1	SLEWING GEAR ⇒ 2 420 91 72 595 08	DREHWERK		
121	91 72 596 08	1	ANGLE THREADED BULKHEAD ⇒ 2 430 91 72 596 08	DREHBUEHNENARRETIERUNG		
122	10 04 002 4	2	POCKET LOCK 23-26 SPF ⇒ X10040024 10 04 002 4	TASCHENSCHLOSS		

15.11.2013

etk_en_de_096522_LTR_1220

8 (8/11)

LIEBHERR

LIEBHERR LTR 1220

LTR 1220 -001

Pos.	Item	Quantity	Description	Bezeichnung	Serie	K
125	91 72 597 08	1	MAIN HOIST GEAR ⇒ 2 450 91 72 597 08	HAUPTHUBWERK		
127	91 72 598 08	1	ROPE WITH ACCESSORIES 1 ⇒ 2 451 91 72 598 08	SEIL F.WINDE 1		
129	91 72 599 08	1	CRANE DRIVER CAB ADDITION ⇒ 2 500 91 72 599 08	KRANFUEHRERKABINE ANBAU		
130	91 73 048 08	1	CRANE DRIVER CABIN, PREM. 2 TYPBEZO ⇒ 2 501 91 73 048 08	KRANFUEHRERKABINE VORM.2		
131	91 73 045 08	1	CRANE OPERATOR CABIN PREASS 1 ALLG ⇒ 2 810 012 91 73 045 08	KRANFUEHRERKABINE VORM.1		
133	91 73 047 08	1	SLIDING DOOR INSTALLATION SPF ⇒ 2 830 200 91 73 047 08	SCHIEBETUER EINBAU		
134	91 73 043 08	1	HEATING CRANE DRIVER'S CABIN MIT KLI ⇒ 2 840 91 73 043 08	HEIZUNG KRANFUEHRERKABIN		
135	91 72 031 08	1	CONTROL STAND ⇒ 2 502 91 72 031 08	STEUERSTAND		
138	91 60 499 08	1	MIRROR ATTACHM.IN CRANE CABIN ⇒ 2 790 000 91 60 499 08	SPIEGELANBAU KRANFUEHRER		
139	91 72 600 08	1	TURNTABLE PANELLING ⇒ 2 510 91 72 600 08	DREHBUEHNENVERKLEIDUNG		
140	91 72 601 08	1	FALL PROTECTION ⇒ 2 515 91 72 601 08	ABSTURZSICHERUNG		
141	91 76 102 08	1	ADDITIONAL PARTS DREHBUEHNVERKL. ⇒ 2 790 251 91 76 102 08	ZUSATZTEILE		
143	91 78 106 08	1	EL.INSTRUMENTS F.CRANE DRIV.CA ⇒ 2 533 91 78 106 08	ELEKTRIK KRANFUEHRERKABIN		
144	91 72 604 08	1	MIRROR ATTACHM.AT SLEW.PLATFOR ⇒ 2 790 91 72 604 08	SPIEGELANBAU DREHBUEHNE		
145	91 72 605 08	1	ADD HEATING SUPERSTRUCTURE LTR1220 ⇒ 2 541 91 72 605 08	ZUSATZHEIZUNG OW		
146	91 72 606 08	1	COUNTERWEIGHT WITH CLAMP ⇒ 2 560 91 72 606 08	GEGENGEWICHT M.BEFESTIG		
147	91 74 045 08	1	BALLAST DREHBUEHNE 4X10T ⇒ 2 572 001 91 74 045 08	BALLAST		
148	91 74 040 08	1	ADDITIONAL BALLAST ⇒ 2 570 91 74 040 08	ZUSATZBALLAST		
150	91 76 186 08	1	ADD-ON PARTS BTT ⇒ 2 790 172 91 76 186 08	ANBAUTEILE		
153	91 72 651 08	1	HYDRAULIC BALLASTING ⇒ 2 571 91 72 651 08	HYDRAULISCHE BALLASTIERUN		
155	91 73 692 08	1	COMPRESSED-AIR SYST.SUPERSTR. ZERTI ⇒ 2 950 91 73 692 08	DRUCKLUFTANLAGE OW		
162	91 72 607 08	1	UREA PLANT ZERTIF-TIER4 ⇒ 2 650 91 72 607 08	HARNSTOFFANLAGE		
163	91 72 608 08	1	EXHAUST GAS SYSTEM ZERTIF-TIER4 ⇒ 2 680 91 72 608 08	ABGASANLAGE		
165	91 72 609 08	1	AIR FILTER UNIT ZERTIF-TIER4 ⇒ 2 681 91 72 609 08	LUFTFILTERANLAGE		
169	91 72 612 08	1	CENT. LUBRIC. SYSTEM SUPERST. ⇒ 2 711 91 72 612 08	ZENTRALSCHMIERANLAGE OW		
170	91 76 941 08	1	SIGNAGE COOLANT OW ⇒ 2 881 91 76 941 08	BESCHILDERUNG KUEHLMITTE		
175	91 72 614 08	1	DISPATCH ASSY.MECH.PARTS ⇒ 2 792 91 72 614 08	MECH.TEILE VERSANDMONTAG		
179	91 72 615 08	1	ELECTR. SYSTEM F.SLEWING PLATF ZERTI ⇒ 2 920 91 72 615 08	EL.ANLAGE DREHBUEHNE		
181	91 72 616 08	1	SWITCHBOX MOUNTING PARTS ZERTIF-TI ⇒ 2 932 91 72 616 08	EINBAUTEILE SCHALTSCHRAN		
185	91 72 617 08	1	HYDRAULICS ⇒ 2 970 91 72 617 08	HYDRAULIK		

15.11.2013	etk_en_de_096522_LTR_1220	<input type="checkbox"/> 9 (9/11)
LIEBHERR	LIEBHERR LTR 1220	LTR 1220 -001

Pos.	Item	Quantity	Description	Bezeichnung	Serie	K
187	91 72 618 08	1	OIL COOLER INSTALLATION ⇒ 2 984 91 72 618 08	OELKUEHLER EINBAU		
191	91 72 619 08	1	HOSE LINES SUPERSTRUCTURE ⇒ 2 997 91 72 619 08	SCHLAUCHLEITUNGEN OBER		
193	91 72 620 08	1	PIPELINES SUPERSTRUCTURE ⇒ 2 998 91 72 620 08	ROHRLEITUNGEN OBERWAGE		
201	91 72 621 08	1	TELESCOPIC UNIT CPL. SPF ⇒ 3 100 91 72 621 08	TELESKOP AUSLEGER KPL.		
203	91 72 622 08	1	ELECTR. SYSTEM F. BOOM ⇒ 3 930 91 72 622 08	EL.ANLAGE AUSLEGER		
217	91 73 910 08	1	HYDR.F.TELESCOPIC BOOM ⇒ 3 975 91 73 910 08	HYDRAULIK TELE		
229	91 73 250 08	1	ADDNL.HYDR. FOLDING JIB ⇒ 2 975 044 91 73 250 08	ZUSATZHYDRAULIK KLAPPSPI		
285	91 73 793 08	1	CARRIER, MEAS. & WARN. DEVICE WW ⇒ 3 770 91 73 793 08	TRAEGER MESS-U.WARNEINRI		
286	91 75 516 08	1	ADD-ON PARTS TELE ⇒ 3 790 91 75 516 08	ANBAUTEILE		
299	91 76 115 08	1	LIMIT STOP SLING ⇒ 3 790 089 91 76 115 08	ANSCHLAGMITTEL		
301	91 72 652 08	1	AIR COND. UNIT SUPERSTRUCTURE ⇒ 2 831 91 72 652 08	KLIMAANLAGE OW		
302	91 73 251 08	1	ADDNL.HYDR. FOLDING JIB ⇒ 2 975 040 91 73 251 08	ZUSATZHYDRAULIK KLAPPSPI		
304	91 75 317 08	1	BALLAST TRAVERSE 70T ⇒ 2 790 250 91 75 317 08	BALLASTTRAVERSE		
310	91 62 970 08	1	LOAD HOOK 12.5E SPF ⇒ 9 162 970 08 91 62 970 08	LASTHAKEN		
311	91 05 452 08	1	HOOK BLOCK 32EM SPF ⇒ 4 001 91 05 452 08	HAKENFLASCHE		
316	91 08 368 08	1	HOOK BLOCK 125DM SPF ⇒ 4 003 007 91 08 368 08	HAKENFLASCHE		
321	91 72 669 08	1	WORK LIGHT ⇒ 3 780 91 72 669 08	ARBEITSSCHEINWERFER		
330	91 72 671 08	1	AUXILIARY HOISTING GEAR 2 ⇒ 2 440 91 72 671 08	HILFSSHUBWERK WINDE 2		
332	91 72 672 08	1	AUXILIARY HOIST.ROPE W.ACCESSO ⇒ 2 442 91 72 672 08	HILFSSHUBSEIL M.ZUBEHOER		
333	91 72 673 08	1	HYDR.AUXILIARY HOISTING ⇒ 2 971 91 72 673 08	HYDRAULIK HILFSSHUBWERK		
334	91 74 132 08	1	SELF-ERECT. AUX. HOIST GEAR ⇒ 2 444 91 74 132 08	SELBSTMONTAGE HILFSSHUBW		
350	91 72 675 08	1	TRANSPORT MOUNTING ⇒ 3 510 91 72 675 08	TRANSPORTHALTERUNG DKS		
351	91 62 006 08	1	DOUBLE FOLDING JIB HYDR.COMP. ⇒ 3 500 91 62 006 08	DOPPELKLAPPSPITZE HYDR.K		
352	91 72 681 08	1	TOOLS ⇒ 3 750 91 72 681 08	WERKZEUG KLAPPSPITZE		
354	91 72 683 08	1	HOSE DRUM FITTING ⇒ 3 552 91 72 683 08	SCHLAUCHTROMMEL ANBAU		
356	91 72 684 08	1	BOOM NOSE ⇒ 3 511 91 72 684 08	MASTNASE		
360	91 72 685 08	1	SPECIAL AUXILIARY JIB ⇒ 3 512 91 72 685 08	SONDERHILFSAUSLEGER KPL.		
362	91 62 008 08	1	EL.2 HOISTING LIMIT SWITCH ⇒ 3 780 098 91 62 008 08	ELEKTRIK 2.HUBENDSCHALTE		
363	91 00 408 08	1	2nd NECK PULLEY INSTALLATION ⇒ 3 280 91 00 408 08	2.NACKENROLLE EINBAU		
364	91 73 249 08	1	ADDNL.HYDR. FOLDING JIB DB ⇒ 2 975 036 91 73 249 08	ZUSATZHYDRAULIK KLAPPSPI		

15.11.2013

etk_en_de_096522_LTR_1220

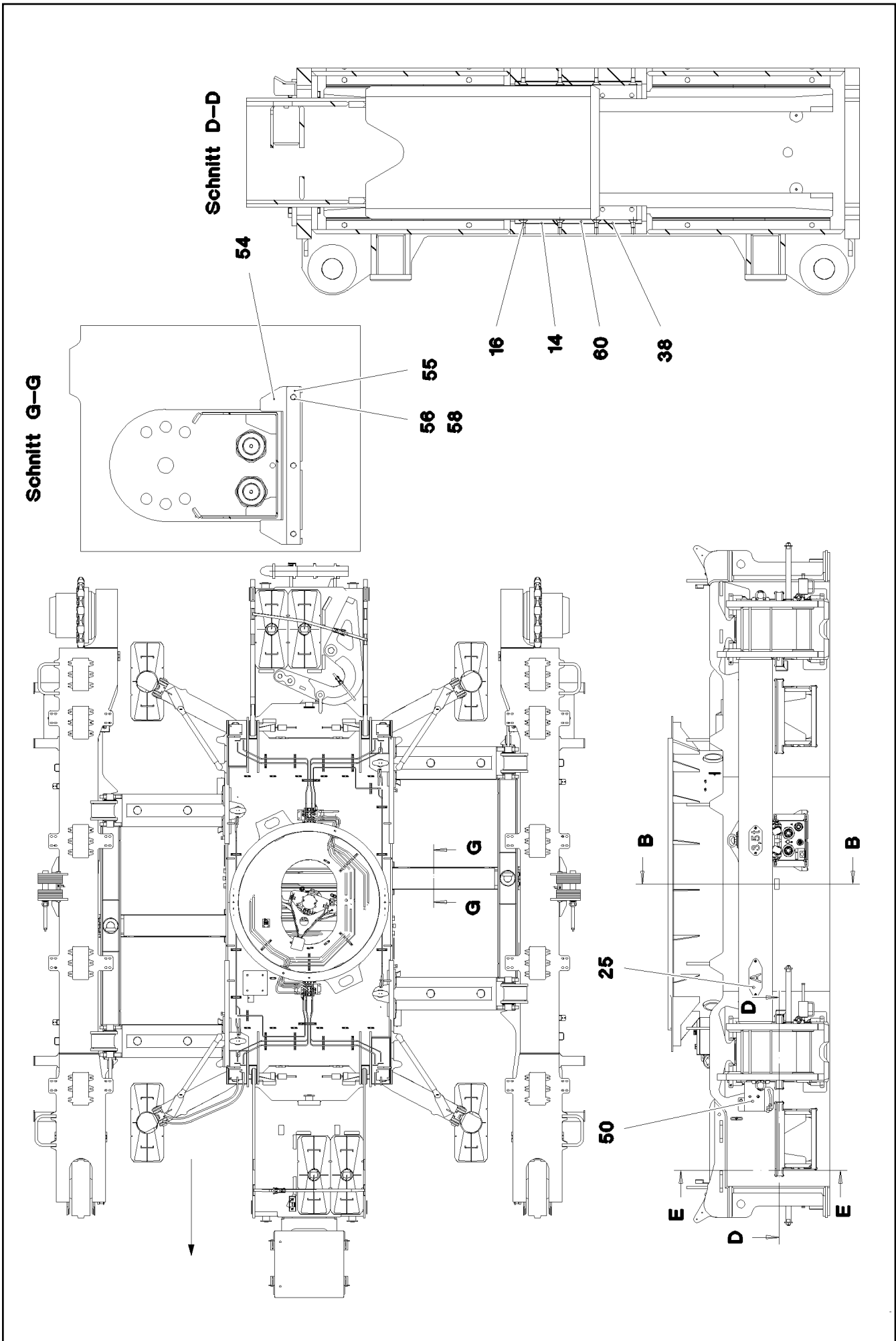
 10 (10/11)
LIEBHERR

LIEBHERR LTR 1220

LTR 1220 -001

Pos.	Item	Quantity	Description	Bezeichnung	Serie	K
367	91 59 755 08	1	TELE EXTENSION HYDR. 7M ⇒ 3 525 91 59 755 08	TELEVERLAENGERUNG HYDR.K		
368	91 73 246 08	1	BOLT EXTRACTION ATTACHMENT DB-TELE ⇒ 2 790 000 91 73 246 08	BOLZENZIEHEINRICHTUNG		
369	91 73 247 08	1	BOLT EXTRACTION ATTACHMENT TELE-W ⇒ 2 790 91 73 247 08	BOLZENZIEHEINRICHTUNG		
370	91 73 248 08	1	ADDNL.HYDR.TELESOPIC MOUNTING ⇒ 2 975 045 91 73 248 08	ZUSATZHYDRAULIK TELEDEMO		
389	91 72 694 08	1	CONSOLE AUX. REPLENISHING ⇒ 2 790 023 91 72 694 08	KONSOLE FREMDEINSPEISUN		
391	91 54 279 08	1	VOLTAGE TRANSFORMER STANDARD ⇒ 1 780 191 91 54 279 08	SPANNUNGSWANDLER		
401	91 76 700 08	1	COOLING WATER PRE-HEATING 110V ⇒ 2 782 008 91 76 700 08	KUEHLWASSERVORWAERMUN		
402	91 72 695 08	1	ELECTR.FOR SLEWING GEAR ERWEITER ⇒ 2 780 91 72 695 08	ELEKTRIK FUNKFERNSTEUER		
440	91 50 372 08	1	AUXILIARY REEVING CABLE, COMPL 16X18 ⇒ 2 751 91 50 372 08	HILFSEINSCHERSEIL KPL.		
458	91 73 228 08	1	TELESOPIC CONNECTION PLATE ⇒ 3 790 100 91 73 228 08	ANHAENGELASCHEN TELE		

15.11.2013	etk_en_de_096522_LTR_1220	<input type="checkbox"/> 11 (11/11)
LIEBHERR	LIEBHERR LTR 1220	LTR 1220 -001



15.11.2013
077634

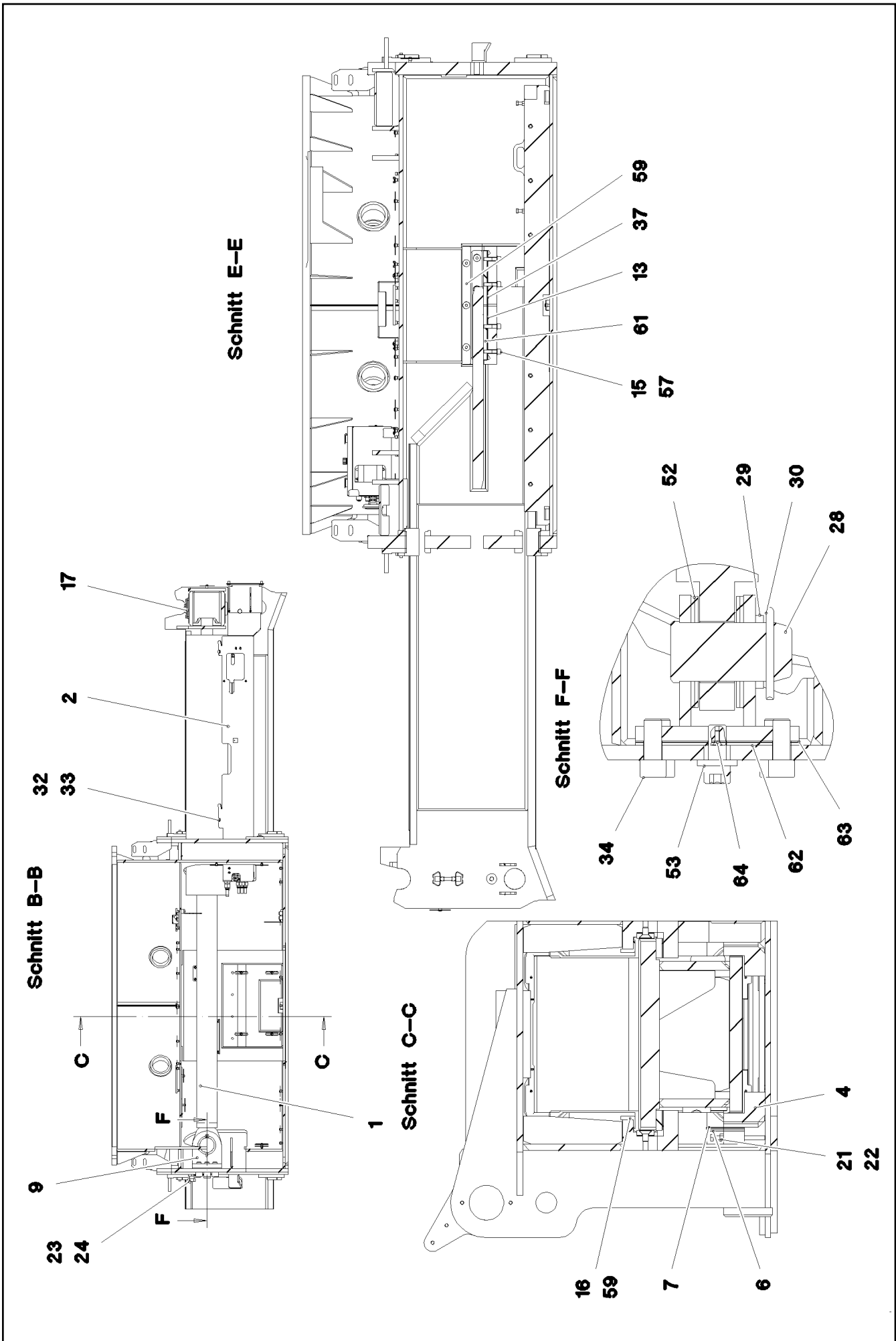
LIEBHERR

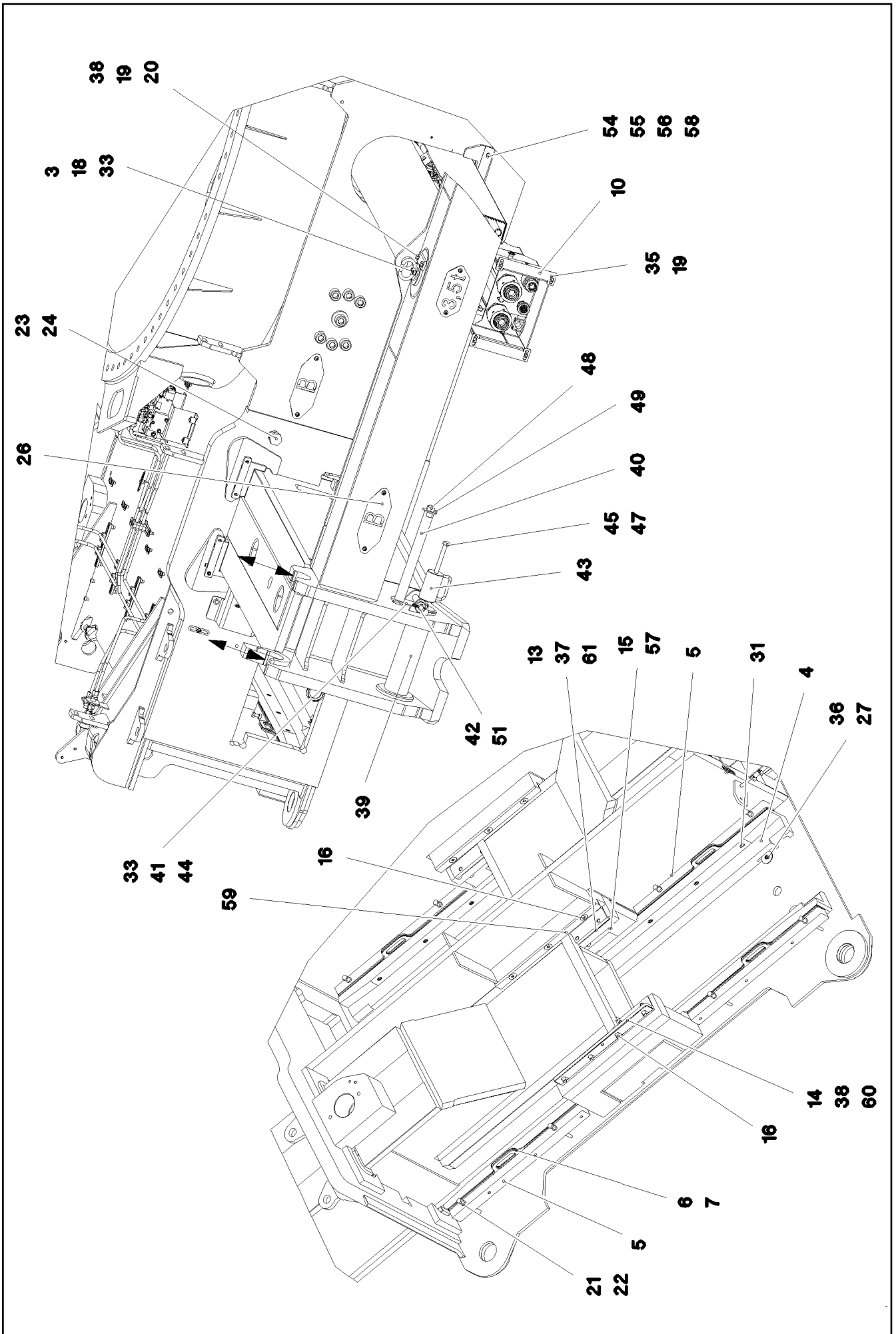
etk_en_de_096522_LTR_1220

CRAWLER TRACK TRAVEL GEAR CPL.
RAUPENFAHRWERK KPL.

□ 12 (1/5)

⇒ 1 100
91 75 760 08





15.11.2013
077636
LIEBHERR

etk_en_de_096522_LTR_1220
CRAWLER TRACK TRAVEL GEAR CPL.
RAUPENFAHRWERK KPL.

□ 14 (3/5)
⇒ 1 100
91 75 760 08

Pos.	Item	Quantity	Description	Bezeichnung	Serie	K
1	11 18 294 5	2	TRACK WIDTH ADJUSTING CYLINDER 250/1	SPURVERSTELLZYLINDER		
2	96 80 789 08	2	PROTECTION CPL. ⇒ 1 100 009 96 80 789 08	SCHUTZ KPL.		
3	96 29 638 08	2	HANDLE WELD.CONST. FE//ZN20//C	GRIFF SCHWK.		
4	97 03 163 9	8	SLIDE PLATE 120X100X2090 PA6G+OEL	GLEITPLATTE		
5	97 03 164 0	16	DISTANCE PLATE 60X37X730 PA6G+OEL	DISTANZPLATTE		
6	97 03 164 1	32	PLATE 4X730X110 ALMG3 H111	BLECH		
7	97 03 164 2	32	PLATE 2X730X110 ALMG3 H111	BLECH		
8	94 21 646 08	2	AXLE HOLDER 10X140X40 S355MC FE//ZN20	ACHSHALTER		
9	96 79 960 08	2	BRACKET WELDED CONST.	KONSOLE SCHWK.		
13	97 03 199 1	40	PLATE 2X516X55 DC01 FE//ZN20//C	BLECH		
14	97 03 199 2	16	PLATE 2X516X48 DC01 FE//ZN20//C SPF	BLECH		
15	40 42 174 01	32	SOCKET HEAD SCREW ISO 4762 M16X65 8.	ZYLINDERSCHRAUBE		
16	40 86 027 08	56	COUNTERSUNK SCREW DIN 7991 M16X30	SENKSCHRAUBE		
17	97 03 201 2	2	PIN 110.0X277 35NICRMOV125 SPF	BOLZEN		
18	40 42 014	4	SOCKET HEAD SCREW ISO 4762 M10X25 8.	ZYLINDERSCHRAUBE		
19	42 00 016 08	4	WASHER ISO 7089 A 13 ST A3C	SCHEIBE		
20	49 00 094	4	HEX SCREW ISO 4017 M12X25 8.8 A3C	SECHSKANTSCHRAUBE		
21	46 00 632	32	HEX SCREW ISO 4017 M12X150 8.8 A3C	SECHSKANTSCHRAUBE		
22	41 15 143 08	32	HEX NUT ISO 4032 M12 8 A3C	SECHSKANTMUTTER		
23	40 65 251 01	4	HEX SCREW ISO 4017 M30X60 8.8 A3C	SECHSKANTSCHRAUBE		
24	41 17 011 08	4	HEX NUT ISO 4035 M30 05 A3C	SECHSKANTMUTTER		
25	97 03 794 5	2	PLATE 2X290X100 DC01 FE//ZN20//C	BLECH		
26	97 01 147 8	2	PLATE 2X100X290 DC01 FE//ZN20//C	BLECH		
27	10 41 285 4	24	OVAL HEAD FLAT SCREW AEHNL.ISO 7380	LINSENFLACHKOPFSCHRAUBE		
28	95 11 114 08	2	PIN RD100X193 35NICRMOV125	BOLZEN		
29	42 11 042 08	2	WASHER DIN 1440 100 ST VERZ	SCHEIBE		
30	43 30 112 08	2	SPLIT PIN DIN 94 13X125 ST VERZ	SPLINT		
31	40 42 124 01	48	SOCKET HEAD SCREW ISO 4762 M12X60 8.	ZYLINDERSCHRAUBE		
32	40 65 164	8	HEX SCREW ISO 4017 M10X25 8.8 A3C	SECHSKANTSCHRAUBE		
33	42 00 013 08	20	WASHER ISO 7089 A 10.5 A3C	SCHEIBE		
34	40 42 280 08	14	SOCKET HEAD SCREW DIN 912 M30X70 8.8	ZYLINDERSCHRAUBE		
36	97 01 749 9	16	WASHER 3X54X54 X5CRNI18-10	SCHEIBE		
37	97 03 516 3	8	PLATE 1X516X55 DC01 FE//ZN20//C SPF	BLECH		
38	97 03 516 4	8	PLATE 1X516X48 DC01 FE//ZN20//C SPF	BLECH		
39	97 03 157 2	4	PIN 110.0X446 35NICRMOV125 SPF	BOLZEN		
40	97 03 691 4	4	GUIDING ROD 45.0X455 35NICRMOV125 SP	FUEHRUNGSSTANGE		
41	97 03 691 5	4	PLATE 5X90X190 S355MC	BLECH		
42	97 03 691 6	4	PIN WITH HEAD 45.0X167 35NICRMOV125	BOLZEN MIT KOPF		
43	96 59 213 08	4	PIN EXTRACTOR T ZN O	BOLZENZIEHER		
44	46 00 182	8	SOCKET HEAD SCREW ISO 4762 M10X20 8.	ZYLINDERSCHRAUBE		
45	40 61 198 08	3	HEX SCREW ISO 4014 M16X300 8.8 A3C	SECHSKANTSCHRAUBE		
46	46 35 286	1	HEX SCREW ISO 4014 M16X200 8.8 A3C	SECHSKANTSCHRAUBE		
47	41 15 145 08	4	HEX NUT ISO 4032 M16 8 A3C	SECHSKANTMUTTER		
48	41 15 147 08	4	HEX NUT ISO 4032 M20 8 A3C	SECHSKANTMUTTER		
49	42 18 015 08	4	WASHER DIN 9021 A 20 ST A3C	SCHEIBE		
50	96 80 195 08	1	LIMIT SWITCH ADD-ON ⇒ 1 100 010 96 80 195 08	ENDSCHALTER ANBAU		
51	11 10 158 4	4	SAFETY PLUG W HINGE-LID 6X42X5,5X32 V	SICHERHEITSKLAPPSTECKER		
52	93 55 088 08	8	COVER RD190X6 S355MC FE//ZN20//C	DECKEL		
53	42 16 015 08	2	WASHER DIN 7349 31 ST VERZ	SCHEIBE		
54	97 03 855 9	2	SLIDE PLATE 15X120X450 PA6G+OEL	GLEITPLATTE		
55	97 03 856 0	2	PLATE 4X450X40 S315MC FE//ZN20//C	BLECH		
56	50 04 117 08	6	HEX SCREW ISO 4017 M8X28 8.8	SECHSKANTSCHRAUBE		
57	42 00 019 08	32	WASHER ISO 7089 A 16 A3C	SCHEIBE		
58	42 00 607 05	6	WASHER ISO 7089 8 200HV-A2	SCHEIBE		
59	97 04 909 8	8	SLIDE SHEET 560X46X 35 CUZN25AL5	GLEITBLECH		
60	97 04 368 2	8	SLIDE SHEET 520X50X 13 CUZN25AL5	GLEITBLECH		
61	97 04 368 3	8	SLIDE SHEET 520X57X 18 CUZN25AL5	GLEITBLECH		
62	97 03 997 3	2	PLATE 5X280X200 S355MC	BLECH		

15.11.2013

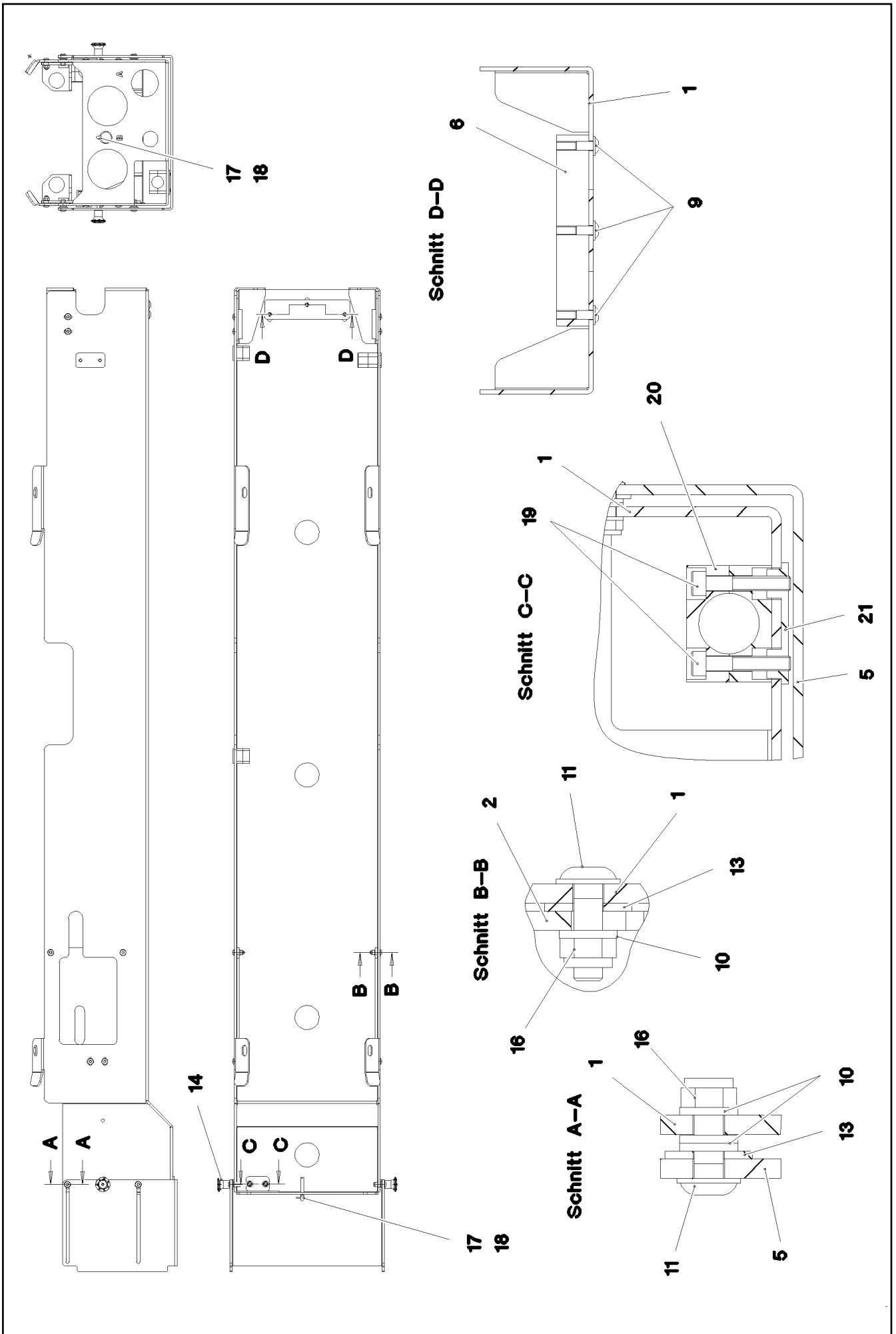
etk_en_de_096522_LTR_1220

☐ 15 (4/5)

LIEBHERRCRAWLER TRACK TRAVEL GEAR CPL.
RAUPENFAHRWERK KPL.⇒ 1 100
91 75 760 08

Pos.	Item	Quantity	Description	Bezeichnung	Serie	K
63	97 03 997 4	4	PLATE 2X200X280 DC01	BLECH		
64	40 02 551	4	COUNTERSUNK SCREW DIN 7991 M8X25 8.	SENKSCHRAUBE		
65	97 05 077 6	2	PLATE 10X50X350 S355MC	BLECH		
66	49 00 153	4	HEX SCREW ISO 4017 M16X40 8.8 A3C	SECHSKANTSCHRAUBE		

15.11.2013	etk_en_de_096522_LTR_1220	<input type="checkbox"/> 16 (5/5)
LIEBHERR	CRAWLER TRACK TRAVEL GEAR CPL. RAUPENFAHRWERK KPL.	⇒ 1 100 91 75 760 08



15.11.2013
077637

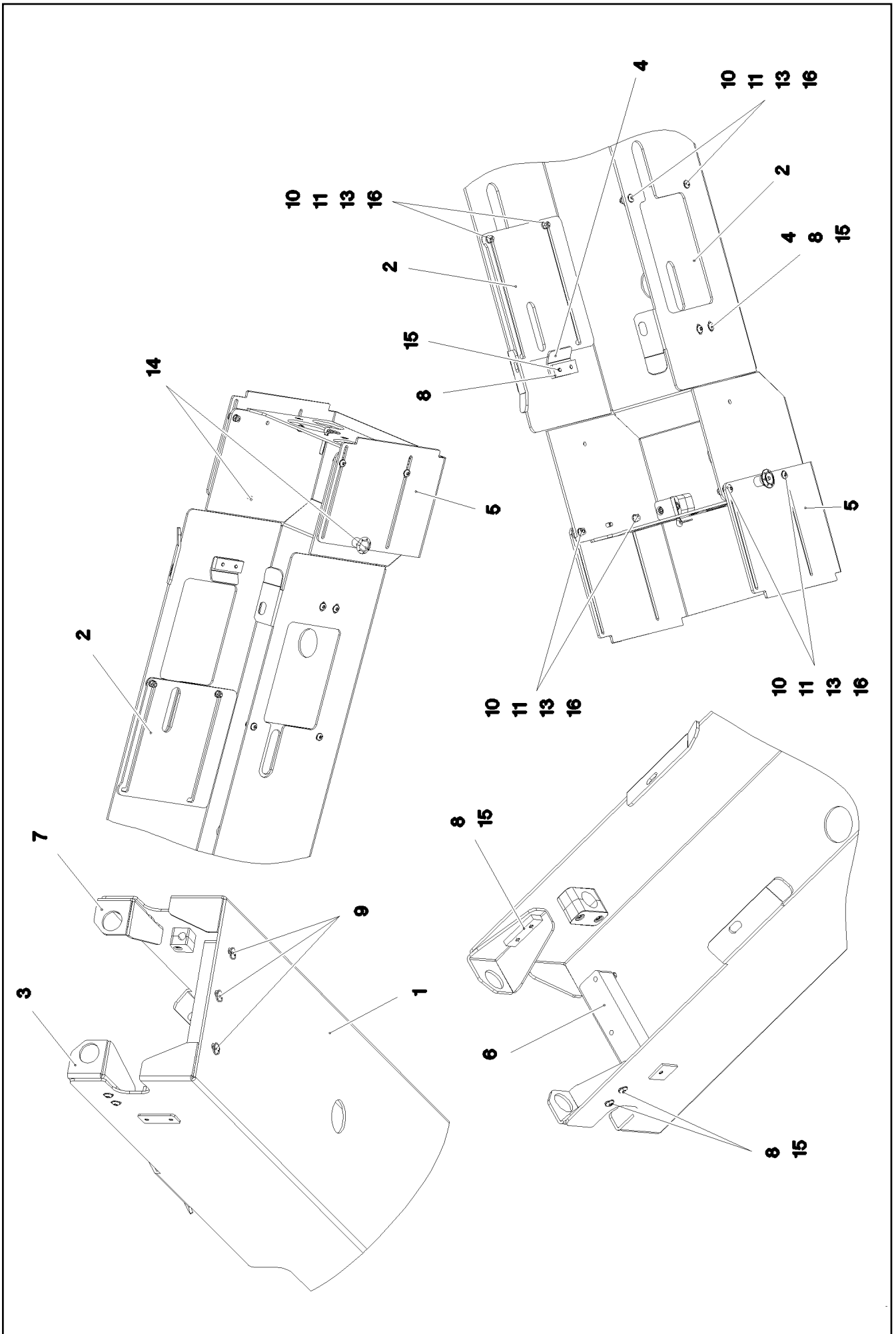
LIEBHERR

etk_en_de_096522_LTR_1220

PROTECTION CPL.
SCHUTZ KPL.

☐ 17 (1/3)

⇒ 1 100 009
96 80 789 08



Pos.	Item	Quantity	Description	Bezeichnung	Serie	K
1	96 90 987 08	1	PROTECTION WELDED STRUCTURE	SCHUTZ SCHWK.		
3	97 03 389 7	1	PLATE 4X168X113 S315MC	BLECH		
5	97 03 389 9	1	PLATE 4X775X190 S315MC	BLECH		
6	97 03 390 2	1	HOLDER 40X30X175 PA6G+OEL	HALTER		
7	97 03 393 5	1	PLATE 4X168X113 S315MC	BLECH		
8	95 36 953 08	2	THREADED PLATE 8X20X60 S235JRG2 FE//	GEWINDEPLATTE		
9	10 41 285 7	3	OVAL HEAD FLAT SCREW AEHNL.ISO 7380	LINSENFLACHKOPFSCHRAUBE		
10	42 00 009 01	12	WASHER ISO 7089 6 200HV A3C	SCHEIBE		
11	10 41 285 2	4	OVAL HEAD FLAT SCREW AEHNL.ISO 7380	LINSENFLACHKOPFSCHRAUBE		
13	57 08 299 77	4	WASHER DIN 9021 A 6,4 PA	SCHEIBE		
14	10 03 832 1	2	QUICK RELEASE PIN	KUGELSPERRBOLZEN		
15	10 41 285 1	4	OVAL HEAD FLAT SCREW AEHNL.ISO 7380	LINSENFLACHKOPFSCHRAUBE		
16	41 19 004 08	4	HEX NUT DIN 985 M6 8 A2C	SECHSKANTMUTTER		
17	43 30 075 08	1	SPLIT PIN DIN 94 6,3X32 ST VERZ	SPLINT		
18	70 42 141 08	1	KEY RING 25 EDELSTAHL	SCHLUESSELRING		
19	40 42 107	2	SOCKET HEAD SCREW ISO 4762 M6X35 8.8	ZYLINDERSCHRAUBE		
20	70 05 052	2	CLAMP-HALF DIN 3015-1 L 3 R 25 PP SW	KLEMMHAELFTE		
21	10 80 220 3	1	WELD PLATE DIN 3015-1 L-AP-K 3 W1 ZNNI	ANSCHWEISSPLATTE		

15.11.2013

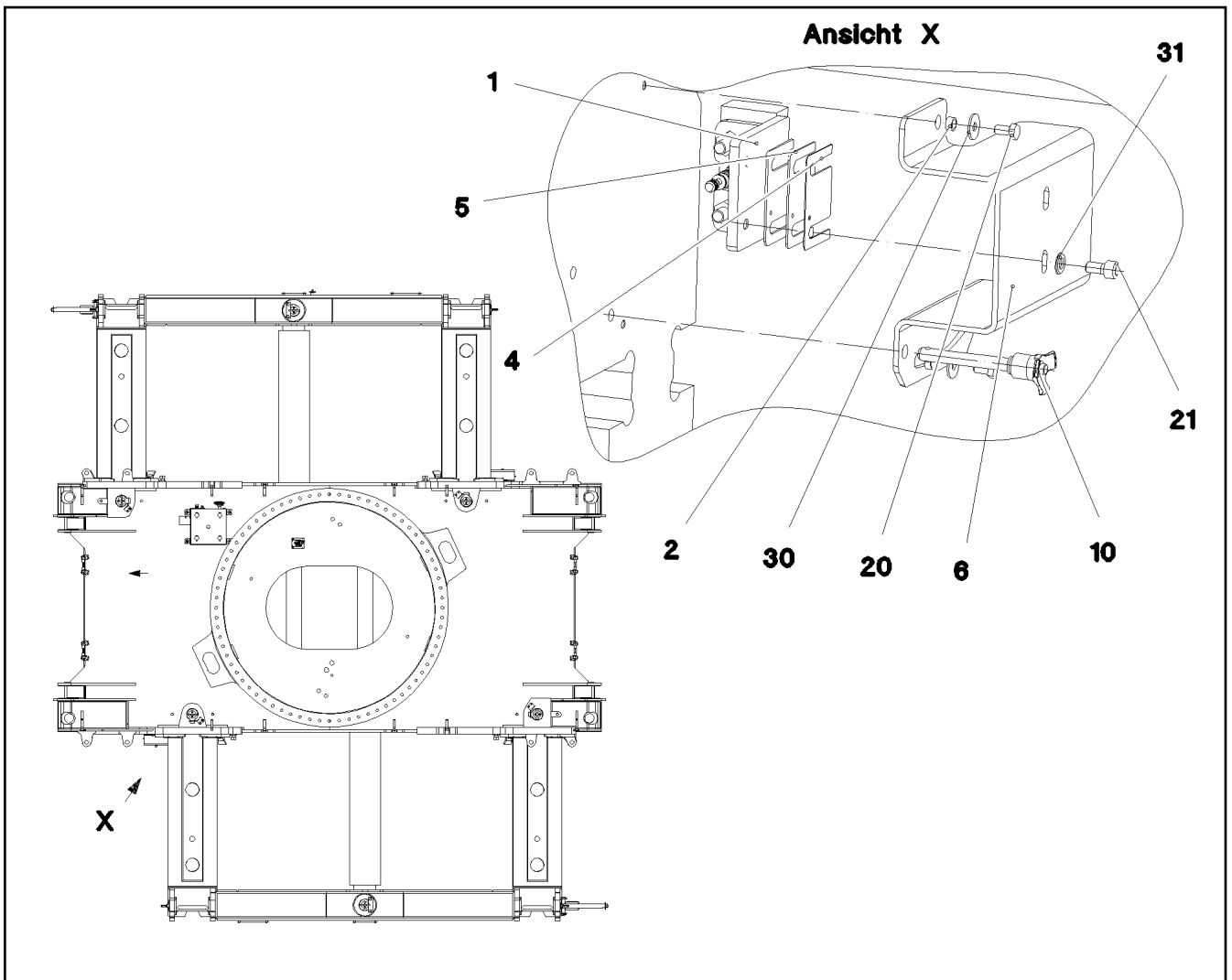
etk_en_de_096522_LTR_1220

19 (3/3)

LIEBHERR

PROTECTION CPL.
SCHUTZ KPL.

⇒ 1 100 009
96 80 789 08



Pos.	Item	Quantity	Description	Bezeichnung	Serie	K
1	96 80 364 08	2	LIMIT SWITCH, PRE-ASSEMBLED ⇒ 1 100 011 96 80 364 08	ENDSCHALTER VORM.		
2	97 03 261 1	4	SLEEVE 12.0X6 E235+N FE//ZN20//F	HUELSE		
4	97 03 261 6	6	PLATE 1X90X60 DC01	BLECH		
5	97 03 261 7	8	PLATE 2X90X60 DC01	BLECH		
6	97 03 261 9	2	HOOD 5X220X434 S355MC	HAUBE		
10	70 40 085 08	2	QUICK RELEASE PIN NIROSTA	KUGELSPERRBOLZEN		
11	10 35 492 2	6	TRANSPONDER SPF	TRANSPONDER		
20	49 00 188	4	HEX SCREW ISO 4017 M8X16 8.8 A2C	SECHSKANTSCHRAUBE		
21	40 42 014	4	SOCKET HEAD SCREW ISO 4762 M10X25 8.	ZYLINDERSCHRAUBE		
30	42 18 009 08	4	WASHER DIN 9021 A 8 ST A2C	SCHEIBE		
31	42 00 013 08	4	WASHER ISO 7089 A 10.5 A3C	SCHEIBE		

15.11.2013
077639

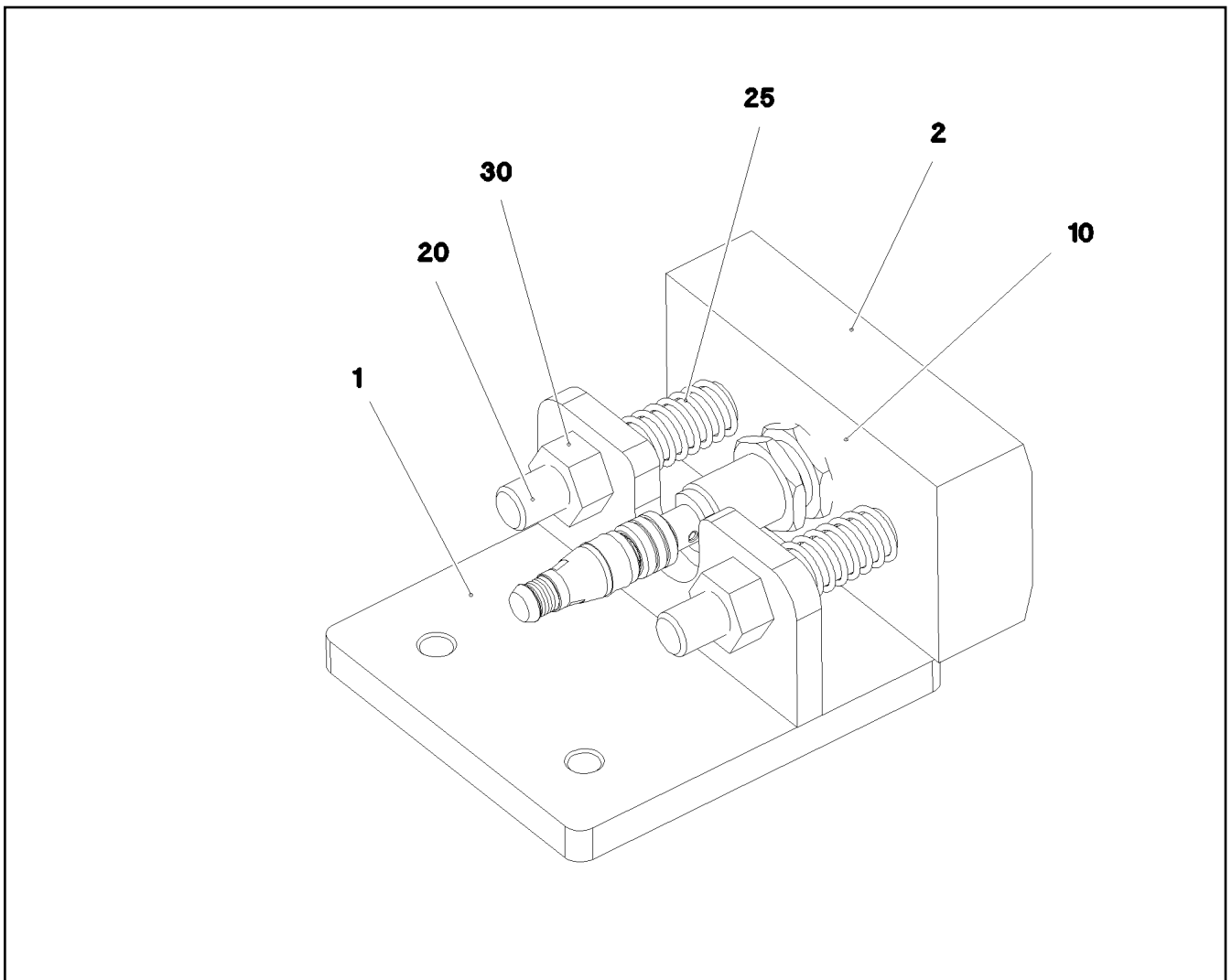
LIEBHERR

etk_en_de_096522_LTR_1220

LIMIT SWITCH ADD-ON
ENDSCHALTER ANBAU

☐ 20

⇒ 1 100 010
96 80 195 08



Pos.	Item	Quantity	Description	Bezeichnung	Serie	K
1	96 80 365 08	1	ANGLE	WINKEL SCHWK.		
2	97 03 261 8	1	SLIDER 110X56X30 PA6G	GLEITBLOCK		
10	10 35 458 4	1	INDUCTIVE SENSOR BERUEHRUNGSLOS	INDUKTIVSENSOR		
20	40 83 035 08	2	SOCKET HEAD SCREW DIN 7984 M12X80 8	ZYLINDERSCHRAUBE		
25	52 12 050 08	2	PRESSURE SPRING	DRUCKFEDER		
30	41 15 143 08	2	HEX NUT ISO 4032 M12 8 A3C	SECHSKANTMUTTER		

15.11.2013
077640

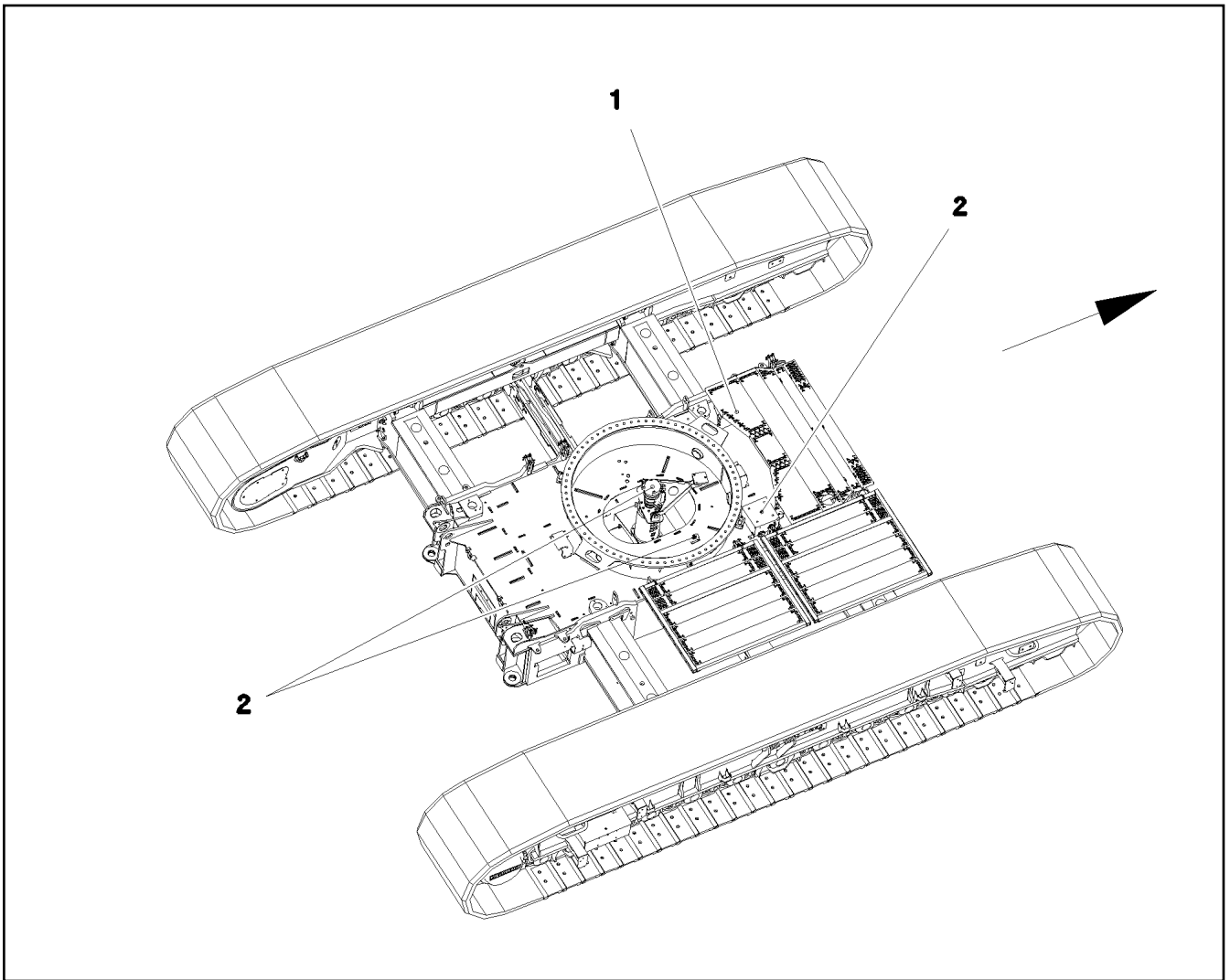
LIEBHERR

etk_en_de_096522_LTR_1220

LIMIT SWITCH, PRE-ASSEMBLED
ENDSCHALTER VORM.

21

⇒ 1 100 011
96 80 364 08



Pos.	Item	Quantity	Description	Bezeichnung	Serie	K
1	91 75 115 08	1	CRAWLER CENTRE PART PREASS ⇒ 1 131 005 91 75 115 08	RAUPENMITTELTEIL VORM.		
2	91 72 574 08	1	ELECTRICAL EQUIPMENT ⇒ 1 920 147 91 72 574 08	ELEKTR.RAUPE		
3	91 73 870 08	1	HYDRAULIC EQUIPM.CENTER PART ⇒ 1 970 91 73 870 08	HYDRAULIK MITTELTEIL		

15.11.2013
077651

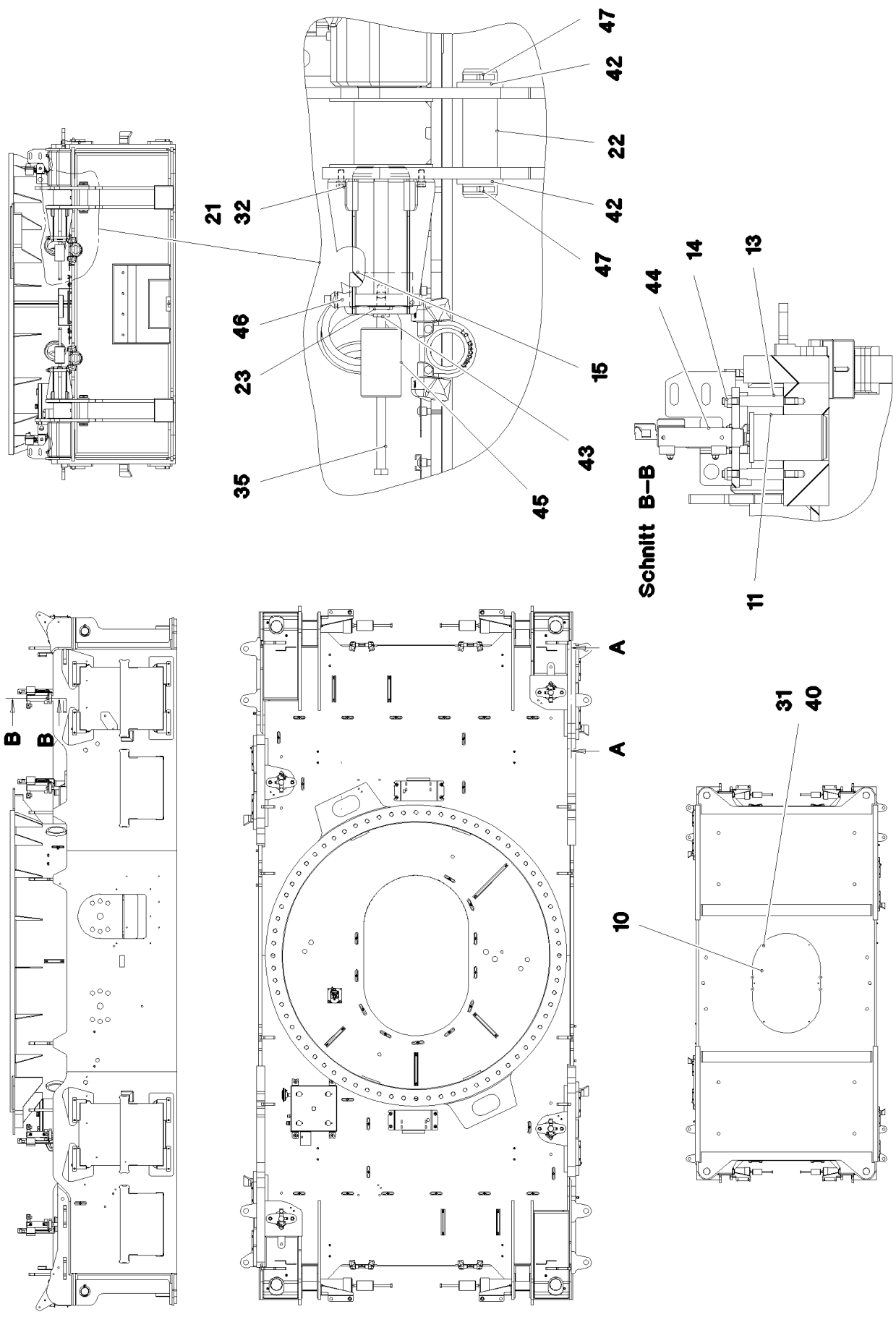
LIEBHERR

etk_en_de_096522_LTR_1220

CENTRAL SECTION CRAWLER COMPL.
RAUPENMITTELTEIL KPL.

□ 22

⇒ 1 130
91 75 112 08



15.11.2013
077643

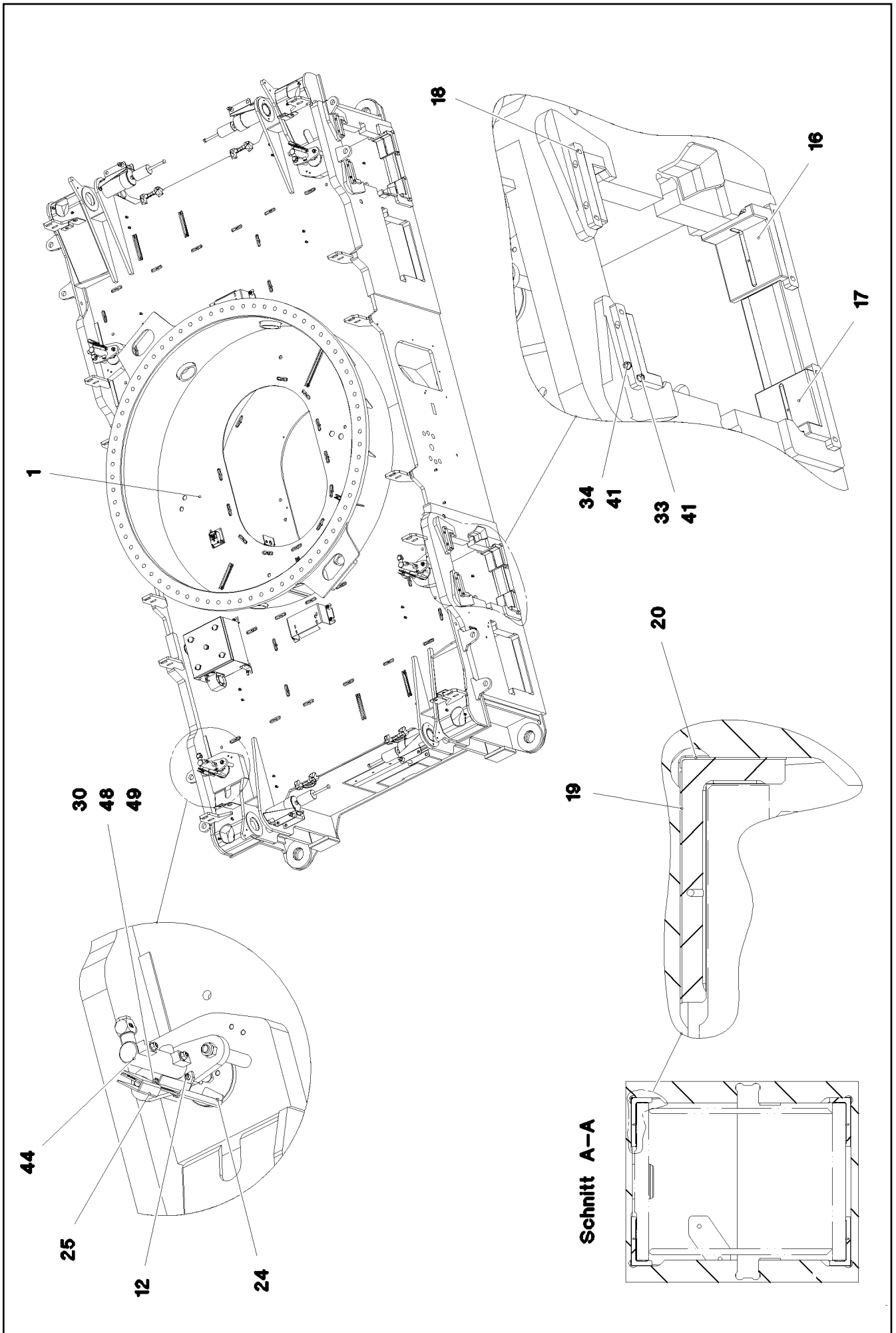
LIEBHERR

etk_en_de_096522_LTR_1220

CRAWLER CENTRE PART PRESS
RAUPENMITTELTEIL VORM.

□ 23 (1/3)

⇒ 1 131 005
91 75 115 08



15.11.2013
077644

LIEBHERR

etk_en_de_096522_LTR_1220

CRAWLER CENTRE PART PRESS
RAUPENMITTELTEIL VORM.

☐ 24 (2/3)

⇒ 1 131 005
91 75 115 08

Pos.	Item	Quantity	Description	Bezeichnung	Serie	K
1	91 75 116 08	1	CENTRAL SECTION CRAWLER	RAUPENMITTELTEIL		
10	97 03 186 0	1	COVER 4X1260X860 ALMG3 H111	DECKEL		
11	97 04 305 0	4	PIN 110.0X170 35NICRMOV125 SPF	BOLZEN		
12	46 00 048	8	SOCKET HEAD SCREW ISO 4762 M6X16 8.8	ZYLINDERSCHRAUBE		
13	97 04 305 1	8	THREADED PIN 25.0X160 S355J2G3 FE//ZN	GEWINDEBOLZEN		
14	41 19 009 08	8	HEX NUT DIN 985 M16 8 A3C	SECHSKANTMUTTER		
15	97 03 993 2	4	PIN 110.0X245 35NICRMOV125 SPF	BOLZEN		
16	97 03 961 1	8	SLIDER 150X130X70 CUZN25AL5	GLEITSTUECK		
17	97 03 961 2	8	SLIDER 150X130X70 CUZN25AL5	GLEITSTUECK		
18	97 03 961 3	16	RETAINING STRIP 15X180X30 S355MC	HALTELEISTE		
19	97 04 276 9	16	PLATE 1X133X94 DC01	BLECH		
20	97 04 277 0	16	PLATE 1X65X94 DC01	BLECH		
21	97 03 213 3	4	PLATE 4X499X309 S315MC FE//ZN20//C	BLECH		
22	97 03 330 1	4	PIN 65.0X225 35NICRMOV125 SPF	BOLZEN		
24	97 04 304 9	4	PLATE 3X286X61 X5CRNI18-10	BLECH		
25	96 87 656 08	4	CLAMP WELDED CONST.	HALTER SCHWK.		
30	10 41 285 2	8	OVAL HEAD FLAT SCREW AEHNL.ISO 7380	LINSENFLACHKOPFSCHRAUBE		
31	49 00 090	6	HEX SCREW ISO 4017 M10X16 8.8 A3C	SECHSKANTSCHRAUBE		
32	46 00 182	8	SOCKET HEAD SCREW ISO 4762 M10X20 8.	ZYLINDERSCHRAUBE		
33	46 00 175	32	SOCKET HEAD SCREW ISO 4762 M8X25 8.8	ZYLINDERSCHRAUBE		
34	46 00 178	32	SOCKET HEAD SCREW ISO 4762 M8X40 8.8	ZYLINDERSCHRAUBE		
35	40 61 198 08	4	HEX SCREW ISO 4014 M16X300 8.8 A3C	SECHSKANTSCHRAUBE		
40	42 00 013 08	6	WASHER ISO 7089 A 10.5 A3C	SCHEIBE		
41	42 02 006 08	64	WASHER DIN 433 8,4 ST VERZ	SCHEIBE		
42	42 11 035 08	8	WASHER DIN 1440 60 ST A3C	SCHEIBE		
43	41 15 145 08	4	HEX NUT ISO 4032 M16 8 A3C	SECHSKANTMUTTER		
44	10 87 020 4	4	LOCKING CYLINDER 32/22-65 SPF	VERRIEGELUNGSZYLINDER		
(999)	11 62 195 3	1	SEAL KIT CYLINDER	DS ZYLINDER		
45	97 94 436 08	4	SLEEVE 70.0X120 S355J2G3	HUELSE		
46	11 32 019 4	4	QUICK RELEASE PIN 20X100 NIROSTA	KUGELSPERRBOLZEN		
47	43 30 103 08	8	SPLIT PIN DIN 94 10X80 ST VERZ	SPLINT		
48	42 00 523 08	16	WASHER DIN 125 B 6,4 PA	SCHEIBE		
49	41 19 030 08	8	HEX NUT DIN 985 M6 A2-70	SECHSKANTMUTTER		

15.11.2013

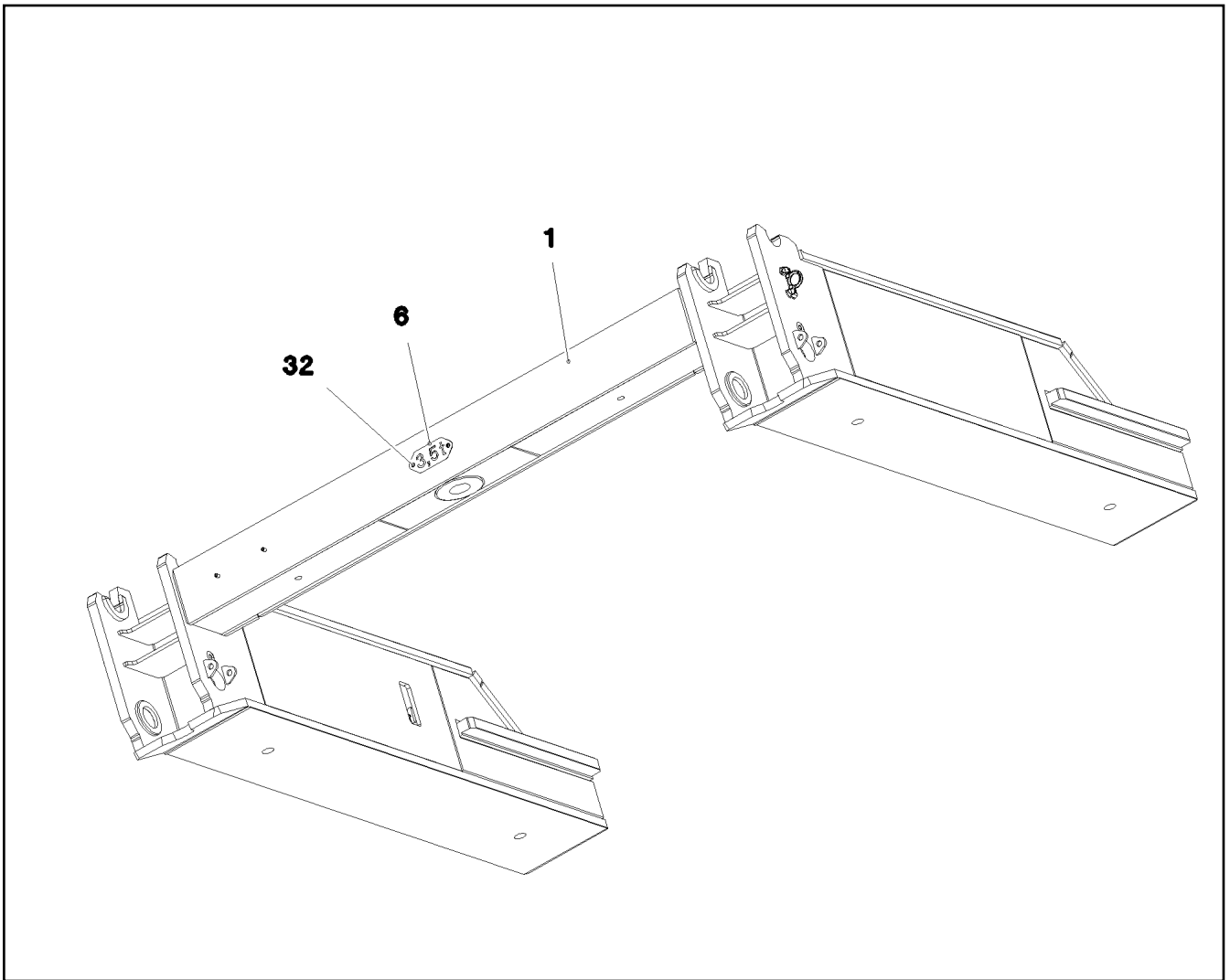
etk_en_de_096522_LTR_1220

25 (3/3)

LIEBHERR

CRAWLER CENTRE PART PREASS
RAUPENMITTELTEIL VORM.

⇒ 1 131 005
91 75 115 08



Pos.	Item	Quantity	Description	Bezeichnung	Serie	K
1	96 69 528 08	1	CROSS BEAM FRAMED CONSTRUCTION	QUERTRAEGER STAHLBAU		
6	97 52 317 08	1	SIGN 4X228X100 S315MC FE//ZN20//C	SCHILD		
32	10 41 285 4	2	OVAL HEAD FLAT SCREW AEHNL.ISO 7380	LINSENFLACHKOPFSCHRAUBE		

15.11.2013
077642

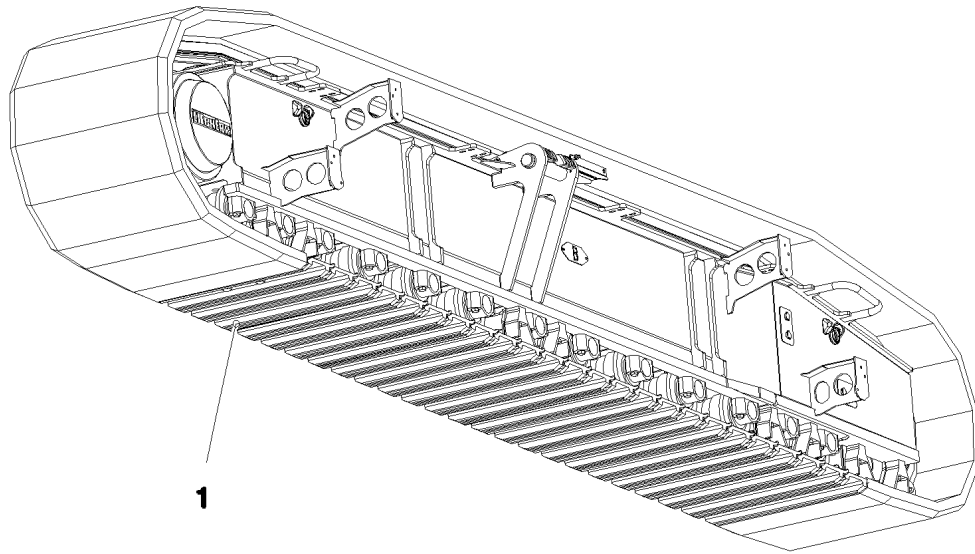
LIEBHERR

etk_en_de_096522_LTR_1220

CROSS BEAM CPL.
QUERTRAEGER KPL.

26

⇒ 1 140
91 72 563 08



Pos.	Item	Quantity	Description	Bezeichnung	Serie	K
1	11 32 095 3	1	CRAWLER CHAIN CPL. 72GL.B9HDS/1000 ⇒ X11320953 11 32 095 3	RAUPENKETTE KPL.		

15.11.2013
077641

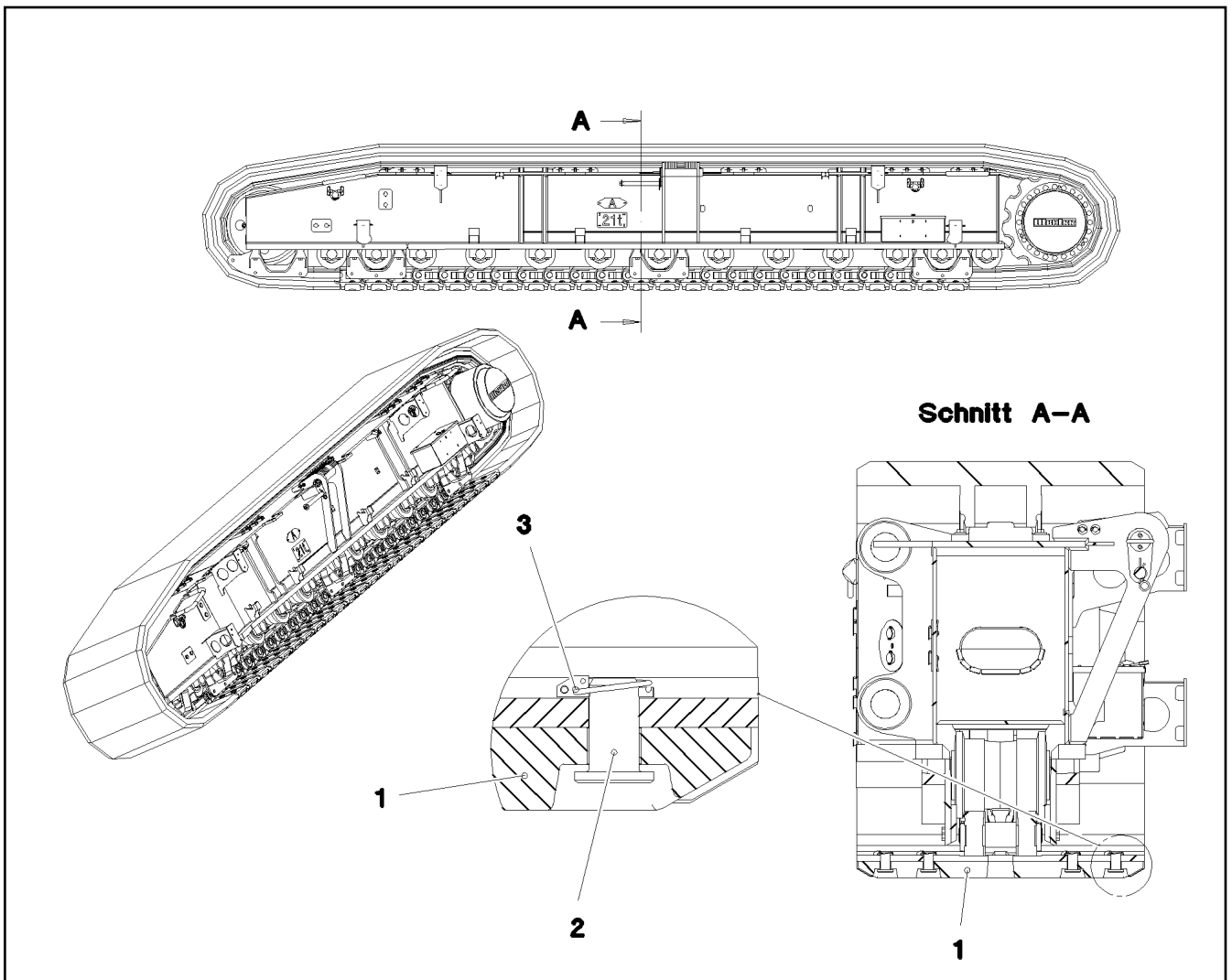
LIEBHERR

etk_en_de_096522_LTR_1220

FLOOR SHEET COMPL.
BODENPLATTEN KPL.

27

⇒ 1 300
91 74 370 08



Pos.	Item	Quantity	Description	Bezeichnung	Serie	K
1	97 04 032 4	72	INSERT PART LD-300	EINLEGETEIL		
2	97 04 262 8	288	PIN 55X73 S355J2+AR FE//ZN20//C	BOLZEN		
3	43 32 014 08	288	SAFETY PLUG W HINGE-LID 8X42 VERZ	SICHERHEITSKLAPPSTECKER		

15.11.2013
077604

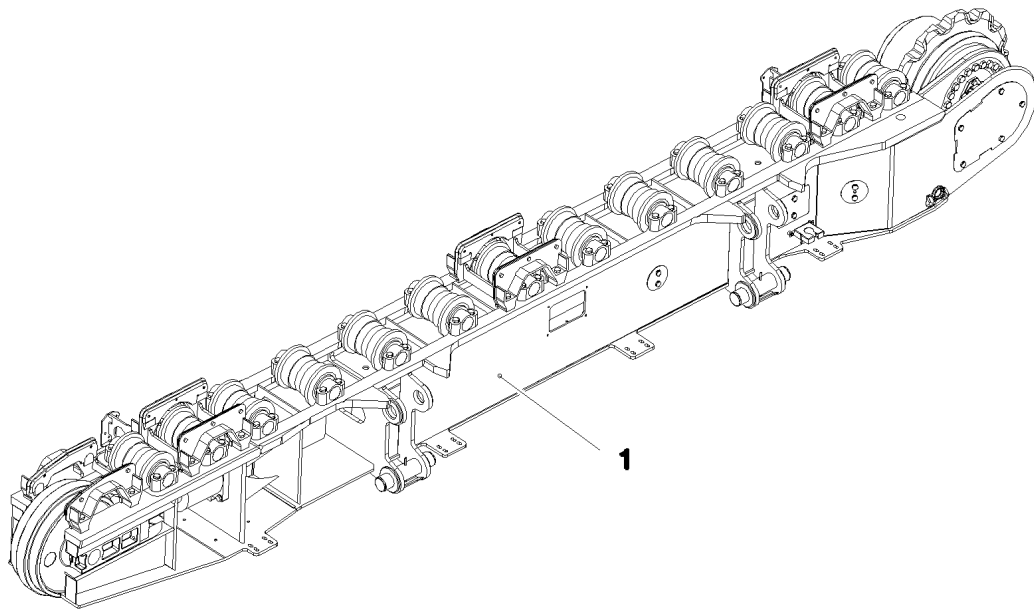
LIEBHERR

etk_en_de_096522_LTR_1220

INSERTION PLATE
EINLEGEPLATTE

28

⇒ 1 310 050
91 75 928 08



Pos.	Item	Quantity	Description	Bezeichnung	Serie	K
1	91 74 384 08	1	CRAWLER SUPPORT PREASS LS ⇒ 1 401 91 74 384 08	RAUPENTRAEGER VORM.LI.		
4	91 73 868 08	1	HYDR.TRAVEL DRIVE HINTEN LINKS ⇒ 1 974 104 91 73 868 08	HYDR.FAHRANTRIEB		

15.11.2013
077659

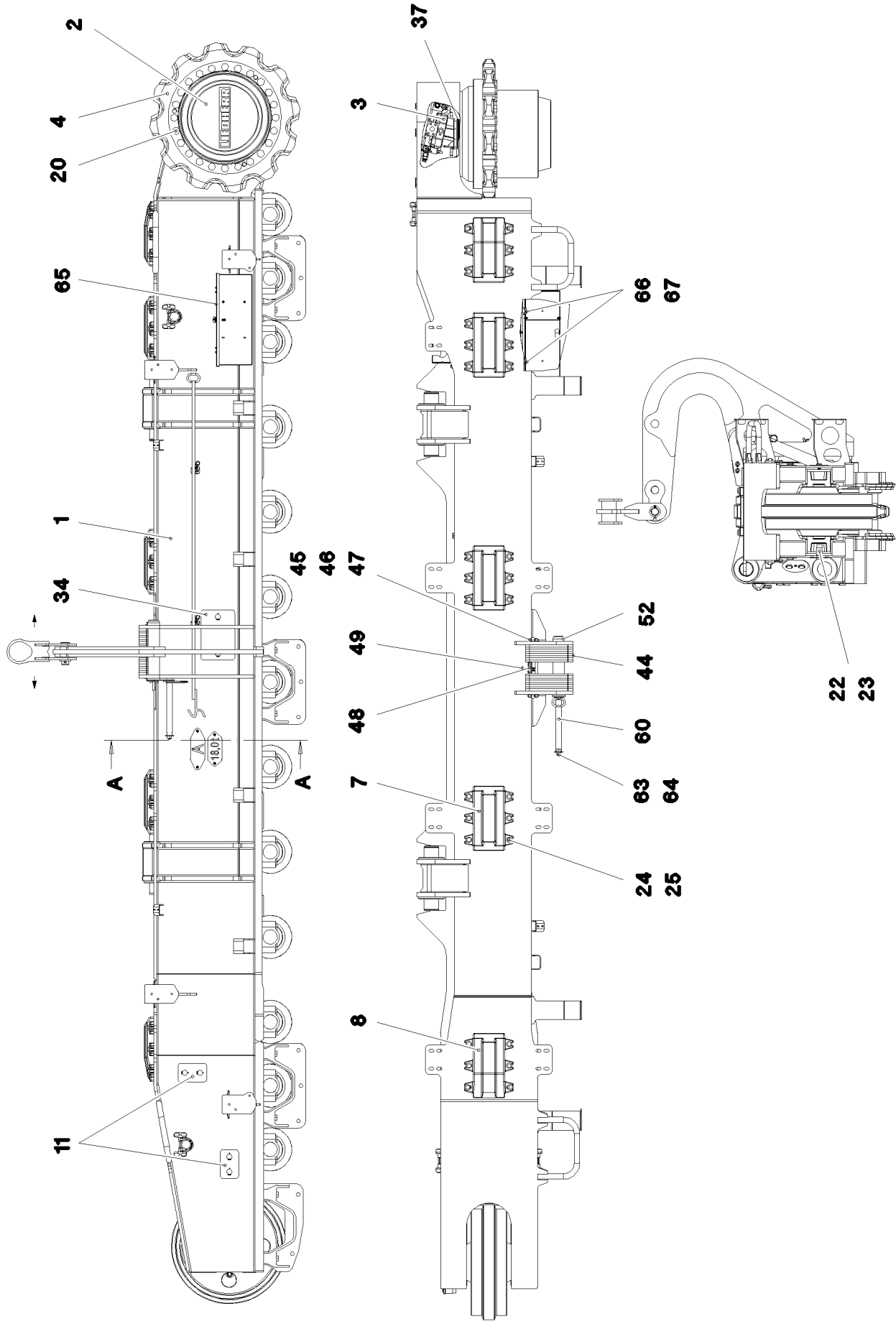
LIEBHERR

etk_en_de_096522_LTR_1220

CRAWLER TRACK CARRIER LEFT CPL
RAUPENTRAEGER KPL.LI.

29

⇒ 1 400
91 74 373 08



15.11.2013
077655

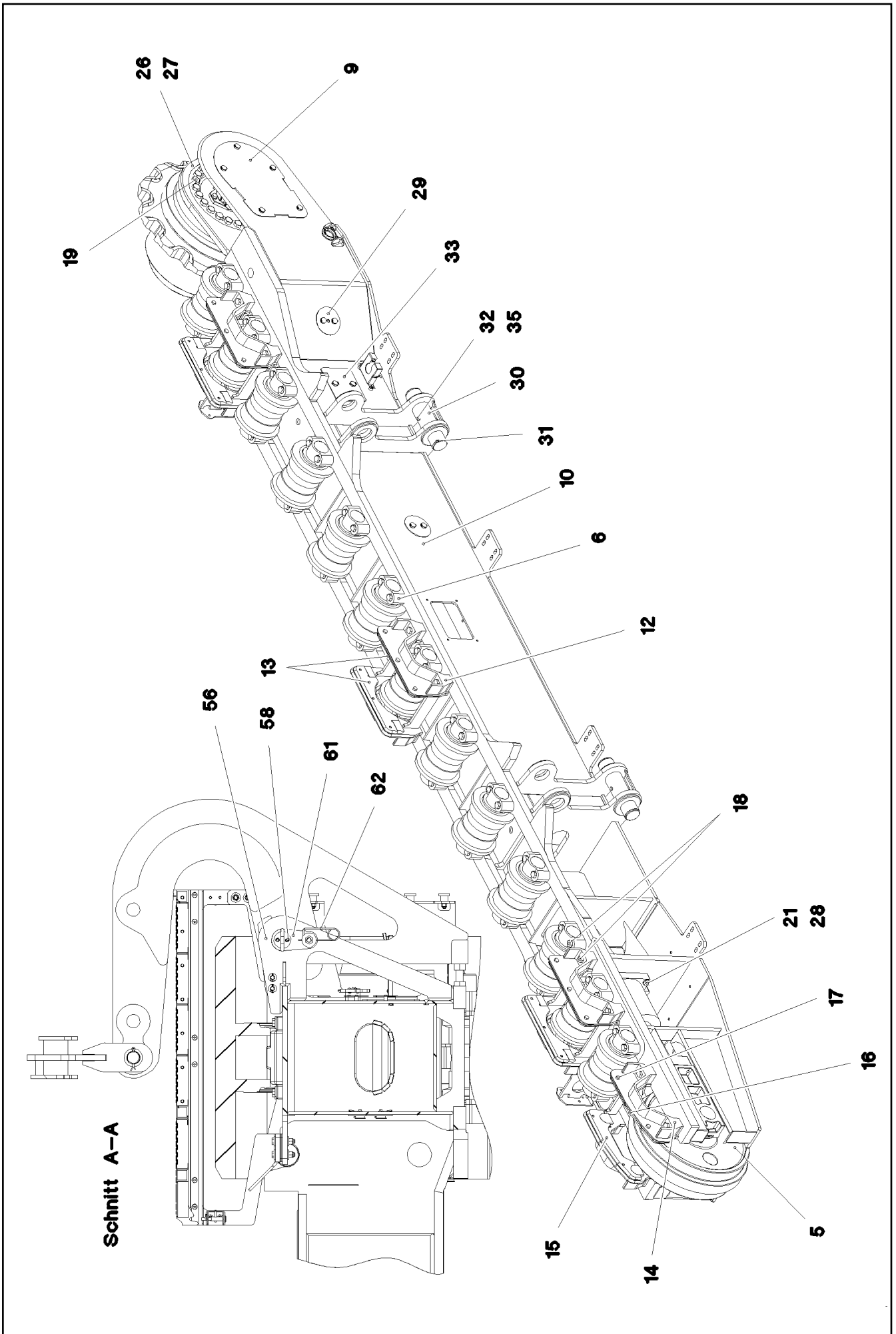
LIEBHERR

etk_en_de_096522_LTR_1220

CRAWLER SUPPORT PRESS LS
RAUPENTRAEGER VORM.LI.

□ 30 (1/3)

→ 1 401
91 74 384 08



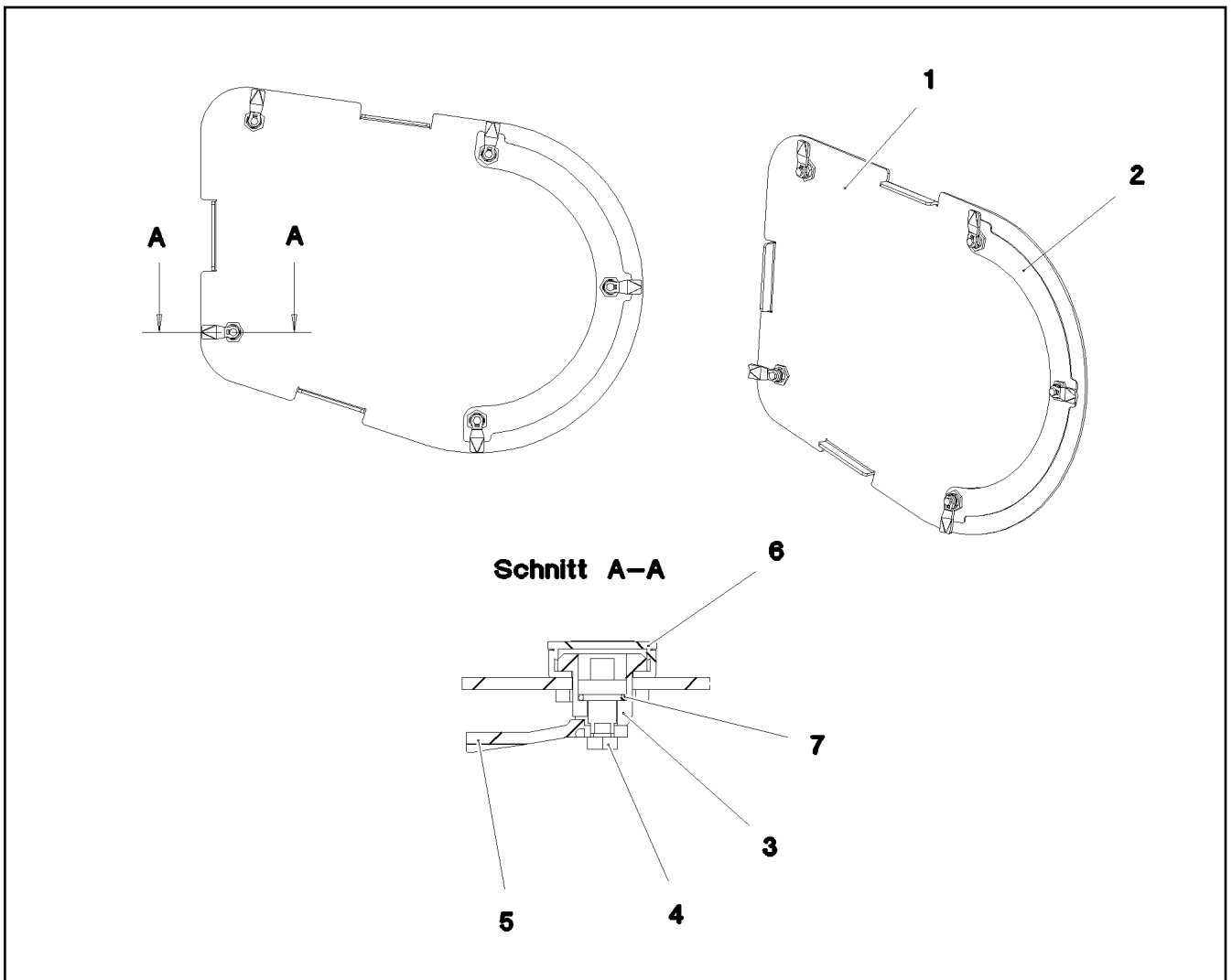
Pos.	Item	Quantity	Description	Bezeichnung	Serie	K
1	96 80 941 08	1	CRAWLER CARRIER STEEL CONSTR.	RAUPENTRAEGER STAHLBAU LI		
2	90 02 895 6	1	TRAVEL DRIVE	FAHRANTRIEB		
3	11 18 259 6	1	VARIABLE DISPLACEMENT MOTOR A6VE 17	VERSTELLMOTOR		
4	74 90 564 14	1	DRIVE WHEEL 12XB9SX260,35 983593114	ANTRIEBSRAD		
5	11 32 095 4	1	GUIDE WHEEL UNIT B9HDSX740	LEITRADEINHEIT		
6	11 32 096 2	13	TRACK ROLLER 250X250	LAUFROLLE		
7	30 81 151 14	3	SLIPPER 65X340X450 GS-CK 45 983593114	GLEITSCHUH		
8	30 81 152 14	2	SLIPPER GS-CK45 983593114 LH-GRAU	GLEITSCHUH		
9	96 79 722 08	1	COVER/LID/CAP, PRE-ASSEMBLED ⇒ 1 401 006 96 79 722 08	DECKEL VORM.		
10	96 79 723 08	1	COVER/LID/CAP, PRE-ASSEMBLED ⇒ 1 401 007 96 79 723 08	DECKEL VORM.		
11	96 79 724 08	4	COVER/LID/CAP, PRE-ASSEMBLED ⇒ 1 401 008 96 79 724 08	DECKEL VORM.		
12	96 81 703 08	3	TRACK GUIDE WELDMENT	KETTENFUEHRUNG SCHWK.		
13	97 03 573 7	6	PLATE 20X570X133 S355J2+N	BLECH		
14	96 81 707 08	1	TRACK GUIDE WELDMENT	KETTENFUEHRUNG SCHWK.		
15	97 03 574 8	1	PLATE 20X590X125 S355J2+N	BLECH		
16	97 03 574 9	1	PLATE 20X590X125 S355J2+N	BLECH		
17	49 00 153	22	HEX SCREW ISO 4017 M16X40 8.8 A3C	SECHSKANTSCHRAUBE		
18	40 62 433 01	68	HEX SCREW ISO 4014 M24X110 10.9 A3C SP	SECHSKANTSCHRAUBE		
19	11 34 213 3	24	HEX SCREW ISO 4014 M30X110 12.9 FLZN	SECHSKANTSCHRAUBE		
20	40 62 090 08	24	HEX SCREW ISO 4014 M30X120 10.9 FLZN	SECHSKANTSCHRAUBE		
21	46 00 202	4	HEX SCREW ISO 4014 M24X80 10.9 A3C SP	SECHSKANTSCHRAUBE		
22	95 60 789 08	1	SLEEVE RD40X50 42CRMO4+QT	HUELSE		
23	10 29 353 7	1	SOCKET HEAD SCREW ISO 4762 M24X70 10	ZYLINDERSCHRAUBE		
24	42 16 009 01	30	WASHER DIN 7349 17 200HV-ST A3C	SCHEIBE		
25	46 00 189	30	HEX SCREW ISO 4017 M16X50 8.8 A3C	SECHSKANTSCHRAUBE		
26	42 15 003 08	2	WASHER EN 14399-6 20 ST A3B	SCHEIBE		
27	40 66 042 08	2	HEX SCREW ISO 4017 M20X60 10.9 FLZN SP	SECHSKANTSCHRAUBE		
28	42 00 024 08	4	WASHER DIN 125 A 25 ST VERZ	SCHEIBE		
29	96 82 701 08	1	COVER/LID/CAP, PRE-ASSEMBLED ⇒ 1 401 009 96 82 701 08	DECKEL VORM.		
30	97 03 148 0	2	SLEEVE 108.0X196 S235JRH	HUELSE		
31	97 03 148 1	2	PIN 105.0X452 35NICRMOV125 SPF	BOLZEN		
32	46 01 290	2	HEX SCREW ISO 4014 M12X130 10.9 A3C SP	SECHSKANTSCHRAUBE		
33	96 82 742 08	1	COVER/LID/CAP, PRE-ASSEMBLED ⇒ 1 411 061 96 82 742 08	DECKEL VORM.		
34	96 87 091 08	1	COVER/LID/CAP, PRE-ASSEMBLED ⇒ 1 411 062 96 87 091 08	DECKEL VORM.		
35	41 15 143 08	2	HEX NUT ISO 4032 M12 8 A3C	SECHSKANTMUTTER		
37	11 49 386 8	1	O-RING 192X4 SPF	O-RING		
44	97 04 015 5	16	SPACER PIECE PA6G	DISTANZSTUECK		
45	97 03 240 9	2	PIN 18.0X410 S355J2C+C	BOLZEN		
46	42 00 020 08	4	WASHER DIN 125 A 19 ST VERZ	SCHEIBE		
47	43 30 040 08	4	SPLIT PIN DIN 94 3,2X40 ST VERZ	SPLINT		
48	97 03 237 0	1	PLATE 2.5X73X78 DC01	BLECH		
49	43 31 012 08	1	RETAINING SPRING 4X68 VERZ	SICHERUNGSFEDER		
52	97 03 238 3	1	PIN 90.0X415 35NICRMOV125 SPF	BOLZEN		
56	96 29 638 08	1	HANDLE WELD.CONST. FE//ZN20//C	GRIFF SCHWK.		
58	49 00 537	2	SOCKET HEAD SCREW ISO 4762 M10X30 8.	ZYLINDERSCHRAUBE		
60	97 03 724 4	1	GUIDING ROD 45.0X445 35NICRMOV125 SP	FUEHRUNGSSTANGE		
61	97 03 426 2	1	PLATE 5X190X90 S355MC	BLECH		
62	43 31 009 08	1	RETAINING SPRING 4,5X98 VERZ	SICHERUNGSFEDER		
63	42 18 015 08	1	WASHER DIN 9021 A 20 ST A3C	SCHEIBE		
64	41 15 147 08	1	HEX NUT ISO 4032 M20 8 A3C	SECHSKANTMUTTER		
65	96 84 206 08	1	STORAGE BOX ⇒ 1 411 052 96 84 206 08	STAUKASTEN VORM.		
66	40 65 166	4	HEX SCREW ISO 4017 M10X20 8.8 A3C	SECHSKANTSCHRAUBE		
67	94 01 160 08	4	WASHER 4X40X40 S315MC FE//ZN20//C	SCHEIBE		

15.11.2013

etk_en_de_096522_LTR_1220

 32 (3/3)
LIEBHERR
CRAWLER SUPPORT PREASS LS
RAUPENTRAEGER VORM.LI.

⇒ 1 401
91 74 384 08



Pos.	Item	Quantity	Description	Bezeichnung	Serie	K
1	97 03 126 6	1	PLATE 4X668X480 ALMG3 H111 SPF	BLECH		
2	97 03 126 7	1	PLATE 2X244X449 ALMG3 H111 SPF	BLECH		
3	70 42 533 08	5	HOUSING GD-ZN SW GEPULVERT	GEHAEUSE		
4	70 42 534 08	5	ACTUATION SPIKE GD-ZN SW GEPULVERT	BETAETIGUNGSDORN		
5	70 42 537 08	5	TONGUE	ZUNGE		
6	70 42 548 08	5	DUST CAP POLYETHYLEN SCHWARZ	STAUBKAPPE		
7	70 42 748 08	5	O-RING 12X2 NBR70	O-RING		

15.11.2013
077689

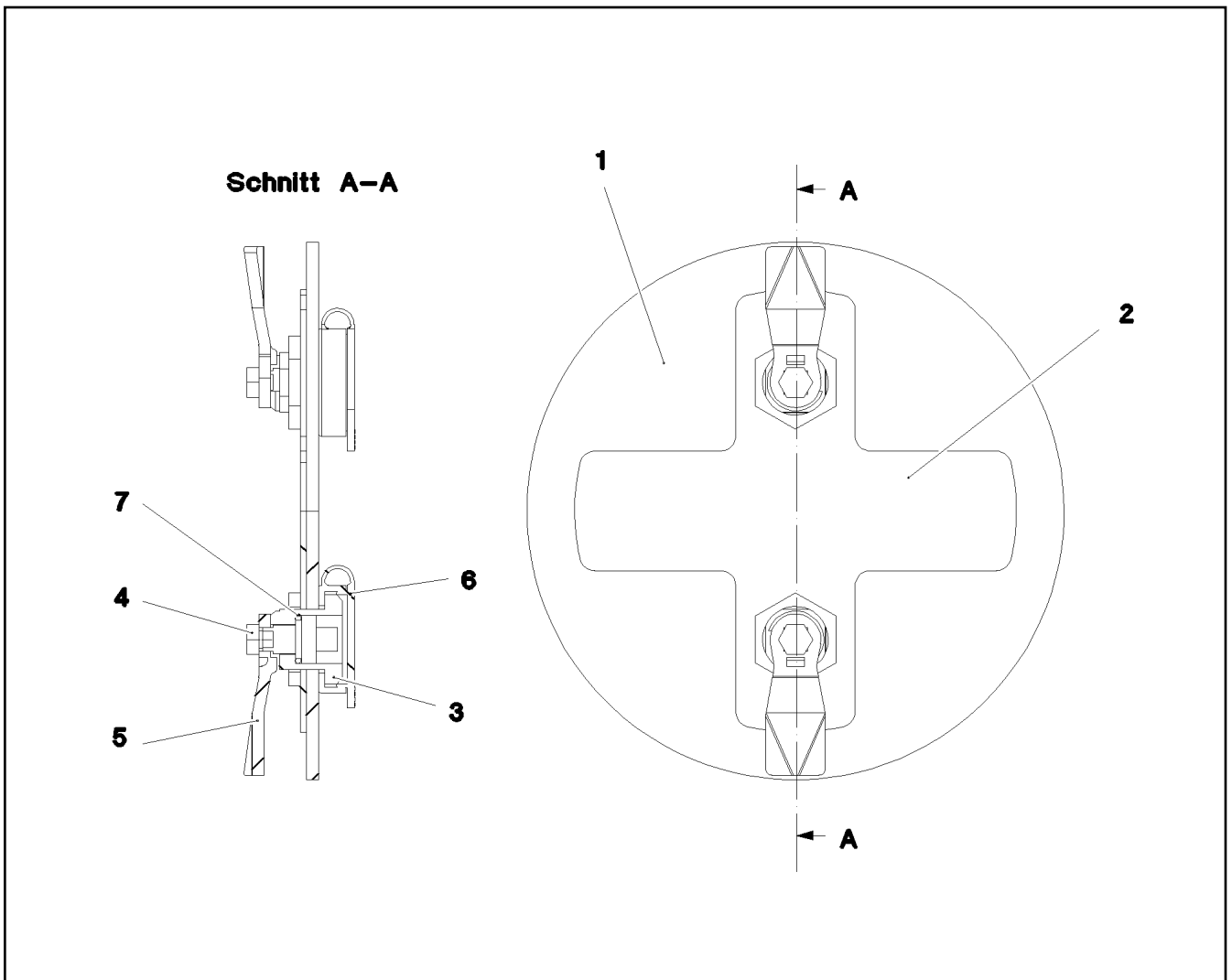
LIEBHERR

etk_en_de_096522_LTR_1220

COVER/LID/CAP, PRE-ASSEMBLED
DECKEL VORM.

33

⇒ 1 401 006
96 79 722 08



Pos.	Item	Quantity	Description	Bezeichnung	Serie	K
1	97 03 127 1	1	PLATE 4X180X180 ALMG3 H111 SPF	BLECH		
2	97 03 127 2	1	PLATE 2X148X148 ALMG3 H111 SPF	BLECH		
3	70 42 533 08	2	HOUSING GD-ZN SW GEPULVERT	GEHAEUSE		
4	70 42 534 08	2	ACTUATION SPIKE GD-ZN SW GEPULVERT	BETAETIGUNGSDORN		
5	70 42 590 08	2	TONGUE	ZUNGE		
6	70 42 548 08	2	DUST CAP POLYETHYLEN SCHWARZ	STAUBKAPPE		
7	70 42 748 08	2	O-RING 12X2 NBR70	O-RING		

15.11.2013
077690

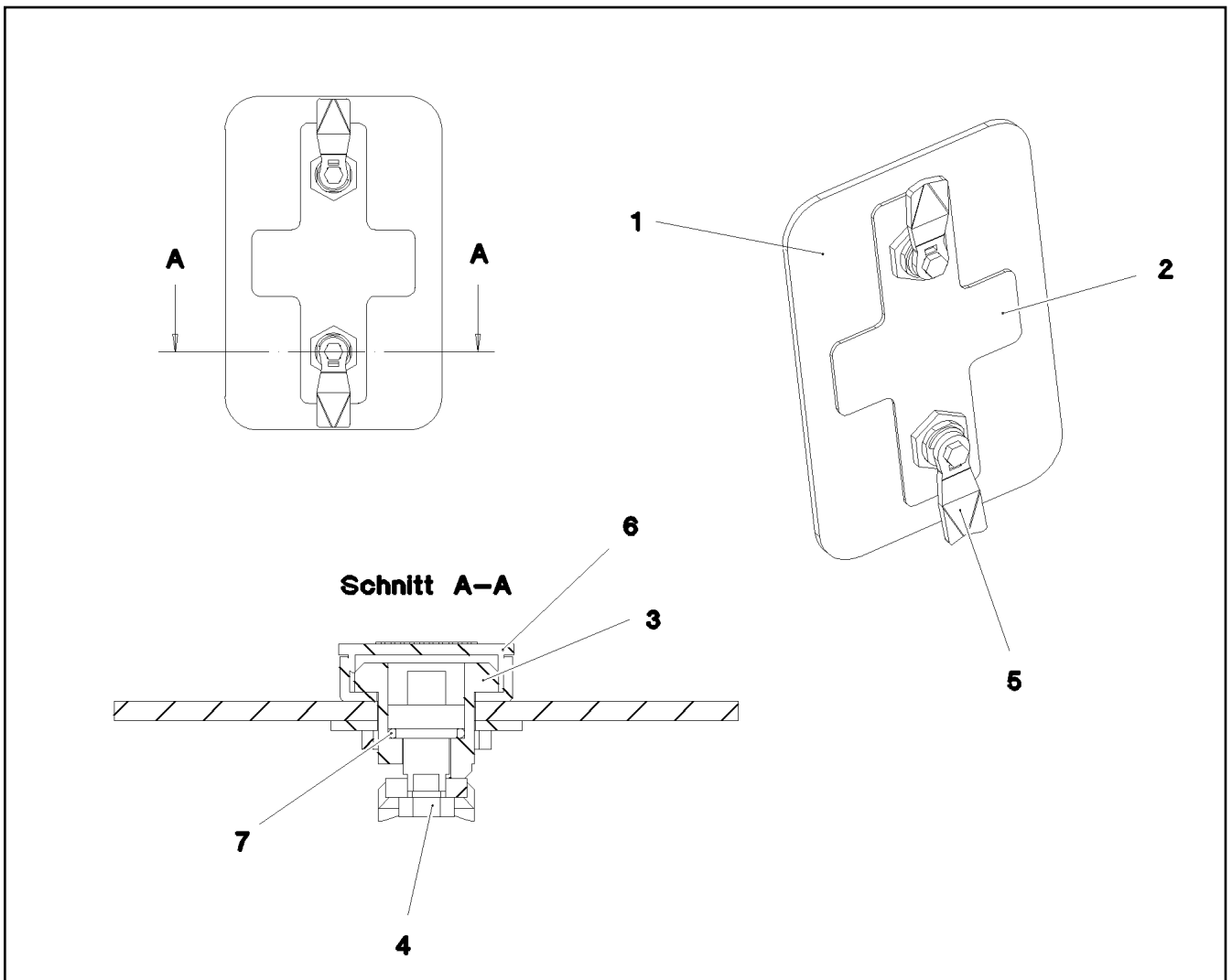
LIEBHERR

etk_en_de_096522_LTR_1220

COVER/LID/CAP, PRE-ASSEMBLED
DECKEL VORM.

34

⇒ 1 401 007
96 79 723 08



Pos.	Item	Quantity	Description	Bezeichnung	Serie	K
1	97 03 127 3	1	PLATE 4X130X200 ALMG3 H111 SPF	BLECH		
2	97 03 127 4	1	PLATE 2X98X168 ALMG3 H111 SPF	BLECH		
3	70 42 533 08	2	HOUSING GD-ZN SW GEPULVERT	GEHAEUSE		
4	70 42 534 08	2	ACTUATION SPIKE GD-ZN SW GEPULVERT	BETAETIGUNGSDORN		
5	70 42 590 08	2	TONGUE	ZUNGE		
6	70 42 548 08	2	DUST CAP POLYETHYLEN SCHWARZ	STAUBKAPPE		
7	70 42 748 08	2	O-RING 12X2 NBR70	O-RING		

15.11.2013
077691

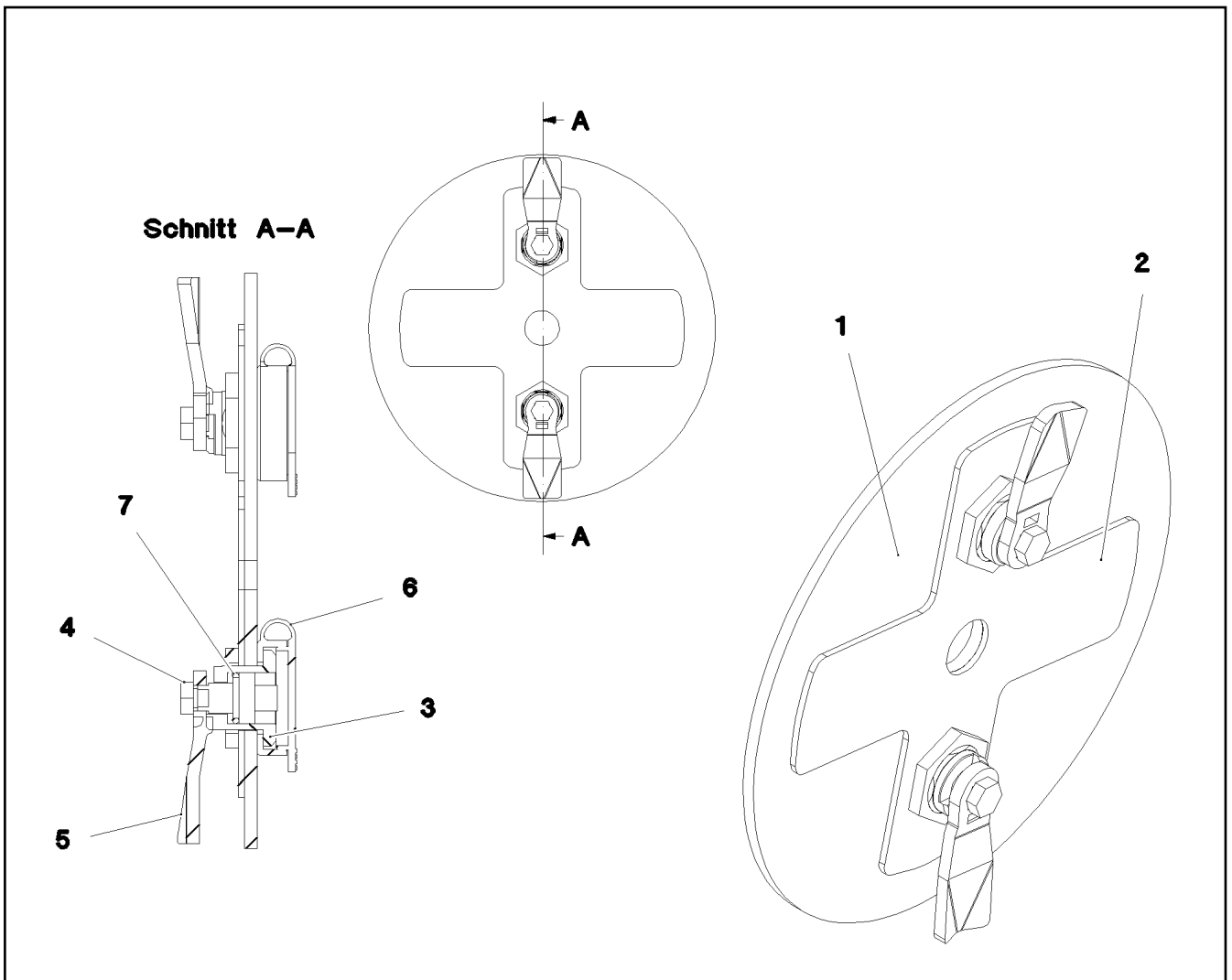
LIEBHERR

etk_en_de_096522_LTR_1220

COVER/LID/CAP, PRE-ASSEMBLED
DECKEL VORM.

35

⇒ 1 401 008
96 79 724 08



Pos.	Item	Quantity	Description	Bezeichnung	Serie	K
1	97 03 797 5	1	PLATE 4X180X180 ALMG3 H111 SPF	BLECH		
2	97 03 127 2	1	PLATE 2X148X148 ALMG3 H111 SPF	BLECH		
3	70 42 533 08	2	HOUSING GD-ZN SW GEPULVERT	GEHAEUSE		
4	70 42 534 08	2	ACTUATION SPIKE GD-ZN SW GEPULVERT	BETAETIGUNGSDORN		
5	70 42 537 08	2	TONGUE	ZUNGE		
6	70 42 548 08	2	DUST CAP POLYETHYLEN SCHWARZ	STAUBKAPPE		
7	70 42 748 08	2	O-RING 12X2 NBR70	O-RING		

15.11.2013
077688

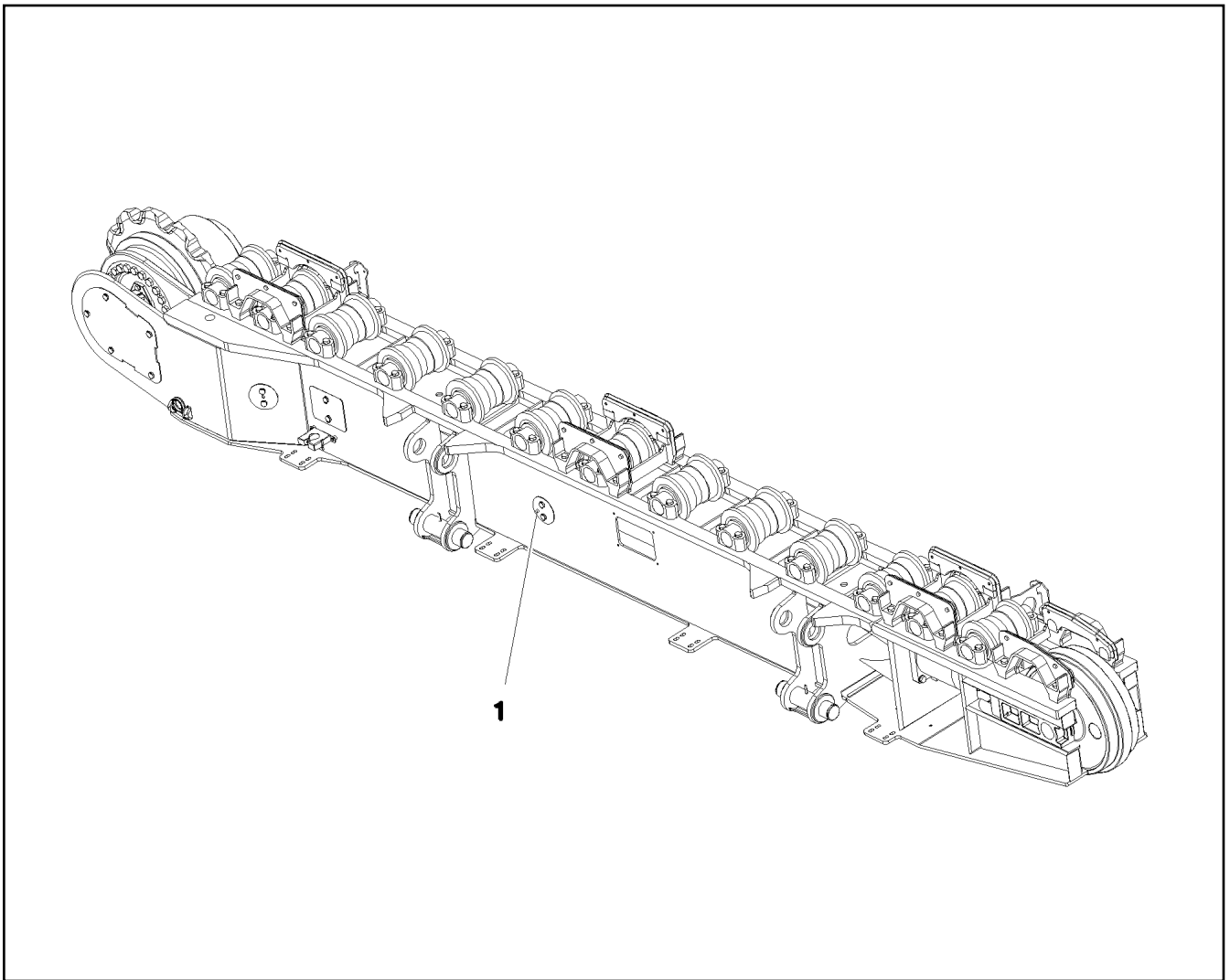
LIEBHERR

etk_en_de_096522_LTR_1220

COVER/LID/CAP, PRE-ASSEMBLED
DECKEL VORM.

36

⇒ 1 401 009
96 82 701 08



Pos.	Item	Quantity	Description	Bezeichnung	Serie	K
1	91 74 400 08	1	CRAWLER SUPPORT PREASS RS ⇒ 1 411 91 74 400 08	RAUPENTRAEGER VORM.RE.		
4	91 73 867 08	1	HYDR.TRAVEL DRIVE HINTEN RECHTS ⇒ 1 974 106 91 73 867 08	HYDR.FAHRANTRIEB		

15.11.2013
077660

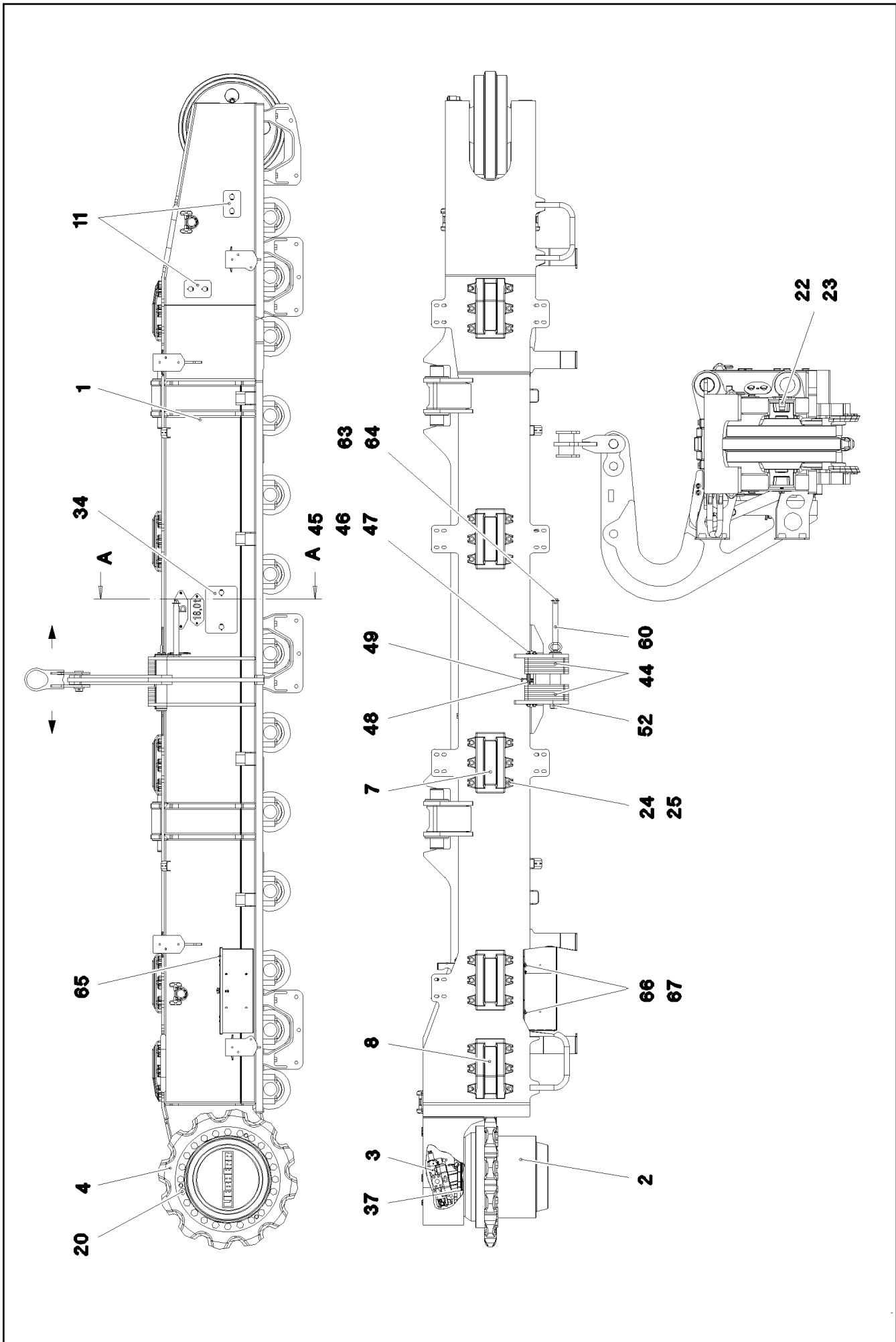
LIEBHERR

etk_en_de_096522_LTR_1220

CRAWLER CARRIER RIGHT CPL
RAUPENTRAEGER KPL.RE.

37

⇒ 1 410 550
91 74 374 08



15.11.2013
077657

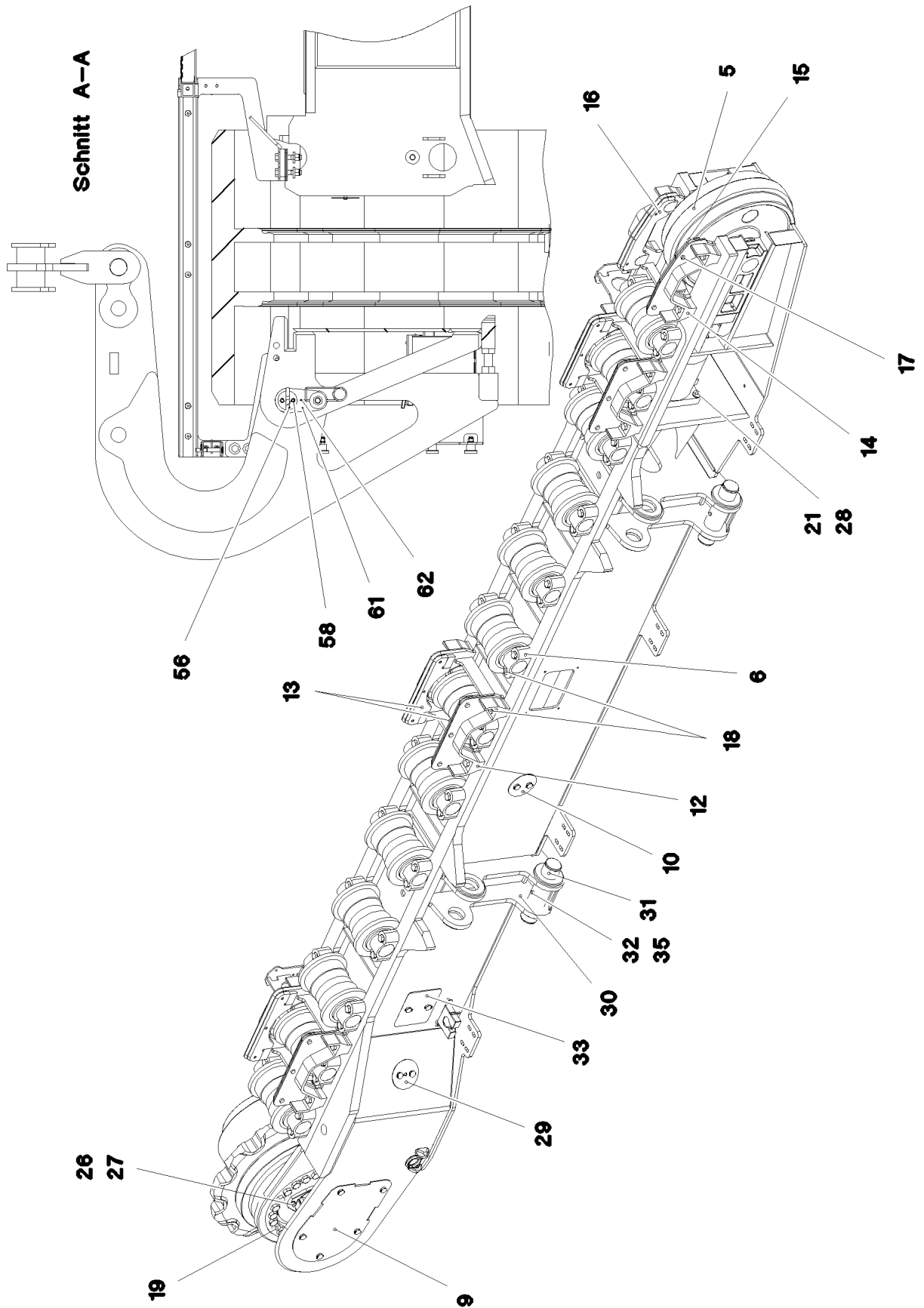
LIEBHERR

etk_en_de_096522_LTR_1220

CRAWLER SUPPORT PRESS RS
RAUPENTRAEGER VORM.RE.

□ 38 (1/3)

⇒ 1 411
91 74 400 08



15.11.2013
077658

LIEBHERR

etk_en_de_096522_LTR_1220

CRAWLER SUPPORT PRESS RS
RAUPENTRAEGER VORM.RE.

□ 39 (2/3)

⇒ 1 411
91 74 400 08

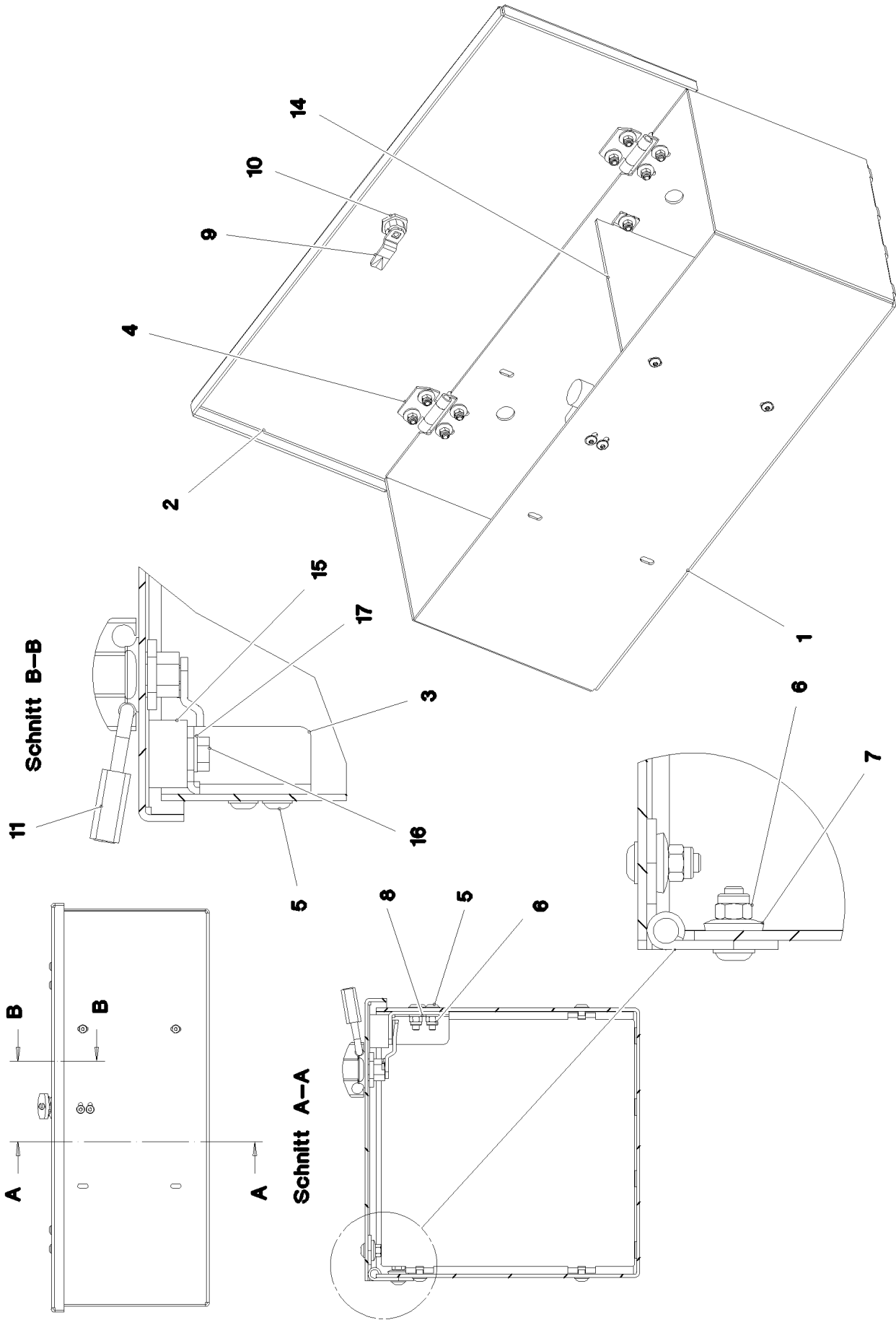
Pos.	Item	Quantity	Description	Bezeichnung	Serie	K
1	96 81 072 08	1	CRAWLER CARRIER STEEL CONTR.	RAUPENTRAEGER STAHLBAU		
2	90 02 895 6	1	TRAVEL DRIVE	FAHRANTRIEB		
3	11 18 259 6	1	VARIABLE DISPLACEMENT MOTOR A6VE 17	VERSTELLMOTOR		
4	74 90 564 14	1	DRIVE WHEEL 12XB9SX260,35 983593114	ANTRIEBSRAD		
5	11 32 095 4	1	GUIDE WHEEL UNIT B9HDSX740	LEITRADEINHEIT		
6	11 32 096 2	13	TRACK ROLLER 250X250	LAUFROLLE		
7	30 81 151 14	3	SLIPPER 65X340X450 GS-CK 45 983593114	GLEITSCHUH		
8	30 81 152 14	2	SLIPPER GS-CK45 983593114 LH-GRAU	GLEITSCHUH		
9	96 80 558 08	1	COVER/LID/CAP, PRE-ASSEMBLED ⇒ 1 411 060 96 80 558 08	DECKEL VORM.		
10	96 79 723 08	1	COVER/LID/CAP, PRE-ASSEMBLED ⇒ 1 401 007 96 79 723 08	DECKEL VORM.		
11	96 79 724 08	4	COVER/LID/CAP, PRE-ASSEMBLED ⇒ 1 401 008 96 79 724 08	DECKEL VORM.		
12	96 81 703 08	3	TRACK GUIDE WELDMENT	KETTENFUEHRUNG SCHWK.		
13	97 03 573 7	6	PLATE 20X570X133 S355J2+N	BLECH		
14	96 81 707 08	1	TRACK GUIDE WELDMENT	KETTENFUEHRUNG SCHWK.		
15	97 03 574 8	1	PLATE 20X590X125 S355J2+N	BLECH		
16	97 03 574 9	1	PLATE 20X590X125 S355J2+N	BLECH		
17	49 00 153	22	HEX SCREW ISO 4017 M16X40 8.8 A3C	SECHSKANTSCHRAUBE		
18	40 62 433 01	68	HEX SCREW ISO 4014 M24X110 10.9 A3C SP	SECHSKANTSCHRAUBE		
19	11 34 213 3	24	HEX SCREW ISO 4014 M30X110 12.9 FLZN	SECHSKANTSCHRAUBE		
20	40 62 090 08	24	HEX SCREW ISO 4014 M30X120 10.9 FLZN	SECHSKANTSCHRAUBE		
21	46 00 202	4	HEX SCREW ISO 4014 M24X80 10.9 A3C SP	SECHSKANTSCHRAUBE		
22	95 60 789 08	1	SLEEVE RD40X50 42CRMO4+QT	HUELSE		
23	10 29 353 7	1	SOCKET HEAD SCREW ISO 4762 M24X70 10	ZYLINDERSCHRAUBE		
24	42 16 009 01	30	WASHER DIN 7349 17 200HV-ST A3C	SCHEIBE		
25	46 00 189	30	HEX SCREW ISO 4017 M16X50 8.8 A3C	SECHSKANTSCHRAUBE		
26	42 15 003 08	2	WASHER EN 14399-6 20 ST A3B	SCHEIBE		
27	40 66 042 08	2	HEX SCREW ISO 4017 M20X60 10.9 FLZN SP	SECHSKANTSCHRAUBE		
28	42 00 024 08	4	WASHER DIN 125 A 25 ST VERZ	SCHEIBE		
29	96 82 701 08	1	COVER/LID/CAP, PRE-ASSEMBLED ⇒ 1 401 009 96 82 701 08	DECKEL VORM.		
30	97 03 148 0	2	SLEEVE 108.0X196 S235JRH	HUELSE		
31	97 03 148 1	2	PIN 105.0X452 35NICRMOV125 SPF	BOLZEN		
32	46 01 290	2	HEX SCREW ISO 4014 M12X130 10.9 A3C SP	SECHSKANTSCHRAUBE		
33	96 82 742 08	1	COVER/LID/CAP, PRE-ASSEMBLED ⇒ 1 411 061 96 82 742 08	DECKEL VORM.		
34	96 87 091 08	1	COVER/LID/CAP, PRE-ASSEMBLED ⇒ 1 411 062 96 87 091 08	DECKEL VORM.		
35	41 15 143 08	2	HEX NUT ISO 4032 M12 8 A3C	SECHSKANTMUTTER		
37	11 49 386 8	1	O-RING 192X4 SPF	O-RING		
44	97 04 015 5	16	SPACER PIECE PA6G	DISTANZSTUECK		
45	97 03 240 9	2	PIN 18.0X410 S355J2C+C	BOLZEN		
46	42 00 020 08	4	WASHER DIN 125 A 19 ST VERZ	SCHEIBE		
47	43 30 040 08	4	SPLIT PIN DIN 94 3,2X40 ST VERZ	SPLINT		
48	97 03 237 0	1	PLATE 2.5X73X78 DC01	BLECH		
49	43 31 012 08	1	RETAINING SPRING 4X68 VERZ	SICHERUNGSFEDER		
52	97 03 238 3	1	PIN 90.0X415 35NICRMOV125 SPF	BOLZEN		
56	96 29 638 08	1	HANDLE WELD.CONST. FE//ZN20//C	GRIFF SCHWK.		
58	49 00 537	2	SOCKET HEAD SCREW ISO 4762 M10X30 8.	ZYLINDERSCHRAUBE		
60	97 03 724 4	1	GUIDING ROD 45.0X445 35NICRMOV125 SP	FUEHRUNGSSTANGE		
61	97 03 426 2	1	PLATE 5X190X90 S355MC	BLECH		
62	43 31 009 08	1	RETAINING SPRING 4,5X98 VERZ	SICHERUNGSFEDER		
63	42 18 015 08	1	WASHER DIN 9021 A 20 ST A3C	SCHEIBE		
64	41 15 147 08	1	HEX NUT ISO 4032 M20 8 A3C	SECHSKANTMUTTER		
65	96 84 206 08	1	STORAGE BOX ⇒ 1 411 052 96 84 206 08	STAUKASTEN VORM.		
66	40 65 166	4	HEX SCREW ISO 4017 M10X20 8.8 A3C	SECHSKANTSCHRAUBE		
67	94 01 160 08	4	WASHER 4X40X40 S315MC FE//ZN20//C	SCHEIBE		

15.11.2013

etk_en_de_096522_LTR_1220

☐ 40 (3/3)

LIEBHERRCRAWLER SUPPORT PRESS RS
RAUPENTRAEGER VORM.RE.⇒ 1 411
91 74 400 08



15.11.2013
077652

LIEBHERR

etk_en_de_096522_LTR_1220

STORAGE BOX
STAUKASTEN VORM.

▣ 41 (1/2)

⇒ 1 411 052
96 84 206 08

Pos.	Item	Quantity	Description	Bezeichnung	Serie	K
1	97 04 064 3	1	PLATE 3X1101X716 DC01	BLECH		
2	97 04 064 4	1	PLATE 3X678X272 DC01	BLECH		
3	97 04 064 5	1	PLATE 3X80X55 DC01	BLECH		
4	10 29 468 4	2	HINGE 35X35X50/180° NIROSTA ROHBLANK	SCHARNIER		
5	10 41 285 2	14	OVAL HEAD FLAT SCREW AEHNL.ISO 7380	LINSENFLACHKOPFSCHRAUBE		
6	11 00 444 4	14	HEX NUT AEHNL.ISO 7040 M6 A2-70	SECHSKANTMUTTER		
7	42 99 003 08	12	SHEET GASKET 7X19X4 A2	DICHTSCHEIBE		
8	49 01 878	2	WASHER ISO 7089 6 A4	SCHEIBE		
9	70 42 540 08	1	TONGUE	ZUNGE		
10	70 42 787 08	1	LATCH GD-ZN SW GEPULVERT	KNEBELVORREIBER		
11	88 52 515 08	1	PADLOCK ABUS 62/40	VORHAENGESCHLOSS		
14	97 04 175 5	1	PLATE 3X231X267 DC01	BLECH		
15	10 03 044 0	1	MEGI BUFFER 30X17 M8 75°SHORE	MEGIPUFFER		
16	40 65 136	1	HEX SCREW ISO 4017 M8X12 8.8 A2C	SECHSKANTSCHRAUBE		
17	42 00 012 01	1	WASHER ISO 7089 8 200HV A3C	SCHEIBE		

15.11.2013

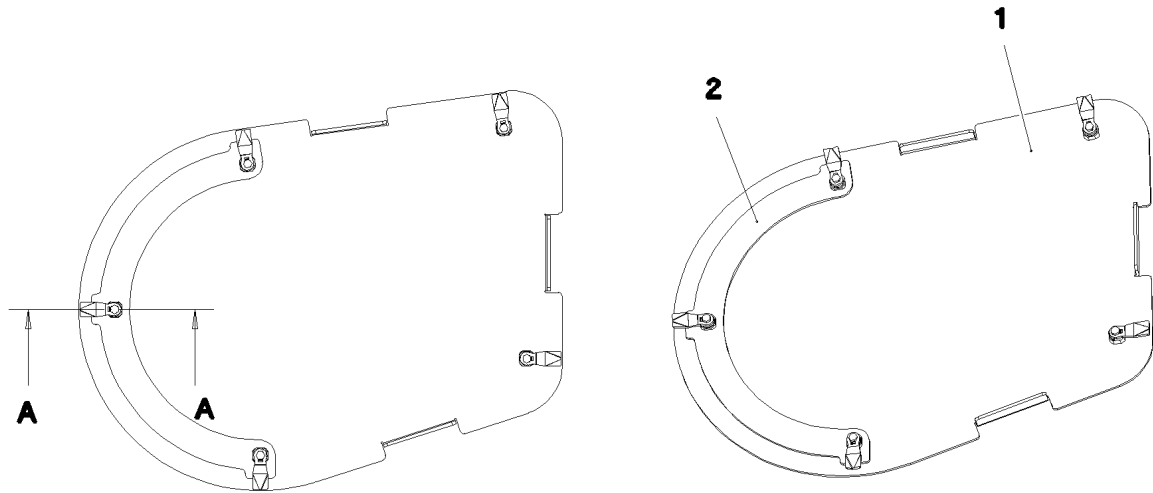
etk_en_de_096522_LTR_1220

42 (2/2)

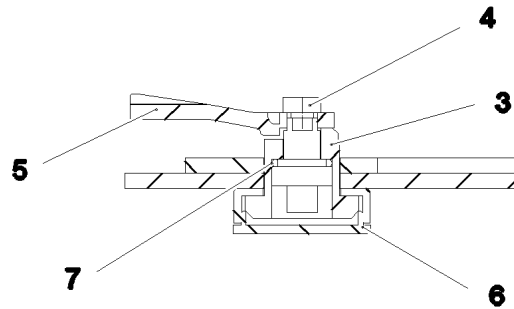
LIEBHERR

STORAGE BOX
STAUKASTEN VORM.

⇒ 1 411 052
96 84 206 08



Schnitt A-A



Pos.	Item	Quantity	Description	Bezeichnung	Serie	K
1	97 03 310 0	1	PLATE 4X668X480 ALMG3 H111 SPF	BLECH		
2	97 03 126 7	1	PLATE 2X244X449 ALMG3 H111 SPF	BLECH		
3	70 42 533 08	5	HOUSING GD-ZN SW GEPULVERT	GEHAEUSE		
4	70 42 534 08	5	ACTUATION SPIKE GD-ZN SW GEPULVERT	BETAETIGUNGSDORN		
5	70 42 537 08	5	TONGUE	ZUNGE		
6	70 42 548 08	5	DUST CAP POLYETHYLEN SCHWARZ	STAUBKAPPE		
7	70 42 748 08	5	O-RING 12X2 NBR70	O-RING		

15.11.2013
077685

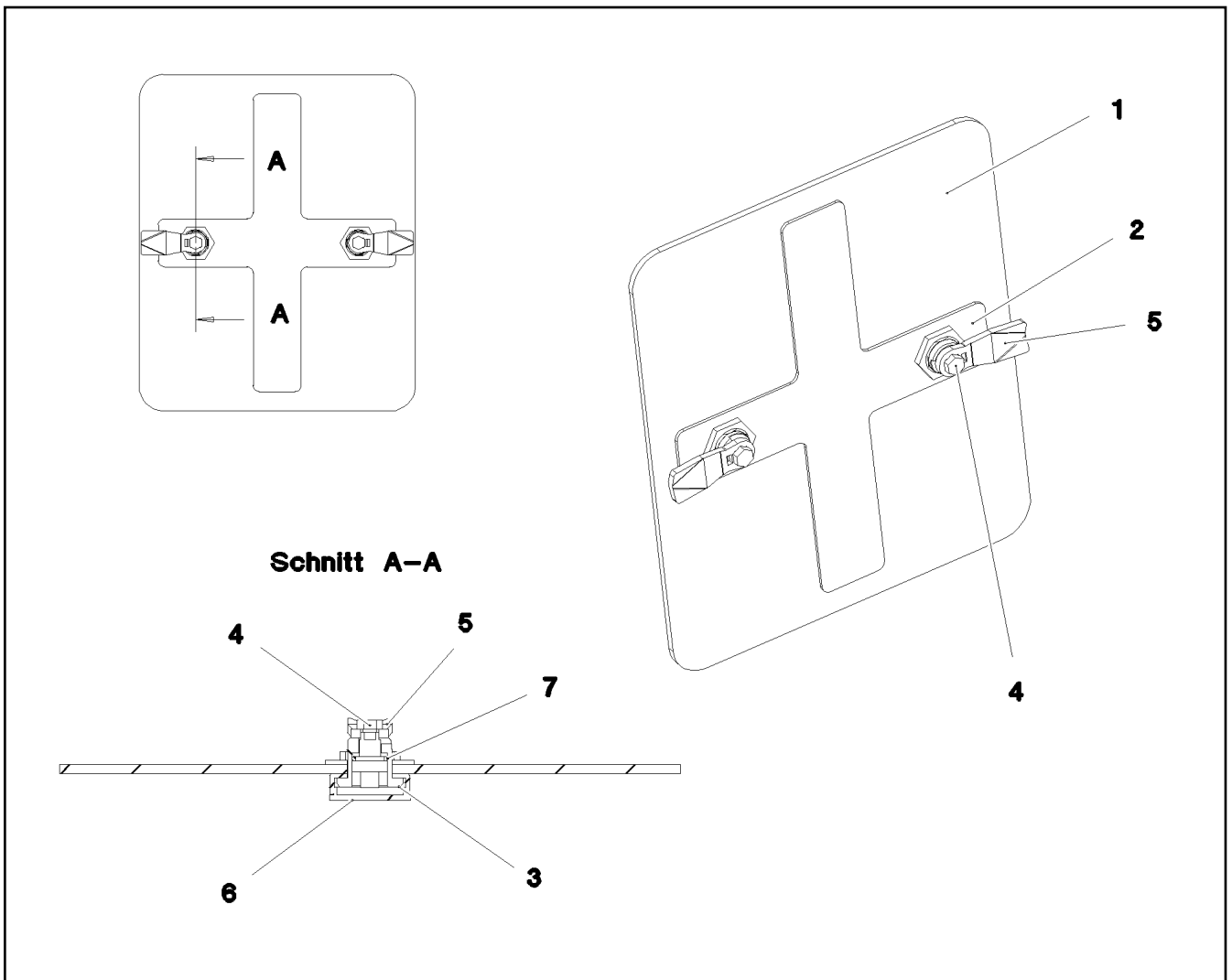
LIEBHERR

etk_en_de_096522_LTR_1220

COVER/LID/CAP, PRE-ASSEMBLED
DECKEL VORM.

43

⇒ 1 411 060
96 80 558 08



Pos.	Item	Quantity	Description	Bezeichnung	Serie	K
1	97 03 808 8	1	PLATE 4X230X280 ALMG3 H111 SPF	BLECH		
2	97 03 808 9	1	PLATE 2X198X248 ALMG3 H111 SPF	BLECH		
3	70 42 533 08	2	HOUSING GD-ZN SW GEPULVERT	GEHAEUSE		
4	70 42 534 08	2	ACTUATION SPIKE GD-ZN SW GEPULVERT	BETAETIGUNGSDORN		
5	70 42 537 08	2	TONGUE	ZUNGE		
6	70 42 548 08	2	DUST CAP POLYETHYLEN SCHWARZ	STAUBKAPPE		
7	70 42 748 08	2	O-RING 12X2 NBR70	O-RING		

15.11.2013
077686

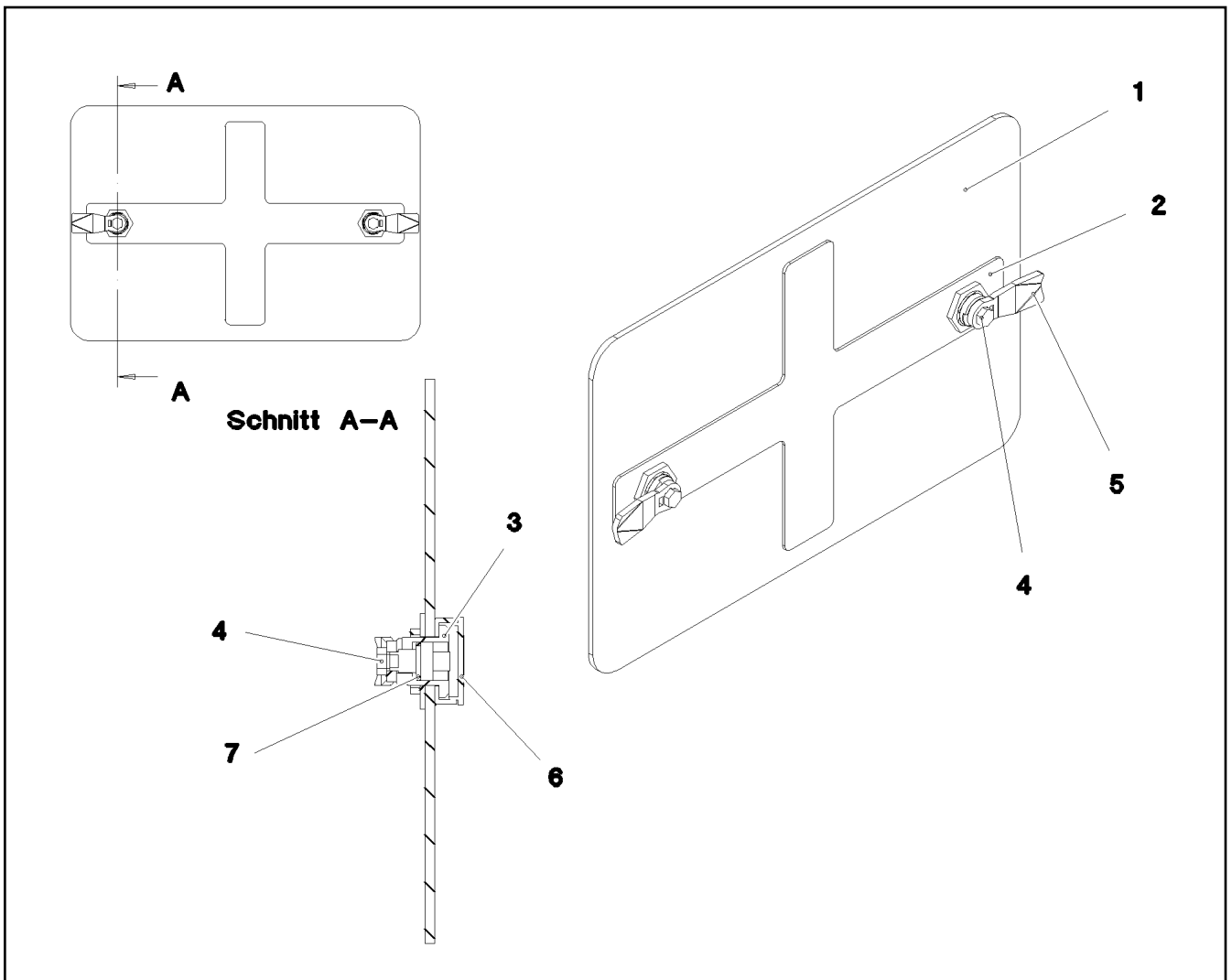
LIEBHERR

etk_en_de_096522_LTR_1220

COVER/LID/CAP, PRE-ASSEMBLED
DECKEL VORM.

44

⇒ 1 411 061
96 82 742 08



Pos.	Item	Quantity	Description	Bezeichnung	Serie	K
1	97 04 597 4	1	PLATE 4X350X235 ALMG3 H111 SPF	BLECH		
2	97 04 597 5	1	PLATE 2X203X318 ALMG3 H111 SPF	BLECH		
4	70 42 787 08	2	LATCH GD-ZN SW GEPULVERT	KNEBELVORREIBER		
5	70 42 590 08	2	TONGUE	ZUNGE		

15.11.2013
077687

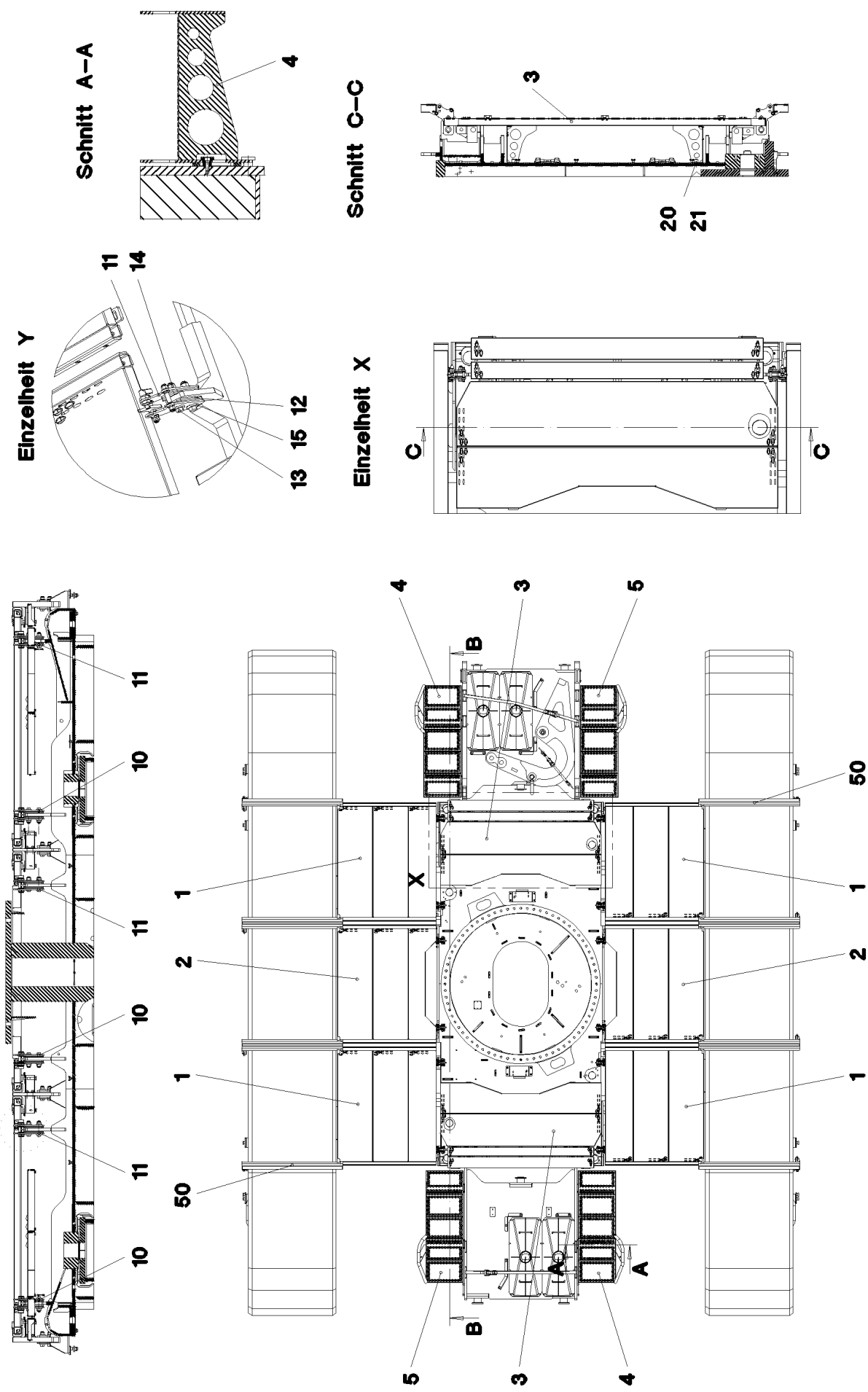
LIEBHERR

etk_en_de_096522_LTR_1220

COVER/LID/CAP, PRE-ASSEMBLED
DECKEL VORM.

45

⇒ 1 411 062
96 87 091 08



15.11.2013
078830

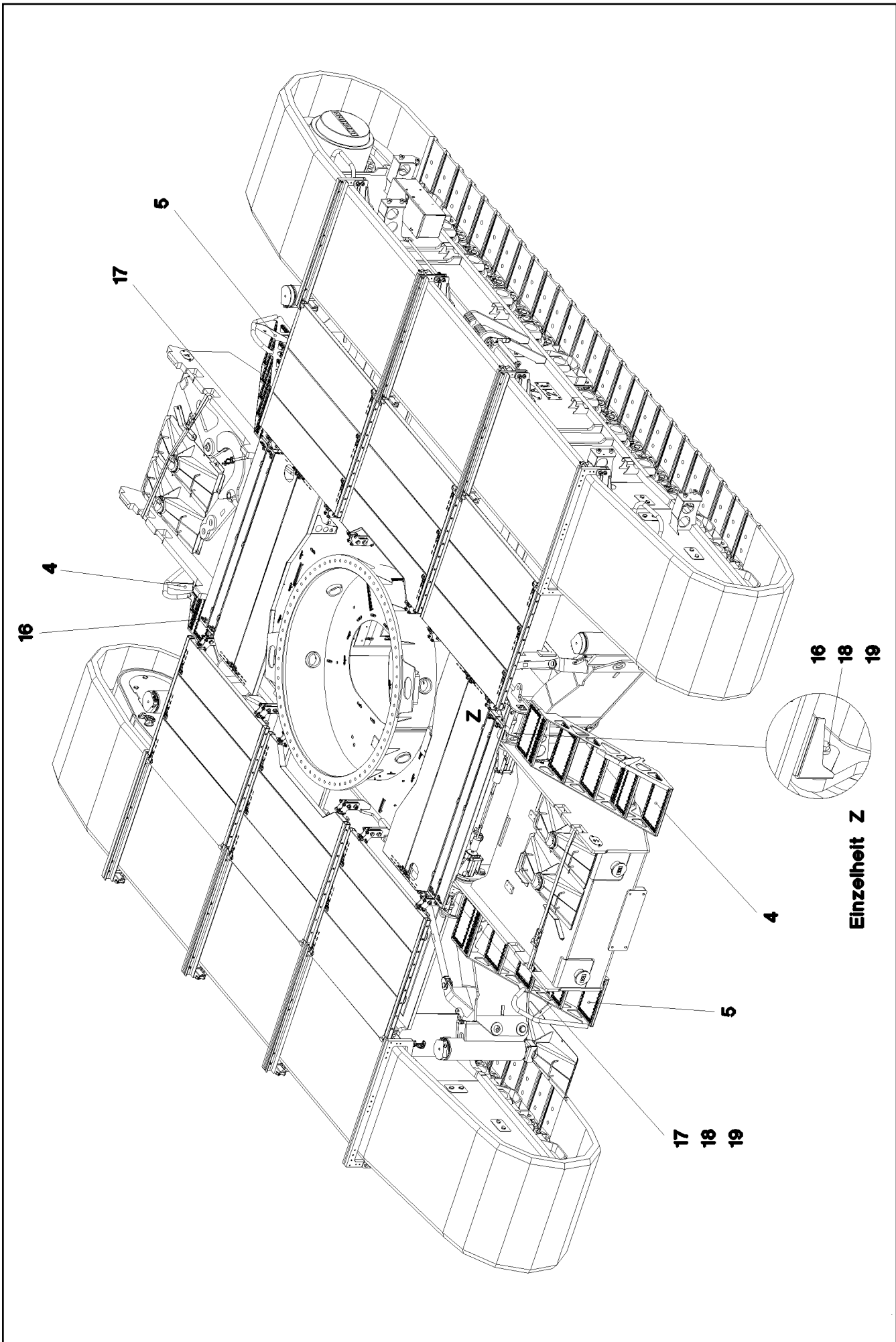
LIEBHERR

etk_en_de_096522_LTR_1220

FALL PROTECTION
ABSTURZSICHERUNG

46 (1/3)

⇒ 1 515
91 76 910 08



Pos.	Item	Quantity	Description	Bezeichnung	Serie	K
1	11 34 654 7	4	PEDESTAL 50X1350X1610 STAHL TZNO	PODEST		
2	11 34 654 8	2	PEDESTAL 50X1350X1610 TZNO	PODEST		
3	11 34 654 9	2	PEDESTAL 50X1166X2200 STAHL TZNO	PODEST		
4	11 21 324 6	2	STAIRS 5-631X0,754M ALMG3 ELOXIERT SP	TREPPE		
5	11 21 324 7	2	STAIRS 5-631X0,754M ALMG3 ELOXIERT SP	TREPPE		
10	96 80 382 08	6	BEARING AHEAD LEFT SIDE ⇒ 1 515 001 96 80 382 08	LAGERUNG VORN LI.		
11	96 80 383 08	6	BEARING AHEAD RIGHT SIDE ⇒ 1 515 002 96 80 383 08	LAGERUNG VORN RE.		
12	97 03 269 1	72	PLATE 5X70X130 S355MC FE//ZN20//C	BLECH		
13	40 61 420 08	24	HEX SCREW ISO 4014 M16X95 8.8 A3C	SECHSKANTSCHRAUBE		
14	41 18 902 08	24	HEX NUT ISO 7040 M16 8 A3C	SECHSKANTMUTTER		
15	42 16 009 01	48	WASHER DIN 7349 17 200HV-ST A3C	SCHEIBE		
16	97 03 915 6	2	SUPPORTING BRACKET 3X206X185 S355M	STUETZKONSOLE		
17	97 03 915 7	2	SUPPORTING BRACKET 3X206X185 S355M	STUETZKONSOLE		
18	40 65 166	8	HEX SCREW ISO 4017 M10X20 8.8 A3C	SECHSKANTSCHRAUBE		
19	49 02 172	8	WASHER DIN 7349 10.5 A4	SCHEIBE		
20	95 38 734 08	16	SLEEVE 25X20 11SMN30+C	HUELSE		
21	49 00 188	16	HEX SCREW ISO 4017 M8X16 8.8 A2C	SECHSKANTSCHRAUBE		
50	96 80 462 08	2	ADD-ON PARTS RAUPENTRAEGER ⇒ 1 515 003 96 80 462 08	ANBAUTEILE		

15.11.2013

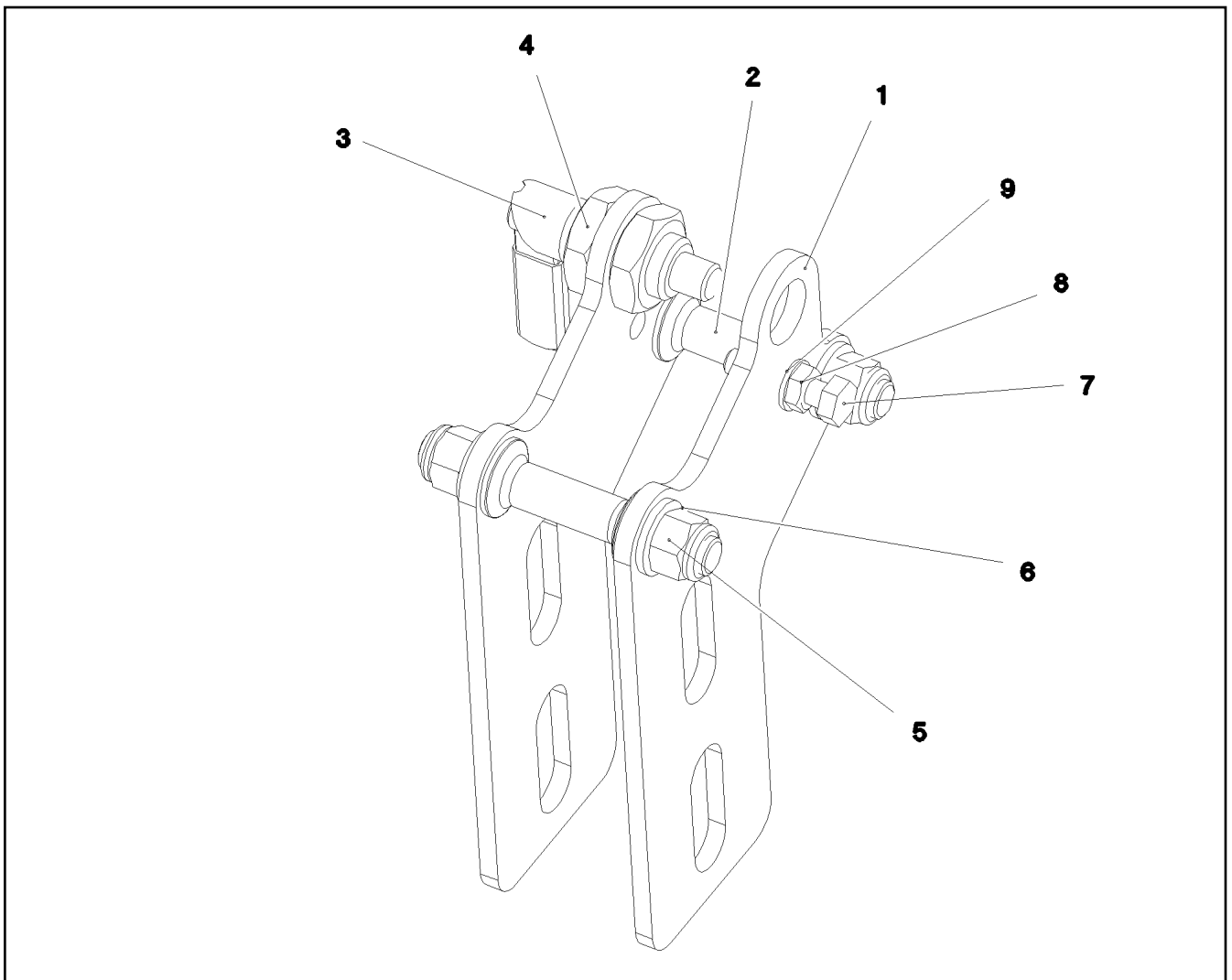
etk_en_de_096522_LTR_1220

48 (3/3)

LIEBHERR

FALL PROTECTION
ABSTURZSICHERUNG

⇒ 1 515
91 76 910 08



Pos.	Item	Quantity	Description	Bezeichnung	Serie	K
1	97 03 264 6	2	BEARING 6X129X209 S355MC FE//ZN20//C	LAGERUNG		
2	97 03 264 7	2	PIN 25.0X100 S355J2G3C+C FE//ZN20//C	BOLZEN		
3	10 01 002 5	1	SNAP-IN LOCK M20X1,5 NIROSTA	RASTRIEGEL		
4	10 28 501 6	2	HEX NUT ISO 8675 M20X1,5 A2-40	SECHSKANTMUTTER		
5	40 02 564	4	HEX NUT ISO 7040 M12 8 A3C	SECHSKANTMUTTER		
6	10 41 017 8	4	WASHER ISO 7089 12 A2	SCHEIBE		
7	40 65 126	1	HEX SCREW ISO 4017 M8X35 8.8 A2C	SECHSKANTSCHRAUBE		
8	41 15 141 08	2	HEX NUT ISO 4032 M8 8 A2C	SECHSKANTMUTTER		
9	42 00 012 01	2	WASHER ISO 7089 8 200HV A3C	SCHEIBE		

15.11.2013
077697

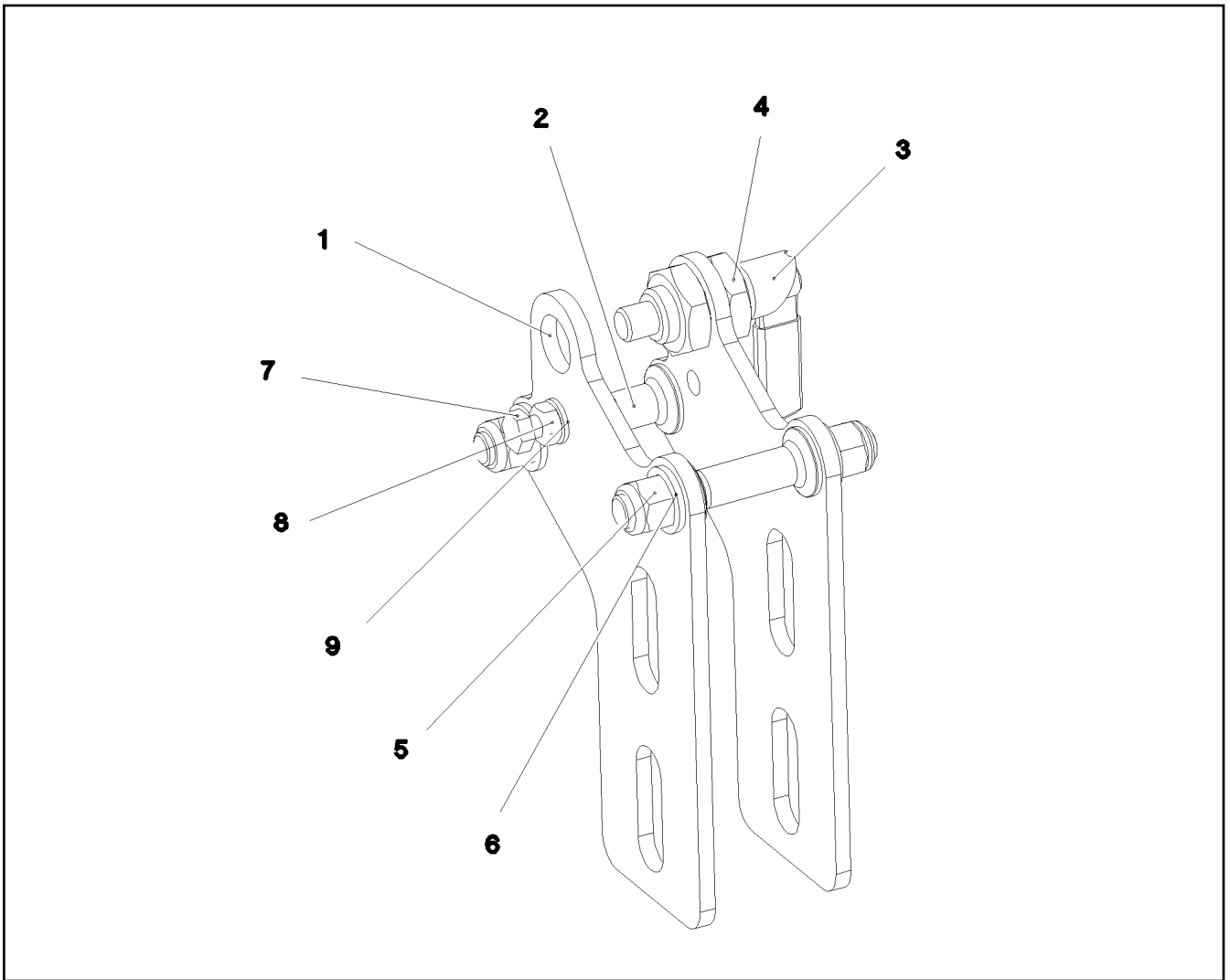
LIEBHERR

etk_en_de_096522_LTR_1220

BEARING AHEAD LEFT SIDE
LAGERUNG VORN LI.

49

⇒ 1 515 001
96 80 382 08



Pos.	Item	Quantity	Description	Bezeichnung	Serie	K
1	97 03 264 6	2	BEARING 6X129X209 S355MC FE//ZN20//C	LAGERUNG		
2	97 03 264 7	2	PIN 25.0X100 S355J2G3C+C FE//ZN20//C	BOLZEN		
3	10 01 002 5	1	SNAP-IN LOCK M20X1,5 NIROSTA	RASTRIEGEL		
4	10 28 501 6	2	HEX NUT ISO 8675 M20X1,5 A2-40	SECHSKANTMUTTER		
5	40 02 564	4	HEX NUT ISO 7040 M12 8 A3C	SECHSKANTMUTTER		
6	10 41 017 8	4	WASHER ISO 7089 12 A2	SCHEIBE		
7	40 65 126	1	HEX SCREW ISO 4017 M8X35 8.8 A2C	SECHSKANTSCHRAUBE		
8	41 15 141 08	2	HEX NUT ISO 4032 M8 8 A2C	SECHSKANTMUTTER		
9	42 00 012 01	2	WASHER ISO 7089 8 200HV A3C	SCHEIBE		

15.11.2013
077696

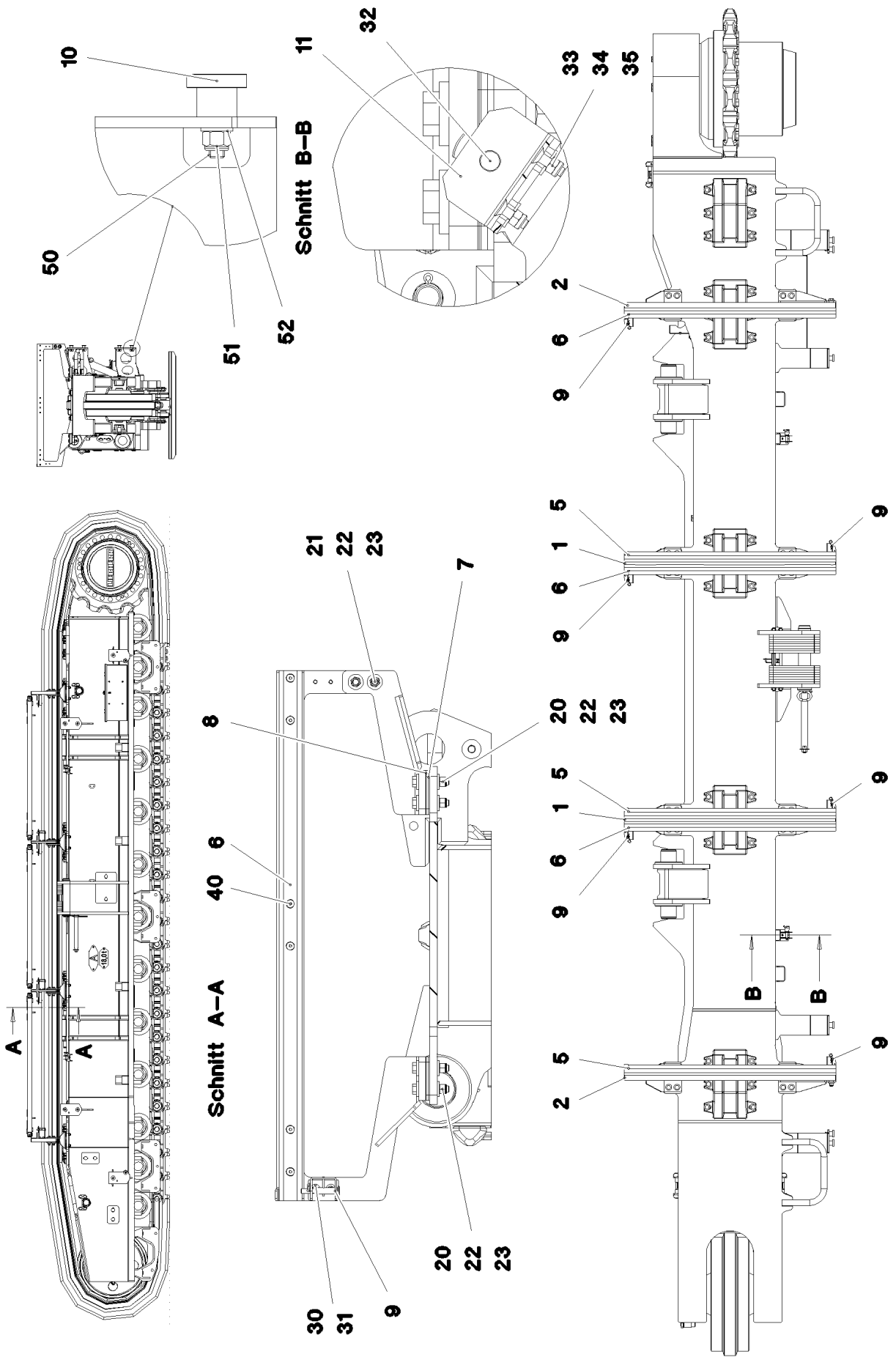
LIEBHERR

etk_en_de_096522_LTR_1220

BEARING AHEAD RIGHT SIDE
LAGERUNG VORN RE.

50

⇒ 1 515 002
96 80 383 08



15.11.2013
077698

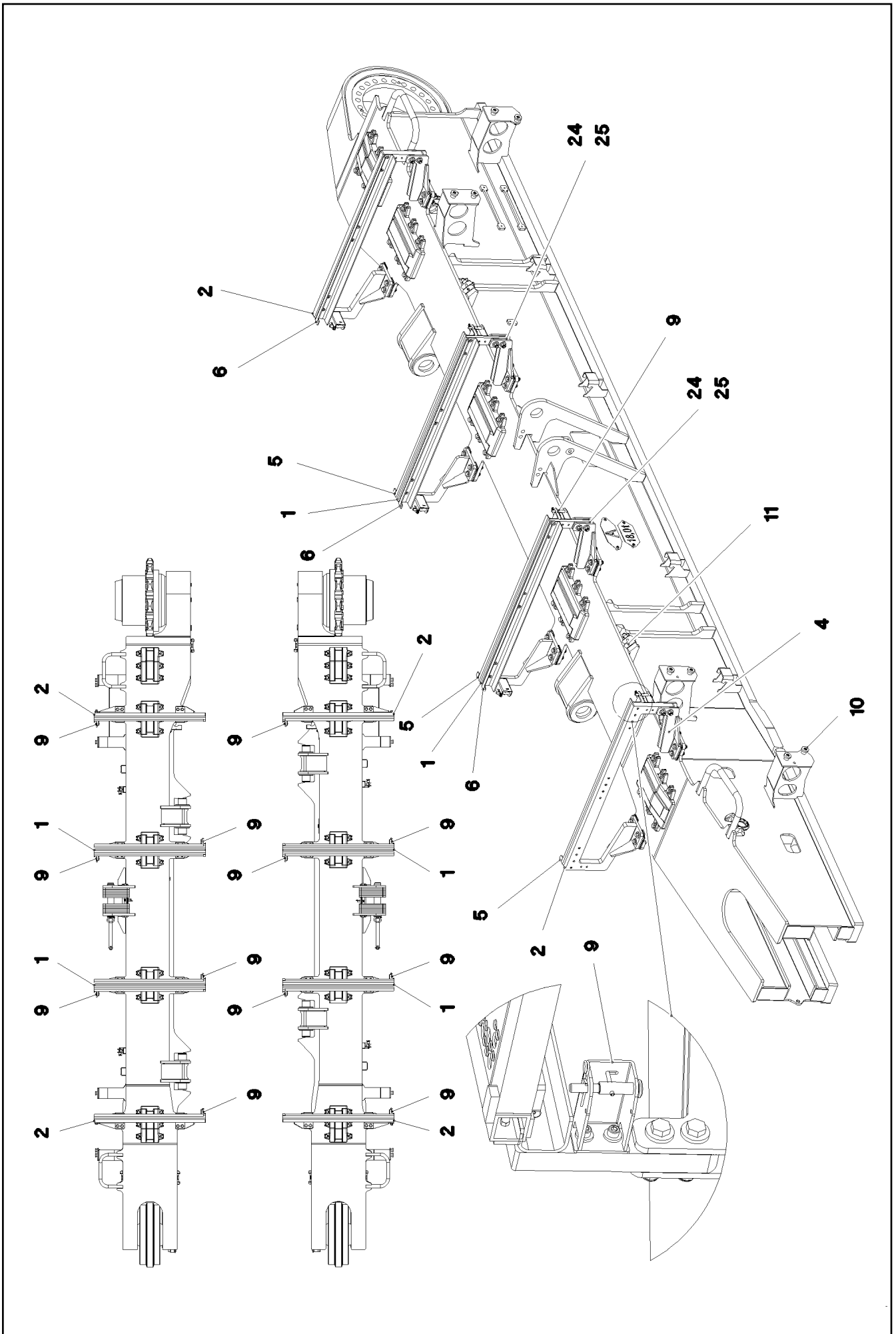
LIEBHERR

etk_en_de_096522_LTR_1220

ADD-ON PARTS
ANBAUTEILE

☐ 51 (1/3)

→ 1 515 003
96 80 462 08



15.11.2013
077699
LIEBHERR

etk_en_de_096522_LTR_1220
ADD-ON PARTS
ANBAUTEILE

▣ 52 (2/3)
→ 1 515 003
96 80 462 08

Pos.	Item	Quantity	Description	Bezeichnung	Serie	K
1	96 80 507 08	2	CARRIER	TRAEGER SCHWK.		
2	96 87 103 08	2	CARRIER T ZN O	TRAEGER SCHWK.		
4	96 80 523 08	4	BEARING WELDED	LAGERUNG SCHWK.		
5	97 03 283 6	3	GUIDING RAIL 5X1380X184 S700MC FLZN	FUEHRUNGSSCHIENE		
6	97 03 283 7	3	GUIDING RAIL 5X1380X184 S700MC FLZN	FUEHRUNGSSCHIENE		
7	97 03 283 8	32	PLATE 4X60X115 S315MC FE//ZN20//C	BLECH		
8	97 03 283 9	32	PLATE 1X60X115 DC01 FE//ZN20//C	BLECH		
9	96 83 317 08	6	FUSE HOLDER RAUPENTRAEGER ⇒ 1 515 004 96 83 317 08	SICHERUNGSHALTER		
10	97 03 269 2	8	BUSHING 45.0X32 35NICRMOV125 SPF	BUCHSE		
11	97 03 957 6	2	PLATE 3X70X105 S355MC	BLECH		
20	40 61 172 08	32	HEX SCREW ISO 4014 M16X85 8.8 A3C	SECHSKANTSCHRAUBE		
21	46 00 332	8	HEX SCREW ISO 4014 M16X90 8.8 A3C	SECHSKANTSCHRAUBE		
22	41 18 902 08	40	HEX NUT ISO 7040 M16 8 A3C	SECHSKANTMUTTER		
23	42 16 009 01	80	WASHER DIN 7349 17 200HV-ST A3C	SCHEIBE		
24	97 03 338 3	4	DISTANCE PLATE 8X60X120 S355MC FE//ZN	DISTANZBLECH		
25	97 03 339 0	4	DISTANCE PLATE 1X60X120 DC01 FE//ZN20	DISTANZBLECH		
30	40 42 301 08	12	SOCKET HEAD SCREW DIN 912 M10X25 A2	ZYLINDERSCHRAUBE		
31	42 16 006 01	12	WASHER DIN 7349 10,5 200HV-ST A3C	SCHEIBE		
32	10 49 011 6	2	QUICK RELEASE PIN 12X90X40 NIROSTA	KUGELSPERRBOLZEN		
33	11 11 390 6	4	COUNTERSUNK SCREW DIN 7991 M6X20 A	SENKSCHRAUBE		
34	42 18 016 14	4	WASHER DIN 9021 6,4 140HV-A4	SCHEIBE		
35	41 19 003 05	4	HEX NUT ISO 7040 M6 8 A2C	SECHSKANTMUTTER		
40	40 01 967	36	COUNTERSUNK SCREW DIN 7991 M10X20	SENKSCHRAUBE		
50	40 42 036	8	SOCKET HEAD SCREW ISO 4762 M12X50 8.	ZYLINDERSCHRAUBE		
51	40 02 564	8	HEX NUT ISO 7040 M12 8 A3C	SECHSKANTMUTTER		
52	10 41 017 8	8	WASHER ISO 7089 12 A2	SCHEIBE		

15.11.2013

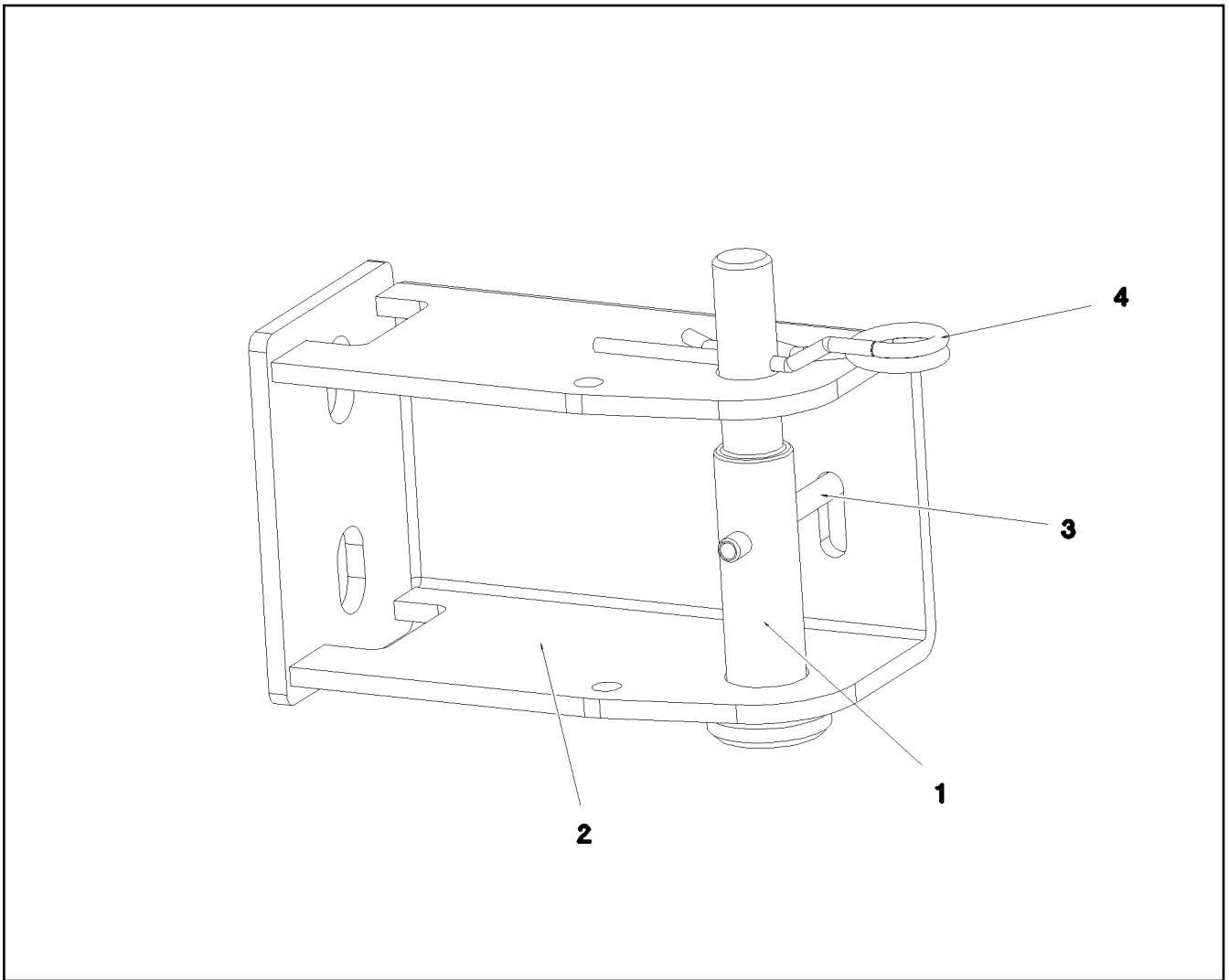
etk_en_de_096522_LTR_1220

53 (3/3)

LIEBHERR

ADD-ON PARTS
ANBAUTEILE

⇒ 1 515 003
96 80 462 08



Pos.	Item	Quantity	Description	Bezeichnung	Serie	K
1	97 03 942 0	1	PIN 25.0X100 S355J2G3C+C FE//ZN20//C	BOLZEN		
2	97 03 284 0	1	HOLDER 4X173X175 X5CRNI18-10	HALTER		
3	10 66 356 7	1	DOWEL PIN ISO 8752 5X50 A2	SPANNSTIFT		
4	43 31 007 08	1	SPRING PLUG 3,5X3X62 A3C	FEDERSTECKER		

15.11.2013
077700

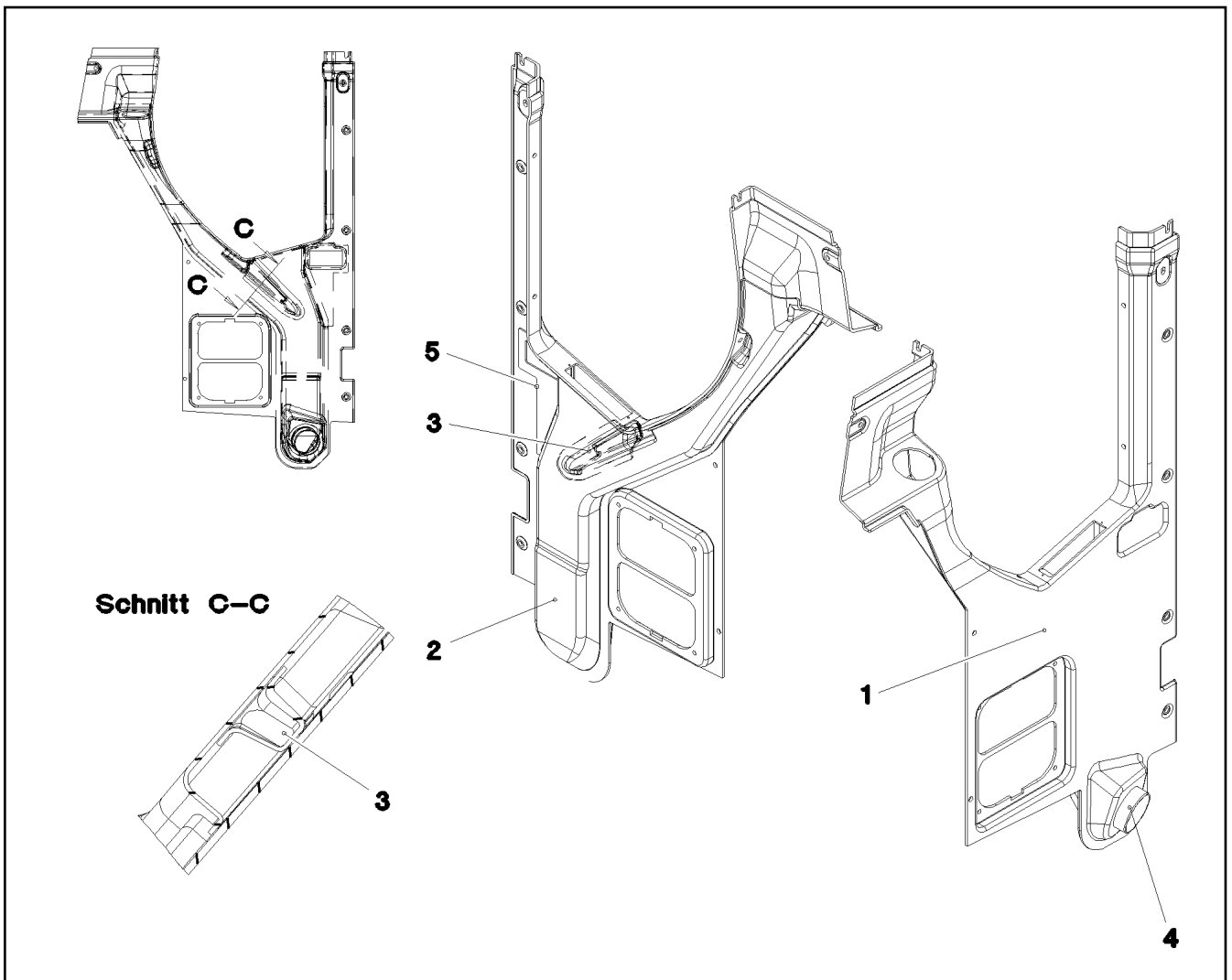
LIEBHERR

etk_en_de_096522_LTR_1220

FUSE HOLDER
SICHERUNGSHALTER

54

⇒ 1 515 004
96 83 317 08



Pos.	Item	Quantity	Description	Bezeichnung	Serie	K
1	97 00 101 3	1	PANELLING,LEFT 130X832X1260 ABS SPF	VERKLEIDUNG LI.		
2	97 00 169 9	1	AIR GUIDE L 113X705X1091 ABS SPF	LUFTFUEHRUNG LI.		
3	97 00 469 6	1	AIR GUIDE CHANNEL 39X75X231 ABS SPF	LUFTLEITKANAL		
4	97 00 514 3	1	TUBE 100X33 ABS	ROHR		
5	97 04 529 2	1	PLATE 3X135X251 ALMG3 H111 ELOXIERT	BLECH		

15.11.2013
076981

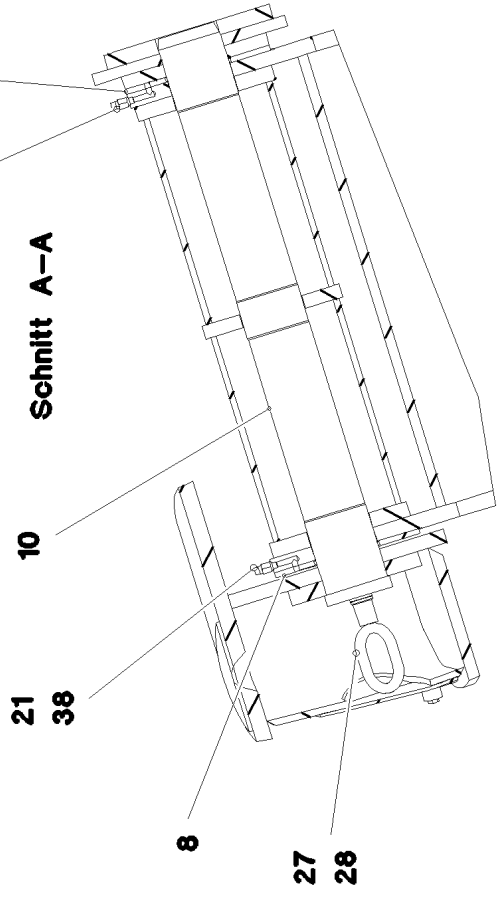
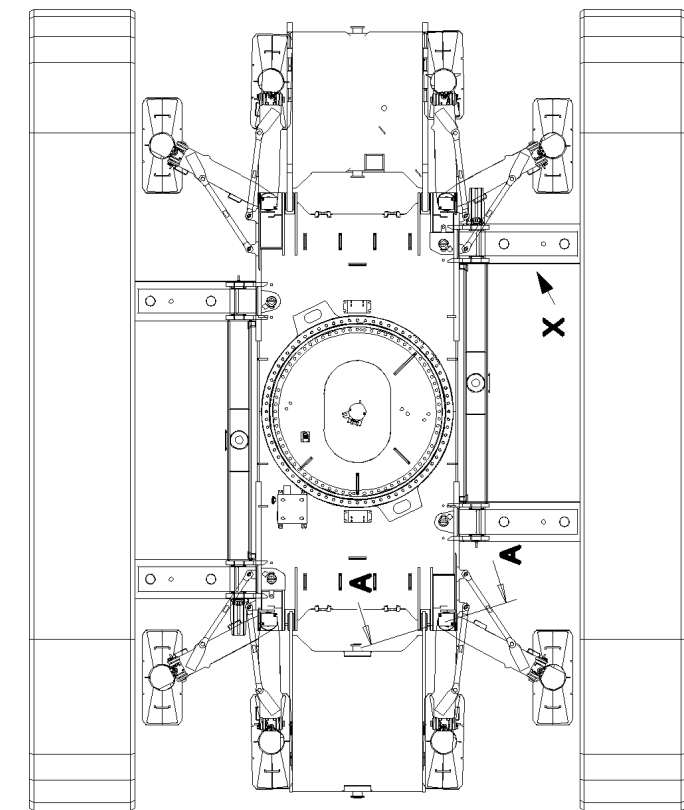
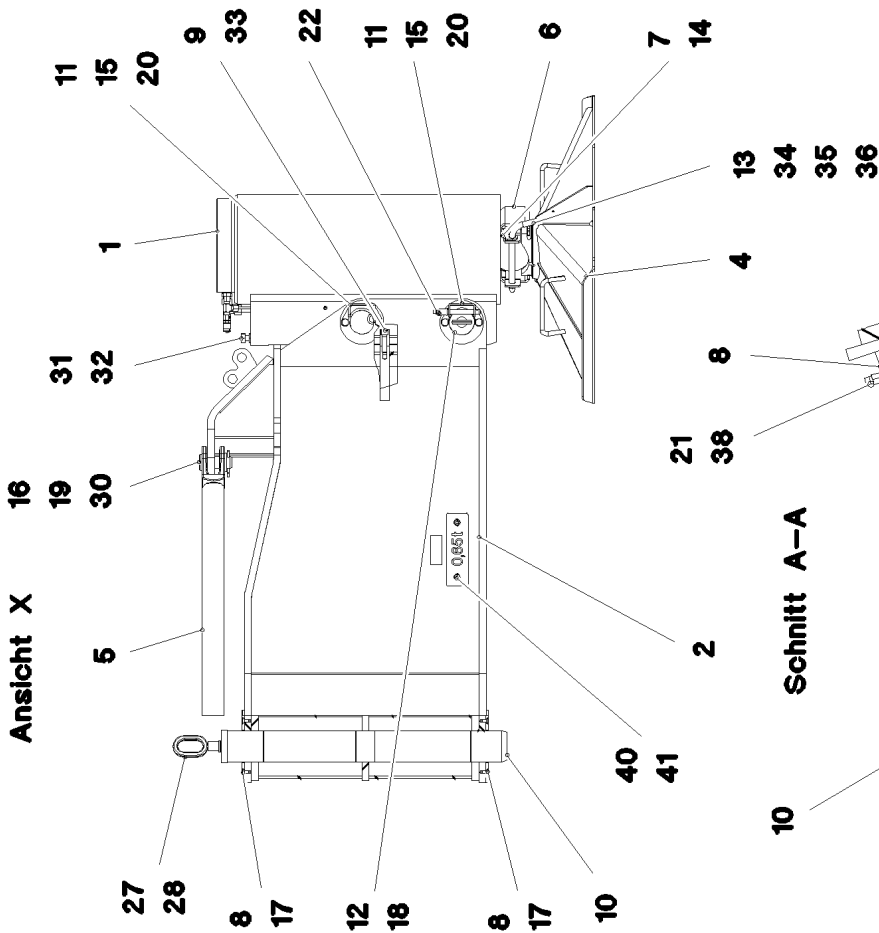
LIEBHERR

etk_en_de_096522_LTR_1220

PANELLING,LEFT
VERKLEIDUNG LI.

55

⇒ 1 527 111
96 62 823 08



15.11.2013
077701

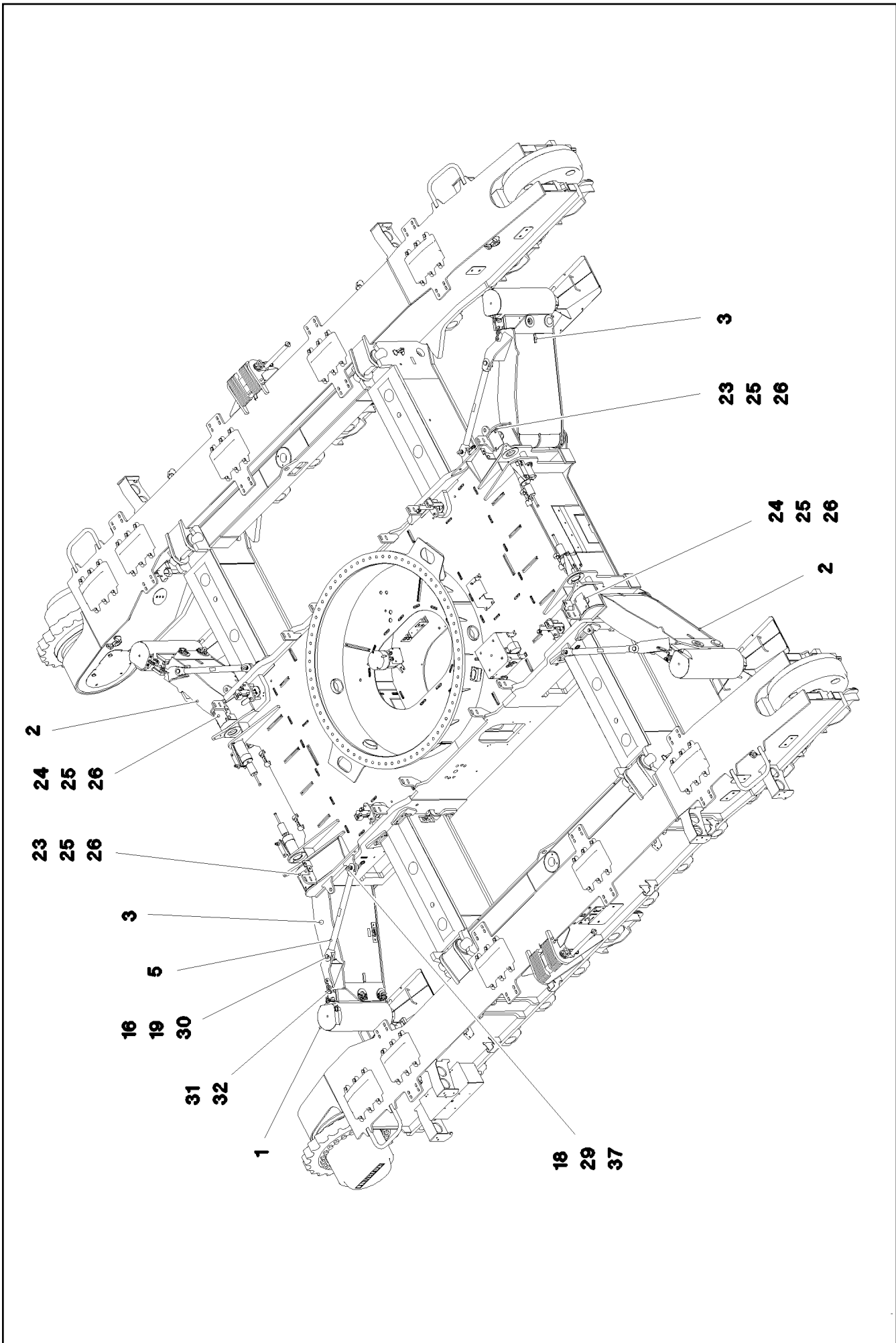
LIEBHERR

etk_en_de_096522_LTR_1220

HYDRAULIC SUPPORT
HYDRAULISCHE ABSTUETZUNG

56 (1/3)

→ 1 630
91 72 569 08



15.11.2013
077702

LIEBHERR

etk_en_de_096522_LTR_1220

HYDRAULIC SUPPORT
HYDRAULISCHE ABSTUETZUNG

□ 57 (2/3)

⇒ 1 630
91 72 569 08

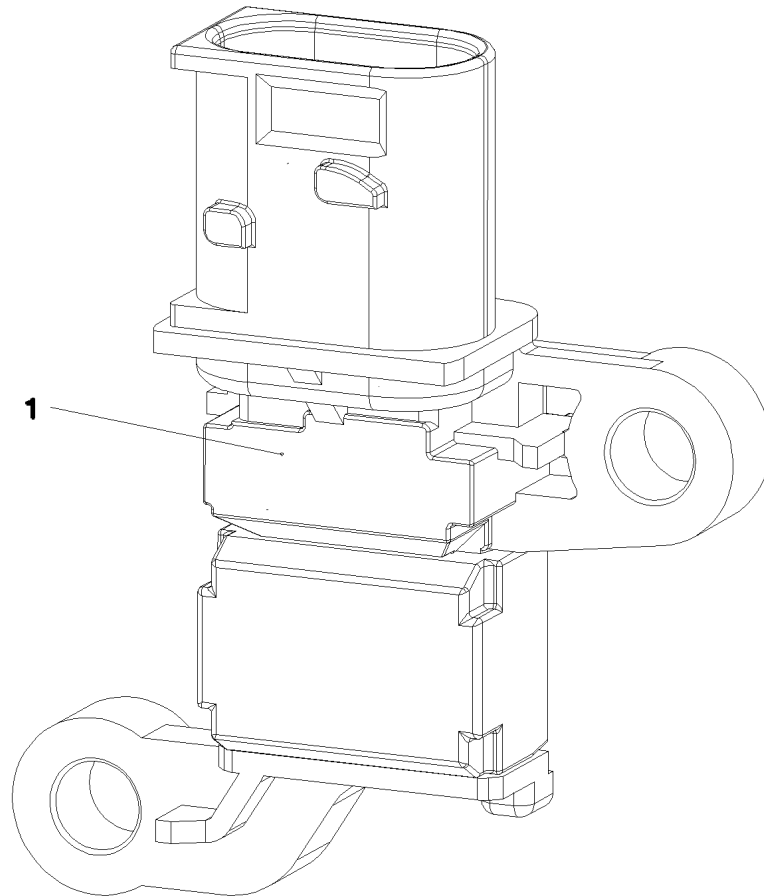
Pos.	Item	Quantity	Description	Bezeichnung	Serie	K
1	11 18 295 0	4	SUPPORT CYLINDER 240/210-860 SPF	ABSTUETZZYLINDER		
(1)	11 21 435 7	1	CARTRIDGE FOR BRAKE VALVE 600BAR G	BREMSVENTILPATRONE		
2	96 80 134 08	2	BRACKET WELDED CONST.	KONSOLE SCHWK.		
3	96 80 259 08	2	BRACKET WELDED CONST.	KONSOLE SCHWK.		
4	96 79 966 08	4	SUPPORT PLATE ST.CONST.	ABSTUETZPLATTE SCHWK.		
5	96 45 819 08	4	ROD	STANGE SCHWK.		
6	96 80 149 08	4	BRACKET WELDED CONST.	KONSOLE SCHWK.		
7	97 03 216 7	4	INSERT PART 10X91X152 PA6G+OEL	EINLEGETEIL		
8	97 03 215 5	8	THRUST WASHER 200X7 GZ-CUZN25AL5	ANLAUFSCHEIBE		
9	97 05 263 7	4	PLATE 25X107X49 S690QL	BLECH		
10	97 03 209 3	4	PIN 90.0X785 35NICRMOV125 SPF	BOLZEN		
11	96 91 684 08	8	BRACKET WELDED CONST.	KONSOLE SCHWK.		
12	97 03 219 7	4	PIN 70.0X283 35NICRMOV125 SPF	BOLZEN		
13	96 80 148 08	4	COTTER PIN	STECKER SCHWK.		
14	10 41 285 7	8	OVAL HEAD FLAT SCREW AEHNL.ISO 7380	LINSENFLACHKOPFSCHRAUBE		
16	10 02 713 4	4	PIN DIN 1436 35X82X72 35NICRMOV125 GA	BOLZEN		
17	40 86 003 08	16	COUNTERSUNK SCREW DIN 7991 M8X16 8.	SENKSCHRAUBE		
18	40 26 003 08	8	RING BOLT DIN 580 M12 C15E A3C	RINGSCHRAUBE		
19	94 87 177 08	4	WASHER RD60X2 ALMG3 H111	SCHEIBE		
20	40 42 012	16	SOCKET HEAD SCREW ISO 4762 M10X16 8.	ZYLINDERSCHRAUBE		
21	77 43 018 08	8	GREASE NIPPLE DIN 71412 C M10X1	SCHMIERNIPPEL		
22	11 16 058 6	4	QUICK RELEASE PIN 12X115X80 NIROSTA	KUGELSPERRBOLZEN		
23	97 03 300 9	2	PLATE 4X180X143 S700MC	BLECH		
24	97 03 301 0	2	PLATE 4X180X145 S700MC	BLECH		
25	95 38 734 08	8	SLEEVE 25X20 11SMN30+C	HUELSE		
26	49 00 188	8	HEX SCREW ISO 4017 M8X16 8.8 A2C	SECHSKANTSCHRAUBE		
27	42 15 002 01	8	WASHER ISO 14399-6 16 300-370HV-ST A3B	SCHEIBE		
28	92 56 429 08	4	HANDLE GRIP WELDED FE//ZN20//C	GEWINDEGRIF SCHWK.		
29	97 03 232 0	4	PIN 45.0X105 35NICRMOV125 SPF	BOLZEN		
30	43 30 090 08	4	SPLIT PIN DIN 94 8X63 ST VERZ	SPLINT		
31	46 00 233	4	HEX SCREW ISO 4017 M16X80 8.8 A3C	SECHSKANTSCHRAUBE		
32	41 15 145 08	4	HEX NUT ISO 4032 M16 8 A3C	SECHSKANTMUTTER		
33	40 42 036	8	SOCKET HEAD SCREW ISO 4762 M12X50 8.	ZYLINDERSCHRAUBE		
34	43 32 013 08	4	SAFETY PLUG W HINGE-LID 5X32 VERZ	SICHERHEITSKLAPPSTECKER		
35	11 16 043 1	2	ROPE 2 2,3KN EDELSTAHL	SEIL		
36	11 17 056 5	8	FERRULE 2 CU	PRESSKLEMME		
37	43 31 009 08	4	RETAINING SPRING 4,5X98 VERZ	SICHERUNGSFEDER		
38	77 43 745 08	8	EXTENSION M8X1	VERLAENGERUNG		
40	97 04 646 5	4	PLATE 2X200X60 DC01	BLECH		
41	10 41 285 4	8	OVAL HEAD FLAT SCREW AEHNL.ISO 7380	LINSENFLACHKOPFSCHRAUBE		
100	91 74 303 08	1	HYDRAULIC SUPPORT	HYDRAULIK ABSTUETZUNG		
			⇒ 1 972	91 74 303 08		

15.11.2013

etk_en_de_096522_LTR_1220

58 (3/3)

LIEBHERRHYDRAULIC SUPPORT
HYDRAULISCHE ABSTUETZUNG⇒ 1 630
91 72 569 08



Pos. 2

Pos.	Item	Quantity	Description	Bezeichnung	Serie	K
1	10 81 691 3	1	PRESSURE SENSOR -0,08-0 BAR	DRUCKSENSOR		
2	11 00 056 2	1	ADAPTER CABLE	ADAPTERKABEL		
3	40 00 417	2	HEX SCREW ISO 4017 M5X12 8.8 A2C	SECHSKANTSCHRAUBE		

15.11.2013
065757

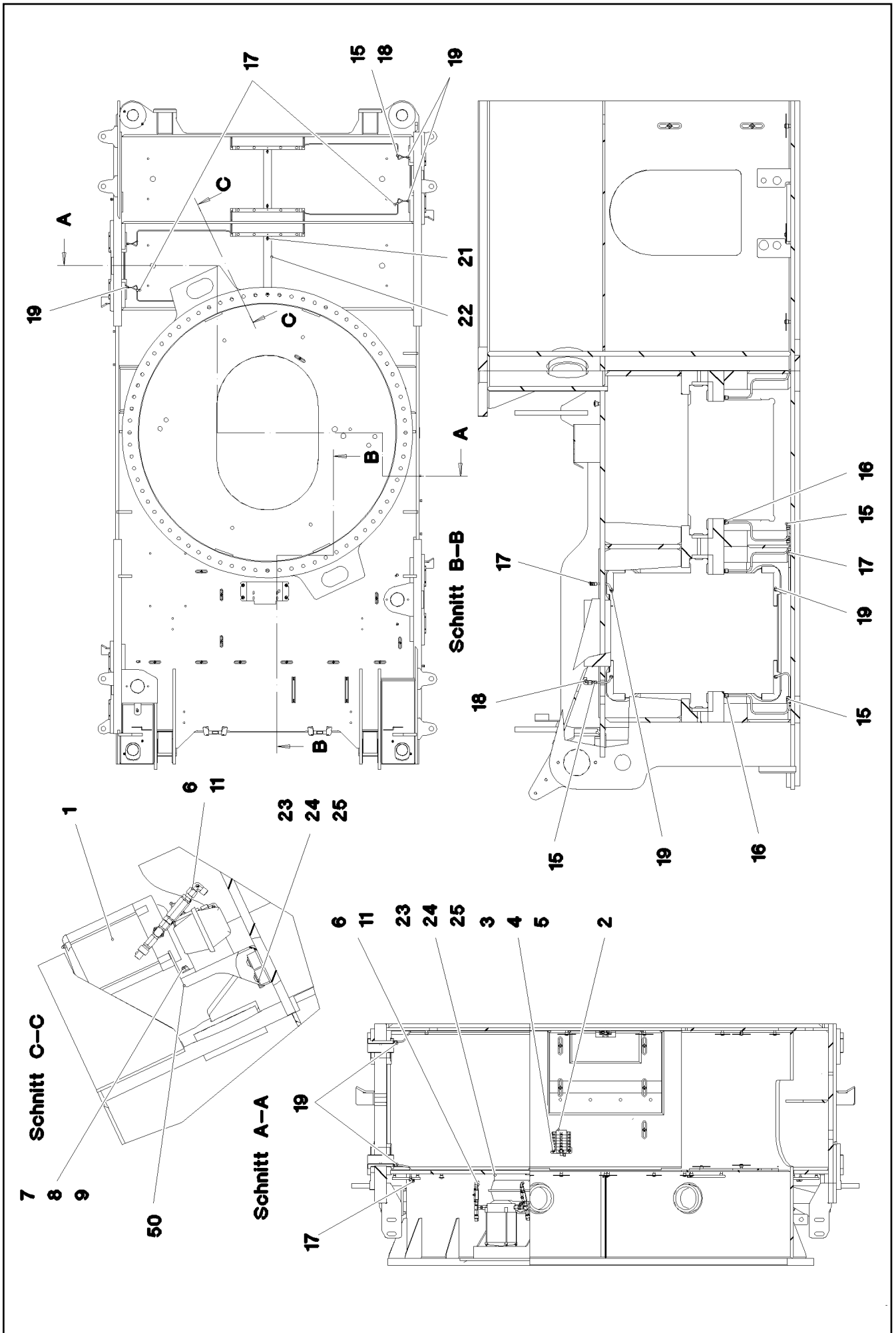
LIEBHERR

etk_en_de_096522_LTR_1220

SENSOR COMPL.
SENSOR KPL.

59

⇒ 1 681 021
96 65 122 08



15.11.2013
077844

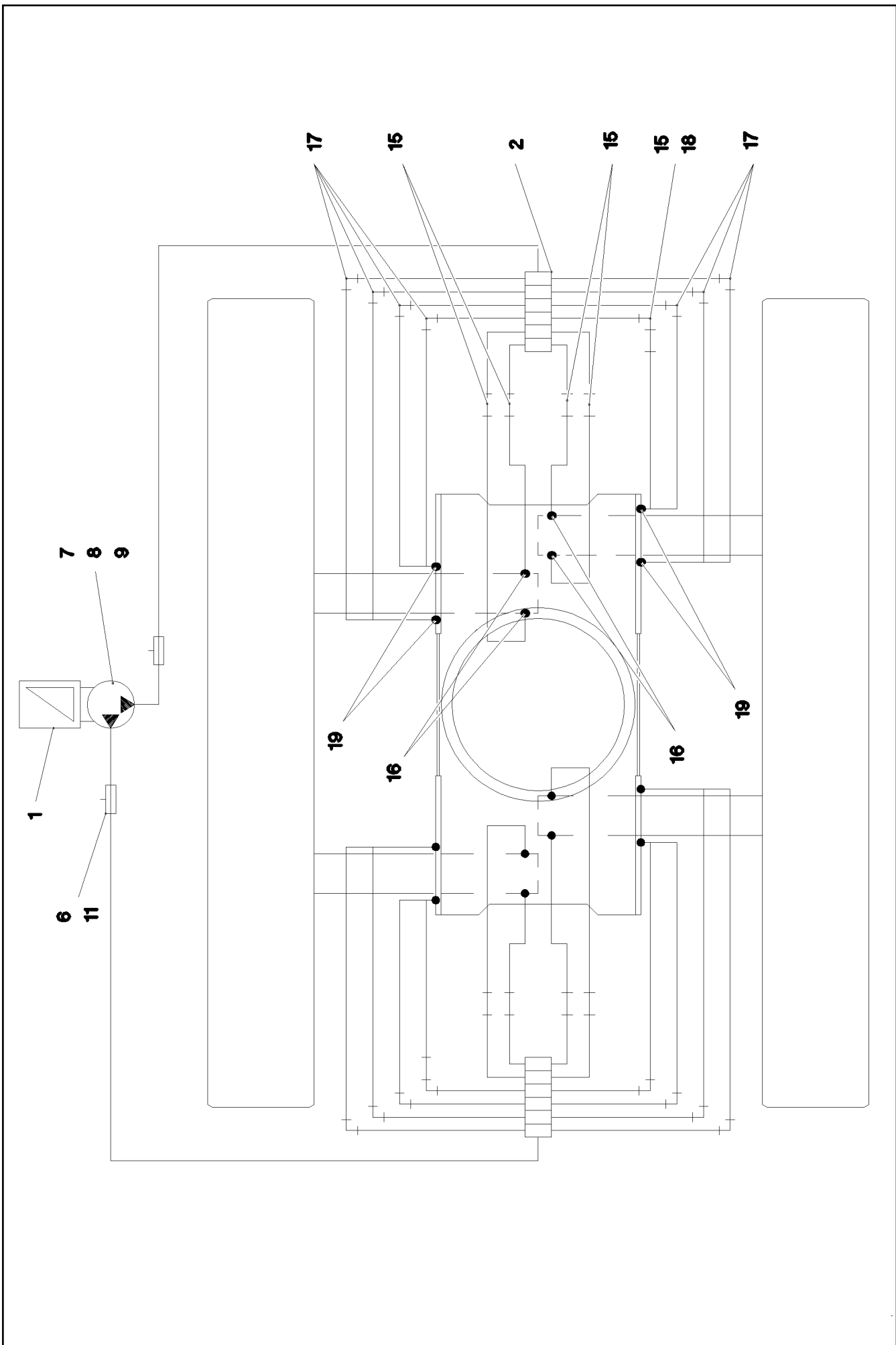
LIEBHERR

etk_en_de_096522_LTR_1220

CENTRALIZED LUBRICATION SYSTEM
ZENTRALSCHMIERUNG RAUPE

□ 60 (1/3)

⇒ 1 711
91 72 571 08



15.11.2013
077845

LIEBHERR

etk_en_de_096522_LTR_1220

CENTRALIZED LUBRICATION SYSTEM
ZENTRALSCHMIERUNG RAUPE

61 (2/3)

⇒ 1 711
91 72 571 08

Pos.	Item	Quantity	Description	Bezeichnung	Serie	K
1	11 34 752 6	1	ELECTRIC PUMP EP-1 ⇒ X11347526 11 34 752 6	ELEKTROPUMPE		
2	11 34 750 0	2	DISTRIBUTION BLOCK MX-F 6/12 ⇒ X11347500 11 34 750 0	VERTEILERKOMBINATION		
3	40 42 025 08	4	SOCKET HEAD SCREW DIN 912 M5X35 8.8	ZYLINDERSCHRAUBE		
4	41 15 148 08	4	HEX NUT ISO 4032 M5 8 A2C	SECHSKANTMUTTER		
5	46 00 305	4	WASHER ISO 7089 5 200HV A3C	SCHEIBE		
6	77 43 751 08	2	PASSAGE NIPPLE BLOCK	DURCHGANGSNIPPELBLOCK		
(1)	57 15 786 08	1	GREASE NIPPLE	SCHMIERNIPPEL		
7	49 00 128	2	HEX SCREW ISO 4017 M8X25 8.8 A2C	SECHSKANTSCHRAUBE		
8	42 00 012 01	2	WASHER ISO 7089 8 200HV A3C	SCHEIBE		
9	41 15 141 08	2	HEX NUT ISO 4032 M8 8 A2C	SECHSKANTMUTTER		
11	47 25 315 08	2	FLANGE JOINT EW 6S CR6-FREI	VERSCHRAUBUNG		
13	47 71 014 08	22	PROFILE RING PR6-S/L A3P	PROFILRING		
14	47 74 013 08	22	BOX NUT DIN 3870 AL6 A3P	UEBERWURFMUTTER		
15	47 00 301 08	10	FLANGE JOINT XG6-L A3P	VERSCHRAUBUNG		
16	47 10 301 08	8	FLANGE JOINT XGE6-LM-ED A3P	VERSCHRAUBUNG		
17	47 02 001 08	14	FLANGE JOINT W6-L	VERSCHRAUBUNG		
18	47 25 300 08	2	FLANGE JOINT EWSD6-L A3P	VERSCHRAUBUNG		
19	77 43 748 08	16	FLANGE JOINT GE6-LM8X1K	VERSCHRAUBUNG		
21	10 41 285 4	8	OVAL HEAD FLAT SCREW AEHNL.ISO 7380	LINSENFLACHKOPFSCHRAUBE		
22	97 04 201 1	4	U-PROFILE 1X500X89 DC01	U-PROFIL		
23	10 41 285 7	3	OVAL HEAD FLAT SCREW AEHNL.ISO 7380	LINSENFLACHKOPFSCHRAUBE		
24	42 18 009 08	3	WASHER DIN 9021 A 8 ST A2C	SCHEIBE		
25	97 87 877 08	3	SLEEVE 35.0X19 S355J2G3	HUELSE		
26	77 43 835 08	10	TUBING COIL	ROHRWENDEL		
27	77 43 737 08	50	TUBE DIN 73378 6X1,5 PA 12-HL	ROHR		
50	97 04 767 6	1	HOLDER 4X337X245 S315MC	HALTER		

15.11.2013

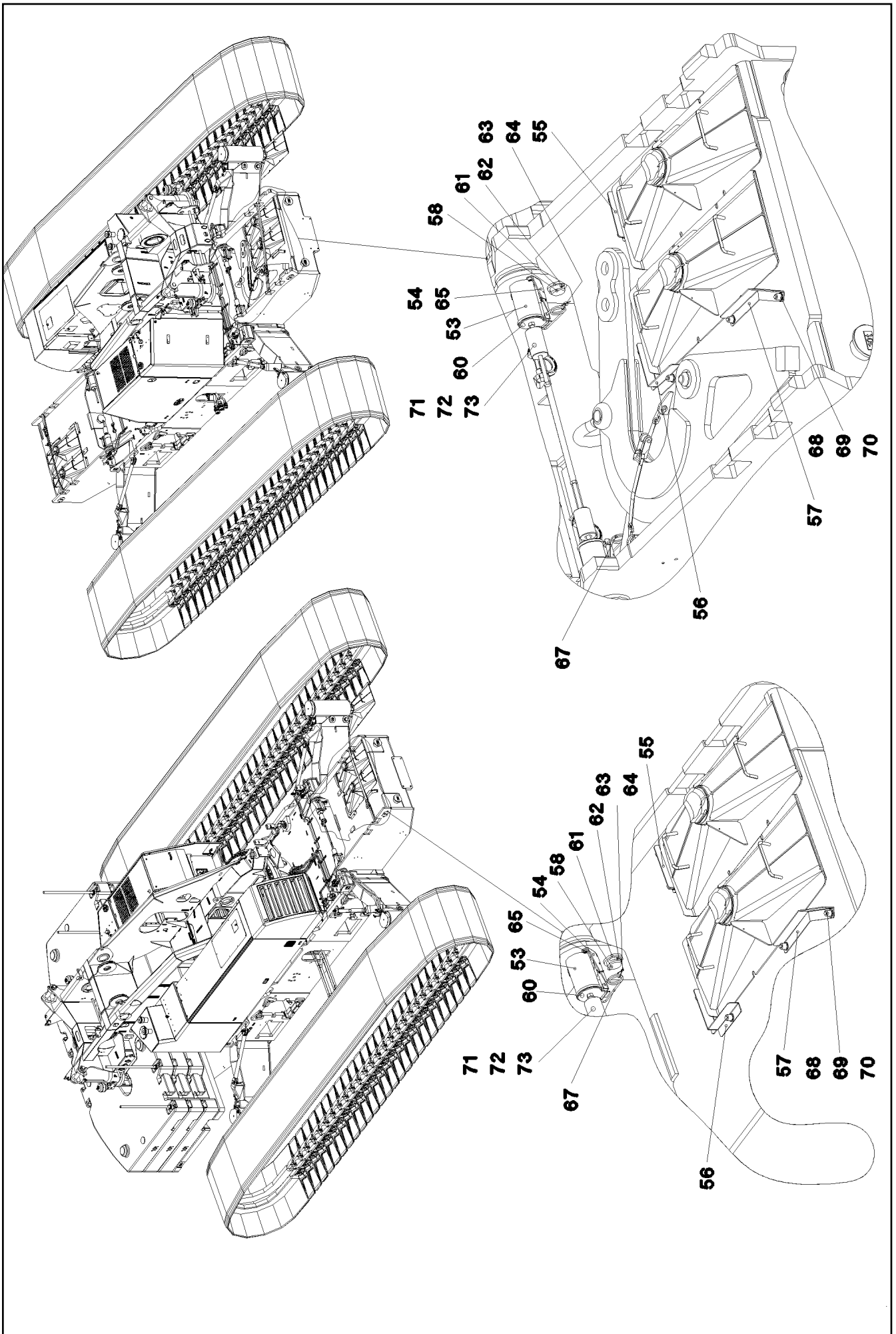
etk_en_de_096522_LTR_1220

62 (3/3)

LIEBHERR

CENTRALIZED LUBRICATION SYSTEM
ZENTRALSCHMIERUNG RAUPE

⇒ 1 711
91 72 571 08



15.11.2013
077602

LIEBHERR

etk_en_de_096522_LTR_1220

CENTRAL BALLAST
ZENTRALBALLAST

□ 63 (1/2)

⇒ 1 740
91 72 572 08

Pos.	Item	Quantity	Description	Bezeichnung	Serie	K
50	96 80 100 08	1	CENTRAL COUNTERWEIGHT WELDED	ZENTRALBALLAST SCHWK.		
51	96 81 125 08	1	CENTRAL COUNTERWEIGHT WELDED	ZENTRALBALLAST SCHWK.		
55	97 01 512 7	2	PLATE 4X210X88 S315MC FE//ZN20//C	BLECH		
56	97 03 325 0	2	PLATE 4X396X88 S315MC FE//ZN20//C	BLECH		
57	97 03 325 1	2	PLATE 4X449X88 S315MC FE//ZN20//C	BLECH		
63	97 03 269 2	16	BUSHING 45.0X32 35NICRMOV125 SPF	BUCHSE		
64	40 42 118 01	16	SOCKET HEAD SCREW ISO 4762 M12X35 8.	ZYLINDERSCHRAUBE		
68	49 00 188	12	HEX SCREW ISO 4017 M8X16 8.8 A2C	SECHSKANTSCHRAUBE		
69	97 87 877 08	12	SLEEVE 35.0X19 S355J2G3	HUELSE		
74	97 01 111 2	1	PLATE 2X180X100 DC01 FE//ZN20//C	BLECH		
75	97 01 111 3	1	PLATE 2X180X100 DC01 FE//ZN20//C	BLECH		
76	97 01 111 4	1	PLATE 2X180X100 DC01 FE//ZN20//C	BLECH		
77	97 01 111 5	1	PLATE 2X180X100 DC01 FE//ZN20//C	BLECH		
78	11 48 196 3	1	LASHING STRAP 1MX35MM POLYTEX	ZURRGURT		
79	10 49 159 3	2	LASHING STRAP 4MX35MM POLYTEX	ZURRGURT		
80	10 41 285 4	8	OVAL HEAD FLAT SCREW AEHNL.ISO 7380	LINSENFLACHKOPFSCHRAUBE		

15.11.2013

etk_en_de_096522_LTR_1220

64 (2/2)

LIEBHERR

CENTRAL BALLAST
ZENTRALBALLAST

⇒ 1 740
91 72 572 08

Pos.	Item	Quantity	Description	Bezeichnung	Serie	K
1	92 85 698 08	1	MAIN TOOLS ⇒ 1 750 001 92 85 698 08	GRUNDWERKZEUG		
2	92 86 201 08	1	ACCESSORIES ⇒ 1 750 002 92 86 201 08	ZUBEHOER		
3	52 04 028 08	1	PROTECTIVE PADDING	SCHUTZPOLSTER		
4	79 00 656 08	1	FLANGE JOINT	VERSCHRAUBUNG		
5	79 05 339 08	2	FLANGE JOINT	VERSCHRAUBUNG		
6	88 56 021 14	1	HAND LEVER PRESS	HANDHEBELPRESSE		
7	79 00 422 14	1	HOSE LINE	SCHLAUCHLEITUNG		
8	79 00 429 14	1	HOSE LINE	SCHLAUCHLEITUNG		
9	79 00 427 08	1	QUICK ACTING COUPLING	SCHIEBEKUPPLUNG		
10	80 08 673	1	SOCKET FOR SPANNER SW46	STECKSCHLUESSELEINSATZ		
11	11 64 569 4	1	SOCKET FOR SPANNER SW1 1/8"	STECKSCHLUESSELEINSATZ		
100	96 67 964 08	1	CLUTCH WRENCH 90MM	KUPPLUNGSSCHLUESSEL		

15.11.2013	etk_en_de_096522_LTR_1220	65
LIEBHERR	TOOLS AND ACCESSORIES WERKZEUG M.ZUBEHOER	⇒ 1 750 91 72 573 08

Pos.	Item	Quantity	Description	Bezeichnung	Serie	K
1	79 00 454 08	1	ASSEMBLY TOOL BOX	MONTAGEWERKZEUGKASTEN		
2	70 42 064 08	1	PADLOCK VERZ	VORHAENGESCHLOSS		
10	79 00 017 08	1	DOUBLE-HEADED SPANNER DIN 3110 8X10	DOPPELMAULSCHLUESSEL		
11	79 00 033 08	1	DOUBLE-HEADED SPANNER DIN 3110 10X1	DOPPELMAULSCHLUESSEL		
12	79 00 022 08	1	DOUBLE-HEADED SPANNER DIN 3110 12X1	DOPPELMAULSCHLUESSEL		
13	79 00 024 08	1	DOUBLE-HEADED SPANNER DIN 3110 14X1	DOPPELMAULSCHLUESSEL		
14	10 65 277 2	1	DOUBLE-HEADED SPANNER SW16X18 CRV-	DOPPELMAULSCHLUESSEL		
15	79 00 036 08	1	DOUBLE-HEADED SPANNER DIN 3110 17X1	DOPPELMAULSCHLUESSEL		
16	79 00 025 08	1	DOUBLE-HEADED SPANNER DIN 3110 19X2	DOPPELMAULSCHLUESSEL		
17	79 00 026 08	1	DOUBLE-HEADED SPANNER DIN 3110 24X2	DOPPELMAULSCHLUESSEL		
18	79 00 028 08	1	DOUBLE-HEADED SPANNER DIN 3110 30X3	DOPPELMAULSCHLUESSEL		
19	79 00 029 08	1	DOUBLE-HEADED SPANNER DIN 3110 36X4	DOPPELMAULSCHLUESSEL		
20	79 00 039 08	1	DOUBLE-HEADED SPANNER DIN 3110 46X5	DOPPELMAULSCHLUESSEL		
21	88 51 322 08	1	SINGLE-END SPANNER DIN 894 55	EINMAULSCHLUESSEL		
22	79 00 046 08	1	SINGLE-END SPANNER DIN 894 60	EINMAULSCHLUESSEL		
30	79 00 216 08	1	ALLAN KEY DIN 911 4	INBUSSCHLUESSEL		
31	79 00 200 08	1	ALLAN KEY DIN 911 5	INBUSSCHLUESSEL		
32	79 00 201 08	1	ALLAN KEY DIN 911 6	INBUSSCHLUESSEL		
33	79 00 210 08	1	ALLAN KEY DIN 911 8	INBUSSCHLUESSEL		
34	79 00 212 08	1	ALLAN KEY DIN 911 10	INBUSSCHLUESSEL		
35	79 00 213 08	1	ALLAN KEY DIN 911 12	INBUSSCHLUESSEL		
40	10 47 136 3	1	ANGLE SCREW DRIVER TX30 PHOSPHATI	WINKELSCHRAUBENDREHER		
41	10 04 300 2	1	ANGLE SCREW DRIVER TX 40	WINKELSCHRAUBENDREHER		
50	79 00 320 08	1	SCREW DRIVER 3,5	SCHRAUBENDREHER		
51	79 00 323 08	1	SCREW DRIVER 5,5	SCHRAUBENDREHER		
52	79 00 325 08	1	SCREW DRIVER 10	SCHRAUBENDREHER		
53	79 00 332 08	1	SCREWDRIVER 2	KREUZSCHL.SCHR.DREHER		
60	79 00 300 08	1	HAND HAMMER DIN 1041 800G	HANDHAMMER		
61	79 00 311 08	1	LUMP HAMMER DIN 6475 3KG	FAEUSTEL		
62	79 00 315 08	1	COMBI PLIERS DIN 5244 180	KOMBIZANGE		
63	79 00 262 08	1	GRIP DIN 3122 A 3/4"	GRIFF		
64	79 00 263 08	1	EXTENSION DIN 3123 400X3/4"	VERLAENGERUNG B		
65	79 00 264 08	1	EXTENSION DIN 3123 200X3/4"	VERLAENGERUNG B		
66	79 00 285 08	1	SOCKET FOR SPANNER DIN 3129 32X3/4"	STECKSCHLUESSELEINSATZ		
67	52 01 904 08	1	TYRE INFLATING HOSE	REIFENFUELLSCHLAUCH		
68	10 03 229 7	1	OIL DRAINING HOSE COMPL. 1,5M	OELABLASSSCHLAUCH KPL.		
70	79 00 420 08	1	HAND LEVER PRESS VERZ.	HANDHEBELPRESSE		
71	79 00 429 08	1	REINFORCED RUBBER HOSE 300 RH-30 M1	GUMMIPANZERSCHLAUCH		

15.11.2013

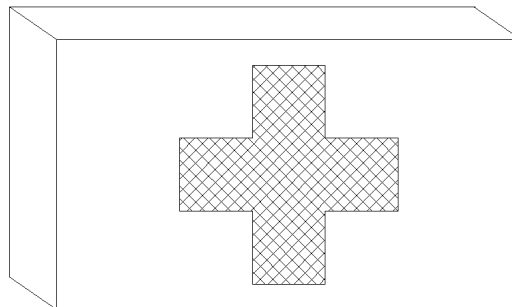
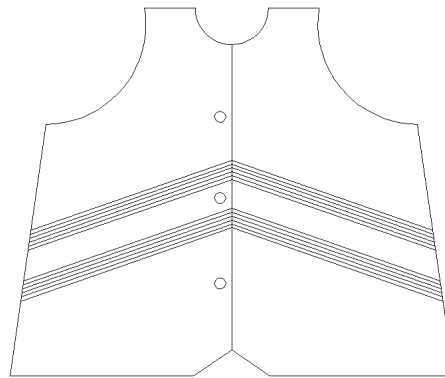
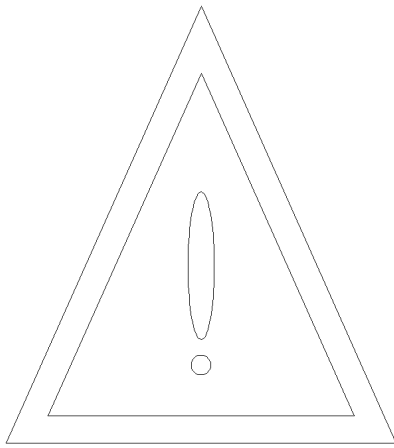
etk_en_de_096522_LTR_1220

66

LIEBHERR

MAIN TOOLS
GRUNDWERKZEUG

⇒ 1 750 001
92 85 698 08



Pos.	Item	Quantity	Description	Bezeichnung	Serie	K
1	10 04 476 2	1	WARNING TRIANGLE 430X65X30	WARNDREIECK		
2	60 71 062 08	2	HAZARD WARNING FLASHER 2,4W 6V	SICHERHEITSWARNBLINKLEUC		
(1)	60 70 111 08	2	LIGHT BULB DIN 49848 2,4W 6V	GLUEHLAMPE		
3	61 32 006 08	10	BATTERY 1.5V	BATTERIE		
4	89 01 007 08	1	FIRE EXTINGUISHER DIN EN 3 6KG	FEUERLOESCHER		
5	78 90 003 08	1	FIRST AID KIST DIN 13164 260X170X80	VERBANDSKASTEN		
6	87 21 019 08	1	SAFETY JACKET DIN 30711	WARNWESTE		
7	70 42 711 08	2	HOLLOW KEY	HOHLSCHLUESSEL		

15.11.2013
000010

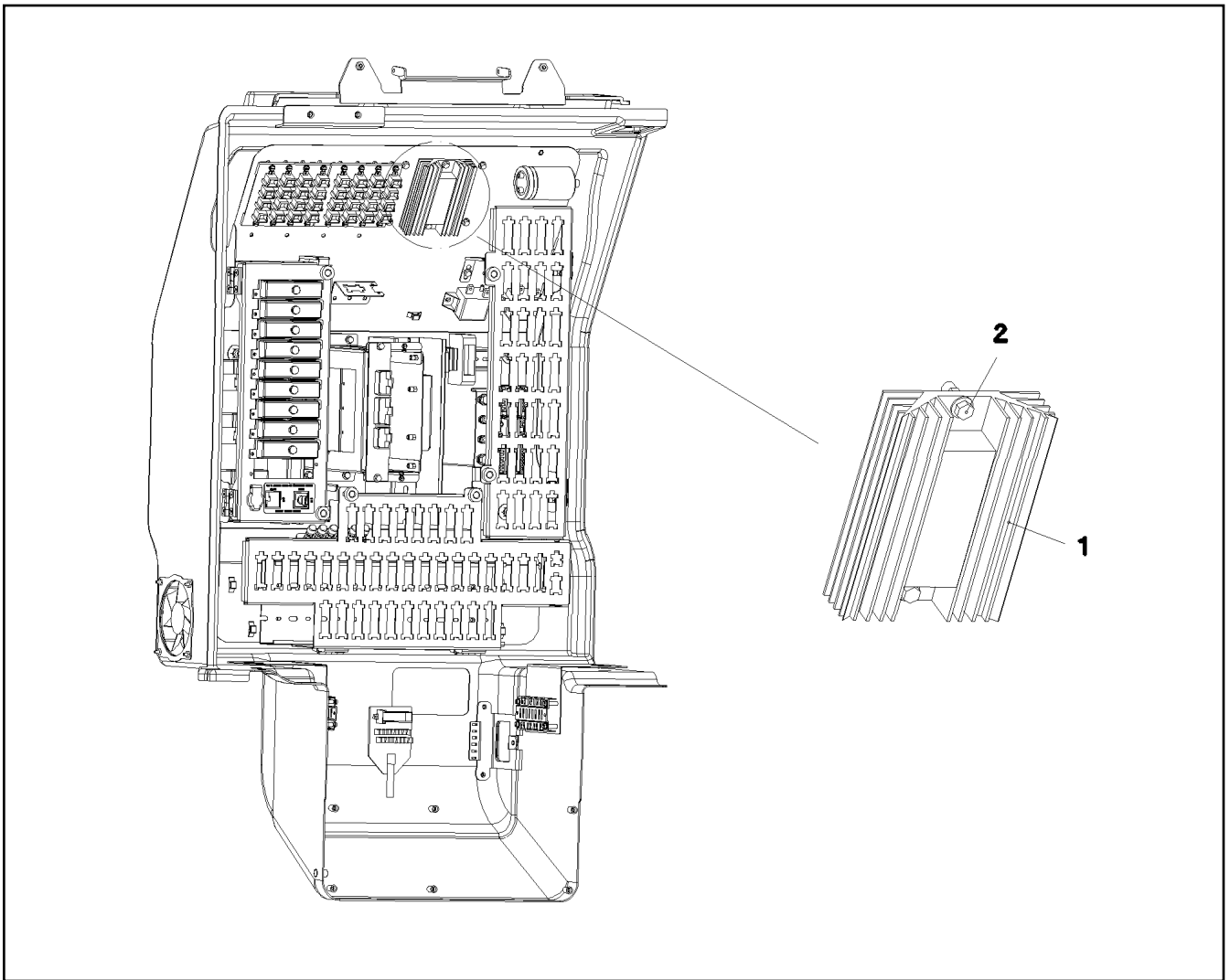
LIEBHERR

etk_en_de_096522_LTR_1220

ACCESSORIES
ZUBEHOER

67

⇒ 1 750 002
92 86 201 08



Pos.	Item	Quantity	Description	Bezeichnung	Serie	K
1	10 35 540 9	1	VOLTAGE TRANSFORMER 24/12V DC 3A S	SPANNUNGSWANDLER		
2	40 73 500 08	2	HEX SCREW EN 1665 M5X10 10.9 A2C	SECHSKANTSCHRAUBE		

15.11.2013
050994

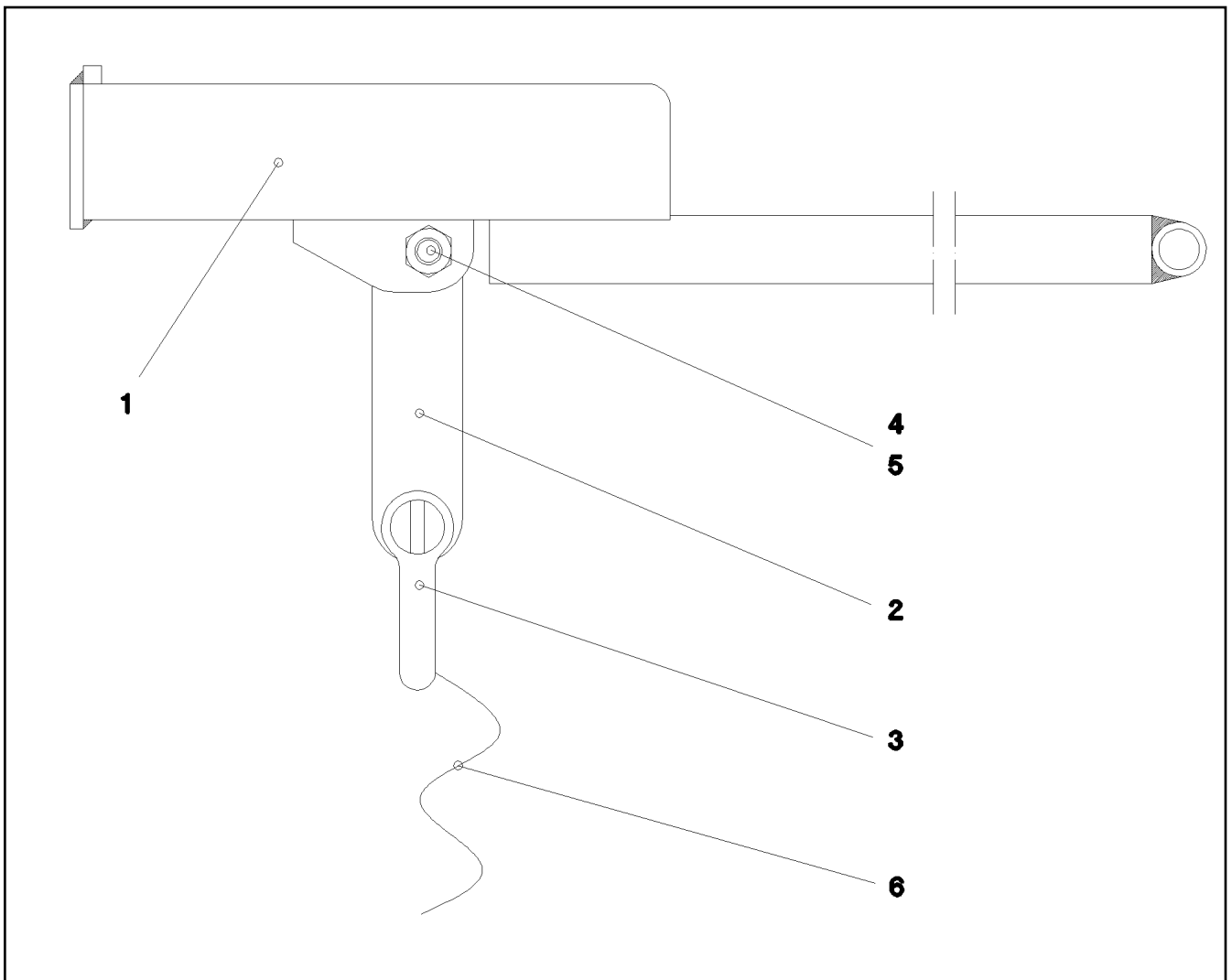
LIEBHERR

etk_en_de_096522_LTR_1220

VOLTAGE TRANSFORMER
SPANNUNGSWANDLER

68

⇒ 1 780 191
91 54 279 08



Pos.	Item	Quantity	Description	Bezeichnung	Serie	K
1	92 51 437 08	1	HOSE GUIDE WELDED	SCHLAUCHFUEHRUNG SCHWK.		
3	77 39 335 08	1	SHACKLE DIN 82101 0,25T NG0,25 ST VERZ	SCHAEKEL		
4	46 00 048	1	SOCKET HEAD SCREW ISO 4762 M6X16 8.8	ZYLINDERSCHRAUBE		
5	41 19 004 08	1	HEX NUT DIN 985 M6 8 A2C	SECHSKANTMUTTER		
6	77 34 045 08	1.6	ROPE 6 0,59KN PERLON	SEIL		

15.11.2013
014848

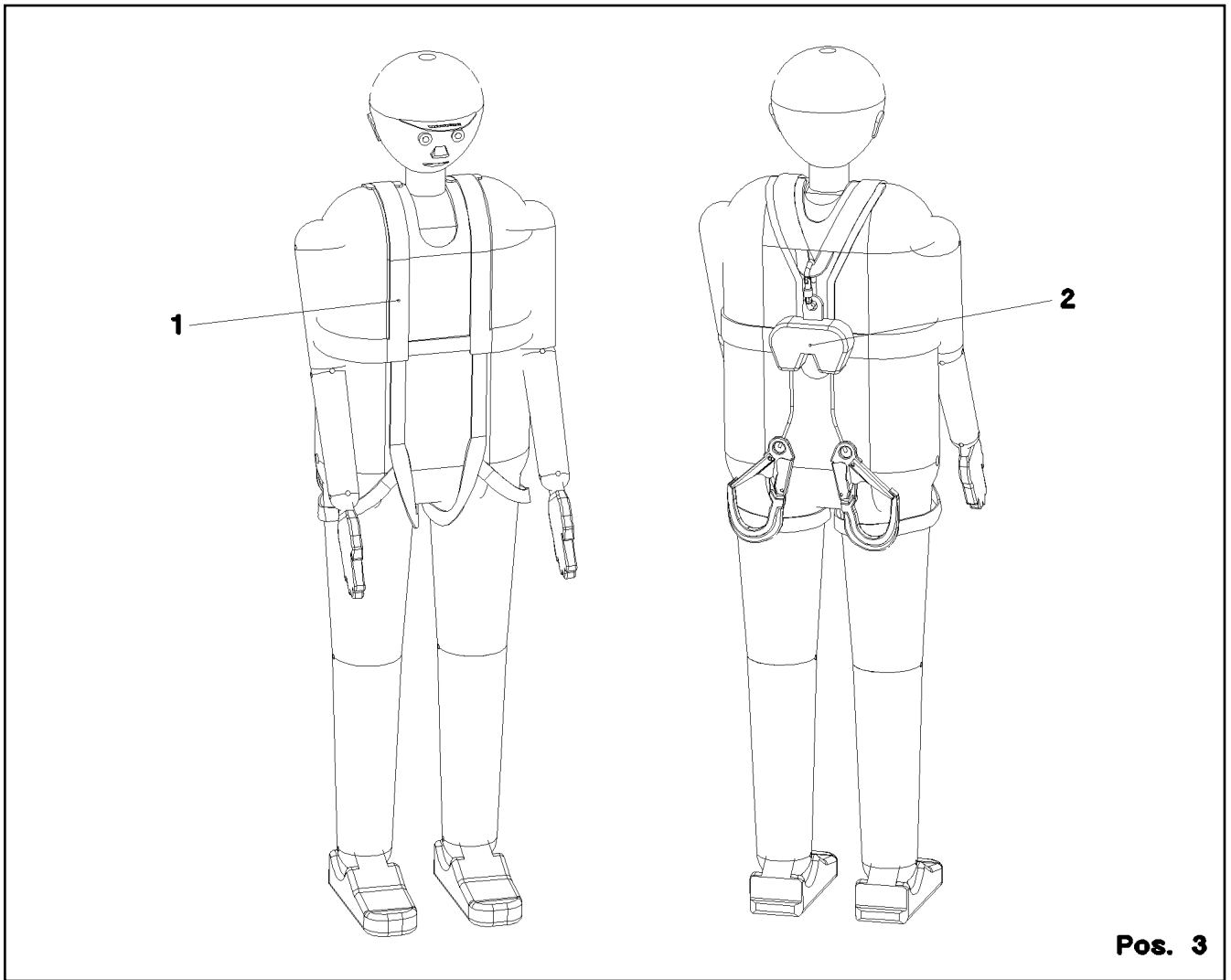
LIEBHERR

etk_en_de_096522_LTR_1220

HOSE GUIDE PRE-ASS.
SCHLAUCHFUEHRUNG VORM.

69

⇒ 1 792 004
92 51 415 08



Pos. 3

Pos.	Item	Quantity	Description	Bezeichnung	Serie	K
1	11 00 730 5	1	SAFETY HARNESS EN 361 IK G 2 BLH	AUFFANGGURT		
(1)	11 32 072 0	1	BAG	BEUTEL		
2	11 00 730 9	1	HIGHT FIXATION DEVICE EN 360 HWB 2 RL	HOEHENSICHERUNGSGERAET		
3	11 49 191 0	1	CONNECTING DEVICE EN 354 12X0,69M P	VERBINDUNGSMITTEL		

15.11.2013
067875

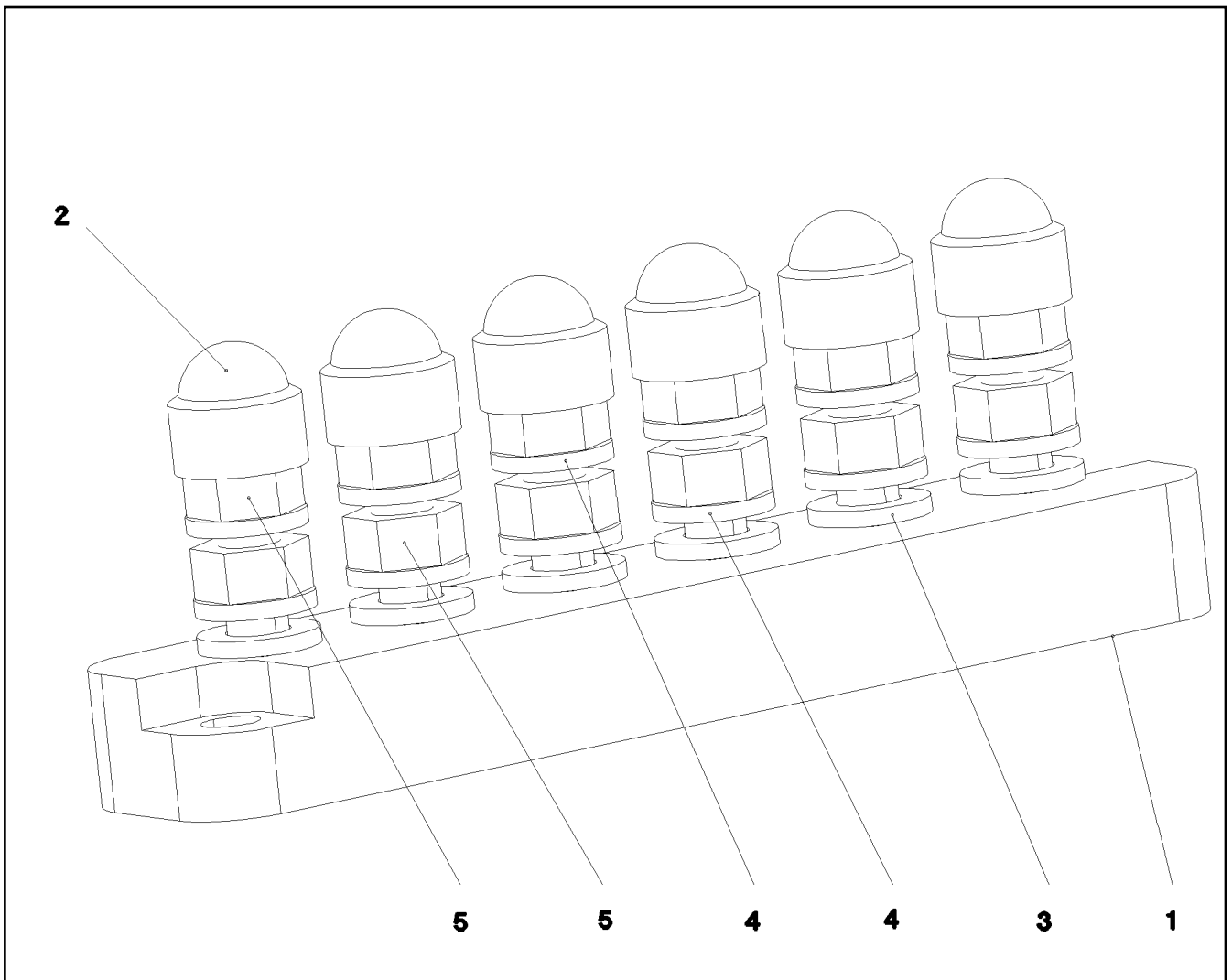
LIEBHERR

etk_en_de_096522_LTR_1220

PERSONAL PROTECTION EQUIPMENT
PERSOENLICHE SCHUTZAUSRUESTUNG

70

⇒ 1 793 010
91 69 598 08



Pos.	Item	Quantity	Description	Bezeichnung	Serie	K
1	60 44 124 08	1	CLAMPING BOARD 6XM6	KLEMMBRETT		
2	77 90 201 08	6	PROTECTING CAP	SCHUTZKAPPE		
3	42 00 009 01	6	WASHER ISO 7089 6 200HV A3C	SCHEIBE		
4	42 52 210 08	12	SERRATED LOCK WASHER DIN 6798 J 6,4	FAECHERSCHEIBE		
5	41 15 140 08	12	HEX NUT ISO 4032 M6 8 A2C	SECHSKANTMUTTER		

15.11.2013
022644

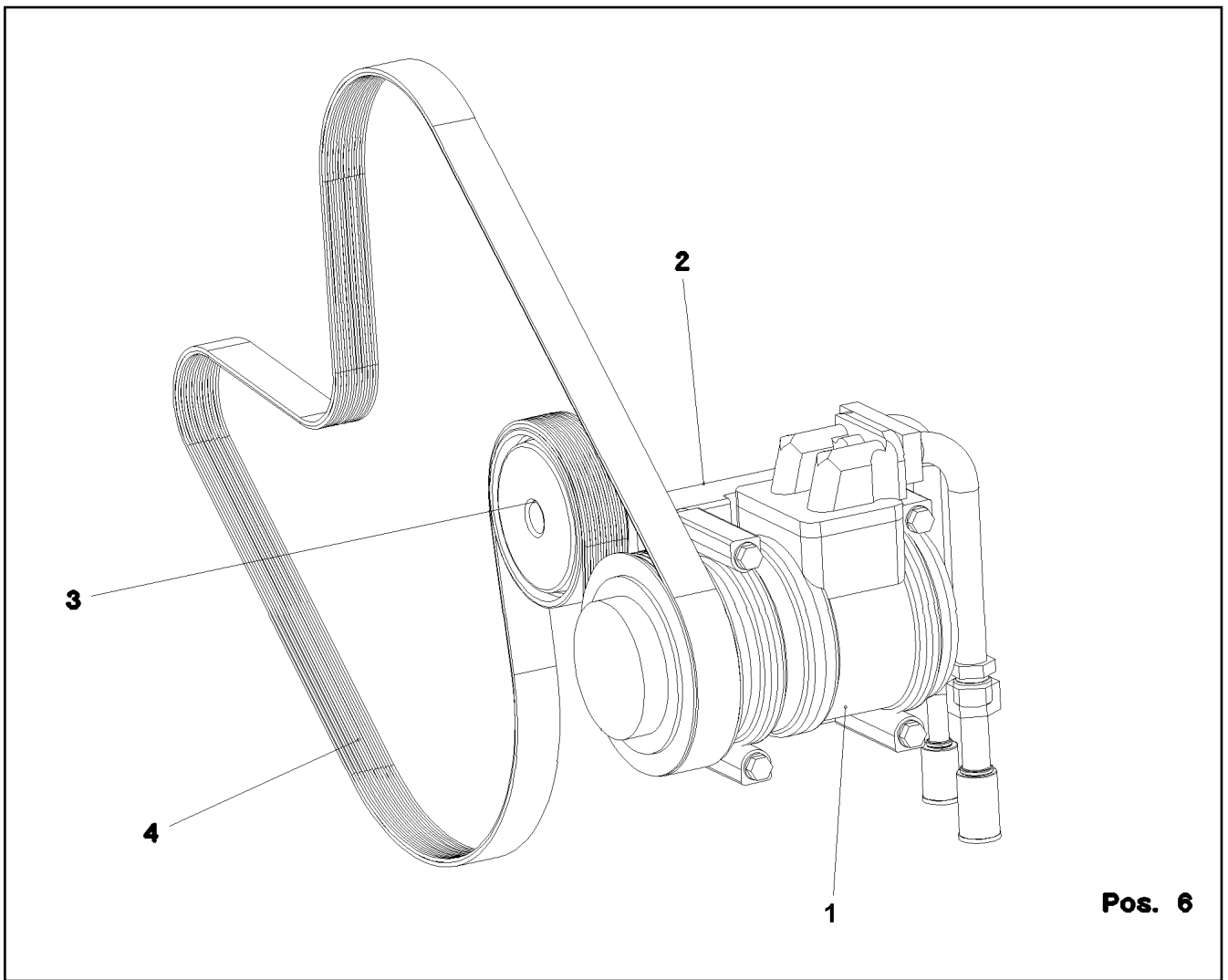
LIEBHERR

etk_en_de_096522_LTR_1220

TERMINAL BOARD PRE-ASS.
KLEMMBRETT VORM.

71

⇒ 1 830 102
92 26 483 08



Pos.	Item	Quantity	Description	Bezeichnung	Serie	K
1	55 09 009 08	1	COMPRESSOR ZERT-KBA	KOMPRESSOR		
2	55 09 010 08	1	BEAM	TRAEGER		
3	10 30 108 0	1	DEFLECTION PULLEY	UMLENKROLLE		
4	10 30 107 8	1	V-RIPPED BELT 1939	KEILRIPPENRIEMEN		
6	55 09 015 08	1	SEAL KIT	DICHTSATZ		

15.11.2013
042014

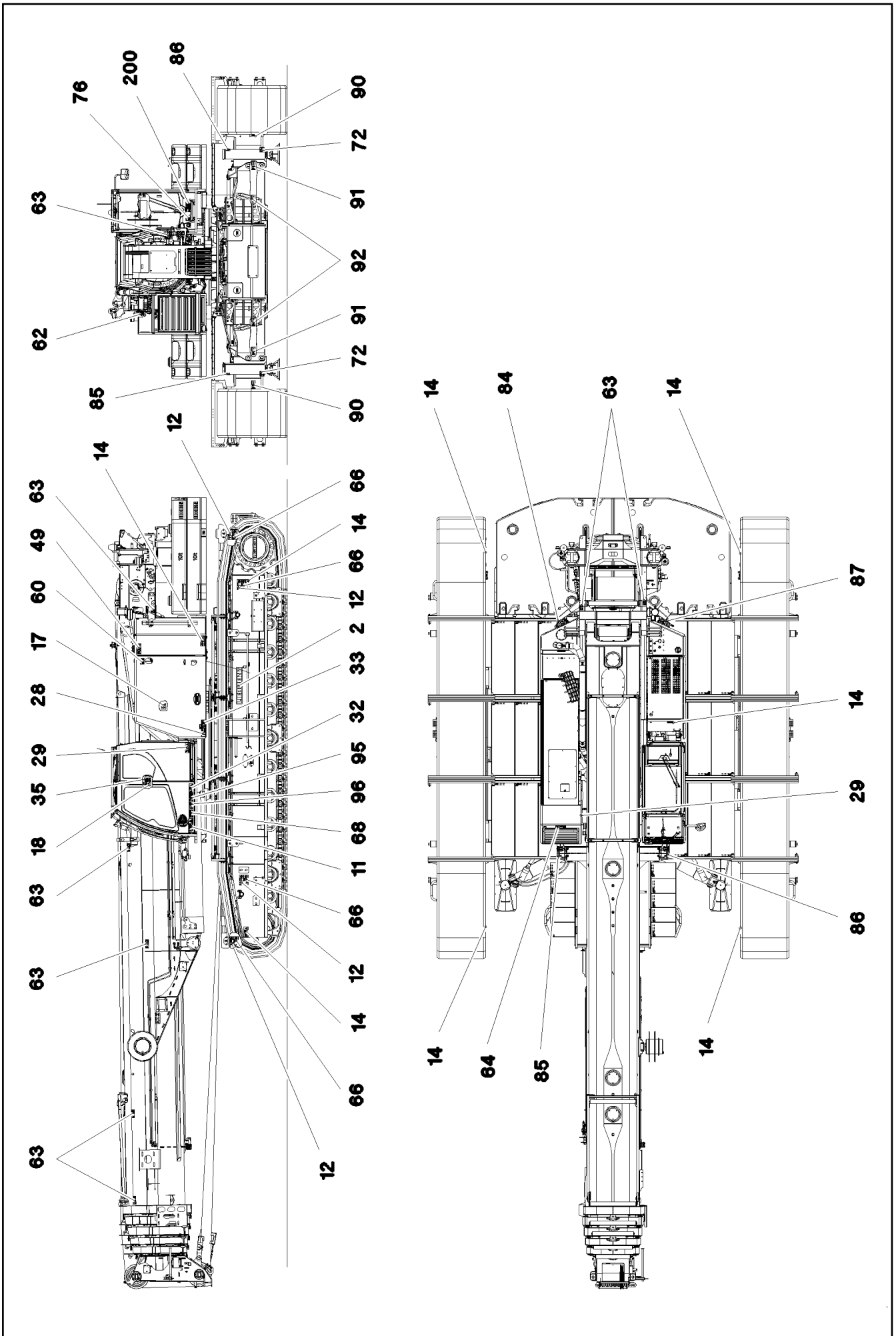
LIEBHERR

etk_en_de_096522_LTR_1220

MOUNTING AIR CONDITION.COMPRES
ANBAU KLIMAKOMPRESSOR

72

⇒ 1 831 013
96 35 220 08



15.11.2013
077839

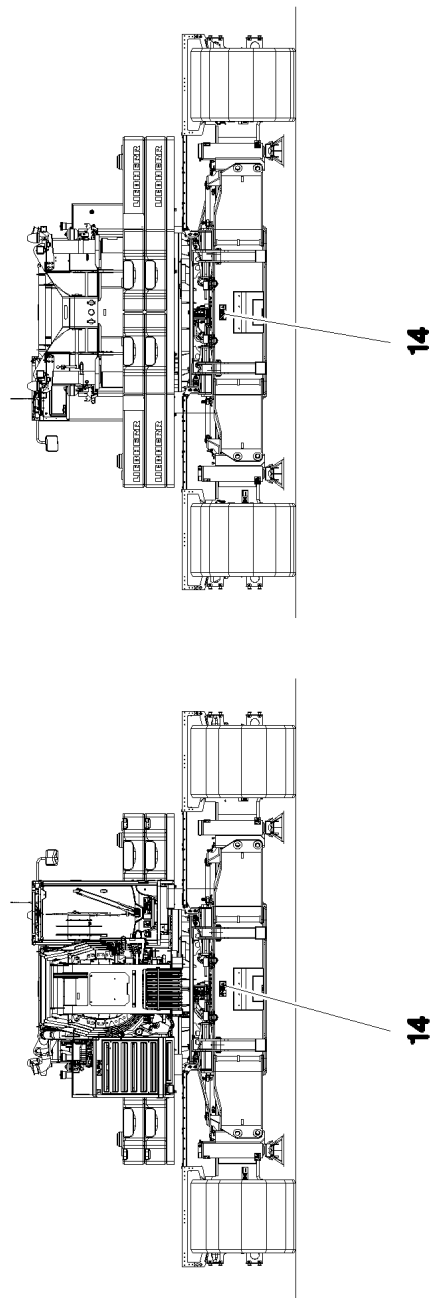
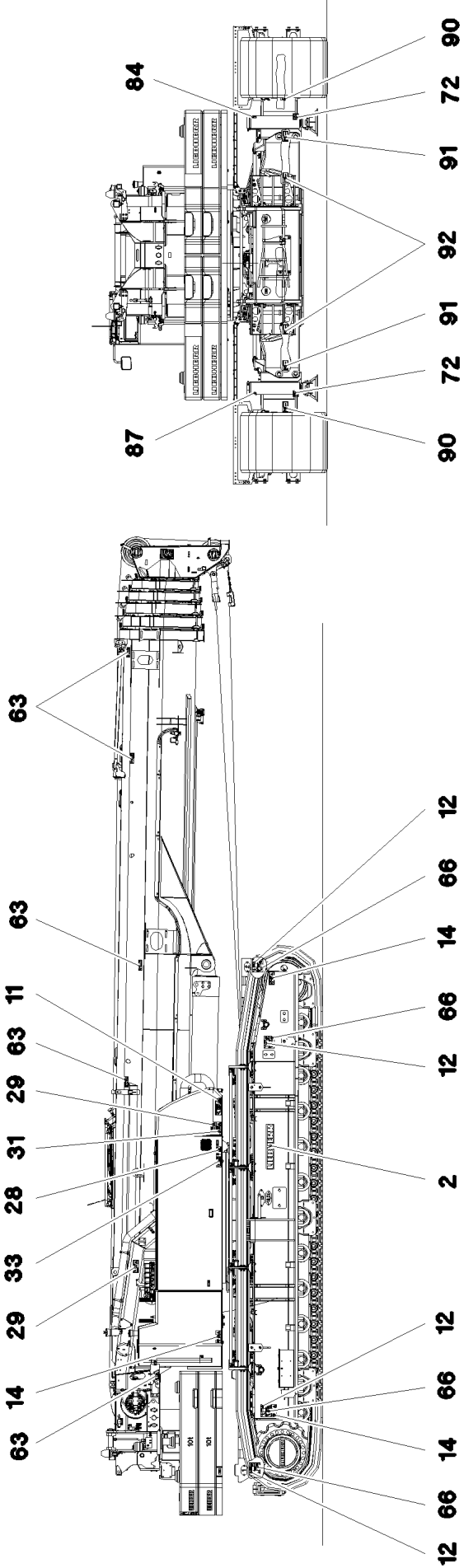
LIEBHERR

etk_en_de_096522_LTR_1220

LABELLING GREAT BRITAIN
BESCHILDERUNG GROSSBRITANNIEN

73 (1/3)

→ 1 880
91 72 580 08



15.11.2013
077840

LIEBHERR

etk_en_de_096522_LTR_1220

LABELLING GREAT BRITAIN
BESCHILDERUNG GROSSBRITANNIEN

□ 74 (2/3)

⇒ 1 880
91 72 580 08

Pos.	Item	Quantity	Description	Bezeichnung	Serie	K
2	97 17 499 08	2	SIGN	SCHILD		
11	97 86 739 08	2	SIGN 290X100 KLEBEFOLIE SPF	SCHILD		
12	97 86 740 08	8	SIGN 208X88 KLEBEFOLIE SPF	SCHILD		
14	97 86 741 08	15	SIGN 208X88 KLEBEFOLIE SPF	SCHILD		
17	77 26 373 08	1	SIGN	SCHILD		
18	97 03 795 2	1	SIGN 168X88 KLEBEFOLIE SPF	SCHILD		
28	97 86 743 08	2	SIGN 168X88 KLEBEFOLIE SPF	SCHILD		
29	97 86 744 08	4	SIGN 208X88 KLEBEFOLIE SPF	SCHILD		
31	97 86 745 08	1	SIGN 208X88 KLEBEFOLIE SPF	SCHILD		
32	97 86 746 08	1	SIGN 208X88 KLEBEFOLIE SPF	SCHILD		
33	97 88 671 08	2	SIGN 168X88 KLEBEFOLIE SPF	SCHILD		
35	94 12 158	1	CAUTION DECAL ACCID.PREVENTION 60X	WARNSCHILD UNFALLVERHUET		
49	97 01 630 4	1	SIGN 208X88 KLEBEFOLIE SPF	SCHILD		
60	97 03 738 3	1	SIGN 120X80 KLEBEFOLIE SPF	SCHILD		
62	97 93 833 08	1	SIGN 168X88 KLEBEFOLIE SPF	SCHILD		
63	97 86 748 08	13	SIGN 168X62 KLEBEFOLIE SPF	SCHILD		
64	97 86 749 08	1	SIGN 208X88 KLEBEFOLIE SPF	SCHILD		
66	97 86 750 08	8	SIGN 208X88 KLEBEFOLIE SPF	SCHILD		
68	97 03 673 2	1	SIGN 168X88 KLEBEFOLIE SPF	SCHILD		
72	97 01 639 2	4	SIGN 208X88 KLEBEFOLIE SPF	SCHILD		
76	97 16 935 08	1	SIGN	SCHILD		
84	97 41 504 08	2	SIGN 1X80X80 KLEBEFOLIE SPF	SCHILD		
85	97 41 505 08	2	SIGN 1X80X80 KLEBEFOLIE SPF	SCHILD		
86	97 41 506 08	2	SIGN 1X80X80 KLEBEFOLIE SPF	SCHILD		
87	97 41 507 08	2	SIGN 1X80X80 KLEBEFOLIE SPF	SCHILD		
90	97 04 333 4	4	SIGN 168X88 KLEBEFOLIE SPF	SCHILD		
91	97 04 333 5	4	SIGN 168X88 KLEBEFOLIE SPF	SCHILD		
92	97 04 333 6	4	SIGN 168X88 KLEBEFOLIE SPF	SCHILD		
95	97 01 168 9	1	SIGN 168X88 KLEBEFOLIE SPF	SCHILD		
96	97 01 169 0	1	SIGN 168X88 KLEBEFOLIE SPF	SCHILD		
200	70 42 077 08	4	MANDRIL RIVET 4X15	DORNNIET		

15.11.2013

etk_en_de_096522_LTR_1220

75 (3/3)

LIEBHERR

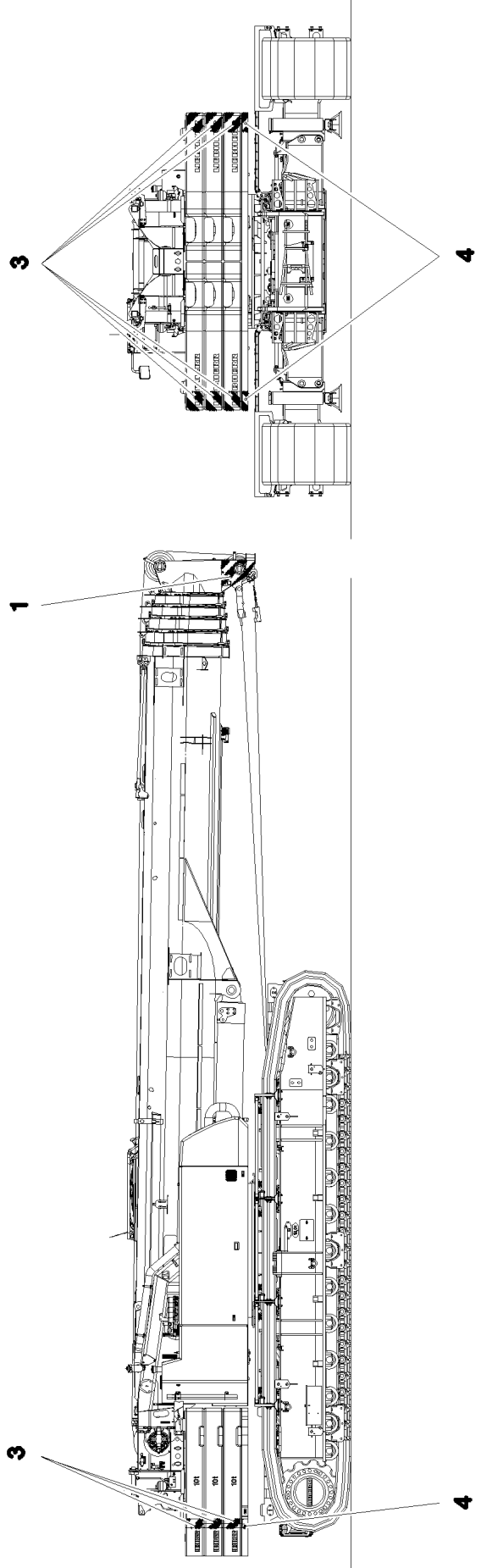
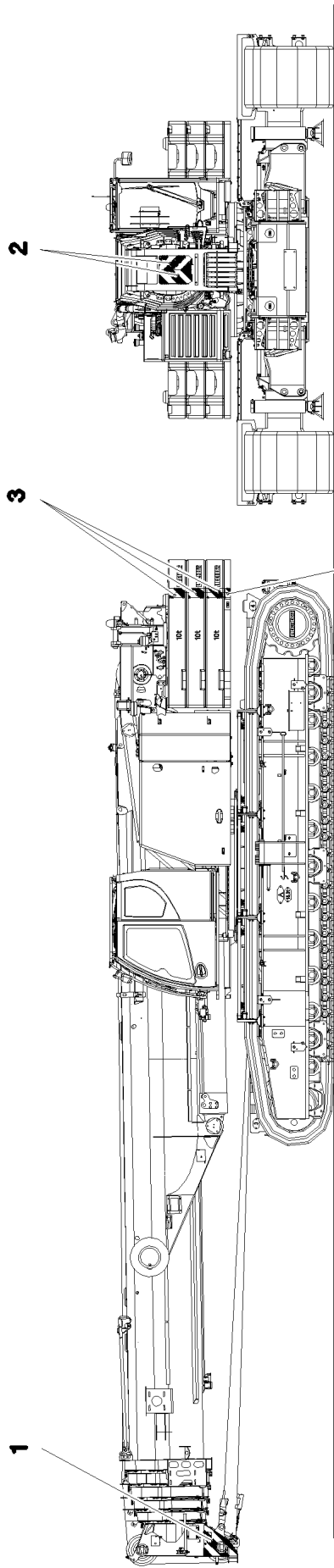
LABELLING GREAT BRITAIN
BESCHILDERUNG GROSSBRITANNIEN

⇒ 1 880
91 72 580 08

LIEBHERR		
WERK EHINGEN GMBH D-89582 EHINGEN/DONAU		
type <input type="text"/>	n°d'usine Werk-Nr. <input type="text"/>	annee de construction Baujahr <input type="text"/>
Type	Works No.	Year of manufacture
Manufactured in Germany		

Pos.	Item	Quantity	Description	Bezeichnung	Serie	K
1	77 26 246 08	1	SIGN	SCHILD		

15.11.2013 065668	etk_en_de_096522_LTR_1220	<input type="checkbox"/> 76
LIEBHERR	PLATING ZUSATZBESCHILDERUNG	⇒ 1 881 000 91 62 835 08



15.11.2013
078414

LIEBHERR


etk_en_de_096522_LTR_1220

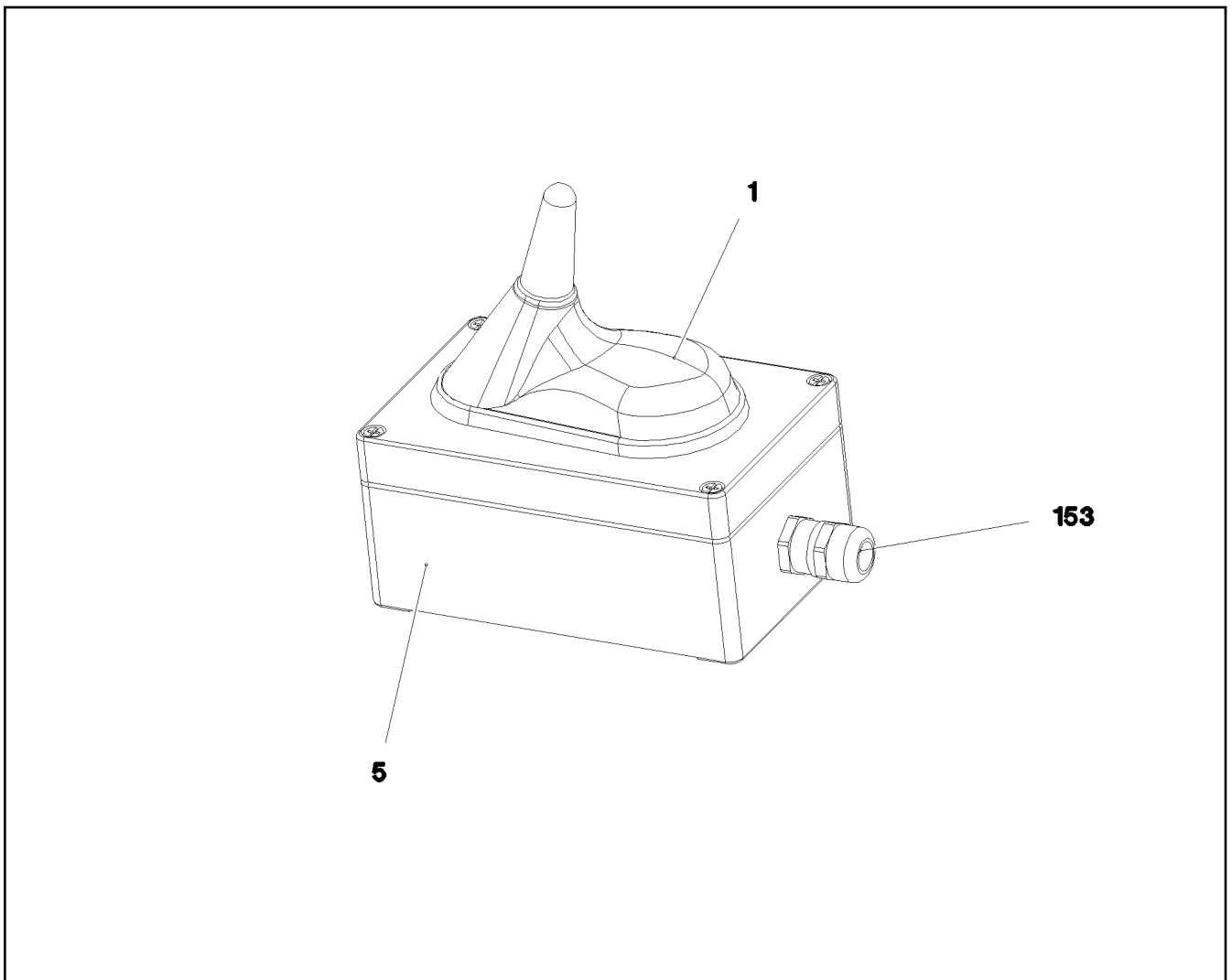
HATCHING PLAN
SCHRAFFURPLAN

77 (1/2)

→ 1 882
91 72 581 08

Pos.	Item	Quantity	Description	Bezeichnung	Serie	K
1	11 06 761 2	0.54	WARNING DESIGNATION DIN 30710 TYP 1	WARNSCHRAFFUR		
2	11 06 761 1	0.239	WARNING DESIGNATION DIN 48844-01 LAMI	WARNSCHRAFFUR		
3	11 06 761 1	0.689	WARNING DESIGNATION DIN 48844-01 LAMI	WARNSCHRAFFUR		
4	11 06 761 1	0.081	WARNING DESIGNATION DIN 48844-01 LAMI	WARNSCHRAFFUR		

15.11.2013	etk_en_de_096522_LTR_1220	 78 (2/2)
LIEBHERR	HATCHING PLAN SCHRAFFURPLAN	⇒ 1 882 91 72 581 08



Pos.	Item	Quantity	Description	Bezeichnung	Serie	K
4	10 45 027 3	1	ANTENNA ZERT-KBA ⇒ X10450273 10 45 027 3	ANTENNE		
5	97 92 044 08	1	EMPTY CASING 80.0X0 AL	LEERGEHAEUSE		
153	60 24 241 08	1	CABLE GLAND M16X1,5 MS	KABELVERSCHRAUBUNG		
160	10 47 542 6	3.4	CORRUGATED PIPE DN10 PA 6	WELLROHR		

15.11.2013
077878

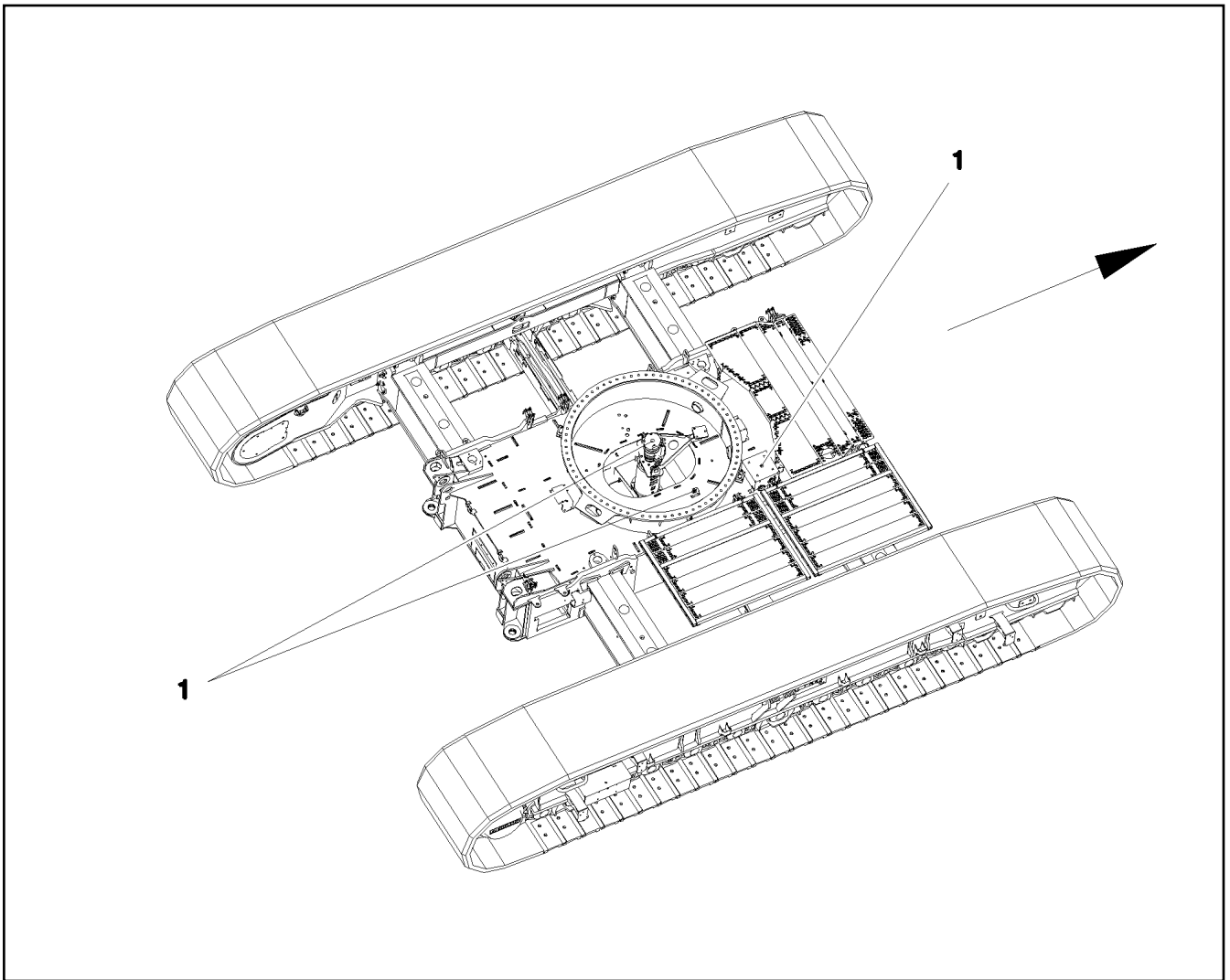
LIEBHERR

etk_en_de_096522_LTR_1220

ANTENNA CPL.
ANTENNE KPL.

79

⇒ 1 920 076
96 62 041 08



Pos.	Item	Quantity	Description	Bezeichnung	Serie	K
1	96 80 460 08	1	ELECTR.FOR CENTER SECTION ⇒ 1 920 166 96 80 460 08	ELEKTRIK MITTELSTUECK		

15.11.2013
077650

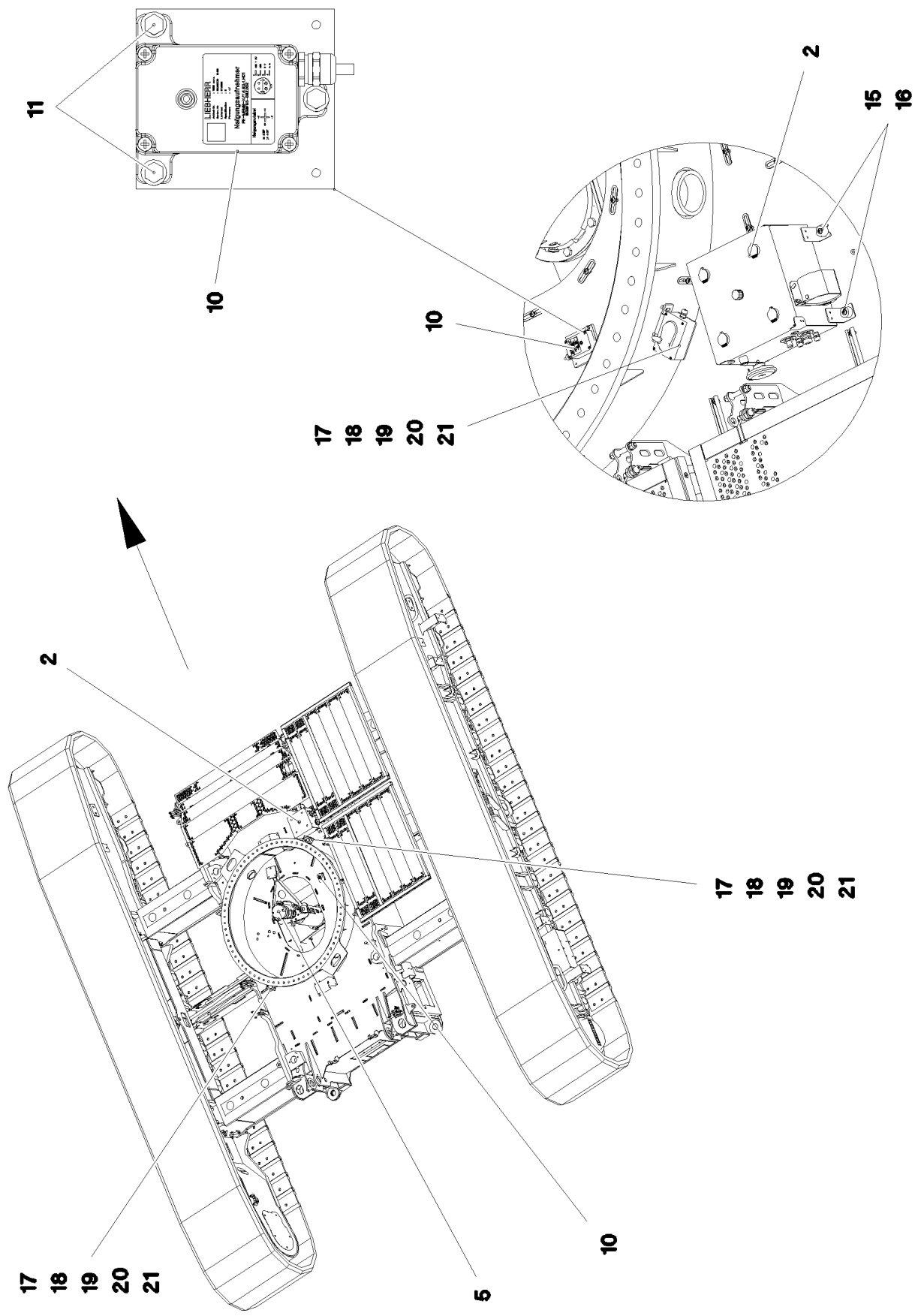
LIEBHERR

etk_en_de_096522_LTR_1220

ELECTRICAL EQUIPMENT
ELEKTR.RAUPE

80

⇒ 1 920 147
91 72 574 08



15.11.2013
077649

LIEBHERR


etk_en_de_096522_LTR_1220

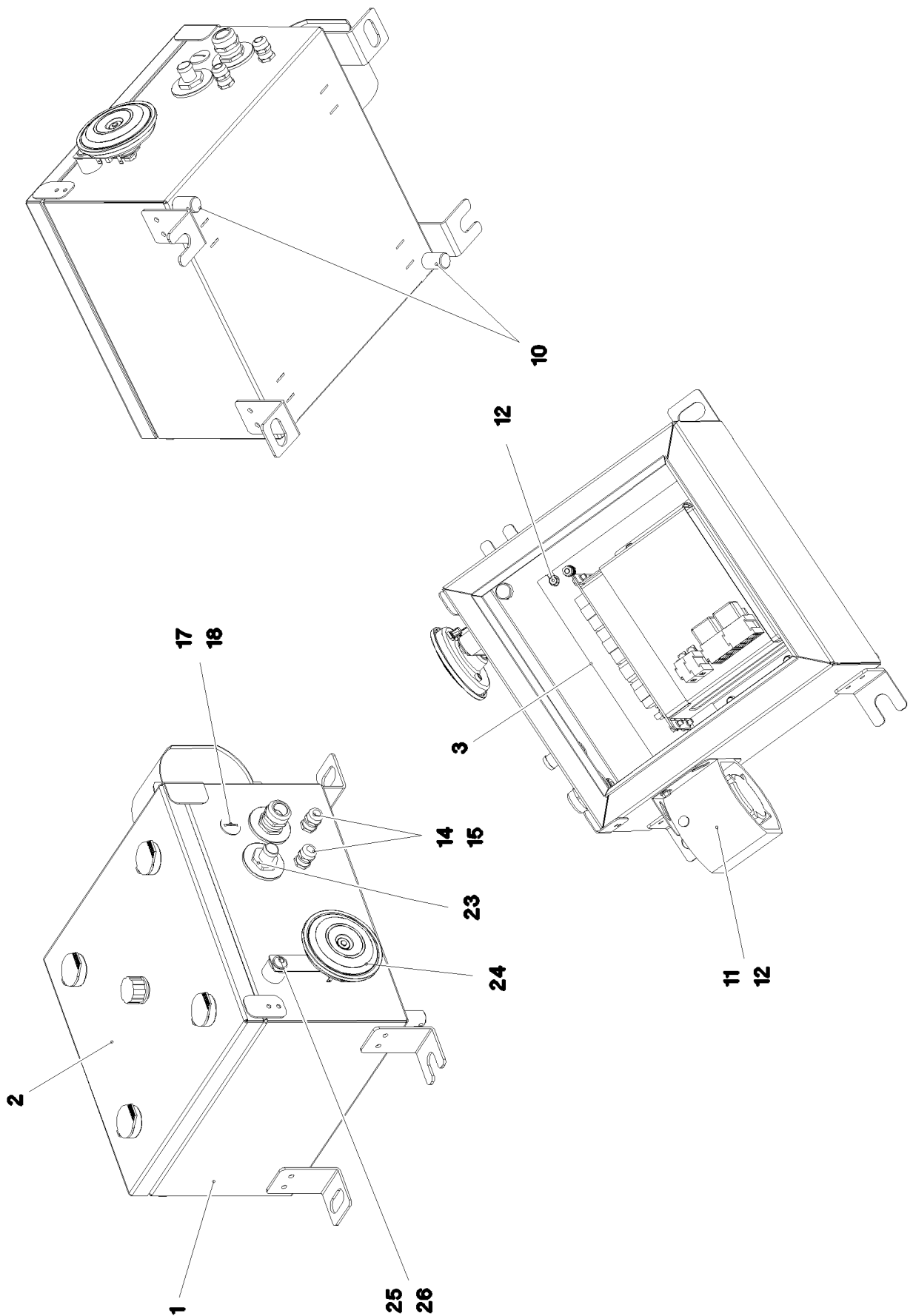
ELECTR.FOR CENTER SECTION
ELEKTRIK MITTELSTUECK

□ 81 (1/2)

⇒ 1 920 166
96 80 460 08

Pos.	Item	Quantity	Description	Bezeichnung	Serie	K
2	96 80 461 08	1	SWITCH BOX COMPL. S200 ⇒ 1 920 168 96 80 461 08	SCHALTKASTEN VORM.		
5	11 34 677 9	1	SLIP RING TRANSMITTER 21X16A/24V SPF ⇒ X11346779 11 34 677 9	SCHLEIFRINGUEBERTRAGER		
10	11 00 119 4	1	INCLINATION TRANSMITTER +/-25° ALU SP	NEIGUNGSGEBER		
11	40 73 502 08	3	HEX SCREW EN 1665 M6X16 8.8 A3C	SECHSKANTSCHRAUBE		
15	10 41 285 7	4	OVAL HEAD FLAT SCREW AEHNL.ISO 7380	LINSENFLACHKOPFSCHRAUBE		
16	97 87 877 08	4	SLEEVE 35.0X19 S355J2G3	HUELSE		
17	10 30 131 7	4	HEX NUT DIN 985 M5 A2-70	SECHSKANTMUTTER		
18	40 42 022 01	4	SOCKET HEAD SCREW ISO 4762 M5X25 8.8	ZYLINDERSCHRAUBE		
19	10 41 285 4	4	OVAL HEAD FLAT SCREW AEHNL.ISO 7380	LINSENFLACHKOPFSCHRAUBE		
20	97 03 762 6	2	PLATE 4X125X178 S315MC	BLECH		

15.11.2013	etk_en_de_096522_LTR_1220	 82 (2/2)
LIEBHERR	ELECTR.FOR CENTER SECTION ELEKTRIK MITTELSTUECK	⇒ 1 920 166 96 80 460 08



15.11.2013
077647

LIEBHERR

etk_en_de_096522_LTR_1220

SWITCH BOX COMPL.
SCHALTKASTEN VORM.

83 (1/2)

⇒ 1 920 168
96 80 461 08

Pos.	Item	Quantity	Description	Bezeichnung	Serie	K
1	96 80 496 08	1	SWITCH BOX WELDED RAL 7037 SPF	SCHALTKASTEN SCHWK.		
2	96 61 678 08	1	COVER COMPL. ⇒ 1 920 507 96 61 678 08	DECKEL KPL.		
3	96 80 540 08	1	MOUNTING PLATE PRE-ASS. ⇒ 1 920 172 96 80 540 08	MONTAGEPLATTE VORM.		
4	96 62 041 08	2	ANTENNA CPL. ⇒ 1 920 076 96 62 041 08	ANTENNE KPL.		
10	60 25 012 08	2	WATER DRAIN PLUG M12 PA6G SPF	ENTWAESSERUNGSSTOPFEN		
11	61 40 099 08	1	FALL-BACK GUARD 12-24V	RUECKFAHRWARNUNG		
12	40 73 501 08	6	HEX SCREW M5X16 10.9 A2C SPF	SECHSKANTSCHRAUBE		
14	60 24 241 08	2	CABLE GLAND M16X1,5 MS	KABELVERSCHRAUBUNG		
15	60 25 041 08	2	HEX NUT M16X1,5 MS	SECHSKANTMUTTER		
17	60 24 250 08	1	SCREW PLUG M20X1,5 MS	VERSCHLUSSSCHRAUBE		
18	60 25 042 08	1	HEX NUT M20X1,5 MS	SECHSKANTMUTTER		
21	96 81 358 08	1	WIRING HARNESS W200	KABELSTRANG		
23	96 81 359 08	1	WIRING HARNESS W202	KABELSTRANG		
24	61 40 031 08	1	HORN 24V ZERT-KBA	HORN		
25	95 38 734 08	1	SLEEVE 25X20 11SMN30+C	HUELSE		
26	11 17 047 5	1	PAN-HEAD SCREW AEHNL.ISO 7380 M8X40	FLACHKOPFSCHRAUBE		

15.11.2013

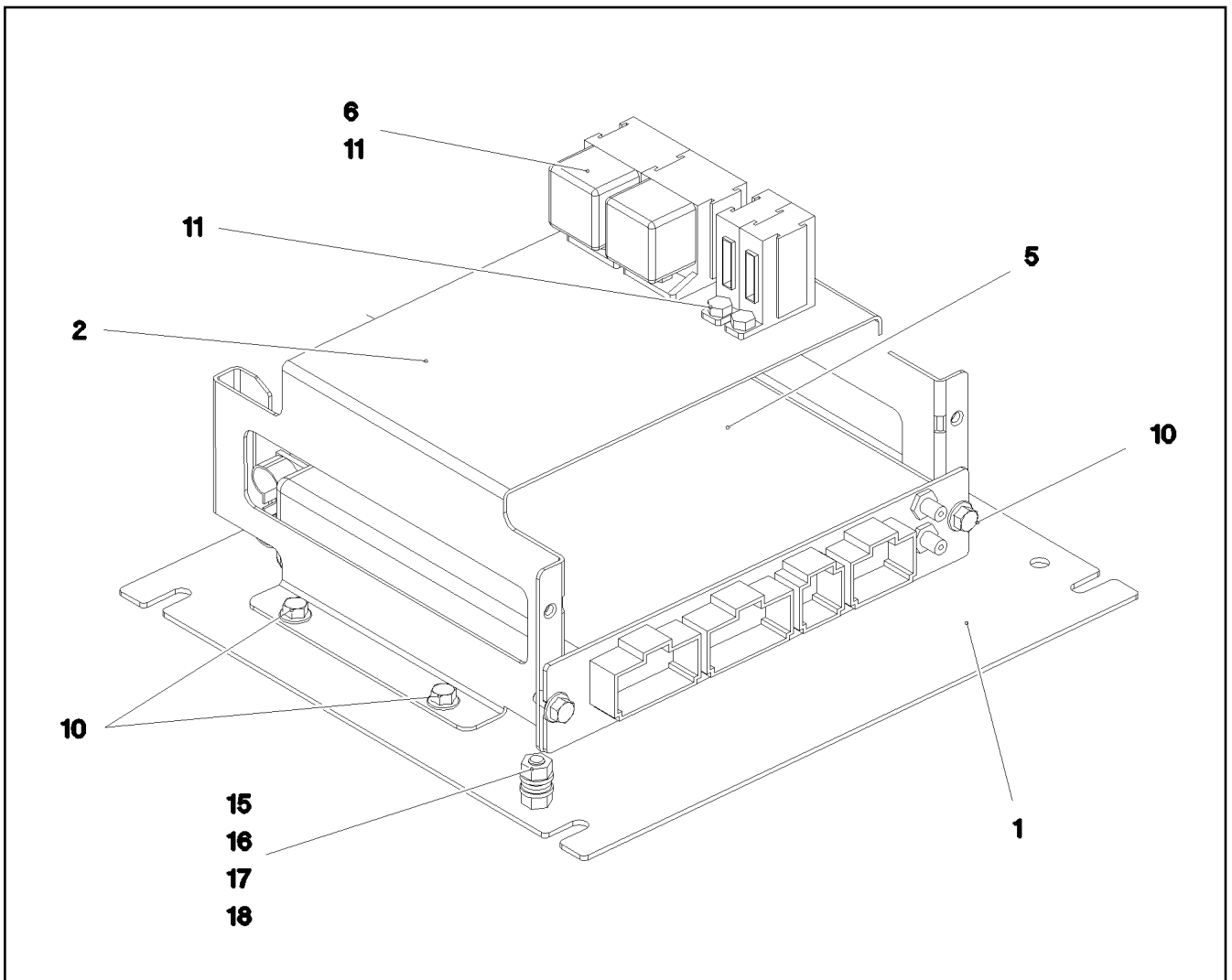
etk_en_de_096522_LTR_1220

84 (2/2)

LIEBHERR

SWITCH BOX COMPL.
SCHALTKASTEN VORM.

⇒ 1 920 168
96 80 461 08



Pos.	Item	Quantity	Description	Bezeichnung	Serie	K
	1 97 03 298 9	1	SUBPLATE 2X275X250 DC01 FE//ZN20//C	MONTAGEPLATTE		
	2 97 03 299 0	1	PLATE 1.5X404X230 DC01 FE//ZN20//C	BLECH		
	5 96 82 529 08	1	BTB PROGRAMMED	BTB PROGRAMMIERT		
	(100) 11 21 225 6	1	REMOTE CONTROL APPARATUS LSB-BTB-	FERNSTEUEREMPPFAENGER		
	(300) 10 28 812 1	1	NAME PLATE 70X40 POLYESTER SPF	BEZEICHNUNGSSCHILD		
	(301) 11 00 785 3	1	LABELS 10X90 POLYESTER	ETIKETTEN		
	6 63 01 215 08	2	RELAY 24V 10A SPF	RELAIS		
	10 40 73 500 08	6	HEX SCREW EN 1665 M5X10 10.9 A2C	SECHSKANTSCHRAUBE		
	11 46 00 871	4	HEX SCREW ISO 4017 M5X8 8.8 A2C	SECHSKANTSCHRAUBE		
	15 40 00 829	1	HEX SCREW ISO 4017 M6X20 8.8 A2C	SECHSKANTSCHRAUBE		
	16 41 15 140 08	2	HEX NUT ISO 4032 M6 8 A2C	SECHSKANTMUTTER		
	17 42 00 009 01	2	WASHER ISO 7089 6 200HV A3C	SCHEIBE		
	18 42 52 210 08	1	SERRATED LOCK WASHER DIN 6798 J 6,4	FAECHERSCHEIBE		

15.11.2013
077648

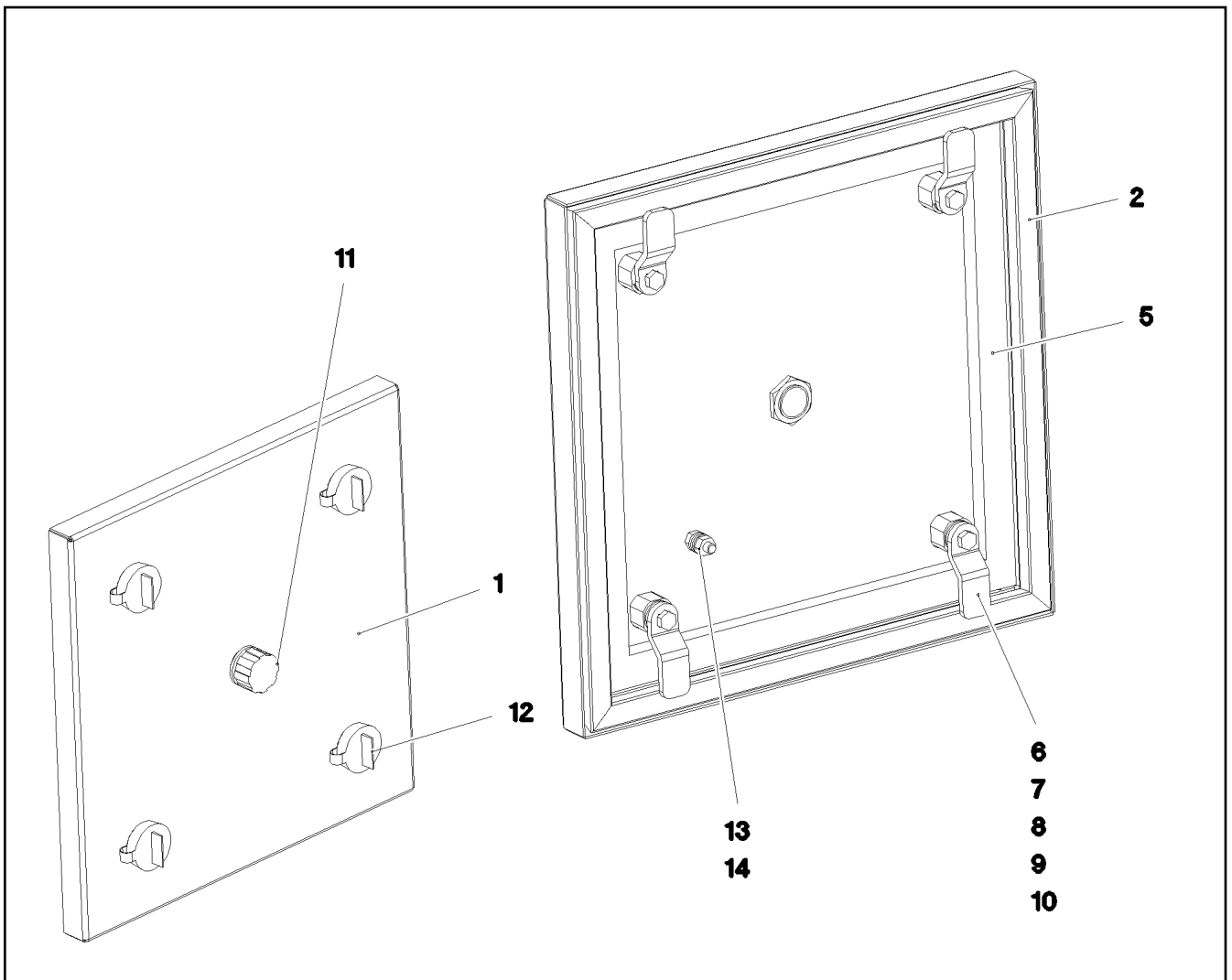
LIEBHERR

etk_en_de_096522_LTR_1220

MOUNTING PLATE PRE-ASS.
MONTAGEPLATTE VORM.

85

⇒ 1 920 172
96 80 540 08



Pos.	Item	Quantity	Description	Bezeichnung	Serie	K
1	96 61 897 08	1	COVER GLUED	DECKEL GEKLEBT		
2	97 98 963 08	1	SEALING PROFILE	ABDICHTPROFIL		
5	26 21 043 08	1.08	CELL RUBBER 20X12 CR SCHWARZ	ZELLGUMMI		
6	70 42 533 08	4	HOUSING GD-ZN SW GEPULVERT	GEHAEUSE		
7	70 42 534 08	4	ACTUATION SPIKE GD-ZN SW GEPULVERT	BETAETIGUNGSDORN		
8	70 42 567 08	4	TONGUE	ZUNGE		
9	70 42 748 08	4	O-RING 12X2 NBR70	O-RING		
10	70 42 749 08	4	FLAT GASKET	FLACHDICHTUNG		
11	60 25 013 08	1	VENTILATION SCREW G1/2"X30 POLYAMID	ENTLUEFTUNGSSCHRAUBE		
12	70 42 548 08	4	DUST CAP POLYETHYLEN SCHWARZ	STAUBKAPPE		
13	41 15 140 08	2	HEX NUT ISO 4032 M6 8 A2C	SECHSKANTMUTTER		
14	42 00 009 01	2	WASHER ISO 7089 6 200HV A3C	SCHEIBE		

15.11.2013
077684

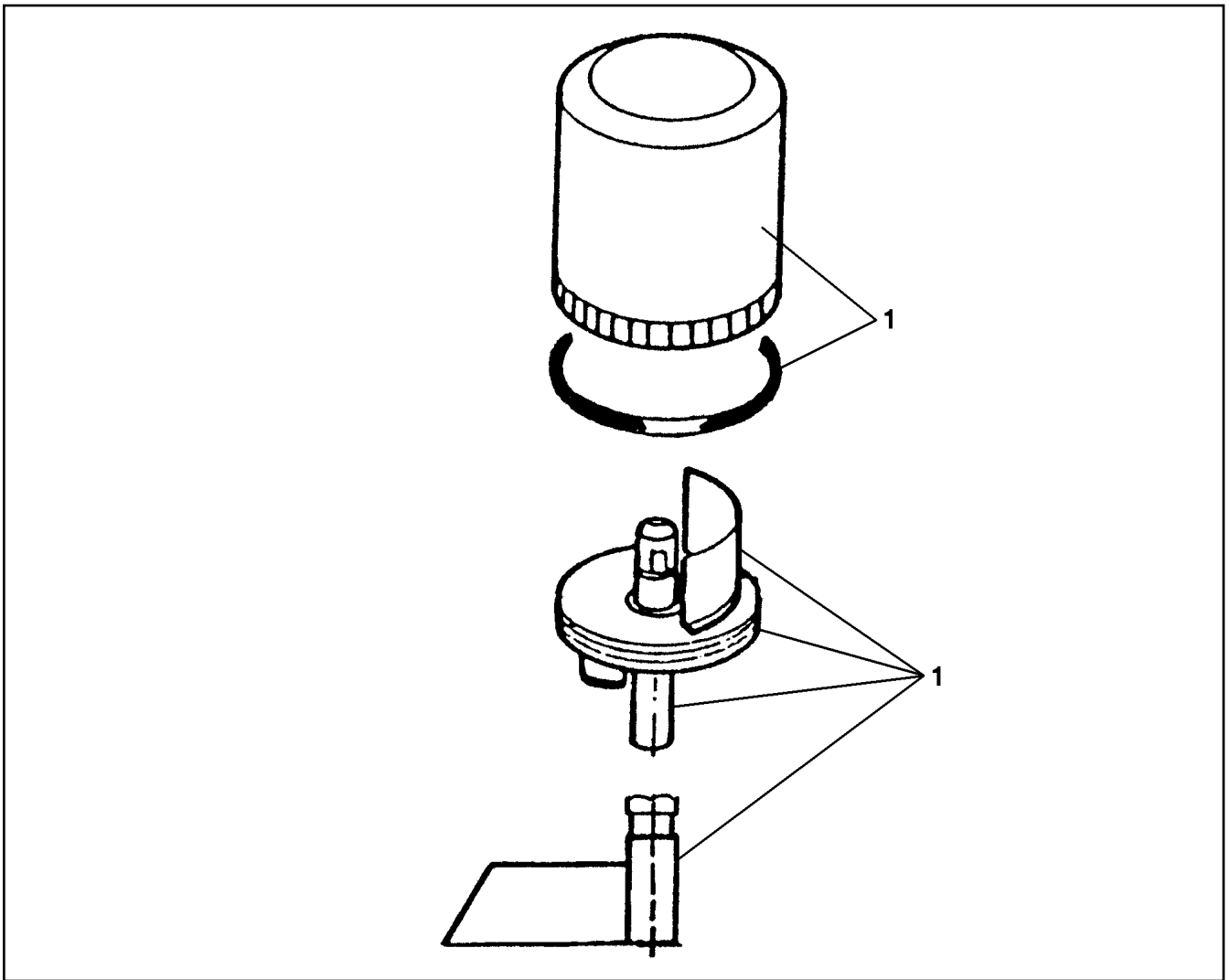
LIEBHERR

etk_en_de_096522_LTR_1220

COVER COMPL.
DECKEL KPL.

86

⇒ 1 920 507
96 61 678 08



Pos.	Item	Quantity	Description	Bezeichnung	Serie	K
1	10 47 003 2	1	ROTATING BEACON 55W 24V	RUNDUMKENNLEUCHTE		
(1)	11 34 661 6	1	FLASHING LIGHT GLASS	LICHTHAUBE		

15.11.2013
053438

LIEBHERR

etk_en_de_096522_LTR_1220

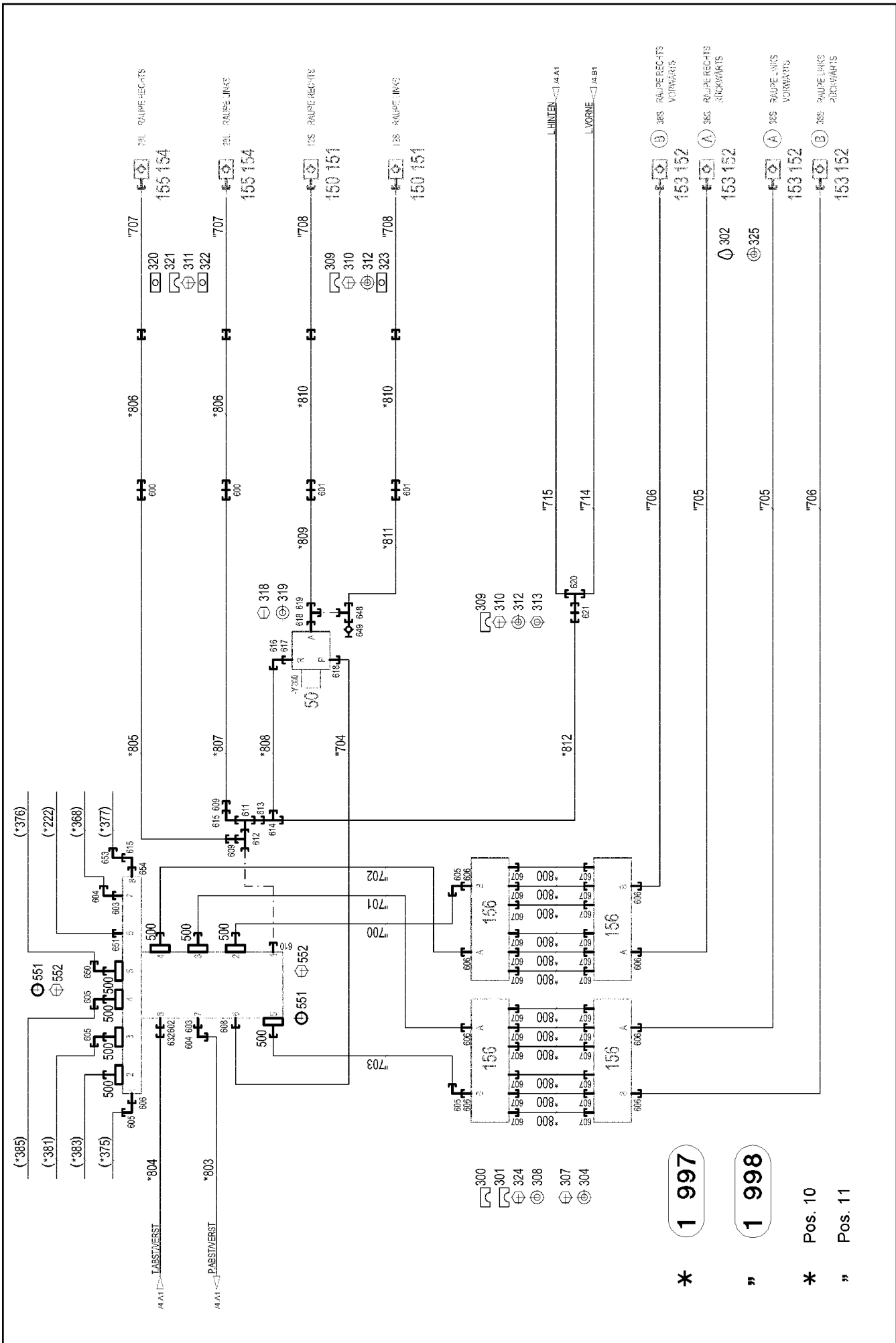
EL.COMP. DISPATCH ASSEMBLY
EL.TEILE VERSANDMONTAGE

87

⇒ 1 933
91 57 319 08

Pos.	Item	Quantity	Description	Bezeichnung	Serie	K
4	96 79 558 08	1	HYDRAULIC EQUIPM.CENTER PART ⇒ 1 970 000 96 79 558 08	HYDRAULIK MITTELTEIL		

15.11.2013	etk_en_de_096522_LTR_1220	88
LIEBHERR	HYDRAULIC EQUIPM.CENTER PART HYDRAULIK MITTELTEIL	⇒ 1 970 91 73 870 08



15.11.2013
077645

LIEBHERR

etk_en_de_096522_LTR_1220

HYDRAULIC EQUIPM.CENTER PART
HYDRAULIK MITTELTEIL

1 997

1 998

Pos. 10

Pos. 11

*

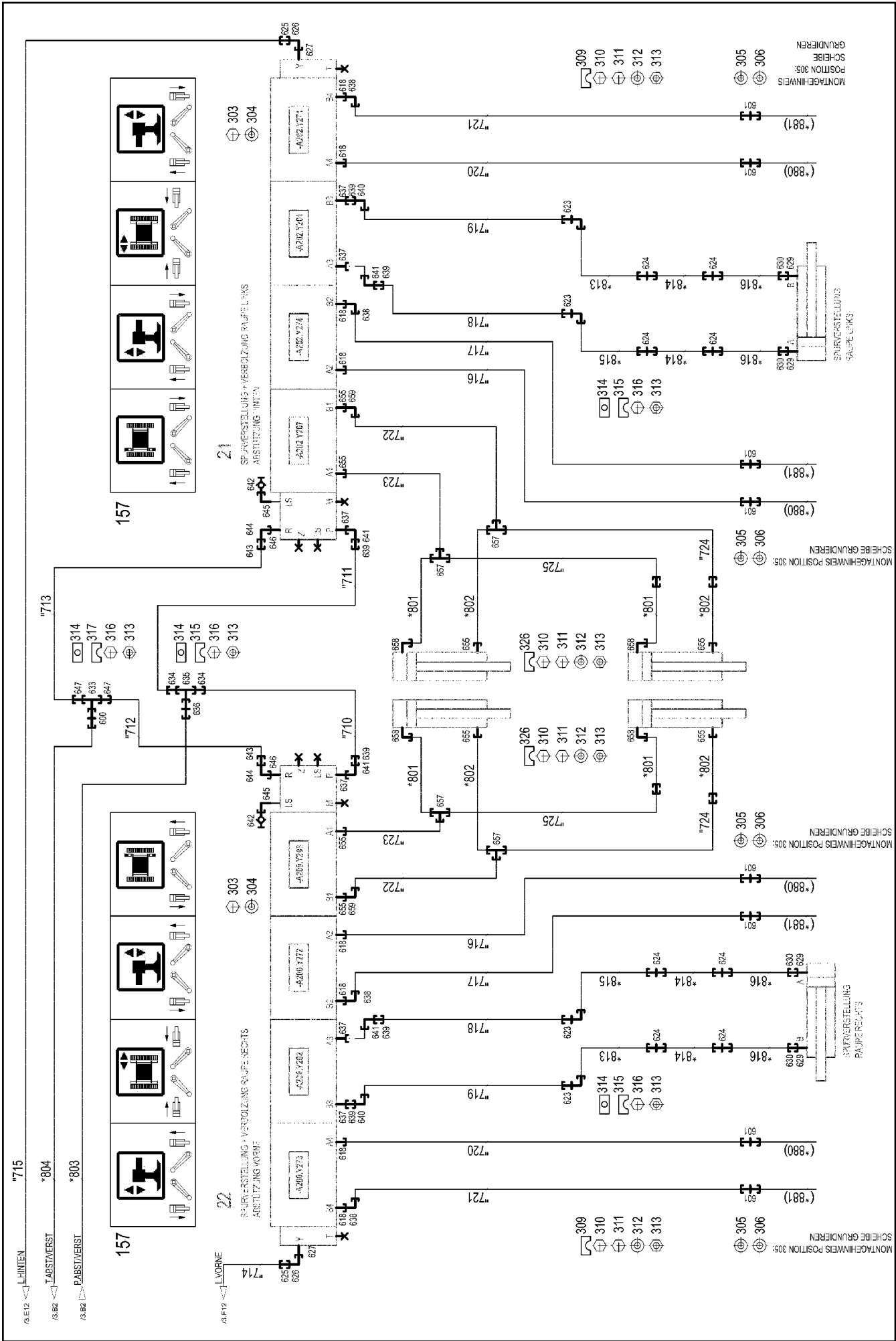
"

*

"

89 (1/4)

1 970 000
96 79 558 08



15.11.2013
077646

LIEBHERR

etk_en_de_096522_LTR_1220

HYDRAULIC EQUIPM.CENTER PART
HYDRAULIK MITTELTEIL

90 (2/4)

1 970 000
96 79 558 08

Pos.	Item	Quantity	Description	Bezeichnung	Serie	K
10	96 79 644 08	1	HOSE LINES CENTRE SECTION ⇒ 1 970 200 96 79 644 08	SCHLAUCHLEITUNGEN MITTELT		
11	96 79 645 08	1	PIPELINES CENTER PART ⇒ 1 970 201 96 79 645 08	ROHRLEITUNGEN MITTELTEIL		
21	11 64 318 3	1	CONTROL BLOCK 420BAR SPF	STUEBERBLOCK		
22	11 64 318 4	1	CONTROL BLOCK 420BAR SPF	STUEBERBLOCK		
50	51 14 444 08	1	DIRECTIONAL CONTROL VALVE 3/2 350BA ⇒ 5 114 444 08 51 14 444 08	WEGEVENTIL		
150	10 46 691 4	2	HEX CAP NUT RD32X3 SPF	VERSCHLUSSMUTTER		
151	51 15 015 08	2	COUPLING SLEEVE B2 12-S	KUPPLUNGSMUFFE		
(1)	57 10 825 08	1	SHEET GASKET VITON	DICHTSCHEIBE		
(2)	57 10 826 08	1	O-RING 17X2 FPM70	O-RING		
(3)	57 10 827 08	1	O-RING 22X1,5 FPM70	O-RING		
(4)	57 10 828 08	1	SUPPORTING RING 17,5X20,9X1 PTFE	STUETZRING		
(5)	57 10 829 08	1	NUT CR6-FREI	MUTTER		
152	51 15 122 08	4	COUPLING SLEEVE B8 38-S	KUPPLUNGSMUFFE		
153	10 46 691 7	4	HEX CAP NUT RD79X4 SPF	VERSCHLUSSMUTTER		
154	51 15 010 08	2	COUPLING SLEEVE B6 28-L	KUPPLUNGSMUFFE		
155	10 46 691 6	2	HEX CAP NUT RD54X4 SPF	VERSCHLUSSMUTTER		
156	11 21 404 9	4	DISTRIBUTOR BLOCK G1 1/2 /8 C45+C VER	VERTEILERBLOCK		
157	97 04 404 8	2	SIGN 158X33X1 AL-BL	SCHILD		
300	97 03 715 3	6	PIPE CLAMP PART 26X50X332 PA6G	ROHRSCHELLENTEIL		
301	97 03 715 4	6	PIPE CLAMP PART 26X50X332 PA6G	ROHRSCHELLENTEIL		
302	74 40 102 08	2	SNAP HOOK DIN 5299 C60X6-120 ST VERZ	KARABINERHAKEN		
303	49 00 188	8	HEX SCREW ISO 4017 M8X16 8.8 A2C	SECHSKANTSCHRAUBE		
304	11 49 276 6	20	WASHER DIN 7349 8,4 200HV-ST A3C	SCHEIBE		
305	42 13 007 08	8	WASHER DIN 6340 21 C35	SCHEIBE		
306	42 12 013 08	4	WASHER DIN 1441 21 ST VERZ	SCHEIBE		
307	46 00 310	12	HEX SCREW ISO 4014 M8X100 8.8 A2C	SECHSKANTSCHRAUBE		
308	42 00 012 01	24	WASHER ISO 7089 8 200HV A3C	SCHEIBE		
309	73 65 090	62	CLAMP-HALF DIN 3015-1 L 0 R 12 PP SW	KLEMMHAELFTE		
310	40 42 003	23	SOCKET HEAD SCREW ISO 4762 M6X25 8.8	ZYLINDERSCHRAUBE		
311	46 00 091	18	SOCKET HEAD SCREW ISO 4762 M6X50 8.8	ZYLINDERSCHRAUBE		
312	42 00 009 01	41	WASHER ISO 7089 6 200HV A3C	SCHEIBE		
313	60 20 180 08	61	CARRIER RAIL NUT DIN 3015 L TM M6 W1	TRAGSCHIENENMUTTER		
314	70 05 053	10	LID PLATE DIN 3015-1 L-DP 3 W1-ZN	DECKPLATTE		
315	60 20 084 08	14	CLAMP-HALF DIN 3015-1 L 3 G 20 PP SW	KLEMMHAELFTE		
316	46 00 384	20	SOCKET HEAD SCREW ISO 4762 M6X40 8.8	ZYLINDERSCHRAUBE		
317	60 20 085 08	6	CLAMP-HALF DIN 3015-1 L 3 R 22 PP SW	KLEMMHAELFTE		
318	49 00 605	2	HEX SCREW ISO 4017 M6X12 8.8 A2C	SECHSKANTSCHRAUBE		
319	42 16 004 08	2	WASHER DIN 7349 6,4 ST VERZ	SCHEIBE		
321	60 20 088 08	4	CLAMP-HALF DIN 3015-1 L 4 R 28 PP SW	KLEMMHAELFTE		
322	10 80 220 5	2	WELD PLATE DIN 3015-1 L-AP-K 4 W1 ZNNI	ANSCHWEISSPLATTE		
323	60 20 154 08	4	WELD PLATE DIN 3015-1 L-APK 0 W1	ANSCHWEISSPLATTE		
324	46 00 178	24	SOCKET HEAD SCREW ISO 4762 M8X40 8.8	ZYLINDERSCHRAUBE		
325	70 42 141 08	2	KEY RING 25 EDELSTAHL	SCHLUESSELRING		
326	60 20 078 08	64	CLAMP-HALF DIN 3015-1 10 PP SW	KLEMMHAELFTE		
327	40 97 056 08	4	PAN-HEAD SCREW AEHNL.ISO 7380 M6X55	FLACHKOPFSCHRAUBE		
328	11 16 157 1	4	OVAL HEAD FLAT SCREW AEHNL.ISO 7380	LINSENFLACHKOPFSCHRAUBE		
500	51 15 178 08	8	FLANGE STUB PIPE 38S	FLANSCHSTUTZEN		
551	51 05 867 08	8	O-RING ARP 568 37,69X3,53 NBR90	O-RING		
552	40 42 152 08	32	SOCKET HEAD SCREW DIN 912 M14X45 8.8	ZYLINDERSCHRAUBE		
600	47 40 010 08	3	FLANGE JOINT XSV28-L A3P	VERSCHRAUBUNG		
601	47 40 324 08	10	FLANGE JOINT XSV12-S A3P	VERSCHRAUBUNG		
602	47 10 345 08	1	FLANGE JOINT XGE35-LR-ED A3P	VERSCHRAUBUNG		
603	47 10 336 08	2	FLANGE JOINT XGE25-SR-ED A3P	VERSCHRAUBUNG		
604	74 07 119	2	FLANGE JOINT EW 25S CR6-FREI	VERSCHRAUBUNG		
605	47 25 318 08	5	FLANGE JOINT EWSD38-S A3P	VERSCHRAUBUNG		
606	47 10 344 08	9	FLANGE JOINT XGEV38-SR-WD A3P	VERSCHRAUBUNG		
607	47 10 334 08	24	FLANGE JOINT XGE20-SR-ED A3P	VERSCHRAUBUNG		

15.11.2013

etk_en_de_096522_LTR_1220

☐ 91 (3/4)

LIEBHERRHYDRAULIC EQUIPM.CENTER PART
HYDRAULIK MITTELTEIL⇒ 1 970 000
96 79 558 08

Pos.	Item	Quantity	Description	Bezeichnung	Serie	K
608	47 10 326 08	1	FLANGE JOINT GE 12S G1/2A CR6-FREI	VERSCHRAUBUNG		
609	47 54 313 08	2	FLANGE JOINT REDSDN42/28-L CR6-FREI	VERSCHRAUBUNG		
610	47 10 347 08	1	FLANGE JOINT XGE42-LR-ED A3P	VERSCHRAUBUNG		
611	48 24 311 14	1	FLANGE JOINT ET 42L CR6-FREI	VERSCHRAUBUNG		
612	73 67 986	1	FLANGE JOINT EL 42L CR6-FREI	VERSCHRAUBUNG		
613	47 54 072 08	1	FLANGE JOINT REDSDN42/12-L A3P	VERSCHRAUBUNG		
614	24 71 286 02	1	FLANGE JOINT EL 12L CR6-FREI	VERSCHRAUBUNG		
615	48 25 308 14	2	FLANGE JOINT EW 42L CR6-FREI	VERSCHRAUBUNG		
616	24 71 177 02	1	FLANGE JOINT EW 12L CR6-FREI	VERSCHRAUBUNG		
617	47 10 308 08	1	FLANGE JOINT XGE12-LR-ED A3P	VERSCHRAUBUNG		
618	47 10 327 08	10	FLANGE JOINT GE 12S G3/8A CR6-FREI	VERSCHRAUBUNG		
619	76 17 461	1	FLANGE JOINT EL 12S CR6-FREI	VERSCHRAUBUNG		
620	24 71 056 02	1	FLANGE JOINT ET 12L CR6-FREI	VERSCHRAUBUNG		
621	47 40 004 08	1	FLANGE JOINT XSV12-L A3P	VERSCHRAUBUNG		
623	47 42 328 08	4	FLANGE JOINT WSV 20S A3C	VERSCHRAUBUNG		
624	47 40 327 08	8	FLANGE JOINT XSV20-S A3P	VERSCHRAUBUNG		
625	47 50 301 08	2	FLANGE JOINT XGR12/6-L A3P	VERSCHRAUBUNG		
626	47 25 300 08	2	FLANGE JOINT EWSD6-L A3P	VERSCHRAUBUNG		
627	47 19 001 08	2	FLANGE JOINT EGESD6-LR-WD A3P	VERSCHRAUBUNG		
629	47 19 007 08	4	FLANGE JOINT EGESD20-SR-WD A3P	VERSCHRAUBUNG		
630	47 00 328 08	4	FLANGE JOINT XG20-S A3P	VERSCHRAUBUNG		
632	47 54 304 08	1	FLANGE JOINT REDSD35/28-L A3P	VERSCHRAUBUNG		
633	74 07 122	1	FLANGE JOINT ET 28L CR6-FREI	VERSCHRAUBUNG		
634	47 54 323 08	2	FLANGE JOINT REDSDN25/20-S A3P	VERSCHRAUBUNG		
635	73 67 774	1	FLANGE JOINT ET 25S CR6-FREI	VERSCHRAUBUNG		
636	47 40 328 08	1	FLANGE JOINT SV 25S A3C	VERSCHRAUBUNG		
637	47 19 006 08	6	FLANGE JOINT EGESD16-SR-WD A3P	VERSCHRAUBUNG		
638	76 17 354	4	FLANGE JOINT EW 12S CR6-FREI	VERSCHRAUBUNG		
639	47 50 336 08	6	FLANGE JOINT XGR20/16-S A3P	VERSCHRAUBUNG		
640	74 07 108	2	FLANGE JOINT EW 20S CR6-FREI	VERSCHRAUBUNG		
641	76 17 460	4	FLANGE JOINT EW 16S CR6-FREI	VERSCHRAUBUNG		
642	47 56 015 08	2	TEST POINT FITTING BMA3 6S	MESSANSCHLUSS		
643	47 50 307 08	2	FLANGE JOINT GR 22/18L A3C	VERSCHRAUBUNG		
644	24 71 083 02	2	FLANGE JOINT EW 18L CR6-FREI	VERSCHRAUBUNG		
645	47 32 306 08	2	FLANGE JOINT RSWS6-SR-WD A3P	VERSCHRAUBUNG		
646	47 19 013 08	2	FLANGE JOINT EGESD18-LR-WD A3P	VERSCHRAUBUNG		
647	47 54 305 08	2	FLANGE JOINT REDSD28/22-L A3P	VERSCHRAUBUNG		
648	48 24 314 14	1	FLANGE JOINT ET 12S CR6-FREI	VERSCHRAUBUNG		
649	74 09 922	1	GAUGE CONNECTION 12S M20X1,5 A3C	MESSSTUTZEN		
650	10 46 729 2	1	FLANGE JOINT EV38S A3C	VERSCHRAUBUNG		
651	47 10 310 08	1	FLANGE JOINT XGE15-LR-ED A3P	VERSCHRAUBUNG		
653	10 65 136 3	1	FLANGE JOINT EV 42L M52X2 ZN-NI CR6F	VERSCHRAUBUNG		
654	10 47 691 3	1	PIPE UNION GE 42L G11/4A CF	EINSCHRAUBVERSCHRAUBUN		
655	47 10 328 08	8	FLANGE JOINT ISO 8434-1 GE 10S G3/8A C	VERSCHRAUBUNG		
657	47 04 022 08	4	FLANGE JOINT T 10S A3C	VERSCHRAUBUNG		
658	47 32 310 08	4	FLANGE JOINT RSWS10-SR-WD A3P	VERSCHRAUBUNG		
659	76 17 268	2	FLANGE JOINT EW 10S CR6-FREI	VERSCHRAUBUNG		

15.11.2013	etk_en_de_096522_LTR_1220	<input type="checkbox"/> 92 (4/4)
LIEBHERR	HYDRAULIC EQUIPM.CENTER PART HYDRAULIK MITTELTEIL	⇒ 1 970 000 96 79 558 08



Die Schlauchnummern auf den Schläuchen entsprechen den Positionen in der Schlauchliste.

The hose numbers from the hoses are in accordance with the items in the hose list.

Les numéros indiqués sur les flexibles correspondent aux repères de la nomenclature des flexibles.

Los números indicados en los flexibles corresponden a las posiciones de la lista de flexibles.

Нанесенные на шлангах номера соответствуют позициям в перечне.

Pos.	Item	Quantity	Description	Bezeichnung	Serie	K
1	60 27 601 08	16	NAME PLATE 25,4X101,6	BEZEICHNUNGSSCHILD		
2	60 27 603 08	30	NAME PLATE 25,4X165,1	BEZEICHNUNGSSCHILD		
800	92 07 156 08	12	HOSE CPL. 2755 1,75M	SCHLAUCH KPL.		
801	92 88 747 08	4	HOSE CPL. 2SN 0,4M	SCHLAUCH KPL.		
802	96 85 859 08	4	HOSE CPL. 2SN 0,32M	SCHLAUCH KPL.		
803	92 37 025 08	1	HOSE CPL. 2755 0,96M	SCHLAUCH KPL.		
804	96 81 447 08	1	HOSE CPL. 1SN 0,7M	SCHLAUCH KPL.		
805	96 81 442 08	1	HOSE CPL. 1SN 1,9M	SCHLAUCH KPL.		
806	92 80 335 08	2	HOSE CPL. 1SN 1,75M	SCHLAUCH KPL.		
807	96 81 443 08	1	HOSE CPL. 1SN 1,3M	SCHLAUCH KPL.		
808	92 64 654 08	1	HOSE CPL. 2TE 1,0M	SCHLAUCH KPL.		
809	92 97 523 08	1	HOSE CPL. 2TE 0,6M	SCHLAUCH KPL.		
810	92 88 655 08	2	HOSE CPL. 2SN 1,7M	SCHLAUCH KPL.		
811	96 81 444 08	1	HOSE CPL. 2TE 1,9M	SCHLAUCH KPL.		
812	92 60 417 08	1	HOSE CPL. 2TE 0,5M	SCHLAUCH KPL.		
813	92 44 961 08	2	HOSE CPL. 2755 1,16M	SCHLAUCH KPL.		
814	92 07 156 08	4	HOSE CPL. 2755 1,75M	SCHLAUCH KPL.		
815	92 63 159 08	2	HOSE CPL. 2755 0,74M	SCHLAUCH KPL.		
816	92 38 557 08	4	HOSE CPL. 2755 1,46M	SCHLAUCH KPL.		
890	96 88 419 08	1	HOSE CPL. HPC 2,85M	SCHLAUCH KPL.		
891	92 09 835 08	1	HOSE CPL. HPC 4,9M	SCHLAUCH KPL.		

15.11.2013
133089

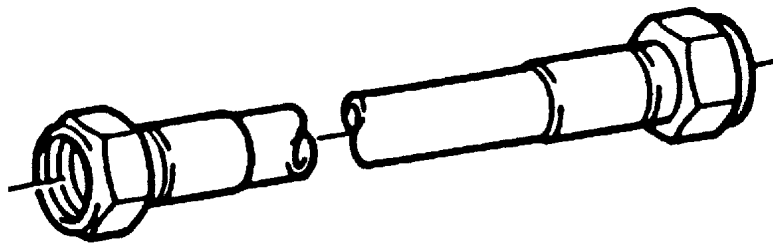
LIEBHERR

etk_en_de_096522_LTR_1220

HOSE LINES CENTRE SECTION
SCHLAUCHLEITUNGEN MITTELTEIL

93

⇒ 1 970 200
96 79 644 08



Die Positionsnummern der Rohre auf den Bildtafeln entsprechen den Positionen in der Rohrliste.

The pipe numbers from the illustrations are in accordance with the items in the pipe list.

Les numéros des tuyaux sur les illustrations correspondent aux repères de la nomenclature des tuyaux.

Los números de tubos en las ilustraciones corresponden a las posiciones de la lista de tubos.

Номера позиций труб на изображениях соответствуют позициям в перечне труб.

15.11.2013
000007

LIEBHERR

etk_en_de_096522_LTR_1220

PIPELINES CENTER PART
ROHRLEITUNGEN MITTELTEIL

▣ 94 (1/2)

⇒ 1 970 201
96 79 645 08

Pos.	Item	Quantity	Description	Bezeichnung	Serie	K
700	96 81 667 08	1	PIPE COMPL. 38X5	ROHR KPL.		
701	96 81 668 08	1	PIPE COMPL. 38X5	ROHR KPL.		
702	96 81 669 08	1	PIPE COMPL. 38X5	ROHR KPL.		
703	96 81 670 08	1	PIPE COMPL. 38X5	ROHR KPL.		
704	96 81 671 08	1	PIPE COMPL. 12X1.5	ROHR KPL.		
705	96 81 672 08	2	PIPE COMPL. 38X5	ROHR KPL.		
706	96 81 673 08	2	PIPE COMPL. 38X5	ROHR KPL.		
707	96 81 674 08	2	PIPE COMPL. 28X2	ROHR KPL.		
708	96 81 675 08	2	PIPE COMPL. 12X1.5	ROHR KPL.		
710	96 81 676 08	1	PIPE COMPL. 20X2.5	ROHR KPL.		
711	96 81 677 08	1	PIPE COMPL. 20X2.5	ROHR KPL.		
712	96 81 678 08	1	PIPE COMPL. 22X2.5	ROHR KPL.		
713	96 81 679 08	1	PIPE COMPL. 22X2.5	ROHR KPL.		
714	96 81 680 08	1	PIPE COMPL. 12X1.5	ROHR KPL.		
715	96 81 681 08	1	PIPE COMPL. 12X1.5	ROHR KPL.		
716	96 81 682 08	2	PIPE COMPL. 12X1.5	ROHR KPL.		
717	96 81 683 08	2	PIPE COMPL. 12X1.5	ROHR KPL.		
718	96 81 684 08	2	PIPE COMPL. 20X2.5	ROHR KPL.		
719	96 81 685 08	2	PIPE COMPL. 20X2.5	ROHR KPL.		
720	96 81 686 08	2	PIPE COMPL. 12X1.5	ROHR KPL.		
721	96 81 687 08	2	PIPE COMPL. 12X1.5	ROHR KPL.		
722	96 85 938 08	2	PIPE COMPL. 10X1.5	ROHR KPL.		
723	96 85 939 08	2	PIPE COMPL. 10X1.5	ROHR KPL.		
724	96 85 940 08	2	PIPE COMPL. 10X1.5	ROHR KPL.		
725	96 85 941 08	2	PIPE COMPL. 10X1.5	ROHR KPL.		
770	96 82 051 08	4	PIPE COMPL. 6X1X327	ROHR KPL.		
771	96 82 052 08	4	PIPE COMPL. 6X1X327	ROHR KPL.		
772	97 03 938 6	4	TUBE 6X1X132 E235+N	ROHR		
773	97 03 938 7	4	TUBE 6X1X132 E235+N	ROHR		
774	97 03 938 8	4	TUBE 6X1X1161 E235+N	ROHR		
775	97 03 938 9	4	TUBE 6X1X1169 E235+N	ROHR		

15.11.2013

etk_en_de_096522_LTR_1220


95 (2/2)

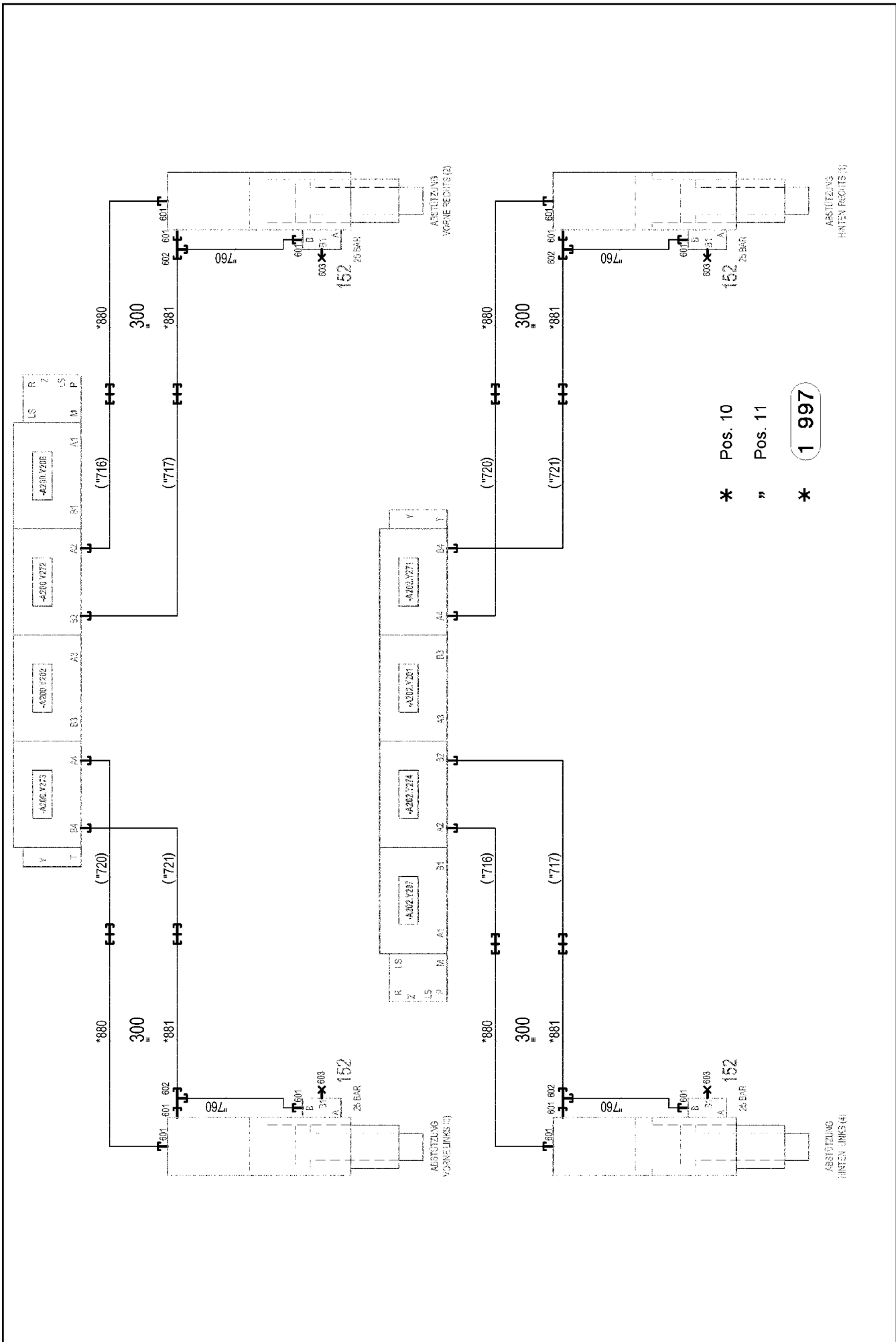
LIEBHERR

PIPELINES CENTER PART
ROHRLEITUNGEN MITTELTEIL

⇒ 1 970 201
96 79 645 08

Pos.	Item	Quantity	Description	Bezeichnung	Serie	K
4	96 80 772 08	1	HYDRAULIC SUPPORT ⇒ 1 972 001 96 80 772 08	HYDRAULIK ABSTUETZUNG		

15.11.2013	etk_en_de_096522_LTR_1220	 96
LIEBHERR	HYDRAULIC SUPPORT HYDRAULIK ABSTUETZUNG	⇒ 1 972 91 74 303 08



Pos.	Item	Quantity	Description	Bezeichnung	Serie	K
10	96 80 773 08	1	HOSE LINES SUPPORT SYSTEM	SCHLAUCHLEITUNGEN ABSTUE		
(1)	60 27 601 08	8	NAME PLATE 25,4X101,6	BEZEICHNUNGSSCHILD		
(880)	92 93 102 08	4	HOSE CPL. 2SN 1,5M	SCHLAUCH KPL.		
(881)	92 65 554 08	4	HOSE CPL. 2SN 1,46M	SCHLAUCH KPL.		
11	96 80 788 08	1	PIPELINE SUPPORT	ROHRLEITUNGEN ABSTUETZUN		
(760)	96 81 688 08	4	PIPE COMPL. 12X1.5	ROHR KPL.		
152	51 13 228 08	4	PRETENSIONING VALVE 25BAR	VORSPANNVENTIL		
(14)	11 65 965 1	1	HOLDING RING	HALTERING		
(99)	10 80 287 0	1	SEALING SET VALVE	DS VENTIL		
300	10 44 984 3	5.2	HOSE GUARD DN44-65 SGX50 PE	SCHLAUCHSCHUTZ		
601	47 10 329 08	12	FLANGE JOINT GE 12S M18X1,5 CR6-FREI	VERSCHRAUBUNG		
602	76 17 461	4	FLANGE JOINT EL 12S CR6-FREI	VERSCHRAUBUNG		
603	47 77 044 08	4	STOP PLUG VSTIM16X1,5ED A3P	STOPFEN		

15.11.2013

etk_en_de_096522_LTR_1220


98 (2/2)

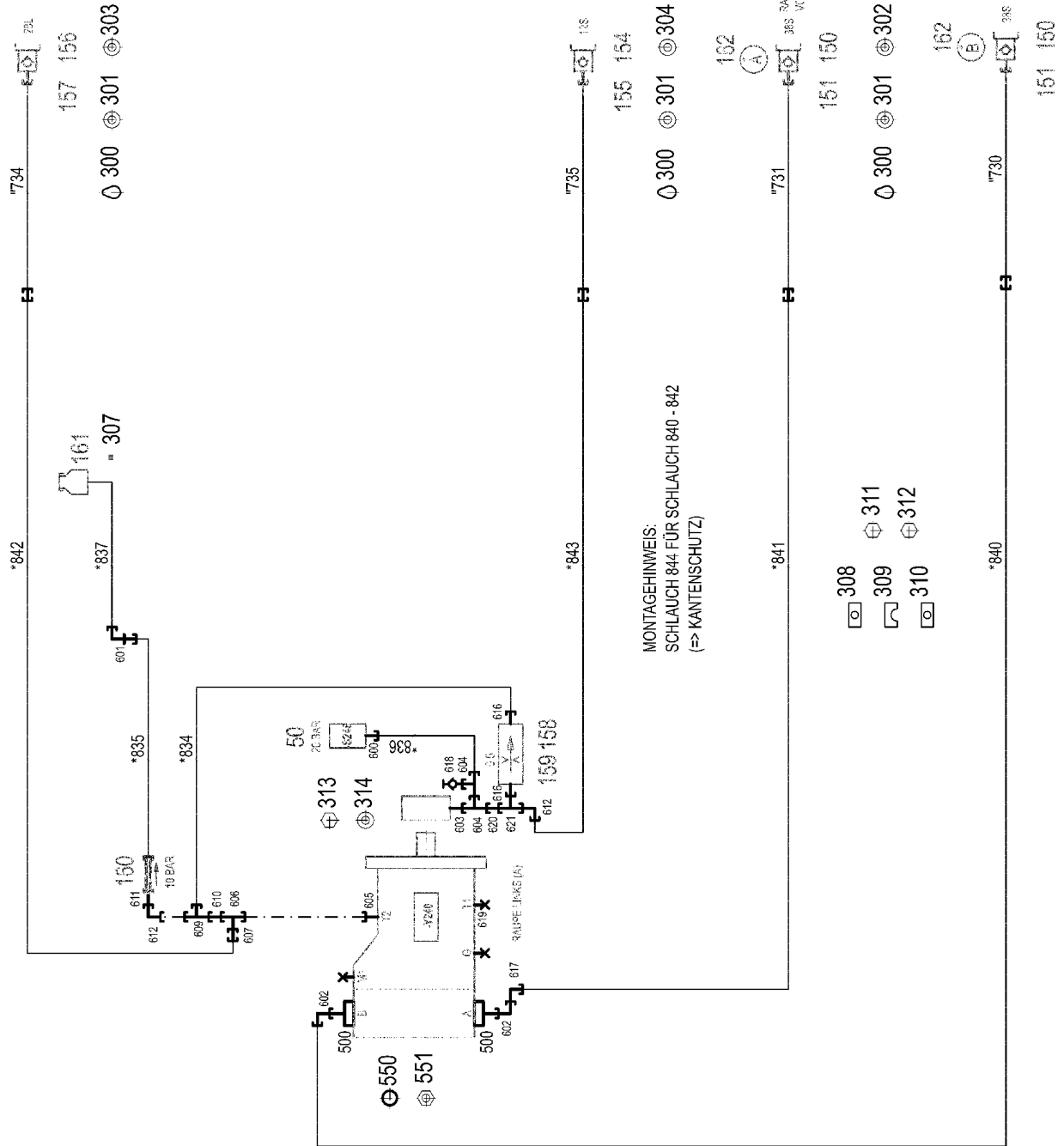
LIEBHERR

HYDRAULIC SUPPORT
HYDRAULIK ABSTUETZUNG

⇒ 1 972 001
96 80 772 08

Pos.	Item	Quantity	Description	Bezeichnung	Serie	K
4	96 79 551 08	1	HYDR.TRAVEL DRIVE HINTEN LINKS ⇒ 1 974 105 96 79 551 08	HYDR.FAHRANTRIEB		

15.11.2013	etk_en_de_096522_LTR_1220	 99
LIEBHERR	HYDR.TRAVEL DRIVE HYDR.FAHRANTRIEB	⇒ 1 974 104 91 73 868 08



15.11.2013
077654

LIEBHERR

etk_en_de_096522_LTR_1220

HYDR.TRAVEL DRIVE
HYDR.FAHRANTRIEB

□ 100 (1/2)

⇒ 1 974 105
96 79 551 08

Pos.	Item	Quantity	Description	Bezeichnung	Serie	K
10	96 79 738 08	1	HOSE LINES CRAWLER LINKS ⇒ 1 974 110 96 79 738 08	SCHLAUCHLEITUNGEN RAUPE		
11	96 81 284 08	1	PIPELINES CRAWLER TYPE UNDERC. LINK	ROHRLEITUNGEN RAUPE		
(730)	96 81 689 08	1	PIPE COMPL. 38X5	ROHR KPL.		
(731)	96 81 690 08	1	PIPE COMPL. 38X5	ROHR KPL.		
(734)	96 81 700 08	1	PIPE COMPL. 28X2	ROHR KPL.		
(735)	96 81 701 08	1	PIPE COMPL. 12X1.5	ROHR KPL.		
50	51 06 769 08	1	PRESSURE SWITCH 10-100/400 BAR	DRUCKSCHALTER		
150	51 15 123 08	2	COUPLING PLUG B8 38-S	KUPPLUNGSSTECKER		
151	10 46 691 3	2	SCREW PLUG RD79X4 SPF	VERSCHLUSSSCHRAUBE		
154	51 15 013 08	1	COUPLING PLUG 12-S	KUPPLUNGSSTECKER		
(1)	57 10 830 08	1	SHEET GASKET VITON	DICHTSCHEIBE		
(2)	57 10 826 08	1	O-RING 17X2 FPM70	O-RING		
(3)	57 10 828 08	1	SUPPORTING RING 17,5X20,9X1 PTFE	STUETZRING		
155	10 46 691 0	1	SCREW PLUG RD32X3 SPF	VERSCHLUSSSCHRAUBE		
156	51 15 011 08	1	COUPLING PLUG B6 28-L	KUPPLUNGSSTECKER		
157	10 46 691 2	1	SCREW PLUG RD54X4 SPF	VERSCHLUSSSCHRAUBE		
158	51 06 711 08	1	FILTER CARTRIDGE 0,005m³/min 25µm	FILTERPATRONE		
159	51 10 627 08	1	NOZZLE 0,5 MS	DUESE		
160	51 14 815 08	1	NON-RETURN VALVE pmax10BAR	RUECKSCHLAGVENTIL		
161	50 28 065 08	1	EQUALIZING RESERVOIR 1L ⇒ 5 028 065 08 50 28 065 08	AUSGLEICHSBEHAELTER		
162	95 05 568 08	2	TRAILER 25X2 ALMG3 H111	ANHAENGER		
300	74 40 102 08	4	SNAP HOOK DIN 5299 C60X6-120 ST VERZ	KARABINERHAKEN		
301	70 42 141 08	8	KEY RING 25 EDELSTAHL	SCHLUESSELRING		
302	71 01 077 08	2	SEALING RING DIN 7603 A 52X60X2,5 CU	DICHTRING		
303	71 01 072 08	1	SEALING RING DIN 7603 A 38X44X2 CU	DICHTRING		
304	71 01 045 08	1	SEALING RING DIN 7603 A 22X27X1,5 CU	DICHTRING		
307	77 42 189 08	1	HOSE CLAMP DIN 3017-1 11/6-16/8 W2	SCHLAUCHSCHELLE		
308	95 40 160 08	2	PLATE 3X30X85 DC01 FE//ZN20//C	BLECH		
309	60 20 101 08	6	CLAMP-HALF DIN 3015-1 L 6 R 44,5 PP SW	KLEMMHAELFTE		
310	11 00 802 0	2	WELD PLATE DIN 3015-1 L-AP-K 6 W1 A3C	ANSCHWEISSPLATTE		
311	10 33 333 5	2	SOCKET HEAD SCREW ISO 4762 M6X150 8.	ZYLINDERSCHRAUBE		
312	40 42 056 08	2	SOCKET HEAD SCREW DIN 912 M6X90 8.8	ZYLINDERSCHRAUBE		
313	40 65 023 08	2	HEX SCREW ISO 4017 M5X16 8.8 A2C	SECHSKANTSCHRAUBE		
314	46 00 305	2	WASHER ISO 7089 5 200HV A3C	SCHEIBE		
500	51 15 178 08	2	FLANGE STUB PIPE 38S	FLANSCHSTUTZEN		
550	51 05 867 08	2	O-RING ARP 568 37,69X3,53 NBR90	O-RING		
551	40 42 152 08	8	SOCKET HEAD SCREW DIN 912 M14X45 8.8	ZYLINDERSCHRAUBE		
600	47 10 306 08	1	FLANGE JOINT XGE10-LR-ED A3P	VERSCHRAUBUNG		
601	47 42 004 08	1	FLANGE JOINT XWSV12-L A3P	VERSCHRAUBUNG		
602	47 25 318 08	2	FLANGE JOINT EWSD38-S A3P	VERSCHRAUBUNG		
603	47 19 039 08	1	FLANGE JOINT EGE 10L M12X1,5 CR6-FREI	VERSCHRAUBUNG		
604	47 23 302 08	2	FLANGE JOINT EL 10L CR6-FREI	VERSCHRAUBUNG		
605	47 19 024 08	1	FLANGE JOINT EGESD22-LM-WD A3P	VERSCHRAUBUNG		
606	48 24 306 14	1	FLANGE JOINT ET 22L CR6-FREI	VERSCHRAUBUNG		
607	47 50 312 08	1	FLANGE JOINT XGR35/22-L A3C	VERSCHRAUBUNG		
609	24 71 286 02	1	FLANGE JOINT EL 12L CR6-FREI	VERSCHRAUBUNG		
610	47 54 361 08	1	FLANGE JOINT REDSD22/12-L A3P	VERSCHRAUBUNG		
611	47 00 113 08	1	FLANGE JOINT SNV12-L A3P	VERSCHRAUBUNG		
612	24 71 177 02	2	FLANGE JOINT EW 12L CR6-FREI	VERSCHRAUBUNG		
616	47 10 353 08	2	FLANGE JOINT XGE12-LR-ED1/4" A3P	VERSCHRAUBUNG		
617	10 46 729 2	1	FLANGE JOINT EV38S A3C	VERSCHRAUBUNG		
618	51 06 290 08	1	GAUGE CONNECTION DKO 10L	MESSSTUTZEN		
619	47 77 058 08	1	STOP PLUG VSTIM26X1,5ED A3P	STOPFEN		
620	47 54 314 08	1	FLANGE JOINT REDSD12/10-L A3P	VERSCHRAUBUNG		
621	24 71 056 02	1	FLANGE JOINT ET 12L CR6-FREI	VERSCHRAUBUNG		


15.11.2013

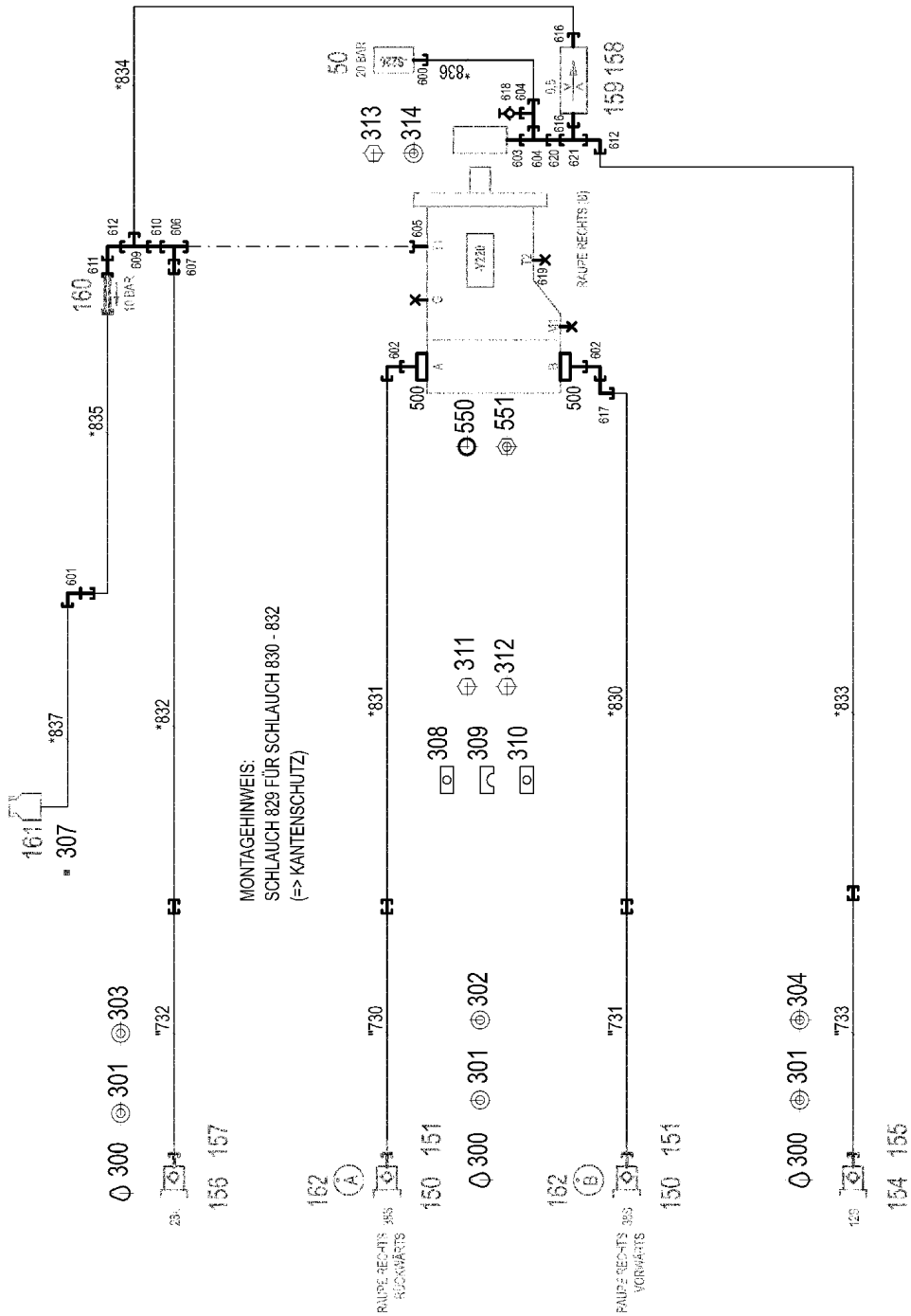
etk_en_de_096522_LTR_1220

101 (2/2)

LIEBHERRHYDR.TRAVEL DRIVE
HYDR.FAHRANTRIEB⇒ 1 974 105
96 79 551 08

Pos.	Item	Quantity	Description	Bezeichnung	Serie	K
4	96 79 547 08	1	HYDR.TRAVEL DRIVE HINTEN RECHTS ⇒ 1 974 107 96 79 547 08	HYDR.FAHRANTRIEB		

15.11.2013	etk_en_de_096522_LTR_1220	 102
LIEBHERR	HYDR.TRAVEL DRIVE HYDR.FAHRANTRIEB	⇒ 1 974 106 91 73 867 08



* 1 997

" 1 998

* Pos. 10

" Pos. 11

15.11.2013
077653

LIEBHERR

etk_en_de_096522_LTR_1220

HYDR.TRAVEL DRIVE
HYDR.FAHRANTRIEB

103 (1/2)

⇒ 1 974 107
96 79 547 08

Pos.	Item	Quantity	Description	Bezeichnung	Serie	K
10	96 79 737 08	1	HOSE LINES CRAWLER RECHTS ⇒ 1 974 111 96 79 737 08	SCHLAUCHLEITUNGEN RAUPE		
11	96 81 283 08	1	PIPELINES CRAWLER TYPE UNDERC. REC	ROHRLEITUNGEN RAUPE		
(730)	96 81 689 08	1	PIPE COMPL. 38X5	ROHR KPL.		
(731)	96 81 690 08	1	PIPE COMPL. 38X5	ROHR KPL.		
(732)	96 81 691 08	1	PIPE COMPL. 28X2	ROHR KPL.		
(733)	96 81 692 08	1	PIPE COMPL. 12X1.5	ROHR KPL.		
50	51 06 769 08	1	PRESSURE SWITCH 10-100/400 BAR	DRUCKSCHALTER		
150	51 15 123 08	2	COUPLING PLUG B8 38-S	KUPPLUNGSSTECKER		
151	10 46 691 3	2	SCREW PLUG RD79X4 SPF	VERSCHLUSSSCHRAUBE		
154	51 15 013 08	1	COUPLING PLUG 12-S	KUPPLUNGSSTECKER		
155	10 46 691 0	1	SCREW PLUG RD32X3 SPF	VERSCHLUSSSCHRAUBE		
156	51 15 011 08	1	COUPLING PLUG B6 28-L	KUPPLUNGSSTECKER		
157	10 46 691 2	1	SCREW PLUG RD54X4 SPF	VERSCHLUSSSCHRAUBE		
158	51 06 711 08	1	FILTER CARTRIDGE 0,005m³/min 25µm	FILTERPATRONE		
159	51 10 627 08	1	NOZZLE 0,5 MS	DUESE		
160	51 14 815 08	1	NON-RETURN VALVE pmax10BAR	RUECKSCHLAGVENTIL		
161	50 28 065 08	1	EQUALIZING RESERVOIR 1L ⇒ 5 028 065 08 50 28 065 08	AUSGLEICHSBEHAELTER		
162	95 05 568 08	2	TRAILER 25X2 ALMG3 H111	ANHAENGER		
300	74 40 102 08	4	SNAP HOOK DIN 5299 C60X6-120 ST VERZ	KARABINERHAKEN		
301	70 42 141 08	8	KEY RING 25 EDELSTAHL	SCHLUESSELRING		
302	71 01 077 08	2	SEALING RING DIN 7603 A 52X60X2,5 CU	DICHTRING		
303	71 01 072 08	1	SEALING RING DIN 7603 A 38X44X2 CU	DICHTRING		
304	71 01 045 08	1	SEALING RING DIN 7603 A 22X27X1,5 CU	DICHTRING		
307	77 42 189 08	1	HOSE CLAMP DIN 3017-1 11/6-16/8 W2	SCHLAUCHSCHELLE		
308	95 40 160 08	2	PLATE 3X30X85 DC01 FE//ZN20//C	BLECH		
309	60 20 101 08	6	CLAMP-HALF DIN 3015-1 L 6 R 44,5 PP SW	KLEMMHAELFTE		
310	11 00 802 0	2	WELD PLATE DIN 3015-1 L-AP-K 6 W1 A3C	ANSCHWEISSPLATTE		
311	10 33 333 5	2	SOCKET HEAD SCREW ISO 4762 M6X150 8.	ZYLINDERSCHRAUBE		
312	40 42 056 08	2	SOCKET HEAD SCREW DIN 912 M6X90 8.8	ZYLINDERSCHRAUBE		
313	40 65 023 08	2	HEX SCREW ISO 4017 M5X16 8.8 A2C	SECHSKANTSCHRAUBE		
314	46 00 305	2	WASHER ISO 7089 5 200HV A3C	SCHEIBE		
500	51 15 178 08	2	FLANGE STUB PIPE 38S	FLANSCHSTUTZEN		
550	51 05 867 08	2	O-RING ARP 568 37,69X3,53 NBR90	O-RING		
551	40 42 152 08	8	SOCKET HEAD SCREW DIN 912 M14X45 8.8	ZYLINDERSCHRAUBE		
600	47 10 306 08	1	FLANGE JOINT XGE10-LR-ED A3P	VERSCHRAUBUNG		
601	47 42 004 08	1	FLANGE JOINT XWSV12-L A3P	VERSCHRAUBUNG		
602	47 25 318 08	2	FLANGE JOINT EWSD38-S A3P	VERSCHRAUBUNG		
603	47 19 039 08	1	FLANGE JOINT EGE 10L M12X1,5 CR6-FREI	VERSCHRAUBUNG		
604	47 23 302 08	2	FLANGE JOINT EL 10L CR6-FREI	VERSCHRAUBUNG		
605	47 19 024 08	1	FLANGE JOINT EGESD22-LM-WD A3P	VERSCHRAUBUNG		
606	48 24 306 14	1	FLANGE JOINT ET 22L CR6-FREI	VERSCHRAUBUNG		
607	47 50 312 08	1	FLANGE JOINT XGR35/22-L A3C	VERSCHRAUBUNG		
609	24 71 286 02	1	FLANGE JOINT EL 12L CR6-FREI	VERSCHRAUBUNG		
610	47 54 361 08	1	FLANGE JOINT REDSD22/12-L A3P	VERSCHRAUBUNG		
611	47 00 113 08	1	FLANGE JOINT SNV12-L A3P	VERSCHRAUBUNG		
612	24 71 177 02	2	FLANGE JOINT EW 12L CR6-FREI	VERSCHRAUBUNG		
616	47 10 353 08	2	FLANGE JOINT XGE12-LR-ED1/4" A3P	VERSCHRAUBUNG		
617	10 46 729 2	1	FLANGE JOINT EV38S A3C	VERSCHRAUBUNG		
618	51 06 290 08	1	GAUGE CONNECTION DKO 10L	MESSSTUTZEN		
619	47 77 058 08	1	STOP PLUG VSTIM26X1,5ED A3P	STOPFEN		
620	47 54 314 08	1	FLANGE JOINT REDSD12/10-L A3P	VERSCHRAUBUNG		
621	24 71 056 02	1	FLANGE JOINT ET 12L CR6-FREI	VERSCHRAUBUNG		

15.11.2013

etk_en_de_096522_LTR_1220

104 (2/2)

LIEBHERRHYDR.TRAVEL DRIVE
HYDR.FAHRANTRIEB⇒ 1 974 107
96 79 547 08



Schlauchnummer
Hose number
Número de flexible
Número de flexible
Номера шланга

Die Schlauchnummern auf den Schläuchen entsprechen den Positionen in der Schlauchliste.

The hose numbers from the hoses are in accordance with the items in the hose list.

Les numéros indiqués sur les flexibles correspondent aux repères de la nomenclature des flexibles.

Los números indicados en los flexibles corresponden a las posiciones de la lista de flexibles.

Нанесенные на шлангах номера соответствуют позициям в перечне.

Pos.	Item	Quantity	Description	Bezeichnung	Serie	K
1	60 27 601 08	5	NAME PLATE 25,4X101,6	BEZEICHNUNGSSCHILD		
2	60 27 603 08	6	NAME PLATE 25,4X165,1	BEZEICHNUNGSSCHILD		
834	92 61 200 08	1	HOSE CPL. 2TE 0,6M	SCHLAUCH KPL.		
835	92 69 763 08	1	HOSE CPL. 2TE 1,06M	SCHLAUCH KPL.		
836	92 80 231 08	1	HOSE CPL. 1SC 0,46M	SCHLAUCH KPL.		
837	96 81 437 08	1	HOSE CPL. 2TE 0,7M	SCHLAUCH KPL.		
840	96 81 438 08	1	HOSE CPL. GH506 3,35M	SCHLAUCH KPL.		
841	96 81 439 08	1	HOSE CPL. GH506 3,25M	SCHLAUCH KPL.		
842	96 83 493 08	1	HOSE CPL. 1SN 3,35M	SCHLAUCH KPL.		
843	96 81 440 08	1	HOSE CPL. 2SN 3,4M	SCHLAUCH KPL.		
844	77 42 028 08	0.5	COOLING WATER HOSE DN42	KUEHLWASSERSCHLAUCH		

15.11.2013
133089

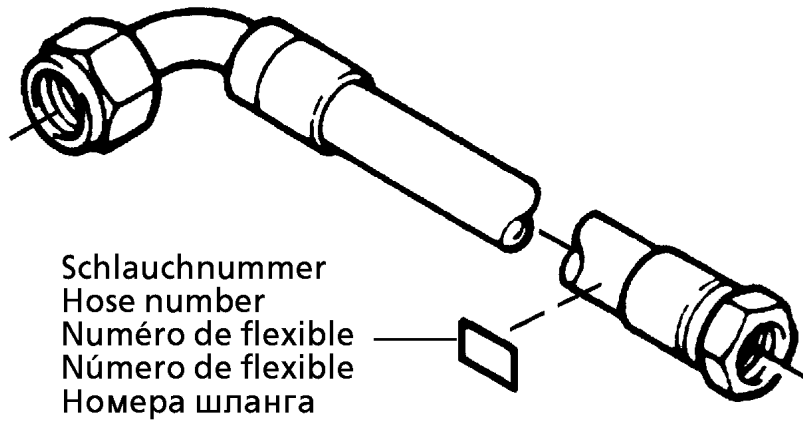
LIEBHERR

etk_en_de_096522_LTR_1220

HOSE LINES CRAWLER
SCHLAUCHLEITUNGEN RAUPE

105

⇒ 1 974 110
96 79 738 08



Schlauchnummer
Hose number
Número de flexible
Número de flexible
Номера шланга

Die Schlauchnummern auf den Schläuchen entsprechen den Positionen in der Schlauchliste.

The hose numbers from the hoses are in accordance with the items in the hose list.

Les numéros indiqués sur les flexibles correspondent aux repères de la nomenclature des flexibles.

Los números indicados en los flexibles corresponden a las posiciones de la lista de flexibles.

Нанесенные на шлангах номера соответствуют позициям в перечне.

Pos.	Item	Quantity	Description	Bezeichnung	Serie	K
1	60 27 601 08	5	NAME PLATE 25,4X101,6	BEZEICHNUNGSSCHILD		
2	60 27 603 08	6	NAME PLATE 25,4X165,1	BEZEICHNUNGSSCHILD		
829	77 42 028 08	0.5	COOLING WATER HOSE DN42	KUEHLWASSERSCHLAUCH		
830	92 45 759 08	1	HOSE CPL. GH506 3,9M	SCHLAUCH KPL.		
831	96 35 615 08	1	HOSE CPL. GH506 4,0M	SCHLAUCH KPL.		
832	92 80 194 08	1	HOSE CPL. 1SN 4,2M	SCHLAUCH KPL.		
833	92 84 669 08	1	HOSE CPL. 2SN 4,0M	SCHLAUCH KPL.		
834	92 61 200 08	1	HOSE CPL. 2TE 0,6M	SCHLAUCH KPL.		
835	92 69 763 08	1	HOSE CPL. 2TE 1,06M	SCHLAUCH KPL.		
836	92 80 231 08	1	HOSE CPL. 1SC 0,46M	SCHLAUCH KPL.		
837	96 81 437 08	1	HOSE CPL. 2TE 0,7M	SCHLAUCH KPL.		

15.11.2013
133089

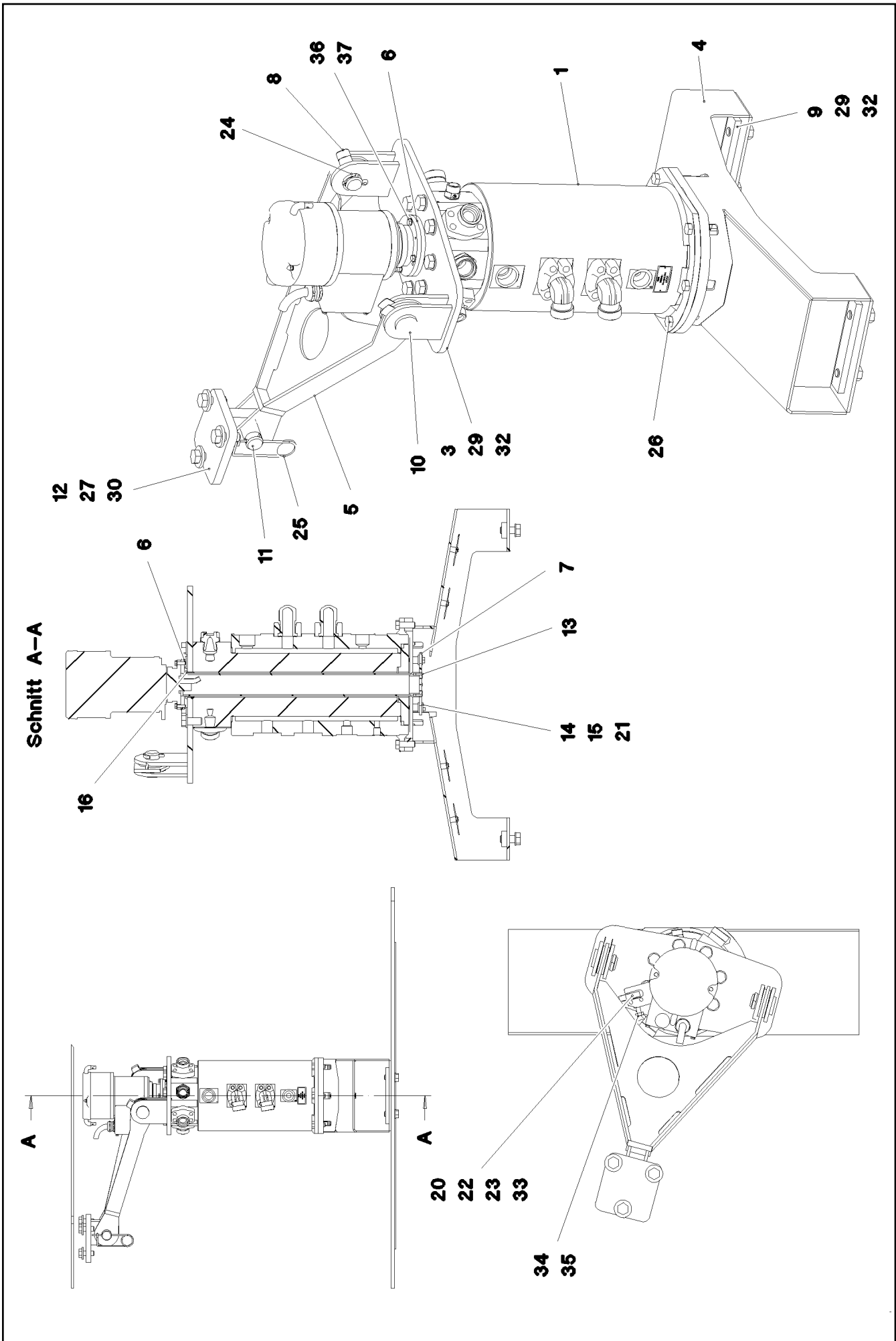
LIEBHERR

etk_en_de_096522_LTR_1220

HOSE LINES CRAWLER
SCHLAUCHLEITUNGEN RAUPE

106

⇒ 1 974 111
96 79 737 08



Pos.	Item	Quantity	Description	Bezeichnung	Serie	K
1	11 18 273 6	1	ROTARY FEED THROUGH SPF	DREHDURCHFUEHRUNG		
3	96 79 961 08	1	ACTUATOR WELDED	MITNEHMER SCHWK.		
4	96 80 115 08	1	BRACKET WELDED CONST.	KONSOLE SCHWK.		
5	96 17 270 08	1	DRAWBAR WELDED	DEICHSEL SCHWK.		
6	96 80 116 08	1	PIPE WELDED	ROHR SCHWK.		
7	97 03 202 0	1	PLATE 5X269X181 S355MC	BLECH		
8	97 09 048 08	8	PLATE 1X80X110 DC01 FE//ZN20//C	BLECH		
9	95 36 085 08	2	PLATE 20X45X230 S690QL	BLECH		
10	45 12 372 08	2	PIN 40X60X50 S355J2C+C FE//ZN20//F	BOLZEN		
11	45 12 375 08	1	PIN DIN 1435 40X80X68 S355J2C+C FE//ZN	BOLZEN		
12	96 80 202 08	1	BRACKET WELDED CONST.	KONSOLE SCHWK.		
13	40 97 043 08	8	PAN-HEAD SCREW AEHNL.ISO 7380 M6X16	FLACHKOPFSCHRAUBE		
14	42 13 002 08	8	WASHER DIN 6340 10,5 C35	SCHEIBE		
15	94 15 300 08	4	SLEEVE RD20X15 S355J2G3 FE//ZN20//C	HUELSE		
16	97 03 848 4	2	HALF SHELL 80X25 PA6G + OEL	HALBSCHALE		
20	46 00 532	2	HEX SCREW ISO 4017 M6X50 8.8 A2C	SECHSKANTSCHRAUBE		
21	46 00 122	4	HEX SCREW ISO 4017 M10X40 8.8 A3C	SECHSKANTSCHRAUBE		
22	28 81 762 08	1	SHEET 15X30X50 PA6G	PLATTE		
23	41 15 140 08	2	HEX NUT ISO 4032 M6 8 A2C	SECHSKANTMUTTER		
24	43 30 090 08	2	SPLIT PIN DIN 94 8X63 ST VERZ	SPLINT		
25	43 31 009 08	1	RETAINING SPRING 4,5X98 VERZ	SICHERUNGSFEDER		
26	46 00 016	6	HEX SCREW ISO 4017 M16X45 8.8 A3C	SECHSKANTSCHRAUBE		
27	46 00 078	3	HEX SCREW ISO 4017 M20X50 8.8 A3C	SECHSKANTSCHRAUBE		
29	42 00 021 08	12	WASHER ISO 7089 A 21 ST A3C	SCHEIBE		
30	42 13 007 08	3	WASHER DIN 6340 21 C35	SCHEIBE		
32	46 00 020	12	HEX SCREW ISO 4017 M20X45 8.8 A3C	SECHSKANTSCHRAUBE		
33	42 00 009 01	2	WASHER ISO 7089 6 200HV A3C	SCHEIBE		
34	41 15 143 08	1	HEX NUT ISO 4032 M12 8 A3C	SECHSKANTMUTTER		
35	46 00 158	1	HEX SCREW ISO 4017 M12X45 8.8 A3C	SECHSKANTSCHRAUBE		
36	49 00 128	4	HEX SCREW ISO 4017 M8X25 8.8 A2C	SECHSKANTSCHRAUBE		
37	42 00 012 01	4	WASHER ISO 7089 8 200HV A3C	SCHEIBE		

15.11.2013

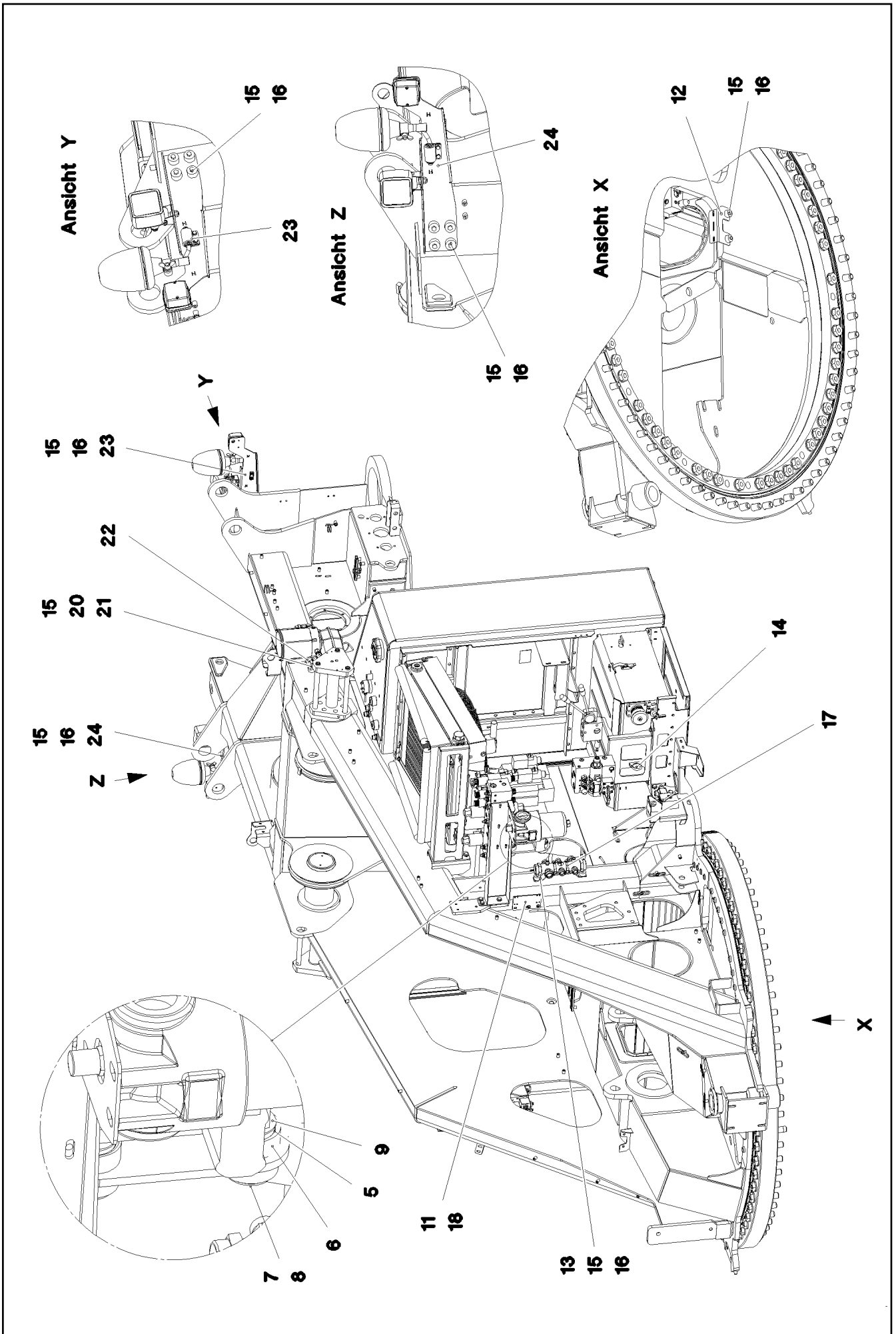
etk_en_de_096522_LTR_1220

108 (2/2)

LIEBHERR

ROTARY FEED THROUGH
DREHDURCHFUEHRUNG

⇒ 1 991
91 72 576 08



Pos.	Item	Quantity	Description	Bezeichnung	Serie	K
5	55 06 406 08	4	RUBBER BEARING 13,51/47,75X19,8	GUMMILAGER		
6	97 06 891 08	8	BUSHING 60.3X24 S355J2H	BUCHSE		
7	97 06 892 08	4	WASHER 50.0x9 S355J2C+C FE//ZN20//C	SCHEIBE		
8	46 00 245	4	HEX SCREW ISO 4014 M12X75 8.8 A3C	SECHSKANTSCHRAUBE		
9	97 08 215 08	4	WASHER 50X5 S355J2C+C	SCHEIBE		
11	10 41 285 4	2	OVAL HEAD FLAT SCREW AEHNL.ISO 7380	LINSENFLACHKOPFSCHRAUBE		
12	97 03 969 4	1	PLATE 4X178X133 S315MC	BLECH		
13	97 03 793 6	1	PLATE 3X300X84 DC01	BLECH		
14	77 42 108 08	1	EXHAUST BRACKET A 38X60	AUSPUFFSCHELLE		
15	97 87 877 08	14	SLEEVE 35.0X19 S355J2G3	HUELSE		
16	49 00 188	12	HEX SCREW ISO 4017 M8X16 8.8 A2C	SECHSKANTSCHRAUBE		
17	55 08 380 08	2	HOSE CLAMP 40-60 W3	SCHLAUCHSCHELLE		
18	97 96 727 08	1	PLATE 3X150X90 S355MC FE//ZN20//C	BLECH		
20	50 26 189 08	2	HEX SCREW ISO 4017 M8X22 8.8	SECHSKANTSCHRAUBE		
21	42 18 009 08	2	WASHER DIN 9021 A 8 ST A2C	SCHEIBE		
22	97 05 306 9	1	PLATE 10X170X79 S355MC	BLECH		
23	97 03 836 5	1	BLUB HOLDER LEFT 4X593X183 S315MC FE	LAMPENHALTER LI.		
24	97 03 836 6	1	LAMP SUPPORT 4X593X183 S315MC FE//ZN	LAMPENHALTER RE.		

15.11.2013

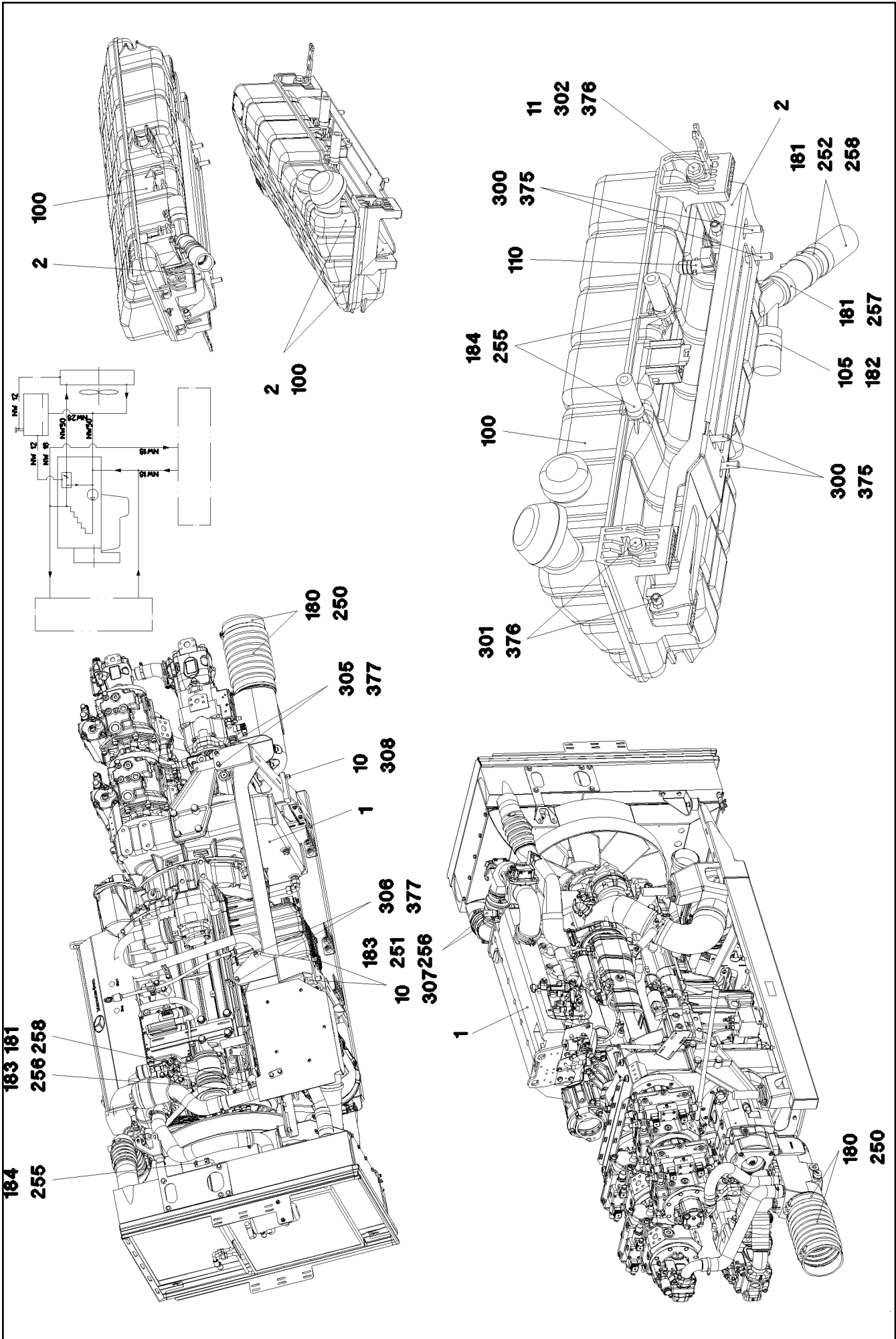
etk_en_de_096522_LTR_1220

110 (2/2)

LIEBHERR

ASSEMBLY PARTS F.SLEWING PLTF.
MONTAGETEILE DREHBUEHNE

⇒ 2 102
91 73 243 08



15.11.2013
077485

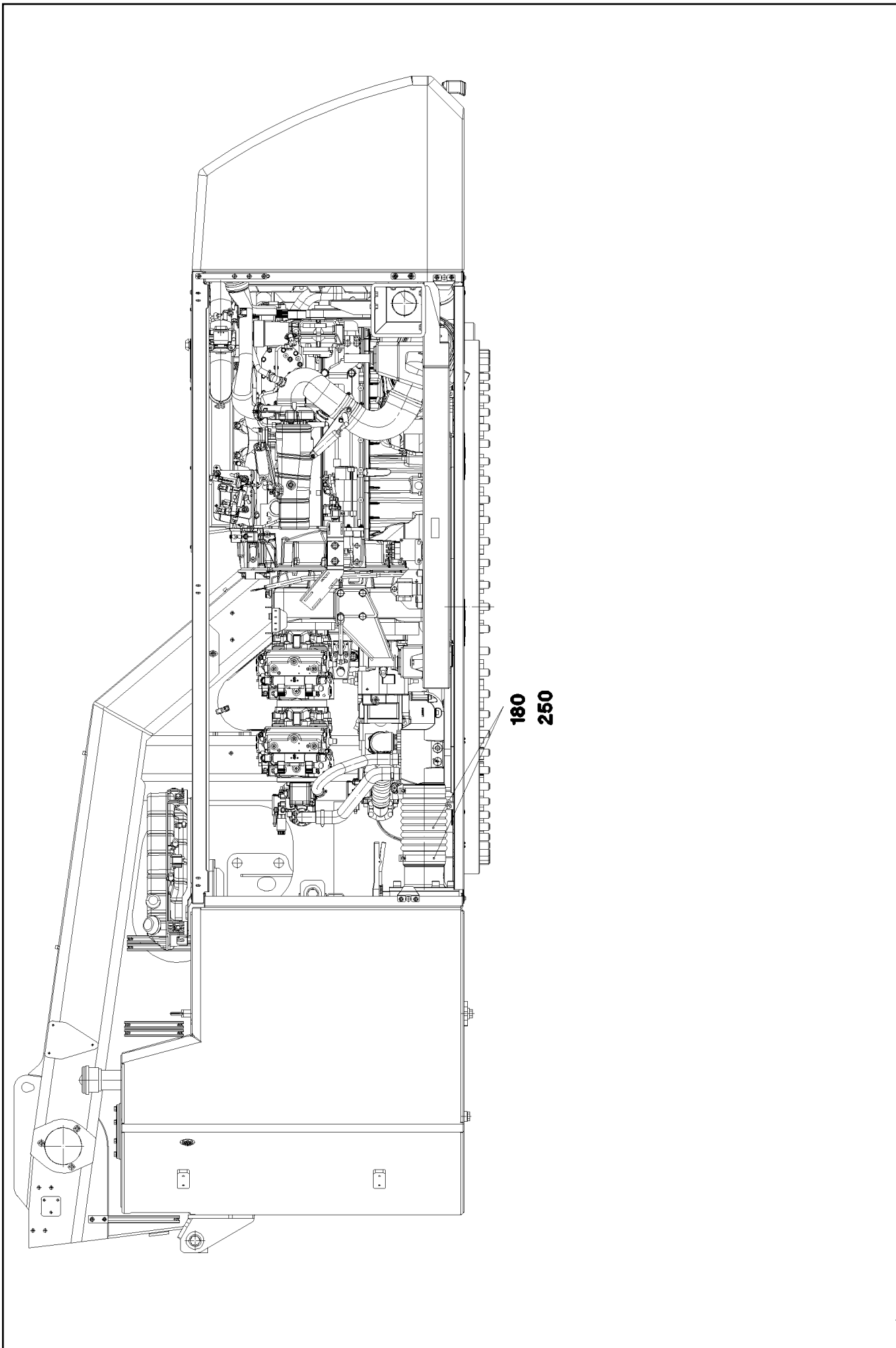
LIEBHERR

etk_en_de_096522_LTR_1220

DRIVE ASSEMBLY CPL.
ANTRIEBSAGGREGAT KPL.

111 (1/3)

⇒ 2 200
91 72 586 08



15.11.2013
077486

LIEBHERR

etk_en_de_096522_LTR_1220

DRIVE ASSEMBLY CPL.
ANTRIEBSAGGREGAT KPL.

□ 112 (2/3)

⇒ 2 200
91 72 586 08

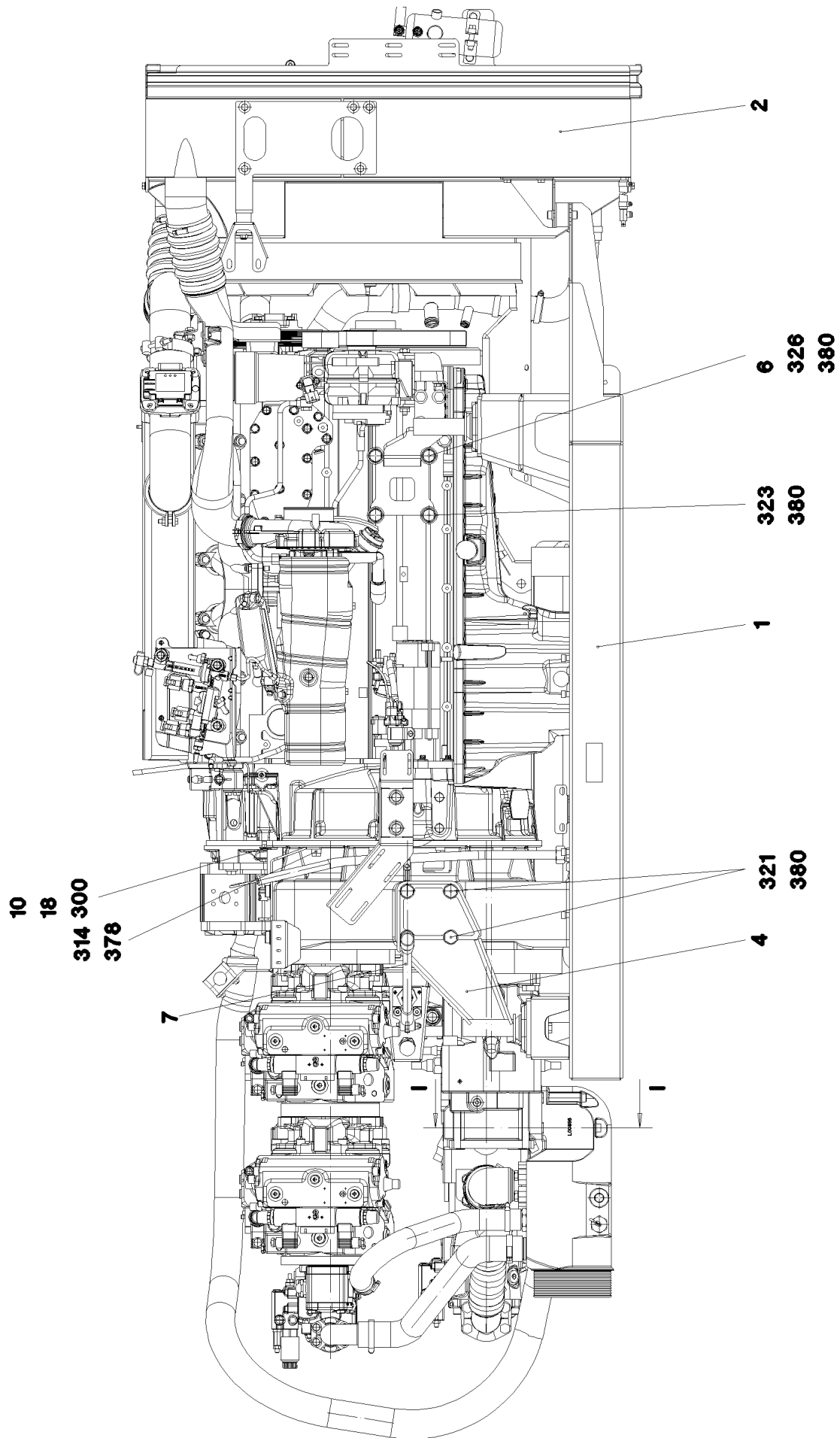
Pos.	Item	Quantity	Description	Bezeichnung	Serie	K
1	91 74 009 08	1	DRIVE ASSEMBLY, PRE-ASSEMBLED ⇒ 2 210 91 74 009 08	ANTRIEBSAGGREGAT VORM.		
2	96 81 107 08	1	CLAMP WELDED CONST.	HALTER SCHWK.		
10	95 21 770 08	3	DISTANCE SLEEVE 27X22 42CRMO4+QT SP	DISTANZHUELSE		
11	95 28 598 08	1	PLATE 4X103X20 S315MC FE//ZN20//C	BLECH		
100	11 08 131 9	1	EQUALIZING RESERVOIR	AUSGLEICHSBEHAELTER		
105	11 00 407 2	1	SEALING PLUG DN22X50	VERSCHLUSSKAPPE		
106	10 10 075 2	1	HOSE GUARD SPIRAL 26,5 ST VERZ.	SCHLAUCHSCHUTZSPIRALE		
110	11 08 131 8	1	FILLING LEVEL SENSOR	FUELLSTANDSSENSOR		
180	10 87 083 7	2	HOSE CLAMP 170/167-175/30 ST	SCHLAUCHSCHELLE		
181	77 42 085 08	4	HOSE CLAMP 25-40 W3	SCHLAUCHSCHELLE		
182	77 42 150 08	1	HOSE CLAMP 20-32 W3	SCHLAUCHSCHELLE		
183	77 42 086 08	4	HOSE CLAMP DIN 3017-1 21,5/16-25/12 W3	SCHLAUCHSCHELLE		
184	55 08 496 08	4	HOSE CLAMP 12/11-20	SCHLAUCHSCHELLE		
250	97 06 586 08	1	SIPHON PIPE SPF	SAUGSCHLAUCH		
251	55 31 730 08	1	TUBE 18X60 PA66GF30	ROHR		
252	97 04 025 5	1	TUBE 28.0X80 E235+N	ROHR		
255	77 42 306 08	10	COOLING WATER HOSE 10X4,5	KUEHLWASSERSCHLAUCH		
256	55 31 761 08	1	HOSE 25X3,5 180°	SCHLAUCH		
257	77 42 330 08	10	COOLING WATER HOSE 28X4,5	KUEHLWASSERSCHLAUCH		
258	77 42 364 08	1	FORM HOSE DN28	FORMSCHLAUCH		
300	49 00 128	4	HEX SCREW ISO 4017 M8X25 8.8 A2C	SECHSKANTSCHRAUBE		
301	49 00 111	3	HEX SCREW ISO 4017 M8X30 8.8 A2C	SECHSKANTSCHRAUBE		
302	40 65 126	1	HEX SCREW ISO 4017 M8X35 8.8 A2C	SECHSKANTSCHRAUBE		
305	49 00 123	2	HEX SCREW ISO 4017 M16X35 8.8 A3C	SECHSKANTSCHRAUBE		
306	49 00 153	3	HEX SCREW ISO 4017 M16X40 8.8 A3C	SECHSKANTSCHRAUBE		
307	46 00 044	2	HEX SCREW ISO 4017 M16X55 8.8 A3C	SECHSKANTSCHRAUBE		
308	46 00 206	2	HEX SCREW ISO 4017 M16X60 8.8 A3C	SECHSKANTSCHRAUBE		
375	42 00 012 01	4	WASHER ISO 7089 8 200HV A3C	SCHEIBE		
376	11 49 276 6	4	WASHER DIN 7349 8,4 200HV-ST A3C	SCHEIBE		
377	42 00 019 08	5	WASHER ISO 7089 A 16 A3C	SCHEIBE		

15.11.2013

etk_en_de_096522_LTR_1220

113 (3/3)

LIEBHERRDRIVE ASSEMBLY CPL.
ANTRIEBSAGGREGAT KPL.⇒ 2 200
91 72 586 08



15.11.2013
078276

LIEBHERR

etk_en_de_096522_LTR_1220

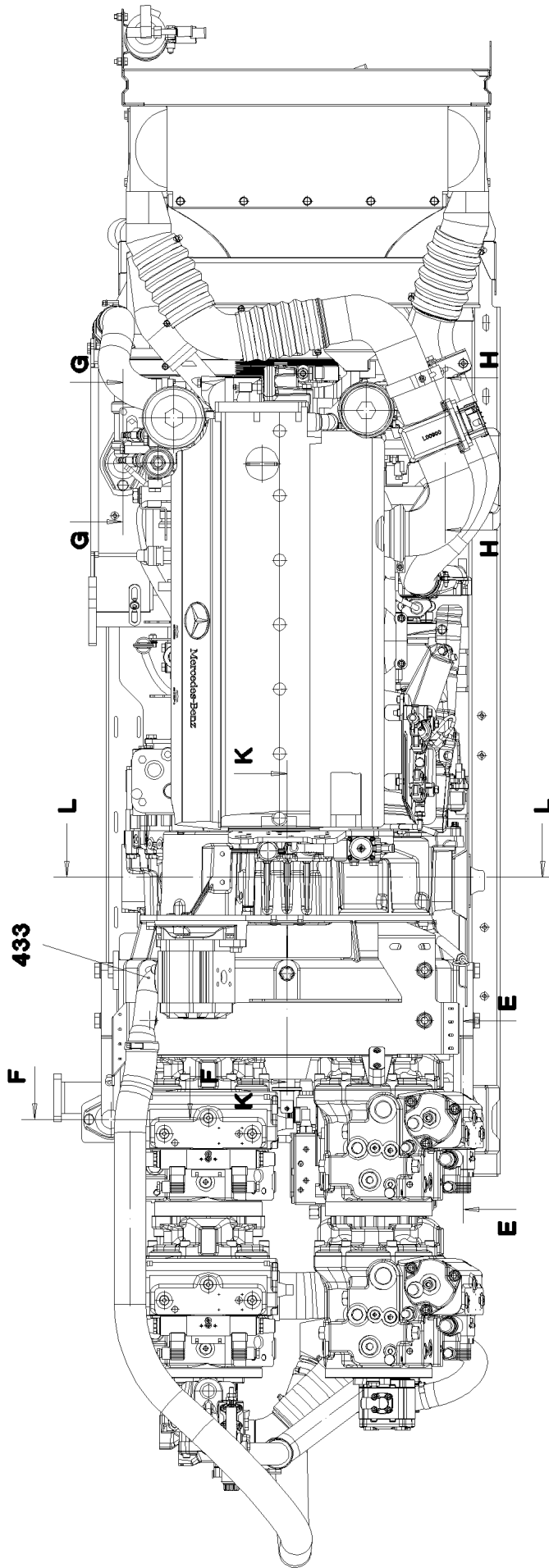
DRIVE ASSEMBLY, PRE-ASSEMBLED
ANTRIEBSAGGREGAT VORM.

□ 114 (1/10)

⇒ 2 210
91 74 009 08

Schnitt J-J

- 109
- 189
- 316
- 409
- 411
- 433



15.11.2013
078277

LIEBHERR

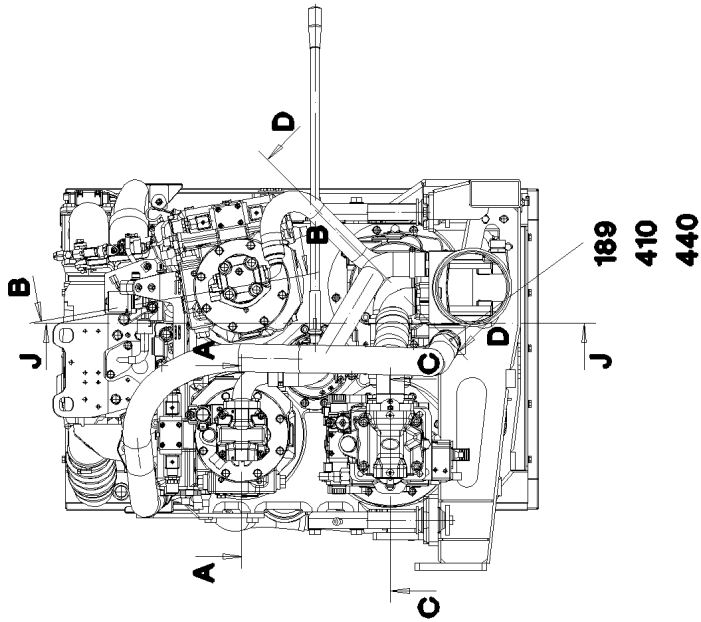
etk_en_de_096522_LTR_1220

DRIVE ASSEMBLY, PRE-ASSEMBLED
ANTRIEBSAGGREGAT VORM.

□ 115 (2/10)

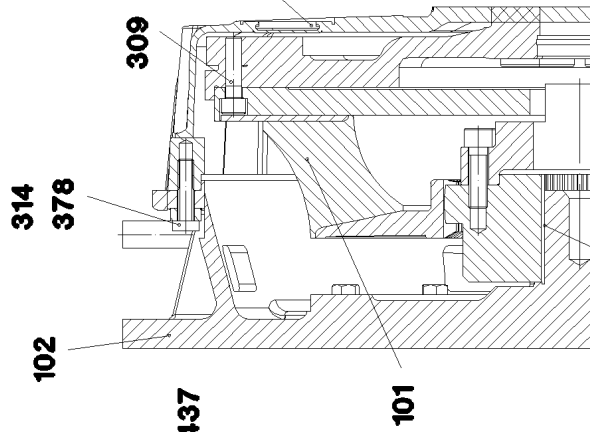
⇒ 2 210
91 74 009 08

Schnitt K-K

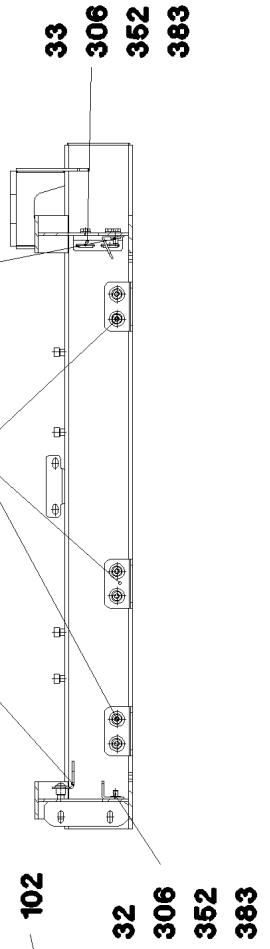


- 21
- 306
- 352
- 383

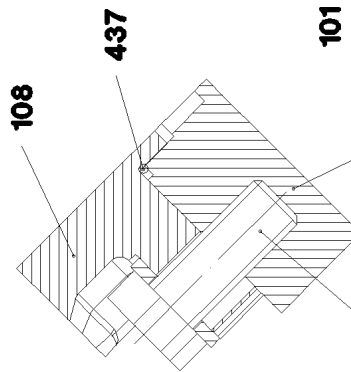
- 19
- 31
- 307



- 22
- 303
- 500

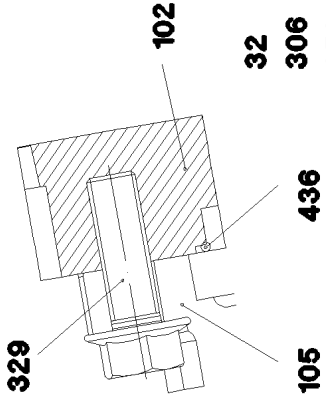


Schnitt D-D



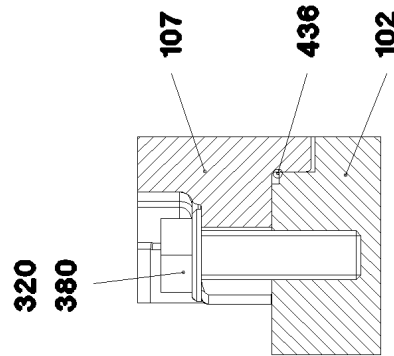
- 330
- 381

Schnitt B-B

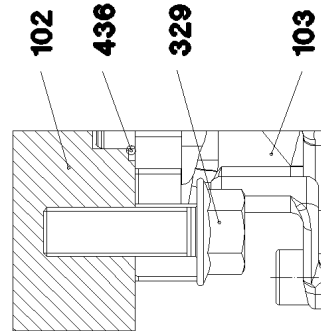


- 105
- 436

Schnitt C-C



Schnitt A-A



15.11.2013
078278

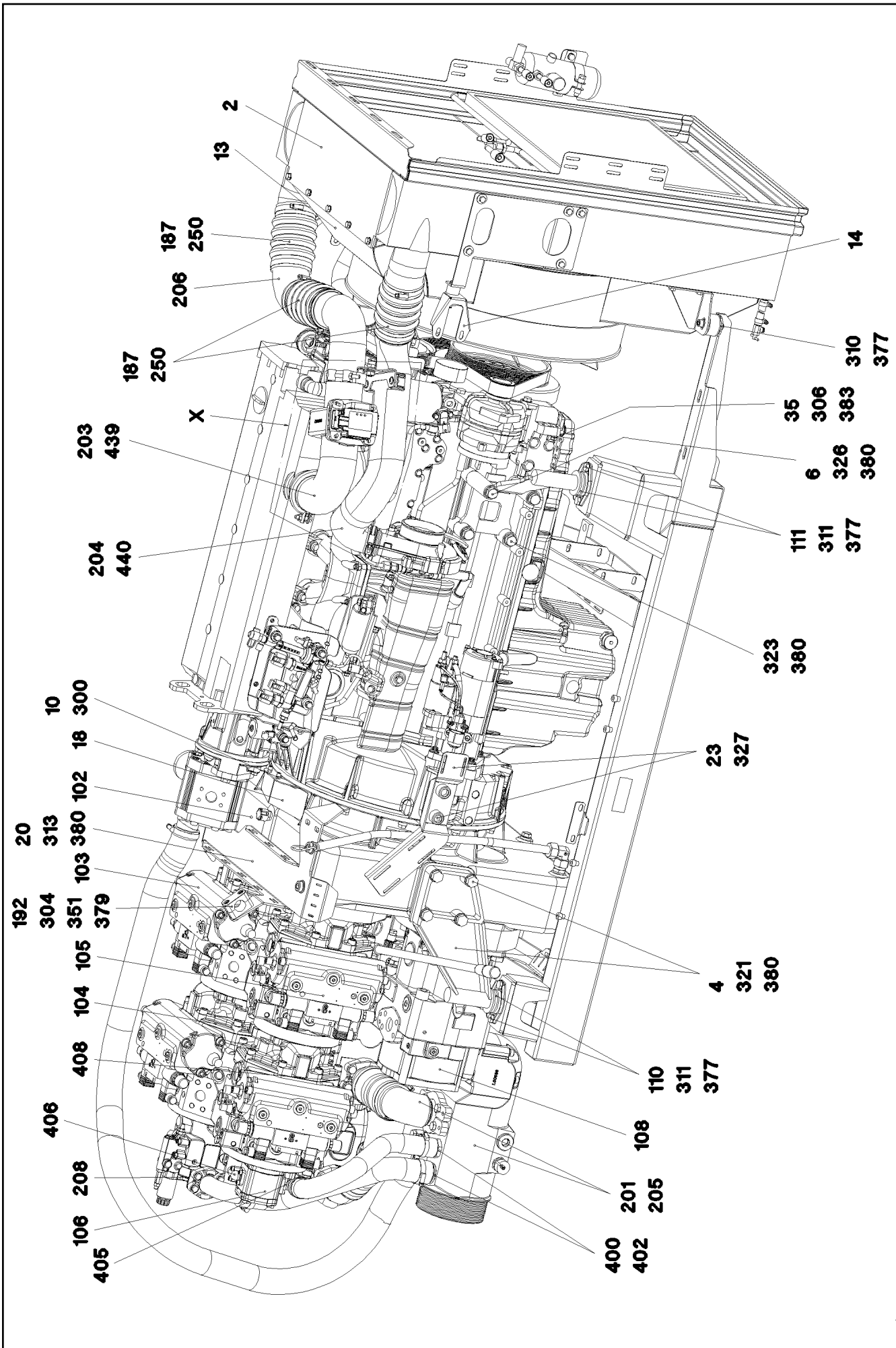
LIEBHERR

etk_en_de_096522_LTR_1220

DRIVE ASSEMBLY, PRE-ASSEMBLED
ANTRIEBSAGGREGAT VORM.

□ 116 (3/10)

⇒ 2 210
91 74 009 08



15.11.2013
078279

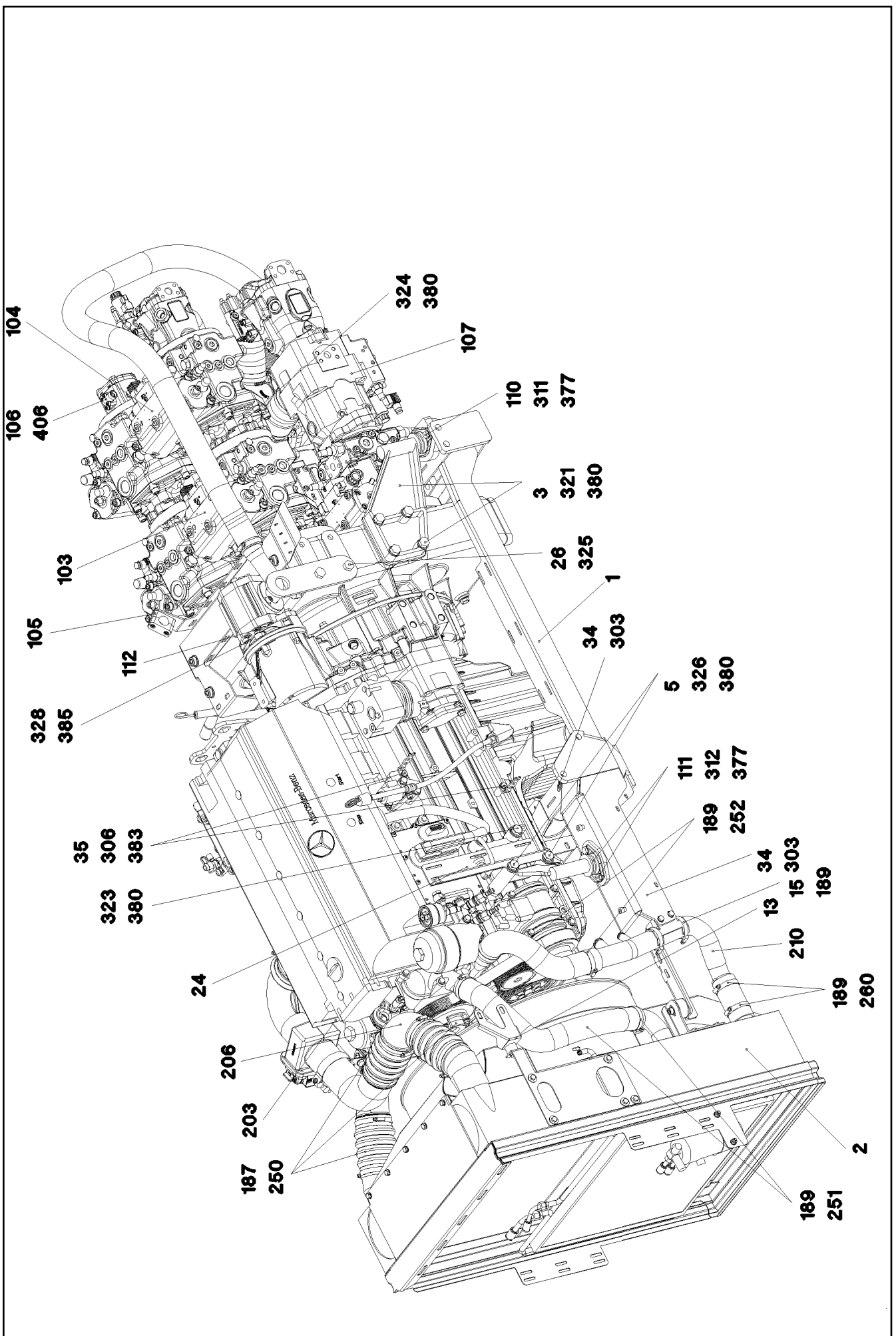
LIEBHERR

etk_en_de_096522_LTR_1220

DRIVE ASSEMBLY, PRE-ASSEMBLED
ANTRIEBSAGGREGAT VORM.

□ 117 (4/10)

⇒ 2 210
91 74 009 08



15.11.2013
078280

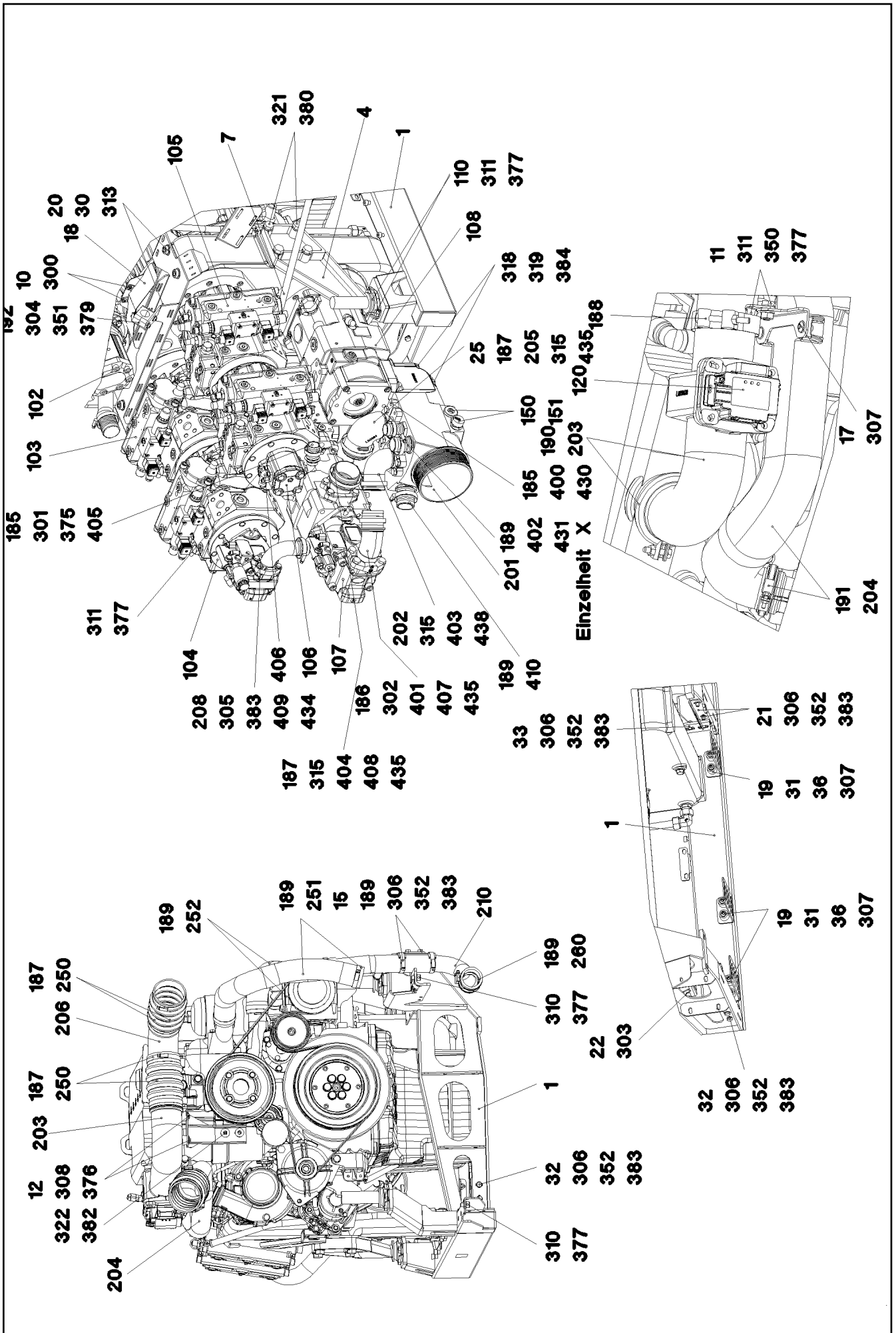
LIEBHERR

etk_en_de_096522_LTR_1220

DRIVE ASSEMBLY, PRE-ASSEMBLED
ANTRIEBSAGGREGAT VORM.

☐ 118 (5/10)

⇒ 2 210
91 74 009 08



15.11.2013
078281

LIEBHERR

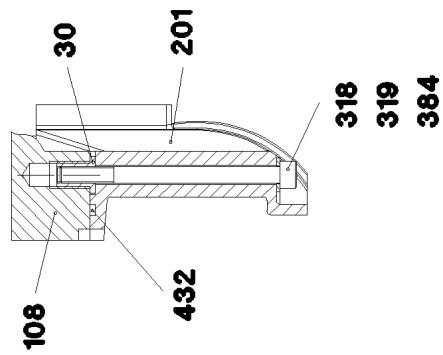
etk_en_de_096522_LTR_1220

DRIVE ASSEMBLY, PRE-ASSEMBLED
ANTRIEBSAGGREGAT VORM.

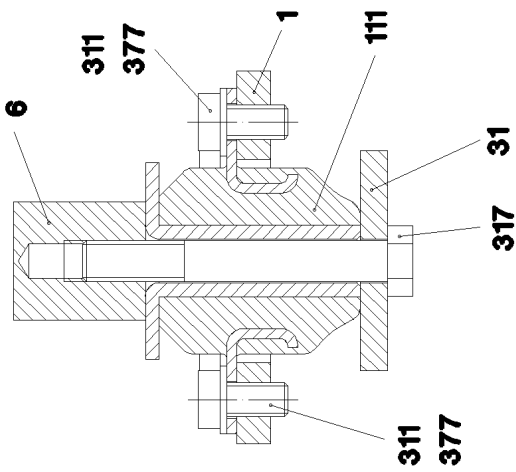
☐ 119 (6/10)

⇒ 2 210
91 74 009 08

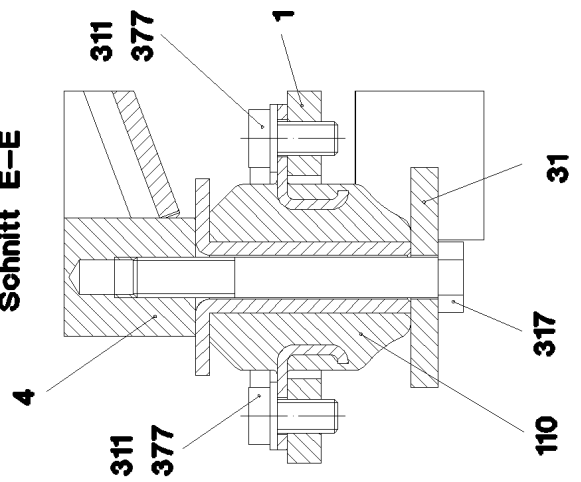
Schnitt I-I



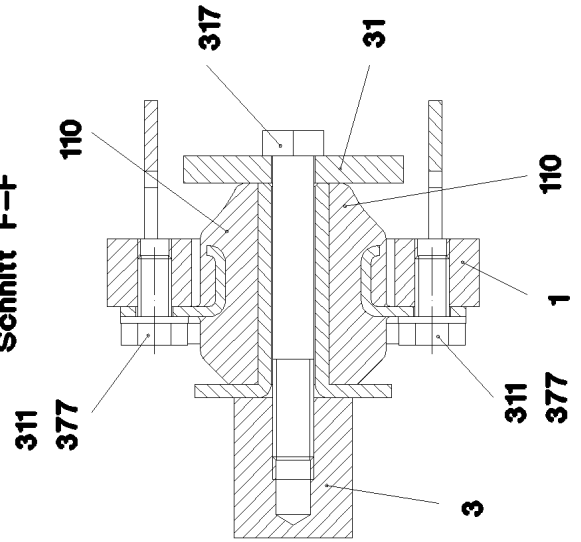
Schnitt H-H



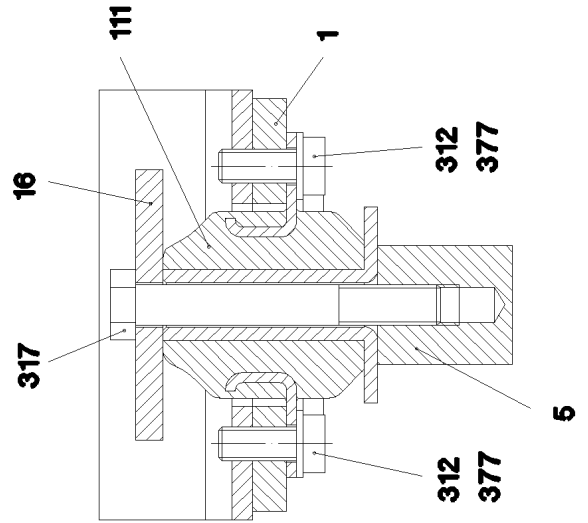
Schnitt E-E



Schnitt F-F



Schnitt G-G



15.11.2013
078307

LIEBHERR

etk_en_de_096522_LTR_1220

DRIVE ASSEMBLY, PRE-ASSEMBLED
ANTRIEBSAGGREGAT VORM.

□ 120 (7/10)

⇒ 2 210
91 74 009 08

Pos.	Item	Quantity	Description	Bezeichnung	Serie	K
1	96 80 251 08	1	EQUIPMENT CARRIER WELDED	AGGREGATETRAEGER SCHWK.		
2	96 80 444 08	1	RADIATOR, PRE-ASSEMBLED ⇒ 2 210 008 96 80 444 08	KUEHLER VORM.		
3	96 80 252 08	1	ENGINE BRACKET WELDED	MOTORKONSOLE SCHWK.		
4	96 80 253 08	1	ENGINE BRACKET WELDED	MOTORKONSOLE SCHWK.		
5	96 80 254 08	1	ENGINE BRACKET WELDED	MOTORKONSOLE SCHWK.		
6	96 80 255 08	1	ENGINE BRACKET WELDED	MOTORKONSOLE SCHWK.		
7	96 80 263 08	1	CLUTCH ACTUATOR ⇒ 2 210 039 96 80 263 08	KUPPLUNGSSTELLER		
10	96 48 138 08	1	THREADED CARRIER FE//ZN20//C	GEWINDETREAGER		
11	97 03 259 3	1	PLATE 3X103X62 DC01	BLECH		
12	97 03 259 5	1	PLATE 3X167X225 DC01	BLECH		
13	97 03 298 2	1	PLATE 2X173X139 DC01	BLECH		
14	97 03 298 3	1	PLATE 2X158X115 DC01	BLECH		
15	97 03 298 4	1	HOLDER 3X106X70 DC01	HALTER		
16	97 03 325 8	1	PLATE 8X80X40 S355MC	BLECH		
17	97 03 381 7	1	PLATE 3X160X78 DC01	BLECH		
18	97 03 388 9	1	PLATE 1X252X83 DC01	BLECH		
19	97 03 847 5	3	PLATE 3X190X80 DC01	BLECH		
20	97 03 189 9	1	PLATE 4X732X465 S315MC	BLECH		
21	97 03 993 6	1	PLATE 3X140X72 DC01	BLECH		
22	97 03 993 7	1	PLATE 3X235X75 DC01	BLECH		
23	97 03 993 8	1	PLATE 3X387X183 DC01	BLECH		
24	97 04 018 3	1	PLATE 3X350X145 DC01	BLECH		
25	97 04 327 0	2	PLATE 20X152X47 S355J2+N	BLECH		
26	97 04 981 8	1	PLATE 10X276X72 S700MC	BLECH		
30	97 26 986 08	4	ADAPTER M16-M10 ST.60-2K	ADAPTER		
31	97 03 843 1	3	WASHER 8X65X65 S355MC	SCHEIBE		
32	97 37 172 08	1	PLATE 3X60X80 DC01 FE//ZN20//C	BLECH		
33	97 37 173 08	1	PLATE 3X80X68 DC01 FE//ZN20//C	BLECH		
34	95 36 500 08	1	CABLE CLAMP 2X22X90 DC01 FE//ZN20//C	KABELHALTER		
35	95 28 598 08	3	PLATE 4X103X20 S315MC FE//ZN20//C	BLECH		
36	95 38 734 08	6	SLEEVE 25X20 11SMN30+C	HUELSE		
101	97 03 135 6	1	COUPLING	KUPPLUNG		
102	97 02 992 1	1	DISTRIBUTOR GEARBOX	VERTEILERGETRIEBE		
103	11 18 270 8	1	VARIABLE PUMP A4VG SPF ⇒ X11182708 11 18 270 8	VERSTELLPUMPE		
104	11 18 287 4	1	TWO-STAGE PUMP A4VG+A10VO SPF ⇒ X11182874 11 18 287 4	ZWEIFACHPUMPE		
105	11 18 266 4	1	TWO-STAGE PUMP A4VG+A4VG SPF ⇒ X11182664 11 18 266 4	ZWEIFACHPUMPE		
106	11 21 020 1	1	GEAR PUMP WP09 SPF ⇒ X11210201 11 21 020 1	ZAHNRADPUMPE		
107	11 18 283 1	1	TRIPLE PUMP A4VG+A11VO+A10VN SPF ⇒ X11182831 11 18 283 1	DREIFACHPUMPE		
108	11 11 804 6	1	VARIABLE PUMP A11VLO SPF ⇒ X11118046 11 11 804 6	VERSTELLPUMPE		
109	10 87 037 5	1	GEAR PUMP WP15	ZAHNRADPUMPE		
(999)	76 18 993	1	SEAL KIT	DICHTSATZ		
110	10 28 738 2	2	VIBRATION DAMPER 60NR39	SCHWINGUNGSDAEMPFER		
111	10 28 738 3	2	VIBRATION DAMPER 45NR39	SCHWINGUNGSDAEMPFER		
112	11 62 610 7	1	ENGAGING SLEEVE 20MNCR5 E	MITNEHMERHUELSE		
120	11 21 345 5	1	HEATING FLANGE 24V 1,8KW	HEIZFLANSCH		
150	78 90 119 08	1	OIL DRAIN PLUG M26X1,5	OELABLASSSCHRAUBE		
151	47 77 052 08	1	STOP PLUG VSTIM33X2ED A3P	STOPFEN		
185	55 08 380 08	3	HOSE CLAMP 40-60 W3	SCHLAUCHSCHELLE		
186	77 42 143 08	2	HOSE CLAMP 60-80 W3	SCHLAUCHSCHELLE		
187	77 42 188 08	8	HOSE CLAMP 80-100 W3	SCHLAUCHSCHELLE		
188	77 42 252 08	1	HOSE CLAMP 89-94X25 ST	SCHLAUCHSCHELLE		
189	77 42 080 08	11	HOSE CLAMP 50-70 W3	SCHLAUCHSCHELLE		

15.11.2013

etk_en_de_096522_LTR_1220

 121 (8/10)
LIEBHERR
DRIVE ASSEMBLY, PRE-ASSEMBLED
ANTRIEBSAGGREGAT VORM.

 ⇒ 2 210
 91 74 009 08

Pos.	Item	Quantity	Description	Bezeichnung	Serie	K
190	55 09 005 08	1	CLAMP 88/	SCHELLE		
191	57 02 290 08	1	CLAMP W1	SCHELLE		
192	60 20 088 08	2	CLAMP-HALF DIN 3015-1 L 4 R 28 PP SW	KLEMMHAELFTE		
201	97 03 226 2	1	SUCTION PIPE OIL G-ALSI10MG SPF	SAUGROHR-OEL		
202	97 03 226 3	1	SUCTION PIPE OIL G-ALSI10MG SPF	SAUGROHR-OEL		
203	97 03 260 7	1	CHARGE AIR PIPE G-ALSI10MG SPF	LADELUFTROHR		
204	97 03 260 9	1	CHARGE AIR PIPE G-ALSI10MG SPF	LADELUFTROHR		
205	97 63 887 08	1	SUCTION PIPE OIL SPF	SAUGROHR-OEL		
206	97 03 259 1	1	COOLING WATER PIPE EDELSTAHL SPF	KUEHLWASSERROHR		
208	97 04 012 3	1	FITTINGS STAHL	STUTZEN		
210	97 03 298 5	1	COOLING WATER PIPE EDELSTAHL SPF	KUEHLWASSERROHR		
250	97 03 259 2	3	CHARGE AIR CORRUGATED HOSE	LADELUFTWELLSCHLAUCH		
251	97 03 298 6	1	SIPHON PIPE EPDM	SAUGSCHLAUCH		
252	97 03 298 7	1	SIPHON PIPE EPDM	SAUGSCHLAUCH		
260	77 42 036 08	0.12	COOLING WATER HOSE 50X6	KUEHLWASSERSCHLAUCH		
300	10 33 615 7	2	OVAL SCREW M6X12 10.9 A2K	LINSENSCHRAUBE		
301	40 42 002	4	SOCKET HEAD SCREW ISO 4762 M6X20 8.8	ZYLINDERSCHRAUBE		
302	49 00 204	4	HEX SCREW ISO 4017 M12X35 8.8 A3C	SECHSKANTSCHRAUBE		
303	10 41 285 4	3	OVAL HEAD FLAT SCREW AEHNL.ISO 7380	LINSENFLACHKOPFSCHRAUBE		
304	40 42 109	2	SOCKET HEAD SCREW ISO 4762 M6X45 8.8	ZYLINDERSCHRAUBE		
305	49 00 111	4	HEX SCREW ISO 4017 M8X30 8.8 A2C	SECHSKANTSCHRAUBE		
306	49 00 089	11	HEX SCREW ISO 4017 M8X20 8.8 A2C	SECHSKANTSCHRAUBE		
307	10 41 285 7	8	OVAL HEAD FLAT SCREW AEHNL.ISO 7380	LINSENFLACHKOPFSCHRAUBE		
308	40 97 041 08	2	PAN-HEAD SCREW AEHNL.ISO 7380 M8X20	FLACHKOPFSCHRAUBE		
309	40 43 127	12	SOCKET HEAD SCREW ISO 4762 M10X40 1	ZYLINDERSCHRAUBE		
310	40 42 012	2	SOCKET HEAD SCREW ISO 4762 M10X16 8.	ZYLINDERSCHRAUBE		
311	40 65 166	10	HEX SCREW ISO 4017 M10X20 8.8 A3C	SECHSKANTSCHRAUBE		
312	40 65 164	2	HEX SCREW ISO 4017 M10X25 8.8 A3C	SECHSKANTSCHRAUBE		
313	54 05 119 08	3	SOCKET HEAD SCREW DIN 7984 M16X35 8.	ZYLINDERSCHRAUBE		
314	46 00 122	12	HEX SCREW ISO 4017 M10X40 8.8 A3C	SECHSKANTSCHRAUBE		
315	40 02 461	12	HEX SCREW ISO 4017 M12X28 8.8 A3C	SECHSKANTSCHRAUBE		
316	49 00 537	2	SOCKET HEAD SCREW ISO 4762 M10X30 8.	ZYLINDERSCHRAUBE		
317	40 61 071	4	HEX SCREW ISO 4014 M12X90 8.8 A3C	SECHSKANTSCHRAUBE		
318	46 00 181	2	SOCKET HEAD SCREW ISO 4762 M10X130	ZYLINDERSCHRAUBE		
319	40 42 197	2	SOCKET HEAD SCREW ISO 4762 M10X100	ZYLINDERSCHRAUBE		
320	40 66 089 08	2	HEX SCREW ISO 4017 M16X55 10.9 FLZN SP	SECHSKANTSCHRAUBE		
321	46 00 056	8	HEX SCREW ISO 4014 M16X70 8.8 A3C	SECHSKANTSCHRAUBE		
322	46 00 182	2	SOCKET HEAD SCREW ISO 4762 M10X20 8.	ZYLINDERSCHRAUBE		
323	46 01 391	4	HEX SCREW ISO 8765 M16X1,5X70 10.9 A3	SECHSKANTSCHRAUBE		
324	46 00 017	2	SOCKET HEAD SCREW ISO 4762 M16X45 8.	ZYLINDERSCHRAUBE		
325	49 00 153	2	HEX SCREW ISO 4017 M16X40 8.8 A3C	SECHSKANTSCHRAUBE		
326	49 80 781	4	HEX SCREW ISO 8765 M16X1,5X140 10.9 A3	SECHSKANTSCHRAUBE		
327	40 42 206 08	2	SOCKET HEAD SCREW DIN 912 M20X35 8.8	ZYLINDERSCHRAUBE		
328	40 00 578	2	HEX SCREW ISO 8676 M12X1,5X35 8.8 A3C	SECHSKANTSCHRAUBE		
329	11 18 180 6	4	HEX SCREW DIN 6921 M16X50 8.8 A3C	SECHSKANTSCHRAUBE		
330	46 00 078	4	HEX SCREW ISO 4017 M20X50 8.8 A3C	SECHSKANTSCHRAUBE		
350	41 15 144 08	2	HEX NUT ISO 4032 M10 8 A3C	SECHSKANTMUTTER		
351	41 15 044 08	2	HEX NUT ISO 4032 M6 10 A2C SPF	SECHSKANTMUTTER		
352	41 15 141 08	8	HEX NUT ISO 4032 M8 8 A2C	SECHSKANTMUTTER		
375	49 01 878	5	WASHER ISO 7089 6 A4	SCHEIBE		
376	42 18 009 08	2	WASHER DIN 9021 A 8 ST A2C	SCHEIBE		
377	42 00 013 08	17	WASHER ISO 7089 A 10.5 A3C	SCHEIBE		
378	42 17 005 08	12	WASHER DIN 7989 B 11 VERZ	SCHEIBE		
379	42 18 007 08	2	WASHER DIN 9021 A 6.4 A2C	SCHEIBE		
380	42 00 019 08	23	WASHER ISO 7089 A 16 A3C	SCHEIBE		
381	42 15 003 08	4	WASHER EN 14399-6 20 ST A3B	SCHEIBE		
382	42 16 006 01	2	WASHER DIN 7349 10,5 200HV-ST A3C	SCHEIBE		
383	42 00 012 01	24	WASHER ISO 7089 8 200HV A3C	SCHEIBE		
384	49 01 879	4	WASHER ISO 7089 10 200HV-A4	SCHEIBE		
385	42 00 016 08	2	WASHER ISO 7089 A 13 ST A3C	SCHEIBE		

15.11.2013

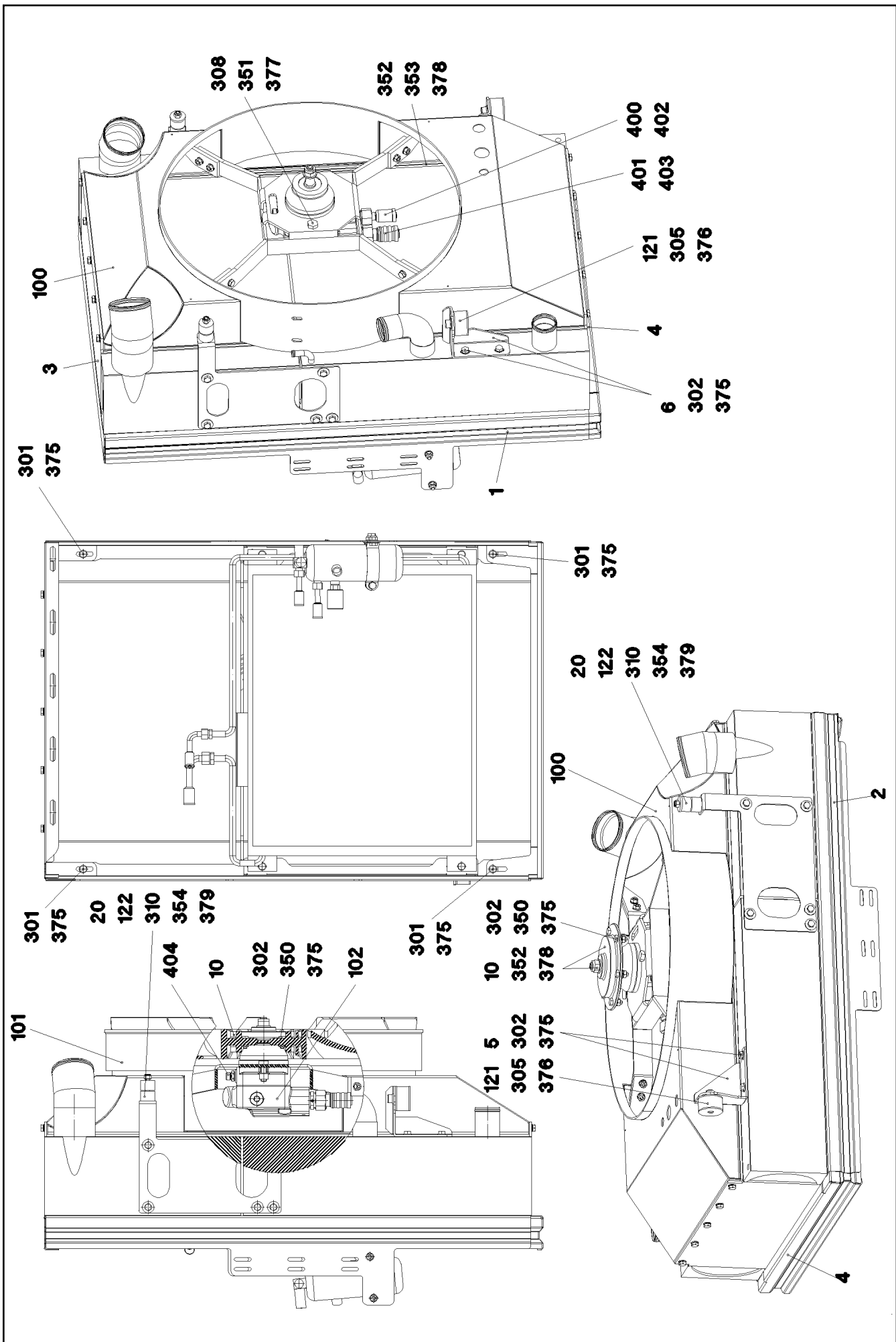
etk_en_de_096522_LTR_1220

 122 (9/10)
LIEBHERR
DRIVE ASSEMBLY, PRE-ASSEMBLED
ANTRIEBSAGGREGAT VORM.

 ⇒ 2 210
 91 74 009 08

Pos.	Item	Quantity	Description	Bezeichnung	Serie	K
400	97 93 747 08	1	FLANGE JOINT E335	VERSCHRAUBUNG		
401	51 05 984 08	2	SAE-FLANGE HALF FHS 2 CR6-FREI	SAE-FLANSCHHAELFTE		
402	97 01 331 5	1	FLANGE JOINT E335	VERSCHRAUBUNG		
403	47 49 074 08	2	SAE FLANGE CONNECTION WFS36/42-L	SAE-FLANSCHVERBINDUNG		
404	51 15 167 08	2	FLANGE HALF 2"	FLANSCHHAELFTE		
405	11 21 342 6	1	FLANGE FITTING DN35/90,H38 ST A3C	FLANSCHARMATUR		
406	51 01 417 08	1	FLANGE FITTING A3P	FLANSCHVERSCHRAUBUNG		
407	11 49 112 5	1	FLANGE FITTING SFL 60-50 SPF	FLANSCHARMATUR		
408	97 64 900 08	1	INTAKE 82.5X87 S355J2H FE//ZN20//C	SAUGSTUTZEN		
409	51 15 162 08	4	SAE-FLANGE HALF 1 1/4" A3P	SAE-FLANSCHHAELFTE		
(1)	51 05 867 08	1	O-RING ARP 568 37,69X3,53 NBR90	O-RING		
410	97 04 630 6	1	FLANGE JOINT E335	VERSCHRAUBUNG		
411	96 87 762 08	1	REDUCING PIPE ADAPTER RD 50/RD35	ROHRREDUZIERUNG		
430	50 12 017 08	1	O-RING ARP 568 28,17X3,53 NBR70	O-RING		
431	51 05 867 08	1	O-RING ARP 568 37,69X3,53 NBR90	O-RING		
432	73 81 361	1	O-RING DIN 3771 85,32X3,53 FKM 70 A,GN	O-RING		
433	57 00 489 08	1	O-RING ARP 568 36,09X3,53 NBR90	O-RING		
434	52 12 278 08	1	O-RING 38X3,5 NBR90	O-RING		
435	72 64 216 08	4	O-RING ARP 568 56,74X3,53 NBR70	O-RING		
436	72 64 260 08	3	O-RING 125X3 NBR70	O-RING		
437	51 85 781 08	1	O-RING 150X3 NBR70	O-RING		
438	57 18 980 08	1	SEALING RING	DICHTRING		
439	55 09 004 08	1	O-RING 83X5 FPM60	O-RING		
440	73 80 921	2	O-RING DIN 3771 44,04X3,53 V70GA	O-RING		

15.11.2013	etk_en_de_096522_LTR_1220	<input type="checkbox"/> 123 (10/10)
LIEBHERR	DRIVE ASSEMBLY, PRE-ASSEMBLED ANTRIEBSAGGREGAT VORM.	⇒ 2 210 91 74 009 08



15.11.2013
078270
LIEBHERR

etk_en_de_096522_LTR_1220
RADIATOR, PRE-ASSEMBLED
KUEHLER VORM.

□ 124 (1/2)
⇒ 2 210 008
96 80 444 08

Pos.	Item	Quantity	Description	Bezeichnung	Serie	K
1	96 80 445 08	1	SIDE PANEL WELDED	SEITENBLECH SCHWK.		
2	96 80 446 08	1	SIDE PANEL WELDED	SEITENBLECH SCHWK.		
3	97 03 278 1	1	PLATE 2X816X198 ALMG3 H111	BLECH		
4	97 03 278 2	1	PLATE 2X829X193 ALMG3 H111	BLECH		
5	97 03 278 3	1	PLATE 4X206X107 S315MC	BLECH		
6	97 03 278 4	1	PLATE 4X216X84 S315MC	BLECH		
10	97 02 835 3	1	FAN HUB 180X33 ALMG3IPB	LUEFTERNABE		
20	97 36 182 08	2	WASHER 3X21X21 DC01 FE//ZN20//C	SCHEIBE		
100	11 21 237 5	1	COMBINATED RADIATOR AL ⇒ X11212375 11 21 237 5	KOMBIKUEHLER		
101	55 06 395 08	1	RING FAN D=654	RINGLUEFTER		
102	11 21 273 2	1	VANE CELL MOTOR M5ASF 16 SPF	FLUEGELZELLENMOTOR		
121	72 69 050 08	2	CIRCULAR BEARING C50X30XM10	RUNDLAGER		
122	97 02 548 4	4	BUFFER 30X20 GUMMI 50SH	PUFFER		
301	49 00 188	4	HEX SCREW ISO 4017 M8X16 8.8 A2C	SECHSKANTSCHRAUBE		
302	49 00 089	12	HEX SCREW ISO 4017 M8X20 8.8 A2C	SECHSKANTSCHRAUBE		
305	40 42 012	2	SOCKET HEAD SCREW ISO 4762 M10X16 8.	ZYLINDERSCHRAUBE		
308	49 00 204	2	HEX SCREW ISO 4017 M12X35 8.8 A3C	SECHSKANTSCHRAUBE		
310	40 28 026 14	2	CHEESE HEAD SCREW DIN 603 M8X60 4.6	FLACHRUNDSCHRAUBE		
350	41 15 141 08	6	HEX NUT ISO 4032 M8 8 A2C	SECHSKANTMUTTER		
351	41 15 048 08	2	HEX NUT ISO 4032 M12 10 A3C SPF	SECHSKANTMUTTER		
352	41 18 805 08	1	HEX NUT ISO 10513 M14X1,5 10 A3C	SECHSKANTMUTTER		
354	41 34 126 01	2	HEX NUT ISO 7040 M8 8 A2C	SECHSKANTMUTTER		
375	42 00 012 01	18	WASHER ISO 7089 8 200HV A3C	SCHEIBE		
376	42 00 013 08	2	WASHER ISO 7089 A 10.5 A3C	SCHEIBE		
377	42 00 016 08	2	WASHER ISO 7089 A 13 ST A3C	SCHEIBE		
378	10 28 980 5	1	WASHER ISO 7089 14 300HV FLZN SPF	SCHEIBE		
379	97 23 538 08	2	PLATE 4X32X32 ALMG3 H111	BLECH		
400	47 10 332 08	1	FLANGE JOINT XGE16-SR-ED A3P	VERSCHRAUBUNG		
401	47 10 314 08	1	FLANGE JOINT XGE22-LR-ED A3P	VERSCHRAUBUNG		
402	51 15 822 08	1	ARMATURE DKOS 348/353 CR6-FREI	ARMATUR		
403	51 15 834 08	1	ARMATURE DKOL 347/351 CR6-FREI	ARMATUR		
404	47 10 397 08	1	FLANGE JOINT ISO 8434-1 GE 10L M12X1,5	VERSCHRAUBUNG		

15.11.2013

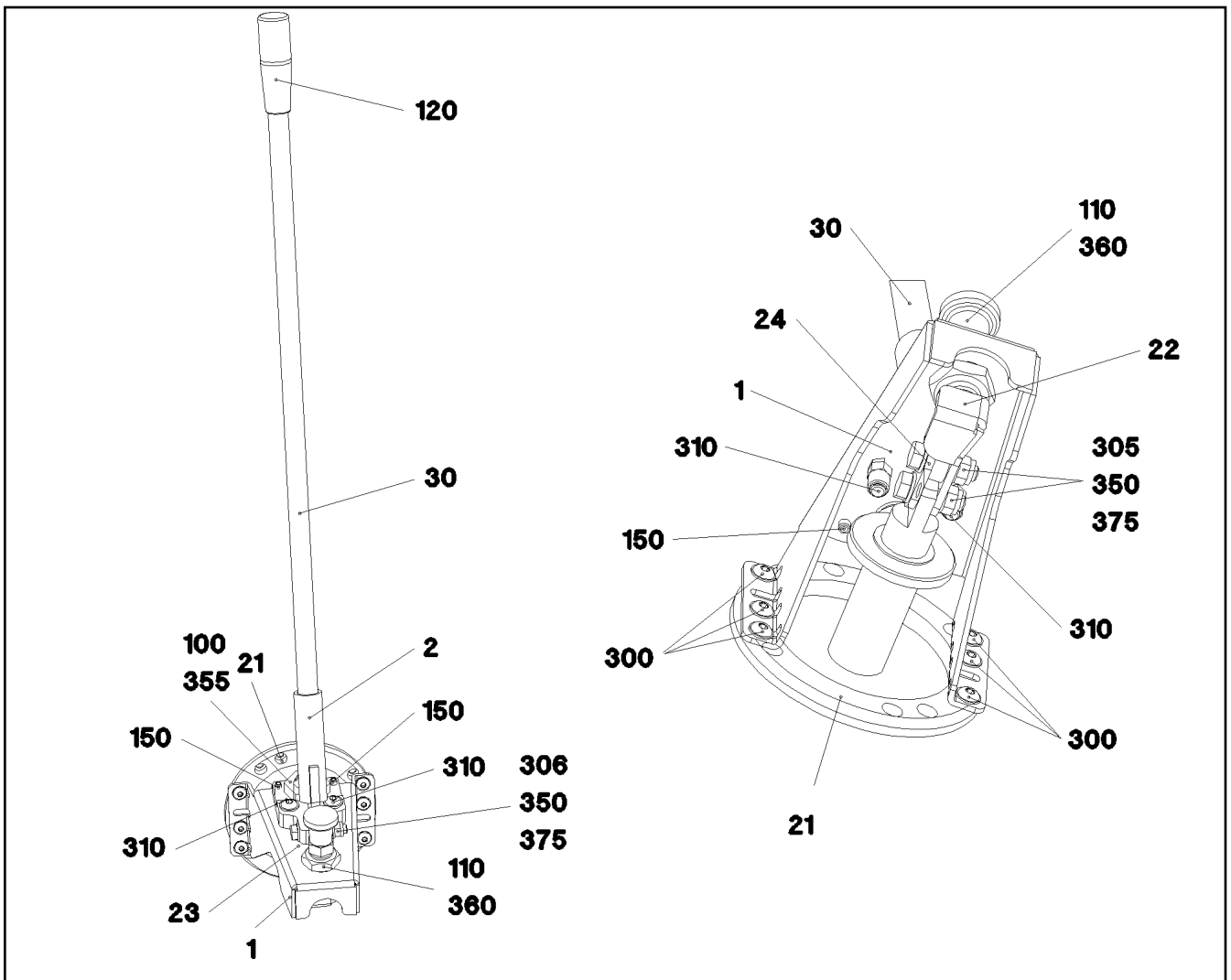
etk_en_de_096522_LTR_1220

☐ 125 (2/2)

LIEBHERR

RADIATOR, PRE-ASSEMBLED
KUEHLER VORM.

⇒ 2 210 008
96 80 444 08



Pos.	Item	Quantity	Description	Bezeichnung	Serie	K
1	96 54 262 08	1	CLAMP WELDED CONST. FE//ZN20//C	HALTER SCHWK.		
2	96 54 263 08	1	LEVER WELDED FE//ZN20//C	HEBEL SCHWK.		
21	97 03 226 0	1	FLANGE 10X137X137 S355MC	FLANSCH		
22	97 85 547 08	1	BUTT STRAP 4X95X52 S315MC FE//ZN20//C	LASCHE		
23	97 83 613 08	1	PLATE 15X90X60 S355MC FE//ZN20//C	BLECH		
24	97 83 610 08	1	BUTT STRAP 4X40X20 S315MC FE//ZN20//C	LASCHE		
30	97 83 616 08	1	ROD 18.0X700 E235+N	STANGE		
100	24 01 915 02	1	COMPRESSION PAD	DRUCKSTUECK		
110	11 00 193 5	1	STOP BOLT 12-15-CK NIROSTA	RASTBOLZEN		
120	70 40 046 08	1	CYLINDER HANDLE	ZYLINDERGRIFF		
150	43 20 057 08	2	DOWEL PIN ISO 8752 6X20	SPANNSTIFT		
300	10 33 615 7	6	OVAL SCREW M6X12 10.9 A2K	LINSENSCHRAUBE		
305	49 00 111	2	HEX SCREW ISO 4017 M8X30 8.8 A2C	SECHSKANTSCHRAUBE		
306	40 01 466	1	HEX SCREW ISO 4014 M8X45 8.8 A2C	SECHSKANTSCHRAUBE		
310	40 97 059 08	2	PAN-HEAD SCREW AEHNL.ISO 7380 M8X35	FLACHKOPFSCHRAUBE		
350	41 19 005 08	3	HEX NUT DIN 985 M8 8 A2C	SECHSKANTMUTTER		
355	41 17 010 08	1	HEX NUT ISO 4035 M24 05 A3C	SECHSKANTMUTTER		
360	10 28 501 6	2	HEX NUT ISO 8675 M20X1,5 A2-40	SECHSKANTMUTTER		
375	42 00 012 01	6	WASHER ISO 7089 8 200HV A3C	SCHEIBE		

15.11.2013
078243

LIEBHERR

etk_en_de_096522_LTR_1220

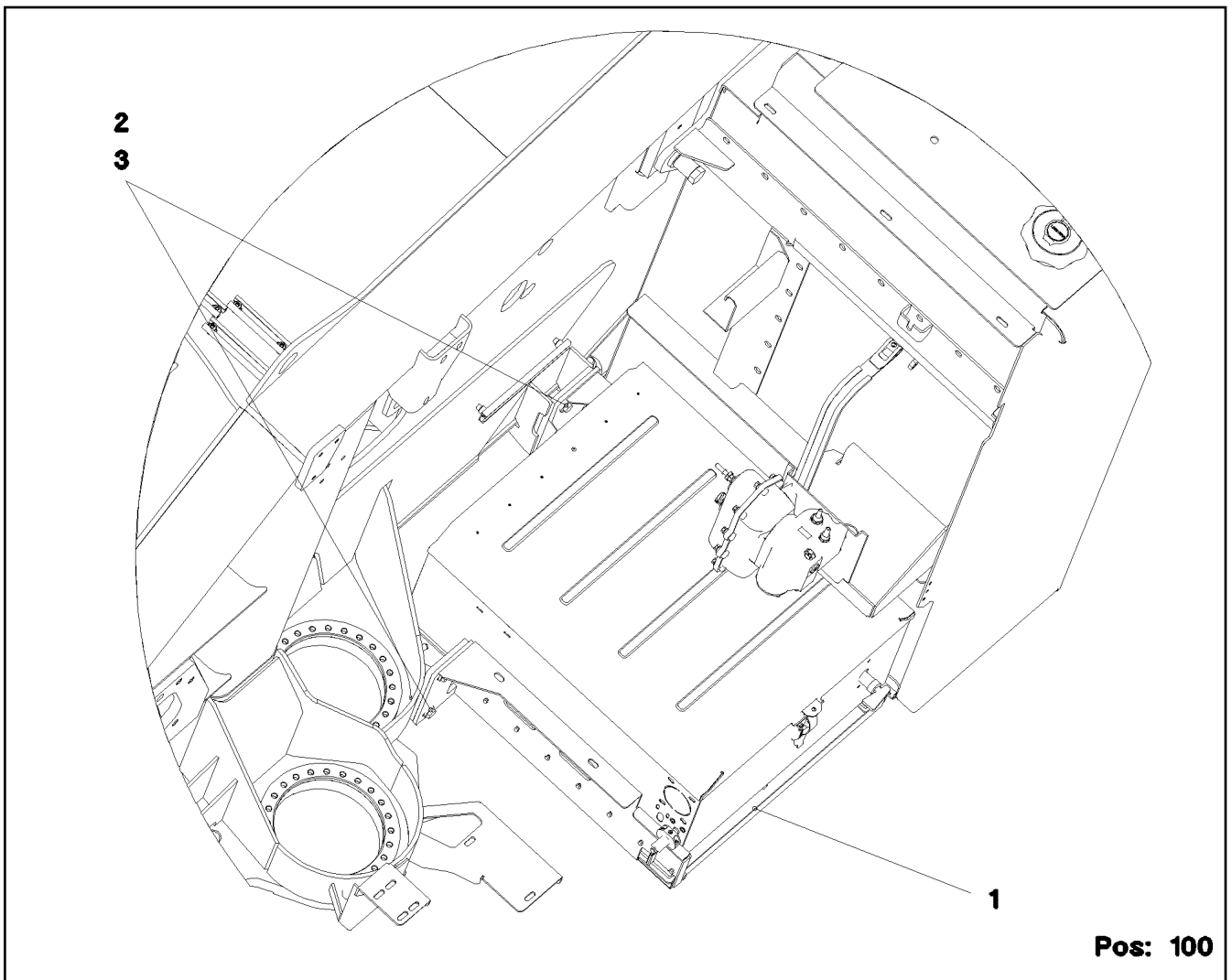
CLUTCH ACTUATOR
KUPPLUNGSSTELLER

126

⇒ 2 210 039
96 80 263 08

Pos.	Item	Quantity	Description	Bezeichnung	Serie	K
1	11 60 016 3	1	DIESEL ENGINE OM926LA ZERTIF-TIER4 ⇒ X11600163 11 60 016 3	DIESELMOTOR		

15.11.2013	etk_en_de_096522_LTR_1220	127
LIEBHERR	DIESEL ENGINE PURCHASED PARTS DIESELMOTOR KAUFTEIL	⇒ 2 215 91 74 771 08



Pos.	Item	Quantity	Description	Bezeichnung	Serie	K
1	96 79 686 08	1	BATTERY BOX, PRE-ASSEMBLED ⇒ 2 260 006 96 79 686 08	BATTERIEKASTEN VORM.		
2	40 65 164	6	HEX SCREW ISO 4017 M10X25 8.8 A3C	SECHSKANTSCHRAUBE		
3	42 16 006 01	6	WASHER DIN 7349 10,5 200HV-ST A3C	SCHEIBE		
100	96 62 982 08	1	ELECTRIC FOR BATTERY BOX ⇒ 2 920 080 96 62 982 08	ELEKTRIK BATTERIEKASTEN		

15.11.2013
078245

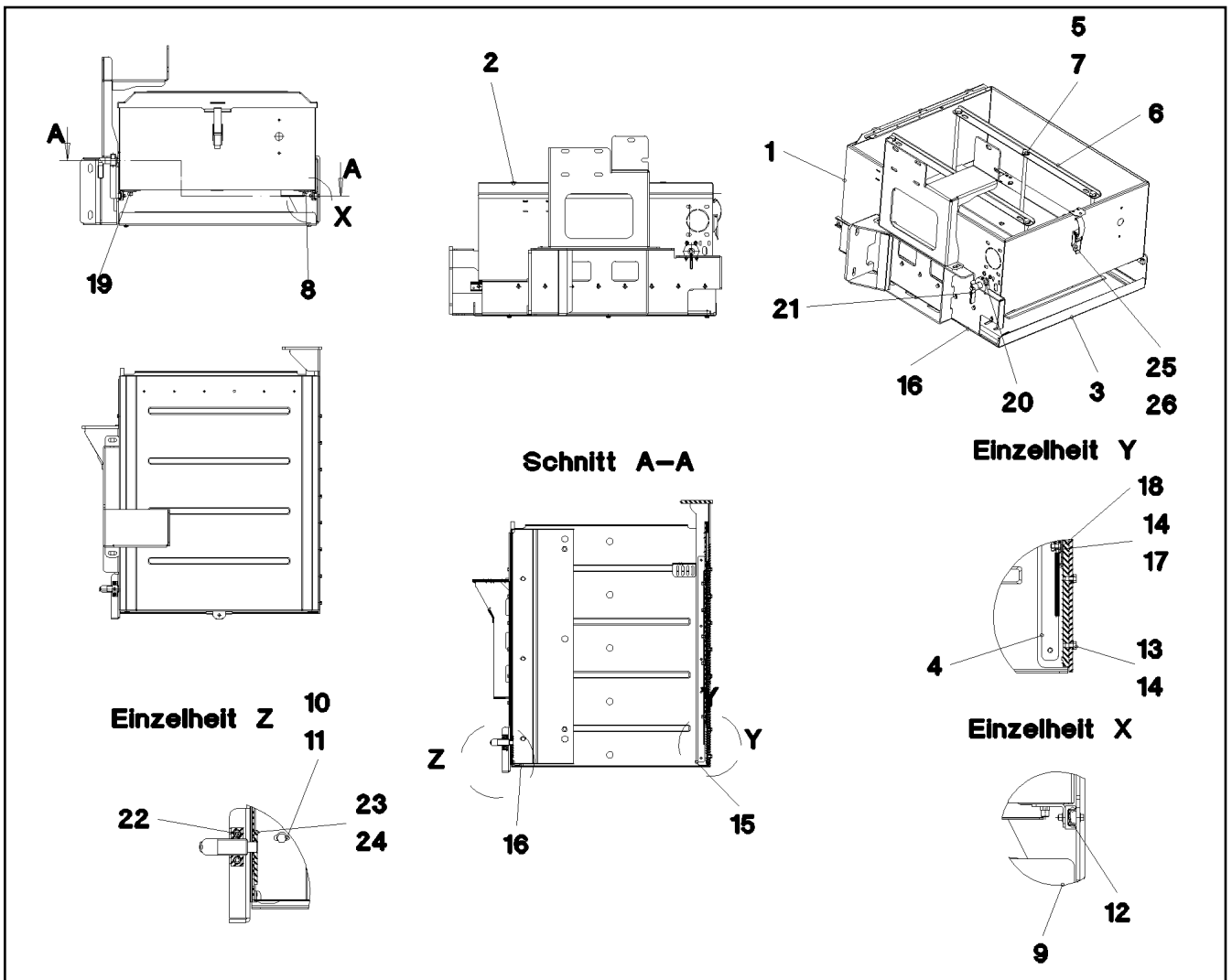
LIEBHERR

etk_en_de_096522_LTR_1220

BATTERY BOX CPL.
BATTERIEKASTEN KPL.

128

⇒ 2 260
91 72 587 08



Pos.	Item	Quantity	Description	Bezeichnung	Serie	K
1	96 71 075 08	1	BATTERY BOX ST.CONST. SPF	BATTERIEKASTEN SCHWK.		
2	92 11 802 08	1	COVER WELDED SPF	DECKEL SCHWK.		
3	97 02 956 1	1	PLATE 2X793X592 ALMG3 H111 SPF	BLECH		
4	97 02 957 3	2	THREADED LEDGE 8.0X618 S235JRG2	GEWINDELEISTE		
5	49 01 420	6	HEX SCREW ISO 4014 M10X230 8.8 A3C	SECHSKANTSCHRAUBE		
6	97 02 009 08	2	PLATE 2.5x634x41 DC01 FE//ZN20//C	BLECH		
7	42 00 013 08	6	WASHER ISO 7089 A 10.5 A3C	SCHEIBE		
8	96 84 030 08	1	BRACKET WELDED CONST.	KONSOLE SCHWK.		
9	10 41 285 1	6	OVAL HEAD FLAT SCREW AEHNL.ISO 7380	LINSENFLACHKOPFSCHRAUBE		
10	40 65 099	6	HEX SCREW ISO 4017 M6X16 8.8 A2C	SECHSKANTSCHRAUBE		
11	42 00 009 01	6	WASHER ISO 7089 6 200HV A3C	SCHEIBE		
12	10 66 446 9	2	TELESCOPE GUIDE RAIL L=610 H=345	TELESKOPSCIENE		
13	40 65 060	16	HEX SCREW ISO 4017 M5X10 8.8 A2C	SECHSKANTSCHRAUBE		
14	46 00 305	32	WASHER ISO 7089 5 200HV A3C	SCHEIBE		
15	96 79 688 08	1	BRACKET RIGHT	KONSOLE RECHTS		
16	96 79 689 08	1	BRACKET,LEFT WELDED	KONSOLE SCHWK.LI.		
17	41 15 148 08	16	HEX NUT ISO 4032 M5 8 A2C	SECHSKANTMUTTER		
18	40 86 042 08	12	COUNTERSUNK SCREW DIN 7991 M5X12 8	SENKSCHRAUBE		
19	96 84 031 08	1	BRACKET WELDED CONST.	KONSOLE SCHWK.		
20	70 42 313 08	1	RETAINING PIECE M20X1,5	HALTESTUECK		
21	10 01 002 5	1	SNAP-IN LOCK M20X1,5 NIROSTA	RASTRIGEL		
22	40 42 022 01	2	SOCKET HEAD SCREW ISO 4762 M5X25 8.8	ZYLINDERSCHRAUBE		
23	97 02 602 7	1	PLATE 4X65X45 X5CRN118-10	BLECH		
24	10 45 069 3	2	OVAL HEAD FLAT SCREW AEHNL.ISO 7380	LINSENFLACHKOPFSCHRAUBE		
25	70 42 317 08	1	CLAMP LOCKING DEVICE HAKEN	SPANNBUEGELVERSCHLUSS		
26	40 84 021 01	2	PAN-HEAD SCREW ISO 7045 M5X12 4.8 A2	FLACHKOPFSCHRAUBE		

15.11.2013
078238

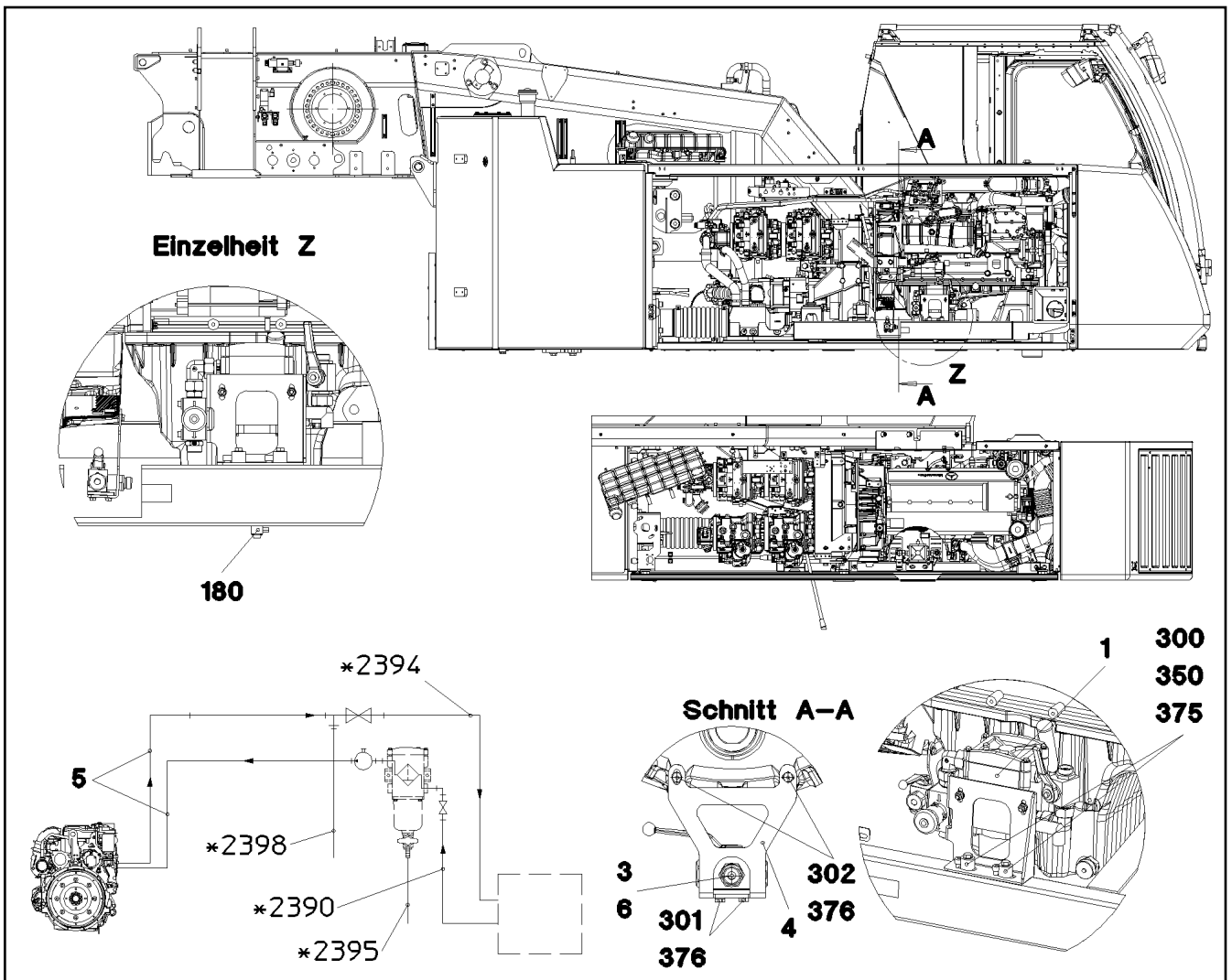
LIEBHERR

etk_en_de_096522_LTR_1220

BATTERY BOX, PRE-ASSEMBLED
BATTERIEKASTEN VORM.

129

⇒ 2 260 006
96 79 686 08



Pos.	Item	Quantity	Description	Bezeichnung	Serie	K
1	96 81 784 08	1	PREMOUNTED FUEL FILTER ⇒ 2 269 003 96 81 784 08	KRAFTSTOFFFILTER VORM.		
2	96 81 785 08	1	HOSE LINES FUEL OBER- WAGEN ⇒ 2 269 002 96 81 785 08	SCHLAUCHLEITUNGEN KRAFT		
3	51 06 878 08	1	BALL VALVE BK31/2" A3C	KUGELHAHN		
4	97 04 004 2	1	CONSOLE 4X154X208 S315MC	KONSOLE		
5	55 04 538 08	2	FUEL LINE	KRAFTSTOFFLEITUNG		
6	47 10 348 08	1	FLANGE JOINT XGE12-LR-ED1/2" A3P	VERSCHRAUBUNG		
180	77 42 086 08	1	HOSE CLAMP DIN 3017-1 21,5/16-25/12 W3	SCHLAUCHSCHELLE		
300	49 00 188	2	HEX SCREW ISO 4017 M8X16 8.8 A2C	SECHSKANTSCHRAUBE		
301	40 65 103	2	HEX SCREW ISO 4017 M6X10 8.8 A2C	SECHSKANTSCHRAUBE		
302	40 00 829	2	HEX SCREW ISO 4017 M6X20 8.8 A2C	SECHSKANTSCHRAUBE		
350	95 38 734 08	2	SLEEVE 25X20 11SMN30+C	HUELSE		
375	42 00 012 01	2	WASHER ISO 7089 8 200HV A3C	SCHEIBE		
376	42 00 009 01	4	WASHER ISO 7089 6 200HV A3C	SCHEIBE		

15.11.2013
078248

LIEBHERR


etk_en_de_096522_LTR_1220

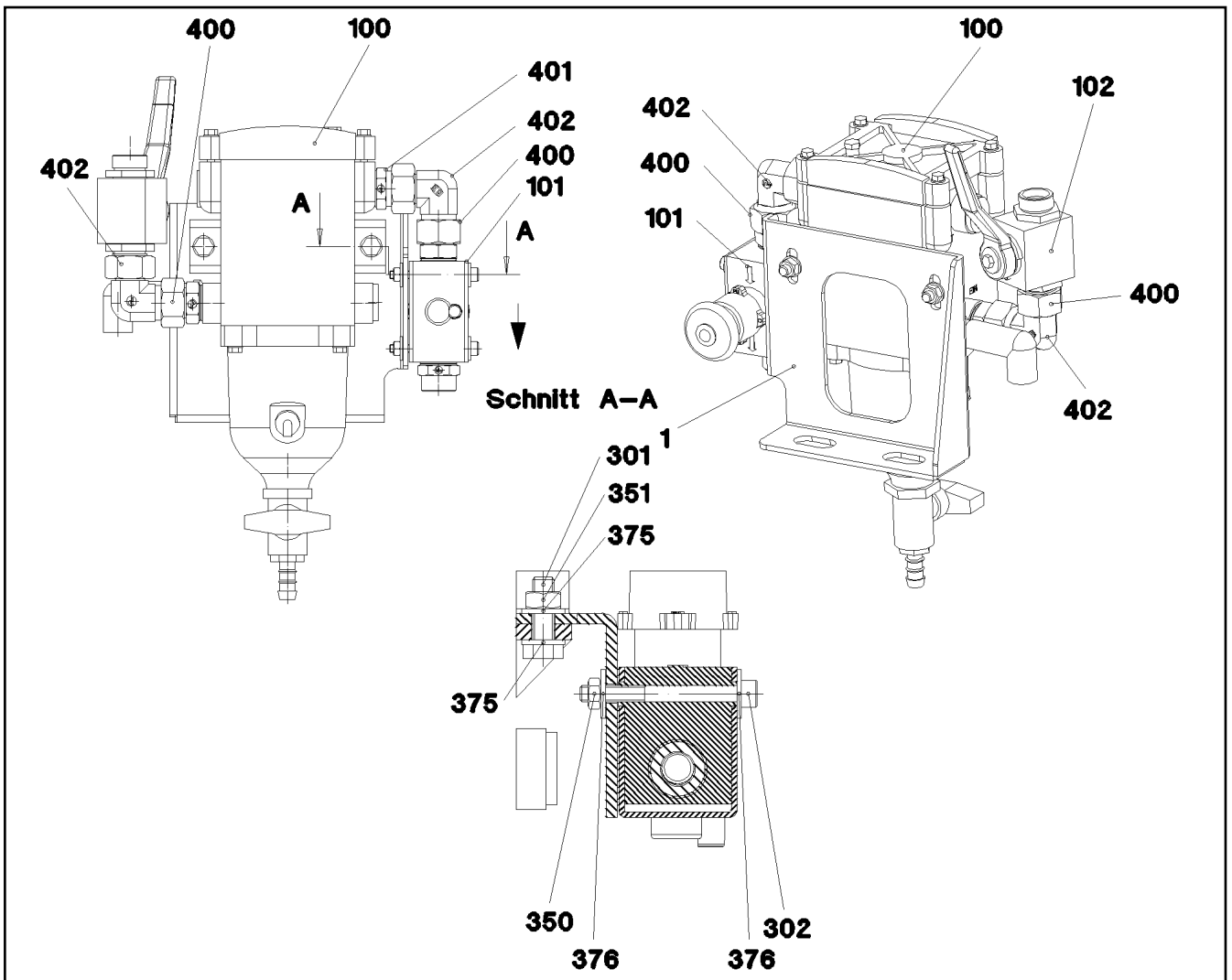
FUEL FEED
KRAFTSTOFFFOERDERUNG

130

⇒ 2 269
91 72 697 08

Pos.	Item	Quantity	Description	Bezeichnung	Serie	K
1	60 27 601 08	4	NAME PLATE 25,4X101,6	BEZEICHNUNGSSCHILD		
2390	96 23 351 08	1	HOSE CPL. 2TE 5,6M	SCHLAUCH KPL.		
2394	92 97 461 08	1	HOSE CPL. 2TE 4,6M	SCHLAUCH KPL.		
2395	51 05 113 08	0.35	HOSE DN10	SCHLAUCH		
2398	96 81 437 08	1	HOSE CPL. 2TE 0,7M	SCHLAUCH KPL.		

15.11.2013	etk_en_de_096522_LTR_1220	 131
LIEBHERR	HOSE LINES FUEL SCHLAUCHLEITUNGEN KRAFTSTOFF	⇒ 2 269 002 96 81 785 08



Pos.	Item	Quantity	Description	Bezeichnung	Serie	K
100	10 30 300 7	1	FUEL PREFILTER ⇒ X10303007 10 30 300 7	KRAFTSTOFFVORFILTER		
101	10 12 921 8	1	MANUAL VENTILATION PUMP	HANDENTLUEFTUNGSPUMPE		
102	51 06 930 08	1	BALL VALVE DN16-18L STAHL	KUGELHAHN		
301	49 00 128	2	HEX SCREW ISO 4017 M8X25 8.8 A2C	SECHSKANTSCHRAUBE		
302	40 42 050 08	2	SOCKET HEAD SCREW DIN 912 M6X60 8.8	ZYLINDERSCHRAUBE		
350	41 15 140 08	2	HEX NUT ISO 4032 M6 8 A2C	SECHSKANTMUTTER		
351	41 15 141 08	2	HEX NUT ISO 4032 M8 8 A2C	SECHSKANTMUTTER		
375	42 00 012 01	4	WASHER ISO 7089 8 200HV A3C	SCHEIBE		
376	42 18 007 08	4	WASHER DIN 9021 A 6.4 A2C	SCHEIBE		
400	10 66 435 7	2	SCREW-ON CONNECTION EGEO 18LM22X1	EINSCHRAUBSTUTZEN		
401	47 10 503 08	2	FLANGE JOINT GEO18-LM A3P	VERSCHRAUBUNG		
402	24 71 083 02	2	FLANGE JOINT EW 18L CR6-FREI	VERSCHRAUBUNG		

15.11.2013
078249

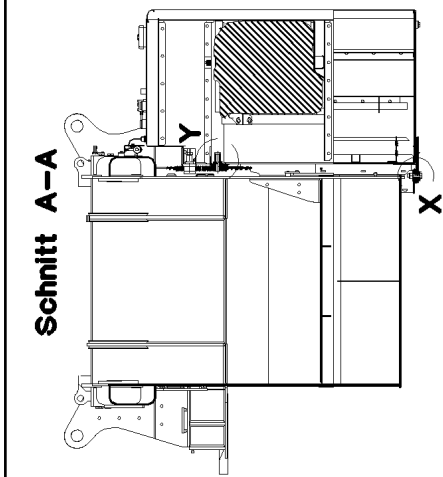
LIEBHERR

etk_en_de_096522_LTR_1220

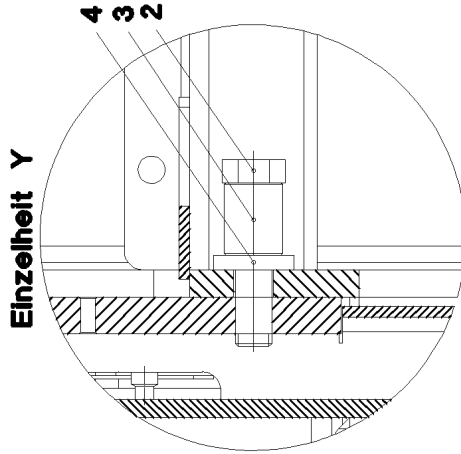
PREMOUNTED FUEL FILTER
KRAFTSTOFFFILTER VORM.

132

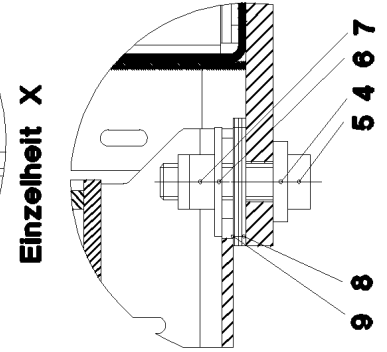
⇒ 2 269 003
96 81 784 08



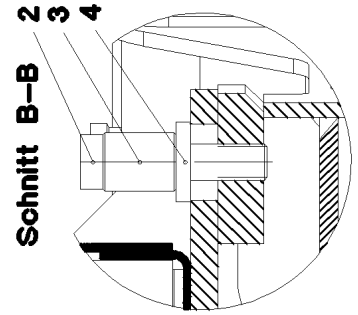
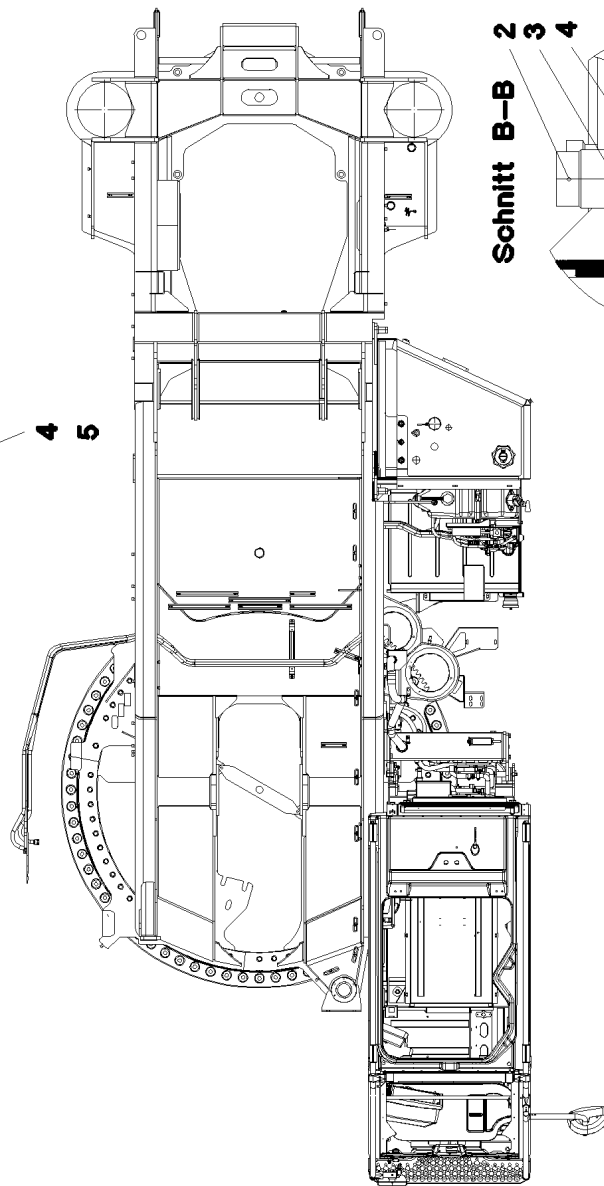
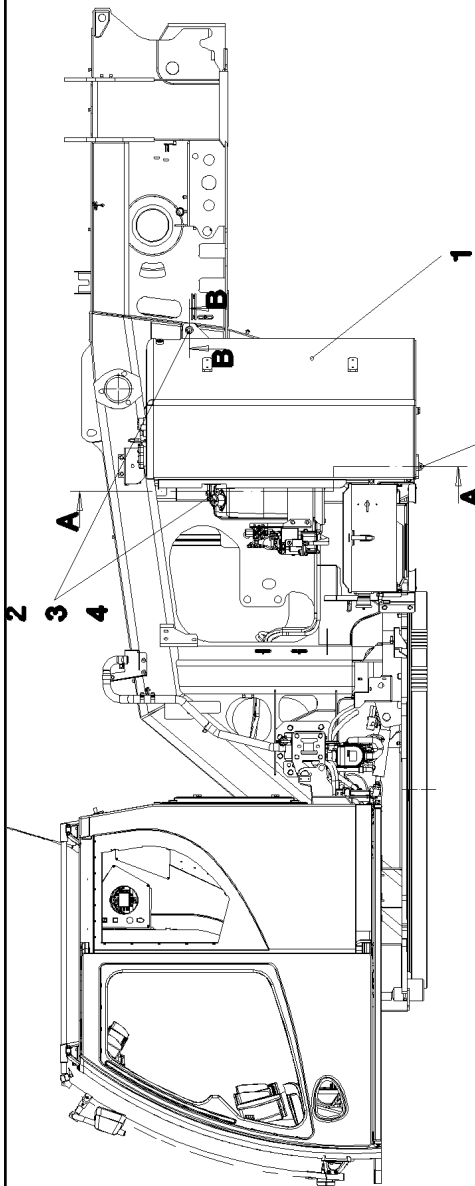
Schnitt A-A



Einzelheit Y



Einzelheit X



Schnitt B-B

15.11.2013
078246

LIEBHERR

etk_en_de_096522_LTR_1220

FUEL TANK ADD-ON UNIT
KRAFTSTOFFBEHAELTER ANBAU

□ 133 (1/2)

→ 2 270
91 72 589 08

Pos.	Item	Quantity	Description	Bezeichnung	Serie	K
1	96 80 001 08	1	FUEL TANK, PRE-ASSEMBLED ⇒ 2 270 001 96 80 001 08	KRAFTSTOFFBEHAELTER VO		
2	46 00 095	2	HEX SCREW ISO 4014 M20X90 8.8 A3C	SECHSKANTSCHRAUBE		
3	97 07 809 08	2	DISTANCE SLEEVE 32.0x40 35NICRMOV125	DISTANZHUELSE		
4	42 16 011 08	3	WASHER DIN 7349 21 ST VERZ	SCHEIBE		
5	46 00 639	1	HEX SCREW ISO 4017 M20X70 8.8 A3C	SECHSKANTSCHRAUBE		
6	42 18 015 08	1	WASHER DIN 9021 A 20 ST A3C	SCHEIBE		
7	41 19 024 08	1	HEX NUT DIN 985 M20 10 A3C	SECHSKANTMUTTER		
8	95 35 154 08	3	PLATE 2X70X80 DC01	BLECH		
9	95 35 155 08	1	PLATE 1X70X80 DC01 FE//ZN20//C	BLECH		

15.11.2013

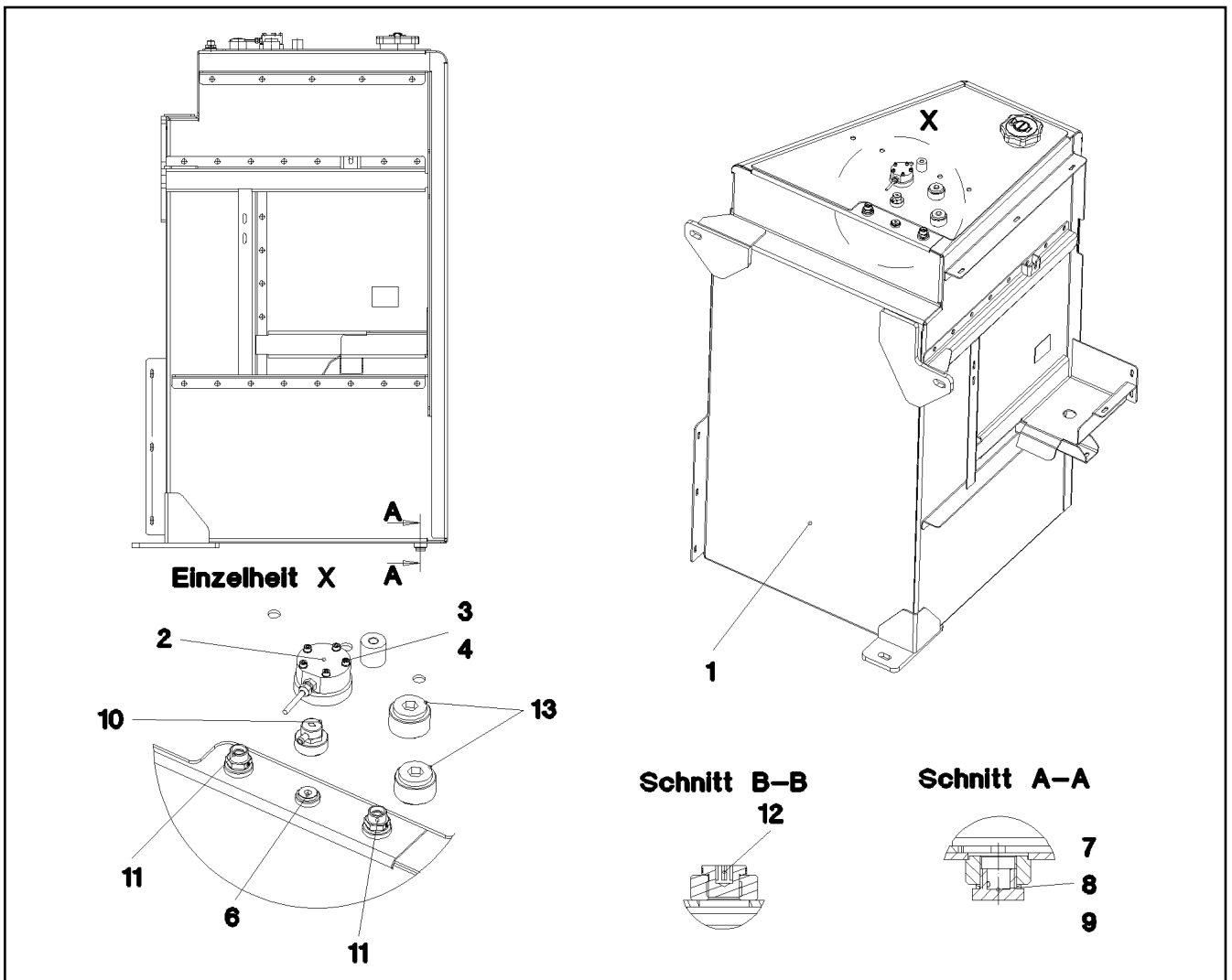
etk_en_de_096522_LTR_1220

134 (2/2)

LIEBHERR

FUEL TANK ADD-ON UNIT
KRAFTSTOFFBEHAELTER ANBAU

⇒ 2 270
91 72 589 08



Pos.	Item	Quantity	Description	Bezeichnung	Serie	K
1	96 80 002 08	1	FUEL TANK WELDED CONSTR. 700-730L A	KRAFTSTOFFBEHAELTER SCH		
2	10 29 007 0	1	TANK SENSOR L=1450 24V SPF	TANKSENSOR		
3	40 42 025 08	5	SOCKET HEAD SCREW DIN 912 M5X35 8.8	ZYLINDERSCHRAUBE		
4	46 00 305	5	WASHER ISO 7089 5 200HV A3C	SCHEIBE		
6	47 77 051 08	1	STOP PLUG VSTIM18X1,5ED A3P	STOPFEN		
7	50 29 401 08	1	HOLLOW SCREW DIN 74305 M22X1,5 CR6-F	HOHLSCHRAUBE		
8	50 29 329 08	1	O-RING 20,3X2,4 NBR70	O-RING		
9	50 29 325 08	1	COMPRESSION RING DR/R22X27	DRUCKRING		
10	10 09 791 0	1	VENTILATION VALVE	ENTLUEFTUNGSVENTIL		
11	47 10 355 08	2	FLANGE JOINT XGE15-LM-ED M22X1,5 A3P	VERSCHRAUBUNG		
12	47 77 042 08	1	STOP PLUG VST11/2"ED A3P	STOPFEN		
13	47 77 046 08	2	STOP PLUG VST11"ED A3P	STOPFEN		

15.11.2013
078247

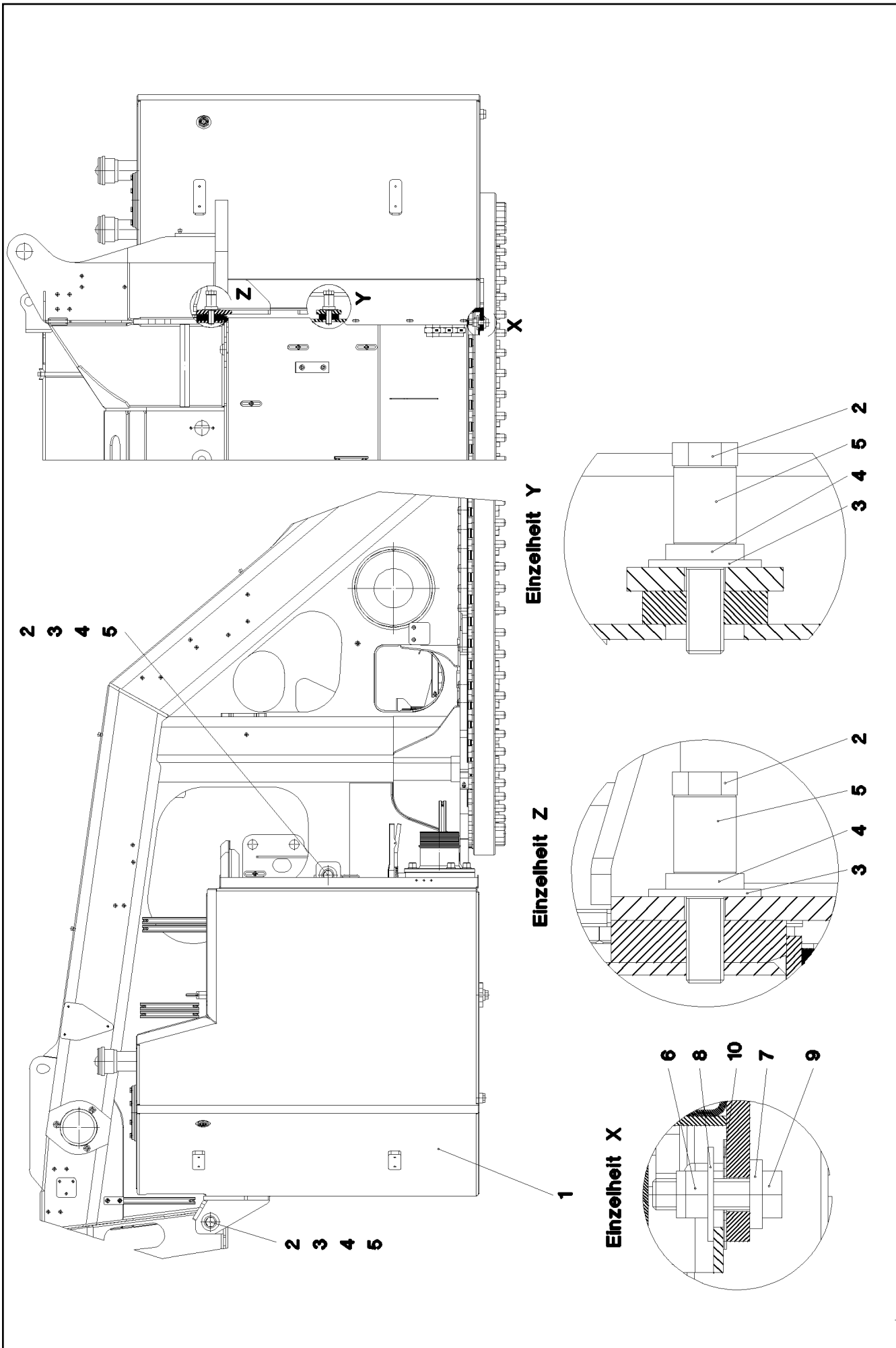
LIEBHERR

etk_en_de_096522_LTR_1220

FUEL TANK, PRE-ASSEMBLED
KRAFTSTOFFBEHAELTER VORM.

135

⇒ 2 270 001
96 80 001 08



15.11.2013
078250

LIEBHERR

etk_en_de_096522_LTR_1220

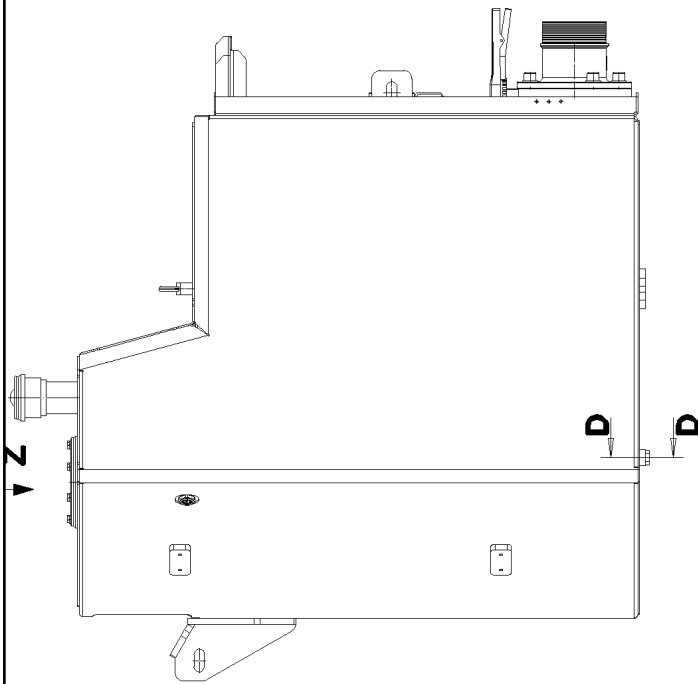
OIL RESERVOIR, EXTENSION
OELBEHAELTER ANBAU

□ 136 (1/2)

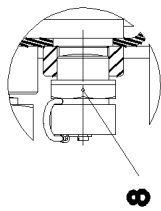
⇒ 2 340
91 72 590 08

Pos.	Item	Quantity	Description	Bezeichnung	Serie	K
1	96 79 752 08	1	OIL TANK PRE-ASS. ⇒ 2 340 004 96 79 752 08	OELBEHAELTER VORM.		
2	46 00 629	2	HEX SCREW ISO 4014 M24X120 8.8 A3C	SECHSKANTSCHRAUBE		
3	42 18 023 08	2	WASHER DIN 9021 A 26 ST VERZ	SCHEIBE		
4	42 16 013 08	2	WASHER DIN 7349 25 ST VERZ	SCHEIBE		
5	95 60 789 08	2	SLEEVE RD40X50 42CRMO4+QT	HUELSE		
6	41 19 024 08	1	HEX NUT DIN 985 M20 10 A3C	SECHSKANTMUTTER		
7	42 16 011 08	1	WASHER DIN 7349 21 ST VERZ	SCHEIBE		
8	42 18 015 08	1	WASHER DIN 9021 A 20 ST A3C	SCHEIBE		
9	46 00 639	1	HEX SCREW ISO 4017 M20X70 8.8 A3C	SECHSKANTSCHRAUBE		
10	95 35 155 08	2	PLATE 1X70X80 DC01 FE//ZN20//C	BLECH		

15.11.2013	etk_en_de_096522_LTR_1220	<input type="checkbox"/> 137 (2/2)
LIEBHERR	OIL RESERVOIR, EXTENSION OELBEHAELTER ANBAU	⇒ 2 340 91 72 590 08

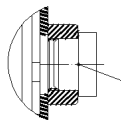


Schnitt B-B

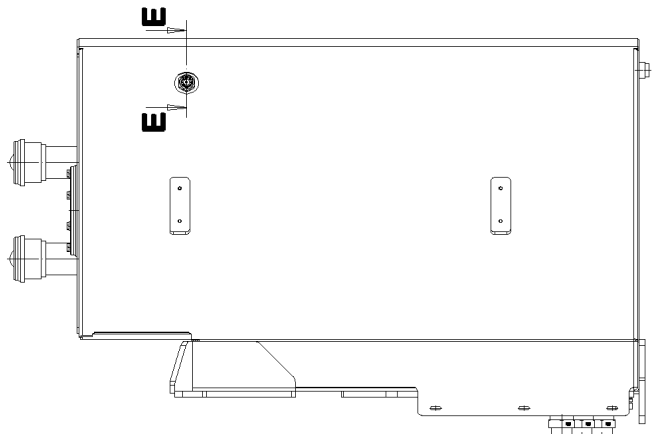
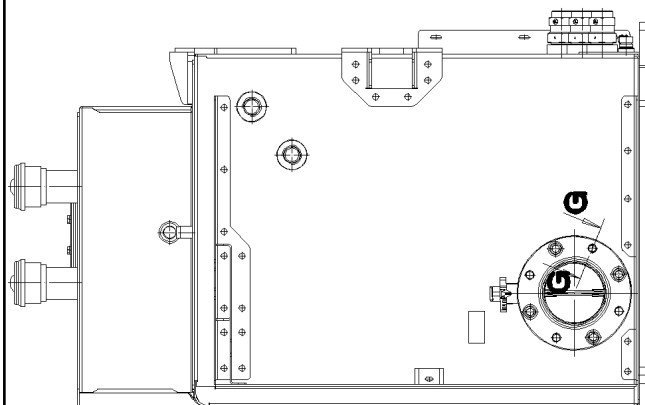


8

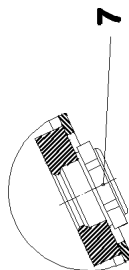
Schnitt D-D



11

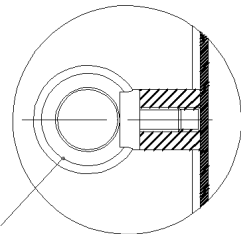


Schnitt E-E



7

Schnitt C-C



10

15.11.2013
078239

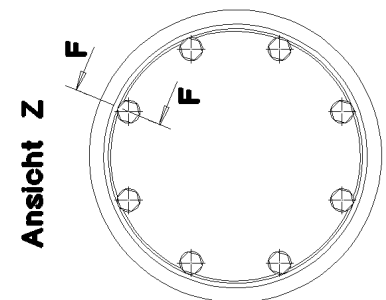
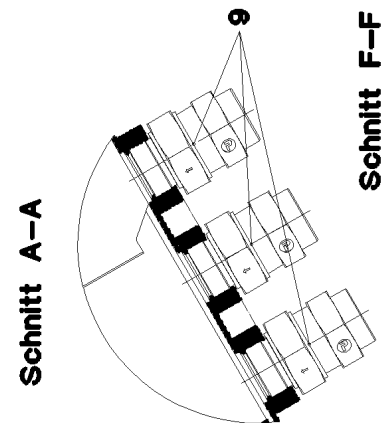
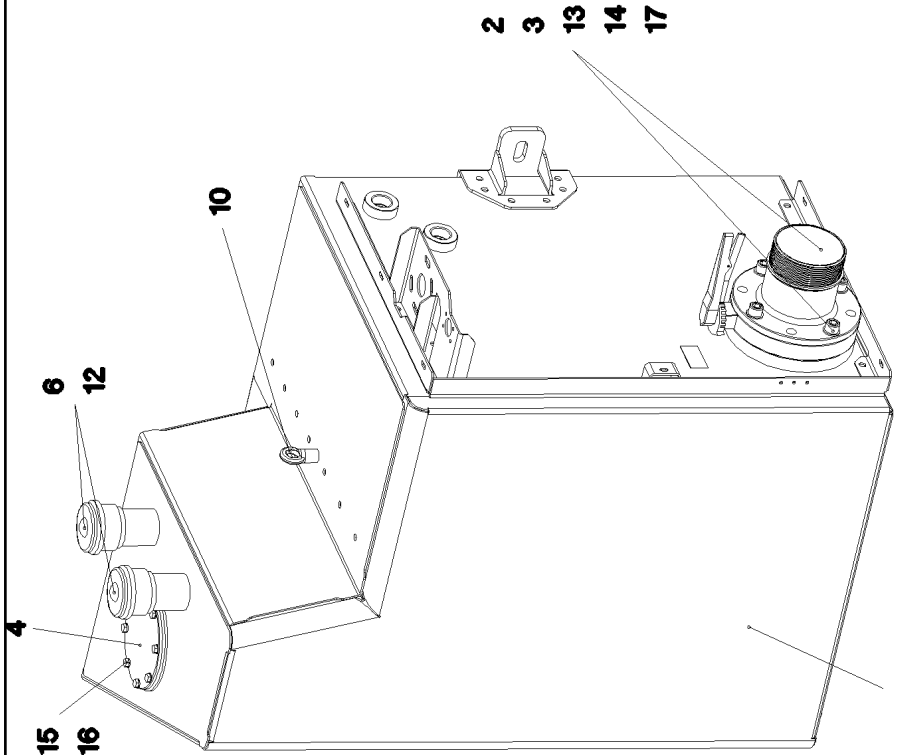
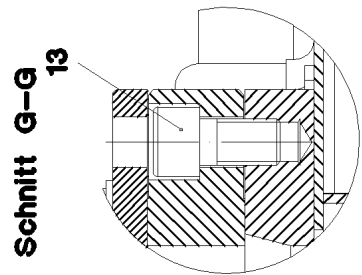
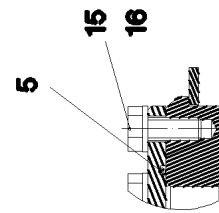
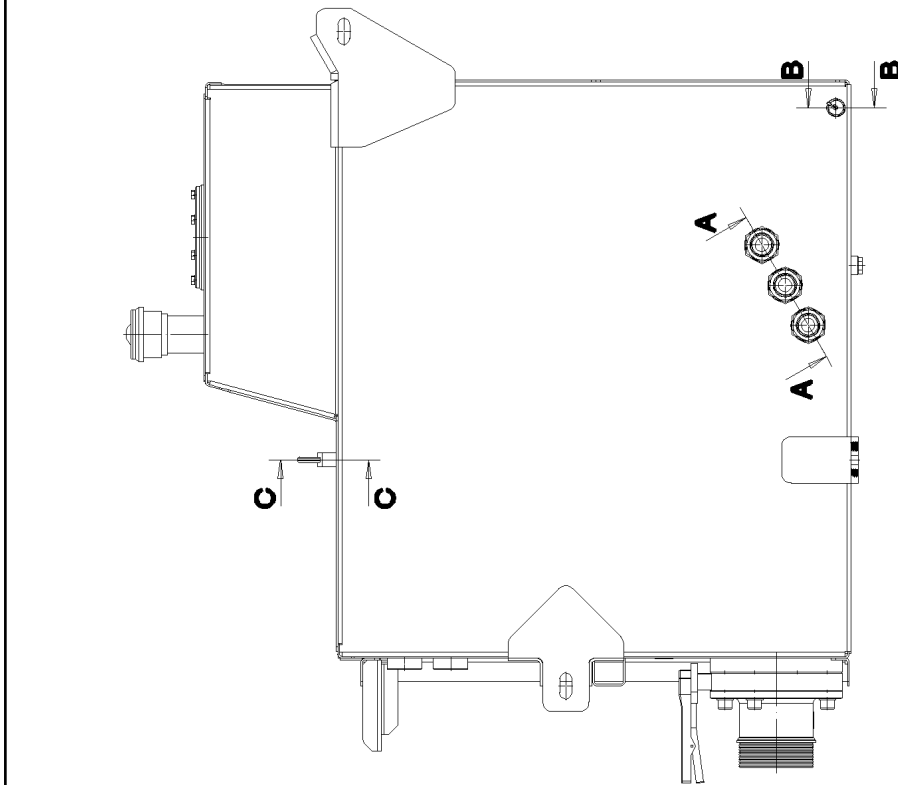
LIEBHERR

etk_en_de_096522_LTR_1220

OIL TANK PRE-ASS.
OELBEHAELTER VORM.

138 (1/3)

⇒ 2 340 004
96 79 752 08



Schnitt F-F

15.11.2013
078310

LIEBHERR

etk_en_de_096522_LTR_1220

OIL TANK PRE-ASS.
OELBEHAELTER VORM.

□ 139 (2/3)

⇒ 2 340 004
96 79 752 08

Pos.	Item	Quantity	Description	Bezeichnung	Serie	K
1	96 79 753 08	1	OIL TANK ST.CONST. ALMG3 SPF	OELBEHAELTER SCHWK.		
2	11 21 246 7	1	SHUT OFF DEVICE DN150-FLANSCH SPF	ABSPERRORGAN		
(8)	70 42 748 08	2	O-RING 12X2 NBR70	O-RING		
(9)	72 64 079 08	2	O-RING 16X2 NBR70	O-RING		
3	97 03 226 1	1	SUCTION PIPE OIL G-ALSI10MG SPF	SAUGROHR-OEL		
4	97 22 729 08	1	COVER 10X220X220 ALMG3 F23	DECKEL		
5	72 62 040 08	1	O-RING 160X3 NBR70	O-RING		
6	51 06 673 08	2	AERATION FILTER	BELUEFTUNGSFILTER		
(1)	51 06 718 08	1	FILTER INSERT 1m ³ /min 10µm	FILTEREINSATZ		
7	77 43 201 08	1	OIL SIGHT GLASS G1" ALU	OELSTANDSAUGE		
8	78 90 119 08	1	OIL DRAIN PLUG M26X1,5	OELABLASSSCHRAUBE		
9	51 14 578 08	3	NON-RETURN VALVE 100BAR	RUECKSCHLAGVENTIL		
10	40 26 003 08	1	RING BOLT DIN 580 M12 C15E A3C	RINGSCHRAUBE		
11	47 77 058 08	1	STOP PLUG VSTIM26X1,5ED A3P	STOPFEN		
12	40 02 312	12	COUNTERSUNK SCREW ISO 7047 M5X16 4.	SENKSCHRAUBE		
13	40 42 206 08	4	SOCKET HEAD SCREW DIN 912 M20X35 8.8	ZYLINDERSCHRAUBE		
14	40 42 215 01	4	SOCKET HEAD SCREW ISO 4762 M20X80 8.	ZYLINDERSCHRAUBE		
15	40 65 164	8	HEX SCREW ISO 4017 M10X25 8.8 A3C	SECHSKANTSCHRAUBE		
16	42 00 013 08	8	WASHER ISO 7089 A 10.5 A3C	SCHEIBE		
17	10 35 368 9	4	WASHER ISO 7089 20 200HV-A2	SCHEIBE		

15.11.2013

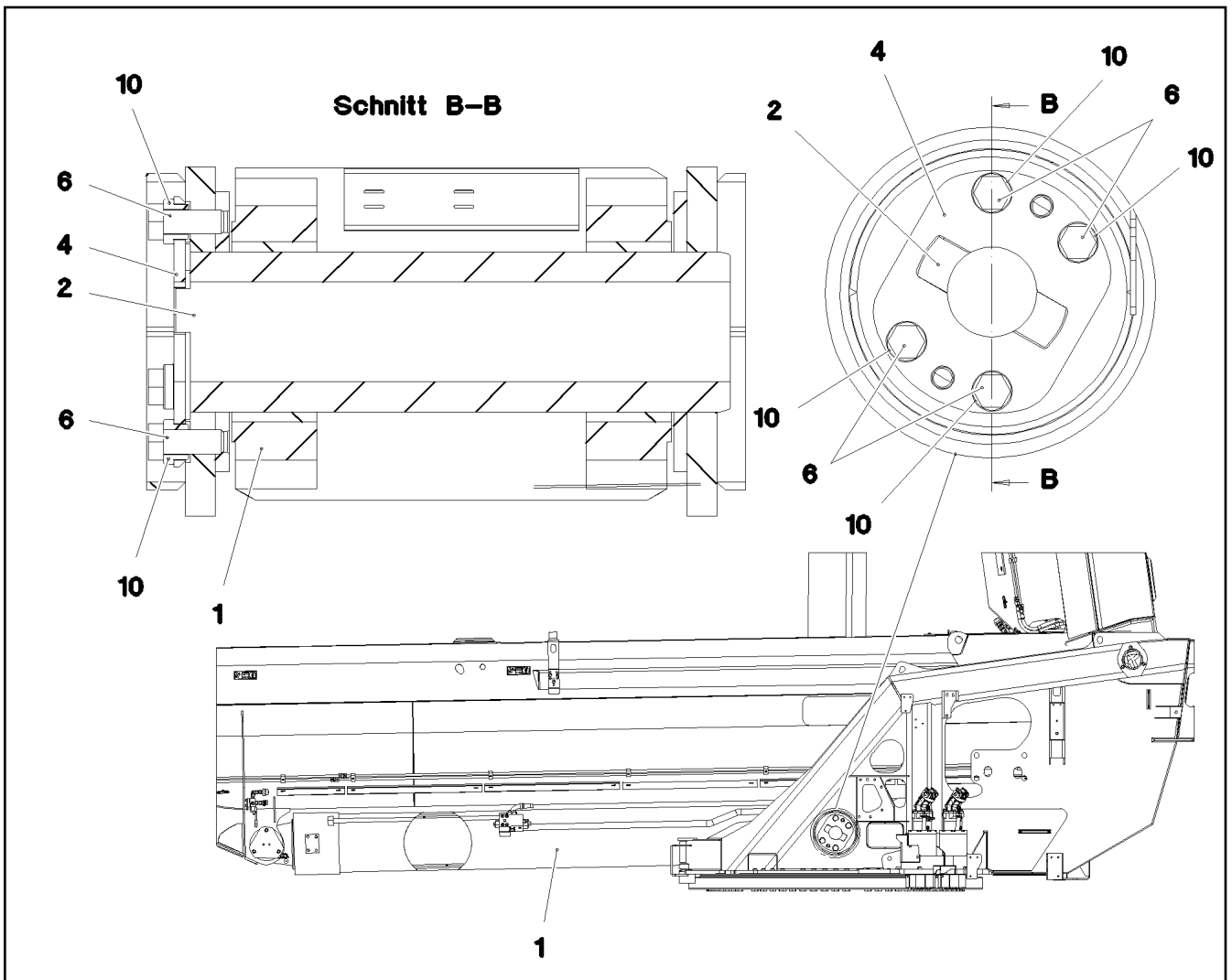
etk_en_de_096522_LTR_1220

140 (3/3)

LIEBHERR

OIL TANK PRE-ASS.
OELBEHAELTER VORM.

⇒ 2 340 004
96 79 752 08



Pos.	Item	Quantity	Description	Bezeichnung	Serie	K
	1 11 63 193 6	1	LUFFING CYLINDER 400/370-3305 SPF	WIPPZYLINDER		
	(21) 10 42 498 3	2	VENTILATION VALVE	ENTLUEFTUNGSVENTIL		
	(22) 74 70 002 08	2	BALL DIN 5401 6	KUGEL		
	(23) 51 86 206 08	2	DUST CAP	STAUBKAPPE		
	(24) 57 14 128 08	1	NON-RETURN VALVE	RUECKSCHLAGVENTIL		
	(27) 47 77 046 08	1	STOP PLUG VST11"ED A3P	STOPFEN		
	(999) 11 69 050 1	1	SEAL KIT CYLINDER	DS ZYLINDER		
	2 97 03 297 8	1	PIN 170.0X555 35NICRMOV125 SPF	BOLZEN		
	4 97 49 255 08	1	AXLE HOLDER 12X220X270 S960QL	ACHSHALTER		
	6 40 66 058 08	4	HEX SCREW ISO 4017 M24X60 10.9 FLZN SP	SECHSKANTSCHRAUBE		
	10 97 49 256 08	4	BUSHING 45.0X25 35NICRMOV125 SPF	BUCHSE		

15.11.2013
080888

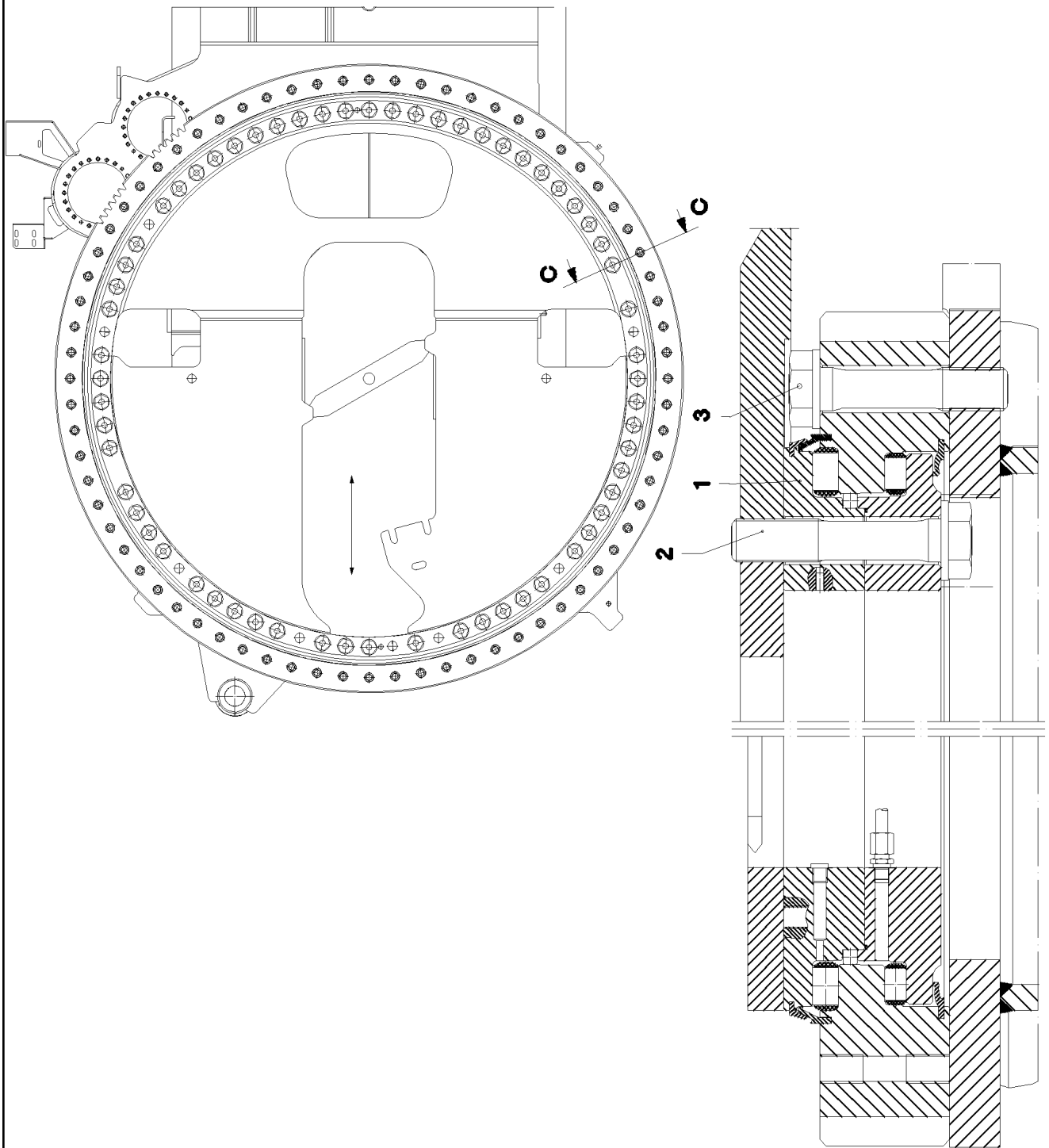
LIEBHERR

etk_en_de_096522_LTR_1220

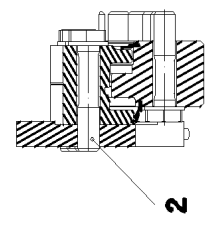
LUFFING RAM W. PIVOT
WIPPZYLINDER M.LAGERUNG

141

⇒ 2 350
91 73 242 08



Schnitt C-C



2

1
2
3

15.11.2013
078251

LIEBHERR

etk_en_de_096522_LTR_1220

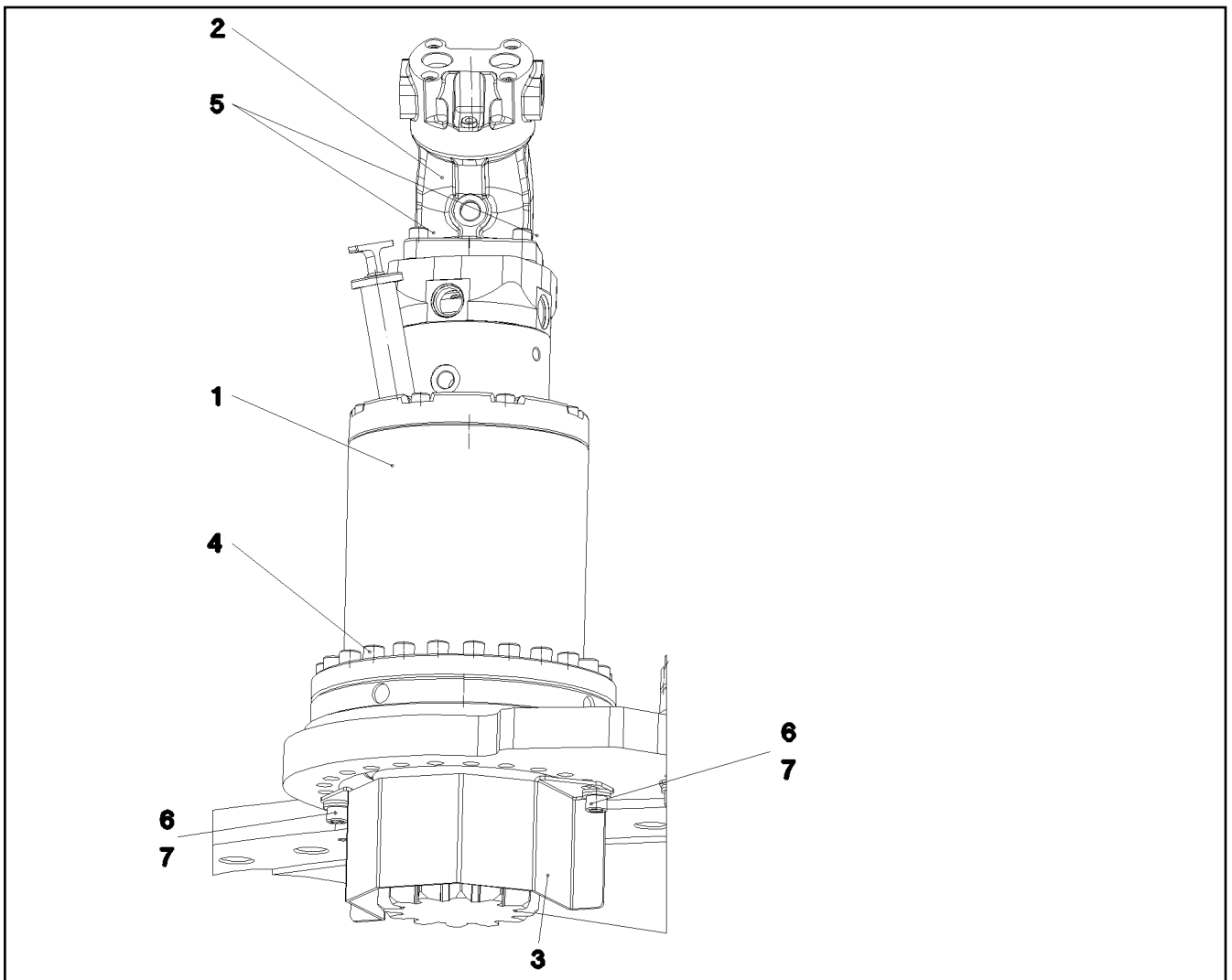
ROLLER BEARING SLEWING RING
ROLLENDREHVERBINDUNG

142 (1/2)

⇒ 2 410
91 72 594 08

Pos.	Item	Quantity	Description	Bezeichnung	Serie	K
1	90 02 564 0	1	ROLLER BEARING SLEWING RING 1792X2	ROLLENDREHVERBINDUNG		
2	97 04 470 08	62	EXPANSION BOLT M30X145 10.9 SPF	DEHNSCHRAUBE		
3	97 06 112 08	72	EXPANSION BOLT M30X130 35NICRMOV12	DEHNSCHRAUBE		

15.11.2013	etk_en_de_096522_LTR_1220	<input type="checkbox"/> 143 (2/2)
LIEBHERR	ROLLER BEARING SLEWING RING ROLLENDREHVERBINDUNG	⇒ 2 410 91 72 594 08



Pos.	Item	Quantity	Description	Bezeichnung	Serie	K
1	90 00 890 1	2	SLEWING GEAR DRIVE DAT 225/1462	DREHWERKANTRIEB		
2	51 02 294 08	2	HYDRO MOTOR A2FM ⇒ 5 102 294 08 51 02 294 08	HYDROMOTOR		
3	97 03 268 7	2	PROTECTION GUARD 3X140X437 DC01	SCHUTZBLECH		
4	40 43 126 08	48	SOCKET HEAD SCREW ISO 4762 M12X70 10	ZYLINDERSCHRAUBE		
5	46 00 132	8	SOCKET HEAD SCREW ISO 4762 M10X35 8.	ZYLINDERSCHRAUBE		
6	40 42 031	4	SOCKET HEAD SCREW ISO 4762 M12X25 8.	ZYLINDERSCHRAUBE		
7	42 00 016 08	8	WASHER ISO 7089 A 13 ST A3C	SCHEIBE		

15.11.2013
078252

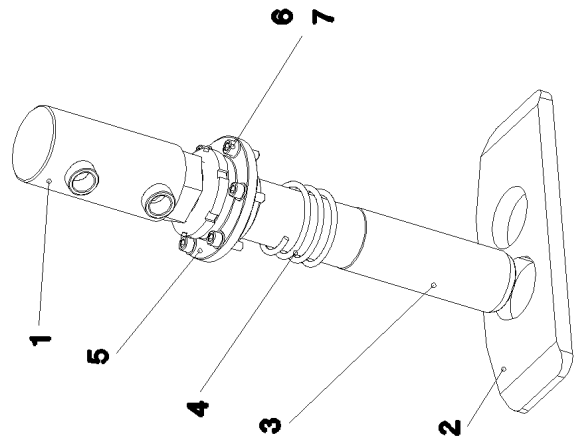
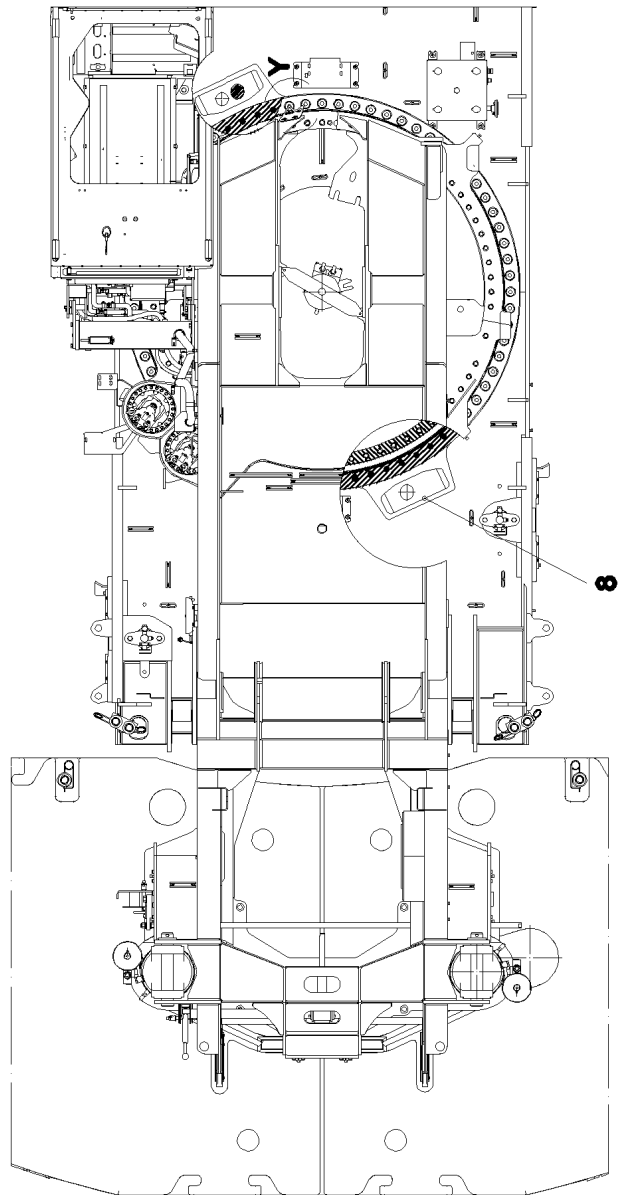
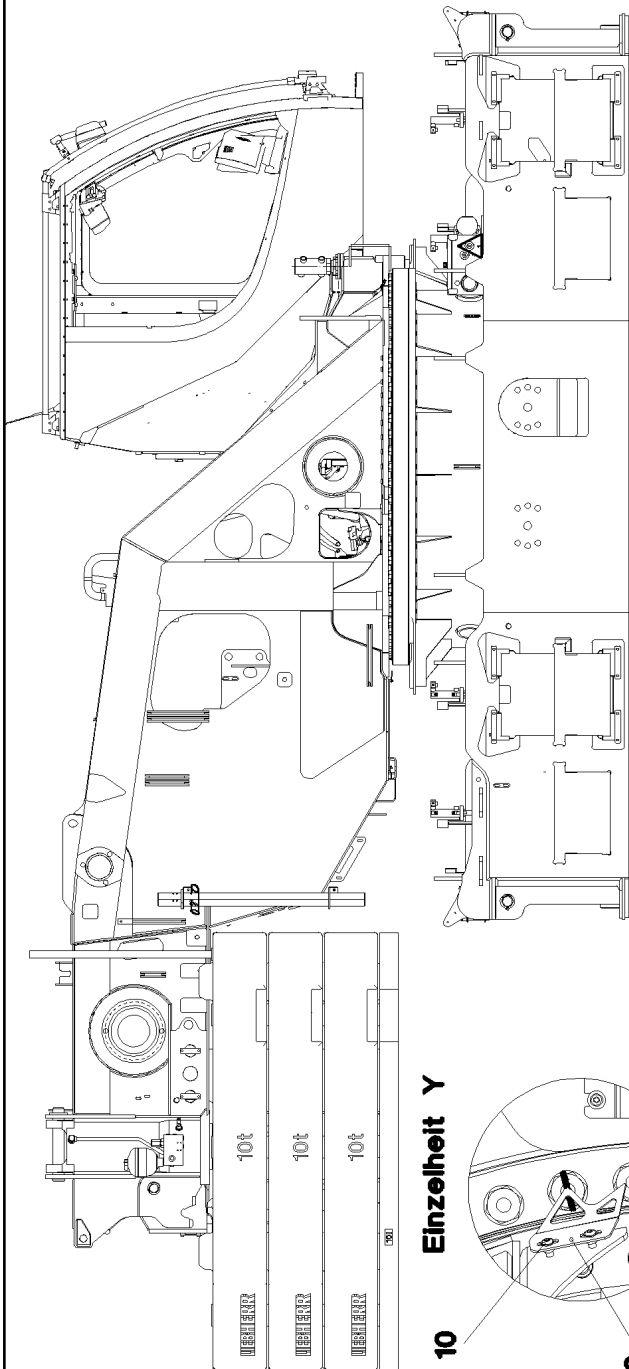
LIEBHERR

etk_en_de_096522_LTR_1220

SLEWING GEAR
DREHWERK

144

⇒ 2 420
91 72 595 08



15.11.2013
078253

LIEBHERR

etk_en_de_096522_LTR_1220

ANGLE THREADED BULKHEAD
DREHBUEHNENARRETIERUNG

145 (1/2)

→ 2 430
91 72 596 08

Pos.	Item	Quantity	Description	Bezeichnung	Serie	K
1	10 44 374 8	1	HYDRO CYLINDER 70/45-50 SPF	HYDROZYLINDER		
(999)	10 49 090 1	1	DS HYDRO CYLINDER	DS HYDROZYLINDER		
2	97 03 205 1	1	PLATE 20X375X135 S960QL	BLECH		
3	97 03 409 6	1	PIN 85.0X350 35NICRMOV125 SPF	BOLZEN		
4	72 00 114 08	1	PRESSURE SPRING 6,3X80X145	DRUCKFEDER		
5	97 21 401 08	1	SLEEVE 140.0X25 35NICRMOV125	MUFFE		
6	49 00 537	6	SOCKET HEAD SCREW ISO 4762 M10X30 8.	ZYLINDERSCHRAUBE		
7	42 00 013 08	6	WASHER ISO 7089 A 10.5 A3C	SCHEIBE		
8	97 03 483 7	1	PLATE 20X375X135 S960QL	BLECH		
9	97 03 303 8	1	POINTER 3X146X110 DC01	ZEIGER		
10	10 41 285 4	2	OVAL HEAD FLAT SCREW AEHNL.ISO 7380	LINSENFLACHKOPFSCHRAUBE		
100	96 22 282 08	1	LIMIT SWITCH SLEW. PLATF. LOCK	ENDSCHALTER DREHB.ARRET.		
(5)	60 60 531 08	2	LIMIT SWITCH TASTEND SPF	ENDSCHALTER		

15.11.2013

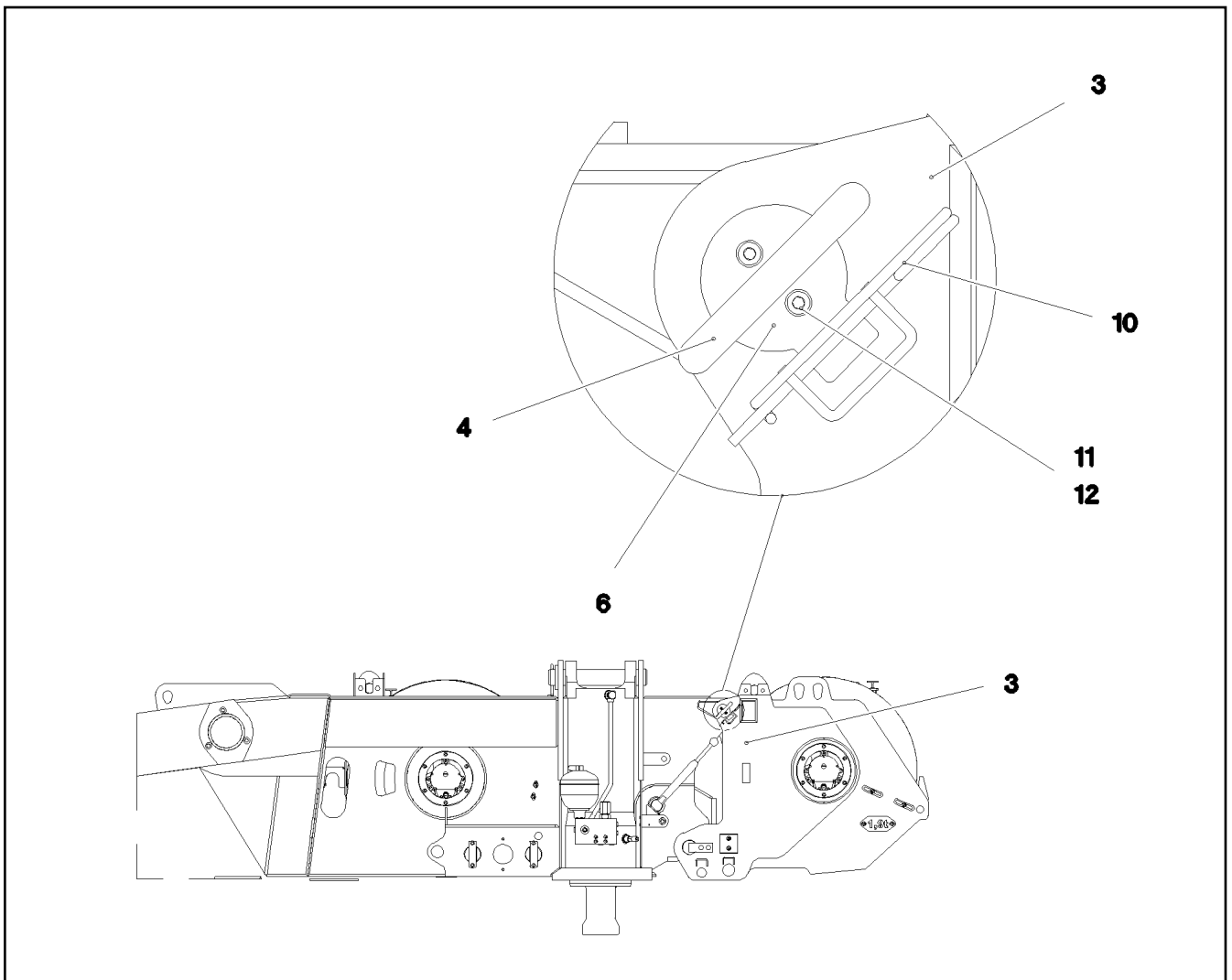
etk_en_de_096522_LTR_1220

146 (2/2)

LIEBHERR

ANGLE THREADED BULKHEAD
DREHBUEHNENARRETIERUNG

⇒ 2 430
91 72 596 08



Pos.	Item	Quantity	Description	Bezeichnung	Serie	K
3	96 79 696 08	1	AUXILIARY HOISTING GEAR 2 PR.A ⇒ 2 440 001 96 79 696 08	HILFSHUBWERK WINDE 2 VORM		
4	96 79 697 08	2	HANDLE WELD.CONST.	GRIFF SCHWK.		
6	97 03 119 7	2	PIN 45.0X100 35NICRMOV125 SPF	BOLZEN		
10	43 31 012 08	2	RETAINING SPRING 4X68 VERZ	SICHERUNGSFEDER		
11	46 00 305	4	WASHER ISO 7089 5 200HV A3C	SCHEIBE		
12	40 01 308	4	SOCKET HEAD SCREW ISO 4762 M5X12 8.8	ZYLINDERSCHRAUBE		

15.11.2013
077871

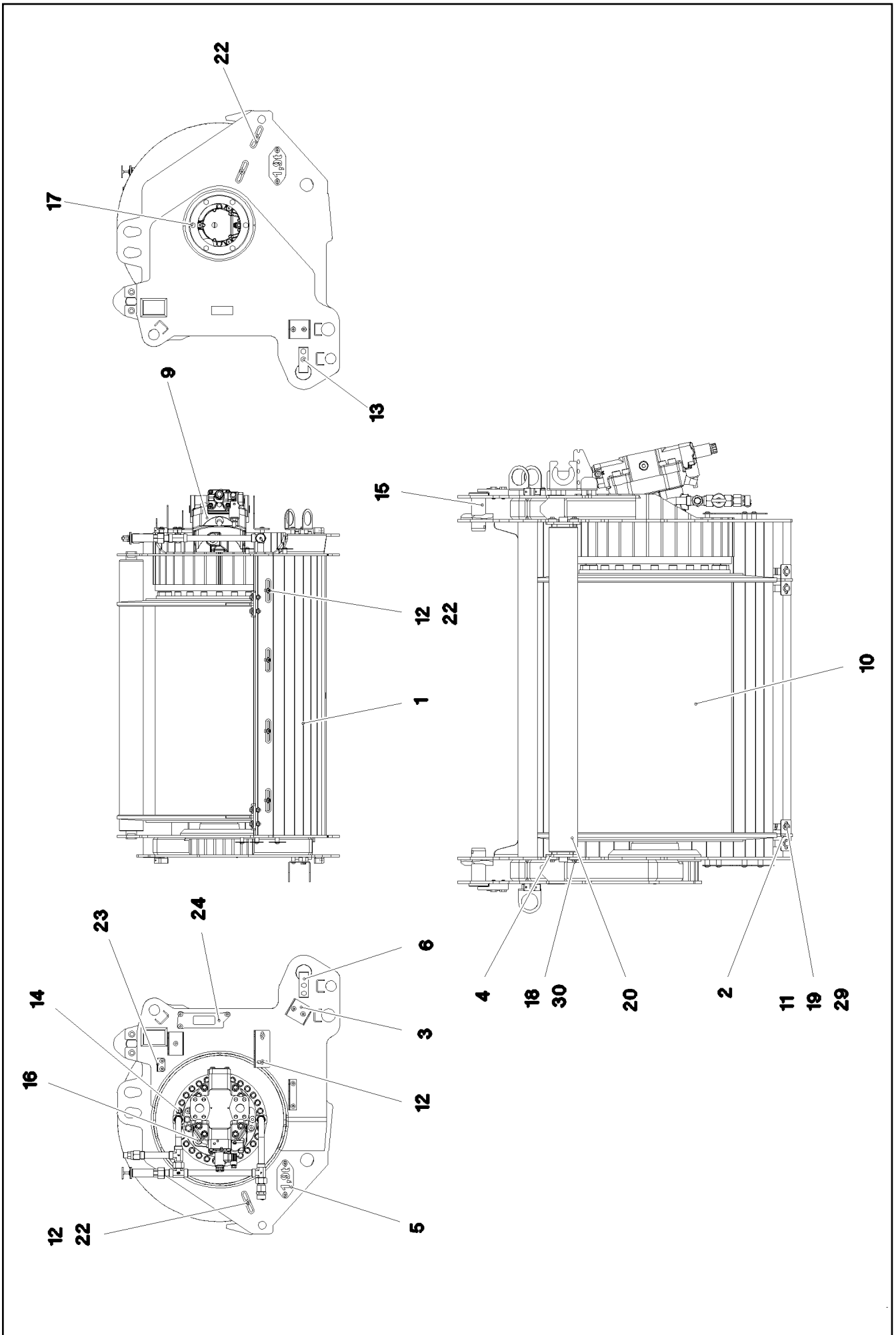
LIEBHERR

etk_en_de_096522_LTR_1220

AUXILIARY HOISTING GEAR 2
HILFSHUBWERK WINDE 2

147

⇒ 2 440
91 72 671 08



Pos.	Item	Quantity	Description	Bezeichnung	Serie	K
1	96 79 699 08	1	AUXILIARY HOISTING GEAR 2 WD	HILFSHUBWERK WINDE 2 SCH		
2	96 79 700 08	2	PLATE	SICHELBLECH SCHWK.		
3	97 03 120 3	2	PLATE 3X70X222 DC01	BLECH		
4	95 64 745 08	2	PLATE 8X84X108 S700MC	BLECH		
5	97 03 120 5	2	PLATE 2X145X62 DC01	BLECH		
6	97 03 120 6	2	PLATE 35X96X20 S690QL	BLECH		
9	11 21 105 8	1	VARIABLE DISPLACEMENT MOTOR A6VM	VERSTELLMOTOR		
10	90 02 885 2	1	COMPACT ROPE WINCH KSW 400/1786	KOMPAKTSEILWINDE		
11	41 19 010 08	4	HEX NUT DIN 985 M8 10 A2C	SECHSKANTMUTTER		
12	10 41 285 4	25	OVAL HEAD FLAT SCREW AEHNL.ISO 7380	LINSENFLACHKOPFSCHRAUBE		
13	40 00 828	4	HEX SCREW ISO 4017 M10X30 8.8 A3C	SECHSKANTSCHRAUBE		
14	40 43 170 08	28	SOCKET HEAD SCREW ISO 4762 M16X45 10	ZYLINDERSCHRAUBE		
15	45 30 409 08	2	PIN ISO 2341 B45X110X98 35NICRMOV125	BOLZEN		
16	46 00 016	4	HEX SCREW ISO 4017 M16X45 8.8 A3C	SECHSKANTSCHRAUBE		
17	40 66 010 08	6	HEX SCREW ISO 4017 M10X35 10.9 FLZN SP	SECHSKANTSCHRAUBE		
18	40 65 166	4	HEX SCREW ISO 4017 M10X20 8.8 A3C	SECHSKANTSCHRAUBE		
19	40 65 126	4	HEX SCREW ISO 4017 M8X35 8.8 A2C	SECHSKANTSCHRAUBE		
20	74 90 149 08	1	CARRYING ROLLER 90/7/40X1015 20MNV6	TRAGROLLE		
22	95 36 500 08	7	CABLE CLAMP 2X22X90 DC01 FE//ZN20//C	KABELHALTER		
23	95 37 566 08	1	PLATE 3X50X65 DC01 FE//ZN20//C	BLECH		
24	95 56 681 08	1	PLATE 4X196X63 S315MC FE//ZN20//C	BLECH		
29	11 49 276 6	12	WASHER DIN 7349 8,4 200HV-ST A3C	SCHEIBE		
30	42 06 004 08	4	WASHER DIN 440 R 11 ST VERZ	SCHEIBE		
100	96 62 983 08	1	ELECTRIC FOR WINCH 2	ELEKTRIK WINDE 2		
(5)	10 80 206 1	1	WINCH REVOLUTION TRANSDUCER 655360	WINDENDREHGEBER		
(6)	60 60 126 08	1	DRIVE FLANGE EDELSTAHL	ANTRIEBSFLANSCH		
(8)	96 62 984 08	1	WIRING HARNESS W522	KABELSTRANG		
(9)	95 56 681 08	1	PLATE 4X196X63 S315MC FE//ZN20//C	BLECH		
(10)	40 65 099	3	HEX SCREW ISO 4017 M6X16 8.8 A2C	SECHSKANTSCHRAUBE		
(12)	42 40 005 08	3	CIRCLIP DIN 127 A 6 FST A2C	FEDERRING		
(15)	72 00 144 08	1	CABLE CLAMP	KABELHALTER		
200	92 14 441 08	1	CENTRAL LUBRICATING SYSTEM	ZENTRALSCHMIERANLAGE		
			⇒ 2 440 012 92 14 441 08			


15.11.2013

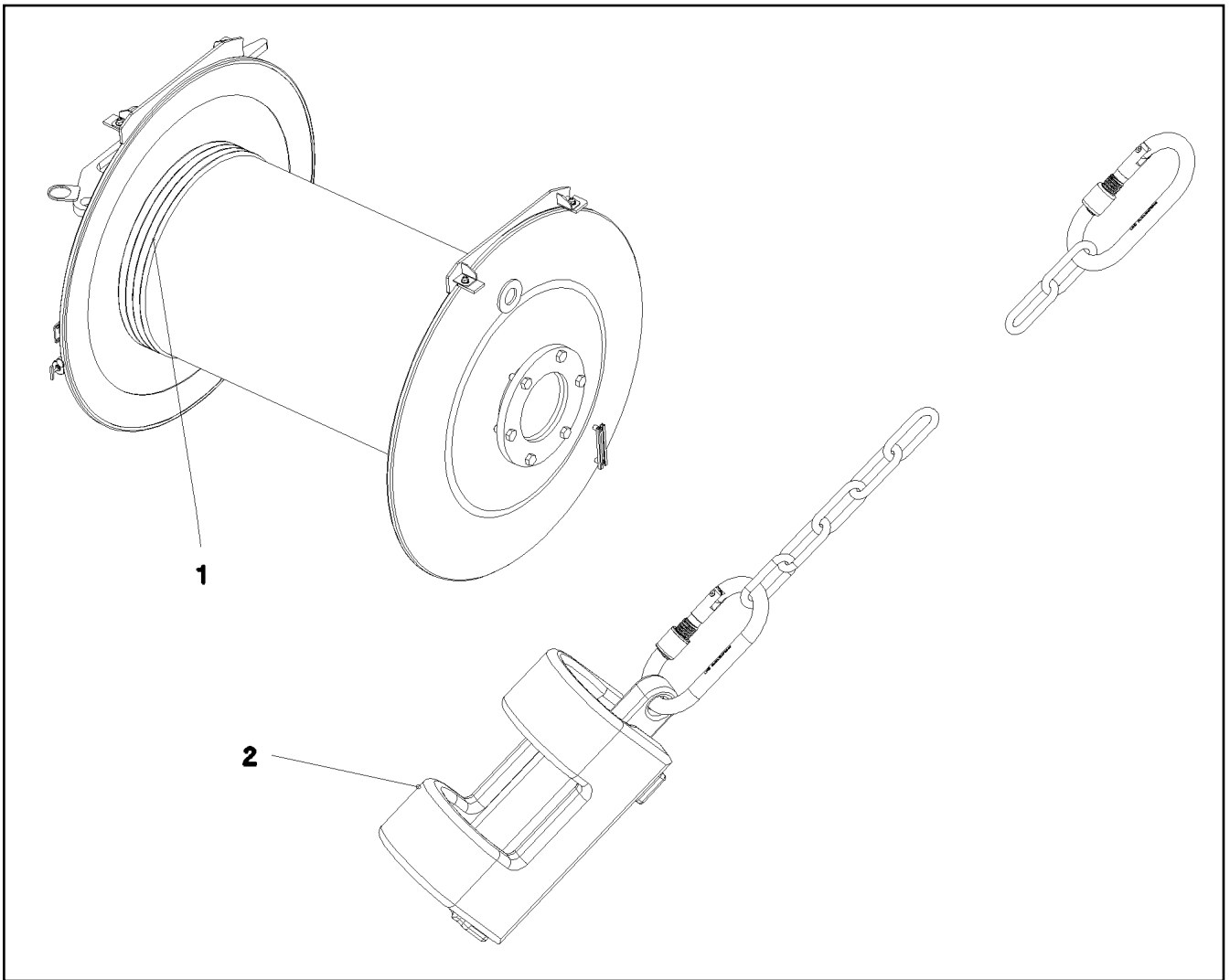
etk_en_de_096522_LTR_1220

 149 (2/2)
LIEBHERR
AUXILIARY HOISTING GEAR 2 PR.A
HILFSHUBWERK WINDE 2 VORM.

⇒ 2 440 001
96 79 696 08

Pos.	Item	Quantity	Description	Bezeichnung	Serie	K
1	77 43 726 08	1	COUPLING SLEEVE	KUPPLUNGSMUFFE		
2	77 43 727 08	2	COUPLING PLUG	KUPPLUNGSSTECKER		
3	47 10 321 08	3	FLANGE JOINT XGE6-SR-ED A3P	VERSCHRAUBUNG		
4	77 43 738 08	1	FLANGE JOINT WE6-M10X1R	VERSCHRAUBUNG		
5	77 43 737 08	5	TUBE DIN 73378 6X1,5 PA 12-HL	ROHR		
6	77 43 745 08	1	EXTENSION M8X1	VERLAENGERUNG		

15.11.2013	etk_en_de_096522_LTR_1220	 150
LIEBHERR	CENTRAL LUBRICATING SYSTEM ZENTRALSCHMIERANLAGE	⇒ 2 440 012 92 14 441 08



Pos.	Item	Quantity	Description	Bezeichnung	Serie	K
1	77 34 440 90	1	ROPE 23X280M -40°C SPF	SEIL		
2	96 57 037 08	1	HOIST LIM.SWITCH PLUMMET CPL ⇒ 3 105 014 96 57 037 08	HUBENDSCHALTER GEWICHT K		

15.11.2013
071786

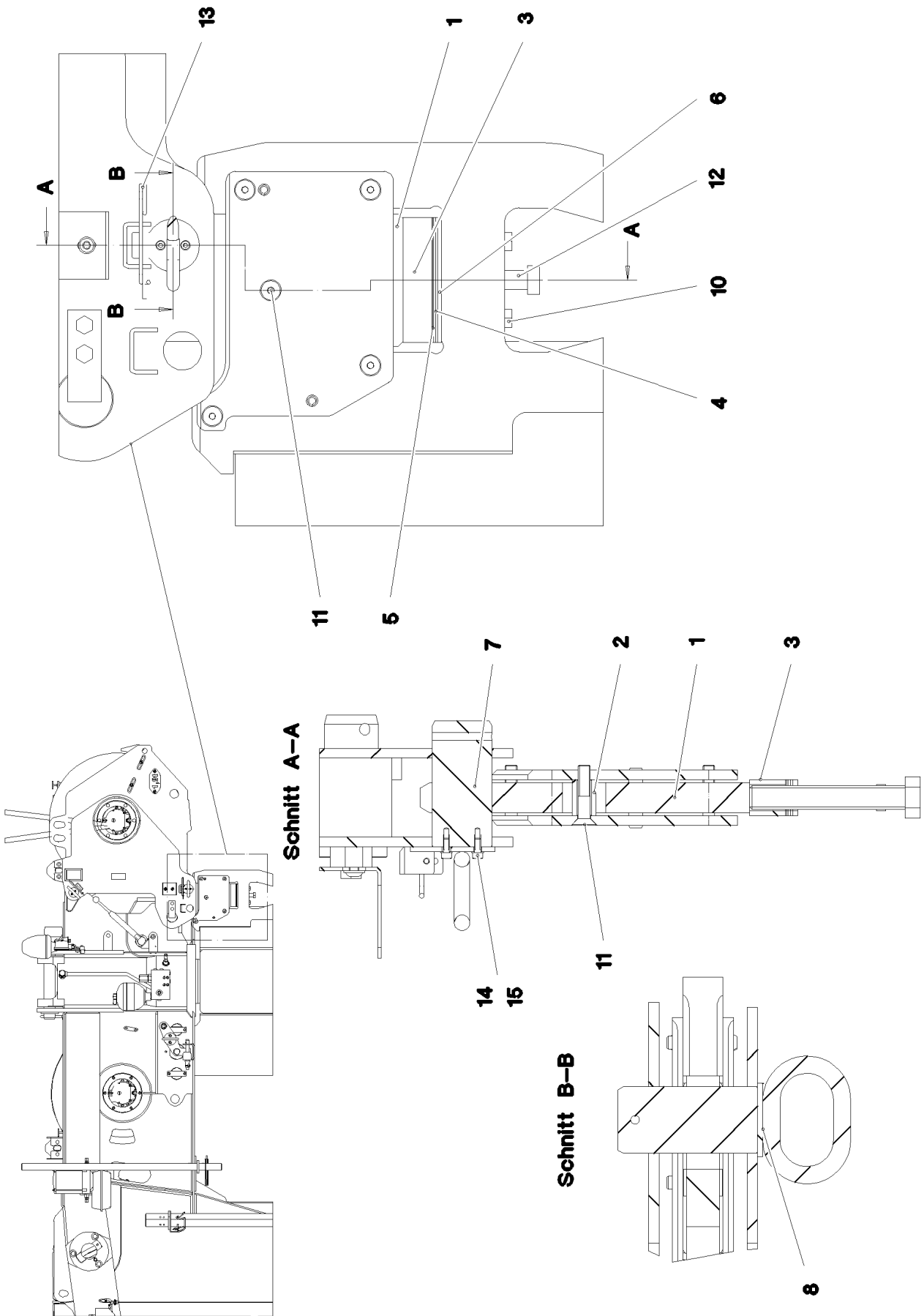
LIEBHERR

etk_en_de_096522_LTR_1220

AUXILIARY HOIST.ROPE W.ACCESSO
HILFSHUBSEIL M.ZUBEHOER

151

⇒ 2 442
91 72 672 08



15.11.2013
077627

LIEBHERR

etk_en_de_096522_LTR_1220

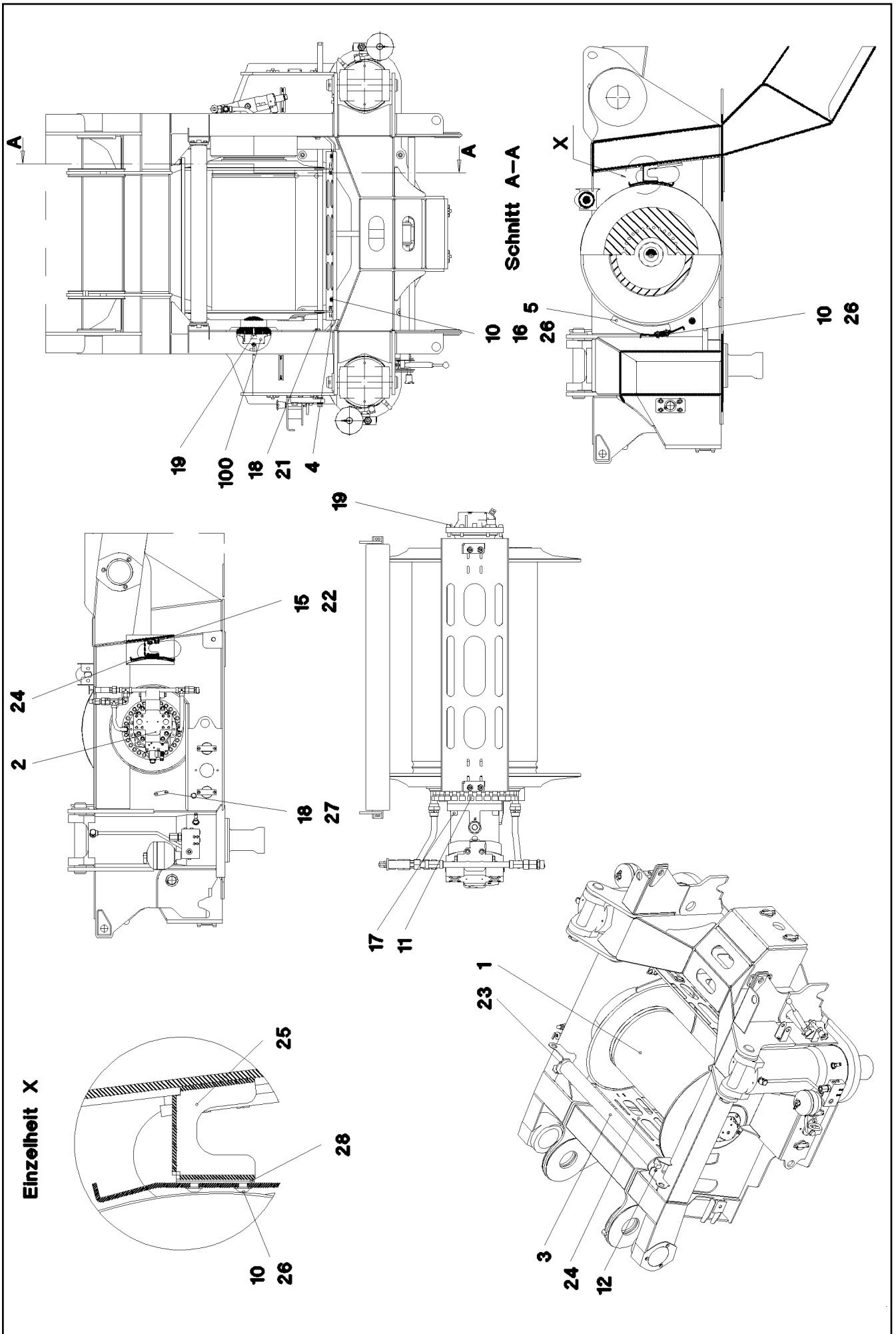
SELF-ERECT. AUX. HOIST GEAR
SELBSTMONTAGE HILFSHUBWERK

152 (1/2)

⇒ 2 444
91 74 132 08

Pos.	Item	Quantity	Description	Bezeichnung	Serie	K
1	97 03 032 3	2	PLATE 25X202X279 S690QL SPF	BLECH		
2	97 03 123 3	2	SLEEVE 20.0X30 S355J2C+C FE//ZN20//C	HUELSE		
3	97 03 165 9	2	PLATE 30X130X30 S355J2+N	BLECH		
4	97 03 166 0	8	PLATE 2X130X30 DC01	BLECH		
5	97 03 166 1	8	PLATE 1X130X30 DC01	BLECH		
6	97 03 168 4	8	PLATE 4X130X30 S315MC	BLECH		
7	97 03 119 6	2	PIN 55.0X105 35NICRMOV125 SPF	BOLZEN		
8	96 79 697 08	2	HANDLE WELD.CONST.	GRIFF SCHWK.		
10	49 00 079	4	HEX SCREW ISO 4017 M12X95 8.8 A3C	SECHSKANTSCHRAUBE		
11	40 86 022 08	2	COUNTERSUNK SCREW DIN 7991 M10X50	SENKSCHRAUBE		
12	40 65 222 08	2	HEX SCREW ISO 4017 M20X130 8.8 A3C	SECHSKANTSCHRAUBE		
13	43 31 012 08	2	RETAINING SPRING 4X68 VERZ	SICHERUNGSFEDER		
14	46 00 305	4	WASHER ISO 7089 5 200HV A3C	SCHEIBE		
15	40 01 308	4	SOCKET HEAD SCREW ISO 4762 M5X12 8.8	ZYLINDERSCHRAUBE		

15.11.2013	etk_en_de_096522_LTR_1220	<input type="checkbox"/> 153 (2/2)
LIEBHERR	SELF-ERECT. AUX. HOIST GEAR SELBSTMONTAGE HILFSHUBWERK	⇒ 2 444 91 74 132 08



15.11.2013
078254

LIEBHERR

etk_en_de_096522_LTR_1220

MAIN HOIST GEAR
HAUPTHUBWERK

□ 154 (1/2)

⇒ 2 450
91 72 597 08

Pos.	Item	Quantity	Description	Bezeichnung	Serie	K
1	90 20 010 1	1	COMPACT ROPE WINCH KSW 400/1789	KOMPAKTSEILWINDE		
2	11 18 259 7	1	VARIABLE DISPLACEMENT MOTOR A6VM	VERSTELLMOTOR		
3	74 90 149 08	1	CARRYING ROLLER 90/7/40X1015 20MNV6	TRAGROLLE		
4	97 03 302 1	2	PLATE 6X312X90 S355MC	BLECH		
5	96 80 548 08	2	PLATE	SICHELBLECH SCHWK.		
10	10 41 286 1	12	OVAL HEAD FLAT SCREW AEHNL.ISO 7380	LINSENFLACHKOPFSCHRAUBE		
11	40 43 170 08	28	SOCKET HEAD SCREW ISO 4762 M16X45 10	ZYLINDERSCHRAUBE		
12	40 65 165	4	HEX SCREW ISO 4017 M10X12 8.8 A3C	SECHSKANTSCHRAUBE		
15	49 00 188	4	HEX SCREW ISO 4017 M8X16 8.8 A2C	SECHSKANTSCHRAUBE		
16	42 18 009 08	4	WASHER DIN 9021 A 8 ST A2C	SCHEIBE		
17	46 00 017	4	SOCKET HEAD SCREW ISO 4762 M16X45 8.	ZYLINDERSCHRAUBE		
18	49 00 537	4	SOCKET HEAD SCREW ISO 4762 M10X30 8.	ZYLINDERSCHRAUBE		
19	49 00 855	6	SOCKET HEAD SCREW ISO 4762 M10X35 1	ZYLINDERSCHRAUBE		
21	42 18 010 08	4	WASHER DIN 9021 A 10 ST A3C	SCHEIBE		
22	95 38 734 08	4	SLEEVE 25X20 11SMN30+C	HUELSE		
23	95 64 745 08	2	PLATE 8X84X108 S700MC	BLECH		
24	97 23 576 08	2	PLATE 4X965X279 ALMG3 H111 SPF	BLECH		
25	97 04 727 2	2	PLATE 4X159X119 S315MC	BLECH		
26	97 04 538 7	6	THREADED PLATE 8X70X20 S355MC	GEWINDEPLATTE		
27	97 04 538 8	2	THREADED PLATE 10X70X20 S355MC	GEWINDEPLATTE		
28	97 04 727 4	4	PLATE 2X25X80 DC01 FE//ZN20//C	BLECH		
100	96 66 310 08	1	ELECTRIC FOR WINCH 1	ELEKTRIK WINDE 1		
(5)	10 80 206 1	1	WINCH REVOLUTION TRANSDUCER 655360	WINDENDREHGEBER		
(6)	60 60 126 08	1	DRIVE FLANGE EDELSTAHL	ANTRIEBSFLANSCH		
(10)	40 65 099	3	HEX SCREW ISO 4017 M6X16 8.8 A2C	SECHSKANTSCHRAUBE		
(12)	42 40 005 08	3	CIRCLIP DIN 127 A 6 FST A2C	FEDERRING		

15.11.2013

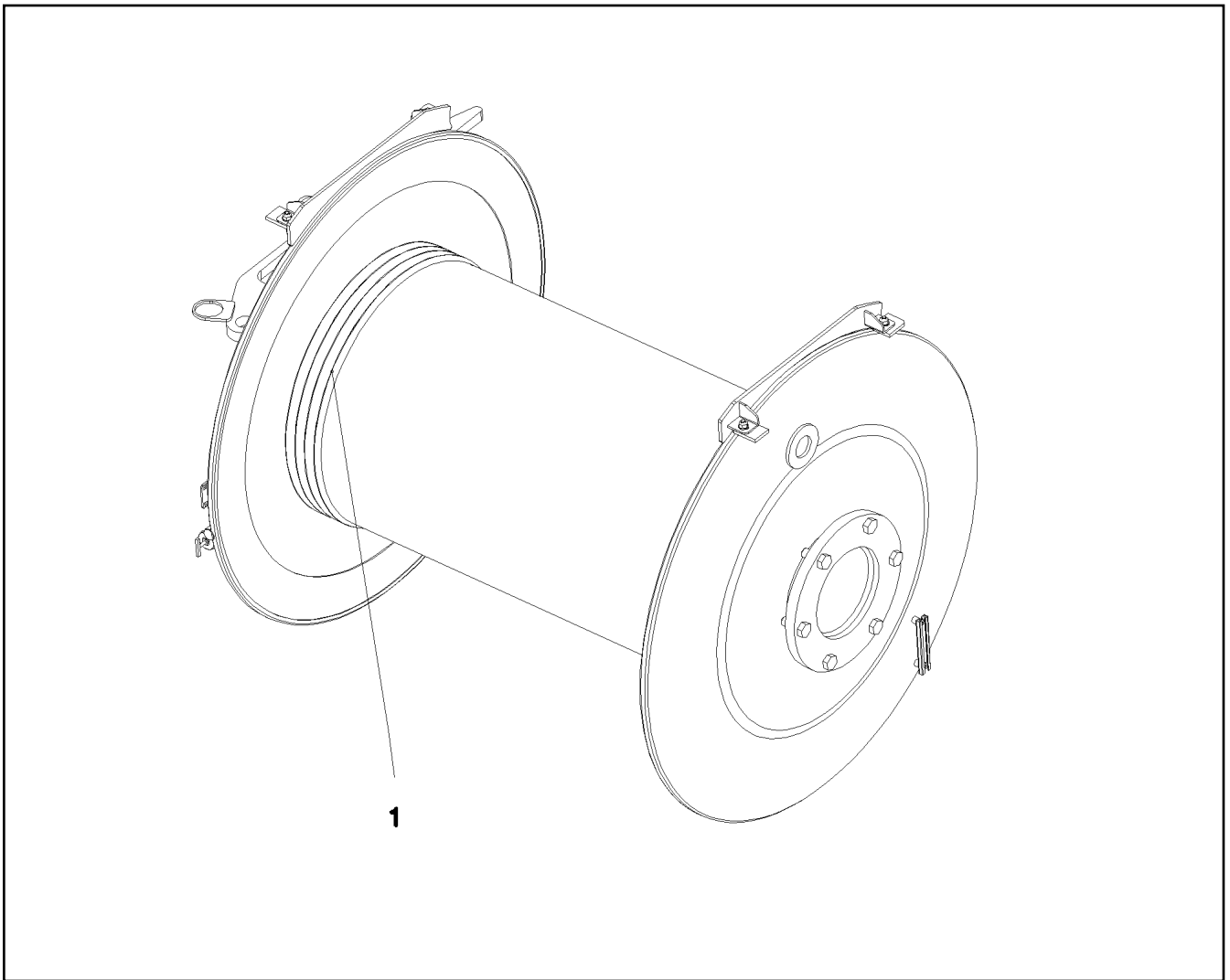
etk_en_de_096522_LTR_1220

155 (2/2)

LIEBHERR

MAIN HOIST GEAR
HAUPTHUBWERK

⇒ 2 450
91 72 597 08



Pos.	Item	Quantity	Description	Bezeichnung	Serie	K
1	10 11 512 8	1	HOIST ROPE 23X350M -40°C SPF	HUBSEIL		

15.11.2013
070772

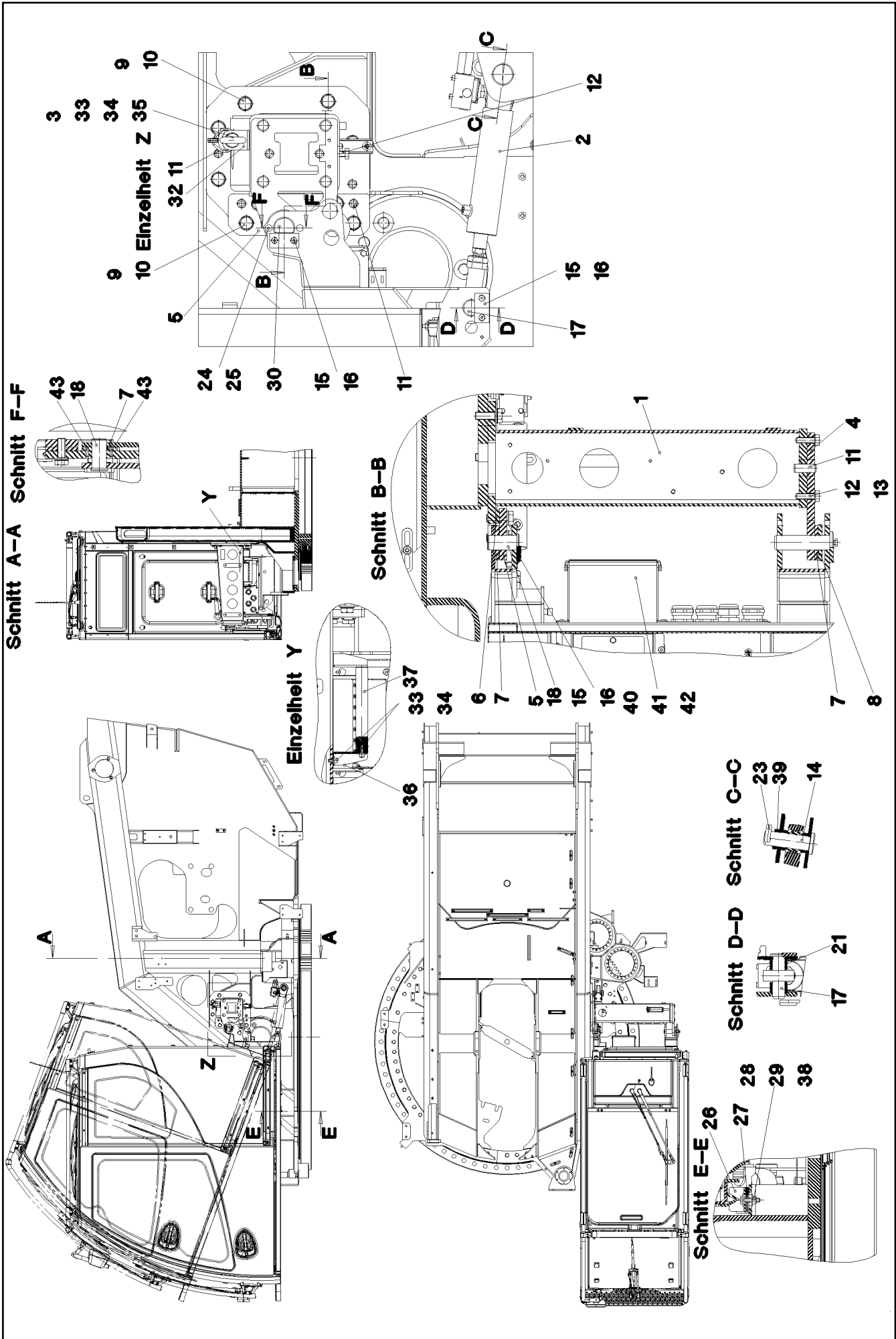
LIEBHERR

etk_en_de_096522_LTR_1220

ROPE WITH ACCESSORIES 1
SEIL F.WINDE 1

156

⇒ 2 451
91 72 598 08



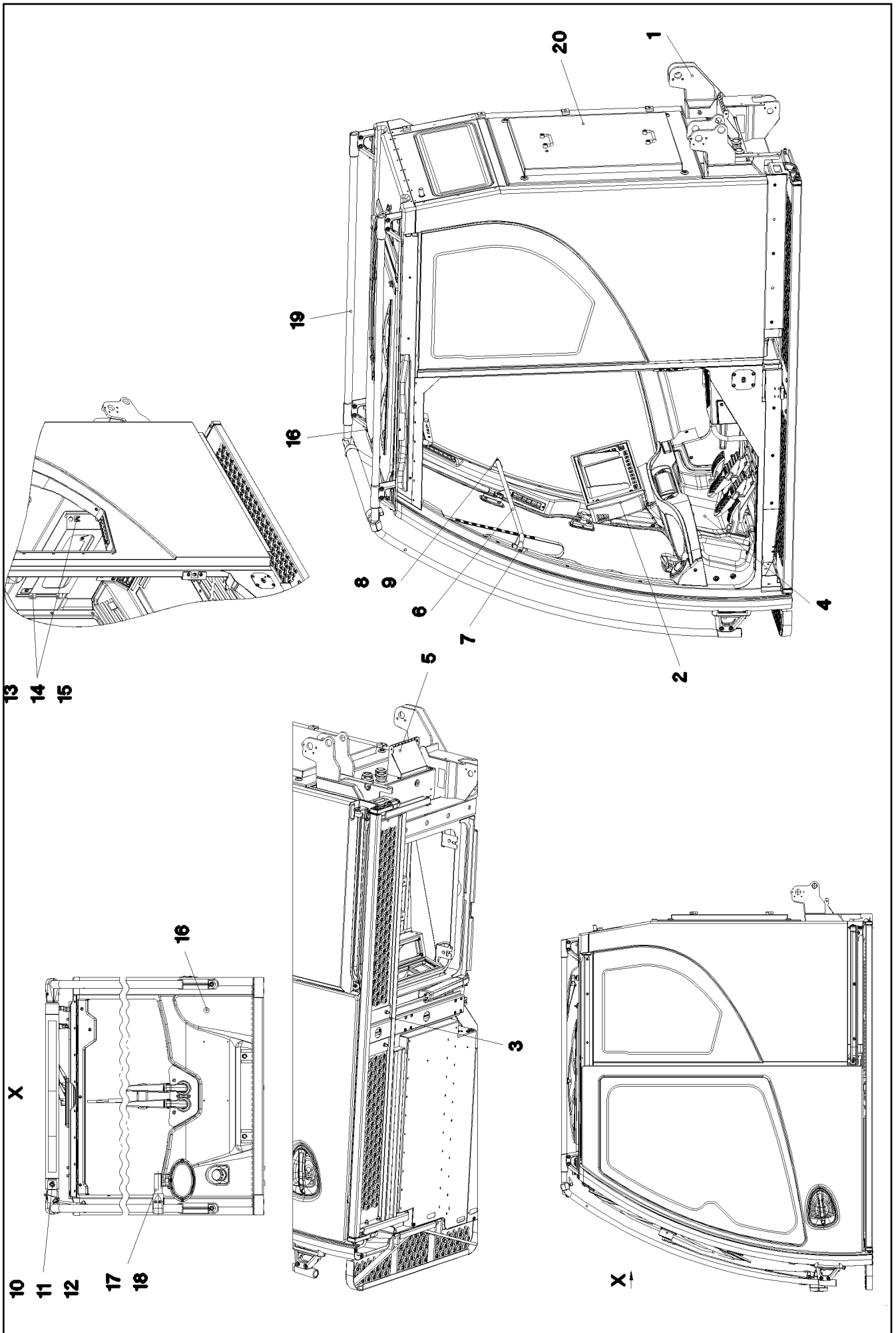
Pos.	Item	Quantity	Description	Bezeichnung	Serie	K
1	96 79 858 08	1	ARM WELDED RAL 7016,LACKIERT SPF	KABINENARM SCHWK.		
2	11 21 436 3	1	TILT CYLINDER 50/28-135 SPF	KIPPZYLINDER		
3	96 78 508 08	1	PIN W. HANDLE RAL 3020,SDGL,GT SPF	BOLZEN MIT GRIFF		
4	97 03 153 5	1	PLATE 15X260X203 S355MC FE//ZN20//C	BLECH		
5	97 03 153 6	1	PLATE 15X105X290 S355MC FE//ZN20//C	BLECH		
6	97 03 153 7	1	PLATE 8X82X290 S355MC FE//ZN20//C	BLECH		
7	97 02 839 5	2	THRUST WASHER 8X70X70 PA6G	ANLAUFSCHEIBE		
8	97 02 839 6	1	ADJUSTING DISK 8X74X74 S355MC FE//ZN	EINSTELLSCHEIBE		
9	40 66 031 08	9	HEX SCREW ISO 4017 M16X45 10.9 FLZN SP	SECHSKANTSCHRAUBE		
10	42 15 002 08	9	WASHER DIN 6916 17 -C45 VERZ	SCHEIBE		
11	43 20 130 08	6	DOWEL PIN ISO 8752 18X45	SPANNSTIFT		
12	46 00 366	5	HEX SCREW ISO 4017 M12X40 10.9 A3C SP	SECHSKANTSCHRAUBE		
13	42 00 016 08	4	WASHER ISO 7089 A 13 ST A3C	SCHEIBE		
14	45 30 327 08	1	PIN ISO 2341 B30X95X85 35NICRMOV125	BOLZEN		
15	93 11 856 08	3	AXLE HOLDER 8X30X60 S235JRG2	ACHSHALTER		
16	40 86 002 08	6	COUNTERSUNK SCREW DIN 7991 M6X16 8.	SENKSCHEIBE		
17	97 03 216 2	1	PIN 35.0X92 35NICRMOV125 SPF	BOLZEN		
18	97 00 806 3	1	PIN 35.0X65 35NICRMOV125 GASN. SPF	BOLZEN		
21	97 04 035 5	8	WASHER 5X35X35 S355MC FE//ZN20//C	SCHEIBE		
23	43 32 064 08	1	SPRING PLUG 6 VERZ	FEDERSTECKER		
24	49 00 111	2	HEX SCREW ISO 4017 M8X30 8.8 A2C	SECHSKANTSCHRAUBE		
25	41 15 141 08	2	HEX NUT ISO 4032 M8 8 A2C	SECHSKANTMUTTER		
26	96 52 554 08	1	SUPPORT TRESTLE FE//ZN20//C	AUFLAGEBOCK		
27	97 66 739 08	4	PLATE 1.5X170X50 DC01 FE//ZN20//C	BLECH		
28	40 65 126	2	HEX SCREW ISO 4017 M8X35 8.8 A2C	SECHSKANTSCHRAUBE		
29	42 18 009 08	4	WASHER DIN 9021 A 8 ST A2C	SCHEIBE		
30	97 03 143 4	1	PIN 45.0X121 35NICRMOV125 SPF	BOLZEN		
32	97 03 145 4	1	PLATE 2X218X40 DC01 FE//ZN20//C	BLECH		
33	46 00 049	6	SOCKET HEAD SCREW ISO 4762 M6X12 8.8	ZYLINDERSCHRAUBE		
34	42 18 007 08	6	WASHER DIN 9021 A 6.4 A2C	SCHEIBE		
35	11 10 158 4	1	SAFETY PLUG W HINGE-LID 6X42X5,5X32 V	SICHERHEITSKLAPPSTECKER		
36	97 03 146 2	2	PLATE 2X77X96 DC01 FE//ZN20//C	BLECH		
37	97 03 146 3	1	ROLLER 25X180 ALCUMGPB	ROLLE		
38	41 19 005 08	2	HEX NUT DIN 985 M8 8 A2C	SECHSKANTMUTTER		
39	97 04 035 6	6	WASHER 5X40X40 S355MC FE//ZN20//C	SCHEIBE		
40	97 03 319 0	1	PLATE 1.5X323X157 DC01 RAL 7016,SDGL,G	BLECH		
41	40 65 103	2	HEX SCREW ISO 4017 M6X10 8.8 A2C	SECHSKANTSCHRAUBE		
42	42 00 009 01	2	WASHER ISO 7089 6 200HV A3C	SCHEIBE		
43	43 20 057 08	2	DOWEL PIN ISO 8752 6X20	SPANNSTIFT		

15.11.2013

etk_en_de_096522_LTR_1220

☐ 158 (2/2)

LIEBHERRCRANE DRIVER CAB ADDITION
KRAFUEHRERKABINE ANBAU⇒ 2 500
91 72 599 08



15.11.2013
078256

LIEBHERR

etk_en_de_096522_LTR_1220

CRANE DRIVER CABIN, PREM. 2
KRAFUEHRERKABINE VORM.2

□ 159 (1/2)

⇒ 2 501
91 73 048 08

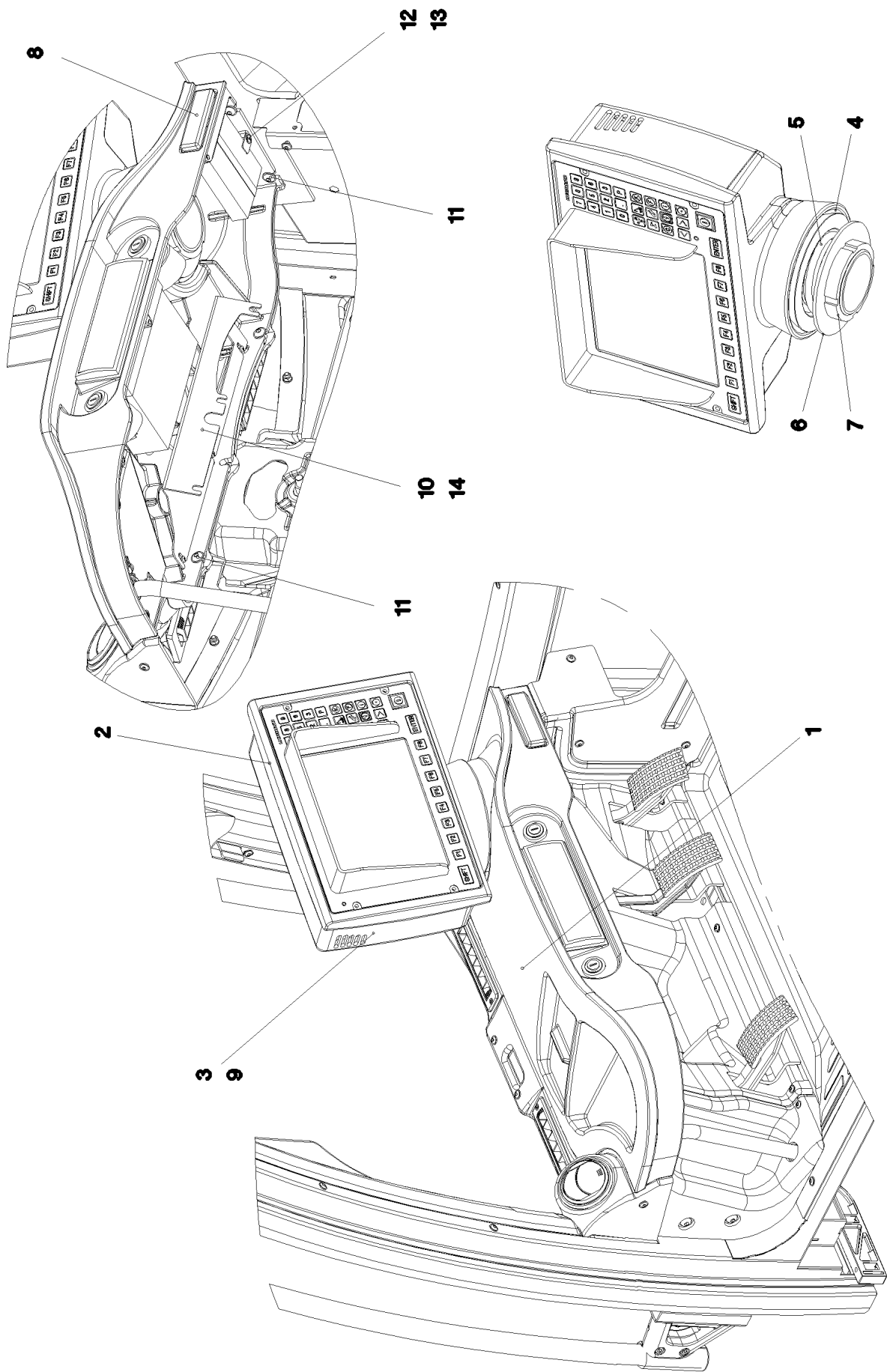
Pos.	Item	Quantity	Description	Bezeichnung	Serie	K
1	96 79 863 08	1	BEARING INSTALLATION ⇒ 2 510 304 96 79 863 08	LAGERUNG EINBAU		
2	91 63 226 08	1	OPERATING ELEMENT INSTALLATION ⇒ 2 501 053 91 63 226 08	BEDIENELEMENTE EINBAU		
3	91 61 775 08	1	STEP CPL. ⇒ 2 501 203 91 61 775 08	TRITT KPL.		
4	91 68 611 08	1	PEDAL CANTILEVER INSTALLATION ⇒ 2 501 202 91 68 611 08	PEDALTRAEGER EINBAU		
5	91 61 708 08	1	CABLE INLET ⇒ 2 501 206 91 61 708 08	KABELEINFUEHRUNG		
6	96 66 625 08	1	PIPE WELDED SCHWARZ PULVERB.	ROHR SCHWK.		
7	10 41 285 7	1	OVAL HEAD FLAT SCREW AEHNL.ISO 7380	LINSENFLACHKOPFSCHRAUBE		
8	40 65 136	1	HEX SCREW ISO 4017 M8X12 8.8 A2C	SECHSKANTSCHRAUBE		
9	42 00 012 01	1	WASHER ISO 7089 8 200HV A3C	SCHEIBE		
10	97 01 572 2	1	PLATE 1.5X44X97 X5CRNI18-10	BLECH		
11	40 42 932 13	1	SOCKET HEAD SCREW ISO 4762 M10X20 A2	ZYLINDERSCHRAUBE		
12	49 01 879	1	WASHER ISO 7089 10 200HV-A4	SCHEIBE		
13	41 30 062 08	4	BLIND RIVET NUT M4	BLINDNIETMUTTER		
14	60 21 160 08	4	LATCH CLAMP	RIEGELKLEMME		
15	40 00 996	4	SOCKET HEAD SCREW ISO 4762 M4X10 8.8	ZYLINDERSCHRAUBE		
16	60 24 249 08	2	SCREW PLUG M16X1,5 MS	VERSCHLUSSSCHRAUBE		
17	10 28 570 1	1	TEE 30 G-ALMG TROWALPOLIERT	T-STUECK		
(1)	40 42 003	2	SOCKET HEAD SCREW ISO 4762 M6X25 8.8	ZYLINDERSCHRAUBE		
18	97 01 124 6	1	AXLE 30.0X95 S355J2C+C FE//ZN20//C	ACHSE		
19	91 61 628 08	1	RELING ⇒ 2 529 91 61 628 08	RELING		
20	96 85 145 08	1	INSTALLATION SWITCH CAB. COVER ⇒ 2 501 209 96 85 145 08	SCHALTSCHRANKDECKEL EIN		

15.11.2013

etk_en_de_096522_LTR_1220

☐ 160 (2/2)

LIEBHERRCRANE DRIVER CABIN, PREM. 2
KRAFUEHRERKABINE VORM.2⇒ 2 501
91 73 048 08



15.11.2013
071205

LIEBHERR

etk_en_de_096522_LTR_1220

OPERATING ELEMENT INSTALLATION
BEDIENELEMENTE EINBAU

161 (1/2)

→ 2 501 053
91 63 226 08

Pos.	Item	Quantity	Description	Bezeichnung	Serie	K
1	97 51 197 08	1	MONITOR SUPPORT SPF	MONITORTRAEGER		
2	96 32 579 08	1	MONITOR HOUSING GLUED	MONITORGEGAEUSE GEKLEBT		
3	97 92 070 08	1	PANELLING MONITOR HOUSING ABS SPF	VERKLEIDUNG MONITORGEGAE		
4	97 50 403 08	1	BALL ELEMENT PA6G SPF	KUGEELEMENT		
5	10 29 769 1	1	PRESSURE SPRING 8X92X50 FEDERSTAHL	DRUCKFEDER		
6	97 52 084 08	1	PLATE 4X138X138 S315MC FE//ZN20//C	BLECH		
7	24 10 478 02	1	SLOTTED NUT DIN 1804 M80X2 H	NUTMUTTER		
8	10 29 199 9	1	CUP HOLDER	BECHERHALTER		
9	40 83 107 08	4	PAN-HEAD SCREW DIN 7985 M5X16 4.8	FLACHKOPFSCHRAUBE		
10	97 00 380 5	1	PLATE 2X381X148 DC01 FE//ZN20//C	BLECH		
11	10 30 131 9	4	PAN-HEAD SCREW AEHNL.ISO 7380 M8X25	FLACHKOPFSCHRAUBE		
14	10 01 904 0	4	SCREW K4X12 ST A3K	SCHRAUBE		

15.11.2013

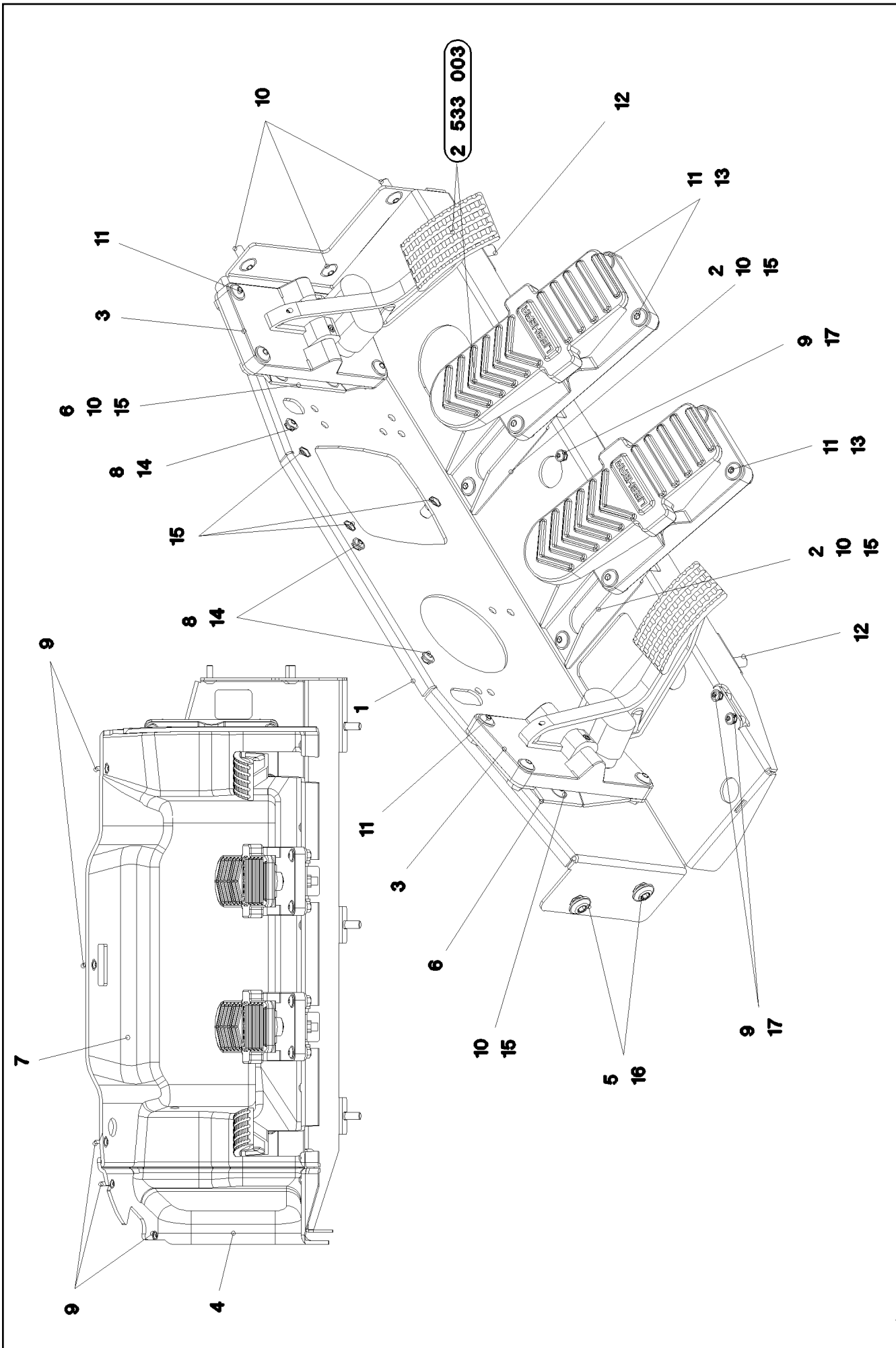
etk_en_de_096522_LTR_1220

☐ 162 (2/2)

LIEBHERR

OPERATING ELEMENT INSTALLATION
BEDIENELEMENTE EINBAU

⇒ 2 501 053
91 63 226 08



Pos.	Item	Quantity	Description	Bezeichnung	Serie	K
1	96 66 293 08	1	PLATE WELDED	BLECH SCHWK.		
2	97 46 800 08	2	PLATE 3X289X163 S355MC FE//ZN20//C	BLECH		
4	97 00 318 6	1	PANELLING PEDAL 310X281 X118 ABS SPF	VERKLEIDUNG PEDALE		
5	40 97 044 08	2	PAN-HEAD SCREW AEHNL.ISO 7380 M10X	FLACHKOPFSCHRAUBE		
6	96 41 015 08	2	PLATE WELDED FE//ZN20//C	BLECH SCHWK.		
7	97 00 890 7	1	PANELLING PEDAL 239X590X297 ABS SPF	VERKLEIDUNG PEDALE		
8	40 97 043 08	3	PAN-HEAD SCREW AEHNL.ISO 7380 M6X16	FLACHKOPFSCHRAUBE		
9	10 03 726 1	11	PAN-HEAD SCREW AEHNL.ISO 7380 M5X16	FLACHKOPFSCHRAUBE		
10	40 97 041 08	13	PAN-HEAD SCREW AEHNL.ISO 7380 M8X20	FLACHKOPFSCHRAUBE		
11	10 41 286 1	16	OVAL HEAD FLAT SCREW AEHNL.ISO 7380	LINSENFLACHKOPFSCHRAUBE		
12	40 97 046 08	3	PAN-HEAD SCREW AEHNL.ISO 7380 M10X	FLACHKOPFSCHRAUBE		
13	41 15 141 08	8	HEX NUT ISO 4032 M8 8 A2C	SECHSKANTMUTTER		

15.11.2013

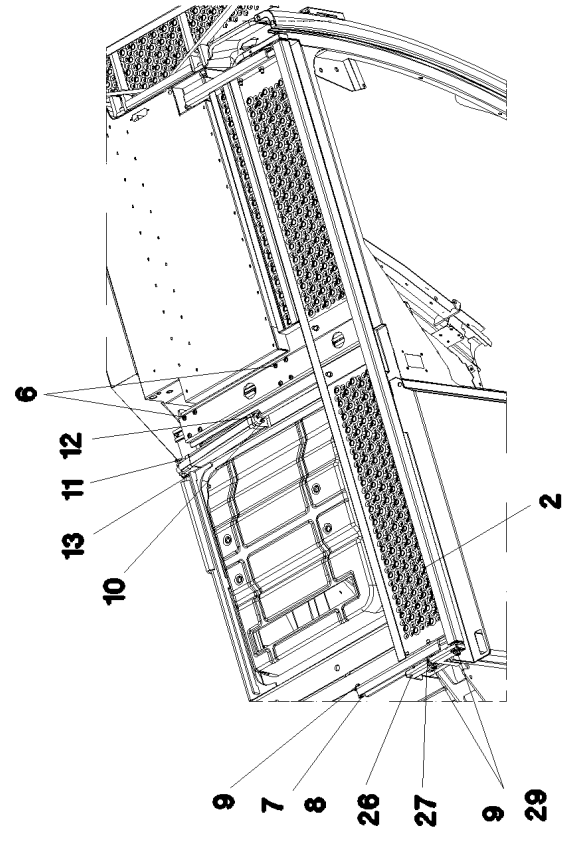
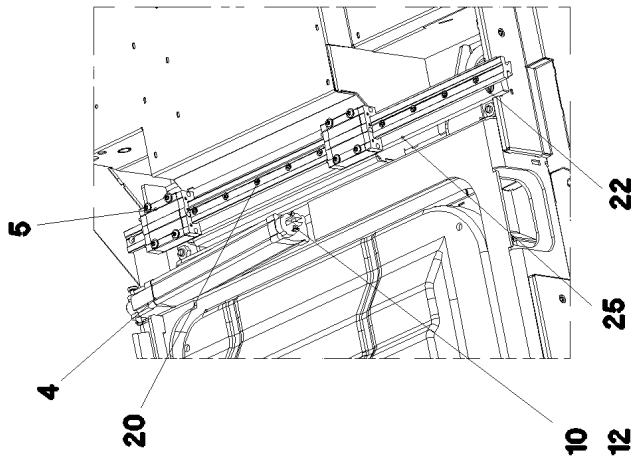
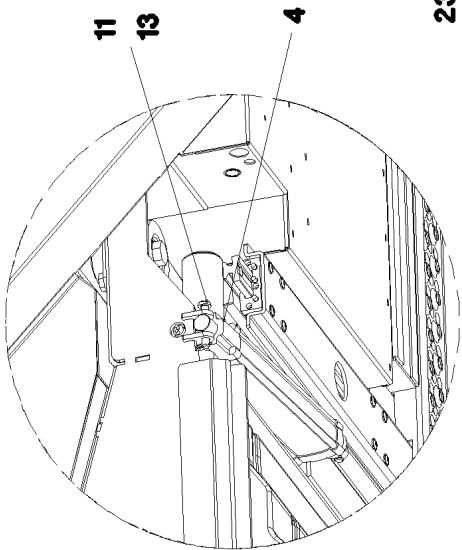
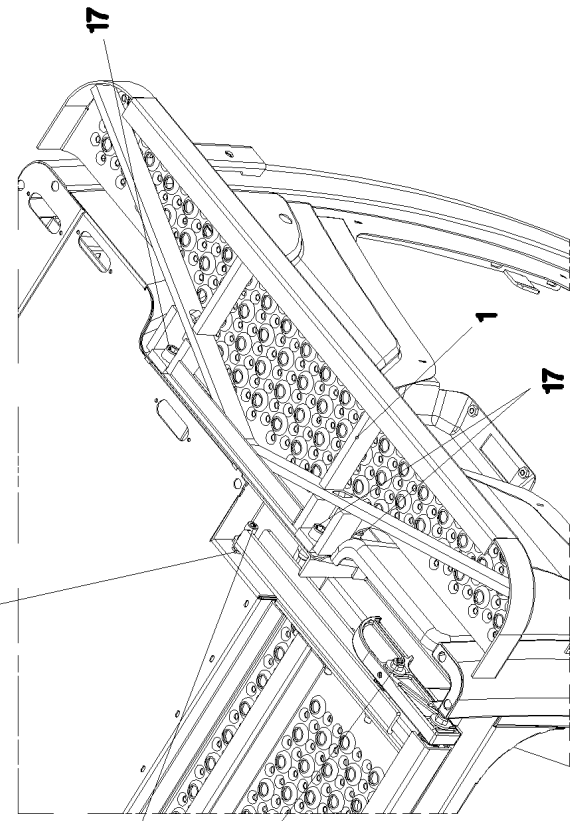
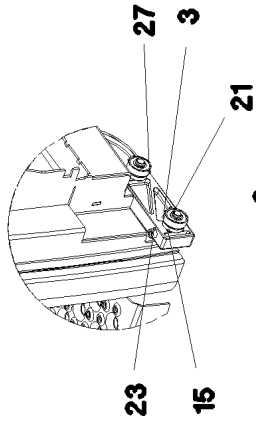
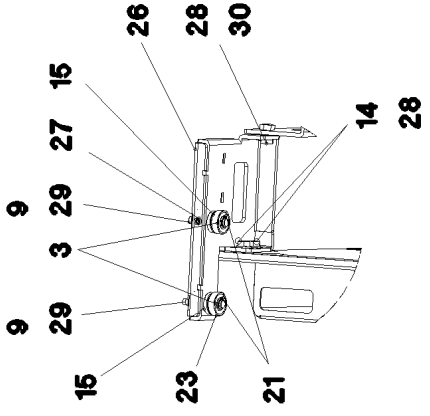
etk_en_de_096522_LTR_1220

164 (2/2)

LIEBHERR

PEDAL CANTILEVER INSTALLATION
PEDALTRAEGER EINBAU

⇒ 2 501 202
91 68 611 08



15.11.2013
068847

LIEBHERR

etk_en_de_096522_LTR_1220

STEP CPL.
TRITT KPL.

☐ 165 (1/2)

⇒ 2 501 203
91 61 775 08

Pos.	Item	Quantity	Description	Bezeichnung	Serie	K
1	96 62 708 08	1	TREAD IN FRONT	TRITT VORN		
2	96 62 698 08	1	SIDE STEP 1818X747X45	TRITT SEITLICH		
(1)	96 62 702 08	1	TREAD 1818X290X43	TRITT		
(2)	97 00 131 8	1	PLATE 4X713X228 X5CRNI18-10	BLECH		
(3)	97 56 858 08	1	PLATE 5X380X79 X5CRNI18-10	BLECH		
(4)	97 56 838 08	1	PLATE 5X380X79 X5CRNI18-10	BLECH		
(6)	10 41 286 1	11	OVAL HEAD FLAT SCREW AEHNL.ISO 7380	LINSENFLACHKOPFSCHRAUBE		
(7)	41 19 005 08	11	HEX NUT DIN 985 M8 8 A2C	SECHSKANTMUTTER		
3	10 29 449 4	4	DEEP GROOVE BALL BEARING DIN 625 S6	RILLENKUGELLAGER		
4	10 29 200 8	1	ELECTRIC CYLINDER DC MOTOR24V	ELEKTROZYLINDER		
5	11 00 758 9	1	LINEAR SLIDEWAY SYSTEM	LINEARGLEITFUEHRUNGSSYS		
6	10 41 285 3	8	OVAL HEAD FLAT SCREW AEHNL.ISO 7380	LINSENFLACHKOPFSCHRAUBE		
7	51 07 374 08	2	HEX NUT ISO 4032 M8 A2-70	SECHSKANTMUTTER		
8	40 42 302 08	2	SOCKET HEAD SCREW ISO 4762 M8X30 A2	ZYLINDERSCHRAUBE		
9	41 19 031 08	6	HEX NUT DIN 985 M8 A2-70	SECHSKANTMUTTER		
10	45 30 005 08	1	PIN ISO 2341 B6X25X22 ST A3C	BOLZEN		
11	45 12 103 08	1	PIN DIN 1435 8X50X47 ST.50 FE//ZN20//C	BOLZEN		
12	43 30 011 08	1	SPLIT PIN DIN 94 1X14 ST VERZ	SPLINT		
13	43 30 016 08	1	SPLIT PIN DIN 94 1,6X14 ST VERZ	SPLINT		
14	40 65 136	2	HEX SCREW ISO 4017 M8X12 8.8 A2C	SECHSKANTSCHRAUBE		
15	97 49 228 08	4	PIN 25.0X50 42CRMO4+QT	BOLZEN		
17	40 42 946 13	4	SOCKET HEAD SCREW ISO 4762 M12X30 A2	ZYLINDERSCHRAUBE		
20	46 35 142	11	SOCKET HEAD SCREW ISO 4762 M5X20 8.8	ZYLINDERSCHRAUBE		
21	42 80 005 08	4	LOCKING RING DIN 471 9X1	SICHERUNGSRING		
22	46 00 079	5	SOCKET HEAD SCREW ISO 4762 M8X20 8.8	ZYLINDERSCHRAUBE		
23	40 42 106	2	SOCKET HEAD SCREW ISO 4762 M6X30 8.8	ZYLINDERSCHRAUBE		
25	97 00 131 7	1	PROFILE 667X50X12 ALMGSI0.5	PROFIL		
26	96 73 070 08	1	PLATFORM HOLDING REAR RAL 7016,SDGL	PODESTHALTERUNG HINTEN		
27	51 07 533 08	2	GRUB SCREW DIN 913 M6X35 45H	GEWINDESTIFT		
28	42 00 012 01	3	WASHER ISO 7089 8 200HV A3C	SCHEIBE		
29	42 18 614 05	4	WASHER ISO 7093-1 8 200HV A2	SCHEIBE		
30	49 00 188	1	HEX SCREW ISO 4017 M8X16 8.8 A2C	SECHSKANTSCHRAUBE		

15.11.2013

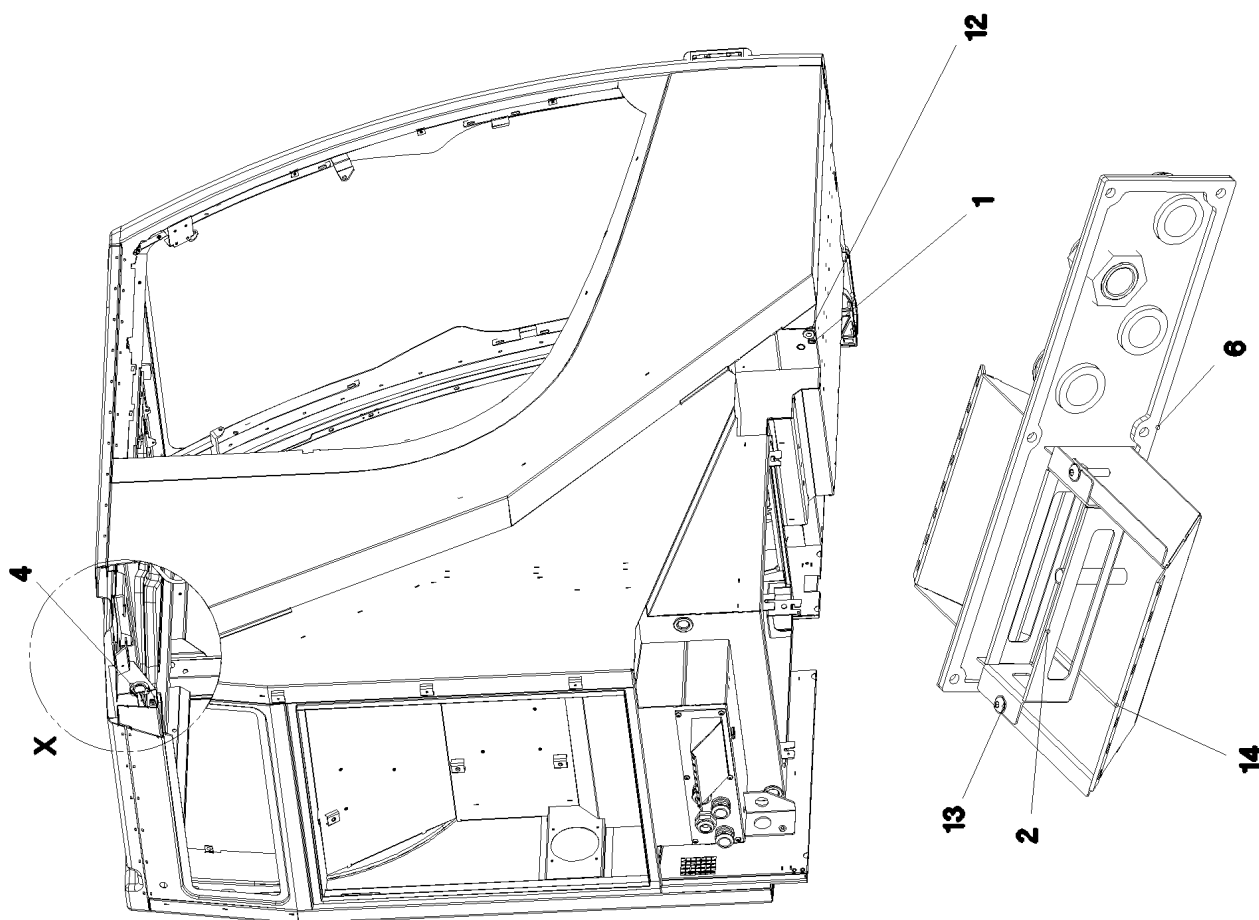
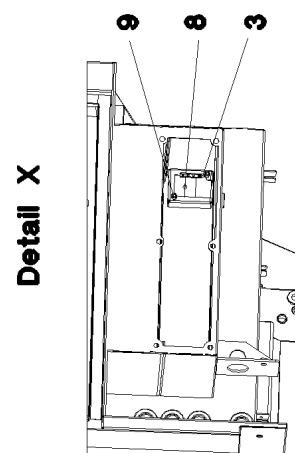
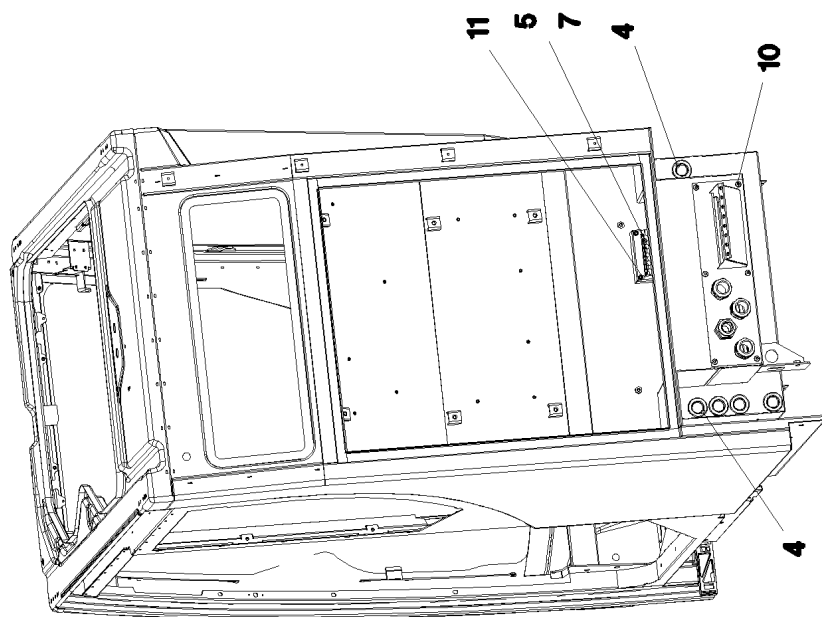
etk_en_de_096522_LTR_1220

166 (2/2)

LIEBHERR

STEP CPL.
TRITT KPL.

⇒ 2 501 203
91 61 775 08



15.11.2013
068850

LIEBHERR

etk_en_de_096522_LTR_1220

CABLE INLET
KABELEINFUEHRUNG

□ 167 (1/2)

→ 2 501 206
91 61 708 08

Pos.	Item	Quantity	Description	Bezeichnung	Serie	K
1	60 27 013 08	1	GROMMET 10/12/17,5 PVC	DURCHFUEHRUNGSTUELLE		
2	97 00 073 5	1	PLATE 1.5X290X162 DC01 FE//ZN20//C	BLECH		
3	97 00 264 5	1	PLATE 1.5X131X117 DC01 FE//ZN20//C	BLECH		
4	55 30 278 08	7	DIAPHRAGM SOCKET	MEMBRANTUELLE		
5	97 60 941 08	1	PLATE 1.5X175X115 DC01 RAL 7037 PULVE	BLECH		
6	97 01 228 8	1	SEAL 439X120X5 POLYALEFIN	DICHTUNG		
7	97 60 943 08	1	SEAL 120X60X 30	DICHTUNG		
8	97 61 932 08	1	SEAL 78X64 30	DICHTUNG		
9	40 42 107	2	SOCKET HEAD SCREW ISO 4762 M6X35 8.8	ZYLINDERSCHRAUBE		
10	10 41 285 1	6	OVAL HEAD FLAT SCREW AEHNL.ISO 7380	LINSENFLACHKOPFSCHRAUBE		
11	40 42 106	4	SOCKET HEAD SCREW ISO 4762 M6X30 8.8	ZYLINDERSCHRAUBE		
12	60 26 008 08	2	CABLE COUPLING BOX 12/21/25 EDPM 60	KABELMUFFE		
13	10 41 019 8	2	PAN-HEAD SCREW ISO 7380 M6X30 A2-70	FLACHKOPFSCHRAUBE		
14	96 62 410 08	1	TRAY SPF	WANNE SCHWK.		

15.11.2013

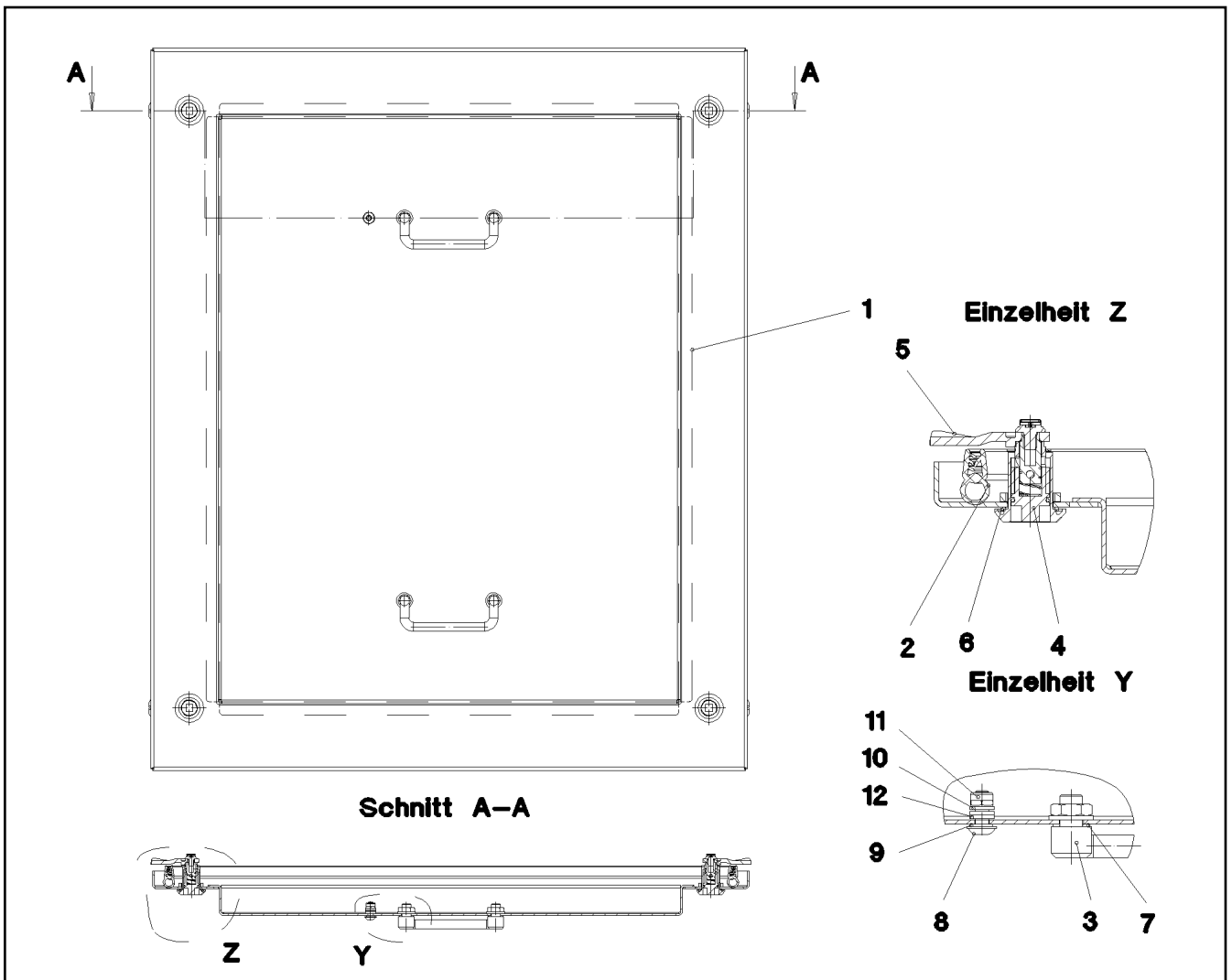
etk_en_de_096522_LTR_1220

168 (2/2)

LIEBHERR

CABLE INLET
KABELEINFUEHRUNG

⇒ 2 501 206
91 61 708 08



Pos.	Item	Quantity	Description	Bezeichnung	Serie	K
1	96 80 757 08	1	COVER WELDED RAL 7016,SDGL,GT SPF	DECKEL SCHWK.		
2	97 00 764 9	1	SEAL 645X786 EPDM	DICHTUNG		
3	10 87 037 6	2	POIGNEE 118X18X43	KLAPPGRIFF		
4	10 65 029 5	4	SASH LOCK	VORREIBER		
5	57 03 400 77	4	TONGUE	ZUNGE		
6	50 29 329 08	4	O-RING 20,3X2,4 NBR70	O-RING		
7	71 01 014 08	4	SEALING RING DIN 7603 A 10X16X1 CU	DICHTRING		
8	10 41 285 1	1	OVAL HEAD FLAT SCREW AEHNL.ISO 7380	LINSENFLACHKOPFSCHRAUBE		
9	71 01 004 08	1	SEALING RING DIN 7603 A 6,5X9,5X1 CU	DICHTRING		
10	10 03 569 4	2	WASHER ISO 7092 6 200HV-A2	SCHEIBE		
11	41 19 030 08	1	HEX NUT DIN 985 M6 A2-70	SECHSKANTMUTTER		
12	42 52 210 08	1	SERRATED LOCK WASHER DIN 6798 J 6,4	FAECHERSCHEIBE		

15.11.2013
078273

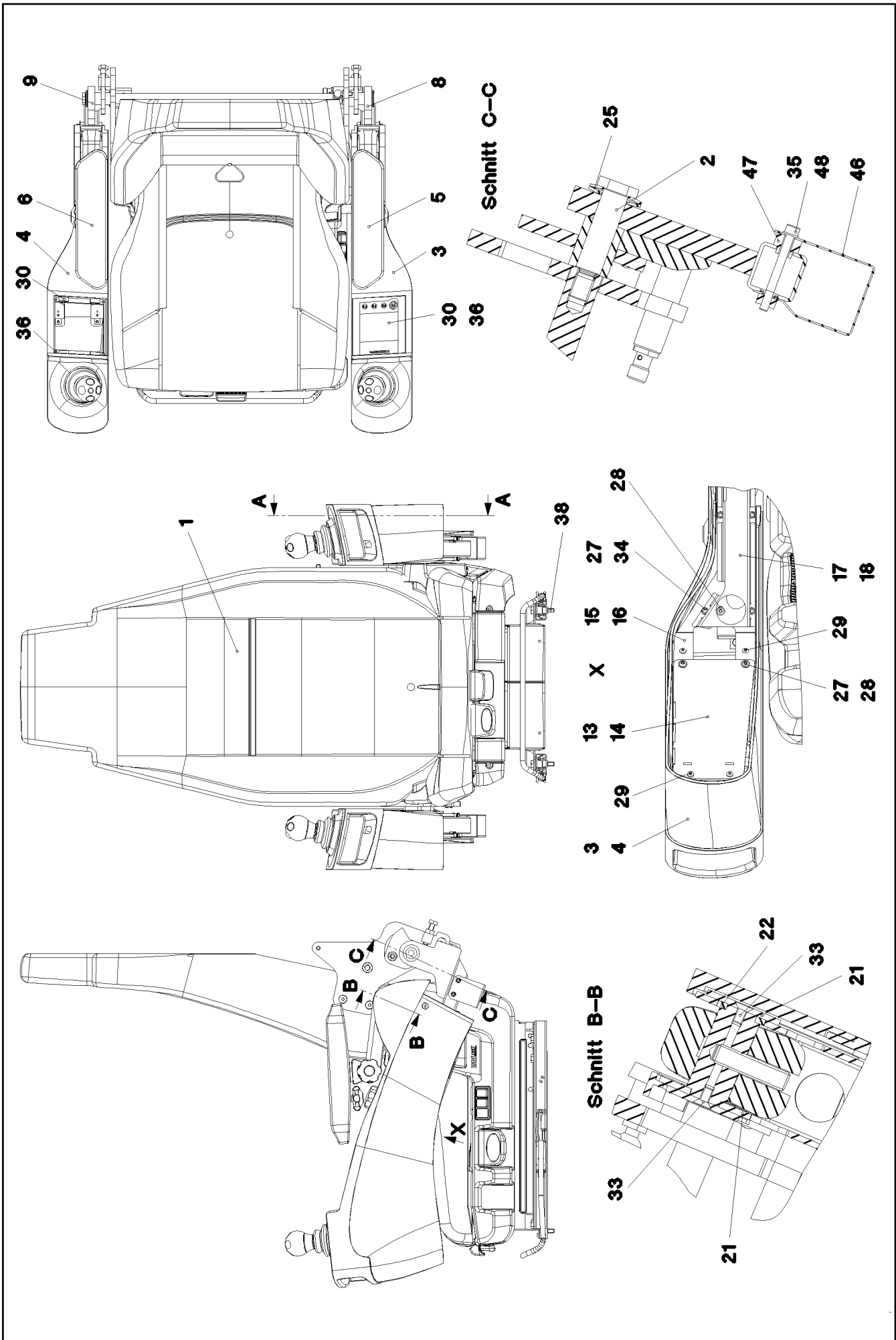
LIEBHERR

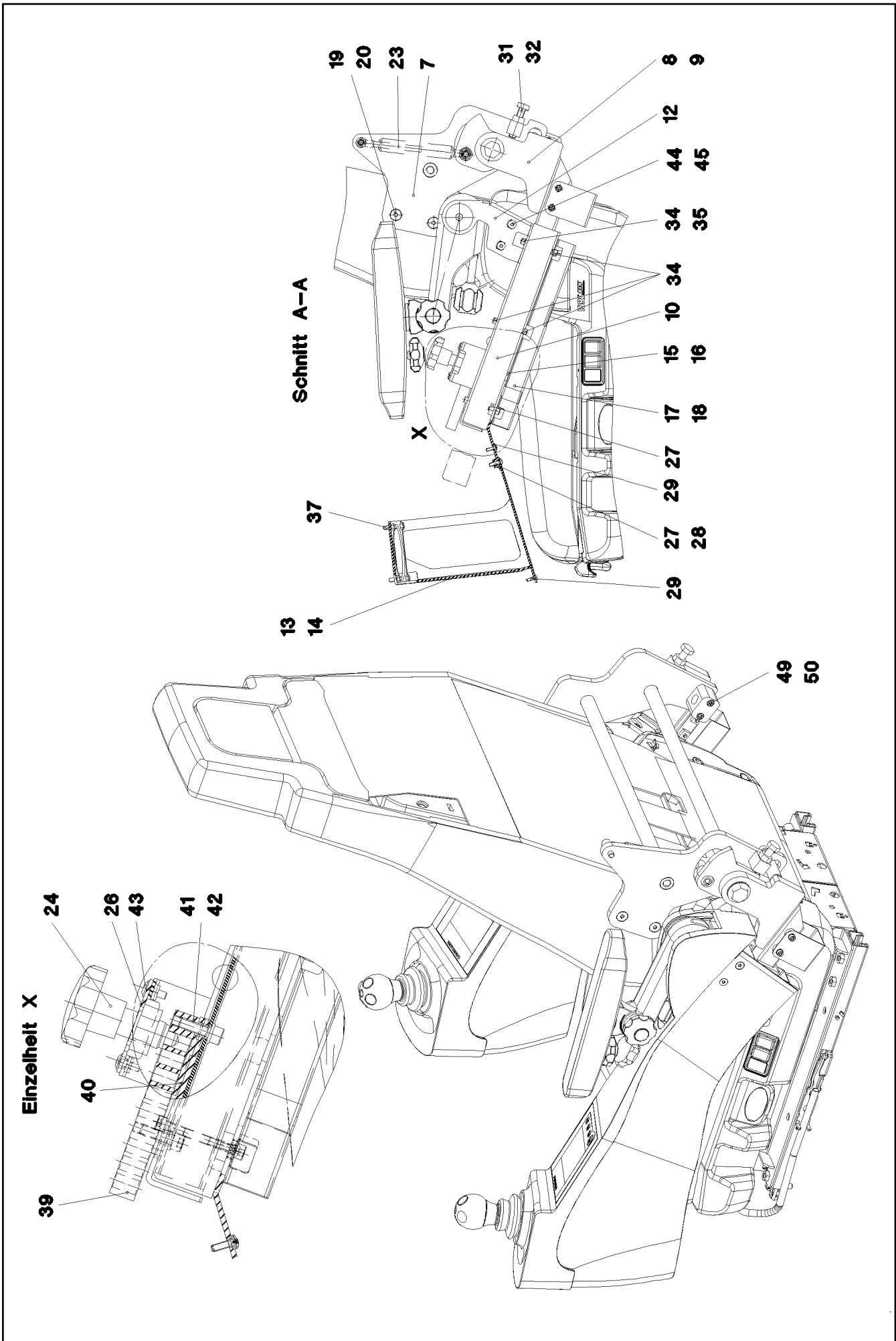
etk_en_de_096522_LTR_1220

INSTALLATION SWITCH CAB. COVER
SCHALTSCHRANKDECKEL EINBAU

169

⇒ 2 501 209
96 85 145 08





15.11.2013
070907

LIEBHERR

etk_en_de_096522_LTR_1220

CONTROL STAND
STEUERSTAND

171 (2/3)

⇒ 2 502
91 72 031 08

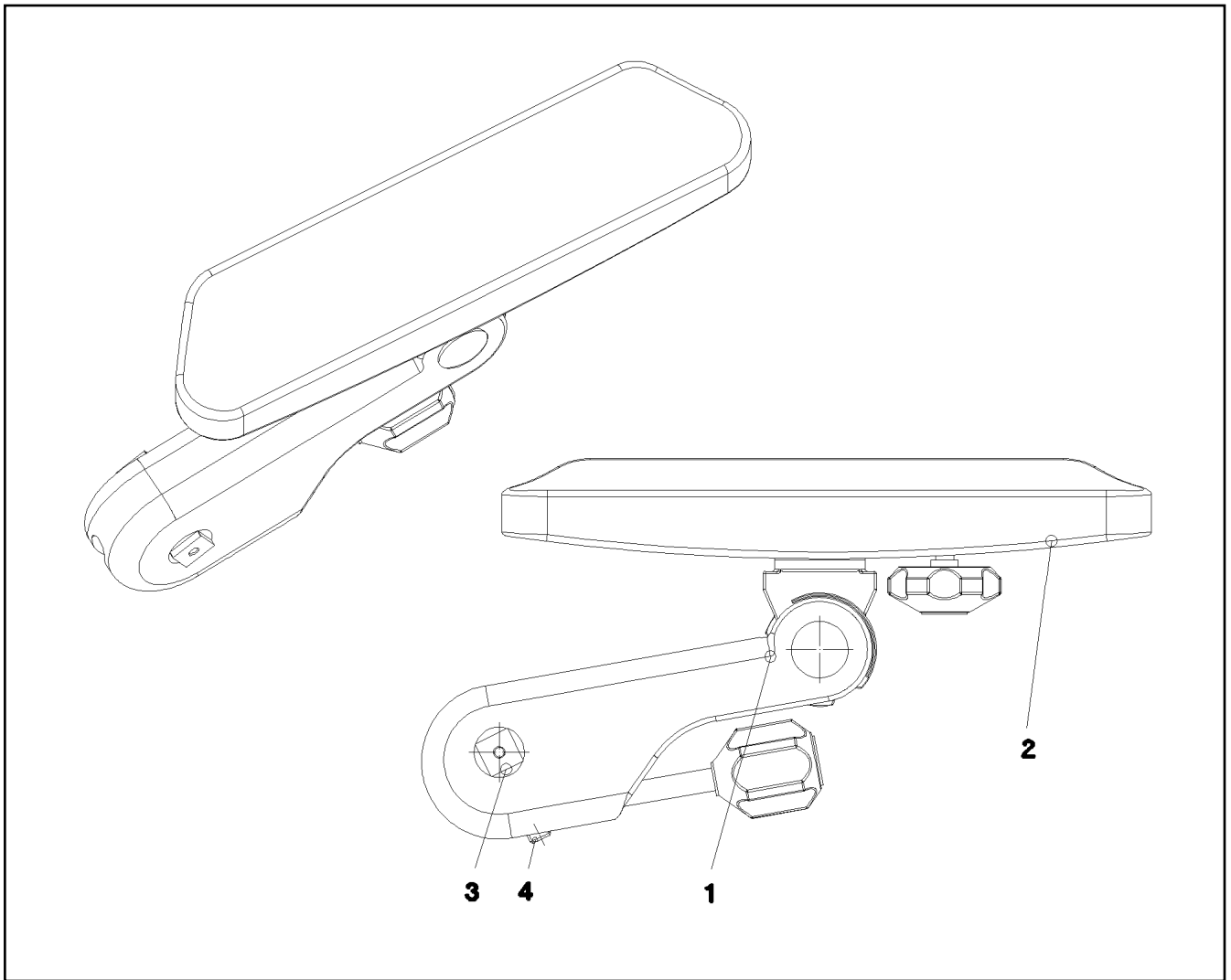
Pos.	Item	Quantity	Description	Bezeichnung	Serie	K
1	11 11 334 3	1	OPERATOR SEAT 1030/880NTS LI ⇒ X11113343 11 11 334 3	FAHRERSITZ		
2	97 74 833 08	2	THREADED PIN 16F7X52X76 ST37K	GEWINDEBOLZEN		
3	96 75 883 08	1	BRACKET LEFT SPF	KONSOLE LINKS		
4	96 75 884 08	1	BRACKET RIGHT SPF	KONSOLE RECHTS		
5	96 22 822 08	1	ARM REST LEFT ⇒ 2 502 007 96 22 822 08	ARMLEHNE LINKS		
6	96 22 823 08	1	ARM REST RIGHT ⇒ 2 502 008 96 22 823 08	ARMLEHNE RECHTS		
7	96 66 878 08	1	BRACKET WELDED CONST. RAL 9005 SPF	KONSOLE SCHWK.		
8	96 48 427 08	1	BRACKET,LEFT WELDED FE//ZN20//F	KONSOLE SCHWK.LI.		
9	96 48 428 08	1	BRACKET,RIGHT WELDED FE//ZN20//F	KONSOLE SCHWK.RE.		
10	97 74 304 08	2	GUIDE 306X48X37 ENAW6060-T66	FUEHRUNG		
12	96 48 437 08	2	BRACKET WELDED CONST. RAL 9005 SPF	KONSOLE SCHWK.		
13	96 48 438 08	1	BRACKET,LEFT WELDED RAL 9005 SPF	KONSOLE SCHWK.LI.		
14	96 48 439 08	1	BRACKET,RIGHT WELDED RAL 9005 SPF	KONSOLE SCHWK.RE.		
15	97 74 440 08	1	PLATE 3X366X104 DC01 RAL 9005 SPF	BLECH		
16	97 74 441 08	1	PLATE 3X366X104 DC01 RAL 9005 SPF	BLECH		
17	97 74 443 08	1	PLATE 1X285X126 DC01 RAL 9005 SPF	BLECH		
18	97 74 444 08	1	PLATE 1X285X126 DC01 RAL 9005 SPF	BLECH		
19	97 18 057 08	4	TUBE 15.0X24 S355J2G3C+C FE//ZN20//C	ROHR		
20	40 86 010 08	4	COUNTERSUNK SCREW DIN 7991 M8X45 8.	SENKSCHRAUBE		
21	97 19 741 08	4	PLATE 3X40X40 DC01 FE//ZN20//C	BLECH		
22	97 19 742 08	2	PLATE 3X26X26 DC01 FE//ZN20//C	BLECH		
23	59 10 670 08	1	GAS SPRING 19X60-550N	GASFEDER		
24	10 44 362 5	2	STAR HANDLE SCREW	STERNGRIFFSCHRAUBE		
25	72 08 002 08	4	DISC SPRING DIN 2093 34X16,3X1,5	TELLERFEDER		
26	96 49 841 08	2	SHIM FE//ZN20//C	AUSGLEICHSBLECH		
27	10 45 528 1	6	CAGE NUT M5 ST	KAFIGMUTTER		
28	10 03 726 1	6	PAN-HEAD SCREW AEHNL.ISO 7380 M5X16	FLACHKOPFSCHRAUBE		
29	10 01 904 0	8	SCREW K4X12 ST A3K	SCHRAUBE		
30	26 21 031 08	0.064	SPONGE RUBBER 20X4 MOOSGUMMI	MOOSGUMMI		
31	46 00 355	2	HEX SCREW ISO 4017 M10X45 8.8 A3C	SECHSKANTSCHRAUBE		
32	41 15 144 08	2	HEX NUT ISO 4032 M10 8 A3C	SECHSKANTMUTTER		
33	40 86 035 08	4	COUNTERSUNK SCREW DIN 7991 M5X10 8.	SENKSCHRAUBE		
34	40 01 308	24	SOCKET HEAD SCREW ISO 4762 M5X12 8.8	ZYLINDERSCHRAUBE		
35	46 00 305	8	WASHER ISO 7089 5 200HV A3C	SCHEIBE		
36	40 00 996	8	SOCKET HEAD SCREW ISO 4762 M4X10 8.8	ZYLINDERSCHRAUBE		
37	40 00 417	8	HEX SCREW ISO 4017 M5X12 8.8 A2C	SECHSKANTSCHRAUBE		
38	46 00 051	6	SOCKET HEAD SCREW ISO 4762 M8X16 8.8	ZYLINDERSCHRAUBE		
39	97 77 117 08	2	PLATE 15.0X113 S235JR FE//ZN20//C	BLECH		
40	97 76 920 08	4	DISTANCE PLATE 3X84X15 DC01 FE//ZN20//	DISTANZBLECH		
41	40 42 002	4	SOCKET HEAD SCREW ISO 4762 M6X20 8.8	ZYLINDERSCHRAUBE		
42	42 00 009 01	4	WASHER ISO 7089 6 200HV A3C	SCHEIBE		
43	40 97 053 08	4	PAN-HEAD SCREW AEHNL.ISO 7380 M4X12	FLACHKOPFSCHRAUBE		
44	41 30 027 08	4	CAGE NUT M6	KAFIGMUTTER		
45	40 86 041 08	4	COUNTERSUNK SCREW AEHNL.DIN 7991	SENKSCHRAUBE		
46	96 50 215 08	2	COVER PLATE PRE-ASS.	ABDECKBLECH VORM.		
47	97 68 666 08	4	BUSHING 16.0X12 S355J2C+C FE//ZN20//C	BUCHSE		
48	49 00 626	4	SOCKET HEAD SCREW ISO 4762 M5X50 8.8	ZYLINDERSCHRAUBE		
49	60 20 081 08	2	CLAMP-HALF DIN 3015-1 15 PP SW	KLEMMHAELFTE		
50	46 00 384	2	SOCKET HEAD SCREW ISO 4762 M6X40 8.8	ZYLINDERSCHRAUBE		

15.11.2013

etk_en_de_096522_LTR_1220

☐ 172 (3/3)

LIEBHERRCONTROL STAND
STEUERSTAND⇒ 2 502
91 72 031 08



Pos.	Item	Quantity	Description	Bezeichnung	Serie	K
1	77 41 197 08	1	ARM REST 310ERGO	ARMLEHNE		
2	97 16 366 08	1	ARM REST SUPPORT	ARMLEHNENAUFLAGE		
3	97 19 736 08	1	PIN 25.0X52 S355J2G3C+C FE//ZN20//C	BOLZEN		
4	40 44 031 08	1	GRUB SCREW DIN 913 M10X40 45H VERZ	GEWINDESTIFT		

15.11.2013
038069

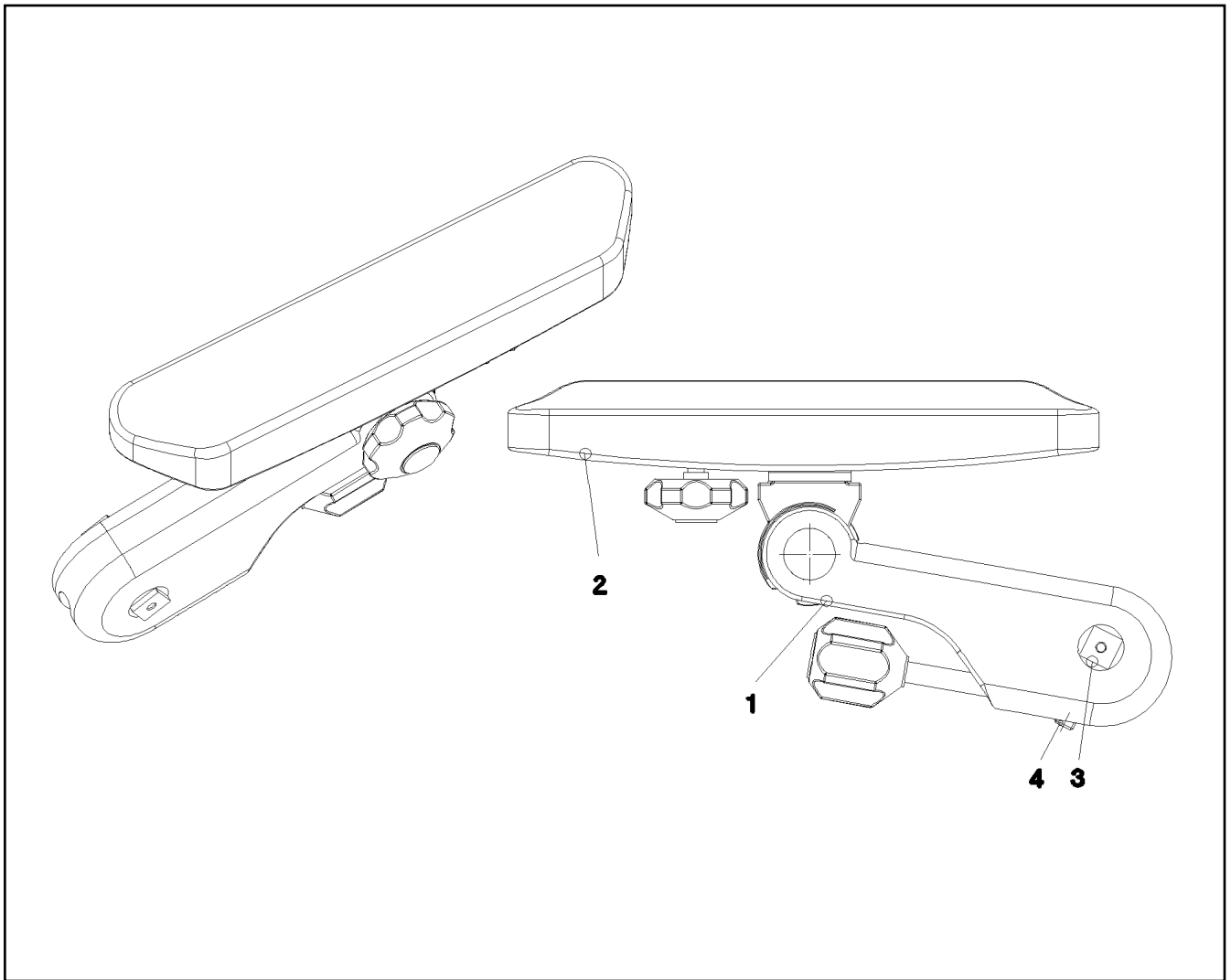
LIEBHERR

etk_en_de_096522_LTR_1220

ARM REST LEFT
ARMLEHNE LINKS

173

⇒ 2 502 007
96 22 822 08



Pos.	Item	Quantity	Description	Bezeichnung	Serie	K
1	77 41 198 08	1	ARM REST 310ERGO	ARMLEHNE		
2	97 16 366 08	1	ARM REST SUPPORT	ARMLEHNENAUFLAGE		
3	97 19 736 08	1	PIN 25.0X52 S355J2G3C+C FE//ZN20//C	BOLZEN		
4	40 44 031 08	1	GRUB SCREW DIN 913 M10X40 45H VERZ	GEWINDESTIFT		

15.11.2013
038070

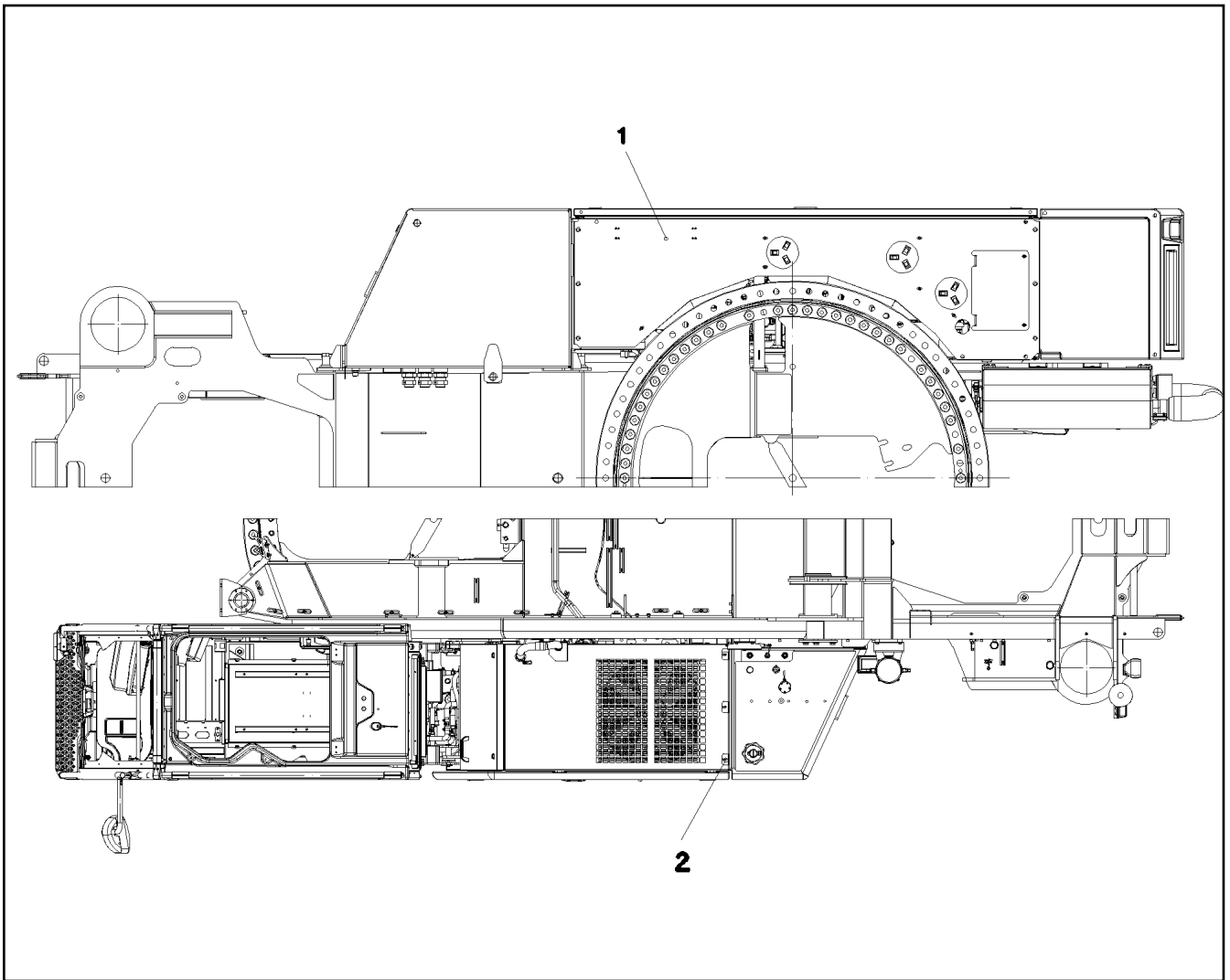
LIEBHERR

etk_en_de_096522_LTR_1220

ARM REST RIGHT
ARMLEHNE RECHTS

174

⇒ 2 502 008
96 22 823 08



Pos.	Item	Quantity	Description	Bezeichnung	Serie	K
1	96 80 466 08	1	SLEWING PLATFORM PANELLING RIG ⇒ 2 510 003 96 80 466 08	DREHBUEHNENVERKLEIDUNG		
2	96 79 860 08	1	SLEWING PLATFORM PANELLING LEF ⇒ 2 510 002 96 79 860 08	DREHBUEHNENVERKLEIDUNG		

15.11.2013
078261

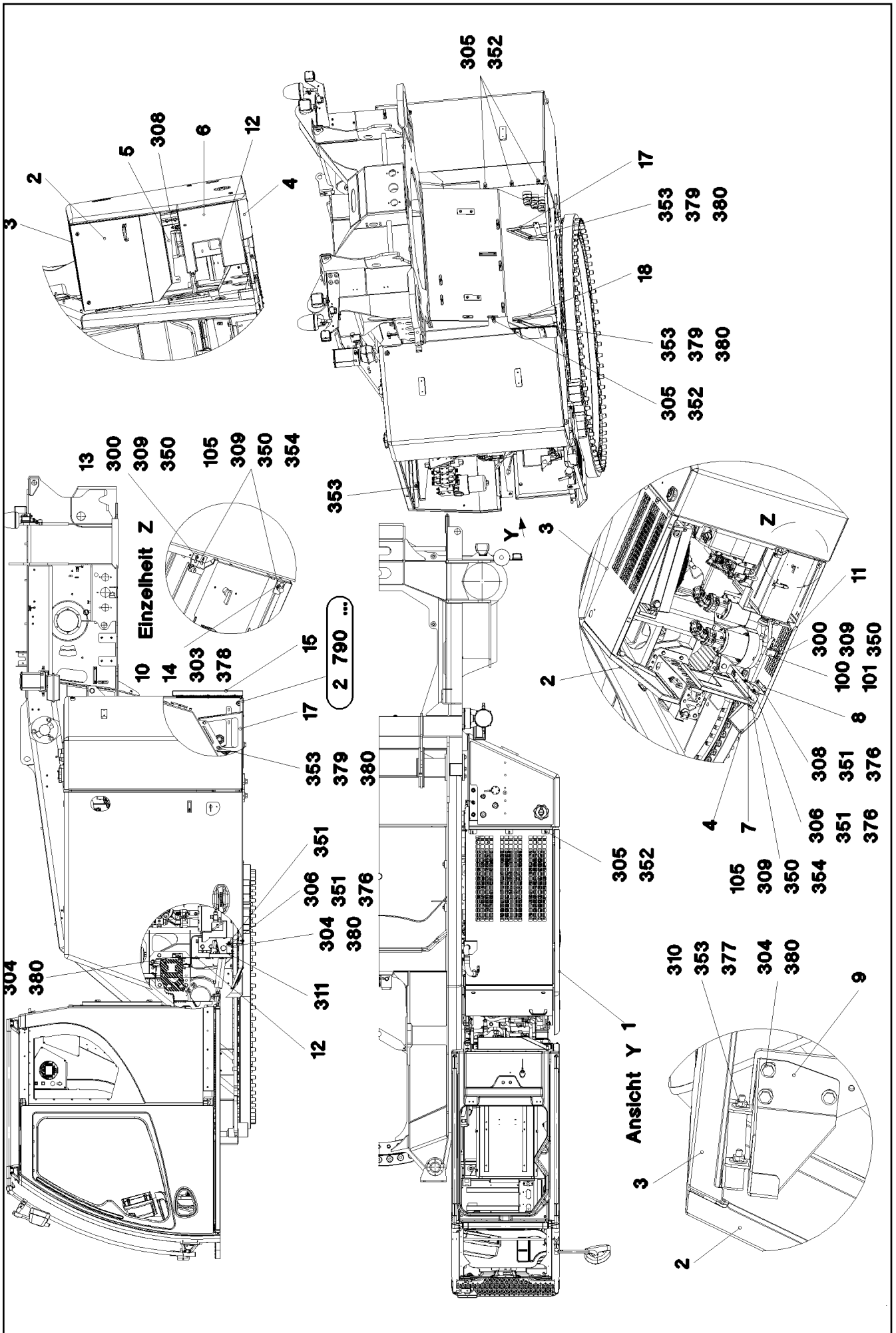
LIEBHERR

etk_en_de_096522_LTR_1220

TURNTABLE PANELLING
DREHBUEHNENVERKLEIDUNG

175

⇒ 2 510
91 72 600 08



15.11.2013
078242

LIEBHERR

etk_en_de_096522_LTR_1220

SLEWING PLATFORM PANELLING LEF
DREHBUEHNENVERKLEIDUNG LI.

□ 176 (1/2)

⇒ 2 510 002
96 79 860 08

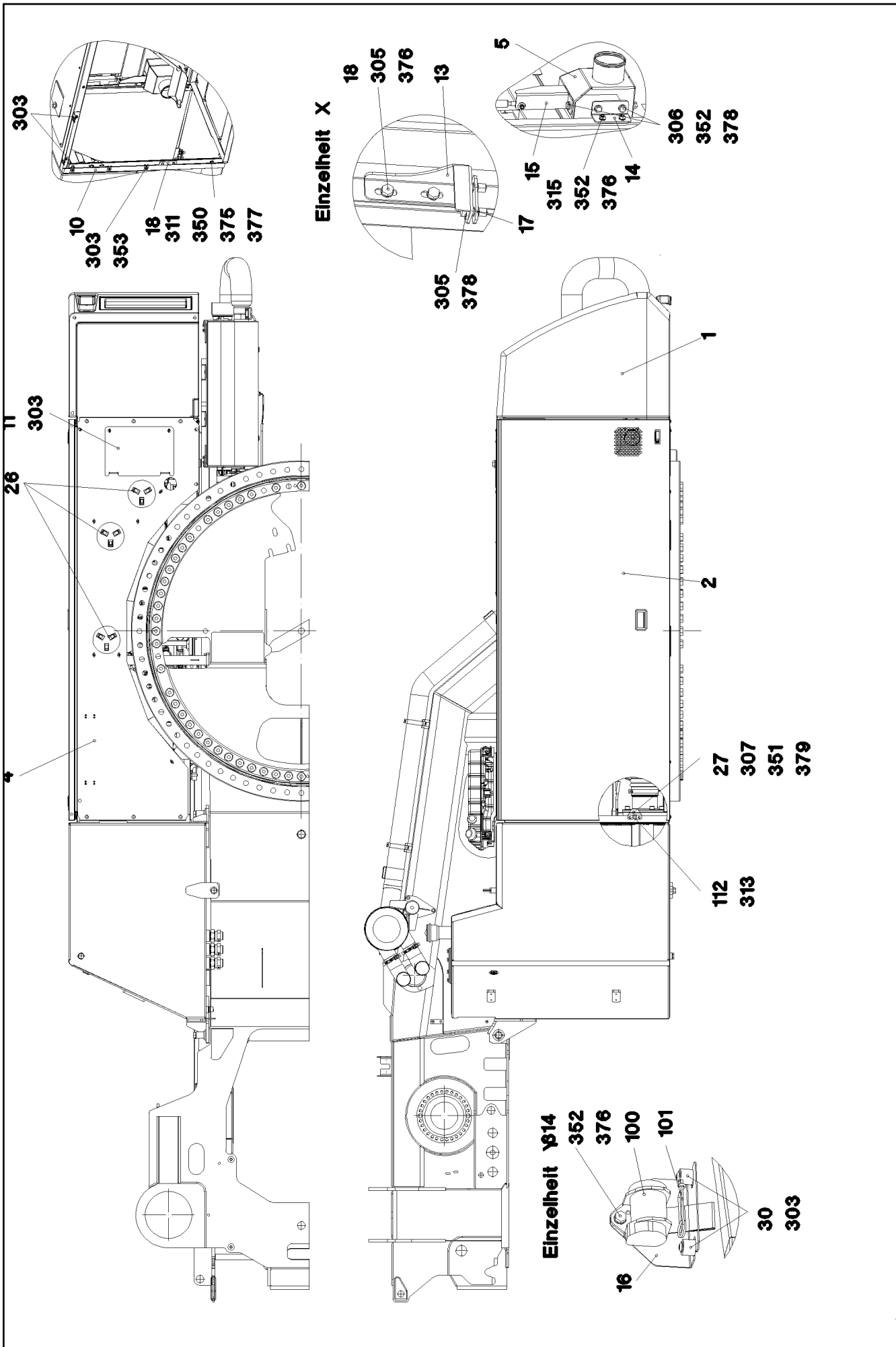
Pos.	Item	Quantity	Description	Bezeichnung	Serie	K
1	96 79 825 08	1	FLAP LEFT FRONT PRE-ASS. ⇒ 2 510 210 96 79 825 08	KLAPPE VORM.VORN LINKS		
2	96 79 827 08	1	FRONT LEFT-HAND HOOD	FRONTHAUBE LI.		
3	96 79 829 08	1	COVER PLATE ST.CONST. SPF	DECKBLECH SCHWK.		
4	96 79 831 08	1	FLOOR SHEET WELDED SPF	BODENBLECH SCHWK.		
5	97 03 153 8	1	DIAPHRAGM 4X480X167 S315MC	SCHOTTBLECH		
6	97 03 153 9	1	PLATE 2X639X612 DC01	BLECH		
7	97 03 154 0	1	PLATE 4X751X167 S315MC	BLECH		
8	97 03 157 0	1	PLATE 4X260X173 S315MC	BLECH		
9	97 03 157 1	1	PLATE 4X784X220 S315MC	BLECH		
11	97 46 579 08	1	PLATE 2X50X115 X5CRN118-10	BLECH		
12	26 21 039 08	0.66	EDGE PROTECTION 1-2X9,5X6,5	KANTENSCHUTZ		
13	97 03 894 3	1	PLATE 4X65X82 S315MC	BLECH		
15	97 03 314 0	1	PLATE 2X1225X659 ALMG3 H111	BLECH		
17	97 03 314 2	1	PLATE 4X401X406 S315MC	BLECH		
18	97 03 314 3	1	PLATE 4X386X404 S315MC	BLECH		
100	10 33 448 8	1	TENSION FLANGE 47X2200	ZUGGURT		
101	43 31 028 08	1	RETAINING SPRING 3 VERZ	SICHERUNGSFEDER		
105	72 69 073 08	3	MEGI BUFFER 20X15-M6 NR 55SHORE A	MEGIPUFFER		
300	10 41 285 1	10	OVAL HEAD FLAT SCREW AEHNL.ISO 7380	LINSENFLACHKOPFSCHRAUBE		
303	40 65 023 08	2	HEX SCREW ISO 4017 M5X16 8.8 A2C	SECHSKANTSCHRAUBE		
304	46 00 931	7	HEX SCREW ISO 4017 M10X22 8.8 A3C	SECHSKANTSCHRAUBE		
305	10 41 285 7	12	OVAL HEAD FLAT SCREW AEHNL.ISO 7380	LINSENFLACHKOPFSCHRAUBE		
306	49 00 089	2	HEX SCREW ISO 4017 M8X20 8.8 A2C	SECHSKANTSCHRAUBE		
308	10 41 286 1	4	OVAL HEAD FLAT SCREW AEHNL.ISO 7380	LINSENFLACHKOPFSCHRAUBE		
309	42 18 007 08	18	WASHER DIN 9021 A 6.4 A2C	SCHEIBE		
310	40 00 828	4	HEX SCREW ISO 4017 M10X30 8.8 A3C	SECHSKANTSCHRAUBE		
311	70 42 299 08	4	HOOD SUPPORT	HAUBENAUFLEGE		
350	41 15 140 08	27	HEX NUT ISO 4032 M6 8 A2C	SECHSKANTMUTTER		
351	41 15 046 08	4	HEX NUT ISO 4032 M8 10 A2C SPF	SECHSKANTMUTTER		
352	41 30 070 08	9	SHEET METAL NUT M8	BLECHMUTTER		
353	41 15 144 08	10	HEX NUT ISO 4032 M10 8 A3C	SECHSKANTMUTTER		
354	46 01 304	3	HEX SCREW ISO 4017 M6X45 8.8 A2C	SECHSKANTSCHRAUBE		
376	42 18 009 08	12	WASHER DIN 9021 A 8 ST A2C	SCHEIBE		
377	42 18 010 08	8	WASHER DIN 9021 A 10 ST A3C	SCHEIBE		
378	46 00 305	2	WASHER ISO 7089 5 200HV A3C	SCHEIBE		
379	40 65 164	4	HEX SCREW ISO 4017 M10X25 8.8 A3C	SECHSKANTSCHRAUBE		
380	42 16 006 01	16	WASHER DIN 7349 10,5 200HV-ST A3C	SCHEIBE		

15.11.2013

etk_en_de_096522_LTR_1220

177 (2/2)

LIEBHERRSLEWING PLATFORM PANELLING LEF
DREHBUEHNENVERKLEIDUNG LI.⇒ 2 510 002
96 79 860 08



15.11.2013
078259

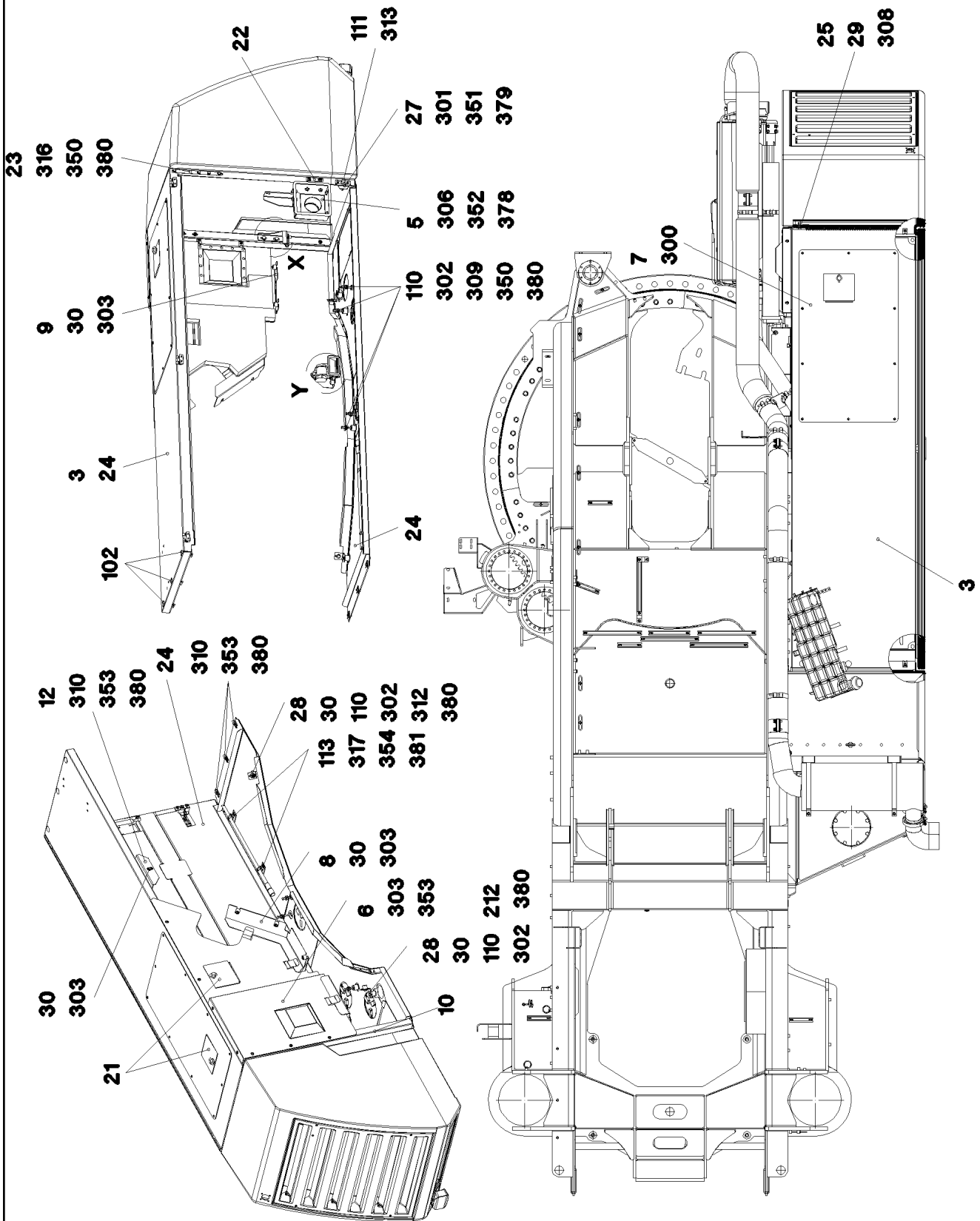
LIEBHERR

etk_en_de_096522_LTR_1220

SLEWING PLATFORM PANNELLING RIG
DREHBUEHNENVERKLEIDUNG RE.

□ 178 (1/4)

⇒ 2 510 003
96 80 466 08



15.11.2013
078260

LIEBHERR

etk_en_de_096522_LTR_1220

SLEWING PLATFORM PANELLING RIG
DREHBUEHNENVERKLEIDUNG RE.

□ 179 (2/4)

⇒ 2 510 003
96 80 466 08

Pos.	Item	Quantity	Description	Bezeichnung	Serie	K
1	96 80 468 08	1	COOLER COVER CPL. ⇒ 2 510 018 96 80 468 08	KUEHLERHAUBE KPL.		
2	96 80 469 08	1	FLAP RIGHT PRE-ASS. SPF ⇒ 2 510 035 96 80 469 08	KLAPPE VORM.RECHTS		
3	96 80 470 08	1	COVER PLATE ST.CONST. SPF	DECKBLECH SCHWK.		
4	96 80 471 08	1	FLOOR SHEET WELDED SPF	BODENBLECH SCHWK.		
5	96 80 467 08	1	INTAKE BOX FE//ZN20//C	ANSAUGKASTEN		
6	96 84 369 08	1	PLATE WELDED SPF	BLECH SCHWK.		
7	97 03 429 1	1	PLATE 3X1010X580 ALMG3 H111 SPF	BLECH		
8	97 03 429 2	1	PLATE 3X410X629 ALMG3 H111 SPF	BLECH		
9	97 03 429 3	1	PLATE 3X310X130 ALMG3 H111 SPF	BLECH		
10	97 03 429 4	1	PLATE 2X1572X131 DC01	BLECH		
11	97 03 429 5	1	PLATE 2X440X315 ALMG3 H111 SPF	BLECH		
12	97 03 429 6	1	PLATE 4X240X188 S315MC	BLECH		
13	97 03 429 7	1	PLATE 4X246X140 S315MC	BLECH		
14	97 03 429 9	1	PLATE 4X120X103 S315MC	BLECH		
15	97 03 430 0	1	PLATE 4X224X109 S315MC	BLECH		
16	97 03 430 1	1	PLATE 2X160X196 DC01	BLECH		
17	96 43 071 08	1	THREADED CARRIER FE//ZN20//C	GEWINDETRAEGER		
18	96 86 555 08	1	THREADED CARRIER	GEWINDETRAEGER		
21	96 40 934 08	2	COVER COMPL. ⇒ 2 510 251 96 40 934 08	DECKEL KPL.		
22	97 97 189 08	1	PLATE 2X99X24 DC01 FE//ZN20//C	BLECH		
23	97 97 247 08	1	PLATE 2X290X22 DC01 FE//ZN20//C	BLECH		
24	96 81 007 08	1	SOUND PROOFING/SOUND INSULAT. ⇒ 2 510 050 96 81 007 08	SCHALLDAEMMUNG		
25	96 30 622 08	1	THREADED CARRIER FE//ZN20//C	GEWINDETRAEGER		
26	96 35 445 08	3	COVER COMPL.	DECKEL KPL.		
(1)	97 47 926 08	1	PLATE 1X176X176 X5CRNI18-10	BLECH		
(2)	10 29 615 7	3	SNAP LOCK ABS	SCHNAPPVERSCHLUSS		
(3)	26 21 039 08	0.6	EDGE PROTECTION 1-2X9,5X6,5	KANTENSCHUTZ		
27	95 41 137 08	2	PLATE 4x63x90 S315MC FE//ZN20//C	BLECH		
28	94 96 600 08	2	HOLDER 4X106X40 S315MC FE//ZN20//C	HALTER		
29	97 55 297 08	2	FRICITION DISK	REIBSCHEIBE		
30	97 87 877 08	10	SLEEVE 35.0X19 S355J2G3	HUELSE		
100	10 33 448 8	1	TENSION FLANGE 47X2200	ZUGGURT		
101	43 31 028 08	1	RETAINING SPRING 3 VERZ	SICHERUNGSFEDER		
102	59 15 709 08	3	COVER LID 28X30 POLYACETAL	ABDECKKAPPE		
110	72 69 074 08	6	CIRCULAR BEARING	RUNDLAGER		
111	72 69 073 08	1	MEGI BUFFER 20X15-M6 NR 55SHORE A	MEGIPUFFER		
112	72 66 174 08	1	MEGI BUFFER	MEGIPUFFER		
113	70 42 775 08	2	DOOR STOPPER	TUERFESTSTELLER		
300	10 41 285 1	10	OVAL HEAD FLAT SCREW AEHNL.ISO 7380	LINSENFLACHKOPFSCHRAUBE		
301	10 01 871 1	2	HEX SCREW EN 1665 M6X20 8.8 A2C	SECHSKANTSCHRAUBE		
302	10 41 285 4	8	OVAL HEAD FLAT SCREW AEHNL.ISO 7380	LINSENFLACHKOPFSCHRAUBE		
303	10 41 285 7	19	OVAL HEAD FLAT SCREW AEHNL.ISO 7380	LINSENFLACHKOPFSCHRAUBE		
305	40 00 828	4	HEX SCREW ISO 4017 M10X30 8.8 A3C	SECHSKANTSCHRAUBE		
306	40 65 164	6	HEX SCREW ISO 4017 M10X25 8.8 A3C	SECHSKANTSCHRAUBE		
307	40 73 502 08	2	HEX SCREW EN 1665 M6X16 8.8 A3C	SECHSKANTSCHRAUBE		
308	40 73 504 08	2	HEX SCREW DIN 6921 M8X25 8.8 CR-6FREI	SECHSKANTSCHRAUBE		
309	46 00 386	4	HEX SCREW ISO 4017 M8X60 8.8 A2C	SECHSKANTSCHRAUBE		
310	49 00 089	8	HEX SCREW ISO 4017 M8X20 8.8 A2C	SECHSKANTSCHRAUBE		
311	49 00 128	7	HEX SCREW ISO 4017 M8X25 8.8 A2C	SECHSKANTSCHRAUBE		
312	49 00 188	2	HEX SCREW ISO 4017 M8X16 8.8 A2C	SECHSKANTSCHRAUBE		
313	49 00 605	2	HEX SCREW ISO 4017 M6X12 8.8 A2C	SECHSKANTSCHRAUBE		
314	40 65 166	1	HEX SCREW ISO 4017 M10X20 8.8 A3C	SECHSKANTSCHRAUBE		
315	40 97 046 08	2	PAN-HEAD SCREW AEHNL.ISO 7380 M10X	FLACHKOPFSCHRAUBE		
316	10 01 690 6	4	HEX SCREW EN 1665 M8X20 8.8 A3C	SECHSKANTSCHRAUBE		
317	40 97 053 08	8	PAN-HEAD SCREW AEHNL.ISO 7380 M4X12	FLACHKOPFSCHRAUBE		
350	41 15 046 08	19	HEX NUT ISO 4032 M8 10 A2C SPF	SECHSKANTMUTTER		

15.11.2013

etk_en_de_096522_LTR_1220


 180 (3/4)
LIEBHERR
**SLEWING PLATFORM PANELLING RIG
DREHBUEHNENVERKLEIDUNG RE.**

 ⇒ 2 510 003
96 80 466 08

Pos.	Item	Quantity	Description	Bezeichnung	Serie	K
351	41 15 140 08	4	HEX NUT ISO 4032 M6 8 A2C	SECHSKANTMUTTER		
352	41 15 144 08	9	HEX NUT ISO 4032 M10 8 A3C	SECHSKANTMUTTER		
353	41 30 070 08	16	SHEET METAL NUT M8	BLECHMUTTER		
354	41 15 142 08	8	HEX NUT ISO 4032 M4 8 A2C	SECHSKANTMUTTER		
375	42 00 012 01	4	WASHER ISO 7089 8 200HV A3C	SCHEIBE		
376	42 00 013 08	6	WASHER ISO 7089 A 10.5 A3C	SCHEIBE		
377	11 49 276 6	7	WASHER DIN 7349 8,4 200HV-ST A3C	SCHEIBE		
378	42 16 006 01	14	WASHER DIN 7349 10,5 200HV-ST A3C	SCHEIBE		
379	42 18 007 08	6	WASHER DIN 9021 A 6.4 A2C	SCHEIBE		
380	42 18 009 08	21	WASHER DIN 9021 A 8 ST A2C	SCHEIBE		
381	40 01 645	8	WASHER ISO 7089 4 200HV A3C	SCHEIBE		

15.11.2013

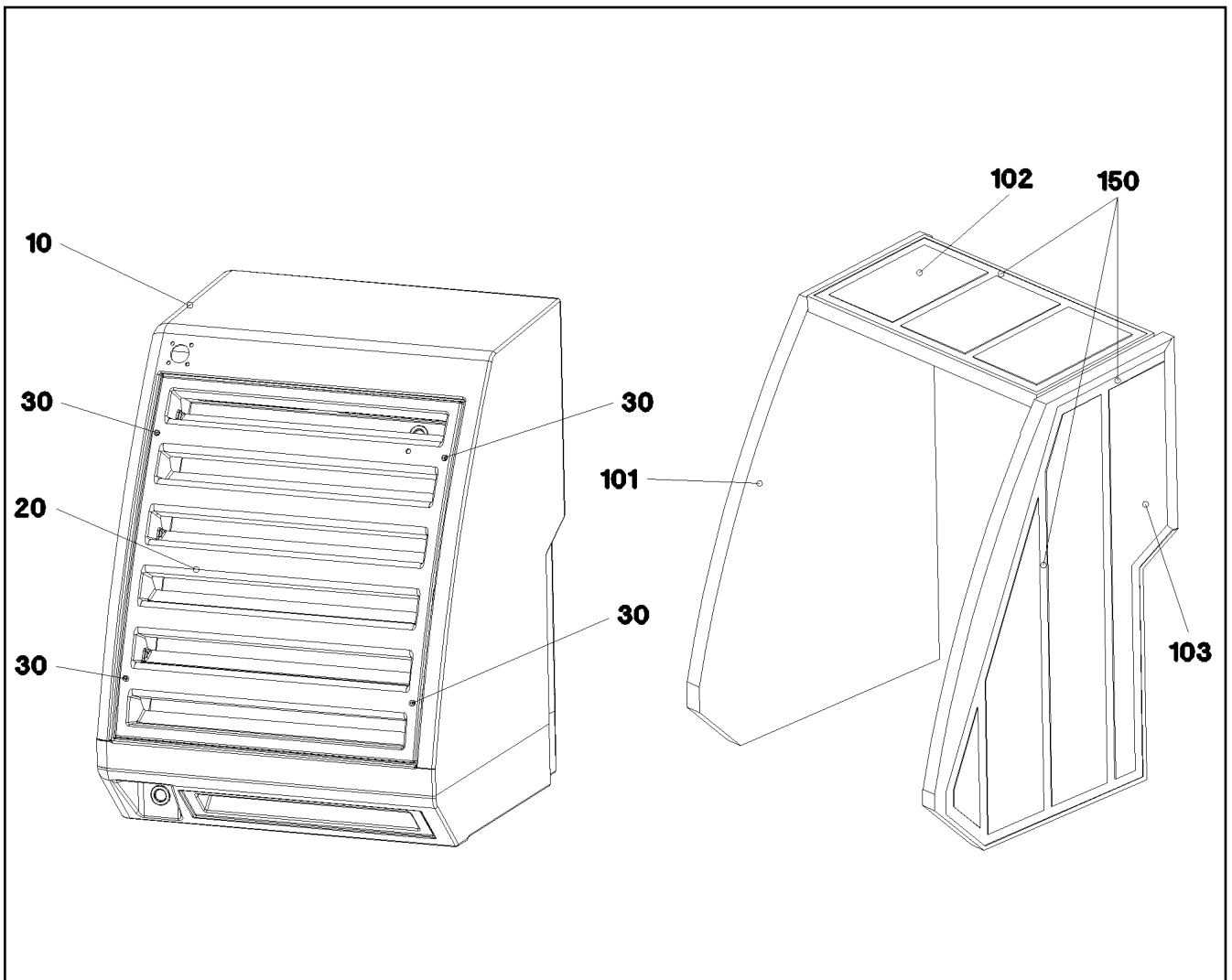
etk_en_de_096522_LTR_1220

 181 (4/4)

LIEBHERR

SLEWING PLATFORM PANELLING RIG
DREHBUEHNENVERKLEIDUNG RE.

⇒ 2 510 003
96 80 466 08



Pos.	Item	Quantity	Description	Bezeichnung	Serie	K
10	96 81 004 08	1	COOLER COWL	KUEHLERHAUBE		
20	96 72 704 08	1	COOLER GRILL	KUEHLERGRILL		
			⇒ 2 510 303 96 72 704 08			
30	46 35 125	4	COUNTERSUNK SCREW ISO 7047 M6X30 4.	SENKSCRAUBE		
101	97 03 428 1	1	INSULATING MAT 40X1055X750 PUR-SCHAU	DAEMMMATTE		
102	97 37 676 08	1	INSULATING MAT 40X740X370 PUR-SCHAU	DAEMMMATTE		
103	97 03 428 2	1	INSULATING MAT 40X775X1064 PUR-SCHAU	DAEMMMATTE		
150	80 21 020 08	14	ADHESIVE INSULATING STRIP 25MM PS18	PILZKOPFBAND		

15.11.2013
078285

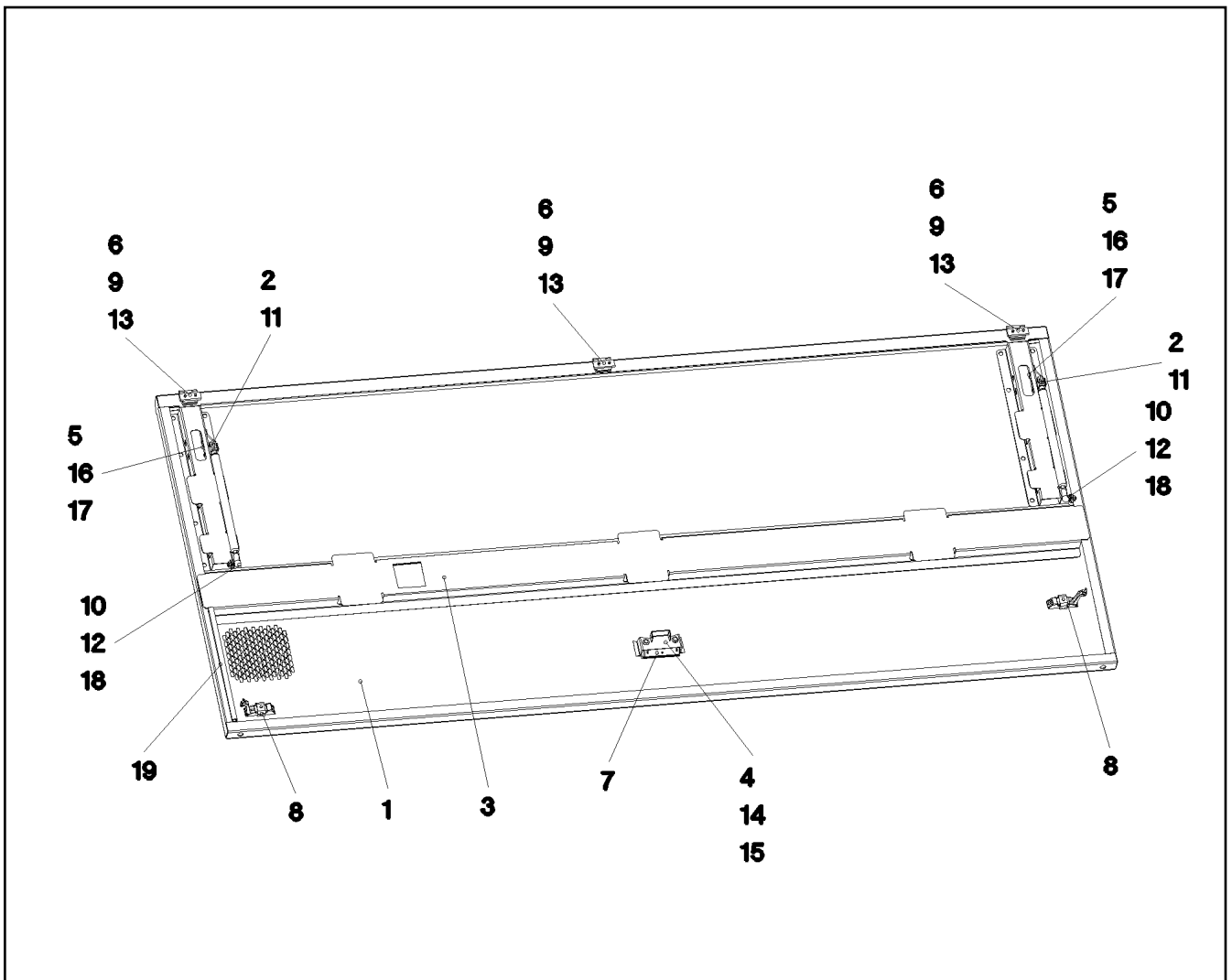
LIEBHERR

etk_en_de_096522_LTR_1220

COOLER COVER CPL.
KUEHLERHAUBE KPL.

182

⇒ 2 510 018
96 80 468 08



Pos.	Item	Quantity	Description	Bezeichnung	Serie	K
1	96 81 083 08	1	FLAP ST.CONST. SPF	KLAPPE SCHWK.		
2	97 97 179 08	2	PLATE 4X110X77 S315MC FE//ZN20//C	BLECH		
3	97 03 451 1	1	PLATE 2X2556X246 ALMG3 H111 SPF	BLECH		
4	97 47 423 08	1	PLATE 2X195X66 X5CRNI18-10	BLECH		
5	95 29 409 08	2	PLATE 8X25X160 S355MC FE//ZN20//C	BLECH		
6	95 36 953 08	6	THREADED PLATE 8X20X60 S235JRG2 FE//	GEWINDEPLATTE		
7	95 55 000 08	1	FINGER-HOLD X0 KUNSTSTOFF	GRIFFMULDE		
8	70 42 288 08	2	LEVER FASTENER SCHWARZ	HEBELVERSCHLUSS		
9	70 42 281 08	3	HINGE 35X35X50/180° ST FE//ZN12//B	SCHARNIER		
10	59 10 619 08	2	GAS SPRING 23X270-500N	GASFEDER		
11	72 51 118 08	2	ES PIN 8X16 VERZ	ES BOLZEN		
12	41 15 141 08	2	HEX NUT ISO 4032 M8 8 A2C	SECHSKANTMUTTER		
13	40 86 041 08	12	COUNTERSUNK SCREW AEHNL.DIN 7991	SENKSCHRAUBE		
14	49 00 605	2	HEX SCREW ISO 4017 M6X12 8.8 A2C	SECHSKANTSCHRAUBE		
15	42 18 007 08	2	WASHER DIN 9021 A 6.4 A2C	SCHEIBE		
16	42 00 012 01	4	WASHER ISO 7089 8 200HV A3C	SCHEIBE		
17	49 00 089	4	HEX SCREW ISO 4017 M8X20 8.8 A2C	SECHSKANTSCHRAUBE		
18	42 18 009 08	4	WASHER DIN 9021 A 8 ST A2C	SCHEIBE		
19	26 21 065 08	0.37	SEALING PROFILE 1,5-3X14,6X10,7	ABDICHTPROFIL		

15.11.2013
078284

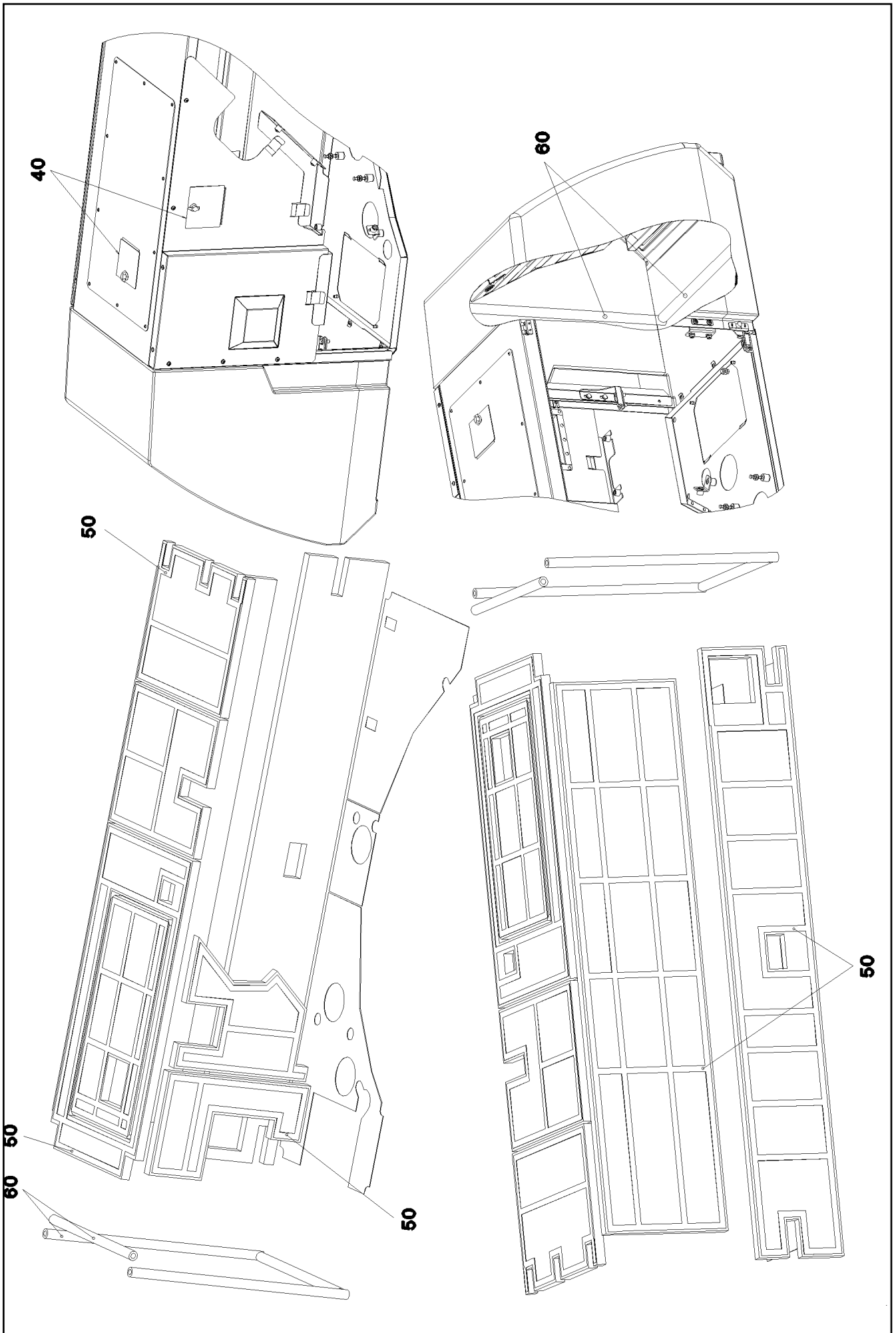
LIEBHERR

etk_en_de_096522_LTR_1220

FLAP RIGHT PRE-ASS.
KLAPPE VORM.RECHTS

183

⇒ 2 510 035
96 80 469 08



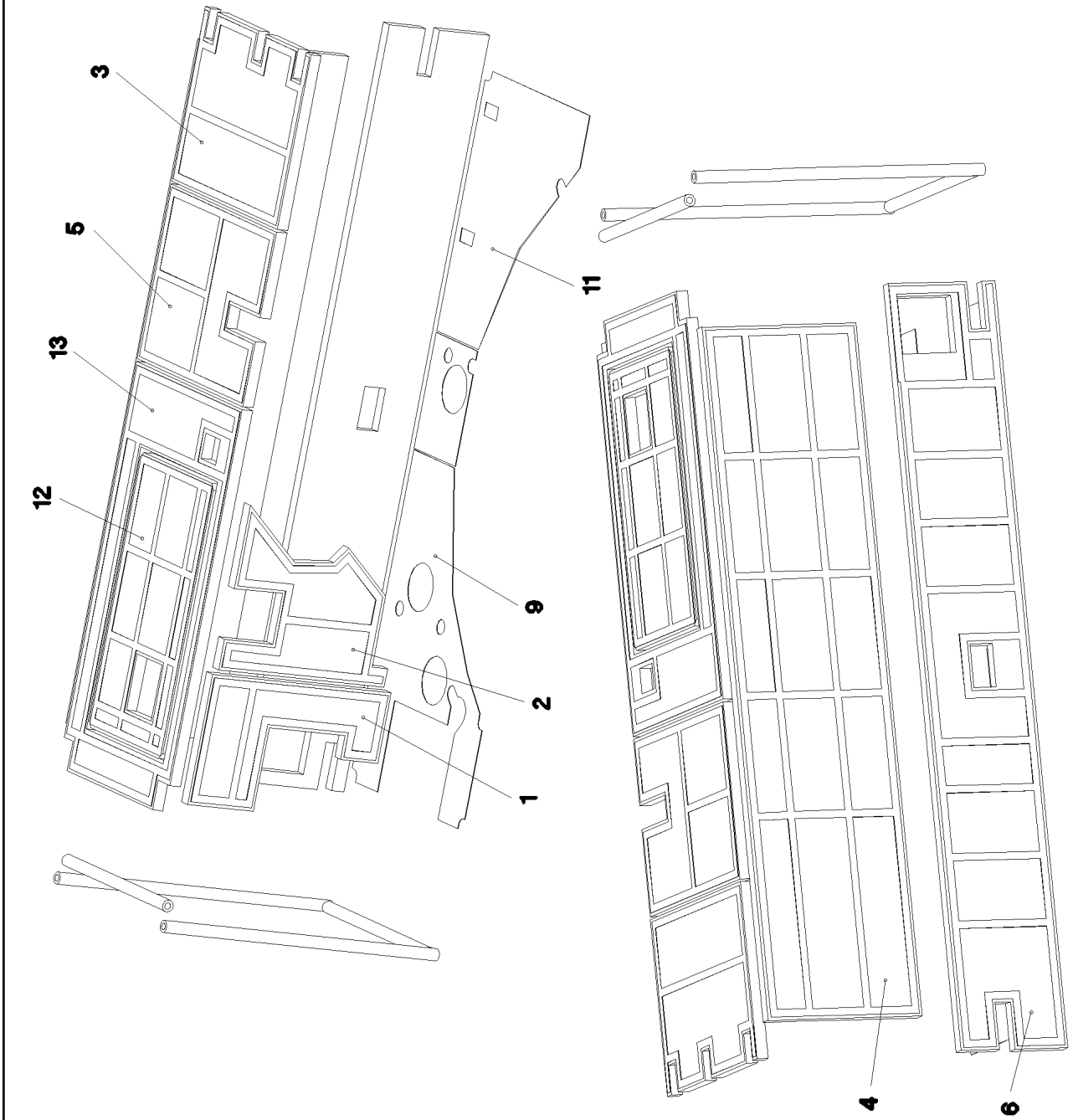
15.11.2013
078283
LIEBHERR

etk_en_de_096522_LTR_1220
SOUND PROOFING/SOUND INSULAT.
SCHALLDAEMMUNG

184 (1/2)
⇒ 2 510 050
96 81 007 08

Pos.	Item	Quantity	Description	Bezeichnung	Serie	K
40	26 21 089 08	1	CELL RUBBER 3X6X10M	ZELLGUMMI		
50	80 21 020 08	45.8	ADHESIVE INSULATING STRIP 25MM PS18	PILZKOPFBAND		
60	11 00 658 4	3.5	INSULATING HOSE ISO 3302-1 E3 DN40 10 E	ISOLIERSCHLAUCH		
800	96 81 351 08	1	SOUND PROOFING/SOUND INSULAT. LTR 1	SCHALLDAEMMUNG		
			⇒ 2 510 067 96 81 351 08			

15.11.2013	etk_en_de_096522_LTR_1220	<input type="checkbox"/> 185 (2/2)
LIEBHERR	SOUND PROOFING/SOUND INSULAT. SCHALLDAEMMUNG	⇒ 2 510 050 96 81 007 08



15.11.2013
078282

LIEBHERR

etk_en_de_096522_LTR_1220

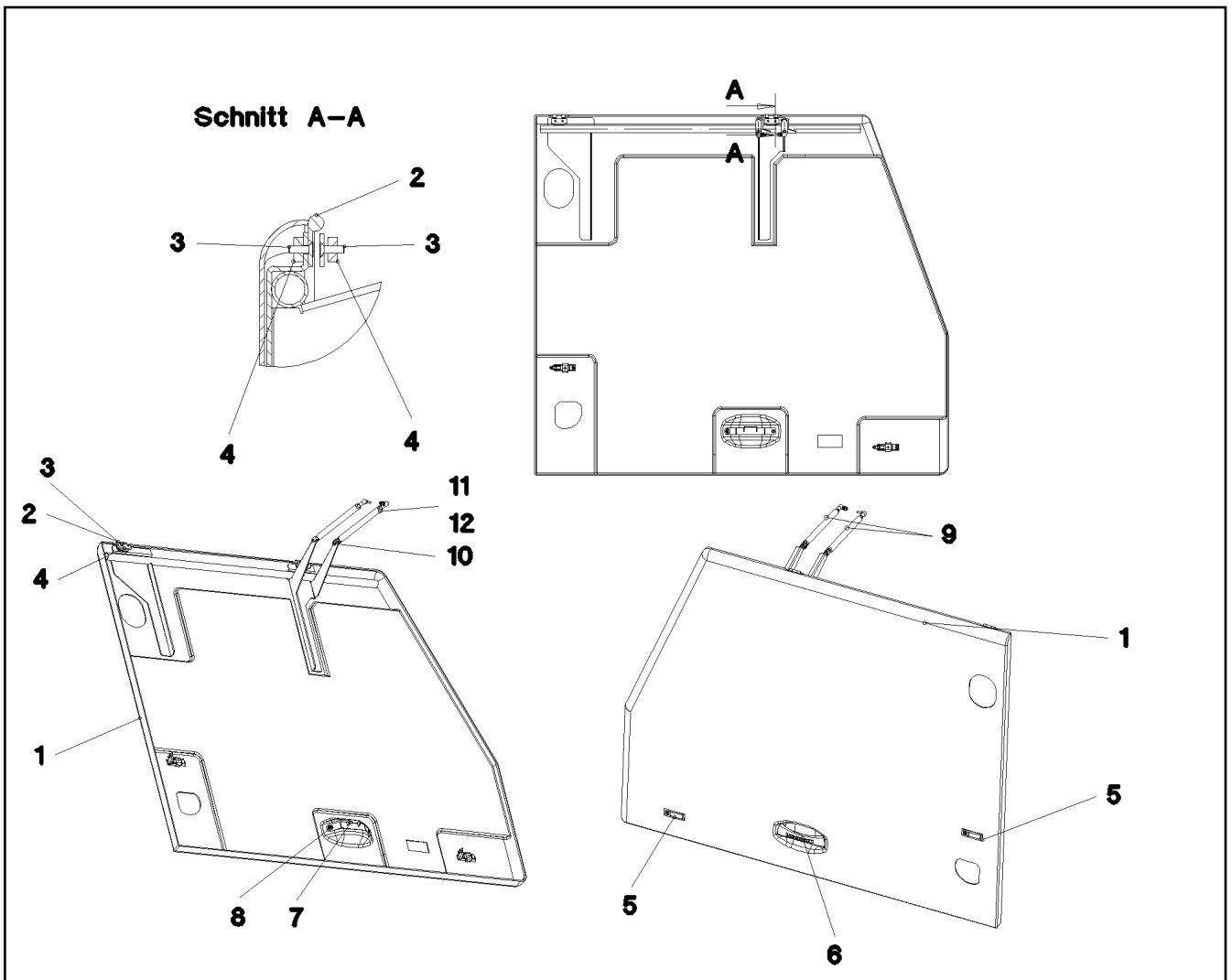
SOUND PROOFING/SOUND INSULAT.
SCHALLDAEMMUNG

186 (1/2)

⇒ 2 510 067
96 81 351 08

Pos.	Item	Quantity	Description	Bezeichnung	Serie	K
1	97 03 432 0	1	INSULATING MAT 20X685X440 PUR-SCHAU	DAEMMMATTE		
2	97 03 432 1	1	INSULATING MAT 20X635X556 ME-SCHAUM	DAEMMMATTE		
3	97 03 432 2	1	INSULATING MAT 40X720X590 PUR-SCHAU	DAEMMMATTE		
4	97 03 432 3	1	INSULATING MAT 40X2311X557 ME-SCHAU	DAEMMMATTE		
5	97 03 432 4	1	INSULATING MAT 40X720X590 PUR-SCHAU	DAEMMMATTE		
6	97 03 432 5	1	INSULATING MAT 40X2556X386 PUR-SCHAU	DAEMMMATTE		
9	97 03 432 8	1	HEAVY FOIL MATTING 2X1115X765 SB-KA	SCHWERFOLIENMATTE		
10	97 03 432 9	1	HEAVY FOIL MATTING 2X390X280 SB-KAUT	SCHWERFOLIENMATTE		
11	97 03 433 0	1	HEAVY FOIL MATTING 2X885X700 SB-KAUT	SCHWERFOLIENMATTE		
12	97 03 433 1	1	INSULATING MAT 40X930X500 ME-SCHAUM	DAEMMMATTE		
13	97 03 433 2	1	INSULATING MAT 40X1370X720 ME-SCHAU	DAEMMMATTE		

15.11.2013	etk_en_de_096522_LTR_1220	<input type="checkbox"/> 187 (2/2)
LIEBHERR	SOUND PROOFING/SOUND INSULAT. SCHALLDAEMMUNG	⇒ 2 510 067 96 81 351 08



Pos.	Item	Quantity	Description	Bezeichnung	Serie	K
1	96 79 826 08	1	FLAP COMPL.	KLAPPE KPL.		
2	70 42 281 08	2	HINGE 35X35X50/180° ST FE//ZN12//B	SCHARNIER		
3	40 86 041 08	8	COUNTERSUNK SCREW AEHNL.DIN 7991	SENKSCRAUBE		
4	95 36 953 08	4	THREADED PLATE 8X20X60 S235JRG2 FE//	GEWINDEPLATTE		
5	70 42 288 08	2	LEVER FASTENER SCHWARZ	HEBELVERSCHLUSS		
6	99 22 047	1	HANDLE 212X53	HANDGRIFF		
7	97 46 566 08	1	PLATE 2X236X50 X5CRNI18-10	BLECH		
8	40 97 046 08	2	PAN-HEAD SCREW AEHNL.ISO 7380 M10X	FLACHKOPFSCHRAUBE		
9	59 10 650 08	2	GAS SPRING 23X270-750N	GASFEDER		
10	72 51 118 08	2	ES PIN 8X16 VERZ	ES BOLZEN		
11	41 15 141 08	2	HEX NUT ISO 4032 M8 8 A2C	SECHSKANTMUTTER		
12	42 00 012 01	4	WASHER ISO 7089 8 200HV A3C	SCHEIBE		

15.11.2013
078240

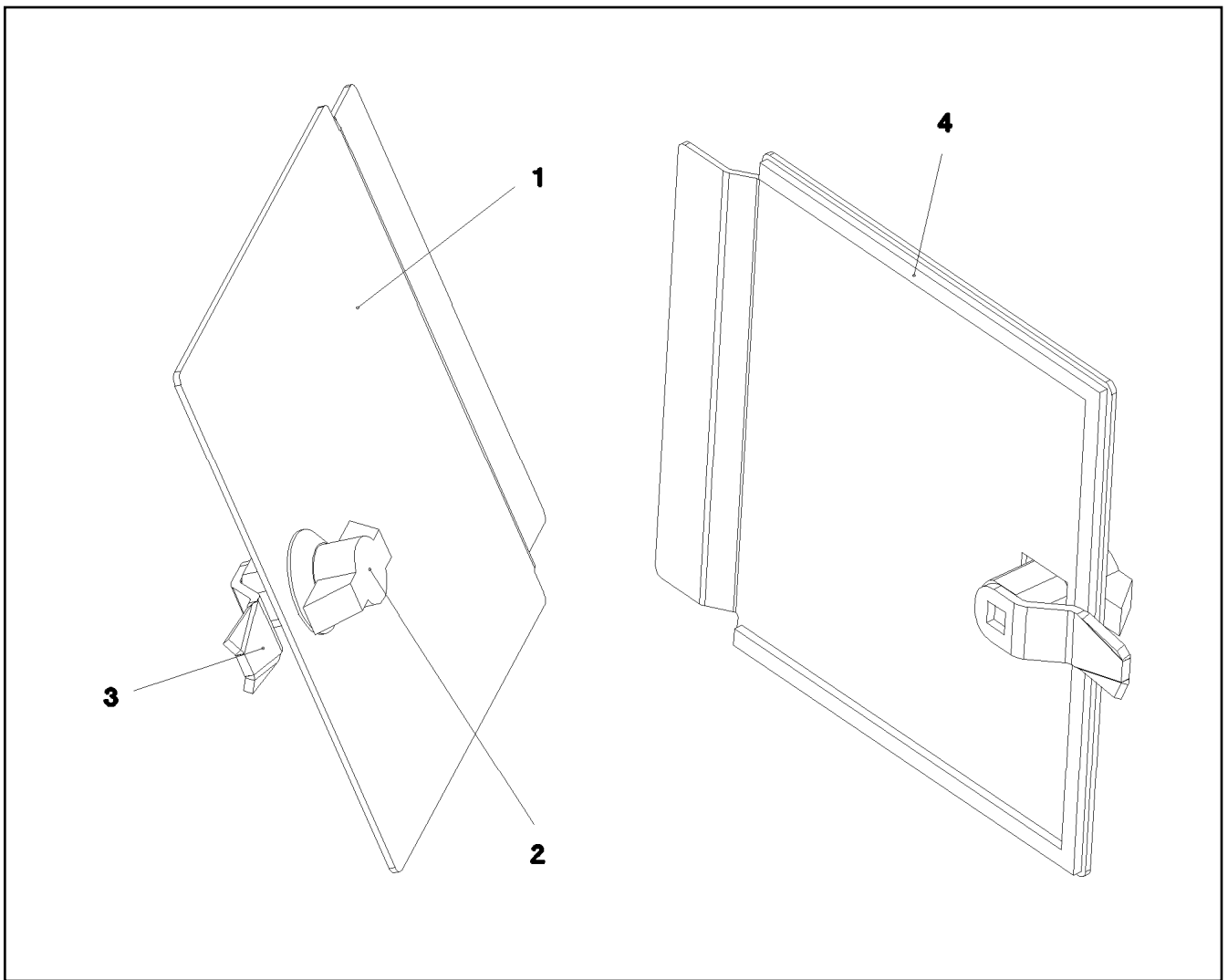
LIEBHERR

etk_en_de_096522_LTR_1220

FLAP LEFT FRONT PRE-ASS.
KLAPPE VORM.VORN LINKS

188

⇒ 2 510 210
96 79 825 08



Pos.	Item	Quantity	Description	Bezeichnung	Serie	K
1	97 58 421 08	1	PLATE 2X180X191 ALMG3 H1111 SPF	BLECH		
2	70 42 555 08	1	TOGGLE GD-ZN	KNEBEL		
3	70 42 593 08	1	TONGUE	ZUNGE		
4	26 21 089 08	0.5	CELL RUBBER 3X6X10M	ZELLGUMMI		

15.11.2013
043512

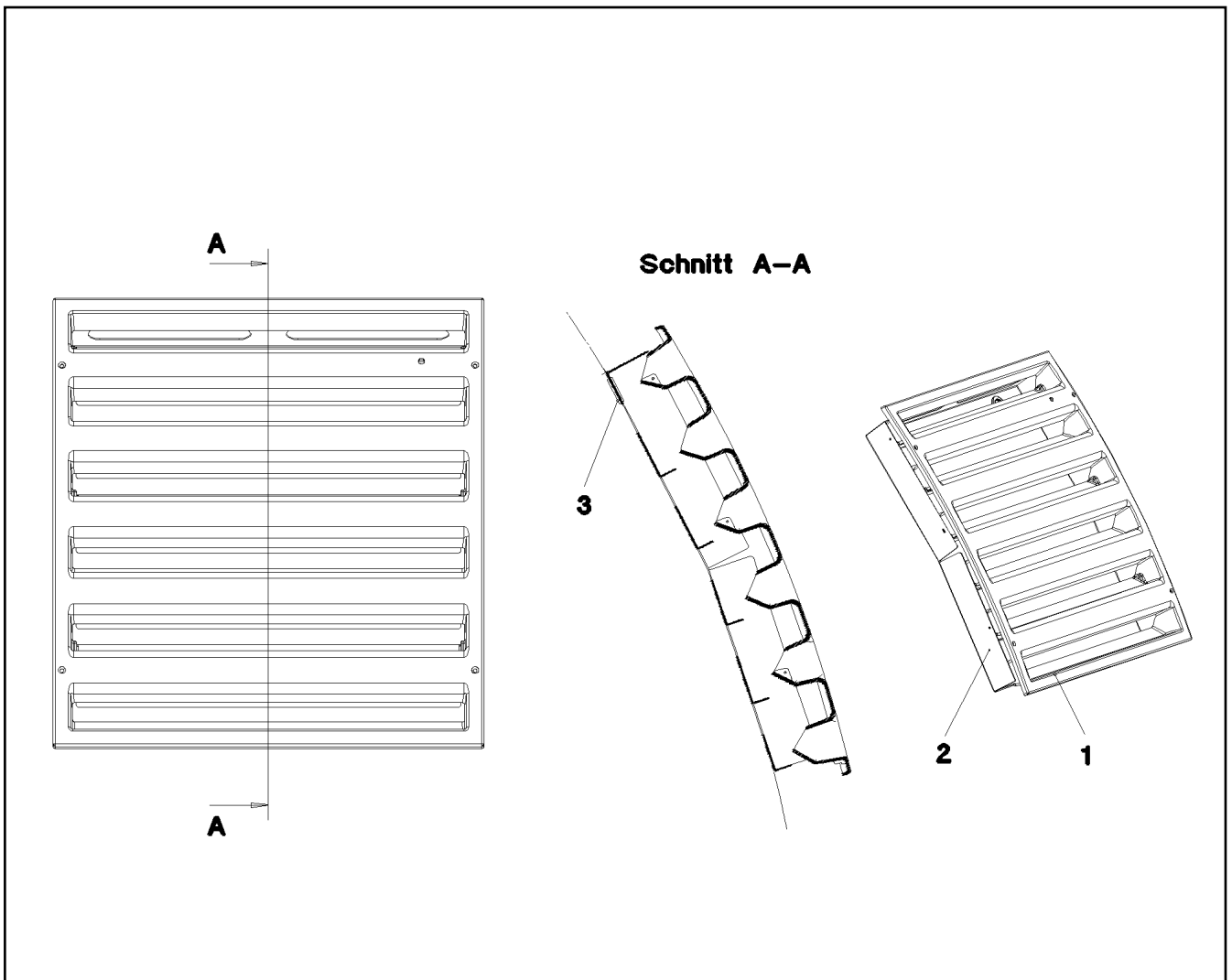
LIEBHERR

etk_en_de_096522_LTR_1220

COVER COMPL.
DECKEL KPL.

189

⇒ 2 510 251
96 40 934 08



Pos.	Item	Quantity	Description	Bezeichnung	Serie	K
1	97 02 074 1	1	RADIATOR GRILLE GFK	KUEHLERGITTER		
2	97 02 703 5	1	PLATE 2X825X838 ALMG3 H111	BLECH		
3	55 30 278 08	1	DIAPHRAGM SOCKET	MEMBRANTUELLE		

15.11.2013
073451

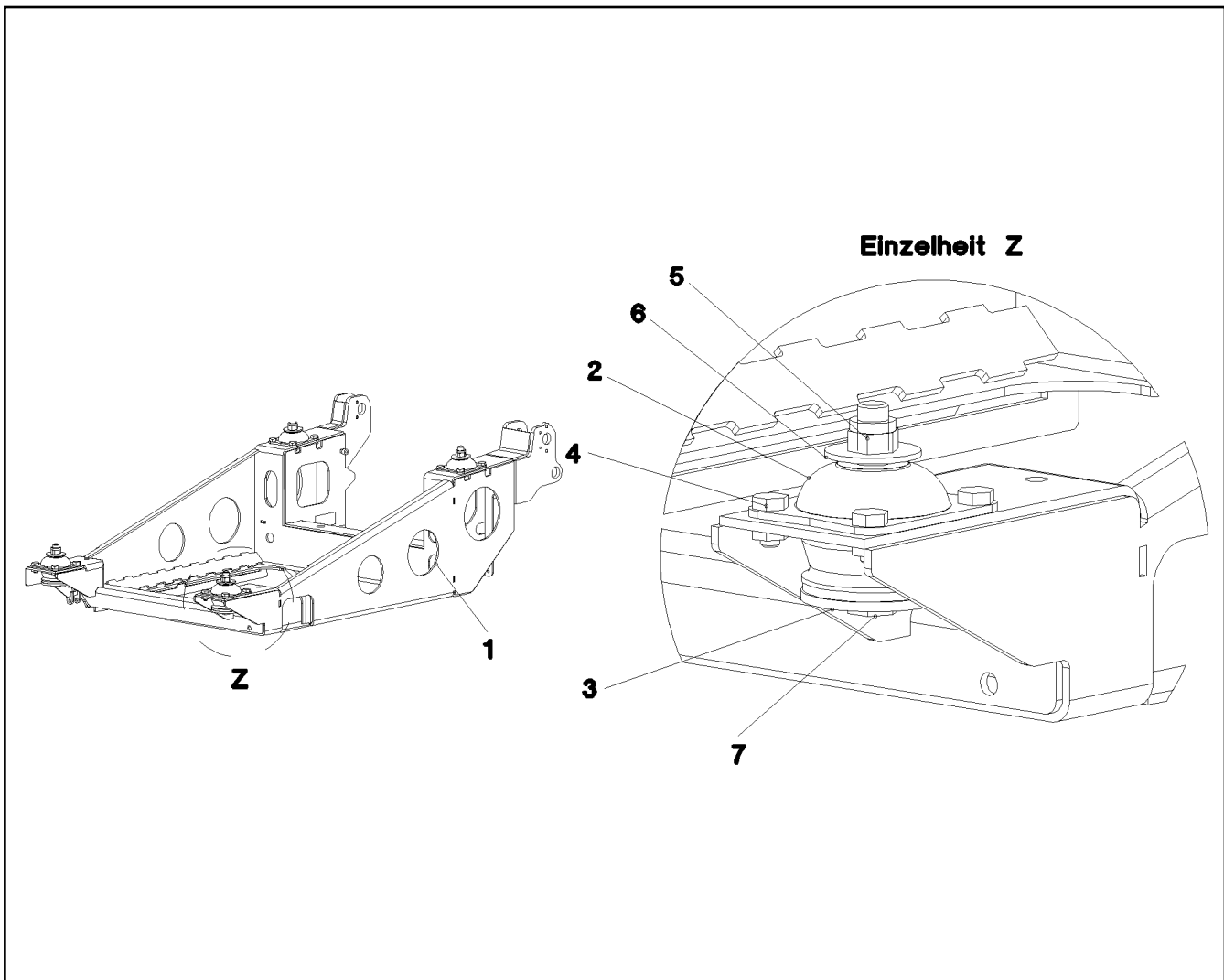
LIEBHERR

etk_en_de_096522_LTR_1220

COOLER GRILL
KUEHLERGRILL

190

⇒ 2 510 303
96 72 704 08



Pos.	Item	Quantity	Description	Bezeichnung	Serie	K
1	96 79 864 08	1	SUPPORT FRAME RAL 7016,LACKIERT SPF	TRAGRAHMEN		
2	10 29 198 9	4	CONICAL BEARING 70NR11	KONUSLAGER		
3	10 29 198 8	4	LIMIT STOP RING ST	ANSCHLAGSCHEIBE		
4	40 65 166	16	HEX SCREW ISO 4017 M10X20 8.8 A3C	SECHSKANTSCHRAUBE		
5	41 19 009 08	4	HEX NUT DIN 985 M16 8 A3C	SECHSKANTMUTTER		
6	42 18 013 08	4	WASHER DIN 9021 A 16 ST A3C	SCHEIBE		
7	46 00 038	4	HEX SCREW ISO 4014 M16X100 8.8 A3C	SECHSKANTSCHRAUBE		

15.11.2013
078271

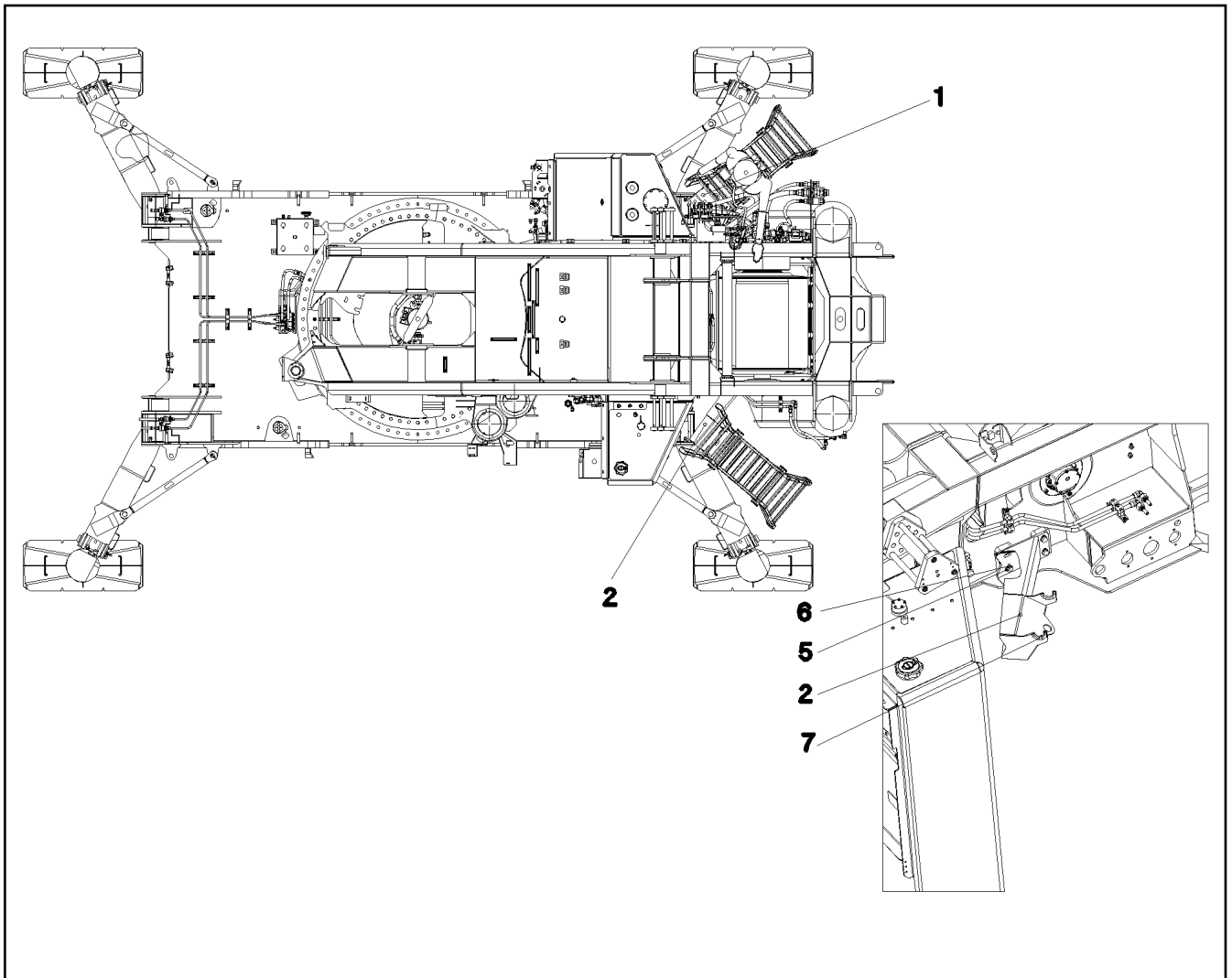
LIEBHERR

etk_en_de_096522_LTR_1220

BEARING INSTALLATION
LAGERUNG EINBAU

191

⇒ 2 510 304
96 79 863 08



Pos.	Item	Quantity	Description	Bezeichnung	Serie	K
1	96 80 728 08	1	BRACKET RIGHT	KONSOLE RECHTS		
2	96 80 730 08	1	BRACKET LEFT	KONSOLE LINKS		
5	49 00 123	8	HEX SCREW ISO 4017 M16X35 8.8 A3C	SECHSKANTSCHRAUBE		
6	10 28 737 7	8	WASHER ISO 7089 16 300HV A3C	SCHEIBE		
7	26 21 066 08	0.54	EDGE PROTECTION 4-6X15,8X11	KANTENSCHUTZ		

15.11.2013
078258

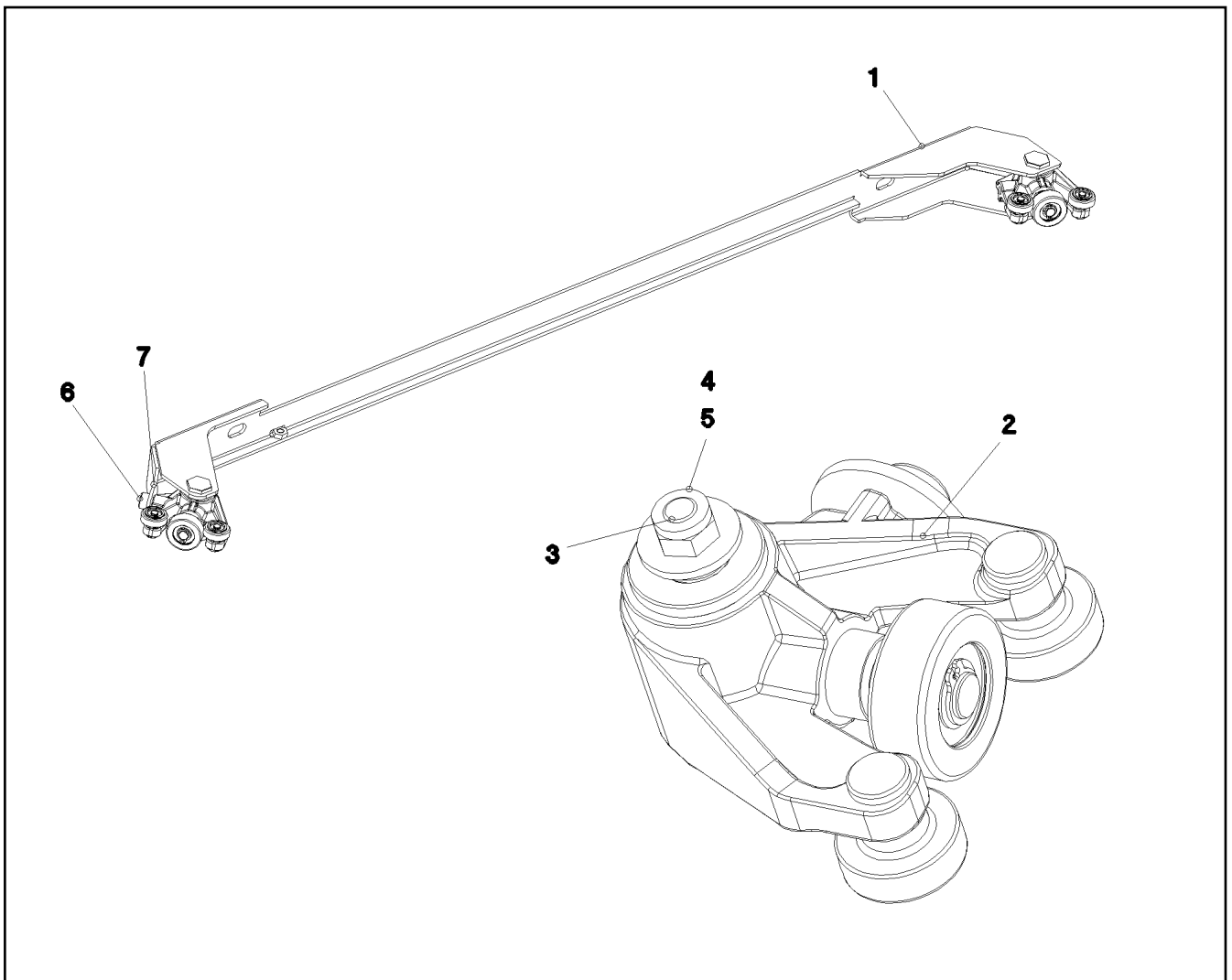
LIEBHERR

etk_en_de_096522_LTR_1220

FALL PROTECTION
ABSTURZSICHERUNG

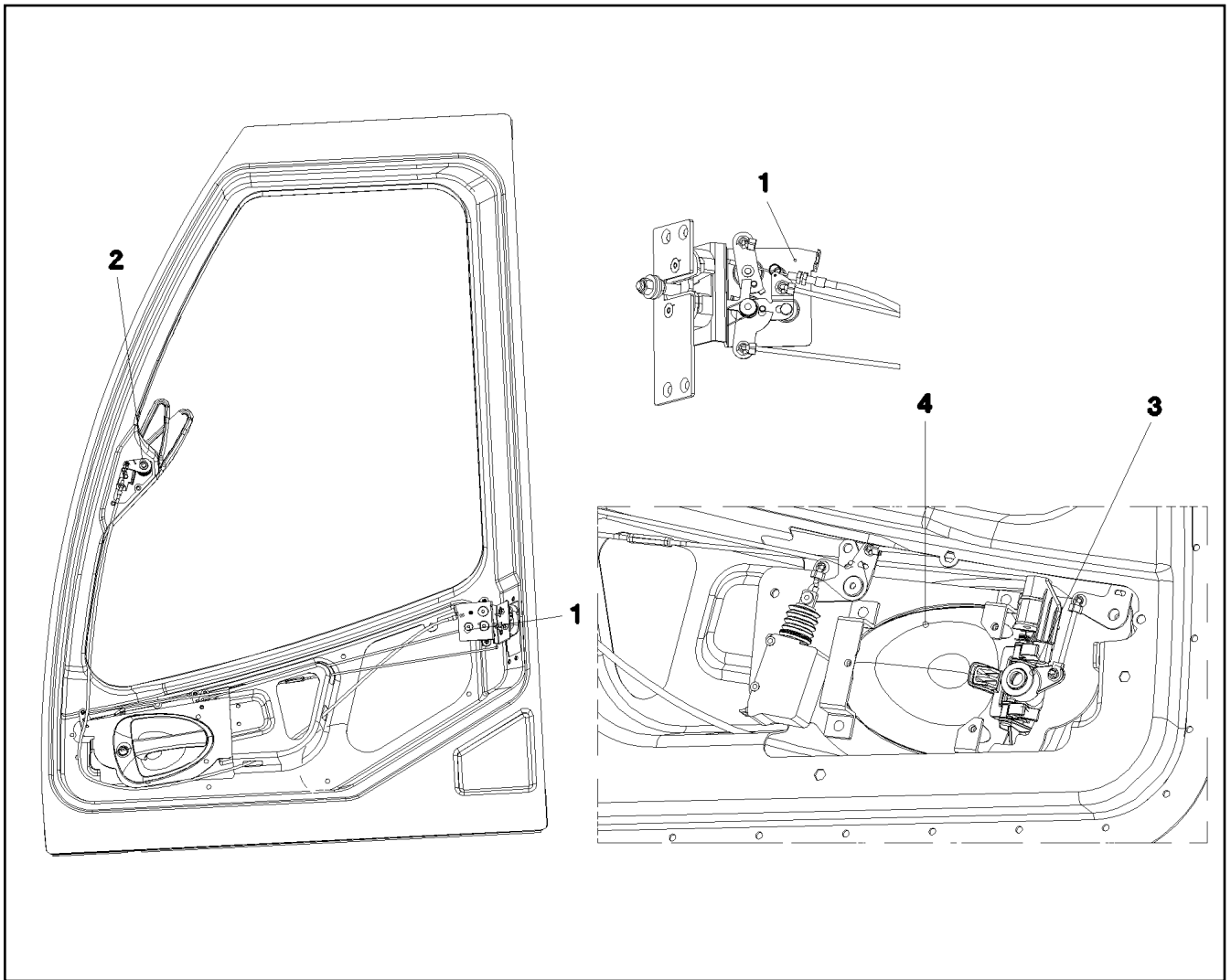
192

⇒ 2 515
91 72 601 08



Pos.	Item	Quantity	Description	Bezeichnung	Serie	K
1	96 62 537 08	1	HOLDER	HALTER		
2	96 62 539 08	2	WAGON ⇒ 2 522 015 96 62 539 08	WAGEN		
3	97 00 109 5	2	PIN 22X57 1.3405	BOLZEN		
4	42 18 017 08	2	WASHER ISO 7093-1 6 200HV-A2	SCHEIBE		
5	41 19 030 08	2	HEX NUT DIN 985 M6 A2-70	SECHSKANTMUTTER		
6	40 00 445	1	SOCKET HEAD SCREW ISO 4762 M8X10 8.8	ZYLINDERSCHRAUBE		
7	42 18 021 08	1	WASHER DIN 9021 A 10.5 A2	SCHEIBE		

15.11.2013 068981	etk_en_de_096522_LTR_1220	193
LIEBHERR	GUIDE PRE-ASS. FUEHRUNG VORM.	⇒ 2 522 009 96 62 305 08



Pos.	Item	Quantity	Description	Bezeichnung	Serie	K
1	11 00 598 5	1	LOCK WITH FALLING LATCH LINKS	DREHFALLENSCHLOSS		
2	11 00 598 4	1	INSIDE HANDLE ZUG	INNENGRIFF		
3	11 00 598 3	1	HANDLEADAPTER	GRIFFADAPTION		
4	11 00 598 7	1	OUTSIDE HANDLE ZUG	AUSSENGRIFF		

15.11.2013
067373

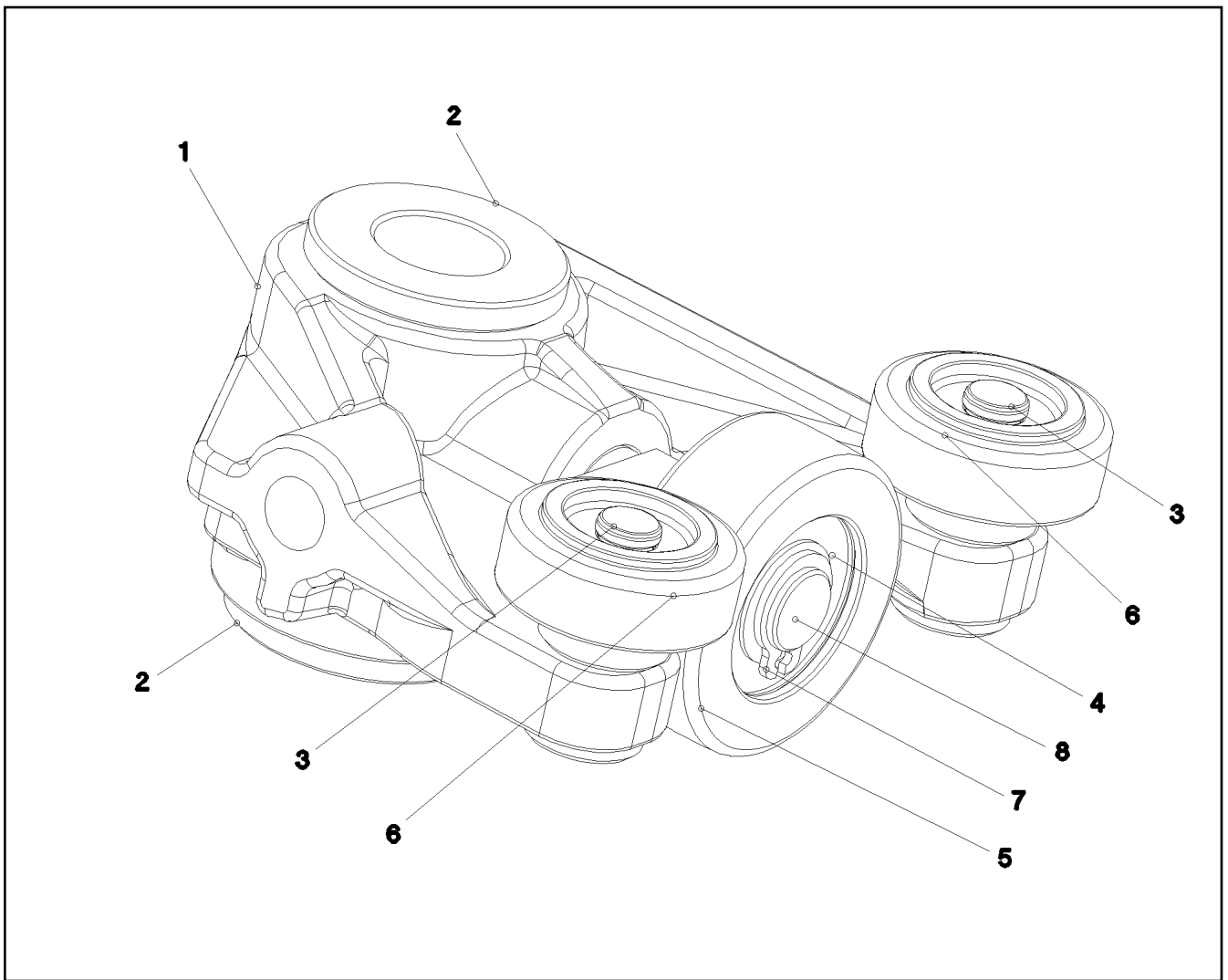
LIEBHERR

etk_en_de_096522_LTR_1220

CLOSING DEVICE
SCHLIESSANLAGE

194

⇒ 2 522 014
96 62 304 08



Pos.	Item	Quantity	Description	Bezeichnung	Serie	K
1	97 00 110 2	1	WAGON 68X64.5X33 G-ALSI7MG WA	WAGEN		
2	10 42 448 9	2	FLANGE SLEEVE 18X12X12 SINT A50	BUNDLAGER		
3	97 00 110 3	2	PIN 22X11 1.4301	BOLZEN		
4	74 51 295 01	1	DEEP GROOVE BALL BEARING DIN 625 S6	RILLENKUGELLAGER		
5	97 00 817 1	1	ROLLER 30X11 PA 12	ROLLE		
6	97 00 110 9	2	ROLLER 22X13 PA 12	ROLLE		
7	10 45 016 0	1	LOCKING RING DIN 471 8X0,8 INOX	SICHERUNGSRING		
8	97 00 704 3	1	PIN 39X18 1.4301	BOLZEN		

15.11.2013
067401

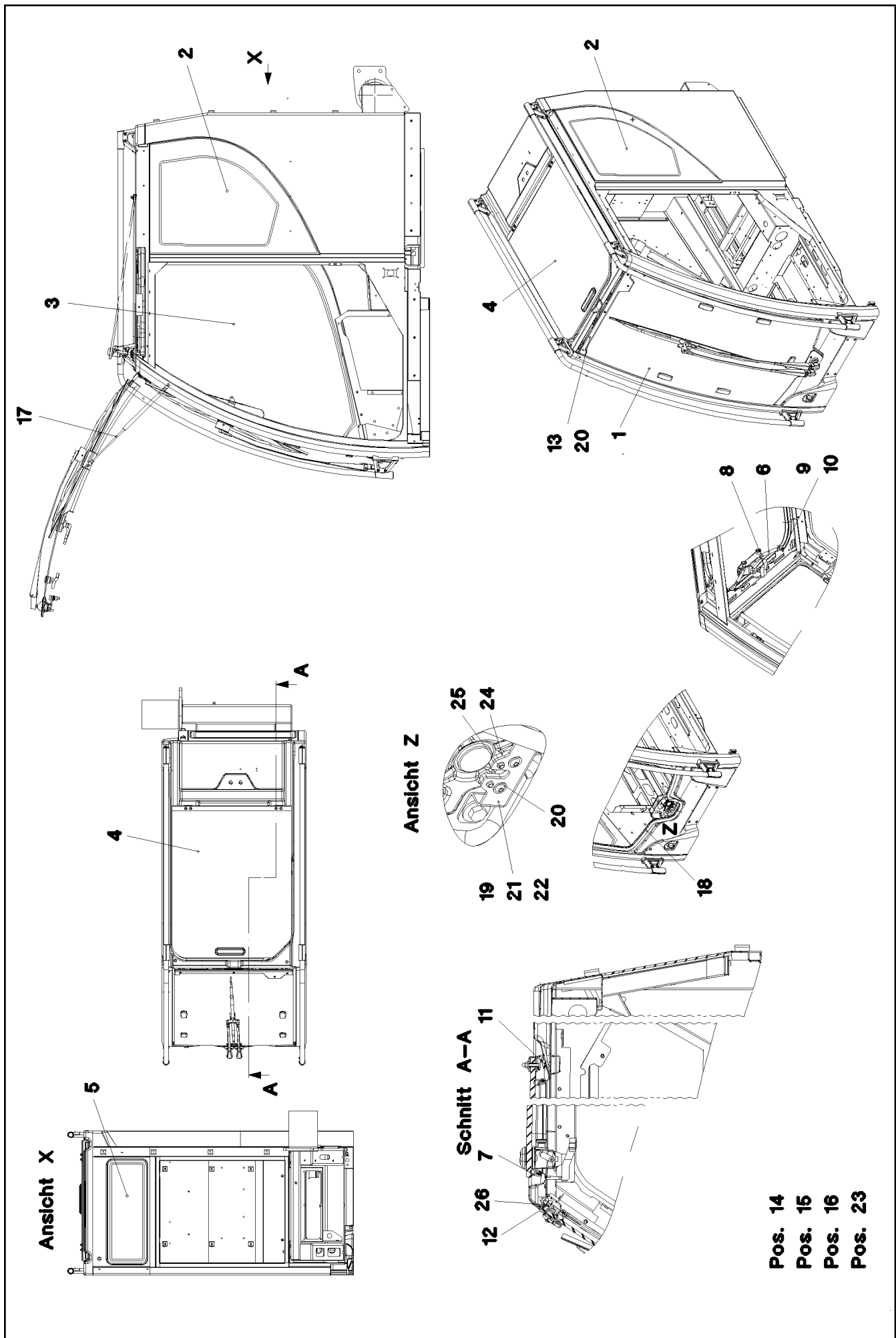
LIEBHERR

etk_en_de_096522_LTR_1220

WAGON
WAGON

195

⇒ 2 522 015
96 62 539 08



Ansicht X

Ansicht Z

Schnitt A-A

- Pos. 14**
- Pos. 15**
- Pos. 16**
- Pos. 23**

Pos.	Item	Quantity	Description	Bezeichnung	Serie	K
1	96 64 979 08	1	FRONT WINDOW CPL. ⇒ 2 526 003 96 64 979 08	FRONTSCHIEBE KPL.		
2	97 00 356 0	1	SIDE WINDOW LEFT 646.2X94X4 ESG SPF	SEITENSCHIEBE LI.		
3	97 00 356 1	1	SIDE WINDOW RIGHT 1252X125X4 ESG SP	SEITENSCHIEBE RE.		
4	96 57 844 08	1	ROOF WINDOW PRE-ASS. ⇒ 2 526 001 96 57 844 08	DACHSCHIEBE VORM.		
5	97 00 027 9	1	REAR WINDOW ESG SPF	HECKSCHIEBE		
6	10 47 621 1	2	GAS SPRING 12X80-100N ST	GASFEDER		
7	97 03 348 7	1	SEAL 25X892X720 EPDM	DICHTUNG		
8	10 65 220 6	2	KNURLED BUTTON 21-M4 PA	RAENDELKNOPF		
9	40 01 645	2	WASHER ISO 7089 4 200HV A3C	SCHEIBE		
10	41 15 142 08	2	HEX NUT ISO 4032 M4 8 A2C	SECHSKANTMUTTER		
11	61 61 548 08	4	COUNTERSUNK SCREW DIN 7991 M6X12 8.	SENKSCHEIBE		
12	40 86 002 08	8	COUNTERSUNK SCREW DIN 7991 M6X16 8.	SENKSCHEIBE		
13	97 00 857 2	1	COVER 8X735X83 PE SCHWARZ	ABDECKUNG		
14	10 81 528 3	1	ACTIVATOR 250ML DOSE	AKTIVATOR		
15	81 12 033 08	1	ADHESIVE Karton 20stück	KLEBER		
16	81 12 031 08	1	TOOLING AGENT KANISTER-5L +5/+35 °C	ABGLAETTMITTEL		
17	11 00 383 7	2	GAS SPRING 19X250-550N ST	GASFEDER		
18	97 04 604 3	1	SEAL 2X25X14 EPDM	DICHTUNG		
19	97 02 478 1	1	PLATE 2X170X51 DC01 FE//ZN20//C	BLECH		
20	10 45 069 3	6	OVAL HEAD FLAT SCREW AEHNL.ISO 7380	LINSENFLACHKOPFSCHRAUBE		
21	49 00 188	2	HEX SCREW ISO 4017 M8X16 8.8 A2C	SECHSKANTSCHRAUBE		
22	42 18 009 08	2	WASHER DIN 9021 A 8 ST A2C	SCHEIBE		
23	87 00 041 08	1	ACTIVATOR 1000ML	AKTIVATOR		
24	97 02 478 3	1	PLATE 4X52X32 S315MC FE//ZN20//C	BLECH		
25	24 30 333 02	2	DOWEL PIN ISO 8752 6X10 ST	SPANNSTIFT		
26	97 03 325 4	4	PLATE 3X50X19 DC01 RAL 9005,M,GT SPF	BLECH		

15.11.2013

etk_en_de_096522_LTR_1220

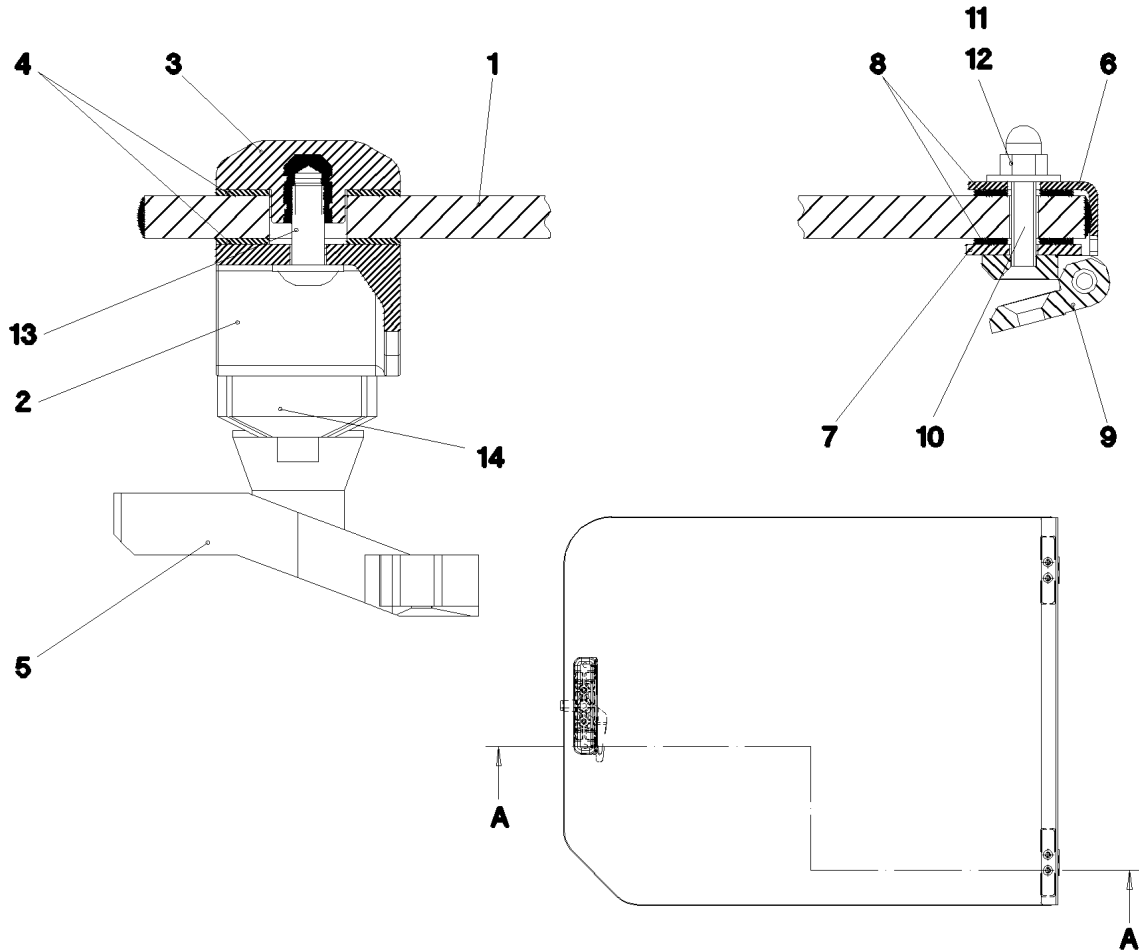
☐ 197 (2/2)

LIEBHERR

WINDOW ASSEMBLY
SCHEIBEN EINBAU

⇒ 2 526
91 61 625 08

Schnitt A-A



Pos.	Item	Quantity	Description	Bezeichnung	Serie	K
1	97 92 406 08	1	ROOF WINDOW 10.28X941X740 VSG SPF	DACHSCHEIBE		
2	97 92 434 08	1	ADAPTER 32X185X45 PAGF30 SPF	ADAPTER		
3	97 92 435 08	1	THREADED PLATE 20X185X45 PAGF30 SPF	GEWINDEPLATTE		
4	97 92 436 08	2	RUBBER PLATE 1.5X185X45 EPDM	GUMMIPLATTE		
5	59 10 668 08	1	HANDLE	HANDGRIFF		
6	97 90 225 08	1	PLATE 2X737X46 DC01 SCHWARZ PULVERB	BLECH		
7	97 90 226 08	2	PLATE 2.5X130X28 DC01 SCHWARZ PULVE	BLECH		
8	97 91 422 08	4	SHEET 126X24X1.5 EPDM 80	PLATTE		
9	70 42 012 08	2	SCREW-ON HINGE 25X25X50/180° GD-ZN S	ANSCHRAUBSCHARNIER		
10	40 86 036 08	4	COUNTERSUNK SCREW DIN 7991 M6X30 8	SENKSCHRAUBE		
11	42 18 007 08	4	WASHER DIN 9021 A 6.4 A2C	SCHEIBE		
12	41 21 001 08	4	CAP NUT DIN 1587 M6 6 A2C	HUTMUTTER		
13	40 97 041 08	2	PAN-HEAD SCREW AEHNL.ISO 7380 M8X20	FLACHKOPFSCHRAUBE		
14	46 00 048	2	SOCKET HEAD SCREW ISO 4762 M6X16 8.8	ZYLINDERSCHRAUBE		

15.11.2013
057915

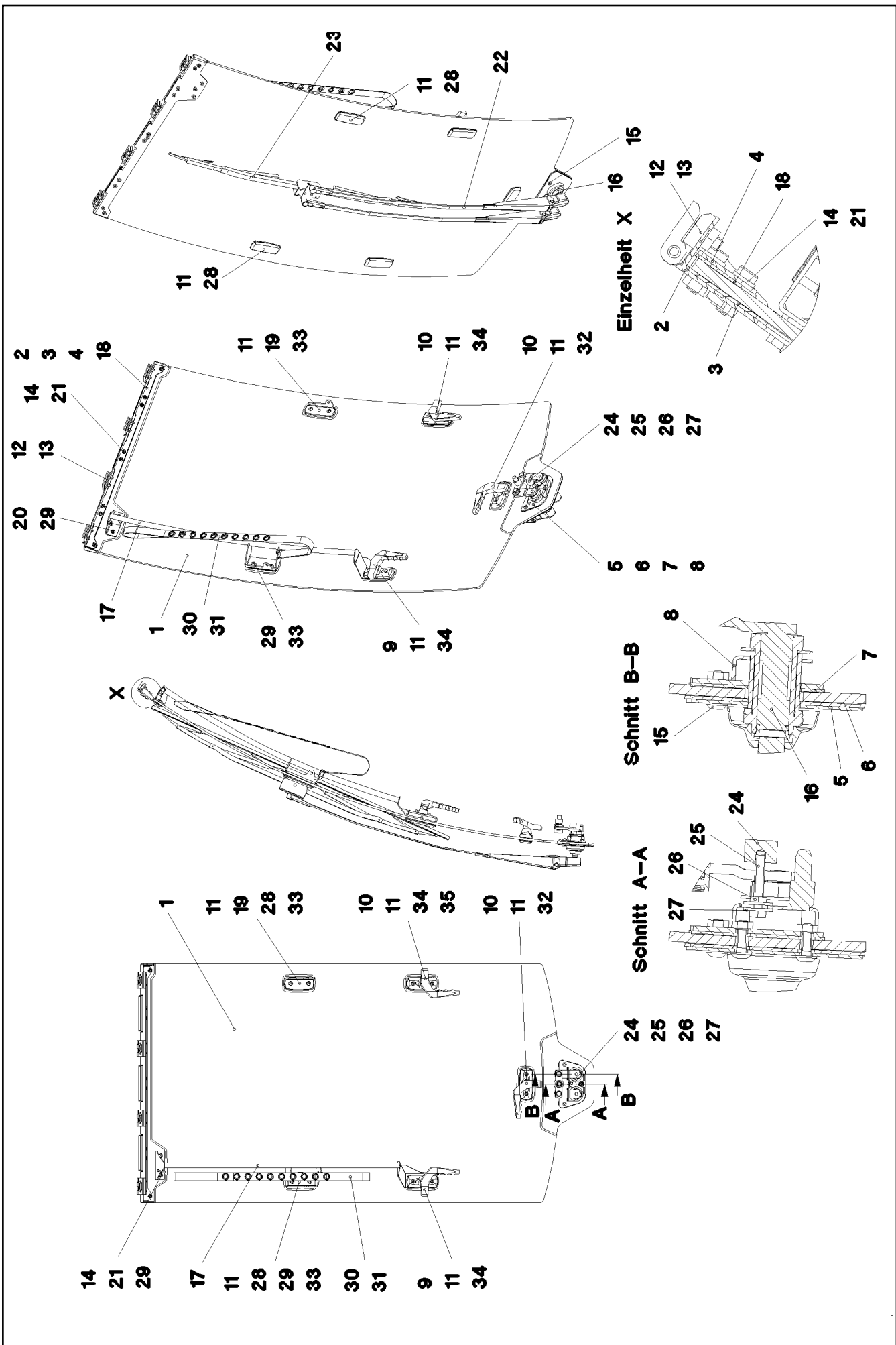
LIEBHERR

etk_en_de_096522_LTR_1220

ROOF WINDOW PRE-ASS.
DACHSCHEIBE VORM.

198

⇒ 2 526 001
96 57 844 08



15.11.2013
070515

LIEBHERR

etk_en_de_096522_LTR_1220

FRONT WINDOW CPL.
FRONTSCHIEBE KPL.

□ 199 (1/2)

→ 2 526 003
96 64 979 08

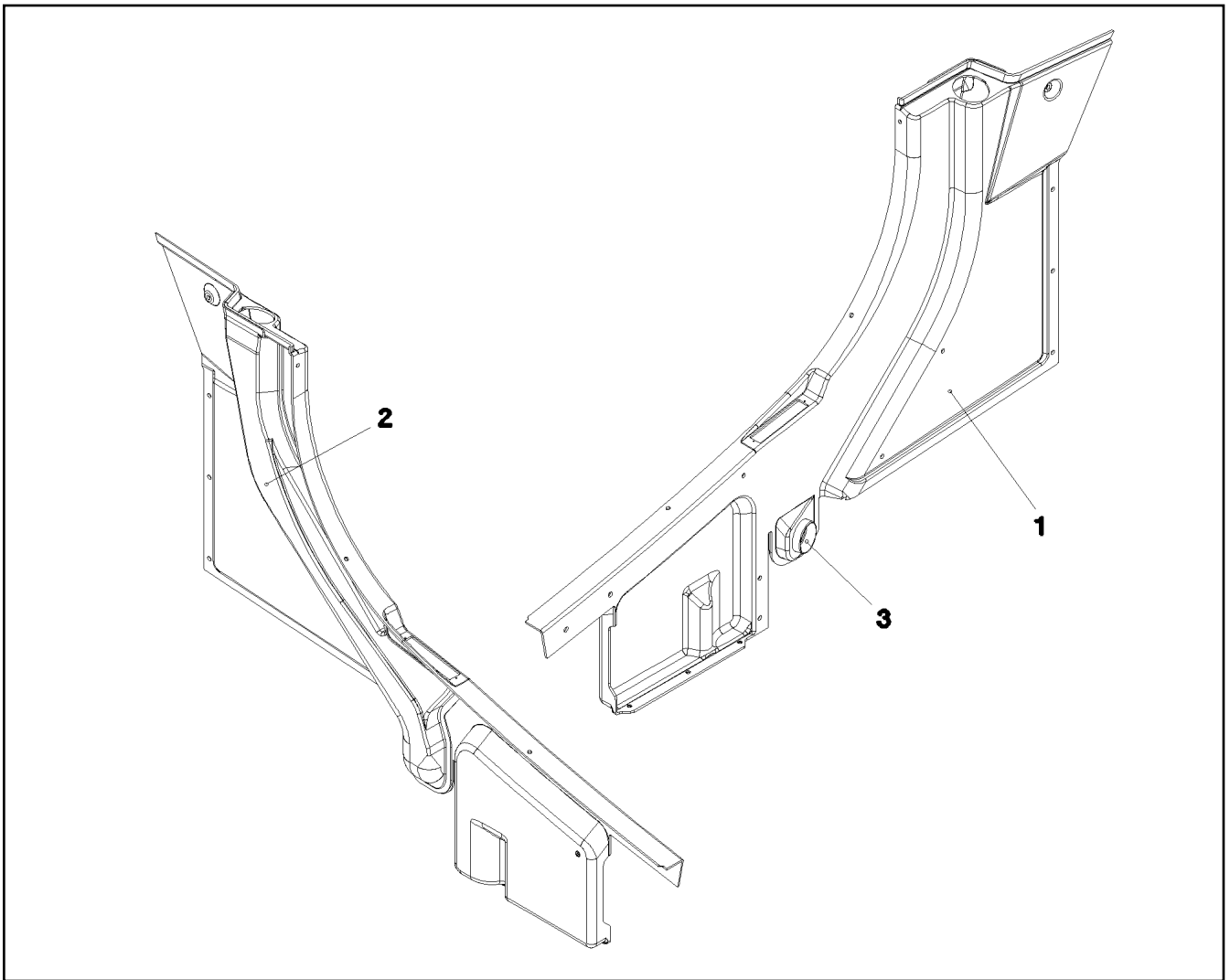
Pos.	Item	Quantity	Description	Bezeichnung	Serie	K
1	97 00 355 8	1	FRONT WINDOW 6X735X1506 ESG SPF	FRONTSCHIEBE		
2	96 64 978 08	1	PLATE WELDED RAL 9005,M,GT SPF	BLECH SCHWK.		
3	97 00 527 2	1	SEAL 1.5X721X46 EPDM	DICHTUNG		
4	97 00 527 3	1	PLATE 2X719X40 DC01 SCHWARZ LACKIER	BLECH		
5	97 00 528 9	1	PLATE 2X227X109 DC01 RAL 9005 SPF	BLECH		
6	97 00 529 0	1	SEAL 2X225X107 EPDM	DICHTUNG		
7	97 00 529 1	1	SEAL 2X148X84 EPDM	DICHTUNG		
8	96 65 024 08	1	BEARING WIPERS UNIT SCHWARZ LACKIER	LAGER FRONTWISCHANLAGE		
(1)	97 00 529 2	1	PLATE 3X82X146 S355MC	BLECH		
(2)	97 00 529 3	2	TUBE 31.8X35 S355J2H	ROHR		
(3)	97 00 529 4	1	PLATE 2X104X79 DC01	BLECH		
(4)	41 13 001 08	4	WELD NUT DIN 929 M6 ST A2C	SCHWEISSMUTTER		
(5)	97 00 914 7	1	PIN 15.0X37 S355J2G3C+C	BOLZEN		
9	70 42 322 08	1	HAND GRIP CPL.	HANDGRIFF KPL.		
10	59 10 668 08	2	HANDLE	HANDGRIFF		
11	97 00 530 9	9	SEAL 2X95X40 EPDM	DICHTUNG		
12	70 42 012 08	4	SCREW-ON HINGE 25X25X50/180° GD-ZN S	ANSCHRAUBSCHARNIER		
13	40 86 002 08	8	COUNTERSUNK SCREW DIN 7991 M6X16 8.	SENKSCRAUBE		
14	42 18 017 08	2	WASHER ISO 7093-1 6 200HV-A2	SCHEIBE		
15	10 41 285 2	6	OVAL HEAD FLAT SCREW AEHNL.ISO 7380	LINSENFLACHKOPFSCHRAUBE		
16	11 00 111 5	1	WIPER BEARING ST	WISCHLAGER		
17	96 65 137 08	1	PIPE WELDED SCHWARZ PULVERB.	ROHR SCHWK.		
18	97 00 605 5	1	SEAL 721X43X 1.5 EPDM	DICHTUNG		
19	97 00 605 7	1	PLATE 4X93X68 S315MC SCHWARZ PULVE	BLECH		
22	10 29 201 5	1	WIPER ARM	WISCHERARM		
23	10 29 201 7	1	WIPER BLADE 1000	WISCHERBLATT		
24	72 66 174 08	1	MEGI BUFFER	MEGIPUFFER		
25	49 00 595	1	HEX SCREW ISO 4017 M6X35 8.8 A2C	SECHSKANTSCHRAUBE		
26	41 01 001 08	1	HEX NUT ISO 4035 M6 04 A2C	SECHSKANTMUTTER		
27	42 18 007 08	2	WASHER DIN 9021 A 6.4 A2C	SCHEIBE		
28	11 00 411 7	2	THREADED PLATE M6 PA6GF30	GEWINDEPLATTE		
29	97 01 201 7	2	SEAL 2X90X30 EPDM	DICHTUNG		
30	59 10 638 08	1	RETAINING STRAP	HALTEGURT		
31	10 30 055 2	2	SHACKLE 0,08T NG4 EDELSTAHL	SCHAEKEL		
33	10 33 615 7	4	OVAL SCREW M6X12 10.9 A2K	LINSENSCHRAUBE		
34	11 00 801 0	14	SOCKET HEAD SCREW DIN 7984 M6X18 8.8	ZYLINDERSCHRAUBE		
35	97 02 512 7	3	PLATE 1.5X95X40 DC01 RAL 9005,M,GT SPF	BLECH		

15.11.2013

etk_en_de_096522_LTR_1220

 200 (2/2)
LIEBHERR
 FRONT WINDOW CPL.
 FRONTSCHIEBE KPL.

 ⇒ 2 526 003
 96 64 979 08



Pos.	Item	Quantity	Description	Bezeichnung	Serie	K
1	97 00 101 4	1	PANELLING 127X1598X1088 ABS SPF	VERKLEIDUNG RE.		
2	97 00 170 0	1	AIR GUIDE R 100X714X953 ABS SPF	LUFTFUEHRUNG RE.		
3	97 00 514 4	1	TUBE 85X27 ABS	ROHR		

15.11.2013
070514

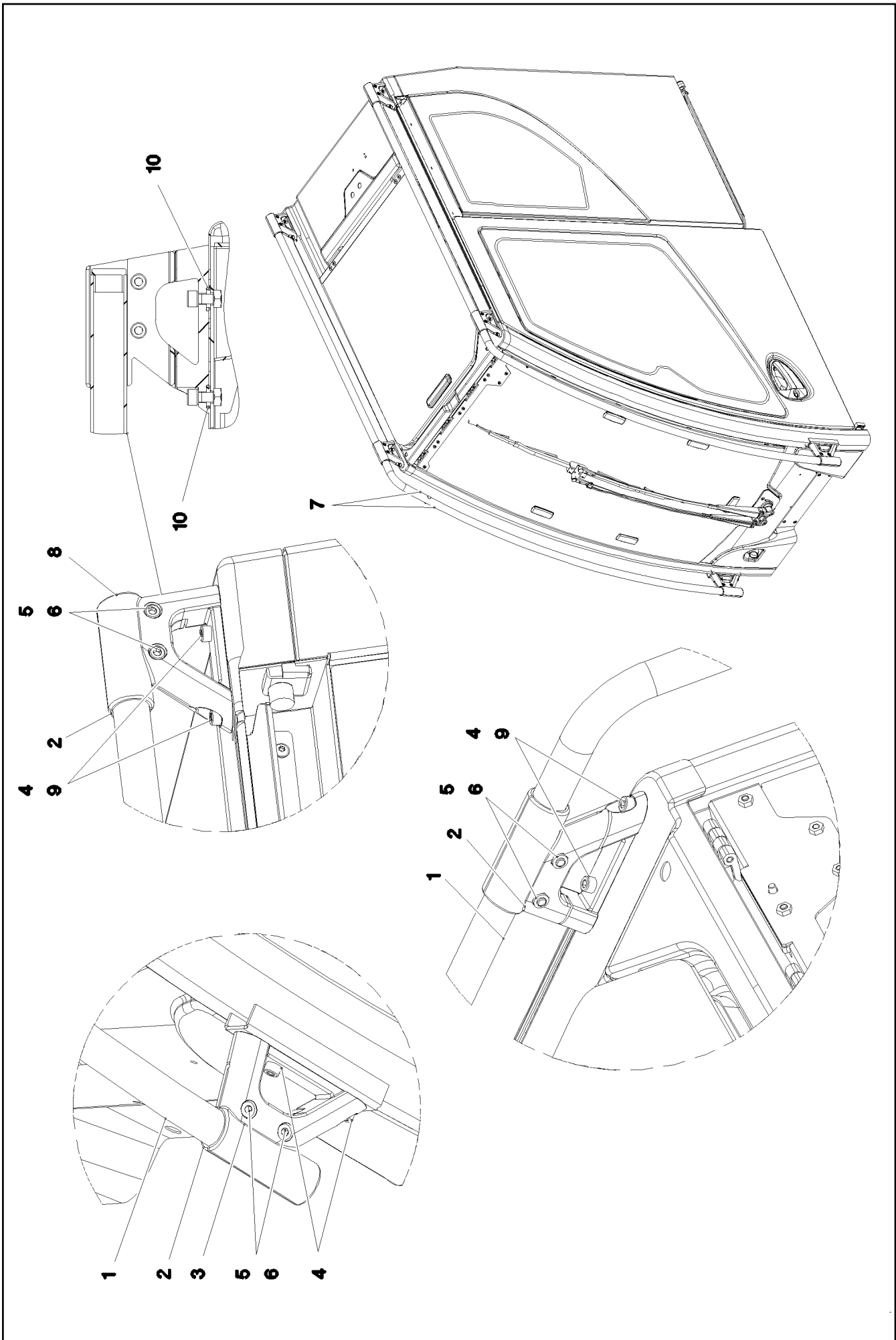
LIEBHERR

etk_en_de_096522_LTR_1220


PANELLING
VERKLEIDUNG RE.

201

⇒ 2 527 001
96 62 824 08



Pos.	Item	Quantity	Description	Bezeichnung	Serie	K
1	97 52 185 08	2	TUBE 1959X1553X30 X5CRNI18-10	ROHR		
2	97 52 186 08	6	HOLDER 1.4308	HALTER		
3	97 53 845 08	6	HOLDER 1.4308	HALTER		
4	10 00 767 7	12	SOCKET HEAD SCREW ISO 4762 M8X20 A2	ZYLINDERSCHRAUBE		
5	10 00 720 5	12	SOCKET HEAD SCREW ISO 4762 M8X25 A2	ZYLINDERSCHRAUBE		
6	41 19 031 08	12	HEX NUT DIN 985 M8 A2-70	SECHSKANTMUTTER		
7	10 67 837 5	2	STOP PLUG D10,7 LD-PE	STOPFEN		
8	10 67 837 7	2	MULTI-PLATE PLUG 28MM PE-LLD	LAMELLENSTOPFEN		
9	71 01 007 08	8	SEALING RING DIN 7603 A 8X12X1 CU	DICHTRING		
10	72 64 056 08	12	O-RING 14X3 NBR70	O-RING		

15.11.2013	etk_en_de_096522_LTR_1220	 203 (2/2)
LIEBHERR	RELING RELING	⇒ 2 529 91 61 628 08

Pos.	Item	Quantity	Description	Bezeichnung	Serie	K
1	96 64 089 08	1	WATER CONTAINER CPL ⇒ 2 531 101 96 64 089 08	WASSERBEHAELTER KPL.		
2	10 29 202 1	2	WIPER MOTOR 55NM 24V SPF	WISCHERMOTOR		
3	10 29 201 4	1	WIPER ARM	WISCHERARM		
4	97 00 662 4	1	TUBE 49X68X78 EPDM	ROHR		
5	10 29 201 6	1	WIPER BLADE 700	WISCHERBLATT		
6	97 00 038 9	1	PLATE 4X347X222 S315MC FE//ZN20//C	BLECH		
7	10 29 201 8	1	WIPER FRAME	WISCHERGESTAENGE		
8	11 00 105 2	1	WIPER FRAME ST	WISCHERGESTAENGE		
9	97 00 646 1	1	PLATE 2X177X240 DC01 FE//ZN20//C	BLECH		
10	59 10 556 08	2	NON-RETURN VALVE	RUECKSCHLAGVENTIL		
12	41 19 006 08	1	HEX NUT DIN 985 M10 8 A3C	SECHSKANTMUTTER		
13	42 00 012 01	4	WASHER ISO 7089 8 200HV A3C	SCHEIBE		
14	42 18 021 08	1	WASHER DIN 9021 A 10.5 A2	SCHEIBE		
15	49 00 089	4	HEX SCREW ISO 4017 M8X20 8.8 A2C	SECHSKANTSCHRAUBE		
16	10 81 549 6	1	NOZZLE SET PA	DUESENSATZ		
17	59 10 053 08	1.3	HOSE 4	SCHLAUCH		
18	59 10 053 08	2.8	HOSE 4	SCHLAUCH		
19	10 81 541 6	1	FILLER CAP 42 PA	EINFUELLDECKEL		
20	55 31 684 08	2	HOSE CLAMP DIN 3017 41/32-50/9 W2	SCHLAUCHSCHELLE		
22	59 10 510 08	2	SWIVEL ELBOW	WINKELSTUTZEN		
23	40 97 043 08	10	PAN-HEAD SCREW AEHNL.ISO 7380 M6X16	FLACHKOPFSCHRAUBE		
26	10 45 069 3	2	OVAL HEAD FLAT SCREW AEHNL.ISO 7380	LINSENFLACHKOPFSCHRAUBE		
28	59 10 806 08	0.25	HOSE GUMMI	SCHLAUCH		

15.11.2013

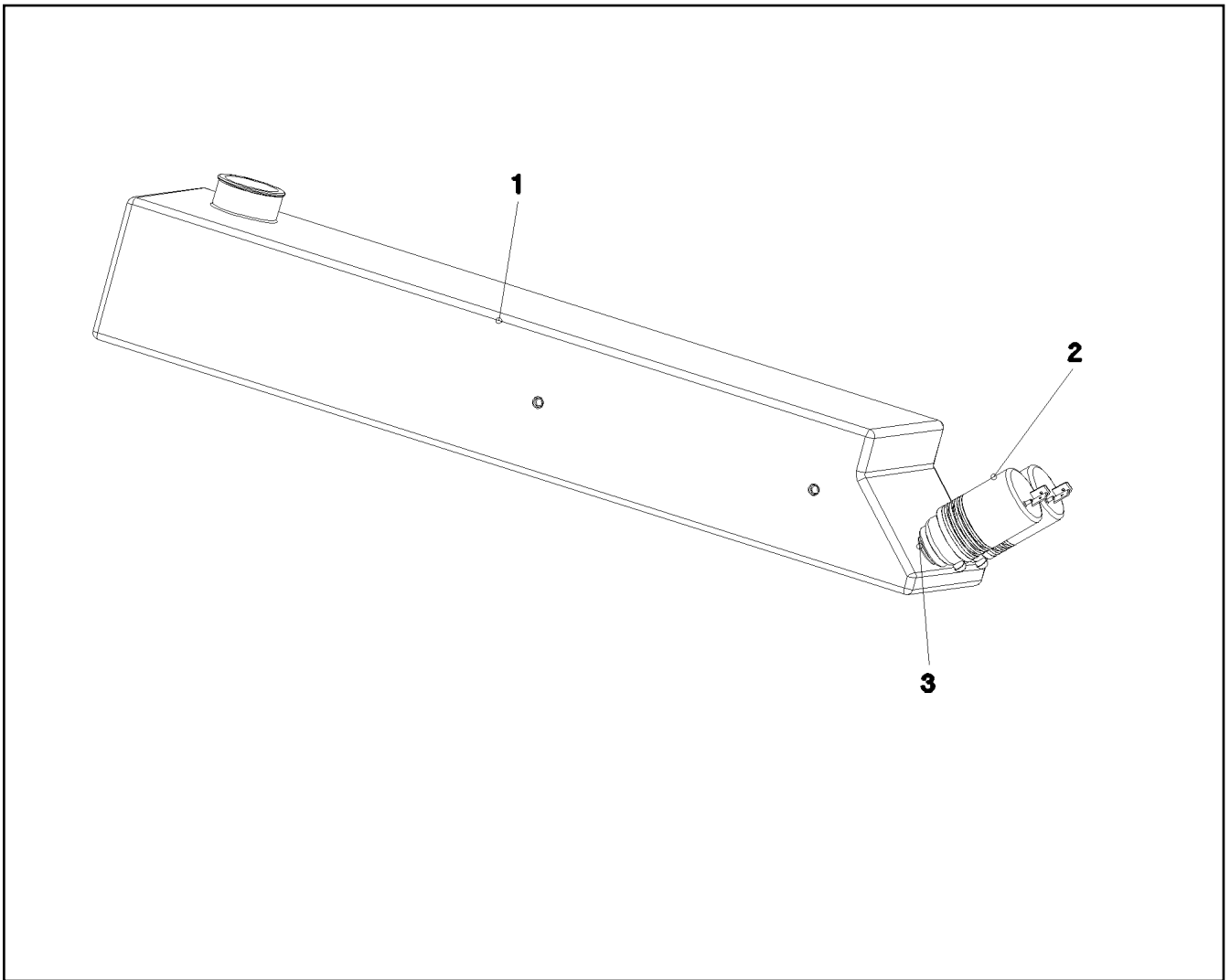
etk_en_de_096522_LTR_1220

204

LIEBHERR

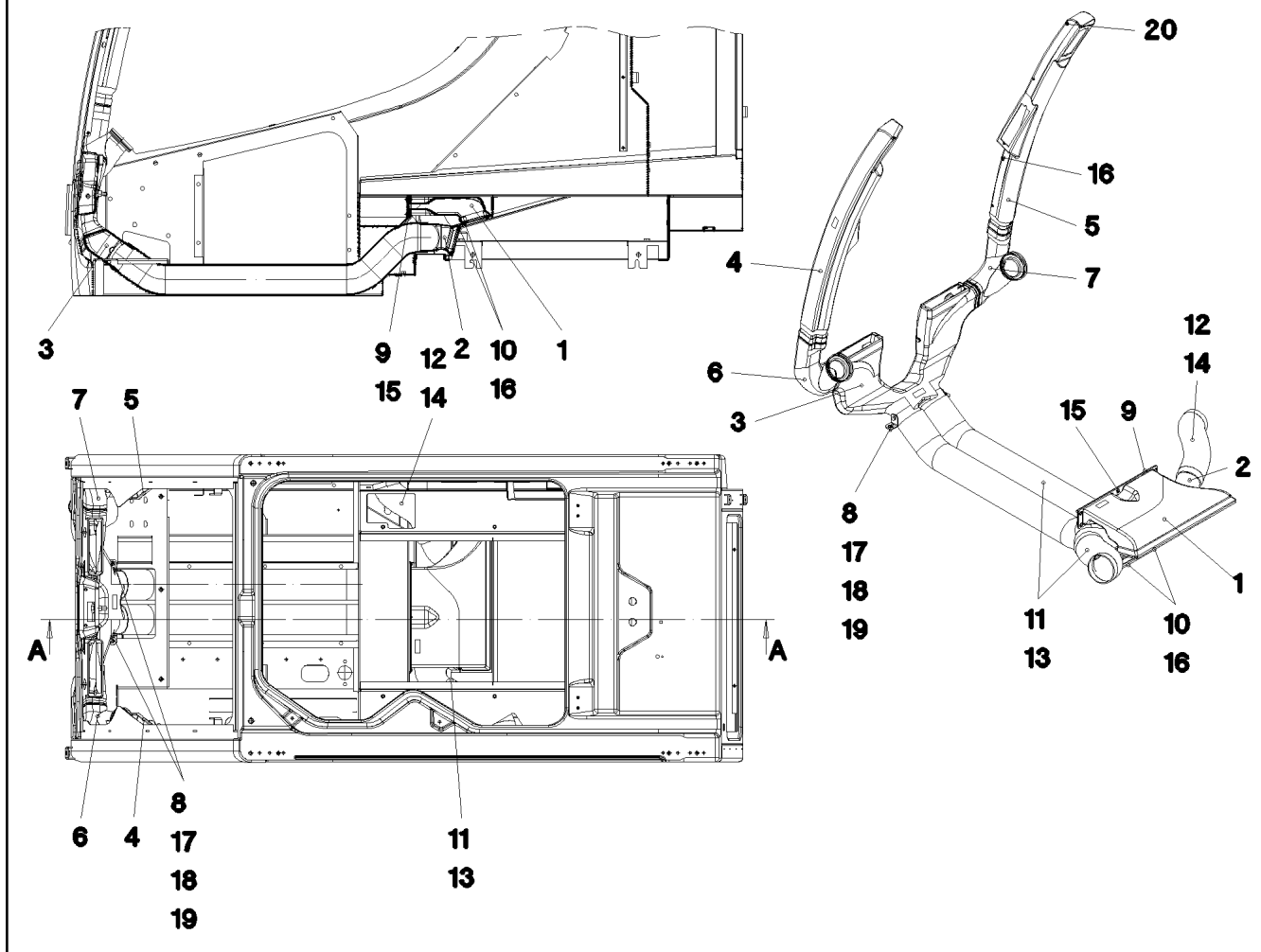
WIPERS INSTALLATION
WISCHANLAGE EINBAU

⇒ 2 531 100
91 61 630 08



Pos.	Item	Quantity	Description	Bezeichnung	Serie	K
1	97 00 316 4	1	WATER BASIN 505X126X100 PE SPF	WASSERBEHAELTER		
2	59 10 554 08	2	PUMP MP41 SPF	PUMPE		
3	59 10 555 08	2	SPOUT 6,5/6,5/2 GUMMI	TUELLE		

Schnitt A-A



Pos.	Item	Quantity	Description	Bezeichnung	Serie	K
1	97 00 043 6	1	AIR DUCT 81X233X419 PP SPF	LUFTFUEHRUNG		
2	97 00 043 7	1	AIR DUCT 128X523X170 PP SPF	LUFTFUEHRUNG		
3	97 00 043 8	1	AIR DUCT 152X627X339 PP SPF	LUFTFUEHRUNG		
4	97 00 044 0	1	AIR GUIDE L 107X394X947 PP SPF	LUFTFUEHRUNG LI.		
5	97 00 044 2	1	AIR GUIDE R 109X391X941 PP SPF	LUFTFUEHRUNG RE.		
6	97 00 124 8	1	AIR GUIDE L 144X143X275 PVC SPF	LUFTFUEHRUNG LI.		
7	97 00 124 9	1	AIR GUIDE R 143X150X273 PVC SPF	LUFTFUEHRUNG RE.		
8	97 00 125 0	2	PLATE 3X25X60 DC01 FE//ZN20//C	BLECH		
9	97 00 504 0	1	SEAL 4X322X62 EPDM 20SHORE	DICHTUNG		
10	97 00 504 2	2	SEAL 4X407X85 EPDM 20SHORE	DICHTUNG		
11	11 00 090 1	2.15	HOSE TPE -40/+130	SCHLAUCH		
12	55 31 812 08	0.25	HEATING HOSE 70	HEIZUNGSSCHLAUCH		
13	11 00 090 3	6	WIRE HOSE CLAMP AF 77/84	DRAHTSCHLAUCHKLEMME		
14	11 00 090 2	2	WIRE HOSE CLAMP AF 68,5-75	DRAHTSCHLAUCHKLEMME		
15	10 03 726 1	5	PAN-HEAD SCREW AEHNL.ISO 7380 M5X16	FLACHKOPFSCHRAUBE		
16	10 45 069 3	14	OVAL HEAD FLAT SCREW AEHNL.ISO 7380	LINSENFLACHKOPFSCHRAUBE		
17	49 00 605	4	HEX SCREW ISO 4017 M6X12 8.8 A2C	SECHSKANTSCHRAUBE		
18	42 00 009 01	4	WASHER ISO 7089 6 200HV A3C	SCHEIBE		
19	40 97 043 08	2	PAN-HEAD SCREW AEHNL.ISO 7380 M6X16	FLACHKOPFSCHRAUBE		
20	40 86 035 08	2	COUNTERSUNK SCREW DIN 7991 M5X10 8.	SENKSCHRAUBE		

15.11.2013
067368

LIEBHERR

etk_en_de_096522_LTR_1220

AIR DUCT
LUFTFUEHRUNG


206

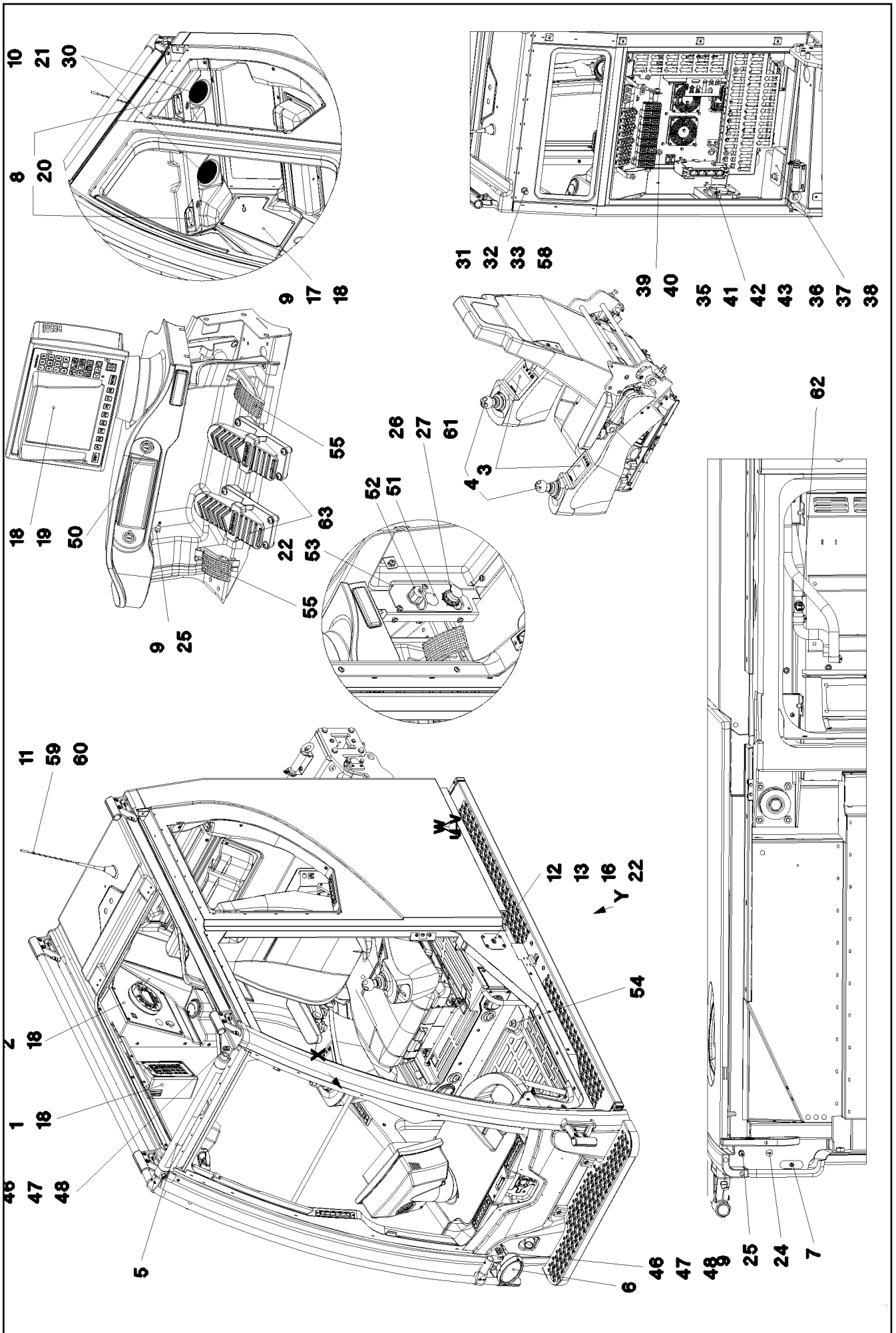
⇒ 2 532 010
91 61 683 08

Pos.	Item	Quantity	Description	Bezeichnung	Serie	K
5	96 85 091 08	1	CABLE LIST DRIVER'S CABIN ⇒ 2 533 002 96 85 091 08	KABELLISTE KRANFUEHRERK		
6	96 90 178 08	1	ELECTRIC ADD-ON PARTS CABIN ⇒ 2 533 003 96 90 178 08	ELEKTRIK ANBAUTEILE KABINE		

15.11.2013	etk_en_de_096522_LTR_1220	207
LIEBHERR	EL.INSTRUMENTS F.CRANE DRIV.CA ELEKTRIK KRANFUEHRERKABINE	⇒ 2 533 91 78 106 08

Pos.	Item	Quantity	Description	Bezeichnung	Serie	K
2	96 85 092 08	1	WIRING HARNESS W300	KABELSTRANG		
3	96 75 419 08	1	WIRING HARNESS W301	KABELSTRANG		
4	96 75 420 08	1	WIRING HARNESS W302	KABELSTRANG		
6	10 47 625 1	1	PATCH CABLE 8-POL	PATCHKABEL		
7	96 88 000 08	1	WIRING HARNESS W310	KABELSTRANG		

15.11.2013	etk_en_de_096522_LTR_1220	 208
LIEBHERR	CABLE LIST DRIVER'S CABIN KABELLISTE KRANFUEHRERKABINE	⇒ 2 533 002 96 85 091 08



15.11.2013
078833

LIEBHERR

etk_en_de_096522_LTR_1220

ELECTRIC ADD-ON PARTS CABIN
ELEKTRIK ANBAUTEILE KABINE

□ 209 (1/3)

→ 2 533 003
96 90 178 08

Pos.	Item	Quantity	Description	Bezeichnung	Serie	K
1	96 72 608 08	1	INSTRUMENT CLUSTER ELECTRICS DACH	ELEKTRIK ARMATURENKONSOL		
2	96 85 100 08	1	ELECT.EQUIPMENT INSTRUM.PANEL DACH ⇒ 2 533 053 96 85 100 08	ELEKTRIK ARMATURENBRETT		
3	96 37 922 08	2	KEYBOARD UNIT LSB-TE PROG.	TASTATUREINHEIT		
4	10 34 369 3	2	MASTER SWITCH LSB-AMS SPF	MEISTERSCHALTER		
(1)	57 18 247 08	1	HANDLE CAP	GRIFFKAPPE		
(2)	57 19 123 08	1	RUBBER BELLOWS	FALTENBALG		
5	10 34 010 5	1	WARNING LIGHT 20-36V SPF	WARNLEUCHE		
(999)	96 73 638 08	1	REP.KIT CENTRY WIRING	RS KABELSATZ		
6	10 42 527 1	1	WORK LIGHT 2X70W 24V	ARBEITSSCHEINWERFER		
7	69 11 819 08	1	TEMPERATURE SENSOR ZERTIF-TIER4	TEMPERATURGEBER		
8	10 34 285 4	2	INTERNAL LIGHT 6W 13-36V	INNENLEUCHE		
9	10 44 951 6	3	PRECISION RESISTOR -40/+125°C SPF	MESSWIDERSTAND		
10	10 48 901 1	2	LOUDSPEAKER 2,77V 86DBA	LAUTSPRECHER		
11	11 11 497 7	1	ANTENNA	ANTENNE		
12	60 60 207 08	1	DOOR CONTACT SWITCH	TUERKONTAKTSCHALTER		
13	97 81 725 08	1	SEAL 90X97X5 POLYALEFIN	DICHTUNG		
16	97 61 679 08	1	PLATE 1.5X90X96 DC01 SCHWARZ PULVE	BLECH		
17	96 54 171 08	1	PLATE WELDED RAL 9005,M,GT SPF	BLECH SCHWK.		
18	10 03 726 1	18	PAN-HEAD SCREW AEHNL.ISO 7380 M5X16	FLACHKOPFSCHRAUBE		
19	96 90 118 08	1	LICCON CONSOLE LCD5C LSB-BSE PROG.	LICCON MONITOR LCD5C		
20	10 44 130 5	4	OVAL HEAD FLAT SCREW AEHNL.ISO 7380	LINSENFLACHKOPFSCHRAUBE		
21	10 45 069 3	8	OVAL HEAD FLAT SCREW AEHNL.ISO 7380	LINSENFLACHKOPFSCHRAUBE		
22	40 97 043 08	7	PAN-HEAD SCREW AEHNL.ISO 7380 M6X16	FLACHKOPFSCHRAUBE		
24	60 24 255 08	1	SCREW PLUG M12X1,5 MS	VERSCHLUSSSCHRAUBE		
25	59 15 592 08	2	HEX NUT ISO 8675 M12X1 04 A2K	SECHSKANTMUTTER		
26	60 23 296 08	1	FASTENING RING 14 POL	BEFESTIGUNGSRING		
27	60 23 297 08	1	WASHER	ABSTANDSSCHEIBE		
30	46 00 305	8	WASHER ISO 7089 5 200HV A3C	SCHEIBE		
31	59 10 635 08	1	WASHER	SCHEIBE		
32	71 02 074 08	1	WASHER 20,2X25X3XA GUMMI	SCHEIBE		
33	53 06 092 08	1	WASHER DIN 433 18X30 ST VERZ	SCHEIBE		
35	96 33 980 08	1	PREMOUNT.AXIAL FLOW FAN UPPER ⇒ 2 533 010 96 33 980 08	AXIALLUEFTER VORM.OBEN		
36	96 69 807 08	2	SCREENING	ABSCHIRMUNG		
(1)	96 69 808 08	1	PLATE PRE-ASS.	BLECH VORM.		
(2)	40 01 645	4	WASHER ISO 7089 4 200HV A3C	SCHEIBE		
(3)	40 65 029	2	HEX SCREW ISO 4017 M4X10 8.8 A2C	SECHSKANTSCHRAUBE		
37	10 42 421 0	2	CLAMP EMVFSK 1 FEDERSTAHL	KLAMMER		
38	60 20 428 08	2	CLAMP EMVSK 12	KLAMMER		
39	10 02 411 5	6	HEX SCREW DIN 6921 M8X12 8.8 A2C	SECHSKANTSCHRAUBE		
40	42 18 009 08	6	WASHER DIN 9021 A 8 ST A2C	SCHEIBE		
41	40 84 019 01	4	PAN-HEAD SCREW ISO 7045 M4X40 4.8 A2	FLACHKOPFSCHRAUBE		
42	40 01 645	4	WASHER ISO 7089 4 200HV A3C	SCHEIBE		
43	42 52 207 08	4	SERRATED LOCK WASHER DIN 6798 J 4,3	FAECHERSCHEIBE		
46	50 29 237 08	2	COMPRESSION RING	DRUCKRING		
47	72 64 115 08	2	O-RING 14X2 NBR70	O-RING		
48	10 42 853 2	2	CABLE GLAND M16X1,5 MS VERNICKELT	KABELVERSCHRAUBUNG		
50	10 33 555 7	1	IGNITION STARTER SWITCH 3S SPF	ZUENDSTARTSCHALTER		
51	59 15 709 08	1	COVER LID 28X30 POLYACETAL	ABDECKKAPPE		
52	96 69 791 08	1	SOCKET ETHERNET ⇒ 2 533 079 96 69 791 08	STECKDOSE		
53	97 02 245 2	1	PLATE 2.5X71X196 DC01 RAL 9005,M,GT SP	BLECH		
54	60 66 035 08	1	FOOT SWITCH	FUSSTASTER		
55	10 34 348 4	2	PEDAL TRANSDUCER 180° SPF ZERT-KBA	PEDALGEBER		
57	11 06 012 8	2	TRANSPONDER SPF	TRANSPONDER		
58	10 35 458 4	1	INDUCTIVE SENSOR BERUEHRUNGSLOS	INDUKTIVSENSOR		
59	11 11 497 1	1	ANTENNA CABLE 1-4,850M	ANTENNENKABEL		
60	11 11 497 4	1	ANTENNA CABLE 1-2M	ANTENNENKABEL		
61	60 23 295 08	1	DUST CAP 14POL	STAUBKAPPE		


15.11.2013

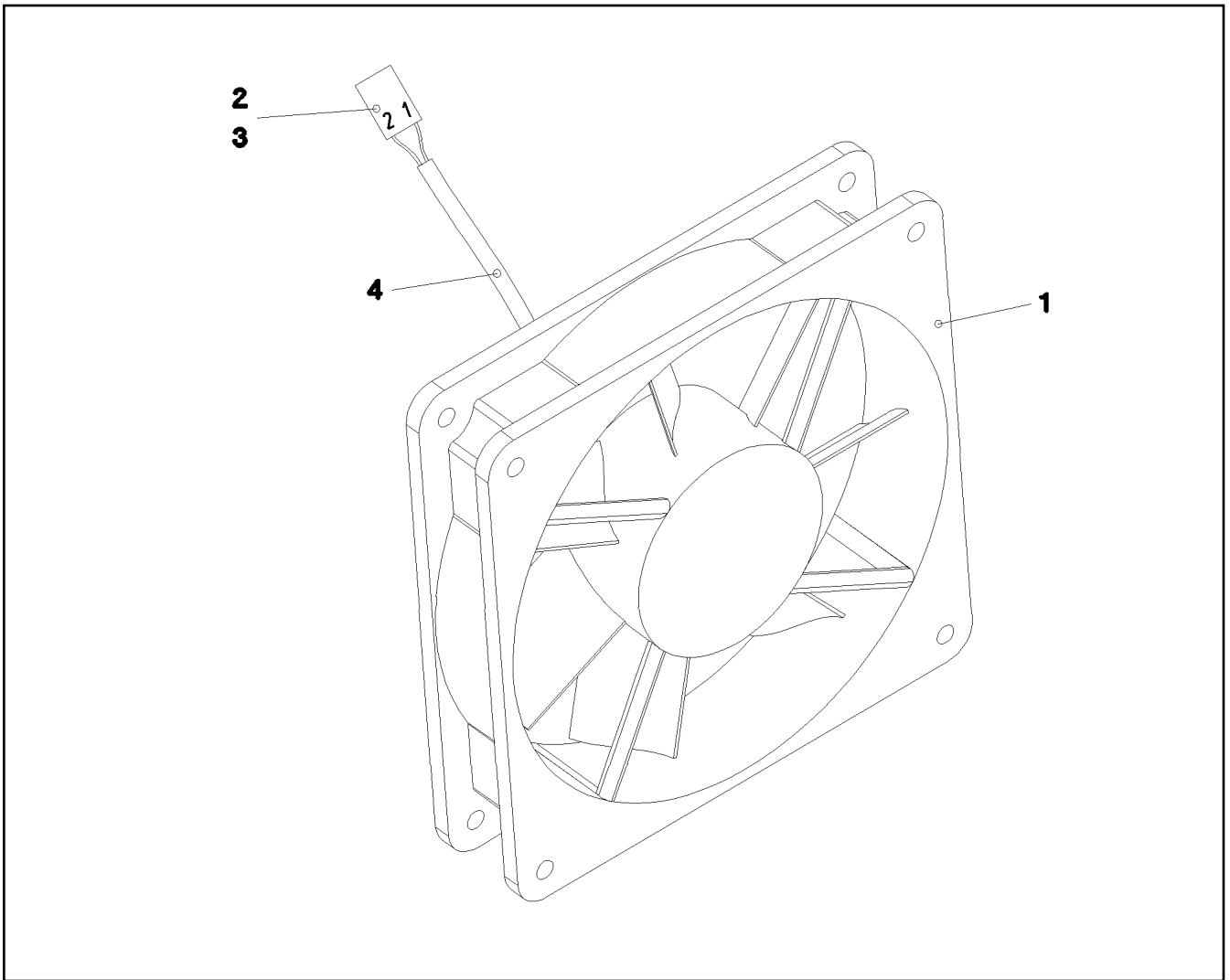
etk_en_de_096522_LTR_1220

☐ 210 (2/3)

LIEBHERRELECTRIC ADD-ON PARTS CABIN
ELEKTRIK ANBAUTEILE KABINE⇒ 2 533 003
96 90 178 08

Pos.	Item	Quantity	Description	Bezeichnung	Serie	K
62	11 08 008 8	1	THERMAL SWITCH BERUEHRUNGSLOS	THERMOSCHALTER		
63	10 29 731 0	2	FOOT ROCKER SPF	FUSSWIPPE		

15.11.2013	etk_en_de_096522_LTR_1220	 211 (3/3)
LIEBHERR	ELECTRIC ADD-ON PARTS CABIN ELEKTRIK ANBAUTEILE KABINE	⇒ 2 533 003 96 90 178 08



Pos.	Item	Quantity	Description	Bezeichnung	Serie	K
1	10 22 268 2	1	AXIAL FAN 24V	AXIALLUEFTER		
2	60 23 048 08	2	FLAT PLUG 6,3 - 2,5 MS	FLACHSTECKER		
3	60 23 059 08	1	FLAT PLUG HOUSING 2POL	FLACHSTECKERGEHAEUSE		
4	11 08 260 1	0.28	INSULATING HOSE DN4X0,5 PUR SPF	ISOLIERSCHLAUCH		

15.11.2013
038147

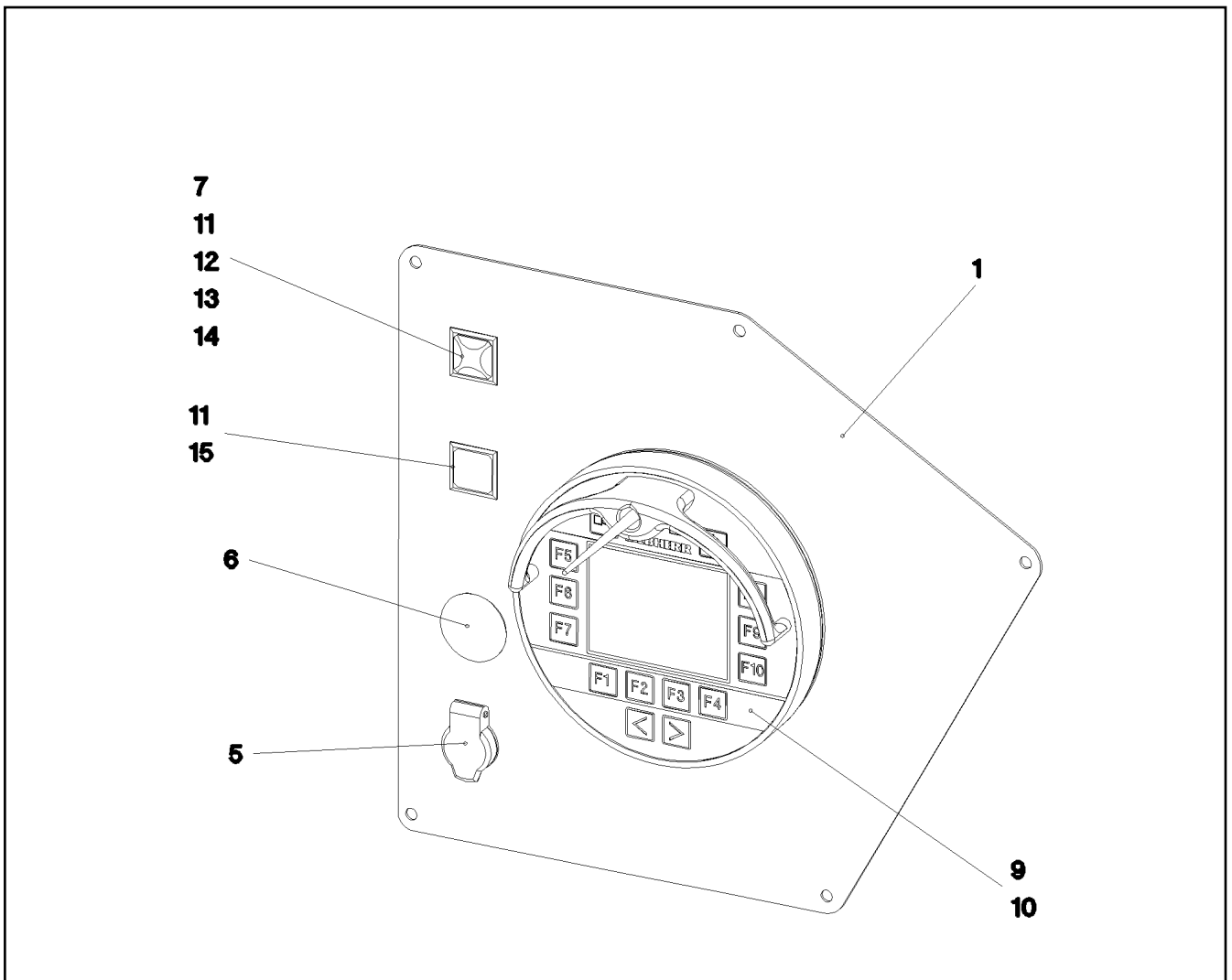
LIEBHERR

etk_en_de_096522_LTR_1220

PREMOUNT.AXIAL FLOW FAN UPPER
AXIALLUEFTER VORM.OBEN

212

⇒ 2 533 010
96 33 980 08



Pos.	Item	Quantity	Description	Bezeichnung	Serie	K
1	96 81 085 08	1	PLATE WELDED RAL 9005,M,GT SPF	BLECH SCHWK.		
5	60 52 039 08	1	BUILT-IN SOCKET 2POL 16A	EINBAUSTECKDOSE		
6	59 15 709 08	1	COVER LID 28X30 POLYACETAL	ABDECKKAPPE		
9	96 82 527 08	1	BTT PROGRAMMED	BTT PROGRAMMIERT		
10	10 41 277 7	1	CHARGING UNIT BTT SPF	LADEEINHEIT		
11	60 61 435 08	2	INDICATOR LAMP	LEUCHTMELDER		
12	60 61 445 08	1	LAMP SOCKET	LAMPENFASSUNG		
13	60 70 087 08	1	LIGHT BULB 1,2W 30V	GLUEHLAMPE		
14	60 61 443 08	1	SPHERICAL CAP	KALOTTE		
15	60 61 440 08	1	KEYPAD BUTTON	TASTE		

15.11.2013
078272

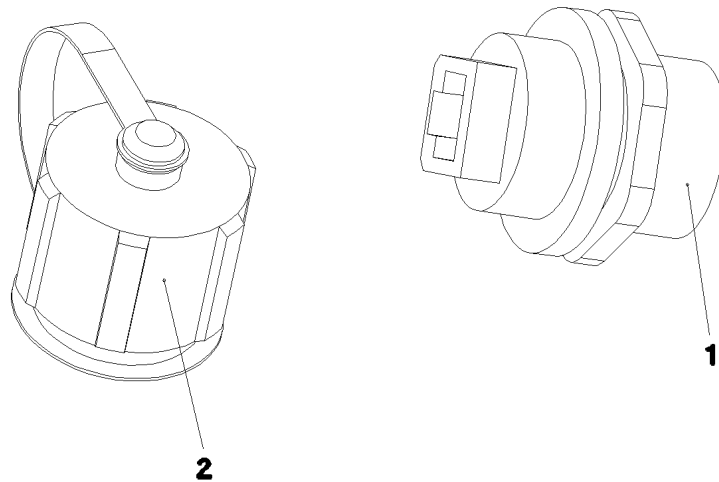
LIEBHERR

etk_en_de_096522_LTR_1220

ELECT.EQUIPMENT INSTRUM.PANEL
ELEKTRIK ARMATURENBRETT

□ 213

⇒ 2 533 053
96 85 100 08



Pos.	Item	Quantity	Description	Bezeichnung	Serie	K
1	11 00 852 9	1	SOCKET 8-POL	STECKDOSE		
2	11 00 853 0	1	PROTECTING CAP NETZW. RJ45/USB	SCHUTZKAPPE		

15.11.2013
068117

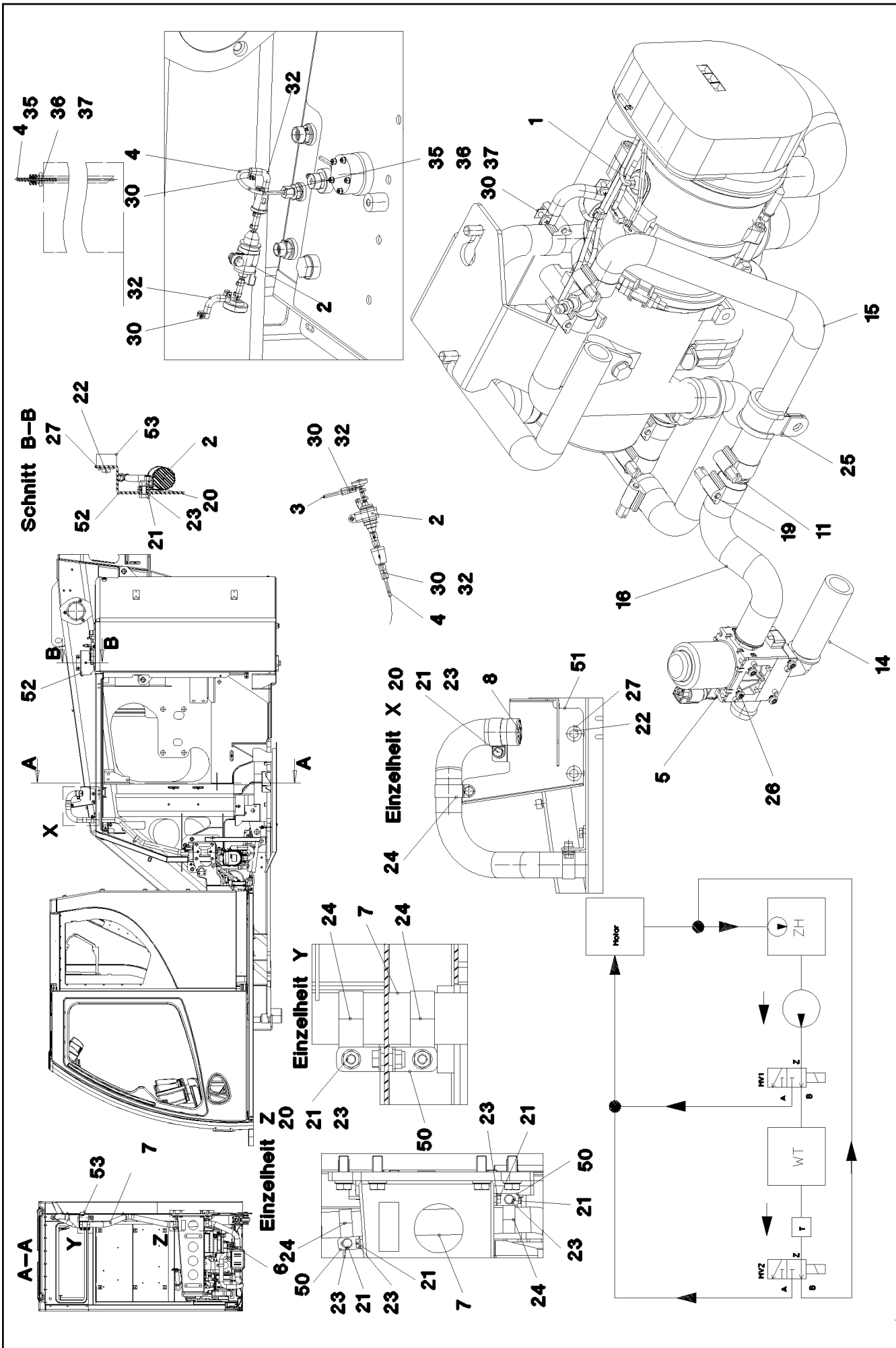
LIEBHERR

etk_en_de_096522_LTR_1220

SOCKET
STECKDOSE

214

⇒ 2 533 079
96 69 791 08



Pos.	Item	Quantity	Description	Bezeichnung	Serie	K
1	96 78 876 08	1	ADDNL.HEATING, PRE-ASSEMBLED ⇒ 2 541 001 96 78 876 08	ZUSATZHEIZUNG VORM.		
2	55 31 868 08	1	DOSING PUMP DP2	DOSIERPUMPE		
(1)	55 31 740 08	1	FUEL FILTER	KRAFTSTOFFFILTER		
3	55 30 187 08	5	FUEL PIPING PA12 EFEP	BRENNSTOFFLEITUNG		
4	55 30 187 08	1.65	FUEL PIPING PA12 EFEP	BRENNSTOFFLEITUNG		
5	10 34 300 3	1	SOLENOID VALVE 24V	MAGNETVENTIL		
6	55 30 542 08	1	TERMINAL CLIP 40,5/39-42	KLEMMSCHELLE		
7	55 30 541 08	1.965	EXHAUST HOSE 38	ABGASSCHLAUCH		
8	55 31 741 08	1	END CAP 42,3	ENDKAPPE		
11	55 31 730 08	1	TUBE 18X60 PA66GF30	ROHR		
14	77 42 329 08	0.1	COOLING WATER HOSE 18X3,5	KUEHLWASSERSCHLAUCH		
15	97 01 461 5	1	FORM HOSE SPF	FORMSCHLAUCH		
16	97 01 567 1	1	FORM HOSE SPF	FORMSCHLAUCH		
19	77 42 086 08	3	HOSE CLAMP DIN 3017-1 21,5/16-25/12 W3	SCHLAUCHSCHELLE		
20	41 19 005 08	8	HEX NUT DIN 985 M8 8 A2C	SECHSKANTMUTTER		
21	49 00 089	10	HEX SCREW ISO 4017 M8X20 8.8 A2C	SECHSKANTSCHRAUBE		
22	49 00 188	5	HEX SCREW ISO 4017 M8X16 8.8 A2C	SECHSKANTSCHRAUBE		
23	42 00 012 01	21	WASHER ISO 7089 8 200HV A3C	SCHEIBE		
24	77 42 217 08	7	PIPE CLAMP 43/20	ROHRSCHELLE		
25	10 28 511 6	1	CLAMP 25X20XRSGU 1. W5 ROSTFREI	SCHELLE		
26	11 06 815 9	4	TALLOW-DROP SCREW 4X10 10.9 A3K	LINSENKOPFSCHRAUBE		
27	42 18 009 08	4	WASHER DIN 9021 A 8 ST A2C	SCHEIBE		
30	55 31 023 08	5	HOSE CLAMP 10//9	SCHLAUCHSCHELLE		
31	55 31 911 08	0.06	FUEL HOSE DI=4,5/DA=10,5	KRAFTSTOFFSCHLAUCH		
32	10 81 577 7	2	FUEL HOSE	KRAFTSTOFFSCHLAUCH		
35	28 81 825 08	1	CLAMPING RING RD10X12 PA6G	KLEMMRING		
36	47 10 393 08	1	FLANGE JOINT GE 8L M18X1,5 CR6-FREI	VERSCHRAUBUNG		
37	47 74 014 08	1	BOX NUT DIN 3870 AL8 A3P	UEBERWURFMUTTER		
50	97 03 310 3	4	PLATE 4X73X20 S315MC	BLECH		
51	97 03 392 5	1	PLATE 3X283X263 DC01	BLECH		
52	97 03 424 3	1	PLATE 3X195X183 DC01	BLECH		
53	97 87 877 08	4	SLEEVE 35.0X19 S355J2G3	HUELSE		

15.11.2013

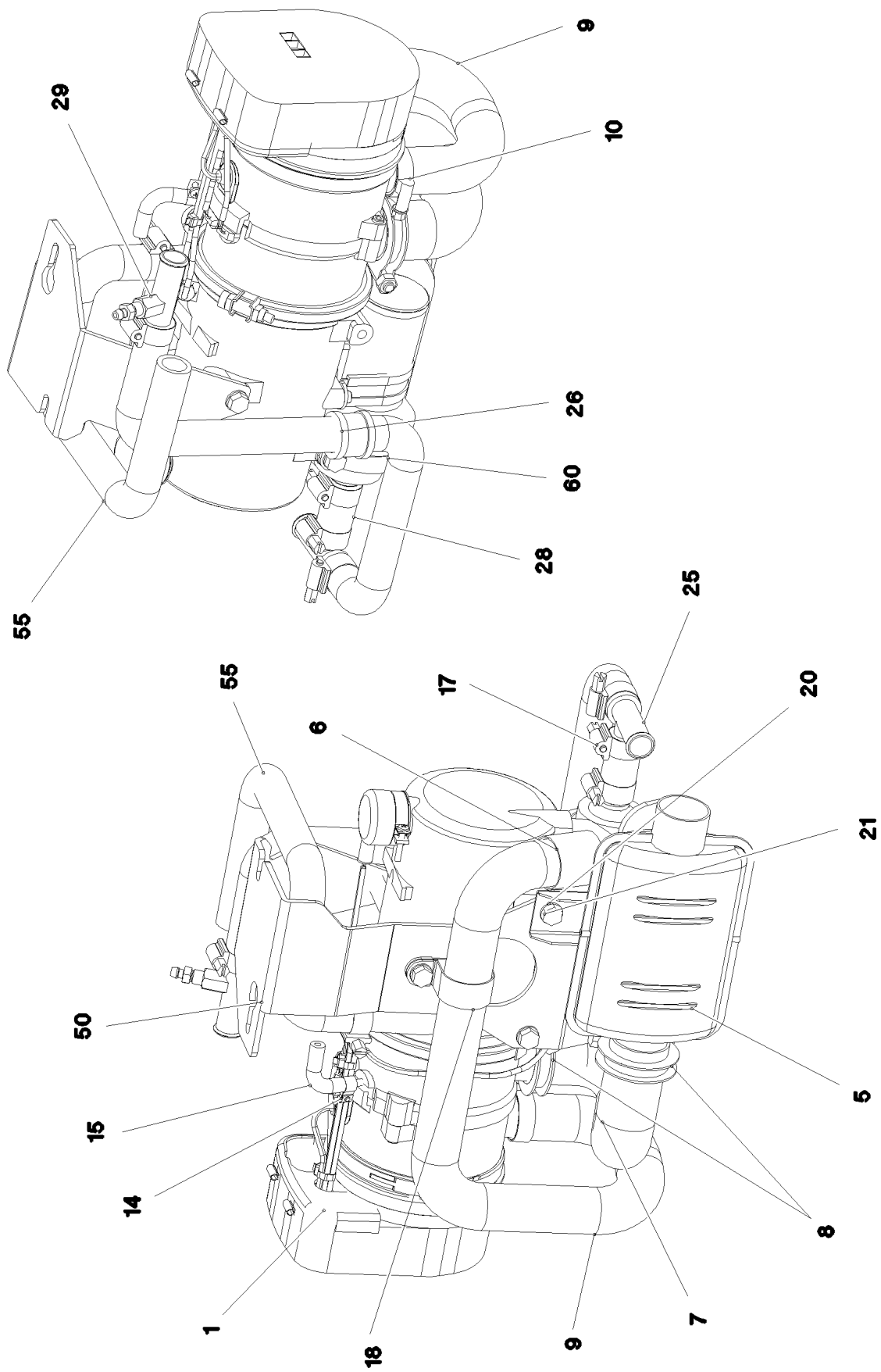
etk_en_de_096522_LTR_1220

□ 216 (2/2)

LIEBHERR

ADD HEATING SUPERSTRUCTURE
ZUSATZHEIZUNG OW

⇒ 2 541
91 72 605 08



15.11.2013
077877

LIEBHERR

etk_en_de_096522_LTR_1220

ADDNL.HEATING, PRE-ASSEMBLED
ZUSATZHEIZUNG VORM.

☐ 217 (1/2)

⇒ 2 541 001
96 78 876 08

Pos.	Item	Quantity	Description	Bezeichnung	Serie	K
1	10 04 204 3	1	WATER HEATING SYSTEM 24V ZERT-KBA ⇒ X10042043 10 04 204 3	WASSERHEIZGERAET		
5	55 31 872 08	1	EXHAUST MUFFLER 116/55X150	ABGASSCHALLDAEMPFER		
6	55 31 811 08	1	END CAP	ENDKAPPE		
7	55 30 541 08	0.25	EXHAUST HOSE 38	ABGASSCHLAUCH		
8	55 30 542 08	2	TERMINAL CLIP 40,5/39-42	KLEMMSCHELLE		
9	55 31 594 08	0.62	TUBE 30 Rolle20m PAK	ROHR		
10	77 42 040 08	1	HOSE CLAMP 24-38	SCHLAUCHSCHELLE		
14	55 31 023 08	2	HOSE CLAMP 10//9	SCHLAUCHSCHELLE		
15	10 81 577 7	1	FUEL HOSE	KRAFTSTOFFSCHLAUCH		
17	77 42 086 08	5	HOSE CLAMP DIN 3017-1 21,5/16-25/12 W3	SCHLAUCHSCHELLE		
18	77 42 250 08	1	PIPE CLAMP 33/20	ROHRSCHELLE		
20	42 00 012 01	5	WASHER ISO 7089 8 200HV A3C	SCHEIBE		
21	49 00 188	5	HEX SCREW ISO 4017 M8X16 8.8 A2C	SECHSKANTSCHRAUBE		
25	55 31 281 08	1	TEE 18X18 L=75 GELB GEBR.PASS.	T-STUECK		
26	10 28 511 6	1	CLAMP 25X20XRSGU 1. W5 ROSTFREI	SCHELLE		
28	77 42 329 08	0.05	COOLING WATER HOSE 18X3,5	KUEHLWASSERSCHLAUCH		
29	10 42 894 6	1	VENTILATION VALVE	ENTLUEFTUNGSVENTIL		
50	97 02 904 0	1	PLATE 4X519X204 S315MC	BLECH		
55	97 03 840 5	1	FORM HOSE SPF	FORMSCHLAUCH		
60	97 03 840 2	1	FORM HOSE SPF	FORMSCHLAUCH		

15.11.2013

etk_en_de_096522_LTR_1220

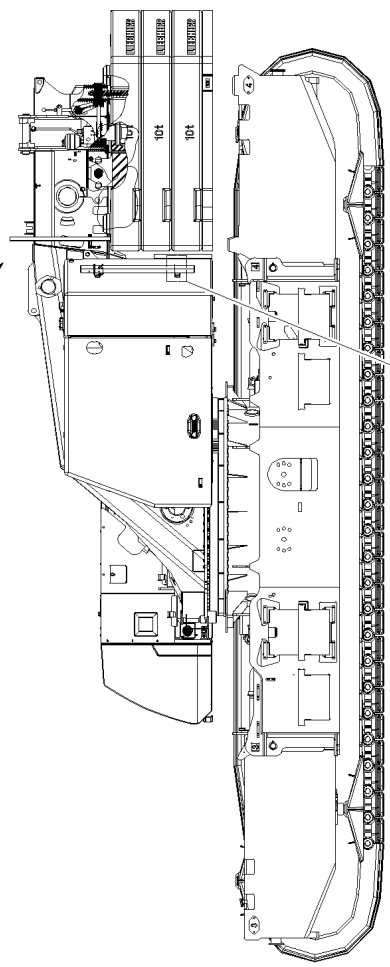
☐ 218 (2/2)

LIEBHERR

ADDNL.HEATING, PRE-ASSEMBLED
ZUSATZHEIZUNG VORM.

⇒ 2 541 001
96 78 876 08

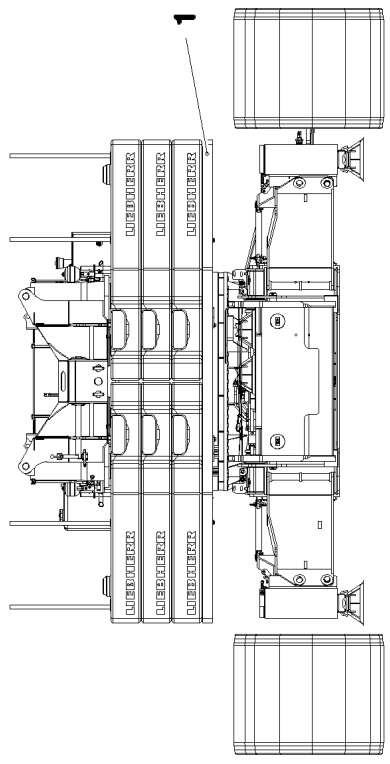
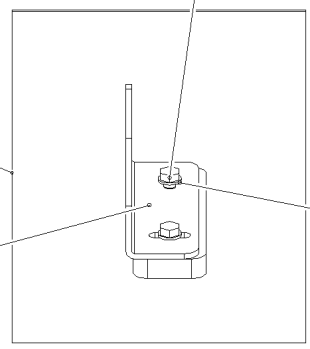
W



4

5

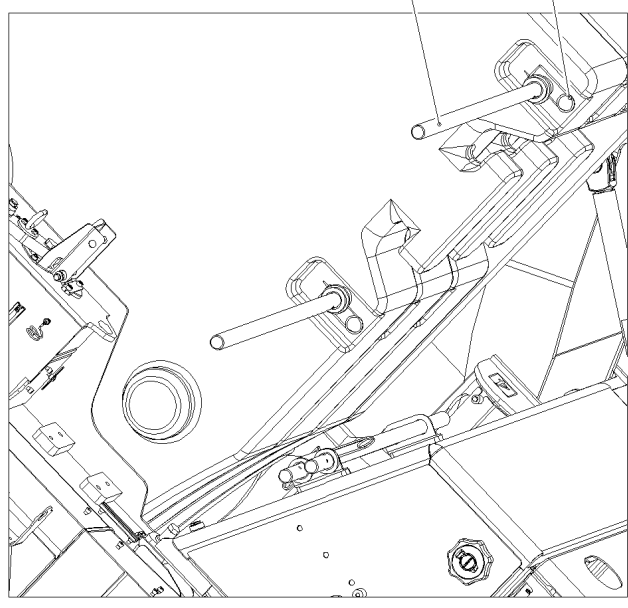
6



Ansicht W

10

11



15.11.2013
077601

LIEBHERR


etk_en_de_096522_LTR_1220

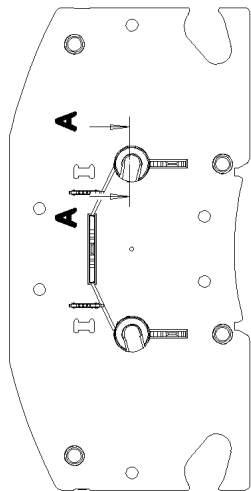
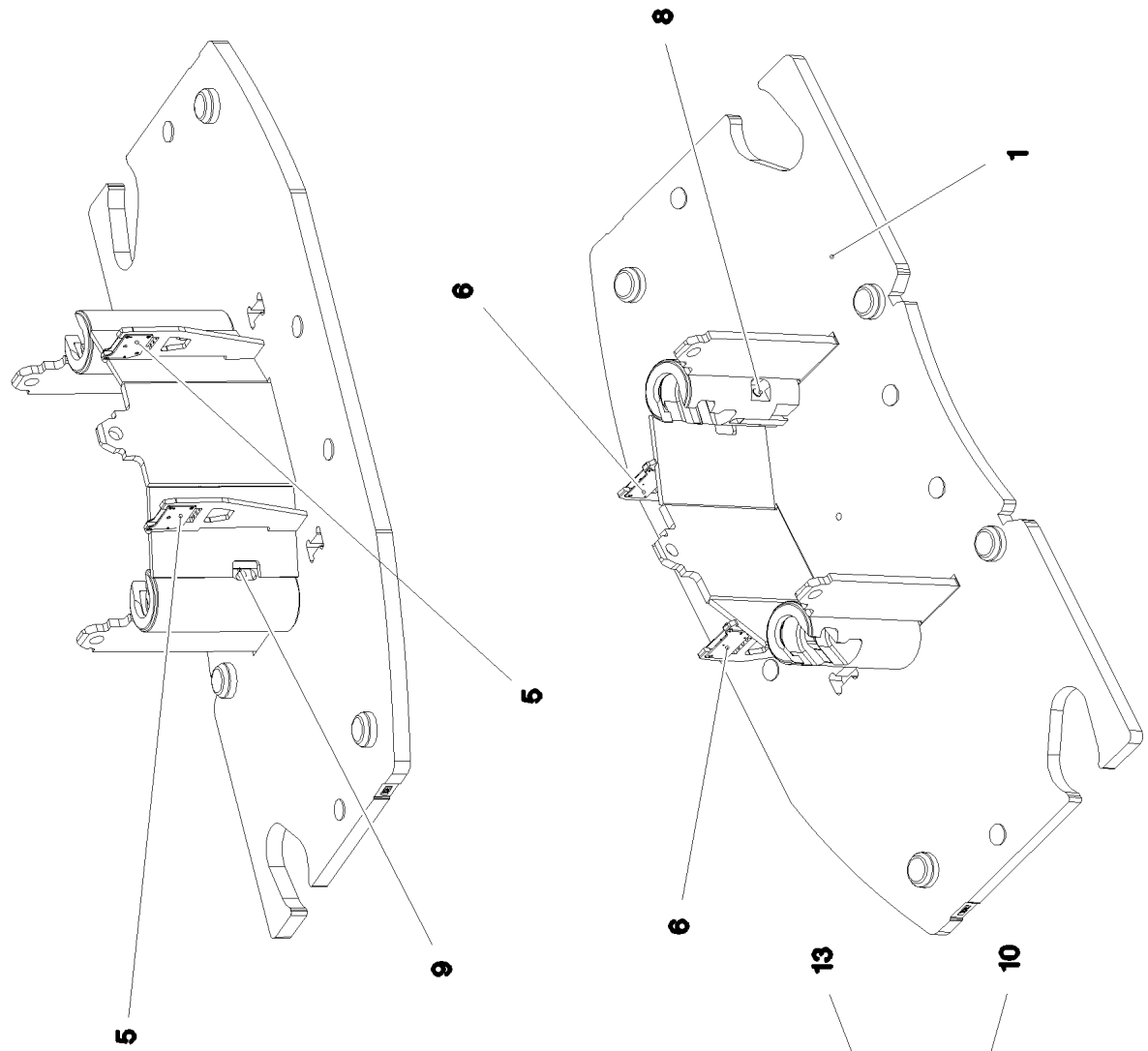
COUNTERWEIGHT WITH CLAMP
GEGENGEWICHT M.BEFESTIGUNG

219 (1/2)

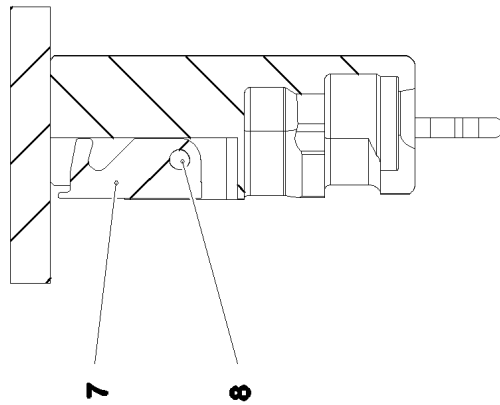
→ 2 560
91 72 606 08

Pos.	Item	Quantity	Description	Bezeichnung	Serie	K
1	96 79 369 08	1	COUNTERWEIGHT CPL. ⇒ 2 560 001 96 79 369 08	GEGENGEWICHT KPL.		
4	97 03 175 2	4	ANGLE 4X150X118 S315MC	WINKEL		
5	40 65 136	8	HEX SCREW ISO 4017 M8X12 8.8 A2C	SECHSKANTSCHRAUBE		
6	42 00 607 05	8	WASHER ISO 7089 8 200HV-A2	SCHEIBE		
10	96 88 776 08	4	POST T ZN O	PFOSTEN		
11	43 31 009 08	4	RETAINING SPRING 4,5X98 VERZ	SICHERUNGSFEDER		
15	96 89 925 08	1	SIGNAGE COUNTERWEIGHT	BESCHILDERUNG GEGENGEWI		
(1)	97 05 119 3	1	SIGN 100X80 KLEBEFOLIE SPF	SCHILD		
(2)	97 02 038 0	3	SIGN 158X68 KLEBEFOLIE SPF	SCHILD		

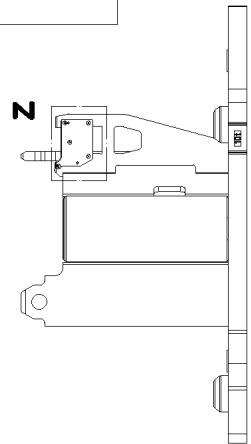
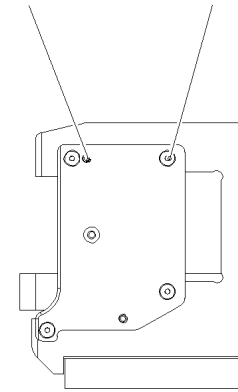
15.11.2013	etk_en_de_096522_LTR_1220	 220 (2/2)
LIEBHERR	COUNTERWEIGHT WITH CLAMP GEGENGEWICHT M.BEFESTIGUNG	⇒ 2 560 91 72 606 08



Einzelheit Z



Einzelheit Z



15.11.2013
077603

LIEBHERR

etk_en_de_096522_LTR_1220

COUNTERWEIGHT CPL.
GEGENGEWICHT KPL.

□ 221 (1/2)

⇒ 2 560 001
96 79 369 08

Pos.	Item	Quantity	Description	Bezeichnung	Serie	K
1	96 79 375 08	1	COUNTERWEIGHT WELDED SPF	GEGENGEWICHT SCHWK.		
5	97 03 030 3	2	PLATE 8X270X205 S700MC	BLECH		
6	97 03 030 4	2	PLATE 8X270X205 S700MC	BLECH		
7	97 03 030 5	2	HOOK 50X358X150 S960QL+Z25	HAKEN		
8	97 12 523 08	2	PIN 55.0X280 35NICRMOV125 GASN. SPF	BOLZEN		
9	43 30 094 08	2	SPLIT PIN DIN 94 8X80 ST VERZ	SPLINT		
10	40 86 022 08	8	COUNTERSUNK SCREW DIN 7991 M10X50	SENKSCHRAUBE		
13	43 20 118 08	4	DOWEL PIN ISO 8752 12X50	SPANNSTIFT		

15.11.2013

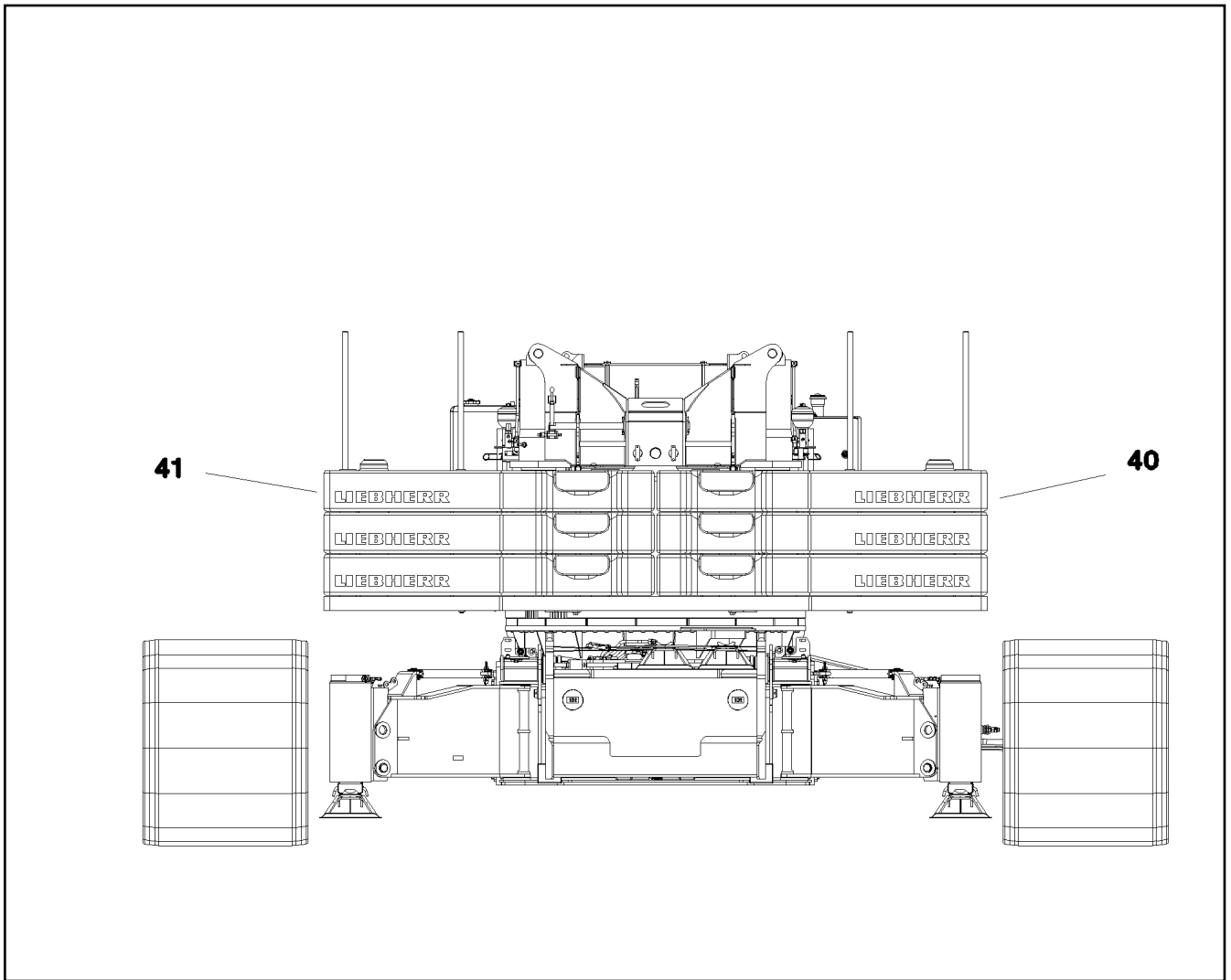
etk_en_de_096522_LTR_1220

222 (2/2)

LIEBHERR

COUNTERWEIGHT CPL.
GEGENGEWICHT KPL.

⇒ 2 560 001
96 79 369 08



Pos.	Item	Quantity	Description	Bezeichnung	Serie	K
40	96 79 168 08	1	COUNTERWEIGHT CPL. 2400X 2400X375 SP	GEGENGEWICHT KPL.		
41	96 79 165 08	1	COUNTERWEIGHT CPL. 2400X 2400X375 SP	GEGENGEWICHT KPL.		

15.11.2013
077399

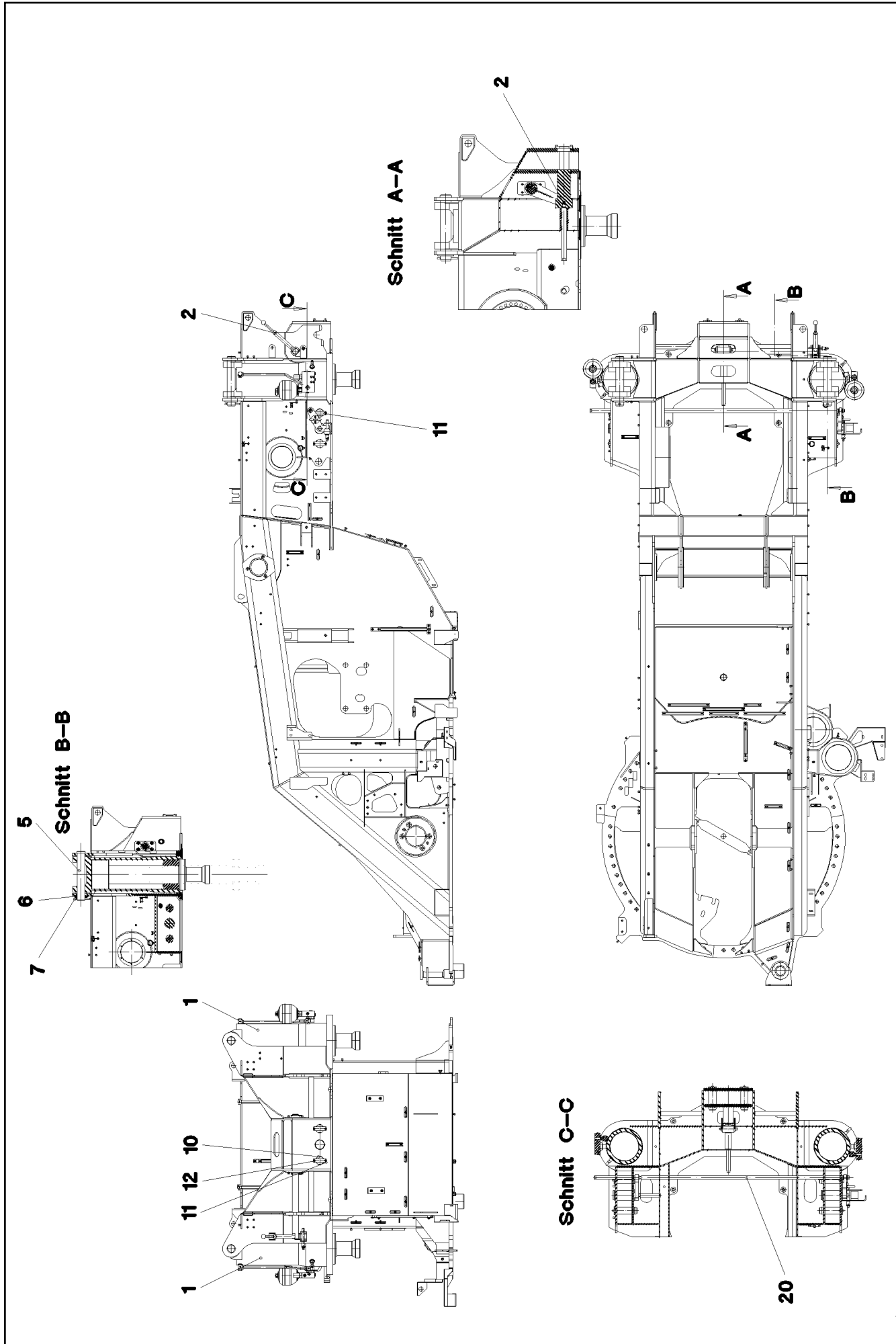
LIEBHERR

etk_en_de_096522_LTR_1220

ADDITIONAL BALLAST
ZUSATZBALLAST

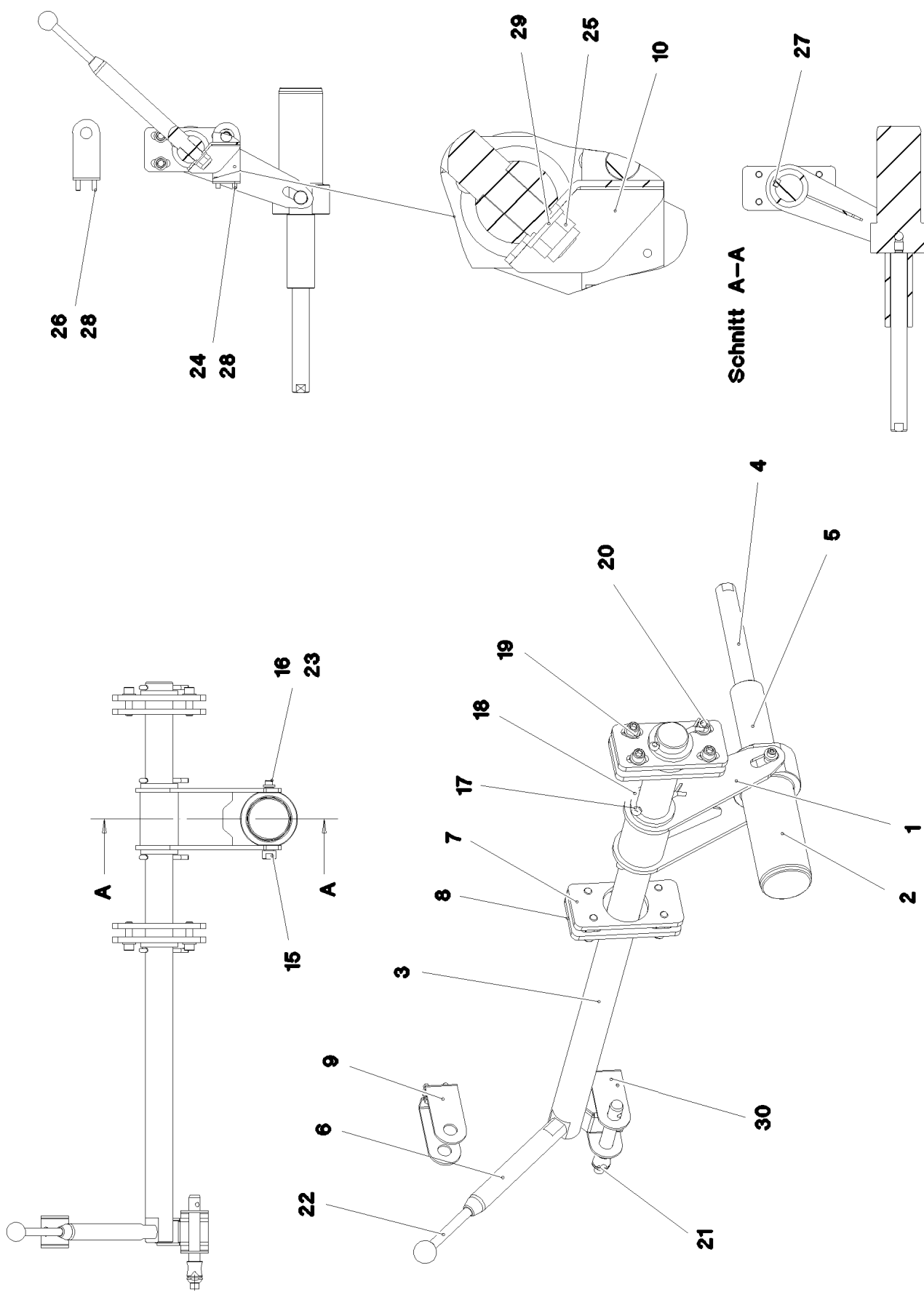
223

⇒ 2 570
91 74 040 08



Pos.	Item	Quantity	Description	Bezeichnung	Serie	K
1	11 18 279 0	2	BALLAST EXTENSION RAM 240/150-440 SP	BALLASTIERZYLINDER		
2	96 79 285 08	1	LOCKING ⇒ 2 571 017 96 79 285 08	VERRIEGELUNG		
5	97 03 003 8	2	PIN 70.0X405 35NICRMOV125 GASN. SPF	BOLZEN		
6	97 04 259 8	2	WASHER 10X100X100 S355MC FE//ZN20//C	SCHEIBE		
7	43 30 106 08	2	SPLIT PIN DIN 94 10X100 ST VERZ	SPLINT		
10	97 03 003 9	6	PIN 70.0X190 35NICRMOV125 GASN. SPF	BOLZEN		
11	97 31 788 08	6	AXLE HOLDER 10X110X30 S355MC FE//ZN20	ACHSHALTER		
12	40 42 014	12	SOCKET HEAD SCREW ISO 4762 M10X25 8.	ZYLINDERSCHRAUBE		
20	96 79 789 08	1	INTERLOCKING ⇒ 2 571 021 96 79 789 08	VERRIEGELUNG VORM.		

15.11.2013	etk_en_de_096522_LTR_1220	☐ 225 (2/2)
LIEBHERR	HYDRAULIC BALLASTING HYDRAULISCHE BALLASTIERUNG	⇒ 2 571 91 72 651 08



15.11.2013
077876

LIEBHERR

etk_en_de_096522_LTR_1220

LOCKING
VERRIEGELUNG

□ 226 (1/2)

⇒ 2 571 017
96 79 285 08

Pos.	Item	Quantity	Description	Bezeichnung	Serie	K
1	96 79 788 08	1	OPERATION	BETAETIGUNG		
2	97 03 002 7	1	PIN 105.0X230 35NICRMOV125 GASN. SPF	BOLZEN		
3	97 03 002 8	1	SHAFT 50.0X1020 S355J2C+C FE//ZN20//C	WELLE		
4	97 03 002 9	1	GUIDE 30.0X345 S355J2C+C FE//ZN20//C	FUEHRUNG		
5	97 03 003 0	1	SLEEVE PA6G	HUELSE		
6	97 03 003 1	1	LEVER 30.0X285 S355J2C+C FE//ZN20//C	HEBEL		
7	97 03 003 2	2	THREADED PLATE 10X80X170 S355MC	GEWINDEPLATTE		
8	97 03 003 3	2	PLATE 10X170X80 S355MC	BLECH		
9	97 03 003 7	1	PLATE 4X263X50 S315MC	BLECH		
10	97 03 134 2	1	PLATE 4X116X148 S315MC FE//ZN20//C	BLECH		
15	97 88 449 08	1	PIN 25.0X131 35NICRMOV125 GASN. SPF	BOLZEN		
16	46 00 051	1	SOCKET HEAD SCREW ISO 4762 M8X16 8.8	ZYLINDERSCHRAUBE		
17	43 30 094 08	4	SPLIT PIN DIN 94 8X80 ST VERZ	SPLINT		
18	42 11 033 08	4	WASHER DIN 1440 50 ST VERZ	SCHEIBE		
19	42 00 016 08	8	WASHER ISO 7089 A 13 ST A3C	SCHEIBE		
20	40 42 120 08	8	SOCKET HEAD SCREW DIN 912 M12X40 8.8	ZYLINDERSCHRAUBE		
21	11 32 019 4	1	QUICK RELEASE PIN 20X100 NIROSTA	KUGELSPERRBOLZEN		
22	10 29 739 6	1	HAND RAIL NIROSTA	GRIFFSTANGE		
23	11 49 276 6	1	WASHER DIN 7349 8,4 200HV-ST A3C	SCHEIBE		
24	40 66 005 08	2	HEX SCREW ISO 4017 M8X16 10.9 A2C SPF	SECHSKANTSCHRAUBE		
25	41 19 009 08	1	HEX NUT DIN 985 M16 8 A3C	SECHSKANTMUTTER		
26	49 00 128	2	HEX SCREW ISO 4017 M8X25 8.8 A2C	SECHSKANTSCHRAUBE		
27	43 40 187 08	1	FITTING KEY DIN 6885 A 14X9X50	PASSFEDER		
28	42 00 012 01	4	WASHER ISO 7089 8 200HV A3C	SCHEIBE		
29	10 28 980 6	2	WASHER ISO 7089 16 300HV FLZN SPF	SCHEIBE		

15.11.2013

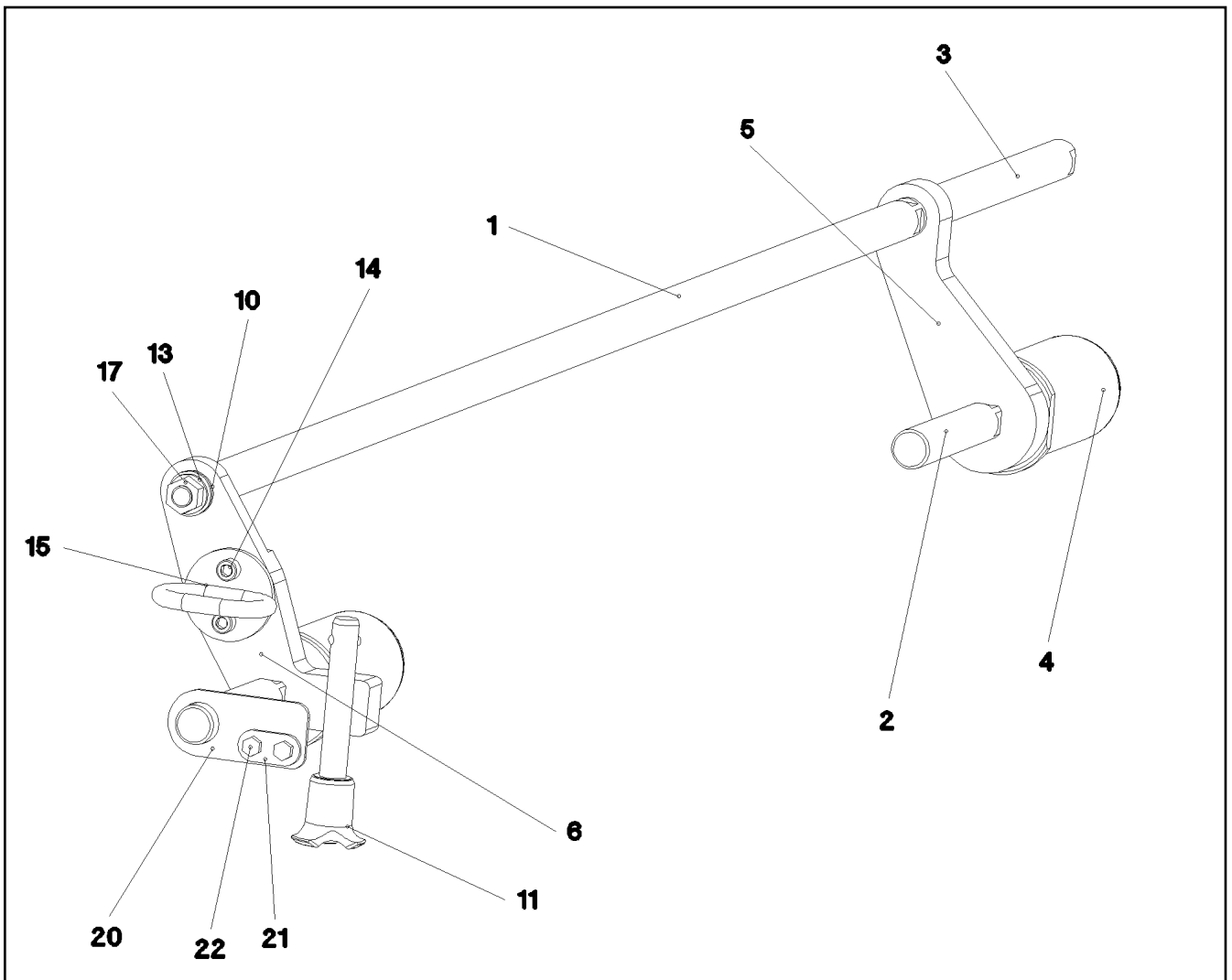
etk_en_de_096522_LTR_1220

☐ 227 (2/2)

LIEBHERR

LOCKING
VERRIEGELUNG

⇒ 2 571 017
96 79 285 08



Pos.	Item	Quantity	Description	Bezeichnung	Serie	K
1	97 03 330 2	1	ROD 30.0X1724 S355J2C+C FE//ZN20//C	STANGE		
2	97 03 330 4	2	GUIDE 30.0X235 S355J2C+C FE//ZN20//C	FUEHRUNG		
3	97 03 330 5	1	GUIDE 30.0X388 S355J2C+C FE//ZN20//C	FUEHRUNG		
4	97 03 330 6	2	PIN 100.0X178 35NICRMOV125 SPF	BOLZEN		
5	97 03 330 7	1	PLATE 30X210X140 S355J2+N	BLECH		
6	97 03 330 9	1	PLATE 30X246X99 S355J2+N	BLECH		
10	40 02 561	4	WASHER ISO 7092 20 200HV-ST A3C	SCHEIBE		
11	11 32 019 4	1	QUICK RELEASE PIN 20X100 NIROSTA	KUGELSPERRBOLZEN		
13	10 28 980 6	1	WASHER ISO 7089 16 300HV FLZN SPF	SCHEIBE		
14	49 00 537	2	SOCKET HEAD SCREW ISO 4762 M10X30 8.	ZYLINDERSCHRAUBE		
15	96 29 638 08	1	HANDLE WELD.CONST. FE//ZN20//C	GRIFF SCHWK.		
17	41 15 145 08	1	HEX NUT ISO 4032 M16 8 A3C	SECHSKANTMUTTER		
20	97 04 834 0	1	PLATE 4X50X110 S315MC	BLECH		
21	97 04 834 1	1	SUPPORT BED 4X24X49 S315MC	UNTERLAGE		
22	49 00 188	2	HEX SCREW ISO 4017 M8X16 8.8 A2C	SECHSKANTSCHRAUBE		

15.11.2013
078241

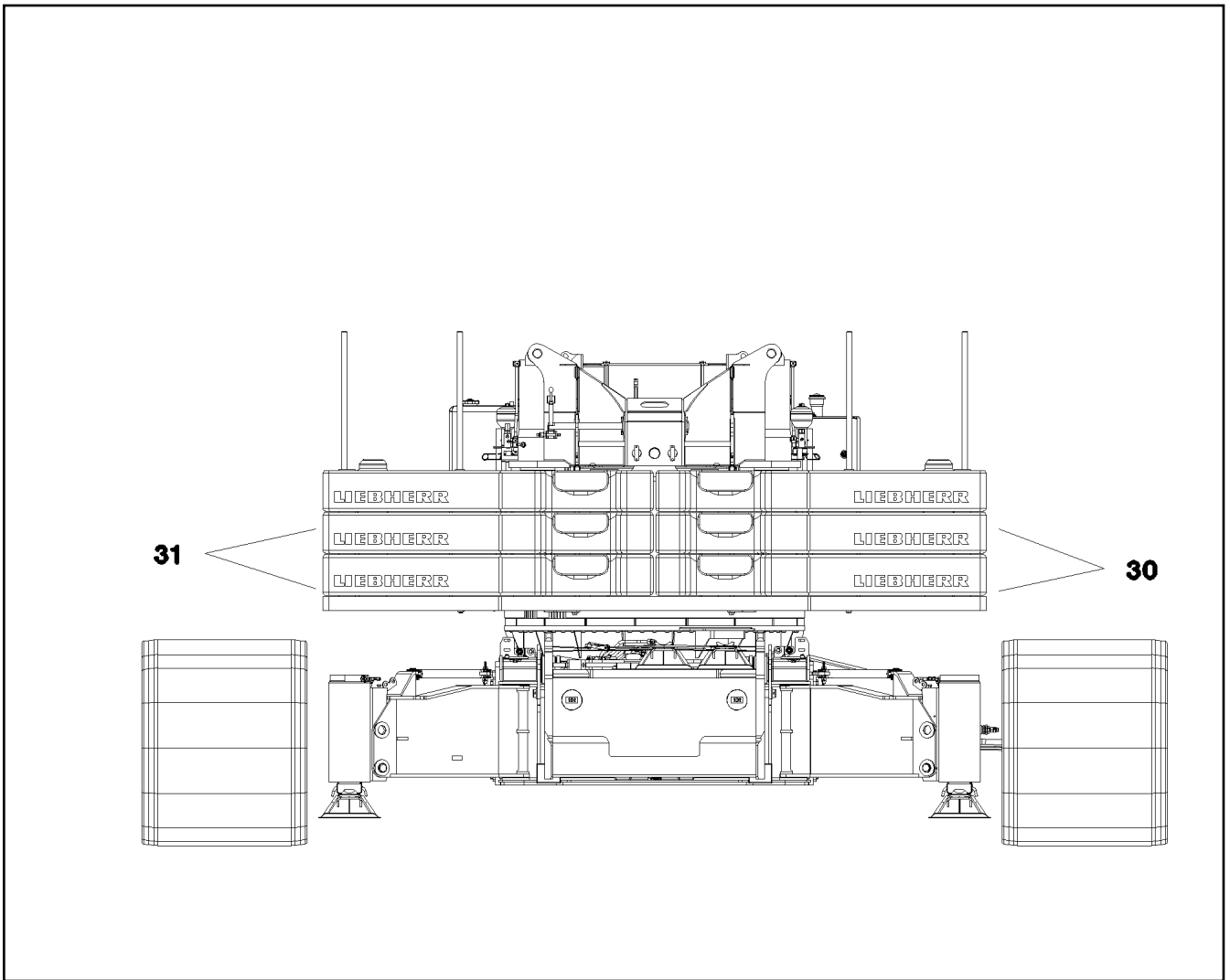
LIEBHERR

etk_en_de_096522_LTR_1220

INTERLOCKING
VERRIEGELUNG VORM.

228

⇒ 2 571 021
96 79 789 08



Pos.	Item	Quantity	Description	Bezeichnung	Serie	K
30	96 79 168 08	2	COUNTERWEIGHT CPL. 2400X 2400X375 SP	GEGENGEWICHT KPL.		
31	96 79 165 08	2	COUNTERWEIGHT CPL. 2400X 2400X375 SP	GEGENGEWICHT KPL.		

15.11.2013
077600

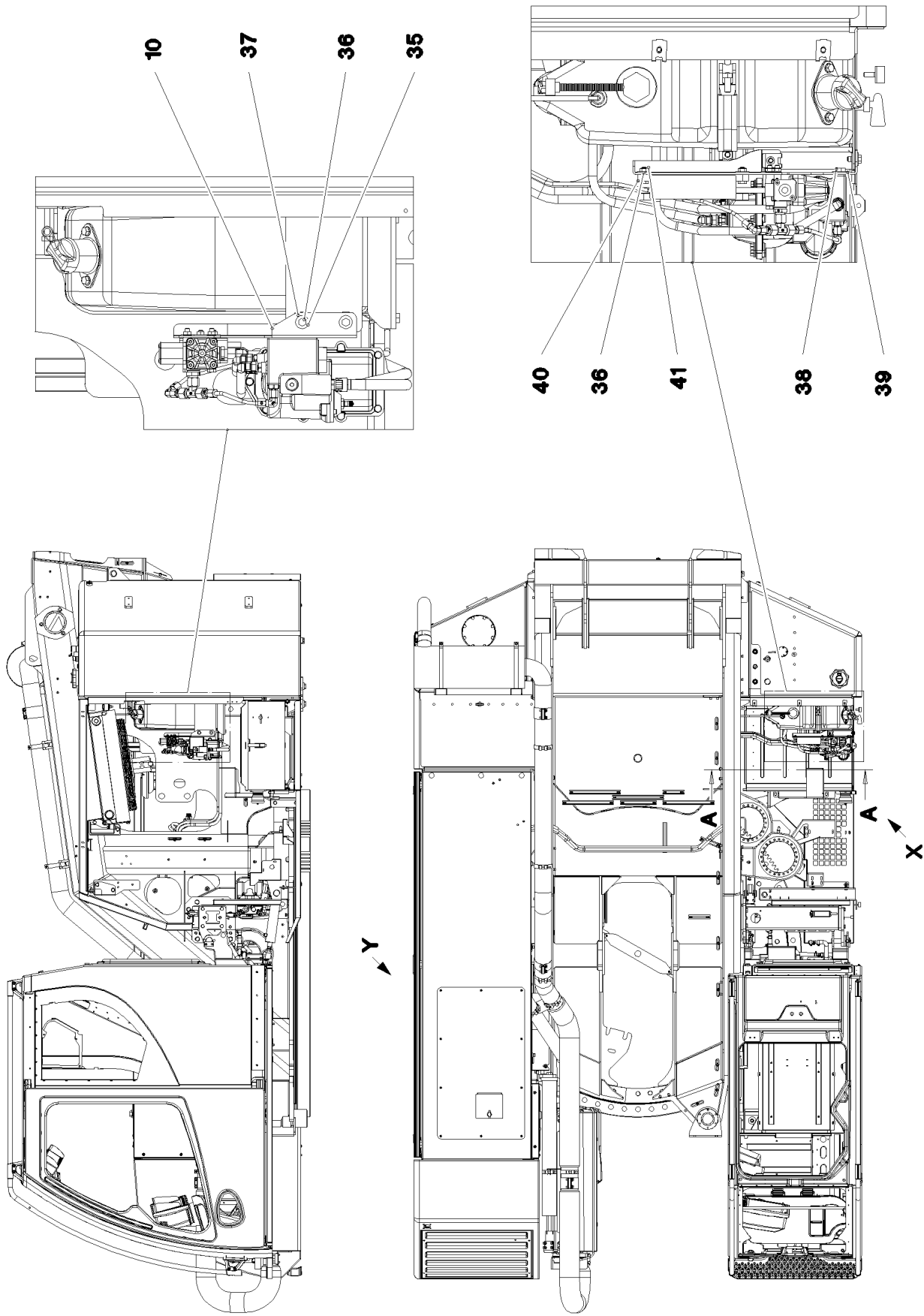
LIEBHERR

etk_en_de_096522_LTR_1220

BALLAST
BALLAST

229

⇒ 2 572 001
91 74 045 08



15.11.2013
077867

LIEBHERR

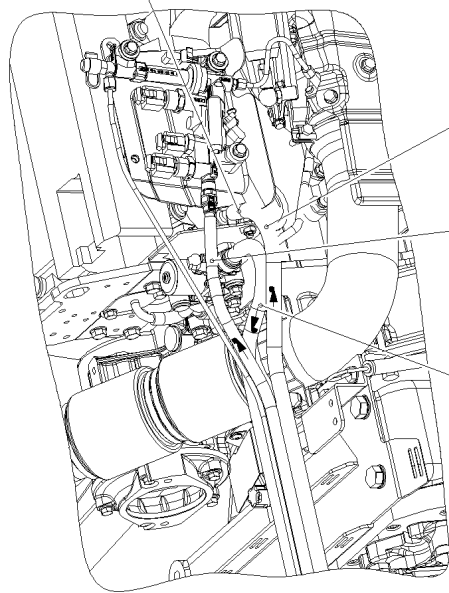
etk_en_de_096522_LTR_1220

UREA PLANT
HARNSTOFFANLAGE

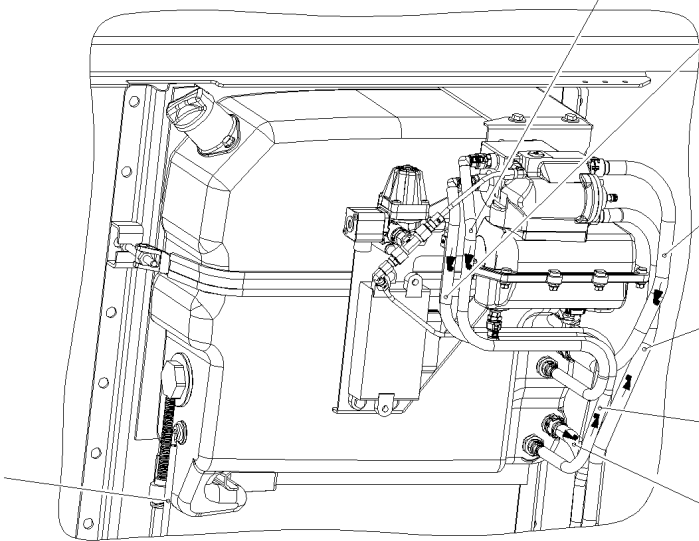
□ 230 (1/3)

⇒ 2 650
91 72 607 08

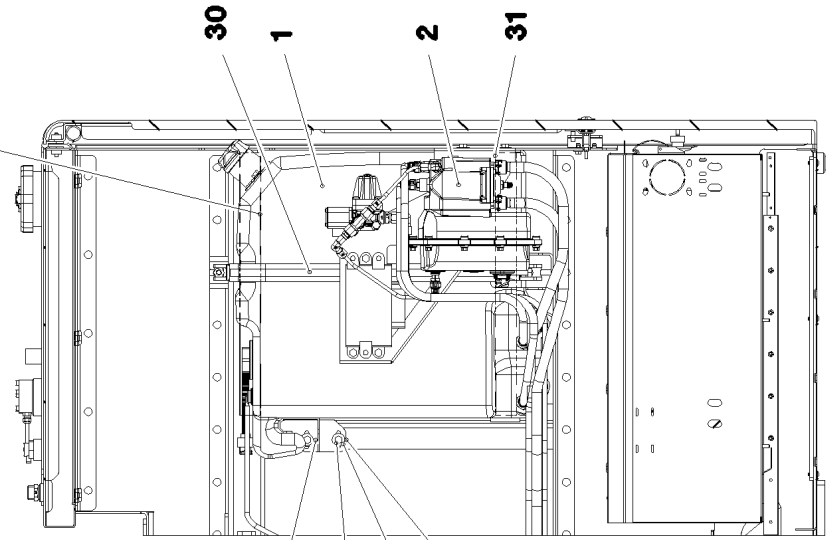
Ansicht Y



Ansicht X



Schnitt A-A



* Pos. 20

15.11.2013
077868

LIEBHERR

etk_en_de_096522_LTR_1220

UREA PLANT
HARNSTOFFANLAGE

▣ 231 (2/3)

⇒ 2 650
91 72 607 08

Pos.	Item	Quantity	Description	Bezeichnung	Serie	K
1	11 21 347 9	1	UREA CONTAINER 40L LMDPE ZERTIF-TIER ⇒ X11213479 11 21 347 9	HARNSTOFFBEHAELTER		
2	10 49 297 3	1	PUMP ZERTIF-TIER4 ⇒ X10492973 10 49 297 3	PUMPE		
10	97 03 256 4	1	PLATE 3X470X335 DC01 FE//ZN20//C	BLECH		
11	97 03 256 5	1	PLATE 3X210X177 DC01 FE//ZN20//C	BLECH		
20	96 80 352 08	1	HOSE LINES OW ZERTIF-TIER4 ⇒ 2 650 005 96 80 352 08	SCHLAUCHLEITUNGEN HARNST		
30	77 42 858 08	1	TIGHTENING STRAP L=680 ST	SPANNBAND		
31	26 20 013 08	1	SEALING STRIP 40X4 NBR/SBR 65	DICHTSTREIFEN		
35	49 00 089	5	HEX SCREW ISO 4017 M8X20 8.8 A2C	SECHSKANTSCHRAUBE		
36	42 18 009 08	8	WASHER DIN 9021 A 8 ST A2C	SCHEIBE		
37	41 30 070 08	5	SHEET METAL NUT M8	BLECHMUTTER		
38	40 00 828	3	HEX SCREW ISO 4017 M10X30 8.8 A3C	SECHSKANTSCHRAUBE		
39	42 18 010 08	3	WASHER DIN 9021 A 10 ST A3C	SCHEIBE		
40	49 00 128	3	HEX SCREW ISO 4017 M8X25 8.8 A2C	SECHSKANTSCHRAUBE		
41	41 15 141 08	3	HEX NUT ISO 4032 M8 8 A2C	SECHSKANTMUTTER		
50	46 35 044	1	HOSE CLAMP DIN 3017-1 12/8-16/9 W2-2	SCHLAUCHSCHELLE		

15.11.2013

etk_en_de_096522_LTR_1220

☐ 232 (3/3)

LIEBHERR

UREA PLANT
HARNSTOFFANLAGE

⇒ 2 650
91 72 607 08



Die Schlauchnummern auf den Schläuchen entsprechen den Positionen in der Schlauchliste.

The hose numbers from the hoses are in accordance with the items in the hose list.

Les numéros indiqués sur les flexibles correspondent aux repères de la nomenclature des flexibles.

Los números indicados en los flexibles corresponden a las posiciones de la lista de flexibles.

Нанесенные на шлангах номера соответствуют позициям в перечне.

Pos.	Item	Quantity	Description	Bezeichnung	Serie	K
1	60 27 601 08	14	NAME PLATE 25,4X101,6	BEZEICHNUNGSSCHILD		
2380	96 83 547 08	1	HOSE CPL. HARNST. 0,38M ZERTIF-TIER4	SCHLAUCH KPL.		
2381	96 86 000 08	1	HOSE CPL. HARNST. 4,45M ZERTIF-TIER4	SCHLAUCH KPL.		
2382	96 63 514 08	1	HOSE CPL. HARNST. 0,7M ZERTIF-TIER4	SCHLAUCH KPL.		
2383	96 83 503 08	1	HOSE CPL. KUEHLW 4,6M ZERTIF-TIER4	SCHLAUCH KPL.		
2384	96 83 124 08	1	HOSE CPL. KUEHLW 0,5M ZERTIF-TIER4	SCHLAUCH KPL.		
2385	96 86 001 08	1	HOSE CPL. KUEHLW 4,5M ZERTIF-TIER4	SCHLAUCH KPL.		
2386	10 21 994 6	4	SYNTHETIC HOSE 7X1,5 PVC	KUNSTSTOFFSCHLAUCH		
2387	11 11 839 6	0.2	PROTECTIVE HOSE 30MM AL-PET FOLIE	SCHUTZSCHLAUCH		
2388	10 32 490 5	0.17	PROTECTIVE HOSE 40MM AL-PET FOLIE	SCHUTZSCHLAUCH		
2389	10 32 490 5	3.68	PROTECTIVE HOSE 40MM AL-PET FOLIE	SCHUTZSCHLAUCH		

15.11.2013
133089

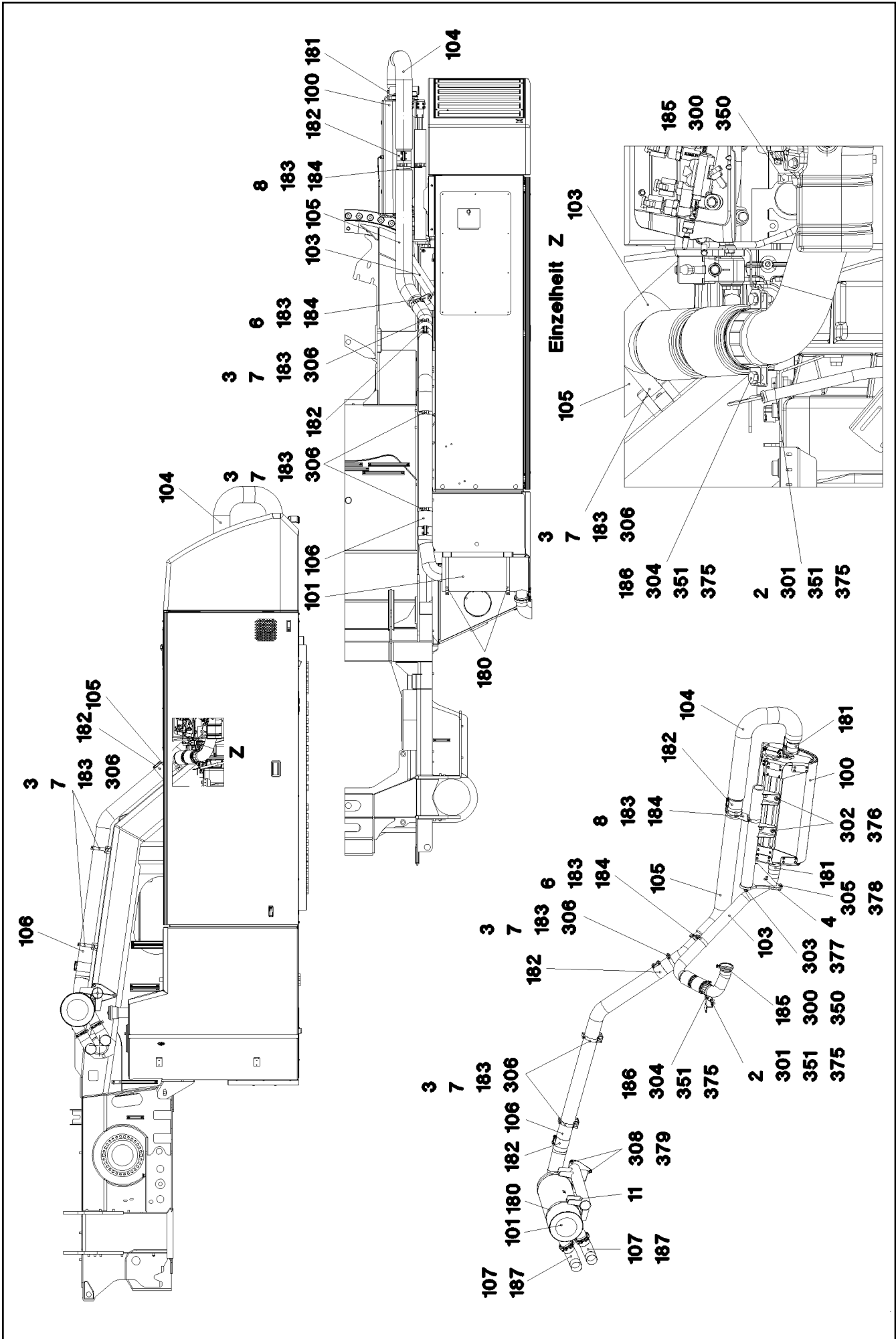
LIEBHERR

etk_en_de_096522_LTR_1220

HOSE LINES
SCHLAUCHLEITUNGEN HARNSTOFF

233

⇒ 2 650 005
96 80 352 08



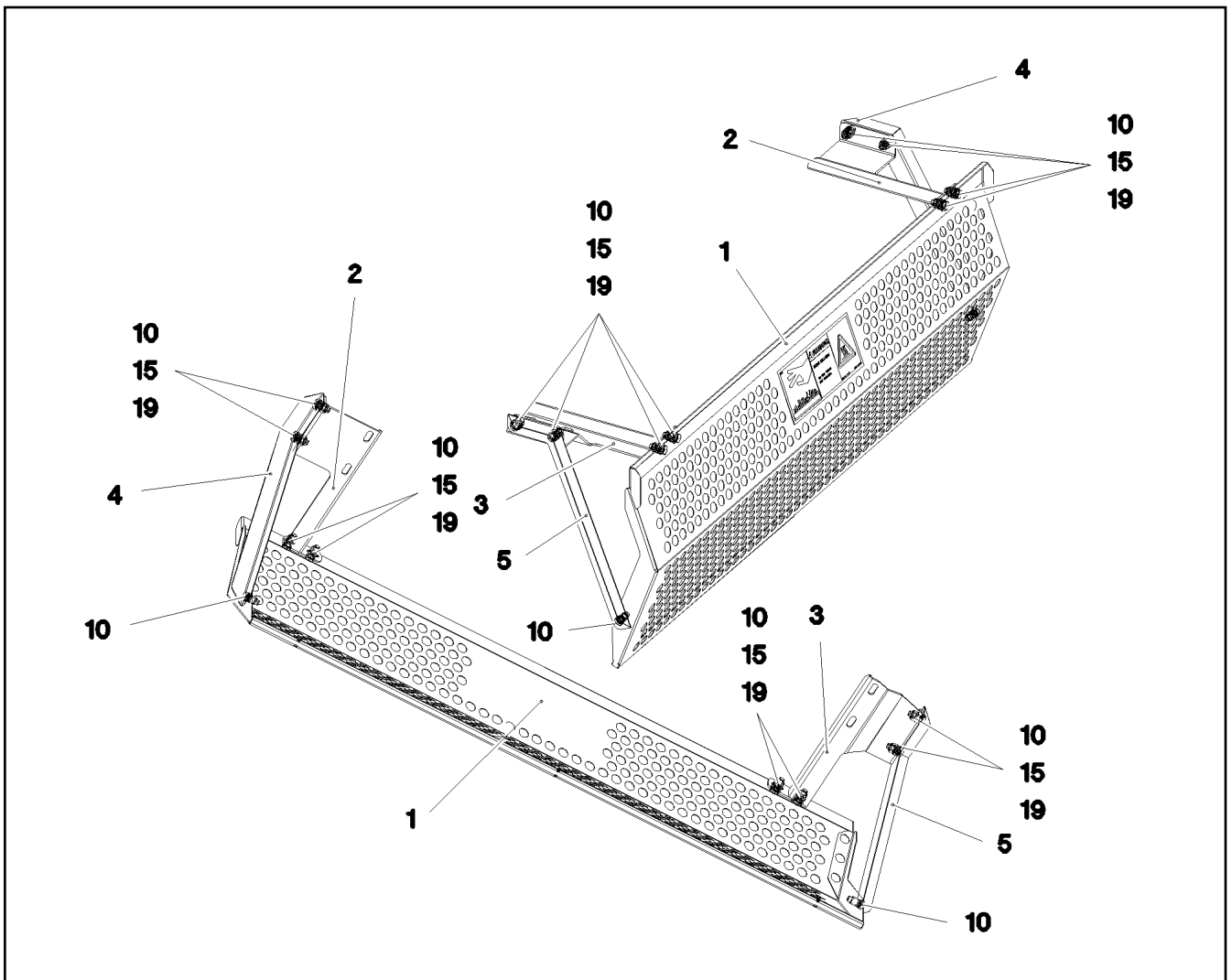
Pos.	Item	Quantity	Description	Bezeichnung	Serie	K
2	97 03 190 0	1	PLATE 4X159X142 S315MC	BLECH		
3	97 03 190 1	3	PLATE 3X191X55 X5CRNI18-10	BLECH		
4	96 79 992 08	1	CLAMP WELDED CONST. T ZN 0	HALTER SCHWK.		
5	96 91 266 08	1	CONTACT GUARD ⇒ 2 680 003 96 91 266 08	BERUEHRUNGSSCHUTZ		
6	97 03 190 3	1	PLATE 3X110X143 X5CRNI18-10	BLECH		
7	97 87 877 08	3	SLEEVE 35.0X19 S355J2G3	HUELSE		
8	97 03 302 5	1	PLATE 3X110X192 X5CRNI18-10	BLECH		
11	96 80 622 08	1	CLAMP WELDED CONST. T ZN 0	HALTER SCHWK.		
100	10 49 183 8	1	REDUCTION CATALYST ZERTIF-TIER4 ⇒ X10491838 10 49 183 8	REDUKTIONSKATALYSATOR		
101	11 21 245 1	1	SPARK ARRESTER 280X725 EDELSTAHL Z	FUNKENFAENGER		
103	97 03 190 4	1	FLEXIBLE EXHAUST PIPE EDELSTAHL ZER	ABGASLEITUNG FLEXIBEL		
104	97 03 190 5	1	EXHAUST DUCT EDELSTAHL ZERTIF-TIER4	ABGASLEITUNG		
105	97 03 190 6	1	EXHAUST DUCT EDELSTAHL ZERTIF-TIER4	ABGASLEITUNG		
106	97 03 190 7	1	EXHAUST DUCT EDELSTAHL ZERTIF-TIER4	ABGASLEITUNG		
107	11 62 240 7	2	END PIPE D=88,9 EDELSTAHL ELEKTROLYT	ENDROHR		
180	77 42 284 08	2	HOSE CLAMP 274-285 ST	SCHLAUCHSCHELLE		
181	55 20 784 08	2	PIPE CLAMP 88,9 EDELSTAHL ZERTIF-TIER	ROHRSCHELLE		
182	10 29 664 4	3	FLAT CLIP 114,3 EDELSTAHL ZERTIF-TIER4	FLACHSCHELLE		
183	77 42 117 08	5	HOSE CLAMP 113-121 ST	SCHLAUCHSCHELLE		
184	77 42 252 08	2	HOSE CLAMP 89-94X25 ST	SCHLAUCHSCHELLE		
185	55 09 001 08	1	TERMINAL CLIP EDELSTAHL ZERTIF-TIER4	KLEMMSCHELLE		
186	97 03 892 2	2	PLATE 3X30X203 X5CRNI18-10	BLECH		
187	11 62 240 8	2	PROFIL CLAMP 88,9/ EDELSTAHL	PROFILSCHELLE		
300	40 61 062	1	HEX SCREW ISO 4014 M8X40 8.8 A2C	SECHSKANTSCHRAUBE		
301	40 65 164	2	HEX SCREW ISO 4017 M10X25 8.8 A3C	SECHSKANTSCHRAUBE		
302	40 70 039 08	4	HEX SCREW DIN 961 M12X1,5X25 8.8 A3C	SECHSKANTSCHRAUBE		
303	46 00 020	1	HEX SCREW ISO 4017 M20X45 8.8 A3C	SECHSKANTSCHRAUBE		
304	49 00 112	2	HEX SCREW ISO 4017 M10X35 8.8 A3C	SECHSKANTSCHRAUBE		
305	46 00 016	1	HEX SCREW ISO 4017 M16X45 8.8 A3C	SECHSKANTSCHRAUBE		
306	10 02 823 7	3	PAN-HEAD SCREW AEHNL.ISO 7380 M5X16	FLACHKOPFSCHRAUBE		
308	49 00 089	3	HEX SCREW ISO 4017 M8X20 8.8 A2C	SECHSKANTSCHRAUBE		
350	41 15 141 08	1	HEX NUT ISO 4032 M8 8 A2C	SECHSKANTMUTTER		
351	41 15 144 08	4	HEX NUT ISO 4032 M10 8 A3C	SECHSKANTMUTTER		
375	42 00 013 08	8	WASHER ISO 7089 A 10.5 A3C	SCHEIBE		
376	42 18 019 08	4	WASHER DIN 9021 A 12 A2	SCHEIBE		
377	42 00 513 08	1	WASHER DIN 125 A 21 MS	SCHEIBE		
378	55 31 248 08	1	WASHER DIN 433 17 ST	SCHEIBE		
379	42 18 009 08	3	WASHER DIN 9021 A 8 ST A2C	SCHEIBE		

15.11.2013

etk_en_de_096522_LTR_1220

☐ 235 (2/2)

LIEBHERREXHAUST GAS SYSTEM
ABGASANLAGE⇒ 2 680
91 72 608 08



Pos.	Item	Quantity	Description	Bezeichnung	Serie	K
1	96 91 267 08	1	SCREEN	BLLENDE		
2	97 05 309 9	1	PLATE 3X275X165 X5CRNI18-10	BLECH		
3	97 05 310 0	1	PLATE 3X275X193 X5CRNI18-10	BLECH		
4	97 05 310 1	1	PLATE 1X110X364 X5CRNI18-10	BLECH		
5	97 05 310 2	1	PLATE 1X378X114 X5CRNI18-10	BLECH		
10	10 29 966 6	10	HEX SCREW ISO 4017 M8X20 10.9 FLZN 100	SECHSKANTSCHRAUBE		
15	10 81 480 0	8	HEX NUT ISO 7042 M8 10 FLZN	SECHSKANTMUTTER		
19	10 28 980 3	16	WASHER ISO 7089 8 300HV- FLZN	SCHEIBE		

15.11.2013
080844

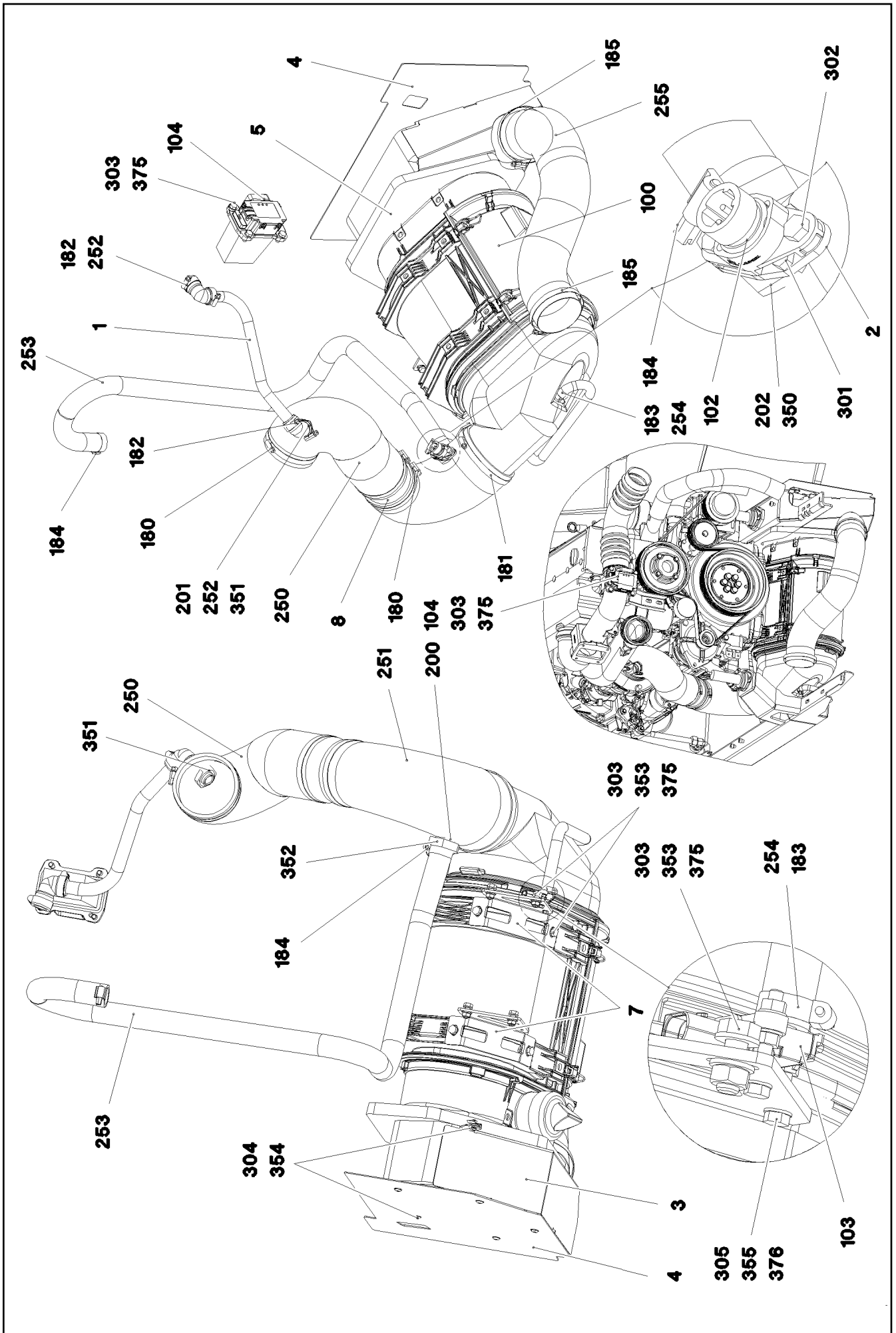
LIEBHERR

etk_en_de_096522_LTR_1220

CONTACT GUARD
BERUEHRUNGSSCHUTZ

236

⇒ 2 680 003
96 91 266 08



15.11.2013
077864

LIEBHERR

etk_en_de_096522_LTR_1220

AIR FILTER UNIT
LUFTFILTERANLAGE

☐ 237 (1/2)

→ 2 681
91 72 609 08

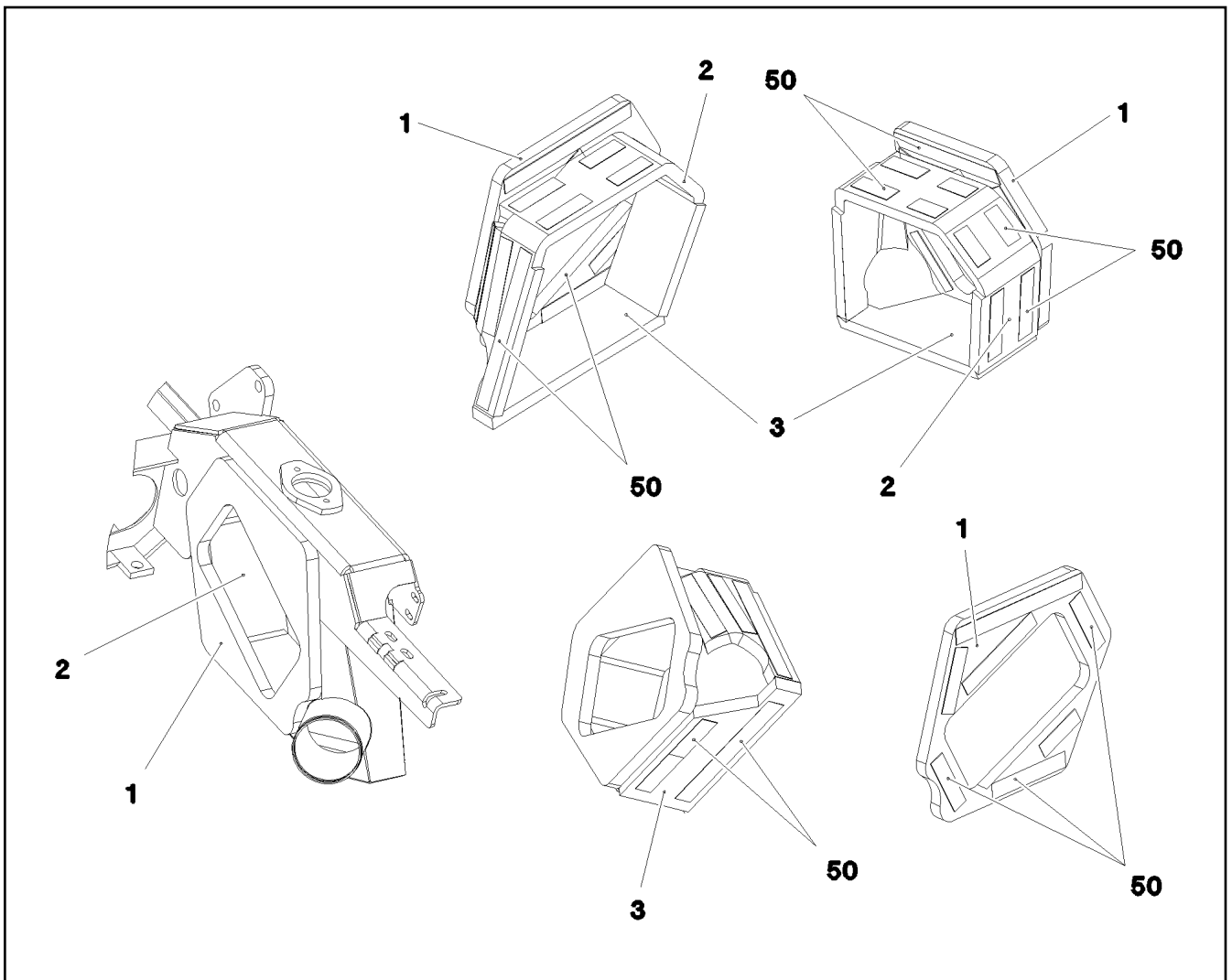
Pos.	Item	Quantity	Description	Bezeichnung	Serie	K
1	96 80 363 08	1	PIPELINES LUFTFILTER	ROHRLEITUNGEN		
(1)	97 03 262 2	1	TUBE 22.0X347 E235+N	ROHR		
2	97 03 258 8	1	PLATE 4X30X64 X5CRNI18-10	BLECH		
3	96 80 930 08	1	HOOD/BONNET WELDED FE//ZN20//C	HAUBE SCHWK.		
4	97 03 277 5	1	PLATE 2X500X355 ALMG3 H111	BLECH		
5	96 80 442 08	1	SOUND PROOFING/SOUND INSULAT. ⇒ 2 681 004 96 80 442 08	SCHALLDAEMMUNG		
7	97 03 302 4	2	PLATE 4X146X182 S315MC	BLECH		
8	94 62 739 08	1	TUBE RD102X0,75X100	ROHR		
100	11 21 237 7	1	AIR FILTER NLG18M³/MIN PP ⇒ X11212377 11 21 237 7	LUFTFILTER		
102	10 65 167 3	1	CODE SENSOR 0% RH - 100% RH ZERTIF-TI	KOMBISENSOR		
103	96 65 122 08	1	SENSOR COMPL. ⇒ 1 681 021 96 65 122 08	SENSOR KPL.		
104	11 21 345 5	1	HEATING FLANGE 24V 1,8KW	HEIZFLANSCH		
180	77 42 176 08	3	HOSE CLAMP 110-130 W3	SCHLAUCHSCHELLE		
181	77 42 099 08	1	HOSE CLAMP 130-150 W3	SCHLAUCHSCHELLE		
182	77 42 040 08	4	HOSE CLAMP 24-38	SCHLAUCHSCHELLE		
183	55 08 496 08	2	HOSE CLAMP 12/11-20	SCHLAUCHSCHELLE		
184	76 15 767	2	HOSE CLAMP DIN 3017-1 41/32-50/13 W2-2	SCHLAUCHSCHELLE		
185	55 08 494 08	2	HOSE CLAMP 100-120 W3	SCHLAUCHSCHELLE		
200	97 03 256 3	1	SUCTION FLANGE 48X72 X5CRNI18-10	SAUGFLANSCH		
201	97 03 257 6	1	SUCTION FLANGE 48X72 X5CRNI18-10	SAUGFLANSCH		
202	97 03 258 7	1	SUCTION FLANGE 48X72 X5CRNI18-10	SAUGFLANSCH		
250	97 03 254 4	1	FORM HOSE	FORMSCHLAUCH		
251	97 03 254 5	1	FORM HOSE	FORMSCHLAUCH		
252	57 15 941 08	2	FORM HOSE	FORMSCHLAUCH		
253	97 03 263 4	1	SIPHON PIPE	SAUGSCHLAUCH		
254	77 42 306 08	0.85	COOLING WATER HOSE 10X4,5	KUEHLWASSERSCHLAUCH		
255	97 03 412 3	1	HOSE	ROHLUFTSCHLAUCH		
301	46 00 871	2	HEX SCREW ISO 4017 M5X8 8.8 A2C	SECHSKANTSCHRAUBE		
302	40 65 103	2	HEX SCREW ISO 4017 M6X10 8.8 A2C	SECHSKANTSCHRAUBE		
303	49 00 089	12	HEX SCREW ISO 4017 M8X20 8.8 A2C	SECHSKANTSCHRAUBE		
304	10 47 589 3	8	OVAL HEAD FLAT SCREW AEHNL.ISO 7380	LINSENFLACHKOPFSCHRAUBE		
305	46 01 213	2	HEX SCREW ISO 4017 M5X35 8.8 A2C	SECHSKANTSCHRAUBE		
350	10 28 501 6	1	HEX NUT ISO 8675 M20X1,5 A2-40	SECHSKANTMUTTER		
351	41 17 033 08	1	HEX NUT ISO 8675 M24X2 05 A3C	SECHSKANTMUTTER		
352	41 17 041 08	1	HEX NUT ISO 8675 M33X1,5 05 A2C	SECHSKANTMUTTER		
353	41 15 141 08	8	HEX NUT ISO 4032 M8 8 A2C	SECHSKANTMUTTER		
354	10 47 064 3	8	SHEET METAL NUT M6 X5CRNI	BLECHMUTTER		
355	41 15 148 08	6	HEX NUT ISO 4032 M5 8 A2C	SECHSKANTMUTTER		
375	42 00 607 05	20	WASHER ISO 7089 8 200HV-A2	SCHEIBE		
376	46 00 305	8	WASHER ISO 7089 5 200HV A3C	SCHEIBE		

15.11.2013

etk_en_de_096522_LTR_1220

□ 238 (2/2)

LIEBHERRAIR FILTER UNIT
LUFTFILTERANLAGE⇒ 2 681
91 72 609 08



Pos.	Item	Quantity	Description	Bezeichnung	Serie	K
1	97 03 277 7	1	INSULATING MAT 20X376X308 PUR-SCHAU	DAEMMMATTE		
2	97 03 277 8	1	INSULATING MAT 20X818X113 PUR-SCHAU	DAEMMMATTE		
3	97 03 301 2	1	INSULATING MAT 20X340X113 PUR-SCHAU	DAEMMMATTE		
50	80 21 020 08	2.5	ADHESIVE INSULATING STRIP 25MM PS18	PILZKOPFBAND		

15.11.2013
077862

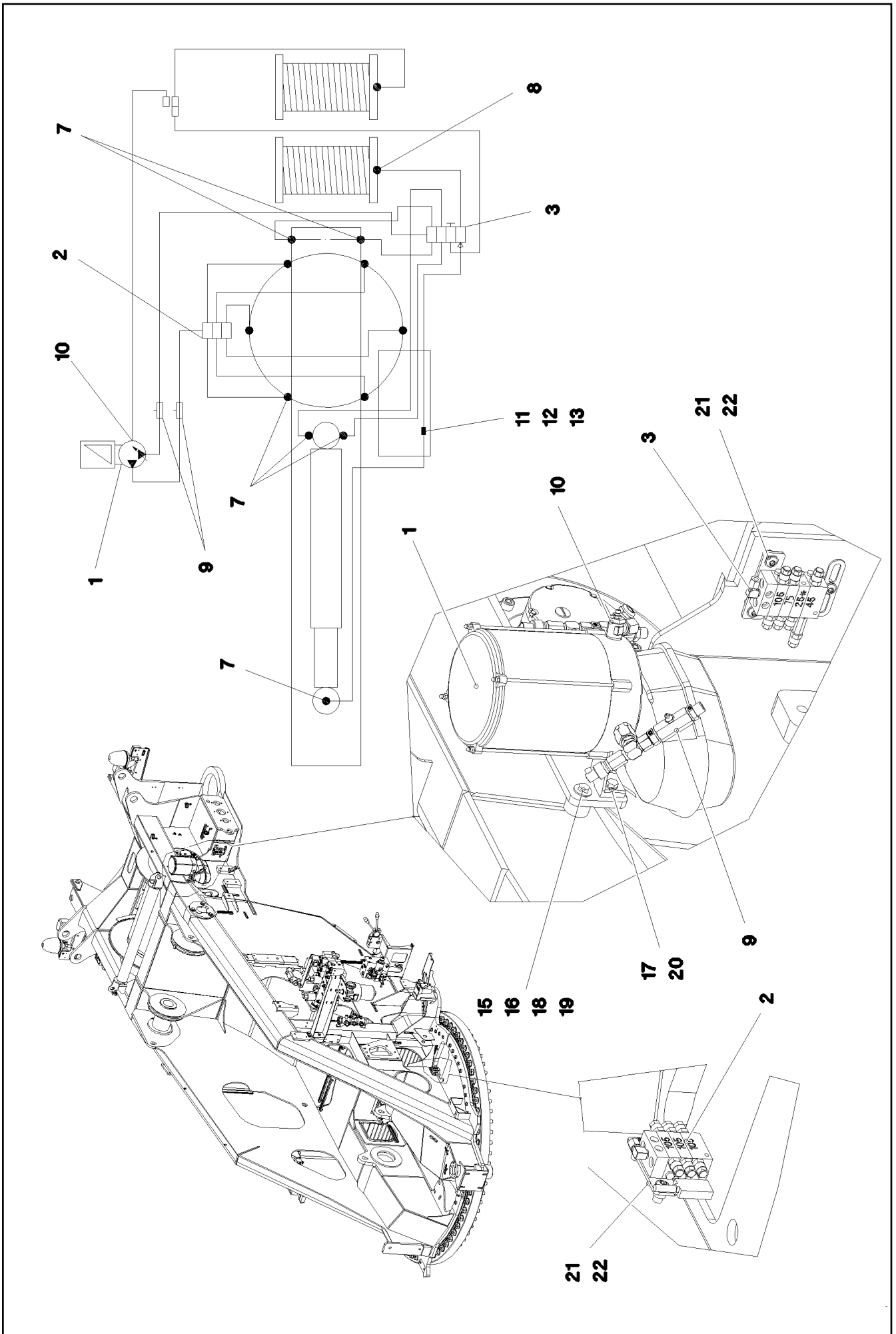
LIEBHERR

etk_en_de_096522_LTR_1220

SOUND PROOFING/SOUND INSULAT.
SCHALLDAEMMUNG

239

⇒ 2 681 004
96 80 442 08



15.11.2013
077863

LIEBHERR

etk_en_de_096522_LTR_1220

CENT. LUBRIC. SYSTEM SUPERST.
ZENTRALSCHMIERANLAGE OW

□ 240 (1/2)

→ 2 711
91 72 612 08

Pos.	Item	Quantity	Description	Bezeichnung	Serie	K
1	10 32 706 5	1	ELECTRIC PUMP ⇒ X10327065 10 32 706 5	ELEKTROPUMPE		
2	11 00 291 6	1	DISTRIBUTION BLOCK 3/6 ⇒ X11002916 11 00 291 6	VERTEILERKOMBINATION		
3	77 43 872 08	1	DISTRIBUTION BLOCK 4/7	VERTEILERKOMBINATION		
(1)	51 16 061 14	1	NON-RETURN VALVE	RUECKSCHLAGVENTIL		
4	40 42 025 08	4	SOCKET HEAD SCREW DIN 912 M5X35 8.8	ZYLINDERSCHRAUBE		
5	41 15 148 08	4	HEX NUT ISO 4032 M5 8 A2C	SECHSKANTMUTTER		
6	46 00 305	4	WASHER ISO 7089 5 200HV A3C	SCHEIBE		
7	77 43 867 08	11	MALE CONNECTOR WSV6 M10X1K	STECKANSCHLUSS		
8	77 43 866 08	1	MALE CONNECTOR GSV6 M8X1K	STECKANSCHLUSS		
9	77 43 751 08	2	PASSAGE NIPPLE BLOCK	DURCHGANGSNIPPELBLOCK		
10	77 43 728 08	1	PUMP RETURN FLOW	PUMPENRUECKLAUF		
11	77 43 726 08	1	COUPLING SLEEVE	KUPPLUNGSMUFFE		
12	77 43 727 08	1	COUPLING PLUG	KUPPLUNGSSTECKER		
13	47 10 300 08	2	FLANGE JOINT XGE6-LR-ED A3P	VERSCHRAUBUNG		
14	77 43 737 08	50	TUBE DIN 73378 6X1,5 PA 12-HL	ROHR		
17	42 00 012 01	2	WASHER ISO 7089 8 200HV A3C	SCHEIBE		
20	49 00 128	2	HEX SCREW ISO 4017 M8X25 8.8 A2C	SECHSKANTSCHRAUBE		
21	10 41 285 4	4	OVAL HEAD FLAT SCREW AEHNL.ISO 7380	LINSENFLACHKOPFSCHRAUBE		
22	95 36 969 08	2	PLATE 4X30X105 S315MC FE//ZN20//C	BLECH		

15.11.2013

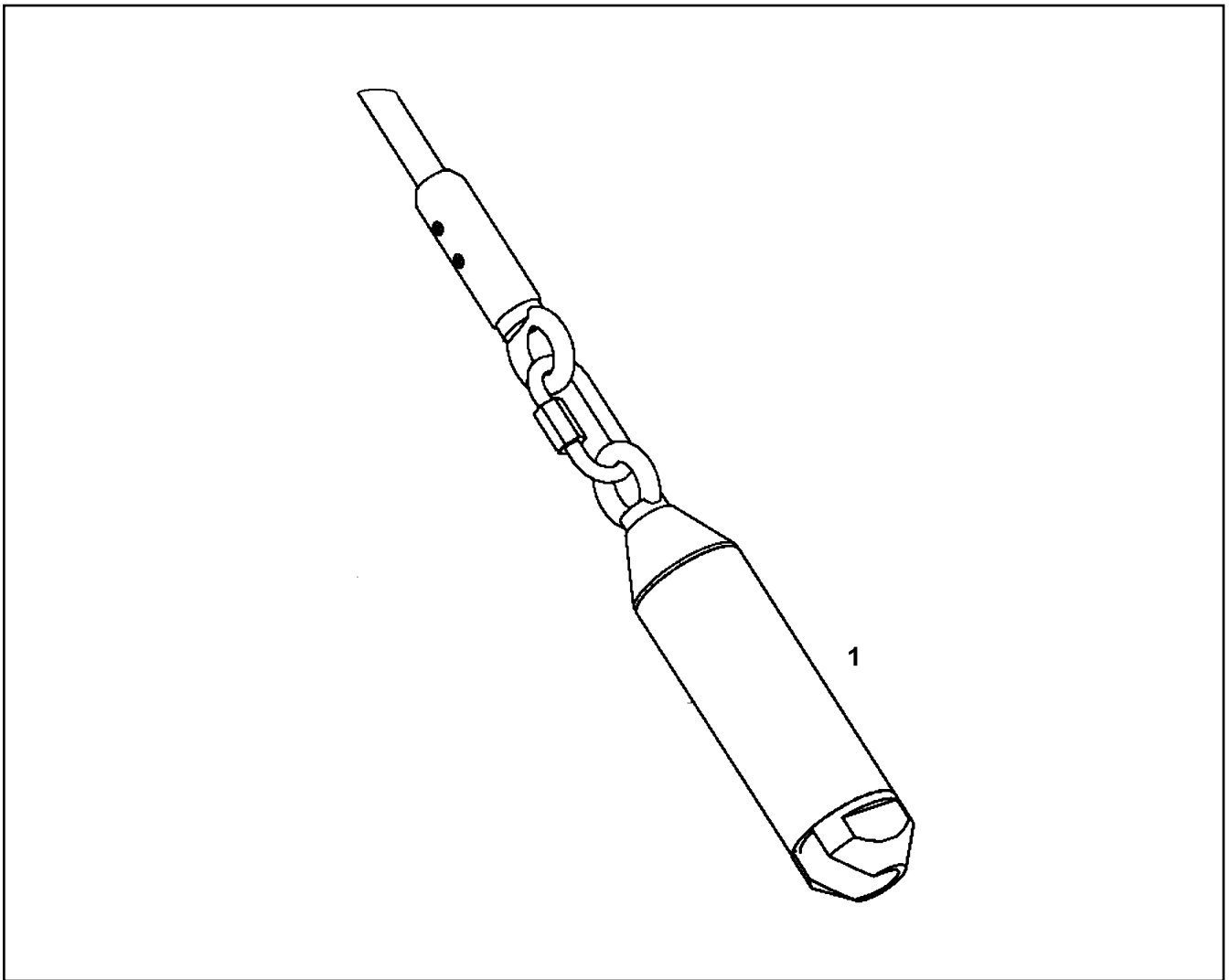
etk_en_de_096522_LTR_1220

☐ 241 (2/2)

LIEBHERR

CENT. LUBRIC. SYSTEM SUPERST.
ZENTRALSCHMIERANLAGE OW

⇒ 2 711
91 72 612 08



Pos.	Item	Quantity	Description	Bezeichnung	Serie	K
1	11 49 379 3	1	SLEEVE	HUELSE		

15.11.2013
067900

LIEBHERR

etk_en_de_096522_LTR_1220

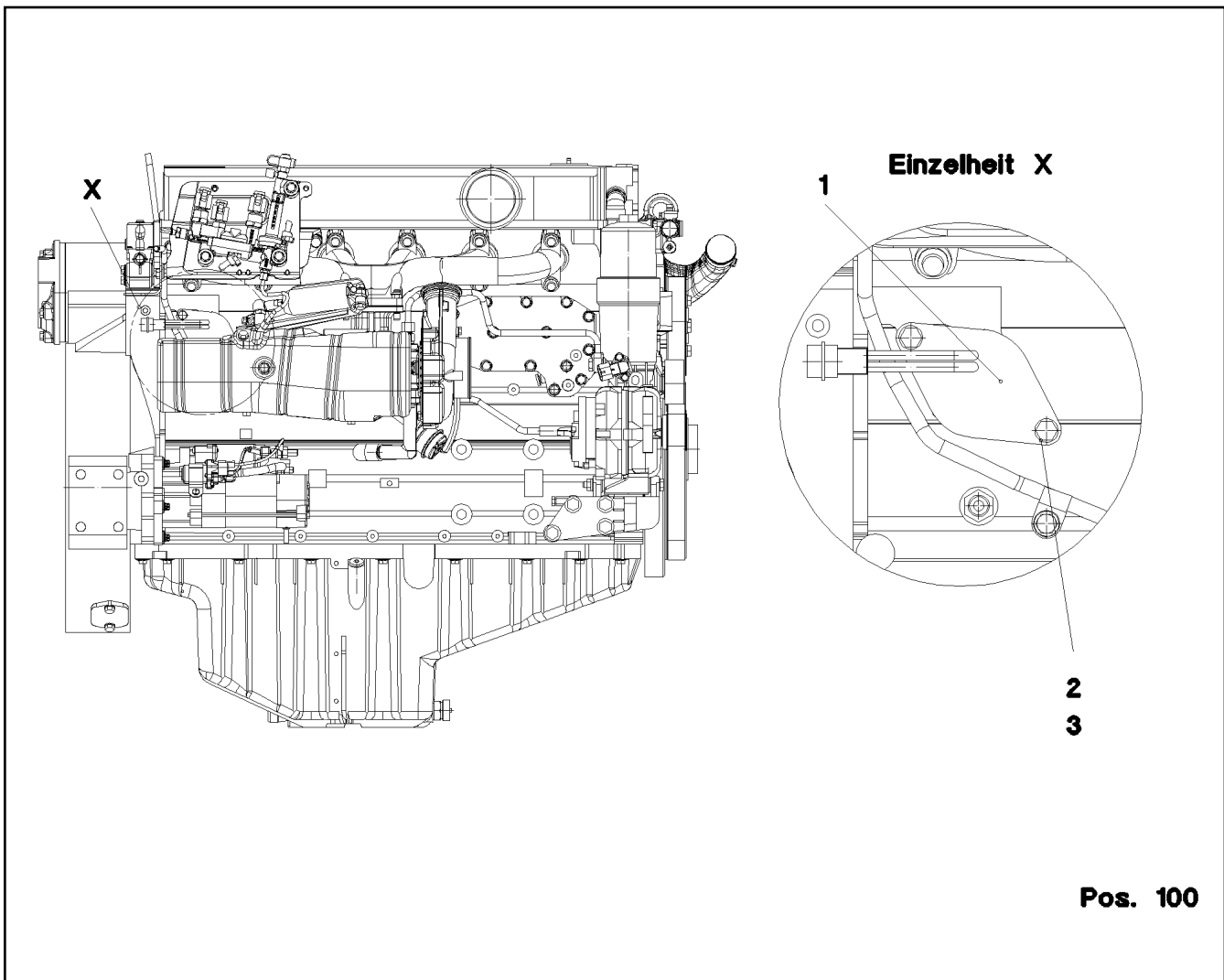
AUXILIARY REEVING CABLE, COMPL
HILFSEINSCHERSEIL KPL.

242

⇒ 2 751
91 50 372 08

Pos.	Item	Quantity	Description	Bezeichnung	Serie	K
1	10 45 476 2	1	REMOTE CONTROL TRANSMITTER FSS-BT ⇒ X10454762 10 45 476 2	FERNSTEUERSENDER		
2	10 47 543 6	1	BELT CARRIER SYSTEM ⇒ X10475436 10 47 543 6	GURTRAGESYSTEM		

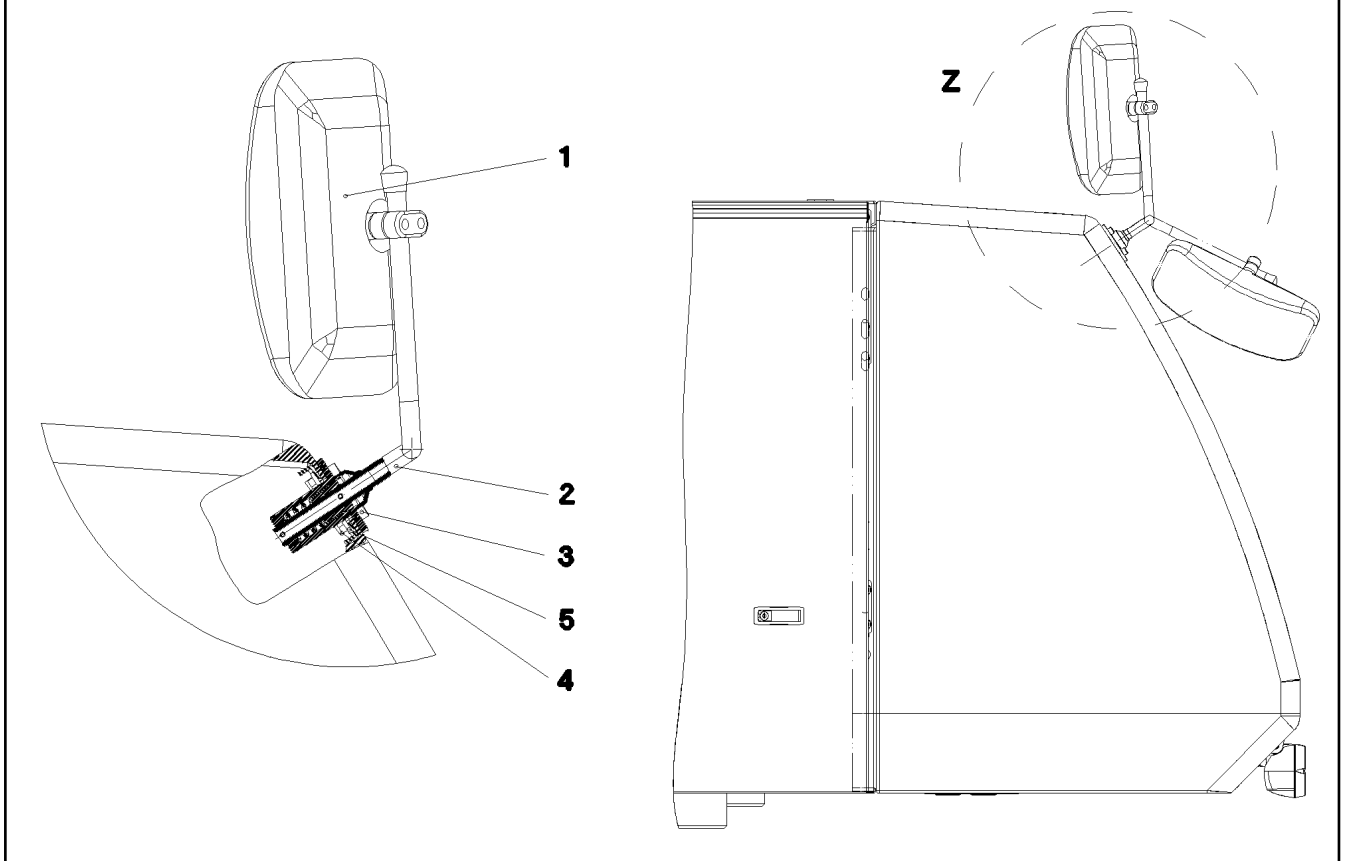
15.11.2013	etk_en_de_096522_LTR_1220	243
LIEBHERR	ELECTR.FOR SLEWING GEAR ELEKTRIK FUNKFERNSTEUERUNG	⇒ 2 780 91 72 695 08



Pos. 100

Pos.	Item	Quantity	Description	Bezeichnung	Serie	K
1	11 00 241 7	1	PRE-HEATING INSTALLATION 115V 0,75KW	VORWAERMGERAET		
2	49 00 089	2	HEX SCREW ISO 4017 M8X20 8.8 A2C	SECHSKANTSCHRAUBE		
3	42 00 012 01	2	WASHER ISO 7089 8 200HV A3C	SCHEIBE		
100	96 87 349 08	1	EL.COOLANT PREHEAT 230 V	EL.KUEHLWASSERVORWAERM		
(23)	61 53 106 08	1	CIRCLIP	SICHERUNGSClip		
(100)	96 87 351 08	1	LEAD W681	LEITUNG		
(265)	55 30 851 08	1	BUILT-IN CABLE 2M	EINBAUKABEL		
(290)	10 32 490 5	1.9	PROTECTIVE HOSE 40MM AL-PET FOLIE	SCHUTZSCHLAUCH		

Einzelheit Z



Pos.	Item	Quantity	Description	Bezeichnung	Serie	K
1	59 10 709 08	1	WIDE ANGLE MIRROR 316X178	WEITWINKELSPIEGEL		
(1)	10 67 511 6	1	PLATE GLAS 315X178	SPIEGELGLAS		
2	96 67 077 08	1	MIRROR RETAINER PRE-ASS. ⇒ 2 790 024 96 67 077 08	SPIEGELHALTER VORM.		
3	46 00 175	4	SOCKET HEAD SCREW ISO 4762 M8X25 8.8	ZYLINDERSCHRAUBE		
4	41 19 005 08	4	HEX NUT DIN 985 M8 8 A2C	SECHSKANTMUTTER		
5	11 49 276 6	4	WASHER DIN 7349 8,4 200HV-ST A3C	SCHEIBE		

15.11.2013
078263

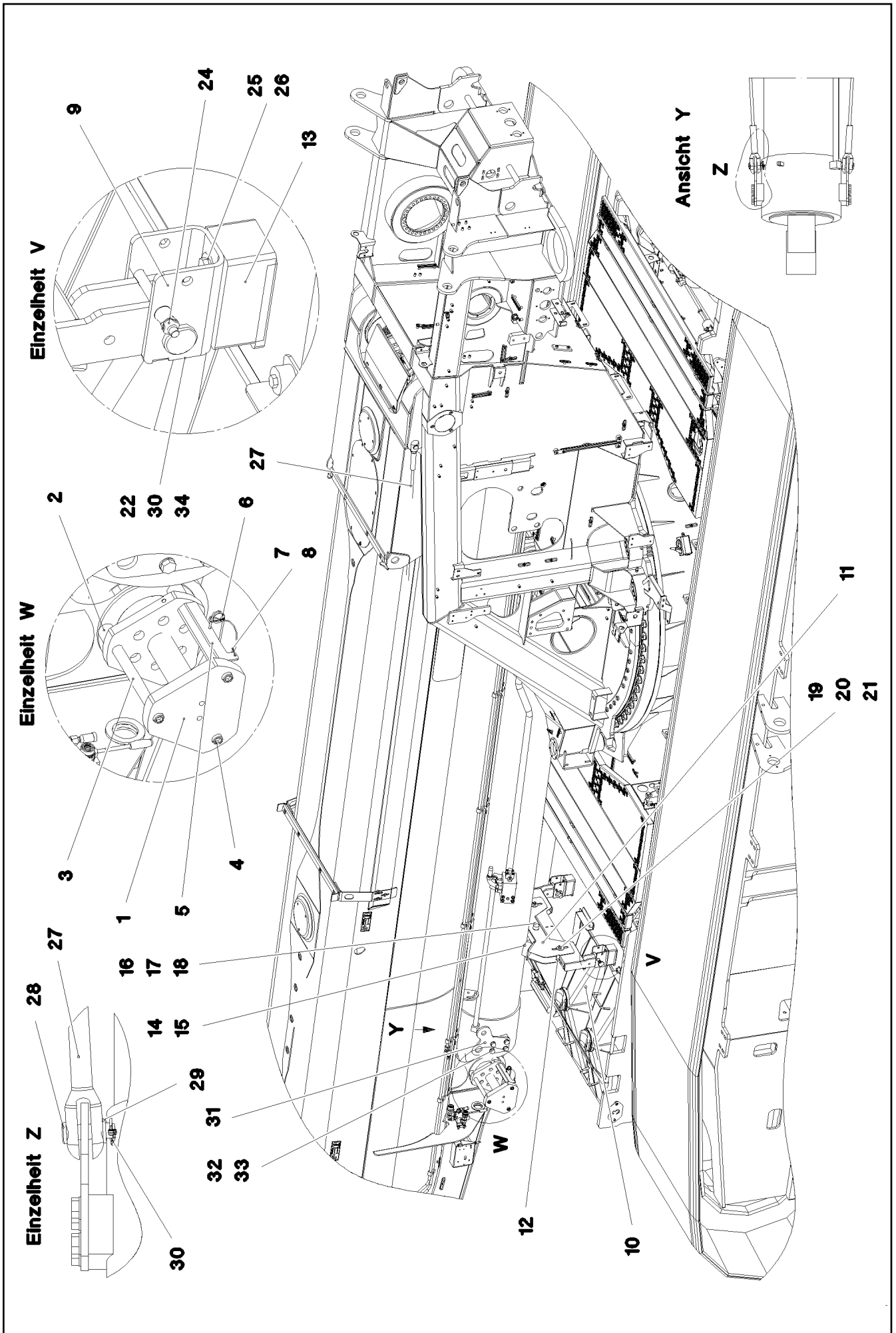
LIEBHERR

etk_en_de_096522_LTR_1220

MIRROR ATTACHM.AT SLEW.PLATFOR
SPIEGELANBAU DREHBUEHNE

□ 245

⇒ 2 790
91 72 604 08



15.11.2013
080890

LIEBHERR

etk_en_de_096522_LTR_1220

BOLT EXTRACTION ATTACHMENT
BOLZENZIEHEINRICHTUNG

□ 246 (1/2)

⇒ 2 790
91 73 247 08

Pos.	Item	Quantity	Description	Bezeichnung	Serie	K
1	10 03 597 2	1	PIN PULLING CYLINDER 100/60-215 SPF	BOLZENZIEHZYLINDER		
(15)	46 00 530	2	SCREW PLUG DIN 908 M14X1,5 ST A3C	VERSCHLUSSSCHRAUBE		
(16)	71 01 025 08	2	SEALING RING DIN 7603 A 14X18X1,5 CU	DICHTRING		
(999)	10 81 680 3	1	SEAL KIT CYLINDER	DS ZYLINDER		
2	97 33 492 08	3	BUSHING 38.0X50 S355J2H FE//ZN20//C	BUCHSE		
3	97 32 964 08	3	THREADED PIN 35.0X330 35NICRMOV125	GEWINDEBOLZEN		
4	40 43 629 08	3	SOCKET HEAD SCREW DIN 912 M16X35 12.	ZYLINDERSCHRAUBE		
5	97 34 181 08	1	PLATE 4X215X114 S315MC	BLECH		
6	43 31 012 08	1	RETAINING SPRING 4X68 VERZ	SICHERUNGSFEDER		
7	11 16 043 1	1	ROPE 2 2,3KN EDELSTAHL	SEIL		
8	11 17 056 5	2	FERRULE 2 CU	PRESSKLEMME		
9	96 80 430 08	2	CLAMP WELDED CONST.	HALTER SCHWK.		
10	96 80 431 08	1	CARRIER	TRAEGER SCHWK.		
11	96 80 432 08	1	SUPPORT WELDED	AUFLAGE SCHWK.		
12	93 60 544 08	2	PLATE 4X20X70 S235JRG2	BLECH		
13	97 04 637 6	2	PLATE 60X130X70 S355J2+N	BLECH		
14	72 66 164 08	2	MEGI BUFFER	MEGIPUFFER		
15	40 42 165 08	2	SOCKET HEAD SCREW DIN 912 M16X20 8.8	ZYLINDERSCHRAUBE		
16	72 66 127 08	1	MEGI BUFFER	MEGIPUFFER		
17	41 15 141 08	1	HEX NUT ISO 4032 M8 8 A2C	SECHSKANTMUTTER		
18	42 18 009 08	1	WASHER DIN 9021 A 8 ST A2C	SCHEIBE		
19	40 61 171 01	2	HEX SCREW ISO 4014 M16X80 8.8 A3C	SECHSKANTSCHRAUBE		
20	41 15 145 08	2	HEX NUT ISO 4032 M16 8 A3C	SECHSKANTMUTTER		
21	42 18 013 08	4	WASHER DIN 9021 A 16 ST A3C	SCHEIBE		
22	93 34 395 08	2	PIN RD30X115 S355J2G3 FE//ZN20//C	BOLZEN		
24	11 16 058 6	2	QUICK RELEASE PIN 12X115X80 NIROSTA	KUGELSPERRBOLZEN		
25	40 65 166	4	HEX SCREW ISO 4017 M10X20 8.8 A3C	SECHSKANTSCHRAUBE		
26	42 18 010 08	4	WASHER DIN 9021 A 10 ST A3C	SCHEIBE		
27	97 51 969 08	2	TENSIONING ROPE	ABSPANNSEIL		
28	94 88 375 08	4	PIN DIN 1435 25X80X72 42CRMO4 GASN. SP	BOLZEN		
29	42 11 022 08	4	WASHER DIN 1440 26 ST VERZ	SCHEIBE		
30	11 10 158 4	6	SAFETY PLUG W HINGE-LID 6X42X5,5X32 V	SICHERHEITSKLAPPSTECKER		
31	95 36 115 08	2	PLATE 12X245X275 S690QL	BLECH		
32	40 65 207 01	8	HEX SCREW ISO 4017 M20X40 8.8 A3C	SECHSKANTSCHRAUBE		
33	42 00 021 08	8	WASHER ISO 7089 A 21 ST A3C	SCHEIBE		
34	95 13 856 08	6	WASHER RD50X4 S315MC FE//ZN20//C	SCHEIBE		
100	96 80 542 08	1	AUX.HYDR.PIN EXTRACTION DEVICE WIPP	ZUS.HYDR.BOLZENZIEHEINRI		
			⇒ 2 975 400 96 80 542 08			

15.11.2013

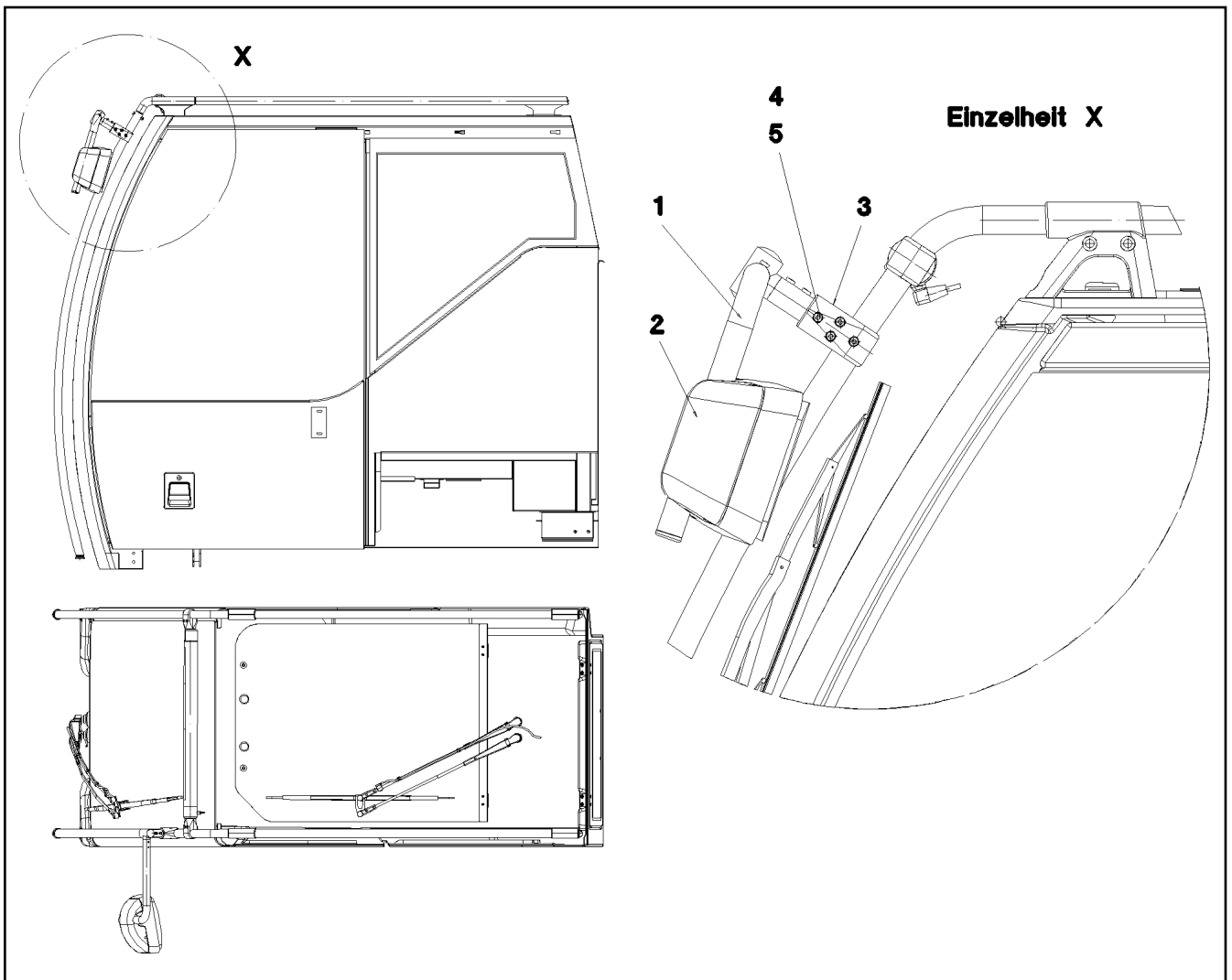
etk_en_de_096522_LTR_1220

☐ 247 (2/2)

LIEBHERR

**BOLT EXTRACTION ATTACHMENT
BOLZENZIEHEINRICHTUNG**

⇒ 2 790
91 73 247 08



Pos.	Item	Quantity	Description	Bezeichnung	Serie	K
1	97 93 206 08	1	MIRROR SUPPORT 28X2 ST.37.4 KTL-BES	SPIEGELHALTER		
2	59 10 695 08	1	WIDE ANGLE MIRROR 219X170	WEITWINKELSPIEGEL		
(1)	10 28 684 0	1	REAR VISION MIRROR UNIT 203X154	GLASEINHEIT		
(2)	10 65 050 7	1	COVER	ABDECKUNG		
3	97 94 895 08	1	HOLDER 40X80X40 G-ALMG3	HALTER		
4	40 01 610	1	SOCKET HEAD SCREW ISO 4762 M8X50 8.8	ZYLINDERSCHRAUBE		
5	41 19 005 08	1	HEX NUT DIN 985 M8 8 A2C	SECHSKANTMUTTER		

15.11.2013
056982

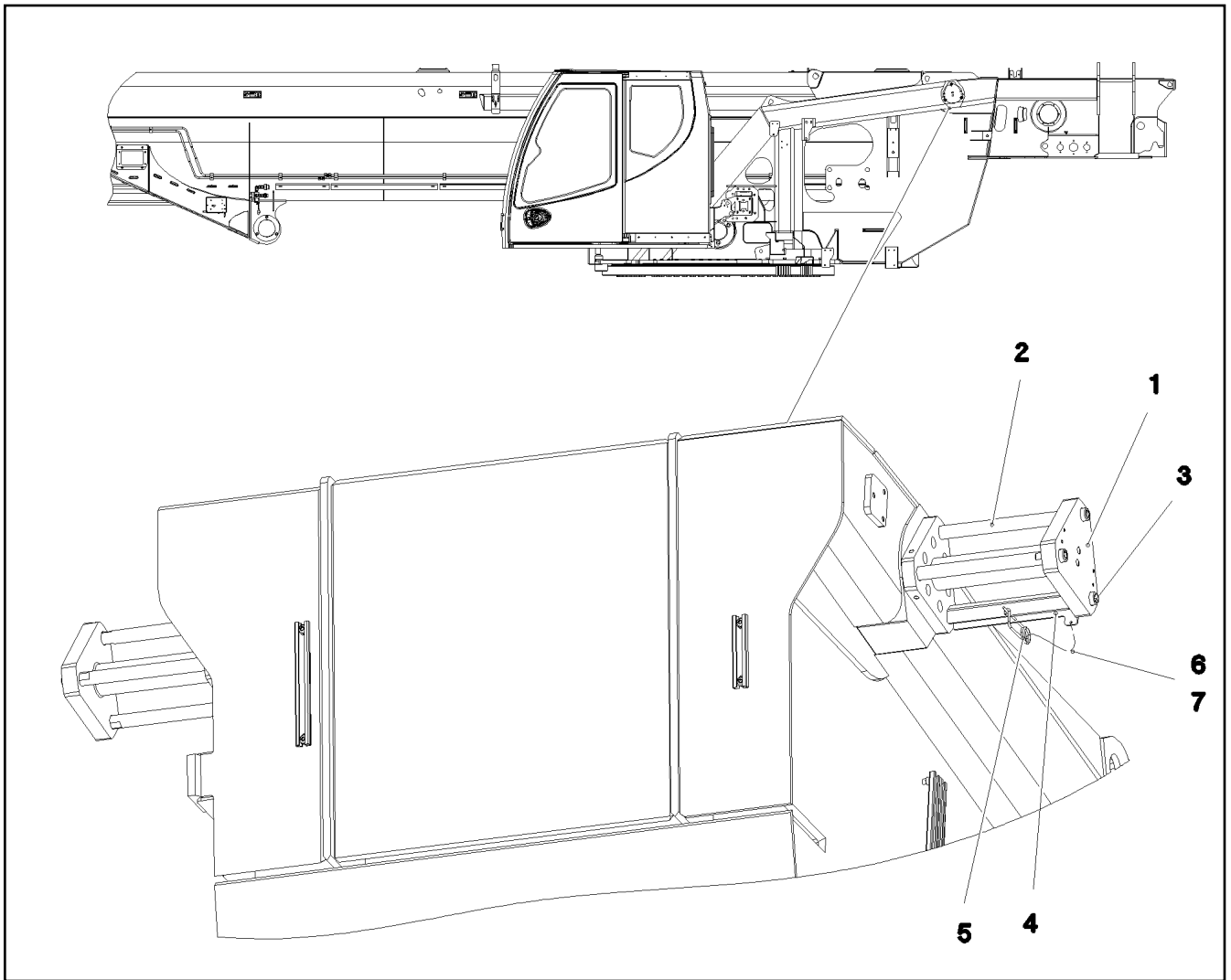
LIEBHERR

etk_en_de_096522_LTR_1220

MIRROR ATTACHM.IN CRANE CABIN
SPIEGELANBAU KRANFUEHRERKABINE

☐ 248

⇒ 2 790 000
91 60 499 08



Pos.	Item	Quantity	Description	Bezeichnung	Serie	K
	1 10 03 597 1	2	PIN PULLING CYLINDER 90/60-250 SPF	BOLZENZIEHZYLINDER		
(15)	46 00 530	2	SCREW PLUG DIN 908 M14X1,5 ST A3C	VERSCHLUSSSCHRAUBE		
(16)	71 01 025 08	2	SEALING RING DIN 7603 A 14X18X1,5 CU	DICHTRING		
(999)	10 81 680 2	1	SEAL KIT CYLINDER	DS ZYLINDER		
	2 97 06 042 08	6	ROUND STEEL 25.0x31 5 42CRMO4+QT	RUNDSTAHL		
	3 46 00 329	6	SOCKET HEAD SCREW ISO 4762 M16X35 8.	ZYLINDERSCHRAUBE		
	4 97 06 381 08	2	PLATE 4x250x112 S315MC FE//ZN20//C	BLECH		
	5 43 31 012 08	2	RETAINING SPRING 4X68 VERZ	SICHERUNGSFEDER		
	6 11 16 043 1	0.8	ROPE 2 2,3KN EDELSTAHL	SEIL		
	7 11 17 056 5	8	FERRULE 2 CU	PRESSKLEMME		

15.11.2013
080887

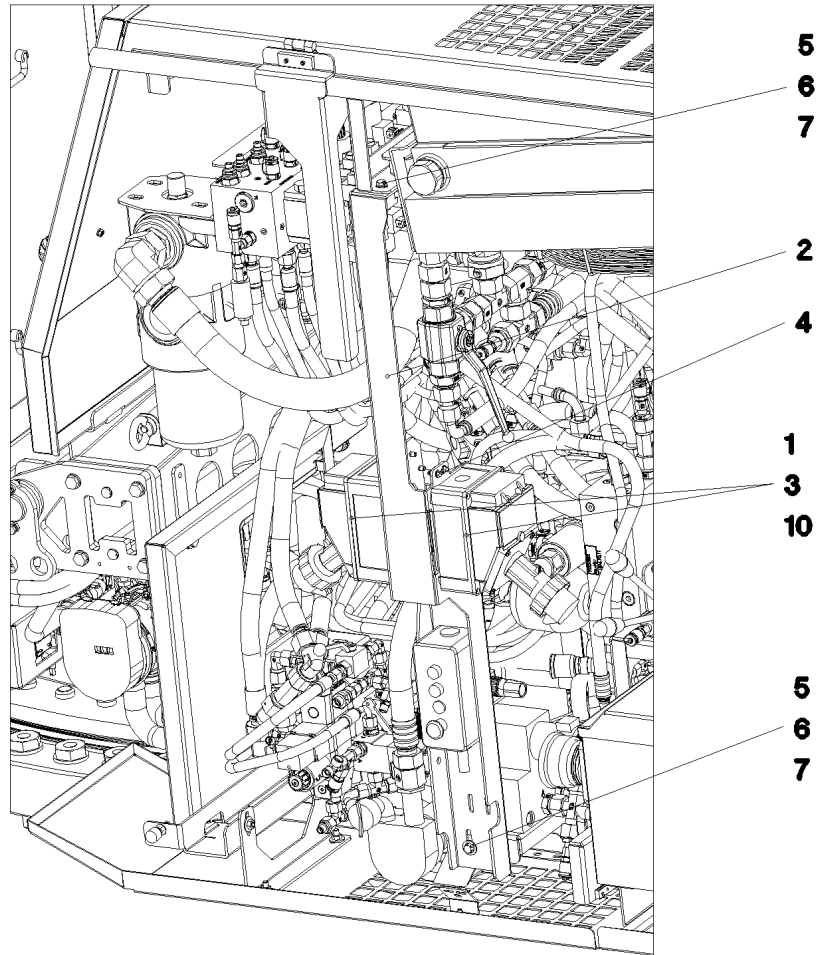
LIEBHERR

etk_en_de_096522_LTR_1220

BOLT EXTRACTION ATTACHMENT
BOLZENZIEHEINRICHTUNG

249

⇒ 2 790 000
91 73 246 08



Pos.	Item	Quantity	Description	Bezeichnung	Serie	K
2	96 86 464 08	1	CONSOLE PRE-ASS.	KONSOLE VORM.		
3	40 84 023 01	4	PAN-HEAD SCREW ISO 7045 M5X16 4.8 A2	FLACHKOPFSCHRAUBE		
4	40 73 501 08	2	HEX SCREW M5X16 10.9 A2C SPF	SECHSKANTSCHRAUBE		
5	10 01 690 6	4	HEX SCREW EN 1665 M8X20 8.8 A3C	SECHSKANTSCHRAUBE		
6	42 00 012 01	4	WASHER ISO 7089 8 200HV A3C	SCHEIBE		
7	41 15 141 08	4	HEX NUT ISO 4032 M8 8 A2C	SECHSKANTMUTTER		
10	96 59 919 08	1	LEAD W694	LEITUNG		

15.11.2013
078268

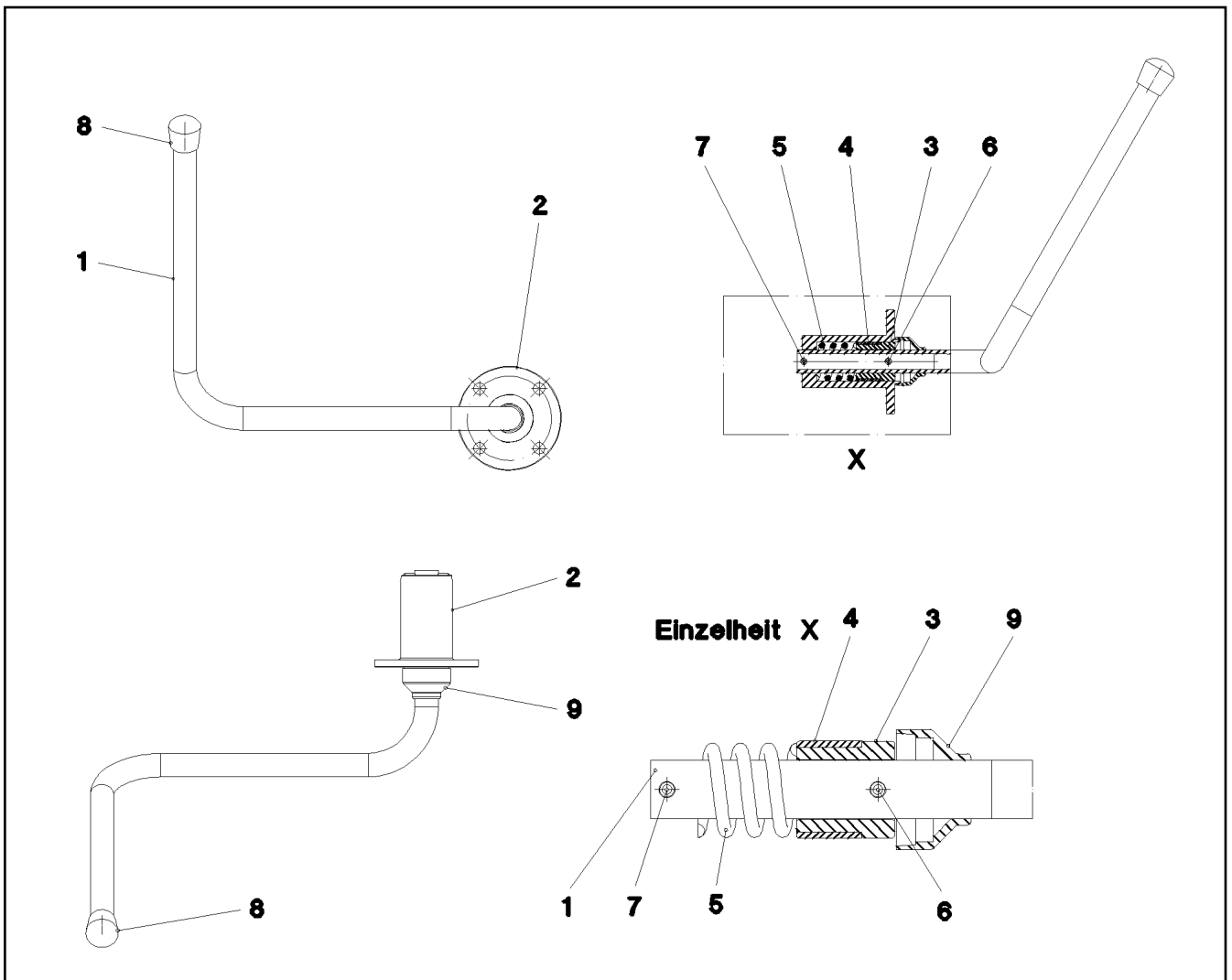
LIEBHERR

etk_en_de_096522_LTR_1220

CONSOLE AUX. REPLENISHING
KONSOLE FREMDEINSPEISUNG

250

⇒ 2 790 023
91 72 694 08



Pos.	Item	Quantity	Description	Bezeichnung	Serie	K
1	97 00 854 9	1	TUBE 18.0X622 X5CRNI18-10	ROHR		
2	97 00 854 8	1	GUIDE 80.0X76 35NICRMOV125 SPF	FUEHRUNG		
3	97 39 987 08	1	BUSHING 35.0X30 42CRMO4+QT SPF	BUCHSE		
4	10 21 589 3	1	FRICTION BEARING 30X20 KUNSTSTOFF W	GLEITLAGER		
5	11 00 342 6	1	PRESSURE SPRING 4X25X41 EN 10270-3	DRUCKFEDER		
6	43 20 043 08	1	DOWEL PIN ISO 8752 5X28	SPANNSTIFT		
7	54 07 092 08	1	DOWEL PIN ISO 8752 5X36	SPANNSTIFT		
8	59 10 644 08	1	CAP	KAPPE		
9	10 21 589 2	1	COVER LID 36X22 PVC-SW	ABDECKKAPPE		

15.11.2013
066893

LIEBHERR

etk_en_de_096522_LTR_1220

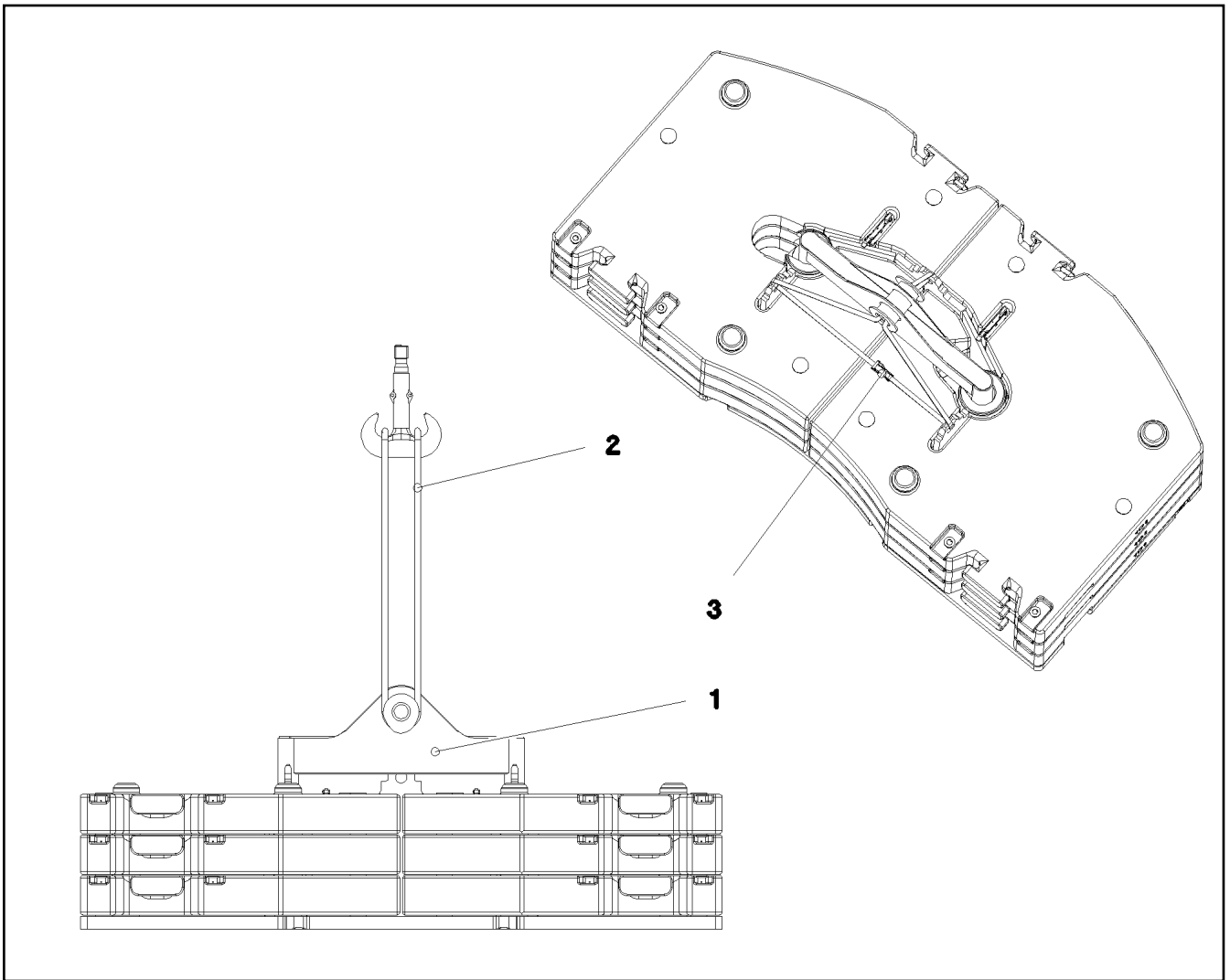
MIRROR RETAINER PRE-ASS.
SPIEGELHALTER VORM.

251

⇒ 2 790 024
96 67 077 08

Pos.	Item	Quantity	Description	Bezeichnung	Serie	K
1	11 21 225 7	1	BELT CARRIER SYSTEM LSB-BTT ⇒ X11212257 11 21 225 7	GURTRAGESYSTEM		

15.11.2013	etk_en_de_096522_LTR_1220	252
LIEBHERR	ADD-ON PARTS ANBAUTEILE	⇒ 2 790 172 91 76 186 08



Pos.	Item	Quantity	Description	Bezeichnung	Serie	K
1	96 84 974 08	1	CROSS-MEMBER	TRAVERSE SCHWK.		
2	10 33 136 8	1	ROPE SLING EN 13414-3 35,5T-8,4M ST VER	ANSCHLAGSEIL		
3	77 90 347 08	1	LASHING STRAP EN 12195-2 6MX35MM	ZURRGURT		

15.11.2013
077628

LIEBHERR


etk_en_de_096522_LTR_1220

BALLAST TRAVERSE
BALLASTTRAVERSE

253

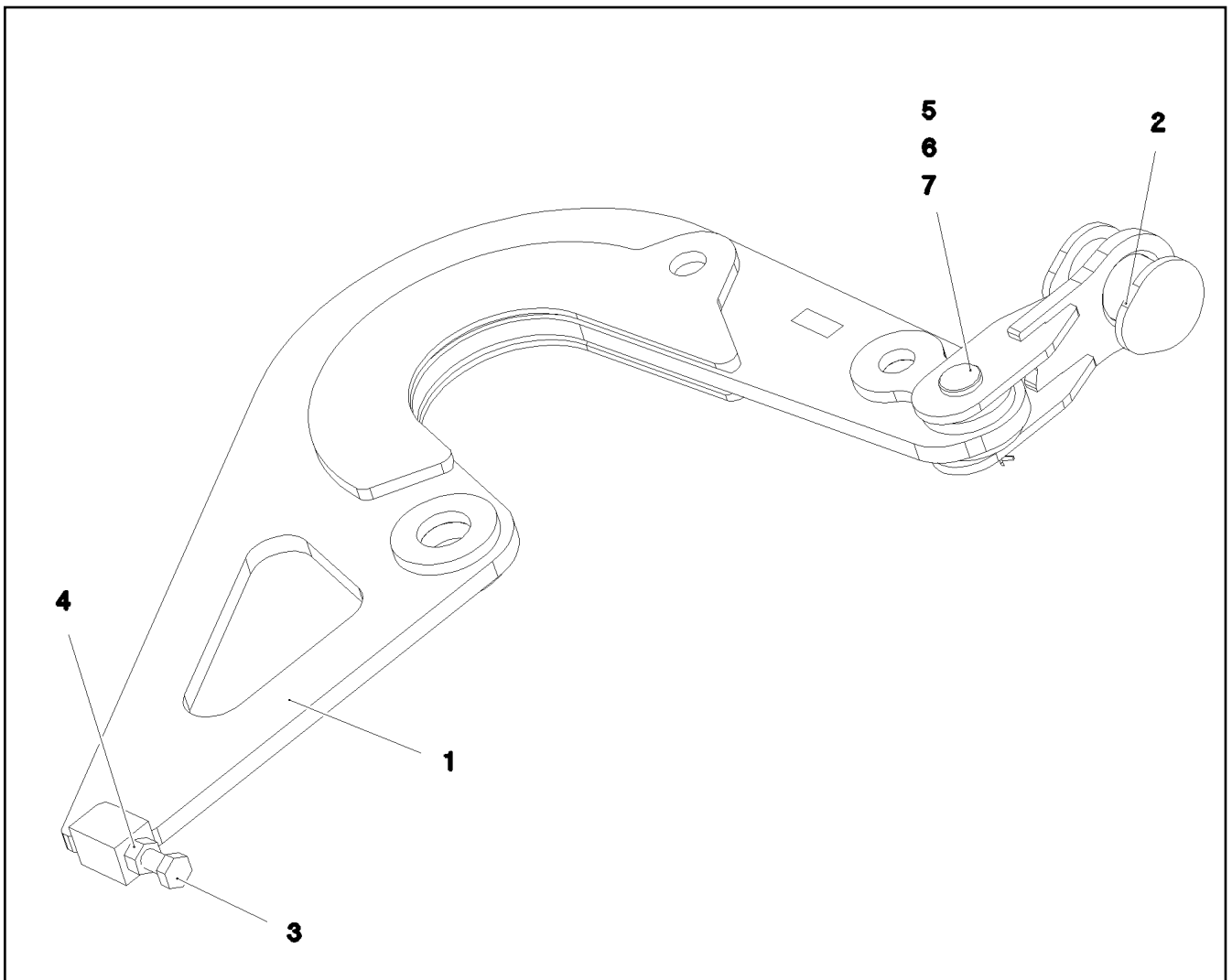
⇒ 2 790 250
91 75 317 08

Pos.	Item	Quantity	Description	Bezeichnung	Serie	K
1	97 03 314 1	1	PLATE 2X1248X623 ALMG3 H111	BLECH		

15.11.2013	etk_en_de_096522_LTR_1220	 254
LIEBHERR	ADDITIONAL PARTS ZUSATZTEILE	⇒ 2 790 251 91 76 102 08

Pos.	Item	Quantity	Description	Bezeichnung	Serie	K
1	96 80 683 08	1	MOUNTING DEVICE ⇒ 2 792 006 96 80 683 08	MONTAGEVORRICHTUNG		
5	77 39 091 08	1	ROPE CLAMP 24-26 GR.1"	SEILKLEMME		
(1)	57 04 059 08	1	PIN	BOLZEN		
6	77 39 133 08	1	ROPE CLAMP DIN 1142 S22 VERZ	SEILKLEMME		
9	92 51 415 08	1	HOSE GUIDE PRE-ASS. ⇒ 1 792 004 92 51 415 08	SCHLAUCHFUEHRUNG VORM.		
10	92 51 852 08	1	HOSE CPL. BLAU	SCHLAUCH KPL.		
11	92 51 853 08	1	HOSE CPL. ROT	SCHLAUCH KPL.		
12	00 06 082 50	5	GRUB SCREW ISO 4026 M12X100 45H	GEWINDESTIFT		
14	77 34 451 08	3	ROPE SLING DIN EN 13414-3 12T-8M VERZ	ANSCHLAGSEIL		
15	77 90 166 08	8	BLANKING PLUG PE-LD	VERSCHLUSSTOPFEN		

15.11.2013	etk_en_de_096522_LTR_1220	☐ 255
LIEBHERR	DISPATCH ASSY.MECH.PARTS MECH.TEILE VERSANDMONTAGE	⇒ 2 792 91 72 614 08



Pos.	Item	Quantity	Description	Bezeichnung	Serie	K
1	96 80 105 08	1	MOUNTING DEVICE SCHWK.	MONTAGEVORRICHTUNG		
2	96 84 981 08	1	CROSS STRAP	KREUZLASCHE		
3	40 66 070 08	1	HEX SCREW ISO 4017 M30X130 10.9 FLZN	SECHSKANTSCHRAUBE		
4	41 15 152 08	1	HEX NUT ISO 4032 M30 8 A3C	SECHSKANTMUTTER		
5	42 11 034 08	1	WASHER DIN 1440 55 ST VERZ	SCHEIBE		
6	43 30 094 08	1	SPLIT PIN DIN 94 8X80 ST VERZ	SPLINT		
7	97 04 216 7	1	PIN 65.0X155 35NICRMOV125 SPF	BOLZEN		

15.11.2013
077609

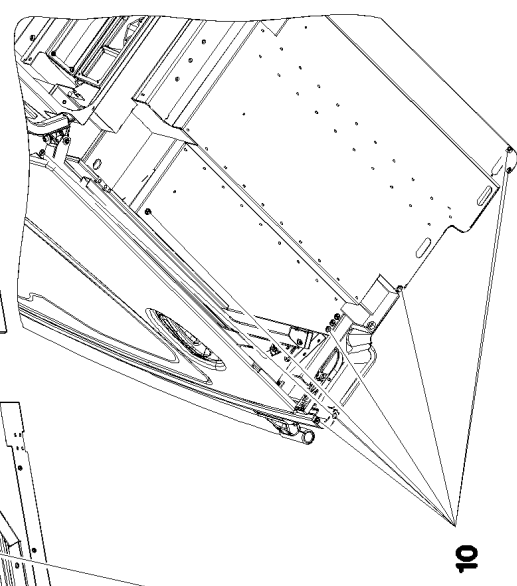
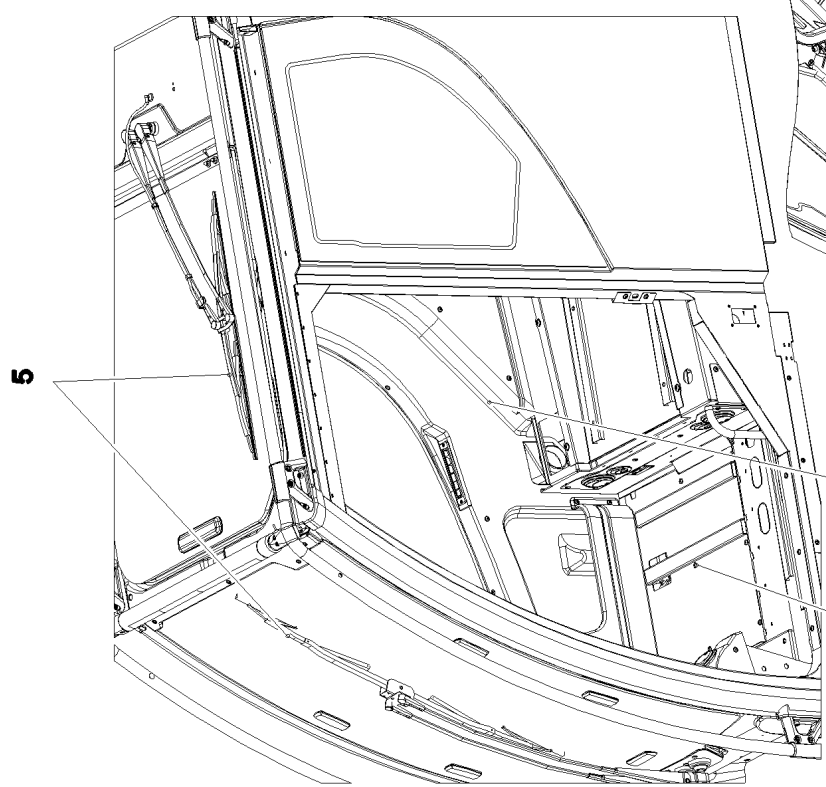
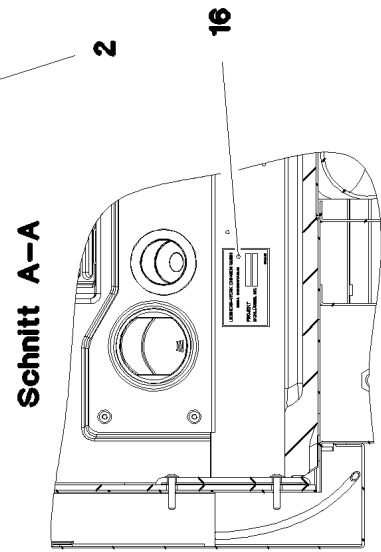
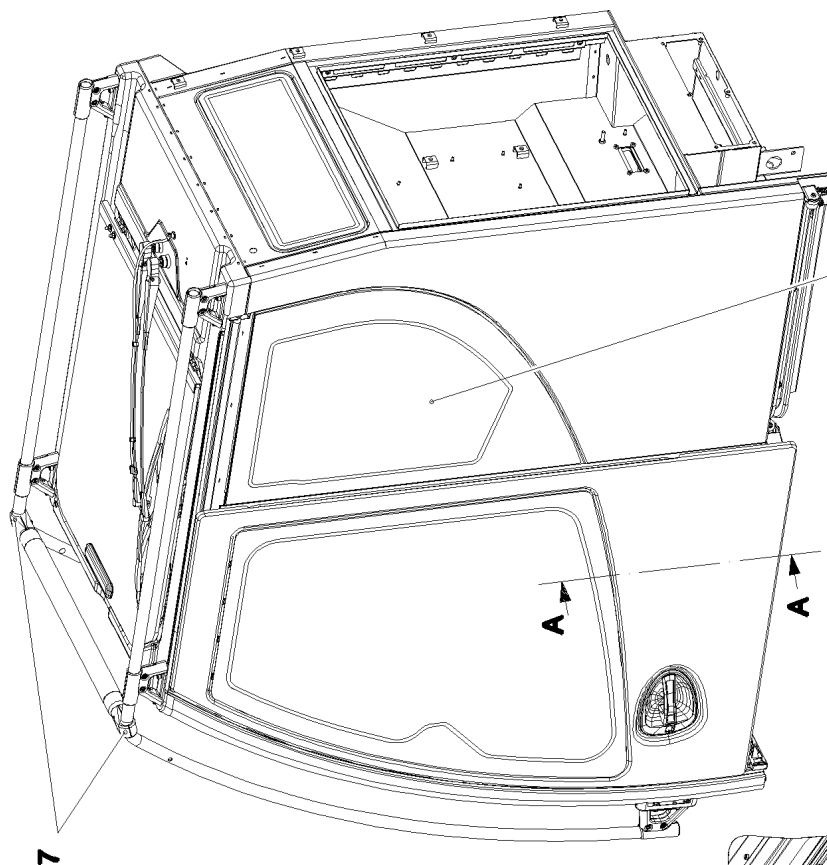
LIEBHERR

etk_en_de_096522_LTR_1220

MOUNTING DEVICE
MONTAGEVORRICHTUNG

256

⇒ 2 792 006
96 80 683 08



15.11.2013
077282

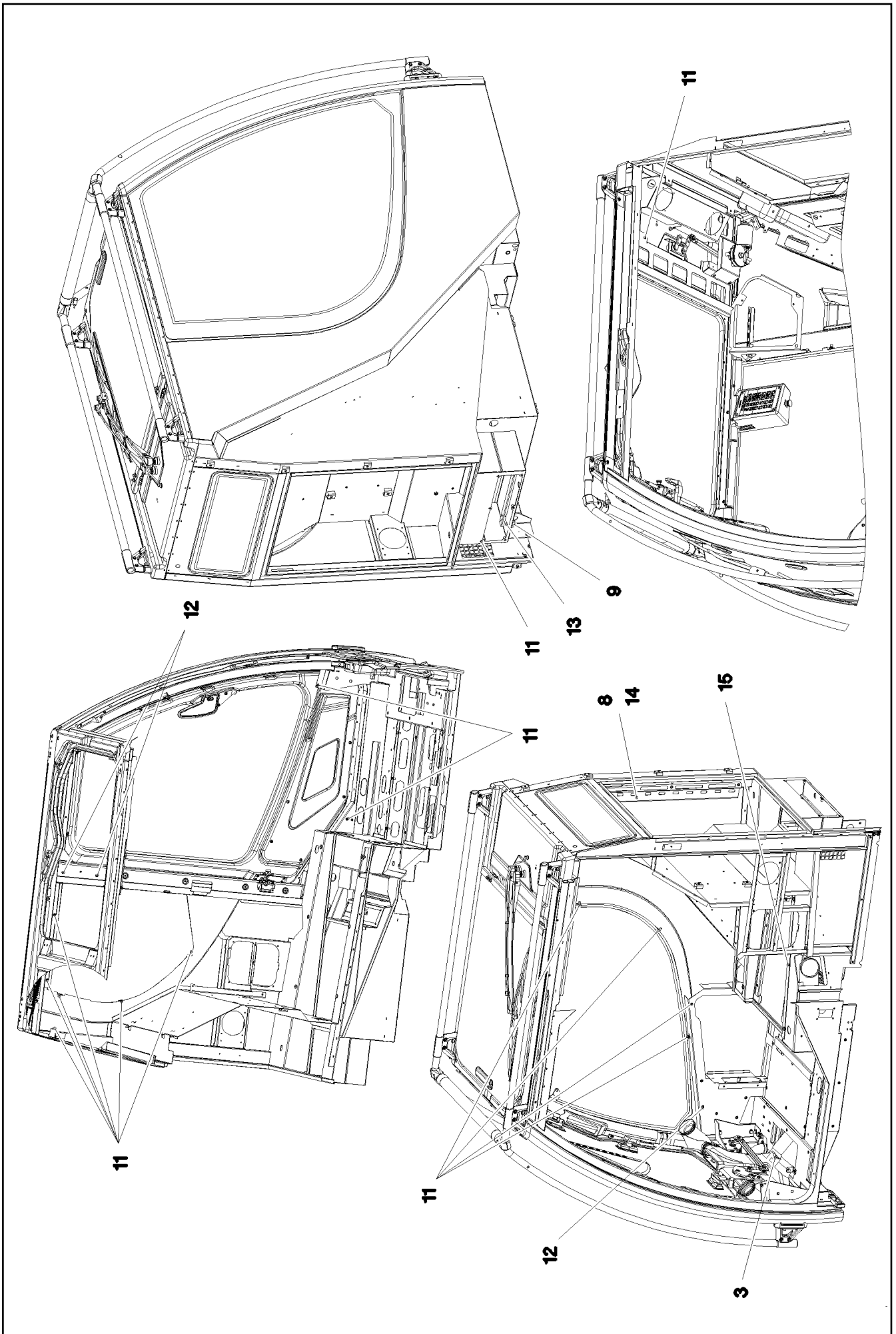
LIEBHERR

etk_en_de_096522_LTR_1220

CRANE OPERATOR CABIN PREASS 1
KRAFUEHRERKABINE VORM.1

□ 257 (1/3)

⇒ 2 810 012
91 73 045 08



15.11.2013
077283

LIEBHERR

etk_en_de_096522_LTR_1220

CRANE OPERATOR CABIN PREASS 1
KRANFUEHRERKABINE VORM.1

☐ 258 (2/3)

⇒ 2 810 012
91 73 045 08

Pos.	Item	Quantity	Description	Bezeichnung	Serie	K
1	91 73 054 08	1	INTERNAL PANELLING INSTALLATIO ⇒ 2 830 91 73 054 08	INNENVERKLEIDUNG EINBAU		
2	91 61 625 08	1	WINDOW ASSEMBLY SPF ⇒ 2 526 91 61 625 08	SCHEIBEN EINBAU		
3	91 61 683 08	1	AIR DUCT ⇒ 2 532 010 91 61 683 08	LUFTFUEHRUNG		
5	91 61 630 08	1	WIPERS INSTALLATION ⇒ 2 531 100 91 61 630 08	WISCHANLAGE EINBAU		
7	97 00 916 0	2	HOLDER 44X88.5X40 G-ALSIMG	HALTER		
8	97 02 569 0	1	PLATE 2X700X115 DC01 FE//ZN20//C	BLECH		
9	97 15 652 08	1	SPOUT	TUELLE		
10	73 61 205	10	BLANKING PLUG	VERSCHLUSSSTOPFEN		
11	10 04 259 3	19	BLIND RIVET NUT M6 ST A2C	BLINDNIETMUTTER		
12	41 30 065 08	9	BLIND RIVET NUT M 8	BLINDNIETMUTTER		
13	41 30 066 08	1	BLIND RIVET NUT M10 A3C	BLINDNIETMUTTER		
14	40 97 043 08	12	PAN-HEAD SCREW AEHNL.ISO 7380 M6X16	FLACHKOPFSCHRAUBE		
15	10 41 285 7	6	OVAL HEAD FLAT SCREW AEHNL.ISO 7380	LINSENFLACHKOPFSCHRAUBE		
16	97 03 843 3	1	SIGN 1X75X45 ALUMINIUM	SCHILD		

15.11.2013

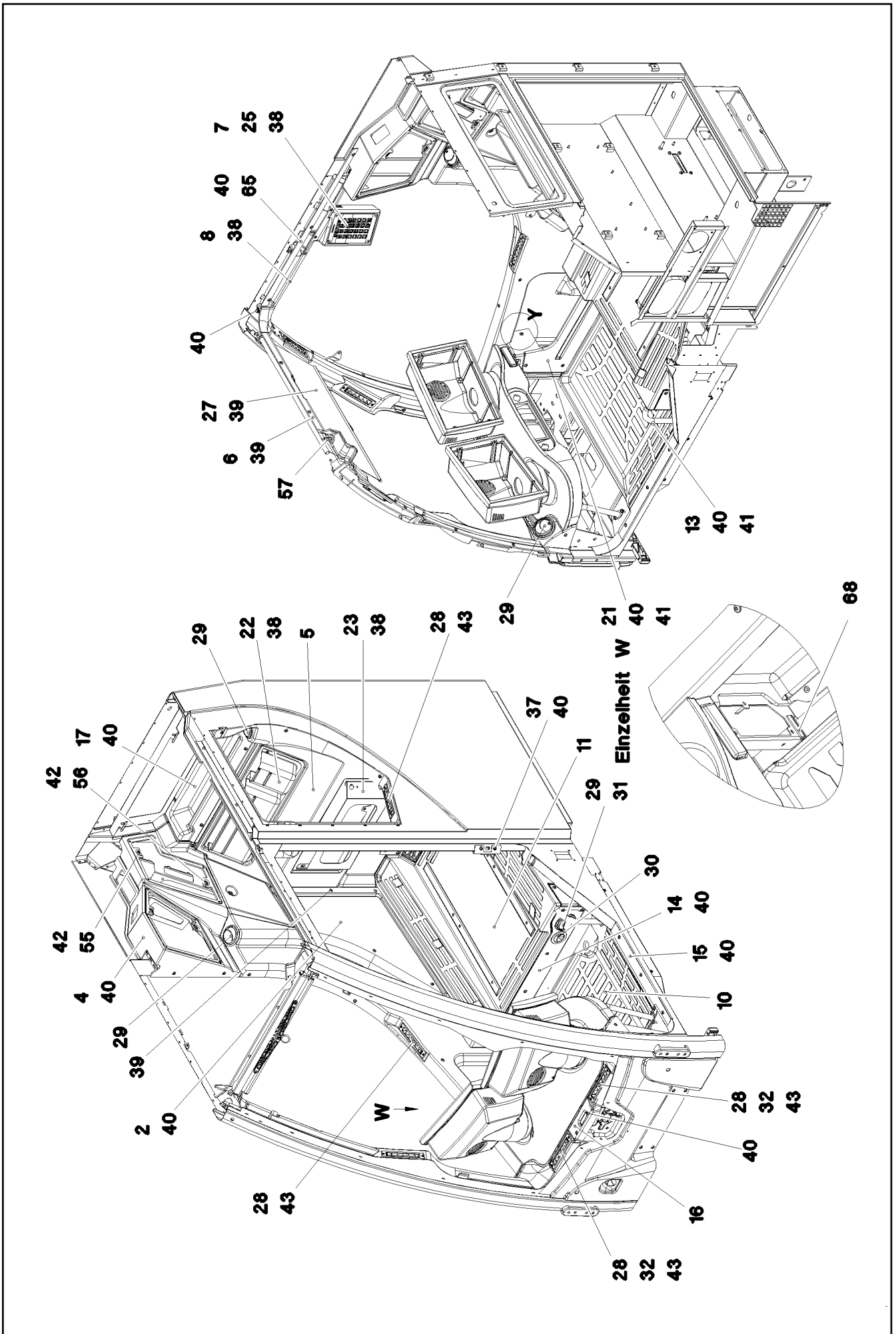
etk_en_de_096522_LTR_1220

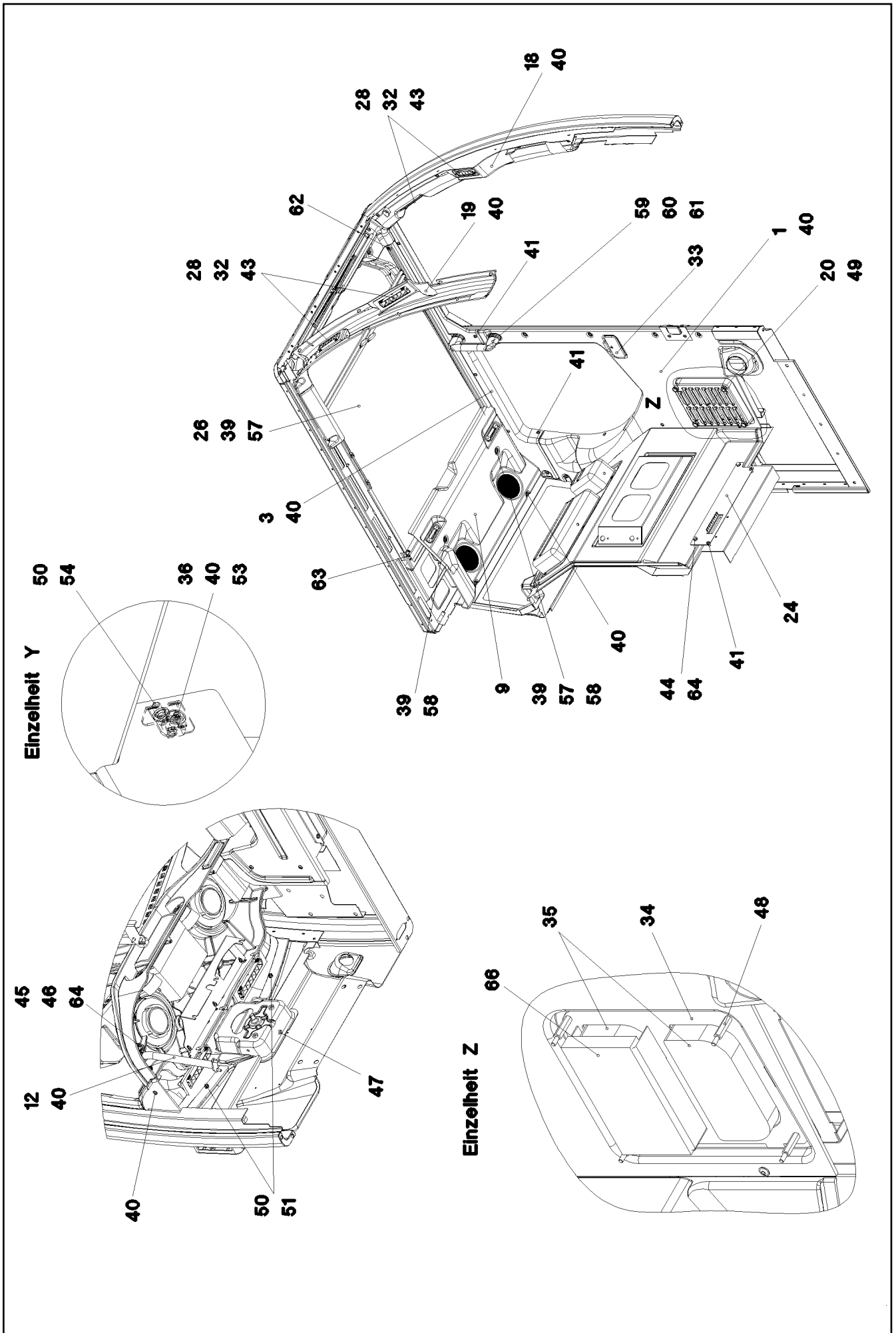
☐ 259 (3/3)

LIEBHERR

CRANE OPERATOR CABIN PREASS 1
KRANFUEHRERKABINE VORM.1

⇒ 2 810 012
91 73 045 08





15.11.2013
073076

LIEBHERR

etk_en_de_096522_LTR_1220

INTERNAL PANELLING INSTALLATIO
INNENVERKLEIDUNG EINBAU

□ 261 (2/4)

→ 2 830
91 73 054 08

Pos.	Item	Quantity	Description	Bezeichnung	Serie	K
1	96 62 823 08	1	PANELLING,LEFT ⇒ 1 527 111 96 62 823 08	VERKLEIDUNG LI.		
2	96 62 824 08	1	PANELLING ⇒ 2 527 001 96 62 824 08	VERKLEIDUNG RE.		
3	97 00 101 5	1	PANELLING,STRUT LEFT 84X1361X160 ABS	VERKLEIDUNG HOLM LI.		
4	97 00 158 9	1	PANELLING ABOVE RIGHT 188X647X441 AB	VERKLEIDUNG OBEN RECHTS		
5	97 00 140 4	1	CLADDING REAR PANEL 193X729X817 PP/G	VERKLEIDUNG RUECKWAND		
6	97 00 104 8	1	PANELLING ROLLER BLIND 96X818X144 AB	VERKLEIDUNG ROLLO		
7	97 58 507 08	1	HOUSING PUR SPF	GEHAEUSE		
8	97 92 067 08	1	SMALL HILL COVERING 65X292X46 ABS SP	VERKLEIDUNG HOLM RE.		
9	96 57 636 08	1	ROOF COVERING COMPL.	DACHVERKLEIDUNG KPL.		
10	97 00 046 6	1	FLOOR MAT 61X753X552 PU-SCHAUM SPF	BODENMATTE		
11	97 00 046 7	1	FLOOR MAT 227X798X849 PU-SCHAUM SP	BODENMATTE		
12	96 66 211 08	1	PIPE WELDED RAL 9005 LACKIERT	ROHR SCHWK.		
13	96 66 200 08	1	PIPE WELDED RAL 9005 LACKIERT	ROHR SCHWK.		
14	97 00 047 0	1	PLATE 2X810X132 DC01 RAL 7016,SDGL,GT	BLECH		
15	97 00 046 9	1	PLATE 1.5X73X539 X5CRNI18-10	BLECH		
16	97 00 686 3	1	PANELLING 201X846X165 ABS SPF	VERKLEIDUNG VORN		
17	97 00 155 3	1	PANELLING REST 82X599X144 ABS SPF	VERKLEIDUNG ABLAGE		
18	97 00 220 7	1	A COLUMN CLADDING LEFT 117X508X1174	VERKLEIDUNG A-SAEULE LI.		
19	97 00 220 9	1	A COLUMN CLADDING RIGHT 134X494X115	VERKLEIDUNG A-SAEULE RE.		
20	97 92 069 08	1	PANELLING FORCED AERATION 45.2X225X	VERKLEIDUNG ZWANGSENTL		
21	97 00 233 0	1	PANELLING 120X526X308 ABS SPF	VERKLEIDUNG RE.		
22	74 03 000 08	1	POCKET KUNSTSTOFF	TASCHE		
23	97 00 260 9	1	PLATE 1.5X551X299 DC01 RAL 7016,SDGL,G	BLECH		
24	97 00 329 8	1	PLATE 1.5X436X90 DC01 RAL 7016,SDGL,G	BLECH		
25	10 35 467 0	2	RUBBER BUFFER 19X9,6 PU SCHWARZ	GUMMIPUFFER		
26	11 00 244 7	1	BLIND	ROLLO		
27	11 00 244 6	1	BLIND	ROLLO		
28	10 29 201 3	8	ROLLING NOZZLE	WALZENDUESE		
29	55 31 932 08	6	OUTLET JET D=82 T=5 PA	AUSSTROEMDUESE		
30	10 30 140 9	2	OUTLET JET D=63 ABS	AUSSTROEMDUESE		
31	51 86 296 08	2	O-RING ARP 568 72,62X3,53 NBR70	O-RING		
32	97 00 687 4	6	SEAL 7X182X51 POLYOLEFIN	DICHTUNG		
33	10 29 199 7	1	ASH TRAY KUNSTSTOFF	ASCHENBECHER		
34	96 77 753 08	1	PLATE WELDED FE//ZN20//C	BLECH SCHWK.		
35	10 29 200 0	2	VENTILATION	ENTLUEFTUNG		
36	97 00 687 5	1	PLATE 1.5X25X47 DC01 RAL 7016 PULVERB	BLECH		
37	97 00 687 6	1	PLATE 1.5X107X120 DC01 RAL 7016,SDGL,G	BLECH		
38	10 03 726 1	14	PAN-HEAD SCREW AEHNL.ISO 7380 M5X16	FLACHKOPFSCHRAUBE		
39	10 33 615 7	13	OVAL SCREW M6X12 10.9 A2K	LINSENSCHRAUBE		
40	40 97 043 08	75	PAN-HEAD SCREW AEHNL.ISO 7380 M6X16	FLACHKOPFSCHRAUBE		
41	10 02 484 6	10	PAN-HEAD SCREW AEHNL.ISO 7380 M6X30	FLACHKOPFSCHRAUBE		
42	40 97 040 08	2	PAN-HEAD SCREW AEHNL.ISO 7380 M6X40	FLACHKOPFSCHRAUBE		
43	59 10 059 08	16	SHEET-METAL SCREW DIN 7982 3,5X16-C-H	BLECHSCHRAUBE		
44	46 00 052	2	HEX SCREW ISO 4017 M8X50 8.8 A2C	SECHSKANTSCHRAUBE		
45	49 00 111	1	HEX SCREW ISO 4017 M8X30 8.8 A2C	SECHSKANTSCHRAUBE		
46	41 19 005 08	1	HEX NUT DIN 985 M8 8 A2C	SECHSKANTMUTTER		
47	10 67 837 5	1	STOP PLUG D10,7 LD-PE	STOPFEN		
48	97 02 815 9	4	STANDOFF M5X30 11SMNPB30+C FE//ZN20	ABSTANDSBOLZEN		
49	10 80 091 6	4	KNURLED BUTTON PA	RAENDELKNOPF		
50	42 00 009 01	3	WASHER ISO 7089 6 200HV A3C	SCHEIBE		
51	41 15 140 08	2	HEX NUT ISO 4032 M6 8 A2C	SECHSKANTMUTTER		
53	41 30 028 08	1	CAGE NUT M6	KAFIGMUTTER		
54	40 65 103	1	HEX SCREW ISO 4017 M6X10 8.8 A2C	SECHSKANTSCHRAUBE		
55	10 44 166 4	1	DISTANCE SLEEVE 15X6,3X25 PA66	DISTANZHUELSE		
56	10 35 437 5	1	DISTANCE SLEEVE 10X6,2X10 PA66	DISTANZHUELSE		
57	11 00 195 5	3	STANDOFF M6X30 ST VERZ	ABSTANDSBOLZEN		
58	10 35 526 6	2	STANDOFF M6X50 ST VERZ	ABSTANDSBOLZEN		
59	10 44 330 9	1	HANDGRIP 215X25X59,2X169	HALTEGRIFF		

15.11.2013

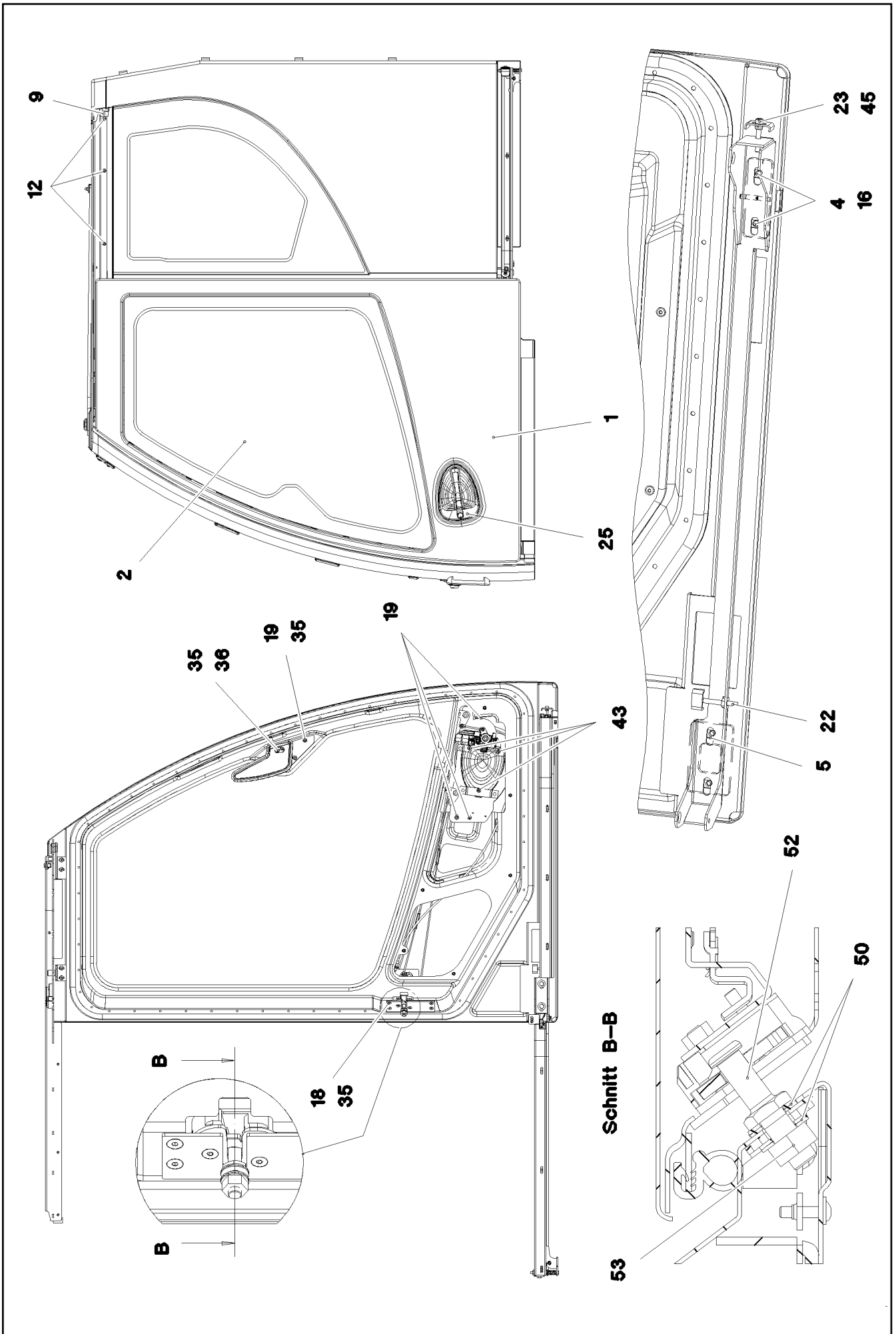
etk_en_de_096522_LTR_1220

262 (3/4)

LIEBHERRINTERNAL PANELLING INSTALLATIO
INNENVERKLEIDUNG EINBAU⇒ 2 830
91 73 054 08

Pos.	Item	Quantity	Description	Bezeichnung	Serie	K
60	97 00 759 7	4	PLATE 4X48X29 S315MC SCHWARZ LACKI	BLECH		
61	40 42 072 08	2	SOCKET HEAD SCREW DIN 912 M8X55 8.8	ZYLINDERSCHRAUBE		
62	46 00 613	2	SOCKET HEAD SCREW ISO 4762 M5X18 8.8	ZYLINDERSCHRAUBE		
63	40 42 022 01	1	SOCKET HEAD SCREW ISO 4762 M5X25 8.8	ZYLINDERSCHRAUBE		
64	42 00 012 01	4	WASHER ISO 7089 8 200HV A3C	SCHEIBE		
65	97 02 749 4	1	PLATE 1.5X832X41 DC01 RAL 7016,SDGL,G	BLECH		
66	11 18 224 2	1	FILTER SYNFASAN	FILTER		
68	26 21 013 08	0.04	CLAMP FITTING 1-3X21X9,3 ZELLGUMMI	KLEMMBAND		

15.11.2013	etk_en_de_096522_LTR_1220	<input type="checkbox"/> 263 (4/4)
LIEBHERR	INTERNAL PANELLING INSTALLATIO INNENVERKLEIDUNG EINBAU	⇒ 2 830 91 73 054 08



15.11.2013
077280

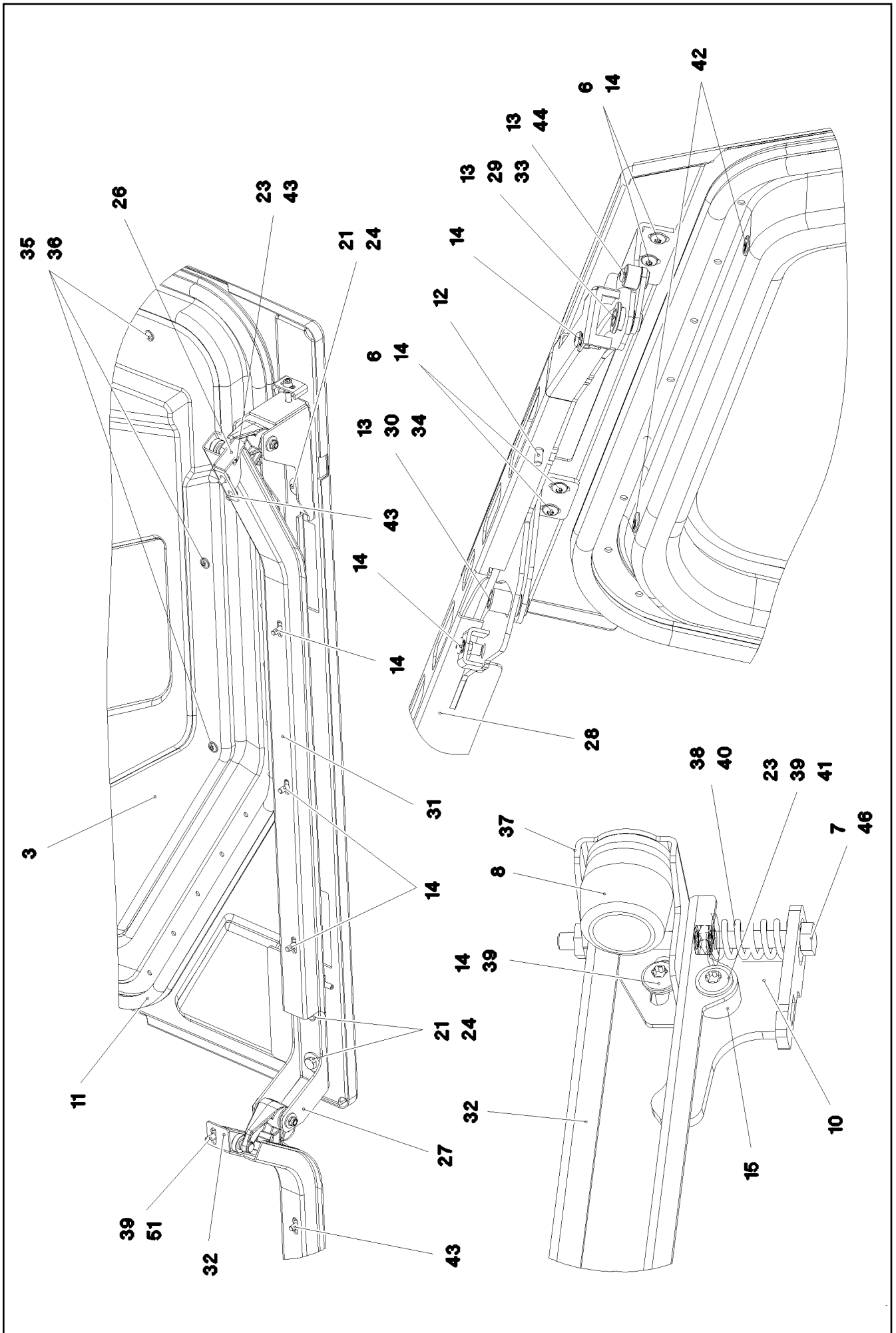
LIEBHERR

etk_en_de_096522_LTR_1220

SLIDING DOOR INSTALLATION
SCHIEBETUER EINBAU

☐ 264 (1/3)

⇒ 2 830 200
91 73 047 08



15.11.2013
077281

LIEBHERR

etk_en_de_096522_LTR_1220

SLIDING DOOR INSTALLATION
SCHIEBETUER EINBAU

☐ 265 (2/3)

⇒ 2 830 200
91 73 047 08

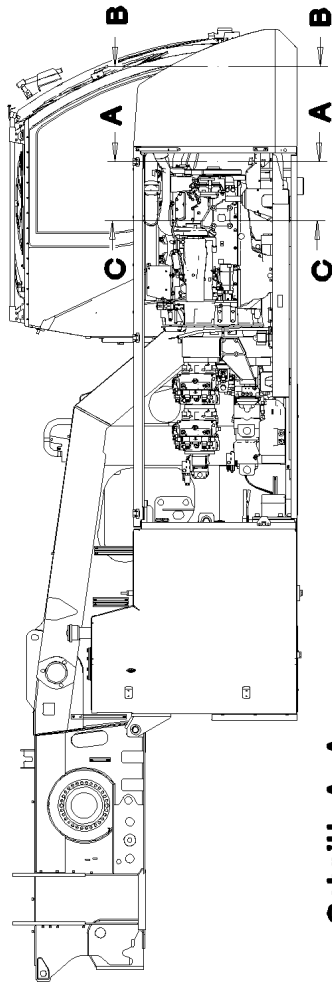
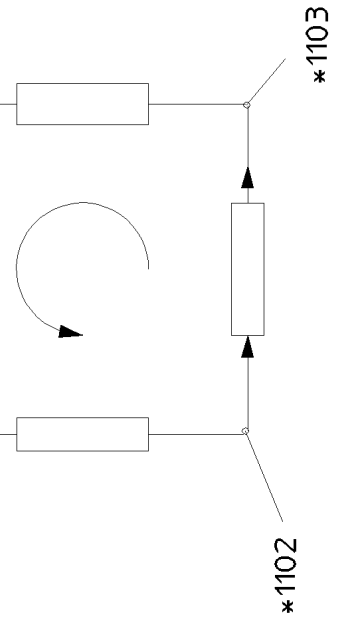
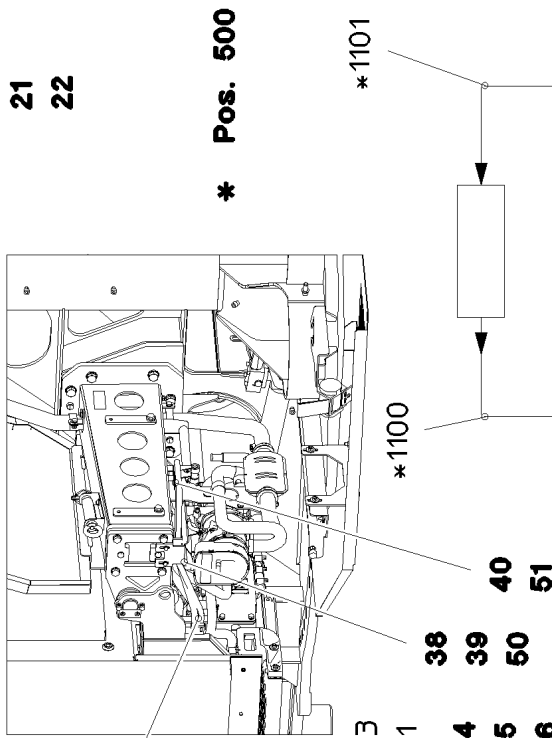
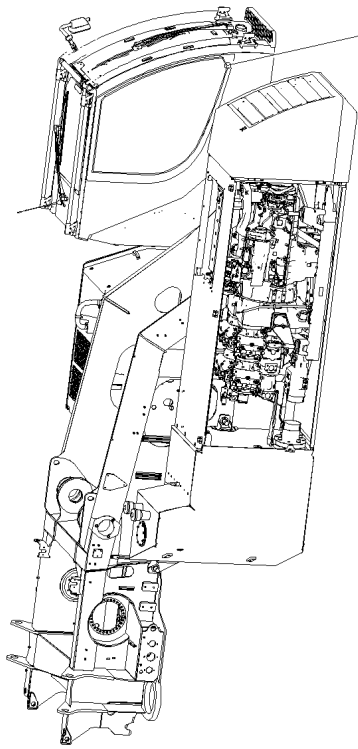
Pos.	Item	Quantity	Description	Bezeichnung	Serie	K
2	97 00 027 4	1	DOOR PANE 4X1161X 950 ESG SPF	TUERSCHEIBE		
3	97 00 027 5	1	DOOR COVERING 880X390X28 ABS SPF	TUERVERKLEIDUNG		
4	97 00 027 6	1	THREADED PLATE 8X110X35 S355MC FE//	GEWINDEPLATTE		
5	97 00 027 7	1	THREADED PLATE 8X98X60 S355MC FE//ZN	GEWINDEPLATTE		
6	95 36 953 08	2	THREADED PLATE 8X20X60 S235JRG2 FE//	GEWINDEPLATTE		
7	11 00 700 9	1	HEX SCREW ISO 4017 M6X85 A2-70	SECHSKANTSCHRAUBE		
8	10 47 289 0	1	RUBBER BUFFER 32X32XM6 ELASTOMER	GUMMIPUFFER		
9	10 03 044 0	1	MEGI BUFFER 30X17 M8 75°SHORE	MEGIPUFFER		
10	96 68 254 08	1	LOCKING BAR WELDMENT	RIEGEL SCHWK.		
11	10 30 060 0	4.2	CLAMPING PROFILE 2X13,5X20 EPDM/MOO	KLEMMPROFIL		
12	10 41 285 1	4	OVAL HEAD FLAT SCREW AEHNL.ISO 7380	LINSENFLACHKOPFSCHRAUBE		
13	11 16 074 4	3	PAN-HEAD SCREW AEHNL.ISO 7380 M5X10	FLACHKOPFSCHRAUBE		
14	10 47 589 3	10	OVAL HEAD FLAT SCREW AEHNL.ISO 7380	LINSENFLACHKOPFSCHRAUBE		
15	97 00 299 0	1	BUSHING 16X12 1.4301	BUCHSE		
16	40 44 005 08	1	GRUB SCREW DIN 913 M6X25 45H VERZ	GEWINDESTIFT		
18	40 86 002 08	4	COUNTERSUNK SCREW DIN 7991 M6X16 8.	SENKSCHRAUBE		
19	40 97 043 08	5	PAN-HEAD SCREW AEHNL.ISO 7380 M6X16	FLACHKOPFSCHRAUBE		
21	42 18 017 14	4	WASHER DIN 9021 8,4 140HV	SCHEIBE		
22	10 45 069 4	1	GRUB SCREW M6X50 A2-70	GEWINDESTIFT		
23	41 19 030 08	3	HEX NUT DIN 985 M6 A2-70	SECHSKANTMUTTER		
24	40 65 278 08	4	HEX SCREW ISO 4017 M8X16 A2-70	SECHSKANTSCHRAUBE		
25	96 62 304 08	1	CLOSING DEVICE ⇒ 2 522 014 96 62 304 08	SCHLIESSANLAGE		
26	97 00 049 2	1	PLATE 3X75X61 X5CRNI18-10	BLECH		
27	96 62 305 08	1	GUIDE PRE-ASS. ⇒ 2 522 009 96 62 305 08	FUEHRUNG VORM.		
28	96 62 306 08	1	GUIDE WELDED	FUEHRUNG SCHWK.		
29	96 62 307 08	1	CLAMP WELDED CONST.	HALTER SCHWK.		
30	96 62 308 08	1	CLAMP WELDED CONST.	HALTER SCHWK.		
31	97 00 051 6	1	FRONT PROFILE 803X122X44 1.4305	PROFIL VORN		
32	97 00 051 7	1	REAR PROFILE 820X125X72.6 1.4305	PROFIL HINTEN		
33	97 00 171 1	1	SLEEVE 25X15 PA 12	HUELSE		
34	97 00 176 0	1	SLEEVE 18X24 PA12	HUELSE		
35	10 04 259 3	13	BLIND RIVET NUT M6 ST A2C	BLINDNIETMUTTER		
36	10 02 484 6	7	PAN-HEAD SCREW AEHNL.ISO 7380 M6X30	FLACHKOPFSCHRAUBE		
37	96 63 638 08	1	PLATE WELDED	BLECH SCHWK.		
38	11 06 786 7	1	PRESSURE SPRING 2X12X41,73 EN10270-3	DRUCKFEDER		
39	42 00 602 01	3	WASHER ISO 7089 6 A2	SCHEIBE		
40	42 18 016 14	1	WASHER DIN 9021 6,4 140HV-A4	SCHEIBE		
41	10 41 285 3	1	OVAL HEAD FLAT SCREW AEHNL.ISO 7380	LINSENFLACHKOPFSCHRAUBE		
42	73 61 205	2	BLANKING PLUG	VERSCHLUSSSTOPFEN		
43	10 81 335 9	8	OVAL HEAD FLAT SCREW AEHNL.ISO 7380	LINSENFLACHKOPFSCHRAUBE		
44	97 01 218 4	1	SLEEVE 18X12 PA 12	HUELSE		
45	40 42 303 08	1	SOCKET HEAD SCREW ISO 4762 M6X40 A2	ZYLINDERSCHRAUBE		
46	41 15 171 14	1	HEX NUT ISO 4032 M6 A4-70	SECHSKANTMUTTER		
47	81 12 051 08	1	ADHESIVE CLEANER 250ML	HAFTREINIGER		
48	81 12 033 08	1	ADHESIVE Karton 20stück	KLEBER		
49	81 12 031 08	1	TOOLING AGENT KANISTER-5L +5/+35 °C	ABGLAETTMITTEL		
50	10 04 107 1	2	LOCK WASHER 10,7X21X2,5 ST VERZ	SICHERUNGSSCHEIBE		
51	40 42 509 14	1	SOCKET HEAD SCREW ISO 4762 M6X16 A4	ZYLINDERSCHRAUBE		
52	97 01 912 9	1	CLOSING PIN 1.4305	SCHLIESSBOLZEN		
53	41 15 202 08	1	HEX NUT ISO 8673 M10X1 8 A3C	SECHSKANTMUTTER		
54	97 02 677 9	1	PLATE 3X30X119 X5CRNI18-10	BLECH		

15.11.2013

etk_en_de_096522_LTR_1220

☐ 266 (3/3)

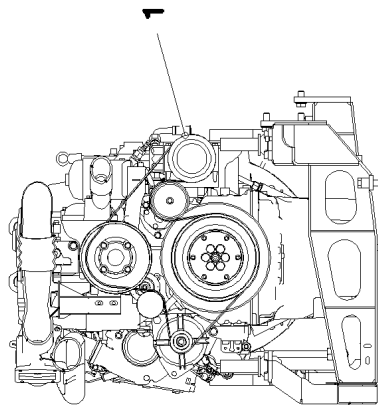
LIEBHERRSLIDING DOOR INSTALLATION
SCHIEBETUER EINBAU⇒ 2 830 200
91 73 047 08



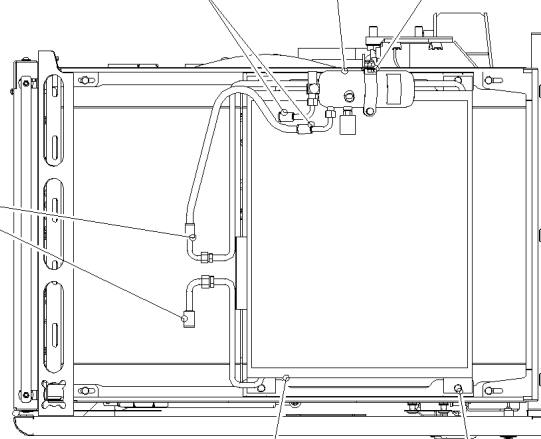
Schnitt A-A



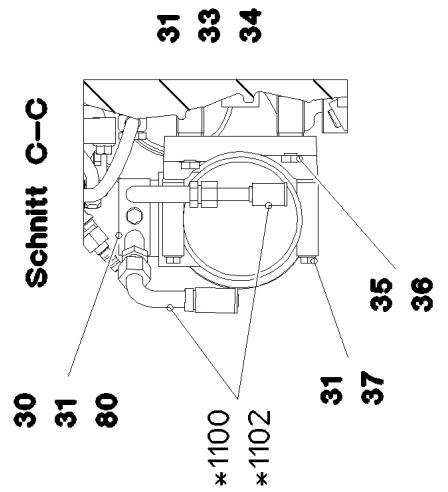
Schnitt B-B



1



Schnitt C-C



15.11.2013
077875

LIEBHERR

etk_en_de_096522_LTR_1220

AIR COND. UNIT SUPERSTRUCTURE
KLIMAANLAGE OW

□ 267 (1/2)

⇒ 2 831
91 72 652 08

Pos.	Item	Quantity	Description	Bezeichnung	Serie	K
1	96 35 220 08	1	MOUNTING AIR CONDITION.COMPRES LTM ⇒ 1 831 013 96 35 220 08	ANBAU KLIMAKOMPRESSOR		
3	55 31 899 08	1	CAPACITOR	KONDENSATOR		
4	57 14 890 08	1	DRYER	TROCKNER		
5	77 42 097 08	1	RETAINER CLIP 75/25	SPANNSCHELLE		
6	57 14 891 08	1	PRESSURE SWITCH 1,5-26 BAR	DRUCKSCHALTER		
20	55 30 310 08	1	SIGN	SCHILD		
21	97 69 555 08	1	SIGN 75X45 ALUMINIUM	SCHILD		
22	40 82 507 08	2	SHEET-METAL SCREW DIN 7981 4,2X9,5-C	BLECHSCHRAUBE		
30	49 00 089	3	HEX SCREW ISO 4017 M8X20 8.8 A2C	SECHSKANTSCHRAUBE		
31	42 00 012 01	17	WASHER ISO 7089 8 200HV A3C	SCHEIBE		
32	41 34 126 01	2	HEX NUT ISO 7040 M8 8 A2C	SECHSKANTMUTTER		
33	49 00 188	4	HEX SCREW ISO 4017 M8X16 8.8 A2C	SECHSKANTSCHRAUBE		
34	41 15 141 08	4	HEX NUT ISO 4032 M8 8 A2C	SECHSKANTMUTTER		
35	46 00 122	4	HEX SCREW ISO 4017 M10X40 8.8 A3C	SECHSKANTSCHRAUBE		
36	42 00 013 08	4	WASHER ISO 7089 A 10.5 A3C	SCHEIBE		
37	40 01 655	4	HEX SCREW ISO 4014 M8X90 8.8 A2C	SECHSKANTSCHRAUBE		
38	40 65 099	2	HEX SCREW ISO 4017 M6X16 8.8 A2C	SECHSKANTSCHRAUBE		
39	42 00 009 01	2	WASHER ISO 7089 6 200HV A3C	SCHEIBE		
40	10 41 285 4	1	OVAL HEAD FLAT SCREW AEHNL.ISO 7380	LINSENFLACHKOPFSCHRAUBE		
50	97 04 472 1	1	PLATE 4X95X262 S315MC FE//ZN20//C	BLECH		
51	95 36 500 08	1	CABLE CLAMP 2X22X90 DC01 FE//ZN20//C	KABELHALTER		
80	97 00 743 8	1	CONNECTING PLATE	ANSCHLUSSPLATTE		
100	70 20 440	1.6	COOLING AGENT 12KG FLASCHE R134A	KAELTEMITTEL		
101	11 00 551 0	0.04	REFRIGERANT OIL 0,25L DOSE	KAELTEMITTELOEL		
500	96 80 513 08	1	HOSE LINES AIR CONDITIONING ⇒ 2 831 021 96 80 513 08	SCHLAUCHLEITUNGEN KLIMA O		

15.11.2013

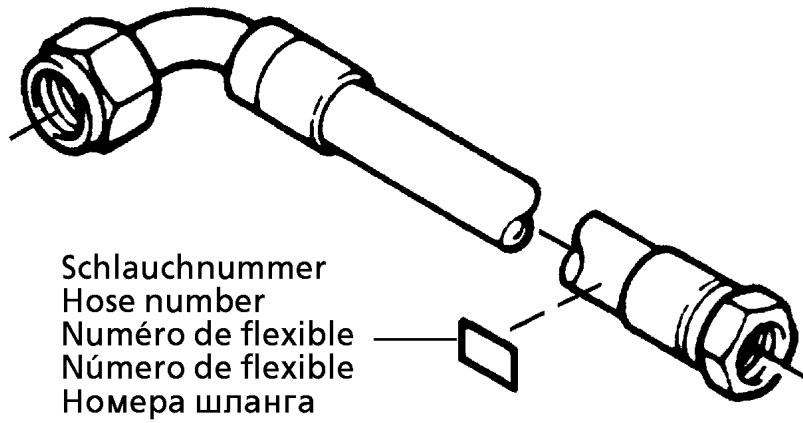
etk_en_de_096522_LTR_1220

☐ 268 (2/2)

LIEBHERR

AIR COND. UNIT SUPERSTRUCTURE
KLIMAAANLAGE OW

⇒ 2 831
91 72 652 08



Schlauchnummer
Hose number
Numéro de flexible
Número de flexible
Номера шланга

Die Schlauchnummern auf den Schläuchen entsprechen den Positionen in der Schlauchliste.

The hose numbers from the hoses are in accordance with the items in the hose list.

Les numéros indiqués sur les flexibles correspondent aux repères de la nomenclature des flexibles.

Los números indicados en los flexibles corresponden a las posiciones de la lista de flexibles.

Нанесенные на шлангах номера соответствуют позициям в перечне.

Pos.	Item	Quantity	Description	Bezeichnung	Serie	K
1	60 27 601 08	5	NAME PLATE 25,4X101,6	BEZEICHNUNGSSCHILD		
1100	96 40 963 08	1	HOSE CPL. GH134 5,0M	SCHLAUCH KPL.		
1101	96 63 789 08	1	HOSE CPL. GH134 8,0M	SCHLAUCH KPL.		
1102	96 85 835 08	1	HOSE CPL. GH134 3,2M	SCHLAUCH KPL.		
1103	96 85 317 08	1	HOSE CPL. GH134 0,45M	SCHLAUCH KPL.		
1104	96 39 247 08	1	HOSE CPL. GH134 1,75M	SCHLAUCH KPL.		

15.11.2013
133089

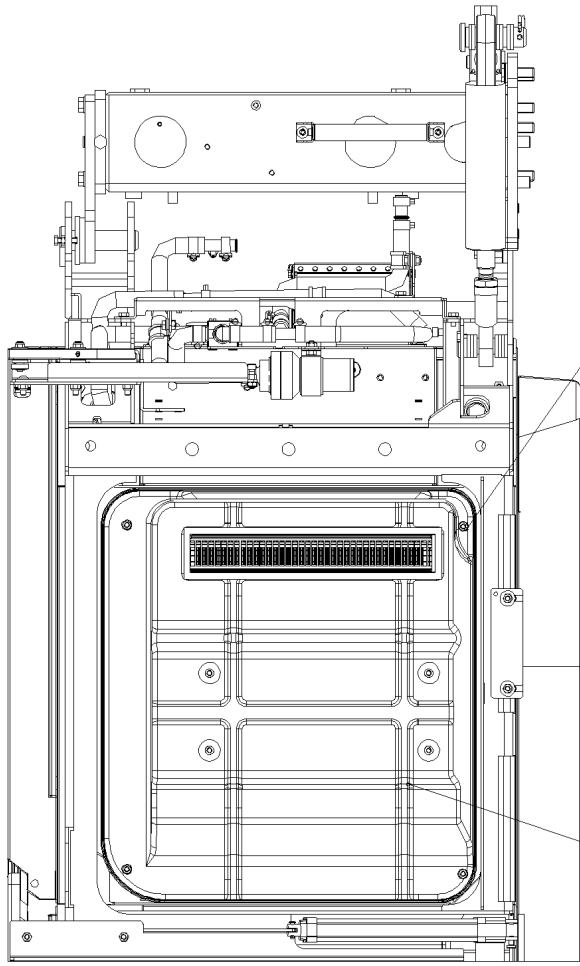
LIEBHERR

etk_en_de_096522_LTR_1220

HOSE LINES AIR CONDITIONING
SCHLAUCHLEITUNGEN KLIMA OW

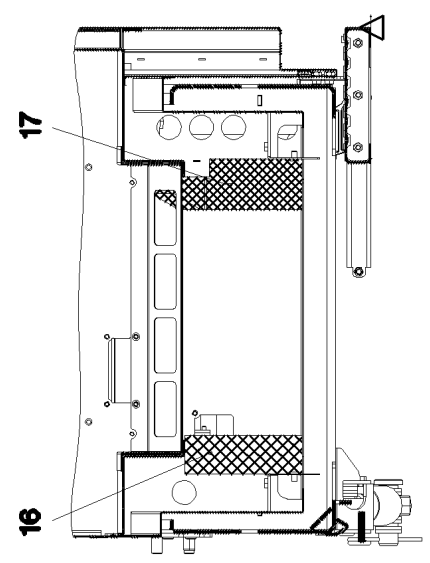
269

⇒ 2 831 021
96 80 513 08



5 6

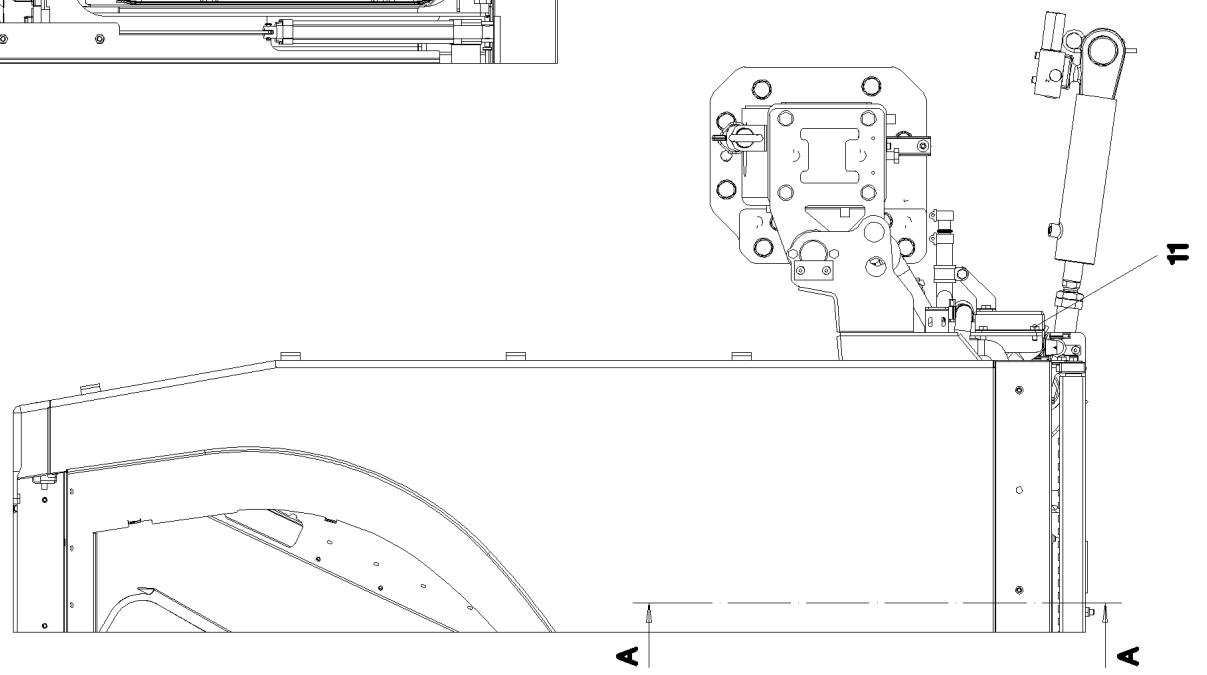
Schnitt A-A



2

16

17



11

A

A

15.11.2013
078255

LIEBHERR

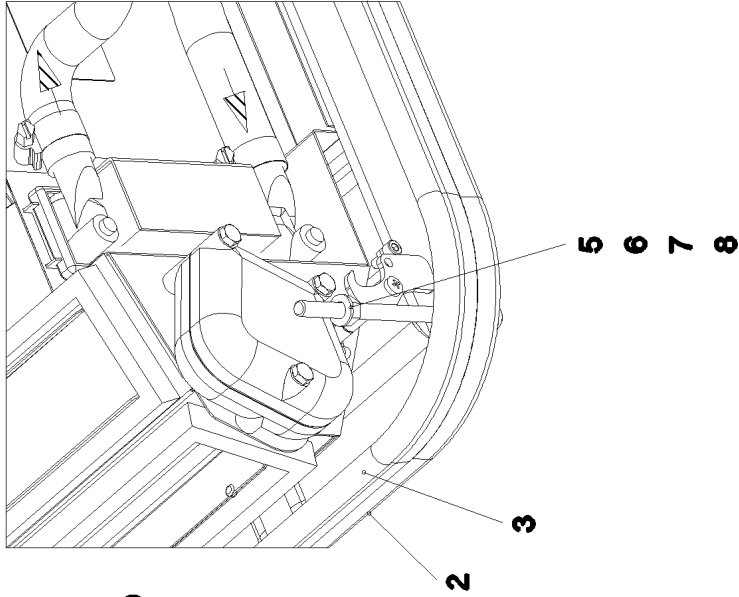
etk_en_de_096522_LTR_1220

HEATING CRANE DRIVER'S CABIN
HEIZUNG KRANFUEHRERKABINE

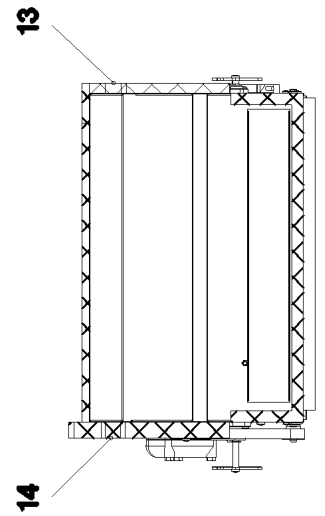
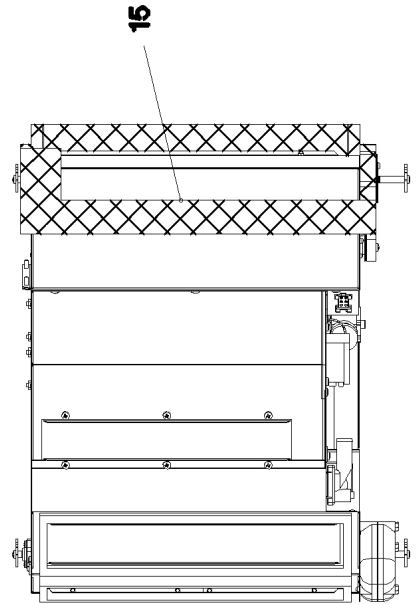
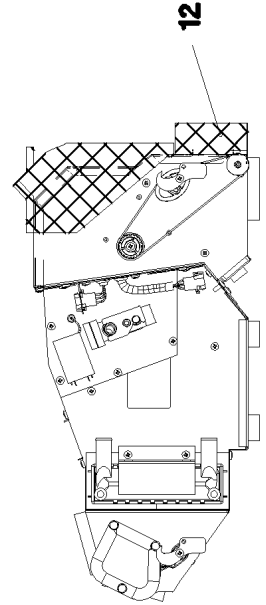
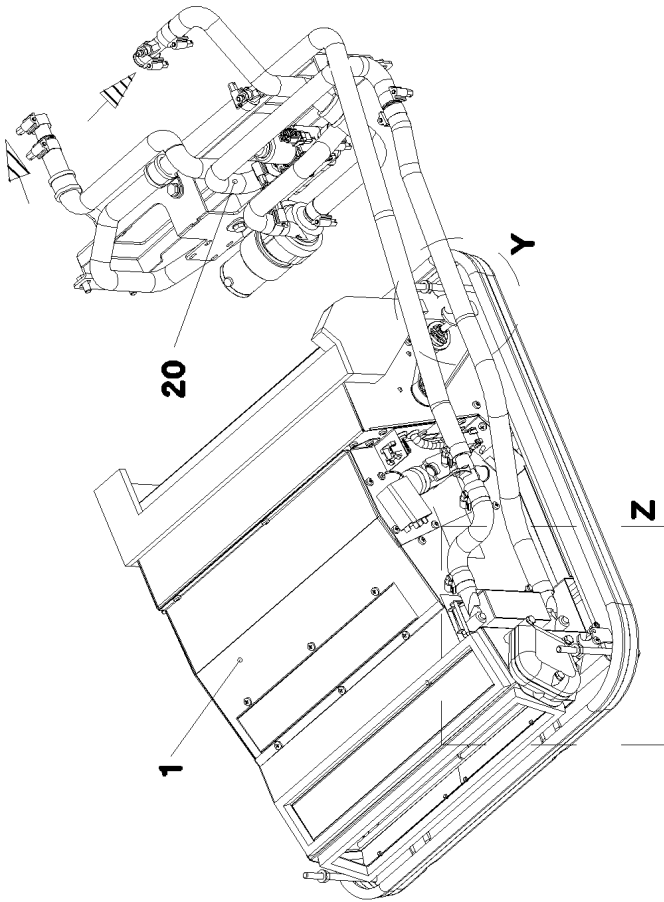
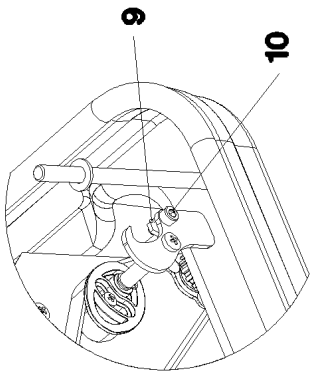
□ 270 (1/3)

⇒ 2 840
91 73 043 08

Einzelheit Z



Einzelheit Y



15.11.2013
078311

LIEBHERR

etk_en_de_096522_LTR_1220

HEATING CRANE DRIVER'S CABIN
HEIZUNG KRANFUEHRERKABINE

□ 271 (2/3)

⇒ 2 840
91 73 043 08

Pos.	Item	Quantity	Description	Bezeichnung	Serie	K
1	11 08 349 8	1	AIR CONDITIONING UNIT ⇒ X11083498 11 08 349 8	HEIZKLIMAGERAET		
2	97 00 703 0	1	COVER 635X575X95 ABS	DECKEL		
3	11 00 221 8	2.22	CLAMPING PROFILE 1,5-4X25X13 EPDM	KLEMMPROFIL		
5	41 19 005 08	4	HEX NUT DIN 985 M8 8 A2C	SECHSKANTMUTTER		
6	42 00 012 01	12	WASHER ISO 7089 8 200HV A3C	SCHEIBE		
7	10 33 298 7	4	THREADED PIN DIN 976 M8X140 4.6 A2K	GEWINDEBOLZEN		
8	41 15 141 08	4	HEX NUT ISO 4032 M8 8 A2C	SECHSKANTMUTTER		
9	51 10 017 08	2	HEX NUT ISO 4035 M5 04	SECHSKANTMUTTER		
10	40 01 308	2	SOCKET HEAD SCREW ISO 4762 M5X12 8.8	ZYLINDERSCHRAUBE		
11	49 00 188	4	HEX SCREW ISO 4017 M8X16 8.8 A2C	SECHSKANTSCHRAUBE		
12	97 03 883 3	1	INSULATING MAT 40X422X93 E30F/MH/D78	DAEMMMATTE		
13	97 03 883 4	1	INSULATING MAT 13X115X179 ZP30S	DAEMMMATTE		
14	97 03 883 5	1	INSULATING MAT 20X115X199 ZP30S	DAEMMMATTE		
15	97 03 883 6	1	INSULATING MAT 10X455X110 E30F/MH/D78	DAEMMMATTE		
16	97 03 883 7	1	INSULATING MAT 50X60X182 E30F/MH/D78	DAEMMMATTE		
17	97 03 883 8	1	INSULATING MAT 50X78X235 E30F/MH/D78	DAEMMMATTE		
20	96 80 191 08	1	HEATING, PRE-ASSEMBLED MIT OW- MOTO ⇒ 2 840 001 96 80 191 08	HEIZUNG VORM.		

15.11.2013

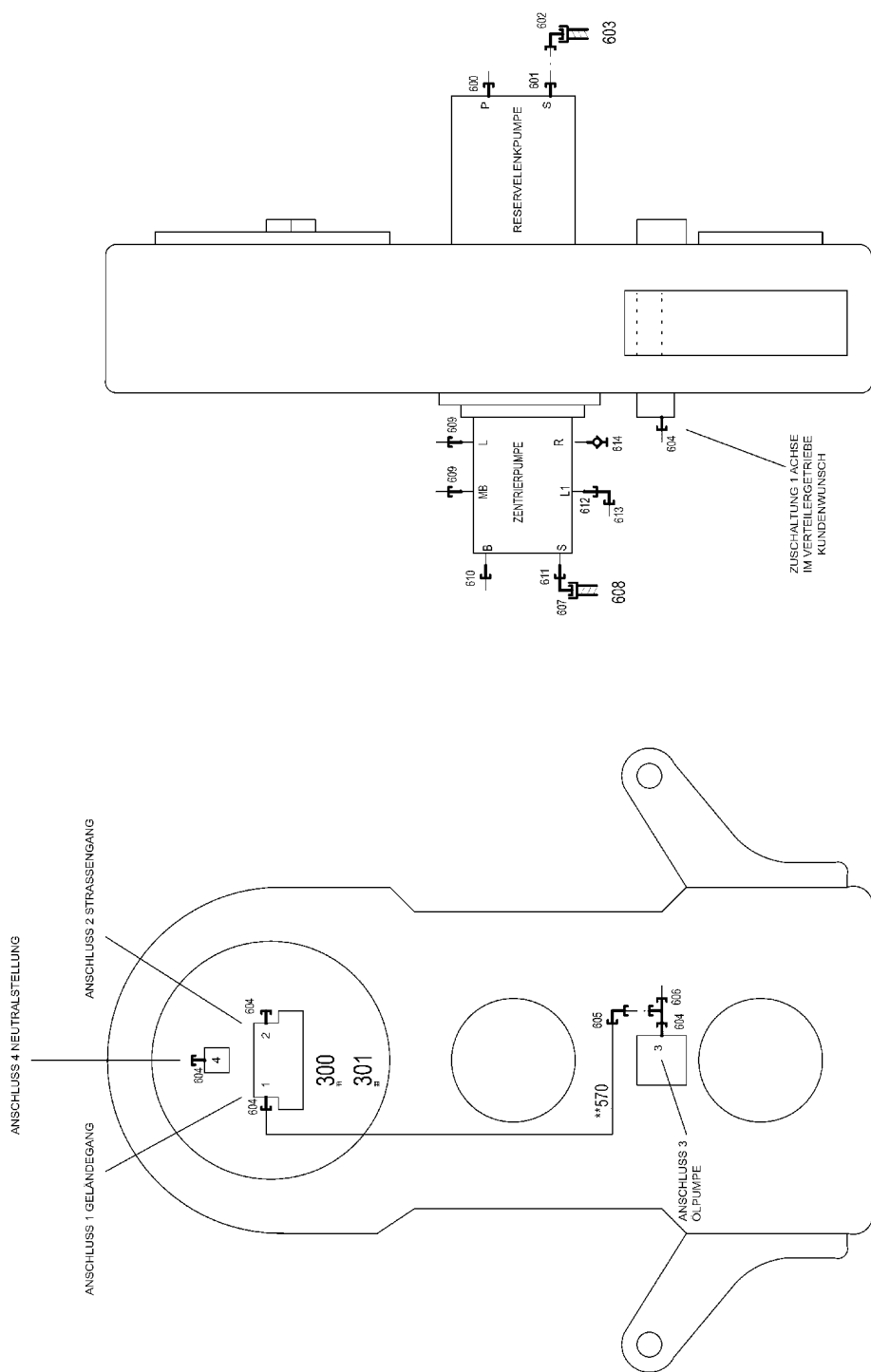
etk_en_de_096522_LTR_1220

272 (3/3)

LIEBHERR

HEATING CRANE DRIVER'S CABIN
HEIZUNG KRANFUEHRERKABINE

⇒ 2 840
91 73 043 08



15.11.2013
078244

LIEBHERR

etk_en_de_096522_LTR_1220

HEATING, PRE-ASSEMBLED
HEIZUNG VORM.

273 (1/2)

⇒ 2 840 001
96 80 191 08

Pos.	Item	Quantity	Description	Bezeichnung	Serie	K
1	96 80 192 08	1	BRACKET WELDED CONST. RAL 7016,SDGL	KONSOLE SCHWK.		
2	10 34 300 3	1	SOLENOID VALVE 24V	MAGNETVENTIL		
3	55 30 545 08	1	CIRCULATING PUMP U4846	UMWAEHZPUMPE		
4	10 42 894 6	2	VENTILATION VALVE	ENTLUEFTUNGSVENTIL		
5	55 31 281 08	1	TEE 18X18 L=75 GELB GEBR.PASS.	T-STUECK		
9	71 01 030 08	1	SEALING RING DIN 7603 A 14X20X1,5 CU	DICHTRING		
10	95 46 242 08	1	PIPE SOCKET GSCK45 FE//ZN20//B	ROHRSTUTZEN		
11	77 42 329 08	0.7	COOLING WATER HOSE 18X3,5	KUEHLWASSERSCHLAUCH		
12	77 42 329 08	4	COOLING WATER HOSE 18X3,5	KUEHLWASSERSCHLAUCH		
13	77 42 329 08	4	COOLING WATER HOSE 18X3,5	KUEHLWASSERSCHLAUCH		
14	55 31 730 08	2	TUBE 18X60 PA66GF30	ROHR		
15	97 01 502 3	1	FORM HOSE SPF	FORMSCHLAUCH		
16	97 01 567 1	1	FORM HOSE SPF	FORMSCHLAUCH		
17	97 02 782 3	1	FORM HOSE SPF	FORMSCHLAUCH		
18	97 02 782 4	1	FORM HOSE SPF	FORMSCHLAUCH		
19	97 02 782 5	1	FORM HOSE SPF	FORMSCHLAUCH		
20	97 02 783 1	1	FORM HOSE SPF	FORMSCHLAUCH		
21	97 02 786 5	1	FORM HOSE SPF	FORMSCHLAUCH		
22	77 42 329 08	0.06	COOLING WATER HOSE 18X3,5	KUEHLWASSERSCHLAUCH		
30	77 42 086 08	20	HOSE CLAMP DIN 3017-1 21,5/16-25/12 W3	SCHLAUCHSCHELLE		
31	10 28 511 6	3	CLAMP 25X20XRSGU 1. W5 ROSTFREI	SCHELLE		
32	49 00 188	5	HEX SCREW ISO 4017 M8X16 8.8 A2C	SECHSKANTSCHRAUBE		
33	42 00 012 01	7	WASHER ISO 7089 8 200HV A3C	SCHEIBE		
34	49 00 089	1	HEX SCREW ISO 4017 M8X20 8.8 A2C	SECHSKANTSCHRAUBE		
35	41 19 005 08	1	HEX NUT DIN 985 M8 8 A2C	SECHSKANTMUTTER		
36	11 06 815 9	4	TALLOW-DROP SCREW 4X10 10.9 A3K	LINSENKOPFSCHRAUBE		
50	97 03 334 8	1	PLATE 3X63X94 DC01	BLECH		

15.11.2013

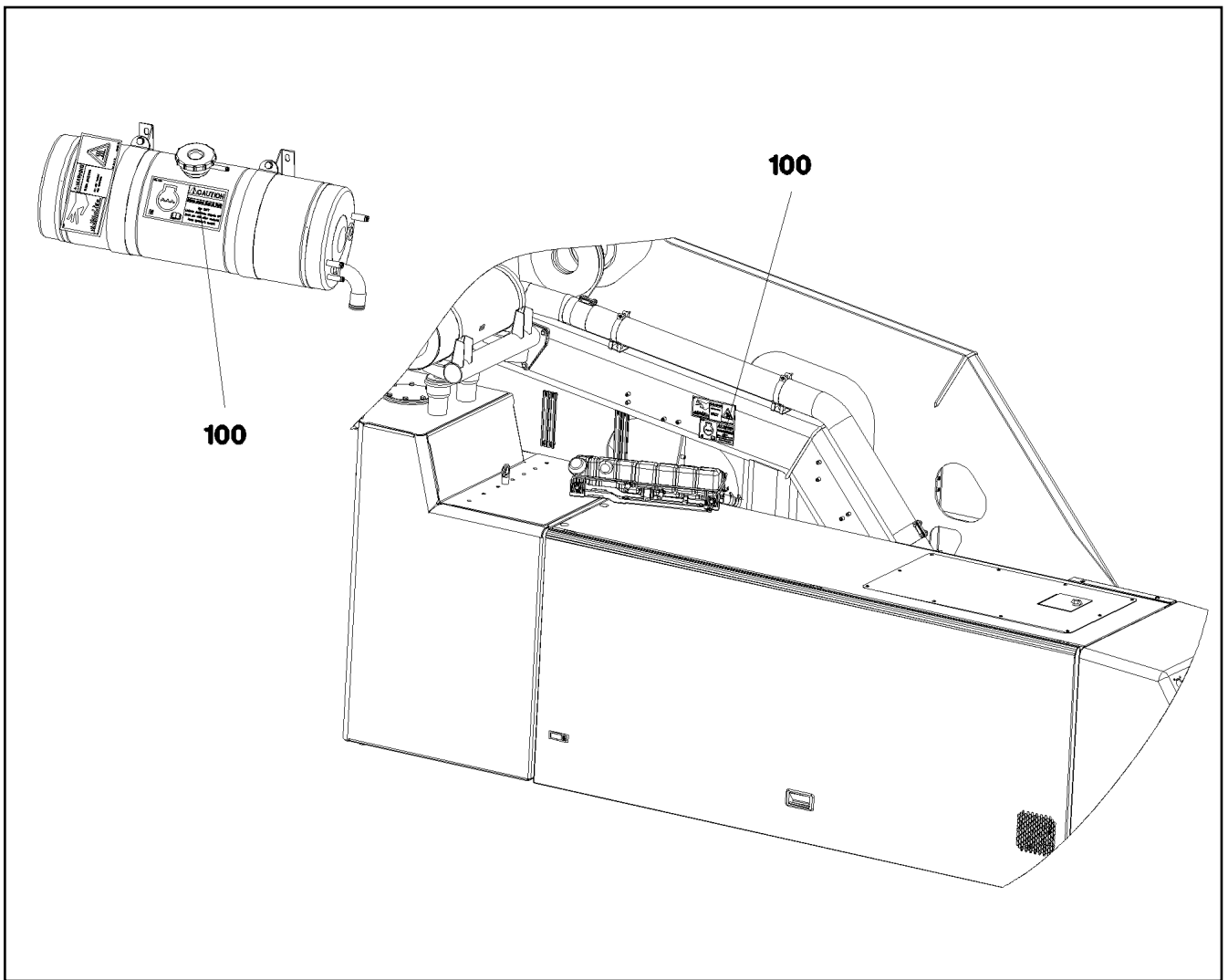
etk_en_de_096522_LTR_1220

☐ 274 (2/2)

LIEBHERR

HEATING, PRE-ASSEMBLED
HEIZUNG VORM.

⇒ 2 840 001
96 80 191 08



Pos.	Item	Quantity	Description	Bezeichnung	Serie	K
100	97 04 648 8	1	SIGN 168X88 KLEBEFOLIE SPF	SCHILD		

15.11.2013
077223

LIEBHERR

etk_en_de_096522_LTR_1220

SIGNAGE COOLANT
BESCHILDERUNG KUEHLMITTEL

☐ 275

⇒ 2 881
91 76 941 08

Pos.	Item	Quantity	Description	Bezeichnung	Serie	K
10	96 52 814 08	1	LIMIT SWITCH ADD-ON AUSLEGER-STEIL ⇒ 2 920 640 96 52 814 08	ENDSCHALTER ANBAU		
11	96 81 289 08	1	EL.ADD-ON SET-LIMIT SWITCHES + ⇒ 2 920 96 81 289 08	EL.GEBER U.ENDSCHALTER		
12	96 81 290 08	1	CABLE LIST SLEWING PLATFORM	KABELLISTE DREHBUEHNE		
(50)	96 81 291 08	1	WIRING HARNESS W500	KABELSTRANG		
(51)	96 81 292 08	1	WIRING HARNESS W501	KABELSTRANG		
(57)	96 84 015 08	1	LEAD W571	LEITUNG		
(58)	96 62 995 08	1	LEAD W510	LEITUNG		
(62)	96 82 834 08	1	LEAD W587	LEITUNG		
(63)	96 50 316 08	1	LEAD W588	LEITUNG		
(64)	96 82 835 08	1	LEAD W589	LEITUNG		
(66)	55 31 869 08	1	CABLE HARNESS 3300MM	KABELBAUM		
(68)	10 02 522 7	1	CABLE 7M	KABEL		
20	96 86 846 08	1	ELECTR. FOR WORK AREA LIGHT	ELEKTRIK ARBEITSSSCHEINWER		
(4)	10 42 527 1	1	WORK LIGHT 2X70W 24V	ARBEITSSSCHEINWERFER		
(6)	60 27 021 08	1	GROMMET 10/13,5/17,5 PVC	DURCHFUEHRUNGSTUELLE		
28	96 39 990 08	1	MOUNTING MATERIAL	MONTAGEMATERIAL		
(1)	70 05 052	10	CLAMP-HALF DIN 3015-1 L 3 R 25 PP SW	KLEMMHAELFTE		
(2)	40 42 111	2	SOCKET HEAD SCREW ISO 4762 M6X55 8.8	ZYLINDERSCHRAUBE		
(3)	60 32 023 08	100	CABLE TIE 4,6X300	KABELBINDER		
(4)	46 00 384	2	SOCKET HEAD SCREW ISO 4762 M6X40 8.8	ZYLINDERSCHRAUBE		
(5)	41 15 140 08	2	HEX NUT ISO 4032 M6 8 A2C	SECHSKANTMUTTER		
(6)	42 40 005 08	2	CIRCLIP DIN 127 A 6 FST A2C	FEDERRING		
30	60 32 023 08	100	CABLE TIE 4,6X300	KABELBINDER		
31	10 65 209 1	1	ELECTRONICS LU/(SCR-RM) ZERTIF-TIER4	ELEKTRONIK		
32	61 40 031 08	1	HORN 24V ZERT-KBA	HORN		
34	60 71 131 08	2	TAIL BRAKE LIGHT ZERT-KBA ⇒ 6 071 131 08 60 71 131 08	SCHLUSSBREMSLEUCHTE		
35	60 70 232 08	2	LIGHT BULB DIN 72601 10W 24V	GLUEHLAMPE		
36	60 72 268 08	2	SLIP-ON TUBE	AUFSTECKROHR		
41	10 12 387 6	1	RUBBER RING	GUMMIRING		
42	10 12 387 7	1	RUBBER RING	GUMMIRING		

15.11.2013

etk_en_de_096522_LTR_1220


□ 276

LIEBHERR

ELECTR. SYSTEM F.SLEWING PLATF
EL.ANLAGE DREHBUEHNE

⇒ 2 920
91 72 615 08

Pos.	Item	Quantity	Description	Bezeichnung	Serie	K
17	96 66 334 08	1	ELECTRIC BALLASTING ENDSCHALTER	ELEKTRIK BALLASTIERUNG		
(11)	60 60 531 08	2	LIMIT SWITCH TASTEND SPF	ENDSCHALTER		
18	96 66 335 08	1	EL.SUPERSTRUCTURE INTERLOCK ENDS	EL.DREHBUEHNENARRETIERUN		
(11)	60 60 531 08	2	LIMIT SWITCH TASTEND SPF	ENDSCHALTER		
30	96 66 333 08	1	ELECTRIC SLEWING SENSOR BUSGEBER-3	ELEKTRIK DREHWERTGEBER		
(11)	10 80 206 0	1	ROTARY ENCODER 360° LSB PL:E SPF	DREHGEBER		
50	96 67 207 08	1	ELECTR.FOR SLEWING GEAR	ELEKTRIK DREHWERK		
(10)	11 00 319 3	2	PROXIMITY SWITCH BERUEHRUNGSLOS 12	NAEHERUNGSSCHALTER		

15.11.2013	etk_en_de_096522_LTR_1220	 277
LIEBHERR	EL.ADD-ON SET-LIMIT SWITCHES + EL.GEBER U.ENDSCHALTER	⇒ 2 920 96 81 289 08

Pos.	Item	Quantity	Description	Bezeichnung	Serie	K
5	10 44 993 4	2	BATTERY 12V 170AH SPF	BATTERIE		
(1)	10 28 030 2	2	FIAME ARRESTOR	RUECKZUENDSICHERUNG		
6	60 60 709 08	1	BATTERY MAIN SWITCH ⇒ 6 060 709 08 60 60 709 08	BATTERIEHAUPTSCHALTER		
7	63 01 053 08	1	RELAY 24V/1S SPF	RELAIS		
8	60 45 016 08	1	FUSE BOX SMALL 6POL 24V	SICHERUNGSDOSE		
9	60 40 071 08	1	FLAT FUSE LINK 10A	FLACHSICHERUNGSEINSATZ		
10	96 50 309 08	1	LEAD W593	LEITUNG		
11	96 50 310 08	1	LEAD W591	LEITUNG		
14	96 50 311 08	1	LEAD W592	LEITUNG		
21	61 32 066 08	1	BATTERY TERMINAL CLAMP MINUS VERZI	BATTERIEKLEMME		
22	61 32 065 08	1	BATTERY TERMINAL CLAMP PLUS VERZINN	BATTERIEKLEMME		

15.11.2013

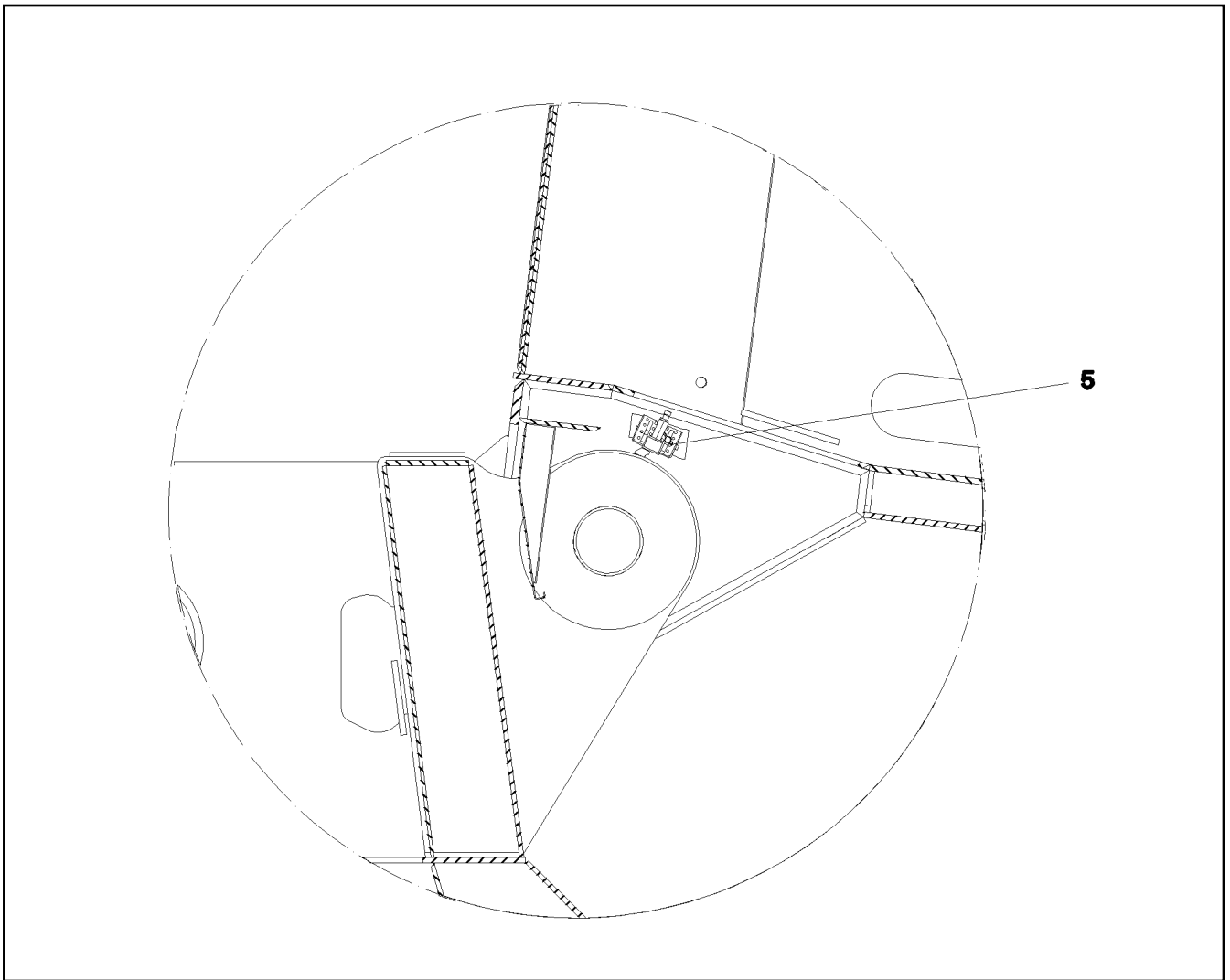
etk_en_de_096522_LTR_1220

□ 278

LIEBHERR

ELECTRIC FOR BATTERY BOX
ELEKTRIK BATTERIEKASTEN

⇒ 2 920 080
96 62 982 08



Pos.	Item	Quantity	Description	Bezeichnung	Serie	K
5	43 20 065 08	2	DOWEL PIN ISO 8752 6X40	SPANNSTIFT		

15.11.2013
055657

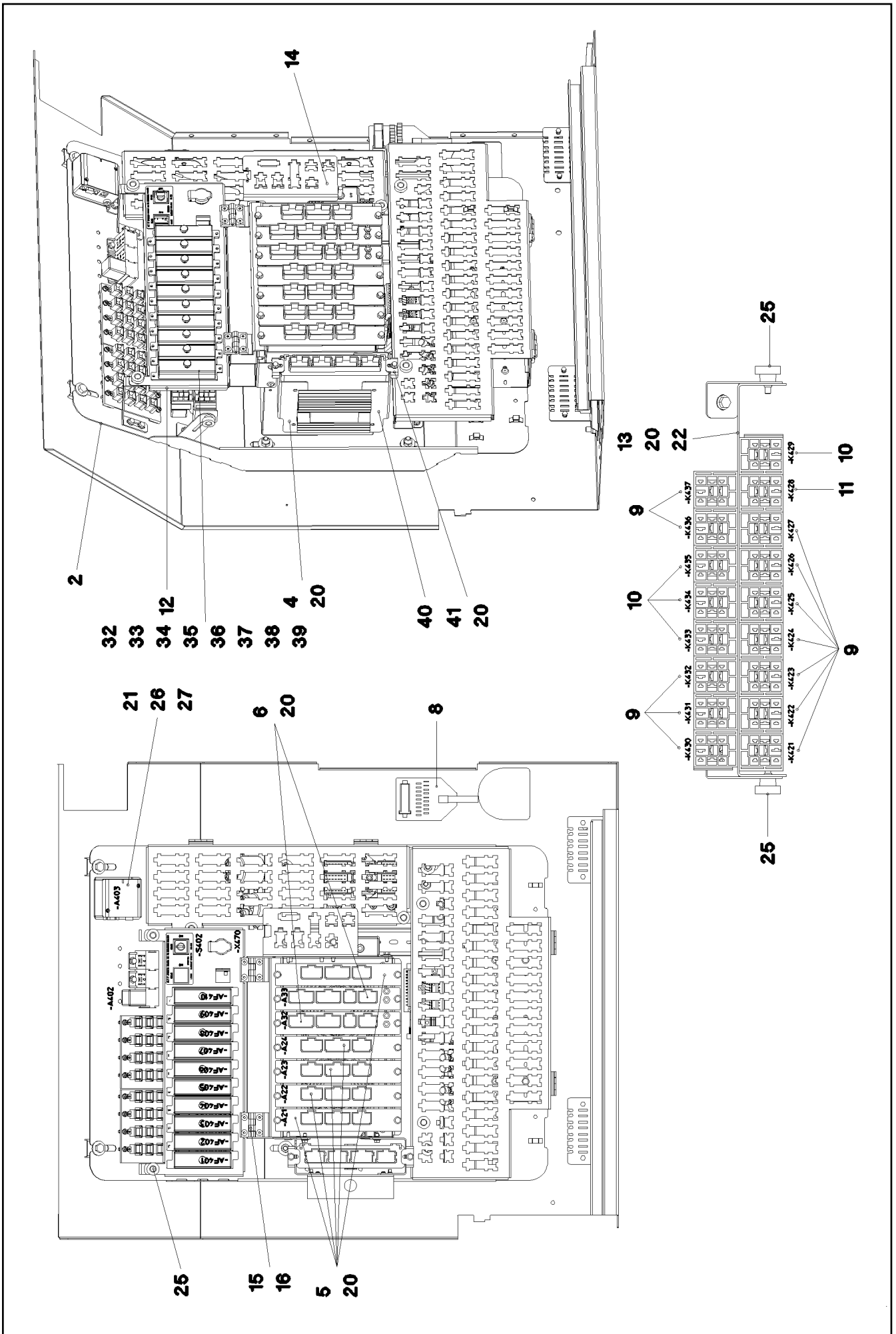
LIEBHERR

etk_en_de_096522_LTR_1220

LIMIT SWITCH ADD-ON
ENDSCHALTER ANBAU

□ 279

⇒ 2 920 640
96 52 814 08



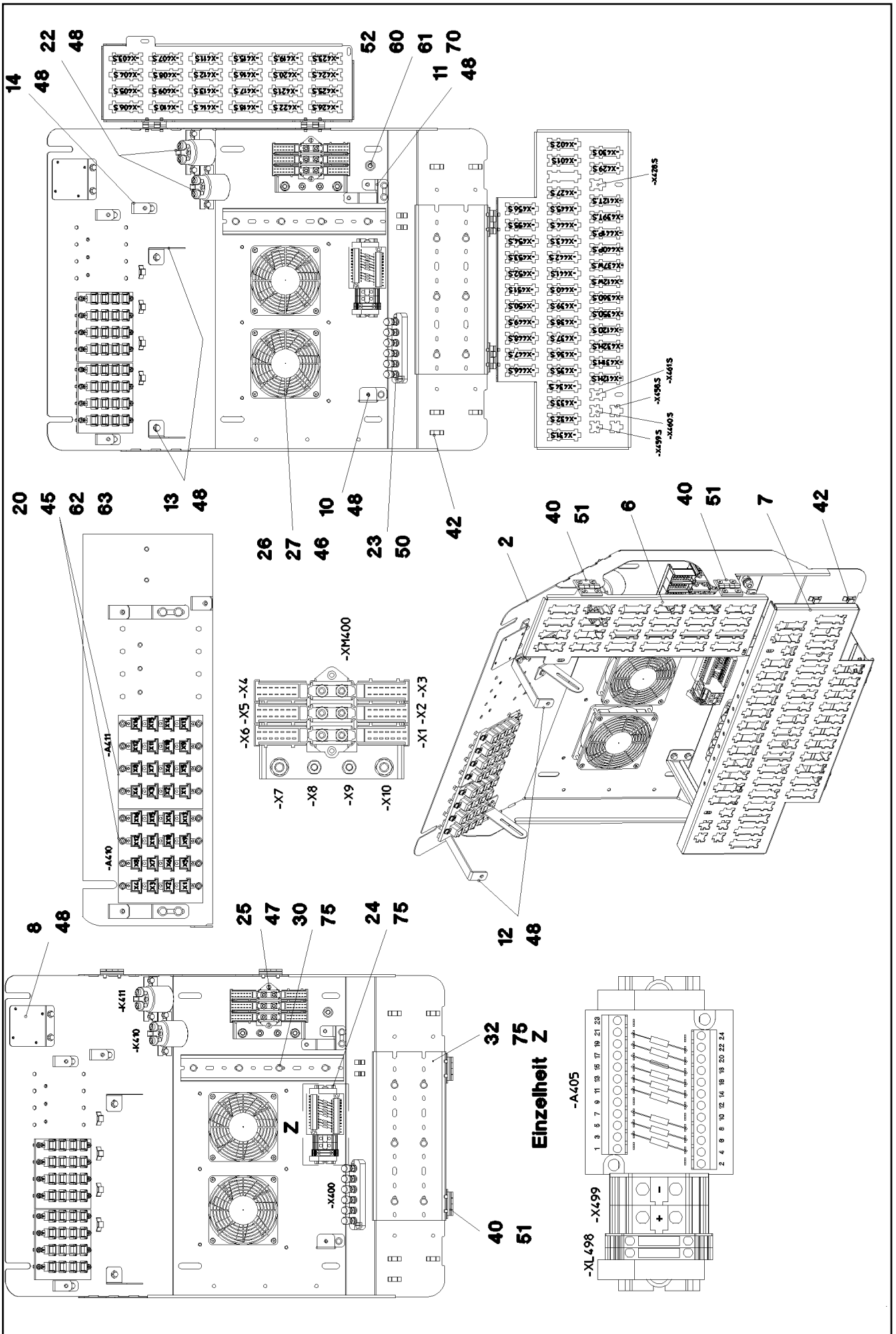
Pos.	Item	Quantity	Description	Bezeichnung	Serie	K
2	96 81 307 08	1	BASE ASSEMBLY CPL. ⇒ 2 932 080 96 81 307 08	GRUNDAUFBAU KPL.		
4	96 80 631 08	1	PRE-ASSEMBLY MOUNTING UNIT ⇒ 2 932 187 96 80 631 08	MONTAGEEINHEIT VORM.		
5	96 82 536 08	5	UNIVERSAL INPUT-OUTPUT MODULE LSB-	UNIVERSAL EIN-AUSGANGSMO		
(100)	11 21 370 6	1	INPUT/OUTPUT MODULE LSB-UEA-A SPF	EIN-/AUSGANGSMODUL		
(300)	10 28 812 1	1	NAME PLATE 70X40 POLYESTER SPF	BEZEICHNUNGSSCHILD		
(301)	11 00 785 3	1	LABELS 10X90 POLYESTER	ETIKETTEN		
6	96 82 529 08	2	BTB PROGRAMMED	BTB PROGRAMMIERT		
7	11 34 080 4	1	MODULE ADM3 ZERTIF-TIER4	ADAPTIONSMODUL		
8	66 00 245 08	1	ADAPTER 18POL SPF	ADAPTER		
9	63 01 215 08	14	RELAY 24V 10A SPF	RELAIS		
10	63 01 054 08	1	RELAY 24V/1W 26X26X24MM SPF	RELAIS		
11	10 44 055 3	1	DIODE SUBASSEMBLY PBTP-GF20 SPF	DIODENBAUSTEIN		
12	96 90 617 08	1	CARRIER PLATE, PRE-ASSEMBLED ⇒ 2 932 521 96 90 617 08	TRAEGERBLECH SICHERUNG		
13	97 01 707 4	1	PLATE 1.5X399X35 DC01 FE//ZN20//C	BLECH		
14	97 02 473 3	1	PLATE 1.5X156X117 DC01 FE//ZN20//C	BLECH		
15	70 42 582 08	2	HINGE 20X20X40/180° GD-ZN SW GEPULV	SCHARNIER		
16	40 86 042 08	8	COUNTERSUNK SCREW DIN 7991 M5X12 8	SENKSCHRAUBE		
20	40 73 500 08	32	HEX SCREW EN 1665 M5X10 10.9 A2C	SECHSKANTSCHRAUBE		
21	40 42 002 08	2	SOCKET HEAD SCREW DIN 912 M3X35 8.8	ZYLINDERSCHRAUBE		
22	51 10 017 08	3	HEX NUT ISO 4035 M5 04	SECHSKANTMUTTER		
25	10 44 966 4	8	KNURLED SCREW M5X10 PA6	RAENDELSCHRAUBE		
26	96 80 916 08	1	GSM-MODULE PROGRAMMED LICCON2 SP	GSM-MODUL PROGRAMMIERT		
27	10 28 444 4	1	SIM-CARD	SIM-KARTE		
28	91 05 061 08	1	TEST ADAPTER	PRUEFADAPTER		
(5)	96 17 101 08	1	LEAD W649	LEITUNG		
30	10 47 299 5	1	CONNECTING LINE 8-10,068M PUR	VERBINDUNGSLEITUNG		
32	60 40 077 08	12	FLAT FUSE LINK 3A	FLACHSICHERUNGSEINSATZ		
33	60 40 069 08	7	FLAT FUSE LINK 5A	FLACHSICHERUNGSEINSATZ		
34	60 40 070 08	15	FLAT FUSE LINK 7,5A	FLACHSICHERUNGSEINSATZ		
35	60 40 071 08	6	FLAT FUSE LINK 10A	FLACHSICHERUNGSEINSATZ		
36	60 40 072 08	8	FLAT FUSE LINK 15A	FLACHSICHERUNGSEINSATZ		
37	60 40 073 08	5	FLAT FUSE LINK 20A	FLACHSICHERUNGSEINSATZ		
38	60 40 076 08	1	FLAT FUSE LINK 25A	FLACHSICHERUNGSEINSATZ		
39	60 27 355 08	45	INSERTION BRIDGE	EINLEGEBRUECKE		
40	97 03 663 0	1	HOLDER 2X160X443 DC01 FE//ZN20//C	HALTER		
41	97 03 663 3	2	PLATE 2X51X20 DC01 FE//ZN20//C	BLECH		

15.11.2013

etk_en_de_096522_LTR_1220

281 (2/2)

LIEBHERRSWITCHBOX MOUNTING PARTS
EINBAUTEILE SCHALTSCHRANK⇒ 2 932
91 72 616 08



15.11.2013
078286

LIEBHERR

etk_en_de_096522_LTR_1220

BASE ASSEMBLY
GRUNDAUFBAU

282 (1/2)

→ 2 932 042
96 81 310 08

Pos.	Item	Quantity	Description	Bezeichnung	Serie	K
2	96 54 611 08	1	ASSEMBLY PLATE PRE-ASS.	MONTAGEBLECH VORM.		
(3)	41 30 062 08	16	BLIND RIVET NUT M4	BLINDNIETMUTTER		
6	97 01 081 1	1	PLUG PLATE 1.5X449X175 DC01	STECKERBLECH		
7	97 01 081 2	1	PLUG PLATE 1.5X594X283 DC01	STECKERBLECH		
8	97 02 588 2	1	PLATE 1.5X70X102 DC01 FE//ZN20//C	BLECH		
10	97 86 086 08	1	HOLDER 1.5X198X59 DC01 FE//ZN20//C	HALTER		
11	97 01 081 4	1	RETAINER PLATE 2X192X41 DC01	HALTERBLECH		
12	97 92 948 08	2	PLATE 2X190X18 DC01 FE//ZN20//C	BLECH		
13	97 29 400 08	2	PLATE 1.5X112X30 DC01 FE//ZN20//C	BLECH		
14	97 01 081 5	1	RETAINER PLATE 2X121X18 DC01	HALTERBLECH		
20	10 02 744 8	2	CURRENT SOURCE LSB SPF	STROMQUELLE		
22	11 16 072 3	2	PERFORMANCE RELAY 75A	LEISTUNGSRELAIS		
23	92 26 483 08	1	TERMINAL BOARD PRE-ASS. ⇒ 1 830 102 92 26 483 08	KLEMMBRETT VORM.		
24	96 75 895 08	1	TERMINAL STRIP ⇒ 2 932 167 96 75 895 08	KLEMMENLEISTE		
25	92 68 911 08	1	GROUND RAIL ⇒ 2 932 166 92 68 911 08	VERTEILER MASSE		
26	96 33 980 08	2	PREMOUNT.AXIAL FLOW FAN UPPER ⇒ 2 533 010 96 33 980 08	AXIALLUEFTER VORM.OBEN		
27	10 22 268 6	2	GUARD PA	SCHUTZGITTER		
30	63 81 091 01	0.28	WIRING DUCT 80X40/83X46/2000 HART-PV	VERDRAHTUNGSKANAL		
32	60 14 070 08	0.29	CABLE CHANNEL	KABELKANAL		
40	70 42 582 08	4	HINGE 20X20X40/180° GD-ZN SW GEPULV	SCHARNIER		
42	11 49 231 5	11	CABLE CLIP HOLDER 8,1X0,7-2SCHWARZ P	KABELBINDERHALTER		
45	46 00 387	16	SOCKET HEAD SCREW ISO 4762 M4X12 8.8	ZYLINDERSCHRAUBE		
46	40 86 064 08	8	COUNTERSUNK SCREW DIN 7991 M4X35 8.	SENKSCHRAUBE		
47	40 01 016 08	2	SOCKET HEAD SCREW DIN 84 M4X10 8.8 A3	ZYLINDERSCHRAUBE		
48	40 73 500 08	18	HEX SCREW EN 1665 M5X10 10.9 A2C	SECHSKANTSCHRAUBE		
50	40 84 023 01	2	PAN-HEAD SCREW ISO 7045 M5X16 4.8 A2	FLACHKOPFSCHRAUBE		
51	40 86 042 08	16	COUNTERSUNK SCREW DIN 7991 M5X12 8	SENKSCHRAUBE		
52	49 00 089	1	HEX SCREW ISO 4017 M8X20 8.8 A2C	SECHSKANTSCHRAUBE		
60	42 52 211 08	1	SERRATED LOCK WASHER DIN 6798 J 8,4	FAECHERSCHEIBE		
61	42 00 012 01	2	WASHER ISO 7089 8 200HV A3C	SCHEIBE		
62	40 01 645	16	WASHER ISO 7089 4 200HV A3C	SCHEIBE		
63	42 52 207 08	16	SERRATED LOCK WASHER DIN 6798 J 4,3	FAECHERSCHEIBE		
70	41 15 141 08	2	HEX NUT ISO 4032 M8 8 A2C	SECHSKANTMUTTER		
75	70 42 323 08	12	BLIND RIVET 4,0X10,5	BLINDNIET		

15.11.2013

etk_en_de_096522_LTR_1220

☐ 283 (2/2)

LIEBHERRBASE ASSEMBLY
GRUNDAUFBAU⇒ 2 932 042
96 81 310 08

Pos.	Item	Quantity	Description	Bezeichnung	Serie	K
2	96 81 309 08	1	BASIC WIRING CONST.PRE-ASSEMB.	DRAEHTE GRUNDAUFBAU VO		
228	11 12 421 1	0.47	CABLE CONDUIT DN40X0,4 PUR	KABELSCHLAUCH		
229	11 12 421 2	0.5	CABLE CONDUIT DN50X0,4 PUR	KABELSCHLAUCH		
261	60 32 003 08	30	CABLE TIE 3,6X150	KABELBINDER		
268	60 32 022 08	30	CABLE TIE 2,5X102	KABELBINDER		
269	60 32 004 08	30	CABLE TIE 3,6X200	KABELBINDER		
501	60 27 616 08	2	TERMINAL MARKER 0,2-2,5MM²	MESSERTRENNKLEMME		
502	60 22 097 08	5	ATTACHABLE SLEEVE HOUSING 2POL	STECKHUELSENGEHAEUSE		
503	60 23 360 08	6	PLUG SHELL 14-POL	STECKERGEHAEUSE		
504	60 23 014 08	1	HOUSING 8POL	GEHAEUSE		
505	10 04 699 9	10	PLUG 8POL 24V	STECKER		
506	60 23 233 08	46	FLAT PLUG HOUSING 18-POL	FLACHSTECKERGEHAEUSE		
507	60 23 059 08	1	FLAT PLUG HOUSING 2POL	FLACHSTECKERGEHAEUSE		
508	60 23 313 08	32	HOUSING 4POL	GEHAEUSE		
509	10 09 986 3	8	HOUSING 15POL	GEHAEUSE		
510	10 09 986 7	8	CONTACT RETAINING PIN 15-POL	KONTAKTSICHERUNGSSTIFT		
511	63 01 229 08	18	PLUG BASE 9-POL	RELAISSTECKSOCKEL		
512	10 04 700 1	9	PLUG 8POL 24V	STECKER		
513	60 23 376 08	1	RETAINER HOUSING 4POL	AUFNAHMEGEHAEUSE		
514	10 04 700 0	10	PLUG 8POL 24V	STECKER		
515	60 23 359 08	3	PLUG SHELL 4POL	STECKERGEHAEUSE		
516	56 03 876	1	LINE CONNECTOR 4POL	LEITUNGSVERBINDER		
517	60 23 256 08	7	FLAT PLUG HOUSING 6POL	FLACHSTECKERGEHAEUSE		
518	10 09 986 4	6	HOUSING 18 POL	GEHAEUSE		
519	60 23 382 08	6	SECURING PIN	SICHERUNGSSTIFT		
520	10 09 985 6	10	HOUSING 21-POL	GEHAEUSE		
521	10 09 986 8	10	CONTACT RETAINING PIN 21-POL	KONTAKTSICHERUNGSSTIFT		
522	60 23 370 08	2	CONNECTOR PLUG A	ANSCHLUSSSTECKER		
523	60 23 002 08	1	PLUG SHELL 18-POL	STECKERGEHAEUSE		
524	11 06 793 2	14	FLAT PLUG HOUSING 18-POL	FLACHSTECKERGEHAEUSE		
525	60 23 255 08	2	HOUSING 6POL	GEHAEUSE		
526	10 09 986 1	1	HOUSING 12-POL	GEHAEUSE		
527	10 09 986 6	1	CONTACT RETAINING PIN 12 POL GRUEN	KONTAKTSICHERUNGSSTIFT		
528	10 09 986 0	2	HOUSING 9 POL GELB	GEHAEUSE		
529	10 04 510 1	2	CONTACT RETAINING PIN 9POL GELB	KONTAKTSICHERUNGSSTIFT		

15.11.2013

etk_en_de_096522_LTR_1220

284

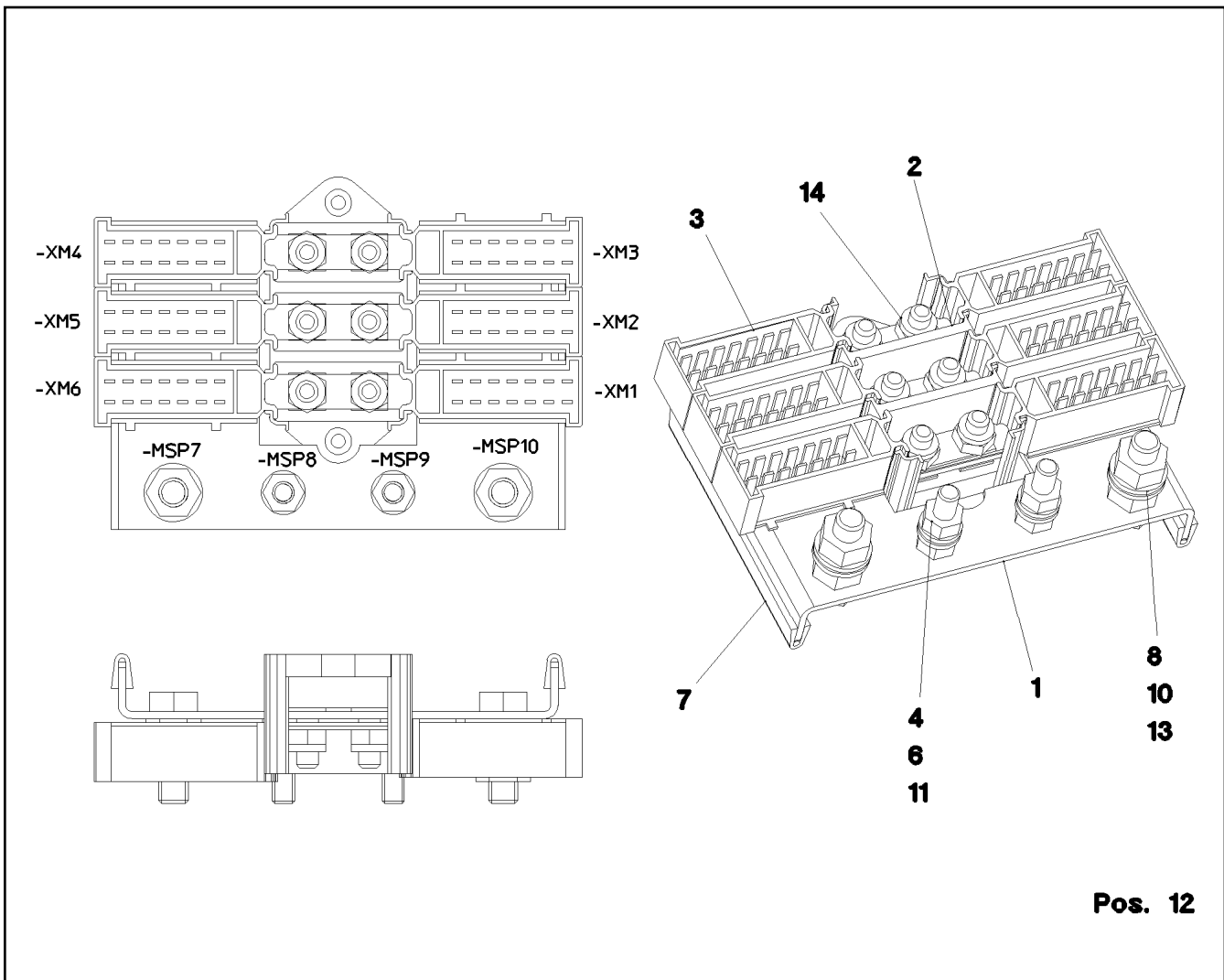
LIEBHERR

CABLES, BASIC CONSTRUCTION CPL
DRAEHTE GRUNDAUFBAU KPL.

⇒ 2 932 061
96 81 308 08

Pos.	Item	Quantity	Description	Bezeichnung	Serie	K
1	96 81 308 08	1	CABLES, BASIC CONSTRUCTION CPL ⇒ 2 932 061 96 81 308 08	DRAEHTE GRUNDAUFBAU KPL.		
2	96 81 310 08	1	BASE ASSEMBLY ⇒ 2 932 042 96 81 310 08	GRUNDAUFBAU		

15.11.2013	etk_en_de_096522_LTR_1220	285
LIEBHERR	BASE ASSEMBLY CPL. GRUNDAUFBAU KPL.	⇒ 2 932 080 96 81 307 08



Pos.	Item	Quantity	Description	Bezeichnung	Serie	K
1	95 63 963 08	1	PLATE 2X144X80 DC01 FE//ZN20//C	BLECH		
2	60 23 364 08	1	CABLE CONNECTOR	KABELVERBINDER		
3	60 23 365 08	6	PLUG SHELL 14POL	STECKERGEHAEUSE		
4	42 00 009 01	4	WASHER ISO 7089 6 200HV A3C	SCHEIBE		
6	41 15 140 08	4	HEX NUT ISO 4032 M6 8 A2C	SECHSKANTMUTTER		
7	26 21 039 08	0.16	EDGE PROTECTION 1-2X9,5X6,5	KANTENSCHUTZ		
8	49 00 128	2	HEX SCREW ISO 4017 M8X25 8.8 A2C	SECHSKANTSCHRAUBE		
10	41 15 046 08	4	HEX NUT ISO 4032 M8 10 A2C SPF	SECHSKANTMUTTER		
11	49 00 539	2	HEX SCREW ISO 4017 M6X25 8.8 A3C	SECHSKANTSCHRAUBE		
12	60 27 614 08	10	NAME PLATE 20X8	BEZEICHNUNGSSCHILD		
13	42 00 012 01	4	WASHER ISO 7089 8 200HV A3C	SCHEIBE		
14	41 19 004 08	6	HEX NUT DIN 985 M6 8 A2C	SECHSKANTMUTTER		

15.11.2013
018734

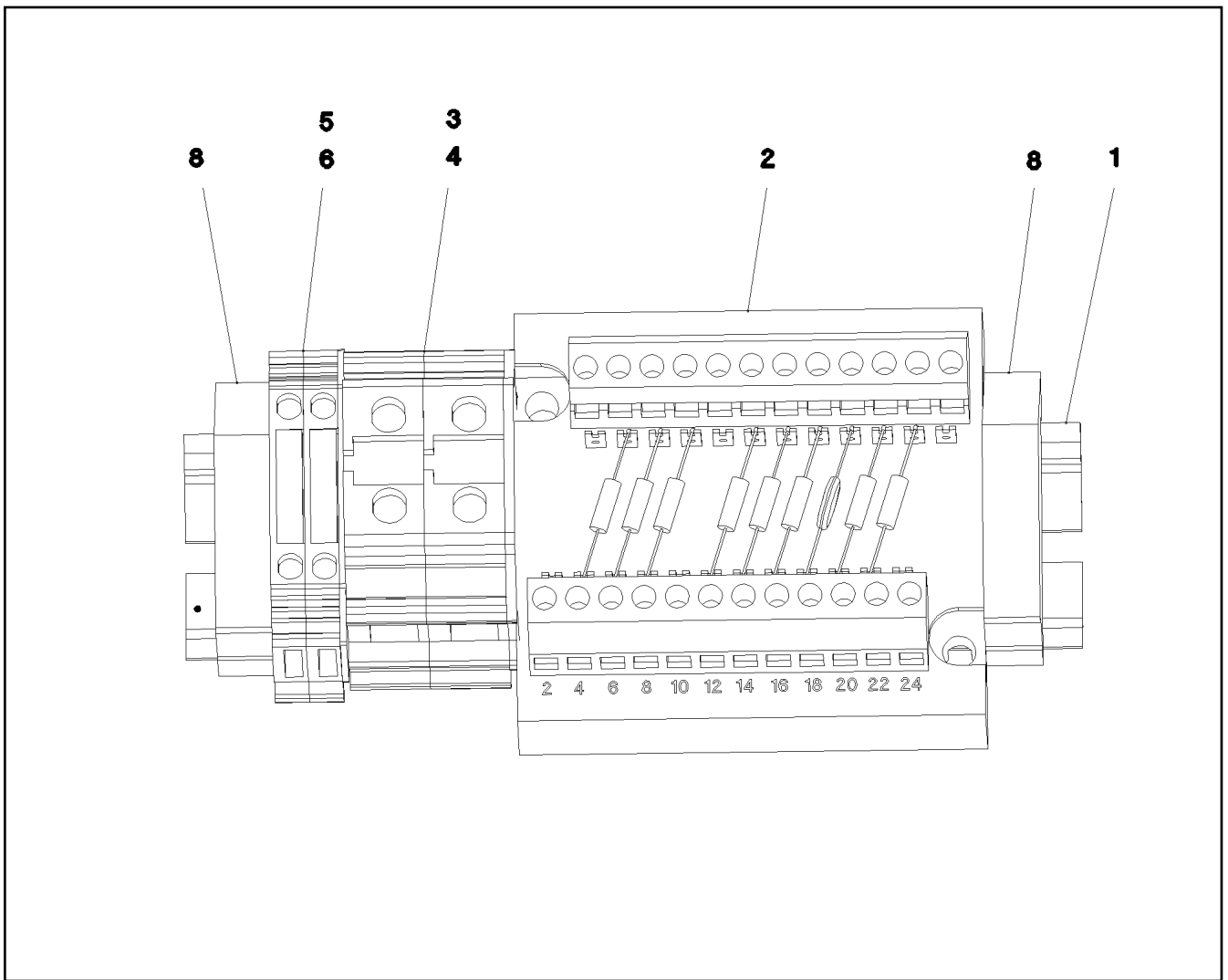
LIEBHERR

etk_en_de_096522_LTR_1220

GROUND RAIL
VERTEILER MASSE

286

⇒ 2 932 166
92 68 911 08



Pos.	Item	Quantity	Description	Bezeichnung	Serie	K
1	60 21 067 08	0.135	TOP HAT RAIL 35X27X7,3X1	HUTSCHIENE		
2	96 55 472 08	1	INSERTION MODULE 12POLIG	BESTUECKUNGSMODUL		
3	63 61 079 01	2	TERMINAL/CLAMP	KLEMME		
4	63 61 093 01	1	COVER	DECKEL		
5	60 27 616 08	2	TERMINAL MARKER 0,2-2,5MM ²	MESSERTRENNKLEMME		
6	60 27 617 08	1	COVER	DECKEL		
7	60 27 629 08	1	IDENTIFICATION STRIPS	BEZEICHNUNGSSTREIFEN		
8	60 27 946 08	2	END ANGLE	ENDWINKEL		

15.11.2013
072508

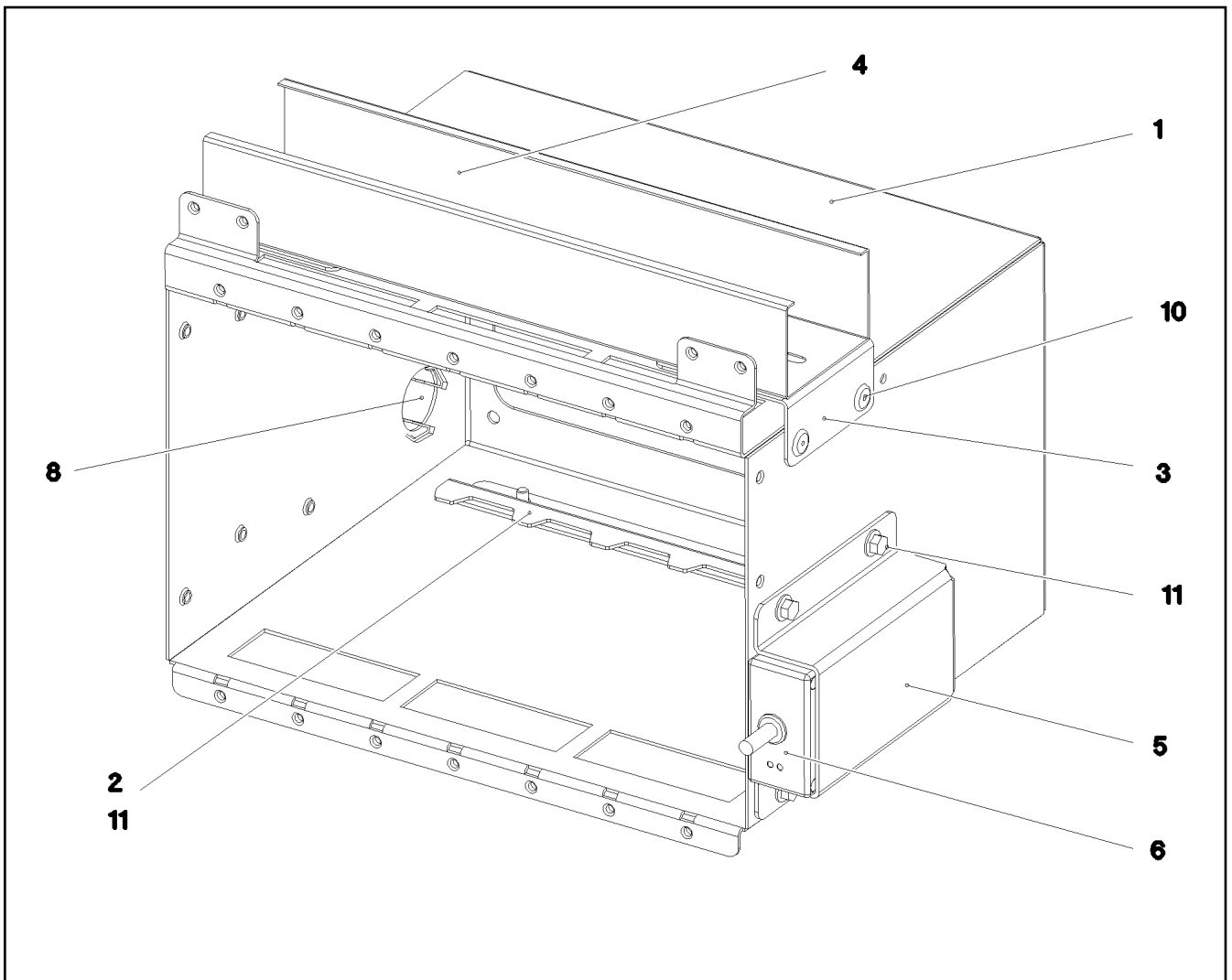
LIEBHERR

etk_en_de_096522_LTR_1220

TERMINAL STRIP
KLEMMENLEISTE

287

⇒ 2 932 167
96 75 895 08



Pos.	Item	Quantity	Description	Bezeichnung	Serie	K
1	97 86 067 08	1	PLATE 1.5X780X734 DC01 FE//ZN20//C	BLECH		
2	97 92 949 08	1	PLATE 1.5X256X53 DC01 FE//ZN20//C	BLECH		
3	97 88 427 08	2	PLATE 1.5X70X100 DC01 FE//ZN20//C	BLECH		
4	60 14 064 08	0.3	CABLE CHANNEL	KABELKANAL		
5	97 65 362 08	1	PLATE 2X162X142 ALMG3 H111	BLECH		
6	10 34 043 8	1	DATALOGGER 24V LDL2 SPF	DATENLOGGER		
8	59 15 709 08	1	COVER LID 28X30 POLYACETAL	ABDECKKAPPE		
10	70 42 323 08	6	BLIND RIVET 4,0X10,5	BLINDNIET		
11	40 73 500 08	6	HEX SCREW EN 1665 M5X10 10.9 A2C	SECHSKANTSCHRAUBE		

15.11.2013
073637

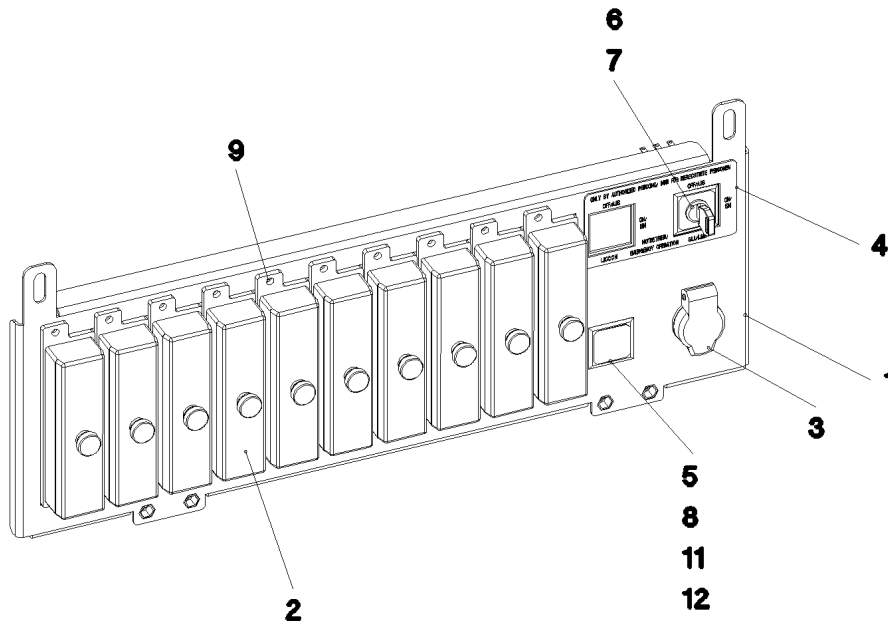
LIEBHERR

etk_en_de_096522_LTR_1220

PRE-ASSEMBLY MOUNTING UNIT
MONTAGEEINHEIT VORM.

288

⇒ 2 932 187
96 80 631 08



Pos.	Item	Quantity	Description	Bezeichnung	Serie	K
1	96 58 078 08	1	CARRIER PLATE, PRE-ASSEMBLED	TRAEGERBLECH VORM.		
(1)	97 92 950 08	1	TEARDROP PLATE 1.5X442X181 DC01 FE//	TRAEGERBLECH		
(2)	10 04 259 2	4	BLIND RIVET NUT M5 ST A2C	BLINDNIETMUTTER		
2	60 45 016 08	10	FUSE BOX SMALL 6POL 24V	SICHERUNGSDOSE		
3	60 52 039 08	1	BUILT-IN SOCKET 2POL 16A	EINBAUSTECKDOSE		
4	97 65 409 08	1	SIGN	SCHILD		
5	60 61 434 08	1	TOUCH CONTACT TRANSMITTER 10E+1S	TASTKONTAKTGEBER		
6	60 61 446 08	1	TOUCH CONTACT TRANSMITTER 20E+2S	TASTKONTAKTGEBER		
7	60 61 449 08	1	TURNLOCK ACTUATOR 1W	DREHSCHLOSSBETAETIGER		
8	60 61 430 08	1	PUSH BUTTON	DRUCKTASTE		
9	70 42 076 08	20	MANDRIL RIVET 4X10,3	DORNNIET		
11	60 61 451 08	1	PUSH-BUTTON CAP FLACH GRUEN	TASTERKAPPE		
12	60 20 422 08	1	RETAINING NUT M16X1	BEFESTIGUNGSMUTTER		

15.11.2013
078322

LIEBHERR

etk_en_de_096522_LTR_1220

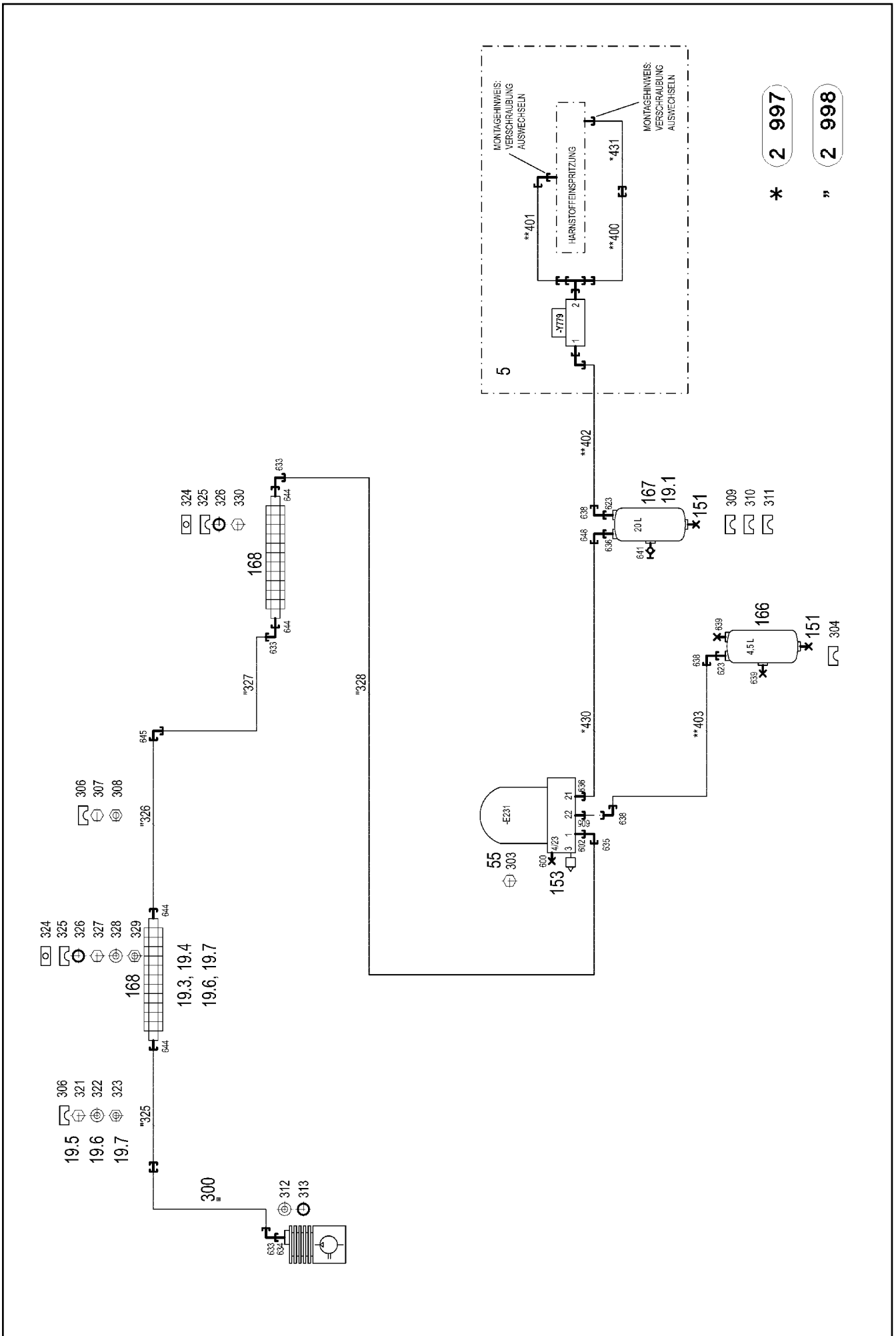
CARRIER PLATE, PRE-ASSEMBLED
TRAEGERBLECH SICHERUNGEN VORM.

289

⇒ 2 932 521
96 90 617 08

Pos.	Item	Quantity	Description	Bezeichnung	Serie	K
4	96 79 771 08	1	PIPEWORK AIR INSTALLATION ZERTIF-TIER ⇒ 2 950 000 96 79 771 08	VERROHRUNG DRUCKLUFTANL		

15.11.2013	etk_en_de_096522_LTR_1220	290
LIEBHERR	COMPRESSED-AIR SYST.SUPERSTR. DRUCKLUFTANLAGE OW	⇒ 2 950 91 73 692 08



* 2 997

" 2 998

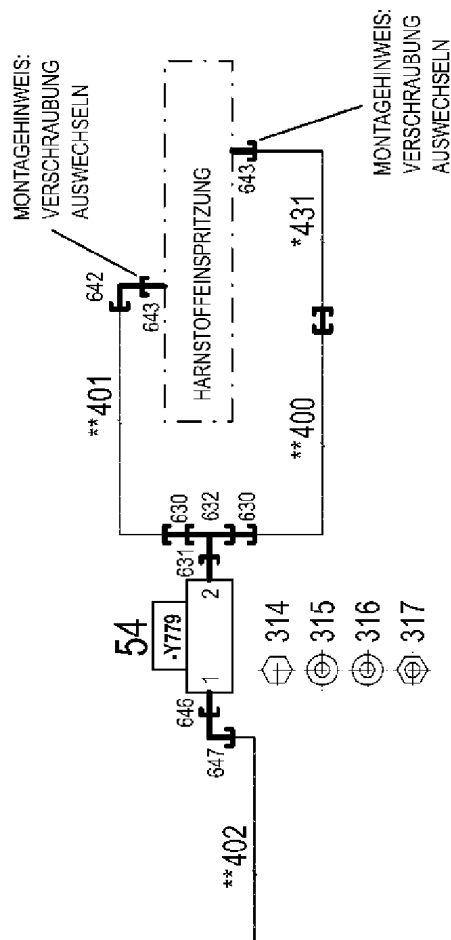
Pos.	Item	Quantity	Description	Bezeichnung	Serie	K
5	96 88 369 08	1	UREA PLANT ZERTIF-TIER4 ⇒ 2 950 005 96 88 369 08	HARNSTOFFANLAGE		
19	96 82 855 08	1	MECHANICAL AUXILIARIES	MECH.BEFESTIGUNGSTEILE		
(1)	97 03 836 4	1	PLATE 3X349X278 DC01	BLECH		
(3)	97 54 275 08	1	PLATE 4X115X122 S315MC FE//ZN20//C	BLECH		
(4)	97 04 291 3	1	PLATE 4X194X166 S315MC	BLECH		
(5)	97 04 294 3	1	PLATE 4X149X40 S315MC	BLECH		
(6)	97 87 877 08	8	SLEEVE 35.0X19 S355J2G3	HUELSE		
(7)	10 41 285 7	6	OVAL HEAD FLAT SCREW AEHNL.ISO 7380	LINSENFLACHKOPFSCHRAUBE		
55	50 26 573 08	1	AIR DRYER ⇒ 5 026 573 08 50 26 573 08	LUFTTROCKNER		
151	50 29 219 08	2	WATER DRAIN VALVE	ENTWAESSERUNGSVENTIL		
153	50 26 616 08	1	SILENCER	GERAEUSCHDAEMPFER		
166	50 29 871 08	1	AIR TANK DIN 74281 4,5L 15,5BAR ST RAL 9	LUFTBEHAELTER		
167	50 26 577 08	1	AIR TANK DIN 74281 20L 15,5BAR ALMG2.7	LUFTBEHAELTER		
168	10 49 304 5	2	RIBBED TUBE ALU	RIPPENROHR		
300	51 05 005 08	1	TEFLON HOSE DN16 750 CR6-FREI	TEFLONSCHLAUCH		
303	40 70 039 08	3	HEX SCREW DIN 961 M12X1,5X25 8.8 A3C	SECHSKANTSCHRAUBE		
304	77 42 113 08	1	TIGHTENING STRAP ST	SPANNBAND		
306	60 20 022 08	8	CLAMP-HALF DIN 3015-1 18 AL	KLEMMHAELFTE		
307	40 42 106	6	SOCKET HEAD SCREW ISO 4762 M6X30 8.8	ZYLINDERSCHRAUBE		
308	60 20 180 08	6	CARRIER RAIL NUT DIN 3015 L TM M6 W1	TRAGSCHIENENMUTTER		
309	77 42 105 08	1	TIGHTENING STRAP ST	SPANNBAND		
310	77 42 277 08	1	TIGHTENING STRAP 260X735X30XSP/GT ED	SPANNBAND		
311	77 42 155 08	1	PIPE SUPPORT	ROHRUNTERLAGE		
312	50 29 328 08	1	COMPRESSION RING DR/R26X31	DRUCKRING		
313	72 64 223 08	1	O-RING DIN 3770 25X2,5 FPM70	O-RING		
321	46 00 384	2	SOCKET HEAD SCREW ISO 4762 M6X40 8.8	ZYLINDERSCHRAUBE		
322	42 00 009 01	2	WASHER ISO 7089 6 200HV A3C	SCHEIBE		
323	41 15 140 08	2	HEX NUT ISO 4032 M6 8 A2C	SECHSKANTMUTTER		
324	50 05 525	4	LID PLATE DIN 3015-2 S-DP-A 4 W1-ZN P2E	DECKPLATTE		
325	10 49 288 8	8	CLAMP-HALF S 4 E 64 PP	KLEMMHAELFTE		
326	73 63 897	4	ELASTOMER INSERT DIN 3015 51X64X45XS	ELASTOMEREINSATZ		
327	46 00 247	4	HEX SCREW ISO 4014 M12X120 8.8 A3C	SECHSKANTSCHRAUBE		
328	42 00 016 08	4	WASHER ISO 7089 A 13 ST A3C	SCHEIBE		
329	41 19 007 08	4	HEX NUT DIN 985 M12 8 A3C	SECHSKANTMUTTER		
330	46 00 208	4	HEX SCREW ISO 4014 M12X100 8.8 A3C	SECHSKANTSCHRAUBE		
600	47 77 043 08	1	STOP PLUG VSTIM12X1,5ED A3P	STOPFEN		
602	47 10 311 08	1	FLANGE JOINT GE 18L M22X1,5 CR6-FREI	VERSCHRAUBUNG		
(1)	72 64 079 08	1	O-RING 16X2 NBR70	O-RING		
605	47 10 397 08	1	FLANGE JOINT ISO 8434-1 GE 10L M12X1,5	VERSCHRAUBUNG		
623	47 10 398 08	2	FLANGE JOINT XGE10-LM-ED M22X1,5 A3P	VERSCHRAUBUNG		
633	10 81 566 4	3	FLANGE JOINT EW 18L ST CR6-FREI	VERSCHRAUBUNG		
634	47 66 076 08	1	FLANGE JOINT XGE18-LM M26X1,5 A3P	VERSCHRAUBUNG		
635	24 71 083 02	1	FLANGE JOINT EW 18L CR6-FREI	VERSCHRAUBUNG		
636	47 10 355 08	2	FLANGE JOINT XGE15-LM-ED M22X1,5 A3P	VERSCHRAUBUNG		
638	74 03 569	3	FLANGE JOINT EW 10L CR6-FREI	VERSCHRAUBUNG		
639	47 77 045 08	2	STOP PLUG VSTIM22X1,5ED A3P	STOPFEN		
641	50 29 214 08	1	TEST CONNECTION A3P	PRUEFANSCHLUSS		
644	10 81 566 2	4	FLANGE JOINT GE 18L M22X1,5 ST CR6-F	VERSCHRAUBUNG		
645	47 02 306 08	1	FLANGE JOINT XW18-L A3P	VERSCHRAUBUNG		
648	76 15 379	1	FLANGE JOINT EW 15L CR6-FREI	VERSCHRAUBUNG		

15.11.2013

etk_en_de_096522_LTR_1220

 292 (2/2)
LIEBHERR
**PIPEWORK AIR INSTALLATION
VERROHRUNG DRUCKLUFTANLAGE**

 ⇒ 2 950 000
96 79 771 08



15.11.2013
077849

LIEBHERR


etk_en_de_096522_LTR_1220

UREA PLANT
HARNSTOFFANLAGE

□ 293 (1/2)

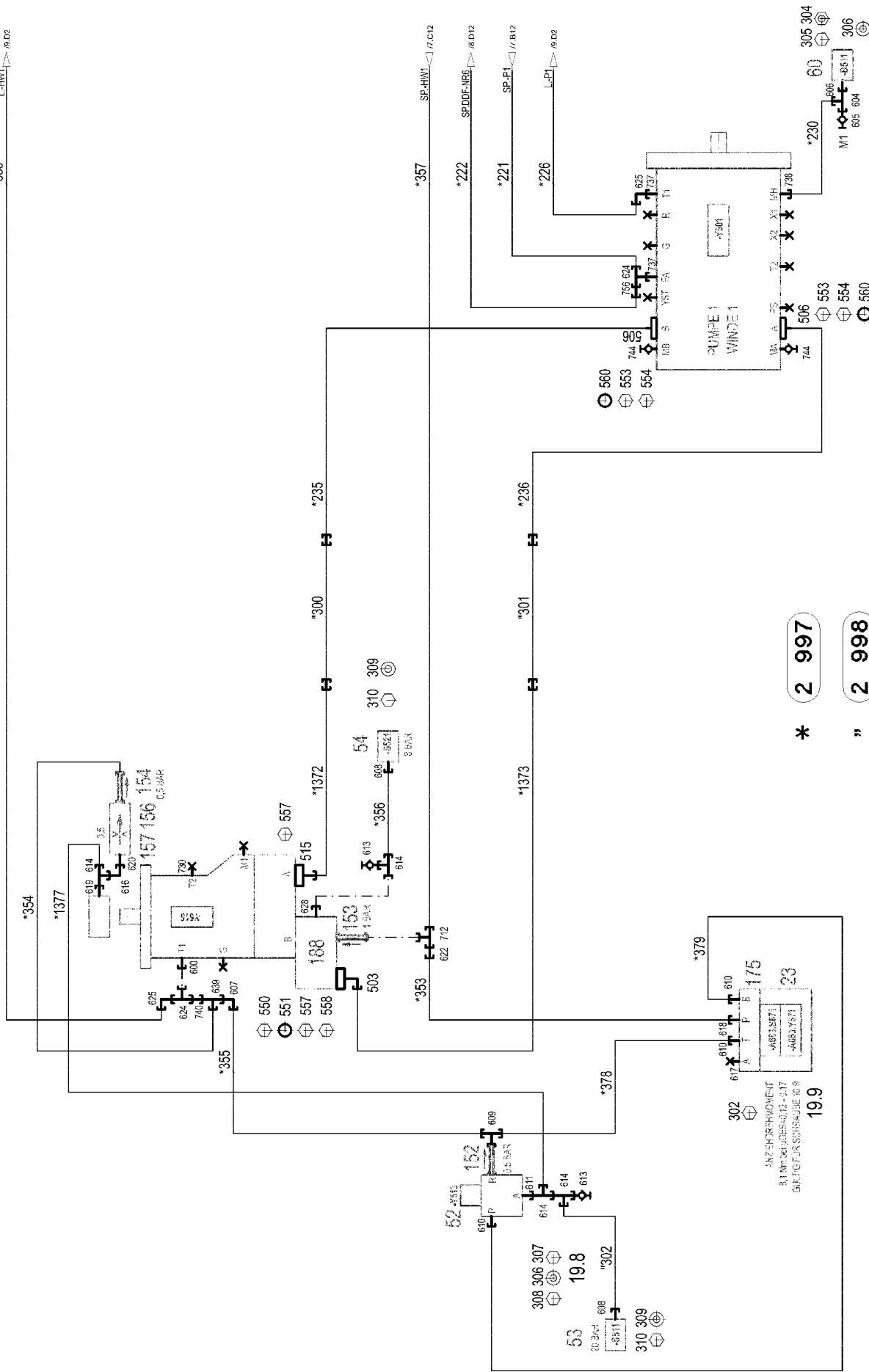
⇒ 2 950 005
96 88 369 08

Pos.	Item	Quantity	Description	Bezeichnung	Serie	K
54	10 66 472 9	1	PRESSURE LIMITING VALVE 13BAR M16X1	DRUCKBEGRENZUNGSVENTIL		
314	40 65 082 08	2	HEX SCREW ISO 4017 M8X75 8.8 A2C	SECHSKANTSCHRAUBE		
315	42 00 012 01	2	WASHER ISO 7089 8 200HV A3C	SCHEIBE		
316	42 18 009 08	2	WASHER DIN 9021 A 8 ST A2C	SCHEIBE		
317	41 15 141 08	2	HEX NUT ISO 4032 M8 8 A2C	SECHSKANTMUTTER		
630	47 54 310 08	2	FLANGE JOINT REDSD10/6-L A3P	VERSCHRAUBUNG		
631	70 21 521	1	FLANGE JOINT GE 10L M16X1,5 CR6-FREI	VERSCHRAUBUNG		
632	48 24 303 14	1	FLANGE JOINT ET 10L CR6-FREI	VERSCHRAUBUNG		
642	47 25 300 08	1	FLANGE JOINT EWSD6-L A3P	VERSCHRAUBUNG		
643	11 08 823 9	2	FLANGE JOINT GE 6L M10X1 CF	VERSCHRAUBUNG		
646	47 10 324 08	1	FLANGE JOINT XGE10-SM-ED A3P	VERSCHRAUBUNG		
647	76 17 268	1	FLANGE JOINT EW 10S CR6-FREI	VERSCHRAUBUNG		

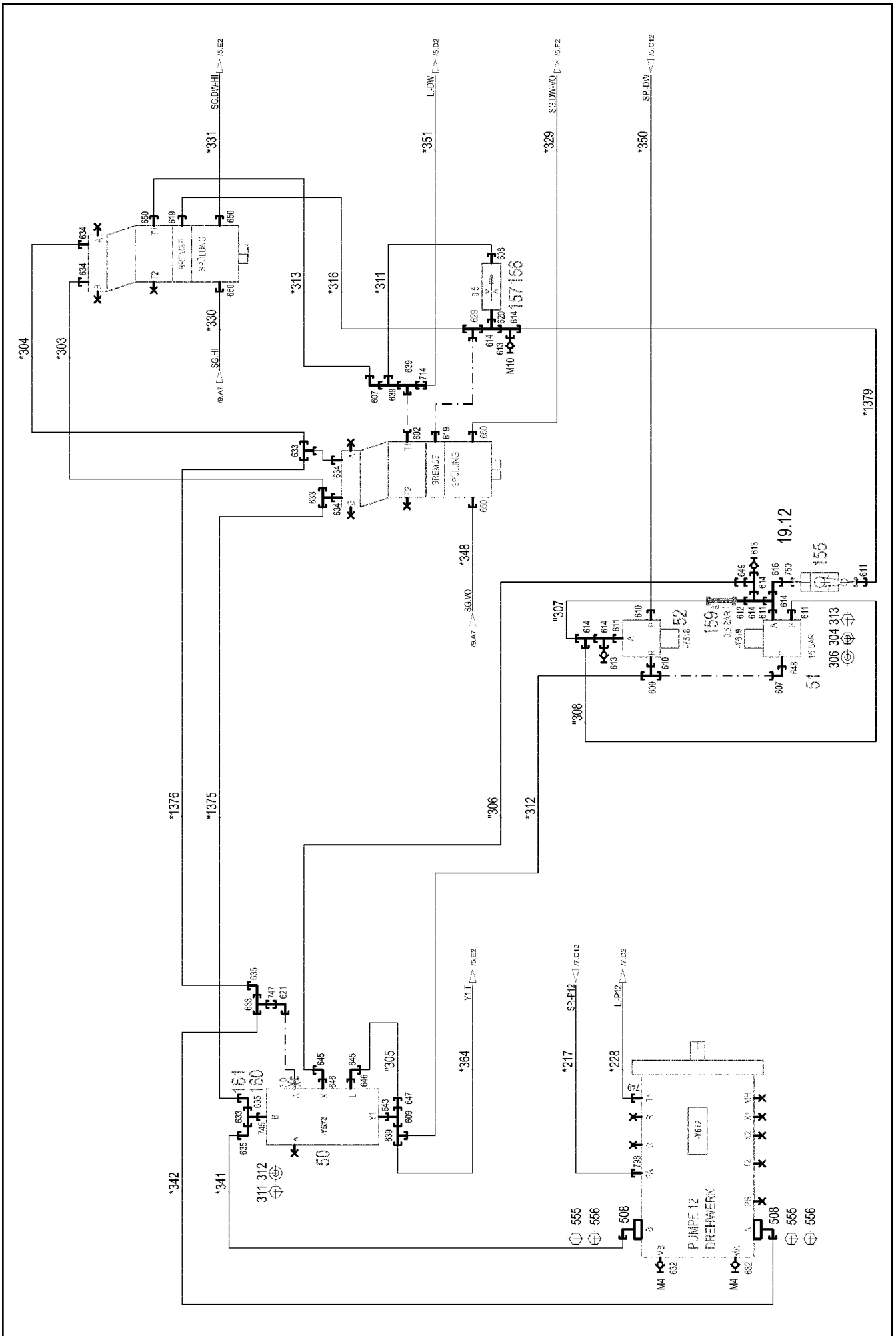
15.11.2013	etk_en_de_096522_LTR_1220	 294 (2/2)
LIEBHERR	UREA PLANT HARNSTOFFANLAGE	⇒ 2 950 005 96 88 369 08

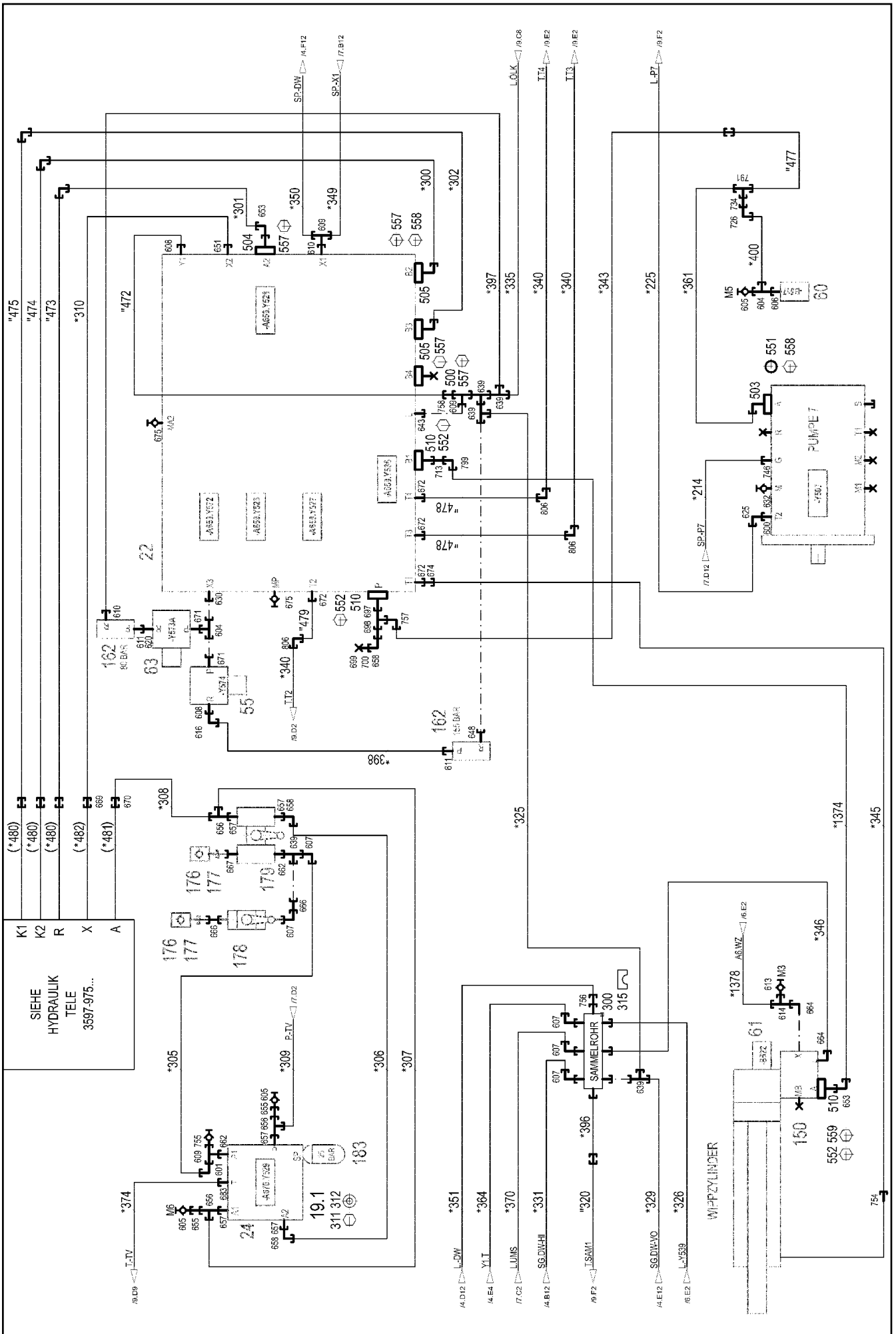
Pos.	Item	Quantity	Description	Bezeichnung	Serie	K
4	96 77 828 08	1	HYDRAULICS UPPER CARRIAGE ⇒ 2 970 000 96 77 828 08	HYDRAULIK OBERWAGEN		
10	96 80 972 08	1	HOSE LINES ADDITIONAL PARTS DREH- B ⇒ 2 970 061 96 80 972 08	SCHLAUCHLEITUNGEN ZUSATZ		

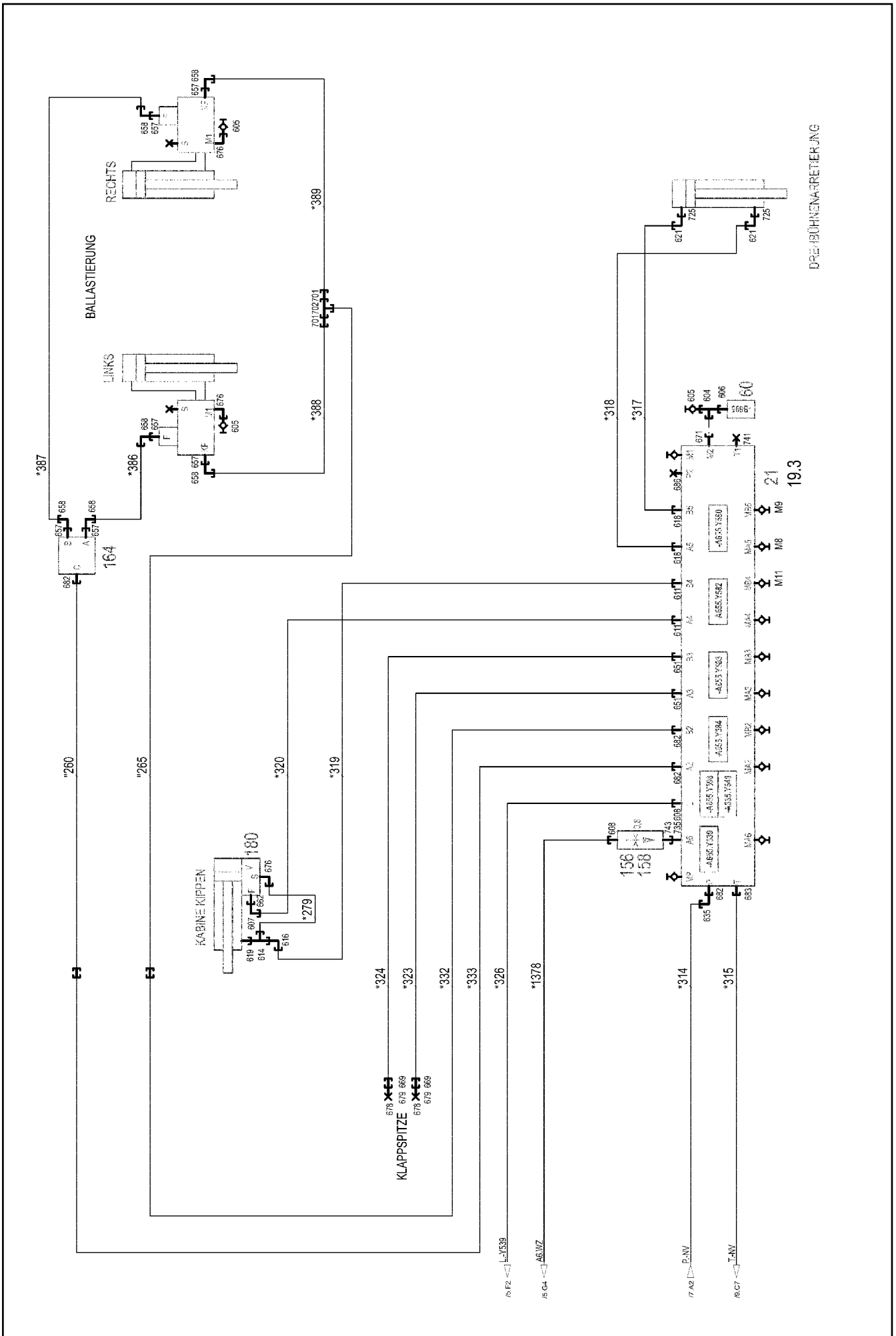
15.11.2013	etk_en_de_096522_LTR_1220	295
LIEBHERR	HYDRAULICS HYDRAULIK	⇒ 2 970 91 72 617 08

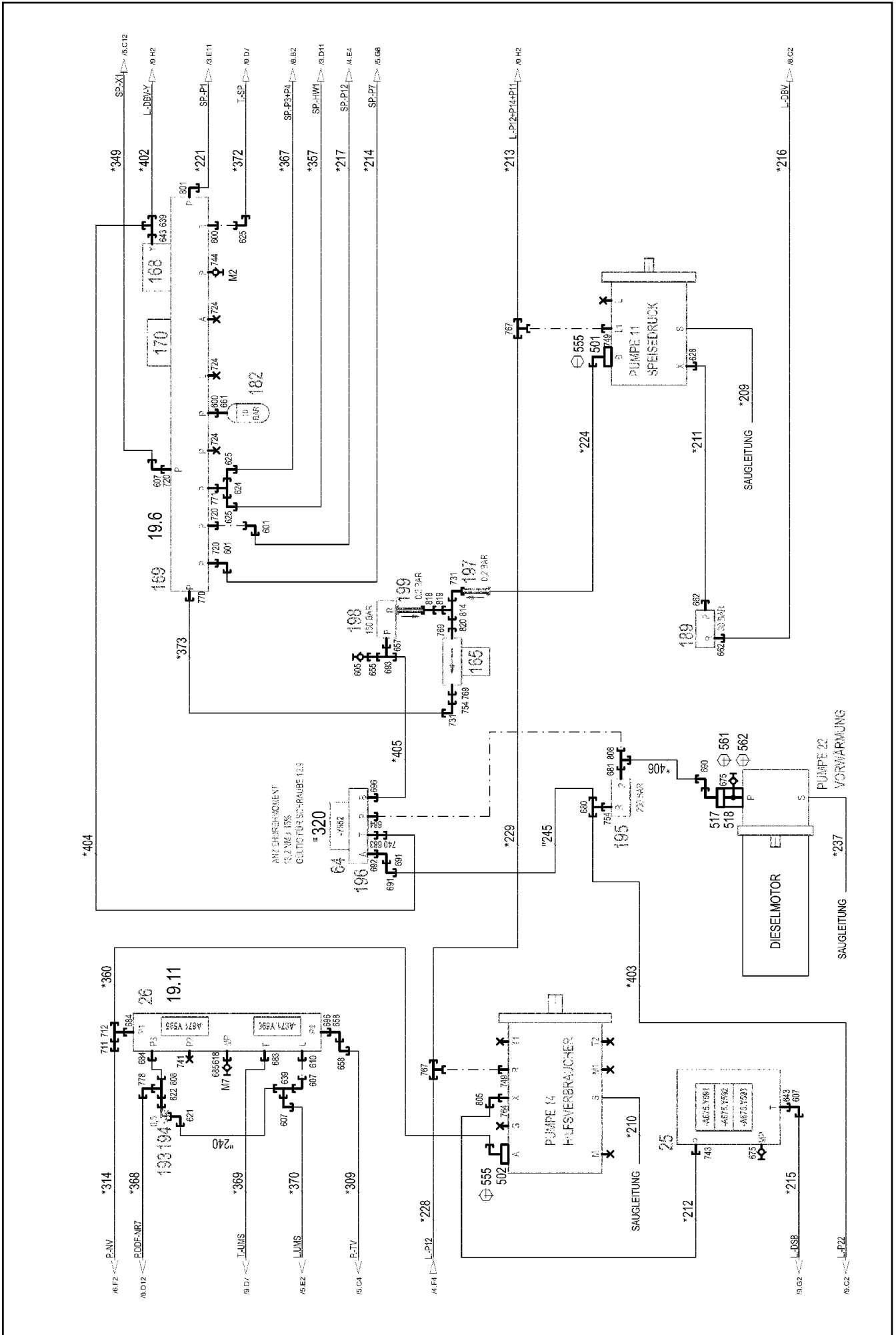


- * 2 997
- " 2 998









15.11.2013
077857

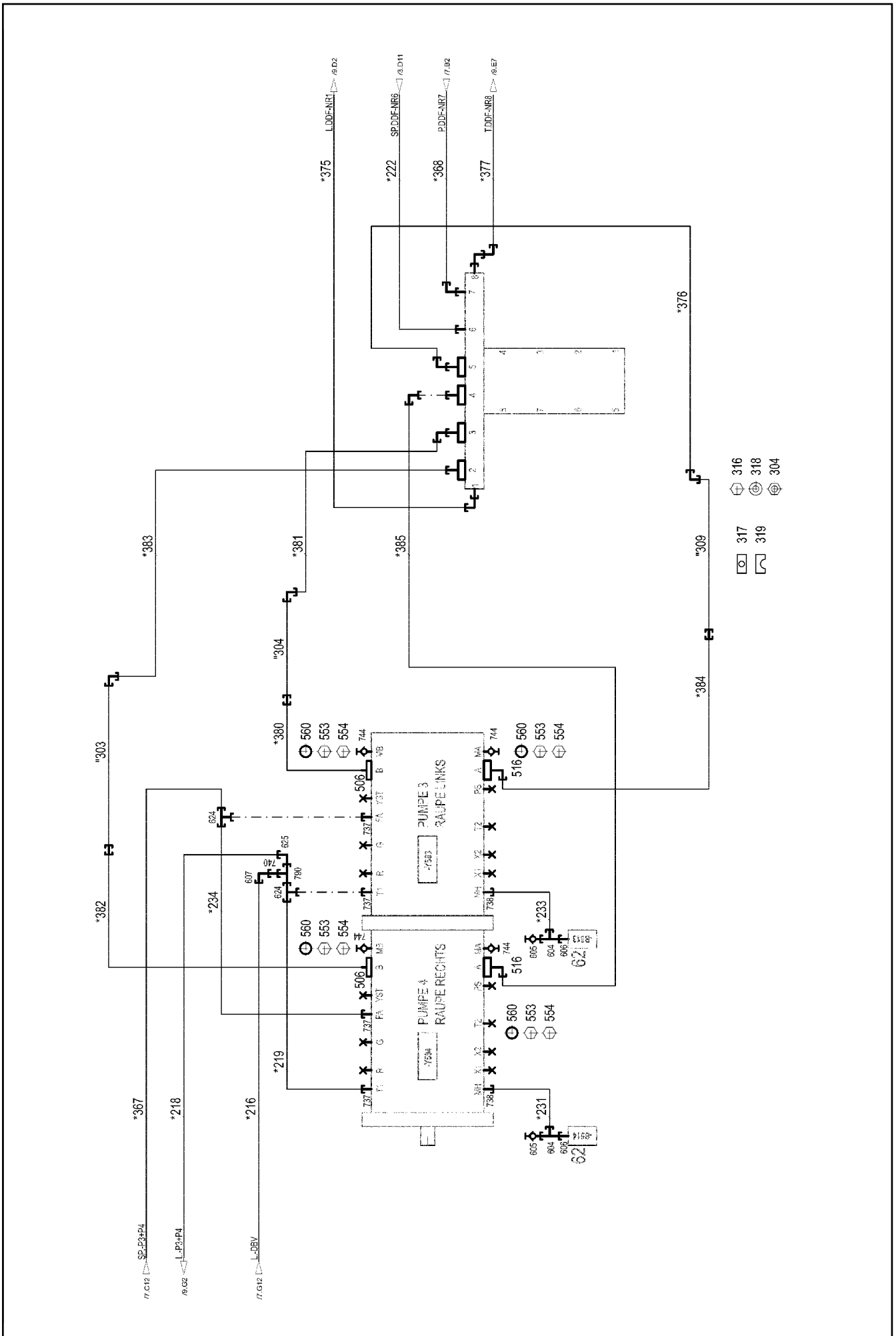
LIEBHERR

etk_en_de_096522_LTR_1220

HYDRAULICS UPPER CARRIAGE
HYDRAULIK OBERWAGEN

300 (5/13)

2 970 000
96 77 828 08



- ☐ 317
- ☐ 319
- ⊕ 316
- ⊕ 318
- ⊕ 304

15.11.2013
077858

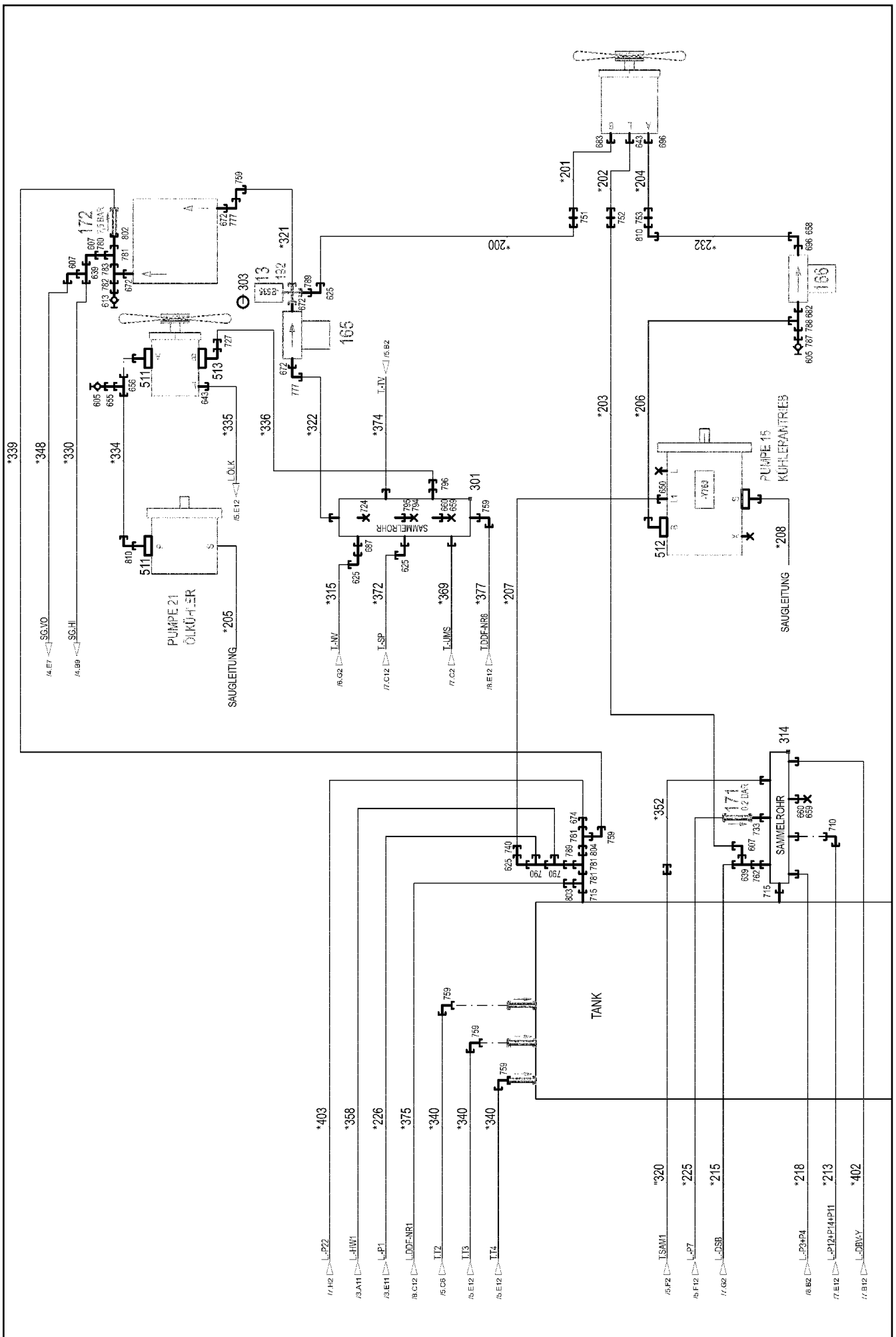
LIEBHERR

etk_en_de_096522_LTR_1220

HYDRAULICS UPPER CARRIAGE
HYDRAULIK OBERWAGEN

☐ 301 (6/13)

⇒ 2 970 000
96 77 828 08



15.11.2013
 077859

LIEBHERR

etk_en_de_096522_LTR_1220

HYDRAULICS UPPER CARRIAGE
 HYDRAULIK OBERWAGEN

302 (7/13)

2 970 000
 96 77 828 08

Pos.	Item	Quantity	Description	Bezeichnung	Serie	K
13	96 20 863 08	1	TEMPER. SENSOR HYDRAULIC OIL	TEMPERATURGEBER HYDRAUL		
(1)	69 11 831 08	1	TEMPERATURE SENSOR -30/+130°C SPF	TEMPERATURGEBER		
19	96 80 805 08	1	MECHANICAL AUXILIARIES	MECH.BEFESTIGUNGSTEILE		
			⇒ 2 970 092 96 80 805 08			
21	11 21 175 6	1	CONTROL BLOCK 320BAR SPF	STUEBERBLOCK		
			⇒ X11211756 11 21 175 6			
22	10 41 310 6	1	CONTROL BLOCK SPF	STUEBERBLOCK		
			⇒ X10413106 10 41 310 6			
23	10 65 272 4	1	DIRECTIONAL CONTROL VALVE 4/2 NG6-3	WEGEVENTIL		
(1)	57 17 127 08	1	MAGNET COIL 24VDC 1,25A	MAGNETSPULE		
(2)	70 27 459	1	NUT	MUTTER		
(999)	57 18 400 08	1	SEAL KIT	DICHTSATZ		
24	10 33 288 2	1	CONTROL BLOCK SPF	STUEBERBLOCK		
			⇒ X10332882 10 33 288 2			
25	51 13 217 08	1	VALVE BLOCK SPF	VENTILBLOCK		
			⇒ 5 113 217 08 51 13 217 08			
26	11 60 110 5	1	CONTROL BLOCK SPF	STUEBERBLOCK		
			⇒ X11601105 11 60 110 5			
50	10 41 310 3	1	DIRECTIONAL SEAT VALVE SPF	WEGESITZVENTIL		
(1)	10 66 309 4	1	MAGNET 24V	MAGNET		
(2)	10 35 393 0	4	SCREW 3/8"-24NFX7 1/4" 12.9	SCHRAUBE		
(997)	10 42 478 6	1	SEAL KIT DIRECTIONAL VALVE	DS WEGEVENTIL		
(998)	10 81 449 2	1	SEAL KIT DIRECTIONAL VALVE	DS WEGEVENTIL		
(999)	10 81 449 3	1	SEAL KIT DIRECTIONAL VALVE	DS WEGEVENTIL		
51	51 13 005 08	1	CONTROL BLOCK	STUEBERBLOCK		
			⇒ 5 113 005 08 51 13 005 08			
52	51 14 444 08	2	DIRECTIONAL CONTROL VALVE 3/2 350BA	WEGEVENTIL		
			⇒ 5 114 444 08 51 14 444 08			
53	10 28 953 6	1	PRESSURE SWITCH 0-20/300BAR SPF	DRUCKSCHALTER		
54	10 22 093 3	1	PRESSURE SWITCH 0-8/300 BAR SPF	DRUCKSCHALTER		
55	51 14 641 08	1	DIRECTIONAL CONTROL VALVE 2/2 350BA	WEGEVENTIL		
(1)	57 06 338 08	1	MAGNET 24V	MAGNET		
60	10 81 373 8	3	PRESSURE SENSOR 0-400/800 BAR LSB PL:	DRUCKAUFNEHMER		
61	10 81 618 5	1	PRESSURE SENSOR 0-400/800 BAR LSB PL:	DRUCKAUFNEHMER		
62	10 81 373 9	2	PRESSURE SENSOR 0-750/1600 BAR LSB	DRUCKAUFNEHMER		
63	51 13 201 08	1	DIRECTIONAL CONTROL VALVE 2/2 350BA	WEGEVENTIL		
(1)	57 06 338 08	1	MAGNET 24V	MAGNET		
(999)	10 80 225 3	1	SEAL KIT DIRECTIONAL VALVE	DS WEGEVENTIL		
64	10 44 985 3	1	DIRECTIONAL CONTROL VALVE 3/2 NG10-3	WEGEVENTIL		
			⇒ X10449853 10 44 985 3			
150	10 03 847 4	1	LOWERING BRAKE VALVE SPF	SENKBREMSVENTIL		
(1)	10 34 659 9	1	STRAINER FILTER	SIEBFILTER		
(2)	51 10 404 08	3	STOP PLUG	STOPFEN		
(999)	10 81 679 9	1	DS LOWERING BRAKE VALVE	DS SENKBREMSVENTIL		
152	51 14 606 08	1	NON-RETURN VALVE	RUECKSCHLAGVENTIL		
153	51 04 087 08	1	NON-RETURN VALVE	RUECKSCHLAGVENTIL		
154	51 13 118 08	1	NON-RETURN VALVE RHV 10-LR	RUECKSCHLAGVENTIL		
155	51 06 820 08	1	BALL VALVE BKH3/8" A3C	KUGELHAHN		
156	51 06 711 08	3	FILTER CARTRIDGE 0,005m ³ /min 25µm	FILTERPATRONE		
157	51 10 627 08	2	NOZZLE 0,5 MS	DUESE		
158	51 07 540 08	1	NOZZLE 0,8	DUESE		
159	51 04 124 08	1	NON-RETURN VALVE 400BAR CF	RUECKSCHLAGVENTIL		
160	97 15 811 08	1	FLANGE JOINT	VERSCHRAUBUNG		
161	51 10 594 08	1	NOZZLE 3,0 MS	DUESE		
162	51 14 339 08	2	PRESSURE LIMITING VALVE p _{max} =700BAR	DRUCKBEGRENZUNGSVENTIL		
			⇒ 5 114 339 08 51 14 339 08			
164	51 14 854 08	1	FLOW DIVIDER VALVE	STROMTEILVENTIL		
165	51 06 715 08	2	PRESSURE FILTER	DRUCKFILTER		
(1)	10 03 762 3	1	FILTER INSERT OEL 10µm	FILTEREINSATZ		
(3)	10 10 138 4	1	RS PRESSURE FILTER DF...330FG 1.0	RS DRUCKFILTER		

15.11.2013

etk_en_de_096522_LTR_1220

 303 (8/13)
LIEBHERR
 HYDRAULICS UPPER CARRIAGE
 HYDRAULIK OBERWAGEN

 ⇒ 2 970 000
 96 77 828 08

Pos.	Item	Quantity	Description	Bezeichnung	Serie	K
(4)	57 13 561 08	1	CLOGGING INDICATOR	VERSCHMUTZUNGSANZEIGE		
166	51 06 745 08	1	LINE FILTER	LEITUNGSFILTER		
(1)	10 03 761 6	1	FILTER INSERT OEL 10µm	FILTEREINSATZ		
(2)	10 03 553 4	1	REPAIR KIT -E DF/LF	REPARATURSATZ		
168	11 16 157 0	1	PRESSURE LIMITING VALVE pmax=350BAR	DRUCKBEGRENZUNGSVENTIL		
169	51 10 559 08	1	CONNECTION BLOCK	ANSCHLUSSBLOCK		
170	51 14 894 08	1	BLANKING PLATE	BLINDPLATTE		
171	51 13 167 08	1	NON-RETURN VALVE 160BAR A3C	RUECKSCHLAGVENTIL		
172	51 14 351 08	1	NON-RETURN VALVE 100BAR	RUECKSCHLAGVENTIL		
175	51 06 295 08	1	CONNECTING PLATE	ANSCHLUSSPLATTE		
176	51 15 058 08	2	COUPLING SLEEVE B2 12-L	KUPPLUNGSMUFFE		
(1)	57 10 825 08	1	SHEET GASKET VITON	DICHTSCHEIBE		
(2)	57 10 826 08	1	O-RING 17X2 FPM70	O-RING		
(3)	57 10 827 08	1	O-RING 22X1,5 FPM70	O-RING		
(4)	57 10 828 08	1	SUPPORTING RING 17,5X20,9X1 PTFE	STUETZRING		
177	10 46 691 4	2	HEX CAP NUT RD32X3 SPF	VERSCHLUSSMUTTER		
178	51 06 976 08	1	BALL VALVE BKH12-L-10 A3C	KUGELHAHN		
179	51 06 977 08	1	BALL VALVE COMBINATION DN13 STAHL	KUGELHAHNKOMBINATION		
(10)	10 11 256 9	1	GRIP ZN-DRUCKGUSS	GRIFF		
180	10 21 831 0	1	LOAD HOLDING VALVE 280BAR 10L/MIN SP	LASTHALTEVENTIL		
(1)	51 07 461 08	1	O-RING ARP 568 12,37X2,62 NBR90	O-RING		
182	51 06 425 08	1	DIAPHRAGM ACCUMULATOR 2L 10BAR	MEMBRANSPEICHER		
183	51 06 446 08	1	DIAPHRAGM ACCUMULATOR 0,7L 25BAR	MEMBRANSPEICHER		
188	51 10 576 08	1	CONNECTION FLANGE	ANSCHLUSSFLANSCH		
189	51 14 176 08	1	PRESSURE LIMITING VALVE pmax=700BAR ⇒ 5 114 176 08 51 14 176 08	DRUCKBEGRENZUNGSVENTIL		
192	47 23 320 08	1	FLANGE JOINT EL 42L A3P SPF	VERSCHRAUBUNG		
193	51 10 629 08	1	NOZZLE 0,5 MS	DUESE		
194	95 02 046 08	1	CONNECTING LUG	VERBINDUNGSSTUTZEN		
195	51 14 568 08	1	PRESSURE LIMITING VALVE pmax=400BAR	DRUCKBEGRENZUNGSVENTIL		
196	51 10 583 08	1	CONNECTING PLATE	ANSCHLUSSPLATTE		
197	51 14 769 08	1	NON-RETURN VALVE 100BAR	RUECKSCHLAGVENTIL		
198	51 14 196 08	1	PRESSURE LIMITING VALVE pmax=700BAR ⇒ 5 114 196 08 51 14 196 08	DRUCKBEGRENZUNGSVENTIL		
199	51 14 315 14	1	NON-RETURN VALVE 0.1BAR	RUECKSCHLAGVENTIL		
300	10 04 379 0	1	COLLECTING PIPE 35X2 VERZ SPF	SAMMELROHR		
301	10 41 285 0	1	COLLECTING PIPE A3CR6FREI SPF	SAMMELROHR		
302	40 43 028 08	4	SOCKET HEAD SCREW DIN 912 M5X50 10.9	ZYLINDERSCHRAUBE		
303	57 01 169 08	1	USIT RING U 14X19,5X1,5	USIT-RING		
304	41 19 004 08	6	HEX NUT DIN 985 M6 8 A2C	SECHSKANTMUTTER		
305	40 42 050 08	2	SOCKET HEAD SCREW DIN 912 M6X60 8.8	ZYLINDERSCHRAUBE		
306	42 18 007 08	6	WASHER DIN 9021 A 6.4 A2C	SCHEIBE		
307	10 41 285 4	2	OVAL HEAD FLAT SCREW AEHNL.ISO 7380	LINSENFLACHKOPFSCHRAUBE		
308	49 00 605	2	HEX SCREW ISO 4017 M6X12 8.8 A2C	SECHSKANTSCHRAUBE		
309	42 18 006 08	4	WASHER DIN 9021 A 5,3 ST VERZ	SCHEIBE		
310	40 00 417	4	HEX SCREW ISO 4017 M5X12 8.8 A2C	SECHSKANTSCHRAUBE		
311	40 65 166	8	HEX SCREW ISO 4017 M10X20 8.8 A3C	SECHSKANTSCHRAUBE		
312	42 18 010 08	8	WASHER DIN 9021 A 10 ST A3C	SCHEIBE		
313	40 02 418	2	SOCKET HEAD SCREW ISO 4762 M6X65 8.8	ZYLINDERSCHRAUBE		
314	10 41 097 2	1	COLLECTING PIPE SPF	SAMMELROHR		
315	77 42 108 08	2	EXHAUST BRACKET A 38X60	AUSPUFFSCHELLE		
316	11 32 017 5	2	SOCKET HEAD SCREW ISO 4762 M6X160 8.	ZYLINDERSCHRAUBE		
317	50 05 219	1	LID PLATE DIN 3015-1 L-DP 5 W1-ZN	DECKPLATTE		
318	42 00 009 01	4	WASHER ISO 7089 6 200HV A3C	SCHEIBE		
319	60 20 092 08	5	CLAMP-HALF DIN 3015-1 L 5 R 38 PP SW	KLEMMHAELFTE		
320	40 43 601 08	4	SOCKET HEAD SCREW DIN 912 M6X40 12.9	ZYLINDERSCHRAUBE		
500	51 15 100 08	1	SAE SEALING FLANGE SAE 1 1/4XCODE62	SAE-VERSCHLUSSFLANSCH		
501	47 49 076 08	1	SAE FLANGE CONNECTION WFS34/28-L	SAE-FLANSCHVERBINDUNG		
(1)	51 05 870 08	1	O-RING ARP 568 32,92X3,53 NBR90	O-RING		
502	47 49 075 08	1	SAE FLANGE CONNECTION WFS63/25-S A3	SAE-FLANSCHVERBINDUNG		

15.11.2013

etk_en_de_096522_LTR_1220

☐ 304 (9/13)

LIEBHERRHYDRAULICS UPPER CARRIAGE
HYDRAULIK OBERWAGEN⇒ 2 970 000
96 77 828 08

Pos.	Item	Quantity	Description	Bezeichnung	Serie	K
503	47 49 066 08	2	SAE FLANGE CONNECTION WFS65/30-S A3	SAE-FLANSCHVERBINDUNG		
504	51 07 024 08	1	SAE FLANGE CONNECTION GFS65/38-PS	SAE-FLANSCHVERBINDUNG		
(1)	51 05 867 08	1	O-RING ARP 568 37,69X3,53 NBR90	O-RING		
505	47 49 067 08	2	SAE FLANGE CONNECTION WFS 38S 1 1/4	SAE-FLANSCHVERBINDUNG		
506	51 05 869 08	8	FLANGE HALF SAE 1 6000 PSI CR6-FREI	FLANSCHHAELFTE		
508	47 49 081 08	2	SAE FLANGE CONNECTION WFS63/20-S	SAE-FLANSCHVERBINDUNG		
(1)	51 10 351 08	1	O-RING ARP 568 25X3,53 NBR70	O-RING		
510	51 15 178 08	3	FLANGE STUB PIPE 38S	FLANSCHSTUTZEN		
511	10 03 090 4	2	FLANGE FITTING BFG 16S A3C	FLANSCHVERSCHRAUBUNG		
512	47 49 078 08	1	SAE FLANGE CONNECTION WFS33/20-PS	SAE-FLANSCHVERBINDUNG		
(1)	51 10 351 08	1	O-RING ARP 568 25X3,53 NBR70	O-RING		
(2)	46 00 132	2	SOCKET HEAD SCREW ISO 4762 M10X35 8.	ZYLINDERSCHRAUBE		
513	51 00 374 08	1	FLANGE FITTING A3P	FLANSCHVERSCHRAUBUNG		
(1)	57 03 224 08	1	O-RING ARP 568 23,47x2,62 NBR70	O-RING		
515	47 49 017 08	1	SAE FLANGE CONNECTION GFS 30S 1 1/4	SAE-FLANSCHVERBINDUNG		
516	47 49 069 08	2	SAE FLANGE CONNECTION WFS64/30-S A3	SAE-FLANSCHVERBINDUNG		
(1)	51 05 870 08	1	O-RING ARP 568 32,92X3,53 NBR90	O-RING		
517	47 49 090 08	1	SAE FLANGE CONNECTION WFG 25S 10X3	SAE-FLANSCHVERBINDUNG		
518	11 64 238 2	1	SAE INTERMEDIATE FLANGE SAE 1XCODE	SAE-ZWISCHENFLANSCH		
550	46 00 285	4	HEX SCREW ISO 4014 M14X90 8.8 A3C	SECHSKANTSCHRAUBE		
551	51 05 867 08	2	O-RING ARP 568 37,69X3,53 NBR90	O-RING		
552	40 42 152 08	10	SOCKET HEAD SCREW DIN 912 M14X45 8.8	ZYLINDERSCHRAUBE		
553	40 42 120 08	14	SOCKET HEAD SCREW DIN 912 M12X40 8.8	ZYLINDERSCHRAUBE		
554	49 00 100	10	HEX SCREW ISO 4017 M12X40 8.8 A3C	SECHSKANTSCHRAUBE		
555	49 00 537	11	SOCKET HEAD SCREW ISO 4762 M10X30 8.	ZYLINDERSCHRAUBE		
556	40 00 828	3	HEX SCREW ISO 4017 M10X30 8.8 A3C	SECHSKANTSCHRAUBE		
557	40 42 153 01	20	SOCKET HEAD SCREW ISO 4762 M14X50 8.	ZYLINDERSCHRAUBE		
558	40 65 292 08	8	HEX SCREW ISO 4017 M14X50 8.8 A3C	SECHSKANTSCHRAUBE		
559	40 65 145 01	2	HEX SCREW ISO 4017 M14X45 8.8 A3C	SECHSKANTSCHRAUBE		
560	51 05 870 08	6	O-RING ARP 568 32,92X3,53 NBR90	O-RING		
561	49 01 053	2	HEX SCREW ISO 4014 M10X60 8.8 A3C	SECHSKANTSCHRAUBE		
562	46 00 143	2	SOCKET HEAD SCREW ISO 4762 M10X60 8.	ZYLINDERSCHRAUBE		
600	47 10 313 08	4	FLANGE JOINT XGE22-LM-ED M26X1,5 A3P	VERSCHRAUBUNG		
601	10 41 030 5	3	FLANGE JOINT EV 12L M18X1,5 CR6-FREI	VERSCHRAUBUNG		
602	47 19 022 08	1	FLANGE JOINT EGESD12-LM-WD A3P	VERSCHRAUBUNG		
604	47 23 312 08	6	FLANGE JOINT ELSD6-S A3P	VERSCHRAUBUNG		
605	47 56 015 08	12	TEST POINT FITTING BMA3 6S	MESSANSCHLUSS		
606	47 07 002 08	5	FLANGE JOINT XGA16-SR A3P	VERSCHRAUBUNG		
607	24 71 177 02	17	FLANGE JOINT EW 12L CR6-FREI	VERSCHRAUBUNG		
608	47 10 306 08	7	FLANGE JOINT XGE10-LR-ED A3P	VERSCHRAUBUNG		
609	24 71 056 02	6	FLANGE JOINT ET 12L CR6-FREI	VERSCHRAUBUNG		
610	47 10 308 08	8	FLANGE JOINT XGE12-LR-ED A3P	VERSCHRAUBUNG		
611	47 10 396 08	9	FLANGE JOINT XGE10-LR-ED3/8" A3P	VERSCHRAUBUNG		
612	47 00 101 08	1	FLANGE JOINT SNV10-L A3P	VERSCHRAUBUNG		
613	51 06 290 08	7	GAUGE CONNECTION DKO 10L	MESSSTUTZEN		
614	47 23 302 08	13	FLANGE JOINT EL 10L CR6-FREI	VERSCHRAUBUNG		
616	74 03 569	4	FLANGE JOINT EW 10L CR6-FREI	VERSCHRAUBUNG		
617	47 77 041 08	1	STOP PLUG VSTI3/8"ED A3P	STOPFEN		
618	47 10 327 08	4	FLANGE JOINT GE 12S G3/8A CR6-FREI	VERSCHRAUBUNG		
619	47 10 397 08	4	FLANGE JOINT ISO 8434-1 GE 10L M12X1,5	VERSCHRAUBUNG		
620	47 19 011 08	3	FLANGE JOINT EGESD10-LR-WD A3P	VERSCHRAUBUNG		
621	76 17 354	4	FLANGE JOINT EW 12S CR6-FREI	VERSCHRAUBUNG		
622	47 54 336 08	2	FLANGE JOINT REDSDN25/12-S A3P	VERSCHRAUBUNG		
624	48 24 306 14	5	FLANGE JOINT ET 22L CR6-FREI	VERSCHRAUBUNG		
625	47 25 306 08	11	FLANGE JOINT EWSD22-L A3P	VERSCHRAUBUNG		
628	47 10 305 08	2	FLANGE JOINT XGE10-LM-ED A3P	VERSCHRAUBUNG		
629	48 24 303 14	1	FLANGE JOINT ET 10L CR6-FREI	VERSCHRAUBUNG		
630	47 10 321 08	1	FLANGE JOINT XGE6-SR-ED A3P	VERSCHRAUBUNG		
632	47 56 032 08	3	TEST POINT FITTING EMA3 M12X1,5 CR6-F	MESSANSCHLUSS		
633	48 24 316 14	4	FLANGE JOINT ET 20S CR6-FREI	VERSCHRAUBUNG		

15.11.2013

etk_en_de_096522_LTR_1220

☐ 305 (10/13)

LIEBHERRHYDRAULICS UPPER CARRIAGE
HYDRAULIK OBERWAGEN⇒ 2 970 000
96 77 828 08

Pos.	Item	Quantity	Description	Bezeichnung	Serie	K
634	47 10 333 08	4	FLANGE JOINT XGE20-SM-ED A3P	VERSCHRAUBUNG		
635	74 07 108	4	FLANGE JOINT EW 20S CR6-FREI	VERSCHRAUBUNG		
639	24 71 286 02	13	FLANGE JOINT EL 12L CR6-FREI	VERSCHRAUBUNG		
643	47 10 353 08	6	FLANGE JOINT XGE12-LR-ED1/4" A3P	VERSCHRAUBUNG		
645	47 25 300 08	2	FLANGE JOINT EWSD6-L A3P	VERSCHRAUBUNG		
646	47 10 300 08	2	FLANGE JOINT XGE6-LR-ED A3P	VERSCHRAUBUNG		
647	47 54 302 08	1	FLANGE JOINT REDSDN12/6-L A3P	VERSCHRAUBUNG		
648	47 19 012 08	2	FLANGE JOINT EGESD12-LR-WD A3P	VERSCHRAUBUNG		
649	47 54 310 08	1	FLANGE JOINT REDSD10/6-L A3P	VERSCHRAUBUNG		
650	47 10 307 08	6	FLANGE JOINT ISO 8434-1 GE 12L M16X1,5	VERSCHRAUBUNG		
651	47 10 328 08	3	FLANGE JOINT ISO 8434-1 GE 10S G3/8A C	VERSCHRAUBUNG		
653	47 25 318 08	2	FLANGE JOINT EWSD38-S A3P	VERSCHRAUBUNG		
655	47 54 331 08	4	FLANGE JOINT REDSD16/6-S A3P	VERSCHRAUBUNG		
656	74 07 098	4	FLANGE JOINT EL 16S CR6-FREI	VERSCHRAUBUNG		
657	47 10 332 08	12	FLANGE JOINT XGE16-SR-ED A3P	VERSCHRAUBUNG		
658	76 17 460	12	FLANGE JOINT EW 16S CR6-FREI	VERSCHRAUBUNG		
659	47 77 005 08	2	FLANGE JOINT BUZ 12L CR6-FREI	VERSCHRAUBUNG		
660	47 74 016 08	2	BOX NUT DIN 3870 AL12XM18x1,5 A3C	UEBERWURFMUTTER		
661	47 19 014 08	1	FLANGE JOINT EGE 22L G3/4 CR6-FREI	VERSCHRAUBUNG		
662	47 10 348 08	5	FLANGE JOINT XGE12-LR-ED1/2" A3P	VERSCHRAUBUNG		
664	47 32 305 08	2	FLANGE JOINT RSWS10-LR-WD A3P	VERSCHRAUBUNG		
666	47 00 113 08	2	FLANGE JOINT SNV12-L A3P	VERSCHRAUBUNG		
667	47 19 038 08	1	FLANGE JOINT EGESD12-LR-WD A3P	VERSCHRAUBUNG		
669	47 00 324 08	3	FLANGE JOINT XG10-S A3P	VERSCHRAUBUNG		
670	47 00 327 08	1	FLANGE JOINT XG16-S A3P	VERSCHRAUBUNG		
671	47 19 003 08	3	FLANGE JOINT EGESD6-SR-WD A3P	VERSCHRAUBUNG		
672	47 10 347 08	8	FLANGE JOINT XGE42-LR-ED A3P	VERSCHRAUBUNG		
674	47 54 313 08	2	FLANGE JOINT REDSDN42/28-L CR6-FREI	VERSCHRAUBUNG		
675	47 56 026 08	4	TEST POINT FITTING EMA3 G1/4 CR6-FREI	MESSANSCHLUSS		
676	47 32 306 08	3	FLANGE JOINT RSWS6-SR-WD A3P	VERSCHRAUBUNG		
678	47 77 004 08	2	FLANGE JOINT BUZ 10L CR6-FREE	VERSCHRAUBUNG		
679	47 74 003 08	2	BOX NUT DIN 3870 AS10 A3P	UEBERWURFMUTTER		
680	74 07 122	1	FLANGE JOINT ET 28L CR6-FREI	VERSCHRAUBUNG		
681	47 19 008 08	1	FLANGE JOINT EGESD25-SR-WD A3P	VERSCHRAUBUNG		
682	47 10 334 08	5	FLANGE JOINT XGE20-SR-ED A3P	VERSCHRAUBUNG		
683	47 10 314 08	5	FLANGE JOINT XGE22-LR-ED A3P	VERSCHRAUBUNG		
684	70 18 842	3	SCREW-ON CONNECTION ISO 8434 GE 25S	EINSCHRAUBSTUTZEN		
685	74 09 922	1	GAUGE CONNECTION 12S M20X1,5 A3C	MESSSTUTZEN		
686	47 77 042 08	1	STOP PLUG VSTI1/2"ED A3P	STOPFEN		
687	47 54 305 08	1	FLANGE JOINT REDSD28/22-L A3P	VERSCHRAUBUNG		
690	10 42 477 0	1	FLANGE JOINT EV 25S M36X2 CR6-FREI	VERSCHRAUBUNG		
691	10 41 077 2	2	FLANGE JOINT EV 28L M36X2 CR6-FREI	VERSCHRAUBUNG		
692	74 10 441	1	FLANGE JOINT GE 28L G3/4A CR6-FREI	VERSCHRAUBUNG		
693	48 24 315 14	1	FLANGE JOINT ET 16S CR6-FREI	VERSCHRAUBUNG		
696	47 10 331 08	4	FLANGE JOINT XGE16-SR-ED3/4" A3P	VERSCHRAUBUNG		
697	47 23 319 08	1	FLANGE JOINT ELSD38-S A3P	VERSCHRAUBUNG		
698	47 54 342 08	1	FLANGE JOINT REDSD38/16-S A3P	VERSCHRAUBUNG		
699	47 77 011 08	1	FLANGE JOINT BUZ 16S CR6-FREI	VERSCHRAUBUNG		
700	47 74 006 08	1	BOX NUT DIN 3870 AS16 A3P	UEBERWURFMUTTER		
701	47 54 321 08	2	FLANGE JOINT REDSDN20/16-S A3P	VERSCHRAUBUNG		
702	47 04 326 08	1	FLANGE JOINT XT20-S A3P	VERSCHRAUBUNG		
710	24 71 083 02	1	FLANGE JOINT EW 18L CR6-FREI	VERSCHRAUBUNG		
711	47 54 323 08	1	FLANGE JOINT REDSDN25/20-S A3P	VERSCHRAUBUNG		
712	73 67 774	2	FLANGE JOINT ET 25S CR6-FREI	VERSCHRAUBUNG		
713	47 00 107 08	1	FLANGE JOINT SNV38-S A3P	VERSCHRAUBUNG		
714	47 50 317 08	1	FLANGE JOINT XGR15/12-L A3P	VERSCHRAUBUNG		
715	47 19 036 08	2	FLANGE JOINT EGESD42-LR-WD A3P	VERSCHRAUBUNG		
720	47 10 399 08	3	FLANGE JOINT GE 12L M22X1,5 CR6-FREI	VERSCHRAUBUNG		
724	47 77 049 08	4	STOP PLUG VSTIM14X1,5ED A3P	STOPFEN		
725	47 10 329 08	2	FLANGE JOINT GE 12S M18X1,5 CR6-FREI	VERSCHRAUBUNG		

15.11.2013

etk_en_de_096522_LTR_1220

 306 (11/13)
LIEBHERR
HYDRAULICS UPPER CARRIAGE
HYDRAULIK OBERWAGEN

⇒ 2 970 000
96 77 828 08

Pos.	Item	Quantity	Description	Bezeichnung	Serie	K
726	47 25 315 08	1	FLANGE JOINT EW 6S CR6-FREI	VERSCHRAUBUNG		
727	47 54 356 08	1	FLANGE JOINT RED 18/15L A3C	VERSCHRAUBUNG		
730	47 77 052 08	1	STOP PLUG VSTIM33X2ED A3P	STOPFEN		
731	76 17 494	2	FLANGE JOINT EW 28L CR6-FREI	VERSCHRAUBUNG		
733	47 00 109 08	1	FLANGE JOINT SNV22-L A3P	VERSCHRAUBUNG		
734	47 54 081 08	1	FLANGE JOINT REDSD38/6-S A3P	VERSCHRAUBUNG		
735	47 19 004 08	1	FLANGE JOINT EGE 10S G3/8 A3C	VERSCHRAUBUNG		
737	10 29 518 8	6	FITTINGS ISO 8434-1 GE 22L M33X2 CR6-F	STUTZEN		
738	47 10 322 08	3	FLANGE JOINT XGE8-SM-ED A3P	VERSCHRAUBUNG		
740	47 54 361 08	4	FLANGE JOINT REDSD22/12-L A3P	VERSCHRAUBUNG		
741	47 77 047 08	2	STOP PLUG VSTI3/4"ED A3P	STOPFEN		
743	47 10 045 14	2	FLANGE JOINT GE 10S G1/4 A3C	VERSCHRAUBUNG		
744	74 06 865	7	SCREW COUPLING EMA3 M14X1,5	SCHRAUBKUPPLUNG		
745	74 10 451	1	FLANGE JOINT GE 20S G1/2A CR6-FREI	VERSCHRAUBUNG		
746	74 05 399	1	FLANGE JOINT GE 12L M14X1,5 CR6-FREI	VERSCHRAUBUNG		
747	47 50 041 08	1	FLANGE JOINT XGR20/12-S A3P	VERSCHRAUBUNG		
749	47 10 311 08	3	FLANGE JOINT GE 18L M22X1,5 CR6-FREI	VERSCHRAUBUNG		
750	47 19 043 08	1	FLANGE JOINT EGE 10L G3/8A CR6-FREI	VERSCHRAUBUNG		
751	47 40 009 08	1	FLANGE JOINT XSV22-L A3P	VERSCHRAUBUNG		
752	47 40 004 08	1	FLANGE JOINT XSV12-L A3P	VERSCHRAUBUNG		
753	47 40 326 08	1	FLANGE JOINT XSV16-S A3P	VERSCHRAUBUNG		
754	47 10 316 08	3	FLANGE JOINT XGE28-LR-ED A3P	VERSCHRAUBUNG		
755	74 09 918	1	GAUGE CONNECTION NW 12	MESSSTUTZEN		
756	47 54 355 08	2	FLANGE JOINT REDSD22/15-L A3P	VERSCHRAUBUNG		
757	10 46 729 2	1	FLANGE JOINT EV38S A3C	VERSCHRAUBUNG		
758	47 54 314 08	1	FLANGE JOINT REDSD12/10-L A3P	VERSCHRAUBUNG		
759	10 65 136 3	6	FLANGE JOINT EV 42L M52X2 ZN-NI CR6F	VERSCHRAUBUNG		
762	47 54 363 08	1	FLANGE JOINT REDSD18/12-L A3P	VERSCHRAUBUNG		
764	47 10 082 14	1	FLANGE JOINT GE 10S M14X1,5 CR6-FREI	VERSCHRAUBUNG		
767	24 71 084 02	2	FLANGE JOINT ET 18L CR6-FREI	VERSCHRAUBUNG		
769	47 55 024 08	2	ADAPTER RI11/2-EDX1 A3P	ADAPTER		
770	74 03 925	1	FLANGE JOINT GE 28L M26X1,5 CR6-FREI	VERSCHRAUBUNG		
771	10 03 689 6	1	FLANGE JOINT XGE22-LM-ED M22X1,5 A3P	VERSCHRAUBUNG		
777	48 25 308 14	2	FLANGE JOINT EW 42L CR6-FREI	VERSCHRAUBUNG		
778	74 07 119	1	FLANGE JOINT EW 25S CR6-FREI	VERSCHRAUBUNG		
780	47 54 072 08	1	FLANGE JOINT REDSDN42/12-L A3P	VERSCHRAUBUNG		
781	73 67 986	4	FLANGE JOINT EL 42L CR6-FREI	VERSCHRAUBUNG		
782	48 54 384 14	1	FLANGE JOINT RED 42/10L CR6-FREI	VERSCHRAUBUNG		
783	48 24 311 14	1	FLANGE JOINT ET 42L CR6-FREI	VERSCHRAUBUNG		
787	47 54 324 08	1	FLANGE JOINT REDSDN20/6-S A3P	VERSCHRAUBUNG		
788	74 07 107	1	FLANGE JOINT EL 20S CR6-FREI	VERSCHRAUBUNG		
789	47 54 316 08	2	FLANGE JOINT REDSD42/22-L A3P	VERSCHRAUBUNG		
790	24 71 386 02	3	FLANGE JOINT EL 22L CR6-FREI	VERSCHRAUBUNG		
791	47 04 330 08	1	FLANGE JOINT XT38-S A3P	VERSCHRAUBUNG		
794	47 77 008 08	1	BUTZEN BUZ 28L A3C	BUTZEN		
795	47 74 017 08	1	BOX NUT DIN 3870 AL28 A3P	UEBERWURFMUTTER		
796	47 54 345 08	1	FLANGE JOINT REDSDN28/15-L A3P	VERSCHRAUBUNG		
798	47 10 394 08	1	FLANGE JOINT XGE12-LM-ED M18X1,5 A3P	VERSCHRAUBUNG		
799	47 02 334 08	1	FLANGE JOINT XW38-S A3P	VERSCHRAUBUNG		
801	47 33 313 08	1	FLANGE JOINT RSWS22-LM-WD A3P	VERSCHRAUBUNG		
802	47 00 114 08	1	FLANGE JOINT SNV42-L A3P	VERSCHRAUBUNG		
803	47 54 367 08	1	FLANGE JOINT REDSD42/35-L A3P	VERSCHRAUBUNG		
804	47 00 309 08	1	FLANGE JOINT XG42-L A3P	VERSCHRAUBUNG		
805	76 17 268	1	FLANGE JOINT EW 10S CR6-FREI	VERSCHRAUBUNG		
806	47 02 314 08	3	FLANGE JOINT XW42-L A3P	VERSCHRAUBUNG		
808	74 07 118	2	FLANGE JOINT EL 25S CR6-FREI	VERSCHRAUBUNG		
810	10 41 077 0	2	FLANGE JOINT EV16S A3C	VERSCHRAUBUNG		
814	74 07 120	1	FLANGE JOINT EL 28L CR6-FREI	VERSCHRAUBUNG		
818	47 00 104 08	1	FLANGE JOINT GZ 18L CR6-FREI	VERSCHRAUBUNG		
819	47 54 309 08	1	FLANGE JOINT REDSD28/18-L A3P	VERSCHRAUBUNG		

15.11.2013

etk_en_de_096522_LTR_1220

☐ 307 (12/13)

LIEBHERRHYDRAULICS UPPER CARRIAGE
HYDRAULIK OBERWAGEN⇒ 2 970 000
96 77 828 08

Pos.	Item	Quantity	Description	Bezeichnung	Serie	K
820	47 19 015 08	1	FLANGE JOINT EGESD28-LR-WD A3P	VERSCHRAUBUNG		

15.11.2013	etk_en_de_096522_LTR_1220	308 (13/13)
LIEBHERR	HYDRAULICS UPPER CARRIAGE HYDRAULIK OBERWAGEN	⇒ 2 970 000 96 77 828 08



Schlauchnummer
Hose number
Número de flexible
Número de flexible
Номера шланга

Die Schlauchnummern auf den Schläuchen entsprechen den Positionen in der Schlauchliste.

The hose numbers from the hoses are in accordance with the items in the hose list.

Les numéros indiqués sur les flexibles correspondent aux repères de la nomenclature des flexibles.

Los números indicados en los flexibles corresponden a las posiciones de la lista de flexibles.

Нанесенные на шлангах номера соответствуют позициям в перечне.

Pos.	Item	Quantity	Description	Bezeichnung	Serie	K
1	60 27 601 08	3	NAME PLATE 25,4X101,6	BEZEICHNUNGSSCHILD		
2	60 27 603 08	6	NAME PLATE 25,4X165,1	BEZEICHNUNGSSCHILD		
1372	96 33 376 08	1	HOSE CPL. GH506 0,72M	SCHLAUCH KPL.		
1373	96 31 714 08	1	HOSE CPL. GH200 0,8M	SCHLAUCH KPL.		
1374	96 83 498 08	1	HOSE CPL. GH507 3,57M	SCHLAUCH KPL.		
1375	92 22 178 08	1	HOSE CPL. 2755 0,44M	SCHLAUCH KPL.		
1376	96 81 495 08	1	HOSE CPL. 2755 0,72M	SCHLAUCH KPL.		
1377	92 60 981 08	1	HOSE CPL. 1SC 0,5M	SCHLAUCH KPL.		
1378	92 72 325 08	1	HOSE CPL. 1SC 3,7M	SCHLAUCH KPL.		
1379	92 84 616 08	1	HOSE CPL. 2SN 0,5M	SCHLAUCH KPL.		

15.11.2013
133089

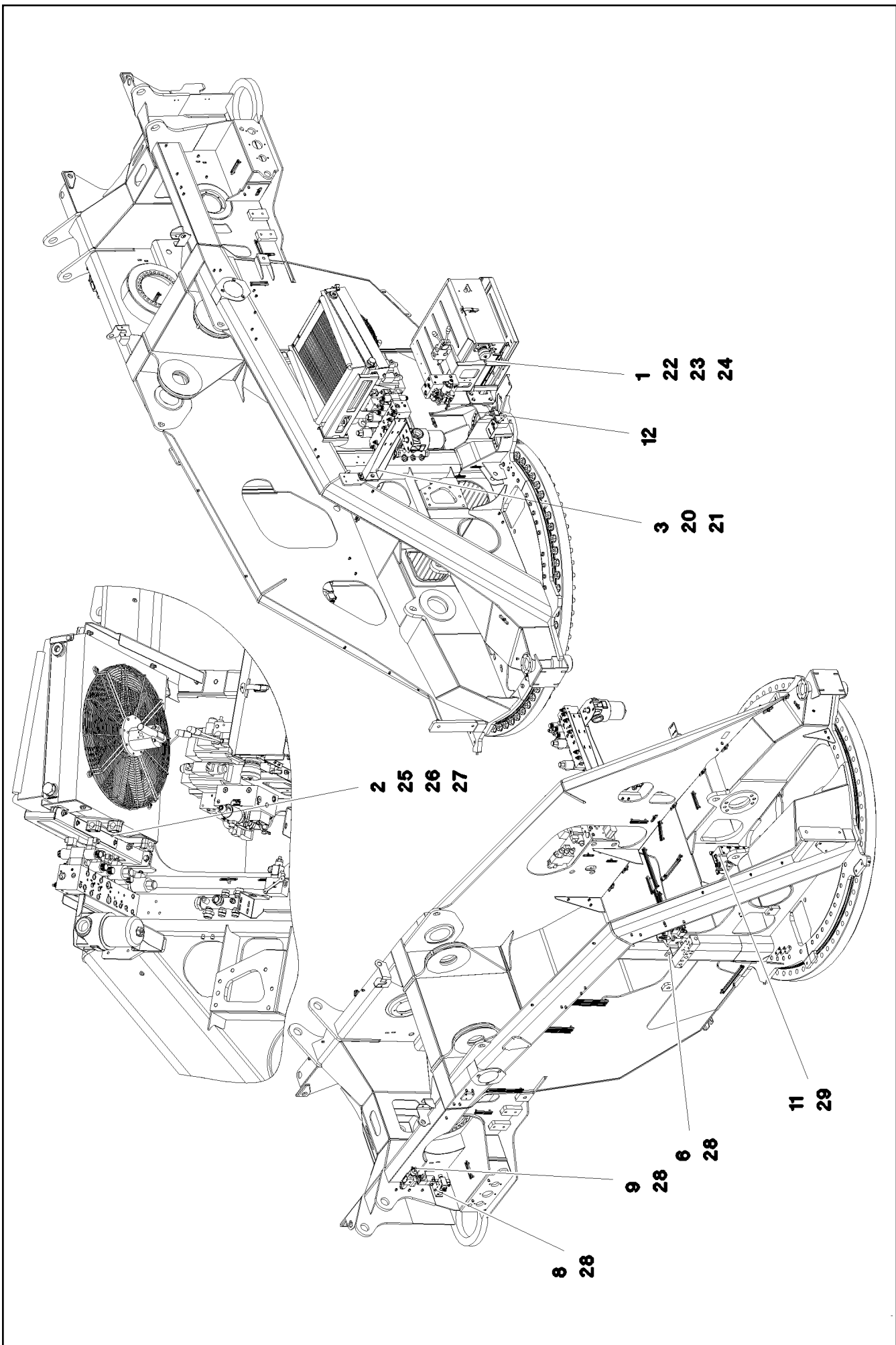
LIEBHERR

etk_en_de_096522_LTR_1220

HOSE LINES ADDITIONAL PARTS
SCHLAUCHLEITUNGEN ZUSATZTEILE

309

⇒ 2 970 061
96 80 972 08



15.11.2013
077861

LIEBHERR

etk_en_de_096522_LTR_1220

MECHANICAL AUXILIARIES
MECH.BEFESTIGUNGSTEILE

310 (1/2)

⇒ 2 970 092
96 80 805 08

Pos.	Item	Quantity	Description	Bezeichnung	Serie	K
1	97 03 305 0	1	PLATE 4X385X567 S315MC	BLECH		
3	97 03 305 3	1	PLATE 4X786X425 S315MC	BLECH		
6	97 03 351 0	1	PLATE 4X469X340 S315MC	BLECH		
8	97 54 182 08	1	PLATE 4X140X178 S315MC FE//ZN20//C	BLECH		
9	97 07 628 08	1	PLATE 4X115X98 S315MC FE//ZN20//C	BLECH		
11	97 03 351 2	1	PLATE 3X216X285 S355MC	BLECH		
12	97 03 713 6	1	STRIP 4X115X20 S315MC	LEISTE		
20	46 00 931	3	HEX SCREW ISO 4017 M10X22 8.8 A3C	SECHSKANTSCHRAUBE		
21	42 16 006 01	3	WASHER DIN 7349 10,5 200HV-ST A3C	SCHEIBE		
22	40 65 166	2	HEX SCREW ISO 4017 M10X20 8.8 A3C	SECHSKANTSCHRAUBE		
23	42 00 013 08	4	WASHER ISO 7089 A 10.5 A3C	SCHEIBE		
24	41 15 144 08	2	HEX NUT ISO 4032 M10 8 A3C	SECHSKANTMUTTER		
28	10 41 285 7	7	OVAL HEAD FLAT SCREW AEHNL.ISO 7380	LINSENFLACHKOPFSCHRAUBE		
29	10 41 285 4	4	OVAL HEAD FLAT SCREW AEHNL.ISO 7380	LINSENFLACHKOPFSCHRAUBE		

15.11.2013

etk_en_de_096522_LTR_1220

311 (2/2)

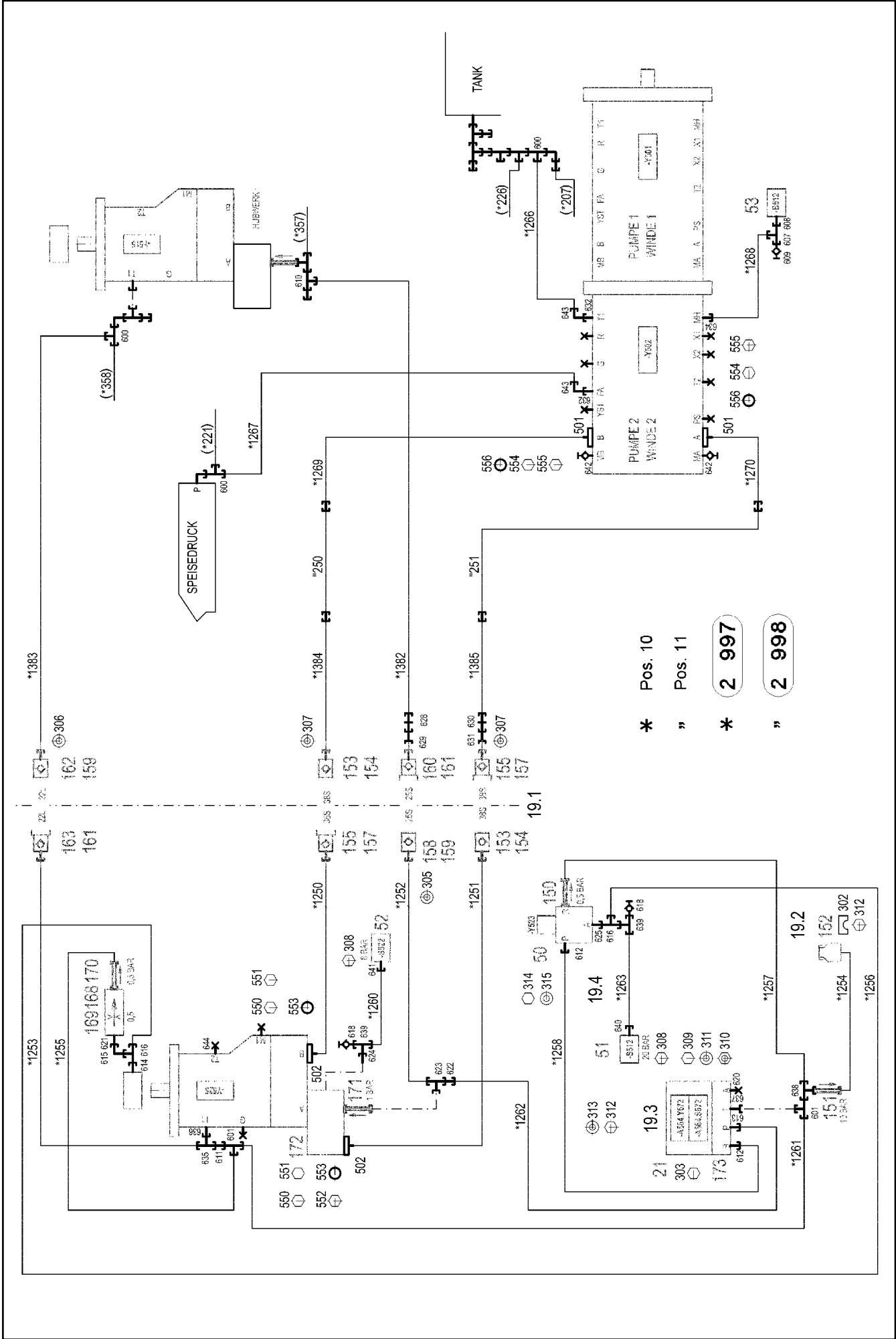
LIEBHERR

MECHANICAL AUXILIARIES
MECH.BEFESTIGUNGSTEILE

⇒ 2 970 092
96 80 805 08

Pos.	Item	Quantity	Description	Bezeichnung	Serie	K
4	96 77 848 08	1	HYDR.AUXILIARY HOISTING ⇒ 2 971 000 96 77 848 08	HYDRAULIK HILFSHUBWERK		

15.11.2013	etk_en_de_096522_LTR_1220	312
LIEBHERR	HYDR.AUXILIARY HOISTING HYDRAULIK HILFSHUBWERK	⇒ 2 971 91 72 673 08



* Pos. 10
 " Pos. 11
 * 2 997
 " 2 998

15.11.2013
077847

LIEBHERR

etk_en_de_096522_LTR_1220

HYDR.AUXILIARY HOISTING
HYDRAULIK HILFSHUBWERK

□ 313 (1/3)

⇒ 2 971 000
96 77 848 08

Pos.	Item	Quantity	Description	Bezeichnung	Serie	K
10	96 80 837 08	1	HOSE LINES HOISTING GEAR ⇒ 2 971 002 96 80 837 08	SCHLAUCHLEITUNGEN HUBW		
11	96 80 838 08	1	PIPE LINES WINCH 2	ROHRLEITUNGEN WINDE 2		
(250)	96 81 623 08	1	PIPE COMPL. 38X5	ROHR KPL.		
(251)	96 81 624 08	1	PIPE COMPL. 38X5	ROHR KPL.		
18	96 83 158 08	1	ELECTRIC FOR WINCH 2	ELEKTRIK VORBEREITUNG WI		
(1)	96 83 143 08	1	LEAD W512	LEITUNG		
19	96 80 836 08	1	MECHANICAL AUXILIARIES	MECH.BEFESTIGUNGSTEILE		
(1)	97 03 551 1	1	DIAPHRAGM 4X553X352 S315MC	SCHOTTBLECH		
(2)	97 03 769 4	1	PLATE 2X192X126 DC01	BLECH		
(3)	97 07 628 08	1	PLATE 4X115X98 S315MC FE//ZN20//C	BLECH		
(4)	97 54 182 08	1	PLATE 4X140X178 S315MC FE//ZN20//C	BLECH		
21	10 65 272 4	1	DIRECTIONAL CONTROL VALVE 4/2 NG6-3	WEGEVENTIL		
50	51 14 444 08	1	DIRECTIONAL CONTROL VALVE 3/2 350BA ⇒ 5 114 444 08 51 14 444 08	WEGEVENTIL		
51	10 28 953 6	1	PRESSURE SWITCH 0-20/300BAR SPF	DRUCKSCHALTER		
52	10 22 093 3	1	PRESSURE SWITCH 0-8/300 BAR SPF	DRUCKSCHALTER		
53	10 81 373 8	1	PRESSURE SENSOR 0-400/800 BAR LSB PL:	DRUCKAUFNEHMER		
150	51 14 606 08	1	NON-RETURN VALVE	RUECKSCHLAGVENTIL		
151	51 14 815 08	1	NON-RETURN VALVE pmax10BAR	RUECKSCHLAGVENTIL		
152	50 28 073 08	1	EQUALIZING RESERVOIR 0,2L POLYETHY	AUSGLEICHSBEHAELTER		
(1)	11 63 212 5	1	CONTAINER SCREW JOINT	BEHAELTERVERSCHRAUBUNG		
153	51 15 122 08	2	COUPLING SLEEVE B8 38-S	KUPPLUNGSMUFFE		
154	10 46 691 7	2	HEX CAP NUT RD79X4 SPF	VERSCHLUSSMUTTER		
155	51 15 123 08	2	COUPLING PLUG B8 38-S	KUPPLUNGSSTECKER		
157	10 46 691 3	2	SCREW PLUG RD79X4 SPF	VERSCHLUSSSCHRAUBE		
158	51 05 996 08	1	COUPLING SLEEVE B6 25-S	KUPPLUNGSMUFFE		
(1)	57 10 768 08	1	VALVE	VENTIL		
(2)	57 10 769 08	1	O-RING 32X3 FPM70	O-RING		
(3)	57 10 770 08	1	SUPPORTING RING 32X37,2X1 PTFE	STUETZRING		
(4)	57 10 771 08	1	O-RING 40X3 FPM70	O-RING		
(5)	57 10 772 08	1	NUT CR6-FREI	MUTTER		
159	10 46 691 6	2	HEX CAP NUT RD54X4 SPF	VERSCHLUSSMUTTER		
160	51 05 997 08	1	COUPLING PLUG 25-S	KUPPLUNGSSTECKER		
161	10 46 691 2	2	SCREW PLUG RD54X4 SPF	VERSCHLUSSSCHRAUBE		
162	51 15 082 08	1	COUPLING SLEEVE B6 22-L	KUPPLUNGSMUFFE		
163	51 15 081 08	1	COUPLING PLUG B6 22-L	KUPPLUNGSSTECKER		
168	51 06 711 08	1	FILTER CARTRIDGE 0,005m³/min 25µm	FILTERPATRONE		
169	51 10 627 08	1	NOZZLE 0,5 MS	DUESE		
170	51 13 118 08	1	NON-RETURN VALVE RHV 10-LR	RUECKSCHLAGVENTIL		
171	51 04 087 08	1	NON-RETURN VALVE	RUECKSCHLAGVENTIL		
172	51 10 576 08	1	CONNECTION FLANGE	ANSCHLUSSFLANSCH		
173	51 06 295 08	1	CONNECTING PLATE	ANSCHLUSSPLATTE		
302	77 42 189 08	1	HOSE CLAMP DIN 3017-1 11/6-16/8 W2	SCHLAUCHSCHELLE		
303	40 43 028 08	4	SOCKET HEAD SCREW DIN 912 M5X50 10.9	ZYLINDERSCHRAUBE		
305	71 01 072 08	2	SEALING RING DIN 7603 A 38X44X2 CU	DICHTRING		
306	71 01 022	2	SEALING RING DIN 7603 A33X39X2 CU	DICHTRING		
307	71 01 077 08	4	SEALING RING DIN 7603 A 52X60X2,5 CU	DICHTRING		
308	10 02 823 7	4	PAN-HEAD SCREW AEHNL.ISO 7380 M5X16	FLACHKOPFSCHRAUBE		
309	40 42 003	2	SOCKET HEAD SCREW ISO 4762 M6X25 8.8	ZYLINDERSCHRAUBE		
310	41 15 140 08	2	HEX NUT ISO 4032 M6 8 A2C	SECHSKANTMUTTER		
311	42 00 009 01	2	WASHER ISO 7089 6 200HV A3C	SCHEIBE		
312	10 41 285 7	5	OVAL HEAD FLAT SCREW AEHNL.ISO 7380	LINSENFLACHKOPFSCHRAUBE		
313	95 38 734 08	4	SLEEVE 25X20 11SMN30+C	HUELSE		
314	49 00 605	2	HEX SCREW ISO 4017 M6X12 8.8 A2C	SECHSKANTSCHRAUBE		
315	42 18 007 08	2	WASHER DIN 9021 A 6.4 A2C	SCHEIBE		
501	51 05 869 08	4	FLANGE HALF SAE 1 6000 PSI CR6-FREI	FLANSCHHAELFTE		
502	51 05 866 08	4	FLANGE HALF A3P	FLANSCHHAELFTE		
550	40 42 152 08	4	SOCKET HEAD SCREW DIN 912 M14X45 8.8	ZYLINDERSCHRAUBE		
551	40 65 145 01	4	HEX SCREW ISO 4017 M14X45 8.8 A3C	SECHSKANTSCHRAUBE		

15.11.2013

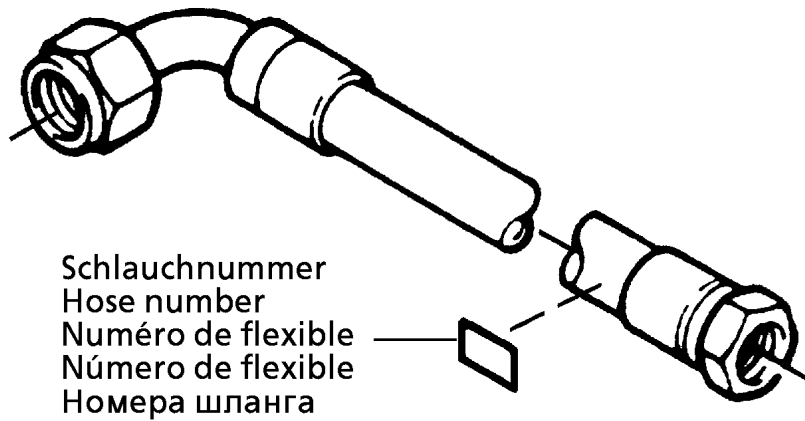
etk_en_de_096522_LTR_1220

☐ 314 (2/3)

LIEBHERRHYDR.AUXILIARY HOISTING
HYDRAULIK HILFSHUBWERK⇒ 2 971 000
96 77 848 08

Pos.	Item	Quantity	Description	Bezeichnung	Serie	K
552	46 00 285	4	HEX SCREW ISO 4014 M14X90 8.8 A3C	SECHSKANTSCHRAUBE		
553	51 05 867 08	3	O-RING ARP 568 37,69X3,53 NBR90	O-RING		
554	49 00 100	4	HEX SCREW ISO 4017 M12X40 8.8 A3C	SECHSKANTSCHRAUBE		
555	40 42 120 08	4	SOCKET HEAD SCREW DIN 912 M12X40 8.8	ZYLINDERSCHRAUBE		
556	51 05 870 08	2	O-RING ARP 568 32,92X3,53 NBR90	O-RING		
600	24 71 386 02	3	FLANGE JOINT EL 22L CR6-FREI	VERSCHRAUBUNG		
601	24 71 286 02	2	FLANGE JOINT EL 12L CR6-FREI	VERSCHRAUBUNG		
607	47 23 312 08	1	FLANGE JOINT ELSD6-S A3P	VERSCHRAUBUNG		
608	47 07 002 08	1	FLANGE JOINT XGA16-SR A3P	VERSCHRAUBUNG		
609	47 56 015 08	1	TEST POINT FITTING BMA3 6S	MESSANSCHLUSS		
610	74 07 118	1	FLANGE JOINT EL 25S CR6-FREI	VERSCHRAUBUNG		
611	47 54 361 08	1	FLANGE JOINT REDSD22/12-L A3P	VERSCHRAUBUNG		
612	47 10 308 08	2	FLANGE JOINT XGE12-LR-ED A3P	VERSCHRAUBUNG		
613	47 10 327 08	1	FLANGE JOINT GE 12S G3/8A CR6-FREI	VERSCHRAUBUNG		
614	47 10 397 08	1	FLANGE JOINT ISO 8434-1 GE 10L M12X1,5	VERSCHRAUBUNG		
615	74 03 569	1	FLANGE JOINT EW 10L CR6-FREI	VERSCHRAUBUNG		
616	47 23 302 08	2	FLANGE JOINT EL 10L CR6-FREI	VERSCHRAUBUNG		
618	51 06 290 08	2	GAUGE CONNECTION DKO 10L	MESSSTUTZEN		
620	47 77 041 08	1	STOP PLUG VSTI3/8"ED A3P	STOPFEN		
621	47 19 011 08	1	FLANGE JOINT EGESD10-LR-WD A3P	VERSCHRAUBUNG		
622	47 54 336 08	1	FLANGE JOINT REDSDN25/12-S A3P	VERSCHRAUBUNG		
623	73 67 774	1	FLANGE JOINT ET 25S CR6-FREI	VERSCHRAUBUNG		
624	47 10 305 08	1	FLANGE JOINT XGE10-LM-ED A3P	VERSCHRAUBUNG		
625	47 10 396 08	1	FLANGE JOINT XGE10-LR-ED3/8" A3P	VERSCHRAUBUNG		
628	47 40 328 08	1	FLANGE JOINT SV 25S A3C	VERSCHRAUBUNG		
629	47 00 110 08	1	FLANGE JOINT SNV25-S A3P	VERSCHRAUBUNG		
630	47 40 330 08	1	FLANGE JOINT XSV38-S A3P	VERSCHRAUBUNG		
631	47 00 107 08	1	FLANGE JOINT SNV38-S A3P	VERSCHRAUBUNG		
632	10 29 518 8	2	FITTINGS ISO 8434-1 GE 22L M33X2 CR6-F	STUTZEN		
634	47 10 322 08	1	FLANGE JOINT XGE8-SM-ED A3P	VERSCHRAUBUNG		
635	48 24 306 14	1	FLANGE JOINT ET 22L CR6-FREI	VERSCHRAUBUNG		
636	47 10 313 08	1	FLANGE JOINT XGE22-LM-ED M26X1,5 A3P	VERSCHRAUBUNG		
637	47 19 012 08	1	FLANGE JOINT EGESD12-LR-WD A3P	VERSCHRAUBUNG		
638	24 71 056 02	1	FLANGE JOINT ET 12L CR6-FREI	VERSCHRAUBUNG		
639	48 24 303 14	2	FLANGE JOINT ET 10L CR6-FREI	VERSCHRAUBUNG		
640	47 10 321 08	1	FLANGE JOINT XGE6-SR-ED A3P	VERSCHRAUBUNG		
641	47 10 306 08	1	FLANGE JOINT XGE10-LR-ED A3P	VERSCHRAUBUNG		
642	74 06 865	2	SCREW COUPLING EMA3 M14X1,5	SCHRAUBKUPPLUNG		
643	47 25 306 08	2	FLANGE JOINT EWSD22-L A3P	VERSCHRAUBUNG		
644	47 77 052 08	1	STOP PLUG VSTIM33X2ED A3P	STOPFEN		

15.11.2013	etk_en_de_096522_LTR_1220	<input type="checkbox"/> 315 (3/3)
LIEBHERR	HYDR.AUXILIARY HOISTING HYDRAULIK HILFSHUBWERK	⇒ 2 971 000 96 77 848 08



Die Schlauchnummern auf den Schläuchen entsprechen den Positionen in der Schlauchliste.

The hose numbers from the hoses are in accordance with the items in the hose list.

Les numéros indiqués sur les flexibles correspondent aux repères de la nomenclature des flexibles.

Los números indicados en los flexibles corresponden a las posiciones de la lista de flexibles.

Нанесенные на шлангах номера соответствуют позициям в перечне.

Pos.	Item	Quantity	Description	Bezeichnung	Serie	K
1	60 27 601 08	10	NAME PLATE 25,4X101,6	BEZEICHNUNGSSCHILD		
2	60 27 603 08	12	NAME PLATE 25,4X165,1	BEZEICHNUNGSSCHILD		
1250	96 81 496 08	1	HOSE CPL. GH506 0,96M	SCHLAUCH KPL.		
1251	96 83 499 08	1	HOSE CPL. GH506 1,62M	SCHLAUCH KPL.		
1252	96 83 500 08	1	HOSE CPL. 2TE 1,02M	SCHLAUCH KPL.		
1253	96 68 600 08	1	HOSE CPL. 2TE 1,46M	SCHLAUCH KPL.		
1254	92 30 162 08	1	HOSE CPL. 2TE 0,4M	SCHLAUCH KPL.		
1255	92 76 379 08	1	HOSE CPL. 1SC 0,3M	SCHLAUCH KPL.		
1256	92 63 791 08	1	HOSE CPL. 1SC 0,96M	SCHLAUCH KPL.		
1257	92 80 469 08	1	HOSE CPL. 2TE 0,36M	SCHLAUCH KPL.		
1258	96 37 039 08	1	HOSE CPL. 2TE 0,26M	SCHLAUCH KPL.		
1260	96 81 417 08	1	HOSE CPL. 2SN 0,78M	SCHLAUCH KPL.		
1261	92 08 961 08	1	HOSE CPL. 2TE 0,38M	SCHLAUCH KPL.		
1262	92 80 251 08	1	HOSE CPL. 2TE 0,7M	SCHLAUCH KPL.		
1263	96 35 623 08	1	HOSE CPL. 2SN 0,25M	SCHLAUCH KPL.		
1266	92 72 957 08	1	HOSE CPL. 2TE 0,44M	SCHLAUCH KPL.		
1267	96 73 547 08	1	HOSE CPL. 2TE 0,54M	SCHLAUCH KPL.		
1268	96 81 498 08	1	HOSE CPL. 2SN 0,5M	SCHLAUCH KPL.		
1269	96 81 499 08	1	HOSE CPL. GH200 1,1M	SCHLAUCH KPL.		
1270	96 61 458 08	1	HOSE CPL. GH200 1,06M	SCHLAUCH KPL.		
1382	96 83 501 08	1	HOSE CPL. 2TE 0,68M	SCHLAUCH KPL.		
1383	92 97 426 08	1	HOSE CPL. 2TE 0,42M	SCHLAUCH KPL.		
1384	96 81 500 08	1	HOSE CPL. GH200 1,08M	SCHLAUCH KPL.		
1385	96 81 501 08	1	HOSE CPL. GH200 1,02M	SCHLAUCH KPL.		

15.11.2013

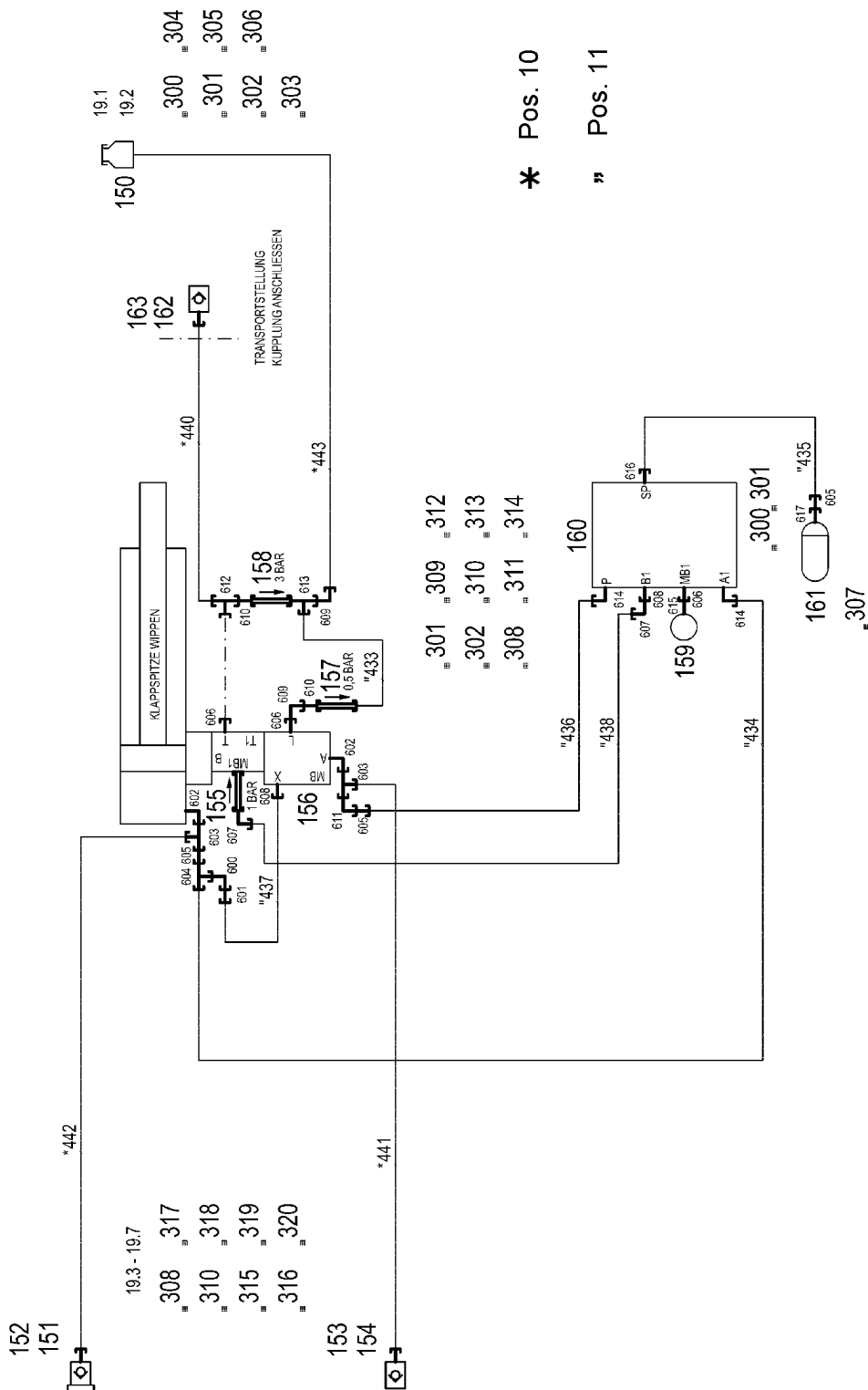
etk_en_de_096522_LTR_1220

317 (2/2)

LIEBHERR

HOSE LINES HOISTING GEAR
SCHLAUCHLEITUNGEN HUBWERK 2

⇒ 2 971 002
96 80 837 08



* Pos. 10

" Pos. 11

15.11.2013
073645

LIEBHERR

etk_en_de_096522_LTR_1220

ADD. PARTS SWING-AWAY JIB
ZUSATZTEILE KLAPPSPITZE

□ 318 (1/3)

⇒ 2 975 009
96 78 506 08

Pos.	Item	Quantity	Description	Bezeichnung	Serie	K
10	96 27 403 08	1	HOSE LINES FOLDING JIB	SCHLAUCHLEITUNGEN KLAPPS		
(1)	60 27 601 08	4	NAME PLATE 25,4X101,6	BEZEICHNUNGSSCHILD		
(440)	92 93 267 08	1	HOSE ASS CPL. 2SN	SCHLAUCH KPL. 2SN		
(441)	96 29 940 08	1	HOSE CPL. 2SN 4,3M	SCHLAUCH KPL.		
(442)	96 29 940 08	1	HOSE CPL. 2SN 4,3M	SCHLAUCH KPL.		
(443)	96 29 954 08	1	HOSE CPL. 2TE 0,8M	SCHLAUCH KPL.		
11	96 78 509 08	1	PIPE COND. FOLDING SEAT WIPPCBAR	ROHRLEITUNGEN KLAPPSPITZ		
(433)	96 60 226 08	1	PIPE COMPL. 10X1,5X190	ROHR KPL.		
(434)	96 29 819 08	1	PIPE COMPL. 12X1,5X407	ROHR KPL.		
(435)	96 29 820 08	1	PIPE COMPL. 12X1,5X566	ROHR KPL.		
(436)	96 29 821 08	1	PIPE COMPL. 12X1,5X590	ROHR KPL.		
(437)	96 29 822 08	1	PIPE COMPL. 6X1X779	ROHR KPL.		
(438)	96 29 823 08	1	PIPE COMPL. 6X1X242	ROHR KPL.		
19	96 78 517 08	1	MECHANICAL AUXILIARIES	MECH.BEFESTIGUNGSTEILE		
(1)	97 38 041 08	1	PLATE 4X168X40 S315MC FE//ZN20//C	BLECH		
(2)	97 38 042 08	1	PLATE 4X190X208 S315MC FE//ZN20//C	BLECH		
(3)	70 42 185 08	2	LOCK BEARING GUMMI	VERSCHLUSSLAGER		
(4)	40 71 110 01	4	COUNTERSUNK SCREW ISO 2009 M5X10 4.	SENKSCRAUBE		
(5)	41 19 003 08	4	HEX NUT DIN 985 M5 8 A2C	SECHSKANTMUTTER		
(6)	10 41 285 4	4	OVAL HEAD FLAT SCREW AEHNL.ISO 7380	LINSENFLACHKOPFSCHRAUBE		
(7)	97 24 509 08	2	PLATE 3X150X80 DC01 FE//ZN20//C	BLECH		
150	50 28 065 08	1	EQUALIZING RESERVOIR 1L	AUSGLEICHSBEHAELTER		
			⇒ 5 028 065 08 50 28 065 08			
151	10 46 691 1	1	SCREW PLUG RD36X3 SPF	VERSCHLUSSSCHRAUBE		
152	51 15 086 08	1	COUPLING PLUG B3 16-S	KUPPLUNGSSTECKER		
153	51 15 059 08	1	COUPLING SLEEVE B3 16-S	KUPPLUNGSMUFFE		
154	10 46 691 5	1	HEX CAP NUT RD36X3 SPF	VERSCHLUSSMUTTER		
155	51 14 324 08	1	NON-RETURN VALVE 400BAR	RUECKSCHLAGVENTIL		
156	10 42 586 6	1	LOWERING BRAKE VALVE 420BAR SPF	SENKBREMSVENTIL		
			⇒ X10425866 10 42 586 6			
157	51 04 124 08	1	NON-RETURN VALVE 400BAR CF	RUECKSCHLAGVENTIL		
158	10 03 199 3	1	NON-RETURN VALVE A3P SPF	RUECKSCHLAGVENTIL		
159	75 00 015 08	1	PRESSURE GAUGE 63	MANOMETER		
160	10 02 421 1	1	CONTROL BLOCK	STUEBERBLOCK		
			⇒ X10024211 10 02 421 1			
161	11 00 488 1	1	DIAPHRAGM ACCUMULATOR 2,8L 50BAR	MEMBRANSPEICHER		
162	10 03 199 0	1	COUPLING PLUG 3/8"-10L SPF	KUPPLUNGSSTECKER		
163	10 03 198 8	1	PROTECTING CAP 3/8" SPF	SCHUTZKAPPE		
300	49 00 188	4	HEX SCREW ISO 4017 M8X16 8.8 A2C	SECHSKANTSCHRAUBE		
301	42 18 009 08	5	WASHER DIN 9021 A 8 ST A2C	SCHEIBE		
302	41 19 005 08	2	HEX NUT DIN 985 M8 8 A2C	SECHSKANTMUTTER		
303	49 00 128	1	HEX SCREW ISO 4017 M8X25 8.8 A2C	SECHSKANTSCHRAUBE		
304	42 18 007 08	2	WASHER DIN 9021 A 6.4 A2C	SCHEIBE		
305	41 19 004 08	2	HEX NUT DIN 985 M6 8 A2C	SECHSKANTMUTTER		
306	40 65 099	2	HEX SCREW ISO 4017 M6X16 8.8 A2C	SECHSKANTSCHRAUBE		
307	10 02 856 3	1	FASTENING CLAMP 167-175 ST	BEFESTIGUNGSSCHELLE		
308	10 41 285 4	6	OVAL HEAD FLAT SCREW AEHNL.ISO 7380	LINSENFLACHKOPFSCHRAUBE		
309	40 97 070 08	1	HAMMER HEAD BOLT M8X20 8.8 A2K SPF	HAMMERKOPFSCHRAUBE		
310	60 20 180 08	10	CARRIER RAIL NUT DIN 3015 L TM M6 W1	TRAGSCHIENENMUTTER		
311	40 42 003	2	SOCKET HEAD SCREW ISO 4762 M6X25 8.8	ZYLINDERSCHRAUBE		
312	73 62 946	4	CLAMP-HALF DIN 3015-1 L 2 R 16 PP SW	KLEMMHAELFTE		
313	72 00 144 08	1	CABLE CLAMP	KABELHALTER		
314	95 41 175 08	1	CARRIER RAIL 340	TRAGSCHIENE		
315	40 01 667	1	HEX SCREW ISO 4017 M8X45 8.8 A2C	SECHSKANTSCHRAUBE		
316	74 09 839	4	CLAMP-HALF DIN 3015-3 Z 3 R 22-22 PP SW	KLEMMHAELFTE		
317	74 01 349	1	LID PLATE DIN 3015-3 Z-DP 3 W1-ZN	DECKPLATTE		
318	40 42 106	8	SOCKET HEAD SCREW ISO 4762 M6X30 8.8	ZYLINDERSCHRAUBE		
319	60 20 085 08	16	CLAMP-HALF DIN 3015-1 L 3 R 22 PP SW	KLEMMHAELFTE		
320	95 41 173 08	2	CARRIER RAIL 140	TRAGSCHIENE		
600	76 17 354	1	FLANGE JOINT EW 12S CR6-FREI	VERSCHRAUBUNG		

15.11.2013

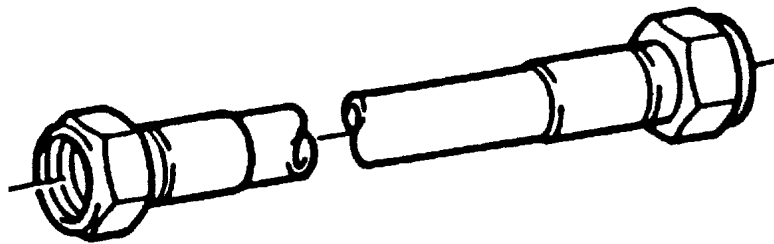
etk_en_de_096522_LTR_1220

☐ 319 (2/3)

LIEBHERRADD. PARTS SWING-AWAY JIB
ZUSATZTEILE KLAPPSPITZE⇒ 2 975 009
96 78 506 08

Pos.	Item	Quantity	Description	Bezeichnung	Serie	K
601	47 54 329 08	1	FLANGE JOINT REDSD12/6-S A3P	VERSCHRAUBUNG		
602	47 32 312 08	2	FLANGE JOINT RSWS16-SR-WD A3P	VERSCHRAUBUNG		
603	74 07 098	2	FLANGE JOINT EL 16S CR6-FREI	VERSCHRAUBUNG		
604	76 17 461	1	FLANGE JOINT EL 12S CR6-FREI	VERSCHRAUBUNG		
605	47 54 333 08	3	FLANGE JOINT REDSD16/12-S A3P	VERSCHRAUBUNG		
606	47 10 306 08	3	FLANGE JOINT XGE10-LR-ED A3P	VERSCHRAUBUNG		
607	47 25 315 08	2	FLANGE JOINT EW 6S CR6-FREI	VERSCHRAUBUNG		
608	47 10 321 08	2	FLANGE JOINT XGE6-SR-ED A3P	VERSCHRAUBUNG		
609	74 03 569	2	FLANGE JOINT EW 10L CR6-FREI	VERSCHRAUBUNG		
610	47 00 101 08	2	FLANGE JOINT SNV10-L A3P	VERSCHRAUBUNG		
611	76 17 460	1	FLANGE JOINT EW 16S CR6-FREI	VERSCHRAUBUNG		
612	48 24 303 14	1	FLANGE JOINT ET 10L CR6-FREI	VERSCHRAUBUNG		
613	47 23 302 08	1	FLANGE JOINT EL 10L CR6-FREI	VERSCHRAUBUNG		
614	47 66 115 08	2	FLANGE JOINT RSWS12-SR-WD A3P	VERSCHRAUBUNG		
615	47 09 005 08	1	PRESSURE GAUGE CONNECTION A3P	MANOMETERANSCHLUSS		
616	47 10 327 08	1	FLANGE JOINT GE 12S G3/8A CR6-FREI	VERSCHRAUBUNG		
617	47 10 331 08	1	FLANGE JOINT XGE16-SR-ED3/4" A3P	VERSCHRAUBUNG		

15.11.2013	etk_en_de_096522_LTR_1220	<input type="checkbox"/> 320 (3/3)
LIEBHERR	ADD. PARTS SWING-AWAY JIB ZUSATZTEILE KLAPPSPITZE	⇒ 2 975 009 96 78 506 08



Die Positionsnummern der Rohre auf den Bildtafeln entsprechen den Positionen in der Rohrliste.

The pipe numbers from the illustrations are in accordance with the items in the pipe list.

Les numéros des tuyaux sur les illustrations correspondent aux repères de la nomenclature des tuyaux.


Los números de tubos en las ilustraciones corresponden a las posiciones de la lista de tubos.

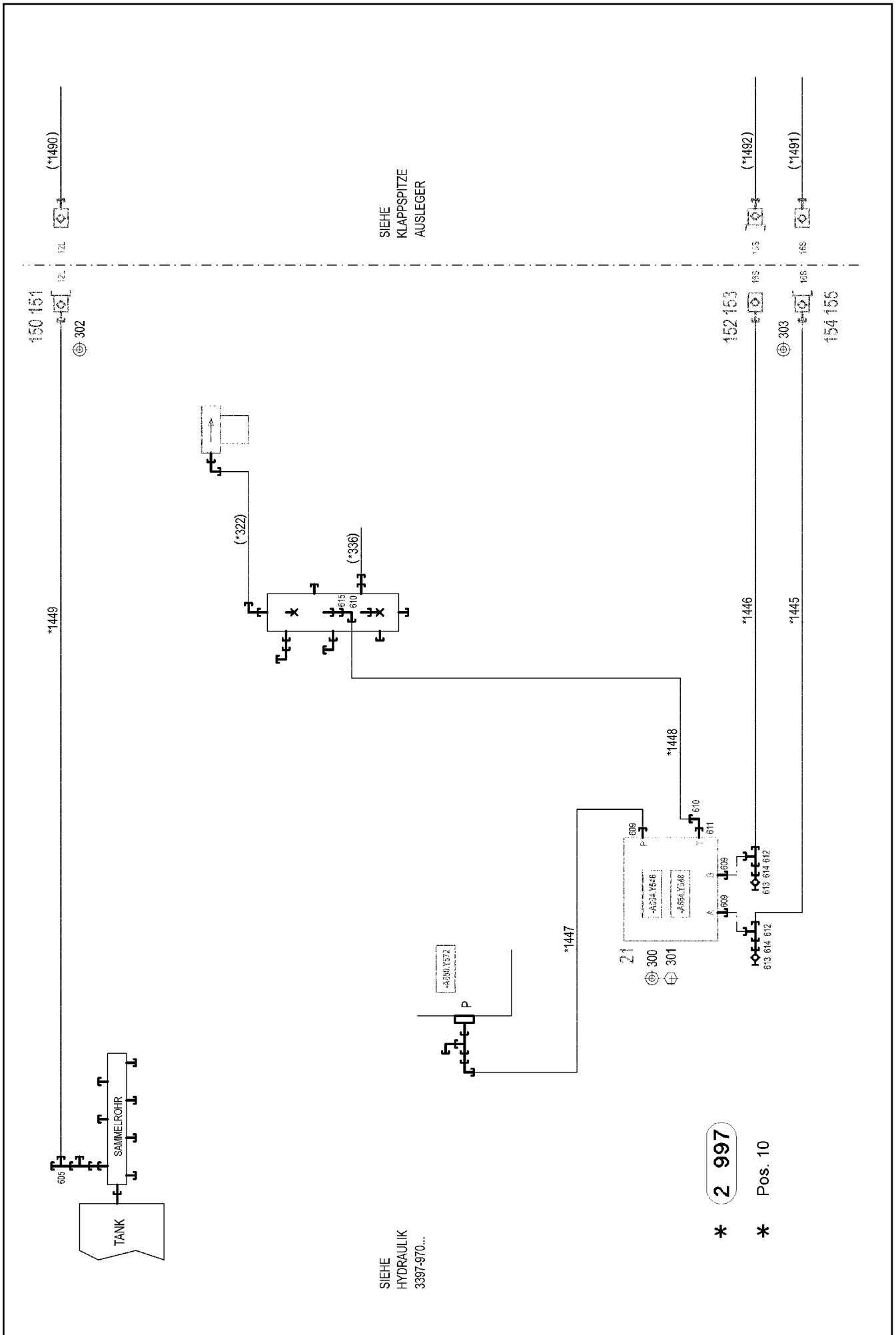
Номера позиций труб на изображениях соответствуют позициям в перечне труб.

Pos.	Item	Quantity	Description	Bezeichnung	Serie	K
494	96 82 014 08	2	PIPE COMPL. 16X2X2550	ROHR KPL.		
495	96 29 776 08	2	PIPE COMPL. 16X2X5360	ROHR KPL.		
496	96 29 777 08	2	PIPE COMPL. 16X2X2361	ROHR KPL.		

15.11.2013 133088	etk_en_de_096522_LTR_1220	321
LIEBHERR	PIPE COND. FOLDING SEAT ROHRLEITUNGEN KLAPPSPITZE	⇒ 2 975 017 96 82 234 08

Pos.	Item	Quantity	Description	Bezeichnung	Serie	K
4	96 79 660 08	1	AUX. HYDR. FOLDING JIB SP ⇒ 2 975 037 96 79 660 08	ZUSATZHYDRAULIK KLAPPSP		

15.11.2013	etk_en_de_096522_LTR_1220	 322
LIEBHERR	ADDNL.HYDR. FOLDING JIB ZUSATZHYDRAULIK KLAPPSPITZE	⇒ 2 975 036 91 73 249 08



15.11.2013
080885

LIEBHERR

etk_en_de_096522_LTR_1220

AUX. HYDR. FOLDING JIB SP
ZUSATZHYDRAULIK KLAPPSPITZE DB

□ 323 (1/2)

⇒ 2 975 037
96 79 660 08

Pos.	Item	Quantity	Description	Bezeichnung	Serie	K
10	96 82 232 08	1	HOSE LINES FOLDING JIB WIPPBAR	SCHLAUCHLEITUNGEN KLAPPS		
(1)	60 27 601 08	1	NAME PLATE 25,4X101,6	BEZEICHNUNGSSCHILD		
(2)	60 27 603 08	6	NAME PLATE 25,4X165,1	BEZEICHNUNGSSCHILD		
(1445)	92 33 446 08	1	HOSE CPL. 2755 1,85M	SCHLAUCH KPL.		
(1446)	92 44 732 08	1	HOSE CPL. 2755 1,75M	SCHLAUCH KPL.		
(1447)	92 33 434 08	1	HOSE CPL. 2755 1,65M	SCHLAUCH KPL.		
(1448)	96 81 487 08	1	HOSE CPL. 2TE 0,6M	SCHLAUCH KPL.		
(1449)	96 81 488 08	1	HOSE CPL. 1SC 1,36M	SCHLAUCH KPL.		
21	10 03 850 9	1	CONTROL BLOCK SPF ⇒ X10038509 10 03 850 9	STUEBERBLOCK		
150	10 46 691 0	1	SCREW PLUG RD32X3 SPF	VERSCHLUSSSCHRAUBE		
151	51 15 096 08	1	COUPLING PLUG B2 12-L	KUPPLUNGSSTECKER		
(1)	57 10 830 08	1	SHEET GASKET VITON	DICHTSCHEIBE		
(2)	57 10 826 08	1	O-RING 17X2 FPM70	O-RING		
(3)	57 10 828 08	1	SUPPORTING RING 17,5X20,9X1 PTFE	STUETZRING		
152	10 46 691 5	1	HEX CAP NUT RD36X3 SPF	VERSCHLUSSMUTTER		
153	51 15 059 08	1	COUPLING SLEEVE B3 16-S	KUPPLUNGSMUFFE		
(1)	57 10 819 08	1	SHEET GASKET VITON	DICHTSCHEIBE		
(2)	57 10 820 08	1	O-RING 20X2 FPM70	O-RING		
(3)	57 10 821 08	1	O-RING 26X1,5 FPM70	O-RING		
(4)	57 10 822 08	1	SUPPORTING RING 20X23,5X1 PTFE	STUETZRING		
(5)	57 10 823 08	1	NUT CR6-FREI	MUTTER		
154	10 46 691 1	1	SCREW PLUG RD36X3 SPF	VERSCHLUSSSCHRAUBE		
155	51 15 086 08	1	COUPLING PLUG B3 16-S	KUPPLUNGSSTECKER		
(1)	57 10 824 08	1	SHEET GASKET VITON	DICHTSCHEIBE		
(2)	57 10 820 08	1	O-RING 20X2 FPM70	O-RING		
(3)	57 10 822 08	1	SUPPORTING RING 20X23,5X1 PTFE	STUETZRING		
300	11 49 276 6	2	WASHER DIN 7349 8,4 200HV-ST A3C	SCHEIBE		
301	49 00 089	2	HEX SCREW ISO 4017 M8X20 8.8 A2C	SECHSKANTSCHRAUBE		
302	71 01 053 08	1	SEALING RING DIN 7603 A 24X30X2 CU	DICHTRING		
303	71 01 059 08	2	SEALING RING DIN 7603 A 27X32X2 CU	DICHTRING		
605	24 71 286 02	1	FLANGE JOINT EL 12L CR6-FREI	VERSCHRAUBUNG		
609	47 10 332 08	3	FLANGE JOINT XGE16-SR-ED A3P	VERSCHRAUBUNG		
610	24 71 083 02	2	FLANGE JOINT EW 18L CR6-FREI	VERSCHRAUBUNG		
611	47 10 312 08	1	FLANGE JOINT XGE18-LR-ED A3P	VERSCHRAUBUNG		
612	48 24 315 14	2	FLANGE JOINT ET 16S CR6-FREI	VERSCHRAUBUNG		
613	47 56 015 08	2	TEST POINT FITTING BMA3 6S	MESSANSCHLUSS		
614	47 54 331 08	2	FLANGE JOINT REDSD16/6-S A3P	VERSCHRAUBUNG		
615	47 54 309 08	1	FLANGE JOINT REDSD28/18-L A3P	VERSCHRAUBUNG		

15.11.2013

etk_en_de_096522_LTR_1220

324 (2/2)

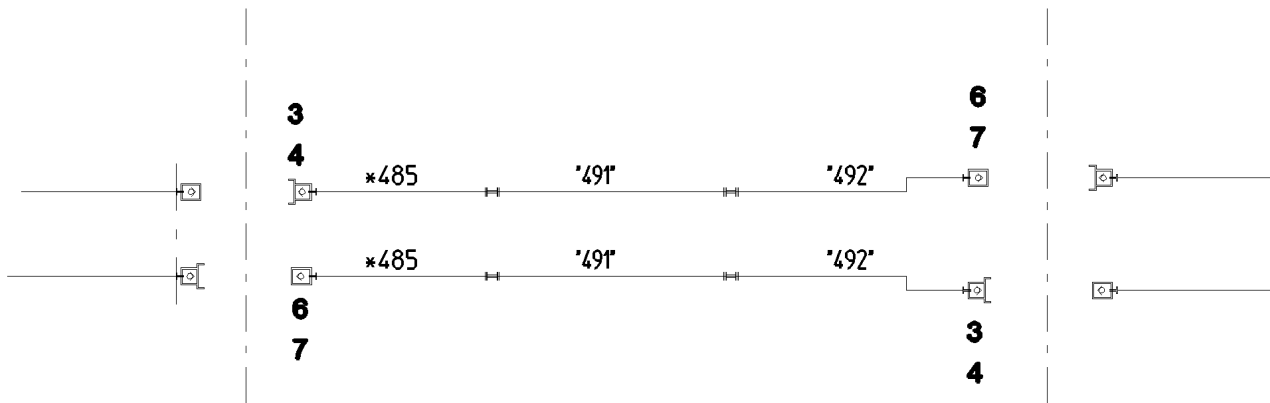
LIEBHERR

AUX. HYDR. FOLDING JIB SP
ZUSATZHYDRAULIK KLAPPSPITZE DB

⇒ 2 975 037
96 79 660 08

Pos.	Item	Quantity	Description	Bezeichnung	Serie	K
4	96 79 664 08	1	ADDNL.HYDR. FOLDING JIB ABNEHMB. ⇒ 2 975 041 96 79 664 08	ZUSATZHYDRAULIK KLAPPSP		

15.11.2013	etk_en_de_096522_LTR_1220	325
LIEBHERR	ADDNL.HYDR. FOLDING JIB ZUSATZHYDRAULIK KLAPPSPITZE	⇒ 2 975 040 91 73 251 08



Pos. 10
Pos. 11
Pos. 12
Pos. 99

* Schlaeuche Blatt **Pos. 91**
Hoses Plate
Flexibles Planche

· · Rohre Blatt **Pos. 93**
Pipes Plate
Tuyaux Planche

Pos.	Item	Quantity	Description	Bezeichnung	Serie	K
3	51 15 086 08	2	COUPLING PLUG B3 16-S	KUPPLUNGSSTECKER		
4	10 46 691 1	2	SCREW PLUG RD36X3 SPF	VERSCHLUSSSCHRAUBE		
6	51 15 059 08	2	COUPLING SLEEVE B3 16-S	KUPPLUNGSMUFFE		
7	10 46 691 5	2	HEX CAP NUT RD36X3 SPF	VERSCHLUSSMUTTER		
10	60 20 007 08	28	CLAMP-HALF 216-16 PP	KLEMMHAELFTE		
11	73 62 606	7	LID PLATE DIN 3015-3 Z-DP 2 W1	DECKPLATTE		
12	40 65 126	7	HEX SCREW ISO 4017 M8X35 8.8 A2C	SECHSKANTSCHRAUBE		
91	96 29 371 08	1	HOSE LINES TELE EXTENSION	SCHLAUCHLEITUNGEN TELEVE		
(1)	60 27 601 08	2	NAME PLATE 25,4X101,6	BEZEICHNUNGSSCHILD		
(485)	92 87 546 08	2	HOSE CPL. 2SN 2,1M	SCHLAUCH KPL.		
93	96 29 372 08	1	PIPELINES TELE EXTENSION	ROHRLEITUNGEN TELEVERLAE		
(491)	96 29 838 08	2	PIPE COMPL. 16X2X2700	ROHR KPL.		
(492)	96 29 839 08	2	PIPE COMPL. 16X2X2685	ROHR KPL.		
99	96 23 648 08	1	MECHANICAL AUXILIARIES	MECH.BEFESTIGUNGSTEILE		
(1)	70 42 185 08	1	LOCK BEARING GUMMI	VERSCHLUSSLAGER		
(2)	40 71 110 01	2	COUNTERSUNK SCREW ISO 2009 M5X10 4.	SENKSCHRAUBE		
(3)	41 19 003 08	2	HEX NUT DIN 985 M5 8 A2C	SECHSKANTMUTTER		
(4)	10 41 285 4	2	OVAL HEAD FLAT SCREW AEHNL.ISO 7380	LINSENFLACHKOPFSCHRAUBE		
(5)	97 24 509 08	1	PLATE 3X150X80 DC01 FE//ZN20//C	BLECH		

15.11.2013
035359

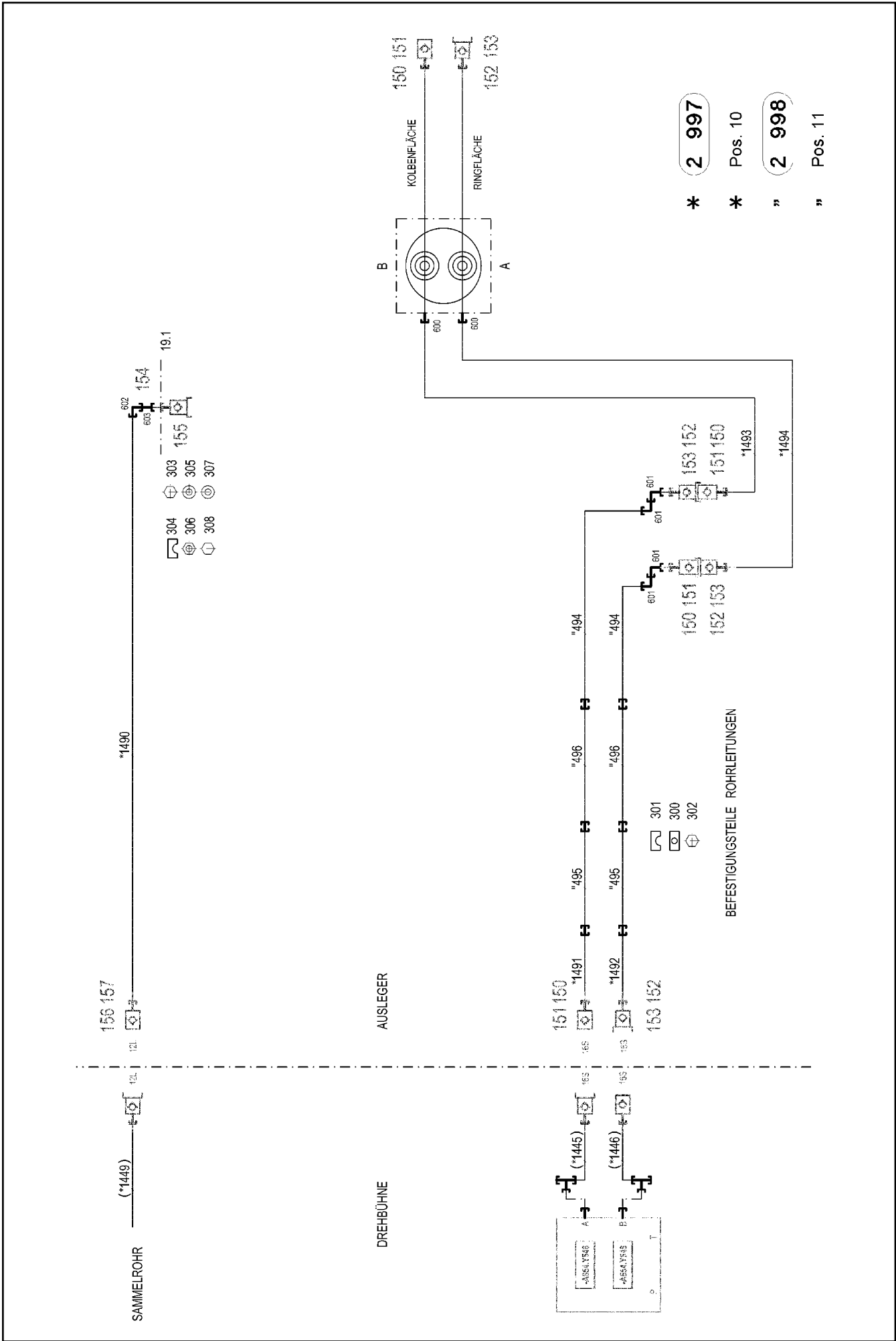
LIEBHERR

etk_en_de_096522_LTR_1220

ADD. PARTS HYDR. TELE EXTENS
ZUSATZTEILE HYDR. TELEVERLAEN.

326

⇒ 2 975 040
96 29 368 08



Pos.	Item	Quantity	Description	Bezeichnung	Serie	K
10	96 82 233 08	1	HOSE LINES FOLDING JIB WIPPBAR ⇒ 2 975 237 96 82 233 08	SCHLAUCHLEITUNGEN KLAPPS		
11	96 82 234 08	1	PIPE COND. FOLDING SEAT WIPPBAR ⇒ 2 975 017 96 82 234 08	ROHRLEITUNGEN KLAPPSPITZ		
19	96 26 021 08	1	MECHANICAL AUXILIARIES	MECH.BEFESTIGUNGSTEILE		
(1)	97 29 344 08	1	PLATE 4X128X75 S315MC FE//ZN20//C	BLECH		
150	10 46 691 5	4	HEX CAP NUT RD36X3 SPF	VERSCHLUSSMUTTER		
151	51 15 059 08	4	COUPLING SLEEVE B3 16-S	KUPPLUNGSMUFFE		
152	10 46 691 1	4	SCREW PLUG RD36X3 SPF	VERSCHLUSSSCHRAUBE		
153	51 15 086 08	4	COUPLING PLUG B3 16-S	KUPPLUNGSSTECKER		
154	10 03 198 7	1	DUST PLUG 3/8" SPF	STAUBSTECKER		
155	10 03 198 9	1	COUPLING SLEEVE 3/8"-10L SPF	KUPPLUNGSMUFFE		
156	51 15 058 08	1	COUPLING SLEEVE B2 12-L	KUPPLUNGSMUFFE		
157	10 46 691 4	1	HEX CAP NUT RD32X3 SPF	VERSCHLUSSMUTTER		
300	73 62 606	13	LID PLATE DIN 3015-3 Z-DP 2 W1	DECKPLATTE		
301	60 20 007 08	26	CLAMP-HALF 216-16 PP	KLEMMHAELFTE		
302	40 65 126	13	HEX SCREW ISO 4017 M8X35 8.8 A2C	SECHSKANTSCHRAUBE		
303	40 42 050 08	2	SOCKET HEAD SCREW DIN 912 M6X60 8.8	ZYLINDERSCHRAUBE		
304	60 20 090 08	2	CLAMP-HALF DIN 3015-1 L 5 R 32 PP SW	KLEMMHAELFTE		
305	42 18 007 08	2	WASHER DIN 9021 A 6.4 A2C	SCHEIBE		
306	41 19 004 08	2	HEX NUT DIN 985 M6 8 A2C	SECHSKANTMUTTER		
307	42 18 009 08	2	WASHER DIN 9021 A 8 ST A2C	SCHEIBE		
308	49 00 128	2	HEX SCREW ISO 4017 M8X25 8.8 A2C	SECHSKANTSCHRAUBE		
600	47 10 332 08	2	FLANGE JOINT XGE16-SR-ED A3P	VERSCHRAUBUNG		
601	76 17 460	4	FLANGE JOINT EW 16S CR6-FREI	VERSCHRAUBUNG		
602	47 02 303 08	1	FLANGE JOINT XW10-L A3P	VERSCHRAUBUNG		
603	47 00 101 08	1	FLANGE JOINT SNV10-L A3P	VERSCHRAUBUNG		

15.11.2013

etk_en_de_096522_LTR_1220

328 (2/2)

LIEBHERR

ADDNL.HYDR. FOLDING JIB
ZUSATZHYDRAULIK KLAPPSPITZE

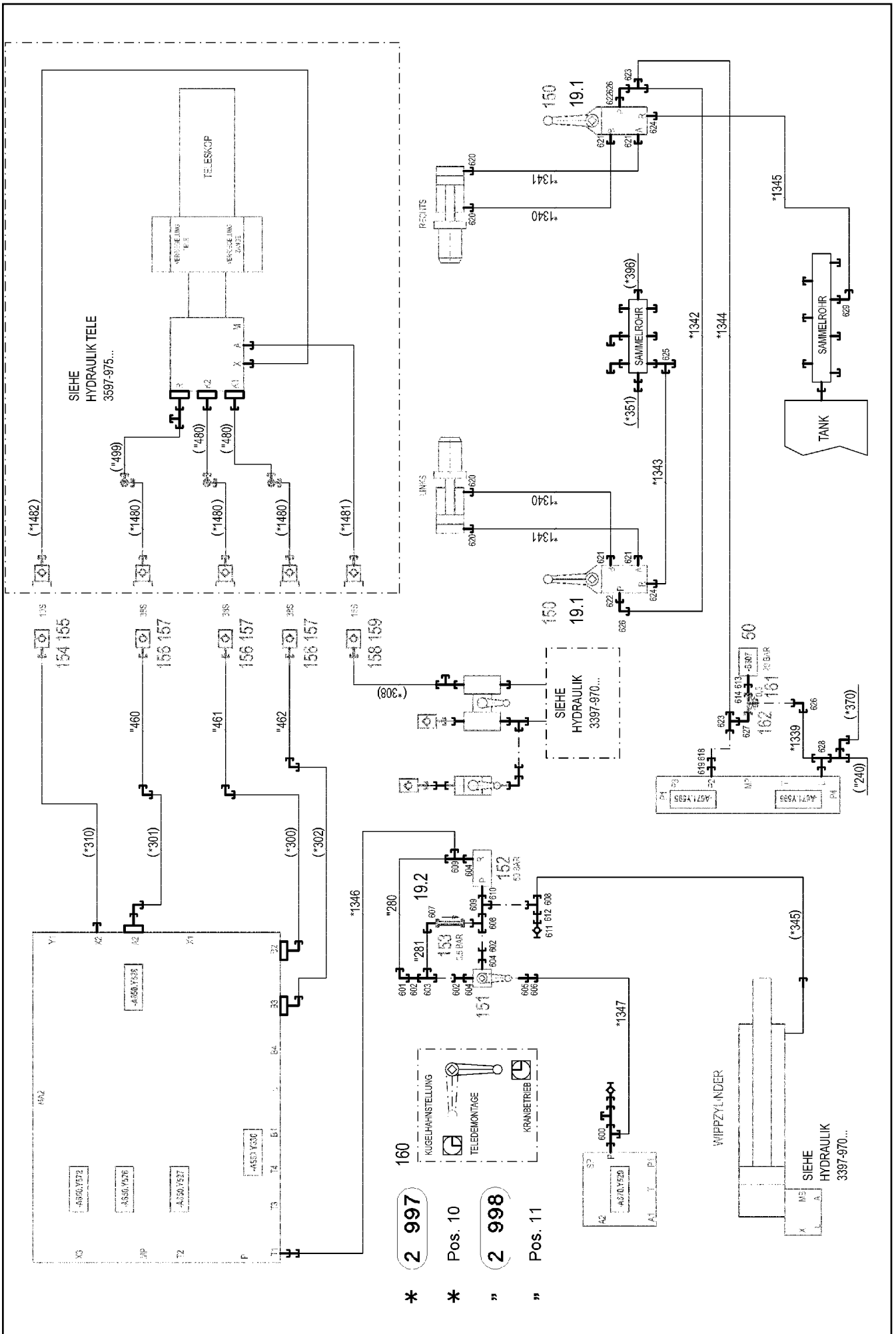
⇒ 2 975 041
96 79 664 08

Pos.	Item	Quantity	Description	Bezeichnung	Serie	K
4	96 79 656 08	1	ADDNL.HYDR. FOLDING JIB ⇒ 2 975 047 96 79 656 08	ZUSATZHYDRAULIK KLAPPSP		

15.11.2013	etk_en_de_096522_LTR_1220	329
LIEBHERR	ADDNL.HYDR. FOLDING JIB ZUSATZHYDRAULIK KLAPPSPITZE	⇒ 2 975 044 91 73 250 08

Pos.	Item	Quantity	Description	Bezeichnung	Serie	K
4	96 79 659 08	1	ADDNL.HYDR.TELESCOPIC MOUNTING ⇒ 2 975 046 96 79 659 08	ZUSATZHYDRAULIK TELEDEMO		

15.11.2013	etk_en_de_096522_LTR_1220	330
LIEBHERR	ADDNL.HYDR.TELESCOPIC MOUNTING ZUSATZHYDRAULIK TELEDEMONTAGE	⇒ 2 975 045 91 73 248 08



Pos.	Item	Quantity	Description	Bezeichnung	Serie	K
10	96 81 651 08	1	HOSE LINES TELE MONTAGE ⇒ 2 975 057 96 81 651 08	SCHLAUCHLEITUNGEN TELEMO		
11	96 81 652 08	1	PIPES TELE DISMOUNTING	ROHRLEITUNGEN TELEDEMO		
(280)	96 81 645 08	1	PIPE COMPL. 28X2	ROHR KPL.		
(281)	96 81 646 08	1	PIPE COMPL. 28X2	ROHR KPL.		
(460)	96 82 705 08	1	PIPE COMPL. 38X5	ROHR KPL.		
(461)	96 82 706 08	1	PIPE COMPL. 38X5	ROHR KPL.		
(462)	96 82 707 08	1	PIPE COMPL. 38X5	ROHR KPL.		
18	96 81 062 08	1	WIRING HARNESS W500A	KABELSTRANG		
(5)	68 00 014 08	1	COUPLING SOCKET 4-POL 4A SPF	KUPPLUNGSDOSE		
(86)	60 23 077 08	2	WIRED END FERRULE 1X6 TIN-PLATED	ADERENDHUELSE		
(121)	60 23 001 08	1	CONTACT	KONTAKT		
(125)	60 23 003 08	1	CONTACT 0,5-1,0MM2	KONTAKT		
(202)	11 08 260 2	0.53	INSULATING HOSE DN6 0,5 PUR SPF	ISOLIERSCHLAUCH		
(205)	11 08 260 5	3.1	INSULATING HOSE DN12X0,65 PUR SPF	ISOLIERSCHLAUCH		
(305)	10 87 054 0	8.4	ELECTR.CABLE 1,0	KFZ-LEITUNG		
(500)	92 35 122 08	3	CABLE MARKER	KABELMARKER		
(501)	60 23 313 08	1	HOUSING 4POL	GEHAEUSE		
(502)	60 50 079 08	1	APPLIANCE SOCKET	GERAETESTECKDOSE		
(690)	10 33 582 0	2	SLEEVE CONTACT 0,2-0,5	BUCHSENKONTAKT		
(813)	60 56 197 08	1	SINGLE STRAND SEALING 2	EINZELADERABDICHTUNG		
19	96 81 650 08	1	MECHANICAL AUXILIARIES	MECH.BEFESTIGUNGSTEILE		
(1)	97 57 501 08	2	HOLDER 4X75X158 S315MC FE//ZN20//C	HALTER		
(2)	97 03 305 2	1	PLATE 4X390X241 S315MC	BLECH		
50	51 06 769 08	1	PRESSURE SWITCH 10-100/400 BAR	DRUCKSCHALTER		
150	51 04 034 08	2	DIRECTIONAL CTRL. VALVE 4/3 400BAR	WEGESCHIEBER		
151	10 33 384 8	1	BALL VALVE SK3 1" A3C SPF	KUGELHAHN		
152	51 14 562 08	1	PRESSURE LIMITING VALVE pmax=400BAR	DRUCKBEGRENZUNGSVENTIL		
153	51 14 709 08	1	NON-RETURN VALVE	RUECKSCHLAGVENTIL		
154	10 46 691 4	1	HEX CAP NUT RD32X3 SPF	VERSCHLUSSMUTTER		
155	51 15 154 08	1	COUPLING SLEEVE B2 10-S	KUPPLUNGSMUFFE		
156	10 46 691 7	3	HEX CAP NUT RD79X4 SPF	VERSCHLUSSMUTTER		
157	51 15 122 08	3	COUPLING SLEEVE B8 38-S	KUPPLUNGSMUFFE		
158	10 46 691 5	1	HEX CAP NUT RD36X3 SPF	VERSCHLUSSMUTTER		
159	51 15 059 08	1	COUPLING SLEEVE B3 16-S	KUPPLUNGSMUFFE		
160	97 74 683 08	1	SIGN 100X80 AL-BL 1MM	SCHILD		
161	51 10 629 08	1	NOZZLE 0,5 MS	DUESE		
162	97 38 606 08	1	CONNECTING LUG	VERBINDUNGSSTUTZEN		
600	74 07 098	1	FLANGE JOINT EL 16S CR6-FREI	VERSCHRAUBUNG		
601	47 02 308 08	1	FLANGE JOINT W 28L A3C	VERSCHRAUBUNG		
602	47 00 106 08	3	FLANGE JOINT SNV28-L A3P	VERSCHRAUBUNG		
603	47 04 308 08	1	FLANGE JOINT T 28L A3C	VERSCHRAUBUNG		
604	47 10 316 08	3	FLANGE JOINT XGE28-LR-ED A3P	VERSCHRAUBUNG		
605	47 55 007 08	1	FLANGE JOINT RI G1AXG1/2 CR6-FREI	VERSCHRAUBUNG		
606	47 10 332 08	1	FLANGE JOINT XGE16-SR-ED A3P	VERSCHRAUBUNG		
607	76 17 494	1	FLANGE JOINT EW 28L CR6-FREI	VERSCHRAUBUNG		
608	74 07 122	2	FLANGE JOINT ET 28L CR6-FREI	VERSCHRAUBUNG		
609	74 07 120	2	FLANGE JOINT EL 28L CR6-FREI	VERSCHRAUBUNG		
610	47 19 015 08	1	FLANGE JOINT EGESD28-LR-WD A3P	VERSCHRAUBUNG		
611	51 06 290 08	1	GAUGE CONNECTION DKO 10L	MESSSTUTZEN		
612	47 54 354 08	1	FLANGE JOINT REDSDN28/10-L A3P	VERSCHRAUBUNG		
613	47 19 003 08	1	FLANGE JOINT EGESD6-SR-WD A3P	VERSCHRAUBUNG		
614	47 54 329 08	1	FLANGE JOINT REDSD12/6-S A3P	VERSCHRAUBUNG		
618	47 54 333 08	1	FLANGE JOINT REDSD16/12-S A3P	VERSCHRAUBUNG		
619	47 10 331 08	1	FLANGE JOINT XGE16-SR-ED3/4" A3P	VERSCHRAUBUNG		
620	47 10 305 08	4	FLANGE JOINT XGE10-LM-ED A3P	VERSCHRAUBUNG		
621	47 10 396 08	4	FLANGE JOINT XGE10-LR-ED3/8" A3P	VERSCHRAUBUNG		
622	47 10 327 08	2	FLANGE JOINT GE 12S G3/8A CR6-FREI	VERSCHRAUBUNG		
623	76 17 461	2	FLANGE JOINT EL 12S CR6-FREI	VERSCHRAUBUNG		
624	47 10 308 08	2	FLANGE JOINT XGE12-LR-ED A3P	VERSCHRAUBUNG		

15.11.2013

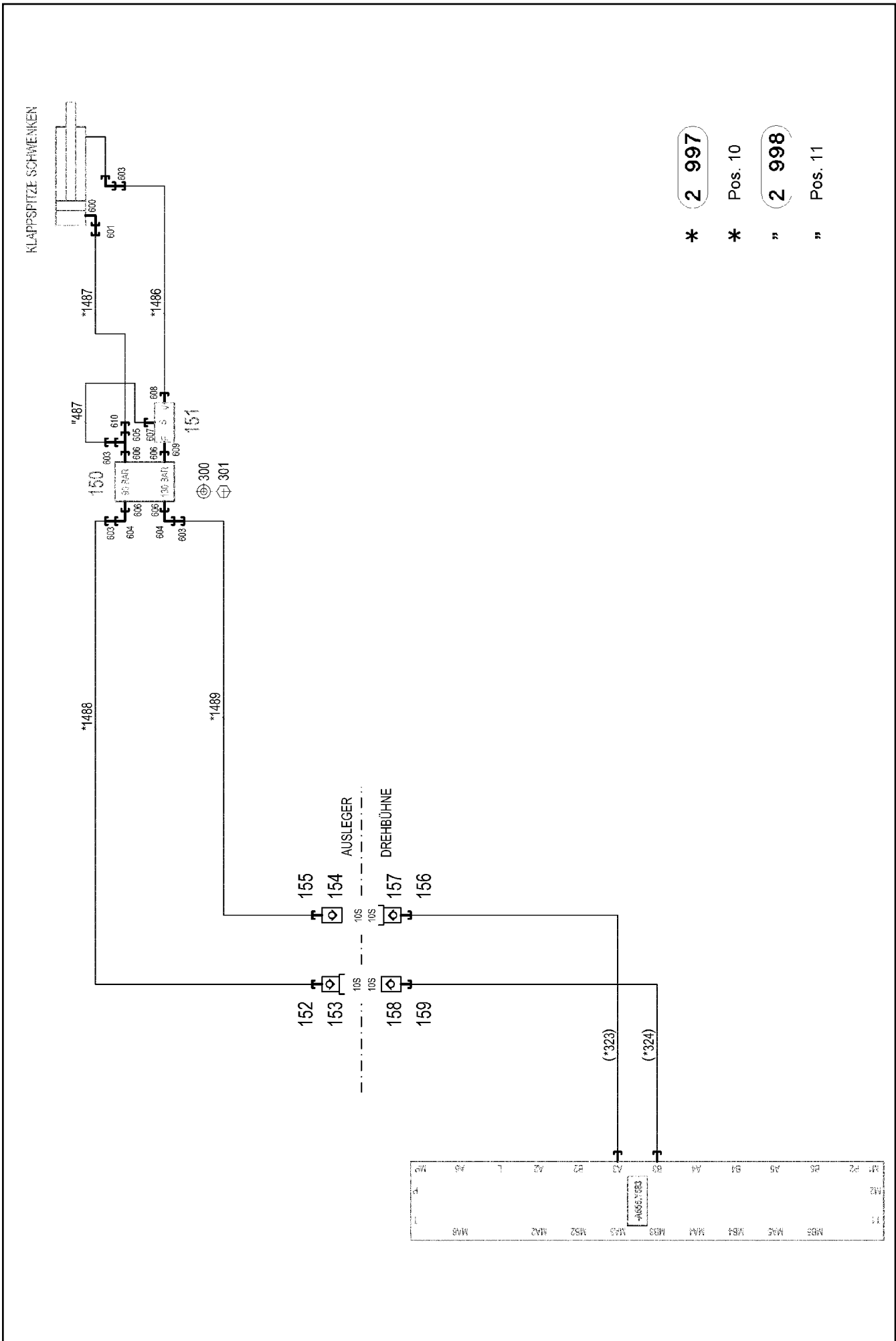
etk_en_de_096522_LTR_1220

332 (2/3)

LIEBHERRADDNL.HYDR.TELESOPIC MOUNTING
ZUSATZHYDRAULIK TELEDEMONTAGE⇒ 2 975 046
96 79 659 08

Pos.	Item	Quantity	Description	Bezeichnung	Serie	K
625	24 71 286 02	1	FLANGE JOINT EL 12L CR6-FREI	VERSCHRAUBUNG		
626	76 17 354	3	FLANGE JOINT EW 12S CR6-FREI	VERSCHRAUBUNG		
627	10 41 076 9	1	FLANGE JOINT EV 12S M20X1,5 CR6-FREI	VERSCHRAUBUNG		
628	24 71 056 02	1	FLANGE JOINT ET 12L CR6-FREI	VERSCHRAUBUNG		
629	24 71 177 02	1	FLANGE JOINT EW 12L CR6-FREI	VERSCHRAUBUNG		

15.11.2013	etk_en_de_096522_LTR_1220	<input type="checkbox"/> 333 (3/3)
LIEBHERR	ADDNL.HYDR.TELESOPIC MOUNTING ZUSATZHYDRAULIK TELEDEMONTAGE	⇒ 2 975 046 96 79 659 08



* 2 997
 * Pos. 10
 " 2 998
 " Pos. 11

Pos.	Item	Quantity	Description	Bezeichnung	Serie	K
10	96 82 228 08	1	HOSE LINES FOLDING JIB ⇒ 2 975 171 96 82 228 08	SCHLAUCHLEITUNGEN KLAPPS		
11	92 71 639 08	1	PIPE COND. FOLDING SEAT	ROHRLEITUNGEN KLAPPSPITZ		
(487)	92 26 768 08	1	PIPE COMPL. 6X1X239	ROHR KPL.		
150	51 14 502 08	1	PRESSURE LIMITING VALVE p _{max} =350BAR	DRUCKBEGRENZUNGSVENTIL		
(23)	71 01 040 08	2	SEALING RING DIN 7603 A 18X22X1,5 CU	DICHTRING		
151	51 14 794 08	1	LOAD HOLDING VALVE ⇒ 5 114 794 08 51 14 794 08	LASTHALTEVENTIL		
152	10 46 691 0	1	SCREW PLUG RD32X3 SPF	VERSCHLUSSSCHRAUBE		
153	51 15 155 08	1	COUPLING PLUG B2 10-S	KUPPLUNGSSTECKER		
154	51 15 154 08	1	COUPLING SLEEVE B2 10-S	KUPPLUNGSMUFFE		
155	10 46 691 4	1	HEX CAP NUT RD32X3 SPF	VERSCHLUSSMUTTER		
156	10 46 691 0	1	SCREW PLUG RD32X3 SPF	VERSCHLUSSSCHRAUBE		
157	51 15 155 08	1	COUPLING PLUG B2 10-S	KUPPLUNGSSTECKER		
158	51 15 154 08	1	COUPLING SLEEVE B2 10-S	KUPPLUNGSMUFFE		
159	10 46 691 4	1	HEX CAP NUT RD32X3 SPF	VERSCHLUSSMUTTER		
300	42 18 009 08	2	WASHER DIN 9021 A 8 ST A2C	SCHEIBE		
301	40 65 136	2	HEX SCREW ISO 4017 M8X12 8.8 A2C	SECHSKANTSCHRAUBE		
600	47 32 105 08	1	FLANGE JOINT RSWS10-SM-WD A3P	VERSCHRAUBUNG		
601	47 54 320 08	1	FLANGE JOINT REDSDN10/6-S A3P	VERSCHRAUBUNG		
603	47 54 329 08	4	FLANGE JOINT REDSD12/6-S A3P	VERSCHRAUBUNG		
604	76 17 354	2	FLANGE JOINT EW 12S CR6-FREI	VERSCHRAUBUNG		
605	76 17 461	1	FLANGE JOINT EL 12S CR6-FREI	VERSCHRAUBUNG		
606	47 10 326 08	4	FLANGE JOINT GE 12S G1/2A CR6-FREI	VERSCHRAUBUNG		
607	47 10 300 08	1	FLANGE JOINT XGE6-LR-ED A3P	VERSCHRAUBUNG		
608	47 10 328 08	1	FLANGE JOINT ISO 8434-1 GE 10S G3/8A C	VERSCHRAUBUNG		
609	47 19 005 08	1	FLANGE JOINT EGESD12-SR-WD A3P	VERSCHRAUBUNG		
610	47 54 334 08	1	FLANGE JOINT REDSD12/10-S A3P	VERSCHRAUBUNG		

15.11.2013

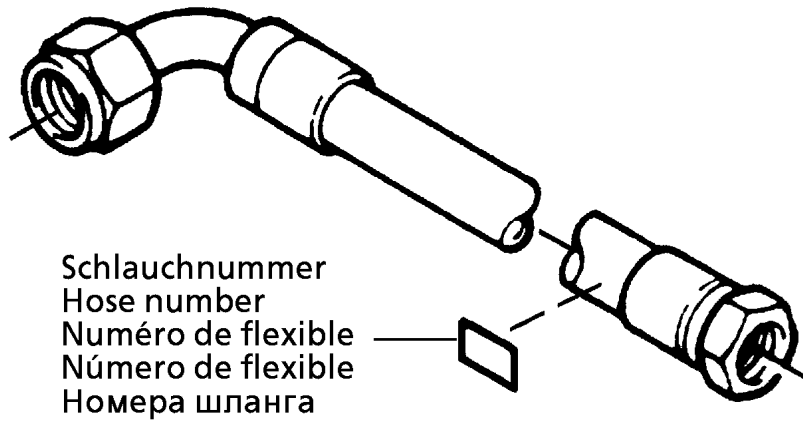
etk_en_de_096522_LTR_1220

☐ 335 (2/2)

LIEBHERR

ADDNL.HYDR. FOLDING JIB
ZUSATZHYDRAULIK KLAPPSPITZE

⇒ 2 975 047
96 79 656 08



Schlauchnummer
Hose number
Número de flexible
Número de flexible
Номера шланга

Die Schlauchnummern auf den Schläuchen entsprechen den Positionen in der Schlauchliste.

The hose numbers from the hoses are in accordance with the items in the hose list.

Les numéros indiqués sur les flexibles correspondent aux repères de la nomenclature des flexibles.

Los números indicados en los flexibles corresponden a las posiciones de la lista de flexibles.

Нанесенные на шлангах номера соответствуют позициям в перечне.

Pos.	Item	Quantity	Description	Bezeichnung	Serie	K
1	60 27 601 08	10	NAME PLATE 25,4X101,6	BEZEICHNUNGSSCHILD		
2	60 27 603 08	1	NAME PLATE 25,4X165,1	BEZEICHNUNGSSCHILD		
1339	96 86 008 08	1	HOSE CPL. 2SN 0,37M	SCHLAUCH KPL.		
1340	92 31 909 08	2	HOSE CPL. 2SN 0,3M	SCHLAUCH KPL.		
1341	92 17 502 08	2	HOSE CPL. 2SN 0,28M	SCHLAUCH KPL.		
1342	92 97 453 08	1	HOSE CPL. 2SN 2,3M	SCHLAUCH KPL.		
1343	96 93 868 08	1	HOSE CPL. 1SC 2,9M	SCHLAUCH KPL.		
1344	92 76 042 08	1	HOSE CPL. 2SN 4,0M	SCHLAUCH KPL.		
1345	92 60 961 08	1	HOSE CPL. 2TE 2,7M	SCHLAUCH KPL.		
1346	96 44 839 08	1	HOSE CPL. 1SN 1,02M	SCHLAUCH KPL.		
1347	96 93 869 08	1	HOSE CPL. 2SN 0,23M	SCHLAUCH KPL.		

15.11.2013
133089

LIEBHERR

etk_en_de_096522_LTR_1220

HOSE LINES TELE MONTAGE
SCHLAUCHLEITUNGEN TELEMONTAGE

336

⇒ 2 975 057
96 81 651 08



Schlauchnummer
Hose number
Numéro de flexible
Número de flexible
Номера шланга

Die Schlauchnummern auf den Schläuchen entsprechen den Positionen in der Schlauchliste.

The hose numbers from the hoses are in accordance with the items in the hose list.

Les numéros indiqués sur les flexibles correspondent aux repères de la nomenclature des flexibles.

Los números indicados en los flexibles corresponden a las posiciones de la lista de flexibles.

Нанесенные на шлангах номера соответствуют позициям в перечне.

Pos.	Item	Quantity	Description	Bezeichnung	Serie	K
1	60 27 601 08	6	NAME PLATE 25,4X101,6	BEZEICHNUNGSSCHILD		
1486	92 30 156 08	1	HOSE CPL. 2SN 0,54M	SCHLAUCH KPL.		
1487	92 30 156 08	1	HOSE CPL. 2SN 0,54M	SCHLAUCH KPL.		
1488	96 29 685 08	1	HOSE CPL. 2SN 13,6M	SCHLAUCH KPL.		
1489	96 29 685 08	1	HOSE CPL. 2SN 13,6M	SCHLAUCH KPL.		

15.11.2013
133089

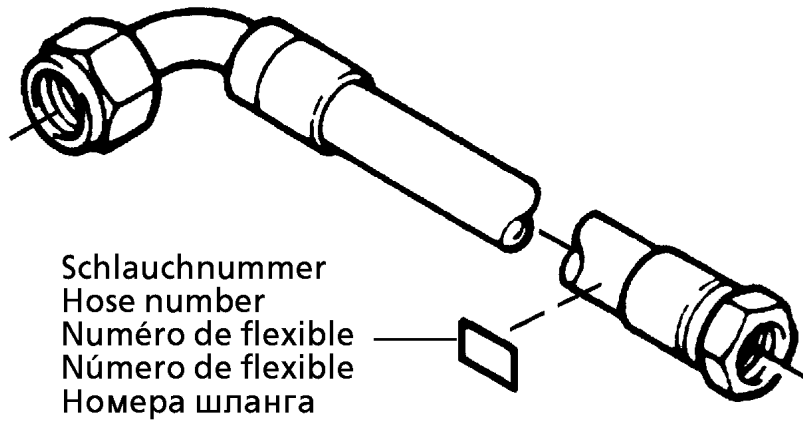
LIEBHERR

etk_en_de_096522_LTR_1220

HOSE LINES FOLDING JIB
SCHLAUCHLEITUNGEN KLAPPSPITZE

337

⇒ 2 975 171
96 82 228 08



Schlauchnummer
Hose number
Numéro de flexible
Número de flexible
Номера шланга

Die Schlauchnummern auf den Schläuchen entsprechen den Positionen in der Schlauchliste.

The hose numbers from the hoses are in accordance with the items in the hose list.

Les numéros indiqués sur les flexibles correspondent aux repères de la nomenclature des flexibles.

Los números indicados en los flexibles corresponden a las posiciones de la lista de flexibles.

Нанесенные на шлангах номера соответствуют позициям в перечне.

Pos.	Item	Quantity	Description	Bezeichnung	Serie	K
1	60 27 601 08	7	NAME PLATE 25,4X101,6	BEZEICHNUNGSSCHILD		
1490	96 29 689 08	1	HOSE CPL. 1SC 14,1M	SCHLAUCH KPL.		
1491	92 97 533 08	1	HOSE CPL. 2SN 3,6M	SCHLAUCH KPL.		
1492	96 18 615 08	1	HOSE CPL. 2SN 3,8M	SCHLAUCH KPL.		
1493	92 87 659 08	1	HOSE CPL. 2SN 0,86M	SCHLAUCH KPL.		
1494	96 49 580 08	1	HOSE CPL. 2SN 0,76M	SCHLAUCH KPL.		

15.11.2013
133089

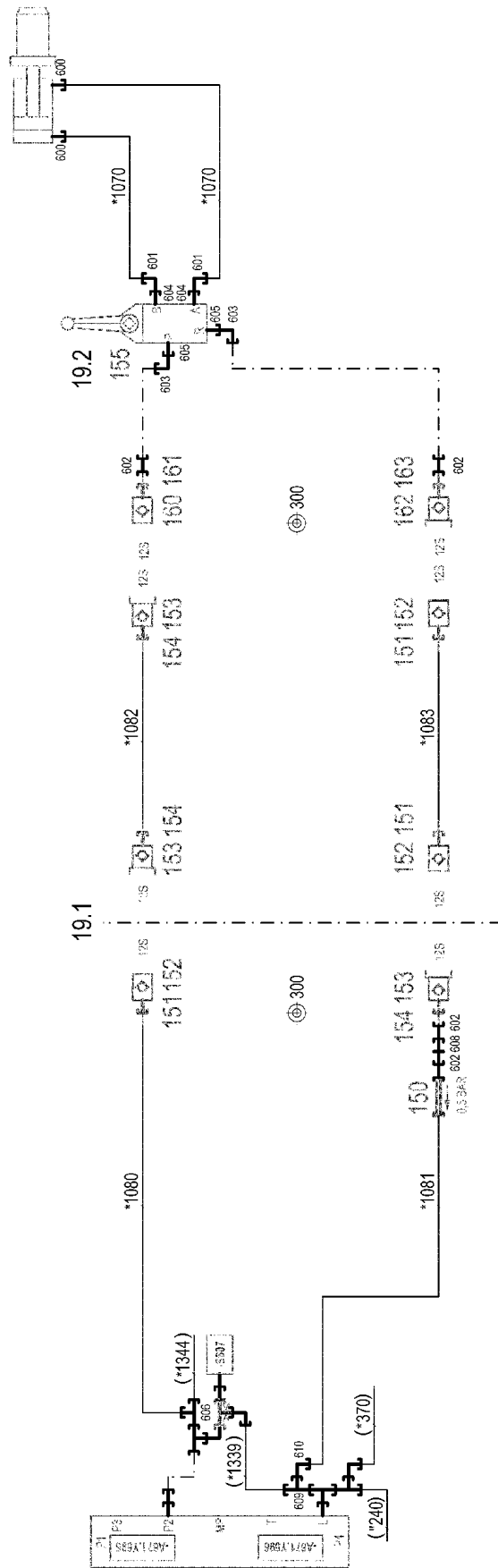
LIEBHERR

etk_en_de_096522_LTR_1220

HOSE LINES FOLDING JIB
SCHLAUCHLEITUNGEN KLAPPSPITZE

338

⇒ 2 975 237
96 82 233 08



* 2 997

* Pos. 10

" 2 998

15.11.2013
080880

LIEBHERR

etk_en_de_096522_LTR_1220

AUX.HYDR.PIN EXTRACTION DEVICE
ZUS.HYDR.BOLZENZIEHEINRICHTUNG

□ 339 (1/2)

⇒ 2 975 400
96 80 542 08

Pos.	Item	Quantity	Description	Bezeichnung	Serie	K
10	96 80 581 08	1	HOSE LINES BOLT EXTRACTION WIPPZYL.	SCHLAUCHLEITUNGEN BOLZEN		
(1)	60 27 601 08	6	NAME PLATE 25,4X101,6	BEZEICHNUNGSSCHILD		
(1070)	92 80 060 08	2	HOSE CPL. 2SN 0,4M	SCHLAUCH KPL.		
(1080)	96 93 861 08	1	HOSE CPL. 2SN 1,65M	SCHLAUCH KPL.		
(1081)	96 93 862 08	1	HOSE CPL. 1SC 1,95M	SCHLAUCH KPL.		
(1082)	92 76 991 08	1	HOSE CPL. 2SN 5,5M	SCHLAUCH KPL.		
(1083)	92 76 991 08	1	HOSE CPL. 2SN 5,5M	SCHLAUCH KPL.		
19	96 81 710 08	1	MECHANICAL AUXILIARIES	MECH.BEFESTIGUNGSTEILE		
(1)	97 26 544 08	1	HOLDER 3X130X190 DC01 FE//ZN20//C	HALTER		
(2)	95 59 921 08	1	PLATE 3X60X98 DC01 FE//ZN20//C	BLECH		
150	51 04 129 08	1	NON-RETURN VALVE	RUECKSCHLAGVENTIL		
151	10 46 691 4	3	HEX CAP NUT RD32X3 SPF	VERSCHLUSSMUTTER		
152	51 15 015 08	3	COUPLING SLEEVE B2 12-S	KUPPLUNGSMUFFE		
153	51 15 013 08	3	COUPLING PLUG 12-S	KUPPLUNGSSTECKER		
154	10 46 691 0	3	SCREW PLUG RD32X3 SPF	VERSCHLUSSSCHRAUBE		
155	51 04 034 08	1	DIRECTIONAL CTRL. VALVE 4/3 400BAR	WEGESCHIEBER		
(8)	51 10 438 08	1	MANUAL ACTUATION	HANDBETAETIGUNG		
(11)	10 81 645 8	1	LEVER ARM	HEBELSTANGE		
160	51 15 015 08	1	COUPLING SLEEVE B2 12-S	KUPPLUNGSMUFFE		
161	10 46 691 4	1	HEX CAP NUT RD32X3 SPF	VERSCHLUSSMUTTER		
162	51 15 013 08	1	COUPLING PLUG 12-S	KUPPLUNGSSTECKER		
163	10 46 691 0	1	SCREW PLUG RD32X3 SPF	VERSCHLUSSSCHRAUBE		
300	71 01 053 08	4	SEALING RING DIN 7603 A 24X30X2 CU	DICHTRING		
600	47 10 305 08	2	FLANGE JOINT XGE10-LM-ED A3P	VERSCHRAUBUNG		
601	74 03 569	2	FLANGE JOINT EW 10L CR6-FREI	VERSCHRAUBUNG		
602	47 00 103 08	4	FLANGE JOINT SNV12-S A3P	VERSCHRAUBUNG		
603	76 17 354	2	FLANGE JOINT EW 12S CR6-FREI	VERSCHRAUBUNG		
604	47 10 396 08	2	FLANGE JOINT XGE10-LR-ED3/8" A3P	VERSCHRAUBUNG		
605	47 10 327 08	2	FLANGE JOINT GE 12S G3/8A CR6-FREI	VERSCHRAUBUNG		
606	76 17 461	1	FLANGE JOINT EL 12S CR6-FREI	VERSCHRAUBUNG		
608	47 40 324 08	1	FLANGE JOINT XSV12-S A3P	VERSCHRAUBUNG		
609	24 71 286 02	1	FLANGE JOINT EL 12L CR6-FREI	VERSCHRAUBUNG		
610	24 71 177 02	1	FLANGE JOINT EW 12L CR6-FREI	VERSCHRAUBUNG		

15.11.2013

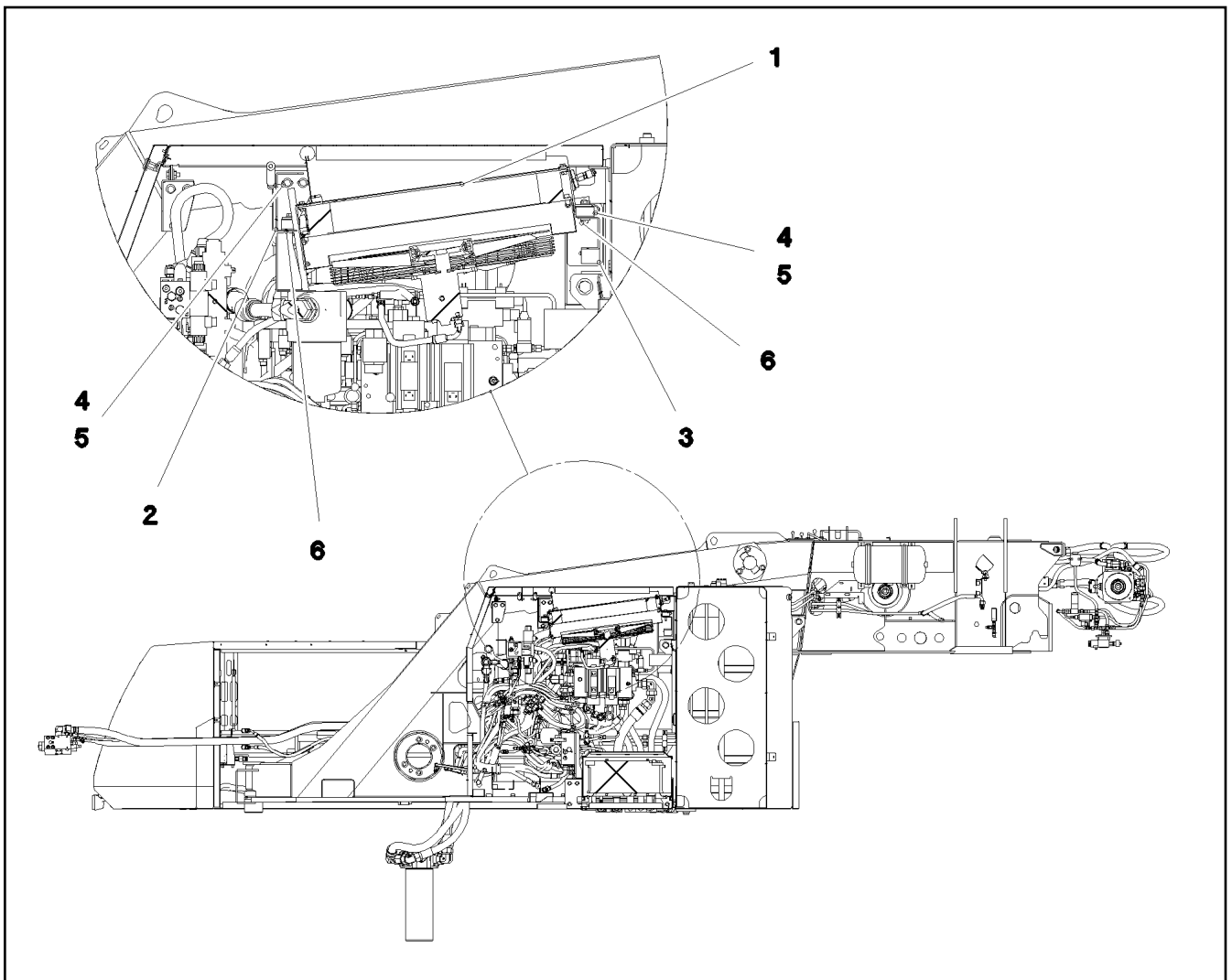
etk_en_de_096522_LTR_1220

340 (2/2)

LIEBHERR

AUX.HYDR.PIN EXTRACTION DEVICE
ZUS.HYDR.BOLZENZIEHEINRICHTUNG

⇒ 2 975 400
96 80 542 08



Pos.	Item	Quantity	Description	Bezeichnung	Serie	K
1	96 79 805 08	1	OIL COOLER, PRE-ASSEMBLED ⇒ 2 984 001 96 79 805 08	OELKUEHLER VORM.		
2	96 79 777 08	1	HOLDER LEFT	HALTER LINKS		
3	96 91 856 08	1	HOLDER RIGHT	HALTER RECHTS		
4	42 16 006 01	6	WASHER DIN 7349 10,5 200HV-ST A3C	SCHEIBE		
5	40 00 828	6	HEX SCREW ISO 4017 M10X30 8.8 A3C	SECHSKANTSCHRAUBE		
6	41 15 144 08	7	HEX NUT ISO 4032 M10 8 A3C	SECHSKANTMUTTER		

15.11.2013
077874

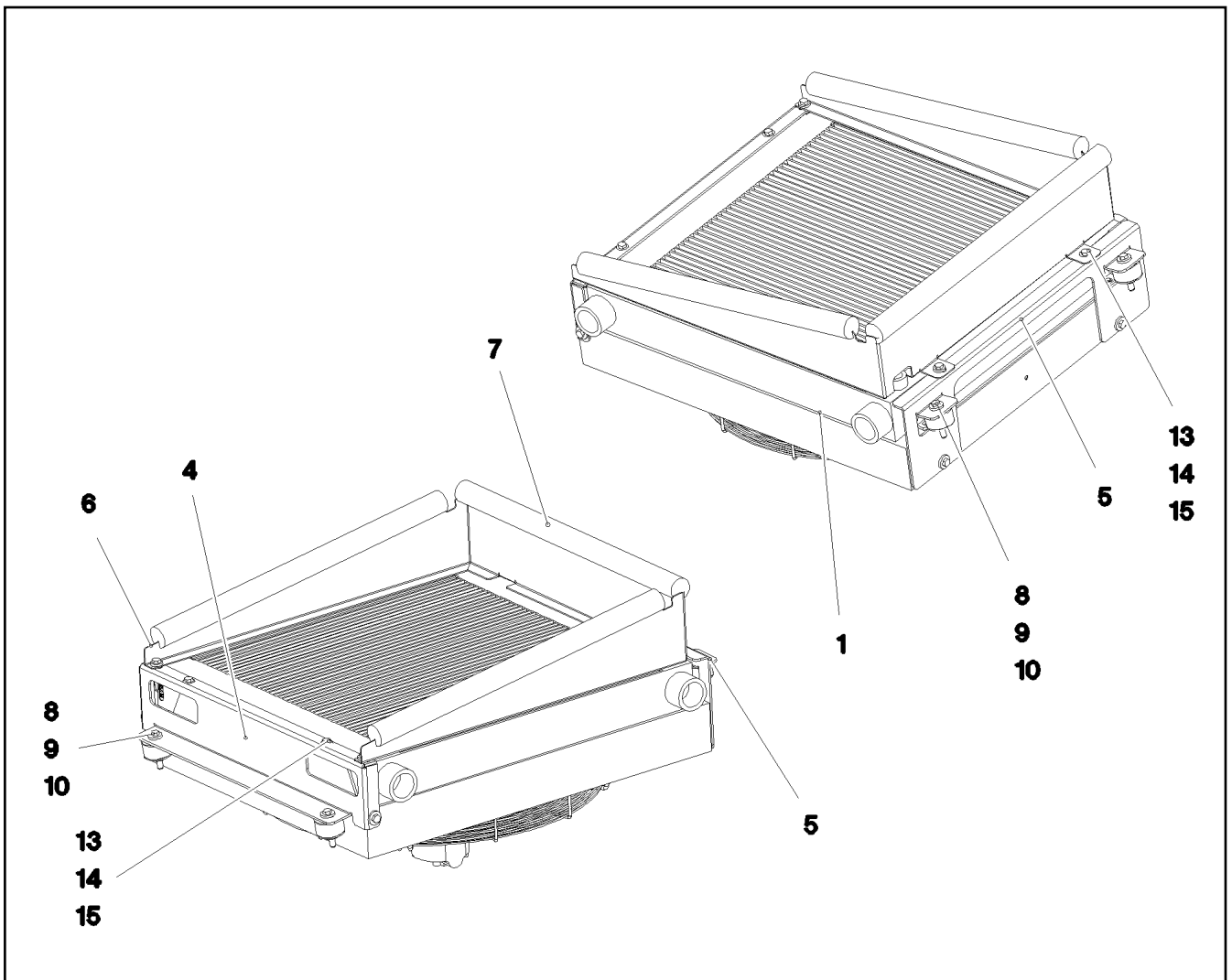
LIEBHERR

etk_en_de_096522_LTR_1220

OIL COOLER INSTALLATION
OELKUEHLER EINBAU

□ 341

⇒ 2 984
91 72 618 08



Pos.	Item	Quantity	Description	Bezeichnung	Serie	K
1	11 62 256 1	1	OIL AIR COOLER SPF	OEL-LUFTKUEHLER		
4	97 03 135 1	1	PLATE 4X701X174 S315MC	BLECH		
5	97 03 134 9	1	PLATE 4X644X199 S315MC	BLECH		
6	97 03 135 0	1	PLATE 2X2039X173 DC01	BLECH		
7	70 14 524	3	CLAMPING PROFILE 40X1000 PUR-HAUT	KLEMMPROFIL		
8	72 69 050 08	4	CIRCULAR BEARING C50X30XM10	RUNDLAGER		
9	46 00 334	4	HEX SCREW ISO 4017 M8X18 8.8 A2C	SECHSKANTSCHRAUBE		
10	42 16 006 01	12	WASHER DIN 7349 10,5 200HV-ST A3C	SCHEIBE		
13	41 15 046 08	6	HEX NUT ISO 4032 M8 10 A2C SPF	SECHSKANTMUTTER		
14	11 49 276 6	12	WASHER DIN 7349 8,4 200HV-ST A3C	SCHEIBE		
15	49 00 128	10	HEX SCREW ISO 4017 M8X25 8.8 A2C	SECHSKANTSCHRAUBE		

15.11.2013
077873

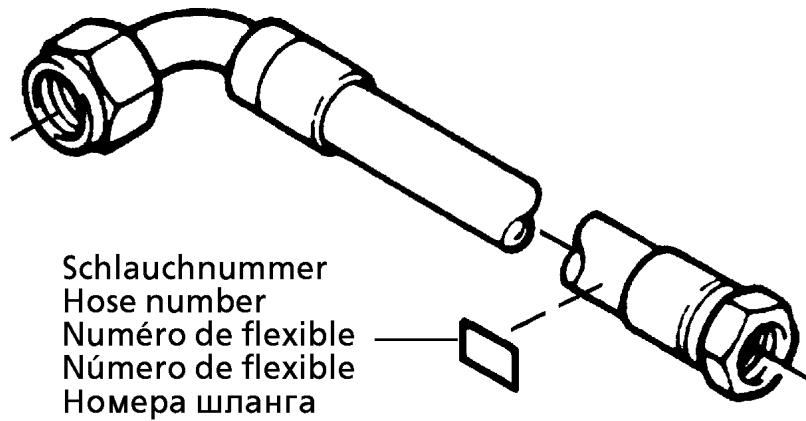
LIEBHERR

etk_en_de_096522_LTR_1220

OIL COOLER, PRE-ASSEMBLED
OELKUEHLER VORM.

342

⇒ 2 984 001
96 79 805 08



Die Schlauchnummern auf den Schläuchen entsprechen den Positionen in der Schlauchliste.

The hose numbers from the hoses are in accordance with the items in the hose list.

Les numéros indiqués sur les flexibles correspondent aux repères de la nomenclature des flexibles.

Los números indicados en los flexibles corresponden a las posiciones de la lista de flexibles.

Нанесенные на шлангах номера соответствуют позициям в перечне.

Pos.	Item	Quantity	Description	Bezeichnung	Serie	K
1	60 27 601 08	64	NAME PLATE 25,4X101,6	BEZEICHNUNGSSCHILD		
2	60 27 603 08	88	NAME PLATE 25,4X165,1	BEZEICHNUNGSSCHILD		
200	96 85 369 08	1	HOSE CPL. 2TE 4,6M	SCHLAUCH KPL.		
201	96 81 503 08	1	HOSE CPL. 2TE 0,26M	SCHLAUCH KPL.		
202	92 61 200 08	1	HOSE CPL. 2TE 0,6M	SCHLAUCH KPL.		
203	92 64 953 08	1	HOSE CPL. 2TE 3,2M	SCHLAUCH KPL.		
204	92 93 134 08	1	HOSE CPL. 2SN 0,26M	SCHLAUCH KPL.		
205	77 42 367 08	0.45	SIPHON PIPE NW35X5	SAUGSCHLAUCH		
206	92 44 941 08	1	HOSE CPL. 2755 1,3M	SCHLAUCH KPL.		
207	92 65 663 08	1	HOSE CPL. 2TE 0,46M	SCHLAUCH KPL.		
208	77 42 365 08	0.7	SIPHON PIPE NW42X5 (42X53) NBR	SAUGSCHLAUCH		
209	10 04 167 5	0.14	SIPHON PIPE NW60X6,5 NBR SPF	SAUGSCHLAUCH		
210	51 05 681 08	0.15	HOSE 75X7	SCHLAUCH		
211	92 93 377 08	1	HOSE CPL. 1SC 1,0M	SCHLAUCH KPL.		
212	96 81 505 08	1	HOSE CPL. 2SN 2,35M	SCHLAUCH KPL.		
213	96 83 506 08	1	HOSE CPL. 2TE 0,76M	SCHLAUCH KPL.		
214	92 63 995 08	1	HOSE CPL. 2TE 0,72M	SCHLAUCH KPL.		
215	96 73 551 08	1	HOSE CPL. 2TE 2,15M	SCHLAUCH KPL.		
216	92 84 526 08	1	HOSE CPL. 2TE 0,46M	SCHLAUCH KPL.		
217	96 39 296 08	1	HOSE CPL. 2TE 0,64M	SCHLAUCH KPL.		
218	92 96 421 08	1	HOSE CPL. 2TE 0,7M	SCHLAUCH KPL.		
219	96 81 507 08	1	HOSE CPL. 2TE 0,2M	SCHLAUCH KPL.		
221	96 81 401 08	1	HOSE CPL. 2TE 0,36M	SCHLAUCH KPL.		
222	92 76 963 08	1	HOSE CPL. 2TE 2,6M	SCHLAUCH KPL.		
224	92 76 051 08	1	HOSE CPL. 1SN 1,0M	SCHLAUCH KPL.		
225	96 85 370 08	1	HOSE CPL. 2TE 1,1M	SCHLAUCH KPL.		
226	96 83 507 08	1	HOSE CPL. 2TE 0,76M	SCHLAUCH KPL.		
227	77 42 036 08	0.11	COOLING WATER HOSE 50X6	KUEHLWASSERSCHLAUCH		
228	92 65 537 08	1	HOSE CPL. 2TE 0,25M	SCHLAUCH KPL.		
229	92 15 729 08	1	HOSE CPL. 2TE 0,23M	SCHLAUCH KPL.		
230	96 81 509 08	1	HOSE CPL. 2SN 0,52M	SCHLAUCH KPL.		
231	96 83 509 08	1	HOSE CPL. 2SN 0,5M	SCHLAUCH KPL.		
232	92 44 731 08	1	HOSE CPL. 2755 3,4M	SCHLAUCH KPL.		
233	96 83 510 08	1	HOSE CPL. 2SN 0,3M	SCHLAUCH KPL.		
234	96 81 507 08	1	HOSE CPL. 2TE 0,2M	SCHLAUCH KPL.		
235	96 81 374 08	1	HOSE CPL. GH506 1,46M	SCHLAUCH KPL.		
236	96 51 558 08	1	HOSE CPL. GH506 1,4M	SCHLAUCH KPL.		
237	77 42 331 08	1.8	SPIRAL SUCTION HOSE NW50X5 NBR	SPIRALSAUGSCHLAUCH		
279	96 55 621 08	1	HOSE CPL. 2SN 0,19M	SCHLAUCH KPL.		
300	96 76 230 08	1	HOSE CPL. GH507 0,86M	SCHLAUCH KPL.		
301	96 81 511 08	1	HOSE CPL. GH507 0,92M	SCHLAUCH KPL.		
302	96 81 512 08	1	HOSE CPL. GH507 0,24M	SCHLAUCH KPL.		
303	92 47 412 08	1	HOSE CPL. 2755 0,48M	SCHLAUCH KPL.		
304	92 47 412 08	1	HOSE CPL. 2755 0,48M	SCHLAUCH KPL.		
305	96 81 513 08	1	HOSE CPL. 2SN 1,9M	SCHLAUCH KPL.		
306	96 61 424 08	1	HOSE CPL. 2755 1,8M	SCHLAUCH KPL.		
307	96 63 502 08	1	HOSE CPL. 2755 2,4M	SCHLAUCH KPL.		
308	96 31 704 08	1	HOSE CPL. 2755 1,14M	SCHLAUCH KPL.		
309	92 40 284 08	1	HOSE CPL. 2755 1,7M	SCHLAUCH KPL.		
310	96 81 514 08	1	HOSE CPL. 2SN 0,88M	SCHLAUCH KPL.		
311	96 51 592 08	1	HOSE CPL. 1SC 0,22M	SCHLAUCH KPL.		
312	96 81 515 08	1	HOSE CPL. 2TE 0,39M	SCHLAUCH KPL.		
313	92 62 690 08	1	HOSE CPL. 2TE 0,25M	SCHLAUCH KPL.		
314	96 83 511 08	1	HOSE CPL. 2755 1,4M	SCHLAUCH KPL.		
315	96 93 865 08	1	HOSE CPL. 2SN 0,54M	SCHLAUCH KPL.		
316	92 80 499 08	1	HOSE CPL. 2SN 0,5M	SCHLAUCH KPL.		
317	92 87 623 08	1	HOSE CPL. 2SN 3,0M	SCHLAUCH KPL.		
318	92 93 911 08	1	HOSE CPL. 2SN 2,9M	SCHLAUCH KPL.		
319	96 85 992 08	1	HOSE CPL. 2SN 1,18M	SCHLAUCH KPL.		
320	96 83 512 08	1	HOSE CPL. 2SN 1,14M	SCHLAUCH KPL.		

15.11.2013

etk_en_de_096522_LTR_1220

☐ 344 (2/4)

LIEBHERR

HOSE LINES SUPERSTRUCTURE
SCHLAUCHLEITUNGEN OBERWAGEN

⇒ 2 997
91 72 619 08

Pos.	Item	Quantity	Description	Bezeichnung	Serie	K
321	96 81 518 08	1	HOSE CPL. GH663 0,7M	SCHLAUCH KPL.		
322	96 81 519 08	1	HOSE CPL. GH663 0,82M	SCHLAUCH KPL.		
323	96 81 520 08	1	HOSE CPL. 2SN 2,35M	SCHLAUCH KPL.		
324	96 81 520 08	1	HOSE CPL. 2SN 2,35M	SCHLAUCH KPL.		
325	96 81 482 08	1	HOSE CPL. 2TE 0,98M	SCHLAUCH KPL.		
326	96 54 795 08	1	HOSE CPL. 1SC 1,6M	SCHLAUCH KPL.		
329	96 34 571 08	1	HOSE CPL. 1SC 0,52M	SCHLAUCH KPL.		
330	92 60 288 08	1	HOSE CPL. 2TE 2,15M	SCHLAUCH KPL.		
331	96 68 611 08	1	HOSE CPL. 1SC 0,72M	SCHLAUCH KPL.		
332	92 41 348 08	1	HOSE CPL. 2755 1,65M	SCHLAUCH KPL.		
333	92 33 428 08	1	HOSE CPL. 2755 1,7M	SCHLAUCH KPL.		
334	96 34 578 08	1	HOSE CPL. 2SN 3,7M	SCHLAUCH KPL.		
335	92 66 101 08	1	HOSE CPL. 2TE 0,52M	SCHLAUCH KPL.		
336	92 64 093 08	1	HOSE CPL. 2TE 1,0M	SCHLAUCH KPL.		
339	96 81 521 08	1	HOSE CPL. GH663 2,15M	SCHLAUCH KPL.		
340	96 58 611 08	3	HOSE CPL. GH663 1,3M	SCHLAUCH KPL.		
341	96 83 513 08	1	HOSE CPL. 2755 2,2M	SCHLAUCH KPL.		
342	92 70 115 08	1	HOSE CPL. 2755 2,05M	SCHLAUCH KPL.		
343	96 83 514 08	1	HOSE CPL. GH507 0,6M	SCHLAUCH KPL.		
345	96 83 515 08	1	HOSE CPL. 1SN 3,9M	SCHLAUCH KPL.		
346	96 29 567 08	1	HOSE CPL. 1SC 4,1M	SCHLAUCH KPL.		
348	96 81 398 08	1	HOSE CPL. 2TE 1,9M	SCHLAUCH KPL.		
349	92 61 120 08	1	HOSE CPL. 2TE 3,4M	SCHLAUCH KPL.		
350	92 69 712 08	1	HOSE CPL. 2TE 1,5M	SCHLAUCH KPL.		
351	92 62 891 08	1	HOSE CPL. 2TE 1,0M	SCHLAUCH KPL.		
352	96 73 547 08	1	HOSE CPL. 2TE 0,54M	SCHLAUCH KPL.		
353	96 59 454 08	1	HOSE CPL. 2TE 0,49M	SCHLAUCH KPL.		
354	96 51 987 08	1	HOSE CPL. 1SC 0,33M	SCHLAUCH KPL.		
355	96 81 525 08	1	HOSE CPL. 2TE 0,19M	SCHLAUCH KPL.		
356	92 80 060 08	1	HOSE CPL. 2SN 0,4M	SCHLAUCH KPL.		
357	96 83 516 08	1	HOSE CPL. 2TE 3,4M	SCHLAUCH KPL.		
358	92 88 762 08	1	HOSE CPL. 2TE 3,6M	SCHLAUCH KPL.		
360	92 53 523 08	1	HOSE CPL. 2755 0,68M	SCHLAUCH KPL.		
361	96 60 501 08	1	HOSE CPL. 2SN 1,16M	SCHLAUCH KPL.		
364	96 32 009 08	1	HOSE CPL. 2TE 1,08M	SCHLAUCH KPL.		
367	96 68 604 08	1	HOSE CPL. 2TE 0,96M	SCHLAUCH KPL.		
368	92 22 183 08	1	HOSE CPL. 2755 0,9M	SCHLAUCH KPL.		
369	92 80 429 08	1	HOSE CPL. 2TE 1,0M	SCHLAUCH KPL.		
370	92 93 923 08	1	HOSE CPL. 2TE 1,6M	SCHLAUCH KPL.		
372	92 67 571 08	1	HOSE CPL. 2TE 2,5M	SCHLAUCH KPL.		
373	92 64 325 08	1	HOSE CPL. 1SN 1,5M	SCHLAUCH KPL.		
374	96 81 401 08	1	HOSE CPL. 2TE 0,36M	SCHLAUCH KPL.		
375	96 83 517 08	1	HOSE CPL. 1SN 2,55M	SCHLAUCH KPL.		
376	96 72 204 08	1	HOSE CPL. GH506 1,0M	SCHLAUCH KPL.		
377	96 83 521 08	1	HOSE CPL. GH663 3,0M	SCHLAUCH KPL.		
378	96 26 418 08	1	HOSE CPL. 2TE 0,26M	SCHLAUCH KPL.		
379	92 72 947 08	1	HOSE CPL. 2TE 0,22M	SCHLAUCH KPL.		
380	96 80 023 08	1	HOSE CPL. GH506 0,68M	SCHLAUCH KPL.		
381	96 83 518 08	1	HOSE CPL. GH506 1,4M	SCHLAUCH KPL.		
382	96 81 416 08	1	HOSE CPL. GH506 0,64M	SCHLAUCH KPL.		
383	96 83 519 08	1	HOSE CPL. GH506 1,1M	SCHLAUCH KPL.		
384	96 83 520 08	1	HOSE CPL. GH506 0,94M	SCHLAUCH KPL.		
385	96 76 185 08	1	HOSE CPL. GH506 1,75M	SCHLAUCH KPL.		
386	92 80 041 08	1	HOSE CPL. 2SN 1,8M	SCHLAUCH KPL.		
387	92 80 041 08	1	HOSE CPL. 2SN 1,8M	SCHLAUCH KPL.		
388	92 09 044 08	1	HOSE CPL. 2SN 1,9M	SCHLAUCH KPL.		
389	92 09 044 08	1	HOSE CPL. 2SN 1,9M	SCHLAUCH KPL.		
396	92 96 421 08	1	HOSE CPL. 2TE 0,7M	SCHLAUCH KPL.		
397	96 81 441 08	1	HOSE CPL. 1SC 0,4M	SCHLAUCH KPL.		
398	92 61 198 08	1	HOSE CPL. 1SC 0,66M	SCHLAUCH KPL.		

15.11.2013

etk_en_de_096522_LTR_1220

345 (3/4)

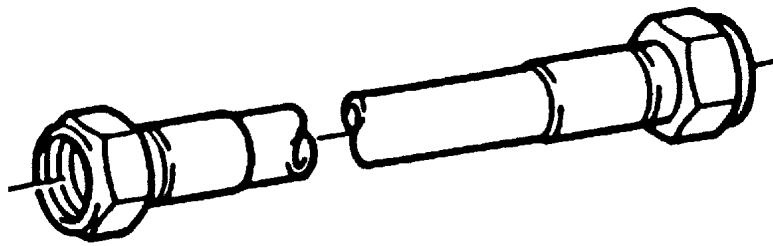
LIEBHERR

HOSE LINES SUPERSTRUCTURE
SCHLAUCHLEITUNGEN OBERWAGEN

⇒ 2 997
91 72 619 08

Pos.	Item	Quantity	Description	Bezeichnung	Serie	K
400	96 61 843 08	1	HOSE CPL. 2SN 0,22M	SCHLAUCH KPL.		
402	92 69 908 08	1	HOSE CPL. 2TE 0,58M	SCHLAUCH KPL.		
403	92 96 415 08	1	HOSE CPL. 1SN 0,8M	SCHLAUCH KPL.		
404	96 34 619 08	1	HOSE CPL. 2TE 0,82M	SCHLAUCH KPL.		
405	96 22 557 08	1	HOSE CPL. 2SN 1,7M	SCHLAUCH KPL.		
406	96 76 168 08	1	HOSE CPL. 2755 0,94M	SCHLAUCH KPL.		
410	92 26 289 08	1	HOSE CPL. HPC 3,8M	SCHLAUCH KPL.		
411	96 35 607 08	1	HOSE CPL. HPC 1,0M	SCHLAUCH KPL.		
430	92 84 566 08	1	HOSE CPL. 2TE 4,1M	SCHLAUCH KPL.		
431	92 12 619 08	1	HOSE CPL. TFS 1,0M ZERTIF-TIER4	SCHLAUCH KPL.		

15.11.2013	etk_en_de_096522_LTR_1220	<input type="checkbox"/> 346 (4/4)
LIEBHERR	HOSE LINES SUPERSTRUCTURE SCHLAUCHLEITUNGEN OBERWAGEN	⇒ 2 997 91 72 619 08



Die Positionsnummern der Rohre auf den Bildtafeln entsprechen den Positionen in der Rohrliste.

The pipe numbers from the illustrations are in accordance with the items in the pipe list.

Les numéros des tuyaux sur les illustrations correspondent aux repères de la nomenclature des tuyaux.

Los números de tubos en las ilustraciones corresponden a las posiciones de la lista de tubos.

Номера позиций труб на изображениях соответствуют позициям в перечне труб.

Pos.	Item	Quantity	Description	Bezeichnung	Serie	K
240	96 85 459 08	1	PIPE COMPL. 12X1.5	ROHR KPL.		
245	96 88 270 08	1	PIPE COMPL. 28X2	ROHR KPL.		
260	96 81 582 08	1	PIPE COMPL. 20X2.5	ROHR KPL.		
265	96 81 585 08	1	PIPE COMPL. 20X2.5	ROHR KPL.		
300	96 81 548 08	1	PIPE COMPL. 38X5	ROHR KPL.		
301	96 81 549 08	1	PIPE COMPL. 38X5	ROHR KPL.		
302	96 81 550 08	1	PIPE COMPL. 10X1.5	ROHR KPL.		
303	96 81 551 08	1	PIPE COMPL. 38X5	ROHR KPL.		
304	96 81 552 08	1	PIPE COMPL. 38X5	ROHR KPL.		
305	96 81 553 08	1	PIPE COMPL. 6X1	ROHR KPL.		
306	96 81 554 08	1	PIPE COMPL. 6X1	ROHR KPL.		
307	96 81 555 08	1	PIPE COMPL. 10X1.5	ROHR KPL.		
308	96 81 556 08	1	PIPE COMPL. 10X1.5	ROHR KPL.		
309	96 84 577 08	1	PIPE COMPL. 38X5	ROHR KPL.		
320	96 81 561 08	1	PIPE COMPL. 22X2.5	ROHR KPL.		
325	96 82 703 08	1	PIPE COMPL. 18X1.5	ROHR KPL.		
326	96 82 704 08	1	PIPE COMPL. 18X1.5	ROHR KPL.		
327	96 85 447 08	1	PIPE COMPL. 18X1.5	ROHR KPL.		
328	96 85 448 08	1	PIPE COMPL. 18X1.5	ROHR KPL.		
472	96 81 588 08	1	PIPE COMPL. 10X1.5	ROHR KPL.		
473	96 81 589 08	1	PIPE COMPL. 38X5	ROHR KPL.		
474	96 81 590 08	1	PIPE COMPL. 38X5	ROHR KPL.		
475	96 81 591 08	1	PIPE COMPL. 38X5	ROHR KPL.		
477	96 81 593 08	1	PIPE COMPL. 38X5	ROHR KPL.		
478	96 81 594 08	2	PIPE COMPL. 42X3	ROHR KPL.		
479	96 81 595 08	1	PIPE COMPL. 42X3	ROHR KPL.		

15.11.2013

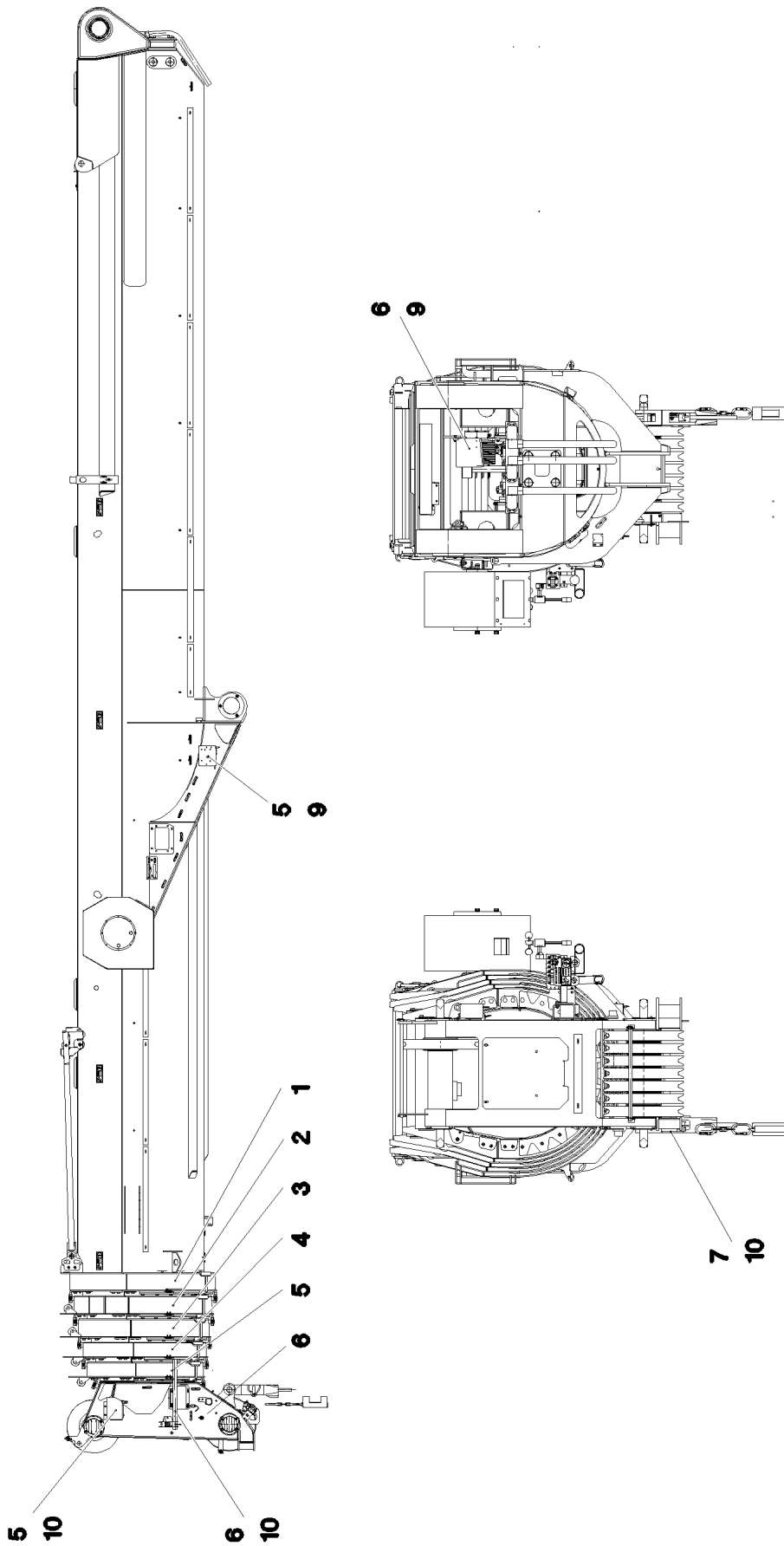
etk_en_de_096522_LTR_1220

348 (2/2)

LIEBHERR

PIPELINES SUPERSTRUCTURE
ROHRLEITUNGEN OBERWAGEN

⇒ 2 998
91 72 620 08



15.11.2013
077506

LIEBHERR

etk_en_de_096522_LTR_1220

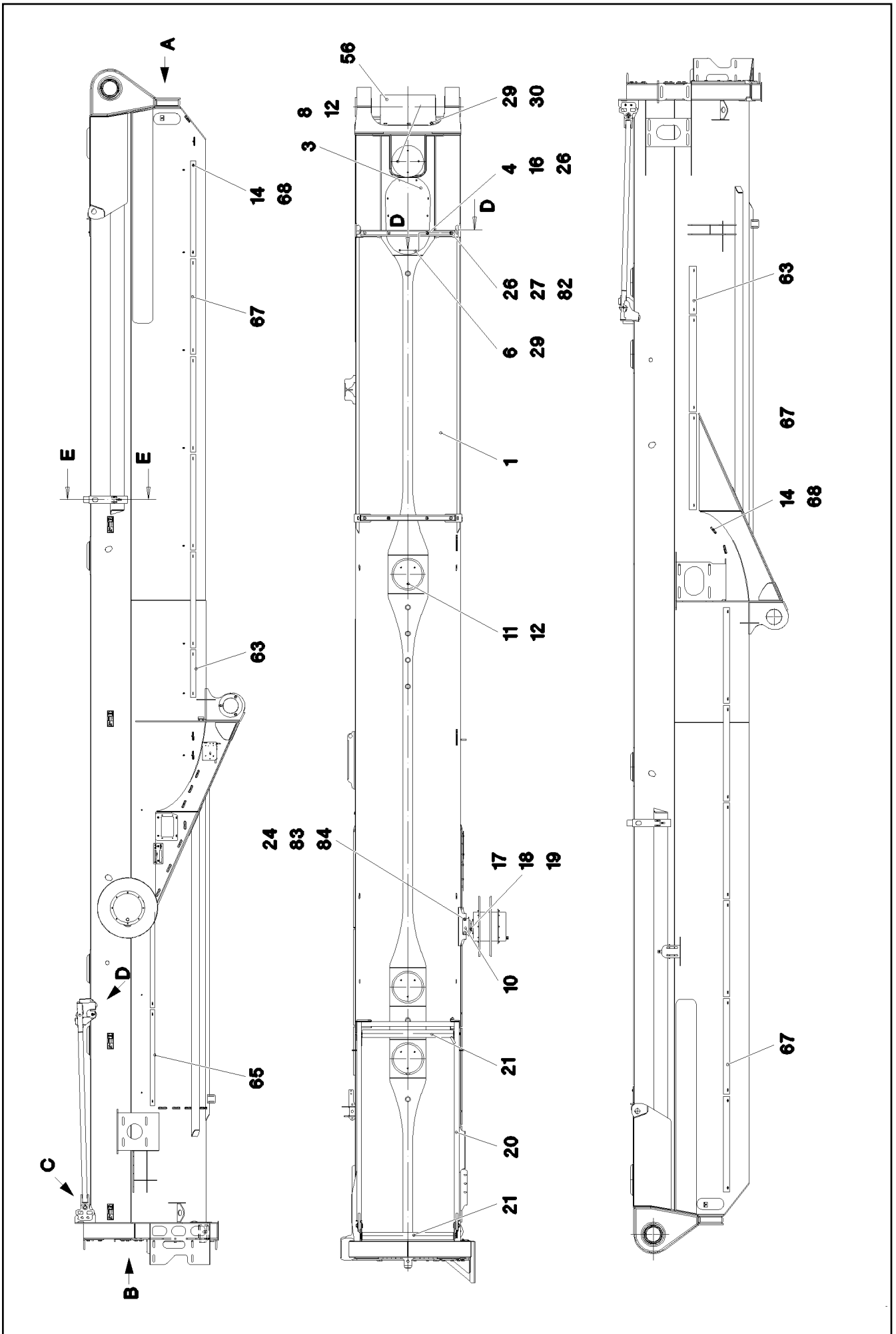
TELESCOPIC UNIT CPL.
TELESKOP AUSLEGER KPL.

☐ 349 (1/2)

⇒ 3 100
91 72 621 08

Pos.	Item	Quantity	Description	Bezeichnung	Serie	K
1	91 72 919 08	1	PIVOT SECTION, PRE-ASSEMBLED ⇒ 3 101 91 72 919 08	ANLENKSTUECK VORM.		
2	91 72 920 08	1	TELESCOPIC SECTION 1 PRE-ASSEM ⇒ 3 102 91 72 920 08	TELESKOP 1 VORM.		
3	91 72 921 08	1	TELESCOPIC SECT.2 PRE-ASSEMBL ⇒ 3 103 91 72 921 08	TELESKOP 2 VORM.		
4	91 72 922 08	1	TELESCOPIC SECT.3 PRE-ASSEMB ⇒ 3 104 91 72 922 08	TELESKOP 3 VORM.		
5	91 72 923 08	1	TELESCOPIC SECT.IV PRE-ASSEMBL ⇒ 3 105 91 72 923 08	TELESKOP 4 VORM.		
6	91 72 924 08	1	TELESCOPIC SECT.5 PRE-ASSEMBLE ⇒ 3 106 91 72 924 08	TELESKOP 5 VORM.		
7	91 72 925 08	1	MECHANICAL EXTENSION SYSTEM ⇒ 3 330 91 72 925 08	AUSSCHUBMECHANIK		
9	96 64 731 08	1	SENSOR ASSEMBLY ⇒ 3 930 374 96 64 731 08	GEBERANBAU ANLENKSTUECK		
10	96 62 002 08	1	SENSOR	GEBER		
(1)	10 80 205 7	1	ANGLE TRANSMITTER 360° LSB PL:D SPF	WINKELGEBER		
(2)	10 67 839 5	1	LIMIT SWITCH TQ200-RFID SPF	ENDSCHALTER		

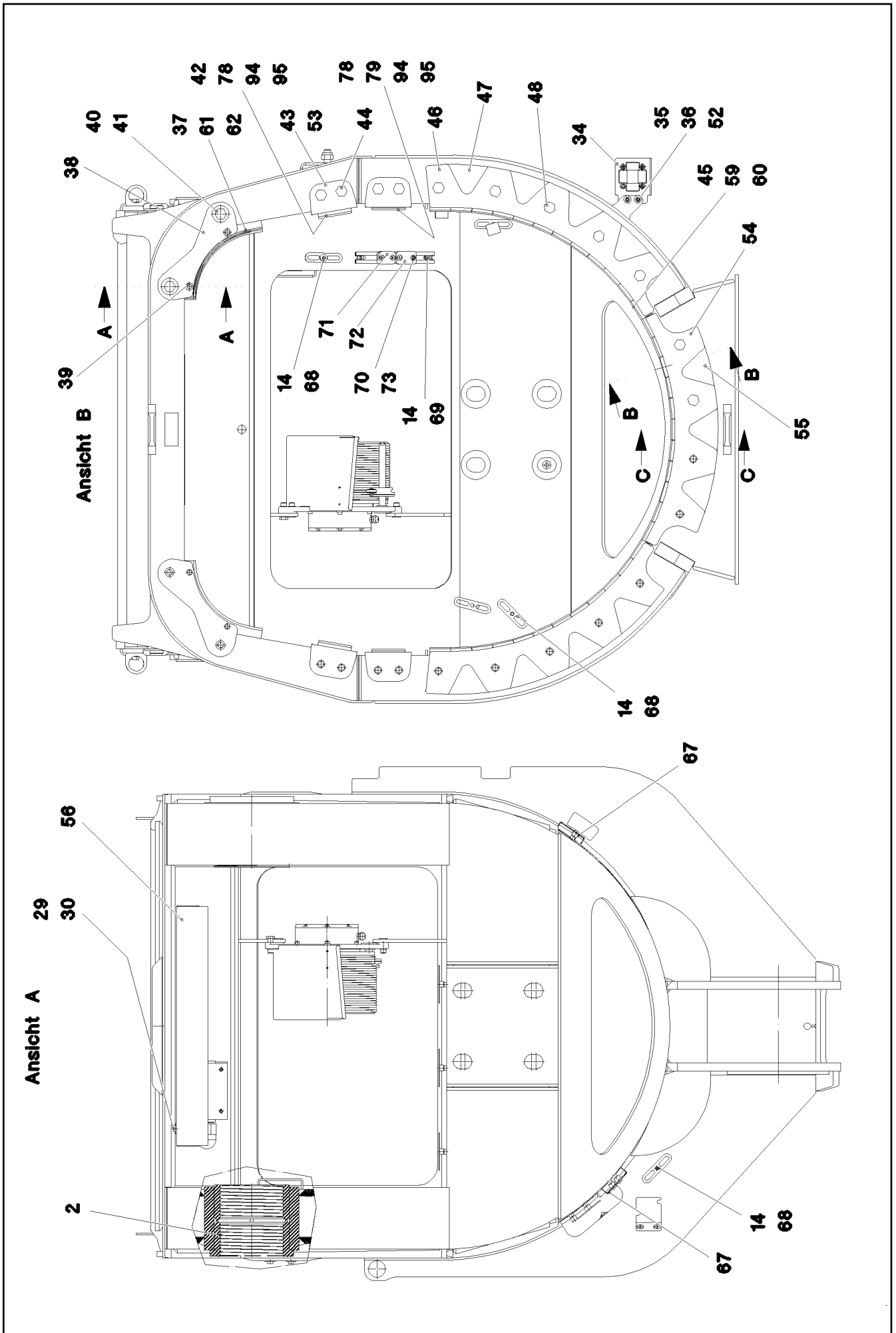
15.11.2013	etk_en_de_096522_LTR_1220	<input type="checkbox"/> 350 (2/2)
LIEBHERR	TELESCOPIC UNIT CPL. TELESKOPPAUSLEGER KPL.	⇒ 3 100 91 72 621 08



15.11.2013
077507
LIEBHERR

etk_en_de_096522_LTR_1220
PIVOT SECTION, PRE-ASSEMBLED
ANLENKSTUECK VORM.

351 (1/6)
⇒ 3 101
91 72 919 08



15.11.2013
077508

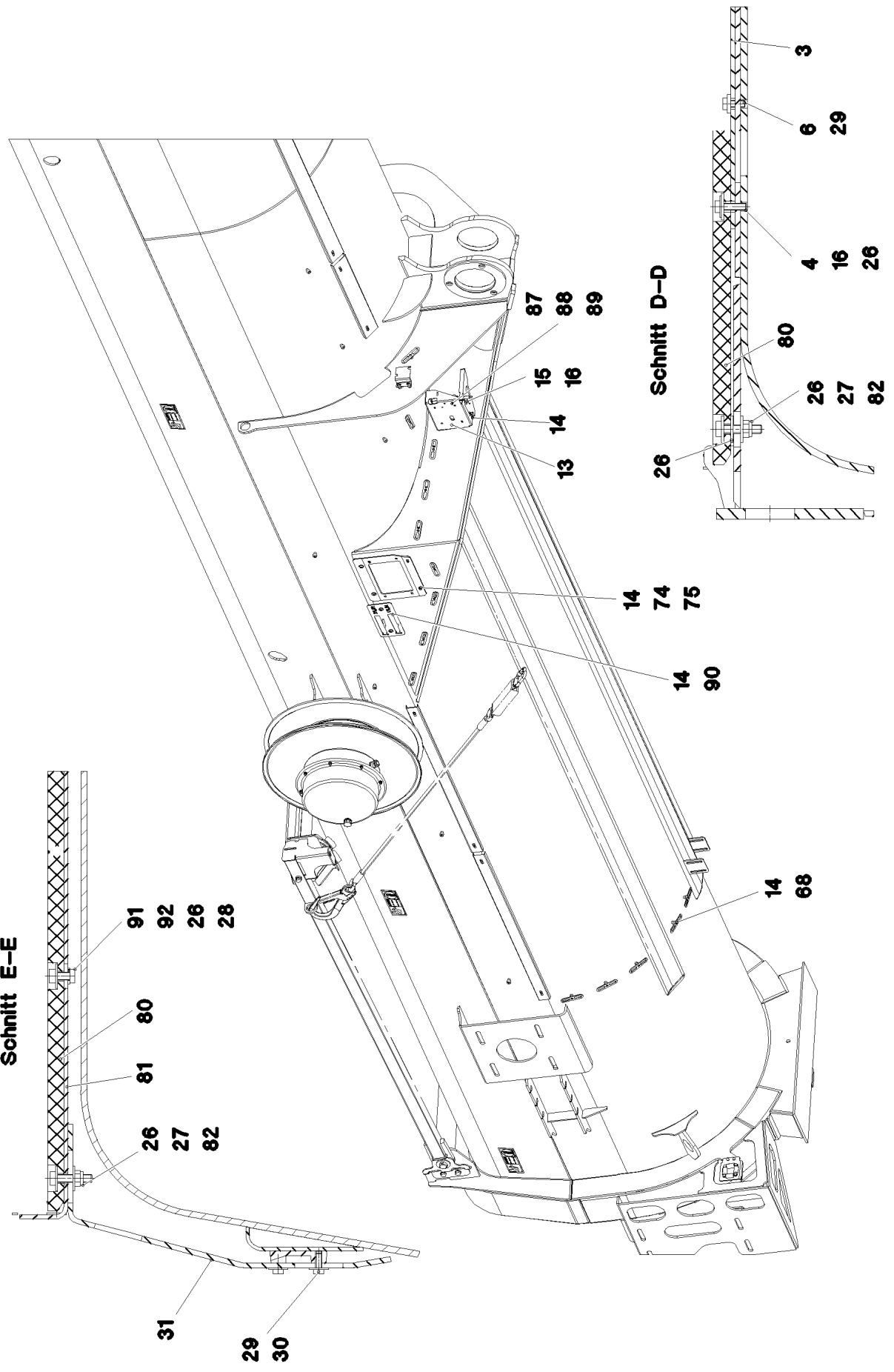
LIEBHERR

etk_en_de_096522_LTR_1220

PIVOT SECTION, PRE-ASSEMBLED
ANLENKSTUECK VORM.

☐ 352 (2/6)

→ 3 101
91 72 919 08



15.11.2013
077509

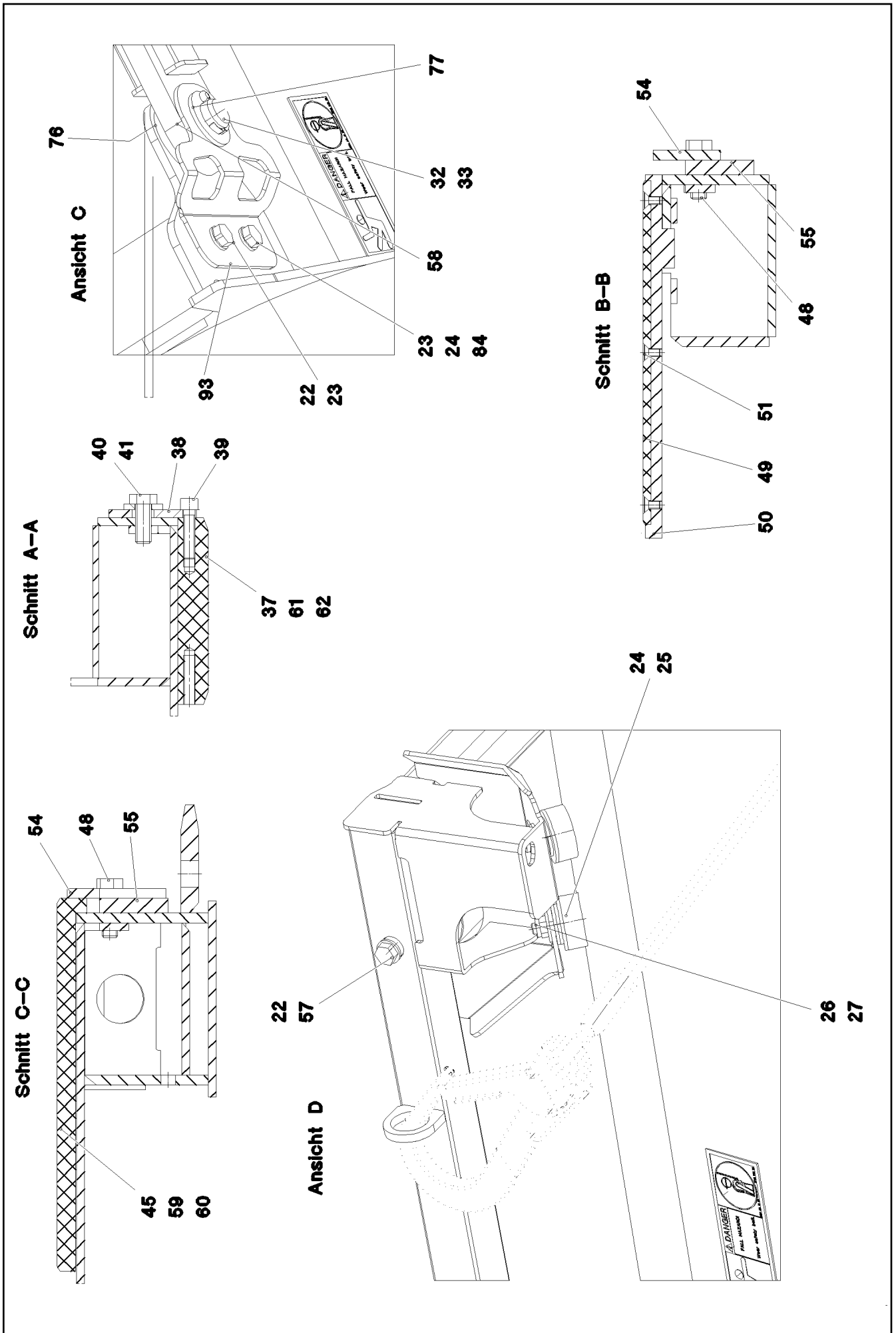
LIEBHERR

etk_en_de_096522_LTR_1220

PIVOT SECTION, PRE-ASSEMBLED
ANLENKSTUECK VORM.

☐ 353 (3/6)

→ 3 101
91 72 919 08



15.11.2013
077510

LIEBHERR

etk_en_de_096522_LTR_1220

PIVOT SECTION, PRE-ASSEMBLED
ANLENKSTUECK VORM.

□ 354 (4/6)

⇒ 3 101
91 72 919 08

Pos.	Item	Quantity	Description	Bezeichnung	Serie	K
1	91 72 926 08	1	PIVOT PIECE ST. CONST. SPF	ANLENKSTUECK SCHWK.		
2	97 33 572 08	2	BEARING BUSHING RD200X170 GZ-CUZN25	LAGERBUCHSE		
3	96 28 152 08	1	COVER WELDED	DECKEL SCHWK.		
4	49 00 111	2	HEX SCREW ISO 4017 M8X30 8.8 A2C	SECHSKANTSCHRAUBE		
6	11 49 276 6	8	WASHER DIN 7349 8,4 200HV-ST A3C	SCHEIBE		
8	97 21 447 08	1	COVER RD330X27 PA6G	DECKEL		
10	97 21 333 08	1	PLATE 5X200X309 S355MC	BLECH		
11	97 30 779 08	3	COVER 25X300X300 PA6G	DECKEL		
12	49 01 162	13	SOCKET HEAD SCREW ISO 4762 M8X30 8.8	ZYLINDERSCHRAUBE		
13	97 00 905 6	1	PLATE 2X303X252 DC01 FE//ZN20//C	BLECH		
14	10 41 285 4	73	OVAL HEAD FLAT SCREW AEHNL.ISO 7380	LINSENFLACHKOPFSCHRAUBE		
15	49 00 128	2	HEX SCREW ISO 4017 M8X25 8.8 A2C	SECHSKANTSCHRAUBE		
16	42 00 012 01	2	WASHER ISO 7089 8 200HV A3C	SCHEIBE		
17	49 00 153	4	HEX SCREW ISO 4017 M16X40 8.8 A3C	SECHSKANTSCHRAUBE		
18	41 19 009 08	4	HEX NUT DIN 985 M16 8 A3C	SECHSKANTMUTTER		
19	42 18 013 08	8	WASHER DIN 9021 A 16 ST A3C	SCHEIBE		
20	96 27 711 08	1	HOIST ROPE GUIDE WELDED	HUBSEILFUEHRUNG SCHWK.		
21	74 90 102 08	2	CARRYING ROLLER 80/5/20X950 GALV.VER	TRAGROLLE		
22	42 00 016 08	16	WASHER ISO 7089 A 13 ST A3C	SCHEIBE		
23	49 00 161	4	HEX SCREW ISO 4017 M12X30 8.8 A3C	SECHSKANTSCHRAUBE		
24	42 18 011 08	8	WASHER ISO 7093-1 A 13 ST A3C	SCHEIBE		
25	72 66 130 08	4	MEGI BUFFER	MEGIPUFFER		
26	42 18 010 08	16	WASHER DIN 9021 A 10 ST A3C	SCHEIBE		
27	41 19 006 08	8	HEX NUT DIN 985 M10 8 A3C	SECHSKANTMUTTER		
28	41 15 144 08	2	HEX NUT ISO 4032 M10 8 A3C	SECHSKANTMUTTER		
29	49 00 089	17	HEX SCREW ISO 4017 M8X20 8.8 A2C	SECHSKANTSCHRAUBE		
30	42 18 009 08	8	WASHER DIN 9021 A 8 ST A2C	SCHEIBE		
31	97 33 369 08	2	PLATE 6X519X80 S355MC	BLECH		
32	45 14 307 08	2	PIN DIN 1436 30X60X52 ST.50 VERZ	BOLZEN		
33	43 30 076 08	2	SPLIT PIN DIN 94 6,3X40 ST VERZ	SPLINT		
34	97 37 747 08	1	ROLLER ORIFICE	ROLLENMUNDSTUECK		
35	49 00 539	2	HEX SCREW ISO 4017 M6X25 8.8 A3C	SECHSKANTSCHRAUBE		
36	41 19 003 05	2	HEX NUT ISO 7040 M6 8 A2C	SECHSKANTMUTTER		
37	97 10 632 08	2	SLIDE PLATE 190X186X187 PA6G+OEL SPF	GLEITPLATTE		
38	97 04 229 08	2	PLATE 8X88X270 S960QL	BLECH		
39	40 42 036	4	SOCKET HEAD SCREW ISO 4762 M12X50 8.	ZYLINDERSCHRAUBE		
40	40 65 304 08	4	HEX SCREW ISO 4017 M16X40 8.8 A3C	SECHSKANTSCHRAUBE		
41	42 16 009 01	8	WASHER DIN 7349 17 200HV-ST A3C	SCHEIBE		
42	97 28 988 08	2	SLIDE PLATE 20X90X358 PA6G+OEL SPF	GLEITPLATTE		
43	97 10 716 08	4	PLATE 4X491X110 S315MC FE//ZN20//C	BLECH		
44	40 65 179 08	8	HEX SCREW ISO 4017 M16X30 8.8 A3C	SECHSKANTSCHRAUBE		
45	97 28 982 08	33	SLIDE PLATE 30X50X380 PA6G+OEL SPF	GLEITPLATTE		
46	97 33 577 08	2	PLATE 10X542X412 S960QL	BLECH		
47	97 33 578 08	2	DISTANCE PLATE 15X141X621 PA6G	DISTANZPLATTE		
48	40 65 305 08	14	HEX SCREW ISO 4017 M16X50 8.8 A3C	SECHSKANTSCHRAUBE		
49	97 28 986 08	2	SLIDE PLATE 8X50X350 PA6G+OEL SPF	GLEITPLATTE		
50	97 28 987 08	2	PLATE 30X370X50 S960QL	BLECH		
51	40 86 003 08	3	COUNTERSUNK SCREW DIN 7991 M8X16 8.	SENKSCHEIBE		
52	42 18 007 08	2	WASHER DIN 9021 A 6.4 A2C	SCHEIBE		
53	97 17 537 08	4	PLATE 8X110X70 S960QL	BLECH		
54	97 33 579 08	1	PLATE 10X504X361 S960QL	BLECH		
55	97 33 580 08	1	DISTANCE PLATE 15X113X492 PA6G	DISTANZPLATTE		
56	97 05 098 08	1	PLATE 2X704X353 DC01	BLECH		
57	49 01 057	2	HEX SCREW ISO 4014 M12X80 8.8 A3C	SECHSKANTSCHRAUBE		
58	28 81 545 08	2	BUSHING RD50,25X20 PA6G	BUCHSE		
63	95 65 724 08	2	U-PROFILE 1X500X98 DC01 FE//ZN20//C	U-PROFIL		
65	95 37 141 08	2	U-PROFILE 1X1000X74 DC01 FE//ZN20//C	U-PROFIL		
67	95 59 272 08	13	U-PROFILE 1X1000X98 DC01 FE//ZN20//C	U-PROFIL		
68	95 36 500 08	28	CABLE CLAMP 2X22X90 DC01 FE//ZN20//C	KABELHALTER		
69	95 41 286 08	1	CARRIER RAIL 190	TRAGSCHIENE		

15.11.2013

etk_en_de_096522_LTR_1220

☐ 355 (5/6)

LIEBHERRPIVOT SECTION, PRE-ASSEMBLED
ANLENKSTUECK VORM.⇒ 3 101
91 72 919 08

Pos.	Item	Quantity	Description	Bezeichnung	Serie	K
70	60 20 180 08	4	CARRIER RAIL NUT DIN 3015 L TM M6 W1	TRAGSCHIENENMUTTER		
71	73 62 946	4	CLAMP-HALF DIN 3015-1 L 2 R 16 PP SW	KLEMMHAELFTE		
72	70 05 052	4	CLAMP-HALF DIN 3015-1 L 3 R 25 PP SW	KLEMMHAELFTE		
73	40 42 106	4	SOCKET HEAD SCREW ISO 4762 M6X30 8.8	ZYLINDERSCHRAUBE		
74	95 37 176 08	1	PLATE 4X290X230 S315MC FE//ZN20//C	BLECH		
75	41 30 029 08	4	CAGE NUT M6	KAFIGMUTTER		
76	42 16 015 08	2	WASHER DIN 7349 31 ST VERZ	SCHEIBE		
77	42 00 028 08	2	WASHER ISO 7089 A 30 A3C	SCHEIBE		
79	97 19 955 08	2	SLIDE PLATE 15X90X358 PA6G+OEL SPF	GLEITPLATTE		
80	97 33 513 08	2	SLIDE PLATE 20X980X60 PA6G	GLEITPLATTE		
81	97 53 023 08	1	PLATE 5X1098X60 S355MC	BLECH		
82	46 00 355	4	HEX SCREW ISO 4017 M10X45 8.8 A3C	SECHSKANTSCHRAUBE		
83	49 00 204	4	HEX SCREW ISO 4017 M12X35 8.8 A3C	SECHSKANTSCHRAUBE		
84	41 19 007 08	6	HEX NUT DIN 985 M12 8 A3C	SECHSKANTMUTTER		
87	42 18 005 08	1	WASHER DIN 9021 A 4.3 ST VERZ	SCHEIBE		
88	41 19 002 08	1	HEX NUT DIN 985 M4 8 A2C	SECHSKANTMUTTER		
89	40 00 996	1	SOCKET HEAD SCREW ISO 4762 M4X10 8.8	ZYLINDERSCHRAUBE		
90	97 42 762 08	1	PLATE 2X220X100 DC01 FE//ZN20//C	BLECH		
91	40 65 164	2	HEX SCREW ISO 4017 M10X25 8.8 A3C	SECHSKANTSCHRAUBE		
92	50 09 175 08	2	WASHER ISO 7089 10 200HV-A2	SCHEIBE		
93	97 42 728 08	2	PLATE 4X190X188 S315MC FE//ZN20//C	BLECH		

15.11.2013

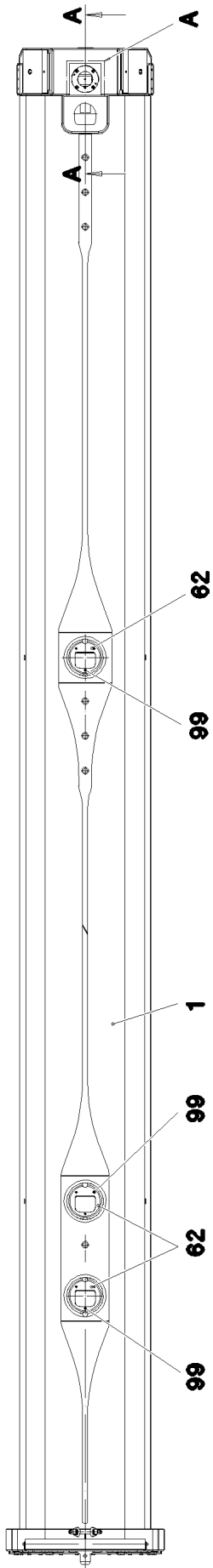
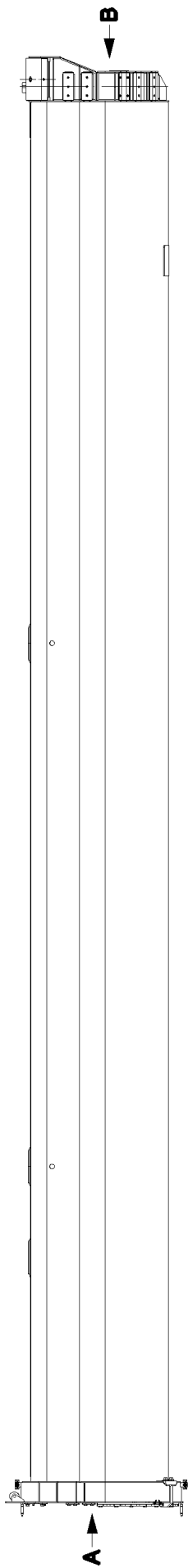
etk_en_de_096522_LTR_1220

356 (6/6)

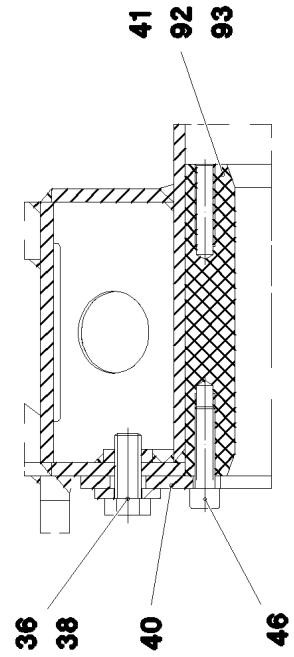
LIEBHERR

PIVOT SECTION, PRE-ASSEMBLED
ANLENKSTUECK VORM.

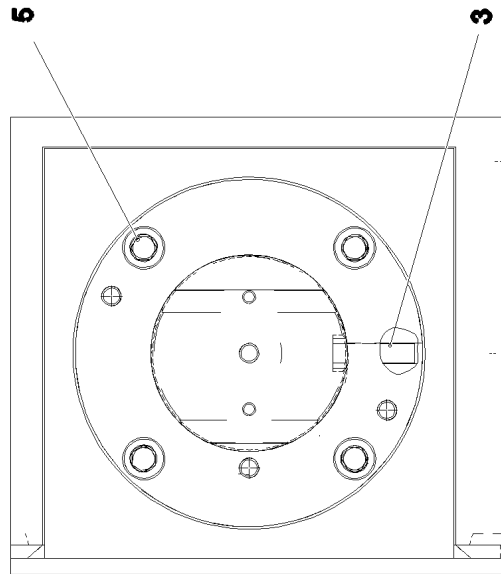
⇒ 3 101
91 72 919 08



Schnitt B-B



Einzelheit A



15.11.2013
077511

LIEBHERR

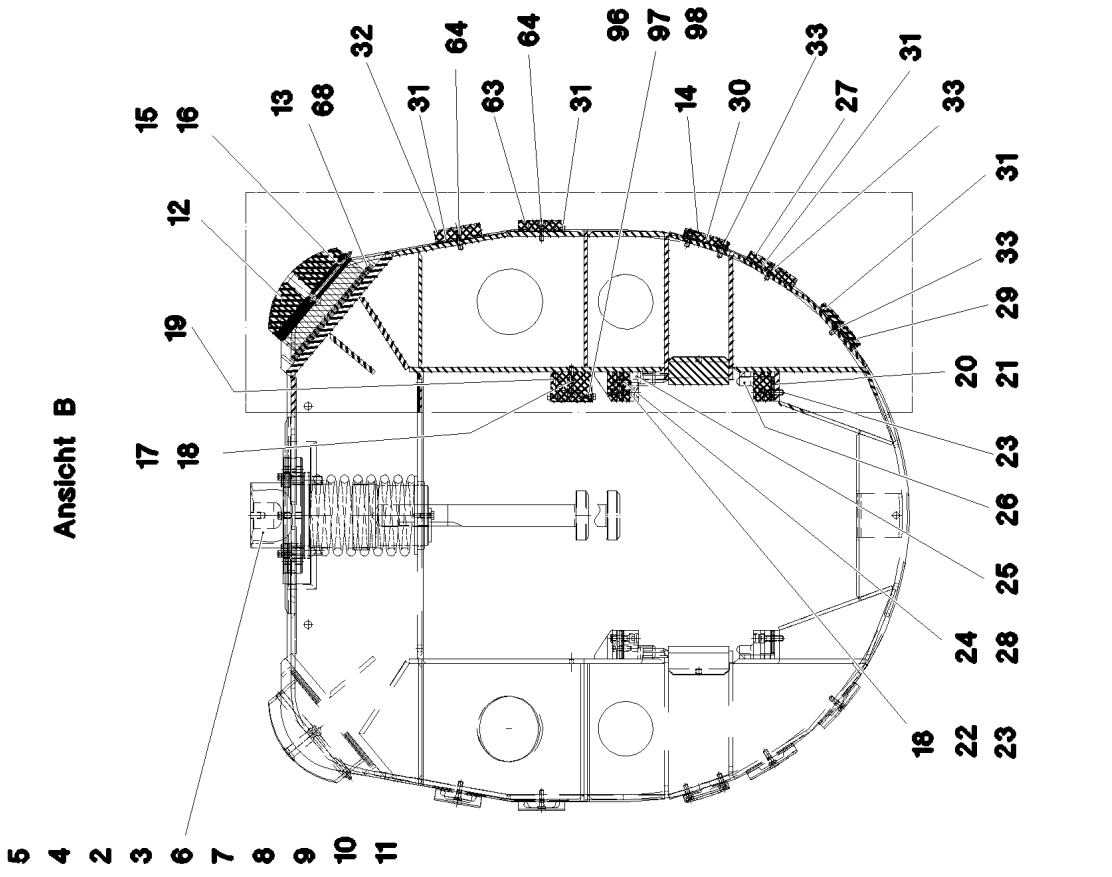
etk_en_de_096522_LTR_1220

TELESCOPIC SECTION 1 PRE-ASSEM
TELESKOP 1 VORM.

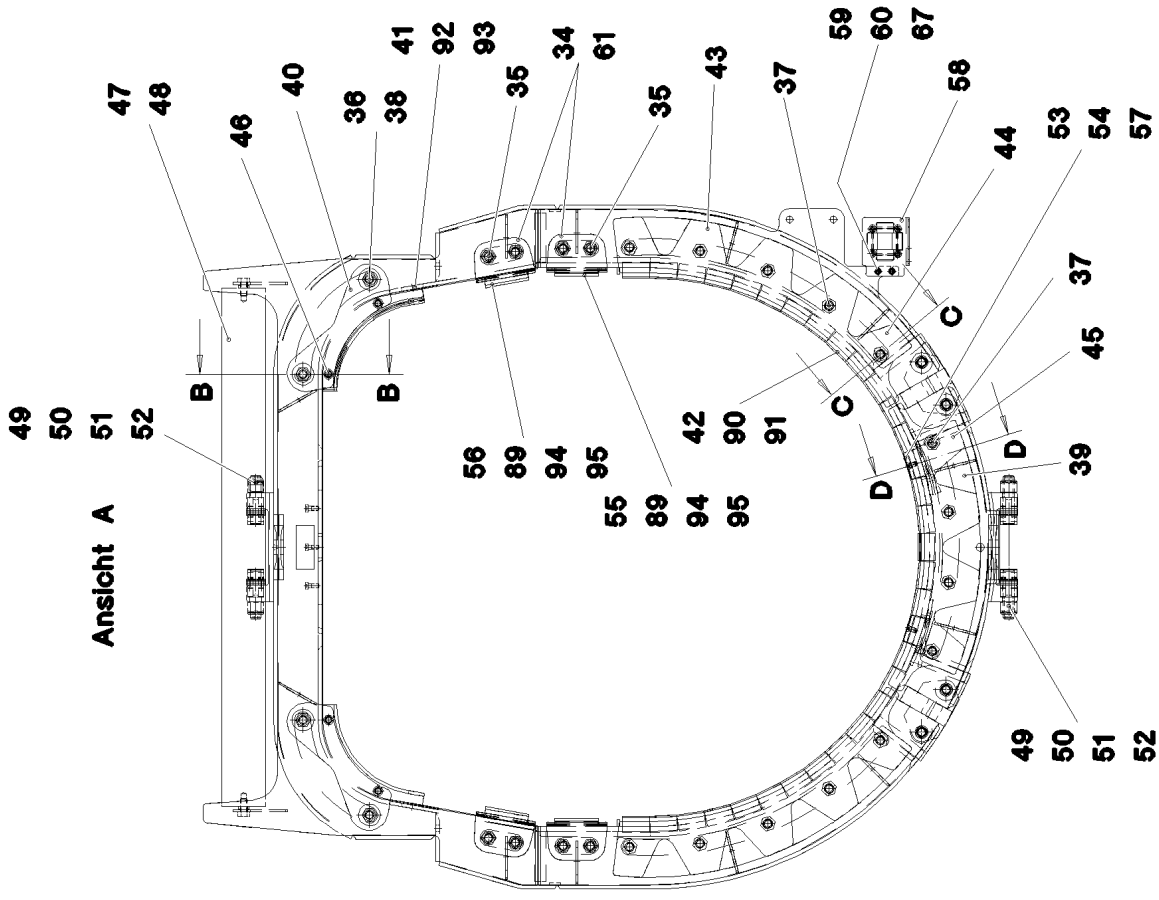
357 (1/5)

⇒ 3 102
91 72 920 08

Ansicht B



Ansicht A



15.11.2013
077512

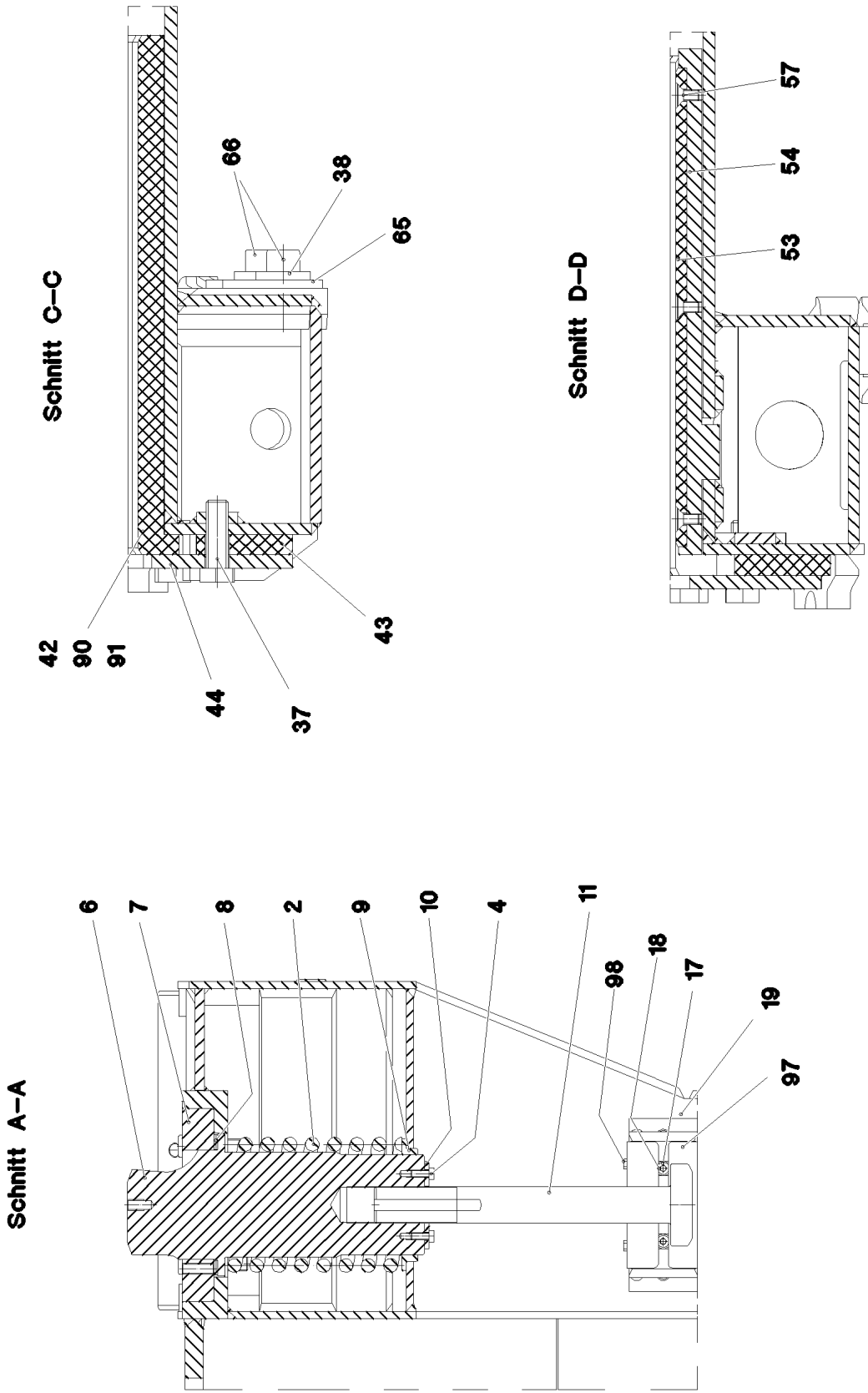
LIEBHERR

etk_en_de_096522_LTR_1220

TELESCOPIC SECTION 1 PRE-ASSEM
TELESKOP 1 VORM.

358 (2/5)

→ 3 102
91 72 920 08



15.11.2013
077513

LIEBHERR

etk_en_de_096522_LTR_1220

TELESCOPIC SECTION 1 PRE-ASSEM
TELESKOP 1 VORM.

359 (3/5)

→ 3 102
91 72 920 08

Pos.	Item	Quantity	Description	Bezeichnung	Serie	K
1	91 72 927 08	1	TELESCOPIC SECTION 1 WELD.CONS SPF	TELESKOP 1 SCHWK.		
2	72 00 149 08	1	PRESSURE SPRING 15X133X223 SPF	DRUCKFEDER		
3	43 06 110 08	1	PARALLEL PIN DIN 7 12H11X50 30CRNIMO8	ZYLINDERSTIFT		
4	49 00 089	2	HEX SCREW ISO 4017 M8X20 8.8 A2C	SECHSKANTSCHRAUBE		
5	40 02 732	4	SOCKET HEAD SCREW ISO 4762 M16X60 1	ZYLINDERSCHRAUBE		
6	97 02 720 2	1	PIN 160.0X326 35NICRMOV125 SPF	BOLZEN		
7	97 29 080 08	1	WASHER 40X222X222 S960QL+Z25	SCHEIBE		
8	97 10 601 08	3	WASHER 2X154X154 DC01 FE//ZN20//C	SCHEIBE		
9	97 05 358 08	1	BUSHING 20x150x150 S960QL	BUCHSE		
10	95 47 064 08	1	PLATE 5X62X96 S960QL	BLECH		
11	97 05 455 08	1	SCREW 90x349 35NICRMOV125	SCHRAUBE		
12	97 05 456 08	2	BEARING PLATE 100X195X350 PA6G+OEL	LAGERPLATTE		
13	97 05 457 08	10	PLATE 2x350x225 DC01+ZE	BLECH		
14	97 29 081 08	2	SLIDER 15X85X231 PA6G+OEL SPF	GLEITSTUECK		
15	97 05 366 08	2	BUSHING 16X195	BUCHSE		
16	77 43 242	2	HYDRAULIC-TYPE LUBRICAT.NIPPLE DIN 71	KEGELSCHMIERNIPPEL		
17	42 00 012 01	2	WASHER ISO 7089 8 200HV A3C	SCHEIBE		
18	46 00 175	6	SOCKET HEAD SCREW ISO 4762 M8X25 8.8	ZYLINDERSCHRAUBE		
19	97 00 182 1	1	SPACER PIECE 190X75X34 PA6G+OEL SPF	DISTANZSTUECK		
20	97 32 468 08	4	PLATE 3X234X43 DC01 FE//ZN20//C	BLECH		
21	97 32 469 08	4	PLATE 1X234X43 DC01 FE//ZN20//C	BLECH		
22	41 34 127 01	4	HEX NUT ISO 7040 M10 8 A3C	SECHSKANTMUTTER		
23	46 00 132	8	SOCKET HEAD SCREW ISO 4762 M10X35 8.	ZYLINDERSCHRAUBE		
24	95 70 253 08	4	PLATE 1X86X53 DC01 FE//ZN20//C	BLECH		
25	97 05 370 08	2	SLIDER	GLEITSTUECK		
26	97 05 371 08	2	SLIDER 234X53X62 PA6G+OEL SPF	GLEITSTUECK		
27	97 05 377 08	2	SLIDER 18X100X231 PA6G+OEL SPF	GLEITSTUECK		
28	95 70 254 08	4	PLATE 3X86X53 DC01 FE//ZN20//C	BLECH		
29	97 05 375 08	2	SLIDER 14X100X233 PA6G+OEL SPF	GLEITSTUECK		
30	97 29 082 08	2	PLATE 2X210X85 DC01 FE//ZN20//C	BLECH		
31	97 05 378 08	12	PLATE 2X100X210 DC01 FE//ZN20//C	BLECH		
32	97 29 083 08	2	SLIDER 23X85X231 PA6G+OEL SPF	GLEITSTUECK		
33	40 72 014 08	20	SOCKET HEAD SCREW DIN 6912 M8X25 8.8	ZYLINDERSCHRAUBE		
34	97 17 537 08	4	PLATE 8X110X70 S960QL	BLECH		
35	40 65 179 08	8	HEX SCREW ISO 4017 M16X30 8.8 A3C	SECHSKANTSCHRAUBE		
36	40 65 304 08	4	HEX SCREW ISO 4017 M16X40 8.8 A3C	SECHSKANTSCHRAUBE		
37	40 65 305 08	14	HEX SCREW ISO 4017 M16X50 8.8 A3C	SECHSKANTSCHRAUBE		
38	42 16 009 01	8	WASHER DIN 7349 17 200HV-ST A3C	SCHEIBE		
39	97 28 981 08	1	DISTANCE PLATE 15X110X465 PA6G	DISTANZPLATTE		
40	97 04 229 08	2	PLATE 8X88X270 S960QL	BLECH		
41	97 10 632 08	2	SLIDE PLATE 190X186X187 PA6G+OEL SPF	GLEITPLATTE		
42	97 28 982 08	31	SLIDE PLATE 30X50X380 PA6G+OEL SPF	GLEITPLATTE		
43	97 28 983 08	2	DISTANCE PLATE 15X138X592 PA6G	DISTANZPLATTE		
44	97 28 984 08	2	PLATE 10X615X181 S960QL	BLECH		
45	97 28 985 08	1	PLATE 10X526X167 S960QL	BLECH		
46	40 42 036	4	SOCKET HEAD SCREW ISO 4762 M12X50 8.	ZYLINDERSCHRAUBE		
47	74 90 102 08	1	CARRYING ROLLER 80/5/20X950 GALV.VER	TRAGROLLE		
48	49 00 094	2	HEX SCREW ISO 4017 M12X25 8.8 A3C	SECHSKANTSCHRAUBE		
49	97 24 267 08	4	GUIDE 30X50X78 G18NIMOCR36 FLZN	EINWEISER		
50	40 44 076 08	4	GRUB SCREW ISO 4026 M20X90 8.8 A3C	GEWINDESTIFT		
51	41 34 133 01	4	HEX NUT ISO 7040 M20 8 A3C	SECHSKANTMUTTER		
52	40 02 561	16	WASHER ISO 7092 20 200HV-ST A3C	SCHEIBE		
53	97 28 986 08	2	SLIDE PLATE 8X50X350 PA6G+OEL SPF	GLEITPLATTE		
54	97 28 987 08	2	PLATE 30X370X50 S960QL	BLECH		
55	97 19 955 08	2	SLIDE PLATE 15X90X358 PA6G+OEL SPF	GLEITPLATTE		
56	97 28 988 08	2	SLIDE PLATE 20X90X358 PA6G+OEL SPF	GLEITPLATTE		
57	40 86 003 08	6	COUNTERSUNK SCREW DIN 7991 M8X16 8.	SENKSCHEIBE		
58	97 37 747 08	1	ROLLER ORIFICE	ROLLENMUNDSTUECK		
59	49 00 539	2	HEX SCREW ISO 4017 M6X25 8.8 A3C	SECHSKANTSCHRAUBE		
60	41 19 003 05	2	HEX NUT ISO 7040 M6 8 A2C	SECHSKANTMUTTER		

15.11.2013

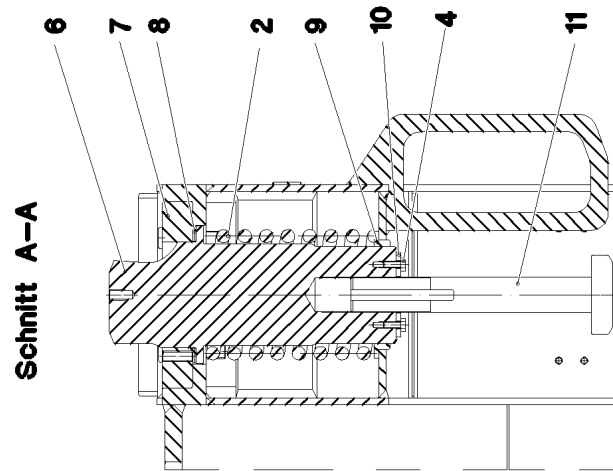
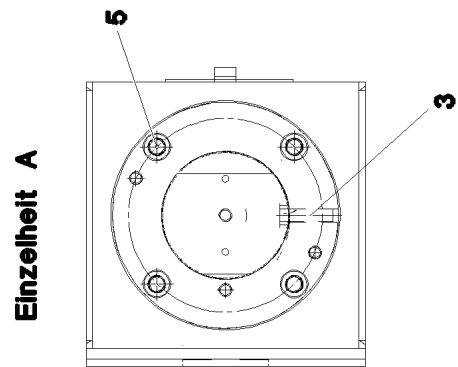
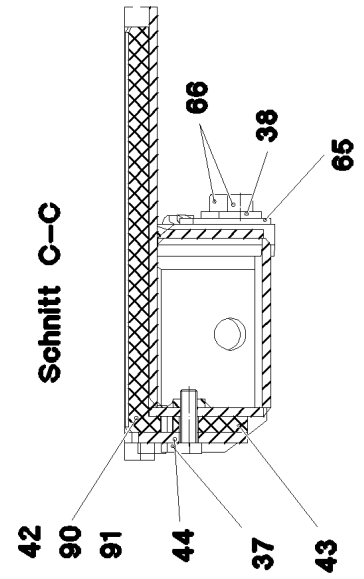
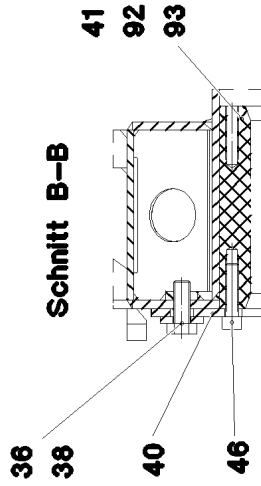
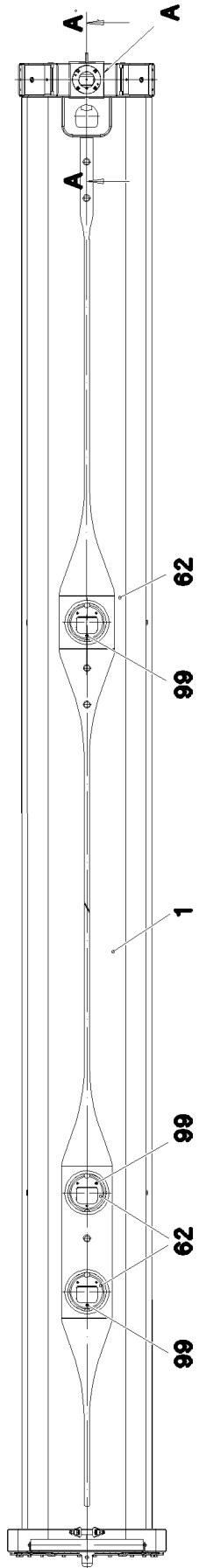
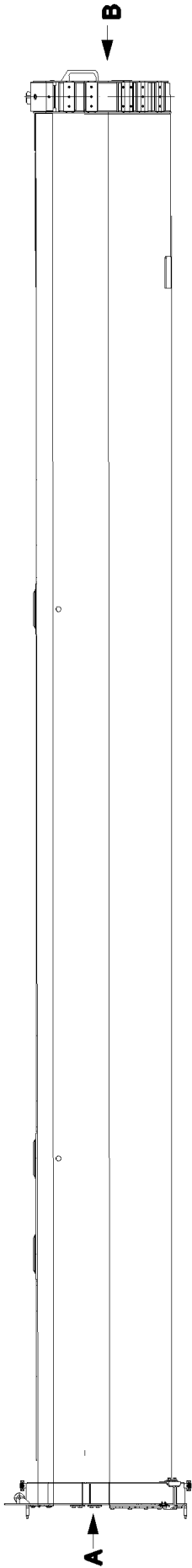
etk_en_de_096522_LTR_1220

 360 (4/5)
LIEBHERR
TELESCOPIC SECTION 1 PRE-ASSEM
TELESKOP 1 VORM.

 ⇒ **3 102**
91 72 920 08

Pos.	Item	Quantity	Description	Bezeichnung	Serie	K
61	97 10 716 08	4	PLATE 4X491X110 S315MC FE//ZN20//C	BLECH		
62	97 02 720 3	3	COVER 289X289X12 PA6G	DECKEL		
63	97 29 084 08	2	SLIDER 19X85X231 PA6G+OEL SPF	GLEITSTUECK		
64	40 72 015 08	12	SOCKET HEAD SCREW DIN 6912 M8X30 8.8	ZYLINDERSCHRAUBE		
65	97 31 540 08	2	PLATE 6X125X73 S960QL	BLECH		
66	40 42 169 01	4	SOCKET HEAD SCREW ISO 4762 M16X40 8.	ZYLINDERSCHRAUBE		
67	42 00 009 01	2	WASHER ISO 7089 6 200HV A3C	SCHEIBE		
96	97 23 921 08	1	SWITCH PANEL 21X75X160 PA6G	SCHALTLEISTE		
97	97 23 738 08	2	SWITCH PLATE 2X139X45 DC01 FE//ZN20//	SCHALTBLECH		
98	40 65 103	4	HEX SCREW ISO 4017 M6X10 8.8 A2C	SECHSKANTSCHRAUBE		
99	40 72 013 08	9	SOCKET HEAD SCREW DIN 6912 M8X20 8.8	ZYLINDERSCHRAUBE		

15.11.2013	etk_en_de_096522_LTR_1220	<input type="checkbox"/> 361 (5/5)
LIEBHERR	TELESCOPIC SECTION 1 PRE-ASSEM TELESKOP 1 VORM.	⇒ 3 102 91 72 920 08



15.11.2013
077514

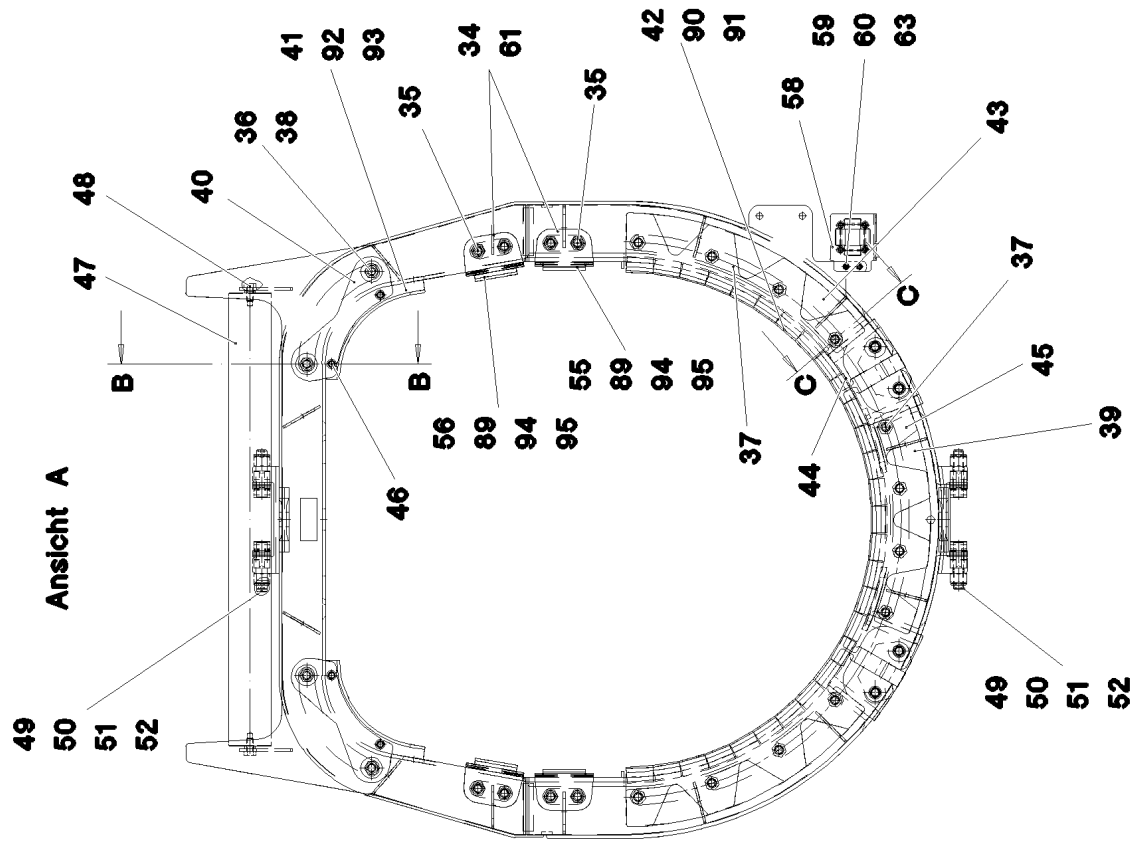
LIEBHERR

etk_en_de_096522_LTR_1220

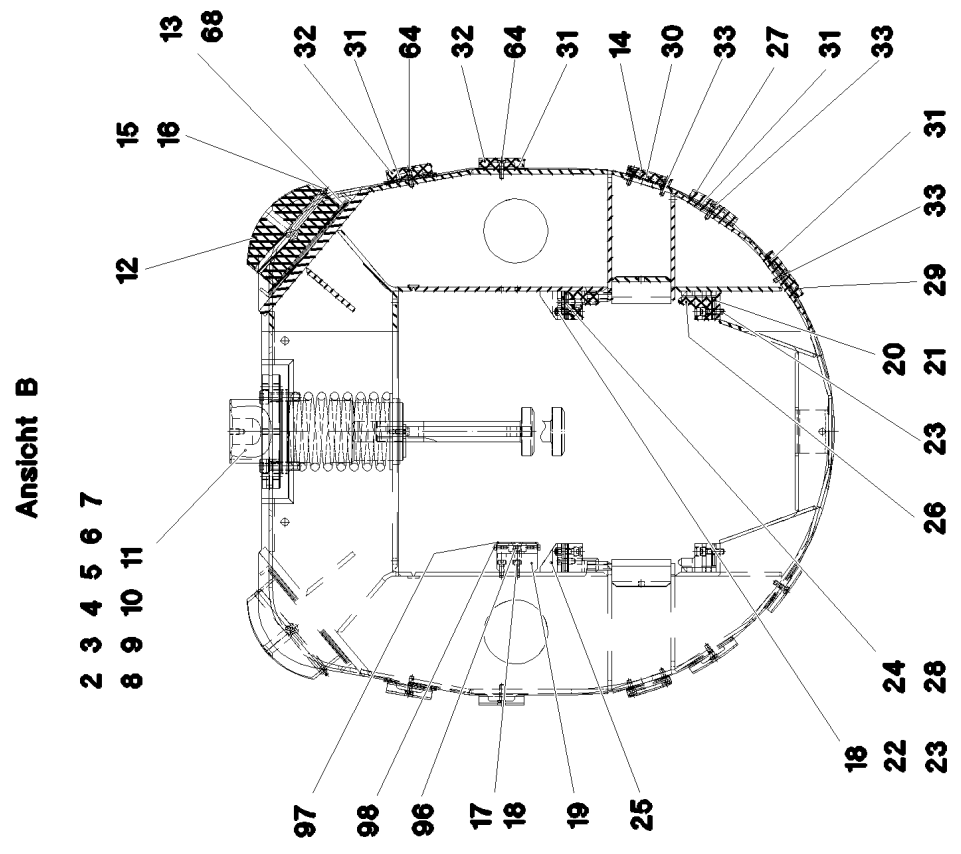
TELESCOPIC SECT.2 PRE-ASSEMBL
TELESKOP 2 VORM.

362 (1/4)

→ 3 103
91 72 921 08



Ansicht A



Ansicht B

15.11.2013
077515

LIEBHERR

etk_en_de_096522_LTR_1220

TELESCOPIC SECT.2 PRE-ASSEMBL
TELESKOP 2 VORM.

□ 363 (2/4)

→ 3 103
91 72 921 08

Pos.	Item	Quantity	Description	Bezeichnung	Serie	K
1	91 72 928 08	1	TELESCOPIC SECT.2 WELD.CONSTR SPF	TELESKOP 2 SCHWK.		
2	72 00 149 08	1	PRESSURE SPRING 15X133X223 SPF	DRUCKFEDER		
3	43 06 110 08	1	PARALLEL PIN DIN 7 12H11X50 30CRNIMO8	ZYLINDERSTIFT		
4	49 00 089	2	HEX SCREW ISO 4017 M8X20 8.8 A2C	SECHSKANTSCHRAUBE		
5	40 02 732	4	SOCKET HEAD SCREW ISO 4762 M16X60 1	ZYLINDERSCHRAUBE		
6	97 02 720 2	1	PIN 160.0X326 35NICRMOV125 SPF	BOLZEN		
7	97 29 080 08	1	WASHER 40X222X222 S960QL+Z25	SCHEIBE		
8	97 10 601 08	2	WASHER 2X154X154 DC01 FE//ZN20//C	SCHEIBE		
9	97 05 358 08	1	BUSHING 20x150x150 S960QL	BUCHSE		
10	95 47 064 08	1	PLATE 5X62X96 S960QL	BLECH		
11	97 05 745 08	1	SCREW 90x297 35NICRMOV125	SCHRAUBE		
12	97 05 361 08	2	BEARING PLATE 100X195X230 PA6G+OEL	LAGERPLATTE		
13	97 05 362 08	10	PLATE 2x230x225 DC01+ZE	BLECH		
14	97 29 081 08	2	SLIDER 15X85X231 PA6G+OEL SPF	GLEITSTUECK		
15	97 05 366 08	2	BUSHING 16X195	BUCHSE		
16	77 43 242	2	HYDRAULIC-TYPE LUBRICAT.NIPPLE DIN 71	KEGELSCHMIERNIPPEL		
17	42 00 012 01	2	WASHER ISO 7089 8 200HV A3C	SCHEIBE		
18	46 00 175	8	SOCKET HEAD SCREW ISO 4762 M8X25 8.8	ZYLINDERSCHRAUBE		
19	97 00 182 1	1	SPACER PIECE 190X75X34 PA6G+OEL SPF	DISTANZSTUECK		
20	97 32 468 08	4	PLATE 3X234X43 DC01 FE//ZN20//C	BLECH		
21	97 32 469 08	4	PLATE 1X234X43 DC01 FE//ZN20//C	BLECH		
22	41 34 127 01	4	HEX NUT ISO 7040 M10 8 A3C	SECHSKANTMUTTER		
23	46 00 132	8	SOCKET HEAD SCREW ISO 4762 M10X35 8.	ZYLINDERSCHRAUBE		
24	95 70 253 08	4	PLATE 1X86X53 DC01 FE//ZN20//C	BLECH		
25	97 05 370 08	2	SLIDER	GLEITSTUECK		
26	97 05 371 08	2	SLIDER 234X53X62 PA6G+OEL SPF	GLEITSTUECK		
27	97 05 377 08	2	SLIDER 18X100X231 PA6G+OEL SPF	GLEITSTUECK		
28	95 70 254 08	4	PLATE 3X86X53 DC01 FE//ZN20//C	BLECH		
29	97 05 375 08	2	SLIDER 14X100X233 PA6G+OEL SPF	GLEITSTUECK		
30	97 29 082 08	4	PLATE 2X210X85 DC01 FE//ZN20//C	BLECH		
31	97 05 378 08	18	PLATE 2X100X210 DC01 FE//ZN20//C	BLECH		
32	97 29 084 08	4	SLIDER 19X85X231 PA6G+OEL SPF	GLEITSTUECK		
33	40 72 014 08	20	SOCKET HEAD SCREW DIN 6912 M8X25 8.8	ZYLINDERSCHRAUBE		
34	97 17 537 08	4	PLATE 8X110X70 S960QL	BLECH		
35	40 65 179 08	8	HEX SCREW ISO 4017 M16X30 8.8 A3C	SECHSKANTSCHRAUBE		
36	40 65 304 08	4	HEX SCREW ISO 4017 M16X40 8.8 A3C	SECHSKANTSCHRAUBE		
37	40 65 305 08	12	HEX SCREW ISO 4017 M16X50 8.8 A3C	SECHSKANTSCHRAUBE		
38	42 16 009 01	8	WASHER DIN 7349 17 200HV-ST A3C	SCHEIBE		
39	97 32 457 08	1	DISTANCE PLATE 15X105X429 PA6G	DISTANZPLATTE		
40	97 04 229 08	2	PLATE 8X88X270 S960QL	BLECH		
41	97 10 632 08	2	SLIDE PLATE 190X186X187 PA6G+OEL SPF	GLEITPLATTE		
42	97 28 982 08	29	SLIDE PLATE 30X50X380 PA6G+OEL SPF	GLEITPLATTE		
43	97 32 458 08	2	DISTANCE PLATE 15X119X497 PA6G	DISTANZPLATTE		
44	97 32 459 08	2	PLATE 10X527X161 S960QL	BLECH		
45	97 32 460 08	1	PLATE 10X498X162 S960QL	BLECH		
46	40 42 036	4	SOCKET HEAD SCREW ISO 4762 M12X50 8.	ZYLINDERSCHRAUBE		
47	74 90 094 08	1	CARRYING ROLLER 80/5/20X850 GALV.VER	TRAGROLLE		
48	49 00 094	2	HEX SCREW ISO 4017 M12X25 8.8 A3C	SECHSKANTSCHRAUBE		
49	97 24 267 08	4	GUIDE 30X50X78 G18NIMOCR36 FLZN	EINWEISER		
50	40 44 076 08	4	GRUB SCREW ISO 4026 M20X90 8.8 A3C	GEWINDESTIFT		
51	41 34 133 01	4	HEX NUT ISO 7040 M20 8 A3C	SECHSKANTMUTTER		
52	40 02 561	16	WASHER ISO 7092 20 200HV-ST A3C	SCHEIBE		
55	97 19 955 08	2	SLIDE PLATE 15X90X358 PA6G+OEL SPF	GLEITPLATTE		
56	97 28 988 08	2	SLIDE PLATE 20X90X358 PA6G+OEL SPF	GLEITPLATTE		
58	97 37 747 08	1	ROLLER ORIFICE	ROLLENMUNDSTUECK		
59	49 00 539	2	HEX SCREW ISO 4017 M6X25 8.8 A3C	SECHSKANTSCHRAUBE		
60	41 19 003 05	2	HEX NUT ISO 7040 M6 8 A2C	SECHSKANTMUTTER		
61	97 10 716 08	4	PLATE 4X491X110 S315MC FE//ZN20//C	BLECH		
62	97 02 720 3	3	COVER 289X289X12 PA6G	DECKEL		
63	42 00 009 01	2	WASHER ISO 7089 6 200HV A3C	SCHEIBE		

15.11.2013

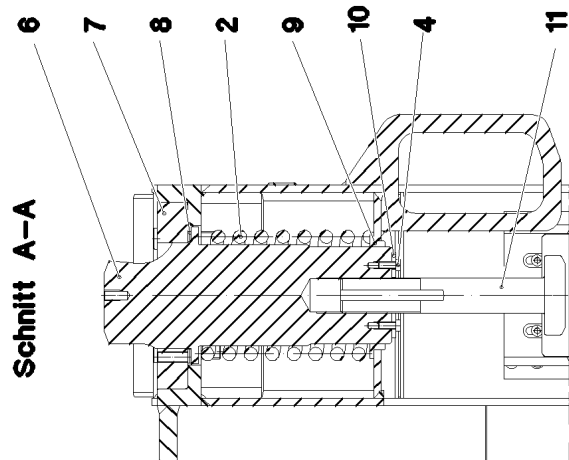
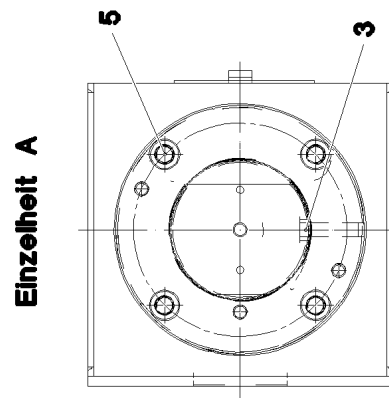
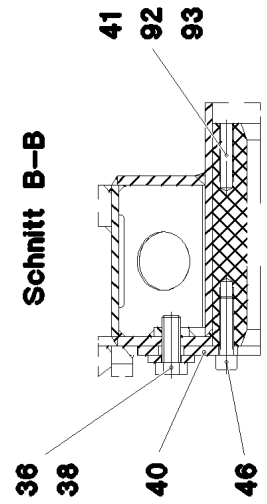
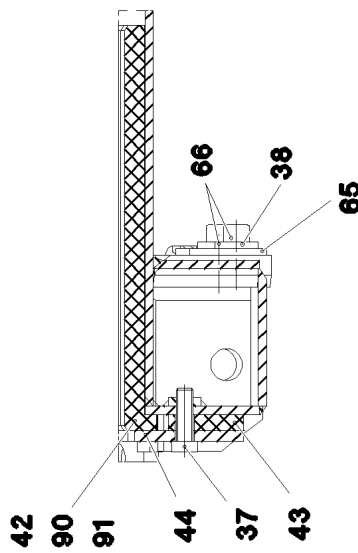
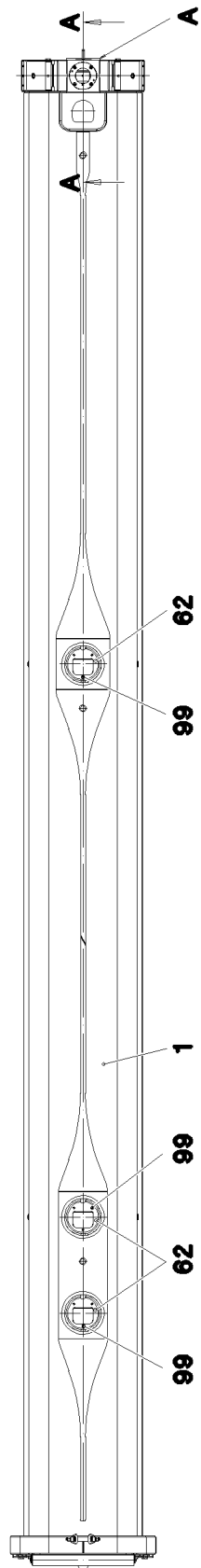
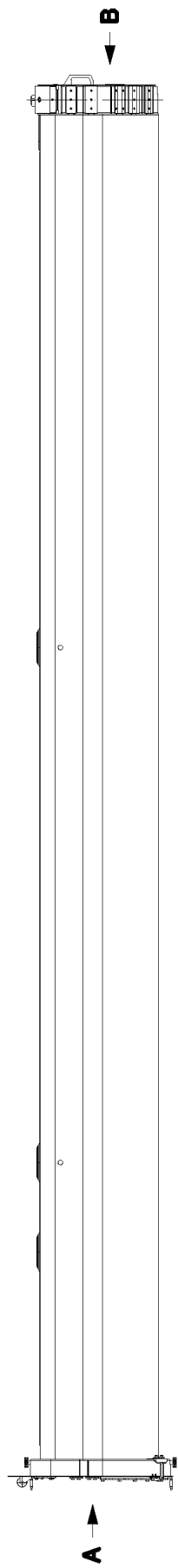
etk_en_de_096522_LTR_1220

 364 (3/4)
LIEBHERR
TELESCOPIC SECT.2 PRE-ASSEMBL
TELESKOP 2 VORM.

 ⇒ 3 103
 91 72 921 08

Pos.	Item	Quantity	Description	Bezeichnung	Serie	K
64	40 72 015 08	12	SOCKET HEAD SCREW DIN 6912 M8X30 8.8	ZYLINDERSCHRAUBE		
65	97 31 540 08	2	PLATE 6X125X73 S960QL	BLECH		
66	40 42 169 01	4	SOCKET HEAD SCREW ISO 4762 M16X40 8.	ZYLINDERSCHRAUBE		
96	97 23 921 08	1	SWITCH PANEL 21X75X160 PA6G	SCHALTLEISTE		
97	97 23 738 08	2	SWITCH PLATE 2X139X45 DC01 FE//ZN20//	SCHALTBLECH		
98	40 65 103	4	HEX SCREW ISO 4017 M6X10 8.8 A2C	SECHSKANTSCHRAUBE		
99	40 72 013 08	9	SOCKET HEAD SCREW DIN 6912 M8X20 8.8	ZYLINDERSCHRAUBE		

15.11.2013	etk_en_de_096522_LTR_1220	<input type="checkbox"/> 365 (4/4)
LIEBHERR	TELESCOPIC SECT.2 PRE-ASSEMBL TELESKOP 2 VORM.	⇒ 3 103 91 72 921 08



15.11.2013
077516

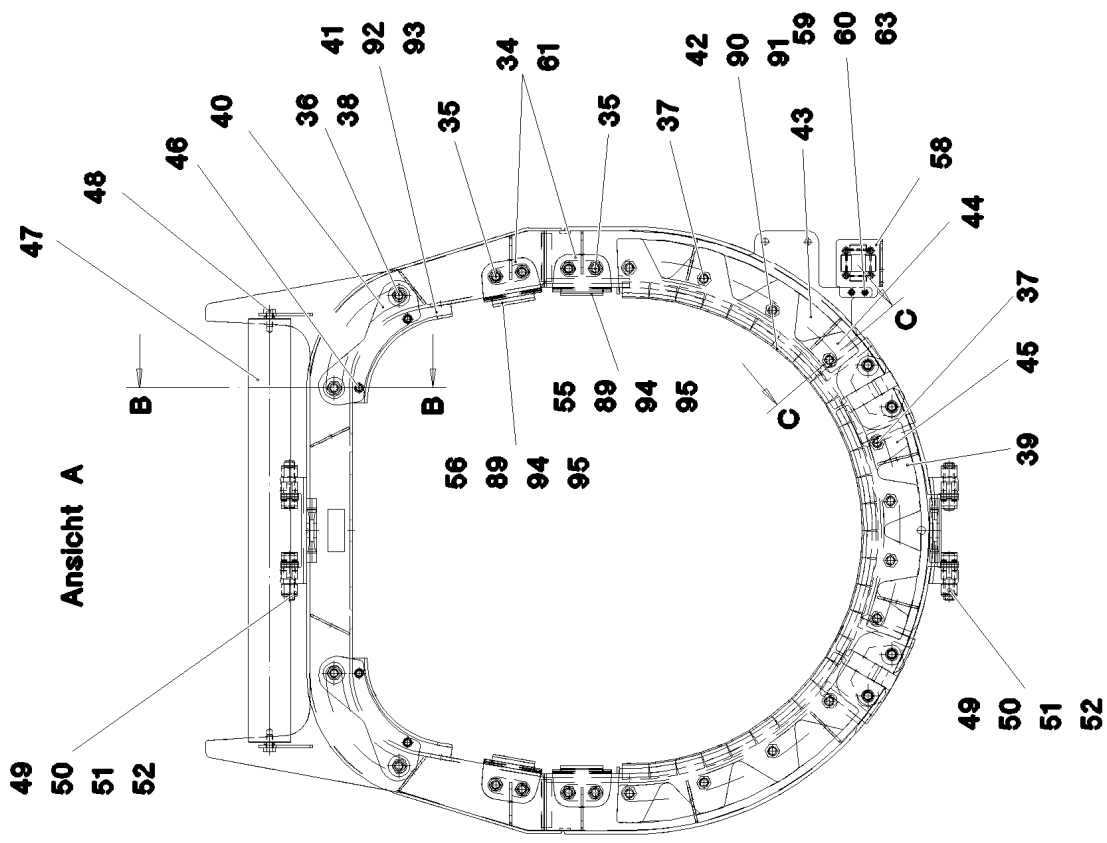
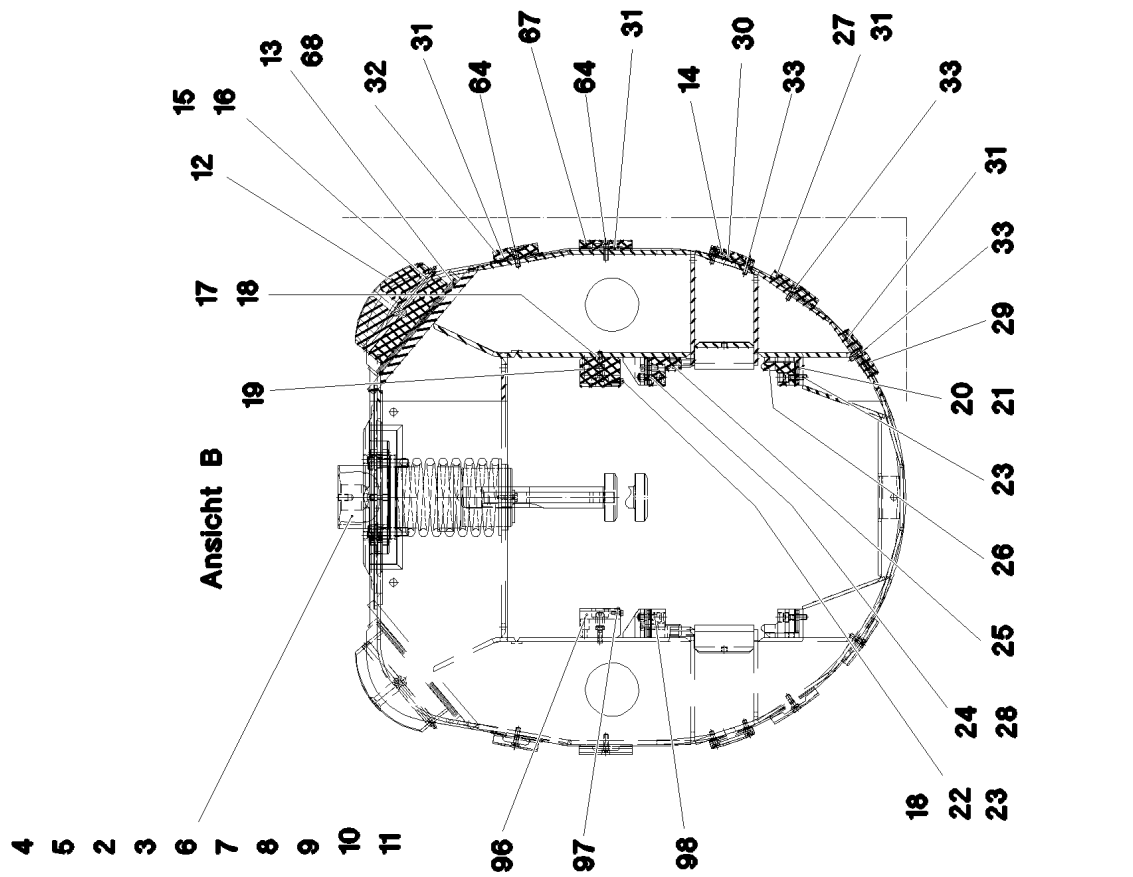
LIEBHERR

etk_en_de_096522_LTR_1220

TELESCOPIC SECT.3 PRE-ASSEMB
TELESKOP 3 VORM.

□ 366 (1/4)

→ 3 104
91 72 922 08



15.11.2013
077517

LIEBHERR

etk_en_de_096522_LTR_1220

TELESCOPIC SECT.3 PRE-ASSEMB
TELESKOP 3 VORM.

367 (2/4)

⇒ 3 104
91 72 922 08

Pos.	Item	Quantity	Description	Bezeichnung	Serie	K
1	91 72 929 08	1	TELESCOPIC SECT.3 WELD.CONST SPF	TELESKOP 3 SCHWK.		
2	72 00 149 08	1	PRESSURE SPRING 15X133X223 SPF	DRUCKFEDER		
3	43 06 110 08	1	PARALLEL PIN DIN 7 12H11X50 30CRNIMO8	ZYLINDERSTIFT		
4	49 00 089	2	HEX SCREW ISO 4017 M8X20 8.8 A2C	SECHSKANTSCHRAUBE		
5	40 02 732	4	SOCKET HEAD SCREW ISO 4762 M16X60 1	ZYLINDERSCHRAUBE		
6	97 02 720 2	1	PIN 160.0X326 35NICRMOV125 SPF	BOLZEN		
7	97 29 080 08	1	WASHER 40X222X222 S960QL+Z25	SCHEIBE		
8	97 10 601 08	3	WASHER 2X154X154 DC01 FE//ZN20//C	SCHEIBE		
9	97 05 358 08	1	BUSHING 20x150x150 S960QL	BUCHSE		
10	95 47 064 08	1	PLATE 5X62X96 S960QL	BLECH		
11	97 32 539 08	1	MUSHROOM-SHAPED DRAWING BOLT 90.	ZIEHPILZ		
12	97 05 361 08	2	BEARING PLATE 100X195X230 PA6G+OEL	LAGERPLATTE		
13	97 05 362 08	10	PLATE 2x230x225 DC01+ZE	BLECH		
14	97 29 081 08	2	SLIDER 15X85X231 PA6G+OEL SPF	GLEITSTUECK		
15	97 05 366 08	2	BUSHING 16X195	BUCHSE		
16	77 43 242	2	HYDRAULIC-TYPE LUBRICAT.NIPPLE DIN 71	KEGELSCHMIERNIPPEL		
17	42 00 012 01	4	WASHER ISO 7089 8 200HV A3C	SCHEIBE		
18	46 00 175	10	SOCKET HEAD SCREW ISO 4762 M8X25 8.8	ZYLINDERSCHRAUBE		
19	97 00 182 1	2	SPACER PIECE 190X75X34 PA6G+OEL SPF	DISTANZSTUECK		
20	97 32 468 08	4	PLATE 3X234X43 DC01 FE//ZN20//C	BLECH		
21	97 32 469 08	4	PLATE 1X234X43 DC01 FE//ZN20//C	BLECH		
22	41 34 127 01	4	HEX NUT ISO 7040 M10 8 A3C	SECHSKANTMUTTER		
23	46 00 132	8	SOCKET HEAD SCREW ISO 4762 M10X35 8.	ZYLINDERSCHRAUBE		
24	95 70 253 08	4	PLATE 1X86X53 DC01 FE//ZN20//C	BLECH		
25	97 05 370 08	2	SLIDER	GLEITSTUECK		
26	97 05 371 08	2	SLIDER 234X53X62 PA6G+OEL SPF	GLEITSTUECK		
27	97 05 377 08	2	SLIDER 18X100X231 PA6G+OEL SPF	GLEITSTUECK		
28	95 70 254 08	4	PLATE 3X86X53 DC01 FE//ZN20//C	BLECH		
29	97 05 375 08	2	SLIDER 14X100X233 PA6G+OEL SPF	GLEITSTUECK		
30	97 29 082 08	4	PLATE 2X210X85 DC01 FE//ZN20//C	BLECH		
31	97 05 378 08	14	PLATE 2X100X210 DC01 FE//ZN20//C	BLECH		
32	97 29 084 08	2	SLIDER 19X85X231 PA6G+OEL SPF	GLEITSTUECK		
33	40 72 014 08	20	SOCKET HEAD SCREW DIN 6912 M8X25 8.8	ZYLINDERSCHRAUBE		
34	97 17 537 08	4	PLATE 8X110X70 S960QL	BLECH		
35	40 65 179 08	8	HEX SCREW ISO 4017 M16X30 8.8 A3C	SECHSKANTSCHRAUBE		
36	40 65 304 08	4	HEX SCREW ISO 4017 M16X40 8.8 A3C	SECHSKANTSCHRAUBE		
37	40 65 305 08	12	HEX SCREW ISO 4017 M16X50 8.8 A3C	SECHSKANTSCHRAUBE		
38	42 16 009 01	8	WASHER DIN 7349 17 200HV-ST A3C	SCHEIBE		
39	97 30 577 08	1	DISTANCE PLATE 15X103X408 PA6G	DISTANZPLATTE		
40	97 04 229 08	2	PLATE 8X88X270 S960QL	BLECH		
41	97 10 632 08	2	SLIDE PLATE 190X186X187 PA6G+OEL SPF	GLEITPLATTE		
42	97 28 982 08	28	SLIDE PLATE 30X50X380 PA6G+OEL SPF	GLEITPLATTE		
43	97 32 532 08	2	DISTANCE PLATE 15X121X498 PA6G	DISTANZPLATTE		
44	97 32 533 08	2	PLATE 10X523X163 S960QL	BLECH		
45	97 32 534 08	1	PLATE 10X470X158 S960QL	BLECH		
46	40 42 036	4	SOCKET HEAD SCREW ISO 4762 M12X50 8.	ZYLINDERSCHRAUBE		
47	74 90 108 08	1	CARRYING ROLLER 80/5/20X795 GALV.VER	TRAGROLLE		
48	49 00 094	2	HEX SCREW ISO 4017 M12X25 8.8 A3C	SECHSKANTSCHRAUBE		
49	97 24 267 08	4	GUIDE 30X50X78 G18NIMOCR36 FLZN	EINWEISER		
50	40 44 076 08	4	GRUB SCREW ISO 4026 M20X90 8.8 A3C	GEWINDESTIFT		
51	41 34 133 01	4	HEX NUT ISO 7040 M20 8 A3C	SECHSKANTMUTTER		
52	40 02 561	16	WASHER ISO 7092 20 200HV-ST A3C	SCHEIBE		
55	97 19 955 08	2	SLIDE PLATE 15X90X358 PA6G+OEL SPF	GLEITPLATTE		
56	97 28 988 08	2	SLIDE PLATE 20X90X358 PA6G+OEL SPF	GLEITPLATTE		
58	97 37 747 08	1	ROLLER ORIFICE	ROLLENMUNDSTUECK		
59	49 00 539	2	HEX SCREW ISO 4017 M6X25 8.8 A3C	SECHSKANTSCHRAUBE		
60	41 19 003 05	2	HEX NUT ISO 7040 M6 8 A2C	SECHSKANTMUTTER		
61	97 10 716 08	4	PLATE 4X491X110 S315MC FE//ZN20//C	BLECH		
62	97 02 720 3	3	COVER 289X289X12 PA6G	DECKEL		
63	42 00 009 01	2	WASHER ISO 7089 6 200HV A3C	SCHEIBE		

15.11.2013

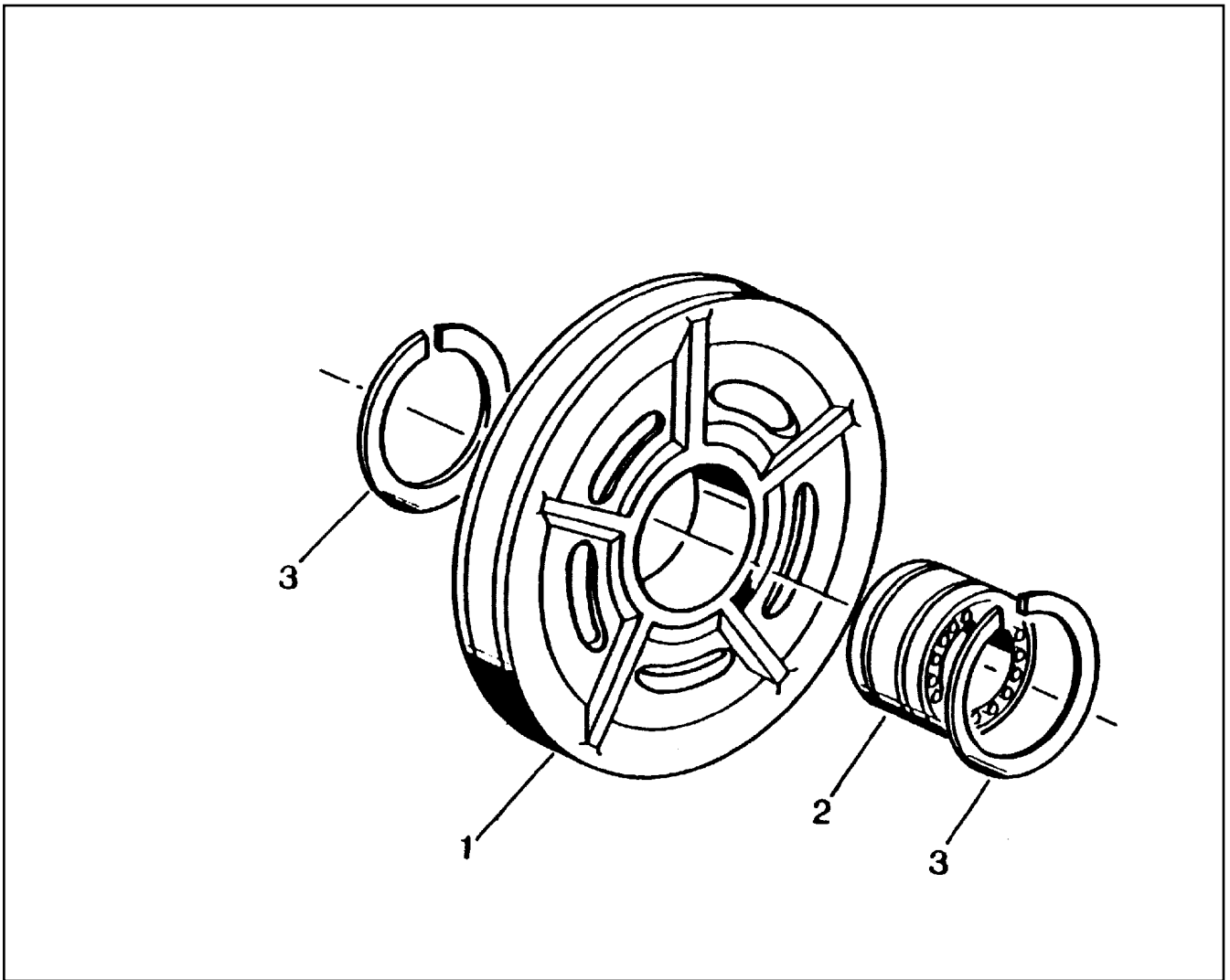
etk_en_de_096522_LTR_1220

 368 (3/4)
LIEBHERR
TELESCOPIC SECT.3 PRE-ASSEMB
TELESKOP 3 VORM.

 ⇒ 3 104
 91 72 922 08

Pos.	Item	Quantity	Description	Bezeichnung	Serie	K
64	40 72 015 08	12	SOCKET HEAD SCREW DIN 6912 M8X30 8.8	ZYLINDERSCHRAUBE		
65	97 31 540 08	2	PLATE 6X125X73 S960QL	BLECH		
66	40 42 169 01	4	SOCKET HEAD SCREW ISO 4762 M16X40 8.	ZYLINDERSCHRAUBE		
67	97 32 547 08	2	SLIDER 15X100X231 PA6G+OEL SPF	GLEITSTUECK		
96	97 23 737 08	2	SWITCH PANEL 21X75X160 PA6G	SCHALTLEISTE		
97	97 23 738 08	2	SWITCH PLATE 2X139X45 DC01 FE//ZN20//	SCHALTBLECH		
98	40 65 103	4	HEX SCREW ISO 4017 M6X10 8.8 A2C	SECHSKANTSCHRAUBE		
99	40 72 013 08	9	SOCKET HEAD SCREW DIN 6912 M8X20 8.8	ZYLINDERSCHRAUBE		

15.11.2013	etk_en_de_096522_LTR_1220	<input type="checkbox"/> 369 (4/4)
LIEBHERR	TELESCOPIC SECT.3 PRE-ASSEMB TELESKOP 3 VORM.	⇒ 3 104 91 72 922 08



Pos.	Item	Quantity	Description	Bezeichnung	Serie	K
1	77 39 536 08	1	ROPE PULLEY D=572/506/210X63 PA6G SP	SEILROLLE		
2	74 65 066 08	1	ROLLER BEARING 150X210X80	WAEZLAGER		
3	42 80 090 08	2	LOCKING RING DIN 471 210X5	SICHERUNGSRING		

15.11.2013
010033

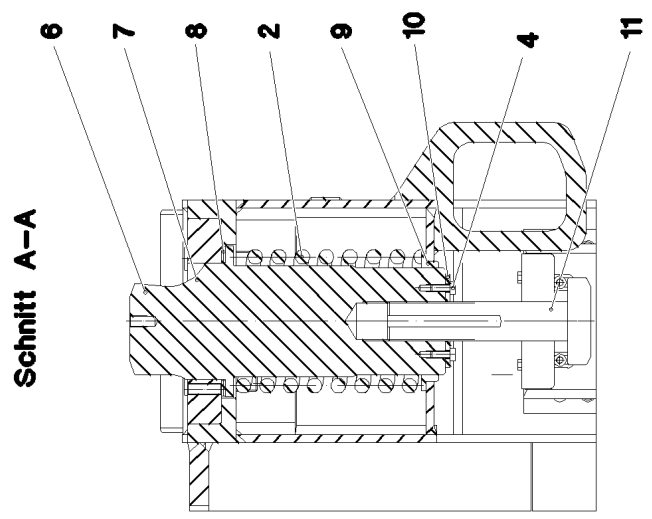
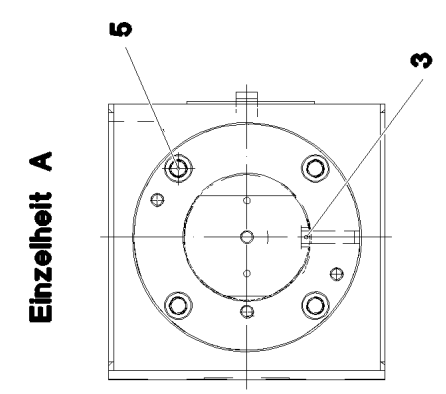
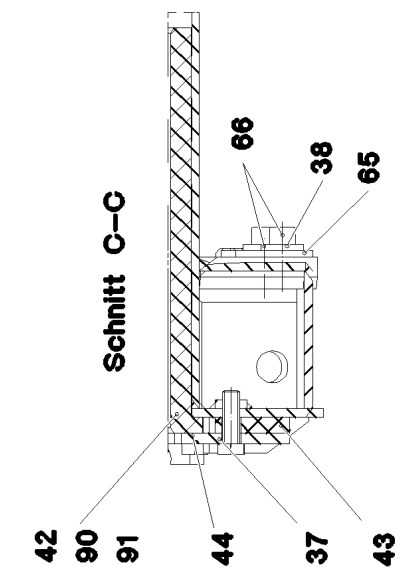
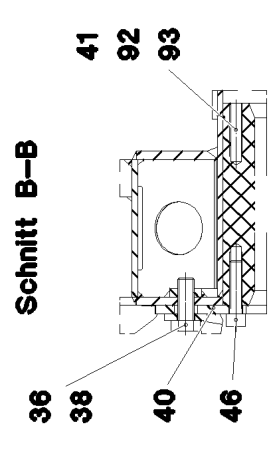
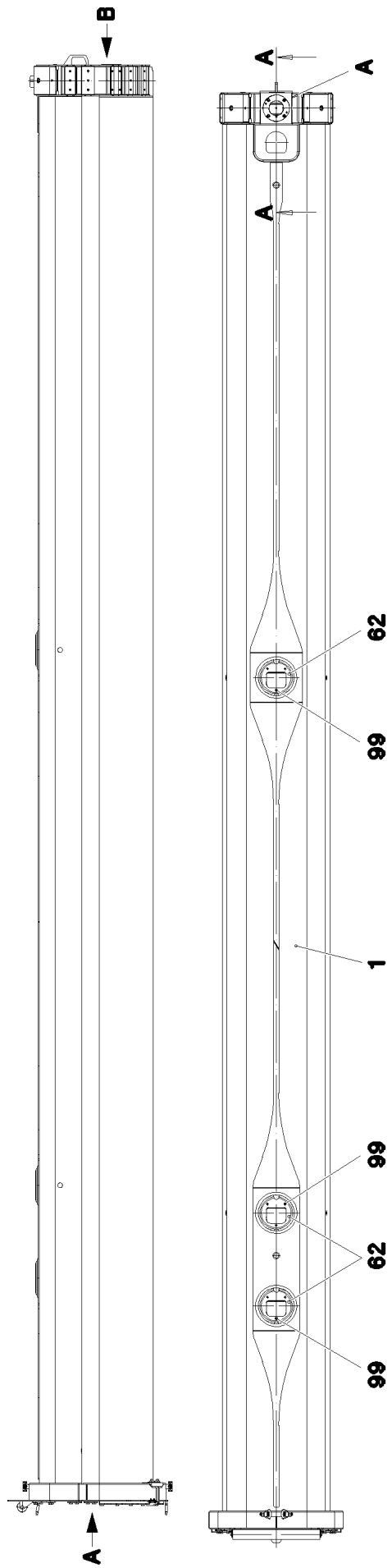
LIEBHERR

etk_en_de_096522_LTR_1220

ROPE PULLEY CPL.
SEILROLLE KPL.

□ 370

⇒ 3 104 004
92 52 034 08



15.11.2013
077518

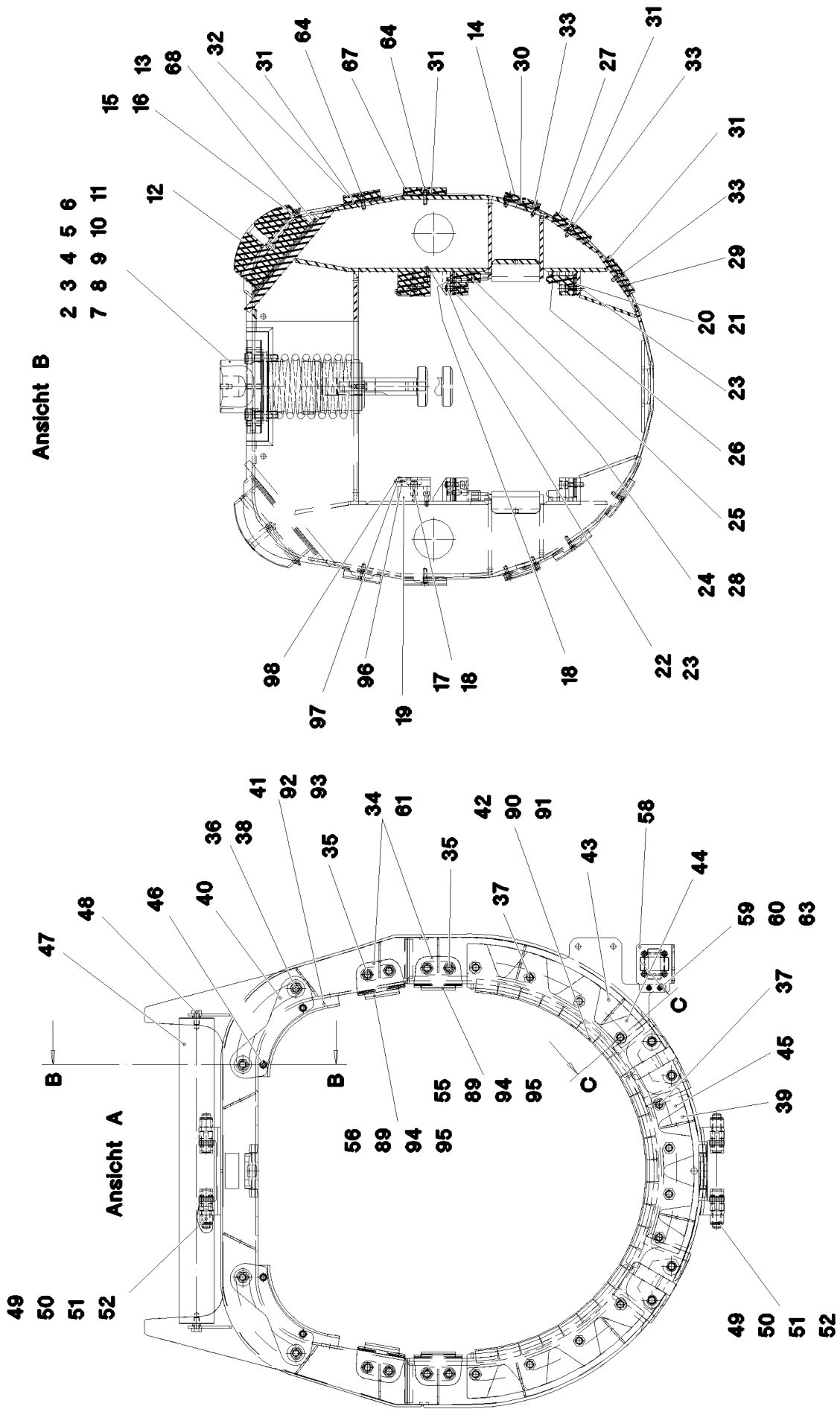
LIEBHERR

etk_en_de_096522_LTR_1220

TELESCOPIC SECT.IV PRE-ASSEMBL
TELESKOP 4 VORM.

☐ 371 (1/4)

⇒ 3 105
91 72 923 08



15.11.2013
077519

LIEBHERR

etk_en_de_096522_LTR_1220

TELESCOPIC SECT.IV PRE-ASSEMBL
TELESKOP 4 VORM.

372 (2/4)

→ 3 105
91 72 923 08

Pos.	Item	Quantity	Description	Bezeichnung	Serie	K
1	91 72 930 08	1	TELESCOPIC SECT.4 WELD.CONSTR SPF	TELESKOP 4 SCHWK.		
2	72 00 149 08	1	PRESSURE SPRING 15X133X223 SPF	DRUCKFEDER		
3	43 06 110 08	1	PARALLEL PIN DIN 7 12H11X50 30CRNIMO8	ZYLINDERSTIFT		
4	49 00 089	2	HEX SCREW ISO 4017 M8X20 8.8 A2C	SECHSKANTSCHRAUBE		
5	40 02 732	4	SOCKET HEAD SCREW ISO 4762 M16X60 1	ZYLINDERSCHRAUBE		
6	97 02 720 2	1	PIN 160.0X326 35NICRMOV125 SPF	BOLZEN		
7	97 29 080 08	1	WASHER 40X222X222 S960QL+Z25	SCHEIBE		
8	97 10 601 08	3	WASHER 2X154X154 DC01 FE//ZN20//C	SCHEIBE		
9	97 05 358 08	1	BUSHING 20x150x150 S960QL	BUCHSE		
10	95 47 064 08	1	PLATE 5X62X96 S960QL	BLECH		
11	97 32 597 08	1	MUSHROOM-SHAPED DRAWING BOLT 90.	ZIEHPILZ		
12	97 05 361 08	2	BEARING PLATE 100X195X230 PA6G+OEL	LAGERPLATTE		
13	97 05 362 08	10	PLATE 2x230x225 DC01+ZE	BLECH		
14	97 29 081 08	2	SLIDER 15X85X231 PA6G+OEL SPF	GLEITSTUECK		
15	97 05 366 08	2	BUSHING 16X195	BUCHSE		
16	77 43 242	2	HYDRAULIC-TYPE LUBRICAT.NIPPLE DIN 71	KEGELSCHMIERNIPPEL		
17	42 00 012 01	4	WASHER ISO 7089 8 200HV A3C	SCHEIBE		
18	46 00 175	10	SOCKET HEAD SCREW ISO 4762 M8X25 8.8	ZYLINDERSCHRAUBE		
19	97 00 182 1	2	SPACER PIECE 190X75X34 PA6G+OEL SPF	DISTANZSTUECK		
20	97 32 468 08	4	PLATE 3X234X43 DC01 FE//ZN20//C	BLECH		
21	97 32 469 08	4	PLATE 1X234X43 DC01 FE//ZN20//C	BLECH		
22	41 34 127 01	4	HEX NUT ISO 7040 M10 8 A3C	SECHSKANTMUTTER		
23	46 00 132	8	SOCKET HEAD SCREW ISO 4762 M10X35 8.	ZYLINDERSCHRAUBE		
24	95 70 253 08	4	PLATE 1X86X53 DC01 FE//ZN20//C	BLECH		
25	97 05 370 08	2	SLIDER	GLEITSTUECK		
26	97 05 371 08	2	SLIDER 234X53X62 PA6G+OEL SPF	GLEITSTUECK		
27	97 05 377 08	2	SLIDER 18X100X231 PA6G+OEL SPF	GLEITSTUECK		
28	95 70 254 08	4	PLATE 3X86X53 DC01 FE//ZN20//C	BLECH		
29	97 05 375 08	2	SLIDER 14X100X233 PA6G+OEL SPF	GLEITSTUECK		
30	97 29 082 08	4	PLATE 2X210X85 DC01 FE//ZN20//C	BLECH		
31	97 05 378 08	14	PLATE 2X100X210 DC01 FE//ZN20//C	BLECH		
32	97 29 084 08	2	SLIDER 19X85X231 PA6G+OEL SPF	GLEITSTUECK		
33	40 72 014 08	20	SOCKET HEAD SCREW DIN 6912 M8X25 8.8	ZYLINDERSCHRAUBE		
34	97 17 537 08	4	PLATE 8X110X70 S960QL	BLECH		
35	40 65 179 08	8	HEX SCREW ISO 4017 M16X30 8.8 A3C	SECHSKANTSCHRAUBE		
36	40 65 304 08	4	HEX SCREW ISO 4017 M16X40 8.8 A3C	SECHSKANTSCHRAUBE		
37	40 65 305 08	12	HEX SCREW ISO 4017 M16X50 8.8 A3C	SECHSKANTSCHRAUBE		
38	42 16 009 01	8	WASHER DIN 7349 17 200HV-ST A3C	SCHEIBE		
39	97 32 586 08	1	DISTANCE PLATE 15X100X379 PA6G	DISTANZPLATTE		
40	97 04 229 08	2	PLATE 8X88X270 S960QL	BLECH		
41	97 10 632 08	2	SLIDE PLATE 190X186X187 PA6G+OEL SPF	GLEITPLATTE		
42	97 28 982 08	25	SLIDE PLATE 30X50X380 PA6G+OEL SPF	GLEITPLATTE		
43	97 32 587 08	2	DISTANCE PLATE 15X113X449 PA6G	DISTANZPLATTE		
44	97 32 588 08	2	PLATE 10X477X155 S960QL	BLECH		
45	97 32 589 08	1	PLATE 10X443X155 S960QL	BLECH		
46	40 42 036	4	SOCKET HEAD SCREW ISO 4762 M12X50 8.	ZYLINDERSCHRAUBE		
47	74 90 114 08	1	CARRYING ROLLER 80/5/20X700 GALV.VER	TRAGROLLE		
48	49 00 094	2	HEX SCREW ISO 4017 M12X25 8.8 A3C	SECHSKANTSCHRAUBE		
49	97 24 267 08	4	GUIDE 30X50X78 G18NIMOCR36 FLZN	EINWEISER		
50	40 44 076 08	4	GRUB SCREW ISO 4026 M20X90 8.8 A3C	GEWINDESTIFT		
51	41 34 133 01	4	HEX NUT ISO 7040 M20 8 A3C	SECHSKANTMUTTER		
52	40 02 561	16	WASHER ISO 7092 20 200HV-ST A3C	SCHEIBE		
55	97 19 955 08	2	SLIDE PLATE 15X90X358 PA6G+OEL SPF	GLEITPLATTE		
56	97 28 988 08	2	SLIDE PLATE 20X90X358 PA6G+OEL SPF	GLEITPLATTE		
58	97 37 747 08	1	ROLLER ORIFICE	ROLLENMUNDSTUECK		
59	49 00 539	2	HEX SCREW ISO 4017 M6X25 8.8 A3C	SECHSKANTSCHRAUBE		
60	41 19 003 05	2	HEX NUT ISO 7040 M6 8 A2C	SECHSKANTMUTTER		
61	97 10 716 08	4	PLATE 4X491X110 S315MC FE//ZN20//C	BLECH		
62	97 02 720 3	3	COVER 289X289X12 PA6G	DECKEL		
63	42 00 009 01	2	WASHER ISO 7089 6 200HV A3C	SCHEIBE		

15.11.2013

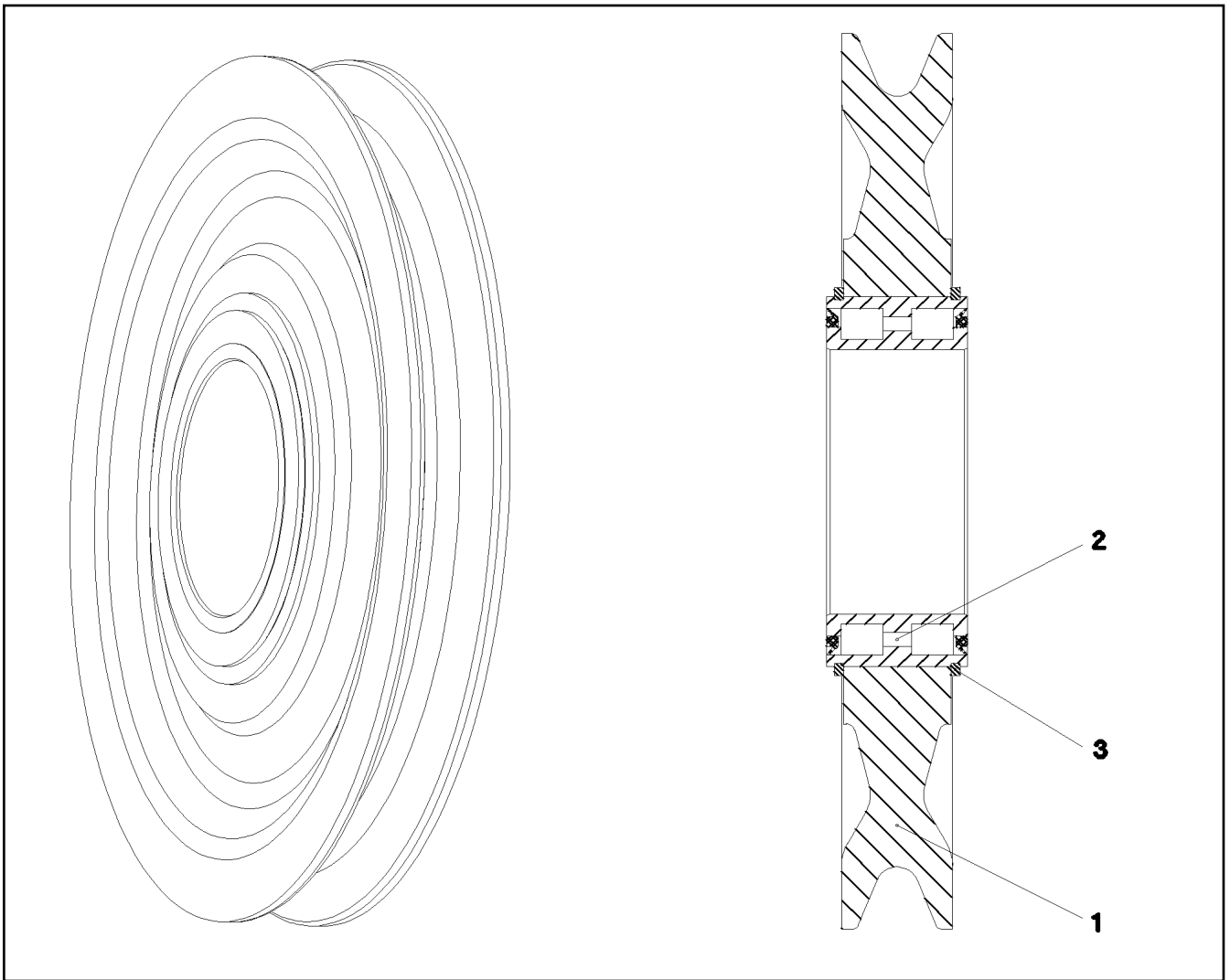
etk_en_de_096522_LTR_1220

☐ 373 (3/4)

LIEBHERRTELESCOPIC SECT.IV PRE-ASSEMBL
TELESKOP 4 VORM.⇒ 3 105
91 72 923 08

Pos.	Item	Quantity	Description	Bezeichnung	Serie	K
64	40 72 015 08	12	SOCKET HEAD SCREW DIN 6912 M8X30 8.8	ZYLINDERSCHRAUBE		
65	97 31 540 08	2	PLATE 6X125X73 S960QL	BLECH		
66	40 42 169 01	4	SOCKET HEAD SCREW ISO 4762 M16X40 8.	ZYLINDERSCHRAUBE		
67	97 32 547 08	2	SLIDER 15X100X231 PA6G+OEL SPF	GLEITSTUECK		
96	97 23 737 08	2	SWITCH PANEL 21X75X160 PA6G	SCHALTLEISTE		
97	97 23 738 08	2	SWITCH PLATE 2X139X45 DC01 FE//ZN20//	SCHALTBLECH		
98	40 65 103	4	HEX SCREW ISO 4017 M6X10 8.8 A2C	SECHSKANTSCHRAUBE		
99	40 72 013 08	9	SOCKET HEAD SCREW DIN 6912 M8X20 8.8	ZYLINDERSCHRAUBE		

15.11.2013	etk_en_de_096522_LTR_1220	<input type="checkbox"/> 374 (4/4)
LIEBHERR	TELESCOPIC SECT.IV PRE-ASSEMBL TELESKOP 4 VORM.	⇒ 3 105 91 72 923 08



Pos.	Item	Quantity	Description	Bezeichnung	Serie	K
1	28 81 956 08	1	ROPE PULLEY RD508X63 PA6G SPF	SEILROLLE		
2	74 65 066 08	1	ROLLER BEARING 150X210X80	WAEZLAGER		
3	42 80 090 08	2	LOCKING RING DIN 471 210X5	SICHERUNGSRING		

15.11.2013
021352

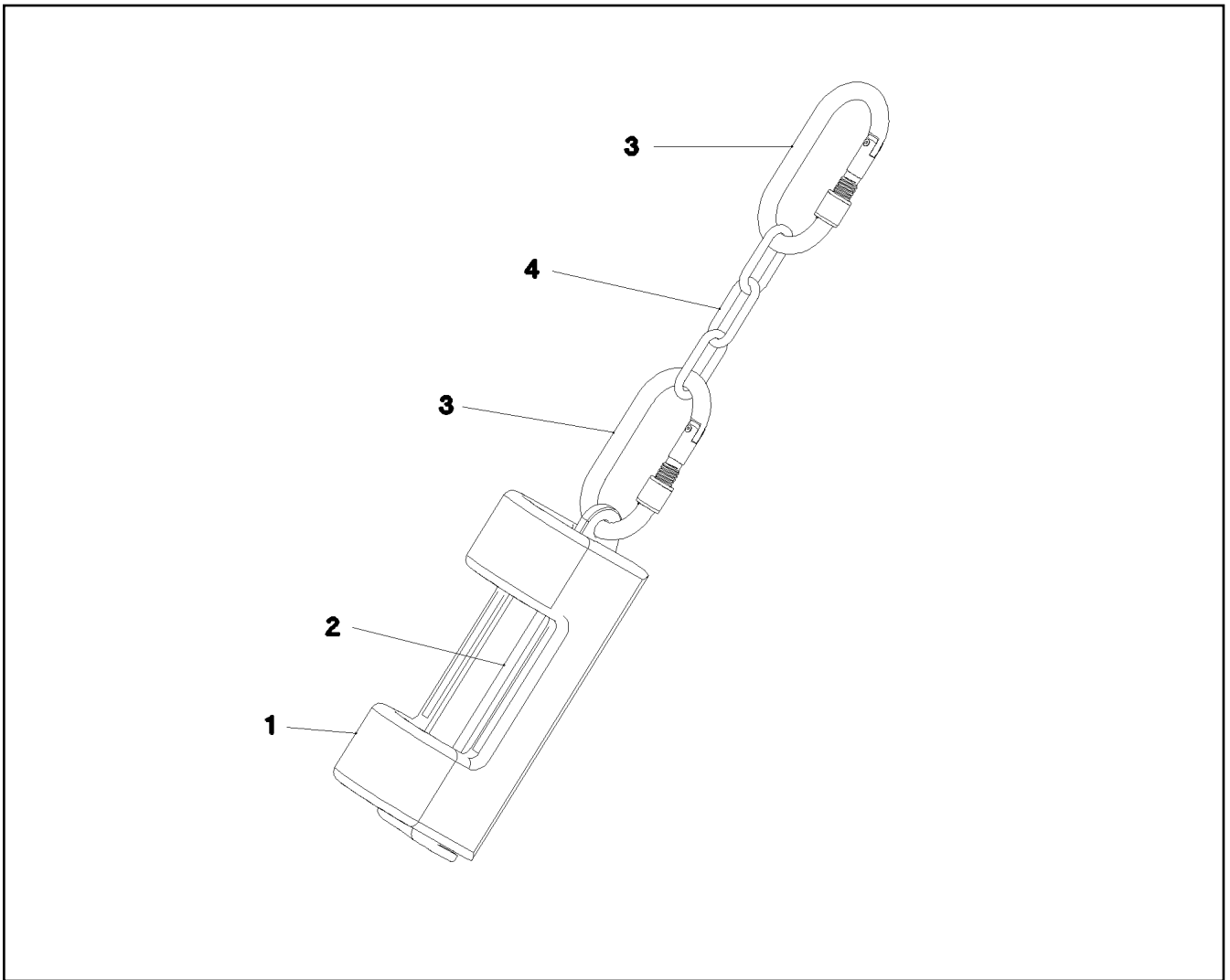
LIEBHERR

etk_en_de_096522_LTR_1220

ROPE PULLEY CPL.
SEILROLLE KPL.

375

⇒ 3 105 007
92 14 561 08



Pos.	Item	Quantity	Description	Bezeichnung	Serie	K
1	38 82 612 08	1	WEIGHT 80X105X230 EN-GJS400-18	GEWICHT		
2	38 82 613 08	1	WEIGHT 50X52X262 EN-GJS400-18 FE//ZN20	GEWICHT		
3	10 47 304 0	2	SCREW CARABINER OVAL 130X12 S355J2G	SCHRAUBKARABINER		
4	10 66 397 0	2	CHAIN DIN 763 7X49 0.3t ST35 VERZ	KETTE		

15.11.2013
055803

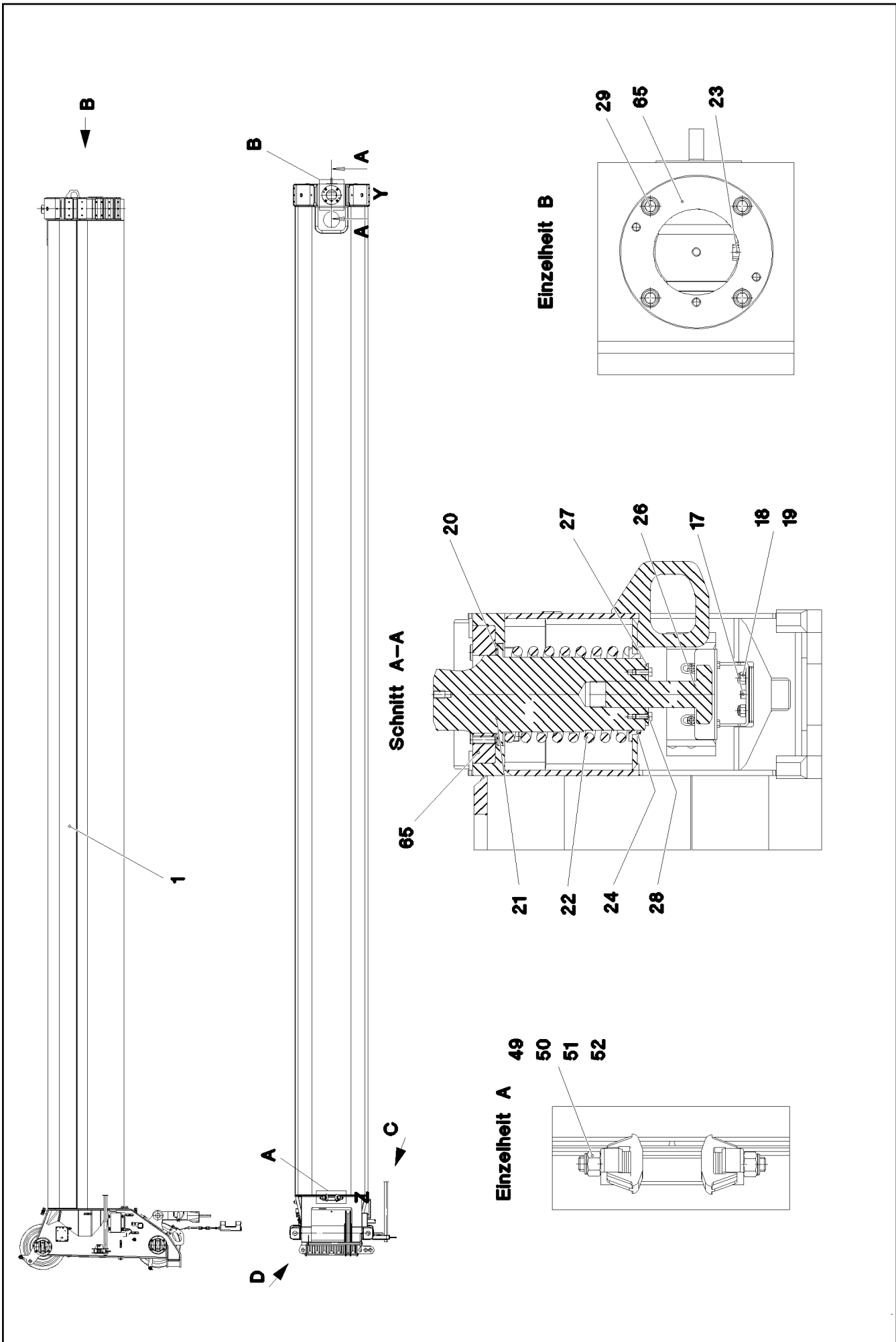
LIEBHERR

etk_en_de_096522_LTR_1220

HOIST LIM.SWITCH PLUMMET CPL
HUBENDSCHALTER GEWICHT KPL.

376

⇒ 3 105 014
96 57 037 08



15.11.2013
077520

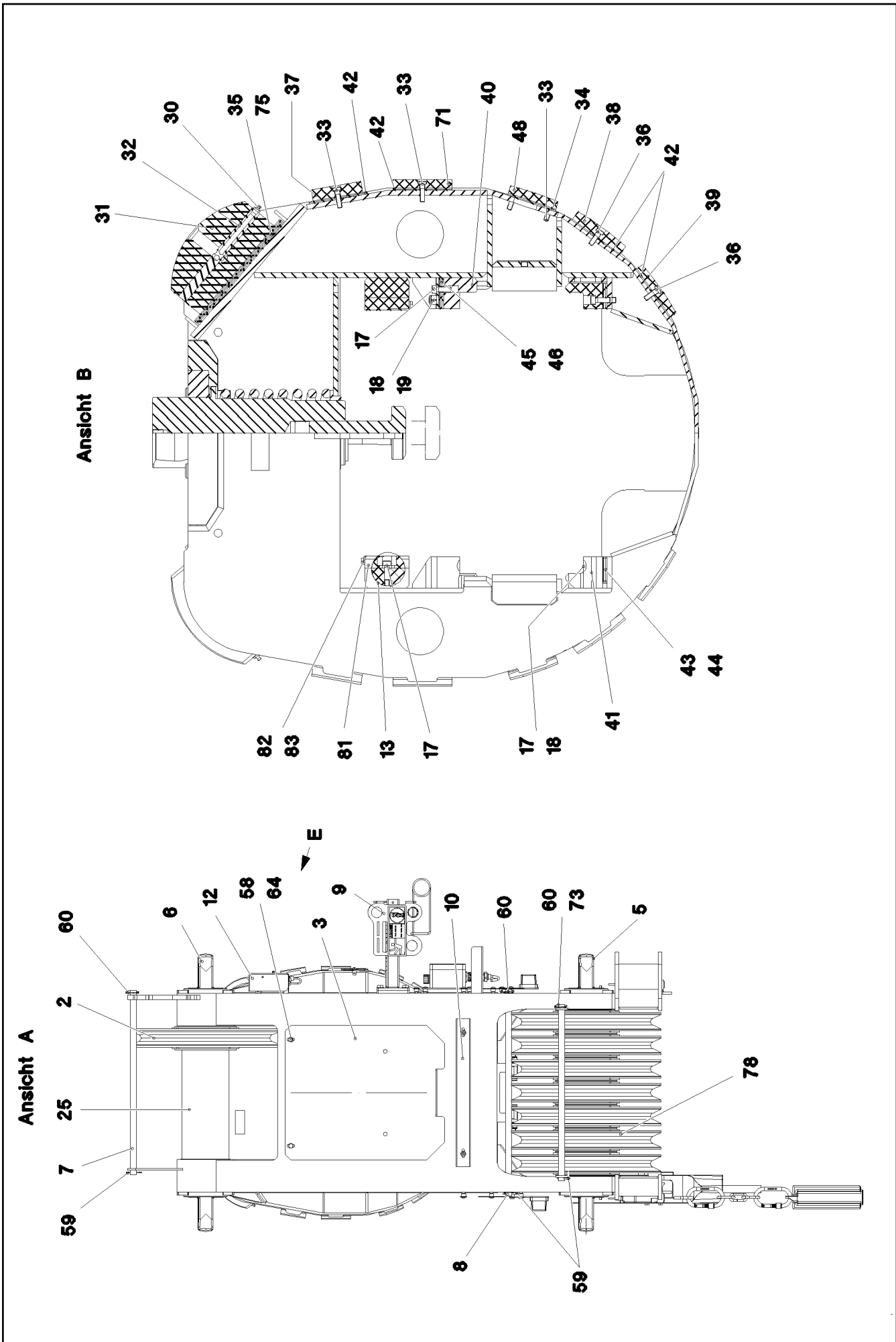
LIEBHERR

etk_en_de_096522_LTR_1220

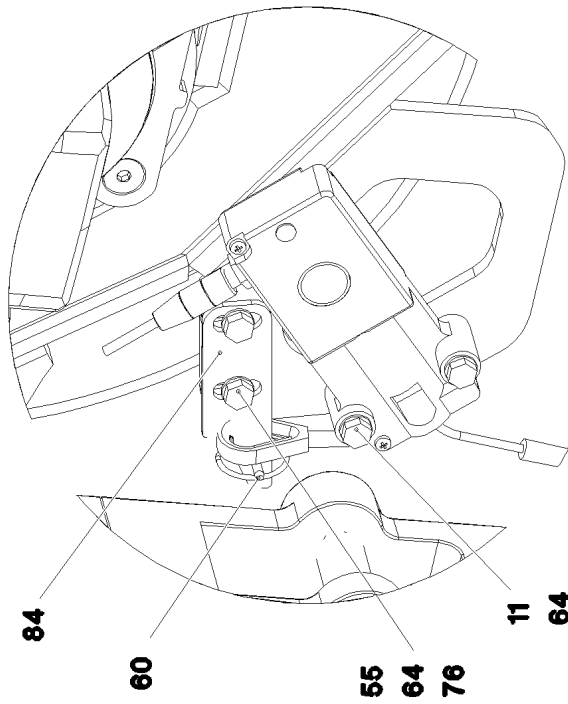
TELESCOPIC SECT.5 PRE-ASSEMBLE
TELESKOP 5 VORM.

☐ 377 (1/5)

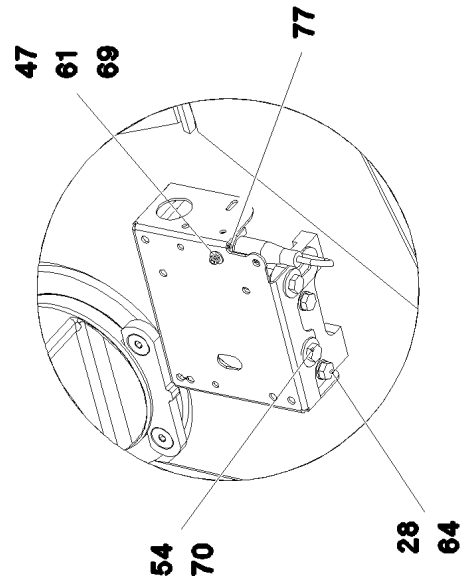
⇒ 3 106
91 72 924 08



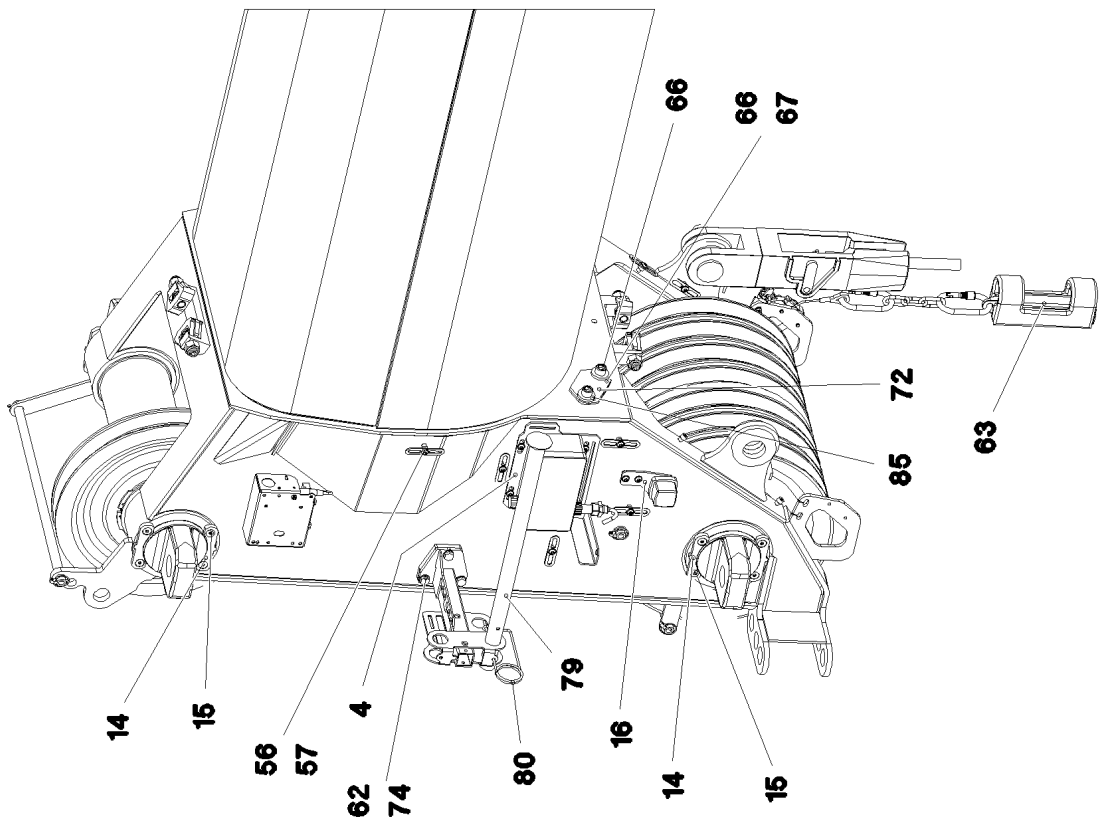
Ansicht D



Ansicht E



Ansicht C



15.11.2013
077522

LIEBHERR

etk_en_de_096522_LTR_1220

TELESCOPIC SECT.5 PRE-ASSEMBLE
TELESKOP 5 VORM.

☐ 379 (3/5)

→ 3 106
91 72 924 08

Pos.	Item	Quantity	Description	Bezeichnung	Serie	K
1	91 72 931 08	1	TELESCOPIC SECT.5 WELD.CONSTR. SPF	TELESKOP 5 SCHWK.		
2	92 14 561 08	1	ROPE PULLEY CPL. SPF ⇒ 3 105 007 92 14 561 08	SEILROLLE KPL.		
3	97 02 938 2	1	PLATE 1.5X456X541 DC01	BLECH		
4	95 37 494 08	1	PLATE 4X190X250 S315MC FE//ZN20//C	BLECH		
5	92 36 618 08	1	AXLE WELDED	ACHSE SCHWK.		
6	92 36 724 08	1	AXLE WELDED	ACHSE SCHWK.		
7	95 35 366 08	1	TUBE 21,3X4X624 S355J2H FE//ZN20//C	ROHR		
8	95 35 367 08	1	TUBE 21,3X4X700 S355J2H FE//ZN20//C	ROHR		
9	96 35 560 08	1	MOUNTING WELDED T ZN O	HALTERUNG SCHWK.		
10	95 37 139 08	1	U-PROFILE 1X500X74 DC01 FE//ZN20//C	U-PROFIL		
11	40 01 667	2	HEX SCREW ISO 4017 M8X45 8.8 A2C	SECHSKANTSCHRAUBE		
12	97 02 817 2	1	PLATE 2X278X250 DC01 FE//ZN20//C	BLECH		
13	97 00 182 1	2	SPACER PIECE 190X75X34 PA6G+OEL SPF	DISTANZSTUECK		
14	97 02 829 6	8	PIN HOLDER 10X131X38 S960QL	BOLZENHALTER		
15	49 01 548	16	COUNTERSUNK SCREW DIN 7991 M10X25	SENKSCHRAUBE		
16	95 54 418 08	2	PLATE S315MC FE//ZN20//C	BLECH		
17	46 00 175	8	SOCKET HEAD SCREW ISO 4762 M8X25 8.8	ZYLINDERSCHRAUBE		
18	46 00 132	8	SOCKET HEAD SCREW ISO 4762 M10X35 8.	ZYLINDERSCHRAUBE		
19	41 34 127 01	4	HEX NUT ISO 7040 M10 8 A3C	SECHSKANTMUTTER		
20	97 10 601 08	3	WASHER 2X154X154 DC01 FE//ZN20//C	SCHEIBE		
21	97 02 720 2	1	PIN 160.0X326 35NICRMOV125 SPF	BOLZEN		
22	72 00 149 08	1	PRESSURE SPRING 15X133X223 SPF	DRUCKFEDER		
23	43 06 110 08	1	PARALLEL PIN DIN 7 12H11X50 30CRNIMO8	ZYLINDERSTIFT		
24	97 05 358 08	1	BUSHING 20x150x150 S960QL	BUCHSE		
25	95 55 818 08	1	DISTANCE TUBE RD159X4,5X369 S355J2H	DISTANZROHR		
26	97 32 927 08	1	MUSHROOM-SHAPED DRAWING BOLT 90.	ZIEHPILZ		
27	95 47 064 08	1	PLATE 5X62X96 S960QL	BLECH		
28	49 00 089	4	HEX SCREW ISO 4017 M8X20 8.8 A2C	SECHSKANTSCHRAUBE		
29	40 02 732	4	SOCKET HEAD SCREW ISO 4762 M16X60 1	ZYLINDERSCHRAUBE		
30	77 43 242	2	HYDRAULIC-TYPE LUBRICAT.NIPPLE DIN 71	KEGELSCHMIERNIPPEL		
31	97 05 361 08	2	BEARING PLATE 100X195X230 PA6G+OEL	LAGERPLATTE		
32	97 05 366 08	2	BUSHING 16X195	BUCHSE		
33	40 72 015 08	20	SOCKET HEAD SCREW DIN 6912 M8X30 8.8	ZYLINDERSCHRAUBE		
34	97 29 082 08	4	PLATE 2X210X85 DC01 FE//ZN20//C	BLECH		
35	97 05 362 08	10	PLATE 2x230x225 DC01+ZE	BLECH		
36	40 72 014 08	12	SOCKET HEAD SCREW DIN 6912 M8X25 8.8	ZYLINDERSCHRAUBE		
37	97 29 084 08	2	SLIDER 19X85X231 PA6G+OEL SPF	GLEITSTUECK		
38	97 05 377 08	2	SLIDER 18X100X231 PA6G+OEL SPF	GLEITSTUECK		
39	97 05 375 08	2	SLIDER 14X100X233 PA6G+OEL SPF	GLEITSTUECK		
40	97 05 370 08	2	SLIDER	GLEITSTUECK		
41	97 05 371 08	2	SLIDER 234X53X62 PA6G+OEL SPF	GLEITSTUECK		
42	97 05 378 08	12	PLATE 2X100X210 DC01 FE//ZN20//C	BLECH		
43	97 32 468 08	4	PLATE 3X234X43 DC01 FE//ZN20//C	BLECH		
44	97 32 469 08	4	PLATE 1X234X43 DC01 FE//ZN20//C	BLECH		
45	95 70 254 08	4	PLATE 3X86X53 DC01 FE//ZN20//C	BLECH		
46	95 70 253 08	4	PLATE 1X86X53 DC01 FE//ZN20//C	BLECH		
47	40 01 016 08	1	SOCKET HEAD SCREW DIN 84 M4X10 8.8 A3	ZYLINDERSCHRAUBE		
48	97 29 081 08	2	SLIDER 15X85X231 PA6G+OEL SPF	GLEITSTUECK		
49	97 24 267 08	4	GUIDE 30X50X78 G18NIMOCR36 FLZN	EINWEISER		
50	40 44 076 08	4	GRUB SCREW ISO 4026 M20X90 8.8 A3C	GEWINDESTIFT		
51	41 34 133 01	4	HEX NUT ISO 7040 M20 8 A3C	SECHSKANTMUTTER		
52	40 02 561	16	WASHER ISO 7092 20 200HV-ST A3C	SCHEIBE		
54	40 65 136	2	HEX SCREW ISO 4017 M8X12 8.8 A2C	SECHSKANTSCHRAUBE		
55	41 15 141 08	2	HEX NUT ISO 4032 M8 8 A2C	SECHSKANTMUTTER		
56	10 41 285 4	21	OVAL HEAD FLAT SCREW AEHNL.ISO 7380	LINSENFLACHKOPFSCHRAUBE		
57	95 36 500 08	12	CABLE CLAMP 2X22X90 DC01 FE//ZN20//C	KABELHALTER		
58	49 00 188	2	HEX SCREW ISO 4017 M8X16 8.8 A2C	SECHSKANTSCHRAUBE		
59	43 30 055 08	3	SPLIT PIN DIN 94 4X40 ST VERZ	SPLINT		
60	43 32 013 08	4	SAFETY PLUG W HINGE-LID 5X32 VERZ	SICHERHEITSKLAPPSTECKER		

15.11.2013

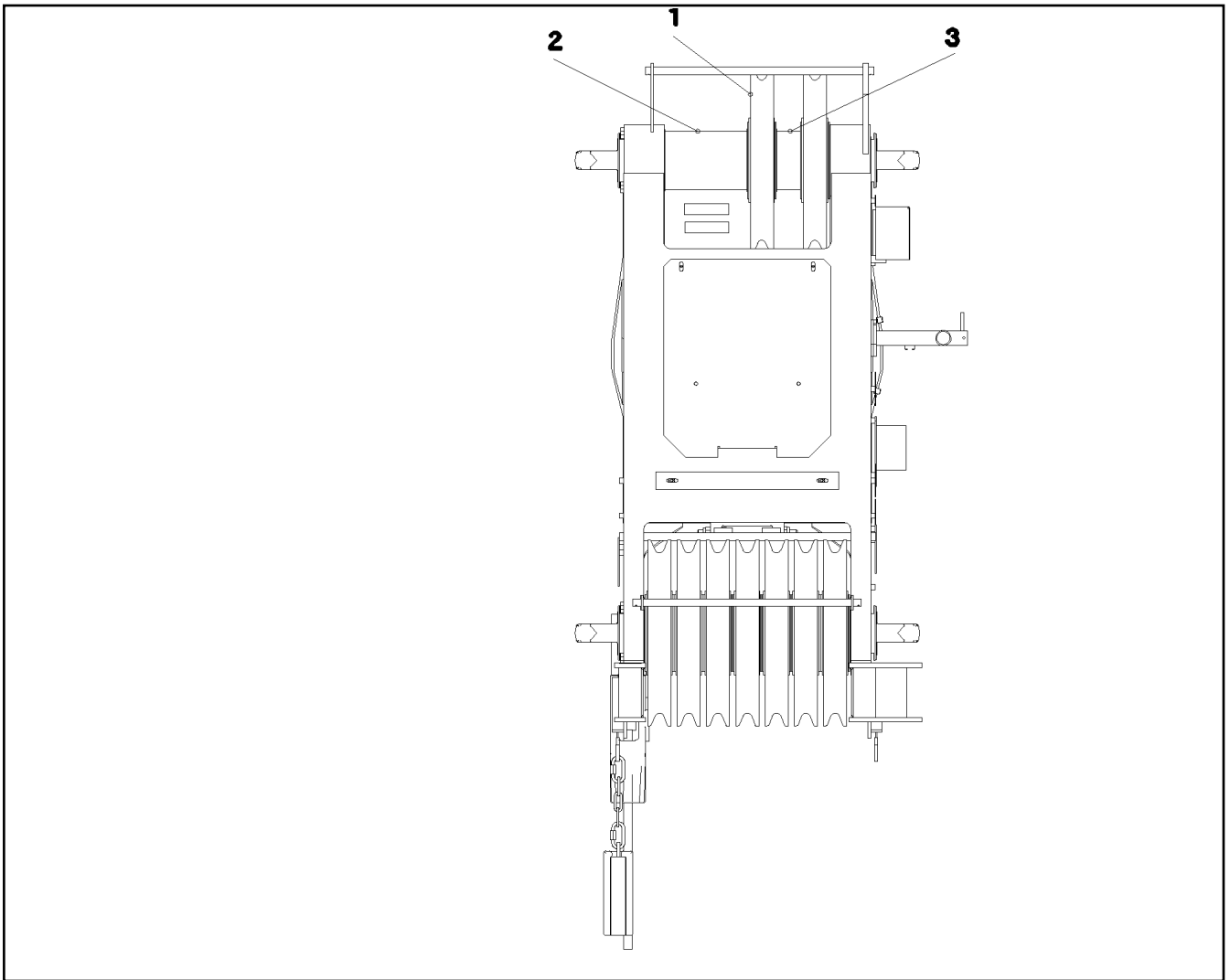
etk_en_de_096522_LTR_1220

☐ 380 (4/5)

LIEBHERRTELESCOPIC SECT.5 PRE-ASSEMBLE
TELESKOP 5 VORM.⇒ 3 106
91 72 924 08

Pos.	Item	Quantity	Description	Bezeichnung	Serie	K
61	41 19 002 08	1	HEX NUT DIN 985 M4 8 A2C	SECHSKANTMUTTER		
62	42 00 016 08	3	WASHER ISO 7089 A 13 ST A3C	SCHEIBE		
63	96 57 037 08	1	HOIST LIM.SWITCH PLUMMET CPL ⇒ 3 105 014 96 57 037 08	HUBENDSCHALTER GEWICHT K		
64	42 00 012 01	10	WASHER ISO 7089 8 200HV A3C	SCHEIBE		
65	97 29 080 08	1	WASHER 40X222X222 S960QL+Z25	SCHEIBE		
66	40 42 169 01	4	SOCKET HEAD SCREW ISO 4762 M16X40 8.	ZYLINDERSCHRAUBE		
67	97 31 540 08	2	PLATE 6X125X73 S960QL	BLECH		
68	97 31 539 08	2	PLATE 5X125X73 S960QL	BLECH		
69	42 18 005 08	1	WASHER DIN 9021 A 4.3 ST VERZ	SCHEIBE		
70	42 18 009 08	2	WASHER DIN 9021 A 8 ST A2C	SCHEIBE		
71	97 32 547 08	2	SLIDER 15X100X231 PA6G+OEL SPF	GLEITSTUECK		
73	97 37 404 08	1	TUBE 21.3X596 S355J2H FE//ZN20//C	ROHR		
74	49 00 120	3	HEX SCREW ISO 4017 M12X20 8.8 A3C	SECHSKANTSCHRAUBE		
76	49 00 128	2	HEX SCREW ISO 4017 M8X25 8.8 A2C	SECHSKANTSCHRAUBE		
77	60 52 155 08	1	CLAMP SURE-SEAL	KLAMMER		
78	96 77 719 08	7	ROPE PULLEY CPL. ⇒ 3 511 008 96 77 719 08	SEILROLLE KPL.		
79	96 47 449 08	1	PIPE WELDED	ROHR SCHWK.		
80	43 31 025 08	1	RETAINING SPRING 5X122 A3C	SICHERUNGSFEDER		
81	97 23 737 08	2	SWITCH PANEL 21X75X160 PA6G	SCHALTLEISTE		
82	97 23 738 08	2	SWITCH PLATE 2X139X45 DC01 FE//ZN20//	SCHALTBLECH		
83	40 65 103	4	HEX SCREW ISO 4017 M6X10 8.8 A2C	SECHSKANTSCHRAUBE		
84	97 91 320 08	1	PLATE 4X110X34 S315MC FE//ZN20//C	BLECH		
85	42 16 009 01	4	WASHER DIN 7349 17 200HV-ST A3C	SCHEIBE		

15.11.2013	etk_en_de_096522_LTR_1220	<input type="checkbox"/> 381 (5/5)
LIEBHERR	TELESCOPIC SECT.5 PRE-ASSEMBLE TELESKOP 5 VORM.	⇒ 3 106 91 72 924 08



Pos.	Item	Quantity	Description	Bezeichnung	Serie	K
1	92 14 561 08	1	ROPE PULLEY CPL. SPF ⇒ 3 105 007 92 14 561 08	SEILROLLE KPL.		
2	95 35 364 08	1	DISTANCE TUBE RD159X4,5X224 S355J2H	DISTANZROHR		
3	95 35 365 08	1	DISTANCE TUBE RD159X4,5X65 S355J2H FE	DISTANZROHR		

15.11.2013
026987

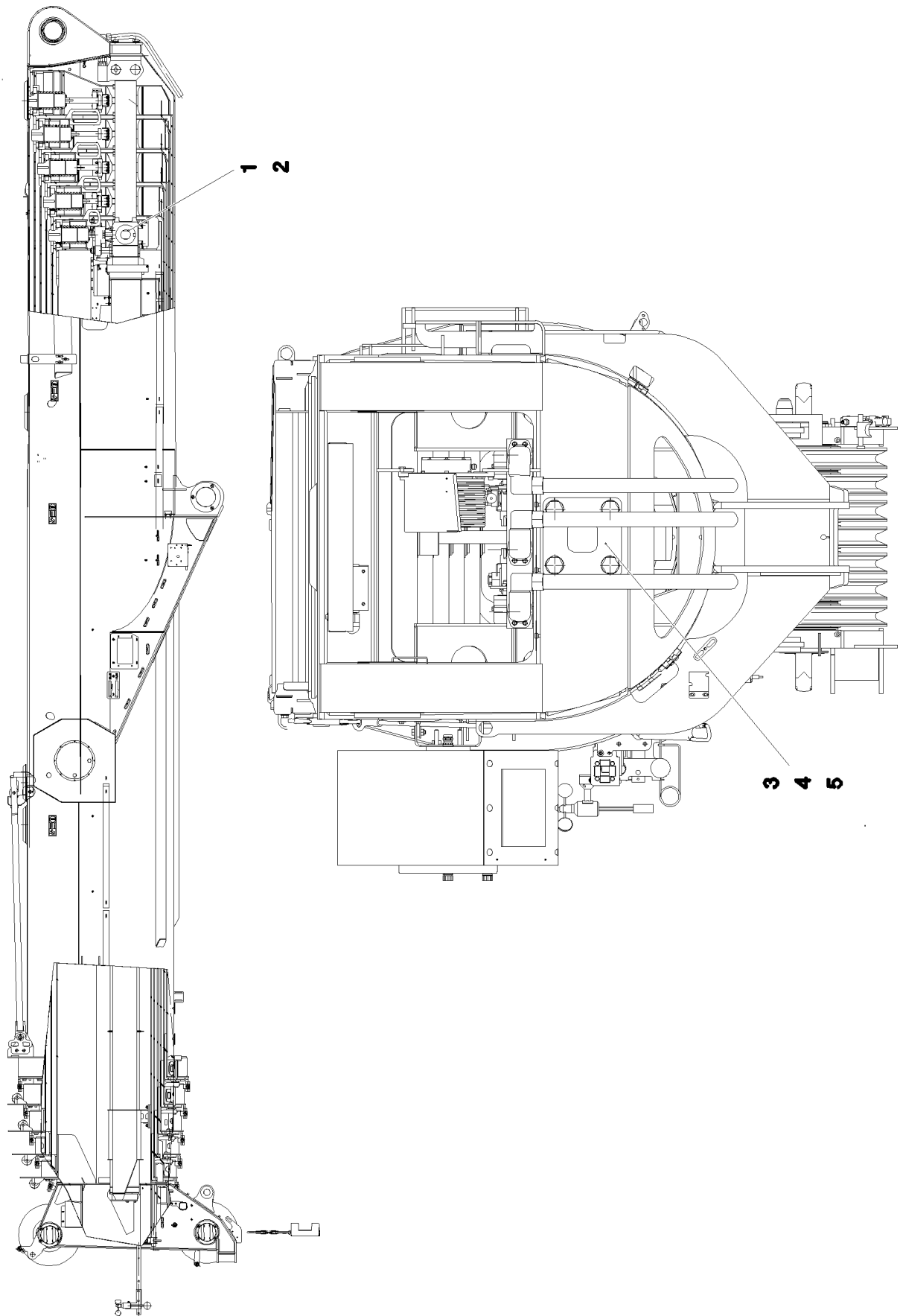
LIEBHERR

etk_en_de_096522_LTR_1220

2nd NECK PULLEY INSTALLATION
2.NACKENROLLE EINBAU

382

⇒ 3 280
91 00 408 08



15.11.2013
077523

LIEBHERR

etk_en_de_096522_LTR_1220

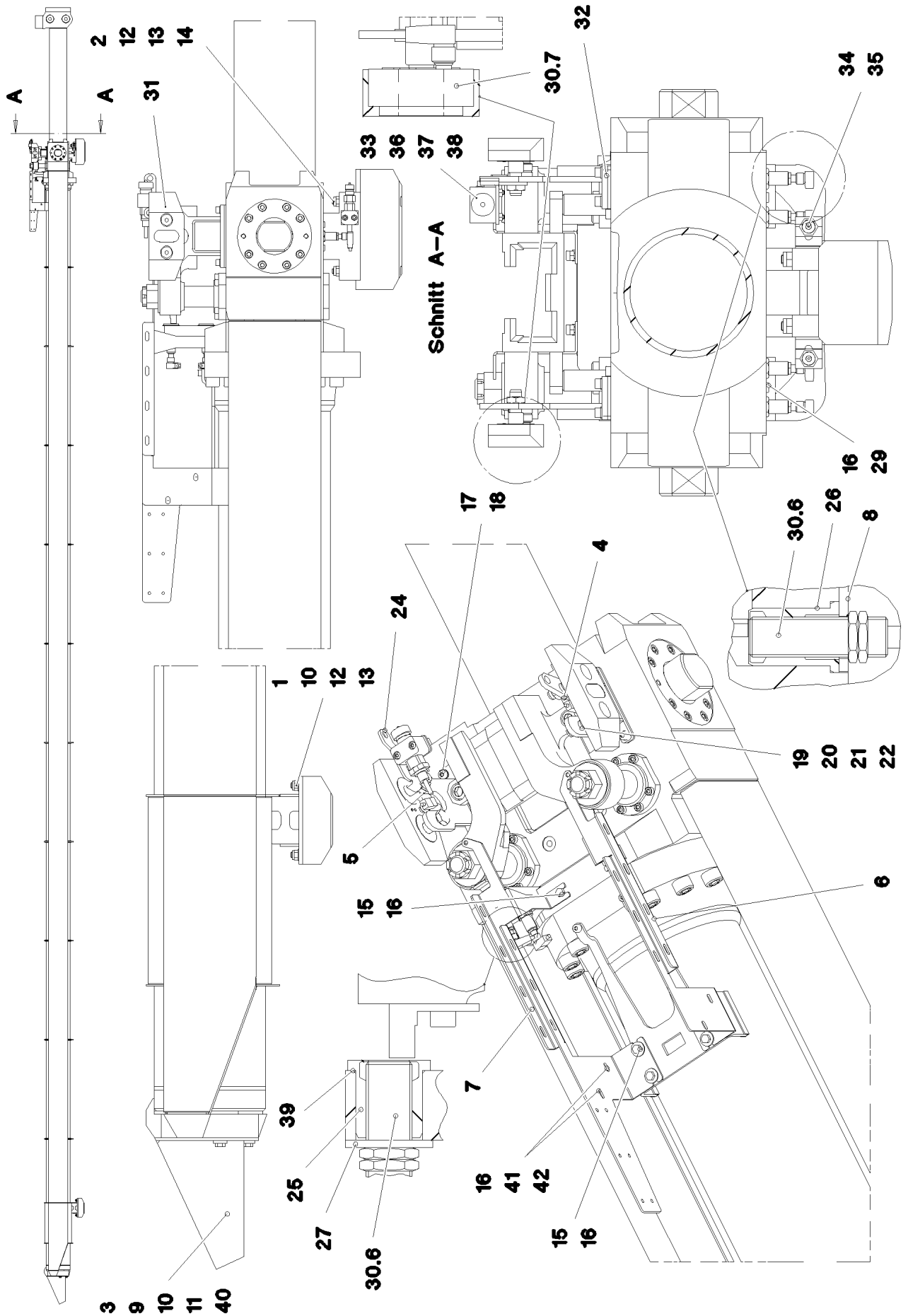
MECHANICAL EXTENSION SYSTEM
AUSCHUBMECHANIK

□ 383 (1/2)

⇒ 3 330
91 72 925 08

Pos.	Item	Quantity	Description	Bezeichnung	Serie	K
1	10 47 300 8	1	TELESCOPIC CYLINDER 225/175-10655 SPF ⇒ X10473008 10 47 300 8	TELESKOPZYLINDER		
2	96 61 346 08	1	ADD-ON PARTS CYLINDER ⇒ 3 330 080 96 61 346 08	ANBAUTEILE ZYLINDER		
3	97 04 911 08	1	PLATE 8x240x240 S960QL	BLECH		
4	42 15 006 08	4	WASHER EN 14399-6 30 ST A3C	SCHEIBE		
5	40 62 160 08	4	HEX SCREW ISO 4014 M30X150 10.9 FLZN	SECHSKANTSCHRAUBE		

15.11.2013	etk_en_de_096522_LTR_1220	384 (2/2)
LIEBHERR	MECHANICAL EXTENSION SYSTEM AUSSCHUBMECHANIK	⇒ 3 330 91 72 925 08



15.11.2013
073664

LIEBHERR

etk_en_de_096522_LTR_1220

ADD-ON PARTS CYLINDER
ANBAUTEILE ZYLINDER

☐ 385 (1/2)

⇒ 3 330 080
96 61 346 08

Pos.	Item	Quantity	Description	Bezeichnung	Serie	K
1	97 29 970 08	1	SLIDER 65X120X190 PA6G+OEL SPF	GLEITSTUECK		
2	97 04 563 08	1	SLIDER 100x140x260 PA6G+OEL SPF	GLEITSTUECK		
3	97 37 634 08	1	SLIDER 84X261X468 PA6G+OEL SPF	GLEITSTUECK		
4	96 29 473 08	1	BRACKET WELDED CONST. FE//ZN20//C	KONSOLE SCHWK.		
5	96 29 474 08	1	BRACKET WELDED CONST. FE//ZN20//C	KONSOLE SCHWK.		
6	97 04 565 08	1	CABLE CLAMP 3x486x370 DC01 FE//ZN20//C	KABELHALTER		
7	97 04 566 08	1	CABLE CLAMP 3x697x370 DC01 FE//ZN20//C	KABELHALTER		
8	97 04 776 08	2	COVER 4x83x84 S315MC FE//ZN20//C	DECKEL		
9	96 26 257 08	1	GUIDE	FUEHRUNG		
10	40 42 036	7	SOCKET HEAD SCREW ISO 4762 M12X50 8.	ZYLINDERSCHRAUBE		
11	40 61 071	3	HEX SCREW ISO 4014 M12X90 8.8 A3C	SECHSKANTSCHRAUBE		
12	41 19 012 08	8	HEX NUT DIN 985 M12 10 A3C	SECHSKANTMUTTER		
13	42 00 016 08	8	WASHER ISO 7089 A 13 ST A3C	SCHEIBE		
14	40 42 130 01	4	SOCKET HEAD SCREW ISO 4762 M12X100	ZYLINDERSCHRAUBE		
15	49 00 188	6	HEX SCREW ISO 4017 M8X16 8.8 A2C	SECHSKANTSCHRAUBE		
16	42 18 009 08	12	WASHER DIN 9021 A 8 ST A2C	SCHEIBE		
17	46 00 079	6	SOCKET HEAD SCREW ISO 4762 M8X20 8.8	ZYLINDERSCHRAUBE		
18	42 02 006 08	6	WASHER DIN 433 8,4 ST VERZ	SCHEIBE		
19	41 15 145 08	4	HEX NUT ISO 4032 M16 8 A3C	SECHSKANTMUTTER		
20	95 64 143 08	4	WASHER RD22X1 DC01+ZE	SCHEIBE		
21	95 64 142 08	4	SCREW 24.0X65 42CRMO4+QT FE/NI20BC	SCHRAUBE		
22	72 00 094 08	4	PRESSURE SPRING 1,6X18,2X44	DRUCKFEDER		
24	77 39 335 08	1	SHACKLE DIN 82101 0,25T NG0,25 ST VERZ	SCHAEKEL		
25	95 59 180 08	2	SLEEVE 32X30 X12CRNIS188	HUELSE		
26	95 59 179 08	4	SLEEVE 32X41 X12CRNIS188	HUELSE		
27	42 00 020 08	2	WASHER DIN 125 A 19 ST VERZ	SCHEIBE		
29	46 00 051	4	SOCKET HEAD SCREW ISO 4762 M8X16 8.8	ZYLINDERSCHRAUBE		
30	96 62 907 08	1	SENSOR INSTALL. TELESCOP. MECHAN	GEBERANBAU AUSSCHUBMEC		
(6)	10 35 458 4	6	INDUCTIVE SENSOR BERUEHRUNGSLOS	INDUKTIVSENSOR		
(7)	69 23 127 08	2	INDUCTIVE SENSOR BERUEHRUNGSLOS	INDUKTIVSENSOR		
31	97 22 615 08	2	SENSOR HOLDER 30X75X190 PA6G+OEL	SENSORHALTER		
32	97 08 377 08	2	PLATE 4x134x58 S315MC FE//ZN20//C	BLECH		
33	97 16 340 08	1	HOLDER 4X120X75 S315MC FE//ZN20//C	HALTER		
34	40 42 106	4	SOCKET HEAD SCREW ISO 4762 M6X30 8.8	ZYLINDERSCHRAUBE		
35	60 20 071 08	12	CLAMP-HALF DIN 3015-1 10 PP SW	KLEMMHAELFTE		
36	70 05 052	2	CLAMP-HALF DIN 3015-1 L 3 R 25 PP SW	KLEMMHAELFTE		
37	46 00 384	2	SOCKET HEAD SCREW ISO 4762 M6X40 8.8	ZYLINDERSCHRAUBE		
38	41 15 044 08	2	HEX NUT ISO 4032 M6 10 A2C SPF	SECHSKANTMUTTER		
40	42 16 007 01	3	WASHER DIN 7349 13 200HV-ST A3C	SCHEIBE		
41	46 00 144	2	SOCKET HEAD SCREW ISO 4762 M8X65 8.8	ZYLINDERSCHRAUBE		
42	41 15 141 08	2	HEX NUT ISO 4032 M8 8 A2C	SECHSKANTMUTTER		


15.11.2013

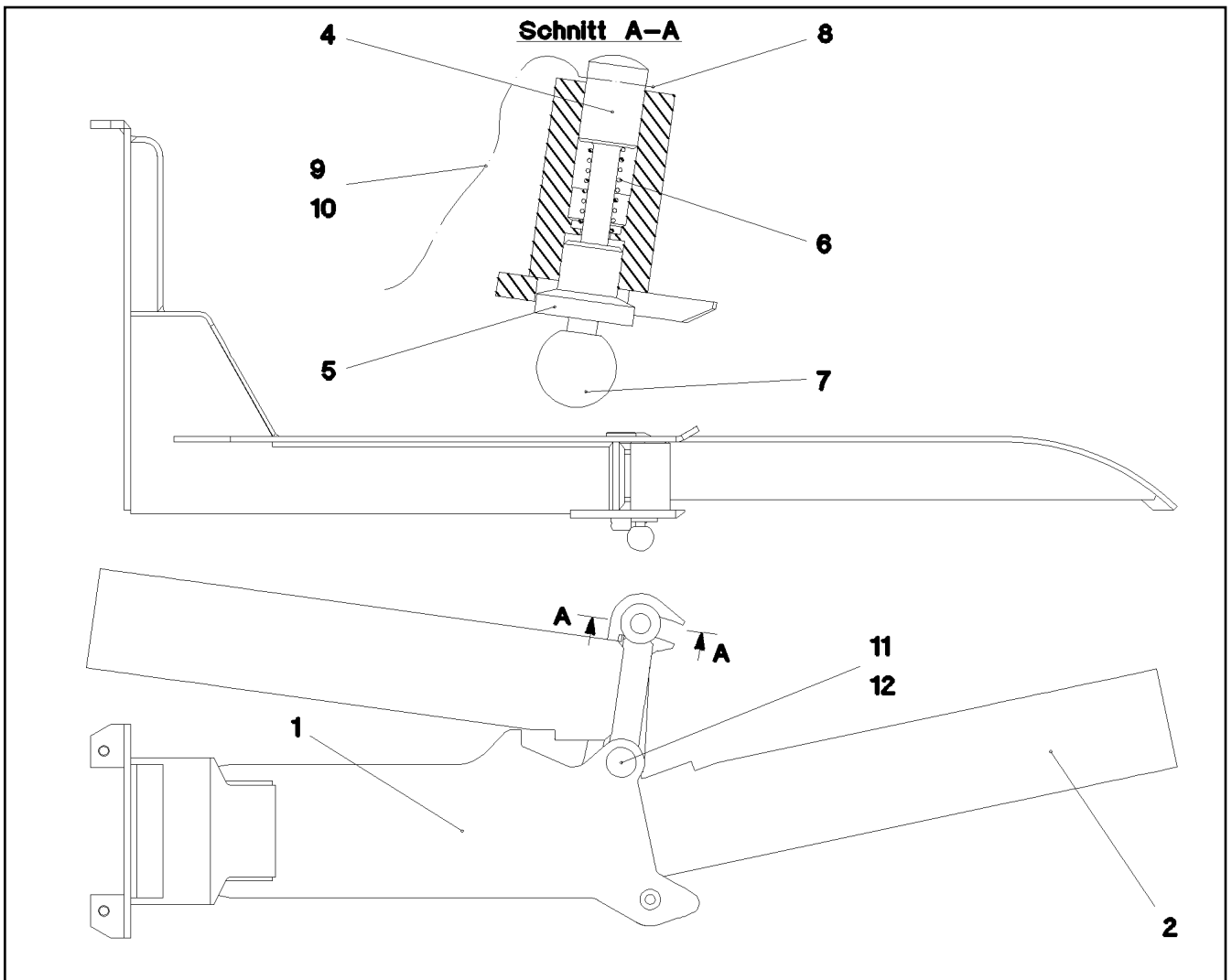
etk_en_de_096522_LTR_1220

386 (2/2)

LIEBHERRADD-ON PARTS CYLINDER
ANBAUTEILE ZYLINDER⇒ 3 330 080
96 61 346 08

Pos.	Item	Quantity	Description	Bezeichnung	Serie	K
1	91 62 462 08	1	BIP. SW-AWAY JIB HYDR. ASS. ⇒ 3 500 018 91 62 462 08	DOPPELKLAPPSPITZE HYDR.		
880	96 61 669 08	1	SET OF NAME PLATES DKS ⇒ 3 880 005 96 61 669 08	BESCHILDERUNG		

15.11.2013	etk_en_de_096522_LTR_1220	 387
LIEBHERR	DOUBLE FOLDING JIB HYDR.COMP. DOPPELKLAPPSPITZE HYDR.KPL.	⇒ 3 500 91 62 006 08



Pos.	Item	Quantity	Description	Bezeichnung	Serie	K
1	92 28 490 08	1	FOLDING BRACKET ST.CONST.	KLAPPKONSOLE SCHWK.		
2	92 27 235 08	1	FOLDING PART WELDED	KLAPPTEIL SCHWK.		
4	95 63 490 08	1	PIN RD30X107 42CRMO4+QT	BOLZEN		
5	95 63 491 08	1	PIN RD49.5X58 42CRMO4+QT	BOLZEN		
6	72 00 085 08	1	PRESSURE SPRING DIN 2098 2,0X16X68	DRUCKFEDER		
7	70 40 042 08	1	SPHERICAL KNOB DIN 319 C40XM10 FS	KUGELKNOPF		
8	43 31 012 08	1	RETAINING SPRING 4X68 VERZ	SICHERUNGSFEDER		
9	11 16 043 1	0.3	ROPE 2 2,3KN EDELSTAHL	SEIL		
10	11 17 056 5	2	FERRULE 2 CU	PRESSKLEMME		
11	45 14 304 08	1	PIN DIN 1436 30X140X130 ST.50-2K VERZ	BOLZEN		
12	43 30 078 08	1	SPLIT PIN DIN 94 6,3X50 ST VERZ	SPLINT		

15.11.2013
025365

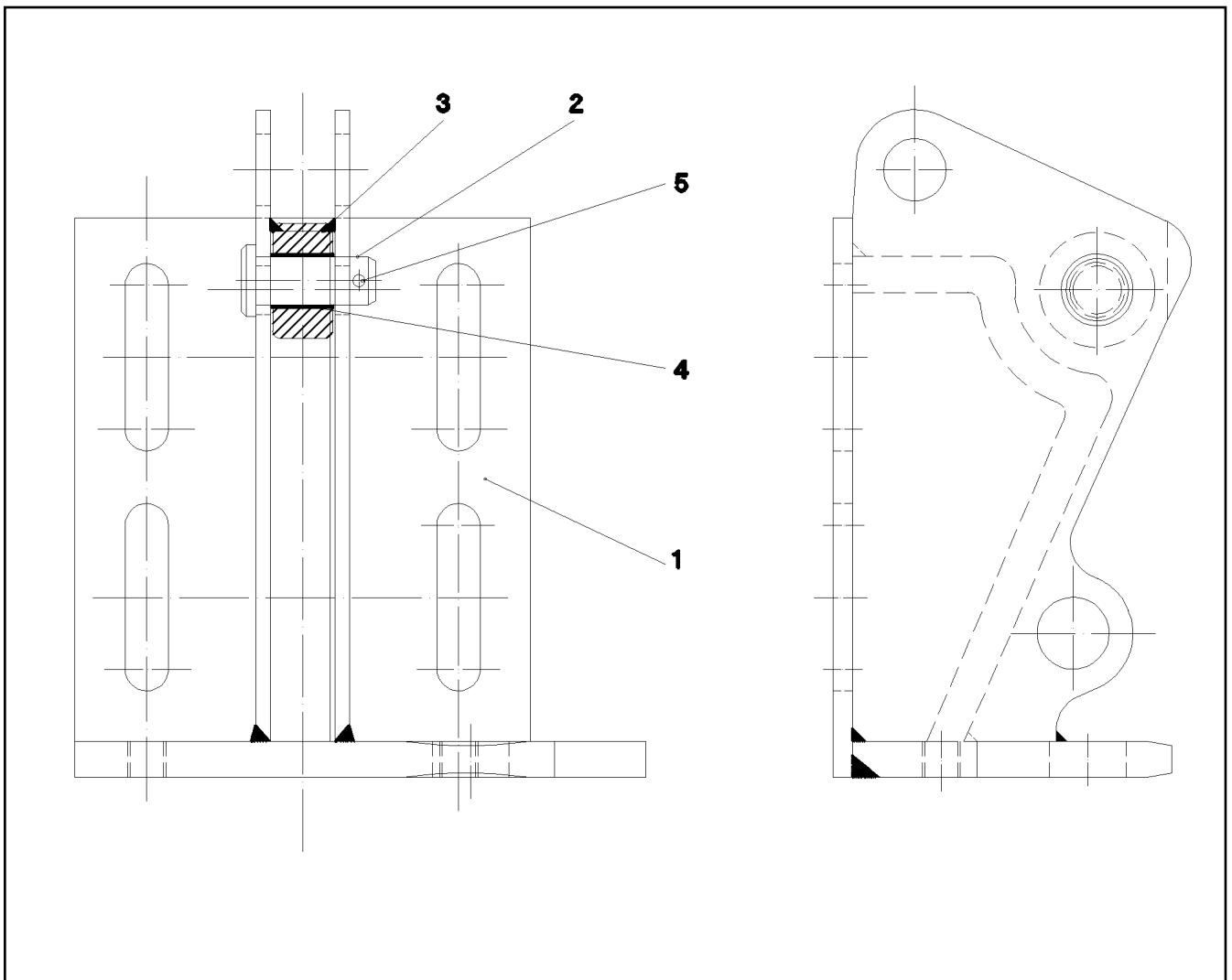
LIEBHERR

etk_en_de_096522_LTR_1220

FOLDING BRACKET PRE-ASS.
KLAPPKONSOLE VORM.

388

⇒ 3 500 011
92 32 855 08



Pos.	Item	Quantity	Description	Bezeichnung	Serie	K
1	92 39 826 08	1	BRACKET WELDED CONST.	KONSOLE SCHWK.		
2	45 12 227 08	1	PIN DIN 1435 20X50X43 42CRMO4 GASN. SP	BOLZEN		
3	94 78 682 08	1	ROLLER 48X25 S355J2G3 FE//ZN20//C	ROLLE		
4	70 80 100 08	1	DU BUSHING	DU-BUCHSE		
5	43 30 065 08	1	SPLIT PIN DIN 94 5X40 ST VERZ	SPLINT		

15.11.2013
021545

LIEBHERR

etk_en_de_096522_LTR_1220

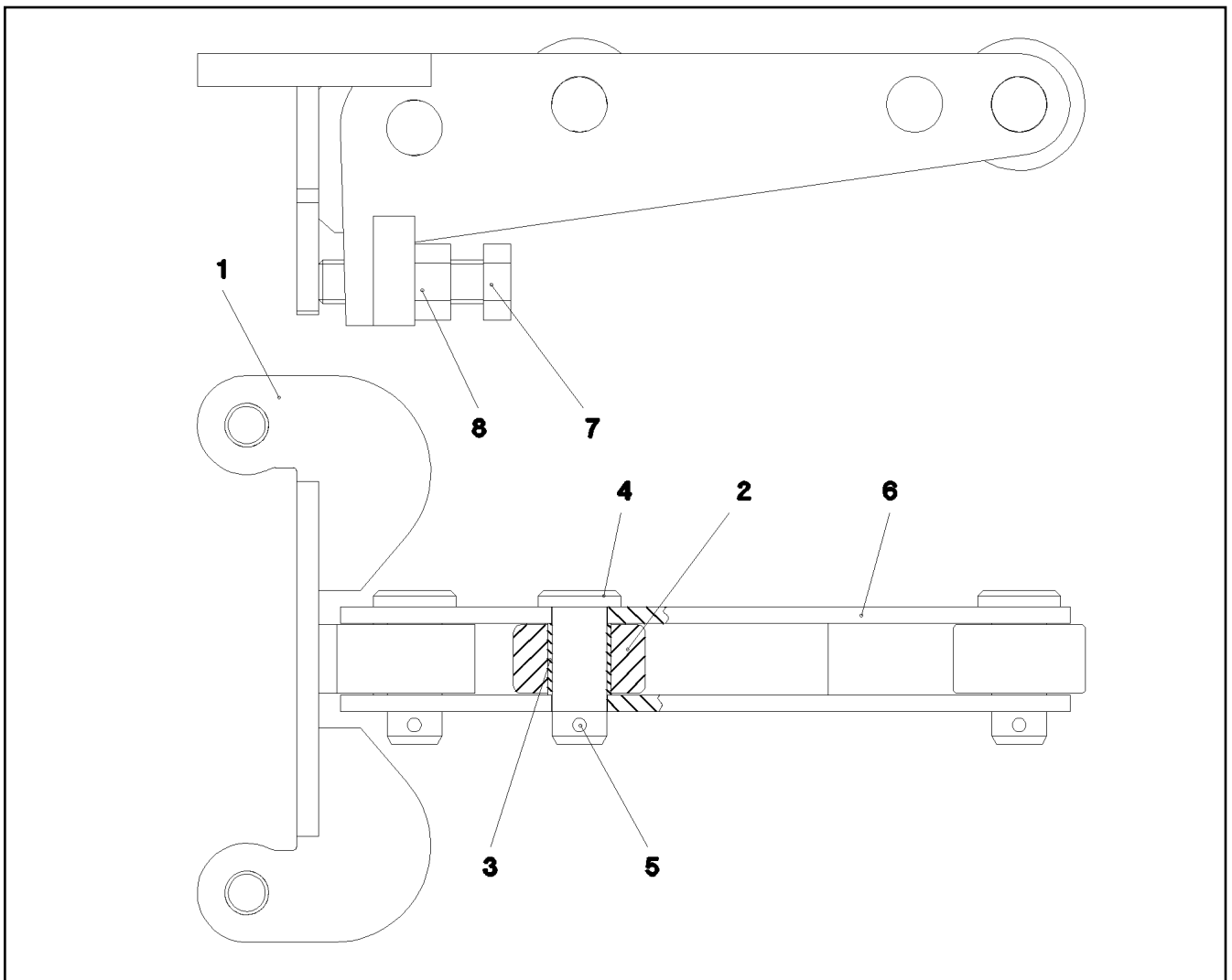
CONSOLE PRE-ASS.
KONSOLE VORM.

389

⇒ 3 500 014
92 38 798 08

Pos.	Item	Quantity	Description	Bezeichnung	Serie	K
1	91 20 236 08	1	BIP. SW-AWAY JIB HYDR. PRE-ASS ⇒ 3 600 91 20 236 08	DOPPELKLAPPSPITZE HYDR.VO		
2	96 78 506 08	1	ADD. PARTS SWING-AWAY JIB ⇒ 2 975 009 96 78 506 08	ZUSATZTEILE KLAPPSPITZE		
3	96 64 078 08	1	ELECTRIC F.BASE SECTION HYDR. ⇒ 3 932 036 96 64 078 08	ELEKTRIK ANLENKSTUECK		
4	96 64 076 08	1	ELECTR. FOR HEAD SECTION ⇒ 3 931 96 64 076 08	ELEKTRIK KOPFSTUECK		

15.11.2013	etk_en_de_096522_LTR_1220	390
LIEBHERR	BIP. SW-AWAY JIB HYDR. ASS. DOPPELKLAPPSPITZE HYDR.MONT.	⇒ 3 500 018 91 62 462 08



Pos.	Item	Quantity	Description	Bezeichnung	Serie	K
1	92 95 822 08	1	MOUNTING WELDED	HALTERUNG SCHWK.		
2	94 78 682 08	2	ROLLER 48X25 S355J2G3 FE//ZN20//C	ROLLE		
3	70 80 100 08	2	DU BUSHING	DU-BUCHSE		
4	45 12 227 08	3	PIN DIN 1435 20X50X43 42CRMO4 GASN. SP	BOLZEN		
5	43 30 065 08	3	SPLIT PIN DIN 94 5X40 ST VERZ	SPLINT		
6	92 95 916 08	1	ROLLER CARRIER WELDED	ROLLENTRAEGER SCHWK.		
7	40 66 034 08	1	HEX SCREW ISO 4017 M16X60 10.9 FLZN SP	SECHSKANTSCHRAUBE		
8	41 15 146 08	1	HEX NUT ISO 4032 M16 8 BLANK	SECHSKANTMUTTER		

15.11.2013
136286

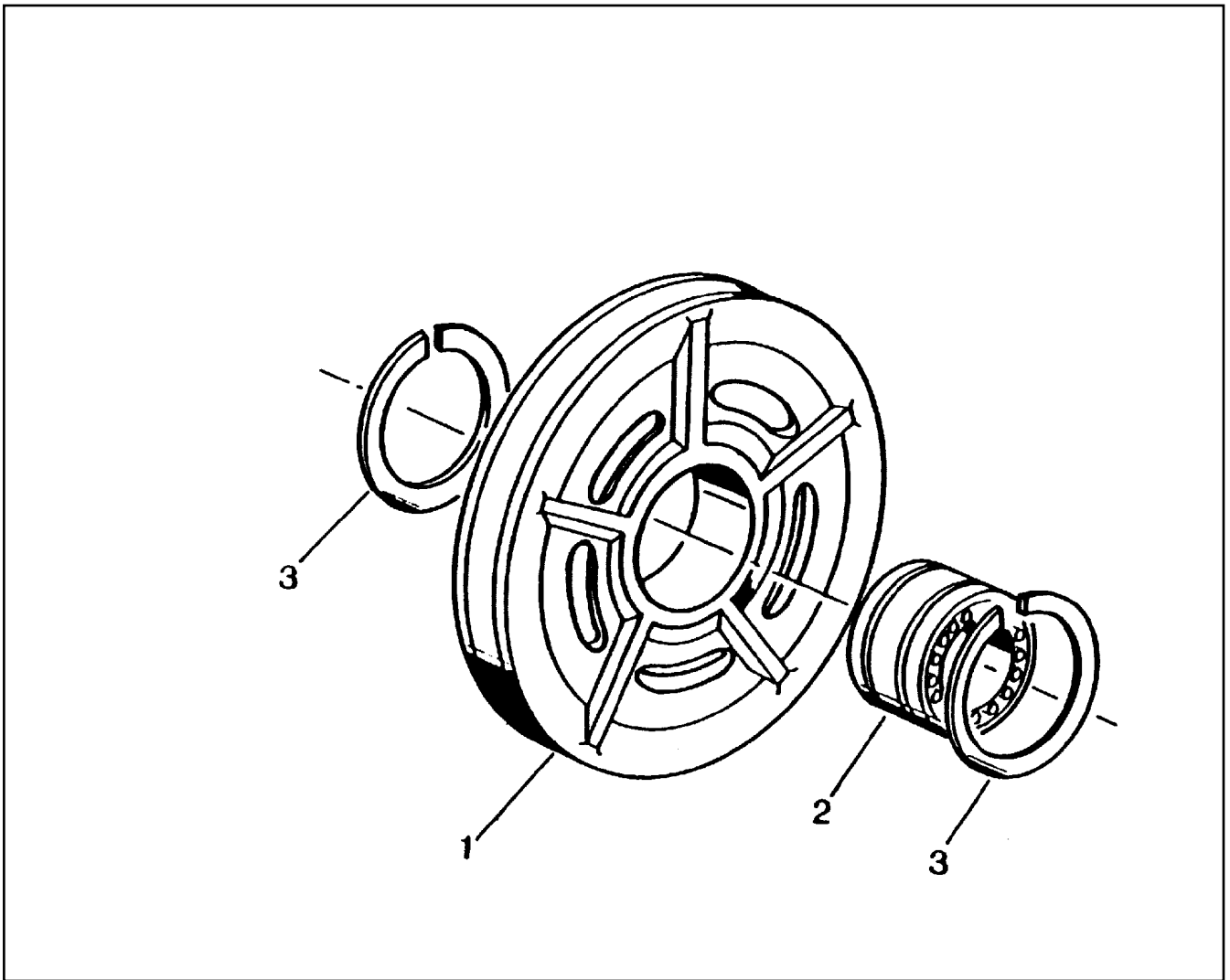
LIEBHERR

etk_en_de_096522_LTR_1220

MOUNTING PRE-ASS.
HALTERUNG VORM.

391

⇒ 3 500 104
92 95 821 08



Pos.	Item	Quantity	Description	Bezeichnung	Serie	K
1	28 81 457 08	1	ROPE PULLEY RD700X63 PA6G SPF	SEILROLLE		
2	74 65 066 08	1	ROLLER BEARING 150X210X80	WAEZLAGER		
3	42 80 090 08	2	LOCKING RING DIN 471 210X5	SICHERUNGSRING		

15.11.2013
010033

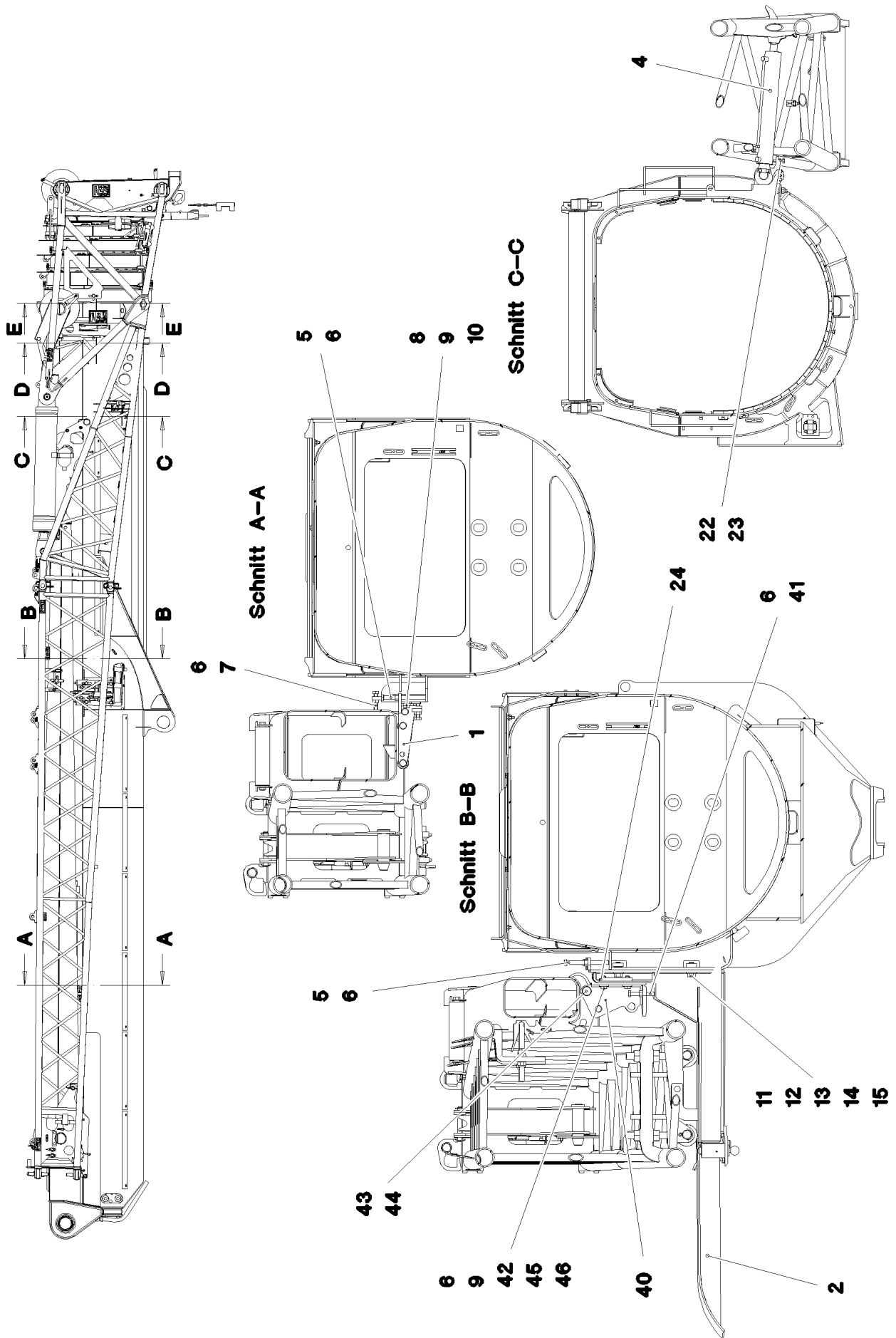
LIEBHERR

etk_en_de_096522_LTR_1220

ROPE PULLEY CPL.
SEILROLLE KPL.

392

⇒ 3 501 004
92 55 753 08



15.11.2013
077841

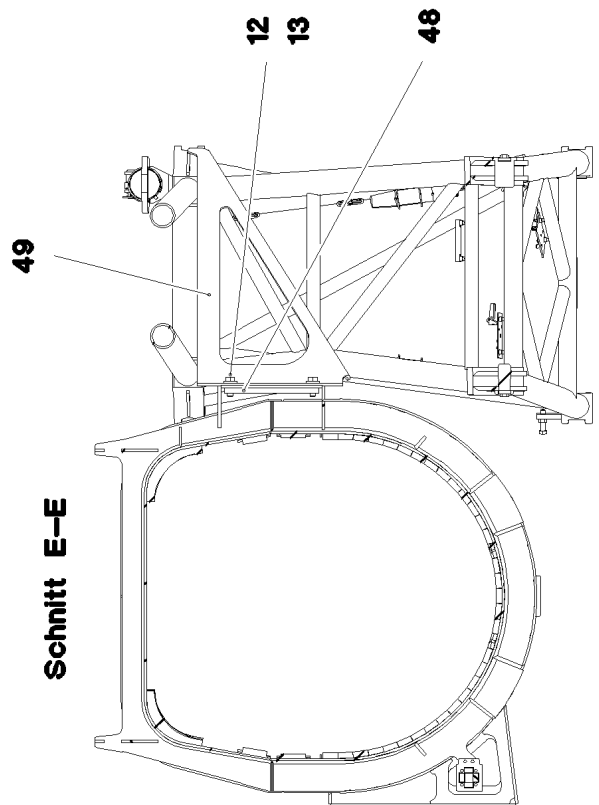
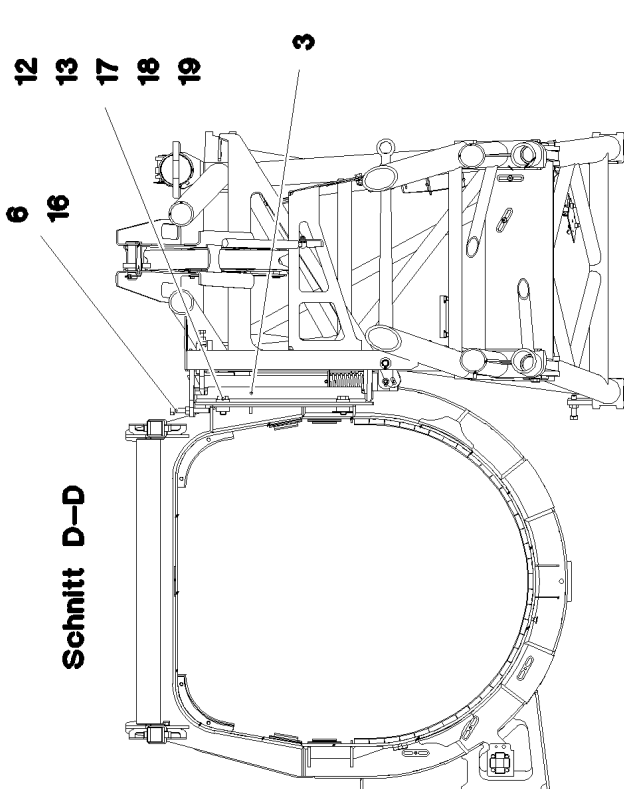
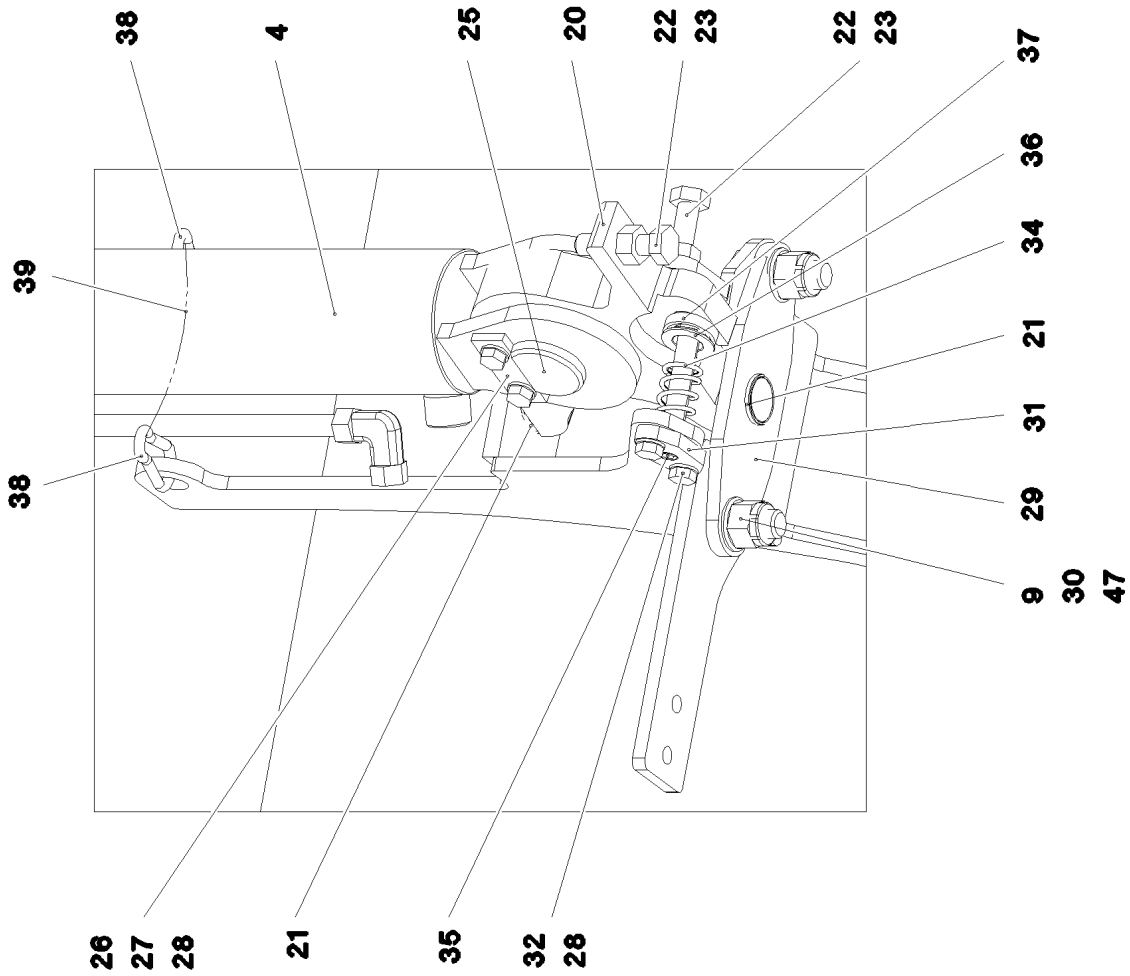
LIEBHERR

etk_en_de_096522_LTR_1220

TRANSPORT MOUNTING
TRANSPORTHALTERUNG DKS

393 (1/3)

→ 3 510
91 72 675 08



15.11.2013
077842

LIEBHERR

etk_en_de_096522_LTR_1220

TRANSPORT MOUNTING
TRANSPORTHALTERUNG DKS

□ 394 (2/3)

→ 3 510
91 72 675 08

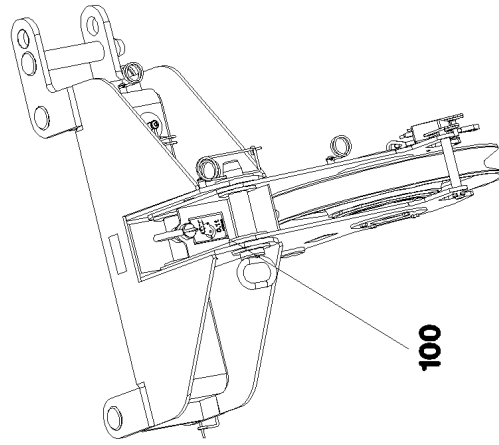
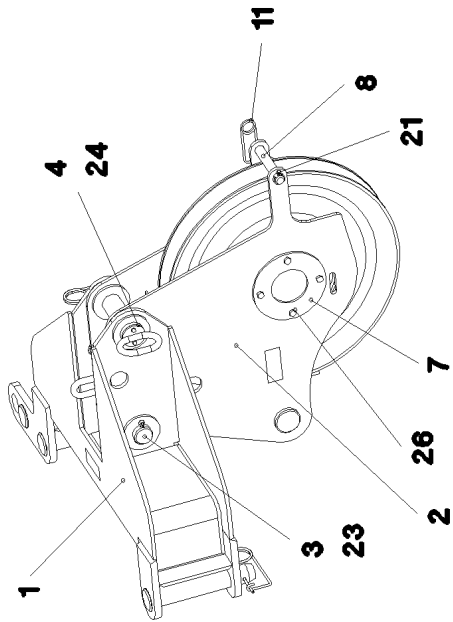
Pos.	Item	Quantity	Description	Bezeichnung	Serie	K
1	92 95 821 08	1	MOUNTING PRE-ASS. ⇒ 3 500 104 92 95 821 08	HALTERUNG VORM.		
2	92 32 855 08	1	FOLDING BRACKET PRE-ASS. ⇒ 3 500 011 92 32 855 08	KLAPPKONSOLE VORM.		
3	92 50 421 08	1	BRACKET WELDED CONST.	KONSOLE SCHWK.		
4	51 23 637 08	1	HYDRO CYLINDER 65/36-480 SPF ⇒ 5 123 637 08 51 23 637 08	HYDROZYLINDER		
5	40 65 306 14	4	HEX SCREW ISO 4017 M16X180 8.8 A3C	SECHSKANTSCHRAUBE		
6	41 15 145 08	9	HEX NUT ISO 4032 M16 8 A3C	SECHSKANTMUTTER		
7	46 00 628	1	HEX SCREW ISO 4017 M16X70 8.8 A3C	SECHSKANTSCHRAUBE		
8	95 31 477 08	1	THREADED PLATE 15X40X130 S690QL	GEWINDEPLATTE		
9	46 00 016	8	HEX SCREW ISO 4017 M16X45 8.8 A3C	SECHSKANTSCHRAUBE		
10	42 17 008 08	2	WASHER DIN 7989-2 16 ST VERZ	SCHEIBE		
11	95 63 478 08	2	PLATE 15X45X320 S690QL	BLECH		
12	46 00 078	10	HEX SCREW ISO 4017 M20X50 8.8 A3C	SECHSKANTSCHRAUBE		
13	42 16 011 08	10	WASHER DIN 7349 21 ST VERZ	SCHEIBE		
14	95 63 488 08	1	PLATE 1x320x35 DC01+ZE	BLECH		
15	95 63 489 08	1	PLATE 2x320x35 DC01+ZE	BLECH		
16	40 66 026 08	2	HEX SCREW ISO 4017 M16X120 10.9 A3C SP	SECHSKANTSCHRAUBE		
17	95 36 085 08	2	PLATE 20X45X230 S690QL	BLECH		
18	94 93 614 08	1	SUPPORT BED 1X200X70 DC01 FE//ZN20//C	UNTERLAGE		
19	94 93 622 08	1	SUPPORT BED 2X70X200 DC01+ZE	UNTERLAGE		
20	95 55 525 08	1	TRAVERSE 30X161X190 S690QL	TRAVERSE		
21	70 80 116 08	2	DU BUSHING	DU-BUCHSE		
22	46 00 156	2	HEX SCREW ISO 4017 M12X50 8.8 A3C	SECHSKANTSCHRAUBE		
23	41 15 143 08	2	HEX NUT ISO 4032 M12 8 A3C	SECHSKANTMUTTER		
24	95 63 481 08	2	PLATE 15X40X140 S690QL	BLECH		
25	94 40 299 08	1	PIN RD35X71 35NICRMOV125 GASN. SPF	BOLZEN		
26	99 70 401 01	1	AXLE HOLDER LN 4/1 5X20X60 S235JR+AR	ACHSHALTER		
27	49 00 188	2	HEX SCREW ISO 4017 M8X16 8.8 A2C	SECHSKANTSCHRAUBE		
28	42 00 012 01	4	WASHER ISO 7089 8 200HV A3C	SCHEIBE		
29	95 55 526 08	1	PLATE 8X70X182 S960QL	BLECH		
30	41 18 902 08	2	HEX NUT ISO 7040 M16 8 A3C	SECHSKANTMUTTER		
31	95 59 743 08	1	PLATE 8X30X58 S355MC FE//ZN20//C	BLECH		
32	49 00 089	2	HEX SCREW ISO 4017 M8X20 8.8 A2C	SECHSKANTSCHRAUBE		
34	72 00 126 08	1	PRESSURE SPRING EN10270-3	DRUCKFEDER		
35	43 20 119 08	1	DOWEL PIN ISO 8752 12X85	SPANNSTIFT		
36	42 19 004 08	1	SPHERICAL WASHER DIN 6319 C 17 A2K	KUGELSCHEIBE		
37	42 19 045 08	1	TAPERED SOCKET DIN 6319 G 19 A2K	KEGELPFANNE		
38	74 40 102 08	2	SNAP HOOK DIN 5299 C60X6-120 ST VERZ	KARABINERHAKEN		
39	74 00 018 08	0.3	KNOTTED-LINK CHAIN DIN 5686 2,5 GALV.	KNOTENKETTE		
40	92 38 798 08	1	CONSOLE PRE-ASS. ⇒ 3 500 014 92 38 798 08	KONSOLE VORM.		
41	46 00 019	2	HEX SCREW ISO 4017 M16X100 8.8 A3C	SECHSKANTSCHRAUBE		
42	42 16 009 01	4	WASHER DIN 7349 17 200HV-ST A3C	SCHEIBE		
43	45 14 266 08	1	PIN DIN 1436 25X55X45 42CRMO4 GASN. SP	BOLZEN		
44	43 31 009 08	1	RETAINING SPRING 4,5X98 VERZ	SICHERUNGSFEDER		
45	95 63 486 08	1	PLATE 1X40X140 DC01+ZE	BLECH		
46	95 63 487 08	1	PLATE 2X40X140 DC01+ZE	BLECH		
47	42 00 019 08	2	WASHER ISO 7089 A 16 A3C	SCHEIBE		
48	97 49 111 08	1	THREADED PLATE 20X40X315 S690QL	GEWINDEPLATTE		
49	97 52 218 08	1	PLATE 8X1054X560 S700MC	BLECH		

15.11.2013

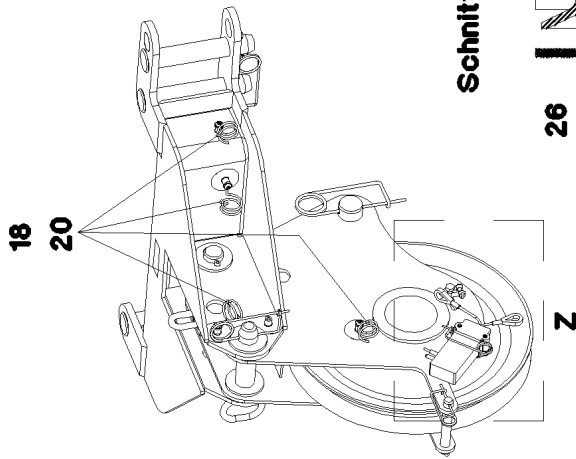
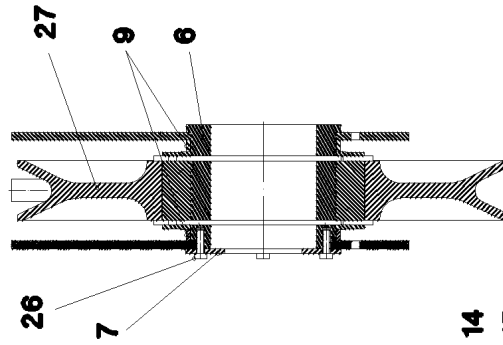
etk_en_de_096522_LTR_1220

 395 (3/3)
LIEBHERR
 TRANSPORT MOUNTING
 TRANSPORTHALTERUNG DKS

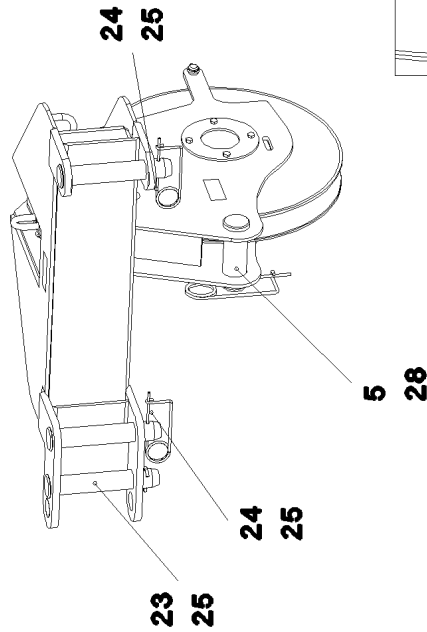
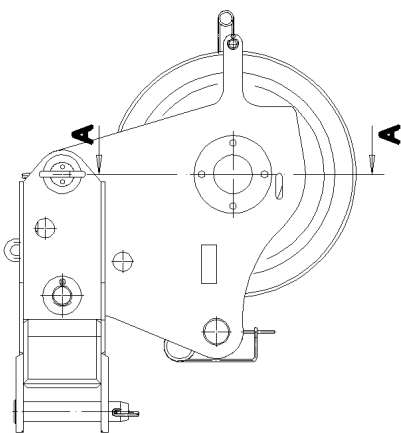
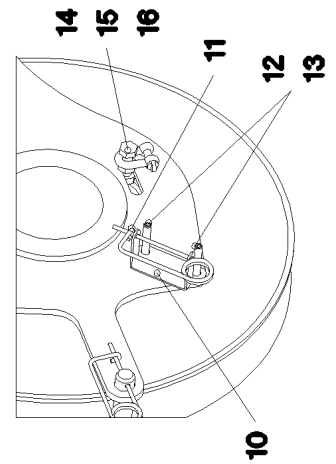
 ⇒ 3 510
 91 72 675 08



Schnitt A-A



Einzelheit Z



Pos.	Item	Quantity	Description	Bezeichnung	Serie	K
1	96 19 400 08	1	BOOM NOSE WELDED CONSTRUCTION	MASTNASE SCHWK.		
2	96 77 718 08	1	ROLLER CARRIER WELDED	ROLLENTRAEGER SCHWK.		
3	45 25 441 08	1	PIN ISO 2340 B40X184X164 35NICRMOV125	BOLZEN		
4	92 14 497 08	1	SOCKET PIN	STECKBOLZEN		
(1)	97 48 336 08	1	PIN 50.0X200 35NICRMOV125 GASN. SPF	BOLZEN		
(2)	96 35 574 08	1	HANDLE WELD.CONST. FE//ZN20//C	GRIFF SCHWK.		
(3)	40 65 060	2	HEX SCREW ISO 4017 M5X10 8.8 A2C	SECHSKANTSCHRAUBE		
5	93 92 498 08	1	PIN 55.0X158 35NICRMOV125 GASN. SPF	BOLZEN		
6	94 65 093 08	1	AXLE RD150X120 S355J2H FE//ZN20//C	ACHSE		
7	97 10 500 08	1	PLATE 5X160X160 S700MC	BLECH		
8	45 25 514 08	1	PIN ISO 2340 B20X150X134 ST.50 FE//ZN20//	BOLZEN		
9	97 10 958 08	2	DISTANCE TUBE 159.0X12 S355J2H FE//ZN	DISTANZROHR		
10	97 10 677 08	1	PLATE 2X155X38 DC01	BLECH		
11	43 31 012 08	2	RETAINING SPRING 4X68 VERZ	SICHERUNGSFEDER		
12	10 01 773 2	2	GRUB SCREW DIN EN ISO 4026 M8X50 8.8	GEWINDESTIFT		
13	41 01 203 08	2	HEX NUT ISO 4035 M8 04 A2C	SECHSKANTMUTTER		
14	77 39 335 08	1	SHACKLE DIN 82101 0,25T NG0,25 ST VERZ	SCHAEKEL		
15	46 00 122	1	HEX SCREW ISO 4017 M10X40 8.8 A3C	SECHSKANTSCHRAUBE		
16	41 15 144 08	2	HEX NUT ISO 4032 M10 8 A3C	SECHSKANTMUTTER		
18	72 00 144 08	4	CABLE CLAMP	KABELHALTER		
20	10 41 285 4	4	OVAL HEAD FLAT SCREW AEHNL.ISO 7380	LINSENFLACHKOPFSCHRAUBE		
21	43 30 065 08	1	SPLIT PIN DIN 94 5X40 ST VERZ	SPLINT		
23	43 30 080 08	3	SPLIT PIN DIN 94 6,3X63 ST VERZ	SPLINT		
24	43 31 009 08	3	RETAINING SPRING 4,5X98 VERZ	SICHERUNGSFEDER		
25	97 36 264 08	3	PIN 50.0X235 35NICRMOV125 GASN. SPF	BOLZEN		
26	49 00 128	4	HEX SCREW ISO 4017 M8X25 8.8 A2C	SECHSKANTSCHRAUBE		
27	96 77 719 08	1	ROPE PULLEY CPL. ⇒ 3 511 008 96 77 719 08	SEILROLLE KPL.		
28	43 31 050 08	1	RETAINING SPRING DIN 2194 6 A3C	SICHERUNGSFEDER		
100	96 77 746 08	1	SET OF NAME PLATES MASTNASE	BESCHILDERUNG		
(1)	97 02 552 0	1	SIGN 85X55 SPF	SCHILD		

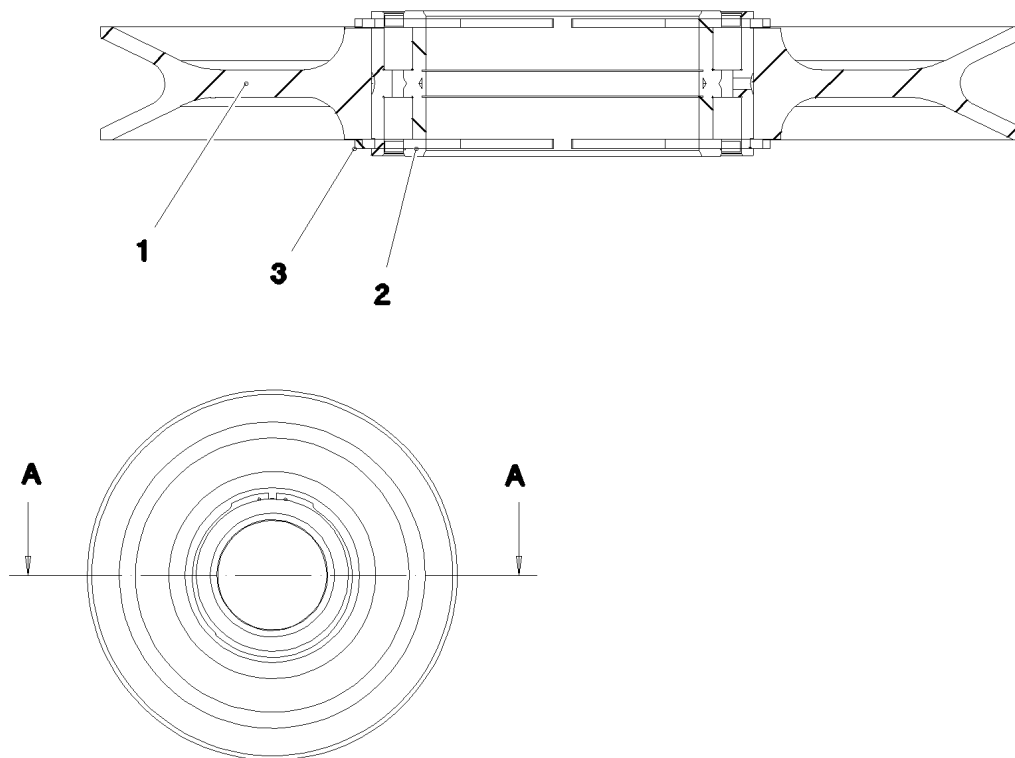
15.11.2013

etk_en_de_096522_LTR_1220

☐ 397 (2/2)

LIEBHERRBOOM NOSE
MASTNASE⇒ 3 511
91 72 684 08

Schnitt A-A



Pos.	Item	Quantity	Description	Bezeichnung	Serie	K
1	97 02 735 8	1	ROPE PULLEY 437X12.5 S355J2+N	SEILROLLE		
2	74 65 066 08	1	ROLLER BEARING 150X210X80	WAEZLAGER		
3	42 80 090 08	2	LOCKING RING DIN 471 210X5	SICHERUNGSRING		

15.11.2013
077633

LIEBHERR

etk_en_de_096522_LTR_1220

ROPE PULLEY CPL.
SEILROLLE KPL.

398

⇒ 3 511 008
96 77 719 08

Pos.	Item	Quantity	Description	Bezeichnung	Serie	K
1	91 73 465 08	1	SPECIAL AUXILIARY JIB MOUNTED ⇒ 3 512 001 91 73 465 08	SONDERHILFSAUSLEGER MO		
880	96 61 778 08	1	SET OF NAME PLATES SKS ⇒ 3 880 006 96 61 778 08	BESCHILDERUNG		

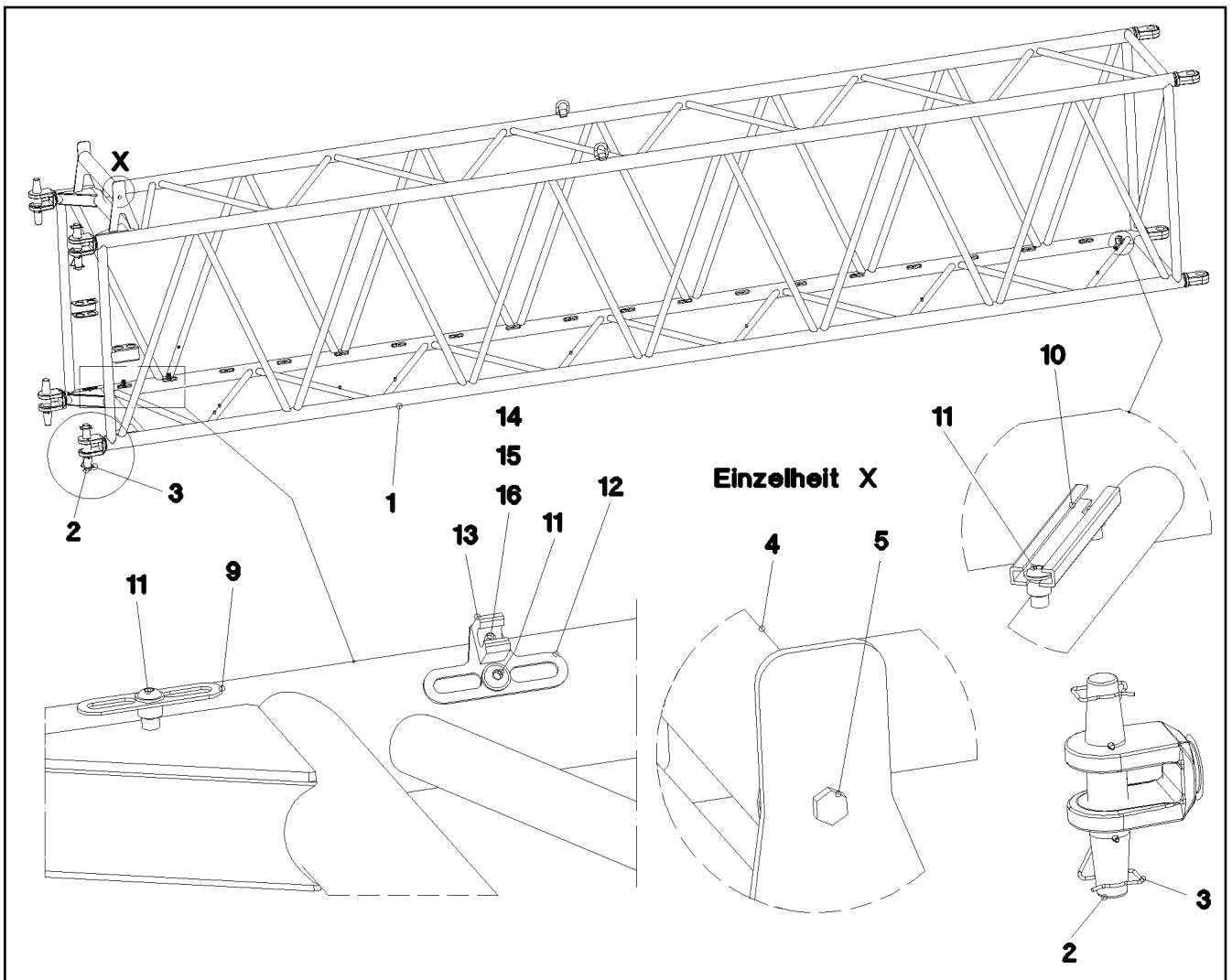
15.11.2013	etk_en_de_096522_LTR_1220	399
LIEBHERR	SPECIAL AUXILIARY JIB SONDERHILFSAUSLEGER KPL.	⇒ 3 512 91 72 685 08

Pos.	Item	Quantity	Description	Bezeichnung	Serie	K
1	91 73 466 08	1	SPECIAL AUXILIARY JIB ⇒ 3 600 024 91 73 466 08	SONDERHILFSAUSLEGER VO		
2	96 64 086 08	1	ELECTR.SPECIAL AUXILIARY JIB ⇒ 3 780 100 96 64 086 08	EL.SONDERHILFSAUSLEGER		

15.11.2013	etk_en_de_096522_LTR_1220	400
LIEBHERR	SPECIAL AUXILIARY JIB MOUNTED SONDERHILFSAUSLEGER MONT.	⇒ 3 512 001 91 73 465 08

Pos.	Item	Quantity	Description	Bezeichnung	Serie	K
1	91 62 458 08	1	TELE.EXT.HYDR.PREMOUNTED 7M ⇒ 3 525 014 91 62 458 08	TELEVERLAENGERUNG HYDR.		

15.11.2013	etk_en_de_096522_LTR_1220	☐ 401
LIEBHERR	TELE EXTENSION HYDR. TELEVERLAENGERUNG HYDR.KPL.	⇒ 3 525 91 59 755 08



Pos.	Item	Quantity	Description	Bezeichnung	Serie	K
1	92 18 481 08	1	TELESCOPIC BOOM EXTENSION	TELEVERLAENGERUNG SCHWK		
2	95 07 864 08	4	PIN RD50X294 35NICRMOV125 GASN. SPF	BOLZEN		
3	92 98 193 08	8	CIRCLIP 45-50	SICHERUNGSClip		
4	74 90 114 08	1	CARRYING ROLLER 80/5/20X700 GALV.VER	TRAGROLLE		
5	49 00 094	2	HEX SCREW ISO 4017 M12X25 8.8 A3C	SECHSKANTSCHRAUBE		
9	95 36 500 08	17	CABLE CLAMP 2X22X90 DC01 FE//ZN20//C	KABELHALTER		
10	95 41 173 08	1	CARRIER RAIL 140	TRAGSCHIENE		
11	10 41 285 4	21	OVAL HEAD FLAT SCREW AEHNL.ISO 7380	LINSENFLACHKOPFSCHRAUBE		
12	97 07 081 08	2	CABLE CLAMP 2X90X46 DC01 FE//ZN20//C	KABELHALTER		
13	60 21 160 08	2	LATCH CLAMP	RIEGELKLEMME		
14	46 35 268	2	COUNTERSUNK SCREW ISO 7047 M4X20 4.	SENKSCHRAUBE		
15	41 15 142 08	2	HEX NUT ISO 4032 M4 8 A2C	SECHSKANTMUTTER		
16	42 18 005 08	2	WASHER DIN 9021 A 4.3 ST VERZ	SCHEIBE		

15.11.2013
051220

LIEBHERR

etk_en_de_096522_LTR_1220

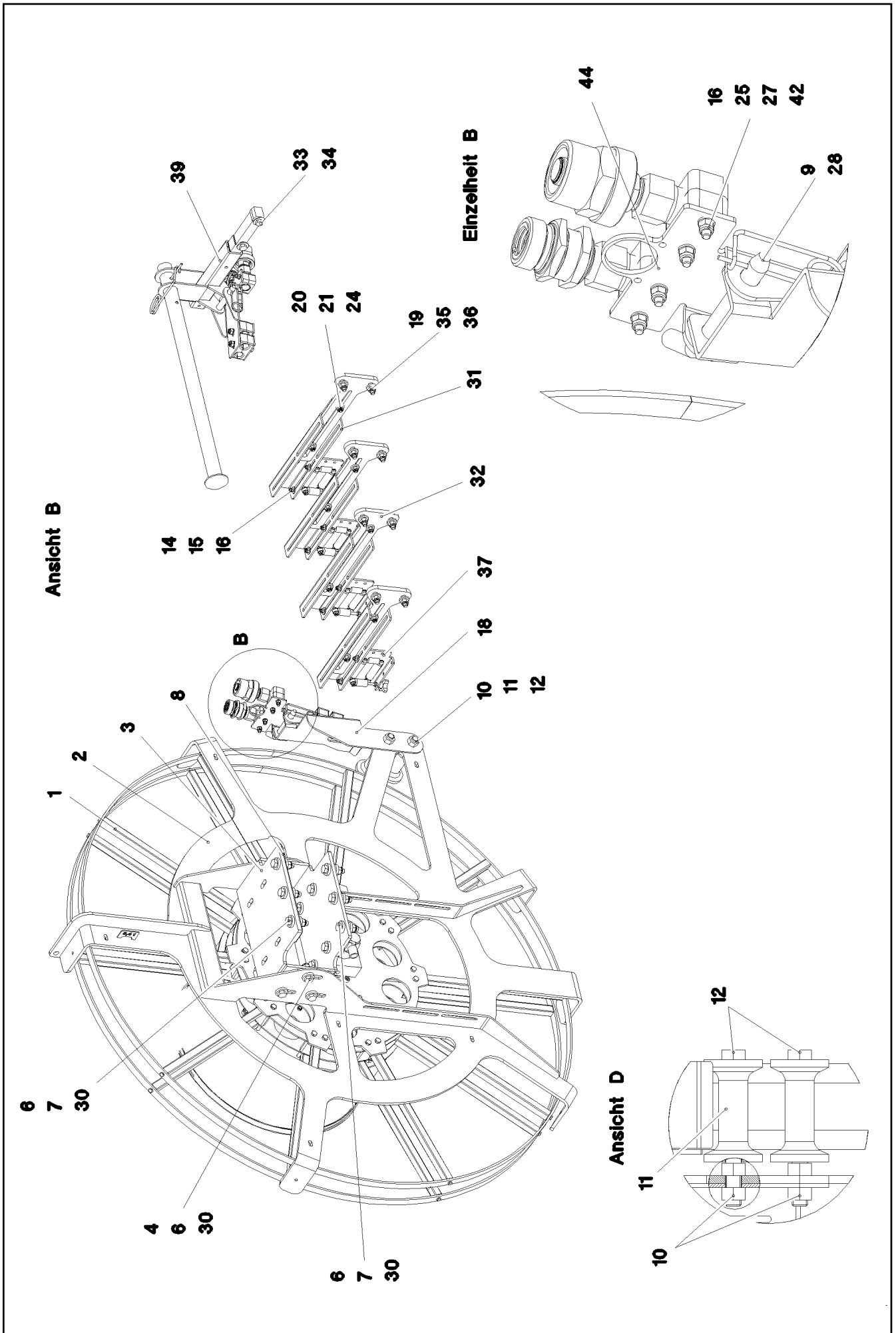
TELE EXTENSION PRE-ASS.
TELEVERLAENGERUNG VORM.

402

⇒ 3 525 010
96 49 758 08

Pos.	Item	Quantity	Description	Bezeichnung	Serie	K
1	96 49 758 08	1	TELE EXTENSION PRE-ASS. 7M ⇒ 3 525 010 96 49 758 08	TELEVERLAENGERUNG VORM.		
2	96 64 077 08	1	EL.TELE EXTENSION	EL.TELEVERLAENGERUNG		
(1)	96 66 299 08	1	LEAD W941V1	LEITUNG		
3	96 29 368 08	1	ADD. PARTS HYDR. TELE EXTENS ⇒ 2 975 040 96 29 368 08	ZUSATZTEILE HYDR.TELEVER		
880	96 62 436 08	1	SET OF NAME PLATES TELEVERL.7M ⇒ 3 880 009 96 62 436 08	BESCHILDERUNG		

15.11.2013	etk_en_de_096522_LTR_1220	403
LIEBHERR	TELE.EXT.HYDR.PREMOUNTED TELEVERLAENGERUNG HYDR.MONT.	⇒ 3 525 014 91 62 458 08



15.11.2013
078142

LIEBHERR

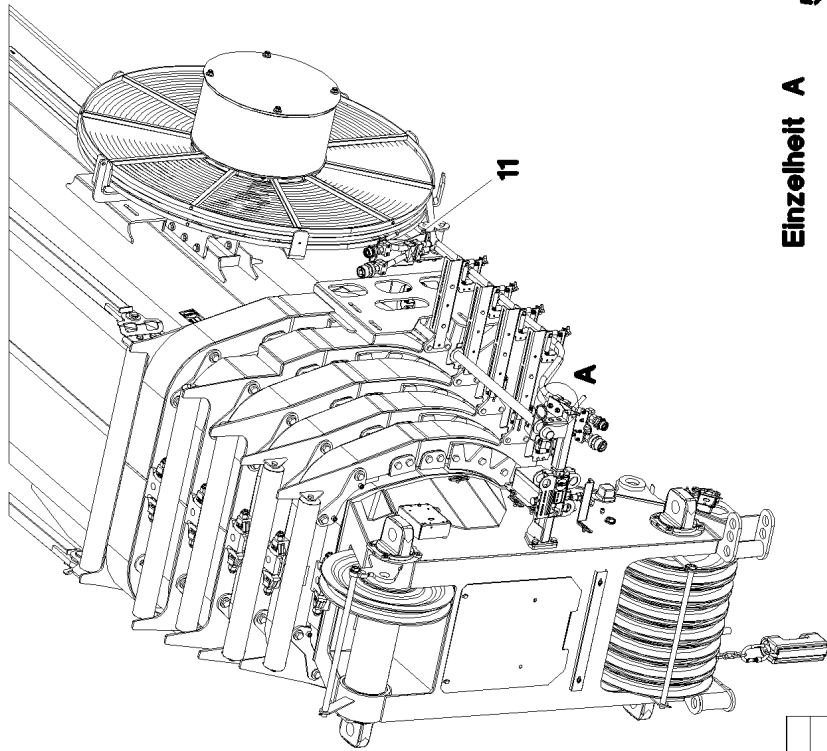
etk_en_de_096522_LTR_1220

HOSE DRUM FITTING
SCHLAUCHTROMMEL ANBAU

☐ 404 (1/3)

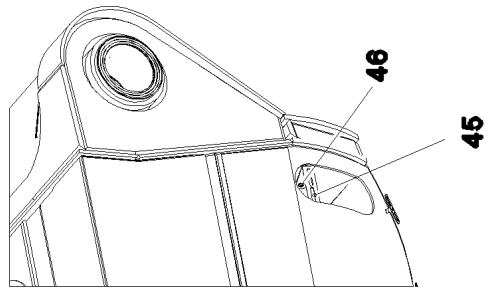
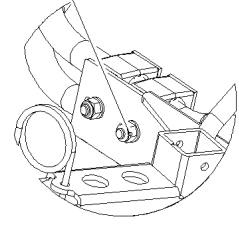
⇒ 3 552
91 72 683 08

Ansicht C

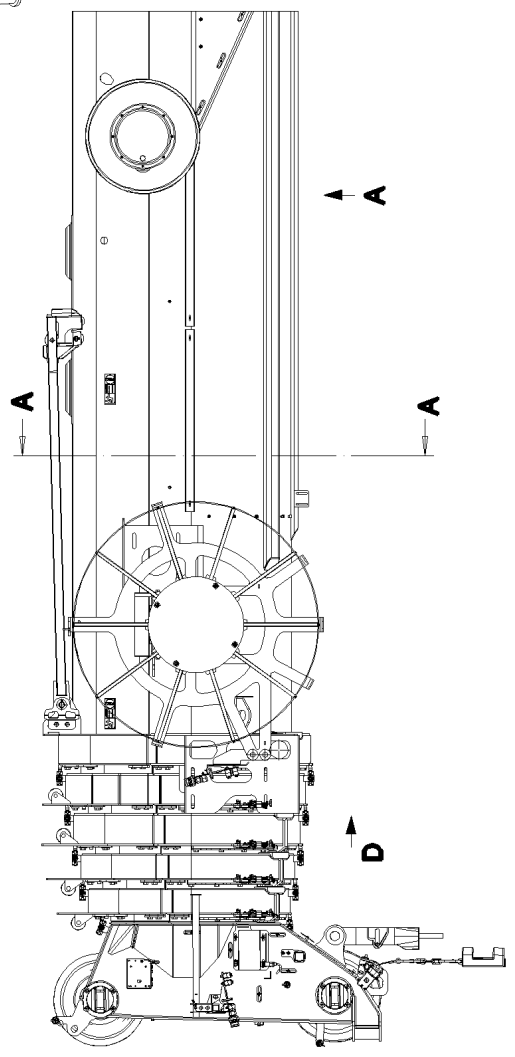
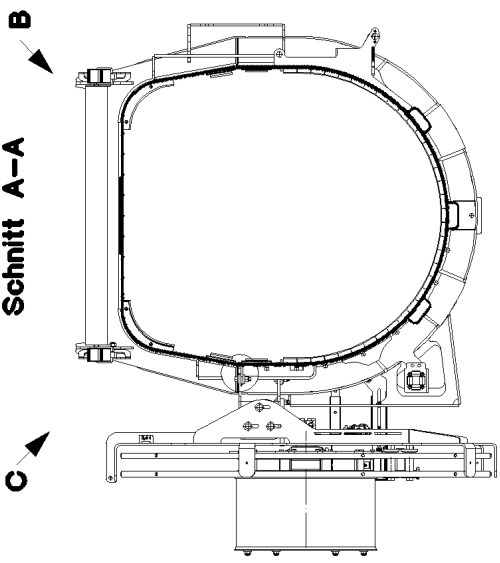


Einzelheit A

5
22
23
24
43



Schnitt A-A



15.11.2013
078143

LIEBHERR

etk_en_de_096522_LTR_1220

HOSE DRUM FITTING
SCHLAUCHTROMMEL ANBAU

□ 405 (2/3)

→ 3 552
91 72 683 08

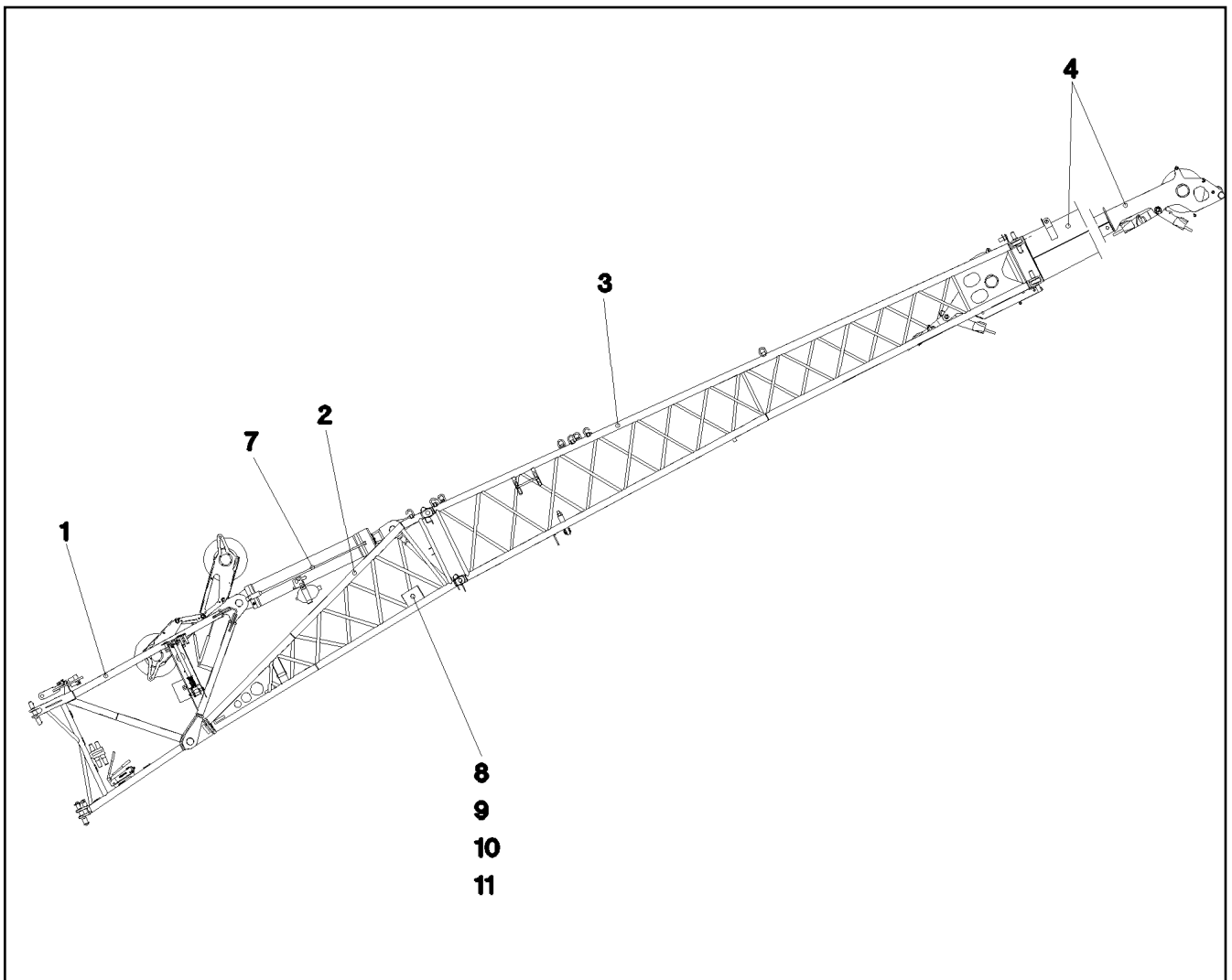
Pos.	Item	Quantity	Description	Bezeichnung	Serie	K
1	10 09 712 6	1	HOSE REEL 55/58M-12MM SPF ⇒ X10097126 10 09 712 6	SCHLAUCHTROMMEL		
2	96 39 472 08	1	HOSE GUARD	SCHLAUCHSCHUTZ		
3	96 20 005 08	1	HOLDER	HALTER		
4	49 00 100	6	HEX SCREW ISO 4017 M12X40 8.8 A3C	SECHSKANTSCHRAUBE		
5	42 18 009 08	2	WASHER DIN 9021 A 8 ST A2C	SCHEIBE		
6	40 02 564	16	HEX NUT ISO 7040 M12 8 A3C	SECHSKANTMUTTER		
7	46 00 156	10	HEX SCREW ISO 4017 M12X50 8.8 A3C	SECHSKANTSCHRAUBE		
9	94 70 005 08	1	SOCKET PIN 14.0X181 S355J2C+C FE//ZN20	STECKBOLZEN		
10	41 15 145 08	4	HEX NUT ISO 4032 M16 8 A3C	SECHSKANTMUTTER		
11	97 57 533 08	2	ROLLER X0 PA6G	ROLLE		
12	40 62 049 08	2	HEX SCREW ISO 4014 M16X150 10.9 FLZN	SECHSKANTSCHRAUBE		
14	40 00 829	8	HEX SCREW ISO 4017 M6X20 8.8 A2C	SECHSKANTSCHRAUBE		
15	42 18 007 08	8	WASHER DIN 9021 A 6.4 A2C	SCHEIBE		
16	41 19 003 05	12	HEX NUT ISO 7040 M6 8 A2C	SECHSKANTMUTTER		
18	97 51 545 08	1	PLATE 4X348X230 S315MC FE//ZN20//C	BLECH		
19	42 16 006 01	8	WASHER DIN 7349 10,5 200HV-ST A3C	SCHEIBE		
20	11 49 276 6	8	WASHER DIN 7349 8,4 200HV-ST A3C	SCHEIBE		
21	49 00 111	8	HEX SCREW ISO 4017 M8X30 8.8 A2C	SECHSKANTSCHRAUBE		
22	11 06 721 2	4	CLAMP-HALF DIN 3015-3 Z 3 G 20-20 PP-SW	KLEMMHAELFTE		
23	40 01 679	2	HEX SCREW ISO 4014 M8X60 8.8 A2C	SECHSKANTSCHRAUBE		
24	41 34 126 01	10	HEX NUT ISO 7040 M8 8 A2C	SECHSKANTMUTTER		
25	40 42 109	4	SOCKET HEAD SCREW ISO 4762 M6X45 8.8	ZYLINDERSCHRAUBE		
27	42 00 009 01	4	WASHER ISO 7089 6 200HV A3C	SCHEIBE		
28	43 31 028 08	1	RETAINING SPRING 3 VERZ	SICHERUNGSFEDER		
30	42 16 007 01	28	WASHER DIN 7349 13 200HV-ST A3C	SCHEIBE		
31	97 63 286 08	4	PLATE 4X370X127 S315MC FE//ZN20//C	BLECH		
32	97 63 287 08	4	PLATE 10X350X120 S355MC FE//ZN20//C	BLECH		
33	40 65 166	2	HEX SCREW ISO 4017 M10X20 8.8 A3C	SECHSKANTSCHRAUBE		
34	42 18 010 08	2	WASHER DIN 9021 A 10 ST A3C	SCHEIBE		
35	46 00 122	8	HEX SCREW ISO 4017 M10X40 8.8 A3C	SECHSKANTSCHRAUBE		
36	41 34 127 01	8	HEX NUT ISO 7040 M10 8 A3C	SECHSKANTMUTTER		
37	96 22 130 08	4	ROLLER ORIFICE 026-060 ⇒ 9 622 130 08 96 22 130 08	ROLLENMUNDSTUECK		
39	96 35 446 08	1	TRACTION RELIEF WELDM. T ZN O	ZUGENTLASTUNG SCHWK.		
42	70 05 052	4	CLAMP-HALF DIN 3015-1 L 3 R 25 PP SW	KLEMMHAELFTE		
43	74 01 349	2	LID PLATE DIN 3015-3 Z-DP 3 W1-ZN	DECKPLATTE		
44	97 20 921 08	1	PLATE 4X250X145 S315MC	BLECH		
45	97 62 654 08	1	PLATE 4X243X30 S315MC FE//ZN20//C	BLECH		
46	10 41 285 4	2	OVAL HEAD FLAT SCREW AEHNL.ISO 7380	LINSENFLACHKOPFSCHRAUBE		

15.11.2013

etk_en_de_096522_LTR_1220

406 (3/3)

LIEBHERRHOSE DRUM FITTING
SCHLAUCHTROMMEL ANBAU⇒ 3 552
91 72 683 08



Pos.	Item	Quantity	Description	Bezeichnung	Serie	K
1	91 20 237 08	1	ADAPTER PRE-ASS. ⇒ 3 601 002 91 20 237 08	ADAPTER VORM.		
2	91 20 242 08	1	PIVOT SECTION, PRE-ASSEMBLED ⇒ 3 602 001 91 20 242 08	ANLENKSTUECK VORM.		
3	91 20 457 08	1	REDUCER PRE-ASS. ⇒ 3 603 91 20 457 08	REDUZIERSTUECK VORM.		
4	91 20 484 08	1	HEAD SECTION PRE-ASS. ⇒ 3 604 91 20 484 08	KOPFSTUECK VORM.		
7	91 20 536 08	1	CONTROL CYLINDER PRE-ASS. ⇒ 3 607 91 20 536 08	VERSTELLZYLINDER VORM.		
8	97 19 070 08	1	HOOD 2X669X579 DC01 FE//ZN20//C SPF	HAUBE		
9	49 00 128	4	HEX SCREW ISO 4017 M8X25 8.8 A2C	SECHSKANTSCHRAUBE		
10	41 19 005 08	4	HEX NUT DIN 985 M8 8 A2C	SECHSKANTMUTTER		
11	42 18 009 08	8	WASHER DIN 9021 A 8 ST A2C	SCHEIBE		

15.11.2013
035345

LIEBHERR

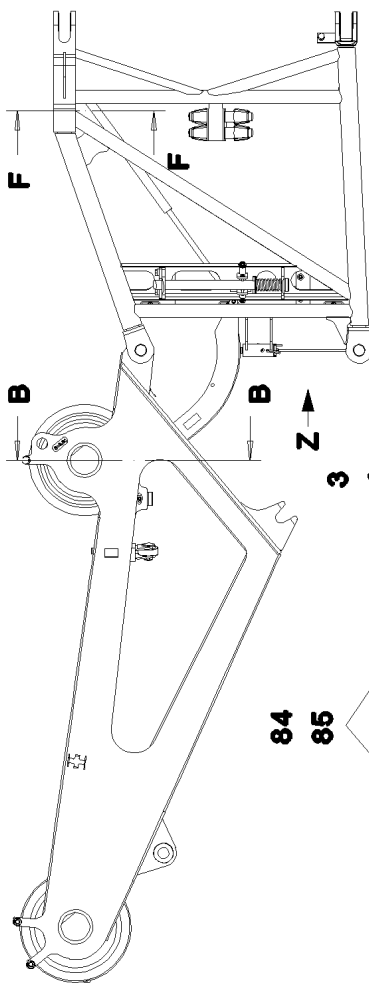
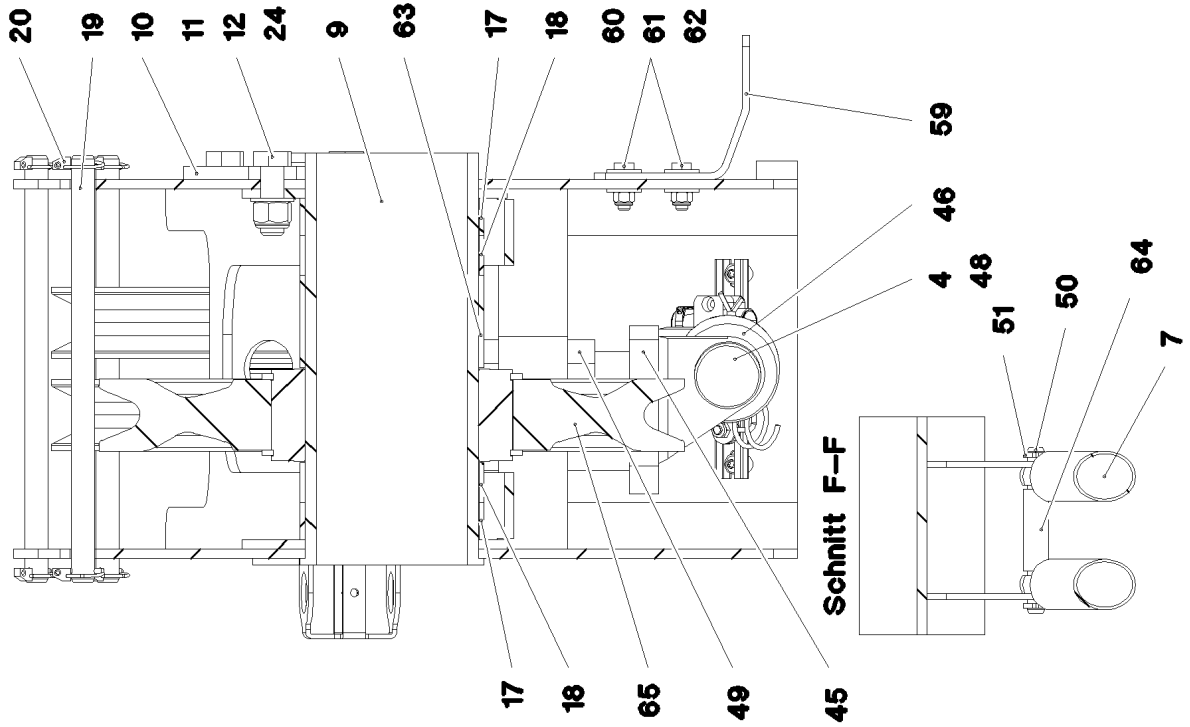
etk_en_de_096522_LTR_1220

BIP. SW-AWAY JIB HYDR. PRE-ASS
DOPPELKLAPPSPITZE HYDR.VORM.

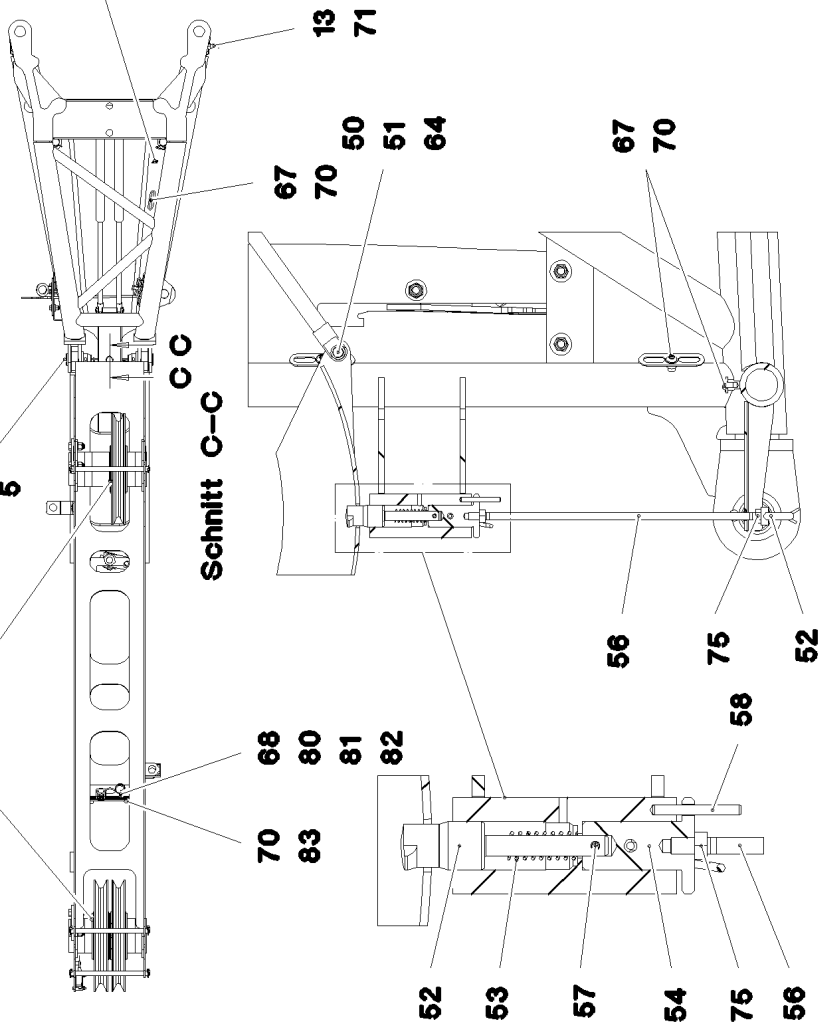
407

⇒ 3 600
91 20 236 08

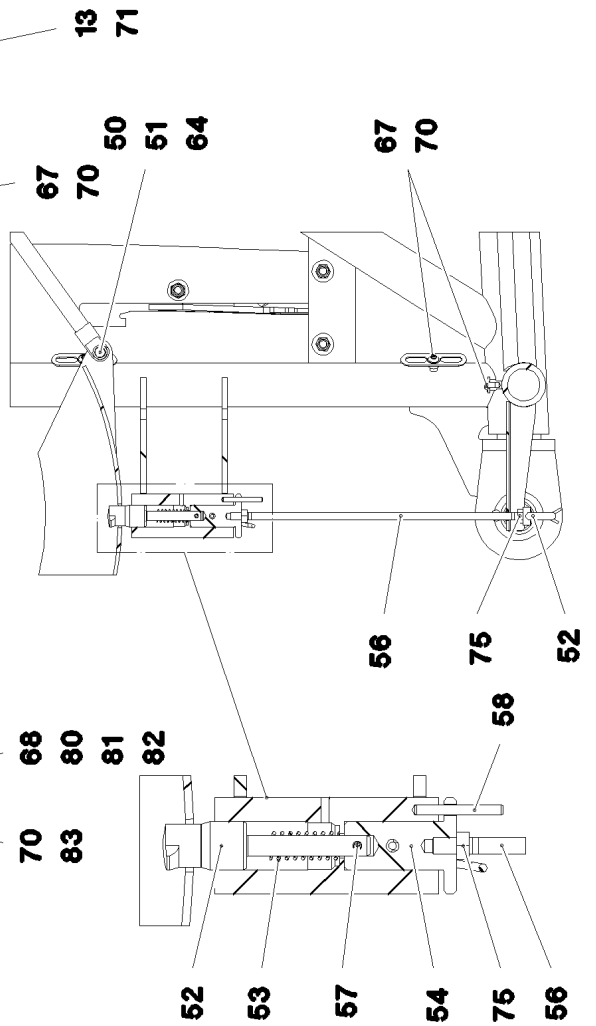
Schnitt B-B



Schnitt C-C



Schnitt F-F



15.11.2013
077629

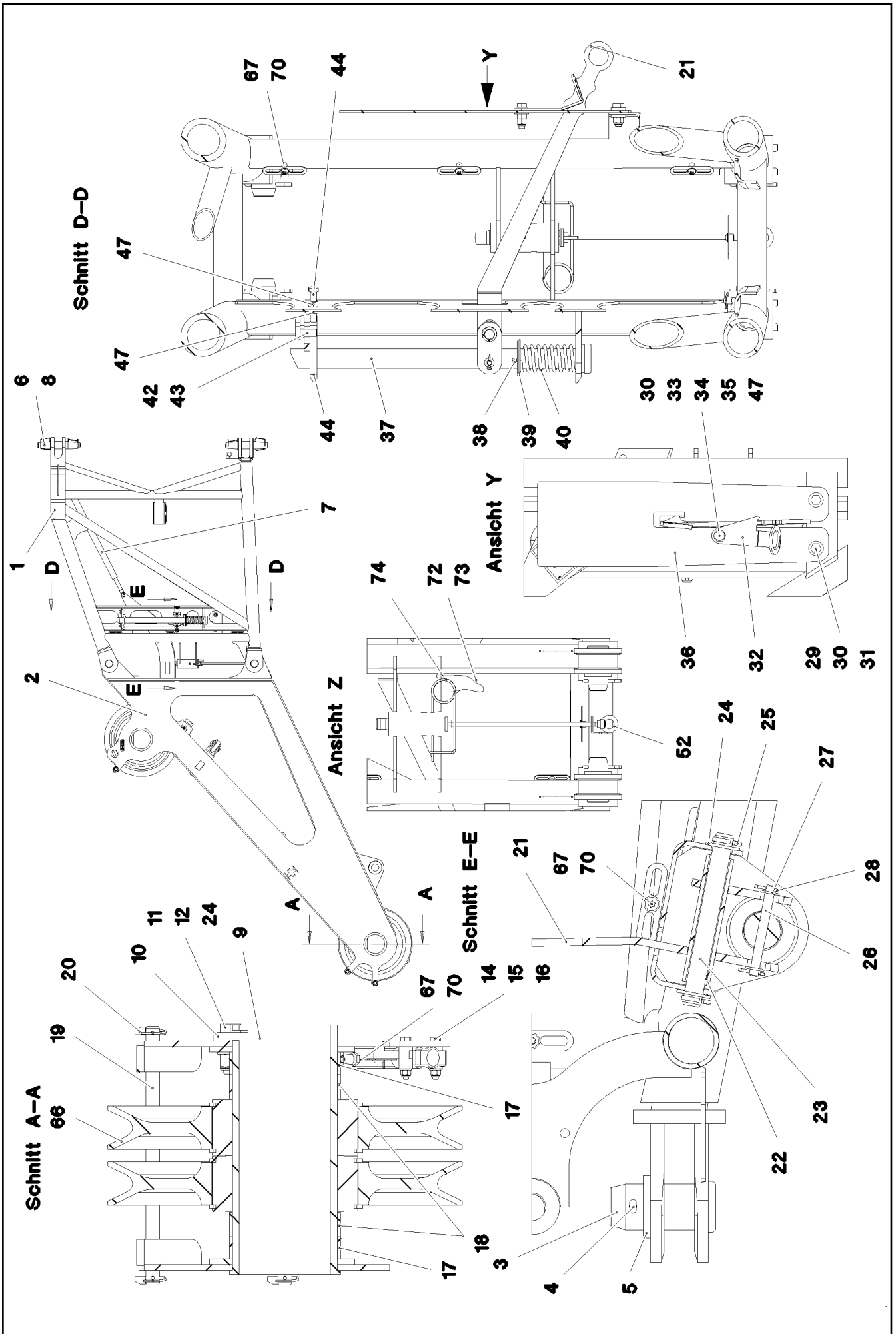
LIEBHERR

etk_en_de_096522_LTR_1220

SPECIAL AUXILIARY JIB
SONDERHILFSAUSLEGER VORM.

☐ 408 (1/4)

⇒ 3 600 024
91 73 466 08



15.11.2013
077630

LIEBHERR

etk_en_de_096522_LTR_1220

SPECIAL AUXILIARY JIB
SONDERHILFSAUSLEGER VORM.

□ 409 (2/4)

→ 3 600 024
91 73 466 08

Pos.	Item	Quantity	Description	Bezeichnung	Serie	K
1	96 79 848 08	1	ADAPTER WELDED CONSTRUCTION	ADAPTER SCHWK.		
2	96 78 507 08	1	HEAD SECTION, WELDED CONSTR.	KOPFSTUECK SCHWK.		
3	94 40 184 08	4	PIN RD50X107 35NICRMOV125 GASN. SPF	BOLZEN		
4	43 30 094 08	5	SPLIT PIN DIN 94 8X80 ST VERZ	SPLINT		
5	42 11 033 08	4	WASHER DIN 1440 50 ST VERZ	SCHEIBE		
6	95 07 864 08	4	PIN RD50X294 35NICRMOV125 GASN. SPF	BOLZEN		
7	11 21 278 8	2	GAS SPRING 40X500-6000N	GASFEDER		
8	92 98 193 08	8	CIRCLIP 45-50	SICHERUNGSCCLIP		
9	95 43 533 08	2	AXLE RD150X351 S770QL	ACHSE		
10	94 25 321 08	2	AXLE HOLDER 12X50X190 S690QL	ACHSHALTER		
11	40 65 211 01	4	HEX SCREW ISO 4017 M20X60 8.8 A3C	SECHSKANTSCHRAUBE		
12	41 34 133 01	4	HEX NUT ISO 7040 M20 8 A3C	SECHSKANTMUTTER		
13	46 00 628	1	HEX SCREW ISO 4017 M16X70 8.8 A3C	SECHSKANTSCHRAUBE		
14	40 61 024	2	HEX SCREW ISO 4014 M8X55 8.8 A2C	SECHSKANTSCHRAUBE		
15	41 34 126 01	2	HEX NUT ISO 7040 M8 8 A2C	SECHSKANTMUTTER		
16	42 00 012 01	2	WASHER ISO 7089 8 200HV A3C	SCHEIBE		
17	95 09 447 08	4	DISTANCE RING RD159X4,5X32 S355J2H FE	DISTANZRING		
18	95 05 189 08	4	DISTANCE TUBE RD159X4,5X35 S355J2H FE	DISTANZROHR		
19	45 00 222 08	3	PIN ISO 2340 B20X370X350 ST.50-2K FE//ZN	BOLZEN		
20	43 32 013 08	6	SAFETY PLUG W HINGE-LID 5X32 VERZ	SICHERHEITSKLAPPSTECKER		
21	92 18 597 08	1	LEVER WELDED FE//ZN20//C	HEBEL SCHWK.		
22	70 80 051 08	2	DU BUSHING	DU-BUCHSE		
23	45 00 235 08	1	PIN ISO 2340 B20X190X175 42CRMO4+QT	BOLZEN		
24	42 00 021 08	6	WASHER ISO 7089 A 21 ST A3C	SCHEIBE		
25	43 30 065 08	2	SPLIT PIN DIN 94 5X40 ST VERZ	SPLINT		
26	94 18 472 08	1	PIN 10X100 S355J2C+C FE//ZN20//C	BOLZEN		
27	42 00 013 08	2	WASHER ISO 7089 A 10.5 A3C	SCHEIBE		
28	43 30 034 08	2	SPLIT PIN DIN 94 3,2X20 ST VERZ	SPLINT		
29	49 00 100	2	HEX SCREW ISO 4017 M12X40 8.8 A3C	SECHSKANTSCHRAUBE		
30	40 02 564	3	HEX NUT ISO 7040 M12 8 A3C	SECHSKANTMUTTER		
31	42 16 007 01	4	WASHER DIN 7349 13 200HV-ST A3C	SCHEIBE		
32	95 37 495 08	1	PLATE 4X76X208 S315MC FE//ZN20//C	BLECH		
33	46 00 197	1	HEX SCREW ISO 4014 M12X45 8.8 A3C	SECHSKANTSCHRAUBE		
34	42 00 016 08	1	WASHER ISO 7089 A 13 ST A3C	SCHEIBE		
35	42 53 012 08	1	CONICAL SPRING WASHER DIN 6796 12 F	SPANNSCHEIBE		
36	97 06 689 08	1	PLATE 4X600X175 S700MC	BLECH		
37	97 06 690 08	1	PIN 60.0x621 S355J2C+C FE//ZN20//C	BOLZEN		
38	43 20 115 08	1	DOWEL PIN ISO 8752 10X80	SPANNSTIFT		
39	42 00 037 08	1	WASHER DIN 125 B 43 ST VERZ	SCHEIBE		
40	72 00 011 08	1	PRESSURE SPRING DIN 2098 6,3X50X175	DRUCKFEDER		
41	95 38 563 08	1	PLATE 15X135X128 S690QL	BLECH		
42	49 00 123	2	HEX SCREW ISO 4017 M16X35 8.8 A3C	SECHSKANTSCHRAUBE		
43	42 17 008 08	2	WASHER DIN 7989-2 16 ST VERZ	SCHEIBE		
44	40 65 139 08	1	HEX SCREW ISO 4017 M12X80 8.8 A3C	SECHSKANTSCHRAUBE		
45	92 75 163 08	1	ROLLER BEARING WELDED	ROLLENLAGERUNG SCHWK.		
46	74 66 907 08	1	SUPPORTING ROLLER 40X90X32	STUETZROLLE		
47	41 15 143 08	3	HEX NUT ISO 4032 M12 8 A3C	SECHSKANTMUTTER		
48	45 12 373 08	1	PIN DIN 1435 40X65X55 ST.50-2K VERZ SPF	BOLZEN		
49	41 15 152 08	2	HEX NUT ISO 4032 M30 8 A3C	SECHSKANTMUTTER		
50	45 25 520 08	2	PIN ISO 2340 B14X132X120 ST.50-2K FE//ZN	BOLZEN		
51	43 30 050 08	4	SPLIT PIN DIN 94 4X25 ST VERZ	SPLINT		
52	97 03 217 7	1	PIN 35.0X129 35NICRMOV125 SPF	BOLZEN		
53	72 00 085 08	1	PRESSURE SPRING DIN 2098 2,0X16X68	DRUCKFEDER		
54	97 03 217 8	1	PIN 65.0X70 35NICRMOV125 SPF	BOLZEN		
55	41 12 002 08	1	RING NUT DIN 582 M10 C15E A3C	RINGMUTTER		
56	97 03 217 9	1	THREADED ROD 10.0X415 S355J2C+C FE//	GEWINDESTANGE		
57	43 20 043 08	1	DOWEL PIN ISO 8752 5X28	SPANNSTIFT		
58	43 20 068 08	1	DOWEL PIN ISO 8752 6X55 ST VERZ	SPANNSTIFT		
59	95 43 537 08	1	PLATE 6X60X232 S700MC	BLECH		
60	49 00 112	2	HEX SCREW ISO 4017 M10X35 8.8 A3C	SECHSKANTSCHRAUBE		

15.11.2013

etk_en_de_096522_LTR_1220

 410 (3/4)
LIEBHERR
SPECIAL AUXILIARY JIB
SONDERHILFSAUSLEGER VORM.

⇒ 3 600 024
91 73 466 08

Pos.	Item	Quantity	Description	Bezeichnung	Serie	K
61	41 34 127 01	2	HEX NUT ISO 7040 M10 8 A3C	SECHSKANTMUTTER		
62	42 18 010 08	4	WASHER DIN 9021 A 10 ST A3C	SCHEIBE		
63	94 51 465 08	1	DISTANCE TUBE 159X4,5X80 S355J2H FE//	DISTANZROHR		
64	95 15 879 08	2	TUBE 20X2,5X65 E235+N VERZ	ROHR		
65	92 14 561 08	1	ROPE PULLEY CPL. SPF	SEILROLLE KPL.		
			⇒ 3 105 007 92 14 561 08			
66	96 77 719 08	2	ROPE PULLEY CPL.	SEILROLLE KPL.		
			⇒ 3 511 008 96 77 719 08			
67	95 36 500 08	18	CABLE CLAMP 2X22X90 DC01 FE//ZN20//C	KABELHALTER		
68	72 00 144 08	1	CABLE CLAMP	KABELHALTER		
70	10 41 285 4	20	OVAL HEAD FLAT SCREW AEHNL.ISO 7380	LINSENFLACHKOPFSCHRAUBE		
71	41 15 145 08	1	HEX NUT ISO 4032 M16 8 A3C	SECHSKANTMUTTER		
72	11 16 043 1	0.5	ROPE 2 2,3KN EDELSTAHL	SEIL		
73	11 17 056 5	2	FERRULE 2 CU	PRESSKLEMME		
74	43 31 025 08	1	RETAINING SPRING 5X122 A3C	SICHERUNGSFEDER		
75	41 15 144 08	2	HEX NUT ISO 4032 M10 8 A3C	SECHSKANTMUTTER		
76	60 21 160 08	2	LATCH CLAMP	RIEGELKLEMME		
77	46 35 268	2	COUNTERSUNK SCREW ISO 7047 M4X20 4.	SENKSCHRAUBE		
78	42 18 005 08	2	WASHER DIN 9021 A 4.3 ST VERZ	SCHEIBE		
79	41 15 142 08	2	HEX NUT ISO 4032 M4 8 A2C	SECHSKANTMUTTER		
80	42 18 017 14	2	WASHER DIN 9021 8,4 140HV	SCHEIBE		
81	41 19 005 08	1	HEX NUT DIN 985 M8 8 A2C	SECHSKANTMUTTER		
82	40 97 070 08	1	HAMMER HEAD BOLT M8X20 8.8 A2K SPF	HAMMERKOPFSCHRAUBE		
83	95 41 286 08	1	CARRIER RAIL 190	TRAGSCHIENE		
84	97 04 505 1	2	PLATE 1X185X185 DC01 FE//ZN20//C	BLECH		
85	97 04 505 2	1	PLATE 2X185X185 DC01 FE//ZN20//C	BLECH		

15.11.2013

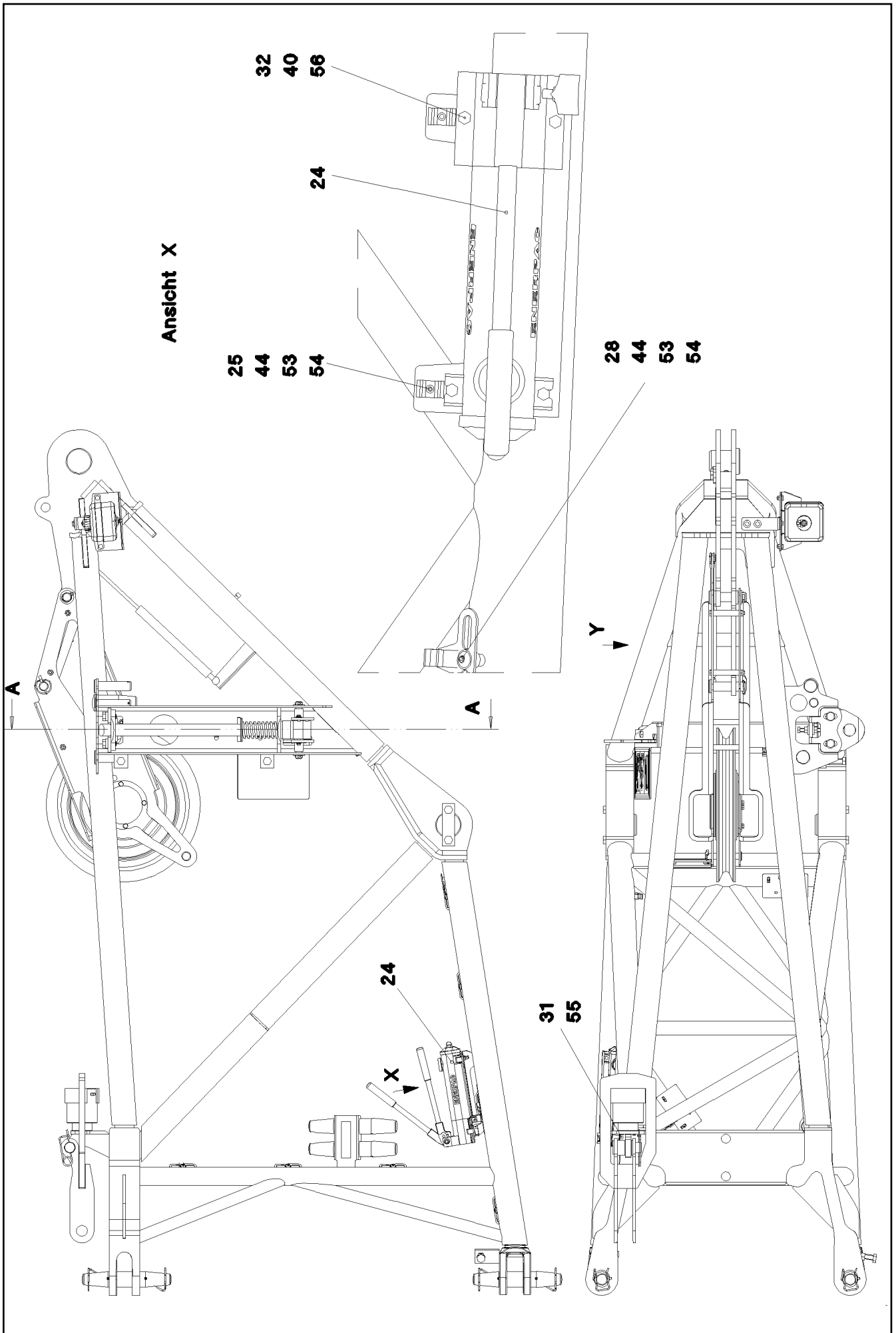
etk_en_de_096522_LTR_1220

☐ 411 (4/4)

LIEBHERR

SPECIAL AUXILIARY JIB
SONDERHILFSAUSLEGER VORM.

⇒ 3 600 024
91 73 466 08



15.11.2013
035347

LIEBHERR

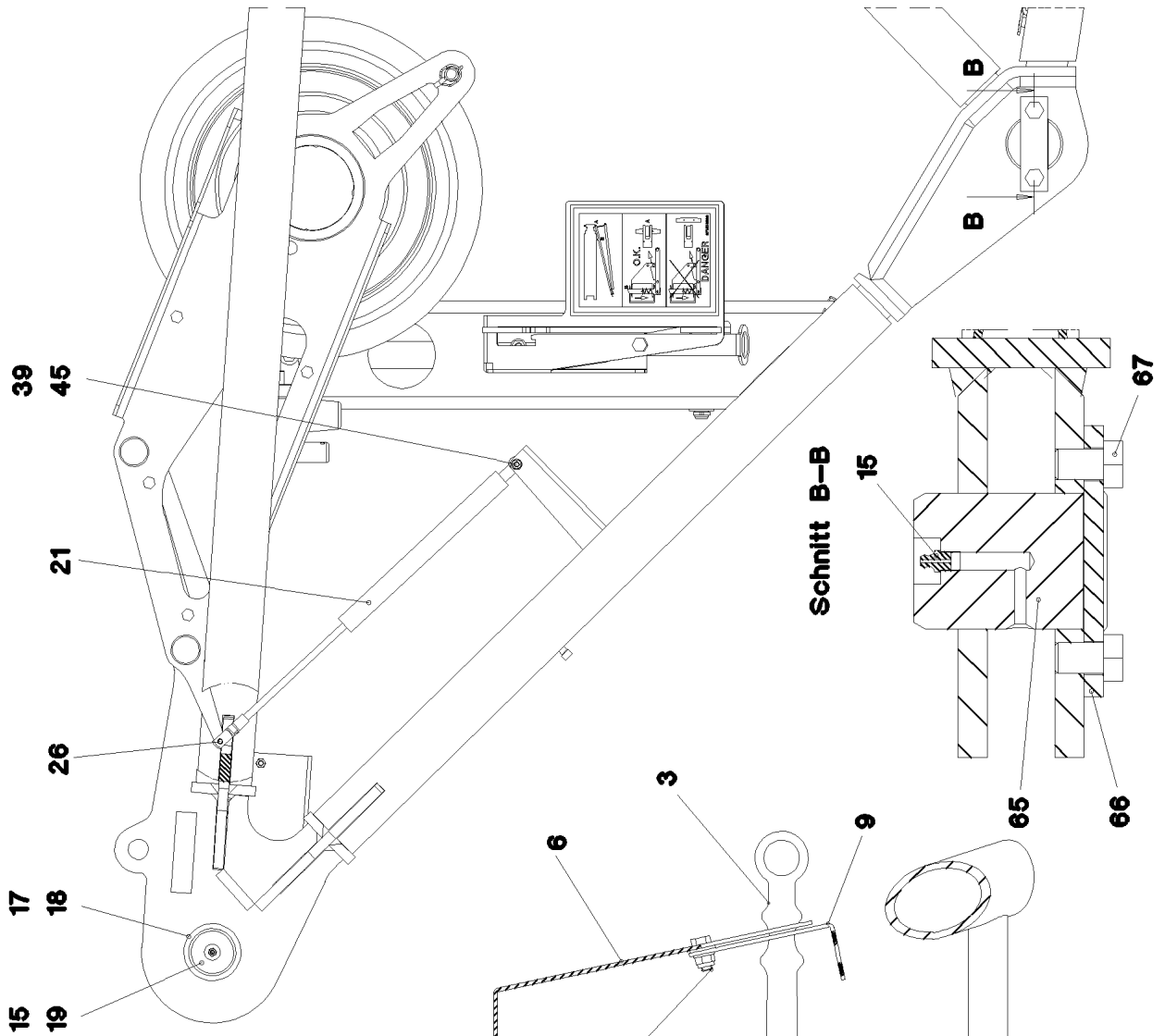
etk_en_de_096522_LTR_1220

ADAPTER PRE-ASS.
ADAPTER VORM.

□ 412 (1/5)

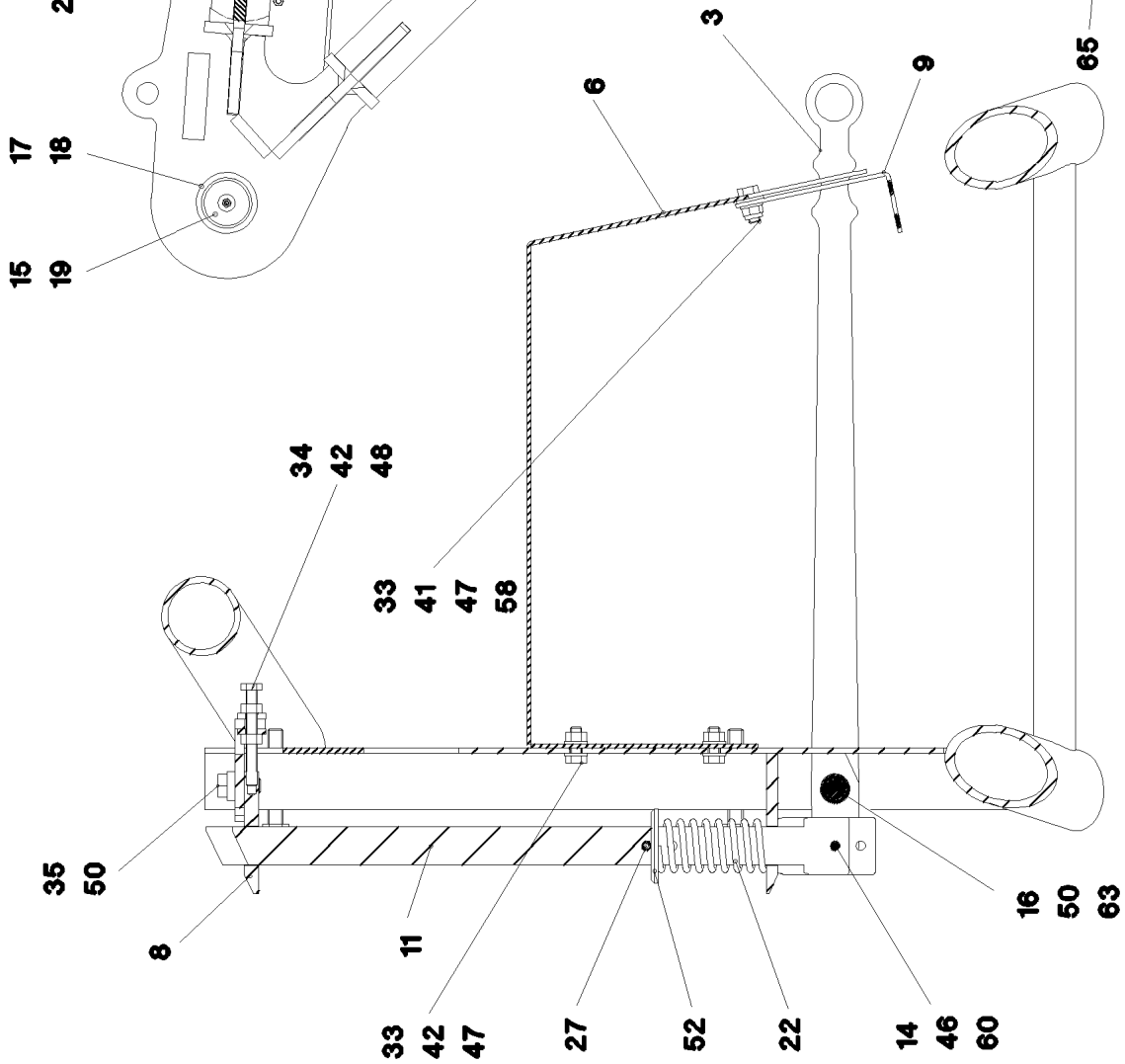
→ 3 601 002
91 20 237 08

Ansicht Y



Schnitt B-B

Schnitt A-A



15.11.2013
035348

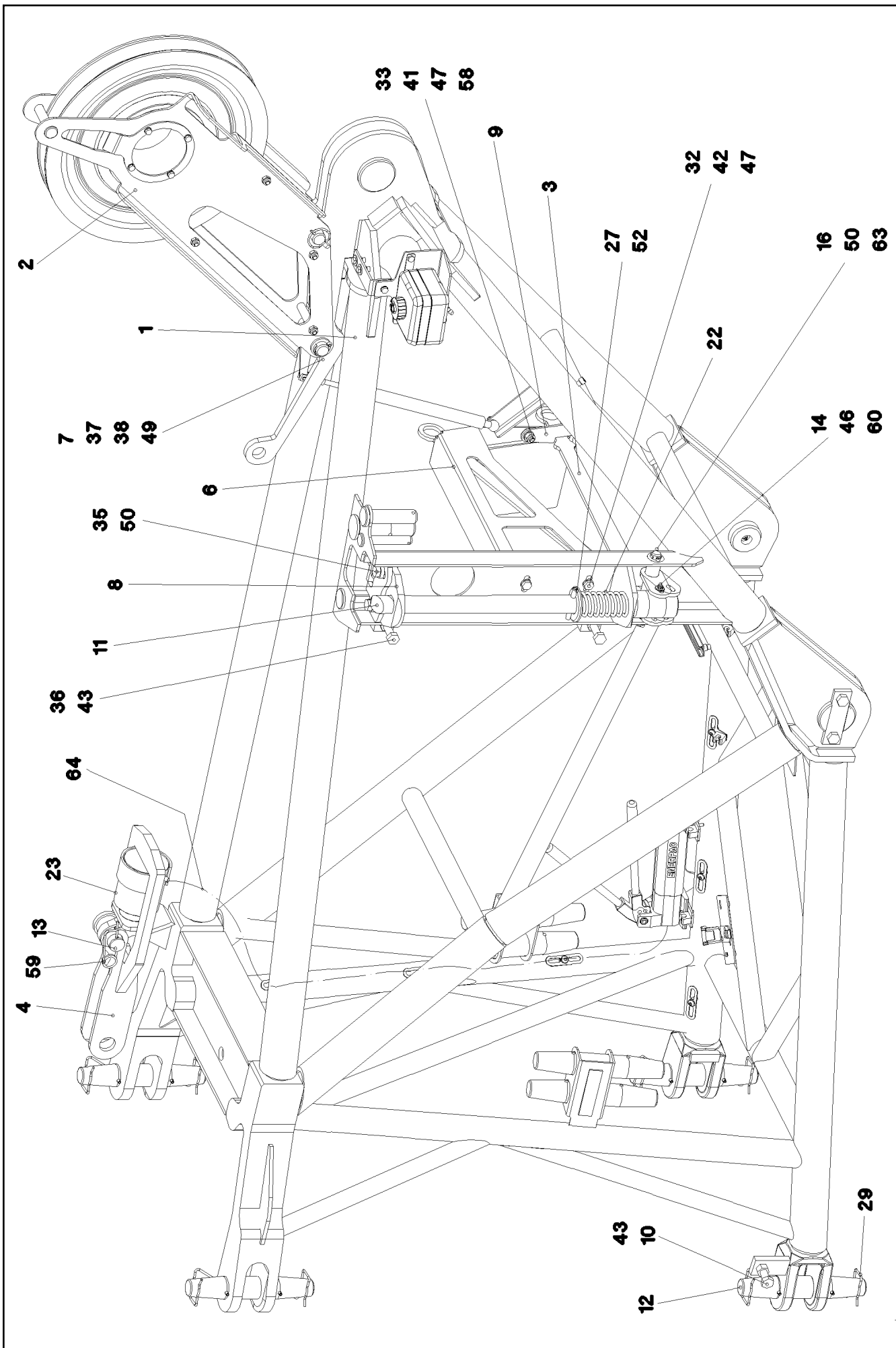
LIEBHERR

etk_en_de_096522_LTR_1220

ADAPTER PRE-ASS.
ADAPTER VORM.

□ 413 (2/5)

→ 3 601 002
91 20 237 08



15.11.2013
035349
LIEBHERR

etk_en_de_096522_LTR_1220
ADAPTER PRE-ASS.
ADAPTER VORM.

414 (3/5)
⇒ 3 601 002
91 20 237 08

Pos.	Item	Quantity	Description	Bezeichnung	Serie	K
1	96 23 859 08	1	ADAPTER WELDED CONSTRUCTION	ADAPTER SCHWK.		
2	91 26 753 08	1	GUIDE PULLEY COMPL. ⇒ 3 605 001 91 26 753 08	UMLENKROLLE VORM.		
3	92 51 598 08	1	LEVER WELDED FE//ZN20//C	HEBEL SCHWK.		
4	92 50 803 08	1	CROSS CONNECTING LINK WELDED	KREUZLASCHE SCHWK.		
6	97 07 275 08	1	PLATE 4X966X489 S315MC	BLECH		
7	95 40 117 08	2	TUBE 44,5X3,6X8 S355J2H FE//ZN20//C	ROHR		
8	95 38 563 08	1	PLATE 15X135X128 S690QL	BLECH		
9	95 43 373 08	1	PLATE 4X60X223 S315MC FE//ZN20//C	BLECH		
10	46 00 628	1	HEX SCREW ISO 4017 M16X70 8.8 A3C	SECHSKANTSCHRAUBE		
11	95 22 281 08	1	PIN RD40X600 S355J2C+C FE//ZN20//C	BOLZEN		
12	95 07 864 08	4	PIN RD50X294 35NICRMOV125 GASN. SPF	BOLZEN		
13	94 24 398 08	1	PIN RD35X88 35NICRMOV125 GASN. SPF	BOLZEN		
14	94 18 472 08	1	PIN 10X100 S355J2C+C FE//ZN20//C	BOLZEN		
15	77 43 242	3	HYDRAULIC-TYPE LUBRICAT.NIPPLE DIN 71	KEGELSCHMIERNIPPEL		
16	45 00 235 08	1	PIN ISO 2340 B20X190X175 42CRMO4+QT	BOLZEN		
17	40 01 447	1	LOCKING RING DIN 471 70X4	SICHERUNGSRING		
18	93 42 821 08	1	WASHER 3X90X90 DC01 FE//ZN20//C	SCHEIBE		
19	97 25 112 08	1	PIN 85.0X100 35NICRMOV125 SPF	BOLZEN		
20	95 36 500 08	5	CABLE CLAMP 2X22X90 DC01 FE//ZN20//C	KABELHALTER		
21	10 04 106 1	1	GAS THROTTLE 28X220-1200N	GASZUGFEDER		
22	72 00 011 08	1	PRESSURE SPRING DIN 2098 6,3X50X175	DRUCKFEDER		
23	79 00 388 08	1	HOIST CYLINDERS 73,15/66,55-61,7	HUBZYLINDER		
(999)	57 13 598 08	1	SEAL KIT	DICHTSATZ		
24	79 00 391 08	1	HAND PUMP ⇒ 7 900 391 08 79 00 391 08	HANDPUMPE		
25	60 21 160 08	4	LATCH CLAMP	RIEGELKLEMME		
26	72 51 118 08	1	ES PIN 8X16 VERZ	ES BOLZEN		
27	43 20 115 08	1	DOWEL PIN ISO 8752 10X80	SPANNSTIFT		
28	97 07 081 08	2	CABLE CLAMP 2X90X46 DC01 FE//ZN20//C	KABELHALTER		
29	92 98 193 08	8	CIRCLIP 45-50	SICHERUNGSClip		
30	10 41 285 4	7	OVAL HEAD FLAT SCREW AEHNL.ISO 7380	LINSENFLACHKOPFSCHRAUBE		
31	40 65 025 08	2	HEX SCREW ISO 4017 M5X20 8.8 A2C	SECHSKANTSCHRAUBE		
32	49 00 539	4	HEX SCREW ISO 4017 M6X25 8.8 A3C	SECHSKANTSCHRAUBE		
33	49 00 161	3	HEX SCREW ISO 4017 M12X30 8.8 A3C	SECHSKANTSCHRAUBE		
34	40 65 143 01	1	HEX SCREW ISO 4017 M12X100 8.8 A3C	SECHSKANTSCHRAUBE		
35	49 00 123	2	HEX SCREW ISO 4017 M16X35 8.8 A3C	SECHSKANTSCHRAUBE		
36	46 00 019	2	HEX SCREW ISO 4017 M16X100 8.8 A3C	SECHSKANTSCHRAUBE		
37	42 12 019 08	1	WASHER DIN 1441 31 ST VERZ	SCHEIBE		
38	43 30 076 08	1	SPLIT PIN DIN 94 6,3X40 ST VERZ	SPLINT		
39	41 19 005 08	1	HEX NUT DIN 985 M8 8 A2C	SECHSKANTMUTTER		
40	41 15 140 08	4	HEX NUT ISO 4032 M6 8 A2C	SECHSKANTMUTTER		
41	41 19 007 08	1	HEX NUT DIN 985 M12 8 A3C	SECHSKANTMUTTER		
42	41 15 143 08	4	HEX NUT ISO 4032 M12 8 A3C	SECHSKANTMUTTER		
43	41 15 145 08	3	HEX NUT ISO 4032 M16 8 A3C	SECHSKANTMUTTER		
44	46 35 268	4	COUNTERSUNK SCREW ISO 7047 M4X20 4.	SENKSCHEIBE		
45	42 00 012 01	1	WASHER ISO 7089 8 200HV A3C	SCHEIBE		
46	42 00 013 08	2	WASHER ISO 7089 A 10.5 A3C	SCHEIBE		
47	42 00 016 08	5	WASHER ISO 7089 A 13 ST A3C	SCHEIBE		
48	42 16 007 01	2	WASHER DIN 7349 13 200HV-ST A3C	SCHEIBE		
49	10 04 126 0	1	PIN ISO 2341 B30X120X110 35NICRMOV125	BOLZEN		
50	42 17 008 08	2	WASHER DIN 7989-2 16 ST VERZ	SCHEIBE		
52	42 00 037 08	1	WASHER DIN 125 B 43 ST VERZ	SCHEIBE		
53	42 51 007 08	4	TOOTH LOCK WASHER DIN 6797 A 4,3	ZAHNSCHEIBE		
54	41 15 142 08	4	HEX NUT ISO 4032 M4 8 A2C	SECHSKANTMUTTER		
55	42 52 208 08	2	SERRATED LOCK WASHER DIN 6798 J 5,3	FAECHERSCHEIBE		
56	42 52 210 08	4	SERRATED LOCK WASHER DIN 6798 J 6,4	FAECHERSCHEIBE		
58	42 53 012 08	1	CONICAL SPRING WASHER DIN 6796 12 F	SPANNSCHEIBE		
59	43 31 012 08	1	RETAINING SPRING 4X68 VERZ	SICHERUNGSFEDER		
60	43 30 034 08	4	SPLIT PIN DIN 94 3,2X20 ST VERZ	SPLINT		

15.11.2013

etk_en_de_096522_LTR_1220


☐ 415 (4/5)

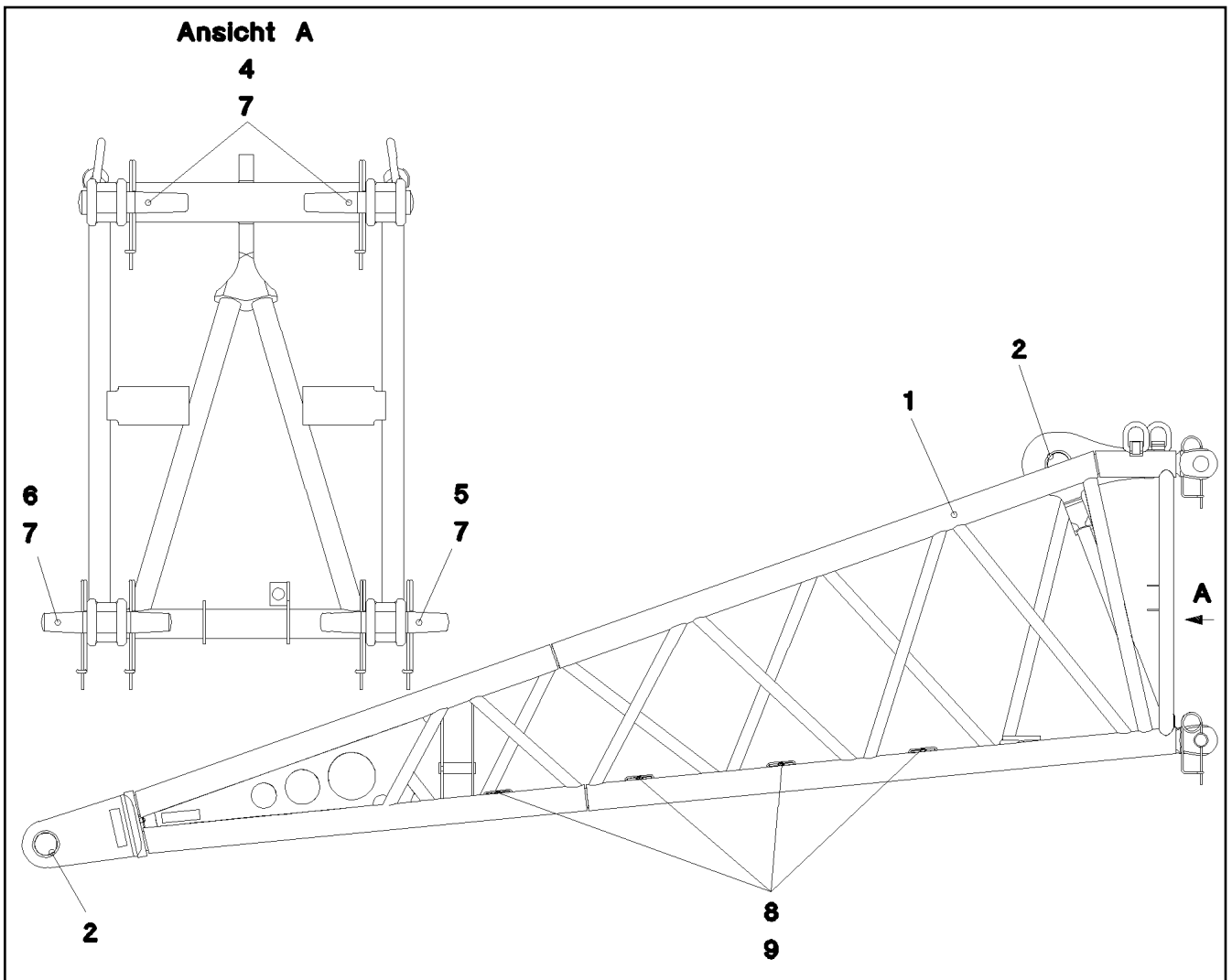
LIEBHERR

ADAPTER PRE-ASS.
ADAPTER VORM.

⇒ 3 601 002
91 20 237 08

Pos.	Item	Quantity	Description	Bezeichnung	Serie	K
63	43 30 065 08	2	SPLIT PIN DIN 94 5X40 ST VERZ	SPLINT		
64	92 93 155 08	1	HOSE ASS CPL. 2SN	SCHLAUCH KPL. 2SN		
65	97 40 006 08	2	PIN 85.0X10 0 35NICRMOV125 GASN. SPF	BOLZEN		
66	74 80 874 08	2	AXLE HOLDER 10X40X140 ST.37-2	ACHSHALTER		
67	40 65 158 01	4	HEX SCREW ISO 4017 M16X25 8.8 A3C	SECHSKANTSCHRAUBE		

15.11.2013	etk_en_de_096522_LTR_1220	 416 (5/5)
LIEBHERR	ADAPTER PRE-ASS. ADAPTER VORM.	⇒ 3 601 002 91 20 237 08



Pos.	Item	Quantity	Description	Bezeichnung	Serie	K
1	96 23 858 08	1	PIVOT PIECE ST. CONST.	ANLENKSTUECK SCHWK.		
2	10 02 389 9	3	CLAMPING SLEEVE 85X70X32 50CRV4	EINSPANNBUCHSE		
4	93 24 714 08	2	PIN RD45X210 35NICRMOV125 GASN. SPF	BOLZEN		
5	92 24 829 08	1	PIN PRE-ASS.	BOLZEN VORM.		
6	95 36 107 08	1	PIN RD45X270 35NICRMOV125 GASN. SPF	BOLZEN		
7	43 31 050 08	6	RETAINING SPRING DIN 2194 6 A3C	SICHERUNGSFEDER		
8	95 36 500 08	11	CABLE CLAMP 2X22X90 DC01 FE//ZN20//C	KABELHALTER		
9	10 41 285 4	11	OVAL HEAD FLAT SCREW AEHNL.ISO 7380	LINSENFLACHKOPFSCHRAUBE		

15.11.2013
035350

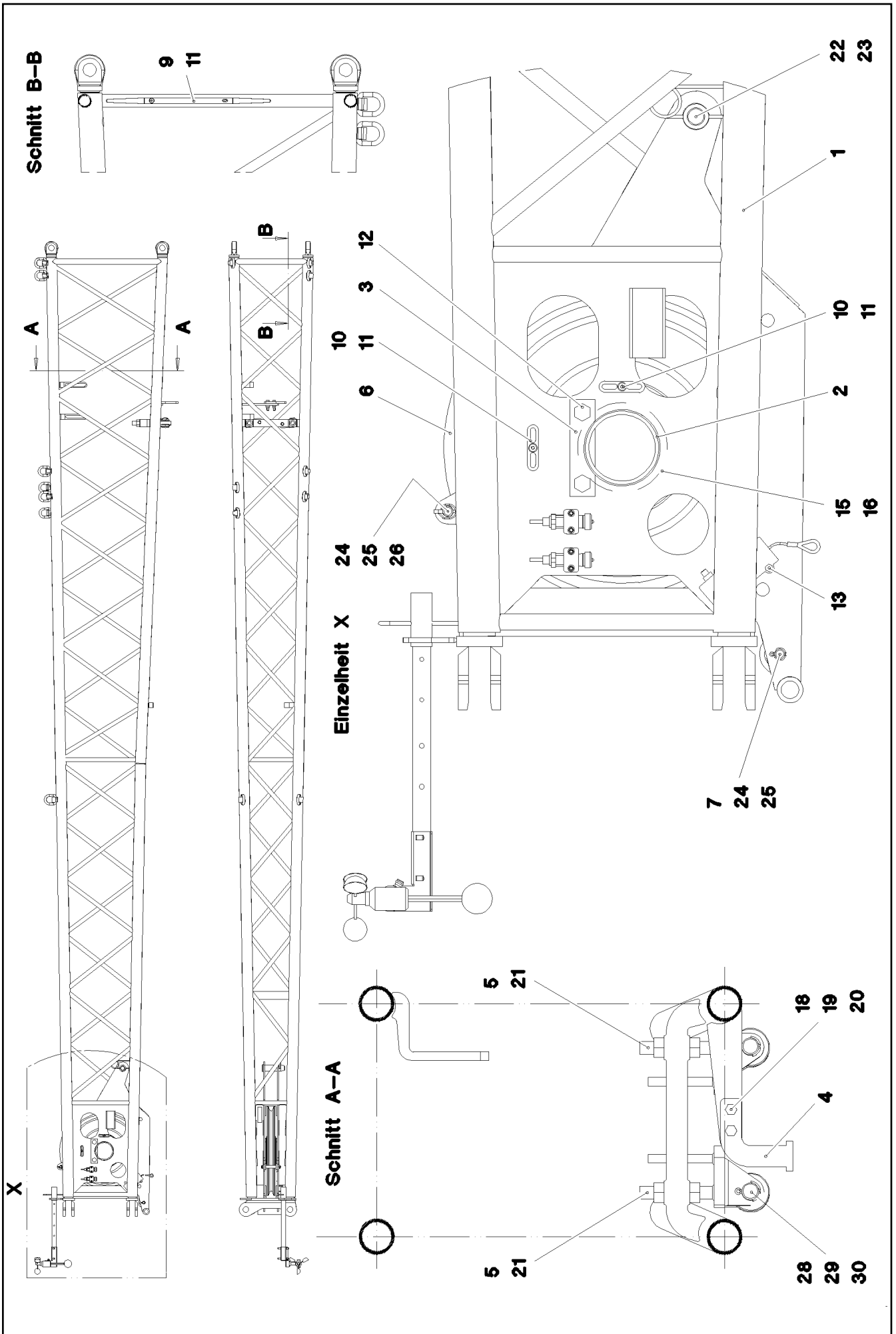
LIEBHERR

etk_en_de_096522_LTR_1220

PIVOT SECTION, PRE-ASSEMBLED
ANLENKSTUECK VORM.

417

⇒ 3 602 001
91 20 242 08



15.11.2013
035351

LIEBHERR

etk_en_de_096522_LTR_1220

REDUCER PRE-ASS.
REDUZIERSTUECK VORM.

□ 418 (1/2)

→ 3 603
91 20 457 08

Pos.	Item	Quantity	Description	Bezeichnung	Serie	K
1	96 23 888 08	1	REDUCER WELDED	REDUZIERSTUECK SCHWK.		
2	95 36 243 08	1	AXLE RD150X139 S770QL	ACHSE		
3	94 25 321 08	1	AXLE HOLDER 12X50X190 S690QL	ACHSHALTER		
4	95 41 437 08	1	PLATE 15X170X190 S690QL	BLECH		
5	92 75 163 08	2	ROLLER BEARING WELDED	ROLLENLAGERUNG SCHWK.		
6	92 55 753 08	1	ROPE PULLEY CPL. SPF ⇒ 3 501 004 92 55 753 08	SEILROLLE KPL.		
7	28 81 846 08	1	TRACK ROLLER RD80X96 PA6G	LAUFROLLE		
9	95 37 411 08	1	PLATE 4X20X500 S315MC FE//ZN20//C	BLECH		
10	95 36 500 08	2	CABLE CLAMP 2X22X90 DC01 FE//ZN20//C	KABELHALTER		
11	10 41 285 4	4	OVAL HEAD FLAT SCREW AEHNL.ISO 7380	LINSENFLACHKOPFSCHRAUBE		
12	46 00 380	2	HEX SCREW ISO 4017 M20X30 8.8 A3C	SECHSKANTSCHRAUBE		
13	49 00 614	2	HEX SCREW ISO 4017 M8X40 8.8 A2C	SECHSKANTSCHRAUBE		
15	97 04 505 1	2	PLATE 1X185X185 DC01 FE//ZN20//C	BLECH		
16	97 04 505 2	1	PLATE 2X185X185 DC01 FE//ZN20//C	BLECH		
18	46 00 628	2	HEX SCREW ISO 4017 M16X70 8.8 A3C	SECHSKANTSCHRAUBE		
19	41 15 145 08	2	HEX NUT ISO 4032 M16 8 A3C	SECHSKANTMUTTER		
20	42 00 021 08	2	WASHER ISO 7089 A 21 ST A3C	SCHEIBE		
21	41 15 152 08	4	HEX NUT ISO 4032 M30 8 A3C	SECHSKANTMUTTER		
22	94 90 882 08	1	PIN RD50X165 35NICRMOV125 GASN. SPF	BOLZEN		
23	43 31 050 08	1	RETAINING SPRING DIN 2194 6 A3C	SICHERUNGSFEDER		
24	45 25 514 08	2	PIN ISO 2340 B20X150X134 ST.50 FE//ZN20//	BOLZEN		
25	43 30 065 08	3	SPLIT PIN DIN 94 5X40 ST VERZ	SPLINT		
26	43 32 013 08	1	SAFETY PLUG W HINGE-LID 5X32 VERZ	SICHERHEITSKLAPPSTECKER		
28	43 30 090 08	2	SPLIT PIN DIN 94 8X63 ST VERZ	SPLINT		
29	74 66 907 08	2	SUPPORTING ROLLER 40X90X32	STUETZROLLE		
30	45 12 373 08	2	PIN DIN 1435 40X65X55 ST.50-2K VERZ SPF	BOLZEN		

15.11.2013

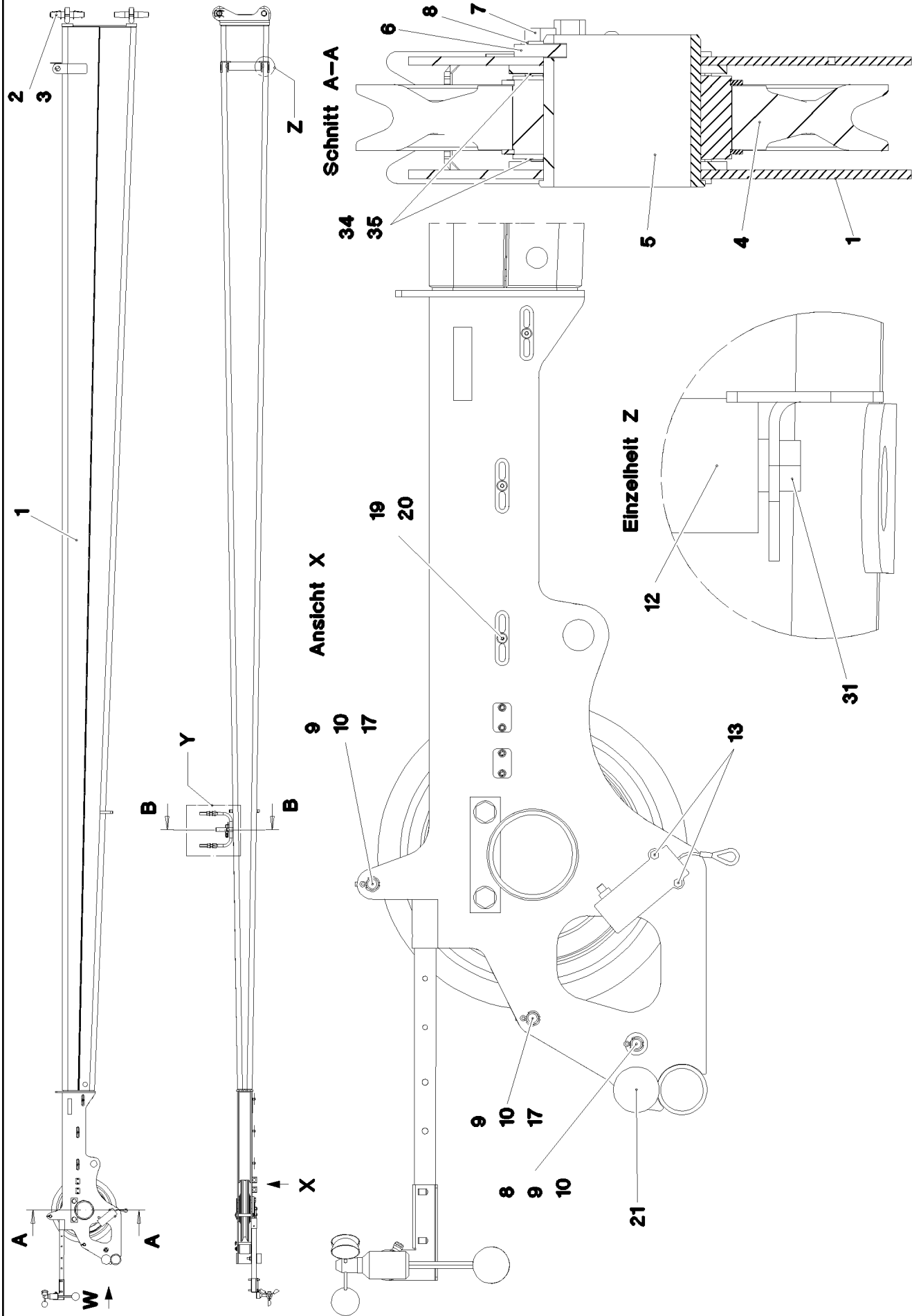
etk_en_de_096522_LTR_1220

☐ 419 (2/2)

LIEBHERR

REDUCER PRE-ASS.
REDUZIERSTUECK VORM.

⇒ 3 603
91 20 457 08



15.11.2013
035352

LIEBHERR

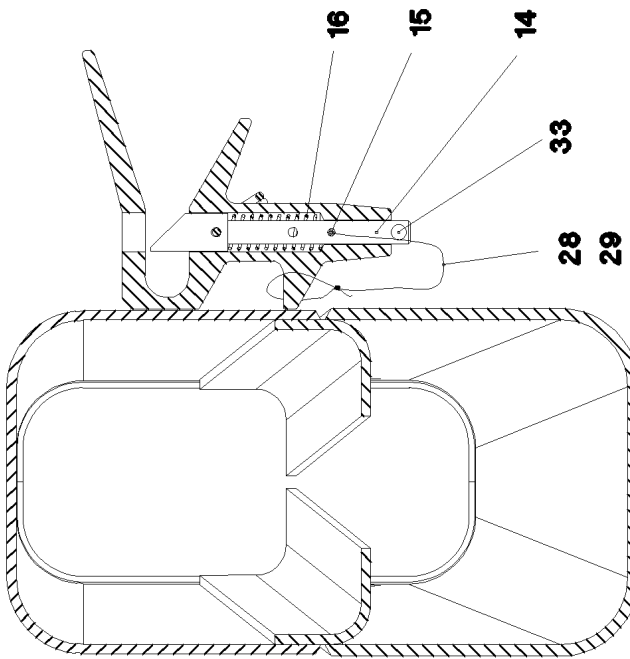
etk_en_de_096522_LTR_1220

HEAD SECTION PRE-ASS.
KOPFSTUECK VORM.

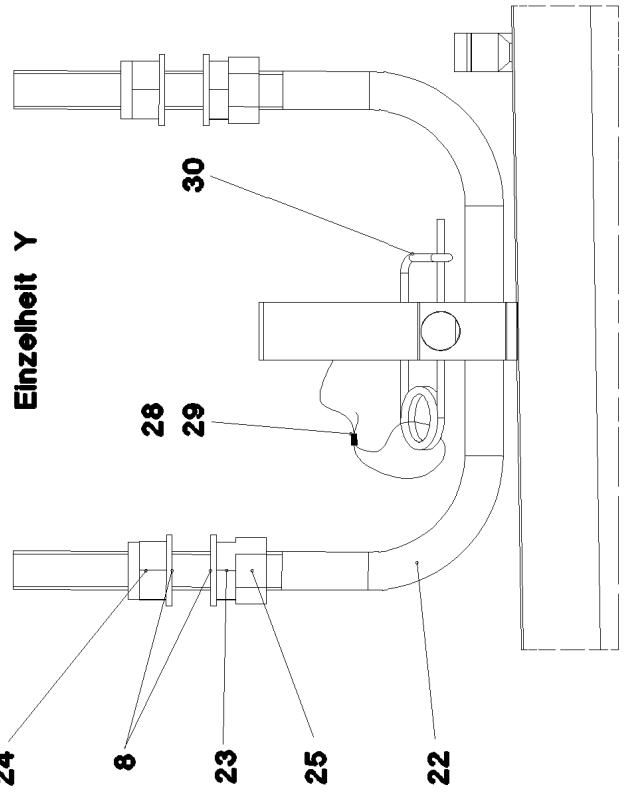
420 (1/3)

→ 3 604
91 20 484 08

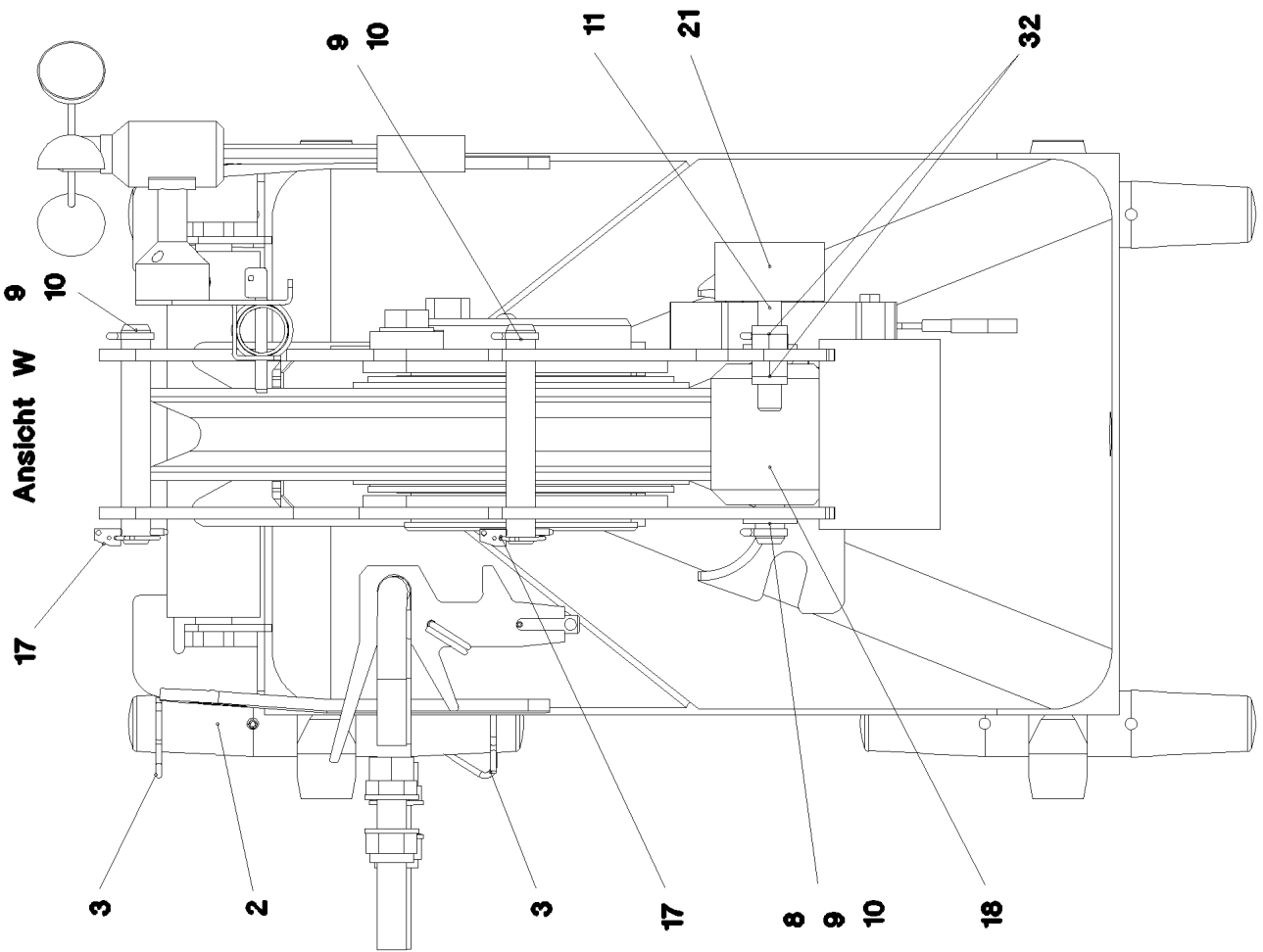
Schnitt B-B



Einzelheit Y



Ansicht W



15.11.2013
035353

LIEBHERR

etk_en_de_096522_LTR_1220

HEAD SECTION PRE-ASS.
KOPFSTUECK VORM.

□ 421 (2/3)

→ 3 604
91 20 484 08

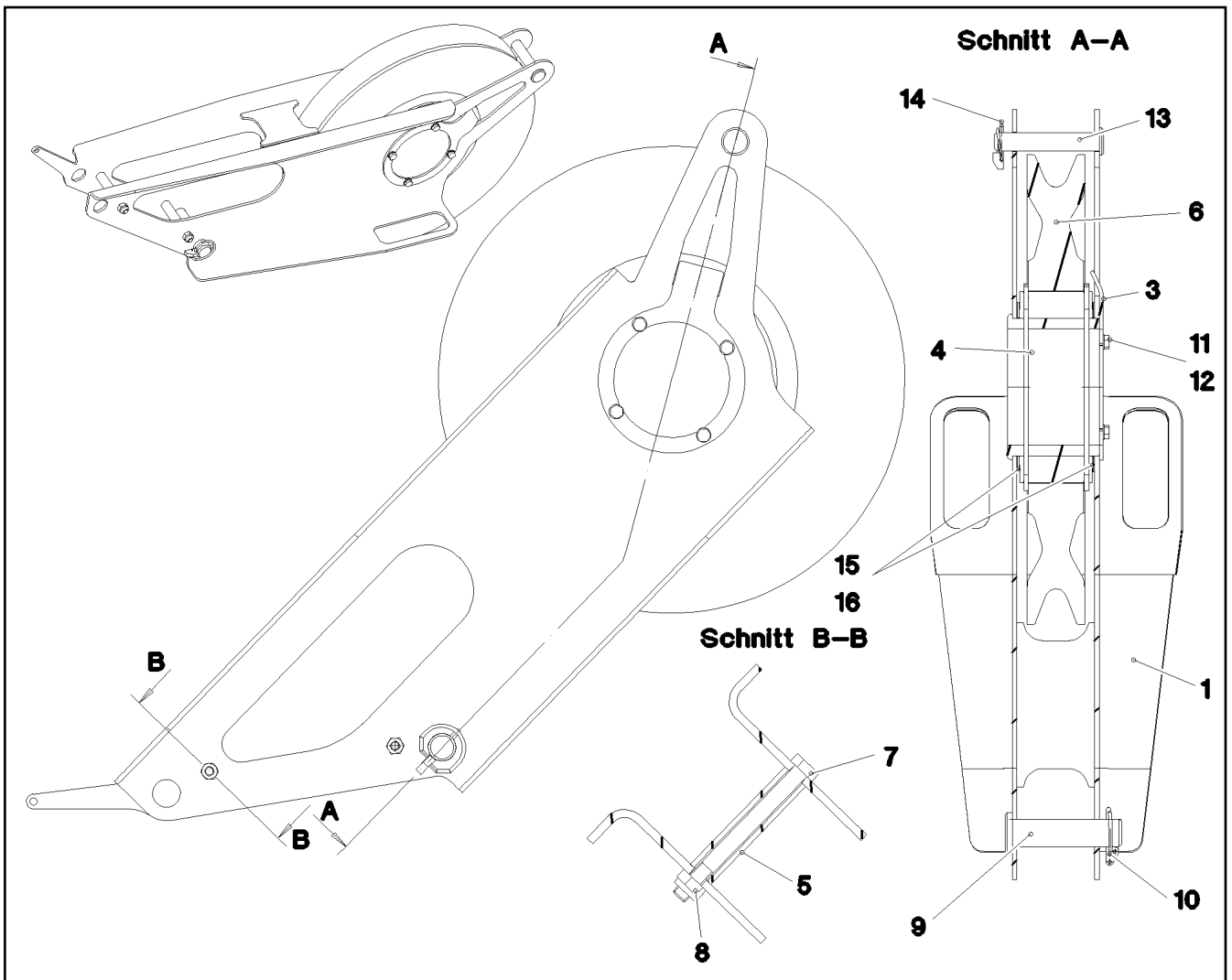
Pos.	Item	Quantity	Description	Bezeichnung	Serie	K
1	96 25 018 08	1	HEAD SECTION, WELDED CONSTR.	KOPFSTUECK SCHWK.		
2	95 36 107 08	4	PIN RD45X270 35NICRMOV125 GASN. SPF	BOLZEN		
3	92 98 193 08	8	CIRCLIP 45-50	SICHERUNGSCCLIP		
4	92 14 561 08	1	ROPE PULLEY CPL. SPF ⇒ 3 105 007 92 14 561 08	SEILROLLE KPL.		
5	95 36 243 08	1	AXLE RD150X139 S770QL	ACHSE		
6	94 25 321 08	1	AXLE HOLDER 12X50X190 S690QL	ACHSHALTER		
7	46 00 380	2	HEX SCREW ISO 4017 M20X30 8.8 A3C	SECHSKANTSCHRAUBE		
8	42 00 021 08	8	WASHER ISO 7089 A 21 ST A3C	SCHEIBE		
9	45 25 514 08	3	PIN ISO 2340 B20X150X134 ST.50 FE//ZN20//	BOLZEN		
10	43 30 065 08	4	SPLIT PIN DIN 94 5X40 ST VERZ	SPLINT		
11	11 49 220 2	1	GRUB SCREW ISO 4026 M16X95 8.8 A3C	GEWINDESTIFT		
12	74 90 104 08	1	CARRYING ROLLER 63,5/12,5/25X250 VERZ	TRAGROLLE		
13	40 01 667	2	HEX SCREW ISO 4017 M8X45 8.8 A2C	SECHSKANTSCHRAUBE		
14	95 51 123 08	1	PIN 20.0X13 5 S355J2C+C FE//ZN20//C	BOLZEN		
15	43 20 025 08	1	DOWEL PIN ISO 8752 4X28	SPANNSTIFT		
16	72 00 115 08	1	PRESSURE SPRING	DRUCKFEDER		
17	43 32 013 08	2	SAFETY PLUG W HINGE-LID 5X32 VERZ	SICHERHEITSKLAPPSTECKER		
18	28 81 846 08	1	TRACK ROLLER RD80X96 PA6G	LAUFROLLE		
19	97 04 276 6	1	PLATE 1X598X124 DC01 FE//ZN20//C	BLECH		
20	10 41 285 4	3	OVAL HEAD FLAT SCREW AEHNL.ISO 7380	LINSENFLACHKOPFSCHRAUBE		
21	72 66 179 08	1	MEGI BUFFER E75-40-5M16	MEGIPUFFER		
22	95 16 657 08	1	BRACKET 20.0X72 8 S355J2C+C FE//ZN20//	BUEGEL		
23	41 17 008 08	2	HEX NUT ISO 4035 M20 05 A3C	SECHSKANTMUTTER		
24	41 19 024 08	2	HEX NUT DIN 985 M20 10 A3C	SECHSKANTMUTTER		
25	41 15 147 08	2	HEX NUT ISO 4032 M20 8 A3C	SECHSKANTMUTTER		
28	11 16 043 1	0.3	ROPE 2 2,3KN EDELSTAHL	SEIL		
29	11 17 056 5	2	FERRULE 2 CU	PRESSKLEMME		
30	43 31 012 08	1	RETAINING SPRING 4X68 VERZ	SICHERUNGSFEDER		
31	49 00 152	2	HEX SCREW ISO 4017 M16X30 8.8 A3C	SECHSKANTSCHRAUBE		
32	41 19 009 08	2	HEX NUT DIN 985 M16 8 A3C	SECHSKANTMUTTER		
33	77 34 045 08	1.2	ROPE 6 0,59KN PERLON	SEIL		
34	97 04 505 1	2	PLATE 1X185X185 DC01 FE//ZN20//C	BLECH		
35	97 04 505 2	1	PLATE 2X185X185 DC01 FE//ZN20//C	BLECH		

15.11.2013

etk_en_de_096522_LTR_1220

422 (3/3)

LIEBHERRHEAD SECTION PRE-ASS.
KOPFSTUECK VORM.⇒ 3 604
91 20 484 08



Pos.	Item	Quantity	Description	Bezeichnung	Serie	K
1	96 32 264 08	1	CHANGE OVER PULLEY WC.	UMLENKROLLE SCHWK.		
3	97 33 688 08	1	PLATE 4X160X209 S700MC	BLECH		
4	97 33 689 08	1	AXLE 159.0X100 S770QL	ACHSE		
5	97 33 690 08	2	TUBE 18.0X85 E235+N	ROHR		
6	92 14 561 08	1	ROPE PULLEY CPL. SPF	SEILROLLE KPL.		
			⇒ 3 105 007 92 14 561 08			
7	40 61 047	2	HEX SCREW ISO 4014 M10X110 8.8 A3C	SECHSKANTSCHRAUBE		
8	41 19 006 08	2	HEX NUT DIN 985 M10 8 A3C	SECHSKANTMUTTER		
9	10 04 126 0	1	PIN ISO 2341 B30X120X110 35NICRMOV125	BOLZEN		
10	11 10 158 4	1	SAFETY PLUG W HINGE-LID 6X42X5,5X32 V	SICHERHEITSKLAPPSTECKER		
11	49 00 089	4	HEX SCREW ISO 4017 M8X20 8.8 A2C	SECHSKANTSCHRAUBE		
12	42 00 012 01	4	WASHER ISO 7089 8 200HV A3C	SCHEIBE		
13	45 30 209 08	1	PIN ISO 2341 B20X115X107 ST.50-2K VERZ	BOLZEN		
14	43 32 013 08	1	SAFETY PLUG W HINGE-LID 5X32 VERZ	SICHERHEITSKLAPPSTECKER		
15	97 04 505 1	2	PLATE 1X185X185 DC01 FE//ZN20//C	BLECH		
16	97 04 505 2	1	PLATE 2X185X185 DC01 FE//ZN20//C	BLECH		

15.11.2013
035346

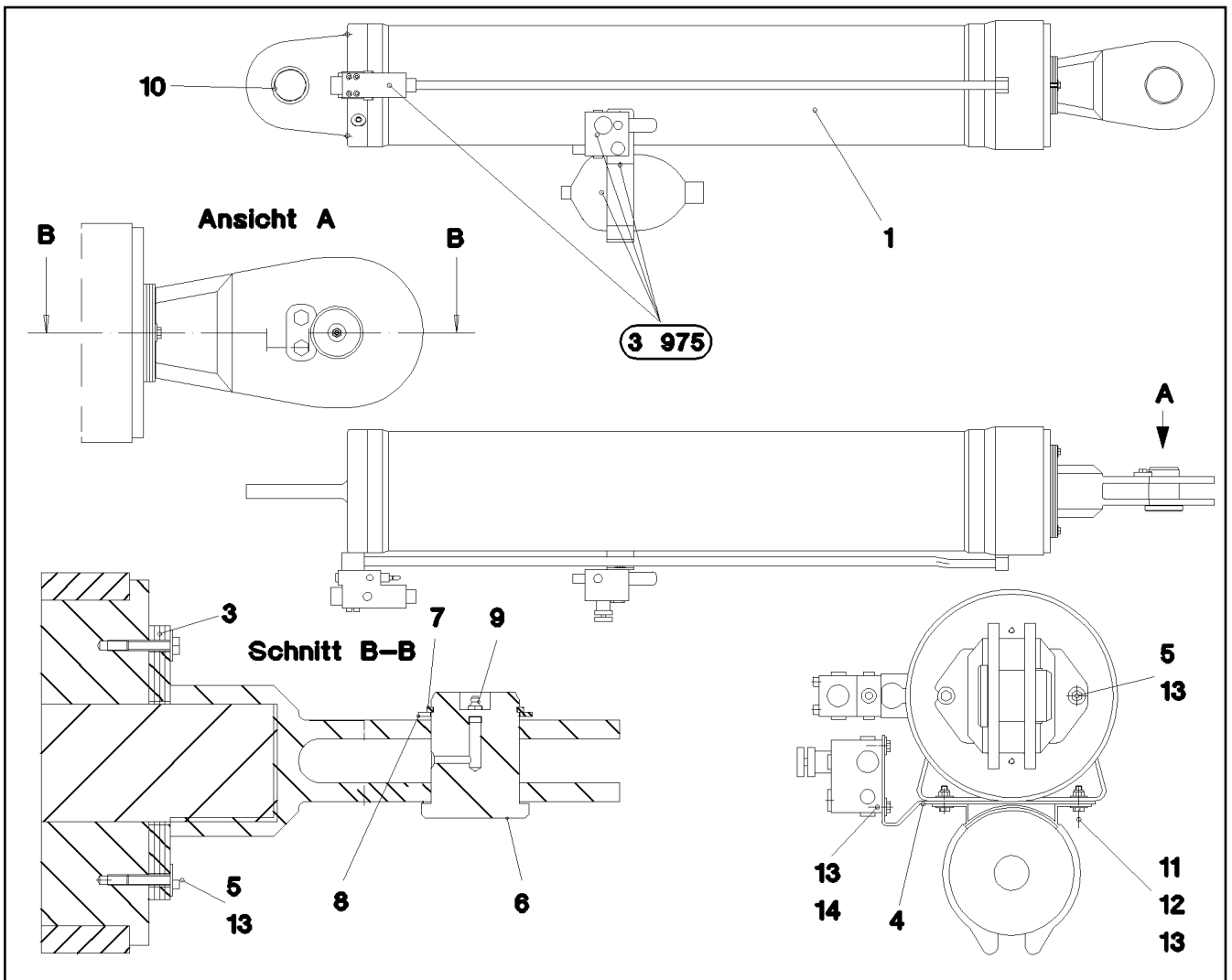
LIEBHERR

etk_en_de_096522_LTR_1220

GUIDE PULLEY COMPL.
UMLENKROLLE VORM.

423

⇒ 3 605 001
91 26 753 08



Pos.	Item	Quantity	Description	Bezeichnung	Serie	K
	1	10 02 307 5	1	DRAW CYLINDER 250/90-1315 -40°C SPF	ZUGZYLINDER	
	(999)	10 81 547 2	1	SEAL KIT PULL CYLINDER	DS ZUGZYLINDER	
	3	97 24 470 08	4	PLATE 4X210X130 S700MC	BLECH	
	4	97 26 735 08	1	PLATE 4X424X60 S315MC FE//ZN20//C	BLECH	
	5	40 65 126	2	HEX SCREW ISO 4017 M8X35 8.8 A2C	SECHSKANTSCHRAUBE	
	6	97 25 112 08	1	PIN 85.0X100 35NICRMOV125 SPF	BOLZEN	
	7	40 01 447	1	LOCKING RING DIN 471 70X4	SICHERUNGSRING	
	8	93 42 821 08	1	WASHER 3X90X90 DC01 FE//ZN20//C	SCHEIBE	
	9	77 43 242	1	HYDRAULIC-TYPE LUBRICAT.NIPPLE DIN 71	KEGELSCHMIERNIPPEL	
	10	10 02 389 9	1	CLAMPING SLEEVE 85X70X32 50CRV4	EINSPANNBUCHSE	
	11	49 00 111	2	HEX SCREW ISO 4017 M8X30 8.8 A2C	SECHSKANTSCHRAUBE	
	12	41 19 005 08	2	HEX NUT DIN 985 M8 8 A2C	SECHSKANTMUTTER	
	13	42 18 009 08	8	WASHER DIN 9021 A 8 ST A2C	SCHEIBE	
	14	49 00 188	2	HEX SCREW ISO 4017 M8X16 8.8 A2C	SECHSKANTSCHRAUBE	

15.11.2013
035354

LIEBHERR

etk_en_de_096522_LTR_1220

CONTROL CYLINDER PRE-ASS.
VERSTELLZYLINDER VORM.


424

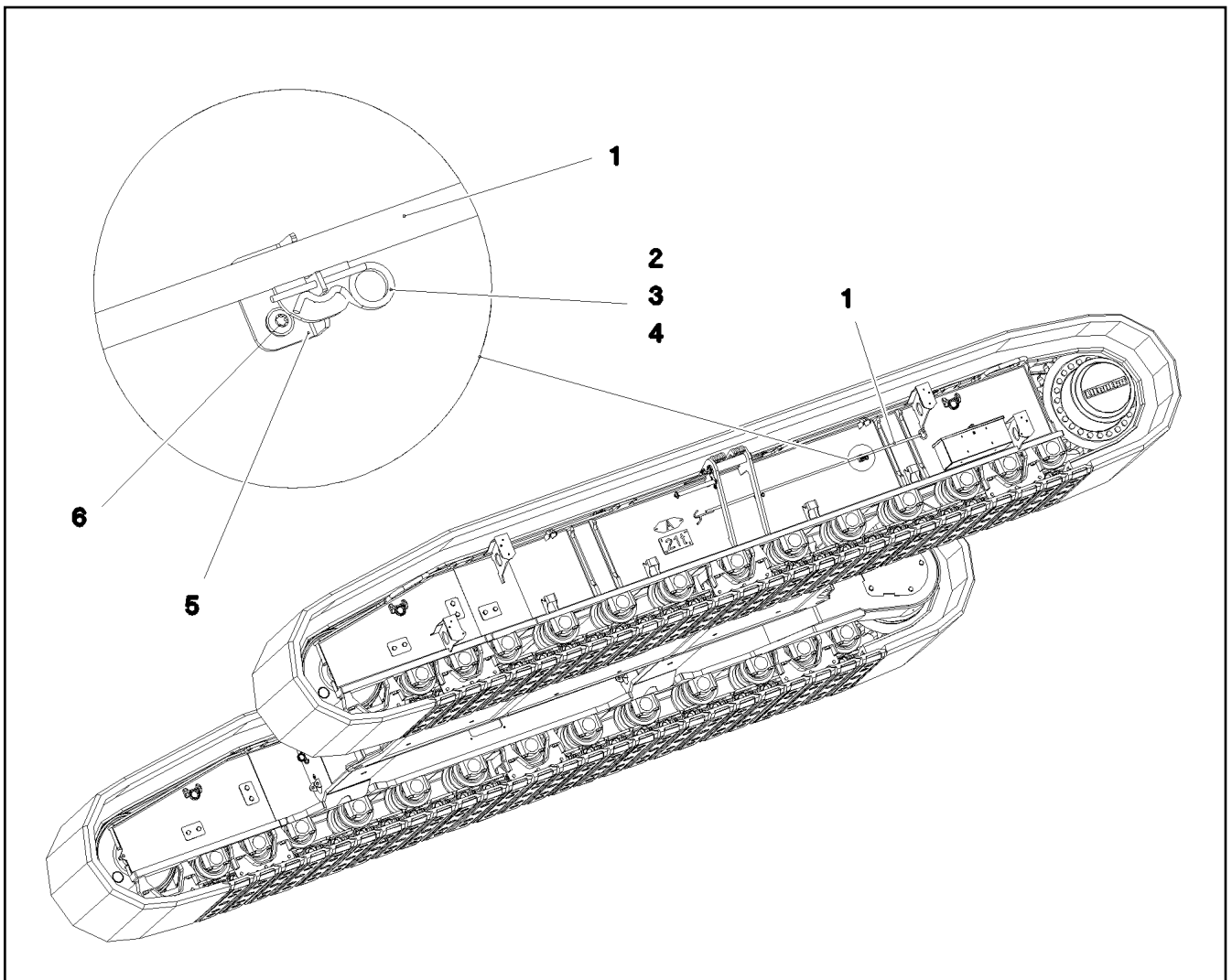
⇒ 3 607
91 20 536 08

Pos.	Item	Quantity	Description	Bezeichnung	Serie	K
1	91 72 682 08	1	LADDER ATTACHMENT ⇒ 3 750 008 91 72 682 08	LEITER ANBAU		
2	96 80 900 08	1	MOUNTING HOOK ROD ⇒ 3 750 014 96 80 900 08	HAKENSTANGE ANBAU		
3	77 33 265 08	1	ROPE SLING 5M PP	ANSCHLAGSEIL		

15.11.2013	etk_en_de_096522_LTR_1220	☐ 425
LIEBHERR	TOOLS WERKZEUG KLAPPSPITZE	⇒ 3 750 91 72 681 08

Pos.	Item	Quantity	Description	Bezeichnung	Serie	K
1	10 87 021 2	1	MULTI-PURPOSE LADDER 4X4-560X1,23M A	MEHRZWECKLEITER		
2	10 32 679 2	1	LADDER BRACKET	LEITERHALTERUNG		
3	97 00 649 7	1	PLATE 3X75X145 DC01 FE//ZN20//C	BLECH		
4	88 52 520 08	1	PADLOCK 60	VORHAENGESCHLOSS		
5	70 42 281 08	1	HINGE 35X35X50/180° ST FE//ZN12//B	SCHARNIER		
6	61 61 548 08	4	COUNTERSUNK SCREW DIN 7991 M6X12 8.	SENKSCHRAUBE		
8	97 03 419 3	1	PLATE 3X1039X407 DC01	BLECH		
9	97 03 419 4	1	PLATE 3X514X788 DC01	BLECH		
10	46 00 263	4	SOCKET HEAD SCREW ISO 4762 M20X40 8.	ZYLINDERSCHRAUBE		
11	42 00 021 08	4	WASHER ISO 7089 A 21 ST A3C	SCHEIBE		

15.11.2013	etk_en_de_096522_LTR_1220	 426
LIEBHERR	LADDER ATTACHMENT LEITER ANBAU	⇒ 3 750 008 91 72 682 08



Pos.	Item	Quantity	Description	Bezeichnung	Serie	K
1	92 95 299 08	1	HOOK ROD	HAKENSTANGE		
2	43 32 062 08	2	SPRING PLUG 4,5X4X78 A3C	FEDERSTECKER		
3	11 16 043 1	0.4	ROPE 2 2,3KN EDELSTAHL	SEIL		
4	11 17 056 5	4	FERRULE 2 CU	PRESSKLEMME		
5	95 37 567 08	2	PLATE 3X60X75 DC01	BLECH		
6	10 41 286 1	4	OVAL HEAD FLAT SCREW AEHNL.ISO 7380	LINSENFLACHKOPFSCHRAUBE		

15.11.2013
077611

LIEBHERR

etk_en_de_096522_LTR_1220

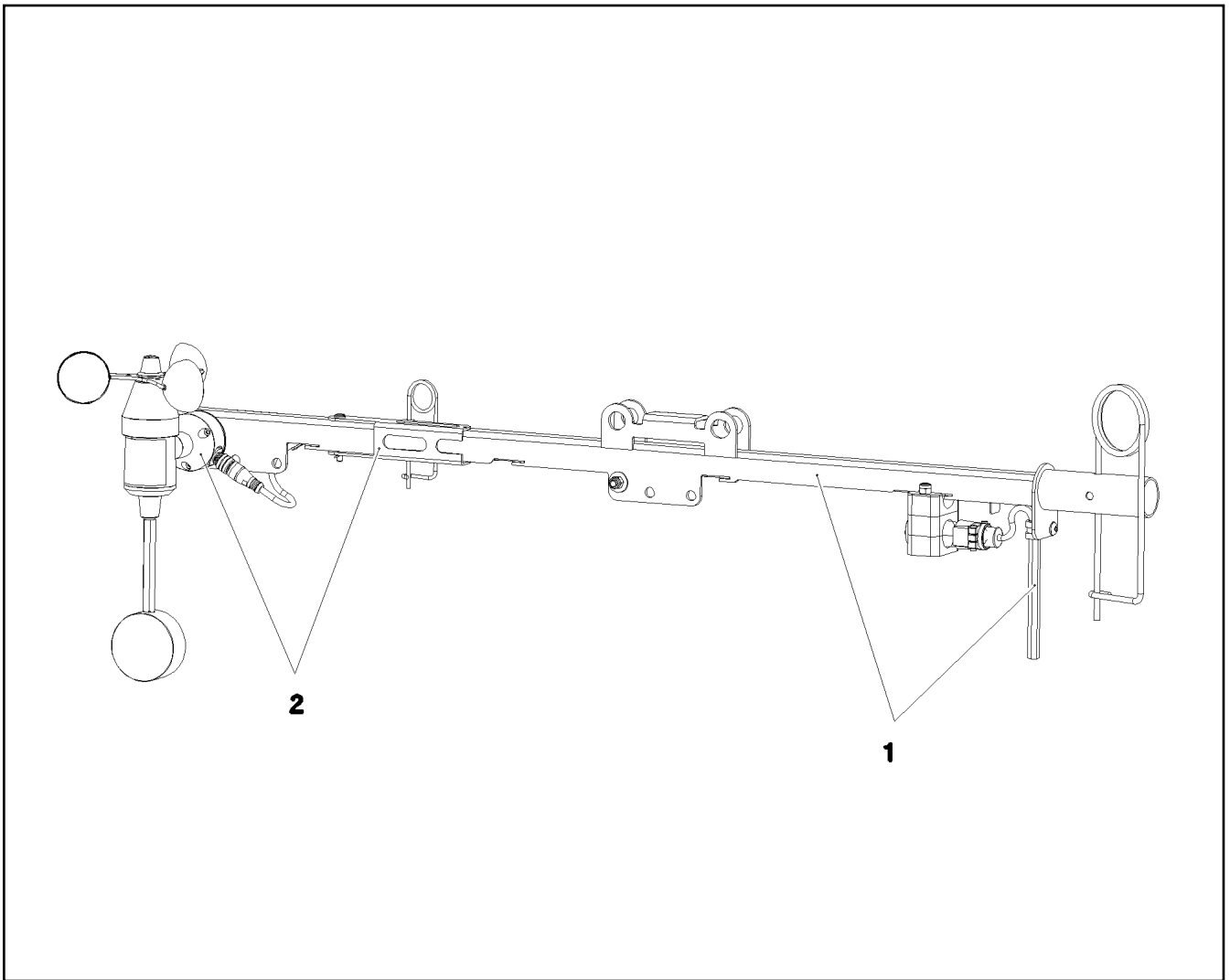
MOUNTING HOOK ROD
HAKENSTANGE ANBAU

427

⇒ 3 750 014
96 80 900 08

Pos.	Item	Quantity	Description	Bezeichnung	Serie	K
1	91 75 985 08	1	ELECTRIC MEASURING & WARN DEV WW	ELEKTRIK MESS-U.WARNEINRIC		
(1)	96 90 477 08	1	LEAD W933Y	LEITUNG		
(2)	11 48 225 2	1	WIND VELOCITY TRANSMITTER 0-50M/S SP	WINDGESCHWINDIGKEITSGEBE		
2	96 84 436 08	1	MECH MEAS AND WARNING DEVICE WW	MECHANIK MESS-U.WARNEINR		
			⇒ 3 770 004 96 84 436 08			

15.11.2013	etk_en_de_096522_LTR_1220	428
LIEBHERR	CARRIER, MEAS. & WARN. DEVICE TRAEGER MESS-U.WARNEINRICHTUNG	⇒ 3 770 91 73 793 08



Pos.	Item	Quantity	Description	Bezeichnung	Serie	K
1	96 79 334 08	1	LOCATION FIXTURE PRE-ASS. ⇒ 3 790 043 96 79 334 08	GRUNDHALTER VORM.		
2	96 79 364 08	1	WIND WARNING PREASSEMBLED ⇒ 3 790 044 96 79 364 08	WINDWARNUNG VORM.		

15.11.2013
077606

LIEBHERR


etk_en_de_096522_LTR_1220

MECH MEAS AND WARNING DEVICE
MECHANIK MESS-U.WARNEINRICHTU.

□ 429

⇒ 3 770 004
96 84 436 08


Pos.	Item	Quantity	Description	Bezeichnung	Serie	K
5	96 79 704 08	1	MECH.AUXILIARIES FOR LIGHTING	MECH.ANBAUTEILE SCHEINW		
15	11 00 473 6	1	WORK LIGHT 45W 24V ALU	ARBEITSSCHEINWERFER		
(1)	11 06 680 9	1	LENS	LICHTSCHEIBE		
(2)	10 66 526 5	1	ELECTRIC DISCHARGE LAMP 35W 24V	GASENTLADUNGSLAMPE		
16	11 00 472 6	1	WORK LIGHT 45W 24V ALU	ARBEITSSCHEINWERFER		
(1)	11 06 680 8	1	LENS	LICHTSCHEIBE		
(2)	10 66 526 5	1	ELECTRIC DISCHARGE LAMP 35W 24V	GASENTLADUNGSLAMPE		
(3)	11 10 097 0	1	CLAMP	KLAMMER		
19	96 88 367 08	1	LEAD W903	LEITUNG		
20	96 57 602 08	1	LEAD W901	LEITUNG		
21	96 57 603 08	1	LEAD W902	LEITUNG		

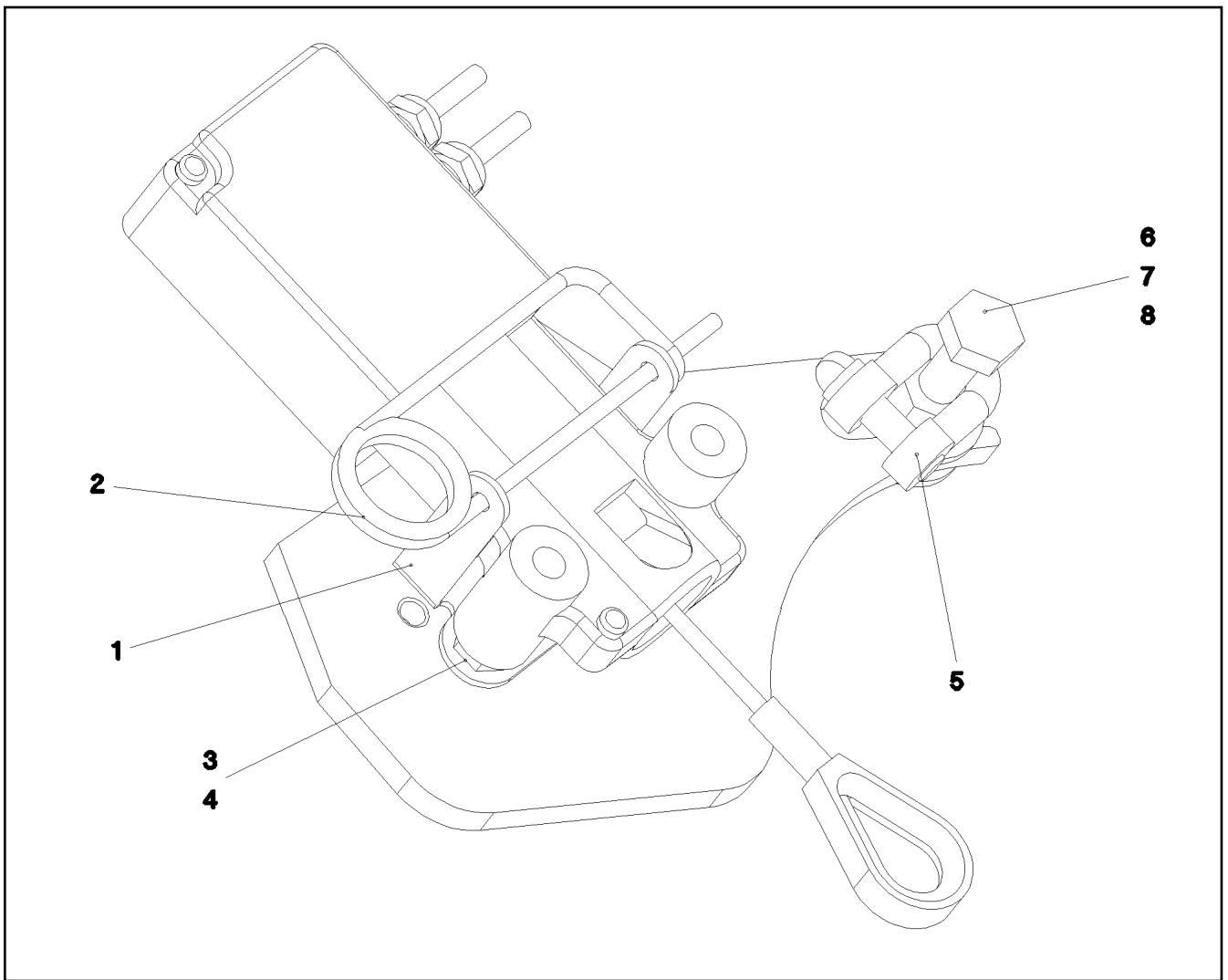
15.11.2013	etk_en_de_096522_LTR_1220	 430
LIEBHERR	WORK LIGHT ARBEITSSCHEINWERFER	⇒ 3 780 91 72 669 08

Pos.	Item	Quantity	Description	Bezeichnung	Serie	K
6	96 63 569 08	1	LEAD W931	LEITUNG		
10	96 64 793 08	1	SENSOR LIFT TOP LIMIT SWITCH MIT M12	GEBER HUB OBEN ENDSCHAL		
(7)	10 67 839 5	1	LIMIT SWITCH TQ200-RFID SPF	ENDSCHALTER		
11	96 18 268 08	1	FIXING DEVICE 2.LIFT TOP	HALTERUNG 2.HUB OBEN		
			⇒ 3 780 429 96 18 268 08			
500	92 72 344 08	1	ADD-ON PARTS	ANBAUTEILE		
(10)	60 20 081 08	4	CLAMP-HALF DIN 3015-1 15 PP SW	KLEMMHAELFTE		
(12)	40 42 003	2	SOCKET HEAD SCREW ISO 4762 M6X25 8.8	ZYLINDERSCHRAUBE		
(15)	60 20 180 08	2	CARRIER RAIL NUT DIN 3015 L TM M6 W1	TRAGSCHIENENMUTTER		

15.11.2013	etk_en_de_096522_LTR_1220	431
LIEBHERR	EL.2 HOISTING LIMIT SWITCH ELEKTRIK 2.HUBENDSCHALTER	⇒ 3 780 098 91 62 008 08

Pos.	Item	Quantity	Description	Bezeichnung	Serie	K
6	96 64 088 08	1	LEAD W935	LEITUNG		
7	96 64 793 08	1	SENSOR LIFT TOP LIMIT SWITCH MIT M12	GEBER HUB OBEN ENDSCHAL		
8	96 64 087 08	1	LEAD W942S	LEITUNG		

15.11.2013	etk_en_de_096522_LTR_1220	 432
LIEBHERR	ELECTR.SPECIAL AUXILIARY JIB EL.SONDERHILFSAUSLEGER	⇒ 3 780 100 96 64 086 08



Pos.	Item	Quantity	Description	Bezeichnung	Serie	K
1	97 10 677 08	1	PLATE 2X155X38 DC01	BLECH		
2	43 31 012 08	1	RETAINING SPRING 4X68 VERZ	SICHERUNGSFEDER		
3	10 01 773 2	2	GRUB SCREW DIN EN ISO 4026 M8X50 8.8	GEWINDESTIFT		
4	41 15 141 08	2	HEX NUT ISO 4032 M8 8 A2C	SECHSKANTMUTTER		
5	77 39 335 08	1	SHACKLE DIN 82101 0,25T NG0,25 ST VERZ	SCHAEKEL		
6	46 00 355	1	HEX SCREW ISO 4017 M10X45 8.8 A3C	SECHSKANTSCHRAUBE		
7	41 15 144 08	2	HEX NUT ISO 4032 M10 8 A3C	SECHSKANTMUTTER		
8	42 18 010 08	2	WASHER DIN 9021 A 10 ST A3C	SCHEIBE		

15.11.2013
024097

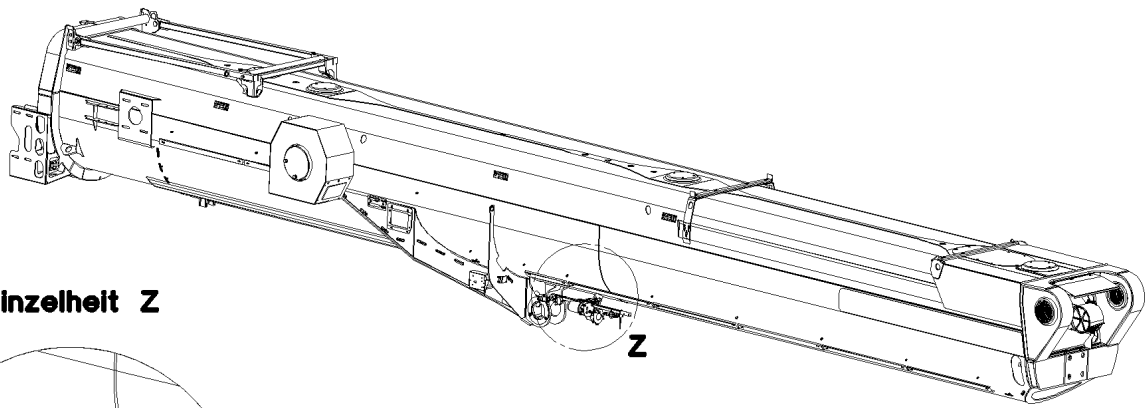
LIEBHERR

etk_en_de_096522_LTR_1220

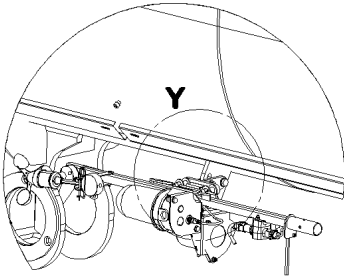
FIXING DEVICE 2.LIFT TOP
HALTERUNG 2.HUB OBEN

433

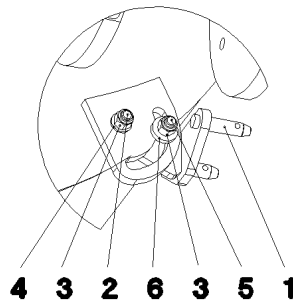
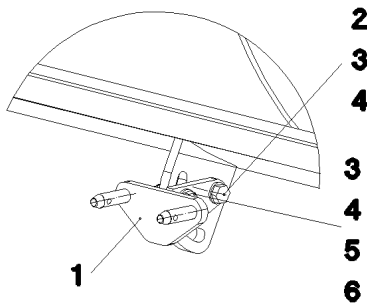
⇒ 3 780 429
96 18 268 08



Einzelheit Z



Einzelheit Y



Pos.	Item	Quantity	Description	Bezeichnung	Serie	K
1	96 84 104 08	1	MOUNTING WELDED WARNEINRICHTUNG	AUFNAHME SCHWK.		
2	46 00 158	1	HEX SCREW ISO 4017 M12X45 8.8 A3C	SECHSKANTSCHRAUBE		
3	40 02 564	2	HEX NUT ISO 7040 M12 8 A3C	SECHSKANTMUTTER		
4	42 00 016 08	3	WASHER ISO 7089 A 13 ST A3C	SCHEIBE		
5	40 00 973	1	HEX SCREW ISO 4014 M12X50 8.8 A3C	SECHSKANTSCHRAUBE		
6	42 16 007 01	1	WASHER DIN 7349 13 200HV-ST A3C	SCHEIBE		

15.11.2013
078269

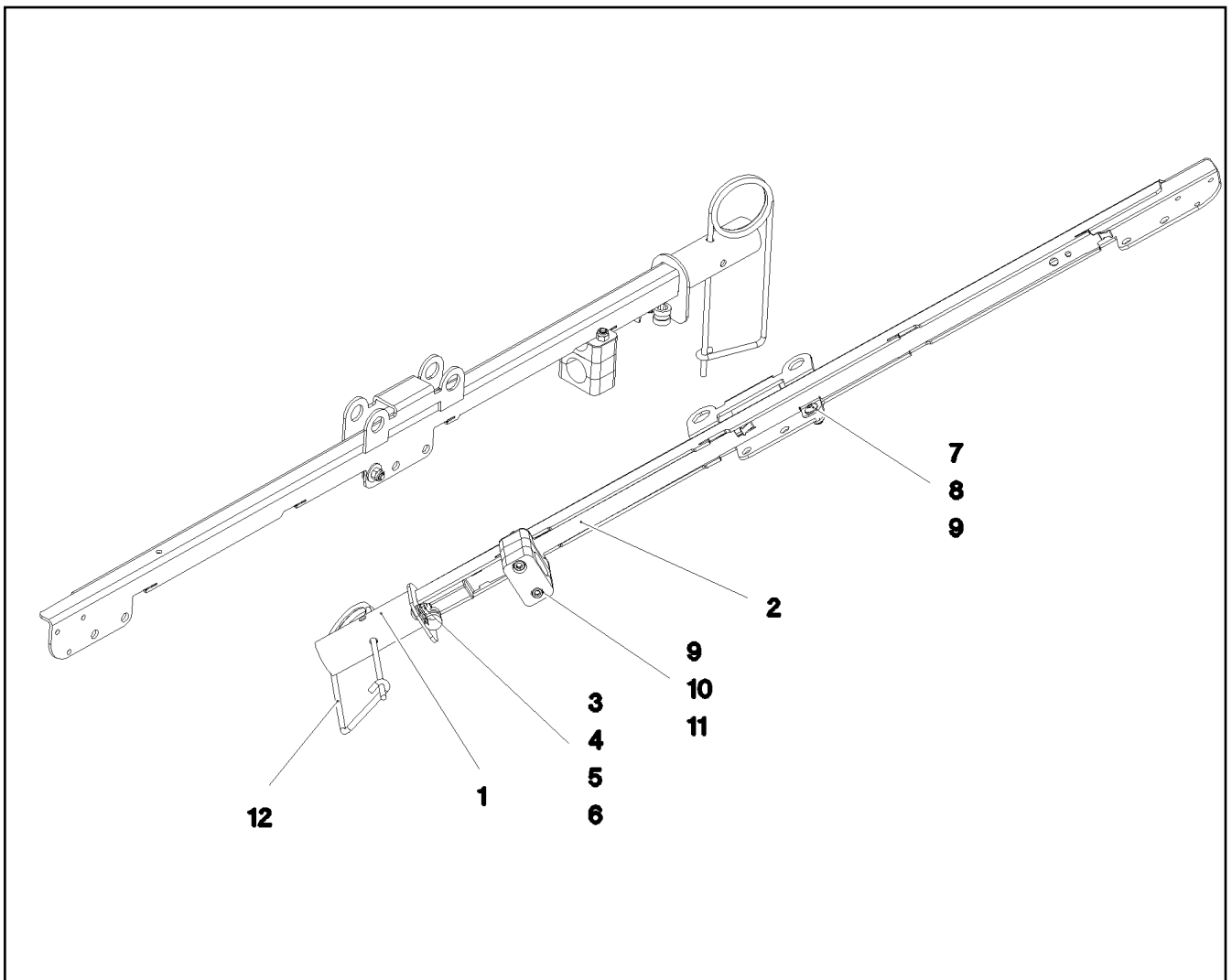
LIEBHERR

etk_en_de_096522_LTR_1220

ADD-ON PARTS
ANBAUTEILE

434

⇒ 3 790
91 75 516 08



Pos.	Item	Quantity	Description	Bezeichnung	Serie	K
1	96 82 665 08	1	LOCATION FIXTURE WELDED	GRUNDHALTER SCHWK.		
2	97 03 018 2	1	PLATE 1.5X691X50 X5CRNI18-10	BLECH		
3	73 81 679	1	CLAMP DIN 3016-1 10X12XD1 W1-2-CR	SHELLE		
4	10 02 823 7	1	PAN-HEAD SCREW AEHNL.ISO 7380 M5X16	FLACHKOPFSCHRAUBE		
5	10 30 131 7	1	HEX NUT DIN 985 M5 A2-70	SECHSKANTMUTTER		
6	46 00 305	1	WASHER ISO 7089 5 200HV A3C	SCHEIBE		
7	10 41 285 1	1	OVAL HEAD FLAT SCREW AEHNL.ISO 7380	LINSENFLACHKOPFSCHRAUBE		
8	10 54 050 0	1	WASHER ISO 7093-1 6 A4 200HV	SCHEIBE		
9	11 00 444 4	3	HEX NUT AEHNL.ISO 7040 M6 A2-70	SECHSKANTMUTTER		
10	70 05 052	3	CLAMP-HALF DIN 3015-1 L 3 R 25 PP SW	KLEMMHAELFTE		
11	11 08 838 2	2	SOCKET HEAD SCREW ISO 4762 M6X55 A2	ZYLINDERSCHRAUBE		
12	43 31 025 08	1	RETAINING SPRING 5X122 A3C	SICHERUNGSFEDER		

15.11.2013
077608

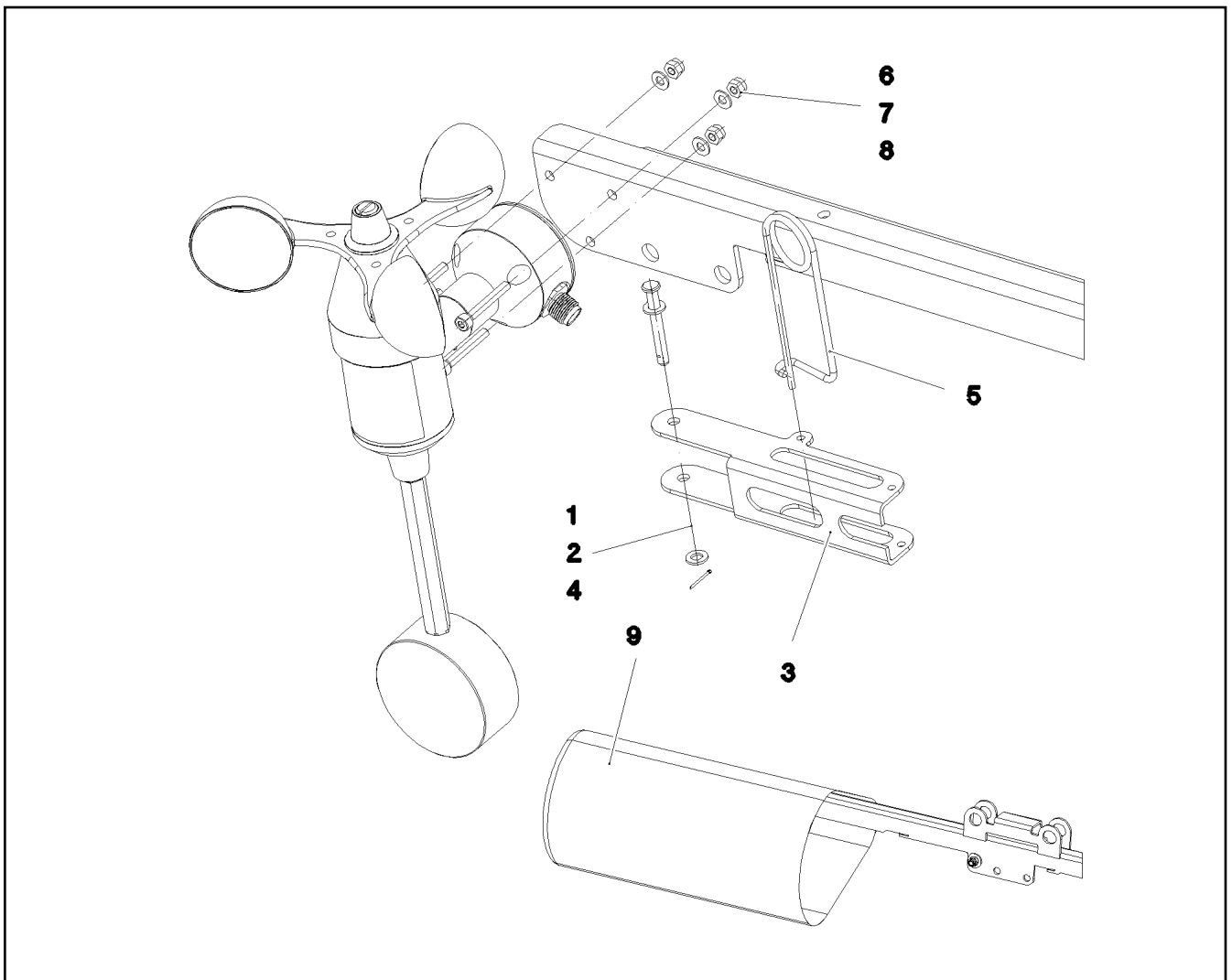
LIEBHERR

etk_en_de_096522_LTR_1220

LOCATION FIXTURE PRE-ASS.
GRUNDHALTER VORM.

435

⇒ 3 790 043
96 79 334 08



Pos.	Item	Quantity	Description	Bezeichnung	Serie	K
1	45 10 002 08	1	PIN DIN 1434 5X40X35 X5CRNI1810	BOLZEN		
2	10 41 019 3	2	WASHER ISO 7089 5 A2	SCHEIBE		
3	97 03 056 2	1	PLATE 2X135X93 X5CRNI18-10	BLECH		
4	43 30 011 08	1	SPLIT PIN DIN 94 1X14 ST VERZ	SPLINT		
5	43 31 028 08	1	RETAINING SPRING 3 VERZ	SICHERUNGSFEDER		
6	49 01 205	3	SOCKET HEAD SCREW ISO 4762 M4X30 8.8	ZYLINDERSCHRAUBE		
7	41 19 002 08	3	HEX NUT DIN 985 M4 8 A2C	SECHSKANTMUTTER		
8	40 01 645	3	WASHER ISO 7089 4 200HV A3C	SCHEIBE		
9	97 04 247 5	1	HOOD 180X350 GEWEBE ROT	HAUBE		

15.11.2013
077607

LIEBHERR


etk_en_de_096522_LTR_1220

WIND WARNING PREASSEMBLED
WINDWARNUNG VORM.

436

⇒ 3 790 044
96 79 364 08

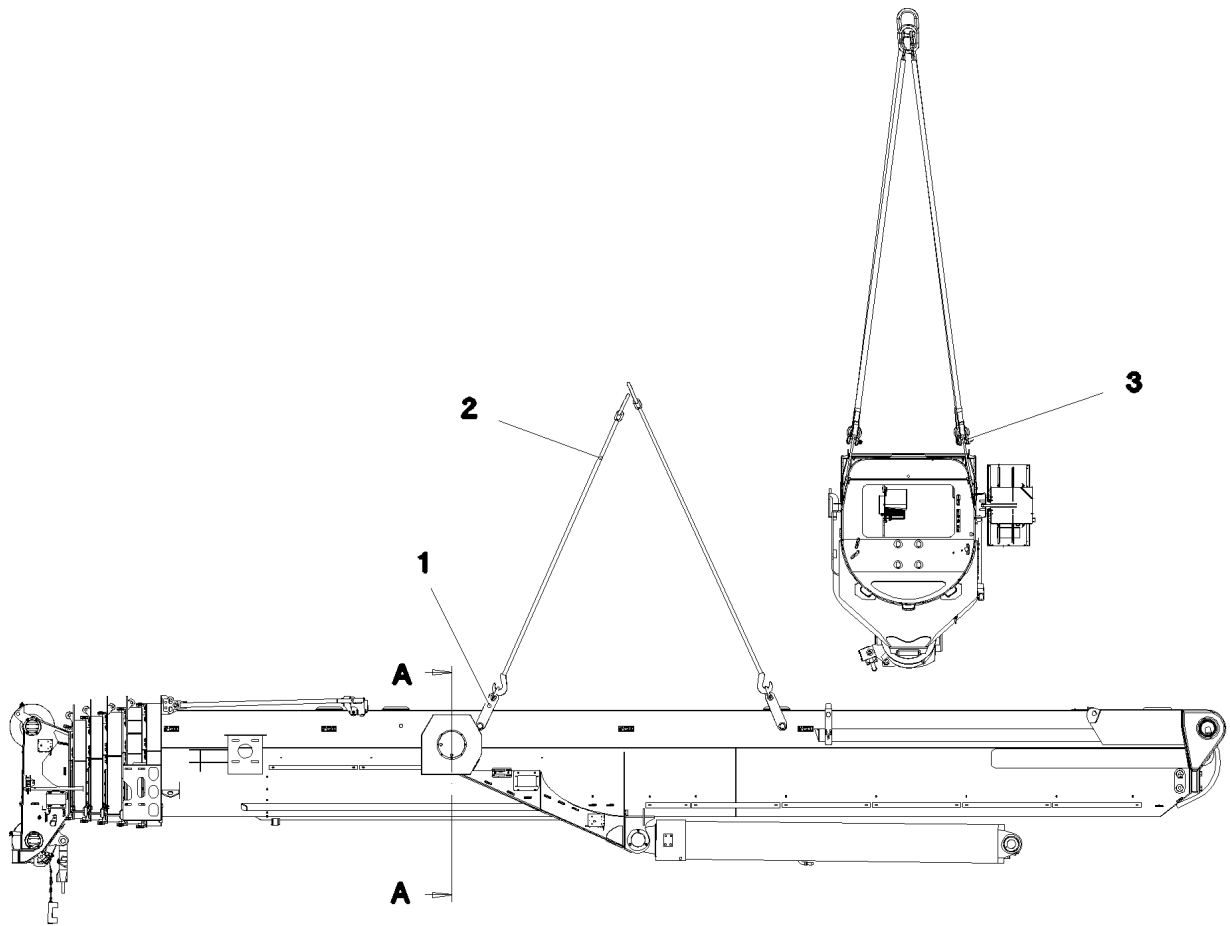
Pos.	Item	Quantity	Description	Bezeichnung	Serie	K
1	96 88 116 08	1	CROSS BEAM DEMONTAGE ⇒ 3 790 090 96 88 116 08	QUERTRAEGER		

15.11.2013	etk_en_de_096522_LTR_1220	 437
LIEBHERR	LIMIT STOP SLING ANSCHLAGMITTEL	⇒ 3 790 089 91 76 115 08

Pos.	Item	Quantity	Description	Bezeichnung	Serie	K
1	96 87 288 08	1	CONSOLE PRE-ASS. ⇒ 3 790 100 96 87 288 08	KONSOLE VORM.		
2	10 28 071 5	1	ROUND SLING DIN EN 1492-2 2T-4M POLY	RUNDSCHLINGE		
3	10 28 321 7	1	SHACKLE 12T	SCHAEKEL		
4	10 44 166 4	2	DISTANCE SLEEVE 15X6,3X25 PA66	DISTANZHUELSE		
5	40 01 928	2	HEX SCREW ISO 4014 M6X40 8.8 A2C	SECHSKANTSCHRAUBE		
7	10 35 366 7	2	WASHER DIN 7349 6 200HV-A2	SCHEIBE		

15.11.2013	etk_en_de_096522_LTR_1220	438
LIEBHERR	CROSS BEAM QUERTRAEGER	⇒ 3 790 090 96 88 116 08

Schnitt A-A



Pos.	Item	Quantity	Description	Bezeichnung	Serie	K
1	96 29 617 08	4	PIVOTING CONNECTION PLATE WELD	ANHAENGELASCHE SCHWK.		
2	74 00 220 08	2	CHAIN SLING 14T-3.785M	ANSCHLAGKETTE		
(1)	11 49 216 1	2	SAFETY TRAP NG 16	SICHERUNGSFALLE		
3	77 39 291 08	4	SHACKLE 8,5T VERZ	SCHAEKEL		

15.11.2013
080889

LIEBHERR

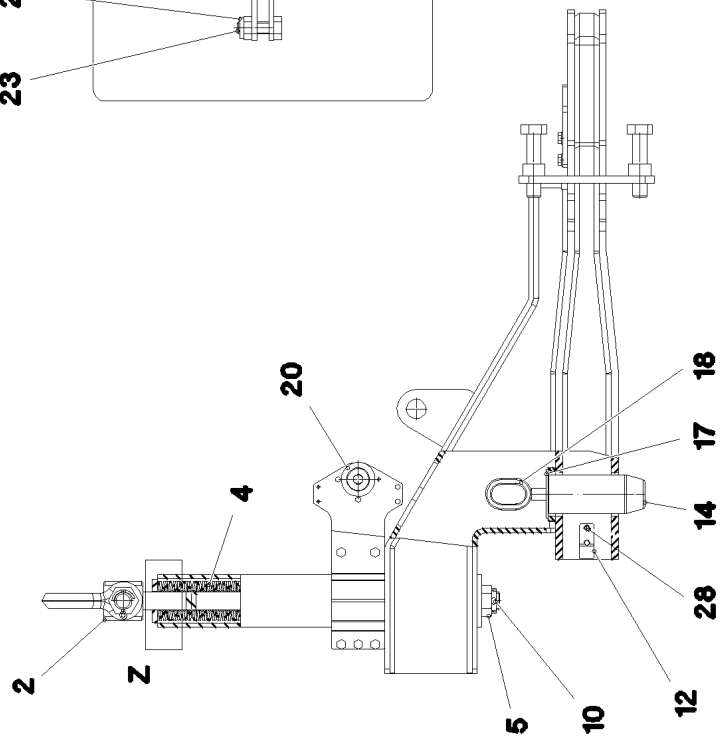
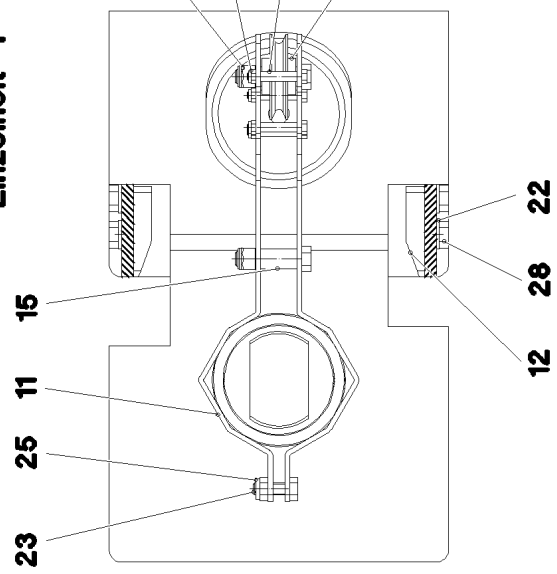
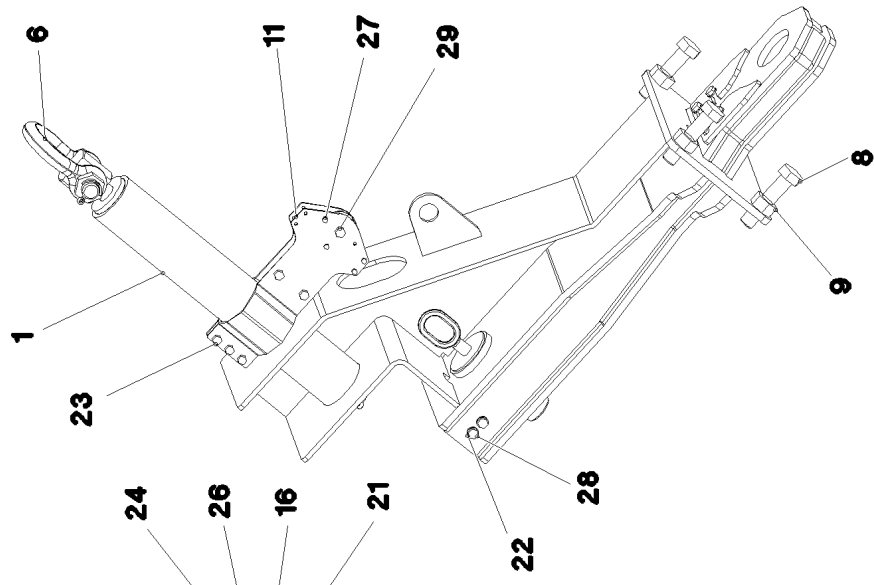
etk_en_de_096522_LTR_1220

TELESCOPIC CONNECTION PLATE
ANHAENGELASCHEN TELE

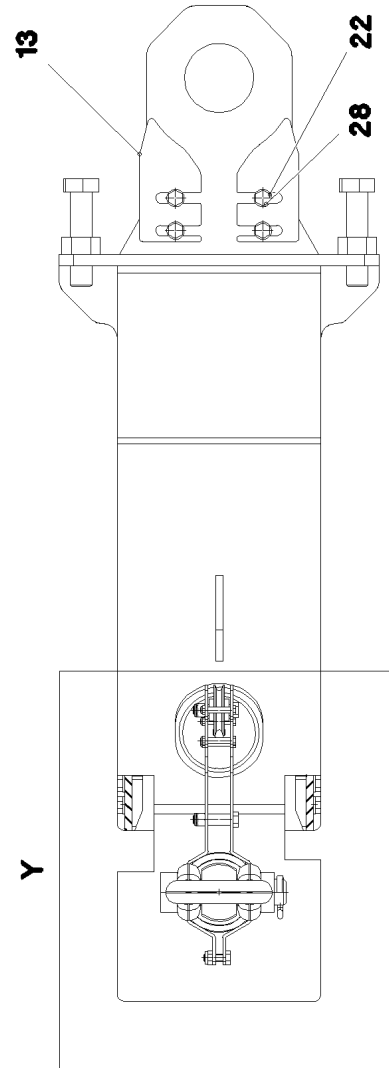
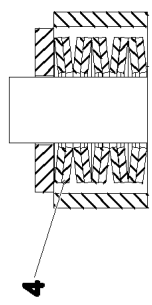
439

⇒ 3 790 100
91 73 228 08

Einzelheit Y



Einzelheit Z



15.11.2013
078146

LIEBHERR

etk_en_de_096522_LTR_1220

CONSOLE PRE-ASS.
KONSOLE VORM.

☐ 440 (1/2)

→ 3 790 100
96 87 288 08

Pos.	Item	Quantity	Description	Bezeichnung	Serie	K
1	96 87 290 08	1	BRACKET WELDED CONST. RAL 9005	KONSOLE SCHWK.		
2	97 04 634 9	1	THREADED PIN 80.0X816 35NICRMOV125	GEWINDEBOLZEN		
4	27 20 125 02	130	DISC SPRING 80X41X4	TELLERFEDER		
5	41 16 019 01	1	CROWN NUT DIN 935 M36 10 A3C	KRONENMUTTER		
6	10 28 321 7	1	SHACKLE 12T	SCHAEKEL		
8	40 66 070 08	4	HEX SCREW ISO 4017 M30X130 10.9 FLZN	SECHSKANTSCHRAUBE		
9	41 15 152 08	4	HEX NUT ISO 4032 M30 8 A3C	SECHSKANTMUTTER		
10	43 30 097 08	1	SPLIT PIN DIN 94 8X100 ST VERZ	SPLINT		
11	97 05 127 5	2	PLATE 4X425X184 S315MC	BLECH		
12	97 05 127 6	2	PLATE 15X30X75 S355MC	BLECH		
14	97 05 127 8	1	PIN 85.0X200 35NICRMOV125 SPF	BOLZEN		
15	97 03 123 3	3	SLEEVE 20.0X30 S355J2C+C FE//ZN20//C	HUELSE		
16	97 05 128 0	4	DISTANCE TUBE 8.0X30 E235+N	DISTANZROHR		
17	97 00 815 6	1	WASHER 4X100X100 S315MC FE//ZN20//C	SCHEIBE		
18	92 56 429 08	1	HANDLE GRIP WELDED FE//ZN20//C	GEWINDEGRIF SCHWK.		
19	77 34 045 08	2.5	ROPE 6 0,59KN PERLON	SEIL		
20	93 92 796 08	1	ROLLER RD70X15 PA6G	ROLLE		
21	42 17 004 08	2	WASHER DIN 7989-2 22 ST VERZ	SCHEIBE		
22	42 00 016 08	4	WASHER ISO 7089 A 13 ST A3C	SCHEIBE		
23	40 00 828	3	HEX SCREW ISO 4017 M10X30 8.8 A3C	SECHSKANTSCHRAUBE		
24	40 02 564	3	HEX NUT ISO 7040 M12 8 A3C	SECHSKANTMUTTER		
25	41 19 006 08	3	HEX NUT DIN 985 M10 8 A3C	SECHSKANTMUTTER		
26	41 19 004 08	4	HEX NUT DIN 985 M6 8 A2C	SECHSKANTMUTTER		
27	46 01 304	4	HEX SCREW ISO 4017 M6X45 8.8 A2C	SECHSKANTSCHRAUBE		
28	49 00 094	4	HEX SCREW ISO 4017 M12X25 8.8 A3C	SECHSKANTSCHRAUBE		
29	46 00 047	3	HEX SCREW ISO 4014 M12X55 8.8 A3C	SECHSKANTSCHRAUBE		

15.11.2013

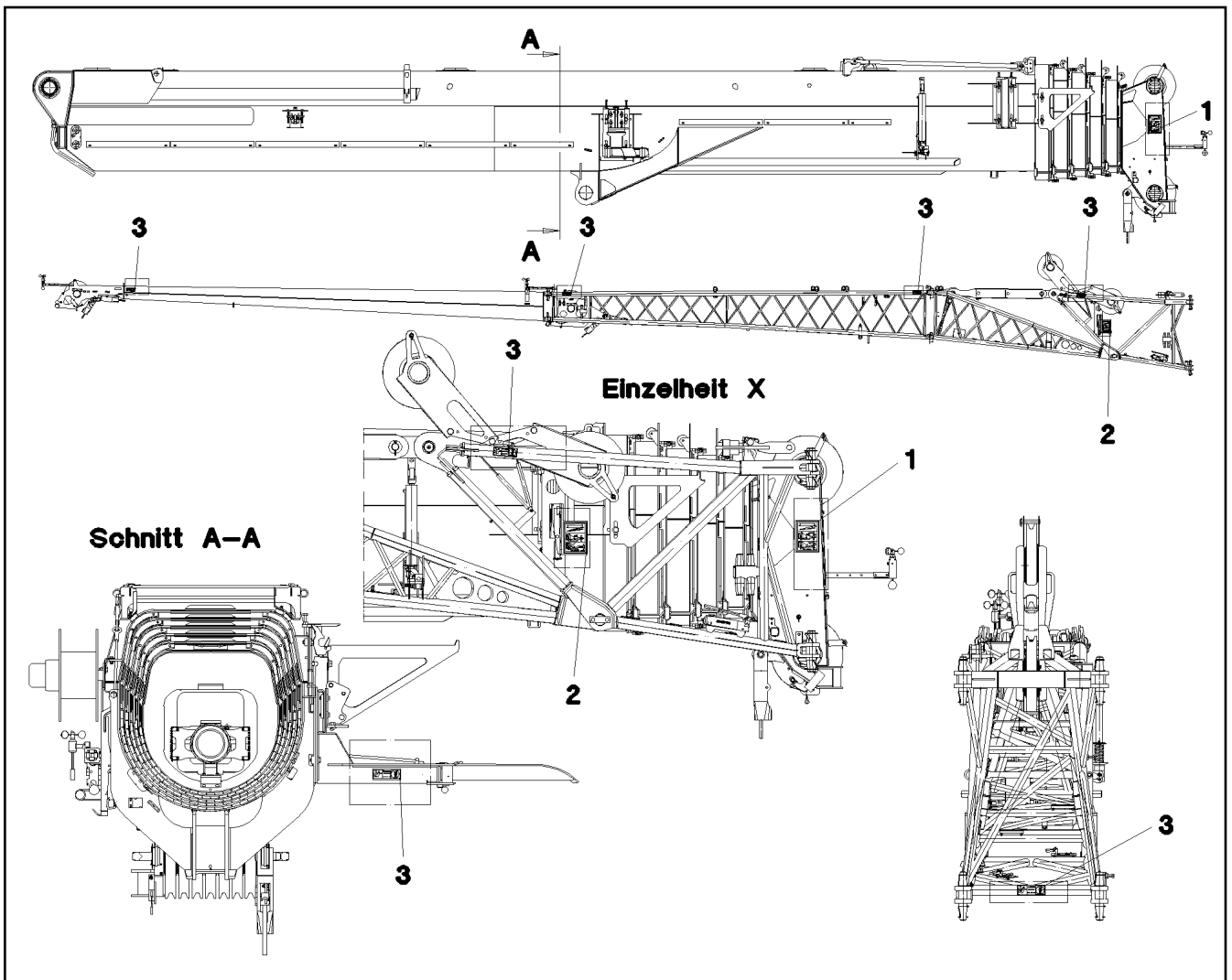
etk_en_de_096522_LTR_1220

☐ 441 (2/2)

LIEBHERR

CONSOLE PRE-ASS.
KONSOLE VORM.

⇒ 3 790 100
96 87 288 08



Pos.	Item	Quantity	Description	Bezeichnung	Serie	K
1	97 15 398 08	1	SIGN	SCHILD		
2	97 15 399 08	1	SIGN	SCHILD		
3	97 86 748 08	10	SIGN 168X62 KLEBEFOLIE SPF	SCHILD		

15.11.2013
058862

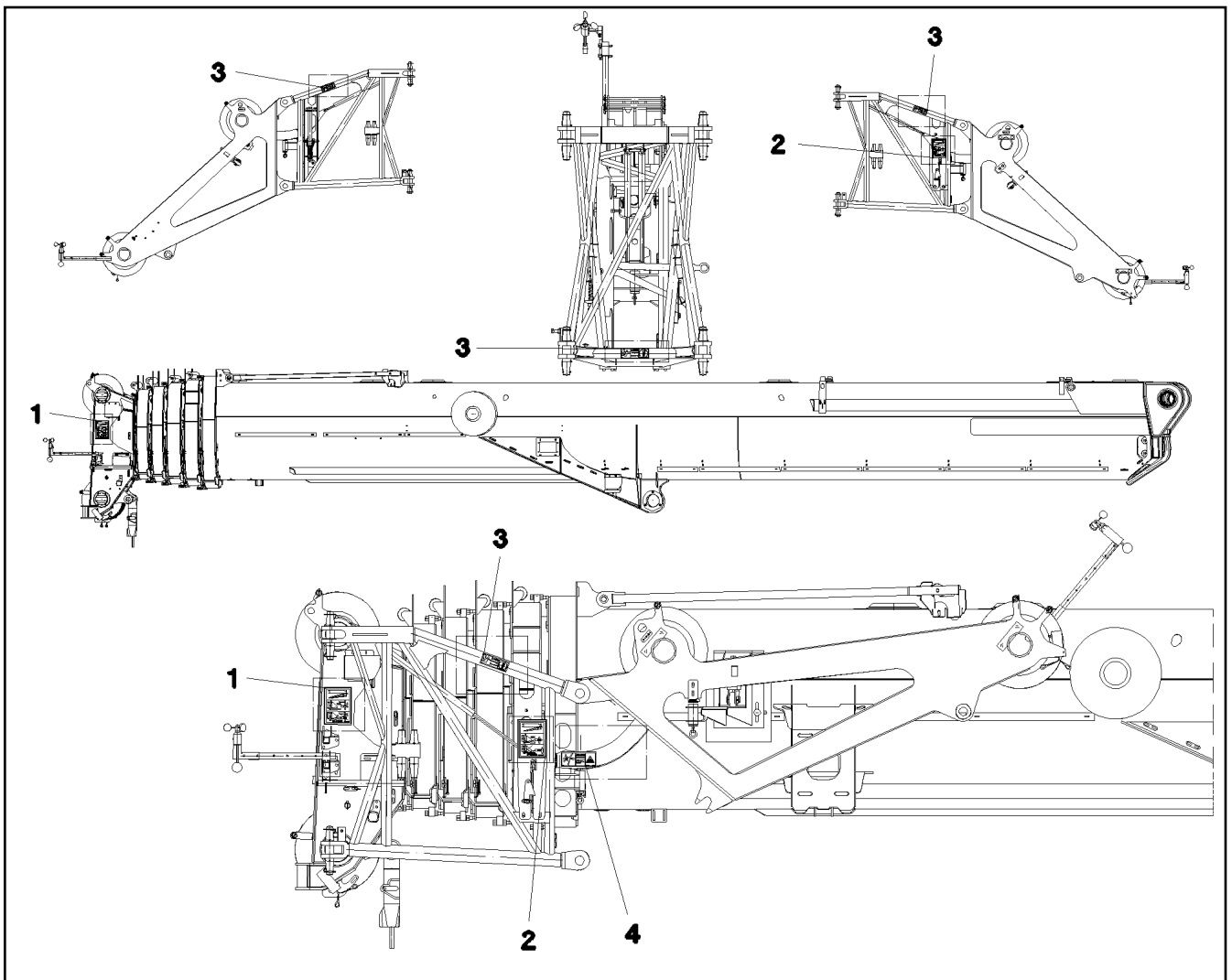
LIEBHERR

etk_en_de_096522_LTR_1220

SET OF NAME PLATES
BESCHILDERUNG

442

⇒ 3 880 005
96 61 669 08



Pos.	Item	Quantity	Description	Bezeichnung	Serie	K
1	97 15 398 08	1	SIGN	SCHILD		
2	97 15 399 08	1	SIGN	SCHILD		
3	97 86 748 08	3	SIGN 168X62 KLEBEFOLIE SPF	SCHILD		
4	97 86 741 08	3	SIGN 208X88 KLEBEFOLIE SPF	SCHILD		

15.11.2013
058864

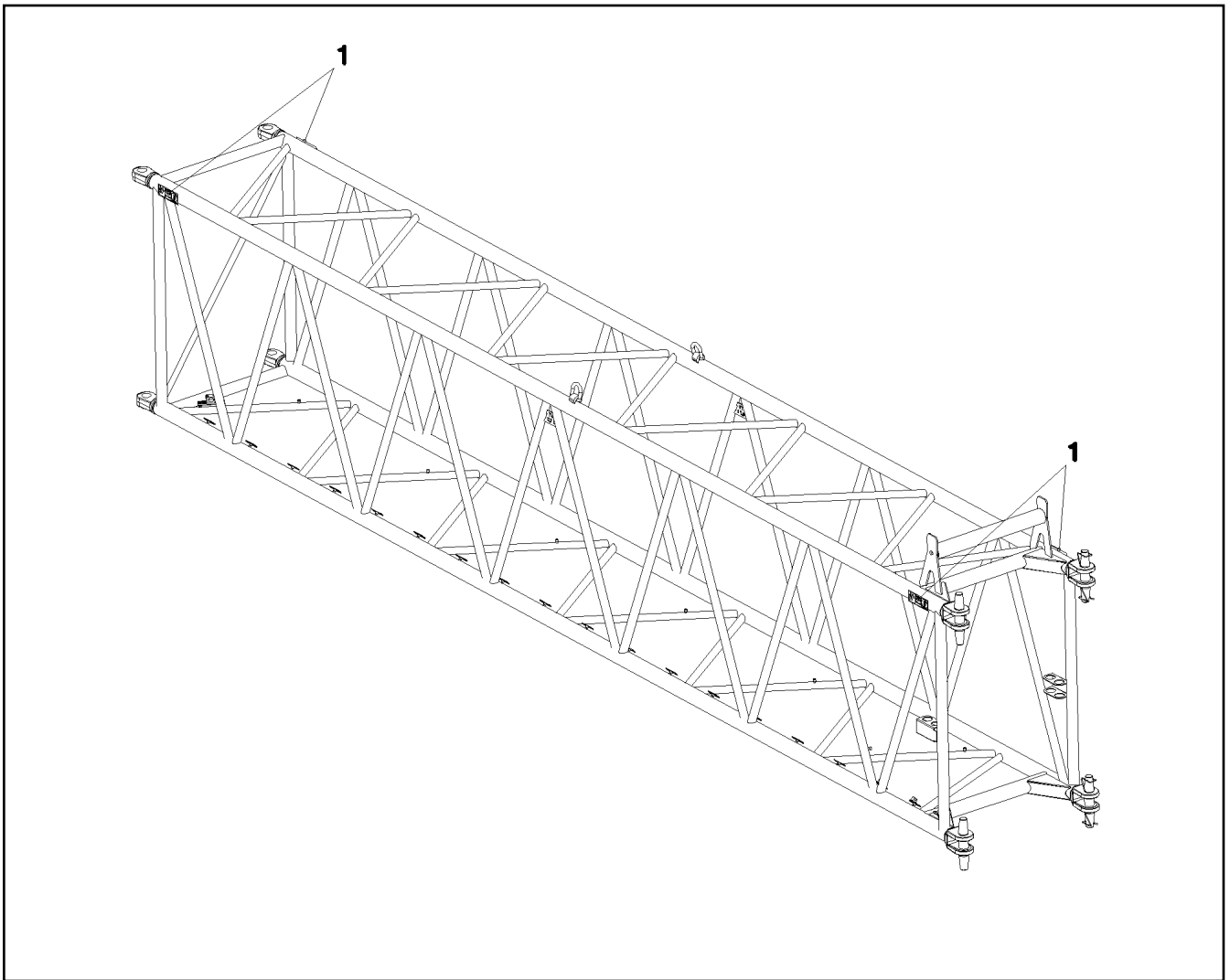
LIEBHERR

etk_en_de_096522_LTR_1220

SET OF NAME PLATES
BESCHILDERUNG

443

⇒ 3 880 006
96 61 778 08



Pos.	Item	Quantity	Description	Bezeichnung	Serie	K
1	97 86 748 08	4	SIGN 168X62 KLEBEFOLIE SPF	SCHILD		

15.11.2013
058863

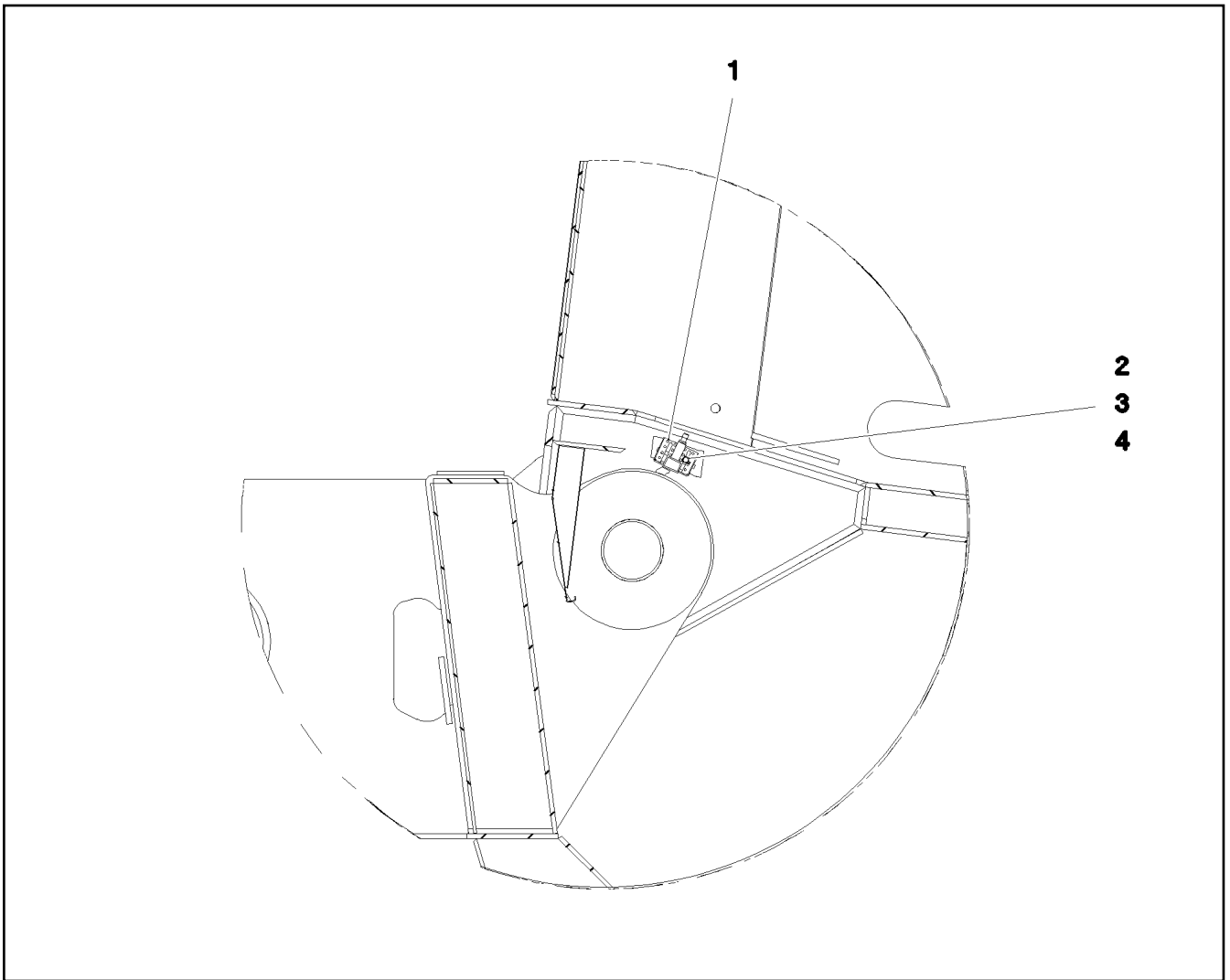
LIEBHERR

etk_en_de_096522_LTR_1220

SET OF NAME PLATES
BESCHILDERUNG

444

⇒ 3 880 009
96 62 436 08



Pos.	Item	Quantity	Description	Bezeichnung	Serie	K
1	96 53 717 08	1	HOLDER X12CRNIS188	HALTER		
2	41 30 029 08	2	CAGE NUT M6	KAFIGMUTTER		
3	42 00 009 01	2	WASHER ISO 7089 6 200HV A3C	SCHEIBE		
4	10 00 173 9	2	HEX SCREW ISO 4017 M6X16 A2-70	SECHSKANTSCHRAUBE		
8	96 65 635 08	1	LIMIT SWITCH AUSLEGERSTEIL	ENDSCHALTER AUSLEGER STEI		
(5)	10 35 458 4	1	INDUCTIVE SENSOR BERUEHRUNGSLOS	INDUKTIVSENSOR		

15.11.2013
073660

LIEBHERR

etk_en_de_096522_LTR_1220

LIMIT SWITCH ADD-ON
ENDSCHALTER ANBAU


445

⇒ 3 920 012
96 65 915 08

Pos.	Item	Quantity	Description	Bezeichnung	Serie	K
3	96 62 909 08	1	ELECTRIC F.BASE SECTION ⇒ 3 930 001 96 62 909 08	ELEKTRIK ANLENKSTUECK		
4	96 87 086 08	1	ELECTR. FOR HEAD SECTION ⇒ 3 930 002 96 87 086 08	ELEKTRIK KOPFSTUECK		
6	96 63 614 08	1	ELECTR. F.EXTENDING MECHANISM	ELEKTRIK AUSSCHUBMECHANI		
(1)	96 63 615 08	1	LEAD W916	LEITUNG		

15.11.2013	etk_en_de_096522_LTR_1220	446
LIEBHERR	ELECTR. SYSTEM F. BOOM EL.ANLAGE AUSLEGER	⇒ 3 930 91 72 622 08

Pos.	Item	Quantity	Description	Bezeichnung	Serie	K
4	96 63 540 08	1	CABLE DRUM COMPL. ⇒ 3 930 006 96 63 540 08	LEITUNGSTROMMEL KPL.		
5	96 62 910 08	1	TERMINAL BOX S900 ⇒ 3 930 007 96 62 910 08	KLEMMKASTEN		
10	96 65 915 08	1	LIMIT SWITCH ADD-ON AUSLEGERSTEIL ⇒ 3 920 012 96 65 915 08	ENDSCHALTER ANBAU		

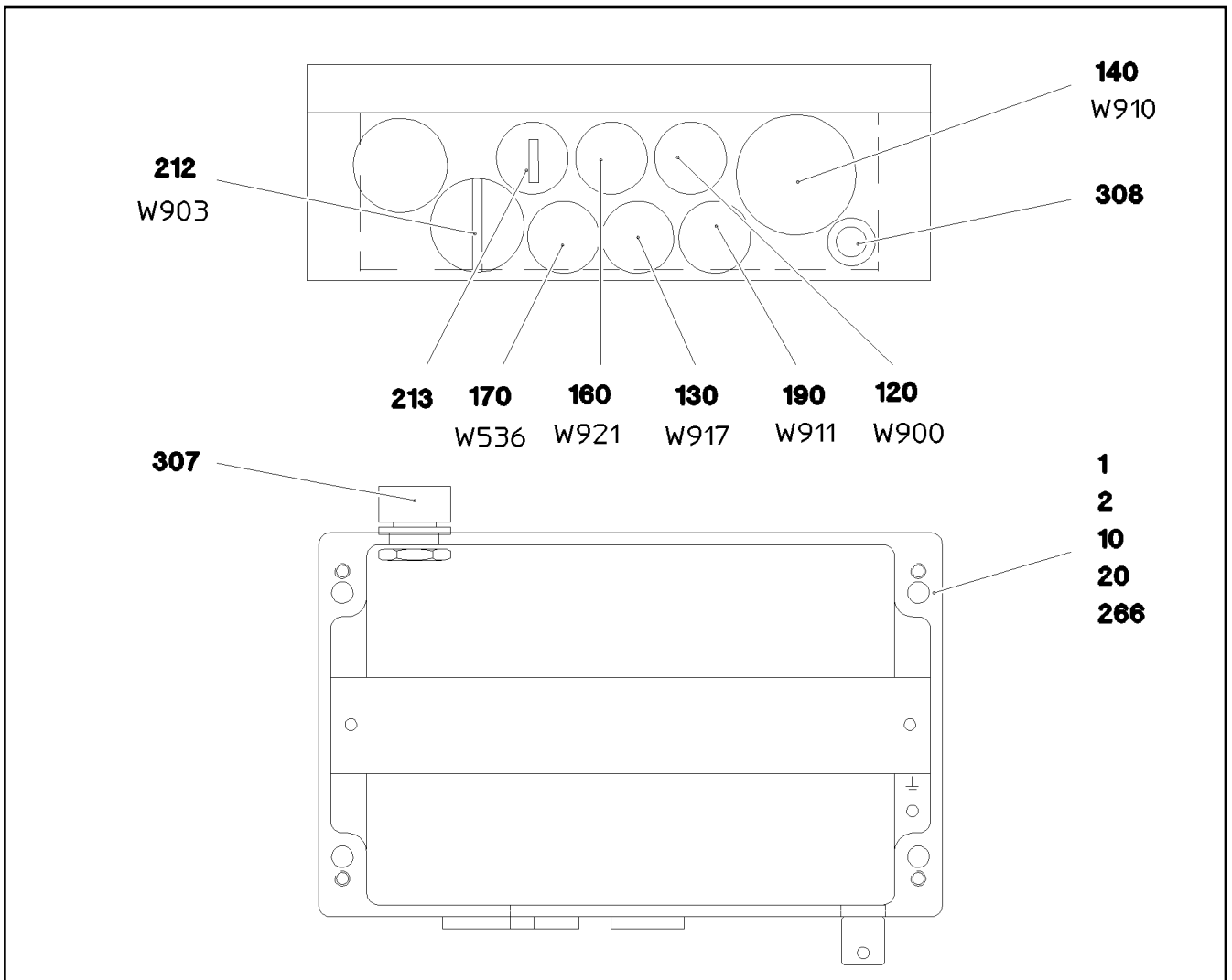
15.11.2013	etk_en_de_096522_LTR_1220	 447
LIEBHERR	ELECTRIC F.BASE SECTION ELEKTRIK ANLENKSTUECK	⇒ 3 930 001 96 62 909 08

Pos.	Item	Quantity	Description	Bezeichnung	Serie	K
1	96 87 087 08	1	TERMINAL BOX CPL. S930 ⇒ 3 930 064 96 87 087 08	KLEMMKASTEN KPL.		

15.11.2013	etk_en_de_096522_LTR_1220	448
LIEBHERR	ELECTR. FOR HEAD SECTION ELEKTRIK KOPFSTUECK	⇒ 3 930 002 96 87 086 08

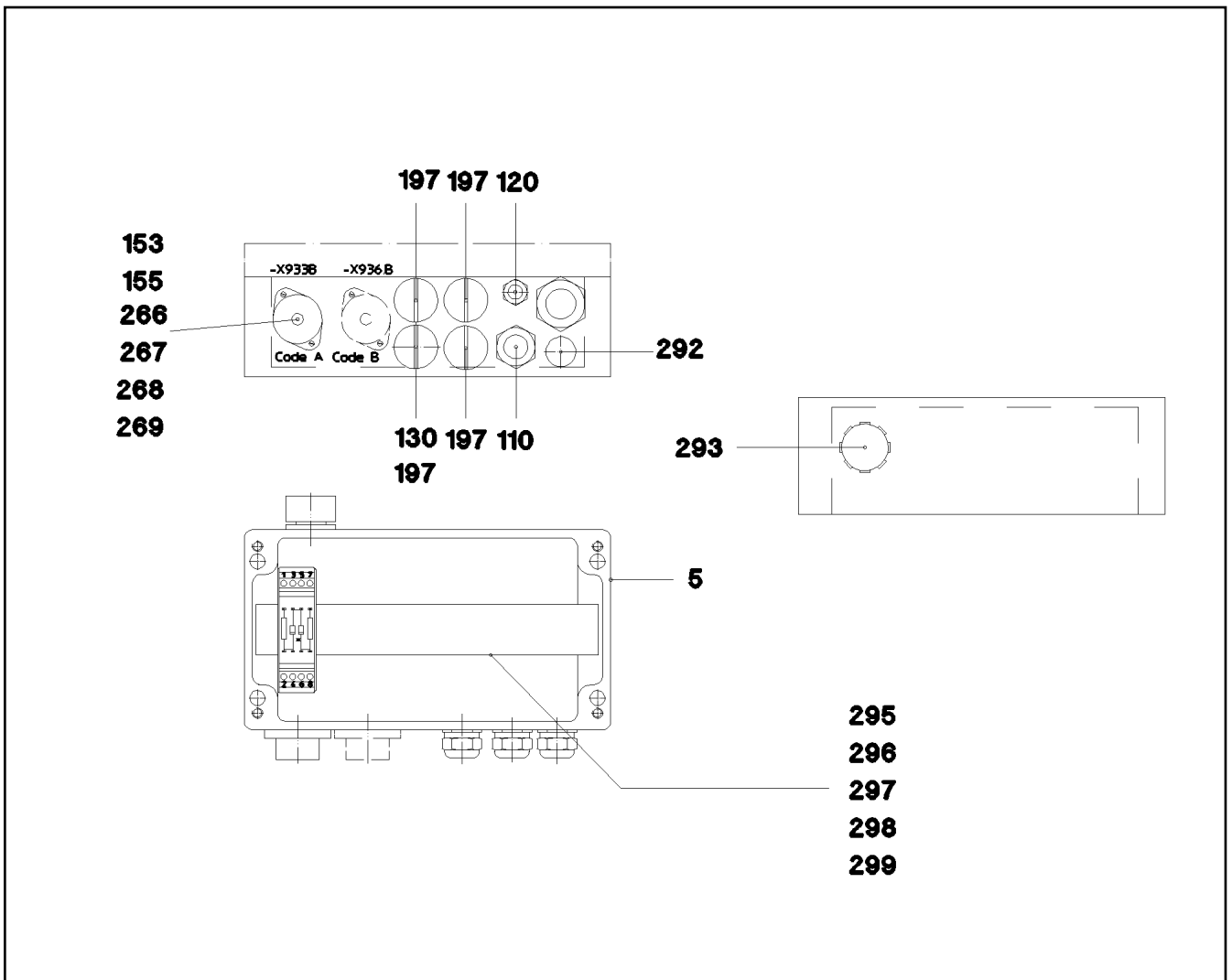
Pos.	Item	Quantity	Description	Bezeichnung	Serie	K
4	96 63 544 08	1	LEAD W912	LEITUNG		
5	10 35 449 3	1	CABLE REEL 50M 14-POL+PE SPF ⇒ X10354493 10 35 449 3	LEITUNGSTROMMEL		
6	96 63 545 08	1	LEAD W912A	LEITUNG		
7	60 24 249 08	1	SCREW PLUG M16X1,5 MS	VERSCHLUSSSCHRAUBE		
8	60 26 062 08	1	REDUCTION M20X1,5/M16X1,5 MS	REDUKTION		
9	60 25 013 08	1	VENTILATION SCREW G1/2"X30 POLYAMID	ENTLUEFTUNGSSCHRAUBE		
154	60 32 004 08	5	CABLE TIE 3,6X200	KABELBINDER		
289	87 00 028 08	0.1	SEALANT A80MR HYLOMAR	DICHTMITTEL		

15.11.2013	etk_en_de_096522_LTR_1220	☐ 449
LIEBHERR	CABLE DRUM COMPL. LEITUNGSTROMMEL KPL.	⇒ 3 930 006 96 63 540 08



Pos.	Item	Quantity	Description	Bezeichnung	Serie	K
1	97 51 135 08	1	EMPTY CASING 160X260X90X0 AL	LEERGEHAEUSE		
2	97 69 170 08	1	SIGN 80-38X0 ALMGSIO,5	SCHILD		
10	60 21 067 08	0.245	TOP HAT RAIL 35X27X7,3X1	HUTSCHIENE		
20	60 32 023 08	4	CABLE TIE 4,6X300	KABELBINDER		
120	96 63 773 08	1	LEAD W900	LEITUNG		
130	96 63 940 08	1	LEAD W917	LEITUNG		
140	96 63 936 08	1	LEAD W910	LEITUNG		
160	96 63 942 08	1	LEAD W921	LEITUNG		
170	96 63 948 08	1	LEAD W536	LEITUNG		
190	96 63 952 08	1	LEAD W911	LEITUNG		
212	60 24 252 08	1	SCREW PLUG M32X1,5 MS	VERSCHLUSSSCHRAUBE		
213	60 24 251 08	1	SCREW PLUG M25X1,5 MS	VERSCHLUSSSCHRAUBE		
265	87 00 028 08	0.1	SEALANT A80MR HYLOMAR	DICHTMITTEL		
266	60 32 022 08	5	CABLE TIE 2,5X102	KABELBINDER		
307	10 48 866 2	1	VENTILATION SCREW M20X1,5 POLYAMID	ENTLUEFTUNGSSCHRAUBE		
308	60 25 012 08	1	WATER DRAIN PLUG M12 PA6G SPF	ENTWAESSERUNGSSTOPFEN		

15.11.2013 073661	etk_en_de_096522_LTR_1220	450
LIEBHERR	TERMINAL BOX KLEMMKASTEN	⇒ 3 930 007 96 62 910 08



Pos.	Item	Quantity	Description	Bezeichnung	Serie	K
4	97 76 670 08	1	SIGN	SCHILD		
5	97 31 885 08	1	EMPTY CASING 120X220X80X0 AL	LEERGEHAEUSE		
18	96 63 549 08	1	WIRES TERMINAL BOX CPL. S930	DRAEHTE KLEMMKASTEN KPL.		
110	96 63 553 08	1	LEAD W932	LEITUNG		
120	96 63 570 08	1	LEAD W930	LEITUNG		
153	60 45 121 08	1	SEALING PLUG M1-D	VERSCHLUSSKAPPE		
155	60 45 081 08	1	TIN M13	DOSE		
197	60 24 250 08	4	SCREW PLUG M20X1,5 MS	VERSCHLUSSSCHRAUBE		
266	40 84 007 01	2	PAN-HEAD SCREW ISO 7045 M3X16 4.8 A2	FLACHKOPFSCHRAUBE		
267	41 15 157 08	2	HEX NUT ISO 4032 M3 8 A2C	SECHSKANTMUTTER		
268	42 00 501 08	2	WASHER DIN 125 A 3.2 MS	SCHEIBE		
269	42 51 005 08	2	TOOTH LOCK WASHER DIN 6797 A 3,2	ZAHNSCHEIBE		
292	60 25 012 08	1	WATER DRAIN PLUG M12 PA6G SPF	ENTWAESSERUNGSSTOPFEN		
293	10 48 866 2	1	VENTILATION SCREW M20X1,5 POLYAMID	ENTLUEFTUNGSSCHRAUBE		
295	60 21 067 08	0.205	TOP HAT RAIL 35X27X7,3X1	HUTSCHIENE		
296	10 28 635 3	1	COVER	DECKEL		
297	60 27 946 08	2	END ANGLE	ENDWINKEL		

15.11.2013
078275

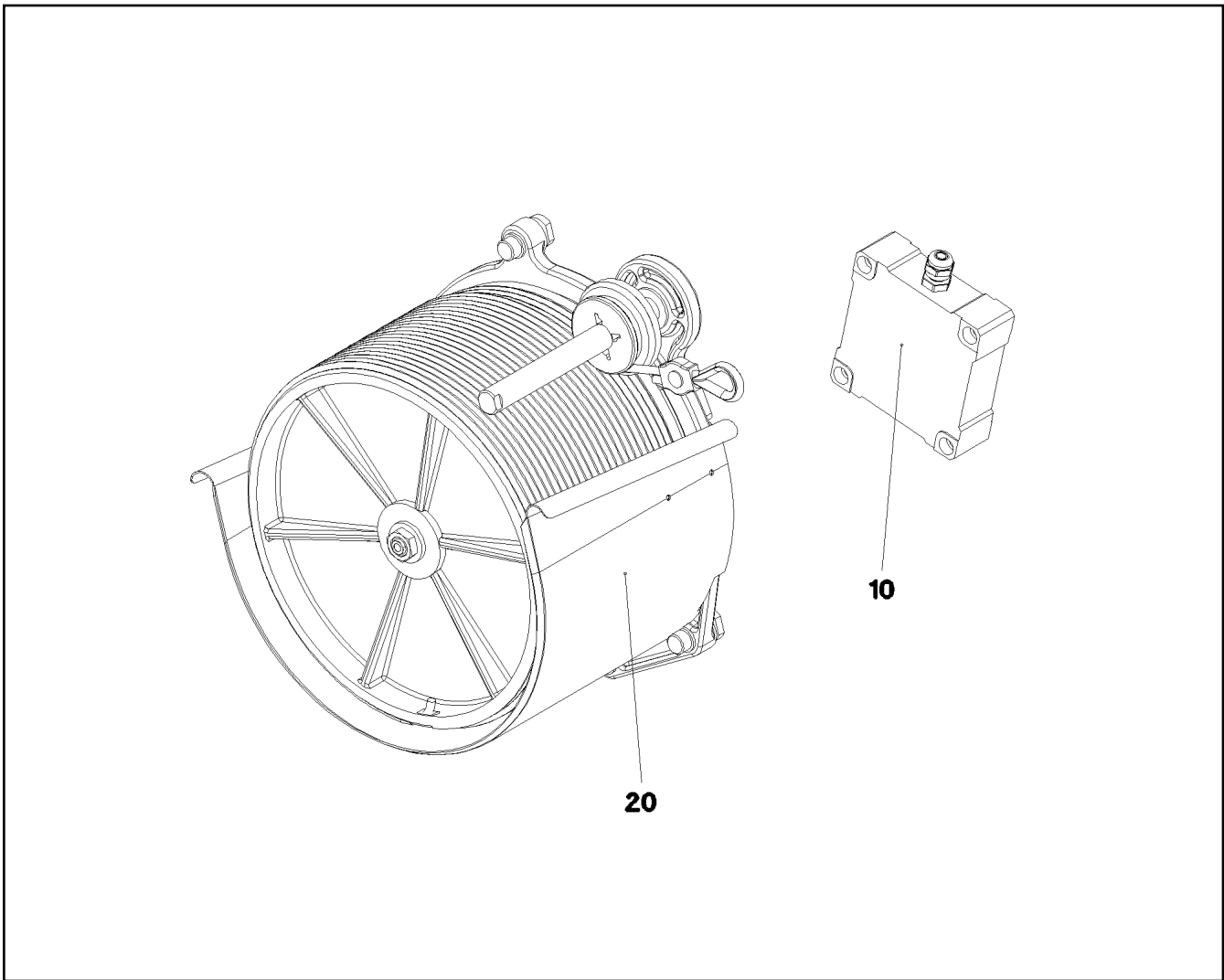
LIEBHERR

etk_en_de_096522_LTR_1220

TERMINAL BOX CPL.
KLEMMKASTEN KPL.

451

⇒ 3 930 064
96 87 087 08



Pos.	Item	Quantity	Description	Bezeichnung	Serie	K
10	10 80 205 7	1	ANGLE TRANSMITTER 360° LSB PL:D SPF	WINKELGEBER		
20	10 80 206 4	1	ROPE LENGTH INDICATOR 15M LSB PL:E ⇒ X10802064 10 80 206 4	SEILLAENGENGEBER		

15.11.2013
070277

LIEBHERR


etk_en_de_096522_LTR_1220

SENSOR ASSEMBLY
GEBERANBAU ANLENKSTUECK

452

⇒ 3 930 374
96 64 731 08

Pos.	Item	Quantity	Description	Bezeichnung	Serie	K
1	96 64 082 08	1	LEAD W944	LEITUNG		
2	96 64 085 08	1	LEAD W945	LEITUNG		
10	96 64 793 08	1	SENSOR LIFT TOP LIMIT SWITCH MIT M12	GEBER HUB OBEN ENDSCHAL		

15.11.2013	etk_en_de_096522_LTR_1220	 453
LIEBHERR	ELECTR. FOR HEAD SECTION ELEKTRIK KOPFSTUECK	⇒ 3 931 96 64 076 08

Pos.	Item	Quantity	Description	Bezeichnung	Serie	K
1	96 64 079 08	1	LEAD W942	LEITUNG		
2	96 64 081 08	1	LEAD W943A	LEITUNG		
3	96 64 080 08	1	LEAD W940	LEITUNG		
10	92 35 687 08	1	ADD-ON PARTS	ANBAUTEILE		
(10)	70 05 052	4	CLAMP-HALF DIN 3015-1 L 3 R 25 PP SW	KLEMMHAELFTE		
(12)	40 42 106	2	SOCKET HEAD SCREW ISO 4762 M6X30 8.8	ZYLINDERSCHRAUBE		
(13)	41 19 004 08	2	HEX NUT DIN 985 M6 8 A2C	SECHSKANTMUTTER		
11	96 64 793 08	1	SENSOR LIFT TOP LIMIT SWITCH MIT M12	GEBER HUB OBEN ENDSCHAL		
20	96 64 798 08	1	SENSOR ANGLE SENSOR 360 GRAD	GEBER WINKELGEBER		
(151)	10 80 205 7	1	ANGLE TRANSMITTER 360° LSB PL:D SPF	WINKELGEBER		

15.11.2013

etk_en_de_096522_LTR_1220

454

LIEBHERR

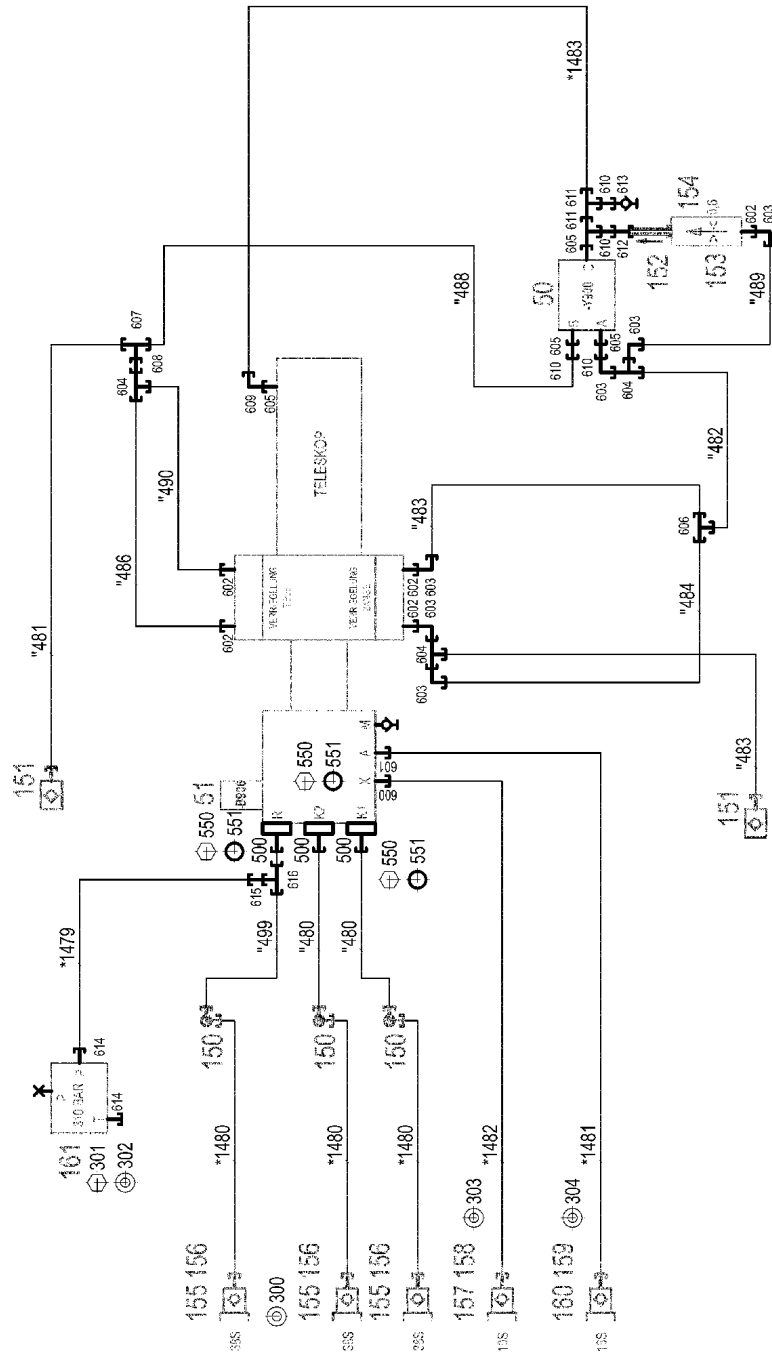
ELECTRIC F.BASE SECTION
ELEKTRIK ANLENKSTUECK

⇒ 3 932 036
96 64 078 08

Pos.	Item	Quantity	Description	Bezeichnung	Serie	K
4	96 79 654 08	1	HYDR.F.TELESCOPIC BOOM ⇒ 3 975 000 96 79 654 08	HYDRAULIK TELE		

15.11.2013	etk_en_de_096522_LTR_1220	455
LIEBHERR	HYDR.F.TELESCOPIC BOOM HYDRAULIK TELE	⇒ 3 975 91 73 910 08

* Pos. 10
 " Pos. 11



(*)460
 (*)461
 (*)462
 (*)310
 (*)308

SIEHE
 HYDRAULIK
 3397-975...
 TELEDEMONTAGE

15.11.2013
 080882

LIEBHERR

etk_en_de_096522_LTR_1220

HYDR.F.TELESOPIC BOOM
 HYDRAULIK TELE

456 (1/2)

⇒ 3 975 000
 96 79 654 08

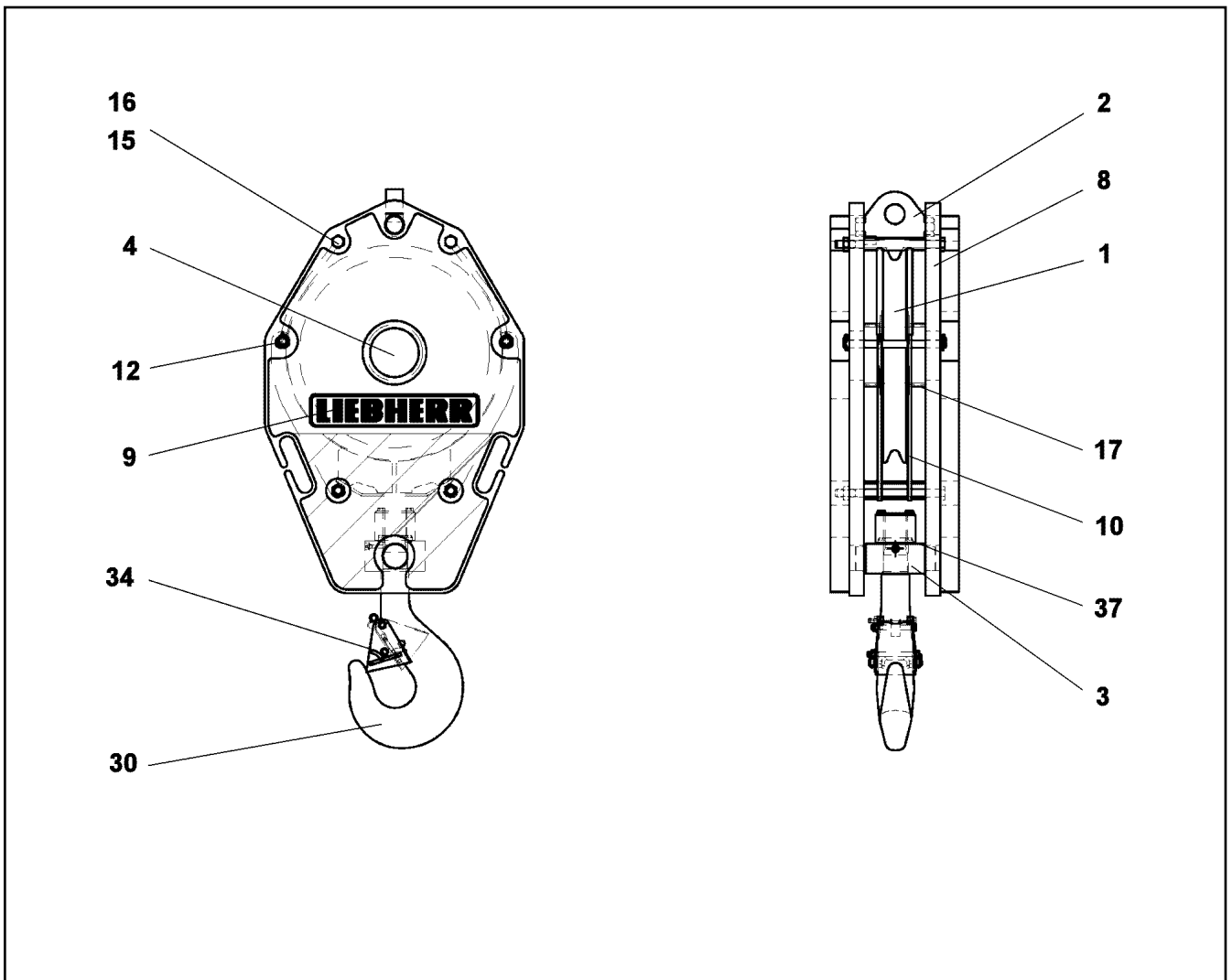
Pos.	Item	Quantity	Description	Bezeichnung	Serie	K
10	96 81 842 08	1	HOSE LINES TELESCOPIC	SCHLAUCHLEITUNGEN TELE		
(1)	60 27 601 08	3	NAME PLATE 25,4X101,6	BEZEICHNUNGSSCHILD		
(2)	60 27 603 08	7	NAME PLATE 25,4X165,1	BEZEICHNUNGSSCHILD		
(1479)	92 87 115 08	1	HOSE CPL. 2755 0,58M	SCHLAUCH KPL.		
(1480)	96 29 134 08	3	HOSE CPL. GH506 1,62M	SCHLAUCH KPL.		
(1481)	92 93 318 08	1	HOSE CPL. 2SN 3,4M	SCHLAUCH KPL.		
(1482)	96 29 686 08	1	HOSE CPL. 2SN 3,5M	SCHLAUCH KPL.		
(1483)	92 12 554 08	1	HOSE CPL. 2SN 0,4M	SCHLAUCH KPL.		
11	96 81 843 08	1	PIPELINES TELESCOPIC	ROHRLEITUNGEN TELE		
(480)	96 65 460 08	2	PIPE COMPL. 38X5X619	ROHR KPL.		
(481)	92 98 021 08	1	PIPE COMPL. 10X1,5X853	ROHR KPL.		
(482)	92 98 022 08	1	PIPE COMPL. 10X1,5X671	ROHR KPL.		
(483)	92 98 023 08	2	PIPE COMPL. 10X1,5X239	ROHR KPL.		
(484)	92 98 028 08	1	PIPE COMPL. 10X1,5X120	ROHR KPL.		
(486)	92 98 030 08	1	PIPE COMPL. 10X1,5X407	ROHR KPL.		
(488)	92 98 031 08	1	PIPE COMPL. 10X1,5X137	ROHR KPL.		
(489)	92 98 046 08	1	PIPE COMPL. 10X1,5X278	ROHR KPL.		
(490)	92 98 060 08	1	PIPE COMPL. 10X1,5X282	ROHR KPL.		
(499)	96 29 785 08	1	PIPE COMPL. 38X5X523	ROHR KPL.		
50	51 14 936 08	1	DIRECTIONAL CONTROL VALVE 3/2 320BA	WEGEVENTIL		
(21)	57 11 355 08	1	MAGNET 24V	MAGNET		
51	10 81 373 8	1	PRESSURE SENSOR 0-400/800 BAR LSB PL:	DRUCKAUFNEHMER		
150	47 42 340 08	3	SWIVEL SCREW JOINT DG105/38STN3 OMD	DREHVERSCHRAUBUNG		
151	51 15 150 08	2	COUPLING PLUG B2 10-L	KUPPLUNGSSTECKER		
152	51 14 937 08	1	NON-RETURN VALVE 250BAR	RUECKSCHLAGVENTIL		
153	51 07 460 08	1	NOZZLE 0,6	DUESE		
154	51 06 711 08	1	FILTER CARTRIDGE 0,005m ³ /min 25µm	FILTERPATRONE		
155	51 15 123 08	3	COUPLING PLUG B8 38-S	KUPPLUNGSSTECKER		
156	10 46 691 3	3	SCREW PLUG RD79X4 SPF	VERSCHLUSSSCHRAUBE		
157	51 15 155 08	1	COUPLING PLUG B2 10-S	KUPPLUNGSSTECKER		
158	10 46 691 0	1	SCREW PLUG RD32X3 SPF	VERSCHLUSSSCHRAUBE		
159	10 46 691 1	1	SCREW PLUG RD36X3 SPF	VERSCHLUSSSCHRAUBE		
160	51 15 086 08	1	COUPLING PLUG B3 16-S	KUPPLUNGSSTECKER		
161	51 14 459 08	1	PRESSURE LIMITING VALVE p _{max} =400BAR ⇒ X511445908 51 14 459 08	DRUCKBEGRENZUNGSVENTIL		
300	71 01 077 08	3	SEALING RING DIN 7603 A 52X60X2,5 CU	DICHTRING		
301	40 01 463	4	HEX SCREW ISO 4014 M8X80 8.8 A2C	SECHSKANTSCHRAUBE		
302	42 00 012 01	4	WASHER ISO 7089 8 200HV A3C	SCHEIBE		
303	71 01 045 08	1	SEALING RING DIN 7603 A 22X27X1,5 CU	DICHTRING		
304	71 01 059 08	1	SEALING RING DIN 7603 A 27X32X2 CU	DICHTRING		
500	51 15 178 08	3	FLANGE STUB PIPE 38S	FLANSCHSTUTZEN		
550	40 42 152 08	12	SOCKET HEAD SCREW DIN 912 M14X45 8.8	ZYLINDERSCHRAUBE		
551	51 05 867 08	3	O-RING ARP 568 37,69X3,53 NBR90	O-RING		
600	47 10 321 08	1	FLANGE JOINT XGE6-SR-ED A3P	VERSCHRAUBUNG		
601	47 10 332 08	1	FLANGE JOINT XGE16-SR-ED A3P	VERSCHRAUBUNG		
602	47 10 306 08	5	FLANGE JOINT XGE10-LR-ED A3P	VERSCHRAUBUNG		
603	74 03 569	6	FLANGE JOINT EW 10L CR6-FREI	VERSCHRAUBUNG		
604	47 23 302 08	3	FLANGE JOINT EL 10L CR6-FREI	VERSCHRAUBUNG		
605	47 10 348 08	4	FLANGE JOINT XGE12-LR-ED1/2" A3P	VERSCHRAUBUNG		
606	47 04 303 08	1	FLANGE JOINT XT10-L A3P	VERSCHRAUBUNG		
607	48 24 303 14	1	FLANGE JOINT ET 10L CR6-FREI	VERSCHRAUBUNG		
608	47 00 303 08	1	FLANGE JOINT XG10-L A3P	VERSCHRAUBUNG		
609	24 71 177 02	1	FLANGE JOINT EW 12L CR6-FREI	VERSCHRAUBUNG		
610	47 54 314 08	4	FLANGE JOINT REDSD12/10-L A3P	VERSCHRAUBUNG		
611	24 71 286 02	2	FLANGE JOINT EL 12L CR6-FREI	VERSCHRAUBUNG		
612	47 00 101 08	1	FLANGE JOINT SNV10-L A3P	VERSCHRAUBUNG		
613	51 06 290 08	1	GAUGE CONNECTION DKO 10L	MESSSTUTZEN		
614	47 10 336 08	2	FLANGE JOINT XGE25-SR-ED A3P	VERSCHRAUBUNG		
615	47 54 343 08	1	FLANGE JOINT REDSDN38/25-S A3P	VERSCHRAUBUNG		
616	47 23 319 08	1	FLANGE JOINT ELSD38-S A3P	VERSCHRAUBUNG		

15.11.2013

etk_en_de_096522_LTR_1220

☐ 457 (2/2)

LIEBHERRHYDR.F.TELESCOPIC BOOM
HYDRAULIK TELE⇒ 3 975 000
96 79 654 08



Pos.	Item	Quantity	Description	Bezeichnung	Serie	K
1	92 52 034 08	1	ROPE PULLEY CPL. SPF ⇒ 3 104 004 92 52 034 08	SEILROLLE KPL.		
2	11 11 777 9	1	ROPE FIXING POINT	SEILFESTPUNKT		
3	11 11 778 8	1	CROSS MEMBER CPL.	TRAVERSE KPL.		
4	11 65 176 0	1	DISK PIN	SCHEIBENBOLZEN		
8	11 65 176 1	2	SIDE PLATE	SEITENBLECH		
9	10 66 371 8	2	SIGN 88X450X0,1 FOLIE	SCHILD		
10	57 17 154 08	1	ROPE GUARD CPL	SEILSCHUTZ KPL.		
12	57 17 155 08	2	ROPE GUARD CPL	SEILSCHUTZ KPL.		
15	41 15 147 08	4	HEX NUT ISO 4032 M20 8 A3C	SECHSKANTMUTTER		
16	40 62 066 08	4	HEX SCREW ISO 4014 M20X270 10.9 BLANK	SECHSKANTSCHRAUBE		
17	11 11 778 5	2	DISTANCE TUBE	DISTANZROHR		
30	11 65 717 6	1	SINGLE HOOK	EINFACHHAKEN KPL.		
34	10 42 879 7	1	SAFETY TRAP PL	SICHERUNGSFALLE		
37	74 66 042 01	1	CYLINDRICAL ROLLER BEARING DIN 722 8	AXIALZYLINDERROLLENLAGER		

15.11.2013
049227

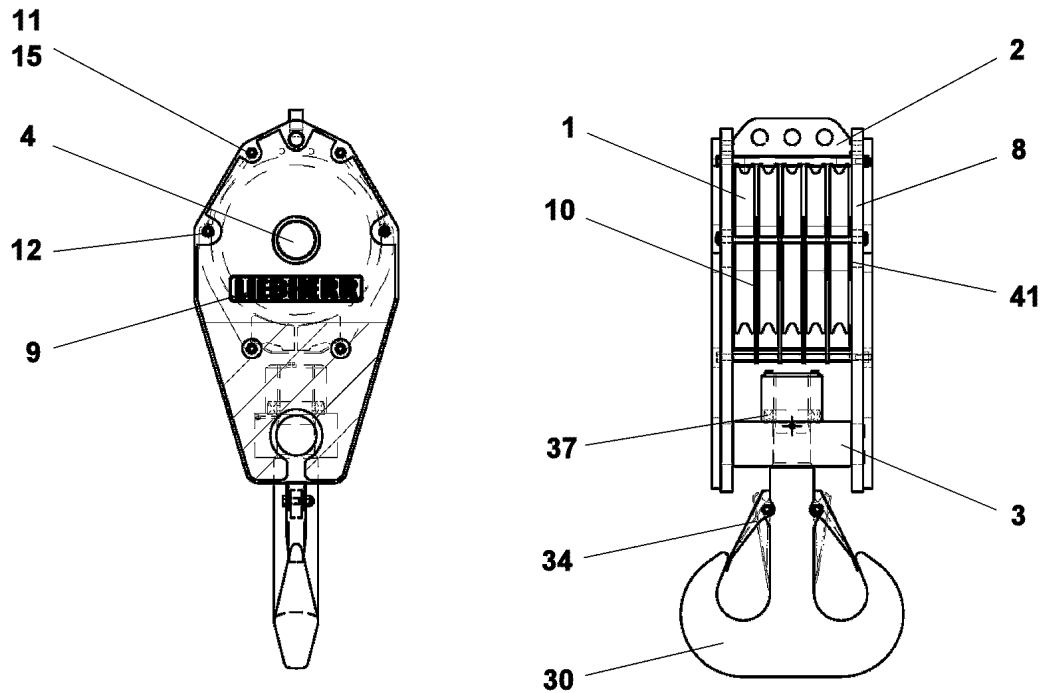
LIEBHERR

etk_en_de_096522_LTR_1220

HOOK BLOCK
HAKENFLASCHE

□ 458

⇒ 4 001
91 05 452 08



Pos.	Item	Quantity	Description	Bezeichnung	Serie	K
1	92 52 034 08	5	ROPE PULLEY CPL. SPF ⇒ 3 104 004 92 52 034 08	SEILROLLE KPL.		
2	11 34 702 7	1	ROPE FIXING POINT	SEILFESTPUNKT		
3	11 34 702 4	1	ROTATABLE BEAM	SCHWENKTRVERSE		
4	11 65 858 7	1	DISK PIN	SCHEIBENBOLZEN		
8	11 65 858 6	2	SIDE PLATE	SEITENBLECH		
9	10 66 371 8	2	SIGN 88X450X0,1 FOLIE	SCHILD		
10	57 17 160 08	1	ROPE GUARD CPL	SEILSCHUTZ KPL.		
11	11 32 101 6	4	SPACER BOLT	DISTANZBOLZEN		
12	57 17 161 08	2	ROPE GUARD CPL	SEILSCHUTZ KPL.		
15	41 15 147 08	8	HEX NUT ISO 4032 M20 8 A3C	SECHSKANTMUTTER		
30	11 34 702 8	1	TWIN HOOK	DOPPELHAKEN		
34	57 17 162 08	2	SAFETY TRAP	SICHERUNGSFALLE		
37	74 66 074 01	1	CYLINDER ROLLER THRUST BEARING DIN	AX.ZYL.ROLLENLAGER		
41	11 49 428 6	2	COVER PLATE	ABDECKBLECH		

15.11.2013
049426

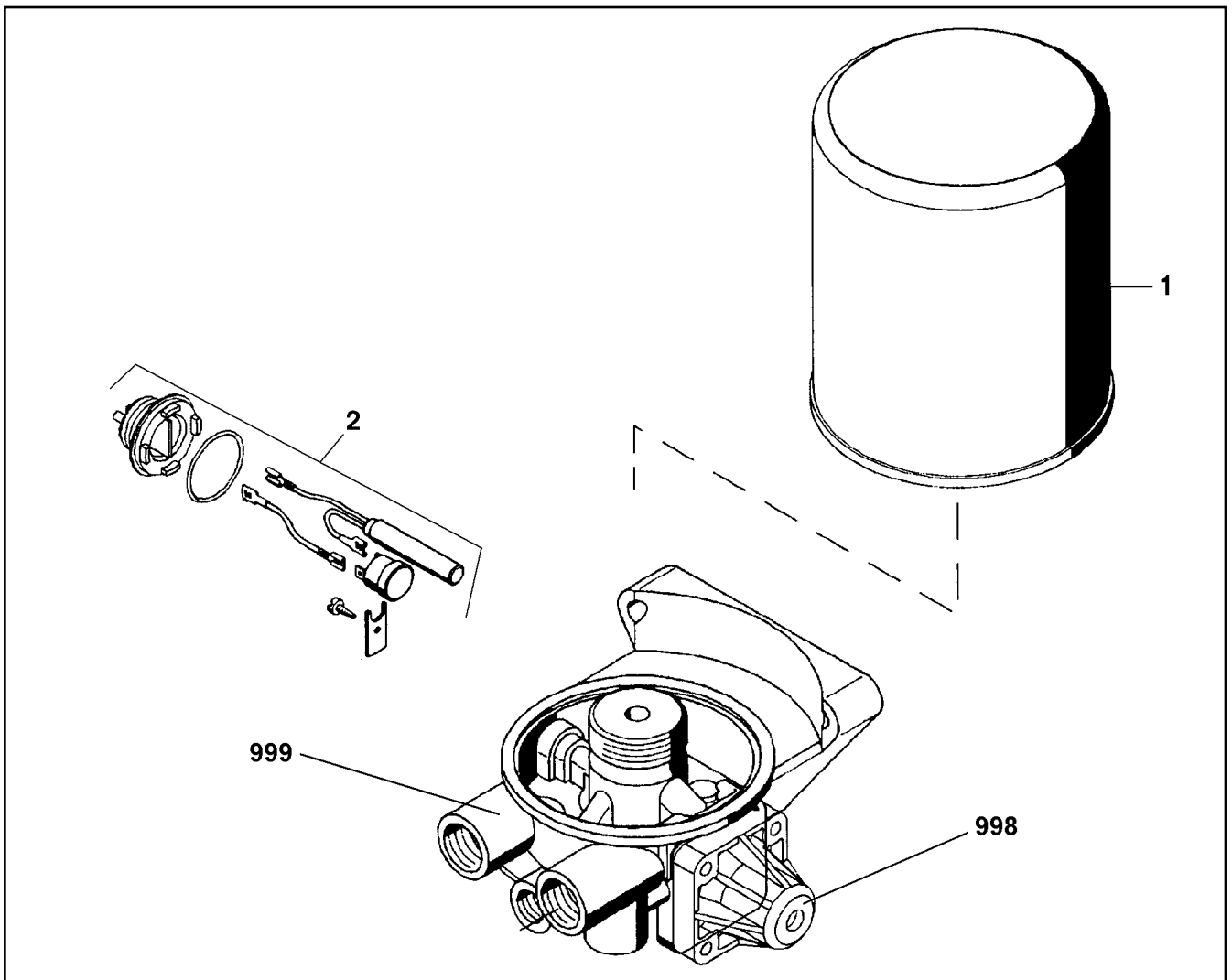
LIEBHERR

etk_en_de_096522_LTR_1220

HOOK BLOCK
HAKENFLASCHE

459

⇒ 4 003 007
91 08 368 08



Pos.	Item	Quantity	Description	Bezeichnung	Serie	K
1	57 13 523 08	1	CARTOUCHE	KARTUSCHE		
2	50 26 514 08	1	HEATING	HEIZUNG		
998	11 00 308 9	1	REPAIR SET PRESSURE GOVERNOR	RS DRUCKREGLER		
999	11 00 309 4	1	REPAIR KIT	REPARATURSATZ		

15.11.2013
019832

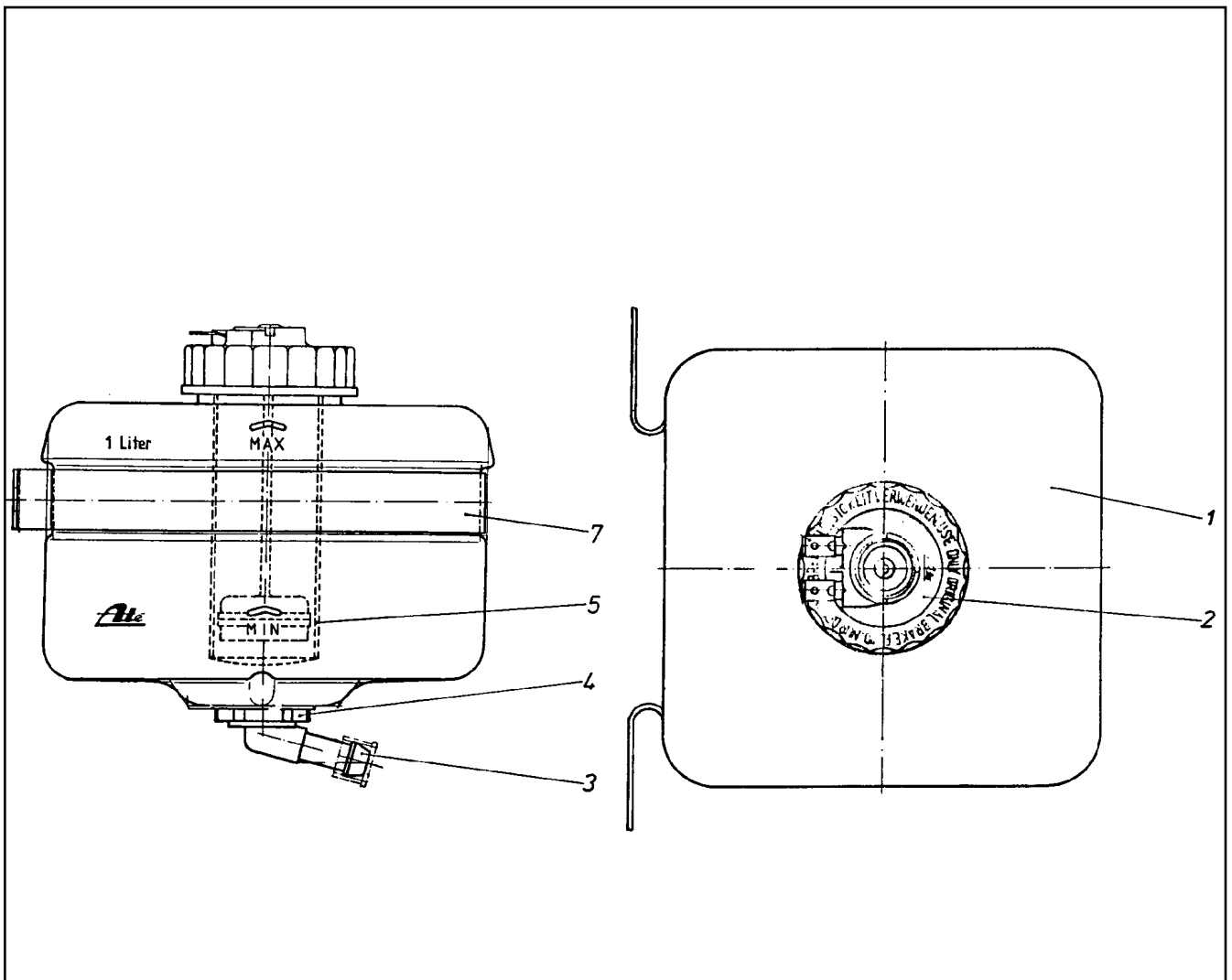
LIEBHERR

etk_en_de_096522_LTR_1220

AIR DRYER
LUFTTROCKNER

460

⇒ 5 026 573 08
50 26 573 08



Pos.	Item	Quantity	Description	Bezeichnung	Serie	K
1	57 00 659 08	1	EQUALIZING RESERVOIR	AUSGLEICHSBEHAELTER		
2	57 00 660 08	1	FLANGE JOINT	VERSCHRAUBUNG		
3	57 00 661 08	1	PIPE ELBOW	KNIESTUECK		
4	57 00 662 08	1	CONTAINER PLUG	BEHAELTERSTOPFEN		
5	57 00 663 08	1	SIEVE SLEEVE	SIEBHUELSE		
7	57 00 664 08	1	FASTENING CLAMP	BEFESTIGUNGSSCHELLE		

15.11.2013
010632

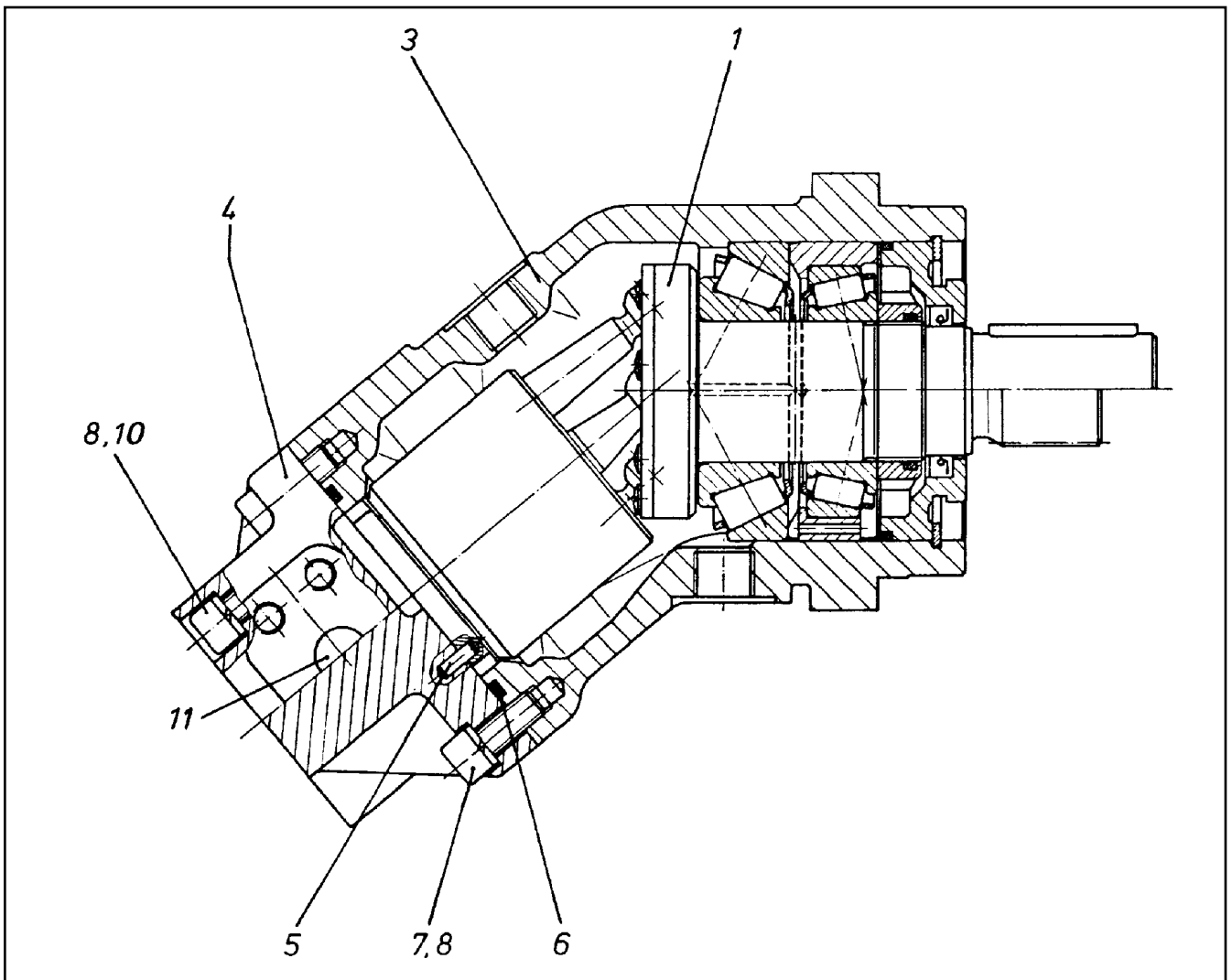
LIEBHERR

etk_en_de_096522_LTR_1220

EQUALIZING RESERVOIR
AUSGLEICHSBEHAELTER

461

⇒ 5 028 065 08
50 28 065 08



Pos.	Item	Quantity	Description	Bezeichnung	Serie	K
1	57 01 090 08	1	DRIVING GEAR ⇒ 5 701 090 08 57 01 090 08	TRIEBWERK		
3	57 01 091 08	1	HOUSING	GEHAEUSE		
4	57 01 092 08	1	CONNECTING PLATE	ANSCHLUSSPLATTE		
5	57 01 093 08	1	PARALLEL PIN DIN EN ISO 2338 4M6X10 ST	ZYLINDERSTIFT		
6	51 86 485 08	1	O-RING ARP 568 66,27X3,53 NBR70	O-RING		
7	46 00 079	2	SOCKET HEAD SCREW ISO 4762 M8X20 8.8	ZYLINDERSCHRAUBE		
8	42 41 007 08	6	CIRCLIP DIN 7980 8 VERZ	FEDERRING		
10	40 01 610	4	SOCKET HEAD SCREW ISO 4762 M8X50 8.8	ZYLINDERSCHRAUBE		
11	57 01 094 08	2	SCREW PLUG M27X2	VERSCHLUSSSCHRAUBE		
14	70 22 315	1	SHAFT SEAL 35X52X6/5 FKM	WELLENDICHTRING		

15.11.2013
100570

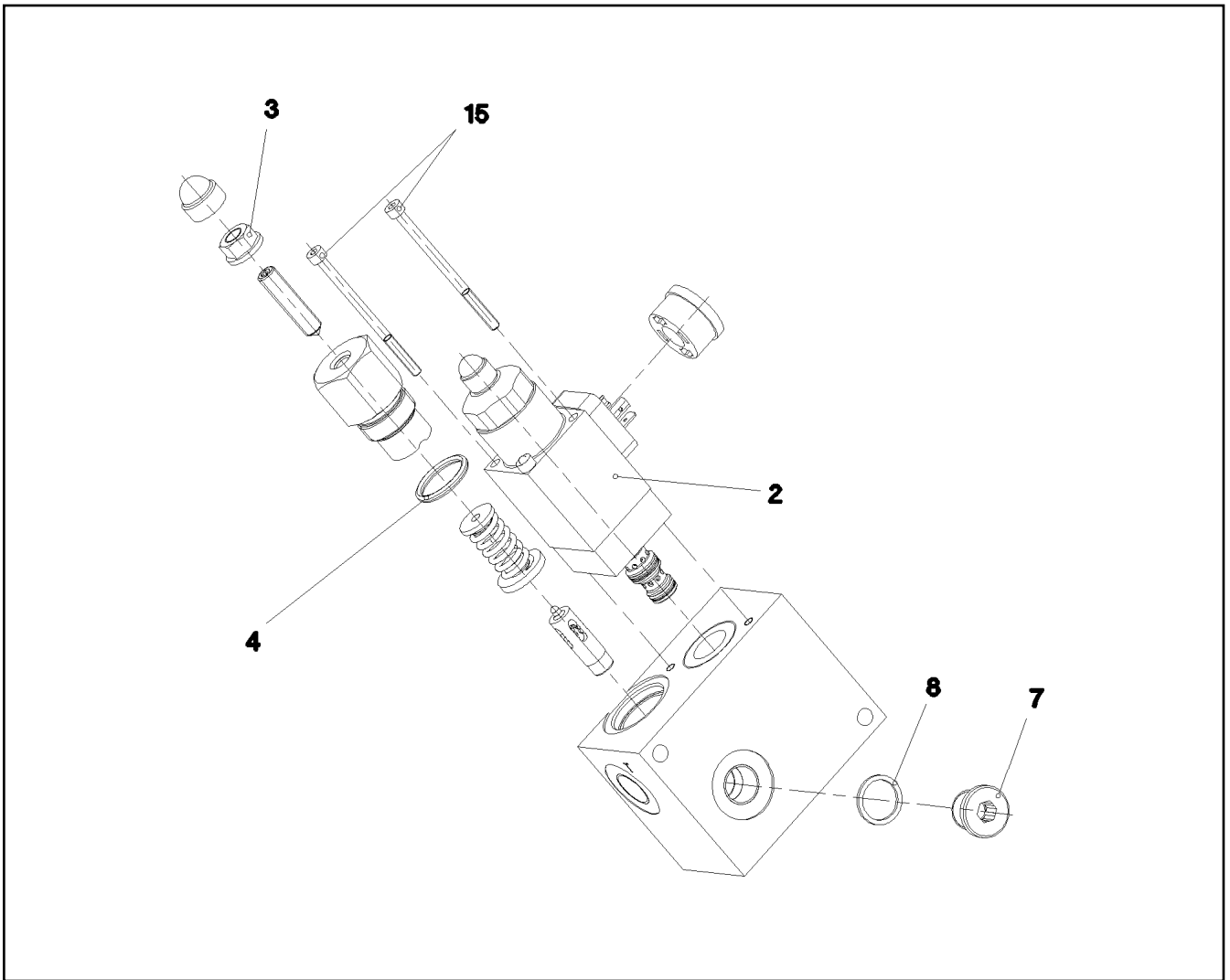
LIEBHERR

etk_en_de_096522_LTR_1220

HYDRO MOTOR
HYDROMOTOR

462

⇒ 5 102 294 08
51 02 294 08



Pos.	Item	Quantity	Description	Bezeichnung	Serie	K
2	10 48 973 4	1	PRESSURE LIMITING VALVE ⇒ X10489734 10 48 973 4	DRUCKBEGRENZUNGSVENTIL		
4	72 64 202 08	1	O-RING ARP 568 20,29X2,62 NBR70	O-RING		
7	40 41 001 08	1	SCREW PLUG DIN 908 M16X1,5 ST A2C	VERSCHLUSSSCHRAUBE		
8	71 01 034 08	1	SEALING RING DIN 7603 A 16X20X1,5 CU	DICHTRING		
15	46 00 338	2	SOCKET HEAD SCREW ISO 4762 M4X65 8.8	ZYLINDERSCHRAUBE		
25	57 06 523 08	1	O-RING ARP 568 23,52X1,78 N903890SHOR	O-RING		
26	51 07 190 08	1	O-RING ARP 568 9,25X1,78 NBR75	O-RING		
27	51 07 181 08	1	O-RING ARP 568 10,82X1,78 NBR75	O-RING		

15.11.2013
059004

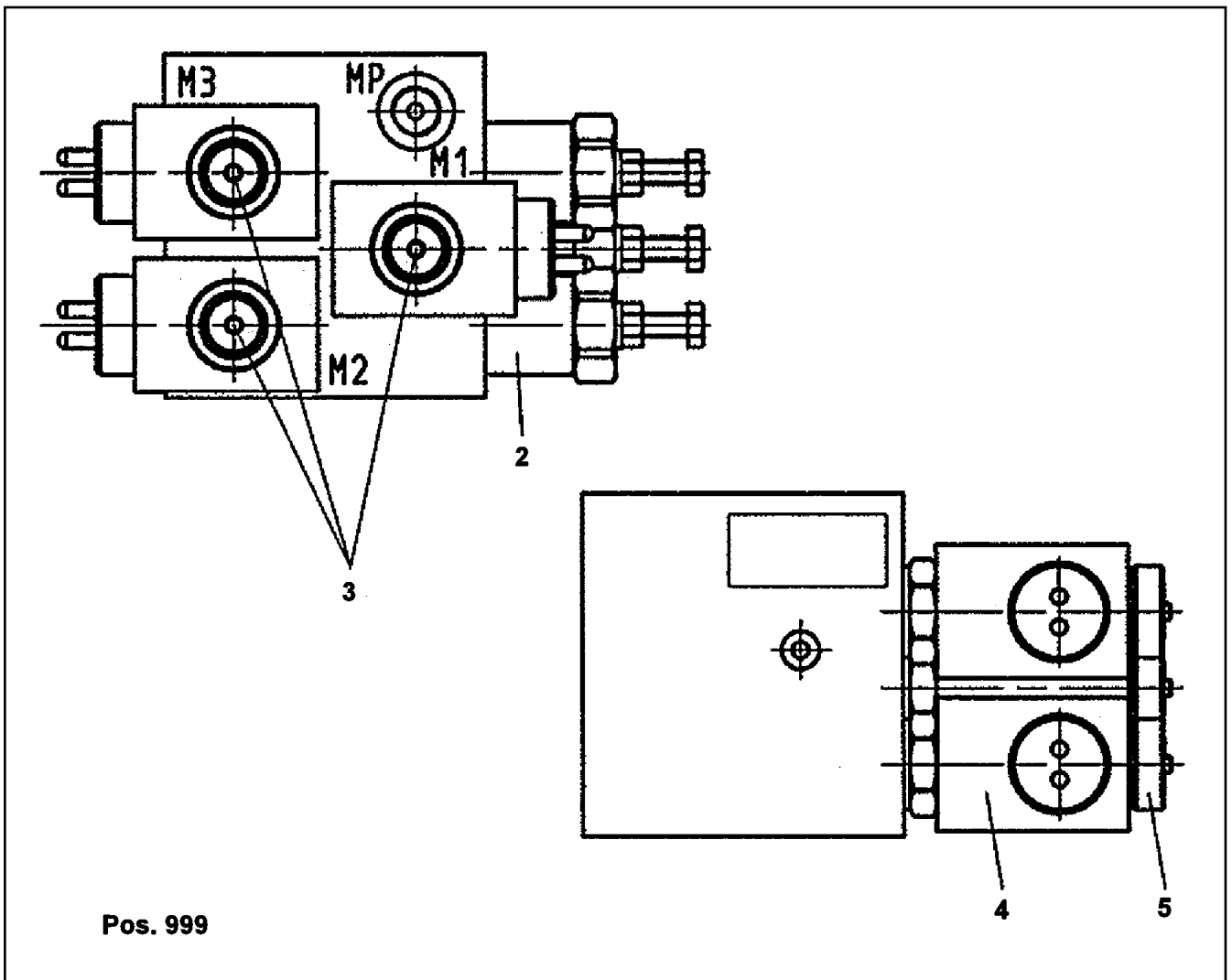
LIEBHERR

etk_en_de_096522_LTR_1220

CONTROL BLOCK
STUEBERBLOCK

463

⇒ 5 113 005 08
51 13 005 08



Pos.	Item	Quantity	Description	Bezeichnung	Serie	K
	2 10 44 984 7	3	PRESSURE LIMITING VALVE	DRUCKBEGRENZUNGSVENTIL		
	4 57 18 319 08	3	MAGNET COIL 32V DC	MAGNETSPULE		
	5 10 33 253 4	3	NUT	MUTTER		
999	10 44 984 8	1	SEAL KIT CONTROL BLOCK	DS STEUERBLOCK		

15.11.2013
049440

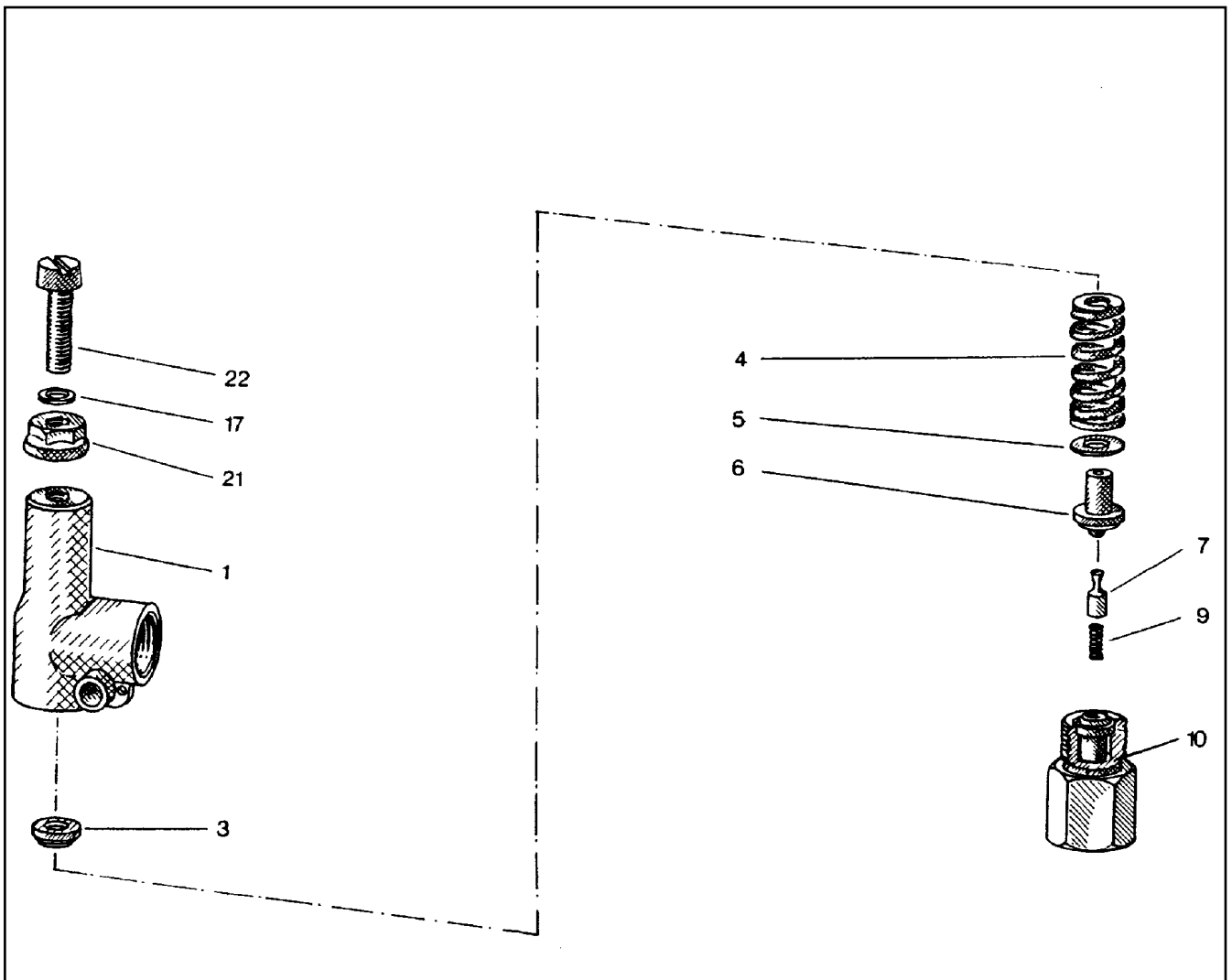
LIEBHERR

etk_en_de_096522_LTR_1220

VALVE BLOCK
VENTILBLOCK

□ 464

⇒ 5 113 217 08
51 13 217 08



Pos.	Item	Quantity	Description	Bezeichnung	Serie	K
1	51 07 969 08	1	HOUSING	GEHAEUSE		
3	51 07 970 08	1	SPRING SUPPORT	FEDERTELLER		
4	51 07 971 08	1	PRESSURE SPRING	DRUCKFEDER		
5	51 07 972 08	1	WASHER	SCHEIBE		
6	51 07 973 08	1	SPRING-LOADED PIN	FEDERBOLZEN		
7	51 07 974 08	1	DAMPING PISTON	DAEMPUNGSKOLBEN		
9	51 07 975 08	1	PRESSURE SPRING	DRUCKFEDER		
10	51 07 976 08	1	VALVE SEAT	VENTILSITZ		
17	51 07 832 08	1	SHIM	AUSGLEICHSCHEIBE		
21	51 07 417 08	1	SEALING NUT M8	DICHTMUTTER		
22	51 07 977 08	1	SOCKET HEAD SCREW DIN 84 M8X35 5.8	ZYLINDERSCHRAUBE		

15.11.2013
010374

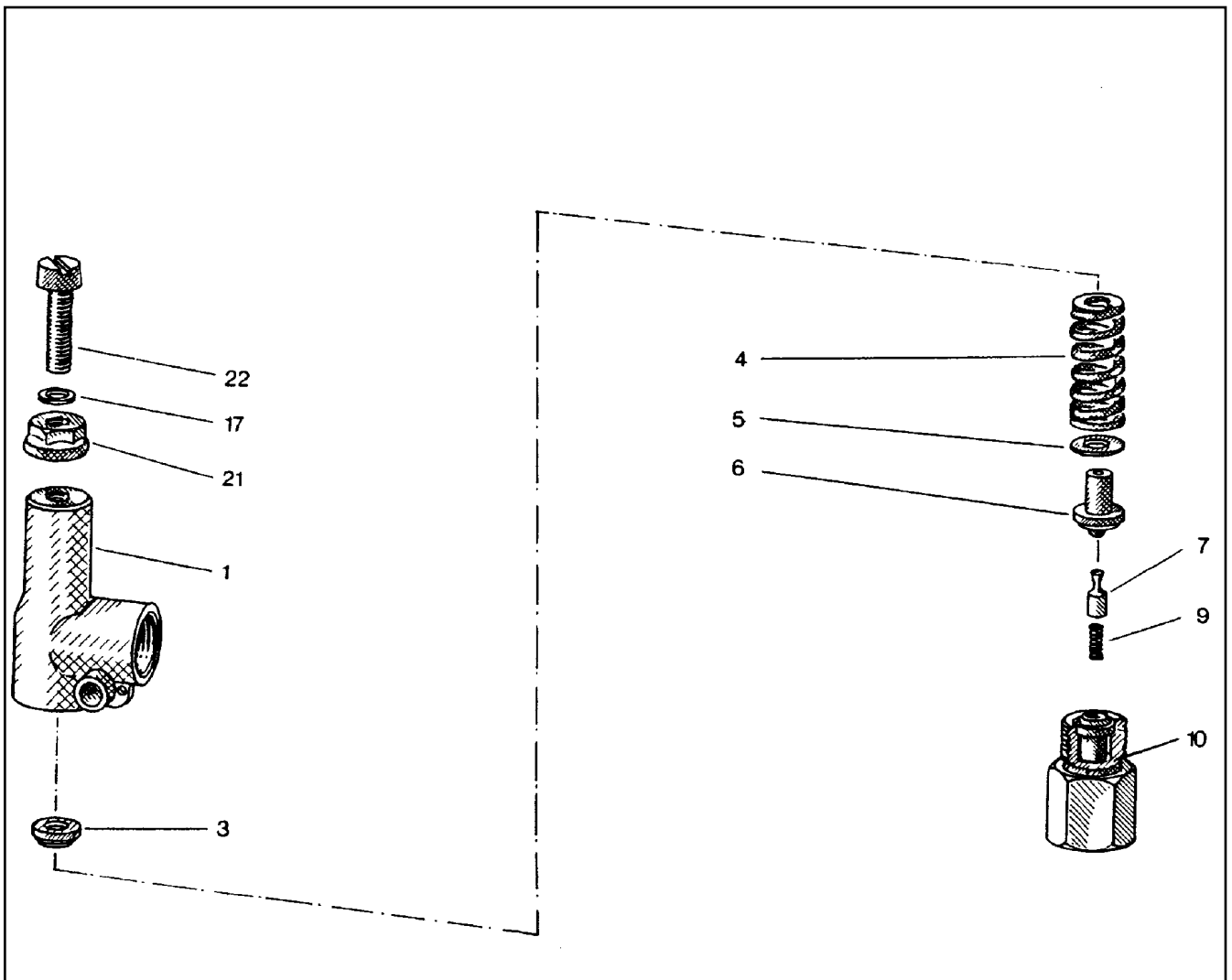
LIEBHERR

etk_en_de_096522_LTR_1220

PRESSURE LIMITING VALVE
DRUCKBEGRENZUNGSVENTIL

□ 465

⇒ 5 114 176 08
51 14 176 08



Pos.	Item	Quantity	Description	Bezeichnung	Serie	K
1	51 10 152 08	1	HOUSING	GEHAEUSE		
3	51 07 825 08	1	SPRING SUPPORT	FEDERTELLER		
4	51 10 153 08	1	PRESSURE SPRING	DRUCKFEDER		
5	51 07 827 08	1	WASHER	SCHEIBE		
6	51 07 828 08	1	SPRING-LOADED PIN	FEDERBOLZEN		
7	51 07 829 08	1	DAMPING PISTON	DAEMPUNGSKOLBEN		
9	51 07 830 08	1	PRESSURE SPRING	DRUCKFEDER		
10	51 10 154 08	1	VALVE SEAT	VENTILSITZ		
17	51 10 155 08	1	SHIM	AUSGLEICHSCHEIBE		
21	51 07 417 08	1	SEALING NUT M8	DICHTMUTTER		
22	51 07 977 08	1	SOCKET HEAD SCREW DIN 84 M8X35 5.8	ZYLINDERSCHRAUBE		

15.11.2013
010374

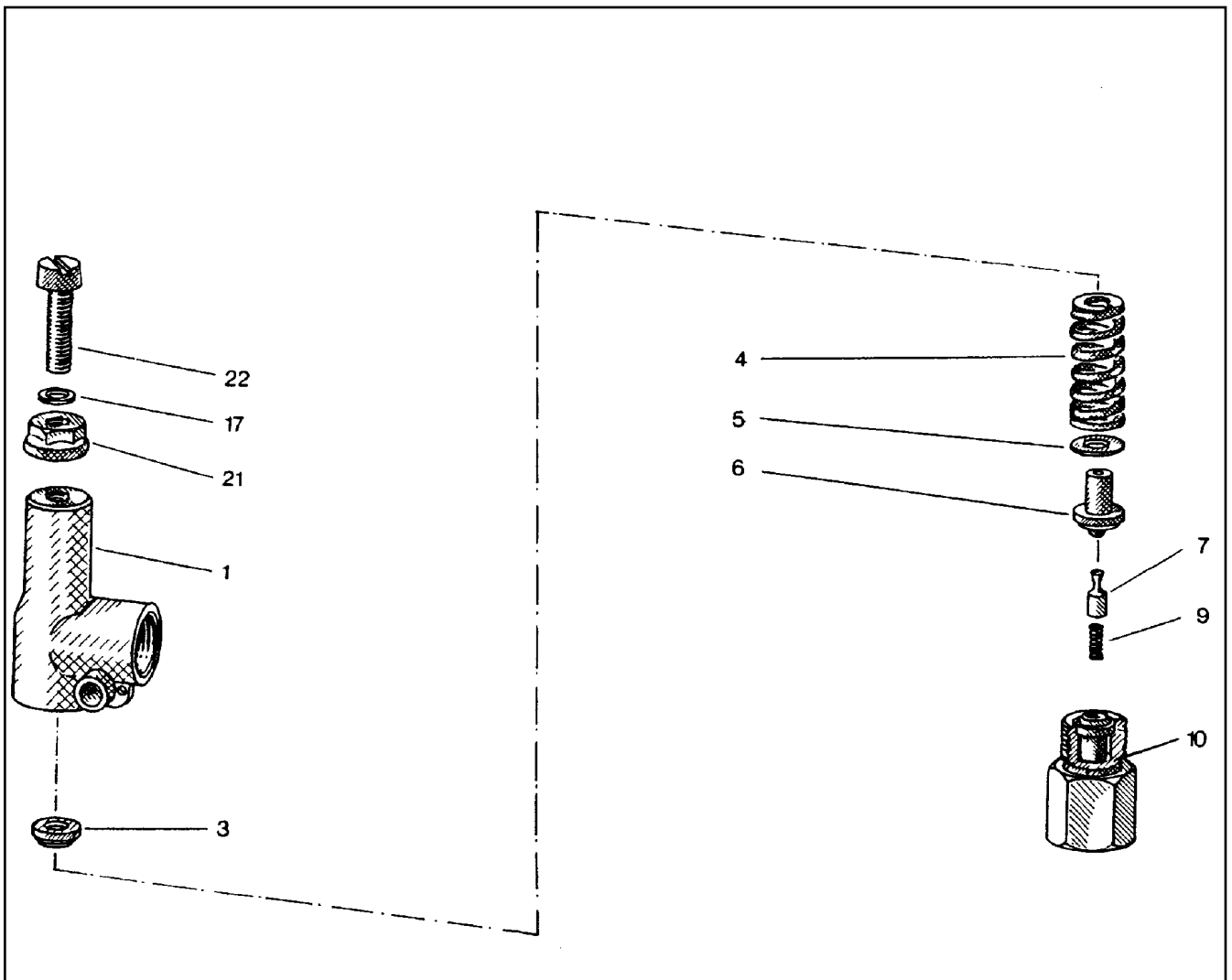
LIEBHERR

etk_en_de_096522_LTR_1220

PRESSURE LIMITING VALVE
DRUCKBEGRENZUNGSVENTIL

466

⇒ 5 114 196 08
51 14 196 08



Pos.	Item	Quantity	Description	Bezeichnung	Serie	K
1	57 00 631 08	1	HOUSING	GEHAEUSE		
3	51 07 970 08	1	SPRING SUPPORT	FEDERTELLER		
4	51 10 151 08	1	PRESSURE SPRING	DRUCKFEDER		
5	51 07 972 08	1	WASHER	SCHEIBE		
6	51 07 973 08	1	SPRING-LOADED PIN	FEDERBOLZEN		
7	51 07 974 08	1	DAMPING PISTON	DAEMPUNGSKOLBEN		
9	51 07 975 08	1	PRESSURE SPRING	DRUCKFEDER		
10	57 00 632 08	1	VALVE SEAT	VENTILSITZ		
17	51 10 155 08	2	SHIM	AUSGLEICHSCHEIBE		
21	51 07 417 08	1	SEALING NUT M8	DICHTMUTTER		
22	51 07 977 08	1	SOCKET HEAD SCREW DIN 84 M8X35 5.8	ZYLINDERSCHRAUBE		

15.11.2013
010374

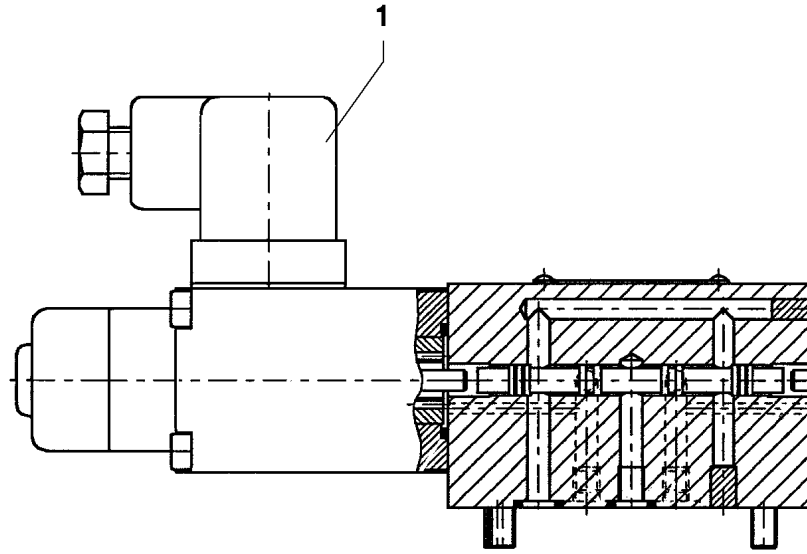
LIEBHERR

etk_en_de_096522_LTR_1220

PRESSURE LIMITING VALVE
DRUCKBEGRENZUNGSVENTIL

□ 467

⇒ 5 114 339 08
51 14 339 08



Pos.	Item	Quantity	Description	Bezeichnung	Serie	K
1	57 08 278 08	1	MAGNET 24V	MAGNET		

15.11.2013
023658

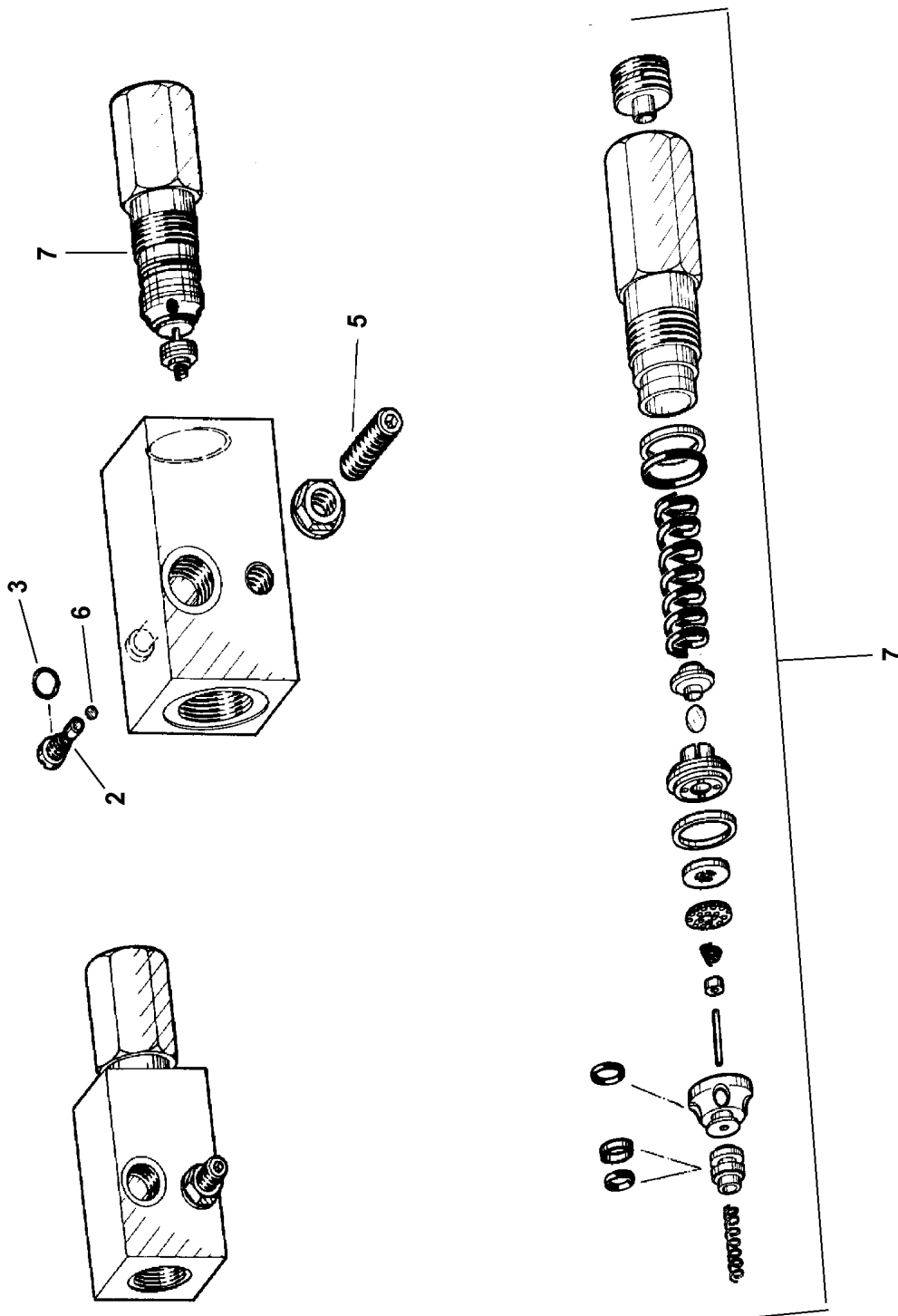
LIEBHERR

etk_en_de_096522_LTR_1220

DIRECTIONAL CONTROL VALVE
WEGEVENTIL

468

⇒ 5 114 444 08
51 14 444 08



15.11.2013
059291

LIEBHERR


etk_en_de_096522_LTR_1220

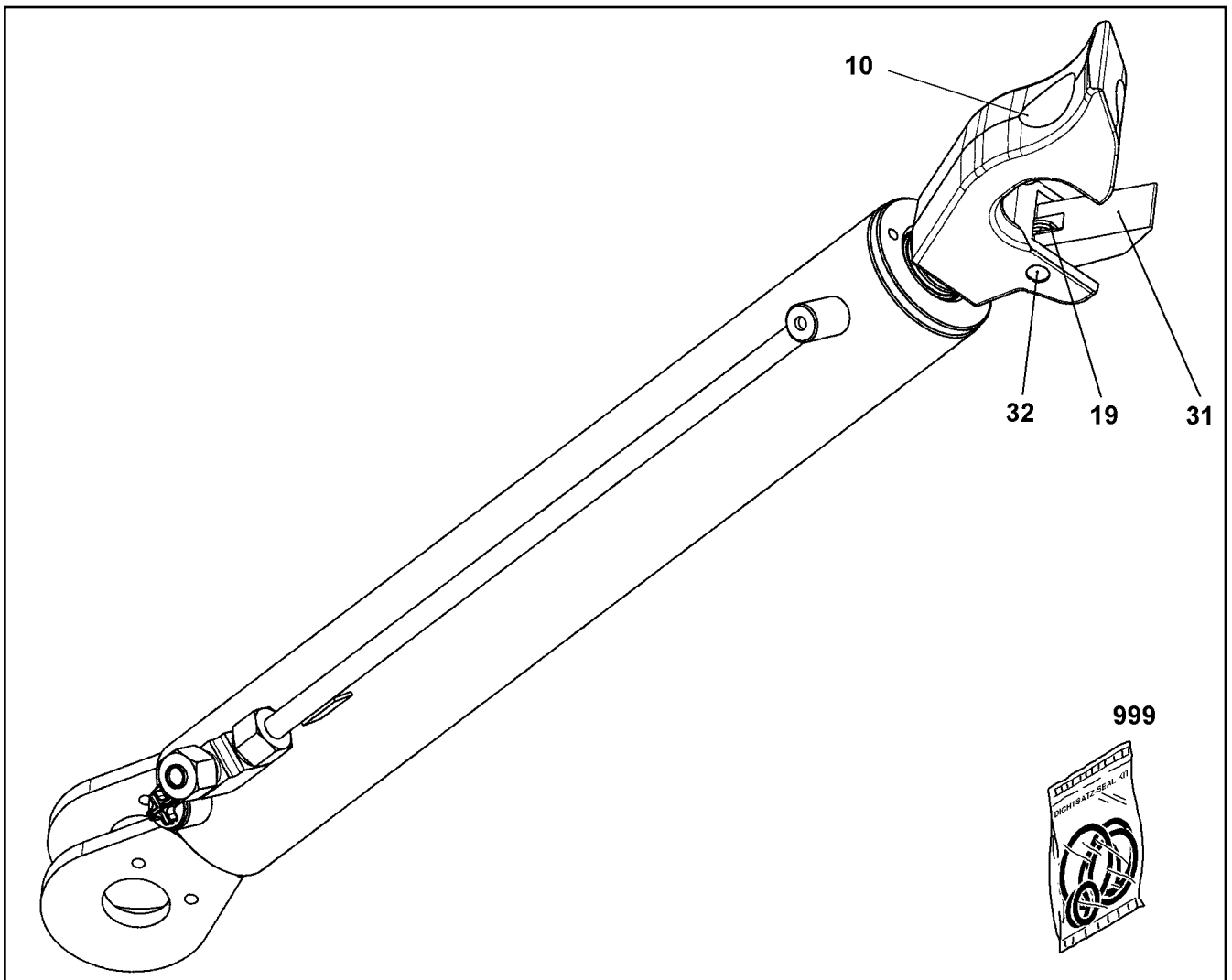
LOAD HOLDING VALVE
LASTHALTEVENTIL

□ 469 (1/2)

⇒ 5 114 794 08
51 14 794 08

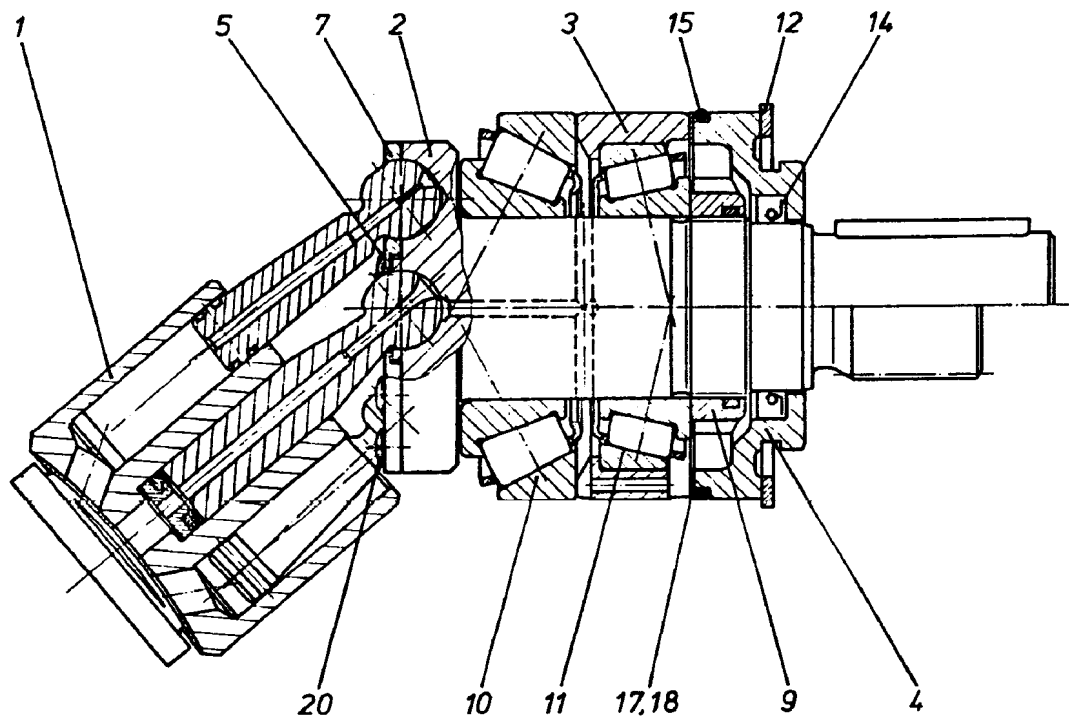
Pos.	Item	Quantity	Description	Bezeichnung	Serie	K
2	57 09 414 08	1	SCREW	SCHRAUBE		
3	51 07 123 08	1	O-RING 4X1 NBR90	O-RING		
5	40 44 005 08	1	GRUB SCREW DIN 913 M6X25 45H VERZ	GEWINDESTIFT		
6	61 07 063 08	1	BALL DIN 5401 3	KUGEL		
7	11 00 267 8	1	LOAD RETAINING VLV ELEMENT,CPL	LASTHALTEVENTILEINSATZ		

15.11.2013	etk_en_de_096522_LTR_1220	 470 (2/2)
LIEBHERR	LOAD HOLDING VALVE LASTHALTEVENTIL	⇒ 5 114 794 08 51 14 794 08



Pos.	Item	Quantity	Description	Bezeichnung	Serie	K
10	11 00 403 1	1	CLAW	KLAUE		
19	57 17 419 08	1	LEG SPRING 2,5XDI 13,5	SCHENKELFEDER		
31	11 49 001 0	1	LATCH	KLINKE		
32	43 07 096 08	1	PARALLEL PIN DIN 6325 12M6X50	ZYLINDERSTIFT		
999	57 14 967 08	1	SEAL KIT	DICHSATZ		

15.11.2013 069081	etk_en_de_096522_LTR_1220	471
LIEBHERR	HYDRO CYLINDER HYDROZYLINDER	⇒ 5 123 637 08 51 23 637 08



Pos.	Item	Quantity	Description	Bezeichnung	Serie	K
1	57 01 095 08	1	DRIVING GEAR ⇒ 5 701 095 08 57 01 095 08	TRIEBWERK		
2	57 01 096 08	1	DRIVING SHAFT	TRIEBWELLE		
3	57 01 097 08	1	BEARING RING	LAGERRING		
4	57 01 098 08	1	CLOSING RING	VERSCHLUSSRING		
5	57 01 099 08	1	WASHER	SCHEIBE		
7	57 01 100 08	1	PULL-BACK PLATE	RUECKZUGPLATTE		
9	57 01 101 08	1	SLOTTED NUT M38X1,5	NUTMUTTER		
10	57 01 102 08	1	TAPERED ROLLER BEARING	KEGELROLLENLAGER		
11	74 62 219 08	1	TAPERED ROLLER BEARING DIN 720 32008	KEGELROLLENLAGER		
12	42 81 025 08	1	LOCKING RING DIN 472 80X2,5	SICHERUNGSRING		
14	70 22 315	1	SHAFT SEAL 35X52X6/5 FKM	WELLENDICHTRING		
15	51 45 304 08	1	O-RING ARP 568 75,87X2,62 NBR90	O-RING		
17	42 10 004 08	2	SHIM RING DIN 988 63X80X0,1	PASSSCHEIBE		
18	42 10 005 08	1	SHIM RING DIN 988 63X80X0,3	PASSSCHEIBE		
20	51 45 252 08	7	OVAL SCREW M4X12 10.9	LINSENSCHRAUBE		

15.11.2013
100571

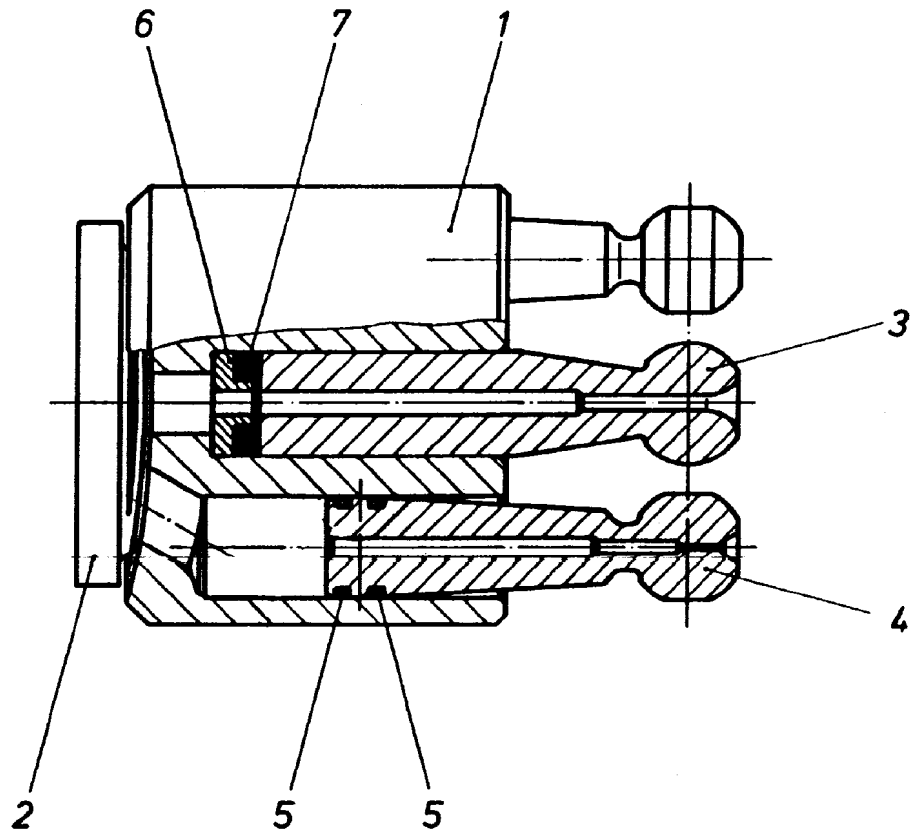
LIEBHERR

etk_en_de_096522_LTR_1220

DRIVING GEAR
TRIEBWERK

472

⇒ 5 701 090 08
57 01 090 08



Pos.	Item	Quantity	Description	Bezeichnung	Serie	K
1	57 01 103 08	1	CYLINDER	ZYLINDER		
2	57 01 104 08	1	GUIDE PLATE	STEUERPLATTE		
3	57 01 105 08	1	CENTER STUD	MITTELZAPFEN		
4	57 01 106 08	7	PISTON	KOLBEN		
5	57 01 107 08	14	RING	RING		
6	57 01 108 08	1	SPRING SUPPORT	FEDERTELLER		
7	57 01 109 08	4	DISC SPRING	TELLERFEDER		

15.11.2013
100572

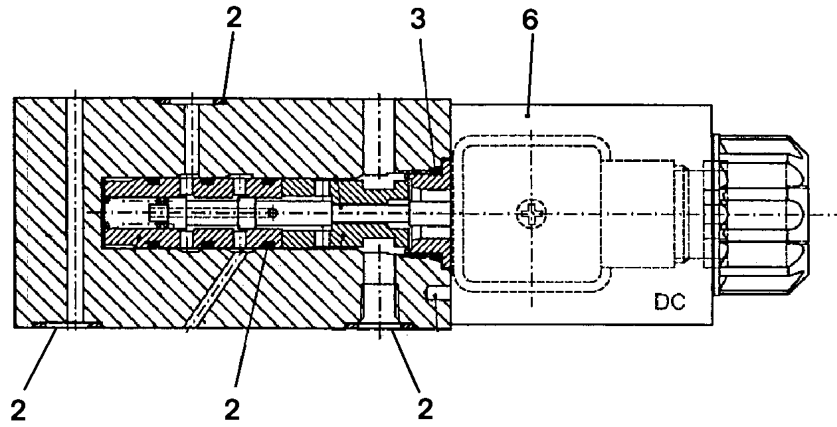
LIEBHERR

etk_en_de_096522_LTR_1220

DRIVING GEAR
TRIEBWERK

□ 473

⇒ 5 701 095 08
57 01 095 08



Pos.	Item	Quantity	Description	Bezeichnung	Serie	K
2	51 07 604 08	6	O-RING ARP 568 10,82X1,78 NBR90	O-RING		
3	57 11 411 77	1	O-RING 15,4X2,1 NBR90	O-RING		
6	10 29 130 6	1	MAGNET 28V	MAGNET		

15.11.2013
041080

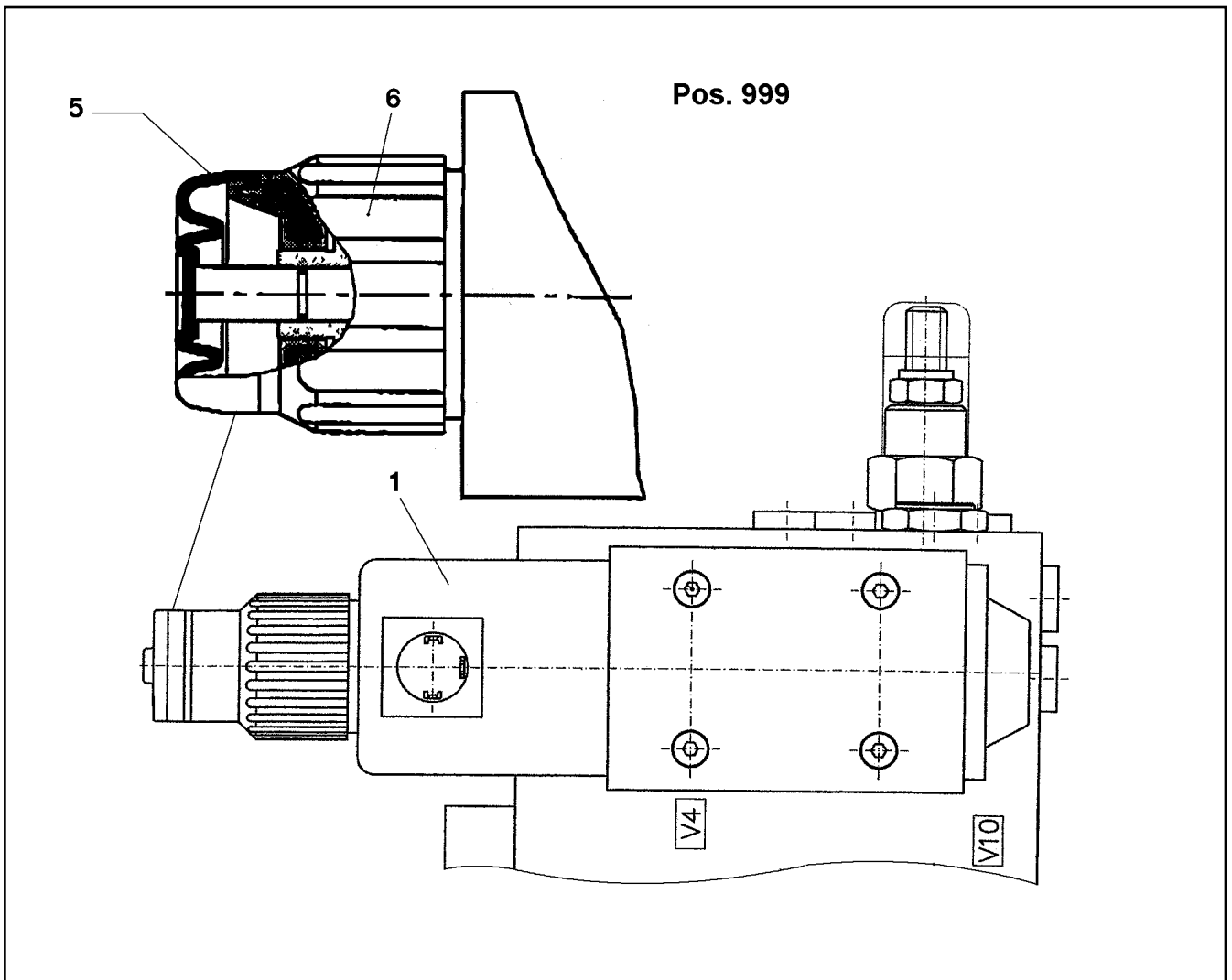
LIEBHERR

etk_en_de_096522_LTR_1220

DIRECTIONAL CONTROL VALVE
WEGEVENTIL

□ 474

⇒ 5 714 150 08
57 14 150 08



Pos.	Item	Quantity	Description	Bezeichnung	Serie	K
1	57 18 189 08	1	MAGNET COIL 24V	MAGNETSPULE		
5	10 04 013 6	1	RUBBER PROTECTION CAP	GUMMISCHUTZKAPPE		
6	10 04 013 7	1	NUT	MUTTER		
999	10 28 569 5	1	SEAL KIT	DICHTSATZ		

15.11.2013
024194

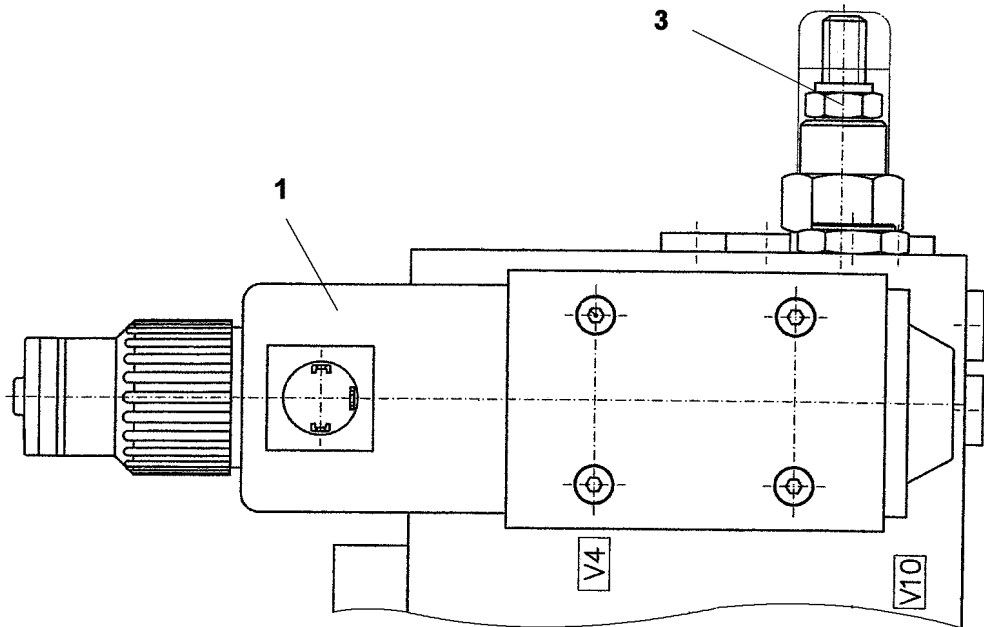
LIEBHERR

etk_en_de_096522_LTR_1220

DIRECTIONAL CONTROL VALVE
WEGEVENTIL

475

⇒ 5 716 347 08
57 16 347 08



Pos. 999

Pos.	Item	Quantity	Description	Bezeichnung	Serie	K
1	57 18 188 08	1	MAGNET COIL 24V	MAGNETSPULE		
3	11 00 781 7	1	EMERGENCY HAND OPERATION	NOTHANDBETAETIGUNG		
999	11 00 627 5	1	SEAL KIT DIRECTIONAL VALVE	DS WEGEVENTIL		

15.11.2013
024195

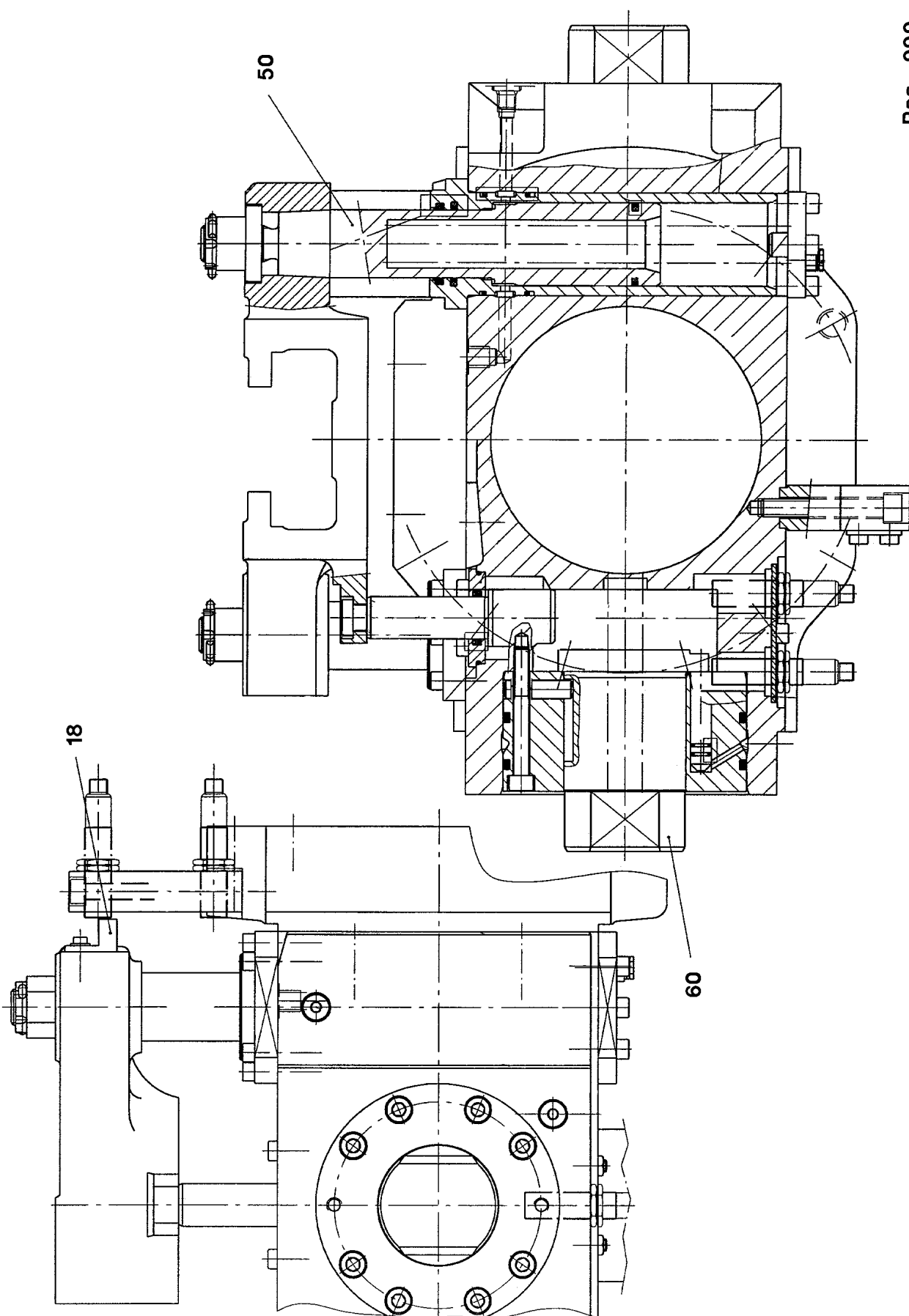
LIEBHERR

etk_en_de_096522_LTR_1220

DIRECTIONAL CONTROL VALVE
WEGEVENTIL

476

⇒ 5 717 378 08
57 17 378 08



15.11.2013
029443

LIEBHERR


etk_en_de_096522_LTR_1220

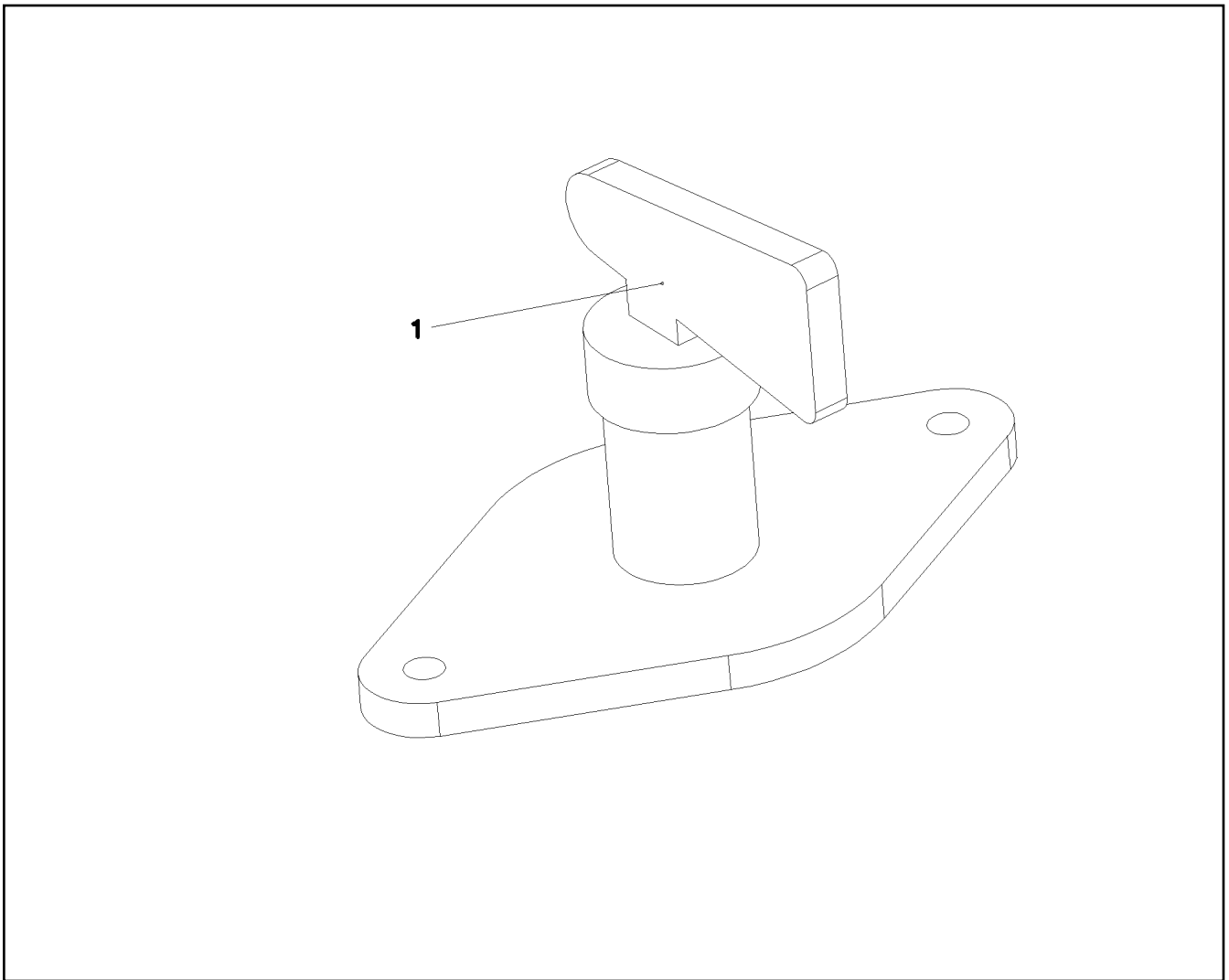
CYLINDER HEAD CPL.
ZYLINDERKOPF KPL.

□ 477 (1/2)

⇒ 5 719 285 08
57 19 285 08

Pos.	Item	Quantity	Description	Bezeichnung	Serie	K
18	57 16 878 08	1	ANGLE	WINKEL		
50	57 19 345 08	1	RS TELESCOPIC LOCK	RS TELESKOPVERRIEGELUNG		
60	57 19 346 08	1	RS CYLINDER LOCK	RS ZYLINDERVERRIEGELUNG		
999	57 19 347 08	1	SEAL KIT CYLINDER HEAD	DS ZYLINDERKOPF		

15.11.2013	etk_en_de_096522_LTR_1220	 478 (2/2)
LIEBHERR	CYLINDER HEAD CPL. ZYLINDERKOPF KPL.	⇒ 5 719 285 08 57 19 285 08



Pos.	Item	Quantity	Description	Bezeichnung	Serie	K
1	60 60 934 08	1	ACTUATING HANDLE	BETAETIGUNGSGRIFF		

15.11.2013
024815

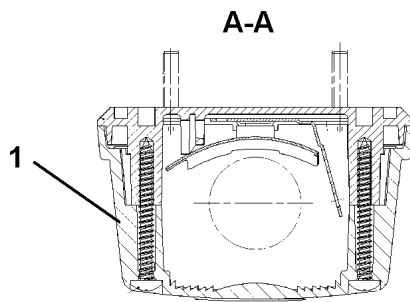
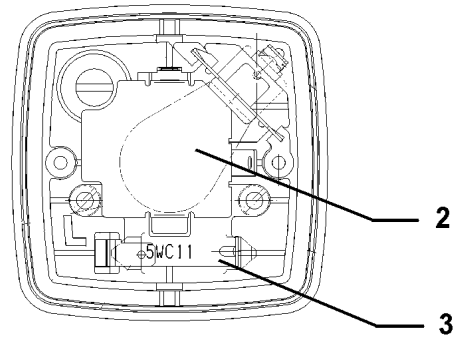
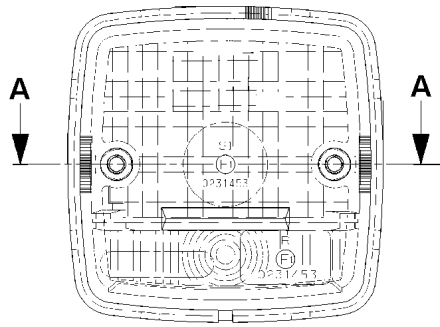
LIEBHERR

etk_en_de_096522_LTR_1220

BATTERY MAIN SWITCH
BATTERIEHAUPTSCHALTER

479

⇒ 6 060 709 08
60 60 709 08



Pos.	Item	Quantity	Description	Bezeichnung	Serie	K
1	60 72 126 08	1	LENS	LICHTSCHEIBE		
2	60 70 217 08	1	LIGHT BULB DIN 72601 21W 24V	GLUEHLAMPE		
3	60 70 201 08	1	LIGHT BULB DIN 72601 5W 24V	GLUEHLAMPE		

15.11.2013
051899

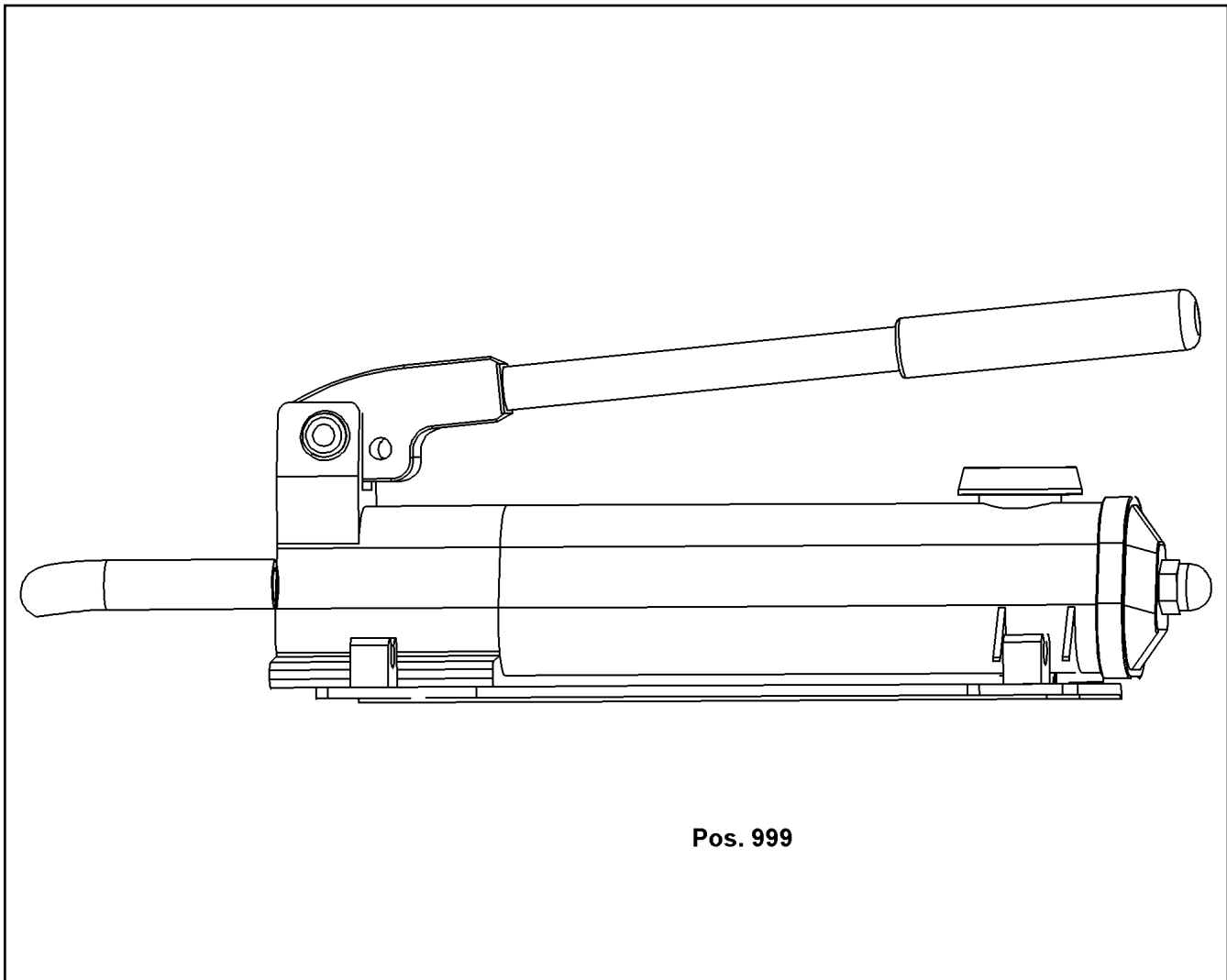
LIEBHERR

etk_en_de_096522_LTR_1220

TAIL BRAKE LIGHT
SCHLUSSBREMSLEUCHE

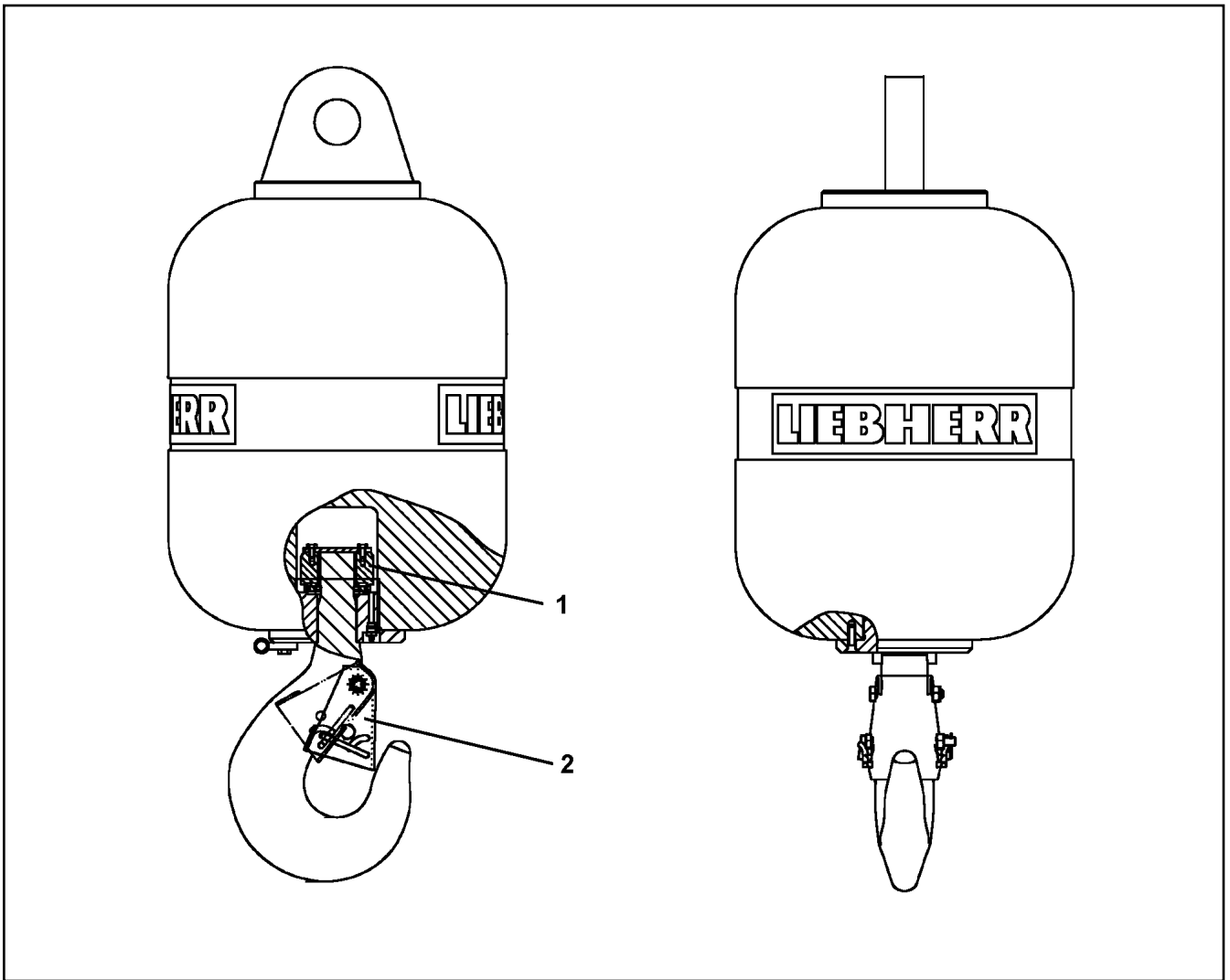
480

⇒ 6 071 131 08
60 71 131 08



Pos.	Item	Quantity	Description	Bezeichnung	Serie	K
999	57 18 380 08	1	REPAIR KIT	REPARATURSATZ		

15.11.2013 030850	etk_en_de_096522_LTR_1220	☐ 481
LIEBHERR	HAND PUMP HANDPUMPE	⇒ 7 900 391 08 79 00 391 08



Pos.	Item	Quantity	Description	Bezeichnung	Serie	K
1	25 71 193 02	1	CYLINDER ROLLER THRUST BEARING DIN	AX.ZYL.ROLLENLAGER		
2	74 80 764 08	1	SAFETY TRAP	SICHERUNGSFALLE		

15.11.2013
069242

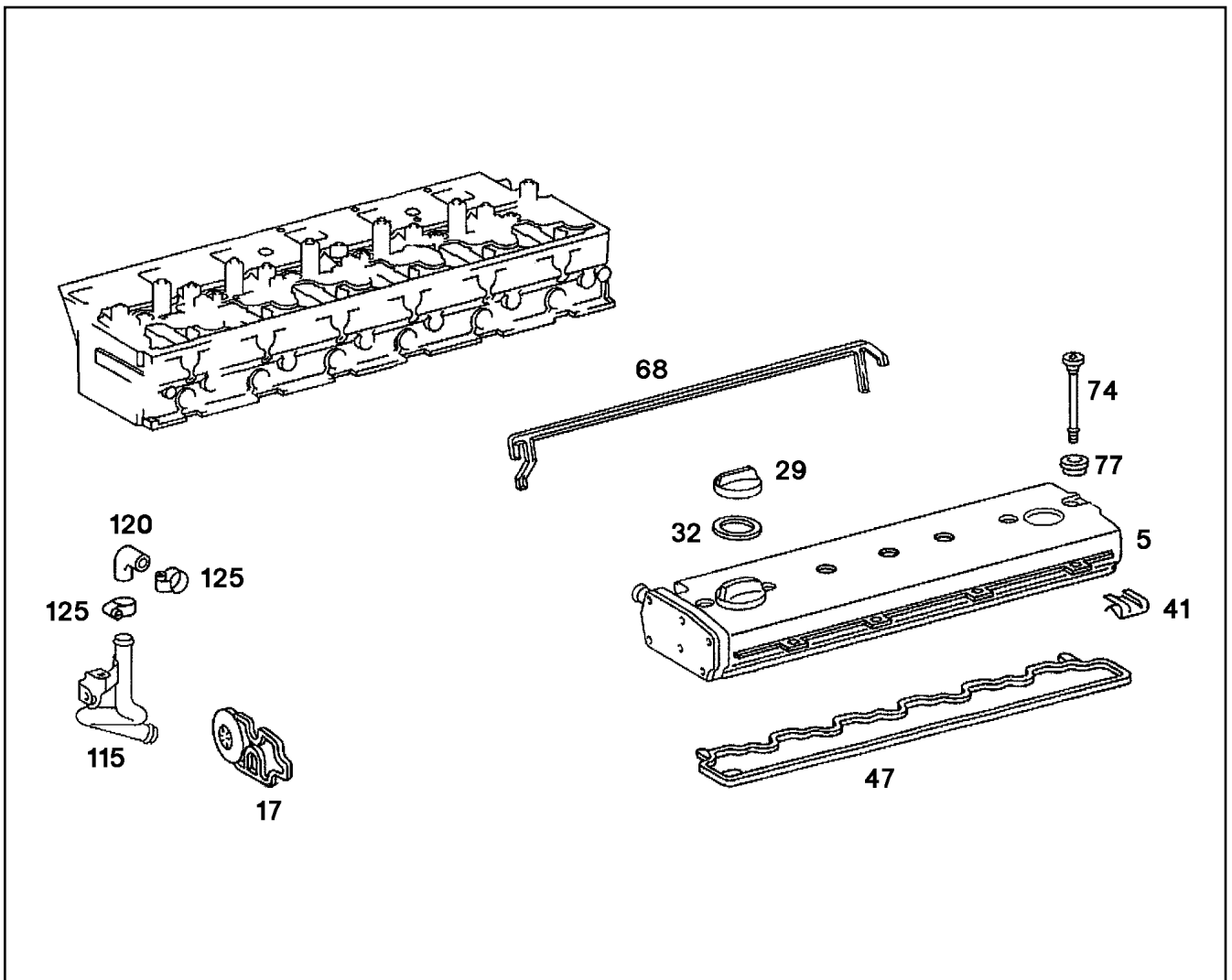
LIEBHERR

etk_en_de_096522_LTR_1220

LOAD HOOK
LASTHAKEN

482

⇒ 9 162 970 08
91 62 970 08



Pos.	Item	Quantity	Description	Bezeichnung	Serie	K
5	57 15 937 08	1	CYLINDER FAIRING	ZYLINDERKOPFHAUBE		
17	57 18 855 08	1	MEMBRANE	MEMBRANE		
29	56 00 099 08	1	FILLER CAP	EINFUELLVERSCHLUSS		
32	56 00 562 08	1	SEAL	DICHTUNG		
41	57 18 856 08	4	FUSE	SICHERUNG		
47	57 16 576 08	1	SEAL	DICHTUNG		
68	57 15 695 08	1	SEAL	DICHTUNG		
74	57 15 938 08	7	STUD BOLT	STEBOLZEN		
77	57 15 939 08	7	SEAL	DICHTUNG		
115	57 15 940 08	1	VENTILATION TUBE	ENTLUEFTUNGSRHR		
120	57 15 941 08	1	FORM HOSE	FORMSCHLAUCH		
125	57 10 423 08	2	HOSE CLAMP DIN 3017 25/40W1 AL	SCHLAUCHSCHELLE		

15.11.2013
025212

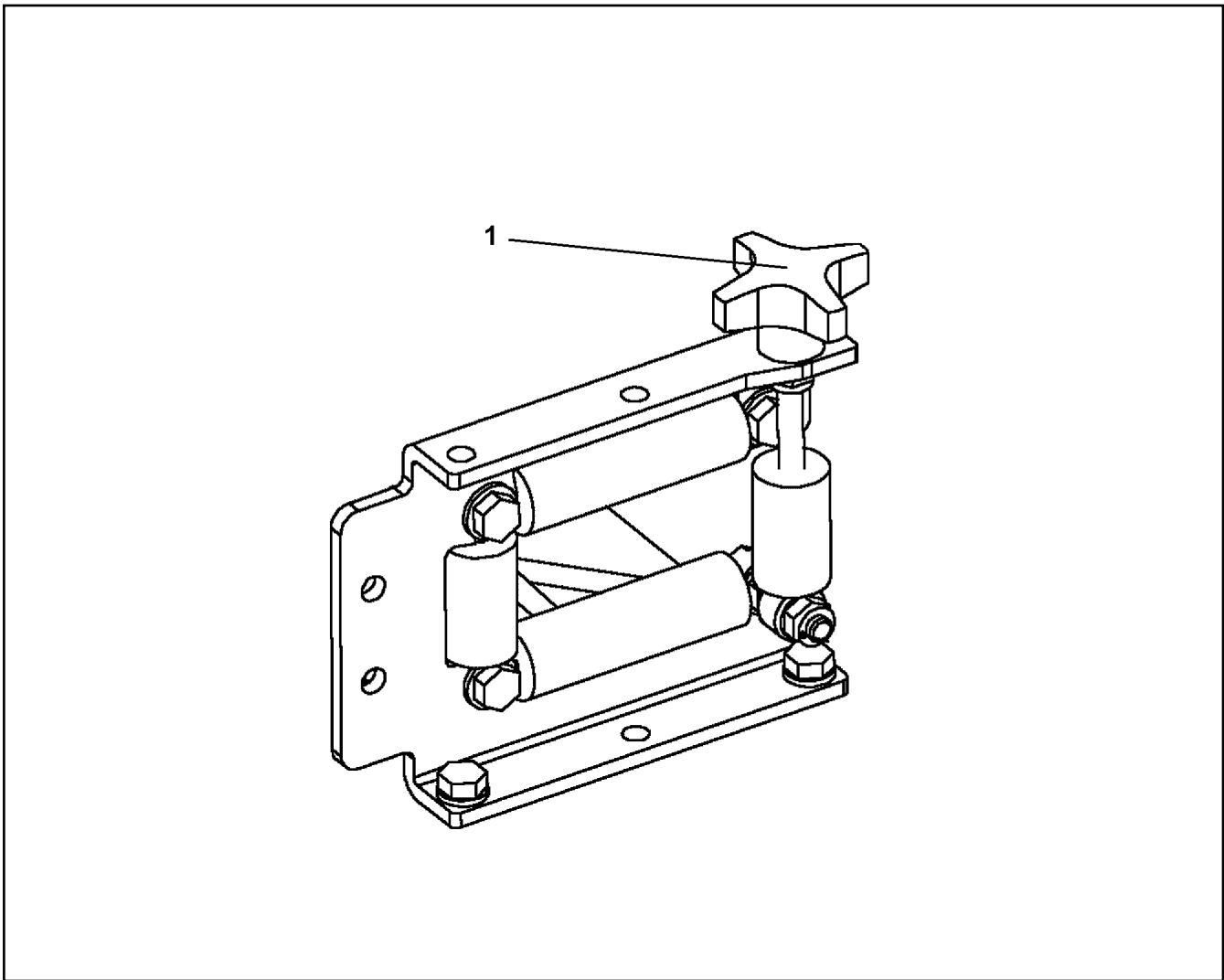
LIEBHERR

etk_en_de_096522_LTR_1220

CYLINDER FAIRING
ZYLINDERKOPFHAUBE

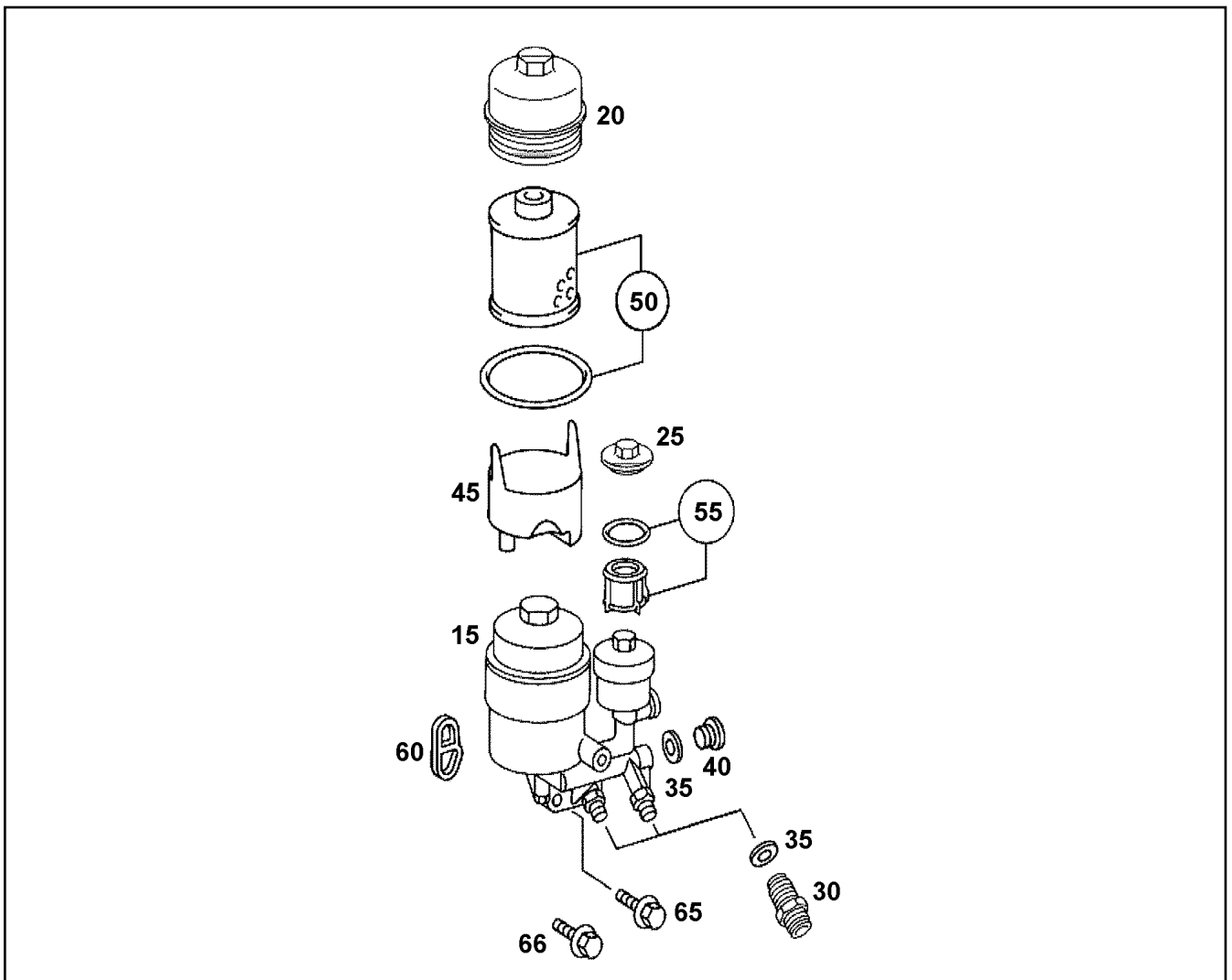
483

⇒ 9 621 754 08
96 21 754 08



Pos.	Item	Quantity	Description	Bezeichnung	Serie	K
1	10 42 816 6	1	CROSS GRIP DIN 6335 K-32-M6 KU	KREUZGRIFF		

15.11.2013 059824 LIEBHERR	etk_en_de_096522_LTR_1220 ROLLER ORIFICE ROLLENMUNDSTUECK	<input type="checkbox"/> 484 ⇒ 9 622 130 08 96 22 130 08
---	---	--



Pos.	Item	Quantity	Description	Bezeichnung	Serie	K
15	10 33 364 6	1	FUEL FILTER	KRAFTSTOFFFILTER		
20	57 16 508 08	1	COVER	DECKEL		
25	57 17 243 08	1	COVER	DECKEL		
30	57 18 830 08	2	COUPLING	KUPPLUNG		
35	71 01 037 08	3	SEALING RING DIN 7603 A16X22X1,5 CU	DICHTRING		
40	40 41 001 08	1	SCREW PLUG DIN 908 M16X1,5 ST A2C	VERSCHLUSSSCHRAUBE		
45	57 15 993 08	1	FILTER BOWL	FILTERTOPF		
50	57 15 584 08	1	FILTER INSERT	FILTEREINSATZ		
55	57 15 713 08	1	FILTER INSERT KRAFTSTOFF 300µm	FILTEREINSATZ		
60	57 15 994 08	1	SEAL	DICHTUNG		
65	57 15 995 08	1	SCREW	SCHRAUBE		
66	57 15 996 08	2	SCREW	SCHRAUBE		

15.11.2013
044761

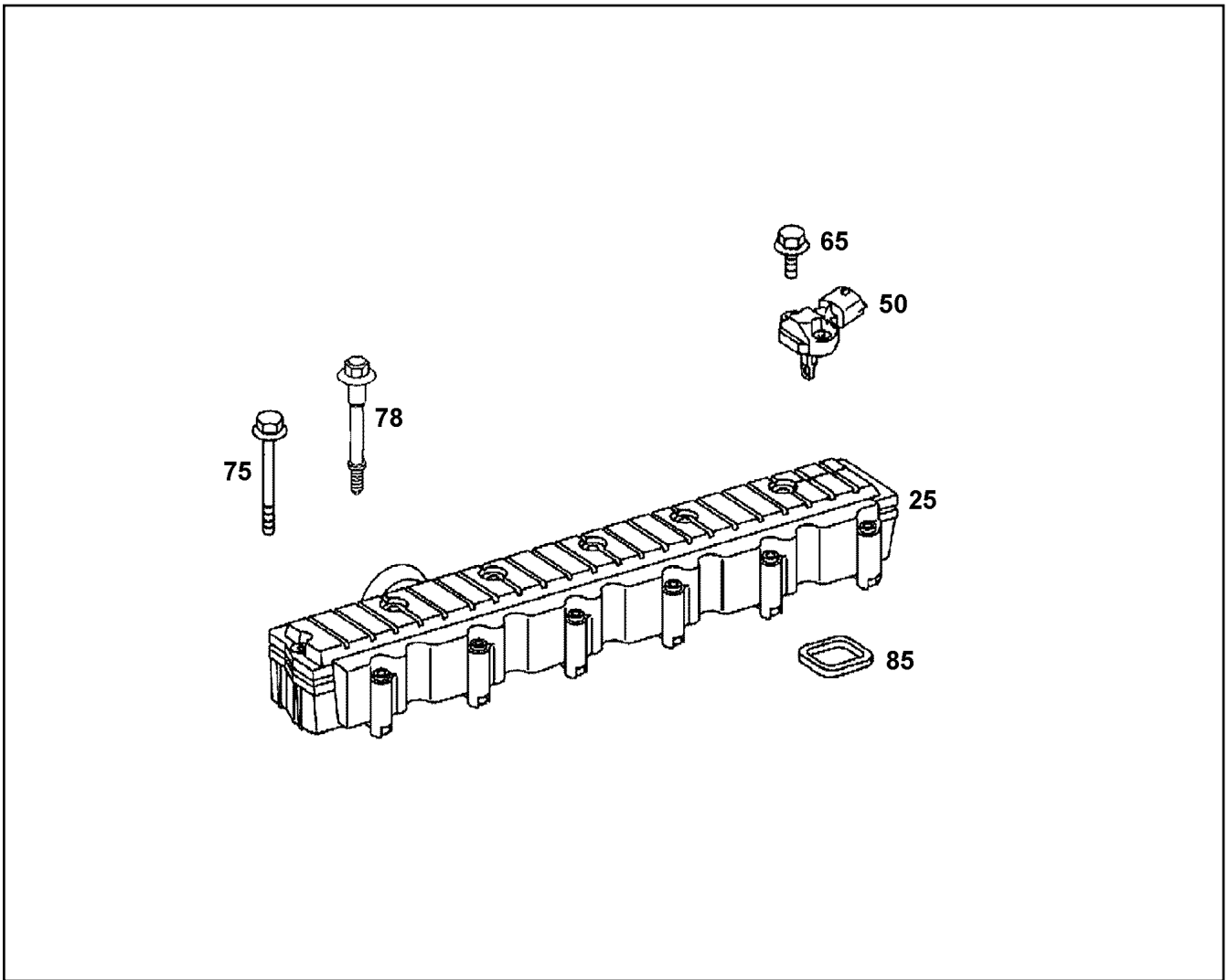
LIEBHERR

etk_en_de_096522_LTR_1220

FUEL FILTER
KRAFTSTOFFFILTER

485

⇒ 9 640 222 08
96 40 222 08



Pos.	Item	Quantity	Description	Bezeichnung	Serie	K
25	57 18 877 08	1	HOUSING	GEHAEUSE		
50	10 33 398 1	1	SENSOR	GEBER		
65	57 16 006 08	2	SCREW	SCHRAUBE		
75	57 15 935 08	2	SCREW M8X75	SCHRAUBE		
78	10 33 370 1	10	SCREW M8X1,25X73	SCHRAUBE		
85	10 33 370 2	6	SEAL	DICHTUNG		

15.11.2013
044731

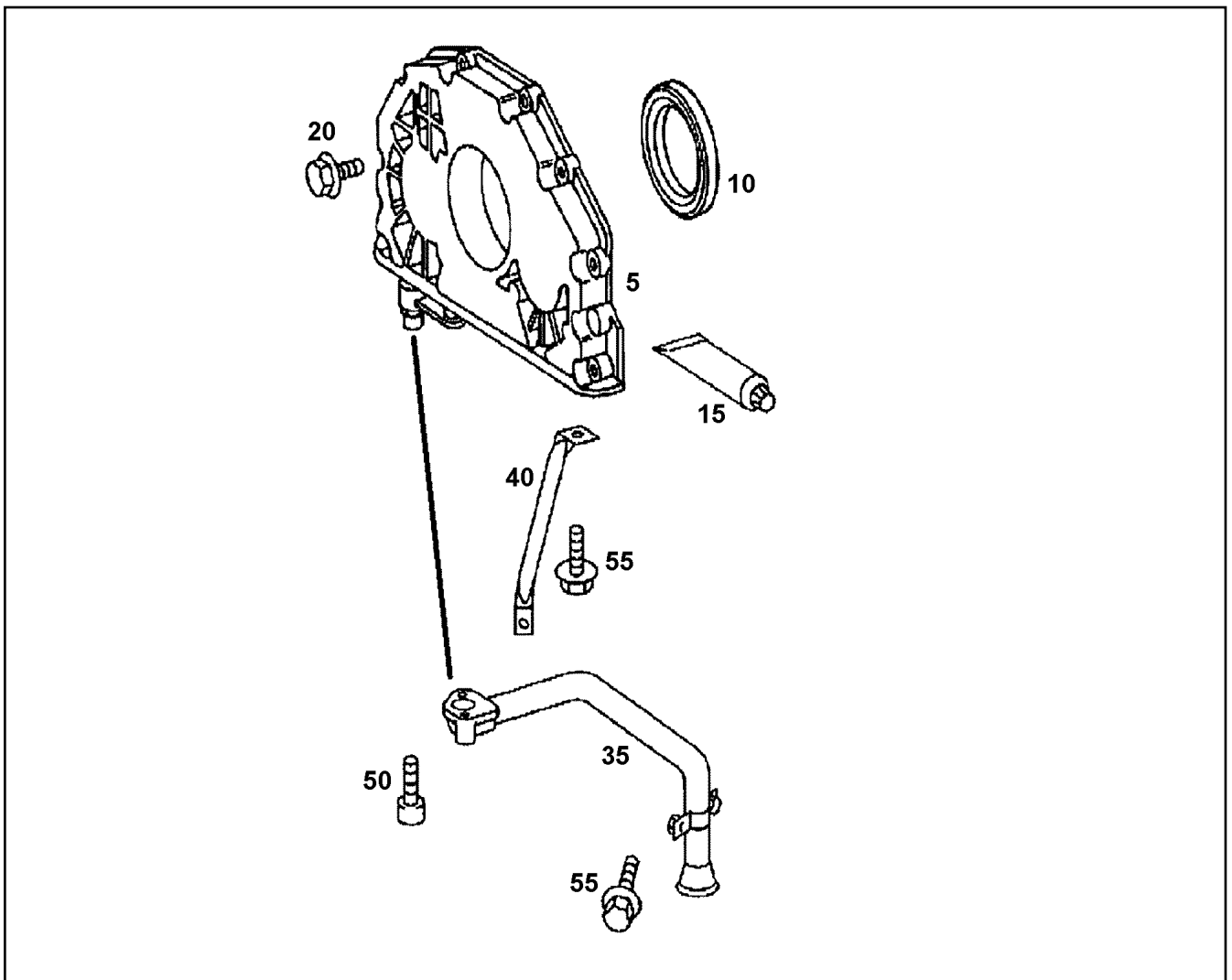
LIEBHERR

etk_en_de_096522_LTR_1220

SUCTION PIPE
SAUGROHR

486

⇒ 9 640 224 08
96 40 224 08



Pos.	Item	Quantity	Description	Bezeichnung	Serie	K
5	57 16 051 08	1	OIL PUMP	OELPUMPE		
10	57 16 052 08	1	SEALING RING	DICHTRING		
15	57 05 358 08	1	SEALING COMPOUND	DICHTUNGSMASSE		
20	57 16 053 08	8	SCREW M8X50	SCHRAUBE		
35	57 18 849 08	1	SUCTION PIPE	SAUGROHR		
40	57 16 055 08	1	REINFORCEMENT	VERSTAERKUNG		
50	49 80 840	2	SOCKET HEAD SCREW ISO 4762 M8X45 12.	ZYLINDERSCHRAUBE		
55	57 15 878 08	2	SCREW M10X25	SCHRAUBE		

15.11.2013
044762

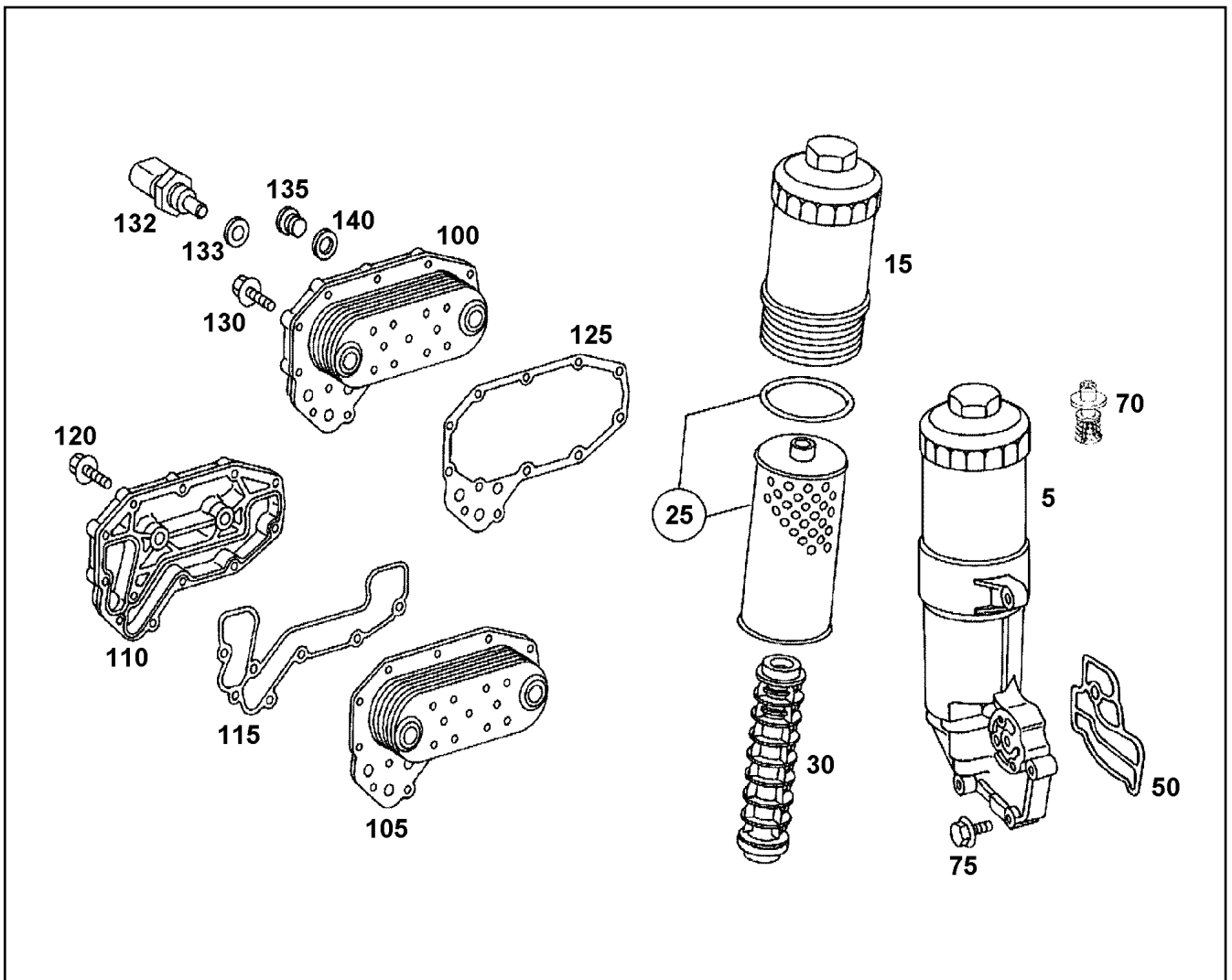
LIEBHERR

etk_en_de_096522_LTR_1220

LUBRICATING OIL PUMP
SCHMIEROELPUMPE

□ 487

⇒ 9 640 229 08
96 40 229 08



Pos.	Item	Quantity	Description	Bezeichnung	Serie	K
5	10 33 383 6	1	OIL FILTER	OELFILTER		
15	57 16 509 08	1	COVER	DECKEL		
25	51 26 001 08	1	FILTER INSERT OEL	FILTEREINSATZ		
30	57 18 841 08	1	FITTINGS	STUTZEN		
50	57 16 058 08	1	SEAL	DICHTUNG		
70	57 18 842 08	1	OVERPRESSURE VALVE	UEBERDRUCKVENTIL		
75	10 33 383 8	4	SCREW M10X40	SCHRAUBE		
75	57 16 060 08	1	SCREW	SCHRAUBE		
100	57 18 843 08	1	OIL COOLER	OELKUEHLER		
105	57 16 061 08	1	OIL COOLER	OELKUEHLER		
110	57 16 062 08	1	COVER	DECKEL		
115	57 16 063 08	1	SEAL	DICHTUNG		
120	57 15 997 08	2	SCREW M8X16	SCHRAUBE		
125	57 16 064 08	1	SEAL	DICHTUNG		
130	57 15 980 08	12	SCREW M8X35	SCHRAUBE		
132	57 18 296 08	1	TEMPERATURE SENSOR	TEMPERATURGEBER		
133	57 01 037 08	1	SEALING RING DIN 7603 A16X20X1,5 VF	DICHTRING		
135	46 00 530	1	SCREW PLUG DIN 908 M14X1,5 ST A3C	VERSCHLUSSSCHRAUBE		
140	71 01 025 08	1	SEALING RING DIN 7603 A 14X18X1,5 CU	DICHTRING		

15.11.2013
044759

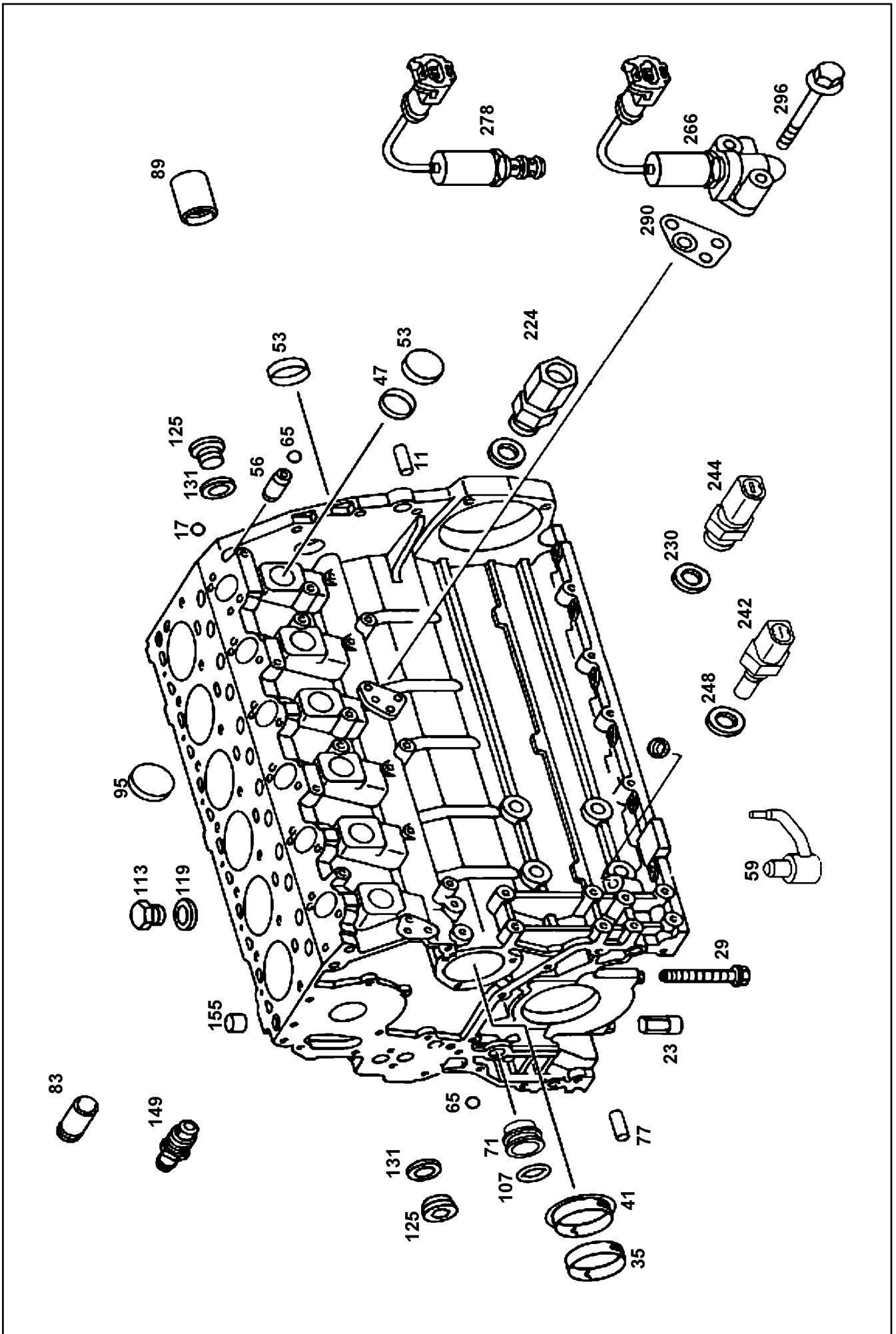
LIEBHERR

etk_en_de_096522_LTR_1220

MOTOR LUBRICATION
MOTORSCHMIERUNG

488

⇒ 9 640 230 08
96 40 230 08



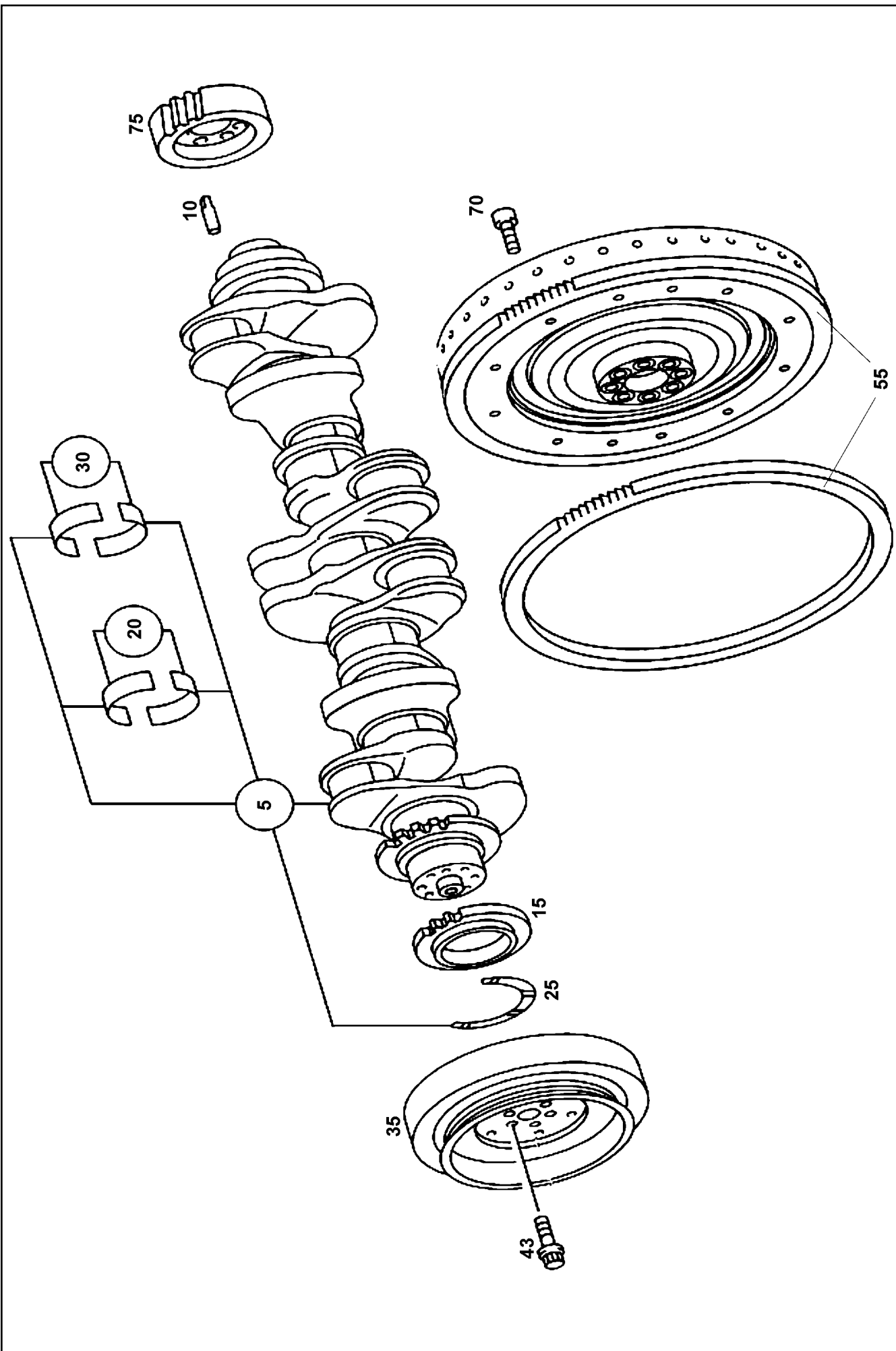
Pos.	Item	Quantity	Description	Bezeichnung	Serie	K
11	57 15 851 08	2	SLEEVE	HUELSE		
17	57 18 784 08	3	BALL	KUGEL		
23	56 01 706 08	1	ALIGNMENT PIN	PASSSTIFT		
29	10 33 346 9	14	SCREW	SCHRAUBE		
35	11 10 102 7	6	BUSHING	BUCHSE		
41	11 10 102 8	1	BUSHING	BUCHSE		
47	56 04 270 08	1	END COVER 36,2	VERSCHLUSSDECKEL		
53	57 15 855 08	1	END COVER 40	VERSCHLUSSDECKEL		
54	57 15 856 08	1	END COVER 42	VERSCHLUSSDECKEL		
56	57 18 785 08	1	RESTRICTOR	DROSSEL		
59	10 33 347 3	6	NOZZLE	DUESE		
65	57 15 857 08	2	BALL	KUGEL		
66	57 15 858 08	2	BALL	KUGEL		
67	57 15 859 08	2	BALL	KUGEL		
68	57 18 784 08	6	BALL	KUGEL		
69	57 15 860 08	1	BALL	KUGEL		
71	57 15 861 08	1	INTERMEDIATE PART	ZWISCHENSTUECK		
77	57 15 862 08	2	SLEEVE	HUELSE		
83	57 18 787 08	1	INTERMEDIATE PART	ZWISCHENSTUECK		
89	57 18 788 08	1	TIGHT FIT SLEEVE	PASSHUELSE		
95	57 18 789 08	1	END COVER	VERSCHLUSSDECKEL		
107	57 15 863 08	1	SEALING RING	DICHTRING		
113	40 78 002	1	SCREW PLUG DIN 7604 A M18X1,5 ST	VERSCHLUSSSCHRAUBE		
119	71 01 040 08	1	SEALING RING DIN 7603 A 18X22X1,5 CU	DICHTRING		
125	40 41 003 08	2	SCREW PLUG DIN 908 M20X1,5 ST A3C	VERSCHLUSSSCHRAUBE		
131	71 01 042 08	2	SEALING RING DIN 7603 A 20X24X1,5 CU	DICHTRING		
149	57 15 864 08	1	SCREW PLUG	VERSCHLUSSSCHRAUBE		
155	57 15 865 08	2	SLEEVE	HUELSE		
224	57 15 868 08	1	OVERFLOW VALVE	UEBERSTROEMVENTIL		
230	71 01 034 08	2	SEALING RING DIN 7603 A 16X20X1,5 CU	DICHTRING		
242	57 18 296 08	1	TEMPERATURE SENSOR	TEMPERATURGEBER		
244	10 29 610 8	1	OIL-PRESSURE TRANSDUCER	OELDRUCKGEBER		
248	57 01 037 08	1	SEALING RING DIN 7603 A16X20X1,5 VF	DICHTRING		
266	57 18 791 08	1	VALVE	VENTIL		
278	57 18 792 08	1	VALVE	VENTIL		
290	57 18 793 08	1	SEALING SHIM	DICHTBEILAGE		
296	57 16 060 08	2	SCREW	SCHRAUBE		

15.11.2013

etk_en_de_096522_LTR_1220

490 (2/2)

LIEBHERRCRANKCASE
KURBELGEHAEUSE⇒ 9 673 975 08
96 73 975 08



15.11.2013
069583

LIEBHERR

etk_en_de_096522_LTR_1220

CRANKSHAFT
KURBELWELLE


491 (1/2)

⇒ 9 673 976 08
96 73 976 08

Pos.	Item	Quantity	Description	Bezeichnung	Serie	K
5	11 10 103 0	1	CRANKSHAFT	KURBELWELLE		
10	57 15 943 08	1	PIN	STIFT		
15	57 15 944 08	1	CRANKSHAFT WHEEL	KURBELWELLENRAD		
20	11 10 108 7	7	MAIN BEARING	HAUPTLAGER		
20	11 10 108 8	1	MAIN BEARING	HAUPTLAGER		
20	11 10 109 0	1	MAIN BEARING	HAUPTLAGER		
20	11 10 109 1	1	MAIN BEARING	HAUPTLAGER		
20	11 10 109 2	1	MAIN BEARING	HAUPTLAGER		
20	11 10 109 3	1	MAIN BEARING	HAUPTLAGER		
25	57 15 951 08	2	THRUST WASHER	ANLAUFSCHEIBE		
25	57 18 807 08	2	COMPRESSION WASHER	DRUCKSCHEIBE		
25	57 18 808 08	2	COMPRESSION WASHER	DRUCKSCHEIBE		
30	57 18 809 08	6	CONNECTING ROD BEARING	PLEUELLAGER		
30	11 10 109 4	6	CONNECTING ROD BEARING	PLEUELLAGER		
30	11 10 109 5	6	CONNECTING ROD BEARING	PLEUELLAGER		
30	11 10 109 6	6	CONNECTING ROD BEARING	PLEUELLAGER		
30	11 10 109 7	6	CONNECTING ROD BEARING	PLEUELLAGER		
30	11 10 109 8	6	CONNECTING ROD BEARING	PLEUELLAGER		
35	57 18 815 08	1	ABSORBER	DAEMPFER		
55	57 18 816 08	1	FLYWHEEL	SCHWUNGRAD		
70	57 15 962 08	8	SCREW	SCHRAUBE		
75	57 18 819 08	1	CRANKSHAFT WHEEL	KURBELWELLENRAD		

15.11.2013

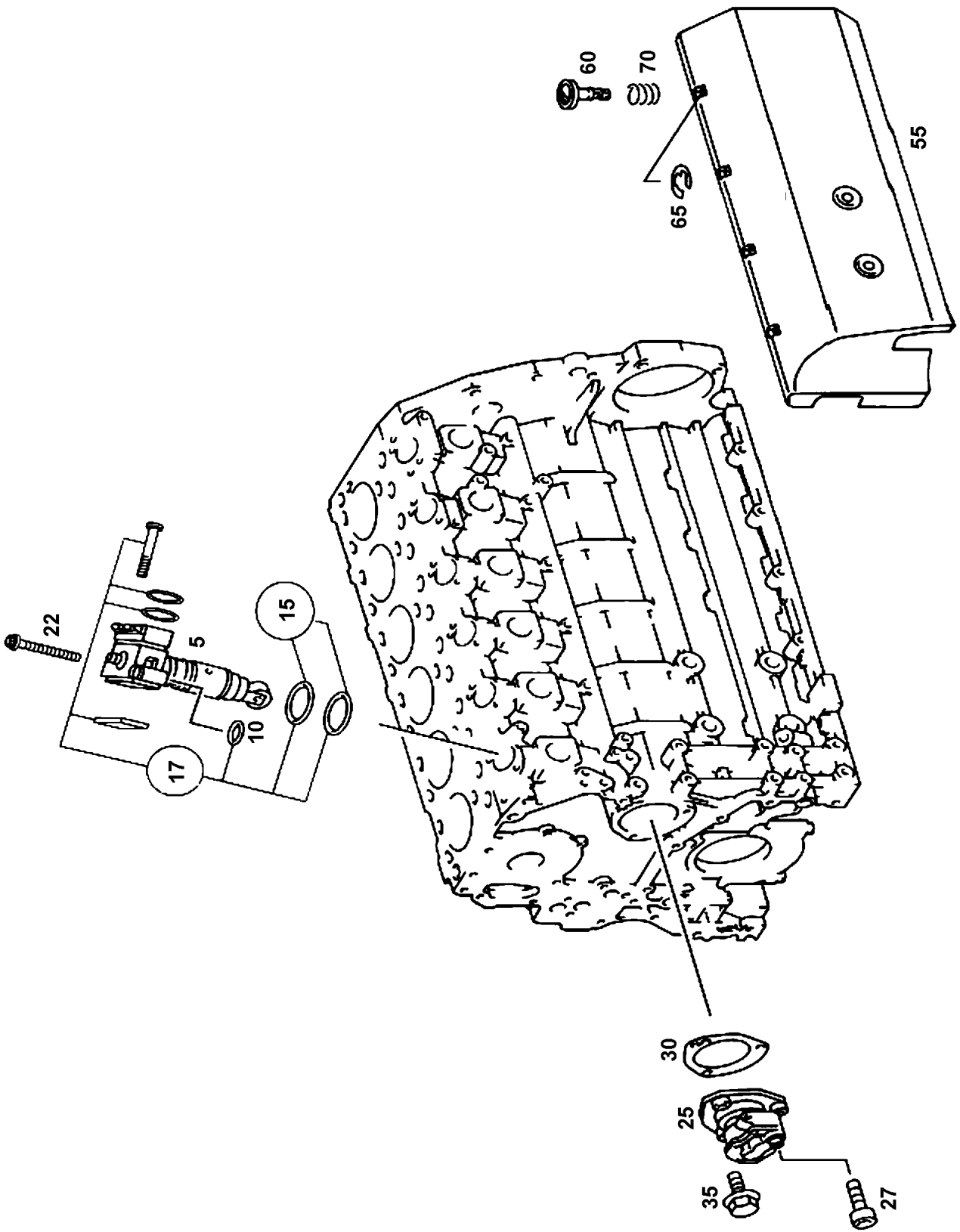
etk_en_de_096522_LTR_1220

 492 (2/2)

LIEBHERR

CRANKSHAFT
KURBELWELLE

⇒ 9 673 976 08
96 73 976 08



15.11.2013
069586

LIEBHERR

etk_en_de_096522_LTR_1220

INJECTION PUMP
EINSPRITZPUMPE

493 (1/2)

→ 9 673 979 08
96 73 979 08

Pos.	Item	Quantity	Description	Bezeichnung	Serie	K
5	11 10 126 1	6	INJECTION PUMP	EINSPRITZPUMPE		
10	57 15 701 08	6	SEALING RING	DICHTRING		
15	57 15 700 08	6	SEALING RING	DICHTRING		
17	11 10 126 8	1	REPAIR KIT	REPARATURSATZ		
22	57 15 978 08	12	SCREW	SCHRAUBE		
25	57 15 979 08	1	FUEL PUMP	KRAFTSTOFFPUMPE		
27	57 18 827 08	1	SCREW	SCHRAUBE		
30	57 15 703 08	1	SEAL	DICHTUNG		
35	57 15 980 08	3	SCREW M8X35	SCHRAUBE		
55	57 18 828 08	1	COVER HOOD	ABDECKHAUBE		
60	57 15 984 08	3	LOCK PIECE	VERSCHLUSS		
65	57 15 985 08	3	SNAP RING	SPRENGRING		
70	57 15 986 08	3	SPRING	FEDER		

15.11.2013

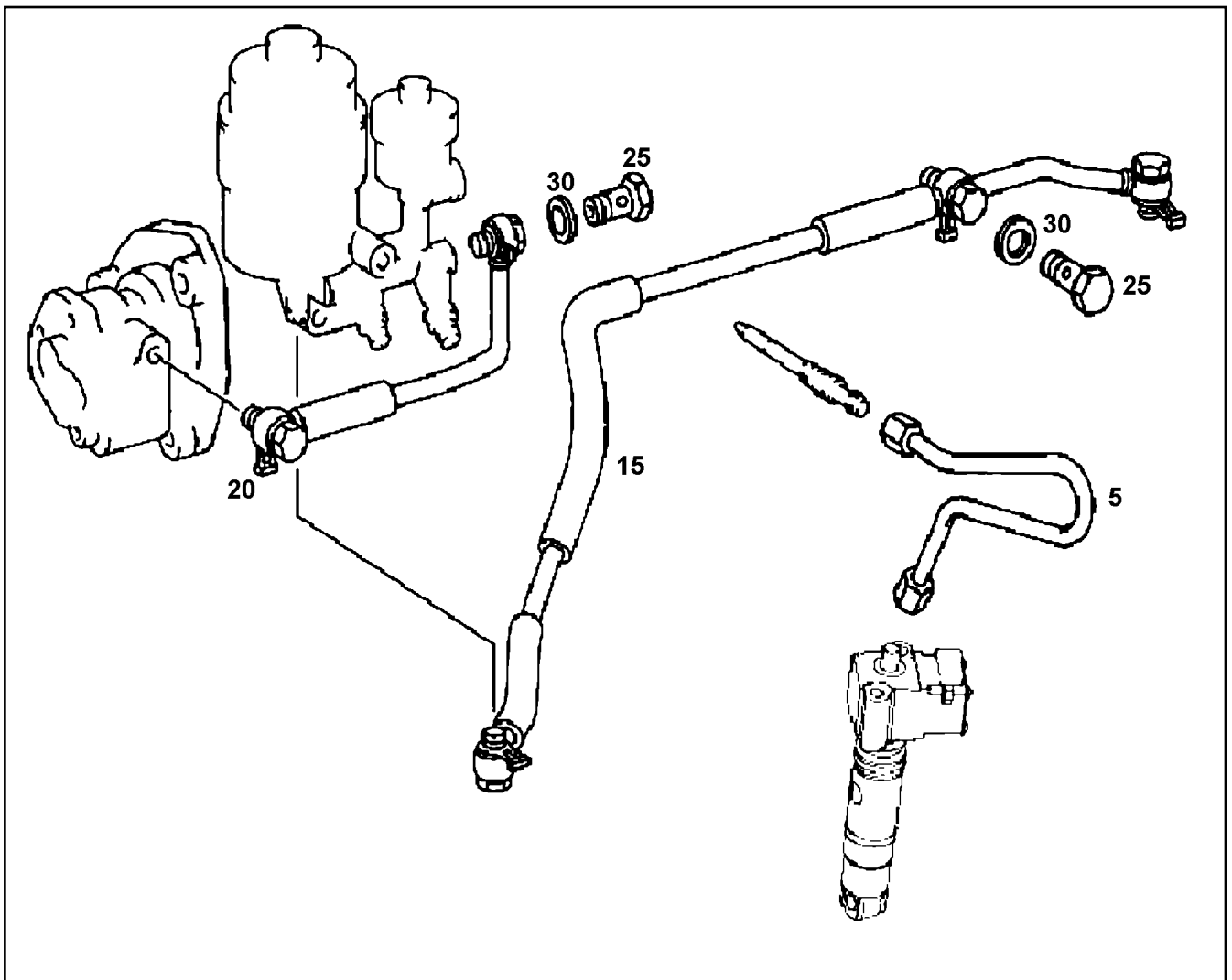
etk_en_de_096522_LTR_1220

494 (2/2)

LIEBHERR

INJECTION PUMP
EINSPRITZPUMPE

⇒ 9 673 979 08
96 73 979 08



Pos.	Item	Quantity	Description	Bezeichnung	Serie	K
5	11 10 130 1	6	LEAD	LEITUNG		
15	11 10 130 4	1	FUEL LINE	KRAFTSTOFFLEITUNG		
20	11 10 130 5	1	FUEL LINE	KRAFTSTOFFLEITUNG		
25	57 15 991 08	3	HOLLOW SCREW	HOHLSCHRAUBE		
30	71 01 034 08	6	SEALING RING DIN 7603 A 16X20X1,5 CU	DICHTRING		

15.11.2013
069587

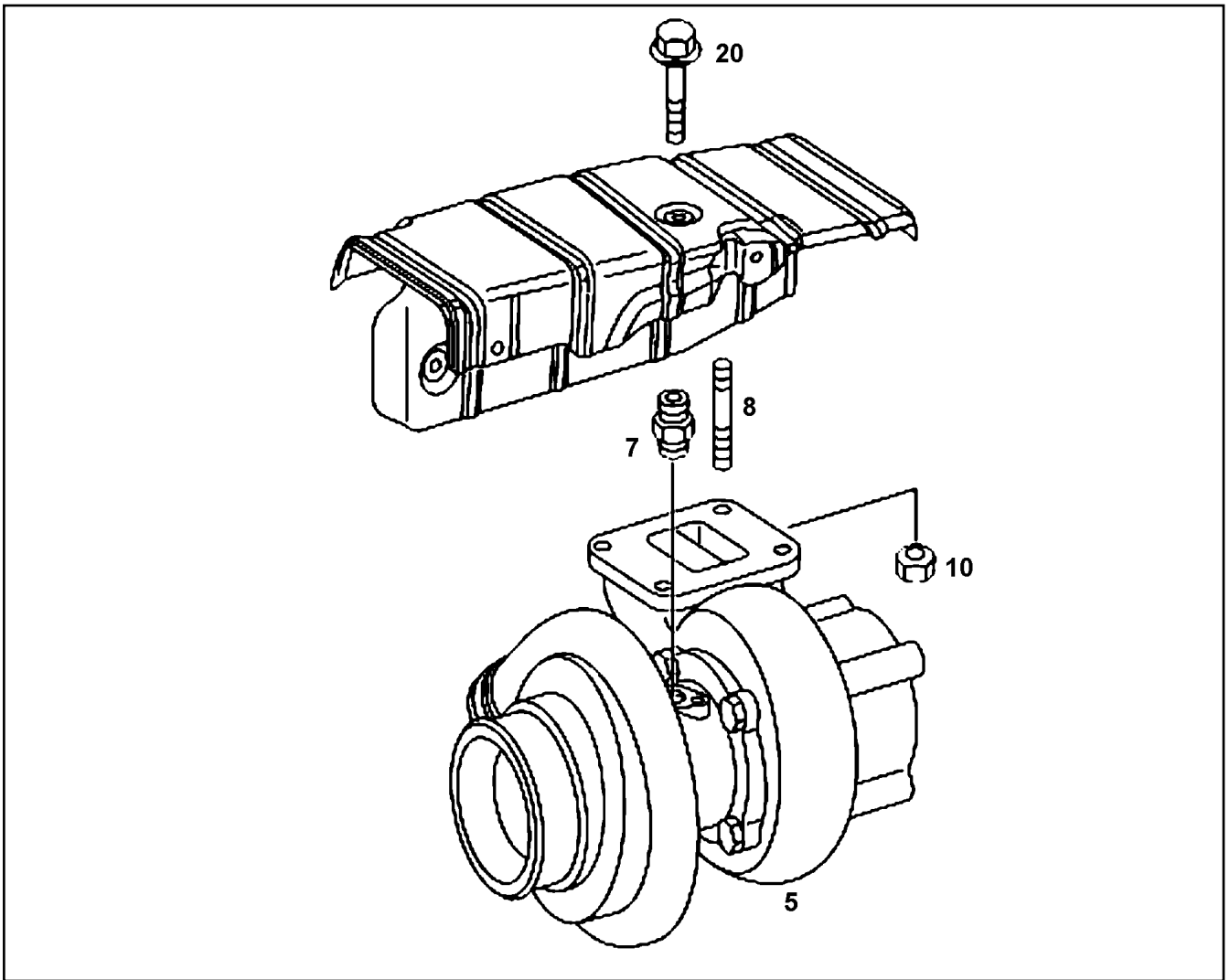
LIEBHERR

etk_en_de_096522_LTR_1220

FUEL LINES
KRAFTSTOFFLEITUNGEN

495

⇒ 9 673 980 08
96 73 980 08



Pos.	Item	Quantity	Description	Bezeichnung	Serie	K
5	11 10 130 9	1	TURBOCHARGER	TURBOLADER		
7	11 10 131 2	1	SCREW-ON CONNECTION	EINSCHRAUBSTUTZEN		
8	56 04 146 08	2	DOUBLE-ENDED STUD	STIFTSCHRAUBE		
10	57 06 969 08	4	NUT	MUTTER		
15	11 10 131 4	1	SCREENING PLATE	ABSCHIRMBLECH		
20	11 10 131 6	5	SCREW M8X16	SCHRAUBE		

15.11.2013
069588

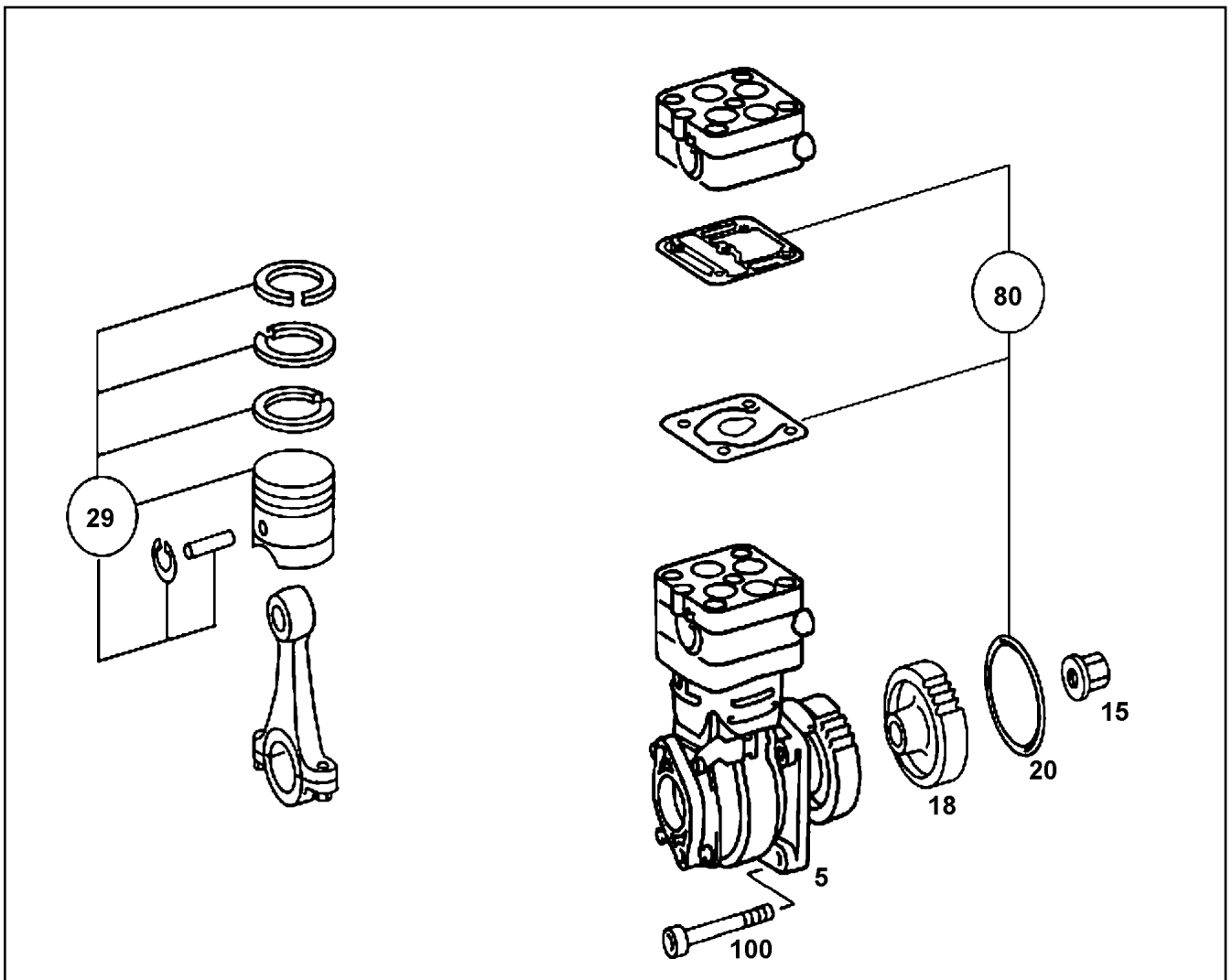
LIEBHERR

etk_en_de_096522_LTR_1220

TURBOCHARGER
TURBOLADER

□ 496

⇒ 9 673 981 08
96 73 981 08



Pos.	Item	Quantity	Description	Bezeichnung	Serie	K
5	57 15 707 08	1	AIR COMPRESSOR	LUFTPRESSER		
15	10 80 187 0	1	NUT	MUTTER		
18	57 16 925 08	1	DRIVE WHEEL	ANTRIEBSRAD		
20	57 16 930 08	1	SEALING RING	DICHTRING		
23	57 18 834 08	1	CYLINDER HEAD	ZYLINDERKOPF		
(17)	57 18 836 08	1	VALVE	VENTIL		
26	57 18 833 08	1	MAIN ROD	PLEUELSTANGE		
29	57 16 928 08	1	PISTON	KOLBEN		
80	11 10 131 9	1	SEAL KIT AIR COMPRESSOR	DS LUFTPRESSER		
100	40 43 127	4	SOCKET HEAD SCREW ISO 4762 M10X40 1	ZYLINDERSCHRAUBE		

15.11.2013
069589

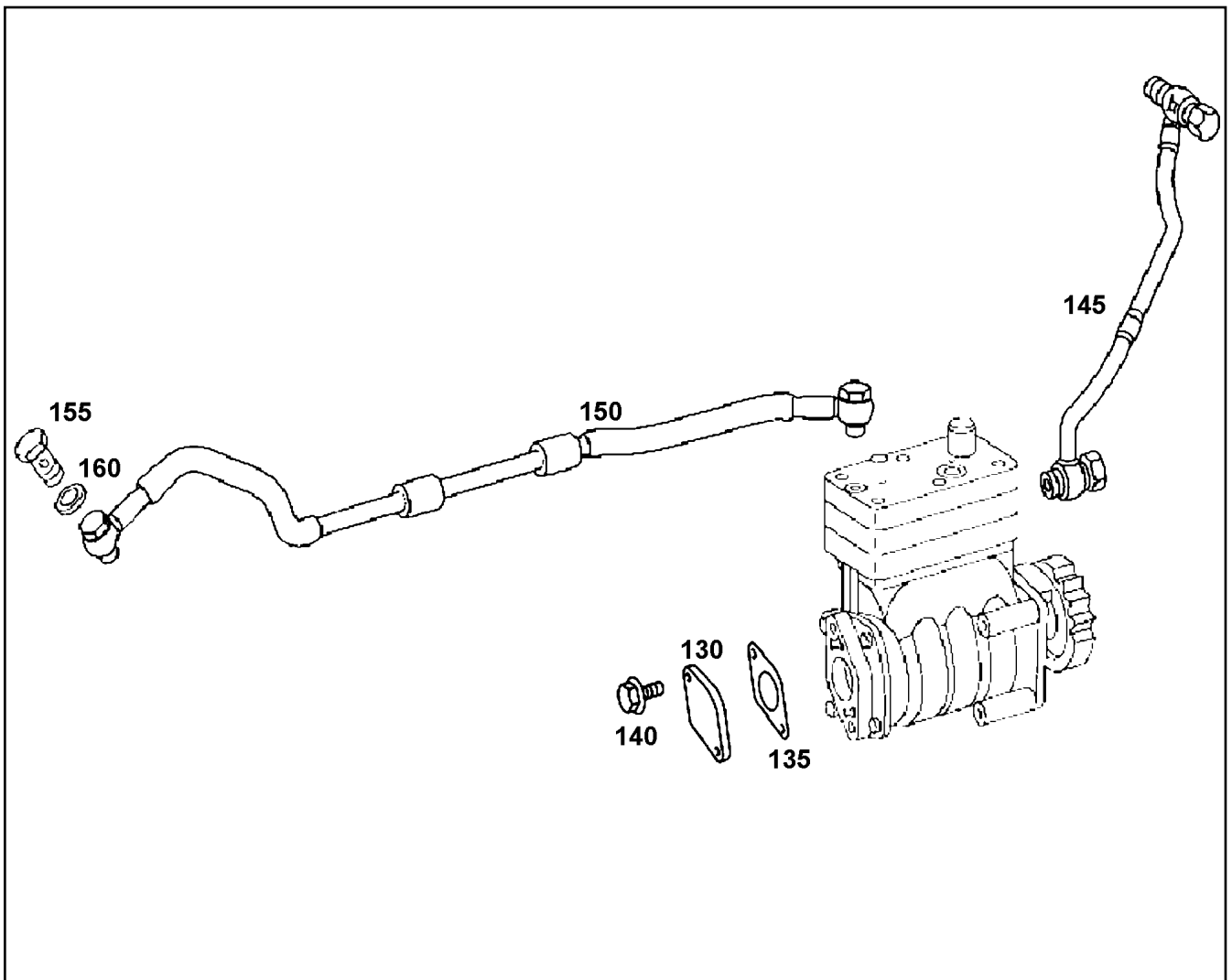
LIEBHERR

etk_en_de_096522_LTR_1220

AIR COMPRESSOR
LUFTPRESSER

497

⇒ 9 673 982 08
96 73 982 08



Pos.	Item	Quantity	Description	Bezeichnung	Serie	K
130	55 09 028 08	1	FLANGE	FLANSCH		
135	55 09 029 08	1	SEAL	DICHTUNG		
140	57 15 878 08	2	SCREW M10X25	SCHRAUBE		
145	57 16 000 08	1	PIPELINE	ROHRLEITUNG		
150	10 33 375 2	1	LEAD	LEITUNG		
155	57 18 846 08	2	HOLLOW SCREW	HOHLSCHRAUBE		
160	71 01 030 08	4	SEALING RING DIN 7603 A 14X20X1,5 CU	DICHTRING		

15.11.2013
069590

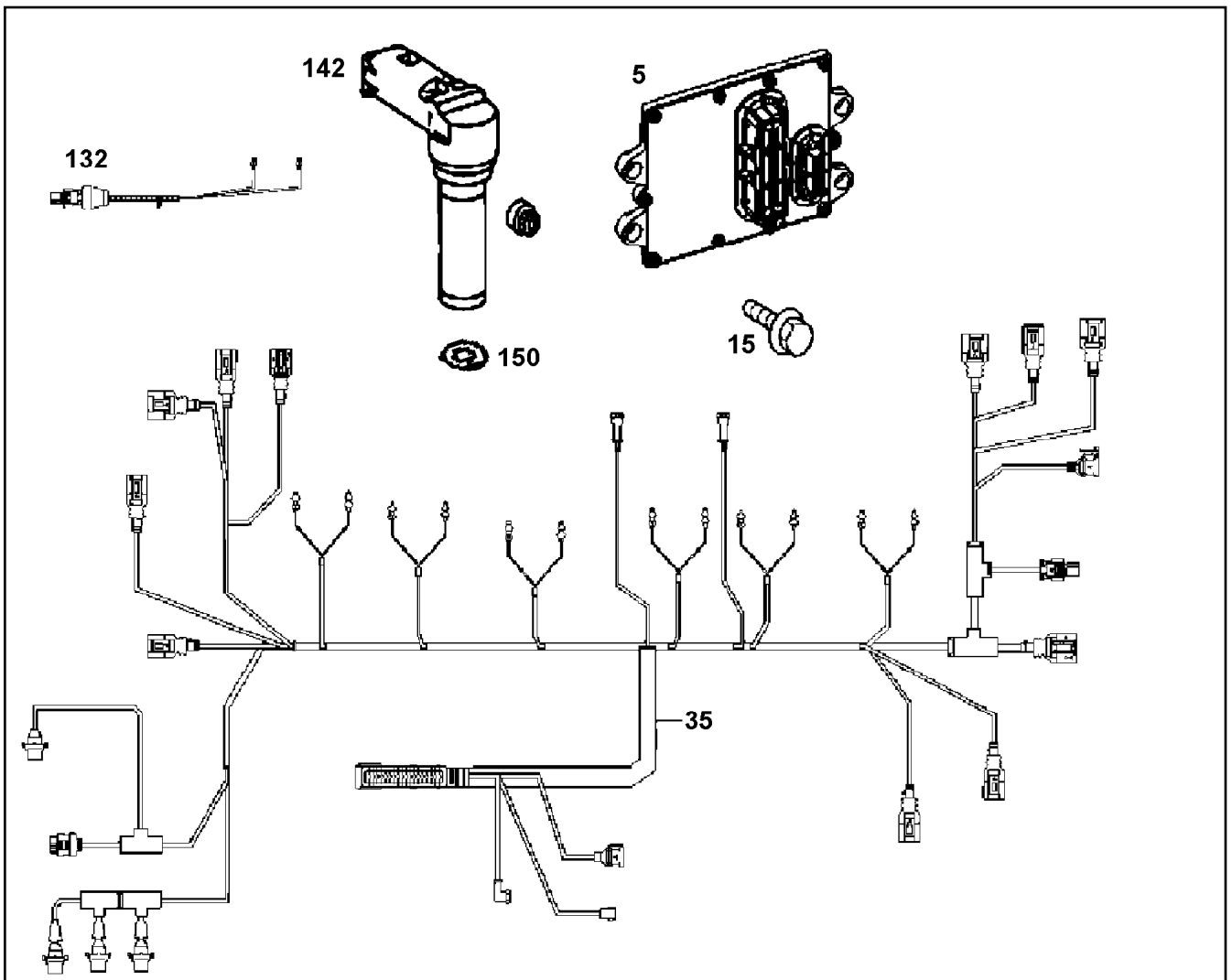
LIEBHERR

etk_en_de_096522_LTR_1220

ACCESSORIES AIR COMPRESSOR
ANBAUTEILE LUFTPRESSER

498

⇒ 9 673 983 08
96 73 983 08



Pos.	Item	Quantity	Description	Bezeichnung	Serie	K
	5 10 33 374 1	1	MOTOR CONTROL DEVICE	MOTORSTEUERGERAET		
	15 10 33 374 2	3	SCREW M8X40	SCHRAUBE		
	35 11 65 724 6	1	CABLE	KABEL		
	132 11 65 731 2	1	LEAD	LEITUNG		
	142 10 33 404 5	1	ROTATIONAL SPEED SENSOR	DREHZAHLGEBER		
	150 57 15 870 08	1	SEALING RING	DICHTRING		

15.11.2013
069592

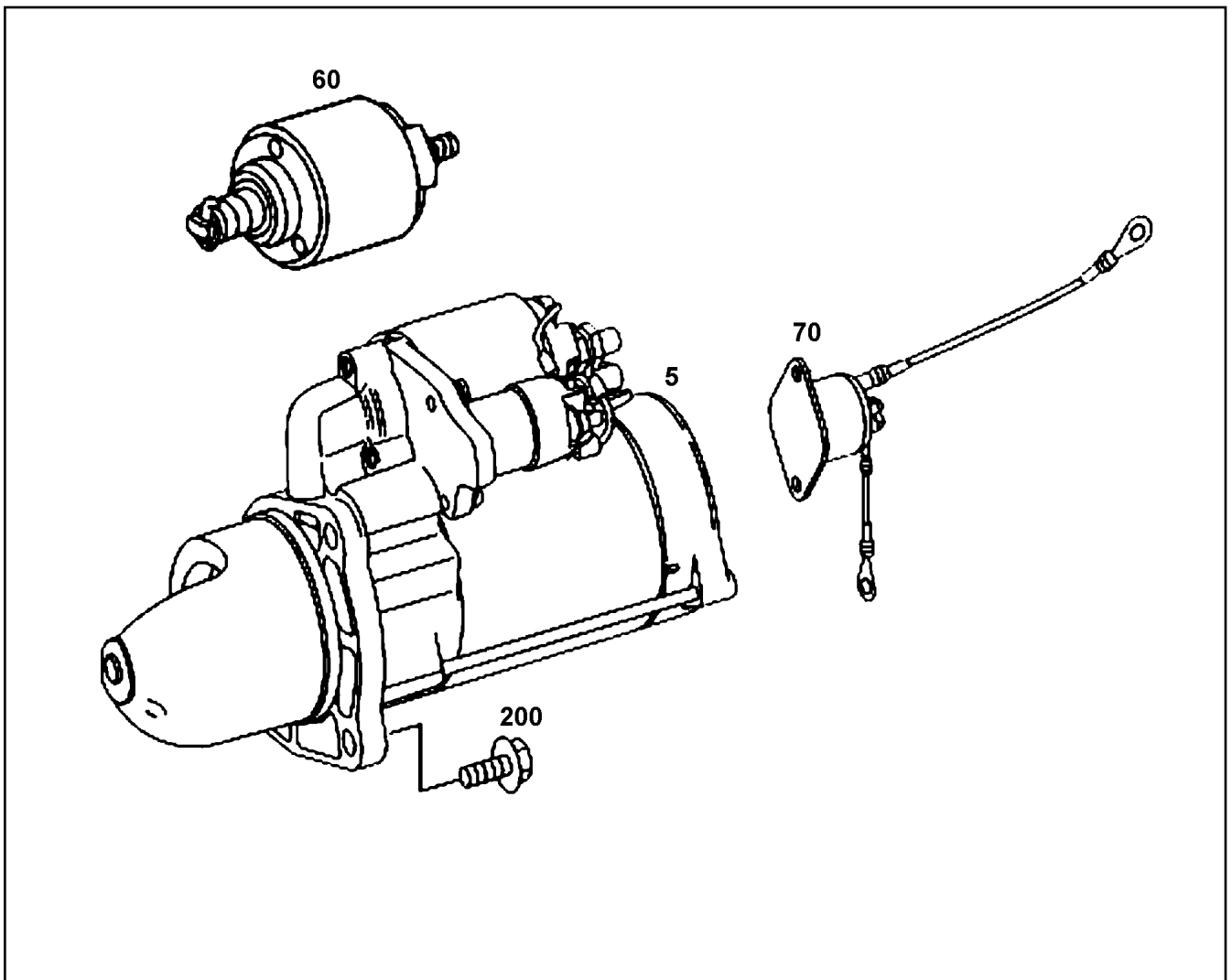
LIEBHERR

etk_en_de_096522_LTR_1220

ENGINE ELECTRICS
MOTORELEKTRIK

499

⇒ 9 673 985 08
96 73 985 08



Pos.	Item	Quantity	Description	Bezeichnung	Serie	K
5	11 10 132 1	1	STARTER 5.5KW 24V	ANLASSER		
60	11 10 132 2	1	MAGNET SWITCH	MAGNETSCHALTER		
70	11 10 132 3	1	SWITCH	SCHALTER		
200	11 10 132 8	3	SCREW M10X35	SCHRAUBE		

15.11.2013
069593

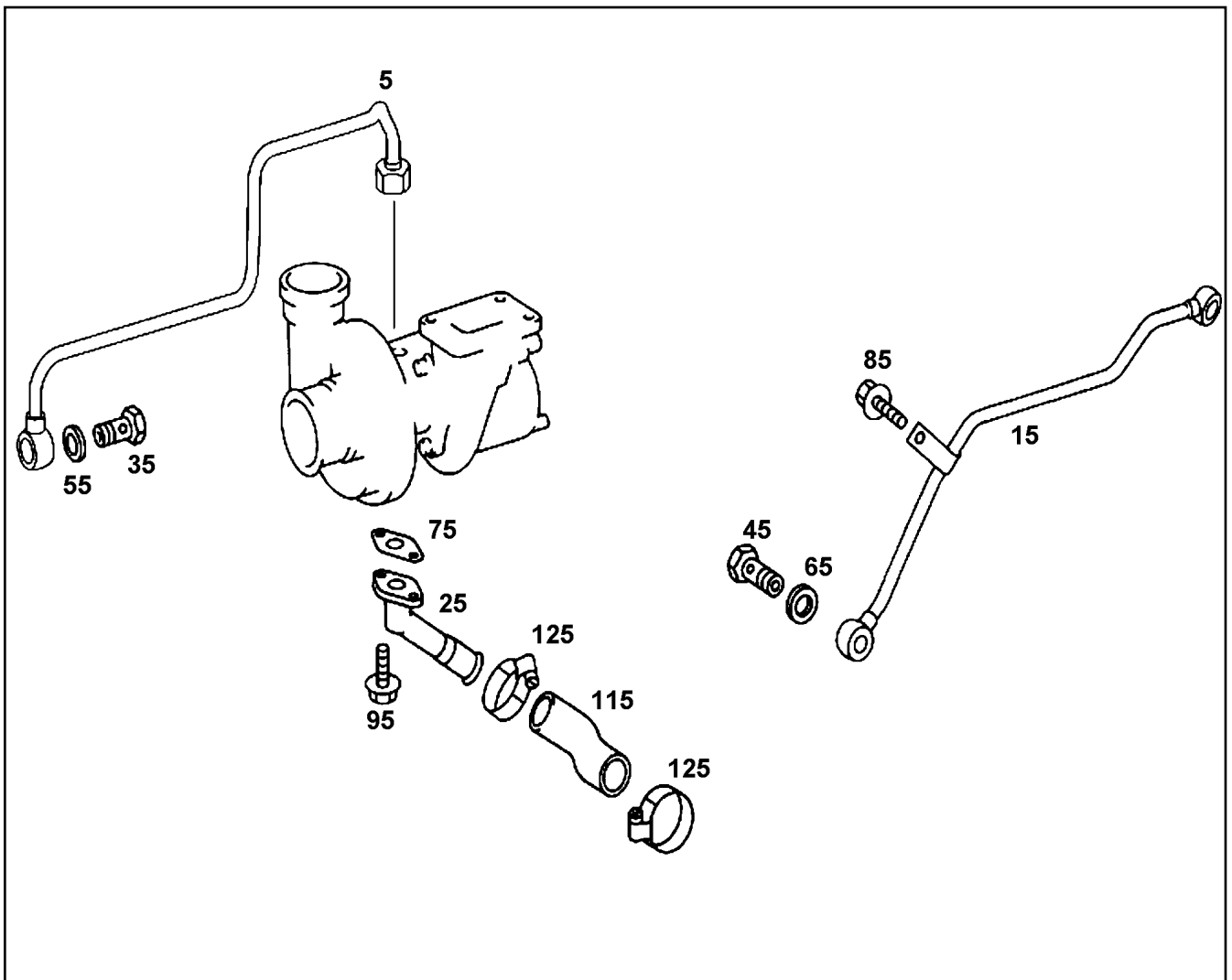
LIEBHERR

etk_en_de_096522_LTR_1220

STARTER
STARTER

500

⇒ 9 673 986 08
96 73 986 08



Pos.	Item	Quantity	Description	Bezeichnung	Serie	K
5	11 10 133 4	1	OIL LINE	OELLEITUNG		
15	10 33 384 2	1	OIL LINE	OELLEITUNG		
25	57 16 067 08	1	OIL LINE	OELLEITUNG		
35	57 18 846 08	3	HOLLOW SCREW	HOHLSCHRAUBE		
55	71 01 025 08	6	SEALING RING DIN 7603 A 14X18X1,5 CU	DICHTRING		
75	56 03 116 08	1	SEALING SHIM	DICHTBEILAGE		
85	57 15 997 08	1	SCREW M8X16	SCHRAUBE		
95	57 18 848 08	2	SCREW M8X20	SCHRAUBE		
115	10 03 052 3	1	HOSE	SCHLAUCH		
125	57 10 423 08	2	HOSE CLAMP DIN 3017 25/40W1 AL	SCHLAUCHSCHELLE		

15.11.2013
069594

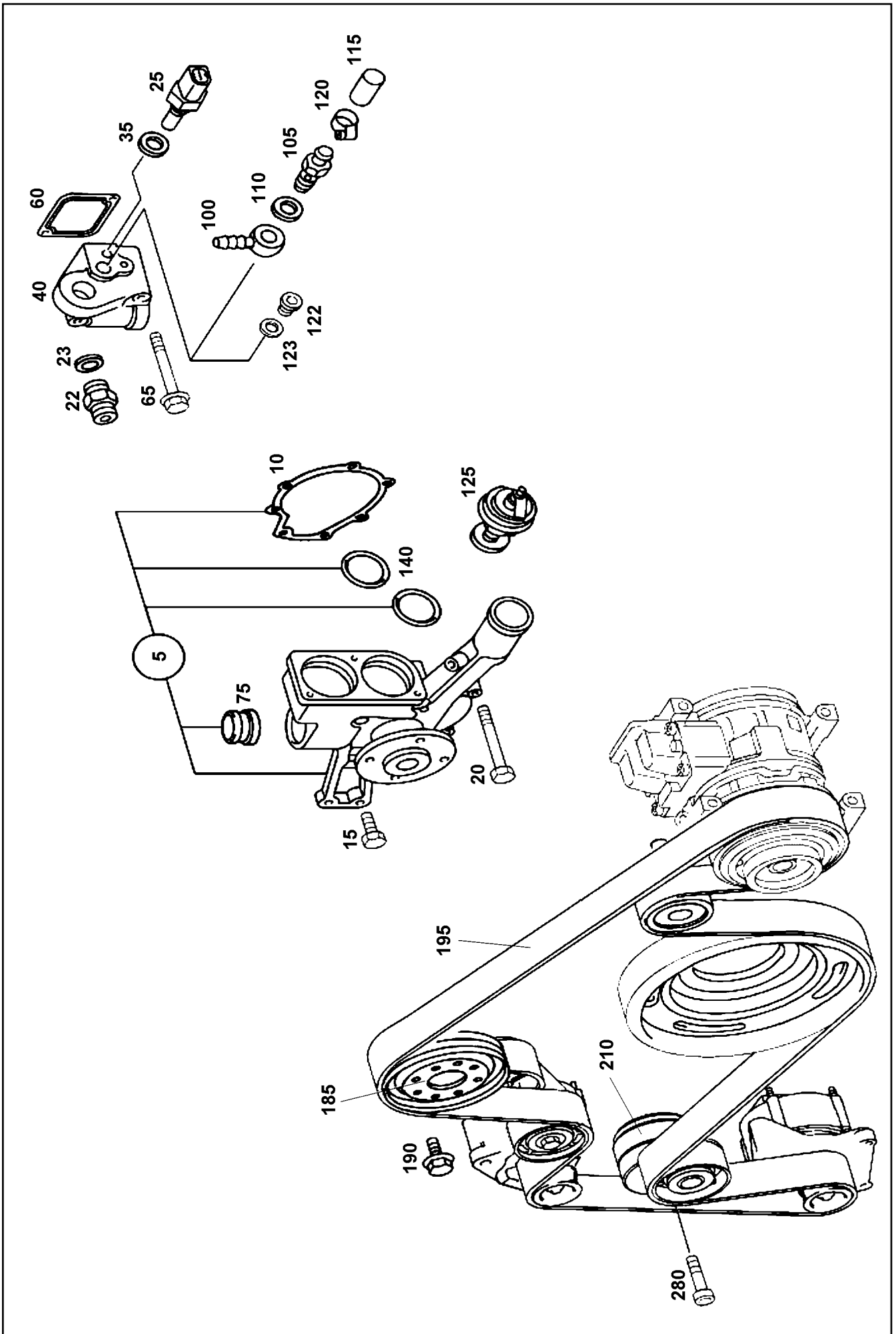
LIEBHERR

etk_en_de_096522_LTR_1220

OIL LINES
OELLEITUNGEN

501

⇒ 9 673 987 08
96 73 987 08



15.11.2013
069595

LIEBHERR

etk_en_de_096522_LTR_1220

WATER PUMP
WASSERPUMPE

502 (1/2)

→ 9 673 988 08
96 73 988 08

Pos.	Item	Quantity	Description	Bezeichnung	Serie	K
5	11 10 133 5	1	WATER PUMP	WASSERPUMPE		
10	57 18 850 08	1	SEAL	DICHTUNG		
15	57 16 077 08	3	SCREW M8X45	SCHRAUBE		
20	57 16 078 08	4	SCREW M8X90	SCHRAUBE		
22	57 09 664 08	1	FITTINGS A10	STUTZEN		
23	71 01 030 08	2	SEALING RING DIN 7603 A 14X20X1,5 CU	DICHTRING		
25	57 18 296 08	1	TEMPERATURE SENSOR	TEMPERATURGEBER		
60	57 18 853 08	1	SEAL	DICHTUNG		
65	57 18 854 08	2	SCREW M10X70	SCHRAUBE		
75	57 16 082 08	1	FITTINGS	STUTZEN		
100	57 16 085 08	1	RING ELEMENT	RINGSTUECK		
105	57 16 086 08	1	FITTINGS	STUTZEN		
110	71 01 042 08	2	SEALING RING DIN 7603 A 20X24X1,5 CU	DICHTRING		
115	57 16 087 08	1	SPOUT	TUELLE		
120	57 16 072 08	1	CLAMP	SCHELLE		
125	57 15 706 08	2	INSERT THERMOSTAT	REGLEREINSATZ		
140	57 09 824 08	2	SEALING RING	DICHTRING		
175	56 01 555 08	1	SCREW M8X28 10.9	SCHRAUBE		
185	10 33 389 5	1	BELT PULLEY 161,8	RIEMENSCHLEIBE		
185	57 16 088 08	1	BELT PULLEY	RIEMENSCHLEIBE		
190	57 18 796 08	4	SCREW M8X25	SCHRAUBE		
195	11 14 020 2	1	V-BELT 1955	KEILRIEMEN		
195	10 33 389 6	1	V-BELT 1369	KEILRIEMEN		
200	10 30 108 0	1	DEFLECTION PULLEY	UMLENKROLLE		
210	10 33 389 7	1	BELT TIGHTENER	RIEMENSPANNER		
280	10 33 389 9	1	SCREW M10X90	SCHRAUBE		

15.11.2013

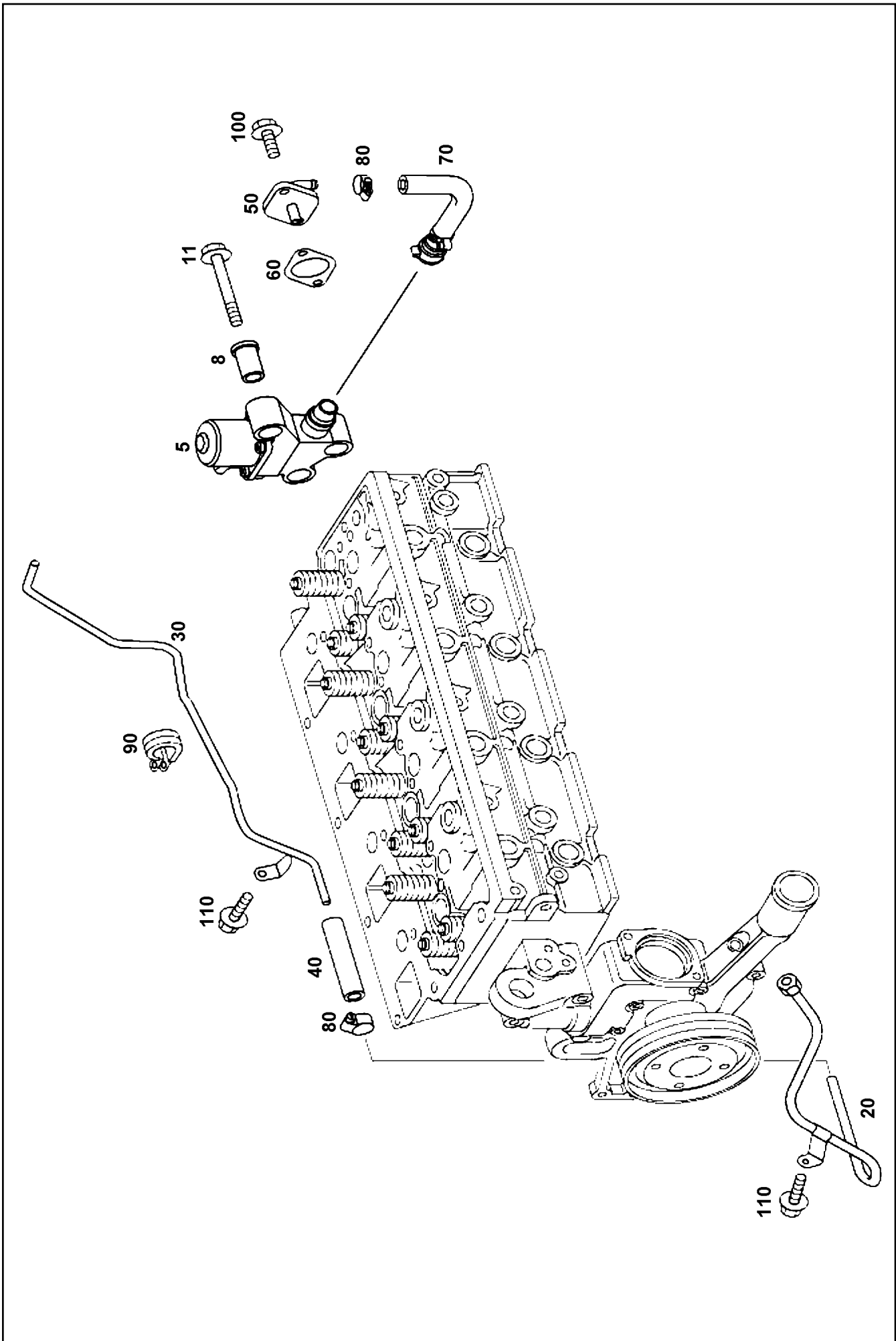
etk_en_de_096522_LTR_1220

503 (2/2)

LIEBHERR

WATER PUMP
WASSERPUMPE

⇒ 9 673 988 08
96 73 988 08



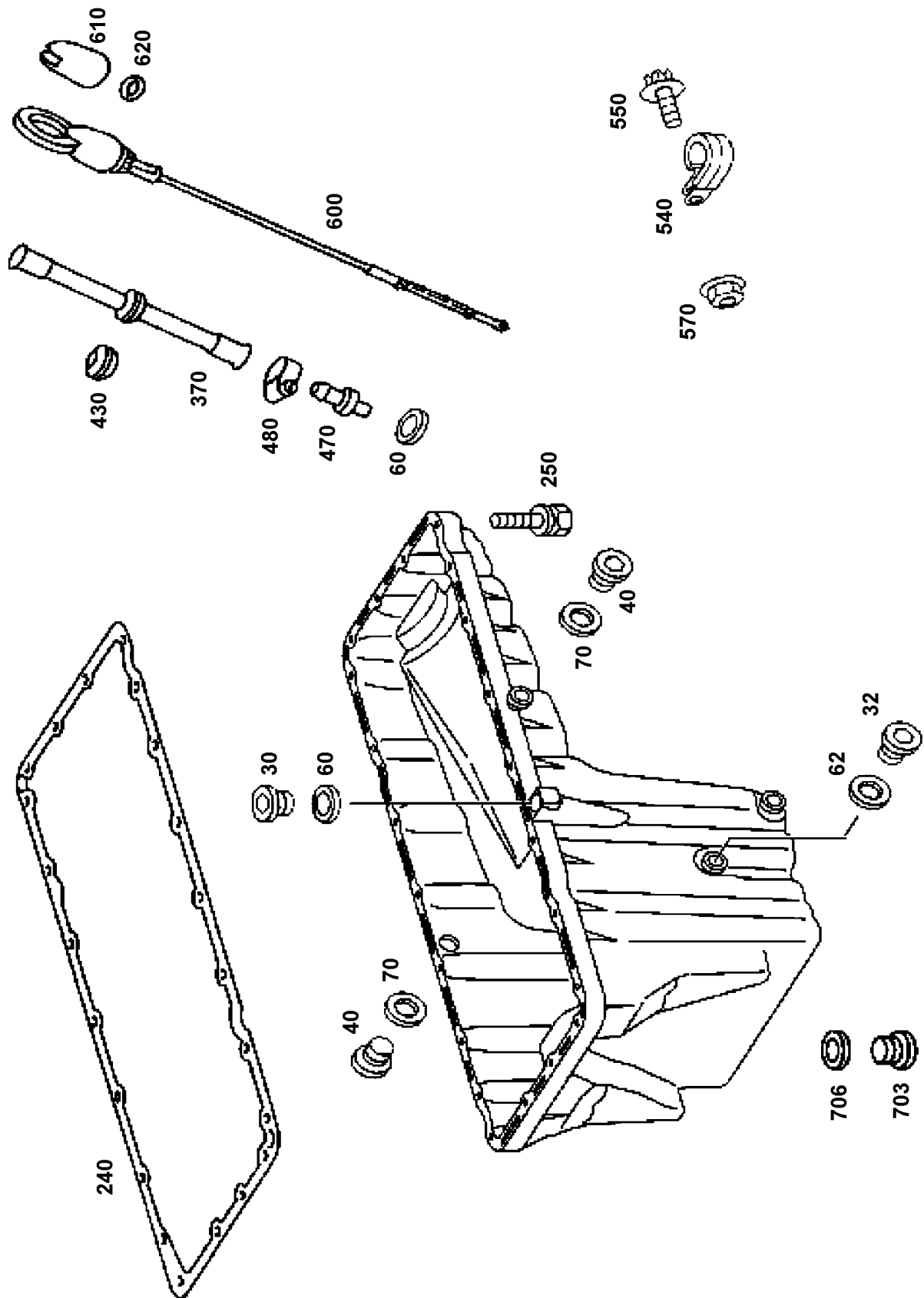
15.11.2013
 069596
LIEBHERR

etk_en_de_096522_LTR_1220
 PRE-HEATING
 VORWAERMUNG

504 (1/2)
 → 9 673 989 08
 96 73 989 08

Pos.	Item	Quantity	Description	Bezeichnung	Serie	K
5	11 08 208 3	1	VALVE ZERTIF-TIER4	VENTIL		
11	11 10 143 0	2	SCREW M8X70	SCHRAUBE		
20	11 10 143 2	1	COOLING WATER LINE	KUEHLWASSERLEITUNG		
30	11 10 143 4	1	COOLING WATER LINE	KUEHLWASSERLEITUNG		
40	11 10 145 6	1	COOLING WATER HOSE	KUEHLWASSERSCHLAUCH		
50	11 10 145 8	1	LEAD	LEITUNG		
60	11 10 145 9	1	SEALING SHIM	DICHTBEILAGE		
70	11 10 146 0	1	HOSE	SCHLAUCH		
80	11 10 146 3	2	CLAMP	SCHELLE		
90	11 10 146 4	1	CLAMP	SCHELLE		
100	57 18 796 08	2	SCREW M8X25	SCHRAUBE		
110	57 15 997 08	5	SCREW M8X16	SCHRAUBE		

15.11.2013	etk_en_de_096522_LTR_1220	<input type="checkbox"/> 505 (2/2)
LIEBHERR	PRE-HEATING VORWAERMUNG	⇒ 9 673 989 08 96 73 989 08



15.11.2013
079117

LIEBHERR

etk_en_de_096522_LTR_1220

OIL SUMP
OELWANNE


506 (1/2)

⇒ 9 674 071 08
96 74 071 08

Pos.	Item	Quantity	Description	Bezeichnung	Serie	K
13	11 21 393 7	1	OIL SUMP	OELWANNE		
30	46 00 320	1	SCREW PLUG DIN 908 M18X1,5 ST A3C	VERSCHLUSSSCHRAUBE		
32	40 41 017 08	1	SCREW PLUG DIN 908 M22X1,5 ST	VERSCHLUSSSCHRAUBE		
40	74 02 330	2	SCREW PLUG DIN 908 M30X1,5 ST A3C	VERSCHLUSSSCHRAUBE		
60	71 01 041 08	1	SEALING RING DIN 7603 A 18X24X1,5 CU	DICHTRING		
62	54 01 452 08	1	SEALING RING DIN 7603 A22X27X1,5 ST	DICHTRING		
70	71 01 065 08	2	SEALING RING DIN 7603 A 30X36X2 CU	DICHTRING		
240	57 16 027 08	1	SEALING SHIM	DICHTBEILAGE		
250	57 16 028 08	22	SCREW	SCHRAUBE		
370	57 18 803 08	1	GUIDING PIPE	FUEHRUNGSRROHR		
430	57 18 804 08	1	SPOUT	TUELLE		
470	11 21 394 3	1	SCREW SOCKET	SCHRAUBSTUTZEN		
480	11 21 394 7	1	CLAMP	SCHELLE		
540	11 21 394 8	1	CLAMP	SCHELLE		
550	57 15 997 08	1	SCREW M8X16	SCHRAUBE		
600	11 21 394 9	1	OIL-LEVEL GAUGE	OELMESSSTAB		
610	57 09 700 08	1	CAP	KAPPE		
620	57 09 699 08	1	SEALING RING	DICHTRING		
703	11 21 395 0	1	OIL DRAIN PLUG	OELABLASSSCHRAUBE		
706	54 01 452 08	1	SEALING RING DIN 7603 A22X27X1,5 ST	DICHTRING		

15.11.2013

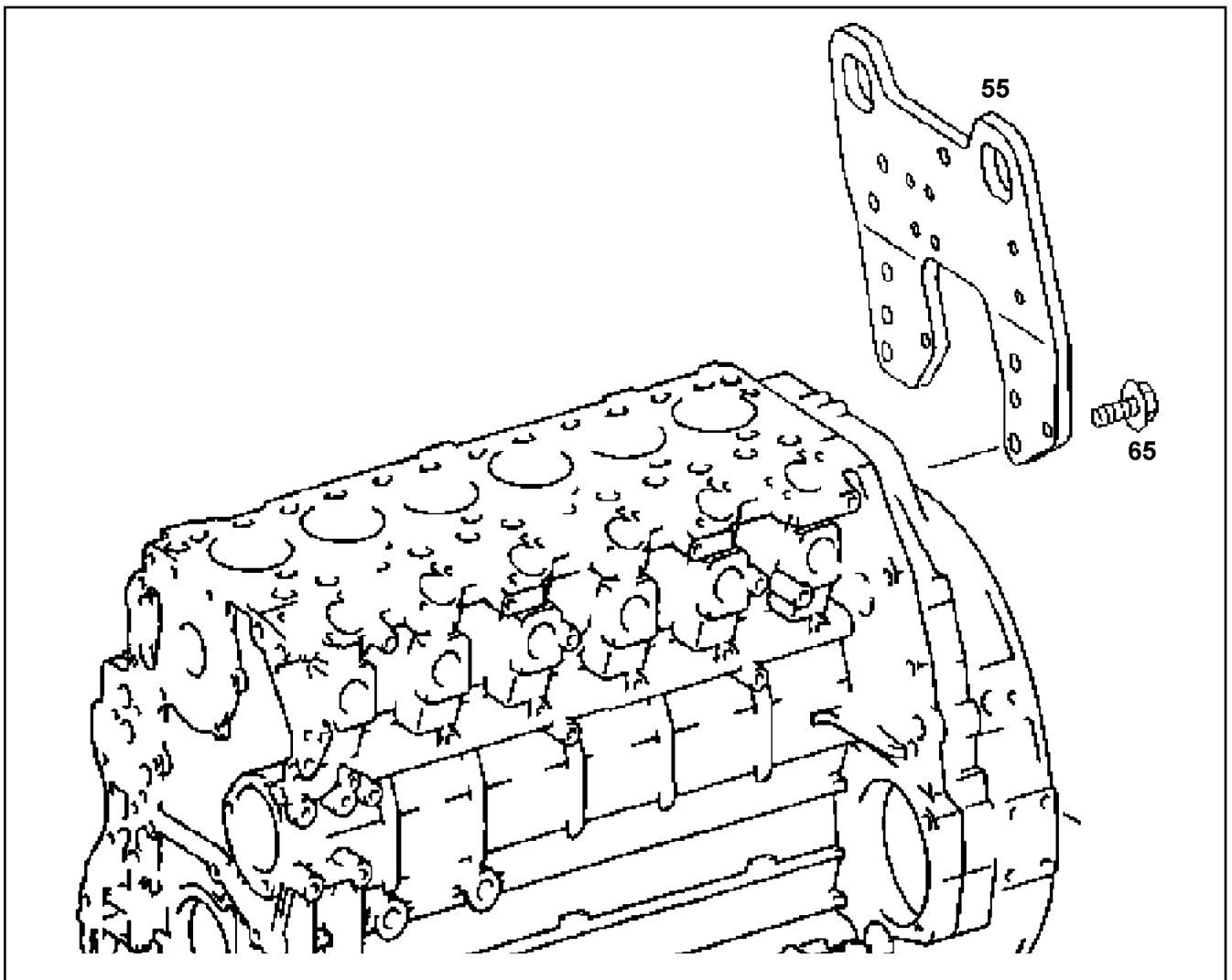
etk_en_de_096522_LTR_1220

 507 (2/2)

LIEBHERR

OIL SUMP
OELWANNE

⇒ 9 674 071 08
96 74 071 08



Pos.	Item	Quantity	Description	Bezeichnung	Serie	K
55	11 21 444 7	1	SUSPENSION EYE	AUFHAENGEEOESE		
65	57 15 878 08	4	SCREW M10X25	SCHRAUBE		

15.11.2013
079127

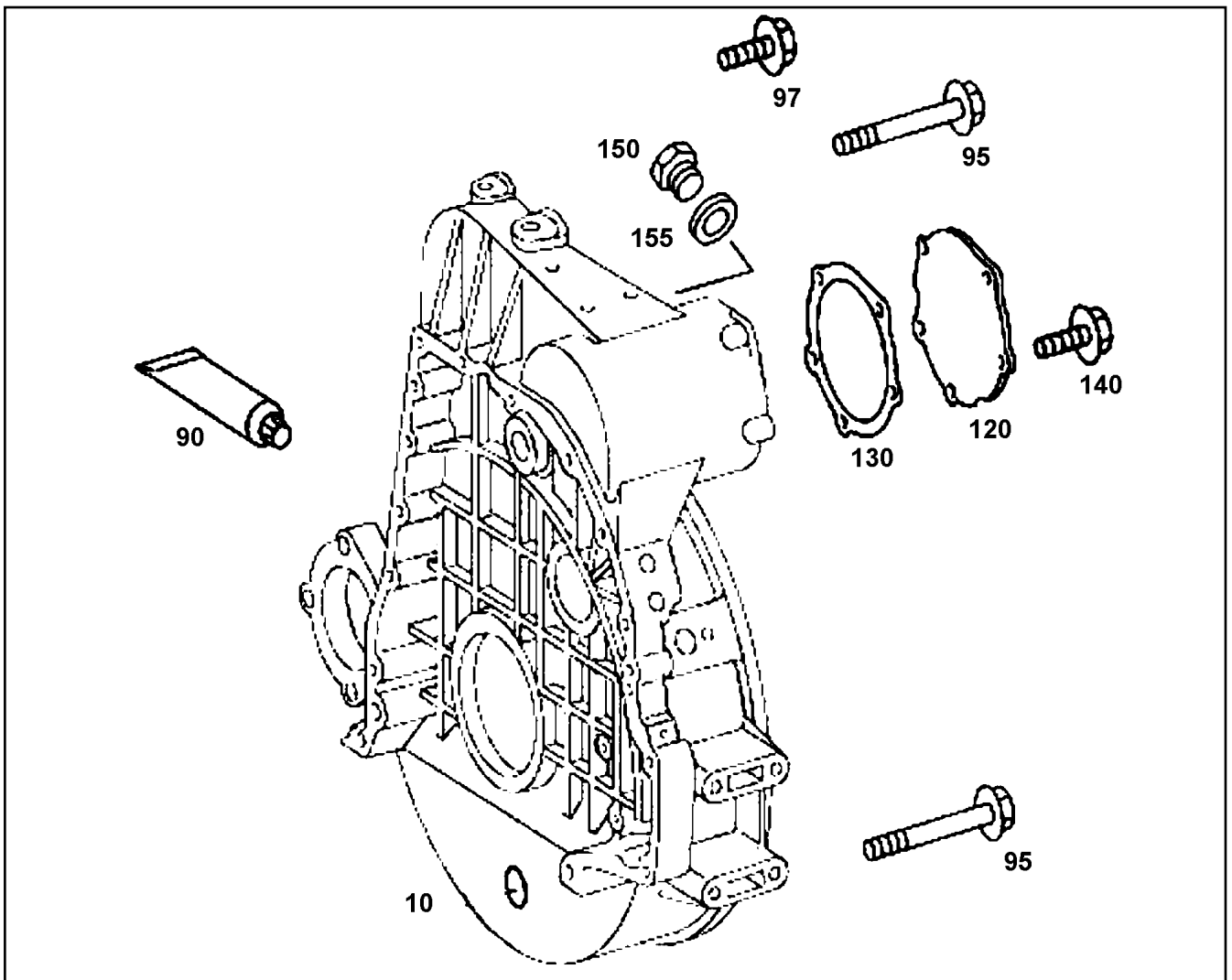
LIEBHERR

etk_en_de_096522_LTR_1220

MOTOR SUSPENSION
MOTORAUFHAENGUNG

□ 508

⇒ 9 674 073 08
96 74 073 08



Pos.	Item	Quantity	Description	Bezeichnung	Serie	K
10	11 49 041 1	1	STEERING BOX ⇒ X11490411 11 49 041 1	STEUERGEHAEUSE		
90	57 05 358 08	1	SEALING COMPOUND	DICHTUNGSMASSE		
95	57 15 876 08	9	SCREW	SCHRAUBE		
95	57 15 877 08	5	SCREW	SCHRAUBE		
95	10 33 348 6	3	SCREW M10X160	SCHRAUBE		
97	57 15 878 08	1	SCREW M10X25	SCHRAUBE		
120	11 49 042 4	1	END COVER	VERSCHLUSSDECKEL		
130	11 49 042 5	1	SEAL	DICHTUNG		
140	57 18 848 08	5	SCREW M8X20	SCHRAUBE		
150	46 00 530	1	SCREW PLUG DIN 908 M14X1,5 ST A3C	VERSCHLUSSSCHRAUBE		
155	71 01 030 08	1	SEALING RING DIN 7603 A 14X20X1,5 CU	DICHTRING		

15.11.2013
089037

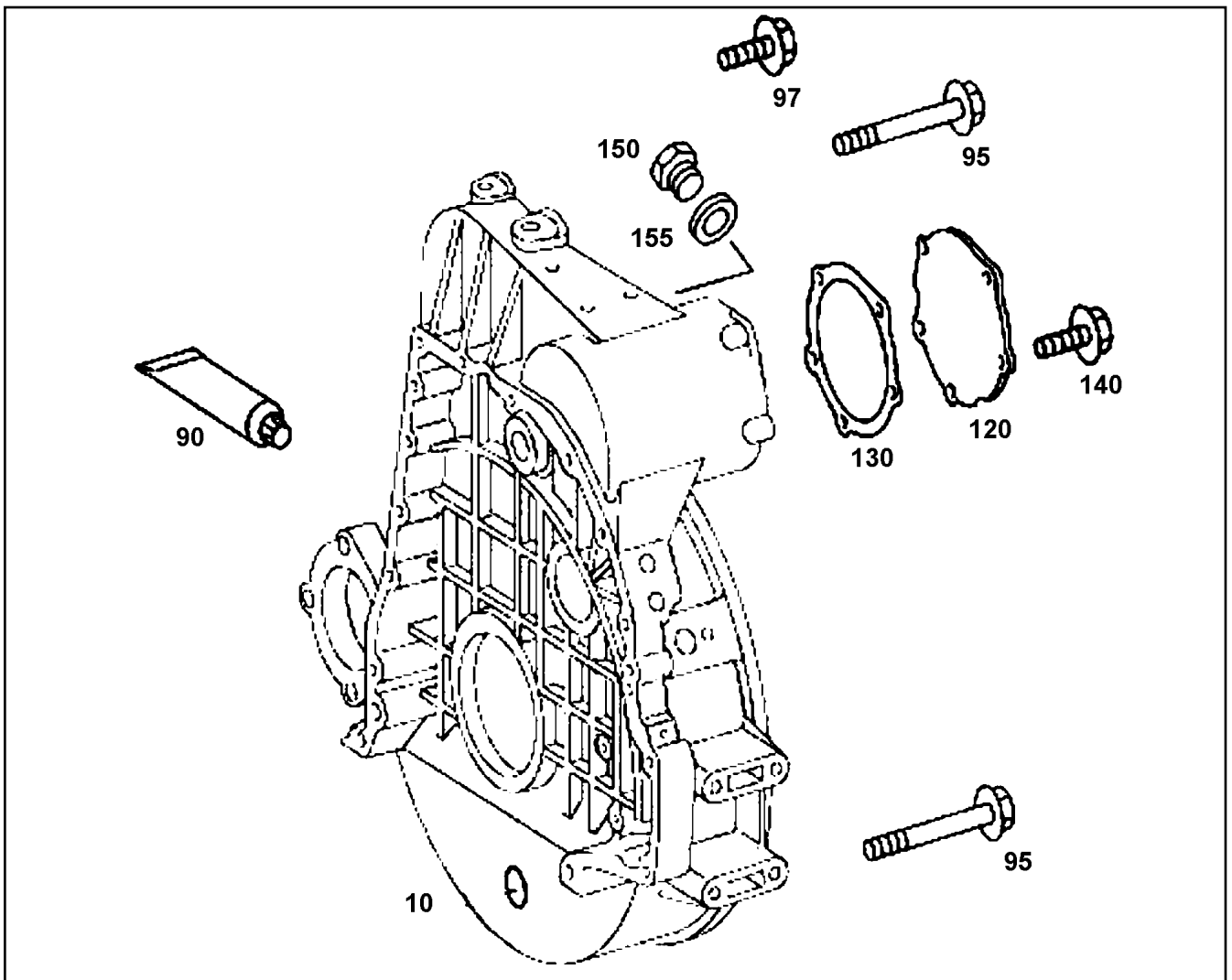
LIEBHERR

etk_en_de_096522_LTR_1220

STEERING BOX
STEUERGEHAEUSE

509

⇒ 9 674 189 08
96 74 189 08



Pos.	Item	Quantity	Description	Bezeichnung	Serie	K
5	11 49 043 0	1	CYLINDER HEAD	ZYLINDERKOPF		
10	57 15 857 08	6	BALL	KUGEL		
15	56 01 728 08	1	END COVER	VERSCHLUSSDECKEL		
15	56 04 270 08	1	END COVER 36,2	VERSCHLUSSDECKEL		
20	57 15 885 08	6	END COVER	VERSCHLUSSDECKEL		
25	55 08 303 08	1	END COVER 25	VERSCHLUSSDECKEL		
25	57 15 855 08	1	END COVER 40	VERSCHLUSSDECKEL		
30	57 18 784 08	6	BALL	KUGEL		
33	49 81 202	3	SCREW PLUG DIN 906 M22X1,5 St A3C	VERSCHLUSSSCHRAUBE		
40	57 15 886 08	12	VALVE SEAT RING STD.	VENTILSITZRING		
40	57 18 857 08	12	VALVE SEAT RING REP.I	VENTILSITZRING		
40	57 18 858 08	12	VALVE SEAT RING REP.II	VENTILSITZRING		
45	57 15 888 08	18	VALVE STEM GUIDE	VENTILFUEHRUNG		
45	57 15 889 08	18	VALVE STEM GUIDE	VENTILFUEHRUNG		
50	57 15 891 08	6	SEALING RING	DICHTRING		
55	57 18 861 08	6	SLEEVE	HUELSE		
60	57 15 893 08	12	INLET VALVE	EINLASSVENTIL		
61	11 21 445 5	6	OUTLET VALVE 36°	AUSLASSVENTIL		
65	57 15 895 08	18	WASHER	SCHEIBE		
70	57 15 896 08	12	VALVE SPRING	VENTILFEDER		
71	11 21 445 6	6	VALVE SPRING	VENTILFEDER		
75	57 15 898 08	18	VALVE SPRING PLATE	VENTILFEDERTELLER		
80	57 15 899 08	36	CONICAL PIECE	KEGELSTUECK		
85	57 15 900 08	18	PACKING RING RETAINER	DICHTRINGHALTER		
90	57 15 902 08	6	VALVE CAP	VENTILKAPPE		
95	57 15 903 08	6	VALVE	VENTIL		

15.11.2013
089037

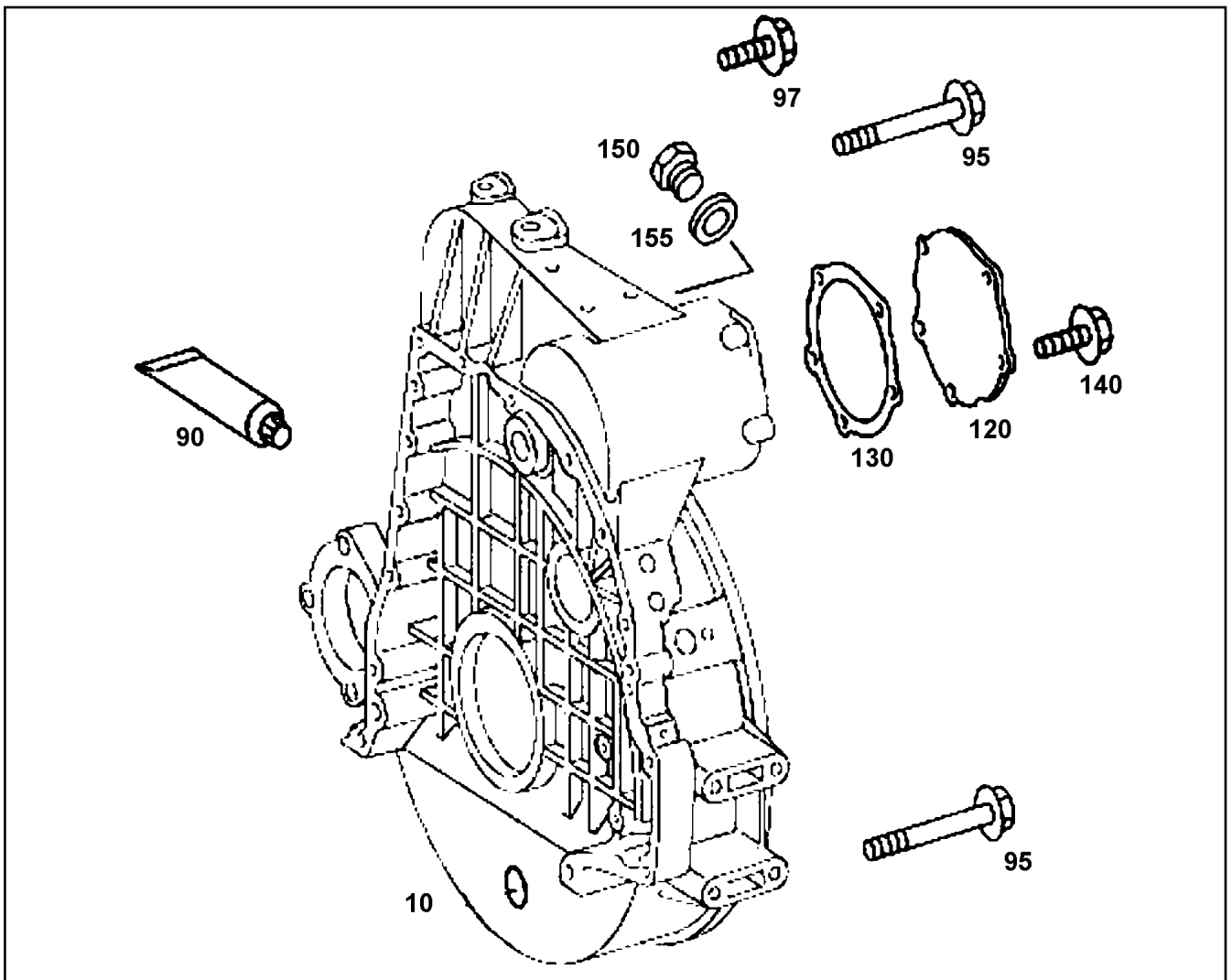
etk_en_de_096522_LTR_1220

510 (1/3)

LIEBHERR

CYLINDER HEAD
ZYLINDERKOPF

⇒ 9 674 190 08
96 74 190 08



Pos.	Item	Quantity	Description	Bezeichnung	Serie	K
100	57 15 904 08	6	GUIDE	FUEHRUNG		
105	57 15 905 08	6	VALVE SPRING	VENTILFEDER		
110	57 15 906 08	6	SPRING SUPPORT	FEDERTELLER		
115	57 18 862 08	12	CONICAL PIECE	KEGELSTUECK		
120	57 15 908 08	6	PISTON	KOLBEN		
130	57 15 910 08	6	COVER	DECKEL		
132	57 15 911 08	6	SEALING RING	DICHTRING		
175	57 15 912 08	6	VALVE BRIDGE	VENTILBRUECKE		
180	11 21 449 7	1	CYLINDER HEAD GASKET	ZYLINDERKOPFDICHTUNG		
185	57 15 913 08	14	SCREW	SCHRAUBE		
240	11 21 450 8	6	NOZZLE HOLDER	DUESENHALTER		
245	57 15 917 08	6	SEALING RING	DICHTRING		
253	57 18 864 08	6	SEALING RING	DICHTRING		
255	11 21 451 9	1	PIPE SOCKET	ROHRSTUTZEN		
258	57 15 920 08	6	SEALING RING	DICHTRING		
270	57 15 921 08	6	SCREW	SCHRAUBE		
300	57 15 922 08	6	CLAMP CLIP	SPANNBUEGEL		
315	10 33 355 9	6	SCREW	SCHRAUBE		
320	57 15 923 08	1	ROCKER AXLE	KIPPHEBELACHSE		
325	51 07 263 90	2	SHUTTER DISK DIN 470 12	VERSCHLUSSSCHEIBE		
330	57 18 865 08	6	ROCKER LEVER	KIPPHEBEL		
335	57 15 925 08	6	ROCKER LEVER	KIPPHEBEL		
340	57 15 926 08	12	BUSHING	BUCHSE		
345	57 18 866 08	12	SCREW	SCHRAUBE		
350	57 15 928 08	12	NUT	MUTTER		
355	11 21 452 0	1	ROCKER LEVER BLOCK	KIPPHEBELBOCK		

15.11.2013
089037

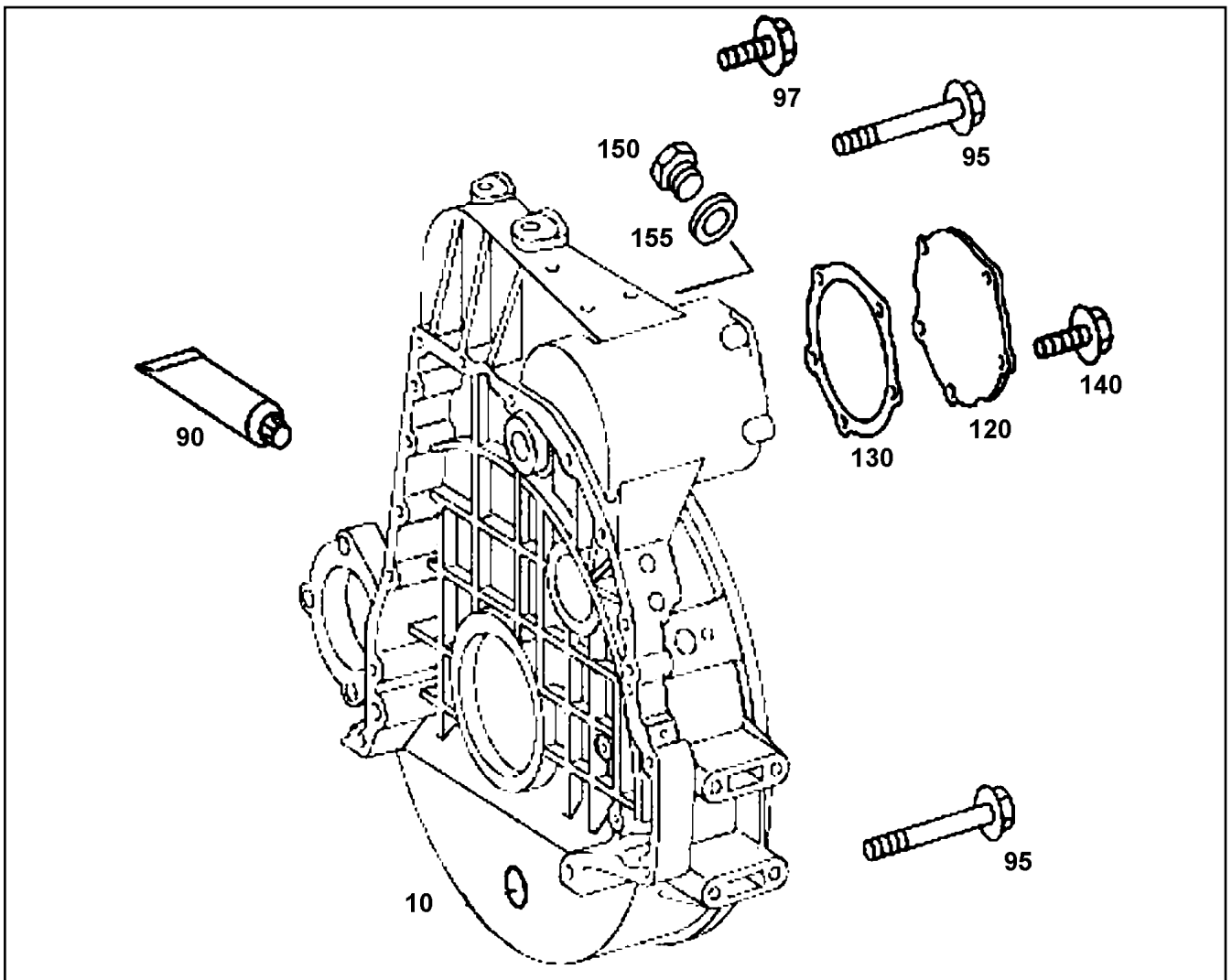
etk_en_de_096522_LTR_1220

511 (2/3)

LIEBHERR

CYLINDER HEAD
ZYLINDERKOPF

⇒ 9 674 190 08
96 74 190 08



Pos.	Item	Quantity	Description	Bezeichnung	Serie	K
355	11 21 452 1	1	ROCKER LEVER BLOCK	KIPPHEBELBOCK		
355	57 15 930 08	5	ROCKER LEVER BLOCK	KIPPHEBELBOCK		
360	57 15 932 08	6	PRESSURE SPRING	DRUCKFEDER		
365	57 15 933 08	12	WASHER	SCHEIBE		
370	42 80 016 08	2	LOCKING RING DIN 471 22X1,2	SICHERUNGSRING		
375	57 15 934 08	7	SPANNER	SPANNSTUECK		
380	57 15 935 08	7	SCREW M8X75	SCHRAUBE		
390	11 21 452 3	1	SEAL KIT CYLINDER HEAD	DS ZYLINDERKOPF		

15.11.2013
089037

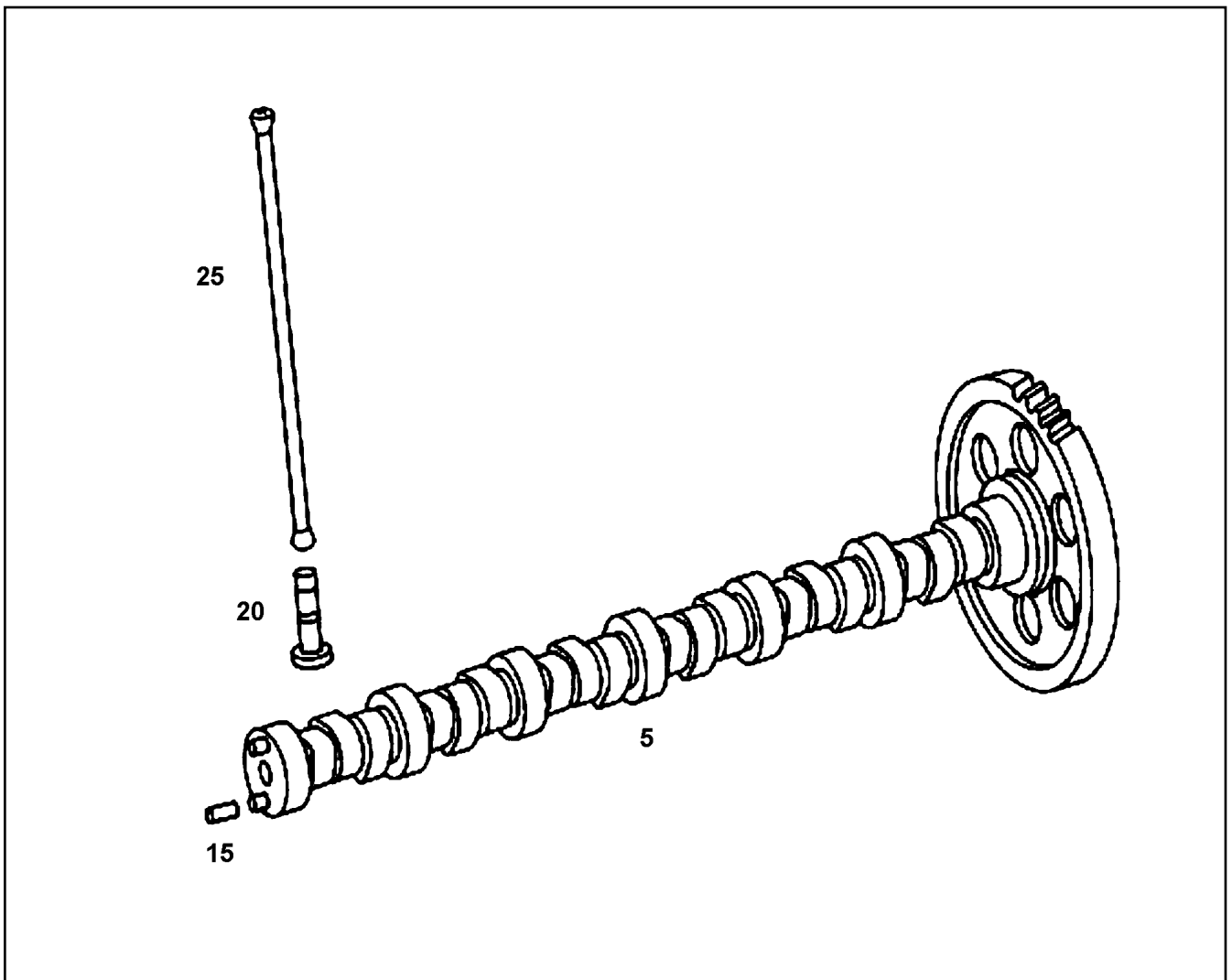
LIEBHERR

etk_en_de_096522_LTR_1220

CYLINDER HEAD
ZYLINDERKOPF

512 (3/3)

⇒ 9 674 190 08
96 74 190 08



Pos.	Item	Quantity	Description	Bezeichnung	Serie	K
5	11 49 043 4	1	CAMS SHAFT	NOCKENWELLE		
15	57 15 975 08	1	PARALLEL PIN	ZYLINDERSTIFT		
20	11 10 125 2	12	VALVE LIFTER	VENTILSTOESSEL		
25	57 18 826 08	12	TAPPET PUSH ROD	STOESSELSTANGE		

15.11.2013
089040

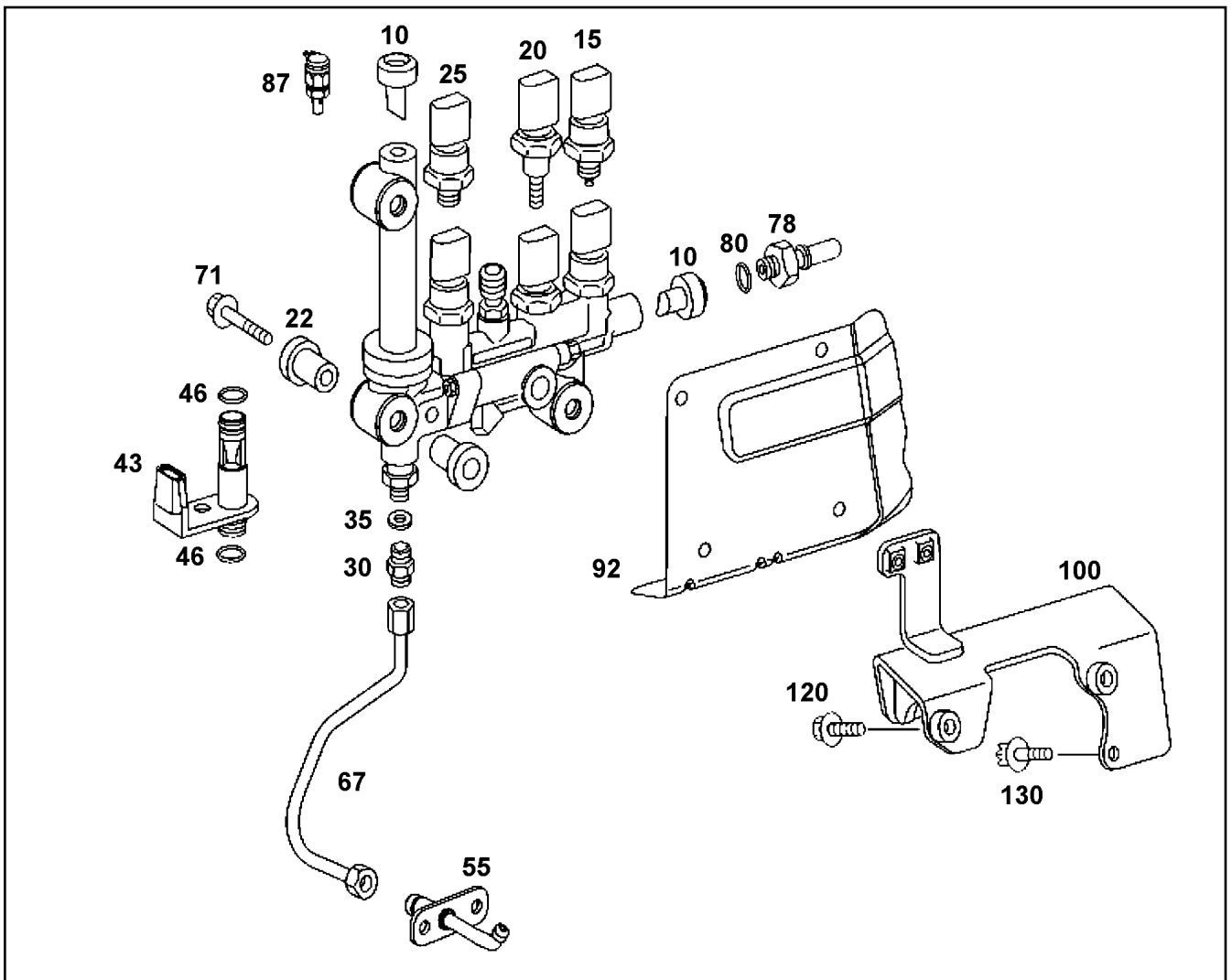
LIEBHERR

etk_en_de_096522_LTR_1220

CAMS SHAFT
NOCKENWELLE

513

⇒ 9 674 191 08
96 74 191 08



Pos.	Item	Quantity	Description	Bezeichnung	Serie	K
5	11 49 043 5	1	METERING HOPPER	DOSIERGERAET		
10	11 10 136 5	2	SOOT FILTER	RUSSFILTER		
15	11 10 136 6	1	PRESSURE SENSOR ZERTIF-TIER4	DRUCKSENSOR		
20	11 34 115 7	1	TEMPERATURE SENSOR ZERTIF-TIER4	TEMPERATURSENSOR		
22	11 10 137 5	6	BUSHING	BUCHSE		
25	11 10 136 7	1	PRESSURE SENSOR ZERTIF-TIER4	DRUCKSENSOR		
30	11 10 136 8	1	FITTINGS	STUTZEN		
35	11 10 136 9	1	SEALING RING	DICHTRING		
43	11 10 137 0	1	DIFFUSER	DIFFUSOR		
46	11 10 137 1	2	SEALING RING	DICHTRING		
55	11 10 137 2	1	INJECTOR ADBLUE ZERTIF-TIER4	EINSPRITZDUESE		
67	11 10 137 3	1	PRESSURE LINE	DRUCKLEITUNG		
71	57 16 940 08	3	SCREW	SCHRAUBE		
78	11 10 137 8	1	SCREW-ON CONNECTION	EINSCHRAUBSTUTZEN		
80	11 10 137 9	1	SEALING RING	DICHTRING		
87	11 10 138 1	1	TEST CONNECTION	PRUEFANSCHLUSS		
92	11 10 138 2	1	SCREENING PLATE	ABSCHIRMBLECH		

15.11.2013
089041

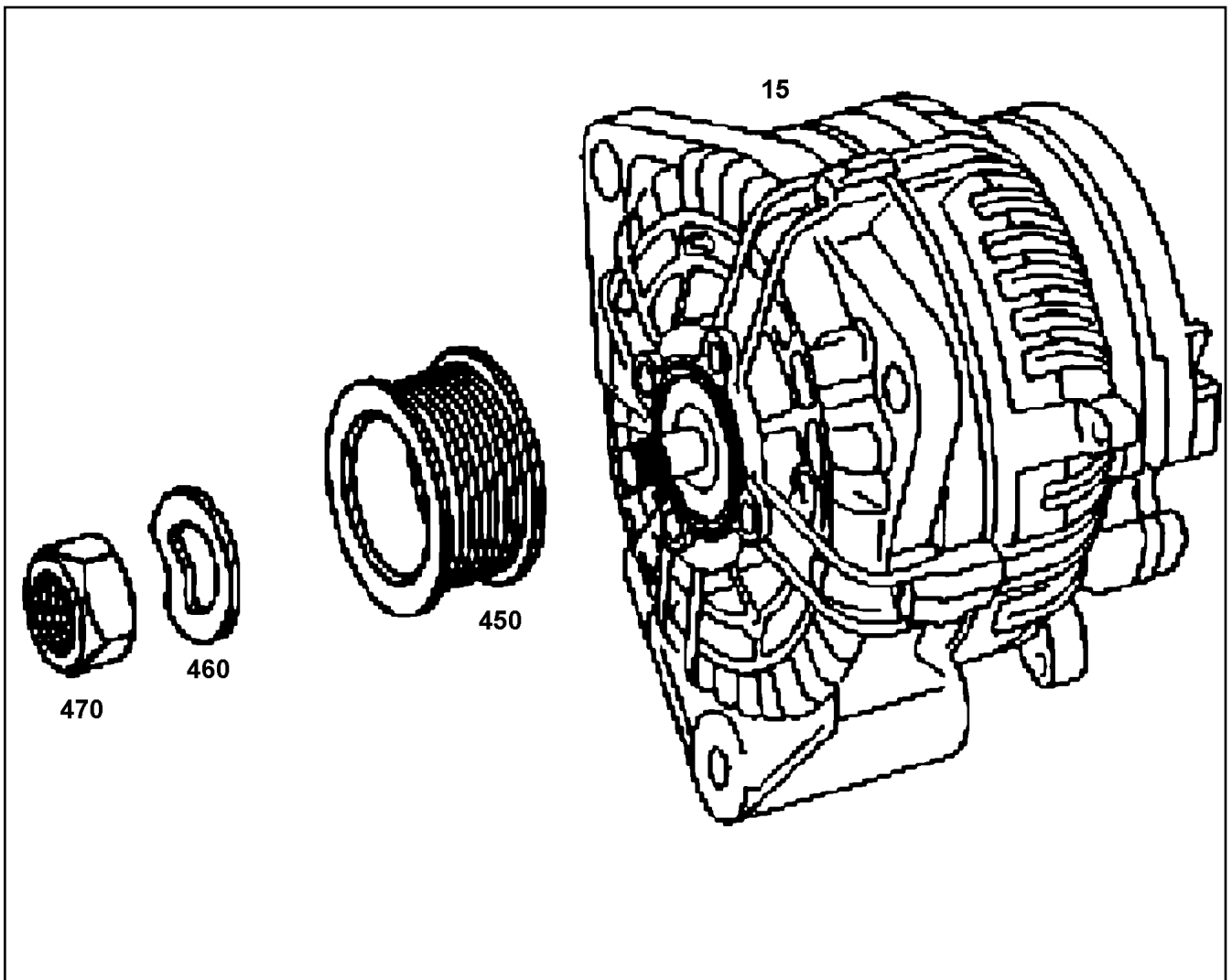
LIEBHERR

etk_en_de_096522_LTR_1220

METERING HOPPER
DOSIERGERAET

514

⇒ 9 674 192 08
96 74 192 08



Pos.	Item	Quantity	Description	Bezeichnung	Serie	K
1	11 49 043 7	1	GENERATOR 28V ⇒ X11490437 11 49 043 7	GENERATOR		
450	10 33 376 7	1	BELT PULLEY DR 58,8	RIEMENSCHLEIBE		
460	10 33 377 0	1	WASHER	SCHEIBE		
470	10 33 377 1	1	NUT	MUTTER		

15.11.2013
089042

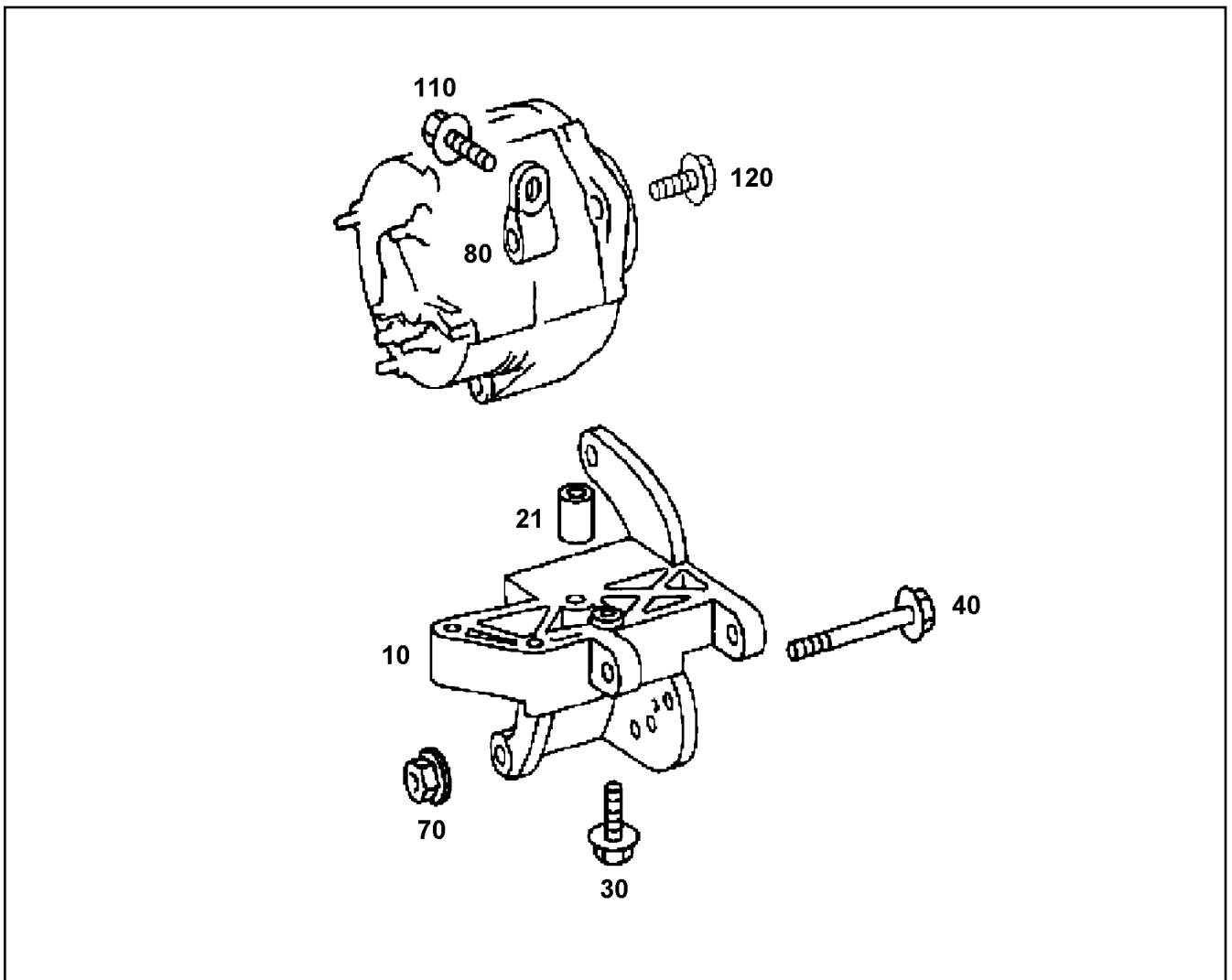
LIEBHERR

etk_en_de_096522_LTR_1220

THREE PHASE CURRENT GENERATOR
DREHSTROMGENERATOR

□ 515

⇒ 9 674 193 08
96 74 193 08



Pos.	Item	Quantity	Description	Bezeichnung	Serie	K
10	57 16 041 08	1	BEAM	TRAEGER		
30	57 16 042 08	4	SCREW	SCHRAUBE		
40	57 16 043 08	2	SCREW	SCHRAUBE		
70	10 33 376 6	2	NUT	MUTTER		
80	57 16 045 08	1	HOLDER	HALTER		
110	57 15 878 08	1	SCREW M10X25	SCHRAUBE		
120	57 16 046 08	1	SCREW M12X35	SCHRAUBE		

15.11.2013
089044

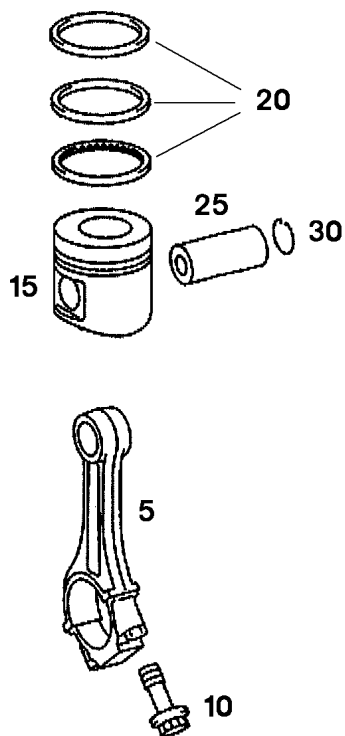
LIEBHERR

etk_en_de_096522_LTR_1220

ADD-ON PARTS
ANBAUTEILE GENERATOR

516

⇒ 9 674 194 08
96 74 194 08



Pos.	Item	Quantity	Description	Bezeichnung	Serie	K
5	11 10 122 4	6	MAIN ROD	PLEUELSTANGE		
10	57 15 965 08	12	SCREW	SCHRAUBE		
15	11 10 122 6	6	PISTON 106	KOLBEN		
15	11 10 122 9	6	PISTON REP. 106,3	KOLBEN		
15	11 10 123 0	6	PISTON REP. 106,6	KOLBEN		
15	11 10 123 2	6	PISTON REP. 106,9	KOLBEN		
20	11 10 123 4	1	PISTON RING 106	KOLBENRING		
20	11 10 123 5	1	PISTON RING 106,3	KOLBENRING		
20	11 10 123 6	1	PISTON RING 106,6	KOLBENRING		
20	11 10 123 8	1	PISTON RING 106,9	KOLBENRING		
25	11 10 123 9	6	PISTON BOLT	KOLBENBOLZEN		
30	11 10 124 0	12	FUSE	SICHERUNG		

15.11.2013
089404

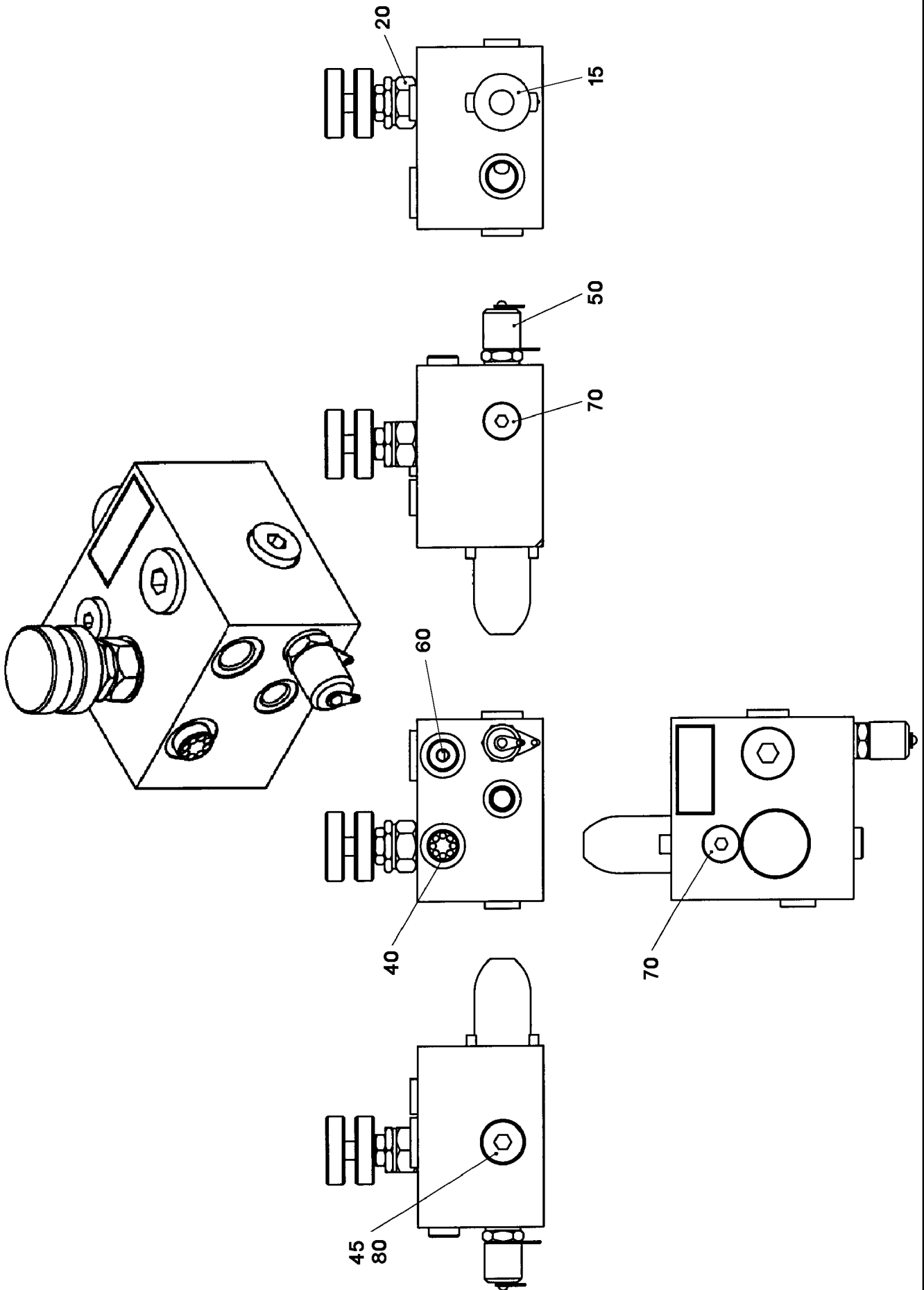
LIEBHERR

etk_en_de_096522_LTR_1220

MAIN ROD
PLEUELSTANGE

517

⇒ 9 674 287 08
96 74 287 08



15.11.2013
037358

LIEBHERR


etk_en_de_096522_LTR_1220

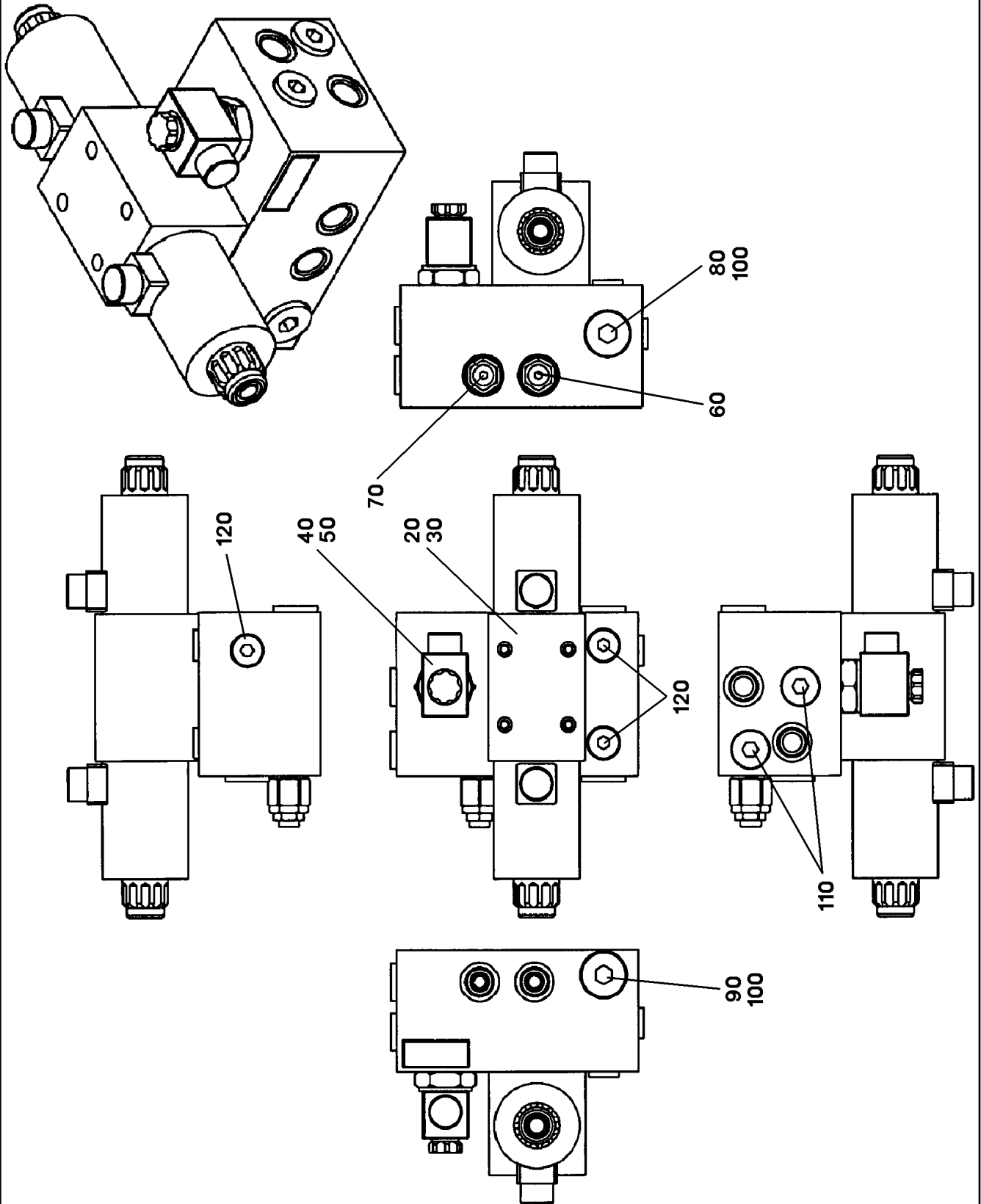
CONTROL BLOCK
STUEBERBLOCK

518 (1/2)

⇒ X10024211
10 02 421 1

Pos.	Item	Quantity	Description	Bezeichnung	Serie	K
15	57 13 031 08	1	PRESSURE LIMITING VALVE	DRUCKBEGRENZUNGSVENTIL		
20	10 28 020 2	1	RESTRICTOR	DROSSEL		
40	57 15 348 08	1	NON-RETURN VALVE	RUECKSCHLAGVENTIL		
45	57 14 859 08	1	NON-RETURN VALVE	RUECKSCHLAGVENTIL		
50	47 56 026 08	1	TEST POINT FITTING EMA3 G1/4 CR6-FREI	MESSANSCHLUSS		
60	57 06 859 08	1	NOZZLE 1,5	DUESE		
70	47 77 040 08	2	STOPPER PLUG VST11/4"ED A3P	BLINDSTOPFEN		
80	47 77 041 08	1	STOP PLUG VST13/8"ED A3P	STOPFEN		

15.11.2013	etk_en_de_096522_LTR_1220	 519 (2/2)
LIEBHERR	CONTROL BLOCK STUEERBLOCK	⇒ X10024211 10 02 421 1



15.11.2013
037357

LIEBHERR


etk_en_de_096522_LTR_1220

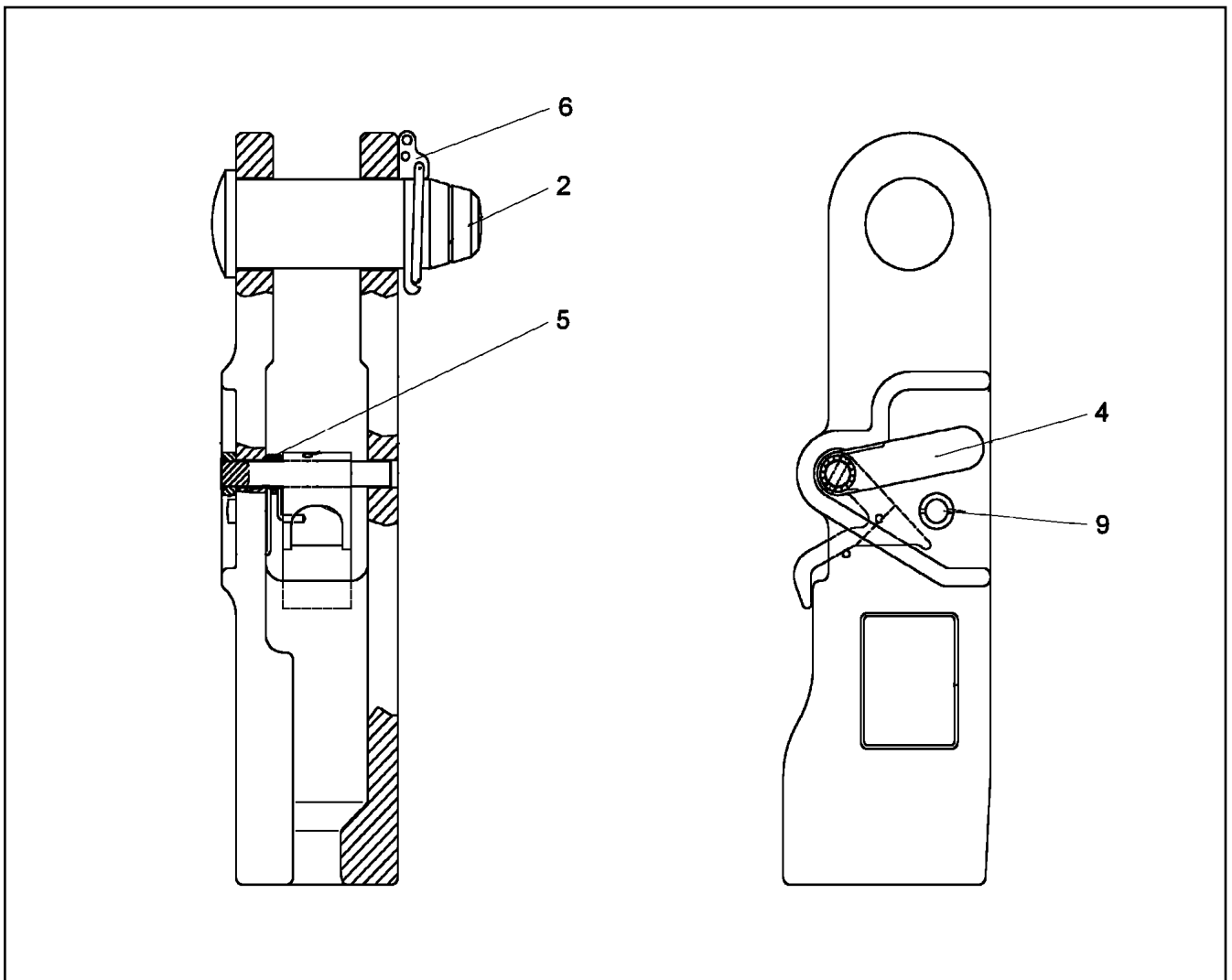
CONTROL BLOCK
STUEBERBLOCK

□ 520 (1/2)

⇒ X10038509
10 03 850 9

Pos.	Item	Quantity	Description	Bezeichnung	Serie	K
20	10 28 021 0	1	DIRECTIONAL CONTROL VALVE	WEGEVENTIL		
30	46 00 340	4	SOCKET HEAD SCREW ISO 4762 M6X40 10.	ZYLINDERSCHRAUBE		
40	10 28 021 1	1	DIRECTIONAL SEAT VALVE 2/2	WEGESITZVENTIL		
50	10 28 021 2	1	MAGNET	MAGNET		
60	10 28 021 3	1	PRESSURE LIMITING VALVE	DRUCKBEGRENZUNGSVENTIL		
70	10 28 021 4	1	PRESSURE LIMITING VALVE	DRUCKBEGRENZUNGSVENTIL		
80	10 28 021 5	1	NON-RETURN VALVE	RUECKSCHLAGVENTIL		
90	10 28 021 6	1	NON-RETURN VALVE	RUECKSCHLAGVENTIL		
100	47 77 047 08	2	STOP PLUG VSTI3/4"ED A3P	STOPFEN		
110	47 77 042 08	2	STOP PLUG VSTI1/2"ED A3P	STOPFEN		
120	47 77 041 08	3	STOP PLUG VSTI3/8"ED A3P	STOPFEN		

15.11.2013	etk_en_de_096522_LTR_1220	 521 (2/2)
LIEBHERR	CONTROL BLOCK STUEBERBLOCK	⇒ X10038509 10 03 850 9



Pos.	Item	Quantity	Description	Bezeichnung	Serie	K
2	57 14 302 08	1	COLLER BOLT	BUNDBOLZEN		
4	57 14 307 08	1	LEVER	HEBEL		
5	57 14 305 08	1	LEG SPRING	SCHENKELFEDER		
6	57 18 172 08	1	SAFETY PLUG W HINGE-LID	SICHERHEITSKLAPPSTECKER		
9	10 47 066 7	1	SAFETY BUTTON	SICHERUNGSKNOPF		

15.11.2013
049008

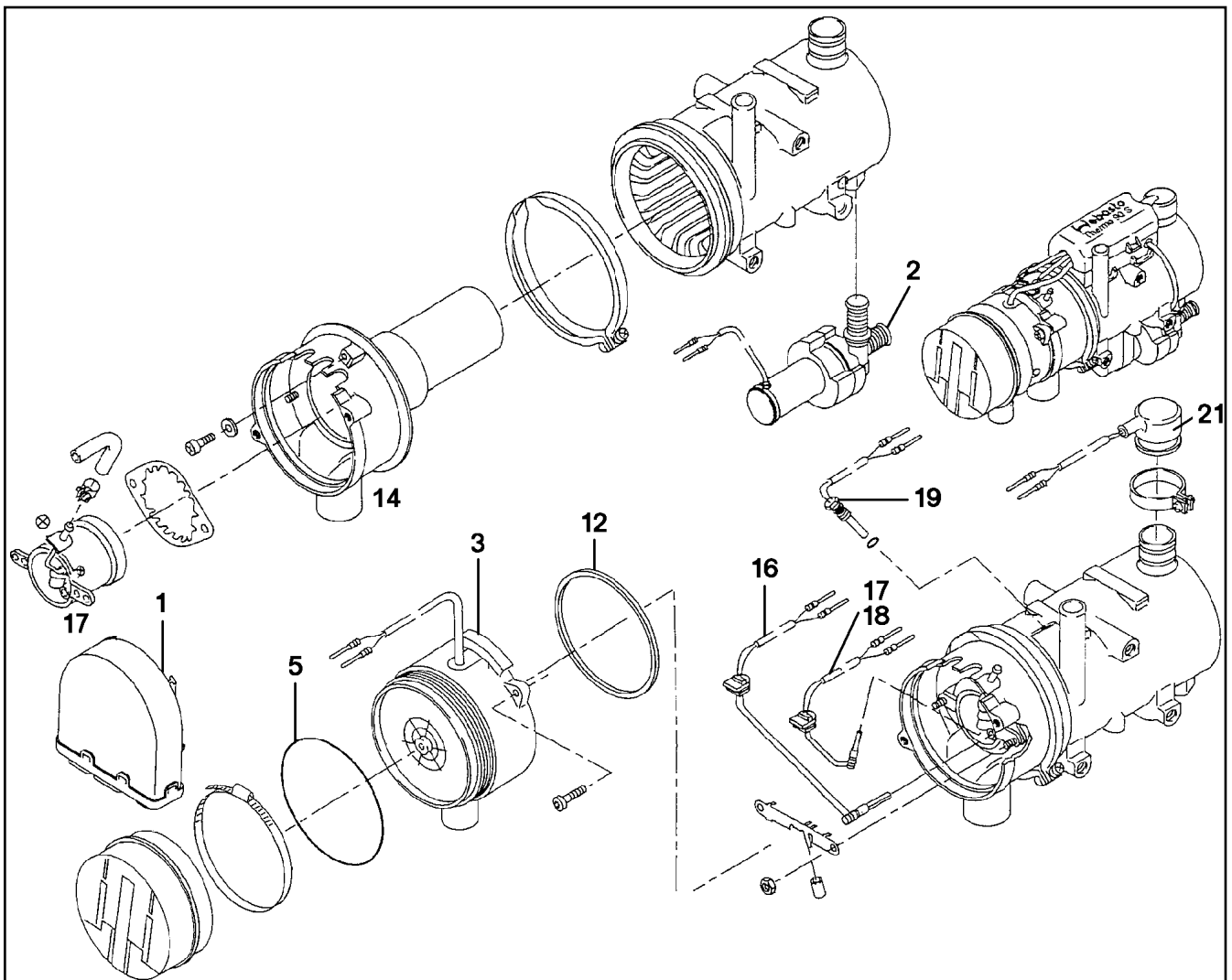
LIEBHERR

etk_en_de_096522_LTR_1220

POCKET LOCK
TASCHENSCHLOSS

522

⇒ X10040024
10 04 002 4



Pos.	Item	Quantity	Description	Bezeichnung	Serie	K
1	10 27 869 8	1	CONTROL GEAR 24V	STEUERGERAET		
2	10 29 012 1	1	CIRCULATING PUMP	UMWAEELZPUMPE		
3	10 29 012 2	1	BLOWER 24V	GBLAESE		
5	72 64 234 01	1	O-RING DIN 3771 110X2 NBR 70	O-RING		
12	10 02 119 1	1	SEALING RING 109X113X3	DICHTRING		
14	10 66 526 3	1	COMBUSTION CHAMER	BRENNKAMMER		
16	10 29 012 3	1	FLAME DETECTOR	FLAMMWAECHTER		
17	10 29 012 4	1	BURNER 24V 9,1KW	BRENNER		
18	10 29 012 5	1	PENCIL-TYPE GLOW PLUG	GLUEHSTIFT		
19	10 29 012 6	1	TEMPERATURE SENSOR	TEMPERATURFUEHLER		
21	10 29 012 7	1	OVERHEAT PROTECTION	UEBERHITZUNGSSCHUTZ		

15.11.2013
037335

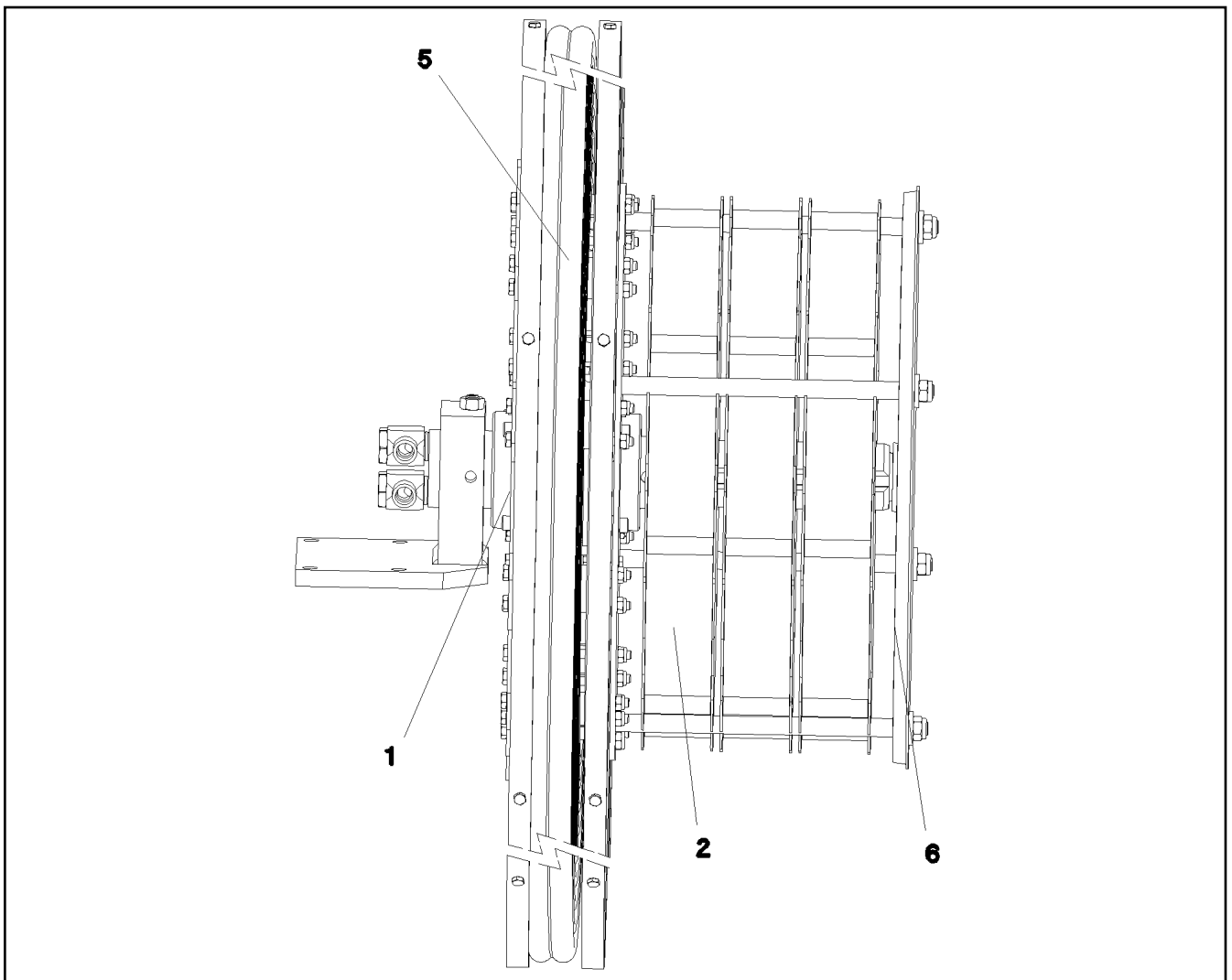
LIEBHERR

etk_en_de_096522_LTR_1220

WATER HEATING SYSTEM
WASSERHEIZGERAET

523

⇒ X10042043
10 04 204 3



Pos.	Item	Quantity	Description	Bezeichnung	Serie	K
1	10 42 517 7	1	ROTARY FEED THROUGH	DREHDURCHFUEHRUNG		
2	10 42 517 8	1	SPRING	FEDER		
5	10 34 656 1	1	DOUBLE HOSE DN12 58000	DOPPELSCHLAUCH		
6	10 42 517 9	1	SEAL 1,6MM	DICHTUNG		

15.11.2013
049202

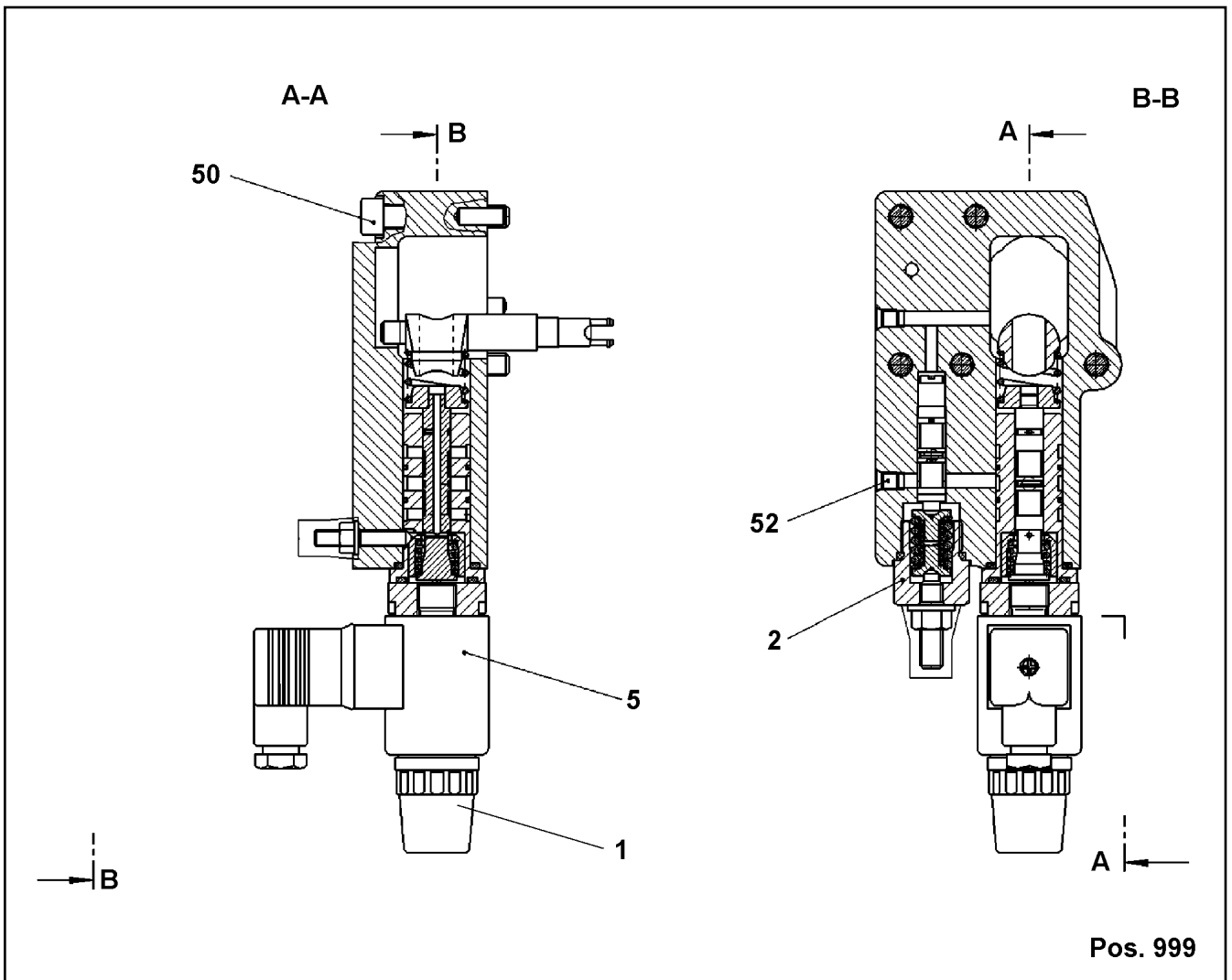
LIEBHERR

etk_en_de_096522_LTR_1220

HOSE REEL
SCHLAUCHTROMMEL

524

⇒ X10097126
10 09 712 6



Pos.	Item	Quantity	Description	Bezeichnung	Serie	K
1	10 66 382 5	1	RETAINING NUT	BEFESTIGUNGSMUTTER		
2	57 19 008 08	1	REGULATOR ELEMENT	REGLERELEMENT		
5	10 29 281 5	1	REGULATOR ELEMENT ⇒ X10292815 10 29 281 5	REGLERELEMENT		
50	40 42 044 05	5	SOCKET HEAD SCREW ISO 4762 M8X45 8.8	ZYLINDERSCHRAUBE		
52	70 22 127	5	DOUBLE PLUG	DOPPELABREISSSTOPFEN		
999	10 66 306 5	1	SEAL KIT F.REGULATOR	DS REGLER		

15.11.2013
039765

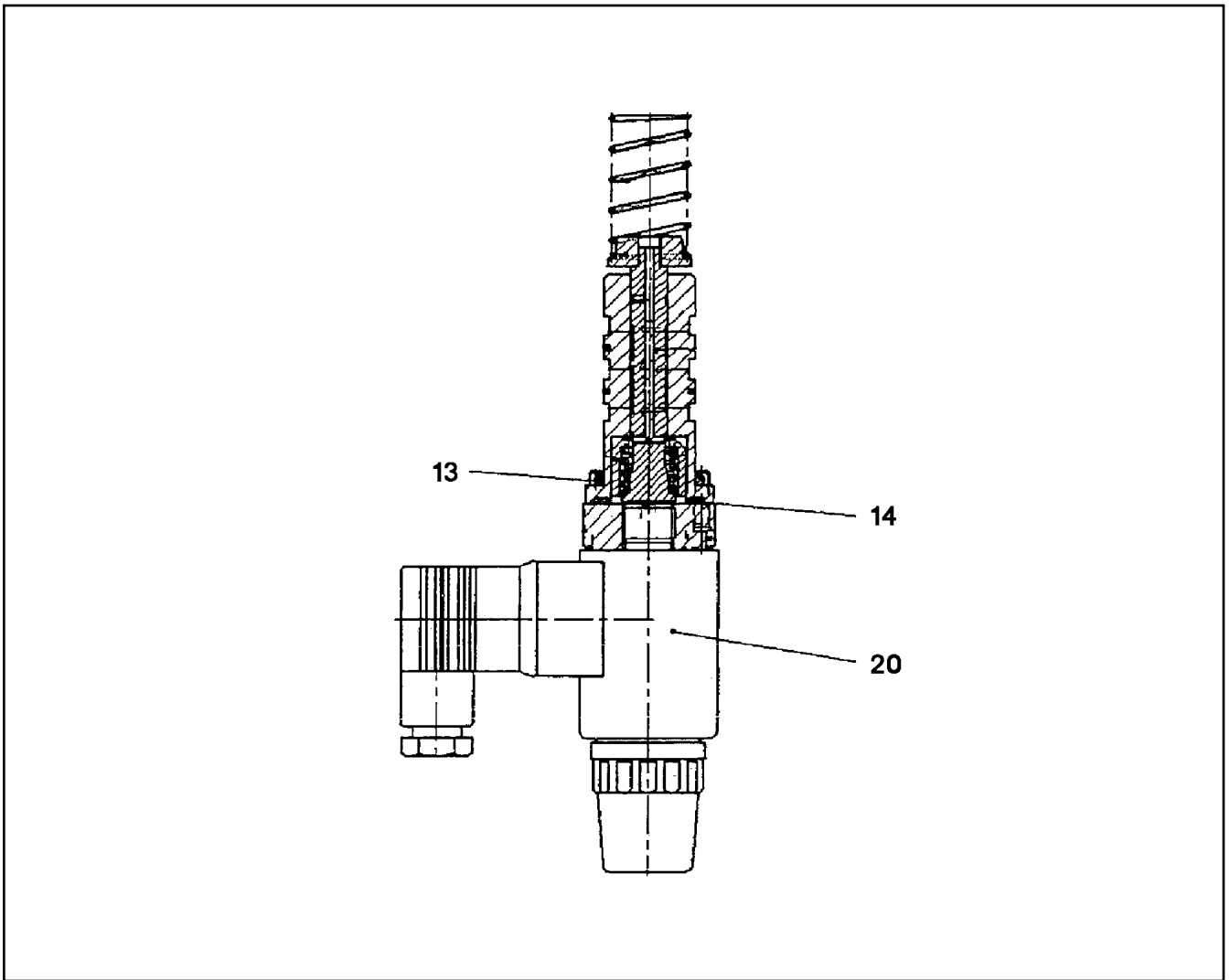
LIEBHERR

etk_en_de_096522_LTR_1220

REGULATOR
REGLER

525

⇒ X10292801
10 29 280 1



Pos.	Item	Quantity	Description	Bezeichnung	Serie	K
13	57 10 586 08	1	O-RING ARP 568 25,07X2,62 NBR90	O-RING		
14	51 07 766 08	1	O-RING ARP 568 23,47X2,62 NBR90	O-RING		
20	57 19 117 08	1	PROPORTIONAL MAGNET 24V	PROPORTIONALMAGNET		
(1)	10 66 382 5	2	RETAINING NUT	BEFESTIGUNGSMUTTER		

15.11.2013
039766

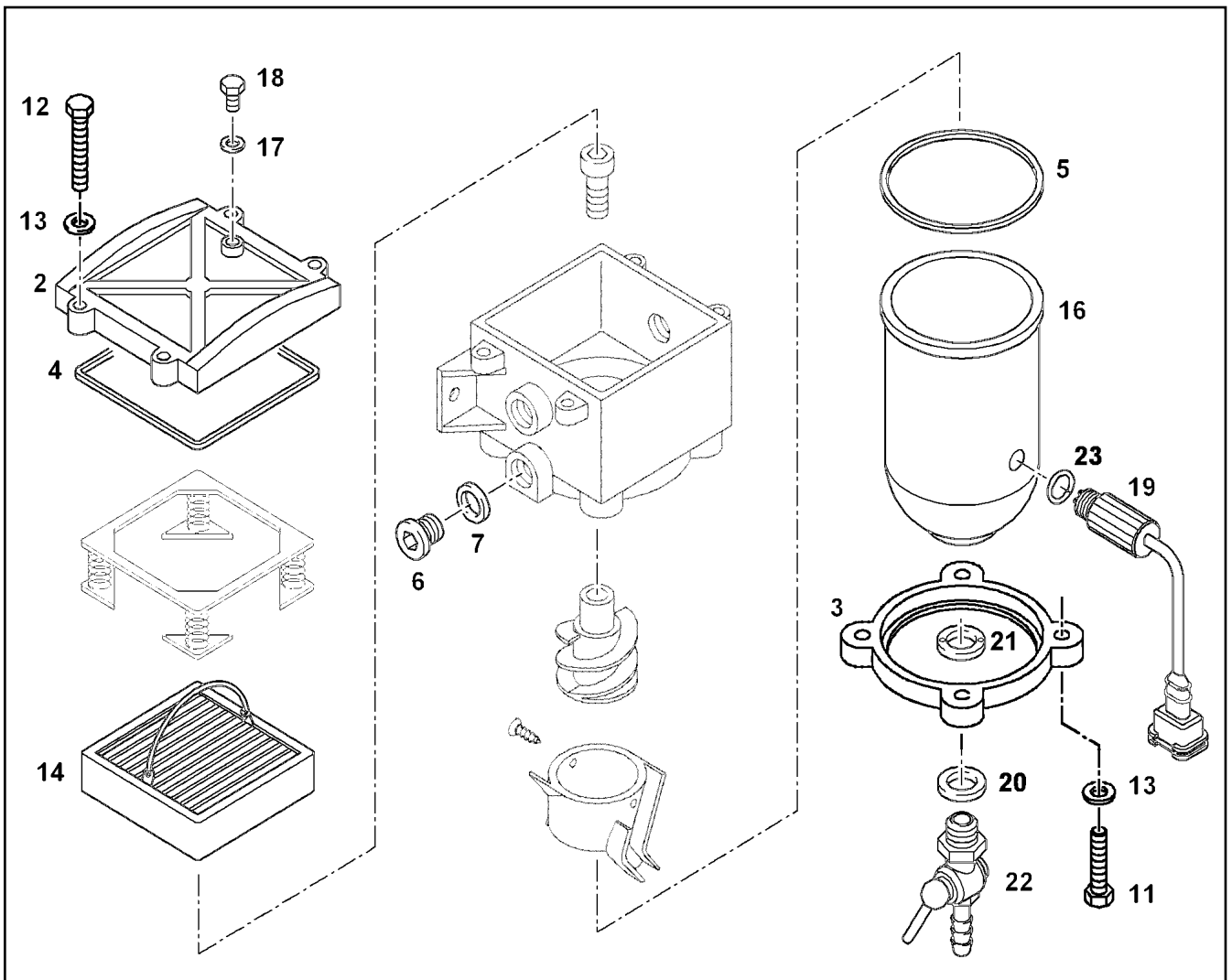
LIEBHERR

etk_en_de_096522_LTR_1220

REGULATOR ELEMENT
REGLERELEMENT

526

⇒ X10292815
10 29 281 5



Pos.	Item	Quantity	Description	Bezeichnung	Serie	K
2	70 27 755	1	COVER GK-ALSI12CU	DECKEL		
3	10 21 999 1	1	HOLDING RING GK-ALSI12CU	HALTERING		
4	10 29 417 1	1	LID SEAL HNBR	DECKELDICHUNG		
5	10 29 417 0	1	BOWLEN SEALING HNBR	BOWLENDICHUNG		
6	10 34 023 6	2	SCREW PLUG M22X1,5	VERSCHLUSSSCHRAUBE		
7	10 34 022 6	2	O-RING 19,4X2,5 HNBR	O-RING		
11	49 00 539	4	HEX SCREW ISO 4017 M6X25 8.8 A3C	SECHSKANTSCHRAUBE		
12	46 00 102	4	HEX SCREW ISO 4017 M6X30 8.8 A2C	SECHSKANTSCHRAUBE		
13	42 00 009 01	8	WASHER ISO 7089 6 200HV A3C	SCHEIBE		
14	55 31 837 08	1	FILTER ELEMENT	FILTERELEMENT		
16	10 33 139 5	1	BOWL	BOWLE		
17	51 45 080 08	1	USIT RING U 6,7X10X1	USIT-RING		
18	74 12 942	1	VENTILATION SCREW	ENTLUEFTUNGSSCHRAUBE		
19	10 33 133 5	1	WATER SENSOR 5V	WASSERSONDE		
20	10 29 417 2	1	O-RING 13X2,5 HNBR	O-RING		
21	11 00 555 4	1	TWO-HOLE NUT AL	ZWEILOCHMUTTER		
22	74 12 936	1	DRAIN TAP	ABLASSHAHN		
23	74 12 937	1	O-RING 12X2,5 HNBR	O-RING		

15.11.2013
045606

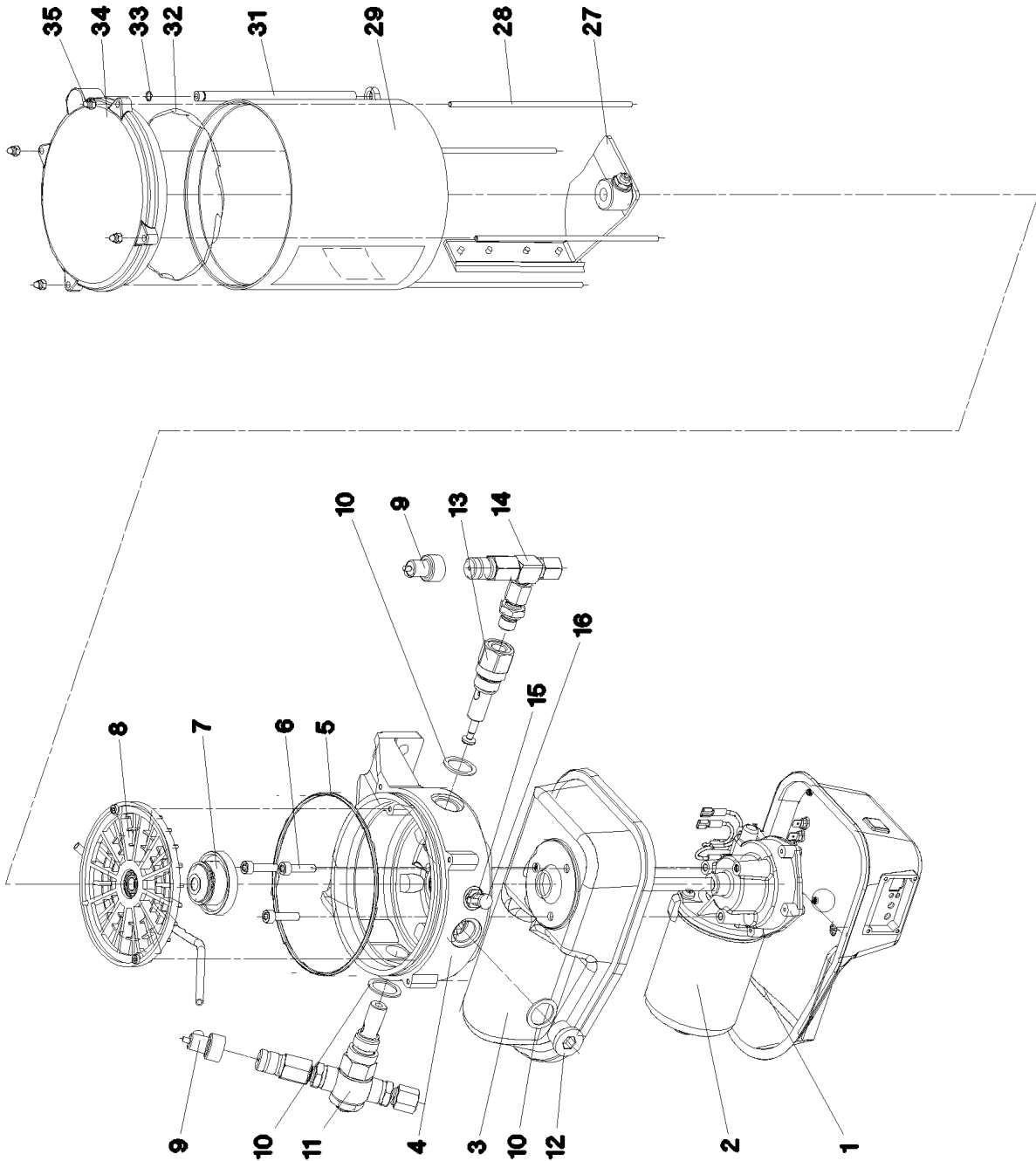
LIEBHERR

etk_en_de_096522_LTR_1220

FUEL PREFILTER
KRAFTSTOFFVORFILTER

527

⇒ X1030307
10 30 300 7



15.11.2013
059929

LIEBHERR

etk_en_de_096522_LTR_1220

ELECTRIC PUMP
ELEKTROPUMPE

528 (1/2)

⇒ X10327065
10 32 706 5

Pos.	Item	Quantity	Description	Bezeichnung	Serie	K
1	10 49 392 0	1	MOTOR HOUSING	MOTORGEHAEUSE		
2	10 01 469 1	1	DIRECT-CURRENT MOTOR 24V	GLEICHSTROMMOTOR		
3	10 01 469 2	1	MOTOR HOUSING	MOTORGEHAEUSE		
4	10 01 469 3	1	PUMP HOUSING	PUMPENGEHAEUSE		
5	57 01 637 08	1	O-RING 140X3 NBR70	O-RING		
6	40 42 003	3	SOCKET HEAD SCREW ISO 4762 M6X25 8.8	ZYLINDERSCHRAUBE		
7	10 01 472 9	1	DRIVER	MITNEHMER		
8	10 01 473 0	1	INTERMEDIATE RING	ZWISCHENRING		
9	10 42 995 2	1	FAULT INDICATOR	STOERANZEIGE		
10	10 01 469 7	3	SEALING RING 27X20X1,5 CU	DICHTRING		
11	77 43 875 08	1	PUMP ELEMENT	PUMPENELEMENT		
12	40 41 003 08	1	SCREW PLUG DIN 908 M20X1,5 ST A3C	VERSCHLUSSSCHRAUBE		
13	10 03 827 2	1	PUMP ELEMENT	PUMPENELEMENT		
14	57 13 284 08	1	OVERPRESSURE VALVE	UEBERDRUCKVENTIL		
15	11 08 039 2	1	HYDRAULIC-TYPE LUBRICAT.NIPPLE	KEGELSCHMIERNIPPEL		
16	10 01 470 1	1	GREASE NIPPLE CAP	SCHMIERNIPPELKAPPE		
25	40 02 886	4	CAP NUT DIN 986 M4 A2-70	HUTMUTTER		
27	10 01 471 2	1	AGITATOR PADDLE	RUEHRFLUEGEL		
28	10 09 920 9	4	PULL ROD	ZUGSTANGE		
29	10 03 827 1	1	CONTAINER 2,5 KG	BEHAELTER		
30	96 74 218 08	1	STICKER BEHAELTER 2,5KG	AUFKLEBER		
32	10 09 920 8	1	O-RING 133,07X1,78 NBR 70	O-RING		
33	57 06 906 08	1	O-RING 6X1 NBR90	O-RING		
34	10 40 981 7	1	CONTAINER COVER	BEHAELTERABDECKKAPPE		

15.11.2013

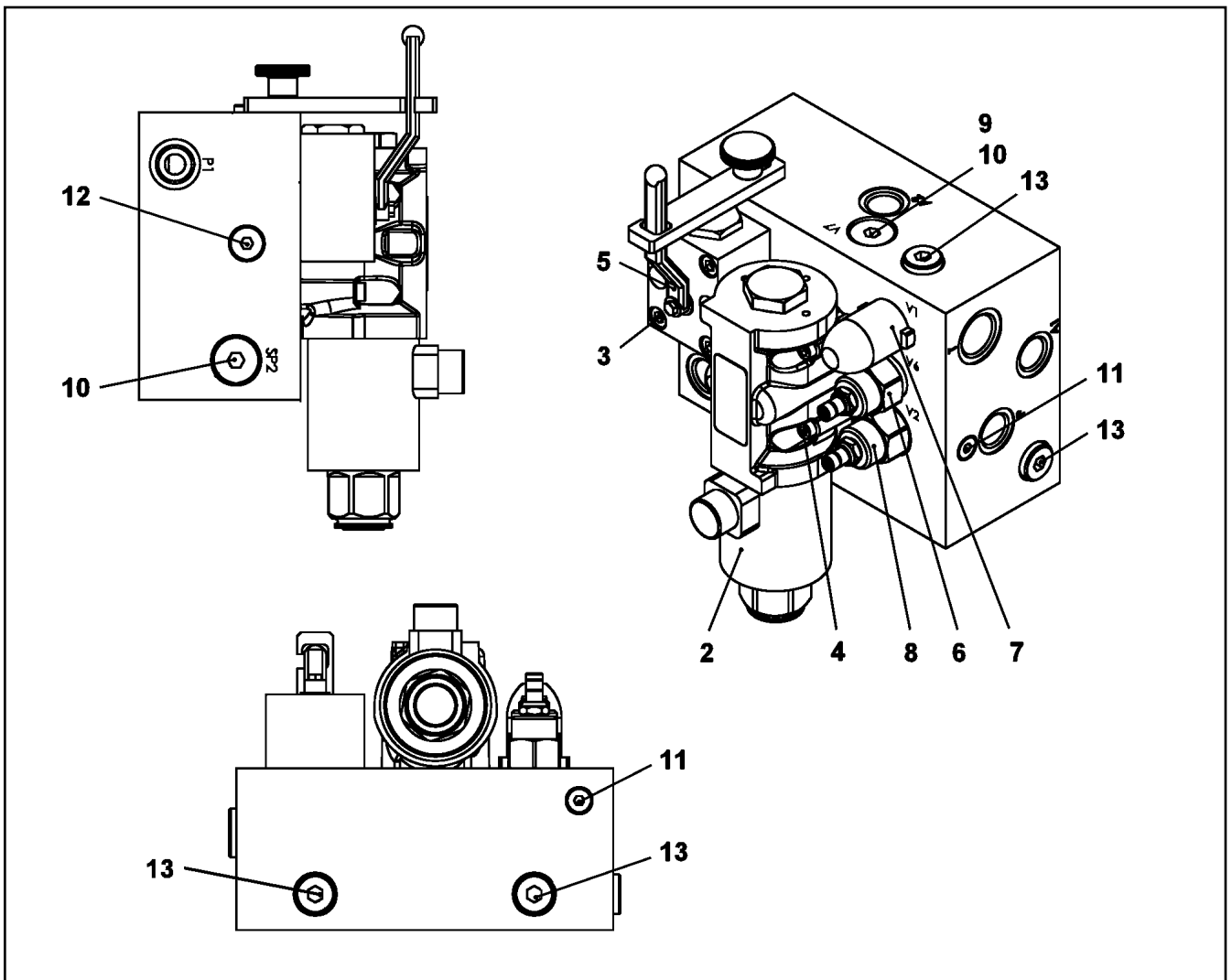
etk_en_de_096522_LTR_1220

529 (2/2)

LIEBHERR

ELECTRIC PUMP
ELEKTROPUMPE

⇒ X10327065
10 32 706 5



Pos.	Item	Quantity	Description	Bezeichnung	Serie	K
2	57 17 378 08	1	DIRECTIONAL CONTROL VALVE 4/2 NG10-3 ⇒ 5 717 378 08 57 17 378 08	WEGEVENTIL		
3	40 42 044 05	4	SOCKET HEAD SCREW ISO 4762 M8X45 8.8	ZYLINDERSCHRAUBE		
4	46 00 384	4	SOCKET HEAD SCREW ISO 4762 M6X40 8.8	ZYLINDERSCHRAUBE		
5	57 17 236 08	1	BALL VALVE BKHU DN 10	KUGELHAHN		
(1)	10 33 738 1	2	O-RING 10,00X2,5 NBR90	O-RING		
6	57 17 237 08	1	PRESSURE LIMITING VALVE	DRUCKBEGRENZUNGSVENTIL		
(999)	10 47 038 5	1	SEAL KIT LIMIT VALVE	DS DRUCKBEGRENZUNGSVEN		
7	57 04 274 08	1	PRESSURE LIMITING VALVE	DRUCKBEGRENZUNGSVENTIL		
(999)	51 10 433 08	1	SEAL KIT	DICHTSATZ		
8	57 17 238 08	1	PRESSURE LIMITING VALVE	DRUCKBEGRENZUNGSVENTIL		
(999)	57 11 874 08	1	SEAL KIT VITON	DICHTSATZ		
9	10 43 004 2	1	NON-RETURN VALVE	RUECKSCHLAGVENTIL		
10	47 77 042 08	2	STOP PLUG VST11/2"ED A3P	STOPFEN		
11	51 07 415 08	2	STOP PLUG VST11/8"ED ST A3C	STOPFEN		
12	47 77 040 08	1	STOPPER PLUG VST11/4"ED A3P	BLINDSTOPFEN		
13	47 77 041 08	4	STOP PLUG VST13/8"ED A3P	STOPFEN		

15.11.2013
049298

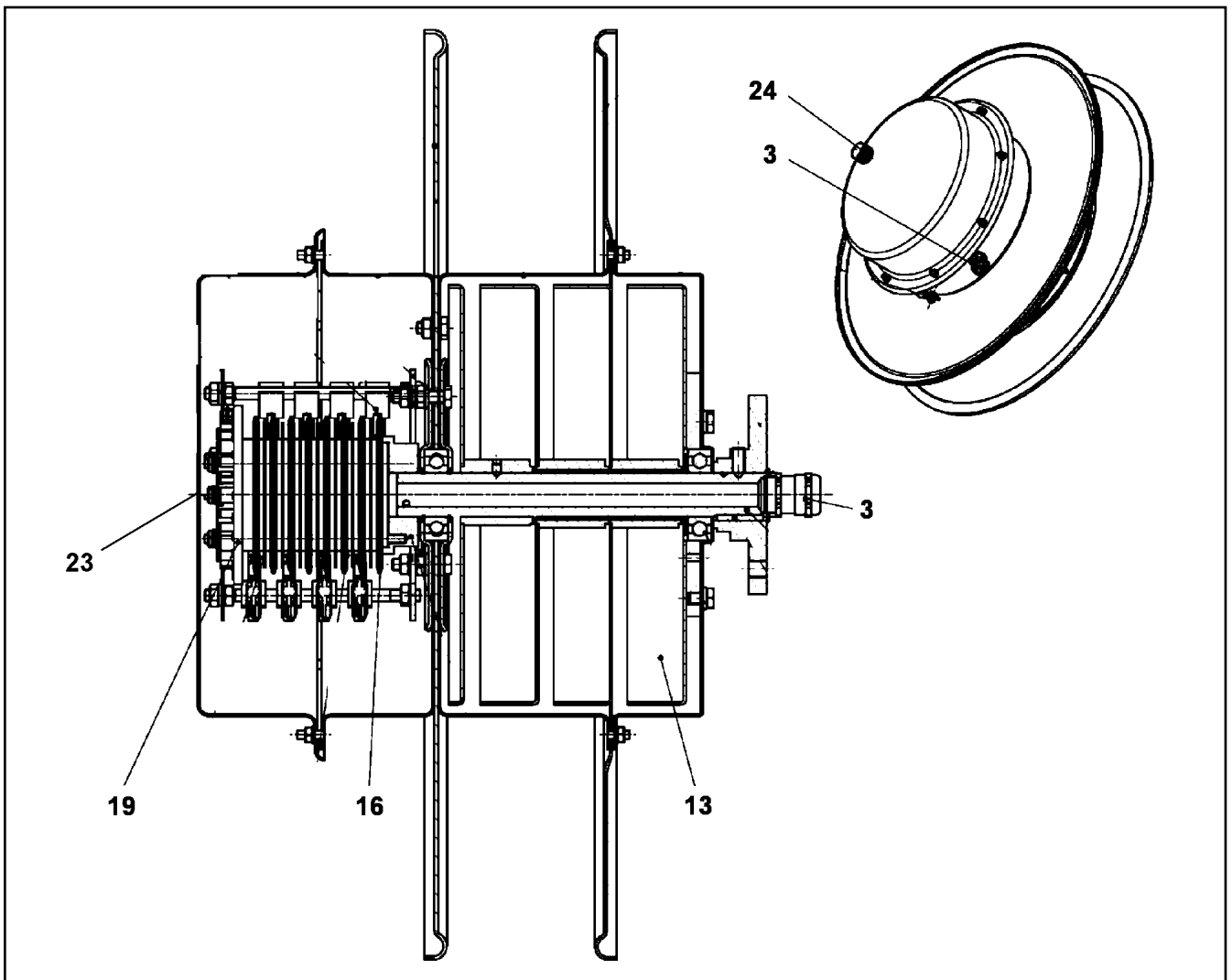
LIEBHERR

etk_en_de_096522_LTR_1220

CONTROL BLOCK
STUEBERBLOCK

530

⇒ X10332882
10 33 288 2



Pos.	Item	Quantity	Description	Bezeichnung	Serie	K
	3 60 24 258 08	2	CABLE GLAND M25X1,5 MS	KABELVERSCHRAUBUNG		
	13 10 42 819 8	3	FLAT SPIRAL SPRING	SPIRALBLATTFEDER		
	16 10 42 516 3	8	SLIP RING R16	SCHLEIFRING		
	19 10 42 515 7	1	CONNECTING PLATE	ANSCHLUSSPLATTE		
	23 10 45 101 7	1	COVER HOOD	ABDECKHAUBE		
	24 60 25 013 08	1	VENTILATION SCREW G1/2"X30 POLYAMID	ENTLUEFTUNGSSCHRAUBE		

15.11.2013
049245

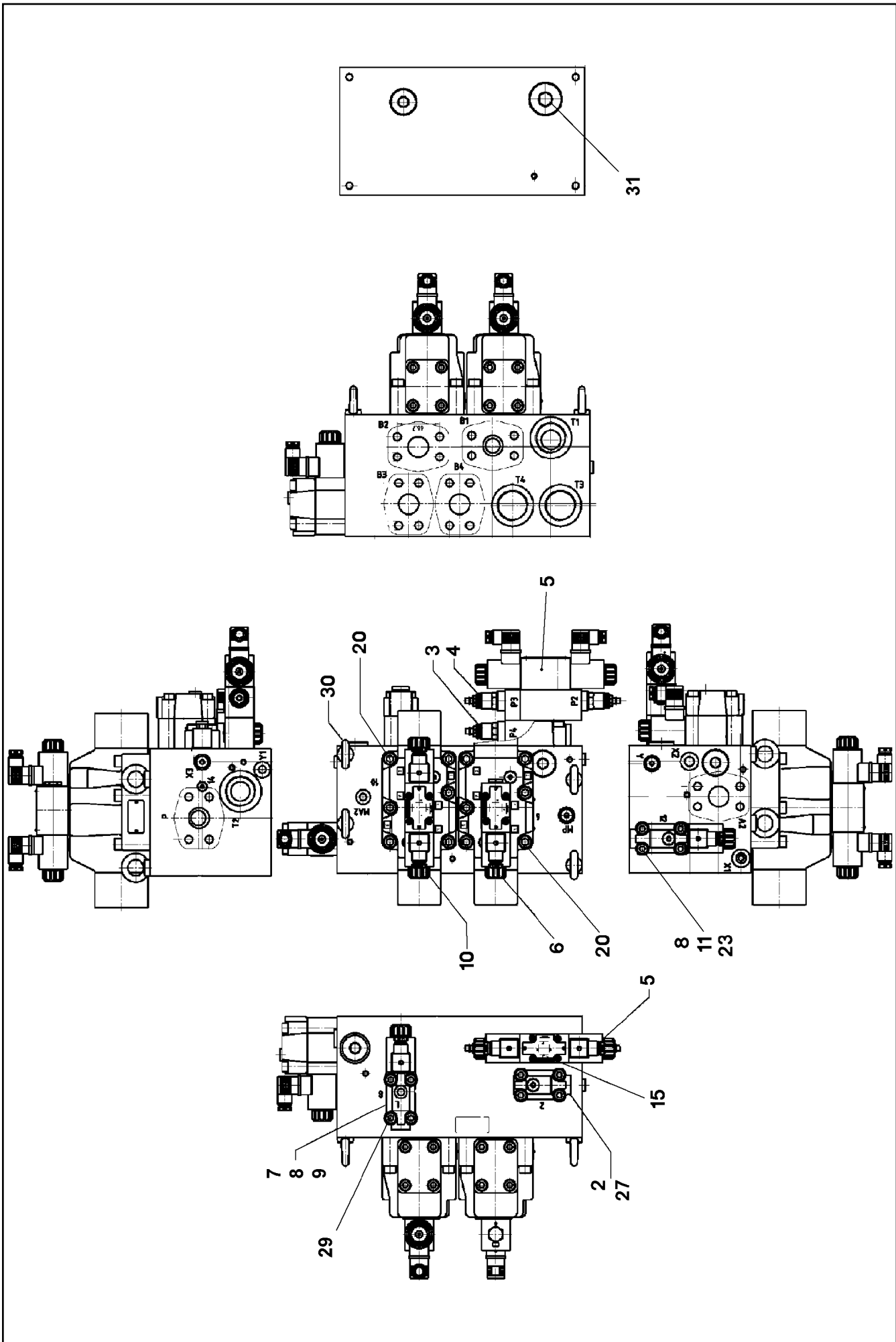
LIEBHERR

etk_en_de_096522_LTR_1220

CABLE REEL
LEITUNGSTROMMEL

531

⇒ X10354493
10 35 449 3



15.11.2013
059958

LIEBHERR

etk_en_de_096522_LTR_1220

CONTROL BLOCK
STUEBERBLOCK

532 (1/2)

⇒ X10413106
10 41 310 6

Pos.	Item	Quantity	Description	Bezeichnung	Serie	K
2	11 32 067 9	1	BUILT-IN VALVE	EINBAUVENTIL		
(999)	10 67 836 9	1	SEAL KIT	DS EINBAUVENTIL		
3	57 14 146 08	1	INTERMED.PLATE VALVE	ZWISCHENPLATTENVENTIL		
(1)	51 07 386 08	4	O-RING ARP 568 9,25X1,78 NBR90	O-RING		
4	57 15 624 08	1	INTERMED.PLATE VALVE	ZWISCHENPLATTENVENTIL		
(1)	51 07 386 08	4	O-RING ARP 568 9,25X1,78 NBR90	O-RING		
5	10 80 153 2	1	DIRECTIONAL CONTROL VALVE	WEGEVENTIL		
(1)	10 29 130 6	1	MAGNET 28V	MAGNET		
(999)	10 66 309 7	1	SEALING SET VALVE	DS VENTIL		
6	10 80 153 3	1	DIRECTIONAL CONTROL VALVE	WEGEVENTIL		
(1)	10 29 130 6	1	MAGNET 28V	MAGNET		
(999)	10 66 309 2	1	SEALING SET VALVE	DS VENTIL		
7	10 80 153 4	1	BUILT-IN VALVE	EINBAUVENTIL		
8	57 14 150 08	2	DIRECTIONAL CONTROL VALVE ⇒ 5 714 150 08 57 14 150 08	WEGEVENTIL		
9	10 80 154 9	1	DIRECTIONAL CONTROL VALVE	WEGEVENTIL		
10	10 80 155 1	1	DIRECTIONAL CONTROL VALVE	WEGEVENTIL		
(1)	10 29 130 6	1	MAGNET 28V	MAGNET		
(999)	10 66 309 2	1	SEALING SET VALVE	DS VENTIL		
11	57 14 152 08	1	BUILT-IN VALVE	EINBAUVENTIL		
12	10 80 155 2	1	DIRECTIONAL CONTROL VALVE	WEGEVENTIL		
15	49 80 712	1	SCREW PLUG DIN 906 M6X1 St PHR	VERSCHLUSSSCHRAUBE		
20	51 48 022 08	12	SOCKET HEAD SCREW DIN 912 M12X75 12.	ZYLINDERSCHRAUBE		
23	24 01 864 02	4	SOCKET HEAD SCREW ISO 4762 M10X90 1	ZYLINDERSCHRAUBE		
27	40 43 604 08	4	SOCKET HEAD SCREW DIN 912 M10X45 12.	ZYLINDERSCHRAUBE		
29	24 01 864 02	4	SOCKET HEAD SCREW ISO 4762 M10X90 1	ZYLINDERSCHRAUBE		
30	40 26 002 08	4	RING BOLT DIN 580 M10 C15E A2K	RINGSCHRAUBE		
31	47 77 054 08	1	STOP PLUG VST111/4"ED A3P	STOPFEN		

15.11.2013

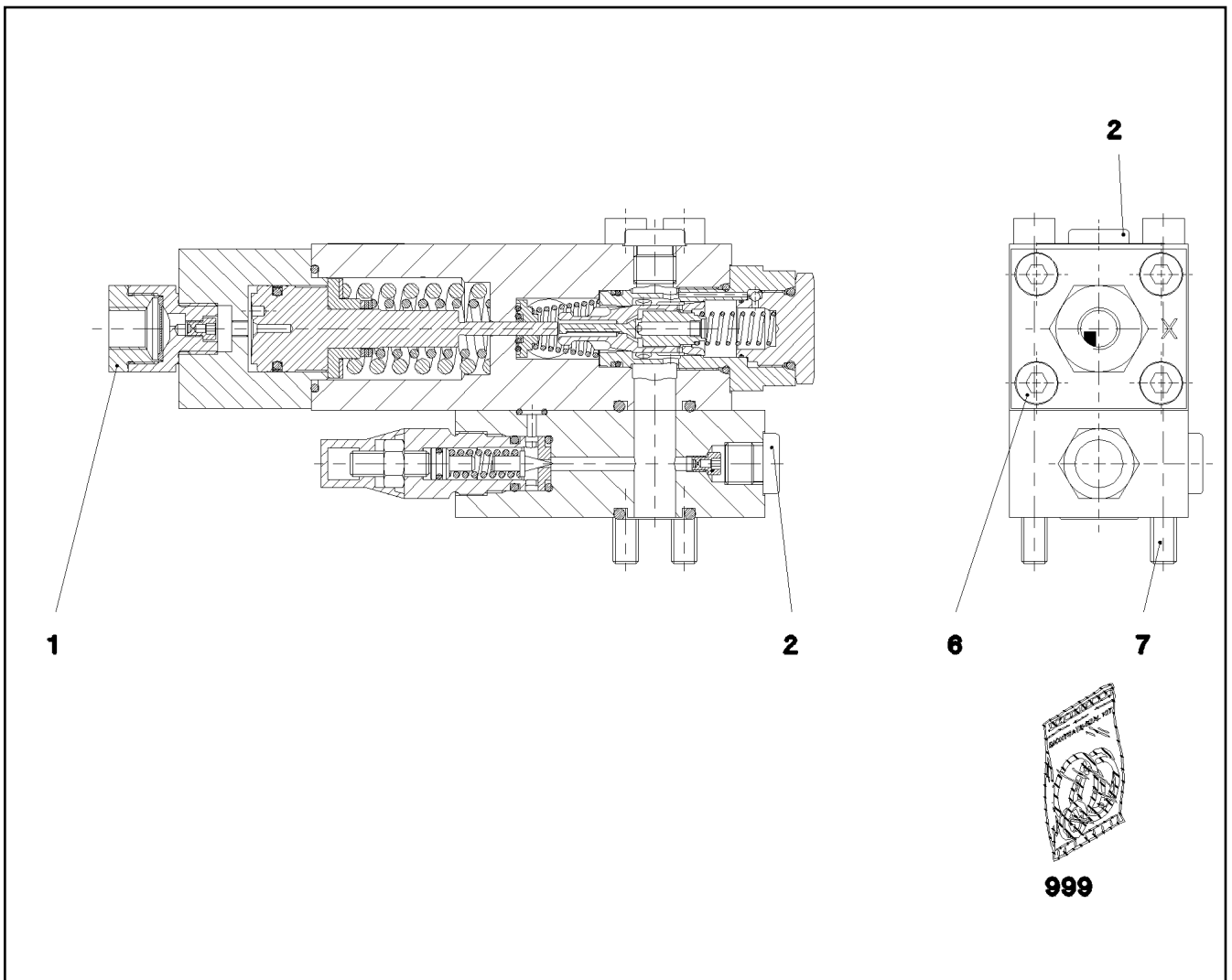
etk_en_de_096522_LTR_1220

533 (2/2)

LIEBHERR

CONTROL BLOCK
STUEBERBLOCK

⇒ X10413106
10 41 310 6



Pos.	Item	Quantity	Description	Bezeichnung	Serie	K
1	10 34 659 9	1	STRAINER FILTER	SIEBFILTER		
2	47 77 040 08	2	STOPPER PLUG VST11/4"ED A3P	BLINDSTOPFEN		
6	40 42 044 05	4	SOCKET HEAD SCREW ISO 4762 M8X45 8.8	ZYLINDERSCHRAUBE		
7	49 00 953	4	SOCKET HEAD SCREW ISO 4762 M8X100 8.	ZYLINDERSCHRAUBE		
999	10 80 249 5	1	DS LOWERING BRAKE VALVE	DS SENKBREMSVENTIL		

15.11.2013
059507

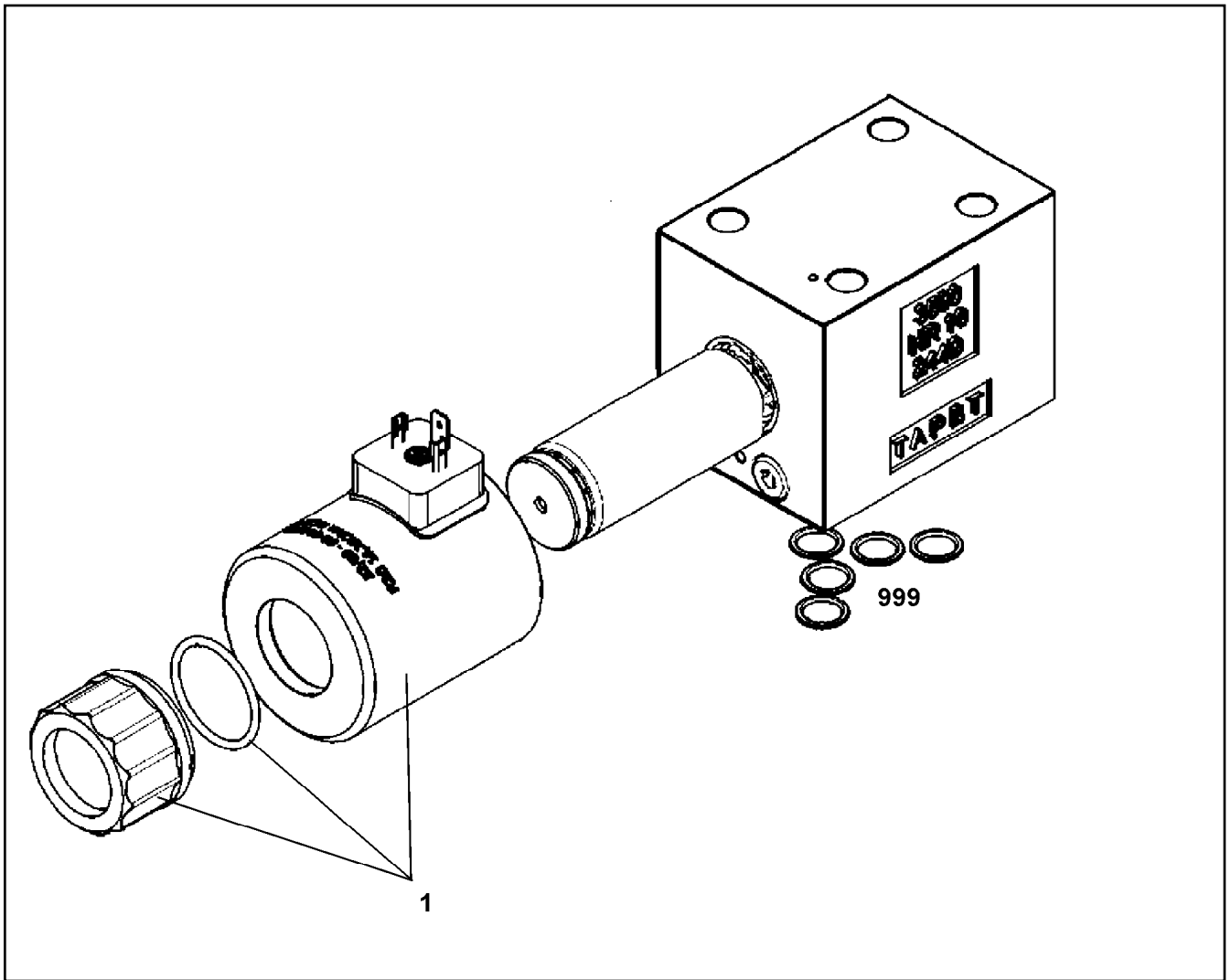
LIEBHERR

etk_en_de_096522_LTR_1220

LOWERING BRAKE VALVE
SENKBREMSVENTIL

534

⇒ X10425866
10 42 586 6



Pos.	Item	Quantity	Description	Bezeichnung	Serie	K
1	11 00 524 4	1	MAGNET COIL	MAGNETSPULE		
999	10 49 112 9	1	SEAL KIT CONTROL BLOCK	DS STEUERBLOCK		

15.11.2013
089430

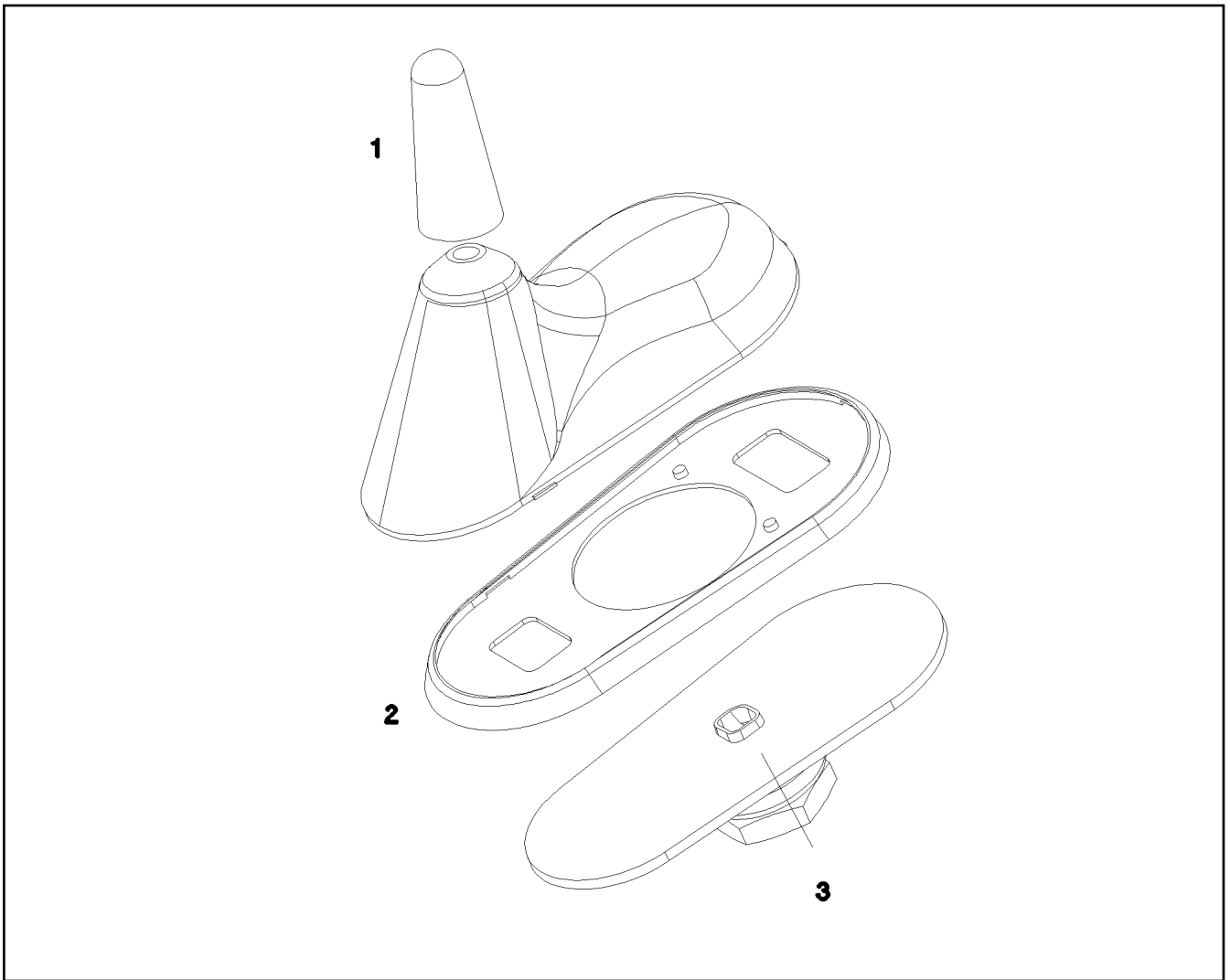
LIEBHERR

etk_en_de_096522_LTR_1220

DIRECTIONAL CONTROL VALVE
WEGEVENTIL

535

⇒ X10449853
10 44 985 3



Pos.	Item	Quantity	Description	Bezeichnung	Serie	K
1	10 81 500 4	1	ANTENNA ROD	ANTENNENSTAB		
2	10 81 500 5	1	SEAL	DICHTUNG		
3	10 81 500 6	1	SLEEVE	HUELSE		

15.11.2013
059868

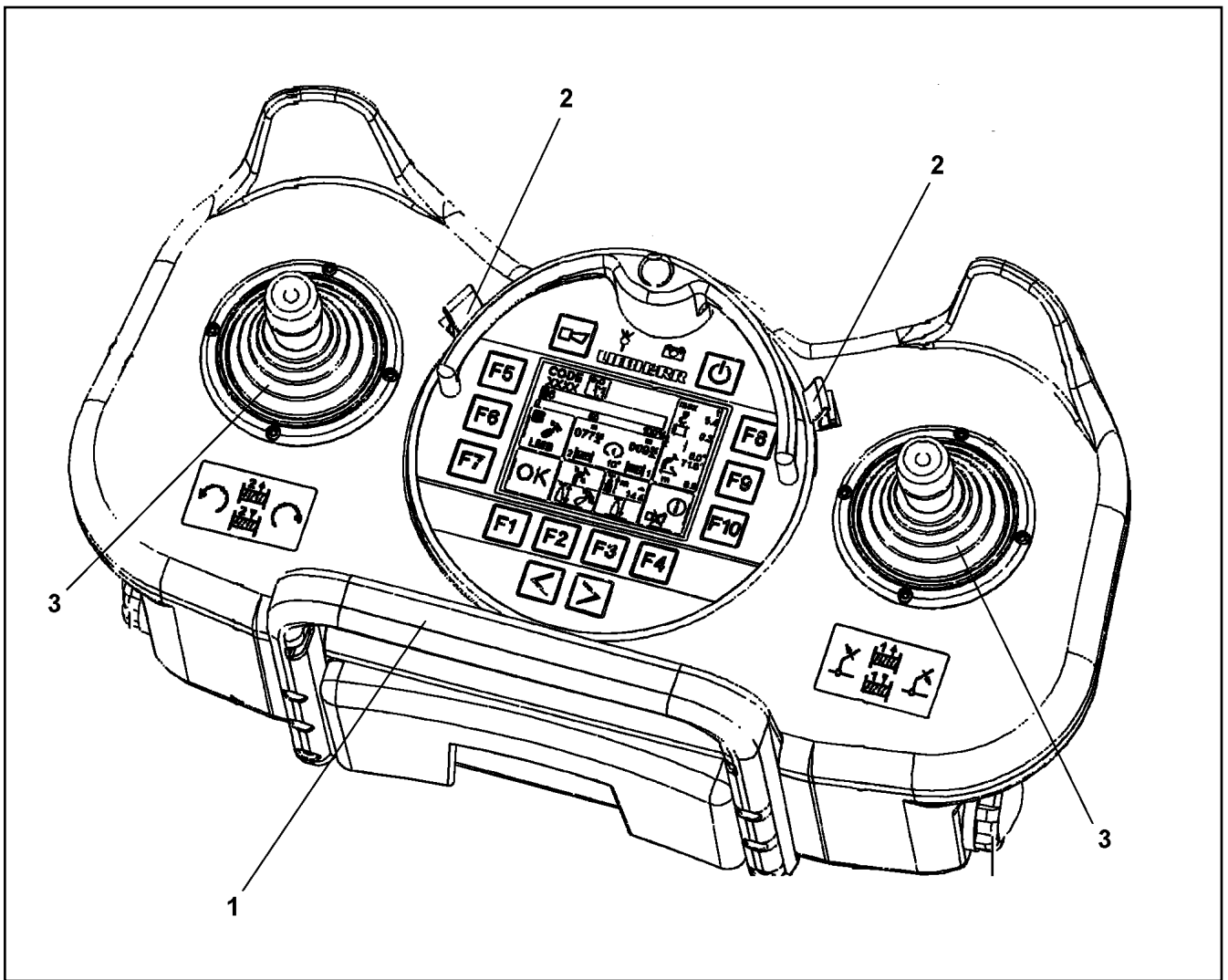
LIEBHERR

etk_en_de_096522_LTR_1220

ANTENNA
ANTENNE

536

⇒ X10450273
10 45 027 3



Pos.	Item	Quantity	Description	Bezeichnung	Serie	K
1	10 81 519 6	1	HOLDING BRACKET	HALTEBUEGEL		
2	11 00 252 4	2	CIRCLIP	SICHERUNGSClip		
3	11 12 404 0	2	RUBBER BELLOWS	FALTENBALG		

15.11.2013
059860

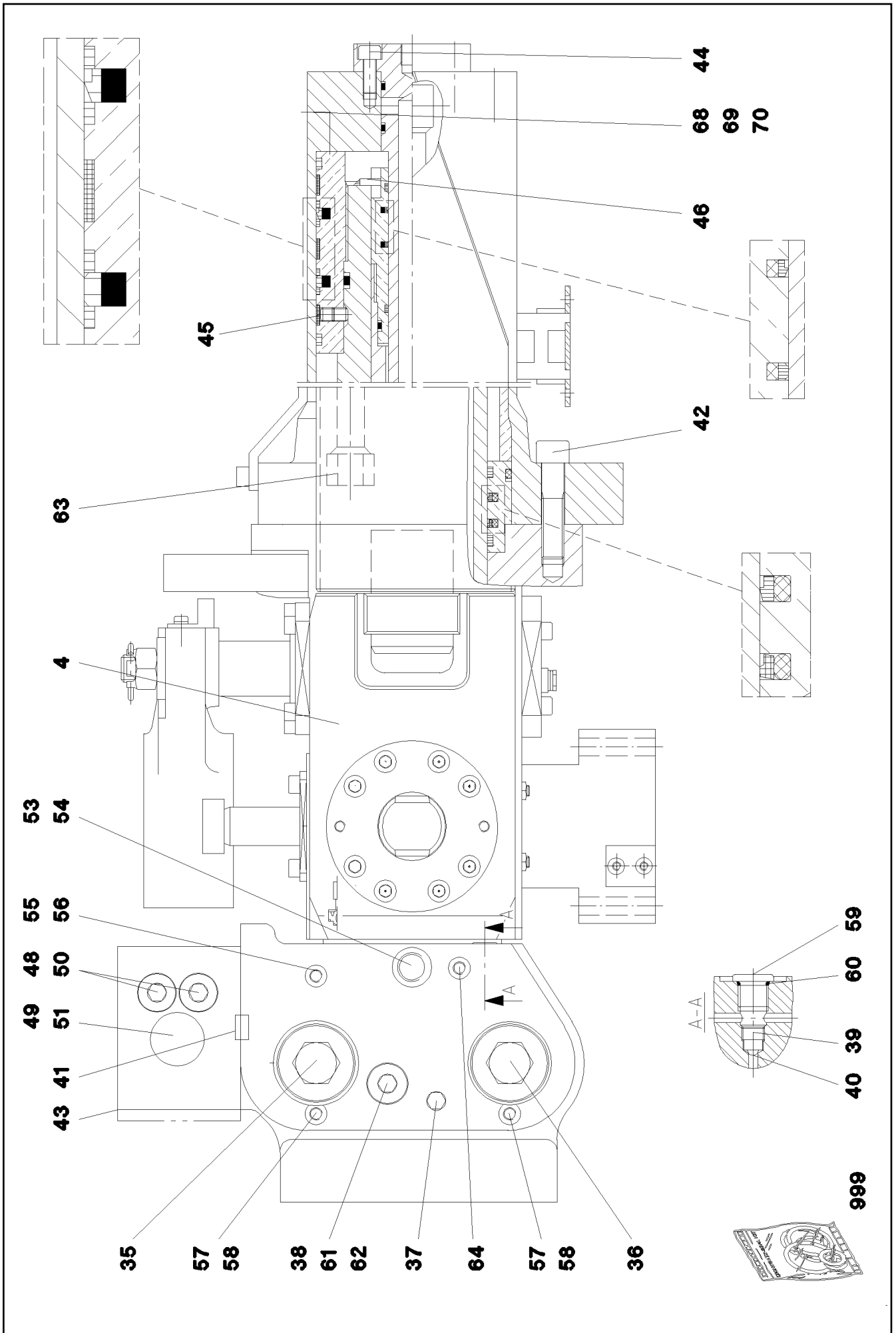
LIEBHERR

etk_en_de_096522_LTR_1220

REMOTE CONTROL TRANSMITTER
FERNSTEUERSENDER

537

⇒ X10454762
10 45 476 2



15.11.2013
079012

LIEBHERR

etk_en_de_096522_LTR_1220

TELESCOPIC CYLINDER
TELESKOPZYLINDER

□ 538 (1/2)

⇒ X10473008
10 47 300 8

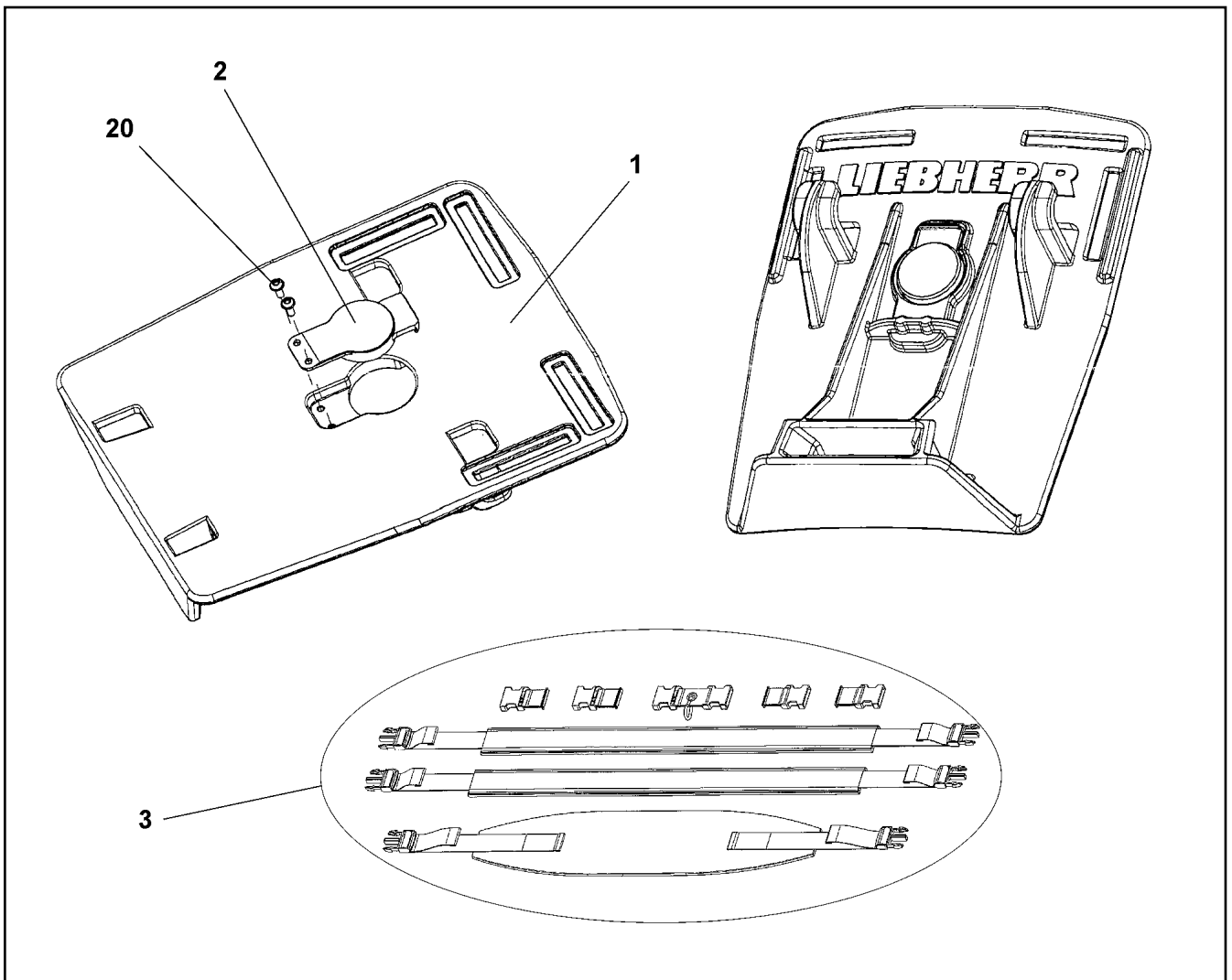
Pos.	Item	Quantity	Description	Bezeichnung	Serie	K
4	57 19 285 08	1	CYLINDER HEAD CPL. ⇒ 5 719 285 08 57 19 285 08	ZYLINDERKOPF KPL.		
35	10 32 627 7	1	LOWERING BRAKE VALVE	SENKBREMSVENTIL		
(999)	11 17 038 4	1	SEAL KIT	DICHTSATZ		
36	57 14 133 08	1	LOWERING BRAKE VALVE	SENKBREMSVENTIL		
(1)	57 16 146 08	1	SEAL KIT	DICHTSATZ		
37	57 19 102 08	1	PRESSURE LIMITING VALVE	DRUCKBEGRENZUNGSVENTIL		
38	10 32 627 8	1	THERMO SAFETY VALVE 255BAR	THERMOUEBERDRUCKVENTIL		
39	57 04 353 08	1	GRUB SCREW	GEWINDESTIFT		
40	52 11 978 08	1	BALL DIN 5401 5	KUGEL		
41	43 40 226 01	2	FITTING KEY DIN 6885 A16X10X40	PASSFEDER		
42	40 43 216 01	12	SOCKET HEAD SCREW ISO 4762 M20X90 1	ZYLINDERSCHRAUBE		
43	40 43 607 08	7	SOCKET HEAD SCREW DIN 912 M10X80 12.	ZYLINDERSCHRAUBE		
44	40 43 002	4	SOCKET HEAD SCREW ISO 4762 M12X25 1	ZYLINDERSCHRAUBE		
45	51 85 088 08	4	GRUB SCREW DIN 913 M10X16 45H	GEWINDESTIFT		
46	51 85 650 08	1	PLATE	BLECH		
48	57 05 798 08	2	SCREW PLUG	VERSCHLUSSSCHRAUBE		
49	10 65 001 4	1	SCREW PLUG	VERSCHLUSSSCHRAUBE		
50	51 07 766 08	2	O-RING ARP 568 23,47X2,62 NBR90	O-RING		
51	51 46 183 08	1	O-RING ARP 568 44,12X2,62 NBR90	O-RING		
53	50 40 121 08	1	SCREW PLUG DIN 908 R1/2" ST	VERSCHLUSSSCHRAUBE		
54	71 01 044 08	1	SEALING RING DIN 7603 A 21X26X1,5 CU	DICHTRING		
55	51 86 454 08	1	SCREW PLUG DIN 908 R1/4" ST	VERSCHLUSSSCHRAUBE		
56	71 01 025 08	1	SEALING RING DIN 7603 A 14X18X1,5 CU	DICHTRING		
57	51 86 147 08	2	WASHER	SCHEIBE		
58	46 00 051	2	SOCKET HEAD SCREW ISO 4762 M8X16 8.8	ZYLINDERSCHRAUBE		
59	10 47 037 7	1	SCREW PLUG G1/4	VERSCHLUSSSCHRAUBE		
60	51 07 386 08	1	O-RING ARP 568 9,25X1,78 NBR90	O-RING		
61	10 49 347 9	1	FLANGE JOINT GEF.A M24X1,5	VERSCHRAUBUNG		
62	51 07 383 08	1	O-RING ARP 568 18,72X2,62 NBR90	O-RING		
63	47 77 042 08	1	STOP PLUG VST11/2"ED A3P	STOPFEN		
64	10 43 023 0	1	TEST POINT FITTING G1/4"	MESSANSCHLUSS		
68	10 42 498 3	1	VENTILATION VALVE	ENTLUEFTUNGSVENTIL		
69	74 70 002 08	1	BALL DIN 5401 6	KUGEL		
70	51 86 206 08	1	DUST CAP	STAUBKAPPE		
800	11 60 098 8	1	GUIDE FRAME	FUEHRUNGSRAHMEN		
999	11 10 166 5	1	DS TELESCOPIC CYLINDER	DS TELESKOPZYLINDER		

15.11.2013

etk_en_de_096522_LTR_1220

☐ 539 (2/2)

LIEBHERRTELESCOPIC CYLINDER
TELESKOPZYLINDER⇒ X10473008
10 47 300 8



Pos.	Item	Quantity	Description	Bezeichnung	Serie	K
1	11 21 440 5	1	BASEPLATE	GRUNDPLATTE		
2	11 00 666 8	1	CATCHING LEVER	RASTHEBEL		
3	11 65 976 5	1	TRAVEL BELT	TRAGERIEMEN		
20	11 00 666 9	2	SCREW	SCHRAUBE		

15.11.2013
069237

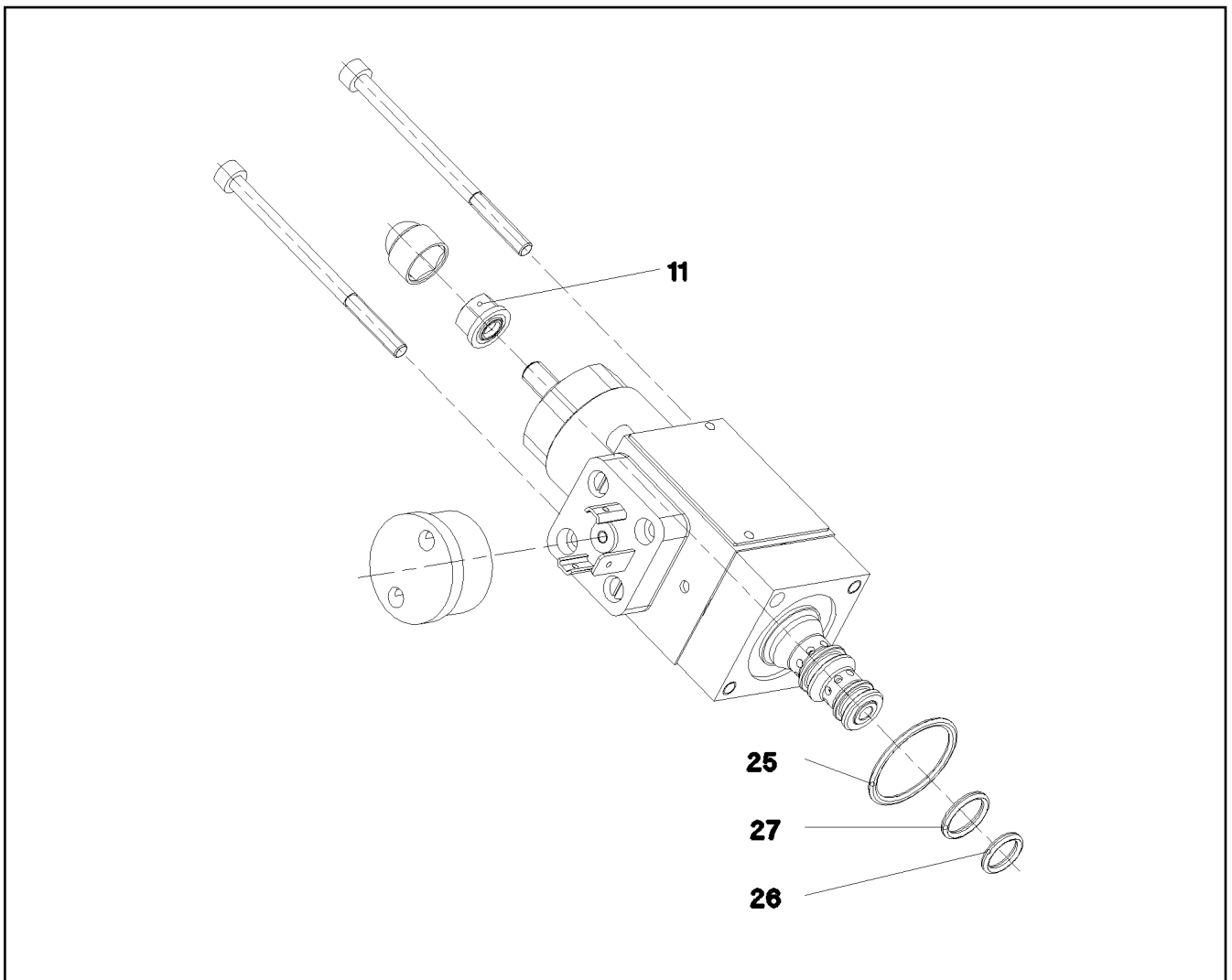
LIEBHERR

etk_en_de_096522_LTR_1220

BELT CARRIER SYSTEM
GURTRAGESYSTEM

540

→ X10475436
10 47 543 6



Pos.	Item	Quantity	Description	Bezeichnung	Serie	K
11	51 07 534 08	1	SEALING NUT M6	DICHTMUTTER		
25	57 06 523 08	1	O-RING ARP 568 23,52X1,78 N903890SHOR	O-RING		
26	51 07 190 08	1	O-RING ARP 568 9,25X1,78 NBR75	O-RING		
27	51 07 181 08	1	O-RING ARP 568 10,82X1,78 NBR75	O-RING		

15.11.2013
059005

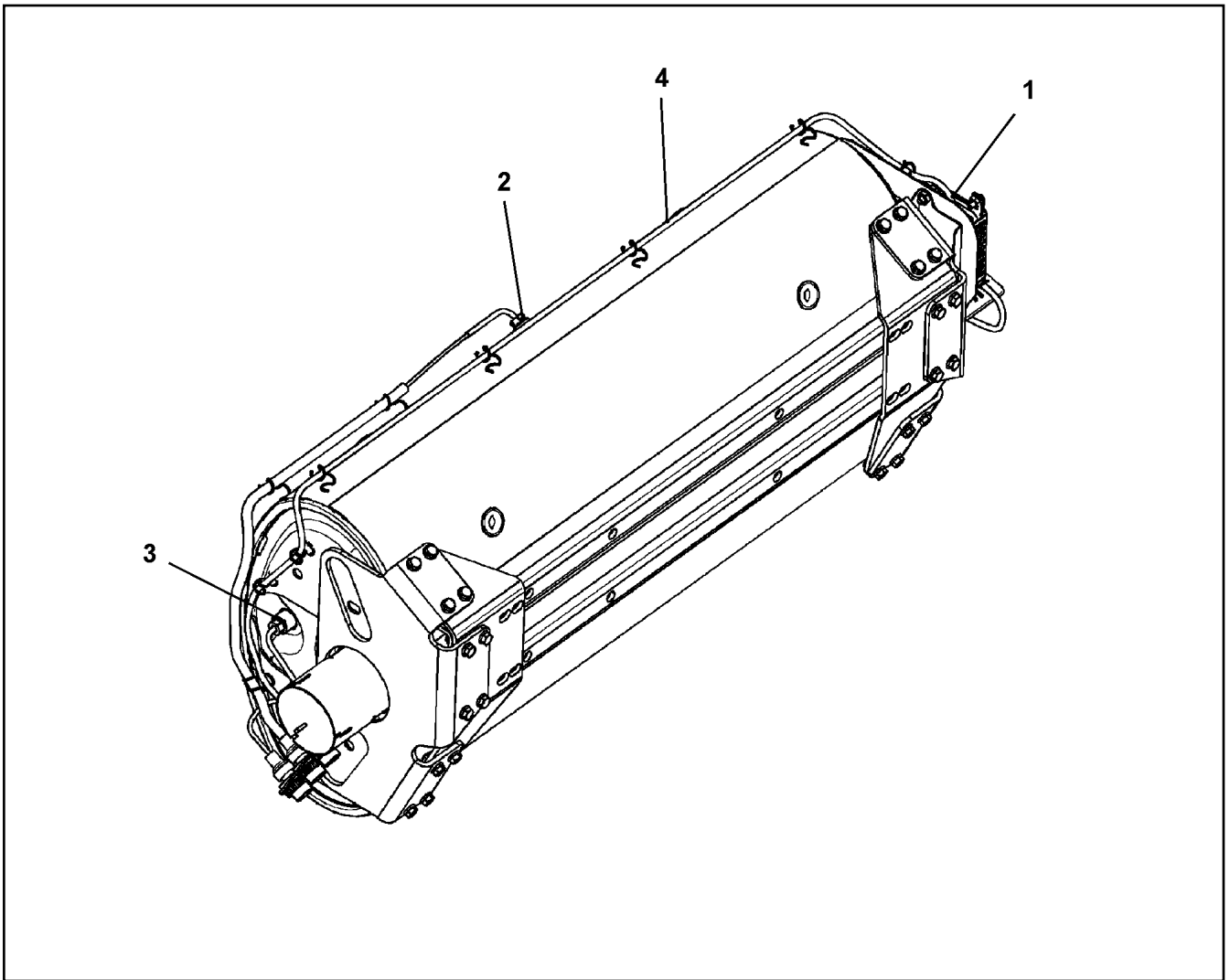
LIEBHERR

etk_en_de_096522_LTR_1220

PRESSURE LIMITING VALVE
DRUCKBEGRENZUNGSVENTIL

541

⇒ X10489734
10 48 973 4



Pos.	Item	Quantity	Description	Bezeichnung	Serie	K
1	11 34 116 1	1	SENSOR ZERTIF-TIER4	GEBER		
2	11 34 116 2	1	TEMPERATURE SENSOR ZERTIF-TIER4	TEMPERATURSENSOR		
3	11 34 116 3	1	TEMPERATURE SENSOR ZERTIF-TIER4	TEMPERATURSENSOR		
4	11 34 116 4	1	SET OF CABLES ZERTIF-TIER4	LEITUNGSSATZ		

15.11.2013
079958

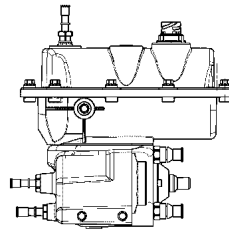
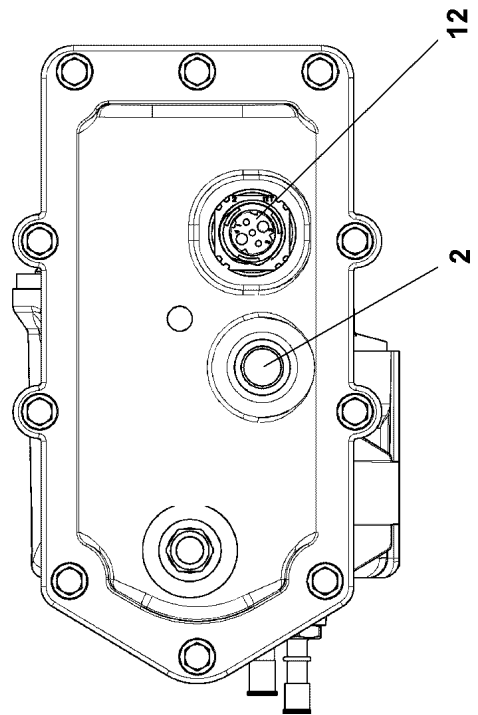
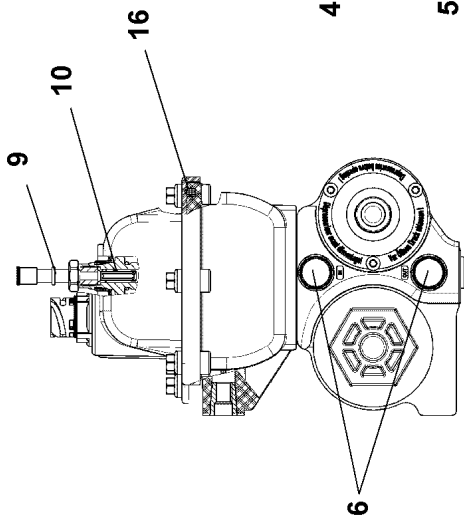
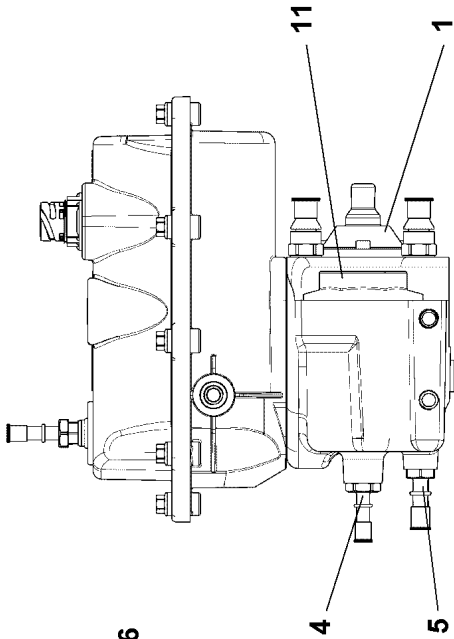
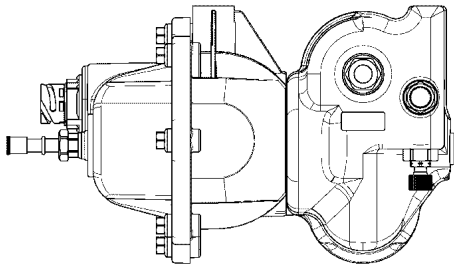
LIEBHERR

etk_en_de_096522_LTR_1220

REDUCTION CATALYST
REDUKTIONSKATALYSATOR

542

⇒ X10491838
10 49 183 8



15.11.2013
069859

LIEBHERR

etk_en_de_096522_LTR_1220

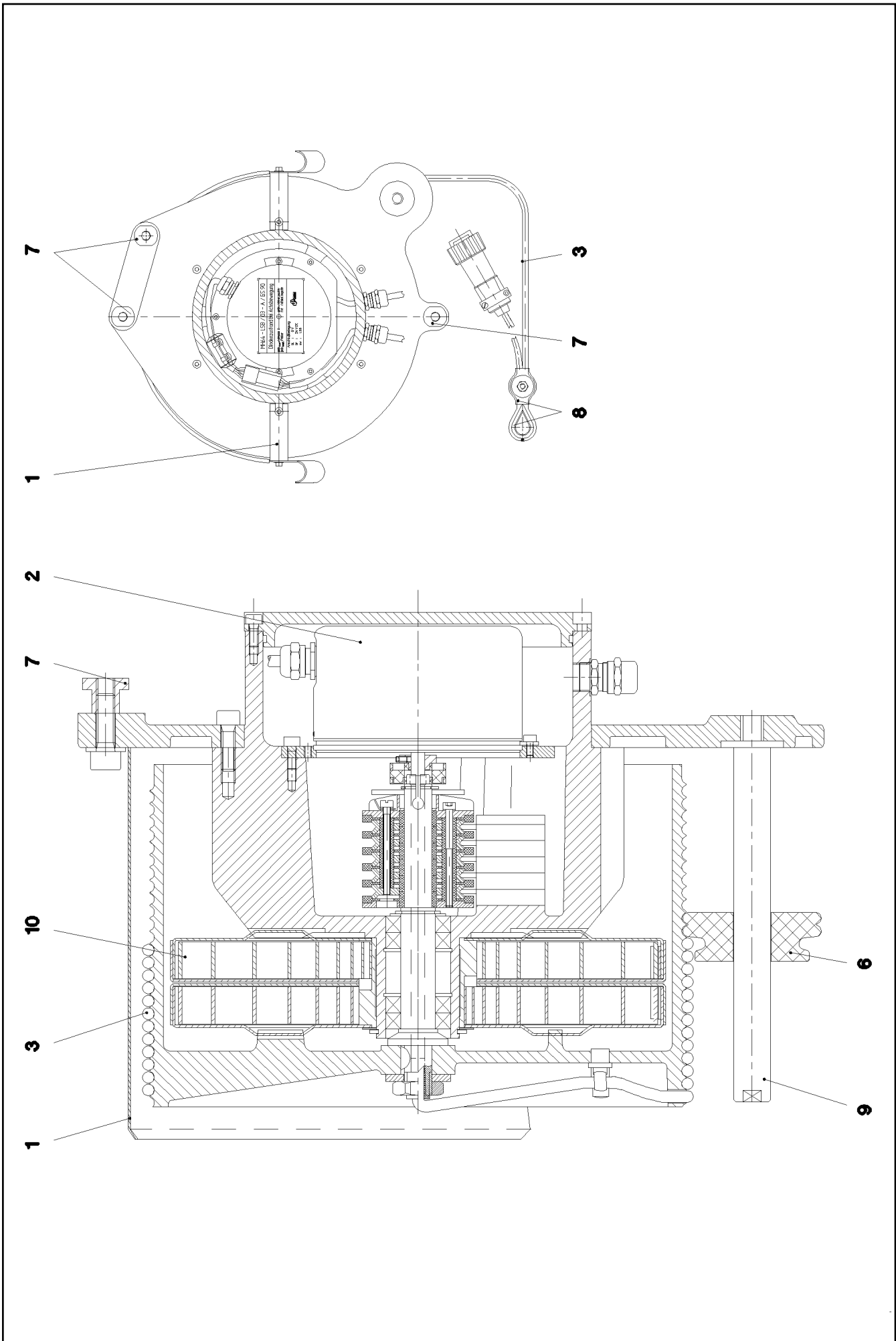
PUMP
PUMPE

▣ 543 (1/2)

⇒ X10492973
10 49 297 3

Pos.	Item	Quantity	Description	Bezeichnung	Serie	K
1	11 18 172 7	1	FILTER INSERT	FILTEREINSATZ		
2	11 18 172 8	1	VENTILATION VALVE	ENTLUEFTUNGSVENTIL		
4	11 49 284 8	1	SCREW-ON CONNECTION	EINSCHRAUBSTUTZEN		
5	11 49 284 9	1	SCREW-ON CONNECTION	EINSCHRAUBSTUTZEN		
6	11 49 285 0	2	SCREW-ON CONNECTION	EINSCHRAUBSTUTZEN		
9	11 49 285 1	1	FITTINGS	STUTZEN		
10	11 18 172 9	1	FILTER SCREEN	FILTERSIEB		
11	11 18 173 1	1	STORAGE BELLOWS	SPEICHERBLASE		
12	11 18 173 2	1	DIRECT-CURRENT MOTOR	GLEICHSTROMMOTOR		
16	11 18 173 4	1	BOND	FORMDICHTUNG		

15.11.2013	etk_en_de_096522_LTR_1220	<input type="checkbox"/> 544 (2/2)
LIEBHERR	PUMP PUMPE	⇒ X10492973 10 49 297 3



15.11.2013
079240

LIEBHERR

etk_en_de_096522_LTR_1220

ROPE LENGTH INDICATOR
SEILLAENGENGEBER

▣ 545 (1/2)

⇒ X10802064
10 80 206 4

Pos.	Item	Quantity	Description	Bezeichnung	Serie	K
1	69 26 006 08	1	COVERING SL 010	ABDECKUNG KPL.		
2	11 17 018 5	1	LENGTH INDICATOR	LAENGENGEBER		
3	57 18 410 08	1	LENGTH MEASURING CABLE 5X0,382	LAENGENMESSKABEL		
4	57 18 510 08	1	SLIP RING SET	SCHLEIFRINGSATZ		
(1)	11 06 860 7	10	SOLDERING LUGS	LOETOESE		
5	57 18 511 08	1	CONTACT SET	KONTAKTSATZ		
(999)	10 04 511 8	1	SPRAY BOTTLE	SPRITZE		
6	57 18 512 08	1	DEFLECTION PULLEY	UMLENKROLLE		
7	10 67 520 5	1	MOUNTING BOLT	MONTAGEBOLZEN		
8	57 18 513 08	1	THIMBLE AND CLAMP	KAUSCHE UND KLEMME		
9	11 17 018 6	1	AXLE	ACHSE		
10	10 49 007 2	1	SPRING SET	FEDERSATZ		

15.11.2013

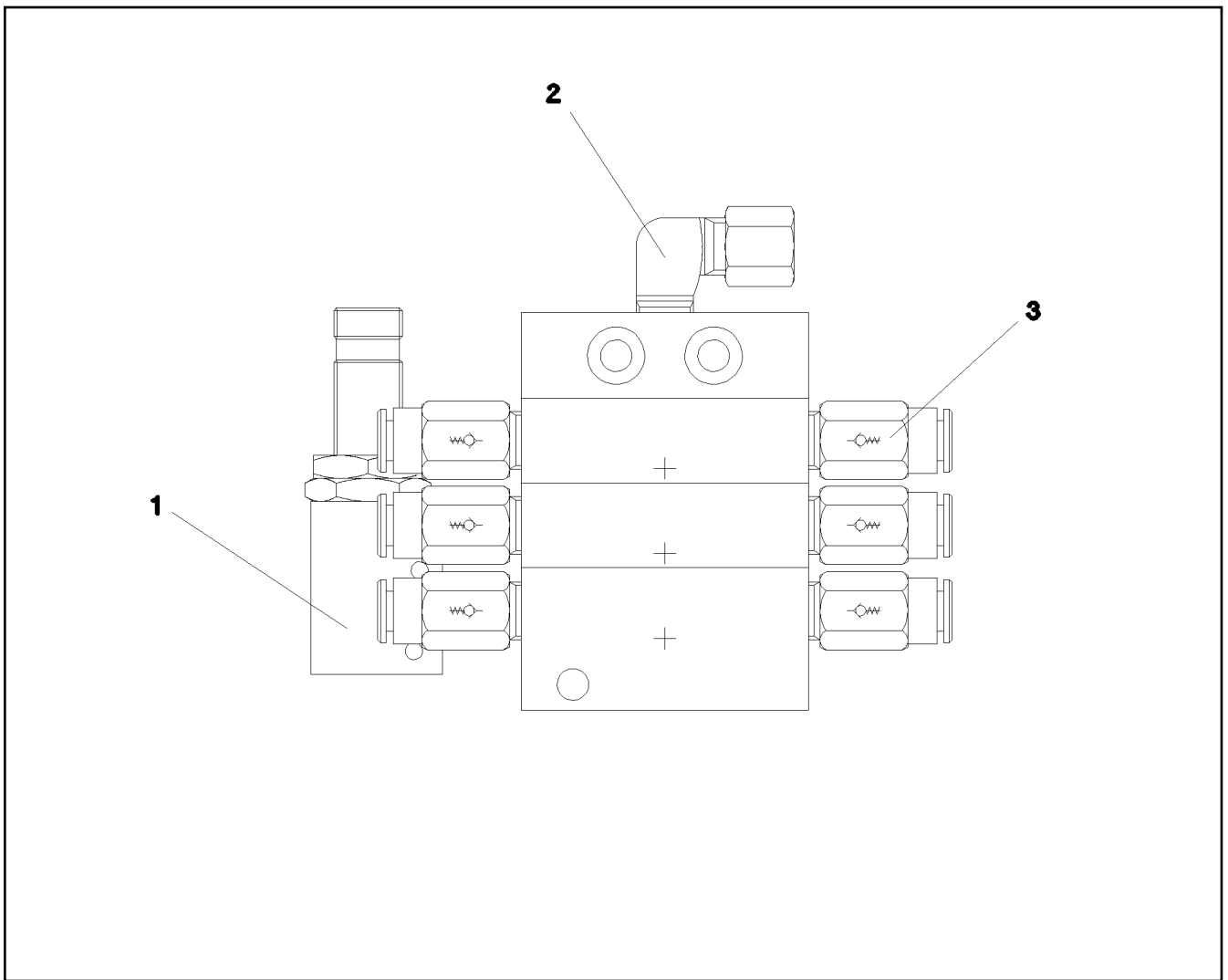
etk_en_de_096522_LTR_1220

546 (2/2)

LIEBHERR

ROPE LENGTH INDICATOR
SEILLAENGENGEBER

⇒ X10802064
10 80 206 4



Pos.	Item	Quantity	Description	Bezeichnung	Serie	K
1	10 09 761 3	1	PROXIMITY SWITCH BERUEHRUNGSLOS	NAEHERUNGSSCHALTER		
2	77 43 738 08	1	FLANGE JOINT WE6-M10X1R	VERSCHRAUBUNG		
3	11 00 721 9	6	NON-RETURN VALVE	RUECKSCHLAGVENTIL		

15.11.2013
069222

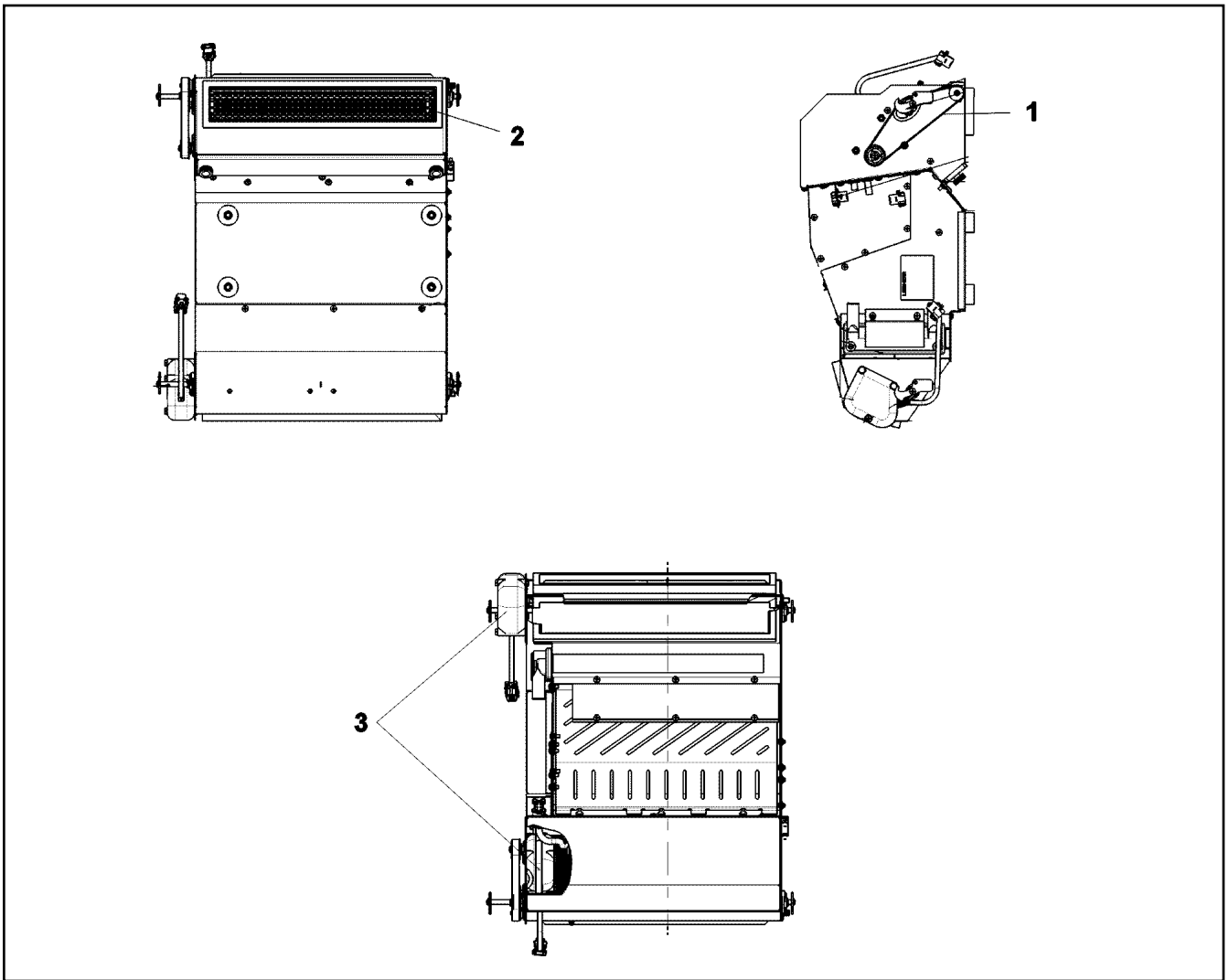
LIEBHERR

etk_en_de_096522_LTR_1220

DISTRIBUTION BLOCK
VERTEILERKOMBINATION

547

⇒ X11002916
11 00 291 6



Pos.	Item	Quantity	Description	Bezeichnung	Serie	K
1	11 08 345 3	1	TOOTHED BELT	ZAHNRIEMEN		
2	11 08 343 8	1	FILTER	FILTER		
3	11 08 306 2	2	SERVOMOTOR	STELLMOTOR		

15.11.2013
079608

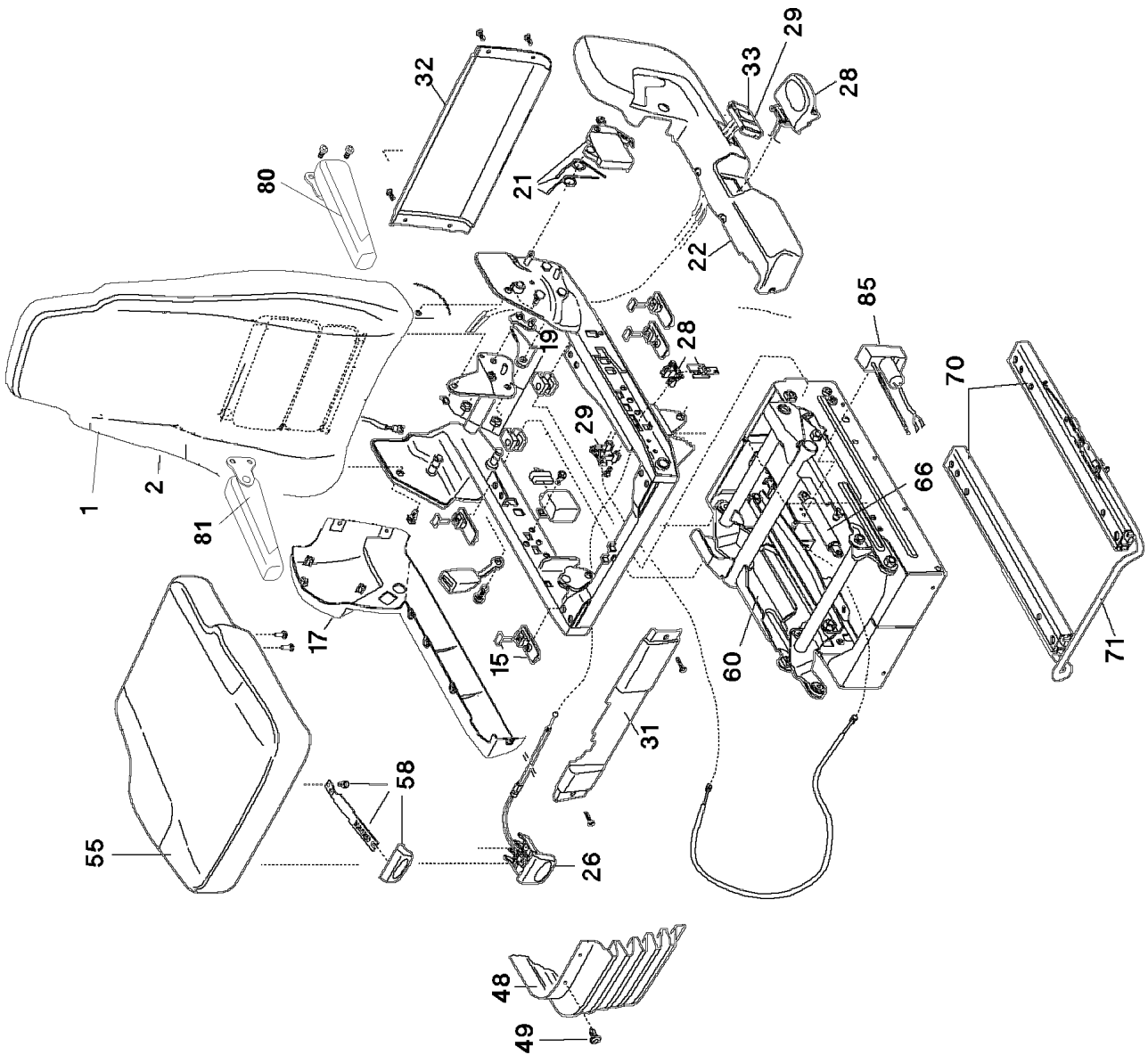
LIEBHERR

etk_en_de_096522_LTR_1220

AIR CONDITIONING UNIT
HEIZKLIMAGERAET

548

⇒ X11083498
11 08 349 8



15.11.2013
079503

LIEBHERR

etk_en_de_096522_LTR_1220

OPERATOR SEAT
FAHRERSITZ

▣ 549 (1/2)

⇒ X11113343
11 11 334 3

Pos.	Item	Quantity	Description	Bezeichnung	Serie	K
1	10 49 234 5	1	BACK PART	RUECKENTEIL		
2	11 17 126 8	1	BACK COVERING	RUECKENLEHNENBEZUG		
15	10 45 514 4	1	SLIDE BLOCK CPL.	GLEITKLOTZ KPL.		
17	11 00 517 0	1	COVER	ABDECKUNG		
19	10 49 234 7	1	LOCKING PIECE	RASTE		
21	10 49 234 8	1	REAR REST HANDLE	RUECKENLEHNENGRIF		
22	11 00 299 0	1	COVER	ABDECKUNG		
26	10 65 039 3	1	ADJUSTMENT	VERSTELLUNG		
28	10 65 048 3	1	FIXED BOOM RAISING DEVICE	HOEHENVERSTELLUNG		
29	10 65 048 4	1	OPERATION	BETAETIGUNG		
31	11 17 126 9	1	FRONT COVER	FRONTABDECKUNG		
32	11 17 127 0	1	COVER	ABDECKUNG		
33	11 17 127 1	1	VALVE	VENTIL		
48	10 65 048 5	1	RUBBER BELLOWS	FALTENBALG		
49	10 65 040 3	1	MOUNTING PARTS	BEFESTIGUNGSMATERIAL		
55	11 69 043 4	1	SEAT CUSHION	SITZKISSEN		
58	11 17 127 2	1	GRIP	GRIF		
60	11 17 127 4	1	SUBSTRUCTURE	UNTERBAU		
65	11 17 127 5	1	MOUNTING PARTS	BEFESTIGUNGSMATERIAL		
66	10 65 048 8	1	ABSORBER	DAEMPFER		
70	10 65 048 9	1	RAIL PAIR	SCHIENENPAAR		
71	11 17 127 6	1	BRACKET	BUEGEL		
80	11 65 965 3	1	ARM REST LEFT	ARMLEHNE LINKS		
81	11 65 965 2	1	ARM REST RIGHT	ARMLEHNE RECHTS		
85	10 65 049 0	1	AIR COMPRESSOR	LUFTPRESSER		

15.11.2013

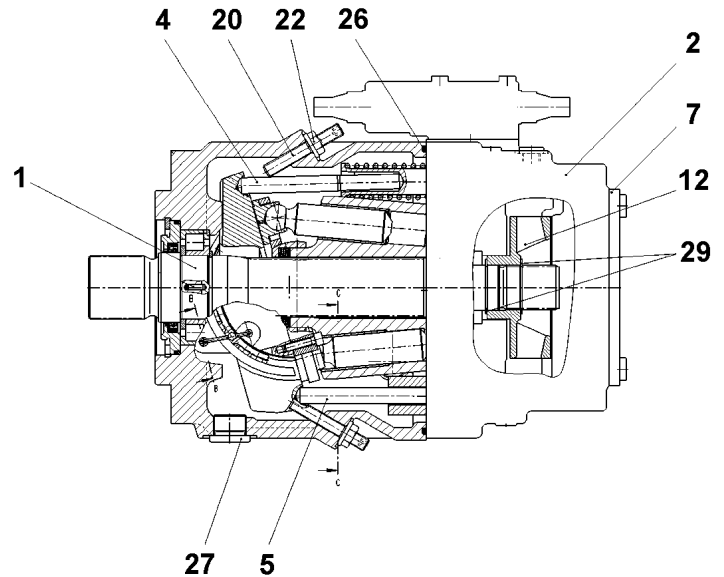
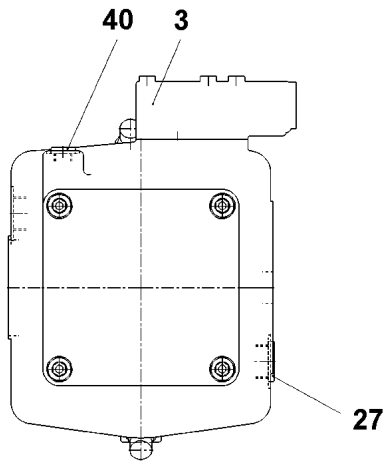
etk_en_de_096522_LTR_1220

550 (2/2)

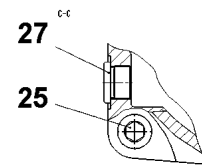
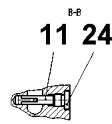
LIEBHERR

OPERATOR SEAT
FAHRERSITZ

⇒ X11113343
11 11 334 3



999



Pos.	Item	Quantity	Description	Bezeichnung	Serie	K
1	11 34 202 7	1	DRIVING GEAR	TRIEBWERK		
(98)	10 66 306 3	1	RADIAL PACKING SET DRIVE SHAFT	DS TRIEBWELLE		
2	57 19 072 08	1	CONNECTING PLATE	ANSCHLUSSPLATTE		
3	10 29 280 1	1	REGULATOR	REGLER		
			⇒ X10292801 10 29 280 1			
4	10 66 305 6	1	ADJUSTMENT	VERSTELLUNG		
5	10 66 305 7	1	ADJUSTMENT	VERSTELLUNG		
7	10 34 247 5	1	PUMP SUPPORT	PUMPENTRAEGER		
11	10 47 519 8	4	PIVOT PIN	GELENKSTIFT		
12	10 34 247 8	1	TRAVEL WHEEL	LAUFRAD		
20	76 23 427	2	GRUB SCREW M10X68	GEWINDESTIFT		
22	50 04 433 08	2	SEALING NUT M10	DICHTMUTTER		
24	73 72 626	4	SCREW PLUG M10X1	VERSCHLUSSSCHRAUBE		
25	40 43 197 08	4	SOCKET HEAD SCREW DIN 912 M18X75 10.	ZYLINDERSCHRAUBE		
27	46 00 232	2	SCREW PLUG DIN 908 M26X1,5 ST A3C	VERSCHLUSSSCHRAUBE		
29	10 17 157 9	2	LOCKING RING DIN 471 35X1,5 FLZNNC-120	SICHERUNGSRING		
40	10 10 042 9	1	SCREW PLUG M14X1,5	VERSCHLUSSSCHRAUBE		
98	10 34 248 0	1	SEAL KIT	DICHTSATZ		

15.11.2013
079976

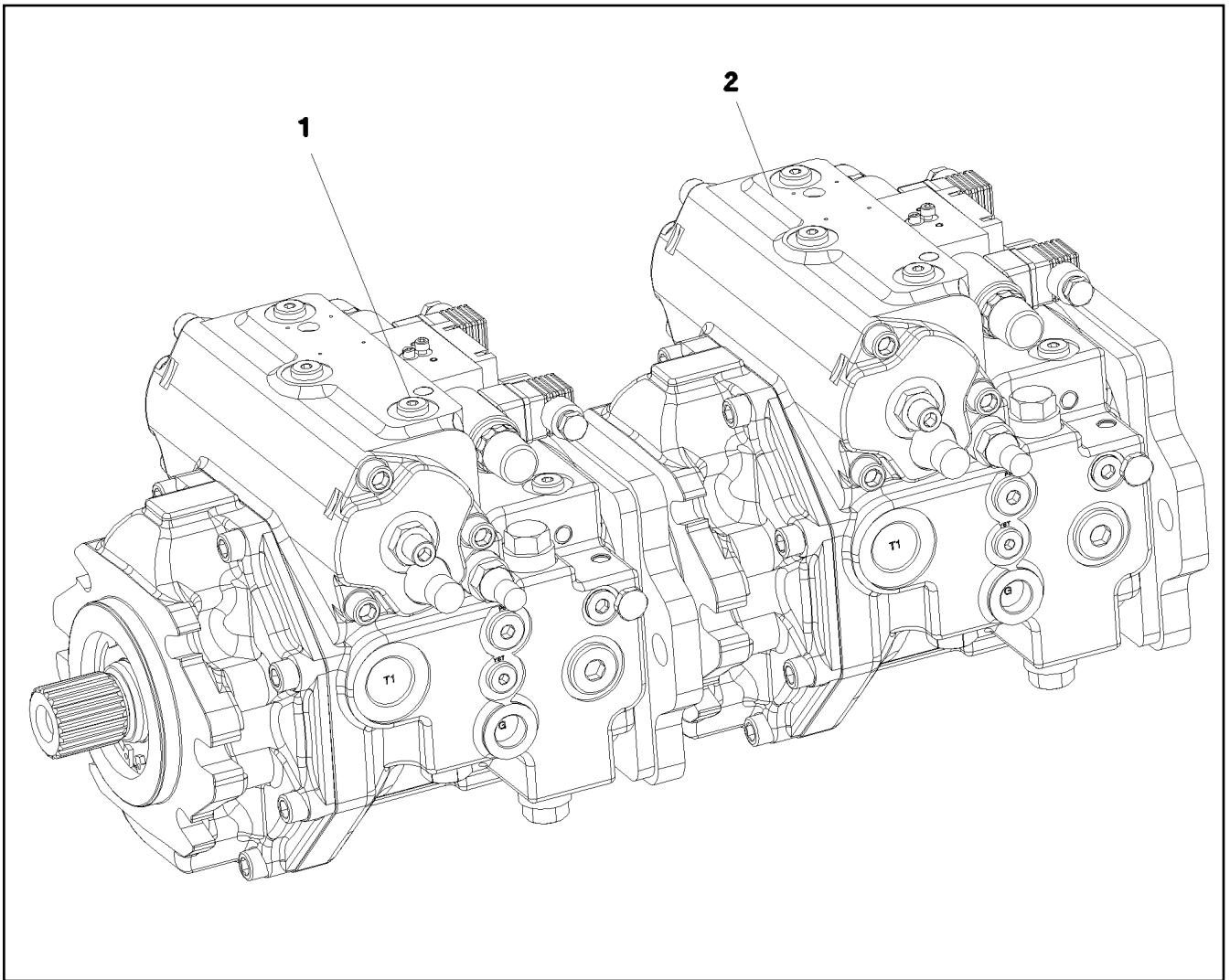
LIEBHERR

etk_en_de_096522_LTR_1220

VARIABLE PUMP
VERSTELLPUMPE

551

⇒ X11118046
11 11 804 6



Pos.	Item	Quantity	Description	Bezeichnung	Serie	K
1	11 21 079 3	1	VARIABLE PUMP A4VG SPF	VERSTELLPUMPE		
2	11 21 079 4	1	VARIABLE PUMP A4VG SPF	VERSTELLPUMPE		

15.11.2013
079383

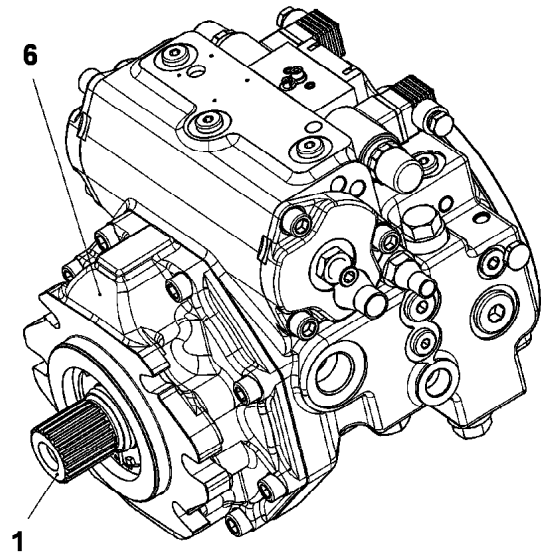
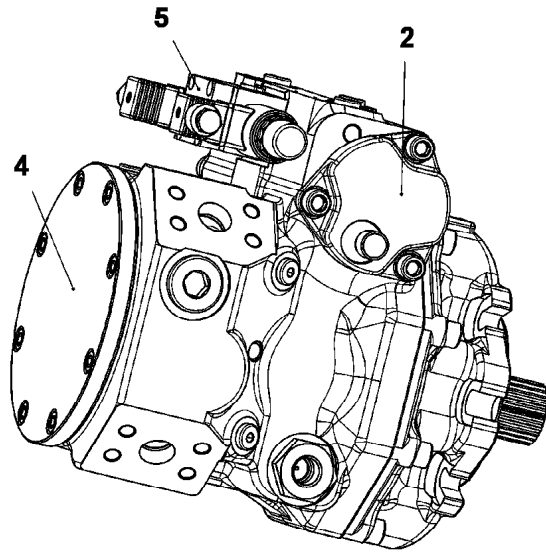
LIEBHERR

etk_en_de_096522_LTR_1220

TWO-STAGE PUMP
ZWEIFACHPUMPE

552

⇒ X11182664
11 18 266 4



98

Pos.	Item	Quantity	Description	Bezeichnung	Serie	K
1	11 69 058 4	1	DRIVING GEAR	TRIEBWERK		
2	11 69 058 5	1	ADJUSTMENT	VERSTELLUNG		
4	11 00 312 1	1	O-RING 127,76X2,62 NBR 70	O-RING		
5	11 69 058 8	1	CONTROL UNIT	ANSTEUERGERAET		
6	11 63 189 3	1	BEARING FLANGE	LAGERFLANSCH		
98	11 69 058 9	1	SEAL KIT REGULATING VALVE	DS VERSTELLPUMPE		

15.11.2013
089677

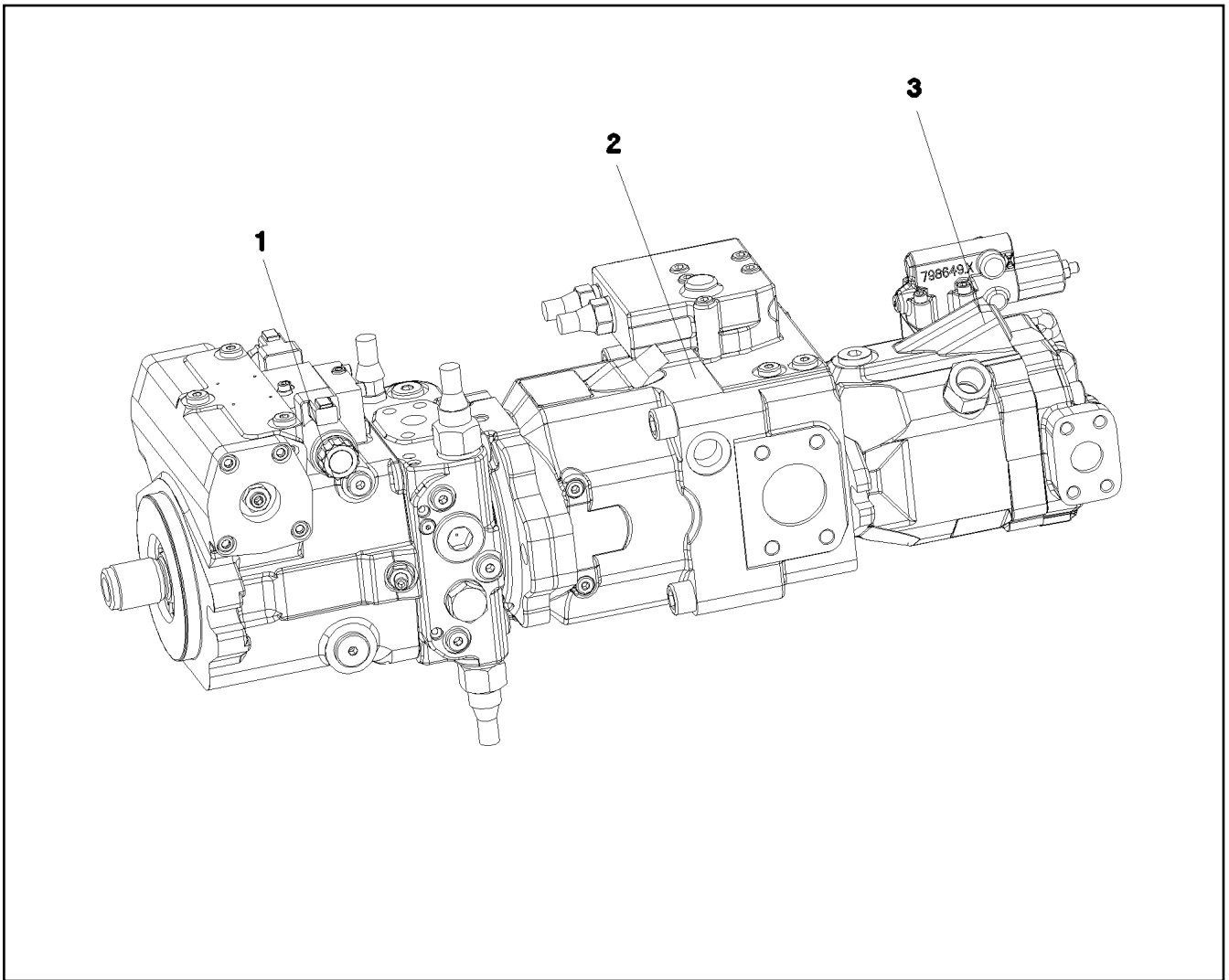
LIEBHERR

etk_en_de_096522_LTR_1220

VARIABLE PUMP
VERSTELLPUMPE

553

⇒ X11182708
11 18 270 8



Pos.	Item	Quantity	Description	Bezeichnung	Serie	K
1	11 21 079 5	1	VARIABLE PUMP A4VG SPF	VERSTELLPUMPE		
2	11 21 079 8	1	VARIABLE PUMP A11V0 SPF	VERSTELLPUMPE		
3	11 21 079 7	1	VARIABLE PUMP A10VN0 SPF	VERSTELLPUMPE		

15.11.2013
079386

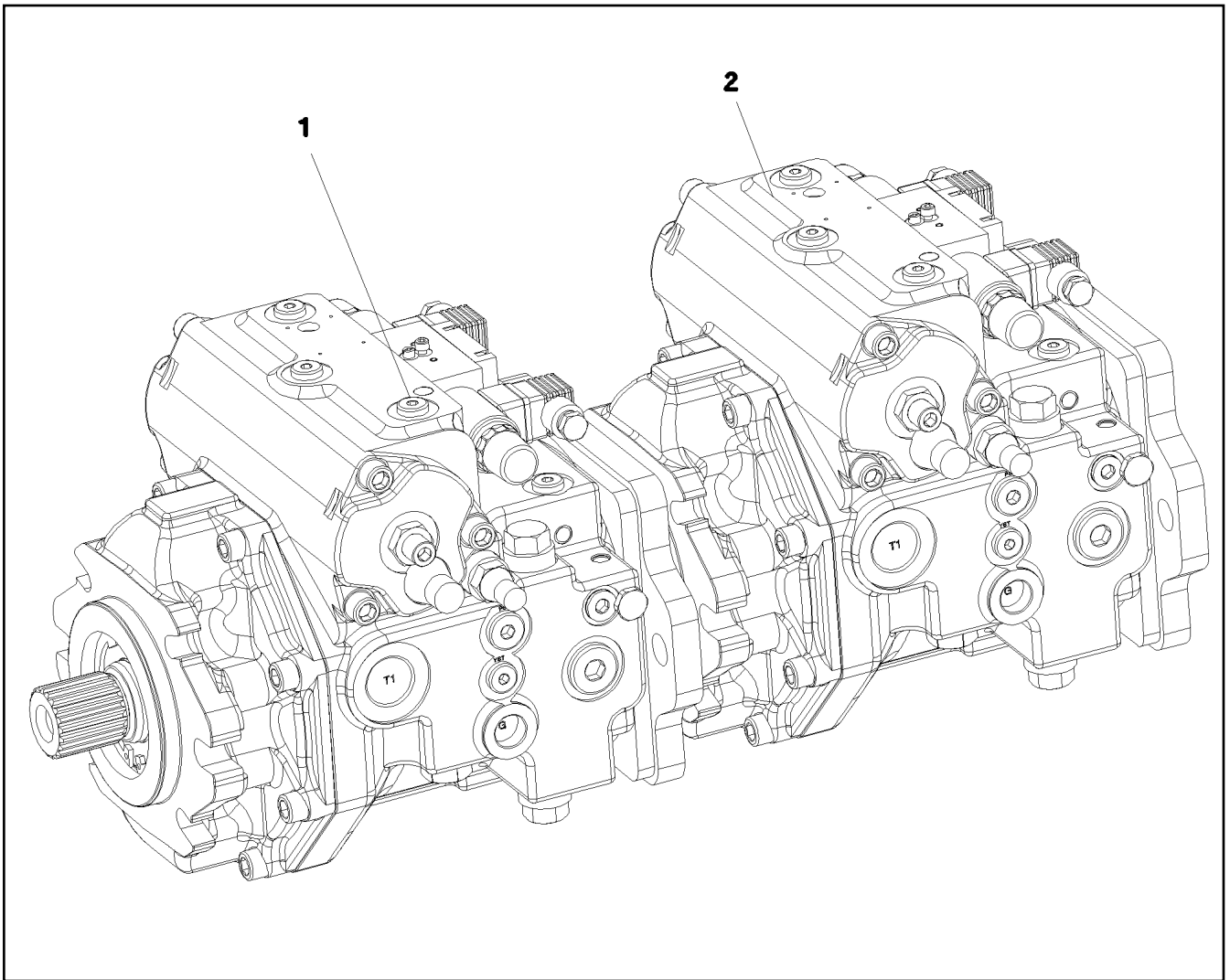
LIEBHERR

etk_en_de_096522_LTR_1220

TRIPLE PUMP
DREIFACHPUMPE

554

⇒ X11182831
11 18 283 1



Pos.	Item	Quantity	Description	Bezeichnung	Serie	K
1	11 21 079 9	1	VARIABLE PUMP A4VG SPF	VERSTELLPUMPE		
2	11 21 080 1	1	VARIABLE PUMP A10VO SPF	VERSTELLPUMPE		

15.11.2013
079384

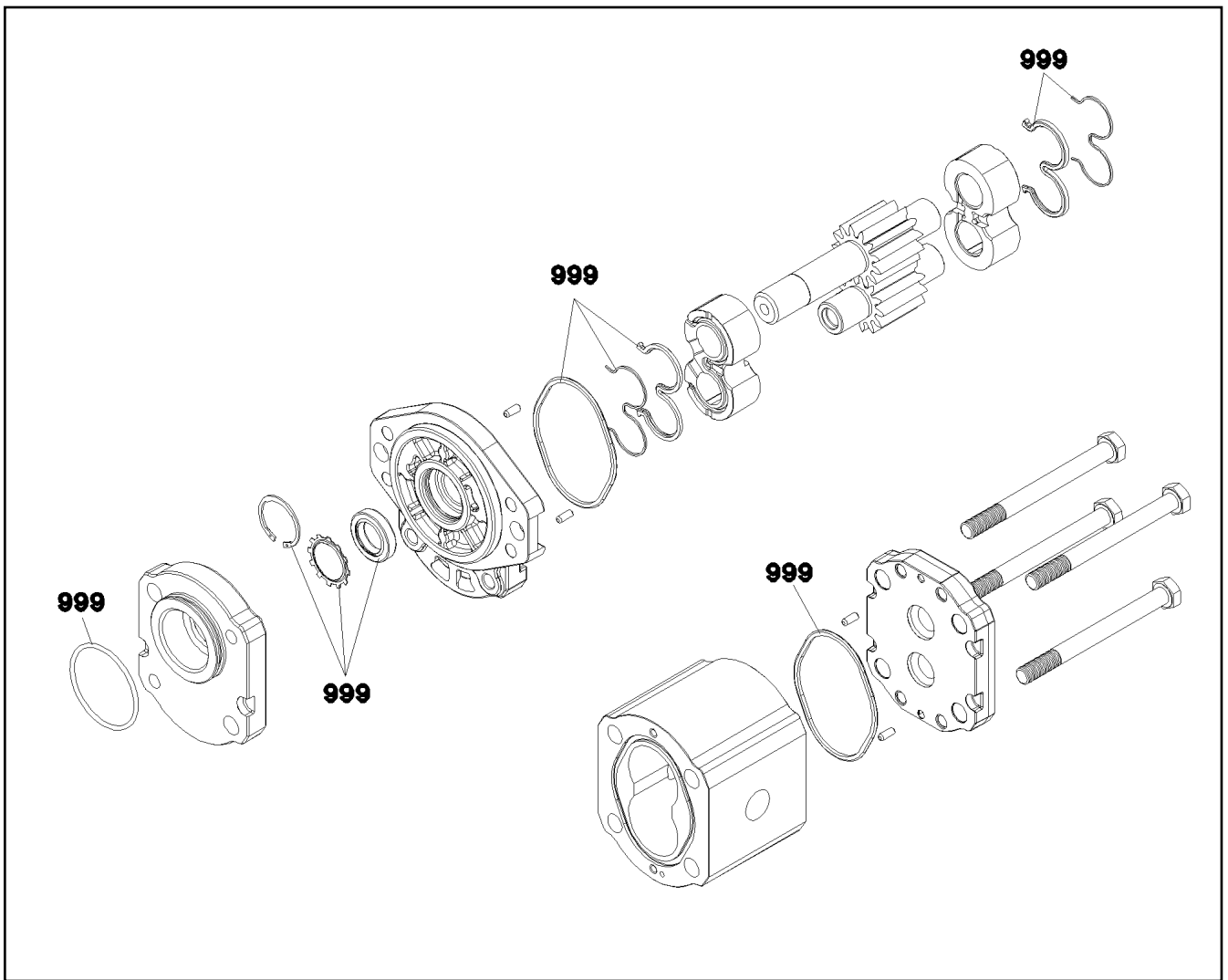
LIEBHERR

etk_en_de_096522_LTR_1220

TWO-STAGE PUMP
ZWEIFACHPUMPE

555

⇒ X11182874
11 18 287 4



Pos.	Item	Quantity	Description	Bezeichnung	Serie	K
999	10 49 271 0	1	SEAL KIT GEAR PUMP	DS ZAHNRADPUMPE		

15.11.2013
089489

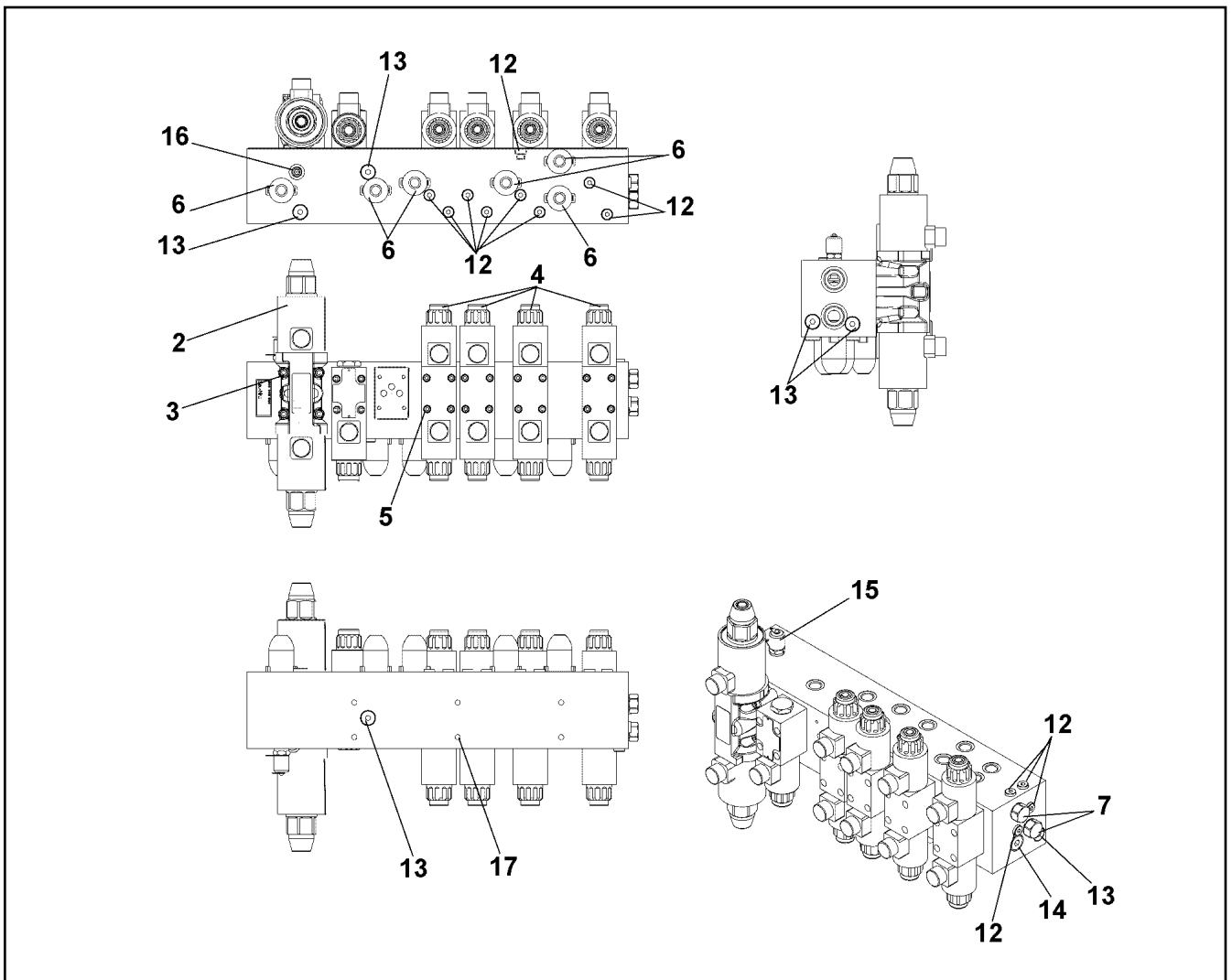
LIEBHERR

etk_en_de_096522_LTR_1220

GEAR PUMP
ZAHNRADPUMPE

556

⇒ X11210201
11 21 020 1



Pos.	Item	Quantity	Description	Bezeichnung	Serie	K
	2 57 18 919 08	1	DIRECTIONAL CONTROL VALVE	WEGEVENTIL		
(1)	57 19 151 08	5	PLAIN COMPRESSION RING 12,42X1,68	RECHTECKRING		
(2)	11 00 781 7	1	EMERGENCY HAND OPERATION	NOTHANDBETAETIGUNG		
(3)	11 00 781 8	1	NUT	RAENDELMUTTER		
3	46 00 340	4	SOCKET HEAD SCREW ISO 4762 M6X40 10.	ZYLINDERSCHRAUBE		
4	57 18 920 08	4	DIRECTIONAL CONTROL VALVE 4/3 NG6-3	WEGEVENTIL		
(1)	57 19 152 08	4	PLAIN COMPRESSION RING 9,25X1,68	RECHTECKRING		
(2)	57 18 189 08	2	MAGNET COIL 24V	MAGNETSPULE		
(3)	10 04 013 6	1	RUBBER PROTECTION CAP	GUMMISCHUTZKAPPE		
(4)	10 04 013 7	1	NUT	MUTTER		
5	57 11 420 77	20	SCREW DIN 912 M5X45 10.9	SCHRAUBE		
6	57 13 031 08	6	PRESSURE LIMITING VALVE	DRUCKBEGRENZUNGSVENTIL		
(999)	51 10 433 08	1	SEAL KIT	DICHTSATZ		
7	57 15 200 08	2	NON-RETURN VALVE	RUECKSCHLAGVENTIL		
12	47 75 111 01	13	SCREW PLUG VSTI G1/8 CF	VERSCHLUSSSCHRAUBE		
13	47 75 110 01	6	SCREW PLUG VSTI G1/4 CF	VERSCHLUSSSCHRAUBE		
14	47 75 100 01	1	SCREW PLUG VSTI G3/8 CF	VERSCHLUSSSCHRAUBE		
15	11 18 173 7	1	GAUGE CONNECTION	MESSSTUTZEN		
16	11 08 273 6	1	NOZZLE 1,2MM	DUESE		
17	49 01 176	6	SOCKET HEAD SCREW ISO 4762 M8X12 8.8	ZYLINDERSCHRAUBE		

15.11.2013
079665

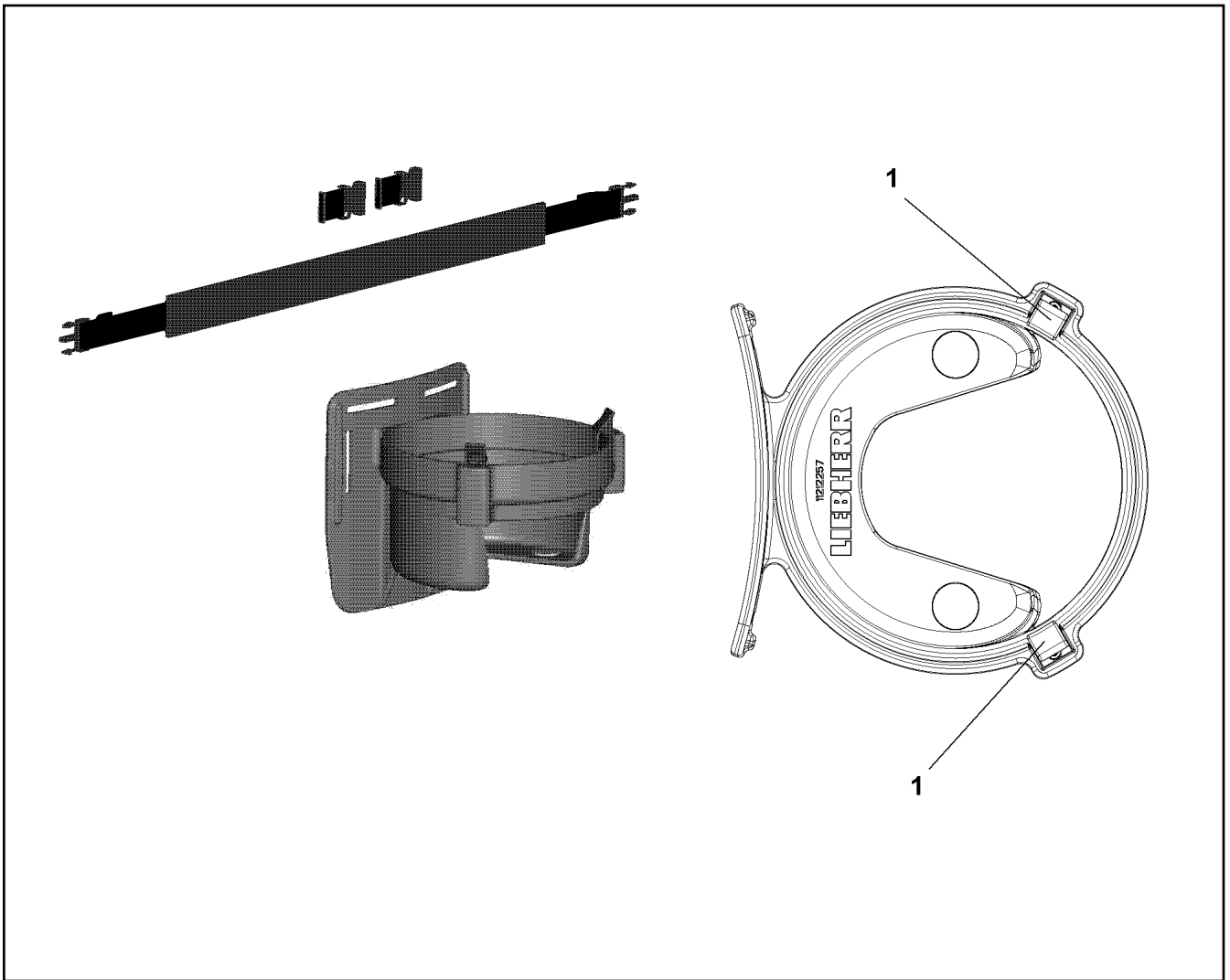
LIEBHERR

etk_en_de_096522_LTR_1220

CONTROL BLOCK
STUEBERBLOCK

557

⇒ X11211756
11 21 175 6



Pos.	Item	Quantity	Description	Bezeichnung	Serie	K
1	11 00 252 4	2	CIRCLIP	SICHERUNGSClip		

15.11.2013
079723

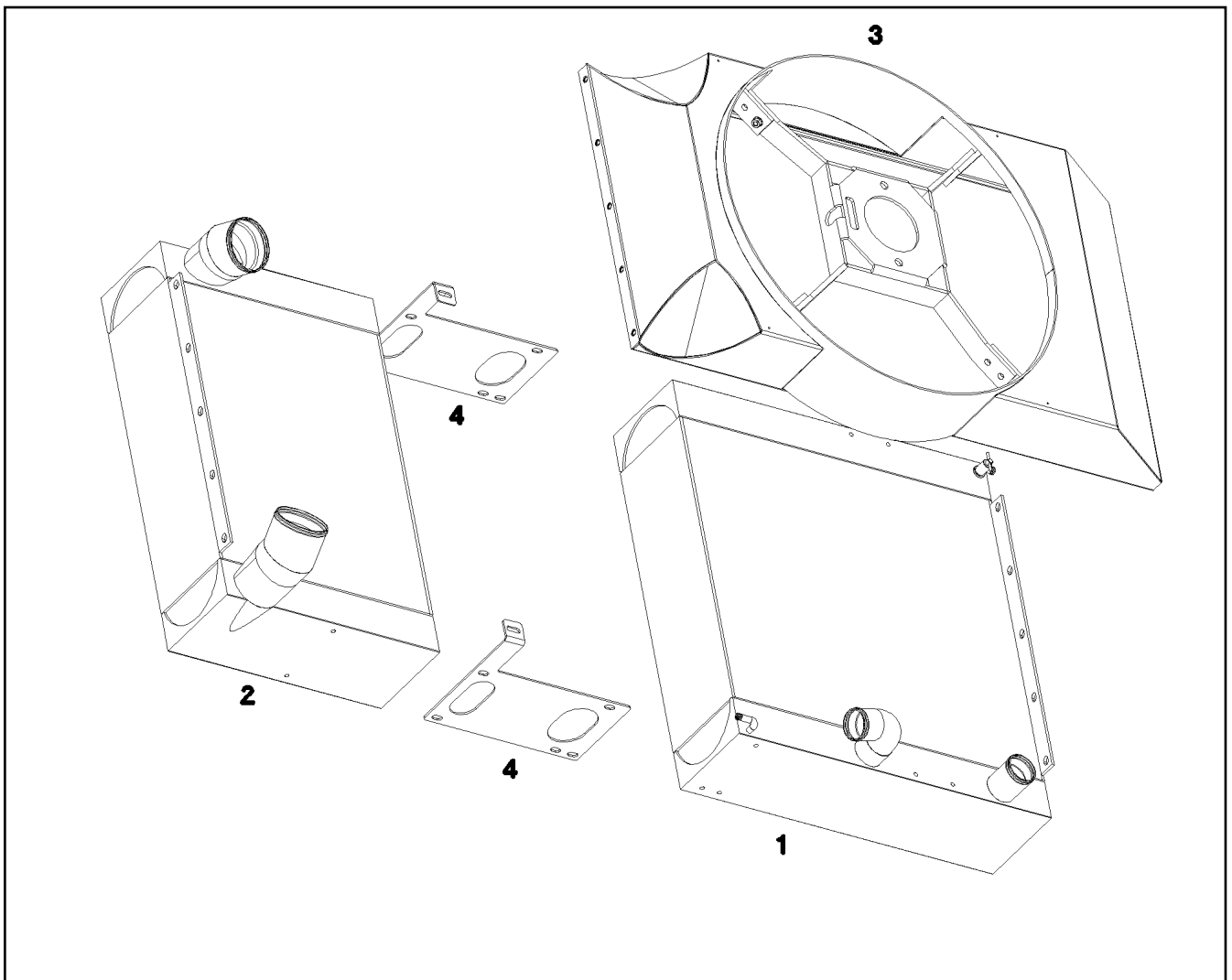
LIEBHERR

etk_en_de_096522_LTR_1220

BELT CARRIER SYSTEM
GURTRAGESYSTEM

558

⇒ X11212257
11 21 225 7



Pos.	Item	Quantity	Description	Bezeichnung	Serie	K
1	11 34 194 1	1	WATER COOLER	WASSERKUEHLER		
2	11 34 195 4	1	CHARGE AIR COOLER	LADELUFTKUEHLER		
3	11 34 195 6	1	AERATOR	BELUEFTUNGSEINRICHTUNG		
(1)	11 34 196 6	1	FAN COWL	LUEFTERHAUBE		
(2)	11 34 196 7	1	MOTOR SEAT	MOTORAUFNAHME		
4	11 34 195 7	2	HOLDER	HALTER		

15.11.2013
079968

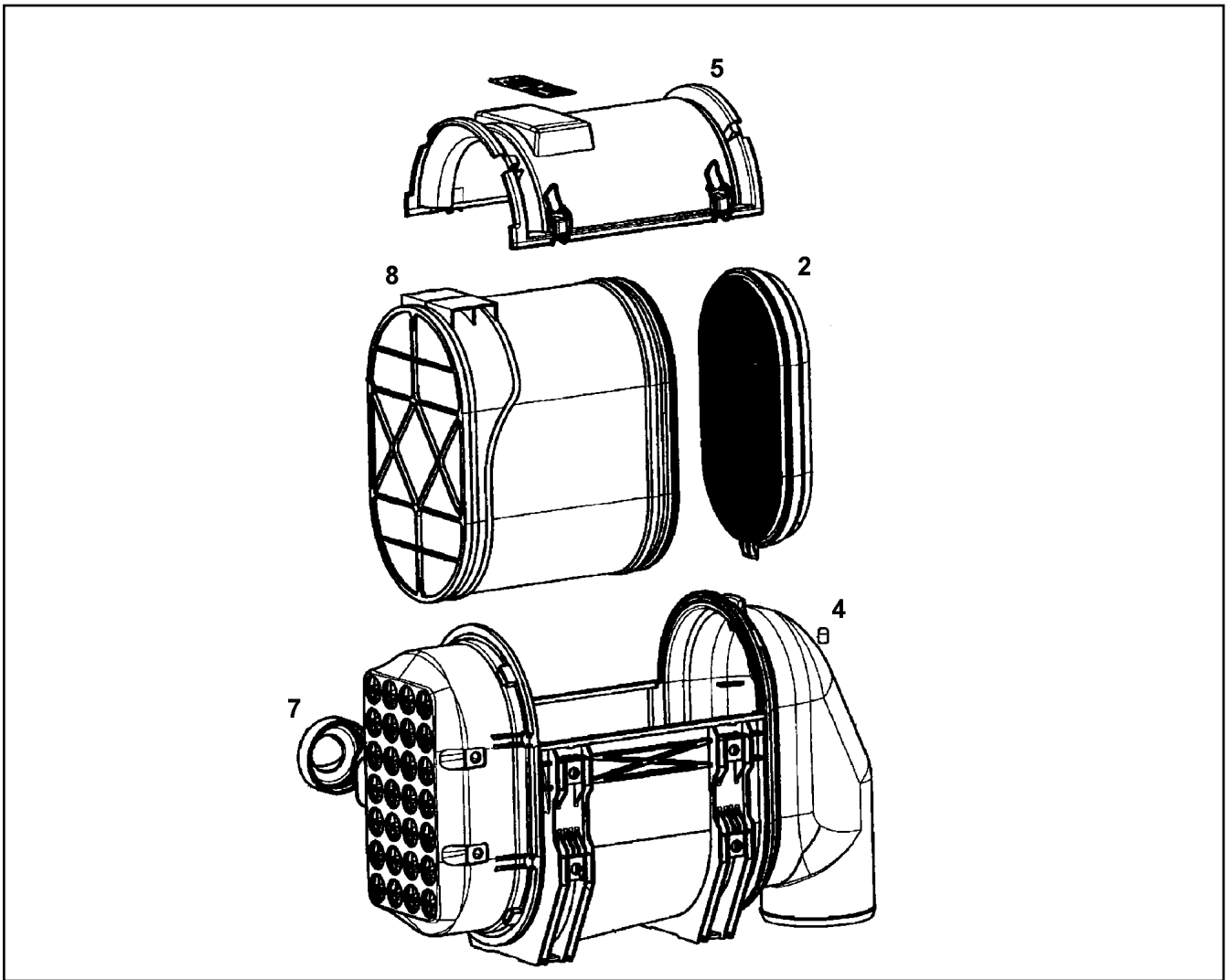
LIEBHERR

etk_en_de_096522_LTR_1220

COMBINATED RADIATOR
KOMBIKUEHLER

559

⇒ X11212375
11 21 237 5



Pos.	Item	Quantity	Description	Bezeichnung	Serie	K
	2 10 49 189 1	1	FILTER ELEMENT	FILTERELEMENT		
	4 10 29 724 6	1	PROTECTING CAP	SCHUTZKAPPE		
	5 10 29 724 1	1	COVER	DECKEL		
	7 10 29 724 4	1	ADAPTER	ADAPTER		
	8 11 49 356 7	1	MAIN ELEMENT	HAUPTELEMENT		

15.11.2013
089075

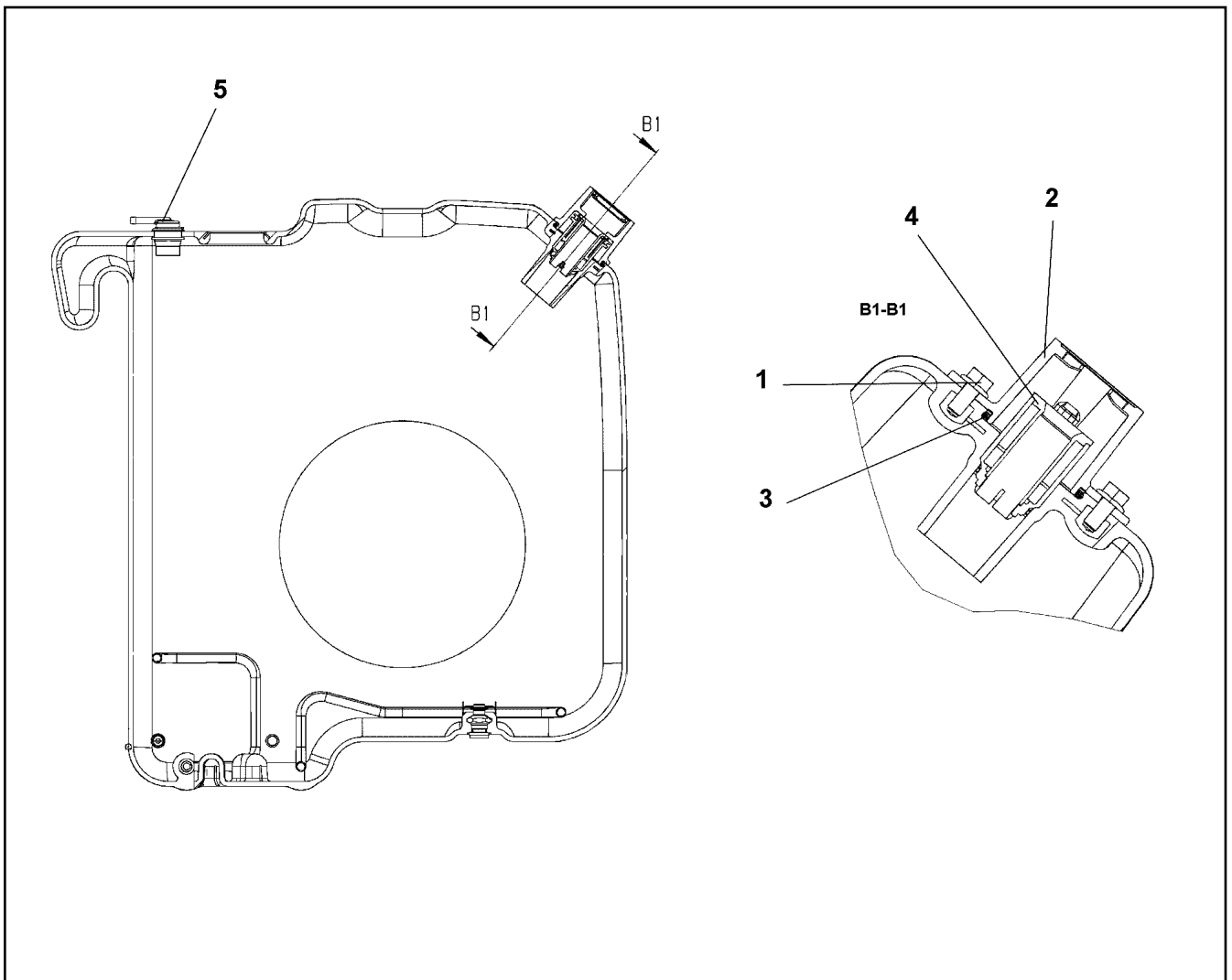
LIEBHERR

etk_en_de_096522_LTR_1220

AIR FILTER
LUFTFILTER

560

⇒ X11212377
11 21 237 7



Pos.	Item	Quantity	Description	Bezeichnung	Serie	K
1	10 00 507 8	2	HEX SCREW DIN 6921 M8X16 8.8 A2C	SECHSKANTSCHRAUBE		
2	11 49 188 7	1	FILLER NECK GR.40	EINFUELLSTUTZEN		
3	11 49 220 5	1	O-RING EPDM	O-RING		
4	11 10 135 4	1	MAGNET ADAPTER 40 KUNSTSTOFF	MAGNETADAPTER		
5	11 49 220 6	1	OVERPRESSURE VALVE POM/FST	UEBERDRUCKVENTIL		

15.11.2013
079674

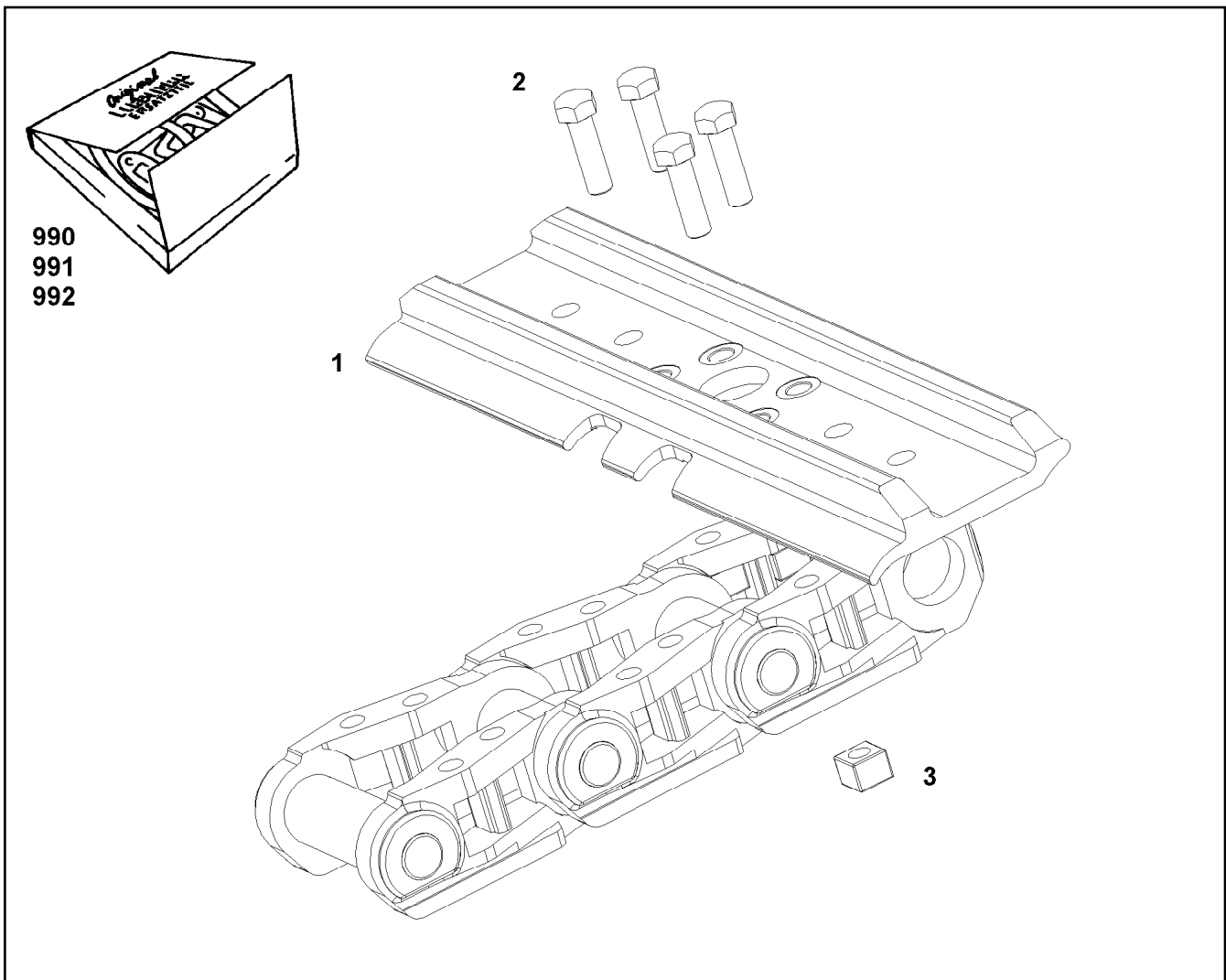
LIEBHERR

etk_en_de_096522_LTR_1220

UREA CONTAINER
HARNSTOFFBEHAELTER

561

⇒ X11213479
11 21 347 9



990
991
992

Pos.	Item	Quantity	Description	Bezeichnung	Serie	K
1	11 65 889 4	72	FLOOR PLATE 2X1000- B9HDS	BODENPLATTE		
2	48 55 009 14	288	HEXALOBULAR HEAD SCREW UNF1 1/8"X12	SECHSRUNDSCHRAUBE		
3	79 02 028 14	288	NUT UNF1 1/8X12 12	MUTTER		
990	11 65 888 8	1	REPAIR SEGMENT 1-FACH	REPARATURSEGMENT		
991	11 69 003 8	1	REPAIR SEGMENT 2-FACH	REPARATURSEGMENT		
992	11 69 003 9	1	REPAIR SEGMENT 3-FACH	REPARATURSEGMENT		

15.11.2013
089629

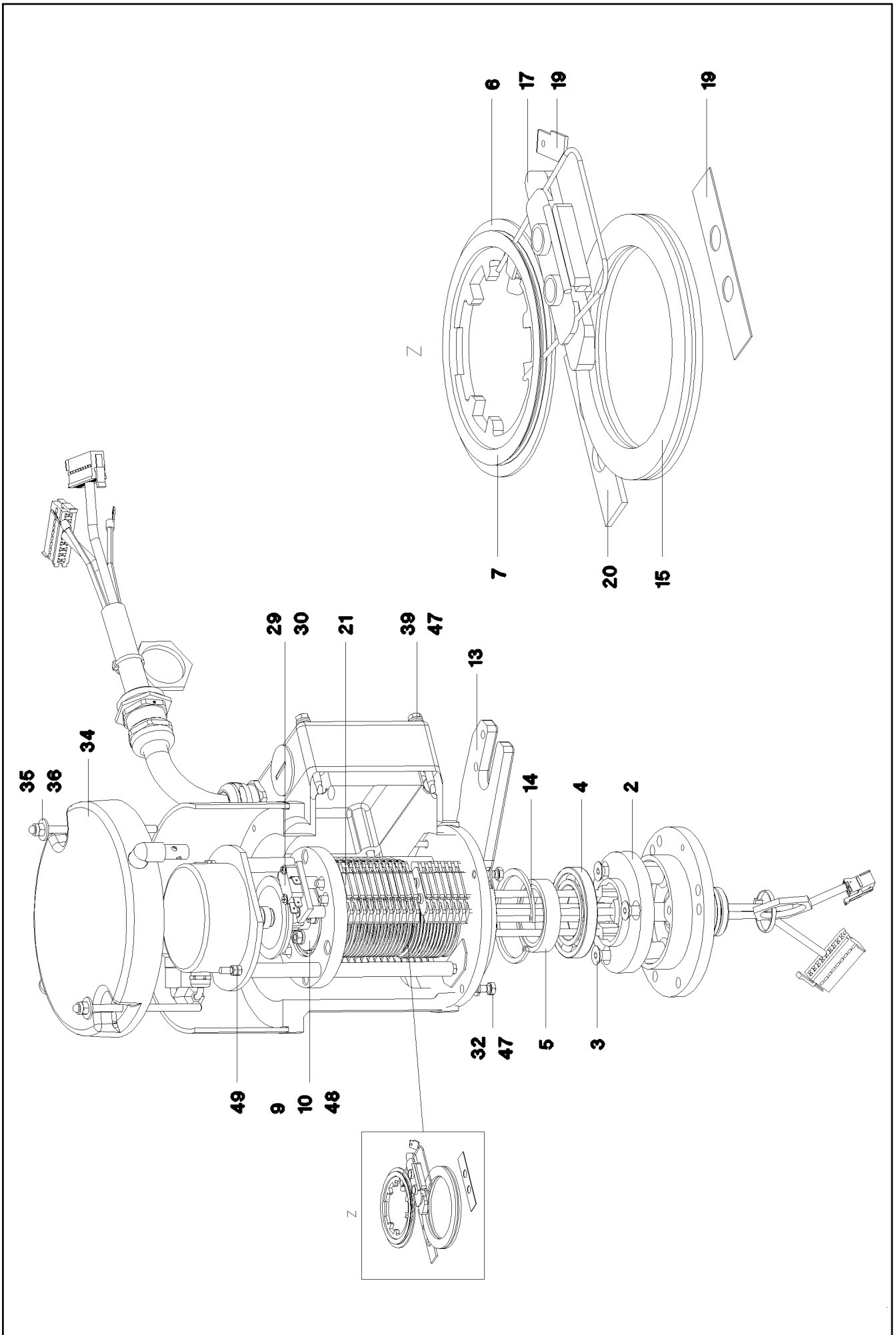
LIEBHERR

etk_en_de_096522_LTR_1220

CRAWLER CHAIN CPL.
RAUPENKETTE KPL.

562

⇒ X11320953
11 32 095 3



15.11.2013
089028

LIEBHERR

etk_en_de_096522_LTR_1220

SLIP RING TRANSMITTER
SCHLEIFRINGUEBERTRAGER

563 (1/2)

⇒ X11346779
11 34 677 9

Pos.	Item	Quantity	Description	Bezeichnung	Serie	K
2	11 00 730 0	1	ADAPTER RING	ADAPTERRING		
3	40 02 551	3	COUNTERSUNK SCREW DIN 7991 M8X25 8.	SENKSCRAUBE		
4	10 11 483 9	1	DEEP GROOVE BALL BEARING 45X75X10	RILLENKUGELLAGER		
5	11 18 188 4	1	SPACER RING	ABSTANDSRING		
6	69 10 417 08	37	INSULATING RING	ISOLIERRING		
7	10 11 484 3	21	SLIP RING 60X2 2,5MM²	SCHLEIFRING		
8	10 11 485 0	15	SEPARATING RING	TRENNRING		
9	11 18 188 5	1	BEARING STUB SHAFT	LAGERZAPFEN		
10	10 11 483 8	1	DEEP GROOVE BALL BEARING 50X65X7	RILLENKUGELLAGER		
12	11 18 188 6	1	TRIP CAM	SCHALTNOCKE		
13	11 10 094 9	1	BEARING MOUNT	LAGERAUFNAHME		
14	10 17 162 8	1	LOCKING RING DIN 472 72X2,5 FLZNNC-120	SICHERUNGSRING		
17	69 10 431 08	35	CONTACT BOW HOLDER	SCHLEIFBUEGELHALTER		
18	10 11 515 5	4	EQUALIZER PLATE	AUSGLEICHSPLATTE		
19	69 10 416 08	21	CONTACT BOW	SCHLEIFBUEGEL		
20	10 35 912 4	2	EQUALIZER PLATE	AUSGLEICHSPLATTE		
21	10 35 912 8	2	CONTACT BOW HOLDER	SCHLEIFBUEGELHALTER		
29	57 14 868 08	1	SNAP SWITCH	SCHNAPPSCHALTER		
30	57 08 241 77	2	SPRING WASHER DIN 137 B 3 VERZ	FEDERSCHEIBE		
32	40 02 860	4	HEX SCREW ISO 4017 M6X20 A2-70	SECHSKANTSCHRAUBE		
34	11 18 188 7	1	HOOD COVER	HAUBENDECKEL		
35	42 18 016 14	2	WASHER DIN 9021 6,4 140HV-A4	SCHEIBE		
36	69 10 350 08	2	CAP NUT DIN 986 M6	HUTMUTTER		
39	40 65 055 08	4	HEX SCREW ISO 4017 M6X60 8.8 A2C	SECHSKANTSCHRAUBE		
47	42 50 506 08	11	SPRING WASHER DIN 137 B 6 A3C	FEDERSCHEIBE		
48	41 15 140 77	12	NUT DIN 934 M6 8 VERZ	MUTTER		
49	41 15 148 77	7	NUT DIN 934 M5 8 VERZ	MUTTER		

15.11.2013

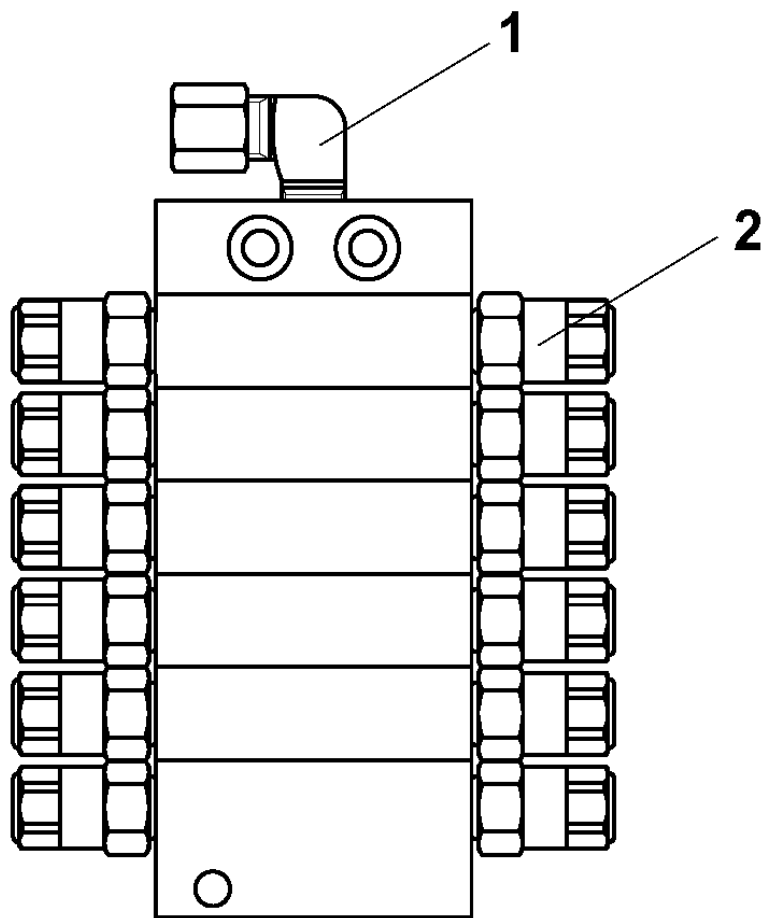
etk_en_de_096522_LTR_1220

564 (2/2)

LIEBHERR

SLIP RING TRANSMITTER
SCHLEIFRINGUEBERTRAGER

⇒ X11346779
11 34 677 9



15.11.2013
079651

LIEBHERR

etk_en_de_096522_LTR_1220

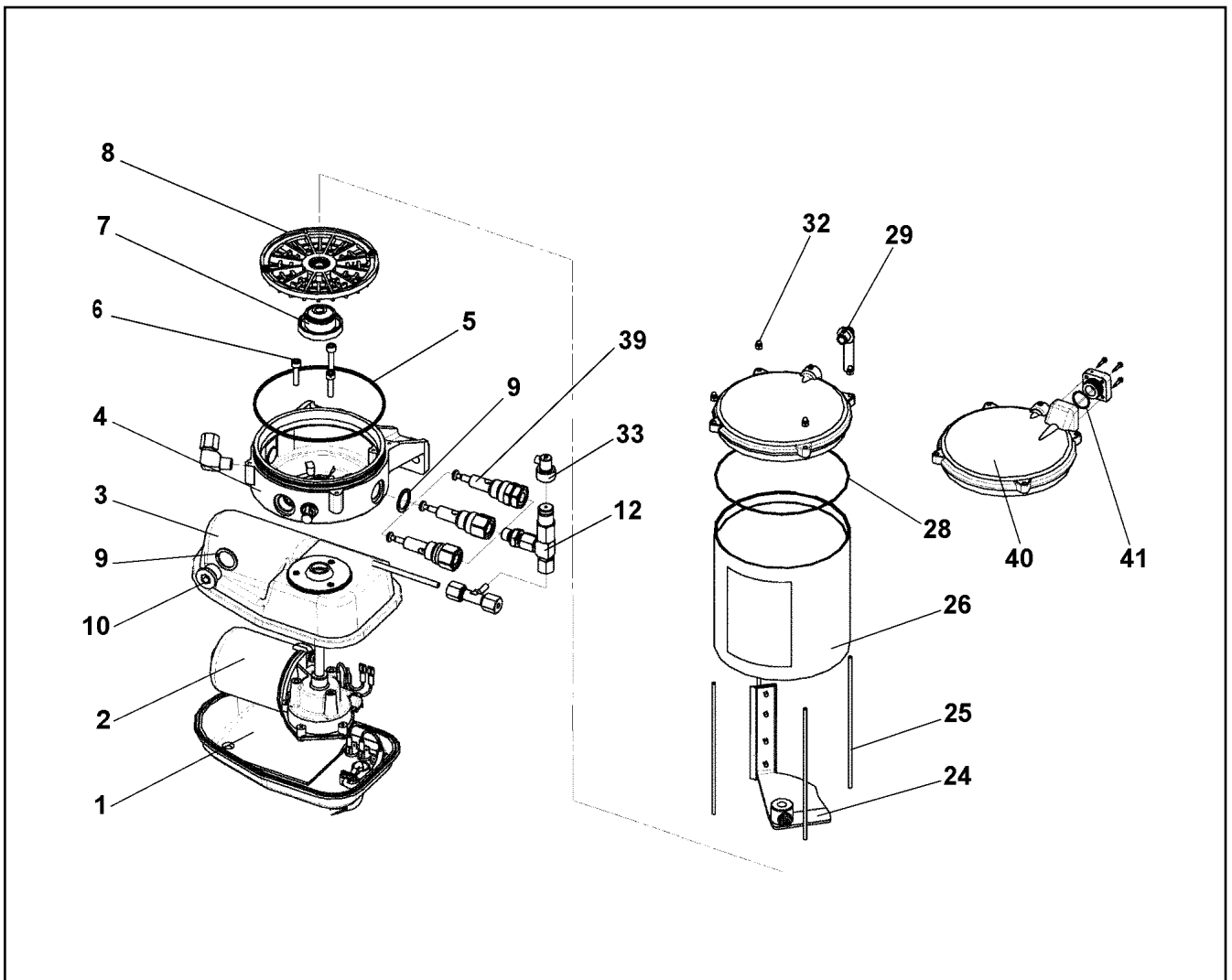
DISTRIBUTION BLOCK
VERTEILERKOMBINATION

▣ 565 (1/2)

⇒ X11347500
11 34 750 0

Pos.	Item	Quantity	Description	Bezeichnung	Serie	K
1	77 43 738 08	1	FLANGE JOINT WE6-M10X1R	VERSCHRAUBUNG		
2	11 18 302 9	12	PLUG-IN CONNECTOR GERADE 6MM	STECKVERBINDER		

15.11.2013	etk_en_de_096522_LTR_1220	<input type="checkbox"/> 566 (2/2)
LIEBHERR	DISTRIBUTION BLOCK VERTEILERKOMBINATION	⇒ X11347500 11 34 750 0



Pos.	Item	Quantity	Description	Bezeichnung	Serie	K
1	10 67 572 8	1	MOTOR HOUSING UNTEN	MOTERGEHAEUSE		
2	10 01 469 1	1	DIRECT-CURRENT MOTOR 24V	GLEICHSTROMMOTOR		
3	10 01 469 2	1	MOTOR HOUSING	MOTERGEHAEUSE		
4	10 01 469 3	1	PUMP HOUSING	PUMPENGEHAEUSE		
5	72 64 528 01	1	O-RING 135X3 NBR 70	O-RING		
6	40 42 003	3	SOCKET HEAD SCREW ISO 4762 M6X25 8.8	ZYLINDERSCHRAUBE		
7	10 01 472 9	1	DRIVER	MITNEHMER		
8	10 01 473 0	1	INTERMEDIATE RING	ZWISCHENRING		
9	10 01 469 7	3	SEALING RING 27X20X1,5 CU	DICHTRING		
10	40 41 003 08	1	SCREW PLUG DIN 908 M20X1,5 ST A3C	VERSCHLUSSSCHRAUBE		
12	57 13 284 08	2	OVERPRESSURE VALVE	UEBERDRUCKVENTIL		
24	10 66 414 1	1	AGITATOR PADDLE	RUEHRFLUEGEL		
25	10 09 920 9	4	PULL ROD	ZUGSTANGE		
26	10 03 827 1	1	CONTAINER 2,5 KG	BEHAELTER		
27	96 74 218 08	1	STICKER BEHAELTER 2,5KG	AUFKLEBER		
(1)	10 66 390 9	1	STICKER	AUFKLEBER		
(2)	11 49 443 2	1	SIGN	SCHILD		
(3)	11 49 458 1	1	SIGN	SCHILD		
28	10 09 920 8	1	O-RING 133,07X1,78 NBR 70	O-RING		
29	10 29 272 4	1	VENTILATION TUBE	ENTLUEFTUNGSROHR		
32	40 02 886	4	CAP NUT DIN 986 M4 A2-70	HUTMUTTER		
33	10 42 995 2	2	FAULT INDICATOR	STOERANZEIGE		
39	11 00 177 0	2	PUMP ELEMENT	PUMPENELEMENT		
40	10 66 391 1	1	CONTAINER COVER	BEHAELTERABDECKKAPPE		
41	50 26 245 08	1	O-RING 19X1,5 NBR70	O-RING		

15.11.2013
079664

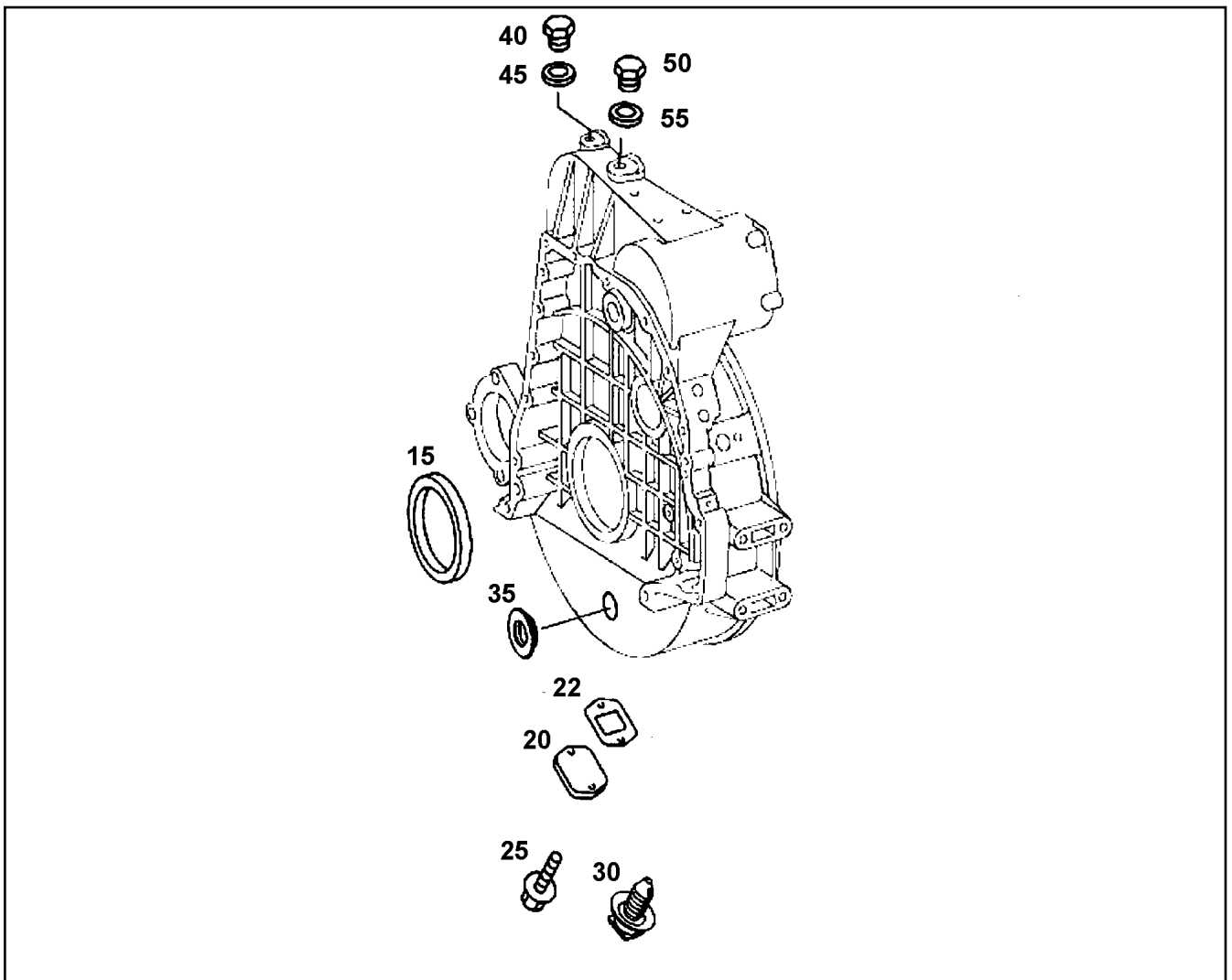
LIEBHERR

etk_en_de_096522_LTR_1220

ELECTRIC PUMP
ELEKTROPUMPE

567

⇒ X11347526
11 34 752 6



Pos.	Item	Quantity	Description	Bezeichnung	Serie	K
15	57 15 874 08	1	SHAFT SEAL	WELLENDICHTRING		
20	56 03 981 08	1	COVER	DECKEL		
22	57 18 795 08	1	SEAL	DICHTUNG		
25	57 15 796 08	2	REPAIR SET LID	RS DECKEL		
30	10 33 348 3	2	CABLE CLAMP	KABELHALTER		
35	10 33 348 5	1	STOP PLUG	STOPFEN		
40	74 02 330	1	SCREW PLUG DIN 908 M30X1,5 ST A3C	VERSCHLUSSSCHRAUBE		
45	71 01 065 08	1	SEALING RING DIN 7603 A 30X36X2 CU	DICHTRING		
50	56 01 733 08	1	SCREW PLUG	VERSCHLUSSSCHRAUBE		
55	71 01 061 08	1	SEALING RING DIN 7603 A26X31X2 CU	DICHTRING		

15.11.2013
089045

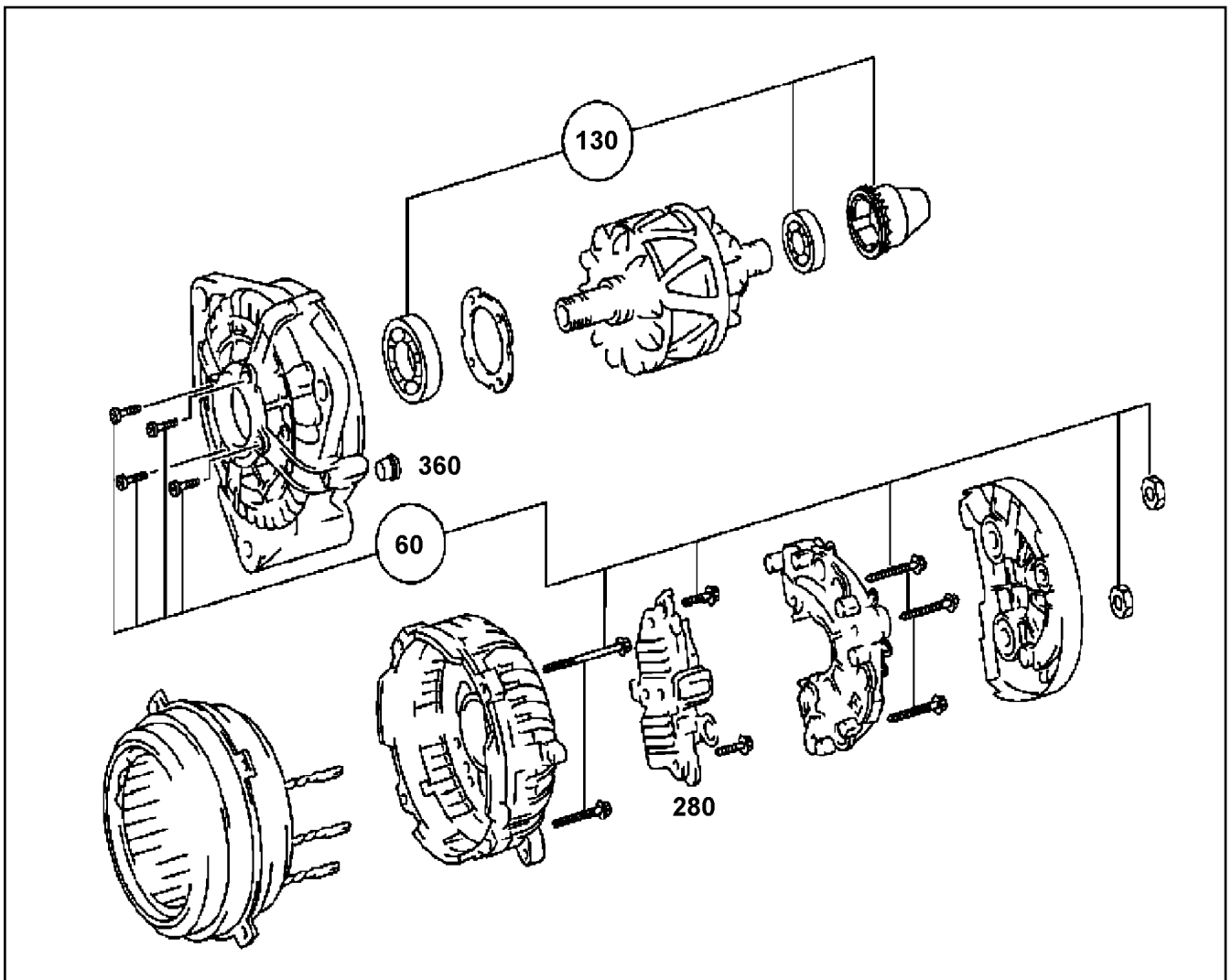
LIEBHERR

etk_en_de_096522_LTR_1220

STEERING BOX
STEUERGEHAEUSE

568

⇒ X11490411
11 49 041 1



Pos.	Item	Quantity	Description	Bezeichnung	Serie	K
60	10 33 378 3	1	SET OF PARTS	TEILESATZ		
130	10 33 378 4	1	SET OF PARTS	TEILESATZ		
280	10 33 379 2	1	REGULATOR CUT-OUT	REGLERSCHALTER		
360	10 33 379 3	1	BUSHING	BUCHSE		

15.11.2013
089043

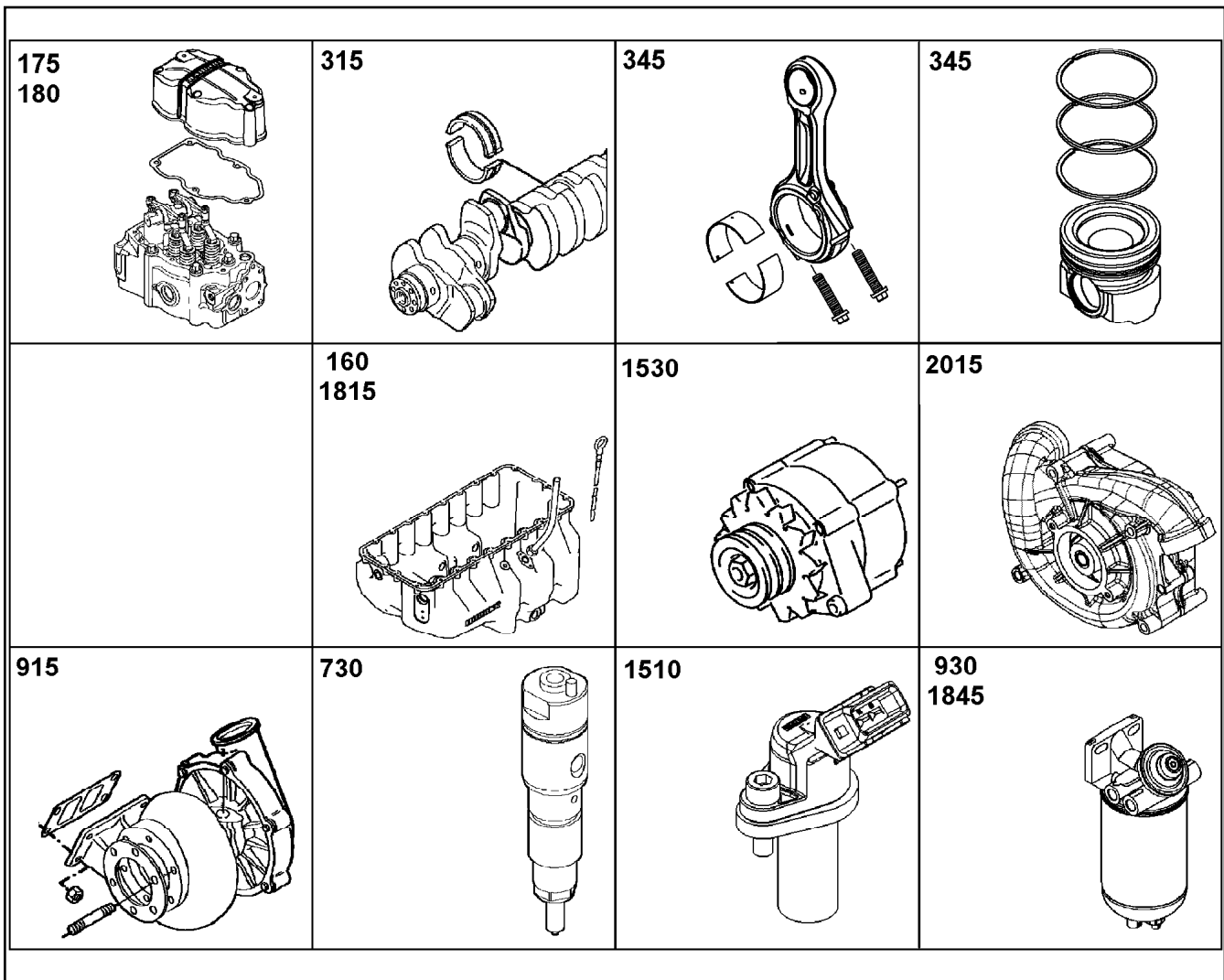
LIEBHERR

etk_en_de_096522_LTR_1220

GENERATOR
GENERATOR

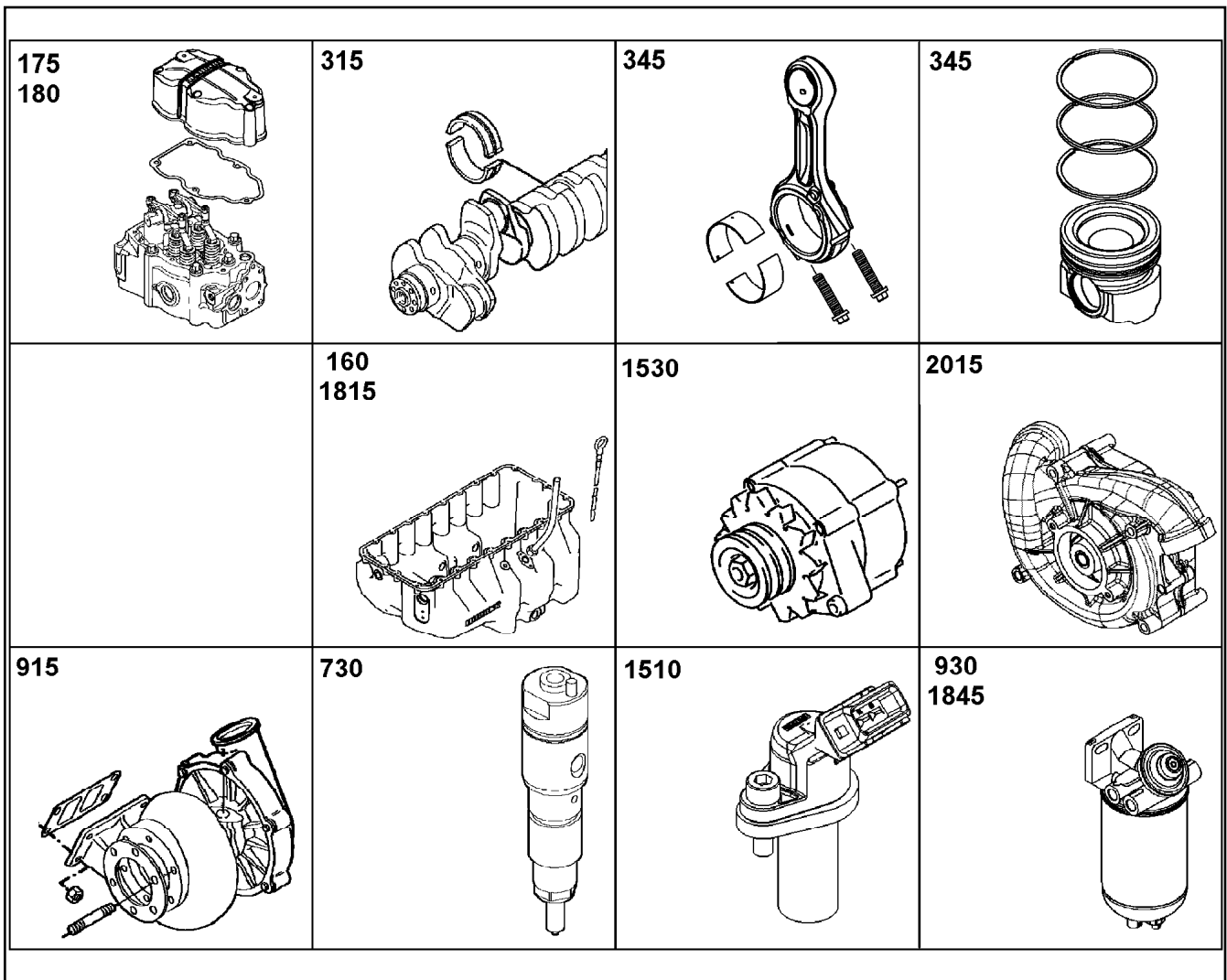
569

⇒ X11490437
11 49 043 7



Pos.	Item	Quantity	Description	Bezeichnung	Serie	K
115	96 73 975 08	1	CRANKCASE ⇒ 9 673 975 08 96 73 975 08	KURBELGEHAEUSE		
145	96 74 189 08	1	STEERING BOX ⇒ 9 674 189 08 96 74 189 08	STEUERGEHAEUSE		
160	96 74 071 08	1	OIL SUMP ⇒ 9 674 071 08 96 74 071 08	OELWANNE		
175	96 74 190 08	1	CYLINDER HEAD ⇒ 9 674 190 08 96 74 190 08	ZYLINDERKOPF		
180	96 21 754 08	1	CYLINDER FAIRING ⇒ 9 621 754 08 96 21 754 08	ZYLINDERKOPFHAUBE		
315	96 73 976 08	1	CRANKSHAFT ⇒ 9 673 976 08 96 73 976 08	KURBELWELLE		
345	96 74 287 08	1	MAIN ROD ⇒ 9 674 287 08 96 74 287 08	PLEUELSTANGE		
515	96 74 191 08	1	CAMS SHAFT ⇒ 9 674 191 08 96 74 191 08	NOCKENWELLE		
730	96 73 979 08	1	INJECTION PUMP ⇒ 9 673 979 08 96 73 979 08	EINSPRITZPUMPE		
790	96 73 980 08	1	FUEL LINES ⇒ 9 673 980 08 96 73 980 08	KRAFTSTOFFLEITUNGEN		
930	96 40 222 08	1	FUEL FILTER ⇒ 9 640 222 08 96 40 222 08	KRAFTSTOFFFILTER		
975	96 73 981 08	1	TURBOCHARGER ⇒ 9 673 981 08 96 73 981 08	TURBOLADER		
1360	96 73 982 08	1	AIR COMPRESSOR ⇒ 9 673 982 08 96 73 982 08	LUFTPRESSER		

15.11.2013 089403 LIEBHERR	etk_en_de_096522_LTR_1220 DIESEL ENGINE DIESELMOTOR	<input type="checkbox"/> 570 (1/3) ⇒ X11600163 11 60 016 3
---	---	--



Pos.	Item	Quantity	Description	Bezeichnung	Serie	K
1375	96 73 983 08	1	ACCESSORIES AIR COMPRESSOR ⇒ 9 673 983 08 96 73 983 08	ANBAUTEILE LUFTPRESSER		
1415	96 40 224 08	1	SUCTION PIPE ⇒ 9 640 224 08 96 40 224 08	SAUGROHR		
1430	96 74 056 08	1	OUTLET MANIFOLD ⇒ X967405608 96 74 056 08	ABGASKRUEMMER		
1440	96 74 192 08	1	METERING HOPPER ADBLUE ⇒ 9 674 192 08 96 74 192 08	DOSIERGERAET		
1510	96 73 985 08	1	ENGINE ELECTRICS ⇒ 9 673 985 08 96 73 985 08	MOTORELEKTRIK		
1515	96 73 986 08	1	STARTER ⇒ 9 673 986 08 96 73 986 08	STARTER		
1530	96 74 193 08	1	THREE PHASE CURRENT GENERATOR ⇒ 9 674 193 08 96 74 193 08	DREHSTROMGENERATOR		
1545	96 74 194 08	1	ADD-ON PARTS ⇒ 9 674 194 08 96 74 194 08	ANBAUTEILE GENERATOR		
1815	96 40 229 08	1	LUBRICATING OIL PUMP ⇒ 9 640 229 08 96 40 229 08	SCHMIEROELPUMPE		
1845	96 40 230 08	1	MOTOR LUBRICATION ⇒ 9 640 230 08 96 40 230 08	MOTORSCHMIERUNG		
1860	96 73 987 08	1	OIL LINES ⇒ 9 673 987 08 96 73 987 08	OELLEITUNGEN		
2015	96 73 988 08	1	WATER PUMP ⇒ 9 673 988 08 96 73 988 08	WASSERPUMPE		
2060	96 73 989 08	1	PRE-HEATING ADBLUE ⇒ 9 673 989 08 96 73 989 08	VORWAERMUNG		

15.11.2013
089403

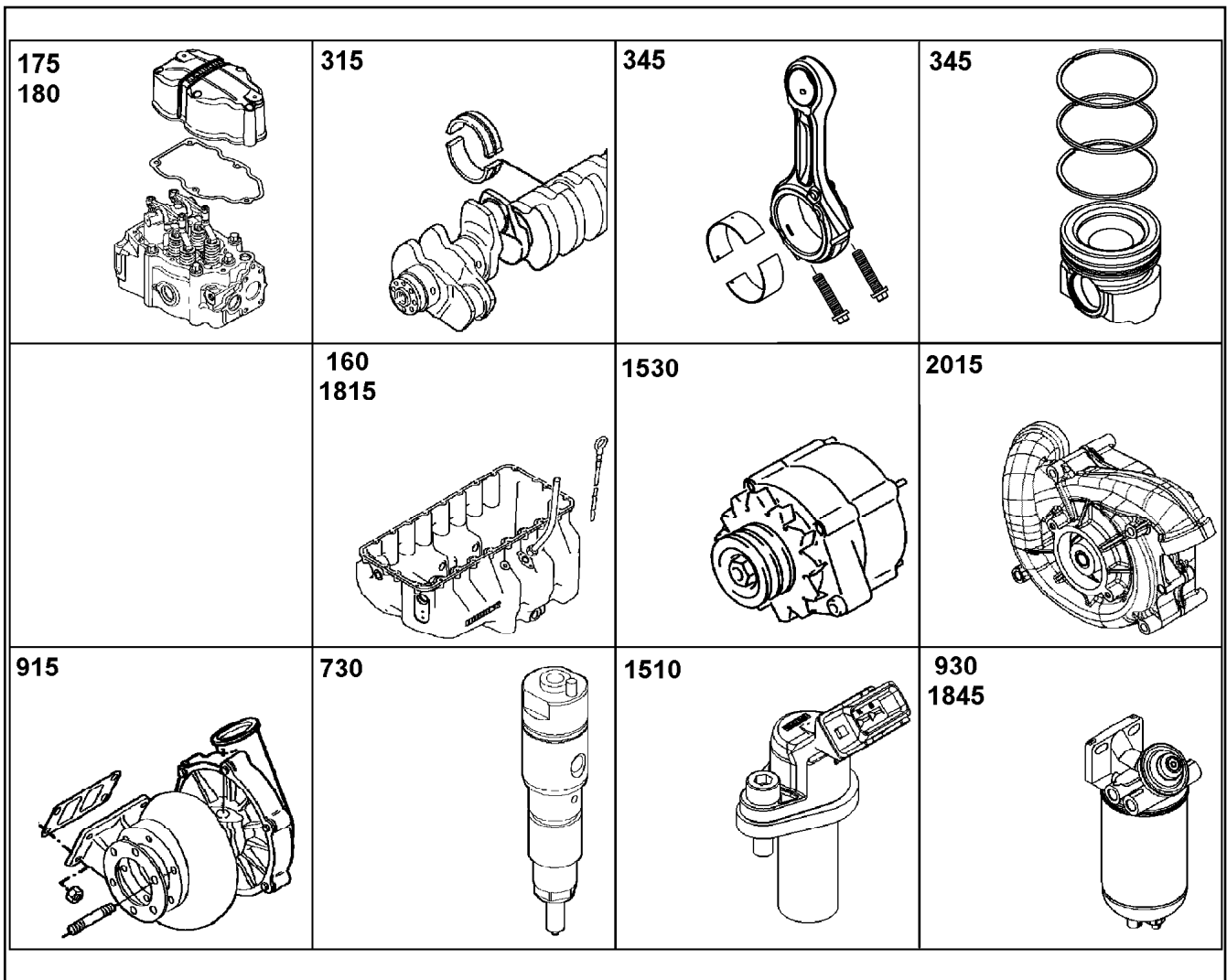
LIEBHERR

etk_en_de_096522_LTR_1220

DIESEL ENGINE
DIESELMOTOR

☐ 571 (2/3)

⇒ X11600163
11 60 016 3



Pos.	Item	Quantity	Description	Bezeichnung	Serie	K
2215	96 74 073 08	1	MOTOR SUSPENSION ⇒ 9 674 073 08 96 74 073 08	MOTORAUFHAENGUNG		

15.11.2013
089403

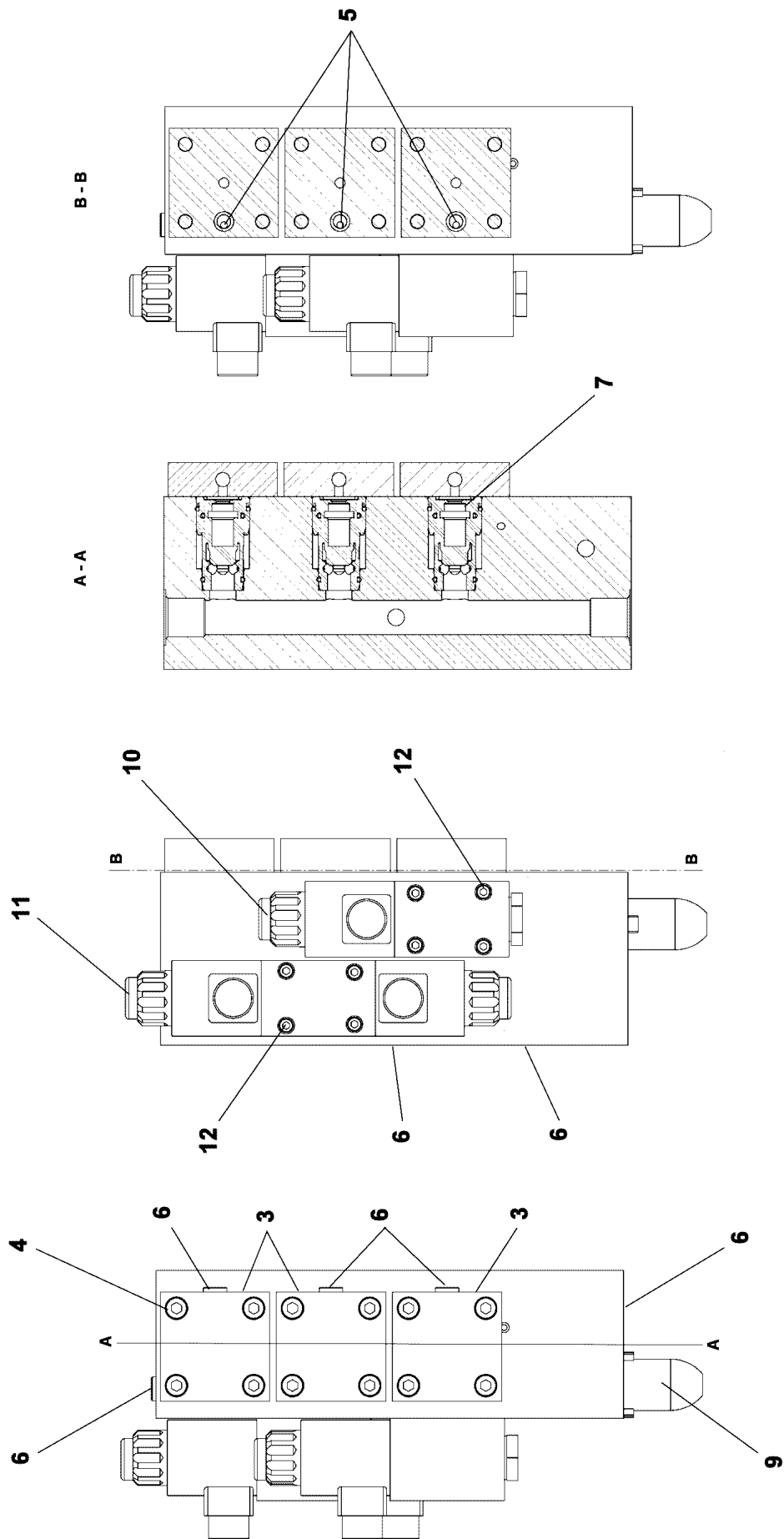
LIEBHERR

etk_en_de_096522_LTR_1220

DIESEL ENGINE
DIESELMOTOR

572 (3/3)

⇒ X11600163
11 60 016 3



15.11.2013
089338

LIEBHERR

etk_en_de_096522_LTR_1220

CONTROL BLOCK
STUEBERBLOCK

□ 573 (1/2)

→ X11601105
11 60 110 5

Pos.	Item	Quantity	Description	Bezeichnung	Serie	K
3	11 00 270 4	3	COVER NG16 S1	DECKEL		
4	40 43 082	12	SOCKET HEAD SCREW ISO 4762 M8X20 10.	ZYLINDERSCHRAUBE		
5	50 26 529 08	3	O-RING 8X2 NBR70	O-RING		
6	51 07 415 08	8	STOP PLUG VST11/8"ED ST A3C	STOPFEN		
7	57 13 030 08	1	DIRECTIONAL CONTROL VALVE	WEGEVENTIL		
(999)	57 14 072 08	1	SEAL KIT	DICHTSATZ		
9	10 33 239 5	1	PRESSURE LIMITING VALVE 315BAR	DRUCKBEGRENZUNGSVENTIL		
10	57 16 347 08	1	DIRECTIONAL CONTROL VALVE 4/2 NG6-3 ⇒ 5 716 347 08 57 16 347 08	WEGEVENTIL		
11	10 33 239 7	1	DIRECTIONAL CONTROL VALVE NG6	WEGEVENTIL		
(1)	57 18 189 08	2	MAGNET COIL 24V	MAGNETSPULE		
(5)	10 04 013 6	2	RUBBER PROTECTION CAP	GUMMISCHUTZKAPPE		
(6)	10 04 013 7	2	NUT	MUTTER		
(999)	10 28 569 5	1	SEAL KIT	DICHTSATZ		
12	10 04 550 6	8	SOCKET HEAD SCREW ISO 4762 M5X45 10	ZYLINDERSCHRAUBE		

15.11.2013

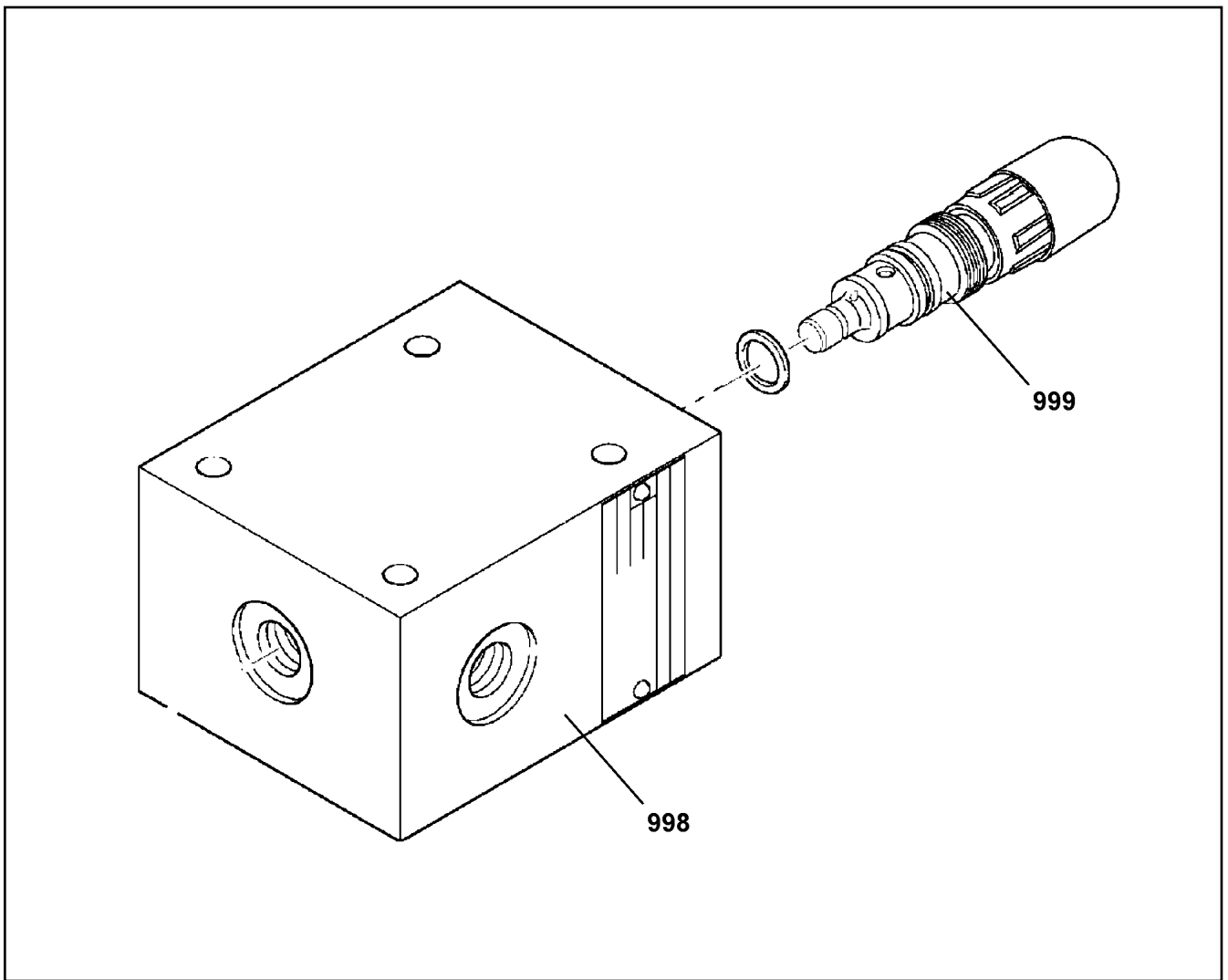
etk_en_de_096522_LTR_1220

☐ 574 (2/2)

LIEBHERR

CONTROL BLOCK
STUEBERBLOCK

⇒ X11601105
11 60 110 5



Pos.	Item	Quantity	Description	Bezeichnung	Serie	K
998	10 02 519 4	1	SEAL KIT HOUSING	DS GEHAEUSE		
999	76 18 884	1	SEAL KIT	DICHTUNGSSATZ		

15.11.2013
069007

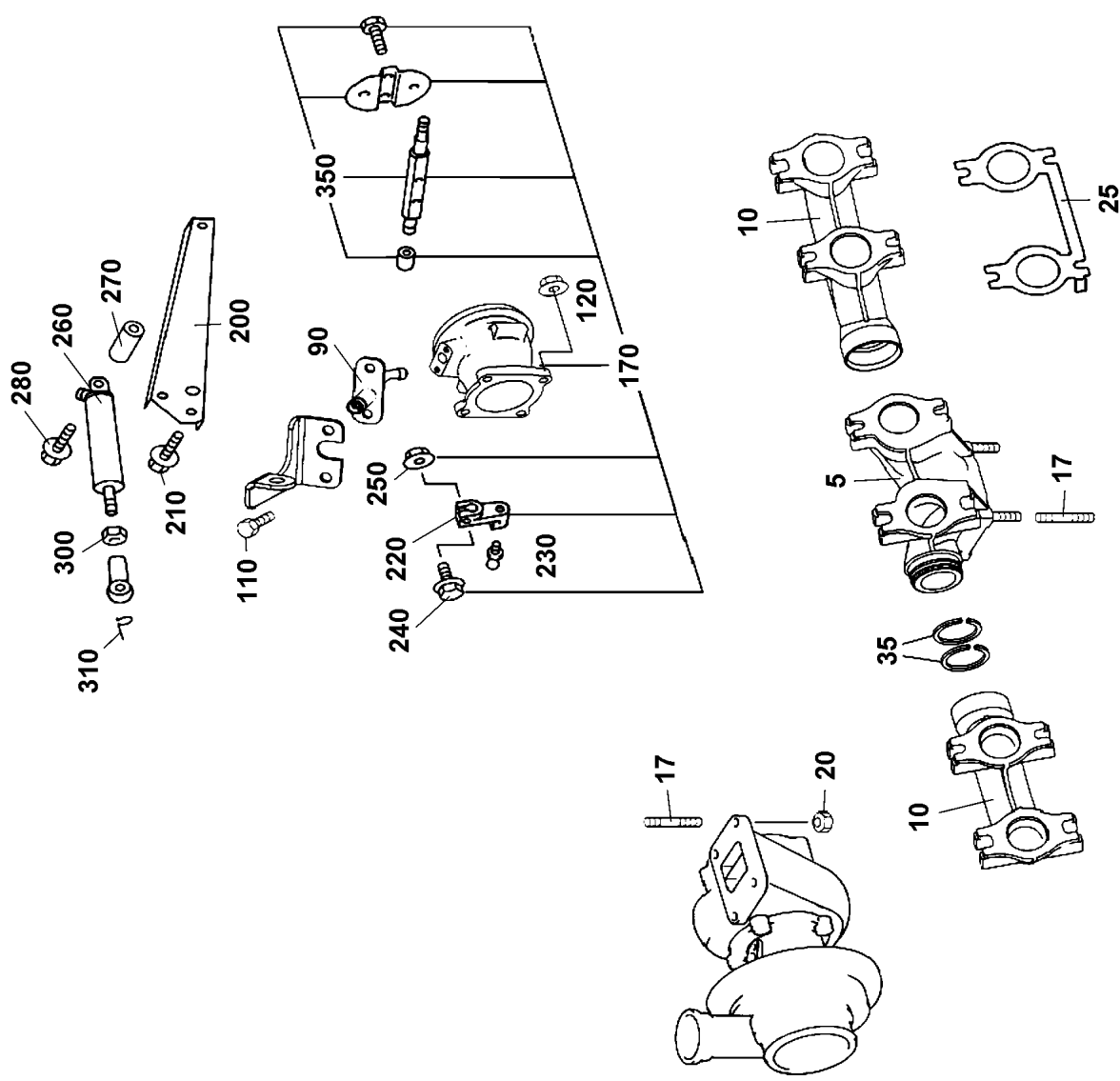
LIEBHERR

etk_en_de_096522_LTR_1220

PRESSURE LIMITING VALVE
DRUCKBEGRENZUNGSVENTIL

575

⇒ X511445908
51 14 459 08



15.11.2013
079532

LIEBHERR

etk_en_de_096522_LTR_1220

OUTLET MANIFOLD
ABGASKRUEMMER

576 (1/2)

→ X967405608
96 74 056 08

Pos.	Item	Quantity	Description	Bezeichnung	Serie	K
5	57 16 010 08	1	OUTLET MANIFOLD	ABGASKRUEMMER		
10	10 28 604 7	2	OUTLET MANIFOLD ZERTIF-TIER4	ABGASKRUEMMER		
17	56 04 146 08	2	DOUBLE-ENDED STUD	STIFTSCHRAUBE		
20	57 06 969 08	4	NUT	MUTTER		
25	57 16 011 08	3	SEAL	DICHTUNG		
35	10 28 604 6	4	SEAL	DICHTUNG		
90	11 10 137 2	1	INJECTOR ADBLUE ZERTIF-TIER4	EINSPRITZDUESE		
110	11 21 014 0	1	SCREW	SCHRAUBE		
120	57 06 969 08	4	NUT	MUTTER		
170	11 21 014 1	1	FITTINGS	STUTZEN		
200	57 16 014 08	1	HOLDER	HALTER		
210	11 10 131 6	2	SCREW M8X16	SCHRAUBE		
220	57 05 869 08	1	LEVER	HEBEL		
230	57 16 015 08	1	BALL PIVOT	KUGELZAPFEN		
240	57 16 016 08	1	SCREW M6X30	SCHRAUBE		
250	57 16 017 08	1	NUT	MUTTER		
260	11 21 014 2	1	OPERATING CYLINDER	ARBEITSZYLINDER		
270	56 03 322 08	1	DISTANCE PIECE	ABSTANDSROHR		
280	11 21 014 3	1	HEX SCREW	SECHSKANTSCHRAUBE		
300	11 21 014 5	1	HEX NUT	SECHSKANTMUTTER		
310	55 07 174 08	1	SAFETY STIRRUP DIN 71805 16	SICHERUNGSBUEGEL		
350	11 21 014 6	1	FLAP	KLAPPE		

15.11.2013

etk_en_de_096522_LTR_1220

577 (2/2)

LIEBHERR

OUTLET MANIFOLD
ABGASKRUEMMER

⇒ X967405608
96 74 056 08

Item	Page	Assembly	Pos.	Quantity	Item	Page	Assembly	Pos.	Quantity
00 06 082 50	2 792	91 72 614 08	12	5	10 03 726 1	2 501 202	91 68 611 08	9	11
10 00 173 9	3 920 012	96 65 915 08	4	2	10 03 726 1	2 502	91 72 031 08	28	6
10 00 507 8	X1121347	11 21 347 9	1	2	10 03 726 1	2 532 010	91 61 683 08	15	5
10 00 720 5	2 529	91 61 628 08	5	12	10 03 726 1	2 533 003	96 90 178 08	18	18
10 00 767 7	2 529	91 61 628 08	4	12	10 03 726 1	2 830	91 73 054 08	38	14
10 01 002 5	1 515 001	96 80 382 08	3	1	10 03 761 6	2 970 000	96 77 828 08	(1)	1
10 01 002 5	1 515 002	96 80 383 08	3	1	10 03 762 3	2 970 000	96 77 828 08	(1)	1
10 01 002 5	2 260 006	96 79 686 08	21	1	10 03 827 1	X1032706	10 32 706 5	29	1
10 01 469 1	X1032706	10 32 706 5	2	1	10 03 827 1	X1134752	11 34 752 6	26	1
10 01 469 1	X1134752	11 34 752 6	2	1	10 03 827 2	X1032706	10 32 706 5	13	1
10 01 469 2	X1032706	10 32 706 5	3	1	10 03 832 1	1 100 009	96 80 789 08	14	2
10 01 469 2	X1134752	11 34 752 6	3	1	10 03 847 4	2 970 000	96 77 828 08	150	1
10 01 469 3	X1032706	10 32 706 5	4	1	10 03 850 9	2 975 037	96 79 660 08	21	1
10 01 469 3	X1134752	11 34 752 6	4	1	10 04 002 4		LTR 1220 -0	122	2
10 01 469 7	X1032706	10 32 706 5	10	3	10 04 013 6	5 716 347	57 16 347 08	5	1
10 01 469 7	X1134752	11 34 752 6	9	3	10 04 013 6	X1121175	11 21 175 6	(3)	1
10 01 470 1	X1032706	10 32 706 5	16	1	10 04 013 6	X1160110	11 60 110 5	(5)	2
10 01 471 2	X1032706	10 32 706 5	27	1	10 04 013 7	5 716 347	57 16 347 08	6	1
10 01 472 9	X1032706	10 32 706 5	7	1	10 04 013 7	X1121175	11 21 175 6	(4)	1
10 01 472 9	X1134752	11 34 752 6	7	1	10 04 013 7	X1160110	11 60 110 5	(6)	2
10 01 473 0	X1032706	10 32 706 5	8	1	10 04 106 1	3 601 002	91 20 237 08	21	1
10 01 473 0	X1134752	11 34 752 6	8	1	10 04 107 1	2 830 200	91 73 047 08	50	2
10 01 690 6	2 510 003	96 80 466 08	316	4	10 04 126 0	3 601 002	91 20 237 08	49	1
10 01 690 6	2 790 023	91 72 694 08	5	4	10 04 126 0	3 605 001	91 26 753 08	9	1
10 01 773 2	3 511	91 72 684 08	12	2	10 04 167 5	2 997	91 72 619 08	209	0.14
10 01 773 2	3 780 429	96 18 268 08	3	2	10 04 204 3	2 541 001	96 78 876 08	1	1
10 01 871 1	2 510 003	96 80 466 08	301	2	10 04 259 2	2 932 521	96 90 617 08	(2)	4
10 01 904 0	2 501 053	91 63 226 08	14	4	10 04 259 3	2 810 012	91 73 045 08	11	19
10 01 904 0	2 502	91 72 031 08	29	8	10 04 259 3	2 830 200	91 73 047 08	35	13
10 02 119 1	X1004204	10 04 204 3	12	1	10 04 300 2	1 750 001	92 85 698 08	41	1
10 02 307 5	3 607	91 20 536 08	1	1	10 04 379 0	2 970 000	96 77 828 08	300	1
10 02 389 9	3 602 001	91 20 242 08	2	3	10 04 476 2	1 750 002	92 86 201 08	1	1
10 02 389 9	3 607	91 20 536 08	10	1	10 04 510 1	2 932 061	96 81 308 08	529	2
10 02 411 5	2 533 003	96 90 178 08	39	6	10 04 511 8	X1080206	10 80 206 4	(999)	1
10 02 421 1	2 975 009	96 78 506 08	160	1	10 04 550 6	X1160110	11 60 110 5	12	8
10 02 484 6	2 830	91 73 054 08	41	10	10 04 699 9	2 932 061	96 81 308 08	505	10
10 02 484 6	2 830 200	91 73 047 08	36	7	10 04 700 0	2 932 061	96 81 308 08	514	10
10 02 519 4	X5114459	51 14 459 08	998	1	10 04 700 1	2 932 061	96 81 308 08	512	9
10 02 522 7	2 920	91 72 615 08	(68)	1	10 09 712 6	3 552	91 72 683 08	1	1
10 02 713 4	1 630	91 72 569 08	16	4	10 09 761 3	X1100291	11 00 291 6	1	1
10 02 744 8	2 932 042	96 81 310 08	20	2	10 09 791 0	2 270 001	96 80 001 08	10	1
10 02 823 7	2 680	91 72 608 08	306	3	10 09 920 8	X1032706	10 32 706 5	32	1
10 02 823 7	2 971 000	96 77 848 08	308	4	10 09 920 8	X1134752	11 34 752 6	28	1
10 02 823 7	3 790 043	96 79 334 08	4	1	10 09 920 9	X1032706	10 32 706 5	28	4
10 02 856 3	2 975 009	96 78 506 08	307	1	10 09 920 9	X1134752	11 34 752 6	25	4
10 03 044 0	1 411 052	96 84 206 08	15	1	10 09 985 6	2 932 061	96 81 308 08	520	10
10 03 044 0	2 830 200	91 73 047 08	9	1	10 09 986 0	2 932 061	96 81 308 08	528	2
10 03 052 3	9 673 987	96 73 987 08	115	1	10 09 986 1	2 932 061	96 81 308 08	526	1
10 03 090 4	2 970 000	96 77 828 08	511	2	10 09 986 3	2 932 061	96 81 308 08	509	8
10 03 198 7	2 975 041	96 79 664 08	154	1	10 09 986 4	2 932 061	96 81 308 08	518	6
10 03 198 8	2 975 009	96 78 506 08	163	1	10 09 986 6	2 932 061	96 81 308 08	527	1
10 03 198 9	2 975 041	96 79 664 08	155	1	10 09 986 7	2 932 061	96 81 308 08	510	8
10 03 199 0	2 975 009	96 78 506 08	162	1	10 09 986 8	2 932 061	96 81 308 08	521	10
10 03 199 3	2 975 009	96 78 506 08	158	1	10 10 042 9	X1111804	11 11 804 6	40	1
10 03 229 7	1 750 001	92 85 698 08	68	1	10 10 075 2	2 200	91 72 586 08	106	1
10 03 553 4	2 970 000	96 77 828 08	(2)	1	10 10 138 4	2 970 000	96 77 828 08	(3)	1
10 03 569 4	2 501 209	96 85 145 08	10	2	10 11 256 9	2 970 000	96 77 828 08	(10)	1
10 03 597 1	2 790 000	91 73 246 08	1	2	10 11 483 8	X1134677	11 34 677 9	10	1
10 03 597 2	2 790	91 73 247 08	1	1	10 11 483 9	X1134677	11 34 677 9	4	1
10 03 689 6	2 970 000	96 77 828 08	771	1	10 11 484 3	X1134677	11 34 677 9	7	21

15.11.2013

etk_en_de_096522_LTR_1220

579

LIEBHERRNumerical index
Numerischer Index

Item	Page	Assembly	Pos.	Quantity	Item	Page	Assembly	Pos.	Quantity
10 11 485 0	X1134677	11 34 677 9	8	15	10 29 012 4	X1004204	10 04 204 3	17	1
10 11 512 8	2 451	91 72 598 08	1	1	10 29 012 5	X1004204	10 04 204 3	18	1
10 11 515 5	X1134677	11 34 677 9	18	4	10 29 012 6	X1004204	10 04 204 3	19	1
10 12 387 6	2 920	91 72 615 08	41	1	10 29 012 7	X1004204	10 04 204 3	21	1
10 12 387 7	2 920	91 72 615 08	42	1	10 29 130 6	5 714 150	57 14 150 08	6	1
10 12 921 8	2 269 003	96 81 784 08	101	1	10 29 130 6	X1041310	10 41 310 6	(1)	1
10 17 157 9	X1111804	11 11 804 6	29	2	10 29 130 6	X1041310	10 41 310 6	(1)	1
10 17 162 8	X1134677	11 34 677 9	14	1	10 29 130 6	X1041310	10 41 310 6	(1)	1
10 21 589 2	2 790 024	96 67 077 08	9	1	10 29 198 8	2 510 304	96 79 863 08	3	4
10 21 589 3	2 790 024	96 67 077 08	4	1	10 29 198 9	2 510 304	96 79 863 08	2	4
10 21 831 0	2 970 000	96 77 828 08	180	1	10 29 199 7	2 830	91 73 054 08	33	1
10 21 994 6	2 650 005	96 80 352 08	2386	4	10 29 199 9	2 501 053	91 63 226 08	8	1
10 21 999 1	X1030300	10 30 300 7	3	1	10 29 200 0	2 830	91 73 054 08	35	2
10 22 093 3	2 970 000	96 77 828 08	54	1	10 29 200 8	2 501 203	91 61 775 08	4	1
10 22 093 3	2 971 000	96 77 848 08	52	1	10 29 201 3	2 830	91 73 054 08	28	8
10 22 268 2	2 533 010	96 33 980 08	1	1	10 29 201 4	2 531 100	91 61 630 08	3	1
10 22 268 6	2 932 042	96 81 310 08	27	2	10 29 201 5	2 526 003	96 64 979 08	22	1
10 27 869 8	X1004204	10 04 204 3	1	1	10 29 201 6	2 531 100	91 61 630 08	5	1
10 28 020 2	X1002421	10 02 421 1	20	1	10 29 201 7	2 526 003	96 64 979 08	23	1
10 28 021 0	X1003850	10 03 850 9	20	1	10 29 201 8	2 531 100	91 61 630 08	7	1
10 28 021 1	X1003850	10 03 850 9	40	1	10 29 202 1	2 531 100	91 61 630 08	2	2
10 28 021 2	X1003850	10 03 850 9	50	1	10 29 272 4	X1134752	11 34 752 6	29	1
10 28 021 3	X1003850	10 03 850 9	60	1	10 29 280 1	X1111804	11 11 804 6	3	1
10 28 021 4	X1003850	10 03 850 9	70	1	10 29 281 5	X1029280	10 29 280 1	5	1
10 28 021 5	X1003850	10 03 850 9	80	1	10 29 353 7	1 401	91 74 384 08	23	1
10 28 021 6	X1003850	10 03 850 9	90	1	10 29 353 7	1 411	91 74 400 08	23	1
10 28 030 2	2 920 080	96 62 982 08	(1)	2	10 29 417 0	X1030300	10 30 300 7	5	1
10 28 071 5	3 790 090	96 88 116 08	2	1	10 29 417 1	X1030300	10 30 300 7	4	1
10 28 321 7	3 790 090	96 88 116 08	3	1	10 29 417 2	X1030300	10 30 300 7	20	1
10 28 321 7	3 790 100	96 87 288 08	6	1	10 29 449 4	2 501 203	91 61 775 08	3	4
10 28 444 4	2 932	91 72 616 08	27	1	10 29 468 4	1 411 052	96 84 206 08	4	2
10 28 501 6	1 515 001	96 80 382 08	4	2	10 29 518 8	2 970 000	96 77 828 08	737	6
10 28 501 6	1 515 002	96 80 383 08	4	2	10 29 518 8	2 971 000	96 77 848 08	632	2
10 28 501 6	2 210 039	96 80 263 08	360	2	10 29 610 8	9 673 975	96 73 975 08	244	1
10 28 501 6	2 681	91 72 609 08	350	1	10 29 615 7	2 510 003	96 80 466 08	(2)	3
10 28 511 6	2 541	91 72 605 08	25	1	10 29 664 4	2 680	91 72 608 08	182	3
10 28 511 6	2 541 001	96 78 876 08	26	1	10 29 724 1	X1121237	11 21 237 7	5	1
10 28 511 6	2 840 001	96 80 191 08	31	3	10 29 724 4	X1121237	11 21 237 7	7	1
10 28 569 5	5 716 347	57 16 347 08	999	1	10 29 724 6	X1121237	11 21 237 7	4	1
10 28 569 5	X1160110	11 60 110 5	(999)	1	10 29 731 0	2 533 003	96 90 178 08	63	2
10 28 570 1	2 501	91 73 048 08	17	1	10 29 739 6	2 571 017	96 79 285 08	22	1
10 28 604 6	X9674056	96 74 056 08	35	4	10 29 769 1	2 501 053	91 63 226 08	5	1
10 28 604 7	X9674056	96 74 056 08	10	2	10 29 966 6	2 680 003	96 91 266 08	10	10
10 28 635 3	3 930 064	96 87 087 08	296	1	10 30 055 2	2 526 003	96 64 979 08	31	2
10 28 684 0	2 790 000	91 60 499 08	(1)	1	10 30 060 0	2 830 200	91 73 047 08	11	4.2
10 28 737 7	2 515	91 72 601 08	6	8	10 30 107 8	1 831 013	96 35 220 08	4	1
10 28 738 2	2 210	91 74 009 08	110	2	10 30 108 0	1 831 013	96 35 220 08	3	1
10 28 738 3	2 210	91 74 009 08	111	2	10 30 108 0	9 673 988	96 73 988 08	200	1
10 28 812 1	1 920 172	96 80 540 08	(300)	1	10 30 131 7	1 920 166	96 80 460 08	17	4
10 28 812 1	2 932	91 72 616 08	(300)	1	10 30 131 7	3 790 043	96 79 334 08	5	1
10 28 953 6	2 970 000	96 77 828 08	53	1	10 30 131 9	2 501 053	91 63 226 08	11	4
10 28 953 6	2 971 000	96 77 848 08	51	1	10 30 140 9	2 830	91 73 054 08	30	2
10 28 980 3	2 680 003	96 91 266 08	19	16	10 30 300 7	2 269 003	96 81 784 08	100	1
10 28 980 5	2 210 008	96 80 444 08	378	1	10 32 490 5	2 650 005	96 80 352 08	2388	0.17
10 28 980 6	2 571 017	96 79 285 08	29	2	10 32 490 5	2 650 005	96 80 352 08	2389	3.68
10 28 980 6	2 571 021	96 79 789 08	13	1	10 32 490 5	2 782 008	91 76 700 08	(290)	1.9
10 29 007 0	2 270 001	96 80 001 08	2	1	10 32 627 7	X1047300	10 47 300 8	35	1
10 29 012 1	X1004204	10 04 204 3	2	1	10 32 627 8	X1047300	10 47 300 8	38	1
10 29 012 2	X1004204	10 04 204 3	3	1	10 32 679 2	3 750 008	91 72 682 08	2	1
10 29 012 3	X1004204	10 04 204 3	16	1	10 32 706 5	2 711	91 72 612 08	1	1

15.11.2013

etk_en_de_096522_LTR_1220

580

LIEBHERR

Numerical index
Numerischer Index

Item	Page	Assembly	Pos.	Quantity	Item	Page	Assembly	Pos.	Quantity
10 33 133 5	X1030300	10 30 300 7	19	1	10 34 369 3	2 533 003	96 90 178 08	4	2
10 33 136 8	2 790 250	91 75 317 08	2	1	10 34 656 1	X1009712	10 09 712 6	5	1
10 33 139 5	X1030300	10 30 300 7	16	1	10 34 659 9	2 970 000	96 77 828 08	(1)	1
10 33 239 5	X1160110	11 60 110 5	9	1	10 34 659 9	X1042586	10 42 586 6	1	1
10 33 239 7	X1160110	11 60 110 5	11	1	10 35 366 7	3 790 090	96 88 116 08	7	2
10 33 253 4	5 113 217	51 13 217 08	5	3	10 35 368 9	2 340 004	96 79 752 08	17	4
10 33 288 2	2 970 000	96 77 828 08	24	1	10 35 393 0	2 970 000	96 77 828 08	(2)	4
10 33 298 7	2 840	91 73 043 08	7	4	10 35 437 5	2 830	91 73 054 08	56	1
10 33 333 5	1 974 105	96 79 551 08	311	2	10 35 449 3	3 930 006	96 63 540 08	5	1
10 33 333 5	1 974 107	96 79 547 08	311	2	10 35 458 4	1 100 011	96 80 364 08	10	1
10 33 346 9	9 673 975	96 73 975 08	29	14	10 35 458 4	2 533 003	96 90 178 08	58	1
10 33 347 3	9 673 975	96 73 975 08	59	6	10 35 458 4	3 330 080	96 61 346 08	(6)	6
10 33 348 3	X1149041	11 49 041 1	30	2	10 35 458 4	3 920 012	96 65 915 08	(5)	1
10 33 348 5	X1149041	11 49 041 1	35	1	10 35 467 0	2 830	91 73 054 08	25	2
10 33 348 6	9 674 189	96 74 189 08	95	3	10 35 492 2	1 100 010	96 80 195 08	11	6
10 33 355 9	9 674 190	96 74 190 08	315	6	10 35 526 6	2 830	91 73 054 08	58	2
10 33 364 6	9 640 222	96 40 222 08	15	1	10 35 540 9	1 780 191	91 54 279 08	1	1
10 33 370 1	9 640 224	96 40 224 08	78	10	10 35 912 4	X1134677	11 34 677 9	20	2
10 33 370 2	9 640 224	96 40 224 08	85	6	10 35 912 8	X1134677	11 34 677 9	21	2
10 33 374 1	9 673 985	96 73 985 08	5	1	10 40 981 7	X1032706	10 32 706 5	34	1
10 33 374 2	9 673 985	96 73 985 08	15	3	10 41 017 8	1 515 001	96 80 382 08	6	4
10 33 375 2	9 673 983	96 73 983 08	150	1	10 41 017 8	1 515 002	96 80 383 08	6	4
10 33 376 6	9 674 194	96 74 194 08	70	2	10 41 017 8	1 515 003	96 80 462 08	52	8
10 33 376 7	9 674 193	96 74 193 08	450	1	10 41 019 3	3 790 044	96 79 364 08	2	2
10 33 377 0	9 674 193	96 74 193 08	460	1	10 41 019 8	2 501 206	91 61 708 08	13	2
10 33 377 1	9 674 193	96 74 193 08	470	1	10 41 030 5	2 970 000	96 77 828 08	601	3
10 33 378 3	X1149043	11 49 043 7	60	1	10 41 076 9	2 975 046	96 79 659 08	627	1
10 33 378 4	X1149043	11 49 043 7	130	1	10 41 077 0	2 970 000	96 77 828 08	810	2
10 33 379 2	X1149043	11 49 043 7	280	1	10 41 077 2	2 970 000	96 77 828 08	691	2
10 33 379 3	X1149043	11 49 043 7	360	1	10 41 097 2	2 970 000	96 77 828 08	314	1
10 33 383 6	9 640 230	96 40 230 08	5	1	10 41 277 7	2 533 053	96 85 100 08	10	1
10 33 383 8	9 640 230	96 40 230 08	75	4	10 41 285 0	2 970 000	96 77 828 08	301	1
10 33 384 2	9 673 987	96 73 987 08	15	1	10 41 285 1	1 100 009	96 80 789 08	15	4
10 33 384 8	2 975 046	96 79 659 08	151	1	10 41 285 1	2 260 006	96 79 686 08	9	6
10 33 389 5	9 673 988	96 73 988 08	185	1	10 41 285 1	2 501 206	91 61 708 08	10	6
10 33 389 6	9 673 988	96 73 988 08	195	1	10 41 285 1	2 501 209	96 85 145 08	8	1
10 33 389 7	9 673 988	96 73 988 08	210	1	10 41 285 1	2 510 002	96 79 860 08	300	10
10 33 389 9	9 673 988	96 73 988 08	280	1	10 41 285 1	2 510 003	96 80 466 08	300	10
10 33 398 1	9 640 224	96 40 224 08	50	1	10 41 285 1	2 830 200	91 73 047 08	12	4
10 33 404 5	9 673 985	96 73 985 08	142	1	10 41 285 1	3 790 043	96 79 334 08	7	1
10 33 448 8	2 510 002	96 79 860 08	100	1	10 41 285 2	1 100 009	96 80 789 08	11	4
10 33 448 8	2 510 003	96 80 466 08	100	1	10 41 285 2	1 131 005	91 75 115 08	30	8
10 33 555 7	2 533 003	96 90 178 08	50	1	10 41 285 2	1 411 052	96 84 206 08	5	14
10 33 582 0	2 975 046	96 79 659 08	(690)	2	10 41 285 2	2 526 003	96 64 979 08	15	6
10 33 615 7	2 210	91 74 009 08	300	2	10 41 285 3	2 501 203	91 61 775 08	6	8
10 33 615 7	2 210 039	96 80 263 08	300	6	10 41 285 3	2 830 200	91 73 047 08	41	1
10 33 615 7	2 526 003	96 64 979 08	33	4	10 41 285 4	1 100	91 75 760 08	27	24
10 33 615 7	2 830	91 73 054 08	39	13	10 41 285 4	1 140	91 72 563 08	32	2
10 33 738 1	X1033288	10 33 288 2	(1)	2	10 41 285 4	1 630	91 72 569 08	41	8
10 34 010 5	2 533 003	96 90 178 08	5	1	10 41 285 4	1 711	91 72 571 08	21	8
10 34 022 6	X1030300	10 30 300 7	7	2	10 41 285 4	1 740	91 72 572 08	80	8
10 34 023 6	X1030300	10 30 300 7	6	2	10 41 285 4	1 920 166	96 80 460 08	19	4
10 34 043 8	2 932 187	96 80 631 08	6	1	10 41 285 4	2 102	91 73 243 08	11	2
10 34 247 5	X1111804	11 11 804 6	7	1	10 41 285 4	2 210	91 74 009 08	303	3
10 34 247 8	X1111804	11 11 804 6	12	1	10 41 285 4	2 430	91 72 596 08	10	2
10 34 248 0	X1111804	11 11 804 6	98	1	10 41 285 4	2 440 001	96 79 696 08	12	25
10 34 285 4	2 533 003	96 90 178 08	8	2	10 41 285 4	2 510 003	96 80 466 08	302	8
10 34 300 3	2 541	91 72 605 08	5	1	10 41 285 4	2 711	91 72 612 08	21	4
10 34 300 3	2 840 001	96 80 191 08	2	1	10 41 285 4	2 831	91 72 652 08	40	1
10 34 348 4	2 533 003	96 90 178 08	55	2	10 41 285 4	2 970 000	96 77 828 08	307	2

15.11.2013

etk_en_de_096522_LTR_1220

581

LIEBHERR

Numerical index
Numerischer Index

Item	Page	Assembly	Pos.	Quantity	Item	Page	Assembly	Pos.	Quantity
10 41 285 4	2 970 092	96 80 805 08	29	4	10 44 166 4	3 790 090	96 88 116 08	4	2
10 41 285 4	2 975 009	96 78 506 08	(6)	4	10 44 330 9	2 830	91 73 054 08	59	1
10 41 285 4	2 975 009	96 78 506 08	308	6	10 44 362 5	2 502	91 72 031 08	24	2
10 41 285 4	2 975 040	96 29 368 08	(4)	2	10 44 374 8	2 430	91 72 596 08	1	1
10 41 285 4	3 101	91 72 919 08	14	73	10 44 951 6	2 533 003	96 90 178 08	9	3
10 41 285 4	3 106	91 72 924 08	56	21	10 44 966 4	2 932	91 72 616 08	25	8
10 41 285 4	3 511	91 72 684 08	20	4	10 44 984 3	1 972 001	96 80 772 08	300	5.2
10 41 285 4	3 525 010	96 49 758 08	11	21	10 44 984 7	5 113 217	51 13 217 08	2	3
10 41 285 4	3 552	91 72 683 08	46	2	10 44 984 8	5 113 217	51 13 217 08	999	1
10 41 285 4	3 600 024	91 73 466 08	70	20	10 44 985 3	2 970 000	96 77 828 08	64	1
10 41 285 4	3 601 002	91 20 237 08	30	7	10 44 993 4	2 920 080	96 62 982 08	5	2
10 41 285 4	3 602 001	91 20 242 08	9	11	10 45 016 0	2 522 015	96 62 539 08	7	1
10 41 285 4	3 603	91 20 457 08	11	4	10 45 027 3	1 920 076	96 62 041 08	4	1
10 41 285 4	3 604	91 20 484 08	20	3	10 45 069 3	2 260 006	96 79 686 08	24	2
10 41 285 7	1 100 009	96 80 789 08	9	3	10 45 069 3	2 526	91 61 625 08	20	6
10 41 285 7	1 630	91 72 569 08	14	8	10 45 069 3	2 531 100	91 61 630 08	26	2
10 41 285 7	1 711	91 72 571 08	23	3	10 45 069 3	2 532 010	91 61 683 08	16	14
10 41 285 7	1 920 166	96 80 460 08	15	4	10 45 069 3	2 533 003	96 90 178 08	21	8
10 41 285 7	2 210	91 74 009 08	307	8	10 45 069 4	2 830 200	91 73 047 08	22	1
10 41 285 7	2 501	91 73 048 08	7	1	10 45 101 7	X1035449	10 35 449 3	23	1
10 41 285 7	2 510 002	96 79 860 08	305	12	10 45 476 2	2 780	91 72 695 08	1	1
10 41 285 7	2 510 003	96 80 466 08	303	19	10 45 514 4	X1111334	11 11 334 3	15	1
10 41 285 7	2 810 012	91 73 045 08	15	6	10 45 528 1	2 502	91 72 031 08	27	6
10 41 285 7	2 950 000	96 79 771 08	(7)	6	10 46 691 0	1 974 105	96 79 551 08	155	1
10 41 285 7	2 970 092	96 80 805 08	28	7	10 46 691 0	1 974 107	96 79 547 08	155	1
10 41 285 7	2 971 000	96 77 848 08	312	5	10 46 691 0	2 975 037	96 79 660 08	150	1
10 41 286 1	2 450	91 72 597 08	10	12	10 46 691 0	2 975 047	96 79 656 08	152	1
10 41 286 1	2 501 202	91 68 611 08	11	16	10 46 691 0	2 975 047	96 79 656 08	156	1
10 41 286 1	2 501 203	91 61 775 08	(6)	11	10 46 691 0	2 975 400	96 80 542 08	154	3
10 41 286 1	2 510 002	96 79 860 08	308	4	10 46 691 0	2 975 400	96 80 542 08	163	1
10 41 286 1	3 750 014	96 80 900 08	6	4	10 46 691 0	3 975 000	96 79 654 08	158	1
10 41 310 3	2 970 000	96 77 828 08	50	1	10 46 691 1	2 975 009	96 78 506 08	151	1
10 41 310 6	2 970 000	96 77 828 08	22	1	10 46 691 1	2 975 037	96 79 660 08	154	1
10 42 421 0	2 533 003	96 90 178 08	37	2	10 46 691 1	2 975 040	96 29 368 08	4	2
10 42 448 9	2 522 015	96 62 539 08	2	2	10 46 691 1	2 975 041	96 79 664 08	152	4
10 42 477 0	2 970 000	96 77 828 08	690	1	10 46 691 1	3 975 000	96 79 654 08	159	1
10 42 478 6	2 970 000	96 77 828 08	(997)	1	10 46 691 2	1 974 105	96 79 551 08	157	1
10 42 498 3	2 350	91 73 242 08	(21)	2	10 46 691 2	1 974 107	96 79 547 08	157	1
10 42 498 3	X1047300	10 47 300 8	68	1	10 46 691 2	2 971 000	96 77 848 08	161	2
10 42 515 7	X1035449	10 35 449 3	19	1	10 46 691 3	1 974 105	96 79 551 08	151	2
10 42 516 3	X1035449	10 35 449 3	16	8	10 46 691 3	1 974 107	96 79 547 08	151	2
10 42 517 7	X1009712	10 09 712 6	1	1	10 46 691 3	2 971 000	96 77 848 08	157	2
10 42 517 8	X1009712	10 09 712 6	2	1	10 46 691 3	3 975 000	96 79 654 08	156	3
10 42 517 9	X1009712	10 09 712 6	6	1	10 46 691 4	1 970 000	96 79 558 08	150	2
10 42 527 1	2 533 003	96 90 178 08	6	1	10 46 691 4	2 970 000	96 77 828 08	177	2
10 42 527 1	2 920	91 72 615 08	(4)	1	10 46 691 4	2 975 041	96 79 664 08	157	1
10 42 586 6	2 975 009	96 78 506 08	156	1	10 46 691 4	2 975 046	96 79 659 08	154	1
10 42 816 6	9 622 130	96 22 130 08	1	1	10 46 691 4	2 975 047	96 79 656 08	155	1
10 42 819 8	X1035449	10 35 449 3	13	3	10 46 691 4	2 975 047	96 79 656 08	159	1
10 42 853 2	2 533 003	96 90 178 08	48	2	10 46 691 4	2 975 400	96 80 542 08	151	3
10 42 879 7	4 001	91 05 452 08	34	1	10 46 691 4	2 975 400	96 80 542 08	161	1
10 42 894 6	2 541 001	96 78 876 08	29	1	10 46 691 5	2 975 009	96 78 506 08	154	1
10 42 894 6	2 840 001	96 80 191 08	4	2	10 46 691 5	2 975 037	96 79 660 08	152	1
10 42 995 2	X1032706	10 32 706 5	9	1	10 46 691 5	2 975 040	96 29 368 08	7	2
10 42 995 2	X1134752	11 34 752 6	33	2	10 46 691 5	2 975 041	96 79 664 08	150	4
10 43 004 2	X1033288	10 33 288 2	9	1	10 46 691 5	2 975 046	96 79 659 08	158	1
10 43 023 0	X1047300	10 47 300 8	64	1	10 46 691 6	1 970 000	96 79 558 08	155	2
10 44 055 3	2 932	91 72 616 08	11	1	10 46 691 6	2 971 000	96 77 848 08	159	2
10 44 130 5	2 533 003	96 90 178 08	20	4	10 46 691 7	1 970 000	96 79 558 08	153	4
10 44 166 4	2 830	91 73 054 08	55	1	10 46 691 7	2 971 000	96 77 848 08	154	2

15.11.2013

etk_en_de_096522_LTR_1220

582

LIEBHERR

Numerical index
Numerischer Index

Item	Page	Assembly	Pos.	Quantity	Item	Page	Assembly	Pos.	Quantity
10 46 691 7	2 975 046	96 79 659 08	156	3	10 65 272 4	2 970 000	96 77 828 08	23	1
10 46 729 2	1 970 000	96 79 558 08	650	1	10 65 272 4	2 971 000	96 77 848 08	21	1
10 46 729 2	1 974 105	96 79 551 08	617	1	10 65 277 2	1 750 001	92 85 698 08	14	1
10 46 729 2	1 974 107	96 79 547 08	617	1	10 66 305 6	X1111804	11 11 804 6	4	1
10 46 729 2	2 970 000	96 77 828 08	757	1	10 66 305 7	X1111804	11 11 804 6	5	1
10 47 003 2	1 933	91 57 319 08	1	1	10 66 306 3	X1111804	11 11 804 6	(98)	1
10 47 037 7	X1047300	10 47 300 8	59	1	10 66 306 5	X1029280	10 29 280 1	999	1
10 47 038 5	X1033288	10 33 288 2	(999)	1	10 66 309 2	X1041310	10 41 310 6	(999)	1
10 47 064 3	2 681	91 72 609 08	354	8	10 66 309 2	X1041310	10 41 310 6	(999)	1
10 47 066 7	X1004002	10 04 002 4	9	1	10 66 309 4	2 970 000	96 77 828 08	(1)	1
10 47 136 3	1 750 001	92 85 698 08	40	1	10 66 309 7	X1041310	10 41 310 6	(999)	1
10 47 289 0	2 830 200	91 73 047 08	8	1	10 66 356 7	1 515 004	96 83 317 08	3	1
10 47 299 5	2 932	91 72 616 08	30	1	10 66 371 8	4 001	91 05 452 08	9	2
10 47 300 8	3 330	91 72 925 08	1	1	10 66 371 8	4 003 007	91 08 368 08	9	2
10 47 304 0	3 105 014	96 57 037 08	3	2	10 66 382 5	X1029280	10 29 280 1	1	1
10 47 519 8	X1111804	11 11 804 6	11	4	10 66 382 5	X1029281	10 29 281 5	(1)	2
10 47 542 6	1 920 076	96 62 041 08	160	3.4	10 66 390 9	X1134752	11 34 752 6	(1)	1
10 47 543 6	2 780	91 72 695 08	2	1	10 66 391 1	X1134752	11 34 752 6	40	1
10 47 589 3	2 681	91 72 609 08	304	8	10 66 397 0	3 105 014	96 57 037 08	4	2
10 47 589 3	2 830 200	91 73 047 08	14	10	10 66 414 1	X1134752	11 34 752 6	24	1
10 47 621 1	2 526	91 61 625 08	6	2	10 66 435 7	2 269 003	96 81 784 08	400	2
10 47 625 1	2 533 002	96 85 091 08	6	1	10 66 446 9	2 260 006	96 79 686 08	12	2
10 47 691 3	1 970 000	96 79 558 08	654	1	10 66 472 9	2 950 005	96 88 369 08	54	1
10 48 866 2	3 930 007	96 62 910 08	307	1	10 66 526 3	X1004204	10 04 204 3	14	1
10 48 866 2	3 930 064	96 87 087 08	293	1	10 66 526 5	3 780	91 72 669 08	(2)	1
10 48 901 1	2 533 003	96 90 178 08	10	2	10 66 526 5	3 780	91 72 669 08	(2)	1
10 48 973 4	5 113 005	51 13 005 08	2	1	10 67 511 6	2 790	91 72 604 08	(1)	1
10 49 007 2	X1080206	10 80 206 4	10	1	10 67 520 5	X1080206	10 80 206 4	7	1
10 49 011 6	1 515 003	96 80 462 08	32	2	10 67 572 8	X1134752	11 34 752 6	1	1
10 49 090 1	2 430	91 72 596 08	(999)	1	10 67 836 9	X1041310	10 41 310 6	(999)	1
10 49 112 9	X1044985	10 44 985 3	999	1	10 67 837 5	2 529	91 61 628 08	7	2
10 49 159 3	1 740	91 72 572 08	79	2	10 67 837 5	2 830	91 73 054 08	47	1
10 49 183 8	2 680	91 72 608 08	100	1	10 67 837 7	2 529	91 61 628 08	8	2
10 49 189 1	X1121237	11 21 237 7	2	1	10 67 839 5	3 100	91 72 621 08	(2)	1
10 49 234 5	X1111334	11 11 334 3	1	1	10 67 839 5	3 780 098	91 62 008 08	(7)	1
10 49 234 7	X1111334	11 11 334 3	19	1	10 80 091 6	2 830	91 73 054 08	49	4
10 49 234 8	X1111334	11 11 334 3	21	1	10 80 153 2	X1041310	10 41 310 6	5	1
10 49 271 0	X1121020	11 21 020 1	999	1	10 80 153 3	X1041310	10 41 310 6	6	1
10 49 288 8	2 950 000	96 79 771 08	325	8	10 80 153 4	X1041310	10 41 310 6	7	1
10 49 297 3	2 650	91 72 607 08	2	1	10 80 154 9	X1041310	10 41 310 6	9	1
10 49 304 5	2 950 000	96 79 771 08	168	2	10 80 155 1	X1041310	10 41 310 6	10	1
10 49 347 9	X1047300	10 47 300 8	61	1	10 80 155 2	X1041310	10 41 310 6	12	1
10 49 392 0	X1032706	10 32 706 5	1	1	10 80 187 0	9 673 982	96 73 982 08	15	1
10 54 050 0	3 790 043	96 79 334 08	8	1	10 80 205 7	3 100	91 72 621 08	(1)	1
10 65 001 4	X1047300	10 47 300 8	49	1	10 80 205 7	3 930 374	96 64 731 08	10	1
10 65 029 5	2 501 209	96 85 145 08	4	4	10 80 205 7	3 932 036	96 64 078 08	(151)	1
10 65 039 3	X1111334	11 11 334 3	26	1	10 80 206 0	2 920	96 81 289 08	(11)	1
10 65 040 3	X1111334	11 11 334 3	49	1	10 80 206 1	2 440 001	96 79 696 08	(5)	1
10 65 048 3	X1111334	11 11 334 3	28	1	10 80 206 1	2 450	91 72 597 08	(5)	1
10 65 048 4	X1111334	11 11 334 3	29	1	10 80 206 4	3 930 374	96 64 731 08	20	1
10 65 048 5	X1111334	11 11 334 3	48	1	10 80 220 3	1 100 009	96 80 789 08	21	1
10 65 048 8	X1111334	11 11 334 3	66	1	10 80 220 5	1 970 000	96 79 558 08	322	2
10 65 048 9	X1111334	11 11 334 3	70	1	10 80 225 3	2 970 000	96 77 828 08	(999)	1
10 65 049 0	X1111334	11 11 334 3	85	1	10 80 249 5	X1042586	10 42 586 6	999	1
10 65 050 7	2 790 000	91 60 499 08	(2)	1	10 80 287 0	1 972 001	96 80 772 08	(99)	1
10 65 136 3	1 970 000	96 79 558 08	653	1	10 81 335 9	2 830 200	91 73 047 08	43	8
10 65 136 3	2 970 000	96 77 828 08	759	6	10 81 373 8	2 970 000	96 77 828 08	60	3
10 65 167 3	2 681	91 72 609 08	102	1	10 81 373 8	2 971 000	96 77 848 08	53	1
10 65 209 1	2 920	91 72 615 08	31	1	10 81 373 8	3 975 000	96 79 654 08	51	1
10 65 220 6	2 526	91 61 625 08	8	2	10 81 373 9	2 970 000	96 77 828 08	62	2

15.11.2013

etk_en_de_096522_LTR_1220

583

LIEBHERRNumerical index
Numerischer Index

Item	Page	Assembly	Pos.	Quantity	Item	Page	Assembly	Pos.	Quantity
10 81 449 2	2 970 000	96 77 828 08	(998)	1	11 00 488 1	2 975 009	96 78 506 08	161	1
10 81 449 3	2 970 000	96 77 828 08	(999)	1	11 00 517 0	X1111334	11 11 334 3	17	1
10 81 480 0	2 680 003	96 91 266 08	15	8	11 00 524 4	X1044985	10 44 985 3	1	1
10 81 500 4	X1045027	10 45 027 3	1	1	11 00 551 0	2 831	91 72 652 08	101	0.04
10 81 500 5	X1045027	10 45 027 3	2	1	11 00 555 4	X1030300	10 30 300 7	21	1
10 81 500 6	X1045027	10 45 027 3	3	1	11 00 598 3	2 522 014	96 62 304 08	3	1
10 81 519 6	X1045476	10 45 476 2	1	1	11 00 598 4	2 522 014	96 62 304 08	2	1
10 81 528 3	2 526	91 61 625 08	14	1	11 00 598 5	2 522 014	96 62 304 08	1	1
10 81 541 6	2 531 100	91 61 630 08	19	1	11 00 598 7	2 522 014	96 62 304 08	4	1
10 81 547 2	3 607	91 20 536 08	(999)	1	11 00 627 5	5 717 378	57 17 378 08	999	1
10 81 549 6	2 531 100	91 61 630 08	16	1	11 00 658 4	2 510 050	96 81 007 08	60	3.5
10 81 566 2	2 950 000	96 79 771 08	644	4	11 00 666 8	X1047543	10 47 543 6	2	1
10 81 566 4	2 950 000	96 79 771 08	633	3	11 00 666 9	X1047543	10 47 543 6	20	2
10 81 577 7	2 541	91 72 605 08	32	2	11 00 700 9	2 830 200	91 73 047 08	7	1
10 81 577 7	2 541 001	96 78 876 08	15	1	11 00 721 9	X1100291	11 00 291 6	3	6
10 81 618 5	2 970 000	96 77 828 08	61	1	11 00 730 0	X1134677	11 34 677 9	2	1
10 81 645 8	2 975 400	96 80 542 08	(11)	1	11 00 730 5	1 793 010	91 69 598 08	1	1
10 81 679 9	2 970 000	96 77 828 08	(999)	1	11 00 730 9	1 793 010	91 69 598 08	2	1
10 81 680 2	2 790 000	91 73 246 08	(999)	1	11 00 758 9	2 501 203	91 61 775 08	5	1
10 81 680 3	2 790	91 73 247 08	(999)	1	11 00 781 7	5 717 378	57 17 378 08	3	1
10 81 691 3	1 681 021	96 65 122 08	1	1	11 00 781 7	X1121175	11 21 175 6	(2)	1
10 87 020 4	1 131 005	91 75 115 08	44	4	11 00 781 8	X1121175	11 21 175 6	(3)	1
10 87 021 2	3 750 008	91 72 682 08	1	1	11 00 785 3	1 920 172	96 80 540 08	(301)	1
10 87 037 5	2 210	91 74 009 08	109	1	11 00 785 3	2 932	91 72 616 08	(301)	1
10 87 037 6	2 501 209	96 85 145 08	3	2	11 00 801 0	2 526 003	96 64 979 08	34	14
10 87 054 0	2 975 046	96 79 659 08	(305)	8.4	11 00 802 0	1 974 105	96 79 551 08	310	2
10 87 083 7	2 200	91 72 586 08	180	2	11 00 802 0	1 974 107	96 79 547 08	310	2
11 00 056 2	1 681 021	96 65 122 08	2	1	11 00 852 9	2 533 079	96 69 791 08	1	1
11 00 090 1	2 532 010	91 61 683 08	11	2.15	11 00 853 0	2 533 079	96 69 791 08	2	1
11 00 090 2	2 532 010	91 61 683 08	14	2	11 06 012 8	2 533 003	96 90 178 08	57	2
11 00 090 3	2 532 010	91 61 683 08	13	6	11 06 680 8	3 780	91 72 669 08	(1)	1
11 00 105 2	2 531 100	91 61 630 08	8	1	11 06 680 9	3 780	91 72 669 08	(1)	1
11 00 111 5	2 526 003	96 64 979 08	16	1	11 06 721 2	3 552	91 72 683 08	22	4
11 00 119 4	1 920 166	96 80 460 08	10	1	11 06 761 1	1 882	91 72 581 08	2	0.239
11 00 177 0	X1134752	11 34 752 6	39	2	11 06 761 1	1 882	91 72 581 08	3	0.689
11 00 193 5	2 210 039	96 80 263 08	110	1	11 06 761 1	1 882	91 72 581 08	4	0.081
11 00 195 5	2 830	91 73 054 08	57	3	11 06 761 2	1 882	91 72 581 08	1	0.54
11 00 221 8	2 840	91 73 043 08	3	2.22	11 06 786 7	2 830 200	91 73 047 08	38	1
11 00 241 7	2 782 008	91 76 700 08	1	1	11 06 793 2	2 932 061	96 81 308 08	524	14
11 00 244 6	2 830	91 73 054 08	27	1	11 06 815 9	2 541	91 72 605 08	26	4
11 00 244 7	2 830	91 73 054 08	26	1	11 06 815 9	2 840 001	96 80 191 08	36	4
11 00 252 4	X1045476	10 45 476 2	2	2	11 06 860 7	X1080206	10 80 206 4	(1)	10
11 00 252 4	X1121225	11 21 225 7	1	2	11 08 008 8	2 533 003	96 90 178 08	62	1
11 00 267 8	5 114 794	51 14 794 08	7	1	11 08 039 2	X1032706	10 32 706 5	15	1
11 00 270 4	X1160110	11 60 110 5	3	3	11 08 131 8	2 200	91 72 586 08	110	1
11 00 291 6	2 711	91 72 612 08	2	1	11 08 131 9	2 200	91 72 586 08	100	1
11 00 299 0	X1111334	11 11 334 3	22	1	11 08 208 3	9 673 989	96 73 989 08	5	1
11 00 308 9	5 026 573	50 26 573 08	998	1	11 08 260 1	2 533 010	96 33 980 08	4	0.28
11 00 309 4	5 026 573	50 26 573 08	999	1	11 08 260 2	2 975 046	96 79 659 08	(202)	0.53
11 00 312 1	X1118270	11 18 270 8	4	1	11 08 260 5	2 975 046	96 79 659 08	(205)	3.1
11 00 319 3	2 920	96 81 289 08	(10)	2	11 08 273 6	X1121175	11 21 175 6	16	1
11 00 342 6	2 790 024	96 67 077 08	5	1	11 08 306 2	X1108349	11 08 349 8	3	2
11 00 383 7	2 526	91 61 625 08	17	2	11 08 343 8	X1108349	11 08 349 8	2	1
11 00 403 1	5 123 637	51 23 637 08	10	1	11 08 345 3	X1108349	11 08 349 8	1	1
11 00 407 2	2 200	91 72 586 08	105	1	11 08 349 8	2 840	91 73 043 08	1	1
11 00 411 7	2 526 003	96 64 979 08	28	2	11 08 823 9	2 950 005	96 88 369 08	643	2
11 00 444 4	1 411 052	96 84 206 08	6	14	11 08 838 2	3 790 043	96 79 334 08	11	2
11 00 444 4	3 790 043	96 79 334 08	9	3	11 10 094 9	X1134677	11 34 677 9	13	1
11 00 472 6	3 780	91 72 669 08	16	1	11 10 097 0	3 780	91 72 669 08	(3)	1
11 00 473 6	3 780	91 72 669 08	15	1	11 10 102 7	9 673 975	96 73 975 08	35	6

15.11.2013

etk_en_de_096522_LTR_1220

584

LIEBHERR

Numerical index
Numerischer Index

Item	Page	Assembly	Pos.	Quantity	Item	Page	Assembly	Pos.	Quantity
11 10 102 8	9 673 975	96 73 975 08	41	1	11 10 143 4	9 673 989	96 73 989 08	30	1
11 10 103 0	9 673 976	96 73 976 08	5	1	11 10 145 6	9 673 989	96 73 989 08	40	1
11 10 108 7	9 673 976	96 73 976 08	20	7	11 10 145 8	9 673 989	96 73 989 08	50	1
11 10 108 8	9 673 976	96 73 976 08	20	1	11 10 145 9	9 673 989	96 73 989 08	60	1
11 10 109 0	9 673 976	96 73 976 08	20	1	11 10 146 0	9 673 989	96 73 989 08	70	1
11 10 109 1	9 673 976	96 73 976 08	20	1	11 10 146 3	9 673 989	96 73 989 08	80	2
11 10 109 2	9 673 976	96 73 976 08	20	1	11 10 146 4	9 673 989	96 73 989 08	90	1
11 10 109 3	9 673 976	96 73 976 08	20	1	11 10 158 4	1 100	91 75 760 08	51	4
11 10 109 4	9 673 976	96 73 976 08	30	6	11 10 158 4	2 500	91 72 599 08	35	1
11 10 109 5	9 673 976	96 73 976 08	30	6	11 10 158 4	2 790	91 73 247 08	30	6
11 10 109 6	9 673 976	96 73 976 08	30	6	11 10 158 4	3 605 001	91 26 753 08	10	1
11 10 109 7	9 673 976	96 73 976 08	30	6	11 10 166 5	X1047300	10 47 300 8	999	1
11 10 109 8	9 673 976	96 73 976 08	30	6	11 11 334 3	2 502	91 72 031 08	1	1
11 10 122 4	9 674 287	96 74 287 08	5	6	11 11 390 6	1 515 003	96 80 462 08	33	4
11 10 122 6	9 674 287	96 74 287 08	15	6	11 11 497 1	2 533 003	96 90 178 08	59	1
11 10 122 9	9 674 287	96 74 287 08	15	6	11 11 497 4	2 533 003	96 90 178 08	60	1
11 10 123 0	9 674 287	96 74 287 08	15	6	11 11 497 7	2 533 003	96 90 178 08	11	1
11 10 123 2	9 674 287	96 74 287 08	15	6	11 11 777 9	4 001	91 05 452 08	2	1
11 10 123 4	9 674 287	96 74 287 08	20	1	11 11 778 5	4 001	91 05 452 08	17	2
11 10 123 5	9 674 287	96 74 287 08	20	1	11 11 778 8	4 001	91 05 452 08	3	1
11 10 123 6	9 674 287	96 74 287 08	20	1	11 11 804 6	2 210	91 74 009 08	108	1
11 10 123 8	9 674 287	96 74 287 08	20	1	11 11 839 6	2 650 005	96 80 352 08	2387	0.2
11 10 123 9	9 674 287	96 74 287 08	25	6	11 12 404 0	X1045476	10 45 476 2	3	2
11 10 124 0	9 674 287	96 74 287 08	30	12	11 12 421 1	2 932 061	96 81 308 08	228	0.47
11 10 125 2	9 674 191	96 74 191 08	20	12	11 12 421 2	2 932 061	96 81 308 08	229	0.5
11 10 126 1	9 673 979	96 73 979 08	5	6	11 14 020 2	9 673 988	96 73 988 08	195	1
11 10 126 8	9 673 979	96 73 979 08	17	1	11 16 043 1	1 630	91 72 569 08	35	2
11 10 130 1	9 673 980	96 73 980 08	5	6	11 16 043 1	2 790	91 73 247 08	7	1
11 10 130 4	9 673 980	96 73 980 08	15	1	11 16 043 1	2 790 000	91 73 246 08	6	0.8
11 10 130 5	9 673 980	96 73 980 08	20	1	11 16 043 1	3 500 011	92 32 855 08	9	0.3
11 10 130 9	9 673 981	96 73 981 08	5	1	11 16 043 1	3 600 024	91 73 466 08	72	0.5
11 10 131 2	9 673 981	96 73 981 08	7	1	11 16 043 1	3 604	91 20 484 08	28	0.3
11 10 131 4	9 673 981	96 73 981 08	15	1	11 16 043 1	3 750 014	96 80 900 08	3	0.4
11 10 131 6	9 673 981	96 73 981 08	20	5	11 16 058 6	1 630	91 72 569 08	22	4
11 10 131 6	X9674056	96 74 056 08	210	2	11 16 058 6	2 790	91 73 247 08	24	2
11 10 131 9	9 673 982	96 73 982 08	80	1	11 16 072 3	2 932 042	96 81 310 08	22	2
11 10 132 1	9 673 986	96 73 986 08	5	1	11 16 074 4	2 830 200	91 73 047 08	13	3
11 10 132 2	9 673 986	96 73 986 08	60	1	11 16 157 0	2 970 000	96 77 828 08	168	1
11 10 132 3	9 673 986	96 73 986 08	70	1	11 16 157 1	1 970 000	96 79 558 08	328	4
11 10 132 8	9 673 986	96 73 986 08	200	3	11 17 018 5	X1080206	10 80 206 4	2	1
11 10 133 4	9 673 987	96 73 987 08	5	1	11 17 018 6	X1080206	10 80 206 4	9	1
11 10 133 5	9 673 988	96 73 988 08	5	1	11 17 038 4	X1047300	10 47 300 8	(999)	1
11 10 135 4	X1121347	11 21 347 9	4	1	11 17 047 5	1 920 168	96 80 461 08	26	1
11 10 136 5	9 674 192	96 74 192 08	10	2	11 17 056 5	1 630	91 72 569 08	36	8
11 10 136 6	9 674 192	96 74 192 08	15	1	11 17 056 5	2 790	91 73 247 08	8	2
11 10 136 7	9 674 192	96 74 192 08	25	1	11 17 056 5	2 790 000	91 73 246 08	7	8
11 10 136 8	9 674 192	96 74 192 08	30	1	11 17 056 5	3 500 011	92 32 855 08	10	2
11 10 136 9	9 674 192	96 74 192 08	35	1	11 17 056 5	3 600 024	91 73 466 08	73	2
11 10 137 0	9 674 192	96 74 192 08	43	1	11 17 056 5	3 604	91 20 484 08	29	2
11 10 137 1	9 674 192	96 74 192 08	46	2	11 17 056 5	3 750 014	96 80 900 08	4	4
11 10 137 2	9 674 192	96 74 192 08	55	1	11 17 126 8	X1111334	11 11 334 3	2	1
11 10 137 2	X9674056	96 74 056 08	90	1	11 17 126 9	X1111334	11 11 334 3	31	1
11 10 137 3	9 674 192	96 74 192 08	67	1	11 17 127 0	X1111334	11 11 334 3	32	1
11 10 137 5	9 674 192	96 74 192 08	22	6	11 17 127 1	X1111334	11 11 334 3	33	1
11 10 137 8	9 674 192	96 74 192 08	78	1	11 17 127 2	X1111334	11 11 334 3	58	1
11 10 137 9	9 674 192	96 74 192 08	80	1	11 17 127 4	X1111334	11 11 334 3	60	1
11 10 138 1	9 674 192	96 74 192 08	87	1	11 17 127 5	X1111334	11 11 334 3	65	1
11 10 138 2	9 674 192	96 74 192 08	92	1	11 17 127 6	X1111334	11 11 334 3	71	1
11 10 143 0	9 673 989	96 73 989 08	11	2	11 18 172 7	X1049297	10 49 297 3	1	1
11 10 143 2	9 673 989	96 73 989 08	20	1	11 18 172 8	X1049297	10 49 297 3	2	1

Item	Page	Assembly	Pos.	Quantity	Item	Page	Assembly	Pos.	Quantity
11 18 172 9	X1049297	10 49 297 3	10	1	11 21 404 9	1 970 000	96 79 558 08	156	4
11 18 173 1	X1049297	10 49 297 3	11	1	11 21 435 7	1 630	91 72 569 08	(1)	1
11 18 173 2	X1049297	10 49 297 3	12	1	11 21 436 3	2 500	91 72 599 08	2	1
11 18 173 4	X1049297	10 49 297 3	16	1	11 21 440 5	X1047543	10 47 543 6	1	1
11 18 173 7	X1121175	11 21 175 6	15	1	11 21 444 7	9 674 073	96 74 073 08	55	1
11 18 180 6	2 210	91 74 009 08	329	4	11 21 445 5	9 674 190	96 74 190 08	61	6
11 18 188 4	X1134677	11 34 677 9	5	1	11 21 445 6	9 674 190	96 74 190 08	71	6
11 18 188 5	X1134677	11 34 677 9	9	1	11 21 449 7	9 674 190	96 74 190 08	180	1
11 18 188 6	X1134677	11 34 677 9	12	1	11 21 450 8	9 674 190	96 74 190 08	240	6
11 18 188 7	X1134677	11 34 677 9	34	1	11 21 451 9	9 674 190	96 74 190 08	255	1
11 18 224 2	2 830	91 73 054 08	66	1	11 21 452 0	9 674 190	96 74 190 08	355	1
11 18 259 6	1 401	91 74 384 08	3	1	11 21 452 1	9 674 190	96 74 190 08	355	1
11 18 259 6	1 411	91 74 400 08	3	1	11 21 452 3	9 674 190	96 74 190 08	390	1
11 18 259 7	2 450	91 72 597 08	2	1	11 32 017 5	2 970 000	96 77 828 08	316	2
11 18 266 4	2 210	91 74 009 08	105	1	11 32 019 4	1 131 005	91 75 115 08	46	4
11 18 270 8	2 210	91 74 009 08	103	1	11 32 019 4	2 571 017	96 79 285 08	21	1
11 18 273 6	1 991	91 72 576 08	1	1	11 32 019 4	2 571 021	96 79 789 08	11	1
11 18 279 0	2 571	91 72 651 08	1	2	11 32 067 9	X1041310	10 41 310 6	2	1
11 18 283 1	2 210	91 74 009 08	107	1	11 32 072 0	1 793 010	91 69 598 08	(1)	1
11 18 287 4	2 210	91 74 009 08	104	1	11 32 095 3	1 300	91 74 370 08	1	1
11 18 294 5	1 100	91 75 760 08	1	2	11 32 095 4	1 401	91 74 384 08	5	1
11 18 295 0	1 630	91 72 569 08	1	4	11 32 095 4	1 411	91 74 400 08	5	1
11 18 302 9	X1134750	11 34 750 0	2	12	11 32 096 2	1 401	91 74 384 08	6	13
11 21 014 0	X9674056	96 74 056 08	110	1	11 32 096 2	1 411	91 74 400 08	6	13
11 21 014 1	X9674056	96 74 056 08	170	1	11 32 101 6	4 003 007	91 08 368 08	11	4
11 21 014 2	X9674056	96 74 056 08	260	1	11 34 080 4	2 932	91 72 616 08	7	1
11 21 014 3	X9674056	96 74 056 08	280	1	11 34 115 7	9 674 192	96 74 192 08	20	1
11 21 014 5	X9674056	96 74 056 08	300	1	11 34 116 1	X1049183	10 49 183 8	1	1
11 21 014 6	X9674056	96 74 056 08	350	1	11 34 116 2	X1049183	10 49 183 8	2	1
11 21 020 1	2 210	91 74 009 08	106	1	11 34 116 3	X1049183	10 49 183 8	3	1
11 21 079 3	X1118266	11 18 266 4	1	1	11 34 116 4	X1049183	10 49 183 8	4	1
11 21 079 4	X1118266	11 18 266 4	2	1	11 34 194 1	X1121237	11 21 237 5	1	1
11 21 079 5	X1118283	11 18 283 1	1	1	11 34 195 4	X1121237	11 21 237 5	2	1
11 21 079 7	X1118283	11 18 283 1	3	1	11 34 195 6	X1121237	11 21 237 5	3	1
11 21 079 8	X1118283	11 18 283 1	2	1	11 34 195 7	X1121237	11 21 237 5	4	2
11 21 079 9	X1118287	11 18 287 4	1	1	11 34 196 6	X1121237	11 21 237 5	(1)	1
11 21 080 1	X1118287	11 18 287 4	2	1	11 34 196 7	X1121237	11 21 237 5	(2)	1
11 21 105 8	2 440 001	96 79 696 08	9	1	11 34 202 7	X1111804	11 11 804 6	1	1
11 21 175 6	2 970 000	96 77 828 08	21	1	11 34 213 3	1 401	91 74 384 08	19	24
11 21 225 6	1 920 172	96 80 540 08	(100)	1	11 34 213 3	1 411	91 74 400 08	19	24
11 21 225 7	2 790 172	91 76 186 08	1	1	11 34 654 7	1 515	91 76 910 08	1	4
11 21 237 5	2 210 008	96 80 444 08	100	1	11 34 654 8	1 515	91 76 910 08	2	2
11 21 237 7	2 681	91 72 609 08	100	1	11 34 654 9	1 515	91 76 910 08	3	2
11 21 245 1	2 680	91 72 608 08	101	1	11 34 661 6	1 933	91 57 319 08	(1)	1
11 21 246 7	2 340 004	96 79 752 08	2	1	11 34 677 9	1 920 166	96 80 460 08	5	1
11 21 273 2	2 210 008	96 80 444 08	102	1	11 34 702 4	4 003 007	91 08 368 08	3	1
11 21 278 8	3 600 024	91 73 466 08	7	2	11 34 702 7	4 003 007	91 08 368 08	2	1
11 21 324 6	1 515	91 76 910 08	4	2	11 34 702 8	4 003 007	91 08 368 08	30	1
11 21 324 7	1 515	91 76 910 08	5	2	11 34 750 0	1 711	91 72 571 08	2	2
11 21 342 6	2 210	91 74 009 08	405	1	11 34 752 6	1 711	91 72 571 08	1	1
11 21 345 5	2 210	91 74 009 08	120	1	11 48 196 3	1 740	91 72 572 08	78	1
11 21 345 5	2 681	91 72 609 08	104	1	11 48 225 2	3 770	91 73 793 08	(2)	1
11 21 347 9	2 650	91 72 607 08	1	1	11 49 001 0	5 123 637	51 23 637 08	31	1
11 21 370 6	2 932	91 72 616 08	(100)	1	11 49 041 1	9 674 189	96 74 189 08	10	1
11 21 393 7	9 674 071	96 74 071 08	13	1	11 49 042 4	9 674 189	96 74 189 08	120	1
11 21 394 3	9 674 071	96 74 071 08	470	1	11 49 042 5	9 674 189	96 74 189 08	130	1
11 21 394 7	9 674 071	96 74 071 08	480	1	11 49 043 0	9 674 190	96 74 190 08	5	1
11 21 394 8	9 674 071	96 74 071 08	540	1	11 49 043 4	9 674 191	96 74 191 08	5	1
11 21 394 9	9 674 071	96 74 071 08	600	1	11 49 043 5	9 674 192	96 74 192 08	5	1
11 21 395 0	9 674 071	96 74 071 08	703	1	11 49 043 7	9 674 193	96 74 193 08	1	1

15.11.2013

etk_en_de_096522_LTR_1220

586

LIEBHERR

Numerical index
Numerischer Index

Item	Page	Assembly	Pos.	Quantity	Item	Page	Assembly	Pos.	Quantity
11 49 112 5	2 210	91 74 009 08	407	1	11 69 050 1	2 350	91 73 242 08	(999)	1
11 49 188 7	X1121347	11 21 347 9	2	1	11 69 058 4	X1118270	11 18 270 8	1	1
11 49 191 0	1 793 010	91 69 598 08	3	1	11 69 058 5	X1118270	11 18 270 8	2	1
11 49 216 1	3 790 100	91 73 228 08	(1)	2	11 69 058 8	X1118270	11 18 270 8	5	1
11 49 220 2	3 604	91 20 484 08	11	1	11 69 058 9	X1118270	11 18 270 8	98	1
11 49 220 5	X1121347	11 21 347 9	3	1	24 01 864 02	X1041310	10 41 310 6	23	4
11 49 220 6	X1121347	11 21 347 9	5	1	24 01 864 02	X1041310	10 41 310 6	29	4
11 49 231 5	2 932 042	96 81 310 08	42	11	24 01 915 02	2 210 039	96 80 263 08	100	1
11 49 276 6	1 970 000	96 79 558 08	304	20	24 10 478 02	2 501 053	91 63 226 08	7	1
11 49 276 6	2 200	91 72 586 08	376	4	24 30 333 02	2 526	91 61 625 08	25	2
11 49 276 6	2 440 001	96 79 696 08	29	12	24 71 056 02	1 970 000	96 79 558 08	620	1
11 49 276 6	2 510 003	96 80 466 08	377	7	24 71 056 02	1 974 105	96 79 551 08	621	1
11 49 276 6	2 571 017	96 79 285 08	23	1	24 71 056 02	1 974 107	96 79 547 08	621	1
11 49 276 6	2 790	91 72 604 08	5	4	24 71 056 02	2 970 000	96 77 828 08	609	6
11 49 276 6	2 975 037	96 79 660 08	300	2	24 71 056 02	2 971 000	96 77 848 08	638	1
11 49 276 6	2 984 001	96 79 805 08	14	12	24 71 056 02	2 975 046	96 79 659 08	628	1
11 49 276 6	3 101	91 72 919 08	6	8	24 71 083 02	1 970 000	96 79 558 08	644	2
11 49 276 6	3 552	91 72 683 08	20	8	24 71 083 02	2 269 003	96 81 784 08	402	2
11 49 284 8	X1049297	10 49 297 3	4	1	24 71 083 02	2 950 000	96 79 771 08	635	1
11 49 284 9	X1049297	10 49 297 3	5	1	24 71 083 02	2 970 000	96 77 828 08	710	1
11 49 285 0	X1049297	10 49 297 3	6	2	24 71 083 02	2 975 037	96 79 660 08	610	2
11 49 285 1	X1049297	10 49 297 3	9	1	24 71 084 02	2 970 000	96 77 828 08	767	2
11 49 356 7	X1121237	11 21 237 7	8	1	24 71 177 02	1 970 000	96 79 558 08	616	1
11 49 379 3	2 751	91 50 372 08	1	1	24 71 177 02	1 974 105	96 79 551 08	612	2
11 49 386 8	1 401	91 74 384 08	37	1	24 71 177 02	1 974 107	96 79 547 08	612	2
11 49 386 8	1 411	91 74 400 08	37	1	24 71 177 02	2 970 000	96 77 828 08	607	17
11 49 428 6	4 003 007	91 08 368 08	41	2	24 71 177 02	2 975 046	96 79 659 08	629	1
11 49 443 2	X1134752	11 34 752 6	(2)	1	24 71 177 02	2 975 400	96 80 542 08	610	1
11 49 458 1	X1134752	11 34 752 6	(3)	1	24 71 177 02	3 975 000	96 79 654 08	609	1
11 60 016 3	2 215	91 74 771 08	1	1	24 71 286 02	1 970 000	96 79 558 08	614	1
11 60 098 8	X1047300	10 47 300 8	800	1	24 71 286 02	1 974 105	96 79 551 08	609	1
11 60 110 5	2 970 000	96 77 828 08	26	1	24 71 286 02	1 974 107	96 79 547 08	609	1
11 62 195 3	1 131 005	91 75 115 08	(999)	1	24 71 286 02	2 970 000	96 77 828 08	639	13
11 62 240 7	2 680	91 72 608 08	107	2	24 71 286 02	2 971 000	96 77 848 08	601	2
11 62 240 8	2 680	91 72 608 08	187	2	24 71 286 02	2 975 037	96 79 660 08	605	1
11 62 256 1	2 984 001	96 79 805 08	1	1	24 71 286 02	2 975 046	96 79 659 08	625	1
11 62 610 7	2 210	91 74 009 08	112	1	24 71 286 02	2 975 400	96 80 542 08	609	1
11 63 189 3	X1118270	11 18 270 8	6	1	24 71 286 02	3 975 000	96 79 654 08	611	2
11 63 193 6	2 350	91 73 242 08	1	1	24 71 386 02	2 970 000	96 77 828 08	790	3
11 63 212 5	2 971 000	96 77 848 08	(1)	1	24 71 386 02	2 971 000	96 77 848 08	600	3
11 64 238 2	2 970 000	96 77 828 08	518	1	25 71 193 02	9 162 970	91 62 970 08	1	1
11 64 318 3	1 970 000	96 79 558 08	21	1	26 20 013 08	2 650	91 72 607 08	31	1
11 64 318 4	1 970 000	96 79 558 08	22	1	26 21 013 08	2 830	91 73 054 08	68	0.04
11 64 569 4	1 750	91 72 573 08	11	1	26 21 031 08	2 502	91 72 031 08	30	0.064
11 65 176 0	4 001	91 05 452 08	4	1	26 21 039 08	2 510 002	96 79 860 08	12	0.66
11 65 176 1	4 001	91 05 452 08	8	2	26 21 039 08	2 510 003	96 80 466 08	(3)	0.6
11 65 717 6	4 001	91 05 452 08	30	1	26 21 039 08	2 932 166	92 68 911 08	7	0.16
11 65 724 6	9 673 985	96 73 985 08	35	1	26 21 043 08	1 920 507	96 61 678 08	5	1.08
11 65 731 2	9 673 985	96 73 985 08	132	1	26 21 065 08	2 510 035	96 80 469 08	19	0.37
11 65 858 6	4 003 007	91 08 368 08	8	2	26 21 066 08	2 515	91 72 601 08	7	0.54
11 65 858 7	4 003 007	91 08 368 08	4	1	26 21 089 08	2 510 050	96 81 007 08	40	1
11 65 888 8	X1132095	11 32 095 3	990	1	26 21 089 08	2 510 251	96 40 934 08	4	0.5
11 65 889 4	X1132095	11 32 095 3	1	72	27 20 125 02	3 790 100	96 87 288 08	4	130
11 65 965 1	1 972 001	96 80 772 08	(14)	1	28 81 457 08	3 501 004	92 55 753 08	1	1
11 65 965 2	X1111334	11 11 334 3	81	1	28 81 545 08	3 101	91 72 919 08	58	2
11 65 965 3	X1111334	11 11 334 3	80	1	28 81 762 08	1 991	91 72 576 08	22	1
11 65 976 5	X1047543	10 47 543 6	3	1	28 81 825 08	2 541	91 72 605 08	35	1
11 69 003 8	X1132095	11 32 095 3	991	1	28 81 846 08	3 603	91 20 457 08	7	1
11 69 003 9	X1132095	11 32 095 3	992	1	28 81 846 08	3 604	91 20 484 08	18	1
11 69 043 4	X1111334	11 11 334 3	55	1	28 81 956 08	3 105 007	92 14 561 08	1	1

15.11.2013

etk_en_de_096522_LTR_1220

587

LIEBHERRNumerical index
Numerischer Index

Item	Page	Assembly	Pos.	Quantity	Item	Page	Assembly	Pos.	Quantity
30 81 151 14	1 401	91 74 384 08	7	3	40 02 561	3 106	91 72 924 08	52	16
30 81 151 14	1 411	91 74 400 08	7	3	40 02 564	1 515 001	96 80 382 08	5	4
30 81 152 14	1 401	91 74 384 08	8	2	40 02 564	1 515 002	96 80 383 08	5	4
30 81 152 14	1 411	91 74 400 08	8	2	40 02 564	1 515 003	96 80 462 08	51	8
38 82 612 08	3 105 014	96 57 037 08	1	1	40 02 564	3 552	91 72 683 08	6	16
38 82 613 08	3 105 014	96 57 037 08	2	1	40 02 564	3 600 024	91 73 466 08	30	3
40 00 417	1 681 021	96 65 122 08	3	2	40 02 564	3 790	91 75 516 08	3	2
40 00 417	2 502	91 72 031 08	37	8	40 02 564	3 790 100	96 87 288 08	24	3
40 00 417	2 970 000	96 77 828 08	310	4	40 02 732	3 102	91 72 920 08	5	4
40 00 445	2 522 009	96 62 305 08	6	1	40 02 732	3 103	91 72 921 08	5	4
40 00 578	2 210	91 74 009 08	328	2	40 02 732	3 104	91 72 922 08	5	4
40 00 828	2 440 001	96 79 696 08	13	4	40 02 732	3 105	91 72 923 08	5	4
40 00 828	2 510 002	96 79 860 08	310	4	40 02 732	3 106	91 72 924 08	29	4
40 00 828	2 510 003	96 80 466 08	305	4	40 02 860	X1134677	11 34 677 9	32	4
40 00 828	2 650	91 72 607 08	38	3	40 02 886	X1032706	10 32 706 5	25	4
40 00 828	2 970 000	96 77 828 08	556	3	40 02 886	X1134752	11 34 752 6	32	4
40 00 828	2 984	91 72 618 08	5	6	40 26 002 08	X1041310	10 41 310 6	30	4
40 00 828	3 790 100	96 87 288 08	23	3	40 26 003 08	1 630	91 72 569 08	18	8
40 00 829	1 920 172	96 80 540 08	15	1	40 26 003 08	2 340 004	96 79 752 08	10	1
40 00 829	2 269	91 72 697 08	302	2	40 28 026 14	2 210 008	96 80 444 08	310	2
40 00 829	3 552	91 72 683 08	14	8	40 41 001 08	5 113 005	51 13 005 08	7	1
40 00 973	3 790	91 75 516 08	5	1	40 41 001 08	9 640 222	96 40 222 08	40	1
40 00 996	2 501	91 73 048 08	15	4	40 41 003 08	9 673 975	96 73 975 08	125	2
40 00 996	2 502	91 72 031 08	36	8	40 41 003 08	X1032706	10 32 706 5	12	1
40 00 996	3 101	91 72 919 08	89	1	40 41 003 08	X1134752	11 34 752 6	10	1
40 01 016 08	2 932 042	96 81 310 08	47	2	40 41 017 08	9 674 071	96 74 071 08	32	1
40 01 016 08	3 106	91 72 924 08	47	1	40 42 002	2 210	91 74 009 08	301	4
40 01 308	2 440	91 72 671 08	12	4	40 42 002	2 502	91 72 031 08	41	4
40 01 308	2 444	91 74 132 08	15	4	40 42 002 08	2 932	91 72 616 08	21	2
40 01 308	2 502	91 72 031 08	34	24	40 42 003	1 970 000	96 79 558 08	310	23
40 01 308	2 840	91 73 043 08	10	2	40 42 003	2 501	91 73 048 08	(1)	2
40 01 447	3 601 002	91 20 237 08	17	1	40 42 003	2 971 000	96 77 848 08	309	2
40 01 447	3 607	91 20 536 08	7	1	40 42 003	2 975 009	96 78 506 08	311	2
40 01 463	3 975 000	96 79 654 08	301	4	40 42 003	3 780 098	91 62 008 08	(12)	2
40 01 466	2 210 039	96 80 263 08	306	1	40 42 003	X1032706	10 32 706 5	6	3
40 01 610	2 790 000	91 60 499 08	4	1	40 42 003	X1134752	11 34 752 6	6	3
40 01 610	5 102 294	51 02 294 08	10	4	40 42 012	1 630	91 72 569 08	20	16
40 01 645	2 510 003	96 80 466 08	381	8	40 42 012	2 210	91 74 009 08	310	2
40 01 645	2 526	91 61 625 08	9	2	40 42 012	2 210 008	96 80 444 08	305	2
40 01 645	2 533 003	96 90 178 08	(2)	4	40 42 014	1 100	91 75 760 08	18	4
40 01 645	2 533 003	96 90 178 08	42	4	40 42 014	1 100 010	96 80 195 08	21	4
40 01 645	2 932 042	96 81 310 08	62	16	40 42 014	2 571	91 72 651 08	12	12
40 01 645	3 790 044	96 79 364 08	8	3	40 42 022 01	1 920 166	96 80 460 08	18	4
40 01 655	2 831	91 72 652 08	37	4	40 42 022 01	2 260 006	96 79 686 08	22	2
40 01 667	2 975 009	96 78 506 08	315	1	40 42 022 01	2 830	91 73 054 08	63	1
40 01 667	3 106	91 72 924 08	11	2	40 42 025 08	1 711	91 72 571 08	3	4
40 01 667	3 604	91 20 484 08	13	2	40 42 025 08	2 270 001	96 80 001 08	3	5
40 01 679	3 552	91 72 683 08	23	2	40 42 025 08	2 711	91 72 612 08	4	4
40 01 928	3 790 090	96 88 116 08	5	2	40 42 031	2 420	91 72 595 08	6	4
40 01 967	1 515 003	96 80 462 08	40	36	40 42 036	1 515 003	96 80 462 08	50	8
40 02 312	2 340 004	96 79 752 08	12	12	40 42 036	1 630	91 72 569 08	33	8
40 02 418	2 970 000	96 77 828 08	313	2	40 42 036	3 101	91 72 919 08	39	4
40 02 461	2 210	91 74 009 08	315	12	40 42 036	3 102	91 72 920 08	46	4
40 02 551	1 100	91 75 760 08	64	4	40 42 036	3 103	91 72 921 08	46	4
40 02 551	X1134677	11 34 677 9	3	3	40 42 036	3 104	91 72 922 08	46	4
40 02 561	2 571 021	96 79 789 08	10	4	40 42 036	3 105	91 72 923 08	46	4
40 02 561	3 102	91 72 920 08	52	16	40 42 036	3 330 080	96 61 346 08	10	7
40 02 561	3 103	91 72 921 08	52	16	40 42 044 05	X1029280	10 29 280 1	50	5
40 02 561	3 104	91 72 922 08	52	16	40 42 044 05	X1033288	10 33 288 2	3	4
40 02 561	3 105	91 72 923 08	52	16	40 42 044 05	X1042586	10 42 586 6	6	4

15.11.2013

etk_en_de_096522_LTR_1220

588

LIEBHERRNumerical index
Numerischer Index

Item	Page	Assembly	Pos.	Quantity	Item	Page	Assembly	Pos.	Quantity
40 42 050 08	2 269 003	96 81 784 08	302	2	40 43 601 08	2 970 000	96 77 828 08	320	4
40 42 050 08	2 970 000	96 77 828 08	305	2	40 43 604 08	X1041310	10 41 310 6	27	4
40 42 050 08	2 975 041	96 79 664 08	303	2	40 43 607 08	X1047300	10 47 300 8	43	7
40 42 056 08	1 974 105	96 79 551 08	312	2	40 43 629 08	2 790	91 73 247 08	4	3
40 42 056 08	1 974 107	96 79 547 08	312	2	40 44 005 08	2 830 200	91 73 047 08	16	1
40 42 072 08	2 830	91 73 054 08	61	2	40 44 005 08	5 114 794	51 14 794 08	5	1
40 42 106	2 501 203	91 61 775 08	23	2	40 44 031 08	2 502 007	96 22 822 08	4	1
40 42 106	2 501 206	91 61 708 08	11	4	40 44 031 08	2 502 008	96 22 823 08	4	1
40 42 106	2 950 000	96 79 771 08	307	6	40 44 076 08	3 102	91 72 920 08	50	4
40 42 106	2 975 009	96 78 506 08	318	8	40 44 076 08	3 103	91 72 921 08	50	4
40 42 106	3 101	91 72 919 08	73	4	40 44 076 08	3 104	91 72 922 08	50	4
40 42 106	3 330 080	96 61 346 08	34	4	40 44 076 08	3 105	91 72 923 08	50	4
40 42 106	3 932 036	96 64 078 08	(12)	2	40 44 076 08	3 106	91 72 924 08	50	4
40 42 107	1 100 009	96 80 789 08	19	2	40 61 024	3 600 024	91 73 466 08	14	2
40 42 107	2 501 206	91 61 708 08	9	2	40 61 047	3 605 001	91 26 753 08	7	2
40 42 109	2 210	91 74 009 08	304	2	40 61 062	2 680	91 72 608 08	300	1
40 42 109	3 552	91 72 683 08	25	4	40 61 071	2 210	91 74 009 08	317	4
40 42 111	2 920	91 72 615 08	(2)	2	40 61 071	3 330 080	96 61 346 08	11	3
40 42 118 01	1 740	91 72 572 08	64	16	40 61 171 01	2 790	91 73 247 08	19	2
40 42 120 08	2 571 017	96 79 285 08	20	8	40 61 172 08	1 515 003	96 80 462 08	20	32
40 42 120 08	2 970 000	96 77 828 08	553	14	40 61 198 08	1 100	91 75 760 08	45	3
40 42 120 08	2 971 000	96 77 848 08	555	4	40 61 198 08	1 131 005	91 75 115 08	35	4
40 42 124 01	1 100	91 75 760 08	31	48	40 61 420 08	1 515	91 76 910 08	13	24
40 42 130 01	3 330 080	96 61 346 08	14	4	40 62 049 08	3 552	91 72 683 08	12	2
40 42 152 08	1 970 000	96 79 558 08	552	32	40 62 066 08	4 001	91 05 452 08	16	4
40 42 152 08	1 974 105	96 79 551 08	551	8	40 62 090 08	1 401	91 74 384 08	20	24
40 42 152 08	1 974 107	96 79 547 08	551	8	40 62 090 08	1 411	91 74 400 08	20	24
40 42 152 08	2 970 000	96 77 828 08	552	10	40 62 160 08	3 330	91 72 925 08	5	4
40 42 152 08	2 971 000	96 77 848 08	550	4	40 62 433 01	1 401	91 74 384 08	18	68
40 42 152 08	3 975 000	96 79 654 08	550	12	40 62 433 01	1 411	91 74 400 08	18	68
40 42 153 01	2 970 000	96 77 828 08	557	20	40 65 023 08	1 974 105	96 79 551 08	313	2
40 42 165 08	2 790	91 73 247 08	15	2	40 65 023 08	1 974 107	96 79 547 08	313	2
40 42 169 01	3 102	91 72 920 08	66	4	40 65 023 08	2 510 002	96 79 860 08	303	2
40 42 169 01	3 103	91 72 921 08	66	4	40 65 025 08	3 601 002	91 20 237 08	31	2
40 42 169 01	3 104	91 72 922 08	66	4	40 65 029	2 533 003	96 90 178 08	(3)	2
40 42 169 01	3 105	91 72 923 08	66	4	40 65 055 08	X1134677	11 34 677 9	39	4
40 42 169 01	3 106	91 72 924 08	66	4	40 65 060	2 260 006	96 79 686 08	13	16
40 42 174 01	1 100	91 75 760 08	15	32	40 65 060	3 511	91 72 684 08	(3)	2
40 42 197	2 210	91 74 009 08	319	2	40 65 082 08	2 950 005	96 88 369 08	314	2
40 42 206 08	2 210	91 74 009 08	327	2	40 65 099	2 260 006	96 79 686 08	10	6
40 42 206 08	2 340 004	96 79 752 08	13	4	40 65 099	2 440 001	96 79 696 08	(10)	3
40 42 215 01	2 340 004	96 79 752 08	14	4	40 65 099	2 450	91 72 597 08	(10)	3
40 42 280 08	1 100	91 75 760 08	34	14	40 65 099	2 831	91 72 652 08	38	2
40 42 301 08	1 515 003	96 80 462 08	30	12	40 65 099	2 975 009	96 78 506 08	306	2
40 42 302 08	2 501 203	91 61 775 08	8	2	40 65 103	2 269	91 72 697 08	301	2
40 42 303 08	2 830 200	91 73 047 08	45	1	40 65 103	2 500	91 72 599 08	41	2
40 42 509 14	2 830 200	91 73 047 08	51	1	40 65 103	2 681	91 72 609 08	302	2
40 42 932 13	2 501	91 73 048 08	11	1	40 65 103	2 830	91 73 054 08	54	1
40 42 946 13	2 501 203	91 61 775 08	17	4	40 65 103	3 102	91 72 920 08	98	4
40 43 002	X1047300	10 47 300 8	44	4	40 65 103	3 103	91 72 921 08	98	4
40 43 028 08	2 970 000	96 77 828 08	302	4	40 65 103	3 104	91 72 922 08	98	4
40 43 028 08	2 971 000	96 77 848 08	303	4	40 65 103	3 105	91 72 923 08	98	4
40 43 082	X1160110	11 60 110 5	4	12	40 65 103	3 106	91 72 924 08	83	4
40 43 126 08	2 420	91 72 595 08	4	48	40 65 126	1 515 001	96 80 382 08	7	1
40 43 127	2 210	91 74 009 08	309	12	40 65 126	1 515 002	96 80 383 08	7	1
40 43 127	9 673 982	96 73 982 08	100	4	40 65 126	2 200	91 72 586 08	302	1
40 43 170 08	2 440 001	96 79 696 08	14	28	40 65 126	2 440 001	96 79 696 08	19	4
40 43 170 08	2 450	91 72 597 08	11	28	40 65 126	2 500	91 72 599 08	28	2
40 43 197 08	X1111804	11 11 804 6	25	4	40 65 126	2 975 040	96 29 368 08	12	7
40 43 216 01	X1047300	10 47 300 8	42	12	40 65 126	2 975 041	96 79 664 08	302	13

15.11.2013

etk_en_de_096522_LTR_1220

589

LIEBHERRNumerical index
Numerischer Index

Item	Page	Assembly	Pos.	Quantity	Item	Page	Assembly	Pos.	Quantity
40 65 126	3 607	91 20 536 08	5	2	40 66 042 08	1 411	91 74 400 08	27	2
40 65 136	1 411 052	96 84 206 08	16	1	40 66 058 08	2 350	91 73 242 08	6	4
40 65 136	2 501	91 73 048 08	8	1	40 66 070 08	2 792 006	96 80 683 08	3	1
40 65 136	2 501 203	91 61 775 08	14	2	40 66 070 08	3 790 100	96 87 288 08	8	4
40 65 136	2 560	91 72 606 08	5	8	40 66 089 08	2 210	91 74 009 08	320	2
40 65 136	2 975 047	96 79 656 08	301	2	40 70 039 08	2 680	91 72 608 08	302	4
40 65 136	3 106	91 72 924 08	54	2	40 70 039 08	2 950 000	96 79 771 08	303	3
40 65 139 08	3 600 024	91 73 466 08	44	1	40 71 110 01	2 975 009	96 78 506 08	(4)	4
40 65 143 01	3 601 002	91 20 237 08	34	1	40 71 110 01	2 975 040	96 29 368 08	(2)	2
40 65 145 01	2 970 000	96 77 828 08	559	2	40 72 013 08	3 102	91 72 920 08	99	9
40 65 145 01	2 971 000	96 77 848 08	551	4	40 72 013 08	3 103	91 72 921 08	99	9
40 65 158 01	3 601 002	91 20 237 08	67	4	40 72 013 08	3 104	91 72 922 08	99	9
40 65 164	1 100	91 75 760 08	32	8	40 72 013 08	3 105	91 72 923 08	99	9
40 65 164	2 210	91 74 009 08	312	2	40 72 014 08	3 102	91 72 920 08	33	20
40 65 164	2 260	91 72 587 08	2	6	40 72 014 08	3 103	91 72 921 08	33	20
40 65 164	2 340 004	96 79 752 08	15	8	40 72 014 08	3 104	91 72 922 08	33	20
40 65 164	2 510 002	96 79 860 08	379	4	40 72 014 08	3 105	91 72 923 08	33	20
40 65 164	2 510 003	96 80 466 08	306	6	40 72 014 08	3 106	91 72 924 08	36	12
40 65 164	2 680	91 72 608 08	301	2	40 72 015 08	3 102	91 72 920 08	64	12
40 65 164	3 101	91 72 919 08	91	2	40 72 015 08	3 103	91 72 921 08	64	12
40 65 165	2 450	91 72 597 08	12	4	40 72 015 08	3 104	91 72 922 08	64	12
40 65 166	1 401	91 74 384 08	66	4	40 72 015 08	3 105	91 72 923 08	64	12
40 65 166	1 411	91 74 400 08	66	4	40 72 015 08	3 106	91 72 924 08	33	20
40 65 166	1 515	91 76 910 08	18	8	40 73 500 08	1 780 191	91 54 279 08	2	2
40 65 166	2 210	91 74 009 08	311	10	40 73 500 08	1 920 172	96 80 540 08	10	6
40 65 166	2 440 001	96 79 696 08	18	4	40 73 500 08	2 932	91 72 616 08	20	32
40 65 166	2 510 003	96 80 466 08	314	1	40 73 500 08	2 932 042	96 81 310 08	48	18
40 65 166	2 510 304	96 79 863 08	4	16	40 73 500 08	2 932 187	96 80 631 08	11	6
40 65 166	2 790	91 73 247 08	25	4	40 73 501 08	1 920 168	96 80 461 08	12	6
40 65 166	2 970 000	96 77 828 08	311	8	40 73 501 08	2 790 023	91 72 694 08	4	2
40 65 166	2 970 092	96 80 805 08	22	2	40 73 502 08	1 920 166	96 80 460 08	11	3
40 65 166	3 552	91 72 683 08	33	2	40 73 502 08	2 510 003	96 80 466 08	307	2
40 65 179 08	3 101	91 72 919 08	44	8	40 73 504 08	2 510 003	96 80 466 08	308	2
40 65 179 08	3 102	91 72 920 08	35	8	40 78 002	9 673 975	96 73 975 08	113	1
40 65 179 08	3 103	91 72 921 08	35	8	40 82 507 08	2 831	91 72 652 08	22	2
40 65 179 08	3 104	91 72 922 08	35	8	40 83 035 08	1 100 011	96 80 364 08	20	2
40 65 179 08	3 105	91 72 923 08	35	8	40 83 107 08	2 501 053	91 63 226 08	9	4
40 65 207 01	2 790	91 73 247 08	32	8	40 84 007 01	3 930 064	96 87 087 08	266	2
40 65 211 01	3 600 024	91 73 466 08	11	4	40 84 019 01	2 533 003	96 90 178 08	41	4
40 65 222 08	2 444	91 74 132 08	12	2	40 84 021 01	2 260 006	96 79 686 08	26	2
40 65 251 01	1 100	91 75 760 08	23	4	40 84 023 01	2 790 023	91 72 694 08	3	4
40 65 278 08	2 830 200	91 73 047 08	24	4	40 84 023 01	2 932 042	96 81 310 08	50	2
40 65 292 08	2 970 000	96 77 828 08	558	8	40 86 002 08	2 500	91 72 599 08	16	6
40 65 304 08	3 101	91 72 919 08	40	4	40 86 002 08	2 526	91 61 625 08	12	8
40 65 304 08	3 102	91 72 920 08	36	4	40 86 002 08	2 526 003	96 64 979 08	13	8
40 65 304 08	3 103	91 72 921 08	36	4	40 86 002 08	2 830 200	91 73 047 08	18	4
40 65 304 08	3 104	91 72 922 08	36	4	40 86 003 08	1 630	91 72 569 08	17	16
40 65 304 08	3 105	91 72 923 08	36	4	40 86 003 08	3 101	91 72 919 08	51	3
40 65 305 08	3 101	91 72 919 08	48	14	40 86 003 08	3 102	91 72 920 08	57	6
40 65 305 08	3 102	91 72 920 08	37	14	40 86 010 08	2 502	91 72 031 08	20	4
40 65 305 08	3 103	91 72 921 08	37	12	40 86 022 08	2 444	91 74 132 08	11	2
40 65 305 08	3 104	91 72 922 08	37	12	40 86 022 08	2 560 001	96 79 369 08	10	8
40 65 305 08	3 105	91 72 923 08	37	12	40 86 027 08	1 100	91 75 760 08	16	56
40 65 306 14	3 510	91 72 675 08	5	4	40 86 035 08	2 502	91 72 031 08	33	4
40 66 005 08	2 571 017	96 79 285 08	24	2	40 86 035 08	2 532 010	91 61 683 08	20	2
40 66 010 08	2 440 001	96 79 696 08	17	6	40 86 036 08	2 526 001	96 57 844 08	10	4
40 66 026 08	3 510	91 72 675 08	16	2	40 86 041 08	2 502	91 72 031 08	45	4
40 66 031 08	2 500	91 72 599 08	9	9	40 86 041 08	2 510 035	96 80 469 08	13	12
40 66 034 08	3 500 104	92 95 821 08	7	1	40 86 041 08	2 510 210	96 79 825 08	3	8
40 66 042 08	1 401	91 74 384 08	27	2	40 86 042 08	2 260 006	96 79 686 08	18	12

15.11.2013

etk_en_de_096522_LTR_1220

590

LIEBHERRNumerical index
Numerischer Index

Item	Page	Assembly	Pos.	Quantity	Item	Page	Assembly	Pos.	Quantity
40 86 042 08	2 932	91 72 616 08	16	8	41 15 141 08	2 650	91 72 607 08	41	3
40 86 042 08	2 932 042	96 81 310 08	51	16	41 15 141 08	2 680	91 72 608 08	350	1
40 86 064 08	2 932 042	96 81 310 08	46	8	41 15 141 08	2 681	91 72 609 08	353	8
40 97 040 08	2 830	91 73 054 08	42	2	41 15 141 08	2 790	91 73 247 08	17	1
40 97 041 08	2 210	91 74 009 08	308	2	41 15 141 08	2 790 023	91 72 694 08	7	4
40 97 041 08	2 501 202	91 68 611 08	10	13	41 15 141 08	2 831	91 72 652 08	34	4
40 97 041 08	2 526 001	96 57 844 08	13	2	41 15 141 08	2 840	91 73 043 08	8	4
40 97 043 08	1 991	91 72 576 08	13	8	41 15 141 08	2 932 042	96 81 310 08	70	2
40 97 043 08	2 501 202	91 68 611 08	8	3	41 15 141 08	2 950 005	96 88 369 08	317	2
40 97 043 08	2 531 100	91 61 630 08	23	10	41 15 141 08	3 106	91 72 924 08	55	2
40 97 043 08	2 532 010	91 61 683 08	19	2	41 15 141 08	3 330 080	96 61 346 08	42	2
40 97 043 08	2 533 003	96 90 178 08	22	7	41 15 141 08	3 780 429	96 18 268 08	4	2
40 97 043 08	2 810 012	91 73 045 08	14	12	41 15 142 08	2 510 003	96 80 466 08	354	8
40 97 043 08	2 830	91 73 054 08	40	75	41 15 142 08	2 526	91 61 625 08	10	2
40 97 043 08	2 830 200	91 73 047 08	19	5	41 15 142 08	3 525 010	96 49 758 08	15	2
40 97 044 08	2 501 202	91 68 611 08	5	2	41 15 142 08	3 600 024	91 73 466 08	79	2
40 97 046 08	2 501 202	91 68 611 08	12	3	41 15 142 08	3 601 002	91 20 237 08	54	4
40 97 046 08	2 510 003	96 80 466 08	315	2	41 15 143 08	1 100	91 75 760 08	22	32
40 97 046 08	2 510 210	96 79 825 08	8	2	41 15 143 08	1 100 011	96 80 364 08	30	2
40 97 053 08	2 502	91 72 031 08	43	4	41 15 143 08	1 401	91 74 384 08	35	2
40 97 053 08	2 510 003	96 80 466 08	317	8	41 15 143 08	1 411	91 74 400 08	35	2
40 97 056 08	1 970 000	96 79 558 08	327	4	41 15 143 08	1 991	91 72 576 08	34	1
40 97 059 08	2 210 039	96 80 263 08	310	2	41 15 143 08	3 510	91 72 675 08	23	2
40 97 070 08	2 975 009	96 78 506 08	309	1	41 15 143 08	3 600 024	91 73 466 08	47	3
40 97 070 08	3 600 024	91 73 466 08	82	1	41 15 143 08	3 601 002	91 20 237 08	42	4
41 01 001 08	2 526 003	96 64 979 08	26	1	41 15 144 08	2 210	91 74 009 08	350	2
41 01 203 08	3 511	91 72 684 08	13	2	41 15 144 08	2 502	91 72 031 08	32	2
41 12 002 08	3 600 024	91 73 466 08	55	1	41 15 144 08	2 510 002	96 79 860 08	353	10
41 13 001 08	2 526 003	96 64 979 08	(4)	4	41 15 144 08	2 510 003	96 80 466 08	352	9
41 15 044 08	2 210	91 74 009 08	351	2	41 15 144 08	2 680	91 72 608 08	351	4
41 15 044 08	3 330 080	96 61 346 08	38	2	41 15 144 08	2 970 092	96 80 805 08	24	2
41 15 046 08	2 510 002	96 79 860 08	351	4	41 15 144 08	2 984	91 72 618 08	6	7
41 15 046 08	2 510 003	96 80 466 08	350	19	41 15 144 08	3 101	91 72 919 08	28	2
41 15 046 08	2 932 166	92 68 911 08	10	4	41 15 144 08	3 511	91 72 684 08	16	2
41 15 046 08	2 984 001	96 79 805 08	13	6	41 15 144 08	3 600 024	91 73 466 08	75	2
41 15 048 08	2 210 008	96 80 444 08	351	2	41 15 144 08	3 780 429	96 18 268 08	7	2
41 15 140 08	1 830 102	92 26 483 08	5	12	41 15 145 08	1 100	91 75 760 08	47	4
41 15 140 08	1 920 172	96 80 540 08	16	2	41 15 145 08	1 131 005	91 75 115 08	43	4
41 15 140 08	1 920 507	96 61 678 08	13	2	41 15 145 08	1 630	91 72 569 08	32	4
41 15 140 08	1 991	91 72 576 08	23	2	41 15 145 08	2 571 021	96 79 789 08	17	1
41 15 140 08	2 269 003	96 81 784 08	350	2	41 15 145 08	2 790	91 73 247 08	20	2
41 15 140 08	2 510 002	96 79 860 08	350	27	41 15 145 08	3 330 080	96 61 346 08	19	4
41 15 140 08	2 510 003	96 80 466 08	351	4	41 15 145 08	3 510	91 72 675 08	6	9
41 15 140 08	2 830	91 73 054 08	51	2	41 15 145 08	3 552	91 72 683 08	10	4
41 15 140 08	2 920	91 72 615 08	(5)	2	41 15 145 08	3 600 024	91 73 466 08	71	1
41 15 140 08	2 932 166	92 68 911 08	6	4	41 15 145 08	3 601 002	91 20 237 08	43	3
41 15 140 08	2 950 000	96 79 771 08	323	2	41 15 145 08	3 603	91 20 457 08	19	2
41 15 140 08	2 971 000	96 77 848 08	310	2	41 15 146 08	3 500 104	92 95 821 08	8	1
41 15 140 08	3 601 002	91 20 237 08	40	4	41 15 147 08	1 100	91 75 760 08	48	4
41 15 140 77	X1134677	11 34 677 9	48	12	41 15 147 08	1 401	91 74 384 08	64	1
41 15 141 08	1 515 001	96 80 382 08	8	2	41 15 147 08	1 411	91 74 400 08	64	1
41 15 141 08	1 515 002	96 80 383 08	8	2	41 15 147 08	3 604	91 20 484 08	25	2
41 15 141 08	1 711	91 72 571 08	9	2	41 15 147 08	4 001	91 05 452 08	15	4
41 15 141 08	2 210	91 74 009 08	352	8	41 15 147 08	4 003 007	91 08 368 08	15	8
41 15 141 08	2 210 008	96 80 444 08	350	6	41 15 148 08	1 711	91 72 571 08	4	4
41 15 141 08	2 269 003	96 81 784 08	351	2	41 15 148 08	2 260 006	96 79 686 08	17	16
41 15 141 08	2 500	91 72 599 08	25	2	41 15 148 08	2 681	91 72 609 08	355	6
41 15 141 08	2 501 202	91 68 611 08	13	8	41 15 148 08	2 711	91 72 612 08	5	4
41 15 141 08	2 510 035	96 80 469 08	12	2	41 15 148 77	X1134677	11 34 677 9	49	7
41 15 141 08	2 510 210	96 79 825 08	11	2	41 15 152 08	2 792 006	96 80 683 08	4	1

15.11.2013

etk_en_de_096522_LTR_1220

591

LIEBHERRNumerical index
Numerischer Index

Item	Page	Assembly	Pos.	Quantity	Item	Page	Assembly	Pos.	Quantity
41 15 152 08	3 600 024	91 73 466 08	49	2	41 19 009 08	3 101	91 72 919 08	18	4
41 15 152 08	3 603	91 20 457 08	21	4	41 19 009 08	3 604	91 20 484 08	32	2
41 15 152 08	3 790 100	96 87 288 08	9	4	41 19 010 08	2 440 001	96 79 696 08	11	4
41 15 157 08	3 930 064	96 87 087 08	267	2	41 19 012 08	3 330 080	96 61 346 08	12	8
41 15 171 14	2 830 200	91 73 047 08	46	1	41 19 024 08	2 270	91 72 589 08	7	1
41 15 202 08	2 830 200	91 73 047 08	53	1	41 19 024 08	2 340	91 72 590 08	6	1
41 16 019 01	3 790 100	96 87 288 08	5	1	41 19 024 08	3 604	91 20 484 08	24	2
41 17 008 08	3 604	91 20 484 08	23	2	41 19 030 08	1 131 005	91 75 115 08	49	8
41 17 010 08	2 210 039	96 80 263 08	355	1	41 19 030 08	2 501 209	96 85 145 08	11	1
41 17 011 08	1 100	91 75 760 08	24	4	41 19 030 08	2 522 009	96 62 305 08	5	2
41 17 033 08	2 681	91 72 609 08	351	1	41 19 030 08	2 830 200	91 73 047 08	23	3
41 17 041 08	2 681	91 72 609 08	352	1	41 19 031 08	2 501 203	91 61 775 08	9	6
41 18 805 08	2 210 008	96 80 444 08	352	1	41 19 031 08	2 529	91 61 628 08	6	12
41 18 902 08	1 515	91 76 910 08	14	24	41 21 001 08	2 526 001	96 57 844 08	12	4
41 18 902 08	1 515 003	96 80 462 08	22	40	41 30 027 08	2 502	91 72 031 08	44	4
41 18 902 08	3 510	91 72 675 08	30	2	41 30 028 08	2 830	91 73 054 08	53	1
41 19 002 08	3 101	91 72 919 08	88	1	41 30 029 08	3 101	91 72 919 08	75	4
41 19 002 08	3 106	91 72 924 08	61	1	41 30 029 08	3 920 012	96 65 915 08	2	2
41 19 002 08	3 790 044	96 79 364 08	7	3	41 30 062 08	2 501	91 73 048 08	13	4
41 19 003 05	1 515 003	96 80 462 08	35	4	41 30 062 08	2 932 042	96 81 310 08	(3)	16
41 19 003 05	3 101	91 72 919 08	36	2	41 30 065 08	2 810 012	91 73 045 08	12	9
41 19 003 05	3 102	91 72 920 08	60	2	41 30 066 08	2 810 012	91 73 045 08	13	1
41 19 003 05	3 103	91 72 921 08	60	2	41 30 070 08	2 510 002	96 79 860 08	352	9
41 19 003 05	3 104	91 72 922 08	60	2	41 30 070 08	2 510 003	96 80 466 08	353	16
41 19 003 05	3 105	91 72 923 08	60	2	41 30 070 08	2 650	91 72 607 08	37	5
41 19 003 05	3 552	91 72 683 08	16	12	41 34 126 01	2 210 008	96 80 444 08	354	2
41 19 003 08	2 975 009	96 78 506 08	(5)	4	41 34 126 01	2 831	91 72 652 08	32	2
41 19 003 08	2 975 040	96 29 368 08	(3)	2	41 34 126 01	3 552	91 72 683 08	24	10
41 19 004 08	1 100 009	96 80 789 08	16	4	41 34 126 01	3 600 024	91 73 466 08	15	2
41 19 004 08	1 792 004	92 51 415 08	5	1	41 34 127 01	3 102	91 72 920 08	22	4
41 19 004 08	2 932 166	92 68 911 08	14	6	41 34 127 01	3 103	91 72 921 08	22	4
41 19 004 08	2 970 000	96 77 828 08	304	6	41 34 127 01	3 104	91 72 922 08	22	4
41 19 004 08	2 975 009	96 78 506 08	305	2	41 34 127 01	3 105	91 72 923 08	22	4
41 19 004 08	2 975 041	96 79 664 08	306	2	41 34 127 01	3 106	91 72 924 08	19	4
41 19 004 08	3 790 100	96 87 288 08	26	4	41 34 127 01	3 552	91 72 683 08	36	8
41 19 004 08	3 932 036	96 64 078 08	(13)	2	41 34 127 01	3 600 024	91 73 466 08	61	2
41 19 005 08	2 210 039	96 80 263 08	350	3	41 34 133 01	3 102	91 72 920 08	51	4
41 19 005 08	2 500	91 72 599 08	38	2	41 34 133 01	3 103	91 72 921 08	51	4
41 19 005 08	2 501 203	91 61 775 08	(7)	11	41 34 133 01	3 104	91 72 922 08	51	4
41 19 005 08	2 541	91 72 605 08	20	8	41 34 133 01	3 105	91 72 923 08	51	4
41 19 005 08	2 790	91 72 604 08	4	4	41 34 133 01	3 106	91 72 924 08	51	4
41 19 005 08	2 790 000	91 60 499 08	5	1	41 34 133 01	3 600 024	91 73 466 08	12	4
41 19 005 08	2 830	91 73 054 08	46	1	42 00 009 01	1 100 009	96 80 789 08	10	12
41 19 005 08	2 840	91 73 043 08	5	4	42 00 009 01	1 830 102	92 26 483 08	3	6
41 19 005 08	2 840 001	96 80 191 08	35	1	42 00 009 01	1 920 172	96 80 540 08	17	2
41 19 005 08	2 975 009	96 78 506 08	302	2	42 00 009 01	1 920 507	96 61 678 08	14	2
41 19 005 08	3 600	91 20 236 08	10	4	42 00 009 01	1 970 000	96 79 558 08	312	41
41 19 005 08	3 600 024	91 73 466 08	81	1	42 00 009 01	1 991	91 72 576 08	33	2
41 19 005 08	3 601 002	91 20 237 08	39	1	42 00 009 01	2 260 006	96 79 686 08	11	6
41 19 005 08	3 607	91 20 536 08	12	2	42 00 009 01	2 269	91 72 697 08	376	4
41 19 006 08	2 531 100	91 61 630 08	12	1	42 00 009 01	2 500	91 72 599 08	42	2
41 19 006 08	3 101	91 72 919 08	27	8	42 00 009 01	2 502	91 72 031 08	42	4
41 19 006 08	3 605 001	91 26 753 08	8	2	42 00 009 01	2 532 010	91 61 683 08	18	4
41 19 006 08	3 790 100	96 87 288 08	25	3	42 00 009 01	2 830	91 73 054 08	50	3
41 19 007 08	2 950 000	96 79 771 08	329	4	42 00 009 01	2 831	91 72 652 08	39	2
41 19 007 08	3 101	91 72 919 08	84	6	42 00 009 01	2 932 166	92 68 911 08	4	4
41 19 007 08	3 601 002	91 20 237 08	41	1	42 00 009 01	2 950 000	96 79 771 08	322	2
41 19 009 08	1 131 005	91 75 115 08	14	8	42 00 009 01	2 970 000	96 77 828 08	318	4
41 19 009 08	2 510 304	96 79 863 08	5	4	42 00 009 01	2 971 000	96 77 848 08	311	2
41 19 009 08	2 571 017	96 79 285 08	25	1	42 00 009 01	3 102	91 72 920 08	67	2

15.11.2013

etk_en_de_096522_LTR_1220

592

LIEBHERRNumerical index
Numerischer Index

Item	Page	Assembly	Pos.	Quantity	Item	Page	Assembly	Pos.	Quantity
42 00 009 01	3 103	91 72 921 08	63	2	42 00 013 08	3 600 024	91 73 466 08	27	2
42 00 009 01	3 104	91 72 922 08	63	2	42 00 013 08	3 601 002	91 20 237 08	46	2
42 00 009 01	3 105	91 72 923 08	63	2	42 00 016 08	1 100	91 75 760 08	19	4
42 00 009 01	3 552	91 72 683 08	27	4	42 00 016 08	2 210	91 74 009 08	385	2
42 00 009 01	3 920 012	96 65 915 08	3	2	42 00 016 08	2 210 008	96 80 444 08	377	2
42 00 009 01	X1030300	10 30 300 7	13	8	42 00 016 08	2 420	91 72 595 08	7	8
42 00 012 01	1 411 052	96 84 206 08	17	1	42 00 016 08	2 500	91 72 599 08	13	4
42 00 012 01	1 515 001	96 80 382 08	9	2	42 00 016 08	2 571 017	96 79 285 08	19	8
42 00 012 01	1 515 002	96 80 383 08	9	2	42 00 016 08	2 950 000	96 79 771 08	328	4
42 00 012 01	1 711	91 72 571 08	8	2	42 00 016 08	3 101	91 72 919 08	22	16
42 00 012 01	1 970 000	96 79 558 08	308	24	42 00 016 08	3 106	91 72 924 08	62	3
42 00 012 01	1 991	91 72 576 08	37	4	42 00 016 08	3 330 080	96 61 346 08	13	8
42 00 012 01	2 200	91 72 586 08	375	4	42 00 016 08	3 600 024	91 73 466 08	34	1
42 00 012 01	2 210	91 74 009 08	383	24	42 00 016 08	3 601 002	91 20 237 08	47	5
42 00 012 01	2 210 008	96 80 444 08	375	18	42 00 016 08	3 790	91 75 516 08	4	3
42 00 012 01	2 210 039	96 80 263 08	375	6	42 00 016 08	3 790 100	96 87 288 08	22	4
42 00 012 01	2 269	91 72 697 08	375	2	42 00 019 08	1 100	91 75 760 08	57	32
42 00 012 01	2 269 003	96 81 784 08	375	4	42 00 019 08	2 200	91 72 586 08	377	5
42 00 012 01	2 501	91 73 048 08	9	1	42 00 019 08	2 210	91 74 009 08	380	23
42 00 012 01	2 501 203	91 61 775 08	28	3	42 00 019 08	3 510	91 72 675 08	47	2
42 00 012 01	2 510 003	96 80 466 08	375	4	42 00 020 08	1 401	91 74 384 08	46	4
42 00 012 01	2 510 035	96 80 469 08	16	4	42 00 020 08	1 411	91 74 400 08	46	4
42 00 012 01	2 510 210	96 79 825 08	12	4	42 00 020 08	3 330 080	96 61 346 08	27	2
42 00 012 01	2 531 100	91 61 630 08	13	4	42 00 021 08	1 991	91 72 576 08	29	12
42 00 012 01	2 541	91 72 605 08	23	21	42 00 021 08	2 790	91 73 247 08	33	8
42 00 012 01	2 541 001	96 78 876 08	20	5	42 00 021 08	3 600 024	91 73 466 08	24	6
42 00 012 01	2 571 017	96 79 285 08	28	4	42 00 021 08	3 603	91 20 457 08	20	2
42 00 012 01	2 711	91 72 612 08	17	2	42 00 021 08	3 604	91 20 484 08	8	8
42 00 012 01	2 782 008	91 76 700 08	3	2	42 00 021 08	3 750 008	91 72 682 08	11	4
42 00 012 01	2 790 023	91 72 694 08	6	4	42 00 024 08	1 401	91 74 384 08	28	4
42 00 012 01	2 830	91 73 054 08	64	4	42 00 024 08	1 411	91 74 400 08	28	4
42 00 012 01	2 831	91 72 652 08	31	17	42 00 028 08	3 101	91 72 919 08	77	2
42 00 012 01	2 840	91 73 043 08	6	12	42 00 037 08	3 600 024	91 73 466 08	39	1
42 00 012 01	2 840 001	96 80 191 08	33	7	42 00 037 08	3 601 002	91 20 237 08	52	1
42 00 012 01	2 932 042	96 81 310 08	61	2	42 00 501 08	3 930 064	96 87 087 08	268	2
42 00 012 01	2 932 166	92 68 911 08	13	4	42 00 513 08	2 680	91 72 608 08	377	1
42 00 012 01	2 950 005	96 88 369 08	315	2	42 00 523 08	1 131 005	91 75 115 08	48	16
42 00 012 01	3 101	91 72 919 08	16	2	42 00 602 01	2 830 200	91 73 047 08	39	3
42 00 012 01	3 102	91 72 920 08	17	2	42 00 607 05	1 100	91 75 760 08	58	6
42 00 012 01	3 103	91 72 921 08	17	2	42 00 607 05	2 560	91 72 606 08	6	8
42 00 012 01	3 104	91 72 922 08	17	4	42 00 607 05	2 681	91 72 609 08	375	20
42 00 012 01	3 105	91 72 923 08	17	4	42 02 006 08	1 131 005	91 75 115 08	41	64
42 00 012 01	3 106	91 72 924 08	64	10	42 02 006 08	3 330 080	96 61 346 08	18	6
42 00 012 01	3 510	91 72 675 08	28	4	42 06 004 08	2 440 001	96 79 696 08	30	4
42 00 012 01	3 600 024	91 73 466 08	16	2	42 10 004 08	5 701 090	57 01 090 08	17	2
42 00 012 01	3 601 002	91 20 237 08	45	1	42 10 005 08	5 701 090	57 01 090 08	18	1
42 00 012 01	3 605 001	91 26 753 08	12	4	42 11 022 08	2 790	91 73 247 08	29	4
42 00 012 01	3 975 000	96 79 654 08	302	4	42 11 033 08	2 571 017	96 79 285 08	18	4
42 00 013 08	1 100	91 75 760 08	33	20	42 11 033 08	3 600 024	91 73 466 08	5	4
42 00 013 08	1 100 010	96 80 195 08	31	4	42 11 034 08	2 792 006	96 80 683 08	5	1
42 00 013 08	1 131 005	91 75 115 08	40	6	42 11 035 08	1 131 005	91 75 115 08	42	8
42 00 013 08	2 210	91 74 009 08	377	17	42 11 042 08	1 100	91 75 760 08	29	2
42 00 013 08	2 210 008	96 80 444 08	376	2	42 12 013 08	1 970 000	96 79 558 08	306	4
42 00 013 08	2 260 006	96 79 686 08	7	6	42 12 019 08	3 601 002	91 20 237 08	37	1
42 00 013 08	2 340 004	96 79 752 08	16	8	42 13 002 08	1 991	91 72 576 08	14	8
42 00 013 08	2 430	91 72 596 08	7	6	42 13 007 08	1 970 000	96 79 558 08	305	8
42 00 013 08	2 510 003	96 80 466 08	376	6	42 13 007 08	1 991	91 72 576 08	30	3
42 00 013 08	2 680	91 72 608 08	375	8	42 15 002 01	1 630	91 72 569 08	27	8
42 00 013 08	2 831	91 72 652 08	36	4	42 15 002 08	2 500	91 72 599 08	10	9
42 00 013 08	2 970 092	96 80 805 08	23	4	42 15 003 08	1 401	91 74 384 08	26	2

15.11.2013

etk_en_de_096522_LTR_1220

593

LIEBHERRNumerical index
Numerischer Index

Item	Page	Assembly	Pos.	Quantity	Item	Page	Assembly	Pos.	Quantity
42 15 003 08	1 411	91 74 400 08	26	2	42 18 009 08	1 711	91 72 571 08	24	3
42 15 003 08	2 210	91 74 009 08	381	4	42 18 009 08	2 102	91 73 243 08	21	2
42 15 006 08	3 330	91 72 925 08	4	4	42 18 009 08	2 210	91 74 009 08	376	2
42 16 004 08	1 970 000	96 79 558 08	319	2	42 18 009 08	2 450	91 72 597 08	16	4
42 16 006 01	1 515 003	96 80 462 08	31	12	42 18 009 08	2 500	91 72 599 08	29	4
42 16 006 01	2 210	91 74 009 08	382	2	42 18 009 08	2 510 002	96 79 860 08	376	12
42 16 006 01	2 260	91 72 587 08	3	6	42 18 009 08	2 510 003	96 80 466 08	380	21
42 16 006 01	2 510 002	96 79 860 08	380	16	42 18 009 08	2 510 035	96 80 469 08	18	4
42 16 006 01	2 510 003	96 80 466 08	378	14	42 18 009 08	2 526	91 61 625 08	22	2
42 16 006 01	2 970 092	96 80 805 08	21	3	42 18 009 08	2 533 003	96 90 178 08	40	6
42 16 006 01	2 984	91 72 618 08	4	6	42 18 009 08	2 541	91 72 605 08	27	4
42 16 006 01	2 984 001	96 79 805 08	10	12	42 18 009 08	2 650	91 72 607 08	36	8
42 16 006 01	3 552	91 72 683 08	19	8	42 18 009 08	2 680	91 72 608 08	379	3
42 16 007 01	3 330 080	96 61 346 08	40	3	42 18 009 08	2 790	91 73 247 08	18	1
42 16 007 01	3 552	91 72 683 08	30	28	42 18 009 08	2 950 005	96 88 369 08	316	2
42 16 007 01	3 600 024	91 73 466 08	31	4	42 18 009 08	2 975 009	96 78 506 08	301	5
42 16 007 01	3 601 002	91 20 237 08	48	2	42 18 009 08	2 975 041	96 79 664 08	307	2
42 16 007 01	3 790	91 75 516 08	6	1	42 18 009 08	2 975 047	96 79 656 08	300	2
42 16 009 01	1 401	91 74 384 08	24	30	42 18 009 08	3 101	91 72 919 08	30	8
42 16 009 01	1 411	91 74 400 08	24	30	42 18 009 08	3 106	91 72 924 08	70	2
42 16 009 01	1 515	91 76 910 08	15	48	42 18 009 08	3 330 080	96 61 346 08	16	12
42 16 009 01	1 515 003	96 80 462 08	23	80	42 18 009 08	3 552	91 72 683 08	5	2
42 16 009 01	3 101	91 72 919 08	41	8	42 18 009 08	3 600	91 20 236 08	11	8
42 16 009 01	3 102	91 72 920 08	38	8	42 18 009 08	3 607	91 20 536 08	13	8
42 16 009 01	3 103	91 72 921 08	38	8	42 18 010 08	2 450	91 72 597 08	21	4
42 16 009 01	3 104	91 72 922 08	38	8	42 18 010 08	2 510 002	96 79 860 08	377	8
42 16 009 01	3 105	91 72 923 08	38	8	42 18 010 08	2 650	91 72 607 08	39	3
42 16 009 01	3 106	91 72 924 08	85	4	42 18 010 08	2 790	91 73 247 08	26	4
42 16 009 01	3 510	91 72 675 08	42	4	42 18 010 08	2 970 000	96 77 828 08	312	8
42 16 011 08	2 270	91 72 589 08	4	3	42 18 010 08	3 101	91 72 919 08	26	16
42 16 011 08	2 340	91 72 590 08	7	1	42 18 010 08	3 552	91 72 683 08	34	2
42 16 011 08	3 510	91 72 675 08	13	10	42 18 010 08	3 600 024	91 73 466 08	62	4
42 16 013 08	2 340	91 72 590 08	4	2	42 18 010 08	3 780 429	96 18 268 08	8	2
42 16 015 08	1 100	91 75 760 08	53	2	42 18 011 08	3 101	91 72 919 08	24	8
42 16 015 08	3 101	91 72 919 08	76	2	42 18 013 08	2 510 304	96 79 863 08	6	4
42 17 004 08	3 790 100	96 87 288 08	21	2	42 18 013 08	2 790	91 73 247 08	21	4
42 17 005 08	2 210	91 74 009 08	378	12	42 18 013 08	3 101	91 72 919 08	19	8
42 17 008 08	3 510	91 72 675 08	10	2	42 18 015 08	1 100	91 75 760 08	49	4
42 17 008 08	3 600 024	91 73 466 08	43	2	42 18 015 08	1 401	91 74 384 08	63	1
42 17 008 08	3 601 002	91 20 237 08	50	2	42 18 015 08	1 411	91 74 400 08	63	1
42 18 005 08	3 101	91 72 919 08	87	1	42 18 015 08	2 270	91 72 589 08	6	1
42 18 005 08	3 106	91 72 924 08	69	1	42 18 015 08	2 340	91 72 590 08	8	1
42 18 005 08	3 525 010	96 49 758 08	16	2	42 18 016 14	1 515 003	96 80 462 08	34	4
42 18 005 08	3 600 024	91 73 466 08	78	2	42 18 016 14	2 830 200	91 73 047 08	40	1
42 18 006 08	2 970 000	96 77 828 08	309	4	42 18 016 14	X1134677	11 34 677 9	35	2
42 18 007 08	2 210	91 74 009 08	379	2	42 18 017 08	2 522 009	96 62 305 08	4	2
42 18 007 08	2 269 003	96 81 784 08	376	4	42 18 017 08	2 526 003	96 64 979 08	14	2
42 18 007 08	2 500	91 72 599 08	34	6	42 18 017 14	2 830 200	91 73 047 08	21	4
42 18 007 08	2 510 002	96 79 860 08	309	18	42 18 017 14	3 600 024	91 73 466 08	80	2
42 18 007 08	2 510 003	96 80 466 08	379	6	42 18 019 08	2 680	91 72 608 08	376	4
42 18 007 08	2 510 035	96 80 469 08	15	2	42 18 021 08	2 522 009	96 62 305 08	7	1
42 18 007 08	2 526 001	96 57 844 08	11	4	42 18 021 08	2 531 100	91 61 630 08	14	1
42 18 007 08	2 526 003	96 64 979 08	27	2	42 18 023 08	2 340	91 72 590 08	3	2
42 18 007 08	2 970 000	96 77 828 08	306	6	42 18 614 05	2 501 203	91 61 775 08	29	4
42 18 007 08	2 971 000	96 77 848 08	315	2	42 19 004 08	3 510	91 72 675 08	36	1
42 18 007 08	2 975 009	96 78 506 08	304	2	42 19 045 08	3 510	91 72 675 08	37	1
42 18 007 08	2 975 041	96 79 664 08	305	2	42 40 005 08	2 440 001	96 79 696 08	(12)	3
42 18 007 08	3 101	91 72 919 08	52	2	42 40 005 08	2 450	91 72 597 08	(12)	3
42 18 007 08	3 552	91 72 683 08	15	8	42 40 005 08	2 920	91 72 615 08	(6)	2
42 18 009 08	1 100 010	96 80 195 08	30	4	42 41 007 08	5 102 294	51 02 294 08	8	6

15.11.2013

etk_en_de_096522_LTR_1220

594

LIEBHERRNumerical index
Numerischer Index

Item	Page	Assembly	Pos.	Quantity	Item	Page	Assembly	Pos.	Quantity
42 50 506 08	X1134677	11 34 677 9	47	11	43 30 090 08	1 630	91 72 569 08	30	4
42 51 005 08	3 930 064	96 87 087 08	269	2	43 30 090 08	1 991	91 72 576 08	24	2
42 51 007 08	3 601 002	91 20 237 08	53	4	43 30 090 08	3 603	91 20 457 08	28	2
42 52 207 08	2 533 003	96 90 178 08	43	4	43 30 094 08	2 560 001	96 79 369 08	9	2
42 52 207 08	2 932 042	96 81 310 08	63	16	43 30 094 08	2 571 017	96 79 285 08	17	4
42 52 208 08	3 601 002	91 20 237 08	55	2	43 30 094 08	2 792 006	96 80 683 08	6	1
42 52 210 08	1 830 102	92 26 483 08	4	12	43 30 094 08	3 600 024	91 73 466 08	4	5
42 52 210 08	1 920 172	96 80 540 08	18	1	43 30 097 08	3 790 100	96 87 288 08	10	1
42 52 210 08	2 501 209	96 85 145 08	12	1	43 30 103 08	1 131 005	91 75 115 08	47	8
42 52 210 08	3 601 002	91 20 237 08	56	4	43 30 106 08	2 571	91 72 651 08	7	2
42 52 211 08	2 932 042	96 81 310 08	60	1	43 30 112 08	1 100	91 75 760 08	30	2
42 53 012 08	3 600 024	91 73 466 08	35	1	43 31 007 08	1 515 004	96 83 317 08	4	1
42 53 012 08	3 601 002	91 20 237 08	58	1	43 31 009 08	1 401	91 74 384 08	62	1
42 80 005 08	2 501 203	91 61 775 08	21	4	43 31 009 08	1 411	91 74 400 08	62	1
42 80 016 08	9 674 190	96 74 190 08	370	2	43 31 009 08	1 630	91 72 569 08	37	4
42 80 090 08	3 104 004	92 52 034 08	3	2	43 31 009 08	1 991	91 72 576 08	25	1
42 80 090 08	3 105 007	92 14 561 08	3	2	43 31 009 08	2 560	91 72 606 08	11	4
42 80 090 08	3 501 004	92 55 753 08	3	2	43 31 009 08	3 510	91 72 675 08	44	1
42 80 090 08	3 511 008	96 77 719 08	3	2	43 31 009 08	3 511	91 72 684 08	24	3
42 81 025 08	5 701 090	57 01 090 08	12	1	43 31 012 08	1 401	91 74 384 08	49	1
42 99 003 08	1 411 052	96 84 206 08	7	12	43 31 012 08	1 411	91 74 400 08	49	1
43 06 110 08	3 102	91 72 920 08	3	1	43 31 012 08	2 440	91 72 671 08	10	2
43 06 110 08	3 103	91 72 921 08	3	1	43 31 012 08	2 444	91 74 132 08	13	2
43 06 110 08	3 104	91 72 922 08	3	1	43 31 012 08	2 790	91 73 247 08	6	1
43 06 110 08	3 105	91 72 923 08	3	1	43 31 012 08	2 790 000	91 73 246 08	5	2
43 06 110 08	3 106	91 72 924 08	23	1	43 31 012 08	3 500 011	92 32 855 08	8	1
43 07 096 08	5 123 637	51 23 637 08	32	1	43 31 012 08	3 511	91 72 684 08	11	2
43 20 025 08	3 604	91 20 484 08	15	1	43 31 012 08	3 601 002	91 20 237 08	59	1
43 20 043 08	2 790 024	96 67 077 08	6	1	43 31 012 08	3 604	91 20 484 08	30	1
43 20 043 08	3 600 024	91 73 466 08	57	1	43 31 012 08	3 780 429	96 18 268 08	2	1
43 20 057 08	2 210 039	96 80 263 08	150	2	43 31 025 08	3 106	91 72 924 08	80	1
43 20 057 08	2 500	91 72 599 08	43	2	43 31 025 08	3 600 024	91 73 466 08	74	1
43 20 065 08	2 920 640	96 52 814 08	5	2	43 31 025 08	3 790 043	96 79 334 08	12	1
43 20 068 08	3 600 024	91 73 466 08	58	1	43 31 028 08	2 510 002	96 79 860 08	101	1
43 20 115 08	3 600 024	91 73 466 08	38	1	43 31 028 08	2 510 003	96 80 466 08	101	1
43 20 115 08	3 601 002	91 20 237 08	27	1	43 31 028 08	3 552	91 72 683 08	28	1
43 20 118 08	2 560 001	96 79 369 08	13	4	43 31 028 08	3 790 044	96 79 364 08	5	1
43 20 119 08	3 510	91 72 675 08	35	1	43 31 050 08	3 511	91 72 684 08	28	1
43 20 130 08	2 500	91 72 599 08	11	6	43 31 050 08	3 602 001	91 20 242 08	7	6
43 30 011 08	2 501 203	91 61 775 08	12	1	43 31 050 08	3 603	91 20 457 08	23	1
43 30 011 08	3 790 044	96 79 364 08	4	1	43 32 013 08	1 630	91 72 569 08	34	4
43 30 016 08	2 501 203	91 61 775 08	13	1	43 32 013 08	3 106	91 72 924 08	60	4
43 30 034 08	3 600 024	91 73 466 08	28	2	43 32 013 08	3 600 024	91 73 466 08	20	6
43 30 034 08	3 601 002	91 20 237 08	60	4	43 32 013 08	3 603	91 20 457 08	26	1
43 30 040 08	1 401	91 74 384 08	47	4	43 32 013 08	3 604	91 20 484 08	17	2
43 30 040 08	1 411	91 74 400 08	47	4	43 32 013 08	3 605 001	91 26 753 08	14	1
43 30 050 08	3 600 024	91 73 466 08	51	4	43 32 014 08	1 310 050	91 75 928 08	3	288
43 30 055 08	3 106	91 72 924 08	59	3	43 32 062 08	3 750 014	96 80 900 08	2	2
43 30 065 08	3 500 014	92 38 798 08	5	1	43 32 064 08	2 500	91 72 599 08	23	1
43 30 065 08	3 500 104	92 95 821 08	5	3	43 40 187 08	2 571 017	96 79 285 08	27	1
43 30 065 08	3 511	91 72 684 08	21	1	43 40 226 01	X1047300	10 47 300 8	41	2
43 30 065 08	3 600 024	91 73 466 08	25	2	45 00 222 08	3 600 024	91 73 466 08	19	3
43 30 065 08	3 601 002	91 20 237 08	63	2	45 00 235 08	3 600 024	91 73 466 08	23	1
43 30 065 08	3 603	91 20 457 08	25	3	45 00 235 08	3 601 002	91 20 237 08	16	1
43 30 065 08	3 604	91 20 484 08	10	4	45 10 002 08	3 790 044	96 79 364 08	1	1
43 30 075 08	1 100 009	96 80 789 08	17	1	45 12 103 08	2 501 203	91 61 775 08	11	1
43 30 076 08	3 101	91 72 919 08	33	2	45 12 227 08	3 500 014	92 38 798 08	2	1
43 30 076 08	3 601 002	91 20 237 08	38	1	45 12 227 08	3 500 104	92 95 821 08	4	3
43 30 078 08	3 500 011	92 32 855 08	12	1	45 12 372 08	1 991	91 72 576 08	10	2
43 30 080 08	3 511	91 72 684 08	23	3	45 12 373 08	3 600 024	91 73 466 08	48	1

15.11.2013

etk_en_de_096522_LTR_1220

595

LIEBHERR

Numerical index
Numerischer Index

Item	Page	Assembly	Pos.	Quantity	Item	Page	Assembly	Pos.	Quantity
45 12 373 08	3 603	91 20 457 08	30	2	46 00 156	3 510	91 72 675 08	22	2
45 12 375 08	1 991	91 72 576 08	11	1	46 00 156	3 552	91 72 683 08	7	10
45 14 266 08	3 510	91 72 675 08	43	1	46 00 158	1 991	91 72 576 08	35	1
45 14 304 08	3 500 011	92 32 855 08	11	1	46 00 158	3 790	91 75 516 08	2	1
45 14 307 08	3 101	91 72 919 08	32	2	46 00 175	1 131 005	91 75 115 08	33	32
45 25 441 08	3 511	91 72 684 08	3	1	46 00 175	2 790	91 72 604 08	3	4
45 25 514 08	3 511	91 72 684 08	8	1	46 00 175	3 102	91 72 920 08	18	6
45 25 514 08	3 603	91 20 457 08	24	2	46 00 175	3 103	91 72 921 08	18	8
45 25 514 08	3 604	91 20 484 08	9	3	46 00 175	3 104	91 72 922 08	18	10
45 25 520 08	3 600 024	91 73 466 08	50	2	46 00 175	3 105	91 72 923 08	18	10
45 30 005 08	2 501 203	91 61 775 08	10	1	46 00 175	3 106	91 72 924 08	17	8
45 30 209 08	3 605 001	91 26 753 08	13	1	46 00 178	1 131 005	91 75 115 08	34	32
45 30 327 08	2 500	91 72 599 08	14	1	46 00 178	1 970 000	96 79 558 08	324	24
45 30 409 08	2 440 001	96 79 696 08	15	2	46 00 181	2 210	91 74 009 08	318	2
46 00 016	1 991	91 72 576 08	26	6	46 00 182	1 100	91 75 760 08	44	8
46 00 016	2 440 001	96 79 696 08	16	4	46 00 182	1 131 005	91 75 115 08	32	8
46 00 016	2 680	91 72 608 08	305	1	46 00 182	2 210	91 74 009 08	322	2
46 00 016	3 510	91 72 675 08	9	8	46 00 189	1 401	91 74 384 08	25	30
46 00 017	2 210	91 74 009 08	324	2	46 00 189	1 411	91 74 400 08	25	30
46 00 017	2 450	91 72 597 08	17	4	46 00 197	3 600 024	91 73 466 08	33	1
46 00 019	3 510	91 72 675 08	41	2	46 00 202	1 401	91 74 384 08	21	4
46 00 019	3 601 002	91 20 237 08	36	2	46 00 202	1 411	91 74 400 08	21	4
46 00 020	1 991	91 72 576 08	32	12	46 00 206	2 200	91 72 586 08	308	2
46 00 020	2 680	91 72 608 08	303	1	46 00 208	2 950 000	96 79 771 08	330	4
46 00 038	2 510 304	96 79 863 08	7	4	46 00 232	X1111804	11 11 804 6	27	2
46 00 044	2 200	91 72 586 08	307	2	46 00 233	1 630	91 72 569 08	31	4
46 00 047	3 790 100	96 87 288 08	29	3	46 00 245	2 102	91 73 243 08	8	4
46 00 048	1 131 005	91 75 115 08	12	8	46 00 247	2 950 000	96 79 771 08	327	4
46 00 048	1 792 004	92 51 415 08	4	1	46 00 263	3 750 008	91 72 682 08	10	4
46 00 048	2 526 001	96 57 844 08	14	2	46 00 285	2 970 000	96 77 828 08	550	4
46 00 049	2 500	91 72 599 08	33	6	46 00 285	2 971 000	96 77 848 08	552	4
46 00 051	2 502	91 72 031 08	38	6	46 00 305	1 711	91 72 571 08	5	4
46 00 051	2 571 017	96 79 285 08	16	1	46 00 305	1 974 105	96 79 551 08	314	2
46 00 051	3 330 080	96 61 346 08	29	4	46 00 305	1 974 107	96 79 547 08	314	2
46 00 051	X1047300	10 47 300 8	58	2	46 00 305	2 260 006	96 79 686 08	14	32
46 00 052	2 830	91 73 054 08	44	2	46 00 305	2 270 001	96 80 001 08	4	5
46 00 056	2 210	91 74 009 08	321	8	46 00 305	2 440	91 72 671 08	11	4
46 00 078	1 991	91 72 576 08	27	3	46 00 305	2 444	91 74 132 08	14	4
46 00 078	2 210	91 74 009 08	330	4	46 00 305	2 502	91 72 031 08	35	8
46 00 078	3 510	91 72 675 08	12	10	46 00 305	2 510 002	96 79 860 08	378	2
46 00 079	2 501 203	91 61 775 08	22	5	46 00 305	2 533 003	96 90 178 08	30	8
46 00 079	3 330 080	96 61 346 08	17	6	46 00 305	2 681	91 72 609 08	376	8
46 00 079	5 102 294	51 02 294 08	7	2	46 00 305	2 711	91 72 612 08	6	4
46 00 091	1 970 000	96 79 558 08	311	18	46 00 305	3 790 043	96 79 334 08	6	1
46 00 095	2 270	91 72 589 08	2	2	46 00 310	1 970 000	96 79 558 08	307	12
46 00 102	X1030300	10 30 300 7	12	4	46 00 320	9 674 071	96 74 071 08	30	1
46 00 122	1 991	91 72 576 08	21	4	46 00 329	2 790 000	91 73 246 08	3	6
46 00 122	2 210	91 74 009 08	314	12	46 00 332	1 515 003	96 80 462 08	21	8
46 00 122	2 831	91 72 652 08	35	4	46 00 334	2 984 001	96 79 805 08	9	4
46 00 122	3 511	91 72 684 08	15	1	46 00 338	5 113 005	51 13 005 08	15	2
46 00 122	3 552	91 72 683 08	35	8	46 00 340	X1003850	10 03 850 9	30	4
46 00 132	2 420	91 72 595 08	5	8	46 00 340	X1121175	11 21 175 6	3	4
46 00 132	2 970 000	96 77 828 08	(2)	2	46 00 355	2 502	91 72 031 08	31	2
46 00 132	3 102	91 72 920 08	23	8	46 00 355	3 101	91 72 919 08	82	4
46 00 132	3 103	91 72 921 08	23	8	46 00 355	3 780 429	96 18 268 08	6	1
46 00 132	3 104	91 72 922 08	23	8	46 00 366	2 500	91 72 599 08	12	5
46 00 132	3 105	91 72 923 08	23	8	46 00 380	3 603	91 20 457 08	12	2
46 00 132	3 106	91 72 924 08	18	8	46 00 380	3 604	91 20 484 08	7	2
46 00 143	2 970 000	96 77 828 08	562	2	46 00 384	1 970 000	96 79 558 08	316	20
46 00 144	3 330 080	96 61 346 08	41	2	46 00 384	2 502	91 72 031 08	50	2

15.11.2013

etk_en_de_096522_LTR_1220

596

LIEBHERRNumerical index
Numerischer Index

Item	Page	Assembly	Pos.	Quantity	Item	Page	Assembly	Pos.	Quantity
46 00 384	2 920	91 72 615 08	(4)	2	47 02 306 08	2 950 000	96 79 771 08	645	1
46 00 384	2 950 000	96 79 771 08	321	2	47 02 308 08	2 975 046	96 79 659 08	601	1
46 00 384	3 330 080	96 61 346 08	37	2	47 02 314 08	2 970 000	96 77 828 08	806	3
46 00 384	X1033288	10 33 288 2	4	4	47 02 334 08	2 970 000	96 77 828 08	799	1
46 00 386	2 510 003	96 80 466 08	309	4	47 04 022 08	1 970 000	96 79 558 08	657	4
46 00 387	2 932 042	96 81 310 08	45	16	47 04 303 08	3 975 000	96 79 654 08	606	1
46 00 530	2 790	91 73 247 08	(15)	2	47 04 308 08	2 975 046	96 79 659 08	603	1
46 00 530	2 790 000	91 73 246 08	(15)	2	47 04 326 08	2 970 000	96 77 828 08	702	1
46 00 530	9 640 230	96 40 230 08	135	1	47 04 330 08	2 970 000	96 77 828 08	791	1
46 00 530	9 674 189	96 74 189 08	150	1	47 07 002 08	2 970 000	96 77 828 08	606	5
46 00 532	1 991	91 72 576 08	20	2	47 07 002 08	2 971 000	96 77 848 08	608	1
46 00 613	2 830	91 73 054 08	62	2	47 09 005 08	2 975 009	96 78 506 08	615	1
46 00 628	3 510	91 72 675 08	7	1	47 10 045 14	2 970 000	96 77 828 08	743	2
46 00 628	3 600 024	91 73 466 08	13	1	47 10 082 14	2 970 000	96 77 828 08	764	1
46 00 628	3 601 002	91 20 237 08	10	1	47 10 300 08	2 711	91 72 612 08	13	2
46 00 628	3 603	91 20 457 08	18	2	47 10 300 08	2 970 000	96 77 828 08	646	2
46 00 629	2 340	91 72 590 08	2	2	47 10 300 08	2 975 047	96 79 656 08	607	1
46 00 632	1 100	91 75 760 08	21	32	47 10 301 08	1 711	91 72 571 08	16	8
46 00 639	2 270	91 72 589 08	5	1	47 10 305 08	2 970 000	96 77 828 08	628	2
46 00 639	2 340	91 72 590 08	9	1	47 10 305 08	2 971 000	96 77 848 08	624	1
46 00 871	1 920 172	96 80 540 08	11	4	47 10 305 08	2 975 046	96 79 659 08	620	4
46 00 871	2 681	91 72 609 08	301	2	47 10 305 08	2 975 400	96 80 542 08	600	2
46 00 931	2 510 002	96 79 860 08	304	7	47 10 306 08	1 974 105	96 79 551 08	600	1
46 00 931	2 970 092	96 80 805 08	20	3	47 10 306 08	1 974 107	96 79 547 08	600	1
46 01 213	2 681	91 72 609 08	305	2	47 10 306 08	2 970 000	96 77 828 08	608	7
46 01 290	1 401	91 74 384 08	32	2	47 10 306 08	2 971 000	96 77 848 08	641	1
46 01 290	1 411	91 74 400 08	32	2	47 10 306 08	2 975 009	96 78 506 08	606	3
46 01 304	2 510 002	96 79 860 08	354	3	47 10 306 08	3 975 000	96 79 654 08	602	5
46 01 304	3 790 100	96 87 288 08	27	4	47 10 307 08	2 970 000	96 77 828 08	650	6
46 01 391	2 210	91 74 009 08	323	4	47 10 308 08	1 970 000	96 79 558 08	617	1
46 35 044	2 650	91 72 607 08	50	1	47 10 308 08	2 970 000	96 77 828 08	610	8
46 35 125	2 510 018	96 80 468 08	30	4	47 10 308 08	2 971 000	96 77 848 08	612	2
46 35 142	2 501 203	91 61 775 08	20	11	47 10 308 08	2 975 046	96 79 659 08	624	2
46 35 268	3 525 010	96 49 758 08	14	2	47 10 310 08	1 970 000	96 79 558 08	651	1
46 35 268	3 600 024	91 73 466 08	77	2	47 10 311 08	2 950 000	96 79 771 08	602	1
46 35 268	3 601 002	91 20 237 08	44	4	47 10 311 08	2 970 000	96 77 828 08	749	3
46 35 286	1 100	91 75 760 08	46	1	47 10 312 08	2 975 037	96 79 660 08	611	1
47 00 101 08	2 970 000	96 77 828 08	612	1	47 10 313 08	2 970 000	96 77 828 08	600	4
47 00 101 08	2 975 009	96 78 506 08	610	2	47 10 313 08	2 971 000	96 77 848 08	636	1
47 00 101 08	2 975 041	96 79 664 08	603	1	47 10 314 08	2 210 008	96 80 444 08	401	1
47 00 101 08	3 975 000	96 79 654 08	612	1	47 10 314 08	2 970 000	96 77 828 08	683	5
47 00 103 08	2 975 400	96 80 542 08	602	4	47 10 316 08	2 970 000	96 77 828 08	754	3
47 00 104 08	2 970 000	96 77 828 08	818	1	47 10 316 08	2 975 046	96 79 659 08	604	3
47 00 106 08	2 975 046	96 79 659 08	602	3	47 10 321 08	2 440 012	92 14 441 08	3	3
47 00 107 08	2 970 000	96 77 828 08	713	1	47 10 321 08	2 970 000	96 77 828 08	630	1
47 00 107 08	2 971 000	96 77 848 08	631	1	47 10 321 08	2 971 000	96 77 848 08	640	1
47 00 109 08	2 970 000	96 77 828 08	733	1	47 10 321 08	2 975 009	96 78 506 08	608	2
47 00 110 08	2 971 000	96 77 848 08	629	1	47 10 321 08	3 975 000	96 79 654 08	600	1
47 00 113 08	1 974 105	96 79 551 08	611	1	47 10 322 08	2 970 000	96 77 828 08	738	3
47 00 113 08	1 974 107	96 79 547 08	611	1	47 10 322 08	2 971 000	96 77 848 08	634	1
47 00 113 08	2 970 000	96 77 828 08	666	2	47 10 324 08	2 950 005	96 88 369 08	646	1
47 00 114 08	2 970 000	96 77 828 08	802	1	47 10 326 08	1 970 000	96 79 558 08	608	1
47 00 301 08	1 711	91 72 571 08	15	10	47 10 326 08	2 975 047	96 79 656 08	606	4
47 00 303 08	3 975 000	96 79 654 08	608	1	47 10 327 08	1 970 000	96 79 558 08	618	10
47 00 309 08	2 970 000	96 77 828 08	804	1	47 10 327 08	2 970 000	96 77 828 08	618	4
47 00 324 08	2 970 000	96 77 828 08	669	3	47 10 327 08	2 971 000	96 77 848 08	613	1
47 00 327 08	2 970 000	96 77 828 08	670	1	47 10 327 08	2 975 009	96 78 506 08	616	1
47 00 328 08	1 970 000	96 79 558 08	630	4	47 10 327 08	2 975 046	96 79 659 08	622	2
47 02 001 08	1 711	91 72 571 08	17	14	47 10 327 08	2 975 400	96 80 542 08	605	2
47 02 303 08	2 975 041	96 79 664 08	602	1	47 10 328 08	1 970 000	96 79 558 08	655	8

15.11.2013

etk_en_de_096522_LTR_1220

597

LIEBHERRNumerical index
Numerischer Index

Item	Page	Assembly	Pos.	Quantity	Item	Page	Assembly	Pos.	Quantity
47 10 328 08	2 970 000	96 77 828 08	651	3	47 19 024 08	1 974 105	96 79 551 08	605	1
47 10 328 08	2 975 047	96 79 656 08	608	1	47 19 024 08	1 974 107	96 79 547 08	605	1
47 10 329 08	1 972 001	96 80 772 08	601	12	47 19 036 08	2 970 000	96 77 828 08	715	2
47 10 329 08	2 970 000	96 77 828 08	725	2	47 19 038 08	2 970 000	96 77 828 08	667	1
47 10 331 08	2 970 000	96 77 828 08	696	4	47 19 039 08	1 974 105	96 79 551 08	603	1
47 10 331 08	2 975 009	96 78 506 08	617	1	47 19 039 08	1 974 107	96 79 547 08	603	1
47 10 331 08	2 975 046	96 79 659 08	619	1	47 19 043 08	2 970 000	96 77 828 08	750	1
47 10 332 08	2 210 008	96 80 444 08	400	1	47 23 302 08	1 974 105	96 79 551 08	604	2
47 10 332 08	2 970 000	96 77 828 08	657	12	47 23 302 08	1 974 107	96 79 547 08	604	2
47 10 332 08	2 975 037	96 79 660 08	609	3	47 23 302 08	2 970 000	96 77 828 08	614	13
47 10 332 08	2 975 041	96 79 664 08	600	2	47 23 302 08	2 971 000	96 77 848 08	616	2
47 10 332 08	2 975 046	96 79 659 08	606	1	47 23 302 08	2 975 009	96 78 506 08	613	1
47 10 332 08	3 975 000	96 79 654 08	601	1	47 23 302 08	3 975 000	96 79 654 08	604	3
47 10 333 08	2 970 000	96 77 828 08	634	4	47 23 312 08	2 970 000	96 77 828 08	604	6
47 10 334 08	1 970 000	96 79 558 08	607	24	47 23 312 08	2 971 000	96 77 848 08	607	1
47 10 334 08	2 970 000	96 77 828 08	682	5	47 23 319 08	2 970 000	96 77 828 08	697	1
47 10 336 08	1 970 000	96 79 558 08	603	2	47 23 319 08	3 975 000	96 79 654 08	616	1
47 10 336 08	3 975 000	96 79 654 08	614	2	47 23 320 08	2 970 000	96 77 828 08	192	1
47 10 344 08	1 970 000	96 79 558 08	606	9	47 25 300 08	1 711	91 72 571 08	18	2
47 10 345 08	1 970 000	96 79 558 08	602	1	47 25 300 08	1 970 000	96 79 558 08	626	2
47 10 347 08	1 970 000	96 79 558 08	610	1	47 25 300 08	2 950 005	96 88 369 08	642	1
47 10 347 08	2 970 000	96 77 828 08	672	8	47 25 300 08	2 970 000	96 77 828 08	645	2
47 10 348 08	2 269	91 72 697 08	6	1	47 25 306 08	2 970 000	96 77 828 08	625	11
47 10 348 08	2 970 000	96 77 828 08	662	5	47 25 306 08	2 971 000	96 77 848 08	643	2
47 10 348 08	3 975 000	96 79 654 08	605	4	47 25 315 08	1 711	91 72 571 08	11	2
47 10 353 08	1 974 105	96 79 551 08	616	2	47 25 315 08	2 970 000	96 77 828 08	726	1
47 10 353 08	1 974 107	96 79 547 08	616	2	47 25 315 08	2 975 009	96 78 506 08	607	2
47 10 353 08	2 970 000	96 77 828 08	643	6	47 25 318 08	1 970 000	96 79 558 08	605	5
47 10 355 08	2 270 001	96 80 001 08	11	2	47 25 318 08	1 974 105	96 79 551 08	602	2
47 10 355 08	2 950 000	96 79 771 08	636	2	47 25 318 08	1 974 107	96 79 547 08	602	2
47 10 393 08	2 541	91 72 605 08	36	1	47 25 318 08	2 970 000	96 77 828 08	653	2
47 10 394 08	2 970 000	96 77 828 08	798	1	47 32 105 08	2 975 047	96 79 656 08	600	1
47 10 396 08	2 970 000	96 77 828 08	611	9	47 32 305 08	2 970 000	96 77 828 08	664	2
47 10 396 08	2 971 000	96 77 848 08	625	1	47 32 306 08	1 970 000	96 79 558 08	645	2
47 10 396 08	2 975 046	96 79 659 08	621	4	47 32 306 08	2 970 000	96 77 828 08	676	3
47 10 396 08	2 975 400	96 80 542 08	604	2	47 32 310 08	1 970 000	96 79 558 08	658	4
47 10 397 08	2 210 008	96 80 444 08	404	1	47 32 312 08	2 975 009	96 78 506 08	602	2
47 10 397 08	2 950 000	96 79 771 08	605	1	47 33 313 08	2 970 000	96 77 828 08	801	1
47 10 397 08	2 970 000	96 77 828 08	619	4	47 40 004 08	1 970 000	96 79 558 08	621	1
47 10 397 08	2 971 000	96 77 848 08	614	1	47 40 004 08	2 970 000	96 77 828 08	752	1
47 10 398 08	2 950 000	96 79 771 08	623	2	47 40 009 08	2 970 000	96 77 828 08	751	1
47 10 399 08	2 970 000	96 77 828 08	720	3	47 40 010 08	1 970 000	96 79 558 08	600	3
47 10 503 08	2 269 003	96 81 784 08	401	2	47 40 324 08	1 970 000	96 79 558 08	601	10
47 19 001 08	1 970 000	96 79 558 08	627	2	47 40 324 08	2 975 400	96 80 542 08	608	1
47 19 003 08	2 970 000	96 77 828 08	671	3	47 40 326 08	2 970 000	96 77 828 08	753	1
47 19 003 08	2 975 046	96 79 659 08	613	1	47 40 327 08	1 970 000	96 79 558 08	624	8
47 19 004 08	2 970 000	96 77 828 08	735	1	47 40 328 08	1 970 000	96 79 558 08	636	1
47 19 005 08	2 975 047	96 79 656 08	609	1	47 40 328 08	2 971 000	96 77 848 08	628	1
47 19 006 08	1 970 000	96 79 558 08	637	6	47 40 330 08	2 971 000	96 77 848 08	630	1
47 19 007 08	1 970 000	96 79 558 08	629	4	47 42 004 08	1 974 105	96 79 551 08	601	1
47 19 008 08	2 970 000	96 77 828 08	681	1	47 42 004 08	1 974 107	96 79 547 08	601	1
47 19 011 08	2 970 000	96 77 828 08	620	3	47 42 328 08	1 970 000	96 79 558 08	623	4
47 19 011 08	2 971 000	96 77 848 08	621	1	47 42 340 08	3 975 000	96 79 654 08	150	3
47 19 012 08	2 970 000	96 77 828 08	648	2	47 49 017 08	2 970 000	96 77 828 08	515	1
47 19 012 08	2 971 000	96 77 848 08	637	1	47 49 066 08	2 970 000	96 77 828 08	503	2
47 19 013 08	1 970 000	96 79 558 08	646	2	47 49 067 08	2 970 000	96 77 828 08	505	2
47 19 014 08	2 970 000	96 77 828 08	661	1	47 49 069 08	2 970 000	96 77 828 08	516	2
47 19 015 08	2 970 000	96 77 828 08	820	1	47 49 074 08	2 210	91 74 009 08	403	2
47 19 015 08	2 975 046	96 79 659 08	610	1	47 49 075 08	2 970 000	96 77 828 08	502	1
47 19 022 08	2 970 000	96 77 828 08	602	1	47 49 076 08	2 970 000	96 77 828 08	501	1

15.11.2013

etk_en_de_096522_LTR_1220

598

LIEBHERRNumerical index
Numerischer Index

Item	Page	Assembly	Pos.	Quantity	Item	Page	Assembly	Pos.	Quantity
47 49 078 08	2 970 000	96 77 828 08	512	1	47 56 015 08	2 975 037	96 79 660 08	613	2
47 49 081 08	2 970 000	96 77 828 08	508	2	47 56 026 08	2 970 000	96 77 828 08	675	4
47 49 090 08	2 970 000	96 77 828 08	517	1	47 56 026 08	X1002421	10 02 421 1	50	1
47 50 041 08	2 970 000	96 77 828 08	747	1	47 56 032 08	2 970 000	96 77 828 08	632	3
47 50 301 08	1 970 000	96 79 558 08	625	2	47 66 076 08	2 950 000	96 79 771 08	634	1
47 50 307 08	1 970 000	96 79 558 08	643	2	47 66 115 08	2 975 009	96 78 506 08	614	2
47 50 312 08	1 974 105	96 79 551 08	607	1	47 71 014 08	1 711	91 72 571 08	13	22
47 50 312 08	1 974 107	96 79 547 08	607	1	47 74 003 08	2 970 000	96 77 828 08	679	2
47 50 317 08	2 970 000	96 77 828 08	714	1	47 74 006 08	2 970 000	96 77 828 08	700	1
47 50 336 08	1 970 000	96 79 558 08	639	6	47 74 013 08	1 711	91 72 571 08	14	22
47 54 072 08	1 970 000	96 79 558 08	613	1	47 74 014 08	2 541	91 72 605 08	37	1
47 54 072 08	2 970 000	96 77 828 08	780	1	47 74 016 08	2 970 000	96 77 828 08	660	2
47 54 081 08	2 970 000	96 77 828 08	734	1	47 74 017 08	2 970 000	96 77 828 08	795	1
47 54 302 08	2 970 000	96 77 828 08	647	1	47 75 100 01	X1121175	11 21 175 6	14	1
47 54 304 08	1 970 000	96 79 558 08	632	1	47 75 110 01	X1121175	11 21 175 6	13	6
47 54 305 08	1 970 000	96 79 558 08	647	2	47 75 111 01	X1121175	11 21 175 6	12	13
47 54 305 08	2 970 000	96 77 828 08	687	1	47 77 004 08	2 970 000	96 77 828 08	678	2
47 54 309 08	2 970 000	96 77 828 08	819	1	47 77 005 08	2 970 000	96 77 828 08	659	2
47 54 309 08	2 975 037	96 79 660 08	615	1	47 77 008 08	2 970 000	96 77 828 08	794	1
47 54 310 08	2 950 005	96 88 369 08	630	2	47 77 011 08	2 970 000	96 77 828 08	699	1
47 54 310 08	2 970 000	96 77 828 08	649	1	47 77 040 08	X1002421	10 02 421 1	70	2
47 54 313 08	1 970 000	96 79 558 08	609	2	47 77 040 08	X1033288	10 33 288 2	12	1
47 54 313 08	2 970 000	96 77 828 08	674	2	47 77 040 08	X1042586	10 42 586 6	2	2
47 54 314 08	1 974 105	96 79 551 08	620	1	47 77 041 08	2 970 000	96 77 828 08	617	1
47 54 314 08	1 974 107	96 79 547 08	620	1	47 77 041 08	2 971 000	96 77 848 08	620	1
47 54 314 08	2 970 000	96 77 828 08	758	1	47 77 041 08	X1002421	10 02 421 1	80	1
47 54 314 08	3 975 000	96 79 654 08	610	4	47 77 041 08	X1003850	10 03 850 9	120	3
47 54 316 08	2 970 000	96 77 828 08	789	2	47 77 041 08	X1033288	10 33 288 2	13	4
47 54 320 08	2 975 047	96 79 656 08	601	1	47 77 042 08	2 270 001	96 80 001 08	12	1
47 54 321 08	2 970 000	96 77 828 08	701	2	47 77 042 08	2 970 000	96 77 828 08	686	1
47 54 323 08	1 970 000	96 79 558 08	634	2	47 77 042 08	X1003850	10 03 850 9	110	2
47 54 323 08	2 970 000	96 77 828 08	711	1	47 77 042 08	X1033288	10 33 288 2	10	2
47 54 324 08	2 970 000	96 77 828 08	787	1	47 77 042 08	X1047300	10 47 300 8	63	1
47 54 329 08	2 975 009	96 78 506 08	601	1	47 77 043 08	2 950 000	96 79 771 08	600	1
47 54 329 08	2 975 046	96 79 659 08	614	1	47 77 044 08	1 972 001	96 80 772 08	603	4
47 54 329 08	2 975 047	96 79 656 08	603	4	47 77 045 08	2 950 000	96 79 771 08	639	2
47 54 331 08	2 970 000	96 77 828 08	655	4	47 77 046 08	2 270 001	96 80 001 08	13	2
47 54 331 08	2 975 037	96 79 660 08	614	2	47 77 046 08	2 350	91 73 242 08	(27)	1
47 54 333 08	2 975 009	96 78 506 08	605	3	47 77 047 08	2 970 000	96 77 828 08	741	2
47 54 333 08	2 975 046	96 79 659 08	618	1	47 77 047 08	X1003850	10 03 850 9	100	2
47 54 334 08	2 975 047	96 79 656 08	610	1	47 77 049 08	2 970 000	96 77 828 08	724	4
47 54 336 08	2 970 000	96 77 828 08	622	2	47 77 051 08	2 270 001	96 80 001 08	6	1
47 54 336 08	2 971 000	96 77 848 08	622	1	47 77 052 08	2 210	91 74 009 08	151	1
47 54 342 08	2 970 000	96 77 828 08	698	1	47 77 052 08	2 970 000	96 77 828 08	730	1
47 54 343 08	3 975 000	96 79 654 08	615	1	47 77 052 08	2 971 000	96 77 848 08	644	1
47 54 345 08	2 970 000	96 77 828 08	796	1	47 77 054 08	X1041310	10 41 310 6	31	1
47 54 354 08	2 975 046	96 79 659 08	612	1	47 77 058 08	1 974 105	96 79 551 08	619	1
47 54 355 08	2 970 000	96 77 828 08	756	2	47 77 058 08	1 974 107	96 79 547 08	619	1
47 54 356 08	2 970 000	96 77 828 08	727	1	47 77 058 08	2 340 004	96 79 752 08	11	1
47 54 361 08	1 974 105	96 79 551 08	610	1	48 24 303 14	2 950 005	96 88 369 08	632	1
47 54 361 08	1 974 107	96 79 547 08	610	1	48 24 303 14	2 970 000	96 77 828 08	629	1
47 54 361 08	2 970 000	96 77 828 08	740	4	48 24 303 14	2 971 000	96 77 848 08	639	2
47 54 361 08	2 971 000	96 77 848 08	611	1	48 24 303 14	2 975 009	96 78 506 08	612	1
47 54 363 08	2 970 000	96 77 828 08	762	1	48 24 303 14	3 975 000	96 79 654 08	607	1
47 54 367 08	2 970 000	96 77 828 08	803	1	48 24 306 14	1 974 105	96 79 551 08	606	1
47 55 007 08	2 975 046	96 79 659 08	605	1	48 24 306 14	1 974 107	96 79 547 08	606	1
47 55 024 08	2 970 000	96 77 828 08	769	2	48 24 306 14	2 970 000	96 77 828 08	624	5
47 56 015 08	1 970 000	96 79 558 08	642	2	48 24 306 14	2 971 000	96 77 848 08	635	1
47 56 015 08	2 970 000	96 77 828 08	605	12	48 24 311 14	1 970 000	96 79 558 08	611	1
47 56 015 08	2 971 000	96 77 848 08	609	1	48 24 311 14	2 970 000	96 77 828 08	783	1

15.11.2013

etk_en_de_096522_LTR_1220

599

LIEBHERR

Numerical index
Numerischer Index

Item	Page	Assembly	Pos.	Quantity	Item	Page	Assembly	Pos.	Quantity
48 24 314 14	1 970 000	96 79 558 08	648	1	49 00 128	1 991	91 72 576 08	36	4
48 24 315 14	2 970 000	96 77 828 08	693	1	49 00 128	2 200	91 72 586 08	300	4
48 24 315 14	2 975 037	96 79 660 08	612	2	49 00 128	2 269 003	96 81 784 08	301	2
48 24 316 14	2 970 000	96 77 828 08	633	4	49 00 128	2 510 003	96 80 466 08	311	7
48 25 308 14	1 970 000	96 79 558 08	615	2	49 00 128	2 571 017	96 79 285 08	26	2
48 25 308 14	2 970 000	96 77 828 08	777	2	49 00 128	2 650	91 72 607 08	40	3
48 54 384 14	2 970 000	96 77 828 08	782	1	49 00 128	2 711	91 72 612 08	20	2
48 55 009 14	X1132095	11 32 095 3	2	288	49 00 128	2 932 166	92 68 911 08	8	2
49 00 079	2 444	91 74 132 08	10	4	49 00 128	2 975 009	96 78 506 08	303	1
49 00 089	2 210	91 74 009 08	306	11	49 00 128	2 975 041	96 79 664 08	308	2
49 00 089	2 210 008	96 80 444 08	302	12	49 00 128	2 984 001	96 79 805 08	15	10
49 00 089	2 510 002	96 79 860 08	306	2	49 00 128	3 101	91 72 919 08	15	2
49 00 089	2 510 003	96 80 466 08	310	8	49 00 128	3 106	91 72 924 08	76	2
49 00 089	2 510 035	96 80 469 08	17	4	49 00 128	3 511	91 72 684 08	26	4
49 00 089	2 531 100	91 61 630 08	15	4	49 00 128	3 600	91 20 236 08	9	4
49 00 089	2 541	91 72 605 08	21	10	49 00 152	3 604	91 20 484 08	31	2
49 00 089	2 650	91 72 607 08	35	5	49 00 153	1 100	91 75 760 08	66	4
49 00 089	2 680	91 72 608 08	308	3	49 00 153	1 401	91 74 384 08	17	22
49 00 089	2 681	91 72 609 08	303	12	49 00 153	1 411	91 74 400 08	17	22
49 00 089	2 782 008	91 76 700 08	2	2	49 00 153	2 200	91 72 586 08	306	3
49 00 089	2 831	91 72 652 08	30	3	49 00 153	2 210	91 74 009 08	325	2
49 00 089	2 840 001	96 80 191 08	34	1	49 00 153	3 101	91 72 919 08	17	4
49 00 089	2 932 042	96 81 310 08	52	1	49 00 161	3 101	91 72 919 08	23	4
49 00 089	2 975 037	96 79 660 08	301	2	49 00 161	3 601 002	91 20 237 08	33	3
49 00 089	3 101	91 72 919 08	29	17	49 00 188	1 100 010	96 80 195 08	20	4
49 00 089	3 102	91 72 920 08	4	2	49 00 188	1 515	91 76 910 08	21	16
49 00 089	3 103	91 72 921 08	4	2	49 00 188	1 630	91 72 569 08	26	8
49 00 089	3 104	91 72 922 08	4	2	49 00 188	1 740	91 72 572 08	68	12
49 00 089	3 105	91 72 923 08	4	2	49 00 188	1 970 000	96 79 558 08	303	8
49 00 089	3 106	91 72 924 08	28	4	49 00 188	2 102	91 73 243 08	16	12
49 00 089	3 510	91 72 675 08	32	2	49 00 188	2 210 008	96 80 444 08	301	4
49 00 089	3 605 001	91 26 753 08	11	4	49 00 188	2 269	91 72 697 08	300	2
49 00 090	1 131 005	91 75 115 08	31	6	49 00 188	2 450	91 72 597 08	15	4
49 00 094	1 100	91 75 760 08	20	4	49 00 188	2 501 203	91 61 775 08	30	1
49 00 094	3 102	91 72 920 08	48	2	49 00 188	2 510 003	96 80 466 08	312	2
49 00 094	3 103	91 72 921 08	48	2	49 00 188	2 526	91 61 625 08	21	2
49 00 094	3 104	91 72 922 08	48	2	49 00 188	2 541	91 72 605 08	22	5
49 00 094	3 105	91 72 923 08	48	2	49 00 188	2 541 001	96 78 876 08	21	5
49 00 094	3 525 010	96 49 758 08	5	2	49 00 188	2 571 021	96 79 789 08	22	2
49 00 094	3 790 100	96 87 288 08	28	4	49 00 188	2 831	91 72 652 08	33	4
49 00 100	2 970 000	96 77 828 08	554	10	49 00 188	2 840	91 73 043 08	11	4
49 00 100	2 971 000	96 77 848 08	554	4	49 00 188	2 840 001	96 80 191 08	32	5
49 00 100	3 552	91 72 683 08	4	6	49 00 188	2 975 009	96 78 506 08	300	4
49 00 100	3 600 024	91 73 466 08	29	2	49 00 188	3 106	91 72 924 08	58	2
49 00 111	2 200	91 72 586 08	301	3	49 00 188	3 330 080	96 61 346 08	15	6
49 00 111	2 210	91 74 009 08	305	4	49 00 188	3 510	91 72 675 08	27	2
49 00 111	2 210 039	96 80 263 08	305	2	49 00 188	3 607	91 20 536 08	14	2
49 00 111	2 500	91 72 599 08	24	2	49 00 204	2 210	91 74 009 08	302	4
49 00 111	2 830	91 73 054 08	45	1	49 00 204	2 210 008	96 80 444 08	308	2
49 00 111	3 101	91 72 919 08	4	2	49 00 204	3 101	91 72 919 08	83	4
49 00 111	3 552	91 72 683 08	21	8	49 00 537	1 401	91 74 384 08	58	2
49 00 111	3 607	91 20 536 08	11	2	49 00 537	1 411	91 74 400 08	58	2
49 00 112	2 680	91 72 608 08	304	2	49 00 537	2 210	91 74 009 08	316	2
49 00 112	3 600 024	91 73 466 08	60	2	49 00 537	2 430	91 72 596 08	6	6
49 00 120	3 106	91 72 924 08	74	3	49 00 537	2 450	91 72 597 08	18	4
49 00 123	2 200	91 72 586 08	305	2	49 00 537	2 571 021	96 79 789 08	14	2
49 00 123	2 515	91 72 601 08	5	8	49 00 537	2 970 000	96 77 828 08	555	11
49 00 123	3 600 024	91 73 466 08	42	2	49 00 539	2 932 166	92 68 911 08	11	2
49 00 123	3 601 002	91 20 237 08	35	2	49 00 539	3 101	91 72 919 08	35	2
49 00 128	1 711	91 72 571 08	7	2	49 00 539	3 102	91 72 920 08	59	2

15.11.2013

etk_en_de_096522_LTR_1220

600

LIEBHERR

Numerical index
Numerischer Index

Item	Page	Assembly	Pos.	Quantity	Item	Page	Assembly	Pos.	Quantity
49 00 539	3 103	91 72 921 08	59	2	51 01 417 08	2 210	91 74 009 08	406	1
49 00 539	3 104	91 72 922 08	59	2	51 02 294 08	2 420	91 72 595 08	2	2
49 00 539	3 105	91 72 923 08	59	2	51 04 034 08	2 975 046	96 79 659 08	150	2
49 00 539	3 601 002	91 20 237 08	32	4	51 04 034 08	2 975 400	96 80 542 08	155	1
49 00 539	X1030300	10 30 300 7	11	4	51 04 087 08	2 970 000	96 77 828 08	153	1
49 00 595	2 526 003	96 64 979 08	25	1	51 04 087 08	2 971 000	96 77 848 08	171	1
49 00 605	1 970 000	96 79 558 08	318	2	51 04 124 08	2 970 000	96 77 828 08	159	1
49 00 605	2 510 003	96 80 466 08	313	2	51 04 124 08	2 975 009	96 78 506 08	157	1
49 00 605	2 510 035	96 80 469 08	14	2	51 04 129 08	2 975 400	96 80 542 08	150	1
49 00 605	2 532 010	91 61 683 08	17	4	51 05 005 08	2 950 000	96 79 771 08	300	1
49 00 605	2 970 000	96 77 828 08	308	2	51 05 113 08	2 269 002	96 81 785 08	2395	0.35
49 00 605	2 971 000	96 77 848 08	314	2	51 05 681 08	2 997	91 72 619 08	210	0.15
49 00 614	3 603	91 20 457 08	13	2	51 05 866 08	2 971 000	96 77 848 08	502	4
49 00 626	2 502	91 72 031 08	48	4	51 05 867 08	1 970 000	96 79 558 08	551	8
49 00 855	2 450	91 72 597 08	19	6	51 05 867 08	1 974 105	96 79 551 08	550	2
49 00 953	X1042586	10 42 586 6	7	4	51 05 867 08	1 974 107	96 79 547 08	550	2
49 01 053	2 970 000	96 77 828 08	561	2	51 05 867 08	2 210	91 74 009 08	(1)	1
49 01 057	3 101	91 72 919 08	57	2	51 05 867 08	2 210	91 74 009 08	431	1
49 01 162	3 101	91 72 919 08	12	13	51 05 867 08	2 970 000	96 77 828 08	(1)	1
49 01 176	X1121175	11 21 175 6	17	6	51 05 867 08	2 970 000	96 77 828 08	551	2
49 01 205	3 790 044	96 79 364 08	6	3	51 05 867 08	2 971 000	96 77 848 08	553	3
49 01 420	2 260 006	96 79 686 08	5	6	51 05 867 08	3 975 000	96 79 654 08	551	3
49 01 548	3 106	91 72 924 08	15	16	51 05 869 08	2 970 000	96 77 828 08	506	8
49 01 878	1 411 052	96 84 206 08	8	2	51 05 869 08	2 971 000	96 77 848 08	501	4
49 01 878	2 210	91 74 009 08	375	5	51 05 870 08	2 970 000	96 77 828 08	(1)	1
49 01 879	2 210	91 74 009 08	384	4	51 05 870 08	2 970 000	96 77 828 08	(1)	1
49 01 879	2 501	91 73 048 08	12	1	51 05 870 08	2 970 000	96 77 828 08	560	6
49 02 172	1 515	91 76 910 08	19	8	51 05 870 08	2 971 000	96 77 848 08	556	2
49 80 712	X1041310	10 41 310 6	15	1	51 05 984 08	2 210	91 74 009 08	401	2
49 80 781	2 210	91 74 009 08	326	4	51 05 996 08	2 971 000	96 77 848 08	158	1
49 80 840	9 640 229	96 40 229 08	50	2	51 05 997 08	2 971 000	96 77 848 08	160	1
49 81 202	9 674 190	96 74 190 08	33	3	51 06 290 08	1 974 105	96 79 551 08	618	1
50 04 117 08	1 100	91 75 760 08	56	6	51 06 290 08	1 974 107	96 79 547 08	618	1
50 04 433 08	X1111804	11 11 804 6	22	2	51 06 290 08	2 970 000	96 77 828 08	613	7
50 05 219	2 970 000	96 77 828 08	317	1	51 06 290 08	2 971 000	96 77 848 08	618	2
50 05 525	2 950 000	96 79 771 08	324	4	51 06 290 08	2 975 046	96 79 659 08	611	1
50 09 175 08	3 101	91 72 919 08	92	2	51 06 290 08	3 975 000	96 79 654 08	613	1
50 12 017 08	2 210	91 74 009 08	430	1	51 06 295 08	2 970 000	96 77 828 08	175	1
50 26 189 08	2 102	91 73 243 08	20	2	51 06 295 08	2 971 000	96 77 848 08	173	1
50 26 245 08	X1134752	11 34 752 6	41	1	51 06 425 08	2 970 000	96 77 828 08	182	1
50 26 514 08	5 026 573	50 26 573 08	2	1	51 06 446 08	2 970 000	96 77 828 08	183	1
50 26 529 08	X1160110	11 60 110 5	5	3	51 06 673 08	2 340 004	96 79 752 08	6	2
50 26 573 08	2 950 000	96 79 771 08	55	1	51 06 711 08	1 974 105	96 79 551 08	158	1
50 26 577 08	2 950 000	96 79 771 08	167	1	51 06 711 08	1 974 107	96 79 547 08	158	1
50 26 616 08	2 950 000	96 79 771 08	153	1	51 06 711 08	2 970 000	96 77 828 08	156	3
50 28 065 08	1 974 105	96 79 551 08	161	1	51 06 711 08	2 971 000	96 77 848 08	168	1
50 28 065 08	1 974 107	96 79 547 08	161	1	51 06 711 08	3 975 000	96 79 654 08	154	1
50 28 065 08	2 975 009	96 78 506 08	150	1	51 06 715 08	2 970 000	96 77 828 08	165	2
50 28 073 08	2 971 000	96 77 848 08	152	1	51 06 718 08	2 340 004	96 79 752 08	(1)	1
50 29 214 08	2 950 000	96 79 771 08	641	1	51 06 745 08	2 970 000	96 77 828 08	166	1
50 29 219 08	2 950 000	96 79 771 08	151	2	51 06 769 08	1 974 105	96 79 551 08	50	1
50 29 237 08	2 533 003	96 90 178 08	46	2	51 06 769 08	1 974 107	96 79 547 08	50	1
50 29 325 08	2 270 001	96 80 001 08	9	1	51 06 769 08	2 975 046	96 79 659 08	50	1
50 29 328 08	2 950 000	96 79 771 08	312	1	51 06 820 08	2 970 000	96 77 828 08	155	1
50 29 329 08	2 270 001	96 80 001 08	8	1	51 06 878 08	2 269	91 72 697 08	3	1
50 29 329 08	2 501 209	96 85 145 08	6	4	51 06 930 08	2 269 003	96 81 784 08	102	1
50 29 401 08	2 270 001	96 80 001 08	7	1	51 06 976 08	2 970 000	96 77 828 08	178	1
50 29 871 08	2 950 000	96 79 771 08	166	1	51 06 977 08	2 970 000	96 77 828 08	179	1
50 40 121 08	X1047300	10 47 300 8	53	1	51 07 024 08	2 970 000	96 77 828 08	504	1
51 00 374 08	2 970 000	96 77 828 08	513	1	51 07 123 08	5 114 794	51 14 794 08	3	1

15.11.2013

etk_en_de_096522_LTR_1220

601

LIEBHERRNumerical index
Numerischer Index

Item	Page	Assembly	Pos.	Quantity	Item	Page	Assembly	Pos.	Quantity
51 07 181 08	5 113 005	51 13 005 08	27	1	51 10 576 08	2 970 000	96 77 828 08	188	1
51 07 181 08	X1048973	10 48 973 4	27	1	51 10 576 08	2 971 000	96 77 848 08	172	1
51 07 190 08	5 113 005	51 13 005 08	26	1	51 10 583 08	2 970 000	96 77 828 08	196	1
51 07 190 08	X1048973	10 48 973 4	26	1	51 10 594 08	2 970 000	96 77 828 08	161	1
51 07 263 90	9 674 190	96 74 190 08	325	2	51 10 627 08	1 974 105	96 79 551 08	159	1
51 07 374 08	2 501 203	91 61 775 08	7	2	51 10 627 08	1 974 107	96 79 547 08	159	1
51 07 383 08	X1047300	10 47 300 8	62	1	51 10 627 08	2 970 000	96 77 828 08	157	2
51 07 386 08	X1041310	10 41 310 6	(1)	4	51 10 627 08	2 971 000	96 77 848 08	169	1
51 07 386 08	X1041310	10 41 310 6	(1)	4	51 10 629 08	2 970 000	96 77 828 08	193	1
51 07 386 08	X1047300	10 47 300 8	60	1	51 10 629 08	2 975 046	96 79 659 08	161	1
51 07 415 08	X1033288	10 33 288 2	11	2	51 13 005 08	2 970 000	96 77 828 08	51	1
51 07 415 08	X1160110	11 60 110 5	6	8	51 13 118 08	2 970 000	96 77 828 08	154	1
51 07 417 08	5 114 176	51 14 176 08	21	1	51 13 118 08	2 971 000	96 77 848 08	170	1
51 07 417 08	5 114 196	51 14 196 08	21	1	51 13 167 08	2 970 000	96 77 828 08	171	1
51 07 417 08	5 114 339	51 14 339 08	21	1	51 13 201 08	2 970 000	96 77 828 08	63	1
51 07 460 08	3 975 000	96 79 654 08	153	1	51 13 217 08	2 970 000	96 77 828 08	25	1
51 07 461 08	2 970 000	96 77 828 08	(1)	1	51 13 228 08	1 972 001	96 80 772 08	152	4
51 07 533 08	2 501 203	91 61 775 08	27	2	51 14 176 08	2 970 000	96 77 828 08	189	1
51 07 534 08	X1048973	10 48 973 4	11	1	51 14 196 08	2 970 000	96 77 828 08	198	1
51 07 540 08	2 970 000	96 77 828 08	158	1	51 14 315 14	2 970 000	96 77 828 08	199	1
51 07 604 08	5 714 150	57 14 150 08	2	6	51 14 324 08	2 975 009	96 78 506 08	155	1
51 07 766 08	X1029281	10 29 281 5	14	1	51 14 339 08	2 970 000	96 77 828 08	162	2
51 07 766 08	X1047300	10 47 300 8	50	2	51 14 351 08	2 970 000	96 77 828 08	172	1
51 07 825 08	5 114 196	51 14 196 08	3	1	51 14 444 08	1 970 000	96 79 558 08	50	1
51 07 827 08	5 114 196	51 14 196 08	5	1	51 14 444 08	2 970 000	96 77 828 08	52	2
51 07 828 08	5 114 196	51 14 196 08	6	1	51 14 444 08	2 971 000	96 77 848 08	50	1
51 07 829 08	5 114 196	51 14 196 08	7	1	51 14 459 08	3 975 000	96 79 654 08	161	1
51 07 830 08	5 114 196	51 14 196 08	9	1	51 14 502 08	2 975 047	96 79 656 08	150	1
51 07 832 08	5 114 176	51 14 176 08	17	1	51 14 562 08	2 975 046	96 79 659 08	152	1
51 07 969 08	5 114 176	51 14 176 08	1	1	51 14 568 08	2 970 000	96 77 828 08	195	1
51 07 970 08	5 114 176	51 14 176 08	3	1	51 14 578 08	2 340 004	96 79 752 08	9	3
51 07 970 08	5 114 339	51 14 339 08	3	1	51 14 606 08	2 970 000	96 77 828 08	152	1
51 07 971 08	5 114 176	51 14 176 08	4	1	51 14 606 08	2 971 000	96 77 848 08	150	1
51 07 972 08	5 114 176	51 14 176 08	5	1	51 14 641 08	2 970 000	96 77 828 08	55	1
51 07 972 08	5 114 339	51 14 339 08	5	1	51 14 709 08	2 975 046	96 79 659 08	153	1
51 07 973 08	5 114 176	51 14 176 08	6	1	51 14 769 08	2 970 000	96 77 828 08	197	1
51 07 973 08	5 114 339	51 14 339 08	6	1	51 14 794 08	2 975 047	96 79 656 08	151	1
51 07 974 08	5 114 176	51 14 176 08	7	1	51 14 815 08	1 974 105	96 79 551 08	160	1
51 07 974 08	5 114 339	51 14 339 08	7	1	51 14 815 08	1 974 107	96 79 547 08	160	1
51 07 975 08	5 114 176	51 14 176 08	9	1	51 14 815 08	2 971 000	96 77 848 08	151	1
51 07 975 08	5 114 339	51 14 339 08	9	1	51 14 854 08	2 970 000	96 77 828 08	164	1
51 07 976 08	5 114 176	51 14 176 08	10	1	51 14 894 08	2 970 000	96 77 828 08	170	1
51 07 977 08	5 114 176	51 14 176 08	22	1	51 14 936 08	3 975 000	96 79 654 08	50	1
51 07 977 08	5 114 196	51 14 196 08	22	1	51 14 937 08	3 975 000	96 79 654 08	152	1
51 07 977 08	5 114 339	51 14 339 08	22	1	51 15 010 08	1 970 000	96 79 558 08	154	2
51 10 017 08	2 840	91 73 043 08	9	2	51 15 011 08	1 974 105	96 79 551 08	156	1
51 10 017 08	2 932	91 72 616 08	22	3	51 15 011 08	1 974 107	96 79 547 08	156	1
51 10 151 08	5 114 339	51 14 339 08	4	1	51 15 013 08	1 974 105	96 79 551 08	154	1
51 10 152 08	5 114 196	51 14 196 08	1	1	51 15 013 08	1 974 107	96 79 547 08	154	1
51 10 153 08	5 114 196	51 14 196 08	4	1	51 15 013 08	2 975 400	96 80 542 08	153	3
51 10 154 08	5 114 196	51 14 196 08	10	1	51 15 013 08	2 975 400	96 80 542 08	162	1
51 10 155 08	5 114 196	51 14 196 08	17	1	51 15 015 08	1 970 000	96 79 558 08	151	2
51 10 155 08	5 114 339	51 14 339 08	17	2	51 15 015 08	2 975 400	96 80 542 08	152	3
51 10 351 08	2 970 000	96 77 828 08	(1)	1	51 15 015 08	2 975 400	96 80 542 08	160	1
51 10 351 08	2 970 000	96 77 828 08	(1)	1	51 15 058 08	2 970 000	96 77 828 08	176	2
51 10 404 08	2 970 000	96 77 828 08	(2)	3	51 15 058 08	2 975 041	96 79 664 08	156	1
51 10 433 08	X1033288	10 33 288 2	(999)	1	51 15 059 08	2 975 009	96 78 506 08	153	1
51 10 433 08	X1121175	11 21 175 6	(999)	1	51 15 059 08	2 975 037	96 79 660 08	153	1
51 10 438 08	2 975 400	96 80 542 08	(8)	1	51 15 059 08	2 975 040	96 29 368 08	6	2
51 10 559 08	2 970 000	96 77 828 08	169	1	51 15 059 08	2 975 041	96 79 664 08	151	4

15.11.2013

etk_en_de_096522_LTR_1220

602

LIEBHERRNumerical index
Numerischer Index

Item	Page	Assembly	Pos.	Quantity	Item	Page	Assembly	Pos.	Quantity
51 15 059 08	2 975 046	96 79 659 08	159	1	55 04 538 08	2 269	91 72 697 08	5	2
51 15 081 08	2 971 000	96 77 848 08	163	1	55 06 395 08	2 210 008	96 80 444 08	101	1
51 15 082 08	2 971 000	96 77 848 08	162	1	55 06 406 08	2 102	91 73 243 08	5	4
51 15 086 08	2 975 009	96 78 506 08	152	1	55 07 174 08	X9674056	96 74 056 08	310	1
51 15 086 08	2 975 037	96 79 660 08	155	1	55 08 303 08	9 674 190	96 74 190 08	25	1
51 15 086 08	2 975 040	96 29 368 08	3	2	55 08 380 08	2 102	91 73 243 08	17	2
51 15 086 08	2 975 041	96 79 664 08	153	4	55 08 380 08	2 210	91 74 009 08	185	3
51 15 086 08	3 975 000	96 79 654 08	160	1	55 08 494 08	2 681	91 72 609 08	185	2
51 15 096 08	2 975 037	96 79 660 08	151	1	55 08 496 08	2 200	91 72 586 08	184	4
51 15 100 08	2 970 000	96 77 828 08	500	1	55 08 496 08	2 681	91 72 609 08	183	2
51 15 122 08	1 970 000	96 79 558 08	152	4	55 09 001 08	2 680	91 72 608 08	185	1
51 15 122 08	2 971 000	96 77 848 08	153	2	55 09 004 08	2 210	91 74 009 08	439	1
51 15 122 08	2 975 046	96 79 659 08	157	3	55 09 005 08	2 210	91 74 009 08	190	1
51 15 123 08	1 974 105	96 79 551 08	150	2	55 09 009 08	1 831 013	96 35 220 08	1	1
51 15 123 08	1 974 107	96 79 547 08	150	2	55 09 010 08	1 831 013	96 35 220 08	2	1
51 15 123 08	2 971 000	96 77 848 08	155	2	55 09 015 08	1 831 013	96 35 220 08	6	1
51 15 123 08	3 975 000	96 79 654 08	155	3	55 09 028 08	9 673 983	96 73 983 08	130	1
51 15 150 08	3 975 000	96 79 654 08	151	2	55 09 029 08	9 673 983	96 73 983 08	135	1
51 15 154 08	2 975 046	96 79 659 08	155	1	55 20 784 08	2 680	91 72 608 08	181	2
51 15 154 08	2 975 047	96 79 656 08	154	1	55 30 187 08	2 541	91 72 605 08	3	5
51 15 154 08	2 975 047	96 79 656 08	158	1	55 30 187 08	2 541	91 72 605 08	4	1.65
51 15 155 08	2 975 047	96 79 656 08	153	1	55 30 278 08	2 501 206	91 61 708 08	4	7
51 15 155 08	2 975 047	96 79 656 08	157	1	55 30 278 08	2 510 303	96 72 704 08	3	1
51 15 155 08	3 975 000	96 79 654 08	157	1	55 30 310 08	2 831	91 72 652 08	20	1
51 15 162 08	2 210	91 74 009 08	409	4	55 30 541 08	2 541	91 72 605 08	7	1.965
51 15 167 08	2 210	91 74 009 08	404	2	55 30 541 08	2 541 001	96 78 876 08	7	0.25
51 15 178 08	1 970 000	96 79 558 08	500	8	55 30 542 08	2 541	91 72 605 08	6	1
51 15 178 08	1 974 105	96 79 551 08	500	2	55 30 542 08	2 541 001	96 78 876 08	8	2
51 15 178 08	1 974 107	96 79 547 08	500	2	55 30 545 08	2 840 001	96 80 191 08	3	1
51 15 178 08	2 970 000	96 77 828 08	510	3	55 30 851 08	2 782 008	91 76 700 08	(265)	1
51 15 178 08	3 975 000	96 79 654 08	500	3	55 31 023 08	2 541	91 72 605 08	30	5
51 15 822 08	2 210 008	96 80 444 08	402	1	55 31 023 08	2 541 001	96 78 876 08	14	2
51 15 834 08	2 210 008	96 80 444 08	403	1	55 31 248 08	2 680	91 72 608 08	378	1
51 16 061 14	2 711	91 72 612 08	(1)	1	55 31 281 08	2 541 001	96 78 876 08	25	1
51 23 637 08	3 510	91 72 675 08	4	1	55 31 281 08	2 840 001	96 80 191 08	5	1
51 26 001 08	9 640 230	96 40 230 08	25	1	55 31 594 08	2 541 001	96 78 876 08	9	0.62
51 45 080 08	X1030300	10 30 300 7	17	1	55 31 684 08	2 531 100	91 61 630 08	20	2
51 45 252 08	5 701 090	57 01 090 08	20	7	55 31 730 08	2 200	91 72 586 08	251	1
51 45 304 08	5 701 090	57 01 090 08	15	1	55 31 730 08	2 541	91 72 605 08	11	1
51 46 183 08	X1047300	10 47 300 8	51	1	55 31 730 08	2 840 001	96 80 191 08	14	2
51 48 022 08	X1041310	10 41 310 6	20	12	55 31 740 08	2 541	91 72 605 08	(1)	1
51 85 088 08	X1047300	10 47 300 8	45	4	55 31 741 08	2 541	91 72 605 08	8	1
51 85 650 08	X1047300	10 47 300 8	46	1	55 31 761 08	2 200	91 72 586 08	256	1
51 85 781 08	2 210	91 74 009 08	437	1	55 31 811 08	2 541 001	96 78 876 08	6	1
51 86 147 08	X1047300	10 47 300 8	57	2	55 31 812 08	2 532 010	91 61 683 08	12	0.25
51 86 206 08	2 350	91 73 242 08	(23)	2	55 31 837 08	X1030300	10 30 300 7	14	1
51 86 206 08	X1047300	10 47 300 8	70	1	55 31 868 08	2 541	91 72 605 08	2	1
51 86 296 08	2 830	91 73 054 08	31	2	55 31 869 08	2 920	91 72 615 08	(66)	1
51 86 454 08	X1047300	10 47 300 8	55	1	55 31 872 08	2 541 001	96 78 876 08	5	1
51 86 485 08	5 102 294	51 02 294 08	6	1	55 31 899 08	2 831	91 72 652 08	3	1
52 01 904 08	1 750 001	92 85 698 08	67	1	55 31 911 08	2 541	91 72 605 08	31	0.06
52 04 028 08	1 750	91 72 573 08	3	1	55 31 932 08	2 830	91 73 054 08	29	6
52 11 978 08	X1047300	10 47 300 8	40	1	56 00 099 08	9 621 754	96 21 754 08	29	1
52 12 050 08	1 100 011	96 80 364 08	25	2	56 00 562 08	9 621 754	96 21 754 08	32	1
52 12 278 08	2 210	91 74 009 08	434	1	56 01 555 08	9 673 988	96 73 988 08	175	1
53 06 092 08	2 533 003	96 90 178 08	33	1	56 01 706 08	9 673 975	96 73 975 08	23	1
54 01 452 08	9 674 071	96 74 071 08	62	1	56 01 728 08	9 674 190	96 74 190 08	15	1
54 01 452 08	9 674 071	96 74 071 08	706	1	56 01 733 08	X1149041	11 49 041 1	50	1
54 05 119 08	2 210	91 74 009 08	313	3	56 03 116 08	9 673 987	96 73 987 08	75	1
54 07 092 08	2 790 024	96 67 077 08	7	1	56 03 322 08	X9674056	96 74 056 08	270	1

15.11.2013

etk_en_de_096522_LTR_1220

603

LIEBHERRNumerical index
Numerischer Index

Item	Page	Assembly	Pos.	Quantity	Item	Page	Assembly	Pos.	Quantity
56 03 876	2 932 061	96 81 308 08	516	1	57 08 299 77	1 100 009	96 80 789 08	13	4
56 03 981 08	X1149041	11 49 041 1	20	1	57 09 414 08	5 114 794	51 14 794 08	2	1
56 04 146 08	9 673 981	96 73 981 08	8	2	57 09 664 08	9 673 988	96 73 988 08	22	1
56 04 146 08	X9674056	96 74 056 08	17	2	57 09 699 08	9 674 071	96 74 071 08	620	1
56 04 270 08	9 673 975	96 73 975 08	47	1	57 09 700 08	9 674 071	96 74 071 08	610	1
56 04 270 08	9 674 190	96 74 190 08	15	1	57 09 824 08	9 673 988	96 73 988 08	140	2
57 00 489 08	2 210	91 74 009 08	433	1	57 10 423 08	9 621 754	96 21 754 08	125	2
57 00 631 08	5 114 339	51 14 339 08	1	1	57 10 423 08	9 673 987	96 73 987 08	125	2
57 00 632 08	5 114 339	51 14 339 08	10	1	57 10 586 08	X1029281	10 29 281 5	13	1
57 00 659 08	5 028 065	50 28 065 08	1	1	57 10 768 08	2 971 000	96 77 848 08	(1)	1
57 00 660 08	5 028 065	50 28 065 08	2	1	57 10 769 08	2 971 000	96 77 848 08	(2)	1
57 00 661 08	5 028 065	50 28 065 08	3	1	57 10 770 08	2 971 000	96 77 848 08	(3)	1
57 00 662 08	5 028 065	50 28 065 08	4	1	57 10 771 08	2 971 000	96 77 848 08	(4)	1
57 00 663 08	5 028 065	50 28 065 08	5	1	57 10 772 08	2 971 000	96 77 848 08	(5)	1
57 00 664 08	5 028 065	50 28 065 08	7	1	57 10 819 08	2 975 037	96 79 660 08	(1)	1
57 01 037 08	9 640 230	96 40 230 08	133	1	57 10 820 08	2 975 037	96 79 660 08	(2)	1
57 01 037 08	9 673 975	96 73 975 08	248	1	57 10 820 08	2 975 037	96 79 660 08	(2)	1
57 01 090 08	5 102 294	51 02 294 08	1	1	57 10 821 08	2 975 037	96 79 660 08	(3)	1
57 01 091 08	5 102 294	51 02 294 08	3	1	57 10 822 08	2 975 037	96 79 660 08	(4)	1
57 01 092 08	5 102 294	51 02 294 08	4	1	57 10 822 08	2 975 037	96 79 660 08	(3)	1
57 01 093 08	5 102 294	51 02 294 08	5	1	57 10 823 08	2 975 037	96 79 660 08	(5)	1
57 01 094 08	5 102 294	51 02 294 08	11	2	57 10 824 08	2 975 037	96 79 660 08	(1)	1
57 01 095 08	5 701 090	57 01 090 08	1	1	57 10 825 08	1 970 000	96 79 558 08	(1)	1
57 01 096 08	5 701 090	57 01 090 08	2	1	57 10 825 08	2 970 000	96 77 828 08	(1)	1
57 01 097 08	5 701 090	57 01 090 08	3	1	57 10 826 08	1 970 000	96 79 558 08	(2)	1
57 01 098 08	5 701 090	57 01 090 08	4	1	57 10 826 08	1 974 105	96 79 551 08	(2)	1
57 01 099 08	5 701 090	57 01 090 08	5	1	57 10 826 08	2 970 000	96 77 828 08	(2)	1
57 01 100 08	5 701 090	57 01 090 08	7	1	57 10 826 08	2 975 037	96 79 660 08	(2)	1
57 01 101 08	5 701 090	57 01 090 08	9	1	57 10 827 08	1 970 000	96 79 558 08	(3)	1
57 01 102 08	5 701 090	57 01 090 08	10	1	57 10 827 08	2 970 000	96 77 828 08	(3)	1
57 01 103 08	5 701 095	57 01 095 08	1	1	57 10 828 08	1 970 000	96 79 558 08	(4)	1
57 01 104 08	5 701 095	57 01 095 08	2	1	57 10 828 08	1 974 105	96 79 551 08	(3)	1
57 01 105 08	5 701 095	57 01 095 08	3	1	57 10 828 08	2 970 000	96 77 828 08	(4)	1
57 01 106 08	5 701 095	57 01 095 08	4	7	57 10 828 08	2 975 037	96 79 660 08	(3)	1
57 01 107 08	5 701 095	57 01 095 08	5	14	57 10 829 08	1 970 000	96 79 558 08	(5)	1
57 01 108 08	5 701 095	57 01 095 08	6	1	57 10 830 08	1 974 105	96 79 551 08	(1)	1
57 01 109 08	5 701 095	57 01 095 08	7	4	57 10 830 08	2 975 037	96 79 660 08	(1)	1
57 01 169 08	2 970 000	96 77 828 08	303	1	57 11 355 08	3 975 000	96 79 654 08	(21)	1
57 01 637 08	X1032706	10 32 706 5	5	1	57 11 411 77	5 714 150	57 14 150 08	3	1
57 02 290 08	2 210	91 74 009 08	191	1	57 11 420 77	X1121175	11 21 175 6	5	20
57 03 224 08	2 970 000	96 77 828 08	(1)	1	57 11 874 08	X1033288	10 33 288 2	(999)	1
57 03 400 77	2 501 209	96 85 145 08	5	4	57 13 030 08	X1160110	11 60 110 5	7	1
57 04 059 08	2 792	91 72 614 08	(1)	1	57 13 031 08	X1002421	10 02 421 1	15	1
57 04 274 08	X1033288	10 33 288 2	7	1	57 13 031 08	X1121175	11 21 175 6	6	6
57 04 353 08	X1047300	10 47 300 8	39	1	57 13 284 08	X1032706	10 32 706 5	14	1
57 05 358 08	9 640 229	96 40 229 08	15	1	57 13 284 08	X1134752	11 34 752 6	12	2
57 05 358 08	9 674 189	96 74 189 08	90	1	57 13 523 08	5 026 573	50 26 573 08	1	1
57 05 798 08	X1047300	10 47 300 8	48	2	57 13 561 08	2 970 000	96 77 828 08	(4)	1
57 05 869 08	X9674056	96 74 056 08	220	1	57 13 598 08	3 601 002	91 20 237 08	(999)	1
57 06 338 08	2 970 000	96 77 828 08	(1)	1	57 14 072 08	X1160110	11 60 110 5	(999)	1
57 06 338 08	2 970 000	96 77 828 08	(1)	1	57 14 128 08	2 350	91 73 242 08	(24)	1
57 06 523 08	5 113 005	51 13 005 08	25	1	57 14 133 08	X1047300	10 47 300 8	36	1
57 06 523 08	X1048973	10 48 973 4	25	1	57 14 146 08	X1041310	10 41 310 6	3	1
57 06 859 08	X1002421	10 02 421 1	60	1	57 14 150 08	X1041310	10 41 310 6	8	2
57 06 906 08	X1032706	10 32 706 5	33	1	57 14 152 08	X1041310	10 41 310 6	11	1
57 06 969 08	9 673 981	96 73 981 08	10	4	57 14 302 08	X1004002	10 04 002 4	2	1
57 06 969 08	X9674056	96 74 056 08	20	4	57 14 305 08	X1004002	10 04 002 4	5	1
57 06 969 08	X9674056	96 74 056 08	120	4	57 14 307 08	X1004002	10 04 002 4	4	1
57 08 241 77	X1134677	11 34 677 9	30	2	57 14 859 08	X1002421	10 02 421 1	45	1
57 08 278 08	5 114 444	51 14 444 08	1	1	57 14 868 08	X1134677	11 34 677 9	29	1

15.11.2013

etk_en_de_096522_LTR_1220

604

LIEBHERRNumerical index
Numerischer Index

Item	Page	Assembly	Pos.	Quantity	Item	Page	Assembly	Pos.	Quantity
57 14 890 08	2 831	91 72 652 08	4	1	57 15 913 08	9 674 190	96 74 190 08	185	14
57 14 891 08	2 831	91 72 652 08	6	1	57 15 917 08	9 674 190	96 74 190 08	245	6
57 14 967 08	5 123 637	51 23 637 08	999	1	57 15 920 08	9 674 190	96 74 190 08	258	6
57 15 200 08	X1121175	11 21 175 6	7	2	57 15 921 08	9 674 190	96 74 190 08	270	6
57 15 348 08	X1002421	10 02 421 1	40	1	57 15 922 08	9 674 190	96 74 190 08	300	6
57 15 584 08	9 640 222	96 40 222 08	50	1	57 15 923 08	9 674 190	96 74 190 08	320	1
57 15 624 08	X1041310	10 41 310 6	4	1	57 15 925 08	9 674 190	96 74 190 08	335	6
57 15 695 08	9 621 754	96 21 754 08	68	1	57 15 926 08	9 674 190	96 74 190 08	340	12
57 15 700 08	9 673 979	96 73 979 08	15	6	57 15 928 08	9 674 190	96 74 190 08	350	12
57 15 701 08	9 673 979	96 73 979 08	10	6	57 15 930 08	9 674 190	96 74 190 08	355	5
57 15 703 08	9 673 979	96 73 979 08	30	1	57 15 932 08	9 674 190	96 74 190 08	360	6
57 15 706 08	9 673 988	96 73 988 08	125	2	57 15 933 08	9 674 190	96 74 190 08	365	12
57 15 707 08	9 673 982	96 73 982 08	5	1	57 15 934 08	9 674 190	96 74 190 08	375	7
57 15 713 08	9 640 222	96 40 222 08	55	1	57 15 935 08	9 640 224	96 40 224 08	75	2
57 15 786 08	1 711	91 72 571 08	(1)	1	57 15 935 08	9 674 190	96 74 190 08	380	7
57 15 796 08	X1149041	11 49 041 1	25	2	57 15 937 08	9 621 754	96 21 754 08	5	1
57 15 851 08	9 673 975	96 73 975 08	11	2	57 15 938 08	9 621 754	96 21 754 08	74	7
57 15 855 08	9 673 975	96 73 975 08	53	1	57 15 939 08	9 621 754	96 21 754 08	77	7
57 15 855 08	9 674 190	96 74 190 08	25	1	57 15 940 08	9 621 754	96 21 754 08	115	1
57 15 856 08	9 673 975	96 73 975 08	54	1	57 15 941 08	2 681	91 72 609 08	252	2
57 15 857 08	9 673 975	96 73 975 08	65	2	57 15 941 08	9 621 754	96 21 754 08	120	1
57 15 857 08	9 674 190	96 74 190 08	10	6	57 15 943 08	9 673 976	96 73 976 08	10	1
57 15 858 08	9 673 975	96 73 975 08	66	2	57 15 944 08	9 673 976	96 73 976 08	15	1
57 15 859 08	9 673 975	96 73 975 08	67	2	57 15 951 08	9 673 976	96 73 976 08	25	2
57 15 860 08	9 673 975	96 73 975 08	69	1	57 15 962 08	9 673 976	96 73 976 08	70	8
57 15 861 08	9 673 975	96 73 975 08	71	1	57 15 965 08	9 674 287	96 74 287 08	10	12
57 15 862 08	9 673 975	96 73 975 08	77	2	57 15 975 08	9 674 191	96 74 191 08	15	1
57 15 863 08	9 673 975	96 73 975 08	107	1	57 15 978 08	9 673 979	96 73 979 08	22	12
57 15 864 08	9 673 975	96 73 975 08	149	1	57 15 979 08	9 673 979	96 73 979 08	25	1
57 15 865 08	9 673 975	96 73 975 08	155	2	57 15 980 08	9 640 230	96 40 230 08	130	12
57 15 868 08	9 673 975	96 73 975 08	224	1	57 15 980 08	9 673 979	96 73 979 08	35	3
57 15 870 08	9 673 985	96 73 985 08	150	1	57 15 984 08	9 673 979	96 73 979 08	60	3
57 15 874 08	X1149041	11 49 041 1	15	1	57 15 985 08	9 673 979	96 73 979 08	65	3
57 15 876 08	9 674 189	96 74 189 08	95	9	57 15 986 08	9 673 979	96 73 979 08	70	3
57 15 877 08	9 674 189	96 74 189 08	95	5	57 15 991 08	9 673 980	96 73 980 08	25	3
57 15 878 08	9 640 229	96 40 229 08	55	2	57 15 993 08	9 640 222	96 40 222 08	45	1
57 15 878 08	9 673 983	96 73 983 08	140	2	57 15 994 08	9 640 222	96 40 222 08	60	1
57 15 878 08	9 674 073	96 74 073 08	65	4	57 15 995 08	9 640 222	96 40 222 08	65	1
57 15 878 08	9 674 189	96 74 189 08	97	1	57 15 996 08	9 640 222	96 40 222 08	66	2
57 15 878 08	9 674 194	96 74 194 08	110	1	57 15 997 08	9 640 230	96 40 230 08	120	2
57 15 885 08	9 674 190	96 74 190 08	20	6	57 15 997 08	9 673 987	96 73 987 08	85	1
57 15 886 08	9 674 190	96 74 190 08	40	12	57 15 997 08	9 673 989	96 73 989 08	110	5
57 15 888 08	9 674 190	96 74 190 08	45	18	57 15 997 08	9 674 071	96 74 071 08	550	1
57 15 889 08	9 674 190	96 74 190 08	45	18	57 16 000 08	9 673 983	96 73 983 08	145	1
57 15 891 08	9 674 190	96 74 190 08	50	6	57 16 006 08	9 640 224	96 40 224 08	65	2
57 15 893 08	9 674 190	96 74 190 08	60	12	57 16 010 08	X9674056	96 74 056 08	5	1
57 15 895 08	9 674 190	96 74 190 08	65	18	57 16 011 08	X9674056	96 74 056 08	25	3
57 15 896 08	9 674 190	96 74 190 08	70	12	57 16 014 08	X9674056	96 74 056 08	200	1
57 15 898 08	9 674 190	96 74 190 08	75	18	57 16 015 08	X9674056	96 74 056 08	230	1
57 15 899 08	9 674 190	96 74 190 08	80	36	57 16 016 08	X9674056	96 74 056 08	240	1
57 15 900 08	9 674 190	96 74 190 08	85	18	57 16 017 08	X9674056	96 74 056 08	250	1
57 15 902 08	9 674 190	96 74 190 08	90	6	57 16 027 08	9 674 071	96 74 071 08	240	1
57 15 903 08	9 674 190	96 74 190 08	95	6	57 16 028 08	9 674 071	96 74 071 08	250	22
57 15 904 08	9 674 190	96 74 190 08	100	6	57 16 041 08	9 674 194	96 74 194 08	10	1
57 15 905 08	9 674 190	96 74 190 08	105	6	57 16 042 08	9 674 194	96 74 194 08	30	4
57 15 906 08	9 674 190	96 74 190 08	110	6	57 16 043 08	9 674 194	96 74 194 08	40	2
57 15 908 08	9 674 190	96 74 190 08	120	6	57 16 045 08	9 674 194	96 74 194 08	80	1
57 15 910 08	9 674 190	96 74 190 08	130	6	57 16 046 08	9 674 194	96 74 194 08	120	1
57 15 911 08	9 674 190	96 74 190 08	132	6	57 16 051 08	9 640 229	96 40 229 08	5	1
57 15 912 08	9 674 190	96 74 190 08	175	6	57 16 052 08	9 640 229	96 40 229 08	10	1

15.11.2013

etk_en_de_096522_LTR_1220

605

LIEBHERRNumerical index
Numerischer Index

Item	Page	Assembly	Pos.	Quantity	Item	Page	Assembly	Pos.	Quantity
57 16 053 08	9 640 229	96 40 229 08	20	8	57 18 785 08	9 673 975	96 73 975 08	56	1
57 16 055 08	9 640 229	96 40 229 08	40	1	57 18 787 08	9 673 975	96 73 975 08	83	1
57 16 058 08	9 640 230	96 40 230 08	50	1	57 18 788 08	9 673 975	96 73 975 08	89	1
57 16 060 08	9 640 230	96 40 230 08	75	1	57 18 789 08	9 673 975	96 73 975 08	95	1
57 16 060 08	9 673 975	96 73 975 08	296	2	57 18 791 08	9 673 975	96 73 975 08	266	1
57 16 061 08	9 640 230	96 40 230 08	105	1	57 18 792 08	9 673 975	96 73 975 08	278	1
57 16 062 08	9 640 230	96 40 230 08	110	1	57 18 793 08	9 673 975	96 73 975 08	290	1
57 16 063 08	9 640 230	96 40 230 08	115	1	57 18 795 08	X1149041	11 49 041 1	22	1
57 16 064 08	9 640 230	96 40 230 08	125	1	57 18 796 08	9 673 988	96 73 988 08	190	4
57 16 067 08	9 673 987	96 73 987 08	25	1	57 18 796 08	9 673 989	96 73 989 08	100	2
57 16 072 08	9 673 988	96 73 988 08	120	1	57 18 803 08	9 674 071	96 74 071 08	370	1
57 16 077 08	9 673 988	96 73 988 08	15	3	57 18 804 08	9 674 071	96 74 071 08	430	1
57 16 078 08	9 673 988	96 73 988 08	20	4	57 18 807 08	9 673 976	96 73 976 08	25	2
57 16 082 08	9 673 988	96 73 988 08	75	1	57 18 808 08	9 673 976	96 73 976 08	25	2
57 16 085 08	9 673 988	96 73 988 08	100	1	57 18 809 08	9 673 976	96 73 976 08	30	6
57 16 086 08	9 673 988	96 73 988 08	105	1	57 18 815 08	9 673 976	96 73 976 08	35	1
57 16 087 08	9 673 988	96 73 988 08	115	1	57 18 816 08	9 673 976	96 73 976 08	55	1
57 16 088 08	9 673 988	96 73 988 08	185	1	57 18 819 08	9 673 976	96 73 976 08	75	1
57 16 146 08	X1047300	10 47 300 8	(1)	1	57 18 826 08	9 674 191	96 74 191 08	25	12
57 16 347 08	X1160110	11 60 110 5	10	1	57 18 827 08	9 673 979	96 73 979 08	27	1
57 16 508 08	9 640 222	96 40 222 08	20	1	57 18 828 08	9 673 979	96 73 979 08	55	1
57 16 509 08	9 640 230	96 40 230 08	15	1	57 18 830 08	9 640 222	96 40 222 08	30	2
57 16 576 08	9 621 754	96 21 754 08	47	1	57 18 833 08	9 673 982	96 73 982 08	26	1
57 16 878 08	5 719 285	57 19 285 08	18	1	57 18 834 08	9 673 982	96 73 982 08	23	1
57 16 925 08	9 673 982	96 73 982 08	18	1	57 18 836 08	9 673 982	96 73 982 08	(17)	1
57 16 928 08	9 673 982	96 73 982 08	29	1	57 18 841 08	9 640 230	96 40 230 08	30	1
57 16 930 08	9 673 982	96 73 982 08	20	1	57 18 842 08	9 640 230	96 40 230 08	70	1
57 16 940 08	9 674 192	96 74 192 08	71	3	57 18 843 08	9 640 230	96 40 230 08	100	1
57 17 127 08	2 970 000	96 77 828 08	(1)	1	57 18 846 08	9 673 983	96 73 983 08	155	2
57 17 154 08	4 001	91 05 452 08	10	1	57 18 846 08	9 673 987	96 73 987 08	35	3
57 17 155 08	4 001	91 05 452 08	12	2	57 18 848 08	9 673 987	96 73 987 08	95	2
57 17 160 08	4 003 007	91 08 368 08	10	1	57 18 848 08	9 674 189	96 74 189 08	140	5
57 17 161 08	4 003 007	91 08 368 08	12	2	57 18 849 08	9 640 229	96 40 229 08	35	1
57 17 162 08	4 003 007	91 08 368 08	34	2	57 18 850 08	9 673 988	96 73 988 08	10	1
57 17 236 08	X1033288	10 33 288 2	5	1	57 18 853 08	9 673 988	96 73 988 08	60	1
57 17 237 08	X1033288	10 33 288 2	6	1	57 18 854 08	9 673 988	96 73 988 08	65	2
57 17 238 08	X1033288	10 33 288 2	8	1	57 18 855 08	9 621 754	96 21 754 08	17	1
57 17 243 08	9 640 222	96 40 222 08	25	1	57 18 856 08	9 621 754	96 21 754 08	41	4
57 17 378 08	X1033288	10 33 288 2	2	1	57 18 857 08	9 674 190	96 74 190 08	40	12
57 17 419 08	5 123 637	51 23 637 08	19	1	57 18 858 08	9 674 190	96 74 190 08	40	12
57 18 172 08	X1004002	10 04 002 4	6	1	57 18 861 08	9 674 190	96 74 190 08	55	6
57 18 188 08	5 717 378	57 17 378 08	1	1	57 18 862 08	9 674 190	96 74 190 08	115	12
57 18 189 08	5 716 347	57 16 347 08	1	1	57 18 864 08	9 674 190	96 74 190 08	253	6
57 18 189 08	X1121175	11 21 175 6	(2)	2	57 18 865 08	9 674 190	96 74 190 08	330	6
57 18 189 08	X1160110	11 60 110 5	(1)	2	57 18 866 08	9 674 190	96 74 190 08	345	12
57 18 247 08	2 533 003	96 90 178 08	(1)	1	57 18 877 08	9 640 224	96 40 224 08	25	1
57 18 296 08	9 640 230	96 40 230 08	132	1	57 18 919 08	X1121175	11 21 175 6	2	1
57 18 296 08	9 673 975	96 73 975 08	242	1	57 18 920 08	X1121175	11 21 175 6	4	4
57 18 296 08	9 673 988	96 73 988 08	25	1	57 18 980 08	2 210	91 74 009 08	438	1
57 18 319 08	5 113 217	51 13 217 08	4	3	57 19 008 08	X1029280	10 29 280 1	2	1
57 18 380 08	7 900 391	79 00 391 08	999	1	57 19 072 08	X1111804	11 11 804 6	2	1
57 18 400 08	2 970 000	96 77 828 08	(999)	1	57 19 102 08	X1047300	10 47 300 8	37	1
57 18 410 08	X1080206	10 80 206 4	3	1	57 19 117 08	X1029281	10 29 281 5	20	1
57 18 510 08	X1080206	10 80 206 4	4	1	57 19 123 08	2 533 003	96 90 178 08	(2)	1
57 18 511 08	X1080206	10 80 206 4	5	1	57 19 151 08	X1121175	11 21 175 6	(1)	5
57 18 512 08	X1080206	10 80 206 4	6	1	57 19 152 08	X1121175	11 21 175 6	(1)	4
57 18 513 08	X1080206	10 80 206 4	8	1	57 19 285 08	X1047300	10 47 300 8	4	1
57 18 784 08	9 673 975	96 73 975 08	17	3	57 19 345 08	5 719 285	57 19 285 08	50	1
57 18 784 08	9 673 975	96 73 975 08	68	6	57 19 346 08	5 719 285	57 19 285 08	60	1
57 18 784 08	9 674 190	96 74 190 08	30	6	57 19 347 08	5 719 285	57 19 285 08	999	1

15.11.2013

etk_en_de_096522_LTR_1220

606

LIEBHERR

Numerical index
Numerischer Index

Item	Page	Assembly	Pos.	Quantity	Item	Page	Assembly	Pos.	Quantity
59 10 053 08	2 531 100	91 61 630 08	17	1.3	60 23 014 08	2 932 061	96 81 308 08	504	1
59 10 053 08	2 531 100	91 61 630 08	18	2.8	60 23 048 08	2 533 010	96 33 980 08	2	2
59 10 059 08	2 830	91 73 054 08	43	16	60 23 059 08	2 533 010	96 33 980 08	3	1
59 10 510 08	2 531 100	91 61 630 08	22	2	60 23 059 08	2 932 061	96 81 308 08	507	1
59 10 554 08	2 531 101	96 64 089 08	2	2	60 23 077 08	2 975 046	96 79 659 08	(86)	2
59 10 555 08	2 531 101	96 64 089 08	3	2	60 23 233 08	2 932 061	96 81 308 08	506	46
59 10 556 08	2 531 100	91 61 630 08	10	2	60 23 255 08	2 932 061	96 81 308 08	525	2
59 10 619 08	2 510 035	96 80 469 08	10	2	60 23 256 08	2 932 061	96 81 308 08	517	7
59 10 635 08	2 533 003	96 90 178 08	31	1	60 23 295 08	2 533 003	96 90 178 08	61	1
59 10 638 08	2 526 003	96 64 979 08	30	1	60 23 296 08	2 533 003	96 90 178 08	26	1
59 10 644 08	2 790 024	96 67 077 08	8	1	60 23 297 08	2 533 003	96 90 178 08	27	1
59 10 650 08	2 510 210	96 79 825 08	9	2	60 23 313 08	2 932 061	96 81 308 08	508	32
59 10 668 08	2 526 001	96 57 844 08	5	1	60 23 313 08	2 975 046	96 79 659 08	(501)	1
59 10 668 08	2 526 003	96 64 979 08	10	2	60 23 359 08	2 932 061	96 81 308 08	515	3
59 10 670 08	2 502	91 72 031 08	23	1	60 23 360 08	2 932 061	96 81 308 08	503	6
59 10 695 08	2 790 000	91 60 499 08	2	1	60 23 364 08	2 932 166	92 68 911 08	2	1
59 10 709 08	2 790	91 72 604 08	1	1	60 23 365 08	2 932 166	92 68 911 08	3	6
59 10 806 08	2 531 100	91 61 630 08	28	0.25	60 23 370 08	2 932 061	96 81 308 08	522	2
59 15 592 08	2 533 003	96 90 178 08	25	2	60 23 376 08	2 932 061	96 81 308 08	513	1
59 15 709 08	2 510 003	96 80 466 08	102	3	60 23 382 08	2 932 061	96 81 308 08	519	6
59 15 709 08	2 533 003	96 90 178 08	51	1	60 24 241 08	1 920 076	96 62 041 08	153	1
59 15 709 08	2 533 053	96 85 100 08	6	1	60 24 241 08	1 920 168	96 80 461 08	14	2
59 15 709 08	2 932 187	96 80 631 08	8	1	60 24 249 08	2 501	91 73 048 08	16	2
60 14 064 08	2 932 187	96 80 631 08	4	0.3	60 24 249 08	3 930 006	96 63 540 08	7	1
60 14 070 08	2 932 042	96 81 310 08	32	0.29	60 24 250 08	1 920 168	96 80 461 08	17	1
60 20 007 08	2 975 040	96 29 368 08	10	28	60 24 250 08	3 930 064	96 87 087 08	197	4
60 20 007 08	2 975 041	96 79 664 08	301	26	60 24 251 08	3 930 007	96 62 910 08	213	1
60 20 022 08	2 950 000	96 79 771 08	306	8	60 24 252 08	3 930 007	96 62 910 08	212	1
60 20 071 08	3 330 080	96 61 346 08	35	12	60 24 255 08	2 533 003	96 90 178 08	24	1
60 20 078 08	1 970 000	96 79 558 08	326	64	60 24 258 08	X1035449	10 35 449 3	3	2
60 20 081 08	2 502	91 72 031 08	49	2	60 25 012 08	1 920 168	96 80 461 08	10	2
60 20 081 08	3 780 098	91 62 008 08	(10)	4	60 25 012 08	3 930 007	96 62 910 08	308	1
60 20 084 08	1 970 000	96 79 558 08	315	14	60 25 012 08	3 930 064	96 87 087 08	292	1
60 20 085 08	1 970 000	96 79 558 08	317	6	60 25 013 08	1 920 507	96 61 678 08	11	1
60 20 085 08	2 975 009	96 78 506 08	319	16	60 25 013 08	3 930 006	96 63 540 08	9	1
60 20 088 08	1 970 000	96 79 558 08	321	4	60 25 013 08	X1035449	10 35 449 3	24	1
60 20 088 08	2 210	91 74 009 08	192	2	60 25 041 08	1 920 168	96 80 461 08	15	2
60 20 090 08	2 975 041	96 79 664 08	304	2	60 25 042 08	1 920 168	96 80 461 08	18	1
60 20 092 08	2 970 000	96 77 828 08	319	5	60 26 008 08	2 501 206	91 61 708 08	12	2
60 20 101 08	1 974 105	96 79 551 08	309	6	60 26 062 08	3 930 006	96 63 540 08	8	1
60 20 101 08	1 974 107	96 79 547 08	309	6	60 27 013 08	2 501 206	91 61 708 08	1	1
60 20 154 08	1 970 000	96 79 558 08	323	4	60 27 021 08	2 920	91 72 615 08	(6)	1
60 20 180 08	1 970 000	96 79 558 08	313	61	60 27 355 08	2 932	91 72 616 08	39	45
60 20 180 08	2 950 000	96 79 771 08	308	6	60 27 601 08	1 970 200	96 79 644 08	1	16
60 20 180 08	2 975 009	96 78 506 08	310	10	60 27 601 08	1 972 001	96 80 772 08	(1)	8
60 20 180 08	3 101	91 72 919 08	70	4	60 27 601 08	1 974 110	96 79 738 08	1	5
60 20 180 08	3 780 098	91 62 008 08	(15)	2	60 27 601 08	1 974 111	96 79 737 08	1	5
60 20 422 08	2 932 521	96 90 617 08	12	1	60 27 601 08	2 269 002	96 81 785 08	1	4
60 20 428 08	2 533 003	96 90 178 08	38	2	60 27 601 08	2 650 005	96 80 352 08	1	14
60 21 067 08	2 932 167	96 75 895 08	1	0.135	60 27 601 08	2 831 021	96 80 513 08	1	5
60 21 067 08	3 930 007	96 62 910 08	10	0.245	60 27 601 08	2 970 061	96 80 972 08	1	3
60 21 067 08	3 930 064	96 87 087 08	295	0.205	60 27 601 08	2 971 002	96 80 837 08	1	10
60 21 160 08	2 501	91 73 048 08	14	4	60 27 601 08	2 975 009	96 78 506 08	(1)	4
60 21 160 08	3 525 010	96 49 758 08	13	2	60 27 601 08	2 975 037	96 79 660 08	(1)	1
60 21 160 08	3 600 024	91 73 466 08	76	2	60 27 601 08	2 975 040	96 29 368 08	(1)	2
60 21 160 08	3 601 002	91 20 237 08	25	4	60 27 601 08	2 975 057	96 81 651 08	1	10
60 22 097 08	2 932 061	96 81 308 08	502	5	60 27 601 08	2 975 171	96 82 228 08	1	6
60 23 001 08	2 975 046	96 79 659 08	(121)	1	60 27 601 08	2 975 237	96 82 233 08	1	7
60 23 002 08	2 932 061	96 81 308 08	523	1	60 27 601 08	2 975 400	96 80 542 08	(1)	6
60 23 003 08	2 975 046	96 79 659 08	(125)	1	60 27 601 08	2 997	91 72 619 08	1	64

15.11.2013

etk_en_de_096522_LTR_1220

607

LIEBHERRNumerical index
Numerischer Index

Item	Page	Assembly	Pos.	Quantity	Item	Page	Assembly	Pos.	Quantity
60 27 601 08	3 975 000	96 79 654 08	(1)	3	60 66 035 08	2 533 003	96 90 178 08	54	1
60 27 603 08	1 970 200	96 79 644 08	2	30	60 70 087 08	2 533 053	96 85 100 08	13	1
60 27 603 08	1 974 110	96 79 738 08	2	6	60 70 111 08	1 750 002	92 86 201 08	(1)	2
60 27 603 08	1 974 111	96 79 737 08	2	6	60 70 201 08	6 071 131	60 71 131 08	3	1
60 27 603 08	2 970 061	96 80 972 08	2	6	60 70 217 08	6 071 131	60 71 131 08	2	1
60 27 603 08	2 971 002	96 80 837 08	2	12	60 70 232 08	2 920	91 72 615 08	35	2
60 27 603 08	2 975 037	96 79 660 08	(2)	6	60 71 062 08	1 750 002	92 86 201 08	2	2
60 27 603 08	2 975 057	96 81 651 08	2	1	60 71 131 08	2 920	91 72 615 08	34	2
60 27 603 08	2 997	91 72 619 08	2	88	60 72 126 08	6 071 131	60 71 131 08	1	1
60 27 603 08	3 975 000	96 79 654 08	(2)	7	60 72 268 08	2 920	91 72 615 08	36	2
60 27 614 08	2 932 166	92 68 911 08	12	10	61 07 063 08	5 114 794	51 14 794 08	6	1
60 27 616 08	2 932 061	96 81 308 08	501	2	61 32 006 08	1 750 002	92 86 201 08	3	10
60 27 616 08	2 932 167	96 75 895 08	5	2	61 32 065 08	2 920 080	96 62 982 08	22	1
60 27 617 08	2 932 167	96 75 895 08	6	1	61 32 066 08	2 920 080	96 62 982 08	21	1
60 27 629 08	2 932 167	96 75 895 08	7	1	61 40 031 08	1 920 168	96 80 461 08	24	1
60 27 946 08	2 932 167	96 75 895 08	8	2	61 40 031 08	2 920	91 72 615 08	32	1
60 27 946 08	3 930 064	96 87 087 08	297	2	61 40 099 08	1 920 168	96 80 461 08	11	1
60 32 003 08	2 932 061	96 81 308 08	261	30	61 53 106 08	2 782 008	91 76 700 08	(23)	1
60 32 004 08	2 932 061	96 81 308 08	269	30	61 61 548 08	2 526	91 61 625 08	11	4
60 32 004 08	3 930 006	96 63 540 08	154	5	61 61 548 08	3 750 008	91 72 682 08	6	4
60 32 022 08	2 932 061	96 81 308 08	268	30	63 01 053 08	2 920 080	96 62 982 08	7	1
60 32 022 08	3 930 007	96 62 910 08	266	5	63 01 054 08	2 932	91 72 616 08	10	1
60 32 023 08	2 920	91 72 615 08	(3)	100	63 01 215 08	1 920 172	96 80 540 08	6	2
60 32 023 08	2 920	91 72 615 08	30	100	63 01 215 08	2 932	91 72 616 08	9	14
60 32 023 08	3 930 007	96 62 910 08	20	4	63 01 229 08	2 932 061	96 81 308 08	511	18
60 40 069 08	2 932	91 72 616 08	33	7	63 61 079 01	2 932 167	96 75 895 08	3	2
60 40 070 08	2 932	91 72 616 08	34	15	63 61 093 01	2 932 167	96 75 895 08	4	1
60 40 071 08	2 920 080	96 62 982 08	9	1	63 81 091 01	2 932 042	96 81 310 08	30	0.28
60 40 071 08	2 932	91 72 616 08	35	6	66 00 245 08	2 932	91 72 616 08	8	1
60 40 072 08	2 932	91 72 616 08	36	8	68 00 014 08	2 975 046	96 79 659 08	(5)	1
60 40 073 08	2 932	91 72 616 08	37	5	69 10 350 08	X1134677	11 34 677 9	36	2
60 40 076 08	2 932	91 72 616 08	38	1	69 10 416 08	X1134677	11 34 677 9	19	21
60 40 077 08	2 932	91 72 616 08	32	12	69 10 417 08	X1134677	11 34 677 9	6	37
60 44 124 08	1 830 102	92 26 483 08	1	1	69 10 431 08	X1134677	11 34 677 9	17	35
60 45 016 08	2 920 080	96 62 982 08	8	1	69 11 819 08	2 533 003	96 90 178 08	7	1
60 45 016 08	2 932 521	96 90 617 08	2	10	69 11 831 08	2 970 000	96 77 828 08	(1)	1
60 45 081 08	3 930 064	96 87 087 08	155	1	69 23 127 08	3 330 080	96 61 346 08	(7)	2
60 45 121 08	3 930 064	96 87 087 08	153	1	69 26 006 08	X1080206	10 80 206 4	1	1
60 50 079 08	2 975 046	96 79 659 08	(502)	1	70 05 052	1 100 009	96 80 789 08	20	2
60 52 039 08	2 533 053	96 85 100 08	5	1	70 05 052	2 920	91 72 615 08	(1)	10
60 52 039 08	2 932 521	96 90 617 08	3	1	70 05 052	3 101	91 72 919 08	72	4
60 52 155 08	3 106	91 72 924 08	77	1	70 05 052	3 330 080	96 61 346 08	36	2
60 56 197 08	2 975 046	96 79 659 08	(813)	1	70 05 052	3 552	91 72 683 08	42	4
60 60 126 08	2 440 001	96 79 696 08	(6)	1	70 05 052	3 790 043	96 79 334 08	10	3
60 60 126 08	2 450	91 72 597 08	(6)	1	70 05 052	3 932 036	96 64 078 08	(10)	4
60 60 207 08	2 533 003	96 90 178 08	12	1	70 05 053	1 970 000	96 79 558 08	314	10
60 60 531 08	2 430	91 72 596 08	(5)	2	70 14 524	2 984 001	96 79 805 08	7	3
60 60 531 08	2 920	96 81 289 08	(11)	2	70 18 842	2 970 000	96 77 828 08	684	3
60 60 531 08	2 920	96 81 289 08	(11)	2	70 20 440	2 831	91 72 652 08	100	1.6
60 60 709 08	2 920 080	96 62 982 08	6	1	70 21 521	2 950 005	96 88 369 08	631	1
60 60 934 08	6 060 709	60 60 709 08	1	1	70 22 127	X1029280	10 29 280 1	52	5
60 61 430 08	2 932 521	96 90 617 08	8	1	70 22 315	5 102 294	51 02 294 08	14	1
60 61 434 08	2 932 521	96 90 617 08	5	1	70 22 315	5 701 090	57 01 090 08	14	1
60 61 435 08	2 533 053	96 85 100 08	11	2	70 27 459	2 970 000	96 77 828 08	(2)	1
60 61 440 08	2 533 053	96 85 100 08	15	1	70 27 755	X1030300	10 30 300 7	2	1
60 61 443 08	2 533 053	96 85 100 08	14	1	70 40 042 08	3 500 011	92 32 855 08	7	1
60 61 445 08	2 533 053	96 85 100 08	12	1	70 40 046 08	2 210 039	96 80 263 08	120	1
60 61 446 08	2 932 521	96 90 617 08	6	1	70 40 085 08	1 100 010	96 80 195 08	10	2
60 61 449 08	2 932 521	96 90 617 08	7	1	70 42 012 08	2 526 001	96 57 844 08	9	2
60 61 451 08	2 932 521	96 90 617 08	11	1	70 42 012 08	2 526 003	96 64 979 08	12	4

15.11.2013

etk_en_de_096522_LTR_1220

608

LIEBHERRNumerical index
Numerischer Index

Item	Page	Assembly	Pos.	Quantity	Item	Page	Assembly	Pos.	Quantity
70 42 064 08	1 750 001	92 85 698 08	2	1	70 42 748 08	1 411 061	96 82 742 08	7	2
70 42 076 08	2 932 521	96 90 617 08	9	20	70 42 748 08	1 920 507	96 61 678 08	9	4
70 42 077 08	1 880	91 72 580 08	200	4	70 42 748 08	2 340 004	96 79 752 08	(8)	2
70 42 141 08	1 100 009	96 80 789 08	18	1	70 42 749 08	1 920 507	96 61 678 08	10	4
70 42 141 08	1 970 000	96 79 558 08	325	2	70 42 775 08	2 510 003	96 80 466 08	113	2
70 42 141 08	1 974 105	96 79 551 08	301	8	70 42 787 08	1 411 052	96 84 206 08	10	1
70 42 141 08	1 974 107	96 79 547 08	301	8	70 42 787 08	1 411 062	96 87 091 08	4	2
70 42 185 08	2 975 009	96 78 506 08	(3)	2	70 80 051 08	3 600 024	91 73 466 08	22	2
70 42 185 08	2 975 040	96 29 368 08	(1)	1	70 80 100 08	3 500 014	92 38 798 08	4	1
70 42 281 08	2 510 035	96 80 469 08	9	3	70 80 100 08	3 500 104	92 95 821 08	3	2
70 42 281 08	2 510 210	96 79 825 08	2	2	70 80 116 08	3 510	91 72 675 08	21	2
70 42 281 08	3 750 008	91 72 682 08	5	1	71 01 004 08	2 501 209	96 85 145 08	9	1
70 42 288 08	2 510 035	96 80 469 08	8	2	71 01 007 08	2 529	91 61 628 08	9	8
70 42 288 08	2 510 210	96 79 825 08	5	2	71 01 014 08	2 501 209	96 85 145 08	7	4
70 42 299 08	2 510 002	96 79 860 08	311	4	71 01 022	2 971 000	96 77 848 08	306	2
70 42 313 08	2 260 006	96 79 686 08	20	1	71 01 025 08	2 790	91 73 247 08	(16)	2
70 42 317 08	2 260 006	96 79 686 08	25	1	71 01 025 08	2 790 000	91 73 246 08	(16)	2
70 42 322 08	2 526 003	96 64 979 08	9	1	71 01 025 08	9 640 230	96 40 230 08	140	1
70 42 323 08	2 932 042	96 81 310 08	75	12	71 01 025 08	9 673 987	96 73 987 08	55	6
70 42 323 08	2 932 187	96 80 631 08	10	6	71 01 025 08	X1047300	10 47 300 8	56	1
70 42 533 08	1 401 006	96 79 722 08	3	5	71 01 030 08	2 840 001	96 80 191 08	9	1
70 42 533 08	1 401 007	96 79 723 08	3	2	71 01 030 08	9 673 983	96 73 983 08	160	4
70 42 533 08	1 401 008	96 79 724 08	3	2	71 01 030 08	9 673 988	96 73 988 08	23	2
70 42 533 08	1 401 009	96 82 701 08	3	2	71 01 030 08	9 674 189	96 74 189 08	155	1
70 42 533 08	1 411 060	96 80 558 08	3	5	71 01 034 08	5 113 005	51 13 005 08	8	1
70 42 533 08	1 411 061	96 82 742 08	3	2	71 01 034 08	9 673 975	96 73 975 08	230	2
70 42 533 08	1 920 507	96 61 678 08	6	4	71 01 034 08	9 673 980	96 73 980 08	30	6
70 42 534 08	1 401 006	96 79 722 08	4	5	71 01 037 08	9 640 222	96 40 222 08	35	3
70 42 534 08	1 401 007	96 79 723 08	4	2	71 01 040 08	2 975 047	96 79 656 08	(23)	2
70 42 534 08	1 401 008	96 79 724 08	4	2	71 01 040 08	9 673 975	96 73 975 08	119	1
70 42 534 08	1 401 009	96 82 701 08	4	2	71 01 041 08	9 674 071	96 74 071 08	60	1
70 42 534 08	1 411 060	96 80 558 08	4	5	71 01 042 08	9 673 975	96 73 975 08	131	2
70 42 534 08	1 411 061	96 82 742 08	4	2	71 01 042 08	9 673 988	96 73 988 08	110	2
70 42 534 08	1 920 507	96 61 678 08	7	4	71 01 044 08	X1047300	10 47 300 8	54	1
70 42 537 08	1 401 006	96 79 722 08	5	5	71 01 045 08	1 974 105	96 79 551 08	304	1
70 42 537 08	1 401 009	96 82 701 08	5	2	71 01 045 08	1 974 107	96 79 547 08	304	1
70 42 537 08	1 411 060	96 80 558 08	5	5	71 01 045 08	3 975 000	96 79 654 08	303	1
70 42 537 08	1 411 061	96 82 742 08	5	2	71 01 053 08	2 975 037	96 79 660 08	302	1
70 42 540 08	1 411 052	96 84 206 08	9	1	71 01 053 08	2 975 400	96 80 542 08	300	4
70 42 548 08	1 401 006	96 79 722 08	6	5	71 01 059 08	2 975 037	96 79 660 08	303	2
70 42 548 08	1 401 007	96 79 723 08	6	2	71 01 059 08	3 975 000	96 79 654 08	304	1
70 42 548 08	1 401 008	96 79 724 08	6	2	71 01 061 08	X1149041	11 49 041 1	55	1
70 42 548 08	1 401 009	96 82 701 08	6	2	71 01 065 08	9 674 071	96 74 071 08	70	2
70 42 548 08	1 411 060	96 80 558 08	6	5	71 01 065 08	X1149041	11 49 041 1	45	1
70 42 548 08	1 411 061	96 82 742 08	6	2	71 01 072 08	1 974 105	96 79 551 08	303	1
70 42 548 08	1 920 507	96 61 678 08	12	4	71 01 072 08	1 974 107	96 79 547 08	303	1
70 42 555 08	2 510 251	96 40 934 08	2	1	71 01 072 08	2 971 000	96 77 848 08	305	2
70 42 567 08	1 920 507	96 61 678 08	8	4	71 01 077 08	1 974 105	96 79 551 08	302	2
70 42 582 08	2 932	91 72 616 08	15	2	71 01 077 08	1 974 107	96 79 547 08	302	2
70 42 582 08	2 932 042	96 81 310 08	40	4	71 01 077 08	2 971 000	96 77 848 08	307	4
70 42 590 08	1 401 007	96 79 723 08	5	2	71 01 077 08	3 975 000	96 79 654 08	300	3
70 42 590 08	1 401 008	96 79 724 08	5	2	71 02 074 08	2 533 003	96 90 178 08	32	1
70 42 590 08	1 411 062	96 87 091 08	5	2	72 00 011 08	3 600 024	91 73 466 08	40	1
70 42 593 08	2 510 251	96 40 934 08	3	1	72 00 011 08	3 601 002	91 20 237 08	22	1
70 42 711 08	1 750 002	92 86 201 08	7	2	72 00 085 08	3 500 011	92 32 855 08	6	1
70 42 748 08	1 401 006	96 79 722 08	7	5	72 00 085 08	3 600 024	91 73 466 08	53	1
70 42 748 08	1 401 007	96 79 723 08	7	2	72 00 094 08	3 330 080	96 61 346 08	22	4
70 42 748 08	1 401 008	96 79 724 08	7	2	72 00 114 08	2 430	91 72 596 08	4	1
70 42 748 08	1 401 009	96 82 701 08	7	2	72 00 115 08	3 604	91 20 484 08	16	1
70 42 748 08	1 411 060	96 80 558 08	7	5	72 00 126 08	3 510	91 72 675 08	34	1

15.11.2013

etk_en_de_096522_LTR_1220

609

LIEBHERRNumerical index
Numerischer Index

Item	Page	Assembly	Pos.	Quantity	Item	Page	Assembly	Pos.	Quantity
72 00 144 08	2 440 001	96 79 696 08	(15)	1	74 03 569	2 970 000	96 77 828 08	616	4
72 00 144 08	2 975 009	96 78 506 08	313	1	74 03 569	2 971 000	96 77 848 08	615	1
72 00 144 08	3 511	91 72 684 08	18	4	74 03 569	2 975 009	96 78 506 08	609	2
72 00 144 08	3 600 024	91 73 466 08	68	1	74 03 569	2 975 400	96 80 542 08	601	2
72 00 149 08	3 102	91 72 920 08	2	1	74 03 569	3 975 000	96 79 654 08	603	6
72 00 149 08	3 103	91 72 921 08	2	1	74 03 925	2 970 000	96 77 828 08	770	1
72 00 149 08	3 104	91 72 922 08	2	1	74 05 399	2 970 000	96 77 828 08	746	1
72 00 149 08	3 105	91 72 923 08	2	1	74 06 865	2 970 000	96 77 828 08	744	7
72 00 149 08	3 106	91 72 924 08	22	1	74 06 865	2 971 000	96 77 848 08	642	2
72 08 002 08	2 502	91 72 031 08	25	4	74 07 098	2 970 000	96 77 828 08	656	4
72 51 118 08	2 510 035	96 80 469 08	11	2	74 07 098	2 975 009	96 78 506 08	603	2
72 51 118 08	2 510 210	96 79 825 08	10	2	74 07 098	2 975 046	96 79 659 08	600	1
72 51 118 08	3 601 002	91 20 237 08	26	1	74 07 107	2 970 000	96 77 828 08	788	1
72 62 040 08	2 340 004	96 79 752 08	5	1	74 07 108	1 970 000	96 79 558 08	640	2
72 64 056 08	2 529	91 61 628 08	10	12	74 07 108	2 970 000	96 77 828 08	635	4
72 64 079 08	2 340 004	96 79 752 08	(9)	2	74 07 118	2 970 000	96 77 828 08	808	2
72 64 079 08	2 950 000	96 79 771 08	(1)	1	74 07 118	2 971 000	96 77 848 08	610	1
72 64 115 08	2 533 003	96 90 178 08	47	2	74 07 119	1 970 000	96 79 558 08	604	2
72 64 202 08	5 113 005	51 13 005 08	4	1	74 07 119	2 970 000	96 77 828 08	778	1
72 64 216 08	2 210	91 74 009 08	435	4	74 07 120	2 970 000	96 77 828 08	814	1
72 64 223 08	2 950 000	96 79 771 08	313	1	74 07 120	2 975 046	96 79 659 08	609	2
72 64 234 01	X1004204	10 04 204 3	5	1	74 07 122	1 970 000	96 79 558 08	633	1
72 64 260 08	2 210	91 74 009 08	436	3	74 07 122	2 970 000	96 77 828 08	680	1
72 64 528 01	X1134752	11 34 752 6	5	1	74 07 122	2 975 046	96 79 659 08	608	2
72 66 127 08	2 790	91 73 247 08	16	1	74 09 839	2 975 009	96 78 506 08	316	4
72 66 130 08	3 101	91 72 919 08	25	4	74 09 918	2 970 000	96 77 828 08	755	1
72 66 164 08	2 790	91 73 247 08	14	2	74 09 922	1 970 000	96 79 558 08	649	1
72 66 174 08	2 510 003	96 80 466 08	112	1	74 09 922	2 970 000	96 77 828 08	685	1
72 66 174 08	2 526 003	96 64 979 08	24	1	74 10 441	2 970 000	96 77 828 08	692	1
72 66 179 08	3 604	91 20 484 08	21	1	74 10 451	2 970 000	96 77 828 08	745	1
72 69 050 08	2 210 008	96 80 444 08	121	2	74 12 936	X1030300	10 30 300 7	22	1
72 69 050 08	2 984 001	96 79 805 08	8	4	74 12 937	X1030300	10 30 300 7	23	1
72 69 073 08	2 510 002	96 79 860 08	105	3	74 12 942	X1030300	10 30 300 7	18	1
72 69 073 08	2 510 003	96 80 466 08	111	1	74 40 102 08	1 970 000	96 79 558 08	302	2
72 69 074 08	2 510 003	96 80 466 08	110	6	74 40 102 08	1 974 105	96 79 551 08	300	4
73 61 205	2 810 012	91 73 045 08	10	10	74 40 102 08	1 974 107	96 79 547 08	300	4
73 61 205	2 830 200	91 73 047 08	42	2	74 40 102 08	3 510	91 72 675 08	38	2
73 62 606	2 975 040	96 29 368 08	11	7	74 51 295 01	2 522 015	96 62 539 08	4	1
73 62 606	2 975 041	96 79 664 08	300	13	74 62 219 08	5 701 090	57 01 090 08	11	1
73 62 946	2 975 009	96 78 506 08	312	4	74 65 066 08	3 104 004	92 52 034 08	2	1
73 62 946	3 101	91 72 919 08	71	4	74 65 066 08	3 105 007	92 14 561 08	2	1
73 63 897	2 950 000	96 79 771 08	326	4	74 65 066 08	3 501 004	92 55 753 08	2	1
73 65 090	1 970 000	96 79 558 08	309	62	74 65 066 08	3 511 008	96 77 719 08	2	1
73 67 774	1 970 000	96 79 558 08	635	1	74 66 042 01	4 001	91 05 452 08	37	1
73 67 774	2 970 000	96 77 828 08	712	2	74 66 074 01	4 003 007	91 08 368 08	37	1
73 67 774	2 971 000	96 77 848 08	623	1	74 66 907 08	3 600 024	91 73 466 08	46	1
73 67 986	1 970 000	96 79 558 08	612	1	74 66 907 08	3 603	91 20 457 08	29	2
73 67 986	2 970 000	96 77 828 08	781	4	74 70 002 08	2 350	91 73 242 08	(22)	2
73 72 626	X1111804	11 11 804 6	24	4	74 70 002 08	X1047300	10 47 300 8	69	1
73 80 921	2 210	91 74 009 08	440	2	74 80 764 08	9 162 970	91 62 970 08	2	1
73 81 361	2 210	91 74 009 08	432	1	74 80 874 08	3 601 002	91 20 237 08	66	2
73 81 679	3 790 043	96 79 334 08	3	1	74 90 094 08	3 103	91 72 921 08	47	1
74 00 018 08	3 510	91 72 675 08	39	0.3	74 90 102 08	3 101	91 72 919 08	21	2
74 00 220 08	3 790 100	91 73 228 08	2	2	74 90 102 08	3 102	91 72 920 08	47	1
74 01 349	2 975 009	96 78 506 08	317	1	74 90 104 08	3 604	91 20 484 08	12	1
74 01 349	3 552	91 72 683 08	43	2	74 90 108 08	3 104	91 72 922 08	47	1
74 02 330	9 674 071	96 74 071 08	40	2	74 90 114 08	3 105	91 72 923 08	47	1
74 02 330	X1149041	11 49 041 1	40	1	74 90 114 08	3 525 010	96 49 758 08	4	1
74 03 000 08	2 830	91 73 054 08	22	1	74 90 149 08	2 440 001	96 79 696 08	20	1
74 03 569	2 950 000	96 79 771 08	638	3	74 90 149 08	2 450	91 72 597 08	3	1

15.11.2013

etk_en_de_096522_LTR_1220

610

LIEBHERR

Numerical index
Numerischer Index

Item	Page	Assembly	Pos.	Quantity	Item	Page	Assembly	Pos.	Quantity
74 90 564 14	1 401	91 74 384 08	4	1	77 42 097 08	2 831	91 72 652 08	5	1
74 90 564 14	1 411	91 74 400 08	4	1	77 42 099 08	2 681	91 72 609 08	181	1
75 00 015 08	2 975 009	96 78 506 08	159	1	77 42 105 08	2 950 000	96 79 771 08	309	1
76 15 379	2 950 000	96 79 771 08	648	1	77 42 108 08	2 102	91 73 243 08	14	1
76 15 767	2 681	91 72 609 08	184	2	77 42 108 08	2 970 000	96 77 828 08	315	2
76 17 268	1 970 000	96 79 558 08	659	2	77 42 113 08	2 950 000	96 79 771 08	304	1
76 17 268	2 950 005	96 88 369 08	647	1	77 42 117 08	2 680	91 72 608 08	183	5
76 17 268	2 970 000	96 77 828 08	805	1	77 42 143 08	2 210	91 74 009 08	186	2
76 17 354	1 970 000	96 79 558 08	638	4	77 42 150 08	2 200	91 72 586 08	182	1
76 17 354	2 970 000	96 77 828 08	621	4	77 42 155 08	2 950 000	96 79 771 08	311	1
76 17 354	2 975 009	96 78 506 08	600	1	77 42 176 08	2 681	91 72 609 08	180	3
76 17 354	2 975 046	96 79 659 08	626	3	77 42 188 08	2 210	91 74 009 08	187	8
76 17 354	2 975 047	96 79 656 08	604	2	77 42 189 08	1 974 105	96 79 551 08	307	1
76 17 354	2 975 400	96 80 542 08	603	2	77 42 189 08	1 974 107	96 79 547 08	307	1
76 17 460	1 970 000	96 79 558 08	641	4	77 42 189 08	2 971 000	96 77 848 08	302	1
76 17 460	2 970 000	96 77 828 08	658	12	77 42 217 08	2 541	91 72 605 08	24	7
76 17 460	2 975 009	96 78 506 08	611	1	77 42 250 08	2 541 001	96 78 876 08	18	1
76 17 460	2 975 041	96 79 664 08	601	4	77 42 252 08	2 210	91 74 009 08	188	1
76 17 461	1 970 000	96 79 558 08	619	1	77 42 252 08	2 680	91 72 608 08	184	2
76 17 461	1 972 001	96 80 772 08	602	4	77 42 277 08	2 950 000	96 79 771 08	310	1
76 17 461	2 975 009	96 78 506 08	604	1	77 42 284 08	2 680	91 72 608 08	180	2
76 17 461	2 975 046	96 79 659 08	623	2	77 42 306 08	2 200	91 72 586 08	255	10
76 17 461	2 975 047	96 79 656 08	605	1	77 42 306 08	2 681	91 72 609 08	254	0.85
76 17 461	2 975 400	96 80 542 08	606	1	77 42 329 08	2 541	91 72 605 08	14	0.1
76 17 494	2 970 000	96 77 828 08	731	2	77 42 329 08	2 541 001	96 78 876 08	28	0.05
76 17 494	2 975 046	96 79 659 08	607	1	77 42 329 08	2 840 001	96 80 191 08	11	0.7
76 18 884	X5114459	51 14 459 08	999	1	77 42 329 08	2 840 001	96 80 191 08	12	4
76 18 993	2 210	91 74 009 08	(999)	1	77 42 329 08	2 840 001	96 80 191 08	13	4
76 23 427	X1111804	11 11 804 6	20	2	77 42 329 08	2 840 001	96 80 191 08	22	0.06
77 26 246 08	1 881 000	91 62 835 08	1	1	77 42 330 08	2 200	91 72 586 08	257	10
77 26 373 08	1 880	91 72 580 08	17	1	77 42 331 08	2 997	91 72 619 08	237	1.8
77 33 265 08	3 750	91 72 681 08	3	1	77 42 364 08	2 200	91 72 586 08	258	1
77 34 045 08	1 792 004	92 51 415 08	6	1.6	77 42 365 08	2 997	91 72 619 08	208	0.7
77 34 045 08	3 604	91 20 484 08	33	1.2	77 42 367 08	2 997	91 72 619 08	205	0.45
77 34 045 08	3 790 100	96 87 288 08	19	2.5	77 42 858 08	2 650	91 72 607 08	30	1
77 34 440 90	2 442	91 72 672 08	1	1	77 43 018 08	1 630	91 72 569 08	21	8
77 34 451 08	2 792	91 72 614 08	14	3	77 43 201 08	2 340 004	96 79 752 08	7	1
77 39 091 08	2 792	91 72 614 08	5	1	77 43 242	3 102	91 72 920 08	16	2
77 39 133 08	2 792	91 72 614 08	6	1	77 43 242	3 103	91 72 921 08	16	2
77 39 291 08	3 790 100	91 73 228 08	3	4	77 43 242	3 104	91 72 922 08	16	2
77 39 335 08	1 792 004	92 51 415 08	3	1	77 43 242	3 105	91 72 923 08	16	2
77 39 335 08	3 330 080	96 61 346 08	24	1	77 43 242	3 106	91 72 924 08	30	2
77 39 335 08	3 511	91 72 684 08	14	1	77 43 242	3 601 002	91 20 237 08	15	3
77 39 335 08	3 780 429	96 18 268 08	5	1	77 43 242	3 607	91 20 536 08	9	1
77 39 536 08	3 104 004	92 52 034 08	1	1	77 43 726 08	2 440 012	92 14 441 08	1	1
77 41 197 08	2 502 007	96 22 822 08	1	1	77 43 726 08	2 711	91 72 612 08	11	1
77 41 198 08	2 502 008	96 22 823 08	1	1	77 43 727 08	2 440 012	92 14 441 08	2	2
77 42 028 08	1 974 110	96 79 738 08	844	0.5	77 43 727 08	2 711	91 72 612 08	12	1
77 42 028 08	1 974 111	96 79 737 08	829	0.5	77 43 728 08	2 711	91 72 612 08	10	1
77 42 036 08	2 210	91 74 009 08	260	0.12	77 43 737 08	1 711	91 72 571 08	27	50
77 42 036 08	2 997	91 72 619 08	227	0.11	77 43 737 08	2 440 012	92 14 441 08	5	5
77 42 040 08	2 541 001	96 78 876 08	10	1	77 43 737 08	2 711	91 72 612 08	14	50
77 42 040 08	2 681	91 72 609 08	182	4	77 43 738 08	2 440 012	92 14 441 08	4	1
77 42 080 08	2 210	91 74 009 08	189	11	77 43 738 08	X1100291	11 00 291 6	2	1
77 42 085 08	2 200	91 72 586 08	181	4	77 43 738 08	X1134750	11 34 750 0	1	1
77 42 086 08	2 200	91 72 586 08	183	4	77 43 745 08	1 630	91 72 569 08	38	8
77 42 086 08	2 269	91 72 697 08	180	1	77 43 745 08	2 440 012	92 14 441 08	6	1
77 42 086 08	2 541	91 72 605 08	19	3	77 43 748 08	1 711	91 72 571 08	19	16
77 42 086 08	2 541 001	96 78 876 08	17	5	77 43 751 08	1 711	91 72 571 08	6	2
77 42 086 08	2 840 001	96 80 191 08	30	20	77 43 751 08	2 711	91 72 612 08	9	2

15.11.2013

etk_en_de_096522_LTR_1220

611

LIEBHERRNumerical index
Numerischer Index

Item	Page	Assembly	Pos.	Quantity	Item	Page	Assembly	Pos.	Quantity
77 43 835 08	1 711	91 72 571 08	26	10	87 00 028 08	3 930 007	96 62 910 08	265	0.1
77 43 866 08	2 711	91 72 612 08	8	1	87 00 041 08	2 526	91 61 625 08	23	1
77 43 867 08	2 711	91 72 612 08	7	11	87 21 019 08	1 750 002	92 86 201 08	6	1
77 43 872 08	2 711	91 72 612 08	3	1	88 51 322 08	1 750 001	92 85 698 08	21	1
77 43 875 08	X1032706	10 32 706 5	11	1	88 52 515 08	1 411 052	96 84 206 08	11	1
77 90 166 08	2 792	91 72 614 08	15	8	88 52 520 08	3 750 008	91 72 682 08	4	1
77 90 201 08	1 830 102	92 26 483 08	2	6	88 56 021 14	1 750	91 72 573 08	6	1
77 90 347 08	2 790 250	91 75 317 08	3	1	89 01 007 08	1 750 002	92 86 201 08	4	1
78 90 003 08	1 750 002	92 86 201 08	5	1	90 00 890 1	2 420	91 72 595 08	1	2
78 90 119 08	2 210	91 74 009 08	150	1	90 02 564 0	2 410	91 72 594 08	1	1
78 90 119 08	2 340 004	96 79 752 08	8	1	90 02 885 2	2 440 001	96 79 696 08	10	1
79 00 017 08	1 750 001	92 85 698 08	10	1	90 02 895 6	1 401	91 74 384 08	2	1
79 00 022 08	1 750 001	92 85 698 08	12	1	90 02 895 6	1 411	91 74 400 08	2	1
79 00 024 08	1 750 001	92 85 698 08	13	1	90 20 010 1	2 450	91 72 597 08	1	1
79 00 025 08	1 750 001	92 85 698 08	16	1	91 00 408 08		LTR 1220 -0	363	1
79 00 026 08	1 750 001	92 85 698 08	17	1	91 05 061 08	2 932	91 72 616 08	28	1
79 00 028 08	1 750 001	92 85 698 08	18	1	91 05 452 08		LTR 1220 -0	311	1
79 00 029 08	1 750 001	92 85 698 08	19	1	91 08 368 08		LTR 1220 -0	316	1
79 00 033 08	1 750 001	92 85 698 08	11	1	91 20 236 08	3 500 018	91 62 462 08	1	1
79 00 036 08	1 750 001	92 85 698 08	15	1	91 20 237 08	3 600	91 20 236 08	1	1
79 00 039 08	1 750 001	92 85 698 08	20	1	91 20 242 08	3 600	91 20 236 08	2	1
79 00 046 08	1 750 001	92 85 698 08	22	1	91 20 457 08	3 600	91 20 236 08	3	1
79 00 200 08	1 750 001	92 85 698 08	31	1	91 20 484 08	3 600	91 20 236 08	4	1
79 00 201 08	1 750 001	92 85 698 08	32	1	91 20 536 08	3 600	91 20 236 08	7	1
79 00 210 08	1 750 001	92 85 698 08	33	1	91 26 753 08	3 601 002	91 20 237 08	2	1
79 00 212 08	1 750 001	92 85 698 08	34	1	91 50 372 08		LTR 1220 -0	440	1
79 00 213 08	1 750 001	92 85 698 08	35	1	91 54 279 08		LTR 1220 -0	391	1
79 00 216 08	1 750 001	92 85 698 08	30	1	91 57 319 08		LTR 1220 -0	39	2
79 00 262 08	1 750 001	92 85 698 08	63	1	91 59 755 08		LTR 1220 -0	367	1
79 00 263 08	1 750 001	92 85 698 08	64	1	91 60 499 08		LTR 1220 -0	138	1
79 00 264 08	1 750 001	92 85 698 08	65	1	91 61 625 08	2 810 012	91 73 045 08	2	1
79 00 285 08	1 750 001	92 85 698 08	66	1	91 61 628 08	2 501	91 73 048 08	19	1
79 00 300 08	1 750 001	92 85 698 08	60	1	91 61 630 08	2 810 012	91 73 045 08	5	1
79 00 311 08	1 750 001	92 85 698 08	61	1	91 61 683 08	2 810 012	91 73 045 08	3	1
79 00 315 08	1 750 001	92 85 698 08	62	1	91 61 708 08	2 501	91 73 048 08	5	1
79 00 320 08	1 750 001	92 85 698 08	50	1	91 61 775 08	2 501	91 73 048 08	3	1
79 00 323 08	1 750 001	92 85 698 08	51	1	91 62 006 08		LTR 1220 -0	351	1
79 00 325 08	1 750 001	92 85 698 08	52	1	91 62 008 08		LTR 1220 -0	362	1
79 00 332 08	1 750 001	92 85 698 08	53	1	91 62 458 08	3 525	91 59 755 08	1	1
79 00 388 08	3 601 002	91 20 237 08	23	1	91 62 462 08	3 500	91 62 006 08	1	1
79 00 391 08	3 601 002	91 20 237 08	24	1	91 62 835 08		LTR 1220 -0	40	1
79 00 420 08	1 750 001	92 85 698 08	70	1	91 62 970 08		LTR 1220 -0	310	1
79 00 422 14	1 750	91 72 573 08	7	1	91 63 226 08	2 501	91 73 048 08	2	1
79 00 427 08	1 750	91 72 573 08	9	1	91 68 611 08	2 501	91 73 048 08	4	1
79 00 429 08	1 750 001	92 85 698 08	71	1	91 69 598 08		LTR 1220 -0	46	1
79 00 429 14	1 750	91 72 573 08	8	1	91 72 031 08		LTR 1220 -0	135	1
79 00 454 08	1 750 001	92 85 698 08	1	1	91 72 563 08		LTR 1220 -0	6	2
79 00 656 08	1 750	91 72 573 08	4	1	91 72 569 08		LTR 1220 -0	14	1
79 02 028 14	X1132095	11 32 095 3	3	288	91 72 571 08		LTR 1220 -0	20	1
79 05 339 08	1 750	91 72 573 08	5	2	91 72 572 08		LTR 1220 -0	22	1
80 08 673	1 750	91 72 573 08	10	1	91 72 573 08		LTR 1220 -0	24	1
80 21 020 08	2 510 018	96 80 468 08	150	14	91 72 574 08	1 130	91 75 112 08	2	1
80 21 020 08	2 510 050	96 81 007 08	50	45.8	91 72 576 08		LTR 1220 -0	30	1
80 21 020 08	2 681 004	96 80 442 08	50	2.5	91 72 580 08		LTR 1220 -0	42	1
81 12 031 08	2 526	91 61 625 08	16	1	91 72 581 08		LTR 1220 -0	44	1
81 12 031 08	2 830 200	91 73 047 08	49	1	91 72 586 08		LTR 1220 -0	105	1
81 12 033 08	2 526	91 61 625 08	15	1	91 72 587 08		LTR 1220 -0	107	1
81 12 033 08	2 830 200	91 73 047 08	48	1	91 72 589 08		LTR 1220 -0	108	1
81 12 051 08	2 830 200	91 73 047 08	47	1	91 72 590 08		LTR 1220 -0	110	1
87 00 028 08	3 930 006	96 63 540 08	289	0.1	91 72 594 08		LTR 1220 -0	117	1

15.11.2013

etk_en_de_096522_LTR_1220

612

LIEBHERRNumerical index
Numerischer Index

Item	Page	Assembly	Pos.	Quantity	Item	Page	Assembly	Pos.	Quantity
91 72 595 08		LTR 1220 -0	119	1	91 73 247 08		LTR 1220 -0	369	1
91 72 596 08		LTR 1220 -0	121	1	91 73 248 08		LTR 1220 -0	370	1
91 72 597 08		LTR 1220 -0	125	1	91 73 249 08		LTR 1220 -0	364	1
91 72 598 08		LTR 1220 -0	127	1	91 73 250 08		LTR 1220 -0	229	1
91 72 599 08		LTR 1220 -0	129	1	91 73 251 08		LTR 1220 -0	302	1
91 72 600 08		LTR 1220 -0	139	1	91 73 465 08	3 512	91 72 685 08	1	1
91 72 601 08		LTR 1220 -0	140	1	91 73 466 08	3 512 001	91 73 465 08	1	1
91 72 604 08		LTR 1220 -0	144	1	91 73 692 08		LTR 1220 -0	155	1
91 72 605 08		LTR 1220 -0	145	1	91 73 793 08		LTR 1220 -0	285	1
91 72 606 08		LTR 1220 -0	146	1	91 73 867 08	1 410 550	91 74 374 08	4	1
91 72 607 08		LTR 1220 -0	162	1	91 73 868 08	1 400	91 74 373 08	4	1
91 72 608 08		LTR 1220 -0	163	1	91 73 870 08	1 130	91 75 112 08	3	1
91 72 609 08		LTR 1220 -0	165	1	91 73 910 08		LTR 1220 -0	217	1
91 72 612 08		LTR 1220 -0	169	1	91 74 009 08	2 200	91 72 586 08	1	1
91 72 614 08		LTR 1220 -0	175	1	91 74 040 08		LTR 1220 -0	148	1
91 72 615 08		LTR 1220 -0	179	1	91 74 045 08		LTR 1220 -0	147	1
91 72 616 08		LTR 1220 -0	181	1	91 74 132 08		LTR 1220 -0	334	1
91 72 617 08		LTR 1220 -0	185	1	91 74 303 08	1 630	91 72 569 08	100	1
91 72 618 08		LTR 1220 -0	187	1	91 74 370 08		LTR 1220 -0	8	2
91 72 619 08		LTR 1220 -0	191	1	91 74 373 08		LTR 1220 -0	10	1
91 72 620 08		LTR 1220 -0	193	1	91 74 374 08		LTR 1220 -0	11	1
91 72 621 08		LTR 1220 -0	201	1	91 74 384 08	1 400	91 74 373 08	1	1
91 72 622 08		LTR 1220 -0	203	1	91 74 400 08	1 410 550	91 74 374 08	1	1
91 72 651 08		LTR 1220 -0	153	1	91 74 771 08		LTR 1220 -0	104	1
91 72 652 08		LTR 1220 -0	301	1	91 75 112 08		LTR 1220 -0	4	1
91 72 669 08		LTR 1220 -0	321	1	91 75 115 08	1 130	91 75 112 08	1	1
91 72 671 08		LTR 1220 -0	330	1	91 75 116 08	1 131 005	91 75 115 08	1	1
91 72 672 08		LTR 1220 -0	332	1	91 75 317 08		LTR 1220 -0	304	1
91 72 673 08		LTR 1220 -0	333	1	91 75 516 08		LTR 1220 -0	286	1
91 72 675 08		LTR 1220 -0	350	1	91 75 760 08		LTR 1220 -0	2	1
91 72 681 08		LTR 1220 -0	352	1	91 75 928 08		LTR 1220 -0	9	2
91 72 682 08	3 750	91 72 681 08	1	1	91 75 985 08	3 770	91 73 793 08	1	1
91 72 683 08		LTR 1220 -0	354	1	91 76 102 08		LTR 1220 -0	141	1
91 72 684 08		LTR 1220 -0	356	1	91 76 115 08		LTR 1220 -0	299	1
91 72 685 08		LTR 1220 -0	360	1	91 76 186 08		LTR 1220 -0	150	1
91 72 694 08		LTR 1220 -0	389	1	91 76 700 08		LTR 1220 -0	401	1
91 72 695 08		LTR 1220 -0	402	1	91 76 910 08		LTR 1220 -0	13	1
91 72 697 08		LTR 1220 -0	109	1	91 76 941 08		LTR 1220 -0	170	1
91 72 919 08	3 100	91 72 621 08	1	1	91 78 106 08		LTR 1220 -0	143	1
91 72 920 08	3 100	91 72 621 08	2	1	92 07 156 08	1 970 200	96 79 644 08	800	12
91 72 921 08	3 100	91 72 621 08	3	1	92 07 156 08	1 970 200	96 79 644 08	814	4
91 72 922 08	3 100	91 72 621 08	4	1	92 08 961 08	2 971 002	96 80 837 08	1261	1
91 72 923 08	3 100	91 72 621 08	5	1	92 09 044 08	2 997	91 72 619 08	388	1
91 72 924 08	3 100	91 72 621 08	6	1	92 09 044 08	2 997	91 72 619 08	389	1
91 72 925 08	3 100	91 72 621 08	7	1	92 09 835 08	1 970 200	96 79 644 08	891	1
91 72 926 08	3 101	91 72 919 08	1	1	92 11 802 08	2 260 006	96 79 686 08	2	1
91 72 927 08	3 102	91 72 920 08	1	1	92 12 554 08	3 975 000	96 79 654 08	(1483)	1
91 72 928 08	3 103	91 72 921 08	1	1	92 12 619 08	2 997	91 72 619 08	431	1
91 72 929 08	3 104	91 72 922 08	1	1	92 14 441 08	2 440 001	96 79 696 08	200	1
91 72 930 08	3 105	91 72 923 08	1	1	92 14 497 08	3 511	91 72 684 08	4	1
91 72 931 08	3 106	91 72 924 08	1	1	92 14 561 08	3 106	91 72 924 08	2	1
91 73 043 08		LTR 1220 -0	134	1	92 14 561 08	3 280	91 00 408 08	1	1
91 73 045 08		LTR 1220 -0	131	1	92 14 561 08	3 600 024	91 73 466 08	65	1
91 73 047 08		LTR 1220 -0	133	1	92 14 561 08	3 604	91 20 484 08	4	1
91 73 048 08		LTR 1220 -0	130	1	92 14 561 08	3 605 001	91 26 753 08	6	1
91 73 054 08	2 810 012	91 73 045 08	1	1	92 15 729 08	2 997	91 72 619 08	229	1
91 73 228 08		LTR 1220 -0	458	1	92 17 502 08	2 975 057	96 81 651 08	1341	2
91 73 242 08		LTR 1220 -0	111	1	92 18 481 08	3 525 010	96 49 758 08	1	1
91 73 243 08		LTR 1220 -0	103	1	92 18 597 08	3 600 024	91 73 466 08	21	1
91 73 246 08		LTR 1220 -0	368	1	92 22 178 08	2 970 061	96 80 972 08	1375	1

15.11.2013

etk_en_de_096522_LTR_1220

613

LIEBHERR

Numerical index
Numerischer Index

Item	Page	Assembly	Pos.	Quantity	Item	Page	Assembly	Pos.	Quantity
92 22 183 08	2 997	91 72 619 08	368	1	92 64 325 08	2 997	91 72 619 08	373	1
92 24 829 08	3 602 001	91 20 242 08	5	1	92 64 654 08	1 970 200	96 79 644 08	808	1
92 26 289 08	2 997	91 72 619 08	410	1	92 64 953 08	2 997	91 72 619 08	203	1
92 26 483 08	2 932 042	96 81 310 08	23	1	92 65 537 08	2 997	91 72 619 08	228	1
92 26 768 08	2 975 047	96 79 656 08	(487)	1	92 65 554 08	1 972 001	96 80 772 08	(881)	4
92 27 235 08	3 500 011	92 32 855 08	2	1	92 65 663 08	2 997	91 72 619 08	207	1
92 28 490 08	3 500 011	92 32 855 08	1	1	92 66 101 08	2 997	91 72 619 08	335	1
92 30 156 08	2 975 171	96 82 228 08	1486	1	92 67 571 08	2 997	91 72 619 08	372	1
92 30 156 08	2 975 171	96 82 228 08	1487	1	92 68 911 08	2 932 042	96 81 310 08	25	1
92 30 162 08	2 971 002	96 80 837 08	1254	1	92 69 712 08	2 997	91 72 619 08	350	1
92 31 909 08	2 975 057	96 81 651 08	1340	2	92 69 763 08	1 974 110	96 79 738 08	835	1
92 32 855 08	3 510	91 72 675 08	2	1	92 69 763 08	1 974 111	96 79 737 08	835	1
92 33 428 08	2 997	91 72 619 08	333	1	92 69 908 08	2 997	91 72 619 08	402	1
92 33 434 08	2 975 037	96 79 660 08	(1447)	1	92 70 115 08	2 997	91 72 619 08	342	1
92 33 446 08	2 975 037	96 79 660 08	(1445)	1	92 71 639 08	2 975 047	96 79 656 08	11	1
92 35 122 08	2 975 046	96 79 659 08	(500)	3	92 72 325 08	2 970 061	96 80 972 08	1378	1
92 35 687 08	3 932 036	96 64 078 08	10	1	92 72 344 08	3 780 098	91 62 008 08	500	1
92 36 618 08	3 106	91 72 924 08	5	1	92 72 947 08	2 997	91 72 619 08	379	1
92 36 724 08	3 106	91 72 924 08	6	1	92 72 957 08	2 971 002	96 80 837 08	1266	1
92 37 025 08	1 970 200	96 79 644 08	803	1	92 75 163 08	3 600 024	91 73 466 08	45	1
92 38 557 08	1 970 200	96 79 644 08	816	4	92 75 163 08	3 603	91 20 457 08	5	2
92 38 798 08	3 510	91 72 675 08	40	1	92 76 042 08	2 975 057	96 81 651 08	1344	1
92 39 826 08	3 500 014	92 38 798 08	1	1	92 76 051 08	2 997	91 72 619 08	224	1
92 40 284 08	2 997	91 72 619 08	309	1	92 76 379 08	2 971 002	96 80 837 08	1255	1
92 41 348 08	2 997	91 72 619 08	332	1	92 76 963 08	2 997	91 72 619 08	222	1
92 44 731 08	2 997	91 72 619 08	232	1	92 76 991 08	2 975 400	96 80 542 08	(1082)	1
92 44 732 08	2 975 037	96 79 660 08	(1446)	1	92 76 991 08	2 975 400	96 80 542 08	(1083)	1
92 44 941 08	2 997	91 72 619 08	206	1	92 80 041 08	2 997	91 72 619 08	386	1
92 44 961 08	1 970 200	96 79 644 08	813	2	92 80 041 08	2 997	91 72 619 08	387	1
92 45 759 08	1 974 111	96 79 737 08	830	1	92 80 060 08	2 975 400	96 80 542 08	(1070)	2
92 47 412 08	2 997	91 72 619 08	303	1	92 80 060 08	2 997	91 72 619 08	356	1
92 47 412 08	2 997	91 72 619 08	304	1	92 80 194 08	1 974 111	96 79 737 08	832	1
92 50 421 08	3 510	91 72 675 08	3	1	92 80 231 08	1 974 110	96 79 738 08	836	1
92 50 803 08	3 601 002	91 20 237 08	4	1	92 80 231 08	1 974 111	96 79 737 08	836	1
92 51 415 08	2 792	91 72 614 08	9	1	92 80 251 08	2 971 002	96 80 837 08	1262	1
92 51 437 08	1 792 004	92 51 415 08	1	1	92 80 335 08	1 970 200	96 79 644 08	806	2
92 51 598 08	3 601 002	91 20 237 08	3	1	92 80 429 08	2 997	91 72 619 08	369	1
92 51 852 08	2 792	91 72 614 08	10	1	92 80 469 08	2 971 002	96 80 837 08	1257	1
92 51 853 08	2 792	91 72 614 08	11	1	92 80 499 08	2 997	91 72 619 08	316	1
92 52 034 08	4 001	91 05 452 08	1	1	92 84 526 08	2 997	91 72 619 08	216	1
92 52 034 08	4 003 007	91 08 368 08	1	5	92 84 566 08	2 997	91 72 619 08	430	1
92 53 523 08	2 997	91 72 619 08	360	1	92 84 616 08	2 970 061	96 80 972 08	1379	1
92 55 753 08	3 603	91 20 457 08	6	1	92 84 669 08	1 974 111	96 79 737 08	833	1
92 56 429 08	1 630	91 72 569 08	28	4	92 85 698 08	1 750	91 72 573 08	1	1
92 56 429 08	3 790 100	96 87 288 08	18	1	92 86 201 08	1 750	91 72 573 08	2	1
92 60 288 08	2 997	91 72 619 08	330	1	92 87 115 08	3 975 000	96 79 654 08	(1479)	1
92 60 417 08	1 970 200	96 79 644 08	812	1	92 87 546 08	2 975 040	96 29 368 08	(485)	2
92 60 961 08	2 975 057	96 81 651 08	1345	1	92 87 623 08	2 997	91 72 619 08	317	1
92 60 981 08	2 970 061	96 80 972 08	1377	1	92 87 659 08	2 975 237	96 82 233 08	1493	1
92 61 120 08	2 997	91 72 619 08	349	1	92 88 655 08	1 970 200	96 79 644 08	810	2
92 61 198 08	2 997	91 72 619 08	398	1	92 88 747 08	1 970 200	96 79 644 08	801	4
92 61 200 08	1 974 110	96 79 738 08	834	1	92 88 762 08	2 997	91 72 619 08	358	1
92 61 200 08	1 974 111	96 79 737 08	834	1	92 93 102 08	1 972 001	96 80 772 08	(880)	4
92 61 200 08	2 997	91 72 619 08	202	1	92 93 134 08	2 997	91 72 619 08	204	1
92 62 690 08	2 997	91 72 619 08	313	1	92 93 155 08	3 601 002	91 20 237 08	64	1
92 62 891 08	2 997	91 72 619 08	351	1	92 93 267 08	2 975 009	96 78 506 08	(440)	1
92 63 159 08	1 970 200	96 79 644 08	815	2	92 93 318 08	3 975 000	96 79 654 08	(1481)	1
92 63 791 08	2 971 002	96 80 837 08	1256	1	92 93 377 08	2 997	91 72 619 08	211	1
92 63 995 08	2 997	91 72 619 08	214	1	92 93 911 08	2 997	91 72 619 08	318	1
92 64 093 08	2 997	91 72 619 08	336	1	92 93 923 08	2 997	91 72 619 08	370	1

15.11.2013

etk_en_de_096522_LTR_1220

614

LIEBHERR

Numerical index
Numerischer Index

Item	Page	Assembly	Pos.	Quantity	Item	Page	Assembly	Pos.	Quantity
92 95 299 08	3 750 014	96 80 900 08	1	1	95 05 568 08	1 974 105	96 79 551 08	162	2
92 95 821 08	3 510	91 72 675 08	1	1	95 05 568 08	1 974 107	96 79 547 08	162	2
92 95 822 08	3 500 104	92 95 821 08	1	1	95 07 864 08	3 525 010	96 49 758 08	2	4
92 95 916 08	3 500 104	92 95 821 08	6	1	95 07 864 08	3 600 024	91 73 466 08	6	4
92 96 415 08	2 997	91 72 619 08	403	1	95 07 864 08	3 601 002	91 20 237 08	12	4
92 96 421 08	2 997	91 72 619 08	218	1	95 09 447 08	3 600 024	91 73 466 08	17	4
92 96 421 08	2 997	91 72 619 08	396	1	95 11 114 08	1 100	91 75 760 08	28	2
92 97 426 08	2 971 002	96 80 837 08	1383	1	95 13 856 08	2 790	91 73 247 08	34	6
92 97 453 08	2 975 057	96 81 651 08	1342	1	95 15 879 08	3 600 024	91 73 466 08	64	2
92 97 461 08	2 269 002	96 81 785 08	2394	1	95 16 657 08	3 604	91 20 484 08	22	1
92 97 523 08	1 970 200	96 79 644 08	809	1	95 21 770 08	2 200	91 72 586 08	10	3
92 97 533 08	2 975 237	96 82 233 08	1491	1	95 22 281 08	3 601 002	91 20 237 08	11	1
92 98 021 08	3 975 000	96 79 654 08	(481)	1	95 28 598 08	2 200	91 72 586 08	11	1
92 98 022 08	3 975 000	96 79 654 08	(482)	1	95 28 598 08	2 210	91 74 009 08	35	3
92 98 023 08	3 975 000	96 79 654 08	(483)	2	95 29 409 08	2 510 035	96 80 469 08	5	2
92 98 028 08	3 975 000	96 79 654 08	(484)	1	95 31 477 08	3 510	91 72 675 08	8	1
92 98 030 08	3 975 000	96 79 654 08	(486)	1	95 35 154 08	2 270	91 72 589 08	8	3
92 98 031 08	3 975 000	96 79 654 08	(488)	1	95 35 155 08	2 270	91 72 589 08	9	1
92 98 046 08	3 975 000	96 79 654 08	(489)	1	95 35 155 08	2 340	91 72 590 08	10	2
92 98 060 08	3 975 000	96 79 654 08	(490)	1	95 35 364 08	3 280	91 00 408 08	2	1
92 98 193 08	3 525 010	96 49 758 08	3	8	95 35 365 08	3 280	91 00 408 08	3	1
92 98 193 08	3 600 024	91 73 466 08	8	8	95 35 366 08	3 106	91 72 924 08	7	1
92 98 193 08	3 601 002	91 20 237 08	29	8	95 35 367 08	3 106	91 72 924 08	8	1
92 98 193 08	3 604	91 20 484 08	3	8	95 36 085 08	1 991	91 72 576 08	9	2
93 11 856 08	2 500	91 72 599 08	15	3	95 36 085 08	3 510	91 72 675 08	17	2
93 24 714 08	3 602 001	91 20 242 08	4	2	95 36 107 08	3 602 001	91 20 242 08	6	1
93 34 395 08	2 790	91 73 247 08	22	2	95 36 107 08	3 604	91 20 484 08	2	4
93 42 821 08	3 601 002	91 20 237 08	18	1	95 36 115 08	2 790	91 73 247 08	31	2
93 42 821 08	3 607	91 20 536 08	8	1	95 36 243 08	3 603	91 20 457 08	2	1
93 55 088 08	1 100	91 75 760 08	52	8	95 36 243 08	3 604	91 20 484 08	5	1
93 60 544 08	2 790	91 73 247 08	12	2	95 36 500 08	2 210	91 74 009 08	34	1
93 92 498 08	3 511	91 72 684 08	5	1	95 36 500 08	2 440 001	96 79 696 08	22	7
93 92 796 08	3 790 100	96 87 288 08	20	1	95 36 500 08	2 831	91 72 652 08	51	1
94 01 160 08	1 401	91 74 384 08	67	4	95 36 500 08	3 101	91 72 919 08	68	28
94 01 160 08	1 411	91 74 400 08	67	4	95 36 500 08	3 106	91 72 924 08	57	12
94 12 158	1 880	91 72 580 08	35	1	95 36 500 08	3 525 010	96 49 758 08	9	17
94 15 300 08	1 991	91 72 576 08	15	4	95 36 500 08	3 600 024	91 73 466 08	67	18
94 18 472 08	3 600 024	91 73 466 08	26	1	95 36 500 08	3 601 002	91 20 237 08	20	5
94 18 472 08	3 601 002	91 20 237 08	14	1	95 36 500 08	3 602 001	91 20 242 08	8	11
94 21 646 08	1 100	91 75 760 08	8	2	95 36 500 08	3 603	91 20 457 08	10	2
94 24 398 08	3 601 002	91 20 237 08	13	1	95 36 953 08	1 100 009	96 80 789 08	8	2
94 25 321 08	3 600 024	91 73 466 08	10	2	95 36 953 08	2 510 035	96 80 469 08	6	6
94 25 321 08	3 603	91 20 457 08	3	1	95 36 953 08	2 510 210	96 79 825 08	4	4
94 25 321 08	3 604	91 20 484 08	6	1	95 36 953 08	2 830 200	91 73 047 08	6	2
94 40 184 08	3 600 024	91 73 466 08	3	4	95 36 969 08	2 711	91 72 612 08	22	2
94 40 299 08	3 510	91 72 675 08	25	1	95 37 139 08	3 106	91 72 924 08	10	1
94 51 465 08	3 600 024	91 73 466 08	63	1	95 37 141 08	3 101	91 72 919 08	65	2
94 62 739 08	2 681	91 72 609 08	8	1	95 37 176 08	3 101	91 72 919 08	74	1
94 65 093 08	3 511	91 72 684 08	6	1	95 37 411 08	3 603	91 20 457 08	9	1
94 70 005 08	3 552	91 72 683 08	9	1	95 37 494 08	3 106	91 72 924 08	4	1
94 78 682 08	3 500 014	92 38 798 08	3	1	95 37 495 08	3 600 024	91 73 466 08	32	1
94 78 682 08	3 500 104	92 95 821 08	2	2	95 37 566 08	2 440 001	96 79 696 08	23	1
94 87 177 08	1 630	91 72 569 08	19	4	95 37 567 08	3 750 014	96 80 900 08	5	2
94 88 375 08	2 790	91 73 247 08	28	4	95 38 563 08	3 600 024	91 73 466 08	41	1
94 90 882 08	3 603	91 20 457 08	22	1	95 38 563 08	3 601 002	91 20 237 08	8	1
94 93 614 08	3 510	91 72 675 08	18	1	95 38 734 08	1 515	91 76 910 08	20	16
94 93 622 08	3 510	91 72 675 08	19	1	95 38 734 08	1 630	91 72 569 08	25	8
94 96 600 08	2 510 003	96 80 466 08	28	2	95 38 734 08	1 920 168	96 80 461 08	25	1
95 02 046 08	2 970 000	96 77 828 08	194	1	95 38 734 08	2 210	91 74 009 08	36	6
95 05 189 08	3 600 024	91 73 466 08	18	4	95 38 734 08	2 269	91 72 697 08	350	2

15.11.2013

etk_en_de_096522_LTR_1220

□ 615

LIEBHERR

Numerical index
Numerischer Index

Item	Page	Assembly	Pos.	Quantity	Item	Page	Assembly	Pos.	Quantity
95 38 734 08	2 450	91 72 597 08	22	4	95 70 254 08	3 106	91 72 924 08	45	4
95 38 734 08	2 971 000	96 77 848 08	313	4	96 17 101 08	2 932	91 72 616 08	(5)	1
95 40 117 08	3 601 002	91 20 237 08	7	2	96 17 270 08	1 991	91 72 576 08	5	1
95 40 160 08	1 974 105	96 79 551 08	308	2	96 18 268 08	3 780 098	91 62 008 08	11	1
95 40 160 08	1 974 107	96 79 547 08	308	2	96 18 615 08	2 975 237	96 82 233 08	1492	1
95 41 137 08	2 510 003	96 80 466 08	27	2	96 19 400 08	3 511	91 72 684 08	1	1
95 41 173 08	2 975 009	96 78 506 08	320	2	96 20 005 08	3 552	91 72 683 08	3	1
95 41 173 08	3 525 010	96 49 758 08	10	1	96 20 863 08	2 970 000	96 77 828 08	13	1
95 41 175 08	2 975 009	96 78 506 08	314	1	96 21 754 08	X1160016	11 60 016 3	180	1
95 41 286 08	3 101	91 72 919 08	69	1	96 22 130 08	3 552	91 72 683 08	37	4
95 41 286 08	3 600 024	91 73 466 08	83	1	96 22 282 08	2 430	91 72 596 08	100	1
95 41 437 08	3 603	91 20 457 08	4	1	96 22 557 08	2 997	91 72 619 08	405	1
95 43 373 08	3 601 002	91 20 237 08	9	1	96 22 822 08	2 502	91 72 031 08	5	1
95 43 533 08	3 600 024	91 73 466 08	9	2	96 22 823 08	2 502	91 72 031 08	6	1
95 43 537 08	3 600 024	91 73 466 08	59	1	96 23 351 08	2 269 002	96 81 785 08	2390	1
95 46 242 08	2 840 001	96 80 191 08	10	1	96 23 648 08	2 975 040	96 29 368 08	99	1
95 47 064 08	3 102	91 72 920 08	10	1	96 23 858 08	3 602 001	91 20 242 08	1	1
95 47 064 08	3 103	91 72 921 08	10	1	96 23 859 08	3 601 002	91 20 237 08	1	1
95 47 064 08	3 104	91 72 922 08	10	1	96 23 888 08	3 603	91 20 457 08	1	1
95 47 064 08	3 105	91 72 923 08	10	1	96 25 018 08	3 604	91 20 484 08	1	1
95 47 064 08	3 106	91 72 924 08	27	1	96 26 021 08	2 975 041	96 79 664 08	19	1
95 51 123 08	3 604	91 20 484 08	14	1	96 26 257 08	3 330 080	96 61 346 08	9	1
95 54 418 08	3 106	91 72 924 08	16	2	96 26 418 08	2 997	91 72 619 08	378	1
95 55 000 08	2 510 035	96 80 469 08	7	1	96 27 403 08	2 975 009	96 78 506 08	10	1
95 55 525 08	3 510	91 72 675 08	20	1	96 27 711 08	3 101	91 72 919 08	20	1
95 55 526 08	3 510	91 72 675 08	29	1	96 28 152 08	3 101	91 72 919 08	3	1
95 55 818 08	3 106	91 72 924 08	25	1	96 29 134 08	3 975 000	96 79 654 08	(1480)	3
95 56 681 08	2 440 001	96 79 696 08	24	1	96 29 368 08	3 525 014	91 62 458 08	3	1
95 56 681 08	2 440 001	96 79 696 08	(9)	1	96 29 371 08	2 975 040	96 29 368 08	91	1
95 59 179 08	3 330 080	96 61 346 08	26	4	96 29 372 08	2 975 040	96 29 368 08	93	1
95 59 180 08	3 330 080	96 61 346 08	25	2	96 29 473 08	3 330 080	96 61 346 08	4	1
95 59 272 08	3 101	91 72 919 08	67	13	96 29 474 08	3 330 080	96 61 346 08	5	1
95 59 743 08	3 510	91 72 675 08	31	1	96 29 567 08	2 997	91 72 619 08	346	1
95 59 921 08	2 975 400	96 80 542 08	(2)	1	96 29 617 08	3 790 100	91 73 228 08	1	4
95 60 789 08	1 401	91 74 384 08	22	1	96 29 638 08	1 100	91 75 760 08	3	2
95 60 789 08	1 411	91 74 400 08	22	1	96 29 638 08	1 401	91 74 384 08	56	1
95 60 789 08	2 340	91 72 590 08	5	2	96 29 638 08	1 411	91 74 400 08	56	1
95 63 478 08	3 510	91 72 675 08	11	2	96 29 638 08	2 571 021	96 79 789 08	15	1
95 63 481 08	3 510	91 72 675 08	24	2	96 29 685 08	2 975 171	96 82 228 08	1488	1
95 63 486 08	3 510	91 72 675 08	45	1	96 29 685 08	2 975 171	96 82 228 08	1489	1
95 63 487 08	3 510	91 72 675 08	46	1	96 29 686 08	3 975 000	96 79 654 08	(1482)	1
95 63 488 08	3 510	91 72 675 08	14	1	96 29 689 08	2 975 237	96 82 233 08	1490	1
95 63 489 08	3 510	91 72 675 08	15	1	96 29 776 08	2 975 017	96 82 234 08	495	2
95 63 490 08	3 500 011	92 32 855 08	4	1	96 29 777 08	2 975 017	96 82 234 08	496	2
95 63 491 08	3 500 011	92 32 855 08	5	1	96 29 785 08	3 975 000	96 79 654 08	(499)	1
95 63 963 08	2 932 166	92 68 911 08	1	1	96 29 819 08	2 975 009	96 78 506 08	(434)	1
95 64 142 08	3 330 080	96 61 346 08	21	4	96 29 820 08	2 975 009	96 78 506 08	(435)	1
95 64 143 08	3 330 080	96 61 346 08	20	4	96 29 821 08	2 975 009	96 78 506 08	(436)	1
95 64 745 08	2 440 001	96 79 696 08	4	2	96 29 822 08	2 975 009	96 78 506 08	(437)	1
95 64 745 08	2 450	91 72 597 08	23	2	96 29 823 08	2 975 009	96 78 506 08	(438)	1
95 65 724 08	3 101	91 72 919 08	63	2	96 29 838 08	2 975 040	96 29 368 08	(491)	2
95 70 253 08	3 102	91 72 920 08	24	4	96 29 839 08	2 975 040	96 29 368 08	(492)	2
95 70 253 08	3 103	91 72 921 08	24	4	96 29 940 08	2 975 009	96 78 506 08	(441)	1
95 70 253 08	3 104	91 72 922 08	24	4	96 29 940 08	2 975 009	96 78 506 08	(442)	1
95 70 253 08	3 105	91 72 923 08	24	4	96 29 954 08	2 975 009	96 78 506 08	(443)	1
95 70 253 08	3 106	91 72 924 08	46	4	96 30 622 08	2 510 003	96 80 466 08	25	1
95 70 254 08	3 102	91 72 920 08	28	4	96 31 704 08	2 997	91 72 619 08	308	1
95 70 254 08	3 103	91 72 921 08	28	4	96 31 714 08	2 970 061	96 80 972 08	1373	1
95 70 254 08	3 104	91 72 922 08	28	4	96 32 009 08	2 997	91 72 619 08	364	1
95 70 254 08	3 105	91 72 923 08	28	4	96 32 264 08	3 605 001	91 26 753 08	1	1

15.11.2013

etk_en_de_096522_LTR_1220

616

LIEBHERR

Numerical index
Numerischer Index

Item	Page	Assembly	Pos.	Quantity	Item	Page	Assembly	Pos.	Quantity
96 32 579 08	2 501 053	91 63 226 08	2	1	96 57 037 08	3 106	91 72 924 08	63	1
96 33 376 08	2 970 061	96 80 972 08	1372	1	96 57 602 08	3 780	91 72 669 08	20	1
96 33 980 08	2 533 003	96 90 178 08	35	1	96 57 603 08	3 780	91 72 669 08	21	1
96 33 980 08	2 932 042	96 81 310 08	26	2	96 57 636 08	2 830	91 73 054 08	9	1
96 34 571 08	2 997	91 72 619 08	329	1	96 57 844 08	2 526	91 61 625 08	4	1
96 34 578 08	2 997	91 72 619 08	334	1	96 58 078 08	2 932 521	96 90 617 08	1	1
96 34 619 08	2 997	91 72 619 08	404	1	96 58 611 08	2 997	91 72 619 08	340	3
96 35 220 08	2 831	91 72 652 08	1	1	96 59 213 08	1 100	91 75 760 08	43	4
96 35 445 08	2 510 003	96 80 466 08	26	3	96 59 454 08	2 997	91 72 619 08	353	1
96 35 446 08	3 552	91 72 683 08	39	1	96 59 919 08	2 790 023	91 72 694 08	10	1
96 35 560 08	3 106	91 72 924 08	9	1	96 60 226 08	2 975 009	96 78 506 08	(433)	1
96 35 574 08	3 511	91 72 684 08	(2)	1	96 60 501 08	2 997	91 72 619 08	361	1
96 35 607 08	2 997	91 72 619 08	411	1	96 61 346 08	3 330	91 72 925 08	2	1
96 35 615 08	1 974 111	96 79 737 08	831	1	96 61 424 08	2 997	91 72 619 08	306	1
96 35 623 08	2 971 002	96 80 837 08	1263	1	96 61 458 08	2 971 002	96 80 837 08	1270	1
96 37 039 08	2 971 002	96 80 837 08	1258	1	96 61 669 08	3 500	91 62 006 08	880	1
96 37 922 08	2 533 003	96 90 178 08	3	2	96 61 678 08	1 920 168	96 80 461 08	2	1
96 39 247 08	2 831 021	96 80 513 08	1104	1	96 61 778 08	3 512	91 72 685 08	880	1
96 39 296 08	2 997	91 72 619 08	217	1	96 61 843 08	2 997	91 72 619 08	400	1
96 39 472 08	3 552	91 72 683 08	2	1	96 61 897 08	1 920 507	96 61 678 08	1	1
96 39 990 08	2 920	91 72 615 08	28	1	96 62 002 08	3 100	91 72 621 08	10	1
96 40 222 08	X1160016	11 60 016 3	930	1	96 62 041 08	1 920 168	96 80 461 08	4	2
96 40 224 08	X1160016	11 60 016 3	1415	1	96 62 304 08	2 830 200	91 73 047 08	25	1
96 40 229 08	X1160016	11 60 016 3	1815	1	96 62 305 08	2 830 200	91 73 047 08	27	1
96 40 230 08	X1160016	11 60 016 3	1845	1	96 62 306 08	2 830 200	91 73 047 08	28	1
96 40 934 08	2 510 003	96 80 466 08	21	2	96 62 307 08	2 830 200	91 73 047 08	29	1
96 40 963 08	2 831 021	96 80 513 08	1100	1	96 62 308 08	2 830 200	91 73 047 08	30	1
96 41 015 08	2 501 202	91 68 611 08	6	2	96 62 410 08	2 501 206	91 61 708 08	14	1
96 43 071 08	2 510 003	96 80 466 08	17	1	96 62 436 08	3 525 014	91 62 458 08	880	1
96 44 839 08	2 975 057	96 81 651 08	1346	1	96 62 537 08	2 522 009	96 62 305 08	1	1
96 45 819 08	1 630	91 72 569 08	5	4	96 62 539 08	2 522 009	96 62 305 08	2	2
96 47 449 08	3 106	91 72 924 08	79	1	96 62 698 08	2 501 203	91 61 775 08	2	1
96 48 138 08	2 210	91 74 009 08	10	1	96 62 702 08	2 501 203	91 61 775 08	(1)	1
96 48 427 08	2 502	91 72 031 08	8	1	96 62 708 08	2 501 203	91 61 775 08	1	1
96 48 428 08	2 502	91 72 031 08	9	1	96 62 823 08	2 830	91 73 054 08	1	1
96 48 437 08	2 502	91 72 031 08	12	2	96 62 824 08	2 830	91 73 054 08	2	1
96 48 438 08	2 502	91 72 031 08	13	1	96 62 907 08	3 330 080	96 61 346 08	30	1
96 48 439 08	2 502	91 72 031 08	14	1	96 62 909 08	3 930	91 72 622 08	3	1
96 49 580 08	2 975 237	96 82 233 08	1494	1	96 62 910 08	3 930 001	96 62 909 08	5	1
96 49 758 08	3 525 014	91 62 458 08	1	1	96 62 982 08	2 260	91 72 587 08	100	1
96 49 841 08	2 502	91 72 031 08	26	2	96 62 983 08	2 440 001	96 79 696 08	100	1
96 50 215 08	2 502	91 72 031 08	46	2	96 62 984 08	2 440 001	96 79 696 08	(8)	1
96 50 309 08	2 920 080	96 62 982 08	10	1	96 62 995 08	2 920	91 72 615 08	(58)	1
96 50 310 08	2 920 080	96 62 982 08	11	1	96 63 502 08	2 997	91 72 619 08	307	1
96 50 311 08	2 920 080	96 62 982 08	14	1	96 63 514 08	2 650 005	96 80 352 08	2382	1
96 50 316 08	2 920	91 72 615 08	(63)	1	96 63 540 08	3 930 001	96 62 909 08	4	1
96 51 558 08	2 997	91 72 619 08	236	1	96 63 544 08	3 930 006	96 63 540 08	4	1
96 51 592 08	2 997	91 72 619 08	311	1	96 63 545 08	3 930 006	96 63 540 08	6	1
96 51 987 08	2 997	91 72 619 08	354	1	96 63 549 08	3 930 064	96 87 087 08	18	1
96 52 554 08	2 500	91 72 599 08	26	1	96 63 553 08	3 930 064	96 87 087 08	110	1
96 52 814 08	2 920	91 72 615 08	10	1	96 63 569 08	3 780 098	91 62 008 08	6	1
96 53 717 08	3 920 012	96 65 915 08	1	1	96 63 570 08	3 930 064	96 87 087 08	120	1
96 54 171 08	2 533 003	96 90 178 08	17	1	96 63 614 08	3 930	91 72 622 08	6	1
96 54 262 08	2 210 039	96 80 263 08	1	1	96 63 615 08	3 930	91 72 622 08	(1)	1
96 54 263 08	2 210 039	96 80 263 08	2	1	96 63 638 08	2 830 200	91 73 047 08	37	1
96 54 611 08	2 932 042	96 81 310 08	2	1	96 63 773 08	3 930 007	96 62 910 08	120	1
96 54 795 08	2 997	91 72 619 08	326	1	96 63 789 08	2 831 021	96 80 513 08	1101	1
96 55 472 08	2 932 167	96 75 895 08	2	1	96 63 936 08	3 930 007	96 62 910 08	140	1
96 55 621 08	2 997	91 72 619 08	279	1	96 63 940 08	3 930 007	96 62 910 08	130	1
96 57 037 08	2 442	91 72 672 08	2	1	96 63 942 08	3 930 007	96 62 910 08	160	1

15.11.2013

etk_en_de_096522_LTR_1220

617

LIEBHERR

Numerical index
Numerischer Index

Item	Page	Assembly	Pos.	Quantity	Item	Page	Assembly	Pos.	Quantity
96 63 948 08	3 930 007	96 62 910 08	170	1	96 73 979 08	X1160016	11 60 016 3	730	1
96 63 952 08	3 930 007	96 62 910 08	190	1	96 73 980 08	X1160016	11 60 016 3	790	1
96 64 076 08	3 500 018	91 62 462 08	4	1	96 73 981 08	X1160016	11 60 016 3	975	1
96 64 077 08	3 525 014	91 62 458 08	2	1	96 73 982 08	X1160016	11 60 016 3	1360	1
96 64 078 08	3 500 018	91 62 462 08	3	1	96 73 983 08	X1160016	11 60 016 3	1375	1
96 64 079 08	3 932 036	96 64 078 08	1	1	96 73 985 08	X1160016	11 60 016 3	1510	1
96 64 080 08	3 932 036	96 64 078 08	3	1	96 73 986 08	X1160016	11 60 016 3	1515	1
96 64 081 08	3 932 036	96 64 078 08	2	1	96 73 987 08	X1160016	11 60 016 3	1860	1
96 64 082 08	3 931	96 64 076 08	1	1	96 73 988 08	X1160016	11 60 016 3	2015	1
96 64 085 08	3 931	96 64 076 08	2	1	96 73 989 08	X1160016	11 60 016 3	2060	1
96 64 086 08	3 512 001	91 73 465 08	2	1	96 74 056 08	X1160016	11 60 016 3	1430	1
96 64 087 08	3 780 100	96 64 086 08	8	1	96 74 071 08	X1160016	11 60 016 3	160	1
96 64 088 08	3 780 100	96 64 086 08	6	1	96 74 073 08	X1160016	11 60 016 3	2215	1
96 64 089 08	2 531 100	91 61 630 08	1	1	96 74 189 08	X1160016	11 60 016 3	145	1
96 64 731 08	3 100	91 72 621 08	9	1	96 74 190 08	X1160016	11 60 016 3	175	1
96 64 793 08	3 780 098	91 62 008 08	10	1	96 74 191 08	X1160016	11 60 016 3	515	1
96 64 793 08	3 780 100	96 64 086 08	7	1	96 74 192 08	X1160016	11 60 016 3	1440	1
96 64 793 08	3 931	96 64 076 08	10	1	96 74 193 08	X1160016	11 60 016 3	1530	1
96 64 793 08	3 932 036	96 64 078 08	11	1	96 74 194 08	X1160016	11 60 016 3	1545	1
96 64 798 08	3 932 036	96 64 078 08	20	1	96 74 218 08	X1032706	10 32 706 5	30	1
96 64 978 08	2 526 003	96 64 979 08	2	1	96 74 218 08	X1134752	11 34 752 6	27	1
96 64 979 08	2 526	91 61 625 08	1	1	96 74 287 08	X1160016	11 60 016 3	345	1
96 65 024 08	2 526 003	96 64 979 08	8	1	96 75 419 08	2 533 002	96 85 091 08	3	1
96 65 122 08	2 681	91 72 609 08	103	1	96 75 420 08	2 533 002	96 85 091 08	4	1
96 65 137 08	2 526 003	96 64 979 08	17	1	96 75 883 08	2 502	91 72 031 08	3	1
96 65 460 08	3 975 000	96 79 654 08	(480)	2	96 75 884 08	2 502	91 72 031 08	4	1
96 65 635 08	3 920 012	96 65 915 08	8	1	96 75 895 08	2 932 042	96 81 310 08	24	1
96 65 915 08	3 930 001	96 62 909 08	10	1	96 76 168 08	2 997	91 72 619 08	406	1
96 66 200 08	2 830	91 73 054 08	13	1	96 76 185 08	2 997	91 72 619 08	385	1
96 66 211 08	2 830	91 73 054 08	12	1	96 76 230 08	2 997	91 72 619 08	300	1
96 66 293 08	2 501 202	91 68 611 08	1	1	96 77 718 08	3 511	91 72 684 08	2	1
96 66 299 08	3 525 014	91 62 458 08	(1)	1	96 77 719 08	3 106	91 72 924 08	78	7
96 66 310 08	2 450	91 72 597 08	100	1	96 77 719 08	3 511	91 72 684 08	27	1
96 66 333 08	2 920	96 81 289 08	30	1	96 77 719 08	3 600 024	91 73 466 08	66	2
96 66 334 08	2 920	96 81 289 08	17	1	96 77 746 08	3 511	91 72 684 08	100	1
96 66 335 08	2 920	96 81 289 08	18	1	96 77 753 08	2 830	91 73 054 08	34	1
96 66 625 08	2 501	91 73 048 08	6	1	96 77 828 08	2 970	91 72 617 08	4	1
96 66 878 08	2 502	91 72 031 08	7	1	96 77 848 08	2 971	91 72 673 08	4	1
96 67 077 08	2 790	91 72 604 08	2	1	96 78 506 08	3 500 018	91 62 462 08	2	1
96 67 207 08	2 920	96 81 289 08	50	1	96 78 507 08	3 600 024	91 73 466 08	2	1
96 67 964 08	1 750	91 72 573 08	100	1	96 78 508 08	2 500	91 72 599 08	3	1
96 68 254 08	2 830 200	91 73 047 08	10	1	96 78 509 08	2 975 009	96 78 506 08	11	1
96 68 600 08	2 971 002	96 80 837 08	1253	1	96 78 517 08	2 975 009	96 78 506 08	19	1
96 68 604 08	2 997	91 72 619 08	367	1	96 78 876 08	2 541	91 72 605 08	1	1
96 68 611 08	2 997	91 72 619 08	331	1	96 79 165 08	2 570	91 74 040 08	41	1
96 69 528 08	1 140	91 72 563 08	1	1	96 79 165 08	2 572 001	91 74 045 08	31	2
96 69 791 08	2 533 003	96 90 178 08	52	1	96 79 168 08	2 570	91 74 040 08	40	1
96 69 807 08	2 533 003	96 90 178 08	36	2	96 79 168 08	2 572 001	91 74 045 08	30	2
96 69 808 08	2 533 003	96 90 178 08	(1)	1	96 79 285 08	2 571	91 72 651 08	2	1
96 71 075 08	2 260 006	96 79 686 08	1	1	96 79 334 08	3 770 004	96 84 436 08	1	1
96 72 204 08	2 997	91 72 619 08	376	1	96 79 364 08	3 770 004	96 84 436 08	2	1
96 72 608 08	2 533 003	96 90 178 08	1	1	96 79 369 08	2 560	91 72 606 08	1	1
96 72 704 08	2 510 018	96 80 468 08	20	1	96 79 375 08	2 560 001	96 79 369 08	1	1
96 73 070 08	2 501 203	91 61 775 08	26	1	96 79 547 08	1 974 106	91 73 867 08	4	1
96 73 547 08	2 971 002	96 80 837 08	1267	1	96 79 551 08	1 974 104	91 73 868 08	4	1
96 73 547 08	2 997	91 72 619 08	352	1	96 79 558 08	1 970	91 73 870 08	4	1
96 73 551 08	2 997	91 72 619 08	215	1	96 79 644 08	1 970 000	96 79 558 08	10	1
96 73 638 08	2 533 003	96 90 178 08	(999)	1	96 79 645 08	1 970 000	96 79 558 08	11	1
96 73 975 08	X1160016	11 60 016 3	115	1	96 79 654 08	3 975	91 73 910 08	4	1
96 73 976 08	X1160016	11 60 016 3	315	1	96 79 656 08	2 975 044	91 73 250 08	4	1

15.11.2013

etk_en_de_096522_LTR_1220

618

LIEBHERR

Numerical index
Numerischer Index

Item	Page	Assembly	Pos.	Quantity	Item	Page	Assembly	Pos.	Quantity
96 79 659 08	2 975 045	91 73 248 08	4	1	96 80 263 08	2 210	91 74 009 08	7	1
96 79 660 08	2 975 036	91 73 249 08	4	1	96 80 352 08	2 650	91 72 607 08	20	1
96 79 664 08	2 975 040	91 73 251 08	4	1	96 80 363 08	2 681	91 72 609 08	1	1
96 79 686 08	2 260	91 72 587 08	1	1	96 80 364 08	1 100 010	96 80 195 08	1	2
96 79 688 08	2 260 006	96 79 686 08	15	1	96 80 365 08	1 100 011	96 80 364 08	1	1
96 79 689 08	2 260 006	96 79 686 08	16	1	96 80 382 08	1 515	91 76 910 08	10	6
96 79 696 08	2 440	91 72 671 08	3	1	96 80 383 08	1 515	91 76 910 08	11	6
96 79 697 08	2 440	91 72 671 08	4	2	96 80 430 08	2 790	91 73 247 08	9	2
96 79 697 08	2 444	91 74 132 08	8	2	96 80 431 08	2 790	91 73 247 08	10	1
96 79 699 08	2 440 001	96 79 696 08	1	1	96 80 432 08	2 790	91 73 247 08	11	1
96 79 700 08	2 440 001	96 79 696 08	2	2	96 80 442 08	2 681	91 72 609 08	5	1
96 79 704 08	3 780	91 72 669 08	5	1	96 80 444 08	2 210	91 74 009 08	2	1
96 79 722 08	1 401	91 74 384 08	9	1	96 80 445 08	2 210 008	96 80 444 08	1	1
96 79 723 08	1 401	91 74 384 08	10	1	96 80 446 08	2 210 008	96 80 444 08	2	1
96 79 723 08	1 411	91 74 400 08	10	1	96 80 460 08	1 920 147	91 72 574 08	1	1
96 79 724 08	1 401	91 74 384 08	11	4	96 80 461 08	1 920 166	96 80 460 08	2	1
96 79 724 08	1 411	91 74 400 08	11	4	96 80 462 08	1 515	91 76 910 08	50	2
96 79 737 08	1 974 107	96 79 547 08	10	1	96 80 466 08	2 510	91 72 600 08	1	1
96 79 738 08	1 974 105	96 79 551 08	10	1	96 80 467 08	2 510 003	96 80 466 08	5	1
96 79 752 08	2 340	91 72 590 08	1	1	96 80 468 08	2 510 003	96 80 466 08	1	1
96 79 753 08	2 340 004	96 79 752 08	1	1	96 80 469 08	2 510 003	96 80 466 08	2	1
96 79 771 08	2 950	91 73 692 08	4	1	96 80 470 08	2 510 003	96 80 466 08	3	1
96 79 777 08	2 984	91 72 618 08	2	1	96 80 471 08	2 510 003	96 80 466 08	4	1
96 79 788 08	2 571 017	96 79 285 08	1	1	96 80 496 08	1 920 168	96 80 461 08	1	1
96 79 789 08	2 571	91 72 651 08	20	1	96 80 507 08	1 515 003	96 80 462 08	1	2
96 79 805 08	2 984	91 72 618 08	1	1	96 80 513 08	2 831	91 72 652 08	500	1
96 79 825 08	2 510 002	96 79 860 08	1	1	96 80 523 08	1 515 003	96 80 462 08	4	4
96 79 826 08	2 510 210	96 79 825 08	1	1	96 80 540 08	1 920 168	96 80 461 08	3	1
96 79 827 08	2 510 002	96 79 860 08	2	1	96 80 542 08	2 790	91 73 247 08	100	1
96 79 829 08	2 510 002	96 79 860 08	3	1	96 80 548 08	2 450	91 72 597 08	5	2
96 79 831 08	2 510 002	96 79 860 08	4	1	96 80 558 08	1 411	91 74 400 08	9	1
96 79 848 08	3 600 024	91 73 466 08	1	1	96 80 581 08	2 975 400	96 80 542 08	10	1
96 79 858 08	2 500	91 72 599 08	1	1	96 80 622 08	2 680	91 72 608 08	11	1
96 79 860 08	2 510	91 72 600 08	2	1	96 80 631 08	2 932	91 72 616 08	4	1
96 79 863 08	2 501	91 73 048 08	1	1	96 80 683 08	2 792	91 72 614 08	1	1
96 79 864 08	2 510 304	96 79 863 08	1	1	96 80 728 08	2 515	91 72 601 08	1	1
96 79 960 08	1 100	91 75 760 08	9	2	96 80 730 08	2 515	91 72 601 08	2	1
96 79 961 08	1 991	91 72 576 08	3	1	96 80 757 08	2 501 209	96 85 145 08	1	1
96 79 966 08	1 630	91 72 569 08	4	4	96 80 772 08	1 972	91 74 303 08	4	1
96 79 992 08	2 680	91 72 608 08	4	1	96 80 773 08	1 972 001	96 80 772 08	10	1
96 80 001 08	2 270	91 72 589 08	1	1	96 80 788 08	1 972 001	96 80 772 08	11	1
96 80 002 08	2 270 001	96 80 001 08	1	1	96 80 789 08	1 100	91 75 760 08	2	2
96 80 023 08	2 997	91 72 619 08	380	1	96 80 805 08	2 970 000	96 77 828 08	19	1
96 80 100 08	1 740	91 72 572 08	50	1	96 80 836 08	2 971 000	96 77 848 08	19	1
96 80 105 08	2 792 006	96 80 683 08	1	1	96 80 837 08	2 971 000	96 77 848 08	10	1
96 80 115 08	1 991	91 72 576 08	4	1	96 80 838 08	2 971 000	96 77 848 08	11	1
96 80 116 08	1 991	91 72 576 08	6	1	96 80 900 08	3 750	91 72 681 08	2	1
96 80 134 08	1 630	91 72 569 08	2	2	96 80 916 08	2 932	91 72 616 08	26	1
96 80 148 08	1 630	91 72 569 08	13	4	96 80 930 08	2 681	91 72 609 08	3	1
96 80 149 08	1 630	91 72 569 08	6	4	96 80 941 08	1 401	91 74 384 08	1	1
96 80 191 08	2 840	91 73 043 08	20	1	96 80 972 08	2 970	91 72 617 08	10	1
96 80 192 08	2 840 001	96 80 191 08	1	1	96 81 004 08	2 510 018	96 80 468 08	10	1
96 80 195 08	1 100	91 75 760 08	50	1	96 81 007 08	2 510 003	96 80 466 08	24	1
96 80 202 08	1 991	91 72 576 08	12	1	96 81 062 08	2 975 046	96 79 659 08	18	1
96 80 251 08	2 210	91 74 009 08	1	1	96 81 072 08	1 411	91 74 400 08	1	1
96 80 252 08	2 210	91 74 009 08	3	1	96 81 083 08	2 510 035	96 80 469 08	1	1
96 80 253 08	2 210	91 74 009 08	4	1	96 81 085 08	2 533 053	96 85 100 08	1	1
96 80 254 08	2 210	91 74 009 08	5	1	96 81 107 08	2 200	91 72 586 08	2	1
96 80 255 08	2 210	91 74 009 08	6	1	96 81 125 08	1 740	91 72 572 08	51	1
96 80 259 08	1 630	91 72 569 08	3	2	96 81 283 08	1 974 107	96 79 547 08	11	1

15.11.2013

etk_en_de_096522_LTR_1220

619

LIEBHERR

Numerical index
Numerischer Index

Item	Page	Assembly	Pos.	Quantity	Item	Page	Assembly	Pos.	Quantity
96 81 284 08	1 974 105	96 79 551 08	11	1	96 81 554 08	2 998	91 72 620 08	306	1
96 81 289 08	2 920	91 72 615 08	11	1	96 81 555 08	2 998	91 72 620 08	307	1
96 81 290 08	2 920	91 72 615 08	12	1	96 81 556 08	2 998	91 72 620 08	308	1
96 81 291 08	2 920	91 72 615 08	(50)	1	96 81 561 08	2 998	91 72 620 08	320	1
96 81 292 08	2 920	91 72 615 08	(51)	1	96 81 582 08	2 998	91 72 620 08	260	1
96 81 307 08	2 932	91 72 616 08	2	1	96 81 585 08	2 998	91 72 620 08	265	1
96 81 308 08	2 932 080	96 81 307 08	1	1	96 81 588 08	2 998	91 72 620 08	472	1
96 81 309 08	2 932 061	96 81 308 08	2	1	96 81 589 08	2 998	91 72 620 08	473	1
96 81 310 08	2 932 080	96 81 307 08	2	1	96 81 590 08	2 998	91 72 620 08	474	1
96 81 351 08	2 510 050	96 81 007 08	800	1	96 81 591 08	2 998	91 72 620 08	475	1
96 81 358 08	1 920 168	96 80 461 08	21	1	96 81 593 08	2 998	91 72 620 08	477	1
96 81 359 08	1 920 168	96 80 461 08	23	1	96 81 594 08	2 998	91 72 620 08	478	2
96 81 374 08	2 997	91 72 619 08	235	1	96 81 595 08	2 998	91 72 620 08	479	1
96 81 398 08	2 997	91 72 619 08	348	1	96 81 623 08	2 971 000	96 77 848 08	(250)	1
96 81 401 08	2 997	91 72 619 08	221	1	96 81 624 08	2 971 000	96 77 848 08	(251)	1
96 81 401 08	2 997	91 72 619 08	374	1	96 81 645 08	2 975 046	96 79 659 08	(280)	1
96 81 416 08	2 997	91 72 619 08	382	1	96 81 646 08	2 975 046	96 79 659 08	(281)	1
96 81 417 08	2 971 002	96 80 837 08	1260	1	96 81 650 08	2 975 046	96 79 659 08	19	1
96 81 437 08	1 974 110	96 79 738 08	837	1	96 81 651 08	2 975 046	96 79 659 08	10	1
96 81 437 08	1 974 111	96 79 737 08	837	1	96 81 652 08	2 975 046	96 79 659 08	11	1
96 81 437 08	2 269 002	96 81 785 08	2398	1	96 81 667 08	1 970 201	96 79 645 08	700	1
96 81 438 08	1 974 110	96 79 738 08	840	1	96 81 668 08	1 970 201	96 79 645 08	701	1
96 81 439 08	1 974 110	96 79 738 08	841	1	96 81 669 08	1 970 201	96 79 645 08	702	1
96 81 440 08	1 974 110	96 79 738 08	843	1	96 81 670 08	1 970 201	96 79 645 08	703	1
96 81 441 08	2 997	91 72 619 08	397	1	96 81 671 08	1 970 201	96 79 645 08	704	1
96 81 442 08	1 970 200	96 79 644 08	805	1	96 81 672 08	1 970 201	96 79 645 08	705	2
96 81 443 08	1 970 200	96 79 644 08	807	1	96 81 673 08	1 970 201	96 79 645 08	706	2
96 81 444 08	1 970 200	96 79 644 08	811	1	96 81 674 08	1 970 201	96 79 645 08	707	2
96 81 447 08	1 970 200	96 79 644 08	804	1	96 81 675 08	1 970 201	96 79 645 08	708	2
96 81 482 08	2 997	91 72 619 08	325	1	96 81 676 08	1 970 201	96 79 645 08	710	1
96 81 487 08	2 975 037	96 79 660 08	(1448)	1	96 81 677 08	1 970 201	96 79 645 08	711	1
96 81 488 08	2 975 037	96 79 660 08	(1449)	1	96 81 678 08	1 970 201	96 79 645 08	712	1
96 81 495 08	2 970 061	96 80 972 08	1376	1	96 81 679 08	1 970 201	96 79 645 08	713	1
96 81 496 08	2 971 002	96 80 837 08	1250	1	96 81 680 08	1 970 201	96 79 645 08	714	1
96 81 498 08	2 971 002	96 80 837 08	1268	1	96 81 681 08	1 970 201	96 79 645 08	715	1
96 81 499 08	2 971 002	96 80 837 08	1269	1	96 81 682 08	1 970 201	96 79 645 08	716	2
96 81 500 08	2 971 002	96 80 837 08	1384	1	96 81 683 08	1 970 201	96 79 645 08	717	2
96 81 501 08	2 971 002	96 80 837 08	1385	1	96 81 684 08	1 970 201	96 79 645 08	718	2
96 81 503 08	2 997	91 72 619 08	201	1	96 81 685 08	1 970 201	96 79 645 08	719	2
96 81 505 08	2 997	91 72 619 08	212	1	96 81 686 08	1 970 201	96 79 645 08	720	2
96 81 507 08	2 997	91 72 619 08	219	1	96 81 687 08	1 970 201	96 79 645 08	721	2
96 81 507 08	2 997	91 72 619 08	234	1	96 81 688 08	1 972 001	96 80 772 08	(760)	4
96 81 509 08	2 997	91 72 619 08	230	1	96 81 689 08	1 974 105	96 79 551 08	(730)	1
96 81 511 08	2 997	91 72 619 08	301	1	96 81 689 08	1 974 107	96 79 547 08	(730)	1
96 81 512 08	2 997	91 72 619 08	302	1	96 81 690 08	1 974 105	96 79 551 08	(731)	1
96 81 513 08	2 997	91 72 619 08	305	1	96 81 690 08	1 974 107	96 79 547 08	(731)	1
96 81 514 08	2 997	91 72 619 08	310	1	96 81 691 08	1 974 107	96 79 547 08	(732)	1
96 81 515 08	2 997	91 72 619 08	312	1	96 81 692 08	1 974 107	96 79 547 08	(733)	1
96 81 518 08	2 997	91 72 619 08	321	1	96 81 700 08	1 974 105	96 79 551 08	(734)	1
96 81 519 08	2 997	91 72 619 08	322	1	96 81 701 08	1 974 105	96 79 551 08	(735)	1
96 81 520 08	2 997	91 72 619 08	323	1	96 81 703 08	1 401	91 74 384 08	12	3
96 81 520 08	2 997	91 72 619 08	324	1	96 81 703 08	1 411	91 74 400 08	12	3
96 81 521 08	2 997	91 72 619 08	339	1	96 81 707 08	1 401	91 74 384 08	14	1
96 81 525 08	2 997	91 72 619 08	355	1	96 81 707 08	1 411	91 74 400 08	14	1
96 81 548 08	2 998	91 72 620 08	300	1	96 81 710 08	2 975 400	96 80 542 08	19	1
96 81 549 08	2 998	91 72 620 08	301	1	96 81 784 08	2 269	91 72 697 08	1	1
96 81 550 08	2 998	91 72 620 08	302	1	96 81 785 08	2 269	91 72 697 08	2	1
96 81 551 08	2 998	91 72 620 08	303	1	96 81 842 08	3 975 000	96 79 654 08	10	1
96 81 552 08	2 998	91 72 620 08	304	1	96 81 843 08	3 975 000	96 79 654 08	11	1
96 81 553 08	2 998	91 72 620 08	305	1	96 82 014 08	2 975 017	96 82 234 08	494	2

15.11.2013

etk_en_de_096522_LTR_1220

620

LIEBHERRNumerical index
Numerischer Index

Item	Page	Assembly	Pos.	Quantity	Item	Page	Assembly	Pos.	Quantity
96 82 051 08	1 970 201	96 79 645 08	770	4	96 85 091 08	2 533	91 78 106 08	5	1
96 82 052 08	1 970 201	96 79 645 08	771	4	96 85 092 08	2 533 002	96 85 091 08	2	1
96 82 228 08	2 975 047	96 79 656 08	10	1	96 85 100 08	2 533 003	96 90 178 08	2	1
96 82 232 08	2 975 037	96 79 660 08	10	1	96 85 145 08	2 501	91 73 048 08	20	1
96 82 233 08	2 975 041	96 79 664 08	10	1	96 85 317 08	2 831 021	96 80 513 08	1103	1
96 82 234 08	2 975 041	96 79 664 08	11	1	96 85 369 08	2 997	91 72 619 08	200	1
96 82 527 08	2 533 053	96 85 100 08	9	1	96 85 370 08	2 997	91 72 619 08	225	1
96 82 529 08	1 920 172	96 80 540 08	5	1	96 85 447 08	2 998	91 72 620 08	327	1
96 82 529 08	2 932	91 72 616 08	6	2	96 85 448 08	2 998	91 72 620 08	328	1
96 82 536 08	2 932	91 72 616 08	5	5	96 85 459 08	2 998	91 72 620 08	240	1
96 82 665 08	3 790 043	96 79 334 08	1	1	96 85 835 08	2 831 021	96 80 513 08	1102	1
96 82 701 08	1 401	91 74 384 08	29	1	96 85 859 08	1 970 200	96 79 644 08	802	4
96 82 701 08	1 411	91 74 400 08	29	1	96 85 938 08	1 970 201	96 79 645 08	722	2
96 82 703 08	2 998	91 72 620 08	325	1	96 85 939 08	1 970 201	96 79 645 08	723	2
96 82 704 08	2 998	91 72 620 08	326	1	96 85 940 08	1 970 201	96 79 645 08	724	2
96 82 705 08	2 975 046	96 79 659 08	(460)	1	96 85 941 08	1 970 201	96 79 645 08	725	2
96 82 706 08	2 975 046	96 79 659 08	(461)	1	96 85 992 08	2 997	91 72 619 08	319	1
96 82 707 08	2 975 046	96 79 659 08	(462)	1	96 86 000 08	2 650 005	96 80 352 08	2381	1
96 82 742 08	1 401	91 74 384 08	33	1	96 86 001 08	2 650 005	96 80 352 08	2385	1
96 82 742 08	1 411	91 74 400 08	33	1	96 86 008 08	2 975 057	96 81 651 08	1339	1
96 82 834 08	2 920	91 72 615 08	(62)	1	96 86 464 08	2 790 023	91 72 694 08	2	1
96 82 835 08	2 920	91 72 615 08	(64)	1	96 86 555 08	2 510 003	96 80 466 08	18	1
96 82 855 08	2 950 000	96 79 771 08	19	1	96 86 846 08	2 920	91 72 615 08	20	1
96 83 124 08	2 650 005	96 80 352 08	2384	1	96 87 086 08	3 930	91 72 622 08	4	1
96 83 143 08	2 971 000	96 77 848 08	(1)	1	96 87 087 08	3 930 002	96 87 086 08	1	1
96 83 158 08	2 971 000	96 77 848 08	18	1	96 87 091 08	1 401	91 74 384 08	34	1
96 83 317 08	1 515 003	96 80 462 08	9	6	96 87 091 08	1 411	91 74 400 08	34	1
96 83 493 08	1 974 110	96 79 738 08	842	1	96 87 103 08	1 515 003	96 80 462 08	2	2
96 83 498 08	2 970 061	96 80 972 08	1374	1	96 87 288 08	3 790 090	96 88 116 08	1	1
96 83 499 08	2 971 002	96 80 837 08	1251	1	96 87 290 08	3 790 100	96 87 288 08	1	1
96 83 500 08	2 971 002	96 80 837 08	1252	1	96 87 349 08	2 782 008	91 76 700 08	100	1
96 83 501 08	2 971 002	96 80 837 08	1382	1	96 87 351 08	2 782 008	91 76 700 08	(100)	1
96 83 503 08	2 650 005	96 80 352 08	2383	1	96 87 656 08	1 131 005	91 75 115 08	25	4
96 83 506 08	2 997	91 72 619 08	213	1	96 87 762 08	2 210	91 74 009 08	411	1
96 83 507 08	2 997	91 72 619 08	226	1	96 88 000 08	2 533 002	96 85 091 08	7	1
96 83 509 08	2 997	91 72 619 08	231	1	96 88 116 08	3 790 089	91 76 115 08	1	1
96 83 510 08	2 997	91 72 619 08	233	1	96 88 270 08	2 998	91 72 620 08	245	1
96 83 511 08	2 997	91 72 619 08	314	1	96 88 367 08	3 780	91 72 669 08	19	1
96 83 512 08	2 997	91 72 619 08	320	1	96 88 369 08	2 950 000	96 79 771 08	5	1
96 83 513 08	2 997	91 72 619 08	341	1	96 88 419 08	1 970 200	96 79 644 08	890	1
96 83 514 08	2 997	91 72 619 08	343	1	96 88 776 08	2 560	91 72 606 08	10	4
96 83 515 08	2 997	91 72 619 08	345	1	96 89 925 08	2 560	91 72 606 08	15	1
96 83 516 08	2 997	91 72 619 08	357	1	96 90 118 08	2 533 003	96 90 178 08	19	1
96 83 517 08	2 997	91 72 619 08	375	1	96 90 178 08	2 533	91 78 106 08	6	1
96 83 518 08	2 997	91 72 619 08	381	1	96 90 477 08	3 770	91 73 793 08	(1)	1
96 83 519 08	2 997	91 72 619 08	383	1	96 90 617 08	2 932	91 72 616 08	12	1
96 83 520 08	2 997	91 72 619 08	384	1	96 90 987 08	1 100 009	96 80 789 08	1	1
96 83 521 08	2 997	91 72 619 08	377	1	96 91 266 08	2 680	91 72 608 08	5	1
96 83 547 08	2 650 005	96 80 352 08	2380	1	96 91 267 08	2 680 003	96 91 266 08	1	1
96 84 015 08	2 920	91 72 615 08	(57)	1	96 91 684 08	1 630	91 72 569 08	11	8
96 84 030 08	2 260 006	96 79 686 08	8	1	96 91 856 08	2 984	91 72 618 08	3	1
96 84 031 08	2 260 006	96 79 686 08	19	1	96 93 861 08	2 975 400	96 80 542 08	(1080)	1
96 84 104 08	3 790	91 75 516 08	1	1	96 93 862 08	2 975 400	96 80 542 08	(1081)	1
96 84 206 08	1 401	91 74 384 08	65	1	96 93 865 08	2 997	91 72 619 08	315	1
96 84 206 08	1 411	91 74 400 08	65	1	96 93 868 08	2 975 057	96 81 651 08	1343	1
96 84 369 08	2 510 003	96 80 466 08	6	1	96 93 869 08	2 975 057	96 81 651 08	1347	1
96 84 436 08	3 770	91 73 793 08	2	1	97 00 027 4	2 830 200	91 73 047 08	2	1
96 84 577 08	2 998	91 72 620 08	309	1	97 00 027 5	2 830 200	91 73 047 08	3	1
96 84 974 08	2 790 250	91 75 317 08	1	1	97 00 027 6	2 830 200	91 73 047 08	4	1
96 84 981 08	2 792 006	96 80 683 08	2	1	97 00 027 7	2 830 200	91 73 047 08	5	1

15.11.2013

etk_en_de_096522_LTR_1220

621

LIEBHERRNumerical index
Numerischer Index

Item	Page	Assembly	Pos.	Quantity	Item	Page	Assembly	Pos.	Quantity
97 00 027 9	2 526	91 61 625 08	5	1	97 00 528 9	2 526 003	96 64 979 08	5	1
97 00 038 9	2 531 100	91 61 630 08	6	1	97 00 529 0	2 526 003	96 64 979 08	6	1
97 00 043 6	2 532 010	91 61 683 08	1	1	97 00 529 1	2 526 003	96 64 979 08	7	1
97 00 043 7	2 532 010	91 61 683 08	2	1	97 00 529 2	2 526 003	96 64 979 08	(1)	1
97 00 043 8	2 532 010	91 61 683 08	3	1	97 00 529 3	2 526 003	96 64 979 08	(2)	2
97 00 044 0	2 532 010	91 61 683 08	4	1	97 00 529 4	2 526 003	96 64 979 08	(3)	1
97 00 044 2	2 532 010	91 61 683 08	5	1	97 00 530 9	2 526 003	96 64 979 08	11	9
97 00 046 6	2 830	91 73 054 08	10	1	97 00 605 5	2 526 003	96 64 979 08	18	1
97 00 046 7	2 830	91 73 054 08	11	1	97 00 605 7	2 526 003	96 64 979 08	19	1
97 00 046 9	2 830	91 73 054 08	15	1	97 00 646 1	2 531 100	91 61 630 08	9	1
97 00 047 0	2 830	91 73 054 08	14	1	97 00 649 7	3 750 008	91 72 682 08	3	1
97 00 049 2	2 830 200	91 73 047 08	26	1	97 00 662 4	2 531 100	91 61 630 08	4	1
97 00 051 6	2 830 200	91 73 047 08	31	1	97 00 686 3	2 830	91 73 054 08	16	1
97 00 051 7	2 830 200	91 73 047 08	32	1	97 00 687 4	2 830	91 73 054 08	32	6
97 00 073 5	2 501 206	91 61 708 08	2	1	97 00 687 5	2 830	91 73 054 08	36	1
97 00 101 3	1 527 111	96 62 823 08	1	1	97 00 687 6	2 830	91 73 054 08	37	1
97 00 101 4	2 527 001	96 62 824 08	1	1	97 00 703 0	2 840	91 73 043 08	2	1
97 00 101 5	2 830	91 73 054 08	3	1	97 00 704 3	2 522 015	96 62 539 08	8	1
97 00 104 8	2 830	91 73 054 08	6	1	97 00 743 8	2 831	91 72 652 08	80	1
97 00 109 5	2 522 009	96 62 305 08	3	2	97 00 759 7	2 830	91 73 054 08	60	4
97 00 110 2	2 522 015	96 62 539 08	1	1	97 00 764 9	2 501 209	96 85 145 08	2	1
97 00 110 3	2 522 015	96 62 539 08	3	2	97 00 806 3	2 500	91 72 599 08	18	1
97 00 110 9	2 522 015	96 62 539 08	6	2	97 00 815 6	3 790 100	96 87 288 08	17	1
97 00 124 8	2 532 010	91 61 683 08	6	1	97 00 817 1	2 522 015	96 62 539 08	5	1
97 00 124 9	2 532 010	91 61 683 08	7	1	97 00 854 8	2 790 024	96 67 077 08	2	1
97 00 125 0	2 532 010	91 61 683 08	8	2	97 00 854 9	2 790 024	96 67 077 08	1	1
97 00 131 7	2 501 203	91 61 775 08	25	1	97 00 857 2	2 526	91 61 625 08	13	1
97 00 131 8	2 501 203	91 61 775 08	(2)	1	97 00 890 7	2 501 202	91 68 611 08	7	1
97 00 140 4	2 830	91 73 054 08	5	1	97 00 905 6	3 101	91 72 919 08	13	1
97 00 155 3	2 830	91 73 054 08	17	1	97 00 914 7	2 526 003	96 64 979 08	(5)	1
97 00 158 9	2 830	91 73 054 08	4	1	97 00 916 0	2 810 012	91 73 045 08	7	2
97 00 169 9	1 527 111	96 62 823 08	2	1	97 01 081 1	2 932 042	96 81 310 08	6	1
97 00 170 0	2 527 001	96 62 824 08	2	1	97 01 081 2	2 932 042	96 81 310 08	7	1
97 00 171 1	2 830 200	91 73 047 08	33	1	97 01 081 4	2 932 042	96 81 310 08	11	1
97 00 176 0	2 830 200	91 73 047 08	34	1	97 01 081 5	2 932 042	96 81 310 08	14	1
97 00 182 1	3 102	91 72 920 08	19	1	97 01 111 2	1 740	91 72 572 08	74	1
97 00 182 1	3 103	91 72 921 08	19	1	97 01 111 3	1 740	91 72 572 08	75	1
97 00 182 1	3 104	91 72 922 08	19	2	97 01 111 4	1 740	91 72 572 08	76	1
97 00 182 1	3 105	91 72 923 08	19	2	97 01 111 5	1 740	91 72 572 08	77	1
97 00 182 1	3 106	91 72 924 08	13	2	97 01 124 6	2 501	91 73 048 08	18	1
97 00 220 7	2 830	91 73 054 08	18	1	97 01 147 8	1 100	91 75 760 08	26	2
97 00 220 9	2 830	91 73 054 08	19	1	97 01 168 9	1 880	91 72 580 08	95	1
97 00 233 0	2 830	91 73 054 08	21	1	97 01 169 0	1 880	91 72 580 08	96	1
97 00 260 9	2 830	91 73 054 08	23	1	97 01 201 7	2 526 003	96 64 979 08	29	2
97 00 264 5	2 501 206	91 61 708 08	3	1	97 01 218 4	2 830 200	91 73 047 08	44	1
97 00 299 0	2 830 200	91 73 047 08	15	1	97 01 228 8	2 501 206	91 61 708 08	6	1
97 00 316 4	2 531 101	96 64 089 08	1	1	97 01 331 5	2 210	91 74 009 08	402	1
97 00 318 6	2 501 202	91 68 611 08	4	1	97 01 461 5	2 541	91 72 605 08	15	1
97 00 329 8	2 830	91 73 054 08	24	1	97 01 502 3	2 840 001	96 80 191 08	15	1
97 00 355 8	2 526 003	96 64 979 08	1	1	97 01 512 7	1 740	91 72 572 08	55	2
97 00 356 0	2 526	91 61 625 08	2	1	97 01 567 1	2 541	91 72 605 08	16	1
97 00 356 1	2 526	91 61 625 08	3	1	97 01 567 1	2 840 001	96 80 191 08	16	1
97 00 380 5	2 501 053	91 63 226 08	10	1	97 01 572 2	2 501	91 73 048 08	10	1
97 00 469 6	1 527 111	96 62 823 08	3	1	97 01 630 4	1 880	91 72 580 08	49	1
97 00 504 0	2 532 010	91 61 683 08	9	1	97 01 639 2	1 880	91 72 580 08	72	4
97 00 504 2	2 532 010	91 61 683 08	10	2	97 01 707 4	2 932	91 72 616 08	13	1
97 00 514 3	1 527 111	96 62 823 08	4	1	97 01 749 9	1 100	91 75 760 08	36	16
97 00 514 4	2 527 001	96 62 824 08	3	1	97 01 912 9	2 830 200	91 73 047 08	52	1
97 00 527 2	2 526 003	96 64 979 08	3	1	97 02 009 08	2 260 006	96 79 686 08	6	2
97 00 527 3	2 526 003	96 64 979 08	4	1	97 02 038 0	2 560	91 72 606 08	(2)	3

15.11.2013

etk_en_de_096522_LTR_1220

622

LIEBHERRNumerical index
Numerischer Index

Item	Page	Assembly	Pos.	Quantity	Item	Page	Assembly	Pos.	Quantity
97 02 074 1	2 510 303	96 72 704 08	1	1	97 03 120 6	2 440 001	96 79 696 08	6	2
97 02 245 2	2 533 003	96 90 178 08	53	1	97 03 123 3	2 444	91 74 132 08	2	2
97 02 473 3	2 932	91 72 616 08	14	1	97 03 123 3	3 790 100	96 87 288 08	15	3
97 02 478 1	2 526	91 61 625 08	19	1	97 03 126 6	1 401 006	96 79 722 08	1	1
97 02 478 3	2 526	91 61 625 08	24	1	97 03 126 7	1 401 006	96 79 722 08	2	1
97 02 512 7	2 526 003	96 64 979 08	35	3	97 03 126 7	1 411 060	96 80 558 08	2	1
97 02 548 4	2 210 008	96 80 444 08	122	4	97 03 127 1	1 401 007	96 79 723 08	1	1
97 02 552 0	3 511	91 72 684 08	(1)	1	97 03 127 2	1 401 007	96 79 723 08	2	1
97 02 569 0	2 810 012	91 73 045 08	8	1	97 03 127 2	1 401 009	96 82 701 08	2	1
97 02 588 2	2 932 042	96 81 310 08	8	1	97 03 127 3	1 401 008	96 79 724 08	1	1
97 02 602 7	2 260 006	96 79 686 08	23	1	97 03 127 4	1 401 008	96 79 724 08	2	1
97 02 677 9	2 830 200	91 73 047 08	54	1	97 03 134 2	2 571 017	96 79 285 08	10	1
97 02 703 5	2 510 303	96 72 704 08	2	1	97 03 134 9	2 984 001	96 79 805 08	5	1
97 02 720 2	3 102	91 72 920 08	6	1	97 03 135 0	2 984 001	96 79 805 08	6	1
97 02 720 2	3 103	91 72 921 08	6	1	97 03 135 1	2 984 001	96 79 805 08	4	1
97 02 720 2	3 104	91 72 922 08	6	1	97 03 135 6	2 210	91 74 009 08	101	1
97 02 720 2	3 105	91 72 923 08	6	1	97 03 143 4	2 500	91 72 599 08	30	1
97 02 720 2	3 106	91 72 924 08	21	1	97 03 145 4	2 500	91 72 599 08	32	1
97 02 720 3	3 102	91 72 920 08	62	3	97 03 146 2	2 500	91 72 599 08	36	2
97 02 720 3	3 103	91 72 921 08	62	3	97 03 146 3	2 500	91 72 599 08	37	1
97 02 720 3	3 104	91 72 922 08	62	3	97 03 148 0	1 401	91 74 384 08	30	2
97 02 720 3	3 105	91 72 923 08	62	3	97 03 148 0	1 411	91 74 400 08	30	2
97 02 735 8	3 511 008	96 77 719 08	1	1	97 03 148 1	1 401	91 74 384 08	31	2
97 02 749 4	2 830	91 73 054 08	65	1	97 03 148 1	1 411	91 74 400 08	31	2
97 02 782 3	2 840 001	96 80 191 08	17	1	97 03 153 5	2 500	91 72 599 08	4	1
97 02 782 4	2 840 001	96 80 191 08	18	1	97 03 153 6	2 500	91 72 599 08	5	1
97 02 782 5	2 840 001	96 80 191 08	19	1	97 03 153 7	2 500	91 72 599 08	6	1
97 02 783 1	2 840 001	96 80 191 08	20	1	97 03 153 8	2 510 002	96 79 860 08	5	1
97 02 786 5	2 840 001	96 80 191 08	21	1	97 03 153 9	2 510 002	96 79 860 08	6	1
97 02 815 9	2 830	91 73 054 08	48	4	97 03 154 0	2 510 002	96 79 860 08	7	1
97 02 817 2	3 106	91 72 924 08	12	1	97 03 157 0	2 510 002	96 79 860 08	8	1
97 02 829 6	3 106	91 72 924 08	14	8	97 03 157 1	2 510 002	96 79 860 08	9	1
97 02 835 3	2 210 008	96 80 444 08	10	1	97 03 157 2	1 100	91 75 760 08	39	4
97 02 839 5	2 500	91 72 599 08	7	2	97 03 163 9	1 100	91 75 760 08	4	8
97 02 839 6	2 500	91 72 599 08	8	1	97 03 164 0	1 100	91 75 760 08	5	16
97 02 904 0	2 541 001	96 78 876 08	50	1	97 03 164 1	1 100	91 75 760 08	6	32
97 02 938 2	3 106	91 72 924 08	3	1	97 03 164 2	1 100	91 75 760 08	7	32
97 02 956 1	2 260 006	96 79 686 08	3	1	97 03 165 9	2 444	91 74 132 08	3	2
97 02 957 3	2 260 006	96 79 686 08	4	2	97 03 166 0	2 444	91 74 132 08	4	8
97 02 992 1	2 210	91 74 009 08	102	1	97 03 166 1	2 444	91 74 132 08	5	8
97 03 002 7	2 571 017	96 79 285 08	2	1	97 03 168 4	2 444	91 74 132 08	6	8
97 03 002 8	2 571 017	96 79 285 08	3	1	97 03 175 2	2 560	91 72 606 08	4	4
97 03 002 9	2 571 017	96 79 285 08	4	1	97 03 186 0	1 131 005	91 75 115 08	10	1
97 03 003 0	2 571 017	96 79 285 08	5	1	97 03 189 9	2 210	91 74 009 08	20	1
97 03 003 1	2 571 017	96 79 285 08	6	1	97 03 190 0	2 680	91 72 608 08	2	1
97 03 003 2	2 571 017	96 79 285 08	7	2	97 03 190 1	2 680	91 72 608 08	3	3
97 03 003 3	2 571 017	96 79 285 08	8	2	97 03 190 3	2 680	91 72 608 08	6	1
97 03 003 7	2 571 017	96 79 285 08	9	1	97 03 190 4	2 680	91 72 608 08	103	1
97 03 003 8	2 571	91 72 651 08	5	2	97 03 190 5	2 680	91 72 608 08	104	1
97 03 003 9	2 571	91 72 651 08	10	6	97 03 190 6	2 680	91 72 608 08	105	1
97 03 018 2	3 790 043	96 79 334 08	2	1	97 03 190 7	2 680	91 72 608 08	106	1
97 03 030 3	2 560 001	96 79 369 08	5	2	97 03 199 1	1 100	91 75 760 08	13	40
97 03 030 4	2 560 001	96 79 369 08	6	2	97 03 199 2	1 100	91 75 760 08	14	16
97 03 030 5	2 560 001	96 79 369 08	7	2	97 03 201 2	1 100	91 75 760 08	17	2
97 03 032 3	2 444	91 74 132 08	1	2	97 03 202 0	1 991	91 72 576 08	7	1
97 03 056 2	3 790 044	96 79 364 08	3	1	97 03 205 1	2 430	91 72 596 08	2	1
97 03 119 6	2 444	91 74 132 08	7	2	97 03 209 3	1 630	91 72 569 08	10	4
97 03 119 7	2 440	91 72 671 08	6	2	97 03 213 3	1 131 005	91 75 115 08	21	4
97 03 120 3	2 440 001	96 79 696 08	3	2	97 03 215 5	1 630	91 72 569 08	8	8
97 03 120 5	2 440 001	96 79 696 08	5	2	97 03 216 2	2 500	91 72 599 08	17	1

15.11.2013

etk_en_de_096522_LTR_1220

623

LIEBHERRNumerical index
Numerischer Index

Item	Page	Assembly	Pos.	Quantity	Item	Page	Assembly	Pos.	Quantity
97 03 216 7	1 630	91 72 569 08	7	4	97 03 298 4	2 210	91 74 009 08	15	1
97 03 217 7	3 600 024	91 73 466 08	52	1	97 03 298 5	2 210	91 74 009 08	210	1
97 03 217 8	3 600 024	91 73 466 08	54	1	97 03 298 6	2 210	91 74 009 08	251	1
97 03 217 9	3 600 024	91 73 466 08	56	1	97 03 298 7	2 210	91 74 009 08	252	1
97 03 219 7	1 630	91 72 569 08	12	4	97 03 298 9	1 920 172	96 80 540 08	1	1
97 03 226 0	2 210 039	96 80 263 08	21	1	97 03 299 0	1 920 172	96 80 540 08	2	1
97 03 226 1	2 340 004	96 79 752 08	3	1	97 03 300 9	1 630	91 72 569 08	23	2
97 03 226 2	2 210	91 74 009 08	201	1	97 03 301 0	1 630	91 72 569 08	24	2
97 03 226 3	2 210	91 74 009 08	202	1	97 03 301 2	2 681 004	96 80 442 08	3	1
97 03 232 0	1 630	91 72 569 08	29	4	97 03 302 1	2 450	91 72 597 08	4	2
97 03 237 0	1 401	91 74 384 08	48	1	97 03 302 4	2 681	91 72 609 08	7	2
97 03 237 0	1 411	91 74 400 08	48	1	97 03 302 5	2 680	91 72 608 08	8	1
97 03 238 3	1 401	91 74 384 08	52	1	97 03 303 8	2 430	91 72 596 08	9	1
97 03 238 3	1 411	91 74 400 08	52	1	97 03 305 0	2 970 092	96 80 805 08	1	1
97 03 240 9	1 401	91 74 384 08	45	2	97 03 305 2	2 975 046	96 79 659 08	(2)	1
97 03 240 9	1 411	91 74 400 08	45	2	97 03 305 3	2 970 092	96 80 805 08	3	1
97 03 254 4	2 681	91 72 609 08	250	1	97 03 310 0	1 411 060	96 80 558 08	1	1
97 03 254 5	2 681	91 72 609 08	251	1	97 03 310 3	2 541	91 72 605 08	50	4
97 03 256 3	2 681	91 72 609 08	200	1	97 03 314 0	2 510 002	96 79 860 08	15	1
97 03 256 4	2 650	91 72 607 08	10	1	97 03 314 1	2 790 251	91 76 102 08	1	1
97 03 256 5	2 650	91 72 607 08	11	1	97 03 314 2	2 510 002	96 79 860 08	17	1
97 03 257 6	2 681	91 72 609 08	201	1	97 03 314 3	2 510 002	96 79 860 08	18	1
97 03 258 7	2 681	91 72 609 08	202	1	97 03 319 0	2 500	91 72 599 08	40	1
97 03 258 8	2 681	91 72 609 08	2	1	97 03 325 0	1 740	91 72 572 08	56	2
97 03 259 1	2 210	91 74 009 08	206	1	97 03 325 1	1 740	91 72 572 08	57	2
97 03 259 2	2 210	91 74 009 08	250	3	97 03 325 4	2 526	91 61 625 08	26	4
97 03 259 3	2 210	91 74 009 08	11	1	97 03 325 8	2 210	91 74 009 08	16	1
97 03 259 5	2 210	91 74 009 08	12	1	97 03 330 1	1 131 005	91 75 115 08	22	4
97 03 260 7	2 210	91 74 009 08	203	1	97 03 330 2	2 571 021	96 79 789 08	1	1
97 03 260 9	2 210	91 74 009 08	204	1	97 03 330 4	2 571 021	96 79 789 08	2	2
97 03 261 1	1 100 010	96 80 195 08	2	4	97 03 330 5	2 571 021	96 79 789 08	3	1
97 03 261 6	1 100 010	96 80 195 08	4	6	97 03 330 6	2 571 021	96 79 789 08	4	2
97 03 261 7	1 100 010	96 80 195 08	5	8	97 03 330 7	2 571 021	96 79 789 08	5	1
97 03 261 8	1 100 011	96 80 364 08	2	1	97 03 330 9	2 571 021	96 79 789 08	6	1
97 03 261 9	1 100 010	96 80 195 08	6	2	97 03 334 8	2 840 001	96 80 191 08	50	1
97 03 262 2	2 681	91 72 609 08	(1)	1	97 03 338 3	1 515 003	96 80 462 08	24	4
97 03 263 4	2 681	91 72 609 08	253	1	97 03 339 0	1 515 003	96 80 462 08	25	4
97 03 264 6	1 515 001	96 80 382 08	1	2	97 03 348 7	2 526	91 61 625 08	7	1
97 03 264 6	1 515 002	96 80 383 08	1	2	97 03 351 0	2 970 092	96 80 805 08	6	1
97 03 264 7	1 515 001	96 80 382 08	2	2	97 03 351 2	2 970 092	96 80 805 08	11	1
97 03 264 7	1 515 002	96 80 383 08	2	2	97 03 381 7	2 210	91 74 009 08	17	1
97 03 268 7	2 420	91 72 595 08	3	2	97 03 388 9	2 210	91 74 009 08	18	1
97 03 269 1	1 515	91 76 910 08	12	72	97 03 389 7	1 100 009	96 80 789 08	3	1
97 03 269 2	1 515 003	96 80 462 08	10	8	97 03 389 9	1 100 009	96 80 789 08	5	1
97 03 269 2	1 740	91 72 572 08	63	16	97 03 390 2	1 100 009	96 80 789 08	6	1
97 03 277 5	2 681	91 72 609 08	4	1	97 03 392 5	2 541	91 72 605 08	51	1
97 03 277 7	2 681 004	96 80 442 08	1	1	97 03 393 5	1 100 009	96 80 789 08	7	1
97 03 277 8	2 681 004	96 80 442 08	2	1	97 03 409 6	2 430	91 72 596 08	3	1
97 03 278 1	2 210 008	96 80 444 08	3	1	97 03 412 3	2 681	91 72 609 08	255	1
97 03 278 2	2 210 008	96 80 444 08	4	1	97 03 419 3	3 750 008	91 72 682 08	8	1
97 03 278 3	2 210 008	96 80 444 08	5	1	97 03 419 4	3 750 008	91 72 682 08	9	1
97 03 278 4	2 210 008	96 80 444 08	6	1	97 03 424 3	2 541	91 72 605 08	52	1
97 03 283 6	1 515 003	96 80 462 08	5	3	97 03 426 2	1 401	91 74 384 08	61	1
97 03 283 7	1 515 003	96 80 462 08	6	3	97 03 426 2	1 411	91 74 400 08	61	1
97 03 283 8	1 515 003	96 80 462 08	7	32	97 03 428 1	2 510 018	96 80 468 08	101	1
97 03 283 9	1 515 003	96 80 462 08	8	32	97 03 428 2	2 510 018	96 80 468 08	103	1
97 03 284 0	1 515 004	96 83 317 08	2	1	97 03 429 1	2 510 003	96 80 466 08	7	1
97 03 297 8	2 350	91 73 242 08	2	1	97 03 429 2	2 510 003	96 80 466 08	8	1
97 03 298 2	2 210	91 74 009 08	13	1	97 03 429 3	2 510 003	96 80 466 08	9	1
97 03 298 3	2 210	91 74 009 08	14	1	97 03 429 4	2 510 003	96 80 466 08	10	1

15.11.2013

etk_en_de_096522_LTR_1220

624

LIEBHERR

Numerical index
Numerischer Index

Item	Page	Assembly	Pos.	Quantity	Item	Page	Assembly	Pos.	Quantity
97 03 429 5	2 510 003	96 80 466 08	11	1	97 03 883 4	2 840	91 73 043 08	13	1
97 03 429 6	2 510 003	96 80 466 08	12	1	97 03 883 5	2 840	91 73 043 08	14	1
97 03 429 7	2 510 003	96 80 466 08	13	1	97 03 883 6	2 840	91 73 043 08	15	1
97 03 429 9	2 510 003	96 80 466 08	14	1	97 03 883 7	2 840	91 73 043 08	16	1
97 03 430 0	2 510 003	96 80 466 08	15	1	97 03 883 8	2 840	91 73 043 08	17	1
97 03 430 1	2 510 003	96 80 466 08	16	1	97 03 892 2	2 680	91 72 608 08	186	2
97 03 432 0	2 510 067	96 81 351 08	1	1	97 03 894 3	2 510 002	96 79 860 08	13	1
97 03 432 1	2 510 067	96 81 351 08	2	1	97 03 915 6	1 515	91 76 910 08	16	2
97 03 432 2	2 510 067	96 81 351 08	3	1	97 03 915 7	1 515	91 76 910 08	17	2
97 03 432 3	2 510 067	96 81 351 08	4	1	97 03 938 6	1 970 201	96 79 645 08	772	4
97 03 432 4	2 510 067	96 81 351 08	5	1	97 03 938 7	1 970 201	96 79 645 08	773	4
97 03 432 5	2 510 067	96 81 351 08	6	1	97 03 938 8	1 970 201	96 79 645 08	774	4
97 03 432 8	2 510 067	96 81 351 08	9	1	97 03 938 9	1 970 201	96 79 645 08	775	4
97 03 432 9	2 510 067	96 81 351 08	10	1	97 03 942 0	1 515 004	96 83 317 08	1	1
97 03 433 0	2 510 067	96 81 351 08	11	1	97 03 957 6	1 515 003	96 80 462 08	11	2
97 03 433 1	2 510 067	96 81 351 08	12	1	97 03 961 1	1 131 005	91 75 115 08	16	8
97 03 433 2	2 510 067	96 81 351 08	13	1	97 03 961 2	1 131 005	91 75 115 08	17	8
97 03 451 1	2 510 035	96 80 469 08	3	1	97 03 961 3	1 131 005	91 75 115 08	18	16
97 03 483 7	2 430	91 72 596 08	8	1	97 03 969 4	2 102	91 73 243 08	12	1
97 03 516 3	1 100	91 75 760 08	37	8	97 03 993 2	1 131 005	91 75 115 08	15	4
97 03 516 4	1 100	91 75 760 08	38	8	97 03 993 6	2 210	91 74 009 08	21	1
97 03 551 1	2 971 000	96 77 848 08	(1)	1	97 03 993 7	2 210	91 74 009 08	22	1
97 03 573 7	1 401	91 74 384 08	13	6	97 03 993 8	2 210	91 74 009 08	23	1
97 03 573 7	1 411	91 74 400 08	13	6	97 03 997 3	1 100	91 75 760 08	62	2
97 03 574 8	1 401	91 74 384 08	15	1	97 03 997 4	1 100	91 75 760 08	63	4
97 03 574 8	1 411	91 74 400 08	15	1	97 04 004 2	2 269	91 72 697 08	4	1
97 03 574 9	1 401	91 74 384 08	16	1	97 04 012 3	2 210	91 74 009 08	208	1
97 03 574 9	1 411	91 74 400 08	16	1	97 04 015 5	1 401	91 74 384 08	44	16
97 03 663 0	2 932	91 72 616 08	40	1	97 04 015 5	1 411	91 74 400 08	44	16
97 03 663 3	2 932	91 72 616 08	41	2	97 04 018 3	2 210	91 74 009 08	24	1
97 03 673 2	1 880	91 72 580 08	68	1	97 04 025 5	2 200	91 72 586 08	252	1
97 03 691 4	1 100	91 75 760 08	40	4	97 04 032 4	1 310 050	91 75 928 08	1	72
97 03 691 5	1 100	91 75 760 08	41	4	97 04 035 5	2 500	91 72 599 08	21	8
97 03 691 6	1 100	91 75 760 08	42	4	97 04 035 6	2 500	91 72 599 08	39	6
97 03 713 6	2 970 092	96 80 805 08	12	1	97 04 064 3	1 411 052	96 84 206 08	1	1
97 03 715 3	1 970 000	96 79 558 08	300	6	97 04 064 4	1 411 052	96 84 206 08	2	1
97 03 715 4	1 970 000	96 79 558 08	301	6	97 04 064 5	1 411 052	96 84 206 08	3	1
97 03 724 4	1 401	91 74 384 08	60	1	97 04 175 5	1 411 052	96 84 206 08	14	1
97 03 724 4	1 411	91 74 400 08	60	1	97 04 201 1	1 711	91 72 571 08	22	4
97 03 738 3	1 880	91 72 580 08	60	1	97 04 216 7	2 792 006	96 80 683 08	7	1
97 03 762 6	1 920 166	96 80 460 08	20	2	97 04 229 08	3 101	91 72 919 08	38	2
97 03 769 4	2 971 000	96 77 848 08	(2)	1	97 04 229 08	3 102	91 72 920 08	40	2
97 03 793 6	2 102	91 73 243 08	13	1	97 04 229 08	3 103	91 72 921 08	40	2
97 03 794 5	1 100	91 75 760 08	25	2	97 04 229 08	3 104	91 72 922 08	40	2
97 03 795 2	1 880	91 72 580 08	18	1	97 04 229 08	3 105	91 72 923 08	40	2
97 03 797 5	1 401 009	96 82 701 08	1	1	97 04 247 5	3 790 044	96 79 364 08	9	1
97 03 808 8	1 411 061	96 82 742 08	1	1	97 04 259 8	2 571	91 72 651 08	6	2
97 03 808 9	1 411 061	96 82 742 08	2	1	97 04 262 8	1 310 050	91 75 928 08	2	288
97 03 836 4	2 950 000	96 79 771 08	(1)	1	97 04 276 6	3 604	91 20 484 08	19	1
97 03 836 5	2 102	91 73 243 08	23	1	97 04 276 9	1 131 005	91 75 115 08	19	16
97 03 836 6	2 102	91 73 243 08	24	1	97 04 277 0	1 131 005	91 75 115 08	20	16
97 03 840 2	2 541 001	96 78 876 08	60	1	97 04 291 3	2 950 000	96 79 771 08	(4)	1
97 03 840 5	2 541 001	96 78 876 08	55	1	97 04 294 3	2 950 000	96 79 771 08	(5)	1
97 03 843 1	2 210	91 74 009 08	31	3	97 04 304 9	1 131 005	91 75 115 08	24	4
97 03 843 3	2 810 012	91 73 045 08	16	1	97 04 305 0	1 131 005	91 75 115 08	11	4
97 03 847 5	2 210	91 74 009 08	19	3	97 04 305 1	1 131 005	91 75 115 08	13	8
97 03 848 4	1 991	91 72 576 08	16	2	97 04 327 0	2 210	91 74 009 08	25	2
97 03 855 9	1 100	91 75 760 08	54	2	97 04 333 4	1 880	91 72 580 08	90	4
97 03 856 0	1 100	91 75 760 08	55	2	97 04 333 5	1 880	91 72 580 08	91	4
97 03 883 3	2 840	91 73 043 08	12	1	97 04 333 6	1 880	91 72 580 08	92	4

15.11.2013

etk_en_de_096522_LTR_1220

625

LIEBHERR

Numerical index
Numerischer Index

Item	Page	Assembly	Pos.	Quantity	Item	Page	Assembly	Pos.	Quantity
97 04 368 2	1 100	91 75 760 08	60	8	97 05 362 08	3 105	91 72 923 08	13	10
97 04 368 3	1 100	91 75 760 08	61	8	97 05 362 08	3 106	91 72 924 08	35	10
97 04 404 8	1 970 000	96 79 558 08	157	2	97 05 366 08	3 102	91 72 920 08	15	2
97 04 470 08	2 410	91 72 594 08	2	62	97 05 366 08	3 103	91 72 921 08	15	2
97 04 472 1	2 831	91 72 652 08	50	1	97 05 366 08	3 104	91 72 922 08	15	2
97 04 505 1	3 600 024	91 73 466 08	84	2	97 05 366 08	3 105	91 72 923 08	15	2
97 04 505 1	3 603	91 20 457 08	15	2	97 05 366 08	3 106	91 72 924 08	32	2
97 04 505 1	3 604	91 20 484 08	34	2	97 05 370 08	3 102	91 72 920 08	25	2
97 04 505 1	3 605 001	91 26 753 08	15	2	97 05 370 08	3 103	91 72 921 08	25	2
97 04 505 2	3 600 024	91 73 466 08	85	1	97 05 370 08	3 104	91 72 922 08	25	2
97 04 505 2	3 603	91 20 457 08	16	1	97 05 370 08	3 105	91 72 923 08	25	2
97 04 505 2	3 604	91 20 484 08	35	1	97 05 370 08	3 106	91 72 924 08	40	2
97 04 505 2	3 605 001	91 26 753 08	16	1	97 05 371 08	3 102	91 72 920 08	26	2
97 04 529 2	1 527 111	96 62 823 08	5	1	97 05 371 08	3 103	91 72 921 08	26	2
97 04 538 7	2 450	91 72 597 08	26	6	97 05 371 08	3 104	91 72 922 08	26	2
97 04 538 8	2 450	91 72 597 08	27	2	97 05 371 08	3 105	91 72 923 08	26	2
97 04 563 08	3 330 080	96 61 346 08	2	1	97 05 371 08	3 106	91 72 924 08	41	2
97 04 565 08	3 330 080	96 61 346 08	6	1	97 05 375 08	3 102	91 72 920 08	29	2
97 04 566 08	3 330 080	96 61 346 08	7	1	97 05 375 08	3 103	91 72 921 08	29	2
97 04 597 4	1 411 062	96 87 091 08	1	1	97 05 375 08	3 104	91 72 922 08	29	2
97 04 597 5	1 411 062	96 87 091 08	2	1	97 05 375 08	3 105	91 72 923 08	29	2
97 04 604 3	2 526	91 61 625 08	18	1	97 05 375 08	3 106	91 72 924 08	39	2
97 04 630 6	2 210	91 74 009 08	410	1	97 05 377 08	3 102	91 72 920 08	27	2
97 04 634 9	3 790 100	96 87 288 08	2	1	97 05 377 08	3 103	91 72 921 08	27	2
97 04 637 6	2 790	91 73 247 08	13	2	97 05 377 08	3 104	91 72 922 08	27	2
97 04 646 5	1 630	91 72 569 08	40	4	97 05 377 08	3 105	91 72 923 08	27	2
97 04 648 8	2 881	91 76 941 08	100	1	97 05 377 08	3 106	91 72 924 08	38	2
97 04 727 2	2 450	91 72 597 08	25	2	97 05 378 08	3 102	91 72 920 08	31	12
97 04 727 4	2 450	91 72 597 08	28	4	97 05 378 08	3 103	91 72 921 08	31	18
97 04 767 6	1 711	91 72 571 08	50	1	97 05 378 08	3 104	91 72 922 08	31	14
97 04 776 08	3 330 080	96 61 346 08	8	2	97 05 378 08	3 105	91 72 923 08	31	14
97 04 834 0	2 571 021	96 79 789 08	20	1	97 05 378 08	3 106	91 72 924 08	42	12
97 04 834 1	2 571 021	96 79 789 08	21	1	97 05 455 08	3 102	91 72 920 08	11	1
97 04 909 8	1 100	91 75 760 08	59	8	97 05 456 08	3 102	91 72 920 08	12	2
97 04 911 08	3 330	91 72 925 08	3	1	97 05 457 08	3 102	91 72 920 08	13	10
97 04 981 8	2 210	91 74 009 08	26	1	97 05 745 08	3 103	91 72 921 08	11	1
97 05 077 6	1 100	91 75 760 08	65	2	97 06 042 08	2 790 000	91 73 246 08	2	6
97 05 098 08	3 101	91 72 919 08	56	1	97 06 112 08	2 410	91 72 594 08	3	72
97 05 119 3	2 560	91 72 606 08	(1)	1	97 06 381 08	2 790 000	91 73 246 08	4	2
97 05 127 5	3 790 100	96 87 288 08	11	2	97 06 586 08	2 200	91 72 586 08	250	1
97 05 127 6	3 790 100	96 87 288 08	12	2	97 06 689 08	3 600 024	91 73 466 08	36	1
97 05 127 8	3 790 100	96 87 288 08	14	1	97 06 690 08	3 600 024	91 73 466 08	37	1
97 05 128 0	3 790 100	96 87 288 08	16	4	97 06 891 08	2 102	91 73 243 08	6	8
97 05 263 7	1 630	91 72 569 08	9	4	97 06 892 08	2 102	91 73 243 08	7	4
97 05 306 9	2 102	91 73 243 08	22	1	97 07 081 08	3 525 010	96 49 758 08	12	2
97 05 309 9	2 680 003	96 91 266 08	2	1	97 07 081 08	3 601 002	91 20 237 08	28	2
97 05 310 0	2 680 003	96 91 266 08	3	1	97 07 275 08	3 601 002	91 20 237 08	6	1
97 05 310 1	2 680 003	96 91 266 08	4	1	97 07 628 08	2 970 092	96 80 805 08	9	1
97 05 310 2	2 680 003	96 91 266 08	5	1	97 07 628 08	2 971 000	96 77 848 08	(3)	1
97 05 358 08	3 102	91 72 920 08	9	1	97 07 809 08	2 270	91 72 589 08	3	2
97 05 358 08	3 103	91 72 921 08	9	1	97 08 215 08	2 102	91 73 243 08	9	4
97 05 358 08	3 104	91 72 922 08	9	1	97 08 377 08	3 330 080	96 61 346 08	32	2
97 05 358 08	3 105	91 72 923 08	9	1	97 09 048 08	1 991	91 72 576 08	8	8
97 05 358 08	3 106	91 72 924 08	24	1	97 10 500 08	3 511	91 72 684 08	7	1
97 05 361 08	3 103	91 72 921 08	12	2	97 10 601 08	3 102	91 72 920 08	8	3
97 05 361 08	3 104	91 72 922 08	12	2	97 10 601 08	3 103	91 72 921 08	8	2
97 05 361 08	3 105	91 72 923 08	12	2	97 10 601 08	3 104	91 72 922 08	8	3
97 05 361 08	3 106	91 72 924 08	31	2	97 10 601 08	3 105	91 72 923 08	8	3
97 05 362 08	3 103	91 72 921 08	13	10	97 10 601 08	3 106	91 72 924 08	20	3
97 05 362 08	3 104	91 72 922 08	13	10	97 10 632 08	3 101	91 72 919 08	37	2

15.11.2013

etk_en_de_096522_LTR_1220

626

LIEBHERR

Numerical index
Numerischer Index

Item	Page	Assembly	Pos.	Quantity	Item	Page	Assembly	Pos.	Quantity
97 10 632 08	3 102	91 72 920 08	41	2	97 24 267 08	3 104	91 72 922 08	49	4
97 10 632 08	3 103	91 72 921 08	41	2	97 24 267 08	3 105	91 72 923 08	49	4
97 10 632 08	3 104	91 72 922 08	41	2	97 24 267 08	3 106	91 72 924 08	49	4
97 10 632 08	3 105	91 72 923 08	41	2	97 24 470 08	3 607	91 20 536 08	3	4
97 10 677 08	3 511	91 72 684 08	10	1	97 24 509 08	2 975 009	96 78 506 08	(7)	2
97 10 677 08	3 780 429	96 18 268 08	1	1	97 24 509 08	2 975 040	96 29 368 08	(5)	1
97 10 716 08	3 101	91 72 919 08	43	4	97 25 112 08	3 601 002	91 20 237 08	19	1
97 10 716 08	3 102	91 72 920 08	61	4	97 25 112 08	3 607	91 20 536 08	6	1
97 10 716 08	3 103	91 72 921 08	61	4	97 26 544 08	2 975 400	96 80 542 08	(1)	1
97 10 716 08	3 104	91 72 922 08	61	4	97 26 735 08	3 607	91 20 536 08	4	1
97 10 716 08	3 105	91 72 923 08	61	4	97 26 986 08	2 210	91 74 009 08	30	4
97 10 958 08	3 511	91 72 684 08	9	2	97 28 981 08	3 102	91 72 920 08	39	1
97 12 523 08	2 560 001	96 79 369 08	8	2	97 28 982 08	3 101	91 72 919 08	45	33
97 15 398 08	3 880 005	96 61 669 08	1	1	97 28 982 08	3 102	91 72 920 08	42	31
97 15 398 08	3 880 006	96 61 778 08	1	1	97 28 982 08	3 103	91 72 921 08	42	29
97 15 399 08	3 880 005	96 61 669 08	2	1	97 28 982 08	3 104	91 72 922 08	42	28
97 15 399 08	3 880 006	96 61 778 08	2	1	97 28 982 08	3 105	91 72 923 08	42	25
97 15 652 08	2 810 012	91 73 045 08	9	1	97 28 983 08	3 102	91 72 920 08	43	2
97 15 811 08	2 970 000	96 77 828 08	160	1	97 28 984 08	3 102	91 72 920 08	44	2
97 16 340 08	3 330 080	96 61 346 08	33	1	97 28 985 08	3 102	91 72 920 08	45	1
97 16 366 08	2 502 007	96 22 822 08	2	1	97 28 986 08	3 101	91 72 919 08	49	2
97 16 366 08	2 502 008	96 22 823 08	2	1	97 28 986 08	3 102	91 72 920 08	53	2
97 16 935 08	1 880	91 72 580 08	76	1	97 28 987 08	3 101	91 72 919 08	50	2
97 17 499 08	1 880	91 72 580 08	2	2	97 28 987 08	3 102	91 72 920 08	54	2
97 17 537 08	3 101	91 72 919 08	53	4	97 28 988 08	3 101	91 72 919 08	42	2
97 17 537 08	3 102	91 72 920 08	34	4	97 28 988 08	3 102	91 72 920 08	56	2
97 17 537 08	3 103	91 72 921 08	34	4	97 28 988 08	3 103	91 72 921 08	56	2
97 17 537 08	3 104	91 72 922 08	34	4	97 28 988 08	3 104	91 72 922 08	56	2
97 17 537 08	3 105	91 72 923 08	34	4	97 28 988 08	3 105	91 72 923 08	56	2
97 18 057 08	2 502	91 72 031 08	19	4	97 29 080 08	3 102	91 72 920 08	7	1
97 19 070 08	3 600	91 20 236 08	8	1	97 29 080 08	3 103	91 72 921 08	7	1
97 19 736 08	2 502 007	96 22 822 08	3	1	97 29 080 08	3 104	91 72 922 08	7	1
97 19 736 08	2 502 008	96 22 823 08	3	1	97 29 080 08	3 105	91 72 923 08	7	1
97 19 741 08	2 502	91 72 031 08	21	4	97 29 080 08	3 106	91 72 924 08	65	1
97 19 742 08	2 502	91 72 031 08	22	2	97 29 081 08	3 102	91 72 920 08	14	2
97 19 955 08	3 101	91 72 919 08	79	2	97 29 081 08	3 103	91 72 921 08	14	2
97 19 955 08	3 102	91 72 920 08	55	2	97 29 081 08	3 104	91 72 922 08	14	2
97 19 955 08	3 103	91 72 921 08	55	2	97 29 081 08	3 105	91 72 923 08	14	2
97 19 955 08	3 104	91 72 922 08	55	2	97 29 081 08	3 106	91 72 924 08	48	2
97 19 955 08	3 105	91 72 923 08	55	2	97 29 082 08	3 102	91 72 920 08	30	2
97 20 921 08	3 552	91 72 683 08	44	1	97 29 082 08	3 103	91 72 921 08	30	4
97 21 333 08	3 101	91 72 919 08	10	1	97 29 082 08	3 104	91 72 922 08	30	4
97 21 401 08	2 430	91 72 596 08	5	1	97 29 082 08	3 105	91 72 923 08	30	4
97 21 447 08	3 101	91 72 919 08	8	1	97 29 082 08	3 106	91 72 924 08	34	4
97 22 615 08	3 330 080	96 61 346 08	31	2	97 29 083 08	3 102	91 72 920 08	32	2
97 22 729 08	2 340 004	96 79 752 08	4	1	97 29 084 08	3 102	91 72 920 08	63	2
97 23 538 08	2 210 008	96 80 444 08	379	2	97 29 084 08	3 103	91 72 921 08	32	4
97 23 576 08	2 450	91 72 597 08	24	2	97 29 084 08	3 104	91 72 922 08	32	2
97 23 737 08	3 104	91 72 922 08	96	2	97 29 084 08	3 105	91 72 923 08	32	2
97 23 737 08	3 105	91 72 923 08	96	2	97 29 084 08	3 106	91 72 924 08	37	2
97 23 737 08	3 106	91 72 924 08	81	2	97 29 344 08	2 975 041	96 79 664 08	(1)	1
97 23 738 08	3 102	91 72 920 08	97	2	97 29 400 08	2 932 042	96 81 310 08	13	2
97 23 738 08	3 103	91 72 921 08	97	2	97 29 970 08	3 330 080	96 61 346 08	1	1
97 23 738 08	3 104	91 72 922 08	97	2	97 30 577 08	3 104	91 72 922 08	39	1
97 23 738 08	3 105	91 72 923 08	97	2	97 30 779 08	3 101	91 72 919 08	11	3
97 23 738 08	3 106	91 72 924 08	82	2	97 31 539 08	3 106	91 72 924 08	68	2
97 23 921 08	3 102	91 72 920 08	96	1	97 31 540 08	3 102	91 72 920 08	65	2
97 23 921 08	3 103	91 72 921 08	96	1	97 31 540 08	3 103	91 72 921 08	65	2
97 24 267 08	3 102	91 72 920 08	49	4	97 31 540 08	3 104	91 72 922 08	65	2
97 24 267 08	3 103	91 72 921 08	49	4	97 31 540 08	3 105	91 72 923 08	65	2

15.11.2013

etk_en_de_096522_LTR_1220

627

LIEBHERR

Numerical index
Numerischer Index

Item	Page	Assembly	Pos.	Quantity	Item	Page	Assembly	Pos.	Quantity
97 31 540 08	3 106	91 72 924 08	67	2	97 41 504 08	1 880	91 72 580 08	84	2
97 31 788 08	2 571	91 72 651 08	11	6	97 41 505 08	1 880	91 72 580 08	85	2
97 31 885 08	3 930 064	96 87 087 08	5	1	97 41 506 08	1 880	91 72 580 08	86	2
97 32 457 08	3 103	91 72 921 08	39	1	97 41 507 08	1 880	91 72 580 08	87	2
97 32 458 08	3 103	91 72 921 08	43	2	97 42 728 08	3 101	91 72 919 08	93	2
97 32 459 08	3 103	91 72 921 08	44	2	97 42 762 08	3 101	91 72 919 08	90	1
97 32 460 08	3 103	91 72 921 08	45	1	97 46 566 08	2 510 210	96 79 825 08	7	1
97 32 468 08	3 102	91 72 920 08	20	4	97 46 579 08	2 510 002	96 79 860 08	11	1
97 32 468 08	3 103	91 72 921 08	20	4	97 46 800 08	2 501 202	91 68 611 08	2	2
97 32 468 08	3 104	91 72 922 08	20	4	97 47 423 08	2 510 035	96 80 469 08	4	1
97 32 468 08	3 105	91 72 923 08	20	4	97 47 926 08	2 510 003	96 80 466 08	(1)	1
97 32 468 08	3 106	91 72 924 08	43	4	97 48 336 08	3 511	91 72 684 08	(1)	1
97 32 469 08	3 102	91 72 920 08	21	4	97 49 111 08	3 510	91 72 675 08	48	1
97 32 469 08	3 103	91 72 921 08	21	4	97 49 228 08	2 501 203	91 61 775 08	15	4
97 32 469 08	3 104	91 72 922 08	21	4	97 49 255 08	2 350	91 73 242 08	4	1
97 32 469 08	3 105	91 72 923 08	21	4	97 49 256 08	2 350	91 73 242 08	10	4
97 32 469 08	3 106	91 72 924 08	44	4	97 50 403 08	2 501 053	91 63 226 08	4	1
97 32 532 08	3 104	91 72 922 08	43	2	97 51 135 08	3 930 007	96 62 910 08	1	1
97 32 533 08	3 104	91 72 922 08	44	2	97 51 197 08	2 501 053	91 63 226 08	1	1
97 32 534 08	3 104	91 72 922 08	45	1	97 51 545 08	3 552	91 72 683 08	18	1
97 32 539 08	3 104	91 72 922 08	11	1	97 51 969 08	2 790	91 73 247 08	27	2
97 32 547 08	3 104	91 72 922 08	67	2	97 52 084 08	2 501 053	91 63 226 08	6	1
97 32 547 08	3 105	91 72 923 08	67	2	97 52 185 08	2 529	91 61 628 08	1	2
97 32 547 08	3 106	91 72 924 08	71	2	97 52 186 08	2 529	91 61 628 08	2	6
97 32 586 08	3 105	91 72 923 08	39	1	97 52 218 08	3 510	91 72 675 08	49	1
97 32 587 08	3 105	91 72 923 08	43	2	97 52 317 08	1 140	91 72 563 08	6	1
97 32 588 08	3 105	91 72 923 08	44	2	97 53 023 08	3 101	91 72 919 08	81	1
97 32 589 08	3 105	91 72 923 08	45	1	97 53 845 08	2 529	91 61 628 08	3	6
97 32 597 08	3 105	91 72 923 08	11	1	97 54 182 08	2 970 092	96 80 805 08	8	1
97 32 927 08	3 106	91 72 924 08	26	1	97 54 182 08	2 971 000	96 77 848 08	(4)	1
97 32 964 08	2 790	91 73 247 08	3	3	97 54 275 08	2 950 000	96 79 771 08	(3)	1
97 33 369 08	3 101	91 72 919 08	31	2	97 55 297 08	2 510 003	96 80 466 08	29	2
97 33 492 08	2 790	91 73 247 08	2	3	97 56 838 08	2 501 203	91 61 775 08	(4)	1
97 33 513 08	3 101	91 72 919 08	80	2	97 56 858 08	2 501 203	91 61 775 08	(3)	1
97 33 572 08	3 101	91 72 919 08	2	2	97 57 501 08	2 975 046	96 79 659 08	(1)	2
97 33 577 08	3 101	91 72 919 08	46	2	97 57 533 08	3 552	91 72 683 08	11	2
97 33 578 08	3 101	91 72 919 08	47	2	97 58 421 08	2 510 251	96 40 934 08	1	1
97 33 579 08	3 101	91 72 919 08	54	1	97 58 507 08	2 830	91 73 054 08	7	1
97 33 580 08	3 101	91 72 919 08	55	1	97 60 941 08	2 501 206	91 61 708 08	5	1
97 33 688 08	3 605 001	91 26 753 08	3	1	97 60 943 08	2 501 206	91 61 708 08	7	1
97 33 689 08	3 605 001	91 26 753 08	4	1	97 61 679 08	2 533 003	96 90 178 08	16	1
97 33 690 08	3 605 001	91 26 753 08	5	2	97 61 932 08	2 501 206	91 61 708 08	8	1
97 34 181 08	2 790	91 73 247 08	5	1	97 62 654 08	3 552	91 72 683 08	45	1
97 36 182 08	2 210 008	96 80 444 08	20	2	97 63 286 08	3 552	91 72 683 08	31	4
97 36 264 08	3 511	91 72 684 08	25	3	97 63 287 08	3 552	91 72 683 08	32	4
97 37 172 08	2 210	91 74 009 08	32	1	97 63 887 08	2 210	91 74 009 08	205	1
97 37 173 08	2 210	91 74 009 08	33	1	97 64 900 08	2 210	91 74 009 08	408	1
97 37 404 08	3 106	91 72 924 08	73	1	97 65 362 08	2 932 187	96 80 631 08	5	1
97 37 634 08	3 330 080	96 61 346 08	3	1	97 65 409 08	2 932 521	96 90 617 08	4	1
97 37 676 08	2 510 018	96 80 468 08	102	1	97 66 739 08	2 500	91 72 599 08	27	4
97 37 747 08	3 101	91 72 919 08	34	1	97 68 666 08	2 502	91 72 031 08	47	4
97 37 747 08	3 102	91 72 920 08	58	1	97 69 170 08	3 930 007	96 62 910 08	2	1
97 37 747 08	3 103	91 72 921 08	58	1	97 69 555 08	2 831	91 72 652 08	21	1
97 37 747 08	3 104	91 72 922 08	58	1	97 74 304 08	2 502	91 72 031 08	10	2
97 37 747 08	3 105	91 72 923 08	58	1	97 74 440 08	2 502	91 72 031 08	15	1
97 38 041 08	2 975 009	96 78 506 08	(1)	1	97 74 441 08	2 502	91 72 031 08	16	1
97 38 042 08	2 975 009	96 78 506 08	(2)	1	97 74 443 08	2 502	91 72 031 08	17	1
97 38 606 08	2 975 046	96 79 659 08	162	1	97 74 444 08	2 502	91 72 031 08	18	1
97 39 987 08	2 790 024	96 67 077 08	3	1	97 74 683 08	2 975 046	96 79 659 08	160	1
97 40 006 08	3 601 002	91 20 237 08	65	2	97 74 833 08	2 502	91 72 031 08	2	2

15.11.2013

etk_en_de_096522_LTR_1220

628

LIEBHERRNumerical index
Numerischer Index

Item	Page	Assembly	Pos.	Quantity	Item	Page	Assembly	Pos.	Quantity
97 76 670 08	3 930 064	96 87 087 08	4	1	99 22 047	2 510 210	96 79 825 08	6	1
97 76 920 08	2 502	91 72 031 08	40	4	99 70 401 01	3 510	91 72 675 08	26	1
97 77 117 08	2 502	91 72 031 08	39	2					
97 81 725 08	2 533 003	96 90 178 08	13	1					
97 83 610 08	2 210 039	96 80 263 08	24	1					
97 83 613 08	2 210 039	96 80 263 08	23	1					
97 83 616 08	2 210 039	96 80 263 08	30	1					
97 85 547 08	2 210 039	96 80 263 08	22	1					
97 86 067 08	2 932 187	96 80 631 08	1	1					
97 86 086 08	2 932 042	96 81 310 08	10	1					
97 86 739 08	1 880	91 72 580 08	11	2					
97 86 740 08	1 880	91 72 580 08	12	8					
97 86 741 08	1 880	91 72 580 08	14	15					
97 86 741 08	3 880 006	96 61 778 08	4	3					
97 86 743 08	1 880	91 72 580 08	28	2					
97 86 744 08	1 880	91 72 580 08	29	4					
97 86 745 08	1 880	91 72 580 08	31	1					
97 86 746 08	1 880	91 72 580 08	32	1					
97 86 748 08	1 880	91 72 580 08	63	13					
97 86 748 08	3 880 005	96 61 669 08	3	10					
97 86 748 08	3 880 006	96 61 778 08	3	3					
97 86 748 08	3 880 009	96 62 436 08	1	4					
97 86 749 08	1 880	91 72 580 08	64	1					
97 86 750 08	1 880	91 72 580 08	66	8					
97 87 877 08	1 711	91 72 571 08	25	3					
97 87 877 08	1 740	91 72 572 08	69	12					
97 87 877 08	1 920 166	96 80 460 08	16	4					
97 87 877 08	2 102	91 73 243 08	15	14					
97 87 877 08	2 510 003	96 80 466 08	30	10					
97 87 877 08	2 541	91 72 605 08	53	4					
97 87 877 08	2 680	91 72 608 08	7	3					
97 87 877 08	2 950 000	96 79 771 08	(6)	8					
97 88 427 08	2 932 187	96 80 631 08	3	2					
97 88 449 08	2 571 017	96 79 285 08	15	1					
97 88 671 08	1 880	91 72 580 08	33	2					
97 90 225 08	2 526 001	96 57 844 08	6	1					
97 90 226 08	2 526 001	96 57 844 08	7	2					
97 91 320 08	3 106	91 72 924 08	84	1					
97 91 422 08	2 526 001	96 57 844 08	8	4					
97 92 044 08	1 920 076	96 62 041 08	5	1					
97 92 067 08	2 830	91 73 054 08	8	1					
97 92 069 08	2 830	91 73 054 08	20	1					
97 92 070 08	2 501 053	91 63 226 08	3	1					
97 92 406 08	2 526 001	96 57 844 08	1	1					
97 92 434 08	2 526 001	96 57 844 08	2	1					
97 92 435 08	2 526 001	96 57 844 08	3	1					
97 92 436 08	2 526 001	96 57 844 08	4	2					
97 92 948 08	2 932 042	96 81 310 08	12	2					
97 92 949 08	2 932 187	96 80 631 08	2	1					
97 92 950 08	2 932 521	96 90 617 08	(1)	1					
97 93 206 08	2 790 000	91 60 499 08	1	1					
97 93 747 08	2 210	91 74 009 08	400	1					
97 93 833 08	1 880	91 72 580 08	62	1					
97 94 436 08	1 131 005	91 75 115 08	45	4					
97 94 895 08	2 790 000	91 60 499 08	3	1					
97 96 727 08	2 102	91 73 243 08	18	1					
97 97 179 08	2 510 035	96 80 469 08	2	2					
97 97 189 08	2 510 003	96 80 466 08	22	1					
97 97 247 08	2 510 003	96 80 466 08	23	1					
97 98 963 08	1 920 507	96 61 678 08	2	1					

15.11.2013

etk_en_de_096522_LTR_1220

629

LIEBHERR

Numerical index
Numerischer Index

Description	Item	Pos.	Quantity	Page	Assembly	Description
2nd NECK PULLEY INSTALLAT	91 00 408 08	363	1		LTR 1220 -0	
A COLUMN CLADDING LEFT 1	97 00 220 7	18	1	2 830	91 73 054 08	INTERNAL PANELLING INSTA
A COLUMN CLADDING RIGHT 1	97 00 220 9	19	1	2 830	91 73 054 08	INTERNAL PANELLING INSTA
ABSORBER	10 65 048 8	66	1	X1111334	11 11 334 3	OPERATOR SEAT
ABSORBER	57 18 815 08	35	1	9 673 976	96 73 976 08	CRANKSHAFT
ACCESSORIES	92 86 201 08	2	1	1 750	91 72 573 08	TOOLS AND ACCESSORIES
ACCESSORIES AIR COMPRES	96 73 983 08	1375	1	X1160016	11 60 016 3	DIESEL ENGINE
ACTIVATOR 1000ML	87 00 041 08	23	1	2 526	91 61 625 08	WINDOW ASSEMBLY
ACTIVATOR 250ML DOSE	10 81 528 3	14	1	2 526	91 61 625 08	WINDOW ASSEMBLY
ACTUATING HANDLE	60 60 934 08	1	1	6 060 709	60 60 709 08	BATTERY MAIN SWITCH
ACTUATION SPIKE GD-ZN SW	70 42 534 08	4	5	1 401 006	96 79 722 08	COVER/LID/CAP, PRE-ASSEMB
ACTUATION SPIKE GD-ZN SW	70 42 534 08	4	2	1 401 007	96 79 723 08	COVER/LID/CAP, PRE-ASSEMB
ACTUATION SPIKE GD-ZN SW	70 42 534 08	4	2	1 401 008	96 79 724 08	COVER/LID/CAP, PRE-ASSEMB
ACTUATION SPIKE GD-ZN SW	70 42 534 08	4	2	1 401 009	96 82 701 08	COVER/LID/CAP, PRE-ASSEMB
ACTUATION SPIKE GD-ZN SW	70 42 534 08	4	5	1 411 060	96 80 558 08	COVER/LID/CAP, PRE-ASSEMB
ACTUATION SPIKE GD-ZN SW	70 42 534 08	4	2	1 411 061	96 82 742 08	COVER/LID/CAP, PRE-ASSEMB
ACTUATION SPIKE GD-ZN SW	70 42 534 08	7	4	1 920 507	96 61 678 08	COVER COMPL.
ACTUATOR WELDED	96 79 961 08	3	1	1 991	91 72 576 08	ROTARY FEED THROUGH
ADAPTER	10 29 724 4	7	1	X1121237	11 21 237 7	AIR FILTER
ADAPTER 18POL SPF	66 00 245 08	8	1	2 932	91 72 616 08	SWITCHBOX MOUNTING PART
ADAPTER 32X185X45 PAGF30	97 92 434 08	2	1	2 526 001	96 57 844 08	ROOF WINDOW PRE-ASS.
ADAPTER CABLE	11 00 056 2	2	1	1 681 021	96 65 122 08	SENSOR COMPL.
ADAPTER M16-M10 ST.60-2K	97 26 986 08	30	4	2 210	91 74 009 08	DRIVE ASSEMBLY, PRE-ASSE
ADAPTER PRE-ASS.	91 20 237 08	1	1	3 600	91 20 236 08	BIP. SW-AWAY JIB HYDR. PRE
ADAPTER RI11/2-EDX1 A3P	47 55 024 08	769	2	2 970 000	96 77 828 08	HYDRAULICS UPPER CARRI
ADAPTER RING	11 00 730 0	2	1	X1134677	11 34 677 9	SLIP RING TRANSMITTER
ADAPTER WELDED CONSTRU	96 23 859 08	1	1	3 601 002	91 20 237 08	ADAPTER PRE-ASS.
ADAPTER WELDED CONSTRU	96 79 848 08	1	1	3 600 024	91 73 466 08	SPECIAL AUXILIARY JIB
ADD HEATING SUPERSTRUC	91 72 605 08	145	1		LTR 1220 -0	
ADD-ON PARTS	92 35 687 08	10	1	3 932 036	96 64 078 08	ELECTRIC F.BASE SECTION
ADD-ON PARTS	92 72 344 08	500	1	3 780 098	91 62 008 08	EL.2 HOISTING LIMIT SWITCH
ADD-ON PARTS	96 74 194 08	1545	1	X1160016	11 60 016 3	DIESEL ENGINE
ADD-ON PARTS BTT	91 76 186 08	150	1		LTR 1220 -0	
ADD-ON PARTS CYLINDER	96 61 346 08	2	1	3 330	91 72 925 08	MECHANICAL EXTENSION SYS
ADD-ON PARTS RAUPENTRAE	96 80 462 08	50	2	1 515	91 76 910 08	FALL PROTECTION
ADD-ON PARTS TELE	91 75 516 08	286	1		LTR 1220 -0	
ADD. PARTS HYDR. TELE EXT	96 29 368 08	3	1	3 525 014	91 62 458 08	TELE.EXT.HYDR.PREMOUNTE
ADD. PARTS SWING-AWAY JIB	96 78 506 08	2	1	3 500 018	91 62 462 08	BIP. SW-AWAY JIB HYDR. ASS
ADDITIONAL BALLAST	91 74 040 08	148	1		LTR 1220 -0	
ADDITIONAL PARTS DREHBU	91 76 102 08	141	1		LTR 1220 -0	
ADDNL.HEATING, PRE-ASSE	96 78 876 08	1	1	2 541	91 72 605 08	ADD HEATING SUPERSTRUCT
ADDNL.HYDR. FOLDING JIB	91 73 250 08	229	1		LTR 1220 -0	
ADDNL.HYDR. FOLDING JIB	91 73 251 08	302	1		LTR 1220 -0	
ADDNL.HYDR. FOLDING JIB	96 79 656 08	4	1	2 975 044	91 73 250 08	ADDNL.HYDR. FOLDING JIB
ADDNL.HYDR. FOLDING JIB A	96 79 664 08	4	1	2 975 040	91 73 251 08	ADDNL.HYDR. FOLDING JIB
ADDNL.HYDR. FOLDING JIB D	91 73 249 08	364	1		LTR 1220 -0	
ADDNL.HYDR.TELESOPIC M	91 73 248 08	370	1		LTR 1220 -0	
ADDNL.HYDR.TELESOPIC M	96 79 659 08	4	1	2 975 045	91 73 248 08	ADDNL.HYDR.TELESOPIC
ADHESIVE CLEANER 250ML	81 12 051 08	47	1	2 830 200	91 73 047 08	SLIDING DOOR INSTALLATION
ADHESIVE INSULATING STRIP	80 21 020 08	150	14	2 510 018	96 80 468 08	COOLER COVER CPL.
ADHESIVE INSULATING STRIP	80 21 020 08	50	45.8	2 510 050	96 81 007 08	SOUND PROOFING/SOUND I
ADHESIVE INSULATING STRIP	80 21 020 08	50	2.5	2 681 004	96 80 442 08	SOUND PROOFING/SOUND I
ADHESIVE Karton 20stück	81 12 033 08	15	1	2 526	91 61 625 08	WINDOW ASSEMBLY
ADHESIVE Karton 20stück	81 12 033 08	48	1	2 830 200	91 73 047 08	SLIDING DOOR INSTALLATION
ADJUSTING DISK 8X74X74 S35	97 02 839 6	8	1	2 500	91 72 599 08	CRANE DRIVER CAB ADDITIO
ADJUSTMENT	10 65 039 3	26	1	X1111334	11 11 334 3	OPERATOR SEAT
ADJUSTMENT	10 66 305 6	4	1	X1111804	11 11 804 6	VARIABLE PUMP
ADJUSTMENT	10 66 305 7	5	1	X1111804	11 11 804 6	VARIABLE PUMP
ADJUSTMENT	11 69 058 5	2	1	X1118270	11 18 270 8	VARIABLE PUMP
AERATION FILTER	51 06 673 08	6	2	2 340 004	96 79 752 08	OIL TANK PRE-ASS.

15.11.2013

etk_en_de_096522_LTR_1220

631

LIEBHERRAlphabetical index
Alphabetischer Index

Description	Item	Pos.	Quantity	Page	Assembly	Description
AERATOR	11 34 195 6	3	1	X1121237	11 21 237 5	COMBINATED RADIATOR
AGITATOR PADDLE	10 01 471 2	27	1	X1032706	10 32 706 5	ELECTRIC PUMP
AGITATOR PADDLE	10 66 414 1	24	1	X1134752	11 34 752 6	ELECTRIC PUMP
AIR COMPRESSOR	10 65 049 0	85	1	X1111334	11 11 334 3	OPERATOR SEAT
AIR COMPRESSOR	57 15 707 08	5	1	9 673 982	96 73 982 08	AIR COMPRESSOR
AIR COMPRESSOR	96 73 982 08	1360	1	X1160016	11 60 016 3	DIESEL ENGINE
AIR COND. UNIT SUPERSTRU	91 72 652 08	301	1		LTR 1220 -0	
AIR CONDITIONING UNIT	11 08 349 8	1	1	2 840	91 73 043 08	HEATING CRANE DRIVER'S CA
AIR DRYER	50 26 573 08	55	1	2 950 000	96 79 771 08	PIPEWORK AIR INSTALLATIO
AIR DUCT	91 61 683 08	3	1	2 810 012	91 73 045 08	CRANE OPERATOR CABIN P
AIR DUCT 128X523X170 PP SP	97 00 043 7	2	1	2 532 010	91 61 683 08	AIR DUCT
AIR DUCT 152X627X339 PP SP	97 00 043 8	3	1	2 532 010	91 61 683 08	AIR DUCT
AIR DUCT 81X233X419 PP SPF	97 00 043 6	1	1	2 532 010	91 61 683 08	AIR DUCT
AIR FILTER NLG18M ³ /MIN PP	11 21 237 7	100	1	2 681	91 72 609 08	AIR FILTER UNIT
AIR FILTER UNIT ZERTIF-TIER	91 72 609 08	165	1		LTR 1220 -0	
AIR GUIDE CHANNEL 39X75X	97 00 469 6	3	1	1 527 111	96 62 823 08	PANELLING,LEFT
AIR GUIDE L 107X394X947 PP	97 00 044 0	4	1	2 532 010	91 61 683 08	AIR DUCT
AIR GUIDE L 113X705X1091 AB	97 00 169 9	2	1	1 527 111	96 62 823 08	PANELLING,LEFT
AIR GUIDE L 144X143X275 PV	97 00 124 8	6	1	2 532 010	91 61 683 08	AIR DUCT
AIR GUIDE R 100X714X953 AB	97 00 170 0	2	1	2 527 001	96 62 824 08	PANELLING
AIR GUIDE R 109X391X941 PP	97 00 044 2	5	1	2 532 010	91 61 683 08	AIR DUCT
AIR GUIDE R 143X150X273 PV	97 00 124 9	7	1	2 532 010	91 61 683 08	AIR DUCT
AIR TANK DIN 74281 20L 15,5	50 26 577 08	167	1	2 950 000	96 79 771 08	PIPEWORK AIR INSTALLATIO
AIR TANK DIN 74281 4,5L 15,5	50 29 871 08	166	1	2 950 000	96 79 771 08	PIPEWORK AIR INSTALLATIO
ALIGNMENT PIN	56 01 706 08	23	1	9 673 975	96 73 975 08	CRANKCASE
ALLAN KEY DIN 911 10	79 00 212 08	34	1	1 750 001	92 85 698 08	MAIN TOOLS
ALLAN KEY DIN 911 12	79 00 213 08	35	1	1 750 001	92 85 698 08	MAIN TOOLS
ALLAN KEY DIN 911 4	79 00 216 08	30	1	1 750 001	92 85 698 08	MAIN TOOLS
ALLAN KEY DIN 911 5	79 00 200 08	31	1	1 750 001	92 85 698 08	MAIN TOOLS
ALLAN KEY DIN 911 6	79 00 201 08	32	1	1 750 001	92 85 698 08	MAIN TOOLS
ALLAN KEY DIN 911 8	79 00 210 08	33	1	1 750 001	92 85 698 08	MAIN TOOLS
ANGLE	57 16 878 08	18	1	5 719 285	57 19 285 08	CYLINDER HEAD CPL.
ANGLE	96 80 365 08	1	1	1 100 011	96 80 364 08	LIMIT SWITCH, PRE-ASSEMB
ANGLE 4X150X118 S315MC	97 03 175 2	4	4	2 560	91 72 606 08	COUNTERWEIGHT WITH CLAM
ANGLE SCREW DRIVER TX 40	10 04 300 2	41	1	1 750 001	92 85 698 08	MAIN TOOLS
ANGLE SCREW DRIVER TX30	10 47 136 3	40	1	1 750 001	92 85 698 08	MAIN TOOLS
ANGLE THREADED BULKHEA	91 72 596 08	121	1		LTR 1220 -0	
ANGLE TRANSMITTER 360° L	10 80 205 7	(1)	1	3 100	91 72 621 08	TELESCOPIC UNIT CPL.
ANGLE TRANSMITTER 360° L	10 80 205 7	10	1	3 930 374	96 64 731 08	SENSOR ASSEMBLY
ANGLE TRANSMITTER 360° L	10 80 205 7	(151)	1	3 932 036	96 64 078 08	ELECTRIC F.BASE SECTION
ANTENNA	11 11 497 7	11	1	2 533 003	96 90 178 08	ELECTRIC ADD-ON PARTS CA
ANTENNA CABLE 1-2M	11 11 497 4	60	1	2 533 003	96 90 178 08	ELECTRIC ADD-ON PARTS CA
ANTENNA CABLE 1-4,850M	11 11 497 1	59	1	2 533 003	96 90 178 08	ELECTRIC ADD-ON PARTS CA
ANTENNA CPL.	96 62 041 08	4	2	1 920 168	96 80 461 08	SWITCH BOX COMPL.
ANTENNA ROD	10 81 500 4	1	1	X1045027	10 45 027 3	ANTENNA
ANTENNA ZERT-KBA	10 45 027 3	4	1	1 920 076	96 62 041 08	ANTENNA CPL.
APPLIANCE SOCKET	60 50 079 08	(502)	1	2 975 046	96 79 659 08	ADDNL.HYDR.TELESCOPIC
ARM REST 310ERGO	77 41 197 08	1	1	2 502 007	96 22 822 08	ARM REST LEFT
ARM REST 310ERGO	77 41 198 08	1	1	2 502 008	96 22 823 08	ARM REST RIGHT
ARM REST LEFT	11 65 965 3	80	1	X1111334	11 11 334 3	OPERATOR SEAT
ARM REST LEFT	96 22 822 08	5	1	2 502	91 72 031 08	CONTROL STAND
ARM REST RIGHT	11 65 965 2	81	1	X1111334	11 11 334 3	OPERATOR SEAT
ARM REST RIGHT	96 22 823 08	6	1	2 502	91 72 031 08	CONTROL STAND
ARM REST SUPPORT	97 16 366 08	2	1	2 502 007	96 22 822 08	ARM REST LEFT
ARM REST SUPPORT	97 16 366 08	2	1	2 502 008	96 22 823 08	ARM REST RIGHT
ARM WELDED RAL 7016,LACKI	96 79 858 08	1	1	2 500	91 72 599 08	CRANE DRIVER CAB ADDITIO
ARMATURE DKOL 347/351 CR6	51 15 834 08	403	1	2 210 008	96 80 444 08	RADIATOR, PRE-ASSEMBLED
ARMATURE DKOS 348/353 CR6	51 15 822 08	402	1	2 210 008	96 80 444 08	RADIATOR, PRE-ASSEMBLED
ASH TRAY KUNSTSTOFF	10 29 199 7	33	1	2 830	91 73 054 08	INTERNAL PANELLING INSTA
ASSEMBLY PARTS F.SLEWIN	91 73 243 08	103	1		LTR 1220 -0	

15.11.2013

etk_en_de_096522_LTR_1220

632

LIEBHERRAlphabetical index
Alphabetischer Index

Description	Item	Pos.	Quantity	Page	Assembly	Description
ASSEMBLY PLATE PRE-ASS.	96 54 611 08	2	1	2 932 042	96 81 310 08	BASE ASSEMBLY
ASSEMBLY TOOL BOX	79 00 454 08	1	1	1 750 001	92 85 698 08	MAIN TOOLS
ATTACHABLE SLEEVE HOUSI	60 22 097 08	502	5	2 932 061	96 81 308 08	CABLES, BASIC CONSTRUCTI
AUX. HYDR. FOLDING JIB SP	96 79 660 08	4	1	2 975 036	91 73 249 08	ADDNL.HYDR. FOLDING JIB
AUX.HYDR.PIN EXTRACTION D	96 80 542 08	100	1	2 790	91 73 247 08	BOLT EXTRACTION ATTACHM
AUXILIARY HOIST.ROPE W.AC	91 72 672 08	332	1		LTR 1220 -0	
AUXILIARY HOISTING GEAR 2	91 72 671 08	330	1		LTR 1220 -0	
AUXILIARY HOISTING GEAR 2	96 79 696 08	3	1	2 440	91 72 671 08	AUXILIARY HOISTING GEAR 2
AUXILIARY HOISTING GEAR 2	96 79 699 08	1	1	2 440 001	96 79 696 08	AUXILIARY HOISTING GEAR 2
AUXILIARY REEVING CABLE, C	91 50 372 08	440	1		LTR 1220 -0	
AXIAL FAN 24V	10 22 268 2	1	1	2 533 010	96 33 980 08	PREMOUNT.AXIAL FLOW FAN
AXLE	11 17 018 6	9	1	X1080206	10 80 206 4	ROPE LENGTH INDICATOR
AXLE 159.0X100 S770QL	97 33 689 08	4	1	3 605 001	91 26 753 08	GUIDE PULLEY COMPL.
AXLE 30.0X95 S355J2C+C FE//	97 01 124 6	18	1	2 501	91 73 048 08	CRANE DRIVER CABIN, PREM.
AXLE HOLDER 10X110X30 S35	97 31 788 08	11	6	2 571	91 72 651 08	HYDRAULIC BALLASTING
AXLE HOLDER 10X140X40 S35	94 21 646 08	8	2	1 100	91 75 760 08	CRAWLER TRACK TRAVEL G
AXLE HOLDER 10X40X140 ST.3	74 80 874 08	66	2	3 601 002	91 20 237 08	ADAPTER PRE-ASS.
AXLE HOLDER 12X220X270 S	97 49 255 08	4	1	2 350	91 73 242 08	LUFFING RAM W. PIVOT
AXLE HOLDER 12X50X190 S69	94 25 321 08	10	2	3 600 024	91 73 466 08	SPECIAL AUXILIARY JIB
AXLE HOLDER 12X50X190 S69	94 25 321 08	3	1	3 603	91 20 457 08	REDUCER PRE-ASS.
AXLE HOLDER 12X50X190 S69	94 25 321 08	6	1	3 604	91 20 484 08	HEAD SECTION PRE-ASS.
AXLE HOLDER 8X30X60 S235J	93 11 856 08	15	3	2 500	91 72 599 08	CRANE DRIVER CAB ADDITIO
AXLE HOLDER LN 4/1 5X20X60	99 70 401 01	26	1	3 510	91 72 675 08	TRANSPORT MOUNTING
AXLE RD150X120 S355J2H FE//	94 65 093 08	6	1	3 511	91 72 684 08	BOOM NOSE
AXLE RD150X139 S770QL	95 36 243 08	2	1	3 603	91 20 457 08	REDUCER PRE-ASS.
AXLE RD150X139 S770QL	95 36 243 08	5	1	3 604	91 20 484 08	HEAD SECTION PRE-ASS.
AXLE RD150X351 S770QL	95 43 533 08	9	2	3 600 024	91 73 466 08	SPECIAL AUXILIARY JIB
AXLE WELDED	92 36 618 08	5	1	3 106	91 72 924 08	TELESCOPIC SECT.5 PRE-AS
AXLE WELDED	92 36 724 08	6	1	3 106	91 72 924 08	TELESCOPIC SECT.5 PRE-AS
BACK COVERING	11 17 126 8	2	1	X1111334	11 11 334 3	OPERATOR SEAT
BACK PART	10 49 234 5	1	1	X1111334	11 11 334 3	OPERATOR SEAT
BAG	11 32 072 0	(1)	1	1 793 010	91 69 598 08	PERSONAL PROTECTION EQ
BALL	57 15 857 08	65	2	9 673 975	96 73 975 08	CRANKCASE
BALL	57 15 857 08	10	6	9 674 190	96 74 190 08	CYLINDER HEAD
BALL	57 15 858 08	66	2	9 673 975	96 73 975 08	CRANKCASE
BALL	57 15 859 08	67	2	9 673 975	96 73 975 08	CRANKCASE
BALL	57 15 860 08	69	1	9 673 975	96 73 975 08	CRANKCASE
BALL	57 18 784 08	17	3	9 673 975	96 73 975 08	CRANKCASE
BALL	57 18 784 08	68	6	9 673 975	96 73 975 08	CRANKCASE
BALL	57 18 784 08	30	6	9 674 190	96 74 190 08	CYLINDER HEAD
BALL DIN 5401 3	61 07 063 08	6	1	5 114 794	51 14 794 08	LOAD HOLDING VALVE
BALL DIN 5401 5	52 11 978 08	40	1	X1047300	10 47 300 8	TELESCOPIC CYLINDER
BALL DIN 5401 6	74 70 002 08	(22)	2	2 350	91 73 242 08	LUFFING RAM W. PIVOT
BALL DIN 5401 6	74 70 002 08	69	1	X1047300	10 47 300 8	TELESCOPIC CYLINDER
BALL ELEMENT PA6G SPF	97 50 403 08	4	1	2 501 053	91 63 226 08	OPERATING ELEMENT INSTAL
BALL PIVOT	57 16 015 08	230	1	X9674056	96 74 056 08	OUTLET MANIFOLD
BALL VALVE BK31/2" A3C	51 06 878 08	3	1	2 269	91 72 697 08	FUEL FEED
BALL VALVE BKH12-L-10 A3C	51 06 976 08	178	1	2 970 000	96 77 828 08	HYDRAULICS UPPER CARRI
BALL VALVE BKH3/8" A3C	51 06 820 08	155	1	2 970 000	96 77 828 08	HYDRAULICS UPPER CARRI
BALL VALVE BKHU DN 10	57 17 236 08	5	1	X1033288	10 33 288 2	CONTROL BLOCK
BALL VALVE COMBINATION D	51 06 977 08	179	1	2 970 000	96 77 828 08	HYDRAULICS UPPER CARRI
BALL VALVE DN16-18L STAHL	51 06 930 08	102	1	2 269 003	96 81 784 08	PREMOUNTED FUEL FILTER
BALL VALVE SK3 1" A3C SPF	10 33 384 8	151	1	2 975 046	96 79 659 08	ADDNL.HYDR.TELESCOPIC
BALLAST DREHBUEHNE 4X10	91 74 045 08	147	1		LTR 1220 -0	
BALLAST EXTENSION RAM 24	11 18 279 0	1	2	2 571	91 72 651 08	HYDRAULIC BALLASTING
BALLAST TRAVERSE 70T	91 75 317 08	304	1		LTR 1220 -0	
BASE ASSEMBLY	96 81 310 08	2	1	2 932 080	96 81 307 08	BASE ASSEMBLY CPL.
BASE ASSEMBLY CPL.	96 81 307 08	2	1	2 932	91 72 616 08	SWITCHBOX MOUNTING PART
BASEPLATE	11 21 440 5	1	1	X1047543	10 47 543 6	BELT CARRIER SYSTEM
BASIC WIRING CONST.PRE-AS	96 81 309 08	2	1	2 932 061	96 81 308 08	CABLES, BASIC CONSTRUCTI

15.11.2013

etk_en_de_096522_LTR_1220

633

LIEBHERRAlphabetical index
Alphabetischer Index

Description	Item	Pos.	Quantity	Page	Assembly	Description
BATTERY 1.5V	61 32 006 08	3	10	1 750 002	92 86 201 08	ACCESSORIES
BATTERY 12V 170AH SPF	10 44 993 4	5	2	2 920 080	96 62 982 08	ELECTRIC FOR BATTERY BOX
BATTERY BOX CPL.	91 72 587 08	107	1		LTR 1220 -0	
BATTERY BOX ST.CONST. SP	96 71 075 08	1	1	2 260 006	96 79 686 08	BATTERY BOX, PRE-ASSEMB
BATTERY BOX, PRE-ASSEMB	96 79 686 08	1	1	2 260	91 72 587 08	BATTERY BOX CPL.
BATTERY MAIN SWITCH	60 60 709 08	6	1	2 920 080	96 62 982 08	ELECTRIC FOR BATTERY BOX
BATTERY TERMINAL CLAMP M	61 32 066 08	21	1	2 920 080	96 62 982 08	ELECTRIC FOR BATTERY BOX
BATTERY TERMINAL CLAMP	61 32 065 08	22	1	2 920 080	96 62 982 08	ELECTRIC FOR BATTERY BOX
BEAM	55 09 010 08	2	1	1 831 013	96 35 220 08	MOUNTING AIR CONDITION.C
BEAM	57 16 041 08	10	1	9 674 194	96 74 194 08	ADD-ON PARTS
BEARING 6X129X209 S355MC	97 03 264 6	1	2	1 515 001	96 80 382 08	BEARING AHEAD LEFT SIDE
BEARING 6X129X209 S355MC	97 03 264 6	1	2	1 515 002	96 80 383 08	BEARING AHEAD RIGHT SIDE
BEARING AHEAD LEFT SIDE	96 80 382 08	10	6	1 515	91 76 910 08	FALL PROTECTION
BEARING AHEAD RIGHT SIDE	96 80 383 08	11	6	1 515	91 76 910 08	FALL PROTECTION
BEARING BUSHING RD200X1	97 33 572 08	2	2	3 101	91 72 919 08	PIVOT SECTION, PRE-ASSEMB
BEARING FLANGE	11 63 189 3	6	1	X1118270	11 18 270 8	VARIABLE PUMP
BEARING INSTALLATION	96 79 863 08	1	1	2 501	91 73 048 08	CRANE DRIVER CABIN, PREM.
BEARING MOUNT	11 10 094 9	13	1	X1134677	11 34 677 9	SLIP RING TRANSMITTER
BEARING PLATE 100X195X230	97 05 361 08	12	2	3 103	91 72 921 08	TELESCOPIC SECT.2 PRE-AS
BEARING PLATE 100X195X230	97 05 361 08	12	2	3 104	91 72 922 08	TELESCOPIC SECT.3 PRE-ASS
BEARING PLATE 100X195X230	97 05 361 08	12	2	3 105	91 72 923 08	TELESCOPIC SECT.IV PRE-A
BEARING PLATE 100X195X230	97 05 361 08	31	2	3 106	91 72 924 08	TELESCOPIC SECT.5 PRE-AS
BEARING PLATE 100X195X350	97 05 456 08	12	2	3 102	91 72 920 08	TELESCOPIC SECTION 1 PRE
BEARING RING	57 01 097 08	3	1	5 701 090	57 01 090 08	DRIVING GEAR
BEARING STUB SHAFT	11 18 188 5	9	1	X1134677	11 34 677 9	SLIP RING TRANSMITTER
BEARING WELDED	96 80 523 08	4	4	1 515 003	96 80 462 08	ADD-ON PARTS
BEARING WIPERS UNIT SCH	96 65 024 08	8	1	2 526 003	96 64 979 08	FRONT WINDOW CPL.
BELT CARRIER SYSTEM	10 47 543 6	2	1	2 780	91 72 695 08	ELECTR.FOR SLEWING GEAR
BELT CARRIER SYSTEM LSB-	11 21 225 7	1	1	2 790 172	91 76 186 08	ADD-ON PARTS
BELT PULLEY	57 16 088 08	185	1	9 673 988	96 73 988 08	WATER PUMP
BELT PULLEY 161,8	10 33 389 5	185	1	9 673 988	96 73 988 08	WATER PUMP
BELT PULLEY DR 58,8	10 33 376 7	450	1	9 674 193	96 74 193 08	THREE PHASE CURRENT GE
BELT TIGHTENER	10 33 389 7	210	1	9 673 988	96 73 988 08	WATER PUMP
BIP. SW-AWAY JIB HYDR. ASS	91 62 462 08	1	1	3 500	91 62 006 08	DOUBLE FOLDING JIB HYDR.
BIP. SW-AWAY JIB HYDR. PRE-	91 20 236 08	1	1	3 500 018	91 62 462 08	BIP. SW-AWAY JIB HYDR. ASS
BLANKING PLATE	51 14 894 08	170	1	2 970 000	96 77 828 08	HYDRAULICS UPPER CARRI
BLANKING PLUG	73 61 205	10	10	2 810 012	91 73 045 08	CRANE OPERATOR CABIN P
BLANKING PLUG	73 61 205	42	2	2 830 200	91 73 047 08	SLIDING DOOR INSTALLATION
BLANKING PLUG PE-LD	77 90 166 08	15	8	2 792	91 72 614 08	DISPATCH ASSY.MECH.PART
BLIND	11 00 244 6	27	1	2 830	91 73 054 08	INTERNAL PANELLING INSTA
BLIND	11 00 244 7	26	1	2 830	91 73 054 08	INTERNAL PANELLING INSTA
BLIND RIVET 4,0X10,5	70 42 323 08	75	12	2 932 042	96 81 310 08	BASE ASSEMBLY
BLIND RIVET 4,0X10,5	70 42 323 08	10	6	2 932 187	96 80 631 08	PRE-ASSEMBLY MOUNTING U
BLIND RIVET NUT M 8	41 30 065 08	12	9	2 810 012	91 73 045 08	CRANE OPERATOR CABIN P
BLIND RIVET NUT M10 A3C	41 30 066 08	13	1	2 810 012	91 73 045 08	CRANE OPERATOR CABIN P
BLIND RIVET NUT M4	41 30 062 08	13	4	2 501	91 73 048 08	CRANE DRIVER CABIN, PREM.
BLIND RIVET NUT M4	41 30 062 08	(3)	16	2 932 042	96 81 310 08	BASE ASSEMBLY
BLIND RIVET NUT M5 ST A2C	10 04 259 2	(2)	4	2 932 521	96 90 617 08	CARRIER PLATE, PRE-ASSE
BLIND RIVET NUT M6 ST A2C	10 04 259 3	11	19	2 810 012	91 73 045 08	CRANE OPERATOR CABIN P
BLIND RIVET NUT M6 ST A2C	10 04 259 3	35	13	2 830 200	91 73 047 08	SLIDING DOOR INSTALLATION
BLOWER 24V	10 29 012 2	3	1	X1004204	10 04 204 3	WATER HEATING SYSTEM
BLUB HOLDER LEFT 4X593X1	97 03 836 5	23	1	2 102	91 73 243 08	ASSEMBLY PARTS F.SLEWING
BOLT EXTRACTION ATTACHM	91 73 246 08	368	1		LTR 1220 -0	
BOLT EXTRACTION ATTACHM	91 73 247 08	369	1		LTR 1220 -0	
BOND	11 18 173 4	16	1	X1049297	10 49 297 3	PUMP
BOOM NOSE	91 72 684 08	356	1		LTR 1220 -0	
BOOM NOSE WELDED CONST	96 19 400 08	1	1	3 511	91 72 684 08	BOOM NOSE
BOWL	10 33 139 5	16	1	X1030300	10 30 300 7	FUEL PREFILTER
BOWLEN SEALING HNBR	10 29 417 0	5	1	X1030300	10 30 300 7	FUEL PREFILTER
BOX NUT DIN 3870 AL12XM18x	47 74 016 08	660	2	2 970 000	96 77 828 08	HYDRAULICS UPPER CARRI

15.11.2013

etk_en_de_096522_LTR_1220

634

LIEBHERRAlphabetical index
Alphabetischer Index

Description	Item	Pos.	Quantity	Page	Assembly	Description
BOX NUT DIN 3870 AL28 A3P	47 74 017 08	795	1	2 970 000	96 77 828 08	HYDRAULICS UPPER CARRI
BOX NUT DIN 3870 AL6 A3P	47 74 013 08	14	22	1 711	91 72 571 08	CENTRALIZED LUBRICATION
BOX NUT DIN 3870 AL8 A3P	47 74 014 08	37	1	2 541	91 72 605 08	ADD HEATING SUPERSTRUCT
BOX NUT DIN 3870 AS10 A3P	47 74 003 08	679	2	2 970 000	96 77 828 08	HYDRAULICS UPPER CARRI
BOX NUT DIN 3870 AS16 A3P	47 74 006 08	700	1	2 970 000	96 77 828 08	HYDRAULICS UPPER CARRI
BRACKET	11 17 127 6	71	1	X1111334	11 11 334 3	OPERATOR SEAT
BRACKET 20.0X72 8 S355J2C+	95 16 657 08	22	1	3 604	91 20 484 08	HEAD SECTION PRE-ASS.
BRACKET LEFT	96 80 730 08	2	1	2 515	91 72 601 08	FALL PROTECTION
BRACKET LEFT SPF	96 75 883 08	3	1	2 502	91 72 031 08	CONTROL STAND
BRACKET RIGHT	96 79 688 08	15	1	2 260 006	96 79 686 08	BATTERY BOX, PRE-ASSEMB
BRACKET RIGHT	96 80 728 08	1	1	2 515	91 72 601 08	FALL PROTECTION
BRACKET RIGHT SPF	96 75 884 08	4	1	2 502	91 72 031 08	CONTROL STAND
BRACKET WELDED CONST.	92 39 826 08	1	1	3 500 014	92 38 798 08	CONSOLE PRE-ASS.
BRACKET WELDED CONST.	92 50 421 08	3	1	3 510	91 72 675 08	TRANSPORT MOUNTING
BRACKET WELDED CONST.	96 79 960 08	9	2	1 100	91 75 760 08	CRAWLER TRACK TRAVEL G
BRACKET WELDED CONST.	96 80 115 08	4	1	1 991	91 72 576 08	ROTARY FEED THROUGH
BRACKET WELDED CONST.	96 80 134 08	2	2	1 630	91 72 569 08	HYDRAULIC SUPPORT
BRACKET WELDED CONST.	96 80 149 08	6	4	1 630	91 72 569 08	HYDRAULIC SUPPORT
BRACKET WELDED CONST.	96 80 202 08	12	1	1 991	91 72 576 08	ROTARY FEED THROUGH
BRACKET WELDED CONST.	96 80 259 08	3	2	1 630	91 72 569 08	HYDRAULIC SUPPORT
BRACKET WELDED CONST.	96 84 030 08	8	1	2 260 006	96 79 686 08	BATTERY BOX, PRE-ASSEMB
BRACKET WELDED CONST.	96 84 031 08	19	1	2 260 006	96 79 686 08	BATTERY BOX, PRE-ASSEMB
BRACKET WELDED CONST.	96 91 684 08	11	8	1 630	91 72 569 08	HYDRAULIC SUPPORT
BRACKET WELDED CONST. FE	96 29 473 08	4	1	3 330 080	96 61 346 08	ADD-ON PARTS CYLINDER
BRACKET WELDED CONST. FE	96 29 474 08	5	1	3 330 080	96 61 346 08	ADD-ON PARTS CYLINDER
BRACKET WELDED CONST. R	96 80 192 08	1	1	2 840 001	96 80 191 08	HEATING, PRE-ASSEMBLED
BRACKET WELDED CONST. R	96 87 290 08	1	1	3 790 100	96 87 288 08	CONSOLE PRE-ASS.
BRACKET WELDED CONST. R	96 48 437 08	12	2	2 502	91 72 031 08	CONTROL STAND
BRACKET WELDED CONST. R	96 66 878 08	7	1	2 502	91 72 031 08	CONTROL STAND
BRACKET,LEFT WELDED	96 79 689 08	16	1	2 260 006	96 79 686 08	BATTERY BOX, PRE-ASSEMB
BRACKET,LEFT WELDED FE//	96 48 427 08	8	1	2 502	91 72 031 08	CONTROL STAND
BRACKET,LEFT WELDED RAL	96 48 438 08	13	1	2 502	91 72 031 08	CONTROL STAND
BRACKET,RIGHT WELDED FE//	96 48 428 08	9	1	2 502	91 72 031 08	CONTROL STAND
BRACKET,RIGHT WELDED RAL	96 48 439 08	14	1	2 502	91 72 031 08	CONTROL STAND
BTB PROGRAMMED	96 82 529 08	5	1	1 920 172	96 80 540 08	MOUNTING PLATE PRE-ASS.
BTB PROGRAMMED	96 82 529 08	6	2	2 932	91 72 616 08	SWITCHBOX MOUNTING PART
BTT PROGRAMMED	96 82 527 08	9	1	2 533 053	96 85 100 08	ELECT.EQUIPMENT INSTRUM.
BUFFER 30X20 GUMMI 50SH	97 02 548 4	122	4	2 210 008	96 80 444 08	RADIATOR, PRE-ASSEMBLED
BUILT-IN CABLE 2M	55 30 851 08	(265)	1	2 782 008	91 76 700 08	COOLING WATER PRE-HEATIN
BUILT-IN SOCKET 2POL 16A	60 52 039 08	5	1	2 533 053	96 85 100 08	ELECT.EQUIPMENT INSTRUM.
BUILT-IN SOCKET 2POL 16A	60 52 039 08	3	1	2 932 521	96 90 617 08	CARRIER PLATE, PRE-ASSE
BUILT-IN VALVE	10 80 153 4	7	1	X1041310	10 41 310 6	CONTROL BLOCK
BUILT-IN VALVE	11 32 067 9	2	1	X1041310	10 41 310 6	CONTROL BLOCK
BUILT-IN VALVE	57 14 152 08	11	1	X1041310	10 41 310 6	CONTROL BLOCK
BURNER 24V 9,1KW	10 29 012 4	17	1	X1004204	10 04 204 3	WATER HEATING SYSTEM
BUSHING	10 33 379 3	360	1	X1149043	11 49 043 7	GENERATOR
BUSHING	11 10 102 7	35	6	9 673 975	96 73 975 08	CRANKCASE
BUSHING	11 10 102 8	41	1	9 673 975	96 73 975 08	CRANKCASE
BUSHING	11 10 137 5	22	6	9 674 192	96 74 192 08	METERING HOPPER
BUSHING	57 15 926 08	340	12	9 674 190	96 74 190 08	CYLINDER HEAD
BUSHING 16.0X12 S355J2C+C	97 68 666 08	47	4	2 502	91 72 031 08	CONTROL STAND
BUSHING 16X12 1.4301	97 00 299 0	15	1	2 830 200	91 73 047 08	SLIDING DOOR INSTALLATION
BUSHING 16X195	97 05 366 08	15	2	3 102	91 72 920 08	TELESCOPIC SECTION 1 PRE
BUSHING 16X195	97 05 366 08	15	2	3 103	91 72 921 08	TELESCOPIC SECT.2 PRE-AS
BUSHING 16X195	97 05 366 08	15	2	3 104	91 72 922 08	TELESCOPIC SECT.3 PRE-ASS
BUSHING 16X195	97 05 366 08	15	2	3 105	91 72 923 08	TELESCOPIC SECT.IV PRE-A
BUSHING 16X195	97 05 366 08	32	2	3 106	91 72 924 08	TELESCOPIC SECT.5 PRE-AS
BUSHING 20x150x150 S960QL	97 05 358 08	9	1	3 102	91 72 920 08	TELESCOPIC SECTION 1 PRE
BUSHING 20x150x150 S960QL	97 05 358 08	9	1	3 103	91 72 921 08	TELESCOPIC SECT.2 PRE-AS
BUSHING 20x150x150 S960QL	97 05 358 08	9	1	3 104	91 72 922 08	TELESCOPIC SECT.3 PRE-ASS

15.11.2013

etk_en_de_096522_LTR_1220

635

LIEBHERRAlphabetical index
Alphabetischer Index

Description	Item	Pos.	Quantity	Page	Assembly	Description
BUSHING 20x150x150 S960QL	97 05 358 08	9	1	3 105	91 72 923 08	TELESCOPIC SECT.IV PRE-A
BUSHING 20x150x150 S960QL	97 05 358 08	24	1	3 106	91 72 924 08	TELESCOPIC SECT.5 PRE-AS
BUSHING 35.0X30 42CRMO4+Q	97 39 987 08	3	1	2 790 024	96 67 077 08	MIRROR RETAINER PRE-ASS.
BUSHING 38.0X50 S355J2H FE	97 33 492 08	2	3	2 790	91 73 247 08	BOLT EXTRACTION ATTACHM
BUSHING 45.0X25 35NICRMOV	97 49 256 08	10	4	2 350	91 73 242 08	LUFFING RAM W. PIVOT
BUSHING 45.0X32 35NICRMOV	97 03 269 2	10	8	1 515 003	96 80 462 08	ADD-ON PARTS
BUSHING 45.0X32 35NICRMOV	97 03 269 2	63	16	1 740	91 72 572 08	CENTRAL BALLAST
BUSHING 60.3X24 S355J2H	97 06 891 08	6	8	2 102	91 73 243 08	ASSEMBLY PARTS F.SLEWING
BUSHING RD50,25X20 PA6G	28 81 545 08	58	2	3 101	91 72 919 08	PIVOT SECTION, PRE-ASSEMB
BUTT STRAP 4X40X20 S315M	97 83 610 08	24	1	2 210 039	96 80 263 08	CLUTCH ACTUATOR
BUTT STRAP 4X95X52 S315M	97 85 547 08	22	1	2 210 039	96 80 263 08	CLUTCH ACTUATOR
BUTZEN BUZ 28L A3C	47 77 008 08	794	1	2 970 000	96 77 828 08	HYDRAULICS UPPER CARRI
CABLE	11 65 724 6	35	1	9 673 985	96 73 985 08	ENGINE ELECTRICS
CABLE 7M	10 02 522 7	(68)	1	2 920	91 72 615 08	ELECTR. SYSTEM F.SLEWING
CABLE CHANNEL	60 14 064 08	4	0.3	2 932 187	96 80 631 08	PRE-ASSEMBLY MOUNTING U
CABLE CHANNEL	60 14 070 08	32	0.29	2 932 042	96 81 310 08	BASE ASSEMBLY
CABLE CLAMP	10 33 348 3	30	2	X1149041	11 49 041 1	STEERING BOX
CABLE CLAMP	72 00 144 08	(15)	1	2 440 001	96 79 696 08	AUXILIARY HOISTING GEAR 2
CABLE CLAMP	72 00 144 08	313	1	2 975 009	96 78 506 08	ADD. PARTS SWING-AWAY JIB
CABLE CLAMP	72 00 144 08	18	4	3 511	91 72 684 08	BOOM NOSE
CABLE CLAMP	72 00 144 08	68	1	3 600 024	91 73 466 08	SPECIAL AUXILIARY JIB
CABLE CLAMP 2X22X90 DC01	95 36 500 08	34	1	2 210	91 74 009 08	DRIVE ASSEMBLY, PRE-ASSE
CABLE CLAMP 2X22X90 DC01	95 36 500 08	22	7	2 440 001	96 79 696 08	AUXILIARY HOISTING GEAR 2
CABLE CLAMP 2X22X90 DC01	95 36 500 08	51	1	2 831	91 72 652 08	AIR COND. UNIT SUPERSTRU
CABLE CLAMP 2X22X90 DC01	95 36 500 08	68	28	3 101	91 72 919 08	PIVOT SECTION, PRE-ASSEMB
CABLE CLAMP 2X22X90 DC01	95 36 500 08	57	12	3 106	91 72 924 08	TELESCOPIC SECT.5 PRE-AS
CABLE CLAMP 2X22X90 DC01	95 36 500 08	9	17	3 525 010	96 49 758 08	TELE EXTENSION PRE-ASS.
CABLE CLAMP 2X22X90 DC01	95 36 500 08	67	18	3 600 024	91 73 466 08	SPECIAL AUXILIARY JIB
CABLE CLAMP 2X22X90 DC01	95 36 500 08	20	5	3 601 002	91 20 237 08	ADAPTER PRE-ASS.
CABLE CLAMP 2X22X90 DC01	95 36 500 08	8	11	3 602 001	91 20 242 08	PIVOT SECTION, PRE-ASSEMB
CABLE CLAMP 2X22X90 DC01	95 36 500 08	10	2	3 603	91 20 457 08	REDUCER PRE-ASS.
CABLE CLAMP 2X90X46 DC01	97 07 081 08	12	2	3 525 010	96 49 758 08	TELE EXTENSION PRE-ASS.
CABLE CLAMP 2X90X46 DC01	97 07 081 08	28	2	3 601 002	91 20 237 08	ADAPTER PRE-ASS.
CABLE CLAMP 3x486x370 DC0	97 04 565 08	6	1	3 330 080	96 61 346 08	ADD-ON PARTS CYLINDER
CABLE CLAMP 3x697x370 DC0	97 04 566 08	7	1	3 330 080	96 61 346 08	ADD-ON PARTS CYLINDER
CABLE CLIP HOLDER 8,1X0,7-	11 49 231 5	42	11	2 932 042	96 81 310 08	BASE ASSEMBLY
CABLE CONDUIT DN40X0,4 PU	11 12 421 1	228	0.47	2 932 061	96 81 308 08	CABLES, BASIC CONSTRUCTI
CABLE CONDUIT DN50X0,4 PU	11 12 421 2	229	0.5	2 932 061	96 81 308 08	CABLES, BASIC CONSTRUCTI
CABLE CONNECTOR	60 23 364 08	2	1	2 932 166	92 68 911 08	GROUND RAIL
CABLE COUPLING BOX 12/21/	60 26 008 08	12	2	2 501 206	91 61 708 08	CABLE INLET
CABLE DRUM COMPL.	96 63 540 08	4	1	3 930 001	96 62 909 08	ELECTRIC F.BASE SECTION
CABLE GLAND M16X1,5 MS	60 24 241 08	153	1	1 920 076	96 62 041 08	ANTENNA CPL.
CABLE GLAND M16X1,5 MS	60 24 241 08	14	2	1 920 168	96 80 461 08	SWITCH BOX COMPL.
CABLE GLAND M16X1,5 MS V	10 42 853 2	48	2	2 533 003	96 90 178 08	ELECTRIC ADD-ON PARTS CA
CABLE GLAND M25X1,5 MS	60 24 258 08	3	2	X1035449	10 35 449 3	CABLE REEL
CABLE HARNESS 3300MM	55 31 869 08	(66)	1	2 920	91 72 615 08	ELECTR. SYSTEM F.SLEWING
CABLE INLET	91 61 708 08	5	1	2 501	91 73 048 08	CRANE DRIVER CABIN, PREM.
CABLE LIST DRIVER'S CABIN	96 85 091 08	5	1	2 533	91 78 106 08	EL.INSTRUMENTS F.CRANE D
CABLE LIST SLEWING PLATF	96 81 290 08	12	1	2 920	91 72 615 08	ELECTR. SYSTEM F.SLEWING
CABLE MARKER	92 35 122 08	(500)	3	2 975 046	96 79 659 08	ADDNL.HYDR.TELESCOPIC
CABLE REEL 50M 14-POL+PE	10 35 449 3	5	1	3 930 006	96 63 540 08	CABLE DRUM COMPL.
CABLE TIE 2,5X102	60 32 022 08	268	30	2 932 061	96 81 308 08	CABLES, BASIC CONSTRUCTI
CABLE TIE 2,5X102	60 32 022 08	266	5	3 930 007	96 62 910 08	TERMINAL BOX
CABLE TIE 3,6X150	60 32 003 08	261	30	2 932 061	96 81 308 08	CABLES, BASIC CONSTRUCTI
CABLE TIE 3,6X200	60 32 004 08	269	30	2 932 061	96 81 308 08	CABLES, BASIC CONSTRUCTI
CABLE TIE 3,6X200	60 32 004 08	154	5	3 930 006	96 63 540 08	CABLE DRUM COMPL.
CABLE TIE 4,6X300	60 32 023 08	(3)	100	2 920	91 72 615 08	ELECTR. SYSTEM F.SLEWING
CABLE TIE 4,6X300	60 32 023 08	30	100	2 920	91 72 615 08	ELECTR. SYSTEM F.SLEWING
CABLE TIE 4,6X300	60 32 023 08	20	4	3 930 007	96 62 910 08	TERMINAL BOX
CABLES, BASIC CONSTRUCT	96 81 308 08	1	1	2 932 080	96 81 307 08	BASE ASSEMBLY CPL.

15.11.2013

etk_en_de_096522_LTR_1220

636

LIEBHERRAlphabetical index
Alphabetischer Index

Description	Item	Pos.	Quantity	Page	Assembly	Description
CAGE NUT M5 ST	10 45 528 1	27	6	2 502	91 72 031 08	CONTROL STAND
CAGE NUT M6	41 30 027 08	44	4	2 502	91 72 031 08	CONTROL STAND
CAGE NUT M6	41 30 028 08	53	1	2 830	91 73 054 08	INTERNAL PANNELLING INSTA
CAGE NUT M6	41 30 029 08	75	4	3 101	91 72 919 08	PIVOT SECTION, PRE-ASSEMB
CAGE NUT M6	41 30 029 08	2	2	3 920 012	96 65 915 08	LIMIT SWITCH ADD-ON
CAMS SHAFT	11 49 043 4	5	1	9 674 191	96 74 191 08	CAMS SHAFT
CAMS SHAFT	96 74 191 08	515	1	X1160016	11 60 016 3	DIESEL ENGINE
CAP	57 09 700 08	610	1	9 674 071	96 74 071 08	OIL SUMP
CAP	59 10 644 08	8	1	2 790 024	96 67 077 08	MIRROR RETAINER PRE-ASS.
CAP NUT DIN 1587 M6 6 A2C	41 21 001 08	12	4	2 526 001	96 57 844 08	ROOF WINDOW PRE-ASS.
CAP NUT DIN 986 M4 A2-70	40 02 886	25	4	X1032706	10 32 706 5	ELECTRIC PUMP
CAP NUT DIN 986 M4 A2-70	40 02 886	32	4	X1134752	11 34 752 6	ELECTRIC PUMP
CAP NUT DIN 986 M6	69 10 350 08	36	2	X1134677	11 34 677 9	SLIP RING TRANSMITTER
CAPACITOR	55 31 899 08	3	1	2 831	91 72 652 08	AIR COND. UNIT SUPERSTRU
CARRIER	96 80 431 08	10	1	2 790	91 73 247 08	BOLT EXTRACTION ATTACHM
CARRIER	96 80 507 08	1	2	1 515 003	96 80 462 08	ADD-ON PARTS
CARRIER PLATE, PRE-ASSE	96 58 078 08	1	1	2 932 521	96 90 617 08	CARRIER PLATE, PRE-ASSE
CARRIER PLATE, PRE-ASSE	96 90 617 08	12	1	2 932	91 72 616 08	SWITCHBOX MOUNTING PART
CARRIER RAIL 140	95 41 173 08	320	2	2 975 009	96 78 506 08	ADD. PARTS SWING-AWAY JIB
CARRIER RAIL 140	95 41 173 08	10	1	3 525 010	96 49 758 08	TELE EXTENSION PRE-ASS.
CARRIER RAIL 190	95 41 286 08	69	1	3 101	91 72 919 08	PIVOT SECTION, PRE-ASSEMB
CARRIER RAIL 190	95 41 286 08	83	1	3 600 024	91 73 466 08	SPECIAL AUXILIARY JIB
CARRIER RAIL 340	95 41 175 08	314	1	2 975 009	96 78 506 08	ADD. PARTS SWING-AWAY JIB
CARRIER RAIL NUT DIN 3015 L	60 20 180 08	313	61	1 970 000	96 79 558 08	HYDRAULIC EQUIPM.CENTER
CARRIER RAIL NUT DIN 3015 L	60 20 180 08	308	6	2 950 000	96 79 771 08	PIPEWORK AIR INSTALLATIO
CARRIER RAIL NUT DIN 3015 L	60 20 180 08	310	10	2 975 009	96 78 506 08	ADD. PARTS SWING-AWAY JIB
CARRIER RAIL NUT DIN 3015 L	60 20 180 08	70	4	3 101	91 72 919 08	PIVOT SECTION, PRE-ASSEMB
CARRIER RAIL NUT DIN 3015 L	60 20 180 08	(15)	2	3 780 098	91 62 008 08	EL.2 HOISTING LIMIT SWITCH
CARRIER T ZN O	96 87 103 08	2	2	1 515 003	96 80 462 08	ADD-ON PARTS
CARRIER, MEAS. & WARN. DE	91 73 793 08	285	1		LTR 1220 -0	
CARRYING ROLLER 63,5/12,5/	74 90 104 08	12	1	3 604	91 20 484 08	HEAD SECTION PRE-ASS.
CARRYING ROLLER 80/5/20X70	74 90 114 08	47	1	3 105	91 72 923 08	TELESCOPIC SECT.IV PRE-A
CARRYING ROLLER 80/5/20X70	74 90 114 08	4	1	3 525 010	96 49 758 08	TELE EXTENSION PRE-ASS.
CARRYING ROLLER 80/5/20X79	74 90 108 08	47	1	3 104	91 72 922 08	TELESCOPIC SECT.3 PRE-ASS
CARRYING ROLLER 80/5/20X85	74 90 094 08	47	1	3 103	91 72 921 08	TELESCOPIC SECT.2 PRE-AS
CARRYING ROLLER 80/5/20X95	74 90 102 08	21	2	3 101	91 72 919 08	PIVOT SECTION, PRE-ASSEMB
CARRYING ROLLER 80/5/20X95	74 90 102 08	47	1	3 102	91 72 920 08	TELESCOPIC SECTION 1 PRE
CARRYING ROLLER 90/7/40X10	74 90 149 08	20	1	2 440 001	96 79 696 08	AUXILIARY HOISTING GEAR 2
CARRYING ROLLER 90/7/40X10	74 90 149 08	3	1	2 450	91 72 597 08	MAIN HOIST GEAR
CARTOUCHE	57 13 523 08	1	1	5 026 573	50 26 573 08	AIR DRYER
CARTRIDGE FOR BRAKE VALV	11 21 435 7	(1)	1	1 630	91 72 569 08	HYDRAULIC SUPPORT
CATCHING LEVER	11 00 666 8	2	1	X1047543	10 47 543 6	BELT CARRIER SYSTEM
CAUTION DECAL ACCID.PREV	94 12 158	35	1	1 880	91 72 580 08	LABELLING GREAT BRITAIN
CELL RUBBER 20X12 CR SC	26 21 043 08	5	1.08	1 920 507	96 61 678 08	COVER COMPL.
CELL RUBBER 3X6X10M	26 21 089 08	40	1	2 510 050	96 81 007 08	SOUND PROOFING/SOUND I
CELL RUBBER 3X6X10M	26 21 089 08	4	0.5	2 510 251	96 40 934 08	COVER COMPL.
CENT. LUBRIC. SYSTEM SUP	91 72 612 08	169	1		LTR 1220 -0	
CENTER STUD	57 01 105 08	3	1	5 701 095	57 01 095 08	DRIVING GEAR
CENTRAL BALLAST	91 72 572 08	22	1		LTR 1220 -0	
CENTRAL COUNTERWEIGHT	96 80 100 08	50	1	1 740	91 72 572 08	CENTRAL BALLAST
CENTRAL COUNTERWEIGHT	96 81 125 08	51	1	1 740	91 72 572 08	CENTRAL BALLAST
CENTRAL LUBRICATING SYS	92 14 441 08	200	1	2 440 001	96 79 696 08	AUXILIARY HOISTING GEAR 2
CENTRAL SECTION CRAWLER	91 75 116 08	1	1	1 131 005	91 75 115 08	CRAWLER CENTRE PART PRE
CENTRAL SECTION CRAWLER	91 75 112 08	4	1		LTR 1220 -0	
CENTRALIZED LUBRICATION S	91 72 571 08	20	1		LTR 1220 -0	
CHAIN DIN 763 7X49 0.3t ST35	10 66 397 0	4	2	3 105 014	96 57 037 08	HOIST LIM.SWITCH PLUMMET
CHAIN SLING 14T-3.785M	74 00 220 08	2	2	3 790 100	91 73 228 08	TELESCOPIC CONNECTION PL
CHANGE OVER PULLEY WC.	96 32 264 08	1	1	3 605 001	91 26 753 08	GUIDE PULLEY COMPL.
CHARGE AIR COOLER	11 34 195 4	2	1	X1121237	11 21 237 5	COMBINATED RADIATOR
CHARGE AIR CORRUGATED H	97 03 259 2	250	3	2 210	91 74 009 08	DRIVE ASSEMBLY, PRE-ASSE

15.11.2013

etk_en_de_096522_LTR_1220

637

LIEBHERRAlphabetical index
Alphabetischer Index

Description	Item	Pos.	Quantity	Page	Assembly	Description
CHARGE AIR PIPE G-ALSI10M	97 03 260 7	203	1	2 210	91 74 009 08	DRIVE ASSEMBLY, PRE-ASSE
CHARGE AIR PIPE G-ALSI10M	97 03 260 9	204	1	2 210	91 74 009 08	DRIVE ASSEMBLY, PRE-ASSE
CHARGING UNIT BTT SPF	10 41 277 7	10	1	2 533 053	96 85 100 08	ELECT.EQUIPMENT INSTRUM.
CHEESE HEAD SCREW DIN 6	40 28 026 14	310	2	2 210 008	96 80 444 08	RADIATOR, PRE-ASSEMBLED
CIRCLIP	11 00 252 4	2	2	X1045476	10 45 476 2	REMOTE CONTROL TRANSMIT
CIRCLIP	11 00 252 4	1	2	X1121225	11 21 225 7	BELT CARRIER SYSTEM
CIRCLIP	61 53 106 08	(23)	1	2 782 008	91 76 700 08	COOLING WATER PRE-HEATIN
CIRCLIP 45-50	92 98 193 08	3	8	3 525 010	96 49 758 08	TELE EXTENSION PRE-ASS.
CIRCLIP 45-50	92 98 193 08	8	8	3 600 024	91 73 466 08	SPECIAL AUXILIARY JIB
CIRCLIP 45-50	92 98 193 08	29	8	3 601 002	91 20 237 08	ADAPTER PRE-ASS.
CIRCLIP 45-50	92 98 193 08	3	8	3 604	91 20 484 08	HEAD SECTION PRE-ASS.
CIRCLIP DIN 127 A 6 FST A2C	42 40 005 08	(12)	3	2 440 001	96 79 696 08	AUXILIARY HOISTING GEAR 2
CIRCLIP DIN 127 A 6 FST A2C	42 40 005 08	(12)	3	2 450	91 72 597 08	MAIN HOIST GEAR
CIRCLIP DIN 127 A 6 FST A2C	42 40 005 08	(6)	2	2 920	91 72 615 08	ELECTR. SYSTEM F.SLEWING
CIRCLIP DIN 7980 8 VERZ	42 41 007 08	8	6	5 102 294	51 02 294 08	HYDRO MOTOR
CIRCULAR BEARING	72 69 074 08	110	6	2 510 003	96 80 466 08	SLEWING PLATFORM PANELLI
CIRCULAR BEARING C50X30X	72 69 050 08	121	2	2 210 008	96 80 444 08	RADIATOR, PRE-ASSEMBLED
CIRCULAR BEARING C50X30X	72 69 050 08	8	4	2 984 001	96 79 805 08	OIL COOLER, PRE-ASSEMBLE
CIRCULATING PUMP	10 29 012 1	2	1	X1004204	10 04 204 3	WATER HEATING SYSTEM
CIRCULATING PUMP U4846	55 30 545 08	3	1	2 840 001	96 80 191 08	HEATING, PRE-ASSEMBLED
CLADDING REAR PANEL 193X	97 00 140 4	5	1	2 830	91 73 054 08	INTERNAL PANELLING INSTA
CLAMP	11 10 097 0	(3)	1	3 780	91 72 669 08	WORK LIGHT
CLAMP	11 10 146 3	80	2	9 673 989	96 73 989 08	PRE-HEATING
CLAMP	11 10 146 4	90	1	9 673 989	96 73 989 08	PRE-HEATING
CLAMP	11 21 394 7	480	1	9 674 071	96 74 071 08	OIL SUMP
CLAMP	11 21 394 8	540	1	9 674 071	96 74 071 08	OIL SUMP
CLAMP	57 16 072 08	120	1	9 673 988	96 73 988 08	WATER PUMP
CLAMP 25X20XRSGU 1. W5 R	10 28 511 6	25	1	2 541	91 72 605 08	ADD HEATING SUPERSTRUCT
CLAMP 25X20XRSGU 1. W5 R	10 28 511 6	26	1	2 541 001	96 78 876 08	ADDNL.HEATING, PRE-ASSE
CLAMP 25X20XRSGU 1. W5 R	10 28 511 6	31	3	2 840 001	96 80 191 08	HEATING, PRE-ASSEMBLED
CLAMP 88/	55 09 005 08	190	1	2 210	91 74 009 08	DRIVE ASSEMBLY, PRE-ASSE
CLAMP CLIP	57 15 922 08	300	6	9 674 190	96 74 190 08	CYLINDER HEAD
CLAMP DIN 3016-1 10X12XD1	73 81 679	3	1	3 790 043	96 79 334 08	LOCATION FIXTURE PRE-ASS.
CLAMP EMVFSK 1 FEDERST	10 42 421 0	37	2	2 533 003	96 90 178 08	ELECTRIC ADD-ON PARTS CA
CLAMP EMVSK 12	60 20 428 08	38	2	2 533 003	96 90 178 08	ELECTRIC ADD-ON PARTS CA
CLAMP FITTING 1-3X21X9,3 ZE	26 21 013 08	68	0.04	2 830	91 73 054 08	INTERNAL PANELLING INSTA
CLAMP LOCKING DEVICE HA	70 42 317 08	25	1	2 260 006	96 79 686 08	BATTERY BOX, PRE-ASSEMB
CLAMP SURE-SEAL	60 52 155 08	77	1	3 106	91 72 924 08	TELESCOPIC SECT.5 PRE-AS
CLAMP W1	57 02 290 08	191	1	2 210	91 74 009 08	DRIVE ASSEMBLY, PRE-ASSE
CLAMP WELDED CONST.	96 62 307 08	29	1	2 830 200	91 73 047 08	SLIDING DOOR INSTALLATION
CLAMP WELDED CONST.	96 62 308 08	30	1	2 830 200	91 73 047 08	SLIDING DOOR INSTALLATION
CLAMP WELDED CONST.	96 80 430 08	9	2	2 790	91 73 247 08	BOLT EXTRACTION ATTACHM
CLAMP WELDED CONST.	96 81 107 08	2	1	2 200	91 72 586 08	DRIVE ASSEMBLY CPL.
CLAMP WELDED CONST.	96 87 656 08	25	4	1 131 005	91 75 115 08	CRAWLER CENTRE PART PRE
CLAMP WELDED CONST. FE//	96 54 262 08	1	1	2 210 039	96 80 263 08	CLUTCH ACTUATOR
CLAMP WELDED CONST. T ZN	96 79 992 08	4	1	2 680	91 72 608 08	EXHAUST GAS SYSTEM
CLAMP WELDED CONST. T ZN	96 80 622 08	11	1	2 680	91 72 608 08	EXHAUST GAS SYSTEM
CLAMP-HALF 216-16 PP	60 20 007 08	10	28	2 975 040	96 29 368 08	ADD. PARTS HYDR. TELE EXT
CLAMP-HALF 216-16 PP	60 20 007 08	301	26	2 975 041	96 79 664 08	ADDNL.HYDR. FOLDING JIB
CLAMP-HALF DIN 3015-1 10 PP	60 20 071 08	35	12	3 330 080	96 61 346 08	ADD-ON PARTS CYLINDER
CLAMP-HALF DIN 3015-1 10 PP	60 20 078 08	326	64	1 970 000	96 79 558 08	HYDRAULIC EQUIPM.CENTER
CLAMP-HALF DIN 3015-1 15 PP	60 20 081 08	49	2	2 502	91 72 031 08	CONTROL STAND
CLAMP-HALF DIN 3015-1 15 PP	60 20 081 08	(10)	4	3 780 098	91 62 008 08	EL.2 HOISTING LIMIT SWITCH
CLAMP-HALF DIN 3015-1 18 AL	60 20 022 08	306	8	2 950 000	96 79 771 08	PIPEWORK AIR INSTALLATIO
CLAMP-HALF DIN 3015-1 L 0 R	73 65 090	309	62	1 970 000	96 79 558 08	HYDRAULIC EQUIPM.CENTER
CLAMP-HALF DIN 3015-1 L 2 R	73 62 946	312	4	2 975 009	96 78 506 08	ADD. PARTS SWING-AWAY JIB
CLAMP-HALF DIN 3015-1 L 2 R	73 62 946	71	4	3 101	91 72 919 08	PIVOT SECTION, PRE-ASSEMB
CLAMP-HALF DIN 3015-1 L 3 G	60 20 084 08	315	14	1 970 000	96 79 558 08	HYDRAULIC EQUIPM.CENTER
CLAMP-HALF DIN 3015-1 L 3 R	60 20 085 08	317	6	1 970 000	96 79 558 08	HYDRAULIC EQUIPM.CENTER
CLAMP-HALF DIN 3015-1 L 3 R	60 20 085 08	319	16	2 975 009	96 78 506 08	ADD. PARTS SWING-AWAY JIB

15.11.2013

etk_en_de_096522_LTR_1220

638

LIEBHERRAlphabetical index
Alphabetischer Index

Description	Item	Pos.	Quantity	Page	Assembly	Description
CLAMP-HALF DIN 3015-1 L 3 R	70 05 052	20	2	1 100 009	96 80 789 08	PROTECTION CPL.
CLAMP-HALF DIN 3015-1 L 3 R	70 05 052	(1)	10	2 920	91 72 615 08	ELECTR. SYSTEM F.SLEWING
CLAMP-HALF DIN 3015-1 L 3 R	70 05 052	72	4	3 101	91 72 919 08	PIVOT SECTION, PRE-ASSEMB
CLAMP-HALF DIN 3015-1 L 3 R	70 05 052	36	2	3 330 080	96 61 346 08	ADD-ON PARTS CYLINDER
CLAMP-HALF DIN 3015-1 L 3 R	70 05 052	42	4	3 552	91 72 683 08	HOSE DRUM FITTING
CLAMP-HALF DIN 3015-1 L 3 R	70 05 052	10	3	3 790 043	96 79 334 08	LOCATION FIXTURE PRE-ASS.
CLAMP-HALF DIN 3015-1 L 3 R	70 05 052	(10)	4	3 932 036	96 64 078 08	ELECTRIC F.BASE SECTION
CLAMP-HALF DIN 3015-1 L 4 R	60 20 088 08	321	4	1 970 000	96 79 558 08	HYDRAULIC EQUIPM.CENTER
CLAMP-HALF DIN 3015-1 L 4 R	60 20 088 08	192	2	2 210	91 74 009 08	DRIVE ASSEMBLY, PRE-ASSE
CLAMP-HALF DIN 3015-1 L 5 R	60 20 090 08	304	2	2 975 041	96 79 664 08	ADDNL.HYDR. FOLDING JIB
CLAMP-HALF DIN 3015-1 L 5 R	60 20 092 08	319	5	2 970 000	96 77 828 08	HYDRAULICS UPPER CARRI
CLAMP-HALF DIN 3015-1 L 6 R	60 20 101 08	309	6	1 974 105	96 79 551 08	HYDR.TRAVEL DRIVE
CLAMP-HALF DIN 3015-1 L 6 R	60 20 101 08	309	6	1 974 107	96 79 547 08	HYDR.TRAVEL DRIVE
CLAMP-HALF DIN 3015-3 Z 3 G	11 06 721 2	22	4	3 552	91 72 683 08	HOSE DRUM FITTING
CLAMP-HALF DIN 3015-3 Z 3 R	74 09 839	316	4	2 975 009	96 78 506 08	ADD. PARTS SWING-AWAY JIB
CLAMP-HALF S 4 E 64 PP	10 49 288 8	325	8	2 950 000	96 79 771 08	PIPEWORK AIR INSTALLATIO
CLAMPING BOARD 6XM6	60 44 124 08	1	1	1 830 102	92 26 483 08	TERMINAL BOARD PRE-ASS.
CLAMPING PROFILE 1,5-4X25X	11 00 221 8	3	2.22	2 840	91 73 043 08	HEATING CRANE DRIVER'S CA
CLAMPING PROFILE 2X13,5X2	10 30 060 0	11	4.2	2 830 200	91 73 047 08	SLIDING DOOR INSTALLATION
CLAMPING PROFILE 40X1000	70 14 524	7	3	2 984 001	96 79 805 08	OIL COOLER, PRE-ASSEMBLE
CLAMPING RING RD10X12 PA6	28 81 825 08	35	1	2 541	91 72 605 08	ADD HEATING SUPERSTRUCT
CLAMPING SLEEVE 85X70X32	10 02 389 9	2	3	3 602 001	91 20 242 08	PIVOT SECTION, PRE-ASSEMB
CLAMPING SLEEVE 85X70X32	10 02 389 9	10	1	3 607	91 20 536 08	CONTROL CYLINDER PRE-ASS
CLAW	11 00 403 1	10	1	5 123 637	51 23 637 08	HYDRO CYLINDER
CLOGGING INDICATOR	57 13 561 08	(4)	1	2 970 000	96 77 828 08	HYDRAULICS UPPER CARRI
CLOSING DEVICE	96 62 304 08	25	1	2 830 200	91 73 047 08	SLIDING DOOR INSTALLATION
CLOSING PIN 1.4305	97 01 912 9	52	1	2 830 200	91 73 047 08	SLIDING DOOR INSTALLATION
CLOSING RING	57 01 098 08	4	1	5 701 090	57 01 090 08	DRIVING GEAR
CLUTCH ACTUATOR	96 80 263 08	7	1	2 210	91 74 009 08	DRIVE ASSEMBLY, PRE-ASSE
CLUTCH WRENCH 90MM	96 67 964 08	100	1	1 750	91 72 573 08	TOOLS AND ACCESSORIES
CODE SENSOR 0% RH - 100%	10 65 167 3	102	1	2 681	91 72 609 08	AIR FILTER UNIT
COLLECTING PIPE 35X2 VERZ	10 04 379 0	300	1	2 970 000	96 77 828 08	HYDRAULICS UPPER CARRI
COLLECTING PIPE A3CR6FRE	10 41 285 0	301	1	2 970 000	96 77 828 08	HYDRAULICS UPPER CARRI
COLLECTING PIPE SPF	10 41 097 2	314	1	2 970 000	96 77 828 08	HYDRAULICS UPPER CARRI
COLLER BOLT	57 14 302 08	2	1	X1004002	10 04 002 4	POCKET LOCK
COMBI PLIERS DIN 5244 180	79 00 315 08	62	1	1 750 001	92 85 698 08	MAIN TOOLS
COMBINATED RADIATOR AL	11 21 237 5	100	1	2 210 008	96 80 444 08	RADIATOR, PRE-ASSEMBLED
COMBUSTION CHAMER	10 66 526 3	14	1	X1004204	10 04 204 3	WATER HEATING SYSTEM
COMPACT ROPE WINCH KSW	90 02 885 2	10	1	2 440 001	96 79 696 08	AUXILIARY HOISTING GEAR 2
COMPACT ROPE WINCH KSW	90 20 010 1	1	1	2 450	91 72 597 08	MAIN HOIST GEAR
COMPRESSED-AIR SYST.SUP	91 73 692 08	155	1		LTR 1220 -0	
COMPRESSION PAD	24 01 915 02	100	1	2 210 039	96 80 263 08	CLUTCH ACTUATOR
COMPRESSION RING	50 29 237 08	46	2	2 533 003	96 90 178 08	ELECTRIC ADD-ON PARTS CA
COMPRESSION RING DR/R22	50 29 325 08	9	1	2 270 001	96 80 001 08	FUEL TANK, PRE-ASSEMBLED
COMPRESSION RING DR/R26	50 29 328 08	312	1	2 950 000	96 79 771 08	PIPEWORK AIR INSTALLATIO
COMPRESSION WASHER	57 18 807 08	25	2	9 673 976	96 73 976 08	CRANKSHAFT
COMPRESSION WASHER	57 18 808 08	25	2	9 673 976	96 73 976 08	CRANKSHAFT
COMPRESSOR ZERT-KBA	55 09 009 08	1	1	1 831 013	96 35 220 08	MOUNTING AIR CONDITION.C
CONICAL BEARING 70NR11	10 29 198 9	2	4	2 510 304	96 79 863 08	BEARING INSTALLATION
CONICAL PIECE	57 15 899 08	80	36	9 674 190	96 74 190 08	CYLINDER HEAD
CONICAL PIECE	57 18 862 08	115	12	9 674 190	96 74 190 08	CYLINDER HEAD
CONICAL SPRING WASHER D	42 53 012 08	35	1	3 600 024	91 73 466 08	SPECIAL AUXILIARY JIB
CONICAL SPRING WASHER D	42 53 012 08	58	1	3 601 002	91 20 237 08	ADAPTER PRE-ASS.
CONNECTING DEVICE EN 354	11 49 191 0	3	1	1 793 010	91 69 598 08	PERSONAL PROTECTION EQ
CONNECTING LINE 8-10,068M	10 47 299 5	30	1	2 932	91 72 616 08	SWITCHBOX MOUNTING PART
CONNECTING LUG	95 02 046 08	194	1	2 970 000	96 77 828 08	HYDRAULICS UPPER CARRI
CONNECTING LUG	97 38 606 08	162	1	2 975 046	96 79 659 08	ADDNL.HYDR.TELESOPIC
CONNECTING PLATE	10 42 515 7	19	1	X1035449	10 35 449 3	CABLE REEL
CONNECTING PLATE	51 06 295 08	175	1	2 970 000	96 77 828 08	HYDRAULICS UPPER CARRI
CONNECTING PLATE	51 06 295 08	173	1	2 971 000	96 77 848 08	HYDR.AUXILIARY HOISTING

15.11.2013

etk_en_de_096522_LTR_1220

639

LIEBHERRAlphabetical index
Alphabetischer Index

Description	Item	Pos.	Quantity	Page	Assembly	Description
CONNECTING PLATE	51 10 583 08	196	1	2 970 000	96 77 828 08	HYDRAULICS UPPER CARRI
CONNECTING PLATE	57 01 092 08	4	1	5 102 294	51 02 294 08	HYDRO MOTOR
CONNECTING PLATE	57 19 072 08	2	1	X1111804	11 11 804 6	VARIABLE PUMP
CONNECTING PLATE	97 00 743 8	80	1	2 831	91 72 652 08	AIR COND. UNIT SUPERSTRU
CONNECTING ROD BEARING	11 10 109 4	30	6	9 673 976	96 73 976 08	CRANKSHAFT
CONNECTING ROD BEARING	11 10 109 5	30	6	9 673 976	96 73 976 08	CRANKSHAFT
CONNECTING ROD BEARING	11 10 109 6	30	6	9 673 976	96 73 976 08	CRANKSHAFT
CONNECTING ROD BEARING	11 10 109 7	30	6	9 673 976	96 73 976 08	CRANKSHAFT
CONNECTING ROD BEARING	11 10 109 8	30	6	9 673 976	96 73 976 08	CRANKSHAFT
CONNECTING ROD BEARING	57 18 809 08	30	6	9 673 976	96 73 976 08	CRANKSHAFT
CONNECTION BLOCK	51 10 559 08	169	1	2 970 000	96 77 828 08	HYDRAULICS UPPER CARRI
CONNECTION FLANGE	51 10 576 08	188	1	2 970 000	96 77 828 08	HYDRAULICS UPPER CARRI
CONNECTION FLANGE	51 10 576 08	172	1	2 971 000	96 77 848 08	HYDR.AUXILIARY HOISTING
CONNECTOR PLUG A	60 23 370 08	522	2	2 932 061	96 81 308 08	CABLES, BASIC CONSTRUCTI
CONSOLE 4X154X208 S315MC	97 04 004 2	4	1	2 269	91 72 697 08	FUEL FEED
CONSOLE AUX. REPLENISHIN	91 72 694 08	389	1		LTR 1220 -0	
CONSOLE PRE-ASS.	92 38 798 08	40	1	3 510	91 72 675 08	TRANSPORT MOUNTING
CONSOLE PRE-ASS.	96 86 464 08	2	1	2 790 023	91 72 694 08	CONSOLE AUX. REPLENISHIN
CONSOLE PRE-ASS.	96 87 288 08	1	1	3 790 090	96 88 116 08	CROSS BEAM
CONTACT	60 23 001 08	(121)	1	2 975 046	96 79 659 08	ADDNL.HYDR.TELESOPIC
CONTACT 0,5-1,0MM2	60 23 003 08	(125)	1	2 975 046	96 79 659 08	ADDNL.HYDR.TELESOPIC
CONTACT BOW	69 10 416 08	19	21	X1134677	11 34 677 9	SLIP RING TRANSMITTER
CONTACT BOW HOLDER	10 35 912 8	21	2	X1134677	11 34 677 9	SLIP RING TRANSMITTER
CONTACT BOW HOLDER	69 10 431 08	17	35	X1134677	11 34 677 9	SLIP RING TRANSMITTER
CONTACT GUARD	96 91 266 08	5	1	2 680	91 72 608 08	EXHAUST GAS SYSTEM
CONTACT RETAINING PIN 12	10 09 986 6	527	1	2 932 061	96 81 308 08	CABLES, BASIC CONSTRUCTI
CONTACT RETAINING PIN 15-	10 09 986 7	510	8	2 932 061	96 81 308 08	CABLES, BASIC CONSTRUCTI
CONTACT RETAINING PIN 21-	10 09 986 8	521	10	2 932 061	96 81 308 08	CABLES, BASIC CONSTRUCTI
CONTACT RETAINING PIN 9P	10 04 510 1	529	2	2 932 061	96 81 308 08	CABLES, BASIC CONSTRUCTI
CONTACT SET	57 18 511 08	5	1	X1080206	10 80 206 4	ROPE LENGTH INDICATOR
CONTAINER 2,5 KG	10 03 827 1	29	1	X1032706	10 32 706 5	ELECTRIC PUMP
CONTAINER 2,5 KG	10 03 827 1	26	1	X1134752	11 34 752 6	ELECTRIC PUMP
CONTAINER COVER	10 40 981 7	34	1	X1032706	10 32 706 5	ELECTRIC PUMP
CONTAINER COVER	10 66 391 1	40	1	X1134752	11 34 752 6	ELECTRIC PUMP
CONTAINER PLUG	57 00 662 08	4	1	5 028 065	50 28 065 08	EQUALIZING RESERVOIR
CONTAINER SCREW JOINT	11 63 212 5	(1)	1	2 971 000	96 77 848 08	HYDR.AUXILIARY HOISTING
CONTROL BLOCK	10 02 421 1	160	1	2 975 009	96 78 506 08	ADD. PARTS SWING-AWAY JIB
CONTROL BLOCK	51 13 005 08	51	1	2 970 000	96 77 828 08	HYDRAULICS UPPER CARRI
CONTROL BLOCK 320BAR SP	11 21 175 6	21	1	2 970 000	96 77 828 08	HYDRAULICS UPPER CARRI
CONTROL BLOCK 420BAR SP	11 64 318 3	21	1	1 970 000	96 79 558 08	HYDRAULIC EQUIPM.CENTER
CONTROL BLOCK 420BAR SP	11 64 318 4	22	1	1 970 000	96 79 558 08	HYDRAULIC EQUIPM.CENTER
CONTROL BLOCK SPF	10 03 850 9	21	1	2 975 037	96 79 660 08	AUX. HYDR. FOLDING JIB SP
CONTROL BLOCK SPF	10 33 288 2	24	1	2 970 000	96 77 828 08	HYDRAULICS UPPER CARRI
CONTROL BLOCK SPF	10 41 310 6	22	1	2 970 000	96 77 828 08	HYDRAULICS UPPER CARRI
CONTROL BLOCK SPF	11 60 110 5	26	1	2 970 000	96 77 828 08	HYDRAULICS UPPER CARRI
CONTROL CYLINDER PRE-ASS	91 20 536 08	7	1	3 600	91 20 236 08	BIP. SW-AWAY JIB HYDR. PRE
CONTROL GEAR 24V	10 27 869 8	1	1	X1004204	10 04 204 3	WATER HEATING SYSTEM
CONTROL STAND	91 72 031 08	135	1		LTR 1220 -0	
CONTROL UNIT	11 69 058 8	5	1	X1118270	11 18 270 8	VARIABLE PUMP
COOLER COVER CPL.	96 80 468 08	1	1	2 510 003	96 80 468 08	SLEWING PLATFORM PANELLI
COOLER COWL	96 81 004 08	10	1	2 510 018	96 80 468 08	COOLER COVER CPL.
COOLER GRILL	96 72 704 08	20	1	2 510 018	96 80 468 08	COOLER COVER CPL.
COOLING AGENT 12KG FLAS	70 20 440	100	1.6	2 831	91 72 652 08	AIR COND. UNIT SUPERSTRU
COOLING WATER HOSE	11 10 145 6	40	1	9 673 989	96 73 989 08	PRE-HEATING
COOLING WATER HOSE 10X4,	77 42 306 08	255	10	2 200	91 72 586 08	DRIVE ASSEMBLY CPL.
COOLING WATER HOSE 10X4,	77 42 306 08	254	0.85	2 681	91 72 609 08	AIR FILTER UNIT
COOLING WATER HOSE 18X3,	77 42 329 08	14	0.1	2 541	91 72 605 08	ADD HEATING SUPERSTRUCT
COOLING WATER HOSE 18X3,	77 42 329 08	28	0.05	2 541 001	96 78 876 08	ADDNL.HEATING, PRE-ASSE
COOLING WATER HOSE 18X3,	77 42 329 08	11	0.7	2 840 001	96 80 191 08	HEATING, PRE-ASSEMBLED
COOLING WATER HOSE 18X3,	77 42 329 08	12	4	2 840 001	96 80 191 08	HEATING, PRE-ASSEMBLED

15.11.2013

etk_en_de_096522_LTR_1220

640

LIEBHERRAlphabetical index
Alphabetischer Index

Description	Item	Pos.	Quantity	Page	Assembly	Description
COOLING WATER HOSE 18X3,	77 42 329 08	13	4	2 840 001	96 80 191 08	HEATING, PRE-ASSEMBLED
COOLING WATER HOSE 18X3,	77 42 329 08	22	0.06	2 840 001	96 80 191 08	HEATING, PRE-ASSEMBLED
COOLING WATER HOSE 28X4,	77 42 330 08	257	10	2 200	91 72 586 08	DRIVE ASSEMBLY CPL.
COOLING WATER HOSE 50X6	77 42 036 08	260	0.12	2 210	91 74 009 08	DRIVE ASSEMBLY, PRE-ASSE
COOLING WATER HOSE 50X6	77 42 036 08	227	0.11	2 997	91 72 619 08	HOSE LINES SUPERSTRUCT
COOLING WATER HOSE DN42	77 42 028 08	844	0.5	1 974 110	96 79 738 08	HOSE LINES CRAWLER
COOLING WATER HOSE DN42	77 42 028 08	829	0.5	1 974 111	96 79 737 08	HOSE LINES CRAWLER
COOLING WATER LINE	11 10 143 2	20	1	9 673 989	96 73 989 08	PRE-HEATING
COOLING WATER LINE	11 10 143 4	30	1	9 673 989	96 73 989 08	PRE-HEATING
COOLING WATER PIPE EDEL	97 03 259 1	206	1	2 210	91 74 009 08	DRIVE ASSEMBLY, PRE-ASSE
COOLING WATER PIPE EDEL	97 03 298 5	210	1	2 210	91 74 009 08	DRIVE ASSEMBLY, PRE-ASSE
COOLING WATER PRE-HEATI	91 76 700 08	401	1		LTR 1220 -0	
CORRUGATED PIPE DN10 PA	10 47 542 6	160	3.4	1 920 076	96 62 041 08	ANTENNA CPL.
COTTER PIN	96 80 148 08	13	4	1 630	91 72 569 08	HYDRAULIC SUPPORT
COUNTERSUNK SCREW AEH	40 86 041 08	45	4	2 502	91 72 031 08	CONTROL STAND
COUNTERSUNK SCREW AEH	40 86 041 08	13	12	2 510 035	96 80 469 08	FLAP RIGHT PRE-ASS.
COUNTERSUNK SCREW AEH	40 86 041 08	3	8	2 510 210	96 79 825 08	FLAP LEFT FRONT PRE-ASS.
COUNTERSUNK SCREW DIN	40 01 967	40	36	1 515 003	96 80 462 08	ADD-ON PARTS
COUNTERSUNK SCREW DIN	49 01 548	15	16	3 106	91 72 924 08	TELESCOPIC SECT.5 PRE-AS
COUNTERSUNK SCREW DIN	40 86 022 08	11	2	2 444	91 74 132 08	SELF-ERECT. AUX. HOIST GEA
COUNTERSUNK SCREW DIN	40 86 022 08	10	8	2 560 001	96 79 369 08	COUNTERWEIGHT CPL.
COUNTERSUNK SCREW DIN	40 86 027 08	16	56	1 100	91 75 760 08	CRAWLER TRACK TRAVEL G
COUNTERSUNK SCREW DIN 7	40 86 064 08	46	8	2 932 042	96 81 310 08	BASE ASSEMBLY
COUNTERSUNK SCREW DIN 7	40 86 035 08	33	4	2 502	91 72 031 08	CONTROL STAND
COUNTERSUNK SCREW DIN 7	40 86 035 08	20	2	2 532 010	91 61 683 08	AIR DUCT
COUNTERSUNK SCREW DIN	40 86 042 08	18	12	2 260 006	96 79 686 08	BATTERY BOX, PRE-ASSEMB
COUNTERSUNK SCREW DIN	40 86 042 08	16	8	2 932	91 72 616 08	SWITCHBOX MOUNTING PART
COUNTERSUNK SCREW DIN	40 86 042 08	51	16	2 932 042	96 81 310 08	BASE ASSEMBLY
COUNTERSUNK SCREW DIN 7	61 61 548 08	11	4	2 526	91 61 625 08	WINDOW ASSEMBLY
COUNTERSUNK SCREW DIN 7	61 61 548 08	6	4	3 750 008	91 72 682 08	LADDER ATTACHMENT
COUNTERSUNK SCREW DIN 7	40 86 002 08	16	6	2 500	91 72 599 08	CRANE DRIVER CAB ADDITIO
COUNTERSUNK SCREW DIN 7	40 86 002 08	12	8	2 526	91 61 625 08	WINDOW ASSEMBLY
COUNTERSUNK SCREW DIN 7	40 86 002 08	13	8	2 526 003	96 64 979 08	FRONT WINDOW CPL.
COUNTERSUNK SCREW DIN 7	40 86 002 08	18	4	2 830 200	91 73 047 08	SLIDING DOOR INSTALLATION
COUNTERSUNK SCREW DIN	11 11 390 6	33	4	1 515 003	96 80 462 08	ADD-ON PARTS
COUNTERSUNK SCREW DIN	40 86 036 08	10	4	2 526 001	96 57 844 08	ROOF WINDOW PRE-ASS.
COUNTERSUNK SCREW DIN 7	40 86 003 08	17	16	1 630	91 72 569 08	HYDRAULIC SUPPORT
COUNTERSUNK SCREW DIN 7	40 86 003 08	51	3	3 101	91 72 919 08	PIVOT SECTION, PRE-ASSEMB
COUNTERSUNK SCREW DIN 7	40 86 003 08	57	6	3 102	91 72 920 08	TELESCOPIC SECTION 1 PRE
COUNTERSUNK SCREW DIN 7	40 02 551	64	4	1 100	91 75 760 08	CRAWLER TRACK TRAVEL G
COUNTERSUNK SCREW DIN 7	40 02 551	3	3	X1134677	11 34 677 9	SLIP RING TRANSMITTER
COUNTERSUNK SCREW DIN 7	40 86 010 08	20	4	2 502	91 72 031 08	CONTROL STAND
COUNTERSUNK SCREW ISO 2	40 71 110 01	(4)	4	2 975 009	96 78 506 08	ADD. PARTS SWING-AWAY JIB
COUNTERSUNK SCREW ISO 2	40 71 110 01	(2)	2	2 975 040	96 29 368 08	ADD. PARTS HYDR. TELE EXT
COUNTERSUNK SCREW ISO 7	46 35 268	14	2	3 525 010	96 49 758 08	TELE EXTENSION PRE-ASS.
COUNTERSUNK SCREW ISO 7	46 35 268	77	2	3 600 024	91 73 466 08	SPECIAL AUXILIARY JIB
COUNTERSUNK SCREW ISO 7	46 35 268	44	4	3 601 002	91 20 237 08	ADAPTER PRE-ASS.
COUNTERSUNK SCREW ISO 7	40 02 312	12	12	2 340 004	96 79 752 08	OIL TANK PRE-ASS.
COUNTERSUNK SCREW ISO 7	46 35 125	30	4	2 510 018	96 80 468 08	COOLER COVER CPL.
COUNTERWEIGHT CPL.	96 79 369 08	1	1	2 560	91 72 606 08	COUNTERWEIGHT WITH CLAM
COUNTERWEIGHT CPL. 2400X	96 79 165 08	41	1	2 570	91 74 040 08	ADDITIONAL BALLAST
COUNTERWEIGHT CPL. 2400X	96 79 165 08	31	2	2 572 001	91 74 045 08	BALLAST
COUNTERWEIGHT CPL. 2400X	96 79 168 08	40	1	2 570	91 74 040 08	ADDITIONAL BALLAST
COUNTERWEIGHT CPL. 2400X	96 79 168 08	30	2	2 572 001	91 74 045 08	BALLAST
COUNTERWEIGHT WELDED	96 79 375 08	1	1	2 560 001	96 79 369 08	COUNTERWEIGHT CPL.
COUNTERWEIGHT WITH CLAM	91 72 606 08	146	1		LTR 1220 -0	
COUPLING	57 18 830 08	30	2	9 640 222	96 40 222 08	FUEL FILTER
COUPLING	97 03 135 6	101	1	2 210	91 74 009 08	DRIVE ASSEMBLY, PRE-ASSE
COUPLING PLUG	77 43 727 08	2	2	2 440 012	92 14 441 08	CENTRAL LUBRICATING SYS
COUPLING PLUG	77 43 727 08	12	1	2 711	91 72 612 08	CENT. LUBRIC. SYSTEM SUP

15.11.2013

etk_en_de_096522_LTR_1220

641

LIEBHERRAlphabetical index
Alphabetischer Index

Description	Item	Pos.	Quantity	Page	Assembly	Description
COUPLING PLUG 12-S	51 15 013 08	154	1	1 974 105	96 79 551 08	HYDR.TRAVEL DRIVE
COUPLING PLUG 12-S	51 15 013 08	154	1	1 974 107	96 79 547 08	HYDR.TRAVEL DRIVE
COUPLING PLUG 12-S	51 15 013 08	153	3	2 975 400	96 80 542 08	AUX.HYDR.PIN EXTRACTION
COUPLING PLUG 12-S	51 15 013 08	162	1	2 975 400	96 80 542 08	AUX.HYDR.PIN EXTRACTION
COUPLING PLUG 25-S	51 05 997 08	160	1	2 971 000	96 77 848 08	HYDR.AUXILIARY HOISTING
COUPLING PLUG 3/8"-10L SPF	10 03 199 0	162	1	2 975 009	96 78 506 08	ADD. PARTS SWING-AWAY JIB
COUPLING PLUG B2 10-L	51 15 150 08	151	2	3 975 000	96 79 654 08	HYDR.F.TELESOPIC BOOM
COUPLING PLUG B2 10-S	51 15 155 08	153	1	2 975 047	96 79 656 08	ADDNL.HYDR. FOLDING JIB
COUPLING PLUG B2 10-S	51 15 155 08	157	1	2 975 047	96 79 656 08	ADDNL.HYDR. FOLDING JIB
COUPLING PLUG B2 10-S	51 15 155 08	157	1	3 975 000	96 79 654 08	HYDR.F.TELESOPIC BOOM
COUPLING PLUG B2 12-L	51 15 096 08	151	1	2 975 037	96 79 660 08	AUX. HYDR. FOLDING JIB SP
COUPLING PLUG B3 16-S	51 15 086 08	152	1	2 975 009	96 78 506 08	ADD. PARTS SWING-AWAY JIB
COUPLING PLUG B3 16-S	51 15 086 08	155	1	2 975 037	96 79 660 08	AUX. HYDR. FOLDING JIB SP
COUPLING PLUG B3 16-S	51 15 086 08	3	2	2 975 040	96 29 368 08	ADD. PARTS HYDR. TELE EXT
COUPLING PLUG B3 16-S	51 15 086 08	153	4	2 975 041	96 79 664 08	ADDNL.HYDR. FOLDING JIB
COUPLING PLUG B3 16-S	51 15 086 08	160	1	3 975 000	96 79 654 08	HYDR.F.TELESOPIC BOOM
COUPLING PLUG B6 22-L	51 15 081 08	163	1	2 971 000	96 77 848 08	HYDR.AUXILIARY HOISTING
COUPLING PLUG B6 28-L	51 15 011 08	156	1	1 974 105	96 79 551 08	HYDR.TRAVEL DRIVE
COUPLING PLUG B6 28-L	51 15 011 08	156	1	1 974 107	96 79 547 08	HYDR.TRAVEL DRIVE
COUPLING PLUG B8 38-S	51 15 123 08	150	2	1 974 105	96 79 551 08	HYDR.TRAVEL DRIVE
COUPLING PLUG B8 38-S	51 15 123 08	150	2	1 974 107	96 79 547 08	HYDR.TRAVEL DRIVE
COUPLING PLUG B8 38-S	51 15 123 08	155	2	2 971 000	96 77 848 08	HYDR.AUXILIARY HOISTING
COUPLING PLUG B8 38-S	51 15 123 08	155	3	3 975 000	96 79 654 08	HYDR.F.TELESOPIC BOOM
COUPLING SLEEVE	77 43 726 08	1	1	2 440 012	92 14 441 08	CENTRAL LUBRICATING SYS
COUPLING SLEEVE	77 43 726 08	11	1	2 711	91 72 612 08	CENT. LUBRIC. SYSTEM SUP
COUPLING SLEEVE 3/8"-10L	10 03 198 9	155	1	2 975 041	96 79 664 08	ADDNL.HYDR. FOLDING JIB
COUPLING SLEEVE B2 10-S	51 15 154 08	155	1	2 975 046	96 79 659 08	ADDNL.HYDR.TELESOPIC
COUPLING SLEEVE B2 10-S	51 15 154 08	154	1	2 975 047	96 79 656 08	ADDNL.HYDR. FOLDING JIB
COUPLING SLEEVE B2 10-S	51 15 154 08	158	1	2 975 047	96 79 656 08	ADDNL.HYDR. FOLDING JIB
COUPLING SLEEVE B2 12-L	51 15 058 08	176	2	2 970 000	96 77 828 08	HYDRAULICS UPPER CARRI
COUPLING SLEEVE B2 12-L	51 15 058 08	156	1	2 975 041	96 79 664 08	ADDNL.HYDR. FOLDING JIB
COUPLING SLEEVE B2 12-S	51 15 015 08	151	2	1 970 000	96 79 558 08	HYDRAULIC EQUIPM.CENTER
COUPLING SLEEVE B2 12-S	51 15 015 08	152	3	2 975 400	96 80 542 08	AUX.HYDR.PIN EXTRACTION
COUPLING SLEEVE B2 12-S	51 15 015 08	160	1	2 975 400	96 80 542 08	AUX.HYDR.PIN EXTRACTION
COUPLING SLEEVE B3 16-S	51 15 059 08	153	1	2 975 009	96 78 506 08	ADD. PARTS SWING-AWAY JIB
COUPLING SLEEVE B3 16-S	51 15 059 08	153	1	2 975 037	96 79 660 08	AUX. HYDR. FOLDING JIB SP
COUPLING SLEEVE B3 16-S	51 15 059 08	6	2	2 975 040	96 29 368 08	ADD. PARTS HYDR. TELE EXT
COUPLING SLEEVE B3 16-S	51 15 059 08	151	4	2 975 041	96 79 664 08	ADDNL.HYDR. FOLDING JIB
COUPLING SLEEVE B3 16-S	51 15 059 08	159	1	2 975 046	96 79 659 08	ADDNL.HYDR.TELESOPIC
COUPLING SLEEVE B6 22-L	51 15 082 08	162	1	2 971 000	96 77 848 08	HYDR.AUXILIARY HOISTING
COUPLING SLEEVE B6 25-S	51 05 996 08	158	1	2 971 000	96 77 848 08	HYDR.AUXILIARY HOISTING
COUPLING SLEEVE B6 28-L	51 15 010 08	154	2	1 970 000	96 79 558 08	HYDRAULIC EQUIPM.CENTER
COUPLING SLEEVE B8 38-S	51 15 122 08	152	4	1 970 000	96 79 558 08	HYDRAULIC EQUIPM.CENTER
COUPLING SLEEVE B8 38-S	51 15 122 08	153	2	2 971 000	96 77 848 08	HYDR.AUXILIARY HOISTING
COUPLING SLEEVE B8 38-S	51 15 122 08	157	3	2 975 046	96 79 659 08	ADDNL.HYDR.TELESOPIC
COUPLING SOCKET 4-POL 4A	68 00 014 08	(5)	1	2 975 046	96 79 659 08	ADDNL.HYDR.TELESOPIC
COVER	10 28 635 3	296	1	3 930 064	96 87 087 08	TERMINAL BOX CPL.
COVER	10 29 724 1	5	1	X1121237	11 21 237 7	AIR FILTER
COVER	10 65 050 7	(2)	1	2 790 000	91 60 499 08	MIRROR ATTACHM.IN CRANE
COVER	11 00 299 0	22	1	X1111334	11 11 334 3	OPERATOR SEAT
COVER	11 00 517 0	17	1	X1111334	11 11 334 3	OPERATOR SEAT
COVER	11 17 127 0	32	1	X1111334	11 11 334 3	OPERATOR SEAT
COVER	56 03 981 08	20	1	X1149041	11 49 041 1	STEERING BOX
COVER	57 15 910 08	130	6	9 674 190	96 74 190 08	CYLINDER HEAD
COVER	57 16 062 08	110	1	9 640 230	96 40 230 08	MOTOR LUBRICATION
COVER	57 16 508 08	20	1	9 640 222	96 40 222 08	FUEL FILTER
COVER	57 16 509 08	15	1	9 640 230	96 40 230 08	MOTOR LUBRICATION
COVER	57 17 243 08	25	1	9 640 222	96 40 222 08	FUEL FILTER
COVER	60 27 617 08	6	1	2 932 167	96 75 895 08	TERMINAL STRIP
COVER	63 61 093 01	4	1	2 932 167	96 75 895 08	TERMINAL STRIP

15.11.2013

etk_en_de_096522_LTR_1220

642

LIEBHERRAlphabetical index
Alphabetischer Index

Description	Item	Pos.	Quantity	Page	Assembly	Description
COVER 10X220X220 ALMG3 F2	97 22 729 08	4	1	2 340 004	96 79 752 08	OIL TANK PRE-ASS.
COVER 25X300X300 PA6G	97 30 779 08	11	3	3 101	91 72 919 08	PIVOT SECTION, PRE-ASSEMB
COVER 289X289X12 PA6G	97 02 720 3	62	3	3 102	91 72 920 08	TELESCOPIC SECTION 1 PRE
COVER 289X289X12 PA6G	97 02 720 3	62	3	3 103	91 72 921 08	TELESCOPIC SECT.2 PRE-AS
COVER 289X289X12 PA6G	97 02 720 3	62	3	3 104	91 72 922 08	TELESCOPIC SECT.3 PRE-ASS
COVER 289X289X12 PA6G	97 02 720 3	62	3	3 105	91 72 923 08	TELESCOPIC SECT.IV PRE-A
COVER 4X1260X860 ALMG3 H	97 03 186 0	10	1	1 131 005	91 75 115 08	CRAWLER CENTRE PART PRE
COVER 4x83x84 S315MC FE//	97 04 776 08	8	2	3 330 080	96 61 346 08	ADD-ON PARTS CYLINDER
COVER 635X575X95 ABS	97 00 703 0	2	1	2 840	91 73 043 08	HEATING CRANE DRIVER'S CA
COVER 8X735X83 PE SCHWAR	97 00 857 2	13	1	2 526	91 61 625 08	WINDOW ASSEMBLY
COVER COMPL.	96 35 445 08	26	3	2 510 003	96 80 466 08	SLEWING PLATFORM PANELLI
COVER COMPL.	96 40 934 08	21	2	2 510 003	96 80 466 08	SLEWING PLATFORM PANELLI
COVER COMPL.	96 61 678 08	2	1	1 920 168	96 80 461 08	SWITCH BOX COMPL.
COVER GK-ALSI12CU	70 27 755	2	1	X1030300	10 30 300 7	FUEL PREFILTER
COVER GLUED	96 61 897 08	1	1	1 920 507	96 61 678 08	COVER COMPL.
COVER HOOD	10 45 101 7	23	1	X1035449	10 35 449 3	CABLE REEL
COVER HOOD	57 18 828 08	55	1	9 673 979	96 73 979 08	INJECTION PUMP
COVER LID 28X30 POLYACETA	59 15 709 08	102	3	2 510 003	96 80 466 08	SLEWING PLATFORM PANELLI
COVER LID 28X30 POLYACETA	59 15 709 08	51	1	2 533 003	96 90 178 08	ELECTRIC ADD-ON PARTS CA
COVER LID 28X30 POLYACETA	59 15 709 08	6	1	2 533 053	96 85 100 08	ELECT.EQUIPMENT INSTRUM.
COVER LID 28X30 POLYACETA	59 15 709 08	8	1	2 932 187	96 80 631 08	PRE-ASSEMBLY MOUNTING U
COVER LID 36X22 PVC-SW	10 21 589 2	9	1	2 790 024	96 67 077 08	MIRROR RETAINER PRE-ASS.
COVER NG16 S1	11 00 270 4	3	3	X1160110	11 60 110 5	CONTROL BLOCK
COVER PLATE	11 49 428 6	41	2	4 003 007	91 08 368 08	HOOK BLOCK
COVER PLATE PRE-ASS.	96 50 215 08	46	2	2 502	91 72 031 08	CONTROL STAND
COVER PLATE ST.CONST. SP	96 79 829 08	3	1	2 510 002	96 79 860 08	SLEWING PLATFORM PANELLI
COVER PLATE ST.CONST. SP	96 80 470 08	3	1	2 510 003	96 80 466 08	SLEWING PLATFORM PANELLI
COVER RD190X6 S355MC FE//	93 55 088 08	52	8	1 100	91 75 760 08	CRAWLER TRACK TRAVEL G
COVER RD330X27 PA6G	97 21 447 08	8	1	3 101	91 72 919 08	PIVOT SECTION, PRE-ASSEMB
COVER WELDED	96 28 152 08	3	1	3 101	91 72 919 08	PIVOT SECTION, PRE-ASSEMB
COVER WELDED RAL 7016,SD	96 80 757 08	1	1	2 501 209	96 85 145 08	INSTALLATION SWITCH CAB. C
COVER WELDED SPF	92 11 802 08	2	1	2 260 006	96 79 686 08	BATTERY BOX, PRE-ASSEMB
COVER/LID/CAP, PRE-ASSEMB	96 79 722 08	9	1	1 401	91 74 384 08	CRAWLER SUPPORT PREASS
COVER/LID/CAP, PRE-ASSEMB	96 79 723 08	10	1	1 401	91 74 384 08	CRAWLER SUPPORT PREASS
COVER/LID/CAP, PRE-ASSEMB	96 79 723 08	10	1	1 411	91 74 400 08	CRAWLER SUPPORT PREASS
COVER/LID/CAP, PRE-ASSEMB	96 79 724 08	11	4	1 401	91 74 384 08	CRAWLER SUPPORT PREASS
COVER/LID/CAP, PRE-ASSEMB	96 79 724 08	11	4	1 411	91 74 400 08	CRAWLER SUPPORT PREASS
COVER/LID/CAP, PRE-ASSEMB	96 80 558 08	9	1	1 411	91 74 400 08	CRAWLER SUPPORT PREASS
COVER/LID/CAP, PRE-ASSEMB	96 82 701 08	29	1	1 401	91 74 384 08	CRAWLER SUPPORT PREASS
COVER/LID/CAP, PRE-ASSEMB	96 82 701 08	29	1	1 411	91 74 400 08	CRAWLER SUPPORT PREASS
COVER/LID/CAP, PRE-ASSEMB	96 82 742 08	33	1	1 401	91 74 384 08	CRAWLER SUPPORT PREASS
COVER/LID/CAP, PRE-ASSEMB	96 82 742 08	33	1	1 411	91 74 400 08	CRAWLER SUPPORT PREASS
COVER/LID/CAP, PRE-ASSEMB	96 87 091 08	34	1	1 401	91 74 384 08	CRAWLER SUPPORT PREASS
COVER/LID/CAP, PRE-ASSEMB	96 87 091 08	34	1	1 411	91 74 400 08	CRAWLER SUPPORT PREASS
COVERING SL 010	69 26 006 08	1	1	X1080206	10 80 206 4	ROPE LENGTH INDICATOR
CRANE DRIVER CAB ADDITIO	91 72 599 08	129	1		LTR 1220 -0	
CRANE DRIVER CABIN, PREM.	91 73 048 08	130	1		LTR 1220 -0	
CRANE OPERATOR CABIN P	91 73 045 08	131	1		LTR 1220 -0	
CRANKCASE	96 73 975 08	115	1	X1160016	11 60 016 3	DIESEL ENGINE
CRANKSHAFT	11 10 103 0	5	1	9 673 976	96 73 976 08	CRANKSHAFT
CRANKSHAFT	96 73 976 08	315	1	X1160016	11 60 016 3	DIESEL ENGINE
CRANKSHAFT WHEEL	57 15 944 08	15	1	9 673 976	96 73 976 08	CRANKSHAFT
CRANKSHAFT WHEEL	57 18 819 08	75	1	9 673 976	96 73 976 08	CRANKSHAFT
CRAWLER CARRIER RIGHT CP	91 74 374 08	11	1		LTR 1220 -0	
CRAWLER CARRIER STEEL	96 80 941 08	1	1	1 401	91 74 384 08	CRAWLER SUPPORT PREASS
CRAWLER CARRIER STEEL	96 81 072 08	1	1	1 411	91 74 400 08	CRAWLER SUPPORT PREASS
CRAWLER CENTRE PART PRE	91 75 115 08	1	1	1 130	91 75 112 08	CENTRAL SECTION CRAWLER
CRAWLER CHAIN CPL. 72GL.B	11 32 095 3	1	1	1 300	91 74 370 08	FLOOR SHEET COMPL.
CRAWLER SUPPORT PREASS	91 74 384 08	1	1	1 400	91 74 373 08	CRAWLER TRACK CARRIER LE
CRAWLER SUPPORT PREASS	91 74 400 08	1	1	1 410 550	91 74 374 08	CRAWLER CARRIER RIGHT CP

15.11.2013

etk_en_de_096522_LTR_1220

643

LIEBHERRAlphabetical index
Alphabetischer Index

Description	Item	Pos.	Quantity	Page	Assembly	Description
CRAWLER TRACK CARRIER L	91 74 373 08	10	1		LTR 1220 -0	
CRAWLER TRACK TRAVEL GE	91 75 760 08	2	1		LTR 1220 -0	
CROSS BEAM CPL.	91 72 563 08	6	2		LTR 1220 -0	
CROSS BEAM DEMONTAGE	96 88 116 08	1	1	3 790 089	91 76 115 08	LIMIT STOP SLING
CROSS BEAM FRAMED CONST	96 69 528 08	1	1	1 140	91 72 563 08	CROSS BEAM CPL.
CROSS CONNECTING LINK W	92 50 803 08	4	1	3 601 002	91 20 237 08	ADAPTER PRE-ASS.
CROSS GRIP DIN 6335 K-32-M6	10 42 816 6	1	1	9 622 130	96 22 130 08	ROLLER ORIFICE
CROSS MEMBER CPL.	11 11 778 8	3	1	4 001	91 05 452 08	HOOK BLOCK
CROSS STRAP	96 84 981 08	2	1	2 792 006	96 80 683 08	MOUNTING DEVICE
CROSS-MEMBER	96 84 974 08	1	1	2 790 250	91 75 317 08	BALLAST TRAVERSE
CROWN NUT DIN 935 M36 10	41 16 019 01	5	1	3 790 100	96 87 288 08	CONSOLE PRE-ASS.
CUP HOLDER	10 29 199 9	8	1	2 501 053	91 63 226 08	OPERATING ELEMENT INSTAL
CURRENT SOURCE LSB SPF	10 02 744 8	20	2	2 932 042	96 81 310 08	BASE ASSEMBLY
CYLINDER	57 01 103 08	1	1	5 701 095	57 01 095 08	DRIVING GEAR
CYLINDER FAIRING	57 15 937 08	5	1	9 621 754	96 21 754 08	CYLINDER FAIRING
CYLINDER FAIRING	96 21 754 08	180	1	X1160016	11 60 016 3	DIESEL ENGINE
CYLINDER HANDLE	70 40 046 08	120	1	2 210 039	96 80 263 08	CLUTCH ACTUATOR
CYLINDER HEAD	11 49 043 0	5	1	9 674 190	96 74 190 08	CYLINDER HEAD
CYLINDER HEAD	57 18 834 08	23	1	9 673 982	96 73 982 08	AIR COMPRESSOR
CYLINDER HEAD	96 74 190 08	175	1	X1160016	11 60 016 3	DIESEL ENGINE
CYLINDER HEAD CPL.	57 19 285 08	4	1	X1047300	10 47 300 8	TELESCOPIC CYLINDER
CYLINDER HEAD GASKET	11 21 449 7	180	1	9 674 190	96 74 190 08	CYLINDER HEAD
CYLINDER ROLLER THRUST B	25 71 193 02	1	1	9 162 970	91 62 970 08	LOAD HOOK
CYLINDER ROLLER THRUST B	74 66 074 01	37	1	4 003 007	91 08 368 08	HOOK BLOCK
CYLINDRICAL ROLLER BEARI	74 66 042 01	37	1	4 001	91 05 452 08	HOOK BLOCK
DAMPING PISTON	51 07 829 08	7	1	5 114 196	51 14 196 08	PRESSURE LIMITING VALVE
DAMPING PISTON	51 07 974 08	7	1	5 114 176	51 14 176 08	PRESSURE LIMITING VALVE
DAMPING PISTON	51 07 974 08	7	1	5 114 339	51 14 339 08	PRESSURE LIMITING VALVE
DATALOGGER 24V LDL2 SPF	10 34 043 8	6	1	2 932 187	96 80 631 08	PRE-ASSEMBLY MOUNTING U
DEEP GROOVE BALL BEARING	10 11 483 9	4	1	X1134677	11 34 677 9	SLIP RING TRANSMITTER
DEEP GROOVE BALL BEARIN	10 11 483 8	10	1	X1134677	11 34 677 9	SLIP RING TRANSMITTER
DEEP GROOVE BALL BEARIN	74 51 295 01	4	1	2 522 015	96 62 539 08	WAGON
DEEP GROOVE BALL BEARIN	10 29 449 4	3	4	2 501 203	91 61 775 08	STEP CPL.
DEFLECTION PULLEY	10 30 108 0	3	1	1 831 013	96 35 220 08	MOUNTING AIR CONDITION.C
DEFLECTION PULLEY	10 30 108 0	200	1	9 673 988	96 73 988 08	WATER PUMP
DEFLECTION PULLEY	57 18 512 08	6	1	X1080206	10 80 206 4	ROPE LENGTH INDICATOR
DIAPHRAGM 4X480X167 S31	97 03 153 8	5	1	2 510 002	96 79 860 08	SLEWING PLATFORM PANELLI
DIAPHRAGM 4X553X352 S31	97 03 551 1	(1)	1	2 971 000	96 77 848 08	HYDR.AUXILIARY HOISTING
DIAPHRAGM ACCUMULATOR 0	51 06 446 08	183	1	2 970 000	96 77 828 08	HYDRAULICS UPPER CARRI
DIAPHRAGM ACCUMULATOR 2	11 00 488 1	161	1	2 975 009	96 78 506 08	ADD. PARTS SWING-AWAY JIB
DIAPHRAGM ACCUMULATOR 2	51 06 425 08	182	1	2 970 000	96 77 828 08	HYDRAULICS UPPER CARRI
DIAPHRAGM SOCKET	55 30 278 08	4	7	2 501 206	91 61 708 08	CABLE INLET
DIAPHRAGM SOCKET	55 30 278 08	3	1	2 510 303	96 72 704 08	COOLER GRILL
DIESEL ENGINE OM926LA ZER	11 60 016 3	1	1	2 215	91 74 771 08	DIESEL ENGINE PURCHASED
DIESEL ENGINE PURCHASED	91 74 771 08	104	1		LTR 1220 -0	
DIFFUSER	11 10 137 0	43	1	9 674 192	96 74 192 08	METERING HOPPER
DIODE SUBASSEMBLY PBTP-G	10 44 055 3	11	1	2 932	91 72 616 08	SWITCHBOX MOUNTING PART
DIRECT-CURRENT MOTOR	11 18 173 2	12	1	X1049297	10 49 297 3	PUMP
DIRECT-CURRENT MOTOR 24	10 01 469 1	2	1	X1032706	10 32 706 5	ELECTRIC PUMP
DIRECT-CURRENT MOTOR 24	10 01 469 1	2	1	X1134752	11 34 752 6	ELECTRIC PUMP
DIRECTIONAL CONTROL VALV	10 28 021 0	20	1	X1003850	10 03 850 9	CONTROL BLOCK
DIRECTIONAL CONTROL VALV	10 80 153 2	5	1	X1041310	10 41 310 6	CONTROL BLOCK
DIRECTIONAL CONTROL VALV	10 80 153 3	6	1	X1041310	10 41 310 6	CONTROL BLOCK
DIRECTIONAL CONTROL VALV	10 80 154 9	9	1	X1041310	10 41 310 6	CONTROL BLOCK
DIRECTIONAL CONTROL VALV	10 80 155 1	10	1	X1041310	10 41 310 6	CONTROL BLOCK
DIRECTIONAL CONTROL VALV	10 80 155 2	12	1	X1041310	10 41 310 6	CONTROL BLOCK
DIRECTIONAL CONTROL VALV	57 13 030 08	7	1	X1160110	11 60 110 5	CONTROL BLOCK
DIRECTIONAL CONTROL VALV	57 14 150 08	8	2	X1041310	10 41 310 6	CONTROL BLOCK
DIRECTIONAL CONTROL VALV	57 18 919 08	2	1	X1121175	11 21 175 6	CONTROL BLOCK
DIRECTIONAL CONTROL VAL	51 14 641 08	55	1	2 970 000	96 77 828 08	HYDRAULICS UPPER CARRI

15.11.2013

etk_en_de_096522_LTR_1220

644

LIEBHERRAlphabetical index
Alphabetischer Index

Description	Item	Pos.	Quantity	Page	Assembly	Description
DIRECTIONAL CONTROL VAL	51 13 201 08	63	1	2 970 000	96 77 828 08	HYDRAULICS UPPER CARRI
DIRECTIONAL CONTROL VAL	51 14 936 08	50	1	3 975 000	96 79 654 08	HYDR.F.TELESOPIC BOOM
DIRECTIONAL CONTROL VAL	51 14 444 08	50	1	1 970 000	96 79 558 08	HYDRAULIC EQUIPM.CENTER
DIRECTIONAL CONTROL VAL	51 14 444 08	52	2	2 970 000	96 77 828 08	HYDRAULICS UPPER CARRI
DIRECTIONAL CONTROL VAL	51 14 444 08	50	1	2 971 000	96 77 848 08	HYDR.AUXILIARY HOISTING
DIRECTIONAL CONTROL VALV	10 44 985 3	64	1	2 970 000	96 77 828 08	HYDRAULICS UPPER CARRI
DIRECTIONAL CONTROL VALV	57 17 378 08	2	1	X1033288	10 33 288 2	CONTROL BLOCK
DIRECTIONAL CONTROL VAL	57 16 347 08	10	1	X1160110	11 60 110 5	CONTROL BLOCK
DIRECTIONAL CONTROL VAL	10 65 272 4	23	1	2 970 000	96 77 828 08	HYDRAULICS UPPER CARRI
DIRECTIONAL CONTROL VAL	10 65 272 4	21	1	2 971 000	96 77 848 08	HYDR.AUXILIARY HOISTING
DIRECTIONAL CONTROL VAL	57 18 920 08	4	4	X1121175	11 21 175 6	CONTROL BLOCK
DIRECTIONAL CONTROL VALV	10 33 239 7	11	1	X1160110	11 60 110 5	CONTROL BLOCK
DIRECTIONAL CTRL. VALVE 4	51 04 034 08	150	2	2 975 046	96 79 659 08	ADDNL.HYDR.TELESOPIC
DIRECTIONAL CTRL. VALVE 4	51 04 034 08	155	1	2 975 400	96 80 542 08	AUX.HYDR.PIN EXTRACTION
DIRECTIONAL SEAT VALVE 2/	10 28 021 1	40	1	X1003850	10 03 850 9	CONTROL BLOCK
DIRECTIONAL SEAT VALVE SP	10 41 310 3	50	1	2 970 000	96 77 828 08	HYDRAULICS UPPER CARRI
DISC SPRING	57 01 109 08	7	4	5 701 095	57 01 095 08	DRIVING GEAR
DISC SPRING 80X41X4	27 20 125 02	4	130	3 790 100	96 87 288 08	CONSOLE PRE-ASS.
DISC SPRING DIN 2093 34X16,	72 08 002 08	25	4	2 502	91 72 031 08	CONTROL STAND
DISK PIN	11 65 176 0	4	1	4 001	91 05 452 08	HOOK BLOCK
DISK PIN	11 65 858 7	4	1	4 003 007	91 08 368 08	HOOK BLOCK
DISPATCH ASSY.MECH.PART	91 72 614 08	175	1		LTR 1220 -0	
DISTANCE PIECE	56 03 322 08	270	1	X9674056	96 74 056 08	OUTLET MANIFOLD
DISTANCE PLATE 15X100X379	97 32 586 08	39	1	3 105	91 72 923 08	TELESOPIC SECT.IV PRE-A
DISTANCE PLATE 15X103X408	97 30 577 08	39	1	3 104	91 72 922 08	TELESOPIC SECT.3 PRE-ASS
DISTANCE PLATE 15X105X429	97 32 457 08	39	1	3 103	91 72 921 08	TELESOPIC SECT.2 PRE-AS
DISTANCE PLATE 15X110X465	97 28 981 08	39	1	3 102	91 72 920 08	TELESOPIC SECTION 1 PRE
DISTANCE PLATE 15X113X449	97 32 587 08	43	2	3 105	91 72 923 08	TELESOPIC SECT.IV PRE-A
DISTANCE PLATE 15X113X492	97 33 580 08	55	1	3 101	91 72 919 08	PIVOT SECTION, PRE-ASSEMB
DISTANCE PLATE 15X119X497	97 32 458 08	43	2	3 103	91 72 921 08	TELESOPIC SECT.2 PRE-AS
DISTANCE PLATE 15X121X498	97 32 532 08	43	2	3 104	91 72 922 08	TELESOPIC SECT.3 PRE-ASS
DISTANCE PLATE 15X138X592	97 28 983 08	43	2	3 102	91 72 920 08	TELESOPIC SECTION 1 PRE
DISTANCE PLATE 15X141X621	97 33 578 08	47	2	3 101	91 72 919 08	PIVOT SECTION, PRE-ASSEMB
DISTANCE PLATE 1X60X120 D	97 03 339 0	25	4	1 515 003	96 80 462 08	ADD-ON PARTS
DISTANCE PLATE 3X84X15 D	97 76 920 08	40	4	2 502	91 72 031 08	CONTROL STAND
DISTANCE PLATE 60X37X730 P	97 03 164 0	5	16	1 100	91 75 760 08	CRAWLER TRACK TRAVEL G
DISTANCE PLATE 8X60X120 S	97 03 338 3	24	4	1 515 003	96 80 462 08	ADD-ON PARTS
DISTANCE RING RD159X4,5X3	95 09 447 08	17	4	3 600 024	91 73 466 08	SPECIAL AUXILIARY JIB
DISTANCE SLEEVE 10X6,2X10	10 35 437 5	56	1	2 830	91 73 054 08	INTERNAL PANELLING INSTA
DISTANCE SLEEVE 15X6,3X25	10 44 166 4	55	1	2 830	91 73 054 08	INTERNAL PANELLING INSTA
DISTANCE SLEEVE 15X6,3X25	10 44 166 4	4	2	3 790 090	96 88 116 08	CROSS BEAM
DISTANCE SLEEVE 27X22 42C	95 21 770 08	10	3	2 200	91 72 586 08	DRIVE ASSEMBLY CPL.
DISTANCE SLEEVE 32.0x40 3	97 07 809 08	3	2	2 270	91 72 589 08	FUEL TANK ADD-ON UNIT
DISTANCE TUBE	11 11 778 5	17	2	4 001	91 05 452 08	HOOK BLOCK
DISTANCE TUBE 159.0X12 S3	97 10 958 08	9	2	3 511	91 72 684 08	BOOM NOSE
DISTANCE TUBE 159X4,5X80	94 51 465 08	63	1	3 600 024	91 73 466 08	SPECIAL AUXILIARY JIB
DISTANCE TUBE 8.0X30 E235+	97 05 128 0	16	4	3 790 100	96 87 288 08	CONSOLE PRE-ASS.
DISTANCE TUBE RD159X4,5X	95 35 364 08	2	1	3 280	91 00 408 08	2nd NECK PULLEY INSTALLAT
DISTANCE TUBE RD159X4,5X3	95 05 189 08	18	4	3 600 024	91 73 466 08	SPECIAL AUXILIARY JIB
DISTANCE TUBE RD159X4,5X	95 55 818 08	25	1	3 106	91 72 924 08	TELESOPIC SECT.5 PRE-AS
DISTANCE TUBE RD159X4,5X6	95 35 365 08	3	1	3 280	91 00 408 08	2nd NECK PULLEY INSTALLAT
DISTRIBUTION BLOCK 3/6	11 00 291 6	2	1	2 711	91 72 612 08	CENT. LUBRIC. SYSTEM SUP
DISTRIBUTION BLOCK 4/7	77 43 872 08	3	1	2 711	91 72 612 08	CENT. LUBRIC. SYSTEM SUP
DISTRIBUTION BLOCK MX-F 6	11 34 750 0	2	2	1 711	91 72 571 08	CENTRALIZED LUBRICATION
DISTRIBUTOR BLOCK G1 1/2 /8	11 21 404 9	156	4	1 970 000	96 79 558 08	HYDRAULIC EQUIPM.CENTER
DISTRIBUTOR GEARBOX	97 02 992 1	102	1	2 210	91 74 009 08	DRIVE ASSEMBLY, PRE-ASSE
DOOR CONTACT SWITCH	60 60 207 08	12	1	2 533 003	96 90 178 08	ELECTRIC ADD-ON PARTS CA
DOOR COVERING 880X390X28	97 00 027 5	3	1	2 830 200	91 73 047 08	SLIDING DOOR INSTALLATION
DOOR PANE 4X1161X 950 ES	97 00 027 4	2	1	2 830 200	91 73 047 08	SLIDING DOOR INSTALLATION
DOOR STOPPER	70 42 775 08	113	2	2 510 003	96 80 466 08	SLEWING PLATFORM PANELLI

15.11.2013

etk_en_de_096522_LTR_1220

645

LIEBHERRAlphabetical index
Alphabetischer Index

Description	Item	Pos.	Quantity	Page	Assembly	Description
DOSING PUMP DP2	55 31 868 08	2	1	2 541	91 72 605 08	ADD HEATING SUPERSTRUCT
DOUBLE FOLDING JIB HYDR.	91 62 006 08	351	1		LTR 1220 -0	
DOUBLE HOSE DN12 58000	10 34 656 1	5	1	X1009712	10 09 712 6	HOSE REEL
DOUBLE PLUG	70 22 127	52	5	X1029280	10 29 280 1	REGULATOR
DOUBLE-ENDED STUD	56 04 146 08	8	2	9 673 981	96 73 981 08	TURBOCHARGER
DOUBLE-ENDED STUD	56 04 146 08	17	2	X9674056	96 74 056 08	OUTLET MANIFOLD
DOUBLE-HEADED SPANNER D	79 00 033 08	11	1	1 750 001	92 85 698 08	MAIN TOOLS
DOUBLE-HEADED SPANNER D	79 00 022 08	12	1	1 750 001	92 85 698 08	MAIN TOOLS
DOUBLE-HEADED SPANNER D	79 00 024 08	13	1	1 750 001	92 85 698 08	MAIN TOOLS
DOUBLE-HEADED SPANNER D	79 00 036 08	15	1	1 750 001	92 85 698 08	MAIN TOOLS
DOUBLE-HEADED SPANNER D	79 00 025 08	16	1	1 750 001	92 85 698 08	MAIN TOOLS
DOUBLE-HEADED SPANNER D	79 00 026 08	17	1	1 750 001	92 85 698 08	MAIN TOOLS
DOUBLE-HEADED SPANNER D	79 00 028 08	18	1	1 750 001	92 85 698 08	MAIN TOOLS
DOUBLE-HEADED SPANNER D	79 00 029 08	19	1	1 750 001	92 85 698 08	MAIN TOOLS
DOUBLE-HEADED SPANNER D	79 00 039 08	20	1	1 750 001	92 85 698 08	MAIN TOOLS
DOUBLE-HEADED SPANNER	79 00 017 08	10	1	1 750 001	92 85 698 08	MAIN TOOLS
DOUBLE-HEADED SPANNER	10 65 277 2	14	1	1 750 001	92 85 698 08	MAIN TOOLS
DOWEL PIN ISO 8752 10X80	43 20 115 08	38	1	3 600 024	91 73 466 08	SPECIAL AUXILIARY JIB
DOWEL PIN ISO 8752 10X80	43 20 115 08	27	1	3 601 002	91 20 237 08	ADAPTER PRE-ASS.
DOWEL PIN ISO 8752 12X50	43 20 118 08	13	4	2 560 001	96 79 369 08	COUNTERWEIGHT CPL.
DOWEL PIN ISO 8752 12X85	43 20 119 08	35	1	3 510	91 72 675 08	TRANSPORT MOUNTING
DOWEL PIN ISO 8752 18X45	43 20 130 08	11	6	2 500	91 72 599 08	CRANE DRIVER CAB ADDITIO
DOWEL PIN ISO 8752 4X28	43 20 025 08	15	1	3 604	91 20 484 08	HEAD SECTION PRE-ASS.
DOWEL PIN ISO 8752 5X28	43 20 043 08	6	1	2 790 024	96 67 077 08	MIRROR RETAINER PRE-ASS.
DOWEL PIN ISO 8752 5X28	43 20 043 08	57	1	3 600 024	91 73 466 08	SPECIAL AUXILIARY JIB
DOWEL PIN ISO 8752 5X36	54 07 092 08	7	1	2 790 024	96 67 077 08	MIRROR RETAINER PRE-ASS.
DOWEL PIN ISO 8752 5X50 A2	10 66 356 7	3	1	1 515 004	96 83 317 08	FUSE HOLDER
DOWEL PIN ISO 8752 6X10 ST	24 30 333 02	25	2	2 526	91 61 625 08	WINDOW ASSEMBLY
DOWEL PIN ISO 8752 6X20	43 20 057 08	150	2	2 210 039	96 80 263 08	CLUTCH ACTUATOR
DOWEL PIN ISO 8752 6X20	43 20 057 08	43	2	2 500	91 72 599 08	CRANE DRIVER CAB ADDITIO
DOWEL PIN ISO 8752 6X40	43 20 065 08	5	2	2 920 640	96 52 814 08	LIMIT SWITCH ADD-ON
DOWEL PIN ISO 8752 6X55 ST	43 20 068 08	58	1	3 600 024	91 73 466 08	SPECIAL AUXILIARY JIB
DRAIN TAP	74 12 936	22	1	X1030300	10 30 300 7	FUEL PREFILTER
DRAW CYLINDER 250/90-1315	10 02 307 5	1	1	3 607	91 20 536 08	CONTROL CYLINDER PRE-ASS
DRAWBAR WELDED	96 17 270 08	5	1	1 991	91 72 576 08	ROTARY FEED THROUGH
DRIVE ASSEMBLY CPL.	91 72 586 08	105	1		LTR 1220 -0	
DRIVE ASSEMBLY, PRE-ASSE	91 74 009 08	1	1	2 200	91 72 586 08	DRIVE ASSEMBLY CPL.
DRIVE FLANGE EDELSTAHL	60 60 126 08	(6)	1	2 440 001	96 79 696 08	AUXILIARY HOISTING GEAR 2
DRIVE FLANGE EDELSTAHL	60 60 126 08	(6)	1	2 450	91 72 597 08	MAIN HOIST GEAR
DRIVE WHEEL	57 16 925 08	18	1	9 673 982	96 73 982 08	AIR COMPRESSOR
DRIVE WHEEL 12XB9SX260,35	74 90 564 14	4	1	1 401	91 74 384 08	CRAWLER SUPPORT PREASS
DRIVE WHEEL 12XB9SX260,35	74 90 564 14	4	1	1 411	91 74 400 08	CRAWLER SUPPORT PREASS
DRIVER	10 01 472 9	7	1	X1032706	10 32 706 5	ELECTRIC PUMP
DRIVER	10 01 472 9	7	1	X1134752	11 34 752 6	ELECTRIC PUMP
DRIVING GEAR	11 34 202 7	1	1	X1111804	11 11 804 6	VARIABLE PUMP
DRIVING GEAR	11 69 058 4	1	1	X1118270	11 18 270 8	VARIABLE PUMP
DRIVING GEAR	57 01 090 08	1	1	5 102 294	51 02 294 08	HYDRO MOTOR
DRIVING GEAR	57 01 095 08	1	1	5 701 090	57 01 090 08	DRIVING GEAR
DRIVING SHAFT	57 01 096 08	2	1	5 701 090	57 01 090 08	DRIVING GEAR
DRYER	57 14 890 08	4	1	2 831	91 72 652 08	AIR COND. UNIT SUPERSTRU
DS HYDRO CYLINDER	10 49 090 1	(999)	1	2 430	91 72 596 08	ANGLE THREADED BULKHEA
DS LOWERING BRAKE VALVE	10 80 249 5	999	1	X1042586	10 42 586 6	LOWERING BRAKE VALVE
DS LOWERING BRAKE VALVE	10 81 679 9	(999)	1	2 970 000	96 77 828 08	HYDRAULICS UPPER CARRI
DS TELESCOPIC CYLINDER	11 10 166 5	999	1	X1047300	10 47 300 8	TELESCOPIC CYLINDER
DU BUSHING	70 80 051 08	22	2	3 600 024	91 73 466 08	SPECIAL AUXILIARY JIB
DU BUSHING	70 80 100 08	4	1	3 500 014	92 38 798 08	CONSOLE PRE-ASS.
DU BUSHING	70 80 100 08	3	2	3 500 104	92 95 821 08	MOUNTING PRE-ASS.
DU BUSHING	70 80 116 08	21	2	3 510	91 72 675 08	TRANSPORT MOUNTING
DUST CAP	51 86 206 08	(23)	2	2 350	91 73 242 08	LUFFING RAM W. PIVOT
DUST CAP	51 86 206 08	70	1	X1047300	10 47 300 8	TELESCOPIC CYLINDER

15.11.2013

etk_en_de_096522_LTR_1220

646

LIEBHERRAlphabetical index
Alphabetischer Index

Description	Item	Pos.	Quantity	Page	Assembly	Description
DUST CAP 14POL	60 23 295 08	61	1	2 533 003	96 90 178 08	ELECTRIC ADD-ON PARTS CA
DUST CAP POLYETHYLEN SC	70 42 548 08	6	5	1 401 006	96 79 722 08	COVER/LID/CAP, PRE-ASSEMB
DUST CAP POLYETHYLEN SC	70 42 548 08	6	2	1 401 007	96 79 723 08	COVER/LID/CAP, PRE-ASSEMB
DUST CAP POLYETHYLEN SC	70 42 548 08	6	2	1 401 008	96 79 724 08	COVER/LID/CAP, PRE-ASSEMB
DUST CAP POLYETHYLEN SC	70 42 548 08	6	2	1 401 009	96 82 701 08	COVER/LID/CAP, PRE-ASSEMB
DUST CAP POLYETHYLEN SC	70 42 548 08	6	5	1 411 060	96 80 558 08	COVER/LID/CAP, PRE-ASSEMB
DUST CAP POLYETHYLEN SC	70 42 548 08	6	2	1 411 061	96 82 742 08	COVER/LID/CAP, PRE-ASSEMB
DUST CAP POLYETHYLEN SC	70 42 548 08	12	4	1 920 507	96 61 678 08	COVER COMPL.
DUST PLUG 3/8" SPF	10 03 198 7	154	1	2 975 041	96 79 664 08	ADDNL.HYDR. FOLDING JIB
EDGE PROTECTION 1-2X9,5X6,	26 21 039 08	12	0.66	2 510 002	96 79 860 08	SLEWING PLATFORM PANELLI
EDGE PROTECTION 1-2X9,5X6,	26 21 039 08	(3)	0.6	2 510 003	96 80 466 08	SLEWING PLATFORM PANELLI
EDGE PROTECTION 1-2X9,5X6,	26 21 039 08	7	0.16	2 932 166	92 68 911 08	GROUND RAIL
EDGE PROTECTION 4-6X15,8	26 21 066 08	7	0.54	2 515	91 72 601 08	FALL PROTECTION
EL.2 HOISTING LIMIT SWITCH	91 62 008 08	362	1		LTR 1220 -0	
EL.ADD-ON SET-LIMIT SWITC	96 81 289 08	11	1	2 920	91 72 615 08	ELECTR. SYSTEM F.SLEWING
EL.COMP. DISPATCH ASSEM	91 57 319 08	39	2		LTR 1220 -0	
EL.COOLANT PREHEAT 230 V	96 87 349 08	100	1	2 782 008	91 76 700 08	COOLING WATER PRE-HEATIN
EL.INSTRUMENTS F.CRANE	91 78 106 08	143	1		LTR 1220 -0	
EL.SUPERSTRUCTURE INTERL	96 66 335 08	18	1	2 920	96 81 289 08	EL.ADD-ON SET-LIMIT SWITCH
EL.TELE EXTENSION	96 64 077 08	2	1	3 525 014	91 62 458 08	TELE.EXT.HYDR.PREMOUNTE
ELASTOMER INSERT DIN 3015	73 63 897	326	4	2 950 000	96 79 771 08	PIPEWORK AIR INSTALLATIO
ELECT.EQUIPMENT INSTRUM	96 85 100 08	2	1	2 533 003	96 90 178 08	ELECTRIC ADD-ON PARTS CA
ELECTR. F.EXTENDING MECH	96 63 614 08	6	1	3 930	91 72 622 08	ELECTR. SYSTEM F. BOOM
ELECTR. FOR HEAD SECTION	96 64 076 08	4	1	3 500 018	91 62 462 08	BIP. SW-AWAY JIB HYDR. ASS
ELECTR. FOR HEAD SECTION	96 87 086 08	4	1	3 930	91 72 622 08	ELECTR. SYSTEM F. BOOM
ELECTR. FOR WORK AREA LI	96 86 846 08	20	1	2 920	91 72 615 08	ELECTR. SYSTEM F.SLEWING
ELECTR. SYSTEM F. BOOM	91 72 622 08	203	1		LTR 1220 -0	
ELECTR. SYSTEM F.SLEWING	91 72 615 08	179	1		LTR 1220 -0	
ELECTR.CABLE 1,0	10 87 054 0	(305)	8.4	2 975 046	96 79 659 08	ADDNL.HYDR.TELESOPIC
ELECTR.FOR CENTER SECTIO	96 80 460 08	1	1	1 920 147	91 72 574 08	ELECTRICAL EQUIPMENT
ELECTR.FOR SLEWING GEAR	96 67 207 08	50	1	2 920	96 81 289 08	EL.ADD-ON SET-LIMIT SWITCH
ELECTR.FOR SLEWING GEAR	91 72 695 08	402	1		LTR 1220 -0	
ELECTR.SPECIAL AUXILIARY	96 64 086 08	2	1	3 512 001	91 73 465 08	SPECIAL AUXILIARY JIB MOUN
ELECTRIC ADD-ON PARTS CA	96 90 178 08	6	1	2 533	91 78 106 08	EL.INSTRUMENTS F.CRANE D
ELECTRIC BALLASTING ENDS	96 66 334 08	17	1	2 920	96 81 289 08	EL.ADD-ON SET-LIMIT SWITCH
ELECTRIC CYLINDER DC MOT	10 29 200 8	4	1	2 501 203	91 61 775 08	STEP CPL.
ELECTRIC DISCHARGE LAMP	10 66 526 5	(2)	1	3 780	91 72 669 08	WORK LIGHT
ELECTRIC DISCHARGE LAMP	10 66 526 5	(2)	1	3 780	91 72 669 08	WORK LIGHT
ELECTRIC F.BASE SECTION	96 62 909 08	3	1	3 930	91 72 622 08	ELECTR. SYSTEM F. BOOM
ELECTRIC F.BASE SECTION	96 64 078 08	3	1	3 500 018	91 62 462 08	BIP. SW-AWAY JIB HYDR. ASS
ELECTRIC FOR BATTERY BOX	96 62 982 08	100	1	2 260	91 72 587 08	BATTERY BOX CPL.
ELECTRIC FOR WINCH 1	96 66 310 08	100	1	2 450	91 72 597 08	MAIN HOIST GEAR
ELECTRIC FOR WINCH 2	96 62 983 08	100	1	2 440 001	96 79 696 08	AUXILIARY HOISTING GEAR 2
ELECTRIC FOR WINCH 2	96 83 158 08	18	1	2 971 000	96 77 848 08	HYDR.AUXILIARY HOISTING
ELECTRIC MEASURING & WA	91 75 985 08	1	1	3 770	91 73 793 08	CARRIER, MEAS. & WARN. D
ELECTRIC PUMP	10 32 706 5	1	1	2 711	91 72 612 08	CENT. LUBRIC. SYSTEM SUP
ELECTRIC PUMP EP-1	11 34 752 6	1	1	1 711	91 72 571 08	CENTRALIZED LUBRICATION
ELECTRIC SLEWING SENSOR	96 66 333 08	30	1	2 920	96 81 289 08	EL.ADD-ON SET-LIMIT SWITCH
ELECTRICAL EQUIPMENT	91 72 574 08	2	1	1 130	91 75 112 08	CENTRAL SECTION CRAWLER
ELECTRONICS LU/(SCR-RM) Z	10 65 209 1	31	1	2 920	91 72 615 08	ELECTR. SYSTEM F.SLEWING
EMERGENCY HAND OPERAT	11 00 781 7	3	1	5 717 378	57 17 378 08	DIRECTIONAL CONTROL VALV
EMERGENCY HAND OPERAT	11 00 781 7	(2)	1	X1121175	11 21 175 6	CONTROL BLOCK
EMPTY CASING 120X220X80X0	97 31 885 08	5	1	3 930 064	96 87 087 08	TERMINAL BOX CPL.
EMPTY CASING 160X260X90X0	97 51 135 08	1	1	3 930 007	96 62 910 08	TERMINAL BOX
EMPTY CASING 80.0X0 AL	97 92 044 08	5	1	1 920 076	96 62 041 08	ANTENNA CPL.
END ANGLE	60 27 946 08	8	2	2 932 167	96 75 895 08	TERMINAL STRIP
END ANGLE	60 27 946 08	297	2	3 930 064	96 87 087 08	TERMINAL BOX CPL.
END CAP	55 31 811 08	6	1	2 541 001	96 78 876 08	ADDNL.HEATING, PRE-ASSE
END CAP 42,3	55 31 741 08	8	1	2 541	91 72 605 08	ADD HEATING SUPERSTRUCT
END COVER	11 49 042 4	120	1	9 674 189	96 74 189 08	STEERING BOX

15.11.2013

etk_en_de_096522_LTR_1220

647

LIEBHERR
 Alphabetical index
 Alphabetischer Index

Description	Item	Pos.	Quantity	Page	Assembly	Description
END COVER	56 01 728 08	15	1	9 674 190	96 74 190 08	CYLINDER HEAD
END COVER	57 15 885 08	20	6	9 674 190	96 74 190 08	CYLINDER HEAD
END COVER	57 18 789 08	95	1	9 673 975	96 73 975 08	CRANKCASE
END COVER 25	55 08 303 08	25	1	9 674 190	96 74 190 08	CYLINDER HEAD
END COVER 36,2	56 04 270 08	47	1	9 673 975	96 73 975 08	CRANKCASE
END COVER 36,2	56 04 270 08	15	1	9 674 190	96 74 190 08	CYLINDER HEAD
END COVER 40	57 15 855 08	53	1	9 673 975	96 73 975 08	CRANKCASE
END COVER 40	57 15 855 08	25	1	9 674 190	96 74 190 08	CYLINDER HEAD
END COVER 42	57 15 856 08	54	1	9 673 975	96 73 975 08	CRANKCASE
END PIPE D=88,9 EDELSTAHL	11 62 240 7	107	2	2 680	91 72 608 08	EXHAUST GAS SYSTEM
ENGAGING SLEEVE 20MNCR5	11 62 610 7	112	1	2 210	91 74 009 08	DRIVE ASSEMBLY, PRE-ASSE
ENGINE BRACKET WELDED	96 80 252 08	3	1	2 210	91 74 009 08	DRIVE ASSEMBLY, PRE-ASSE
ENGINE BRACKET WELDED	96 80 253 08	4	1	2 210	91 74 009 08	DRIVE ASSEMBLY, PRE-ASSE
ENGINE BRACKET WELDED	96 80 254 08	5	1	2 210	91 74 009 08	DRIVE ASSEMBLY, PRE-ASSE
ENGINE BRACKET WELDED	96 80 255 08	6	1	2 210	91 74 009 08	DRIVE ASSEMBLY, PRE-ASSE
ENGINE ELECTRICS	96 73 985 08	1510	1	X1160016	11 60 016 3	DIESEL ENGINE
EQUALIZER PLATE	10 11 515 5	18	4	X1134677	11 34 677 9	SLIP RING TRANSMITTER
EQUALIZER PLATE	10 35 912 4	20	2	X1134677	11 34 677 9	SLIP RING TRANSMITTER
EQUALIZING RESERVOIR	11 08 131 9	100	1	2 200	91 72 586 08	DRIVE ASSEMBLY CPL.
EQUALIZING RESERVOIR	57 00 659 08	1	1	5 028 065	50 28 065 08	EQUALIZING RESERVOIR
EQUALIZING RESERVOIR 0,2L	50 28 073 08	152	1	2 971 000	96 77 848 08	HYDR.AUXILIARY HOISTING
EQUALIZING RESERVOIR 1L	50 28 065 08	161	1	1 974 105	96 79 551 08	HYDR.TRAVEL DRIVE
EQUALIZING RESERVOIR 1L	50 28 065 08	161	1	1 974 107	96 79 547 08	HYDR.TRAVEL DRIVE
EQUALIZING RESERVOIR 1L	50 28 065 08	150	1	2 975 009	96 78 506 08	ADD. PARTS SWING-AWAY JIB
EQUIPMENT CARRIER WELDE	96 80 251 08	1	1	2 210	91 74 009 08	DRIVE ASSEMBLY, PRE-ASSE
ES PIN 8X16 VERZ	72 51 118 08	11	2	2 510 035	96 80 469 08	FLAP RIGHT PRE-ASS.
ES PIN 8X16 VERZ	72 51 118 08	10	2	2 510 210	96 79 825 08	FLAP LEFT FRONT PRE-ASS.
ES PIN 8X16 VERZ	72 51 118 08	26	1	3 601 002	91 20 237 08	ADAPTER PRE-ASS.
EXHAUST BRACKET A 38X60	77 42 108 08	14	1	2 102	91 73 243 08	ASSEMBLY PARTS F.SLEWING
EXHAUST BRACKET A 38X60	77 42 108 08	315	2	2 970 000	96 77 828 08	HYDRAULICS UPPER CARRI
EXHAUST DUCT EDELSTAHL Z	97 03 190 5	104	1	2 680	91 72 608 08	EXHAUST GAS SYSTEM
EXHAUST DUCT EDELSTAHL Z	97 03 190 6	105	1	2 680	91 72 608 08	EXHAUST GAS SYSTEM
EXHAUST DUCT EDELSTAHL Z	97 03 190 7	106	1	2 680	91 72 608 08	EXHAUST GAS SYSTEM
EXHAUST GAS SYSTEM ZERTI	91 72 608 08	163	1		LTR 1220 -0	
EXHAUST HOSE 38	55 30 541 08	7	1.965	2 541	91 72 605 08	ADD HEATING SUPERSTRUCT
EXHAUST HOSE 38	55 30 541 08	7	0.25	2 541 001	96 78 876 08	ADDNL.HEATING, PRE-ASSE
EXHAUST MUFFLER 116/55X15	55 31 872 08	5	1	2 541 001	96 78 876 08	ADDNL.HEATING, PRE-ASSE
EXPANSION BOLT M30X130 3	97 06 112 08	3	72	2 410	91 72 594 08	ROLLER BEARING SLEWING R
EXPANSION BOLT M30X145 10.	97 04 470 08	2	62	2 410	91 72 594 08	ROLLER BEARING SLEWING R
EXTENSION DIN 3123 200X3/4"	79 00 264 08	65	1	1 750 001	92 85 698 08	MAIN TOOLS
EXTENSION DIN 3123 400X3/4"	79 00 263 08	64	1	1 750 001	92 85 698 08	MAIN TOOLS
EXTENSION M8X1	77 43 745 08	38	8	1 630	91 72 569 08	HYDRAULIC SUPPORT
EXTENSION M8X1	77 43 745 08	6	1	2 440 012	92 14 441 08	CENTRAL LUBRICATING SYS
FALL PROTECTION	91 72 601 08	140	1		LTR 1220 -0	
FALL PROTECTION	91 76 910 08	13	1		LTR 1220 -0	
FALL-BACK GUARD 12-24V	61 40 099 08	11	1	1 920 168	96 80 461 08	SWITCH BOX COMPL.
FAN COWL	11 34 196 6	(1)	1	X1121237	11 21 237 5	COMBINATED RADIATOR
FAN HUB 180X33 ALMGSIPIB	97 02 835 3	10	1	2 210 008	96 80 444 08	RADIATOR, PRE-ASSEMBLED
FASTENING CLAMP	57 00 664 08	7	1	5 028 065	50 28 065 08	EQUALIZING RESERVOIR
FASTENING CLAMP 167-175 S	10 02 856 3	307	1	2 975 009	96 78 506 08	ADD. PARTS SWING-AWAY JIB
FASTENING RING 14 POL	60 23 296 08	26	1	2 533 003	96 90 178 08	ELECTRIC ADD-ON PARTS CA
FAULT INDICATOR	10 42 995 2	9	1	X1032706	10 32 706 5	ELECTRIC PUMP
FAULT INDICATOR	10 42 995 2	33	2	X1134752	11 34 752 6	ELECTRIC PUMP
FERRULE 2 CU	11 17 056 5	36	8	1 630	91 72 569 08	HYDRAULIC SUPPORT
FERRULE 2 CU	11 17 056 5	8	2	2 790	91 73 247 08	BOLT EXTRACTION ATTACHM
FERRULE 2 CU	11 17 056 5	7	8	2 790 000	91 73 246 08	BOLT EXTRACTION ATTACHM
FERRULE 2 CU	11 17 056 5	10	2	3 500 011	92 32 855 08	FOLDING BRACKET PRE-ASS.
FERRULE 2 CU	11 17 056 5	73	2	3 600 024	91 73 466 08	SPECIAL AUXILIARY JIB
FERRULE 2 CU	11 17 056 5	29	2	3 604	91 20 484 08	HEAD SECTION PRE-ASS.
FERRULE 2 CU	11 17 056 5	4	4	3 750 014	96 80 900 08	MOUNTING HOOK ROD

15.11.2013

etk_en_de_096522_LTR_1220

648

LIEBHERRAlphabetical index
Alphabetischer Index

Description	Item	Pos.	Quantity	Page	Assembly	Description
FILLER CAP	56 00 099 08	29	1	9 621 754	96 21 754 08	CYLINDER FAIRING
FILLER CAP 42 PA	10 81 541 6	19	1	2 531 100	91 61 630 08	WIPERS INSTALLATION
FILLER NECK GR.40	11 49 188 7	2	1	X1121347	11 21 347 9	UREA CONTAINER
FILLING LEVEL SENSOR	11 08 131 8	110	1	2 200	91 72 586 08	DRIVE ASSEMBLY CPL.
FILTER	11 08 343 8	2	1	X1108349	11 08 349 8	AIR CONDITIONING UNIT
FILTER BOWL	57 15 993 08	45	1	9 640 222	96 40 222 08	FUEL FILTER
FILTER CARTRIDGE 0,005m³/m	51 06 711 08	158	1	1 974 105	96 79 551 08	HYDR.TRAVEL DRIVE
FILTER CARTRIDGE 0,005m³/m	51 06 711 08	158	1	1 974 107	96 79 547 08	HYDR.TRAVEL DRIVE
FILTER CARTRIDGE 0,005m³/m	51 06 711 08	156	3	2 970 000	96 77 828 08	HYDRAULICS UPPER CARRI
FILTER CARTRIDGE 0,005m³/m	51 06 711 08	168	1	2 971 000	96 77 848 08	HYDR.AUXILIARY HOISTING
FILTER CARTRIDGE 0,005m³/m	51 06 711 08	154	1	3 975 000	96 79 654 08	HYDR.F.TELESOPIC BOOM
FILTER ELEMENT	10 49 189 1	2	1	X1121237	11 21 237 7	AIR FILTER
FILTER ELEMENT	55 31 837 08	14	1	X1030300	10 30 300 7	FUEL PREFILTER
FILTER INSERT	11 18 172 7	1	1	X1049297	10 49 297 3	PUMP
FILTER INSERT	57 15 584 08	50	1	9 640 222	96 40 222 08	FUEL FILTER
FILTER INSERT 1m³/min 10µm	51 06 718 08	(1)	1	2 340 004	96 79 752 08	OIL TANK PRE-ASS.
FILTER INSERT KRAFTSTOFF	57 15 713 08	55	1	9 640 222	96 40 222 08	FUEL FILTER
FILTER INSERT OEL	51 26 001 08	25	1	9 640 230	96 40 230 08	MOTOR LUBRICATION
FILTER INSERT OEL 10µm	10 03 761 6	(1)	1	2 970 000	96 77 828 08	HYDRAULICS UPPER CARRI
FILTER INSERT OEL 10µm	10 03 762 3	(1)	1	2 970 000	96 77 828 08	HYDRAULICS UPPER CARRI
FILTER SCREEN	11 18 172 9	10	1	X1049297	10 49 297 3	PUMP
FILTER SYNFASAN	11 18 224 2	66	1	2 830	91 73 054 08	INTERNAL PANELLING INSTA
FINGER-HOLD X0 KUNSTSTOF	95 55 000 08	7	1	2 510 035	96 80 469 08	FLAP RIGHT PRE-ASS.
FIRE EXTINGUISHER DIN EN 3	89 01 007 08	4	1	1 750 002	92 86 201 08	ACCESSORIES
FIRST AID KIST DIN 13164 260	78 90 003 08	5	1	1 750 002	92 86 201 08	ACCESSORIES
FITTING KEY DIN 6885 A 14X9	43 40 187 08	27	1	2 571 017	96 79 285 08	LOCKING
FITTING KEY DIN 6885 A16X10	43 40 226 01	41	2	X1047300	10 47 300 8	TELESOPIC CYLINDER
FITTINGS	11 10 136 8	30	1	9 674 192	96 74 192 08	METERING HOPPER
FITTINGS	11 21 014 1	170	1	X9674056	96 74 056 08	OUTLET MANIFOLD
FITTINGS	11 49 285 1	9	1	X1049297	10 49 297 3	PUMP
FITTINGS	57 16 082 08	75	1	9 673 988	96 73 988 08	WATER PUMP
FITTINGS	57 16 086 08	105	1	9 673 988	96 73 988 08	WATER PUMP
FITTINGS	57 18 841 08	30	1	9 640 230	96 40 230 08	MOTOR LUBRICATION
FITTINGS A10	57 09 664 08	22	1	9 673 988	96 73 988 08	WATER PUMP
FITTINGS ISO 8434-1 GE 22L M	10 29 518 8	737	6	2 970 000	96 77 828 08	HYDRAULICS UPPER CARRI
FITTINGS ISO 8434-1 GE 22L M	10 29 518 8	632	2	2 971 000	96 77 848 08	HYDR.AUXILIARY HOISTING
FITTINGS STAHL	97 04 012 3	208	1	2 210	91 74 009 08	DRIVE ASSEMBLY, PRE-ASSE
FIXED BOOM RAISING DEVICE	10 65 048 3	28	1	X1111334	11 11 334 3	OPERATOR SEAT
FIXING DEVICE 2.LIFT TOP	96 18 268 08	11	1	3 780 098	91 62 008 08	EL.2 HOISTING LIMIT SWITCH
FLAME DETECTOR	10 29 012 3	16	1	X1004204	10 04 204 3	WATER HEATING SYSTEM
FLANGE	55 09 028 08	130	1	9 673 983	96 73 983 08	ACCESSORIES AIR COMPRES
FLANGE 10X137X137 S355MC	97 03 226 0	21	1	2 210 039	96 80 263 08	CLUTCH ACTUATOR
FLANGE FITTING A3P	51 00 374 08	513	1	2 970 000	96 77 828 08	HYDRAULICS UPPER CARRI
FLANGE FITTING A3P	51 01 417 08	406	1	2 210	91 74 009 08	DRIVE ASSEMBLY, PRE-ASSE
FLANGE FITTING BFG 16S A3	10 03 090 4	511	2	2 970 000	96 77 828 08	HYDRAULICS UPPER CARRI
FLANGE FITTING DN35/90,H38	11 21 342 6	405	1	2 210	91 74 009 08	DRIVE ASSEMBLY, PRE-ASSE
FLANGE FITTING SFL 60-50 SP	11 49 112 5	407	1	2 210	91 74 009 08	DRIVE ASSEMBLY, PRE-ASSE
FLANGE HALF 2"	51 15 167 08	404	2	2 210	91 74 009 08	DRIVE ASSEMBLY, PRE-ASSE
FLANGE HALF A3P	51 05 866 08	502	4	2 971 000	96 77 848 08	HYDR.AUXILIARY HOISTING
FLANGE HALF SAE 1 6000 PSI	51 05 869 08	506	8	2 970 000	96 77 828 08	HYDRAULICS UPPER CARRI
FLANGE HALF SAE 1 6000 PSI	51 05 869 08	501	4	2 971 000	96 77 848 08	HYDR.AUXILIARY HOISTING
FLANGE JOINT	57 00 660 08	2	1	5 028 065	50 28 065 08	EQUALIZING RESERVOIR
FLANGE JOINT	79 00 656 08	4	1	1 750	91 72 573 08	TOOLS AND ACCESSORIES
FLANGE JOINT	79 05 339 08	5	2	1 750	91 72 573 08	TOOLS AND ACCESSORIES
FLANGE JOINT	97 15 811 08	160	1	2 970 000	96 77 828 08	HYDRAULICS UPPER CARRI
FLANGE JOINT BUZ 10L CR6-F	47 77 004 08	678	2	2 970 000	96 77 828 08	HYDRAULICS UPPER CARRI
FLANGE JOINT BUZ 12L CR6-F	47 77 005 08	659	2	2 970 000	96 77 828 08	HYDRAULICS UPPER CARRI
FLANGE JOINT BUZ 16S CR6-F	47 77 011 08	699	1	2 970 000	96 77 828 08	HYDRAULICS UPPER CARRI
FLANGE JOINT E335	97 01 331 5	402	1	2 210	91 74 009 08	DRIVE ASSEMBLY, PRE-ASSE
FLANGE JOINT E335	97 04 630 6	410	1	2 210	91 74 009 08	DRIVE ASSEMBLY, PRE-ASSE

15.11.2013

etk_en_de_096522_LTR_1220

649

LIEBHERRAlphabetical index
Alphabetischer Index

Description	Item	Pos.	Quantity	Page	Assembly	Description
FLANGE JOINT E335	97 93 747 08	400	1	2 210	91 74 009 08	DRIVE ASSEMBLY, PRE-ASSE
FLANGE JOINT EGE 10L G3/8A	47 19 043 08	750	1	2 970 000	96 77 828 08	HYDRAULICS UPPER CARRI
FLANGE JOINT EGE 10L M12X1	47 19 039 08	603	1	1 974 105	96 79 551 08	HYDR.TRAVEL DRIVE
FLANGE JOINT EGE 10L M12X1	47 19 039 08	603	1	1 974 107	96 79 547 08	HYDR.TRAVEL DRIVE
FLANGE JOINT EGE 10S G3/8	47 19 004 08	735	1	2 970 000	96 77 828 08	HYDRAULICS UPPER CARRI
FLANGE JOINT EGE 22L G3/4 C	47 19 014 08	661	1	2 970 000	96 77 828 08	HYDRAULICS UPPER CARRI
FLANGE JOINT EGESD10-LR-W	47 19 011 08	620	3	2 970 000	96 77 828 08	HYDRAULICS UPPER CARRI
FLANGE JOINT EGESD10-LR-W	47 19 011 08	621	1	2 971 000	96 77 848 08	HYDR.AUXILIARY HOISTING
FLANGE JOINT EGESD12-LM	47 19 022 08	602	1	2 970 000	96 77 828 08	HYDRAULICS UPPER CARRI
FLANGE JOINT EGESD12-LR-W	47 19 012 08	648	2	2 970 000	96 77 828 08	HYDRAULICS UPPER CARRI
FLANGE JOINT EGESD12-LR-W	47 19 012 08	637	1	2 971 000	96 77 848 08	HYDR.AUXILIARY HOISTING
FLANGE JOINT EGESD12-LR-W	47 19 038 08	667	1	2 970 000	96 77 828 08	HYDRAULICS UPPER CARRI
FLANGE JOINT EGESD12-SR	47 19 005 08	609	1	2 975 047	96 79 656 08	ADDNL.HYDR. FOLDING JIB
FLANGE JOINT EGESD16-SR	47 19 006 08	637	6	1 970 000	96 79 558 08	HYDRAULIC EQUIPM.CENTER
FLANGE JOINT EGESD18-LR-W	47 19 013 08	646	2	1 970 000	96 79 558 08	HYDRAULIC EQUIPM.CENTER
FLANGE JOINT EGESD20-SR	47 19 007 08	629	4	1 970 000	96 79 558 08	HYDRAULIC EQUIPM.CENTER
FLANGE JOINT EGESD22-LM	47 19 024 08	605	1	1 974 105	96 79 551 08	HYDR.TRAVEL DRIVE
FLANGE JOINT EGESD22-LM	47 19 024 08	605	1	1 974 107	96 79 547 08	HYDR.TRAVEL DRIVE
FLANGE JOINT EGESD25-SR	47 19 008 08	681	1	2 970 000	96 77 828 08	HYDRAULICS UPPER CARRI
FLANGE JOINT EGESD28-LR-W	47 19 015 08	820	1	2 970 000	96 77 828 08	HYDRAULICS UPPER CARRI
FLANGE JOINT EGESD28-LR-W	47 19 015 08	610	1	2 975 046	96 79 659 08	ADDNL.HYDR. TELESCOPIC
FLANGE JOINT EGESD42-LR-W	47 19 036 08	715	2	2 970 000	96 77 828 08	HYDRAULICS UPPER CARRI
FLANGE JOINT EGESD6-LR-W	47 19 001 08	627	2	1 970 000	96 79 558 08	HYDRAULIC EQUIPM.CENTER
FLANGE JOINT EGESD6-SR-W	47 19 003 08	671	3	2 970 000	96 77 828 08	HYDRAULICS UPPER CARRI
FLANGE JOINT EGESD6-SR-W	47 19 003 08	613	1	2 975 046	96 79 659 08	ADDNL.HYDR. TELESCOPIC
FLANGE JOINT EL 10L CR6-F	47 23 302 08	604	2	1 974 105	96 79 551 08	HYDR.TRAVEL DRIVE
FLANGE JOINT EL 10L CR6-F	47 23 302 08	604	2	1 974 107	96 79 547 08	HYDR.TRAVEL DRIVE
FLANGE JOINT EL 10L CR6-F	47 23 302 08	614	13	2 970 000	96 77 828 08	HYDRAULICS UPPER CARRI
FLANGE JOINT EL 10L CR6-F	47 23 302 08	616	2	2 971 000	96 77 848 08	HYDR.AUXILIARY HOISTING
FLANGE JOINT EL 10L CR6-F	47 23 302 08	613	1	2 975 009	96 78 506 08	ADD. PARTS SWING-AWAY JIB
FLANGE JOINT EL 10L CR6-F	47 23 302 08	604	3	3 975 000	96 79 654 08	HYDR.F. TELESCOPIC BOOM
FLANGE JOINT EL 12L CR6-F	24 71 286 02	614	1	1 970 000	96 79 558 08	HYDRAULIC EQUIPM.CENTER
FLANGE JOINT EL 12L CR6-F	24 71 286 02	609	1	1 974 105	96 79 551 08	HYDR.TRAVEL DRIVE
FLANGE JOINT EL 12L CR6-F	24 71 286 02	609	1	1 974 107	96 79 547 08	HYDR.TRAVEL DRIVE
FLANGE JOINT EL 12L CR6-F	24 71 286 02	639	13	2 970 000	96 77 828 08	HYDRAULICS UPPER CARRI
FLANGE JOINT EL 12L CR6-F	24 71 286 02	601	2	2 971 000	96 77 848 08	HYDR.AUXILIARY HOISTING
FLANGE JOINT EL 12L CR6-F	24 71 286 02	605	1	2 975 037	96 79 660 08	AUX. HYDR. FOLDING JIB SP
FLANGE JOINT EL 12L CR6-F	24 71 286 02	625	1	2 975 046	96 79 659 08	ADDNL.HYDR. TELESCOPIC
FLANGE JOINT EL 12L CR6-F	24 71 286 02	609	1	2 975 400	96 80 542 08	AUX.HYDR.PIN EXTRACTION
FLANGE JOINT EL 12L CR6-F	24 71 286 02	611	2	3 975 000	96 79 654 08	HYDR.F. TELESCOPIC BOOM
FLANGE JOINT EL 12S CR6-F	76 17 461	619	1	1 970 000	96 79 558 08	HYDRAULIC EQUIPM.CENTER
FLANGE JOINT EL 12S CR6-F	76 17 461	602	4	1 972 001	96 80 772 08	HYDRAULIC SUPPORT
FLANGE JOINT EL 12S CR6-F	76 17 461	604	1	2 975 009	96 78 506 08	ADD. PARTS SWING-AWAY JIB
FLANGE JOINT EL 12S CR6-F	76 17 461	623	2	2 975 046	96 79 659 08	ADDNL.HYDR. TELESCOPIC
FLANGE JOINT EL 12S CR6-F	76 17 461	605	1	2 975 047	96 79 656 08	ADDNL.HYDR. FOLDING JIB
FLANGE JOINT EL 12S CR6-F	76 17 461	606	1	2 975 400	96 80 542 08	AUX.HYDR.PIN EXTRACTION
FLANGE JOINT EL 16S CR6-F	74 07 098	656	4	2 970 000	96 77 828 08	HYDRAULICS UPPER CARRI
FLANGE JOINT EL 16S CR6-F	74 07 098	603	2	2 975 009	96 78 506 08	ADD. PARTS SWING-AWAY JIB
FLANGE JOINT EL 16S CR6-F	74 07 098	600	1	2 975 046	96 79 659 08	ADDNL.HYDR. TELESCOPIC
FLANGE JOINT EL 20S CR6-F	74 07 107	788	1	2 970 000	96 77 828 08	HYDRAULICS UPPER CARRI
FLANGE JOINT EL 22L CR6-F	24 71 386 02	790	3	2 970 000	96 77 828 08	HYDRAULICS UPPER CARRI
FLANGE JOINT EL 22L CR6-F	24 71 386 02	600	3	2 971 000	96 77 848 08	HYDR.AUXILIARY HOISTING
FLANGE JOINT EL 25S CR6-F	74 07 118	808	2	2 970 000	96 77 828 08	HYDRAULICS UPPER CARRI
FLANGE JOINT EL 25S CR6-F	74 07 118	610	1	2 971 000	96 77 848 08	HYDR.AUXILIARY HOISTING
FLANGE JOINT EL 28L CR6-F	74 07 120	814	1	2 970 000	96 77 828 08	HYDRAULICS UPPER CARRI
FLANGE JOINT EL 28L CR6-F	74 07 120	609	2	2 975 046	96 79 659 08	ADDNL.HYDR. TELESCOPIC
FLANGE JOINT EL 42L A3P SP	47 23 320 08	192	1	2 970 000	96 77 828 08	HYDRAULICS UPPER CARRI
FLANGE JOINT EL 42L CR6-F	73 67 986	612	1	1 970 000	96 79 558 08	HYDRAULIC EQUIPM.CENTER
FLANGE JOINT EL 42L CR6-F	73 67 986	781	4	2 970 000	96 77 828 08	HYDRAULICS UPPER CARRI
FLANGE JOINT ELSD38-S A3P	47 23 319 08	697	1	2 970 000	96 77 828 08	HYDRAULICS UPPER CARRI

15.11.2013

etk_en_de_096522_LTR_1220

650

LIEBHERR

Alphabetical index
Alphabetischer Index

Description	Item	Pos.	Quantity	Page	Assembly	Description
FLANGE JOINT ELSD38-S A3P	47 23 319 08	616	1	3 975 000	96 79 654 08	HYDR.F.TELESOPIC BOOM
FLANGE JOINT ELSD6-S A3P	47 23 312 08	604	6	2 970 000	96 77 828 08	HYDRAULICS UPPER CARRI
FLANGE JOINT ELSD6-S A3P	47 23 312 08	607	1	2 971 000	96 77 848 08	HYDR.AUXILIARY HOISTING
FLANGE JOINT ET 10L CR6-F	48 24 303 14	632	1	2 950 005	96 88 369 08	UREA PLANT
FLANGE JOINT ET 10L CR6-F	48 24 303 14	629	1	2 970 000	96 77 828 08	HYDRAULICS UPPER CARRI
FLANGE JOINT ET 10L CR6-F	48 24 303 14	639	2	2 971 000	96 77 848 08	HYDR.AUXILIARY HOISTING
FLANGE JOINT ET 10L CR6-F	48 24 303 14	612	1	2 975 009	96 78 506 08	ADD. PARTS SWING-AWAY JIB
FLANGE JOINT ET 10L CR6-F	48 24 303 14	607	1	3 975 000	96 79 654 08	HYDR.F.TELESOPIC BOOM
FLANGE JOINT ET 12L CR6-F	24 71 056 02	620	1	1 970 000	96 79 558 08	HYDRAULIC EQUIPM.CENTER
FLANGE JOINT ET 12L CR6-F	24 71 056 02	621	1	1 974 105	96 79 551 08	HYDR.TRAVEL DRIVE
FLANGE JOINT ET 12L CR6-F	24 71 056 02	621	1	1 974 107	96 79 547 08	HYDR.TRAVEL DRIVE
FLANGE JOINT ET 12L CR6-F	24 71 056 02	609	6	2 970 000	96 77 828 08	HYDRAULICS UPPER CARRI
FLANGE JOINT ET 12L CR6-F	24 71 056 02	638	1	2 971 000	96 77 848 08	HYDR.AUXILIARY HOISTING
FLANGE JOINT ET 12L CR6-F	24 71 056 02	628	1	2 975 046	96 79 659 08	ADDNL.HYDR.TELESOPIC
FLANGE JOINT ET 12S CR6-F	48 24 314 14	648	1	1 970 000	96 79 558 08	HYDRAULIC EQUIPM.CENTER
FLANGE JOINT ET 16S CR6-F	48 24 315 14	693	1	2 970 000	96 77 828 08	HYDRAULICS UPPER CARRI
FLANGE JOINT ET 16S CR6-F	48 24 315 14	612	2	2 975 037	96 79 660 08	AUX. HYDR. FOLDING JIB SP
FLANGE JOINT ET 18L CR6-F	24 71 084 02	767	2	2 970 000	96 77 828 08	HYDRAULICS UPPER CARRI
FLANGE JOINT ET 20S CR6-F	48 24 316 14	633	4	2 970 000	96 77 828 08	HYDRAULICS UPPER CARRI
FLANGE JOINT ET 22L CR6-F	48 24 306 14	606	1	1 974 105	96 79 551 08	HYDR.TRAVEL DRIVE
FLANGE JOINT ET 22L CR6-F	48 24 306 14	606	1	1 974 107	96 79 547 08	HYDR.TRAVEL DRIVE
FLANGE JOINT ET 22L CR6-F	48 24 306 14	624	5	2 970 000	96 77 828 08	HYDRAULICS UPPER CARRI
FLANGE JOINT ET 22L CR6-F	48 24 306 14	635	1	2 971 000	96 77 848 08	HYDR.AUXILIARY HOISTING
FLANGE JOINT ET 25S CR6-F	73 67 774	635	1	1 970 000	96 79 558 08	HYDRAULIC EQUIPM.CENTER
FLANGE JOINT ET 25S CR6-F	73 67 774	712	2	2 970 000	96 77 828 08	HYDRAULICS UPPER CARRI
FLANGE JOINT ET 25S CR6-F	73 67 774	623	1	2 971 000	96 77 848 08	HYDR.AUXILIARY HOISTING
FLANGE JOINT ET 28L CR6-F	74 07 122	633	1	1 970 000	96 79 558 08	HYDRAULIC EQUIPM.CENTER
FLANGE JOINT ET 28L CR6-F	74 07 122	680	1	2 970 000	96 77 828 08	HYDRAULICS UPPER CARRI
FLANGE JOINT ET 28L CR6-F	74 07 122	608	2	2 975 046	96 79 659 08	ADDNL.HYDR.TELESOPIC
FLANGE JOINT ET 42L CR6-F	48 24 311 14	611	1	1 970 000	96 79 558 08	HYDRAULIC EQUIPM.CENTER
FLANGE JOINT ET 42L CR6-F	48 24 311 14	783	1	2 970 000	96 77 828 08	HYDRAULICS UPPER CARRI
FLANGE JOINT EV 12L M18X1	10 41 030 5	601	3	2 970 000	96 77 828 08	HYDRAULICS UPPER CARRI
FLANGE JOINT EV 12S M20X1	10 41 076 9	627	1	2 975 046	96 79 659 08	ADDNL.HYDR.TELESOPIC
FLANGE JOINT EV 25S M36X2	10 42 477 0	690	1	2 970 000	96 77 828 08	HYDRAULICS UPPER CARRI
FLANGE JOINT EV 28L M36X2	10 41 077 2	691	2	2 970 000	96 77 828 08	HYDRAULICS UPPER CARRI
FLANGE JOINT EV 42L M52X2	10 65 136 3	653	1	1 970 000	96 79 558 08	HYDRAULIC EQUIPM.CENTER
FLANGE JOINT EV 42L M52X2	10 65 136 3	759	6	2 970 000	96 77 828 08	HYDRAULICS UPPER CARRI
FLANGE JOINT EV16S A3C	10 41 077 0	810	2	2 970 000	96 77 828 08	HYDRAULICS UPPER CARRI
FLANGE JOINT EV38S A3C	10 46 729 2	650	1	1 970 000	96 79 558 08	HYDRAULIC EQUIPM.CENTER
FLANGE JOINT EV38S A3C	10 46 729 2	617	1	1 974 105	96 79 551 08	HYDR.TRAVEL DRIVE
FLANGE JOINT EV38S A3C	10 46 729 2	617	1	1 974 107	96 79 547 08	HYDR.TRAVEL DRIVE
FLANGE JOINT EV38S A3C	10 46 729 2	757	1	2 970 000	96 77 828 08	HYDRAULICS UPPER CARRI
FLANGE JOINT EW 10L CR6-F	74 03 569	638	3	2 950 000	96 79 771 08	PIPEWORK AIR INSTALLATIO
FLANGE JOINT EW 10L CR6-F	74 03 569	616	4	2 970 000	96 77 828 08	HYDRAULICS UPPER CARRI
FLANGE JOINT EW 10L CR6-F	74 03 569	615	1	2 971 000	96 77 848 08	HYDR.AUXILIARY HOISTING
FLANGE JOINT EW 10L CR6-F	74 03 569	609	2	2 975 009	96 78 506 08	ADD. PARTS SWING-AWAY JIB
FLANGE JOINT EW 10L CR6-F	74 03 569	601	2	2 975 400	96 80 542 08	AUX.HYDR.PIN EXTRACTION
FLANGE JOINT EW 10L CR6-F	74 03 569	603	6	3 975 000	96 79 654 08	HYDR.F.TELESOPIC BOOM
FLANGE JOINT EW 10S CR6-F	76 17 268	659	2	1 970 000	96 79 558 08	HYDRAULIC EQUIPM.CENTER
FLANGE JOINT EW 10S CR6-F	76 17 268	647	1	2 950 005	96 88 369 08	UREA PLANT
FLANGE JOINT EW 10S CR6-F	76 17 268	805	1	2 970 000	96 77 828 08	HYDRAULICS UPPER CARRI
FLANGE JOINT EW 12L CR6-F	24 71 177 02	616	1	1 970 000	96 79 558 08	HYDRAULIC EQUIPM.CENTER
FLANGE JOINT EW 12L CR6-F	24 71 177 02	612	2	1 974 105	96 79 551 08	HYDR.TRAVEL DRIVE
FLANGE JOINT EW 12L CR6-F	24 71 177 02	612	2	1 974 107	96 79 547 08	HYDR.TRAVEL DRIVE
FLANGE JOINT EW 12L CR6-F	24 71 177 02	607	17	2 970 000	96 77 828 08	HYDRAULICS UPPER CARRI
FLANGE JOINT EW 12L CR6-F	24 71 177 02	629	1	2 975 046	96 79 659 08	ADDNL.HYDR.TELESOPIC
FLANGE JOINT EW 12L CR6-F	24 71 177 02	610	1	2 975 400	96 80 542 08	AUX.HYDR.PIN EXTRACTION
FLANGE JOINT EW 12L CR6-F	24 71 177 02	609	1	3 975 000	96 79 654 08	HYDR.F.TELESOPIC BOOM
FLANGE JOINT EW 12S CR6-F	76 17 354	638	4	1 970 000	96 79 558 08	HYDRAULIC EQUIPM.CENTER
FLANGE JOINT EW 12S CR6-F	76 17 354	621	4	2 970 000	96 77 828 08	HYDRAULICS UPPER CARRI

15.11.2013

etk_en_de_096522_LTR_1220

651

LIEBHERR

Alphabetical index
Alphabetischer Index

Description	Item	Pos.	Quantity	Page	Assembly	Description
FLANGE JOINT EW 12S CR6-F	76 17 354	600	1	2 975 009	96 78 506 08	ADD. PARTS SWING-AWAY JIB
FLANGE JOINT EW 12S CR6-F	76 17 354	626	3	2 975 046	96 79 659 08	ADDNL.HYDR.TELESOPIC
FLANGE JOINT EW 12S CR6-F	76 17 354	604	2	2 975 047	96 79 656 08	ADDNL.HYDR. FOLDING JIB
FLANGE JOINT EW 12S CR6-F	76 17 354	603	2	2 975 400	96 80 542 08	AUX.HYDR.PIN EXTRACTION
FLANGE JOINT EW 15L CR6-F	76 15 379	648	1	2 950 000	96 79 771 08	PIPEWORK AIR INSTALLATIO
FLANGE JOINT EW 16S CR6-F	76 17 460	641	4	1 970 000	96 79 558 08	HYDRAULIC EQUIPM.CENTER
FLANGE JOINT EW 16S CR6-F	76 17 460	658	12	2 970 000	96 77 828 08	HYDRAULICS UPPER CARRI
FLANGE JOINT EW 16S CR6-F	76 17 460	611	1	2 975 009	96 78 506 08	ADD. PARTS SWING-AWAY JIB
FLANGE JOINT EW 16S CR6-F	76 17 460	601	4	2 975 041	96 79 664 08	ADDNL.HYDR. FOLDING JIB
FLANGE JOINT EW 18L CR6-F	24 71 083 02	644	2	1 970 000	96 79 558 08	HYDRAULIC EQUIPM.CENTER
FLANGE JOINT EW 18L CR6-F	24 71 083 02	402	2	2 269 003	96 81 784 08	PREMOUNTED FUEL FILTER
FLANGE JOINT EW 18L CR6-F	24 71 083 02	635	1	2 950 000	96 79 771 08	PIPEWORK AIR INSTALLATIO
FLANGE JOINT EW 18L CR6-F	24 71 083 02	710	1	2 970 000	96 77 828 08	HYDRAULICS UPPER CARRI
FLANGE JOINT EW 18L CR6-F	24 71 083 02	610	2	2 975 037	96 79 660 08	AUX. HYDR. FOLDING JIB SP
FLANGE JOINT EW 18L ST CR6	10 81 566 4	633	3	2 950 000	96 79 771 08	PIPEWORK AIR INSTALLATIO
FLANGE JOINT EW 20S CR6-F	74 07 108	640	2	1 970 000	96 79 558 08	HYDRAULIC EQUIPM.CENTER
FLANGE JOINT EW 20S CR6-F	74 07 108	635	4	2 970 000	96 77 828 08	HYDRAULICS UPPER CARRI
FLANGE JOINT EW 25S CR6-F	74 07 119	604	2	1 970 000	96 79 558 08	HYDRAULIC EQUIPM.CENTER
FLANGE JOINT EW 25S CR6-F	74 07 119	778	1	2 970 000	96 77 828 08	HYDRAULICS UPPER CARRI
FLANGE JOINT EW 28L CR6-F	76 17 494	731	2	2 970 000	96 77 828 08	HYDRAULICS UPPER CARRI
FLANGE JOINT EW 28L CR6-F	76 17 494	607	1	2 975 046	96 79 659 08	ADDNL.HYDR.TELESOPIC
FLANGE JOINT EW 42L CR6-F	48 25 308 14	615	2	1 970 000	96 79 558 08	HYDRAULIC EQUIPM.CENTER
FLANGE JOINT EW 42L CR6-F	48 25 308 14	777	2	2 970 000	96 77 828 08	HYDRAULICS UPPER CARRI
FLANGE JOINT EW 6S CR6-F	47 25 315 08	11	2	1 711	91 72 571 08	CENTRALIZED LUBRICATION
FLANGE JOINT EW 6S CR6-F	47 25 315 08	726	1	2 970 000	96 77 828 08	HYDRAULICS UPPER CARRI
FLANGE JOINT EW 6S CR6-F	47 25 315 08	607	2	2 975 009	96 78 506 08	ADD. PARTS SWING-AWAY JIB
FLANGE JOINT EWSD22-L A3P	47 25 306 08	625	11	2 970 000	96 77 828 08	HYDRAULICS UPPER CARRI
FLANGE JOINT EWSD22-L A3P	47 25 306 08	643	2	2 971 000	96 77 848 08	HYDR.AUXILIARY HOISTING
FLANGE JOINT EWSD38-S A3	47 25 318 08	605	5	1 970 000	96 79 558 08	HYDRAULIC EQUIPM.CENTER
FLANGE JOINT EWSD38-S A3	47 25 318 08	602	2	1 974 105	96 79 551 08	HYDR.TRAVEL DRIVE
FLANGE JOINT EWSD38-S A3	47 25 318 08	602	2	1 974 107	96 79 547 08	HYDR.TRAVEL DRIVE
FLANGE JOINT EWSD38-S A3	47 25 318 08	653	2	2 970 000	96 77 828 08	HYDRAULICS UPPER CARRI
FLANGE JOINT EWSD6-L A3P	47 25 300 08	18	2	1 711	91 72 571 08	CENTRALIZED LUBRICATION
FLANGE JOINT EWSD6-L A3P	47 25 300 08	626	2	1 970 000	96 79 558 08	HYDRAULIC EQUIPM.CENTER
FLANGE JOINT EWSD6-L A3P	47 25 300 08	642	1	2 950 005	96 88 369 08	UREA PLANT
FLANGE JOINT EWSD6-L A3P	47 25 300 08	645	2	2 970 000	96 77 828 08	HYDRAULICS UPPER CARRI
FLANGE JOINT GE 10L M16X1	70 21 521	631	1	2 950 005	96 88 369 08	UREA PLANT
FLANGE JOINT GE 10S G1/4 A3	47 10 045 14	743	2	2 970 000	96 77 828 08	HYDRAULICS UPPER CARRI
FLANGE JOINT GE 10S M14X1	47 10 082 14	764	1	2 970 000	96 77 828 08	HYDRAULICS UPPER CARRI
FLANGE JOINT GE 12L M14X1	74 05 399	746	1	2 970 000	96 77 828 08	HYDRAULICS UPPER CARRI
FLANGE JOINT GE 12L M22X1	47 10 399 08	720	3	2 970 000	96 77 828 08	HYDRAULICS UPPER CARRI
FLANGE JOINT GE 12S G1/2A	47 10 326 08	608	1	1 970 000	96 79 558 08	HYDRAULIC EQUIPM.CENTER
FLANGE JOINT GE 12S G1/2A	47 10 326 08	606	4	2 975 047	96 79 656 08	ADDNL.HYDR. FOLDING JIB
FLANGE JOINT GE 12S G3/8A	47 10 327 08	618	10	1 970 000	96 79 558 08	HYDRAULIC EQUIPM.CENTER
FLANGE JOINT GE 12S G3/8A	47 10 327 08	618	4	2 970 000	96 77 828 08	HYDRAULICS UPPER CARRI
FLANGE JOINT GE 12S G3/8A	47 10 327 08	613	1	2 971 000	96 77 848 08	HYDR.AUXILIARY HOISTING
FLANGE JOINT GE 12S G3/8A	47 10 327 08	616	1	2 975 009	96 78 506 08	ADD. PARTS SWING-AWAY JIB
FLANGE JOINT GE 12S G3/8A	47 10 327 08	622	2	2 975 046	96 79 659 08	ADDNL.HYDR.TELESOPIC
FLANGE JOINT GE 12S G3/8A	47 10 327 08	605	2	2 975 400	96 80 542 08	AUX.HYDR.PIN EXTRACTION
FLANGE JOINT GE 12S M18X1	47 10 329 08	601	12	1 972 001	96 80 772 08	HYDRAULIC SUPPORT
FLANGE JOINT GE 12S M18X1	47 10 329 08	725	2	2 970 000	96 77 828 08	HYDRAULICS UPPER CARRI
FLANGE JOINT GE 18L M22X1	47 10 311 08	602	1	2 950 000	96 79 771 08	PIPEWORK AIR INSTALLATIO
FLANGE JOINT GE 18L M22X1	47 10 311 08	749	3	2 970 000	96 77 828 08	HYDRAULICS UPPER CARRI
FLANGE JOINT GE 18L M22X1,	10 81 566 2	644	4	2 950 000	96 79 771 08	PIPEWORK AIR INSTALLATIO
FLANGE JOINT GE 20S G1/2A	74 10 451	745	1	2 970 000	96 77 828 08	HYDRAULICS UPPER CARRI
FLANGE JOINT GE 28L G3/4A C	74 10 441	692	1	2 970 000	96 77 828 08	HYDRAULICS UPPER CARRI
FLANGE JOINT GE 28L M26X1	74 03 925	770	1	2 970 000	96 77 828 08	HYDRAULICS UPPER CARRI
FLANGE JOINT GE 6L M10X1 C	11 08 823 9	643	2	2 950 005	96 88 369 08	UREA PLANT
FLANGE JOINT GE 8L M18X1,5	47 10 393 08	36	1	2 541	91 72 605 08	ADD HEATING SUPERSTRUCT
FLANGE JOINT GE6-LM8X1K	77 43 748 08	19	16	1 711	91 72 571 08	CENTRALIZED LUBRICATION

15.11.2013

etk_en_de_096522_LTR_1220

652

LIEBHERR

Alphabetical index
Alphabetischer Index

Description	Item	Pos.	Quantity	Page	Assembly	Description
FLANGE JOINT GEF.A M24X1,	10 49 347 9	61	1	X1047300	10 47 300 8	TELESCOPIC CYLINDER
FLANGE JOINT GEO18-LM A3P	47 10 503 08	401	2	2 269 003	96 81 784 08	PREMOUNTED FUEL FILTER
FLANGE JOINT GR 22/18L A3C	47 50 307 08	643	2	1 970 000	96 79 558 08	HYDRAULIC EQUIPM.CENTER
FLANGE JOINT GZ 18L CR6-F	47 00 104 08	818	1	2 970 000	96 77 828 08	HYDRAULICS UPPER CARRI
FLANGE JOINT ISO 8434-1 GE	47 10 397 08	404	1	2 210 008	96 80 444 08	RADIATOR, PRE-ASSEMBLED
FLANGE JOINT ISO 8434-1 GE	47 10 397 08	605	1	2 950 000	96 79 771 08	PIPEWORK AIR INSTALLATIO
FLANGE JOINT ISO 8434-1 GE	47 10 397 08	619	4	2 970 000	96 77 828 08	HYDRAULICS UPPER CARRI
FLANGE JOINT ISO 8434-1 GE	47 10 397 08	614	1	2 971 000	96 77 848 08	HYDR.AUXILIARY HOISTING
FLANGE JOINT ISO 8434-1 GE	47 10 328 08	655	8	1 970 000	96 79 558 08	HYDRAULIC EQUIPM.CENTER
FLANGE JOINT ISO 8434-1 GE	47 10 328 08	651	3	2 970 000	96 77 828 08	HYDRAULICS UPPER CARRI
FLANGE JOINT ISO 8434-1 GE	47 10 328 08	608	1	2 975 047	96 79 656 08	ADDNL.HYDR. FOLDING JIB
FLANGE JOINT ISO 8434-1 GE	47 10 307 08	650	6	2 970 000	96 77 828 08	HYDRAULICS UPPER CARRI
FLANGE JOINT RED 18/15L A3	47 54 356 08	727	1	2 970 000	96 77 828 08	HYDRAULICS UPPER CARRI
FLANGE JOINT RED 42/10L C	48 54 384 14	782	1	2 970 000	96 77 828 08	HYDRAULICS UPPER CARRI
FLANGE JOINT REDSD10/6-L	47 54 310 08	630	2	2 950 005	96 88 369 08	UREA PLANT
FLANGE JOINT REDSD10/6-L	47 54 310 08	649	1	2 970 000	96 77 828 08	HYDRAULICS UPPER CARRI
FLANGE JOINT REDSD12/10-L	47 54 314 08	620	1	1 974 105	96 79 551 08	HYDR.TRAVEL DRIVE
FLANGE JOINT REDSD12/10-L	47 54 314 08	620	1	1 974 107	96 79 547 08	HYDR.TRAVEL DRIVE
FLANGE JOINT REDSD12/10-L	47 54 314 08	758	1	2 970 000	96 77 828 08	HYDRAULICS UPPER CARRI
FLANGE JOINT REDSD12/10-L	47 54 314 08	610	4	3 975 000	96 79 654 08	HYDR.F.TELESCOPIC BOOM
FLANGE JOINT REDSD12/10-S	47 54 334 08	610	1	2 975 047	96 79 656 08	ADDNL.HYDR. FOLDING JIB
FLANGE JOINT REDSD12/6-S	47 54 329 08	601	1	2 975 009	96 78 506 08	ADD. PARTS SWING-AWAY JIB
FLANGE JOINT REDSD12/6-S	47 54 329 08	614	1	2 975 046	96 79 659 08	ADDNL.HYDR.TELESCOPIC
FLANGE JOINT REDSD12/6-S	47 54 329 08	603	4	2 975 047	96 79 656 08	ADDNL.HYDR. FOLDING JIB
FLANGE JOINT REDSD16/12-S	47 54 333 08	605	3	2 975 009	96 78 506 08	ADD. PARTS SWING-AWAY JIB
FLANGE JOINT REDSD16/12-S	47 54 333 08	618	1	2 975 046	96 79 659 08	ADDNL.HYDR.TELESCOPIC
FLANGE JOINT REDSD16/6-S	47 54 331 08	655	4	2 970 000	96 77 828 08	HYDRAULICS UPPER CARRI
FLANGE JOINT REDSD16/6-S	47 54 331 08	614	2	2 975 037	96 79 660 08	AUX. HYDR. FOLDING JIB SP
FLANGE JOINT REDSD18/12-L	47 54 363 08	762	1	2 970 000	96 77 828 08	HYDRAULICS UPPER CARRI
FLANGE JOINT REDSD22/12-L	47 54 361 08	610	1	1 974 105	96 79 551 08	HYDR.TRAVEL DRIVE
FLANGE JOINT REDSD22/12-L	47 54 361 08	610	1	1 974 107	96 79 547 08	HYDR.TRAVEL DRIVE
FLANGE JOINT REDSD22/12-L	47 54 361 08	740	4	2 970 000	96 77 828 08	HYDRAULICS UPPER CARRI
FLANGE JOINT REDSD22/12-L	47 54 361 08	611	1	2 971 000	96 77 848 08	HYDR.AUXILIARY HOISTING
FLANGE JOINT REDSD22/15-L	47 54 355 08	756	2	2 970 000	96 77 828 08	HYDRAULICS UPPER CARRI
FLANGE JOINT REDSD28/18-L	47 54 309 08	819	1	2 970 000	96 77 828 08	HYDRAULICS UPPER CARRI
FLANGE JOINT REDSD28/18-L	47 54 309 08	615	1	2 975 037	96 79 660 08	AUX. HYDR. FOLDING JIB SP
FLANGE JOINT REDSD28/22-L	47 54 305 08	647	2	1 970 000	96 79 558 08	HYDRAULIC EQUIPM.CENTER
FLANGE JOINT REDSD28/22-L	47 54 305 08	687	1	2 970 000	96 77 828 08	HYDRAULICS UPPER CARRI
FLANGE JOINT REDSD35/28-L	47 54 304 08	632	1	1 970 000	96 79 558 08	HYDRAULIC EQUIPM.CENTER
FLANGE JOINT REDSD38/16-S	47 54 342 08	698	1	2 970 000	96 77 828 08	HYDRAULICS UPPER CARRI
FLANGE JOINT REDSD38/6-S	47 54 081 08	734	1	2 970 000	96 77 828 08	HYDRAULICS UPPER CARRI
FLANGE JOINT REDSD42/22-L	47 54 316 08	789	2	2 970 000	96 77 828 08	HYDRAULICS UPPER CARRI
FLANGE JOINT REDSD42/35-L	47 54 367 08	803	1	2 970 000	96 77 828 08	HYDRAULICS UPPER CARRI
FLANGE JOINT REDSDN10/6-S	47 54 320 08	601	1	2 975 047	96 79 656 08	ADDNL.HYDR. FOLDING JIB
FLANGE JOINT REDSDN12/6-L	47 54 302 08	647	1	2 970 000	96 77 828 08	HYDRAULICS UPPER CARRI
FLANGE JOINT REDSDN20/16-	47 54 321 08	701	2	2 970 000	96 77 828 08	HYDRAULICS UPPER CARRI
FLANGE JOINT REDSDN20/6-S	47 54 324 08	787	1	2 970 000	96 77 828 08	HYDRAULICS UPPER CARRI
FLANGE JOINT REDSDN25/12-	47 54 336 08	622	2	2 970 000	96 77 828 08	HYDRAULICS UPPER CARRI
FLANGE JOINT REDSDN25/12-	47 54 336 08	622	1	2 971 000	96 77 848 08	HYDR.AUXILIARY HOISTING
FLANGE JOINT REDSDN25/20-	47 54 323 08	634	2	1 970 000	96 79 558 08	HYDRAULIC EQUIPM.CENTER
FLANGE JOINT REDSDN25/20-	47 54 323 08	711	1	2 970 000	96 77 828 08	HYDRAULICS UPPER CARRI
FLANGE JOINT REDSDN28/10-	47 54 354 08	612	1	2 975 046	96 79 659 08	ADDNL.HYDR.TELESCOPIC
FLANGE JOINT REDSDN28/15-	47 54 345 08	796	1	2 970 000	96 77 828 08	HYDRAULICS UPPER CARRI
FLANGE JOINT REDSDN38/25-	47 54 343 08	615	1	3 975 000	96 79 654 08	HYDR.F.TELESCOPIC BOOM
FLANGE JOINT REDSDN42/12-	47 54 072 08	613	1	1 970 000	96 79 558 08	HYDRAULIC EQUIPM.CENTER
FLANGE JOINT REDSDN42/12-	47 54 072 08	780	1	2 970 000	96 77 828 08	HYDRAULICS UPPER CARRI
FLANGE JOINT REDSDN42/28	47 54 313 08	609	2	1 970 000	96 79 558 08	HYDRAULIC EQUIPM.CENTER
FLANGE JOINT REDSDN42/28	47 54 313 08	674	2	2 970 000	96 77 828 08	HYDRAULICS UPPER CARRI
FLANGE JOINT RI G1AXG1/2 C	47 55 007 08	605	1	2 975 046	96 79 659 08	ADDNL.HYDR.TELESCOPIC
FLANGE JOINT RSWS10-LR-W	47 32 305 08	664	2	2 970 000	96 77 828 08	HYDRAULICS UPPER CARRI

15.11.2013

etk_en_de_096522_LTR_1220

653

LIEBHERR

Alphabetical index
Alphabetischer Index

Description	Item	Pos.	Quantity	Page	Assembly	Description
FLANGE JOINT RSWS10-SM-W	47 32 105 08	600	1	2 975 047	96 79 656 08	ADDNL.HYDR. FOLDING JIB
FLANGE JOINT RSWS10-SR-W	47 32 310 08	658	4	1 970 000	96 79 558 08	HYDRAULIC EQUIPM.CENTER
FLANGE JOINT RSWS12-SR-W	47 66 115 08	614	2	2 975 009	96 78 506 08	ADD. PARTS SWING-AWAY JIB
FLANGE JOINT RSWS16-SR-W	47 32 312 08	602	2	2 975 009	96 78 506 08	ADD. PARTS SWING-AWAY JIB
FLANGE JOINT RSWS22-LM-W	47 33 313 08	801	1	2 970 000	96 77 828 08	HYDRAULICS UPPER CARRI
FLANGE JOINT RSWS6-SR-W	47 32 306 08	645	2	1 970 000	96 79 558 08	HYDRAULIC EQUIPM.CENTER
FLANGE JOINT RSWS6-SR-W	47 32 306 08	676	3	2 970 000	96 77 828 08	HYDRAULICS UPPER CARRI
FLANGE JOINT SNV10-L A3P	47 00 101 08	612	1	2 970 000	96 77 828 08	HYDRAULICS UPPER CARRI
FLANGE JOINT SNV10-L A3P	47 00 101 08	610	2	2 975 009	96 78 506 08	ADD. PARTS SWING-AWAY JIB
FLANGE JOINT SNV10-L A3P	47 00 101 08	603	1	2 975 041	96 79 664 08	ADDNL.HYDR. FOLDING JIB
FLANGE JOINT SNV10-L A3P	47 00 101 08	612	1	3 975 000	96 79 654 08	HYDR.F.TELESOPIC BOOM
FLANGE JOINT SNV12-L A3P	47 00 113 08	611	1	1 974 105	96 79 551 08	HYDR.TRAVEL DRIVE
FLANGE JOINT SNV12-L A3P	47 00 113 08	611	1	1 974 107	96 79 547 08	HYDR.TRAVEL DRIVE
FLANGE JOINT SNV12-L A3P	47 00 113 08	666	2	2 970 000	96 77 828 08	HYDRAULICS UPPER CARRI
FLANGE JOINT SNV12-S A3P	47 00 103 08	602	4	2 975 400	96 80 542 08	AUX.HYDR.PIN EXTRACTION
FLANGE JOINT SNV22-L A3P	47 00 109 08	733	1	2 970 000	96 77 828 08	HYDRAULICS UPPER CARRI
FLANGE JOINT SNV25-S A3P	47 00 110 08	629	1	2 971 000	96 77 848 08	HYDR.AUXILIARY HOISTING
FLANGE JOINT SNV28-L A3P	47 00 106 08	602	3	2 975 046	96 79 659 08	ADDNL.HYDR.TELESOPIC
FLANGE JOINT SNV38-S A3P	47 00 107 08	713	1	2 970 000	96 77 828 08	HYDRAULICS UPPER CARRI
FLANGE JOINT SNV38-S A3P	47 00 107 08	631	1	2 971 000	96 77 848 08	HYDR.AUXILIARY HOISTING
FLANGE JOINT SNV42-L A3P	47 00 114 08	802	1	2 970 000	96 77 828 08	HYDRAULICS UPPER CARRI
FLANGE JOINT SV 25S A3C	47 40 328 08	636	1	1 970 000	96 79 558 08	HYDRAULIC EQUIPM.CENTER
FLANGE JOINT SV 25S A3C	47 40 328 08	628	1	2 971 000	96 77 848 08	HYDR.AUXILIARY HOISTING
FLANGE JOINT T 10S A3C	47 04 022 08	657	4	1 970 000	96 79 558 08	HYDRAULIC EQUIPM.CENTER
FLANGE JOINT T 28L A3C	47 04 308 08	603	1	2 975 046	96 79 659 08	ADDNL.HYDR.TELESOPIC
FLANGE JOINT W 28L A3C	47 02 308 08	601	1	2 975 046	96 79 659 08	ADDNL.HYDR.TELESOPIC
FLANGE JOINT W6-L	47 02 001 08	17	14	1 711	91 72 571 08	CENTRALIZED LUBRICATION
FLANGE JOINT WE6-M10X1R	77 43 738 08	4	1	2 440 012	92 14 441 08	CENTRAL LUBRICATING SYS
FLANGE JOINT WE6-M10X1R	77 43 738 08	2	1	X1100291	11 00 291 6	DISTRIBUTION BLOCK
FLANGE JOINT WE6-M10X1R	77 43 738 08	1	1	X1134750	11 34 750 0	DISTRIBUTION BLOCK
FLANGE JOINT WSV 20S A3C	47 42 328 08	623	4	1 970 000	96 79 558 08	HYDRAULIC EQUIPM.CENTER
FLANGE JOINT XG10-L A3P	47 00 303 08	608	1	3 975 000	96 79 654 08	HYDR.F.TELESOPIC BOOM
FLANGE JOINT XG10-S A3P	47 00 324 08	669	3	2 970 000	96 77 828 08	HYDRAULICS UPPER CARRI
FLANGE JOINT XG16-S A3P	47 00 327 08	670	1	2 970 000	96 77 828 08	HYDRAULICS UPPER CARRI
FLANGE JOINT XG20-S A3P	47 00 328 08	630	4	1 970 000	96 79 558 08	HYDRAULIC EQUIPM.CENTER
FLANGE JOINT XG42-L A3P	47 00 309 08	804	1	2 970 000	96 77 828 08	HYDRAULICS UPPER CARRI
FLANGE JOINT XG6-L A3P	47 00 301 08	15	10	1 711	91 72 571 08	CENTRALIZED LUBRICATION
FLANGE JOINT XGAI6-SR A3P	47 07 002 08	606	5	2 970 000	96 77 828 08	HYDRAULICS UPPER CARRI
FLANGE JOINT XGAI6-SR A3P	47 07 002 08	608	1	2 971 000	96 77 848 08	HYDR.AUXILIARY HOISTING
FLANGE JOINT XGE10-LM-ED	47 10 305 08	628	2	2 970 000	96 77 828 08	HYDRAULICS UPPER CARRI
FLANGE JOINT XGE10-LM-ED	47 10 305 08	624	1	2 971 000	96 77 848 08	HYDR.AUXILIARY HOISTING
FLANGE JOINT XGE10-LM-ED	47 10 305 08	620	4	2 975 046	96 79 659 08	ADDNL.HYDR.TELESOPIC
FLANGE JOINT XGE10-LM-ED	47 10 305 08	600	2	2 975 400	96 80 542 08	AUX.HYDR.PIN EXTRACTION
FLANGE JOINT XGE10-LM-ED	47 10 398 08	623	2	2 950 000	96 79 771 08	PIPEWORK AIR INSTALLATIO
FLANGE JOINT XGE10-LR-ED	47 10 306 08	600	1	1 974 105	96 79 551 08	HYDR.TRAVEL DRIVE
FLANGE JOINT XGE10-LR-ED	47 10 306 08	600	1	1 974 107	96 79 547 08	HYDR.TRAVEL DRIVE
FLANGE JOINT XGE10-LR-ED	47 10 306 08	608	7	2 970 000	96 77 828 08	HYDRAULICS UPPER CARRI
FLANGE JOINT XGE10-LR-ED	47 10 306 08	641	1	2 971 000	96 77 848 08	HYDR.AUXILIARY HOISTING
FLANGE JOINT XGE10-LR-ED	47 10 306 08	606	3	2 975 009	96 78 506 08	ADD. PARTS SWING-AWAY JIB
FLANGE JOINT XGE10-LR-ED	47 10 306 08	602	5	3 975 000	96 79 654 08	HYDR.F.TELESOPIC BOOM
FLANGE JOINT XGE10-LR-ED3	47 10 396 08	611	9	2 970 000	96 77 828 08	HYDRAULICS UPPER CARRI
FLANGE JOINT XGE10-LR-ED3	47 10 396 08	625	1	2 971 000	96 77 848 08	HYDR.AUXILIARY HOISTING
FLANGE JOINT XGE10-LR-ED3	47 10 396 08	621	4	2 975 046	96 79 659 08	ADDNL.HYDR.TELESOPIC
FLANGE JOINT XGE10-LR-ED3	47 10 396 08	604	2	2 975 400	96 80 542 08	AUX.HYDR.PIN EXTRACTION
FLANGE JOINT XGE10-SM-ED	47 10 324 08	646	1	2 950 005	96 88 369 08	UREA PLANT
FLANGE JOINT XGE12-LM-ED	47 10 394 08	798	1	2 970 000	96 77 828 08	HYDRAULICS UPPER CARRI
FLANGE JOINT XGE12-LR-ED	47 10 308 08	617	1	1 970 000	96 79 558 08	HYDRAULIC EQUIPM.CENTER
FLANGE JOINT XGE12-LR-ED	47 10 308 08	610	8	2 970 000	96 77 828 08	HYDRAULICS UPPER CARRI
FLANGE JOINT XGE12-LR-ED	47 10 308 08	612	2	2 971 000	96 77 848 08	HYDR.AUXILIARY HOISTING
FLANGE JOINT XGE12-LR-ED	47 10 308 08	624	2	2 975 046	96 79 659 08	ADDNL.HYDR.TELESOPIC

15.11.2013

etk_en_de_096522_LTR_1220

654

LIEBHERR

Alphabetical index
Alphabetischer Index

Description	Item	Pos.	Quantity	Page	Assembly	Description
FLANGE JOINT XGE12-LR-ED1	47 10 348 08	6	1	2 269	91 72 697 08	FUEL FEED
FLANGE JOINT XGE12-LR-ED1	47 10 348 08	662	5	2 970 000	96 77 828 08	HYDRAULICS UPPER CARRI
FLANGE JOINT XGE12-LR-ED1	47 10 348 08	605	4	3 975 000	96 79 654 08	HYDR.F.TELESOPIC BOOM
FLANGE JOINT XGE12-LR-ED1	47 10 353 08	616	2	1 974 105	96 79 551 08	HYDR.TRAVEL DRIVE
FLANGE JOINT XGE12-LR-ED1	47 10 353 08	616	2	1 974 107	96 79 547 08	HYDR.TRAVEL DRIVE
FLANGE JOINT XGE12-LR-ED1	47 10 353 08	643	6	2 970 000	96 77 828 08	HYDRAULICS UPPER CARRI
FLANGE JOINT XGE15-LM-ED	47 10 355 08	11	2	2 270 001	96 80 001 08	FUEL TANK, PRE-ASSEMBLED
FLANGE JOINT XGE15-LM-ED	47 10 355 08	636	2	2 950 000	96 79 771 08	PIPEWORK AIR INSTALLATIO
FLANGE JOINT XGE15-LR-ED	47 10 310 08	651	1	1 970 000	96 79 558 08	HYDRAULIC EQUIPM.CENTER
FLANGE JOINT XGE16-SR-ED	47 10 332 08	400	1	2 210 008	96 80 444 08	RADIATOR, PRE-ASSEMBLED
FLANGE JOINT XGE16-SR-ED	47 10 332 08	657	12	2 970 000	96 77 828 08	HYDRAULICS UPPER CARRI
FLANGE JOINT XGE16-SR-ED	47 10 332 08	609	3	2 975 037	96 79 660 08	AUX. HYDR. FOLDING JIB SP
FLANGE JOINT XGE16-SR-ED	47 10 332 08	600	2	2 975 041	96 79 664 08	ADDNL.HYDR. FOLDING JIB
FLANGE JOINT XGE16-SR-ED	47 10 332 08	606	1	2 975 046	96 79 659 08	ADDNL.HYDR.TELESOPIC
FLANGE JOINT XGE16-SR-ED	47 10 332 08	601	1	3 975 000	96 79 654 08	HYDR.F.TELESOPIC BOOM
FLANGE JOINT XGE16-SR-ED3	47 10 331 08	696	4	2 970 000	96 77 828 08	HYDRAULICS UPPER CARRI
FLANGE JOINT XGE16-SR-ED3	47 10 331 08	617	1	2 975 009	96 78 506 08	ADD. PARTS SWING-AWAY JIB
FLANGE JOINT XGE16-SR-ED3	47 10 331 08	619	1	2 975 046	96 79 659 08	ADDNL.HYDR.TELESOPIC
FLANGE JOINT XGE18-LM M2	47 66 076 08	634	1	2 950 000	96 79 771 08	PIPEWORK AIR INSTALLATIO
FLANGE JOINT XGE18-LR-ED	47 10 312 08	611	1	2 975 037	96 79 660 08	AUX. HYDR. FOLDING JIB SP
FLANGE JOINT XGE20-SM-ED	47 10 333 08	634	4	2 970 000	96 77 828 08	HYDRAULICS UPPER CARRI
FLANGE JOINT XGE20-SR-ED	47 10 334 08	607	24	1 970 000	96 79 558 08	HYDRAULIC EQUIPM.CENTER
FLANGE JOINT XGE20-SR-ED	47 10 334 08	682	5	2 970 000	96 77 828 08	HYDRAULICS UPPER CARRI
FLANGE JOINT XGE22-LM-ED	10 03 689 6	771	1	2 970 000	96 77 828 08	HYDRAULICS UPPER CARRI
FLANGE JOINT XGE22-LM-ED	47 10 313 08	600	4	2 970 000	96 77 828 08	HYDRAULICS UPPER CARRI
FLANGE JOINT XGE22-LM-ED	47 10 313 08	636	1	2 971 000	96 77 848 08	HYDR.AUXILIARY HOISTING
FLANGE JOINT XGE22-LR-ED	47 10 314 08	401	1	2 210 008	96 80 444 08	RADIATOR, PRE-ASSEMBLED
FLANGE JOINT XGE22-LR-ED	47 10 314 08	683	5	2 970 000	96 77 828 08	HYDRAULICS UPPER CARRI
FLANGE JOINT XGE25-SR-ED	47 10 336 08	603	2	1 970 000	96 79 558 08	HYDRAULIC EQUIPM.CENTER
FLANGE JOINT XGE25-SR-ED	47 10 336 08	614	2	3 975 000	96 79 654 08	HYDR.F.TELESOPIC BOOM
FLANGE JOINT XGE28-LR-ED	47 10 316 08	754	3	2 970 000	96 77 828 08	HYDRAULICS UPPER CARRI
FLANGE JOINT XGE28-LR-ED	47 10 316 08	604	3	2 975 046	96 79 659 08	ADDNL.HYDR.TELESOPIC
FLANGE JOINT XGE35-LR-ED	47 10 345 08	602	1	1 970 000	96 79 558 08	HYDRAULIC EQUIPM.CENTER
FLANGE JOINT XGE42-LR-ED	47 10 347 08	610	1	1 970 000	96 79 558 08	HYDRAULIC EQUIPM.CENTER
FLANGE JOINT XGE42-LR-ED	47 10 347 08	672	8	2 970 000	96 77 828 08	HYDRAULICS UPPER CARRI
FLANGE JOINT XGE6-LM-ED	47 10 301 08	16	8	1 711	91 72 571 08	CENTRALIZED LUBRICATION
FLANGE JOINT XGE6-LR-ED A3	47 10 300 08	13	2	2 711	91 72 612 08	CENT. LUBRIC. SYSTEM SUP
FLANGE JOINT XGE6-LR-ED A3	47 10 300 08	646	2	2 970 000	96 77 828 08	HYDRAULICS UPPER CARRI
FLANGE JOINT XGE6-LR-ED A3	47 10 300 08	607	1	2 975 047	96 79 656 08	ADDNL.HYDR. FOLDING JIB
FLANGE JOINT XGE6-SR-ED	47 10 321 08	3	3	2 440 012	92 14 441 08	CENTRAL LUBRICATING SYS
FLANGE JOINT XGE6-SR-ED	47 10 321 08	630	1	2 970 000	96 77 828 08	HYDRAULICS UPPER CARRI
FLANGE JOINT XGE6-SR-ED	47 10 321 08	640	1	2 971 000	96 77 848 08	HYDR.AUXILIARY HOISTING
FLANGE JOINT XGE6-SR-ED	47 10 321 08	608	2	2 975 009	96 78 506 08	ADD. PARTS SWING-AWAY JIB
FLANGE JOINT XGE6-SR-ED	47 10 321 08	600	1	3 975 000	96 79 654 08	HYDR.F.TELESOPIC BOOM
FLANGE JOINT XGE8-SM-ED	47 10 322 08	738	3	2 970 000	96 77 828 08	HYDRAULICS UPPER CARRI
FLANGE JOINT XGE8-SM-ED	47 10 322 08	634	1	2 971 000	96 77 848 08	HYDR.AUXILIARY HOISTING
FLANGE JOINT XGEV38-SR-W	47 10 344 08	606	9	1 970 000	96 79 558 08	HYDRAULIC EQUIPM.CENTER
FLANGE JOINT XGR12/6-L A3P	47 50 301 08	625	2	1 970 000	96 79 558 08	HYDRAULIC EQUIPM.CENTER
FLANGE JOINT XGR15/12-L A3	47 50 317 08	714	1	2 970 000	96 77 828 08	HYDRAULICS UPPER CARRI
FLANGE JOINT XGR20/12-S A3	47 50 041 08	747	1	2 970 000	96 77 828 08	HYDRAULICS UPPER CARRI
FLANGE JOINT XGR20/16-S A3	47 50 336 08	639	6	1 970 000	96 79 558 08	HYDRAULIC EQUIPM.CENTER
FLANGE JOINT XGR35/22-L A3	47 50 312 08	607	1	1 974 105	96 79 551 08	HYDR.TRAVEL DRIVE
FLANGE JOINT XGR35/22-L A3	47 50 312 08	607	1	1 974 107	96 79 547 08	HYDR.TRAVEL DRIVE
FLANGE JOINT XSV12-L A3P	47 40 004 08	621	1	1 970 000	96 79 558 08	HYDRAULIC EQUIPM.CENTER
FLANGE JOINT XSV12-L A3P	47 40 004 08	752	1	2 970 000	96 77 828 08	HYDRAULICS UPPER CARRI
FLANGE JOINT XSV12-S A3P	47 40 324 08	601	10	1 970 000	96 79 558 08	HYDRAULIC EQUIPM.CENTER
FLANGE JOINT XSV12-S A3P	47 40 324 08	608	1	2 975 400	96 80 542 08	AUX.HYDR.PIN EXTRACTION
FLANGE JOINT XSV16-S A3P	47 40 326 08	753	1	2 970 000	96 77 828 08	HYDRAULICS UPPER CARRI
FLANGE JOINT XSV20-S A3P	47 40 327 08	624	8	1 970 000	96 79 558 08	HYDRAULIC EQUIPM.CENTER
FLANGE JOINT XSV22-L A3P	47 40 009 08	751	1	2 970 000	96 77 828 08	HYDRAULICS UPPER CARRI

15.11.2013

etk_en_de_096522_LTR_1220

655

LIEBHERRAlphabetical index
Alphabetischer Index

Description	Item	Pos.	Quantity	Page	Assembly	Description
FLANGE JOINT XSV28-L A3P	47 40 010 08	600	3	1 970 000	96 79 558 08	HYDRAULIC EQUIPM.CENTER
FLANGE JOINT XSV38-S A3P	47 40 330 08	630	1	2 971 000	96 77 848 08	HYDR.AUXILIARY HOISTING
FLANGE JOINT XT10-L A3P	47 04 303 08	606	1	3 975 000	96 79 654 08	HYDR.F.TELESCOPIC BOOM
FLANGE JOINT XT20-S A3P	47 04 326 08	702	1	2 970 000	96 77 828 08	HYDRAULICS UPPER CARRI
FLANGE JOINT XT38-S A3P	47 04 330 08	791	1	2 970 000	96 77 828 08	HYDRAULICS UPPER CARRI
FLANGE JOINT XW10-L A3P	47 02 303 08	602	1	2 975 041	96 79 664 08	ADDNL.HYDR. FOLDING JIB
FLANGE JOINT XW18-L A3P	47 02 306 08	645	1	2 950 000	96 79 771 08	PIPEWORK AIR INSTALLATIO
FLANGE JOINT XW38-S A3P	47 02 334 08	799	1	2 970 000	96 77 828 08	HYDRAULICS UPPER CARRI
FLANGE JOINT XW42-L A3P	47 02 314 08	806	3	2 970 000	96 77 828 08	HYDRAULICS UPPER CARRI
FLANGE JOINT XWSV12-L A3P	47 42 004 08	601	1	1 974 105	96 79 551 08	HYDR.TRAVEL DRIVE
FLANGE JOINT XWSV12-L A3P	47 42 004 08	601	1	1 974 107	96 79 547 08	HYDR.TRAVEL DRIVE
FLANGE SLEEVE 18X12X12 S	10 42 448 9	2	2	2 522 015	96 62 539 08	WAGON
FLANGE STUB PIPE 38S	51 15 178 08	500	8	1 970 000	96 79 558 08	HYDRAULIC EQUIPM.CENTER
FLANGE STUB PIPE 38S	51 15 178 08	500	2	1 974 105	96 79 551 08	HYDR.TRAVEL DRIVE
FLANGE STUB PIPE 38S	51 15 178 08	500	2	1 974 107	96 79 547 08	HYDR.TRAVEL DRIVE
FLANGE STUB PIPE 38S	51 15 178 08	510	3	2 970 000	96 77 828 08	HYDRAULICS UPPER CARRI
FLANGE STUB PIPE 38S	51 15 178 08	500	3	3 975 000	96 79 654 08	HYDR.F.TELESCOPIC BOOM
FLAP	11 21 014 6	350	1	X9674056	96 74 056 08	OUTLET MANIFOLD
FLAP COMPL.	96 79 826 08	1	1	2 510 210	96 79 825 08	FLAP LEFT FRONT PRE-ASS.
FLAP LEFT FRONT PRE-ASS.	96 79 825 08	1	1	2 510 002	96 79 860 08	SLEWING PLATFORM PANELLI
FLAP RIGHT PRE-ASS. SPF	96 80 469 08	2	1	2 510 003	96 80 466 08	SLEWING PLATFORM PANELLI
FLAP ST.CONST. SPF	96 81 083 08	1	1	2 510 035	96 80 469 08	FLAP RIGHT PRE-ASS.
FLASHING LIGHT GLASS	11 34 661 6	(1)	1	1 933	91 57 319 08	EL.COMP. DISPATCH ASSEM
FLAT CLIP 114,3 EDELSTAHL Z	10 29 664 4	182	3	2 680	91 72 608 08	EXHAUST GAS SYSTEM
FLAT FUSE LINK 10A	60 40 071 08	9	1	2 920 080	96 62 982 08	ELECTRIC FOR BATTERY BOX
FLAT FUSE LINK 10A	60 40 071 08	35	6	2 932	91 72 616 08	SWITCHBOX MOUNTING PART
FLAT FUSE LINK 15A	60 40 072 08	36	8	2 932	91 72 616 08	SWITCHBOX MOUNTING PART
FLAT FUSE LINK 20A	60 40 073 08	37	5	2 932	91 72 616 08	SWITCHBOX MOUNTING PART
FLAT FUSE LINK 25A	60 40 076 08	38	1	2 932	91 72 616 08	SWITCHBOX MOUNTING PART
FLAT FUSE LINK 3A	60 40 077 08	32	12	2 932	91 72 616 08	SWITCHBOX MOUNTING PART
FLAT FUSE LINK 5A	60 40 069 08	33	7	2 932	91 72 616 08	SWITCHBOX MOUNTING PART
FLAT FUSE LINK 7,5A	60 40 070 08	34	15	2 932	91 72 616 08	SWITCHBOX MOUNTING PART
FLAT GASKET	70 42 749 08	10	4	1 920 507	96 61 678 08	COVER COMPL.
FLAT PLUG 6,3 - 2,5 MS	60 23 048 08	2	2	2 533 010	96 33 980 08	PREMOUNT.AXIAL FLOW FAN
FLAT PLUG HOUSING 18-POL	11 06 793 2	524	14	2 932 061	96 81 308 08	CABLES, BASIC CONSTRUCTI
FLAT PLUG HOUSING 18-POL	60 23 233 08	506	46	2 932 061	96 81 308 08	CABLES, BASIC CONSTRUCTI
FLAT PLUG HOUSING 2POL	60 23 059 08	3	1	2 533 010	96 33 980 08	PREMOUNT.AXIAL FLOW FAN
FLAT PLUG HOUSING 2POL	60 23 059 08	507	1	2 932 061	96 81 308 08	CABLES, BASIC CONSTRUCTI
FLAT PLUG HOUSING 6POL	60 23 256 08	517	7	2 932 061	96 81 308 08	CABLES, BASIC CONSTRUCTI
FLAT SPIRAL SPRING	10 42 819 8	13	3	X1035449	10 35 449 3	CABLE REEL
FLEXIBLE EXHAUST PIPE EDE	97 03 190 4	103	1	2 680	91 72 608 08	EXHAUST GAS SYSTEM
FLOOR MAT 227X798X849 PU	97 00 046 7	11	1	2 830	91 73 054 08	INTERNAL PANELLING INSTA
FLOOR MAT 61X753X552 PU-S	97 00 046 6	10	1	2 830	91 73 054 08	INTERNAL PANELLING INSTA
FLOOR PLATE 2X1000- B9HDS	11 65 889 4	1	72	X1132095	11 32 095 3	CRAWLER CHAIN CPL.
FLOOR SHEET COMPL. 1.0M 2	91 74 370 08	8	2		LTR 1220 -0	
FLOOR SHEET WELDED SPF	96 79 831 08	4	1	2 510 002	96 79 860 08	SLEWING PLATFORM PANELLI
FLOOR SHEET WELDED SPF	96 80 471 08	4	1	2 510 003	96 80 466 08	SLEWING PLATFORM PANELLI
FLOW DIVIDER VALVE	51 14 854 08	164	1	2 970 000	96 77 828 08	HYDRAULICS UPPER CARRI
FLYWHEEL	57 18 816 08	55	1	9 673 976	96 73 976 08	CRANKSHAFT
FOLDING BRACKET PRE-ASS.	92 32 855 08	2	1	3 510	91 72 675 08	TRANSPORT MOUNTING
FOLDING BRACKET ST.CONST	92 28 490 08	1	1	3 500 011	92 32 855 08	FOLDING BRACKET PRE-ASS.
FOLDING PART WELDED	92 27 235 08	2	1	3 500 011	92 32 855 08	FOLDING BRACKET PRE-ASS.
FOOT ROCKER SPF	10 29 731 0	63	2	2 533 003	96 90 178 08	ELECTRIC ADD-ON PARTS CA
FOOT SWITCH	60 66 035 08	54	1	2 533 003	96 90 178 08	ELECTRIC ADD-ON PARTS CA
FORM HOSE	57 15 941 08	252	2	2 681	91 72 609 08	AIR FILTER UNIT
FORM HOSE	57 15 941 08	120	1	9 621 754	96 21 754 08	CYLINDER FAIRING
FORM HOSE	97 03 254 4	250	1	2 681	91 72 609 08	AIR FILTER UNIT
FORM HOSE	97 03 254 5	251	1	2 681	91 72 609 08	AIR FILTER UNIT
FORM HOSE DN28	77 42 364 08	258	1	2 200	91 72 586 08	DRIVE ASSEMBLY CPL.
FORM HOSE SPF	97 01 461 5	15	1	2 541	91 72 605 08	ADD HEATING SUPERSTRUCT

15.11.2013

etk_en_de_096522_LTR_1220

656

LIEBHERRAlphabetical index
Alphabetischer Index

Description	Item	Pos.	Quantity	Page	Assembly	Description
FORM HOSE SPF	97 01 502 3	15	1	2 840 001	96 80 191 08	HEATING, PRE-ASSEMBLED
FORM HOSE SPF	97 01 567 1	16	1	2 541	91 72 605 08	ADD HEATING SUPERSTRUCT
FORM HOSE SPF	97 01 567 1	16	1	2 840 001	96 80 191 08	HEATING, PRE-ASSEMBLED
FORM HOSE SPF	97 02 782 3	17	1	2 840 001	96 80 191 08	HEATING, PRE-ASSEMBLED
FORM HOSE SPF	97 02 782 4	18	1	2 840 001	96 80 191 08	HEATING, PRE-ASSEMBLED
FORM HOSE SPF	97 02 782 5	19	1	2 840 001	96 80 191 08	HEATING, PRE-ASSEMBLED
FORM HOSE SPF	97 02 783 1	20	1	2 840 001	96 80 191 08	HEATING, PRE-ASSEMBLED
FORM HOSE SPF	97 02 786 5	21	1	2 840 001	96 80 191 08	HEATING, PRE-ASSEMBLED
FORM HOSE SPF	97 03 840 2	60	1	2 541 001	96 78 876 08	ADDNL.HEATING, PRE-ASSE
FORM HOSE SPF	97 03 840 5	55	1	2 541 001	96 78 876 08	ADDNL.HEATING, PRE-ASSE
FRICITION BEARING 30X20 K	10 21 589 3	4	1	2 790 024	96 67 077 08	MIRROR RETAINER PRE-ASS.
FRICITION DISK	97 55 297 08	29	2	2 510 003	96 80 466 08	SLEWING PLATFORM PANELLI
FRONT COVER	11 17 126 9	31	1	X1111334	11 11 334 3	OPERATOR SEAT
FRONT LEFT-HAND HOOD	96 79 827 08	2	1	2 510 002	96 79 860 08	SLEWING PLATFORM PANELLI
FRONT PROFILE 803X122X44 1	97 00 051 6	31	1	2 830 200	91 73 047 08	SLIDING DOOR INSTALLATION
FRONT WINDOW 6X735X1506	97 00 355 8	1	1	2 526 003	96 64 979 08	FRONT WINDOW CPL.
FRONT WINDOW CPL.	96 64 979 08	1	1	2 526	91 61 625 08	WINDOW ASSEMBLY
FUEL FEED	91 72 697 08	109	1		LTR 1220 -0	
FUEL FILTER	10 33 364 6	15	1	9 640 222	96 40 222 08	FUEL FILTER
FUEL FILTER	55 31 740 08	(1)	1	2 541	91 72 605 08	ADD HEATING SUPERSTRUCT
FUEL FILTER	96 40 222 08	930	1	X1160016	11 60 016 3	DIESEL ENGINE
FUEL HOSE	10 81 577 7	32	2	2 541	91 72 605 08	ADD HEATING SUPERSTRUCT
FUEL HOSE	10 81 577 7	15	1	2 541 001	96 78 876 08	ADDNL.HEATING, PRE-ASSE
FUEL HOSE DI=4,5/DA=10,5	55 31 911 08	31	0.06	2 541	91 72 605 08	ADD HEATING SUPERSTRUCT
FUEL LINE	11 10 130 4	15	1	9 673 980	96 73 980 08	FUEL LINES
FUEL LINE	11 10 130 5	20	1	9 673 980	96 73 980 08	FUEL LINES
FUEL LINE	55 04 538 08	5	2	2 269	91 72 697 08	FUEL FEED
FUEL LINES	96 73 980 08	790	1	X1160016	11 60 016 3	DIESEL ENGINE
FUEL PIPING PA12 EFEP	55 30 187 08	3	5	2 541	91 72 605 08	ADD HEATING SUPERSTRUCT
FUEL PIPING PA12 EFEP	55 30 187 08	4	1.65	2 541	91 72 605 08	ADD HEATING SUPERSTRUCT
FUEL PREFILTER	10 30 300 7	100	1	2 269 003	96 81 784 08	PREMOUNTED FUEL FILTER
FUEL PUMP	57 15 979 08	25	1	9 673 979	96 73 979 08	INJECTION PUMP
FUEL TANK ADD-ON UNIT	91 72 589 08	108	1		LTR 1220 -0	
FUEL TANK WELDED CONSTR	96 80 002 08	1	1	2 270 001	96 80 001 08	FUEL TANK, PRE-ASSEMBLED
FUEL TANK, PRE-ASSEMBLED	96 80 001 08	1	1	2 270	91 72 589 08	FUEL TANK ADD-ON UNIT
FUSE	11 10 124 0	30	12	9 674 287	96 74 287 08	MAIN ROD
FUSE	57 18 856 08	41	4	9 621 754	96 21 754 08	CYLINDER FAIRING
FUSE BOX SMALL 6POL 24V	60 45 016 08	8	1	2 920 080	96 62 982 08	ELECTRIC FOR BATTERY BOX
FUSE BOX SMALL 6POL 24V	60 45 016 08	2	10	2 932 521	96 90 617 08	CARRIER PLATE, PRE-ASSE
FUSE HOLDER RAUPENTRAE	96 83 317 08	9	6	1 515 003	96 80 462 08	ADD-ON PARTS
FIAME ARRESTOR	10 28 030 2	(1)	2	2 920 080	96 62 982 08	ELECTRIC FOR BATTERY BOX
GAS SPRING 12X80-100N ST	10 47 621 1	6	2	2 526	91 61 625 08	WINDOW ASSEMBLY
GAS SPRING 19X250-550N ST	11 00 383 7	17	2	2 526	91 61 625 08	WINDOW ASSEMBLY
GAS SPRING 19X60-550N	59 10 670 08	23	1	2 502	91 72 031 08	CONTROL STAND
GAS SPRING 23X270-500N	59 10 619 08	10	2	2 510 035	96 80 469 08	FLAP RIGHT PRE-ASS.
GAS SPRING 23X270-750N	59 10 650 08	9	2	2 510 210	96 79 825 08	FLAP LEFT FRONT PRE-ASS.
GAS SPRING 40X500-6000N	11 21 278 8	7	2	3 600 024	91 73 466 08	SPECIAL AUXILIARY JIB
GAS THROTTLE 28X220-1200N	10 04 106 1	21	1	3 601 002	91 20 237 08	ADAPTER PRE-ASS.
GAUGE CONNECTION	11 18 173 7	15	1	X1121175	11 21 175 6	CONTROL BLOCK
GAUGE CONNECTION 12S M2	74 09 922	649	1	1 970 000	96 79 558 08	HYDRAULIC EQUIPM.CENTER
GAUGE CONNECTION 12S M2	74 09 922	685	1	2 970 000	96 77 828 08	HYDRAULICS UPPER CARRI
GAUGE CONNECTION DKO 10	51 06 290 08	618	1	1 974 105	96 79 551 08	HYDR.TRAVEL DRIVE
GAUGE CONNECTION DKO 10	51 06 290 08	618	1	1 974 107	96 79 547 08	HYDR.TRAVEL DRIVE
GAUGE CONNECTION DKO 10	51 06 290 08	613	7	2 970 000	96 77 828 08	HYDRAULICS UPPER CARRI
GAUGE CONNECTION DKO 10	51 06 290 08	618	2	2 971 000	96 77 848 08	HYDR.AUXILIARY HOISTING
GAUGE CONNECTION DKO 10	51 06 290 08	611	1	2 975 046	96 79 659 08	ADDNL.HYDR.TELESOPIC
GAUGE CONNECTION DKO 10	51 06 290 08	613	1	3 975 000	96 79 654 08	HYDR.F.TELESOPIC BOOM
GAUGE CONNECTION NW 12	74 09 918	755	1	2 970 000	96 77 828 08	HYDRAULICS UPPER CARRI
GEAR PUMP WP09 SPF	11 21 020 1	106	1	2 210	91 74 009 08	DRIVE ASSEMBLY, PRE-ASSE
GEAR PUMP WP15	10 87 037 5	109	1	2 210	91 74 009 08	DRIVE ASSEMBLY, PRE-ASSE

15.11.2013

etk_en_de_096522_LTR_1220

657

LIEBHERRAlphabetical index
Alphabetischer Index

Description	Item	Pos.	Quantity	Page	Assembly	Description
GENERATOR 28V	11 49 043 7	1	1	9 674 193	96 74 193 08	THREE PHASE CURRENT GE
GREASE NIPPLE	57 15 786 08	(1)	1	1 711	91 72 571 08	CENTRALIZED LUBRICATION
GREASE NIPPLE CAP	10 01 470 1	16	1	X1032706	10 32 706 5	ELECTRIC PUMP
GREASE NIPPLE DIN 71412 C	77 43 018 08	21	8	1 630	91 72 569 08	HYDRAULIC SUPPORT
GRIP	11 17 127 2	58	1	X1111334	11 11 334 3	OPERATOR SEAT
GRIP DIN 3122 A 3/4"	79 00 262 08	63	1	1 750 001	92 85 698 08	MAIN TOOLS
GRIP ZN-DRUCKGUSS	10 11 256 9	(10)	1	2 970 000	96 77 828 08	HYDRAULICS UPPER CARRI
GROMMET 10/12/17,5 PVC	60 27 013 08	1	1	2 501 206	91 61 708 08	CABLE INLET
GROMMET 10/13,5/17,5 PVC	60 27 021 08	(6)	1	2 920	91 72 615 08	ELECTR. SYSTEM F.SLEWING
GROUND RAIL	92 68 911 08	25	1	2 932 042	96 81 310 08	BASE ASSEMBLY
GRUB SCREW	57 04 353 08	39	1	X1047300	10 47 300 8	TELESCOPIC CYLINDER
GRUB SCREW DIN 913 M10X1	51 85 088 08	45	4	X1047300	10 47 300 8	TELESCOPIC CYLINDER
GRUB SCREW DIN 913 M10X40	40 44 031 08	4	1	2 502 007	96 22 822 08	ARM REST LEFT
GRUB SCREW DIN 913 M10X40	40 44 031 08	4	1	2 502 008	96 22 823 08	ARM REST RIGHT
GRUB SCREW DIN 913 M6X25	40 44 005 08	16	1	2 830 200	91 73 047 08	SLIDING DOOR INSTALLATION
GRUB SCREW DIN 913 M6X25	40 44 005 08	5	1	5 114 794	51 14 794 08	LOAD HOLDING VALVE
GRUB SCREW DIN 913 M6X35	51 07 533 08	27	2	2 501 203	91 61 775 08	STEP CPL.
GRUB SCREW DIN EN ISO 402	10 01 773 2	12	2	3 511	91 72 684 08	BOOM NOSE
GRUB SCREW DIN EN ISO 402	10 01 773 2	3	2	3 780 429	96 18 268 08	FIXING DEVICE 2.LIFT TOP
GRUB SCREW ISO 4026 M12X	00 06 082 50	12	5	2 792	91 72 614 08	DISPATCH ASSY.MECH.PART
GRUB SCREW ISO 4026 M16X9	11 49 220 2	11	1	3 604	91 20 484 08	HEAD SECTION PRE-ASS.
GRUB SCREW ISO 4026 M20X9	40 44 076 08	50	4	3 102	91 72 920 08	TELESCOPIC SECTION 1 PRE
GRUB SCREW ISO 4026 M20X9	40 44 076 08	50	4	3 103	91 72 921 08	TELESCOPIC SECT.2 PRE-AS
GRUB SCREW ISO 4026 M20X9	40 44 076 08	50	4	3 104	91 72 922 08	TELESCOPIC SECT.3 PRE-ASS
GRUB SCREW ISO 4026 M20X9	40 44 076 08	50	4	3 105	91 72 923 08	TELESCOPIC SECT.IV PRE-A
GRUB SCREW ISO 4026 M20X9	40 44 076 08	50	4	3 106	91 72 924 08	TELESCOPIC SECT.5 PRE-AS
GRUB SCREW M10X68	76 23 427	20	2	X1111804	11 11 804 6	VARIABLE PUMP
GRUB SCREW M6X50 A2-70	10 45 069 4	22	1	2 830 200	91 73 047 08	SLIDING DOOR INSTALLATION
GSM-MODULE PROGRAMMED	96 80 916 08	26	1	2 932	91 72 616 08	SWITCHBOX MOUNTING PART
GUARD PA	10 22 268 6	27	2	2 932 042	96 81 310 08	BASE ASSEMBLY
GUIDE	57 15 904 08	100	6	9 674 190	96 74 190 08	CYLINDER HEAD
GUIDE	96 26 257 08	9	1	3 330 080	96 61 346 08	ADD-ON PARTS CYLINDER
GUIDE 30.0X235 S355J2C+C FE	97 03 330 4	2	2	2 571 021	96 79 789 08	INTERLOCKING
GUIDE 30.0X345 S355J2C+C FE	97 03 002 9	4	1	2 571 017	96 79 285 08	LOCKING
GUIDE 30.0X388 S355J2C+C FE	97 03 330 5	3	1	2 571 021	96 79 789 08	INTERLOCKING
GUIDE 306X48X37 ENAW6060-	97 74 304 08	10	2	2 502	91 72 031 08	CONTROL STAND
GUIDE 30X50X78 G18NIMOCR	97 24 267 08	49	4	3 102	91 72 920 08	TELESCOPIC SECTION 1 PRE
GUIDE 30X50X78 G18NIMOCR	97 24 267 08	49	4	3 103	91 72 921 08	TELESCOPIC SECT.2 PRE-AS
GUIDE 30X50X78 G18NIMOCR	97 24 267 08	49	4	3 104	91 72 922 08	TELESCOPIC SECT.3 PRE-ASS
GUIDE 30X50X78 G18NIMOCR	97 24 267 08	49	4	3 105	91 72 923 08	TELESCOPIC SECT.IV PRE-A
GUIDE 30X50X78 G18NIMOCR	97 24 267 08	49	4	3 106	91 72 924 08	TELESCOPIC SECT.5 PRE-AS
GUIDE 80.0X76 35NICRMOV12	97 00 854 8	2	1	2 790 024	96 67 077 08	MIRROR RETAINER PRE-ASS.
GUIDE FRAME	11 60 098 8	800	1	X1047300	10 47 300 8	TELESCOPIC CYLINDER
GUIDE PLATE	57 01 104 08	2	1	5 701 095	57 01 095 08	DRIVING GEAR
GUIDE PRE-ASS.	96 62 305 08	27	1	2 830 200	91 73 047 08	SLIDING DOOR INSTALLATION
GUIDE PULLEY COMPL.	91 26 753 08	2	1	3 601 002	91 20 237 08	ADAPTER PRE-ASS.
GUIDE WELDED	96 62 306 08	28	1	2 830 200	91 73 047 08	SLIDING DOOR INSTALLATION
GUIDE WHEEL UNIT B9HDSX	11 32 095 4	5	1	1 401	91 74 384 08	CRAWLER SUPPORT PREASS
GUIDE WHEEL UNIT B9HDSX	11 32 095 4	5	1	1 411	91 74 400 08	CRAWLER SUPPORT PREASS
GUIDING PIPE	57 18 803 08	370	1	9 674 071	96 74 071 08	OIL SUMP
GUIDING RAIL 5X1380X184 S7	97 03 283 6	5	3	1 515 003	96 80 462 08	ADD-ON PARTS
GUIDING RAIL 5X1380X184 S7	97 03 283 7	6	3	1 515 003	96 80 462 08	ADD-ON PARTS
GUIDING ROD 45.0X445 35NIC	97 03 724 4	60	1	1 401	91 74 384 08	CRAWLER SUPPORT PREASS
GUIDING ROD 45.0X445 35NIC	97 03 724 4	60	1	1 411	91 74 400 08	CRAWLER SUPPORT PREASS
GUIDING ROD 45.0X455 35NIC	97 03 691 4	40	4	1 100	91 75 760 08	CRAWLER TRACK TRAVEL G
HALF SHELL 80X25 PA6G + OE	97 03 848 4	16	2	1 991	91 72 576 08	ROTARY FEED THROUGH
HAMMER HEAD BOLT M8X20 8.	40 97 070 08	309	1	2 975 009	96 78 506 08	ADD. PARTS SWING-AWAY JIB
HAMMER HEAD BOLT M8X20 8.	40 97 070 08	82	1	3 600 024	91 73 466 08	SPECIAL AUXILIARY JIB
HAND GRIP CPL.	70 42 322 08	9	1	2 526 003	96 64 979 08	FRONT WINDOW CPL.
HAND HAMMER DIN 1041 800	79 00 300 08	60	1	1 750 001	92 85 698 08	MAIN TOOLS

15.11.2013

etk_en_de_096522_LTR_1220

658

LIEBHERRAlphabetical index
Alphabetischer Index

Description	Item	Pos.	Quantity	Page	Assembly	Description
HAND LEVER PRESS	88 56 021 14	6	1	1 750	91 72 573 08	TOOLS AND ACCESSORIES
HAND LEVER PRESS VERZ.	79 00 420 08	70	1	1 750 001	92 85 698 08	MAIN TOOLS
HAND PUMP	79 00 391 08	24	1	3 601 002	91 20 237 08	ADAPTER PRE-ASS.
HAND RAIL NIROSTA	10 29 739 6	22	1	2 571 017	96 79 285 08	LOCKING
HANDGRIP 215X25X59,2X169	10 44 330 9	59	1	2 830	91 73 054 08	INTERNAL PANELLING INSTA
HANDLE	59 10 668 08	5	1	2 526 001	96 57 844 08	ROOF WINDOW PRE-ASS.
HANDLE	59 10 668 08	10	2	2 526 003	96 64 979 08	FRONT WINDOW CPL.
HANDLE 212X53	99 22 047	6	1	2 510 210	96 79 825 08	FLAP LEFT FRONT PRE-ASS.
HANDLE CAP	57 18 247 08	(1)	1	2 533 003	96 90 178 08	ELECTRIC ADD-ON PARTS CA
HANDLE GRIP WELDED FE//ZN	92 56 429 08	28	4	1 630	91 72 569 08	HYDRAULIC SUPPORT
HANDLE GRIP WELDED FE//ZN	92 56 429 08	18	1	3 790 100	96 87 288 08	CONSOLE PRE-ASS.
HANDLE WELD.CONST.	96 79 697 08	4	2	2 440	91 72 671 08	AUXILIARY HOISTING GEAR 2
HANDLE WELD.CONST.	96 79 697 08	8	2	2 444	91 74 132 08	SELF-ERECT. AUX. HOIST GEA
HANDLE WELD.CONST. FE//ZN	96 29 638 08	3	2	1 100	91 75 760 08	CRAWLER TRACK TRAVEL G
HANDLE WELD.CONST. FE//ZN	96 29 638 08	56	1	1 401	91 74 384 08	CRAWLER SUPPORT PREASS
HANDLE WELD.CONST. FE//ZN	96 29 638 08	56	1	1 411	91 74 400 08	CRAWLER SUPPORT PREASS
HANDLE WELD.CONST. FE//ZN	96 29 638 08	15	1	2 571 021	96 79 789 08	INTERLOCKING
HANDLE WELD.CONST. FE//ZN	96 35 574 08	(2)	1	3 511	91 72 684 08	BOOM NOSE
HANDLEADAPTER	11 00 598 3	3	1	2 522 014	96 62 304 08	CLOSING DEVICE
HATCHING PLAN SPF	91 72 581 08	44	1		LTR 1220 -0	
HAZARD WARNING FLASHER	60 71 062 08	2	2	1 750 002	92 86 201 08	ACCESSORIES
HEAD SECTION PRE-ASS.	91 20 484 08	4	1	3 600	91 20 236 08	BIP. SW-AWAY JIB HYDR. PRE
HEAD SECTION, WELDED CO	96 25 018 08	1	1	3 604	91 20 484 08	HEAD SECTION PRE-ASS.
HEAD SECTION, WELDED CO	96 78 507 08	2	1	3 600 024	91 73 466 08	SPECIAL AUXILIARY JIB
HEATING	50 26 514 08	2	1	5 026 573	50 26 573 08	AIR DRYER
HEATING CRANE DRIVER'S C	91 73 043 08	134	1		LTR 1220 -0	
HEATING FLANGE 24V 1,8KW	11 21 345 5	120	1	2 210	91 74 009 08	DRIVE ASSEMBLY, PRE-ASSE
HEATING FLANGE 24V 1,8KW	11 21 345 5	104	1	2 681	91 72 609 08	AIR FILTER UNIT
HEATING HOSE 70	55 31 812 08	12	0.25	2 532 010	91 61 683 08	AIR DUCT
HEATING, PRE-ASSEMBLED MI	96 80 191 08	20	1	2 840	91 73 043 08	HEATING CRANE DRIVER'S CA
HEAVY FOIL MATTING 2X1115	97 03 432 8	9	1	2 510 067	96 81 351 08	SOUND PROOFING/SOUND I
HEAVY FOIL MATTING 2X390	97 03 432 9	10	1	2 510 067	96 81 351 08	SOUND PROOFING/SOUND I
HEAVY FOIL MATTING 2X885	97 03 433 0	11	1	2 510 067	96 81 351 08	SOUND PROOFING/SOUND I
HEX CAP NUT RD32X3 SPF	10 46 691 4	150	2	1 970 000	96 79 558 08	HYDRAULIC EQUIPM.CENTER
HEX CAP NUT RD32X3 SPF	10 46 691 4	177	2	2 970 000	96 77 828 08	HYDRAULICS UPPER CARRI
HEX CAP NUT RD32X3 SPF	10 46 691 4	157	1	2 975 041	96 79 664 08	ADDNL.HYDR. FOLDING JIB
HEX CAP NUT RD32X3 SPF	10 46 691 4	154	1	2 975 046	96 79 659 08	ADDNL.HYDR.TELESOPIC
HEX CAP NUT RD32X3 SPF	10 46 691 4	155	1	2 975 047	96 79 656 08	ADDNL.HYDR. FOLDING JIB
HEX CAP NUT RD32X3 SPF	10 46 691 4	159	1	2 975 047	96 79 656 08	ADDNL.HYDR. FOLDING JIB
HEX CAP NUT RD32X3 SPF	10 46 691 4	151	3	2 975 400	96 80 542 08	AUX.HYDR.PIN EXTRACTION
HEX CAP NUT RD32X3 SPF	10 46 691 4	161	1	2 975 400	96 80 542 08	AUX.HYDR.PIN EXTRACTION
HEX CAP NUT RD36X3 SPF	10 46 691 5	154	1	2 975 009	96 78 506 08	ADD. PARTS SWING-AWAY JIB
HEX CAP NUT RD36X3 SPF	10 46 691 5	152	1	2 975 037	96 79 660 08	AUX. HYDR. FOLDING JIB SP
HEX CAP NUT RD36X3 SPF	10 46 691 5	7	2	2 975 040	96 29 368 08	ADD. PARTS HYDR. TELE EXT
HEX CAP NUT RD36X3 SPF	10 46 691 5	150	4	2 975 041	96 79 664 08	ADDNL.HYDR. FOLDING JIB
HEX CAP NUT RD36X3 SPF	10 46 691 5	158	1	2 975 046	96 79 659 08	ADDNL.HYDR.TELESOPIC
HEX CAP NUT RD54X4 SPF	10 46 691 6	155	2	1 970 000	96 79 558 08	HYDRAULIC EQUIPM.CENTER
HEX CAP NUT RD54X4 SPF	10 46 691 6	159	2	2 971 000	96 77 848 08	HYDR.AUXILIARY HOISTING
HEX CAP NUT RD79X4 SPF	10 46 691 7	153	4	1 970 000	96 79 558 08	HYDRAULIC EQUIPM.CENTER
HEX CAP NUT RD79X4 SPF	10 46 691 7	154	2	2 971 000	96 77 848 08	HYDR.AUXILIARY HOISTING
HEX CAP NUT RD79X4 SPF	10 46 691 7	156	3	2 975 046	96 79 659 08	ADDNL.HYDR.TELESOPIC
HEX NUT	11 21 014 5	300	1	X9674056	96 74 056 08	OUTLET MANIFOLD
HEX NUT AEHNL.ISO 7040 M6	11 00 444 4	6	14	1 411 052	96 84 206 08	STORAGE BOX
HEX NUT AEHNL.ISO 7040 M6	11 00 444 4	9	3	3 790 043	96 79 334 08	LOCATION FIXTURE PRE-ASS.
HEX NUT DIN 985 M10 8 A3C	41 19 006 08	12	1	2 531 100	91 61 630 08	WIPERS INSTALLATION
HEX NUT DIN 985 M10 8 A3C	41 19 006 08	27	8	3 101	91 72 919 08	PIVOT SECTION, PRE-ASSEMB
HEX NUT DIN 985 M10 8 A3C	41 19 006 08	8	2	3 605 001	91 26 753 08	GUIDE PULLEY COMPL.
HEX NUT DIN 985 M10 8 A3C	41 19 006 08	25	3	3 790 100	96 87 288 08	CONSOLE PRE-ASS.
HEX NUT DIN 985 M12 10 A3C	41 19 012 08	12	8	3 330 080	96 61 346 08	ADD-ON PARTS CYLINDER
HEX NUT DIN 985 M12 8 A3C	41 19 007 08	329	4	2 950 000	96 79 771 08	PIPEWORK AIR INSTALLATIO

15.11.2013

etk_en_de_096522_LTR_1220

659

LIEBHERRAlphabetical index
Alphabetischer Index

Description	Item	Pos.	Quantity	Page	Assembly	Description
HEX NUT DIN 985 M12 8 A3C	41 19 007 08	84	6	3 101	91 72 919 08	PIVOT SECTION, PRE-ASSEMB
HEX NUT DIN 985 M12 8 A3C	41 19 007 08	41	1	3 601 002	91 20 237 08	ADAPTER PRE-ASS.
HEX NUT DIN 985 M16 8 A3C	41 19 009 08	14	8	1 131 005	91 75 115 08	CRAWLER CENTRE PART PRE
HEX NUT DIN 985 M16 8 A3C	41 19 009 08	5	4	2 510 304	96 79 863 08	BEARING INSTALLATION
HEX NUT DIN 985 M16 8 A3C	41 19 009 08	25	1	2 571 017	96 79 285 08	LOCKING
HEX NUT DIN 985 M16 8 A3C	41 19 009 08	18	4	3 101	91 72 919 08	PIVOT SECTION, PRE-ASSEMB
HEX NUT DIN 985 M16 8 A3C	41 19 009 08	32	2	3 604	91 20 484 08	HEAD SECTION PRE-ASS.
HEX NUT DIN 985 M20 10 A3C	41 19 024 08	7	1	2 270	91 72 589 08	FUEL TANK ADD-ON UNIT
HEX NUT DIN 985 M20 10 A3C	41 19 024 08	6	1	2 340	91 72 590 08	OIL RESERVOIR, EXTENSION
HEX NUT DIN 985 M20 10 A3C	41 19 024 08	24	2	3 604	91 20 484 08	HEAD SECTION PRE-ASS.
HEX NUT DIN 985 M4 8 A2C	41 19 002 08	88	1	3 101	91 72 919 08	PIVOT SECTION, PRE-ASSEMB
HEX NUT DIN 985 M4 8 A2C	41 19 002 08	61	1	3 106	91 72 924 08	TELESCOPIC SECT.5 PRE-AS
HEX NUT DIN 985 M4 8 A2C	41 19 002 08	7	3	3 790 044	96 79 364 08	WIND WARNING PREASSEMB
HEX NUT DIN 985 M5 8 A2C	41 19 003 08	(5)	4	2 975 009	96 78 506 08	ADD. PARTS SWING-AWAY JIB
HEX NUT DIN 985 M5 8 A2C	41 19 003 08	(3)	2	2 975 040	96 29 368 08	ADD. PARTS HYDR. TELE EXT
HEX NUT DIN 985 M5 A2-70	10 30 131 7	17	4	1 920 166	96 80 460 08	ELECTR.FOR CENTER SECTIO
HEX NUT DIN 985 M5 A2-70	10 30 131 7	5	1	3 790 043	96 79 334 08	LOCATION FIXTURE PRE-ASS.
HEX NUT DIN 985 M6 8 A2C	41 19 004 08	16	4	1 100 009	96 80 789 08	PROTECTION CPL.
HEX NUT DIN 985 M6 8 A2C	41 19 004 08	5	1	1 792 004	92 51 415 08	HOSE GUIDE PRE-ASS.
HEX NUT DIN 985 M6 8 A2C	41 19 004 08	14	6	2 932 166	92 68 911 08	GROUND RAIL
HEX NUT DIN 985 M6 8 A2C	41 19 004 08	304	6	2 970 000	96 77 828 08	HYDRAULICS UPPER CARRI
HEX NUT DIN 985 M6 8 A2C	41 19 004 08	305	2	2 975 009	96 78 506 08	ADD. PARTS SWING-AWAY JIB
HEX NUT DIN 985 M6 8 A2C	41 19 004 08	306	2	2 975 041	96 79 664 08	ADDNL.HYDR. FOLDING JIB
HEX NUT DIN 985 M6 8 A2C	41 19 004 08	26	4	3 790 100	96 87 288 08	CONSOLE PRE-ASS.
HEX NUT DIN 985 M6 8 A2C	41 19 004 08	(13)	2	3 932 036	96 64 078 08	ELECTRIC F.BASE SECTION
HEX NUT DIN 985 M6 A2-70	41 19 030 08	49	8	1 131 005	91 75 115 08	CRAWLER CENTRE PART PRE
HEX NUT DIN 985 M6 A2-70	41 19 030 08	11	1	2 501 209	96 85 145 08	INSTALLATION SWITCH CAB. C
HEX NUT DIN 985 M6 A2-70	41 19 030 08	5	2	2 522 009	96 62 305 08	GUIDE PRE-ASS.
HEX NUT DIN 985 M6 A2-70	41 19 030 08	23	3	2 830 200	91 73 047 08	SLIDING DOOR INSTALLATION
HEX NUT DIN 985 M8 10 A2C	41 19 010 08	11	4	2 440 001	96 79 696 08	AUXILIARY HOISTING GEAR 2
HEX NUT DIN 985 M8 8 A2C	41 19 005 08	350	3	2 210 039	96 80 263 08	CLUTCH ACTUATOR
HEX NUT DIN 985 M8 8 A2C	41 19 005 08	38	2	2 500	91 72 599 08	CRANE DRIVER CAB ADDITIO
HEX NUT DIN 985 M8 8 A2C	41 19 005 08	(7)	11	2 501 203	91 61 775 08	STEP CPL.
HEX NUT DIN 985 M8 8 A2C	41 19 005 08	20	8	2 541	91 72 605 08	ADD HEATING SUPERSTRUCT
HEX NUT DIN 985 M8 8 A2C	41 19 005 08	4	4	2 790	91 72 604 08	MIRROR ATTACHM.AT SLEW.P
HEX NUT DIN 985 M8 8 A2C	41 19 005 08	5	1	2 790 000	91 60 499 08	MIRROR ATTACHM.IN CRANE
HEX NUT DIN 985 M8 8 A2C	41 19 005 08	46	1	2 830	91 73 054 08	INTERNAL PANELLING INSTA
HEX NUT DIN 985 M8 8 A2C	41 19 005 08	5	4	2 840	91 73 043 08	HEATING CRANE DRIVER'S CA
HEX NUT DIN 985 M8 8 A2C	41 19 005 08	35	1	2 840 001	96 80 191 08	HEATING, PRE-ASSEMBLED
HEX NUT DIN 985 M8 8 A2C	41 19 005 08	302	2	2 975 009	96 78 506 08	ADD. PARTS SWING-AWAY JIB
HEX NUT DIN 985 M8 8 A2C	41 19 005 08	10	4	3 600	91 20 236 08	BIP. SW-AWAY JIB HYDR. PRE
HEX NUT DIN 985 M8 8 A2C	41 19 005 08	81	1	3 600 024	91 73 466 08	SPECIAL AUXILIARY JIB
HEX NUT DIN 985 M8 8 A2C	41 19 005 08	39	1	3 601 002	91 20 237 08	ADAPTER PRE-ASS.
HEX NUT DIN 985 M8 8 A2C	41 19 005 08	12	2	3 607	91 20 536 08	CONTROL CYLINDER PRE-ASS
HEX NUT DIN 985 M8 A2-70	41 19 031 08	9	6	2 501 203	91 61 775 08	STEP CPL.
HEX NUT DIN 985 M8 A2-70	41 19 031 08	6	12	2 529	91 61 628 08	RELING
HEX NUT ISO 10513 M14X1,5 1	41 18 805 08	352	1	2 210 008	96 80 444 08	RADIATOR, PRE-ASSEMBLED
HEX NUT ISO 4032 M10 8 A3C	41 15 144 08	350	2	2 210	91 74 009 08	DRIVE ASSEMBLY, PRE-ASSE
HEX NUT ISO 4032 M10 8 A3C	41 15 144 08	32	2	2 502	91 72 031 08	CONTROL STAND
HEX NUT ISO 4032 M10 8 A3C	41 15 144 08	353	10	2 510 002	96 79 860 08	SLEWING PLATFORM PANELLI
HEX NUT ISO 4032 M10 8 A3C	41 15 144 08	352	9	2 510 003	96 80 466 08	SLEWING PLATFORM PANELLI
HEX NUT ISO 4032 M10 8 A3C	41 15 144 08	351	4	2 680	91 72 608 08	EXHAUST GAS SYSTEM
HEX NUT ISO 4032 M10 8 A3C	41 15 144 08	24	2	2 970 092	96 80 805 08	MECHANICAL AUXILIARIES
HEX NUT ISO 4032 M10 8 A3C	41 15 144 08	6	7	2 984	91 72 618 08	OIL COOLER INSTALLATION
HEX NUT ISO 4032 M10 8 A3C	41 15 144 08	28	2	3 101	91 72 919 08	PIVOT SECTION, PRE-ASSEMB
HEX NUT ISO 4032 M10 8 A3C	41 15 144 08	16	2	3 511	91 72 684 08	BOOM NOSE
HEX NUT ISO 4032 M10 8 A3C	41 15 144 08	75	2	3 600 024	91 73 466 08	SPECIAL AUXILIARY JIB
HEX NUT ISO 4032 M10 8 A3C	41 15 144 08	7	2	3 780 429	96 18 268 08	FIXING DEVICE 2.LIFT TOP
HEX NUT ISO 4032 M12 10 A3	41 15 048 08	351	2	2 210 008	96 80 444 08	RADIATOR, PRE-ASSEMBLED
HEX NUT ISO 4032 M12 8 A3C	41 15 143 08	22	32	1 100	91 75 760 08	CRAWLER TRACK TRAVEL G

15.11.2013

etk_en_de_096522_LTR_1220

660

LIEBHERRAlphabetical index
Alphabetischer Index

Description	Item	Pos.	Quantity	Page	Assembly	Description
HEX NUT ISO 4032 M12 8 A3C	41 15 143 08	30	2	1 100 011	96 80 364 08	LIMIT SWITCH, PRE-ASSEMB
HEX NUT ISO 4032 M12 8 A3C	41 15 143 08	35	2	1 401	91 74 384 08	CRAWLER SUPPORT PREASS
HEX NUT ISO 4032 M12 8 A3C	41 15 143 08	35	2	1 411	91 74 400 08	CRAWLER SUPPORT PREASS
HEX NUT ISO 4032 M12 8 A3C	41 15 143 08	34	1	1 991	91 72 576 08	ROTARY FEED THROUGH
HEX NUT ISO 4032 M12 8 A3C	41 15 143 08	23	2	3 510	91 72 675 08	TRANSPORT MOUNTING
HEX NUT ISO 4032 M12 8 A3C	41 15 143 08	47	3	3 600 024	91 73 466 08	SPECIAL AUXILIARY JIB
HEX NUT ISO 4032 M12 8 A3C	41 15 143 08	42	4	3 601 002	91 20 237 08	ADAPTER PRE-ASS.
HEX NUT ISO 4032 M16 8 A3C	41 15 145 08	47	4	1 100	91 75 760 08	CRAWLER TRACK TRAVEL G
HEX NUT ISO 4032 M16 8 A3C	41 15 145 08	43	4	1 131 005	91 75 115 08	CRAWLER CENTRE PART PRE
HEX NUT ISO 4032 M16 8 A3C	41 15 145 08	32	4	1 630	91 72 569 08	HYDRAULIC SUPPORT
HEX NUT ISO 4032 M16 8 A3C	41 15 145 08	17	1	2 571 021	96 79 789 08	INTERLOCKING
HEX NUT ISO 4032 M16 8 A3C	41 15 145 08	20	2	2 790	91 73 247 08	BOLT EXTRACTION ATTACHM
HEX NUT ISO 4032 M16 8 A3C	41 15 145 08	19	4	3 330 080	96 61 346 08	ADD-ON PARTS CYLINDER
HEX NUT ISO 4032 M16 8 A3C	41 15 145 08	6	9	3 510	91 72 675 08	TRANSPORT MOUNTING
HEX NUT ISO 4032 M16 8 A3C	41 15 145 08	10	4	3 552	91 72 683 08	HOSE DRUM FITTING
HEX NUT ISO 4032 M16 8 A3C	41 15 145 08	71	1	3 600 024	91 73 466 08	SPECIAL AUXILIARY JIB
HEX NUT ISO 4032 M16 8 A3C	41 15 145 08	43	3	3 601 002	91 20 237 08	ADAPTER PRE-ASS.
HEX NUT ISO 4032 M16 8 A3C	41 15 145 08	19	2	3 603	91 20 457 08	REDUCER PRE-ASS.
HEX NUT ISO 4032 M16 8 BLAN	41 15 146 08	8	1	3 500 104	92 95 821 08	MOUNTING PRE-ASS.
HEX NUT ISO 4032 M20 8 A3C	41 15 147 08	48	4	1 100	91 75 760 08	CRAWLER TRACK TRAVEL G
HEX NUT ISO 4032 M20 8 A3C	41 15 147 08	64	1	1 401	91 74 384 08	CRAWLER SUPPORT PREASS
HEX NUT ISO 4032 M20 8 A3C	41 15 147 08	64	1	1 411	91 74 400 08	CRAWLER SUPPORT PREASS
HEX NUT ISO 4032 M20 8 A3C	41 15 147 08	25	2	3 604	91 20 484 08	HEAD SECTION PRE-ASS.
HEX NUT ISO 4032 M20 8 A3C	41 15 147 08	15	4	4 001	91 05 452 08	HOOK BLOCK
HEX NUT ISO 4032 M20 8 A3C	41 15 147 08	15	8	4 003 007	91 08 368 08	HOOK BLOCK
HEX NUT ISO 4032 M3 8 A2C	41 15 157 08	267	2	3 930 064	96 87 087 08	TERMINAL BOX CPL.
HEX NUT ISO 4032 M30 8 A3C	41 15 152 08	4	1	2 792 006	96 80 683 08	MOUNTING DEVICE
HEX NUT ISO 4032 M30 8 A3C	41 15 152 08	49	2	3 600 024	91 73 466 08	SPECIAL AUXILIARY JIB
HEX NUT ISO 4032 M30 8 A3C	41 15 152 08	21	4	3 603	91 20 457 08	REDUCER PRE-ASS.
HEX NUT ISO 4032 M30 8 A3C	41 15 152 08	9	4	3 790 100	96 87 288 08	CONSOLE PRE-ASS.
HEX NUT ISO 4032 M4 8 A2C	41 15 142 08	354	8	2 510 003	96 80 466 08	SLEWING PLATFORM PANELLI
HEX NUT ISO 4032 M4 8 A2C	41 15 142 08	10	2	2 526	91 61 625 08	WINDOW ASSEMBLY
HEX NUT ISO 4032 M4 8 A2C	41 15 142 08	15	2	3 525 010	96 49 758 08	TELE EXTENSION PRE-ASS.
HEX NUT ISO 4032 M4 8 A2C	41 15 142 08	79	2	3 600 024	91 73 466 08	SPECIAL AUXILIARY JIB
HEX NUT ISO 4032 M4 8 A2C	41 15 142 08	54	4	3 601 002	91 20 237 08	ADAPTER PRE-ASS.
HEX NUT ISO 4032 M5 8 A2C	41 15 148 08	4	4	1 711	91 72 571 08	CENTRALIZED LUBRICATION
HEX NUT ISO 4032 M5 8 A2C	41 15 148 08	17	16	2 260 006	96 79 686 08	BATTERY BOX, PRE-ASSEMB
HEX NUT ISO 4032 M5 8 A2C	41 15 148 08	355	6	2 681	91 72 609 08	AIR FILTER UNIT
HEX NUT ISO 4032 M5 8 A2C	41 15 148 08	5	4	2 711	91 72 612 08	CENT. LUBRIC. SYSTEM SUP
HEX NUT ISO 4032 M6 10 A2C	41 15 044 08	351	2	2 210	91 74 009 08	DRIVE ASSEMBLY, PRE-ASSE
HEX NUT ISO 4032 M6 10 A2C	41 15 044 08	38	2	3 330 080	96 61 346 08	ADD-ON PARTS CYLINDER
HEX NUT ISO 4032 M6 8 A2C	41 15 140 08	5	12	1 830 102	92 26 483 08	TERMINAL BOARD PRE-ASS.
HEX NUT ISO 4032 M6 8 A2C	41 15 140 08	16	2	1 920 172	96 80 540 08	MOUNTING PLATE PRE-ASS.
HEX NUT ISO 4032 M6 8 A2C	41 15 140 08	13	2	1 920 507	96 61 678 08	COVER COMPL.
HEX NUT ISO 4032 M6 8 A2C	41 15 140 08	23	2	1 991	91 72 576 08	ROTARY FEED THROUGH
HEX NUT ISO 4032 M6 8 A2C	41 15 140 08	350	2	2 269 003	96 81 784 08	PREMOUNTED FUEL FILTER
HEX NUT ISO 4032 M6 8 A2C	41 15 140 08	350	27	2 510 002	96 79 860 08	SLEWING PLATFORM PANELLI
HEX NUT ISO 4032 M6 8 A2C	41 15 140 08	351	4	2 510 003	96 80 466 08	SLEWING PLATFORM PANELLI
HEX NUT ISO 4032 M6 8 A2C	41 15 140 08	51	2	2 830	91 73 054 08	INTERNAL PANELLING INSTA
HEX NUT ISO 4032 M6 8 A2C	41 15 140 08	(5)	2	2 920	91 72 615 08	ELECTR. SYSTEM F.SLEWING
HEX NUT ISO 4032 M6 8 A2C	41 15 140 08	6	4	2 932 166	92 68 911 08	GROUND RAIL
HEX NUT ISO 4032 M6 8 A2C	41 15 140 08	323	2	2 950 000	96 79 771 08	PIPEWORK AIR INSTALLATIO
HEX NUT ISO 4032 M6 8 A2C	41 15 140 08	310	2	2 971 000	96 77 848 08	HYDR.AUXILIARY HOISTING
HEX NUT ISO 4032 M6 8 A2C	41 15 140 08	40	4	3 601 002	91 20 237 08	ADAPTER PRE-ASS.
HEX NUT ISO 4032 M6 A4-70	41 15 171 14	46	1	2 830 200	91 73 047 08	SLIDING DOOR INSTALLATION
HEX NUT ISO 4032 M8 10 A2C	41 15 046 08	351	4	2 510 002	96 79 860 08	SLEWING PLATFORM PANELLI
HEX NUT ISO 4032 M8 10 A2C	41 15 046 08	350	19	2 510 003	96 80 466 08	SLEWING PLATFORM PANELLI
HEX NUT ISO 4032 M8 10 A2C	41 15 046 08	10	4	2 932 166	92 68 911 08	GROUND RAIL
HEX NUT ISO 4032 M8 10 A2C	41 15 046 08	13	6	2 984 001	96 79 805 08	OIL COOLER, PRE-ASSEMBLE
HEX NUT ISO 4032 M8 8 A2C	41 15 141 08	8	2	1 515 001	96 80 382 08	BEARING AHEAD LEFT SIDE

15.11.2013

etk_en_de_096522_LTR_1220

661

LIEBHERRAlphabetical index
Alphabetischer Index

Description	Item	Pos.	Quantity	Page	Assembly	Description
HEX NUT ISO 4032 M8 8 A2C	41 15 141 08	8	2	1 515 002	96 80 383 08	BEARING AHEAD RIGHT SIDE
HEX NUT ISO 4032 M8 8 A2C	41 15 141 08	9	2	1 711	91 72 571 08	CENTRALIZED LUBRICATION
HEX NUT ISO 4032 M8 8 A2C	41 15 141 08	352	8	2 210	91 74 009 08	DRIVE ASSEMBLY, PRE-ASSE
HEX NUT ISO 4032 M8 8 A2C	41 15 141 08	350	6	2 210 008	96 80 444 08	RADIATOR, PRE-ASSEMBLED
HEX NUT ISO 4032 M8 8 A2C	41 15 141 08	351	2	2 269 003	96 81 784 08	PREMOUNTED FUEL FILTER
HEX NUT ISO 4032 M8 8 A2C	41 15 141 08	25	2	2 500	91 72 599 08	CRANE DRIVER CAB ADDITIO
HEX NUT ISO 4032 M8 8 A2C	41 15 141 08	13	8	2 501 202	91 68 611 08	PEDAL CANTILEVER INSTALL
HEX NUT ISO 4032 M8 8 A2C	41 15 141 08	12	2	2 510 035	96 80 469 08	FLAP RIGHT PRE-ASS.
HEX NUT ISO 4032 M8 8 A2C	41 15 141 08	11	2	2 510 210	96 79 825 08	FLAP LEFT FRONT PRE-ASS.
HEX NUT ISO 4032 M8 8 A2C	41 15 141 08	41	3	2 650	91 72 607 08	UREA PLANT
HEX NUT ISO 4032 M8 8 A2C	41 15 141 08	350	1	2 680	91 72 608 08	EXHAUST GAS SYSTEM
HEX NUT ISO 4032 M8 8 A2C	41 15 141 08	353	8	2 681	91 72 609 08	AIR FILTER UNIT
HEX NUT ISO 4032 M8 8 A2C	41 15 141 08	17	1	2 790	91 73 247 08	BOLT EXTRACTION ATTACHM
HEX NUT ISO 4032 M8 8 A2C	41 15 141 08	7	4	2 790 023	91 72 694 08	CONSOLE AUX. REPLENISHIN
HEX NUT ISO 4032 M8 8 A2C	41 15 141 08	34	4	2 831	91 72 652 08	AIR COND. UNIT SUPERSTRU
HEX NUT ISO 4032 M8 8 A2C	41 15 141 08	8	4	2 840	91 73 043 08	HEATING CRANE DRIVER'S CA
HEX NUT ISO 4032 M8 8 A2C	41 15 141 08	70	2	2 932 042	96 81 310 08	BASE ASSEMBLY
HEX NUT ISO 4032 M8 8 A2C	41 15 141 08	317	2	2 950 005	96 88 369 08	UREA PLANT
HEX NUT ISO 4032 M8 8 A2C	41 15 141 08	55	2	3 106	91 72 924 08	TELESCOPIC SECT.5 PRE-AS
HEX NUT ISO 4032 M8 8 A2C	41 15 141 08	42	2	3 330 080	96 61 346 08	ADD-ON PARTS CYLINDER
HEX NUT ISO 4032 M8 8 A2C	41 15 141 08	4	2	3 780 429	96 18 268 08	FIXING DEVICE 2.LIFT TOP
HEX NUT ISO 4032 M8 A2-70	51 07 374 08	7	2	2 501 203	91 61 775 08	STEP CPL.
HEX NUT ISO 4035 M20 05 A3	41 17 008 08	23	2	3 604	91 20 484 08	HEAD SECTION PRE-ASS.
HEX NUT ISO 4035 M24 05 A3	41 17 010 08	355	1	2 210 039	96 80 263 08	CLUTCH ACTUATOR
HEX NUT ISO 4035 M30 05 A3	41 17 011 08	24	4	1 100	91 75 760 08	CRAWLER TRACK TRAVEL G
HEX NUT ISO 4035 M5 04	51 10 017 08	9	2	2 840	91 73 043 08	HEATING CRANE DRIVER'S CA
HEX NUT ISO 4035 M5 04	51 10 017 08	22	3	2 932	91 72 616 08	SWITCHBOX MOUNTING PART
HEX NUT ISO 4035 M6 04 A2C	41 01 001 08	26	1	2 526 003	96 64 979 08	FRONT WINDOW CPL.
HEX NUT ISO 4035 M8 04 A2C	41 01 203 08	13	2	3 511	91 72 684 08	BOOM NOSE
HEX NUT ISO 7040 M10 8 A3C	41 34 127 01	22	4	3 102	91 72 920 08	TELESCOPIC SECTION 1 PRE
HEX NUT ISO 7040 M10 8 A3C	41 34 127 01	22	4	3 103	91 72 921 08	TELESCOPIC SECT.2 PRE-AS
HEX NUT ISO 7040 M10 8 A3C	41 34 127 01	22	4	3 104	91 72 922 08	TELESCOPIC SECT.3 PRE-ASS
HEX NUT ISO 7040 M10 8 A3C	41 34 127 01	22	4	3 105	91 72 923 08	TELESCOPIC SECT.IV PRE-A
HEX NUT ISO 7040 M10 8 A3C	41 34 127 01	19	4	3 106	91 72 924 08	TELESCOPIC SECT.5 PRE-AS
HEX NUT ISO 7040 M10 8 A3C	41 34 127 01	36	8	3 552	91 72 683 08	HOSE DRUM FITTING
HEX NUT ISO 7040 M10 8 A3C	41 34 127 01	61	2	3 600 024	91 73 466 08	SPECIAL AUXILIARY JIB
HEX NUT ISO 7040 M12 8 A3C	40 02 564	5	4	1 515 001	96 80 382 08	BEARING AHEAD LEFT SIDE
HEX NUT ISO 7040 M12 8 A3C	40 02 564	5	4	1 515 002	96 80 383 08	BEARING AHEAD RIGHT SIDE
HEX NUT ISO 7040 M12 8 A3C	40 02 564	51	8	1 515 003	96 80 462 08	ADD-ON PARTS
HEX NUT ISO 7040 M12 8 A3C	40 02 564	6	16	3 552	91 72 683 08	HOSE DRUM FITTING
HEX NUT ISO 7040 M12 8 A3C	40 02 564	30	3	3 600 024	91 73 466 08	SPECIAL AUXILIARY JIB
HEX NUT ISO 7040 M12 8 A3C	40 02 564	3	2	3 790	91 75 516 08	ADD-ON PARTS
HEX NUT ISO 7040 M12 8 A3C	40 02 564	24	3	3 790 100	96 87 288 08	CONSOLE PRE-ASS.
HEX NUT ISO 7040 M16 8 A3C	41 18 902 08	14	24	1 515	91 76 910 08	FALL PROTECTION
HEX NUT ISO 7040 M16 8 A3C	41 18 902 08	22	40	1 515 003	96 80 462 08	ADD-ON PARTS
HEX NUT ISO 7040 M16 8 A3C	41 18 902 08	30	2	3 510	91 72 675 08	TRANSPORT MOUNTING
HEX NUT ISO 7040 M20 8 A3C	41 34 133 01	51	4	3 102	91 72 920 08	TELESCOPIC SECTION 1 PRE
HEX NUT ISO 7040 M20 8 A3C	41 34 133 01	51	4	3 103	91 72 921 08	TELESCOPIC SECT.2 PRE-AS
HEX NUT ISO 7040 M20 8 A3C	41 34 133 01	51	4	3 104	91 72 922 08	TELESCOPIC SECT.3 PRE-ASS
HEX NUT ISO 7040 M20 8 A3C	41 34 133 01	51	4	3 105	91 72 923 08	TELESCOPIC SECT.IV PRE-A
HEX NUT ISO 7040 M20 8 A3C	41 34 133 01	51	4	3 106	91 72 924 08	TELESCOPIC SECT.5 PRE-AS
HEX NUT ISO 7040 M20 8 A3C	41 34 133 01	12	4	3 600 024	91 73 466 08	SPECIAL AUXILIARY JIB
HEX NUT ISO 7040 M6 8 A2C	41 19 003 05	35	4	1 515 003	96 80 462 08	ADD-ON PARTS
HEX NUT ISO 7040 M6 8 A2C	41 19 003 05	36	2	3 101	91 72 919 08	PIVOT SECTION, PRE-ASSEMB
HEX NUT ISO 7040 M6 8 A2C	41 19 003 05	60	2	3 102	91 72 920 08	TELESCOPIC SECTION 1 PRE
HEX NUT ISO 7040 M6 8 A2C	41 19 003 05	60	2	3 103	91 72 921 08	TELESCOPIC SECT.2 PRE-AS
HEX NUT ISO 7040 M6 8 A2C	41 19 003 05	60	2	3 104	91 72 922 08	TELESCOPIC SECT.3 PRE-ASS
HEX NUT ISO 7040 M6 8 A2C	41 19 003 05	60	2	3 105	91 72 923 08	TELESCOPIC SECT.IV PRE-A
HEX NUT ISO 7040 M6 8 A2C	41 19 003 05	16	12	3 552	91 72 683 08	HOSE DRUM FITTING
HEX NUT ISO 7040 M8 8 A2C	41 34 126 01	354	2	2 210 008	96 80 444 08	RADIATOR, PRE-ASSEMBLED

15.11.2013

etk_en_de_096522_LTR_1220

662

LIEBHERRAlphabetical index
Alphabetischer Index

Description	Item	Pos.	Quantity	Page	Assembly	Description
HEX NUT ISO 7040 M8 8 A2C	41 34 126 01	32	2	2 831	91 72 652 08	AIR COND. UNIT SUPERSTRU
HEX NUT ISO 7040 M8 8 A2C	41 34 126 01	24	10	3 552	91 72 683 08	HOSE DRUM FITTING
HEX NUT ISO 7040 M8 8 A2C	41 34 126 01	15	2	3 600 024	91 73 466 08	SPECIAL AUXILIARY JIB
HEX NUT ISO 7042 M8 10 FLZ	10 81 480 0	15	8	2 680 003	96 91 266 08	CONTACT GUARD
HEX NUT ISO 8673 M10X1 8 A3	41 15 202 08	53	1	2 830 200	91 73 047 08	SLIDING DOOR INSTALLATION
HEX NUT ISO 8675 M12X1 04	59 15 592 08	25	2	2 533 003	96 90 178 08	ELECTRIC ADD-ON PARTS CA
HEX NUT ISO 8675 M20X1,5 A2	10 28 501 6	4	2	1 515 001	96 80 382 08	BEARING AHEAD LEFT SIDE
HEX NUT ISO 8675 M20X1,5 A2	10 28 501 6	4	2	1 515 002	96 80 383 08	BEARING AHEAD RIGHT SIDE
HEX NUT ISO 8675 M20X1,5 A2	10 28 501 6	360	2	2 210 039	96 80 263 08	CLUTCH ACTUATOR
HEX NUT ISO 8675 M20X1,5 A2	10 28 501 6	350	1	2 681	91 72 609 08	AIR FILTER UNIT
HEX NUT ISO 8675 M24X2 05	41 17 033 08	351	1	2 681	91 72 609 08	AIR FILTER UNIT
HEX NUT ISO 8675 M33X1,5 05	41 17 041 08	352	1	2 681	91 72 609 08	AIR FILTER UNIT
HEX NUT M16X1,5 MS	60 25 041 08	15	2	1 920 168	96 80 461 08	SWITCH BOX COMPL.
HEX NUT M20X1,5 MS	60 25 042 08	18	1	1 920 168	96 80 461 08	SWITCH BOX COMPL.
HEX SCREW	11 21 014 3	280	1	X9674056	96 74 056 08	OUTLET MANIFOLD
HEX SCREW DIN 6921 M16X50	11 18 180 6	329	4	2 210	91 74 009 08	DRIVE ASSEMBLY, PRE-ASSE
HEX SCREW DIN 6921 M8X12	10 02 411 5	39	6	2 533 003	96 90 178 08	ELECTRIC ADD-ON PARTS CA
HEX SCREW DIN 6921 M8X16	10 00 507 8	1	2	X1121347	11 21 347 9	UREA CONTAINER
HEX SCREW DIN 6921 M8X25 8	40 73 504 08	308	2	2 510 003	96 80 466 08	SLEWING PLATFORM PANELLI
HEX SCREW DIN 961 M12X1,5	40 70 039 08	302	4	2 680	91 72 608 08	EXHAUST GAS SYSTEM
HEX SCREW DIN 961 M12X1,5	40 70 039 08	303	3	2 950 000	96 79 771 08	PIPEWORK AIR INSTALLATIO
HEX SCREW EN 1665 M5X10 1	40 73 500 08	2	2	1 780 191	91 54 279 08	VOLTAGE TRANSFORMER
HEX SCREW EN 1665 M5X10 1	40 73 500 08	10	6	1 920 172	96 80 540 08	MOUNTING PLATE PRE-ASS.
HEX SCREW EN 1665 M5X10 1	40 73 500 08	20	32	2 932	91 72 616 08	SWITCHBOX MOUNTING PART
HEX SCREW EN 1665 M5X10 1	40 73 500 08	48	18	2 932 042	96 81 310 08	BASE ASSEMBLY
HEX SCREW EN 1665 M5X10 1	40 73 500 08	11	6	2 932 187	96 80 631 08	PRE-ASSEMBLY MOUNTING U
HEX SCREW EN 1665 M6X16 8.	40 73 502 08	11	3	1 920 166	96 80 460 08	ELECTR.FOR CENTER SECTIO
HEX SCREW EN 1665 M6X16 8.	40 73 502 08	307	2	2 510 003	96 80 466 08	SLEWING PLATFORM PANELLI
HEX SCREW EN 1665 M6X20 8.	10 01 871 1	301	2	2 510 003	96 80 466 08	SLEWING PLATFORM PANELLI
HEX SCREW EN 1665 M8X20 8.	10 01 690 6	316	4	2 510 003	96 80 466 08	SLEWING PLATFORM PANELLI
HEX SCREW EN 1665 M8X20 8.	10 01 690 6	5	4	2 790 023	91 72 694 08	CONSOLE AUX. REPLENISHIN
HEX SCREW ISO 4014 M10X11	40 61 047	7	2	3 605 001	91 26 753 08	GUIDE PULLEY COMPL.
HEX SCREW ISO 4014 M10X23	49 01 420	5	6	2 260 006	96 79 686 08	BATTERY BOX, PRE-ASSEMB
HEX SCREW ISO 4014 M10X60	49 01 053	561	2	2 970 000	96 77 828 08	HYDRAULICS UPPER CARRI
HEX SCREW ISO 4014 M12X10	46 00 208	330	4	2 950 000	96 79 771 08	PIPEWORK AIR INSTALLATIO
HEX SCREW ISO 4014 M12X12	46 00 247	327	4	2 950 000	96 79 771 08	PIPEWORK AIR INSTALLATIO
HEX SCREW ISO 4014 M12X1	46 01 290	32	2	1 401	91 74 384 08	CRAWLER SUPPORT PREASS
HEX SCREW ISO 4014 M12X1	46 01 290	32	2	1 411	91 74 400 08	CRAWLER SUPPORT PREASS
HEX SCREW ISO 4014 M12X45	46 00 197	33	1	3 600 024	91 73 466 08	SPECIAL AUXILIARY JIB
HEX SCREW ISO 4014 M12X50	40 00 973	5	1	3 790	91 75 516 08	ADD-ON PARTS
HEX SCREW ISO 4014 M12X55	46 00 047	29	3	3 790 100	96 87 288 08	CONSOLE PRE-ASS.
HEX SCREW ISO 4014 M12X75	46 00 245	8	4	2 102	91 73 243 08	ASSEMBLY PARTS F.SLEWING
HEX SCREW ISO 4014 M12X80	49 01 057	57	2	3 101	91 72 919 08	PIVOT SECTION, PRE-ASSEMB
HEX SCREW ISO 4014 M12X90	40 61 071	317	4	2 210	91 74 009 08	DRIVE ASSEMBLY, PRE-ASSE
HEX SCREW ISO 4014 M12X90	40 61 071	11	3	3 330 080	96 61 346 08	ADD-ON PARTS CYLINDER
HEX SCREW ISO 4014 M14X90	46 00 285	550	4	2 970 000	96 77 828 08	HYDRAULICS UPPER CARRI
HEX SCREW ISO 4014 M14X90	46 00 285	552	4	2 971 000	96 77 848 08	HYDR.AUXILIARY HOISTING
HEX SCREW ISO 4014 M16X10	46 00 038	7	4	2 510 304	96 79 863 08	BEARING INSTALLATION
HEX SCREW ISO 4014 M16X15	40 62 049 08	12	2	3 552	91 72 683 08	HOSE DRUM FITTING
HEX SCREW ISO 4014 M16X20	46 35 286	46	1	1 100	91 75 760 08	CRAWLER TRACK TRAVEL G
HEX SCREW ISO 4014 M16X30	40 61 198 08	45	3	1 100	91 75 760 08	CRAWLER TRACK TRAVEL G
HEX SCREW ISO 4014 M16X30	40 61 198 08	35	4	1 131 005	91 75 115 08	CRAWLER CENTRE PART PRE
HEX SCREW ISO 4014 M16X70	46 00 056	321	8	2 210	91 74 009 08	DRIVE ASSEMBLY, PRE-ASSE
HEX SCREW ISO 4014 M16X80	40 61 171 01	19	2	2 790	91 73 247 08	BOLT EXTRACTION ATTACHM
HEX SCREW ISO 4014 M16X85	40 61 172 08	20	32	1 515 003	96 80 462 08	ADD-ON PARTS
HEX SCREW ISO 4014 M16X90	46 00 332	21	8	1 515 003	96 80 462 08	ADD-ON PARTS
HEX SCREW ISO 4014 M16X95	40 61 420 08	13	24	1 515	91 76 910 08	FALL PROTECTION
HEX SCREW ISO 4014 M20X2	40 62 066 08	16	4	4 001	91 05 452 08	HOOK BLOCK
HEX SCREW ISO 4014 M20X90	46 00 095	2	2	2 270	91 72 589 08	FUEL TANK ADD-ON UNIT
HEX SCREW ISO 4014 M24X1	40 62 433 01	18	68	1 401	91 74 384 08	CRAWLER SUPPORT PREASS

15.11.2013

etk_en_de_096522_LTR_1220

663

LIEBHERRAlphabetical index
Alphabetischer Index

Description	Item	Pos.	Quantity	Page	Assembly	Description
HEX SCREW ISO 4014 M24X1	40 62 433 01	18	68	1 411	91 74 400 08	CRAWLER SUPPORT PREASS
HEX SCREW ISO 4014 M24X12	46 00 629	2	2	2 340	91 72 590 08	OIL RESERVOIR, EXTENSION
HEX SCREW ISO 4014 M24X80	46 00 202	21	4	1 401	91 74 384 08	CRAWLER SUPPORT PREASS
HEX SCREW ISO 4014 M24X80	46 00 202	21	4	1 411	91 74 400 08	CRAWLER SUPPORT PREASS
HEX SCREW ISO 4014 M30X11	11 34 213 3	19	24	1 401	91 74 384 08	CRAWLER SUPPORT PREASS
HEX SCREW ISO 4014 M30X11	11 34 213 3	19	24	1 411	91 74 400 08	CRAWLER SUPPORT PREASS
HEX SCREW ISO 4014 M30X12	40 62 090 08	20	24	1 401	91 74 384 08	CRAWLER SUPPORT PREASS
HEX SCREW ISO 4014 M30X12	40 62 090 08	20	24	1 411	91 74 400 08	CRAWLER SUPPORT PREASS
HEX SCREW ISO 4014 M30X15	40 62 160 08	5	4	3 330	91 72 925 08	MECHANICAL EXTENSION SYS
HEX SCREW ISO 4014 M6X40	40 01 928	5	2	3 790 090	96 88 116 08	CROSS BEAM
HEX SCREW ISO 4014 M8X100	46 00 310	307	12	1 970 000	96 79 558 08	HYDRAULIC EQUIPM.CENTER
HEX SCREW ISO 4014 M8X40	40 61 062	300	1	2 680	91 72 608 08	EXHAUST GAS SYSTEM
HEX SCREW ISO 4014 M8X45	40 01 466	306	1	2 210 039	96 80 263 08	CLUTCH ACTUATOR
HEX SCREW ISO 4014 M8X55	40 61 024	14	2	3 600 024	91 73 466 08	SPECIAL AUXILIARY JIB
HEX SCREW ISO 4014 M8X60	40 01 679	23	2	3 552	91 72 683 08	HOSE DRUM FITTING
HEX SCREW ISO 4014 M8X80	40 01 463	301	4	3 975 000	96 79 654 08	HYDR.F.TELESOPIC BOOM
HEX SCREW ISO 4014 M8X90	40 01 655	37	4	2 831	91 72 652 08	AIR COND. UNIT SUPERSTRU
HEX SCREW ISO 4017 M10X12	40 65 165	12	4	2 450	91 72 597 08	MAIN HOIST GEAR
HEX SCREW ISO 4017 M10X16	49 00 090	31	6	1 131 005	91 75 115 08	CRAWLER CENTRE PART PRE
HEX SCREW ISO 4017 M10X20	40 65 166	66	4	1 401	91 74 384 08	CRAWLER SUPPORT PREASS
HEX SCREW ISO 4017 M10X20	40 65 166	66	4	1 411	91 74 400 08	CRAWLER SUPPORT PREASS
HEX SCREW ISO 4017 M10X20	40 65 166	18	8	1 515	91 76 910 08	FALL PROTECTION
HEX SCREW ISO 4017 M10X20	40 65 166	311	10	2 210	91 74 009 08	DRIVE ASSEMBLY, PRE-ASSE
HEX SCREW ISO 4017 M10X20	40 65 166	18	4	2 440 001	96 79 696 08	AUXILIARY HOISTING GEAR 2
HEX SCREW ISO 4017 M10X20	40 65 166	314	1	2 510 003	96 80 466 08	SLEWING PLATFORM PANELLI
HEX SCREW ISO 4017 M10X20	40 65 166	4	16	2 510 304	96 79 863 08	BEARING INSTALLATION
HEX SCREW ISO 4017 M10X20	40 65 166	25	4	2 790	91 73 247 08	BOLT EXTRACTION ATTACHM
HEX SCREW ISO 4017 M10X20	40 65 166	311	8	2 970 000	96 77 828 08	HYDRAULICS UPPER CARRI
HEX SCREW ISO 4017 M10X20	40 65 166	22	2	2 970 092	96 80 805 08	MECHANICAL AUXILIARIES
HEX SCREW ISO 4017 M10X20	40 65 166	33	2	3 552	91 72 683 08	HOSE DRUM FITTING
HEX SCREW ISO 4017 M10X22	46 00 931	304	7	2 510 002	96 79 860 08	SLEWING PLATFORM PANELLI
HEX SCREW ISO 4017 M10X22	46 00 931	20	3	2 970 092	96 80 805 08	MECHANICAL AUXILIARIES
HEX SCREW ISO 4017 M10X25	40 65 164	32	8	1 100	91 75 760 08	CRAWLER TRACK TRAVEL G
HEX SCREW ISO 4017 M10X25	40 65 164	312	2	2 210	91 74 009 08	DRIVE ASSEMBLY, PRE-ASSE
HEX SCREW ISO 4017 M10X25	40 65 164	2	6	2 260	91 72 587 08	BATTERY BOX CPL.
HEX SCREW ISO 4017 M10X25	40 65 164	15	8	2 340 004	96 79 752 08	OIL TANK PRE-ASS.
HEX SCREW ISO 4017 M10X25	40 65 164	379	4	2 510 002	96 79 860 08	SLEWING PLATFORM PANELLI
HEX SCREW ISO 4017 M10X25	40 65 164	306	6	2 510 003	96 80 466 08	SLEWING PLATFORM PANELLI
HEX SCREW ISO 4017 M10X25	40 65 164	301	2	2 680	91 72 608 08	EXHAUST GAS SYSTEM
HEX SCREW ISO 4017 M10X25	40 65 164	91	2	3 101	91 72 919 08	PIVOT SECTION, PRE-ASSEMB
HEX SCREW ISO 4017 M10X30	40 00 828	13	4	2 440 001	96 79 696 08	AUXILIARY HOISTING GEAR 2
HEX SCREW ISO 4017 M10X30	40 00 828	310	4	2 510 002	96 79 860 08	SLEWING PLATFORM PANELLI
HEX SCREW ISO 4017 M10X30	40 00 828	305	4	2 510 003	96 80 466 08	SLEWING PLATFORM PANELLI
HEX SCREW ISO 4017 M10X30	40 00 828	38	3	2 650	91 72 607 08	UREA PLANT
HEX SCREW ISO 4017 M10X30	40 00 828	556	3	2 970 000	96 77 828 08	HYDRAULICS UPPER CARRI
HEX SCREW ISO 4017 M10X30	40 00 828	5	6	2 984	91 72 618 08	OIL COOLER INSTALLATION
HEX SCREW ISO 4017 M10X30	40 00 828	23	3	3 790 100	96 87 288 08	CONSOLE PRE-ASS.
HEX SCREW ISO 4017 M10X35	40 66 010 08	17	6	2 440 001	96 79 696 08	AUXILIARY HOISTING GEAR 2
HEX SCREW ISO 4017 M10X35	49 00 112	304	2	2 680	91 72 608 08	EXHAUST GAS SYSTEM
HEX SCREW ISO 4017 M10X35	49 00 112	60	2	3 600 024	91 73 466 08	SPECIAL AUXILIARY JIB
HEX SCREW ISO 4017 M10X40	46 00 122	21	4	1 991	91 72 576 08	ROTARY FEED THROUGH
HEX SCREW ISO 4017 M10X40	46 00 122	314	12	2 210	91 74 009 08	DRIVE ASSEMBLY, PRE-ASSE
HEX SCREW ISO 4017 M10X40	46 00 122	35	4	2 831	91 72 652 08	AIR COND. UNIT SUPERSTRU
HEX SCREW ISO 4017 M10X40	46 00 122	15	1	3 511	91 72 684 08	BOOM NOSE
HEX SCREW ISO 4017 M10X40	46 00 122	35	8	3 552	91 72 683 08	HOSE DRUM FITTING
HEX SCREW ISO 4017 M10X45	46 00 355	31	2	2 502	91 72 031 08	CONTROL STAND
HEX SCREW ISO 4017 M10X45	46 00 355	82	4	3 101	91 72 919 08	PIVOT SECTION, PRE-ASSEMB
HEX SCREW ISO 4017 M10X45	46 00 355	6	1	3 780 429	96 18 268 08	FIXING DEVICE 2.LIFT TOP
HEX SCREW ISO 4017 M12X10	40 65 143 01	34	1	3 601 002	91 20 237 08	ADAPTER PRE-ASS.
HEX SCREW ISO 4017 M12X15	46 00 632	21	32	1 100	91 75 760 08	CRAWLER TRACK TRAVEL G

15.11.2013

etk_en_de_096522_LTR_1220

664

LIEBHERRAlphabetical index
Alphabetischer Index

Description	Item	Pos.	Quantity	Page	Assembly	Description
HEX SCREW ISO 4017 M12X20	49 00 120	74	3	3 106	91 72 924 08	TELESCOPIC SECT.5 PRE-AS
HEX SCREW ISO 4017 M12X25	49 00 094	20	4	1 100	91 75 760 08	CRAWLER TRACK TRAVEL G
HEX SCREW ISO 4017 M12X25	49 00 094	48	2	3 102	91 72 920 08	TELESCOPIC SECTION 1 PRE
HEX SCREW ISO 4017 M12X25	49 00 094	48	2	3 103	91 72 921 08	TELESCOPIC SECT.2 PRE-AS
HEX SCREW ISO 4017 M12X25	49 00 094	48	2	3 104	91 72 922 08	TELESCOPIC SECT.3 PRE-ASS
HEX SCREW ISO 4017 M12X25	49 00 094	48	2	3 105	91 72 923 08	TELESCOPIC SECT.IV PRE-A
HEX SCREW ISO 4017 M12X25	49 00 094	5	2	3 525 010	96 49 758 08	TELE EXTENSION PRE-ASS.
HEX SCREW ISO 4017 M12X25	49 00 094	28	4	3 790 100	96 87 288 08	CONSOLE PRE-ASS.
HEX SCREW ISO 4017 M12X28	40 02 461	315	12	2 210	91 74 009 08	DRIVE ASSEMBLY, PRE-ASSE
HEX SCREW ISO 4017 M12X30	49 00 161	23	4	3 101	91 72 919 08	PIVOT SECTION, PRE-ASSEMB
HEX SCREW ISO 4017 M12X30	49 00 161	33	3	3 601 002	91 20 237 08	ADAPTER PRE-ASS.
HEX SCREW ISO 4017 M12X35	49 00 204	302	4	2 210	91 74 009 08	DRIVE ASSEMBLY, PRE-ASSE
HEX SCREW ISO 4017 M12X35	49 00 204	308	2	2 210 008	96 80 444 08	RADIATOR, PRE-ASSEMBLED
HEX SCREW ISO 4017 M12X35	49 00 204	83	4	3 101	91 72 919 08	PIVOT SECTION, PRE-ASSEMB
HEX SCREW ISO 4017 M12X40	46 00 366	12	5	2 500	91 72 599 08	CRANE DRIVER CAB ADDITIO
HEX SCREW ISO 4017 M12X40	49 00 100	554	10	2 970 000	96 77 828 08	HYDRAULICS UPPER CARRI
HEX SCREW ISO 4017 M12X40	49 00 100	554	4	2 971 000	96 77 848 08	HYDR.AUXILIARY HOISTING
HEX SCREW ISO 4017 M12X40	49 00 100	4	6	3 552	91 72 683 08	HOSE DRUM FITTING
HEX SCREW ISO 4017 M12X40	49 00 100	29	2	3 600 024	91 73 466 08	SPECIAL AUXILIARY JIB
HEX SCREW ISO 4017 M12X45	46 00 158	35	1	1 991	91 72 576 08	ROTARY FEED THROUGH
HEX SCREW ISO 4017 M12X45	46 00 158	2	1	3 790	91 75 516 08	ADD-ON PARTS
HEX SCREW ISO 4017 M12X50	46 00 156	22	2	3 510	91 72 675 08	TRANSPORT MOUNTING
HEX SCREW ISO 4017 M12X50	46 00 156	7	10	3 552	91 72 683 08	HOSE DRUM FITTING
HEX SCREW ISO 4017 M12X80	40 65 139 08	44	1	3 600 024	91 73 466 08	SPECIAL AUXILIARY JIB
HEX SCREW ISO 4017 M12X95	49 00 079	10	4	2 444	91 74 132 08	SELF-ERECT. AUX. HOIST GEA
HEX SCREW ISO 4017 M14X45	40 65 145 01	559	2	2 970 000	96 77 828 08	HYDRAULICS UPPER CARRI
HEX SCREW ISO 4017 M14X45	40 65 145 01	551	4	2 971 000	96 77 848 08	HYDR.AUXILIARY HOISTING
HEX SCREW ISO 4017 M14X50	40 65 292 08	558	8	2 970 000	96 77 828 08	HYDRAULICS UPPER CARRI
HEX SCREW ISO 4017 M16X10	46 00 019	41	2	3 510	91 72 675 08	TRANSPORT MOUNTING
HEX SCREW ISO 4017 M16X10	46 00 019	36	2	3 601 002	91 20 237 08	ADAPTER PRE-ASS.
HEX SCREW ISO 4017 M16X1	40 66 026 08	16	2	3 510	91 72 675 08	TRANSPORT MOUNTING
HEX SCREW ISO 4017 M16X18	40 65 306 14	5	4	3 510	91 72 675 08	TRANSPORT MOUNTING
HEX SCREW ISO 4017 M16X25	40 65 158 01	67	4	3 601 002	91 20 237 08	ADAPTER PRE-ASS.
HEX SCREW ISO 4017 M16X30	40 65 179 08	44	8	3 101	91 72 919 08	PIVOT SECTION, PRE-ASSEMB
HEX SCREW ISO 4017 M16X30	40 65 179 08	35	8	3 102	91 72 920 08	TELESCOPIC SECTION 1 PRE
HEX SCREW ISO 4017 M16X30	40 65 179 08	35	8	3 103	91 72 921 08	TELESCOPIC SECT.2 PRE-AS
HEX SCREW ISO 4017 M16X30	40 65 179 08	35	8	3 104	91 72 922 08	TELESCOPIC SECT.3 PRE-ASS
HEX SCREW ISO 4017 M16X30	40 65 179 08	35	8	3 105	91 72 923 08	TELESCOPIC SECT.IV PRE-A
HEX SCREW ISO 4017 M16X30	49 00 152	31	2	3 604	91 20 484 08	HEAD SECTION PRE-ASS.
HEX SCREW ISO 4017 M16X35	49 00 123	305	2	2 200	91 72 586 08	DRIVE ASSEMBLY CPL.
HEX SCREW ISO 4017 M16X35	49 00 123	5	8	2 515	91 72 601 08	FALL PROTECTION
HEX SCREW ISO 4017 M16X35	49 00 123	42	2	3 600 024	91 73 466 08	SPECIAL AUXILIARY JIB
HEX SCREW ISO 4017 M16X35	49 00 123	35	2	3 601 002	91 20 237 08	ADAPTER PRE-ASS.
HEX SCREW ISO 4017 M16X40	40 65 304 08	40	4	3 101	91 72 919 08	PIVOT SECTION, PRE-ASSEMB
HEX SCREW ISO 4017 M16X40	40 65 304 08	36	4	3 102	91 72 920 08	TELESCOPIC SECTION 1 PRE
HEX SCREW ISO 4017 M16X40	40 65 304 08	36	4	3 103	91 72 921 08	TELESCOPIC SECT.2 PRE-AS
HEX SCREW ISO 4017 M16X40	40 65 304 08	36	4	3 104	91 72 922 08	TELESCOPIC SECT.3 PRE-ASS
HEX SCREW ISO 4017 M16X40	40 65 304 08	36	4	3 105	91 72 923 08	TELESCOPIC SECT.IV PRE-A
HEX SCREW ISO 4017 M16X40	49 00 153	66	4	1 100	91 75 760 08	CRAWLER TRACK TRAVEL G
HEX SCREW ISO 4017 M16X40	49 00 153	17	22	1 401	91 74 384 08	CRAWLER SUPPORT PREASS
HEX SCREW ISO 4017 M16X40	49 00 153	17	22	1 411	91 74 400 08	CRAWLER SUPPORT PREASS
HEX SCREW ISO 4017 M16X40	49 00 153	306	3	2 200	91 72 586 08	DRIVE ASSEMBLY CPL.
HEX SCREW ISO 4017 M16X40	49 00 153	325	2	2 210	91 74 009 08	DRIVE ASSEMBLY, PRE-ASSE
HEX SCREW ISO 4017 M16X40	49 00 153	17	4	3 101	91 72 919 08	PIVOT SECTION, PRE-ASSEMB
HEX SCREW ISO 4017 M16X45	40 66 031 08	9	9	2 500	91 72 599 08	CRANE DRIVER CAB ADDITIO
HEX SCREW ISO 4017 M16X45	46 00 016	26	6	1 991	91 72 576 08	ROTARY FEED THROUGH
HEX SCREW ISO 4017 M16X45	46 00 016	16	4	2 440 001	96 79 696 08	AUXILIARY HOISTING GEAR 2
HEX SCREW ISO 4017 M16X45	46 00 016	305	1	2 680	91 72 608 08	EXHAUST GAS SYSTEM
HEX SCREW ISO 4017 M16X45	46 00 016	9	8	3 510	91 72 675 08	TRANSPORT MOUNTING
HEX SCREW ISO 4017 M16X50	40 65 305 08	48	14	3 101	91 72 919 08	PIVOT SECTION, PRE-ASSEMB

15.11.2013

etk_en_de_096522_LTR_1220

665

LIEBHERRAlphabetical index
Alphabetischer Index

Description	Item	Pos.	Quantity	Page	Assembly	Description
HEX SCREW ISO 4017 M16X50	40 65 305 08	37	14	3 102	91 72 920 08	TELESCOPIC SECTION 1 PRE
HEX SCREW ISO 4017 M16X50	40 65 305 08	37	12	3 103	91 72 921 08	TELESCOPIC SECT.2 PRE-AS
HEX SCREW ISO 4017 M16X50	40 65 305 08	37	12	3 104	91 72 922 08	TELESCOPIC SECT.3 PRE-ASS
HEX SCREW ISO 4017 M16X50	40 65 305 08	37	12	3 105	91 72 923 08	TELESCOPIC SECT.IV PRE-A
HEX SCREW ISO 4017 M16X50	46 00 189	25	30	1 401	91 74 384 08	CRAWLER SUPPORT PREASS
HEX SCREW ISO 4017 M16X50	46 00 189	25	30	1 411	91 74 400 08	CRAWLER SUPPORT PREASS
HEX SCREW ISO 4017 M16X55	40 66 089 08	320	2	2 210	91 74 009 08	DRIVE ASSEMBLY, PRE-ASSE
HEX SCREW ISO 4017 M16X55	46 00 044	307	2	2 200	91 72 586 08	DRIVE ASSEMBLY CPL.
HEX SCREW ISO 4017 M16X60	40 66 034 08	7	1	3 500 104	92 95 821 08	MOUNTING PRE-ASS.
HEX SCREW ISO 4017 M16X60	46 00 206	308	2	2 200	91 72 586 08	DRIVE ASSEMBLY CPL.
HEX SCREW ISO 4017 M16X70	46 00 628	7	1	3 510	91 72 675 08	TRANSPORT MOUNTING
HEX SCREW ISO 4017 M16X70	46 00 628	13	1	3 600 024	91 73 466 08	SPECIAL AUXILIARY JIB
HEX SCREW ISO 4017 M16X70	46 00 628	10	1	3 601 002	91 20 237 08	ADAPTER PRE-ASS.
HEX SCREW ISO 4017 M16X70	46 00 628	18	2	3 603	91 20 457 08	REDUCER PRE-ASS.
HEX SCREW ISO 4017 M16X80	46 00 233	31	4	1 630	91 72 569 08	HYDRAULIC SUPPORT
HEX SCREW ISO 4017 M20X13	40 65 222 08	12	2	2 444	91 74 132 08	SELF-ERECT. AUX. HOIST GEA
HEX SCREW ISO 4017 M20X30	46 00 380	12	2	3 603	91 20 457 08	REDUCER PRE-ASS.
HEX SCREW ISO 4017 M20X30	46 00 380	7	2	3 604	91 20 484 08	HEAD SECTION PRE-ASS.
HEX SCREW ISO 4017 M20X40	40 65 207 01	32	8	2 790	91 73 247 08	BOLT EXTRACTION ATTACHM
HEX SCREW ISO 4017 M20X45	46 00 020	32	12	1 991	91 72 576 08	ROTARY FEED THROUGH
HEX SCREW ISO 4017 M20X45	46 00 020	303	1	2 680	91 72 608 08	EXHAUST GAS SYSTEM
HEX SCREW ISO 4017 M20X50	46 00 078	27	3	1 991	91 72 576 08	ROTARY FEED THROUGH
HEX SCREW ISO 4017 M20X50	46 00 078	330	4	2 210	91 74 009 08	DRIVE ASSEMBLY, PRE-ASSE
HEX SCREW ISO 4017 M20X50	46 00 078	12	10	3 510	91 72 675 08	TRANSPORT MOUNTING
HEX SCREW ISO 4017 M20X60	40 66 042 08	27	2	1 401	91 74 384 08	CRAWLER SUPPORT PREASS
HEX SCREW ISO 4017 M20X60	40 66 042 08	27	2	1 411	91 74 400 08	CRAWLER SUPPORT PREASS
HEX SCREW ISO 4017 M20X60	40 65 211 01	11	4	3 600 024	91 73 466 08	SPECIAL AUXILIARY JIB
HEX SCREW ISO 4017 M20X70	46 00 639	5	1	2 270	91 72 589 08	FUEL TANK ADD-ON UNIT
HEX SCREW ISO 4017 M20X70	46 00 639	9	1	2 340	91 72 590 08	OIL RESERVOIR, EXTENSION
HEX SCREW ISO 4017 M24X60	40 66 058 08	6	4	2 350	91 73 242 08	LUFFING RAM W. PIVOT
HEX SCREW ISO 4017 M30X13	40 66 070 08	3	1	2 792 006	96 80 683 08	MOUNTING DEVICE
HEX SCREW ISO 4017 M30X13	40 66 070 08	8	4	3 790 100	96 87 288 08	CONSOLE PRE-ASS.
HEX SCREW ISO 4017 M30X60	40 65 251 01	23	4	1 100	91 75 760 08	CRAWLER TRACK TRAVEL G
HEX SCREW ISO 4017 M4X10	40 65 029	(3)	2	2 533 003	96 90 178 08	ELECTRIC ADD-ON PARTS CA
HEX SCREW ISO 4017 M5X10	40 65 060	13	16	2 260 006	96 79 686 08	BATTERY BOX, PRE-ASSEMB
HEX SCREW ISO 4017 M5X10	40 65 060	(3)	2	3 511	91 72 684 08	BOOM NOSE
HEX SCREW ISO 4017 M5X12	40 00 417	3	2	1 681 021	96 65 122 08	SENSOR COMPL.
HEX SCREW ISO 4017 M5X12	40 00 417	37	8	2 502	91 72 031 08	CONTROL STAND
HEX SCREW ISO 4017 M5X12	40 00 417	310	4	2 970 000	96 77 828 08	HYDRAULICS UPPER CARRI
HEX SCREW ISO 4017 M5X16	40 65 023 08	313	2	1 974 105	96 79 551 08	HYDR.TRAVEL DRIVE
HEX SCREW ISO 4017 M5X16	40 65 023 08	313	2	1 974 107	96 79 547 08	HYDR.TRAVEL DRIVE
HEX SCREW ISO 4017 M5X16	40 65 023 08	303	2	2 510 002	96 79 860 08	SLEWING PLATFORM PANELLI
HEX SCREW ISO 4017 M5X20	40 65 025 08	31	2	3 601 002	91 20 237 08	ADAPTER PRE-ASS.
HEX SCREW ISO 4017 M5X35	46 01 213	305	2	2 681	91 72 609 08	AIR FILTER UNIT
HEX SCREW ISO 4017 M5X8 8.	46 00 871	11	4	1 920 172	96 80 540 08	MOUNTING PLATE PRE-ASS.
HEX SCREW ISO 4017 M5X8 8.	46 00 871	301	2	2 681	91 72 609 08	AIR FILTER UNIT
HEX SCREW ISO 4017 M6X10	40 65 103	301	2	2 269	91 72 697 08	FUEL FEED
HEX SCREW ISO 4017 M6X10	40 65 103	41	2	2 500	91 72 599 08	CRANE DRIVER CAB ADDITIO
HEX SCREW ISO 4017 M6X10	40 65 103	302	2	2 681	91 72 609 08	AIR FILTER UNIT
HEX SCREW ISO 4017 M6X10	40 65 103	54	1	2 830	91 73 054 08	INTERNAL PANELLING INSTA
HEX SCREW ISO 4017 M6X10	40 65 103	98	4	3 102	91 72 920 08	TELESCOPIC SECTION 1 PRE
HEX SCREW ISO 4017 M6X10	40 65 103	98	4	3 103	91 72 921 08	TELESCOPIC SECT.2 PRE-AS
HEX SCREW ISO 4017 M6X10	40 65 103	98	4	3 104	91 72 922 08	TELESCOPIC SECT.3 PRE-ASS
HEX SCREW ISO 4017 M6X10	40 65 103	98	4	3 105	91 72 923 08	TELESCOPIC SECT.IV PRE-A
HEX SCREW ISO 4017 M6X10	40 65 103	83	4	3 106	91 72 924 08	TELESCOPIC SECT.5 PRE-AS
HEX SCREW ISO 4017 M6X12	49 00 605	318	2	1 970 000	96 79 558 08	HYDRAULIC EQUIPM.CENTER
HEX SCREW ISO 4017 M6X12	49 00 605	313	2	2 510 003	96 80 466 08	SLEWING PLATFORM PANELLI
HEX SCREW ISO 4017 M6X12	49 00 605	14	2	2 510 035	96 80 469 08	FLAP RIGHT PRE-ASS.
HEX SCREW ISO 4017 M6X12	49 00 605	17	4	2 532 010	91 61 683 08	AIR DUCT
HEX SCREW ISO 4017 M6X12	49 00 605	308	2	2 970 000	96 77 828 08	HYDRAULICS UPPER CARRI

15.11.2013

etk_en_de_096522_LTR_1220

666

LIEBHERRAlphabetical index
Alphabetischer Index

Description	Item	Pos.	Quantity	Page	Assembly	Description
HEX SCREW ISO 4017 M6X12	49 00 605	314	2	2 971 000	96 77 848 08	HYDR.AUXILIARY HOISTING
HEX SCREW ISO 4017 M6X16	40 65 099	10	6	2 260 006	96 79 686 08	BATTERY BOX, PRE-ASSEMB
HEX SCREW ISO 4017 M6X16	40 65 099	(10)	3	2 440 001	96 79 696 08	AUXILIARY HOISTING GEAR 2
HEX SCREW ISO 4017 M6X16	40 65 099	(10)	3	2 450	91 72 597 08	MAIN HOIST GEAR
HEX SCREW ISO 4017 M6X16	40 65 099	38	2	2 831	91 72 652 08	AIR COND. UNIT SUPERSTRU
HEX SCREW ISO 4017 M6X16	40 65 099	306	2	2 975 009	96 78 506 08	ADD. PARTS SWING-AWAY JIB
HEX SCREW ISO 4017 M6X16	10 00 173 9	4	2	3 920 012	96 65 915 08	LIMIT SWITCH ADD-ON
HEX SCREW ISO 4017 M6X20	40 00 829	15	1	1 920 172	96 80 540 08	MOUNTING PLATE PRE-ASS.
HEX SCREW ISO 4017 M6X20	40 00 829	302	2	2 269	91 72 697 08	FUEL FEED
HEX SCREW ISO 4017 M6X20	40 00 829	14	8	3 552	91 72 683 08	HOSE DRUM FITTING
HEX SCREW ISO 4017 M6X20	40 02 860	32	4	X1134677	11 34 677 9	SLIP RING TRANSMITTER
HEX SCREW ISO 4017 M6X25	49 00 539	11	2	2 932 166	92 68 911 08	GROUND RAIL
HEX SCREW ISO 4017 M6X25	49 00 539	35	2	3 101	91 72 919 08	PIVOT SECTION, PRE-ASSEMB
HEX SCREW ISO 4017 M6X25	49 00 539	59	2	3 102	91 72 920 08	TELESCOPIC SECTION 1 PRE
HEX SCREW ISO 4017 M6X25	49 00 539	59	2	3 103	91 72 921 08	TELESCOPIC SECT.2 PRE-AS
HEX SCREW ISO 4017 M6X25	49 00 539	59	2	3 104	91 72 922 08	TELESCOPIC SECT.3 PRE-ASS
HEX SCREW ISO 4017 M6X25	49 00 539	59	2	3 105	91 72 923 08	TELESCOPIC SECT.IV PRE-A
HEX SCREW ISO 4017 M6X25	49 00 539	32	4	3 601 002	91 20 237 08	ADAPTER PRE-ASS.
HEX SCREW ISO 4017 M6X25	49 00 539	11	4	X1030300	10 30 300 7	FUEL PREFILTER
HEX SCREW ISO 4017 M6X30	46 00 102	12	4	X1030300	10 30 300 7	FUEL PREFILTER
HEX SCREW ISO 4017 M6X35	49 00 595	25	1	2 526 003	96 64 979 08	FRONT WINDOW CPL.
HEX SCREW ISO 4017 M6X45	46 01 304	354	3	2 510 002	96 79 860 08	SLEWING PLATFORM PANELLI
HEX SCREW ISO 4017 M6X45	46 01 304	27	4	3 790 100	96 87 288 08	CONSOLE PRE-ASS.
HEX SCREW ISO 4017 M6X50	46 00 532	20	2	1 991	91 72 576 08	ROTARY FEED THROUGH
HEX SCREW ISO 4017 M6X60	40 65 055 08	39	4	X1134677	11 34 677 9	SLIP RING TRANSMITTER
HEX SCREW ISO 4017 M6X85	11 00 700 9	7	1	2 830 200	91 73 047 08	SLIDING DOOR INSTALLATION
HEX SCREW ISO 4017 M8X12	40 65 136	16	1	1 411 052	96 84 206 08	STORAGE BOX
HEX SCREW ISO 4017 M8X12	40 65 136	8	1	2 501	91 73 048 08	CRANE DRIVER CABIN, PREM.
HEX SCREW ISO 4017 M8X12	40 65 136	14	2	2 501 203	91 61 775 08	STEP CPL.
HEX SCREW ISO 4017 M8X12	40 65 136	5	8	2 560	91 72 606 08	COUNTERWEIGHT WITH CLAM
HEX SCREW ISO 4017 M8X12	40 65 136	301	2	2 975 047	96 79 656 08	ADDNL.HYDR. FOLDING JIB
HEX SCREW ISO 4017 M8X12	40 65 136	54	2	3 106	91 72 924 08	TELESCOPIC SECT.5 PRE-AS
HEX SCREW ISO 4017 M8X16 1	40 66 005 08	24	2	2 571 017	96 79 285 08	LOCKING
HEX SCREW ISO 4017 M8X16	49 00 188	20	4	1 100 010	96 80 195 08	LIMIT SWITCH ADD-ON
HEX SCREW ISO 4017 M8X16	49 00 188	21	16	1 515	91 76 910 08	FALL PROTECTION
HEX SCREW ISO 4017 M8X16	49 00 188	26	8	1 630	91 72 569 08	HYDRAULIC SUPPORT
HEX SCREW ISO 4017 M8X16	49 00 188	68	12	1 740	91 72 572 08	CENTRAL BALLAST
HEX SCREW ISO 4017 M8X16	49 00 188	303	8	1 970 000	96 79 558 08	HYDRAULIC EQUIPM.CENTER
HEX SCREW ISO 4017 M8X16	49 00 188	16	12	2 102	91 73 243 08	ASSEMBLY PARTS F.SLEWING
HEX SCREW ISO 4017 M8X16	49 00 188	301	4	2 210 008	96 80 444 08	RADIATOR, PRE-ASSEMBLED
HEX SCREW ISO 4017 M8X16	49 00 188	300	2	2 269	91 72 697 08	FUEL FEED
HEX SCREW ISO 4017 M8X16	49 00 188	15	4	2 450	91 72 597 08	MAIN HOIST GEAR
HEX SCREW ISO 4017 M8X16	49 00 188	30	1	2 501 203	91 61 775 08	STEP CPL.
HEX SCREW ISO 4017 M8X16	49 00 188	312	2	2 510 003	96 80 466 08	SLEWING PLATFORM PANELLI
HEX SCREW ISO 4017 M8X16	49 00 188	21	2	2 526	91 61 625 08	WINDOW ASSEMBLY
HEX SCREW ISO 4017 M8X16	49 00 188	22	5	2 541	91 72 605 08	ADD HEATING SUPERSTRUCT
HEX SCREW ISO 4017 M8X16	49 00 188	21	5	2 541 001	96 78 876 08	ADDNL.HEATING, PRE-ASSE
HEX SCREW ISO 4017 M8X16	49 00 188	22	2	2 571 021	96 79 789 08	INTERLOCKING
HEX SCREW ISO 4017 M8X16	49 00 188	33	4	2 831	91 72 652 08	AIR COND. UNIT SUPERSTRU
HEX SCREW ISO 4017 M8X16	49 00 188	11	4	2 840	91 73 043 08	HEATING CRANE DRIVER'S CA
HEX SCREW ISO 4017 M8X16	49 00 188	32	5	2 840 001	96 80 191 08	HEATING, PRE-ASSEMBLED
HEX SCREW ISO 4017 M8X16	49 00 188	300	4	2 975 009	96 78 506 08	ADD. PARTS SWING-AWAY JIB
HEX SCREW ISO 4017 M8X16	49 00 188	58	2	3 106	91 72 924 08	TELESCOPIC SECT.5 PRE-AS
HEX SCREW ISO 4017 M8X16	49 00 188	15	6	3 330 080	96 61 346 08	ADD-ON PARTS CYLINDER
HEX SCREW ISO 4017 M8X16	49 00 188	27	2	3 510	91 72 675 08	TRANSPORT MOUNTING
HEX SCREW ISO 4017 M8X16	49 00 188	14	2	3 607	91 20 536 08	CONTROL CYLINDER PRE-ASS
HEX SCREW ISO 4017 M8X16	40 65 278 08	24	4	2 830 200	91 73 047 08	SLIDING DOOR INSTALLATION
HEX SCREW ISO 4017 M8X18	46 00 334	9	4	2 984 001	96 79 805 08	OIL COOLER, PRE-ASSEMBLE
HEX SCREW ISO 4017 M8X20	10 29 966 6	10	10	2 680 003	96 91 266 08	CONTACT GUARD
HEX SCREW ISO 4017 M8X20	49 00 089	306	11	2 210	91 74 009 08	DRIVE ASSEMBLY, PRE-ASSE

15.11.2013

etk_en_de_096522_LTR_1220

667

LIEBHERRAlphabetical index
Alphabetischer Index

Description	Item	Pos.	Quantity	Page	Assembly	Description
HEX SCREW ISO 4017 M8X20	49 00 089	302	12	2 210 008	96 80 444 08	RADIATOR, PRE-ASSEMBLED
HEX SCREW ISO 4017 M8X20	49 00 089	306	2	2 510 002	96 79 860 08	SLEWING PLATFORM PANELLI
HEX SCREW ISO 4017 M8X20	49 00 089	310	8	2 510 003	96 80 466 08	SLEWING PLATFORM PANELLI
HEX SCREW ISO 4017 M8X20	49 00 089	17	4	2 510 035	96 80 469 08	FLAP RIGHT PRE-ASS.
HEX SCREW ISO 4017 M8X20	49 00 089	15	4	2 531 100	91 61 630 08	WIPERS INSTALLATION
HEX SCREW ISO 4017 M8X20	49 00 089	21	10	2 541	91 72 605 08	ADD HEATING SUPERSTRUCT
HEX SCREW ISO 4017 M8X20	49 00 089	35	5	2 650	91 72 607 08	UREA PLANT
HEX SCREW ISO 4017 M8X20	49 00 089	308	3	2 680	91 72 608 08	EXHAUST GAS SYSTEM
HEX SCREW ISO 4017 M8X20	49 00 089	303	12	2 681	91 72 609 08	AIR FILTER UNIT
HEX SCREW ISO 4017 M8X20	49 00 089	2	2	2 782 008	91 76 700 08	COOLING WATER PRE-HEATIN
HEX SCREW ISO 4017 M8X20	49 00 089	30	3	2 831	91 72 652 08	AIR COND. UNIT SUPERSTRU
HEX SCREW ISO 4017 M8X20	49 00 089	34	1	2 840 001	96 80 191 08	HEATING, PRE-ASSEMBLED
HEX SCREW ISO 4017 M8X20	49 00 089	52	1	2 932 042	96 81 310 08	BASE ASSEMBLY
HEX SCREW ISO 4017 M8X20	49 00 089	301	2	2 975 037	96 79 660 08	AUX. HYDR. FOLDING JIB SP
HEX SCREW ISO 4017 M8X20	49 00 089	29	17	3 101	91 72 919 08	PIVOT SECTION, PRE-ASSEMB
HEX SCREW ISO 4017 M8X20	49 00 089	4	2	3 102	91 72 920 08	TELESCOPIC SECTION 1 PRE
HEX SCREW ISO 4017 M8X20	49 00 089	4	2	3 103	91 72 921 08	TELESCOPIC SECT.2 PRE-AS
HEX SCREW ISO 4017 M8X20	49 00 089	4	2	3 104	91 72 922 08	TELESCOPIC SECT.3 PRE-ASS
HEX SCREW ISO 4017 M8X20	49 00 089	4	2	3 105	91 72 923 08	TELESCOPIC SECT.IV PRE-A
HEX SCREW ISO 4017 M8X20	49 00 089	28	4	3 106	91 72 924 08	TELESCOPIC SECT.5 PRE-AS
HEX SCREW ISO 4017 M8X20	49 00 089	32	2	3 510	91 72 675 08	TRANSPORT MOUNTING
HEX SCREW ISO 4017 M8X20	49 00 089	11	4	3 605 001	91 26 753 08	GUIDE PULLEY COMPL.
HEX SCREW ISO 4017 M8X22	50 26 189 08	20	2	2 102	91 73 243 08	ASSEMBLY PARTS F.SLEWING
HEX SCREW ISO 4017 M8X25	49 00 128	7	2	1 711	91 72 571 08	CENTRALIZED LUBRICATION
HEX SCREW ISO 4017 M8X25	49 00 128	36	4	1 991	91 72 576 08	ROTARY FEED THROUGH
HEX SCREW ISO 4017 M8X25	49 00 128	300	4	2 200	91 72 586 08	DRIVE ASSEMBLY CPL.
HEX SCREW ISO 4017 M8X25	49 00 128	301	2	2 269 003	96 81 784 08	PREMOUNTED FUEL FILTER
HEX SCREW ISO 4017 M8X25	49 00 128	311	7	2 510 003	96 80 466 08	SLEWING PLATFORM PANELLI
HEX SCREW ISO 4017 M8X25	49 00 128	26	2	2 571 017	96 79 285 08	LOCKING
HEX SCREW ISO 4017 M8X25	49 00 128	40	3	2 650	91 72 607 08	UREA PLANT
HEX SCREW ISO 4017 M8X25	49 00 128	20	2	2 711	91 72 612 08	CENT. LUBRIC. SYSTEM SUP
HEX SCREW ISO 4017 M8X25	49 00 128	8	2	2 932 166	92 68 911 08	GROUND RAIL
HEX SCREW ISO 4017 M8X25	49 00 128	303	1	2 975 009	96 78 506 08	ADD. PARTS SWING-AWAY JIB
HEX SCREW ISO 4017 M8X25	49 00 128	308	2	2 975 041	96 79 664 08	ADDNL.HYDR. FOLDING JIB
HEX SCREW ISO 4017 M8X25	49 00 128	15	10	2 984 001	96 79 805 08	OIL COOLER, PRE-ASSEMBLE
HEX SCREW ISO 4017 M8X25	49 00 128	15	2	3 101	91 72 919 08	PIVOT SECTION, PRE-ASSEMB
HEX SCREW ISO 4017 M8X25	49 00 128	76	2	3 106	91 72 924 08	TELESCOPIC SECT.5 PRE-AS
HEX SCREW ISO 4017 M8X25	49 00 128	26	4	3 511	91 72 684 08	BOOM NOSE
HEX SCREW ISO 4017 M8X25	49 00 128	9	4	3 600	91 20 236 08	BIP. SW-AWAY JIB HYDR. PRE
HEX SCREW ISO 4017 M8X28	50 04 117 08	56	6	1 100	91 75 760 08	CRAWLER TRACK TRAVEL G
HEX SCREW ISO 4017 M8X30	49 00 111	301	3	2 200	91 72 586 08	DRIVE ASSEMBLY CPL.
HEX SCREW ISO 4017 M8X30	49 00 111	305	4	2 210	91 74 009 08	DRIVE ASSEMBLY, PRE-ASSE
HEX SCREW ISO 4017 M8X30	49 00 111	305	2	2 210 039	96 80 263 08	CLUTCH ACTUATOR
HEX SCREW ISO 4017 M8X30	49 00 111	24	2	2 500	91 72 599 08	CRANE DRIVER CAB ADDITIO
HEX SCREW ISO 4017 M8X30	49 00 111	45	1	2 830	91 73 054 08	INTERNAL PANELLING INSTA
HEX SCREW ISO 4017 M8X30	49 00 111	4	2	3 101	91 72 919 08	PIVOT SECTION, PRE-ASSEMB
HEX SCREW ISO 4017 M8X30	49 00 111	21	8	3 552	91 72 683 08	HOSE DRUM FITTING
HEX SCREW ISO 4017 M8X30	49 00 111	11	2	3 607	91 20 536 08	CONTROL CYLINDER PRE-ASS
HEX SCREW ISO 4017 M8X35	40 65 126	7	1	1 515 001	96 80 382 08	BEARING AHEAD LEFT SIDE
HEX SCREW ISO 4017 M8X35	40 65 126	7	1	1 515 002	96 80 383 08	BEARING AHEAD RIGHT SIDE
HEX SCREW ISO 4017 M8X35	40 65 126	302	1	2 200	91 72 586 08	DRIVE ASSEMBLY CPL.
HEX SCREW ISO 4017 M8X35	40 65 126	19	4	2 440 001	96 79 696 08	AUXILIARY HOISTING GEAR 2
HEX SCREW ISO 4017 M8X35	40 65 126	28	2	2 500	91 72 599 08	CRANE DRIVER CAB ADDITIO
HEX SCREW ISO 4017 M8X35	40 65 126	12	7	2 975 040	96 29 368 08	ADD. PARTS HYDR. TELE EXT
HEX SCREW ISO 4017 M8X35	40 65 126	302	13	2 975 041	96 79 664 08	ADDNL.HYDR. FOLDING JIB
HEX SCREW ISO 4017 M8X35	40 65 126	5	2	3 607	91 20 536 08	CONTROL CYLINDER PRE-ASS
HEX SCREW ISO 4017 M8X40	49 00 614	13	2	3 603	91 20 457 08	REDUCER PRE-ASS.
HEX SCREW ISO 4017 M8X45	40 01 667	315	1	2 975 009	96 78 506 08	ADD. PARTS SWING-AWAY JIB
HEX SCREW ISO 4017 M8X45	40 01 667	11	2	3 106	91 72 924 08	TELESCOPIC SECT.5 PRE-AS
HEX SCREW ISO 4017 M8X45	40 01 667	13	2	3 604	91 20 484 08	HEAD SECTION PRE-ASS.

15.11.2013

etk_en_de_096522_LTR_1220

668

LIEBHERRAlphabetical index
Alphabetischer Index

Description	Item	Pos.	Quantity	Page	Assembly	Description
HEX SCREW ISO 4017 M8X50	46 00 052	44	2	2 830	91 73 054 08	INTERNAL PANELLING INSTA
HEX SCREW ISO 4017 M8X60	46 00 386	309	4	2 510 003	96 80 466 08	SLEWING PLATFORM PANELLI
HEX SCREW ISO 4017 M8X75	40 65 082 08	314	2	2 950 005	96 88 369 08	UREA PLANT
HEX SCREW ISO 8676 M12X1,5	40 00 578	328	2	2 210	91 74 009 08	DRIVE ASSEMBLY, PRE-ASSE
HEX SCREW ISO 8765 M16X1,5	49 80 781	326	4	2 210	91 74 009 08	DRIVE ASSEMBLY, PRE-ASSE
HEX SCREW ISO 8765 M16X1,	46 01 391	323	4	2 210	91 74 009 08	DRIVE ASSEMBLY, PRE-ASSE
HEX SCREW M5X16 10.9 A2C	40 73 501 08	12	6	1 920 168	96 80 461 08	SWITCH BOX COMPL.
HEX SCREW M5X16 10.9 A2C	40 73 501 08	4	2	2 790 023	91 72 694 08	CONSOLE AUX. REPLENISHIN
HEXALOBULAR HEAD SCREW	48 55 009 14	2	288	X1132095	11 32 095 3	CRAWLER CHAIN CPL.
HIGHT FIXATION DEVICE EN	11 00 730 9	2	1	1 793 010	91 69 598 08	PERSONAL PROTECTION EQ
HINGE 20X20X40/180° GD-ZN S	70 42 582 08	15	2	2 932	91 72 616 08	SWITCHBOX MOUNTING PART
HINGE 20X20X40/180° GD-ZN S	70 42 582 08	40	4	2 932 042	96 81 310 08	BASE ASSEMBLY
HINGE 35X35X50/180° NIROS	10 29 468 4	4	2	1 411 052	96 84 206 08	STORAGE BOX
HINGE 35X35X50/180° ST FE//	70 42 281 08	9	3	2 510 035	96 80 469 08	FLAP RIGHT PRE-ASS.
HINGE 35X35X50/180° ST FE//	70 42 281 08	2	2	2 510 210	96 79 825 08	FLAP LEFT FRONT PRE-ASS.
HINGE 35X35X50/180° ST FE//	70 42 281 08	5	1	3 750 008	91 72 682 08	LADDER ATTACHMENT
HOIST CYLINDERS 73,15/66,55	79 00 388 08	23	1	3 601 002	91 20 237 08	ADAPTER PRE-ASS.
HOIST LIM.SWITCH PLUMMET	96 57 037 08	2	1	2 442	91 72 672 08	AUXILIARY HOIST.ROPE W.A
HOIST LIM.SWITCH PLUMMET	96 57 037 08	63	1	3 106	91 72 924 08	TELESCOPIC SECT.5 PRE-AS
HOIST ROPE 23X350M -40°C	10 11 512 8	1	1	2 451	91 72 598 08	ROPE WITH ACCESSORIES 1
HOIST ROPE GUIDE WELDED	96 27 711 08	20	1	3 101	91 72 919 08	PIVOT SECTION, PRE-ASSEMB
HOLDER	11 34 195 7	4	2	X1121237	11 21 237 5	COMBINATED RADIATOR
HOLDER	57 16 014 08	200	1	X9674056	96 74 056 08	OUTLET MANIFOLD
HOLDER	57 16 045 08	80	1	9 674 194	96 74 194 08	ADD-ON PARTS
HOLDER	96 20 005 08	3	1	3 552	91 72 683 08	HOSE DRUM FITTING
HOLDER	96 62 537 08	1	1	2 522 009	96 62 305 08	GUIDE PRE-ASS.
HOLDER 1.4308	97 52 186 08	2	6	2 529	91 61 628 08	RELING
HOLDER 1.4308	97 53 845 08	3	6	2 529	91 61 628 08	RELING
HOLDER 1.5X198X59 DC01 FE//	97 86 086 08	10	1	2 932 042	96 81 310 08	BASE ASSEMBLY
HOLDER 2X160X443 DC01 FE//	97 03 663 0	40	1	2 932	91 72 616 08	SWITCHBOX MOUNTING PART
HOLDER 3X106X70 DC01	97 03 298 4	15	1	2 210	91 74 009 08	DRIVE ASSEMBLY, PRE-ASSE
HOLDER 3X130X190 DC01 FE//	97 26 544 08	(1)	1	2 975 400	96 80 542 08	AUX.HYDR.PIN EXTRACTION
HOLDER 40X30X175 PA6G+OE	97 03 390 2	6	1	1 100 009	96 80 789 08	PROTECTION CPL.
HOLDER 40X80X40 G-ALMG3	97 94 895 08	3	1	2 790 000	91 60 499 08	MIRROR ATTACHM.IN CRANE
HOLDER 44X88.5X40 G-ALSIM	97 00 916 0	7	2	2 810 012	91 73 045 08	CRANE OPERATOR CABIN P
HOLDER 4X106X40 S315MC FE	94 96 600 08	28	2	2 510 003	96 80 466 08	SLEWING PLATFORM PANELLI
HOLDER 4X120X75 S315MC FE	97 16 340 08	33	1	3 330 080	96 61 346 08	ADD-ON PARTS CYLINDER
HOLDER 4X173X175 X5CRNi18	97 03 284 0	2	1	1 515 004	96 83 317 08	FUSE HOLDER
HOLDER 4X337X245 S315MC	97 04 767 6	50	1	1 711	91 72 571 08	CENTRALIZED LUBRICATION
HOLDER 4X75X158 S315MC FE	97 57 501 08	(1)	2	2 975 046	96 79 659 08	ADDNL.HYDR.TELESCOPIC
HOLDER LEFT	96 79 777 08	2	1	2 984	91 72 618 08	OIL COOLER INSTALLATION
HOLDER RIGHT	96 91 856 08	3	1	2 984	91 72 618 08	OIL COOLER INSTALLATION
HOLDER X12CRNiS188	96 53 717 08	1	1	3 920 012	96 65 915 08	LIMIT SWITCH ADD-ON
HOLDING BRACKET	10 81 519 6	1	1	X1045476	10 45 476 2	REMOTE CONTROL TRANSMIT
HOLDING RING	11 65 965 1	(14)	1	1 972 001	96 80 772 08	HYDRAULIC SUPPORT
HOLDING RING GK-ALSI12CU	10 21 999 1	3	1	X1030300	10 30 300 7	FUEL PREFILTER
HOLLOW KEY	70 42 711 08	7	2	1 750 002	92 86 201 08	ACCESSORIES
HOLLOW SCREW	57 15 991 08	25	3	9 673 980	96 73 980 08	FUEL LINES
HOLLOW SCREW	57 18 846 08	155	2	9 673 983	96 73 983 08	ACCESSORIES AIR COMPRES
HOLLOW SCREW	57 18 846 08	35	3	9 673 987	96 73 987 08	OIL LINES
HOLLOW SCREW DIN 74305 M	50 29 401 08	7	1	2 270 001	96 80 001 08	FUEL TANK, PRE-ASSEMBLED
HOOD 180X350 GEWEBE ROT	97 04 247 5	9	1	3 790 044	96 79 364 08	WIND WARNING PREASSEMB
HOOD 2X669X579 DC01 FE//ZN	97 19 070 08	8	1	3 600	91 20 236 08	BIP. SW-AWAY JIB HYDR. PRE
HOOD 5X220X434 S355MC	97 03 261 9	6	2	1 100 010	96 80 195 08	LIMIT SWITCH ADD-ON
HOOD COVER	11 18 188 7	34	1	X1134677	11 34 677 9	SLIP RING TRANSMITTER
HOOD SUPPORT	70 42 299 08	311	4	2 510 002	96 79 860 08	SLEWING PLATFORM PANELLI
HOOD/BONNET WELDED FE//	96 80 930 08	3	1	2 681	91 72 609 08	AIR FILTER UNIT
HOOK 50X358X150 S960QL+Z2	97 03 030 5	7	2	2 560 001	96 79 369 08	COUNTERWEIGHT CPL.
HOOK BLOCK 125DM SPF	91 08 368 08	316	1		LTR 1220 -0	
HOOK BLOCK 32EM SPF	91 05 452 08	311	1		LTR 1220 -0	

15.11.2013

etk_en_de_096522_LTR_1220

669

LIEBHERRAlphabetical index
Alphabetischer Index

Description	Item	Pos.	Quantity	Page	Assembly	Description
HOOK ROD	92 95 299 08	1	1	3 750 014	96 80 900 08	MOUNTING HOOK ROD
HORN 24V ZERT-KBA	61 40 031 08	24	1	1 920 168	96 80 461 08	SWITCH BOX COMPL.
HORN 24V ZERT-KBA	61 40 031 08	32	1	2 920	91 72 615 08	ELECTR. SYSTEM F.SLEWING
HOSE	10 03 052 3	115	1	9 673 987	96 73 987 08	OIL LINES
HOSE	11 10 146 0	70	1	9 673 989	96 73 989 08	PRE-HEATING
HOSE	97 03 412 3	255	1	2 681	91 72 609 08	AIR FILTER UNIT
HOSE 25X3,5 180°	55 31 761 08	256	1	2 200	91 72 586 08	DRIVE ASSEMBLY CPL.
HOSE 4	59 10 053 08	17	1.3	2 531 100	91 61 630 08	WIPERS INSTALLATION
HOSE 4	59 10 053 08	18	2.8	2 531 100	91 61 630 08	WIPERS INSTALLATION
HOSE 75X7	51 05 681 08	210	0.15	2 997	91 72 619 08	HOSE LINES SUPERSTRUCT
HOSE ASS CPL. 2SN	92 93 155 08	64	1	3 601 002	91 20 237 08	ADAPTER PRE-ASS.
HOSE ASS CPL. 2SN	92 93 267 08	(440)	1	2 975 009	96 78 506 08	ADD. PARTS SWING-AWAY JIB
HOSE CLAMP 10/9	55 31 023 08	30	5	2 541	91 72 605 08	ADD HEATING SUPERSTRUCT
HOSE CLAMP 10/9	55 31 023 08	14	2	2 541 001	96 78 876 08	ADDNL.HEATING, PRE-ASSE
HOSE CLAMP 100-120 W3	55 08 494 08	185	2	2 681	91 72 609 08	AIR FILTER UNIT
HOSE CLAMP 110-130 W3	77 42 176 08	180	3	2 681	91 72 609 08	AIR FILTER UNIT
HOSE CLAMP 113-121 ST	77 42 117 08	183	5	2 680	91 72 608 08	EXHAUST GAS SYSTEM
HOSE CLAMP 12/11-20	55 08 496 08	184	4	2 200	91 72 586 08	DRIVE ASSEMBLY CPL.
HOSE CLAMP 12/11-20	55 08 496 08	183	2	2 681	91 72 609 08	AIR FILTER UNIT
HOSE CLAMP 130-150 W3	77 42 099 08	181	1	2 681	91 72 609 08	AIR FILTER UNIT
HOSE CLAMP 170/167-175/30 S	10 87 083 7	180	2	2 200	91 72 586 08	DRIVE ASSEMBLY CPL.
HOSE CLAMP 20-32 W3	77 42 150 08	182	1	2 200	91 72 586 08	DRIVE ASSEMBLY CPL.
HOSE CLAMP 24-38	77 42 040 08	10	1	2 541 001	96 78 876 08	ADDNL.HEATING, PRE-ASSE
HOSE CLAMP 24-38	77 42 040 08	182	4	2 681	91 72 609 08	AIR FILTER UNIT
HOSE CLAMP 25-40 W3	77 42 085 08	181	4	2 200	91 72 586 08	DRIVE ASSEMBLY CPL.
HOSE CLAMP 274-285 ST	77 42 284 08	180	2	2 680	91 72 608 08	EXHAUST GAS SYSTEM
HOSE CLAMP 40-60 W3	55 08 380 08	17	2	2 102	91 73 243 08	ASSEMBLY PARTS F.SLEWING
HOSE CLAMP 40-60 W3	55 08 380 08	185	3	2 210	91 74 009 08	DRIVE ASSEMBLY, PRE-ASSE
HOSE CLAMP 50-70 W3	77 42 080 08	189	11	2 210	91 74 009 08	DRIVE ASSEMBLY, PRE-ASSE
HOSE CLAMP 60-80 W3	77 42 143 08	186	2	2 210	91 74 009 08	DRIVE ASSEMBLY, PRE-ASSE
HOSE CLAMP 80-100 W3	77 42 188 08	187	8	2 210	91 74 009 08	DRIVE ASSEMBLY, PRE-ASSE
HOSE CLAMP 89-94X25 ST	77 42 252 08	188	1	2 210	91 74 009 08	DRIVE ASSEMBLY, PRE-ASSE
HOSE CLAMP 89-94X25 ST	77 42 252 08	184	2	2 680	91 72 608 08	EXHAUST GAS SYSTEM
HOSE CLAMP DIN 3017 25/40	57 10 423 08	125	2	9 621 754	96 21 754 08	CYLINDER FAIRING
HOSE CLAMP DIN 3017 25/40	57 10 423 08	125	2	9 673 987	96 73 987 08	OIL LINES
HOSE CLAMP DIN 3017 41/32-	55 31 684 08	20	2	2 531 100	91 61 630 08	WIPERS INSTALLATION
HOSE CLAMP DIN 3017-1 11/6-	77 42 189 08	307	1	1 974 105	96 79 551 08	HYDR.TRAVEL DRIVE
HOSE CLAMP DIN 3017-1 11/6-	77 42 189 08	307	1	1 974 107	96 79 547 08	HYDR.TRAVEL DRIVE
HOSE CLAMP DIN 3017-1 11/6-	77 42 189 08	302	1	2 971 000	96 77 848 08	HYDR.AUXILIARY HOISTING
HOSE CLAMP DIN 3017-1 12/8-	46 35 044	50	1	2 650	91 72 607 08	UREA PLANT
HOSE CLAMP DIN 3017-1 21,5/	77 42 086 08	183	4	2 200	91 72 586 08	DRIVE ASSEMBLY CPL.
HOSE CLAMP DIN 3017-1 21,5/	77 42 086 08	180	1	2 269	91 72 697 08	FUEL FEED
HOSE CLAMP DIN 3017-1 21,5/	77 42 086 08	19	3	2 541	91 72 605 08	ADD HEATING SUPERSTRUCT
HOSE CLAMP DIN 3017-1 21,5/	77 42 086 08	17	5	2 541 001	96 78 876 08	ADDNL.HEATING, PRE-ASSE
HOSE CLAMP DIN 3017-1 21,5/	77 42 086 08	30	20	2 840 001	96 80 191 08	HEATING, PRE-ASSEMBLED
HOSE CLAMP DIN 3017-1 41/32	76 15 767	184	2	2 681	91 72 609 08	AIR FILTER UNIT
HOSE CPL. 1SC 0,22M	96 51 592 08	311	1	2 997	91 72 619 08	HOSE LINES SUPERSTRUCT
HOSE CPL. 1SC 0,33M	96 51 987 08	354	1	2 997	91 72 619 08	HOSE LINES SUPERSTRUCT
HOSE CPL. 1SC 0,3M	92 76 379 08	1255	1	2 971 002	96 80 837 08	HOSE LINES HOISTING GEAR
HOSE CPL. 1SC 0,46M	92 80 231 08	836	1	1 974 110	96 79 738 08	HOSE LINES CRAWLER
HOSE CPL. 1SC 0,46M	92 80 231 08	836	1	1 974 111	96 79 737 08	HOSE LINES CRAWLER
HOSE CPL. 1SC 0,4M	96 81 441 08	397	1	2 997	91 72 619 08	HOSE LINES SUPERSTRUCT
HOSE CPL. 1SC 0,52M	96 34 571 08	329	1	2 997	91 72 619 08	HOSE LINES SUPERSTRUCT
HOSE CPL. 1SC 0,5M	92 60 981 08	1377	1	2 970 061	96 80 972 08	HOSE LINES ADDITIONAL PA
HOSE CPL. 1SC 0,66M	92 61 198 08	398	1	2 997	91 72 619 08	HOSE LINES SUPERSTRUCT
HOSE CPL. 1SC 0,72M	96 68 611 08	331	1	2 997	91 72 619 08	HOSE LINES SUPERSTRUCT
HOSE CPL. 1SC 0,96M	92 63 791 08	1256	1	2 971 002	96 80 837 08	HOSE LINES HOISTING GEAR
HOSE CPL. 1SC 1,0M	92 93 377 08	211	1	2 997	91 72 619 08	HOSE LINES SUPERSTRUCT
HOSE CPL. 1SC 1,36M	96 81 488 08	(1449)	1	2 975 037	96 79 660 08	AUX. HYDR. FOLDING JIB SP
HOSE CPL. 1SC 1,6M	96 54 795 08	326	1	2 997	91 72 619 08	HOSE LINES SUPERSTRUCT

15.11.2013

etk_en_de_096522_LTR_1220

670

LIEBHERRAlphabetical index
Alphabetischer Index

Description	Item	Pos.	Quantity	Page	Assembly	Description
HOSE CPL. 1SC 1,95M	96 93 862 08	(1081)	1	2 975 400	96 80 542 08	AUX.HYDR.PIN EXTRACTION
HOSE CPL. 1SC 14,1M	96 29 689 08	1490	1	2 975 237	96 82 233 08	HOSE LINES FOLDING JIB
HOSE CPL. 1SC 2,9M	96 93 868 08	1343	1	2 975 057	96 81 651 08	HOSE LINES TELE MONTAGE
HOSE CPL. 1SC 3,7M	92 72 325 08	1378	1	2 970 061	96 80 972 08	HOSE LINES ADDITIONAL PA
HOSE CPL. 1SC 4,1M	96 29 567 08	346	1	2 997	91 72 619 08	HOSE LINES SUPERSTRUCT
HOSE CPL. 1SN 0,7M	96 81 447 08	804	1	1 970 200	96 79 644 08	HOSE LINES CENTRE SECTIO
HOSE CPL. 1SN 0,8M	92 96 415 08	403	1	2 997	91 72 619 08	HOSE LINES SUPERSTRUCT
HOSE CPL. 1SN 1,02M	96 44 839 08	1346	1	2 975 057	96 81 651 08	HOSE LINES TELE MONTAGE
HOSE CPL. 1SN 1,0M	92 76 051 08	224	1	2 997	91 72 619 08	HOSE LINES SUPERSTRUCT
HOSE CPL. 1SN 1,3M	96 81 443 08	807	1	1 970 200	96 79 644 08	HOSE LINES CENTRE SECTIO
HOSE CPL. 1SN 1,5M	92 64 325 08	373	1	2 997	91 72 619 08	HOSE LINES SUPERSTRUCT
HOSE CPL. 1SN 1,75M	92 80 335 08	806	2	1 970 200	96 79 644 08	HOSE LINES CENTRE SECTIO
HOSE CPL. 1SN 1,9M	96 81 442 08	805	1	1 970 200	96 79 644 08	HOSE LINES CENTRE SECTIO
HOSE CPL. 1SN 2,55M	96 83 517 08	375	1	2 997	91 72 619 08	HOSE LINES SUPERSTRUCT
HOSE CPL. 1SN 3,35M	96 83 493 08	842	1	1 974 110	96 79 738 08	HOSE LINES CRAWLER
HOSE CPL. 1SN 3,9M	96 83 515 08	345	1	2 997	91 72 619 08	HOSE LINES SUPERSTRUCT
HOSE CPL. 1SN 4,2M	92 80 194 08	832	1	1 974 111	96 79 737 08	HOSE LINES CRAWLER
HOSE CPL. 2755 0,44M	92 22 178 08	1375	1	2 970 061	96 80 972 08	HOSE LINES ADDITIONAL PA
HOSE CPL. 2755 0,48M	92 47 412 08	303	1	2 997	91 72 619 08	HOSE LINES SUPERSTRUCT
HOSE CPL. 2755 0,48M	92 47 412 08	304	1	2 997	91 72 619 08	HOSE LINES SUPERSTRUCT
HOSE CPL. 2755 0,58M	92 87 115 08	(1479)	1	3 975 000	96 79 654 08	HYDR.F.TELESCOPIC BOOM
HOSE CPL. 2755 0,68M	92 53 523 08	360	1	2 997	91 72 619 08	HOSE LINES SUPERSTRUCT
HOSE CPL. 2755 0,72M	96 81 495 08	1376	1	2 970 061	96 80 972 08	HOSE LINES ADDITIONAL PA
HOSE CPL. 2755 0,74M	92 63 159 08	815	2	1 970 200	96 79 644 08	HOSE LINES CENTRE SECTIO
HOSE CPL. 2755 0,94M	96 76 168 08	406	1	2 997	91 72 619 08	HOSE LINES SUPERSTRUCT
HOSE CPL. 2755 0,96M	92 37 025 08	803	1	1 970 200	96 79 644 08	HOSE LINES CENTRE SECTIO
HOSE CPL. 2755 0,9M	92 22 183 08	368	1	2 997	91 72 619 08	HOSE LINES SUPERSTRUCT
HOSE CPL. 2755 1,14M	96 31 704 08	308	1	2 997	91 72 619 08	HOSE LINES SUPERSTRUCT
HOSE CPL. 2755 1,16M	92 44 961 08	813	2	1 970 200	96 79 644 08	HOSE LINES CENTRE SECTIO
HOSE CPL. 2755 1,3M	92 44 941 08	206	1	2 997	91 72 619 08	HOSE LINES SUPERSTRUCT
HOSE CPL. 2755 1,46M	92 38 557 08	816	4	1 970 200	96 79 644 08	HOSE LINES CENTRE SECTIO
HOSE CPL. 2755 1,4M	96 83 511 08	314	1	2 997	91 72 619 08	HOSE LINES SUPERSTRUCT
HOSE CPL. 2755 1,65M	92 33 434 08	(1447)	1	2 975 037	96 79 660 08	AUX. HYDR. FOLDING JIB SP
HOSE CPL. 2755 1,65M	92 41 348 08	332	1	2 997	91 72 619 08	HOSE LINES SUPERSTRUCT
HOSE CPL. 2755 1,75M	92 07 156 08	800	12	1 970 200	96 79 644 08	HOSE LINES CENTRE SECTIO
HOSE CPL. 2755 1,75M	92 07 156 08	814	4	1 970 200	96 79 644 08	HOSE LINES CENTRE SECTIO
HOSE CPL. 2755 1,75M	92 44 732 08	(1446)	1	2 975 037	96 79 660 08	AUX. HYDR. FOLDING JIB SP
HOSE CPL. 2755 1,7M	92 33 428 08	333	1	2 997	91 72 619 08	HOSE LINES SUPERSTRUCT
HOSE CPL. 2755 1,7M	92 40 284 08	309	1	2 997	91 72 619 08	HOSE LINES SUPERSTRUCT
HOSE CPL. 2755 1,85M	92 33 446 08	(1445)	1	2 975 037	96 79 660 08	AUX. HYDR. FOLDING JIB SP
HOSE CPL. 2755 1,8M	96 61 424 08	306	1	2 997	91 72 619 08	HOSE LINES SUPERSTRUCT
HOSE CPL. 2755 2,05M	92 70 115 08	342	1	2 997	91 72 619 08	HOSE LINES SUPERSTRUCT
HOSE CPL. 2755 2,2M	96 83 513 08	341	1	2 997	91 72 619 08	HOSE LINES SUPERSTRUCT
HOSE CPL. 2755 2,4M	96 63 502 08	307	1	2 997	91 72 619 08	HOSE LINES SUPERSTRUCT
HOSE CPL. 2755 3,4M	92 44 731 08	232	1	2 997	91 72 619 08	HOSE LINES SUPERSTRUCT
HOSE CPL. 2SN 0,19M	96 55 621 08	279	1	2 997	91 72 619 08	HOSE LINES SUPERSTRUCT
HOSE CPL. 2SN 0,22M	96 61 843 08	400	1	2 997	91 72 619 08	HOSE LINES SUPERSTRUCT
HOSE CPL. 2SN 0,23M	96 93 869 08	1347	1	2 975 057	96 81 651 08	HOSE LINES TELE MONTAGE
HOSE CPL. 2SN 0,25M	96 35 623 08	1263	1	2 971 002	96 80 837 08	HOSE LINES HOISTING GEAR
HOSE CPL. 2SN 0,26M	92 93 134 08	204	1	2 997	91 72 619 08	HOSE LINES SUPERSTRUCT
HOSE CPL. 2SN 0,28M	92 17 502 08	1341	2	2 975 057	96 81 651 08	HOSE LINES TELE MONTAGE
HOSE CPL. 2SN 0,32M	96 85 859 08	802	4	1 970 200	96 79 644 08	HOSE LINES CENTRE SECTIO
HOSE CPL. 2SN 0,37M	96 86 008 08	1339	1	2 975 057	96 81 651 08	HOSE LINES TELE MONTAGE
HOSE CPL. 2SN 0,3M	92 31 909 08	1340	2	2 975 057	96 81 651 08	HOSE LINES TELE MONTAGE
HOSE CPL. 2SN 0,3M	96 83 510 08	233	1	2 997	91 72 619 08	HOSE LINES SUPERSTRUCT
HOSE CPL. 2SN 0,4M	92 12 554 08	(1483)	1	3 975 000	96 79 654 08	HYDR.F.TELESCOPIC BOOM
HOSE CPL. 2SN 0,4M	92 80 060 08	(1070)	2	2 975 400	96 80 542 08	AUX.HYDR.PIN EXTRACTION
HOSE CPL. 2SN 0,4M	92 80 060 08	356	1	2 997	91 72 619 08	HOSE LINES SUPERSTRUCT
HOSE CPL. 2SN 0,4M	92 88 747 08	801	4	1 970 200	96 79 644 08	HOSE LINES CENTRE SECTIO
HOSE CPL. 2SN 0,52M	96 81 509 08	230	1	2 997	91 72 619 08	HOSE LINES SUPERSTRUCT

15.11.2013

etk_en_de_096522_LTR_1220

671

LIEBHERR

Alphabetical index
Alphabetischer Index

Description	Item	Pos.	Quantity	Page	Assembly	Description
HOSE CPL. 2SN 0,54M	92 30 156 08	1486	1	2 975 171	96 82 228 08	HOSE LINES FOLDING JIB
HOSE CPL. 2SN 0,54M	92 30 156 08	1487	1	2 975 171	96 82 228 08	HOSE LINES FOLDING JIB
HOSE CPL. 2SN 0,54M	96 93 865 08	315	1	2 997	91 72 619 08	HOSE LINES SUPERSTRUCT
HOSE CPL. 2SN 0,5M	92 80 499 08	316	1	2 997	91 72 619 08	HOSE LINES SUPERSTRUCT
HOSE CPL. 2SN 0,5M	92 84 616 08	1379	1	2 970 061	96 80 972 08	HOSE LINES ADDITIONAL PA
HOSE CPL. 2SN 0,5M	96 81 498 08	1268	1	2 971 002	96 80 837 08	HOSE LINES HOISTING GEAR
HOSE CPL. 2SN 0,5M	96 83 509 08	231	1	2 997	91 72 619 08	HOSE LINES SUPERSTRUCT
HOSE CPL. 2SN 0,76M	96 49 580 08	1494	1	2 975 237	96 82 233 08	HOSE LINES FOLDING JIB
HOSE CPL. 2SN 0,78M	96 81 417 08	1260	1	2 971 002	96 80 837 08	HOSE LINES HOISTING GEAR
HOSE CPL. 2SN 0,86M	92 87 659 08	1493	1	2 975 237	96 82 233 08	HOSE LINES FOLDING JIB
HOSE CPL. 2SN 0,88M	96 81 514 08	310	1	2 997	91 72 619 08	HOSE LINES SUPERSTRUCT
HOSE CPL. 2SN 1,14M	96 83 512 08	320	1	2 997	91 72 619 08	HOSE LINES SUPERSTRUCT
HOSE CPL. 2SN 1,16M	96 60 501 08	361	1	2 997	91 72 619 08	HOSE LINES SUPERSTRUCT
HOSE CPL. 2SN 1,18M	96 85 992 08	319	1	2 997	91 72 619 08	HOSE LINES SUPERSTRUCT
HOSE CPL. 2SN 1,46M	92 65 554 08	(881)	4	1 972 001	96 80 772 08	HYDRAULIC SUPPORT
HOSE CPL. 2SN 1,5M	92 93 102 08	(880)	4	1 972 001	96 80 772 08	HYDRAULIC SUPPORT
HOSE CPL. 2SN 1,65M	96 93 861 08	(1080)	1	2 975 400	96 80 542 08	AUX.HYDR.PIN EXTRACTION
HOSE CPL. 2SN 1,7M	92 88 655 08	810	2	1 970 200	96 79 644 08	HOSE LINES CENTRE SECTIO
HOSE CPL. 2SN 1,7M	96 22 557 08	405	1	2 997	91 72 619 08	HOSE LINES SUPERSTRUCT
HOSE CPL. 2SN 1,8M	92 80 041 08	386	1	2 997	91 72 619 08	HOSE LINES SUPERSTRUCT
HOSE CPL. 2SN 1,8M	92 80 041 08	387	1	2 997	91 72 619 08	HOSE LINES SUPERSTRUCT
HOSE CPL. 2SN 1,9M	92 09 044 08	388	1	2 997	91 72 619 08	HOSE LINES SUPERSTRUCT
HOSE CPL. 2SN 1,9M	92 09 044 08	389	1	2 997	91 72 619 08	HOSE LINES SUPERSTRUCT
HOSE CPL. 2SN 1,9M	96 81 513 08	305	1	2 997	91 72 619 08	HOSE LINES SUPERSTRUCT
HOSE CPL. 2SN 13,6M	96 29 685 08	1488	1	2 975 171	96 82 228 08	HOSE LINES FOLDING JIB
HOSE CPL. 2SN 13,6M	96 29 685 08	1489	1	2 975 171	96 82 228 08	HOSE LINES FOLDING JIB
HOSE CPL. 2SN 2,1M	92 87 546 08	(485)	2	2 975 040	96 29 368 08	ADD. PARTS HYDR. TELE EXT
HOSE CPL. 2SN 2,35M	96 81 505 08	212	1	2 997	91 72 619 08	HOSE LINES SUPERSTRUCT
HOSE CPL. 2SN 2,35M	96 81 520 08	323	1	2 997	91 72 619 08	HOSE LINES SUPERSTRUCT
HOSE CPL. 2SN 2,35M	96 81 520 08	324	1	2 997	91 72 619 08	HOSE LINES SUPERSTRUCT
HOSE CPL. 2SN 2,3M	92 97 453 08	1342	1	2 975 057	96 81 651 08	HOSE LINES TELE MONTAGE
HOSE CPL. 2SN 2,9M	92 93 911 08	318	1	2 997	91 72 619 08	HOSE LINES SUPERSTRUCT
HOSE CPL. 2SN 3,0M	92 87 623 08	317	1	2 997	91 72 619 08	HOSE LINES SUPERSTRUCT
HOSE CPL. 2SN 3,4M	92 93 318 08	(1481)	1	3 975 000	96 79 654 08	HYDR.F.TELESOPIC BOOM
HOSE CPL. 2SN 3,4M	96 81 440 08	843	1	1 974 110	96 79 738 08	HOSE LINES CRAWLER
HOSE CPL. 2SN 3,5M	96 29 686 08	(1482)	1	3 975 000	96 79 654 08	HYDR.F.TELESOPIC BOOM
HOSE CPL. 2SN 3,6M	92 97 533 08	1491	1	2 975 237	96 82 233 08	HOSE LINES FOLDING JIB
HOSE CPL. 2SN 3,7M	96 34 578 08	334	1	2 997	91 72 619 08	HOSE LINES SUPERSTRUCT
HOSE CPL. 2SN 3,8M	96 18 615 08	1492	1	2 975 237	96 82 233 08	HOSE LINES FOLDING JIB
HOSE CPL. 2SN 4,0M	92 76 042 08	1344	1	2 975 057	96 81 651 08	HOSE LINES TELE MONTAGE
HOSE CPL. 2SN 4,0M	92 84 669 08	833	1	1 974 111	96 79 737 08	HOSE LINES CRAWLER
HOSE CPL. 2SN 4,3M	96 29 940 08	(441)	1	2 975 009	96 78 506 08	ADD. PARTS SWING-AWAY JIB
HOSE CPL. 2SN 4,3M	96 29 940 08	(442)	1	2 975 009	96 78 506 08	ADD. PARTS SWING-AWAY JIB
HOSE CPL. 2SN 5,5M	92 76 991 08	(1082)	1	2 975 400	96 80 542 08	AUX.HYDR.PIN EXTRACTION
HOSE CPL. 2SN 5,5M	92 76 991 08	(1083)	1	2 975 400	96 80 542 08	AUX.HYDR.PIN EXTRACTION
HOSE CPL. 2TE 0,19M	96 81 525 08	355	1	2 997	91 72 619 08	HOSE LINES SUPERSTRUCT
HOSE CPL. 2TE 0,22M	92 72 947 08	379	1	2 997	91 72 619 08	HOSE LINES SUPERSTRUCT
HOSE CPL. 2TE 0,23M	92 15 729 08	229	1	2 997	91 72 619 08	HOSE LINES SUPERSTRUCT
HOSE CPL. 2TE 0,25M	92 62 690 08	313	1	2 997	91 72 619 08	HOSE LINES SUPERSTRUCT
HOSE CPL. 2TE 0,25M	92 65 537 08	228	1	2 997	91 72 619 08	HOSE LINES SUPERSTRUCT
HOSE CPL. 2TE 0,26M	96 26 418 08	378	1	2 997	91 72 619 08	HOSE LINES SUPERSTRUCT
HOSE CPL. 2TE 0,26M	96 37 039 08	1258	1	2 971 002	96 80 837 08	HOSE LINES HOISTING GEAR
HOSE CPL. 2TE 0,26M	96 81 503 08	201	1	2 997	91 72 619 08	HOSE LINES SUPERSTRUCT
HOSE CPL. 2TE 0,2M	96 81 507 08	219	1	2 997	91 72 619 08	HOSE LINES SUPERSTRUCT
HOSE CPL. 2TE 0,2M	96 81 507 08	234	1	2 997	91 72 619 08	HOSE LINES SUPERSTRUCT
HOSE CPL. 2TE 0,36M	92 80 469 08	1257	1	2 971 002	96 80 837 08	HOSE LINES HOISTING GEAR
HOSE CPL. 2TE 0,36M	96 81 401 08	221	1	2 997	91 72 619 08	HOSE LINES SUPERSTRUCT
HOSE CPL. 2TE 0,36M	96 81 401 08	374	1	2 997	91 72 619 08	HOSE LINES SUPERSTRUCT
HOSE CPL. 2TE 0,38M	92 08 961 08	1261	1	2 971 002	96 80 837 08	HOSE LINES HOISTING GEAR
HOSE CPL. 2TE 0,39M	96 81 515 08	312	1	2 997	91 72 619 08	HOSE LINES SUPERSTRUCT

15.11.2013

etk_en_de_096522_LTR_1220

672

LIEBHERR

Alphabetical index
Alphabetischer Index

Description	Item	Pos.	Quantity	Page	Assembly	Description
HOSE CPL. 2TE 0,42M	92 97 426 08	1383	1	2 971 002	96 80 837 08	HOSE LINES HOISTING GEAR
HOSE CPL. 2TE 0,44M	92 72 957 08	1266	1	2 971 002	96 80 837 08	HOSE LINES HOISTING GEAR
HOSE CPL. 2TE 0,46M	92 65 663 08	207	1	2 997	91 72 619 08	HOSE LINES SUPERSTRUCT
HOSE CPL. 2TE 0,46M	92 84 526 08	216	1	2 997	91 72 619 08	HOSE LINES SUPERSTRUCT
HOSE CPL. 2TE 0,49M	96 59 454 08	353	1	2 997	91 72 619 08	HOSE LINES SUPERSTRUCT
HOSE CPL. 2TE 0,4M	92 30 162 08	1254	1	2 971 002	96 80 837 08	HOSE LINES HOISTING GEAR
HOSE CPL. 2TE 0,52M	92 66 101 08	335	1	2 997	91 72 619 08	HOSE LINES SUPERSTRUCT
HOSE CPL. 2TE 0,54M	96 73 547 08	1267	1	2 971 002	96 80 837 08	HOSE LINES HOISTING GEAR
HOSE CPL. 2TE 0,54M	96 73 547 08	352	1	2 997	91 72 619 08	HOSE LINES SUPERSTRUCT
HOSE CPL. 2TE 0,58M	92 69 908 08	402	1	2 997	91 72 619 08	HOSE LINES SUPERSTRUCT
HOSE CPL. 2TE 0,5M	92 60 417 08	812	1	1 970 200	96 79 644 08	HOSE LINES CENTRE SECTIO
HOSE CPL. 2TE 0,64M	96 39 296 08	217	1	2 997	91 72 619 08	HOSE LINES SUPERSTRUCT
HOSE CPL. 2TE 0,68M	96 83 501 08	1382	1	2 971 002	96 80 837 08	HOSE LINES HOISTING GEAR
HOSE CPL. 2TE 0,6M	92 61 200 08	834	1	1 974 110	96 79 738 08	HOSE LINES CRAWLER
HOSE CPL. 2TE 0,6M	92 61 200 08	834	1	1 974 111	96 79 737 08	HOSE LINES CRAWLER
HOSE CPL. 2TE 0,6M	92 61 200 08	202	1	2 997	91 72 619 08	HOSE LINES SUPERSTRUCT
HOSE CPL. 2TE 0,6M	92 97 523 08	809	1	1 970 200	96 79 644 08	HOSE LINES CENTRE SECTIO
HOSE CPL. 2TE 0,6M	96 81 487 08	(1448)	1	2 975 037	96 79 660 08	AUX. HYDR. FOLDING JIB SP
HOSE CPL. 2TE 0,72M	92 63 995 08	214	1	2 997	91 72 619 08	HOSE LINES SUPERSTRUCT
HOSE CPL. 2TE 0,76M	96 83 506 08	213	1	2 997	91 72 619 08	HOSE LINES SUPERSTRUCT
HOSE CPL. 2TE 0,76M	96 83 507 08	226	1	2 997	91 72 619 08	HOSE LINES SUPERSTRUCT
HOSE CPL. 2TE 0,7M	92 80 251 08	1262	1	2 971 002	96 80 837 08	HOSE LINES HOISTING GEAR
HOSE CPL. 2TE 0,7M	92 96 421 08	218	1	2 997	91 72 619 08	HOSE LINES SUPERSTRUCT
HOSE CPL. 2TE 0,7M	92 96 421 08	396	1	2 997	91 72 619 08	HOSE LINES SUPERSTRUCT
HOSE CPL. 2TE 0,7M	96 81 437 08	837	1	1 974 110	96 79 738 08	HOSE LINES CRAWLER
HOSE CPL. 2TE 0,7M	96 81 437 08	837	1	1 974 111	96 79 737 08	HOSE LINES CRAWLER
HOSE CPL. 2TE 0,7M	96 81 437 08	2398	1	2 269 002	96 81 785 08	HOSE LINES FUEL
HOSE CPL. 2TE 0,82M	96 34 619 08	404	1	2 997	91 72 619 08	HOSE LINES SUPERSTRUCT
HOSE CPL. 2TE 0,8M	96 29 954 08	(443)	1	2 975 009	96 78 506 08	ADD. PARTS SWING-AWAY JIB
HOSE CPL. 2TE 0,96M	96 68 604 08	367	1	2 997	91 72 619 08	HOSE LINES SUPERSTRUCT
HOSE CPL. 2TE 0,98M	96 81 482 08	325	1	2 997	91 72 619 08	HOSE LINES SUPERSTRUCT
HOSE CPL. 2TE 1,02M	96 83 500 08	1252	1	2 971 002	96 80 837 08	HOSE LINES HOISTING GEAR
HOSE CPL. 2TE 1,06M	92 69 763 08	835	1	1 974 110	96 79 738 08	HOSE LINES CRAWLER
HOSE CPL. 2TE 1,06M	92 69 763 08	835	1	1 974 111	96 79 737 08	HOSE LINES CRAWLER
HOSE CPL. 2TE 1,08M	96 32 009 08	364	1	2 997	91 72 619 08	HOSE LINES SUPERSTRUCT
HOSE CPL. 2TE 1,0M	92 62 891 08	351	1	2 997	91 72 619 08	HOSE LINES SUPERSTRUCT
HOSE CPL. 2TE 1,0M	92 64 093 08	336	1	2 997	91 72 619 08	HOSE LINES SUPERSTRUCT
HOSE CPL. 2TE 1,0M	92 64 654 08	808	1	1 970 200	96 79 644 08	HOSE LINES CENTRE SECTIO
HOSE CPL. 2TE 1,0M	92 80 429 08	369	1	2 997	91 72 619 08	HOSE LINES SUPERSTRUCT
HOSE CPL. 2TE 1,1M	96 85 370 08	225	1	2 997	91 72 619 08	HOSE LINES SUPERSTRUCT
HOSE CPL. 2TE 1,46M	96 68 600 08	1253	1	2 971 002	96 80 837 08	HOSE LINES HOISTING GEAR
HOSE CPL. 2TE 1,5M	92 69 712 08	350	1	2 997	91 72 619 08	HOSE LINES SUPERSTRUCT
HOSE CPL. 2TE 1,6M	92 93 923 08	370	1	2 997	91 72 619 08	HOSE LINES SUPERSTRUCT
HOSE CPL. 2TE 1,9M	96 81 398 08	348	1	2 997	91 72 619 08	HOSE LINES SUPERSTRUCT
HOSE CPL. 2TE 1,9M	96 81 444 08	811	1	1 970 200	96 79 644 08	HOSE LINES CENTRE SECTIO
HOSE CPL. 2TE 2,15M	92 60 288 08	330	1	2 997	91 72 619 08	HOSE LINES SUPERSTRUCT
HOSE CPL. 2TE 2,15M	96 73 551 08	215	1	2 997	91 72 619 08	HOSE LINES SUPERSTRUCT
HOSE CPL. 2TE 2,5M	92 67 571 08	372	1	2 997	91 72 619 08	HOSE LINES SUPERSTRUCT
HOSE CPL. 2TE 2,6M	92 76 963 08	222	1	2 997	91 72 619 08	HOSE LINES SUPERSTRUCT
HOSE CPL. 2TE 2,7M	92 60 961 08	1345	1	2 975 057	96 81 651 08	HOSE LINES TELE MONTAGE
HOSE CPL. 2TE 3,2M	92 64 953 08	203	1	2 997	91 72 619 08	HOSE LINES SUPERSTRUCT
HOSE CPL. 2TE 3,4M	92 61 120 08	349	1	2 997	91 72 619 08	HOSE LINES SUPERSTRUCT
HOSE CPL. 2TE 3,4M	96 83 516 08	357	1	2 997	91 72 619 08	HOSE LINES SUPERSTRUCT
HOSE CPL. 2TE 3,6M	92 88 762 08	358	1	2 997	91 72 619 08	HOSE LINES SUPERSTRUCT
HOSE CPL. 2TE 4,1M	92 84 566 08	430	1	2 997	91 72 619 08	HOSE LINES SUPERSTRUCT
HOSE CPL. 2TE 4,6M	92 97 461 08	2394	1	2 269 002	96 81 785 08	HOSE LINES FUEL
HOSE CPL. 2TE 4,6M	96 85 369 08	200	1	2 997	91 72 619 08	HOSE LINES SUPERSTRUCT
HOSE CPL. 2TE 5,6M	96 23 351 08	2390	1	2 269 002	96 81 785 08	HOSE LINES FUEL
HOSE CPL. BLAU	92 51 852 08	10	1	2 792	91 72 614 08	DISPATCH ASSY.MECH.PART
HOSE CPL. GH134 0,45M	96 85 317 08	1103	1	2 831 021	96 80 513 08	HOSE LINES AIR CONDITIONIN

15.11.2013

etk_en_de_096522_LTR_1220

673

LIEBHERRAlphabetical index
Alphabetischer Index

Description	Item	Pos.	Quantity	Page	Assembly	Description
HOSE CPL. GH134 1,75M	96 39 247 08	1104	1	2 831 021	96 80 513 08	HOSE LINES AIR CONDITIONIN
HOSE CPL. GH134 3,2M	96 85 835 08	1102	1	2 831 021	96 80 513 08	HOSE LINES AIR CONDITIONIN
HOSE CPL. GH134 5,0M	96 40 963 08	1100	1	2 831 021	96 80 513 08	HOSE LINES AIR CONDITIONIN
HOSE CPL. GH134 8,0M	96 63 789 08	1101	1	2 831 021	96 80 513 08	HOSE LINES AIR CONDITIONIN
HOSE CPL. GH200 0,8M	96 31 714 08	1373	1	2 970 061	96 80 972 08	HOSE LINES ADDITIONAL PA
HOSE CPL. GH200 1,02M	96 81 501 08	1385	1	2 971 002	96 80 837 08	HOSE LINES HOISTING GEAR
HOSE CPL. GH200 1,06M	96 61 458 08	1270	1	2 971 002	96 80 837 08	HOSE LINES HOISTING GEAR
HOSE CPL. GH200 1,08M	96 81 500 08	1384	1	2 971 002	96 80 837 08	HOSE LINES HOISTING GEAR
HOSE CPL. GH200 1,1M	96 81 499 08	1269	1	2 971 002	96 80 837 08	HOSE LINES HOISTING GEAR
HOSE CPL. GH506 0,64M	96 81 416 08	382	1	2 997	91 72 619 08	HOSE LINES SUPERSTRUCT
HOSE CPL. GH506 0,68M	96 80 023 08	380	1	2 997	91 72 619 08	HOSE LINES SUPERSTRUCT
HOSE CPL. GH506 0,72M	96 33 376 08	1372	1	2 970 061	96 80 972 08	HOSE LINES ADDITIONAL PA
HOSE CPL. GH506 0,94M	96 83 520 08	384	1	2 997	91 72 619 08	HOSE LINES SUPERSTRUCT
HOSE CPL. GH506 0,96M	96 81 496 08	1250	1	2 971 002	96 80 837 08	HOSE LINES HOISTING GEAR
HOSE CPL. GH506 1,0M	96 72 204 08	376	1	2 997	91 72 619 08	HOSE LINES SUPERSTRUCT
HOSE CPL. GH506 1,1M	96 83 519 08	383	1	2 997	91 72 619 08	HOSE LINES SUPERSTRUCT
HOSE CPL. GH506 1,46M	96 81 374 08	235	1	2 997	91 72 619 08	HOSE LINES SUPERSTRUCT
HOSE CPL. GH506 1,4M	96 51 558 08	236	1	2 997	91 72 619 08	HOSE LINES SUPERSTRUCT
HOSE CPL. GH506 1,4M	96 83 518 08	381	1	2 997	91 72 619 08	HOSE LINES SUPERSTRUCT
HOSE CPL. GH506 1,62M	96 29 134 08	(1480)	3	3 975 000	96 79 654 08	HYDR.F.TELESCOPIC BOOM
HOSE CPL. GH506 1,62M	96 83 499 08	1251	1	2 971 002	96 80 837 08	HOSE LINES HOISTING GEAR
HOSE CPL. GH506 1,75M	96 76 185 08	385	1	2 997	91 72 619 08	HOSE LINES SUPERSTRUCT
HOSE CPL. GH506 3,25M	96 81 439 08	841	1	1 974 110	96 79 738 08	HOSE LINES CRAWLER
HOSE CPL. GH506 3,35M	96 81 438 08	840	1	1 974 110	96 79 738 08	HOSE LINES CRAWLER
HOSE CPL. GH506 3,9M	92 45 759 08	830	1	1 974 111	96 79 737 08	HOSE LINES CRAWLER
HOSE CPL. GH506 4,0M	96 35 615 08	831	1	1 974 111	96 79 737 08	HOSE LINES CRAWLER
HOSE CPL. GH507 0,24M	96 81 512 08	302	1	2 997	91 72 619 08	HOSE LINES SUPERSTRUCT
HOSE CPL. GH507 0,6M	96 83 514 08	343	1	2 997	91 72 619 08	HOSE LINES SUPERSTRUCT
HOSE CPL. GH507 0,86M	96 76 230 08	300	1	2 997	91 72 619 08	HOSE LINES SUPERSTRUCT
HOSE CPL. GH507 0,92M	96 81 511 08	301	1	2 997	91 72 619 08	HOSE LINES SUPERSTRUCT
HOSE CPL. GH507 3,57M	96 83 498 08	1374	1	2 970 061	96 80 972 08	HOSE LINES ADDITIONAL PA
HOSE CPL. GH663 0,7M	96 81 518 08	321	1	2 997	91 72 619 08	HOSE LINES SUPERSTRUCT
HOSE CPL. GH663 0,82M	96 81 519 08	322	1	2 997	91 72 619 08	HOSE LINES SUPERSTRUCT
HOSE CPL. GH663 1,3M	96 58 611 08	340	3	2 997	91 72 619 08	HOSE LINES SUPERSTRUCT
HOSE CPL. GH663 2,15M	96 81 521 08	339	1	2 997	91 72 619 08	HOSE LINES SUPERSTRUCT
HOSE CPL. GH663 3,0M	96 83 521 08	377	1	2 997	91 72 619 08	HOSE LINES SUPERSTRUCT
HOSE CPL. HARNST. 0,38M Z	96 83 547 08	2380	1	2 650 005	96 80 352 08	HOSE LINES
HOSE CPL. HARNST. 0,7M ZER	96 63 514 08	2382	1	2 650 005	96 80 352 08	HOSE LINES
HOSE CPL. HARNST. 4,45M Z	96 86 000 08	2381	1	2 650 005	96 80 352 08	HOSE LINES
HOSE CPL. HPC 1,0M	96 35 607 08	411	1	2 997	91 72 619 08	HOSE LINES SUPERSTRUCT
HOSE CPL. HPC 2,85M	96 88 419 08	890	1	1 970 200	96 79 644 08	HOSE LINES CENTRE SECTIO
HOSE CPL. HPC 3,8M	92 26 289 08	410	1	2 997	91 72 619 08	HOSE LINES SUPERSTRUCT
HOSE CPL. HPC 4,9M	92 09 835 08	891	1	1 970 200	96 79 644 08	HOSE LINES CENTRE SECTIO
HOSE CPL. KUEHLW 0,5M ZER	96 83 124 08	2384	1	2 650 005	96 80 352 08	HOSE LINES
HOSE CPL. KUEHLW 4,5M ZER	96 86 001 08	2385	1	2 650 005	96 80 352 08	HOSE LINES
HOSE CPL. KUEHLW 4,6M ZER	96 83 503 08	2383	1	2 650 005	96 80 352 08	HOSE LINES
HOSE CPL. ROT	92 51 853 08	11	1	2 792	91 72 614 08	DISPATCH ASSY.MECH.PART
HOSE CPL. TFS 1,0M ZERTIF-	92 12 619 08	431	1	2 997	91 72 619 08	HOSE LINES SUPERSTRUCT
HOSE DN10	51 05 113 08	2395	0.35	2 269 002	96 81 785 08	HOSE LINES FUEL
HOSE DRUM FITTING	91 72 683 08	354	1		LTR 1220 -0	
HOSE GUARD	96 39 472 08	2	1	3 552	91 72 683 08	HOSE DRUM FITTING
HOSE GUARD DN44-65 SGX50	10 44 984 3	300	5.2	1 972 001	96 80 772 08	HYDRAULIC SUPPORT
HOSE GUARD SPIRAL 26,5 ST	10 10 075 2	106	1	2 200	91 72 586 08	DRIVE ASSEMBLY CPL.
HOSE GUIDE PRE-ASS.	92 51 415 08	9	1	2 792	91 72 614 08	DISPATCH ASSY.MECH.PART
HOSE GUIDE WELDED	92 51 437 08	1	1	1 792 004	92 51 415 08	HOSE GUIDE PRE-ASS.
HOSE GUMMI	59 10 806 08	28	0.25	2 531 100	91 61 630 08	WIPERS INSTALLATION
HOSE LINE	79 00 422 14	7	1	1 750	91 72 573 08	TOOLS AND ACCESSORIES
HOSE LINE	79 00 429 14	8	1	1 750	91 72 573 08	TOOLS AND ACCESSORIES
HOSE LINES ADDITIONAL PAR	96 80 972 08	10	1	2 970	91 72 617 08	HYDRAULICS
HOSE LINES AIR CONDITIONIN	96 80 513 08	500	1	2 831	91 72 652 08	AIR COND. UNIT SUPERSTRU

15.11.2013

etk_en_de_096522_LTR_1220

674

LIEBHERRAlphabetical index
Alphabetischer Index

Description	Item	Pos.	Quantity	Page	Assembly	Description
HOSE LINES BOLT EXTRACTIO	96 80 581 08	10	1	2 975 400	96 80 542 08	AUX.HYDR.PIN EXTRACTION
HOSE LINES CENTRE SECTIO	96 79 644 08	10	1	1 970 000	96 79 558 08	HYDRAULIC EQUIPM.CENTER
HOSE LINES CRAWLER LINKS	96 79 738 08	10	1	1 974 105	96 79 551 08	HYDR.TRAVEL DRIVE
HOSE LINES CRAWLER REC	96 79 737 08	10	1	1 974 107	96 79 547 08	HYDR.TRAVEL DRIVE
HOSE LINES FOLDING JIB	96 27 403 08	10	1	2 975 009	96 78 506 08	ADD. PARTS SWING-AWAY JIB
HOSE LINES FOLDING JIB	96 82 228 08	10	1	2 975 047	96 79 656 08	ADDNL.HYDR. FOLDING JIB
HOSE LINES FOLDING JIB WI	96 82 232 08	10	1	2 975 037	96 79 660 08	AUX. HYDR. FOLDING JIB SP
HOSE LINES FOLDING JIB WI	96 82 233 08	10	1	2 975 041	96 79 664 08	ADDNL.HYDR. FOLDING JIB
HOSE LINES FUEL OBER- WA	96 81 785 08	2	1	2 269	91 72 697 08	FUEL FEED
HOSE LINES HOISTING GEAR	96 80 837 08	10	1	2 971 000	96 77 848 08	HYDR.AUXILIARY HOISTING
HOSE LINES OW ZERTIF-TIER	96 80 352 08	20	1	2 650	91 72 607 08	UREA PLANT
HOSE LINES SUPERSTRUCT	91 72 619 08	191	1		LTR 1220 -0	
HOSE LINES SUPPORT SYSTE	96 80 773 08	10	1	1 972 001	96 80 772 08	HYDRAULIC SUPPORT
HOSE LINES TELE EXTENSIO	96 29 371 08	91	1	2 975 040	96 29 368 08	ADD. PARTS HYDR. TELE EXT
HOSE LINES TELE MONTAGE	96 81 651 08	10	1	2 975 046	96 79 659 08	ADDNL.HYDR.TELESOPIC
HOSE LINES TELESCOPIC	96 81 842 08	10	1	3 975 000	96 79 654 08	HYDR.F.TELESOPIC BOOM
HOSE REEL 55/58M-12MM SPF	10 09 712 6	1	1	3 552	91 72 683 08	HOSE DRUM FITTING
HOSE TPE -40/+130	11 00 090 1	11	2.15	2 532 010	91 61 683 08	AIR DUCT
HOUSING	51 07 969 08	1	1	5 114 176	51 14 176 08	PRESSURE LIMITING VALVE
HOUSING	51 10 152 08	1	1	5 114 196	51 14 196 08	PRESSURE LIMITING VALVE
HOUSING	57 00 631 08	1	1	5 114 339	51 14 339 08	PRESSURE LIMITING VALVE
HOUSING	57 01 091 08	3	1	5 102 294	51 02 294 08	HYDRO MOTOR
HOUSING	57 18 877 08	25	1	9 640 224	96 40 224 08	SUCTION PIPE
HOUSING 12-POL	10 09 986 1	526	1	2 932 061	96 81 308 08	CABLES, BASIC CONSTRUCTI
HOUSING 15POL	10 09 986 3	509	8	2 932 061	96 81 308 08	CABLES, BASIC CONSTRUCTI
HOUSING 18 POL	10 09 986 4	518	6	2 932 061	96 81 308 08	CABLES, BASIC CONSTRUCTI
HOUSING 21-POL	10 09 985 6	520	10	2 932 061	96 81 308 08	CABLES, BASIC CONSTRUCTI
HOUSING 4POL	60 23 313 08	508	32	2 932 061	96 81 308 08	CABLES, BASIC CONSTRUCTI
HOUSING 4POL	60 23 313 08	(501)	1	2 975 046	96 79 659 08	ADDNL.HYDR.TELESOPIC
HOUSING 6POL	60 23 255 08	525	2	2 932 061	96 81 308 08	CABLES, BASIC CONSTRUCTI
HOUSING 8POL	60 23 014 08	504	1	2 932 061	96 81 308 08	CABLES, BASIC CONSTRUCTI
HOUSING 9 POL GELB	10 09 986 0	528	2	2 932 061	96 81 308 08	CABLES, BASIC CONSTRUCTI
HOUSING GD-ZN SW GEPULV	70 42 533 08	3	5	1 401 006	96 79 722 08	COVER/LID/CAP, PRE-ASSEMB
HOUSING GD-ZN SW GEPULV	70 42 533 08	3	2	1 401 007	96 79 723 08	COVER/LID/CAP, PRE-ASSEMB
HOUSING GD-ZN SW GEPULV	70 42 533 08	3	2	1 401 008	96 79 724 08	COVER/LID/CAP, PRE-ASSEMB
HOUSING GD-ZN SW GEPULV	70 42 533 08	3	2	1 401 009	96 82 701 08	COVER/LID/CAP, PRE-ASSEMB
HOUSING GD-ZN SW GEPULV	70 42 533 08	3	5	1 411 060	96 80 558 08	COVER/LID/CAP, PRE-ASSEMB
HOUSING GD-ZN SW GEPULV	70 42 533 08	3	2	1 411 061	96 82 742 08	COVER/LID/CAP, PRE-ASSEMB
HOUSING GD-ZN SW GEPULV	70 42 533 08	6	4	1 920 507	96 61 678 08	COVER COMPL.
HOUSING PUR SPF	97 58 507 08	7	1	2 830	91 73 054 08	INTERNAL PANELLING INSTA
HYDR.AUXILIARY HOISTING	91 72 673 08	333	1		LTR 1220 -0	
HYDR.AUXILIARY HOISTING	96 77 848 08	4	1	2 971	91 72 673 08	HYDR.AUXILIARY HOISTING
HYDR.F.TELESOPIC BOOM	91 73 910 08	217	1		LTR 1220 -0	
HYDR.F.TELESOPIC BOOM	96 79 654 08	4	1	3 975	91 73 910 08	HYDR.F.TELESOPIC BOOM
HYDR.TRAVEL DRIVE HINTEN	91 73 868 08	4	1	1 400	91 74 373 08	CRAWLER TRACK CARRIER LE
HYDR.TRAVEL DRIVE HINTEN	96 79 551 08	4	1	1 974 104	91 73 868 08	HYDR.TRAVEL DRIVE
HYDR.TRAVEL DRIVE HINTEN	91 73 867 08	4	1	1 410 550	91 74 374 08	CRAWLER CARRIER RIGHT CP
HYDR.TRAVEL DRIVE HINTEN	96 79 547 08	4	1	1 974 106	91 73 867 08	HYDR.TRAVEL DRIVE
HYDRAULIC BALLASTING	91 72 651 08	153	1		LTR 1220 -0	
HYDRAULIC EQUIPM.CENTER	91 73 870 08	3	1	1 130	91 75 112 08	CENTRAL SECTION CRAWLER
HYDRAULIC EQUIPM.CENTER	96 79 558 08	4	1	1 970	91 73 870 08	HYDRAULIC EQUIPM.CENTER
HYDRAULIC SUPPORT	91 72 569 08	14	1		LTR 1220 -0	
HYDRAULIC SUPPORT	91 74 303 08	100	1	1 630	91 72 569 08	HYDRAULIC SUPPORT
HYDRAULIC SUPPORT	96 80 772 08	4	1	1 972	91 74 303 08	HYDRAULIC SUPPORT
HYDRAULIC-TYPE LUBRICAT.N	11 08 039 2	15	1	X1032706	10 32 706 5	ELECTRIC PUMP
HYDRAULIC-TYPE LUBRICAT.N	77 43 242	16	2	3 102	91 72 920 08	TELESOPIC SECTION 1 PRE
HYDRAULIC-TYPE LUBRICAT.N	77 43 242	16	2	3 103	91 72 921 08	TELESOPIC SECT.2 PRE-AS
HYDRAULIC-TYPE LUBRICAT.N	77 43 242	16	2	3 104	91 72 922 08	TELESOPIC SECT.3 PRE-ASS
HYDRAULIC-TYPE LUBRICAT.N	77 43 242	16	2	3 105	91 72 923 08	TELESOPIC SECT.IV PRE-A
HYDRAULIC-TYPE LUBRICAT.N	77 43 242	30	2	3 106	91 72 924 08	TELESOPIC SECT.5 PRE-AS

15.11.2013

etk_en_de_096522_LTR_1220

675

LIEBHERRAlphabetical index
Alphabetischer Index

Description	Item	Pos.	Quantity	Page	Assembly	Description
HYDRAULIC-TYPE LUBRICAT.N	77 43 242	15	3	3 601 002	91 20 237 08	ADAPTER PRE-ASS.
HYDRAULIC-TYPE LUBRICAT.N	77 43 242	9	1	3 607	91 20 536 08	CONTROL CYLINDER PRE-ASS
HYDRAULICS	91 72 617 08	185	1		LTR 1220 -0	
HYDRAULICS UPPER CARRI	96 77 828 08	4	1	2 970	91 72 617 08	HYDRAULICS
HYDRO CYLINDER 65/36-480	51 23 637 08	4	1	3 510	91 72 675 08	TRANSPORT MOUNTING
HYDRO CYLINDER 70/45-50 SP	10 44 374 8	1	1	2 430	91 72 596 08	ANGLE THREADED BULKHEA
HYDRO MOTOR A2FM	51 02 294 08	2	2	2 420	91 72 595 08	SLEWING GEAR
IDENTIFICATION STRIPS	60 27 629 08	7	1	2 932 167	96 75 895 08	TERMINAL STRIP
IGNITION STARTER SWITCH 3	10 33 555 7	50	1	2 533 003	96 90 178 08	ELECTRIC ADD-ON PARTS CA
INCLINATION TRANSMITTER +	11 00 119 4	10	1	1 920 166	96 80 460 08	ELECTR.FOR CENTER SECTIO
INDICATOR LAMP	60 61 435 08	11	2	2 533 053	96 85 100 08	ELECT.EQUIPMENT INSTRUM.
INDUCTIVE SENSOR BERUE	10 35 458 4	10	1	1 100 011	96 80 364 08	LIMIT SWITCH, PRE-ASSEMB
INDUCTIVE SENSOR BERUE	10 35 458 4	58	1	2 533 003	96 90 178 08	ELECTRIC ADD-ON PARTS CA
INDUCTIVE SENSOR BERUE	10 35 458 4	(6)	6	3 330 080	96 61 346 08	ADD-ON PARTS CYLINDER
INDUCTIVE SENSOR BERUE	10 35 458 4	(5)	1	3 920 012	96 65 915 08	LIMIT SWITCH ADD-ON
INDUCTIVE SENSOR BERUE	69 23 127 08	(7)	2	3 330 080	96 61 346 08	ADD-ON PARTS CYLINDER
INJECTION PUMP	11 10 126 1	5	6	9 673 979	96 73 979 08	INJECTION PUMP
INJECTION PUMP	96 73 979 08	730	1	X1160016	11 60 016 3	DIESEL ENGINE
INJECTOR ADBLUE ZERTIF-TI	11 10 137 2	55	1	9 674 192	96 74 192 08	METERING HOPPER
INJECTOR ADBLUE ZERTIF-TI	11 10 137 2	90	1	X9674056	96 74 056 08	OUTLET MANIFOLD
INLET VALVE	57 15 893 08	60	12	9 674 190	96 74 190 08	CYLINDER HEAD
INPUT/OUTPUT MODULE LSB-	11 21 370 6	(100)	1	2 932	91 72 616 08	SWITCHBOX MOUNTING PART
INSERT PART 10X91X152 PA6	97 03 216 7	7	4	1 630	91 72 569 08	HYDRAULIC SUPPORT
INSERT PART LD-300	97 04 032 4	1	72	1 310 050	91 75 928 08	INSERTION PLATE
INSERT THERMOSTAT	57 15 706 08	125	2	9 673 988	96 73 988 08	WATER PUMP
INSERTION BRIDGE	60 27 355 08	39	45	2 932	91 72 616 08	SWITCHBOX MOUNTING PART
INSERTION MODULE 12POLIG	96 55 472 08	2	1	2 932 167	96 75 895 08	TERMINAL STRIP
INSERTION PLATE 1.0M B9HD	91 75 928 08	9	2		LTR 1220 -0	
INSIDE HANDLE ZUG	11 00 598 4	2	1	2 522 014	96 62 304 08	CLOSING DEVICE
INSTALLATION SWITCH CAB.	96 85 145 08	20	1	2 501	91 73 048 08	CRANE DRIVER CABIN, PREM.
INSTRUMENT CLUSTER ELE	96 72 608 08	1	1	2 533 003	96 90 178 08	ELECTRIC ADD-ON PARTS CA
INSULATING HOSE DN12X0,65	11 08 260 5	(205)	3.1	2 975 046	96 79 659 08	ADDNL.HYDR.TELESOPIC
INSULATING HOSE DN4X0,5	11 08 260 1	4	0.28	2 533 010	96 33 980 08	PREMOUNT.AXIAL FLOW FAN
INSULATING HOSE DN6 0,5 PU	11 08 260 2	(202)	0.53	2 975 046	96 79 659 08	ADDNL.HYDR.TELESOPIC
INSULATING HOSE ISO 3302-1	11 00 658 4	60	3.5	2 510 050	96 81 007 08	SOUND PROOFING/SOUND I
INSULATING MAT 10X455X110	97 03 883 6	15	1	2 840	91 73 043 08	HEATING CRANE DRIVER'S CA
INSULATING MAT 13X115X179	97 03 883 4	13	1	2 840	91 73 043 08	HEATING CRANE DRIVER'S CA
INSULATING MAT 20X115X199	97 03 883 5	14	1	2 840	91 73 043 08	HEATING CRANE DRIVER'S CA
INSULATING MAT 20X340X113	97 03 301 2	3	1	2 681 004	96 80 442 08	SOUND PROOFING/SOUND I
INSULATING MAT 20X376X308	97 03 277 7	1	1	2 681 004	96 80 442 08	SOUND PROOFING/SOUND I
INSULATING MAT 20X635X556	97 03 432 1	2	1	2 510 067	96 81 351 08	SOUND PROOFING/SOUND I
INSULATING MAT 20X685X440	97 03 432 0	1	1	2 510 067	96 81 351 08	SOUND PROOFING/SOUND I
INSULATING MAT 20X818X113	97 03 277 8	2	1	2 681 004	96 80 442 08	SOUND PROOFING/SOUND I
INSULATING MAT 40X1055X7	97 03 428 1	101	1	2 510 018	96 80 468 08	COOLER COVER CPL.
INSULATING MAT 40X1370X72	97 03 433 2	13	1	2 510 067	96 81 351 08	SOUND PROOFING/SOUND I
INSULATING MAT 40X2311X55	97 03 432 3	4	1	2 510 067	96 81 351 08	SOUND PROOFING/SOUND I
INSULATING MAT 40X2556X3	97 03 432 5	6	1	2 510 067	96 81 351 08	SOUND PROOFING/SOUND I
INSULATING MAT 40X422X93 E	97 03 883 3	12	1	2 840	91 73 043 08	HEATING CRANE DRIVER'S CA
INSULATING MAT 40X720X590	97 03 432 2	3	1	2 510 067	96 81 351 08	SOUND PROOFING/SOUND I
INSULATING MAT 40X720X590	97 03 432 4	5	1	2 510 067	96 81 351 08	SOUND PROOFING/SOUND I
INSULATING MAT 40X740X370	97 37 676 08	102	1	2 510 018	96 80 468 08	COOLER COVER CPL.
INSULATING MAT 40X775X10	97 03 428 2	103	1	2 510 018	96 80 468 08	COOLER COVER CPL.
INSULATING MAT 40X930X500	97 03 433 1	12	1	2 510 067	96 81 351 08	SOUND PROOFING/SOUND I
INSULATING MAT 50X60X182 E	97 03 883 7	16	1	2 840	91 73 043 08	HEATING CRANE DRIVER'S CA
INSULATING MAT 50X78X235 E	97 03 883 8	17	1	2 840	91 73 043 08	HEATING CRANE DRIVER'S CA
INSULATING RING	69 10 417 08	6	37	X1134677	11 34 677 9	SLIP RING TRANSMITTER
INTAKE 82.5X87 S355J2H FE//	97 64 900 08	408	1	2 210	91 74 009 08	DRIVE ASSEMBLY, PRE-ASSE
INTAKE BOX FE//ZN20//C	96 80 467 08	5	1	2 510 003	96 80 466 08	SLEWING PLATFORM PANELLI
INTERLOCKING	96 79 789 08	20	1	2 571	91 72 651 08	HYDRAULIC BALLASTING
INTERMED.PLATE VALVE	57 14 146 08	3	1	X1041310	10 41 310 6	CONTROL BLOCK

15.11.2013

etk_en_de_096522_LTR_1220

676

LIEBHERRAlphabetical index
Alphabetischer Index

Description	Item	Pos.	Quantity	Page	Assembly	Description
INTERMED.PLATE VALVE	57 15 624 08	4	1	X1041310	10 41 310 6	CONTROL BLOCK
INTERMEDIATE PART	57 15 861 08	71	1	9 673 975	96 73 975 08	CRANKCASE
INTERMEDIATE PART	57 18 787 08	83	1	9 673 975	96 73 975 08	CRANKCASE
INTERMEDIATE RING	10 01 473 0	8	1	X1032706	10 32 706 5	ELECTRIC PUMP
INTERMEDIATE RING	10 01 473 0	8	1	X1134752	11 34 752 6	ELECTRIC PUMP
INTERNAL LIGHT 6W 13-36V	10 34 285 4	8	2	2 533 003	96 90 178 08	ELECTRIC ADD-ON PARTS CA
INTERNAL PANELLING INSTAL	91 73 054 08	1	1	2 810 012	91 73 045 08	CRANE OPERATOR CABIN P
KEY RING 25 EDELSTAHL	70 42 141 08	18	1	1 100 009	96 80 789 08	PROTECTION CPL.
KEY RING 25 EDELSTAHL	70 42 141 08	325	2	1 970 000	96 79 558 08	HYDRAULIC EQUIPM.CENTER
KEY RING 25 EDELSTAHL	70 42 141 08	301	8	1 974 105	96 79 551 08	HYDR.TRAVEL DRIVE
KEY RING 25 EDELSTAHL	70 42 141 08	301	8	1 974 107	96 79 547 08	HYDR.TRAVEL DRIVE
KEYBOARD UNIT LSB-TE PR	96 37 922 08	3	2	2 533 003	96 90 178 08	ELECTRIC ADD-ON PARTS CA
KEYPAD BUTTON	60 61 440 08	15	1	2 533 053	96 85 100 08	ELECT.EQUIPMENT INSTRUM.
KNOTTED-LINK CHAIN DIN 56	74 00 018 08	39	0.3	3 510	91 72 675 08	TRANSPORT MOUNTING
KNURLED BUTTON 21-M4 PA	10 65 220 6	8	2	2 526	91 61 625 08	WINDOW ASSEMBLY
KNURLED BUTTON PA	10 80 091 6	49	4	2 830	91 73 054 08	INTERNAL PANELLING INSTA
KNURLED SCREW M5X10 PA6	10 44 966 4	25	8	2 932	91 72 616 08	SWITCHBOX MOUNTING PART
LABELLING GREAT BRITAIN	91 72 580 08	42	1		LTR 1220 -0	
LABELS 10X90 POLYESTER	11 00 785 3	(301)	1	1 920 172	96 80 540 08	MOUNTING PLATE PRE-ASS.
LABELS 10X90 POLYESTER	11 00 785 3	(301)	1	2 932	91 72 616 08	SWITCHBOX MOUNTING PART
LADDER ATTACHMENT	91 72 682 08	1	1	3 750	91 72 681 08	TOOLS
LADDER BRACKET	10 32 679 2	2	1	3 750 008	91 72 682 08	LADDER ATTACHMENT
LAMP SOCKET	60 61 445 08	12	1	2 533 053	96 85 100 08	ELECT.EQUIPMENT INSTRUM.
LAMP SUPPORT 4X593X183 S	97 03 836 6	24	1	2 102	91 73 243 08	ASSEMBLY PARTS F.SLEWING
LASHING STRAP 1MX35MM PO	11 48 196 3	78	1	1 740	91 72 572 08	CENTRAL BALLAST
LASHING STRAP 4MX35MM PO	10 49 159 3	79	2	1 740	91 72 572 08	CENTRAL BALLAST
LASHING STRAP EN 12195-2	77 90 347 08	3	1	2 790 250	91 75 317 08	BALLAST TRAVERSE
LATCH	11 49 001 0	31	1	5 123 637	51 23 637 08	HYDRO CYLINDER
LATCH CLAMP	60 21 160 08	14	4	2 501	91 73 048 08	CRANE DRIVER CABIN, PREM.
LATCH CLAMP	60 21 160 08	13	2	3 525 010	96 49 758 08	TELE EXTENSION PRE-ASS.
LATCH CLAMP	60 21 160 08	76	2	3 600 024	91 73 466 08	SPECIAL AUXILIARY JIB
LATCH CLAMP	60 21 160 08	25	4	3 601 002	91 20 237 08	ADAPTER PRE-ASS.
LATCH GD-ZN SW GEPULVER	70 42 787 08	10	1	1 411 052	96 84 206 08	STORAGE BOX
LATCH GD-ZN SW GEPULVER	70 42 787 08	4	2	1 411 062	96 87 091 08	COVER/LID/CAP, PRE-ASSEMB
LEAD	10 33 375 2	150	1	9 673 983	96 73 983 08	ACCESSORIES AIR COMPRES
LEAD	11 10 130 1	5	6	9 673 980	96 73 980 08	FUEL LINES
LEAD	11 10 145 8	50	1	9 673 989	96 73 989 08	PRE-HEATING
LEAD	11 65 731 2	132	1	9 673 985	96 73 985 08	ENGINE ELECTRICS
LEAD W510	96 62 995 08	(58)	1	2 920	91 72 615 08	ELECTR. SYSTEM F.SLEWING
LEAD W512	96 83 143 08	(1)	1	2 971 000	96 77 848 08	HYDR.AUXILIARY HOISTING
LEAD W536	96 63 948 08	170	1	3 930 007	96 62 910 08	TERMINAL BOX
LEAD W571	96 84 015 08	(57)	1	2 920	91 72 615 08	ELECTR. SYSTEM F.SLEWING
LEAD W587	96 82 834 08	(62)	1	2 920	91 72 615 08	ELECTR. SYSTEM F.SLEWING
LEAD W588	96 50 316 08	(63)	1	2 920	91 72 615 08	ELECTR. SYSTEM F.SLEWING
LEAD W589	96 82 835 08	(64)	1	2 920	91 72 615 08	ELECTR. SYSTEM F.SLEWING
LEAD W591	96 50 310 08	11	1	2 920 080	96 62 982 08	ELECTRIC FOR BATTERY BOX
LEAD W592	96 50 311 08	14	1	2 920 080	96 62 982 08	ELECTRIC FOR BATTERY BOX
LEAD W593	96 50 309 08	10	1	2 920 080	96 62 982 08	ELECTRIC FOR BATTERY BOX
LEAD W649	96 17 101 08	(5)	1	2 932	91 72 616 08	SWITCHBOX MOUNTING PART
LEAD W681	96 87 351 08	(100)	1	2 782 008	91 76 700 08	COOLING WATER PRE-HEATIN
LEAD W694	96 59 919 08	10	1	2 790 023	91 72 694 08	CONSOLE AUX. REPLENISHIN
LEAD W900	96 63 773 08	120	1	3 930 007	96 62 910 08	TERMINAL BOX
LEAD W901	96 57 602 08	20	1	3 780	91 72 669 08	WORK LIGHT
LEAD W902	96 57 603 08	21	1	3 780	91 72 669 08	WORK LIGHT
LEAD W903	96 88 367 08	19	1	3 780	91 72 669 08	WORK LIGHT
LEAD W910	96 63 936 08	140	1	3 930 007	96 62 910 08	TERMINAL BOX
LEAD W911	96 63 952 08	190	1	3 930 007	96 62 910 08	TERMINAL BOX
LEAD W912	96 63 544 08	4	1	3 930 006	96 63 540 08	CABLE DRUM COMPL.
LEAD W912A	96 63 545 08	6	1	3 930 006	96 63 540 08	CABLE DRUM COMPL.
LEAD W916	96 63 615 08	(1)	1	3 930	91 72 622 08	ELECTR. SYSTEM F. BOOM

15.11.2013

etk_en_de_096522_LTR_1220

677

LIEBHERRAlphabetical index
Alphabetischer Index

Description	Item	Pos.	Quantity	Page	Assembly	Description
LEAD W917	96 63 940 08	130	1	3 930 007	96 62 910 08	TERMINAL BOX
LEAD W921	96 63 942 08	160	1	3 930 007	96 62 910 08	TERMINAL BOX
LEAD W930	96 63 570 08	120	1	3 930 064	96 87 087 08	TERMINAL BOX CPL.
LEAD W931	96 63 569 08	6	1	3 780 098	91 62 008 08	EL.2 HOISTING LIMIT SWITCH
LEAD W932	96 63 553 08	110	1	3 930 064	96 87 087 08	TERMINAL BOX CPL.
LEAD W933Y	96 90 477 08	(1)	1	3 770	91 73 793 08	CARRIER, MEAS. & WARN. D
LEAD W935	96 64 088 08	6	1	3 780 100	96 64 086 08	ELECTR.SPECIAL AUXILIARY
LEAD W940	96 64 080 08	3	1	3 932 036	96 64 078 08	ELECTRIC F.BASE SECTION
LEAD W941V1	96 66 299 08	(1)	1	3 525 014	91 62 458 08	TELE.EXT.HYDR.PREMOUNTE
LEAD W942	96 64 079 08	1	1	3 932 036	96 64 078 08	ELECTRIC F.BASE SECTION
LEAD W942S	96 64 087 08	8	1	3 780 100	96 64 086 08	ELECTR.SPECIAL AUXILIARY
LEAD W943A	96 64 081 08	2	1	3 932 036	96 64 078 08	ELECTRIC F.BASE SECTION
LEAD W944	96 64 082 08	1	1	3 931	96 64 076 08	ELECTR. FOR HEAD SECTION
LEAD W945	96 64 085 08	2	1	3 931	96 64 076 08	ELECTR. FOR HEAD SECTION
LEG SPRING	57 14 305 08	5	1	X1004002	10 04 002 4	POCKET LOCK
LEG SPRING 2,5XDI 13,5	57 17 419 08	19	1	5 123 637	51 23 637 08	HYDRO CYLINDER
LENGTH INDICATOR	11 17 018 5	2	1	X1080206	10 80 206 4	ROPE LENGTH INDICATOR
LENGTH MEASURING CABLE	57 18 410 08	3	1	X1080206	10 80 206 4	ROPE LENGTH INDICATOR
LENS	11 06 680 8	(1)	1	3 780	91 72 669 08	WORK LIGHT
LENS	11 06 680 9	(1)	1	3 780	91 72 669 08	WORK LIGHT
LENS	60 72 126 08	1	1	6 071 131	60 71 131 08	TAIL BRAKE LIGHT
LEVER	57 05 869 08	220	1	X9674056	96 74 056 08	OUTLET MANIFOLD
LEVER	57 14 307 08	4	1	X1004002	10 04 002 4	POCKET LOCK
LEVER 30.0X285 S355J2C+C	97 03 003 1	6	1	2 571 017	96 79 285 08	LOCKING
LEVER ARM	10 81 645 8	(11)	1	2 975 400	96 80 542 08	AUX.HYDR.PIN EXTRACTION
LEVER FASTENER SCHWARZ	70 42 288 08	8	2	2 510 035	96 80 469 08	FLAP RIGHT PRE-ASS.
LEVER FASTENER SCHWARZ	70 42 288 08	5	2	2 510 210	96 79 825 08	FLAP LEFT FRONT PRE-ASS.
LEVER WELDED FE//ZN20//C	92 18 597 08	21	1	3 600 024	91 73 466 08	SPECIAL AUXILIARY JIB
LEVER WELDED FE//ZN20//C	92 51 598 08	3	1	3 601 002	91 20 237 08	ADAPTER PRE-ASS.
LEVER WELDED FE//ZN20//C	96 54 263 08	2	1	2 210 039	96 80 263 08	CLUTCH ACTUATOR
LICCON CONSOLE LCD5C LS	96 90 118 08	19	1	2 533 003	96 90 178 08	ELECTRIC ADD-ON PARTS CA
LID PLATE DIN 3015-1 L-DP 3	70 05 053	314	10	1 970 000	96 79 558 08	HYDRAULIC EQUIPM.CENTER
LID PLATE DIN 3015-1 L-DP 5	50 05 219	317	1	2 970 000	96 77 828 08	HYDRAULICS UPPER CARRI
LID PLATE DIN 3015-2 S-DP-A	50 05 525	324	4	2 950 000	96 79 771 08	PIPEWORK AIR INSTALLATIO
LID PLATE DIN 3015-3 Z-DP 2	73 62 606	11	7	2 975 040	96 29 368 08	ADD. PARTS HYDR. TELE EXT
LID PLATE DIN 3015-3 Z-DP 2	73 62 606	300	13	2 975 041	96 79 664 08	ADDNL.HYDR. FOLDING JIB
LID PLATE DIN 3015-3 Z-DP 3	74 01 349	317	1	2 975 009	96 78 506 08	ADD. PARTS SWING-AWAY JIB
LID PLATE DIN 3015-3 Z-DP 3	74 01 349	43	2	3 552	91 72 683 08	HOSE DRUM FITTING
LID SEAL HNBR	10 29 417 1	4	1	X1030300	10 30 300 7	FUEL PREFILTER
LIGHT BULB 1,2W 30V	60 70 087 08	13	1	2 533 053	96 85 100 08	ELECT.EQUIPMENT INSTRUM.
LIGHT BULB DIN 49848 2,4W 6	60 70 111 08	(1)	2	1 750 002	92 86 201 08	ACCESSORIES
LIGHT BULB DIN 72601 10W 24	60 70 232 08	35	2	2 920	91 72 615 08	ELECTR. SYSTEM F.SLEWING
LIGHT BULB DIN 72601 21W 24	60 70 217 08	2	1	6 071 131	60 71 131 08	TAIL BRAKE LIGHT
LIGHT BULB DIN 72601 5W 24	60 70 201 08	3	1	6 071 131	60 71 131 08	TAIL BRAKE LIGHT
LIMIT STOP RING ST	10 29 198 8	3	4	2 510 304	96 79 863 08	BEARING INSTALLATION
LIMIT STOP SLING	91 76 115 08	299	1		LTR 1220 -0	
LIMIT SWITCH ADD-ON	96 80 195 08	50	1	1 100	91 75 760 08	CRAWLER TRACK TRAVEL G
LIMIT SWITCH ADD-ON AUSLE	96 52 814 08	10	1	2 920	91 72 615 08	ELECTR. SYSTEM F.SLEWING
LIMIT SWITCH ADD-ON AUSL	96 65 915 08	10	1	3 930 001	96 62 909 08	ELECTRIC F.BASE SECTION
LIMIT SWITCH AUSLEGERSTEI	96 65 635 08	8	1	3 920 012	96 65 915 08	LIMIT SWITCH ADD-ON
LIMIT SWITCH SLEW. PLATF. L	96 22 282 08	100	1	2 430	91 72 596 08	ANGLE THREADED BULKHEA
LIMIT SWITCH TASTEND SPF	60 60 531 08	(5)	2	2 430	91 72 596 08	ANGLE THREADED BULKHEA
LIMIT SWITCH TASTEND SPF	60 60 531 08	(11)	2	2 920	96 81 289 08	EL.ADD-ON SET-LIMIT SWITCH
LIMIT SWITCH TASTEND SPF	60 60 531 08	(11)	2	2 920	96 81 289 08	EL.ADD-ON SET-LIMIT SWITCH
LIMIT SWITCH TQ200-RFID SP	10 67 839 5	(2)	1	3 100	91 72 621 08	TELESCOPIC UNIT CPL.
LIMIT SWITCH TQ200-RFID SP	10 67 839 5	(7)	1	3 780 098	91 62 008 08	EL.2 HOISTING LIMIT SWITCH
LIMIT SWITCH, PRE-ASSEMB	96 80 364 08	1	2	1 100 010	96 80 195 08	LIMIT SWITCH ADD-ON
LINE CONNECTOR 4POL	56 03 876	516	1	2 932 061	96 81 308 08	CABLES, BASIC CONSTRUCTI
LINE FILTER	51 06 745 08	166	1	2 970 000	96 77 828 08	HYDRAULICS UPPER CARRI
LINEAR SLIDEWAY SYSTEM	11 00 758 9	5	1	2 501 203	91 61 775 08	STEP CPL.

15.11.2013

etk_en_de_096522_LTR_1220

678

LIEBHERRAlphabetical index
Alphabetischer Index

Description	Item	Pos.	Quantity	Page	Assembly	Description
LOAD HOLDING VALVE	51 14 794 08	151	1	2 975 047	96 79 656 08	ADDNL.HYDR. FOLDING JIB
LOAD HOLDING VALVE 280BA	10 21 831 0	180	1	2 970 000	96 77 828 08	HYDRAULICS UPPER CARRI
LOAD HOOK 12.5E SPF	91 62 970 08	310	1		LTR 1220 -0	
LOAD RETAINING VLV ELEM	11 00 267 8	7	1	5 114 794	51 14 794 08	LOAD HOLDING VALVE
LOCATION FIXTURE PRE-ASS.	96 79 334 08	1	1	3 770 004	96 84 436 08	MECH MEAS AND WARNING D
LOCATION FIXTURE WELDED	96 82 665 08	1	1	3 790 043	96 79 334 08	LOCATION FIXTURE PRE-ASS.
LOCK BEARING GUMMI	70 42 185 08	(3)	2	2 975 009	96 78 506 08	ADD. PARTS SWING-AWAY JIB
LOCK BEARING GUMMI	70 42 185 08	(1)	1	2 975 040	96 29 368 08	ADD. PARTS HYDR. TELE EXT
LOCK PIECE	57 15 984 08	60	3	9 673 979	96 73 979 08	INJECTION PUMP
LOCK WASHER 10,7X21X2,5	10 04 107 1	50	2	2 830 200	91 73 047 08	SLIDING DOOR INSTALLATION
LOCK WITH FALLING LATCH LI	11 00 598 5	1	1	2 522 014	96 62 304 08	CLOSING DEVICE
LOCKING	96 79 285 08	2	1	2 571	91 72 651 08	HYDRAULIC BALLASTING
LOCKING BAR WELDMENT	96 68 254 08	10	1	2 830 200	91 73 047 08	SLIDING DOOR INSTALLATION
LOCKING CYLINDER 32/22-65	10 87 020 4	44	4	1 131 005	91 75 115 08	CRAWLER CENTRE PART PRE
LOCKING PIECE	10 49 234 7	19	1	X1111334	11 11 334 3	OPERATOR SEAT
LOCKING RING DIN 471 210X5	42 80 090 08	3	2	3 104 004	92 52 034 08	ROPE PULLEY CPL.
LOCKING RING DIN 471 210X5	42 80 090 08	3	2	3 105 007	92 14 561 08	ROPE PULLEY CPL.
LOCKING RING DIN 471 210X5	42 80 090 08	3	2	3 501 004	92 55 753 08	ROPE PULLEY CPL.
LOCKING RING DIN 471 210X5	42 80 090 08	3	2	3 511 008	96 77 719 08	ROPE PULLEY CPL.
LOCKING RING DIN 471 22X1,2	42 80 016 08	370	2	9 674 190	96 74 190 08	CYLINDER HEAD
LOCKING RING DIN 471 35X1,5	10 17 157 9	29	2	X1111804	11 11 804 6	VARIABLE PUMP
LOCKING RING DIN 471 70X4	40 01 447	17	1	3 601 002	91 20 237 08	ADAPTER PRE-ASS.
LOCKING RING DIN 471 70X4	40 01 447	7	1	3 607	91 20 536 08	CONTROL CYLINDER PRE-ASS
LOCKING RING DIN 471 8X0,8 I	10 45 016 0	7	1	2 522 015	96 62 539 08	WAGON
LOCKING RING DIN 471 9X1	42 80 005 08	21	4	2 501 203	91 61 775 08	STEP CPL.
LOCKING RING DIN 472 72X2,5	10 17 162 8	14	1	X1134677	11 34 677 9	SLIP RING TRANSMITTER
LOCKING RING DIN 472 80X2,5	42 81 025 08	12	1	5 701 090	57 01 090 08	DRIVING GEAR
LOUDSPEAKER 2,7V 86DBA	10 48 901 1	10	2	2 533 003	96 90 178 08	ELECTRIC ADD-ON PARTS CA
LOWERING BRAKE VALVE	10 32 627 7	35	1	X1047300	10 47 300 8	TELESCOPIC CYLINDER
LOWERING BRAKE VALVE	57 14 133 08	36	1	X1047300	10 47 300 8	TELESCOPIC CYLINDER
LOWERING BRAKE VALVE 420	10 42 586 6	156	1	2 975 009	96 78 506 08	ADD. PARTS SWING-AWAY JIB
LOWERING BRAKE VALVE SP	10 03 847 4	150	1	2 970 000	96 77 828 08	HYDRAULICS UPPER CARRI
LUBRICATING OIL PUMP	96 40 229 08	1815	1	X1160016	11 60 016 3	DIESEL ENGINE
LUFFING CYLINDER 400/370-3	11 63 193 6	1	1	2 350	91 73 242 08	LUFFING RAM W. PIVOT
LUFFING RAM W. PIVOT	91 73 242 08	111	1		LTR 1220 -0	
LUMP HAMMER DIN 6475 3KG	79 00 311 08	61	1	1 750 001	92 85 698 08	MAIN TOOLS
MAGNET	10 28 021 2	50	1	X1003850	10 03 850 9	CONTROL BLOCK
MAGNET 24V	10 66 309 4	(1)	1	2 970 000	96 77 828 08	HYDRAULICS UPPER CARRI
MAGNET 24V	57 06 338 08	(1)	1	2 970 000	96 77 828 08	HYDRAULICS UPPER CARRI
MAGNET 24V	57 06 338 08	(1)	1	2 970 000	96 77 828 08	HYDRAULICS UPPER CARRI
MAGNET 24V	57 06 338 08	(1)	1	2 970 000	96 77 828 08	HYDRAULICS UPPER CARRI
MAGNET 24V	57 08 278 08	1	1	5 114 444	51 14 444 08	DIRECTIONAL CONTROL VALV
MAGNET 24V	57 11 355 08	(21)	1	3 975 000	96 79 654 08	HYDR.F.TELESCOPIC BOOM
MAGNET 28V	10 29 130 6	6	1	5 714 150	57 14 150 08	DIRECTIONAL CONTROL VALV
MAGNET 28V	10 29 130 6	(1)	1	X1041310	10 41 310 6	CONTROL BLOCK
MAGNET 28V	10 29 130 6	(1)	1	X1041310	10 41 310 6	CONTROL BLOCK
MAGNET 28V	10 29 130 6	(1)	1	X1041310	10 41 310 6	CONTROL BLOCK
MAGNET 28V	10 29 130 6	(1)	1	X1041310	10 41 310 6	CONTROL BLOCK
MAGNET ADAPTER 40 KUNST	11 10 135 4	4	1	X1121347	11 21 347 9	UREA CONTAINER
MAGNET COIL	11 00 524 4	1	1	X1044985	10 44 985 3	DIRECTIONAL CONTROL VALV
MAGNET COIL 24V	57 18 188 08	1	1	5 717 378	57 17 378 08	DIRECTIONAL CONTROL VALV
MAGNET COIL 24V	57 18 189 08	1	1	5 716 347	57 16 347 08	DIRECTIONAL CONTROL VALV
MAGNET COIL 24V	57 18 189 08	(2)	2	X1121175	11 21 175 6	CONTROL BLOCK
MAGNET COIL 24V	57 18 189 08	(1)	2	X1160110	11 60 110 5	CONTROL BLOCK
MAGNET COIL 24VDC 1,25A	57 17 127 08	(1)	1	2 970 000	96 77 828 08	HYDRAULICS UPPER CARRI
MAGNET COIL 32V DC	57 18 319 08	4	3	5 113 217	51 13 217 08	VALVE BLOCK
MAGNET SWITCH	11 10 132 2	60	1	9 673 986	96 73 986 08	STARTER
MAIN BEARING	11 10 108 7	20	7	9 673 976	96 73 976 08	CRANKSHAFT
MAIN BEARING	11 10 108 8	20	1	9 673 976	96 73 976 08	CRANKSHAFT
MAIN BEARING	11 10 109 0	20	1	9 673 976	96 73 976 08	CRANKSHAFT
MAIN BEARING	11 10 109 1	20	1	9 673 976	96 73 976 08	CRANKSHAFT
MAIN BEARING	11 10 109 2	20	1	9 673 976	96 73 976 08	CRANKSHAFT

15.11.2013

etk_en_de_096522_LTR_1220

679

LIEBHERRAlphabetical index
Alphabetischer Index

Description	Item	Pos.	Quantity	Page	Assembly	Description
MAIN BEARING	11 10 109 3	20	1	9 673 976	96 73 976 08	CRANKSHAFT
MAIN ELEMENT	11 49 356 7	8	1	X1121237	11 21 237 7	AIR FILTER
MAIN HOIST GEAR	91 72 597 08	125	1		LTR 1220 -0	
MAIN ROD	11 10 122 4	5	6	9 674 287	96 74 287 08	MAIN ROD
MAIN ROD	57 18 833 08	26	1	9 673 982	96 73 982 08	AIR COMPRESSOR
MAIN ROD	96 74 287 08	345	1	X1160016	11 60 016 3	DIESEL ENGINE
MAIN TOOLS	92 85 698 08	1	1	1 750	91 72 573 08	TOOLS AND ACCESSORIES
MALE CONNECTOR GSV6 M8	77 43 866 08	8	1	2 711	91 72 612 08	CENT. LUBRIC. SYSTEM SUP
MALE CONNECTOR WSV6 M10	77 43 867 08	7	11	2 711	91 72 612 08	CENT. LUBRIC. SYSTEM SUP
MANDRIL RIVET 4X10,3	70 42 076 08	9	20	2 932 521	96 90 617 08	CARRIER PLATE, PRE-ASSE
MANDRIL RIVET 4X15	70 42 077 08	200	4	1 880	91 72 580 08	LABELLING GREAT BRITAIN
MANUAL ACTUATION	51 10 438 08	(8)	1	2 975 400	96 80 542 08	AUX.HYDR.PIN EXTRACTION
MANUAL VENTILATION PUMP	10 12 921 8	101	1	2 269 003	96 81 784 08	PREMOUNTED FUEL FILTER
MASTER SWITCH LSB-AMS SP	10 34 369 3	4	2	2 533 003	96 90 178 08	ELECTRIC ADD-ON PARTS CA
MECH MEAS AND WARNING	96 84 436 08	2	1	3 770	91 73 793 08	CARRIER, MEAS. & WARN. D
MECH.AUXILIARIES FOR LIG	96 79 704 08	5	1	3 780	91 72 669 08	WORK LIGHT
MECHANICAL AUXILIARIES	96 23 648 08	99	1	2 975 040	96 29 368 08	ADD. PARTS HYDR. TELE EXT
MECHANICAL AUXILIARIES	96 26 021 08	19	1	2 975 041	96 79 664 08	ADDNL.HYDR. FOLDING JIB
MECHANICAL AUXILIARIES	96 78 517 08	19	1	2 975 009	96 78 506 08	ADD. PARTS SWING-AWAY JIB
MECHANICAL AUXILIARIES	96 80 805 08	19	1	2 970 000	96 77 828 08	HYDRAULICS UPPER CARRI
MECHANICAL AUXILIARIES	96 80 836 08	19	1	2 971 000	96 77 848 08	HYDR.AUXILIARY HOISTING
MECHANICAL AUXILIARIES	96 81 650 08	19	1	2 975 046	96 79 659 08	ADDNL.HYDR.TELESOPIC
MECHANICAL AUXILIARIES	96 81 710 08	19	1	2 975 400	96 80 542 08	AUX.HYDR.PIN EXTRACTION
MECHANICAL AUXILIARIES	96 82 855 08	19	1	2 950 000	96 79 771 08	PIPEWORK AIR INSTALLATIO
MECHANICAL EXTENSION SYS	91 72 925 08	7	1	3 100	91 72 621 08	TELESOPIC UNIT CPL.
MEGI BUFFER	72 66 127 08	16	1	2 790	91 73 247 08	BOLT EXTRACTION ATTACHM
MEGI BUFFER	72 66 130 08	25	4	3 101	91 72 919 08	PIVOT SECTION, PRE-ASSEMB
MEGI BUFFER	72 66 164 08	14	2	2 790	91 73 247 08	BOLT EXTRACTION ATTACHM
MEGI BUFFER	72 66 174 08	112	1	2 510 003	96 80 466 08	SLEWING PLATFORM PANELLI
MEGI BUFFER	72 66 174 08	24	1	2 526 003	96 64 979 08	FRONT WINDOW CPL.
MEGI BUFFER 20X15-M6 NR 55	72 69 073 08	105	3	2 510 002	96 79 860 08	SLEWING PLATFORM PANELLI
MEGI BUFFER 20X15-M6 NR 55	72 69 073 08	111	1	2 510 003	96 80 466 08	SLEWING PLATFORM PANELLI
MEGI BUFFER 30X17 M8 75°SH	10 03 044 0	15	1	1 411 052	96 84 206 08	STORAGE BOX
MEGI BUFFER 30X17 M8 75°SH	10 03 044 0	9	1	2 830 200	91 73 047 08	SLIDING DOOR INSTALLATION
MEGI BUFFER E75-40-5M16	72 66 179 08	21	1	3 604	91 20 484 08	HEAD SECTION PRE-ASS.
MEMBRANE	57 18 855 08	17	1	9 621 754	96 21 754 08	CYLINDER FAIRING
METERING HOPPER	11 49 043 5	5	1	9 674 192	96 74 192 08	METERING HOPPER
METERING HOPPER ADBLUE	96 74 192 08	1440	1	X1160016	11 60 016 3	DIESEL ENGINE
MIRROR ATTACHM.AT SLEW.	91 72 604 08	144	1		LTR 1220 -0	
MIRROR ATTACHM.IN CRANE	91 60 499 08	138	1		LTR 1220 -0	
MIRROR RETAINER PRE-ASS.	96 67 077 08	2	1	2 790	91 72 604 08	MIRROR ATTACHM.AT SLEW.P
MIRROR SUPPORT 28X2 ST.37	97 93 206 08	1	1	2 790 000	91 60 499 08	MIRROR ATTACHM.IN CRANE
MODULE ADM3 ZERTIF-TIER4	11 34 080 4	7	1	2 932	91 72 616 08	SWITCHBOX MOUNTING PART
MONITOR HOUSING GLUED	96 32 579 08	2	1	2 501 053	91 63 226 08	OPERATING ELEMENT INSTAL
MONITOR SUPPORT SPF	97 51 197 08	1	1	2 501 053	91 63 226 08	OPERATING ELEMENT INSTAL
MOTOR CONTROL DEVICE	10 33 374 1	5	1	9 673 985	96 73 985 08	ENGINE ELECTRICS
MOTOR HOUSING	10 01 469 2	3	1	X1032706	10 32 706 5	ELECTRIC PUMP
MOTOR HOUSING	10 01 469 2	3	1	X1134752	11 34 752 6	ELECTRIC PUMP
MOTOR HOUSING	10 49 392 0	1	1	X1032706	10 32 706 5	ELECTRIC PUMP
MOTOR HOUSING UNTEN	10 67 572 8	1	1	X1134752	11 34 752 6	ELECTRIC PUMP
MOTOR LUBRICATION	96 40 230 08	1845	1	X1160016	11 60 016 3	DIESEL ENGINE
MOTOR SEAT	11 34 196 7	(2)	1	X1121237	11 21 237 5	COMBINATED RADIATOR
MOTOR SUSPENSION	96 74 073 08	2215	1	X1160016	11 60 016 3	DIESEL ENGINE
MOUNTING AIR CONDITION.C	96 35 220 08	1	1	2 831	91 72 652 08	AIR COND. UNIT SUPERSTRU
MOUNTING BOLT	10 67 520 5	7	1	X1080206	10 80 206 4	ROPE LENGTH INDICATOR
MOUNTING DEVICE	96 80 683 08	1	1	2 792	91 72 614 08	DISPATCH ASSY.MECH.PART
MOUNTING DEVICE SCHWK.	96 80 105 08	1	1	2 792 006	96 80 683 08	MOUNTING DEVICE
MOUNTING HOOK ROD	96 80 900 08	2	1	3 750	91 72 681 08	TOOLS
MOUNTING MATERIAL	96 39 990 08	28	1	2 920	91 72 615 08	ELECTR. SYSTEM F.SLEWING
MOUNTING PARTS	10 65 040 3	49	1	X1111334	11 11 334 3	OPERATOR SEAT

15.11.2013

etk_en_de_096522_LTR_1220

680

LIEBHERRAlphabetical index
Alphabetischer Index

Description	Item	Pos.	Quantity	Page	Assembly	Description
MOUNTING PARTS	11 17 127 5	65	1	X1111334	11 11 334 3	OPERATOR SEAT
MOUNTING PLATE PRE-ASS.	96 80 540 08	3	1	1 920 168	96 80 461 08	SWITCH BOX COMPL.
MOUNTING PRE-ASS.	92 95 821 08	1	1	3 510	91 72 675 08	TRANSPORT MOUNTING
MOUNTING WELDED	92 95 822 08	1	1	3 500 104	92 95 821 08	MOUNTING PRE-ASS.
MOUNTING WELDED T ZN O	96 35 560 08	9	1	3 106	91 72 924 08	TELESCOPIC SECT.5 PRE-AS
MOUNTING WELDED WARNEI	96 84 104 08	1	1	3 790	91 75 516 08	ADD-ON PARTS
MULTI-PLATE PLUG 28MM PE-	10 67 837 7	8	2	2 529	91 61 628 08	RELING
MULTI-PURPOSE LADDER 4X4	10 87 021 2	1	1	3 750 008	91 72 682 08	LADDER ATTACHMENT
MUSHROOM-SHAPED DRAWIN	97 32 927 08	26	1	3 106	91 72 924 08	TELESCOPIC SECT.5 PRE-AS
MUSHROOM-SHAPED DRAWIN	97 32 597 08	11	1	3 105	91 72 923 08	TELESCOPIC SECT.IV PRE-A
MUSHROOM-SHAPED DRAWIN	97 32 539 08	11	1	3 104	91 72 922 08	TELESCOPIC SECT.3 PRE-ASS
NAME PLATE 20X8	60 27 614 08	12	10	2 932 166	92 68 911 08	GROUND RAIL
NAME PLATE 25,4X101,6	60 27 601 08	1	16	1 970 200	96 79 644 08	HOSE LINES CENTRE SECTIO
NAME PLATE 25,4X101,6	60 27 601 08	(1)	8	1 972 001	96 80 772 08	HYDRAULIC SUPPORT
NAME PLATE 25,4X101,6	60 27 601 08	1	5	1 974 110	96 79 738 08	HOSE LINES CRAWLER
NAME PLATE 25,4X101,6	60 27 601 08	1	5	1 974 111	96 79 737 08	HOSE LINES CRAWLER
NAME PLATE 25,4X101,6	60 27 601 08	1	4	2 269 002	96 81 785 08	HOSE LINES FUEL
NAME PLATE 25,4X101,6	60 27 601 08	1	14	2 650 005	96 80 352 08	HOSE LINES
NAME PLATE 25,4X101,6	60 27 601 08	1	5	2 831 021	96 80 513 08	HOSE LINES AIR CONDITIONIN
NAME PLATE 25,4X101,6	60 27 601 08	1	3	2 970 061	96 80 972 08	HOSE LINES ADDITIONAL PA
NAME PLATE 25,4X101,6	60 27 601 08	1	10	2 971 002	96 80 837 08	HOSE LINES HOISTING GEAR
NAME PLATE 25,4X101,6	60 27 601 08	(1)	4	2 975 009	96 78 506 08	ADD. PARTS SWING-AWAY JIB
NAME PLATE 25,4X101,6	60 27 601 08	(1)	1	2 975 037	96 79 660 08	AUX. HYDR. FOLDING JIB SP
NAME PLATE 25,4X101,6	60 27 601 08	(1)	2	2 975 040	96 29 368 08	ADD. PARTS HYDR. TELE EXT
NAME PLATE 25,4X101,6	60 27 601 08	1	10	2 975 057	96 81 651 08	HOSE LINES TELE MONTAGE
NAME PLATE 25,4X101,6	60 27 601 08	1	6	2 975 171	96 82 228 08	HOSE LINES FOLDING JIB
NAME PLATE 25,4X101,6	60 27 601 08	1	7	2 975 237	96 82 233 08	HOSE LINES FOLDING JIB
NAME PLATE 25,4X101,6	60 27 601 08	(1)	6	2 975 400	96 80 542 08	AUX.HYDR.PIN EXTRACTION
NAME PLATE 25,4X101,6	60 27 601 08	1	64	2 997	91 72 619 08	HOSE LINES SUPERSTRUCT
NAME PLATE 25,4X101,6	60 27 601 08	(1)	3	3 975 000	96 79 654 08	HYDR.F.TELESCOPIC BOOM
NAME PLATE 25,4X165,1	60 27 603 08	2	30	1 970 200	96 79 644 08	HOSE LINES CENTRE SECTIO
NAME PLATE 25,4X165,1	60 27 603 08	2	6	1 974 110	96 79 738 08	HOSE LINES CRAWLER
NAME PLATE 25,4X165,1	60 27 603 08	2	6	1 974 111	96 79 737 08	HOSE LINES CRAWLER
NAME PLATE 25,4X165,1	60 27 603 08	2	6	2 970 061	96 80 972 08	HOSE LINES ADDITIONAL PA
NAME PLATE 25,4X165,1	60 27 603 08	2	12	2 971 002	96 80 837 08	HOSE LINES HOISTING GEAR
NAME PLATE 25,4X165,1	60 27 603 08	(2)	6	2 975 037	96 79 660 08	AUX. HYDR. FOLDING JIB SP
NAME PLATE 25,4X165,1	60 27 603 08	2	1	2 975 057	96 81 651 08	HOSE LINES TELE MONTAGE
NAME PLATE 25,4X165,1	60 27 603 08	2	88	2 997	91 72 619 08	HOSE LINES SUPERSTRUCT
NAME PLATE 25,4X165,1	60 27 603 08	(2)	7	3 975 000	96 79 654 08	HYDR.F.TELESCOPIC BOOM
NAME PLATE 70X40 POLYES	10 28 812 1	(300)	1	1 920 172	96 80 540 08	MOUNTING PLATE PRE-ASS.
NAME PLATE 70X40 POLYES	10 28 812 1	(300)	1	2 932	91 72 616 08	SWITCHBOX MOUNTING PART
NON-RETURN VALVE	10 28 021 5	80	1	X1003850	10 03 850 9	CONTROL BLOCK
NON-RETURN VALVE	10 28 021 6	90	1	X1003850	10 03 850 9	CONTROL BLOCK
NON-RETURN VALVE	10 43 004 2	9	1	X1033288	10 33 288 2	CONTROL BLOCK
NON-RETURN VALVE	11 00 721 9	3	6	X1100291	11 00 291 6	DISTRIBUTION BLOCK
NON-RETURN VALVE	51 04 087 08	153	1	2 970 000	96 77 828 08	HYDRAULICS UPPER CARRI
NON-RETURN VALVE	51 04 087 08	171	1	2 971 000	96 77 848 08	HYDR.AUXILIARY HOISTING
NON-RETURN VALVE	51 04 129 08	150	1	2 975 400	96 80 542 08	AUX.HYDR.PIN EXTRACTION
NON-RETURN VALVE	51 14 606 08	152	1	2 970 000	96 77 828 08	HYDRAULICS UPPER CARRI
NON-RETURN VALVE	51 14 606 08	150	1	2 971 000	96 77 848 08	HYDR.AUXILIARY HOISTING
NON-RETURN VALVE	51 14 709 08	153	1	2 975 046	96 79 659 08	ADDNL.HYDR.TELESCOPIC
NON-RETURN VALVE	51 16 061 14	(1)	1	2 711	91 72 612 08	CENT. LUBRIC. SYSTEM SUP
NON-RETURN VALVE	57 14 128 08	(24)	1	2 350	91 73 242 08	LUFFING RAM W. PIVOT
NON-RETURN VALVE	57 14 859 08	45	1	X1002421	10 02 421 1	CONTROL BLOCK
NON-RETURN VALVE	57 15 200 08	7	2	X1121175	11 21 175 6	CONTROL BLOCK
NON-RETURN VALVE	57 15 348 08	40	1	X1002421	10 02 421 1	CONTROL BLOCK
NON-RETURN VALVE	59 10 556 08	10	2	2 531 100	91 61 630 08	WIPERS INSTALLATION
NON-RETURN VALVE 0.1BAR	51 14 315 14	199	1	2 970 000	96 77 828 08	HYDRAULICS UPPER CARRI
NON-RETURN VALVE 100BAR	51 14 351 08	172	1	2 970 000	96 77 828 08	HYDRAULICS UPPER CARRI
NON-RETURN VALVE 100BAR	51 14 578 08	9	3	2 340 004	96 79 752 08	OIL TANK PRE-ASS.

15.11.2013

etk_en_de_096522_LTR_1220

681

LIEBHERRAlphabetical index
Alphabetischer Index

Description	Item	Pos.	Quantity	Page	Assembly	Description
NON-RETURN VALVE 100BAR	51 14 769 08	197	1	2 970 000	96 77 828 08	HYDRAULICS UPPER CARRI
NON-RETURN VALVE 160BAR	51 13 167 08	171	1	2 970 000	96 77 828 08	HYDRAULICS UPPER CARRI
NON-RETURN VALVE 250BAR	51 14 937 08	152	1	3 975 000	96 79 654 08	HYDR.F.TELESOPIC BOOM
NON-RETURN VALVE 400BAR	51 14 324 08	155	1	2 975 009	96 78 506 08	ADD. PARTS SWING-AWAY JIB
NON-RETURN VALVE 400BAR	51 04 124 08	159	1	2 970 000	96 77 828 08	HYDRAULICS UPPER CARRI
NON-RETURN VALVE 400BAR	51 04 124 08	157	1	2 975 009	96 78 506 08	ADD. PARTS SWING-AWAY JIB
NON-RETURN VALVE A3P SPF	10 03 199 3	158	1	2 975 009	96 78 506 08	ADD. PARTS SWING-AWAY JIB
NON-RETURN VALVE RHV 10-L	51 13 118 08	154	1	2 970 000	96 77 828 08	HYDRAULICS UPPER CARRI
NON-RETURN VALVE RHV 10-L	51 13 118 08	170	1	2 971 000	96 77 848 08	HYDR.AUXILIARY HOISTING
NON-RETURN VALVE pmax10	51 14 815 08	160	1	1 974 105	96 79 551 08	HYDR.TRAVEL DRIVE
NON-RETURN VALVE pmax10	51 14 815 08	160	1	1 974 107	96 79 547 08	HYDR.TRAVEL DRIVE
NON-RETURN VALVE pmax10	51 14 815 08	151	1	2 971 000	96 77 848 08	HYDR.AUXILIARY HOISTING
NOZZLE	10 33 347 3	59	6	9 673 975	96 73 975 08	CRANKCASE
NOZZLE 0,5 MS	51 10 627 08	159	1	1 974 105	96 79 551 08	HYDR.TRAVEL DRIVE
NOZZLE 0,5 MS	51 10 627 08	159	1	1 974 107	96 79 547 08	HYDR.TRAVEL DRIVE
NOZZLE 0,5 MS	51 10 627 08	157	2	2 970 000	96 77 828 08	HYDRAULICS UPPER CARRI
NOZZLE 0,5 MS	51 10 627 08	169	1	2 971 000	96 77 848 08	HYDR.AUXILIARY HOISTING
NOZZLE 0,5 MS	51 10 629 08	193	1	2 970 000	96 77 828 08	HYDRAULICS UPPER CARRI
NOZZLE 0,5 MS	51 10 629 08	161	1	2 975 046	96 79 659 08	ADDNL.HYDR.TELESOPIC
NOZZLE 0,6	51 07 460 08	153	1	3 975 000	96 79 654 08	HYDR.F.TELESOPIC BOOM
NOZZLE 0,8	51 07 540 08	158	1	2 970 000	96 77 828 08	HYDRAULICS UPPER CARRI
NOZZLE 1,2MM	11 08 273 6	16	1	X1121175	11 21 175 6	CONTROL BLOCK
NOZZLE 1,5	57 06 859 08	60	1	X1002421	10 02 421 1	CONTROL BLOCK
NOZZLE 3,0 MS	51 10 594 08	161	1	2 970 000	96 77 828 08	HYDRAULICS UPPER CARRI
NOZZLE HOLDER	11 21 450 8	240	6	9 674 190	96 74 190 08	CYLINDER HEAD
NOZZLE SET PA	10 81 549 6	16	1	2 531 100	91 61 630 08	WIPERS INSTALLATION
NUT	10 04 013 7	6	1	5 716 347	57 16 347 08	DIRECTIONAL CONTROL VALV
NUT	10 04 013 7	(4)	1	X1121175	11 21 175 6	CONTROL BLOCK
NUT	10 04 013 7	(6)	2	X1160110	11 60 110 5	CONTROL BLOCK
NUT	10 33 253 4	5	3	5 113 217	51 13 217 08	VALVE BLOCK
NUT	10 33 376 6	70	2	9 674 194	96 74 194 08	ADD-ON PARTS
NUT	10 33 377 1	470	1	9 674 193	96 74 193 08	THREE PHASE CURRENT GE
NUT	10 80 187 0	15	1	9 673 982	96 73 982 08	AIR COMPRESSOR
NUT	11 00 781 8	(3)	1	X1121175	11 21 175 6	CONTROL BLOCK
NUT	57 06 969 08	10	4	9 673 981	96 73 981 08	TURBOCHARGER
NUT	57 06 969 08	20	4	X9674056	96 74 056 08	OUTLET MANIFOLD
NUT	57 06 969 08	120	4	X9674056	96 74 056 08	OUTLET MANIFOLD
NUT	57 15 928 08	350	12	9 674 190	96 74 190 08	CYLINDER HEAD
NUT	57 16 017 08	250	1	X9674056	96 74 056 08	OUTLET MANIFOLD
NUT	70 27 459	(2)	1	2 970 000	96 77 828 08	HYDRAULICS UPPER CARRI
NUT CR6-FREI	57 10 772 08	(5)	1	2 971 000	96 77 848 08	HYDR.AUXILIARY HOISTING
NUT CR6-FREI	57 10 823 08	(5)	1	2 975 037	96 79 660 08	AUX. HYDR. FOLDING JIB SP
NUT CR6-FREI	57 10 829 08	(5)	1	1 970 000	96 79 558 08	HYDRAULIC EQUIPM.CENTER
NUT DIN 934 M5 8 VERZ	41 15 148 77	49	7	X1134677	11 34 677 9	SLIP RING TRANSMITTER
NUT DIN 934 M6 8 VERZ	41 15 140 77	48	12	X1134677	11 34 677 9	SLIP RING TRANSMITTER
NUT UNF1 1/8X12 12	79 02 028 14	3	288	X1132095	11 32 095 3	CRAWLER CHAIN CPL.
O-RING 10,00X2,5 NBR90	10 33 738 1	(1)	2	X1033288	10 33 288 2	CONTROL BLOCK
O-RING 125X3 NBR70	72 64 260 08	436	3	2 210	91 74 009 08	DRIVE ASSEMBLY, PRE-ASSE
O-RING 127,76X2,62 NBR 70	11 00 312 1	4	1	X1118270	11 18 270 8	VARIABLE PUMP
O-RING 12X2 NBR70	70 42 748 08	7	5	1 401 006	96 79 722 08	COVER/LID/CAP, PRE-ASSEMB
O-RING 12X2 NBR70	70 42 748 08	7	2	1 401 007	96 79 723 08	COVER/LID/CAP, PRE-ASSEMB
O-RING 12X2 NBR70	70 42 748 08	7	2	1 401 008	96 79 724 08	COVER/LID/CAP, PRE-ASSEMB
O-RING 12X2 NBR70	70 42 748 08	7	2	1 401 009	96 82 701 08	COVER/LID/CAP, PRE-ASSEMB
O-RING 12X2 NBR70	70 42 748 08	7	5	1 411 060	96 80 558 08	COVER/LID/CAP, PRE-ASSEMB
O-RING 12X2 NBR70	70 42 748 08	7	2	1 411 061	96 82 742 08	COVER/LID/CAP, PRE-ASSEMB
O-RING 12X2 NBR70	70 42 748 08	9	4	1 920 507	96 61 678 08	COVER COMPL.
O-RING 12X2 NBR70	70 42 748 08	(8)	2	2 340 004	96 79 752 08	OIL TANK PRE-ASS.
O-RING 12X2,5 HNBR	74 12 937	23	1	X1030300	10 30 300 7	FUEL PREFILTER
O-RING 133,07X1,78 NBR 70	10 09 920 8	32	1	X1032706	10 32 706 5	ELECTRIC PUMP
O-RING 133,07X1,78 NBR 70	10 09 920 8	28	1	X1134752	11 34 752 6	ELECTRIC PUMP

15.11.2013

etk_en_de_096522_LTR_1220

682

LIEBHERRAlphabetical index
Alphabetischer Index

Description	Item	Pos.	Quantity	Page	Assembly	Description
O-RING 135X3 NBR 70	72 64 528 01	5	1	X1134752	11 34 752 6	ELECTRIC PUMP
O-RING 13X2,5 HNBR	10 29 417 2	20	1	X1030300	10 30 300 7	FUEL PREFILTER
O-RING 140X3 NBR70	57 01 637 08	5	1	X1032706	10 32 706 5	ELECTRIC PUMP
O-RING 14X2 NBR70	72 64 115 08	47	2	2 533 003	96 90 178 08	ELECTRIC ADD-ON PARTS CA
O-RING 14X3 NBR70	72 64 056 08	10	12	2 529	91 61 628 08	RELING
O-RING 15,4X2,1 NBR90	57 11 411 77	3	1	5 714 150	57 14 150 08	DIRECTIONAL CONTROL VALV
O-RING 150X3 NBR70	51 85 781 08	437	1	2 210	91 74 009 08	DRIVE ASSEMBLY, PRE-ASSE
O-RING 160X3 NBR70	72 62 040 08	5	1	2 340 004	96 79 752 08	OIL TANK PRE-ASS.
O-RING 16X2 NBR70	72 64 079 08	(9)	2	2 340 004	96 79 752 08	OIL TANK PRE-ASS.
O-RING 16X2 NBR70	72 64 079 08	(1)	1	2 950 000	96 79 771 08	PIPEWORK AIR INSTALLATIO
O-RING 17X2 FPM70	57 10 826 08	(2)	1	1 970 000	96 79 558 08	HYDRAULIC EQUIPM.CENTER
O-RING 17X2 FPM70	57 10 826 08	(2)	1	1 974 105	96 79 551 08	HYDR.TRAVEL DRIVE
O-RING 17X2 FPM70	57 10 826 08	(2)	1	2 970 000	96 77 828 08	HYDRAULICS UPPER CARRI
O-RING 17X2 FPM70	57 10 826 08	(2)	1	2 975 037	96 79 660 08	AUX. HYDR. FOLDING JIB SP
O-RING 19,4X2,5 HNBR	10 34 022 6	7	2	X1030300	10 30 300 7	FUEL PREFILTER
O-RING 192X4 SPF	11 49 386 8	37	1	1 401	91 74 384 08	CRAWLER SUPPORT PREASS
O-RING 192X4 SPF	11 49 386 8	37	1	1 411	91 74 400 08	CRAWLER SUPPORT PREASS
O-RING 19X1,5 NBR70	50 26 245 08	41	1	X1134752	11 34 752 6	ELECTRIC PUMP
O-RING 20,3X2,4 NBR70	50 29 329 08	8	1	2 270 001	96 80 001 08	FUEL TANK, PRE-ASSEMBLED
O-RING 20,3X2,4 NBR70	50 29 329 08	6	4	2 501 209	96 85 145 08	INSTALLATION SWITCH CAB. C
O-RING 20X2 FPM70	57 10 820 08	(2)	1	2 975 037	96 79 660 08	AUX. HYDR. FOLDING JIB SP
O-RING 20X2 FPM70	57 10 820 08	(2)	1	2 975 037	96 79 660 08	AUX. HYDR. FOLDING JIB SP
O-RING 22X1,5 FPM70	57 10 827 08	(3)	1	1 970 000	96 79 558 08	HYDRAULIC EQUIPM.CENTER
O-RING 22X1,5 FPM70	57 10 827 08	(3)	1	2 970 000	96 77 828 08	HYDRAULICS UPPER CARRI
O-RING 26X1,5 FPM70	57 10 821 08	(3)	1	2 975 037	96 79 660 08	AUX. HYDR. FOLDING JIB SP
O-RING 32X3 FPM70	57 10 769 08	(2)	1	2 971 000	96 77 848 08	HYDR.AUXILIARY HOISTING
O-RING 38X3,5 NBR90	52 12 278 08	434	1	2 210	91 74 009 08	DRIVE ASSEMBLY, PRE-ASSE
O-RING 40X3 FPM70	57 10 771 08	(4)	1	2 971 000	96 77 848 08	HYDR.AUXILIARY HOISTING
O-RING 4X1 NBR90	51 07 123 08	3	1	5 114 794	51 14 794 08	LOAD HOLDING VALVE
O-RING 6X1 NBR90	57 06 906 08	33	1	X1032706	10 32 706 5	ELECTRIC PUMP
O-RING 83X5 FPM60	55 09 004 08	439	1	2 210	91 74 009 08	DRIVE ASSEMBLY, PRE-ASSE
O-RING 8X2 NBR70	50 26 529 08	5	3	X1160110	11 60 110 5	CONTROL BLOCK
O-RING ARP 568 10,82X1,78 NB	51 07 181 08	27	1	5 113 005	51 13 005 08	CONTROL BLOCK
O-RING ARP 568 10,82X1,78 NB	51 07 181 08	27	1	X1048973	10 48 973 4	PRESSURE LIMITING VALVE
O-RING ARP 568 10,82X1,78 NB	51 07 604 08	2	6	5 714 150	57 14 150 08	DIRECTIONAL CONTROL VALV
O-RING ARP 568 12,37X2,62 NB	51 07 461 08	(1)	1	2 970 000	96 77 828 08	HYDRAULICS UPPER CARRI
O-RING ARP 568 18,72X2,62 NB	51 07 383 08	62	1	X1047300	10 47 300 8	TELESCOPIC CYLINDER
O-RING ARP 568 20,29X2,62 NB	72 64 202 08	4	1	5 113 005	51 13 005 08	CONTROL BLOCK
O-RING ARP 568 23,47X2,62 NB	51 07 766 08	14	1	X1029281	10 29 281 5	REGULATOR ELEMENT
O-RING ARP 568 23,47X2,62 NB	51 07 766 08	50	2	X1047300	10 47 300 8	TELESCOPIC CYLINDER
O-RING ARP 568 23,47x2,62 NB	57 03 224 08	(1)	1	2 970 000	96 77 828 08	HYDRAULICS UPPER CARRI
O-RING ARP 568 23,52X1,78 N	57 06 523 08	25	1	5 113 005	51 13 005 08	CONTROL BLOCK
O-RING ARP 568 23,52X1,78 N	57 06 523 08	25	1	X1048973	10 48 973 4	PRESSURE LIMITING VALVE
O-RING ARP 568 25,07X2,62 NB	57 10 586 08	13	1	X1029281	10 29 281 5	REGULATOR ELEMENT
O-RING ARP 568 25X3,53 NBR7	51 10 351 08	(1)	1	2 970 000	96 77 828 08	HYDRAULICS UPPER CARRI
O-RING ARP 568 25X3,53 NBR7	51 10 351 08	(1)	1	2 970 000	96 77 828 08	HYDRAULICS UPPER CARRI
O-RING ARP 568 28,17X3,53 NB	50 12 017 08	430	1	2 210	91 74 009 08	DRIVE ASSEMBLY, PRE-ASSE
O-RING ARP 568 32,92X3,53 NB	51 05 870 08	(1)	1	2 970 000	96 77 828 08	HYDRAULICS UPPER CARRI
O-RING ARP 568 32,92X3,53 NB	51 05 870 08	(1)	1	2 970 000	96 77 828 08	HYDRAULICS UPPER CARRI
O-RING ARP 568 32,92X3,53 NB	51 05 870 08	560	6	2 970 000	96 77 828 08	HYDRAULICS UPPER CARRI
O-RING ARP 568 32,92X3,53 NB	51 05 870 08	556	2	2 971 000	96 77 848 08	HYDR.AUXILIARY HOISTING
O-RING ARP 568 36,09X3,53 NB	57 00 489 08	433	1	2 210	91 74 009 08	DRIVE ASSEMBLY, PRE-ASSE
O-RING ARP 568 37,69X3,53 NB	51 05 867 08	551	8	1 970 000	96 79 558 08	HYDRAULIC EQUIPM.CENTER
O-RING ARP 568 37,69X3,53 NB	51 05 867 08	550	2	1 974 105	96 79 551 08	HYDR.TRAVEL DRIVE
O-RING ARP 568 37,69X3,53 NB	51 05 867 08	550	2	1 974 107	96 79 547 08	HYDR.TRAVEL DRIVE
O-RING ARP 568 37,69X3,53 NB	51 05 867 08	(1)	1	2 210	91 74 009 08	DRIVE ASSEMBLY, PRE-ASSE
O-RING ARP 568 37,69X3,53 NB	51 05 867 08	431	1	2 210	91 74 009 08	DRIVE ASSEMBLY, PRE-ASSE
O-RING ARP 568 37,69X3,53 NB	51 05 867 08	(1)	1	2 970 000	96 77 828 08	HYDRAULICS UPPER CARRI
O-RING ARP 568 37,69X3,53 NB	51 05 867 08	551	2	2 970 000	96 77 828 08	HYDRAULICS UPPER CARRI
O-RING ARP 568 37,69X3,53 NB	51 05 867 08	553	3	2 971 000	96 77 848 08	HYDR.AUXILIARY HOISTING

15.11.2013

etk_en_de_096522_LTR_1220

683

LIEBHERR

Alphabetical index
Alphabetischer Index

Description	Item	Pos.	Quantity	Page	Assembly	Description
O-RING ARP 568 37,69X3,53 NB	51 05 867 08	551	3	3 975 000	96 79 654 08	HYDR.F.TELESOPIC BOOM
O-RING ARP 568 44,12X2,62 NB	51 46 183 08	51	1	X1047300	10 47 300 8	TELESOPIC CYLINDER
O-RING ARP 568 56,74X3,53 NB	72 64 216 08	435	4	2 210	91 74 009 08	DRIVE ASSEMBLY, PRE-ASSE
O-RING ARP 568 66,27X3,53 NB	51 86 485 08	6	1	5 102 294	51 02 294 08	HYDRO MOTOR
O-RING ARP 568 72,62X3,53 NB	51 86 296 08	31	2	2 830	91 73 054 08	INTERNAL PANELLING INSTA
O-RING ARP 568 75,87X2,62 NB	51 45 304 08	15	1	5 701 090	57 01 090 08	DRIVING GEAR
O-RING ARP 568 9,25X1,78 NB	51 07 190 08	26	1	5 113 005	51 13 005 08	CONTROL BLOCK
O-RING ARP 568 9,25X1,78 NB	51 07 190 08	26	1	X1048973	10 48 973 4	PRESSURE LIMITING VALVE
O-RING ARP 568 9,25X1,78 NB	51 07 386 08	(1)	4	X1041310	10 41 310 6	CONTROL BLOCK
O-RING ARP 568 9,25X1,78 NB	51 07 386 08	(1)	4	X1041310	10 41 310 6	CONTROL BLOCK
O-RING ARP 568 9,25X1,78 NB	51 07 386 08	60	1	X1047300	10 47 300 8	TELESOPIC CYLINDER
O-RING DIN 3770 25X2,5 FPM7	72 64 223 08	313	1	2 950 000	96 79 771 08	PIPEWORK AIR INSTALLATIO
O-RING DIN 3771 110X2 NBR 7	72 64 234 01	5	1	X1004204	10 04 204 3	WATER HEATING SYSTEM
O-RING DIN 3771 44,04X3,53	73 80 921	440	2	2 210	91 74 009 08	DRIVE ASSEMBLY, PRE-ASSE
O-RING DIN 3771 85,32X3,53	73 81 361	432	1	2 210	91 74 009 08	DRIVE ASSEMBLY, PRE-ASSE
O-RING EPDM	11 49 220 5	3	1	X1121347	11 21 347 9	UREA CONTAINER
OIL AIR COOLER SPF	11 62 256 1	1	1	2 984 001	96 79 805 08	OIL COOLER, PRE-ASSEMBLE
OIL COOLER	57 16 061 08	105	1	9 640 230	96 40 230 08	MOTOR LUBRICATION
OIL COOLER	57 18 843 08	100	1	9 640 230	96 40 230 08	MOTOR LUBRICATION
OIL COOLER INSTALLATION	91 72 618 08	187	1		LTR 1220 -0	
OIL COOLER, PRE-ASSEMBLE	96 79 805 08	1	1	2 984	91 72 618 08	OIL COOLER INSTALLATION
OIL DRAIN PLUG	11 21 395 0	703	1	9 674 071	96 74 071 08	OIL SUMP
OIL DRAIN PLUG M26X1,5	78 90 119 08	150	1	2 210	91 74 009 08	DRIVE ASSEMBLY, PRE-ASSE
OIL DRAIN PLUG M26X1,5	78 90 119 08	8	1	2 340 004	96 79 752 08	OIL TANK PRE-ASS.
OIL DRAINING HOSE COMPL. 1	10 03 229 7	68	1	1 750 001	92 85 698 08	MAIN TOOLS
OIL FILTER	10 33 383 6	5	1	9 640 230	96 40 230 08	MOTOR LUBRICATION
OIL LINE	10 33 384 2	15	1	9 673 987	96 73 987 08	OIL LINES
OIL LINE	11 10 133 4	5	1	9 673 987	96 73 987 08	OIL LINES
OIL LINE	57 16 067 08	25	1	9 673 987	96 73 987 08	OIL LINES
OIL LINES	96 73 987 08	1860	1	X1160016	11 60 016 3	DIESEL ENGINE
OIL PUMP	57 16 051 08	5	1	9 640 229	96 40 229 08	LUBRICATING OIL PUMP
OIL RESERVOIR, EXTENSION	91 72 590 08	110	1		LTR 1220 -0	
OIL SIGHT GLASS G1" ALU	77 43 201 08	7	1	2 340 004	96 79 752 08	OIL TANK PRE-ASS.
OIL SUMP	11 21 393 7	13	1	9 674 071	96 74 071 08	OIL SUMP
OIL SUMP	96 74 071 08	160	1	X1160016	11 60 016 3	DIESEL ENGINE
OIL TANK PRE-ASS.	96 79 752 08	1	1	2 340	91 72 590 08	OIL RESERVOIR, EXTENSION
OIL TANK ST.CONST. ALMG3	96 79 753 08	1	1	2 340 004	96 79 752 08	OIL TANK PRE-ASS.
OIL-LEVEL GAUGE	11 21 394 9	600	1	9 674 071	96 74 071 08	OIL SUMP
OIL-PRESSURE TRANSDUCER	10 29 610 8	244	1	9 673 975	96 73 975 08	CRANKCASE
OPERATING CYLINDER	11 21 014 2	260	1	X9674056	96 74 056 08	OUTLET MANIFOLD
OPERATING ELEMENT INSTA	91 63 226 08	2	1	2 501	91 73 048 08	CRANE DRIVER CABIN, PREM.
OPERATION	10 65 048 4	29	1	X1111334	11 11 334 3	OPERATOR SEAT
OPERATION	96 79 788 08	1	1	2 571 017	96 79 285 08	LOCKING
OPERATOR SEAT 1030/880NTS	11 11 334 3	1	1	2 502	91 72 031 08	CONTROL STAND
OUTLET JET D=63 ABS	10 30 140 9	30	2	2 830	91 73 054 08	INTERNAL PANELLING INSTA
OUTLET JET D=82 T=5 PA	55 31 932 08	29	6	2 830	91 73 054 08	INTERNAL PANELLING INSTA
OUTLET MANIFOLD	57 16 010 08	5	1	X9674056	96 74 056 08	OUTLET MANIFOLD
OUTLET MANIFOLD	96 74 056 08	1430	1	X1160016	11 60 016 3	DIESEL ENGINE
OUTLET MANIFOLD ZERTIF-TI	10 28 604 7	10	2	X9674056	96 74 056 08	OUTLET MANIFOLD
OUTLET VALVE 36°	11 21 445 5	61	6	9 674 190	96 74 190 08	CYLINDER HEAD
OUTSIDE HANDLE ZUG	11 00 598 7	4	1	2 522 014	96 62 304 08	CLOSING DEVICE
OVAL HEAD FLAT SCREW AE	10 44 130 5	20	4	2 533 003	96 90 178 08	ELECTRIC ADD-ON PARTS CA
OVAL HEAD FLAT SCREW AE	10 45 069 3	24	2	2 260 006	96 79 686 08	BATTERY BOX, PRE-ASSEMB
OVAL HEAD FLAT SCREW AE	10 45 069 3	20	6	2 526	91 61 625 08	WINDOW ASSEMBLY
OVAL HEAD FLAT SCREW AE	10 45 069 3	26	2	2 531 100	91 61 630 08	WIPERS INSTALLATION
OVAL HEAD FLAT SCREW AE	10 45 069 3	16	14	2 532 010	91 61 683 08	AIR DUCT
OVAL HEAD FLAT SCREW AE	10 45 069 3	21	8	2 533 003	96 90 178 08	ELECTRIC ADD-ON PARTS CA
OVAL HEAD FLAT SCREW AEH	10 81 335 9	43	8	2 830 200	91 73 047 08	SLIDING DOOR INSTALLATION
OVAL HEAD FLAT SCREW AEH	10 47 589 3	304	8	2 681	91 72 609 08	AIR FILTER UNIT
OVAL HEAD FLAT SCREW AEH	10 47 589 3	14	10	2 830 200	91 73 047 08	SLIDING DOOR INSTALLATION

15.11.2013

etk_en_de_096522_LTR_1220

684

LIEBHERRAlphabetical index
Alphabetischer Index

Description	Item	Pos.	Quantity	Page	Assembly	Description
OVAL HEAD FLAT SCREW AEH	10 41 285 1	15	4	1 100 009	96 80 789 08	PROTECTION CPL.
OVAL HEAD FLAT SCREW AEH	10 41 285 1	9	6	2 260 006	96 79 686 08	BATTERY BOX, PRE-ASSEMB
OVAL HEAD FLAT SCREW AEH	10 41 285 1	10	6	2 501 206	91 61 708 08	CABLE INLET
OVAL HEAD FLAT SCREW AEH	10 41 285 1	8	1	2 501 209	96 85 145 08	INSTALLATION SWITCH CAB. C
OVAL HEAD FLAT SCREW AEH	10 41 285 1	300	10	2 510 002	96 79 860 08	SLEWING PLATFORM PANELLI
OVAL HEAD FLAT SCREW AEH	10 41 285 1	300	10	2 510 003	96 80 466 08	SLEWING PLATFORM PANELLI
OVAL HEAD FLAT SCREW AEH	10 41 285 1	12	4	2 830 200	91 73 047 08	SLIDING DOOR INSTALLATION
OVAL HEAD FLAT SCREW AEH	10 41 285 1	7	1	3 790 043	96 79 334 08	LOCATION FIXTURE PRE-ASS.
OVAL HEAD FLAT SCREW AEH	10 41 285 2	11	4	1 100 009	96 80 789 08	PROTECTION CPL.
OVAL HEAD FLAT SCREW AEH	10 41 285 2	30	8	1 131 005	91 75 115 08	CRAWLER CENTRE PART PRE
OVAL HEAD FLAT SCREW AEH	10 41 285 2	5	14	1 411 052	96 84 206 08	STORAGE BOX
OVAL HEAD FLAT SCREW AEH	10 41 285 2	15	6	2 526 003	96 64 979 08	FRONT WINDOW CPL.
OVAL HEAD FLAT SCREW AEH	10 41 285 3	6	8	2 501 203	91 61 775 08	STEP CPL.
OVAL HEAD FLAT SCREW AEH	10 41 285 3	41	1	2 830 200	91 73 047 08	SLIDING DOOR INSTALLATION
OVAL HEAD FLAT SCREW AEH	11 16 157 1	328	4	1 970 000	96 79 558 08	HYDRAULIC EQUIPM.CENTER
OVAL HEAD FLAT SCREW AEH	10 41 285 4	27	24	1 100	91 75 760 08	CRAWLER TRACK TRAVEL G
OVAL HEAD FLAT SCREW AEH	10 41 285 4	32	2	1 140	91 72 563 08	CROSS BEAM CPL.
OVAL HEAD FLAT SCREW AEH	10 41 285 4	41	8	1 630	91 72 569 08	HYDRAULIC SUPPORT
OVAL HEAD FLAT SCREW AEH	10 41 285 4	21	8	1 711	91 72 571 08	CENTRALIZED LUBRICATION
OVAL HEAD FLAT SCREW AEH	10 41 285 4	80	8	1 740	91 72 572 08	CENTRAL BALLAST
OVAL HEAD FLAT SCREW AEH	10 41 285 4	19	4	1 920 166	96 80 460 08	ELECTR.FOR CENTER SECTIO
OVAL HEAD FLAT SCREW AEH	10 41 285 4	11	2	2 102	91 73 243 08	ASSEMBLY PARTS F.SLEWING
OVAL HEAD FLAT SCREW AEH	10 41 285 4	303	3	2 210	91 74 009 08	DRIVE ASSEMBLY, PRE-ASSE
OVAL HEAD FLAT SCREW AEH	10 41 285 4	10	2	2 430	91 72 596 08	ANGLE THREADED BULKHEA
OVAL HEAD FLAT SCREW AEH	10 41 285 4	12	25	2 440 001	96 79 696 08	AUXILIARY HOISTING GEAR 2
OVAL HEAD FLAT SCREW AEH	10 41 285 4	302	8	2 510 003	96 80 466 08	SLEWING PLATFORM PANELLI
OVAL HEAD FLAT SCREW AEH	10 41 285 4	21	4	2 711	91 72 612 08	CENT. LUBRIC. SYSTEM SUP
OVAL HEAD FLAT SCREW AEH	10 41 285 4	40	1	2 831	91 72 652 08	AIR COND. UNIT SUPERSTRU
OVAL HEAD FLAT SCREW AEH	10 41 285 4	307	2	2 970 000	96 77 828 08	HYDRAULICS UPPER CARRI
OVAL HEAD FLAT SCREW AEH	10 41 285 4	29	4	2 970 092	96 80 805 08	MECHANICAL AUXILIARIES
OVAL HEAD FLAT SCREW AEH	10 41 285 4	(6)	4	2 975 009	96 78 506 08	ADD. PARTS SWING-AWAY JIB
OVAL HEAD FLAT SCREW AEH	10 41 285 4	308	6	2 975 009	96 78 506 08	ADD. PARTS SWING-AWAY JIB
OVAL HEAD FLAT SCREW AEH	10 41 285 4	(4)	2	2 975 040	96 29 368 08	ADD. PARTS HYDR. TELE EXT
OVAL HEAD FLAT SCREW AEH	10 41 285 4	14	73	3 101	91 72 919 08	PIVOT SECTION, PRE-ASSEMB
OVAL HEAD FLAT SCREW AEH	10 41 285 4	56	21	3 106	91 72 924 08	TELESCOPIC SECT.5 PRE-AS
OVAL HEAD FLAT SCREW AEH	10 41 285 4	20	4	3 511	91 72 684 08	BOOM NOSE
OVAL HEAD FLAT SCREW AEH	10 41 285 4	11	21	3 525 010	96 49 758 08	TELE EXTENSION PRE-ASS.
OVAL HEAD FLAT SCREW AEH	10 41 285 4	46	2	3 552	91 72 683 08	HOSE DRUM FITTING
OVAL HEAD FLAT SCREW AEH	10 41 285 4	70	20	3 600 024	91 73 466 08	SPECIAL AUXILIARY JIB
OVAL HEAD FLAT SCREW AEH	10 41 285 4	30	7	3 601 002	91 20 237 08	ADAPTER PRE-ASS.
OVAL HEAD FLAT SCREW AEH	10 41 285 4	9	11	3 602 001	91 20 242 08	PIVOT SECTION, PRE-ASSEMB
OVAL HEAD FLAT SCREW AEH	10 41 285 4	11	4	3 603	91 20 457 08	REDUCER PRE-ASS.
OVAL HEAD FLAT SCREW AEH	10 41 285 4	20	3	3 604	91 20 484 08	HEAD SECTION PRE-ASS.
OVAL HEAD FLAT SCREW AE	10 41 285 7	9	3	1 100 009	96 80 789 08	PROTECTION CPL.
OVAL HEAD FLAT SCREW AE	10 41 285 7	14	8	1 630	91 72 569 08	HYDRAULIC SUPPORT
OVAL HEAD FLAT SCREW AE	10 41 285 7	23	3	1 711	91 72 571 08	CENTRALIZED LUBRICATION
OVAL HEAD FLAT SCREW AE	10 41 285 7	15	4	1 920 166	96 80 460 08	ELECTR.FOR CENTER SECTIO
OVAL HEAD FLAT SCREW AE	10 41 285 7	307	8	2 210	91 74 009 08	DRIVE ASSEMBLY, PRE-ASSE
OVAL HEAD FLAT SCREW AE	10 41 285 7	7	1	2 501	91 73 048 08	CRANE DRIVER CABIN, PREM.
OVAL HEAD FLAT SCREW AE	10 41 285 7	305	12	2 510 002	96 79 860 08	SLEWING PLATFORM PANELLI
OVAL HEAD FLAT SCREW AE	10 41 285 7	303	19	2 510 003	96 80 466 08	SLEWING PLATFORM PANELLI
OVAL HEAD FLAT SCREW AE	10 41 285 7	15	6	2 810 012	91 73 045 08	CRANE OPERATOR CABIN P
OVAL HEAD FLAT SCREW AE	10 41 285 7	(7)	6	2 950 000	96 79 771 08	PIPEWORK AIR INSTALLATIO
OVAL HEAD FLAT SCREW AE	10 41 285 7	28	7	2 970 092	96 80 805 08	MECHANICAL AUXILIARIES
OVAL HEAD FLAT SCREW AE	10 41 285 7	312	5	2 971 000	96 77 848 08	HYDR.AUXILIARY HOISTING
OVAL HEAD FLAT SCREW AE	10 41 286 1	10	12	2 450	91 72 597 08	MAIN HOIST GEAR
OVAL HEAD FLAT SCREW AE	10 41 286 1	11	16	2 501 202	91 68 611 08	PEDAL CANTILEVER INSTALL
OVAL HEAD FLAT SCREW AE	10 41 286 1	(6)	11	2 501 203	91 61 775 08	STEP CPL.
OVAL HEAD FLAT SCREW AE	10 41 286 1	308	4	2 510 002	96 79 860 08	SLEWING PLATFORM PANELLI
OVAL HEAD FLAT SCREW AE	10 41 286 1	6	4	3 750 014	96 80 900 08	MOUNTING HOOK ROD

15.11.2013

etk_en_de_096522_LTR_1220

685

LIEBHERRAlphabetical index
Alphabetischer Index

Description	Item	Pos.	Quantity	Page	Assembly	Description
OVAL SCREW M4X12 10.9	51 45 252 08	20	7	5 701 090	57 01 090 08	DRIVING GEAR
OVAL SCREW M6X12 10.9 A2K	10 33 615 7	300	2	2 210	91 74 009 08	DRIVE ASSEMBLY, PRE-ASSE
OVAL SCREW M6X12 10.9 A2K	10 33 615 7	300	6	2 210 039	96 80 263 08	CLUTCH ACTUATOR
OVAL SCREW M6X12 10.9 A2K	10 33 615 7	33	4	2 526 003	96 64 979 08	FRONT WINDOW CPL.
OVAL SCREW M6X12 10.9 A2K	10 33 615 7	39	13	2 830	91 73 054 08	INTERNAL PANELLING INSTA
OVERFLOW VALVE	57 15 868 08	224	1	9 673 975	96 73 975 08	CRANKCASE
OVERHEAT PROTECTION	10 29 012 7	21	1	X1004204	10 04 204 3	WATER HEATING SYSTEM
OVERPRESSURE VALVE	57 13 284 08	14	1	X1032706	10 32 706 5	ELECTRIC PUMP
OVERPRESSURE VALVE	57 13 284 08	12	2	X1134752	11 34 752 6	ELECTRIC PUMP
OVERPRESSURE VALVE	57 18 842 08	70	1	9 640 230	96 40 230 08	MOTOR LUBRICATION
OVERPRESSURE VALVE POM/ PACKING RING RETAINER	11 49 220 6	5	1	X1121347	11 21 347 9	UREA CONTAINER
PADLOCK 60	57 15 900 08	85	18	9 674 190	96 74 190 08	CYLINDER HEAD
PADLOCK ABUS 62/40	88 52 520 08	4	1	3 750 008	91 72 682 08	LADDER ATTACHMENT
PADLOCK VERZ	88 52 515 08	11	1	1 411 052	96 84 206 08	STORAGE BOX
PAN-HEAD SCREW AEHNL.ISO	70 42 064 08	2	1	1 750 001	92 85 698 08	MAIN TOOLS
PAN-HEAD SCREW AEHNL.ISO	40 97 046 08	12	3	2 501 202	91 68 611 08	PEDAL CANTILEVER INSTALL
PAN-HEAD SCREW AEHNL.ISO	40 97 046 08	315	2	2 510 003	96 80 466 08	SLEWING PLATFORM PANELLI
PAN-HEAD SCREW AEHNL.ISO	40 97 046 08	8	2	2 510 210	96 79 825 08	FLAP LEFT FRONT PRE-ASS.
PAN-HEAD SCREW AEHNL.ISO	40 97 044 08	5	2	2 501 202	91 68 611 08	PEDAL CANTILEVER INSTALL
PAN-HEAD SCREW AEHNL.IS	40 97 053 08	43	4	2 502	91 72 031 08	CONTROL STAND
PAN-HEAD SCREW AEHNL.IS	40 97 053 08	317	8	2 510 003	96 80 466 08	SLEWING PLATFORM PANELLI
PAN-HEAD SCREW AEHNL.ISO	11 16 074 4	13	3	2 830 200	91 73 047 08	SLIDING DOOR INSTALLATION
PAN-HEAD SCREW AEHNL.IS	10 03 726 1	9	11	2 501 202	91 68 611 08	PEDAL CANTILEVER INSTALL
PAN-HEAD SCREW AEHNL.IS	10 03 726 1	28	6	2 502	91 72 031 08	CONTROL STAND
PAN-HEAD SCREW AEHNL.IS	10 03 726 1	15	5	2 532 010	91 61 683 08	AIR DUCT
PAN-HEAD SCREW AEHNL.IS	10 03 726 1	18	18	2 533 003	96 90 178 08	ELECTRIC ADD-ON PARTS CA
PAN-HEAD SCREW AEHNL.IS	10 03 726 1	38	14	2 830	91 73 054 08	INTERNAL PANELLING INSTA
PAN-HEAD SCREW AEHNL.ISO	10 02 823 7	306	3	2 680	91 72 608 08	EXHAUST GAS SYSTEM
PAN-HEAD SCREW AEHNL.ISO	10 02 823 7	308	4	2 971 000	96 77 848 08	HYDR.AUXILIARY HOISTING
PAN-HEAD SCREW AEHNL.ISO	10 02 823 7	4	1	3 790 043	96 79 334 08	LOCATION FIXTURE PRE-ASS.
PAN-HEAD SCREW AEHNL.IS	40 97 043 08	13	8	1 991	91 72 576 08	ROTARY FEED THROUGH
PAN-HEAD SCREW AEHNL.IS	40 97 043 08	8	3	2 501 202	91 68 611 08	PEDAL CANTILEVER INSTALL
PAN-HEAD SCREW AEHNL.IS	40 97 043 08	23	10	2 531 100	91 61 630 08	WIPERS INSTALLATION
PAN-HEAD SCREW AEHNL.IS	40 97 043 08	19	2	2 532 010	91 61 683 08	AIR DUCT
PAN-HEAD SCREW AEHNL.IS	40 97 043 08	22	7	2 533 003	96 90 178 08	ELECTRIC ADD-ON PARTS CA
PAN-HEAD SCREW AEHNL.IS	40 97 043 08	14	12	2 810 012	91 73 045 08	CRANE OPERATOR CABIN P
PAN-HEAD SCREW AEHNL.IS	40 97 043 08	40	75	2 830	91 73 054 08	INTERNAL PANELLING INSTA
PAN-HEAD SCREW AEHNL.IS	40 97 043 08	19	5	2 830 200	91 73 047 08	SLIDING DOOR INSTALLATION
PAN-HEAD SCREW AEHNL.IS	10 02 484 6	41	10	2 830	91 73 054 08	INTERNAL PANELLING INSTA
PAN-HEAD SCREW AEHNL.IS	10 02 484 6	36	7	2 830 200	91 73 047 08	SLIDING DOOR INSTALLATION
PAN-HEAD SCREW AEHNL.IS	40 97 040 08	42	2	2 830	91 73 054 08	INTERNAL PANELLING INSTA
PAN-HEAD SCREW AEHNL.ISO	40 97 056 08	327	4	1 970 000	96 79 558 08	HYDRAULIC EQUIPM.CENTER
PAN-HEAD SCREW AEHNL.IS	40 97 041 08	308	2	2 210	91 74 009 08	DRIVE ASSEMBLY, PRE-ASSE
PAN-HEAD SCREW AEHNL.IS	40 97 041 08	10	13	2 501 202	91 68 611 08	PEDAL CANTILEVER INSTALL
PAN-HEAD SCREW AEHNL.IS	40 97 041 08	13	2	2 526 001	96 57 844 08	ROOF WINDOW PRE-ASS.
PAN-HEAD SCREW AEHNL.ISO	10 30 131 9	11	4	2 501 053	91 63 226 08	OPERATING ELEMENT INSTAL
PAN-HEAD SCREW AEHNL.IS	40 97 059 08	310	2	2 210 039	96 80 263 08	CLUTCH ACTUATOR
PAN-HEAD SCREW AEHNL.ISO	11 17 047 5	26	1	1 920 168	96 80 461 08	SWITCH BOX COMPL.
PAN-HEAD SCREW DIN 7985	40 83 107 08	9	4	2 501 053	91 63 226 08	OPERATING ELEMENT INSTAL
PAN-HEAD SCREW ISO 7045	40 84 007 01	266	2	3 930 064	96 87 087 08	TERMINAL BOX CPL.
PAN-HEAD SCREW ISO 7045	40 84 019 01	41	4	2 533 003	96 90 178 08	ELECTRIC ADD-ON PARTS CA
PAN-HEAD SCREW ISO 7045	40 84 021 01	26	2	2 260 006	96 79 686 08	BATTERY BOX, PRE-ASSEMB
PAN-HEAD SCREW ISO 7045	40 84 023 01	3	4	2 790 023	91 72 694 08	CONSOLE AUX. REPLENISHIN
PAN-HEAD SCREW ISO 7045	40 84 023 01	50	2	2 932 042	96 81 310 08	BASE ASSEMBLY
PAN-HEAD SCREW ISO 7380	10 41 019 8	13	2	2 501 206	91 61 708 08	CABLE INLET
PANELLING	96 62 824 08	2	1	2 830	91 73 054 08	INTERNAL PANELLING INSTA
PANELLING 120X526X308 ABS	97 00 233 0	21	1	2 830	91 73 054 08	INTERNAL PANELLING INSTA
PANELLING 127X1598X1088 AB	97 00 101 4	1	1	2 527 001	96 62 824 08	PANELLING
PANELLING 201X846X165 ABS	97 00 686 3	16	1	2 830	91 73 054 08	INTERNAL PANELLING INSTA
PANELLING ABOVE RIGHT 18	97 00 158 9	4	1	2 830	91 73 054 08	INTERNAL PANELLING INSTA

15.11.2013

etk_en_de_096522_LTR_1220

686

LIEBHERRAlphabetical index
Alphabetischer Index

Description	Item	Pos.	Quantity	Page	Assembly	Description
PANELLING FORCED AERATI	97 92 069 08	20	1	2 830	91 73 054 08	INTERNAL PANELLING INSTA
PANELLING MONITOR HOUSIN	97 92 070 08	3	1	2 501 053	91 63 226 08	OPERATING ELEMENT INSTAL
PANELLING PEDAL 239X590X	97 00 890 7	7	1	2 501 202	91 68 611 08	PEDAL CANTILEVER INSTALL
PANELLING PEDAL 310X281 X	97 00 318 6	4	1	2 501 202	91 68 611 08	PEDAL CANTILEVER INSTALL
PANELLING REST 82X599X144	97 00 155 3	17	1	2 830	91 73 054 08	INTERNAL PANELLING INSTA
PANELLING ROLLER BLIND 9	97 00 104 8	6	1	2 830	91 73 054 08	INTERNAL PANELLING INSTA
PANELLING,LEFT	96 62 823 08	1	1	2 830	91 73 054 08	INTERNAL PANELLING INSTA
PANELLING,LEFT 130X832X126	97 00 101 3	1	1	1 527 111	96 62 823 08	PANELLING,LEFT
PANELLING,STRUT LEFT 84X1	97 00 101 5	3	1	2 830	91 73 054 08	INTERNAL PANELLING INSTA
PARALLEL PIN	57 15 975 08	15	1	9 674 191	96 74 191 08	CAMS SHAFT
PARALLEL PIN DIN 6325 12M6	43 07 096 08	32	1	5 123 637	51 23 637 08	HYDRO CYLINDER
PARALLEL PIN DIN 7 12H11X5	43 06 110 08	3	1	3 102	91 72 920 08	TELESCOPIC SECTION 1 PRE
PARALLEL PIN DIN 7 12H11X5	43 06 110 08	3	1	3 103	91 72 921 08	TELESCOPIC SECT.2 PRE-AS
PARALLEL PIN DIN 7 12H11X5	43 06 110 08	3	1	3 104	91 72 922 08	TELESCOPIC SECT.3 PRE-ASS
PARALLEL PIN DIN 7 12H11X5	43 06 110 08	3	1	3 105	91 72 923 08	TELESCOPIC SECT.IV PRE-A
PARALLEL PIN DIN 7 12H11X5	43 06 110 08	23	1	3 106	91 72 924 08	TELESCOPIC SECT.5 PRE-AS
PARALLEL PIN DIN EN ISO 233	57 01 093 08	5	1	5 102 294	51 02 294 08	HYDRO MOTOR
PASSAGE NIPPLE BLOCK	77 43 751 08	6	2	1 711	91 72 571 08	CENTRALIZED LUBRICATION
PASSAGE NIPPLE BLOCK	77 43 751 08	9	2	2 711	91 72 612 08	CENT. LUBRIC. SYSTEM SUP
PATCH CABLE 8-POL	10 47 625 1	6	1	2 533 002	96 85 091 08	CABLE LIST DRIVER'S CABIN
PEDAL CANTILEVER INSTALL	91 68 611 08	4	1	2 501	91 73 048 08	CRANE DRIVER CABIN, PREM.
PEDAL TRANSDUCER 180° S	10 34 348 4	55	2	2 533 003	96 90 178 08	ELECTRIC ADD-ON PARTS CA
PEDESTAL 50X1166X2200 STA	11 34 654 9	3	2	1 515	91 76 910 08	FALL PROTECTION
PEDESTAL 50X1350X1610 STA	11 34 654 7	1	4	1 515	91 76 910 08	FALL PROTECTION
PEDESTAL 50X1350X1610 TZN	11 34 654 8	2	2	1 515	91 76 910 08	FALL PROTECTION
PENCIL-TYPE GLOW PLUG	10 29 012 5	18	1	X1004204	10 04 204 3	WATER HEATING SYSTEM
PERFORMANCE RELAY 75A	11 16 072 3	22	2	2 932 042	96 81 310 08	BASE ASSEMBLY
PERSONAL PROTECTION EQ	91 69 598 08	46	1		LTR 1220 -0	
PIN	57 04 059 08	(1)	1	2 792	91 72 614 08	DISPATCH ASSY.MECH.PART
PIN	57 15 943 08	10	1	9 673 976	96 73 976 08	CRANKSHAFT
PIN 100.0X178 35NICRMOV125	97 03 330 6	4	2	2 571 021	96 79 789 08	INTERLOCKING
PIN 105.0X230 35NICRMOV125	97 03 002 7	2	1	2 571 017	96 79 285 08	LOCKING
PIN 105.0X452 35NICRMOV125	97 03 148 1	31	2	1 401	91 74 384 08	CRAWLER SUPPORT PREASS
PIN 105.0X452 35NICRMOV125	97 03 148 1	31	2	1 411	91 74 400 08	CRAWLER SUPPORT PREASS
PIN 10X100 S355J2C+C FE//ZN	94 18 472 08	26	1	3 600 024	91 73 466 08	SPECIAL AUXILIARY JIB
PIN 10X100 S355J2C+C FE//ZN	94 18 472 08	14	1	3 601 002	91 20 237 08	ADAPTER PRE-ASS.
PIN 110.0X170 35NICRMOV125	97 04 305 0	11	4	1 131 005	91 75 115 08	CRAWLER CENTRE PART PRE
PIN 110.0X245 35NICRMOV125	97 03 993 2	15	4	1 131 005	91 75 115 08	CRAWLER CENTRE PART PRE
PIN 110.0X277 35NICRMOV125	97 03 201 2	17	2	1 100	91 75 760 08	CRAWLER TRACK TRAVEL G
PIN 110.0X446 35NICRMOV125	97 03 157 2	39	4	1 100	91 75 760 08	CRAWLER TRACK TRAVEL G
PIN 15.0X37 S355J2G3C+C	97 00 914 7	(5)	1	2 526 003	96 64 979 08	FRONT WINDOW CPL.
PIN 160.0X326 35NICRMOV125	97 02 720 2	6	1	3 102	91 72 920 08	TELESCOPIC SECTION 1 PRE
PIN 160.0X326 35NICRMOV125	97 02 720 2	6	1	3 103	91 72 921 08	TELESCOPIC SECT.2 PRE-AS
PIN 160.0X326 35NICRMOV125	97 02 720 2	6	1	3 104	91 72 922 08	TELESCOPIC SECT.3 PRE-ASS
PIN 160.0X326 35NICRMOV125	97 02 720 2	6	1	3 105	91 72 923 08	TELESCOPIC SECT.IV PRE-A
PIN 160.0X326 35NICRMOV125	97 02 720 2	21	1	3 106	91 72 924 08	TELESCOPIC SECT.5 PRE-AS
PIN 170.0X555 35NICRMOV125	97 03 297 8	2	1	2 350	91 73 242 08	LUFFING RAM W. PIVOT
PIN 18.0X410 S355J2C+C	97 03 240 9	45	2	1 401	91 74 384 08	CRAWLER SUPPORT PREASS
PIN 18.0X410 S355J2C+C	97 03 240 9	45	2	1 411	91 74 400 08	CRAWLER SUPPORT PREASS
PIN 20.0X13 5 S355J2C+C FE//	95 51 123 08	14	1	3 604	91 20 484 08	HEAD SECTION PRE-ASS.
PIN 22X11 1.4301	97 00 110 3	3	2	2 522 015	96 62 539 08	WAGON
PIN 22X57 1.3405	97 00 109 5	3	2	2 522 009	96 62 305 08	GUIDE PRE-ASS.
PIN 25.0X100 S355J2G3C+C FE	97 03 264 7	2	2	1 515 001	96 80 382 08	BEARING AHEAD LEFT SIDE
PIN 25.0X100 S355J2G3C+C FE	97 03 264 7	2	2	1 515 002	96 80 383 08	BEARING AHEAD RIGHT SIDE
PIN 25.0X100 S355J2G3C+C FE	97 03 942 0	1	1	1 515 004	96 83 317 08	FUSE HOLDER
PIN 25.0X131 35NICRMOV125	97 88 449 08	15	1	2 571 017	96 79 285 08	LOCKING
PIN 25.0X50 42CRMO4+QT	97 49 228 08	15	4	2 501 203	91 61 775 08	STEP CPL.
PIN 25.0X52 S355J2G3C+C FE//	97 19 736 08	3	1	2 502 007	96 22 822 08	ARM REST LEFT
PIN 25.0X52 S355J2G3C+C FE//	97 19 736 08	3	1	2 502 008	96 22 823 08	ARM REST RIGHT
PIN 35.0X129 35NICRMOV125	97 03 217 7	52	1	3 600 024	91 73 466 08	SPECIAL AUXILIARY JIB

15.11.2013

etk_en_de_096522_LTR_1220

687

LIEBHERRAlphabetical index
Alphabetischer Index

Description	Item	Pos.	Quantity	Page	Assembly	Description
PIN 35.0X65 35NICRMOV125	97 00 806 3	18	1	2 500	91 72 599 08	CRANE DRIVER CAB ADDITIO
PIN 35.0X92 35NICRMOV125	97 03 216 2	17	1	2 500	91 72 599 08	CRANE DRIVER CAB ADDITIO
PIN 39X18 1.4301	97 00 704 3	8	1	2 522 015	96 62 539 08	WAGON
PIN 40X60X50 S355J2C+C FE//	45 12 372 08	10	2	1 991	91 72 576 08	ROTARY FEED THROUGH
PIN 45.0X100 35NICRMOV125	97 03 119 7	6	2	2 440	91 72 671 08	AUXILIARY HOISTING GEAR 2
PIN 45.0X105 35NICRMOV125	97 03 232 0	29	4	1 630	91 72 569 08	HYDRAULIC SUPPORT
PIN 45.0X121 35NICRMOV125	97 03 143 4	30	1	2 500	91 72 599 08	CRANE DRIVER CAB ADDITIO
PIN 50.0X200 35NICRMOV125	97 48 336 08	(1)	1	3 511	91 72 684 08	BOOM NOSE
PIN 50.0X235 35NICRMOV125	97 36 264 08	25	3	3 511	91 72 684 08	BOOM NOSE
PIN 55.0X105 35NICRMOV125	97 03 119 6	7	2	2 444	91 74 132 08	SELF-ERECT. AUX. HOIST GEA
PIN 55.0X158 35NICRMOV125	93 92 498 08	5	1	3 511	91 72 684 08	BOOM NOSE
PIN 55.0X280 35NICRMOV125	97 12 523 08	8	2	2 560 001	96 79 369 08	COUNTERWEIGHT CPL.
PIN 55X73 S355J2+AR FE//ZN	97 04 262 8	2	288	1 310 050	91 75 928 08	INSERTION PLATE
PIN 60.0x621 S355J2C+C FE//	97 06 690 08	37	1	3 600 024	91 73 466 08	SPECIAL AUXILIARY JIB
PIN 65.0X155 35NICRMOV125	97 04 216 7	7	1	2 792 006	96 80 683 08	MOUNTING DEVICE
PIN 65.0X225 35NICRMOV125	97 03 330 1	22	4	1 131 005	91 75 115 08	CRAWLER CENTRE PART PRE
PIN 65.0X70 35NICRMOV125	97 03 217 8	54	1	3 600 024	91 73 466 08	SPECIAL AUXILIARY JIB
PIN 70.0X190 35NICRMOV125	97 03 003 9	10	6	2 571	91 72 651 08	HYDRAULIC BALLASTING
PIN 70.0X283 35NICRMOV125	97 03 219 7	12	4	1 630	91 72 569 08	HYDRAULIC SUPPORT
PIN 70.0X405 35NICRMOV125	97 03 003 8	5	2	2 571	91 72 651 08	HYDRAULIC BALLASTING
PIN 85.0X10 0 35NICRMOV125	97 40 006 08	65	2	3 601 002	91 20 237 08	ADAPTER PRE-ASS.
PIN 85.0X100 35NICRMOV125	97 25 112 08	19	1	3 601 002	91 20 237 08	ADAPTER PRE-ASS.
PIN 85.0X100 35NICRMOV125	97 25 112 08	6	1	3 607	91 20 536 08	CONTROL CYLINDER PRE-ASS
PIN 85.0X200 35NICRMOV125	97 05 127 8	14	1	3 790 100	96 87 288 08	CONSOLE PRE-ASS.
PIN 85.0X350 35NICRMOV125	97 03 409 6	3	1	2 430	91 72 596 08	ANGLE THREADED BULKHEA
PIN 90.0X415 35NICRMOV125	97 03 238 3	52	1	1 401	91 74 384 08	CRAWLER SUPPORT PREASS
PIN 90.0X415 35NICRMOV125	97 03 238 3	52	1	1 411	91 74 400 08	CRAWLER SUPPORT PREASS
PIN 90.0X785 35NICRMOV125	97 03 209 3	10	4	1 630	91 72 569 08	HYDRAULIC SUPPORT
PIN DIN 1434 5X40X35 X5CRN	45 10 002 08	1	1	3 790 044	96 79 364 08	WIND WARNING PREASSEMB
PIN DIN 1435 20X50X43 42CR	45 12 227 08	2	1	3 500 014	92 38 798 08	CONSOLE PRE-ASS.
PIN DIN 1435 20X50X43 42CR	45 12 227 08	4	3	3 500 104	92 95 821 08	MOUNTING PRE-ASS.
PIN DIN 1435 25X80X72 42CR	94 88 375 08	28	4	2 790	91 73 247 08	BOLT EXTRACTION ATTACHM
PIN DIN 1435 40X65X55 ST.50-	45 12 373 08	48	1	3 600 024	91 73 466 08	SPECIAL AUXILIARY JIB
PIN DIN 1435 40X65X55 ST.50-	45 12 373 08	30	2	3 603	91 20 457 08	REDUCER PRE-ASS.
PIN DIN 1435 40X80X68 S355J2	45 12 375 08	11	1	1 991	91 72 576 08	ROTARY FEED THROUGH
PIN DIN 1435 8X50X47 ST.50	45 12 103 08	11	1	2 501 203	91 61 775 08	STEP CPL.
PIN DIN 1436 25X55X45 42CR	45 14 266 08	43	1	3 510	91 72 675 08	TRANSPORT MOUNTING
PIN DIN 1436 30X140X130 ST.5	45 14 304 08	11	1	3 500 011	92 32 855 08	FOLDING BRACKET PRE-ASS.
PIN DIN 1436 30X60X52 ST.50	45 14 307 08	32	2	3 101	91 72 919 08	PIVOT SECTION, PRE-ASSEMB
PIN DIN 1436 35X82X72 35NIC	10 02 713 4	16	4	1 630	91 72 569 08	HYDRAULIC SUPPORT
PIN EXTRACTOR T ZN O	96 59 213 08	43	4	1 100	91 75 760 08	CRAWLER TRACK TRAVEL G
PIN HOLDER 10X131X38 S96	97 02 829 6	14	8	3 106	91 72 924 08	TELESCOPIC SECT.5 PRE-AS
PIN ISO 2340 B14X132X120 ST.	45 25 520 08	50	2	3 600 024	91 73 466 08	SPECIAL AUXILIARY JIB
PIN ISO 2340 B20X150X134 ST	45 25 514 08	8	1	3 511	91 72 684 08	BOOM NOSE
PIN ISO 2340 B20X150X134 ST	45 25 514 08	24	2	3 603	91 20 457 08	REDUCER PRE-ASS.
PIN ISO 2340 B20X150X134 ST	45 25 514 08	9	3	3 604	91 20 484 08	HEAD SECTION PRE-ASS.
PIN ISO 2340 B20X190X175 4	45 00 235 08	23	1	3 600 024	91 73 466 08	SPECIAL AUXILIARY JIB
PIN ISO 2340 B20X190X175 4	45 00 235 08	16	1	3 601 002	91 20 237 08	ADAPTER PRE-ASS.
PIN ISO 2340 B20X370X350 ST.	45 00 222 08	19	3	3 600 024	91 73 466 08	SPECIAL AUXILIARY JIB
PIN ISO 2340 B40X184X164 3	45 25 441 08	3	1	3 511	91 72 684 08	BOOM NOSE
PIN ISO 2341 B20X115X107 ST	45 30 209 08	13	1	3 605 001	91 26 753 08	GUIDE PULLEY COMPL.
PIN ISO 2341 B30X120X110 3	10 04 126 0	49	1	3 601 002	91 20 237 08	ADAPTER PRE-ASS.
PIN ISO 2341 B30X120X110 3	10 04 126 0	9	1	3 605 001	91 26 753 08	GUIDE PULLEY COMPL.
PIN ISO 2341 B30X95X85 35NIC	45 30 327 08	14	1	2 500	91 72 599 08	CRANE DRIVER CAB ADDITIO
PIN ISO 2341 B45X110X98 35N	45 30 409 08	15	2	2 440 001	96 79 696 08	AUXILIARY HOISTING GEAR 2
PIN ISO 2341 B6X25X22 ST A3	45 30 005 08	10	1	2 501 203	91 61 775 08	STEP CPL.
PIN PRE-ASS.	92 24 829 08	5	1	3 602 001	91 20 242 08	PIVOT SECTION, PRE-ASSEMB
PIN PULLING CYLINDER 100/6	10 03 597 2	1	1	2 790	91 73 247 08	BOLT EXTRACTION ATTACHM
PIN PULLING CYLINDER 90/60-	10 03 597 1	1	2	2 790 000	91 73 246 08	BOLT EXTRACTION ATTACHM
PIN RD100X193 35NICRMOV12	95 11 114 08	28	2	1 100	91 75 760 08	CRAWLER TRACK TRAVEL G

15.11.2013

etk_en_de_096522_LTR_1220

688

LIEBHERRAlphabetical index
Alphabetischer Index

Description	Item	Pos.	Quantity	Page	Assembly	Description
PIN RD30X107 42CRMO4+QT	95 63 490 08	4	1	3 500 011	92 32 855 08	FOLDING BRACKET PRE-ASS.
PIN RD30X115 S355J2G3 FE//	93 34 395 08	22	2	2 790	91 73 247 08	BOLT EXTRACTION ATTACHM
PIN RD35X71 35NICRMOV125	94 40 299 08	25	1	3 510	91 72 675 08	TRANSPORT MOUNTING
PIN RD35X88 35NICRMOV125	94 24 398 08	13	1	3 601 002	91 20 237 08	ADAPTER PRE-ASS.
PIN RD40X600 S355J2C+C FE//	95 22 281 08	11	1	3 601 002	91 20 237 08	ADAPTER PRE-ASS.
PIN RD45X210 35NICRMOV125	93 24 714 08	4	2	3 602 001	91 20 242 08	PIVOT SECTION, PRE-ASSEMB
PIN RD45X270 35NICRMOV125	95 36 107 08	6	1	3 602 001	91 20 242 08	PIVOT SECTION, PRE-ASSEMB
PIN RD45X270 35NICRMOV125	95 36 107 08	2	4	3 604	91 20 484 08	HEAD SECTION PRE-ASS.
PIN RD49.5X58 42CRMO4+QT	95 63 491 08	5	1	3 500 011	92 32 855 08	FOLDING BRACKET PRE-ASS.
PIN RD50X107 35NICRMOV125	94 40 184 08	3	4	3 600 024	91 73 466 08	SPECIAL AUXILIARY JIB
PIN RD50X165 35NICRMOV125	94 90 882 08	22	1	3 603	91 20 457 08	REDUCER PRE-ASS.
PIN RD50X294 35NICRMOV125	95 07 864 08	2	4	3 525 010	96 49 758 08	TELE EXTENSION PRE-ASS.
PIN RD50X294 35NICRMOV125	95 07 864 08	6	4	3 600 024	91 73 466 08	SPECIAL AUXILIARY JIB
PIN RD50X294 35NICRMOV125	95 07 864 08	12	4	3 601 002	91 20 237 08	ADAPTER PRE-ASS.
PIN W. HANDLE RAL 3020,SD	96 78 508 08	3	1	2 500	91 72 599 08	CRANE DRIVER CAB ADDITIO
PIN WITH HEAD 45.0X167 35N	97 03 691 6	42	4	1 100	91 75 760 08	CRAWLER TRACK TRAVEL G
PIPE CLAMP 33/20	77 42 250 08	18	1	2 541 001	96 78 876 08	ADDNL.HEATING, PRE-ASSE
PIPE CLAMP 43/20	77 42 217 08	24	7	2 541	91 72 605 08	ADD HEATING SUPERSTRUCT
PIPE CLAMP 88,9 EDELSTAHL	55 20 784 08	181	2	2 680	91 72 608 08	EXHAUST GAS SYSTEM
PIPE CLAMP PART 26X50X332	97 03 715 3	300	6	1 970 000	96 79 558 08	HYDRAULIC EQUIPM.CENTER
PIPE CLAMP PART 26X50X332	97 03 715 4	301	6	1 970 000	96 79 558 08	HYDRAULIC EQUIPM.CENTER
PIPE COMPL. 10X1,5X120	92 98 028 08	(484)	1	3 975 000	96 79 654 08	HYDR.F.TELESCOPIC BOOM
PIPE COMPL. 10X1,5X137	92 98 031 08	(488)	1	3 975 000	96 79 654 08	HYDR.F.TELESCOPIC BOOM
PIPE COMPL. 10X1,5X190	96 60 226 08	(433)	1	2 975 009	96 78 506 08	ADD. PARTS SWING-AWAY JIB
PIPE COMPL. 10X1,5X239	92 98 023 08	(483)	2	3 975 000	96 79 654 08	HYDR.F.TELESCOPIC BOOM
PIPE COMPL. 10X1,5X278	92 98 046 08	(489)	1	3 975 000	96 79 654 08	HYDR.F.TELESCOPIC BOOM
PIPE COMPL. 10X1,5X282	92 98 060 08	(490)	1	3 975 000	96 79 654 08	HYDR.F.TELESCOPIC BOOM
PIPE COMPL. 10X1,5X407	92 98 030 08	(486)	1	3 975 000	96 79 654 08	HYDR.F.TELESCOPIC BOOM
PIPE COMPL. 10X1,5X671	92 98 022 08	(482)	1	3 975 000	96 79 654 08	HYDR.F.TELESCOPIC BOOM
PIPE COMPL. 10X1,5X853	92 98 021 08	(481)	1	3 975 000	96 79 654 08	HYDR.F.TELESCOPIC BOOM
PIPE COMPL. 10X1.5	96 81 550 08	302	1	2 998	91 72 620 08	PIPELINES SUPERSTRUCTUR
PIPE COMPL. 10X1.5	96 81 555 08	307	1	2 998	91 72 620 08	PIPELINES SUPERSTRUCTUR
PIPE COMPL. 10X1.5	96 81 556 08	308	1	2 998	91 72 620 08	PIPELINES SUPERSTRUCTUR
PIPE COMPL. 10X1.5	96 81 588 08	472	1	2 998	91 72 620 08	PIPELINES SUPERSTRUCTUR
PIPE COMPL. 10X1.5	96 85 938 08	722	2	1 970 201	96 79 645 08	PIPELINES CENTER PART
PIPE COMPL. 10X1.5	96 85 939 08	723	2	1 970 201	96 79 645 08	PIPELINES CENTER PART
PIPE COMPL. 10X1.5	96 85 940 08	724	2	1 970 201	96 79 645 08	PIPELINES CENTER PART
PIPE COMPL. 10X1.5	96 85 941 08	725	2	1 970 201	96 79 645 08	PIPELINES CENTER PART
PIPE COMPL. 12X1,5X407	96 29 819 08	(434)	1	2 975 009	96 78 506 08	ADD. PARTS SWING-AWAY JIB
PIPE COMPL. 12X1,5X566	96 29 820 08	(435)	1	2 975 009	96 78 506 08	ADD. PARTS SWING-AWAY JIB
PIPE COMPL. 12X1,5X590	96 29 821 08	(436)	1	2 975 009	96 78 506 08	ADD. PARTS SWING-AWAY JIB
PIPE COMPL. 12X1.5	96 81 671 08	704	1	1 970 201	96 79 645 08	PIPELINES CENTER PART
PIPE COMPL. 12X1.5	96 81 675 08	708	2	1 970 201	96 79 645 08	PIPELINES CENTER PART
PIPE COMPL. 12X1.5	96 81 680 08	714	1	1 970 201	96 79 645 08	PIPELINES CENTER PART
PIPE COMPL. 12X1.5	96 81 681 08	715	1	1 970 201	96 79 645 08	PIPELINES CENTER PART
PIPE COMPL. 12X1.5	96 81 682 08	716	2	1 970 201	96 79 645 08	PIPELINES CENTER PART
PIPE COMPL. 12X1.5	96 81 683 08	717	2	1 970 201	96 79 645 08	PIPELINES CENTER PART
PIPE COMPL. 12X1.5	96 81 686 08	720	2	1 970 201	96 79 645 08	PIPELINES CENTER PART
PIPE COMPL. 12X1.5	96 81 687 08	721	2	1 970 201	96 79 645 08	PIPELINES CENTER PART
PIPE COMPL. 12X1.5	96 81 688 08	(760)	4	1 972 001	96 80 772 08	HYDRAULIC SUPPORT
PIPE COMPL. 12X1.5	96 81 692 08	(733)	1	1 974 107	96 79 547 08	HYDR.TRAVEL DRIVE
PIPE COMPL. 12X1.5	96 81 701 08	(735)	1	1 974 105	96 79 551 08	HYDR.TRAVEL DRIVE
PIPE COMPL. 12X1.5	96 85 459 08	240	1	2 998	91 72 620 08	PIPELINES SUPERSTRUCTUR
PIPE COMPL. 16X2X2361	96 29 777 08	496	2	2 975 017	96 82 234 08	PIPE COND. FOLDING SEAT
PIPE COMPL. 16X2X2550	96 82 014 08	494	2	2 975 017	96 82 234 08	PIPE COND. FOLDING SEAT
PIPE COMPL. 16X2X2685	96 29 839 08	(492)	2	2 975 040	96 29 368 08	ADD. PARTS HYDR. TELE EXT
PIPE COMPL. 16X2X2700	96 29 838 08	(491)	2	2 975 040	96 29 368 08	ADD. PARTS HYDR. TELE EXT
PIPE COMPL. 16X2X5360	96 29 776 08	495	2	2 975 017	96 82 234 08	PIPE COND. FOLDING SEAT
PIPE COMPL. 18X1.5	96 82 703 08	325	1	2 998	91 72 620 08	PIPELINES SUPERSTRUCTUR
PIPE COMPL. 18X1.5	96 82 704 08	326	1	2 998	91 72 620 08	PIPELINES SUPERSTRUCTUR

15.11.2013

etk_en_de_096522_LTR_1220

689

LIEBHERRAlphabetical index
Alphabetischer Index

Description	Item	Pos.	Quantity	Page	Assembly	Description
PIPE COMPL. 18X1.5	96 85 447 08	327	1	2 998	91 72 620 08	PIPELINES SUPERSTRUCTUR
PIPE COMPL. 18X1.5	96 85 448 08	328	1	2 998	91 72 620 08	PIPELINES SUPERSTRUCTUR
PIPE COMPL. 20X2.5	96 81 582 08	260	1	2 998	91 72 620 08	PIPELINES SUPERSTRUCTUR
PIPE COMPL. 20X2.5	96 81 585 08	265	1	2 998	91 72 620 08	PIPELINES SUPERSTRUCTUR
PIPE COMPL. 20X2.5	96 81 676 08	710	1	1 970 201	96 79 645 08	PIPELINES CENTER PART
PIPE COMPL. 20X2.5	96 81 677 08	711	1	1 970 201	96 79 645 08	PIPELINES CENTER PART
PIPE COMPL. 20X2.5	96 81 684 08	718	2	1 970 201	96 79 645 08	PIPELINES CENTER PART
PIPE COMPL. 20X2.5	96 81 685 08	719	2	1 970 201	96 79 645 08	PIPELINES CENTER PART
PIPE COMPL. 22X2.5	96 81 561 08	320	1	2 998	91 72 620 08	PIPELINES SUPERSTRUCTUR
PIPE COMPL. 22X2.5	96 81 678 08	712	1	1 970 201	96 79 645 08	PIPELINES CENTER PART
PIPE COMPL. 22X2.5	96 81 679 08	713	1	1 970 201	96 79 645 08	PIPELINES CENTER PART
PIPE COMPL. 28X2	96 81 645 08	(280)	1	2 975 046	96 79 659 08	ADDNL.HYDR.TELESOPIC
PIPE COMPL. 28X2	96 81 646 08	(281)	1	2 975 046	96 79 659 08	ADDNL.HYDR.TELESOPIC
PIPE COMPL. 28X2	96 81 674 08	707	2	1 970 201	96 79 645 08	PIPELINES CENTER PART
PIPE COMPL. 28X2	96 81 691 08	(732)	1	1 974 107	96 79 547 08	HYDR.TRAVEL DRIVE
PIPE COMPL. 28X2	96 81 700 08	(734)	1	1 974 105	96 79 551 08	HYDR.TRAVEL DRIVE
PIPE COMPL. 28X2	96 88 270 08	245	1	2 998	91 72 620 08	PIPELINES SUPERSTRUCTUR
PIPE COMPL. 38X5	96 81 548 08	300	1	2 998	91 72 620 08	PIPELINES SUPERSTRUCTUR
PIPE COMPL. 38X5	96 81 549 08	301	1	2 998	91 72 620 08	PIPELINES SUPERSTRUCTUR
PIPE COMPL. 38X5	96 81 551 08	303	1	2 998	91 72 620 08	PIPELINES SUPERSTRUCTUR
PIPE COMPL. 38X5	96 81 552 08	304	1	2 998	91 72 620 08	PIPELINES SUPERSTRUCTUR
PIPE COMPL. 38X5	96 81 589 08	473	1	2 998	91 72 620 08	PIPELINES SUPERSTRUCTUR
PIPE COMPL. 38X5	96 81 590 08	474	1	2 998	91 72 620 08	PIPELINES SUPERSTRUCTUR
PIPE COMPL. 38X5	96 81 591 08	475	1	2 998	91 72 620 08	PIPELINES SUPERSTRUCTUR
PIPE COMPL. 38X5	96 81 593 08	477	1	2 998	91 72 620 08	PIPELINES SUPERSTRUCTUR
PIPE COMPL. 38X5	96 81 623 08	(250)	1	2 971 000	96 77 848 08	HYDR.AUXILIARY HOISTING
PIPE COMPL. 38X5	96 81 624 08	(251)	1	2 971 000	96 77 848 08	HYDR.AUXILIARY HOISTING
PIPE COMPL. 38X5	96 81 667 08	700	1	1 970 201	96 79 645 08	PIPELINES CENTER PART
PIPE COMPL. 38X5	96 81 668 08	701	1	1 970 201	96 79 645 08	PIPELINES CENTER PART
PIPE COMPL. 38X5	96 81 669 08	702	1	1 970 201	96 79 645 08	PIPELINES CENTER PART
PIPE COMPL. 38X5	96 81 670 08	703	1	1 970 201	96 79 645 08	PIPELINES CENTER PART
PIPE COMPL. 38X5	96 81 672 08	705	2	1 970 201	96 79 645 08	PIPELINES CENTER PART
PIPE COMPL. 38X5	96 81 673 08	706	2	1 970 201	96 79 645 08	PIPELINES CENTER PART
PIPE COMPL. 38X5	96 81 689 08	(730)	1	1 974 105	96 79 551 08	HYDR.TRAVEL DRIVE
PIPE COMPL. 38X5	96 81 689 08	(730)	1	1 974 107	96 79 547 08	HYDR.TRAVEL DRIVE
PIPE COMPL. 38X5	96 81 690 08	(731)	1	1 974 105	96 79 551 08	HYDR.TRAVEL DRIVE
PIPE COMPL. 38X5	96 81 690 08	(731)	1	1 974 107	96 79 547 08	HYDR.TRAVEL DRIVE
PIPE COMPL. 38X5	96 82 705 08	(460)	1	2 975 046	96 79 659 08	ADDNL.HYDR.TELESOPIC
PIPE COMPL. 38X5	96 82 706 08	(461)	1	2 975 046	96 79 659 08	ADDNL.HYDR.TELESOPIC
PIPE COMPL. 38X5	96 82 707 08	(462)	1	2 975 046	96 79 659 08	ADDNL.HYDR.TELESOPIC
PIPE COMPL. 38X5	96 84 577 08	309	1	2 998	91 72 620 08	PIPELINES SUPERSTRUCTUR
PIPE COMPL. 38X5X523	96 29 785 08	(499)	1	3 975 000	96 79 654 08	HYDR.F.TELESOPIC BOOM
PIPE COMPL. 38X5X619	96 65 460 08	(480)	2	3 975 000	96 79 654 08	HYDR.F.TELESOPIC BOOM
PIPE COMPL. 42X3	96 81 594 08	478	2	2 998	91 72 620 08	PIPELINES SUPERSTRUCTUR
PIPE COMPL. 42X3	96 81 595 08	479	1	2 998	91 72 620 08	PIPELINES SUPERSTRUCTUR
PIPE COMPL. 6X1	96 81 553 08	305	1	2 998	91 72 620 08	PIPELINES SUPERSTRUCTUR
PIPE COMPL. 6X1	96 81 554 08	306	1	2 998	91 72 620 08	PIPELINES SUPERSTRUCTUR
PIPE COMPL. 6X1X239	92 26 768 08	(487)	1	2 975 047	96 79 656 08	ADDNL.HYDR. FOLDING JIB
PIPE COMPL. 6X1X242	96 29 823 08	(438)	1	2 975 009	96 78 506 08	ADD. PARTS SWING-AWAY JIB
PIPE COMPL. 6X1X327	96 82 051 08	770	4	1 970 201	96 79 645 08	PIPELINES CENTER PART
PIPE COMPL. 6X1X327	96 82 052 08	771	4	1 970 201	96 79 645 08	PIPELINES CENTER PART
PIPE COMPL. 6X1X779	96 29 822 08	(437)	1	2 975 009	96 78 506 08	ADD. PARTS SWING-AWAY JIB
PIPE COND. FOLDING SEAT	92 71 639 08	11	1	2 975 047	96 79 656 08	ADDNL.HYDR. FOLDING JIB
PIPE COND. FOLDING SEAT WI	96 78 509 08	11	1	2 975 009	96 78 506 08	ADD. PARTS SWING-AWAY JIB
PIPE COND. FOLDING SEAT WI	96 82 234 08	11	1	2 975 041	96 79 664 08	ADDNL.HYDR. FOLDING JIB
PIPE ELBOW	57 00 661 08	3	1	5 028 065	50 28 065 08	EQUALIZING RESERVOIR
PIPE LINES WINCH 2	96 80 838 08	11	1	2 971 000	96 77 848 08	HYDR.AUXILIARY HOISTING
PIPE SOCKET	11 21 451 9	255	1	9 674 190	96 74 190 08	CYLINDER HEAD
PIPE SOCKET GSCK45 FE//ZN	95 46 242 08	10	1	2 840 001	96 80 191 08	HEATING, PRE-ASSEMBLED
PIPE SUPPORT	77 42 155 08	311	1	2 950 000	96 79 771 08	PIPEWORK AIR INSTALLATIO

15.11.2013

etk_en_de_096522_LTR_1220

690

LIEBHERR

Alphabetical index
Alphabetischer Index

Description	Item	Pos.	Quantity	Page	Assembly	Description
PIPE UNION GE 42L G11/4A C	10 47 691 3	654	1	1 970 000	96 79 558 08	HYDRAULIC EQUIPM.CENTER
PIPE WELDED	96 47 449 08	79	1	3 106	91 72 924 08	TELESCOPIC SECT.5 PRE-AS
PIPE WELDED	96 80 116 08	6	1	1 991	91 72 576 08	ROTARY FEED THROUGH
PIPE WELDED RAL 9005 LACKI	96 66 200 08	13	1	2 830	91 73 054 08	INTERNAL PANELLING INSTA
PIPE WELDED RAL 9005 LACKI	96 66 211 08	12	1	2 830	91 73 054 08	INTERNAL PANELLING INSTA
PIPE WELDED SCHWARZ PUL	96 65 137 08	17	1	2 526 003	96 64 979 08	FRONT WINDOW CPL.
PIPE WELDED SCHWARZ PUL	96 66 625 08	6	1	2 501	91 73 048 08	CRANE DRIVER CABIN, PREM.
PIPELINE	57 16 000 08	145	1	9 673 983	96 73 983 08	ACCESSORIES AIR COMPRES
PIPELINE SUPPORT	96 80 788 08	11	1	1 972 001	96 80 772 08	HYDRAULIC SUPPORT
PIPELINES CENTER PART	96 79 645 08	11	1	1 970 000	96 79 558 08	HYDRAULIC EQUIPM.CENTER
PIPELINES CRAWLER TYPE	96 81 284 08	11	1	1 974 105	96 79 551 08	HYDR.TRAVEL DRIVE
PIPELINES CRAWLER TYPE U	96 81 283 08	11	1	1 974 107	96 79 547 08	HYDR.TRAVEL DRIVE
PIPELINES LUFTFILTER	96 80 363 08	1	1	2 681	91 72 609 08	AIR FILTER UNIT
PIPELINES SUPERSTRUCTUR	91 72 620 08	193	1		LTR 1220 -0	
PIPELINES TELE EXTENSION	96 29 372 08	93	1	2 975 040	96 29 368 08	ADD. PARTS HYDR. TELE EXT
PIPELINES TELESCOPIC	96 81 843 08	11	1	3 975 000	96 79 654 08	HYDR.F.TELESCOPIC BOOM
PIPES TELE DISMOUNTING	96 81 652 08	11	1	2 975 046	96 79 659 08	ADDNL.HYDR.TELESCOPIC
PIPEWORK AIR INSTALLATION	96 79 771 08	4	1	2 950	91 73 692 08	COMPRESSED-AIR SYST.SU
PISTON	57 01 106 08	4	7	5 701 095	57 01 095 08	DRIVING GEAR
PISTON	57 15 908 08	120	6	9 674 190	96 74 190 08	CYLINDER HEAD
PISTON	57 16 928 08	29	1	9 673 982	96 73 982 08	AIR COMPRESSOR
PISTON 106	11 10 122 6	15	6	9 674 287	96 74 287 08	MAIN ROD
PISTON BOLT	11 10 123 9	25	6	9 674 287	96 74 287 08	MAIN ROD
PISTON REP. 106,3	11 10 122 9	15	6	9 674 287	96 74 287 08	MAIN ROD
PISTON REP. 106,6	11 10 123 0	15	6	9 674 287	96 74 287 08	MAIN ROD
PISTON REP. 106,9	11 10 123 2	15	6	9 674 287	96 74 287 08	MAIN ROD
PISTON RING 106	11 10 123 4	20	1	9 674 287	96 74 287 08	MAIN ROD
PISTON RING 106,3	11 10 123 5	20	1	9 674 287	96 74 287 08	MAIN ROD
PISTON RING 106,6	11 10 123 6	20	1	9 674 287	96 74 287 08	MAIN ROD
PISTON RING 106,9	11 10 123 8	20	1	9 674 287	96 74 287 08	MAIN ROD
PIVOT PIECE ST. CONST.	96 23 858 08	1	1	3 602 001	91 20 242 08	PIVOT SECTION, PRE-ASSEMB
PIVOT PIECE ST. CONST. SPF	91 72 926 08	1	1	3 101	91 72 919 08	PIVOT SECTION, PRE-ASSEMB
PIVOT PIN	10 47 519 8	11	4	X1111804	11 11 804 6	VARIABLE PUMP
PIVOT SECTION, PRE-ASSEMB	91 20 242 08	2	1	3 600	91 20 236 08	BIP. SW-AWAY JIB HYDR. PRE
PIVOT SECTION, PRE-ASSEMB	91 72 919 08	1	1	3 100	91 72 621 08	TELESCOPIC UNIT CPL.
PIVOTING CONNECTION PLA	96 29 617 08	1	4	3 790 100	91 73 228 08	TELESCOPIC CONNECTION PL
PLAIN COMPRESSION RING 1	57 19 151 08	(1)	5	X1121175	11 21 175 6	CONTROL BLOCK
PLAIN COMPRESSION RING 9,	57 19 152 08	(1)	4	X1121175	11 21 175 6	CONTROL BLOCK
PLATE	51 85 650 08	46	1	X1047300	10 47 300 8	TELESCOPIC CYLINDER
PLATE	96 79 700 08	2	2	2 440 001	96 79 696 08	AUXILIARY HOISTING GEAR 2
PLATE	96 80 548 08	5	2	2 450	91 72 597 08	MAIN HOIST GEAR
PLATE 1.5X107X120 DC01 RAL	97 00 687 6	37	1	2 830	91 73 054 08	INTERNAL PANELLING INSTA
PLATE 1.5X112X30 DC01 FE//	97 29 400 08	13	2	2 932 042	96 81 310 08	BASE ASSEMBLY
PLATE 1.5X131X117 DC01 FE//	97 00 264 5	3	1	2 501 206	91 61 708 08	CABLE INLET
PLATE 1.5X156X117 DC01 FE//	97 02 473 3	14	1	2 932	91 72 616 08	SWITCHBOX MOUNTING PART
PLATE 1.5X170X50 DC01 FE//	97 66 739 08	27	4	2 500	91 72 599 08	CRANE DRIVER CAB ADDITIO
PLATE 1.5X175X115 DC01 RAL	97 60 941 08	5	1	2 501 206	91 61 708 08	CABLE INLET
PLATE 1.5X256X53 DC01 FE//	97 92 949 08	2	1	2 932 187	96 80 631 08	PRE-ASSEMBLY MOUNTING U
PLATE 1.5X25X47 DC01 RAL 70	97 00 687 5	36	1	2 830	91 73 054 08	INTERNAL PANELLING INSTA
PLATE 1.5X290X162 DC01 FE//	97 00 073 5	2	1	2 501 206	91 61 708 08	CABLE INLET
PLATE 1.5X323X157 DC01 RAL	97 03 319 0	40	1	2 500	91 72 599 08	CRANE DRIVER CAB ADDITIO
PLATE 1.5X399X35 DC01 FE//	97 01 707 4	13	1	2 932	91 72 616 08	SWITCHBOX MOUNTING PART
PLATE 1.5X404X230 DC01 FE//	97 03 299 0	2	1	1 920 172	96 80 540 08	MOUNTING PLATE PRE-ASS.
PLATE 1.5X436X90 DC01 RAL 7	97 00 329 8	24	1	2 830	91 73 054 08	INTERNAL PANELLING INSTA
PLATE 1.5X44X97 X5CRNI18-1	97 01 572 2	10	1	2 501	91 73 048 08	CRANE DRIVER CABIN, PREM.
PLATE 1.5X456X541 DC01	97 02 938 2	3	1	3 106	91 72 924 08	TELESCOPIC SECT.5 PRE-AS
PLATE 1.5X551X299 DC01 RAL	97 00 260 9	23	1	2 830	91 73 054 08	INTERNAL PANELLING INSTA
PLATE 1.5X691X50 X5CRNI18-1	97 03 018 2	2	1	3 790 043	96 79 334 08	LOCATION FIXTURE PRE-ASS.
PLATE 1.5X70X100 DC01 FE//	97 88 427 08	3	2	2 932 187	96 80 631 08	PRE-ASSEMBLY MOUNTING U
PLATE 1.5X70X102 DC01 FE//	97 02 588 2	8	1	2 932 042	96 81 310 08	BASE ASSEMBLY

15.11.2013

etk_en_de_096522_LTR_1220

691

LIEBHERRAlphabetical index
Alphabetischer Index

Description	Item	Pos.	Quantity	Page	Assembly	Description
PLATE 1.5X73X539 X5CRNI18-1	97 00 046 9	15	1	2 830	91 73 054 08	INTERNAL PANELLING INSTA
PLATE 1.5X780X734 DC01 FE//	97 86 067 08	1	1	2 932 187	96 80 631 08	PRE-ASSEMBLY MOUNTING U
PLATE 1.5X832X41 DC01 RAL 7	97 02 749 4	65	1	2 830	91 73 054 08	INTERNAL PANELLING INSTA
PLATE 1.5X90X96 DC01 SCH	97 61 679 08	16	1	2 533 003	96 90 178 08	ELECTRIC ADD-ON PARTS CA
PLATE 1.5X95X40 DC01 RAL 90	97 02 512 7	35	3	2 526 003	96 64 979 08	FRONT WINDOW CPL.
PLATE 10X170X79 S355MC	97 05 306 9	22	1	2 102	91 73 243 08	ASSEMBLY PARTS F.SLEWING
PLATE 10X170X80 S355MC	97 03 003 3	8	2	2 571 017	96 79 285 08	LOCKING
PLATE 10X276X72 S700MC	97 04 981 8	26	1	2 210	91 74 009 08	DRIVE ASSEMBLY, PRE-ASSE
PLATE 10X350X120 S355MC FE	97 63 287 08	32	4	3 552	91 72 683 08	HOSE DRUM FITTING
PLATE 10X443X155 S960QL	97 32 589 08	45	1	3 105	91 72 923 08	TELESCOPIC SECT.IV PRE-A
PLATE 10X470X158 S960QL	97 32 534 08	45	1	3 104	91 72 922 08	TELESCOPIC SECT.3 PRE-ASS
PLATE 10X477X155 S960QL	97 32 588 08	44	2	3 105	91 72 923 08	TELESCOPIC SECT.IV PRE-A
PLATE 10X498X162 S960QL	97 32 460 08	45	1	3 103	91 72 921 08	TELESCOPIC SECT.2 PRE-AS
PLATE 10X504X361 S960QL	97 33 579 08	54	1	3 101	91 72 919 08	PIVOT SECTION, PRE-ASSEMB
PLATE 10X50X350 S355MC	97 05 077 6	65	2	1 100	91 75 760 08	CRAWLER TRACK TRAVEL G
PLATE 10X523X163 S960QL	97 32 533 08	44	2	3 104	91 72 922 08	TELESCOPIC SECT.3 PRE-ASS
PLATE 10X526X167 S960QL	97 28 985 08	45	1	3 102	91 72 920 08	TELESCOPIC SECTION 1 PRE
PLATE 10X527X161 S960QL	97 32 459 08	44	2	3 103	91 72 921 08	TELESCOPIC SECT.2 PRE-AS
PLATE 10X542X412 S960QL	97 33 577 08	46	2	3 101	91 72 919 08	PIVOT SECTION, PRE-ASSEMB
PLATE 10X615X181 S960QL	97 28 984 08	44	2	3 102	91 72 920 08	TELESCOPIC SECTION 1 PRE
PLATE 12X245X275 S690QL	95 36 115 08	31	2	2 790	91 73 247 08	BOLT EXTRACTION ATTACHM
PLATE 15.0X113 S235JR FE//	97 77 117 08	39	2	2 502	91 72 031 08	CONTROL STAND
PLATE 15X105X290 S355MC FE	97 03 153 6	5	1	2 500	91 72 599 08	CRANE DRIVER CAB ADDITIO
PLATE 15X135X128 S690QL	95 38 563 08	41	1	3 600 024	91 73 466 08	SPECIAL AUXILIARY JIB
PLATE 15X135X128 S690QL	95 38 563 08	8	1	3 601 002	91 20 237 08	ADAPTER PRE-ASS.
PLATE 15X170X190 S690QL	95 41 437 08	4	1	3 603	91 20 457 08	REDUCER PRE-ASS.
PLATE 15X260X203 S355MC FE	97 03 153 5	4	1	2 500	91 72 599 08	CRANE DRIVER CAB ADDITIO
PLATE 15X30X75 S355MC	97 05 127 6	12	2	3 790 100	96 87 288 08	CONSOLE PRE-ASS.
PLATE 15X40X140 S690QL	95 63 481 08	24	2	3 510	91 72 675 08	TRANSPORT MOUNTING
PLATE 15X45X320 S690QL	95 63 478 08	11	2	3 510	91 72 675 08	TRANSPORT MOUNTING
PLATE 15X90X60 S355MC FE//	97 83 613 08	23	1	2 210 039	96 80 263 08	CLUTCH ACTUATOR
PLATE 1X110X364 X5CRNI18-1	97 05 310 1	4	1	2 680 003	96 91 266 08	CONTACT GUARD
PLATE 1X130X30 DC01	97 03 166 1	5	8	2 444	91 74 132 08	SELF-ERECT. AUX. HOIST GEA
PLATE 1X133X94 DC01	97 04 276 9	19	16	1 131 005	91 75 115 08	CRAWLER CENTRE PART PRE
PLATE 1X176X176 X5CRNI18-1	97 47 926 08	(1)	1	2 510 003	96 80 466 08	SLEWING PLATFORM PANELLI
PLATE 1X185X185 DC01 FE//ZN	97 04 505 1	84	2	3 600 024	91 73 466 08	SPECIAL AUXILIARY JIB
PLATE 1X185X185 DC01 FE//ZN	97 04 505 1	15	2	3 603	91 20 457 08	REDUCER PRE-ASS.
PLATE 1X185X185 DC01 FE//ZN	97 04 505 1	34	2	3 604	91 20 484 08	HEAD SECTION PRE-ASS.
PLATE 1X185X185 DC01 FE//ZN	97 04 505 1	15	2	3 605 001	91 26 753 08	GUIDE PULLEY COMPL.
PLATE 1X234X43 DC01 FE//ZN	97 32 469 08	21	4	3 102	91 72 920 08	TELESCOPIC SECTION 1 PRE
PLATE 1X234X43 DC01 FE//ZN	97 32 469 08	21	4	3 103	91 72 921 08	TELESCOPIC SECT.2 PRE-AS
PLATE 1X234X43 DC01 FE//ZN	97 32 469 08	21	4	3 104	91 72 922 08	TELESCOPIC SECT.3 PRE-ASS
PLATE 1X234X43 DC01 FE//ZN	97 32 469 08	21	4	3 105	91 72 923 08	TELESCOPIC SECT.IV PRE-A
PLATE 1X234X43 DC01 FE//ZN	97 32 469 08	44	4	3 106	91 72 924 08	TELESCOPIC SECT.5 PRE-AS
PLATE 1X252X83 DC01	97 03 388 9	18	1	2 210	91 74 009 08	DRIVE ASSEMBLY, PRE-ASSE
PLATE 1X285X126 DC01 RAL 9	97 74 443 08	17	1	2 502	91 72 031 08	CONTROL STAND
PLATE 1X285X126 DC01 RAL 9	97 74 444 08	18	1	2 502	91 72 031 08	CONTROL STAND
PLATE 1X378X114 X5CRNI18-1	97 05 310 2	5	1	2 680 003	96 91 266 08	CONTACT GUARD
PLATE 1X40X140 DC01+ZE	95 63 486 08	45	1	3 510	91 72 675 08	TRANSPORT MOUNTING
PLATE 1X516X48 DC01 FE//ZN	97 03 516 4	38	8	1 100	91 75 760 08	CRAWLER TRACK TRAVEL G
PLATE 1X516X55 DC01 FE//ZN	97 03 516 3	37	8	1 100	91 75 760 08	CRAWLER TRACK TRAVEL G
PLATE 1X598X124 DC01 FE//ZN	97 04 276 6	19	1	3 604	91 20 484 08	HEAD SECTION PRE-ASS.
PLATE 1X60X115 DC01 FE//ZN	97 03 283 9	8	32	1 515 003	96 80 462 08	ADD-ON PARTS
PLATE 1X65X94 DC01	97 04 277 0	20	16	1 131 005	91 75 115 08	CRAWLER CENTRE PART PRE
PLATE 1X70X80 DC01 FE//ZN20	95 35 155 08	9	1	2 270	91 72 589 08	FUEL TANK ADD-ON UNIT
PLATE 1X70X80 DC01 FE//ZN20	95 35 155 08	10	2	2 340	91 72 590 08	OIL RESERVOIR, EXTENSION
PLATE 1X80X110 DC01 FE//ZN	97 09 048 08	8	8	1 991	91 72 576 08	ROTARY FEED THROUGH
PLATE 1X86X53 DC01 FE//ZN20	95 70 253 08	24	4	3 102	91 72 920 08	TELESCOPIC SECTION 1 PRE
PLATE 1X86X53 DC01 FE//ZN20	95 70 253 08	24	4	3 103	91 72 921 08	TELESCOPIC SECT.2 PRE-AS
PLATE 1X86X53 DC01 FE//ZN20	95 70 253 08	24	4	3 104	91 72 922 08	TELESCOPIC SECT.3 PRE-ASS

15.11.2013

etk_en_de_096522_LTR_1220

692

LIEBHERRAlphabetical index
Alphabetischer Index

Description	Item	Pos.	Quantity	Page	Assembly	Description
PLATE 1X86X53 DC01 FE//ZN20	95 70 253 08	24	4	3 105	91 72 923 08	TELESCOPIC SECT.IV PRE-A
PLATE 1X86X53 DC01 FE//ZN20	95 70 253 08	46	4	3 106	91 72 924 08	TELESCOPIC SECT.5 PRE-AS
PLATE 1X90X60 DC01	97 03 261 6	4	6	1 100 010	96 80 195 08	LIMIT SWITCH ADD-ON
PLATE 1x320x35 DC01+ZE	95 63 488 08	14	1	3 510	91 72 675 08	TRANSPORT MOUNTING
PLATE 2.5X130X28 DC01 SCH	97 90 226 08	7	2	2 526 001	96 57 844 08	ROOF WINDOW PRE-ASS.
PLATE 2.5X71X196 DC01 RAL	97 02 245 2	53	1	2 533 003	96 90 178 08	ELECTRIC ADD-ON PARTS CA
PLATE 2.5X73X78 DC01	97 03 237 0	48	1	1 401	91 74 384 08	CRAWLER SUPPORT PREASS
PLATE 2.5X73X78 DC01	97 03 237 0	48	1	1 411	91 74 400 08	CRAWLER SUPPORT PREASS
PLATE 2.5x634x41 DC01 FE//ZN	97 02 009 08	6	2	2 260 006	96 79 686 08	BATTERY BOX, PRE-ASSEMB
PLATE 20X152X47 S355J2+N	97 04 327 0	25	2	2 210	91 74 009 08	DRIVE ASSEMBLY, PRE-ASSE
PLATE 20X375X135 S960QL	97 03 205 1	2	1	2 430	91 72 596 08	ANGLE THREADED BULKHEA
PLATE 20X375X135 S960QL	97 03 483 7	8	1	2 430	91 72 596 08	ANGLE THREADED BULKHEA
PLATE 20X45X230 S690QL	95 36 085 08	9	2	1 991	91 72 576 08	ROTARY FEED THROUGH
PLATE 20X45X230 S690QL	95 36 085 08	17	2	3 510	91 72 675 08	TRANSPORT MOUNTING
PLATE 20X570X133 S355J2+N	97 03 573 7	13	6	1 401	91 74 384 08	CRAWLER SUPPORT PREASS
PLATE 20X570X133 S355J2+N	97 03 573 7	13	6	1 411	91 74 400 08	CRAWLER SUPPORT PREASS
PLATE 20X590X125 S355J2+N	97 03 574 8	15	1	1 401	91 74 384 08	CRAWLER SUPPORT PREASS
PLATE 20X590X125 S355J2+N	97 03 574 8	15	1	1 411	91 74 400 08	CRAWLER SUPPORT PREASS
PLATE 20X590X125 S355J2+N	97 03 574 9	16	1	1 401	91 74 384 08	CRAWLER SUPPORT PREASS
PLATE 20X590X125 S355J2+N	97 03 574 9	16	1	1 411	91 74 400 08	CRAWLER SUPPORT PREASS
PLATE 25X107X49 S690QL	97 05 263 7	9	4	1 630	91 72 569 08	HYDRAULIC SUPPORT
PLATE 25X202X279 S690QL SP	97 03 032 3	1	2	2 444	91 74 132 08	SELF-ERECT. AUX. HOIST GEA
PLATE 2X100X210 DC01 FE//ZN	97 05 378 08	31	12	3 102	91 72 920 08	TELESCOPIC SECTION 1 PRE
PLATE 2X100X210 DC01 FE//ZN	97 05 378 08	31	18	3 103	91 72 921 08	TELESCOPIC SECT.2 PRE-AS
PLATE 2X100X210 DC01 FE//ZN	97 05 378 08	31	14	3 104	91 72 922 08	TELESCOPIC SECT.3 PRE-ASS
PLATE 2X100X210 DC01 FE//ZN	97 05 378 08	31	14	3 105	91 72 923 08	TELESCOPIC SECT.IV PRE-A
PLATE 2X100X210 DC01 FE//ZN	97 05 378 08	42	12	3 106	91 72 924 08	TELESCOPIC SECT.5 PRE-AS
PLATE 2X100X290 DC01 FE//ZN	97 01 147 8	26	2	1 100	91 75 760 08	CRAWLER TRACK TRAVEL G
PLATE 2X104X79 DC01	97 00 529 4	(3)	1	2 526 003	96 64 979 08	FRONT WINDOW CPL.
PLATE 2X1225X659 ALMG3 H	97 03 314 0	15	1	2 510 002	96 79 860 08	SLEWING PLATFORM PANELLI
PLATE 2X1248X623 ALMG3 H	97 03 314 1	1	1	2 790 251	91 76 102 08	ADDITIONAL PARTS
PLATE 2X130X30 DC01	97 03 166 0	4	8	2 444	91 74 132 08	SELF-ERECT. AUX. HOIST GEA
PLATE 2X135X93 X5CRNI18-10	97 03 056 2	3	1	3 790 044	96 79 364 08	WIND WARNING PREASSEMB
PLATE 2X144X80 DC01 FE//ZN	95 63 963 08	1	1	2 932 166	92 68 911 08	GROUND RAIL
PLATE 2X145X62 DC01	97 03 120 5	5	2	2 440 001	96 79 696 08	AUXILIARY HOISTING GEAR 2
PLATE 2X148X148 ALMG3 H11	97 03 127 2	2	1	1 401 007	96 79 723 08	COVER/LID/CAP, PRE-ASSEMB
PLATE 2X148X148 ALMG3 H11	97 03 127 2	2	1	1 401 009	96 82 701 08	COVER/LID/CAP, PRE-ASSEMB
PLATE 2X155X38 DC01	97 10 677 08	10	1	3 511	91 72 684 08	BOOM NOSE
PLATE 2X155X38 DC01	97 10 677 08	1	1	3 780 429	96 18 268 08	FIXING DEVICE 2.LIFT TOP
PLATE 2X1572X131 DC01	97 03 429 4	10	1	2 510 003	96 80 466 08	SLEWING PLATFORM PANELLI
PLATE 2X158X115 DC01	97 03 298 3	14	1	2 210	91 74 009 08	DRIVE ASSEMBLY, PRE-ASSE
PLATE 2X160X196 DC01	97 03 430 1	16	1	2 510 003	96 80 466 08	SLEWING PLATFORM PANELLI
PLATE 2X162X142 ALMG3 H11	97 65 362 08	5	1	2 932 187	96 80 631 08	PRE-ASSEMBLY MOUNTING U
PLATE 2X170X51 DC01 FE//ZN	97 02 478 1	19	1	2 526	91 61 625 08	WINDOW ASSEMBLY
PLATE 2X173X139 DC01	97 03 298 2	13	1	2 210	91 74 009 08	DRIVE ASSEMBLY, PRE-ASSE
PLATE 2X177X240 DC01 FE//ZN	97 00 646 1	9	1	2 531 100	91 61 630 08	WIPERS INSTALLATION
PLATE 2X180X100 DC01 FE//ZN	97 01 111 2	74	1	1 740	91 72 572 08	CENTRAL BALLAST
PLATE 2X180X100 DC01 FE//ZN	97 01 111 3	75	1	1 740	91 72 572 08	CENTRAL BALLAST
PLATE 2X180X100 DC01 FE//ZN	97 01 111 4	76	1	1 740	91 72 572 08	CENTRAL BALLAST
PLATE 2X180X100 DC01 FE//ZN	97 01 111 5	77	1	1 740	91 72 572 08	CENTRAL BALLAST
PLATE 2X180X191 ALMG3 H11	97 58 421 08	1	1	2 510 251	96 40 934 08	COVER COMPL.
PLATE 2X185X185 DC01 FE//ZN	97 04 505 2	85	1	3 600 024	91 73 466 08	SPECIAL AUXILIARY JIB
PLATE 2X185X185 DC01 FE//ZN	97 04 505 2	16	1	3 603	91 20 457 08	REDUCER PRE-ASS.
PLATE 2X185X185 DC01 FE//ZN	97 04 505 2	35	1	3 604	91 20 484 08	HEAD SECTION PRE-ASS.
PLATE 2X185X185 DC01 FE//ZN	97 04 505 2	16	1	3 605 001	91 26 753 08	GUIDE PULLEY COMPL.
PLATE 2X190X18 DC01 FE//ZN	97 92 948 08	12	2	2 932 042	96 81 310 08	BASE ASSEMBLY
PLATE 2X192X126 DC01	97 03 769 4	(2)	1	2 971 000	96 77 848 08	HYDR.AUXILIARY HOISTING
PLATE 2X195X66 X5CRNI18-10	97 47 423 08	4	1	2 510 035	96 80 469 08	FLAP RIGHT PRE-ASS.
PLATE 2X198X248 ALMG3 H11	97 03 808 9	2	1	1 411 061	96 82 742 08	COVER/LID/CAP, PRE-ASSEMB
PLATE 2X200X280 DC01	97 03 997 4	63	4	1 100	91 75 760 08	CRAWLER TRACK TRAVEL G

15.11.2013

etk_en_de_096522_LTR_1220

693

LIEBHERRAlphabetical index
Alphabetischer Index

Description	Item	Pos.	Quantity	Page	Assembly	Description
PLATE 2X200X60 DC01	97 04 646 5	40	4	1 630	91 72 569 08	HYDRAULIC SUPPORT
PLATE 2X2039X173 DC01	97 03 135 0	6	1	2 984 001	96 79 805 08	OIL COOLER, PRE-ASSEMBLE
PLATE 2X203X318 ALMG3 H11	97 04 597 5	2	1	1 411 062	96 87 091 08	COVER/LID/CAP, PRE-ASSEMB
PLATE 2X210X85 DC01 FE//ZN	97 29 082 08	30	2	3 102	91 72 920 08	TELESCOPIC SECTION 1 PRE
PLATE 2X210X85 DC01 FE//ZN	97 29 082 08	30	4	3 103	91 72 921 08	TELESCOPIC SECT.2 PRE-AS
PLATE 2X210X85 DC01 FE//ZN	97 29 082 08	30	4	3 104	91 72 922 08	TELESCOPIC SECT.3 PRE-ASS
PLATE 2X210X85 DC01 FE//ZN	97 29 082 08	30	4	3 105	91 72 923 08	TELESCOPIC SECT.IV PRE-A
PLATE 2X210X85 DC01 FE//ZN	97 29 082 08	34	4	3 106	91 72 924 08	TELESCOPIC SECT.5 PRE-AS
PLATE 2X218X40 DC01 FE//ZN	97 03 145 4	32	1	2 500	91 72 599 08	CRANE DRIVER CAB ADDITIO
PLATE 2X220X100 DC01 FE//ZN	97 42 762 08	90	1	3 101	91 72 919 08	PIVOT SECTION, PRE-ASSEMB
PLATE 2X227X109 DC01 RAL 9	97 00 528 9	5	1	2 526 003	96 64 979 08	FRONT WINDOW CPL.
PLATE 2X236X50 X5CRNI18-10	97 46 566 08	7	1	2 510 210	96 79 825 08	FLAP LEFT FRONT PRE-ASS.
PLATE 2X244X449 ALMG3 H11	97 03 126 7	2	1	1 401 006	96 79 722 08	COVER/LID/CAP, PRE-ASSEMB
PLATE 2X244X449 ALMG3 H11	97 03 126 7	2	1	1 411 060	96 80 558 08	COVER/LID/CAP, PRE-ASSEMB
PLATE 2X2556X246 ALMG3 H	97 03 451 1	3	1	2 510 035	96 80 469 08	FLAP RIGHT PRE-ASS.
PLATE 2X25X80 DC01 FE//ZN20	97 04 727 4	28	4	2 450	91 72 597 08	MAIN HOIST GEAR
PLATE 2X278X250 DC01 FE//ZN	97 02 817 2	12	1	3 106	91 72 924 08	TELESCOPIC SECT.5 PRE-AS
PLATE 2X290X100 DC01 FE//ZN	97 03 794 5	25	2	1 100	91 75 760 08	CRAWLER TRACK TRAVEL G
PLATE 2X290X22 DC01 FE//ZN	97 97 247 08	23	1	2 510 003	96 80 466 08	SLEWING PLATFORM PANELLI
PLATE 2X303X252 DC01 FE//ZN	97 00 905 6	13	1	3 101	91 72 919 08	PIVOT SECTION, PRE-ASSEMB
PLATE 2X381X148 DC01 FE//ZN	97 00 380 5	10	1	2 501 053	91 63 226 08	OPERATING ELEMENT INSTAL
PLATE 2X40X140 DC01+ZE	95 63 487 08	46	1	3 510	91 72 675 08	TRANSPORT MOUNTING
PLATE 2X440X315 ALMG3 H11	97 03 429 5	11	1	2 510 003	96 80 466 08	SLEWING PLATFORM PANELLI
PLATE 2X500X355 ALMG3 H11	97 03 277 5	4	1	2 681	91 72 609 08	AIR FILTER UNIT
PLATE 2X50X115 X5CRNI18-10	97 46 579 08	11	1	2 510 002	96 79 860 08	SLEWING PLATFORM PANELLI
PLATE 2X516X48 DC01 FE//ZN	97 03 199 2	14	16	1 100	91 75 760 08	CRAWLER TRACK TRAVEL G
PLATE 2X516X55 DC01 FE//ZN	97 03 199 1	13	40	1 100	91 75 760 08	CRAWLER TRACK TRAVEL G
PLATE 2X51X20 DC01 FE//ZN20	97 03 663 3	41	2	2 932	91 72 616 08	SWITCHBOX MOUNTING PART
PLATE 2X639X612 DC01	97 03 153 9	6	1	2 510 002	96 79 860 08	SLEWING PLATFORM PANELLI
PLATE 2X700X115 DC01 FE//ZN	97 02 569 0	8	1	2 810 012	91 73 045 08	CRANE OPERATOR CABIN P
PLATE 2X704X353 DC01	97 05 098 08	56	1	3 101	91 72 919 08	PIVOT SECTION, PRE-ASSEMB
PLATE 2X70X80 DC01	95 35 154 08	8	3	2 270	91 72 589 08	FUEL TANK ADD-ON UNIT
PLATE 2X719X40 DC01 SCHWA	97 00 527 3	4	1	2 526 003	96 64 979 08	FRONT WINDOW CPL.
PLATE 2X730X110 ALMG3 H11	97 03 164 2	7	32	1 100	91 75 760 08	CRAWLER TRACK TRAVEL G
PLATE 2X737X46 DC01 SCHWA	97 90 225 08	6	1	2 526 001	96 57 844 08	ROOF WINDOW PRE-ASS.
PLATE 2X77X96 DC01 FE//ZN20	97 03 146 2	36	2	2 500	91 72 599 08	CRANE DRIVER CAB ADDITIO
PLATE 2X793X592 ALMG3 H11	97 02 956 1	3	1	2 260 006	96 79 686 08	BATTERY BOX, PRE-ASSEMB
PLATE 2X810X132 DC01 RAL 7	97 00 047 0	14	1	2 830	91 73 054 08	INTERNAL PANELLING INSTA
PLATE 2X816X198 ALMG3 H11	97 03 278 1	3	1	2 210 008	96 80 444 08	RADIATOR, PRE-ASSEMBLED
PLATE 2X825X838 ALMG3 H11	97 02 703 5	2	1	2 510 303	96 72 704 08	COOLER GRILL
PLATE 2X829X193 ALMG3 H11	97 03 278 2	4	1	2 210 008	96 80 444 08	RADIATOR, PRE-ASSEMBLED
PLATE 2X90X60 DC01	97 03 261 7	5	8	1 100 010	96 80 195 08	LIMIT SWITCH ADD-ON
PLATE 2X98X168 ALMG3 H111	97 03 127 4	2	1	1 401 008	96 79 724 08	COVER/LID/CAP, PRE-ASSEMB
PLATE 2X99X24 DC01 FE//ZN20	97 97 189 08	22	1	2 510 003	96 80 466 08	SLEWING PLATFORM PANELLI
PLATE 2x230x225 DC01+ZE	97 05 362 08	13	10	3 103	91 72 921 08	TELESCOPIC SECT.2 PRE-AS
PLATE 2x230x225 DC01+ZE	97 05 362 08	13	10	3 104	91 72 922 08	TELESCOPIC SECT.3 PRE-ASS
PLATE 2x230x225 DC01+ZE	97 05 362 08	13	10	3 105	91 72 923 08	TELESCOPIC SECT.IV PRE-A
PLATE 2x230x225 DC01+ZE	97 05 362 08	35	10	3 106	91 72 924 08	TELESCOPIC SECT.5 PRE-AS
PLATE 2x320x35 DC01+ZE	95 63 489 08	15	1	3 510	91 72 675 08	TRANSPORT MOUNTING
PLATE 2x350x225 DC01+ZE	97 05 457 08	13	10	3 102	91 72 920 08	TELESCOPIC SECTION 1 PRE
PLATE 30X130X30 S355J2+N	97 03 165 9	3	2	2 444	91 74 132 08	SELF-ERECT. AUX. HOIST GEA
PLATE 30X210X140 S355J2+N	97 03 330 7	5	1	2 571 021	96 79 789 08	INTERLOCKING
PLATE 30X246X99 S355J2+N	97 03 330 9	6	1	2 571 021	96 79 789 08	INTERLOCKING
PLATE 30X370X50 S960QL	97 28 987 08	50	2	3 101	91 72 919 08	PIVOT SECTION, PRE-ASSEMB
PLATE 30X370X50 S960QL	97 28 987 08	54	2	3 102	91 72 920 08	TELESCOPIC SECTION 1 PRE
PLATE 35X96X20 S690QL	97 03 120 6	6	2	2 440 001	96 79 696 08	AUXILIARY HOISTING GEAR 2
PLATE 3X1010X580 ALMG3 H	97 03 429 1	7	1	2 510 003	96 80 466 08	SLEWING PLATFORM PANELLI
PLATE 3X1039X407 DC01	97 03 419 3	8	1	3 750 008	91 72 682 08	LADDER ATTACHMENT
PLATE 3X103X62 DC01	97 03 259 3	11	1	2 210	91 74 009 08	DRIVE ASSEMBLY, PRE-ASSE
PLATE 3X1101X716 DC01	97 04 064 3	1	1	1 411 052	96 84 206 08	STORAGE BOX

15.11.2013

etk_en_de_096522_LTR_1220

694

LIEBHERRAlphabetical index
Alphabetischer Index

Description	Item	Pos.	Quantity	Page	Assembly	Description
PLATE 3X110X143 X5CRNI18-1	97 03 190 3	6	1	2 680	91 72 608 08	EXHAUST GAS SYSTEM
PLATE 3X110X192 X5CRNI18-1	97 03 302 5	8	1	2 680	91 72 608 08	EXHAUST GAS SYSTEM
PLATE 3X135X251 ALMG3 H1	97 04 529 2	5	1	1 527 111	96 62 823 08	PANELLING,LEFT
PLATE 3X140X72 DC01	97 03 993 6	21	1	2 210	91 74 009 08	DRIVE ASSEMBLY, PRE-ASSE
PLATE 3X150X80 DC01 FE//ZN	97 24 509 08	(7)	2	2 975 009	96 78 506 08	ADD. PARTS SWING-AWAY JIB
PLATE 3X150X80 DC01 FE//ZN	97 24 509 08	(5)	1	2 975 040	96 29 368 08	ADD. PARTS HYDR. TELE EXT
PLATE 3X150X90 S355MC FE//	97 96 727 08	18	1	2 102	91 73 243 08	ASSEMBLY PARTS F.SLEWING
PLATE 3X160X78 DC01	97 03 381 7	17	1	2 210	91 74 009 08	DRIVE ASSEMBLY, PRE-ASSE
PLATE 3X167X225 DC01	97 03 259 5	12	1	2 210	91 74 009 08	DRIVE ASSEMBLY, PRE-ASSE
PLATE 3X190X80 DC01	97 03 847 5	19	3	2 210	91 74 009 08	DRIVE ASSEMBLY, PRE-ASSE
PLATE 3X191X55 X5CRNI18-10	97 03 190 1	3	3	2 680	91 72 608 08	EXHAUST GAS SYSTEM
PLATE 3X195X183 DC01	97 03 424 3	52	1	2 541	91 72 605 08	ADD HEATING SUPERSTRUCT
PLATE 3X210X177 DC01 FE//ZN	97 03 256 5	11	1	2 650	91 72 607 08	UREA PLANT
PLATE 3X216X285 S355MC	97 03 351 2	11	1	2 970 092	96 80 805 08	MECHANICAL AUXILIARIES
PLATE 3X231X267 DC01	97 04 175 5	14	1	1 411 052	96 84 206 08	STORAGE BOX
PLATE 3X234X43 DC01 FE//ZN	97 32 468 08	20	4	3 102	91 72 920 08	TELESCOPIC SECTION 1 PRE
PLATE 3X234X43 DC01 FE//ZN	97 32 468 08	20	4	3 103	91 72 921 08	TELESCOPIC SECT.2 PRE-AS
PLATE 3X234X43 DC01 FE//ZN	97 32 468 08	20	4	3 104	91 72 922 08	TELESCOPIC SECT.3 PRE-ASS
PLATE 3X234X43 DC01 FE//ZN	97 32 468 08	20	4	3 105	91 72 923 08	TELESCOPIC SECT.IV PRE-A
PLATE 3X234X43 DC01 FE//ZN	97 32 468 08	43	4	3 106	91 72 924 08	TELESCOPIC SECT.5 PRE-AS
PLATE 3X235X75 DC01	97 03 993 7	22	1	2 210	91 74 009 08	DRIVE ASSEMBLY, PRE-ASSE
PLATE 3X25X60 DC01 FE//ZN20	97 00 125 0	8	2	2 532 010	91 61 683 08	AIR DUCT
PLATE 3X26X26 DC01 FE//ZN20	97 19 742 08	22	2	2 502	91 72 031 08	CONTROL STAND
PLATE 3X275X165 X5CRNI18-1	97 05 309 9	2	1	2 680 003	96 91 266 08	CONTACT GUARD
PLATE 3X275X193 X5CRNI18-1	97 05 310 0	3	1	2 680 003	96 91 266 08	CONTACT GUARD
PLATE 3X283X263 DC01	97 03 392 5	51	1	2 541	91 72 605 08	ADD HEATING SUPERSTRUCT
PLATE 3X286X61 X5CRNI18-10	97 04 304 9	24	4	1 131 005	91 75 115 08	CRAWLER CENTRE PART PRE
PLATE 3X289X163 S355MC FE//	97 46 800 08	2	2	2 501 202	91 68 611 08	PEDAL CANTILEVER INSTALL
PLATE 3X300X84 DC01	97 03 793 6	13	1	2 102	91 73 243 08	ASSEMBLY PARTS F.SLEWING
PLATE 3X30X119 X5CRNI18-10	97 02 677 9	54	1	2 830 200	91 73 047 08	SLIDING DOOR INSTALLATION
PLATE 3X30X203 X5CRNI18-10	97 03 892 2	186	2	2 680	91 72 608 08	EXHAUST GAS SYSTEM
PLATE 3X30X85 DC01 FE//ZN20	95 40 160 08	308	2	1 974 105	96 79 551 08	HYDR.TRAVEL DRIVE
PLATE 3X30X85 DC01 FE//ZN20	95 40 160 08	308	2	1 974 107	96 79 547 08	HYDR.TRAVEL DRIVE
PLATE 3X310X130 ALMG3 H11	97 03 429 3	9	1	2 510 003	96 80 466 08	SLEWING PLATFORM PANELLI
PLATE 3X349X278 DC01	97 03 836 4	(1)	1	2 950 000	96 79 771 08	PIPEWORK AIR INSTALLATIO
PLATE 3X350X145 DC01	97 04 018 3	24	1	2 210	91 74 009 08	DRIVE ASSEMBLY, PRE-ASSE
PLATE 3X366X104 DC01 RAL 9	97 74 440 08	15	1	2 502	91 72 031 08	CONTROL STAND
PLATE 3X366X104 DC01 RAL 9	97 74 441 08	16	1	2 502	91 72 031 08	CONTROL STAND
PLATE 3X387X183 DC01	97 03 993 8	23	1	2 210	91 74 009 08	DRIVE ASSEMBLY, PRE-ASSE
PLATE 3X40X40 DC01 FE//ZN20	97 19 741 08	21	4	2 502	91 72 031 08	CONTROL STAND
PLATE 3X410X629 ALMG3 H11	97 03 429 2	8	1	2 510 003	96 80 466 08	SLEWING PLATFORM PANELLI
PLATE 3X470X335 DC01 FE//ZN	97 03 256 4	10	1	2 650	91 72 607 08	UREA PLANT
PLATE 3X50X19 DC01 RAL 90	97 03 325 4	26	4	2 526	91 61 625 08	WINDOW ASSEMBLY
PLATE 3X50X65 DC01 FE//ZN20	95 37 566 08	23	1	2 440 001	96 79 696 08	AUXILIARY HOISTING GEAR 2
PLATE 3X514X788 DC01	97 03 419 4	9	1	3 750 008	91 72 682 08	LADDER ATTACHMENT
PLATE 3X60X75 DC01	95 37 567 08	5	2	3 750 014	96 80 900 08	MOUNTING HOOK ROD
PLATE 3X60X80 DC01 FE//ZN20	97 37 172 08	32	1	2 210	91 74 009 08	DRIVE ASSEMBLY, PRE-ASSE
PLATE 3X60X98 DC01 FE//ZN20	95 59 921 08	(2)	1	2 975 400	96 80 542 08	AUX.HYDR.PIN EXTRACTION
PLATE 3X63X94 DC01	97 03 334 8	50	1	2 840 001	96 80 191 08	HEATING, PRE-ASSEMBLED
PLATE 3X678X272 DC01	97 04 064 4	2	1	1 411 052	96 84 206 08	STORAGE BOX
PLATE 3X70X105 S355MC	97 03 957 6	11	2	1 515 003	96 80 462 08	ADD-ON PARTS
PLATE 3X70X222 DC01	97 03 120 3	3	2	2 440 001	96 79 696 08	AUXILIARY HOISTING GEAR 2
PLATE 3X75X145 DC01 FE//ZN	97 00 649 7	3	1	3 750 008	91 72 682 08	LADDER ATTACHMENT
PLATE 3X75X61 X5CRNI18-10	97 00 049 2	26	1	2 830 200	91 73 047 08	SLIDING DOOR INSTALLATION
PLATE 3X80X55 DC01	97 04 064 5	3	1	1 411 052	96 84 206 08	STORAGE BOX
PLATE 3X80X68 DC01 FE//ZN20	97 37 173 08	33	1	2 210	91 74 009 08	DRIVE ASSEMBLY, PRE-ASSE
PLATE 3X82X146 S355MC	97 00 529 2	(1)	1	2 526 003	96 64 979 08	FRONT WINDOW CPL.
PLATE 3X86X53 DC01 FE//ZN20	95 70 254 08	28	4	3 102	91 72 920 08	TELESCOPIC SECTION 1 PRE
PLATE 3X86X53 DC01 FE//ZN20	95 70 254 08	28	4	3 103	91 72 921 08	TELESCOPIC SECT.2 PRE-AS
PLATE 3X86X53 DC01 FE//ZN20	95 70 254 08	28	4	3 104	91 72 922 08	TELESCOPIC SECT.3 PRE-ASS

15.11.2013

etk_en_de_096522_LTR_1220

695

LIEBHERRAlphabetical index
Alphabetischer Index

Description	Item	Pos.	Quantity	Page	Assembly	Description
PLATE 3X86X53 DC01 FE//ZN20	95 70 254 08	28	4	3 105	91 72 923 08	TELESCOPIC SECT.IV PRE-A
PLATE 3X86X53 DC01 FE//ZN20	95 70 254 08	45	4	3 106	91 72 924 08	TELESCOPIC SECT.5 PRE-AS
PLATE 4X103X20 S315MC FE//	95 28 598 08	11	1	2 200	91 72 586 08	DRIVE ASSEMBLY CPL.
PLATE 4X103X20 S315MC FE//	95 28 598 08	35	3	2 210	91 74 009 08	DRIVE ASSEMBLY, PRE-ASSE
PLATE 4X110X34 S315MC FE//	97 91 320 08	84	1	3 106	91 72 924 08	TELESCOPIC SECT.5 PRE-AS
PLATE 4X110X77 S315MC FE//	97 97 179 08	2	2	2 510 035	96 80 469 08	FLAP RIGHT PRE-ASS.
PLATE 4X115X122 S315MC FE//	97 54 275 08	(3)	1	2 950 000	96 79 771 08	PIPEWORK AIR INSTALLATIO
PLATE 4X115X98 S315MC FE//	97 07 628 08	9	1	2 970 092	96 80 805 08	MECHANICAL AUXILIARIES
PLATE 4X115X98 S315MC FE//	97 07 628 08	(3)	1	2 971 000	96 77 848 08	HYDR.AUXILIARY HOISTING
PLATE 4X116X148 S315MC FE//	97 03 134 2	10	1	2 571 017	96 79 285 08	LOCKING
PLATE 4X120X103 S315MC	97 03 429 9	14	1	2 510 003	96 80 466 08	SLEWING PLATFORM PANELLI
PLATE 4X125X178 S315MC	97 03 762 6	20	2	1 920 166	96 80 460 08	ELECTR.FOR CENTER SECTIO
PLATE 4X128X75 S315MC FE//	97 29 344 08	(1)	1	2 975 041	96 79 664 08	ADDNL.HYDR. FOLDING JIB
PLATE 4X130X200 ALMG3 H11	97 03 127 3	1	1	1 401 008	96 79 724 08	COVER/LID/CAP, PRE-ASSEMB
PLATE 4X130X30 S315MC	97 03 168 4	6	8	2 444	91 74 132 08	SELF-ERECT. AUX. HOIST GEA
PLATE 4X138X138 S315MC FE//	97 52 084 08	6	1	2 501 053	91 63 226 08	OPERATING ELEMENT INSTAL
PLATE 4X140X178 S315MC FE//	97 54 182 08	8	1	2 970 092	96 80 805 08	MECHANICAL AUXILIARIES
PLATE 4X140X178 S315MC FE//	97 54 182 08	(4)	1	2 971 000	96 77 848 08	HYDR.AUXILIARY HOISTING
PLATE 4X146X182 S315MC	97 03 302 4	7	2	2 681	91 72 609 08	AIR FILTER UNIT
PLATE 4X149X40 S315MC	97 04 294 3	(5)	1	2 950 000	96 79 771 08	PIPEWORK AIR INSTALLATIO
PLATE 4X159X119 S315MC	97 04 727 2	25	2	2 450	91 72 597 08	MAIN HOIST GEAR
PLATE 4X159X142 S315MC	97 03 190 0	2	1	2 680	91 72 608 08	EXHAUST GAS SYSTEM
PLATE 4X160X209 S700MC	97 33 688 08	3	1	3 605 001	91 26 753 08	GUIDE PULLEY COMPL.
PLATE 4X168X113 S315MC	97 03 389 7	3	1	1 100 009	96 80 789 08	PROTECTION CPL.
PLATE 4X168X113 S315MC	97 03 393 5	7	1	1 100 009	96 80 789 08	PROTECTION CPL.
PLATE 4X168X40 S315MC FE//	97 38 041 08	(1)	1	2 975 009	96 78 506 08	ADD. PARTS SWING-AWAY JIB
PLATE 4X178X133 S315MC	97 03 969 4	12	1	2 102	91 73 243 08	ASSEMBLY PARTS F.SLEWING
PLATE 4X180X143 S700MC	97 03 300 9	23	2	1 630	91 72 569 08	HYDRAULIC SUPPORT
PLATE 4X180X145 S700MC	97 03 301 0	24	2	1 630	91 72 569 08	HYDRAULIC SUPPORT
PLATE 4X180X180 ALMG3 H11	97 03 127 1	1	1	1 401 007	96 79 723 08	COVER/LID/CAP, PRE-ASSEMB
PLATE 4X180X180 ALMG3 H11	97 03 797 5	1	1	1 401 009	96 82 701 08	COVER/LID/CAP, PRE-ASSEMB
PLATE 4X190X188 S315MC FE//	97 42 728 08	93	2	3 101	91 72 919 08	PIVOT SECTION, PRE-ASSEMB
PLATE 4X190X208 S315MC FE//	97 38 042 08	(2)	1	2 975 009	96 78 506 08	ADD. PARTS SWING-AWAY JIB
PLATE 4X190X250 S315MC FE//	95 37 494 08	4	1	3 106	91 72 924 08	TELESCOPIC SECT.5 PRE-AS
PLATE 4X194X166 S315MC	97 04 291 3	(4)	1	2 950 000	96 79 771 08	PIPEWORK AIR INSTALLATIO
PLATE 4X196X63 S315MC FE//	95 56 681 08	24	1	2 440 001	96 79 696 08	AUXILIARY HOISTING GEAR 2
PLATE 4X196X63 S315MC FE//	95 56 681 08	(9)	1	2 440 001	96 79 696 08	AUXILIARY HOISTING GEAR 2
PLATE 4X206X107 S315MC	97 03 278 3	5	1	2 210 008	96 80 444 08	RADIATOR, PRE-ASSEMBLED
PLATE 4X20X500 S315MC FE//	95 37 411 08	9	1	3 603	91 20 457 08	REDUCER PRE-ASS.
PLATE 4X20X70 S235JRG2	93 60 544 08	12	2	2 790	91 73 247 08	BOLT EXTRACTION ATTACHM
PLATE 4X210X130 S700MC	97 24 470 08	3	4	3 607	91 20 536 08	CONTROL CYLINDER PRE-ASS
PLATE 4X210X88 S315MC FE//	97 01 512 7	55	2	1 740	91 72 572 08	CENTRAL BALLAST
PLATE 4X215X114 S315MC	97 34 181 08	5	1	2 790	91 73 247 08	BOLT EXTRACTION ATTACHM
PLATE 4X216X84 S315MC	97 03 278 4	6	1	2 210 008	96 80 444 08	RADIATOR, PRE-ASSEMBLED
PLATE 4X224X109 S315MC	97 03 430 0	15	1	2 510 003	96 80 466 08	SLEWING PLATFORM PANELLI
PLATE 4X230X280 ALMG3 H11	97 03 808 8	1	1	1 411 061	96 82 742 08	COVER/LID/CAP, PRE-ASSEMB
PLATE 4X240X188 S315MC	97 03 429 6	12	1	2 510 003	96 80 466 08	SLEWING PLATFORM PANELLI
PLATE 4X243X30 S315MC FE//	97 62 654 08	45	1	3 552	91 72 683 08	HOSE DRUM FITTING
PLATE 4X246X140 S315MC	97 03 429 7	13	1	2 510 003	96 80 466 08	SLEWING PLATFORM PANELLI
PLATE 4X250X145 S315MC	97 20 921 08	44	1	3 552	91 72 683 08	HOSE DRUM FITTING
PLATE 4X260X173 S315MC	97 03 157 0	8	1	2 510 002	96 79 860 08	SLEWING PLATFORM PANELLI
PLATE 4X263X50 S315MC	97 03 003 7	9	1	2 571 017	96 79 285 08	LOCKING
PLATE 4X290X230 S315MC FE//	95 37 176 08	74	1	3 101	91 72 919 08	PIVOT SECTION, PRE-ASSEMB
PLATE 4X30X105 S315MC FE//	95 36 969 08	22	2	2 711	91 72 612 08	CENT. LUBRIC. SYSTEM SUP
PLATE 4X30X64 X5CRNI18-10	97 03 258 8	2	1	2 681	91 72 609 08	AIR FILTER UNIT
PLATE 4X32X32 ALMG3 H111	97 23 538 08	379	2	2 210 008	96 80 444 08	RADIATOR, PRE-ASSEMBLED
PLATE 4X347X222 S315MC FE//	97 00 038 9	6	1	2 531 100	91 61 630 08	WIPERS INSTALLATION
PLATE 4X348X230 S315MC FE//	97 51 545 08	18	1	3 552	91 72 683 08	HOSE DRUM FITTING
PLATE 4X350X235 ALMG3 H11	97 04 597 4	1	1	1 411 062	96 87 091 08	COVER/LID/CAP, PRE-ASSEMB
PLATE 4X370X127 S315MC FE//	97 63 286 08	31	4	3 552	91 72 683 08	HOSE DRUM FITTING

15.11.2013

etk_en_de_096522_LTR_1220

696

LIEBHERRAlphabetical index
Alphabetischer Index

Description	Item	Pos.	Quantity	Page	Assembly	Description
PLATE 4X385X567 S315MC	97 03 305 0	1	1	2 970 092	96 80 805 08	MECHANICAL AUXILIARIES
PLATE 4X386X404 S315MC	97 03 314 3	18	1	2 510 002	96 79 860 08	SLEWING PLATFORM PANELLI
PLATE 4X390X241 S315MC	97 03 305 2	(2)	1	2 975 046	96 79 659 08	ADDNL.HYDR.TELESOPIC
PLATE 4X396X88 S315MC FE//	97 03 325 0	56	2	1 740	91 72 572 08	CENTRAL BALLAST
PLATE 4X401X406 S315MC	97 03 314 2	17	1	2 510 002	96 79 860 08	SLEWING PLATFORM PANELLI
PLATE 4X424X60 S315MC FE//	97 26 735 08	4	1	3 607	91 20 536 08	CONTROL CYLINDER PRE-ASS
PLATE 4X425X184 S315MC	97 05 127 5	11	2	3 790 100	96 87 288 08	CONSOLE PRE-ASS.
PLATE 4X449X88 S315MC FE//	97 03 325 1	57	2	1 740	91 72 572 08	CENTRAL BALLAST
PLATE 4X450X40 S315MC FE//	97 03 856 0	55	2	1 100	91 75 760 08	CRAWLER TRACK TRAVEL G
PLATE 4X469X340 S315MC	97 03 351 0	6	1	2 970 092	96 80 805 08	MECHANICAL AUXILIARIES
PLATE 4X48X29 S315MC SCH	97 00 759 7	60	4	2 830	91 73 054 08	INTERNAL PANELLING INSTA
PLATE 4X491X110 S315MC FE//	97 10 716 08	43	4	3 101	91 72 919 08	PIVOT SECTION, PRE-ASSEMB
PLATE 4X491X110 S315MC FE//	97 10 716 08	61	4	3 102	91 72 920 08	TELESOPIC SECTION 1 PRE
PLATE 4X491X110 S315MC FE//	97 10 716 08	61	4	3 103	91 72 921 08	TELESOPIC SECT.2 PRE-AS
PLATE 4X491X110 S315MC FE//	97 10 716 08	61	4	3 104	91 72 922 08	TELESOPIC SECT.3 PRE-ASS
PLATE 4X491X110 S315MC FE//	97 10 716 08	61	4	3 105	91 72 923 08	TELESOPIC SECT.IV PRE-A
PLATE 4X499X309 S315MC FE//	97 03 213 3	21	4	1 131 005	91 75 115 08	CRAWLER CENTRE PART PRE
PLATE 4X50X110 S315MC	97 04 834 0	20	1	2 571 021	96 79 789 08	INTERLOCKING
PLATE 4X519X204 S315MC	97 02 904 0	50	1	2 541 001	96 78 876 08	ADDNL.HEATING, PRE-ASSE
PLATE 4X52X32 S315MC FE//	97 02 478 3	24	1	2 526	91 61 625 08	WINDOW ASSEMBLY
PLATE 4X600X175 S700MC	97 06 689 08	36	1	3 600 024	91 73 466 08	SPECIAL AUXILIARY JIB
PLATE 4X60X115 S315MC FE//	97 03 283 8	7	32	1 515 003	96 80 462 08	ADD-ON PARTS
PLATE 4X60X223 S315MC FE//	95 43 373 08	9	1	3 601 002	91 20 237 08	ADAPTER PRE-ASS.
PLATE 4X644X199 S315MC	97 03 134 9	5	1	2 984 001	96 79 805 08	OIL COOLER, PRE-ASSEMBLE
PLATE 4X65X45 X5CRNI18-10	97 02 602 7	23	1	2 260 006	96 79 686 08	BATTERY BOX, PRE-ASSEMB
PLATE 4X65X82 S315MC	97 03 894 3	13	1	2 510 002	96 79 860 08	SLEWING PLATFORM PANELLI
PLATE 4X668X480 ALMG3 H11	97 03 126 6	1	1	1 401 006	96 79 722 08	COVER/LID/CAP, PRE-ASSEMB
PLATE 4X668X480 ALMG3 H11	97 03 310 0	1	1	1 411 060	96 80 558 08	COVER/LID/CAP, PRE-ASSEMB
PLATE 4X701X174 S315MC	97 03 135 1	4	1	2 984 001	96 79 805 08	OIL COOLER, PRE-ASSEMBLE
PLATE 4X713X228 X5CRNI18-1	97 00 131 8	(2)	1	2 501 203	91 61 775 08	STEP CPL.
PLATE 4X730X110 ALMG3 H11	97 03 164 1	6	32	1 100	91 75 760 08	CRAWLER TRACK TRAVEL G
PLATE 4X732X465 S315MC	97 03 189 9	20	1	2 210	91 74 009 08	DRIVE ASSEMBLY, PRE-ASSE
PLATE 4X73X20 S315MC	97 03 310 3	50	4	2 541	91 72 605 08	ADD HEATING SUPERSTRUCT
PLATE 4X751X167 S315MC	97 03 154 0	7	1	2 510 002	96 79 860 08	SLEWING PLATFORM PANELLI
PLATE 4X76X208 S315MC FE//	95 37 495 08	32	1	3 600 024	91 73 466 08	SPECIAL AUXILIARY JIB
PLATE 4X775X190 S315MC	97 03 389 9	5	1	1 100 009	96 80 789 08	PROTECTION CPL.
PLATE 4X784X220 S315MC	97 03 157 1	9	1	2 510 002	96 79 860 08	SLEWING PLATFORM PANELLI
PLATE 4X786X425 S315MC	97 03 305 3	3	1	2 970 092	96 80 805 08	MECHANICAL AUXILIARIES
PLATE 4X93X68 S315MC SCH	97 00 605 7	19	1	2 526 003	96 64 979 08	FRONT WINDOW CPL.
PLATE 4X95X262 S315MC FE//	97 04 472 1	50	1	2 831	91 72 652 08	AIR COND. UNIT SUPERSTRU
PLATE 4X965X279 ALMG3 H11	97 23 576 08	24	2	2 450	91 72 597 08	MAIN HOIST GEAR
PLATE 4X966X489 S315MC	97 07 275 08	6	1	3 601 002	91 20 237 08	ADAPTER PRE-ASS.
PLATE 4x134x58 S315MC FE//	97 08 377 08	32	2	3 330 080	96 61 346 08	ADD-ON PARTS CYLINDER
PLATE 4x250x112 S315MC FE//	97 06 381 08	4	2	2 790 000	91 73 246 08	BOLT EXTRACTION ATTACHM
PLATE 4x63x90 S315MC FE//ZN	95 41 137 08	27	2	2 510 003	96 80 466 08	SLEWING PLATFORM PANELLI
PLATE 5X1098X60 S355MC	97 53 023 08	81	1	3 101	91 72 919 08	PIVOT SECTION, PRE-ASSEMB
PLATE 5X125X73 S960QL	97 31 539 08	68	2	3 106	91 72 924 08	TELESOPIC SECT.5 PRE-AS
PLATE 5X160X160 S700MC	97 10 500 08	7	1	3 511	91 72 684 08	BOOM NOSE
PLATE 5X190X90 S355MC	97 03 426 2	61	1	1 401	91 74 384 08	CRAWLER SUPPORT PREASS
PLATE 5X190X90 S355MC	97 03 426 2	61	1	1 411	91 74 400 08	CRAWLER SUPPORT PREASS
PLATE 5X200X309 S355MC	97 21 333 08	10	1	3 101	91 72 919 08	PIVOT SECTION, PRE-ASSEMB
PLATE 5X269X181 S355MC	97 03 202 0	7	1	1 991	91 72 576 08	ROTARY FEED THROUGH
PLATE 5X280X200 S355MC	97 03 997 3	62	2	1 100	91 75 760 08	CRAWLER TRACK TRAVEL G
PLATE 5X380X79 X5CRNI18-10	97 56 838 08	(4)	1	2 501 203	91 61 775 08	STEP CPL.
PLATE 5X380X79 X5CRNI18-10	97 56 858 08	(3)	1	2 501 203	91 61 775 08	STEP CPL.
PLATE 5X62X96 S960QL	95 47 064 08	10	1	3 102	91 72 920 08	TELESOPIC SECTION 1 PRE
PLATE 5X62X96 S960QL	95 47 064 08	10	1	3 103	91 72 921 08	TELESOPIC SECT.2 PRE-AS
PLATE 5X62X96 S960QL	95 47 064 08	10	1	3 104	91 72 922 08	TELESOPIC SECT.3 PRE-ASS
PLATE 5X62X96 S960QL	95 47 064 08	10	1	3 105	91 72 923 08	TELESOPIC SECT.IV PRE-A
PLATE 5X62X96 S960QL	95 47 064 08	27	1	3 106	91 72 924 08	TELESOPIC SECT.5 PRE-AS

15.11.2013

etk_en_de_096522_LTR_1220

697

LIEBHERRAlphabetical index
Alphabetischer Index

Description	Item	Pos.	Quantity	Page	Assembly	Description
PLATE 5X70X130 S355MC FE//	97 03 269 1	12	72	1 515	91 76 910 08	FALL PROTECTION
PLATE 5X90X190 S355MC	97 03 691 5	41	4	1 100	91 75 760 08	CRAWLER TRACK TRAVEL G
PLATE 60X130X70 S355J2+N	97 04 637 6	13	2	2 790	91 73 247 08	BOLT EXTRACTION ATTACHM
PLATE 6X125X73 S960QL	97 31 540 08	65	2	3 102	91 72 920 08	TELESCOPIC SECTION 1 PRE
PLATE 6X125X73 S960QL	97 31 540 08	65	2	3 103	91 72 921 08	TELESCOPIC SECT.2 PRE-AS
PLATE 6X125X73 S960QL	97 31 540 08	65	2	3 104	91 72 922 08	TELESCOPIC SECT.3 PRE-ASS
PLATE 6X125X73 S960QL	97 31 540 08	65	2	3 105	91 72 923 08	TELESCOPIC SECT.IV PRE-A
PLATE 6X125X73 S960QL	97 31 540 08	67	2	3 106	91 72 924 08	TELESCOPIC SECT.5 PRE-AS
PLATE 6X312X90 S355MC	97 03 302 1	4	2	2 450	91 72 597 08	MAIN HOIST GEAR
PLATE 6X519X80 S355MC	97 33 369 08	31	2	3 101	91 72 919 08	PIVOT SECTION, PRE-ASSEMB
PLATE 6X60X232 S700MC	95 43 537 08	59	1	3 600 024	91 73 466 08	SPECIAL AUXILIARY JIB
PLATE 8X1054X560 S700MC	97 52 218 08	49	1	3 510	91 72 675 08	TRANSPORT MOUNTING
PLATE 8X110X70 S960QL	97 17 537 08	53	4	3 101	91 72 919 08	PIVOT SECTION, PRE-ASSEMB
PLATE 8X110X70 S960QL	97 17 537 08	34	4	3 102	91 72 920 08	TELESCOPIC SECTION 1 PRE
PLATE 8X110X70 S960QL	97 17 537 08	34	4	3 103	91 72 921 08	TELESCOPIC SECT.2 PRE-AS
PLATE 8X110X70 S960QL	97 17 537 08	34	4	3 104	91 72 922 08	TELESCOPIC SECT.3 PRE-ASS
PLATE 8X110X70 S960QL	97 17 537 08	34	4	3 105	91 72 923 08	TELESCOPIC SECT.IV PRE-A
PLATE 8X25X160 S355MC FE//	95 29 409 08	5	2	2 510 035	96 80 469 08	FLAP RIGHT PRE-ASS.
PLATE 8X270X205 S700MC	97 03 030 3	5	2	2 560 001	96 79 369 08	COUNTERWEIGHT CPL.
PLATE 8X270X205 S700MC	97 03 030 4	6	2	2 560 001	96 79 369 08	COUNTERWEIGHT CPL.
PLATE 8X30X58 S355MC FE//	95 59 743 08	31	1	3 510	91 72 675 08	TRANSPORT MOUNTING
PLATE 8X70X182 S960QL	95 55 526 08	29	1	3 510	91 72 675 08	TRANSPORT MOUNTING
PLATE 8X80X40 S355MC	97 03 325 8	16	1	2 210	91 74 009 08	DRIVE ASSEMBLY, PRE-ASSE
PLATE 8X82X290 S355MC FE//	97 03 153 7	6	1	2 500	91 72 599 08	CRANE DRIVER CAB ADDITIO
PLATE 8X84X108 S700MC	95 64 745 08	4	2	2 440 001	96 79 696 08	AUXILIARY HOISTING GEAR 2
PLATE 8X84X108 S700MC	95 64 745 08	23	2	2 450	91 72 597 08	MAIN HOIST GEAR
PLATE 8X88X270 S960QL	97 04 229 08	38	2	3 101	91 72 919 08	PIVOT SECTION, PRE-ASSEMB
PLATE 8X88X270 S960QL	97 04 229 08	40	2	3 102	91 72 920 08	TELESCOPIC SECTION 1 PRE
PLATE 8X88X270 S960QL	97 04 229 08	40	2	3 103	91 72 921 08	TELESCOPIC SECT.2 PRE-AS
PLATE 8X88X270 S960QL	97 04 229 08	40	2	3 104	91 72 922 08	TELESCOPIC SECT.3 PRE-ASS
PLATE 8X88X270 S960QL	97 04 229 08	40	2	3 105	91 72 923 08	TELESCOPIC SECT.IV PRE-A
PLATE 8x240x240 S960QL	97 04 911 08	3	1	3 330	91 72 925 08	MECHANICAL EXTENSION SYS
PLATE GLAS 315X178	10 67 511 6	(1)	1	2 790	91 72 604 08	MIRROR ATTACHM.AT SLEW.P
PLATE PRE-ASS.	96 69 808 08	(1)	1	2 533 003	96 90 178 08	ELECTRIC ADD-ON PARTS CA
PLATE S315MC FE//ZN20//C	95 54 418 08	16	2	3 106	91 72 924 08	TELESCOPIC SECT.5 PRE-AS
PLATE WELDED	96 63 638 08	37	1	2 830 200	91 73 047 08	SLIDING DOOR INSTALLATION
PLATE WELDED	96 66 293 08	1	1	2 501 202	91 68 611 08	PEDAL CANTILEVER INSTALL
PLATE WELDED FE//ZN20//C	96 41 015 08	6	2	2 501 202	91 68 611 08	PEDAL CANTILEVER INSTALL
PLATE WELDED FE//ZN20//C	96 77 753 08	34	1	2 830	91 73 054 08	INTERNAL PANELLING INSTA
PLATE WELDED RAL 9005,M,G	96 54 171 08	17	1	2 533 003	96 90 178 08	ELECTRIC ADD-ON PARTS CA
PLATE WELDED RAL 9005,M,G	96 64 978 08	2	1	2 526 003	96 64 979 08	FRONT WINDOW CPL.
PLATE WELDED RAL 9005,M,G	96 81 085 08	1	1	2 533 053	96 85 100 08	ELECT.EQUIPMENT INSTRUM.
PLATE WELDED SPF	96 84 369 08	6	1	2 510 003	96 80 466 08	SLEWING PLATFORM PANELLI
PLATFORM HOLDING REAR R	96 73 070 08	26	1	2 501 203	91 61 775 08	STEP CPL.
PLATING FABRIKDATEN	91 62 835 08	40	1		LTR 1220 -0	
PLUG 8POL 24V	10 04 699 9	505	10	2 932 061	96 81 308 08	CABLES, BASIC CONSTRUCTI
PLUG 8POL 24V	10 04 700 0	514	10	2 932 061	96 81 308 08	CABLES, BASIC CONSTRUCTI
PLUG 8POL 24V	10 04 700 1	512	9	2 932 061	96 81 308 08	CABLES, BASIC CONSTRUCTI
PLUG BASE 9-POL	63 01 229 08	511	18	2 932 061	96 81 308 08	CABLES, BASIC CONSTRUCTI
PLUG PLATE 1.5X449X175 DC0	97 01 081 1	6	1	2 932 042	96 81 310 08	BASE ASSEMBLY
PLUG PLATE 1.5X594X283 DC0	97 01 081 2	7	1	2 932 042	96 81 310 08	BASE ASSEMBLY
PLUG SHELL 14-POL	60 23 360 08	503	6	2 932 061	96 81 308 08	CABLES, BASIC CONSTRUCTI
PLUG SHELL 14POL	60 23 365 08	3	6	2 932 166	92 68 911 08	GROUND RAIL
PLUG SHELL 18-POL	60 23 002 08	523	1	2 932 061	96 81 308 08	CABLES, BASIC CONSTRUCTI
PLUG SHELL 4POL	60 23 359 08	515	3	2 932 061	96 81 308 08	CABLES, BASIC CONSTRUCTI
PLUG-IN CONNECTOR GERAD	11 18 302 9	2	12	X1134750	11 34 750 0	DISTRIBUTION BLOCK
POCKET KUNSTSTOFF	74 03 000 08	22	1	2 830	91 73 054 08	INTERNAL PANELLING INSTA
POCKET LOCK 23-26 SPF	10 04 002 4	122	2		LTR 1220 -0	
POIGNEE 118X18X43	10 87 037 6	3	2	2 501 209	96 85 145 08	INSTALLATION SWITCH CAB. C
POINTER 3X146X110 DC01	97 03 303 8	9	1	2 430	91 72 596 08	ANGLE THREADED BULKHEA

15.11.2013

etk_en_de_096522_LTR_1220

698

LIEBHERRAlphabetical index
Alphabetischer Index

Description	Item	Pos.	Quantity	Page	Assembly	Description
POST T ZN O	96 88 776 08	10	4	2 560	91 72 606 08	COUNTERWEIGHT WITH CLAM
PRE-ASSEMBLY MOUNTING U	96 80 631 08	4	1	2 932	91 72 616 08	SWITCHBOX MOUNTING PART
PRE-HEATING ADBLUE	96 73 989 08	2060	1	X1160016	11 60 016 3	DIESEL ENGINE
PRE-HEATING INSTALLATION	11 00 241 7	1	1	2 782 008	91 76 700 08	COOLING WATER PRE-HEATIN
PRECISION RESISTOR -40/+12	10 44 951 6	9	3	2 533 003	96 90 178 08	ELECTRIC ADD-ON PARTS CA
PREMOUNT.AXIAL FLOW FAN	96 33 980 08	35	1	2 533 003	96 90 178 08	ELECTRIC ADD-ON PARTS CA
PREMOUNT.AXIAL FLOW FAN	96 33 980 08	26	2	2 932 042	96 81 310 08	BASE ASSEMBLY
PREMOUNTED FUEL FILTER	96 81 784 08	1	1	2 269	91 72 697 08	FUEL FEED
PRESSURE FILTER	51 06 715 08	165	2	2 970 000	96 77 828 08	HYDRAULICS UPPER CARRI
PRESSURE GAUGE 63	75 00 015 08	159	1	2 975 009	96 78 506 08	ADD. PARTS SWING-AWAY JIB
PRESSURE GAUGE CONNECT	47 09 005 08	615	1	2 975 009	96 78 506 08	ADD. PARTS SWING-AWAY JIB
PRESSURE LIMITING VALVE	10 28 021 3	60	1	X1003850	10 03 850 9	CONTROL BLOCK
PRESSURE LIMITING VALVE	10 28 021 4	70	1	X1003850	10 03 850 9	CONTROL BLOCK
PRESSURE LIMITING VALVE	10 44 984 7	2	3	5 113 217	51 13 217 08	VALVE BLOCK
PRESSURE LIMITING VALVE	10 48 973 4	2	1	5 113 005	51 13 005 08	CONTROL BLOCK
PRESSURE LIMITING VALVE	57 04 274 08	7	1	X1033288	10 33 288 2	CONTROL BLOCK
PRESSURE LIMITING VALVE	57 13 031 08	15	1	X1002421	10 02 421 1	CONTROL BLOCK
PRESSURE LIMITING VALVE	57 13 031 08	6	6	X1121175	11 21 175 6	CONTROL BLOCK
PRESSURE LIMITING VALVE	57 17 237 08	6	1	X1033288	10 33 288 2	CONTROL BLOCK
PRESSURE LIMITING VALVE	57 17 238 08	8	1	X1033288	10 33 288 2	CONTROL BLOCK
PRESSURE LIMITING VALVE	57 19 102 08	37	1	X1047300	10 47 300 8	TELESCOPIC CYLINDER
PRESSURE LIMITING VALVE 1	10 66 472 9	54	1	2 950 005	96 88 369 08	UREA PLANT
PRESSURE LIMITING VALVE 3	10 33 239 5	9	1	X1160110	11 60 110 5	CONTROL BLOCK
PRESSURE LIMITING VALVE	51 14 502 08	150	1	2 975 047	96 79 656 08	ADDNL.HYDR. FOLDING JIB
PRESSURE LIMITING VALVE	11 16 157 0	168	1	2 970 000	96 77 828 08	HYDRAULICS UPPER CARRI
PRESSURE LIMITING VALVE	51 14 459 08	161	1	3 975 000	96 79 654 08	HYDR.F.TELESCOPIC BOOM
PRESSURE LIMITING VALVE	51 14 562 08	152	1	2 975 046	96 79 659 08	ADDNL.HYDR.TELESCOPIC
PRESSURE LIMITING VALVE	51 14 568 08	195	1	2 970 000	96 77 828 08	HYDRAULICS UPPER CARRI
PRESSURE LIMITING VALVE	51 14 176 08	189	1	2 970 000	96 77 828 08	HYDRAULICS UPPER CARRI
PRESSURE LIMITING VALVE	51 14 196 08	198	1	2 970 000	96 77 828 08	HYDRAULICS UPPER CARRI
PRESSURE LIMITING VALVE	51 14 339 08	162	2	2 970 000	96 77 828 08	HYDRAULICS UPPER CARRI
PRESSURE LINE	11 10 137 3	67	1	9 674 192	96 74 192 08	METERING HOPPER
PRESSURE SENSOR -0,08-0	10 81 691 3	1	1	1 681 021	96 65 122 08	SENSOR COMPL.
PRESSURE SENSOR 0-400/800	10 81 373 8	60	3	2 970 000	96 77 828 08	HYDRAULICS UPPER CARRI
PRESSURE SENSOR 0-400/800	10 81 373 8	53	1	2 971 000	96 77 848 08	HYDR.AUXILIARY HOISTING
PRESSURE SENSOR 0-400/800	10 81 373 8	51	1	3 975 000	96 79 654 08	HYDR.F.TELESCOPIC BOOM
PRESSURE SENSOR 0-400/800	10 81 618 5	61	1	2 970 000	96 77 828 08	HYDRAULICS UPPER CARRI
PRESSURE SENSOR 0-750/160	10 81 373 9	62	2	2 970 000	96 77 828 08	HYDRAULICS UPPER CARRI
PRESSURE SENSOR ZERTIF-	11 10 136 6	15	1	9 674 192	96 74 192 08	METERING HOPPER
PRESSURE SENSOR ZERTIF-	11 10 136 7	25	1	9 674 192	96 74 192 08	METERING HOPPER
PRESSURE SPRING	51 07 830 08	9	1	5 114 196	51 14 196 08	PRESSURE LIMITING VALVE
PRESSURE SPRING	51 07 971 08	4	1	5 114 176	51 14 176 08	PRESSURE LIMITING VALVE
PRESSURE SPRING	51 07 975 08	9	1	5 114 176	51 14 176 08	PRESSURE LIMITING VALVE
PRESSURE SPRING	51 07 975 08	9	1	5 114 339	51 14 339 08	PRESSURE LIMITING VALVE
PRESSURE SPRING	51 10 151 08	4	1	5 114 339	51 14 339 08	PRESSURE LIMITING VALVE
PRESSURE SPRING	51 10 153 08	4	1	5 114 196	51 14 196 08	PRESSURE LIMITING VALVE
PRESSURE SPRING	52 12 050 08	25	2	1 100 011	96 80 364 08	LIMIT SWITCH, PRE-ASSEMB
PRESSURE SPRING	57 15 932 08	360	6	9 674 190	96 74 190 08	CYLINDER HEAD
PRESSURE SPRING	72 00 115 08	16	1	3 604	91 20 484 08	HEAD SECTION PRE-ASS.
PRESSURE SPRING 1,6X18,2	72 00 094 08	22	4	3 330 080	96 61 346 08	ADD-ON PARTS CYLINDER
PRESSURE SPRING 15X133X	72 00 149 08	2	1	3 102	91 72 920 08	TELESCOPIC SECTION 1 PRE
PRESSURE SPRING 15X133X	72 00 149 08	2	1	3 103	91 72 921 08	TELESCOPIC SECT.2 PRE-AS
PRESSURE SPRING 15X133X	72 00 149 08	2	1	3 104	91 72 922 08	TELESCOPIC SECT.3 PRE-ASS
PRESSURE SPRING 15X133X	72 00 149 08	2	1	3 105	91 72 923 08	TELESCOPIC SECT.IV PRE-A
PRESSURE SPRING 15X133X	72 00 149 08	22	1	3 106	91 72 924 08	TELESCOPIC SECT.5 PRE-AS
PRESSURE SPRING 2X12X41,7	11 06 786 7	38	1	2 830 200	91 73 047 08	SLIDING DOOR INSTALLATION
PRESSURE SPRING 4X25X41 E	11 00 342 6	5	1	2 790 024	96 67 077 08	MIRROR RETAINER PRE-ASS.
PRESSURE SPRING 6,3X80X14	72 00 114 08	4	1	2 430	91 72 596 08	ANGLE THREADED BULKHEA
PRESSURE SPRING 8X92X50 F	10 29 769 1	5	1	2 501 053	91 63 226 08	OPERATING ELEMENT INSTAL
PRESSURE SPRING DIN 2098	72 00 085 08	6	1	3 500 011	92 32 855 08	FOLDING BRACKET PRE-ASS.

15.11.2013

etk_en_de_096522_LTR_1220

699

LIEBHERRAlphabetical index
Alphabetischer Index

Description	Item	Pos.	Quantity	Page	Assembly	Description
PRESSURE SPRING DIN 2098	72 00 085 08	53	1	3 600 024	91 73 466 08	SPECIAL AUXILIARY JIB
PRESSURE SPRING DIN 2098 6	72 00 011 08	40	1	3 600 024	91 73 466 08	SPECIAL AUXILIARY JIB
PRESSURE SPRING DIN 2098 6	72 00 011 08	22	1	3 601 002	91 20 237 08	ADAPTER PRE-ASS.
PRESSURE SPRING EN10270-	72 00 126 08	34	1	3 510	91 72 675 08	TRANSPORT MOUNTING
PRESSURE SWITCH 0-20/300	10 28 953 6	53	1	2 970 000	96 77 828 08	HYDRAULICS UPPER CARRI
PRESSURE SWITCH 0-20/300	10 28 953 6	51	1	2 971 000	96 77 848 08	HYDR.AUXILIARY HOISTING
PRESSURE SWITCH 0-8/300	10 22 093 3	54	1	2 970 000	96 77 828 08	HYDRAULICS UPPER CARRI
PRESSURE SWITCH 0-8/300	10 22 093 3	52	1	2 971 000	96 77 848 08	HYDR.AUXILIARY HOISTING
PRESSURE SWITCH 1,5-26 BA	57 14 891 08	6	1	2 831	91 72 652 08	AIR COND. UNIT SUPERSTRU
PRESSURE SWITCH 10-100/40	51 06 769 08	50	1	1 974 105	96 79 551 08	HYDR.TRAVEL DRIVE
PRESSURE SWITCH 10-100/40	51 06 769 08	50	1	1 974 107	96 79 547 08	HYDR.TRAVEL DRIVE
PRESSURE SWITCH 10-100/40	51 06 769 08	50	1	2 975 046	96 79 659 08	ADDNL.HYDR.TELESOPIC
PRETENSIONING VALVE 25BA	51 13 228 08	152	4	1 972 001	96 80 772 08	HYDRAULIC SUPPORT
PROFIL CLAMP 88,9/ EDELST	11 62 240 8	187	2	2 680	91 72 608 08	EXHAUST GAS SYSTEM
PROFILE 667X50X12 ALMGS10.	97 00 131 7	25	1	2 501 203	91 61 775 08	STEP CPL.
PROFILE RING PR6-S/L A3P	47 71 014 08	13	22	1 711	91 72 571 08	CENTRALIZED LUBRICATION
PROPORTIONAL MAGNET 24V	57 19 117 08	20	1	X1029281	10 29 281 5	REGULATOR ELEMENT
PROTECTING CAP	10 29 724 6	4	1	X1121237	11 21 237 7	AIR FILTER
PROTECTING CAP	77 90 201 08	2	6	1 830 102	92 26 483 08	TERMINAL BOARD PRE-ASS.
PROTECTING CAP 3/8" SPF	10 03 198 8	163	1	2 975 009	96 78 506 08	ADD. PARTS SWING-AWAY JIB
PROTECTING CAP NETZW. R	11 00 853 0	2	1	2 533 079	96 69 791 08	SOCKET
PROTECTION CPL.	96 80 789 08	2	2	1 100	91 75 760 08	CRAWLER TRACK TRAVEL G
PROTECTION GUARD 3X140X4	97 03 268 7	3	2	2 420	91 72 595 08	SLEWING GEAR
PROTECTION WELDED STRU	96 90 987 08	1	1	1 100 009	96 80 789 08	PROTECTION CPL.
PROTECTIVE HOSE 30MM AL-	11 11 839 6	2387	0.2	2 650 005	96 80 352 08	HOSE LINES
PROTECTIVE HOSE 40MM AL-	10 32 490 5	2388	0.17	2 650 005	96 80 352 08	HOSE LINES
PROTECTIVE HOSE 40MM AL-	10 32 490 5	2389	3.68	2 650 005	96 80 352 08	HOSE LINES
PROTECTIVE HOSE 40MM AL-	10 32 490 5	(290)	1.9	2 782 008	91 76 700 08	COOLING WATER PRE-HEATIN
PROTECTIVE PADDING	52 04 028 08	3	1	1 750	91 72 573 08	TOOLS AND ACCESSORIES
PROXIMITY SWITCH BERUEHR	10 09 761 3	1	1	X1100291	11 00 291 6	DISTRIBUTION BLOCK
PROXIMITY SWITCH BERUEHR	11 00 319 3	(10)	2	2 920	96 81 289 08	EL.ADD-ON SET-LIMIT SWITCH
PULL ROD	10 09 920 9	28	4	X1032706	10 32 706 5	ELECTRIC PUMP
PULL ROD	10 09 920 9	25	4	X1134752	11 34 752 6	ELECTRIC PUMP
PULL-BACK PLATE	57 01 100 08	7	1	5 701 090	57 01 090 08	DRIVING GEAR
PUMP ELEMENT	10 03 827 2	13	1	X1032706	10 32 706 5	ELECTRIC PUMP
PUMP ELEMENT	11 00 177 0	39	2	X1134752	11 34 752 6	ELECTRIC PUMP
PUMP ELEMENT	77 43 875 08	11	1	X1032706	10 32 706 5	ELECTRIC PUMP
PUMP HOUSING	10 01 469 3	4	1	X1032706	10 32 706 5	ELECTRIC PUMP
PUMP HOUSING	10 01 469 3	4	1	X1134752	11 34 752 6	ELECTRIC PUMP
PUMP MP41 SPF	59 10 554 08	2	2	2 531 101	96 64 089 08	WATER CONTAINER CPL
PUMP RETURN FLOW	77 43 728 08	10	1	2 711	91 72 612 08	CENT. LUBRIC. SYSTEM SUP
PUMP SUPPORT	10 34 247 5	7	1	X1111804	11 11 804 6	VARIABLE PUMP
PUMP ZERTIF-TIER4	10 49 297 3	2	1	2 650	91 72 607 08	UREA PLANT
PUSH BUTTON	60 61 430 08	8	1	2 932 521	96 90 617 08	CARRIER PLATE, PRE-ASSE
PUSH-BUTTON CAP FLACH GR	60 61 451 08	11	1	2 932 521	96 90 617 08	CARRIER PLATE, PRE-ASSE
QUICK ACTING COUPLING	79 00 427 08	9	1	1 750	91 72 573 08	TOOLS AND ACCESSORIES
QUICK RELEASE PIN	10 03 832 1	14	2	1 100 009	96 80 789 08	PROTECTION CPL.
QUICK RELEASE PIN 12X115X8	11 16 058 6	22	4	1 630	91 72 569 08	HYDRAULIC SUPPORT
QUICK RELEASE PIN 12X115X8	11 16 058 6	24	2	2 790	91 73 247 08	BOLT EXTRACTION ATTACHM
QUICK RELEASE PIN 12X90X4	10 49 011 6	32	2	1 515 003	96 80 462 08	ADD-ON PARTS
QUICK RELEASE PIN 20X100	11 32 019 4	46	4	1 131 005	91 75 115 08	CRAWLER CENTRE PART PRE
QUICK RELEASE PIN 20X100	11 32 019 4	21	1	2 571 017	96 79 285 08	LOCKING
QUICK RELEASE PIN 20X100	11 32 019 4	11	1	2 571 021	96 79 789 08	INTERLOCKING
QUICK RELEASE PIN NIROST	70 40 085 08	10	2	1 100 010	96 80 195 08	LIMIT SWITCH ADD-ON
RADIAL PACKING SET DRIVE	10 66 306 3	(98)	1	X1111804	11 11 804 6	VARIABLE PUMP
RADIATOR GRILLE GFK	97 02 074 1	1	1	2 510 303	96 72 704 08	COOLER GRILL
RADIATOR, PRE-ASSEMBLED	96 80 444 08	2	1	2 210	91 74 009 08	DRIVE ASSEMBLY, PRE-ASSE
RAIL PAIR	10 65 048 9	70	1	X1111334	11 11 334 3	OPERATOR SEAT
REAR PROFILE 820X125X72.6	97 00 051 7	32	1	2 830 200	91 73 047 08	SLIDING DOOR INSTALLATION
REAR REST HANDLE	10 49 234 8	21	1	X1111334	11 11 334 3	OPERATOR SEAT

15.11.2013

etk_en_de_096522_LTR_1220

700

LIEBHERRAlphabetical index
Alphabetischer Index

Description	Item	Pos.	Quantity	Page	Assembly	Description
REAR VISION MIRROR UNIT 20	10 28 684 0	(1)	1	2 790 000	91 60 499 08	MIRROR ATTACHM.IN CRANE
REAR WINDOW ESG SPF	97 00 027 9	5	1	2 526	91 61 625 08	WINDOW ASSEMBLY
REDUCER PRE-ASS.	91 20 457 08	3	1	3 600	91 20 236 08	BIP. SW-AWAY JIB HYDR. PRE
REDUCER WELDED	96 23 888 08	1	1	3 603	91 20 457 08	REDUCER PRE-ASS.
REDUCING PIPE ADAPTER RD	96 87 762 08	411	1	2 210	91 74 009 08	DRIVE ASSEMBLY, PRE-ASSE
REDUCTION CATALYST ZERTI	10 49 183 8	100	1	2 680	91 72 608 08	EXHAUST GAS SYSTEM
REDUCTION M20X1,5/M16X1,5	60 26 062 08	8	1	3 930 006	96 63 540 08	CABLE DRUM COMPL.
REFRIGERANT OIL 0,25L DOS	11 00 551 0	101	0.04	2 831	91 72 652 08	AIR COND. UNIT SUPERSTRU
REGULATOR	10 29 280 1	3	1	X1111804	11 11 804 6	VARIABLE PUMP
REGULATOR CUT-OUT	10 33 379 2	280	1	X1149043	11 49 043 7	GENERATOR
REGULATOR ELEMENT	10 29 281 5	5	1	X1029280	10 29 280 1	REGULATOR
REGULATOR ELEMENT	57 19 008 08	2	1	X1029280	10 29 280 1	REGULATOR
REINFORCED RUBBER HOSE	79 00 429 08	71	1	1 750 001	92 85 698 08	MAIN TOOLS
REINFORCEMENT	57 16 055 08	40	1	9 640 229	96 40 229 08	LUBRICATING OIL PUMP
RELAY 24V 10A SPF	63 01 215 08	6	2	1 920 172	96 80 540 08	MOUNTING PLATE PRE-ASS.
RELAY 24V 10A SPF	63 01 215 08	9	14	2 932	91 72 616 08	SWITCHBOX MOUNTING PART
RELAY 24V/1S SPF	63 01 053 08	7	1	2 920 080	96 62 982 08	ELECTRIC FOR BATTERY BOX
RELAY 24V/1W 26X26X24MM	63 01 054 08	10	1	2 932	91 72 616 08	SWITCHBOX MOUNTING PART
RELING	91 61 628 08	19	1	2 501	91 73 048 08	CRANE DRIVER CABIN, PREM.
REMOTE CONTROL APPARA	11 21 225 6	(100)	1	1 920 172	96 80 540 08	MOUNTING PLATE PRE-ASS.
REMOTE CONTROL TRANSMIT	10 45 476 2	1	1	2 780	91 72 695 08	ELECTR.FOR SLEWING GEAR
REP.KIT CENTRY WIRING	96 73 638 08	(999)	1	2 533 003	96 90 178 08	ELECTRIC ADD-ON PARTS CA
REPAIR KIT	11 00 309 4	999	1	5 026 573	50 26 573 08	AIR DRYER
REPAIR KIT	11 10 126 8	17	1	9 673 979	96 73 979 08	INJECTION PUMP
REPAIR KIT	57 18 380 08	999	1	7 900 391	79 00 391 08	HAND PUMP
REPAIR KIT -E DF/LF	10 03 553 4	(2)	1	2 970 000	96 77 828 08	HYDRAULICS UPPER CARRI
REPAIR SEGMENT 1-FACH	11 65 888 8	990	1	X1132095	11 32 095 3	CRAWLER CHAIN CPL.
REPAIR SEGMENT 2-FACH	11 69 003 8	991	1	X1132095	11 32 095 3	CRAWLER CHAIN CPL.
REPAIR SEGMENT 3-FACH	11 69 003 9	992	1	X1132095	11 32 095 3	CRAWLER CHAIN CPL.
REPAIR SET LID	57 15 796 08	25	2	X1149041	11 49 041 1	STEERING BOX
REPAIR SET PRESSURE GOV	11 00 308 9	998	1	5 026 573	50 26 573 08	AIR DRYER
RESTRICTOR	10 28 020 2	20	1	X1002421	10 02 421 1	CONTROL BLOCK
RESTRICTOR	57 18 785 08	56	1	9 673 975	96 73 975 08	CRANKCASE
RETAINER CLIP 75/25	77 42 097 08	5	1	2 831	91 72 652 08	AIR COND. UNIT SUPERSTRU
RETAINER HOUSING 4POL	60 23 376 08	513	1	2 932 061	96 81 308 08	CABLES, BASIC CONSTRUCTI
RETAINER PLATE 2X121X18 D	97 01 081 5	14	1	2 932 042	96 81 310 08	BASE ASSEMBLY
RETAINER PLATE 2X192X41 D	97 01 081 4	11	1	2 932 042	96 81 310 08	BASE ASSEMBLY
RETAINING NUT	10 66 382 5	1	1	X1029280	10 29 280 1	REGULATOR
RETAINING NUT	10 66 382 5	(1)	2	X1029281	10 29 281 5	REGULATOR ELEMENT
RETAINING NUT M16X1	60 20 422 08	12	1	2 932 521	96 90 617 08	CARRIER PLATE, PRE-ASSE
RETAINING PIECE M20X1,5	70 42 313 08	20	1	2 260 006	96 79 686 08	BATTERY BOX, PRE-ASSEMB
RETAINING SPRING 3 VERZ	43 31 028 08	101	1	2 510 002	96 79 860 08	SLEWING PLATFORM PANELLI
RETAINING SPRING 3 VERZ	43 31 028 08	101	1	2 510 003	96 80 466 08	SLEWING PLATFORM PANELLI
RETAINING SPRING 3 VERZ	43 31 028 08	28	1	3 552	91 72 683 08	HOSE DRUM FITTING
RETAINING SPRING 3 VERZ	43 31 028 08	5	1	3 790 044	96 79 364 08	WIND WARNING PREASSEMB
RETAINING SPRING 4,5X98 V	43 31 009 08	62	1	1 401	91 74 384 08	CRAWLER SUPPORT PREASS
RETAINING SPRING 4,5X98 V	43 31 009 08	62	1	1 411	91 74 400 08	CRAWLER SUPPORT PREASS
RETAINING SPRING 4,5X98 V	43 31 009 08	37	4	1 630	91 72 569 08	HYDRAULIC SUPPORT
RETAINING SPRING 4,5X98 V	43 31 009 08	25	1	1 991	91 72 576 08	ROTARY FEED THROUGH
RETAINING SPRING 4,5X98 V	43 31 009 08	11	4	2 560	91 72 606 08	COUNTERWEIGHT WITH CLAM
RETAINING SPRING 4,5X98 V	43 31 009 08	44	1	3 510	91 72 675 08	TRANSPORT MOUNTING
RETAINING SPRING 4,5X98 V	43 31 009 08	24	3	3 511	91 72 684 08	BOOM NOSE
RETAINING SPRING 4X68 VER	43 31 012 08	49	1	1 401	91 74 384 08	CRAWLER SUPPORT PREASS
RETAINING SPRING 4X68 VER	43 31 012 08	49	1	1 411	91 74 400 08	CRAWLER SUPPORT PREASS
RETAINING SPRING 4X68 VER	43 31 012 08	10	2	2 440	91 72 671 08	AUXILIARY HOISTING GEAR 2
RETAINING SPRING 4X68 VER	43 31 012 08	13	2	2 444	91 74 132 08	SELF-ERECT. AUX. HOIST GEA
RETAINING SPRING 4X68 VER	43 31 012 08	6	1	2 790	91 73 247 08	BOLT EXTRACTION ATTACHM
RETAINING SPRING 4X68 VER	43 31 012 08	5	2	2 790 000	91 73 246 08	BOLT EXTRACTION ATTACHM
RETAINING SPRING 4X68 VER	43 31 012 08	8	1	3 500 011	92 32 855 08	FOLDING BRACKET PRE-ASS.
RETAINING SPRING 4X68 VER	43 31 012 08	11	2	3 511	91 72 684 08	BOOM NOSE

15.11.2013

etk_en_de_096522_LTR_1220

701

LIEBHERRAlphabetical index
Alphabetischer Index

Description	Item	Pos.	Quantity	Page	Assembly	Description
RETAINING SPRING 4X68 VER	43 31 012 08	59	1	3 601 002	91 20 237 08	ADAPTER PRE-ASS.
RETAINING SPRING 4X68 VER	43 31 012 08	30	1	3 604	91 20 484 08	HEAD SECTION PRE-ASS.
RETAINING SPRING 4X68 VER	43 31 012 08	2	1	3 780 429	96 18 268 08	FIXING DEVICE 2.LIFT TOP
RETAINING SPRING 5X122 A3	43 31 025 08	80	1	3 106	91 72 924 08	TELESCOPIC SECT.5 PRE-AS
RETAINING SPRING 5X122 A3	43 31 025 08	74	1	3 600 024	91 73 466 08	SPECIAL AUXILIARY JIB
RETAINING SPRING 5X122 A3	43 31 025 08	12	1	3 790 043	96 79 334 08	LOCATION FIXTURE PRE-ASS.
RETAINING SPRING DIN 2194	43 31 050 08	28	1	3 511	91 72 684 08	BOOM NOSE
RETAINING SPRING DIN 2194	43 31 050 08	7	6	3 602 001	91 20 242 08	PIVOT SECTION, PRE-ASSEMB
RETAINING SPRING DIN 2194	43 31 050 08	23	1	3 603	91 20 457 08	REDUCER PRE-ASS.
RETAINING STRAP	59 10 638 08	30	1	2 526 003	96 64 979 08	FRONT WINDOW CPL.
RETAINING STRIP 15X180X30	97 03 961 3	18	16	1 131 005	91 75 115 08	CRAWLER CENTRE PART PRE
RIBBED TUBE ALU	10 49 304 5	168	2	2 950 000	96 79 771 08	PIPEWORK AIR INSTALLATIO
RING	57 01 107 08	5	14	5 701 095	57 01 095 08	DRIVING GEAR
RING BOLT DIN 580 M10 C15E	40 26 002 08	30	4	X1041310	10 41 310 6	CONTROL BLOCK
RING BOLT DIN 580 M12 C15E	40 26 003 08	18	8	1 630	91 72 569 08	HYDRAULIC SUPPORT
RING BOLT DIN 580 M12 C15E	40 26 003 08	10	1	2 340 004	96 79 752 08	OIL TANK PRE-ASS.
RING ELEMENT	57 16 085 08	100	1	9 673 988	96 73 988 08	WATER PUMP
RING FAN D=654	55 06 395 08	101	1	2 210 008	96 80 444 08	RADIATOR, PRE-ASSEMBLED
RING NUT DIN 582 M10 C15E	41 12 002 08	55	1	3 600 024	91 73 466 08	SPECIAL AUXILIARY JIB
ROCKER AXLE	57 15 923 08	320	1	9 674 190	96 74 190 08	CYLINDER HEAD
ROCKER LEVER	57 15 925 08	335	6	9 674 190	96 74 190 08	CYLINDER HEAD
ROCKER LEVER	57 18 865 08	330	6	9 674 190	96 74 190 08	CYLINDER HEAD
ROCKER LEVER BLOCK	11 21 452 0	355	1	9 674 190	96 74 190 08	CYLINDER HEAD
ROCKER LEVER BLOCK	11 21 452 1	355	1	9 674 190	96 74 190 08	CYLINDER HEAD
ROCKER LEVER BLOCK	57 15 930 08	355	5	9 674 190	96 74 190 08	CYLINDER HEAD
ROD	96 45 819 08	5	4	1 630	91 72 569 08	HYDRAULIC SUPPORT
ROD 18.0X700 E235+N	97 83 616 08	30	1	2 210 039	96 80 263 08	CLUTCH ACTUATOR
ROD 30.0X1724 S355J2C+C FE	97 03 330 2	1	1	2 571 021	96 79 789 08	INTERLOCKING
ROLLER 22X13 PA 12	97 00 110 9	6	2	2 522 015	96 62 539 08	WAGON
ROLLER 25X180 ALCUMGPB	97 03 146 3	37	1	2 500	91 72 599 08	CRANE DRIVER CAB ADDITIO
ROLLER 30X11 PA 12	97 00 817 1	5	1	2 522 015	96 62 539 08	WAGON
ROLLER 48X25 S355J2G3 FE//	94 78 682 08	3	1	3 500 014	92 38 798 08	CONSOLE PRE-ASS.
ROLLER 48X25 S355J2G3 FE//	94 78 682 08	2	2	3 500 104	92 95 821 08	MOUNTING PRE-ASS.
ROLLER BEARING 150X210X8	74 65 066 08	2	1	3 104 004	92 52 034 08	ROPE PULLEY CPL.
ROLLER BEARING 150X210X8	74 65 066 08	2	1	3 105 007	92 14 561 08	ROPE PULLEY CPL.
ROLLER BEARING 150X210X8	74 65 066 08	2	1	3 501 004	92 55 753 08	ROPE PULLEY CPL.
ROLLER BEARING 150X210X8	74 65 066 08	2	1	3 511 008	96 77 719 08	ROPE PULLEY CPL.
ROLLER BEARING SLEWING R	91 72 594 08	117	1		LTR 1220 -0	
ROLLER BEARING SLEWING R	90 02 564 0	1	1	2 410	91 72 594 08	ROLLER BEARING SLEWING R
ROLLER BEARING WELDED	92 75 163 08	45	1	3 600 024	91 73 466 08	SPECIAL AUXILIARY JIB
ROLLER BEARING WELDED	92 75 163 08	5	2	3 603	91 20 457 08	REDUCER PRE-ASS.
ROLLER CARRIER WELDED	92 95 916 08	6	1	3 500 104	92 95 821 08	MOUNTING PRE-ASS.
ROLLER CARRIER WELDED	96 77 718 08	2	1	3 511	91 72 684 08	BOOM NOSE
ROLLER ORIFICE	97 37 747 08	34	1	3 101	91 72 919 08	PIVOT SECTION, PRE-ASSEMB
ROLLER ORIFICE	97 37 747 08	58	1	3 102	91 72 920 08	TELESCOPIC SECTION 1 PRE
ROLLER ORIFICE	97 37 747 08	58	1	3 103	91 72 921 08	TELESCOPIC SECT.2 PRE-AS
ROLLER ORIFICE	97 37 747 08	58	1	3 104	91 72 922 08	TELESCOPIC SECT.3 PRE-ASS
ROLLER ORIFICE	97 37 747 08	58	1	3 105	91 72 923 08	TELESCOPIC SECT.IV PRE-A
ROLLER ORIFICE 026-060	96 22 130 08	37	4	3 552	91 72 683 08	HOSE DRUM FITTING
ROLLER RD70X15 PA6G	93 92 796 08	20	1	3 790 100	96 87 288 08	CONSOLE PRE-ASS.
ROLLER X0 PA6G	97 57 533 08	11	2	3 552	91 72 683 08	HOSE DRUM FITTING
ROLLING NOZZLE	10 29 201 3	28	8	2 830	91 73 054 08	INTERNAL PANELLING INSTA
ROOF COVERING COMPL.	96 57 636 08	9	1	2 830	91 73 054 08	INTERNAL PANELLING INSTA
ROOF WINDOW 10.28X941X74	97 92 406 08	1	1	2 526 001	96 57 844 08	ROOF WINDOW PRE-ASS.
ROOF WINDOW PRE-ASS.	96 57 844 08	4	1	2 526	91 61 625 08	WINDOW ASSEMBLY
ROPE 2 2,3KN EDELSTAHL	11 16 043 1	35	2	1 630	91 72 569 08	HYDRAULIC SUPPORT
ROPE 2 2,3KN EDELSTAHL	11 16 043 1	7	1	2 790	91 73 247 08	BOLT EXTRACTION ATTACHM
ROPE 2 2,3KN EDELSTAHL	11 16 043 1	6	0.8	2 790 000	91 73 246 08	BOLT EXTRACTION ATTACHM
ROPE 2 2,3KN EDELSTAHL	11 16 043 1	9	0.3	3 500 011	92 32 855 08	FOLDING BRACKET PRE-ASS.
ROPE 2 2,3KN EDELSTAHL	11 16 043 1	72	0.5	3 600 024	91 73 466 08	SPECIAL AUXILIARY JIB

15.11.2013

etk_en_de_096522_LTR_1220

702

LIEBHERRAlphabetical index
Alphabetischer Index

Description	Item	Pos.	Quantity	Page	Assembly	Description
ROPE 2 2,3KN EDELSTAHL	11 16 043 1	28	0.3	3 604	91 20 484 08	HEAD SECTION PRE-ASS.
ROPE 2 2,3KN EDELSTAHL	11 16 043 1	3	0.4	3 750 014	96 80 900 08	MOUNTING HOOK ROD
ROPE 23X280M -40°C SPF	77 34 440 90	1	1	2 442	91 72 672 08	AUXILIARY HOIST.ROPE W.A
ROPE 6 0,59KN PERLON	77 34 045 08	6	1.6	1 792 004	92 51 415 08	HOSE GUIDE PRE-ASS.
ROPE 6 0,59KN PERLON	77 34 045 08	33	1.2	3 604	91 20 484 08	HEAD SECTION PRE-ASS.
ROPE 6 0,59KN PERLON	77 34 045 08	19	2.5	3 790 100	96 87 288 08	CONSOLE PRE-ASS.
ROPE CLAMP 24-26 GR.1"	77 39 091 08	5	1	2 792	91 72 614 08	DISPATCH ASSY.MECH.PART
ROPE CLAMP DIN 1142 S22 V	77 39 133 08	6	1	2 792	91 72 614 08	DISPATCH ASSY.MECH.PART
ROPE FIXING POINT	11 11 777 9	2	1	4 001	91 05 452 08	HOOK BLOCK
ROPE FIXING POINT	11 34 702 7	2	1	4 003 007	91 08 368 08	HOOK BLOCK
ROPE GUARD CPL	57 17 154 08	10	1	4 001	91 05 452 08	HOOK BLOCK
ROPE GUARD CPL	57 17 155 08	12	2	4 001	91 05 452 08	HOOK BLOCK
ROPE GUARD CPL	57 17 160 08	10	1	4 003 007	91 08 368 08	HOOK BLOCK
ROPE GUARD CPL	57 17 161 08	12	2	4 003 007	91 08 368 08	HOOK BLOCK
ROPE LENGTH INDICATOR 1	10 80 206 4	20	1	3 930 374	96 64 731 08	SENSOR ASSEMBLY
ROPE PULLEY 437X12.5 S355J	97 02 735 8	1	1	3 511 008	96 77 719 08	ROPE PULLEY CPL.
ROPE PULLEY CPL.	96 77 719 08	78	7	3 106	91 72 924 08	TELESCOPIC SECT.5 PRE-AS
ROPE PULLEY CPL.	96 77 719 08	27	1	3 511	91 72 684 08	BOOM NOSE
ROPE PULLEY CPL.	96 77 719 08	66	2	3 600 024	91 73 466 08	SPECIAL AUXILIARY JIB
ROPE PULLEY CPL. SPF	92 14 561 08	2	1	3 106	91 72 924 08	TELESCOPIC SECT.5 PRE-AS
ROPE PULLEY CPL. SPF	92 14 561 08	1	1	3 280	91 00 408 08	2nd NECK PULLEY INSTALLAT
ROPE PULLEY CPL. SPF	92 14 561 08	65	1	3 600 024	91 73 466 08	SPECIAL AUXILIARY JIB
ROPE PULLEY CPL. SPF	92 14 561 08	4	1	3 604	91 20 484 08	HEAD SECTION PRE-ASS.
ROPE PULLEY CPL. SPF	92 14 561 08	6	1	3 605 001	91 26 753 08	GUIDE PULLEY COMPL.
ROPE PULLEY CPL. SPF	92 52 034 08	1	1	4 001	91 05 452 08	HOOK BLOCK
ROPE PULLEY CPL. SPF	92 52 034 08	1	5	4 003 007	91 08 368 08	HOOK BLOCK
ROPE PULLEY CPL. SPF	92 55 753 08	6	1	3 603	91 20 457 08	REDUCER PRE-ASS.
ROPE PULLEY D=572/506/210X	77 39 536 08	1	1	3 104 004	92 52 034 08	ROPE PULLEY CPL.
ROPE PULLEY RD508X63 PA6	28 81 956 08	1	1	3 105 007	92 14 561 08	ROPE PULLEY CPL.
ROPE PULLEY RD700X63 PA6	28 81 457 08	1	1	3 501 004	92 55 753 08	ROPE PULLEY CPL.
ROPE SLING 5M PP	77 33 265 08	3	1	3 750	91 72 681 08	TOOLS
ROPE SLING DIN EN 13414-3	77 34 451 08	14	3	2 792	91 72 614 08	DISPATCH ASSY.MECH.PART
ROPE SLING EN 13414-3 35,5T	10 33 136 8	2	1	2 790 250	91 75 317 08	BALLAST TRAVERSE
ROPE WITH ACCESSORIES 1	91 72 598 08	127	1		LTR 1220 -0	
ROTARY ENCODER 360° LSB P	10 80 206 0	(11)	1	2 920	96 81 289 08	EL.ADD-ON SET-LIMIT SWITCH
ROTARY FEED THROUGH	10 42 517 7	1	1	X1009712	10 09 712 6	HOSE REEL
ROTARY FEED THROUGH	91 72 576 08	30	1		LTR 1220 -0	
ROTARY FEED THROUGH SPF	11 18 273 6	1	1	1 991	91 72 576 08	ROTARY FEED THROUGH
ROTATABLE BEAM	11 34 702 4	3	1	4 003 007	91 08 368 08	HOOK BLOCK
ROTATING BEACON 55W 24V	10 47 003 2	1	1	1 933	91 57 319 08	EL.COMP. DISPATCH ASSEM
ROTATIONAL SPEED SENSOR	10 33 404 5	142	1	9 673 985	96 73 985 08	ENGINE ELECTRICS
ROUND SLING DIN EN 1492-2	10 28 071 5	2	1	3 790 090	96 88 116 08	CROSS BEAM
ROUND STEEL 25.0x31 5 42C	97 06 042 08	2	6	2 790 000	91 73 246 08	BOLT EXTRACTION ATTACHM
RS CYLINDER LOCK	57 19 346 08	60	1	5 719 285	57 19 285 08	CYLINDER HEAD CPL.
RS PRESSURE FILTER DF...33	10 10 138 4	(3)	1	2 970 000	96 77 828 08	HYDRAULICS UPPER CARRI
RS TELESCOPIC LOCK	57 19 345 08	50	1	5 719 285	57 19 285 08	CYLINDER HEAD CPL.
RUBBER BEARING 13,51/47,75	55 06 406 08	5	4	2 102	91 73 243 08	ASSEMBLY PARTS F.SLEWING
RUBBER BELLOWS	10 65 048 5	48	1	X1111334	11 11 334 3	OPERATOR SEAT
RUBBER BELLOWS	11 12 404 0	3	2	X1045476	10 45 476 2	REMOTE CONTROL TRANSMIT
RUBBER BELLOWS	57 19 123 08	(2)	1	2 533 003	96 90 178 08	ELECTRIC ADD-ON PARTS CA
RUBBER BUFFER 19X9,6 PU	10 35 467 0	25	2	2 830	91 73 054 08	INTERNAL PANELLING INSTA
RUBBER BUFFER 32X32XM6	10 47 289 0	8	1	2 830 200	91 73 047 08	SLIDING DOOR INSTALLATION
RUBBER PLATE 1.5X185X45 E	97 92 436 08	4	2	2 526 001	96 57 844 08	ROOF WINDOW PRE-ASS.
RUBBER PROTECTION CAP	10 04 013 6	5	1	5 716 347	57 16 347 08	DIRECTIONAL CONTROL VALV
RUBBER PROTECTION CAP	10 04 013 6	(3)	1	X1121175	11 21 175 6	CONTROL BLOCK
RUBBER PROTECTION CAP	10 04 013 6	(5)	2	X1160110	11 60 110 5	CONTROL BLOCK
RUBBER RING	10 12 387 6	41	1	2 920	91 72 615 08	ELECTR. SYSTEM F.SLEWING
RUBBER RING	10 12 387 7	42	1	2 920	91 72 615 08	ELECTR. SYSTEM F.SLEWING
SAE FLANGE CONNECTION GF	47 49 017 08	515	1	2 970 000	96 77 828 08	HYDRAULICS UPPER CARRI
SAE FLANGE CONNECTION GF	51 07 024 08	504	1	2 970 000	96 77 828 08	HYDRAULICS UPPER CARRI

15.11.2013

etk_en_de_096522_LTR_1220

703

LIEBHERRAlphabetical index
Alphabetischer Index

Description	Item	Pos.	Quantity	Page	Assembly	Description
SAE FLANGE CONNECTION	47 49 090 08	517	1	2 970 000	96 77 828 08	HYDRAULICS UPPER CARRI
SAE FLANGE CONNECTION W	47 49 067 08	505	2	2 970 000	96 77 828 08	HYDRAULICS UPPER CARRI
SAE FLANGE CONNECTION	47 49 078 08	512	1	2 970 000	96 77 828 08	HYDRAULICS UPPER CARRI
SAE FLANGE CONNECTION W	47 49 076 08	501	1	2 970 000	96 77 828 08	HYDRAULICS UPPER CARRI
SAE FLANGE CONNECTION W	47 49 074 08	403	2	2 210	91 74 009 08	DRIVE ASSEMBLY, PRE-ASSE
SAE FLANGE CONNECTION W	47 49 081 08	508	2	2 970 000	96 77 828 08	HYDRAULICS UPPER CARRI
SAE FLANGE CONNECTION W	47 49 075 08	502	1	2 970 000	96 77 828 08	HYDRAULICS UPPER CARRI
SAE FLANGE CONNECTION W	47 49 069 08	516	2	2 970 000	96 77 828 08	HYDRAULICS UPPER CARRI
SAE FLANGE CONNECTION W	47 49 066 08	503	2	2 970 000	96 77 828 08	HYDRAULICS UPPER CARRI
SAE INTERMEDIATE FLANGE	11 64 238 2	518	1	2 970 000	96 77 828 08	HYDRAULICS UPPER CARRI
SAE SEALING FLANGE SAE 1	51 15 100 08	500	1	2 970 000	96 77 828 08	HYDRAULICS UPPER CARRI
SAE-FLANGE HALF 11/4" A3P	51 15 162 08	409	4	2 210	91 74 009 08	DRIVE ASSEMBLY, PRE-ASSE
SAE-FLANGE HALF FHS 2 CR6	51 05 984 08	401	2	2 210	91 74 009 08	DRIVE ASSEMBLY, PRE-ASSE
SAFETY BUTTON	10 47 066 7	9	1	X1004002	10 04 002 4	POCKET LOCK
SAFETY HARNESS EN 361 IK	11 00 730 5	1	1	1 793 010	91 69 598 08	PERSONAL PROTECTION EQ
SAFETY JACKET DIN 30711	87 21 019 08	6	1	1 750 002	92 86 201 08	ACCESSORIES
SAFETY PLUG W HINGE-LID	57 18 172 08	6	1	X1004002	10 04 002 4	POCKET LOCK
SAFETY PLUG W HINGE-LID 5X	43 32 013 08	34	4	1 630	91 72 569 08	HYDRAULIC SUPPORT
SAFETY PLUG W HINGE-LID 5X	43 32 013 08	60	4	3 106	91 72 924 08	TELESCOPIC SECT.5 PRE-AS
SAFETY PLUG W HINGE-LID 5X	43 32 013 08	20	6	3 600 024	91 73 466 08	SPECIAL AUXILIARY JIB
SAFETY PLUG W HINGE-LID 5X	43 32 013 08	26	1	3 603	91 20 457 08	REDUCER PRE-ASS.
SAFETY PLUG W HINGE-LID 5X	43 32 013 08	17	2	3 604	91 20 484 08	HEAD SECTION PRE-ASS.
SAFETY PLUG W HINGE-LID 5X	43 32 013 08	14	1	3 605 001	91 26 753 08	GUIDE PULLEY COMPL.
SAFETY PLUG W HINGE-LID 6	11 10 158 4	51	4	1 100	91 75 760 08	CRAWLER TRACK TRAVEL G
SAFETY PLUG W HINGE-LID 6	11 10 158 4	35	1	2 500	91 72 599 08	CRANE DRIVER CAB ADDITIO
SAFETY PLUG W HINGE-LID 6	11 10 158 4	30	6	2 790	91 73 247 08	BOLT EXTRACTION ATTACHM
SAFETY PLUG W HINGE-LID 6	11 10 158 4	10	1	3 605 001	91 26 753 08	GUIDE PULLEY COMPL.
SAFETY PLUG W HINGE-LID 8X	43 32 014 08	3	288	1 310 050	91 75 928 08	INSERTION PLATE
SAFETY STIRRUP DIN 71805 1	55 07 174 08	310	1	X9674056	96 74 056 08	OUTLET MANIFOLD
SAFETY TRAP	57 17 162 08	34	2	4 003 007	91 08 368 08	HOOK BLOCK
SAFETY TRAP	74 80 764 08	2	1	9 162 970	91 62 970 08	LOAD HOOK
SAFETY TRAP NG 16	11 49 216 1	(1)	2	3 790 100	91 73 228 08	TELESCOPIC CONNECTION PL
SAFETY TRAP PL	10 42 879 7	34	1	4 001	91 05 452 08	HOOK BLOCK
SASH LOCK	10 65 029 5	4	4	2 501 209	96 85 145 08	INSTALLATION SWITCH CAB. C
SCREEN	96 91 267 08	1	1	2 680 003	96 91 266 08	CONTACT GUARD
SCREENING	96 69 807 08	36	2	2 533 003	96 90 178 08	ELECTRIC ADD-ON PARTS CA
SCREENING PLATE	11 10 131 4	15	1	9 673 981	96 73 981 08	TURBOCHARGER
SCREENING PLATE	11 10 138 2	92	1	9 674 192	96 74 192 08	METERING HOPPER
SCREW	10 33 346 9	29	14	9 673 975	96 73 975 08	CRANKCASE
SCREW	10 33 355 9	315	6	9 674 190	96 74 190 08	CYLINDER HEAD
SCREW	11 00 666 9	20	2	X1047543	10 47 543 6	BELT CARRIER SYSTEM
SCREW	11 21 014 0	110	1	X9674056	96 74 056 08	OUTLET MANIFOLD
SCREW	57 09 414 08	2	1	5 114 794	51 14 794 08	LOAD HOLDING VALVE
SCREW	57 15 876 08	95	9	9 674 189	96 74 189 08	STEERING BOX
SCREW	57 15 877 08	95	5	9 674 189	96 74 189 08	STEERING BOX
SCREW	57 15 913 08	185	14	9 674 190	96 74 190 08	CYLINDER HEAD
SCREW	57 15 921 08	270	6	9 674 190	96 74 190 08	CYLINDER HEAD
SCREW	57 15 962 08	70	8	9 673 976	96 73 976 08	CRANKSHAFT
SCREW	57 15 965 08	10	12	9 674 287	96 74 287 08	MAIN ROD
SCREW	57 15 978 08	22	12	9 673 979	96 73 979 08	INJECTION PUMP
SCREW	57 15 995 08	65	1	9 640 222	96 40 222 08	FUEL FILTER
SCREW	57 15 996 08	66	2	9 640 222	96 40 222 08	FUEL FILTER
SCREW	57 16 006 08	65	2	9 640 224	96 40 224 08	SUCTION PIPE
SCREW	57 16 028 08	250	22	9 674 071	96 74 071 08	OIL SUMP
SCREW	57 16 042 08	30	4	9 674 194	96 74 194 08	ADD-ON PARTS
SCREW	57 16 043 08	40	2	9 674 194	96 74 194 08	ADD-ON PARTS
SCREW	57 16 060 08	75	1	9 640 230	96 40 230 08	MOTOR LUBRICATION
SCREW	57 16 060 08	296	2	9 673 975	96 73 975 08	CRANKCASE
SCREW	57 16 940 08	71	3	9 674 192	96 74 192 08	METERING HOPPER
SCREW	57 18 827 08	27	1	9 673 979	96 73 979 08	INJECTION PUMP

15.11.2013

etk_en_de_096522_LTR_1220

704

LIEBHERRAlphabetical index
Alphabetischer Index

Description	Item	Pos.	Quantity	Page	Assembly	Description
SCREW	57 18 866 08	345	12	9 674 190	96 74 190 08	CYLINDER HEAD
SCREW 24.0X65 42CRMO4+QT	95 64 142 08	21	4	3 330 080	96 61 346 08	ADD-ON PARTS CYLINDER
SCREW 3/8"-24NFX7 1/4" 12.9	10 35 393 0	(2)	4	2 970 000	96 77 828 08	HYDRAULICS UPPER CARRI
SCREW 90x297 35NICRMOV12	97 05 745 08	11	1	3 103	91 72 921 08	TELESCOPIC SECT.2 PRE-AS
SCREW 90x349 35NICRMOV12	97 05 455 08	11	1	3 102	91 72 920 08	TELESCOPIC SECTION 1 PRE
SCREW CARABINER OVAL 13	10 47 304 0	3	2	3 105 014	96 57 037 08	HOIST LIM.SWITCH PLUMMET
SCREW COUPLING EMA3 M1	74 06 865	744	7	2 970 000	96 77 828 08	HYDRAULICS UPPER CARRI
SCREW COUPLING EMA3 M1	74 06 865	642	2	2 971 000	96 77 848 08	HYDR.AUXILIARY HOISTING
SCREW DIN 912 M5X45 10.9	57 11 420 77	5	20	X1121175	11 21 175 6	CONTROL BLOCK
SCREW DRIVER 10	79 00 325 08	52	1	1 750 001	92 85 698 08	MAIN TOOLS
SCREW DRIVER 3,5	79 00 320 08	50	1	1 750 001	92 85 698 08	MAIN TOOLS
SCREW DRIVER 5,5	79 00 323 08	51	1	1 750 001	92 85 698 08	MAIN TOOLS
SCREW K4X12 ST A3K	10 01 904 0	14	4	2 501 053	91 63 226 08	OPERATING ELEMENT INSTAL
SCREW K4X12 ST A3K	10 01 904 0	29	8	2 502	91 72 031 08	CONTROL STAND
SCREW M10X160	10 33 348 6	95	3	9 674 189	96 74 189 08	STEERING BOX
SCREW M10X25	57 15 878 08	55	2	9 640 229	96 40 229 08	LUBRICATING OIL PUMP
SCREW M10X25	57 15 878 08	140	2	9 673 983	96 73 983 08	ACCESSORIES AIR COMPRES
SCREW M10X25	57 15 878 08	65	4	9 674 073	96 74 073 08	MOTOR SUSPENSION
SCREW M10X25	57 15 878 08	97	1	9 674 189	96 74 189 08	STEERING BOX
SCREW M10X25	57 15 878 08	110	1	9 674 194	96 74 194 08	ADD-ON PARTS
SCREW M10X35	11 10 132 8	200	3	9 673 986	96 73 986 08	STARTER
SCREW M10X40	10 33 383 8	75	4	9 640 230	96 40 230 08	MOTOR LUBRICATION
SCREW M10X70	57 18 854 08	65	2	9 673 988	96 73 988 08	WATER PUMP
SCREW M10X90	10 33 389 9	280	1	9 673 988	96 73 988 08	WATER PUMP
SCREW M12X35	57 16 046 08	120	1	9 674 194	96 74 194 08	ADD-ON PARTS
SCREW M6X30	57 16 016 08	240	1	X9674056	96 74 056 08	OUTLET MANIFOLD
SCREW M8X1,25X73	10 33 370 1	78	10	9 640 224	96 40 224 08	SUCTION PIPE
SCREW M8X16	11 10 131 6	20	5	9 673 981	96 73 981 08	TURBOCHARGER
SCREW M8X16	11 10 131 6	210	2	X9674056	96 74 056 08	OUTLET MANIFOLD
SCREW M8X16	57 15 997 08	120	2	9 640 230	96 40 230 08	MOTOR LUBRICATION
SCREW M8X16	57 15 997 08	85	1	9 673 987	96 73 987 08	OIL LINES
SCREW M8X16	57 15 997 08	110	5	9 673 989	96 73 989 08	PRE-HEATING
SCREW M8X16	57 15 997 08	550	1	9 674 071	96 74 071 08	OIL SUMP
SCREW M8X20	57 18 848 08	95	2	9 673 987	96 73 987 08	OIL LINES
SCREW M8X20	57 18 848 08	140	5	9 674 189	96 74 189 08	STEERING BOX
SCREW M8X25	57 18 796 08	190	4	9 673 988	96 73 988 08	WATER PUMP
SCREW M8X25	57 18 796 08	100	2	9 673 989	96 73 989 08	PRE-HEATING
SCREW M8X28 10.9	56 01 555 08	175	1	9 673 988	96 73 988 08	WATER PUMP
SCREW M8X35	57 15 980 08	130	12	9 640 230	96 40 230 08	MOTOR LUBRICATION
SCREW M8X35	57 15 980 08	35	3	9 673 979	96 73 979 08	INJECTION PUMP
SCREW M8X40	10 33 374 2	15	3	9 673 985	96 73 985 08	ENGINE ELECTRICS
SCREW M8X45	57 16 077 08	15	3	9 673 988	96 73 988 08	WATER PUMP
SCREW M8X50	57 16 053 08	20	8	9 640 229	96 40 229 08	LUBRICATING OIL PUMP
SCREW M8X70	11 10 143 0	11	2	9 673 989	96 73 989 08	PRE-HEATING
SCREW M8X75	57 15 935 08	75	2	9 640 224	96 40 224 08	SUCTION PIPE
SCREW M8X75	57 15 935 08	380	7	9 674 190	96 74 190 08	CYLINDER HEAD
SCREW M8X90	57 16 078 08	20	4	9 673 988	96 73 988 08	WATER PUMP
SCREW PLUG	10 65 001 4	49	1	X1047300	10 47 300 8	TELESCOPIC CYLINDER
SCREW PLUG	56 01 733 08	50	1	X1149041	11 49 041 1	STEERING BOX
SCREW PLUG	57 05 798 08	48	2	X1047300	10 47 300 8	TELESCOPIC CYLINDER
SCREW PLUG	57 15 864 08	149	1	9 673 975	96 73 975 08	CRANKCASE
SCREW PLUG DIN 7604 A M18	40 78 002	113	1	9 673 975	96 73 975 08	CRANKCASE
SCREW PLUG DIN 906 M22X1,5	49 81 202	33	3	9 674 190	96 74 190 08	CYLINDER HEAD
SCREW PLUG DIN 906 M6X1 S	49 80 712	15	1	X1041310	10 41 310 6	CONTROL BLOCK
SCREW PLUG DIN 908 M14X1,5	46 00 530	(15)	2	2 790	91 73 247 08	BOLT EXTRACTION ATTACHM
SCREW PLUG DIN 908 M14X1,5	46 00 530	(15)	2	2 790 000	91 73 246 08	BOLT EXTRACTION ATTACHM
SCREW PLUG DIN 908 M14X1,5	46 00 530	135	1	9 640 230	96 40 230 08	MOTOR LUBRICATION
SCREW PLUG DIN 908 M14X1,5	46 00 530	150	1	9 674 189	96 74 189 08	STEERING BOX
SCREW PLUG DIN 908 M16X1,5	40 41 001 08	7	1	5 113 005	51 13 005 08	CONTROL BLOCK
SCREW PLUG DIN 908 M16X1,5	40 41 001 08	40	1	9 640 222	96 40 222 08	FUEL FILTER

15.11.2013

etk_en_de_096522_LTR_1220

705

LIEBHERRAlphabetical index
Alphabetischer Index

Description	Item	Pos.	Quantity	Page	Assembly	Description
SCREW PLUG DIN 908 M18X1,5	46 00 320	30	1	9 674 071	96 74 071 08	OIL SUMP
SCREW PLUG DIN 908 M20X1,5	40 41 003 08	125	2	9 673 975	96 73 975 08	CRANKCASE
SCREW PLUG DIN 908 M20X1,5	40 41 003 08	12	1	X1032706	10 32 706 5	ELECTRIC PUMP
SCREW PLUG DIN 908 M20X1,5	40 41 003 08	10	1	X1134752	11 34 752 6	ELECTRIC PUMP
SCREW PLUG DIN 908 M22X1,5	40 41 017 08	32	1	9 674 071	96 74 071 08	OIL SUMP
SCREW PLUG DIN 908 M26X1,5	46 00 232	27	2	X1111804	11 11 804 6	VARIABLE PUMP
SCREW PLUG DIN 908 M30X1,5	74 02 330	40	2	9 674 071	96 74 071 08	OIL SUMP
SCREW PLUG DIN 908 M30X1,5	74 02 330	40	1	X1149041	11 49 041 1	STEERING BOX
SCREW PLUG DIN 908 R1/2" S	50 40 121 08	53	1	X1047300	10 47 300 8	TELESCOPIC CYLINDER
SCREW PLUG DIN 908 R1/4" S	51 86 454 08	55	1	X1047300	10 47 300 8	TELESCOPIC CYLINDER
SCREW PLUG G1/4	10 47 037 7	59	1	X1047300	10 47 300 8	TELESCOPIC CYLINDER
SCREW PLUG M10X1	73 72 626	24	4	X1111804	11 11 804 6	VARIABLE PUMP
SCREW PLUG M12X1,5 MS	60 24 255 08	24	1	2 533 003	96 90 178 08	ELECTRIC ADD-ON PARTS CA
SCREW PLUG M14X1,5	10 10 042 9	40	1	X1111804	11 11 804 6	VARIABLE PUMP
SCREW PLUG M16X1,5 MS	60 24 249 08	16	2	2 501	91 73 048 08	CRANE DRIVER CABIN, PREM.
SCREW PLUG M16X1,5 MS	60 24 249 08	7	1	3 930 006	96 63 540 08	CABLE DRUM COMPL.
SCREW PLUG M20X1,5 MS	60 24 250 08	17	1	1 920 168	96 80 461 08	SWITCH BOX COMPL.
SCREW PLUG M20X1,5 MS	60 24 250 08	197	4	3 930 064	96 87 087 08	TERMINAL BOX CPL.
SCREW PLUG M22X1,5	10 34 023 6	6	2	X1030300	10 30 300 7	FUEL PREFILTER
SCREW PLUG M25X1,5 MS	60 24 251 08	213	1	3 930 007	96 62 910 08	TERMINAL BOX
SCREW PLUG M27X2	57 01 094 08	11	2	5 102 294	51 02 294 08	HYDRO MOTOR
SCREW PLUG M32X1,5 MS	60 24 252 08	212	1	3 930 007	96 62 910 08	TERMINAL BOX
SCREW PLUG RD32X3 SPF	10 46 691 0	155	1	1 974 105	96 79 551 08	HYDR.TRAVEL DRIVE
SCREW PLUG RD32X3 SPF	10 46 691 0	155	1	1 974 107	96 79 547 08	HYDR.TRAVEL DRIVE
SCREW PLUG RD32X3 SPF	10 46 691 0	150	1	2 975 037	96 79 660 08	AUX. HYDR. FOLDING JIB SP
SCREW PLUG RD32X3 SPF	10 46 691 0	152	1	2 975 047	96 79 656 08	ADDNL.HYDR. FOLDING JIB
SCREW PLUG RD32X3 SPF	10 46 691 0	156	1	2 975 047	96 79 656 08	ADDNL.HYDR. FOLDING JIB
SCREW PLUG RD32X3 SPF	10 46 691 0	154	3	2 975 400	96 80 542 08	AUX.HYDR.PIN EXTRACTION
SCREW PLUG RD32X3 SPF	10 46 691 0	163	1	2 975 400	96 80 542 08	AUX.HYDR.PIN EXTRACTION
SCREW PLUG RD32X3 SPF	10 46 691 0	158	1	3 975 000	96 79 654 08	HYDR.F.TELESCOPIC BOOM
SCREW PLUG RD36X3 SPF	10 46 691 1	151	1	2 975 009	96 78 506 08	ADD. PARTS SWING-AWAY JIB
SCREW PLUG RD36X3 SPF	10 46 691 1	154	1	2 975 037	96 79 660 08	AUX. HYDR. FOLDING JIB SP
SCREW PLUG RD36X3 SPF	10 46 691 1	4	2	2 975 040	96 29 368 08	ADD. PARTS HYDR. TELE EXT
SCREW PLUG RD36X3 SPF	10 46 691 1	152	4	2 975 041	96 79 664 08	ADDNL.HYDR. FOLDING JIB
SCREW PLUG RD36X3 SPF	10 46 691 1	159	1	3 975 000	96 79 654 08	HYDR.F.TELESCOPIC BOOM
SCREW PLUG RD54X4 SPF	10 46 691 2	157	1	1 974 105	96 79 551 08	HYDR.TRAVEL DRIVE
SCREW PLUG RD54X4 SPF	10 46 691 2	157	1	1 974 107	96 79 547 08	HYDR.TRAVEL DRIVE
SCREW PLUG RD54X4 SPF	10 46 691 2	161	2	2 971 000	96 77 848 08	HYDR.AUXILIARY HOISTING
SCREW PLUG RD79X4 SPF	10 46 691 3	151	2	1 974 105	96 79 551 08	HYDR.TRAVEL DRIVE
SCREW PLUG RD79X4 SPF	10 46 691 3	151	2	1 974 107	96 79 547 08	HYDR.TRAVEL DRIVE
SCREW PLUG RD79X4 SPF	10 46 691 3	157	2	2 971 000	96 77 848 08	HYDR.AUXILIARY HOISTING
SCREW PLUG RD79X4 SPF	10 46 691 3	156	3	3 975 000	96 79 654 08	HYDR.F.TELESCOPIC BOOM
SCREW PLUG VSTI G1/4 CF	47 75 110 01	13	6	X1121175	11 21 175 6	CONTROL BLOCK
SCREW PLUG VSTI G1/8 CF	47 75 111 01	12	13	X1121175	11 21 175 6	CONTROL BLOCK
SCREW PLUG VSTI G3/8 CF	47 75 100 01	14	1	X1121175	11 21 175 6	CONTROL BLOCK
SCREW SOCKET	11 21 394 3	470	1	9 674 071	96 74 071 08	OIL SUMP
SCREW-ON CONNECTION	11 10 131 2	7	1	9 673 981	96 73 981 08	TURBOCHARGER
SCREW-ON CONNECTION	11 10 137 8	78	1	9 674 192	96 74 192 08	METERING HOPPER
SCREW-ON CONNECTION	11 49 284 8	4	1	X1049297	10 49 297 3	PUMP
SCREW-ON CONNECTION	11 49 284 9	5	1	X1049297	10 49 297 3	PUMP
SCREW-ON CONNECTION	11 49 285 0	6	2	X1049297	10 49 297 3	PUMP
SCREW-ON CONNECTION EGE	10 66 435 7	400	2	2 269 003	96 81 784 08	PREMOUNTED FUEL FILTER
SCREW-ON CONNECTION ISO	70 18 842	684	3	2 970 000	96 77 828 08	HYDRAULICS UPPER CARRI
SCREW-ON HINGE 25X25X50/	70 42 012 08	9	2	2 526 001	96 57 844 08	ROOF WINDOW PRE-ASS.
SCREW-ON HINGE 25X25X50/	70 42 012 08	12	4	2 526 003	96 64 979 08	FRONT WINDOW CPL.
SCREWDRIVER 2	79 00 332 08	53	1	1 750 001	92 85 698 08	MAIN TOOLS
SEAL	10 28 604 6	35	4	X9674056	96 74 056 08	OUTLET MANIFOLD
SEAL	10 33 370 2	85	6	9 640 224	96 40 224 08	SUCTION PIPE
SEAL	10 81 500 5	2	1	X1045027	10 45 027 3	ANTENNA
SEAL	11 49 042 5	130	1	9 674 189	96 74 189 08	STEERING BOX

15.11.2013

etk_en_de_096522_LTR_1220

706

LIEBHERRAlphabetical index
Alphabetischer Index

Description	Item	Pos.	Quantity	Page	Assembly	Description
SEAL	55 09 029 08	135	1	9 673 983	96 73 983 08	ACCESSORIES AIR COMPRES
SEAL	56 00 562 08	32	1	9 621 754	96 21 754 08	CYLINDER FAIRING
SEAL	57 15 695 08	68	1	9 621 754	96 21 754 08	CYLINDER FAIRING
SEAL	57 15 703 08	30	1	9 673 979	96 73 979 08	INJECTION PUMP
SEAL	57 15 939 08	77	7	9 621 754	96 21 754 08	CYLINDER FAIRING
SEAL	57 15 994 08	60	1	9 640 222	96 40 222 08	FUEL FILTER
SEAL	57 16 011 08	25	3	X9674056	96 74 056 08	OUTLET MANIFOLD
SEAL	57 16 058 08	50	1	9 640 230	96 40 230 08	MOTOR LUBRICATION
SEAL	57 16 063 08	115	1	9 640 230	96 40 230 08	MOTOR LUBRICATION
SEAL	57 16 064 08	125	1	9 640 230	96 40 230 08	MOTOR LUBRICATION
SEAL	57 16 576 08	47	1	9 621 754	96 21 754 08	CYLINDER FAIRING
SEAL	57 18 795 08	22	1	X1149041	11 49 041 1	STEERING BOX
SEAL	57 18 850 08	10	1	9 673 988	96 73 988 08	WATER PUMP
SEAL	57 18 853 08	60	1	9 673 988	96 73 988 08	WATER PUMP
SEAL 1,6MM	10 42 517 9	6	1	X1009712	10 09 712 6	HOSE REEL
SEAL 1.5X721X46 EPDM	97 00 527 2	3	1	2 526 003	96 64 979 08	FRONT WINDOW CPL.
SEAL 120X60X 30	97 60 943 08	7	1	2 501 206	91 61 708 08	CABLE INLET
SEAL 25X892X720 EPDM	97 03 348 7	7	1	2 526	91 61 625 08	WINDOW ASSEMBLY
SEAL 2X148X84 EPDM	97 00 529 1	7	1	2 526 003	96 64 979 08	FRONT WINDOW CPL.
SEAL 2X225X107 EPDM	97 00 529 0	6	1	2 526 003	96 64 979 08	FRONT WINDOW CPL.
SEAL 2X25X14 EPDM	97 04 604 3	18	1	2 526	91 61 625 08	WINDOW ASSEMBLY
SEAL 2X90X30 EPDM	97 01 201 7	29	2	2 526 003	96 64 979 08	FRONT WINDOW CPL.
SEAL 2X95X40 EPDM	97 00 530 9	11	9	2 526 003	96 64 979 08	FRONT WINDOW CPL.
SEAL 439X120X5 POLYALEFIN	97 01 228 8	6	1	2 501 206	91 61 708 08	CABLE INLET
SEAL 4X322X62 EPDM 20SHOR	97 00 504 0	9	1	2 532 010	91 61 683 08	AIR DUCT
SEAL 4X407X85 EPDM 20SHOR	97 00 504 2	10	2	2 532 010	91 61 683 08	AIR DUCT
SEAL 645X786 EPDM	97 00 764 9	2	1	2 501 209	96 85 145 08	INSTALLATION SWITCH CAB. C
SEAL 721X43X 1.5 EPDM	97 00 605 5	18	1	2 526 003	96 64 979 08	FRONT WINDOW CPL.
SEAL 78X64 30	97 61 932 08	8	1	2 501 206	91 61 708 08	CABLE INLET
SEAL 7X182X51 POLYOLEFIN	97 00 687 4	32	6	2 830	91 73 054 08	INTERNAL PANELLING INSTA
SEAL 90X97X5 POLYALEFIN	97 81 725 08	13	1	2 533 003	96 90 178 08	ELECTRIC ADD-ON PARTS CA
SEAL KIT	10 28 569 5	999	1	5 716 347	57 16 347 08	DIRECTIONAL CONTROL VALV
SEAL KIT	10 28 569 5	(999)	1	X1160110	11 60 110 5	CONTROL BLOCK
SEAL KIT	10 34 248 0	98	1	X1111804	11 11 804 6	VARIABLE PUMP
SEAL KIT	10 67 836 9	(999)	1	X1041310	10 41 310 6	CONTROL BLOCK
SEAL KIT	11 17 038 4	(999)	1	X1047300	10 47 300 8	TELESCOPIC CYLINDER
SEAL KIT	51 10 433 08	(999)	1	X1033288	10 33 288 2	CONTROL BLOCK
SEAL KIT	51 10 433 08	(999)	1	X1121175	11 21 175 6	CONTROL BLOCK
SEAL KIT	55 09 015 08	6	1	1 831 013	96 35 220 08	MOUNTING AIR CONDITION.C
SEAL KIT	57 13 598 08	(999)	1	3 601 002	91 20 237 08	ADAPTER PRE-ASS.
SEAL KIT	57 14 072 08	(999)	1	X1160110	11 60 110 5	CONTROL BLOCK
SEAL KIT	57 14 967 08	999	1	5 123 637	51 23 637 08	HYDRO CYLINDER
SEAL KIT	57 16 146 08	(1)	1	X1047300	10 47 300 8	TELESCOPIC CYLINDER
SEAL KIT	57 18 400 08	(999)	1	2 970 000	96 77 828 08	HYDRAULICS UPPER CARRI
SEAL KIT	76 18 884	999	1	X5114459	51 14 459 08	PRESSURE LIMITING VALVE
SEAL KIT	76 18 993	(999)	1	2 210	91 74 009 08	DRIVE ASSEMBLY, PRE-ASSE
SEAL KIT AIR COMPRESSOR	11 10 131 9	80	1	9 673 982	96 73 982 08	AIR COMPRESSOR
SEAL KIT CONTROL BLOCK	10 44 984 8	999	1	5 113 217	51 13 217 08	VALVE BLOCK
SEAL KIT CONTROL BLOCK	10 49 112 9	999	1	X1044985	10 44 985 3	DIRECTIONAL CONTROL VALV
SEAL KIT CYLINDER	10 81 680 2	(999)	1	2 790 000	91 73 246 08	BOLT EXTRACTION ATTACHM
SEAL KIT CYLINDER	10 81 680 3	(999)	1	2 790	91 73 247 08	BOLT EXTRACTION ATTACHM
SEAL KIT CYLINDER	11 62 195 3	(999)	1	1 131 005	91 75 115 08	CRAWLER CENTRE PART PRE
SEAL KIT CYLINDER	11 69 050 1	(999)	1	2 350	91 73 242 08	LUFFING RAM W. PIVOT
SEAL KIT CYLINDER HEAD	11 21 452 3	390	1	9 674 190	96 74 190 08	CYLINDER HEAD
SEAL KIT CYLINDER HEAD	57 19 347 08	999	1	5 719 285	57 19 285 08	CYLINDER HEAD CPL.
SEAL KIT DIRECTIONAL VALV	10 42 478 6	(997)	1	2 970 000	96 77 828 08	HYDRAULICS UPPER CARRI
SEAL KIT DIRECTIONAL VALV	10 80 225 3	(999)	1	2 970 000	96 77 828 08	HYDRAULICS UPPER CARRI
SEAL KIT DIRECTIONAL VALV	10 81 449 2	(998)	1	2 970 000	96 77 828 08	HYDRAULICS UPPER CARRI
SEAL KIT DIRECTIONAL VALV	10 81 449 3	(999)	1	2 970 000	96 77 828 08	HYDRAULICS UPPER CARRI
SEAL KIT DIRECTIONAL VALV	11 00 627 5	999	1	5 717 378	57 17 378 08	DIRECTIONAL CONTROL VALV

15.11.2013

etk_en_de_096522_LTR_1220

707

LIEBHERRAlphabetical index
Alphabetischer Index

Description	Item	Pos.	Quantity	Page	Assembly	Description
SEAL KIT F.REGULATOR	10 66 306 5	999	1	X1029280	10 29 280 1	REGULATOR
SEAL KIT GEAR PUMP	10 49 271 0	999	1	X1121020	11 21 020 1	GEAR PUMP
SEAL KIT HOUSING	10 02 519 4	998	1	X5114459	51 14 459 08	PRESSURE LIMITING VALVE
SEAL KIT LIMIT VALVE	10 47 038 5	(999)	1	X1033288	10 33 288 2	CONTROL BLOCK
SEAL KIT PULL CYLINDER	10 81 547 2	(999)	1	3 607	91 20 536 08	CONTROL CYLINDER PRE-ASS
SEAL KIT REGULATING VALVE	11 69 058 9	98	1	X1118270	11 18 270 8	VARIABLE PUMP
SEAL KIT VITON	57 11 874 08	(999)	1	X1033288	10 33 288 2	CONTROL BLOCK
SEALANT A80MR HYLOMAR	87 00 028 08	289	0.1	3 930 006	96 63 540 08	CABLE DRUM COMPL.
SEALANT A80MR HYLOMAR	87 00 028 08	265	0.1	3 930 007	96 62 910 08	TERMINAL BOX
SEALING COMPOUND	57 05 358 08	15	1	9 640 229	96 40 229 08	LUBRICATING OIL PUMP
SEALING COMPOUND	57 05 358 08	90	1	9 674 189	96 74 189 08	STEERING BOX
SEALING NUT M10	50 04 433 08	22	2	X1111804	11 11 804 6	VARIABLE PUMP
SEALING NUT M6	51 07 534 08	11	1	X1048973	10 48 973 4	PRESSURE LIMITING VALVE
SEALING NUT M8	51 07 417 08	21	1	5 114 176	51 14 176 08	PRESSURE LIMITING VALVE
SEALING NUT M8	51 07 417 08	21	1	5 114 196	51 14 196 08	PRESSURE LIMITING VALVE
SEALING NUT M8	51 07 417 08	21	1	5 114 339	51 14 339 08	PRESSURE LIMITING VALVE
SEALING PLUG DN22X50	11 00 407 2	105	1	2 200	91 72 586 08	DRIVE ASSEMBLY CPL.
SEALING PLUG M1-D	60 45 121 08	153	1	3 930 064	96 87 087 08	TERMINAL BOX CPL.
SEALING PROFILE	97 98 963 08	2	1	1 920 507	96 61 678 08	COVER COMPL.
SEALING PROFILE 1,5-3X14,6	26 21 065 08	19	0.37	2 510 035	96 80 469 08	FLAP RIGHT PRE-ASS.
SEALING RING	11 10 136 9	35	1	9 674 192	96 74 192 08	METERING HOPPER
SEALING RING	11 10 137 1	46	2	9 674 192	96 74 192 08	METERING HOPPER
SEALING RING	11 10 137 9	80	1	9 674 192	96 74 192 08	METERING HOPPER
SEALING RING	57 09 699 08	620	1	9 674 071	96 74 071 08	OIL SUMP
SEALING RING	57 09 824 08	140	2	9 673 988	96 73 988 08	WATER PUMP
SEALING RING	57 15 700 08	15	6	9 673 979	96 73 979 08	INJECTION PUMP
SEALING RING	57 15 701 08	10	6	9 673 979	96 73 979 08	INJECTION PUMP
SEALING RING	57 15 863 08	107	1	9 673 975	96 73 975 08	CRANKCASE
SEALING RING	57 15 870 08	150	1	9 673 985	96 73 985 08	ENGINE ELECTRICS
SEALING RING	57 15 891 08	50	6	9 674 190	96 74 190 08	CYLINDER HEAD
SEALING RING	57 15 911 08	132	6	9 674 190	96 74 190 08	CYLINDER HEAD
SEALING RING	57 15 917 08	245	6	9 674 190	96 74 190 08	CYLINDER HEAD
SEALING RING	57 15 920 08	258	6	9 674 190	96 74 190 08	CYLINDER HEAD
SEALING RING	57 16 052 08	10	1	9 640 229	96 40 229 08	LUBRICATING OIL PUMP
SEALING RING	57 16 930 08	20	1	9 673 982	96 73 982 08	AIR COMPRESSOR
SEALING RING	57 18 864 08	253	6	9 674 190	96 74 190 08	CYLINDER HEAD
SEALING RING	57 18 980 08	438	1	2 210	91 74 009 08	DRIVE ASSEMBLY, PRE-ASSE
SEALING RING 109X113X3	10 02 119 1	12	1	X1004204	10 04 204 3	WATER HEATING SYSTEM
SEALING RING 27X20X1,5 CU	10 01 469 7	10	3	X1032706	10 32 706 5	ELECTRIC PUMP
SEALING RING 27X20X1,5 CU	10 01 469 7	9	3	X1134752	11 34 752 6	ELECTRIC PUMP
SEALING RING DIN 7603 A 10X	71 01 014 08	7	4	2 501 209	96 85 145 08	INSTALLATION SWITCH CAB. C
SEALING RING DIN 7603 A 14X	71 01 025 08	(16)	2	2 790	91 73 247 08	BOLT EXTRACTION ATTACHM
SEALING RING DIN 7603 A 14X	71 01 025 08	(16)	2	2 790 000	91 73 246 08	BOLT EXTRACTION ATTACHM
SEALING RING DIN 7603 A 14X	71 01 025 08	140	1	9 640 230	96 40 230 08	MOTOR LUBRICATION
SEALING RING DIN 7603 A 14X	71 01 025 08	55	6	9 673 987	96 73 987 08	OIL LINES
SEALING RING DIN 7603 A 14X	71 01 025 08	56	1	X1047300	10 47 300 8	TELESCOPIC CYLINDER
SEALING RING DIN 7603 A 14X	71 01 030 08	9	1	2 840 001	96 80 191 08	HEATING, PRE-ASSEMBLED
SEALING RING DIN 7603 A 14X	71 01 030 08	160	4	9 673 983	96 73 983 08	ACCESSORIES AIR COMPRES
SEALING RING DIN 7603 A 14X	71 01 030 08	23	2	9 673 988	96 73 988 08	WATER PUMP
SEALING RING DIN 7603 A 14X	71 01 030 08	155	1	9 674 189	96 74 189 08	STEERING BOX
SEALING RING DIN 7603 A 16X	71 01 034 08	8	1	5 113 005	51 13 005 08	CONTROL BLOCK
SEALING RING DIN 7603 A 16X	71 01 034 08	230	2	9 673 975	96 73 975 08	CRANKCASE
SEALING RING DIN 7603 A 16X	71 01 034 08	30	6	9 673 980	96 73 980 08	FUEL LINES
SEALING RING DIN 7603 A 18X	71 01 040 08	(23)	2	2 975 047	96 79 656 08	ADDNL.HYDR. FOLDING JIB
SEALING RING DIN 7603 A 18X	71 01 040 08	119	1	9 673 975	96 73 975 08	CRANKCASE
SEALING RING DIN 7603 A 18X	71 01 041 08	60	1	9 674 071	96 74 071 08	OIL SUMP
SEALING RING DIN 7603 A 20X	71 01 042 08	131	2	9 673 975	96 73 975 08	CRANKCASE
SEALING RING DIN 7603 A 20X	71 01 042 08	110	2	9 673 988	96 73 988 08	WATER PUMP
SEALING RING DIN 7603 A 21X	71 01 044 08	54	1	X1047300	10 47 300 8	TELESCOPIC CYLINDER
SEALING RING DIN 7603 A 22X	71 01 045 08	304	1	1 974 105	96 79 551 08	HYDR.TRAVEL DRIVE

15.11.2013

etk_en_de_096522_LTR_1220

708

LIEBHERRAlphabetical index
Alphabetischer Index

Description	Item	Pos.	Quantity	Page	Assembly	Description
SEALING RING DIN 7603 A 22X	71 01 045 08	304	1	1 974 107	96 79 547 08	HYDR.TRAVEL DRIVE
SEALING RING DIN 7603 A 22X	71 01 045 08	303	1	3 975 000	96 79 654 08	HYDR.F.TELESCOPIC BOOM
SEALING RING DIN 7603 A 24X	71 01 053 08	302	1	2 975 037	96 79 660 08	AUX. HYDR. FOLDING JIB SP
SEALING RING DIN 7603 A 24X	71 01 053 08	300	4	2 975 400	96 80 542 08	AUX.HYDR.PIN EXTRACTION
SEALING RING DIN 7603 A 27X	71 01 059 08	303	2	2 975 037	96 79 660 08	AUX. HYDR. FOLDING JIB SP
SEALING RING DIN 7603 A 27X	71 01 059 08	304	1	3 975 000	96 79 654 08	HYDR.F.TELESCOPIC BOOM
SEALING RING DIN 7603 A 30X	71 01 065 08	70	2	9 674 071	96 74 071 08	OIL SUMP
SEALING RING DIN 7603 A 30X	71 01 065 08	45	1	X1149041	11 49 041 1	STEERING BOX
SEALING RING DIN 7603 A 38X	71 01 072 08	303	1	1 974 105	96 79 551 08	HYDR.TRAVEL DRIVE
SEALING RING DIN 7603 A 38X	71 01 072 08	303	1	1 974 107	96 79 547 08	HYDR.TRAVEL DRIVE
SEALING RING DIN 7603 A 38X	71 01 072 08	305	2	2 971 000	96 77 848 08	HYDR.AUXILIARY HOISTING
SEALING RING DIN 7603 A 52X	71 01 077 08	302	2	1 974 105	96 79 551 08	HYDR.TRAVEL DRIVE
SEALING RING DIN 7603 A 52X	71 01 077 08	302	2	1 974 107	96 79 547 08	HYDR.TRAVEL DRIVE
SEALING RING DIN 7603 A 52X	71 01 077 08	307	4	2 971 000	96 77 848 08	HYDR.AUXILIARY HOISTING
SEALING RING DIN 7603 A 52X	71 01 077 08	300	3	3 975 000	96 79 654 08	HYDR.F.TELESCOPIC BOOM
SEALING RING DIN 7603 A 6,5	71 01 004 08	9	1	2 501 209	96 85 145 08	INSTALLATION SWITCH CAB. C
SEALING RING DIN 7603 A 8X	71 01 007 08	9	8	2 529	91 61 628 08	RELING
SEALING RING DIN 7603 A16X	57 01 037 08	133	1	9 640 230	96 40 230 08	MOTOR LUBRICATION
SEALING RING DIN 7603 A16X	57 01 037 08	248	1	9 673 975	96 73 975 08	CRANKCASE
SEALING RING DIN 7603 A16X	71 01 037 08	35	3	9 640 222	96 40 222 08	FUEL FILTER
SEALING RING DIN 7603 A22X	54 01 452 08	62	1	9 674 071	96 74 071 08	OIL SUMP
SEALING RING DIN 7603 A22X	54 01 452 08	706	1	9 674 071	96 74 071 08	OIL SUMP
SEALING RING DIN 7603 A26X	71 01 061 08	55	1	X1149041	11 49 041 1	STEERING BOX
SEALING RING DIN 7603 A33X	71 01 022	306	2	2 971 000	96 77 848 08	HYDR.AUXILIARY HOISTING
SEALING SET VALVE	10 66 309 2	(999)	1	X1041310	10 41 310 6	CONTROL BLOCK
SEALING SET VALVE	10 66 309 2	(999)	1	X1041310	10 41 310 6	CONTROL BLOCK
SEALING SET VALVE	10 66 309 7	(999)	1	X1041310	10 41 310 6	CONTROL BLOCK
SEALING SET VALVE	10 80 287 0	(99)	1	1 972 001	96 80 772 08	HYDRAULIC SUPPORT
SEALING SHIM	11 10 145 9	60	1	9 673 989	96 73 989 08	PRE-HEATING
SEALING SHIM	56 03 116 08	75	1	9 673 987	96 73 987 08	OIL LINES
SEALING SHIM	57 16 027 08	240	1	9 674 071	96 74 071 08	OIL SUMP
SEALING SHIM	57 18 793 08	290	1	9 673 975	96 73 975 08	CRANKCASE
SEALING STRIP 40X4 NBR/SBR	26 20 013 08	31	1	2 650	91 72 607 08	UREA PLANT
SEAT CUSHION	11 69 043 4	55	1	X1111334	11 11 334 3	OPERATOR SEAT
SECURING PIN	60 23 382 08	519	6	2 932 061	96 81 308 08	CABLES, BASIC CONSTRUCTI
SELF-ERECT. AUX. HOIST GEA	91 74 132 08	334	1		LTR 1220 -0	
SENSOR	10 33 398 1	50	1	9 640 224	96 40 224 08	SUCTION PIPE
SENSOR	96 62 002 08	10	1	3 100	91 72 621 08	TELESCOPIC UNIT CPL.
SENSOR ANGLE SENSOR 360	96 64 798 08	20	1	3 932 036	96 64 078 08	ELECTRIC F.BASE SECTION
SENSOR ASSEMBLY	96 64 731 08	9	1	3 100	91 72 621 08	TELESCOPIC UNIT CPL.
SENSOR COMPL.	96 65 122 08	103	1	2 681	91 72 609 08	AIR FILTER UNIT
SENSOR HOLDER 30X75X190	97 22 615 08	31	2	3 330 080	96 61 346 08	ADD-ON PARTS CYLINDER
SENSOR INSTALL.TELESCOP	96 62 907 08	30	1	3 330 080	96 61 346 08	ADD-ON PARTS CYLINDER
SENSOR LIFT TOP LIMIT SWI	96 64 793 08	10	1	3 780 098	91 62 008 08	EL.2 HOISTING LIMIT SWITCH
SENSOR LIFT TOP LIMIT SWI	96 64 793 08	7	1	3 780 100	96 64 086 08	ELECTR.SPECIAL AUXILIARY
SENSOR LIFT TOP LIMIT SWI	96 64 793 08	10	1	3 931	96 64 076 08	ELECTR. FOR HEAD SECTION
SENSOR LIFT TOP LIMIT SWI	96 64 793 08	11	1	3 932 036	96 64 078 08	ELECTRIC F.BASE SECTION
SENSOR ZERTIF-TIER4	11 34 116 1	1	1	X1049183	10 49 183 8	REDUCTION CATALYST
SEPARATING RING	10 11 485 0	8	15	X1134677	11 34 677 9	SLIP RING TRANSMITTER
SERRATED LOCK WASHER D	42 52 207 08	43	4	2 533 003	96 90 178 08	ELECTRIC ADD-ON PARTS CA
SERRATED LOCK WASHER D	42 52 207 08	63	16	2 932 042	96 81 310 08	BASE ASSEMBLY
SERRATED LOCK WASHER D	42 52 208 08	55	2	3 601 002	91 20 237 08	ADAPTER PRE-ASS.
SERRATED LOCK WASHER D	42 52 210 08	4	12	1 830 102	92 26 483 08	TERMINAL BOARD PRE-ASS.
SERRATED LOCK WASHER D	42 52 210 08	18	1	1 920 172	96 80 540 08	MOUNTING PLATE PRE-ASS.
SERRATED LOCK WASHER D	42 52 210 08	12	1	2 501 209	96 85 145 08	INSTALLATION SWITCH CAB. C
SERRATED LOCK WASHER D	42 52 210 08	56	4	3 601 002	91 20 237 08	ADAPTER PRE-ASS.
SERRATED LOCK WASHER D	42 52 211 08	60	1	2 932 042	96 81 310 08	BASE ASSEMBLY
SERVOMOTOR	11 08 306 2	3	2	X1108349	11 08 349 8	AIR CONDITIONING UNIT
SET OF CABLES ZERTIF-TIER	11 34 116 4	4	1	X1049183	10 49 183 8	REDUCTION CATALYST
SET OF NAME PLATES DKS	96 61 669 08	880	1	3 500	91 62 006 08	DOUBLE FOLDING JIB HYDR.

15.11.2013

etk_en_de_096522_LTR_1220

709

LIEBHERRAlphabetical index
Alphabetischer Index

Description	Item	Pos.	Quantity	Page	Assembly	Description
SET OF NAME PLATES MASTN	96 77 746 08	100	1	3 511	91 72 684 08	BOOM NOSE
SET OF NAME PLATES SKS	96 61 778 08	880	1	3 512	91 72 685 08	SPECIAL AUXILIARY JIB
SET OF NAME PLATES TELE	96 62 436 08	880	1	3 525 014	91 62 458 08	TELE.EXT.HYDR.PREMOUNTE
SET OF PARTS	10 33 378 3	60	1	X1149043	11 49 043 7	GENERATOR
SET OF PARTS	10 33 378 4	130	1	X1149043	11 49 043 7	GENERATOR
SHACKLE 0,08T NG4 EDELST	10 30 055 2	31	2	2 526 003	96 64 979 08	FRONT WINDOW CPL.
SHACKLE 12T	10 28 321 7	3	1	3 790 090	96 88 116 08	CROSS BEAM
SHACKLE 12T	10 28 321 7	6	1	3 790 100	96 87 288 08	CONSOLE PRE-ASS.
SHACKLE 8,5T VERZ	77 39 291 08	3	4	3 790 100	91 73 228 08	TELESCOPIC CONNECTION PL
SHACKLE DIN 82101 0,25T NG0	77 39 335 08	3	1	1 792 004	92 51 415 08	HOSE GUIDE PRE-ASS.
SHACKLE DIN 82101 0,25T NG0	77 39 335 08	24	1	3 330 080	96 61 346 08	ADD-ON PARTS CYLINDER
SHACKLE DIN 82101 0,25T NG0	77 39 335 08	14	1	3 511	91 72 684 08	BOOM NOSE
SHACKLE DIN 82101 0,25T NG0	77 39 335 08	5	1	3 780 429	96 18 268 08	FIXING DEVICE 2.LIFT TOP
SHAFT 50.0X1020 S355J2C+C	97 03 002 8	3	1	2 571 017	96 79 285 08	LOCKING
SHAFT SEAL	57 15 874 08	15	1	X1149041	11 49 041 1	STEERING BOX
SHAFT SEAL 35X52X6/5 FKM	70 22 315	14	1	5 102 294	51 02 294 08	HYDRO MOTOR
SHAFT SEAL 35X52X6/5 FKM	70 22 315	14	1	5 701 090	57 01 090 08	DRIVING GEAR
SHEET 126X24X1.5 EPDM 80	97 91 422 08	8	4	2 526 001	96 57 844 08	ROOF WINDOW PRE-ASS.
SHEET 15X30X50 PA6G	28 81 762 08	22	1	1 991	91 72 576 08	ROTARY FEED THROUGH
SHEET GASKET 7X19X4 A2	42 99 003 08	7	12	1 411 052	96 84 206 08	STORAGE BOX
SHEET GASKET VITON	57 10 819 08	(1)	1	2 975 037	96 79 660 08	AUX. HYDR. FOLDING JIB SP
SHEET GASKET VITON	57 10 824 08	(1)	1	2 975 037	96 79 660 08	AUX. HYDR. FOLDING JIB SP
SHEET GASKET VITON	57 10 825 08	(1)	1	1 970 000	96 79 558 08	HYDRAULIC EQUIPM.CENTER
SHEET GASKET VITON	57 10 825 08	(1)	1	2 970 000	96 77 828 08	HYDRAULICS UPPER CARRI
SHEET GASKET VITON	57 10 830 08	(1)	1	1 974 105	96 79 551 08	HYDR.TRAVEL DRIVE
SHEET GASKET VITON	57 10 830 08	(1)	1	2 975 037	96 79 660 08	AUX. HYDR. FOLDING JIB SP
SHEET METAL NUT M6 X5CRN	10 47 064 3	354	8	2 681	91 72 609 08	AIR FILTER UNIT
SHEET METAL NUT M8	41 30 070 08	352	9	2 510 002	96 79 860 08	SLEWING PLATFORM PANELLI
SHEET METAL NUT M8	41 30 070 08	353	16	2 510 003	96 80 466 08	SLEWING PLATFORM PANELLI
SHEET METAL NUT M8	41 30 070 08	37	5	2 650	91 72 607 08	UREA PLANT
SHEET-METAL SCREW DIN 79	40 82 507 08	22	2	2 831	91 72 652 08	AIR COND. UNIT SUPERSTRU
SHEET-METAL SCREW DIN 798	59 10 059 08	43	16	2 830	91 73 054 08	INTERNAL PANELLING INSTA
SHIM	51 07 832 08	17	1	5 114 176	51 14 176 08	PRESSURE LIMITING VALVE
SHIM	51 10 155 08	17	1	5 114 196	51 14 196 08	PRESSURE LIMITING VALVE
SHIM	51 10 155 08	17	2	5 114 339	51 14 339 08	PRESSURE LIMITING VALVE
SHIM FE//ZN20//C	96 49 841 08	26	2	2 502	91 72 031 08	CONTROL STAND
SHIM RING DIN 988 63X80X0,1	42 10 004 08	17	2	5 701 090	57 01 090 08	DRIVING GEAR
SHIM RING DIN 988 63X80X0,3	42 10 005 08	18	1	5 701 090	57 01 090 08	DRIVING GEAR
SHUT OFF DEVICE DN150-FL	11 21 246 7	2	1	2 340 004	96 79 752 08	OIL TANK PRE-ASS.
SHUTTER DISK DIN 470 12	51 07 263 90	325	2	9 674 190	96 74 190 08	CYLINDER HEAD
SIDE PANEL WELDED	96 80 445 08	1	1	2 210 008	96 80 444 08	RADIATOR, PRE-ASSEMBLED
SIDE PANEL WELDED	96 80 446 08	2	1	2 210 008	96 80 444 08	RADIATOR, PRE-ASSEMBLED
SIDE PLATE	11 65 176 1	8	2	4 001	91 05 452 08	HOOK BLOCK
SIDE PLATE	11 65 858 6	8	2	4 003 007	91 08 368 08	HOOK BLOCK
SIDE STEP 1818X747X45	96 62 698 08	2	1	2 501 203	91 61 775 08	STEP CPL.
SIDE WINDOW LEFT 646.2X94X	97 00 356 0	2	1	2 526	91 61 625 08	WINDOW ASSEMBLY
SIDE WINDOW RIGHT 1252X12	97 00 356 1	3	1	2 526	91 61 625 08	WINDOW ASSEMBLY
SIEVE SLEEVE	57 00 663 08	5	1	5 028 065	50 28 065 08	EQUALIZING RESERVOIR
SIGN	11 49 443 2	(2)	1	X1134752	11 34 752 6	ELECTRIC PUMP
SIGN	11 49 458 1	(3)	1	X1134752	11 34 752 6	ELECTRIC PUMP
SIGN	55 30 310 08	20	1	2 831	91 72 652 08	AIR COND. UNIT SUPERSTRU
SIGN	77 26 246 08	1	1	1 881 000	91 62 835 08	PLATING
SIGN	77 26 373 08	17	1	1 880	91 72 580 08	LABELLING GREAT BRITAIN
SIGN	97 15 398 08	1	1	3 880 005	96 61 669 08	SET OF NAME PLATES
SIGN	97 15 398 08	1	1	3 880 006	96 61 778 08	SET OF NAME PLATES
SIGN	97 15 399 08	2	1	3 880 005	96 61 669 08	SET OF NAME PLATES
SIGN	97 15 399 08	2	1	3 880 006	96 61 778 08	SET OF NAME PLATES
SIGN	97 16 935 08	76	1	1 880	91 72 580 08	LABELLING GREAT BRITAIN
SIGN	97 17 499 08	2	2	1 880	91 72 580 08	LABELLING GREAT BRITAIN
SIGN	97 65 409 08	4	1	2 932 521	96 90 617 08	CARRIER PLATE, PRE-ASSE

15.11.2013

etk_en_de_096522_LTR_1220

710

LIEBHERRAlphabetical index
Alphabetischer Index

Description	Item	Pos.	Quantity	Page	Assembly	Description
SIGN	97 76 670 08	4	1	3 930 064	96 87 087 08	TERMINAL BOX CPL.
SIGN 100X80 AL-BL 1MM	97 74 683 08	160	1	2 975 046	96 79 659 08	ADDNL.HYDR.TELESOPIC
SIGN 100X80 KLEBEFOLIE SP	97 05 119 3	(1)	1	2 560	91 72 606 08	COUNTERWEIGHT WITH CLAM
SIGN 120X80 KLEBEFOLIE SP	97 03 738 3	60	1	1 880	91 72 580 08	LABELLING GREAT BRITAIN
SIGN 158X33X1 AL-BL	97 04 404 8	157	2	1 970 000	96 79 558 08	HYDRAULIC EQUIPM.CENTER
SIGN 158X68 KLEBEFOLIE SP	97 02 038 0	(2)	3	2 560	91 72 606 08	COUNTERWEIGHT WITH CLAM
SIGN 168X62 KLEBEFOLIE SP	97 86 748 08	63	13	1 880	91 72 580 08	LABELLING GREAT BRITAIN
SIGN 168X62 KLEBEFOLIE SP	97 86 748 08	3	10	3 880 005	96 61 669 08	SET OF NAME PLATES
SIGN 168X62 KLEBEFOLIE SP	97 86 748 08	3	3	3 880 006	96 61 778 08	SET OF NAME PLATES
SIGN 168X62 KLEBEFOLIE SP	97 86 748 08	1	4	3 880 009	96 62 436 08	SET OF NAME PLATES
SIGN 168X88 KLEBEFOLIE SP	97 01 168 9	95	1	1 880	91 72 580 08	LABELLING GREAT BRITAIN
SIGN 168X88 KLEBEFOLIE SP	97 01 169 0	96	1	1 880	91 72 580 08	LABELLING GREAT BRITAIN
SIGN 168X88 KLEBEFOLIE SP	97 03 673 2	68	1	1 880	91 72 580 08	LABELLING GREAT BRITAIN
SIGN 168X88 KLEBEFOLIE SP	97 03 795 2	18	1	1 880	91 72 580 08	LABELLING GREAT BRITAIN
SIGN 168X88 KLEBEFOLIE SP	97 04 333 4	90	4	1 880	91 72 580 08	LABELLING GREAT BRITAIN
SIGN 168X88 KLEBEFOLIE SP	97 04 333 5	91	4	1 880	91 72 580 08	LABELLING GREAT BRITAIN
SIGN 168X88 KLEBEFOLIE SP	97 04 333 6	92	4	1 880	91 72 580 08	LABELLING GREAT BRITAIN
SIGN 168X88 KLEBEFOLIE SP	97 04 648 8	100	1	2 881	91 76 941 08	SIGNAGE COOLANT
SIGN 168X88 KLEBEFOLIE SP	97 86 743 08	28	2	1 880	91 72 580 08	LABELLING GREAT BRITAIN
SIGN 168X88 KLEBEFOLIE SP	97 88 671 08	33	2	1 880	91 72 580 08	LABELLING GREAT BRITAIN
SIGN 168X88 KLEBEFOLIE SP	97 93 833 08	62	1	1 880	91 72 580 08	LABELLING GREAT BRITAIN
SIGN 1X75X45 ALUMINIUM	97 03 843 3	16	1	2 810 012	91 73 045 08	CRANE OPERATOR CABIN P
SIGN 1X80X80 KLEBEFOLIE SP	97 41 504 08	84	2	1 880	91 72 580 08	LABELLING GREAT BRITAIN
SIGN 1X80X80 KLEBEFOLIE SP	97 41 505 08	85	2	1 880	91 72 580 08	LABELLING GREAT BRITAIN
SIGN 1X80X80 KLEBEFOLIE SP	97 41 506 08	86	2	1 880	91 72 580 08	LABELLING GREAT BRITAIN
SIGN 1X80X80 KLEBEFOLIE SP	97 41 507 08	87	2	1 880	91 72 580 08	LABELLING GREAT BRITAIN
SIGN 208X88 KLEBEFOLIE SP	97 01 630 4	49	1	1 880	91 72 580 08	LABELLING GREAT BRITAIN
SIGN 208X88 KLEBEFOLIE SP	97 01 639 2	72	4	1 880	91 72 580 08	LABELLING GREAT BRITAIN
SIGN 208X88 KLEBEFOLIE SP	97 86 740 08	12	8	1 880	91 72 580 08	LABELLING GREAT BRITAIN
SIGN 208X88 KLEBEFOLIE SP	97 86 741 08	14	15	1 880	91 72 580 08	LABELLING GREAT BRITAIN
SIGN 208X88 KLEBEFOLIE SP	97 86 741 08	4	3	3 880 006	96 61 778 08	SET OF NAME PLATES
SIGN 208X88 KLEBEFOLIE SP	97 86 744 08	29	4	1 880	91 72 580 08	LABELLING GREAT BRITAIN
SIGN 208X88 KLEBEFOLIE SP	97 86 745 08	31	1	1 880	91 72 580 08	LABELLING GREAT BRITAIN
SIGN 208X88 KLEBEFOLIE SP	97 86 746 08	32	1	1 880	91 72 580 08	LABELLING GREAT BRITAIN
SIGN 208X88 KLEBEFOLIE SP	97 86 749 08	64	1	1 880	91 72 580 08	LABELLING GREAT BRITAIN
SIGN 208X88 KLEBEFOLIE SP	97 86 750 08	66	8	1 880	91 72 580 08	LABELLING GREAT BRITAIN
SIGN 290X100 KLEBEFOLIE SP	97 86 739 08	11	2	1 880	91 72 580 08	LABELLING GREAT BRITAIN
SIGN 4X228X100 S315MC FE//	97 52 317 08	6	1	1 140	91 72 563 08	CROSS BEAM CPL.
SIGN 75X45 ALUMINIUM	97 69 555 08	21	1	2 831	91 72 652 08	AIR COND. UNIT SUPERSTRU
SIGN 80-38X0 ALMGSI0,5	97 69 170 08	2	1	3 930 007	96 62 910 08	TERMINAL BOX
SIGN 85X55 SPF	97 02 552 0	(1)	1	3 511	91 72 684 08	BOOM NOSE
SIGN 88X450X0,1 FOLIE	10 66 371 8	9	2	4 001	91 05 452 08	HOOK BLOCK
SIGN 88X450X0,1 FOLIE	10 66 371 8	9	2	4 003 007	91 08 368 08	HOOK BLOCK
SIGNAGE COOLANT OW	91 76 941 08	170	1		LTR 1220 -0	
SIGNAGE COUNTERWEIGHT	96 89 925 08	15	1	2 560	91 72 606 08	COUNTERWEIGHT WITH CLAM
SILENCER	50 26 616 08	153	1	2 950 000	96 79 771 08	PIPEWORK AIR INSTALLATIO
SIM-CARD	10 28 444 4	27	1	2 932	91 72 616 08	SWITCHBOX MOUNTING PART
SINGLE HOOK	11 65 717 6	30	1	4 001	91 05 452 08	HOOK BLOCK
SINGLE STRAND SEALING 2	60 56 197 08	(813)	1	2 975 046	96 79 659 08	ADDNL.HYDR.TELESOPIC
SINGLE-END SPANNER DIN 8	88 51 322 08	21	1	1 750 001	92 85 698 08	MAIN TOOLS
SINGLE-END SPANNER DIN 8	79 00 046 08	22	1	1 750 001	92 85 698 08	MAIN TOOLS
SIPHON PIPE	97 03 263 4	253	1	2 681	91 72 609 08	AIR FILTER UNIT
SIPHON PIPE EPDM	97 03 298 6	251	1	2 210	91 74 009 08	DRIVE ASSEMBLY, PRE-ASSE
SIPHON PIPE EPDM	97 03 298 7	252	1	2 210	91 74 009 08	DRIVE ASSEMBLY, PRE-ASSE
SIPHON PIPE NW35X5	77 42 367 08	205	0.45	2 997	91 72 619 08	HOSE LINES SUPERSTRUCT
SIPHON PIPE NW42X5 (42X53)	77 42 365 08	208	0.7	2 997	91 72 619 08	HOSE LINES SUPERSTRUCT
SIPHON PIPE NW60X6,5 NBR	10 04 167 5	209	0.14	2 997	91 72 619 08	HOSE LINES SUPERSTRUCT
SIPHON PIPE SPF	97 06 586 08	250	1	2 200	91 72 586 08	DRIVE ASSEMBLY CPL.
SLEEVE	10 81 500 6	3	1	X1045027	10 45 027 3	ANTENNA
SLEEVE	11 49 379 3	1	1	2 751	91 50 372 08	AUXILIARY REEVING CABLE, C

15.11.2013

etk_en_de_096522_LTR_1220

711

LIEBHERRAlphabetical index
Alphabetischer Index

Description	Item	Pos.	Quantity	Page	Assembly	Description
SLEEVE	57 15 851 08	11	2	9 673 975	96 73 975 08	CRANKCASE
SLEEVE	57 15 862 08	77	2	9 673 975	96 73 975 08	CRANKCASE
SLEEVE	57 15 865 08	155	2	9 673 975	96 73 975 08	CRANKCASE
SLEEVE	57 18 861 08	55	6	9 674 190	96 74 190 08	CYLINDER HEAD
SLEEVE 108.0X196 S235JRH	97 03 148 0	30	2	1 401	91 74 384 08	CRAWLER SUPPORT PREASS
SLEEVE 108.0X196 S235JRH	97 03 148 0	30	2	1 411	91 74 400 08	CRAWLER SUPPORT PREASS
SLEEVE 12.0X6 E235+N FE//ZN	97 03 261 1	2	4	1 100 010	96 80 195 08	LIMIT SWITCH ADD-ON
SLEEVE 140.0X25 35NICRMOV	97 21 401 08	5	1	2 430	91 72 596 08	ANGLE THREADED BULKHEA
SLEEVE 18X12 PA 12	97 01 218 4	44	1	2 830 200	91 73 047 08	SLIDING DOOR INSTALLATION
SLEEVE 18X24 PA12	97 00 176 0	34	1	2 830 200	91 73 047 08	SLIDING DOOR INSTALLATION
SLEEVE 20.0X30 S355J2C+C	97 03 123 3	2	2	2 444	91 74 132 08	SELF-ERECT. AUX. HOIST GEA
SLEEVE 20.0X30 S355J2C+C	97 03 123 3	15	3	3 790 100	96 87 288 08	CONSOLE PRE-ASS.
SLEEVE 25X15 PA 12	97 00 171 1	33	1	2 830 200	91 73 047 08	SLIDING DOOR INSTALLATION
SLEEVE 25X20 11SMN30+C	95 38 734 08	20	16	1 515	91 76 910 08	FALL PROTECTION
SLEEVE 25X20 11SMN30+C	95 38 734 08	25	8	1 630	91 72 569 08	HYDRAULIC SUPPORT
SLEEVE 25X20 11SMN30+C	95 38 734 08	25	1	1 920 168	96 80 461 08	SWITCH BOX COMPL.
SLEEVE 25X20 11SMN30+C	95 38 734 08	36	6	2 210	91 74 009 08	DRIVE ASSEMBLY, PRE-ASSE
SLEEVE 25X20 11SMN30+C	95 38 734 08	350	2	2 269	91 72 697 08	FUEL FEED
SLEEVE 25X20 11SMN30+C	95 38 734 08	22	4	2 450	91 72 597 08	MAIN HOIST GEAR
SLEEVE 25X20 11SMN30+C	95 38 734 08	313	4	2 971 000	96 77 848 08	HYDR.AUXILIARY HOISTING
SLEEVE 32X30 X12CRNIS188	95 59 180 08	25	2	3 330 080	96 61 346 08	ADD-ON PARTS CYLINDER
SLEEVE 32X41 X12CRNIS188	95 59 179 08	26	4	3 330 080	96 61 346 08	ADD-ON PARTS CYLINDER
SLEEVE 35.0X19 S355J2G3	97 87 877 08	25	3	1 711	91 72 571 08	CENTRALIZED LUBRICATION
SLEEVE 35.0X19 S355J2G3	97 87 877 08	69	12	1 740	91 72 572 08	CENTRAL BALLAST
SLEEVE 35.0X19 S355J2G3	97 87 877 08	16	4	1 920 166	96 80 460 08	ELECTR.FOR CENTER SECTIO
SLEEVE 35.0X19 S355J2G3	97 87 877 08	15	14	2 102	91 73 243 08	ASSEMBLY PARTS F.SLEWING
SLEEVE 35.0X19 S355J2G3	97 87 877 08	30	10	2 510 003	96 80 466 08	SLEWING PLATFORM PANELLI
SLEEVE 35.0X19 S355J2G3	97 87 877 08	53	4	2 541	91 72 605 08	ADD HEATING SUPERSTRUCT
SLEEVE 35.0X19 S355J2G3	97 87 877 08	7	3	2 680	91 72 608 08	EXHAUST GAS SYSTEM
SLEEVE 35.0X19 S355J2G3	97 87 877 08	(6)	8	2 950 000	96 79 771 08	PIPEWORK AIR INSTALLATIO
SLEEVE 70.0X120 S355J2G3	97 94 436 08	45	4	1 131 005	91 75 115 08	CRAWLER CENTRE PART PRE
SLEEVE CONTACT 0,2-0,5	10 33 582 0	(690)	2	2 975 046	96 79 659 08	ADDNL.HYDR.TELESOPIC
SLEEVE PA6G	97 03 003 0	5	1	2 571 017	96 79 285 08	LOCKING
SLEEVE RD20X15 S355J2G3	94 15 300 08	15	4	1 991	91 72 576 08	ROTARY FEED THROUGH
SLEEVE RD40X50 42CRMO4+Q	95 60 789 08	22	1	1 401	91 74 384 08	CRAWLER SUPPORT PREASS
SLEEVE RD40X50 42CRMO4+Q	95 60 789 08	22	1	1 411	91 74 400 08	CRAWLER SUPPORT PREASS
SLEEVE RD40X50 42CRMO4+Q	95 60 789 08	5	2	2 340	91 72 590 08	OIL RESERVOIR, EXTENSION
SLEWING GEAR	91 72 595 08	119	1		LTR 1220 -0	
SLEWING GEAR DRIVE DAT 2	90 00 890 1	1	2	2 420	91 72 595 08	SLEWING GEAR
SLEWING PLATFORM PANELL	96 79 860 08	2	1	2 510	91 72 600 08	TURNTABLE PANELLING
SLEWING PLATFORM PANELL	96 80 466 08	1	1	2 510	91 72 600 08	TURNTABLE PANELLING
SLIDE BLOCK CPL.	10 45 514 4	15	1	X1111334	11 11 334 3	OPERATOR SEAT
SLIDE PLATE 120X100X2090 P	97 03 163 9	4	8	1 100	91 75 760 08	CRAWLER TRACK TRAVEL G
SLIDE PLATE 15X120X450 PA6	97 03 855 9	54	2	1 100	91 75 760 08	CRAWLER TRACK TRAVEL G
SLIDE PLATE 15X90X358 PA6	97 19 955 08	79	2	3 101	91 72 919 08	PIVOT SECTION, PRE-ASSEMB
SLIDE PLATE 15X90X358 PA6	97 19 955 08	55	2	3 102	91 72 920 08	TELESOPIC SECTION 1 PRE
SLIDE PLATE 15X90X358 PA6	97 19 955 08	55	2	3 103	91 72 921 08	TELESOPIC SECT.2 PRE-AS
SLIDE PLATE 15X90X358 PA6	97 19 955 08	55	2	3 104	91 72 922 08	TELESOPIC SECT.3 PRE-ASS
SLIDE PLATE 15X90X358 PA6	97 19 955 08	55	2	3 105	91 72 923 08	TELESOPIC SECT.IV PRE-A
SLIDE PLATE 190X186X187 P	97 10 632 08	37	2	3 101	91 72 919 08	PIVOT SECTION, PRE-ASSEMB
SLIDE PLATE 190X186X187 P	97 10 632 08	41	2	3 102	91 72 920 08	TELESOPIC SECTION 1 PRE
SLIDE PLATE 190X186X187 P	97 10 632 08	41	2	3 103	91 72 921 08	TELESOPIC SECT.2 PRE-AS
SLIDE PLATE 190X186X187 P	97 10 632 08	41	2	3 104	91 72 922 08	TELESOPIC SECT.3 PRE-ASS
SLIDE PLATE 190X186X187 P	97 10 632 08	41	2	3 105	91 72 923 08	TELESOPIC SECT.IV PRE-A
SLIDE PLATE 20X90X358 PA6	97 28 988 08	42	2	3 101	91 72 919 08	PIVOT SECTION, PRE-ASSEMB
SLIDE PLATE 20X90X358 PA6	97 28 988 08	56	2	3 102	91 72 920 08	TELESOPIC SECTION 1 PRE
SLIDE PLATE 20X90X358 PA6	97 28 988 08	56	2	3 103	91 72 921 08	TELESOPIC SECT.2 PRE-AS
SLIDE PLATE 20X90X358 PA6	97 28 988 08	56	2	3 104	91 72 922 08	TELESOPIC SECT.3 PRE-ASS
SLIDE PLATE 20X90X358 PA6	97 28 988 08	56	2	3 105	91 72 923 08	TELESOPIC SECT.IV PRE-A
SLIDE PLATE 20X980X60 PA6	97 33 513 08	80	2	3 101	91 72 919 08	PIVOT SECTION, PRE-ASSEMB

15.11.2013

etk_en_de_096522_LTR_1220

712

LIEBHERRAlphabetical index
Alphabetischer Index

Description	Item	Pos.	Quantity	Page	Assembly	Description
SLIDE PLATE 30X50X380 PA6	97 28 982 08	45	33	3 101	91 72 919 08	PIVOT SECTION, PRE-ASSEMB
SLIDE PLATE 30X50X380 PA6	97 28 982 08	42	31	3 102	91 72 920 08	TELESCOPIC SECTION 1 PRE
SLIDE PLATE 30X50X380 PA6	97 28 982 08	42	29	3 103	91 72 921 08	TELESCOPIC SECT.2 PRE-AS
SLIDE PLATE 30X50X380 PA6	97 28 982 08	42	28	3 104	91 72 922 08	TELESCOPIC SECT.3 PRE-ASS
SLIDE PLATE 30X50X380 PA6	97 28 982 08	42	25	3 105	91 72 923 08	TELESCOPIC SECT.IV PRE-A
SLIDE PLATE 8X50X350 PA6G+	97 28 986 08	49	2	3 101	91 72 919 08	PIVOT SECTION, PRE-ASSEMB
SLIDE PLATE 8X50X350 PA6G+	97 28 986 08	53	2	3 102	91 72 920 08	TELESCOPIC SECTION 1 PRE
SLIDE SHEET 520X50X 13 CU	97 04 368 2	60	8	1 100	91 75 760 08	CRAWLER TRACK TRAVEL G
SLIDE SHEET 520X57X 18 CU	97 04 368 3	61	8	1 100	91 75 760 08	CRAWLER TRACK TRAVEL G
SLIDE SHEET 560X46X 35 CU	97 04 909 8	59	8	1 100	91 75 760 08	CRAWLER TRACK TRAVEL G
SLIDER	97 05 370 08	25	2	3 102	91 72 920 08	TELESCOPIC SECTION 1 PRE
SLIDER	97 05 370 08	25	2	3 103	91 72 921 08	TELESCOPIC SECT.2 PRE-AS
SLIDER	97 05 370 08	25	2	3 104	91 72 922 08	TELESCOPIC SECT.3 PRE-ASS
SLIDER	97 05 370 08	25	2	3 105	91 72 923 08	TELESCOPIC SECT.IV PRE-A
SLIDER	97 05 370 08	40	2	3 106	91 72 924 08	TELESCOPIC SECT.5 PRE-AS
SLIDER 100x140x260 PA6G+OE	97 04 563 08	2	1	3 330 080	96 61 346 08	ADD-ON PARTS CYLINDER
SLIDER 110X56X30 PA6G	97 03 261 8	2	1	1 100 011	96 80 364 08	LIMIT SWITCH, PRE-ASSEMB
SLIDER 14X100X233 PA6G+OE	97 05 375 08	29	2	3 102	91 72 920 08	TELESCOPIC SECTION 1 PRE
SLIDER 14X100X233 PA6G+OE	97 05 375 08	29	2	3 103	91 72 921 08	TELESCOPIC SECT.2 PRE-AS
SLIDER 14X100X233 PA6G+OE	97 05 375 08	29	2	3 104	91 72 922 08	TELESCOPIC SECT.3 PRE-ASS
SLIDER 14X100X233 PA6G+OE	97 05 375 08	29	2	3 105	91 72 923 08	TELESCOPIC SECT.IV PRE-A
SLIDER 14X100X233 PA6G+OE	97 05 375 08	39	2	3 106	91 72 924 08	TELESCOPIC SECT.5 PRE-AS
SLIDER 150X130X70 CUZn25	97 03 961 1	16	8	1 131 005	91 75 115 08	CRAWLER CENTRE PART PRE
SLIDER 150X130X70 CUZn25	97 03 961 2	17	8	1 131 005	91 75 115 08	CRAWLER CENTRE PART PRE
SLIDER 15X100X231 PA6G+OE	97 32 547 08	67	2	3 104	91 72 922 08	TELESCOPIC SECT.3 PRE-ASS
SLIDER 15X100X231 PA6G+OE	97 32 547 08	67	2	3 105	91 72 923 08	TELESCOPIC SECT.IV PRE-A
SLIDER 15X100X231 PA6G+OE	97 32 547 08	71	2	3 106	91 72 924 08	TELESCOPIC SECT.5 PRE-AS
SLIDER 15X85X231 PA6G+OEL	97 29 081 08	14	2	3 102	91 72 920 08	TELESCOPIC SECTION 1 PRE
SLIDER 15X85X231 PA6G+OEL	97 29 081 08	14	2	3 103	91 72 921 08	TELESCOPIC SECT.2 PRE-AS
SLIDER 15X85X231 PA6G+OEL	97 29 081 08	14	2	3 104	91 72 922 08	TELESCOPIC SECT.3 PRE-ASS
SLIDER 15X85X231 PA6G+OEL	97 29 081 08	14	2	3 105	91 72 923 08	TELESCOPIC SECT.IV PRE-A
SLIDER 15X85X231 PA6G+OEL	97 29 081 08	48	2	3 106	91 72 924 08	TELESCOPIC SECT.5 PRE-AS
SLIDER 18X100X231 PA6G+OE	97 05 377 08	27	2	3 102	91 72 920 08	TELESCOPIC SECTION 1 PRE
SLIDER 18X100X231 PA6G+OE	97 05 377 08	27	2	3 103	91 72 921 08	TELESCOPIC SECT.2 PRE-AS
SLIDER 18X100X231 PA6G+OE	97 05 377 08	27	2	3 104	91 72 922 08	TELESCOPIC SECT.3 PRE-ASS
SLIDER 18X100X231 PA6G+OE	97 05 377 08	27	2	3 105	91 72 923 08	TELESCOPIC SECT.IV PRE-A
SLIDER 18X100X231 PA6G+OE	97 05 377 08	38	2	3 106	91 72 924 08	TELESCOPIC SECT.5 PRE-AS
SLIDER 19X85X231 PA6G+OEL	97 29 084 08	63	2	3 102	91 72 920 08	TELESCOPIC SECTION 1 PRE
SLIDER 19X85X231 PA6G+OEL	97 29 084 08	32	4	3 103	91 72 921 08	TELESCOPIC SECT.2 PRE-AS
SLIDER 19X85X231 PA6G+OEL	97 29 084 08	32	2	3 104	91 72 922 08	TELESCOPIC SECT.3 PRE-ASS
SLIDER 19X85X231 PA6G+OEL	97 29 084 08	32	2	3 105	91 72 923 08	TELESCOPIC SECT.IV PRE-A
SLIDER 19X85X231 PA6G+OEL	97 29 084 08	37	2	3 106	91 72 924 08	TELESCOPIC SECT.5 PRE-AS
SLIDER 234X53X62 PA6G+OEL	97 05 371 08	26	2	3 102	91 72 920 08	TELESCOPIC SECTION 1 PRE
SLIDER 234X53X62 PA6G+OEL	97 05 371 08	26	2	3 103	91 72 921 08	TELESCOPIC SECT.2 PRE-AS
SLIDER 234X53X62 PA6G+OEL	97 05 371 08	26	2	3 104	91 72 922 08	TELESCOPIC SECT.3 PRE-ASS
SLIDER 234X53X62 PA6G+OEL	97 05 371 08	26	2	3 105	91 72 923 08	TELESCOPIC SECT.IV PRE-A
SLIDER 234X53X62 PA6G+OEL	97 05 371 08	41	2	3 106	91 72 924 08	TELESCOPIC SECT.5 PRE-AS
SLIDER 23X85X231 PA6G+OEL	97 29 083 08	32	2	3 102	91 72 920 08	TELESCOPIC SECTION 1 PRE
SLIDER 65X120X190 PA6G+OE	97 29 970 08	1	1	3 330 080	96 61 346 08	ADD-ON PARTS CYLINDER
SLIDER 84X261X468 PA6G+OE	97 37 634 08	3	1	3 330 080	96 61 346 08	ADD-ON PARTS CYLINDER
SLIDING DOOR INSTALLATION	91 73 047 08	133	1		LTR 1220 -0	
SLIP RING 60X2 2,5MM ²	10 11 484 3	7	21	X1134677	11 34 677 9	SLIP RING TRANSMITTER
SLIP RING R16	10 42 516 3	16	8	X1035449	10 35 449 3	CABLE REEL
SLIP RING SET	57 18 510 08	4	1	X1080206	10 80 206 4	ROPE LENGTH INDICATOR
SLIP RING TRANSMITTER 21X	11 34 677 9	5	1	1 920 166	96 80 460 08	ELECTR.FOR CENTER SECTIO
SLIP-ON TUBE	60 72 268 08	36	2	2 920	91 72 615 08	ELECTR. SYSTEM F.SLEWING
SLIPPER 65X340X450 GS-CK 4	30 81 151 14	7	3	1 401	91 74 384 08	CRAWLER SUPPORT PREASS
SLIPPER 65X340X450 GS-CK 4	30 81 151 14	7	3	1 411	91 74 400 08	CRAWLER SUPPORT PREASS
SLIPPER GS-CK45 983593114	30 81 152 14	8	2	1 401	91 74 384 08	CRAWLER SUPPORT PREASS
SLIPPER GS-CK45 983593114	30 81 152 14	8	2	1 411	91 74 400 08	CRAWLER SUPPORT PREASS

15.11.2013

etk_en_de_096522_LTR_1220

713

LIEBHERRAlphabetical index
Alphabetischer Index

Description	Item	Pos.	Quantity	Page	Assembly	Description
SLOTTED NUT DIN 1804 M80X	24 10 478 02	7	1	2 501 053	91 63 226 08	OPERATING ELEMENT INSTAL
SLOTTED NUT M38X1,5	57 01 101 08	9	1	5 701 090	57 01 090 08	DRIVING GEAR
SMALL HILL COVERING 65X2	97 92 067 08	8	1	2 830	91 73 054 08	INTERNAL PANELLING INSTA
SNAP HOOK DIN 5299 C60X6-	74 40 102 08	302	2	1 970 000	96 79 558 08	HYDRAULIC EQUIPM.CENTER
SNAP HOOK DIN 5299 C60X6-	74 40 102 08	300	4	1 974 105	96 79 551 08	HYDR.TRAVEL DRIVE
SNAP HOOK DIN 5299 C60X6-	74 40 102 08	300	4	1 974 107	96 79 547 08	HYDR.TRAVEL DRIVE
SNAP HOOK DIN 5299 C60X6-	74 40 102 08	38	2	3 510	91 72 675 08	TRANSPORT MOUNTING
SNAP LOCK ABS	10 29 615 7	(2)	3	2 510 003	96 80 466 08	SLEWING PLATFORM PANELLI
SNAP RING	57 15 985 08	65	3	9 673 979	96 73 979 08	INJECTION PUMP
SNAP SWITCH	57 14 868 08	29	1	X1134677	11 34 677 9	SLIP RING TRANSMITTER
SNAP-IN LOCK M20X1,5 NIRO	10 01 002 5	3	1	1 515 001	96 80 382 08	BEARING AHEAD LEFT SIDE
SNAP-IN LOCK M20X1,5 NIRO	10 01 002 5	3	1	1 515 002	96 80 383 08	BEARING AHEAD RIGHT SIDE
SNAP-IN LOCK M20X1,5 NIRO	10 01 002 5	21	1	2 260 006	96 79 686 08	BATTERY BOX, PRE-ASSEMB
SOCKET 8-POL	11 00 852 9	1	1	2 533 079	96 69 791 08	SOCKET
SOCKET ETHERNET	96 69 791 08	52	1	2 533 003	96 90 178 08	ELECTRIC ADD-ON PARTS CA
SOCKET FOR SPANNER DIN 3	79 00 285 08	66	1	1 750 001	92 85 698 08	MAIN TOOLS
SOCKET FOR SPANNER SW1 1	11 64 569 4	11	1	1 750	91 72 573 08	TOOLS AND ACCESSORIES
SOCKET FOR SPANNER SW46	80 08 673	10	1	1 750	91 72 573 08	TOOLS AND ACCESSORIES
SOCKET HEAD SCREW DIN 69	40 72 013 08	99	9	3 102	91 72 920 08	TELESCOPIC SECTION 1 PRE
SOCKET HEAD SCREW DIN 69	40 72 013 08	99	9	3 103	91 72 921 08	TELESCOPIC SECT.2 PRE-AS
SOCKET HEAD SCREW DIN 69	40 72 013 08	99	9	3 104	91 72 922 08	TELESCOPIC SECT.3 PRE-ASS
SOCKET HEAD SCREW DIN 69	40 72 013 08	99	9	3 105	91 72 923 08	TELESCOPIC SECT.IV PRE-A
SOCKET HEAD SCREW DIN 69	40 72 014 08	33	20	3 102	91 72 920 08	TELESCOPIC SECTION 1 PRE
SOCKET HEAD SCREW DIN 69	40 72 014 08	33	20	3 103	91 72 921 08	TELESCOPIC SECT.2 PRE-AS
SOCKET HEAD SCREW DIN 69	40 72 014 08	33	20	3 104	91 72 922 08	TELESCOPIC SECT.3 PRE-ASS
SOCKET HEAD SCREW DIN 69	40 72 014 08	33	20	3 105	91 72 923 08	TELESCOPIC SECT.IV PRE-A
SOCKET HEAD SCREW DIN 69	40 72 014 08	36	12	3 106	91 72 924 08	TELESCOPIC SECT.5 PRE-AS
SOCKET HEAD SCREW DIN 69	40 72 015 08	64	12	3 102	91 72 920 08	TELESCOPIC SECTION 1 PRE
SOCKET HEAD SCREW DIN 69	40 72 015 08	64	12	3 103	91 72 921 08	TELESCOPIC SECT.2 PRE-AS
SOCKET HEAD SCREW DIN 69	40 72 015 08	64	12	3 104	91 72 922 08	TELESCOPIC SECT.3 PRE-ASS
SOCKET HEAD SCREW DIN 69	40 72 015 08	64	12	3 105	91 72 923 08	TELESCOPIC SECT.IV PRE-A
SOCKET HEAD SCREW DIN 69	40 72 015 08	33	20	3 106	91 72 924 08	TELESCOPIC SECT.5 PRE-AS
SOCKET HEAD SCREW DIN 7	40 83 035 08	20	2	1 100 011	96 80 364 08	LIMIT SWITCH, PRE-ASSEMB
SOCKET HEAD SCREW DIN 79	54 05 119 08	313	3	2 210	91 74 009 08	DRIVE ASSEMBLY, PRE-ASSE
SOCKET HEAD SCREW DIN 7	11 00 801 0	34	14	2 526 003	96 64 979 08	FRONT WINDOW CPL.
SOCKET HEAD SCREW DIN 84	40 01 016 08	47	2	2 932 042	96 81 310 08	BASE ASSEMBLY
SOCKET HEAD SCREW DIN 84	40 01 016 08	47	1	3 106	91 72 924 08	TELESCOPIC SECT.5 PRE-AS
SOCKET HEAD SCREW DIN 84	51 07 977 08	22	1	5 114 176	51 14 176 08	PRESSURE LIMITING VALVE
SOCKET HEAD SCREW DIN 84	51 07 977 08	22	1	5 114 196	51 14 196 08	PRESSURE LIMITING VALVE
SOCKET HEAD SCREW DIN 84	51 07 977 08	22	1	5 114 339	51 14 339 08	PRESSURE LIMITING VALVE
SOCKET HEAD SCREW DIN 9	40 42 301 08	30	12	1 515 003	96 80 462 08	ADD-ON PARTS
SOCKET HEAD SCREW DIN 91	40 43 604 08	27	4	X1041310	10 41 310 6	CONTROL BLOCK
SOCKET HEAD SCREW DIN 91	40 43 607 08	43	7	X1047300	10 47 300 8	TELESCOPIC CYLINDER
SOCKET HEAD SCREW DIN 9	40 42 120 08	20	8	2 571 017	96 79 285 08	LOCKING
SOCKET HEAD SCREW DIN 9	40 42 120 08	553	14	2 970 000	96 77 828 08	HYDRAULICS UPPER CARRI
SOCKET HEAD SCREW DIN 9	40 42 120 08	555	4	2 971 000	96 77 848 08	HYDR.AUXILIARY HOISTING
SOCKET HEAD SCREW DIN 91	51 48 022 08	20	12	X1041310	10 41 310 6	CONTROL BLOCK
SOCKET HEAD SCREW DIN 9	40 42 152 08	552	32	1 970 000	96 79 558 08	HYDRAULIC EQUIPM.CENTER
SOCKET HEAD SCREW DIN 9	40 42 152 08	551	8	1 974 105	96 79 551 08	HYDR.TRAVEL DRIVE
SOCKET HEAD SCREW DIN 9	40 42 152 08	551	8	1 974 107	96 79 547 08	HYDR.TRAVEL DRIVE
SOCKET HEAD SCREW DIN 9	40 42 152 08	552	10	2 970 000	96 77 828 08	HYDRAULICS UPPER CARRI
SOCKET HEAD SCREW DIN 9	40 42 152 08	550	4	2 971 000	96 77 848 08	HYDR.AUXILIARY HOISTING
SOCKET HEAD SCREW DIN 9	40 42 152 08	550	12	3 975 000	96 79 654 08	HYDR.F.TELESCOPIC BOOM
SOCKET HEAD SCREW DIN 9	40 42 165 08	15	2	2 790	91 73 247 08	BOLT EXTRACTION ATTACHM
SOCKET HEAD SCREW DIN 91	40 43 629 08	4	3	2 790	91 73 247 08	BOLT EXTRACTION ATTACHM
SOCKET HEAD SCREW DIN 91	40 43 197 08	25	4	X1111804	11 11 804 6	VARIABLE PUMP
SOCKET HEAD SCREW DIN 9	40 42 206 08	327	2	2 210	91 74 009 08	DRIVE ASSEMBLY, PRE-ASSE
SOCKET HEAD SCREW DIN 9	40 42 206 08	13	4	2 340 004	96 79 752 08	OIL TANK PRE-ASS.
SOCKET HEAD SCREW DIN 9	40 42 280 08	34	14	1 100	91 75 760 08	CRAWLER TRACK TRAVEL G
SOCKET HEAD SCREW DIN 91	40 42 002 08	21	2	2 932	91 72 616 08	SWITCHBOX MOUNTING PART

15.11.2013

etk_en_de_096522_LTR_1220

714

LIEBHERR

Alphabetical index
Alphabetischer Index

Description	Item	Pos.	Quantity	Page	Assembly	Description
SOCKET HEAD SCREW DIN 91	40 42 025 08	3	4	1 711	91 72 571 08	CENTRALIZED LUBRICATION
SOCKET HEAD SCREW DIN 91	40 42 025 08	3	5	2 270 001	96 80 001 08	FUEL TANK, PRE-ASSEMBLED
SOCKET HEAD SCREW DIN 91	40 42 025 08	4	4	2 711	91 72 612 08	CENT. LUBRIC. SYSTEM SUP
SOCKET HEAD SCREW DIN 91	40 43 028 08	302	4	2 970 000	96 77 828 08	HYDRAULICS UPPER CARRI
SOCKET HEAD SCREW DIN 91	40 43 028 08	303	4	2 971 000	96 77 848 08	HYDR.AUXILIARY HOISTING
SOCKET HEAD SCREW DIN 9	40 43 601 08	320	4	2 970 000	96 77 828 08	HYDRAULICS UPPER CARRI
SOCKET HEAD SCREW DIN 91	40 42 050 08	302	2	2 269 003	96 81 784 08	PREMOUNTED FUEL FILTER
SOCKET HEAD SCREW DIN 91	40 42 050 08	305	2	2 970 000	96 77 828 08	HYDRAULICS UPPER CARRI
SOCKET HEAD SCREW DIN 91	40 42 050 08	303	2	2 975 041	96 79 664 08	ADDNL.HYDR. FOLDING JIB
SOCKET HEAD SCREW DIN 91	40 42 056 08	312	2	1 974 105	96 79 551 08	HYDR.TRAVEL DRIVE
SOCKET HEAD SCREW DIN 91	40 42 056 08	312	2	1 974 107	96 79 547 08	HYDR.TRAVEL DRIVE
SOCKET HEAD SCREW DIN 91	40 42 072 08	61	2	2 830	91 73 054 08	INTERNAL PANELLING INSTA
SOCKET HEAD SCREW ISO 4	40 42 197	319	2	2 210	91 74 009 08	DRIVE ASSEMBLY, PRE-ASSE
SOCKET HEAD SCREW ISO 4	46 00 181	318	2	2 210	91 74 009 08	DRIVE ASSEMBLY, PRE-ASSE
SOCKET HEAD SCREW ISO 47	40 42 012	20	16	1 630	91 72 569 08	HYDRAULIC SUPPORT
SOCKET HEAD SCREW ISO 47	40 42 012	310	2	2 210	91 74 009 08	DRIVE ASSEMBLY, PRE-ASSE
SOCKET HEAD SCREW ISO 47	40 42 012	305	2	2 210 008	96 80 444 08	RADIATOR, PRE-ASSEMBLED
SOCKET HEAD SCREW ISO 47	46 00 182	44	8	1 100	91 75 760 08	CRAWLER TRACK TRAVEL G
SOCKET HEAD SCREW ISO 47	46 00 182	32	8	1 131 005	91 75 115 08	CRAWLER CENTRE PART PRE
SOCKET HEAD SCREW ISO 47	46 00 182	322	2	2 210	91 74 009 08	DRIVE ASSEMBLY, PRE-ASSE
SOCKET HEAD SCREW ISO 47	40 42 932 13	11	1	2 501	91 73 048 08	CRANE DRIVER CABIN, PREM.
SOCKET HEAD SCREW ISO 47	40 42 014	18	4	1 100	91 75 760 08	CRAWLER TRACK TRAVEL G
SOCKET HEAD SCREW ISO 47	40 42 014	21	4	1 100 010	96 80 195 08	LIMIT SWITCH ADD-ON
SOCKET HEAD SCREW ISO 47	40 42 014	12	12	2 571	91 72 651 08	HYDRAULIC BALLASTING
SOCKET HEAD SCREW ISO 47	49 00 537	58	2	1 401	91 74 384 08	CRAWLER SUPPORT PREASS
SOCKET HEAD SCREW ISO 47	49 00 537	58	2	1 411	91 74 400 08	CRAWLER SUPPORT PREASS
SOCKET HEAD SCREW ISO 47	49 00 537	316	2	2 210	91 74 009 08	DRIVE ASSEMBLY, PRE-ASSE
SOCKET HEAD SCREW ISO 47	49 00 537	6	6	2 430	91 72 596 08	ANGLE THREADED BULKHEA
SOCKET HEAD SCREW ISO 47	49 00 537	18	4	2 450	91 72 597 08	MAIN HOIST GEAR
SOCKET HEAD SCREW ISO 47	49 00 537	14	2	2 571 021	96 79 789 08	INTERLOCKING
SOCKET HEAD SCREW ISO 47	49 00 537	555	11	2 970 000	96 77 828 08	HYDRAULICS UPPER CARRI
SOCKET HEAD SCREW ISO 4	49 00 855	19	6	2 450	91 72 597 08	MAIN HOIST GEAR
SOCKET HEAD SCREW ISO 47	46 00 132	5	8	2 420	91 72 595 08	SLEWING GEAR
SOCKET HEAD SCREW ISO 47	46 00 132	(2)	2	2 970 000	96 77 828 08	HYDRAULICS UPPER CARRI
SOCKET HEAD SCREW ISO 47	46 00 132	23	8	3 102	91 72 920 08	TELESCOPIC SECTION 1 PRE
SOCKET HEAD SCREW ISO 47	46 00 132	23	8	3 103	91 72 921 08	TELESCOPIC SECT.2 PRE-AS
SOCKET HEAD SCREW ISO 47	46 00 132	23	8	3 104	91 72 922 08	TELESCOPIC SECT.3 PRE-ASS
SOCKET HEAD SCREW ISO 47	46 00 132	23	8	3 105	91 72 923 08	TELESCOPIC SECT.IV PRE-A
SOCKET HEAD SCREW ISO 47	46 00 132	18	8	3 106	91 72 924 08	TELESCOPIC SECT.5 PRE-AS
SOCKET HEAD SCREW ISO 4	40 43 127	309	12	2 210	91 74 009 08	DRIVE ASSEMBLY, PRE-ASSE
SOCKET HEAD SCREW ISO 4	40 43 127	100	4	9 673 982	96 73 982 08	AIR COMPRESSOR
SOCKET HEAD SCREW ISO 47	46 00 143	562	2	2 970 000	96 77 828 08	HYDRAULICS UPPER CARRI
SOCKET HEAD SCREW ISO 4	24 01 864 02	23	4	X1041310	10 41 310 6	CONTROL BLOCK
SOCKET HEAD SCREW ISO 4	24 01 864 02	29	4	X1041310	10 41 310 6	CONTROL BLOCK
SOCKET HEAD SCREW ISO 4	40 42 130 01	14	4	3 330 080	96 61 346 08	ADD-ON PARTS CYLINDER
SOCKET HEAD SCREW ISO 4	40 43 002	44	4	X1047300	10 47 300 8	TELESCOPIC CYLINDER
SOCKET HEAD SCREW ISO 47	40 42 031	6	4	2 420	91 72 595 08	SLEWING GEAR
SOCKET HEAD SCREW ISO 47	40 42 946 13	17	4	2 501 203	91 61 775 08	STEP CPL.
SOCKET HEAD SCREW ISO 47	40 42 118 01	64	16	1 740	91 72 572 08	CENTRAL BALLAST
SOCKET HEAD SCREW ISO 47	40 42 036	50	8	1 515 003	96 80 462 08	ADD-ON PARTS
SOCKET HEAD SCREW ISO 47	40 42 036	33	8	1 630	91 72 569 08	HYDRAULIC SUPPORT
SOCKET HEAD SCREW ISO 47	40 42 036	39	4	3 101	91 72 919 08	PIVOT SECTION, PRE-ASSEMB
SOCKET HEAD SCREW ISO 47	40 42 036	46	4	3 102	91 72 920 08	TELESCOPIC SECTION 1 PRE
SOCKET HEAD SCREW ISO 47	40 42 036	46	4	3 103	91 72 921 08	TELESCOPIC SECT.2 PRE-AS
SOCKET HEAD SCREW ISO 47	40 42 036	46	4	3 104	91 72 922 08	TELESCOPIC SECT.3 PRE-ASS
SOCKET HEAD SCREW ISO 47	40 42 036	46	4	3 105	91 72 923 08	TELESCOPIC SECT.IV PRE-A
SOCKET HEAD SCREW ISO 47	40 42 036	10	7	3 330 080	96 61 346 08	ADD-ON PARTS CYLINDER
SOCKET HEAD SCREW ISO 47	40 42 124 01	31	48	1 100	91 75 760 08	CRAWLER TRACK TRAVEL G
SOCKET HEAD SCREW ISO 47	40 43 126 08	4	48	2 420	91 72 595 08	SLEWING GEAR
SOCKET HEAD SCREW ISO 47	40 42 153 01	557	20	2 970 000	96 77 828 08	HYDRAULICS UPPER CARRI

15.11.2013

etk_en_de_096522_LTR_1220

715

LIEBHERRAlphabetical index
Alphabetischer Index

Description	Item	Pos.	Quantity	Page	Assembly	Description
SOCKET HEAD SCREW ISO 47	46 00 329	3	6	2 790 000	91 73 246 08	BOLT EXTRACTION ATTACHM
SOCKET HEAD SCREW ISO 47	40 42 169 01	66	4	3 102	91 72 920 08	TELESCOPIC SECTION 1 PRE
SOCKET HEAD SCREW ISO 47	40 42 169 01	66	4	3 103	91 72 921 08	TELESCOPIC SECT.2 PRE-AS
SOCKET HEAD SCREW ISO 47	40 42 169 01	66	4	3 104	91 72 922 08	TELESCOPIC SECT.3 PRE-ASS
SOCKET HEAD SCREW ISO 47	40 42 169 01	66	4	3 105	91 72 923 08	TELESCOPIC SECT.IV PRE-A
SOCKET HEAD SCREW ISO 47	40 42 169 01	66	4	3 106	91 72 924 08	TELESCOPIC SECT.5 PRE-AS
SOCKET HEAD SCREW ISO 47	40 43 170 08	14	28	2 440 001	96 79 696 08	AUXILIARY HOISTING GEAR 2
SOCKET HEAD SCREW ISO 47	40 43 170 08	11	28	2 450	91 72 597 08	MAIN HOIST GEAR
SOCKET HEAD SCREW ISO 47	46 00 017	324	2	2 210	91 74 009 08	DRIVE ASSEMBLY, PRE-ASSE
SOCKET HEAD SCREW ISO 47	46 00 017	17	4	2 450	91 72 597 08	MAIN HOIST GEAR
SOCKET HEAD SCREW ISO 4	40 02 732	5	4	3 102	91 72 920 08	TELESCOPIC SECTION 1 PRE
SOCKET HEAD SCREW ISO 4	40 02 732	5	4	3 103	91 72 921 08	TELESCOPIC SECT.2 PRE-AS
SOCKET HEAD SCREW ISO 4	40 02 732	5	4	3 104	91 72 922 08	TELESCOPIC SECT.3 PRE-ASS
SOCKET HEAD SCREW ISO 4	40 02 732	5	4	3 105	91 72 923 08	TELESCOPIC SECT.IV PRE-A
SOCKET HEAD SCREW ISO 4	40 02 732	29	4	3 106	91 72 924 08	TELESCOPIC SECT.5 PRE-AS
SOCKET HEAD SCREW ISO 47	40 42 174 01	15	32	1 100	91 75 760 08	CRAWLER TRACK TRAVEL G
SOCKET HEAD SCREW ISO 47	46 00 263	10	4	3 750 008	91 72 682 08	LADDER ATTACHMENT
SOCKET HEAD SCREW ISO 47	40 42 215 01	14	4	2 340 004	96 79 752 08	OIL TANK PRE-ASS.
SOCKET HEAD SCREW ISO 4	40 43 216 01	42	12	X1047300	10 47 300 8	TELESCOPIC CYLINDER
SOCKET HEAD SCREW ISO 47	10 29 353 7	23	1	1 401	91 74 384 08	CRAWLER SUPPORT PREASS
SOCKET HEAD SCREW ISO 47	10 29 353 7	23	1	1 411	91 74 400 08	CRAWLER SUPPORT PREASS
SOCKET HEAD SCREW ISO 4	40 00 996	15	4	2 501	91 73 048 08	CRANE DRIVER CABIN, PREM.
SOCKET HEAD SCREW ISO 4	40 00 996	36	8	2 502	91 72 031 08	CONTROL STAND
SOCKET HEAD SCREW ISO 4	40 00 996	89	1	3 101	91 72 919 08	PIVOT SECTION, PRE-ASSEMB
SOCKET HEAD SCREW ISO 4	46 00 387	45	16	2 932 042	96 81 310 08	BASE ASSEMBLY
SOCKET HEAD SCREW ISO 4	49 01 205	6	3	3 790 044	96 79 364 08	WIND WARNING PREASSEMB
SOCKET HEAD SCREW ISO 4	46 00 338	15	2	5 113 005	51 13 005 08	CONTROL BLOCK
SOCKET HEAD SCREW ISO 4	40 01 308	12	4	2 440	91 72 671 08	AUXILIARY HOISTING GEAR 2
SOCKET HEAD SCREW ISO 4	40 01 308	15	4	2 444	91 74 132 08	SELF-ERECT. AUX. HOIST GEA
SOCKET HEAD SCREW ISO 4	40 01 308	34	24	2 502	91 72 031 08	CONTROL STAND
SOCKET HEAD SCREW ISO 4	40 01 308	10	2	2 840	91 73 043 08	HEATING CRANE DRIVER'S CA
SOCKET HEAD SCREW ISO 4	46 00 613	62	2	2 830	91 73 054 08	INTERNAL PANELLING INSTA
SOCKET HEAD SCREW ISO 4	46 35 142	20	11	2 501 203	91 61 775 08	STEP CPL.
SOCKET HEAD SCREW ISO 4	40 42 022 01	18	4	1 920 166	96 80 460 08	ELECTR.FOR CENTER SECTIO
SOCKET HEAD SCREW ISO 4	40 42 022 01	22	2	2 260 006	96 79 686 08	BATTERY BOX, PRE-ASSEMB
SOCKET HEAD SCREW ISO 4	40 42 022 01	63	1	2 830	91 73 054 08	INTERNAL PANELLING INSTA
SOCKET HEAD SCREW ISO 4	10 04 550 6	12	8	X1160110	11 60 110 5	CONTROL BLOCK
SOCKET HEAD SCREW ISO 4	49 00 626	48	4	2 502	91 72 031 08	CONTROL STAND
SOCKET HEAD SCREW ISO 4	46 00 049	33	6	2 500	91 72 599 08	CRANE DRIVER CAB ADDITIO
SOCKET HEAD SCREW ISO 47	10 33 333 5	311	2	1 974 105	96 79 551 08	HYDR.TRAVEL DRIVE
SOCKET HEAD SCREW ISO 47	10 33 333 5	311	2	1 974 107	96 79 547 08	HYDR.TRAVEL DRIVE
SOCKET HEAD SCREW ISO 4	46 00 048	12	8	1 131 005	91 75 115 08	CRAWLER CENTRE PART PRE
SOCKET HEAD SCREW ISO 4	46 00 048	4	1	1 792 004	92 51 415 08	HOSE GUIDE PRE-ASS.
SOCKET HEAD SCREW ISO 4	46 00 048	14	2	2 526 001	96 57 844 08	ROOF WINDOW PRE-ASS.
SOCKET HEAD SCREW ISO 4	40 42 509 14	51	1	2 830 200	91 73 047 08	SLIDING DOOR INSTALLATION
SOCKET HEAD SCREW ISO 47	11 32 017 5	316	2	2 970 000	96 77 828 08	HYDRAULICS UPPER CARRI
SOCKET HEAD SCREW ISO 4	40 42 002	301	4	2 210	91 74 009 08	DRIVE ASSEMBLY, PRE-ASSE
SOCKET HEAD SCREW ISO 4	40 42 002	41	4	2 502	91 72 031 08	CONTROL STAND
SOCKET HEAD SCREW ISO 4	40 42 003	310	23	1 970 000	96 79 558 08	HYDRAULIC EQUIPM.CENTER
SOCKET HEAD SCREW ISO 4	40 42 003	(1)	2	2 501	91 73 048 08	CRANE DRIVER CABIN, PREM.
SOCKET HEAD SCREW ISO 4	40 42 003	309	2	2 971 000	96 77 848 08	HYDR.AUXILIARY HOISTING
SOCKET HEAD SCREW ISO 4	40 42 003	311	2	2 975 009	96 78 506 08	ADD. PARTS SWING-AWAY JIB
SOCKET HEAD SCREW ISO 4	40 42 003	(12)	2	3 780 098	91 62 008 08	EL.2 HOISTING LIMIT SWITCH
SOCKET HEAD SCREW ISO 4	40 42 003	6	3	X1032706	10 32 706 5	ELECTRIC PUMP
SOCKET HEAD SCREW ISO 4	40 42 003	6	3	X1134752	11 34 752 6	ELECTRIC PUMP
SOCKET HEAD SCREW ISO 4	40 42 106	23	2	2 501 203	91 61 775 08	STEP CPL.
SOCKET HEAD SCREW ISO 4	40 42 106	11	4	2 501 206	91 61 708 08	CABLE INLET
SOCKET HEAD SCREW ISO 4	40 42 106	307	6	2 950 000	96 79 771 08	PIPEWORK AIR INSTALLATIO
SOCKET HEAD SCREW ISO 4	40 42 106	318	8	2 975 009	96 78 506 08	ADD. PARTS SWING-AWAY JIB
SOCKET HEAD SCREW ISO 4	40 42 106	73	4	3 101	91 72 919 08	PIVOT SECTION, PRE-ASSEMB

15.11.2013

etk_en_de_096522_LTR_1220

716

LIEBHERRAlphabetical index
Alphabetischer Index

Description	Item	Pos.	Quantity	Page	Assembly	Description
SOCKET HEAD SCREW ISO 4	40 42 106	34	4	3 330 080	96 61 346 08	ADD-ON PARTS CYLINDER
SOCKET HEAD SCREW ISO 4	40 42 106	(12)	2	3 932 036	96 64 078 08	ELECTRIC F.BASE SECTION
SOCKET HEAD SCREW ISO 4	40 42 107	19	2	1 100 009	96 80 789 08	PROTECTION CPL.
SOCKET HEAD SCREW ISO 4	40 42 107	9	2	2 501 206	91 61 708 08	CABLE INLET
SOCKET HEAD SCREW ISO 47	46 00 340	30	4	X1003850	10 03 850 9	CONTROL BLOCK
SOCKET HEAD SCREW ISO 47	46 00 340	3	4	X1121175	11 21 175 6	CONTROL BLOCK
SOCKET HEAD SCREW ISO 4	46 00 384	316	20	1 970 000	96 79 558 08	HYDRAULIC EQUIPM.CENTER
SOCKET HEAD SCREW ISO 4	46 00 384	50	2	2 502	91 72 031 08	CONTROL STAND
SOCKET HEAD SCREW ISO 4	46 00 384	(4)	2	2 920	91 72 615 08	ELECTR. SYSTEM F.SLEWING
SOCKET HEAD SCREW ISO 4	46 00 384	321	2	2 950 000	96 79 771 08	PIPEWORK AIR INSTALLATIO
SOCKET HEAD SCREW ISO 4	46 00 384	37	2	3 330 080	96 61 346 08	ADD-ON PARTS CYLINDER
SOCKET HEAD SCREW ISO 4	46 00 384	4	4	X1033288	10 33 288 2	CONTROL BLOCK
SOCKET HEAD SCREW ISO 4	40 42 303 08	45	1	2 830 200	91 73 047 08	SLIDING DOOR INSTALLATION
SOCKET HEAD SCREW ISO 4	40 42 109	304	2	2 210	91 74 009 08	DRIVE ASSEMBLY, PRE-ASSE
SOCKET HEAD SCREW ISO 4	40 42 109	25	4	3 552	91 72 683 08	HOSE DRUM FITTING
SOCKET HEAD SCREW ISO 4	46 00 091	311	18	1 970 000	96 79 558 08	HYDRAULIC EQUIPM.CENTER
SOCKET HEAD SCREW ISO 4	40 42 111	(2)	2	2 920	91 72 615 08	ELECTR. SYSTEM F.SLEWING
SOCKET HEAD SCREW ISO 4	11 08 838 2	11	2	3 790 043	96 79 334 08	LOCATION FIXTURE PRE-ASS.
SOCKET HEAD SCREW ISO 4	40 02 418	313	2	2 970 000	96 77 828 08	HYDRAULICS UPPER CARRI
SOCKET HEAD SCREW ISO 4	40 00 445	6	1	2 522 009	96 62 305 08	GUIDE PRE-ASS.
SOCKET HEAD SCREW ISO 47	49 00 953	7	4	X1042586	10 42 586 6	LOWERING BRAKE VALVE
SOCKET HEAD SCREW ISO 4	49 01 176	17	6	X1121175	11 21 175 6	CONTROL BLOCK
SOCKET HEAD SCREW ISO 4	46 00 051	38	6	2 502	91 72 031 08	CONTROL STAND
SOCKET HEAD SCREW ISO 4	46 00 051	16	1	2 571 017	96 79 285 08	LOCKING
SOCKET HEAD SCREW ISO 4	46 00 051	29	4	3 330 080	96 61 346 08	ADD-ON PARTS CYLINDER
SOCKET HEAD SCREW ISO 4	46 00 051	58	2	X1047300	10 47 300 8	TELESCOPIC CYLINDER
SOCKET HEAD SCREW ISO 47	40 43 082	4	12	X1160110	11 60 110 5	CONTROL BLOCK
SOCKET HEAD SCREW ISO 4	46 00 079	22	5	2 501 203	91 61 775 08	STEP CPL.
SOCKET HEAD SCREW ISO 4	46 00 079	17	6	3 330 080	96 61 346 08	ADD-ON PARTS CYLINDER
SOCKET HEAD SCREW ISO 4	46 00 079	7	2	5 102 294	51 02 294 08	HYDRO MOTOR
SOCKET HEAD SCREW ISO 4	10 00 767 7	4	12	2 529	91 61 628 08	RELING
SOCKET HEAD SCREW ISO 4	46 00 175	33	32	1 131 005	91 75 115 08	CRAWLER CENTRE PART PRE
SOCKET HEAD SCREW ISO 4	46 00 175	3	4	2 790	91 72 604 08	MIRROR ATTACHM.AT SLEW.P
SOCKET HEAD SCREW ISO 4	46 00 175	18	6	3 102	91 72 920 08	TELESCOPIC SECTION 1 PRE
SOCKET HEAD SCREW ISO 4	46 00 175	18	8	3 103	91 72 921 08	TELESCOPIC SECT.2 PRE-AS
SOCKET HEAD SCREW ISO 4	46 00 175	18	10	3 104	91 72 922 08	TELESCOPIC SECT.3 PRE-ASS
SOCKET HEAD SCREW ISO 4	46 00 175	18	10	3 105	91 72 923 08	TELESCOPIC SECT.IV PRE-A
SOCKET HEAD SCREW ISO 4	46 00 175	17	8	3 106	91 72 924 08	TELESCOPIC SECT.5 PRE-AS
SOCKET HEAD SCREW ISO 4	10 00 720 5	5	12	2 529	91 61 628 08	RELING
SOCKET HEAD SCREW ISO 4	49 01 162	12	13	3 101	91 72 919 08	PIVOT SECTION, PRE-ASSEMB
SOCKET HEAD SCREW ISO 4	40 42 302 08	8	2	2 501 203	91 61 775 08	STEP CPL.
SOCKET HEAD SCREW ISO 4	46 00 178	34	32	1 131 005	91 75 115 08	CRAWLER CENTRE PART PRE
SOCKET HEAD SCREW ISO 4	46 00 178	324	24	1 970 000	96 79 558 08	HYDRAULIC EQUIPM.CENTER
SOCKET HEAD SCREW ISO 47	49 80 840	50	2	9 640 229	96 40 229 08	LUBRICATING OIL PUMP
SOCKET HEAD SCREW ISO 4	40 42 044 05	50	5	X1029280	10 29 280 1	REGULATOR
SOCKET HEAD SCREW ISO 4	40 42 044 05	3	4	X1033288	10 33 288 2	CONTROL BLOCK
SOCKET HEAD SCREW ISO 4	40 42 044 05	6	4	X1042586	10 42 586 6	LOWERING BRAKE VALVE
SOCKET HEAD SCREW ISO 4	40 01 610	4	1	2 790 000	91 60 499 08	MIRROR ATTACHM.IN CRANE
SOCKET HEAD SCREW ISO 4	40 01 610	10	4	5 102 294	51 02 294 08	HYDRO MOTOR
SOCKET HEAD SCREW ISO 4	46 00 144	41	2	3 330 080	96 61 346 08	ADD-ON PARTS CYLINDER
SOCKET PIN	92 14 497 08	4	1	3 511	91 72 684 08	BOOM NOSE
SOCKET PIN 14.0X181 S355J2	94 70 005 08	9	1	3 552	91 72 683 08	HOSE DRUM FITTING
SOLDERING LUGS	11 06 860 7	(1)	10	X1080206	10 80 206 4	ROPE LENGTH INDICATOR
SOLENOID VALVE 24V	10 34 300 3	5	1	2 541	91 72 605 08	ADD HEATING SUPERSTRUCT
SOLENOID VALVE 24V	10 34 300 3	2	1	2 840 001	96 80 191 08	HEATING, PRE-ASSEMBLED
SOOT FILTER	11 10 136 5	10	2	9 674 192	96 74 192 08	METERING HOPPER
SOUND PROOFING/SOUND I	96 80 442 08	5	1	2 681	91 72 609 08	AIR FILTER UNIT
SOUND PROOFING/SOUND I	96 81 007 08	24	1	2 510 003	96 80 466 08	SLEWING PLATFORM PANELLI
SOUND PROOFING/SOUND IN	96 81 351 08	800	1	2 510 050	96 81 007 08	SOUND PROOFING/SOUND I
SPACER BOLT	11 32 101 6	11	4	4 003 007	91 08 368 08	HOOK BLOCK

15.11.2013

etk_en_de_096522_LTR_1220

717

LIEBHERRAlphabetical index
Alphabetischer Index

Description	Item	Pos.	Quantity	Page	Assembly	Description
SPACER PIECE 190X75X34 P	97 00 182 1	19	1	3 102	91 72 920 08	TELESCOPIC SECTION 1 PRE
SPACER PIECE 190X75X34 P	97 00 182 1	19	1	3 103	91 72 921 08	TELESCOPIC SECT.2 PRE-AS
SPACER PIECE 190X75X34 P	97 00 182 1	19	2	3 104	91 72 922 08	TELESCOPIC SECT.3 PRE-ASS
SPACER PIECE 190X75X34 P	97 00 182 1	19	2	3 105	91 72 923 08	TELESCOPIC SECT.IV PRE-A
SPACER PIECE 190X75X34 P	97 00 182 1	13	2	3 106	91 72 924 08	TELESCOPIC SECT.5 PRE-AS
SPACER PIECE PA6G	97 04 015 5	44	16	1 401	91 74 384 08	CRAWLER SUPPORT PREASS
SPACER PIECE PA6G	97 04 015 5	44	16	1 411	91 74 400 08	CRAWLER SUPPORT PREASS
SPACER RING	11 18 188 4	5	1	X1134677	11 34 677 9	SLIP RING TRANSMITTER
SPANNER	57 15 934 08	375	7	9 674 190	96 74 190 08	CYLINDER HEAD
SPARK ARRESTER 280X725 E	11 21 245 1	101	1	2 680	91 72 608 08	EXHAUST GAS SYSTEM
SPECIAL AUXILIARY JIB	91 72 685 08	360	1		LTR 1220 -0	
SPECIAL AUXILIARY JIB	91 73 466 08	1	1	3 512 001	91 73 465 08	SPECIAL AUXILIARY JIB MOUN
SPECIAL AUXILIARY JIB MOUN	91 73 465 08	1	1	3 512	91 72 685 08	SPECIAL AUXILIARY JIB
SPHERICAL CAP	60 61 443 08	14	1	2 533 053	96 85 100 08	ELECT.EQUIPMENT INSTRUM.
SPHERICAL KNOB DIN 319 C40	70 40 042 08	7	1	3 500 011	92 32 855 08	FOLDING BRACKET PRE-ASS.
SPHERICAL WASHER DIN 6319	42 19 004 08	36	1	3 510	91 72 675 08	TRANSPORT MOUNTING
SPIRAL SUCTION HOSE NW5	77 42 331 08	237	1.8	2 997	91 72 619 08	HOSE LINES SUPERSTRUCT
SPLIT PIN DIN 94 1,6X14 ST V	43 30 016 08	13	1	2 501 203	91 61 775 08	STEP CPL.
SPLIT PIN DIN 94 10X100 ST V	43 30 106 08	7	2	2 571	91 72 651 08	HYDRAULIC BALLASTING
SPLIT PIN DIN 94 10X80 ST V	43 30 103 08	47	8	1 131 005	91 75 115 08	CRAWLER CENTRE PART PRE
SPLIT PIN DIN 94 13X125 ST V	43 30 112 08	30	2	1 100	91 75 760 08	CRAWLER TRACK TRAVEL G
SPLIT PIN DIN 94 1X14 ST VER	43 30 011 08	12	1	2 501 203	91 61 775 08	STEP CPL.
SPLIT PIN DIN 94 1X14 ST VER	43 30 011 08	4	1	3 790 044	96 79 364 08	WIND WARNING PREASSEMB
SPLIT PIN DIN 94 3,2X20 ST V	43 30 034 08	28	2	3 600 024	91 73 466 08	SPECIAL AUXILIARY JIB
SPLIT PIN DIN 94 3,2X20 ST V	43 30 034 08	60	4	3 601 002	91 20 237 08	ADAPTER PRE-ASS.
SPLIT PIN DIN 94 3,2X40 ST V	43 30 040 08	47	4	1 401	91 74 384 08	CRAWLER SUPPORT PREASS
SPLIT PIN DIN 94 3,2X40 ST V	43 30 040 08	47	4	1 411	91 74 400 08	CRAWLER SUPPORT PREASS
SPLIT PIN DIN 94 4X25 ST VER	43 30 050 08	51	4	3 600 024	91 73 466 08	SPECIAL AUXILIARY JIB
SPLIT PIN DIN 94 4X40 ST VER	43 30 055 08	59	3	3 106	91 72 924 08	TELESCOPIC SECT.5 PRE-AS
SPLIT PIN DIN 94 5X40 ST VER	43 30 065 08	5	1	3 500 014	92 38 798 08	CONSOLE PRE-ASS.
SPLIT PIN DIN 94 5X40 ST VER	43 30 065 08	5	3	3 500 104	92 95 821 08	MOUNTING PRE-ASS.
SPLIT PIN DIN 94 5X40 ST VER	43 30 065 08	21	1	3 511	91 72 684 08	BOOM NOSE
SPLIT PIN DIN 94 5X40 ST VER	43 30 065 08	25	2	3 600 024	91 73 466 08	SPECIAL AUXILIARY JIB
SPLIT PIN DIN 94 5X40 ST VER	43 30 065 08	63	2	3 601 002	91 20 237 08	ADAPTER PRE-ASS.
SPLIT PIN DIN 94 5X40 ST VER	43 30 065 08	25	3	3 603	91 20 457 08	REDUCER PRE-ASS.
SPLIT PIN DIN 94 5X40 ST VER	43 30 065 08	10	4	3 604	91 20 484 08	HEAD SECTION PRE-ASS.
SPLIT PIN DIN 94 6,3X32 ST V	43 30 075 08	17	1	1 100 009	96 80 789 08	PROTECTION CPL.
SPLIT PIN DIN 94 6,3X40 ST V	43 30 076 08	33	2	3 101	91 72 919 08	PIVOT SECTION, PRE-ASSEMB
SPLIT PIN DIN 94 6,3X40 ST V	43 30 076 08	38	1	3 601 002	91 20 237 08	ADAPTER PRE-ASS.
SPLIT PIN DIN 94 6,3X50 ST V	43 30 078 08	12	1	3 500 011	92 32 855 08	FOLDING BRACKET PRE-ASS.
SPLIT PIN DIN 94 6,3X63 ST V	43 30 080 08	23	3	3 511	91 72 684 08	BOOM NOSE
SPLIT PIN DIN 94 8X100 ST V	43 30 097 08	10	1	3 790 100	96 87 288 08	CONSOLE PRE-ASS.
SPLIT PIN DIN 94 8X63 ST VER	43 30 090 08	30	4	1 630	91 72 569 08	HYDRAULIC SUPPORT
SPLIT PIN DIN 94 8X63 ST VER	43 30 090 08	24	2	1 991	91 72 576 08	ROTARY FEED THROUGH
SPLIT PIN DIN 94 8X63 ST VER	43 30 090 08	28	2	3 603	91 20 457 08	REDUCER PRE-ASS.
SPLIT PIN DIN 94 8X80 ST VER	43 30 094 08	9	2	2 560 001	96 79 369 08	COUNTERWEIGHT CPL.
SPLIT PIN DIN 94 8X80 ST VER	43 30 094 08	17	4	2 571 017	96 79 285 08	LOCKING
SPLIT PIN DIN 94 8X80 ST VER	43 30 094 08	6	1	2 792 006	96 80 683 08	MOUNTING DEVICE
SPLIT PIN DIN 94 8X80 ST VER	43 30 094 08	4	5	3 600 024	91 73 466 08	SPECIAL AUXILIARY JIB
SPONGE RUBBER 20X4 MOOS	26 21 031 08	30	0.064	2 502	91 72 031 08	CONTROL STAND
SPOUT	57 16 087 08	115	1	9 673 988	96 73 988 08	WATER PUMP
SPOUT	57 18 804 08	430	1	9 674 071	96 74 071 08	OIL SUMP
SPOUT	97 15 652 08	9	1	2 810 012	91 73 045 08	CRANE OPERATOR CABIN P
SPOUT 6,5/6,5/2 GUMMI	59 10 555 08	3	2	2 531 101	96 64 089 08	WATER CONTAINER CPL
SPRAY BOTTLE	10 04 511 8	(999)	1	X1080206	10 80 206 4	ROPE LENGTH INDICATOR
SPRING	10 42 517 8	2	1	X1009712	10 09 712 6	HOSE REEL
SPRING	57 15 986 08	70	3	9 673 979	96 73 979 08	INJECTION PUMP
SPRING PLUG 3,5X3X62 A3C	43 31 007 08	4	1	1 515 004	96 83 317 08	FUSE HOLDER
SPRING PLUG 4,5X4X78 A3C	43 32 062 08	2	2	3 750 014	96 80 900 08	MOUNTING HOOK ROD
SPRING PLUG 6 VERZ	43 32 064 08	23	1	2 500	91 72 599 08	CRANE DRIVER CAB ADDITIO

15.11.2013

etk_en_de_096522_LTR_1220

718

LIEBHERRAlphabetical index
Alphabetischer Index

Description	Item	Pos.	Quantity	Page	Assembly	Description
SPRING SET	10 49 007 2	10	1	X1080206	10 80 206 4	ROPE LENGTH INDICATOR
SPRING SUPPORT	51 07 825 08	3	1	5 114 196	51 14 196 08	PRESSURE LIMITING VALVE
SPRING SUPPORT	51 07 970 08	3	1	5 114 176	51 14 176 08	PRESSURE LIMITING VALVE
SPRING SUPPORT	51 07 970 08	3	1	5 114 339	51 14 339 08	PRESSURE LIMITING VALVE
SPRING SUPPORT	57 01 108 08	6	1	5 701 095	57 01 095 08	DRIVING GEAR
SPRING SUPPORT	57 15 906 08	110	6	9 674 190	96 74 190 08	CYLINDER HEAD
SPRING WASHER DIN 137 B 3	57 08 241 77	30	2	X1134677	11 34 677 9	SLIP RING TRANSMITTER
SPRING WASHER DIN 137 B 6	42 50 506 08	47	11	X1134677	11 34 677 9	SLIP RING TRANSMITTER
SPRING-LOADED PIN	51 07 828 08	6	1	5 114 196	51 14 196 08	PRESSURE LIMITING VALVE
SPRING-LOADED PIN	51 07 973 08	6	1	5 114 176	51 14 176 08	PRESSURE LIMITING VALVE
SPRING-LOADED PIN	51 07 973 08	6	1	5 114 339	51 14 339 08	PRESSURE LIMITING VALVE
STAIRS 5-631X0,754M ALMG3	11 21 324 6	4	2	1 515	91 76 910 08	FALL PROTECTION
STAIRS 5-631X0,754M ALMG3	11 21 324 7	5	2	1 515	91 76 910 08	FALL PROTECTION
STANDOFF M5X30 11SMNPB3	97 02 815 9	48	4	2 830	91 73 054 08	INTERNAL PANELLING INSTA
STANDOFF M6X30 ST VERZ	11 00 195 5	57	3	2 830	91 73 054 08	INTERNAL PANELLING INSTA
STANDOFF M6X50 ST VERZ	10 35 526 6	58	2	2 830	91 73 054 08	INTERNAL PANELLING INSTA
STAR HANDLE SCREW	10 44 362 5	24	2	2 502	91 72 031 08	CONTROL STAND
STARTER	96 73 986 08	1515	1	X1160016	11 60 016 3	DIESEL ENGINE
STARTER 5.5KW 24V	11 10 132 1	5	1	9 673 986	96 73 986 08	STARTER
STEERING BOX	11 49 041 1	10	1	9 674 189	96 74 189 08	STEERING BOX
STEERING BOX	96 74 189 08	145	1	X1160016	11 60 016 3	DIESEL ENGINE
STEP CPL.	91 61 775 08	3	1	2 501	91 73 048 08	CRANE DRIVER CABIN, PREM.
STICKER	10 66 390 9	(1)	1	X1134752	11 34 752 6	ELECTRIC PUMP
STICKER BEHAELTER 2,5KG	96 74 218 08	30	1	X1032706	10 32 706 5	ELECTRIC PUMP
STICKER BEHAELTER 2,5KG	96 74 218 08	27	1	X1134752	11 34 752 6	ELECTRIC PUMP
STOP BOLT 12-15-CK NIROST	11 00 193 5	110	1	2 210 039	96 80 263 08	CLUTCH ACTUATOR
STOP PLUG	10 33 348 5	35	1	X1149041	11 49 041 1	STEERING BOX
STOP PLUG	51 10 404 08	(2)	3	2 970 000	96 77 828 08	HYDRAULICS UPPER CARRI
STOP PLUG D10,7 LD-PE	10 67 837 5	7	2	2 529	91 61 628 08	RELING
STOP PLUG D10,7 LD-PE	10 67 837 5	47	1	2 830	91 73 054 08	INTERNAL PANELLING INSTA
STOP PLUG VSTI1"ED A3P	47 77 046 08	13	2	2 270 001	96 80 001 08	FUEL TANK, PRE-ASSEMBLED
STOP PLUG VSTI1"ED A3P	47 77 046 08	(27)	1	2 350	91 73 242 08	LUFFING RAM W. PIVOT
STOP PLUG VSTI1/2"ED A3P	47 77 042 08	12	1	2 270 001	96 80 001 08	FUEL TANK, PRE-ASSEMBLED
STOP PLUG VSTI1/2"ED A3P	47 77 042 08	686	1	2 970 000	96 77 828 08	HYDRAULICS UPPER CARRI
STOP PLUG VSTI1/2"ED A3P	47 77 042 08	110	2	X1003850	10 03 850 9	CONTROL BLOCK
STOP PLUG VSTI1/2"ED A3P	47 77 042 08	10	2	X1033288	10 33 288 2	CONTROL BLOCK
STOP PLUG VSTI1/2"ED A3P	47 77 042 08	63	1	X1047300	10 47 300 8	TELESCOPIC CYLINDER
STOP PLUG VSTI1/8"ED ST A3	51 07 415 08	11	2	X1033288	10 33 288 2	CONTROL BLOCK
STOP PLUG VSTI1/8"ED ST A3	51 07 415 08	6	8	X1160110	11 60 110 5	CONTROL BLOCK
STOP PLUG VSTI11/4"ED A3P	47 77 054 08	31	1	X1041310	10 41 310 6	CONTROL BLOCK
STOP PLUG VSTI3/4"ED A3P	47 77 047 08	741	2	2 970 000	96 77 828 08	HYDRAULICS UPPER CARRI
STOP PLUG VSTI3/4"ED A3P	47 77 047 08	100	2	X1003850	10 03 850 9	CONTROL BLOCK
STOP PLUG VSTI3/8"ED A3P	47 77 041 08	617	1	2 970 000	96 77 828 08	HYDRAULICS UPPER CARRI
STOP PLUG VSTI3/8"ED A3P	47 77 041 08	620	1	2 971 000	96 77 848 08	HYDR.AUXILIARY HOISTING
STOP PLUG VSTI3/8"ED A3P	47 77 041 08	80	1	X1002421	10 02 421 1	CONTROL BLOCK
STOP PLUG VSTI3/8"ED A3P	47 77 041 08	120	3	X1003850	10 03 850 9	CONTROL BLOCK
STOP PLUG VSTI3/8"ED A3P	47 77 041 08	13	4	X1033288	10 33 288 2	CONTROL BLOCK
STOP PLUG VSTIM12X1,5ED	47 77 043 08	600	1	2 950 000	96 79 771 08	PIPEWORK AIR INSTALLATIO
STOP PLUG VSTIM14X1,5ED	47 77 049 08	724	4	2 970 000	96 77 828 08	HYDRAULICS UPPER CARRI
STOP PLUG VSTIM16X1,5ED	47 77 044 08	603	4	1 972 001	96 80 772 08	HYDRAULIC SUPPORT
STOP PLUG VSTIM18X1,5ED	47 77 051 08	6	1	2 270 001	96 80 001 08	FUEL TANK, PRE-ASSEMBLED
STOP PLUG VSTIM22X1,5ED	47 77 045 08	639	2	2 950 000	96 79 771 08	PIPEWORK AIR INSTALLATIO
STOP PLUG VSTIM26X1,5ED	47 77 058 08	619	1	1 974 105	96 79 551 08	HYDR.TRAVEL DRIVE
STOP PLUG VSTIM26X1,5ED	47 77 058 08	619	1	1 974 107	96 79 547 08	HYDR.TRAVEL DRIVE
STOP PLUG VSTIM26X1,5ED	47 77 058 08	11	1	2 340 004	96 79 752 08	OIL TANK PRE-ASS.
STOP PLUG VSTIM33X2ED A3	47 77 052 08	151	1	2 210	91 74 009 08	DRIVE ASSEMBLY, PRE-ASSE
STOP PLUG VSTIM33X2ED A3	47 77 052 08	730	1	2 970 000	96 77 828 08	HYDRAULICS UPPER CARRI
STOP PLUG VSTIM33X2ED A3	47 77 052 08	644	1	2 971 000	96 77 848 08	HYDR.AUXILIARY HOISTING
STOPPER PLUG VSTI11/4"ED A3	47 77 040 08	70	2	X1002421	10 02 421 1	CONTROL BLOCK
STOPPER PLUG VSTI11/4"ED A3	47 77 040 08	12	1	X1033288	10 33 288 2	CONTROL BLOCK

15.11.2013

etk_en_de_096522_LTR_1220

719

LIEBHERRAlphabetical index
Alphabetischer Index

Description	Item	Pos.	Quantity	Page	Assembly	Description
STOPPER PLUG VST11/4"ED A3	47 77 040 08	2	2	X1042586	10 42 586 6	LOWERING BRAKE VALVE
STORAGE BELLOWS	11 18 173 1	11	1	X1049297	10 49 297 3	PUMP
STORAGE BOX	96 84 206 08	65	1	1 401	91 74 384 08	CRAWLER SUPPORT PREASS
STORAGE BOX	96 84 206 08	65	1	1 411	91 74 400 08	CRAWLER SUPPORT PREASS
STRAINER FILTER	10 34 659 9	(1)	1	2 970 000	96 77 828 08	HYDRAULICS UPPER CARRI
STRAINER FILTER	10 34 659 9	1	1	X1042586	10 42 586 6	LOWERING BRAKE VALVE
STRIP 4X115X20 S315MC	97 03 713 6	12	1	2 970 092	96 80 805 08	MECHANICAL AUXILIARIES
STUD BOLT	57 15 938 08	74	7	9 621 754	96 21 754 08	CYLINDER FAIRING
SUBPLATE 2X275X250 DC01	97 03 298 9	1	1	1 920 172	96 80 540 08	MOUNTING PLATE PRE-ASS.
SUBSTRUCTURE	11 17 127 4	60	1	X1111334	11 11 334 3	OPERATOR SEAT
SUCTION FLANGE 48X72 X5CR	97 03 256 3	200	1	2 681	91 72 609 08	AIR FILTER UNIT
SUCTION FLANGE 48X72 X5CR	97 03 257 6	201	1	2 681	91 72 609 08	AIR FILTER UNIT
SUCTION FLANGE 48X72 X5CR	97 03 258 7	202	1	2 681	91 72 609 08	AIR FILTER UNIT
SUCTION PIPE	57 18 849 08	35	1	9 640 229	96 40 229 08	LUBRICATING OIL PUMP
SUCTION PIPE	96 40 224 08	1415	1	X1160016	11 60 016 3	DIESEL ENGINE
SUCTION PIPE OIL G-ALSI10M	97 03 226 1	3	1	2 340 004	96 79 752 08	OIL TANK PRE-ASS.
SUCTION PIPE OIL G-ALSI10M	97 03 226 2	201	1	2 210	91 74 009 08	DRIVE ASSEMBLY, PRE-ASSE
SUCTION PIPE OIL G-ALSI10M	97 03 226 3	202	1	2 210	91 74 009 08	DRIVE ASSEMBLY, PRE-ASSE
SUCTION PIPE OIL SPF	97 63 887 08	205	1	2 210	91 74 009 08	DRIVE ASSEMBLY, PRE-ASSE
SUPPORT BED 1X200X70 DC0	94 93 614 08	18	1	3 510	91 72 675 08	TRANSPORT MOUNTING
SUPPORT BED 2X70X200 DC01	94 93 622 08	19	1	3 510	91 72 675 08	TRANSPORT MOUNTING
SUPPORT BED 4X24X49 S31	97 04 834 1	21	1	2 571 021	96 79 789 08	INTERLOCKING
SUPPORT CYLINDER 240/210-	11 18 295 0	1	4	1 630	91 72 569 08	HYDRAULIC SUPPORT
SUPPORT FRAME RAL 7016,L	96 79 864 08	1	1	2 510 304	96 79 863 08	BEARING INSTALLATION
SUPPORT PLATE ST.CONST.	96 79 966 08	4	4	1 630	91 72 569 08	HYDRAULIC SUPPORT
SUPPORT TRESTLE FE//ZN20//	96 52 554 08	26	1	2 500	91 72 599 08	CRANE DRIVER CAB ADDITIO
SUPPORT WELDED	96 80 432 08	11	1	2 790	91 73 247 08	BOLT EXTRACTION ATTACHM
SUPPORTING BRACKET 3X206	97 03 915 6	16	2	1 515	91 76 910 08	FALL PROTECTION
SUPPORTING BRACKET 3X206	97 03 915 7	17	2	1 515	91 76 910 08	FALL PROTECTION
SUPPORTING RING 17,5X20,9	57 10 828 08	(4)	1	1 970 000	96 79 558 08	HYDRAULIC EQUIPM.CENTER
SUPPORTING RING 17,5X20,9	57 10 828 08	(3)	1	1 974 105	96 79 551 08	HYDR.TRAVEL DRIVE
SUPPORTING RING 17,5X20,9	57 10 828 08	(4)	1	2 970 000	96 77 828 08	HYDRAULICS UPPER CARRI
SUPPORTING RING 17,5X20,9	57 10 828 08	(3)	1	2 975 037	96 79 660 08	AUX. HYDR. FOLDING JIB SP
SUPPORTING RING 20X23,5X1	57 10 822 08	(4)	1	2 975 037	96 79 660 08	AUX. HYDR. FOLDING JIB SP
SUPPORTING RING 20X23,5X1	57 10 822 08	(3)	1	2 975 037	96 79 660 08	AUX. HYDR. FOLDING JIB SP
SUPPORTING RING 32X37,2X1	57 10 770 08	(3)	1	2 971 000	96 77 848 08	HYDR.AUXILIARY HOISTING
SUPPORTING ROLLER 40X90	74 66 907 08	46	1	3 600 024	91 73 466 08	SPECIAL AUXILIARY JIB
SUPPORTING ROLLER 40X90	74 66 907 08	29	2	3 603	91 20 457 08	REDUCER PRE-ASS.
SUSPENSION EYE	11 21 444 7	55	1	9 674 073	96 74 073 08	MOTOR SUSPENSION
SWITCH	11 10 132 3	70	1	9 673 986	96 73 986 08	STARTER
SWITCH BOX COMPL. S200	96 80 461 08	2	1	1 920 166	96 80 460 08	ELECTR.FOR CENTER SECTIO
SWITCH BOX WELDED RAL 7	96 80 496 08	1	1	1 920 168	96 80 461 08	SWITCH BOX COMPL.
SWITCH PANEL 21X75X160 P	97 23 737 08	96	2	3 104	91 72 922 08	TELESCOPIC SECT.3 PRE-ASS
SWITCH PANEL 21X75X160 P	97 23 737 08	96	2	3 105	91 72 923 08	TELESCOPIC SECT.IV PRE-A
SWITCH PANEL 21X75X160 P	97 23 737 08	81	2	3 106	91 72 924 08	TELESCOPIC SECT.5 PRE-AS
SWITCH PANEL 21X75X160 P	97 23 921 08	96	1	3 102	91 72 920 08	TELESCOPIC SECTION 1 PRE
SWITCH PANEL 21X75X160 P	97 23 921 08	96	1	3 103	91 72 921 08	TELESCOPIC SECT.2 PRE-AS
SWITCH PLATE 2X139X45 DC0	97 23 738 08	97	2	3 102	91 72 920 08	TELESCOPIC SECTION 1 PRE
SWITCH PLATE 2X139X45 DC0	97 23 738 08	97	2	3 103	91 72 921 08	TELESCOPIC SECT.2 PRE-AS
SWITCH PLATE 2X139X45 DC0	97 23 738 08	97	2	3 104	91 72 922 08	TELESCOPIC SECT.3 PRE-ASS
SWITCH PLATE 2X139X45 DC0	97 23 738 08	97	2	3 105	91 72 923 08	TELESCOPIC SECT.IV PRE-A
SWITCH PLATE 2X139X45 DC0	97 23 738 08	82	2	3 106	91 72 924 08	TELESCOPIC SECT.5 PRE-AS
SWITCHBOX MOUNTING PAR	91 72 616 08	181	1		LTR 1220 -0	
SWIVEL ELBOW	59 10 510 08	22	2	2 531 100	91 61 630 08	WIPERS INSTALLATION
SWIVEL SCREW JOINT DG105	47 42 340 08	150	3	3 975 000	96 79 654 08	HYDR.F.TELESCOPIC BOOM
SYNTHETIC HOSE 7X1,5 PVC	10 21 994 6	2386	4	2 650 005	96 80 352 08	HOSE LINES
TAIL BRAKE LIGHT ZERT-KBA	60 71 131 08	34	2	2 920	91 72 615 08	ELECTR. SYSTEM F.SLEWING
TALLOW-DROP SCREW 4X10 1	11 06 815 9	26	4	2 541	91 72 605 08	ADD HEATING SUPERSTRUCT
TALLOW-DROP SCREW 4X10 1	11 06 815 9	36	4	2 840 001	96 80 191 08	HEATING, PRE-ASSEMBLED
TANK SENSOR L=1450 24V SP	10 29 007 0	2	1	2 270 001	96 80 001 08	FUEL TANK, PRE-ASSEMBLED

15.11.2013

etk_en_de_096522_LTR_1220

720

LIEBHERRAlphabetical index
Alphabetischer Index

Description	Item	Pos.	Quantity	Page	Assembly	Description
TAPERED ROLLER BEARING	57 01 102 08	10	1	5 701 090	57 01 090 08	DRIVING GEAR
TAPERED ROLLER BEARING	74 62 219 08	11	1	5 701 090	57 01 090 08	DRIVING GEAR
TAPERED SOCKET DIN 6319 G	42 19 045 08	37	1	3 510	91 72 675 08	TRANSPORT MOUNTING
TAPPET PUSH ROD	57 18 826 08	25	12	9 674 191	96 74 191 08	CAMS SHAFT
TEARDROP PLATE 1.5X442X1	97 92 950 08	(1)	1	2 932 521	96 90 617 08	CARRIER PLATE, PRE-ASSE
TEE 18X18 L=75 GELB GEBR.	55 31 281 08	25	1	2 541 001	96 78 876 08	ADDNL.HEATING, PRE-ASSE
TEE 18X18 L=75 GELB GEBR.	55 31 281 08	5	1	2 840 001	96 80 191 08	HEATING, PRE-ASSEMBLED
TEE 30 G-ALMG TROWALPOLI	10 28 570 1	17	1	2 501	91 73 048 08	CRANE DRIVER CABIN, PREM.
TEFLON HOSE DN16 750 CR6	51 05 005 08	300	1	2 950 000	96 79 771 08	PIPEWORK AIR INSTALLATIO
TELE EXTENSION HYDR. 7M	91 59 755 08	367	1		LTR 1220 -0	
TELE EXTENSION PRE-ASS. 7	96 49 758 08	1	1	3 525 014	91 62 458 08	TELE.EXT.HYDR.PREMOUNTE
TELE.EXT.HYDR.PREMOUNT	91 62 458 08	1	1	3 525	91 59 755 08	TELE EXTENSION HYDR.
TELESCOPE GUIDE RAIL L=61	10 66 446 9	12	2	2 260 006	96 79 686 08	BATTERY BOX, PRE-ASSEMB
TELESCOPIC BOOM EXTENS	92 18 481 08	1	1	3 525 010	96 49 758 08	TELE EXTENSION PRE-ASS.
TELESCOPIC CONNECTION PL	91 73 228 08	458	1		LTR 1220 -0	
TELESCOPIC CYLINDER 225/	10 47 300 8	1	1	3 330	91 72 925 08	MECHANICAL EXTENSION SYS
TELESCOPIC SECT.2 PRE-AS	91 72 921 08	3	1	3 100	91 72 621 08	TELESCOPIC UNIT CPL.
TELESCOPIC SECT.2 WELD.C	91 72 928 08	1	1	3 103	91 72 921 08	TELESCOPIC SECT.2 PRE-AS
TELESCOPIC SECT.3 PRE-ASS	91 72 922 08	4	1	3 100	91 72 621 08	TELESCOPIC UNIT CPL.
TELESCOPIC SECT.3 WELD.	91 72 929 08	1	1	3 104	91 72 922 08	TELESCOPIC SECT.3 PRE-ASS
TELESCOPIC SECT.4 WELD.C	91 72 930 08	1	1	3 105	91 72 923 08	TELESCOPIC SECT.IV PRE-A
TELESCOPIC SECT.5 PRE-ASS	91 72 924 08	6	1	3 100	91 72 621 08	TELESCOPIC UNIT CPL.
TELESCOPIC SECT.5 WELD.	91 72 931 08	1	1	3 106	91 72 924 08	TELESCOPIC SECT.5 PRE-AS
TELESCOPIC SECT.IV PRE-AS	91 72 923 08	5	1	3 100	91 72 621 08	TELESCOPIC UNIT CPL.
TELESCOPIC SECTION 1 PRE-	91 72 920 08	2	1	3 100	91 72 621 08	TELESCOPIC UNIT CPL.
TELESCOPIC SECTION 1 WE	91 72 927 08	1	1	3 102	91 72 920 08	TELESCOPIC SECTION 1 PRE
TELESCOPIC UNIT CPL. SPF	91 72 621 08	201	1		LTR 1220 -0	
TEMPER. SENSOR HYDRAULI	96 20 863 08	13	1	2 970 000	96 77 828 08	HYDRAULICS UPPER CARRI
TEMPERATURE SENSOR	10 29 012 6	19	1	X1004204	10 04 204 3	WATER HEATING SYSTEM
TEMPERATURE SENSOR	57 18 296 08	132	1	9 640 230	96 40 230 08	MOTOR LUBRICATION
TEMPERATURE SENSOR	57 18 296 08	242	1	9 673 975	96 73 975 08	CRANKCASE
TEMPERATURE SENSOR	57 18 296 08	25	1	9 673 988	96 73 988 08	WATER PUMP
TEMPERATURE SENSOR -30/+	69 11 831 08	(1)	1	2 970 000	96 77 828 08	HYDRAULICS UPPER CARRI
TEMPERATURE SENSOR ZER	11 34 115 7	20	1	9 674 192	96 74 192 08	METERING HOPPER
TEMPERATURE SENSOR ZER	11 34 116 2	2	1	X1049183	10 49 183 8	REDUCTION CATALYST
TEMPERATURE SENSOR ZER	11 34 116 3	3	1	X1049183	10 49 183 8	REDUCTION CATALYST
TEMPERATURE SENSOR ZER	69 11 819 08	7	1	2 533 003	96 90 178 08	ELECTRIC ADD-ON PARTS CA
TENSION FLANGE 47X2200	10 33 448 8	100	1	2 510 002	96 79 860 08	SLEWING PLATFORM PANELLI
TENSION FLANGE 47X2200	10 33 448 8	100	1	2 510 003	96 80 466 08	SLEWING PLATFORM PANELLI
TENSIONING ROPE	97 51 969 08	27	2	2 790	91 73 247 08	BOLT EXTRACTION ATTACHM
TERMINAL BOARD PRE-ASS.	92 26 483 08	23	1	2 932 042	96 81 310 08	BASE ASSEMBLY
TERMINAL BOX CPL. S930	96 87 087 08	1	1	3 930 002	96 87 086 08	ELECTR. FOR HEAD SECTION
TERMINAL BOX S900	96 62 910 08	5	1	3 930 001	96 62 909 08	ELECTRIC F.BASE SECTION
TERMINAL CLIP 40,5/39-42	55 30 542 08	6	1	2 541	91 72 605 08	ADD HEATING SUPERSTRUCT
TERMINAL CLIP 40,5/39-42	55 30 542 08	8	2	2 541 001	96 78 876 08	ADDNL.HEATING, PRE-ASSE
TERMINAL CLIP EDELSTAHL Z	55 09 001 08	185	1	2 680	91 72 608 08	EXHAUST GAS SYSTEM
TERMINAL MARKER 0,2-2,5MM	60 27 616 08	501	2	2 932 061	96 81 308 08	CABLES, BASIC CONSTRUCTI
TERMINAL MARKER 0,2-2,5MM	60 27 616 08	5	2	2 932 167	96 75 895 08	TERMINAL STRIP
TERMINAL STRIP	96 75 895 08	24	1	2 932 042	96 81 310 08	BASE ASSEMBLY
TERMINAL/CLAMP	63 61 079 01	3	2	2 932 167	96 75 895 08	TERMINAL STRIP
TEST ADAPTER	91 05 061 08	28	1	2 932	91 72 616 08	SWITCHBOX MOUNTING PART
TEST CONNECTION	11 10 138 1	87	1	9 674 192	96 74 192 08	METERING HOPPER
TEST CONNECTION A3P	50 29 214 08	641	1	2 950 000	96 79 771 08	PIPEWORK AIR INSTALLATIO
TEST POINT FITTING BMA3 6S	47 56 015 08	642	2	1 970 000	96 79 558 08	HYDRAULIC EQUIPM.CENTER
TEST POINT FITTING BMA3 6S	47 56 015 08	605	12	2 970 000	96 77 828 08	HYDRAULICS UPPER CARRI
TEST POINT FITTING BMA3 6S	47 56 015 08	609	1	2 971 000	96 77 848 08	HYDR.AUXILIARY HOISTING
TEST POINT FITTING BMA3 6S	47 56 015 08	613	2	2 975 037	96 79 660 08	AUX. HYDR. FOLDING JIB SP
TEST POINT FITTING EMA3 G1	47 56 026 08	675	4	2 970 000	96 77 828 08	HYDRAULICS UPPER CARRI
TEST POINT FITTING EMA3 G1	47 56 026 08	50	1	X1002421	10 02 421 1	CONTROL BLOCK
TEST POINT FITTING EMA3 M	47 56 032 08	632	3	2 970 000	96 77 828 08	HYDRAULICS UPPER CARRI

15.11.2013

etk_en_de_096522_LTR_1220

721

LIEBHERRAlphabetical index
Alphabetischer Index

Description	Item	Pos.	Quantity	Page	Assembly	Description
TEST POINT FITTING G1/4"	10 43 023 0	64	1	X1047300	10 47 300 8	TELESCOPIC CYLINDER
THERMAL SWITCH BERUEHR	11 08 008 8	62	1	2 533 003	96 90 178 08	ELECTRIC ADD-ON PARTS CA
THERMO SAFETY VALVE 255	10 32 627 8	38	1	X1047300	10 47 300 8	TELESCOPIC CYLINDER
THIMBLE AND CLAMP	57 18 513 08	8	1	X1080206	10 80 206 4	ROPE LENGTH INDICATOR
THREADED CARRIER	96 86 555 08	18	1	2 510 003	96 80 466 08	SLEWING PLATFORM PANELLI
THREADED CARRIER FE//ZN20	96 30 622 08	25	1	2 510 003	96 80 466 08	SLEWING PLATFORM PANELLI
THREADED CARRIER FE//ZN20	96 43 071 08	17	1	2 510 003	96 80 466 08	SLEWING PLATFORM PANELLI
THREADED CARRIER FE//ZN20	96 48 138 08	10	1	2 210	91 74 009 08	DRIVE ASSEMBLY, PRE-ASSE
THREADED LEDGE 8.0X618 S	97 02 957 3	4	2	2 260 006	96 79 686 08	BATTERY BOX, PRE-ASSEMB
THREADED PIN 16F7X52X76	97 74 833 08	2	2	2 502	91 72 031 08	CONTROL STAND
THREADED PIN 25.0X160 S35	97 04 305 1	13	8	1 131 005	91 75 115 08	CRAWLER CENTRE PART PRE
THREADED PIN 35.0X330 35N	97 32 964 08	3	3	2 790	91 73 247 08	BOLT EXTRACTION ATTACHM
THREADED PIN 80.0X816 35N	97 04 634 9	2	1	3 790 100	96 87 288 08	CONSOLE PRE-ASS.
THREADED PIN DIN 976 M8X14	10 33 298 7	7	4	2 840	91 73 043 08	HEATING CRANE DRIVER'S CA
THREADED PLATE 10X70X20 S	97 04 538 8	27	2	2 450	91 72 597 08	MAIN HOIST GEAR
THREADED PLATE 10X80X170	97 03 003 2	7	2	2 571 017	96 79 285 08	LOCKING
THREADED PLATE 15X40X130	95 31 477 08	8	1	3 510	91 72 675 08	TRANSPORT MOUNTING
THREADED PLATE 20X185X45	97 92 435 08	3	1	2 526 001	96 57 844 08	ROOF WINDOW PRE-ASS.
THREADED PLATE 20X40X315	97 49 111 08	48	1	3 510	91 72 675 08	TRANSPORT MOUNTING
THREADED PLATE 8X110X35 S	97 00 027 6	4	1	2 830 200	91 73 047 08	SLIDING DOOR INSTALLATION
THREADED PLATE 8X20X60 S	95 36 953 08	8	2	1 100 009	96 80 789 08	PROTECTION CPL.
THREADED PLATE 8X20X60 S	95 36 953 08	6	6	2 510 035	96 80 469 08	FLAP RIGHT PRE-ASS.
THREADED PLATE 8X20X60 S	95 36 953 08	4	4	2 510 210	96 79 825 08	FLAP LEFT FRONT PRE-ASS.
THREADED PLATE 8X20X60 S	95 36 953 08	6	2	2 830 200	91 73 047 08	SLIDING DOOR INSTALLATION
THREADED PLATE 8X70X20 S	97 04 538 7	26	6	2 450	91 72 597 08	MAIN HOIST GEAR
THREADED PLATE 8X98X60 S	97 00 027 7	5	1	2 830 200	91 73 047 08	SLIDING DOOR INSTALLATION
THREADED PLATE M6 PA6GF3	11 00 411 7	28	2	2 526 003	96 64 979 08	FRONT WINDOW CPL.
THREADED ROD 10.0X415 S3	97 03 217 9	56	1	3 600 024	91 73 466 08	SPECIAL AUXILIARY JIB
THREE PHASE CURRENT GE	96 74 193 08	1530	1	X1160016	11 60 016 3	DIESEL ENGINE
THRUST WASHER	57 15 951 08	25	2	9 673 976	96 73 976 08	CRANKSHAFT
THRUST WASHER 200X7 GZ-	97 03 215 5	8	8	1 630	91 72 569 08	HYDRAULIC SUPPORT
THRUST WASHER 8X70X70 P	97 02 839 5	7	2	2 500	91 72 599 08	CRANE DRIVER CAB ADDITIO
TIGHT FIT SLEEVE	57 18 788 08	89	1	9 673 975	96 73 975 08	CRANKCASE
TIGHTENING STRAP 260X735X3	77 42 277 08	310	1	2 950 000	96 79 771 08	PIPEWORK AIR INSTALLATIO
TIGHTENING STRAP L=680 ST	77 42 858 08	30	1	2 650	91 72 607 08	UREA PLANT
TIGHTENING STRAP ST	77 42 105 08	309	1	2 950 000	96 79 771 08	PIPEWORK AIR INSTALLATIO
TIGHTENING STRAP ST	77 42 113 08	304	1	2 950 000	96 79 771 08	PIPEWORK AIR INSTALLATIO
TILT CYLINDER 50/28-135 SPF	11 21 436 3	2	1	2 500	91 72 599 08	CRANE DRIVER CAB ADDITIO
TIN M13	60 45 081 08	155	1	3 930 064	96 87 087 08	TERMINAL BOX CPL.
TOGGLE GD-ZN	70 42 555 08	2	1	2 510 251	96 40 934 08	COVER COMPL.
TONGUE	57 03 400 77	5	4	2 501 209	96 85 145 08	INSTALLATION SWITCH CAB. C
TONGUE	70 42 537 08	5	5	1 401 006	96 79 722 08	COVER/LID/CAP, PRE-ASSEMB
TONGUE	70 42 537 08	5	2	1 401 009	96 82 701 08	COVER/LID/CAP, PRE-ASSEMB
TONGUE	70 42 537 08	5	5	1 411 060	96 80 558 08	COVER/LID/CAP, PRE-ASSEMB
TONGUE	70 42 537 08	5	2	1 411 061	96 82 742 08	COVER/LID/CAP, PRE-ASSEMB
TONGUE	70 42 540 08	9	1	1 411 052	96 84 206 08	STORAGE BOX
TONGUE	70 42 567 08	8	4	1 920 507	96 61 678 08	COVER COMPL.
TONGUE	70 42 590 08	5	2	1 401 007	96 79 723 08	COVER/LID/CAP, PRE-ASSEMB
TONGUE	70 42 590 08	5	2	1 401 008	96 79 724 08	COVER/LID/CAP, PRE-ASSEMB
TONGUE	70 42 590 08	5	2	1 411 062	96 87 091 08	COVER/LID/CAP, PRE-ASSEMB
TONGUE	70 42 593 08	3	1	2 510 251	96 40 934 08	COVER COMPL.
TOOLING AGENT KANISTER-5	81 12 031 08	16	1	2 526	91 61 625 08	WINDOW ASSEMBLY
TOOLING AGENT KANISTER-5	81 12 031 08	49	1	2 830 200	91 73 047 08	SLIDING DOOR INSTALLATION
TOOLS	91 72 681 08	352	1		LTR 1220 -0	
TOOLS AND ACCESSORIES	91 72 573 08	24	1		LTR 1220 -0	
TOOTH LOCK WASHER DIN 6	42 51 005 08	269	2	3 930 064	96 87 087 08	TERMINAL BOX CPL.
TOOTH LOCK WASHER DIN 6	42 51 007 08	53	4	3 601 002	91 20 237 08	ADAPTER PRE-ASS.
TOOTHED BELT	11 08 345 3	1	1	X1108349	11 08 349 8	AIR CONDITIONING UNIT
TOP HAT RAIL 35X27X7,3X1	60 21 067 08	1	0.135	2 932 167	96 75 895 08	TERMINAL STRIP
TOP HAT RAIL 35X27X7,3X1	60 21 067 08	10	0.245	3 930 007	96 62 910 08	TERMINAL BOX

15.11.2013

etk_en_de_096522_LTR_1220

722

LIEBHERRAlphabetical index
Alphabetischer Index

Description	Item	Pos.	Quantity	Page	Assembly	Description
TOP HAT RAIL 35X27X7,3X1	60 21 067 08	295	0.205	3 930 064	96 87 087 08	TERMINAL BOX CPL.
TOUCH CONTACT TRANSMITT	60 61 434 08	5	1	2 932 521	96 90 617 08	CARRIER PLATE, PRE-ASSE
TOUCH CONTACT TRANSMITT	60 61 446 08	6	1	2 932 521	96 90 617 08	CARRIER PLATE, PRE-ASSE
TRACK GUIDE WELDMENT	96 81 703 08	12	3	1 401	91 74 384 08	CRAWLER SUPPORT PREASS
TRACK GUIDE WELDMENT	96 81 703 08	12	3	1 411	91 74 400 08	CRAWLER SUPPORT PREASS
TRACK GUIDE WELDMENT	96 81 707 08	14	1	1 401	91 74 384 08	CRAWLER SUPPORT PREASS
TRACK GUIDE WELDMENT	96 81 707 08	14	1	1 411	91 74 400 08	CRAWLER SUPPORT PREASS
TRACK ROLLER 250X250	11 32 096 2	6	13	1 401	91 74 384 08	CRAWLER SUPPORT PREASS
TRACK ROLLER 250X250	11 32 096 2	6	13	1 411	91 74 400 08	CRAWLER SUPPORT PREASS
TRACK ROLLER RD80X96 PA6	28 81 846 08	7	1	3 603	91 20 457 08	REDUCER PRE-ASS.
TRACK ROLLER RD80X96 PA6	28 81 846 08	18	1	3 604	91 20 484 08	HEAD SECTION PRE-ASS.
TRACK WIDTH ADJUSTING CY	11 18 294 5	1	2	1 100	91 75 760 08	CRAWLER TRACK TRAVEL G
TRACTION RELIEF WELDM. T Z	96 35 446 08	39	1	3 552	91 72 683 08	HOSE DRUM FITTING
TRAILER 25X2 ALMG3 H111	95 05 568 08	162	2	1 974 105	96 79 551 08	HYDR.TRAVEL DRIVE
TRAILER 25X2 ALMG3 H111	95 05 568 08	162	2	1 974 107	96 79 547 08	HYDR.TRAVEL DRIVE
TRANSPONDER SPF	10 35 492 2	11	6	1 100 010	96 80 195 08	LIMIT SWITCH ADD-ON
TRANSPONDER SPF	11 06 012 8	57	2	2 533 003	96 90 178 08	ELECTRIC ADD-ON PARTS CA
TRANSPORT MOUNTING	91 72 675 08	350	1		LTR 1220 -0	
TRAVEL BELT	11 65 976 5	3	1	X1047543	10 47 543 6	BELT CARRIER SYSTEM
TRAVEL DRIVE	90 02 895 6	2	1	1 401	91 74 384 08	CRAWLER SUPPORT PREASS
TRAVEL DRIVE	90 02 895 6	2	1	1 411	91 74 400 08	CRAWLER SUPPORT PREASS
TRAVEL WHEEL	10 34 247 8	12	1	X1111804	11 11 804 6	VARIABLE PUMP
TRAVERSE 30X161X190 S690Q	95 55 525 08	20	1	3 510	91 72 675 08	TRANSPORT MOUNTING
TRAY SPF	96 62 410 08	14	1	2 501 206	91 61 708 08	CABLE INLET
TREAD 1818X290X43	96 62 702 08	(1)	1	2 501 203	91 61 775 08	STEP CPL.
TREAD IN FRONT	96 62 708 08	1	1	2 501 203	91 61 775 08	STEP CPL.
TRIP CAM	11 18 188 6	12	1	X1134677	11 34 677 9	SLIP RING TRANSMITTER
TRIPLE PUMP A4VG+A11VO+	11 18 283 1	107	1	2 210	91 74 009 08	DRIVE ASSEMBLY, PRE-ASSE
TUBE 100X33 ABS	97 00 514 3	4	1	1 527 111	96 62 823 08	PANELLING,LEFT
TUBE 15.0X24 S355J2G3C+C	97 18 057 08	19	4	2 502	91 72 031 08	CONTROL STAND
TUBE 18.0X622 X5CRNI18-10	97 00 854 9	1	1	2 790 024	96 67 077 08	MIRROR RETAINER PRE-ASS.
TUBE 18.0X85 E235+N	97 33 690 08	5	2	3 605 001	91 26 753 08	GUIDE PULLEY COMPL.
TUBE 18X60 PA66GF30	55 31 730 08	251	1	2 200	91 72 586 08	DRIVE ASSEMBLY CPL.
TUBE 18X60 PA66GF30	55 31 730 08	11	1	2 541	91 72 605 08	ADD HEATING SUPERSTRUCT
TUBE 18X60 PA66GF30	55 31 730 08	14	2	2 840 001	96 80 191 08	HEATING, PRE-ASSEMBLED
TUBE 1959X1553X30 X5CRNI18	97 52 185 08	1	2	2 529	91 61 628 08	RELING
TUBE 20X2,5X65 E235+N VER	95 15 879 08	64	2	3 600 024	91 73 466 08	SPECIAL AUXILIARY JIB
TUBE 21,3X4X624 S355J2H FE//	95 35 366 08	7	1	3 106	91 72 924 08	TELESCOPIC SECT.5 PRE-AS
TUBE 21,3X4X700 S355J2H FE//	95 35 367 08	8	1	3 106	91 72 924 08	TELESCOPIC SECT.5 PRE-AS
TUBE 21.3X596 S355J2H FE//	97 37 404 08	73	1	3 106	91 72 924 08	TELESCOPIC SECT.5 PRE-AS
TUBE 22.0X347 E235+N	97 03 262 2	(1)	1	2 681	91 72 609 08	AIR FILTER UNIT
TUBE 28.0X80 E235+N	97 04 025 5	252	1	2 200	91 72 586 08	DRIVE ASSEMBLY CPL.
TUBE 30 Rolle20m PAK	55 31 594 08	9	0.62	2 541 001	96 78 876 08	ADDNL.HEATING, PRE-ASSE
TUBE 31.8X35 S355J2H	97 00 529 3	(2)	2	2 526 003	96 64 979 08	FRONT WINDOW CPL.
TUBE 44,5X3,6X8 S355J2H FE//	95 40 117 08	7	2	3 601 002	91 20 237 08	ADAPTER PRE-ASS.
TUBE 49X68X78 EPDM	97 00 662 4	4	1	2 531 100	91 61 630 08	WIPERS INSTALLATION
TUBE 6X1X1161 E235+N	97 03 938 8	774	4	1 970 201	96 79 645 08	PIPELINES CENTER PART
TUBE 6X1X1169 E235+N	97 03 938 9	775	4	1 970 201	96 79 645 08	PIPELINES CENTER PART
TUBE 6X1X132 E235+N	97 03 938 6	772	4	1 970 201	96 79 645 08	PIPELINES CENTER PART
TUBE 6X1X132 E235+N	97 03 938 7	773	4	1 970 201	96 79 645 08	PIPELINES CENTER PART
TUBE 85X27 ABS	97 00 514 4	3	1	2 527 001	96 62 824 08	PANELLING
TUBE DIN 73378 6X1,5 PA 12-H	77 43 737 08	27	50	1 711	91 72 571 08	CENTRALIZED LUBRICATION
TUBE DIN 73378 6X1,5 PA 12-H	77 43 737 08	5	5	2 440 012	92 14 441 08	CENTRAL LUBRICATING SYS
TUBE DIN 73378 6X1,5 PA 12-H	77 43 737 08	14	50	2 711	91 72 612 08	CENT. LUBRIC. SYSTEM SUP
TUBE RD102X0,75X100	94 62 739 08	8	1	2 681	91 72 609 08	AIR FILTER UNIT
TUBING COIL	77 43 835 08	26	10	1 711	91 72 571 08	CENTRALIZED LUBRICATION
TURBOCHARGER	11 10 130 9	5	1	9 673 981	96 73 981 08	TURBOCHARGER
TURBOCHARGER	96 73 981 08	975	1	X1160016	11 60 016 3	DIESEL ENGINE
TURNLOCK ACTUATOR 1W	60 61 449 08	7	1	2 932 521	96 90 617 08	CARRIER PLATE, PRE-ASSE
TURNTABLE PANELLING	91 72 600 08	139	1		LTR 1220 -0	

15.11.2013

etk_en_de_096522_LTR_1220

723

LIEBHERRAlphabetical index
Alphabetischer Index

Description	Item	Pos.	Quantity	Page	Assembly	Description
TWIN HOOK	11 34 702 8	30	1	4 003 007	91 08 368 08	HOOK BLOCK
TWO-HOLE NUT AL	11 00 555 4	21	1	X1030300	10 30 300 7	FUEL PREFILTER
TWO-STAGE PUMP A4VG+A1	11 18 287 4	104	1	2 210	91 74 009 08	DRIVE ASSEMBLY, PRE-ASSE
TWO-STAGE PUMP A4VG+A4V	11 18 266 4	105	1	2 210	91 74 009 08	DRIVE ASSEMBLY, PRE-ASSE
TYRE INFLATING HOSE	52 01 904 08	67	1	1 750 001	92 85 698 08	MAIN TOOLS
U-PROFILE 1X1000X74 DC01	95 37 141 08	65	2	3 101	91 72 919 08	PIVOT SECTION, PRE-ASSEMB
U-PROFILE 1X1000X98 DC01	95 59 272 08	67	13	3 101	91 72 919 08	PIVOT SECTION, PRE-ASSEMB
U-PROFILE 1X500X74 DC01 FE	95 37 139 08	10	1	3 106	91 72 924 08	TELESCOPIC SECT.5 PRE-AS
U-PROFILE 1X500X89 DC01	97 04 201 1	22	4	1 711	91 72 571 08	CENTRALIZED LUBRICATION
U-PROFILE 1X500X98 DC01 FE	95 65 724 08	63	2	3 101	91 72 919 08	PIVOT SECTION, PRE-ASSEMB
UNIVERSAL INPUT-OUTPUT M	96 82 536 08	5	5	2 932	91 72 616 08	SWITCHBOX MOUNTING PART
UREA CONTAINER 40L LMDPE	11 21 347 9	1	1	2 650	91 72 607 08	UREA PLANT
UREA PLANT ZERTIF-TIER4	91 72 607 08	162	1		LTR 1220 -0	
UREA PLANT ZERTIF-TIER4	96 88 369 08	5	1	2 950 000	96 79 771 08	PIPEWORK AIR INSTALLATIO
USIT RING U 14X19,5X1,5	57 01 169 08	303	1	2 970 000	96 77 828 08	HYDRAULICS UPPER CARRI
USIT RING U 6,7X10X1	51 45 080 08	17	1	X1030300	10 30 300 7	FUEL PREFILTER
V-BELT 1369	10 33 389 6	195	1	9 673 988	96 73 988 08	WATER PUMP
V-BELT 1955	11 14 020 2	195	1	9 673 988	96 73 988 08	WATER PUMP
V-RIPPED BELT 1939	10 30 107 8	4	1	1 831 013	96 35 220 08	MOUNTING AIR CONDITION.C
VALVE	11 17 127 1	33	1	X1111334	11 11 334 3	OPERATOR SEAT
VALVE	57 10 768 08	(1)	1	2 971 000	96 77 848 08	HYDR.AUXILIARY HOISTING
VALVE	57 15 903 08	95	6	9 674 190	96 74 190 08	CYLINDER HEAD
VALVE	57 18 791 08	266	1	9 673 975	96 73 975 08	CRANKCASE
VALVE	57 18 792 08	278	1	9 673 975	96 73 975 08	CRANKCASE
VALVE	57 18 836 08	(17)	1	9 673 982	96 73 982 08	AIR COMPRESSOR
VALVE BLOCK SPF	51 13 217 08	25	1	2 970 000	96 77 828 08	HYDRAULICS UPPER CARRI
VALVE BRIDGE	57 15 912 08	175	6	9 674 190	96 74 190 08	CYLINDER HEAD
VALVE CAP	57 15 902 08	90	6	9 674 190	96 74 190 08	CYLINDER HEAD
VALVE LIFTER	11 10 125 2	20	12	9 674 191	96 74 191 08	CAMS SHAFT
VALVE SEAT	51 07 976 08	10	1	5 114 176	51 14 176 08	PRESSURE LIMITING VALVE
VALVE SEAT	51 10 154 08	10	1	5 114 196	51 14 196 08	PRESSURE LIMITING VALVE
VALVE SEAT	57 00 632 08	10	1	5 114 339	51 14 339 08	PRESSURE LIMITING VALVE
VALVE SEAT RING REP.I	57 18 857 08	40	12	9 674 190	96 74 190 08	CYLINDER HEAD
VALVE SEAT RING REP.II	57 18 858 08	40	12	9 674 190	96 74 190 08	CYLINDER HEAD
VALVE SEAT RING STD.	57 15 886 08	40	12	9 674 190	96 74 190 08	CYLINDER HEAD
VALVE SPRING	11 21 445 6	71	6	9 674 190	96 74 190 08	CYLINDER HEAD
VALVE SPRING	57 15 896 08	70	12	9 674 190	96 74 190 08	CYLINDER HEAD
VALVE SPRING	57 15 905 08	105	6	9 674 190	96 74 190 08	CYLINDER HEAD
VALVE SPRING PLATE	57 15 898 08	75	18	9 674 190	96 74 190 08	CYLINDER HEAD
VALVE STEM GUIDE	57 15 888 08	45	18	9 674 190	96 74 190 08	CYLINDER HEAD
VALVE STEM GUIDE	57 15 889 08	45	18	9 674 190	96 74 190 08	CYLINDER HEAD
VALVE ZERTIF-TIER4	11 08 208 3	5	1	9 673 989	96 73 989 08	PRE-HEATING
VANE CELL MOTOR M5ASF 16	11 21 273 2	102	1	2 210 008	96 80 444 08	RADIATOR, PRE-ASSEMBLED
VARIABLE DISPLACEMENT M	11 18 259 6	3	1	1 401	91 74 384 08	CRAWLER SUPPORT PREASS
VARIABLE DISPLACEMENT M	11 18 259 6	3	1	1 411	91 74 400 08	CRAWLER SUPPORT PREASS
VARIABLE DISPLACEMENT M	11 18 259 7	2	1	2 450	91 72 597 08	MAIN HOIST GEAR
VARIABLE DISPLACEMENT M	11 21 105 8	9	1	2 440 001	96 79 696 08	AUXILIARY HOISTING GEAR 2
VARIABLE PUMP A10VN0 SPF	11 21 079 7	3	1	X1118283	11 18 283 1	TRIPLE PUMP
VARIABLE PUMP A10VO SPF	11 21 080 1	2	1	X1118287	11 18 287 4	TWO-STAGE PUMP
VARIABLE PUMP A11V0 SPF	11 21 079 8	2	1	X1118283	11 18 283 1	TRIPLE PUMP
VARIABLE PUMP A11VLO SPF	11 11 804 6	108	1	2 210	91 74 009 08	DRIVE ASSEMBLY, PRE-ASSE
VARIABLE PUMP A4VG SPF	11 18 270 8	103	1	2 210	91 74 009 08	DRIVE ASSEMBLY, PRE-ASSE
VARIABLE PUMP A4VG SPF	11 21 079 3	1	1	X1118266	11 18 266 4	TWO-STAGE PUMP
VARIABLE PUMP A4VG SPF	11 21 079 4	2	1	X1118266	11 18 266 4	TWO-STAGE PUMP
VARIABLE PUMP A4VG SPF	11 21 079 5	1	1	X1118283	11 18 283 1	TRIPLE PUMP
VARIABLE PUMP A4VG SPF	11 21 079 9	1	1	X1118287	11 18 287 4	TWO-STAGE PUMP
VENTILATION	10 29 200 0	35	2	2 830	91 73 054 08	INTERNAL PANELLING INSTA
VENTILATION SCREW	74 12 942	18	1	X1030300	10 30 300 7	FUEL PREFILTER
VENTILATION SCREW G1/2"X	60 25 013 08	11	1	1 920 507	96 61 678 08	COVER COMPL.
VENTILATION SCREW G1/2"X	60 25 013 08	9	1	3 930 006	96 63 540 08	CABLE DRUM COMPL.

15.11.2013

etk_en_de_096522_LTR_1220

724

LIEBHERRAlphabetical index
Alphabetischer Index

Description	Item	Pos.	Quantity	Page	Assembly	Description
VENTILATION SCREW G1/2"X	60 25 013 08	24	1	X1035449	10 35 449 3	CABLE REEL
VENTILATION SCREW M20X1,5	10 48 866 2	307	1	3 930 007	96 62 910 08	TERMINAL BOX
VENTILATION SCREW M20X1,5	10 48 866 2	293	1	3 930 064	96 87 087 08	TERMINAL BOX CPL.
VENTILATION TUBE	10 29 272 4	29	1	X1134752	11 34 752 6	ELECTRIC PUMP
VENTILATION TUBE	57 15 940 08	115	1	9 621 754	96 21 754 08	CYLINDER FAIRING
VENTILATION VALVE	10 09 791 0	10	1	2 270 001	96 80 001 08	FUEL TANK, PRE-ASSEMBLED
VENTILATION VALVE	10 42 498 3	(21)	2	2 350	91 73 242 08	LUFFING RAM W. PIVOT
VENTILATION VALVE	10 42 498 3	68	1	X1047300	10 47 300 8	TELESCOPIC CYLINDER
VENTILATION VALVE	10 42 894 6	29	1	2 541 001	96 78 876 08	ADDNL.HEATING, PRE-ASSE
VENTILATION VALVE	10 42 894 6	4	2	2 840 001	96 80 191 08	HEATING, PRE-ASSEMBLED
VENTILATION VALVE	11 18 172 8	2	1	X1049297	10 49 297 3	PUMP
VIBRATION DAMPER 45NR39	10 28 738 3	111	2	2 210	91 74 009 08	DRIVE ASSEMBLY, PRE-ASSE
VIBRATION DAMPER 60NR39	10 28 738 2	110	2	2 210	91 74 009 08	DRIVE ASSEMBLY, PRE-ASSE
VOLTAGE TRANSFORMER 24/1	10 35 540 9	1	1	1 780 191	91 54 279 08	VOLTAGE TRANSFORMER
VOLTAGE TRANSFORMER STA	91 54 279 08	391	1		LTR 1220 -0	
WAGON	96 62 539 08	2	2	2 522 009	96 62 305 08	GUIDE PRE-ASS.
WAGON 68X64.5X33 G-ALS17	97 00 110 2	1	1	2 522 015	96 62 539 08	WAGON
WARNING DESIGNATION DIN	11 06 761 2	1	0.54	1 882	91 72 581 08	HATCHING PLAN
WARNING DESIGNATION DIN 4	11 06 761 1	2	0.239	1 882	91 72 581 08	HATCHING PLAN
WARNING DESIGNATION DIN 4	11 06 761 1	3	0.689	1 882	91 72 581 08	HATCHING PLAN
WARNING DESIGNATION DIN 4	11 06 761 1	4	0.081	1 882	91 72 581 08	HATCHING PLAN
WARNING LIGHT 20-36V SPF	10 34 010 5	5	1	2 533 003	96 90 178 08	ELECTRIC ADD-ON PARTS CA
WARNING TRIANGLE 430X65	10 04 476 2	1	1	1 750 002	92 86 201 08	ACCESSORIES
WASHER	10 33 377 0	460	1	9 674 193	96 74 193 08	THREE PHASE CURRENT GE
WASHER	51 07 827 08	5	1	5 114 196	51 14 196 08	PRESSURE LIMITING VALVE
WASHER	51 07 972 08	5	1	5 114 176	51 14 176 08	PRESSURE LIMITING VALVE
WASHER	51 07 972 08	5	1	5 114 339	51 14 339 08	PRESSURE LIMITING VALVE
WASHER	51 86 147 08	57	2	X1047300	10 47 300 8	TELESCOPIC CYLINDER
WASHER	57 01 099 08	5	1	5 701 090	57 01 090 08	DRIVING GEAR
WASHER	57 15 895 08	65	18	9 674 190	96 74 190 08	CYLINDER HEAD
WASHER	57 15 933 08	365	12	9 674 190	96 74 190 08	CYLINDER HEAD
WASHER	59 10 635 08	31	1	2 533 003	96 90 178 08	ELECTRIC ADD-ON PARTS CA
WASHER	60 23 297 08	27	1	2 533 003	96 90 178 08	ELECTRIC ADD-ON PARTS CA
WASHER 10X100X100 S355MC	97 04 259 8	6	2	2 571	91 72 651 08	HYDRAULIC BALLASTING
WASHER 20,2X25X3XA GUMMI	71 02 074 08	32	1	2 533 003	96 90 178 08	ELECTRIC ADD-ON PARTS CA
WASHER 2X154X154 DC01 FE//	97 10 601 08	8	3	3 102	91 72 920 08	TELESCOPIC SECTION 1 PRE
WASHER 2X154X154 DC01 FE//	97 10 601 08	8	2	3 103	91 72 921 08	TELESCOPIC SECT.2 PRE-AS
WASHER 2X154X154 DC01 FE//	97 10 601 08	8	3	3 104	91 72 922 08	TELESCOPIC SECT.3 PRE-ASS
WASHER 2X154X154 DC01 FE//	97 10 601 08	8	3	3 105	91 72 923 08	TELESCOPIC SECT.IV PRE-A
WASHER 2X154X154 DC01 FE//	97 10 601 08	20	3	3 106	91 72 924 08	TELESCOPIC SECT.5 PRE-AS
WASHER 3X21X21 DC01 FE//	97 36 182 08	20	2	2 210 008	96 80 444 08	RADIATOR, PRE-ASSEMBLED
WASHER 3X54X54 X5CRNI18-1	97 01 749 9	36	16	1 100	91 75 760 08	CRAWLER TRACK TRAVEL G
WASHER 3X90X90 DC01 FE//	93 42 821 08	18	1	3 601 002	91 20 237 08	ADAPTER PRE-ASS.
WASHER 3X90X90 DC01 FE//	93 42 821 08	8	1	3 607	91 20 536 08	CONTROL CYLINDER PRE-ASS
WASHER 40X222X222 S960QL+	97 29 080 08	7	1	3 102	91 72 920 08	TELESCOPIC SECTION 1 PRE
WASHER 40X222X222 S960QL+	97 29 080 08	7	1	3 103	91 72 921 08	TELESCOPIC SECT.2 PRE-AS
WASHER 40X222X222 S960QL+	97 29 080 08	7	1	3 104	91 72 922 08	TELESCOPIC SECT.3 PRE-ASS
WASHER 40X222X222 S960QL+	97 29 080 08	7	1	3 105	91 72 923 08	TELESCOPIC SECT.IV PRE-A
WASHER 40X222X222 S960QL+	97 29 080 08	65	1	3 106	91 72 924 08	TELESCOPIC SECT.5 PRE-AS
WASHER 4X100X100 S315MC	97 00 815 6	17	1	3 790 100	96 87 288 08	CONSOLE PRE-ASS.
WASHER 4X40X40 S315MC FE	94 01 160 08	67	4	1 401	91 74 384 08	CRAWLER SUPPORT PREASS
WASHER 4X40X40 S315MC FE	94 01 160 08	67	4	1 411	91 74 400 08	CRAWLER SUPPORT PREASS
WASHER 50.0x9 S355J2C+C FE	97 06 892 08	7	4	2 102	91 73 243 08	ASSEMBLY PARTS F.SLEWING
WASHER 50X5 S355J2C+C	97 08 215 08	9	4	2 102	91 73 243 08	ASSEMBLY PARTS F.SLEWING
WASHER 5X35X35 S355MC FE	97 04 035 5	21	8	2 500	91 72 599 08	CRANE DRIVER CAB ADDITIO
WASHER 5X40X40 S355MC FE	97 04 035 6	39	6	2 500	91 72 599 08	CRANE DRIVER CAB ADDITIO
WASHER 8X65X65 S355MC	97 03 843 1	31	3	2 210	91 74 009 08	DRIVE ASSEMBLY, PRE-ASSE
WASHER DIN 125 A 19 ST VER	42 00 020 08	46	4	1 401	91 74 384 08	CRAWLER SUPPORT PREASS
WASHER DIN 125 A 19 ST VER	42 00 020 08	46	4	1 411	91 74 400 08	CRAWLER SUPPORT PREASS
WASHER DIN 125 A 19 ST VER	42 00 020 08	27	2	3 330 080	96 61 346 08	ADD-ON PARTS CYLINDER

15.11.2013

etk_en_de_096522_LTR_1220

725

LIEBHERRAlphabetical index
Alphabetischer Index

Description	Item	Pos.	Quantity	Page	Assembly	Description
WASHER DIN 125 A 21 MS	42 00 513 08	377	1	2 680	91 72 608 08	EXHAUST GAS SYSTEM
WASHER DIN 125 A 25 ST VER	42 00 024 08	28	4	1 401	91 74 384 08	CRAWLER SUPPORT PREASS
WASHER DIN 125 A 25 ST VER	42 00 024 08	28	4	1 411	91 74 400 08	CRAWLER SUPPORT PREASS
WASHER DIN 125 A 3.2 MS	42 00 501 08	268	2	3 930 064	96 87 087 08	TERMINAL BOX CPL.
WASHER DIN 125 B 43 ST VER	42 00 037 08	39	1	3 600 024	91 73 466 08	SPECIAL AUXILIARY JIB
WASHER DIN 125 B 43 ST VER	42 00 037 08	52	1	3 601 002	91 20 237 08	ADAPTER PRE-ASS.
WASHER DIN 125 B 6,4 PA	42 00 523 08	48	16	1 131 005	91 75 115 08	CRAWLER CENTRE PART PRE
WASHER DIN 1440 100 ST VER	42 11 042 08	29	2	1 100	91 75 760 08	CRAWLER TRACK TRAVEL G
WASHER DIN 1440 26 ST VER	42 11 022 08	29	4	2 790	91 73 247 08	BOLT EXTRACTION ATTACHM
WASHER DIN 1440 50 ST VER	42 11 033 08	18	4	2 571 017	96 79 285 08	LOCKING
WASHER DIN 1440 50 ST VER	42 11 033 08	5	4	3 600 024	91 73 466 08	SPECIAL AUXILIARY JIB
WASHER DIN 1440 55 ST VER	42 11 034 08	5	1	2 792 006	96 80 683 08	MOUNTING DEVICE
WASHER DIN 1440 60 ST A3C	42 11 035 08	42	8	1 131 005	91 75 115 08	CRAWLER CENTRE PART PRE
WASHER DIN 1441 21 ST VER	42 12 013 08	306	4	1 970 000	96 79 558 08	HYDRAULIC EQUIPM.CENTER
WASHER DIN 1441 31 ST VER	42 12 019 08	37	1	3 601 002	91 20 237 08	ADAPTER PRE-ASS.
WASHER DIN 433 17 ST	55 31 248 08	378	1	2 680	91 72 608 08	EXHAUST GAS SYSTEM
WASHER DIN 433 18X30 ST V	53 06 092 08	33	1	2 533 003	96 90 178 08	ELECTRIC ADD-ON PARTS CA
WASHER DIN 433 8,4 ST VERZ	42 02 006 08	41	64	1 131 005	91 75 115 08	CRAWLER CENTRE PART PRE
WASHER DIN 433 8,4 ST VERZ	42 02 006 08	18	6	3 330 080	96 61 346 08	ADD-ON PARTS CYLINDER
WASHER DIN 440 R 11 ST VER	42 06 004 08	30	4	2 440 001	96 79 696 08	AUXILIARY HOISTING GEAR 2
WASHER DIN 6340 10,5 C35	42 13 002 08	14	8	1 991	91 72 576 08	ROTARY FEED THROUGH
WASHER DIN 6340 21 C35	42 13 007 08	305	8	1 970 000	96 79 558 08	HYDRAULIC EQUIPM.CENTER
WASHER DIN 6340 21 C35	42 13 007 08	30	3	1 991	91 72 576 08	ROTARY FEED THROUGH
WASHER DIN 6916 17 -C45 V	42 15 002 08	10	9	2 500	91 72 599 08	CRANE DRIVER CAB ADDITIO
WASHER DIN 7349 10,5 200HV	42 16 006 01	31	12	1 515 003	96 80 462 08	ADD-ON PARTS
WASHER DIN 7349 10,5 200HV	42 16 006 01	382	2	2 210	91 74 009 08	DRIVE ASSEMBLY, PRE-ASSE
WASHER DIN 7349 10,5 200HV	42 16 006 01	3	6	2 260	91 72 587 08	BATTERY BOX CPL.
WASHER DIN 7349 10,5 200HV	42 16 006 01	380	16	2 510 002	96 79 860 08	SLEWING PLATFORM PANELLI
WASHER DIN 7349 10,5 200HV	42 16 006 01	378	14	2 510 003	96 80 466 08	SLEWING PLATFORM PANELLI
WASHER DIN 7349 10,5 200HV	42 16 006 01	21	3	2 970 092	96 80 805 08	MECHANICAL AUXILIARIES
WASHER DIN 7349 10,5 200HV	42 16 006 01	4	6	2 984	91 72 618 08	OIL COOLER INSTALLATION
WASHER DIN 7349 10,5 200HV	42 16 006 01	10	12	2 984 001	96 79 805 08	OIL COOLER, PRE-ASSEMBLE
WASHER DIN 7349 10,5 200HV	42 16 006 01	19	8	3 552	91 72 683 08	HOSE DRUM FITTING
WASHER DIN 7349 10.5 A4	49 02 172	19	8	1 515	91 76 910 08	FALL PROTECTION
WASHER DIN 7349 13 200HV-S	42 16 007 01	40	3	3 330 080	96 61 346 08	ADD-ON PARTS CYLINDER
WASHER DIN 7349 13 200HV-S	42 16 007 01	30	28	3 552	91 72 683 08	HOSE DRUM FITTING
WASHER DIN 7349 13 200HV-S	42 16 007 01	31	4	3 600 024	91 73 466 08	SPECIAL AUXILIARY JIB
WASHER DIN 7349 13 200HV-S	42 16 007 01	48	2	3 601 002	91 20 237 08	ADAPTER PRE-ASS.
WASHER DIN 7349 13 200HV-S	42 16 007 01	6	1	3 790	91 75 516 08	ADD-ON PARTS
WASHER DIN 7349 17 200HV-S	42 16 009 01	24	30	1 401	91 74 384 08	CRAWLER SUPPORT PREASS
WASHER DIN 7349 17 200HV-S	42 16 009 01	24	30	1 411	91 74 400 08	CRAWLER SUPPORT PREASS
WASHER DIN 7349 17 200HV-S	42 16 009 01	15	48	1 515	91 76 910 08	FALL PROTECTION
WASHER DIN 7349 17 200HV-S	42 16 009 01	23	80	1 515 003	96 80 462 08	ADD-ON PARTS
WASHER DIN 7349 17 200HV-S	42 16 009 01	41	8	3 101	91 72 919 08	PIVOT SECTION, PRE-ASSEMB
WASHER DIN 7349 17 200HV-S	42 16 009 01	38	8	3 102	91 72 920 08	TELESCOPIC SECTION 1 PRE
WASHER DIN 7349 17 200HV-S	42 16 009 01	38	8	3 103	91 72 921 08	TELESCOPIC SECT.2 PRE-AS
WASHER DIN 7349 17 200HV-S	42 16 009 01	38	8	3 104	91 72 922 08	TELESCOPIC SECT.3 PRE-ASS
WASHER DIN 7349 17 200HV-S	42 16 009 01	38	8	3 105	91 72 923 08	TELESCOPIC SECT.IV PRE-A
WASHER DIN 7349 17 200HV-S	42 16 009 01	85	4	3 106	91 72 924 08	TELESCOPIC SECT.5 PRE-AS
WASHER DIN 7349 17 200HV-S	42 16 009 01	42	4	3 510	91 72 675 08	TRANSPORT MOUNTING
WASHER DIN 7349 21 ST VER	42 16 011 08	4	3	2 270	91 72 589 08	FUEL TANK ADD-ON UNIT
WASHER DIN 7349 21 ST VER	42 16 011 08	7	1	2 340	91 72 590 08	OIL RESERVOIR, EXTENSION
WASHER DIN 7349 21 ST VER	42 16 011 08	13	10	3 510	91 72 675 08	TRANSPORT MOUNTING
WASHER DIN 7349 25 ST VER	42 16 013 08	4	2	2 340	91 72 590 08	OIL RESERVOIR, EXTENSION
WASHER DIN 7349 31 ST VER	42 16 015 08	53	2	1 100	91 75 760 08	CRAWLER TRACK TRAVEL G
WASHER DIN 7349 31 ST VER	42 16 015 08	76	2	3 101	91 72 919 08	PIVOT SECTION, PRE-ASSEMB
WASHER DIN 7349 6 200HV-A2	10 35 366 7	7	2	3 790 090	96 88 116 08	CROSS BEAM
WASHER DIN 7349 6,4 ST VER	42 16 004 08	319	2	1 970 000	96 79 558 08	HYDRAULIC EQUIPM.CENTER
WASHER DIN 7349 8,4 200HV-S	11 49 276 6	304	20	1 970 000	96 79 558 08	HYDRAULIC EQUIPM.CENTER
WASHER DIN 7349 8,4 200HV-S	11 49 276 6	376	4	2 200	91 72 586 08	DRIVE ASSEMBLY CPL.

15.11.2013

etk_en_de_096522_LTR_1220

726

LIEBHERRAlphabetical index
Alphabetischer Index

Description	Item	Pos.	Quantity	Page	Assembly	Description
WASHER DIN 7349 8,4 200HV-S	11 49 276 6	29	12	2 440 001	96 79 696 08	AUXILIARY HOISTING GEAR 2
WASHER DIN 7349 8,4 200HV-S	11 49 276 6	377	7	2 510 003	96 80 466 08	SLEWING PLATFORM PANELLI
WASHER DIN 7349 8,4 200HV-S	11 49 276 6	23	1	2 571 017	96 79 285 08	LOCKING
WASHER DIN 7349 8,4 200HV-S	11 49 276 6	5	4	2 790	91 72 604 08	MIRROR ATTACHM.AT SLEW.P
WASHER DIN 7349 8,4 200HV-S	11 49 276 6	300	2	2 975 037	96 79 660 08	AUX. HYDR. FOLDING JIB SP
WASHER DIN 7349 8,4 200HV-S	11 49 276 6	14	12	2 984 001	96 79 805 08	OIL COOLER, PRE-ASSEMBLE
WASHER DIN 7349 8,4 200HV-S	11 49 276 6	6	8	3 101	91 72 919 08	PIVOT SECTION, PRE-ASSEMB
WASHER DIN 7349 8,4 200HV-S	11 49 276 6	20	8	3 552	91 72 683 08	HOSE DRUM FITTING
WASHER DIN 7989 B 11 VERZ	42 17 005 08	378	12	2 210	91 74 009 08	DRIVE ASSEMBLY, PRE-ASSE
WASHER DIN 7989-2 16 ST V	42 17 008 08	10	2	3 510	91 72 675 08	TRANSPORT MOUNTING
WASHER DIN 7989-2 16 ST V	42 17 008 08	43	2	3 600 024	91 73 466 08	SPECIAL AUXILIARY JIB
WASHER DIN 7989-2 16 ST V	42 17 008 08	50	2	3 601 002	91 20 237 08	ADAPTER PRE-ASS.
WASHER DIN 7989-2 22 ST V	42 17 004 08	21	2	3 790 100	96 87 288 08	CONSOLE PRE-ASS.
WASHER DIN 9021 6,4 140HV-A	42 18 016 14	34	4	1 515 003	96 80 462 08	ADD-ON PARTS
WASHER DIN 9021 6,4 140HV-A	42 18 016 14	40	1	2 830 200	91 73 047 08	SLIDING DOOR INSTALLATION
WASHER DIN 9021 6,4 140HV-A	42 18 016 14	35	2	X1134677	11 34 677 9	SLIP RING TRANSMITTER
WASHER DIN 9021 8,4 140HV	42 18 017 14	21	4	2 830 200	91 73 047 08	SLIDING DOOR INSTALLATION
WASHER DIN 9021 8,4 140HV	42 18 017 14	80	2	3 600 024	91 73 466 08	SPECIAL AUXILIARY JIB
WASHER DIN 9021 A 10 ST A3	42 18 010 08	21	4	2 450	91 72 597 08	MAIN HOIST GEAR
WASHER DIN 9021 A 10 ST A3	42 18 010 08	377	8	2 510 002	96 79 860 08	SLEWING PLATFORM PANELLI
WASHER DIN 9021 A 10 ST A3	42 18 010 08	39	3	2 650	91 72 607 08	UREA PLANT
WASHER DIN 9021 A 10 ST A3	42 18 010 08	26	4	2 790	91 73 247 08	BOLT EXTRACTION ATTACHM
WASHER DIN 9021 A 10 ST A3	42 18 010 08	312	8	2 970 000	96 77 828 08	HYDRAULICS UPPER CARRI
WASHER DIN 9021 A 10 ST A3	42 18 010 08	26	16	3 101	91 72 919 08	PIVOT SECTION, PRE-ASSEMB
WASHER DIN 9021 A 10 ST A3	42 18 010 08	34	2	3 552	91 72 683 08	HOSE DRUM FITTING
WASHER DIN 9021 A 10 ST A3	42 18 010 08	62	4	3 600 024	91 73 466 08	SPECIAL AUXILIARY JIB
WASHER DIN 9021 A 10 ST A3	42 18 010 08	8	2	3 780 429	96 18 268 08	FIXING DEVICE 2.LIFT TOP
WASHER DIN 9021 A 10.5 A2	42 18 021 08	7	1	2 522 009	96 62 305 08	GUIDE PRE-ASS.
WASHER DIN 9021 A 10.5 A2	42 18 021 08	14	1	2 531 100	91 61 630 08	WIPERS INSTALLATION
WASHER DIN 9021 A 12 A2	42 18 019 08	376	4	2 680	91 72 608 08	EXHAUST GAS SYSTEM
WASHER DIN 9021 A 16 ST A3	42 18 013 08	6	4	2 510 304	96 79 863 08	BEARING INSTALLATION
WASHER DIN 9021 A 16 ST A3	42 18 013 08	21	4	2 790	91 73 247 08	BOLT EXTRACTION ATTACHM
WASHER DIN 9021 A 16 ST A3	42 18 013 08	19	8	3 101	91 72 919 08	PIVOT SECTION, PRE-ASSEMB
WASHER DIN 9021 A 20 ST A3	42 18 015 08	49	4	1 100	91 75 760 08	CRAWLER TRACK TRAVEL G
WASHER DIN 9021 A 20 ST A3	42 18 015 08	63	1	1 401	91 74 384 08	CRAWLER SUPPORT PREASS
WASHER DIN 9021 A 20 ST A3	42 18 015 08	63	1	1 411	91 74 400 08	CRAWLER SUPPORT PREASS
WASHER DIN 9021 A 20 ST A3	42 18 015 08	6	1	2 270	91 72 589 08	FUEL TANK ADD-ON UNIT
WASHER DIN 9021 A 20 ST A3	42 18 015 08	8	1	2 340	91 72 590 08	OIL RESERVOIR, EXTENSION
WASHER DIN 9021 A 26 ST V	42 18 023 08	3	2	2 340	91 72 590 08	OIL RESERVOIR, EXTENSION
WASHER DIN 9021 A 4.3 ST V	42 18 005 08	87	1	3 101	91 72 919 08	PIVOT SECTION, PRE-ASSEMB
WASHER DIN 9021 A 4.3 ST V	42 18 005 08	69	1	3 106	91 72 924 08	TELESCOPIC SECT.5 PRE-AS
WASHER DIN 9021 A 4.3 ST V	42 18 005 08	16	2	3 525 010	96 49 758 08	TELE EXTENSION PRE-ASS.
WASHER DIN 9021 A 4.3 ST V	42 18 005 08	78	2	3 600 024	91 73 466 08	SPECIAL AUXILIARY JIB
WASHER DIN 9021 A 5,3 ST V	42 18 006 08	309	4	2 970 000	96 77 828 08	HYDRAULICS UPPER CARRI
WASHER DIN 9021 A 6,4 PA	57 08 299 77	13	4	1 100 009	96 80 789 08	PROTECTION CPL.
WASHER DIN 9021 A 6.4 A2C	42 18 007 08	379	2	2 210	91 74 009 08	DRIVE ASSEMBLY, PRE-ASSE
WASHER DIN 9021 A 6.4 A2C	42 18 007 08	376	4	2 269 003	96 81 784 08	PREMOUNTED FUEL FILTER
WASHER DIN 9021 A 6.4 A2C	42 18 007 08	34	6	2 500	91 72 599 08	CRANE DRIVER CAB ADDITIO
WASHER DIN 9021 A 6.4 A2C	42 18 007 08	309	18	2 510 002	96 79 860 08	SLEWING PLATFORM PANELLI
WASHER DIN 9021 A 6.4 A2C	42 18 007 08	379	6	2 510 003	96 80 466 08	SLEWING PLATFORM PANELLI
WASHER DIN 9021 A 6.4 A2C	42 18 007 08	15	2	2 510 035	96 80 469 08	FLAP RIGHT PRE-ASS.
WASHER DIN 9021 A 6.4 A2C	42 18 007 08	11	4	2 526 001	96 57 844 08	ROOF WINDOW PRE-ASS.
WASHER DIN 9021 A 6.4 A2C	42 18 007 08	27	2	2 526 003	96 64 979 08	FRONT WINDOW CPL.
WASHER DIN 9021 A 6.4 A2C	42 18 007 08	306	6	2 970 000	96 77 828 08	HYDRAULICS UPPER CARRI
WASHER DIN 9021 A 6.4 A2C	42 18 007 08	315	2	2 971 000	96 77 848 08	HYDR.AUXILIARY HOISTING
WASHER DIN 9021 A 6.4 A2C	42 18 007 08	304	2	2 975 009	96 78 506 08	ADD. PARTS SWING-AWAY JIB
WASHER DIN 9021 A 6.4 A2C	42 18 007 08	305	2	2 975 041	96 79 664 08	ADDNL.HYDR. FOLDING JIB
WASHER DIN 9021 A 6.4 A2C	42 18 007 08	52	2	3 101	91 72 919 08	PIVOT SECTION, PRE-ASSEMB
WASHER DIN 9021 A 6.4 A2C	42 18 007 08	15	8	3 552	91 72 683 08	HOSE DRUM FITTING
WASHER DIN 9021 A 8 ST A2C	42 18 009 08	30	4	1 100 010	96 80 195 08	LIMIT SWITCH ADD-ON

15.11.2013

etk_en_de_096522_LTR_1220

727

LIEBHERRAlphabetical index
Alphabetischer Index

Description	Item	Pos.	Quantity	Page	Assembly	Description
WASHER DIN 9021 A 8 ST A2C	42 18 009 08	24	3	1 711	91 72 571 08	CENTRALIZED LUBRICATION
WASHER DIN 9021 A 8 ST A2C	42 18 009 08	21	2	2 102	91 73 243 08	ASSEMBLY PARTS F.SLEWING
WASHER DIN 9021 A 8 ST A2C	42 18 009 08	376	2	2 210	91 74 009 08	DRIVE ASSEMBLY, PRE-ASSE
WASHER DIN 9021 A 8 ST A2C	42 18 009 08	16	4	2 450	91 72 597 08	MAIN HOIST GEAR
WASHER DIN 9021 A 8 ST A2C	42 18 009 08	29	4	2 500	91 72 599 08	CRANE DRIVER CAB ADDITIO
WASHER DIN 9021 A 8 ST A2C	42 18 009 08	376	12	2 510 002	96 79 860 08	SLEWING PLATFORM PANELLI
WASHER DIN 9021 A 8 ST A2C	42 18 009 08	380	21	2 510 003	96 80 466 08	SLEWING PLATFORM PANELLI
WASHER DIN 9021 A 8 ST A2C	42 18 009 08	18	4	2 510 035	96 80 469 08	FLAP RIGHT PRE-ASS.
WASHER DIN 9021 A 8 ST A2C	42 18 009 08	22	2	2 526	91 61 625 08	WINDOW ASSEMBLY
WASHER DIN 9021 A 8 ST A2C	42 18 009 08	40	6	2 533 003	96 90 178 08	ELECTRIC ADD-ON PARTS CA
WASHER DIN 9021 A 8 ST A2C	42 18 009 08	27	4	2 541	91 72 605 08	ADD HEATING SUPERSTRUCT
WASHER DIN 9021 A 8 ST A2C	42 18 009 08	36	8	2 650	91 72 607 08	UREA PLANT
WASHER DIN 9021 A 8 ST A2C	42 18 009 08	379	3	2 680	91 72 608 08	EXHAUST GAS SYSTEM
WASHER DIN 9021 A 8 ST A2C	42 18 009 08	18	1	2 790	91 73 247 08	BOLT EXTRACTION ATTACHM
WASHER DIN 9021 A 8 ST A2C	42 18 009 08	316	2	2 950 005	96 88 369 08	UREA PLANT
WASHER DIN 9021 A 8 ST A2C	42 18 009 08	301	5	2 975 009	96 78 506 08	ADD. PARTS SWING-AWAY JIB
WASHER DIN 9021 A 8 ST A2C	42 18 009 08	307	2	2 975 041	96 79 664 08	ADDNL.HYDR. FOLDING JIB
WASHER DIN 9021 A 8 ST A2C	42 18 009 08	300	2	2 975 047	96 79 656 08	ADDNL.HYDR. FOLDING JIB
WASHER DIN 9021 A 8 ST A2C	42 18 009 08	30	8	3 101	91 72 919 08	PIVOT SECTION, PRE-ASSEMB
WASHER DIN 9021 A 8 ST A2C	42 18 009 08	70	2	3 106	91 72 924 08	TELESCOPIC SECT.5 PRE-AS
WASHER DIN 9021 A 8 ST A2C	42 18 009 08	16	12	3 330 080	96 61 346 08	ADD-ON PARTS CYLINDER
WASHER DIN 9021 A 8 ST A2C	42 18 009 08	5	2	3 552	91 72 683 08	HOSE DRUM FITTING
WASHER DIN 9021 A 8 ST A2C	42 18 009 08	11	8	3 600	91 20 236 08	BIP. SW-AWAY JIB HYDR. PRE
WASHER DIN 9021 A 8 ST A2C	42 18 009 08	13	8	3 607	91 20 536 08	CONTROL CYLINDER PRE-ASS
WASHER EN 14399-6 20 ST A3	42 15 003 08	26	2	1 401	91 74 384 08	CRAWLER SUPPORT PREASS
WASHER EN 14399-6 20 ST A3	42 15 003 08	26	2	1 411	91 74 400 08	CRAWLER SUPPORT PREASS
WASHER EN 14399-6 20 ST A3	42 15 003 08	381	4	2 210	91 74 009 08	DRIVE ASSEMBLY, PRE-ASSE
WASHER EN 14399-6 30 ST A3	42 15 006 08	4	4	3 330	91 72 925 08	MECHANICAL EXTENSION SYS
WASHER ISO 14399-6 16 300-3	42 15 002 01	27	8	1 630	91 72 569 08	HYDRAULIC SUPPORT
WASHER ISO 7089 10 200HV-A	50 09 175 08	92	2	3 101	91 72 919 08	PIVOT SECTION, PRE-ASSEMB
WASHER ISO 7089 10 200HV-A	49 01 879	384	4	2 210	91 74 009 08	DRIVE ASSEMBLY, PRE-ASSE
WASHER ISO 7089 10 200HV-A	49 01 879	12	1	2 501	91 73 048 08	CRANE DRIVER CABIN, PREM.
WASHER ISO 7089 12 A2	10 41 017 8	6	4	1 515 001	96 80 382 08	BEARING AHEAD LEFT SIDE
WASHER ISO 7089 12 A2	10 41 017 8	6	4	1 515 002	96 80 383 08	BEARING AHEAD RIGHT SIDE
WASHER ISO 7089 12 A2	10 41 017 8	52	8	1 515 003	96 80 462 08	ADD-ON PARTS
WASHER ISO 7089 14 300HV F	10 28 980 5	378	1	2 210 008	96 80 444 08	RADIATOR, PRE-ASSEMBLED
WASHER ISO 7089 16 300HV	10 28 737 7	6	8	2 515	91 72 601 08	FALL PROTECTION
WASHER ISO 7089 16 300HV F	10 28 980 6	29	2	2 571 017	96 79 285 08	LOCKING
WASHER ISO 7089 16 300HV F	10 28 980 6	13	1	2 571 021	96 79 789 08	INTERLOCKING
WASHER ISO 7089 20 200HV-A	10 35 368 9	17	4	2 340 004	96 79 752 08	OIL TANK PRE-ASS.
WASHER ISO 7089 4 200HV A3	40 01 645	381	8	2 510 003	96 80 466 08	SLEWING PLATFORM PANELLI
WASHER ISO 7089 4 200HV A3	40 01 645	9	2	2 526	91 61 625 08	WINDOW ASSEMBLY
WASHER ISO 7089 4 200HV A3	40 01 645	(2)	4	2 533 003	96 90 178 08	ELECTRIC ADD-ON PARTS CA
WASHER ISO 7089 4 200HV A3	40 01 645	42	4	2 533 003	96 90 178 08	ELECTRIC ADD-ON PARTS CA
WASHER ISO 7089 4 200HV A3	40 01 645	62	16	2 932 042	96 81 310 08	BASE ASSEMBLY
WASHER ISO 7089 4 200HV A3	40 01 645	8	3	3 790 044	96 79 364 08	WIND WARNING PREASSEMB
WASHER ISO 7089 5 200HV A3	46 00 305	5	4	1 711	91 72 571 08	CENTRALIZED LUBRICATION
WASHER ISO 7089 5 200HV A3	46 00 305	314	2	1 974 105	96 79 551 08	HYDR.TRAVEL DRIVE
WASHER ISO 7089 5 200HV A3	46 00 305	314	2	1 974 107	96 79 547 08	HYDR.TRAVEL DRIVE
WASHER ISO 7089 5 200HV A3	46 00 305	14	32	2 260 006	96 79 686 08	BATTERY BOX, PRE-ASSEMB
WASHER ISO 7089 5 200HV A3	46 00 305	4	5	2 270 001	96 80 001 08	FUEL TANK, PRE-ASSEMBLED
WASHER ISO 7089 5 200HV A3	46 00 305	11	4	2 440	91 72 671 08	AUXILIARY HOISTING GEAR 2
WASHER ISO 7089 5 200HV A3	46 00 305	14	4	2 444	91 74 132 08	SELF-ERECT. AUX. HOIST GEA
WASHER ISO 7089 5 200HV A3	46 00 305	35	8	2 502	91 72 031 08	CONTROL STAND
WASHER ISO 7089 5 200HV A3	46 00 305	378	2	2 510 002	96 79 860 08	SLEWING PLATFORM PANELLI
WASHER ISO 7089 5 200HV A3	46 00 305	30	8	2 533 003	96 90 178 08	ELECTRIC ADD-ON PARTS CA
WASHER ISO 7089 5 200HV A3	46 00 305	376	8	2 681	91 72 609 08	AIR FILTER UNIT
WASHER ISO 7089 5 200HV A3	46 00 305	6	4	2 711	91 72 612 08	CENT. LUBRIC. SYSTEM SUP
WASHER ISO 7089 5 200HV A3	46 00 305	6	1	3 790 043	96 79 334 08	LOCATION FIXTURE PRE-ASS.
WASHER ISO 7089 5 A2	10 41 019 3	2	2	3 790 044	96 79 364 08	WIND WARNING PREASSEMB

15.11.2013

etk_en_de_096522_LTR_1220

728

LIEBHERRAlphabetical index
Alphabetischer Index

Description	Item	Pos.	Quantity	Page	Assembly	Description
WASHER ISO 7089 6 200HV A3	42 00 009 01	10	12	1 100 009	96 80 789 08	PROTECTION CPL.
WASHER ISO 7089 6 200HV A3	42 00 009 01	3	6	1 830 102	92 26 483 08	TERMINAL BOARD PRE-ASS.
WASHER ISO 7089 6 200HV A3	42 00 009 01	17	2	1 920 172	96 80 540 08	MOUNTING PLATE PRE-ASS.
WASHER ISO 7089 6 200HV A3	42 00 009 01	14	2	1 920 507	96 61 678 08	COVER COMPL.
WASHER ISO 7089 6 200HV A3	42 00 009 01	312	41	1 970 000	96 79 558 08	HYDRAULIC EQUIPM.CENTER
WASHER ISO 7089 6 200HV A3	42 00 009 01	33	2	1 991	91 72 576 08	ROTARY FEED THROUGH
WASHER ISO 7089 6 200HV A3	42 00 009 01	11	6	2 260 006	96 79 686 08	BATTERY BOX, PRE-ASSEMB
WASHER ISO 7089 6 200HV A3	42 00 009 01	376	4	2 269	91 72 697 08	FUEL FEED
WASHER ISO 7089 6 200HV A3	42 00 009 01	42	2	2 500	91 72 599 08	CRANE DRIVER CAB ADDITIO
WASHER ISO 7089 6 200HV A3	42 00 009 01	42	4	2 502	91 72 031 08	CONTROL STAND
WASHER ISO 7089 6 200HV A3	42 00 009 01	18	4	2 532 010	91 61 683 08	AIR DUCT
WASHER ISO 7089 6 200HV A3	42 00 009 01	50	3	2 830	91 73 054 08	INTERNAL PANELLING INSTA
WASHER ISO 7089 6 200HV A3	42 00 009 01	39	2	2 831	91 72 652 08	AIR COND. UNIT SUPERSTRU
WASHER ISO 7089 6 200HV A3	42 00 009 01	4	4	2 932 166	92 68 911 08	GROUND RAIL
WASHER ISO 7089 6 200HV A3	42 00 009 01	322	2	2 950 000	96 79 771 08	PIPEWORK AIR INSTALLATIO
WASHER ISO 7089 6 200HV A3	42 00 009 01	318	4	2 970 000	96 77 828 08	HYDRAULICS UPPER CARRI
WASHER ISO 7089 6 200HV A3	42 00 009 01	311	2	2 971 000	96 77 848 08	HYDR.AUXILIARY HOISTING
WASHER ISO 7089 6 200HV A3	42 00 009 01	67	2	3 102	91 72 920 08	TELESCOPIC SECTION 1 PRE
WASHER ISO 7089 6 200HV A3	42 00 009 01	63	2	3 103	91 72 921 08	TELESCOPIC SECT.2 PRE-AS
WASHER ISO 7089 6 200HV A3	42 00 009 01	63	2	3 104	91 72 922 08	TELESCOPIC SECT.3 PRE-ASS
WASHER ISO 7089 6 200HV A3	42 00 009 01	63	2	3 105	91 72 923 08	TELESCOPIC SECT.IV PRE-A
WASHER ISO 7089 6 200HV A3	42 00 009 01	27	4	3 552	91 72 683 08	HOSE DRUM FITTING
WASHER ISO 7089 6 200HV A3	42 00 009 01	3	2	3 920 012	96 65 915 08	LIMIT SWITCH ADD-ON
WASHER ISO 7089 6 200HV A3	42 00 009 01	13	8	X1030300	10 30 300 7	FUEL PREFILTER
WASHER ISO 7089 6 A2	42 00 602 01	39	3	2 830 200	91 73 047 08	SLIDING DOOR INSTALLATION
WASHER ISO 7089 6 A4	49 01 878	8	2	1 411 052	96 84 206 08	STORAGE BOX
WASHER ISO 7089 6 A4	49 01 878	375	5	2 210	91 74 009 08	DRIVE ASSEMBLY, PRE-ASSE
WASHER ISO 7089 8 200HV A3	42 00 012 01	17	1	1 411 052	96 84 206 08	STORAGE BOX
WASHER ISO 7089 8 200HV A3	42 00 012 01	9	2	1 515 001	96 80 382 08	BEARING AHEAD LEFT SIDE
WASHER ISO 7089 8 200HV A3	42 00 012 01	9	2	1 515 002	96 80 383 08	BEARING AHEAD RIGHT SIDE
WASHER ISO 7089 8 200HV A3	42 00 012 01	8	2	1 711	91 72 571 08	CENTRALIZED LUBRICATION
WASHER ISO 7089 8 200HV A3	42 00 012 01	308	24	1 970 000	96 79 558 08	HYDRAULIC EQUIPM.CENTER
WASHER ISO 7089 8 200HV A3	42 00 012 01	37	4	1 991	91 72 576 08	ROTARY FEED THROUGH
WASHER ISO 7089 8 200HV A3	42 00 012 01	375	4	2 200	91 72 586 08	DRIVE ASSEMBLY CPL.
WASHER ISO 7089 8 200HV A3	42 00 012 01	383	24	2 210	91 74 009 08	DRIVE ASSEMBLY, PRE-ASSE
WASHER ISO 7089 8 200HV A3	42 00 012 01	375	18	2 210 008	96 80 444 08	RADIATOR, PRE-ASSEMBLED
WASHER ISO 7089 8 200HV A3	42 00 012 01	375	6	2 210 039	96 80 263 08	CLUTCH ACTUATOR
WASHER ISO 7089 8 200HV A3	42 00 012 01	375	2	2 269	91 72 697 08	FUEL FEED
WASHER ISO 7089 8 200HV A3	42 00 012 01	375	4	2 269 003	96 81 784 08	PREMOUNTED FUEL FILTER
WASHER ISO 7089 8 200HV A3	42 00 012 01	9	1	2 501	91 73 048 08	CRANE DRIVER CABIN, PREM.
WASHER ISO 7089 8 200HV A3	42 00 012 01	28	3	2 501 203	91 61 775 08	STEP CPL.
WASHER ISO 7089 8 200HV A3	42 00 012 01	375	4	2 510 003	96 80 466 08	SLEWING PLATFORM PANELLI
WASHER ISO 7089 8 200HV A3	42 00 012 01	16	4	2 510 035	96 80 469 08	FLAP RIGHT PRE-ASS.
WASHER ISO 7089 8 200HV A3	42 00 012 01	12	4	2 510 210	96 79 825 08	FLAP LEFT FRONT PRE-ASS.
WASHER ISO 7089 8 200HV A3	42 00 012 01	13	4	2 531 100	91 61 630 08	WIPERS INSTALLATION
WASHER ISO 7089 8 200HV A3	42 00 012 01	23	21	2 541	91 72 605 08	ADD HEATING SUPERSTRUCT
WASHER ISO 7089 8 200HV A3	42 00 012 01	20	5	2 541 001	96 78 876 08	ADDNL.HEATING, PRE-ASSE
WASHER ISO 7089 8 200HV A3	42 00 012 01	28	4	2 571 017	96 79 285 08	LOCKING
WASHER ISO 7089 8 200HV A3	42 00 012 01	17	2	2 711	91 72 612 08	CENT. LUBRIC. SYSTEM SUP
WASHER ISO 7089 8 200HV A3	42 00 012 01	3	2	2 782 008	91 76 700 08	COOLING WATER PRE-HEATIN
WASHER ISO 7089 8 200HV A3	42 00 012 01	6	4	2 790 023	91 72 694 08	CONSOLE AUX. REPLENISHIN
WASHER ISO 7089 8 200HV A3	42 00 012 01	64	4	2 830	91 73 054 08	INTERNAL PANELLING INSTA
WASHER ISO 7089 8 200HV A3	42 00 012 01	31	17	2 831	91 72 652 08	AIR COND. UNIT SUPERSTRU
WASHER ISO 7089 8 200HV A3	42 00 012 01	6	12	2 840	91 73 043 08	HEATING CRANE DRIVER'S CA
WASHER ISO 7089 8 200HV A3	42 00 012 01	33	7	2 840 001	96 80 191 08	HEATING, PRE-ASSEMBLED
WASHER ISO 7089 8 200HV A3	42 00 012 01	61	2	2 932 042	96 81 310 08	BASE ASSEMBLY
WASHER ISO 7089 8 200HV A3	42 00 012 01	13	4	2 932 166	92 68 911 08	GROUND RAIL
WASHER ISO 7089 8 200HV A3	42 00 012 01	315	2	2 950 005	96 88 369 08	UREA PLANT
WASHER ISO 7089 8 200HV A3	42 00 012 01	16	2	3 101	91 72 919 08	PIVOT SECTION, PRE-ASSEMB
WASHER ISO 7089 8 200HV A3	42 00 012 01	17	2	3 102	91 72 920 08	TELESCOPIC SECTION 1 PRE

15.11.2013

etk_en_de_096522_LTR_1220

729

LIEBHERRAlphabetical index
Alphabetischer Index

Description	Item	Pos.	Quantity	Page	Assembly	Description
WASHER ISO 7089 8 200HV A3	42 00 012 01	17	2	3 103	91 72 921 08	TELESCOPIC SECT.2 PRE-AS
WASHER ISO 7089 8 200HV A3	42 00 012 01	17	4	3 104	91 72 922 08	TELESCOPIC SECT.3 PRE-ASS
WASHER ISO 7089 8 200HV A3	42 00 012 01	17	4	3 105	91 72 923 08	TELESCOPIC SECT.IV PRE-A
WASHER ISO 7089 8 200HV A3	42 00 012 01	64	10	3 106	91 72 924 08	TELESCOPIC SECT.5 PRE-AS
WASHER ISO 7089 8 200HV A3	42 00 012 01	28	4	3 510	91 72 675 08	TRANSPORT MOUNTING
WASHER ISO 7089 8 200HV A3	42 00 012 01	16	2	3 600 024	91 73 466 08	SPECIAL AUXILIARY JIB
WASHER ISO 7089 8 200HV A3	42 00 012 01	45	1	3 601 002	91 20 237 08	ADAPTER PRE-ASS.
WASHER ISO 7089 8 200HV A3	42 00 012 01	12	4	3 605 001	91 26 753 08	GUIDE PULLEY COMPL.
WASHER ISO 7089 8 200HV A3	42 00 012 01	302	4	3 975 000	96 79 654 08	HYDR.F.TELESCOPIC BOOM
WASHER ISO 7089 8 200HV-A2	42 00 607 05	58	6	1 100	91 75 760 08	CRAWLER TRACK TRAVEL G
WASHER ISO 7089 8 200HV-A2	42 00 607 05	6	8	2 560	91 72 606 08	COUNTERWEIGHT WITH CLAM
WASHER ISO 7089 8 200HV-A2	42 00 607 05	375	20	2 681	91 72 609 08	AIR FILTER UNIT
WASHER ISO 7089 8 300HV- F	10 28 980 3	19	16	2 680 003	96 91 266 08	CONTACT GUARD
WASHER ISO 7089 A 10.5 A3C	42 00 013 08	33	20	1 100	91 75 760 08	CRAWLER TRACK TRAVEL G
WASHER ISO 7089 A 10.5 A3C	42 00 013 08	31	4	1 100 010	96 80 195 08	LIMIT SWITCH ADD-ON
WASHER ISO 7089 A 10.5 A3C	42 00 013 08	40	6	1 131 005	91 75 115 08	CRAWLER CENTRE PART PRE
WASHER ISO 7089 A 10.5 A3C	42 00 013 08	377	17	2 210	91 74 009 08	DRIVE ASSEMBLY, PRE-ASSE
WASHER ISO 7089 A 10.5 A3C	42 00 013 08	376	2	2 210 008	96 80 444 08	RADIATOR, PRE-ASSEMBLED
WASHER ISO 7089 A 10.5 A3C	42 00 013 08	7	6	2 260 006	96 79 686 08	BATTERY BOX, PRE-ASSEMB
WASHER ISO 7089 A 10.5 A3C	42 00 013 08	16	8	2 340 004	96 79 752 08	OIL TANK PRE-ASS.
WASHER ISO 7089 A 10.5 A3C	42 00 013 08	7	6	2 430	91 72 596 08	ANGLE THREADED BULKHEA
WASHER ISO 7089 A 10.5 A3C	42 00 013 08	376	6	2 510 003	96 80 466 08	SLEWING PLATFORM PANELLI
WASHER ISO 7089 A 10.5 A3C	42 00 013 08	375	8	2 680	91 72 608 08	EXHAUST GAS SYSTEM
WASHER ISO 7089 A 10.5 A3C	42 00 013 08	36	4	2 831	91 72 652 08	AIR COND. UNIT SUPERSTRU
WASHER ISO 7089 A 10.5 A3C	42 00 013 08	23	4	2 970 092	96 80 805 08	MECHANICAL AUXILIARIES
WASHER ISO 7089 A 10.5 A3C	42 00 013 08	27	2	3 600 024	91 73 466 08	SPECIAL AUXILIARY JIB
WASHER ISO 7089 A 10.5 A3C	42 00 013 08	46	2	3 601 002	91 20 237 08	ADAPTER PRE-ASS.
WASHER ISO 7089 A 13 ST A3	42 00 016 08	19	4	1 100	91 75 760 08	CRAWLER TRACK TRAVEL G
WASHER ISO 7089 A 13 ST A3	42 00 016 08	385	2	2 210	91 74 009 08	DRIVE ASSEMBLY, PRE-ASSE
WASHER ISO 7089 A 13 ST A3	42 00 016 08	377	2	2 210 008	96 80 444 08	RADIATOR, PRE-ASSEMBLED
WASHER ISO 7089 A 13 ST A3	42 00 016 08	7	8	2 420	91 72 595 08	SLEWING GEAR
WASHER ISO 7089 A 13 ST A3	42 00 016 08	13	4	2 500	91 72 599 08	CRANE DRIVER CAB ADDITIO
WASHER ISO 7089 A 13 ST A3	42 00 016 08	19	8	2 571 017	96 79 285 08	LOCKING
WASHER ISO 7089 A 13 ST A3	42 00 016 08	328	4	2 950 000	96 79 771 08	PIPEWORK AIR INSTALLATIO
WASHER ISO 7089 A 13 ST A3	42 00 016 08	22	16	3 101	91 72 919 08	PIVOT SECTION, PRE-ASSEMB
WASHER ISO 7089 A 13 ST A3	42 00 016 08	62	3	3 106	91 72 924 08	TELESCOPIC SECT.5 PRE-AS
WASHER ISO 7089 A 13 ST A3	42 00 016 08	13	8	3 330 080	96 61 346 08	ADD-ON PARTS CYLINDER
WASHER ISO 7089 A 13 ST A3	42 00 016 08	34	1	3 600 024	91 73 466 08	SPECIAL AUXILIARY JIB
WASHER ISO 7089 A 13 ST A3	42 00 016 08	47	5	3 601 002	91 20 237 08	ADAPTER PRE-ASS.
WASHER ISO 7089 A 13 ST A3	42 00 016 08	4	3	3 790	91 75 516 08	ADD-ON PARTS
WASHER ISO 7089 A 13 ST A3	42 00 016 08	22	4	3 790 100	96 87 288 08	CONSOLE PRE-ASS.
WASHER ISO 7089 A 16 A3C	42 00 019 08	57	32	1 100	91 75 760 08	CRAWLER TRACK TRAVEL G
WASHER ISO 7089 A 16 A3C	42 00 019 08	377	5	2 200	91 72 586 08	DRIVE ASSEMBLY CPL.
WASHER ISO 7089 A 16 A3C	42 00 019 08	380	23	2 210	91 74 009 08	DRIVE ASSEMBLY, PRE-ASSE
WASHER ISO 7089 A 16 A3C	42 00 019 08	47	2	3 510	91 72 675 08	TRANSPORT MOUNTING
WASHER ISO 7089 A 21 ST A3	42 00 021 08	29	12	1 991	91 72 576 08	ROTARY FEED THROUGH
WASHER ISO 7089 A 21 ST A3	42 00 021 08	33	8	2 790	91 73 247 08	BOLT EXTRACTION ATTACHM
WASHER ISO 7089 A 21 ST A3	42 00 021 08	24	6	3 600 024	91 73 466 08	SPECIAL AUXILIARY JIB
WASHER ISO 7089 A 21 ST A3	42 00 021 08	20	2	3 603	91 20 457 08	REDUCER PRE-ASS.
WASHER ISO 7089 A 21 ST A3	42 00 021 08	8	8	3 604	91 20 484 08	HEAD SECTION PRE-ASS.
WASHER ISO 7089 A 21 ST A3	42 00 021 08	11	4	3 750 008	91 72 682 08	LADDER ATTACHMENT
WASHER ISO 7089 A 30 A3C	42 00 028 08	77	2	3 101	91 72 919 08	PIVOT SECTION, PRE-ASSEMB
WASHER ISO 7092 20 200HV-S	40 02 561	10	4	2 571 021	96 79 789 08	INTERLOCKING
WASHER ISO 7092 20 200HV-S	40 02 561	52	16	3 102	91 72 920 08	TELESCOPIC SECTION 1 PRE
WASHER ISO 7092 20 200HV-S	40 02 561	52	16	3 103	91 72 921 08	TELESCOPIC SECT.2 PRE-AS
WASHER ISO 7092 20 200HV-S	40 02 561	52	16	3 104	91 72 922 08	TELESCOPIC SECT.3 PRE-ASS
WASHER ISO 7092 20 200HV-S	40 02 561	52	16	3 105	91 72 923 08	TELESCOPIC SECT.IV PRE-A
WASHER ISO 7092 20 200HV-S	40 02 561	52	16	3 106	91 72 924 08	TELESCOPIC SECT.5 PRE-AS
WASHER ISO 7092 6 200HV-A2	10 03 569 4	10	2	2 501 209	96 85 145 08	INSTALLATION SWITCH CAB. C
WASHER ISO 7093-1 6 200HV-A	42 18 017 08	4	2	2 522 009	96 62 305 08	GUIDE PRE-ASS.

15.11.2013

etk_en_de_096522_LTR_1220

730

LIEBHERRAlphabetical index
Alphabetischer Index

Description	Item	Pos.	Quantity	Page	Assembly	Description
WASHER ISO 7093-1 6 200HV-A	42 18 017 08	14	2	2 526 003	96 64 979 08	FRONT WINDOW CPL.
WASHER ISO 7093-1 6 A4 200H	10 54 050 0	8	1	3 790 043	96 79 334 08	LOCATION FIXTURE PRE-ASS.
WASHER ISO 7093-1 8 200HV A	42 18 614 05	29	4	2 501 203	91 61 775 08	STEP CPL.
WASHER ISO 7093-1 A 13 ST	42 18 011 08	24	8	3 101	91 72 919 08	PIVOT SECTION, PRE-ASSEMB
WASHER RD22X1 DC01+ZE	95 64 143 08	20	4	3 330 080	96 61 346 08	ADD-ON PARTS CYLINDER
WASHER RD50X4 S315MC FE//	95 13 856 08	34	6	2 790	91 73 247 08	BOLT EXTRACTION ATTACHM
WASHER RD60X2 ALMG3 H11	94 87 177 08	19	4	1 630	91 72 569 08	HYDRAULIC SUPPORT
WATER BASIN 505X126X100 P	97 00 316 4	1	1	2 531 101	96 64 089 08	WATER CONTAINER CPL
WATER CONTAINER CPL	96 64 089 08	1	1	2 531 100	91 61 630 08	WIPERS INSTALLATION
WATER COOLER	11 34 194 1	1	1	X1121237	11 21 237 5	COMBINATED RADIATOR
WATER DRAIN PLUG M12 PA6	60 25 012 08	10	2	1 920 168	96 80 461 08	SWITCH BOX COMPL.
WATER DRAIN PLUG M12 PA6	60 25 012 08	308	1	3 930 007	96 62 910 08	TERMINAL BOX
WATER DRAIN PLUG M12 PA6	60 25 012 08	292	1	3 930 064	96 87 087 08	TERMINAL BOX CPL.
WATER DRAIN VALVE	50 29 219 08	151	2	2 950 000	96 79 771 08	PIPEWORK AIR INSTALLATIO
WATER HEATING SYSTEM 24V	10 04 204 3	1	1	2 541 001	96 78 876 08	ADDNL.HEATING, PRE-ASSE
WATER PUMP	11 10 133 5	5	1	9 673 988	96 73 988 08	WATER PUMP
WATER PUMP	96 73 988 08	2015	1	X1160016	11 60 016 3	DIESEL ENGINE
WATER SENSOR 5V	10 33 133 5	19	1	X1030300	10 30 300 7	FUEL PREFILTER
WEIGHT 50X52X262 EN-GJS4	38 82 613 08	2	1	3 105 014	96 57 037 08	HOIST LIM.SWITCH PLUMMET
WEIGHT 80X105X230 EN-GJS4	38 82 612 08	1	1	3 105 014	96 57 037 08	HOIST LIM.SWITCH PLUMMET
WELD NUT DIN 929 M6 ST A2C	41 13 001 08	(4)	4	2 526 003	96 64 979 08	FRONT WINDOW CPL.
WELD PLATE DIN 3015-1 L-AP	10 80 220 3	21	1	1 100 009	96 80 789 08	PROTECTION CPL.
WELD PLATE DIN 3015-1 L-AP	10 80 220 5	322	2	1 970 000	96 79 558 08	HYDRAULIC EQUIPM.CENTER
WELD PLATE DIN 3015-1 L-AP	11 00 802 0	310	2	1 974 105	96 79 551 08	HYDR.TRAVEL DRIVE
WELD PLATE DIN 3015-1 L-AP	11 00 802 0	310	2	1 974 107	96 79 547 08	HYDR.TRAVEL DRIVE
WELD PLATE DIN 3015-1 L-APK	60 20 154 08	323	4	1 970 000	96 79 558 08	HYDRAULIC EQUIPM.CENTER
WIDE ANGLE MIRROR 219X17	59 10 695 08	2	1	2 790 000	91 60 499 08	MIRROR ATTACHM.IN CRANE
WIDE ANGLE MIRROR 316X17	59 10 709 08	1	1	2 790	91 72 604 08	MIRROR ATTACHM.AT SLEW.P
WINCH REVOLUTION TRANS	10 80 206 1	(5)	1	2 440 001	96 79 696 08	AUXILIARY HOISTING GEAR 2
WINCH REVOLUTION TRANS	10 80 206 1	(5)	1	2 450	91 72 597 08	MAIN HOIST GEAR
WIND VELOCITY TRANSMITTE	11 48 225 2	(2)	1	3 770	91 73 793 08	CARRIER, MEAS. & WARN. D
WIND WARNING PREASSEMB	96 79 364 08	2	1	3 770 004	96 84 436 08	MECH MEAS AND WARNING D
WINDOW ASSEMBLY SPF	91 61 625 08	2	1	2 810 012	91 73 045 08	CRANE OPERATOR CABIN P
WIPER ARM	10 29 201 4	3	1	2 531 100	91 61 630 08	WIPERS INSTALLATION
WIPER ARM	10 29 201 5	22	1	2 526 003	96 64 979 08	FRONT WINDOW CPL.
WIPER BEARING ST	11 00 111 5	16	1	2 526 003	96 64 979 08	FRONT WINDOW CPL.
WIPER BLADE 1000	10 29 201 7	23	1	2 526 003	96 64 979 08	FRONT WINDOW CPL.
WIPER BLADE 700	10 29 201 6	5	1	2 531 100	91 61 630 08	WIPERS INSTALLATION
WIPER FRAME	10 29 201 8	7	1	2 531 100	91 61 630 08	WIPERS INSTALLATION
WIPER FRAME ST	11 00 105 2	8	1	2 531 100	91 61 630 08	WIPERS INSTALLATION
WIPER MOTOR 55NM 24V SPF	10 29 202 1	2	2	2 531 100	91 61 630 08	WIPERS INSTALLATION
WIPERS INSTALLATION	91 61 630 08	5	1	2 810 012	91 73 045 08	CRANE OPERATOR CABIN P
WIRE HOSE CLAMP AF 68,5-75	11 00 090 2	14	2	2 532 010	91 61 683 08	AIR DUCT
WIRE HOSE CLAMP AF 77/84	11 00 090 3	13	6	2 532 010	91 61 683 08	AIR DUCT
WIRED END FERRULE 1X6 TIN	60 23 077 08	(86)	2	2 975 046	96 79 659 08	ADDNL.HYDR.TELESOPIC
WIRES TERMINAL BOX CPL. S	96 63 549 08	18	1	3 930 064	96 87 087 08	TERMINAL BOX CPL.
WIRING DUCT 80X40/83X46/20	63 81 091 01	30	0.28	2 932 042	96 81 310 08	BASE ASSEMBLY
WIRING HARNESS W200	96 81 358 08	21	1	1 920 168	96 80 461 08	SWITCH BOX COMPL.
WIRING HARNESS W202	96 81 359 08	23	1	1 920 168	96 80 461 08	SWITCH BOX COMPL.
WIRING HARNESS W300	96 85 092 08	2	1	2 533 002	96 85 091 08	CABLE LIST DRIVER'S CABIN
WIRING HARNESS W301	96 75 419 08	3	1	2 533 002	96 85 091 08	CABLE LIST DRIVER'S CABIN
WIRING HARNESS W302	96 75 420 08	4	1	2 533 002	96 85 091 08	CABLE LIST DRIVER'S CABIN
WIRING HARNESS W310	96 88 000 08	7	1	2 533 002	96 85 091 08	CABLE LIST DRIVER'S CABIN
WIRING HARNESS W500	96 81 291 08	(50)	1	2 920	91 72 615 08	ELECTR. SYSTEM F.SLEWING
WIRING HARNESS W500A	96 81 062 08	18	1	2 975 046	96 79 659 08	ADDNL.HYDR.TELESOPIC
WIRING HARNESS W501	96 81 292 08	(51)	1	2 920	91 72 615 08	ELECTR. SYSTEM F.SLEWING
WIRING HARNESS W522	96 62 984 08	(8)	1	2 440 001	96 79 696 08	AUXILIARY HOISTING GEAR 2
WORK LIGHT	91 72 669 08	321	1		LTR 1220 -0	
WORK LIGHT 2X70W 24V	10 42 527 1	6	1	2 533 003	96 90 178 08	ELECTRIC ADD-ON PARTS CA
WORK LIGHT 2X70W 24V	10 42 527 1	(4)	1	2 920	91 72 615 08	ELECTR. SYSTEM F.SLEWING

15.11.2013

etk_en_de_096522_LTR_1220

731

LIEBHERRAlphabetical index
Alphabetischer Index

Description	Item	Pos.	Quantity	Page	Assembly	Description
WORK LIGHT 45W 24V ALU	11 00 472 6	16	1	3 780	91 72 669 08	WORK LIGHT
WORK LIGHT 45W 24V ALU	11 00 473 6	15	1	3 780	91 72 669 08	WORK LIGHT

Bezeichnung	Artikel	Pos.	Menge	Seite	Baugruppe	Bezeichnung
2.NACKENROLLE EINBAU	91 00 408 08	363	1		LTR 1220 -0	LIEBHERR LTR 1220
ABDECKBLECH	11 49 428 6	41	2	4 003 007	91 08 368 08	HAKENFLASCHE
ABDECKBLECH VORM.	96 50 215 08	46	2	2 502	91 72 031 08	STEUERSTAND
ABDECKHAUBE	10 45 101 7	23	1	X1035449	10 35 449 3	LEITUNGSTROMMEL
ABDECKHAUBE	57 18 828 08	55	1	9 673 979	96 73 979 08	EINSPRITZPUMPE
ABDECKKAPPE 28X30 POLYA	59 15 709 08	102	3	2 510 003	96 80 466 08	DREHBUEHNENVERKLEIDUN
ABDECKKAPPE 28X30 POLYA	59 15 709 08	51	1	2 533 003	96 90 178 08	ELEKTRIK ANBAUTEILE KABIN
ABDECKKAPPE 28X30 POLYA	59 15 709 08	6	1	2 533 053	96 85 100 08	ELEKTRIK ARMATURENBRET
ABDECKKAPPE 28X30 POLYA	59 15 709 08	8	1	2 932 187	96 80 631 08	MONTAGEEINHEIT VORM.
ABDECKKAPPE 36X22 PVC-S	10 21 589 2	9	1	2 790 024	96 67 077 08	SPIEGELHALTER VORM.
ABDECKUNG	10 65 050 7	(2)	1	2 790 000	91 60 499 08	SPIEGELANBAU KRANFUEHR
ABDECKUNG	11 00 299 0	22	1	X1111334	11 11 334 3	FAHRERSITZ
ABDECKUNG	11 00 517 0	17	1	X1111334	11 11 334 3	FAHRERSITZ
ABDECKUNG	11 17 127 0	32	1	X1111334	11 11 334 3	FAHRERSITZ
ABDECKUNG 8X735X83 PE SC	97 00 857 2	13	1	2 526	91 61 625 08	SCHEIBEN EINBAU
ABDECKUNG KPL. SL 010	69 26 006 08	1	1	X1080206	10 80 206 4	SEILLAENGENGEBER
ABDICHTPROFIL	97 98 963 08	2	1	1 920 507	96 61 678 08	DECKEL KPL.
ABDICHTPROFIL 1,5-3X14,6X1	26 21 065 08	19	0.37	2 510 035	96 80 469 08	KLAPPE VORM.RECHTS
ABGASANLAGE ZERTIF-TIER4	91 72 608 08	163	1		LTR 1220 -0	LIEBHERR LTR 1220
ABGASKRUEMMER	57 16 010 08	5	1	X9674056	96 74 056 08	ABGASKRUEMMER
ABGASKRUEMMER	96 74 056 08	1430	1	X1160016	11 60 016 3	DIESELMOTOR
ABGASKRUEMMER ZERTIF-TI	10 28 604 7	10	2	X9674056	96 74 056 08	ABGASKRUEMMER
ABGASLEITUNG EDELSTAHL Z	97 03 190 5	104	1	2 680	91 72 608 08	ABGASANLAGE
ABGASLEITUNG EDELSTAHL Z	97 03 190 6	105	1	2 680	91 72 608 08	ABGASANLAGE
ABGASLEITUNG EDELSTAHL Z	97 03 190 7	106	1	2 680	91 72 608 08	ABGASANLAGE
ABGASLEITUNG FLEXIBEL E	97 03 190 4	103	1	2 680	91 72 608 08	ABGASANLAGE
ABGASSCHALLDAEMPFER 116	55 31 872 08	5	1	2 541 001	96 78 876 08	ZUSATZHEIZUNG VORM.
ABGASSCHLAUCH 38	55 30 541 08	7	1.965	2 541	91 72 605 08	ZUSATZHEIZUNG OW
ABGASSCHLAUCH 38	55 30 541 08	7	0.25	2 541 001	96 78 876 08	ZUSATZHEIZUNG VORM.
ABGLAETTMITTEL KANISTER-5	81 12 031 08	16	1	2 526	91 61 625 08	SCHEIBEN EINBAU
ABGLAETTMITTEL KANISTER-5	81 12 031 08	49	1	2 830 200	91 73 047 08	SCHIEBETUER EINBAU
ABLASSHAHN	74 12 936	22	1	X1030300	10 30 300 7	KRAFTSTOFFVORFILTER
ABSCHIRMBLECH	11 10 131 4	15	1	9 673 981	96 73 981 08	TURBOLADER
ABSCHIRMBLECH	11 10 138 2	92	1	9 674 192	96 74 192 08	DOSIERGERAET
ABSCHIRMUNG	96 69 807 08	36	2	2 533 003	96 90 178 08	ELEKTRIK ANBAUTEILE KABIN
ABSPANNSEIL	97 51 969 08	27	2	2 790	91 73 247 08	BOLZENZIEHEINRICHTUNG
ABSPERRORGAN DN150-FLAN	11 21 246 7	2	1	2 340 004	96 79 752 08	OELBEHAELTER VORM.
ABSTANDSBOLZEN M5X30 11	97 02 815 9	48	4	2 830	91 73 054 08	INNENVERKLEIDUNG EINBAU
ABSTANDSBOLZEN M6X30 ST	11 00 195 5	57	3	2 830	91 73 054 08	INNENVERKLEIDUNG EINBAU
ABSTANDSBOLZEN M6X50 ST	10 35 526 6	58	2	2 830	91 73 054 08	INNENVERKLEIDUNG EINBAU
ABSTANDSRING	11 18 188 4	5	1	X1134677	11 34 677 9	SCHLEIFRINGUEBERTRAGER
ABSTANDSROHR	56 03 322 08	270	1	X9674056	96 74 056 08	ABGASKRUEMMER
ABSTANDSSCHEIBE	60 23 297 08	27	1	2 533 003	96 90 178 08	ELEKTRIK ANBAUTEILE KABIN
ABSTUETZPLATTE SCHWK.	96 79 966 08	4	4	1 630	91 72 569 08	HYDRAULISCHE ABSTUETZUN
ABSTUETZZYLINDER 240/210-	11 18 295 0	1	4	1 630	91 72 569 08	HYDRAULISCHE ABSTUETZUN
ABSTURZSICHERUNG	91 72 601 08	140	1		LTR 1220 -0	LIEBHERR LTR 1220
ABSTURZSICHERUNG	91 76 910 08	13	1		LTR 1220 -0	LIEBHERR LTR 1220
ACHSE	11 17 018 6	9	1	X1080206	10 80 206 4	SEILLAENGENGEBER
ACHSE 159.0X100 S770QL	97 33 689 08	4	1	3 605 001	91 26 753 08	UMLENKROLLE VORM.
ACHSE 30.0X95 S355J2C+C FE	97 01 124 6	18	1	2 501	91 73 048 08	KRANFUEHRERKABINE VORM.
ACHSE RD150X120 S355J2H	94 65 093 08	6	1	3 511	91 72 684 08	MASTNASE
ACHSE RD150X139 S770QL	95 36 243 08	2	1	3 603	91 20 457 08	REDUZIERSTUECK VORM.
ACHSE RD150X139 S770QL	95 36 243 08	5	1	3 604	91 20 484 08	KOPFSTUECK VORM.
ACHSE RD150X351 S770QL	95 43 533 08	9	2	3 600 024	91 73 466 08	SONDERHILFSAUSLEGER VO
ACHSE SCHWK.	92 36 618 08	5	1	3 106	91 72 924 08	TELESKOP 5 VORM.
ACHSE SCHWK.	92 36 724 08	6	1	3 106	91 72 924 08	TELESKOP 5 VORM.
ACHSHALTER 10X110X30 S35	97 31 788 08	11	6	2 571	91 72 651 08	HYDRAULISCHE BALLASTIER
ACHSHALTER 10X140X40 S35	94 21 646 08	8	2	1 100	91 75 760 08	RAUPENFAHRWERK KPL.
ACHSHALTER 10X40X140 ST.3	74 80 874 08	66	2	3 601 002	91 20 237 08	ADAPTER VORM.
ACHSHALTER 12X220X270 S96	97 49 255 08	4	1	2 350	91 73 242 08	WIPPZYLINDER M.LAGERUNG

15.11.2013

etk_en_de_096522_LTR_1220

733

LIEBHERRAlphabetical index
Alphabetischer Index

Bezeichnung	Artikel	Pos.	Menge	Seite	Baugruppe	Bezeichnung
ACHSHALTER 12X50X190 S69	94 25 321 08	10	2	3 600 024	91 73 466 08	SONDERHILFSAUSLEGER VO
ACHSHALTER 12X50X190 S69	94 25 321 08	3	1	3 603	91 20 457 08	REDUZIERSTUECK VORM.
ACHSHALTER 12X50X190 S69	94 25 321 08	6	1	3 604	91 20 484 08	KOPFSTUECK VORM.
ACHSHALTER 8X30X60 S235J	93 11 856 08	15	3	2 500	91 72 599 08	KRANFUEHRERKABINE ANBA
ACHSHALTER LN 4/1 5X20X60	99 70 401 01	26	1	3 510	91 72 675 08	TRANSPORTHALTERUNG DKS
ADAPTER	10 29 724 4	7	1	X1121237	11 21 237 7	LUFTFILTER
ADAPTER 18POL SPF	66 00 245 08	8	1	2 932	91 72 616 08	EINBAUTEILE SCHALTSCHRAN
ADAPTER 32X185X45 PAGF30	97 92 434 08	2	1	2 526 001	96 57 844 08	DACHSCHEIBE VORM.
ADAPTER M16-M10 ST.60-2K	97 26 986 08	30	4	2 210	91 74 009 08	ANTRIEBSAGGREGAT VORM.
ADAPTER RI11/2-EDX1 A3P	47 55 024 08	769	2	2 970 000	96 77 828 08	HYDRAULIK OBERWAGEN
ADAPTER SCHWK.	96 23 859 08	1	1	3 601 002	91 20 237 08	ADAPTER VORM.
ADAPTER SCHWK.	96 79 848 08	1	1	3 600 024	91 73 466 08	SONDERHILFSAUSLEGER VO
ADAPTER VORM.	91 20 237 08	1	1	3 600	91 20 236 08	DOPPELKLAPPSPITZE HYDR.
ADAPTERKABEL	11 00 056 2	2	1	1 681 021	96 65 122 08	SENSOR KPL.
ADAPTERRING	11 00 730 0	2	1	X1134677	11 34 677 9	SCHLEIFRINGUEBERTRAGER
ADAPTIONSMODUL ADM3 ZER	11 34 080 4	7	1	2 932	91 72 616 08	EINBAUTEILE SCHALTSCHRAN
ADERENDHUELSE 1X6 TIN-P	60 23 077 08	(86)	2	2 975 046	96 79 659 08	ZUSATZHYDRAULIK TELEDE
AGGREGATETRAEGER SCH	96 80 251 08	1	1	2 210	91 74 009 08	ANTRIEBSAGGREGAT VORM.
AKTIVATOR 1000ML	87 00 041 08	23	1	2 526	91 61 625 08	SCHEIBEN EINBAU
AKTIVATOR 250ML DOSE	10 81 528 3	14	1	2 526	91 61 625 08	SCHEIBEN EINBAU
ANBAU KLIMAKOMPRESSOR L	96 35 220 08	1	1	2 831	91 72 652 08	KLIMAAANLAGE OW
ANBAUTEILE	92 35 687 08	10	1	3 932 036	96 64 078 08	ELEKTRIK ANLENKSTUECK
ANBAUTEILE	92 72 344 08	500	1	3 780 098	91 62 008 08	ELEKTRIK 2.HUBENDSCHALTE
ANBAUTEILE BTT	91 76 186 08	150	1		LTR 1220 -0	LIEBHERR LTR 1220
ANBAUTEILE GENERATOR	96 74 194 08	1545	1	X1160016	11 60 016 3	DIESELMOTOR
ANBAUTEILE LUFTPRESSER	96 73 983 08	1375	1	X1160016	11 60 016 3	DIESELMOTOR
ANBAUTEILE RAUPENTRAEGER	96 80 462 08	50	2	1 515	91 76 910 08	ABSTURZSICHERUNG
ANBAUTEILE TELE	91 75 516 08	286	1		LTR 1220 -0	LIEBHERR LTR 1220
ANBAUTEILE ZYLINDER	96 61 346 08	2	1	3 330	91 72 925 08	AUSSCHUBMECHANIK
ANHAENGELASCHE SCHWK.	96 29 617 08	1	4	3 790 100	91 73 228 08	ANHAENGELASCHEN TELE
ANHAENGELASCHEN TELE	91 73 228 08	458	1		LTR 1220 -0	LIEBHERR LTR 1220
ANHAENGER 25X2 ALMG3 H11	95 05 568 08	162	2	1 974 105	96 79 551 08	HYDR.FAHRANTRIEB
ANHAENGER 25X2 ALMG3 H11	95 05 568 08	162	2	1 974 107	96 79 547 08	HYDR.FAHRANTRIEB
ANLASSER 5.5KW 24V	11 10 132 1	5	1	9 673 986	96 73 986 08	STARTER
ANLAUFSCHLEIBE	57 15 951 08	25	2	9 673 976	96 73 976 08	KURBELWELLE
ANLAUFSCHLEIBE 200X7 GZ-CU	97 03 215 5	8	8	1 630	91 72 569 08	HYDRAULISCHE ABSTUETZUN
ANLAUFSCHLEIBE 8X70X70 PA6	97 02 839 5	7	2	2 500	91 72 599 08	KRANFUEHRERKABINE ANBA
ANLENKSTUECK SCHWK.	96 23 858 08	1	1	3 602 001	91 20 242 08	ANLENKSTUECK VORM.
ANLENKSTUECK SCHWK. SPF	91 72 926 08	1	1	3 101	91 72 919 08	ANLENKSTUECK VORM.
ANLENKSTUECK VORM.	91 20 242 08	2	1	3 600	91 20 236 08	DOPPELKLAPPSPITZE HYDR.
ANLENKSTUECK VORM.	91 72 919 08	1	1	3 100	91 72 621 08	TELESKOPAUSSLEGER KPL.
ANSAUGKASTEN FE//ZN20//C	96 80 467 08	5	1	2 510 003	96 80 466 08	DREHBUENNENVERKLEIDUN
ANSCHLAGKETTE 14T-3.785M	74 00 220 08	2	2	3 790 100	91 73 228 08	ANHAENGELASCHEN TELE
ANSCHLAGMITTEL	91 76 115 08	299	1		LTR 1220 -0	LIEBHERR LTR 1220
ANSCHLAGSCHLEIBE ST	10 29 198 8	3	4	2 510 304	96 79 863 08	LAGERUNG EINBAU
ANSCHLAGSEIL 5M PP	77 33 265 08	3	1	3 750	91 72 681 08	WERKZEUG KLAPPSPITZE
ANSCHLAGSEIL DIN EN 13414-	77 34 451 08	14	3	2 792	91 72 614 08	MECH.TEILE VERSANDMONT
ANSCHLAGSEIL EN 13414-3 35,	10 33 136 8	2	1	2 790 250	91 75 317 08	BALLASTTRAVERSE
ANSCHLUSSBLOCK	51 10 559 08	169	1	2 970 000	96 77 828 08	HYDRAULIK OBERWAGEN
ANSCHLUSSFLANSCH	51 10 576 08	188	1	2 970 000	96 77 828 08	HYDRAULIK OBERWAGEN
ANSCHLUSSFLANSCH	51 10 576 08	172	1	2 971 000	96 77 848 08	HYDRAULIK HILFSHUBWERK
ANSCHLUSSPLATTE	10 42 515 7	19	1	X1035449	10 35 449 3	LEITUNGSTROMMEL
ANSCHLUSSPLATTE	51 06 295 08	175	1	2 970 000	96 77 828 08	HYDRAULIK OBERWAGEN
ANSCHLUSSPLATTE	51 06 295 08	173	1	2 971 000	96 77 848 08	HYDRAULIK HILFSHUBWERK
ANSCHLUSSPLATTE	51 10 583 08	196	1	2 970 000	96 77 828 08	HYDRAULIK OBERWAGEN
ANSCHLUSSPLATTE	57 01 092 08	4	1	5 102 294	51 02 294 08	HYDROMOTOR
ANSCHLUSSPLATTE	57 19 072 08	2	1	X1111804	11 11 804 6	VERSTELLPUMPE
ANSCHLUSSPLATTE	97 00 743 8	80	1	2 831	91 72 652 08	KLIMAAANLAGE OW
ANSCHLUSSSTECKER	60 23 370 08	522	2	2 932 061	96 81 308 08	DRAEHTE GRUNDAUFBAU KPL
ANSCHRAUBSCHARNIER 25X	70 42 012 08	9	2	2 526 001	96 57 844 08	DACHSCHEIBE VORM.

15.11.2013

etk_en_de_096522_LTR_1220

734

LIEBHERRAlphabetical index
Alphabetischer Index

Bezeichnung	Artikel	Pos.	Menge	Seite	Baugruppe	Bezeichnung
ANSCHRAUBSCHARNIER 25X	70 42 012 08	12	4	2 526 003	96 64 979 08	FRONTSCHIEBE KPL.
ANSCHWEISSPLATTE DIN 301	10 80 220 3	21	1	1 100 009	96 80 789 08	SCHUTZ KPL.
ANSCHWEISSPLATTE DIN 301	10 80 220 5	322	2	1 970 000	96 79 558 08	HYDRAULIK MITTELTEIL
ANSCHWEISSPLATTE DIN 301	11 00 802 0	310	2	1 974 105	96 79 551 08	HYDR.FAHRANTRIEB
ANSCHWEISSPLATTE DIN 301	11 00 802 0	310	2	1 974 107	96 79 547 08	HYDR.FAHRANTRIEB
ANSCHWEISSPLATTE DIN 30	60 20 154 08	323	4	1 970 000	96 79 558 08	HYDRAULIK MITTELTEIL
ANSTEUERGERAET	11 69 058 8	5	1	X1118270	11 18 270 8	VERSTELLPUMPE
ANTENNE	11 11 497 7	11	1	2 533 003	96 90 178 08	ELEKTRIK ANBAUTEILE KABIN
ANTENNE KPL.	96 62 041 08	4	2	1 920 168	96 80 461 08	SCHALTKASTEN VORM.
ANTENNE ZERT-KBA	10 45 027 3	4	1	1 920 076	96 62 041 08	ANTENNE KPL.
ANTENNENKABEL 1-2M	11 11 497 4	60	1	2 533 003	96 90 178 08	ELEKTRIK ANBAUTEILE KABIN
ANTENNENKABEL 1-4,850M	11 11 497 1	59	1	2 533 003	96 90 178 08	ELEKTRIK ANBAUTEILE KABIN
ANTENNENSTAB	10 81 500 4	1	1	X1045027	10 45 027 3	ANTENNE
ANTRIEBSAGGREGAT KPL.	91 72 586 08	105	1		LTR 1220 -0	LIEBHERR LTR 1220
ANTRIEBSAGGREGAT VORM.	91 74 009 08	1	1	2 200	91 72 586 08	ANTRIEBSAGGREGAT KPL.
ANTRIEBSFLANSCH EDELST	60 60 126 08	(6)	1	2 440 001	96 79 696 08	HILFSHUBWERK WINDE 2 VO
ANTRIEBSFLANSCH EDELST	60 60 126 08	(6)	1	2 450	91 72 597 08	HAUPTHUBWERK
ANTRIEBSRAD	57 16 925 08	18	1	9 673 982	96 73 982 08	LUFTPRESSER
ANTRIEBSRAD 12XB9SX260,3	74 90 564 14	4	1	1 401	91 74 384 08	RAUPENTRAEGER VORM.LI.
ANTRIEBSRAD 12XB9SX260,3	74 90 564 14	4	1	1 411	91 74 400 08	RAUPENTRAEGER VORM.RE.
ARBEITSSCHEINWERFER	91 72 669 08	321	1		LTR 1220 -0	LIEBHERR LTR 1220
ARBEITSSCHEINWERFER 2X	10 42 527 1	6	1	2 533 003	96 90 178 08	ELEKTRIK ANBAUTEILE KABIN
ARBEITSSCHEINWERFER 2X	10 42 527 1	(4)	1	2 920	91 72 615 08	EL.ANLAGE DREHBUEHNE
ARBEITSSCHEINWERFER 45	11 00 472 6	16	1	3 780	91 72 669 08	ARBEITSSCHEINWERFER
ARBEITSSCHEINWERFER 45	11 00 473 6	15	1	3 780	91 72 669 08	ARBEITSSCHEINWERFER
ARBEITSZYLINDER	11 21 014 2	260	1	X9674056	96 74 056 08	ABGASKRUEMMER
ARMATUR DKOL 347/351 CR6	51 15 834 08	403	1	2 210 008	96 80 444 08	KUEHLER VORM.
ARMATUR DKOS 348/353 CR6	51 15 822 08	402	1	2 210 008	96 80 444 08	KUEHLER VORM.
ARMLEHNE 310ERGO	77 41 197 08	1	1	2 502 007	96 22 822 08	ARMLEHNE LINKS
ARMLEHNE 310ERGO	77 41 198 08	1	1	2 502 008	96 22 823 08	ARMLEHNE RECHTS
ARMLEHNE LINKS	11 65 965 3	80	1	X1111334	11 11 334 3	FAHRERSITZ
ARMLEHNE LINKS	96 22 822 08	5	1	2 502	91 72 031 08	STEUERSTAND
ARMLEHNE RECHTS	11 65 965 2	81	1	X1111334	11 11 334 3	FAHRERSITZ
ARMLEHNE RECHTS	96 22 823 08	6	1	2 502	91 72 031 08	STEUERSTAND
ARMLEHNENAUFCLAGE	97 16 366 08	2	1	2 502 007	96 22 822 08	ARMLEHNE LINKS
ARMLEHNENAUFCLAGE	97 16 366 08	2	1	2 502 008	96 22 823 08	ARMLEHNE RECHTS
ASCHENBECHER KUNSTSTOF	10 29 199 7	33	1	2 830	91 73 054 08	INNENVERKLEIDUNG EINBAU
AUFFANGGURT EN 361 IK G 2	11 00 730 5	1	1	1 793 010	91 69 598 08	PERSOENLICHE SCHUTZAUS
AUFHAENGESE	11 21 444 7	55	1	9 674 073	96 74 073 08	MOTORAUFHAENGUNG
AUFKLEBER	10 66 390 9	(1)	1	X1134752	11 34 752 6	ELEKTROPUMPE
AUFKLEBER BEHAELTER 2,5K	96 74 218 08	30	1	X1032706	10 32 706 5	ELEKTROPUMPE
AUFKLEBER BEHAELTER 2,5K	96 74 218 08	27	1	X1134752	11 34 752 6	ELEKTROPUMPE
AUFLAGE SCHWK.	96 80 432 08	11	1	2 790	91 73 247 08	BOLZENZIEHEINRICHTUNG
AUFLAGEBOCK FE//ZN20//C	96 52 554 08	26	1	2 500	91 72 599 08	KRANFUEHRERKABINE ANBA
AUFNAHME SCHWK. WARNEI	96 84 104 08	1	1	3 790	91 75 516 08	ANBAUTEILE
AUFNAHMEGEHAEUSE 4POL	60 23 376 08	513	1	2 932 061	96 81 308 08	DRAEHTE GRUNDAUFBAU KPL
AUFSTECKROHR	60 72 268 08	36	2	2 920	91 72 615 08	EL.ANLAGE DREHBUEHNE
AUSGLEICHSBEHAELTER	11 08 131 9	100	1	2 200	91 72 586 08	ANTRIEBSAGGREGAT KPL.
AUSGLEICHSBEHAELTER	57 00 659 08	1	1	5 028 065	50 28 065 08	AUSGLEICHSBEHAELTER
AUSGLEICHSBEHAELTER 0,2L	50 28 073 08	152	1	2 971 000	96 77 848 08	HYDRAULIK HILFSHUBWERK
AUSGLEICHSBEHAELTER 1L	50 28 065 08	161	1	1 974 105	96 79 551 08	HYDR.FAHRANTRIEB
AUSGLEICHSBEHAELTER 1L	50 28 065 08	161	1	1 974 107	96 79 547 08	HYDR.FAHRANTRIEB
AUSGLEICHSBEHAELTER 1L	50 28 065 08	150	1	2 975 009	96 78 506 08	ZUSATZTEILE KLAPPSPITZE
AUSGLEICHSBLECH FE//ZN20//	96 49 841 08	26	2	2 502	91 72 031 08	STEUERSTAND
AUSGLEICHSSCHEIBE	51 07 832 08	17	1	5 114 176	51 14 176 08	DRUCKBEGRENZUNGSVENTI
AUSGLEICHSSCHEIBE	51 10 155 08	17	1	5 114 196	51 14 196 08	DRUCKBEGRENZUNGSVENTI
AUSGLEICHSSCHEIBE	51 10 155 08	17	2	5 114 339	51 14 339 08	DRUCKBEGRENZUNGSVENTI
AUSGLEICHSPLATTE	10 11 515 5	18	4	X1134677	11 34 677 9	SCHLEIFRINGUEBERTRAGER
AUSGLEICHSPLATTE	10 35 912 4	20	2	X1134677	11 34 677 9	SCHLEIFRINGUEBERTRAGER
AUSLASSVENTIL 36°	11 21 445 5	61	6	9 674 190	96 74 190 08	ZYLINDERKOPF

15.11.2013

etk_en_de_096522_LTR_1220

735

LIEBHERR

Alphabetical index
Alphabetischer Index

Bezeichnung	Artikel	Pos.	Menge	Seite	Baugruppe	Bezeichnung
AUSPUFFSCHELLE A 38X60	77 42 108 08	14	1	2 102	91 73 243 08	MONTAGETEILE DREHBUEHN
AUSPUFFSCHELLE A 38X60	77 42 108 08	315	2	2 970 000	96 77 828 08	HYDRAULIK OBERWAGEN
AUSSCHUBMECHANIK	91 72 925 08	7	1	3 100	91 72 621 08	TELESKOP AUSLEGER KPL.
AUSSENGRIFF ZUG	11 00 598 7	4	1	2 522 014	96 62 304 08	SCHLISSANLAGE
AUSSTROEMDUESE D=63 AB	10 30 140 9	30	2	2 830	91 73 054 08	INNENVERKLEIDUNG EINBAU
AUSSTROEMDUESE D=82 T=5	55 31 932 08	29	6	2 830	91 73 054 08	INNENVERKLEIDUNG EINBAU
AX.ZYL.ROLLENLAGER DIN 7	25 71 193 02	1	1	9 162 970	91 62 970 08	LASTHAKEN
AX.ZYL.ROLLENLAGER DIN 7	74 66 074 01	37	1	4 003 007	91 08 368 08	HAKENFLASCHE
AXIALLUEFTER 24V	10 22 268 2	1	1	2 533 010	96 33 980 08	AXIALLUEFTER VORM.OBEN
AXIALLUEFTER VORM.OBEN	96 33 980 08	35	1	2 533 003	96 90 178 08	ELEKTRIK ANBAUTEILE KABIN
AXIALLUEFTER VORM.OBEN	96 33 980 08	26	2	2 932 042	96 81 310 08	GRUNDAUFBAU
AXIALZYLINDERROLLENLAG	74 66 042 01	37	1	4 001	91 05 452 08	HAKENFLASCHE
BALLAST DREHBUEHNE 4X10	91 74 045 08	147	1		LTR 1220 -0	LIEBHERR LTR 1220
BALLASTIERZYLINDER 240/15	11 18 279 0	1	2	2 571	91 72 651 08	HYDRAULISCHE BALLASTIER
BALLASTTRAVERSE 70T	91 75 317 08	304	1		LTR 1220 -0	LIEBHERR LTR 1220
BATTERIE 1.5V	61 32 006 08	3	10	1 750 002	92 86 201 08	ZUBEHOER
BATTERIE 12V 170AH SPF	10 44 993 4	5	2	2 920 080	96 62 982 08	ELEKTRIK BATTERIEKASTEN
BATTERIEHAUPTSCHALTER	60 60 709 08	6	1	2 920 080	96 62 982 08	ELEKTRIK BATTERIEKASTEN
BATTERIEKASTEN KPL.	91 72 587 08	107	1		LTR 1220 -0	LIEBHERR LTR 1220
BATTERIEKASTEN SCHWK. SP	96 71 075 08	1	1	2 260 006	96 79 686 08	BATTERIEKASTEN VORM.
BATTERIEKASTEN VORM.	96 79 686 08	1	1	2 260	91 72 587 08	BATTERIEKASTEN KPL.
BATTERIEKLEMMEN MINUS VER	61 32 066 08	21	1	2 920 080	96 62 982 08	ELEKTRIK BATTERIEKASTEN
BATTERIEKLEMMEN PLUS VER	61 32 065 08	22	1	2 920 080	96 62 982 08	ELEKTRIK BATTERIEKASTEN
BECHERHALTER	10 29 199 9	8	1	2 501 053	91 63 226 08	BEDIENELEMENTE EINBAU
BEDIENELEMENTE EINBAU	91 63 226 08	2	1	2 501	91 73 048 08	KRANFUEHRERKABINE VORM.
BEFESTIGUNGSMATERIAL	10 65 040 3	49	1	X1111334	11 11 334 3	FAHRERSITZ
BEFESTIGUNGSMATERIAL	11 17 127 5	65	1	X1111334	11 11 334 3	FAHRERSITZ
BEFESTIGUNGSMUTTER	10 66 382 5	1	1	X1029280	10 29 280 1	REGLER
BEFESTIGUNGSMUTTER	10 66 382 5	(1)	2	X1029281	10 29 281 5	REGLERELEMENT
BEFESTIGUNGSMUTTER M16X	60 20 422 08	12	1	2 932 521	96 90 617 08	TRAEGERBLECH SICHERUNG
BEFESTIGUNGSRING 14 POL	60 23 296 08	26	1	2 533 003	96 90 178 08	ELEKTRIK ANBAUTEILE KABIN
BEFESTIGUNGSSCHELLE	57 00 664 08	7	1	5 028 065	50 28 065 08	AUSGLEICHSBEHAELTER
BEFESTIGUNGSSCHELLE 167	10 02 856 3	307	1	2 975 009	96 78 506 08	ZUSATZTEILE KLAPPSPITZE
BEHAELTER 2,5 KG	10 03 827 1	29	1	X1032706	10 32 706 5	ELEKTROPUMPE
BEHAELTER 2,5 KG	10 03 827 1	26	1	X1134752	11 34 752 6	ELEKTROPUMPE
BEHAELTERABDECKKAPPE	10 40 981 7	34	1	X1032706	10 32 706 5	ELEKTROPUMPE
BEHAELTERABDECKKAPPE	10 66 391 1	40	1	X1134752	11 34 752 6	ELEKTROPUMPE
BEHAELTERSTOPFEN	57 00 662 08	4	1	5 028 065	50 28 065 08	AUSGLEICHSBEHAELTER
BEHAELTERVERSCHRAUBUN	11 63 212 5	(1)	1	2 971 000	96 77 848 08	HYDRAULIK HILFSHUBWERK
BELUEFTUNGSEINRICHTUNG	11 34 195 6	3	1	X1121237	11 21 237 5	KOMBIKUEHLER
BELUEFTUNGSFILTER	51 06 673 08	6	2	2 340 004	96 79 752 08	OELBEHAELTER VORM.
BERUEHRUNGSSCHUTZ	96 91 266 08	5	1	2 680	91 72 608 08	ABGASANLAGE
BESCHILDERUNG DKS	96 61 669 08	880	1	3 500	91 62 006 08	DOPPELKLAPPSPITZE HYDR.K
BESCHILDERUNG GEGENGE	96 89 925 08	15	1	2 560	91 72 606 08	GEGENGEWICHT M.BEFESTIG
BESCHILDERUNG GROSSBRI	91 72 580 08	42	1		LTR 1220 -0	LIEBHERR LTR 1220
BESCHILDERUNG KUEHLMITT	91 76 941 08	170	1		LTR 1220 -0	LIEBHERR LTR 1220
BESCHILDERUNG MASTNASE	96 77 746 08	100	1	3 511	91 72 684 08	MASTNASE
BESCHILDERUNG SKS	96 61 778 08	880	1	3 512	91 72 685 08	SONDERHILFSAUSLEGER KPL
BESCHILDERUNG TELEVERL.7	96 62 436 08	880	1	3 525 014	91 62 458 08	TELEVERLAENGERUNG HYDR.
BESTUECKUNGSMODUL 12PO	96 55 472 08	2	1	2 932 167	96 75 895 08	KLEMMENLEISTE
BETAETIGUNG	10 65 048 4	29	1	X1111334	11 11 334 3	FAHRERSITZ
BETAETIGUNG	96 79 788 08	1	1	2 571 017	96 79 285 08	VERRIEGELUNG
BETAETIGUNGSDORN GD-ZN	70 42 534 08	4	5	1 401 006	96 79 722 08	DECKEL VORM.
BETAETIGUNGSDORN GD-ZN	70 42 534 08	4	2	1 401 007	96 79 723 08	DECKEL VORM.
BETAETIGUNGSDORN GD-ZN	70 42 534 08	4	2	1 401 008	96 79 724 08	DECKEL VORM.
BETAETIGUNGSDORN GD-ZN	70 42 534 08	4	2	1 401 009	96 82 701 08	DECKEL VORM.
BETAETIGUNGSDORN GD-ZN	70 42 534 08	4	5	1 411 060	96 80 558 08	DECKEL VORM.
BETAETIGUNGSDORN GD-ZN	70 42 534 08	4	2	1 411 061	96 82 742 08	DECKEL VORM.
BETAETIGUNGSDORN GD-ZN	70 42 534 08	7	4	1 920 507	96 61 678 08	DECKEL KPL.
BETAETIGUNGSGRIFF	60 60 934 08	1	1	6 060 709	60 60 709 08	BATTERIEHAUPTSCHALTER

15.11.2013

etk_en_de_096522_LTR_1220

736

LIEBHERRAlphabetical index
Alphabetischer Index

Bezeichnung	Artikel	Pos.	Menge	Seite	Baugruppe	Bezeichnung
BEUTEL	11 32 072 0	(1)	1	1 793 010	91 69 598 08	PERSOENLICHE SCHUTZAUS
BEZEICHNUNGSSCHILD 20X8	60 27 614 08	12	10	2 932 166	92 68 911 08	VERTEILER MASSE
BEZEICHNUNGSSCHILD 25,4X	60 27 601 08	1	16	1 970 200	96 79 644 08	SCHLAUCHLEITUNGEN MITTE
BEZEICHNUNGSSCHILD 25,4X	60 27 601 08	(1)	8	1 972 001	96 80 772 08	HYDRAULIK ABSTUETZUNG
BEZEICHNUNGSSCHILD 25,4X	60 27 601 08	1	5	1 974 110	96 79 738 08	SCHLAUCHLEITUNGEN RAUP
BEZEICHNUNGSSCHILD 25,4X	60 27 601 08	1	5	1 974 111	96 79 737 08	SCHLAUCHLEITUNGEN RAUP
BEZEICHNUNGSSCHILD 25,4X	60 27 601 08	1	4	2 269 002	96 81 785 08	SCHLAUCHLEITUNGEN KRAFT
BEZEICHNUNGSSCHILD 25,4X	60 27 601 08	1	14	2 650 005	96 80 352 08	SCHLAUCHLEITUNGEN HARN
BEZEICHNUNGSSCHILD 25,4X	60 27 601 08	1	5	2 831 021	96 80 513 08	SCHLAUCHLEITUNGEN KLIMA
BEZEICHNUNGSSCHILD 25,4X	60 27 601 08	1	3	2 970 061	96 80 972 08	SCHLAUCHLEITUNGEN ZUSA
BEZEICHNUNGSSCHILD 25,4X	60 27 601 08	1	10	2 971 002	96 80 837 08	SCHLAUCHLEITUNGEN HUBW
BEZEICHNUNGSSCHILD 25,4X	60 27 601 08	(1)	4	2 975 009	96 78 506 08	ZUSATZTEILE KLAPPSPITZE
BEZEICHNUNGSSCHILD 25,4X	60 27 601 08	(1)	1	2 975 037	96 79 660 08	ZUSATZHYDRAULIK KLAPPSP
BEZEICHNUNGSSCHILD 25,4X	60 27 601 08	(1)	2	2 975 040	96 29 368 08	ZUSATZTEILE HYDR.TELEVER
BEZEICHNUNGSSCHILD 25,4X	60 27 601 08	1	10	2 975 057	96 81 651 08	SCHLAUCHLEITUNGEN TELE
BEZEICHNUNGSSCHILD 25,4X	60 27 601 08	1	6	2 975 171	96 82 228 08	SCHLAUCHLEITUNGEN KLAP
BEZEICHNUNGSSCHILD 25,4X	60 27 601 08	1	7	2 975 237	96 82 233 08	SCHLAUCHLEITUNGEN KLAP
BEZEICHNUNGSSCHILD 25,4X	60 27 601 08	(1)	6	2 975 400	96 80 542 08	ZUS.HYDR.BOLZENZIEHEINRI
BEZEICHNUNGSSCHILD 25,4X	60 27 601 08	1	64	2 997	91 72 619 08	SCHLAUCHLEITUNGEN OBER
BEZEICHNUNGSSCHILD 25,4X	60 27 601 08	(1)	3	3 975 000	96 79 654 08	HYDRAULIK TELE
BEZEICHNUNGSSCHILD 25,4X	60 27 603 08	2	30	1 970 200	96 79 644 08	SCHLAUCHLEITUNGEN MITTE
BEZEICHNUNGSSCHILD 25,4X	60 27 603 08	2	6	1 974 110	96 79 738 08	SCHLAUCHLEITUNGEN RAUP
BEZEICHNUNGSSCHILD 25,4X	60 27 603 08	2	6	1 974 111	96 79 737 08	SCHLAUCHLEITUNGEN RAUP
BEZEICHNUNGSSCHILD 25,4X	60 27 603 08	2	6	2 970 061	96 80 972 08	SCHLAUCHLEITUNGEN ZUSA
BEZEICHNUNGSSCHILD 25,4X	60 27 603 08	2	12	2 971 002	96 80 837 08	SCHLAUCHLEITUNGEN HUBW
BEZEICHNUNGSSCHILD 25,4X	60 27 603 08	(2)	6	2 975 037	96 79 660 08	ZUSATZHYDRAULIK KLAPPSP
BEZEICHNUNGSSCHILD 25,4X	60 27 603 08	2	1	2 975 057	96 81 651 08	SCHLAUCHLEITUNGEN TELE
BEZEICHNUNGSSCHILD 25,4X	60 27 603 08	2	88	2 997	91 72 619 08	SCHLAUCHLEITUNGEN OBER
BEZEICHNUNGSSCHILD 25,4X	60 27 603 08	(2)	7	3 975 000	96 79 654 08	HYDRAULIK TELE
BEZEICHNUNGSSCHILD 70X4	10 28 812 1	(300)	1	1 920 172	96 80 540 08	MONTAGEPLATTE VORM.
BEZEICHNUNGSSCHILD 70X4	10 28 812 1	(300)	1	2 932	91 72 616 08	EINBAUTEILE SCHALTSCHRAN
BEZEICHNUNGSSTREIFEN	60 27 629 08	7	1	2 932 167	96 75 895 08	KLEMMENLEISTE
BLECH	51 85 650 08	46	1	X1047300	10 47 300 8	TELESKOPZYLINDER
BLECH 1.5X107X120 DC01 RAL	97 00 687 6	37	1	2 830	91 73 054 08	INNENVERKLEIDUNG EINBAU
BLECH 1.5X112X30 DC01 FE//	97 29 400 08	13	2	2 932 042	96 81 310 08	GRUNDAUFBAU
BLECH 1.5X131X117 DC01 FE//	97 00 264 5	3	1	2 501 206	91 61 708 08	KABELEINFUEHRUNG
BLECH 1.5X156X117 DC01 FE//	97 02 473 3	14	1	2 932	91 72 616 08	EINBAUTEILE SCHALTSCHRAN
BLECH 1.5X170X50 DC01 FE//	97 66 739 08	27	4	2 500	91 72 599 08	KRANFUEHRERKABINE ANBA
BLECH 1.5X175X115 DC01 RA	97 60 941 08	5	1	2 501 206	91 61 708 08	KABELEINFUEHRUNG
BLECH 1.5X256X53 DC01 FE//	97 92 949 08	2	1	2 932 187	96 80 631 08	MONTAGEEINHEIT VORM.
BLECH 1.5X25X47 DC01 RAL	97 00 687 5	36	1	2 830	91 73 054 08	INNENVERKLEIDUNG EINBAU
BLECH 1.5X290X162 DC01 FE//	97 00 073 5	2	1	2 501 206	91 61 708 08	KABELEINFUEHRUNG
BLECH 1.5X323X157 DC01 RAL	97 03 319 0	40	1	2 500	91 72 599 08	KRANFUEHRERKABINE ANBA
BLECH 1.5X399X35 DC01 FE//	97 01 707 4	13	1	2 932	91 72 616 08	EINBAUTEILE SCHALTSCHRAN
BLECH 1.5X404X230 DC01 FE//	97 03 299 0	2	1	1 920 172	96 80 540 08	MONTAGEPLATTE VORM.
BLECH 1.5X436X90 DC01 RAL	97 00 329 8	24	1	2 830	91 73 054 08	INNENVERKLEIDUNG EINBAU
BLECH 1.5X44X97 X5CRNI18-1	97 01 572 2	10	1	2 501	91 73 048 08	KRANFUEHRERKABINE VORM.
BLECH 1.5X456X541 DC01	97 02 938 2	3	1	3 106	91 72 924 08	TELESKOP 5 VORM.
BLECH 1.5X551X299 DC01 RAL	97 00 260 9	23	1	2 830	91 73 054 08	INNENVERKLEIDUNG EINBAU
BLECH 1.5X691X50 X5CRNI18	97 03 018 2	2	1	3 790 043	96 79 334 08	GRUNDHALTER VORM.
BLECH 1.5X70X100 DC01 FE//	97 88 427 08	3	2	2 932 187	96 80 631 08	MONTAGEEINHEIT VORM.
BLECH 1.5X70X102 DC01 FE//	97 02 588 2	8	1	2 932 042	96 81 310 08	GRUNDAUFBAU
BLECH 1.5X73X539 X5CRNI18	97 00 046 9	15	1	2 830	91 73 054 08	INNENVERKLEIDUNG EINBAU
BLECH 1.5X780X734 DC01 FE//	97 86 067 08	1	1	2 932 187	96 80 631 08	MONTAGEEINHEIT VORM.
BLECH 1.5X832X41 DC01 RAL	97 02 749 4	65	1	2 830	91 73 054 08	INNENVERKLEIDUNG EINBAU
BLECH 1.5X90X96 DC01 SCH	97 61 679 08	16	1	2 533 003	96 90 178 08	ELEKTRIK ANBAUTEILE KABIN
BLECH 1.5X95X40 DC01 RAL	97 02 512 7	35	3	2 526 003	96 64 979 08	FRONTSCHIEBE KPL.
BLECH 10X170X79 S355MC	97 05 306 9	22	1	2 102	91 73 243 08	MONTAGETEILE DREHBUEHN
BLECH 10X170X80 S355MC	97 03 003 3	8	2	2 571 017	96 79 285 08	VERRIEGELUNG
BLECH 10X276X72 S700MC	97 04 981 8	26	1	2 210	91 74 009 08	ANTRIEBSAGGREGAT VORM.

15.11.2013

etk_en_de_096522_LTR_1220

737

LIEBHERRAlphabetical index
Alphabetischer Index

Bezeichnung	Artikel	Pos.	Menge	Seite	Baugruppe	Bezeichnung
BLECH 10X350X120 S355MC	97 63 287 08	32	4	3 552	91 72 683 08	SCHLAUCHTROMMEL ANBAU
BLECH 10X443X155 S960QL	97 32 589 08	45	1	3 105	91 72 923 08	TELESKOP 4 VORM.
BLECH 10X470X158 S960QL	97 32 534 08	45	1	3 104	91 72 922 08	TELESKOP 3 VORM.
BLECH 10X477X155 S960QL	97 32 588 08	44	2	3 105	91 72 923 08	TELESKOP 4 VORM.
BLECH 10X498X162 S960QL	97 32 460 08	45	1	3 103	91 72 921 08	TELESKOP 2 VORM.
BLECH 10X504X361 S960QL	97 33 579 08	54	1	3 101	91 72 919 08	ANLENKSTUECK VORM.
BLECH 10X50X350 S355MC	97 05 077 6	65	2	1 100	91 75 760 08	RAUPENFAHRWERK KPL.
BLECH 10X523X163 S960QL	97 32 533 08	44	2	3 104	91 72 922 08	TELESKOP 3 VORM.
BLECH 10X526X167 S960QL	97 28 985 08	45	1	3 102	91 72 920 08	TELESKOP 1 VORM.
BLECH 10X527X161 S960QL	97 32 459 08	44	2	3 103	91 72 921 08	TELESKOP 2 VORM.
BLECH 10X542X412 S960QL	97 33 577 08	46	2	3 101	91 72 919 08	ANLENKSTUECK VORM.
BLECH 10X615X181 S960QL	97 28 984 08	44	2	3 102	91 72 920 08	TELESKOP 1 VORM.
BLECH 12X245X275 S690QL	95 36 115 08	31	2	2 790	91 73 247 08	BOLZENZIEHEINRICHTUNG
BLECH 15.0X113 S235JR FE//	97 77 117 08	39	2	2 502	91 72 031 08	STEUERSTAND
BLECH 15X105X290 S355MC	97 03 153 6	5	1	2 500	91 72 599 08	KRANFUEHRERKABINE ANBA
BLECH 15X135X128 S690QL	95 38 563 08	41	1	3 600 024	91 73 466 08	SONDERHILFSAUSLEGER VO
BLECH 15X135X128 S690QL	95 38 563 08	8	1	3 601 002	91 20 237 08	ADAPTER VORM.
BLECH 15X170X190 S690QL	95 41 437 08	4	1	3 603	91 20 457 08	REDUZIERSTUECK VORM.
BLECH 15X260X203 S355MC	97 03 153 5	4	1	2 500	91 72 599 08	KRANFUEHRERKABINE ANBA
BLECH 15X30X75 S355MC	97 05 127 6	12	2	3 790 100	96 87 288 08	KONSOLE VORM.
BLECH 15X40X140 S690QL	95 63 481 08	24	2	3 510	91 72 675 08	TRANSPORTHALTERUNG DKS
BLECH 15X45X320 S690QL	95 63 478 08	11	2	3 510	91 72 675 08	TRANSPORTHALTERUNG DKS
BLECH 15X90X60 S355MC FE//	97 83 613 08	23	1	2 210 039	96 80 263 08	KUPPLUNGSSTELLER
BLECH 1X110X364 X5CRNI18-1	97 05 310 1	4	1	2 680 003	96 91 266 08	BERUEHRUNGSSCHUTZ
BLECH 1X130X30 DC01	97 03 166 1	5	8	2 444	91 74 132 08	SELBSTMONTAGE HILFSHU
BLECH 1X133X94 DC01	97 04 276 9	19	16	1 131 005	91 75 115 08	RAUPENMITTELTEIL VORM.
BLECH 1X176X176 X5CRNI18-1	97 47 926 08	(1)	1	2 510 003	96 80 466 08	DREHBUEHNENVERKLEIDUN
BLECH 1X185X185 DC01 FE//	97 04 505 1	84	2	3 600 024	91 73 466 08	SONDERHILFSAUSLEGER VO
BLECH 1X185X185 DC01 FE//	97 04 505 1	15	2	3 603	91 20 457 08	REDUZIERSTUECK VORM.
BLECH 1X185X185 DC01 FE//	97 04 505 1	34	2	3 604	91 20 484 08	KOPFSTUECK VORM.
BLECH 1X185X185 DC01 FE//	97 04 505 1	15	2	3 605 001	91 26 753 08	UMLENKROLLE VORM.
BLECH 1X234X43 DC01 FE//ZN	97 32 469 08	21	4	3 102	91 72 920 08	TELESKOP 1 VORM.
BLECH 1X234X43 DC01 FE//ZN	97 32 469 08	21	4	3 103	91 72 921 08	TELESKOP 2 VORM.
BLECH 1X234X43 DC01 FE//ZN	97 32 469 08	21	4	3 104	91 72 922 08	TELESKOP 3 VORM.
BLECH 1X234X43 DC01 FE//ZN	97 32 469 08	21	4	3 105	91 72 923 08	TELESKOP 4 VORM.
BLECH 1X234X43 DC01 FE//ZN	97 32 469 08	44	4	3 106	91 72 924 08	TELESKOP 5 VORM.
BLECH 1X252X83 DC01	97 03 388 9	18	1	2 210	91 74 009 08	ANTRIEBSAGGREGAT VORM.
BLECH 1X285X126 DC01 RAL 9	97 74 443 08	17	1	2 502	91 72 031 08	STEUERSTAND
BLECH 1X285X126 DC01 RAL 9	97 74 444 08	18	1	2 502	91 72 031 08	STEUERSTAND
BLECH 1X378X114 X5CRNI18-1	97 05 310 2	5	1	2 680 003	96 91 266 08	BERUEHRUNGSSCHUTZ
BLECH 1X40X140 DC01+ZE	95 63 486 08	45	1	3 510	91 72 675 08	TRANSPORTHALTERUNG DKS
BLECH 1X516X48 DC01 FE//ZN	97 03 516 4	38	8	1 100	91 75 760 08	RAUPENFAHRWERK KPL.
BLECH 1X516X55 DC01 FE//ZN	97 03 516 3	37	8	1 100	91 75 760 08	RAUPENFAHRWERK KPL.
BLECH 1X598X124 DC01 FE//	97 04 276 6	19	1	3 604	91 20 484 08	KOPFSTUECK VORM.
BLECH 1X60X115 DC01 FE//ZN	97 03 283 9	8	32	1 515 003	96 80 462 08	ANBAUTEILE
BLECH 1X65X94 DC01	97 04 277 0	20	16	1 131 005	91 75 115 08	RAUPENMITTELTEIL VORM.
BLECH 1X70X80 DC01 FE//ZN	95 35 155 08	9	1	2 270	91 72 589 08	KRAFTSTOFFBEHAELTER AN
BLECH 1X70X80 DC01 FE//ZN	95 35 155 08	10	2	2 340	91 72 590 08	OELBEHAELTER ANBAU
BLECH 1X80X110 DC01 FE//ZN	97 09 048 08	8	8	1 991	91 72 576 08	DREHDURCHFUEHRUNG
BLECH 1X86X53 DC01 FE//ZN	95 70 253 08	24	4	3 102	91 72 920 08	TELESKOP 1 VORM.
BLECH 1X86X53 DC01 FE//ZN	95 70 253 08	24	4	3 103	91 72 921 08	TELESKOP 2 VORM.
BLECH 1X86X53 DC01 FE//ZN	95 70 253 08	24	4	3 104	91 72 922 08	TELESKOP 3 VORM.
BLECH 1X86X53 DC01 FE//ZN	95 70 253 08	24	4	3 105	91 72 923 08	TELESKOP 4 VORM.
BLECH 1X86X53 DC01 FE//ZN	95 70 253 08	46	4	3 106	91 72 924 08	TELESKOP 5 VORM.
BLECH 1X90X60 DC01	97 03 261 6	4	6	1 100 010	96 80 195 08	ENDSCHALTER ANBAU
BLECH 1x320x35 DC01+ZE	95 63 488 08	14	1	3 510	91 72 675 08	TRANSPORTHALTERUNG DKS
BLECH 2.5X130X28 DC01 SCH	97 90 226 08	7	2	2 526 001	96 57 844 08	DACHSCHEIBE VORM.
BLECH 2.5X71X196 DC01 RAL	97 02 245 2	53	1	2 533 003	96 90 178 08	ELEKTRIK ANBAUTEILE KABIN
BLECH 2.5X73X78 DC01	97 03 237 0	48	1	1 401	91 74 384 08	RAUPENTRAEGER VORM.LI.
BLECH 2.5X73X78 DC01	97 03 237 0	48	1	1 411	91 74 400 08	RAUPENTRAEGER VORM.RE.

15.11.2013

etk_en_de_096522_LTR_1220

738

LIEBHERRAlphabetical index
Alphabetischer Index

Bezeichnung	Artikel	Pos.	Menge	Seite	Baugruppe	Bezeichnung
BLECH 2.5x634x41 DC01 FE//	97 02 009 08	6	2	2 260 006	96 79 686 08	BATTERIEKASTEN VORM.
BLECH 20X152X47 S355J2+N	97 04 327 0	25	2	2 210	91 74 009 08	ANTRIEBSAGGREGAT VORM.
BLECH 20X375X135 S960QL	97 03 205 1	2	1	2 430	91 72 596 08	DREHBUEHNENARRETIERUN
BLECH 20X375X135 S960QL	97 03 483 7	8	1	2 430	91 72 596 08	DREHBUEHNENARRETIERUN
BLECH 20X45X230 S690QL	95 36 085 08	9	2	1 991	91 72 576 08	DREHDURCHFUEHRUNG
BLECH 20X45X230 S690QL	95 36 085 08	17	2	3 510	91 72 675 08	TRANSPORTHALTERUNG DKS
BLECH 20X570X133 S355J2+N	97 03 573 7	13	6	1 401	91 74 384 08	RAUPENTRAEGER VORM.LI.
BLECH 20X570X133 S355J2+N	97 03 573 7	13	6	1 411	91 74 400 08	RAUPENTRAEGER VORM.RE.
BLECH 20X590X125 S355J2+N	97 03 574 8	15	1	1 401	91 74 384 08	RAUPENTRAEGER VORM.LI.
BLECH 20X590X125 S355J2+N	97 03 574 8	15	1	1 411	91 74 400 08	RAUPENTRAEGER VORM.RE.
BLECH 20X590X125 S355J2+N	97 03 574 9	16	1	1 401	91 74 384 08	RAUPENTRAEGER VORM.LI.
BLECH 20X590X125 S355J2+N	97 03 574 9	16	1	1 411	91 74 400 08	RAUPENTRAEGER VORM.RE.
BLECH 25X107X49 S690QL	97 05 263 7	9	4	1 630	91 72 569 08	HYDRAULISCHE ABSTUETZUN
BLECH 25X202X279 S690QL SP	97 03 032 3	1	2	2 444	91 74 132 08	SELBSTMONTAGE HILFSHU
BLECH 2X100X210 DC01 FE//	97 05 378 08	31	12	3 102	91 72 920 08	TELESKOP 1 VORM.
BLECH 2X100X210 DC01 FE//	97 05 378 08	31	18	3 103	91 72 921 08	TELESKOP 2 VORM.
BLECH 2X100X210 DC01 FE//	97 05 378 08	31	14	3 104	91 72 922 08	TELESKOP 3 VORM.
BLECH 2X100X210 DC01 FE//	97 05 378 08	31	14	3 105	91 72 923 08	TELESKOP 4 VORM.
BLECH 2X100X210 DC01 FE//	97 05 378 08	42	12	3 106	91 72 924 08	TELESKOP 5 VORM.
BLECH 2X100X290 DC01 FE//	97 01 147 8	26	2	1 100	91 75 760 08	RAUPENFAHRWERK KPL.
BLECH 2X104X79 DC01	97 00 529 4	(3)	1	2 526 003	96 64 979 08	FRONTSCHIEBE KPL.
BLECH 2X1225X659 ALMG3 H	97 03 314 0	15	1	2 510 002	96 79 860 08	DREHBUEHNENVERKLEIDUN
BLECH 2X1248X623 ALMG3 H	97 03 314 1	1	1	2 790 251	91 76 102 08	ZUSATZTEILE
BLECH 2X130X30 DC01	97 03 166 0	4	8	2 444	91 74 132 08	SELBSTMONTAGE HILFSHU
BLECH 2X135X93 X5CRNI18-1	97 03 056 2	3	1	3 790 044	96 79 364 08	WINDWARNUNG VORM.
BLECH 2X144X80 DC01 FE//ZN	95 63 963 08	1	1	2 932 166	92 68 911 08	VERTEILER MASSE
BLECH 2X145X62 DC01	97 03 120 5	5	2	2 440 001	96 79 696 08	HILFSHUBWERK WINDE 2 VO
BLECH 2X148X148 ALMG3 H11	97 03 127 2	2	1	1 401 007	96 79 723 08	DECKEL VORM.
BLECH 2X148X148 ALMG3 H11	97 03 127 2	2	1	1 401 009	96 82 701 08	DECKEL VORM.
BLECH 2X155X38 DC01	97 10 677 08	10	1	3 511	91 72 684 08	MASTNASE
BLECH 2X155X38 DC01	97 10 677 08	1	1	3 780 429	96 18 268 08	HALTERUNG 2.HUB OBEN
BLECH 2X1572X131 DC01	97 03 429 4	10	1	2 510 003	96 80 466 08	DREHBUEHNENVERKLEIDUN
BLECH 2X158X115 DC01	97 03 298 3	14	1	2 210	91 74 009 08	ANTRIEBSAGGREGAT VORM.
BLECH 2X160X196 DC01	97 03 430 1	16	1	2 510 003	96 80 466 08	DREHBUEHNENVERKLEIDUN
BLECH 2X162X142 ALMG3 H11	97 65 362 08	5	1	2 932 187	96 80 631 08	MONTAGEEINHEIT VORM.
BLECH 2X170X51 DC01 FE//ZN	97 02 478 1	19	1	2 526	91 61 625 08	SCHEIBEN EINBAU
BLECH 2X173X139 DC01	97 03 298 2	13	1	2 210	91 74 009 08	ANTRIEBSAGGREGAT VORM.
BLECH 2X177X240 DC01 FE//	97 00 646 1	9	1	2 531 100	91 61 630 08	WISCHANLAGE EINBAU
BLECH 2X180X100 DC01 FE//	97 01 111 2	74	1	1 740	91 72 572 08	ZENTRALBALLAST
BLECH 2X180X100 DC01 FE//	97 01 111 3	75	1	1 740	91 72 572 08	ZENTRALBALLAST
BLECH 2X180X100 DC01 FE//	97 01 111 4	76	1	1 740	91 72 572 08	ZENTRALBALLAST
BLECH 2X180X100 DC01 FE//	97 01 111 5	77	1	1 740	91 72 572 08	ZENTRALBALLAST
BLECH 2X180X191 ALMG3 H11	97 58 421 08	1	1	2 510 251	96 40 934 08	DECKEL KPL.
BLECH 2X185X185 DC01 FE//	97 04 505 2	85	1	3 600 024	91 73 466 08	SONDERHILFSAUSLEGER VO
BLECH 2X185X185 DC01 FE//	97 04 505 2	16	1	3 603	91 20 457 08	REDUZIERSTUECK VORM.
BLECH 2X185X185 DC01 FE//	97 04 505 2	35	1	3 604	91 20 484 08	KOPFSTUECK VORM.
BLECH 2X185X185 DC01 FE//	97 04 505 2	16	1	3 605 001	91 26 753 08	UMLENKROLLE VORM.
BLECH 2X190X18 DC01 FE//ZN	97 92 948 08	12	2	2 932 042	96 81 310 08	GRUNDAUFBAU
BLECH 2X192X126 DC01	97 03 769 4	(2)	1	2 971 000	96 77 848 08	HYDRAULIK HILFSHUBWERK
BLECH 2X195X66 X5CRNI18-1	97 47 423 08	4	1	2 510 035	96 80 469 08	KLAPPE VORM.RECHTS
BLECH 2X198X248 ALMG3 H11	97 03 808 9	2	1	1 411 061	96 82 742 08	DECKEL VORM.
BLECH 2X200X280 DC01	97 03 997 4	63	4	1 100	91 75 760 08	RAUPENFAHRWERK KPL.
BLECH 2X200X60 DC01	97 04 646 5	40	4	1 630	91 72 569 08	HYDRAULISCHE ABSTUETZUN
BLECH 2X2039X173 DC01	97 03 135 0	6	1	2 984 001	96 79 805 08	OELKUEHLER VORM.
BLECH 2X203X318 ALMG3 H11	97 04 597 5	2	1	1 411 062	96 87 091 08	DECKEL VORM.
BLECH 2X210X85 DC01 FE//ZN	97 29 082 08	30	2	3 102	91 72 920 08	TELESKOP 1 VORM.
BLECH 2X210X85 DC01 FE//ZN	97 29 082 08	30	4	3 103	91 72 921 08	TELESKOP 2 VORM.
BLECH 2X210X85 DC01 FE//ZN	97 29 082 08	30	4	3 104	91 72 922 08	TELESKOP 3 VORM.
BLECH 2X210X85 DC01 FE//ZN	97 29 082 08	30	4	3 105	91 72 923 08	TELESKOP 4 VORM.
BLECH 2X210X85 DC01 FE//ZN	97 29 082 08	34	4	3 106	91 72 924 08	TELESKOP 5 VORM.

15.11.2013

etk_en_de_096522_LTR_1220

739

LIEBHERRAlphabetical index
Alphabetischer Index

Bezeichnung	Artikel	Pos.	Menge	Seite	Baugruppe	Bezeichnung
BLECH 2X218X40 DC01 FE//ZN	97 03 145 4	32	1	2 500	91 72 599 08	KRANFUEHRERKABINE ANBA
BLECH 2X220X100 DC01 FE//	97 42 762 08	90	1	3 101	91 72 919 08	ANLENKSTUECK VORM.
BLECH 2X227X109 DC01 RAL 9	97 00 528 9	5	1	2 526 003	96 64 979 08	FRONTSCHIEBE KPL.
BLECH 2X236X50 X5CRNI18-1	97 46 566 08	7	1	2 510 210	96 79 825 08	KLAPPE VORM.VORN LINKS
BLECH 2X244X449 ALMG3 H11	97 03 126 7	2	1	1 401 006	96 79 722 08	DECKEL VORM.
BLECH 2X244X449 ALMG3 H11	97 03 126 7	2	1	1 411 060	96 80 558 08	DECKEL VORM.
BLECH 2X2556X246 ALMG3 H	97 03 451 1	3	1	2 510 035	96 80 469 08	KLAPPE VORM.RECHTS
BLECH 2X25X80 DC01 FE//ZN	97 04 727 4	28	4	2 450	91 72 597 08	HAUPTHUBWERK
BLECH 2X278X250 DC01 FE//	97 02 817 2	12	1	3 106	91 72 924 08	TELESKOP 5 VORM.
BLECH 2X290X100 DC01 FE//	97 03 794 5	25	2	1 100	91 75 760 08	RAUPENFAHRWERK KPL.
BLECH 2X290X22 DC01 FE//ZN	97 97 247 08	23	1	2 510 003	96 80 466 08	DREHBUEHNENVERKLEIDUN
BLECH 2X303X252 DC01 FE//	97 00 905 6	13	1	3 101	91 72 919 08	ANLENKSTUECK VORM.
BLECH 2X381X148 DC01 FE//	97 00 380 5	10	1	2 501 053	91 63 226 08	BEDIENELEMENTE EINBAU
BLECH 2X40X140 DC01+ZE	95 63 487 08	46	1	3 510	91 72 675 08	TRANSPORTHALTERUNG DKS
BLECH 2X440X315 ALMG3 H11	97 03 429 5	11	1	2 510 003	96 80 466 08	DREHBUEHNENVERKLEIDUN
BLECH 2X500X355 ALMG3 H11	97 03 277 5	4	1	2 681	91 72 609 08	LUFTFILTERANLAGE
BLECH 2X50X115 X5CRNI18-1	97 46 579 08	11	1	2 510 002	96 79 860 08	DREHBUEHNENVERKLEIDUN
BLECH 2X516X48 DC01 FE//ZN	97 03 199 2	14	16	1 100	91 75 760 08	RAUPENFAHRWERK KPL.
BLECH 2X516X55 DC01 FE//ZN	97 03 199 1	13	40	1 100	91 75 760 08	RAUPENFAHRWERK KPL.
BLECH 2X51X20 DC01 FE//ZN	97 03 663 3	41	2	2 932	91 72 616 08	EINBAUTEILE SCHALTSTRAN
BLECH 2X639X612 DC01	97 03 153 9	6	1	2 510 002	96 79 860 08	DREHBUEHNENVERKLEIDUN
BLECH 2X700X115 DC01 FE//	97 02 569 0	8	1	2 810 012	91 73 045 08	KRANFUEHRERKABINE VORM.
BLECH 2X704X353 DC01	97 05 098 08	56	1	3 101	91 72 919 08	ANLENKSTUECK VORM.
BLECH 2X70X80 DC01	95 35 154 08	8	3	2 270	91 72 589 08	KRAFTSTOFFBEHALTER AN
BLECH 2X719X40 DC01 SCH	97 00 527 3	4	1	2 526 003	96 64 979 08	FRONTSCHIEBE KPL.
BLECH 2X730X110 ALMG3 H11	97 03 164 2	7	32	1 100	91 75 760 08	RAUPENFAHRWERK KPL.
BLECH 2X737X46 DC01 SCH	97 90 225 08	6	1	2 526 001	96 57 844 08	DACHSCHIEBE VORM.
BLECH 2X77X96 DC01 FE//ZN	97 03 146 2	36	2	2 500	91 72 599 08	KRANFUEHRERKABINE ANBA
BLECH 2X793X592 ALMG3 H11	97 02 956 1	3	1	2 260 006	96 79 686 08	BATTERIEKASTEN VORM.
BLECH 2X810X132 DC01 RAL 7	97 00 047 0	14	1	2 830	91 73 054 08	INNENVERKLEIDUNG EINBAU
BLECH 2X816X198 ALMG3 H11	97 03 278 1	3	1	2 210 008	96 80 444 08	KUEHLER VORM.
BLECH 2X825X838 ALMG3 H11	97 02 703 5	2	1	2 510 303	96 72 704 08	KUEHLERGRILL
BLECH 2X829X193 ALMG3 H11	97 03 278 2	4	1	2 210 008	96 80 444 08	KUEHLER VORM.
BLECH 2X90X60 DC01	97 03 261 7	5	8	1 100 010	96 80 195 08	ENDSCHALTER ANBAU
BLECH 2X98X168 ALMG3 H111	97 03 127 4	2	1	1 401 008	96 79 724 08	DECKEL VORM.
BLECH 2X99X24 DC01 FE//ZN	97 97 189 08	22	1	2 510 003	96 80 466 08	DREHBUEHNENVERKLEIDUN
BLECH 2x230x225 DC01+ZE	97 05 362 08	13	10	3 103	91 72 921 08	TELESKOP 2 VORM.
BLECH 2x230x225 DC01+ZE	97 05 362 08	13	10	3 104	91 72 922 08	TELESKOP 3 VORM.
BLECH 2x230x225 DC01+ZE	97 05 362 08	13	10	3 105	91 72 923 08	TELESKOP 4 VORM.
BLECH 2x230x225 DC01+ZE	97 05 362 08	35	10	3 106	91 72 924 08	TELESKOP 5 VORM.
BLECH 2x320x35 DC01+ZE	95 63 489 08	15	1	3 510	91 72 675 08	TRANSPORTHALTERUNG DKS
BLECH 2x350x225 DC01+ZE	97 05 457 08	13	10	3 102	91 72 920 08	TELESKOP 1 VORM.
BLECH 30X130X30 S355J2+N	97 03 165 9	3	2	2 444	91 74 132 08	SELBSTMONTAGE HILFSHU
BLECH 30X210X140 S355J2+N	97 03 330 7	5	1	2 571 021	96 79 789 08	VERRIEGELUNG VORM.
BLECH 30X246X99 S355J2+N	97 03 330 9	6	1	2 571 021	96 79 789 08	VERRIEGELUNG VORM.
BLECH 30X370X50 S960QL	97 28 987 08	50	2	3 101	91 72 919 08	ANLENKSTUECK VORM.
BLECH 30X370X50 S960QL	97 28 987 08	54	2	3 102	91 72 920 08	TELESKOP 1 VORM.
BLECH 35X96X20 S690QL	97 03 120 6	6	2	2 440 001	96 79 696 08	HILFSHUBWERK WINDE 2 VO
BLECH 3X1010X580 ALMG3 H	97 03 429 1	7	1	2 510 003	96 80 466 08	DREHBUEHNENVERKLEIDUN
BLECH 3X1039X407 DC01	97 03 419 3	8	1	3 750 008	91 72 682 08	LEITER ANBAU
BLECH 3X103X62 DC01	97 03 259 3	11	1	2 210	91 74 009 08	ANTRIEBSAGGREGAT VORM.
BLECH 3X1101X716 DC01	97 04 064 3	1	1	1 411 052	96 84 206 08	STAUKASTEN VORM.
BLECH 3X110X143 X5CRNI18-1	97 03 190 3	6	1	2 680	91 72 608 08	ABGASANLAGE
BLECH 3X110X192 X5CRNI18-1	97 03 302 5	8	1	2 680	91 72 608 08	ABGASANLAGE
BLECH 3X135X251 ALMG3 H1	97 04 529 2	5	1	1 527 111	96 62 823 08	VERKLEIDUNG LI.
BLECH 3X140X72 DC01	97 03 993 6	21	1	2 210	91 74 009 08	ANTRIEBSAGGREGAT VORM.
BLECH 3X150X80 DC01 FE//ZN	97 24 509 08	(7)	2	2 975 009	96 78 506 08	ZUSATZTEILE KLAPPSPITZE
BLECH 3X150X80 DC01 FE//ZN	97 24 509 08	(5)	1	2 975 040	96 29 368 08	ZUSATZTEILE HYDR.TELEVER
BLECH 3X150X90 S355MC FE//	97 96 727 08	18	1	2 102	91 73 243 08	MONTAGETEILE DREHBUEHN
BLECH 3X160X78 DC01	97 03 381 7	17	1	2 210	91 74 009 08	ANTRIEBSAGGREGAT VORM.

15.11.2013

etk_en_de_096522_LTR_1220

740

LIEBHERRAlphabetical index
Alphabetischer Index

Bezeichnung	Artikel	Pos.	Menge	Seite	Baugruppe	Bezeichnung
BLECH 3X167X225 DC01	97 03 259 5	12	1	2 210	91 74 009 08	ANTRIEBSAGGREGAT VORM.
BLECH 3X190X80 DC01	97 03 847 5	19	3	2 210	91 74 009 08	ANTRIEBSAGGREGAT VORM.
BLECH 3X191X55 X5CRNI18-1	97 03 190 1	3	3	2 680	91 72 608 08	ABGASANLAGE
BLECH 3X195X183 DC01	97 03 424 3	52	1	2 541	91 72 605 08	ZUSATZHEIZUNG OW
BLECH 3X210X177 DC01 FE//	97 03 256 5	11	1	2 650	91 72 607 08	HARNSTOFFANLAGE
BLECH 3X216X285 S355MC	97 03 351 2	11	1	2 970 092	96 80 805 08	MECH.BEFESTIGUNGSTEILE
BLECH 3X231X267 DC01	97 04 175 5	14	1	1 411 052	96 84 206 08	STAUCASTEN VORM.
BLECH 3X234X43 DC01 FE//ZN	97 32 468 08	20	4	3 102	91 72 920 08	TELESKOP 1 VORM.
BLECH 3X234X43 DC01 FE//ZN	97 32 468 08	20	4	3 103	91 72 921 08	TELESKOP 2 VORM.
BLECH 3X234X43 DC01 FE//ZN	97 32 468 08	20	4	3 104	91 72 922 08	TELESKOP 3 VORM.
BLECH 3X234X43 DC01 FE//ZN	97 32 468 08	20	4	3 105	91 72 923 08	TELESKOP 4 VORM.
BLECH 3X234X43 DC01 FE//ZN	97 32 468 08	43	4	3 106	91 72 924 08	TELESKOP 5 VORM.
BLECH 3X235X75 DC01	97 03 993 7	22	1	2 210	91 74 009 08	ANTRIEBSAGGREGAT VORM.
BLECH 3X25X60 DC01 FE//ZN	97 00 125 0	8	2	2 532 010	91 61 683 08	LUFTFUEHRUNG
BLECH 3X26X26 DC01 FE//ZN	97 19 742 08	22	2	2 502	91 72 031 08	STEUERSTAND
BLECH 3X275X165 X5CRNI18-1	97 05 309 9	2	1	2 680 003	96 91 266 08	BERUEHRUNGSSCHUTZ
BLECH 3X275X193 X5CRNI18-1	97 05 310 0	3	1	2 680 003	96 91 266 08	BERUEHRUNGSSCHUTZ
BLECH 3X283X263 DC01	97 03 392 5	51	1	2 541	91 72 605 08	ZUSATZHEIZUNG OW
BLECH 3X286X61 X5CRNI18-1	97 04 304 9	24	4	1 131 005	91 75 115 08	RAUPENMITTELTEIL VORM.
BLECH 3X289X163 S355MC FE	97 46 800 08	2	2	2 501 202	91 68 611 08	PEDALTRAEGER EINBAU
BLECH 3X300X84 DC01	97 03 793 6	13	1	2 102	91 73 243 08	MONTAGETEILE DREHBUEHN
BLECH 3X30X119 X5CRNI18-1	97 02 677 9	54	1	2 830 200	91 73 047 08	SCHIEBETUER EINBAU
BLECH 3X30X203 X5CRNI18-1	97 03 892 2	186	2	2 680	91 72 608 08	ABGASANLAGE
BLECH 3X30X85 DC01 FE//ZN	95 40 160 08	308	2	1 974 105	96 79 551 08	HYDR.FAHRANTRIEB
BLECH 3X30X85 DC01 FE//ZN	95 40 160 08	308	2	1 974 107	96 79 547 08	HYDR.FAHRANTRIEB
BLECH 3X310X130 ALMG3 H11	97 03 429 3	9	1	2 510 003	96 80 466 08	DREHBUEHNENVERKLEIDUN
BLECH 3X349X278 DC01	97 03 836 4	(1)	1	2 950 000	96 79 771 08	VERROHRUNG DRUCKLUFTA
BLECH 3X350X145 DC01	97 04 018 3	24	1	2 210	91 74 009 08	ANTRIEBSAGGREGAT VORM.
BLECH 3X366X104 DC01 RAL 9	97 74 440 08	15	1	2 502	91 72 031 08	STEUERSTAND
BLECH 3X366X104 DC01 RAL 9	97 74 441 08	16	1	2 502	91 72 031 08	STEUERSTAND
BLECH 3X387X183 DC01	97 03 993 8	23	1	2 210	91 74 009 08	ANTRIEBSAGGREGAT VORM.
BLECH 3X40X40 DC01 FE//ZN	97 19 741 08	21	4	2 502	91 72 031 08	STEUERSTAND
BLECH 3X410X629 ALMG3 H11	97 03 429 2	8	1	2 510 003	96 80 466 08	DREHBUEHNENVERKLEIDUN
BLECH 3X470X335 DC01 FE//	97 03 256 4	10	1	2 650	91 72 607 08	HARNSTOFFANLAGE
BLECH 3X50X19 DC01 RAL 90	97 03 325 4	26	4	2 526	91 61 625 08	SCHEIBEN EINBAU
BLECH 3X50X65 DC01 FE//ZN	95 37 566 08	23	1	2 440 001	96 79 696 08	HILFSHUBWERK WINDE 2 VO
BLECH 3X514X788 DC01	97 03 419 4	9	1	3 750 008	91 72 682 08	LEITER ANBAU
BLECH 3X60X75 DC01	95 37 567 08	5	2	3 750 014	96 80 900 08	HAKENSTANGE ANBAU
BLECH 3X60X80 DC01 FE//ZN	97 37 172 08	32	1	2 210	91 74 009 08	ANTRIEBSAGGREGAT VORM.
BLECH 3X60X98 DC01 FE//ZN	95 59 921 08	(2)	1	2 975 400	96 80 542 08	ZUS.HYDR.BOLZENZIEHEINRI
BLECH 3X63X94 DC01	97 03 334 8	50	1	2 840 001	96 80 191 08	HEIZUNG VORM.
BLECH 3X678X272 DC01	97 04 064 4	2	1	1 411 052	96 84 206 08	STAUCASTEN VORM.
BLECH 3X70X105 S355MC	97 03 957 6	11	2	1 515 003	96 80 462 08	ANBAUTEILE
BLECH 3X70X222 DC01	97 03 120 3	3	2	2 440 001	96 79 696 08	HILFSHUBWERK WINDE 2 VO
BLECH 3X75X145 DC01 FE//ZN	97 00 649 7	3	1	3 750 008	91 72 682 08	LEITER ANBAU
BLECH 3X75X61 X5CRNI18-10	97 00 049 2	26	1	2 830 200	91 73 047 08	SCHIEBETUER EINBAU
BLECH 3X80X55 DC01	97 04 064 5	3	1	1 411 052	96 84 206 08	STAUCASTEN VORM.
BLECH 3X80X68 DC01 FE//ZN	97 37 173 08	33	1	2 210	91 74 009 08	ANTRIEBSAGGREGAT VORM.
BLECH 3X82X146 S355MC	97 00 529 2	(1)	1	2 526 003	96 64 979 08	FRONTSCHIEBE KPL.
BLECH 3X86X53 DC01 FE//ZN	95 70 254 08	28	4	3 102	91 72 920 08	TELESKOP 1 VORM.
BLECH 3X86X53 DC01 FE//ZN	95 70 254 08	28	4	3 103	91 72 921 08	TELESKOP 2 VORM.
BLECH 3X86X53 DC01 FE//ZN	95 70 254 08	28	4	3 104	91 72 922 08	TELESKOP 3 VORM.
BLECH 3X86X53 DC01 FE//ZN	95 70 254 08	28	4	3 105	91 72 923 08	TELESKOP 4 VORM.
BLECH 3X86X53 DC01 FE//ZN	95 70 254 08	45	4	3 106	91 72 924 08	TELESKOP 5 VORM.
BLECH 4X103X20 S315MC FE//	95 28 598 08	11	1	2 200	91 72 586 08	ANTRIEBSAGGREGAT KPL.
BLECH 4X103X20 S315MC FE//	95 28 598 08	35	3	2 210	91 74 009 08	ANTRIEBSAGGREGAT VORM.
BLECH 4X110X34 S315MC FE//	97 91 320 08	84	1	3 106	91 72 924 08	TELESKOP 5 VORM.
BLECH 4X110X77 S315MC FE//	97 97 179 08	2	2	2 510 035	96 80 469 08	KLAPPE VORM.RECHTS
BLECH 4X115X122 S315MC FE	97 54 275 08	(3)	1	2 950 000	96 79 771 08	VERROHRUNG DRUCKLUFTA
BLECH 4X115X98 S315MC FE//	97 07 628 08	9	1	2 970 092	96 80 805 08	MECH.BEFESTIGUNGSTEILE

15.11.2013

etk_en_de_096522_LTR_1220

741

LIEBHERRAlphabetical index
Alphabetischer Index

Bezeichnung	Artikel	Pos.	Menge	Seite	Baugruppe	Bezeichnung
BLECH 4X115X98 S315MC FE//	97 07 628 08	(3)	1	2 971 000	96 77 848 08	HYDRAULIK HILFSHUBWERK
BLECH 4X116X148 S315MC FE	97 03 134 2	10	1	2 571 017	96 79 285 08	VERRIEGELUNG
BLECH 4X120X103 S315MC	97 03 429 9	14	1	2 510 003	96 80 466 08	DREHBUEHNENVERKLEIDUN
BLECH 4X125X178 S315MC	97 03 762 6	20	2	1 920 166	96 80 460 08	ELEKTRIK MITTELSTUECK
BLECH 4X128X75 S315MC FE//	97 29 344 08	(1)	1	2 975 041	96 79 664 08	ZUSATZHYDRAULIK KLAPPSP
BLECH 4X130X200 ALMG3 H11	97 03 127 3	1	1	1 401 008	96 79 724 08	DECKEL VORM.
BLECH 4X130X30 S315MC	97 03 168 4	6	8	2 444	91 74 132 08	SELBSTMONTAGE HILFSHU
BLECH 4X138X138 S315MC FE	97 52 084 08	6	1	2 501 053	91 63 226 08	BEDIENELEMENTE EINBAU
BLECH 4X140X178 S315MC FE	97 54 182 08	8	1	2 970 092	96 80 805 08	MECH.BEFESTIGUNGSTEILE
BLECH 4X140X178 S315MC FE	97 54 182 08	(4)	1	2 971 000	96 77 848 08	HYDRAULIK HILFSHUBWERK
BLECH 4X146X182 S315MC	97 03 302 4	7	2	2 681	91 72 609 08	LUFTFILTERANLAGE
BLECH 4X149X40 S315MC	97 04 294 3	(5)	1	2 950 000	96 79 771 08	VERROHRUNG DRUCKLUFTA
BLECH 4X159X119 S315MC	97 04 727 2	25	2	2 450	91 72 597 08	HAUPTHUBWERK
BLECH 4X159X142 S315MC	97 03 190 0	2	1	2 680	91 72 608 08	ABGASANLAGE
BLECH 4X160X209 S700MC	97 33 688 08	3	1	3 605 001	91 26 753 08	UMLENKROLLE VORM.
BLECH 4X168X113 S315MC	97 03 389 7	3	1	1 100 009	96 80 789 08	SCHUTZ KPL.
BLECH 4X168X113 S315MC	97 03 393 5	7	1	1 100 009	96 80 789 08	SCHUTZ KPL.
BLECH 4X168X40 S315MC FE//	97 38 041 08	(1)	1	2 975 009	96 78 506 08	ZUSATZTEILE KLAPPSPITZE
BLECH 4X178X133 S315MC	97 03 969 4	12	1	2 102	91 73 243 08	MONTAGETEILE DREHBUEHN
BLECH 4X180X143 S700MC	97 03 300 9	23	2	1 630	91 72 569 08	HYDRAULISCHE ABSTUETZUN
BLECH 4X180X145 S700MC	97 03 301 0	24	2	1 630	91 72 569 08	HYDRAULISCHE ABSTUETZUN
BLECH 4X180X180 ALMG3 H11	97 03 127 1	1	1	1 401 007	96 79 723 08	DECKEL VORM.
BLECH 4X180X180 ALMG3 H11	97 03 797 5	1	1	1 401 009	96 82 701 08	DECKEL VORM.
BLECH 4X190X188 S315MC FE	97 42 728 08	93	2	3 101	91 72 919 08	ANLENKSTUECK VORM.
BLECH 4X190X208 S315MC FE	97 38 042 08	(2)	1	2 975 009	96 78 506 08	ZUSATZTEILE KLAPPSPITZE
BLECH 4X190X250 S315MC FE	95 37 494 08	4	1	3 106	91 72 924 08	TELESKOP 5 VORM.
BLECH 4X194X166 S315MC	97 04 291 3	(4)	1	2 950 000	96 79 771 08	VERROHRUNG DRUCKLUFTA
BLECH 4X196X63 S315MC FE//	95 56 681 08	24	1	2 440 001	96 79 696 08	HILFSHUBWERK WINDE 2 VO
BLECH 4X196X63 S315MC FE//	95 56 681 08	(9)	1	2 440 001	96 79 696 08	HILFSHUBWERK WINDE 2 VO
BLECH 4X206X107 S315MC	97 03 278 3	5	1	2 210 008	96 80 444 08	KUEHLER VORM.
BLECH 4X20X500 S315MC FE//	95 37 411 08	9	1	3 603	91 20 457 08	REDUZIERSTUECK VORM.
BLECH 4X20X70 S235JRG2	93 60 544 08	12	2	2 790	91 73 247 08	BOLZENZIEHEINRICHTUNG
BLECH 4X210X130 S700MC	97 24 470 08	3	4	3 607	91 20 536 08	VERSTELLZYLINDER VORM.
BLECH 4X210X88 S315MC FE//	97 01 512 7	55	2	1 740	91 72 572 08	ZENTRALBALLAST
BLECH 4X215X114 S315MC	97 34 181 08	5	1	2 790	91 73 247 08	BOLZENZIEHEINRICHTUNG
BLECH 4X216X84 S315MC	97 03 278 4	6	1	2 210 008	96 80 444 08	KUEHLER VORM.
BLECH 4X224X109 S315MC	97 03 430 0	15	1	2 510 003	96 80 466 08	DREHBUEHNENVERKLEIDUN
BLECH 4X230X280 ALMG3 H11	97 03 808 8	1	1	1 411 061	96 82 742 08	DECKEL VORM.
BLECH 4X240X188 S315MC	97 03 429 6	12	1	2 510 003	96 80 466 08	DREHBUEHNENVERKLEIDUN
BLECH 4X243X30 S315MC FE//	97 62 654 08	45	1	3 552	91 72 683 08	SCHLAUCHTROMMEL ANBAU
BLECH 4X246X140 S315MC	97 03 429 7	13	1	2 510 003	96 80 466 08	DREHBUEHNENVERKLEIDUN
BLECH 4X250X145 S315MC	97 20 921 08	44	1	3 552	91 72 683 08	SCHLAUCHTROMMEL ANBAU
BLECH 4X260X173 S315MC	97 03 157 0	8	1	2 510 002	96 79 860 08	DREHBUEHNENVERKLEIDUN
BLECH 4X263X50 S315MC	97 03 003 7	9	1	2 571 017	96 79 285 08	VERRIEGELUNG
BLECH 4X290X230 S315MC FE	95 37 176 08	74	1	3 101	91 72 919 08	ANLENKSTUECK VORM.
BLECH 4X30X105 S315MC FE//	95 36 969 08	22	2	2 711	91 72 612 08	ZENTRALSCHMIERANLAGE O
BLECH 4X30X64 X5CRNI18-10	97 03 258 8	2	1	2 681	91 72 609 08	LUFTFILTERANLAGE
BLECH 4X32X32 ALMG3 H111	97 23 538 08	379	2	2 210 008	96 80 444 08	KUEHLER VORM.
BLECH 4X347X222 S315MC FE	97 00 038 9	6	1	2 531 100	91 61 630 08	WISCHANLAGE EINBAU
BLECH 4X348X230 S315MC FE	97 51 545 08	18	1	3 552	91 72 683 08	SCHLAUCHTROMMEL ANBAU
BLECH 4X350X235 ALMG3 H11	97 04 597 4	1	1	1 411 062	96 87 091 08	DECKEL VORM.
BLECH 4X370X127 S315MC FE	97 63 286 08	31	4	3 552	91 72 683 08	SCHLAUCHTROMMEL ANBAU
BLECH 4X385X567 S315MC	97 03 305 0	1	1	2 970 092	96 80 805 08	MECH.BEFESTIGUNGSTEILE
BLECH 4X386X404 S315MC	97 03 314 3	18	1	2 510 002	96 79 860 08	DREHBUEHNENVERKLEIDUN
BLECH 4X390X241 S315MC	97 03 305 2	(2)	1	2 975 046	96 79 659 08	ZUSATZHYDRAULIK TELEDE
BLECH 4X396X88 S315MC FE//	97 03 325 0	56	2	1 740	91 72 572 08	ZENTRALBALLAST
BLECH 4X401X406 S315MC	97 03 314 2	17	1	2 510 002	96 79 860 08	DREHBUEHNENVERKLEIDUN
BLECH 4X424X60 S315MC FE//	97 26 735 08	4	1	3 607	91 20 536 08	VERSTELLZYLINDER VORM.
BLECH 4X425X184 S315MC	97 05 127 5	11	2	3 790 100	96 87 288 08	KONSOLE VORM.
BLECH 4X449X88 S315MC FE//	97 03 325 1	57	2	1 740	91 72 572 08	ZENTRALBALLAST

15.11.2013

etk_en_de_096522_LTR_1220

742

LIEBHERRAlphabetical index
Alphabetischer Index

Bezeichnung	Artikel	Pos.	Menge	Seite	Baugruppe	Bezeichnung
BLECH 4X450X40 S315MC FE//	97 03 856 0	55	2	1 100	91 75 760 08	RAUPENFAHRWERK KPL.
BLECH 4X469X340 S315MC	97 03 351 0	6	1	2 970 092	96 80 805 08	MECH.BEFESTIGUNGSTEILE
BLECH 4X48X29 S315MC SCH	97 00 759 7	60	4	2 830	91 73 054 08	INNENVERKLEIDUNG EINBAU
BLECH 4X491X110 S315MC FE	97 10 716 08	43	4	3 101	91 72 919 08	ANLENKSTUECK VORM.
BLECH 4X491X110 S315MC FE	97 10 716 08	61	4	3 102	91 72 920 08	TELESKOP 1 VORM.
BLECH 4X491X110 S315MC FE	97 10 716 08	61	4	3 103	91 72 921 08	TELESKOP 2 VORM.
BLECH 4X491X110 S315MC FE	97 10 716 08	61	4	3 104	91 72 922 08	TELESKOP 3 VORM.
BLECH 4X491X110 S315MC FE	97 10 716 08	61	4	3 105	91 72 923 08	TELESKOP 4 VORM.
BLECH 4X499X309 S315MC FE	97 03 213 3	21	4	1 131 005	91 75 115 08	RAUPENMITTELTEIL VORM.
BLECH 4X50X110 S315MC	97 04 834 0	20	1	2 571 021	96 79 789 08	VERRIEGELUNG VORM.
BLECH 4X519X204 S315MC	97 02 904 0	50	1	2 541 001	96 78 876 08	ZUSATZHEIZUNG VORM.
BLECH 4X52X32 S315MC FE//	97 02 478 3	24	1	2 526	91 61 625 08	SCHEIBEN EINBAU
BLECH 4X600X175 S700MC	97 06 689 08	36	1	3 600 024	91 73 466 08	SONDERHILFSAUSLEGER VO
BLECH 4X60X115 S315MC FE//	97 03 283 8	7	32	1 515 003	96 80 462 08	ANBAUTEILE
BLECH 4X60X223 S315MC FE//	95 43 373 08	9	1	3 601 002	91 20 237 08	ADAPTER VORM.
BLECH 4X644X199 S315MC	97 03 134 9	5	1	2 984 001	96 79 805 08	OELKUEHLER VORM.
BLECH 4X65X45 X5CRNI18-10	97 02 602 7	23	1	2 260 006	96 79 686 08	BATTERIEKASTEN VORM.
BLECH 4X65X82 S315MC	97 03 894 3	13	1	2 510 002	96 79 860 08	DREHBUEHNENVERKLEIDUN
BLECH 4X668X480 ALMG3 H11	97 03 126 6	1	1	1 401 006	96 79 722 08	DECKEL VORM.
BLECH 4X668X480 ALMG3 H11	97 03 310 0	1	1	1 411 060	96 80 558 08	DECKEL VORM.
BLECH 4X701X174 S315MC	97 03 135 1	4	1	2 984 001	96 79 805 08	OELKUEHLER VORM.
BLECH 4X713X228 X5CRNI18-1	97 00 131 8	(2)	1	2 501 203	91 61 775 08	TRITT KPL.
BLECH 4X730X110 ALMG3 H11	97 03 164 1	6	32	1 100	91 75 760 08	RAUPENFAHRWERK KPL.
BLECH 4X732X465 S315MC	97 03 189 9	20	1	2 210	91 74 009 08	ANTRIEBSAGGREGAT VORM.
BLECH 4X73X20 S315MC	97 03 310 3	50	4	2 541	91 72 605 08	ZUSATZHEIZUNG OW
BLECH 4X751X167 S315MC	97 03 154 0	7	1	2 510 002	96 79 860 08	DREHBUEHNENVERKLEIDUN
BLECH 4X76X208 S315MC FE//	95 37 495 08	32	1	3 600 024	91 73 466 08	SONDERHILFSAUSLEGER VO
BLECH 4X775X190 S315MC	97 03 389 9	5	1	1 100 009	96 80 789 08	SCHUTZ KPL.
BLECH 4X784X220 S315MC	97 03 157 1	9	1	2 510 002	96 79 860 08	DREHBUEHNENVERKLEIDUN
BLECH 4X786X425 S315MC	97 03 305 3	3	1	2 970 092	96 80 805 08	MECH.BEFESTIGUNGSTEILE
BLECH 4X93X68 S315MC SCH	97 00 605 7	19	1	2 526 003	96 64 979 08	FRONTSCHIEBE KPL.
BLECH 4X95X262 S315MC FE//	97 04 472 1	50	1	2 831	91 72 652 08	KLIMAAANLAGE OW
BLECH 4X965X279 ALMG3 H11	97 23 576 08	24	2	2 450	91 72 597 08	HAUPTHUBWERK
BLECH 4X966X489 S315MC	97 07 275 08	6	1	3 601 002	91 20 237 08	ADAPTER VORM.
BLECH 4x134x58 S315MC FE//	97 08 377 08	32	2	3 330 080	96 61 346 08	ANBAUTEILE ZYLINDER
BLECH 4x250x112 S315MC FE//	97 06 381 08	4	2	2 790 000	91 73 246 08	BOLZENZIEHEINRICHTUNG
BLECH 4x63x90 S315MC FE//	95 41 137 08	27	2	2 510 003	96 80 466 08	DREHBUEHNENVERKLEIDUN
BLECH 5X1098X60 S355MC	97 53 023 08	81	1	3 101	91 72 919 08	ANLENKSTUECK VORM.
BLECH 5X125X73 S960QL	97 31 539 08	68	2	3 106	91 72 924 08	TELESKOP 5 VORM.
BLECH 5X160X160 S700MC	97 10 500 08	7	1	3 511	91 72 684 08	MASTNASE
BLECH 5X190X90 S355MC	97 03 426 2	61	1	1 401	91 74 384 08	RAUPENTRAEGER VORM.LI.
BLECH 5X190X90 S355MC	97 03 426 2	61	1	1 411	91 74 400 08	RAUPENTRAEGER VORM.RE.
BLECH 5X200X309 S355MC	97 21 333 08	10	1	3 101	91 72 919 08	ANLENKSTUECK VORM.
BLECH 5X269X181 S355MC	97 03 202 0	7	1	1 991	91 72 576 08	DREHDURCHFUEHRUNG
BLECH 5X280X200 S355MC	97 03 997 3	62	2	1 100	91 75 760 08	RAUPENFAHRWERK KPL.
BLECH 5X380X79 X5CRNI18-1	97 56 838 08	(4)	1	2 501 203	91 61 775 08	TRITT KPL.
BLECH 5X380X79 X5CRNI18-1	97 56 858 08	(3)	1	2 501 203	91 61 775 08	TRITT KPL.
BLECH 5X62X96 S960QL	95 47 064 08	10	1	3 102	91 72 920 08	TELESKOP 1 VORM.
BLECH 5X62X96 S960QL	95 47 064 08	10	1	3 103	91 72 921 08	TELESKOP 2 VORM.
BLECH 5X62X96 S960QL	95 47 064 08	10	1	3 104	91 72 922 08	TELESKOP 3 VORM.
BLECH 5X62X96 S960QL	95 47 064 08	10	1	3 105	91 72 923 08	TELESKOP 4 VORM.
BLECH 5X62X96 S960QL	95 47 064 08	27	1	3 106	91 72 924 08	TELESKOP 5 VORM.
BLECH 5X70X130 S355MC FE//	97 03 269 1	12	72	1 515	91 76 910 08	ABSTURZSICHERUNG
BLECH 5X90X190 S355MC	97 03 691 5	41	4	1 100	91 75 760 08	RAUPENFAHRWERK KPL.
BLECH 60X130X70 S355J2+N	97 04 637 6	13	2	2 790	91 73 247 08	BOLZENZIEHEINRICHTUNG
BLECH 6X125X73 S960QL	97 31 540 08	65	2	3 102	91 72 920 08	TELESKOP 1 VORM.
BLECH 6X125X73 S960QL	97 31 540 08	65	2	3 103	91 72 921 08	TELESKOP 2 VORM.
BLECH 6X125X73 S960QL	97 31 540 08	65	2	3 104	91 72 922 08	TELESKOP 3 VORM.
BLECH 6X125X73 S960QL	97 31 540 08	65	2	3 105	91 72 923 08	TELESKOP 4 VORM.
BLECH 6X125X73 S960QL	97 31 540 08	67	2	3 106	91 72 924 08	TELESKOP 5 VORM.

15.11.2013

etk_en_de_096522_LTR_1220

743

LIEBHERRAlphabetical index
Alphabetischer Index

Bezeichnung	Artikel	Pos.	Menge	Seite	Baugruppe	Bezeichnung
BLECH 6X312X90 S355MC	97 03 302 1	4	2	2 450	91 72 597 08	HAUPTHUBWERK
BLECH 6X519X80 S355MC	97 33 369 08	31	2	3 101	91 72 919 08	ANLENKSTUECK VORM.
BLECH 6X60X232 S700MC	95 43 537 08	59	1	3 600 024	91 73 466 08	SONDERHILFSAUSLEGER VO
BLECH 8X1054X560 S700MC	97 52 218 08	49	1	3 510	91 72 675 08	TRANSPORTHALTERUNG DKS
BLECH 8X110X70 S960QL	97 17 537 08	53	4	3 101	91 72 919 08	ANLENKSTUECK VORM.
BLECH 8X110X70 S960QL	97 17 537 08	34	4	3 102	91 72 920 08	TELESKOP 1 VORM.
BLECH 8X110X70 S960QL	97 17 537 08	34	4	3 103	91 72 921 08	TELESKOP 2 VORM.
BLECH 8X110X70 S960QL	97 17 537 08	34	4	3 104	91 72 922 08	TELESKOP 3 VORM.
BLECH 8X110X70 S960QL	97 17 537 08	34	4	3 105	91 72 923 08	TELESKOP 4 VORM.
BLECH 8X25X160 S355MC FE//	95 29 409 08	5	2	2 510 035	96 80 469 08	KLAPPE VORM.RECHTS
BLECH 8X270X205 S700MC	97 03 030 3	5	2	2 560 001	96 79 369 08	GEGENGEWICHT KPL.
BLECH 8X270X205 S700MC	97 03 030 4	6	2	2 560 001	96 79 369 08	GEGENGEWICHT KPL.
BLECH 8X30X58 S355MC FE//	95 59 743 08	31	1	3 510	91 72 675 08	TRANSPORTHALTERUNG DKS
BLECH 8X70X182 S960QL	95 55 526 08	29	1	3 510	91 72 675 08	TRANSPORTHALTERUNG DKS
BLECH 8X80X40 S355MC	97 03 325 8	16	1	2 210	91 74 009 08	ANTRIEBSAGGREGAT VORM.
BLECH 8X82X290 S355MC FE//	97 03 153 7	6	1	2 500	91 72 599 08	KRANFUEHRERKABINE ANBA
BLECH 8X84X108 S700MC	95 64 745 08	4	2	2 440 001	96 79 696 08	HILFSHUBWERK WINDE 2 VO
BLECH 8X84X108 S700MC	95 64 745 08	23	2	2 450	91 72 597 08	HAUPTHUBWERK
BLECH 8X88X270 S960QL	97 04 229 08	38	2	3 101	91 72 919 08	ANLENKSTUECK VORM.
BLECH 8X88X270 S960QL	97 04 229 08	40	2	3 102	91 72 920 08	TELESKOP 1 VORM.
BLECH 8X88X270 S960QL	97 04 229 08	40	2	3 103	91 72 921 08	TELESKOP 2 VORM.
BLECH 8X88X270 S960QL	97 04 229 08	40	2	3 104	91 72 922 08	TELESKOP 3 VORM.
BLECH 8X88X270 S960QL	97 04 229 08	40	2	3 105	91 72 923 08	TELESKOP 4 VORM.
BLECH 8x240x240 S960QL	97 04 911 08	3	1	3 330	91 72 925 08	AUSSCHUBMECHANIK
BLECH S315MC FE//ZN20//C	95 54 418 08	16	2	3 106	91 72 924 08	TELESKOP 5 VORM.
BLECH SCHWK.	96 63 638 08	37	1	2 830 200	91 73 047 08	SCHIEBETUER EINBAU
BLECH SCHWK.	96 66 293 08	1	1	2 501 202	91 68 611 08	PEDALTRAEGER EINBAU
BLECH SCHWK. FE//ZN20//C	96 41 015 08	6	2	2 501 202	91 68 611 08	PEDALTRAEGER EINBAU
BLECH SCHWK. FE//ZN20//C	96 77 753 08	34	1	2 830	91 73 054 08	INNENVERKLEIDUNG EINBAU
BLECH SCHWK. RAL 9005,M,G	96 54 171 08	17	1	2 533 003	96 90 178 08	ELEKTRIK ANBAUTEILE KABIN
BLECH SCHWK. RAL 9005,M,G	96 64 978 08	2	1	2 526 003	96 64 979 08	FRONTSCHIEBE KPL.
BLECH SCHWK. RAL 9005,M,G	96 81 085 08	1	1	2 533 053	96 85 100 08	ELEKTRIK ARMATURENBRET
BLECH SCHWK. SPF	96 84 369 08	6	1	2 510 003	96 80 466 08	DREHBUENNENVERKLEIDUN
BLECH VORM.	96 69 808 08	(1)	1	2 533 003	96 90 178 08	ELEKTRIK ANBAUTEILE KABIN
BLECHMUTTER M6 X5CRNI	10 47 064 3	354	8	2 681	91 72 609 08	LUFTFILTERANLAGE
BLECHMUTTER M8	41 30 070 08	352	9	2 510 002	96 79 860 08	DREHBUENNENVERKLEIDUN
BLECHMUTTER M8	41 30 070 08	353	16	2 510 003	96 80 466 08	DREHBUENNENVERKLEIDUN
BLECHMUTTER M8	41 30 070 08	37	5	2 650	91 72 607 08	HARNSTOFFANLAGE
BLECHSCHRAUBE DIN 7981 4	40 82 507 08	22	2	2 831	91 72 652 08	KLIMAANLAGE OW
BLECHSCHRAUBE DIN 7982 3,	59 10 059 08	43	16	2 830	91 73 054 08	INNENVERKLEIDUNG EINBAU
BLLENDE	96 91 267 08	1	1	2 680 003	96 91 266 08	BERUEHRUNGSSCHUTZ
BLINDNIET 4,0X10,5	70 42 323 08	75	12	2 932 042	96 81 310 08	GRUNDAUFBAU
BLINDNIET 4,0X10,5	70 42 323 08	10	6	2 932 187	96 80 631 08	MONTAGEEINHEIT VORM.
BLINDNIETMUTTER M 8	41 30 065 08	12	9	2 810 012	91 73 045 08	KRANFUEHRERKABINE VORM.
BLINDNIETMUTTER M10 A3C	41 30 066 08	13	1	2 810 012	91 73 045 08	KRANFUEHRERKABINE VORM.
BLINDNIETMUTTER M4	41 30 062 08	13	4	2 501	91 73 048 08	KRANFUEHRERKABINE VORM.
BLINDNIETMUTTER M4	41 30 062 08	(3)	16	2 932 042	96 81 310 08	GRUNDAUFBAU
BLINDNIETMUTTER M5 ST A2	10 04 259 2	(2)	4	2 932 521	96 90 617 08	TRAEGERBLECH SICHERUNG
BLINDNIETMUTTER M6 ST A2	10 04 259 3	11	19	2 810 012	91 73 045 08	KRANFUEHRERKABINE VORM.
BLINDNIETMUTTER M6 ST A2	10 04 259 3	35	13	2 830 200	91 73 047 08	SCHIEBETUER EINBAU
BLINDPLATTE	51 14 894 08	170	1	2 970 000	96 77 828 08	HYDRAULIK OBERWAGEN
BLINDSTOPFEN VST11/4"ED A3	47 77 040 08	70	2	X1002421	10 02 421 1	STUEBERBLOCK
BLINDSTOPFEN VST11/4"ED A3	47 77 040 08	12	1	X1033288	10 33 288 2	STUEBERBLOCK
BLINDSTOPFEN VST11/4"ED A3	47 77 040 08	2	2	X1042586	10 42 586 6	SENKBREMSVENTIL
BODENBLECH SCHWK. SPF	96 79 831 08	4	1	2 510 002	96 79 860 08	DREHBUENNENVERKLEIDUN
BODENBLECH SCHWK. SPF	96 80 471 08	4	1	2 510 003	96 80 466 08	DREHBUENNENVERKLEIDUN
BODENMATTE 227X798X849	97 00 046 7	11	1	2 830	91 73 054 08	INNENVERKLEIDUNG EINBAU
BODENMATTE 61X753X552 PU	97 00 046 6	10	1	2 830	91 73 054 08	INNENVERKLEIDUNG EINBAU
BODENPLATTE 2X1000- B9HD	11 65 889 4	1	72	X1132095	11 32 095 3	RAUPENKETTE KPL.
BODENPLATTEN KPL. 1.0M 2-S	91 74 370 08	8	2		LTR 1220 -0	LIEBHERR LTR 1220

15.11.2013

etk_en_de_096522_LTR_1220

744

LIEBHERRAlphabetical index
Alphabetischer Index

Bezeichnung	Artikel	Pos.	Menge	Seite	Baugruppe	Bezeichnung
BOLZEN	57 04 059 08	(1)	1	2 792	91 72 614 08	MECH.TEILE VERSANDMONT
BOLZEN 100.0X178 35NICRM	97 03 330 6	4	2	2 571 021	96 79 789 08	VERRIEGELUNG VORM.
BOLZEN 105.0X230 35NICRM	97 03 002 7	2	1	2 571 017	96 79 285 08	VERRIEGELUNG
BOLZEN 105.0X452 35NICRM	97 03 148 1	31	2	1 401	91 74 384 08	RAUPENTRAEGER VORM.LI.
BOLZEN 105.0X452 35NICRM	97 03 148 1	31	2	1 411	91 74 400 08	RAUPENTRAEGER VORM.RE.
BOLZEN 10X100 S355J2C+C FE	94 18 472 08	26	1	3 600 024	91 73 466 08	SONDERHILFSAUSLEGER VO
BOLZEN 10X100 S355J2C+C FE	94 18 472 08	14	1	3 601 002	91 20 237 08	ADAPTER VORM.
BOLZEN 110.0X170 35NICRM	97 04 305 0	11	4	1 131 005	91 75 115 08	RAUPENMITTELTEIL VORM.
BOLZEN 110.0X245 35NICRM	97 03 993 2	15	4	1 131 005	91 75 115 08	RAUPENMITTELTEIL VORM.
BOLZEN 110.0X277 35NICRM	97 03 201 2	17	2	1 100	91 75 760 08	RAUPENFAHRWERK KPL.
BOLZEN 110.0X446 35NICRM	97 03 157 2	39	4	1 100	91 75 760 08	RAUPENFAHRWERK KPL.
BOLZEN 15.0X37 S355J2G3C+	97 00 914 7	(5)	1	2 526 003	96 64 979 08	FRONTSCHIEBE KPL.
BOLZEN 160.0X326 35NICRM	97 02 720 2	6	1	3 102	91 72 920 08	TELESKOP 1 VORM.
BOLZEN 160.0X326 35NICRM	97 02 720 2	6	1	3 103	91 72 921 08	TELESKOP 2 VORM.
BOLZEN 160.0X326 35NICRM	97 02 720 2	6	1	3 104	91 72 922 08	TELESKOP 3 VORM.
BOLZEN 160.0X326 35NICRM	97 02 720 2	6	1	3 105	91 72 923 08	TELESKOP 4 VORM.
BOLZEN 160.0X326 35NICRM	97 02 720 2	21	1	3 106	91 72 924 08	TELESKOP 5 VORM.
BOLZEN 170.0X555 35NICRM	97 03 297 8	2	1	2 350	91 73 242 08	WIPPZYLINDER M.LAGERUNG
BOLZEN 18.0X410 S355J2C+C	97 03 240 9	45	2	1 401	91 74 384 08	RAUPENTRAEGER VORM.LI.
BOLZEN 18.0X410 S355J2C+C	97 03 240 9	45	2	1 411	91 74 400 08	RAUPENTRAEGER VORM.RE.
BOLZEN 20.0X13 5 S355J2C+C	95 51 123 08	14	1	3 604	91 20 484 08	KOPFSTUECK VORM.
BOLZEN 22X11 1.4301	97 00 110 3	3	2	2 522 015	96 62 539 08	WAGEN
BOLZEN 22X57 1.3405	97 00 109 5	3	2	2 522 009	96 62 305 08	FUEHRUNG VORM.
BOLZEN 25.0X100 S355J2G3C+	97 03 264 7	2	2	1 515 001	96 80 382 08	LAGERUNG VORN LI.
BOLZEN 25.0X100 S355J2G3C+	97 03 264 7	2	2	1 515 002	96 80 383 08	LAGERUNG VORN RE.
BOLZEN 25.0X100 S355J2G3C+	97 03 942 0	1	1	1 515 004	96 83 317 08	SICHERUNGSHALTER
BOLZEN 25.0X131 35NICRMOV	97 88 449 08	15	1	2 571 017	96 79 285 08	VERRIEGELUNG
BOLZEN 25.0X50 42CRMO4+Q	97 49 228 08	15	4	2 501 203	91 61 775 08	TRITT KPL.
BOLZEN 25.0X52 S355J2G3C+	97 19 736 08	3	1	2 502 007	96 22 822 08	ARMLEHNE LINKS
BOLZEN 25.0X52 S355J2G3C+	97 19 736 08	3	1	2 502 008	96 22 823 08	ARMLEHNE RECHTS
BOLZEN 35.0X129 35NICRMOV	97 03 217 7	52	1	3 600 024	91 73 466 08	SONDERHILFSAUSLEGER VO
BOLZEN 35.0X65 35NICRMOV	97 00 806 3	18	1	2 500	91 72 599 08	KRANFUEHRERKABINE ANBA
BOLZEN 35.0X92 35NICRMOV	97 03 216 2	17	1	2 500	91 72 599 08	KRANFUEHRERKABINE ANBA
BOLZEN 39X18 1.4301	97 00 704 3	8	1	2 522 015	96 62 539 08	WAGEN
BOLZEN 40X60X50 S355J2C+C	45 12 372 08	10	2	1 991	91 72 576 08	DREHDURCHFUEHRUNG
BOLZEN 45.0X100 35NICRMOV	97 03 119 7	6	2	2 440	91 72 671 08	HILFSHUBWERK WINDE 2
BOLZEN 45.0X105 35NICRMOV	97 03 232 0	29	4	1 630	91 72 569 08	HYDRAULISCHE ABSTUETZUN
BOLZEN 45.0X121 35NICRMOV	97 03 143 4	30	1	2 500	91 72 599 08	KRANFUEHRERKABINE ANBA
BOLZEN 50.0X200 35NICRMOV	97 48 336 08	(1)	1	3 511	91 72 684 08	MASTNASE
BOLZEN 50.0X235 35NICRMOV	97 36 264 08	25	3	3 511	91 72 684 08	MASTNASE
BOLZEN 55.0X105 35NICRMOV	97 03 119 6	7	2	2 444	91 74 132 08	SELBSTMONTAGE HILFSHU
BOLZEN 55.0X158 35NICRMOV	93 92 498 08	5	1	3 511	91 72 684 08	MASTNASE
BOLZEN 55.0X280 35NICRMOV	97 12 523 08	8	2	2 560 001	96 79 369 08	GEGENGEWICHT KPL.
BOLZEN 55X73 S355J2+AR FE//	97 04 262 8	2	288	1 310 050	91 75 928 08	EINLEGEPLATTE
BOLZEN 60.0x621 S355J2C+C	97 06 690 08	37	1	3 600 024	91 73 466 08	SONDERHILFSAUSLEGER VO
BOLZEN 65.0X155 35NICRMOV	97 04 216 7	7	1	2 792 006	96 80 683 08	MONTAGEVORRICHTUNG
BOLZEN 65.0X225 35NICRMOV	97 03 330 1	22	4	1 131 005	91 75 115 08	RAUPENMITTELTEIL VORM.
BOLZEN 65.0X70 35NICRMOV	97 03 217 8	54	1	3 600 024	91 73 466 08	SONDERHILFSAUSLEGER VO
BOLZEN 70.0X190 35NICRMOV	97 03 003 9	10	6	2 571	91 72 651 08	HYDRAULISCHE BALLASTIER
BOLZEN 70.0X283 35NICRMOV	97 03 219 7	12	4	1 630	91 72 569 08	HYDRAULISCHE ABSTUETZUN
BOLZEN 70.0X405 35NICRMOV	97 03 003 8	5	2	2 571	91 72 651 08	HYDRAULISCHE BALLASTIER
BOLZEN 85.0X10 0 35NICRMOV	97 40 006 08	65	2	3 601 002	91 20 237 08	ADAPTER VORM.
BOLZEN 85.0X100 35NICRMOV	97 25 112 08	19	1	3 601 002	91 20 237 08	ADAPTER VORM.
BOLZEN 85.0X100 35NICRMOV	97 25 112 08	6	1	3 607	91 20 536 08	VERSTELLZYLINDER VORM.
BOLZEN 85.0X200 35NICRMOV	97 05 127 8	14	1	3 790 100	96 87 288 08	KONSOLE VORM.
BOLZEN 85.0X350 35NICRMOV	97 03 409 6	3	1	2 430	91 72 596 08	DREHBUHEHNENARRETIERUN
BOLZEN 90.0X415 35NICRMOV	97 03 238 3	52	1	1 401	91 74 384 08	RAUPENTRAEGER VORM.LI.
BOLZEN 90.0X415 35NICRMOV	97 03 238 3	52	1	1 411	91 74 400 08	RAUPENTRAEGER VORM.RE.
BOLZEN 90.0X785 35NICRMOV	97 03 209 3	10	4	1 630	91 72 569 08	HYDRAULISCHE ABSTUETZUN
BOLZEN DIN 1434 5X40X35 X	45 10 002 08	1	1	3 790 044	96 79 364 08	WINDWARNUNG VORM.

15.11.2013

etk_en_de_096522_LTR_1220

745

LIEBHERRAlphabetical index
Alphabetischer Index

Bezeichnung	Artikel	Pos.	Menge	Seite	Baugruppe	Bezeichnung
BOLZEN DIN 1435 20X50X43 42	45 12 227 08	2	1	3 500 014	92 38 798 08	KONSOLE VORM.
BOLZEN DIN 1435 20X50X43 42	45 12 227 08	4	3	3 500 104	92 95 821 08	HALTERUNG VORM.
BOLZEN DIN 1435 25X80X72 42	94 88 375 08	28	4	2 790	91 73 247 08	BOLZENZIEHEINRICHTUNG
BOLZEN DIN 1435 40X65X55	45 12 373 08	48	1	3 600 024	91 73 466 08	SONDERHILFSAUSLEGER VO
BOLZEN DIN 1435 40X65X55	45 12 373 08	30	2	3 603	91 20 457 08	REDUZIERSTUECK VORM.
BOLZEN DIN 1435 40X80X68 S3	45 12 375 08	11	1	1 991	91 72 576 08	DREHDURCHFUEHRUNG
BOLZEN DIN 1435 8X50X47 ST	45 12 103 08	11	1	2 501 203	91 61 775 08	TRITT KPL.
BOLZEN DIN 1436 25X55X45 42	45 14 266 08	43	1	3 510	91 72 675 08	TRANSPORTHALTERUNG DKS
BOLZEN DIN 1436 30X140X130	45 14 304 08	11	1	3 500 011	92 32 855 08	KLAPPKONSOLE VORM.
BOLZEN DIN 1436 30X60X52 S	45 14 307 08	32	2	3 101	91 72 919 08	ANLENKSTUECK VORM.
BOLZEN DIN 1436 35X82X72 3	10 02 713 4	16	4	1 630	91 72 569 08	HYDRAULISCHE ABSTUETZUN
BOLZEN ISO 2340 B14X132X1	45 25 520 08	50	2	3 600 024	91 73 466 08	SONDERHILFSAUSLEGER VO
BOLZEN ISO 2340 B20X150X13	45 25 514 08	8	1	3 511	91 72 684 08	MASTNASE
BOLZEN ISO 2340 B20X150X13	45 25 514 08	24	2	3 603	91 20 457 08	REDUZIERSTUECK VORM.
BOLZEN ISO 2340 B20X150X13	45 25 514 08	9	3	3 604	91 20 484 08	KOPFSTUECK VORM.
BOLZEN ISO 2340 B20X190X1	45 00 235 08	23	1	3 600 024	91 73 466 08	SONDERHILFSAUSLEGER VO
BOLZEN ISO 2340 B20X190X1	45 00 235 08	16	1	3 601 002	91 20 237 08	ADAPTER VORM.
BOLZEN ISO 2340 B20X370X3	45 00 222 08	19	3	3 600 024	91 73 466 08	SONDERHILFSAUSLEGER VO
BOLZEN ISO 2340 B40X184X1	45 25 441 08	3	1	3 511	91 72 684 08	MASTNASE
BOLZEN ISO 2341 B20X115X10	45 30 209 08	13	1	3 605 001	91 26 753 08	UMLENKROLLE VORM.
BOLZEN ISO 2341 B30X120X1	10 04 126 0	49	1	3 601 002	91 20 237 08	ADAPTER VORM.
BOLZEN ISO 2341 B30X120X1	10 04 126 0	9	1	3 605 001	91 26 753 08	UMLENKROLLE VORM.
BOLZEN ISO 2341 B30X95X85 3	45 30 327 08	14	1	2 500	91 72 599 08	KRANFUEHRERKABINE ANBA
BOLZEN ISO 2341 B45X110X98	45 30 409 08	15	2	2 440 001	96 79 696 08	HILFSHUBWERK WINDE 2 VO
BOLZEN ISO 2341 B6X25X22 S	45 30 005 08	10	1	2 501 203	91 61 775 08	TRITT KPL.
BOLZEN MIT GRIFF RAL 3020,	96 78 508 08	3	1	2 500	91 72 599 08	KRANFUEHRERKABINE ANBA
BOLZEN MIT KOPF 45.0X167 3	97 03 691 6	42	4	1 100	91 75 760 08	RAUPENFAHRWERK KPL.
BOLZEN RD100X193 35NICRM	95 11 114 08	28	2	1 100	91 75 760 08	RAUPENFAHRWERK KPL.
BOLZEN RD30X107 42CRMO4	95 63 490 08	4	1	3 500 011	92 32 855 08	KLAPPKONSOLE VORM.
BOLZEN RD30X115 S355J2G3	93 34 395 08	22	2	2 790	91 73 247 08	BOLZENZIEHEINRICHTUNG
BOLZEN RD35X71 35NICRMOV	94 40 299 08	25	1	3 510	91 72 675 08	TRANSPORTHALTERUNG DKS
BOLZEN RD35X88 35NICRMOV	94 24 398 08	13	1	3 601 002	91 20 237 08	ADAPTER VORM.
BOLZEN RD40X600 S355J2C+	95 22 281 08	11	1	3 601 002	91 20 237 08	ADAPTER VORM.
BOLZEN RD45X210 35NICRM	93 24 714 08	4	2	3 602 001	91 20 242 08	ANLENKSTUECK VORM.
BOLZEN RD45X270 35NICRM	95 36 107 08	6	1	3 602 001	91 20 242 08	ANLENKSTUECK VORM.
BOLZEN RD45X270 35NICRM	95 36 107 08	2	4	3 604	91 20 484 08	KOPFSTUECK VORM.
BOLZEN RD49.5X58 42CRMO4	95 63 491 08	5	1	3 500 011	92 32 855 08	KLAPPKONSOLE VORM.
BOLZEN RD50X107 35NICRM	94 40 184 08	3	4	3 600 024	91 73 466 08	SONDERHILFSAUSLEGER VO
BOLZEN RD50X165 35NICRM	94 90 882 08	22	1	3 603	91 20 457 08	REDUZIERSTUECK VORM.
BOLZEN RD50X294 35NICRM	95 07 864 08	2	4	3 525 010	96 49 758 08	TELEVERLAENGERUNG VORM
BOLZEN RD50X294 35NICRM	95 07 864 08	6	4	3 600 024	91 73 466 08	SONDERHILFSAUSLEGER VO
BOLZEN RD50X294 35NICRM	95 07 864 08	12	4	3 601 002	91 20 237 08	ADAPTER VORM.
BOLZEN VORM.	92 24 829 08	5	1	3 602 001	91 20 242 08	ANLENKSTUECK VORM.
BOLZENHALTER 10X131X38 S	97 02 829 6	14	8	3 106	91 72 924 08	TELESKOP 5 VORM.
BOLZENZIEHEINRICHTUNG DB	91 73 246 08	368	1		LTR 1220 -0	LIEBHERR LTR 1220
BOLZENZIEHEINRICHTUNG TE	91 73 247 08	369	1		LTR 1220 -0	LIEBHERR LTR 1220
BOLZENZIEHER T ZN O	96 59 213 08	43	4	1 100	91 75 760 08	RAUPENFAHRWERK KPL.
BOLZENZIEHZYLINDER 100/60-	10 03 597 2	1	1	2 790	91 73 247 08	BOLZENZIEHEINRICHTUNG
BOLZENZIEHZYLINDER 90/60-	10 03 597 1	1	2	2 790 000	91 73 246 08	BOLZENZIEHEINRICHTUNG
BOWLE	10 33 139 5	16	1	X1030300	10 30 300 7	KRAFTSTOFFVORFILTER
BOWLENDICHTUNG HNBR	10 29 417 0	5	1	X1030300	10 30 300 7	KRAFTSTOFFVORFILTER
BREMSVENTILPATRONE 600B	11 21 435 7	(1)	1	1 630	91 72 569 08	HYDRAULISCHE ABSTUETZUN
BRENNER 24V 9,1KW	10 29 012 4	17	1	X1004204	10 04 204 3	WASSERHEIZGERAET
BRENNKAMMER	10 66 526 3	14	1	X1004204	10 04 204 3	WASSERHEIZGERAET
BRENNSTOFFLEITUNG PA12 E	55 30 187 08	3	5	2 541	91 72 605 08	ZUSATZHEIZUNG OW
BRENNSTOFFLEITUNG PA12 E	55 30 187 08	4	1.65	2 541	91 72 605 08	ZUSATZHEIZUNG OW
BTB PROGRAMMIERT	96 82 529 08	5	1	1 920 172	96 80 540 08	MONTAGEPLATTE VORM.
BTB PROGRAMMIERT	96 82 529 08	6	2	2 932	91 72 616 08	EINBAUTEILE SCHALTSCHRAN
BTT PROGRAMMIERT	96 82 527 08	9	1	2 533 053	96 85 100 08	ELEKTRIK ARMATURENBRET
BUCHSE	10 33 379 3	360	1	X1149043	11 49 043 7	GENERATOR

15.11.2013

etk_en_de_096522_LTR_1220

746

LIEBHERRAlphabetical index
Alphabetischer Index

Bezeichnung	Artikel	Pos.	Menge	Seite	Baugruppe	Bezeichnung
BUCHSE	11 10 102 7	35	6	9 673 975	96 73 975 08	KURBELGEHAEUSE
BUCHSE	11 10 102 8	41	1	9 673 975	96 73 975 08	KURBELGEHAEUSE
BUCHSE	11 10 137 5	22	6	9 674 192	96 74 192 08	DOSIERGERAET
BUCHSE	57 15 926 08	340	12	9 674 190	96 74 190 08	ZYLINDERKOPF
BUCHSE 16.0X12 S355J2C+C	97 68 666 08	47	4	2 502	91 72 031 08	STEUERSTAND
BUCHSE 16X12 1.4301	97 00 299 0	15	1	2 830 200	91 73 047 08	SCHIEBETUER EINBAU
BUCHSE 16X195	97 05 366 08	15	2	3 102	91 72 920 08	TELESKOP 1 VORM.
BUCHSE 16X195	97 05 366 08	15	2	3 103	91 72 921 08	TELESKOP 2 VORM.
BUCHSE 16X195	97 05 366 08	15	2	3 104	91 72 922 08	TELESKOP 3 VORM.
BUCHSE 16X195	97 05 366 08	15	2	3 105	91 72 923 08	TELESKOP 4 VORM.
BUCHSE 16X195	97 05 366 08	32	2	3 106	91 72 924 08	TELESKOP 5 VORM.
BUCHSE 20x150x150 S960QL	97 05 358 08	9	1	3 102	91 72 920 08	TELESKOP 1 VORM.
BUCHSE 20x150x150 S960QL	97 05 358 08	9	1	3 103	91 72 921 08	TELESKOP 2 VORM.
BUCHSE 20x150x150 S960QL	97 05 358 08	9	1	3 104	91 72 922 08	TELESKOP 3 VORM.
BUCHSE 20x150x150 S960QL	97 05 358 08	9	1	3 105	91 72 923 08	TELESKOP 4 VORM.
BUCHSE 20x150x150 S960QL	97 05 358 08	24	1	3 106	91 72 924 08	TELESKOP 5 VORM.
BUCHSE 35.0X30 42CRMO4+Q	97 39 987 08	3	1	2 790 024	96 67 077 08	SPIEGELHALTER VORM.
BUCHSE 38.0X50 S355J2H FE//	97 33 492 08	2	3	2 790	91 73 247 08	BOLZENZIEHEINRICHTUNG
BUCHSE 45.0X25 35NICRMOV	97 49 256 08	10	4	2 350	91 73 242 08	WIPPZYLINDER M.LAGERUNG
BUCHSE 45.0X32 35NICRMOV	97 03 269 2	10	8	1 515 003	96 80 462 08	ANBAUTEILE
BUCHSE 45.0X32 35NICRMOV	97 03 269 2	63	16	1 740	91 72 572 08	ZENTRALBALLAST
BUCHSE 60.3X24 S355J2H	97 06 891 08	6	8	2 102	91 73 243 08	MONTAGETEILE DREHBUEHN
BUCHSE RD50,25X20 PA6G	28 81 545 08	58	2	3 101	91 72 919 08	ANLENKSTUECK VORM.
BUCHSENKONTAKT 0,2-0,5	10 33 582 0	(690)	2	2 975 046	96 79 659 08	ZUSATZHYDRAULIK TELEDE
BUEGEL	11 17 127 6	71	1	X1111334	11 11 334 3	FAHRERSITZ
BUEGEL 20.0X72 8 S355J2C+C	95 16 657 08	22	1	3 604	91 20 484 08	KOPFSTUECK VORM.
BUNDBOLZEN	57 14 302 08	2	1	X1004002	10 04 002 4	TASCHENSCHLOSS
BUNDLAGER 18X12X12 SINT	10 42 448 9	2	2	2 522 015	96 62 539 08	WAGEN
BUTZEN BUZ 28L A3C	47 77 008 08	794	1	2 970 000	96 77 828 08	HYDRAULIK OBERWAGEN
DACHSCHEIBE 10.28X941X740	97 92 406 08	1	1	2 526 001	96 57 844 08	DACHSCHEIBE VORM.
DACHSCHEIBE VORM.	96 57 844 08	4	1	2 526	91 61 625 08	SCHEIBEN EINBAU
DACHVERKLEIDUNG KPL.	96 57 636 08	9	1	2 830	91 73 054 08	INNENVERKLEIDUNG EINBAU
DAEMMMATTE 10X455X110 E	97 03 883 6	15	1	2 840	91 73 043 08	HEIZUNG KRANFUEHRERKAB
DAEMMMATTE 13X115X179 ZP	97 03 883 4	13	1	2 840	91 73 043 08	HEIZUNG KRANFUEHRERKAB
DAEMMMATTE 20X115X199 ZP	97 03 883 5	14	1	2 840	91 73 043 08	HEIZUNG KRANFUEHRERKAB
DAEMMMATTE 20X340X113 P	97 03 301 2	3	1	2 681 004	96 80 442 08	SCHALLDAEMMUNG
DAEMMMATTE 20X376X308 P	97 03 277 7	1	1	2 681 004	96 80 442 08	SCHALLDAEMMUNG
DAEMMMATTE 20X635X556 ME	97 03 432 1	2	1	2 510 067	96 81 351 08	SCHALLDAEMMUNG
DAEMMMATTE 20X685X440 P	97 03 432 0	1	1	2 510 067	96 81 351 08	SCHALLDAEMMUNG
DAEMMMATTE 20X818X113 P	97 03 277 8	2	1	2 681 004	96 80 442 08	SCHALLDAEMMUNG
DAEMMMATTE 40X1055X750 P	97 03 428 1	101	1	2 510 018	96 80 468 08	KUEHLERHAUBE KPL.
DAEMMMATTE 40X1370X720	97 03 433 2	13	1	2 510 067	96 81 351 08	SCHALLDAEMMUNG
DAEMMMATTE 40X2311X557	97 03 432 3	4	1	2 510 067	96 81 351 08	SCHALLDAEMMUNG
DAEMMMATTE 40X2556X386 P	97 03 432 5	6	1	2 510 067	96 81 351 08	SCHALLDAEMMUNG
DAEMMMATTE 40X422X93 E30	97 03 883 3	12	1	2 840	91 73 043 08	HEIZUNG KRANFUEHRERKAB
DAEMMMATTE 40X720X590 P	97 03 432 2	3	1	2 510 067	96 81 351 08	SCHALLDAEMMUNG
DAEMMMATTE 40X720X590 P	97 03 432 4	5	1	2 510 067	96 81 351 08	SCHALLDAEMMUNG
DAEMMMATTE 40X740X370 P	97 37 676 08	102	1	2 510 018	96 80 468 08	KUEHLERHAUBE KPL.
DAEMMMATTE 40X775X1064 P	97 03 428 2	103	1	2 510 018	96 80 468 08	KUEHLERHAUBE KPL.
DAEMMMATTE 40X930X500 ME	97 03 433 1	12	1	2 510 067	96 81 351 08	SCHALLDAEMMUNG
DAEMMMATTE 50X60X182 E30	97 03 883 7	16	1	2 840	91 73 043 08	HEIZUNG KRANFUEHRERKAB
DAEMMMATTE 50X78X235 E30	97 03 883 8	17	1	2 840	91 73 043 08	HEIZUNG KRANFUEHRERKAB
DAEMPFER	10 65 048 8	66	1	X1111334	11 11 334 3	FAHRERSITZ
DAEMPFER	57 18 815 08	35	1	9 673 976	96 73 976 08	KURBELWELLE
DAEMPFUNGSKOLBEN	51 07 829 08	7	1	5 114 196	51 14 196 08	DRUCKBEGRENZUNGSVENTI
DAEMPFUNGSKOLBEN	51 07 974 08	7	1	5 114 176	51 14 176 08	DRUCKBEGRENZUNGSVENTI
DAEMPFUNGSKOLBEN	51 07 974 08	7	1	5 114 339	51 14 339 08	DRUCKBEGRENZUNGSVENTI
DATENLOGGER 24V LDL2 SPF	10 34 043 8	6	1	2 932 187	96 80 631 08	MONTAGEEINHEIT VORM.
DECKBLECH SCHWK. SPF	96 79 829 08	3	1	2 510 002	96 79 860 08	DREHBUEHNENVERKLEIDUN
DECKBLECH SCHWK. SPF	96 80 470 08	3	1	2 510 003	96 80 466 08	DREHBUEHNENVERKLEIDUN

15.11.2013

etk_en_de_096522_LTR_1220

747

LIEBHERRAlphabetical index
Alphabetischer Index

Bezeichnung	Artikel	Pos.	Menge	Seite	Baugruppe	Bezeichnung
DECKEL	10 28 635 3	296	1	3 930 064	96 87 087 08	KLEMMKASTEN KPL.
DECKEL	10 29 724 1	5	1	X1121237	11 21 237 7	LUFTFILTER
DECKEL	56 03 981 08	20	1	X1149041	11 49 041 1	STEUERGEHAEUSE
DECKEL	57 15 910 08	130	6	9 674 190	96 74 190 08	ZYLINDERKOPF
DECKEL	57 16 062 08	110	1	9 640 230	96 40 230 08	MOTORSCHMIERUNG
DECKEL	57 16 508 08	20	1	9 640 222	96 40 222 08	KRAFTSTOFFFILTER
DECKEL	57 16 509 08	15	1	9 640 230	96 40 230 08	MOTORSCHMIERUNG
DECKEL	57 17 243 08	25	1	9 640 222	96 40 222 08	KRAFTSTOFFFILTER
DECKEL	60 27 617 08	6	1	2 932 167	96 75 895 08	KLEMMENLEISTE
DECKEL	63 61 093 01	4	1	2 932 167	96 75 895 08	KLEMMENLEISTE
DECKEL 10X220X220 ALMG3	97 22 729 08	4	1	2 340 004	96 79 752 08	OELBEHAELTER VORM.
DECKEL 25X300X300 PA6G	97 30 779 08	11	3	3 101	91 72 919 08	ANLENKSTUECK VORM.
DECKEL 289X289X12 PA6G	97 02 720 3	62	3	3 102	91 72 920 08	TELESKOP 1 VORM.
DECKEL 289X289X12 PA6G	97 02 720 3	62	3	3 103	91 72 921 08	TELESKOP 2 VORM.
DECKEL 289X289X12 PA6G	97 02 720 3	62	3	3 104	91 72 922 08	TELESKOP 3 VORM.
DECKEL 289X289X12 PA6G	97 02 720 3	62	3	3 105	91 72 923 08	TELESKOP 4 VORM.
DECKEL 4X1260X860 ALMG3 H	97 03 186 0	10	1	1 131 005	91 75 115 08	RAUPENMITTELTEIL VORM.
DECKEL 4x83x84 S315MC FE//	97 04 776 08	8	2	3 330 080	96 61 346 08	ANBAUTEILE ZYLINDER
DECKEL 635X575X95 ABS	97 00 703 0	2	1	2 840	91 73 043 08	HEIZUNG KRANFUEHRERKAB
DECKEL GEKLEBT	96 61 897 08	1	1	1 920 507	96 61 678 08	DECKEL KPL.
DECKEL GK-ALSI12CU	70 27 755	2	1	X1030300	10 30 300 7	KRAFTSTOFFVORFILTER
DECKEL KPL.	96 35 445 08	26	3	2 510 003	96 80 466 08	DREHBUEHNENVERKLEIDUN
DECKEL KPL.	96 40 934 08	21	2	2 510 003	96 80 466 08	DREHBUEHNENVERKLEIDUN
DECKEL KPL.	96 61 678 08	2	1	1 920 168	96 80 461 08	SCHALTKASTEN VORM.
DECKEL NG16 S1	11 00 270 4	3	3	X1160110	11 60 110 5	STUEBERBLOCK
DECKEL RD190X6 S355MC FE//	93 55 088 08	52	8	1 100	91 75 760 08	RAUPENFAHRWERK KPL.
DECKEL RD330X27 PA6G	97 21 447 08	8	1	3 101	91 72 919 08	ANLENKSTUECK VORM.
DECKEL SCHWK.	96 28 152 08	3	1	3 101	91 72 919 08	ANLENKSTUECK VORM.
DECKEL SCHWK. RAL 7016,SD	96 80 757 08	1	1	2 501 209	96 85 145 08	SCHALTSCHRANKDECKEL EIN
DECKEL SCHWK. SPF	92 11 802 08	2	1	2 260 006	96 79 686 08	BATTERIEKASTEN VORM.
DECKEL VORM.	96 79 722 08	9	1	1 401	91 74 384 08	RAUPENTRAEGER VORM.LI.
DECKEL VORM.	96 79 723 08	10	1	1 401	91 74 384 08	RAUPENTRAEGER VORM.LI.
DECKEL VORM.	96 79 723 08	10	1	1 411	91 74 400 08	RAUPENTRAEGER VORM.RE.
DECKEL VORM.	96 79 724 08	11	4	1 401	91 74 384 08	RAUPENTRAEGER VORM.LI.
DECKEL VORM.	96 79 724 08	11	4	1 411	91 74 400 08	RAUPENTRAEGER VORM.RE.
DECKEL VORM.	96 80 558 08	9	1	1 411	91 74 400 08	RAUPENTRAEGER VORM.RE.
DECKEL VORM.	96 82 701 08	29	1	1 401	91 74 384 08	RAUPENTRAEGER VORM.LI.
DECKEL VORM.	96 82 701 08	29	1	1 411	91 74 400 08	RAUPENTRAEGER VORM.RE.
DECKEL VORM.	96 82 742 08	33	1	1 401	91 74 384 08	RAUPENTRAEGER VORM.LI.
DECKEL VORM.	96 82 742 08	33	1	1 411	91 74 400 08	RAUPENTRAEGER VORM.RE.
DECKEL VORM.	96 87 091 08	34	1	1 401	91 74 384 08	RAUPENTRAEGER VORM.LI.
DECKEL VORM.	96 87 091 08	34	1	1 411	91 74 400 08	RAUPENTRAEGER VORM.RE.
DECKELDICHTUNG HNBR	10 29 417 1	4	1	X1030300	10 30 300 7	KRAFTSTOFFVORFILTER
DECKPLATTE DIN 3015-1 L-DP	70 05 053	314	10	1 970 000	96 79 558 08	HYDRAULIK MITTELTEIL
DECKPLATTE DIN 3015-1 L-DP	50 05 219	317	1	2 970 000	96 77 828 08	HYDRAULIK OBERWAGEN
DECKPLATTE DIN 3015-2 S-DP-	50 05 525	324	4	2 950 000	96 79 771 08	VERROHRUNG DRUCKLUFTA
DECKPLATTE DIN 3015-3 Z-DP	73 62 606	11	7	2 975 040	96 29 368 08	ZUSATZTEILE HYDR.TELEVER
DECKPLATTE DIN 3015-3 Z-DP	73 62 606	300	13	2 975 041	96 79 664 08	ZUSATZHYDRAULIK KLAPPSP
DECKPLATTE DIN 3015-3 Z-DP	74 01 349	317	1	2 975 009	96 78 506 08	ZUSATZTEILE KLAPPSPITZE
DECKPLATTE DIN 3015-3 Z-DP	74 01 349	43	2	3 552	91 72 683 08	SCHLAUCHTROMMEL ANBAU
DEHNSCHRAUBE M30X130 3	97 06 112 08	3	72	2 410	91 72 594 08	ROLLENDREHVERBINDUNG
DEHNSCHRAUBE M30X145 10.	97 04 470 08	2	62	2 410	91 72 594 08	ROLLENDREHVERBINDUNG
DEICHSEL SCHWK.	96 17 270 08	5	1	1 991	91 72 576 08	DREHDURCHFUEHRUNG
DICHTBEILAGE	11 10 145 9	60	1	9 673 989	96 73 989 08	VORWAERMUNG
DICHTBEILAGE	56 03 116 08	75	1	9 673 987	96 73 987 08	OELLEITUNGEN
DICHTBEILAGE	57 16 027 08	240	1	9 674 071	96 74 071 08	OELWANNE
DICHTBEILAGE	57 18 793 08	290	1	9 673 975	96 73 975 08	KURBELGEHAEUSE
DICHTMITTEL A80MR HYLOMA	87 00 028 08	289	0.1	3 930 006	96 63 540 08	LEITUNGSTROMMEL KPL.
DICHTMITTEL A80MR HYLOMA	87 00 028 08	265	0.1	3 930 007	96 62 910 08	KLEMMKASTEN
DICHTMUTTER M10	50 04 433 08	22	2	X1111804	11 11 804 6	VERSTELLPUMPE

15.11.2013

etk_en_de_096522_LTR_1220

748

LIEBHERRAlphabetical index
Alphabetischer Index

Bezeichnung	Artikel	Pos.	Menge	Seite	Baugruppe	Bezeichnung
DICHTMUTTER M6	51 07 534 08	11	1	X1048973	10 48 973 4	DRUCKBEGRENZUNGSVENTI
DICHTMUTTER M8	51 07 417 08	21	1	5 114 176	51 14 176 08	DRUCKBEGRENZUNGSVENTI
DICHTMUTTER M8	51 07 417 08	21	1	5 114 196	51 14 196 08	DRUCKBEGRENZUNGSVENTI
DICHTMUTTER M8	51 07 417 08	21	1	5 114 339	51 14 339 08	DRUCKBEGRENZUNGSVENTI
DICHTRING	11 10 136 9	35	1	9 674 192	96 74 192 08	DOSIERGERAET
DICHTRING	11 10 137 1	46	2	9 674 192	96 74 192 08	DOSIERGERAET
DICHTRING	11 10 137 9	80	1	9 674 192	96 74 192 08	DOSIERGERAET
DICHTRING	57 09 699 08	620	1	9 674 071	96 74 071 08	OELWANNE
DICHTRING	57 09 824 08	140	2	9 673 988	96 73 988 08	WASSERPUMPE
DICHTRING	57 15 700 08	15	6	9 673 979	96 73 979 08	EINSPRITZPUMPE
DICHTRING	57 15 701 08	10	6	9 673 979	96 73 979 08	EINSPRITZPUMPE
DICHTRING	57 15 863 08	107	1	9 673 975	96 73 975 08	KURBELGEHAEUSE
DICHTRING	57 15 870 08	150	1	9 673 985	96 73 985 08	MOTORELEKTRIK
DICHTRING	57 15 891 08	50	6	9 674 190	96 74 190 08	ZYLINDERKOPF
DICHTRING	57 15 911 08	132	6	9 674 190	96 74 190 08	ZYLINDERKOPF
DICHTRING	57 15 917 08	245	6	9 674 190	96 74 190 08	ZYLINDERKOPF
DICHTRING	57 15 920 08	258	6	9 674 190	96 74 190 08	ZYLINDERKOPF
DICHTRING	57 16 052 08	10	1	9 640 229	96 40 229 08	SCHMIEROELPUMPE
DICHTRING	57 16 930 08	20	1	9 673 982	96 73 982 08	LUFTPRESSER
DICHTRING	57 18 864 08	253	6	9 674 190	96 74 190 08	ZYLINDERKOPF
DICHTRING	57 18 980 08	438	1	2 210	91 74 009 08	ANTRIEBSAGGREGAT VORM.
DICHTRING 109X113X3	10 02 119 1	12	1	X1004204	10 04 204 3	WASSERHEIZGERAET
DICHTRING 27X20X1,5 CU	10 01 469 7	10	3	X1032706	10 32 706 5	ELEKTROPUMPE
DICHTRING 27X20X1,5 CU	10 01 469 7	9	3	X1134752	11 34 752 6	ELEKTROPUMPE
DICHTRING DIN 7603 A 10X16	71 01 014 08	7	4	2 501 209	96 85 145 08	SCHALTSCHRANKDECKEL EIN
DICHTRING DIN 7603 A 14X18	71 01 025 08	(16)	2	2 790	91 73 247 08	BOLZENZIEHEINRICHTUNG
DICHTRING DIN 7603 A 14X18	71 01 025 08	(16)	2	2 790 000	91 73 246 08	BOLZENZIEHEINRICHTUNG
DICHTRING DIN 7603 A 14X18	71 01 025 08	140	1	9 640 230	96 40 230 08	MOTORSCHMIERUNG
DICHTRING DIN 7603 A 14X18	71 01 025 08	55	6	9 673 987	96 73 987 08	OELLEITUNGEN
DICHTRING DIN 7603 A 14X18	71 01 025 08	56	1	X1047300	10 47 300 8	TELESKOPZYLINDER
DICHTRING DIN 7603 A 14X20	71 01 030 08	9	1	2 840 001	96 80 191 08	HEIZUNG VORM.
DICHTRING DIN 7603 A 14X20	71 01 030 08	160	4	9 673 983	96 73 983 08	ANBAUTEILE LUFTPRESSER
DICHTRING DIN 7603 A 14X20	71 01 030 08	23	2	9 673 988	96 73 988 08	WASSERPUMPE
DICHTRING DIN 7603 A 14X20	71 01 030 08	155	1	9 674 189	96 74 189 08	STEUERGEHAEUSE
DICHTRING DIN 7603 A 16X20	71 01 034 08	8	1	5 113 005	51 13 005 08	STUEBERBLOCK
DICHTRING DIN 7603 A 16X20	71 01 034 08	230	2	9 673 975	96 73 975 08	KURBELGEHAEUSE
DICHTRING DIN 7603 A 16X20	71 01 034 08	30	6	9 673 980	96 73 980 08	KRAFTSTOFFLEITUNGEN
DICHTRING DIN 7603 A 18X22	71 01 040 08	(23)	2	2 975 047	96 79 656 08	ZUSATZHYDRAULIK KLAPPSPI
DICHTRING DIN 7603 A 18X22	71 01 040 08	119	1	9 673 975	96 73 975 08	KURBELGEHAEUSE
DICHTRING DIN 7603 A 18X24	71 01 041 08	60	1	9 674 071	96 74 071 08	OELWANNE
DICHTRING DIN 7603 A 20X24	71 01 042 08	131	2	9 673 975	96 73 975 08	KURBELGEHAEUSE
DICHTRING DIN 7603 A 20X24	71 01 042 08	110	2	9 673 988	96 73 988 08	WASSERPUMPE
DICHTRING DIN 7603 A 21X26	71 01 044 08	54	1	X1047300	10 47 300 8	TELESKOPZYLINDER
DICHTRING DIN 7603 A 22X27	71 01 045 08	304	1	1 974 105	96 79 551 08	HYDR.FAHRANTRIEB
DICHTRING DIN 7603 A 22X27	71 01 045 08	304	1	1 974 107	96 79 547 08	HYDR.FAHRANTRIEB
DICHTRING DIN 7603 A 22X27	71 01 045 08	303	1	3 975 000	96 79 654 08	HYDRAULIK TELE
DICHTRING DIN 7603 A 24X30	71 01 053 08	302	1	2 975 037	96 79 660 08	ZUSATZHYDRAULIK KLAPPSPI
DICHTRING DIN 7603 A 24X30	71 01 053 08	300	4	2 975 400	96 80 542 08	ZUS.HYDR.BOLZENZIEHEINRI
DICHTRING DIN 7603 A 27X32	71 01 059 08	303	2	2 975 037	96 79 660 08	ZUSATZHYDRAULIK KLAPPSPI
DICHTRING DIN 7603 A 27X32	71 01 059 08	304	1	3 975 000	96 79 654 08	HYDRAULIK TELE
DICHTRING DIN 7603 A 30X36	71 01 065 08	70	2	9 674 071	96 74 071 08	OELWANNE
DICHTRING DIN 7603 A 30X36	71 01 065 08	45	1	X1149041	11 49 041 1	STEUERGEHAEUSE
DICHTRING DIN 7603 A 38X44	71 01 072 08	303	1	1 974 105	96 79 551 08	HYDR.FAHRANTRIEB
DICHTRING DIN 7603 A 38X44	71 01 072 08	303	1	1 974 107	96 79 547 08	HYDR.FAHRANTRIEB
DICHTRING DIN 7603 A 38X44	71 01 072 08	305	2	2 971 000	96 77 848 08	HYDRAULIK HILFSHUBWERK
DICHTRING DIN 7603 A 52X60	71 01 077 08	302	2	1 974 105	96 79 551 08	HYDR.FAHRANTRIEB
DICHTRING DIN 7603 A 52X60	71 01 077 08	302	2	1 974 107	96 79 547 08	HYDR.FAHRANTRIEB
DICHTRING DIN 7603 A 52X60	71 01 077 08	307	4	2 971 000	96 77 848 08	HYDRAULIK HILFSHUBWERK
DICHTRING DIN 7603 A 52X60	71 01 077 08	300	3	3 975 000	96 79 654 08	HYDRAULIK TELE
DICHTRING DIN 7603 A 6,5X9,5	71 01 004 08	9	1	2 501 209	96 85 145 08	SCHALTSCHRANKDECKEL EIN

15.11.2013

etk_en_de_096522_LTR_1220

749

LIEBHERRAlphabetical index
Alphabetischer Index

Bezeichnung	Artikel	Pos.	Menge	Seite	Baugruppe	Bezeichnung
DICHTRING DIN 7603 A 8X12X1	71 01 007 08	9	8	2 529	91 61 628 08	RELING
DICHTRING DIN 7603 A16X20	57 01 037 08	133	1	9 640 230	96 40 230 08	MOTORSCHMIERUNG
DICHTRING DIN 7603 A16X20	57 01 037 08	248	1	9 673 975	96 73 975 08	KURBELGEHAEUSE
DICHTRING DIN 7603 A16X22	71 01 037 08	35	3	9 640 222	96 40 222 08	KRAFTSTOFFFILTER
DICHTRING DIN 7603 A22X27	54 01 452 08	62	1	9 674 071	96 74 071 08	OELWANNE
DICHTRING DIN 7603 A22X27	54 01 452 08	706	1	9 674 071	96 74 071 08	OELWANNE
DICHTRING DIN 7603 A26X31	71 01 061 08	55	1	X1149041	11 49 041 1	STEUERGEHAEUSE
DICHTRING DIN 7603 A33X39	71 01 022	306	2	2 971 000	96 77 848 08	HYDRAULIK HILFSHUBWERK
DICHTRINGHALTER	57 15 900 08	85	18	9 674 190	96 74 190 08	ZYLINDERKOPF
DICHTSATZ	10 28 569 5	999	1	5 716 347	57 16 347 08	WEGEVENTIL
DICHTSATZ	10 28 569 5	(999)	1	X1160110	11 60 110 5	STUEBERBLOCK
DICHTSATZ	10 34 248 0	98	1	X1111804	11 11 804 6	VERSTELLPUMPE
DICHTSATZ	11 17 038 4	(999)	1	X1047300	10 47 300 8	TELESKOPZYLINDER
DICHTSATZ	51 10 433 08	(999)	1	X1033288	10 33 288 2	STUEBERBLOCK
DICHTSATZ	51 10 433 08	(999)	1	X1121175	11 21 175 6	STUEBERBLOCK
DICHTSATZ	55 09 015 08	6	1	1 831 013	96 35 220 08	ANBAU KLIMAKOMPRESSOR
DICHTSATZ	57 13 598 08	(999)	1	3 601 002	91 20 237 08	ADAPTER VORM.
DICHTSATZ	57 14 072 08	(999)	1	X1160110	11 60 110 5	STUEBERBLOCK
DICHTSATZ	57 14 967 08	999	1	5 123 637	51 23 637 08	HYDROZYLINDER
DICHTSATZ	57 16 146 08	(1)	1	X1047300	10 47 300 8	TELESKOPZYLINDER
DICHTSATZ	57 18 400 08	(999)	1	2 970 000	96 77 828 08	HYDRAULIK OBERWAGEN
DICHTSATZ	76 18 993	(999)	1	2 210	91 74 009 08	ANTRIEBSAGGREGAT VORM.
DICHTSATZ VITON	57 11 874 08	(999)	1	X1033288	10 33 288 2	STUEBERBLOCK
DICHTSCHEIBE 7X19X4 A2	42 99 003 08	7	12	1 411 052	96 84 206 08	STAUCASTEN VORM.
DICHTSCHEIBE VITON	57 10 819 08	(1)	1	2 975 037	96 79 660 08	ZUSATZHYDRAULIK KLAPPSP
DICHTSCHEIBE VITON	57 10 824 08	(1)	1	2 975 037	96 79 660 08	ZUSATZHYDRAULIK KLAPPSP
DICHTSCHEIBE VITON	57 10 825 08	(1)	1	1 970 000	96 79 558 08	HYDRAULIK MITTELTEIL
DICHTSCHEIBE VITON	57 10 825 08	(1)	1	2 970 000	96 77 828 08	HYDRAULIK OBERWAGEN
DICHTSCHEIBE VITON	57 10 830 08	(1)	1	1 974 105	96 79 551 08	HYDR.FAHRANTRIEB
DICHTSCHEIBE VITON	57 10 830 08	(1)	1	2 975 037	96 79 660 08	ZUSATZHYDRAULIK KLAPPSP
DICHTSTREIFEN 40X4 NBR/S	26 20 013 08	31	1	2 650	91 72 607 08	HARNSTOFFANLAGE
DICHTUNG	10 28 604 6	35	4	X9674056	96 74 056 08	ABGASKRUEMMER
DICHTUNG	10 33 370 2	85	6	9 640 224	96 40 224 08	SAUGROHR
DICHTUNG	10 81 500 5	2	1	X1045027	10 45 027 3	ANTENNE
DICHTUNG	11 49 042 5	130	1	9 674 189	96 74 189 08	STEUERGEHAEUSE
DICHTUNG	55 09 029 08	135	1	9 673 983	96 73 983 08	ANBAUTEILE LUFTPRESSER
DICHTUNG	56 00 562 08	32	1	9 621 754	96 21 754 08	ZYLINDERKOPFFHAUBE
DICHTUNG	57 15 695 08	68	1	9 621 754	96 21 754 08	ZYLINDERKOPFFHAUBE
DICHTUNG	57 15 703 08	30	1	9 673 979	96 73 979 08	EINSPRITZPUMPE
DICHTUNG	57 15 939 08	77	7	9 621 754	96 21 754 08	ZYLINDERKOPFFHAUBE
DICHTUNG	57 15 994 08	60	1	9 640 222	96 40 222 08	KRAFTSTOFFFILTER
DICHTUNG	57 16 011 08	25	3	X9674056	96 74 056 08	ABGASKRUEMMER
DICHTUNG	57 16 058 08	50	1	9 640 230	96 40 230 08	MOTORSCHMIERUNG
DICHTUNG	57 16 063 08	115	1	9 640 230	96 40 230 08	MOTORSCHMIERUNG
DICHTUNG	57 16 064 08	125	1	9 640 230	96 40 230 08	MOTORSCHMIERUNG
DICHTUNG	57 16 576 08	47	1	9 621 754	96 21 754 08	ZYLINDERKOPFFHAUBE
DICHTUNG	57 18 795 08	22	1	X1149041	11 49 041 1	STEUERGEHAEUSE
DICHTUNG	57 18 850 08	10	1	9 673 988	96 73 988 08	WASSERPUMPE
DICHTUNG	57 18 853 08	60	1	9 673 988	96 73 988 08	WASSERPUMPE
DICHTUNG 1,6MM	10 42 517 9	6	1	X1009712	10 09 712 6	SCHLAUCHTROMMEL
DICHTUNG 1.5X721X46 EPDM	97 00 527 2	3	1	2 526 003	96 64 979 08	FRONTSCHIEBE KPL.
DICHTUNG 120X60X 30	97 60 943 08	7	1	2 501 206	91 61 708 08	KABELEINFUEHRUNG
DICHTUNG 25X892X720 EPDM	97 03 348 7	7	1	2 526	91 61 625 08	SCHEIBEN EINBAU
DICHTUNG 2X148X84 EPDM	97 00 529 1	7	1	2 526 003	96 64 979 08	FRONTSCHIEBE KPL.
DICHTUNG 2X225X107 EPDM	97 00 529 0	6	1	2 526 003	96 64 979 08	FRONTSCHIEBE KPL.
DICHTUNG 2X25X14 EPDM	97 04 604 3	18	1	2 526	91 61 625 08	SCHEIBEN EINBAU
DICHTUNG 2X90X30 EPDM	97 01 201 7	29	2	2 526 003	96 64 979 08	FRONTSCHIEBE KPL.
DICHTUNG 2X95X40 EPDM	97 00 530 9	11	9	2 526 003	96 64 979 08	FRONTSCHIEBE KPL.
DICHTUNG 439X120X5 POLYA	97 01 228 8	6	1	2 501 206	91 61 708 08	KABELEINFUEHRUNG
DICHTUNG 4X322X62 EPDM 20	97 00 504 0	9	1	2 532 010	91 61 683 08	LUFTFUEHRUNG

15.11.2013

etk_en_de_096522_LTR_1220

750

LIEBHERRAlphabetical index
Alphabetischer Index

Bezeichnung	Artikel	Pos.	Menge	Seite	Baugruppe	Bezeichnung
DICHTUNG 4X407X85 EPDM 20	97 00 504 2	10	2	2 532 010	91 61 683 08	LUFTFUEHRUNG
DICHTUNG 645X786 EPDM	97 00 764 9	2	1	2 501 209	96 85 145 08	SCHALTSCHRANKDECKEL EIN
DICHTUNG 721X43X 1.5 EPDM	97 00 605 5	18	1	2 526 003	96 64 979 08	FRONTSCHIEBE KPL.
DICHTUNG 78X64 30	97 61 932 08	8	1	2 501 206	91 61 708 08	KABELEINFUEHRUNG
DICHTUNG 7X182X51 POLYO	97 00 687 4	32	6	2 830	91 73 054 08	INNENVERKLEIDUNG EINBAU
DICHTUNG 90X97X5 POLYALE	97 81 725 08	13	1	2 533 003	96 90 178 08	ELEKTRIK ANBAUTEILE KABIN
DICHTUNGSMASSE	57 05 358 08	15	1	9 640 229	96 40 229 08	SCHMIERÖLPUMPE
DICHTUNGSMASSE	57 05 358 08	90	1	9 674 189	96 74 189 08	STEUERGEHÄUSE
DICHTUNGSSATZ	76 18 884	999	1	X5114459	51 14 459 08	DRUCKBEGRENZUNGSVENTIL
DIESELMOTOR KAUFTEIL ZER	91 74 771 08	104	1		LTR 1220 -0	LIEBHERR LTR 1220
DIESELMOTOR OM926LA ZER	11 60 016 3	1	1	2 215	91 74 771 08	DIESELMOTOR KAUFTEIL
DIFFUSOR	11 10 137 0	43	1	9 674 192	96 74 192 08	DOSIERGERÄT
DIODENBAUSTEIN PBTP-GF20	10 44 055 3	11	1	2 932	91 72 616 08	EINBAUTEILE SCHALTSCHRANK
DISTANZBLECH 1X60X120 DC0	97 03 339 0	25	4	1 515 003	96 80 462 08	ANBAUTEILE
DISTANZBLECH 3X84X15 DC0	97 76 920 08	40	4	2 502	91 72 031 08	STEUERSTAND
DISTANZBLECH 8X60X120 S35	97 03 338 3	24	4	1 515 003	96 80 462 08	ANBAUTEILE
DISTANZBOLZEN	11 32 101 6	11	4	4 003 007	91 08 368 08	HAKENFLASCHE
DISTANZHUELSE 10X6,2X10 P	10 35 437 5	56	1	2 830	91 73 054 08	INNENVERKLEIDUNG EINBAU
DISTANZHUELSE 15X6,3X25 P	10 44 166 4	55	1	2 830	91 73 054 08	INNENVERKLEIDUNG EINBAU
DISTANZHUELSE 15X6,3X25 P	10 44 166 4	4	2	3 790 090	96 88 116 08	QUERTRÄGER
DISTANZHUELSE 27X22 42C	95 21 770 08	10	3	2 200	91 72 586 08	ANTRIEBSAGGREGAT KPL.
DISTANZHUELSE 32.0x40 35N	97 07 809 08	3	2	2 270	91 72 589 08	KRAFTSTOFFBEHÄLTER AN
DISTANZPLATTE 15X100X379	97 32 586 08	39	1	3 105	91 72 923 08	TELESKOP 4 VORM.
DISTANZPLATTE 15X103X408	97 30 577 08	39	1	3 104	91 72 922 08	TELESKOP 3 VORM.
DISTANZPLATTE 15X105X429	97 32 457 08	39	1	3 103	91 72 921 08	TELESKOP 2 VORM.
DISTANZPLATTE 15X110X465	97 28 981 08	39	1	3 102	91 72 920 08	TELESKOP 1 VORM.
DISTANZPLATTE 15X113X449	97 32 587 08	43	2	3 105	91 72 923 08	TELESKOP 4 VORM.
DISTANZPLATTE 15X113X492	97 33 580 08	55	1	3 101	91 72 919 08	ANLENKSTÜCK VORM.
DISTANZPLATTE 15X119X497	97 32 458 08	43	2	3 103	91 72 921 08	TELESKOP 2 VORM.
DISTANZPLATTE 15X121X498	97 32 532 08	43	2	3 104	91 72 922 08	TELESKOP 3 VORM.
DISTANZPLATTE 15X138X592	97 28 983 08	43	2	3 102	91 72 920 08	TELESKOP 1 VORM.
DISTANZPLATTE 15X141X621	97 33 578 08	47	2	3 101	91 72 919 08	ANLENKSTÜCK VORM.
DISTANZPLATTE 60X37X730 P	97 03 164 0	5	16	1 100	91 75 760 08	RAUPENFAHRWERK KPL.
DISTANZRING RD159X4,5X32	95 09 447 08	17	4	3 600 024	91 73 466 08	SONDERHILFSAUSLEGER VO
DISTANZROHR	11 11 778 5	17	2	4 001	91 05 452 08	HAKENFLASCHE
DISTANZROHR 159.0X12 S355	97 10 958 08	9	2	3 511	91 72 684 08	MASTNASE
DISTANZROHR 159X4,5X80 S3	94 51 465 08	63	1	3 600 024	91 73 466 08	SONDERHILFSAUSLEGER VO
DISTANZROHR 8.0X30 E235+N	97 05 128 0	16	4	3 790 100	96 87 288 08	KONSOLE VORM.
DISTANZROHR RD159X4,5X22	95 35 364 08	2	1	3 280	91 00 408 08	2.NACKENROLLE EINBAU
DISTANZROHR RD159X4,5X35	95 05 189 08	18	4	3 600 024	91 73 466 08	SONDERHILFSAUSLEGER VO
DISTANZROHR RD159X4,5X36	95 55 818 08	25	1	3 106	91 72 924 08	TELESKOP 5 VORM.
DISTANZROHR RD159X4,5X65	95 35 365 08	3	1	3 280	91 00 408 08	2.NACKENROLLE EINBAU
DISTANZSTÜCK 190X75X34 P	97 00 182 1	19	1	3 102	91 72 920 08	TELESKOP 1 VORM.
DISTANZSTÜCK 190X75X34 P	97 00 182 1	19	1	3 103	91 72 921 08	TELESKOP 2 VORM.
DISTANZSTÜCK 190X75X34 P	97 00 182 1	19	2	3 104	91 72 922 08	TELESKOP 3 VORM.
DISTANZSTÜCK 190X75X34 P	97 00 182 1	19	2	3 105	91 72 923 08	TELESKOP 4 VORM.
DISTANZSTÜCK 190X75X34 P	97 00 182 1	13	2	3 106	91 72 924 08	TELESKOP 5 VORM.
DISTANZSTÜCK PA6G	97 04 015 5	44	16	1 401	91 74 384 08	RAUPENTRÄGER VORM.LI.
DISTANZSTÜCK PA6G	97 04 015 5	44	16	1 411	91 74 400 08	RAUPENTRÄGER VORM.RE.
DOPPELABREISSSTOPFEN	70 22 127	52	5	X1029280	10 29 280 1	REGLER
DOPPELHAKEN	11 34 702 8	30	1	4 003 007	91 08 368 08	HAKENFLASCHE
DOPPELKLAPPSPITZE HYDR.K	91 62 006 08	351	1		LTR 1220 -0	LIEBHERR LTR 1220
DOPPELKLAPPSPITZE HYDR.	91 62 462 08	1	1	3 500	91 62 006 08	DOPPELKLAPPSPITZE HYDR.K
DOPPELKLAPPSPITZE HYDR.	91 20 236 08	1	1	3 500 018	91 62 462 08	DOPPELKLAPPSPITZE HYDR.
DOPPELMAULSCHLUESSEL D	79 00 033 08	11	1	1 750 001	92 85 698 08	GRUNDWERKZEUG
DOPPELMAULSCHLUESSEL D	79 00 022 08	12	1	1 750 001	92 85 698 08	GRUNDWERKZEUG
DOPPELMAULSCHLUESSEL D	79 00 024 08	13	1	1 750 001	92 85 698 08	GRUNDWERKZEUG
DOPPELMAULSCHLUESSEL D	79 00 036 08	15	1	1 750 001	92 85 698 08	GRUNDWERKZEUG
DOPPELMAULSCHLUESSEL D	79 00 025 08	16	1	1 750 001	92 85 698 08	GRUNDWERKZEUG
DOPPELMAULSCHLUESSEL D	79 00 026 08	17	1	1 750 001	92 85 698 08	GRUNDWERKZEUG

15.11.2013

etk_en_de_096522_LTR_1220

751

LIEBHERR
 Alphabetical index
 Alphabetischer Index

Bezeichnung	Artikel	Pos.	Menge	Seite	Baugruppe	Bezeichnung
DOPPELMAULSCHLUESSEL D	79 00 028 08	18	1	1 750 001	92 85 698 08	GRUNDWERKZEUG
DOPPELMAULSCHLUESSEL D	79 00 029 08	19	1	1 750 001	92 85 698 08	GRUNDWERKZEUG
DOPPELMAULSCHLUESSEL D	79 00 039 08	20	1	1 750 001	92 85 698 08	GRUNDWERKZEUG
DOPPELMAULSCHLUESSEL DI	79 00 017 08	10	1	1 750 001	92 85 698 08	GRUNDWERKZEUG
DOPPELMAULSCHLUESSEL	10 65 277 2	14	1	1 750 001	92 85 698 08	GRUNDWERKZEUG
DOPPELSCHLAUCH DN12 5800	10 34 656 1	5	1	X1009712	10 09 712 6	SCHLAUCHTROMMEL
DORNNIET 4X10,3	70 42 076 08	9	20	2 932 521	96 90 617 08	TRAEGERBLECH SICHERUNG
DORNNIET 4X15	70 42 077 08	200	4	1 880	91 72 580 08	BESCHILDERUNG GROSSBRI
DOSE M13	60 45 081 08	155	1	3 930 064	96 87 087 08	KLEMMKASTEN KPL.
DOSIERGERAET	11 49 043 5	5	1	9 674 192	96 74 192 08	DOSIERGERAET
DOSIERGERAET ADBLUE	96 74 192 08	1440	1	X1160016	11 60 016 3	DIESELMOTOR
DOSIERPUMPE DP2	55 31 868 08	2	1	2 541	91 72 605 08	ZUSATZHEIZUNG OW
DRAEHTE GRUNDAUFBAU KPL	96 81 308 08	1	1	2 932 080	96 81 307 08	GRUNDAUFBAU KPL.
DRAEHTE GRUNDAUFBAU VO	96 81 309 08	2	1	2 932 061	96 81 308 08	DRAEHTE GRUNDAUFBAU KPL
DRAEHTE KLEMMKASTEN KP	96 63 549 08	18	1	3 930 064	96 87 087 08	KLEMMKASTEN KPL.
DRAHTSCHLAUCHKLEMME A	11 00 090 2	14	2	2 532 010	91 61 683 08	LUFTFUEHRUNG
DRAHTSCHLAUCHKLEMME A	11 00 090 3	13	6	2 532 010	91 61 683 08	LUFTFUEHRUNG
DREHBUEHNENARRETIERUN	91 72 596 08	121	1		LTR 1220 -0	LIEBHERR LTR 1220
DREHBUEHNENVERKLEIDUN	91 72 600 08	139	1		LTR 1220 -0	LIEBHERR LTR 1220
DREHBUEHNENVERKLEIDUN	96 79 860 08	2	1	2 510	91 72 600 08	DREHBUEHNENVERKLEIDUN
DREHBUEHNENVERKLEIDUN	96 80 466 08	1	1	2 510	91 72 600 08	DREHBUEHNENVERKLEIDUN
DREHDURCHFUEHRUNG	10 42 517 7	1	1	X1009712	10 09 712 6	SCHLAUCHTROMMEL
DREHDURCHFUEHRUNG	91 72 576 08	30	1		LTR 1220 -0	LIEBHERR LTR 1220
DREHDURCHFUEHRUNG SPF	11 18 273 6	1	1	1 991	91 72 576 08	DREHDURCHFUEHRUNG
DREHFALLENSCHLOSS LINKS	11 00 598 5	1	1	2 522 014	96 62 304 08	SCHLIESSANLAGE
DREHGEBER 360° LSB PL:E SP	10 80 206 0	(11)	1	2 920	96 81 289 08	EL.GEBER U.ENDSCHALTER
DREHSCHLOSSBETAETIGER 1	60 61 449 08	7	1	2 932 521	96 90 617 08	TRAEGERBLECH SICHERUNG
DREHSTROMGENERATOR	96 74 193 08	1530	1	X1160016	11 60 016 3	DIESELMOTOR
DREHVERSCHRAUBUNG DG1	47 42 340 08	150	3	3 975 000	96 79 654 08	HYDRAULIK TELE
DREHWERK	91 72 595 08	119	1		LTR 1220 -0	LIEBHERR LTR 1220
DREHWERKANTRIEB DAT 225	90 00 890 1	1	2	2 420	91 72 595 08	DREHWERK
DREHZAHLGEBER	10 33 404 5	142	1	9 673 985	96 73 985 08	MOTORELEKTRIK
DREIFACHPUMPE A4VG+A11V	11 18 283 1	107	1	2 210	91 74 009 08	ANTRIEBSAGGREGAT VORM.
DROSSEL	10 28 020 2	20	1	X1002421	10 02 421 1	STUEERBLOCK
DROSSEL	57 18 785 08	56	1	9 673 975	96 73 975 08	KURBELGEHAEUSE
DRUCKAUFNEHMER 0-400/800	10 81 373 8	60	3	2 970 000	96 77 828 08	HYDRAULIK OBERWAGEN
DRUCKAUFNEHMER 0-400/800	10 81 373 8	53	1	2 971 000	96 77 848 08	HYDRAULIK HILFSHUBWERK
DRUCKAUFNEHMER 0-400/800	10 81 373 8	51	1	3 975 000	96 79 654 08	HYDRAULIK TELE
DRUCKAUFNEHMER 0-400/800	10 81 618 5	61	1	2 970 000	96 77 828 08	HYDRAULIK OBERWAGEN
DRUCKAUFNEHMER 0-750/160	10 81 373 9	62	2	2 970 000	96 77 828 08	HYDRAULIK OBERWAGEN
DRUCKBEGRENZUNGSVENTI	10 28 021 3	60	1	X1003850	10 03 850 9	STUEERBLOCK
DRUCKBEGRENZUNGSVENTI	10 28 021 4	70	1	X1003850	10 03 850 9	STUEERBLOCK
DRUCKBEGRENZUNGSVENTI	10 44 984 7	2	3	5 113 217	51 13 217 08	VENTILBLOCK
DRUCKBEGRENZUNGSVENTI	10 48 973 4	2	1	5 113 005	51 13 005 08	STUEERBLOCK
DRUCKBEGRENZUNGSVENTI	57 04 274 08	7	1	X1033288	10 33 288 2	STUEERBLOCK
DRUCKBEGRENZUNGSVENTI	57 13 031 08	15	1	X1002421	10 02 421 1	STUEERBLOCK
DRUCKBEGRENZUNGSVENTI	57 13 031 08	6	6	X1121175	11 21 175 6	STUEERBLOCK
DRUCKBEGRENZUNGSVENTI	57 17 237 08	6	1	X1033288	10 33 288 2	STUEERBLOCK
DRUCKBEGRENZUNGSVENTI	57 17 238 08	8	1	X1033288	10 33 288 2	STUEERBLOCK
DRUCKBEGRENZUNGSVENTI	57 19 102 08	37	1	X1047300	10 47 300 8	TELESKOPZYLINDER
DRUCKBEGRENZUNGSVENTIL	10 66 472 9	54	1	2 950 005	96 88 369 08	HARNSTOFFANLAGE
DRUCKBEGRENZUNGSVENTIL	10 33 239 5	9	1	X1160110	11 60 110 5	STUEERBLOCK
DRUCKBEGRENZUNGSVENTI	51 14 502 08	150	1	2 975 047	96 79 656 08	ZUSATZHYDRAULIK KLAPPSP
DRUCKBEGRENZUNGSVENTI	11 16 157 0	168	1	2 970 000	96 77 828 08	HYDRAULIK OBERWAGEN
DRUCKBEGRENZUNGSVENTI	51 14 459 08	161	1	3 975 000	96 79 654 08	HYDRAULIK TELE
DRUCKBEGRENZUNGSVENTI	51 14 562 08	152	1	2 975 046	96 79 659 08	ZUSATZHYDRAULIK TELEDE
DRUCKBEGRENZUNGSVENTI	51 14 568 08	195	1	2 970 000	96 77 828 08	HYDRAULIK OBERWAGEN
DRUCKBEGRENZUNGSVENTI	51 14 176 08	189	1	2 970 000	96 77 828 08	HYDRAULIK OBERWAGEN
DRUCKBEGRENZUNGSVENTI	51 14 196 08	198	1	2 970 000	96 77 828 08	HYDRAULIK OBERWAGEN
DRUCKBEGRENZUNGSVENTI	51 14 339 08	162	2	2 970 000	96 77 828 08	HYDRAULIK OBERWAGEN

15.11.2013

etk_en_de_096522_LTR_1220

752

LIEBHERRAlphabetical index
Alphabetischer Index

Bezeichnung	Artikel	Pos.	Menge	Seite	Baugruppe	Bezeichnung
DRUCKFEDER	51 07 830 08	9	1	5 114 196	51 14 196 08	DRUCKBEGRENZUNGSVENTI
DRUCKFEDER	51 07 971 08	4	1	5 114 176	51 14 176 08	DRUCKBEGRENZUNGSVENTI
DRUCKFEDER	51 07 975 08	9	1	5 114 176	51 14 176 08	DRUCKBEGRENZUNGSVENTI
DRUCKFEDER	51 07 975 08	9	1	5 114 339	51 14 339 08	DRUCKBEGRENZUNGSVENTI
DRUCKFEDER	51 10 151 08	4	1	5 114 339	51 14 339 08	DRUCKBEGRENZUNGSVENTI
DRUCKFEDER	51 10 153 08	4	1	5 114 196	51 14 196 08	DRUCKBEGRENZUNGSVENTI
DRUCKFEDER	52 12 050 08	25	2	1 100 011	96 80 364 08	ENDSCHALTER VORM.
DRUCKFEDER	57 15 932 08	360	6	9 674 190	96 74 190 08	ZYLINDERKOPF
DRUCKFEDER	72 00 115 08	16	1	3 604	91 20 484 08	KOPFSTUECK VORM.
DRUCKFEDER 1,6X18,2X44	72 00 094 08	22	4	3 330 080	96 61 346 08	ANBAUTEILE ZYLINDER
DRUCKFEDER 15X133X223 SP	72 00 149 08	2	1	3 102	91 72 920 08	TELESKOP 1 VORM.
DRUCKFEDER 15X133X223 SP	72 00 149 08	2	1	3 103	91 72 921 08	TELESKOP 2 VORM.
DRUCKFEDER 15X133X223 SP	72 00 149 08	2	1	3 104	91 72 922 08	TELESKOP 3 VORM.
DRUCKFEDER 15X133X223 SP	72 00 149 08	2	1	3 105	91 72 923 08	TELESKOP 4 VORM.
DRUCKFEDER 15X133X223 SP	72 00 149 08	22	1	3 106	91 72 924 08	TELESKOP 5 VORM.
DRUCKFEDER 2X12X41,73 EN	11 06 786 7	38	1	2 830 200	91 73 047 08	SCHIEBETUER EINBAU
DRUCKFEDER 4X25X41 EN 10	11 00 342 6	5	1	2 790 024	96 67 077 08	SPIEGELHALTER VORM.
DRUCKFEDER 6,3X80X145	72 00 114 08	4	1	2 430	91 72 596 08	DREHBUHEHNENARRETIERUN
DRUCKFEDER 8X92X50 FED	10 29 769 1	5	1	2 501 053	91 63 226 08	BEDIENELEMENTE EINBAU
DRUCKFEDER DIN 2098 2,0X16	72 00 085 08	6	1	3 500 011	92 32 855 08	KLAPPKONSOLE VORM.
DRUCKFEDER DIN 2098 2,0X16	72 00 085 08	53	1	3 600 024	91 73 466 08	SONDERHILFSAUSLEGER VO
DRUCKFEDER DIN 2098 6,3X5	72 00 011 08	40	1	3 600 024	91 73 466 08	SONDERHILFSAUSLEGER VO
DRUCKFEDER DIN 2098 6,3X5	72 00 011 08	22	1	3 601 002	91 20 237 08	ADAPTER VORM.
DRUCKFEDER EN10270-3	72 00 126 08	34	1	3 510	91 72 675 08	TRANSPORTHALTERUNG DKS
DRUCKFILTER	51 06 715 08	165	2	2 970 000	96 77 828 08	HYDRAULIK OBERWAGEN
DRUCKLEITUNG	11 10 137 3	67	1	9 674 192	96 74 192 08	DOSIERGERAET
DRUCKLUFTANLAGE OW ZER	91 73 692 08	155	1		LTR 1220 -0	LIEBHERR LTR 1220
DRUCKRING	50 29 237 08	46	2	2 533 003	96 90 178 08	ELEKTRIK ANBAUTEILE KABIN
DRUCKRING DR/R22X27	50 29 325 08	9	1	2 270 001	96 80 001 08	KRAFTSTOFFBEHALTER VO
DRUCKRING DR/R26X31	50 29 328 08	312	1	2 950 000	96 79 771 08	VERROHRUNG DRUCKLUFTA
DRUCKSCHALTER 0-20/300BA	10 28 953 6	53	1	2 970 000	96 77 828 08	HYDRAULIK OBERWAGEN
DRUCKSCHALTER 0-20/300BA	10 28 953 6	51	1	2 971 000	96 77 848 08	HYDRAULIK HILFSUBWERK
DRUCKSCHALTER 0-8/300 BA	10 22 093 3	54	1	2 970 000	96 77 828 08	HYDRAULIK OBERWAGEN
DRUCKSCHALTER 0-8/300 BA	10 22 093 3	52	1	2 971 000	96 77 848 08	HYDRAULIK HILFSUBWERK
DRUCKSCHALTER 1,5-26 BAR	57 14 891 08	6	1	2 831	91 72 652 08	KLIMAAANLAGE OW
DRUCKSCHALTER 10-100/400	51 06 769 08	50	1	1 974 105	96 79 551 08	HYDR.FAHRANTRIEB
DRUCKSCHALTER 10-100/400	51 06 769 08	50	1	1 974 107	96 79 547 08	HYDR.FAHRANTRIEB
DRUCKSCHALTER 10-100/400	51 06 769 08	50	1	2 975 046	96 79 659 08	ZUSATZHYDRAULIK TELEDE
DRUCKSCHEIBE	57 18 807 08	25	2	9 673 976	96 73 976 08	KURBELWELLE
DRUCKSCHEIBE	57 18 808 08	25	2	9 673 976	96 73 976 08	KURBELWELLE
DRUCKSENSOR -0,08-0 BAR	10 81 691 3	1	1	1 681 021	96 65 122 08	SENSOR KPL.
DRUCKSENSOR ZERTIF-TIER	11 10 136 6	15	1	9 674 192	96 74 192 08	DOSIERGERAET
DRUCKSENSOR ZERTIF-TIER	11 10 136 7	25	1	9 674 192	96 74 192 08	DOSIERGERAET
DRUCKSTUECK	24 01 915 02	100	1	2 210 039	96 80 263 08	KUPPLUNGSSTELLER
DRUCKTASTE	60 61 430 08	8	1	2 932 521	96 90 617 08	TRAEGERBLECH SICHERUNG
DS DRUCKBEGRENZUNGSV	10 47 038 5	(999)	1	X1033288	10 33 288 2	STUEERBLOCK
DS EINBAUVENTIL	10 67 836 9	(999)	1	X1041310	10 41 310 6	STUEERBLOCK
DS GEHAEUSE	10 02 519 4	998	1	X5114459	51 14 459 08	DRUCKBEGRENZUNGSVENTI
DS HYDROZYLINDER	10 49 090 1	(999)	1	2 430	91 72 596 08	DREHBUHEHNENARRETIERUN
DS LUFTPRESSER	11 10 131 9	80	1	9 673 982	96 73 982 08	LUFTPRESSER
DS REGLER	10 66 306 5	999	1	X1029280	10 29 280 1	REGLER
DS SENKBREMSVENTIL	10 80 249 5	999	1	X1042586	10 42 586 6	SENKBREMSVENTIL
DS SENKBREMSVENTIL	10 81 679 9	(999)	1	2 970 000	96 77 828 08	HYDRAULIK OBERWAGEN
DS STEUERBLOCK	10 44 984 8	999	1	5 113 217	51 13 217 08	VENTILBLOCK
DS STEUERBLOCK	10 49 112 9	999	1	X1044985	10 44 985 3	WEGEVENTIL
DS TELESKOPZYLINDER	11 10 166 5	999	1	X1047300	10 47 300 8	TELESKOPZYLINDER
DS TRIEBWELLE	10 66 306 3	(98)	1	X1111804	11 11 804 6	VERSTELLPUMPE
DS VENTIL	10 66 309 2	(999)	1	X1041310	10 41 310 6	STUEERBLOCK
DS VENTIL	10 66 309 2	(999)	1	X1041310	10 41 310 6	STUEERBLOCK
DS VENTIL	10 66 309 7	(999)	1	X1041310	10 41 310 6	STUEERBLOCK

15.11.2013

etk_en_de_096522_LTR_1220

753

LIEBHERRAlphabetical index
Alphabetischer Index

Bezeichnung	Artikel	Pos.	Menge	Seite	Baugruppe	Bezeichnung
DS VENTIL	10 80 287 0	(99)	1	1 972 001	96 80 772 08	HYDRAULIK ABSTUETZUNG
DS VERSTELLPUMPE	11 69 058 9	98	1	X1118270	11 18 270 8	VERSTELLPUMPE
DS WEGEVENTIL	10 42 478 6	(997)	1	2 970 000	96 77 828 08	HYDRAULIK OBERWAGEN
DS WEGEVENTIL	10 80 225 3	(999)	1	2 970 000	96 77 828 08	HYDRAULIK OBERWAGEN
DS WEGEVENTIL	10 81 449 2	(998)	1	2 970 000	96 77 828 08	HYDRAULIK OBERWAGEN
DS WEGEVENTIL	10 81 449 3	(999)	1	2 970 000	96 77 828 08	HYDRAULIK OBERWAGEN
DS WEGEVENTIL	11 00 627 5	999	1	5 717 378	57 17 378 08	WEGEVENTIL
DS ZAHNRADPUMPE	10 49 271 0	999	1	X1121020	11 21 020 1	ZAHNRADPUMPE
DS ZUGZYLINDER	10 81 547 2	(999)	1	3 607	91 20 536 08	VERSTELLZYLINDER VORM.
DS ZYLINDER	10 81 680 2	(999)	1	2 790 000	91 73 246 08	BOLZENZIEHEINRICHTUNG
DS ZYLINDER	10 81 680 3	(999)	1	2 790	91 73 247 08	BOLZENZIEHEINRICHTUNG
DS ZYLINDER	11 62 195 3	(999)	1	1 131 005	91 75 115 08	RAUPENMITTELTEIL VORM.
DS ZYLINDER	11 69 050 1	(999)	1	2 350	91 73 242 08	WIPPZYLINDER M.LAGERUNG
DS ZYLINDERKOPF	11 21 452 3	390	1	9 674 190	96 74 190 08	ZYLINDERKOPF
DS ZYLINDERKOPF	57 19 347 08	999	1	5 719 285	57 19 285 08	ZYLINDERKOPF KPL.
DU-BUCHSE	70 80 051 08	22	2	3 600 024	91 73 466 08	SONDERHILFSAUSLEGER VO
DU-BUCHSE	70 80 100 08	4	1	3 500 014	92 38 798 08	KONSOLE VORM.
DU-BUCHSE	70 80 100 08	3	2	3 500 104	92 95 821 08	HALTERUNG VORM.
DU-BUCHSE	70 80 116 08	21	2	3 510	91 72 675 08	TRANSPORTHALTERUNG DKS
DUESE	10 33 347 3	59	6	9 673 975	96 73 975 08	KURBELGEHAEUSE
DUESE 0,5 MS	51 10 627 08	159	1	1 974 105	96 79 551 08	HYDR.FAHRANTRIEB
DUESE 0,5 MS	51 10 627 08	159	1	1 974 107	96 79 547 08	HYDR.FAHRANTRIEB
DUESE 0,5 MS	51 10 627 08	157	2	2 970 000	96 77 828 08	HYDRAULIK OBERWAGEN
DUESE 0,5 MS	51 10 627 08	169	1	2 971 000	96 77 848 08	HYDRAULIK HILFSHUBWERK
DUESE 0,5 MS	51 10 629 08	193	1	2 970 000	96 77 828 08	HYDRAULIK OBERWAGEN
DUESE 0,5 MS	51 10 629 08	161	1	2 975 046	96 79 659 08	ZUSATZHYDRAULIK TELEDE
DUESE 0,6	51 07 460 08	153	1	3 975 000	96 79 654 08	HYDRAULIK TELE
DUESE 0,8	51 07 540 08	158	1	2 970 000	96 77 828 08	HYDRAULIK OBERWAGEN
DUESE 1,2MM	11 08 273 6	16	1	X1121175	11 21 175 6	STUEBERBLOCK
DUESE 1,5	57 06 859 08	60	1	X1002421	10 02 421 1	STUEBERBLOCK
DUESE 3,0 MS	51 10 594 08	161	1	2 970 000	96 77 828 08	HYDRAULIK OBERWAGEN
DUESENHALTER	11 21 450 8	240	6	9 674 190	96 74 190 08	ZYLINDERKOPF
DUESENSATZ PA	10 81 549 6	16	1	2 531 100	91 61 630 08	WISCHANLAGE EINBAU
DURCHFUEHRUNGSTUELLE 1	60 27 013 08	1	1	2 501 206	91 61 708 08	KABELEINFUEHRUNG
DURCHFUEHRUNGSTUELLE 1	60 27 021 08	(6)	1	2 920	91 72 615 08	EL.ANLAGE DREHBUEHNE
DURCHGANGSNIPPELBLOCK	77 43 751 08	6	2	1 711	91 72 571 08	ZENTRALSCHMIERUNG RAUP
DURCHGANGSNIPPELBLOCK	77 43 751 08	9	2	2 711	91 72 612 08	ZENTRALSCHMIERANLAGE O
EIN-/AUSGANGSMODUL LSB-	11 21 370 6	(100)	1	2 932	91 72 616 08	EINBAUTEILE SCHALTSCHRAN
EINBAUKABEL 2M	55 30 851 08	(265)	1	2 782 008	91 76 700 08	KUEHLWASSERVORWAERM
EINBAUSTECKDOSE 2POL 16	60 52 039 08	5	1	2 533 053	96 85 100 08	ELEKTRIK ARMATURENBRET
EINBAUSTECKDOSE 2POL 16	60 52 039 08	3	1	2 932 521	96 90 617 08	TRAEGERBLECH SICHERUNG
EINBAUTEILE SCHALTSCHRA	91 72 616 08	181	1		LTR 1220 -0	LIEBHERR LTR 1220
EINBAUVENTIL	10 80 153 4	7	1	X1041310	10 41 310 6	STUEBERBLOCK
EINBAUVENTIL	11 32 067 9	2	1	X1041310	10 41 310 6	STUEBERBLOCK
EINBAUVENTIL	57 14 152 08	11	1	X1041310	10 41 310 6	STUEBERBLOCK
EINFACHHAKEN KPL.	11 65 717 6	30	1	4 001	91 05 452 08	HAKENFLASCHE
EINFUELLDECKEL 42 PA	10 81 541 6	19	1	2 531 100	91 61 630 08	WISCHANLAGE EINBAU
EINFUELLSTUTZEN GR.40	11 49 188 7	2	1	X1121347	11 21 347 9	HARNSTOFFBEHAELTER
EINFUELLVERSCHLUSS	56 00 099 08	29	1	9 621 754	96 21 754 08	ZYLINDERKOPFFHAUBE
EINLASSVENTIL	57 15 893 08	60	12	9 674 190	96 74 190 08	ZYLINDERKOPF
EINLEGEBRUECKE	60 27 355 08	39	45	2 932	91 72 616 08	EINBAUTEILE SCHALTSCHRAN
EINLEGEPLATTE 1.0M B9HDS	91 75 928 08	9	2		LTR 1220 -0	LIEBHERR LTR 1220
EINLEGETEIL 10X91X152 PA6	97 03 216 7	7	4	1 630	91 72 569 08	HYDRAULISCHE ABSTUETZUN
EINLEGETEIL LD-300	97 04 032 4	1	72	1 310 050	91 75 928 08	EINLEGEPLATTE
EINMAULSCHLUESSEL DIN 8	88 51 322 08	21	1	1 750 001	92 85 698 08	GRUNDWERKZEUG
EINMAULSCHLUESSEL DIN 8	79 00 046 08	22	1	1 750 001	92 85 698 08	GRUNDWERKZEUG
EINSCHRAUBSTUTZEN	11 10 131 2	7	1	9 673 981	96 73 981 08	TURBOLADER
EINSCHRAUBSTUTZEN	11 10 137 8	78	1	9 674 192	96 74 192 08	DOSIERGERAET
EINSCHRAUBSTUTZEN	11 49 284 8	4	1	X1049297	10 49 297 3	PUMPE
EINSCHRAUBSTUTZEN	11 49 284 9	5	1	X1049297	10 49 297 3	PUMPE

15.11.2013

etk_en_de_096522_LTR_1220

754

LIEBHERRAlphabetical index
Alphabetischer Index

Bezeichnung	Artikel	Pos.	Menge	Seite	Baugruppe	Bezeichnung
EINSCHRAUBSTUTZEN	11 49 285 0	6	2	X1049297	10 49 297 3	PUMPE
EINSCHRAUBSTUTZEN EGEO	10 66 435 7	400	2	2 269 003	96 81 784 08	KRAFTSTOFFFILTER VORM.
EINSCHRAUBSTUTZEN ISO 8	70 18 842	684	3	2 970 000	96 77 828 08	HYDRAULIK OBERWAGEN
EINSCHRAUBVERSCHRAUBU	10 47 691 3	654	1	1 970 000	96 79 558 08	HYDRAULIK MITTELTEIL
EINSPANNBUCHSE 85X70X32	10 02 389 9	2	3	3 602 001	91 20 242 08	ANLENKSTUECK VORM.
EINSPANNBUCHSE 85X70X32	10 02 389 9	10	1	3 607	91 20 536 08	VERSTELLZYLINDER VORM.
EINSPRITZDUESE ADBLUE Z	11 10 137 2	55	1	9 674 192	96 74 192 08	DOSIERGERAET
EINSPRITZDUESE ADBLUE Z	11 10 137 2	90	1	X9674056	96 74 056 08	ABGASKRUEMMER
EINSPRITZPUMPE	11 10 126 1	5	6	9 673 979	96 73 979 08	EINSPRITZPUMPE
EINSPRITZPUMPE	96 73 979 08	730	1	X1160016	11 60 016 3	DIESELMOTOR
EINSTELLSCHEIBE 8X74X74 S	97 02 839 6	8	1	2 500	91 72 599 08	KRANFUEHRERKABINE ANBA
EINWEISER 30X50X78 G18NI	97 24 267 08	49	4	3 102	91 72 920 08	TELESKOP 1 VORM.
EINWEISER 30X50X78 G18NI	97 24 267 08	49	4	3 103	91 72 921 08	TELESKOP 2 VORM.
EINWEISER 30X50X78 G18NI	97 24 267 08	49	4	3 104	91 72 922 08	TELESKOP 3 VORM.
EINWEISER 30X50X78 G18NI	97 24 267 08	49	4	3 105	91 72 923 08	TELESKOP 4 VORM.
EINWEISER 30X50X78 G18NI	97 24 267 08	49	4	3 106	91 72 924 08	TELESKOP 5 VORM.
EINZELADERABDICHTUNG 2	60 56 197 08	(813)	1	2 975 046	96 79 659 08	ZUSATZHYDRAULIK TELEDE
EL.ANLAGE AUSLEGER	91 72 622 08	203	1		LTR 1220 -0	LIEBHERR LTR 1220
EL.ANLAGE DREHBUEHNE Z	91 72 615 08	179	1		LTR 1220 -0	LIEBHERR LTR 1220
EL.DREHBUEHNENARRETIER	96 66 335 08	18	1	2 920	96 81 289 08	EL.GEBER U.ENDSCHALTER
EL.GEBER U.ENDSCHALTER	96 81 289 08	11	1	2 920	91 72 615 08	EL.ANLAGE DREHBUEHNE
EL.KUEHLWASSERVORWAE	96 87 349 08	100	1	2 782 008	91 76 700 08	KUEHLWASSERVORWAERM
EL.SONDERHILFSAUSLEGER	96 64 086 08	2	1	3 512 001	91 73 465 08	SONDERHILFSAUSLEGER MO
EL.TEILE VERSANDMONTAGE	91 57 319 08	39	2		LTR 1220 -0	LIEBHERR LTR 1220
EL.TELEVERLAENGERUNG	96 64 077 08	2	1	3 525 014	91 62 458 08	TELEVERLAENGERUNG HYDR.
ELASTOMEREINSATZ DIN 301	73 63 897	326	4	2 950 000	96 79 771 08	VERROHRUNG DRUCKLUFTA
ELEKTR.RAUPE	91 72 574 08	2	1	1 130	91 75 112 08	RAUPENMITTELTEIL KPL.
ELEKTRIK 2.HUBENDSCHALTE	91 62 008 08	362	1		LTR 1220 -0	LIEBHERR LTR 1220
ELEKTRIK ANBAUTEILE KABIN	96 90 178 08	6	1	2 533	91 78 106 08	ELEKTRIK KRANFUEHRERKAB
ELEKTRIK ANLENKSTUECK	96 62 909 08	3	1	3 930	91 72 622 08	EL.ANLAGE AUSLEGER
ELEKTRIK ANLENKSTUECK HY	96 64 078 08	3	1	3 500 018	91 62 462 08	DOPPELKLAPPSPITZE HYDR.
ELEKTRIK ARBEITSSCHEINW	96 86 846 08	20	1	2 920	91 72 615 08	EL.ANLAGE DREHBUEHNE
ELEKTRIK ARMATURENBRETT	96 85 100 08	2	1	2 533 003	96 90 178 08	ELEKTRIK ANBAUTEILE KABIN
ELEKTRIK ARMATURENKON	96 72 608 08	1	1	2 533 003	96 90 178 08	ELEKTRIK ANBAUTEILE KABIN
ELEKTRIK AUSSCHUBMECHA	96 63 614 08	6	1	3 930	91 72 622 08	EL.ANLAGE AUSLEGER
ELEKTRIK BALLASTIERUNG	96 66 334 08	17	1	2 920	96 81 289 08	EL.GEBER U.ENDSCHALTER
ELEKTRIK BATTERIEKASTEN	96 62 982 08	100	1	2 260	91 72 587 08	BATTERIEKASTEN KPL.
ELEKTRIK DREHWERK	96 67 207 08	50	1	2 920	96 81 289 08	EL.GEBER U.ENDSCHALTER
ELEKTRIK DREHWERTGEBER	96 66 333 08	30	1	2 920	96 81 289 08	EL.GEBER U.ENDSCHALTER
ELEKTRIK FUNKFERNSTEUER	91 72 695 08	402	1		LTR 1220 -0	LIEBHERR LTR 1220
ELEKTRIK KOPFSTUECK	96 64 076 08	4	1	3 500 018	91 62 462 08	DOPPELKLAPPSPITZE HYDR.
ELEKTRIK KOPFSTUECK	96 87 086 08	4	1	3 930	91 72 622 08	EL.ANLAGE AUSLEGER
ELEKTRIK KRANFUEHRERKAB	91 78 106 08	143	1		LTR 1220 -0	LIEBHERR LTR 1220
ELEKTRIK MESS-U.WARNEINR	91 75 985 08	1	1	3 770	91 73 793 08	TRAEGER MESS-U.WARNEIN
ELEKTRIK MITTELSTUECK	96 80 460 08	1	1	1 920 147	91 72 574 08	ELEKTR.RAUPE
ELEKTRIK VORBEREITUNG WI	96 83 158 08	18	1	2 971 000	96 77 848 08	HYDRAULIK HILFSHUBWERK
ELEKTRIK WINDE 1	96 66 310 08	100	1	2 450	91 72 597 08	HAUPTHUBWERK
ELEKTRIK WINDE 2	96 62 983 08	100	1	2 440 001	96 79 696 08	HILFSHUBWERK WINDE 2 VO
ELEKTRONIK LU/(SCR-RM) Z	10 65 209 1	31	1	2 920	91 72 615 08	EL.ANLAGE DREHBUEHNE
ELEKTROPUMPE	10 32 706 5	1	1	2 711	91 72 612 08	ZENTRALSCHMIERANLAGE O
ELEKTROPUMPE EP-1	11 34 752 6	1	1	1 711	91 72 571 08	ZENTRALSCHMIERUNG RAUP
ELEKTROZYLINDER DC MOT	10 29 200 8	4	1	2 501 203	91 61 775 08	TRITT KPL.
ENDKAPPE	55 31 811 08	6	1	2 541 001	96 78 876 08	ZUSATZHEIZUNG VORM.
ENDKAPPE 42,3	55 31 741 08	8	1	2 541	91 72 605 08	ZUSATZHEIZUNG OW
ENDROHR D=88,9 EDELSTAHL	11 62 240 7	107	2	2 680	91 72 608 08	ABGASANLAGE
ENDSCHALTER ANBAU	96 80 195 08	50	1	1 100	91 75 760 08	RAUPENFAHRWERK KPL.
ENDSCHALTER ANBAU AUSLE	96 52 814 08	10	1	2 920	91 72 615 08	EL.ANLAGE DREHBUEHNE
ENDSCHALTER ANBAU AUSL	96 65 915 08	10	1	3 930 001	96 62 909 08	ELEKTRIK ANLENKSTUECK
ENDSCHALTER AUSLEGER ST	96 65 635 08	8	1	3 920 012	96 65 915 08	ENDSCHALTER ANBAU
ENDSCHALTER DREHB.ARRET	96 22 282 08	100	1	2 430	91 72 596 08	DREHBUEHNENARRETIERUN

15.11.2013

etk_en_de_096522_LTR_1220

755

LIEBHERRAlphabetical index
Alphabetischer Index

Bezeichnung	Artikel	Pos.	Menge	Seite	Baugruppe	Bezeichnung
ENDSCHALTER TASTEND SPF	60 60 531 08	(5)	2	2 430	91 72 596 08	DREHBUEHNENARRETIERUN
ENDSCHALTER TASTEND SPF	60 60 531 08	(11)	2	2 920	96 81 289 08	EL.GEBER U.ENDSCHALTER
ENDSCHALTER TASTEND SPF	60 60 531 08	(11)	2	2 920	96 81 289 08	EL.GEBER U.ENDSCHALTER
ENDSCHALTER TQ200-RFID	10 67 839 5	(2)	1	3 100	91 72 621 08	TELESKOPAUSLERGER KPL.
ENDSCHALTER TQ200-RFID	10 67 839 5	(7)	1	3 780 098	91 62 008 08	ELEKTRIK 2.HUBENDSCHALTE
ENDSCHALTER VORM.	96 80 364 08	1	2	1 100 010	96 80 195 08	ENDSCHALTER ANBAU
ENDWINKEL	60 27 946 08	8	2	2 932 167	96 75 895 08	KLEMMENLEISTE
ENDWINKEL	60 27 946 08	297	2	3 930 064	96 87 087 08	KLEMMKASTEN KPL.
ENTLUEFTUNG	10 29 200 0	35	2	2 830	91 73 054 08	INNENVERKLEIDUNG EINBAU
ENTLUEFTUNGSROHR	10 29 272 4	29	1	X1134752	11 34 752 6	ELEKTROPUMPE
ENTLUEFTUNGSROHR	57 15 940 08	115	1	9 621 754	96 21 754 08	ZYLINDERKOPFHAUBE
ENTLUEFTUNGSSCHRAUBE	74 12 942	18	1	X1030300	10 30 300 7	KRAFTSTOFFVORFILTER
ENTLUEFTUNGSSCHRAUBE	60 25 013 08	11	1	1 920 507	96 61 678 08	DECKEL KPL.
ENTLUEFTUNGSSCHRAUBE	60 25 013 08	9	1	3 930 006	96 63 540 08	LEITUNGSTROMMEL KPL.
ENTLUEFTUNGSSCHRAUBE	60 25 013 08	24	1	X1035449	10 35 449 3	LEITUNGSTROMMEL
ENTLUEFTUNGSSCHRAUBE M	10 48 866 2	307	1	3 930 007	96 62 910 08	KLEMMKASTEN
ENTLUEFTUNGSSCHRAUBE M	10 48 866 2	293	1	3 930 064	96 87 087 08	KLEMMKASTEN KPL.
ENTLUEFTUNGSVENTIL	10 09 791 0	10	1	2 270 001	96 80 001 08	KRAFTSTOFFBEHAELTER VO
ENTLUEFTUNGSVENTIL	10 42 498 3	(21)	2	2 350	91 73 242 08	WIPPZYLINDER M.LAGERUNG
ENTLUEFTUNGSVENTIL	10 42 498 3	68	1	X1047300	10 47 300 8	TELESKOPZYLINDER
ENTLUEFTUNGSVENTIL	10 42 894 6	29	1	2 541 001	96 78 876 08	ZUSATZHEIZUNG VORM.
ENTLUEFTUNGSVENTIL	10 42 894 6	4	2	2 840 001	96 80 191 08	HEIZUNG VORM.
ENTLUEFTUNGSVENTIL	11 18 172 8	2	1	X1049297	10 49 297 3	PUMPE
ENTWAESSERUNGSSTOPFEN	60 25 012 08	10	2	1 920 168	96 80 461 08	SCHALTKASTEN VORM.
ENTWAESSERUNGSSTOPFEN	60 25 012 08	308	1	3 930 007	96 62 910 08	KLEMMKASTEN
ENTWAESSERUNGSSTOPFEN	60 25 012 08	292	1	3 930 064	96 87 087 08	KLEMMKASTEN KPL.
ENTWAESSERUNGSVENTIL	50 29 219 08	151	2	2 950 000	96 79 771 08	VERROHRUNG DRUCKLUFTA
ES BOLZEN 8X16 VERZ	72 51 118 08	11	2	2 510 035	96 80 469 08	KLAPPE VORM.RECHTS
ES BOLZEN 8X16 VERZ	72 51 118 08	10	2	2 510 210	96 79 825 08	KLAPPE VORM.VORN LINKS
ES BOLZEN 8X16 VERZ	72 51 118 08	26	1	3 601 002	91 20 237 08	ADAPTER VORM.
ETIKETTEN 10X90 POLYESTE	11 00 785 3	(301)	1	1 920 172	96 80 540 08	MONTAGEPLATTE VORM.
ETIKETTEN 10X90 POLYESTE	11 00 785 3	(301)	1	2 932	91 72 616 08	EINBAUTEILE SCHALTSCHRAN
FAECHERSCHEIBE DIN 6798 J	42 52 207 08	43	4	2 533 003	96 90 178 08	ELEKTRIK ANBAUTEILE KABIN
FAECHERSCHEIBE DIN 6798 J	42 52 207 08	63	16	2 932 042	96 81 310 08	GRUNDAUFBAU
FAECHERSCHEIBE DIN 6798 J	42 52 208 08	55	2	3 601 002	91 20 237 08	ADAPTER VORM.
FAECHERSCHEIBE DIN 6798 J	42 52 210 08	4	12	1 830 102	92 26 483 08	KLEMMBRETT VORM.
FAECHERSCHEIBE DIN 6798 J	42 52 210 08	18	1	1 920 172	96 80 540 08	MONTAGEPLATTE VORM.
FAECHERSCHEIBE DIN 6798 J	42 52 210 08	12	1	2 501 209	96 85 145 08	SCHALTSCHRANKDECKEL EIN
FAECHERSCHEIBE DIN 6798 J	42 52 210 08	56	4	3 601 002	91 20 237 08	ADAPTER VORM.
FAECHERSCHEIBE DIN 6798 J	42 52 211 08	60	1	2 932 042	96 81 310 08	GRUNDAUFBAU
FAEUSTEL DIN 6475 3KG	79 00 311 08	61	1	1 750 001	92 85 698 08	GRUNDWERKZEUG
FAHRANTRIEB	90 02 895 6	2	1	1 401	91 74 384 08	RAUPENTRAEGER VORM.LI.
FAHRANTRIEB	90 02 895 6	2	1	1 411	91 74 400 08	RAUPENTRAEGER VORM.RE.
FAHRERSITZ 1030/880NTS LI	11 11 334 3	1	1	2 502	91 72 031 08	STUERSTAND
FALTENBALG	10 65 048 5	48	1	X1111334	11 11 334 3	FAHRERSITZ
FALTENBALG	11 12 404 0	3	2	X1045476	10 45 476 2	FERNSTEUERSENDER
FALTENBALG	57 19 123 08	(2)	1	2 533 003	96 90 178 08	ELEKTRIK ANBAUTEILE KABIN
FEDER	10 42 517 8	2	1	X1009712	10 09 712 6	SCHLAUCHTROMMEL
FEDER	57 15 986 08	70	3	9 673 979	96 73 979 08	EINSPRITZPUMPE
FEDERBOLZEN	51 07 828 08	6	1	5 114 196	51 14 196 08	DRUCKBEGRENZUNGSVENTI
FEDERBOLZEN	51 07 973 08	6	1	5 114 176	51 14 176 08	DRUCKBEGRENZUNGSVENTI
FEDERBOLZEN	51 07 973 08	6	1	5 114 339	51 14 339 08	DRUCKBEGRENZUNGSVENTI
FEDERRING DIN 127 A 6 FST	42 40 005 08	(12)	3	2 440 001	96 79 696 08	HILFSHUBWERK WINDE 2 VO
FEDERRING DIN 127 A 6 FST	42 40 005 08	(12)	3	2 450	91 72 597 08	HAUPTHUBWERK
FEDERRING DIN 127 A 6 FST	42 40 005 08	(6)	2	2 920	91 72 615 08	EL.ANLAGE DREHBUEHNE
FEDERRING DIN 7980 8 VERZ	42 41 007 08	8	6	5 102 294	51 02 294 08	HYDROMOTOR
FEDERSATZ	10 49 007 2	10	1	X1080206	10 80 206 4	SEILLAENGENGEBER
FEDERSCHEIBE DIN 137 B 3 V	57 08 241 77	30	2	X1134677	11 34 677 9	SCHLEIFRINGUEBERTRAGER
FEDERSCHEIBE DIN 137 B 6	42 50 506 08	47	11	X1134677	11 34 677 9	SCHLEIFRINGUEBERTRAGER
FEDERSTECKER 3,5X3X62 A3	43 31 007 08	4	1	1 515 004	96 83 317 08	SICHERUNGSHALTER

15.11.2013

etk_en_de_096522_LTR_1220

756

LIEBHERRAlphabetical index
Alphabetischer Index

Bezeichnung	Artikel	Pos.	Menge	Seite	Baugruppe	Bezeichnung
FEDERSTECKER 4,5X4X78 A3	43 32 062 08	2	2	3 750 014	96 80 900 08	HAKENSTANGE ANBAU
FEDERSTECKER 6 VERZ	43 32 064 08	23	1	2 500	91 72 599 08	KRANFUEHRERKABINE ANBA
FEDERTELLER	51 07 825 08	3	1	5 114 196	51 14 196 08	DRUCKBEGRENZUNGSVENTI
FEDERTELLER	51 07 970 08	3	1	5 114 176	51 14 176 08	DRUCKBEGRENZUNGSVENTI
FEDERTELLER	51 07 970 08	3	1	5 114 339	51 14 339 08	DRUCKBEGRENZUNGSVENTI
FEDERTELLER	57 01 108 08	6	1	5 701 095	57 01 095 08	TRIEBWERK
FEDERTELLER	57 15 906 08	110	6	9 674 190	96 74 190 08	ZYLINDERKOPF
FERNSTEUEREMPFAENGER	11 21 225 6	(100)	1	1 920 172	96 80 540 08	MONTAGEPLATTE VORM.
FERNSTEUERSENDER FSS-BT	10 45 476 2	1	1	2 780	91 72 695 08	ELEKTRIK FUNKFERNSTEUER
FEUERLOESCHER DIN EN 3 6K	89 01 007 08	4	1	1 750 002	92 86 201 08	ZUBEHOER
FILTER	11 08 343 8	2	1	X1108349	11 08 349 8	HEIZKLIMAGERAET
FILTER SYNFASAN	11 18 224 2	66	1	2 830	91 73 054 08	INNENVERKLEIDUNG EINBAU
FILTEREINSATZ	11 18 172 7	1	1	X1049297	10 49 297 3	PUMPE
FILTEREINSATZ	57 15 584 08	50	1	9 640 222	96 40 222 08	KRAFTSTOFFFILTER
FILTEREINSATZ 1m³/min 10µm	51 06 718 08	(1)	1	2 340 004	96 79 752 08	OELBEHAELTER VORM.
FILTEREINSATZ KRAFTSTOFF	57 15 713 08	55	1	9 640 222	96 40 222 08	KRAFTSTOFFFILTER
FILTEREINSATZ OEL	51 26 001 08	25	1	9 640 230	96 40 230 08	MOTORSCHMIERUNG
FILTEREINSATZ OEL 10µm	10 03 761 6	(1)	1	2 970 000	96 77 828 08	HYDRAULIK OBERWAGEN
FILTEREINSATZ OEL 10µm	10 03 762 3	(1)	1	2 970 000	96 77 828 08	HYDRAULIK OBERWAGEN
FILTERELEMENT	10 49 189 1	2	1	X1121237	11 21 237 7	LUFTFILTER
FILTERELEMENT	55 31 837 08	14	1	X1030300	10 30 300 7	KRAFTSTOFFVORFILTER
FILTERPATRONE 0,005m³/min 2	51 06 711 08	158	1	1 974 105	96 79 551 08	HYDR.FAHRANTRIEB
FILTERPATRONE 0,005m³/min 2	51 06 711 08	158	1	1 974 107	96 79 547 08	HYDR.FAHRANTRIEB
FILTERPATRONE 0,005m³/min 2	51 06 711 08	156	3	2 970 000	96 77 828 08	HYDRAULIK OBERWAGEN
FILTERPATRONE 0,005m³/min 2	51 06 711 08	168	1	2 971 000	96 77 848 08	HYDRAULIK HILFSHUBWERK
FILTERPATRONE 0,005m³/min 2	51 06 711 08	154	1	3 975 000	96 79 654 08	HYDRAULIK TELE
FILTERSIEB	11 18 172 9	10	1	X1049297	10 49 297 3	PUMPE
FILTERTOPF	57 15 993 08	45	1	9 640 222	96 40 222 08	KRAFTSTOFFFILTER
FLACHDICHTUNG	70 42 749 08	10	4	1 920 507	96 61 678 08	DECKEL KPL.
FLACHKOPFSCHRAUBE AEH	40 97 046 08	12	3	2 501 202	91 68 611 08	PEDALTRAEGER EINBAU
FLACHKOPFSCHRAUBE AEH	40 97 046 08	315	2	2 510 003	96 80 466 08	DREHBUEHNNENVERKLEIDUN
FLACHKOPFSCHRAUBE AEH	40 97 046 08	8	2	2 510 210	96 79 825 08	KLAPPE VORM.VORN LINKS
FLACHKOPFSCHRAUBE AEH	40 97 044 08	5	2	2 501 202	91 68 611 08	PEDALTRAEGER EINBAU
FLACHKOPFSCHRAUBE AEHN	40 97 053 08	43	4	2 502	91 72 031 08	STUERSTAND
FLACHKOPFSCHRAUBE AEHN	40 97 053 08	317	8	2 510 003	96 80 466 08	DREHBUEHNNENVERKLEIDUN
FLACHKOPFSCHRAUBE AEH	11 16 074 4	13	3	2 830 200	91 73 047 08	SCHIEBETUER EINBAU
FLACHKOPFSCHRAUBE AEHN	10 03 726 1	9	11	2 501 202	91 68 611 08	PEDALTRAEGER EINBAU
FLACHKOPFSCHRAUBE AEHN	10 03 726 1	28	6	2 502	91 72 031 08	STUERSTAND
FLACHKOPFSCHRAUBE AEHN	10 03 726 1	15	5	2 532 010	91 61 683 08	LUFTFUEHRUNG
FLACHKOPFSCHRAUBE AEHN	10 03 726 1	18	18	2 533 003	96 90 178 08	ELEKTRIK ANBAUTEILE KABIN
FLACHKOPFSCHRAUBE AEHN	10 03 726 1	38	14	2 830	91 73 054 08	INNENVERKLEIDUNG EINBAU
FLACHKOPFSCHRAUBE AEH	10 02 823 7	306	3	2 680	91 72 608 08	ABGASANLAGE
FLACHKOPFSCHRAUBE AEH	10 02 823 7	308	4	2 971 000	96 77 848 08	HYDRAULIK HILFSHUBWERK
FLACHKOPFSCHRAUBE AEH	10 02 823 7	4	1	3 790 043	96 79 334 08	GRUNDHALTER VORM.
FLACHKOPFSCHRAUBE AEHN	40 97 043 08	13	8	1 991	91 72 576 08	DREHDURCHFUEHRUNG
FLACHKOPFSCHRAUBE AEHN	40 97 043 08	8	3	2 501 202	91 68 611 08	PEDALTRAEGER EINBAU
FLACHKOPFSCHRAUBE AEHN	40 97 043 08	23	10	2 531 100	91 61 630 08	WISCHANLAGE EINBAU
FLACHKOPFSCHRAUBE AEHN	40 97 043 08	19	2	2 532 010	91 61 683 08	LUFTFUEHRUNG
FLACHKOPFSCHRAUBE AEHN	40 97 043 08	22	7	2 533 003	96 90 178 08	ELEKTRIK ANBAUTEILE KABIN
FLACHKOPFSCHRAUBE AEHN	40 97 043 08	14	12	2 810 012	91 73 045 08	KRANFUEHRERKABINE VORM.
FLACHKOPFSCHRAUBE AEHN	40 97 043 08	40	75	2 830	91 73 054 08	INNENVERKLEIDUNG EINBAU
FLACHKOPFSCHRAUBE AEHN	40 97 043 08	19	5	2 830 200	91 73 047 08	SCHIEBETUER EINBAU
FLACHKOPFSCHRAUBE AEHN	10 02 484 6	41	10	2 830	91 73 054 08	INNENVERKLEIDUNG EINBAU
FLACHKOPFSCHRAUBE AEHN	10 02 484 6	36	7	2 830 200	91 73 047 08	SCHIEBETUER EINBAU
FLACHKOPFSCHRAUBE AEHN	40 97 040 08	42	2	2 830	91 73 054 08	INNENVERKLEIDUNG EINBAU
FLACHKOPFSCHRAUBE AEH	40 97 056 08	327	4	1 970 000	96 79 558 08	HYDRAULIK MITTELTEIL
FLACHKOPFSCHRAUBE AEHN	40 97 041 08	308	2	2 210	91 74 009 08	ANTRIEBSAGGREGAT VORM.
FLACHKOPFSCHRAUBE AEHN	40 97 041 08	10	13	2 501 202	91 68 611 08	PEDALTRAEGER EINBAU
FLACHKOPFSCHRAUBE AEHN	40 97 041 08	13	2	2 526 001	96 57 844 08	DACHSCHEIBE VORM.
FLACHKOPFSCHRAUBE AEH	10 30 131 9	11	4	2 501 053	91 63 226 08	BEDIENELEMENTE EINBAU

15.11.2013

etk_en_de_096522_LTR_1220

757

LIEBHERR

Alphabetical index
Alphabetischer Index

Bezeichnung	Artikel	Pos.	Menge	Seite	Baugruppe	Bezeichnung
FLACHKOPFSCHRAUBE AEHN	40 97 059 08	310	2	2 210 039	96 80 263 08	KUPPLUNGSSTELLER
FLACHKOPFSCHRAUBE AEH	11 17 047 5	26	1	1 920 168	96 80 461 08	SCHALTKASTEN VORM.
FLACHKOPFSCHRAUBE DIN 7	40 83 107 08	9	4	2 501 053	91 63 226 08	BEDIENELEMENTE EINBAU
FLACHKOPFSCHRAUBE ISO 7	40 84 007 01	266	2	3 930 064	96 87 087 08	KLEMMKASTEN KPL.
FLACHKOPFSCHRAUBE ISO 7	40 84 019 01	41	4	2 533 003	96 90 178 08	ELEKTRIK ANBAUTEILE KABIN
FLACHKOPFSCHRAUBE ISO 7	40 84 021 01	26	2	2 260 006	96 79 686 08	BATTERIEKASTEN VORM.
FLACHKOPFSCHRAUBE ISO 7	40 84 023 01	3	4	2 790 023	91 72 694 08	KONSOLE FREMDEINSPEISUN
FLACHKOPFSCHRAUBE ISO 7	40 84 023 01	50	2	2 932 042	96 81 310 08	GRUNDAUFBAU
FLACHKOPFSCHRAUBE ISO 7	10 41 019 8	13	2	2 501 206	91 61 708 08	KABELEINFUEHRUNG
FLACHRUNDSCHRAUBE DIN 6	40 28 026 14	310	2	2 210 008	96 80 444 08	KUEHLER VORM.
FLACHSCHELLE 114,3 EDELS	10 29 664 4	182	3	2 680	91 72 608 08	ABGASANLAGE
FLACHSICHERUNGSEINSATZ	60 40 071 08	9	1	2 920 080	96 62 982 08	ELEKTRIK BATTERIEKASTEN
FLACHSICHERUNGSEINSATZ	60 40 071 08	35	6	2 932	91 72 616 08	EINBAUTEILE SCHALTSCHRAN
FLACHSICHERUNGSEINSATZ	60 40 072 08	36	8	2 932	91 72 616 08	EINBAUTEILE SCHALTSCHRAN
FLACHSICHERUNGSEINSATZ	60 40 073 08	37	5	2 932	91 72 616 08	EINBAUTEILE SCHALTSCHRAN
FLACHSICHERUNGSEINSATZ	60 40 076 08	38	1	2 932	91 72 616 08	EINBAUTEILE SCHALTSCHRAN
FLACHSICHERUNGSEINSATZ	60 40 077 08	32	12	2 932	91 72 616 08	EINBAUTEILE SCHALTSCHRAN
FLACHSICHERUNGSEINSATZ	60 40 069 08	33	7	2 932	91 72 616 08	EINBAUTEILE SCHALTSCHRAN
FLACHSICHERUNGSEINSATZ	60 40 070 08	34	15	2 932	91 72 616 08	EINBAUTEILE SCHALTSCHRAN
FLACHSTECKER 6,3 - 2,5 MS	60 23 048 08	2	2	2 533 010	96 33 980 08	AXIALLUEFTER VORM.OBEN
FLACHSTECKERGEHAEUSE 1	11 06 793 2	524	14	2 932 061	96 81 308 08	DRAEHTE GRUNDAUFBAU KPL
FLACHSTECKERGEHAEUSE 1	60 23 233 08	506	46	2 932 061	96 81 308 08	DRAEHTE GRUNDAUFBAU KPL
FLACHSTECKERGEHAEUSE 2	60 23 059 08	3	1	2 533 010	96 33 980 08	AXIALLUEFTER VORM.OBEN
FLACHSTECKERGEHAEUSE 2	60 23 059 08	507	1	2 932 061	96 81 308 08	DRAEHTE GRUNDAUFBAU KPL
FLACHSTECKERGEHAEUSE 6	60 23 256 08	517	7	2 932 061	96 81 308 08	DRAEHTE GRUNDAUFBAU KPL
FLAMMWAECHTER	10 29 012 3	16	1	X1004204	10 04 204 3	WASSERHEIZGERAET
FLANSCH	55 09 028 08	130	1	9 673 983	96 73 983 08	ANBAUTEILE LUFTPRESSER
FLANSCH 10X137X137 S355M	97 03 226 0	21	1	2 210 039	96 80 263 08	KUPPLUNGSSTELLER
FLANSCHARMATUR DN35/90,H	11 21 342 6	405	1	2 210	91 74 009 08	ANTRIEBSAGGREGAT VORM.
FLANSCHARMATUR SFL 60-50	11 49 112 5	407	1	2 210	91 74 009 08	ANTRIEBSAGGREGAT VORM.
FLANSCHHAELFTE 2"	51 15 167 08	404	2	2 210	91 74 009 08	ANTRIEBSAGGREGAT VORM.
FLANSCHHAELFTE A3P	51 05 866 08	502	4	2 971 000	96 77 848 08	HYDRAULIK HILFSHUBWERK
FLANSCHHAELFTE SAE 1 6000	51 05 869 08	506	8	2 970 000	96 77 828 08	HYDRAULIK OBERWAGEN
FLANSCHHAELFTE SAE 1 6000	51 05 869 08	501	4	2 971 000	96 77 848 08	HYDRAULIK HILFSHUBWERK
FLANSCHSTUTZEN 38S	51 15 178 08	500	8	1 970 000	96 79 558 08	HYDRAULIK MITTELTEIL
FLANSCHSTUTZEN 38S	51 15 178 08	500	2	1 974 105	96 79 551 08	HYDR.FAHRANTRIEB
FLANSCHSTUTZEN 38S	51 15 178 08	500	2	1 974 107	96 79 547 08	HYDR.FAHRANTRIEB
FLANSCHSTUTZEN 38S	51 15 178 08	510	3	2 970 000	96 77 828 08	HYDRAULIK OBERWAGEN
FLANSCHSTUTZEN 38S	51 15 178 08	500	3	3 975 000	96 79 654 08	HYDRAULIK TELE
FLANSCHVERSCHRAUBUNG	51 00 374 08	513	1	2 970 000	96 77 828 08	HYDRAULIK OBERWAGEN
FLANSCHVERSCHRAUBUNG	51 01 417 08	406	1	2 210	91 74 009 08	ANTRIEBSAGGREGAT VORM.
FLANSCHVERSCHRAUBUNG	10 03 090 4	511	2	2 970 000	96 77 828 08	HYDRAULIK OBERWAGEN
FLUEGELZELLENMOTOR M5A	11 21 273 2	102	1	2 210 008	96 80 444 08	KUEHLER VORM.
FORMDICHTUNG	11 18 173 4	16	1	X1049297	10 49 297 3	PUMPE
FORMSCHLAUCH	57 15 941 08	252	2	2 681	91 72 609 08	LUFTFILTERANLAGE
FORMSCHLAUCH	57 15 941 08	120	1	9 621 754	96 21 754 08	ZYLINDERKOPFHAUBE
FORMSCHLAUCH	97 03 254 4	250	1	2 681	91 72 609 08	LUFTFILTERANLAGE
FORMSCHLAUCH	97 03 254 5	251	1	2 681	91 72 609 08	LUFTFILTERANLAGE
FORMSCHLAUCH DN28	77 42 364 08	258	1	2 200	91 72 586 08	ANTRIEBSAGGREGAT KPL.
FORMSCHLAUCH SPF	97 01 461 5	15	1	2 541	91 72 605 08	ZUSATZHEIZUNG OW
FORMSCHLAUCH SPF	97 01 502 3	15	1	2 840 001	96 80 191 08	HEIZUNG VORM.
FORMSCHLAUCH SPF	97 01 567 1	16	1	2 541	91 72 605 08	ZUSATZHEIZUNG OW
FORMSCHLAUCH SPF	97 01 567 1	16	1	2 840 001	96 80 191 08	HEIZUNG VORM.
FORMSCHLAUCH SPF	97 02 782 3	17	1	2 840 001	96 80 191 08	HEIZUNG VORM.
FORMSCHLAUCH SPF	97 02 782 4	18	1	2 840 001	96 80 191 08	HEIZUNG VORM.
FORMSCHLAUCH SPF	97 02 782 5	19	1	2 840 001	96 80 191 08	HEIZUNG VORM.
FORMSCHLAUCH SPF	97 02 783 1	20	1	2 840 001	96 80 191 08	HEIZUNG VORM.
FORMSCHLAUCH SPF	97 02 786 5	21	1	2 840 001	96 80 191 08	HEIZUNG VORM.
FORMSCHLAUCH SPF	97 03 840 2	60	1	2 541 001	96 78 876 08	ZUSATZHEIZUNG VORM.
FORMSCHLAUCH SPF	97 03 840 5	55	1	2 541 001	96 78 876 08	ZUSATZHEIZUNG VORM.

15.11.2013

etk_en_de_096522_LTR_1220

758

LIEBHERRAlphabetical index
Alphabetischer Index

Bezeichnung	Artikel	Pos.	Menge	Seite	Baugruppe	Bezeichnung
FRONTABDECKUNG	11 17 126 9	31	1	X1111334	11 11 334 3	FAHRERSITZ
FRONTHAUBE LI.	96 79 827 08	2	1	2 510 002	96 79 860 08	DREHBUEHNENVERKLEIDUN
FRONTSCHIEBE 6X735X1506	97 00 355 8	1	1	2 526 003	96 64 979 08	FRONTSCHIEBE KPL.
FRONTSCHIEBE KPL.	96 64 979 08	1	1	2 526	91 61 625 08	SCHEIBEN EINBAU
FUEHRUNG	57 15 904 08	100	6	9 674 190	96 74 190 08	ZYLINDERKOPF
FUEHRUNG	96 26 257 08	9	1	3 330 080	96 61 346 08	ANBAUTEILE ZYLINDER
FUEHRUNG 30.0X235 S355J2	97 03 330 4	2	2	2 571 021	96 79 789 08	VERRIEGELUNG VORM.
FUEHRUNG 30.0X345 S355J2	97 03 002 9	4	1	2 571 017	96 79 285 08	VERRIEGELUNG
FUEHRUNG 30.0X388 S355J2	97 03 330 5	3	1	2 571 021	96 79 789 08	VERRIEGELUNG VORM.
FUEHRUNG 306X48X37 ENA	97 74 304 08	10	2	2 502	91 72 031 08	STEUERSTAND
FUEHRUNG 80.0X76 35NICRM	97 00 854 8	2	1	2 790 024	96 67 077 08	SPIEGELHALTER VORM.
FUEHRUNG SCHWK.	96 62 306 08	28	1	2 830 200	91 73 047 08	SCHIEBETUER EINBAU
FUEHRUNG VORM.	96 62 305 08	27	1	2 830 200	91 73 047 08	SCHIEBETUER EINBAU
FUEHRUNGSRAHMEN	11 60 098 8	800	1	X1047300	10 47 300 8	TELESKOPZYLINDER
FUEHRUNGSROHR	57 18 803 08	370	1	9 674 071	96 74 071 08	OELWANNE
FUEHRUNGSSCHIEBE 5X138	97 03 283 6	5	3	1 515 003	96 80 462 08	ANBAUTEILE
FUEHRUNGSSCHIEBE 5X138	97 03 283 7	6	3	1 515 003	96 80 462 08	ANBAUTEILE
FUEHRUNGSSTANGE 45.0X4	97 03 724 4	60	1	1 401	91 74 384 08	RAUPENTRAEGER VORM.LI.
FUEHRUNGSSTANGE 45.0X4	97 03 724 4	60	1	1 411	91 74 400 08	RAUPENTRAEGER VORM.RE.
FUEHRUNGSSTANGE 45.0X4	97 03 691 4	40	4	1 100	91 75 760 08	RAUPENFAHRWERK KPL.
FUELLSTANDSSENSOR	11 08 131 8	110	1	2 200	91 72 586 08	ANTRIEBSAGGREGAT KPL.
FUNKENFAENGER 280X725 E	11 21 245 1	101	1	2 680	91 72 608 08	ABGASANLAGE
FUSSTASTER	60 66 035 08	54	1	2 533 003	96 90 178 08	ELEKTRIK ANBAUTEILE KABIN
FUSSWIPPE SPF	10 29 731 0	63	2	2 533 003	96 90 178 08	ELEKTRIK ANBAUTEILE KABIN
GASENTLADUNGSLAMPE 35W	10 66 526 5	(2)	1	3 780	91 72 669 08	ARBEITSSCHEINWERFER
GASENTLADUNGSLAMPE 35W	10 66 526 5	(2)	1	3 780	91 72 669 08	ARBEITSSCHEINWERFER
GASFEDER 12X80-100N ST	10 47 621 1	6	2	2 526	91 61 625 08	SCHEIBEN EINBAU
GASFEDER 19X250-550N ST	11 00 383 7	17	2	2 526	91 61 625 08	SCHEIBEN EINBAU
GASFEDER 19X60-550N	59 10 670 08	23	1	2 502	91 72 031 08	STEUERSTAND
GASFEDER 23X270-500N	59 10 619 08	10	2	2 510 035	96 80 469 08	KLAPPE VORM.RECHTS
GASFEDER 23X270-750N	59 10 650 08	9	2	2 510 210	96 79 825 08	KLAPPE VORM.VORN LINKS
GASFEDER 40X500-6000N	11 21 278 8	7	2	3 600 024	91 73 466 08	SONDERHILFSAUSLEGER VO
GASZUGFEDER 28X220-1200N	10 04 106 1	21	1	3 601 002	91 20 237 08	ADAPTER VORM.
GEBER	10 33 398 1	50	1	9 640 224	96 40 224 08	SAUGROHR
GEBER	96 62 002 08	10	1	3 100	91 72 621 08	TELESKOPPAUSLEGER KPL.
GEBER HUB OBEN ENDSCHAL	96 64 793 08	10	1	3 780 098	91 62 008 08	ELEKTRIK 2.HUBENDSCHALTE
GEBER HUB OBEN ENDSCHAL	96 64 793 08	7	1	3 780 100	96 64 086 08	EL.SONDERHILFSAUSLEGER
GEBER HUB OBEN ENDSCHAL	96 64 793 08	10	1	3 931	96 64 076 08	ELEKTRIK KOPFSTUECK
GEBER HUB OBEN ENDSCHAL	96 64 793 08	11	1	3 932 036	96 64 078 08	ELEKTRIK ANLENKSTUECK
GEBER WINKELGEBER 360 G	96 64 798 08	20	1	3 932 036	96 64 078 08	ELEKTRIK ANLENKSTUECK
GEBER ZERTIF-TIER4	11 34 116 1	1	1	X1049183	10 49 183 8	REDUKTIONSKATALYSATOR
GEBERANBAU ANLENKSTUEC	96 64 731 08	9	1	3 100	91 72 621 08	TELESKOPPAUSLEGER KPL.
GEBERANBAU AUSSCHUBM	96 62 907 08	30	1	3 330 080	96 61 346 08	ANBAUTEILE ZYLINDER
GEBLAESE 24V	10 29 012 2	3	1	X1004204	10 04 204 3	WASSERHEIZGERAET
GEGENGEWICHT KPL.	96 79 369 08	1	1	2 560	91 72 606 08	GEGENGEWICHT M.BEFESTIG
GEGENGEWICHT KPL. 2400X 2	96 79 165 08	41	1	2 570	91 74 040 08	ZUSATZBALLAST
GEGENGEWICHT KPL. 2400X 2	96 79 165 08	31	2	2 572 001	91 74 045 08	BALLAST
GEGENGEWICHT KPL. 2400X 2	96 79 168 08	40	1	2 570	91 74 040 08	ZUSATZBALLAST
GEGENGEWICHT KPL. 2400X 2	96 79 168 08	30	2	2 572 001	91 74 045 08	BALLAST
GEGENGEWICHT M.BEFESTIG	91 72 606 08	146	1		LTR 1220 -0	LIEBHERR LTR 1220
GEGENGEWICHT SCHWK. SP	96 79 375 08	1	1	2 560 001	96 79 369 08	GEGENGEWICHT KPL.
GEHAEUSE	51 07 969 08	1	1	5 114 176	51 14 176 08	DRUCKBEGRENZUNGSVENTI
GEHAEUSE	51 10 152 08	1	1	5 114 196	51 14 196 08	DRUCKBEGRENZUNGSVENTI
GEHAEUSE	57 00 631 08	1	1	5 114 339	51 14 339 08	DRUCKBEGRENZUNGSVENTI
GEHAEUSE	57 01 091 08	3	1	5 102 294	51 02 294 08	HYDROMOTOR
GEHAEUSE	57 18 877 08	25	1	9 640 224	96 40 224 08	SAUGROHR
GEHAEUSE 12-POL	10 09 986 1	526	1	2 932 061	96 81 308 08	DRAEHTE GRUNDAUFBAU KPL
GEHAEUSE 15POL	10 09 986 3	509	8	2 932 061	96 81 308 08	DRAEHTE GRUNDAUFBAU KPL
GEHAEUSE 18 POL	10 09 986 4	518	6	2 932 061	96 81 308 08	DRAEHTE GRUNDAUFBAU KPL
GEHAEUSE 21-POL	10 09 985 6	520	10	2 932 061	96 81 308 08	DRAEHTE GRUNDAUFBAU KPL

15.11.2013

etk_en_de_096522_LTR_1220

759

LIEBHERRAlphabetical index
Alphabetischer Index

Bezeichnung	Artikel	Pos.	Menge	Seite	Baugruppe	Bezeichnung
GEHAEUSE 4POL	60 23 313 08	508	32	2 932 061	96 81 308 08	DRAEHTE GRUNDAUFBAU KPL
GEHAEUSE 4POL	60 23 313 08	(501)	1	2 975 046	96 79 659 08	ZUSATZHYDRAULIK TELEDE
GEHAEUSE 6POL	60 23 255 08	525	2	2 932 061	96 81 308 08	DRAEHTE GRUNDAUFBAU KPL
GEHAEUSE 8POL	60 23 014 08	504	1	2 932 061	96 81 308 08	DRAEHTE GRUNDAUFBAU KPL
GEHAEUSE 9 POL GELB	10 09 986 0	528	2	2 932 061	96 81 308 08	DRAEHTE GRUNDAUFBAU KPL
GEHAEUSE GD-ZN SW GEPU	70 42 533 08	3	5	1 401 006	96 79 722 08	DECKEL VORM.
GEHAEUSE GD-ZN SW GEPU	70 42 533 08	3	2	1 401 007	96 79 723 08	DECKEL VORM.
GEHAEUSE GD-ZN SW GEPU	70 42 533 08	3	2	1 401 008	96 79 724 08	DECKEL VORM.
GEHAEUSE GD-ZN SW GEPU	70 42 533 08	3	2	1 401 009	96 82 701 08	DECKEL VORM.
GEHAEUSE GD-ZN SW GEPU	70 42 533 08	3	5	1 411 060	96 80 558 08	DECKEL VORM.
GEHAEUSE GD-ZN SW GEPU	70 42 533 08	3	2	1 411 061	96 82 742 08	DECKEL VORM.
GEHAEUSE GD-ZN SW GEPU	70 42 533 08	6	4	1 920 507	96 61 678 08	DECKEL KPL.
GEHAEUSE PUR SPF	97 58 507 08	7	1	2 830	91 73 054 08	INNENVERKLEIDUNG EINBAU
GELENKSTIFT	10 47 519 8	11	4	X1111804	11 11 804 6	VERSTELLPUMPE
GENERATOR 28V	11 49 043 7	1	1	9 674 193	96 74 193 08	DREHSTROMGENERATOR
GERAETESTECKDOSE	60 50 079 08	(502)	1	2 975 046	96 79 659 08	ZUSATZHYDRAULIK TELEDE
GERAEUSCHDAEMPFER	50 26 616 08	153	1	2 950 000	96 79 771 08	VERROHRUNG DRUCKLUFTA
GEWICHT 50X52X262 EN-GJS4	38 82 613 08	2	1	3 105 014	96 57 037 08	HUBENDSCHALTER GEWICHT
GEWICHT 80X105X230 EN-GJ	38 82 612 08	1	1	3 105 014	96 57 037 08	HUBENDSCHALTER GEWICHT
GEWINDEBOLZEN 16F7X52X7	97 74 833 08	2	2	2 502	91 72 031 08	STEUERSTAND
GEWINDEBOLZEN 25.0X160 S	97 04 305 1	13	8	1 131 005	91 75 115 08	RAUPENMITTELTEIL VORM.
GEWINDEBOLZEN 35.0X330 3	97 32 964 08	3	3	2 790	91 73 247 08	BOLZENZIEHEINRICHTUNG
GEWINDEBOLZEN 80.0X816 3	97 04 634 9	2	1	3 790 100	96 87 288 08	KONSOLE VORM.
GEWINDEBOLZEN DIN 976 M	10 33 298 7	7	4	2 840	91 73 043 08	HEIZUNG KRANFUEHRERKAB
GEWINDEGRIFF SCHWK. FE//	92 56 429 08	28	4	1 630	91 72 569 08	HYDRAULISCHE ABSTUETZUN
GEWINDEGRIFF SCHWK. FE//	92 56 429 08	18	1	3 790 100	96 87 288 08	KONSOLE VORM.
GEWINDELEISTE 8.0X618 S23	97 02 957 3	4	2	2 260 006	96 79 686 08	BATTERIEKASTEN VORM.
GEWINDEPLATTE 10X70X20 S	97 04 538 8	27	2	2 450	91 72 597 08	HAUPTHUBWERK
GEWINDEPLATTE 10X80X170	97 03 003 2	7	2	2 571 017	96 79 285 08	VERRIEGELUNG
GEWINDEPLATTE 15X40X130	95 31 477 08	8	1	3 510	91 72 675 08	TRANSPORTHALTERUNG DKS
GEWINDEPLATTE 20X185X45	97 92 435 08	3	1	2 526 001	96 57 844 08	DACHSCHEIBE VORM.
GEWINDEPLATTE 20X40X315	97 49 111 08	48	1	3 510	91 72 675 08	TRANSPORTHALTERUNG DKS
GEWINDEPLATTE 8X110X35 S	97 00 027 6	4	1	2 830 200	91 73 047 08	SCHIEBETUER EINBAU
GEWINDEPLATTE 8X20X60 S	95 36 953 08	8	2	1 100 009	96 80 789 08	SCHUTZ KPL.
GEWINDEPLATTE 8X20X60 S	95 36 953 08	6	6	2 510 035	96 80 469 08	KLAPPE VORM.RECHTS
GEWINDEPLATTE 8X20X60 S	95 36 953 08	4	4	2 510 210	96 79 825 08	KLAPPE VORM.VORN LINKS
GEWINDEPLATTE 8X20X60 S	95 36 953 08	6	2	2 830 200	91 73 047 08	SCHIEBETUER EINBAU
GEWINDEPLATTE 8X70X20 S	97 04 538 7	26	6	2 450	91 72 597 08	HAUPTHUBWERK
GEWINDEPLATTE 8X98X60 S	97 00 027 7	5	1	2 830 200	91 73 047 08	SCHIEBETUER EINBAU
GEWINDEPLATTE M6 PA6GF3	11 00 411 7	28	2	2 526 003	96 64 979 08	FRONTSCHIEBE KPL.
GEWINDESTANGE 10.0X415 S3	97 03 217 9	56	1	3 600 024	91 73 466 08	SONDERHILFSAUSLEGER VO
GEWINDESTIFT	57 04 353 08	39	1	X1047300	10 47 300 8	TELESKOPZYLINDER
GEWINDESTIFT DIN 913 M10X1	51 85 088 08	45	4	X1047300	10 47 300 8	TELESKOPZYLINDER
GEWINDESTIFT DIN 913 M10X	40 44 031 08	4	1	2 502 007	96 22 822 08	ARMLEHNE LINKS
GEWINDESTIFT DIN 913 M10X	40 44 031 08	4	1	2 502 008	96 22 823 08	ARMLEHNE RECHTS
GEWINDESTIFT DIN 913 M6X25	40 44 005 08	16	1	2 830 200	91 73 047 08	SCHIEBETUER EINBAU
GEWINDESTIFT DIN 913 M6X25	40 44 005 08	5	1	5 114 794	51 14 794 08	LASTHALTEVENTIL
GEWINDESTIFT DIN 913 M6X3	51 07 533 08	27	2	2 501 203	91 61 775 08	TRITT KPL.
GEWINDESTIFT DIN EN ISO 4	10 01 773 2	12	2	3 511	91 72 684 08	MASTNASE
GEWINDESTIFT DIN EN ISO 4	10 01 773 2	3	2	3 780 429	96 18 268 08	HALTERUNG 2.HUB OBEN
GEWINDESTIFT ISO 4026 M12X	00 06 082 50	12	5	2 792	91 72 614 08	MECH.TEILE VERSANDMONT
GEWINDESTIFT ISO 4026 M16	11 49 220 2	11	1	3 604	91 20 484 08	KOPFSTUECK VORM.
GEWINDESTIFT ISO 4026 M20	40 44 076 08	50	4	3 102	91 72 920 08	TELESKOP 1 VORM.
GEWINDESTIFT ISO 4026 M20	40 44 076 08	50	4	3 103	91 72 921 08	TELESKOP 2 VORM.
GEWINDESTIFT ISO 4026 M20	40 44 076 08	50	4	3 104	91 72 922 08	TELESKOP 3 VORM.
GEWINDESTIFT ISO 4026 M20	40 44 076 08	50	4	3 105	91 72 923 08	TELESKOP 4 VORM.
GEWINDESTIFT ISO 4026 M20	40 44 076 08	50	4	3 106	91 72 924 08	TELESKOP 5 VORM.
GEWINDESTIFT M10X68	76 23 427	20	2	X1111804	11 11 804 6	VERSTELLPUMPE
GEWINDESTIFT M6X50 A2-70	10 45 069 4	22	1	2 830 200	91 73 047 08	SCHIEBETUER EINBAU
GEWINDETRAEGER	96 86 555 08	18	1	2 510 003	96 80 466 08	DREHBUHEHNENVERKLEIDUN

15.11.2013

etk_en_de_096522_LTR_1220

760

LIEBHERRAlphabetical index
Alphabetischer Index

Bezeichnung	Artikel	Pos.	Menge	Seite	Baugruppe	Bezeichnung
GEWINDETRAEGER FE//ZN20//	96 30 622 08	25	1	2 510 003	96 80 466 08	DREHBUEHNENVERKLEIDUN
GEWINDETRAEGER FE//ZN20//	96 43 071 08	17	1	2 510 003	96 80 466 08	DREHBUEHNENVERKLEIDUN
GEWINDETRAEGER FE//ZN20//	96 48 138 08	10	1	2 210	91 74 009 08	ANTRIEBSAGGREGAT VORM.
GLASEINHEIT 203X154	10 28 684 0	(1)	1	2 790 000	91 60 499 08	SPIEGELANBAU KRANFUEHR
GLEICHSTROMMOTOR	11 18 173 2	12	1	X1049297	10 49 297 3	PUMPE
GLEICHSTROMMOTOR 24V	10 01 469 1	2	1	X1032706	10 32 706 5	ELEKTROPUMPE
GLEICHSTROMMOTOR 24V	10 01 469 1	2	1	X1134752	11 34 752 6	ELEKTROPUMPE
GLEITBLECH 520X50X 13 CU	97 04 368 2	60	8	1 100	91 75 760 08	RAUPENFAHRWERK KPL.
GLEITBLECH 520X57X 18 CU	97 04 368 3	61	8	1 100	91 75 760 08	RAUPENFAHRWERK KPL.
GLEITBLECH 560X46X 35 CU	97 04 909 8	59	8	1 100	91 75 760 08	RAUPENFAHRWERK KPL.
GLEITBLOCK 110X56X30 PA6	97 03 261 8	2	1	1 100 011	96 80 364 08	ENDSCHALTER VORM.
GLEITKLOTZ KPL.	10 45 514 4	15	1	X1111334	11 11 334 3	FAHRERSITZ
GLEITLAGER 30X20 KUNSTST	10 21 589 3	4	1	2 790 024	96 67 077 08	SPIEGELHALTER VORM.
GLEITPLATTE 120X100X2090 P	97 03 163 9	4	8	1 100	91 75 760 08	RAUPENFAHRWERK KPL.
GLEITPLATTE 15X120X450 PA6	97 03 855 9	54	2	1 100	91 75 760 08	RAUPENFAHRWERK KPL.
GLEITPLATTE 15X90X358 PA6	97 19 955 08	79	2	3 101	91 72 919 08	ANLENKSTUECK VORM.
GLEITPLATTE 15X90X358 PA6	97 19 955 08	55	2	3 102	91 72 920 08	TELESKOP 1 VORM.
GLEITPLATTE 15X90X358 PA6	97 19 955 08	55	2	3 103	91 72 921 08	TELESKOP 2 VORM.
GLEITPLATTE 15X90X358 PA6	97 19 955 08	55	2	3 104	91 72 922 08	TELESKOP 3 VORM.
GLEITPLATTE 15X90X358 PA6	97 19 955 08	55	2	3 105	91 72 923 08	TELESKOP 4 VORM.
GLEITPLATTE 190X186X187 P	97 10 632 08	37	2	3 101	91 72 919 08	ANLENKSTUECK VORM.
GLEITPLATTE 190X186X187 P	97 10 632 08	41	2	3 102	91 72 920 08	TELESKOP 1 VORM.
GLEITPLATTE 190X186X187 P	97 10 632 08	41	2	3 103	91 72 921 08	TELESKOP 2 VORM.
GLEITPLATTE 190X186X187 P	97 10 632 08	41	2	3 104	91 72 922 08	TELESKOP 3 VORM.
GLEITPLATTE 190X186X187 P	97 10 632 08	41	2	3 105	91 72 923 08	TELESKOP 4 VORM.
GLEITPLATTE 20X90X358 PA6	97 28 988 08	42	2	3 101	91 72 919 08	ANLENKSTUECK VORM.
GLEITPLATTE 20X90X358 PA6	97 28 988 08	56	2	3 102	91 72 920 08	TELESKOP 1 VORM.
GLEITPLATTE 20X90X358 PA6	97 28 988 08	56	2	3 103	91 72 921 08	TELESKOP 2 VORM.
GLEITPLATTE 20X90X358 PA6	97 28 988 08	56	2	3 104	91 72 922 08	TELESKOP 3 VORM.
GLEITPLATTE 20X90X358 PA6	97 28 988 08	56	2	3 105	91 72 923 08	TELESKOP 4 VORM.
GLEITPLATTE 20X980X60 PA6	97 33 513 08	80	2	3 101	91 72 919 08	ANLENKSTUECK VORM.
GLEITPLATTE 30X50X380 PA6	97 28 982 08	45	33	3 101	91 72 919 08	ANLENKSTUECK VORM.
GLEITPLATTE 30X50X380 PA6	97 28 982 08	42	31	3 102	91 72 920 08	TELESKOP 1 VORM.
GLEITPLATTE 30X50X380 PA6	97 28 982 08	42	29	3 103	91 72 921 08	TELESKOP 2 VORM.
GLEITPLATTE 30X50X380 PA6	97 28 982 08	42	28	3 104	91 72 922 08	TELESKOP 3 VORM.
GLEITPLATTE 30X50X380 PA6	97 28 982 08	42	25	3 105	91 72 923 08	TELESKOP 4 VORM.
GLEITPLATTE 8X50X350 PA6	97 28 986 08	49	2	3 101	91 72 919 08	ANLENKSTUECK VORM.
GLEITPLATTE 8X50X350 PA6	97 28 986 08	53	2	3 102	91 72 920 08	TELESKOP 1 VORM.
GLEITSCHUH 65X340X450 GS-	30 81 151 14	7	3	1 401	91 74 384 08	RAUPENTRAEGER VORM.LI.
GLEITSCHUH 65X340X450 GS-	30 81 151 14	7	3	1 411	91 74 400 08	RAUPENTRAEGER VORM.RE.
GLEITSCHUH GS-CK45 983593	30 81 152 14	8	2	1 401	91 74 384 08	RAUPENTRAEGER VORM.LI.
GLEITSCHUH GS-CK45 983593	30 81 152 14	8	2	1 411	91 74 400 08	RAUPENTRAEGER VORM.RE.
GLEITSTUECK	97 05 370 08	25	2	3 102	91 72 920 08	TELESKOP 1 VORM.
GLEITSTUECK	97 05 370 08	25	2	3 103	91 72 921 08	TELESKOP 2 VORM.
GLEITSTUECK	97 05 370 08	25	2	3 104	91 72 922 08	TELESKOP 3 VORM.
GLEITSTUECK	97 05 370 08	25	2	3 105	91 72 923 08	TELESKOP 4 VORM.
GLEITSTUECK	97 05 370 08	40	2	3 106	91 72 924 08	TELESKOP 5 VORM.
GLEITSTUECK 100x140x260 P	97 04 563 08	2	1	3 330 080	96 61 346 08	ANBAUTEILE ZYLINDER
GLEITSTUECK 14X100X233 P	97 05 375 08	29	2	3 102	91 72 920 08	TELESKOP 1 VORM.
GLEITSTUECK 14X100X233 P	97 05 375 08	29	2	3 103	91 72 921 08	TELESKOP 2 VORM.
GLEITSTUECK 14X100X233 P	97 05 375 08	29	2	3 104	91 72 922 08	TELESKOP 3 VORM.
GLEITSTUECK 14X100X233 P	97 05 375 08	29	2	3 105	91 72 923 08	TELESKOP 4 VORM.
GLEITSTUECK 14X100X233 P	97 05 375 08	39	2	3 106	91 72 924 08	TELESKOP 5 VORM.
GLEITSTUECK 150X130X70 CU	97 03 961 1	16	8	1 131 005	91 75 115 08	RAUPENMITTELTEIL VORM.
GLEITSTUECK 150X130X70 CU	97 03 961 2	17	8	1 131 005	91 75 115 08	RAUPENMITTELTEIL VORM.
GLEITSTUECK 15X100X231 P	97 32 547 08	67	2	3 104	91 72 922 08	TELESKOP 3 VORM.
GLEITSTUECK 15X100X231 P	97 32 547 08	67	2	3 105	91 72 923 08	TELESKOP 4 VORM.
GLEITSTUECK 15X100X231 P	97 32 547 08	71	2	3 106	91 72 924 08	TELESKOP 5 VORM.
GLEITSTUECK 15X85X231 PA6	97 29 081 08	14	2	3 102	91 72 920 08	TELESKOP 1 VORM.
GLEITSTUECK 15X85X231 PA6	97 29 081 08	14	2	3 103	91 72 921 08	TELESKOP 2 VORM.

15.11.2013

etk_en_de_096522_LTR_1220

761

LIEBHERRAlphabetical index
Alphabetischer Index

Bezeichnung	Artikel	Pos.	Menge	Seite	Baugruppe	Bezeichnung
GLEITSTUECK 15X85X231 PA6	97 29 081 08	14	2	3 104	91 72 922 08	TELESKOP 3 VORM.
GLEITSTUECK 15X85X231 PA6	97 29 081 08	14	2	3 105	91 72 923 08	TELESKOP 4 VORM.
GLEITSTUECK 15X85X231 PA6	97 29 081 08	48	2	3 106	91 72 924 08	TELESKOP 5 VORM.
GLEITSTUECK 18X100X231 P	97 05 377 08	27	2	3 102	91 72 920 08	TELESKOP 1 VORM.
GLEITSTUECK 18X100X231 P	97 05 377 08	27	2	3 103	91 72 921 08	TELESKOP 2 VORM.
GLEITSTUECK 18X100X231 P	97 05 377 08	27	2	3 104	91 72 922 08	TELESKOP 3 VORM.
GLEITSTUECK 18X100X231 P	97 05 377 08	27	2	3 105	91 72 923 08	TELESKOP 4 VORM.
GLEITSTUECK 18X100X231 P	97 05 377 08	38	2	3 106	91 72 924 08	TELESKOP 5 VORM.
GLEITSTUECK 19X85X231 PA6	97 29 084 08	63	2	3 102	91 72 920 08	TELESKOP 1 VORM.
GLEITSTUECK 19X85X231 PA6	97 29 084 08	32	4	3 103	91 72 921 08	TELESKOP 2 VORM.
GLEITSTUECK 19X85X231 PA6	97 29 084 08	32	2	3 104	91 72 922 08	TELESKOP 3 VORM.
GLEITSTUECK 19X85X231 PA6	97 29 084 08	32	2	3 105	91 72 923 08	TELESKOP 4 VORM.
GLEITSTUECK 19X85X231 PA6	97 29 084 08	37	2	3 106	91 72 924 08	TELESKOP 5 VORM.
GLEITSTUECK 234X53X62 PA6	97 05 371 08	26	2	3 102	91 72 920 08	TELESKOP 1 VORM.
GLEITSTUECK 234X53X62 PA6	97 05 371 08	26	2	3 103	91 72 921 08	TELESKOP 2 VORM.
GLEITSTUECK 234X53X62 PA6	97 05 371 08	26	2	3 104	91 72 922 08	TELESKOP 3 VORM.
GLEITSTUECK 234X53X62 PA6	97 05 371 08	26	2	3 105	91 72 923 08	TELESKOP 4 VORM.
GLEITSTUECK 234X53X62 PA6	97 05 371 08	41	2	3 106	91 72 924 08	TELESKOP 5 VORM.
GLEITSTUECK 23X85X231 PA6	97 29 083 08	32	2	3 102	91 72 920 08	TELESKOP 1 VORM.
GLEITSTUECK 65X120X190 P	97 29 970 08	1	1	3 330 080	96 61 346 08	ANBAUTEILE ZYLINDER
GLEITSTUECK 84X261X468 P	97 37 634 08	3	1	3 330 080	96 61 346 08	ANBAUTEILE ZYLINDER
GLUEHLAMPE 1,2W 30V	60 70 087 08	13	1	2 533 053	96 85 100 08	ELEKTRIK ARMATURENBRET
GLUEHLAMPE DIN 49848 2,4W	60 70 111 08	(1)	2	1 750 002	92 86 201 08	ZUBEHOER
GLUEHLAMPE DIN 72601 10W	60 70 232 08	35	2	2 920	91 72 615 08	EL.ANLAGE DREHBUEHNE
GLUEHLAMPE DIN 72601 21W	60 70 217 08	2	1	6 071 131	60 71 131 08	SCHLUSSBREMSLEUCHE
GLUEHLAMPE DIN 72601 5W	60 70 201 08	3	1	6 071 131	60 71 131 08	SCHLUSSBREMSLEUCHE
GLUEHSTIFT	10 29 012 5	18	1	X1004204	10 04 204 3	WASSERHEIZGERAET
GRIFF	11 17 127 2	58	1	X1111334	11 11 334 3	FAHRERSITZ
GRIFF DIN 3122 A 3/4"	79 00 262 08	63	1	1 750 001	92 85 698 08	GRUNDWERKZEUG
GRIFF SCHWK.	96 79 697 08	4	2	2 440	91 72 671 08	HILFSHUBWERK WINDE 2
GRIFF SCHWK.	96 79 697 08	8	2	2 444	91 74 132 08	SELBSTMONTAGE HILFSHU
GRIFF SCHWK. FE//ZN20//C	96 29 638 08	3	2	1 100	91 75 760 08	RAUPENFAHRWERK KPL.
GRIFF SCHWK. FE//ZN20//C	96 29 638 08	56	1	1 401	91 74 384 08	RAUPENTRAEGER VORM.LI.
GRIFF SCHWK. FE//ZN20//C	96 29 638 08	56	1	1 411	91 74 400 08	RAUPENTRAEGER VORM.RE.
GRIFF SCHWK. FE//ZN20//C	96 29 638 08	15	1	2 571 021	96 79 789 08	VERRIEGELUNG VORM.
GRIFF SCHWK. FE//ZN20//C	96 35 574 08	(2)	1	3 511	91 72 684 08	MASTNASE
GRIFF ZN-DRUCKGUSS	10 11 256 9	(10)	1	2 970 000	96 77 828 08	HYDRAULIK OBERWAGEN
GRIFFADAPTION	11 00 598 3	3	1	2 522 014	96 62 304 08	SCHLIESSANLAGE
GRIFFKAPPE	57 18 247 08	(1)	1	2 533 003	96 90 178 08	ELEKTRIK ANBAUTEILE KABIN
GRIFFMULDE X0 KUNSTSTOF	95 55 000 08	7	1	2 510 035	96 80 469 08	KLAPPE VORM.RECHTS
GRIFFSTANGE NIROSTA	10 29 739 6	22	1	2 571 017	96 79 285 08	VERRIEGELUNG
GRUNDAUFBAU	96 81 310 08	2	1	2 932 080	96 81 307 08	GRUNDAUFBAU KPL.
GRUNDAUFBAU KPL.	96 81 307 08	2	1	2 932	91 72 616 08	EINBAUTEILE SCHALTSCHRAN
GRUNDHALTER SCHWK.	96 82 665 08	1	1	3 790 043	96 79 334 08	GRUNDHALTER VORM.
GRUNDHALTER VORM.	96 79 334 08	1	1	3 770 004	96 84 436 08	MECHANIK MESS-U.WARNEI
GRUNDPLATTE	11 21 440 5	1	1	X1047543	10 47 543 6	GURTTRAGESYSTEM
GRUNDWERKZEUG	92 85 698 08	1	1	1 750	91 72 573 08	WERKZEUG M.ZUBEHOER
GSM-MODUL PROGRAMMIER	96 80 916 08	26	1	2 932	91 72 616 08	EINBAUTEILE SCHALTSCHRAN
GUMMILAGER 13,51/47,75X19,	55 06 406 08	5	4	2 102	91 73 243 08	MONTAGETEILE DREHBUEHN
GUMMIPANZERSCHLAUCH 30	79 00 429 08	71	1	1 750 001	92 85 698 08	GRUNDWERKZEUG
GUMMIPLATTE 1.5X185X45 E	97 92 436 08	4	2	2 526 001	96 57 844 08	DACHSCHEIBE VORM.
GUMMIPUFFER 19X9,6 PU SC	10 35 467 0	25	2	2 830	91 73 054 08	INNENVERKLEIDUNG EINBAU
GUMMIPUFFER 32X32XM6 EL	10 47 289 0	8	1	2 830 200	91 73 047 08	SCHIEBETUER EINBAU
GUMMIRING	10 12 387 6	41	1	2 920	91 72 615 08	EL.ANLAGE DREHBUEHNE
GUMMIRING	10 12 387 7	42	1	2 920	91 72 615 08	EL.ANLAGE DREHBUEHNE
GUMMISCHUTZKAPPE	10 04 013 6	5	1	5 716 347	57 16 347 08	WEGEVENTIL
GUMMISCHUTZKAPPE	10 04 013 6	(3)	1	X1121175	11 21 175 6	STUEBERBLOCK
GUMMISCHUTZKAPPE	10 04 013 6	(5)	2	X1160110	11 60 110 5	STUEBERBLOCK
GURTTRAGESYSTEM	10 47 543 6	2	1	2 780	91 72 695 08	ELEKTRIK FUNKFERNSTEUER
GURTTRAGESYSTEM LSB-BT	11 21 225 7	1	1	2 790 172	91 76 186 08	ANBAUTEILE

15.11.2013

etk_en_de_096522_LTR_1220

762

LIEBHERRAlphabetical index
Alphabetischer Index

Bezeichnung	Artikel	Pos.	Menge	Seite	Baugruppe	Bezeichnung
HAFTREINIGER 250ML	81 12 051 08	47	1	2 830 200	91 73 047 08	SCHIEBETUER EINBAU
HAKEN 50X358X150 S960QL+	97 03 030 5	7	2	2 560 001	96 79 369 08	GEGENGEWICHT KPL.
HAKENFLASCHE 125DM SPF	91 08 368 08	316	1		LTR 1220 -0	LIEBHERR LTR 1220
HAKENFLASCHE 32EM SPF	91 05 452 08	311	1		LTR 1220 -0	LIEBHERR LTR 1220
HAKENSTANGE	92 95 299 08	1	1	3 750 014	96 80 900 08	HAKENSTANGE ANBAU
HAKENSTANGE ANBAU	96 80 900 08	2	1	3 750	91 72 681 08	WERKZEUG KLAPPSPITZE
HALBSCHALE 80X25 PA6G +	97 03 848 4	16	2	1 991	91 72 576 08	DREHDURCHFUEHRUNG
HALTEBUEGEL	10 81 519 6	1	1	X1045476	10 45 476 2	FERNSTEUERSENDER
HALTEGRIFF 215X25X59,2X16	10 44 330 9	59	1	2 830	91 73 054 08	INNENVERKLEIDUNG EINBAU
HALTEGURT	59 10 638 08	30	1	2 526 003	96 64 979 08	FRONTSCHIEBE KPL.
HALTELEISTE 15X180X30 S35	97 03 961 3	18	16	1 131 005	91 75 115 08	RAUPENMITTELTEIL VORM.
HALTER	11 34 195 7	4	2	X1121237	11 21 237 5	KOMBIKUEHLER
HALTER	57 16 014 08	200	1	X9674056	96 74 056 08	ABGASKRUEMMER
HALTER	57 16 045 08	80	1	9 674 194	96 74 194 08	ANBAUTEILE GENERATOR
HALTER	96 20 005 08	3	1	3 552	91 72 683 08	SCHLAUCHTROMMEL ANBAU
HALTER	96 62 537 08	1	1	2 522 009	96 62 305 08	FUEHRUNG VORM.
HALTER 1.4308	97 52 186 08	2	6	2 529	91 61 628 08	RELING
HALTER 1.4308	97 53 845 08	3	6	2 529	91 61 628 08	RELING
HALTER 1.5X198X59 DC01 FE//	97 86 086 08	10	1	2 932 042	96 81 310 08	GRUNDAUFBAU
HALTER 2X160X443 DC01 FE//	97 03 663 0	40	1	2 932	91 72 616 08	EINBAUTEILE SCHALTSCHRAN
HALTER 3X106X70 DC01	97 03 298 4	15	1	2 210	91 74 009 08	ANTRIEBSAGGREGAT VORM.
HALTER 3X130X190 DC01 FE//	97 26 544 08	(1)	1	2 975 400	96 80 542 08	ZUS.HYDR.BOLZENZIEHEINRI
HALTER 40X30X175 PA6G+OE	97 03 390 2	6	1	1 100 009	96 80 789 08	SCHUTZ KPL.
HALTER 40X80X40 G-ALMG3	97 94 895 08	3	1	2 790 000	91 60 499 08	SPIEGELANBAU KRANFUEHR
HALTER 44X88.5X40 G-ALSIM	97 00 916 0	7	2	2 810 012	91 73 045 08	KRANFUEHRERKABINE VORM.
HALTER 4X106X40 S315MC FE	94 96 600 08	28	2	2 510 003	96 80 466 08	DREHBUEHNENVERKLEIDUN
HALTER 4X120X75 S315MC FE	97 16 340 08	33	1	3 330 080	96 61 346 08	ANBAUTEILE ZYLINDER
HALTER 4X173X175 X5CRNI18	97 03 284 0	2	1	1 515 004	96 83 317 08	SICHERUNGSHALTER
HALTER 4X337X245 S315MC	97 04 767 6	50	1	1 711	91 72 571 08	ZENTRALSCHMIERUNG RAUP
HALTER 4X75X158 S315MC FE	97 57 501 08	(1)	2	2 975 046	96 79 659 08	ZUSATZHYDRAULIK TELEDE
HALTER LINKS	96 79 777 08	2	1	2 984	91 72 618 08	OELKUEHLER EINBAU
HALTER RECHTS	96 91 856 08	3	1	2 984	91 72 618 08	OELKUEHLER EINBAU
HALTER SCHWK.	96 62 307 08	29	1	2 830 200	91 73 047 08	SCHIEBETUER EINBAU
HALTER SCHWK.	96 62 308 08	30	1	2 830 200	91 73 047 08	SCHIEBETUER EINBAU
HALTER SCHWK.	96 80 430 08	9	2	2 790	91 73 247 08	BOLZENZIEHEINRICHTUNG
HALTER SCHWK.	96 81 107 08	2	1	2 200	91 72 586 08	ANTRIEBSAGGREGAT KPL.
HALTER SCHWK.	96 87 656 08	25	4	1 131 005	91 75 115 08	RAUPENMITTELTEIL VORM.
HALTER SCHWK. FE//ZN20//C	96 54 262 08	1	1	2 210 039	96 80 263 08	KUPPLUNGSSTELLER
HALTER SCHWK. T ZN 0	96 79 992 08	4	1	2 680	91 72 608 08	ABGASANLAGE
HALTER SCHWK. T ZN 0	96 80 622 08	11	1	2 680	91 72 608 08	ABGASANLAGE
HALTER X12CRNI188	96 53 717 08	1	1	3 920 012	96 65 915 08	ENDSCHALTER ANBAU
HALTERBLECH 2X121X18 DC0	97 01 081 5	14	1	2 932 042	96 81 310 08	GRUNDAUFBAU
HALTERBLECH 2X192X41 DC0	97 01 081 4	11	1	2 932 042	96 81 310 08	GRUNDAUFBAU
HALTERING	11 65 965 1	(14)	1	1 972 001	96 80 772 08	HYDRAULIK ABSTUETZUNG
HALTERING GK-ALSI12CU	10 21 999 1	3	1	X1030300	10 30 300 7	KRAFTSTOFFVORFILTER
HALTERUNG 2.HUB OBEN	96 18 268 08	11	1	3 780 098	91 62 008 08	ELEKTRIK 2.HUBENDSCHALTE
HALTERUNG SCHWK.	92 95 822 08	1	1	3 500 104	92 95 821 08	HALTERUNG VORM.
HALTERUNG SCHWK. T ZN O	96 35 560 08	9	1	3 106	91 72 924 08	TELESKOP 5 VORM.
HALTERUNG VORM.	92 95 821 08	1	1	3 510	91 72 675 08	TRANSPORTHALTERUNG DKS
HALTESTUECK M20X1,5	70 42 313 08	20	1	2 260 006	96 79 686 08	BATTERIEKASTEN VORM.
HAMMERKOPFSCHRAUBE M8	40 97 070 08	309	1	2 975 009	96 78 506 08	ZUSATZTEILE KLAPPSPITZE
HAMMERKOPFSCHRAUBE M8	40 97 070 08	82	1	3 600 024	91 73 466 08	SONDERHILFSAUSLEGER VO
HANDBETAETIGUNG	51 10 438 08	(8)	1	2 975 400	96 80 542 08	ZUS.HYDR.BOLZENZIEHEINRI
HANDENTLUEFTUNGSPUMPE	10 12 921 8	101	1	2 269 003	96 81 784 08	KRAFTSTOFFFILTER VORM.
HANDGRIFF	59 10 668 08	5	1	2 526 001	96 57 844 08	DACHSCHEIBE VORM.
HANDGRIFF	59 10 668 08	10	2	2 526 003	96 64 979 08	FRONTSCHIEBE KPL.
HANDGRIFF 212X53	99 22 047	6	1	2 510 210	96 79 825 08	KLAPPE VORM.VORN LINKS
HANDGRIFF KPL.	70 42 322 08	9	1	2 526 003	96 64 979 08	FRONTSCHIEBE KPL.
HANDHAMMER DIN 1041 800G	79 00 300 08	60	1	1 750 001	92 85 698 08	GRUNDWERKZEUG
HANDHEBELPRESSE	88 56 021 14	6	1	1 750	91 72 573 08	WERKZEUG M.ZUBEHOER

15.11.2013

etk_en_de_096522_LTR_1220

763

LIEBHERRAlphabetical index
Alphabetischer Index

Bezeichnung	Artikel	Pos.	Menge	Seite	Baugruppe	Bezeichnung
HANDHEBELPRESSE VERZ.	79 00 420 08	70	1	1 750 001	92 85 698 08	GRUNDWERKZEUG
HANDPUMPE	79 00 391 08	24	1	3 601 002	91 20 237 08	ADAPTER VORM.
HARNSTOFFANLAGE ZERTIF-	91 72 607 08	162	1		LTR 1220 -0	LIEBHERR LTR 1220
HARNSTOFFANLAGE ZERTIF-	96 88 369 08	5	1	2 950 000	96 79 771 08	VERROHRUNG DRUCKLUFTA
HARNSTOFFBEHAELTER 40L L	11 21 347 9	1	1	2 650	91 72 607 08	HARNSTOFFANLAGE
HAUBE 180X350 GEWEBE RO	97 04 247 5	9	1	3 790 044	96 79 364 08	WINDWARNUNG VORM.
HAUBE 2X669X579 DC01 FE//	97 19 070 08	8	1	3 600	91 20 236 08	DOPPELKLAPPSPITZE HYDR.
HAUBE 5X220X434 S355MC	97 03 261 9	6	2	1 100 010	96 80 195 08	ENDSCHALTER ANBAU
HAUBE SCHWK. FE//ZN20//C	96 80 930 08	3	1	2 681	91 72 609 08	LUFTFILTERANLAGE
HAUBENAUFPLAGE	70 42 299 08	311	4	2 510 002	96 79 860 08	DREHBUEHNENVERKLEIDUN
HAUBENDECKEL	11 18 188 7	34	1	X1134677	11 34 677 9	SCHLEIFRINGUEBERTRAGER
HAUPTLEMENT	11 49 356 7	8	1	X1121237	11 21 237 7	LUFTFILTER
HAUPTHUBWERK	91 72 597 08	125	1		LTR 1220 -0	LIEBHERR LTR 1220
HAUPTLAGER	11 10 108 7	20	7	9 673 976	96 73 976 08	KURBELWELLE
HAUPTLAGER	11 10 108 8	20	1	9 673 976	96 73 976 08	KURBELWELLE
HAUPTLAGER	11 10 109 0	20	1	9 673 976	96 73 976 08	KURBELWELLE
HAUPTLAGER	11 10 109 1	20	1	9 673 976	96 73 976 08	KURBELWELLE
HAUPTLAGER	11 10 109 2	20	1	9 673 976	96 73 976 08	KURBELWELLE
HAUPTLAGER	11 10 109 3	20	1	9 673 976	96 73 976 08	KURBELWELLE
HEBEL	57 05 869 08	220	1	X9674056	96 74 056 08	ABGASKRUEMMER
HEBEL	57 14 307 08	4	1	X1004002	10 04 002 4	TASCHENSCHLOSS
HEBEL 30.0X285 S355J2C+C	97 03 003 1	6	1	2 571 017	96 79 285 08	VERRIEGELUNG
HEBEL SCHWK. FE//ZN20//C	92 18 597 08	21	1	3 600 024	91 73 466 08	SONDERHILFSAUSLEGER VO
HEBEL SCHWK. FE//ZN20//C	92 51 598 08	3	1	3 601 002	91 20 237 08	ADAPTER VORM.
HEBEL SCHWK. FE//ZN20//C	96 54 263 08	2	1	2 210 039	96 80 263 08	KUPPLUNGSSTELLER
HEBELSTANGE	10 81 645 8	(11)	1	2 975 400	96 80 542 08	ZUS.HYDR.BOLZENZIEHEINRI
HEBELVERSCHLUSS SCHWAR	70 42 288 08	8	2	2 510 035	96 80 469 08	KLAPPE VORM.RECHTS
HEBELVERSCHLUSS SCHWAR	70 42 288 08	5	2	2 510 210	96 79 825 08	KLAPPE VORM.VORN LINKS
HECKSCHEIBE ESG SPF	97 00 027 9	5	1	2 526	91 61 625 08	SCHEIBEN EINBAU
HEIZFLANSCH 24V 1,8KW	11 21 345 5	120	1	2 210	91 74 009 08	ANTRIEBSAGGREGAT VORM.
HEIZFLANSCH 24V 1,8KW	11 21 345 5	104	1	2 681	91 72 609 08	LUFTFILTERANLAGE
HEIZKLIMAGERAET	11 08 349 8	1	1	2 840	91 73 043 08	HEIZUNG KRANFUEHRERKAB
HEIZUNG	50 26 514 08	2	1	5 026 573	50 26 573 08	LUFTTROCKNER
HEIZUNG KRANFUEHRERKABI	91 73 043 08	134	1		LTR 1220 -0	LIEBHERR LTR 1220
HEIZUNG VORM. MIT OW- MO	96 80 191 08	20	1	2 840	91 73 043 08	HEIZUNG KRANFUEHRERKAB
HEIZUNGSSCHLAUCH 70	55 31 812 08	12	0.25	2 532 010	91 61 683 08	LUFTFUEHRUNG
HILFSEINSCHERSEIL KPL. 16X	91 50 372 08	440	1		LTR 1220 -0	LIEBHERR LTR 1220
HILFSHUBSEIL M.ZUBEHOER	91 72 672 08	332	1		LTR 1220 -0	LIEBHERR LTR 1220
HILFSHUBWERK WINDE 2	91 72 671 08	330	1		LTR 1220 -0	LIEBHERR LTR 1220
HILFSHUBWERK WINDE 2 SCH	96 79 699 08	1	1	2 440 001	96 79 696 08	HILFSHUBWERK WINDE 2 VO
HILFSHUBWERK WINDE 2 VO	96 79 696 08	3	1	2 440	91 72 671 08	HILFSHUBWERK WINDE 2
HOEHENSICHERUNGSGERA	11 00 730 9	2	1	1 793 010	91 69 598 08	PERSOENLICHE SCHUTZAUS
HOEHENVERSTELLUNG	10 65 048 3	28	1	X1111334	11 11 334 3	FAHRERSITZ
HOHLSCHLUESSEL	70 42 711 08	7	2	1 750 002	92 86 201 08	ZUBEHOER
HOHLSCHRAUBE	57 15 991 08	25	3	9 673 980	96 73 980 08	KRAFTSTOFFLEITUNGEN
HOHLSCHRAUBE	57 18 846 08	155	2	9 673 983	96 73 983 08	ANBAUTEILE LUFTPRESSER
HOHLSCHRAUBE	57 18 846 08	35	3	9 673 987	96 73 987 08	OELLEITUNGEN
HOHLSCHRAUBE DIN 74305 M	50 29 401 08	7	1	2 270 001	96 80 001 08	KRAFTSTOFFBEHAELTER VO
HORN 24V ZERT-KBA	61 40 031 08	24	1	1 920 168	96 80 461 08	SCHALTKASTEN VORM.
HORN 24V ZERT-KBA	61 40 031 08	32	1	2 920	91 72 615 08	EL.ANLAGE DREHBUEHNE
HUBENDSCHALTER GEWICHT	96 57 037 08	2	1	2 442	91 72 672 08	HILFSHUBSEIL M.ZUBEHOER
HUBENDSCHALTER GEWICHT	96 57 037 08	63	1	3 106	91 72 924 08	TELESKOP 5 VORM.
HUBSEIL 23X350M -40°C SPF	10 11 512 8	1	1	2 451	91 72 598 08	SEIL F.WINDE 1
HUBSEILFUEHRUNG SCHWK.	96 27 711 08	20	1	3 101	91 72 919 08	ANLENKSTUECK VORM.
HUBZYLINDER 73,15/66,55-61,	79 00 388 08	23	1	3 601 002	91 20 237 08	ADAPTER VORM.
HUELSE	10 81 500 6	3	1	X1045027	10 45 027 3	ANTENNE
HUELSE	11 49 379 3	1	1	2 751	91 50 372 08	HILFSEINSCHERSEIL KPL.
HUELSE	57 15 851 08	11	2	9 673 975	96 73 975 08	KURBELGEHAEUSE
HUELSE	57 15 862 08	77	2	9 673 975	96 73 975 08	KURBELGEHAEUSE
HUELSE	57 15 865 08	155	2	9 673 975	96 73 975 08	KURBELGEHAEUSE

15.11.2013

etk_en_de_096522_LTR_1220

764

LIEBHERRAlphabetical index
Alphabetischer Index

Bezeichnung	Artikel	Pos.	Menge	Seite	Baugruppe	Bezeichnung
HUELSE	57 18 861 08	55	6	9 674 190	96 74 190 08	ZYLINDERKOPF
HUELSE 108.0X196 S235JRH	97 03 148 0	30	2	1 401	91 74 384 08	RAUPENTRAEGER VORM.LI.
HUELSE 108.0X196 S235JRH	97 03 148 0	30	2	1 411	91 74 400 08	RAUPENTRAEGER VORM.RE.
HUELSE 12.0X6 E235+N FE//ZN	97 03 261 1	2	4	1 100 010	96 80 195 08	ENDSCHALTER ANBAU
HUELSE 18X12 PA 12	97 01 218 4	44	1	2 830 200	91 73 047 08	SCHIEBETUER EINBAU
HUELSE 18X24 PA12	97 00 176 0	34	1	2 830 200	91 73 047 08	SCHIEBETUER EINBAU
HUELSE 20.0X30 S355J2C+C	97 03 123 3	2	2	2 444	91 74 132 08	SELBSTMONTAGE HILFSHU
HUELSE 20.0X30 S355J2C+C	97 03 123 3	15	3	3 790 100	96 87 288 08	KONSOLE VORM.
HUELSE 25X15 PA 12	97 00 171 1	33	1	2 830 200	91 73 047 08	SCHIEBETUER EINBAU
HUELSE 25X20 11SMN30+C	95 38 734 08	20	16	1 515	91 76 910 08	ABSTURZSICHERUNG
HUELSE 25X20 11SMN30+C	95 38 734 08	25	8	1 630	91 72 569 08	HYDRAULISCHE ABSTUETZUN
HUELSE 25X20 11SMN30+C	95 38 734 08	25	1	1 920 168	96 80 461 08	SCHALTKASTEN VORM.
HUELSE 25X20 11SMN30+C	95 38 734 08	36	6	2 210	91 74 009 08	ANTRIEBSAGGREGAT VORM.
HUELSE 25X20 11SMN30+C	95 38 734 08	350	2	2 269	91 72 697 08	KRAFTSTOFFFOERDERUNG
HUELSE 25X20 11SMN30+C	95 38 734 08	22	4	2 450	91 72 597 08	HAUPTHUBWERK
HUELSE 25X20 11SMN30+C	95 38 734 08	313	4	2 971 000	96 77 848 08	HYDRAULIK HILFSHUBWERK
HUELSE 32X30 X12CRNIS188	95 59 180 08	25	2	3 330 080	96 61 346 08	ANBAUTEILE ZYLINDER
HUELSE 32X41 X12CRNIS188	95 59 179 08	26	4	3 330 080	96 61 346 08	ANBAUTEILE ZYLINDER
HUELSE 35.0X19 S355J2G3	97 87 877 08	25	3	1 711	91 72 571 08	ZENTRALSCHMIERUNG RAUP
HUELSE 35.0X19 S355J2G3	97 87 877 08	69	12	1 740	91 72 572 08	ZENTRALBALLAST
HUELSE 35.0X19 S355J2G3	97 87 877 08	16	4	1 920 166	96 80 460 08	ELEKTRIK MITTELSTUECK
HUELSE 35.0X19 S355J2G3	97 87 877 08	15	14	2 102	91 73 243 08	MONTAGETEILE DREHBUEHN
HUELSE 35.0X19 S355J2G3	97 87 877 08	30	10	2 510 003	96 80 466 08	DREHBUEHNENVERKLEIDUN
HUELSE 35.0X19 S355J2G3	97 87 877 08	53	4	2 541	91 72 605 08	ZUSATZHEIZUNG OW
HUELSE 35.0X19 S355J2G3	97 87 877 08	7	3	2 680	91 72 608 08	ABGASANLAGE
HUELSE 35.0X19 S355J2G3	97 87 877 08	(6)	8	2 950 000	96 79 771 08	VERROHRUNG DRUCKLUFTA
HUELSE 70.0X120 S355J2G3	97 94 436 08	45	4	1 131 005	91 75 115 08	RAUPENMITTELTEIL VORM.
HUELSE PA6G	97 03 003 0	5	1	2 571 017	96 79 285 08	VERRIEGELUNG
HUELSE RD20X15 S355J2G3	94 15 300 08	15	4	1 991	91 72 576 08	DREHDURCHFUEHRUNG
HUELSE RD40X50 42CRMO4+Q	95 60 789 08	22	1	1 401	91 74 384 08	RAUPENTRAEGER VORM.LI.
HUELSE RD40X50 42CRMO4+Q	95 60 789 08	22	1	1 411	91 74 400 08	RAUPENTRAEGER VORM.RE.
HUELSE RD40X50 42CRMO4+Q	95 60 789 08	5	2	2 340	91 72 590 08	OELBEHAELTER ANBAU
HUTMUTTER DIN 1587 M6 6 A2	41 21 001 08	12	4	2 526 001	96 57 844 08	DACHSCHEIBE VORM.
HUTMUTTER DIN 986 M4 A2-7	40 02 886	25	4	X1032706	10 32 706 5	ELEKTROPUMPE
HUTMUTTER DIN 986 M4 A2-7	40 02 886	32	4	X1134752	11 34 752 6	ELEKTROPUMPE
HUTMUTTER DIN 986 M6	69 10 350 08	36	2	X1134677	11 34 677 9	SCHLEIFRINGUEBERTRAGER
HUTSCHIENE 35X27X7,3X1	60 21 067 08	1	0.135	2 932 167	96 75 895 08	KLEMMENLEISTE
HUTSCHIENE 35X27X7,3X1	60 21 067 08	10	0.245	3 930 007	96 62 910 08	KLEMMKASTEN
HUTSCHIENE 35X27X7,3X1	60 21 067 08	295	0.205	3 930 064	96 87 087 08	KLEMMKASTEN KPL.
HYDR.FAHRANTRIEB HINTEN	91 73 868 08	4	1	1 400	91 74 373 08	RAUPENTRAEGER KPL.LI.
HYDR.FAHRANTRIEB HINTEN	96 79 551 08	4	1	1 974 104	91 73 868 08	HYDR.FAHRANTRIEB
HYDR.FAHRANTRIEB HINTEN	91 73 867 08	4	1	1 410 550	91 74 374 08	RAUPENTRAEGER KPL.RE.
HYDR.FAHRANTRIEB HINTEN	96 79 547 08	4	1	1 974 106	91 73 867 08	HYDR.FAHRANTRIEB
HYDRAULIK	91 72 617 08	185	1		LTR 1220 -0	LIEBHERR LTR 1220
HYDRAULIK ABSTUETZUNG	91 74 303 08	100	1	1 630	91 72 569 08	HYDRAULISCHE ABSTUETZUN
HYDRAULIK ABSTUETZUNG	96 80 772 08	4	1	1 972	91 74 303 08	HYDRAULIK ABSTUETZUNG
HYDRAULIK HILFSHUBWERK	91 72 673 08	333	1		LTR 1220 -0	LIEBHERR LTR 1220
HYDRAULIK HILFSHUBWERK	96 77 848 08	4	1	2 971	91 72 673 08	HYDRAULIK HILFSHUBWERK
HYDRAULIK MITTELTEIL	91 73 870 08	3	1	1 130	91 75 112 08	RAUPENMITTELTEIL KPL.
HYDRAULIK MITTELTEIL	96 79 558 08	4	1	1 970	91 73 870 08	HYDRAULIK MITTELTEIL
HYDRAULIK OBERWAGEN	96 77 828 08	4	1	2 970	91 72 617 08	HYDRAULIK
HYDRAULIK TELE	91 73 910 08	217	1		LTR 1220 -0	LIEBHERR LTR 1220
HYDRAULIK TELE	96 79 654 08	4	1	3 975	91 73 910 08	HYDRAULIK TELE
HYDRAULISCHE ABSTUETZUN	91 72 569 08	14	1		LTR 1220 -0	LIEBHERR LTR 1220
HYDRAULISCHE BALLASTIER	91 72 651 08	153	1		LTR 1220 -0	LIEBHERR LTR 1220
HYDROMOTOR A2FM	51 02 294 08	2	2	2 420	91 72 595 08	DREHWERK
HYDROZYLINDER 65/36-480 SP	51 23 637 08	4	1	3 510	91 72 675 08	TRANSPORTHALTERUNG DKS
HYDROZYLINDER 70/45-50 SP	10 44 374 8	1	1	2 430	91 72 596 08	DREHBUEHNENARRETIERUN
INBUSSCHLUESSEL DIN 911 1	79 00 212 08	34	1	1 750 001	92 85 698 08	GRUNDWERKZEUG
INBUSSCHLUESSEL DIN 911 1	79 00 213 08	35	1	1 750 001	92 85 698 08	GRUNDWERKZEUG

15.11.2013

etk_en_de_096522_LTR_1220

765

LIEBHERRAlphabetical index
Alphabetischer Index

Bezeichnung	Artikel	Pos.	Menge	Seite	Baugruppe	Bezeichnung
INBUSSCHLUESSEL DIN 911 4	79 00 216 08	30	1	1 750 001	92 85 698 08	GRUNDWERKZEUG
INBUSSCHLUESSEL DIN 911 5	79 00 200 08	31	1	1 750 001	92 85 698 08	GRUNDWERKZEUG
INBUSSCHLUESSEL DIN 911 6	79 00 201 08	32	1	1 750 001	92 85 698 08	GRUNDWERKZEUG
INBUSSCHLUESSEL DIN 911 8	79 00 210 08	33	1	1 750 001	92 85 698 08	GRUNDWERKZEUG
INDUKTIVSENSOR BERUEHR	10 35 458 4	10	1	1 100 011	96 80 364 08	ENDSCHALTER VORM.
INDUKTIVSENSOR BERUEHR	10 35 458 4	58	1	2 533 003	96 90 178 08	ELEKTRIK ANBAUTEILE KABIN
INDUKTIVSENSOR BERUEHR	10 35 458 4	(6)	6	3 330 080	96 61 346 08	ANBAUTEILE ZYLINDER
INDUKTIVSENSOR BERUEHR	10 35 458 4	(5)	1	3 920 012	96 65 915 08	ENDSCHALTER ANBAU
INDUKTIVSENSOR BERUEHR	69 23 127 08	(7)	2	3 330 080	96 61 346 08	ANBAUTEILE ZYLINDER
INNENGRIF ZUG	11 00 598 4	2	1	2 522 014	96 62 304 08	SCHLIESSANLAGE
INNENLEUCHTE 6W 13-36V	10 34 285 4	8	2	2 533 003	96 90 178 08	ELEKTRIK ANBAUTEILE KABIN
INNENVERKLEIDUNG EINBAU	91 73 054 08	1	1	2 810 012	91 73 045 08	KRANFUEHRERKABINE VORM.
ISOLIERRING	69 10 417 08	6	37	X1134677	11 34 677 9	SCHLEIFRINGUEBERTRAGER
ISOLIERSCHLAUCH DN12X0,6	11 08 260 5	(205)	3.1	2 975 046	96 79 659 08	ZUSATZHYDRAULIK TELEDE
ISOLIERSCHLAUCH DN4X0,5	11 08 260 1	4	0.28	2 533 010	96 33 980 08	AXIALLUEFTER VORM.OBEN
ISOLIERSCHLAUCH DN6 0,5	11 08 260 2	(202)	0.53	2 975 046	96 79 659 08	ZUSATZHYDRAULIK TELEDE
ISOLIERSCHLAUCH ISO 3302-	11 00 658 4	60	3.5	2 510 050	96 81 007 08	SCHALLDAEMMUNG
KABEL	11 65 724 6	35	1	9 673 985	96 73 985 08	MOTORELEKTRIK
KABEL 7M	10 02 522 7	(68)	1	2 920	91 72 615 08	EL.ANLAGE DREHBUEHNE
KABELBAUM 3300MM	55 31 869 08	(66)	1	2 920	91 72 615 08	EL.ANLAGE DREHBUEHNE
KABELBINDER 2,5X102	60 32 022 08	268	30	2 932 061	96 81 308 08	DRAEHTE GRUNDAUFBAU KPL
KABELBINDER 2,5X102	60 32 022 08	266	5	3 930 007	96 62 910 08	KLEMMKASTEN
KABELBINDER 3,6X150	60 32 003 08	261	30	2 932 061	96 81 308 08	DRAEHTE GRUNDAUFBAU KPL
KABELBINDER 3,6X200	60 32 004 08	269	30	2 932 061	96 81 308 08	DRAEHTE GRUNDAUFBAU KPL
KABELBINDER 3,6X200	60 32 004 08	154	5	3 930 006	96 63 540 08	LEITUNGSTROMMEL KPL.
KABELBINDER 4,6X300	60 32 023 08	(3)	100	2 920	91 72 615 08	EL.ANLAGE DREHBUEHNE
KABELBINDER 4,6X300	60 32 023 08	30	100	2 920	91 72 615 08	EL.ANLAGE DREHBUEHNE
KABELBINDER 4,6X300	60 32 023 08	20	4	3 930 007	96 62 910 08	KLEMMKASTEN
KABELBINDERHALTER 8,1X0,	11 49 231 5	42	11	2 932 042	96 81 310 08	GRUNDAUFBAU
KABELEINFUEHRUNG	91 61 708 08	5	1	2 501	91 73 048 08	KRANFUEHRERKABINE VORM.
KABELHALTER	10 33 348 3	30	2	X1149041	11 49 041 1	STEUERGEHAEUSE
KABELHALTER	72 00 144 08	(15)	1	2 440 001	96 79 696 08	HILFSHUBWERK WINDE 2 VO
KABELHALTER	72 00 144 08	313	1	2 975 009	96 78 506 08	ZUSATZTEILE KLAPPSPITZE
KABELHALTER	72 00 144 08	18	4	3 511	91 72 684 08	MASTNASE
KABELHALTER	72 00 144 08	68	1	3 600 024	91 73 466 08	SONDERHILFSAUSLEGER VO
KABELHALTER 2X22X90 DC01	95 36 500 08	34	1	2 210	91 74 009 08	ANTRIEBSAGGREGAT VORM.
KABELHALTER 2X22X90 DC01	95 36 500 08	22	7	2 440 001	96 79 696 08	HILFSHUBWERK WINDE 2 VO
KABELHALTER 2X22X90 DC01	95 36 500 08	51	1	2 831	91 72 652 08	KLIMAAANLAGE OW
KABELHALTER 2X22X90 DC01	95 36 500 08	68	28	3 101	91 72 919 08	ANLENKSTUECK VORM.
KABELHALTER 2X22X90 DC01	95 36 500 08	57	12	3 106	91 72 924 08	TELESKOP 5 VORM.
KABELHALTER 2X22X90 DC01	95 36 500 08	9	17	3 525 010	96 49 758 08	TELEVERLAENGERUNG VORM
KABELHALTER 2X22X90 DC01	95 36 500 08	67	18	3 600 024	91 73 466 08	SONDERHILFSAUSLEGER VO
KABELHALTER 2X22X90 DC01	95 36 500 08	20	5	3 601 002	91 20 237 08	ADAPTER VORM.
KABELHALTER 2X22X90 DC01	95 36 500 08	8	11	3 602 001	91 20 242 08	ANLENKSTUECK VORM.
KABELHALTER 2X22X90 DC01	95 36 500 08	10	2	3 603	91 20 457 08	REDUZIERSTUECK VORM.
KABELHALTER 2X90X46 DC01	97 07 081 08	12	2	3 525 010	96 49 758 08	TELEVERLAENGERUNG VORM
KABELHALTER 2X90X46 DC01	97 07 081 08	28	2	3 601 002	91 20 237 08	ADAPTER VORM.
KABELHALTER 3x486x370 DC0	97 04 565 08	6	1	3 330 080	96 61 346 08	ANBAUTEILE ZYLINDER
KABELHALTER 3x697x370 DC0	97 04 566 08	7	1	3 330 080	96 61 346 08	ANBAUTEILE ZYLINDER
KABELKANAL	60 14 064 08	4	0.3	2 932 187	96 80 631 08	MONTAGEEINHEIT VORM.
KABELKANAL	60 14 070 08	32	0.29	2 932 042	96 81 310 08	GRUNDAUFBAU
KABELLISTE DREHBUEHNE	96 81 290 08	12	1	2 920	91 72 615 08	EL.ANLAGE DREHBUEHNE
KABELLISTE KRANFUEHRERK	96 85 091 08	5	1	2 533	91 78 106 08	ELEKTRIK KRANFUEHRERKAB
KABELMARKER	92 35 122 08	(500)	3	2 975 046	96 79 659 08	ZUSATZHYDRAULIK TELEDE
KABELMUFFE 12/21/25 EDPM	60 26 008 08	12	2	2 501 206	91 61 708 08	KABELEINFUEHRUNG
KABELSCHLAUCH DN40X0,4	11 12 421 1	228	0.47	2 932 061	96 81 308 08	DRAEHTE GRUNDAUFBAU KPL
KABELSCHLAUCH DN50X0,4	11 12 421 2	229	0.5	2 932 061	96 81 308 08	DRAEHTE GRUNDAUFBAU KPL
KABELSTRANG W200	96 81 358 08	21	1	1 920 168	96 80 461 08	SCHALTKASTEN VORM.
KABELSTRANG W202	96 81 359 08	23	1	1 920 168	96 80 461 08	SCHALTKASTEN VORM.
KABELSTRANG W300	96 85 092 08	2	1	2 533 002	96 85 091 08	KABELLISTE KRANFUEHRERK

15.11.2013

etk_en_de_096522_LTR_1220

766

LIEBHERRAlphabetical index
Alphabetischer Index

Bezeichnung	Artikel	Pos.	Menge	Seite	Baugruppe	Bezeichnung
KABELSTRANG W301	96 75 419 08	3	1	2 533 002	96 85 091 08	KABELLISTE KRANFUEHRERK
KABELSTRANG W302	96 75 420 08	4	1	2 533 002	96 85 091 08	KABELLISTE KRANFUEHRERK
KABELSTRANG W310	96 88 000 08	7	1	2 533 002	96 85 091 08	KABELLISTE KRANFUEHRERK
KABELSTRANG W500	96 81 291 08	(50)	1	2 920	91 72 615 08	EL.ANLAGE DREHBUEHNE
KABELSTRANG W500A	96 81 062 08	18	1	2 975 046	96 79 659 08	ZUSATZHYDRAULIK TELEDE
KABELSTRANG W501	96 81 292 08	(51)	1	2 920	91 72 615 08	EL.ANLAGE DREHBUEHNE
KABELSTRANG W522	96 62 984 08	(8)	1	2 440 001	96 79 696 08	HILFSHUBWERK WINDE 2 VO
KABELVERBINDER	60 23 364 08	2	1	2 932 166	92 68 911 08	VERTEILER MASSE
KABELVERSCHRAUBUNG M16	60 24 241 08	153	1	1 920 076	96 62 041 08	ANTENNE KPL.
KABELVERSCHRAUBUNG M16	60 24 241 08	14	2	1 920 168	96 80 461 08	SCHALTKASTEN VORM.
KABELVERSCHRAUBUNG M1	10 42 853 2	48	2	2 533 003	96 90 178 08	ELEKTRIK ANBAUTEILE KABIN
KABELVERSCHRAUBUNG M25	60 24 258 08	3	2	X1035449	10 35 449 3	LEITUNGSTROMMEL
KABINENARM SCHWK. RAL 70	96 79 858 08	1	1	2 500	91 72 599 08	KRANFUEHRERKABINE ANBA
KAFIGMUTTER M5 ST	10 45 528 1	27	6	2 502	91 72 031 08	STEUERSTAND
KAFIGMUTTER M6	41 30 027 08	44	4	2 502	91 72 031 08	STEUERSTAND
KAFIGMUTTER M6	41 30 028 08	53	1	2 830	91 73 054 08	INNENVERKLEIDUNG EINBAU
KAFIGMUTTER M6	41 30 029 08	75	4	3 101	91 72 919 08	ANLENKSTUECK VORM.
KAFIGMUTTER M6	41 30 029 08	2	2	3 920 012	96 65 915 08	ENDSCHALTER ANBAU
KAEITEMITTEL 12KG FLASCH	70 20 440	100	1.6	2 831	91 72 652 08	KLIMAAANLAGE OW
KAEITEMITTELOEL 0,25L DOS	11 00 551 0	101	0.04	2 831	91 72 652 08	KLIMAAANLAGE OW
KALOTTE	60 61 443 08	14	1	2 533 053	96 85 100 08	ELEKTRIK ARMATURENBRET
KANTENSCHUTZ 1-2X9,5X6,5	26 21 039 08	12	0.66	2 510 002	96 79 860 08	DREHBUEHNENVERKLEIDUN
KANTENSCHUTZ 1-2X9,5X6,5	26 21 039 08	(3)	0.6	2 510 003	96 80 466 08	DREHBUEHNENVERKLEIDUN
KANTENSCHUTZ 1-2X9,5X6,5	26 21 039 08	7	0.16	2 932 166	92 68 911 08	VERTEILER MASSE
KANTENSCHUTZ 4-6X15,8X11	26 21 066 08	7	0.54	2 515	91 72 601 08	ABSTURZSICHERUNG
KAPPE	57 09 700 08	610	1	9 674 071	96 74 071 08	OELWANNE
KAPPE	59 10 644 08	8	1	2 790 024	96 67 077 08	SPIEGELHALTER VORM.
KARABINERHAKEN DIN 5299	74 40 102 08	302	2	1 970 000	96 79 558 08	HYDRAULIK MITTELTEIL
KARABINERHAKEN DIN 5299	74 40 102 08	300	4	1 974 105	96 79 551 08	HYDR.FAHRANTRIEB
KARABINERHAKEN DIN 5299	74 40 102 08	300	4	1 974 107	96 79 547 08	HYDR.FAHRANTRIEB
KARABINERHAKEN DIN 5299	74 40 102 08	38	2	3 510	91 72 675 08	TRANSPORTHALTERUNG DKS
KARTUSCHE	57 13 523 08	1	1	5 026 573	50 26 573 08	LUFTTROCKNER
KAUSCHE UND KLEMME	57 18 513 08	8	1	X1080206	10 80 206 4	SEILLAENGENGEBER
KEGELPFANNE DIN 6319 G 19	42 19 045 08	37	1	3 510	91 72 675 08	TRANSPORTHALTERUNG DKS
KEGELROLLENLAGER	57 01 102 08	10	1	5 701 090	57 01 090 08	TRIEBWERK
KEGELROLLENLAGER DIN 720	74 62 219 08	11	1	5 701 090	57 01 090 08	TRIEBWERK
KEGELSCHMIERNIPPEL	11 08 039 2	15	1	X1032706	10 32 706 5	ELEKTROPUMPE
KEGELSCHMIERNIPPEL DIN 71	77 43 242	16	2	3 102	91 72 920 08	TELESKOP 1 VORM.
KEGELSCHMIERNIPPEL DIN 71	77 43 242	16	2	3 103	91 72 921 08	TELESKOP 2 VORM.
KEGELSCHMIERNIPPEL DIN 71	77 43 242	16	2	3 104	91 72 922 08	TELESKOP 3 VORM.
KEGELSCHMIERNIPPEL DIN 71	77 43 242	16	2	3 105	91 72 923 08	TELESKOP 4 VORM.
KEGELSCHMIERNIPPEL DIN 71	77 43 242	30	2	3 106	91 72 924 08	TELESKOP 5 VORM.
KEGELSCHMIERNIPPEL DIN 71	77 43 242	15	3	3 601 002	91 20 237 08	ADAPTER VORM.
KEGELSCHMIERNIPPEL DIN 71	77 43 242	9	1	3 607	91 20 536 08	VERSTELLZYLINDER VORM.
KEGELSTUECK	57 15 899 08	80	36	9 674 190	96 74 190 08	ZYLINDERKOPF
KEGELSTUECK	57 18 862 08	115	12	9 674 190	96 74 190 08	ZYLINDERKOPF
KEILRIEMEN 1369	10 33 389 6	195	1	9 673 988	96 73 988 08	WASSERPUMPE
KEILRIEMEN 1955	11 14 020 2	195	1	9 673 988	96 73 988 08	WASSERPUMPE
KEILRIPPENRIEMEN 1939	10 30 107 8	4	1	1 831 013	96 35 220 08	ANBAU KLIMAKOMPRESSOR
KETTE DIN 763 7X49 0.3t ST35	10 66 397 0	4	2	3 105 014	96 57 037 08	HUBENDSCHALTER GEWICHT
KETTENFUEHRUNG SCHWK.	96 81 703 08	12	3	1 401	91 74 384 08	RAUPENTRAEGER VORM.LI.
KETTENFUEHRUNG SCHWK.	96 81 703 08	12	3	1 411	91 74 400 08	RAUPENTRAEGER VORM.RE.
KETTENFUEHRUNG SCHWK.	96 81 707 08	14	1	1 401	91 74 384 08	RAUPENTRAEGER VORM.LI.
KETTENFUEHRUNG SCHWK.	96 81 707 08	14	1	1 411	91 74 400 08	RAUPENTRAEGER VORM.RE.
KFZ-LEITUNG 1,0	10 87 054 0	(305)	8.4	2 975 046	96 79 659 08	ZUSATZHYDRAULIK TELEDE
KIPPEBEL	57 15 925 08	335	6	9 674 190	96 74 190 08	ZYLINDERKOPF
KIPPEBEL	57 18 865 08	330	6	9 674 190	96 74 190 08	ZYLINDERKOPF
KIPPEBELACHSE	57 15 923 08	320	1	9 674 190	96 74 190 08	ZYLINDERKOPF
KIPPEBELBOCK	11 21 452 0	355	1	9 674 190	96 74 190 08	ZYLINDERKOPF
KIPPEBELBOCK	11 21 452 1	355	1	9 674 190	96 74 190 08	ZYLINDERKOPF

15.11.2013

etk_en_de_096522_LTR_1220

767

LIEBHERRAlphabetical index
Alphabetischer Index

Bezeichnung	Artikel	Pos.	Menge	Seite	Baugruppe	Bezeichnung
KIPPEBELBOCK	57 15 930 08	355	5	9 674 190	96 74 190 08	ZYLINDERKOPF
KIPPZYLINDER 50/28-135 SPF	11 21 436 3	2	1	2 500	91 72 599 08	KRANFUEHRERKABINE ANBA
KLAMMER	11 10 097 0	(3)	1	3 780	91 72 669 08	ARBEITSSCHEINWERFER
KLAMMER EMVFSK 1 FEDER	10 42 421 0	37	2	2 533 003	96 90 178 08	ELEKTRIK ANBAUTEILE KABIN
KLAMMER EMVSK 12	60 20 428 08	38	2	2 533 003	96 90 178 08	ELEKTRIK ANBAUTEILE KABIN
KLAMMER SURE-SEAL	60 52 155 08	77	1	3 106	91 72 924 08	TELESKOP 5 VORM.
KLAPPE	11 21 014 6	350	1	X9674056	96 74 056 08	ABGASKRUEMMER
KLAPPE KPL.	96 79 826 08	1	1	2 510 210	96 79 825 08	KLAPPE VORM.VORN LINKS
KLAPPE SCHWK. SPF	96 81 083 08	1	1	2 510 035	96 80 469 08	KLAPPE VORM.RECHTS
KLAPPE VORM.RECHTS SPF	96 80 469 08	2	1	2 510 003	96 80 466 08	DREHBUEHNENVERKLEIDUN
KLAPPE VORM.VORN LINKS	96 79 825 08	1	1	2 510 002	96 79 860 08	DREHBUEHNENVERKLEIDUN
KLAPPGRIFF 118X18X43	10 87 037 6	3	2	2 501 209	96 85 145 08	SCHALTSCHRANKDECKEL EIN
KLAPPKONSOLE SCHWK.	92 28 490 08	1	1	3 500 011	92 32 855 08	KLAPPKONSOLE VORM.
KLAPPKONSOLE VORM.	92 32 855 08	2	1	3 510	91 72 675 08	TRANSPORTHALTERUNG DKS
KLAPPTAIL SCHWK.	92 27 235 08	2	1	3 500 011	92 32 855 08	KLAPPKONSOLE VORM.
KLAUE	11 00 403 1	10	1	5 123 637	51 23 637 08	HYDROZYLINDER
KLEBER Karton 20stück	81 12 033 08	15	1	2 526	91 61 625 08	SCHEIBEN EINBAU
KLEBER Karton 20stück	81 12 033 08	48	1	2 830 200	91 73 047 08	SCHIEBETUER EINBAU
KLEMMBAND 1-3X21X9,3 ZELL	26 21 013 08	68	0.04	2 830	91 73 054 08	INNENVERKLEIDUNG EINBAU
KLEMMBRETT 6XM6	60 44 124 08	1	1	1 830 102	92 26 483 08	KLEMMBRETT VORM.
KLEMMBRETT VORM.	92 26 483 08	23	1	2 932 042	96 81 310 08	GRUNDAUFBAU
KLEMME	63 61 079 01	3	2	2 932 167	96 75 895 08	KLEMMENLEISTE
KLEMMENLEISTE	96 75 895 08	24	1	2 932 042	96 81 310 08	GRUNDAUFBAU
KLEMMHAELFTE 216-16 PP	60 20 007 08	10	28	2 975 040	96 29 368 08	ZUSATZTEILE HYDR.TELEVER
KLEMMHAELFTE 216-16 PP	60 20 007 08	301	26	2 975 041	96 79 664 08	ZUSATZHYDRAULIK KLAPPSP
KLEMMHAELFTE DIN 3015-1 1	60 20 071 08	35	12	3 330 080	96 61 346 08	ANBAUTEILE ZYLINDER
KLEMMHAELFTE DIN 3015-1 1	60 20 078 08	326	64	1 970 000	96 79 558 08	HYDRAULIK MITTELTEIL
KLEMMHAELFTE DIN 3015-1 1	60 20 081 08	49	2	2 502	91 72 031 08	STUERSTAND
KLEMMHAELFTE DIN 3015-1 1	60 20 081 08	(10)	4	3 780 098	91 62 008 08	ELEKTRIK 2.HUBENDSCHALTE
KLEMMHAELFTE DIN 3015-1 18	60 20 022 08	306	8	2 950 000	96 79 771 08	VERROHRUNG DRUCKLUFTA
KLEMMHAELFTE DIN 3015-1 L	73 65 090	309	62	1 970 000	96 79 558 08	HYDRAULIK MITTELTEIL
KLEMMHAELFTE DIN 3015-1 L	73 62 946	312	4	2 975 009	96 78 506 08	ZUSATZTEILE KLAPPSPITZE
KLEMMHAELFTE DIN 3015-1 L	73 62 946	71	4	3 101	91 72 919 08	ANLENKSTUECK VORM.
KLEMMHAELFTE DIN 3015-1 L	60 20 084 08	315	14	1 970 000	96 79 558 08	HYDRAULIK MITTELTEIL
KLEMMHAELFTE DIN 3015-1 L	60 20 085 08	317	6	1 970 000	96 79 558 08	HYDRAULIK MITTELTEIL
KLEMMHAELFTE DIN 3015-1 L	60 20 085 08	319	16	2 975 009	96 78 506 08	ZUSATZTEILE KLAPPSPITZE
KLEMMHAELFTE DIN 3015-1 L	70 05 052	20	2	1 100 009	96 80 789 08	SCHUTZ KPL.
KLEMMHAELFTE DIN 3015-1 L	70 05 052	(1)	10	2 920	91 72 615 08	EL.ANLAGE DREHBUEHNE
KLEMMHAELFTE DIN 3015-1 L	70 05 052	72	4	3 101	91 72 919 08	ANLENKSTUECK VORM.
KLEMMHAELFTE DIN 3015-1 L	70 05 052	36	2	3 330 080	96 61 346 08	ANBAUTEILE ZYLINDER
KLEMMHAELFTE DIN 3015-1 L	70 05 052	42	4	3 552	91 72 683 08	SCHLAUCHTROMMEL ANBAU
KLEMMHAELFTE DIN 3015-1 L	70 05 052	10	3	3 790 043	96 79 334 08	GRUNDHALTER VORM.
KLEMMHAELFTE DIN 3015-1 L	70 05 052	(10)	4	3 932 036	96 64 078 08	ELEKTRIK ANLENKSTUECK
KLEMMHAELFTE DIN 3015-1 L	60 20 088 08	321	4	1 970 000	96 79 558 08	HYDRAULIK MITTELTEIL
KLEMMHAELFTE DIN 3015-1 L	60 20 088 08	192	2	2 210	91 74 009 08	ANTRIEBSAGGREGAT VORM.
KLEMMHAELFTE DIN 3015-1 L	60 20 090 08	304	2	2 975 041	96 79 664 08	ZUSATZHYDRAULIK KLAPPSP
KLEMMHAELFTE DIN 3015-1 L	60 20 092 08	319	5	2 970 000	96 77 828 08	HYDRAULIK OBERWAGEN
KLEMMHAELFTE DIN 3015-1 L	60 20 101 08	309	6	1 974 105	96 79 551 08	HYDR.FAHRANTRIEB
KLEMMHAELFTE DIN 3015-1 L	60 20 101 08	309	6	1 974 107	96 79 547 08	HYDR.FAHRANTRIEB
KLEMMHAELFTE DIN 3015-3 Z	11 06 721 2	22	4	3 552	91 72 683 08	SCHLAUCHTROMMEL ANBAU
KLEMMHAELFTE DIN 3015-3 Z	74 09 839	316	4	2 975 009	96 78 506 08	ZUSATZTEILE KLAPPSPITZE
KLEMMHAELFTE S 4 E 64 PP	10 49 288 8	325	8	2 950 000	96 79 771 08	VERROHRUNG DRUCKLUFTA
KLEMMKASTEN KPL. S930	96 87 087 08	1	1	3 930 002	96 87 086 08	ELEKTRIK KOPFSTUECK
KLEMMKASTEN S900	96 62 910 08	5	1	3 930 001	96 62 909 08	ELEKTRIK ANLENKSTUECK
KLEMMPROFIL 1,5-4X25X13 E	11 00 221 8	3	2.22	2 840	91 73 043 08	HEIZUNG KRANFUEHRERKAB
KLEMMPROFIL 2X13,5X20 EP	10 30 060 0	11	4.2	2 830 200	91 73 047 08	SCHIEBETUER EINBAU
KLEMMPROFIL 40X1000 PUR-H	70 14 524	7	3	2 984 001	96 79 805 08	OELKUEHLER VORM.
KLEMMRING RD10X12 PA6G	28 81 825 08	35	1	2 541	91 72 605 08	ZUSATZHEIZUNG OW
KLEMMSCHELLE 40,5/39-42	55 30 542 08	6	1	2 541	91 72 605 08	ZUSATZHEIZUNG OW
KLEMMSCHELLE 40,5/39-42	55 30 542 08	8	2	2 541 001	96 78 876 08	ZUSATZHEIZUNG VORM.

15.11.2013

etk_en_de_096522_LTR_1220

768

LIEBHERRAlphabetical index
Alphabetischer Index

Bezeichnung	Artikel	Pos.	Menge	Seite	Baugruppe	Bezeichnung
KLEMMSCHELLE EDELSTAHL	55 09 001 08	185	1	2 680	91 72 608 08	ABGASANLAGE
KLIMAAANLAGE OW	91 72 652 08	301	1		LTR 1220 -0	LIEBHERR LTR 1220
KLINKE	11 49 001 0	31	1	5 123 637	51 23 637 08	HYDROZYLINDER
KNEBEL GD-ZN	70 42 555 08	2	1	2 510 251	96 40 934 08	DECKEL KPL.
KNEBELVORREIBER GD-ZN S	70 42 787 08	10	1	1 411 052	96 84 206 08	STAUKASTEN VORM.
KNEBELVORREIBER GD-ZN S	70 42 787 08	4	2	1 411 062	96 87 091 08	DECKEL VORM.
KNIESTUECK	57 00 661 08	3	1	5 028 065	50 28 065 08	AUSGLEICHSBEHALTER
KNOTENKETTE DIN 5686 2,5 G	74 00 018 08	39	0.3	3 510	91 72 675 08	TRANSPORTHALTERUNG DKS
KOLBEN	57 01 106 08	4	7	5 701 095	57 01 095 08	TRIEBWERK
KOLBEN	57 15 908 08	120	6	9 674 190	96 74 190 08	ZYLINDERKOPF
KOLBEN	57 16 928 08	29	1	9 673 982	96 73 982 08	LUFTPRESSER
KOLBEN 106	11 10 122 6	15	6	9 674 287	96 74 287 08	PLEUELSTANGE
KOLBEN REP. 106,3	11 10 122 9	15	6	9 674 287	96 74 287 08	PLEUELSTANGE
KOLBEN REP. 106,6	11 10 123 0	15	6	9 674 287	96 74 287 08	PLEUELSTANGE
KOLBEN REP. 106,9	11 10 123 2	15	6	9 674 287	96 74 287 08	PLEUELSTANGE
KOLBENBOLZEN	11 10 123 9	25	6	9 674 287	96 74 287 08	PLEUELSTANGE
KOLBENRING 106	11 10 123 4	20	1	9 674 287	96 74 287 08	PLEUELSTANGE
KOLBENRING 106,3	11 10 123 5	20	1	9 674 287	96 74 287 08	PLEUELSTANGE
KOLBENRING 106,6	11 10 123 6	20	1	9 674 287	96 74 287 08	PLEUELSTANGE
KOLBENRING 106,9	11 10 123 8	20	1	9 674 287	96 74 287 08	PLEUELSTANGE
KOMBIKUEHLER AL	11 21 237 5	100	1	2 210 008	96 80 444 08	KUEHLER VORM.
KOMBISENSOR 0% RH - 100%	10 65 167 3	102	1	2 681	91 72 609 08	LUFTFILTERANLAGE
KOMBIZANGE DIN 5244 180	79 00 315 08	62	1	1 750 001	92 85 698 08	GRUNDWERKZEUG
KOMPAKTSEILWINDE KSW 400	90 02 885 2	10	1	2 440 001	96 79 696 08	HILFSHUBWERK WINDE 2 VO
KOMPAKTSEILWINDE KSW 400	90 20 010 1	1	1	2 450	91 72 597 08	HAUPTHUBWERK
KOMPRESSOR ZERT-KBA	55 09 009 08	1	1	1 831 013	96 35 220 08	ANBAU KLIMAKOMPRESSOR
KONDENSATOR	55 31 899 08	3	1	2 831	91 72 652 08	KLIMAAANLAGE OW
KONSOLE 4X154X208 S315MC	97 04 004 2	4	1	2 269	91 72 697 08	KRAFTSTOFFFOERDERUNG
KONSOLE FREMDEINSPEISUN	91 72 694 08	389	1		LTR 1220 -0	LIEBHERR LTR 1220
KONSOLE LINKS	96 80 730 08	2	1	2 515	91 72 601 08	ABSTURZSICHERUNG
KONSOLE LINKS SPF	96 75 883 08	3	1	2 502	91 72 031 08	STEUERSTAND
KONSOLE RECHTS	96 79 688 08	15	1	2 260 006	96 79 686 08	BATTERIEKASTEN VORM.
KONSOLE RECHTS	96 80 728 08	1	1	2 515	91 72 601 08	ABSTURZSICHERUNG
KONSOLE RECHTS SPF	96 75 884 08	4	1	2 502	91 72 031 08	STEUERSTAND
KONSOLE SCHWK.	92 39 826 08	1	1	3 500 014	92 38 798 08	KONSOLE VORM.
KONSOLE SCHWK.	92 50 421 08	3	1	3 510	91 72 675 08	TRANSPORTHALTERUNG DKS
KONSOLE SCHWK.	96 79 960 08	9	2	1 100	91 75 760 08	RAUPENFAHRWERK KPL.
KONSOLE SCHWK.	96 80 115 08	4	1	1 991	91 72 576 08	DREHDURCHFUEHRUNG
KONSOLE SCHWK.	96 80 134 08	2	2	1 630	91 72 569 08	HYDRAULISCHE ABSTUETZUN
KONSOLE SCHWK.	96 80 149 08	6	4	1 630	91 72 569 08	HYDRAULISCHE ABSTUETZUN
KONSOLE SCHWK.	96 80 202 08	12	1	1 991	91 72 576 08	DREHDURCHFUEHRUNG
KONSOLE SCHWK.	96 80 259 08	3	2	1 630	91 72 569 08	HYDRAULISCHE ABSTUETZUN
KONSOLE SCHWK.	96 84 030 08	8	1	2 260 006	96 79 686 08	BATTERIEKASTEN VORM.
KONSOLE SCHWK.	96 84 031 08	19	1	2 260 006	96 79 686 08	BATTERIEKASTEN VORM.
KONSOLE SCHWK.	96 91 684 08	11	8	1 630	91 72 569 08	HYDRAULISCHE ABSTUETZUN
KONSOLE SCHWK. FE//ZN20//	96 29 473 08	4	1	3 330 080	96 61 346 08	ANBAUTEILE ZYLINDER
KONSOLE SCHWK. FE//ZN20//	96 29 474 08	5	1	3 330 080	96 61 346 08	ANBAUTEILE ZYLINDER
KONSOLE SCHWK. RAL 7016,	96 80 192 08	1	1	2 840 001	96 80 191 08	HEIZUNG VORM.
KONSOLE SCHWK. RAL 9005	96 87 290 08	1	1	3 790 100	96 87 288 08	KONSOLE VORM.
KONSOLE SCHWK. RAL 9005	96 48 437 08	12	2	2 502	91 72 031 08	STEUERSTAND
KONSOLE SCHWK. RAL 9005	96 66 878 08	7	1	2 502	91 72 031 08	STEUERSTAND
KONSOLE SCHWK.LI.	96 79 689 08	16	1	2 260 006	96 79 686 08	BATTERIEKASTEN VORM.
KONSOLE SCHWK.LI. FE//ZN20	96 48 427 08	8	1	2 502	91 72 031 08	STEUERSTAND
KONSOLE SCHWK.LI. RAL 900	96 48 438 08	13	1	2 502	91 72 031 08	STEUERSTAND
KONSOLE SCHWK.RE. FE//ZN	96 48 428 08	9	1	2 502	91 72 031 08	STEUERSTAND
KONSOLE SCHWK.RE. RAL 900	96 48 439 08	14	1	2 502	91 72 031 08	STEUERSTAND
KONSOLE VORM.	92 38 798 08	40	1	3 510	91 72 675 08	TRANSPORTHALTERUNG DKS
KONSOLE VORM.	96 86 464 08	2	1	2 790 023	91 72 694 08	KONSOLE FREMDEINSPEISUN
KONSOLE VORM.	96 87 288 08	1	1	3 790 090	96 88 116 08	QUERTRAEGER
KONTAKT	60 23 001 08	(121)	1	2 975 046	96 79 659 08	ZUSATZHYDRAULIK TELEDE

15.11.2013

etk_en_de_096522_LTR_1220

769

LIEBHERRAlphabetical index
Alphabetischer Index

Bezeichnung	Artikel	Pos.	Menge	Seite	Baugruppe	Bezeichnung
KONTAKT 0,5-1,0MM2	60 23 003 08	(125)	1	2 975 046	96 79 659 08	ZUSATZHYDRAULIK TELEDE
KONTAKTSATZ	57 18 511 08	5	1	X1080206	10 80 206 4	SEILLAENGENGEBER
KONTAKTSICHERUNGSSTIFT	10 09 986 6	527	1	2 932 061	96 81 308 08	DRAEHTE GRUNDAUFBAU KPL
KONTAKTSICHERUNGSSTIFT	10 09 986 7	510	8	2 932 061	96 81 308 08	DRAEHTE GRUNDAUFBAU KPL
KONTAKTSICHERUNGSSTIFT	10 09 986 8	521	10	2 932 061	96 81 308 08	DRAEHTE GRUNDAUFBAU KPL
KONTAKTSICHERUNGSSTIFT	10 04 510 1	529	2	2 932 061	96 81 308 08	DRAEHTE GRUNDAUFBAU KPL
KONUSLAGER 70NR11	10 29 198 9	2	4	2 510 304	96 79 863 08	LAGERUNG EINBAU
KOPFSTUECK SCHWK.	96 25 018 08	1	1	3 604	91 20 484 08	KOPFSTUECK VORM.
KOPFSTUECK SCHWK.	96 78 507 08	2	1	3 600 024	91 73 466 08	SONDERHILFSAUSLEGER VO
KOPFSTUECK VORM.	91 20 484 08	4	1	3 600	91 20 236 08	DOPPELKLAPPSPITZE HYDR.
KRAFTSTOFFBEHAELTER AN	91 72 589 08	108	1		LTR 1220 -0	LIEBHERR LTR 1220
KRAFTSTOFFBEHAELTER SCH	96 80 002 08	1	1	2 270 001	96 80 001 08	KRAFTSTOFFBEHAELTER VO
KRAFTSTOFFBEHAELTER VO	96 80 001 08	1	1	2 270	91 72 589 08	KRAFTSTOFFBEHAELTER AN
KRAFTSTOFFFILTER	10 33 364 6	15	1	9 640 222	96 40 222 08	KRAFTSTOFFFILTER
KRAFTSTOFFFILTER	55 31 740 08	(1)	1	2 541	91 72 605 08	ZUSATZHEIZUNG OW
KRAFTSTOFFFILTER	96 40 222 08	930	1	X1160016	11 60 016 3	DIESELMOTOR
KRAFTSTOFFFILTER VORM.	96 81 784 08	1	1	2 269	91 72 697 08	KRAFTSTOFFFOERDERUNG
KRAFTSTOFFFOERDERUNG	91 72 697 08	109	1		LTR 1220 -0	LIEBHERR LTR 1220
KRAFTSTOFFLEITUNG	11 10 130 4	15	1	9 673 980	96 73 980 08	KRAFTSTOFFLEITUNGEN
KRAFTSTOFFLEITUNG	11 10 130 5	20	1	9 673 980	96 73 980 08	KRAFTSTOFFLEITUNGEN
KRAFTSTOFFLEITUNG	55 04 538 08	5	2	2 269	91 72 697 08	KRAFTSTOFFFOERDERUNG
KRAFTSTOFFLEITUNGEN	96 73 980 08	790	1	X1160016	11 60 016 3	DIESELMOTOR
KRAFTSTOFFPUMPE	57 15 979 08	25	1	9 673 979	96 73 979 08	EINSPRITZPUMPE
KRAFTSTOFFSCHLAUCH	10 81 577 7	32	2	2 541	91 72 605 08	ZUSATZHEIZUNG OW
KRAFTSTOFFSCHLAUCH	10 81 577 7	15	1	2 541 001	96 78 876 08	ZUSATZHEIZUNG VORM.
KRAFTSTOFFSCHLAUCH DI=4,	55 31 911 08	31	0.06	2 541	91 72 605 08	ZUSATZHEIZUNG OW
KRAFTSTOFFVORFILTER	10 30 300 7	100	1	2 269 003	96 81 784 08	KRAFTSTOFFFILTER VORM.
KRANFUEHRERKABINE ANBA	91 72 599 08	129	1		LTR 1220 -0	LIEBHERR LTR 1220
KRANFUEHRERKABINE VORM.	91 73 045 08	131	1		LTR 1220 -0	LIEBHERR LTR 1220
KRANFUEHRERKABINE VORM	91 73 048 08	130	1		LTR 1220 -0	LIEBHERR LTR 1220
KREUZGRIFF DIN 6335 K-32-	10 42 816 6	1	1	9 622 130	96 22 130 08	ROLLENMUNDSTUECK
KREUZLASCHE	96 84 981 08	2	1	2 792 006	96 80 683 08	MONTAGEVORRICHTUNG
KREUZLASCHE SCHWK.	92 50 803 08	4	1	3 601 002	91 20 237 08	ADAPTER VORM.
KREUZSCHL.SCHR.DREHER 2	79 00 332 08	53	1	1 750 001	92 85 698 08	GRUNDWERKZEUG
KRONENMUTTER DIN 935 M36	41 16 019 01	5	1	3 790 100	96 87 288 08	KONSOLE VORM.
KUEHLER VORM.	96 80 444 08	2	1	2 210	91 74 009 08	ANTRIEBSAGGREGAT VORM.
KUEHLERGITTER GFK	97 02 074 1	1	1	2 510 303	96 72 704 08	KUEHLERGRILL
KUEHLERGRILL	96 72 704 08	20	1	2 510 018	96 80 468 08	KUEHLERHAUBE KPL.
KUEHLERHAUBE	96 81 004 08	10	1	2 510 018	96 80 468 08	KUEHLERHAUBE KPL.
KUEHLERHAUBE KPL.	96 80 468 08	1	1	2 510 003	96 80 466 08	DREHBUEHNENVERKLEIDUN
KUEHLWASSERLEITUNG	11 10 143 2	20	1	9 673 989	96 73 989 08	VORWAERMUNG
KUEHLWASSERLEITUNG	11 10 143 4	30	1	9 673 989	96 73 989 08	VORWAERMUNG
KUEHLWASSERROHR EDELST	97 03 259 1	206	1	2 210	91 74 009 08	ANTRIEBSAGGREGAT VORM.
KUEHLWASSERROHR EDELST	97 03 298 5	210	1	2 210	91 74 009 08	ANTRIEBSAGGREGAT VORM.
KUEHLWASSERSCHLAUCH	11 10 145 6	40	1	9 673 989	96 73 989 08	VORWAERMUNG
KUEHLWASSERSCHLAUCH 1	77 42 306 08	255	10	2 200	91 72 586 08	ANTRIEBSAGGREGAT KPL.
KUEHLWASSERSCHLAUCH 1	77 42 306 08	254	0.85	2 681	91 72 609 08	LUFTFILTERANLAGE
KUEHLWASSERSCHLAUCH 1	77 42 329 08	14	0.1	2 541	91 72 605 08	ZUSATZHEIZUNG OW
KUEHLWASSERSCHLAUCH 1	77 42 329 08	28	0.05	2 541 001	96 78 876 08	ZUSATZHEIZUNG VORM.
KUEHLWASSERSCHLAUCH 1	77 42 329 08	11	0.7	2 840 001	96 80 191 08	HEIZUNG VORM.
KUEHLWASSERSCHLAUCH 1	77 42 329 08	12	4	2 840 001	96 80 191 08	HEIZUNG VORM.
KUEHLWASSERSCHLAUCH 1	77 42 329 08	13	4	2 840 001	96 80 191 08	HEIZUNG VORM.
KUEHLWASSERSCHLAUCH 1	77 42 329 08	22	0.06	2 840 001	96 80 191 08	HEIZUNG VORM.
KUEHLWASSERSCHLAUCH 2	77 42 330 08	257	10	2 200	91 72 586 08	ANTRIEBSAGGREGAT KPL.
KUEHLWASSERSCHLAUCH 5	77 42 036 08	260	0.12	2 210	91 74 009 08	ANTRIEBSAGGREGAT VORM.
KUEHLWASSERSCHLAUCH 5	77 42 036 08	227	0.11	2 997	91 72 619 08	SCHLAUCHLEITUNGEN OBER
KUEHLWASSERSCHLAUCH D	77 42 028 08	844	0.5	1 974 110	96 79 738 08	SCHLAUCHLEITUNGEN RAUP
KUEHLWASSERSCHLAUCH D	77 42 028 08	829	0.5	1 974 111	96 79 737 08	SCHLAUCHLEITUNGEN RAUP
KUEHLWASSERVORWAERMU	91 76 700 08	401	1		LTR 1220 -0	LIEBHERR LTR 1220
KUGEL	57 15 857 08	65	2	9 673 975	96 73 975 08	KURBELGEHAEUSE

15.11.2013

etk_en_de_096522_LTR_1220

770

LIEBHERRAlphabetical index
Alphabetischer Index

Bezeichnung	Artikel	Pos.	Menge	Seite	Baugruppe	Bezeichnung
KUGEL	57 15 857 08	10	6	9 674 190	96 74 190 08	ZYLINDERKOPF
KUGEL	57 15 858 08	66	2	9 673 975	96 73 975 08	KURBELGEHAEUSE
KUGEL	57 15 859 08	67	2	9 673 975	96 73 975 08	KURBELGEHAEUSE
KUGEL	57 15 860 08	69	1	9 673 975	96 73 975 08	KURBELGEHAEUSE
KUGEL	57 18 784 08	17	3	9 673 975	96 73 975 08	KURBELGEHAEUSE
KUGEL	57 18 784 08	68	6	9 673 975	96 73 975 08	KURBELGEHAEUSE
KUGEL	57 18 784 08	30	6	9 674 190	96 74 190 08	ZYLINDERKOPF
KUGEL DIN 5401 3	61 07 063 08	6	1	5 114 794	51 14 794 08	LASTHALTEVENTIL
KUGEL DIN 5401 5	52 11 978 08	40	1	X1047300	10 47 300 8	TELESKOPZYLINDER
KUGEL DIN 5401 6	74 70 002 08	(22)	2	2 350	91 73 242 08	WIPPZYLINDER M.LAGERUNG
KUGEL DIN 5401 6	74 70 002 08	69	1	X1047300	10 47 300 8	TELESKOPZYLINDER
KUGEELEMENT PA6G SPF	97 50 403 08	4	1	2 501 053	91 63 226 08	BEDIENELEMENTE EINBAU
KUGELHAHN BK31/2" A3C	51 06 878 08	3	1	2 269	91 72 697 08	KRAFTSTOFFFOERDERUNG
KUGELHAHN BKH12-L-10 A3C	51 06 976 08	178	1	2 970 000	96 77 828 08	HYDRAULIK OBERWAGEN
KUGELHAHN BKH3/8" A3C	51 06 820 08	155	1	2 970 000	96 77 828 08	HYDRAULIK OBERWAGEN
KUGELHAHN BKHU DN 10	57 17 236 08	5	1	X1033288	10 33 288 2	STUEBERBLOCK
KUGELHAHN DN16-18L STAHL	51 06 930 08	102	1	2 269 003	96 81 784 08	KRAFTSTOFFFILTER VORM.
KUGELHAHN SK3 1" A3C SPF	10 33 384 8	151	1	2 975 046	96 79 659 08	ZUSATZHYDRAULIK TELEDE
KUGELHAHNKOMBINATION D	51 06 977 08	179	1	2 970 000	96 77 828 08	HYDRAULIK OBERWAGEN
KUGELKNOPF DIN 319 C40XM	70 40 042 08	7	1	3 500 011	92 32 855 08	KLAPPKONSOLE VORM.
KUGELSCHEIBE DIN 6319 C 17	42 19 004 08	36	1	3 510	91 72 675 08	TRANSPORHALTERUNG DKS
KUGELSPERRBOLZEN	10 03 832 1	14	2	1 100 009	96 80 789 08	SCHUTZ KPL.
KUGELSPERRBOLZEN 12X115	11 16 058 6	22	4	1 630	91 72 569 08	HYDRAULISCHE ABSTUETZUN
KUGELSPERRBOLZEN 12X115	11 16 058 6	24	2	2 790	91 73 247 08	BOLZENZIEHEINRICHTUNG
KUGELSPERRBOLZEN 12X90	10 49 011 6	32	2	1 515 003	96 80 462 08	ANBAUTEILE
KUGELSPERRBOLZEN 20X100	11 32 019 4	46	4	1 131 005	91 75 115 08	RAUPENMITTELTEIL VORM.
KUGELSPERRBOLZEN 20X100	11 32 019 4	21	1	2 571 017	96 79 285 08	VERRIEGELUNG
KUGELSPERRBOLZEN 20X100	11 32 019 4	11	1	2 571 021	96 79 789 08	VERRIEGELUNG VORM.
KUGELSPERRBOLZEN NIROST	70 40 085 08	10	2	1 100 010	96 80 195 08	ENDSCHALTER ANBAU
KUGELZAPFEN	57 16 015 08	230	1	X9674056	96 74 056 08	ABGASKRUEMMER
KUNSTSTOFFSCHLAUCH 7X1,	10 21 994 6	2386	4	2 650 005	96 80 352 08	SCHLAUCHLEITUNGEN HARN
KUPPLUNG	57 18 830 08	30	2	9 640 222	96 40 222 08	KRAFTSTOFFFILTER
KUPPLUNG	97 03 135 6	101	1	2 210	91 74 009 08	ANTRIEBSAGGREGAT VORM.
KUPPLUNGSDOSE 4-POL 4A	68 00 014 08	(5)	1	2 975 046	96 79 659 08	ZUSATZHYDRAULIK TELEDE
KUPPLUNGSMUFFE	77 43 726 08	1	1	2 440 012	92 14 441 08	ZENTRALSCHMIERANLAGE
KUPPLUNGSMUFFE	77 43 726 08	11	1	2 711	91 72 612 08	ZENTRALSCHMIERANLAGE O
KUPPLUNGSMUFFE 3/8"-10L	10 03 198 9	155	1	2 975 041	96 79 664 08	ZUSATZHYDRAULIK KLAPPSP
KUPPLUNGSMUFFE B2 10-S	51 15 154 08	155	1	2 975 046	96 79 659 08	ZUSATZHYDRAULIK TELEDE
KUPPLUNGSMUFFE B2 10-S	51 15 154 08	154	1	2 975 047	96 79 656 08	ZUSATZHYDRAULIK KLAPPSP
KUPPLUNGSMUFFE B2 10-S	51 15 154 08	158	1	2 975 047	96 79 656 08	ZUSATZHYDRAULIK KLAPPSP
KUPPLUNGSMUFFE B2 12-L	51 15 058 08	176	2	2 970 000	96 77 828 08	HYDRAULIK OBERWAGEN
KUPPLUNGSMUFFE B2 12-L	51 15 058 08	156	1	2 975 041	96 79 664 08	ZUSATZHYDRAULIK KLAPPSP
KUPPLUNGSMUFFE B2 12-S	51 15 015 08	151	2	1 970 000	96 79 558 08	HYDRAULIK MITTELTEIL
KUPPLUNGSMUFFE B2 12-S	51 15 015 08	152	3	2 975 400	96 80 542 08	ZUS.HYDR.BOLZENZIEHEINRI
KUPPLUNGSMUFFE B2 12-S	51 15 015 08	160	1	2 975 400	96 80 542 08	ZUS.HYDR.BOLZENZIEHEINRI
KUPPLUNGSMUFFE B3 16-S	51 15 059 08	153	1	2 975 009	96 78 506 08	ZUSATZTEILE KLAPPSPITZE
KUPPLUNGSMUFFE B3 16-S	51 15 059 08	153	1	2 975 037	96 79 660 08	ZUSATZHYDRAULIK KLAPPSP
KUPPLUNGSMUFFE B3 16-S	51 15 059 08	6	2	2 975 040	96 29 368 08	ZUSATZTEILE HYDR.TELEVER
KUPPLUNGSMUFFE B3 16-S	51 15 059 08	151	4	2 975 041	96 79 664 08	ZUSATZHYDRAULIK KLAPPSP
KUPPLUNGSMUFFE B3 16-S	51 15 059 08	159	1	2 975 046	96 79 659 08	ZUSATZHYDRAULIK TELEDE
KUPPLUNGSMUFFE B6 22-L	51 15 082 08	162	1	2 971 000	96 77 848 08	HYDRAULIK HILFSHUBWERK
KUPPLUNGSMUFFE B6 25-S	51 05 996 08	158	1	2 971 000	96 77 848 08	HYDRAULIK HILFSHUBWERK
KUPPLUNGSMUFFE B6 28-L	51 15 010 08	154	2	1 970 000	96 79 558 08	HYDRAULIK MITTELTEIL
KUPPLUNGSMUFFE B8 38-S	51 15 122 08	152	4	1 970 000	96 79 558 08	HYDRAULIK MITTELTEIL
KUPPLUNGSMUFFE B8 38-S	51 15 122 08	153	2	2 971 000	96 77 848 08	HYDRAULIK HILFSHUBWERK
KUPPLUNGSMUFFE B8 38-S	51 15 122 08	157	3	2 975 046	96 79 659 08	ZUSATZHYDRAULIK TELEDE
KUPPLUNGSSCHLUESSEL 9	96 67 964 08	100	1	1 750	91 72 573 08	WERKZEUG M.ZUBEHOER
KUPPLUNGSSTECKER	77 43 727 08	2	2	2 440 012	92 14 441 08	ZENTRALSCHMIERANLAGE
KUPPLUNGSSTECKER	77 43 727 08	12	1	2 711	91 72 612 08	ZENTRALSCHMIERANLAGE O
KUPPLUNGSSTECKER 12-S	51 15 013 08	154	1	1 974 105	96 79 551 08	HYDR.FAHRANTRIEB

15.11.2013

etk_en_de_096522_LTR_1220

771

LIEBHERRAlphabetical index
Alphabetischer Index

Bezeichnung	Artikel	Pos.	Menge	Seite	Baugruppe	Bezeichnung
KUPPLUNGSSTECKER 12-S	51 15 013 08	154	1	1 974 107	96 79 547 08	HYDR.FAHRANTRIEB
KUPPLUNGSSTECKER 12-S	51 15 013 08	153	3	2 975 400	96 80 542 08	ZUS.HYDR.BOLZENZIEHEINRI
KUPPLUNGSSTECKER 12-S	51 15 013 08	162	1	2 975 400	96 80 542 08	ZUS.HYDR.BOLZENZIEHEINRI
KUPPLUNGSSTECKER 25-S	51 05 997 08	160	1	2 971 000	96 77 848 08	HYDRAULIK HILFSHUBWERK
KUPPLUNGSSTECKER 3/8"-10	10 03 199 0	162	1	2 975 009	96 78 506 08	ZUSATZTEILE KLAPPSPITZE
KUPPLUNGSSTECKER B2 10-L	51 15 150 08	151	2	3 975 000	96 79 654 08	HYDRAULIK TELE
KUPPLUNGSSTECKER B2 10-	51 15 155 08	153	1	2 975 047	96 79 656 08	ZUSATZHYDRAULIK KLAPPSPI
KUPPLUNGSSTECKER B2 10-	51 15 155 08	157	1	2 975 047	96 79 656 08	ZUSATZHYDRAULIK KLAPPSPI
KUPPLUNGSSTECKER B2 10-	51 15 155 08	157	1	3 975 000	96 79 654 08	HYDRAULIK TELE
KUPPLUNGSSTECKER B2 12-L	51 15 096 08	151	1	2 975 037	96 79 660 08	ZUSATZHYDRAULIK KLAPPSPI
KUPPLUNGSSTECKER B3 16-	51 15 086 08	152	1	2 975 009	96 78 506 08	ZUSATZTEILE KLAPPSPITZE
KUPPLUNGSSTECKER B3 16-	51 15 086 08	155	1	2 975 037	96 79 660 08	ZUSATZHYDRAULIK KLAPPSPI
KUPPLUNGSSTECKER B3 16-	51 15 086 08	3	2	2 975 040	96 29 368 08	ZUSATZTEILE HYDR.TELEVER
KUPPLUNGSSTECKER B3 16-	51 15 086 08	153	4	2 975 041	96 79 664 08	ZUSATZHYDRAULIK KLAPPSPI
KUPPLUNGSSTECKER B3 16-	51 15 086 08	160	1	3 975 000	96 79 654 08	HYDRAULIK TELE
KUPPLUNGSSTECKER B6 22-L	51 15 081 08	163	1	2 971 000	96 77 848 08	HYDRAULIK HILFSHUBWERK
KUPPLUNGSSTECKER B6 28-L	51 15 011 08	156	1	1 974 105	96 79 551 08	HYDR.FAHRANTRIEB
KUPPLUNGSSTECKER B6 28-L	51 15 011 08	156	1	1 974 107	96 79 547 08	HYDR.FAHRANTRIEB
KUPPLUNGSSTECKER B8 38-	51 15 123 08	150	2	1 974 105	96 79 551 08	HYDR.FAHRANTRIEB
KUPPLUNGSSTECKER B8 38-	51 15 123 08	150	2	1 974 107	96 79 547 08	HYDR.FAHRANTRIEB
KUPPLUNGSSTECKER B8 38-	51 15 123 08	155	2	2 971 000	96 77 848 08	HYDRAULIK HILFSHUBWERK
KUPPLUNGSSTECKER B8 38-	51 15 123 08	155	3	3 975 000	96 79 654 08	HYDRAULIK TELE
KUPPLUNGSSTELLER	96 80 263 08	7	1	2 210	91 74 009 08	ANTRIEBSAGGREGAT VORM.
KURBELGEHAEUSE	96 73 975 08	115	1	X1160016	11 60 016 3	DIESELMOTOR
KURBELWELLE	11 10 103 0	5	1	9 673 976	96 73 976 08	KURBELWELLE
KURBELWELLE	96 73 976 08	315	1	X1160016	11 60 016 3	DIESELMOTOR
KURBELWELLENRAD	57 15 944 08	15	1	9 673 976	96 73 976 08	KURBELWELLE
KURBELWELLENRAD	57 18 819 08	75	1	9 673 976	96 73 976 08	KURBELWELLE
LADEEINHEIT BTT SPF	10 41 277 7	10	1	2 533 053	96 85 100 08	ELEKTRIK ARMATURENBRET
LADELUFTKUEHLER	11 34 195 4	2	1	X1121237	11 21 237 5	KOMBIKUEHLER
LADELUFTROHR G-ALSI10MG	97 03 260 7	203	1	2 210	91 74 009 08	ANTRIEBSAGGREGAT VORM.
LADELUFTROHR G-ALSI10MG	97 03 260 9	204	1	2 210	91 74 009 08	ANTRIEBSAGGREGAT VORM.
LADELUFTWELLSCHLAUCH	97 03 259 2	250	3	2 210	91 74 009 08	ANTRIEBSAGGREGAT VORM.
LAENGENGEBER	11 17 018 5	2	1	X1080206	10 80 206 4	SEILLAENGENGEBER
LAENGENMESSKABEL 5X0,38	57 18 410 08	3	1	X1080206	10 80 206 4	SEILLAENGENGEBER
LAGER FRONTWISCHANLAGE	96 65 024 08	8	1	2 526 003	96 64 979 08	FRONTSCHIEBE KPL.
LAGERAUFNAHME	11 10 094 9	13	1	X1134677	11 34 677 9	SCHLEIFRINGUEBERTRAGER
LAGERBUCHSE RD200X170 G	97 33 572 08	2	2	3 101	91 72 919 08	ANLENKSTUECK VORM.
LAGERFLANSCH	11 63 189 3	6	1	X1118270	11 18 270 8	VERSTELLPUMPE
LAGERPLATTE 100X195X230 P	97 05 361 08	12	2	3 103	91 72 921 08	TELESKOP 2 VORM.
LAGERPLATTE 100X195X230 P	97 05 361 08	12	2	3 104	91 72 922 08	TELESKOP 3 VORM.
LAGERPLATTE 100X195X230 P	97 05 361 08	12	2	3 105	91 72 923 08	TELESKOP 4 VORM.
LAGERPLATTE 100X195X230 P	97 05 361 08	31	2	3 106	91 72 924 08	TELESKOP 5 VORM.
LAGERPLATTE 100X195X350 P	97 05 456 08	12	2	3 102	91 72 920 08	TELESKOP 1 VORM.
LAGERRING	57 01 097 08	3	1	5 701 090	57 01 090 08	TRIEBWERK
LAGERUNG 6X129X209 S355M	97 03 264 6	1	2	1 515 001	96 80 382 08	LAGERUNG VORN LI.
LAGERUNG 6X129X209 S355M	97 03 264 6	1	2	1 515 002	96 80 383 08	LAGERUNG VORN RE.
LAGERUNG EINBAU	96 79 863 08	1	1	2 501	91 73 048 08	KRANFUEHRERKABINE VORM.
LAGERUNG SCHWK.	96 80 523 08	4	4	1 515 003	96 80 462 08	ANBAUTEILE
LAGERUNG VORN LI.	96 80 382 08	10	6	1 515	91 76 910 08	ABSTURZSICHERUNG
LAGERUNG VORN RE.	96 80 383 08	11	6	1 515	91 76 910 08	ABSTURZSICHERUNG
LAGERZAPFEN	11 18 188 5	9	1	X1134677	11 34 677 9	SCHLEIFRINGUEBERTRAGER
LAMELLENSTOPFEN 28MM PE-	10 67 837 7	8	2	2 529	91 61 628 08	RELING
LAMPENFASSUNG	60 61 445 08	12	1	2 533 053	96 85 100 08	ELEKTRIK ARMATURENBRET
LAMPENHALTER LI. 4X593X183	97 03 836 5	23	1	2 102	91 73 243 08	MONTAGETEILE DREHBUEHN
LAMPENHALTER RE. 4X593X1	97 03 836 6	24	1	2 102	91 73 243 08	MONTAGETEILE DREHBUEHN
LASCHE 4X40X20 S315MC FE//	97 83 610 08	24	1	2 210 039	96 80 263 08	KUPPLUNGSSTELLER
LASCHE 4X95X52 S315MC FE//	97 85 547 08	22	1	2 210 039	96 80 263 08	KUPPLUNGSSTELLER
LASTHAKEN 12.5E SPF	91 62 970 08	310	1		LTR 1220 -0	LIEBHERR LTR 1220
LASTHALTEVENTIL	51 14 794 08	151	1	2 975 047	96 79 656 08	ZUSATZHYDRAULIK KLAPPSPI

15.11.2013

etk_en_de_096522_LTR_1220

772

LIEBHERRAlphabetical index
Alphabetischer Index

Bezeichnung	Artikel	Pos.	Menge	Seite	Baugruppe	Bezeichnung
LASTHALTEVENTIL 280BAR 10	10 21 831 0	180	1	2 970 000	96 77 828 08	HYDRAULIK OBERWAGEN
LASTHALTEVENTILEINSATZ	11 00 267 8	7	1	5 114 794	51 14 794 08	LASTHALTEVENTIL
LAUFRAD	10 34 247 8	12	1	X1111804	11 11 804 6	VERSTELLPUMPE
LAUFROLLE 250X250	11 32 096 2	6	13	1 401	91 74 384 08	RAUPENTRAEGER VORM.LI.
LAUFROLLE 250X250	11 32 096 2	6	13	1 411	91 74 400 08	RAUPENTRAEGER VORM.RE.
LAUFROLLE RD80X96 PA6G	28 81 846 08	7	1	3 603	91 20 457 08	REDUZIERSTUECK VORM.
LAUFROLLE RD80X96 PA6G	28 81 846 08	18	1	3 604	91 20 484 08	KOPFSTUECK VORM.
LAUTSPRECHER 2,77V 86DBA	10 48 901 1	10	2	2 533 003	96 90 178 08	ELEKTRIK ANBAUTEILE KABIN
LEERGEHAEUSE 120X220X80	97 31 885 08	5	1	3 930 064	96 87 087 08	KLEMMKASTEN KPL.
LEERGEHAEUSE 160X260X90	97 51 135 08	1	1	3 930 007	96 62 910 08	KLEMMKASTEN
LEERGEHAEUSE 80.0X0 AL	97 92 044 08	5	1	1 920 076	96 62 041 08	ANTENNE KPL.
LEISTE 4X115X20 S315MC	97 03 713 6	12	1	2 970 092	96 80 805 08	MECH.BEFESTIGUNGSTEILE
LEISTUNGSRELAIS 75A	11 16 072 3	22	2	2 932 042	96 81 310 08	GRUNDAUFBAU
LEITER ANBAU	91 72 682 08	1	1	3 750	91 72 681 08	WERKZEUG KLAPPSPITZE
LEITERHALTERUNG	10 32 679 2	2	1	3 750 008	91 72 682 08	LEITER ANBAU
LEITRADEINHEIT B9HDSX740	11 32 095 4	5	1	1 401	91 74 384 08	RAUPENTRAEGER VORM.LI.
LEITRADEINHEIT B9HDSX740	11 32 095 4	5	1	1 411	91 74 400 08	RAUPENTRAEGER VORM.RE.
LEITUNG	10 33 375 2	150	1	9 673 983	96 73 983 08	ANBAUTEILE LUFTPRESSER
LEITUNG	11 10 130 1	5	6	9 673 980	96 73 980 08	KRAFTSTOFFLEITUNGEN
LEITUNG	11 10 145 8	50	1	9 673 989	96 73 989 08	VORWAERMUNG
LEITUNG	11 65 731 2	132	1	9 673 985	96 73 985 08	MOTORELEKTRIK
LEITUNG W510	96 62 995 08	(58)	1	2 920	91 72 615 08	EL.ANLAGE DREHBUEHNE
LEITUNG W512	96 83 143 08	(1)	1	2 971 000	96 77 848 08	HYDRAULIK HILFSHUBWERK
LEITUNG W536	96 63 948 08	170	1	3 930 007	96 62 910 08	KLEMMKASTEN
LEITUNG W571	96 84 015 08	(57)	1	2 920	91 72 615 08	EL.ANLAGE DREHBUEHNE
LEITUNG W587	96 82 834 08	(62)	1	2 920	91 72 615 08	EL.ANLAGE DREHBUEHNE
LEITUNG W588	96 50 316 08	(63)	1	2 920	91 72 615 08	EL.ANLAGE DREHBUEHNE
LEITUNG W589	96 82 835 08	(64)	1	2 920	91 72 615 08	EL.ANLAGE DREHBUEHNE
LEITUNG W591	96 50 310 08	11	1	2 920 080	96 62 982 08	ELEKTRIK BATTERIEKASTEN
LEITUNG W592	96 50 311 08	14	1	2 920 080	96 62 982 08	ELEKTRIK BATTERIEKASTEN
LEITUNG W593	96 50 309 08	10	1	2 920 080	96 62 982 08	ELEKTRIK BATTERIEKASTEN
LEITUNG W649	96 17 101 08	(5)	1	2 932	91 72 616 08	EINBAUTEILE SCHALTSTRAN
LEITUNG W681	96 87 351 08	(100)	1	2 782 008	91 76 700 08	KUEHLWASSERVORWAERM
LEITUNG W694	96 59 919 08	10	1	2 790 023	91 72 694 08	KONSOLE FREMDEINSPEISUN
LEITUNG W900	96 63 773 08	120	1	3 930 007	96 62 910 08	KLEMMKASTEN
LEITUNG W901	96 57 602 08	20	1	3 780	91 72 669 08	ARBEITSSCHEINWERFER
LEITUNG W902	96 57 603 08	21	1	3 780	91 72 669 08	ARBEITSSCHEINWERFER
LEITUNG W903	96 88 367 08	19	1	3 780	91 72 669 08	ARBEITSSCHEINWERFER
LEITUNG W910	96 63 936 08	140	1	3 930 007	96 62 910 08	KLEMMKASTEN
LEITUNG W911	96 63 952 08	190	1	3 930 007	96 62 910 08	KLEMMKASTEN
LEITUNG W912	96 63 544 08	4	1	3 930 006	96 63 540 08	LEITUNGSTROMMEL KPL.
LEITUNG W912A	96 63 545 08	6	1	3 930 006	96 63 540 08	LEITUNGSTROMMEL KPL.
LEITUNG W916	96 63 615 08	(1)	1	3 930	91 72 622 08	EL.ANLAGE AUSLEGER
LEITUNG W917	96 63 940 08	130	1	3 930 007	96 62 910 08	KLEMMKASTEN
LEITUNG W921	96 63 942 08	160	1	3 930 007	96 62 910 08	KLEMMKASTEN
LEITUNG W930	96 63 570 08	120	1	3 930 064	96 87 087 08	KLEMMKASTEN KPL.
LEITUNG W931	96 63 569 08	6	1	3 780 098	91 62 008 08	ELEKTRIK 2.HUBENDSCHALTE
LEITUNG W932	96 63 553 08	110	1	3 930 064	96 87 087 08	KLEMMKASTEN KPL.
LEITUNG W933Y	96 90 477 08	(1)	1	3 770	91 73 793 08	TRAEGER MESS-U.WARNEIN
LEITUNG W935	96 64 088 08	6	1	3 780 100	96 64 086 08	EL.SONDERHILFSAUSLEGER
LEITUNG W940	96 64 080 08	3	1	3 932 036	96 64 078 08	ELEKTRIK ANLENKSTUECK
LEITUNG W941V1	96 66 299 08	(1)	1	3 525 014	91 62 458 08	TELEVERLAENGERUNG HYDR.
LEITUNG W942	96 64 079 08	1	1	3 932 036	96 64 078 08	ELEKTRIK ANLENKSTUECK
LEITUNG W942S	96 64 087 08	8	1	3 780 100	96 64 086 08	EL.SONDERHILFSAUSLEGER
LEITUNG W943A	96 64 081 08	2	1	3 932 036	96 64 078 08	ELEKTRIK ANLENKSTUECK
LEITUNG W944	96 64 082 08	1	1	3 931	96 64 076 08	ELEKTRIK KOPFSTUECK
LEITUNG W945	96 64 085 08	2	1	3 931	96 64 076 08	ELEKTRIK KOPFSTUECK
LEITUNGSFILTER	51 06 745 08	166	1	2 970 000	96 77 828 08	HYDRAULIK OBERWAGEN
LEITUNGSSATZ ZERTIF-TIER4	11 34 116 4	4	1	X1049183	10 49 183 8	REDUKTIONSKATALYSATOR
LEITUNGSTROMMEL 50M 14-P	10 35 449 3	5	1	3 930 006	96 63 540 08	LEITUNGSTROMMEL KPL.

15.11.2013

etk_en_de_096522_LTR_1220

773

LIEBHERRAlphabetical index
Alphabetischer Index

Bezeichnung	Artikel	Pos.	Menge	Seite	Baugruppe	Bezeichnung
LEITUNGSTROMMEL KPL.	96 63 540 08	4	1	3 930 001	96 62 909 08	ELEKTRIK ANLENKSTUECK
LEITUNGSVERBINDER 4POL	56 03 876	516	1	2 932 061	96 81 308 08	DRAEHTE GRUNDAUFBAU KPL
LEUCHTMELDER	60 61 435 08	11	2	2 533 053	96 85 100 08	ELEKTRIK ARMATURENBRET
LICCON MONITOR LCD5C LSB-	96 90 118 08	19	1	2 533 003	96 90 178 08	ELEKTRIK ANBAUTEILE KABIN
LICHTHAUBE	11 34 661 6	(1)	1	1 933	91 57 319 08	EL.TEILE VERSANDMONTAGE
LICHTSCHEIBE	11 06 680 8	(1)	1	3 780	91 72 669 08	ARBEITSSCHEINWERFER
LICHTSCHEIBE	11 06 680 9	(1)	1	3 780	91 72 669 08	ARBEITSSCHEINWERFER
LICHTSCHEIBE	60 72 126 08	1	1	6 071 131	60 71 131 08	SCHLUSSBREMSLEUCHE
LINEARGLEITFUEHRUNGSSYS	11 00 758 9	5	1	2 501 203	91 61 775 08	TRITT KPL.
LINSENFLACHKOPFSCHRAUB	10 44 130 5	20	4	2 533 003	96 90 178 08	ELEKTRIK ANBAUTEILE KABIN
LINSENFLACHKOPFSCHRAUB	10 45 069 3	24	2	2 260 006	96 79 686 08	BATTERIEKASTEN VORM.
LINSENFLACHKOPFSCHRAUB	10 45 069 3	20	6	2 526	91 61 625 08	SCHEIBEN EINBAU
LINSENFLACHKOPFSCHRAUB	10 45 069 3	26	2	2 531 100	91 61 630 08	WISCHANLAGE EINBAU
LINSENFLACHKOPFSCHRAUB	10 45 069 3	16	14	2 532 010	91 61 683 08	LUFTFUEHRUNG
LINSENFLACHKOPFSCHRAUB	10 45 069 3	21	8	2 533 003	96 90 178 08	ELEKTRIK ANBAUTEILE KABIN
LINSENFLACHKOPFSCHRAU	10 81 335 9	43	8	2 830 200	91 73 047 08	SCHIEBETUER EINBAU
LINSENFLACHKOPFSCHRAU	10 47 589 3	304	8	2 681	91 72 609 08	LUFTFILTERANLAGE
LINSENFLACHKOPFSCHRAU	10 47 589 3	14	10	2 830 200	91 73 047 08	SCHIEBETUER EINBAU
LINSENFLACHKOPFSCHRAU	10 41 285 1	15	4	1 100 009	96 80 789 08	SCHUTZ KPL.
LINSENFLACHKOPFSCHRAU	10 41 285 1	9	6	2 260 006	96 79 686 08	BATTERIEKASTEN VORM.
LINSENFLACHKOPFSCHRAU	10 41 285 1	10	6	2 501 206	91 61 708 08	KABELEINFUEHRUNG
LINSENFLACHKOPFSCHRAU	10 41 285 1	8	1	2 501 209	96 85 145 08	SCHALTSCHRANKDECKEL EIN
LINSENFLACHKOPFSCHRAU	10 41 285 1	300	10	2 510 002	96 79 860 08	DREHBUEHNENVERKLEIDUN
LINSENFLACHKOPFSCHRAU	10 41 285 1	300	10	2 510 003	96 80 466 08	DREHBUEHNENVERKLEIDUN
LINSENFLACHKOPFSCHRAU	10 41 285 1	12	4	2 830 200	91 73 047 08	SCHIEBETUER EINBAU
LINSENFLACHKOPFSCHRAU	10 41 285 1	7	1	3 790 043	96 79 334 08	GRUNDHALTER VORM.
LINSENFLACHKOPFSCHRAU	10 41 285 2	11	4	1 100 009	96 80 789 08	SCHUTZ KPL.
LINSENFLACHKOPFSCHRAU	10 41 285 2	30	8	1 131 005	91 75 115 08	RAUPENMITTELTEIL VORM.
LINSENFLACHKOPFSCHRAU	10 41 285 2	5	14	1 411 052	96 84 206 08	STAUKASTEN VORM.
LINSENFLACHKOPFSCHRAU	10 41 285 2	15	6	2 526 003	96 64 979 08	FRONTSCHIEBE KPL.
LINSENFLACHKOPFSCHRAU	10 41 285 3	6	8	2 501 203	91 61 775 08	TRITT KPL.
LINSENFLACHKOPFSCHRAU	10 41 285 3	41	1	2 830 200	91 73 047 08	SCHIEBETUER EINBAU
LINSENFLACHKOPFSCHRAU	11 16 157 1	328	4	1 970 000	96 79 558 08	HYDRAULIK MITTELTEIL
LINSENFLACHKOPFSCHRAU	10 41 285 4	27	24	1 100	91 75 760 08	RAUPENFAHRWERK KPL.
LINSENFLACHKOPFSCHRAU	10 41 285 4	32	2	1 140	91 72 563 08	QUERTRAEGER KPL.
LINSENFLACHKOPFSCHRAU	10 41 285 4	41	8	1 630	91 72 569 08	HYDRAULISCHE ABSTUETZUN
LINSENFLACHKOPFSCHRAU	10 41 285 4	21	8	1 711	91 72 571 08	ZENTRALSCHMIERUNG RAUP
LINSENFLACHKOPFSCHRAU	10 41 285 4	80	8	1 740	91 72 572 08	ZENTRALBALLAST
LINSENFLACHKOPFSCHRAU	10 41 285 4	19	4	1 920 166	96 80 460 08	ELEKTRIK MITTELSTUECK
LINSENFLACHKOPFSCHRAU	10 41 285 4	11	2	2 102	91 73 243 08	MONTAGETEILE DREHBUEHN
LINSENFLACHKOPFSCHRAU	10 41 285 4	303	3	2 210	91 74 009 08	ANTRIEBSAGGREGAT VORM.
LINSENFLACHKOPFSCHRAU	10 41 285 4	10	2	2 430	91 72 596 08	DREHBUEHNENARRETIERUN
LINSENFLACHKOPFSCHRAU	10 41 285 4	12	25	2 440 001	96 79 696 08	HILFSHUBWERK WINDE 2 VO
LINSENFLACHKOPFSCHRAU	10 41 285 4	302	8	2 510 003	96 80 466 08	DREHBUEHNENVERKLEIDUN
LINSENFLACHKOPFSCHRAU	10 41 285 4	21	4	2 711	91 72 612 08	ZENTRALSCHMIERANLAGE O
LINSENFLACHKOPFSCHRAU	10 41 285 4	40	1	2 831	91 72 652 08	KLIMAAANLAGE OW
LINSENFLACHKOPFSCHRAU	10 41 285 4	307	2	2 970 000	96 77 828 08	HYDRAULIK OBERWAGEN
LINSENFLACHKOPFSCHRAU	10 41 285 4	29	4	2 970 092	96 80 805 08	MECH.BEFESTIGUNGSTEILE
LINSENFLACHKOPFSCHRAU	10 41 285 4	(6)	4	2 975 009	96 78 506 08	ZUSATZTEILE KLAPPSPITZE
LINSENFLACHKOPFSCHRAU	10 41 285 4	308	6	2 975 009	96 78 506 08	ZUSATZTEILE KLAPPSPITZE
LINSENFLACHKOPFSCHRAU	10 41 285 4	(4)	2	2 975 040	96 29 368 08	ZUSATZTEILE HYDR.TELEVER
LINSENFLACHKOPFSCHRAU	10 41 285 4	14	73	3 101	91 72 919 08	ANLENKSTUECK VORM.
LINSENFLACHKOPFSCHRAU	10 41 285 4	56	21	3 106	91 72 924 08	TELESKOP 5 VORM.
LINSENFLACHKOPFSCHRAU	10 41 285 4	20	4	3 511	91 72 684 08	MASTNASE
LINSENFLACHKOPFSCHRAU	10 41 285 4	11	21	3 525 010	96 49 758 08	TELEVERLAENGERUNG VORM
LINSENFLACHKOPFSCHRAU	10 41 285 4	46	2	3 552	91 72 683 08	SCHLAUCHTROMMEL ANBAU
LINSENFLACHKOPFSCHRAU	10 41 285 4	70	20	3 600 024	91 73 466 08	SONDERHILFSAUSLEGER VO
LINSENFLACHKOPFSCHRAU	10 41 285 4	30	7	3 601 002	91 20 237 08	ADAPTER VORM.
LINSENFLACHKOPFSCHRAU	10 41 285 4	9	11	3 602 001	91 20 242 08	ANLENKSTUECK VORM.
LINSENFLACHKOPFSCHRAU	10 41 285 4	11	4	3 603	91 20 457 08	REDUZIERSTUECK VORM.

15.11.2013

etk_en_de_096522_LTR_1220

774

LIEBHERRAlphabetical index
Alphabetischer Index

Bezeichnung	Artikel	Pos.	Menge	Seite	Baugruppe	Bezeichnung
LINSENFLACHKOPFSCHRAU	10 41 285 4	20	3	3 604	91 20 484 08	KOPFSTUECK VORM.
LINSENFLACHKOPFSCHRAUB	10 41 285 7	9	3	1 100 009	96 80 789 08	SCHUTZ KPL.
LINSENFLACHKOPFSCHRAUB	10 41 285 7	14	8	1 630	91 72 569 08	HYDRAULISCHE ABSTUETZUN
LINSENFLACHKOPFSCHRAUB	10 41 285 7	23	3	1 711	91 72 571 08	ZENTRALSCHMIERUNG RAUP
LINSENFLACHKOPFSCHRAUB	10 41 285 7	15	4	1 920 166	96 80 460 08	ELEKTRIK MITTELSTUECK
LINSENFLACHKOPFSCHRAUB	10 41 285 7	307	8	2 210	91 74 009 08	ANTRIEBSAGGREGAT VORM.
LINSENFLACHKOPFSCHRAUB	10 41 285 7	7	1	2 501	91 73 048 08	KRANFUEHRERKABINE VORM.
LINSENFLACHKOPFSCHRAUB	10 41 285 7	305	12	2 510 002	96 79 860 08	DREHBUEHNENVERKLEIDUN
LINSENFLACHKOPFSCHRAUB	10 41 285 7	303	19	2 510 003	96 80 466 08	DREHBUEHNENVERKLEIDUN
LINSENFLACHKOPFSCHRAUB	10 41 285 7	15	6	2 810 012	91 73 045 08	KRANFUEHRERKABINE VORM.
LINSENFLACHKOPFSCHRAUB	10 41 285 7	(7)	6	2 950 000	96 79 771 08	VERROHRUNG DRUCKLUFTA
LINSENFLACHKOPFSCHRAUB	10 41 285 7	28	7	2 970 092	96 80 805 08	MECH.BEFESTIGUNGSTEILE
LINSENFLACHKOPFSCHRAUB	10 41 285 7	312	5	2 971 000	96 77 848 08	HYDRAULIK HILFSHUBWERK
LINSENFLACHKOPFSCHRAUB	10 41 286 1	10	12	2 450	91 72 597 08	HAUPTHUBWERK
LINSENFLACHKOPFSCHRAUB	10 41 286 1	11	16	2 501 202	91 68 611 08	PEDALTRAEGER EINBAU
LINSENFLACHKOPFSCHRAUB	10 41 286 1	(6)	11	2 501 203	91 61 775 08	TRITT KPL.
LINSENFLACHKOPFSCHRAUB	10 41 286 1	308	4	2 510 002	96 79 860 08	DREHBUEHNENVERKLEIDUN
LINSENFLACHKOPFSCHRAUB	10 41 286 1	6	4	3 750 014	96 80 900 08	HAKENSTANGE ANBAU
LINSENKOPFSCHRAUBE 4X10	11 06 815 9	26	4	2 541	91 72 605 08	ZUSATZHEIZUNG OW
LINSENKOPFSCHRAUBE 4X10	11 06 815 9	36	4	2 840 001	96 80 191 08	HEIZUNG VORM.
LINSENSCHRAUBE M4X12 10.	51 45 252 08	20	7	5 701 090	57 01 090 08	TRIEBWERK
LINSENSCHRAUBE M6X12 10.	10 33 615 7	300	2	2 210	91 74 009 08	ANTRIEBSAGGREGAT VORM.
LINSENSCHRAUBE M6X12 10.	10 33 615 7	300	6	2 210 039	96 80 263 08	KUPPLUNGSSTELLER
LINSENSCHRAUBE M6X12 10.	10 33 615 7	33	4	2 526 003	96 64 979 08	FRONTSCHIEBE KPL.
LINSENSCHRAUBE M6X12 10.	10 33 615 7	39	13	2 830	91 73 054 08	INNENVERKLEIDUNG EINBAU
LOETOESE	11 06 860 7	(1)	10	X1080206	10 80 206 4	SEILLAENGENGEBER
LUEFTERHAUBE	11 34 196 6	(1)	1	X1121237	11 21 237 5	KOMBIKUEHLER
LUEFTERNABE 180X33 ALMGS	97 02 835 3	10	1	2 210 008	96 80 444 08	KUEHLER VORM.
LUFTBEHAELTER DIN 74281 20	50 26 577 08	167	1	2 950 000	96 79 771 08	VERROHRUNG DRUCKLUFTA
LUFTBEHAELTER DIN 74281 4	50 29 871 08	166	1	2 950 000	96 79 771 08	VERROHRUNG DRUCKLUFTA
LUFTFILTER NLG18M³/MIN PP	11 21 237 7	100	1	2 681	91 72 609 08	LUFTFILTERANLAGE
LUFTFILTERANLAGE ZERTIF-	91 72 609 08	165	1		LTR 1220 -0	LIEBHERR LTR 1220
LUFTFUEHRUNG	91 61 683 08	3	1	2 810 012	91 73 045 08	KRANFUEHRERKABINE VORM.
LUFTFUEHRUNG 128X523X170	97 00 043 7	2	1	2 532 010	91 61 683 08	LUFTFUEHRUNG
LUFTFUEHRUNG 152X627X339	97 00 043 8	3	1	2 532 010	91 61 683 08	LUFTFUEHRUNG
LUFTFUEHRUNG 81X233X419	97 00 043 6	1	1	2 532 010	91 61 683 08	LUFTFUEHRUNG
LUFTFUEHRUNG LI. 107X394	97 00 044 0	4	1	2 532 010	91 61 683 08	LUFTFUEHRUNG
LUFTFUEHRUNG LI. 113X705	97 00 169 9	2	1	1 527 111	96 62 823 08	VERKLEIDUNG LI.
LUFTFUEHRUNG LI. 144X143X	97 00 124 8	6	1	2 532 010	91 61 683 08	LUFTFUEHRUNG
LUFTFUEHRUNG RE. 100X71	97 00 170 0	2	1	2 527 001	96 62 824 08	VERKLEIDUNG RE.
LUFTFUEHRUNG RE. 109X391	97 00 044 2	5	1	2 532 010	91 61 683 08	LUFTFUEHRUNG
LUFTFUEHRUNG RE. 143X15	97 00 124 9	7	1	2 532 010	91 61 683 08	LUFTFUEHRUNG
LUFTLEITKANAL 39X75X231	97 00 469 6	3	1	1 527 111	96 62 823 08	VERKLEIDUNG LI.
LUFTPRESSER	10 65 049 0	85	1	X1111334	11 11 334 3	FAHRERSITZ
LUFTPRESSER	57 15 707 08	5	1	9 673 982	96 73 982 08	LUFTPRESSER
LUFTPRESSER	96 73 982 08	1360	1	X1160016	11 60 016 3	DIESELMOTOR
LUFTTROCKNER	50 26 573 08	55	1	2 950 000	96 79 771 08	VERROHRUNG DRUCKLUFTA
MAGNET	10 28 021 2	50	1	X1003850	10 03 850 9	STUEBERBLOCK
MAGNET 24V	10 66 309 4	(1)	1	2 970 000	96 77 828 08	HYDRAULIK OBERWAGEN
MAGNET 24V	57 06 338 08	(1)	1	2 970 000	96 77 828 08	HYDRAULIK OBERWAGEN
MAGNET 24V	57 06 338 08	(1)	1	2 970 000	96 77 828 08	HYDRAULIK OBERWAGEN
MAGNET 24V	57 08 278 08	1	1	5 114 444	51 14 444 08	WEGEVENTIL
MAGNET 24V	57 11 355 08	(21)	1	3 975 000	96 79 654 08	HYDRAULIK TELE
MAGNET 28V	10 29 130 6	6	1	5 714 150	57 14 150 08	WEGEVENTIL
MAGNET 28V	10 29 130 6	(1)	1	X1041310	10 41 310 6	STUEBERBLOCK
MAGNET 28V	10 29 130 6	(1)	1	X1041310	10 41 310 6	STUEBERBLOCK
MAGNET 28V	10 29 130 6	(1)	1	X1041310	10 41 310 6	STUEBERBLOCK
MAGNETADAPTER 40 KUNST	11 10 135 4	4	1	X1121347	11 21 347 9	HARNSTOFFBEHAELTER
MAGNETSCHALTER	11 10 132 2	60	1	9 673 986	96 73 986 08	STARTER
MAGNETSPULE	11 00 524 4	1	1	X1044985	10 44 985 3	WEGEVENTIL

15.11.2013

etk_en_de_096522_LTR_1220

775

LIEBHERRAlphabetical index
Alphabetischer Index

Bezeichnung	Artikel	Pos.	Menge	Seite	Baugruppe	Bezeichnung
MAGNETSPULE 24V	57 18 188 08	1	1	5 717 378	57 17 378 08	WEGEVENTIL
MAGNETSPULE 24V	57 18 189 08	1	1	5 716 347	57 16 347 08	WEGEVENTIL
MAGNETSPULE 24V	57 18 189 08	(2)	2	X1121175	11 21 175 6	STUEBERBLOCK
MAGNETSPULE 24V	57 18 189 08	(1)	2	X1160110	11 60 110 5	STUEBERBLOCK
MAGNETSPULE 24VDC 1,25A	57 17 127 08	(1)	1	2 970 000	96 77 828 08	HYDRAULIK OBERWAGEN
MAGNETSPULE 32V DC	57 18 319 08	4	3	5 113 217	51 13 217 08	VENTILBLOCK
MAGNETVENTIL 24V	10 34 300 3	5	1	2 541	91 72 605 08	ZUSATZHEIZUNG OW
MAGNETVENTIL 24V	10 34 300 3	2	1	2 840 001	96 80 191 08	HEIZUNG VORM.
MANOMETER 63	75 00 015 08	159	1	2 975 009	96 78 506 08	ZUSATZTEILE KLAPPSPITZE
MANOMETERANSCHLUSS A3	47 09 005 08	615	1	2 975 009	96 78 506 08	ZUSATZTEILE KLAPPSPITZE
MASTNASE	91 72 684 08	356	1		LTR 1220 -0	LIEBHERR LTR 1220
MASTNASE SCHWK.	96 19 400 08	1	1	3 511	91 72 684 08	MASTNASE
MECH.ANBAUTEILE SCHEINW	96 79 704 08	5	1	3 780	91 72 669 08	ARBEITSSCHEINWERFER
MECH.BEFESTIGUNGSTEILE	96 23 648 08	99	1	2 975 040	96 29 368 08	ZUSATZTEILE HYDR.TELEVER
MECH.BEFESTIGUNGSTEILE	96 26 021 08	19	1	2 975 041	96 79 664 08	ZUSATZHYDRAULIK KLAPPSP
MECH.BEFESTIGUNGSTEILE	96 78 517 08	19	1	2 975 009	96 78 506 08	ZUSATZTEILE KLAPPSPITZE
MECH.BEFESTIGUNGSTEILE	96 80 805 08	19	1	2 970 000	96 77 828 08	HYDRAULIK OBERWAGEN
MECH.BEFESTIGUNGSTEILE	96 80 836 08	19	1	2 971 000	96 77 848 08	HYDRAULIK HILFSHUBWERK
MECH.BEFESTIGUNGSTEILE	96 81 650 08	19	1	2 975 046	96 79 659 08	ZUSATZHYDRAULIK TELEDE
MECH.BEFESTIGUNGSTEILE	96 81 710 08	19	1	2 975 400	96 80 542 08	ZUS.HYDR.BOLZENIEHINRI
MECH.BEFESTIGUNGSTEILE	96 82 855 08	19	1	2 950 000	96 79 771 08	VERROHRUNG DRUCKLUFTA
MECH.TEILE VERSANDMONT	91 72 614 08	175	1		LTR 1220 -0	LIEBHERR LTR 1220
MECHANIK MESS-U.WARNEI	96 84 436 08	2	1	3 770	91 73 793 08	TRAEGER MESS-U.WARNEIN
MEGIPUFFER	72 66 127 08	16	1	2 790	91 73 247 08	BOLZENIEHINRICHTUNG
MEGIPUFFER	72 66 130 08	25	4	3 101	91 72 919 08	ANLENKSTUECK VORM.
MEGIPUFFER	72 66 164 08	14	2	2 790	91 73 247 08	BOLZENIEHINRICHTUNG
MEGIPUFFER	72 66 174 08	112	1	2 510 003	96 80 466 08	DREHBUEHNENVERKLEIDUN
MEGIPUFFER	72 66 174 08	24	1	2 526 003	96 64 979 08	FRONTSCHIEBE KPL.
MEGIPUFFER 20X15-M6 NR 55	72 69 073 08	105	3	2 510 002	96 79 860 08	DREHBUEHNENVERKLEIDUN
MEGIPUFFER 20X15-M6 NR 55	72 69 073 08	111	1	2 510 003	96 80 466 08	DREHBUEHNENVERKLEIDUN
MEGIPUFFER 30X17 M8 75°SH	10 03 044 0	15	1	1 411 052	96 84 206 08	STAUkasten VORM.
MEGIPUFFER 30X17 M8 75°SH	10 03 044 0	9	1	2 830 200	91 73 047 08	SCHIEBETUER EINBAU
MEGIPUFFER E75-40-5M16	72 66 179 08	21	1	3 604	91 20 484 08	KOPFSTUECK VORM.
MEHRZWECKLEITER 4X4-560	10 87 021 2	1	1	3 750 008	91 72 682 08	LEITER ANBAU
MEISTERSCHALTER LSB-AMS	10 34 369 3	4	2	2 533 003	96 90 178 08	ELEKTRIK ANBAUTEILE KABIN
MEMBRANE	57 18 855 08	17	1	9 621 754	96 21 754 08	ZYLINDERKOPFHAUBE
MEMBRANSPEICHER 0,7L 25	51 06 446 08	183	1	2 970 000	96 77 828 08	HYDRAULIK OBERWAGEN
MEMBRANSPEICHER 2,8L 50	11 00 488 1	161	1	2 975 009	96 78 506 08	ZUSATZTEILE KLAPPSPITZE
MEMBRANSPEICHER 2L 10BA	51 06 425 08	182	1	2 970 000	96 77 828 08	HYDRAULIK OBERWAGEN
MEMBRANTUELLE	55 30 278 08	4	7	2 501 206	91 61 708 08	KABELEINFUEHRUNG
MEMBRANTUELLE	55 30 278 08	3	1	2 510 303	96 72 704 08	KUEHLERGRILL
MESSANSCHLUSS BMA3 6S	47 56 015 08	642	2	1 970 000	96 79 558 08	HYDRAULIK MITTELTEIL
MESSANSCHLUSS BMA3 6S	47 56 015 08	605	12	2 970 000	96 77 828 08	HYDRAULIK OBERWAGEN
MESSANSCHLUSS BMA3 6S	47 56 015 08	609	1	2 971 000	96 77 848 08	HYDRAULIK HILFSHUBWERK
MESSANSCHLUSS BMA3 6S	47 56 015 08	613	2	2 975 037	96 79 660 08	ZUSATZHYDRAULIK KLAPPSP
MESSANSCHLUSS EMA3 G1/4	47 56 026 08	675	4	2 970 000	96 77 828 08	HYDRAULIK OBERWAGEN
MESSANSCHLUSS EMA3 G1/4	47 56 026 08	50	1	X1002421	10 02 421 1	STUEBERBLOCK
MESSANSCHLUSS EMA3 M12	47 56 032 08	632	3	2 970 000	96 77 828 08	HYDRAULIK OBERWAGEN
MESSANSCHLUSS G1/4"	10 43 023 0	64	1	X1047300	10 47 300 8	TELESKOPZYLINDER
MESSERTRENNKLEMMEN 0,2-2	60 27 616 08	501	2	2 932 061	96 81 308 08	DRAEHTE GRUNDAUFBAU KPL
MESSERTRENNKLEMMEN 0,2-2	60 27 616 08	5	2	2 932 167	96 75 895 08	KLEMMENLEISTE
MESSSTUTZEN	11 18 173 7	15	1	X1121175	11 21 175 6	STUEBERBLOCK
MESSSTUTZEN 12S M20X1,5	74 09 922	649	1	1 970 000	96 79 558 08	HYDRAULIK MITTELTEIL
MESSSTUTZEN 12S M20X1,5	74 09 922	685	1	2 970 000	96 77 828 08	HYDRAULIK OBERWAGEN
MESSSTUTZEN DKO 10L	51 06 290 08	618	1	1 974 105	96 79 551 08	HYDR.FAHRANTRIEB
MESSSTUTZEN DKO 10L	51 06 290 08	618	1	1 974 107	96 79 547 08	HYDR.FAHRANTRIEB
MESSSTUTZEN DKO 10L	51 06 290 08	613	7	2 970 000	96 77 828 08	HYDRAULIK OBERWAGEN
MESSSTUTZEN DKO 10L	51 06 290 08	618	2	2 971 000	96 77 848 08	HYDRAULIK HILFSHUBWERK
MESSSTUTZEN DKO 10L	51 06 290 08	611	1	2 975 046	96 79 659 08	ZUSATZHYDRAULIK TELEDE
MESSSTUTZEN DKO 10L	51 06 290 08	613	1	3 975 000	96 79 654 08	HYDRAULIK TELE

15.11.2013

etk_en_de_096522_LTR_1220

776

LIEBHERRAlphabetical index
Alphabetischer Index

Bezeichnung	Artikel	Pos.	Menge	Seite	Baugruppe	Bezeichnung
MESSSTUTZEN NW 12	74 09 918	755	1	2 970 000	96 77 828 08	HYDRAULIK OBERWAGEN
MESSWIDERSTAND -40/+125°	10 44 951 6	9	3	2 533 003	96 90 178 08	ELEKTRIK ANBAUTEILE KABIN
MITNEHMER	10 01 472 9	7	1	X1032706	10 32 706 5	ELEKTROPUMPE
MITNEHMER	10 01 472 9	7	1	X1134752	11 34 752 6	ELEKTROPUMPE
MITNEHMER SCHWK.	96 79 961 08	3	1	1 991	91 72 576 08	DREHDURCHFUEHRUNG
MITNEHMERHUELSE 20MNCR	11 62 610 7	112	1	2 210	91 74 009 08	ANTRIEBSAGGREGAT VORM.
MITTELZAPFEN	57 01 105 08	3	1	5 701 095	57 01 095 08	TRIEBWERK
MONITERGEHAEUSE GEKLEB	96 32 579 08	2	1	2 501 053	91 63 226 08	BEDIENELEMENTE EINBAU
MONITORTRAEGER SPF	97 51 197 08	1	1	2 501 053	91 63 226 08	BEDIENELEMENTE EINBAU
MONTAGEBLECH VORM.	96 54 611 08	2	1	2 932 042	96 81 310 08	GRUNDAUFBAU
MONTAGEBOLZEN	10 67 520 5	7	1	X1080206	10 80 206 4	SEILLAENGENGEBER
MONTAGEEINHEIT VORM.	96 80 631 08	4	1	2 932	91 72 616 08	EINBAUTEILE SCHALTSCHRAN
MONTAGEMATERIAL	96 39 990 08	28	1	2 920	91 72 615 08	EL.ANLAGE DREHBUEHNE
MONTAGEPLATTE 2X275X250	97 03 298 9	1	1	1 920 172	96 80 540 08	MONTAGEPLATTE VORM.
MONTAGEPLATTE VORM.	96 80 540 08	3	1	1 920 168	96 80 461 08	SCHALTKASTEN VORM.
MONTAGETEILE DREHBUEHN	91 73 243 08	103	1		LTR 1220 -0	LIEBHERR LTR 1220
MONTAGEVORRICHTUNG	96 80 683 08	1	1	2 792	91 72 614 08	MECH.TEILE VERSANDMONT
MONTAGEVORRICHTUNG SCH	96 80 105 08	1	1	2 792 006	96 80 683 08	MONTAGEVORRICHTUNG
MONTAGEWERKZEUGKASTE	79 00 454 08	1	1	1 750 001	92 85 698 08	GRUNDWERKZEUG
MOOSGUMMI 20X4 MOOSGU	26 21 031 08	30	0.064	2 502	91 72 031 08	STUERSTAND
MOTORAUFHAENGUNG	96 74 073 08	2215	1	X1160016	11 60 016 3	DIESELMOTOR
MOTORAUFNAHME	11 34 196 7	(2)	1	X1121237	11 21 237 5	KOMBIKUEHLER
MOTORELEKTRIK	96 73 985 08	1510	1	X1160016	11 60 016 3	DIESELMOTOR
MOTORGEHAEUSE	10 01 469 2	3	1	X1032706	10 32 706 5	ELEKTROPUMPE
MOTORGEHAEUSE	10 01 469 2	3	1	X1134752	11 34 752 6	ELEKTROPUMPE
MOTORGEHAEUSE	10 49 392 0	1	1	X1032706	10 32 706 5	ELEKTROPUMPE
MOTORGEHAEUSE UNTEN	10 67 572 8	1	1	X1134752	11 34 752 6	ELEKTROPUMPE
MOTORKONSOLE SCHWK.	96 80 252 08	3	1	2 210	91 74 009 08	ANTRIEBSAGGREGAT VORM.
MOTORKONSOLE SCHWK.	96 80 253 08	4	1	2 210	91 74 009 08	ANTRIEBSAGGREGAT VORM.
MOTORKONSOLE SCHWK.	96 80 254 08	5	1	2 210	91 74 009 08	ANTRIEBSAGGREGAT VORM.
MOTORKONSOLE SCHWK.	96 80 255 08	6	1	2 210	91 74 009 08	ANTRIEBSAGGREGAT VORM.
MOTORSCHMIERUNG	96 40 230 08	1845	1	X1160016	11 60 016 3	DIESELMOTOR
MOTORSTUEGERAET	10 33 374 1	5	1	9 673 985	96 73 985 08	MOTORELEKTRIK
MUFFE 140.0X25 35NICRMOV	97 21 401 08	5	1	2 430	91 72 596 08	DREHBUEHNENARRETIERUN
MUTTER	10 04 013 7	6	1	5 716 347	57 16 347 08	WEGEVENTIL
MUTTER	10 04 013 7	(4)	1	X1121175	11 21 175 6	STUEERBLOCK
MUTTER	10 04 013 7	(6)	2	X1160110	11 60 110 5	STUEERBLOCK
MUTTER	10 33 253 4	5	3	5 113 217	51 13 217 08	VENTILBLOCK
MUTTER	10 33 376 6	70	2	9 674 194	96 74 194 08	ANBAUTEILE GENERATOR
MUTTER	10 33 377 1	470	1	9 674 193	96 74 193 08	DREHSTROMGENERATOR
MUTTER	10 80 187 0	15	1	9 673 982	96 73 982 08	LUFTPRESSER
MUTTER	57 06 969 08	10	4	9 673 981	96 73 981 08	TURBOLADER
MUTTER	57 06 969 08	20	4	X9674056	96 74 056 08	ABGASKRUEMMER
MUTTER	57 06 969 08	120	4	X9674056	96 74 056 08	ABGASKRUEMMER
MUTTER	57 15 928 08	350	12	9 674 190	96 74 190 08	ZYLINDERKOPF
MUTTER	57 16 017 08	250	1	X9674056	96 74 056 08	ABGASKRUEMMER
MUTTER	70 27 459	(2)	1	2 970 000	96 77 828 08	HYDRAULIK OBERWAGEN
MUTTER CR6-FREI	57 10 772 08	(5)	1	2 971 000	96 77 848 08	HYDRAULIK HILFSHUBWERK
MUTTER CR6-FREI	57 10 823 08	(5)	1	2 975 037	96 79 660 08	ZUSATZHYDRAULIK KLAPPSPI
MUTTER CR6-FREI	57 10 829 08	(5)	1	1 970 000	96 79 558 08	HYDRAULIK MITTELTEIL
MUTTER DIN 934 M5 8 VERZ	41 15 148 77	49	7	X1134677	11 34 677 9	SCHLEIFRINGUEBERTRAGER
MUTTER DIN 934 M6 8 VERZ	41 15 140 77	48	12	X1134677	11 34 677 9	SCHLEIFRINGUEBERTRAGER
MUTTER UNF1 1/8X12 12	79 02 028 14	3	288	X1132095	11 32 095 3	RAUPENKETTE KPL.
NAEHERUNGSSCHALTER BER	10 09 761 3	1	1	X1100291	11 00 291 6	VERTEILERKOMBINATION
NAEHERUNGSSCHALTER BER	11 00 319 3	(10)	2	2 920	96 81 289 08	EL.GEBER U.ENDSCHALTER
NEIGUNGSGEBER +/-25° ALU	11 00 119 4	10	1	1 920 166	96 80 460 08	ELEKTRIK MITTELSTUECK
NOCKENWELLE	11 49 043 4	5	1	9 674 191	96 74 191 08	NOCKENWELLE
NOCKENWELLE	96 74 191 08	515	1	X1160016	11 60 016 3	DIESELMOTOR
NOTHANDBETAETIGUNG	11 00 781 7	3	1	5 717 378	57 17 378 08	WEGEVENTIL
NOTHANDBETAETIGUNG	11 00 781 7	(2)	1	X1121175	11 21 175 6	STUEERBLOCK

15.11.2013

etk_en_de_096522_LTR_1220

777

LIEBHERRAlphabetical index
Alphabetischer Index

Bezeichnung	Artikel	Pos.	Menge	Seite	Baugruppe	Bezeichnung
NUTMUTTER DIN 1804 M80X2	24 10 478 02	7	1	2 501 053	91 63 226 08	BEDIENELEMENTE EINBAU
NUTMUTTER M38X1,5	57 01 101 08	9	1	5 701 090	57 01 090 08	TRIEBWERK
O-RING 10,00X2,5 NBR90	10 33 738 1	(1)	2	X1033288	10 33 288 2	STUEBERBLOCK
O-RING 125X3 NBR70	72 64 260 08	436	3	2 210	91 74 009 08	ANTRIEBSAGGREGAT VORM.
O-RING 127,76X2,62 NBR 70	11 00 312 1	4	1	X1118270	11 18 270 8	VERSTELLPUMPE
O-RING 12X2 NBR70	70 42 748 08	7	5	1 401 006	96 79 722 08	DECKEL VORM.
O-RING 12X2 NBR70	70 42 748 08	7	2	1 401 007	96 79 723 08	DECKEL VORM.
O-RING 12X2 NBR70	70 42 748 08	7	2	1 401 008	96 79 724 08	DECKEL VORM.
O-RING 12X2 NBR70	70 42 748 08	7	2	1 401 009	96 82 701 08	DECKEL VORM.
O-RING 12X2 NBR70	70 42 748 08	7	5	1 411 060	96 80 558 08	DECKEL VORM.
O-RING 12X2 NBR70	70 42 748 08	7	2	1 411 061	96 82 742 08	DECKEL VORM.
O-RING 12X2 NBR70	70 42 748 08	9	4	1 920 507	96 61 678 08	DECKEL KPL.
O-RING 12X2 NBR70	70 42 748 08	(8)	2	2 340 004	96 79 752 08	OELBEHAELTER VORM.
O-RING 12X2,5 HNBR	74 12 937	23	1	X1030300	10 30 300 7	KRAFTSTOFFVORFILTER
O-RING 133,07X1,78 NBR 70	10 09 920 8	32	1	X1032706	10 32 706 5	ELEKTROPUMPE
O-RING 133,07X1,78 NBR 70	10 09 920 8	28	1	X1134752	11 34 752 6	ELEKTROPUMPE
O-RING 135X3 NBR 70	72 64 528 01	5	1	X1134752	11 34 752 6	ELEKTROPUMPE
O-RING 13X2,5 HNBR	10 29 417 2	20	1	X1030300	10 30 300 7	KRAFTSTOFFVORFILTER
O-RING 140X3 NBR70	57 01 637 08	5	1	X1032706	10 32 706 5	ELEKTROPUMPE
O-RING 14X2 NBR70	72 64 115 08	47	2	2 533 003	96 90 178 08	ELEKTRIK ANBAUTEILE KABIN
O-RING 14X3 NBR70	72 64 056 08	10	12	2 529	91 61 628 08	RELING
O-RING 15,4X2,1 NBR90	57 11 411 77	3	1	5 714 150	57 14 150 08	WEGEVENTIL
O-RING 150X3 NBR70	51 85 781 08	437	1	2 210	91 74 009 08	ANTRIEBSAGGREGAT VORM.
O-RING 160X3 NBR70	72 62 040 08	5	1	2 340 004	96 79 752 08	OELBEHAELTER VORM.
O-RING 16X2 NBR70	72 64 079 08	(9)	2	2 340 004	96 79 752 08	OELBEHAELTER VORM.
O-RING 16X2 NBR70	72 64 079 08	(1)	1	2 950 000	96 79 771 08	VERROHRUNG DRUCKLUFTA
O-RING 17X2 FPM70	57 10 826 08	(2)	1	1 970 000	96 79 558 08	HYDRAULIK MITTELTEIL
O-RING 17X2 FPM70	57 10 826 08	(2)	1	1 974 105	96 79 551 08	HYDR.FAHRANTRIEB
O-RING 17X2 FPM70	57 10 826 08	(2)	1	2 970 000	96 77 828 08	HYDRAULIK OBERWAGEN
O-RING 17X2 FPM70	57 10 826 08	(2)	1	2 975 037	96 79 660 08	ZUSATZHYDRAULIK KLAPPSP
O-RING 19,4X2,5 HNBR	10 34 022 6	7	2	X1030300	10 30 300 7	KRAFTSTOFFVORFILTER
O-RING 192X4 SPF	11 49 386 8	37	1	1 401	91 74 384 08	RAUPENTRAEGER VORM.LI.
O-RING 192X4 SPF	11 49 386 8	37	1	1 411	91 74 400 08	RAUPENTRAEGER VORM.RE.
O-RING 19X1,5 NBR70	50 26 245 08	41	1	X1134752	11 34 752 6	ELEKTROPUMPE
O-RING 20,3X2,4 NBR70	50 29 329 08	8	1	2 270 001	96 80 001 08	KRAFTSTOFFBEHAELTER VO
O-RING 20,3X2,4 NBR70	50 29 329 08	6	4	2 501 209	96 85 145 08	SCHALTSCHRANKDECKEL EIN
O-RING 20X2 FPM70	57 10 820 08	(2)	1	2 975 037	96 79 660 08	ZUSATZHYDRAULIK KLAPPSP
O-RING 20X2 FPM70	57 10 820 08	(2)	1	2 975 037	96 79 660 08	ZUSATZHYDRAULIK KLAPPSP
O-RING 22X1,5 FPM70	57 10 827 08	(3)	1	1 970 000	96 79 558 08	HYDRAULIK MITTELTEIL
O-RING 22X1,5 FPM70	57 10 827 08	(3)	1	2 970 000	96 77 828 08	HYDRAULIK OBERWAGEN
O-RING 26X1,5 FPM70	57 10 821 08	(3)	1	2 975 037	96 79 660 08	ZUSATZHYDRAULIK KLAPPSP
O-RING 32X3 FPM70	57 10 769 08	(2)	1	2 971 000	96 77 848 08	HYDRAULIK HILFSHUBWERK
O-RING 38X3,5 NBR90	52 12 278 08	434	1	2 210	91 74 009 08	ANTRIEBSAGGREGAT VORM.
O-RING 40X3 FPM70	57 10 771 08	(4)	1	2 971 000	96 77 848 08	HYDRAULIK HILFSHUBWERK
O-RING 4X1 NBR90	51 07 123 08	3	1	5 114 794	51 14 794 08	LASTHALTEVENTIL
O-RING 6X1 NBR90	57 06 906 08	33	1	X1032706	10 32 706 5	ELEKTROPUMPE
O-RING 83X5 FPM60	55 09 004 08	439	1	2 210	91 74 009 08	ANTRIEBSAGGREGAT VORM.
O-RING 8X2 NBR70	50 26 529 08	5	3	X1160110	11 60 110 5	STUEBERBLOCK
O-RING ARP 568 10,82X1,78 NB	51 07 181 08	27	1	5 113 005	51 13 005 08	STUEBERBLOCK
O-RING ARP 568 10,82X1,78 NB	51 07 181 08	27	1	X1048973	10 48 973 4	DRUCKBEGRENZUNGSVENTI
O-RING ARP 568 10,82X1,78 NB	51 07 604 08	2	6	5 714 150	57 14 150 08	WEGEVENTIL
O-RING ARP 568 12,37X2,62 NB	51 07 461 08	(1)	1	2 970 000	96 77 828 08	HYDRAULIK OBERWAGEN
O-RING ARP 568 18,72X2,62 NB	51 07 383 08	62	1	X1047300	10 47 300 8	TELESKOPZYLINDER
O-RING ARP 568 20,29X2,62 NB	72 64 202 08	4	1	5 113 005	51 13 005 08	STUEBERBLOCK
O-RING ARP 568 23,47X2,62 NB	51 07 766 08	14	1	X1029281	10 29 281 5	REGLERELEMENT
O-RING ARP 568 23,47X2,62 NB	51 07 766 08	50	2	X1047300	10 47 300 8	TELESKOPZYLINDER
O-RING ARP 568 23,47x2,62 NB	57 03 224 08	(1)	1	2 970 000	96 77 828 08	HYDRAULIK OBERWAGEN
O-RING ARP 568 23,52X1,78 N	57 06 523 08	25	1	5 113 005	51 13 005 08	STUEBERBLOCK
O-RING ARP 568 23,52X1,78 N	57 06 523 08	25	1	X1048973	10 48 973 4	DRUCKBEGRENZUNGSVENTI
O-RING ARP 568 25,07X2,62 NB	57 10 586 08	13	1	X1029281	10 29 281 5	REGLERELEMENT

15.11.2013

etk_en_de_096522_LTR_1220

778

LIEBHERRAlphabetical index
Alphabetischer Index

Bezeichnung	Artikel	Pos.	Menge	Seite	Baugruppe	Bezeichnung
O-RING ARP 568 25X3,53 NBR7	51 10 351 08	(1)	1	2 970 000	96 77 828 08	HYDRAULIK OBERWAGEN
O-RING ARP 568 25X3,53 NBR7	51 10 351 08	(1)	1	2 970 000	96 77 828 08	HYDRAULIK OBERWAGEN
O-RING ARP 568 28,17X3,53 NB	50 12 017 08	430	1	2 210	91 74 009 08	ANTRIEBSAGGREGAT VORM.
O-RING ARP 568 32,92X3,53 NB	51 05 870 08	(1)	1	2 970 000	96 77 828 08	HYDRAULIK OBERWAGEN
O-RING ARP 568 32,92X3,53 NB	51 05 870 08	(1)	1	2 970 000	96 77 828 08	HYDRAULIK OBERWAGEN
O-RING ARP 568 32,92X3,53 NB	51 05 870 08	560	6	2 970 000	96 77 828 08	HYDRAULIK OBERWAGEN
O-RING ARP 568 32,92X3,53 NB	51 05 870 08	556	2	2 971 000	96 77 848 08	HYDRAULIK HILFSHUBWERK
O-RING ARP 568 36,09X3,53 NB	57 00 489 08	433	1	2 210	91 74 009 08	ANTRIEBSAGGREGAT VORM.
O-RING ARP 568 37,69X3,53 NB	51 05 867 08	551	8	1 970 000	96 79 558 08	HYDRAULIK MITTELTEIL
O-RING ARP 568 37,69X3,53 NB	51 05 867 08	550	2	1 974 105	96 79 551 08	HYDR.FAHRANTRIEB
O-RING ARP 568 37,69X3,53 NB	51 05 867 08	550	2	1 974 107	96 79 547 08	HYDR.FAHRANTRIEB
O-RING ARP 568 37,69X3,53 NB	51 05 867 08	(1)	1	2 210	91 74 009 08	ANTRIEBSAGGREGAT VORM.
O-RING ARP 568 37,69X3,53 NB	51 05 867 08	431	1	2 210	91 74 009 08	ANTRIEBSAGGREGAT VORM.
O-RING ARP 568 37,69X3,53 NB	51 05 867 08	(1)	1	2 970 000	96 77 828 08	HYDRAULIK OBERWAGEN
O-RING ARP 568 37,69X3,53 NB	51 05 867 08	551	2	2 970 000	96 77 828 08	HYDRAULIK OBERWAGEN
O-RING ARP 568 37,69X3,53 NB	51 05 867 08	553	3	2 971 000	96 77 848 08	HYDRAULIK HILFSHUBWERK
O-RING ARP 568 37,69X3,53 NB	51 05 867 08	551	3	3 975 000	96 79 654 08	HYDRAULIK TELE
O-RING ARP 568 44,12X2,62 NB	51 46 183 08	51	1	X1047300	10 47 300 8	TELESKOPZYLINDER
O-RING ARP 568 56,74X3,53 NB	72 64 216 08	435	4	2 210	91 74 009 08	ANTRIEBSAGGREGAT VORM.
O-RING ARP 568 66,27X3,53 NB	51 86 485 08	6	1	5 102 294	51 02 294 08	HYDROMOTOR
O-RING ARP 568 72,62X3,53 NB	51 86 296 08	31	2	2 830	91 73 054 08	INNENVERKLEIDUNG EINBAU
O-RING ARP 568 75,87X2,62 NB	51 45 304 08	15	1	5 701 090	57 01 090 08	TRIEBWERK
O-RING ARP 568 9,25X1,78 NB	51 07 190 08	26	1	5 113 005	51 13 005 08	STUEBERBLOCK
O-RING ARP 568 9,25X1,78 NB	51 07 190 08	26	1	X1048973	10 48 973 4	DRUCKBEGRENZUNGSVENTI
O-RING ARP 568 9,25X1,78 NB	51 07 386 08	(1)	4	X1041310	10 41 310 6	STUEBERBLOCK
O-RING ARP 568 9,25X1,78 NB	51 07 386 08	(1)	4	X1041310	10 41 310 6	STUEBERBLOCK
O-RING ARP 568 9,25X1,78 NB	51 07 386 08	60	1	X1047300	10 47 300 8	TELESKOPZYLINDER
O-RING DIN 3770 25X2,5 FPM7	72 64 223 08	313	1	2 950 000	96 79 771 08	VERROHRUNG DRUCKLUFTA
O-RING DIN 3771 110X2 NBR 7	72 64 234 01	5	1	X1004204	10 04 204 3	WASSERHEIZGERAET
O-RING DIN 3771 44,04X3,53	73 80 921	440	2	2 210	91 74 009 08	ANTRIEBSAGGREGAT VORM.
O-RING DIN 3771 85,32X3,53	73 81 361	432	1	2 210	91 74 009 08	ANTRIEBSAGGREGAT VORM.
O-RING EPDM	11 49 220 5	3	1	X1121347	11 21 347 9	HARNSTOFFBEHAELTER
OEL-LUFTKUEHLER SPF	11 62 256 1	1	1	2 984 001	96 79 805 08	OELKUEHLER VORM.
OELABLASSSCHLAUCH KPL. 1	10 03 229 7	68	1	1 750 001	92 85 698 08	GRUNDWERKZEUG
OELABLASSSCHRAUBE	11 21 395 0	703	1	9 674 071	96 74 071 08	OELWANNE
OELABLASSSCHRAUBE M26X	78 90 119 08	150	1	2 210	91 74 009 08	ANTRIEBSAGGREGAT VORM.
OELABLASSSCHRAUBE M26X	78 90 119 08	8	1	2 340 004	96 79 752 08	OELBEHAELTER VORM.
OELBEHAELTER ANBAU	91 72 590 08	110	1		LTR 1220 -0	LIEBHERR LTR 1220
OELBEHAELTER SCHWK. AL	96 79 753 08	1	1	2 340 004	96 79 752 08	OELBEHAELTER VORM.
OELBEHAELTER VORM.	96 79 752 08	1	1	2 340	91 72 590 08	OELBEHAELTER ANBAU
OELDRUCKGEBER	10 29 610 8	244	1	9 673 975	96 73 975 08	KURBELGEHAEUSE
OELFILTER	10 33 383 6	5	1	9 640 230	96 40 230 08	MOTORSCHMIERUNG
OELKUEHLER	57 16 061 08	105	1	9 640 230	96 40 230 08	MOTORSCHMIERUNG
OELKUEHLER	57 18 843 08	100	1	9 640 230	96 40 230 08	MOTORSCHMIERUNG
OELKUEHLER EINBAU	91 72 618 08	187	1		LTR 1220 -0	LIEBHERR LTR 1220
OELKUEHLER VORM.	96 79 805 08	1	1	2 984	91 72 618 08	OELKUEHLER EINBAU
OELLEITUNG	10 33 384 2	15	1	9 673 987	96 73 987 08	OELLEITUNGEN
OELLEITUNG	11 10 133 4	5	1	9 673 987	96 73 987 08	OELLEITUNGEN
OELLEITUNG	57 16 067 08	25	1	9 673 987	96 73 987 08	OELLEITUNGEN
OELLEITUNGEN	96 73 987 08	1860	1	X1160016	11 60 016 3	DIESELMOTOR
OELMESSSTAB	11 21 394 9	600	1	9 674 071	96 74 071 08	OELWANNE
OELPUMPE	57 16 051 08	5	1	9 640 229	96 40 229 08	SCHMIEROELPUMPE
OELSTANDSAUGE G1" ALU	77 43 201 08	7	1	2 340 004	96 79 752 08	OELBEHAELTER VORM.
OELWANNE	11 21 393 7	13	1	9 674 071	96 74 071 08	OELWANNE
OELWANNE	96 74 071 08	160	1	X1160016	11 60 016 3	DIESELMOTOR
PASSFEDER DIN 6885 A 14X9	43 40 187 08	27	1	2 571 017	96 79 285 08	VERRIEGELUNG
PASSFEDER DIN 6885 A16X10	43 40 226 01	41	2	X1047300	10 47 300 8	TELESKOPZYLINDER
PASSHUELSE	57 18 788 08	89	1	9 673 975	96 73 975 08	KURBELGEHAEUSE
PASSSCHEIBE DIN 988 63X80X	42 10 004 08	17	2	5 701 090	57 01 090 08	TRIEBWERK
PASSSCHEIBE DIN 988 63X80X	42 10 005 08	18	1	5 701 090	57 01 090 08	TRIEBWERK

15.11.2013

etk_en_de_096522_LTR_1220

779

LIEBHERRAlphabetical index
Alphabetischer Index

Bezeichnung	Artikel	Pos.	Menge	Seite	Baugruppe	Bezeichnung
PASSSTIFT	56 01 706 08	23	1	9 673 975	96 73 975 08	KURBELGEHAEUSE
PATCHKABEL 8-POL	10 47 625 1	6	1	2 533 002	96 85 091 08	KABELLISTE KRANFUEHRERK
PEDALGEBER 180° SPF ZERT-	10 34 348 4	55	2	2 533 003	96 90 178 08	ELEKTRIK ANBAUTEILE KABIN
PEDALTRAEGER EINBAU	91 68 611 08	4	1	2 501	91 73 048 08	KRANFUEHRERKABINE VORM.
PERSOENLICHE SCHUTZAUSR	91 69 598 08	46	1		LTR 1220 -0	LIEBHERR LTR 1220
PFOSTEN T ZN O	96 88 776 08	10	4	2 560	91 72 606 08	GEGENGEWICHT M.BEFESTIG
PILZKOPFBAND 25MM PS18	80 21 020 08	150	14	2 510 018	96 80 468 08	KUEHLERHAUBE KPL.
PILZKOPFBAND 25MM PS18	80 21 020 08	50	45.8	2 510 050	96 81 007 08	SCHALLDAEMMUNG
PILZKOPFBAND 25MM PS18	80 21 020 08	50	2.5	2 681 004	96 80 442 08	SCHALLDAEMMUNG
PLATTE 126X24X1.5 EPDM 80	97 91 422 08	8	4	2 526 001	96 57 844 08	DACHSCHEIBE VORM.
PLATTE 15X30X50 PA6G	28 81 762 08	22	1	1 991	91 72 576 08	DREHDURCHFUEHRUNG
PLEUELLAGER	11 10 109 4	30	6	9 673 976	96 73 976 08	KURBELWELLE
PLEUELLAGER	11 10 109 5	30	6	9 673 976	96 73 976 08	KURBELWELLE
PLEUELLAGER	11 10 109 6	30	6	9 673 976	96 73 976 08	KURBELWELLE
PLEUELLAGER	11 10 109 7	30	6	9 673 976	96 73 976 08	KURBELWELLE
PLEUELLAGER	11 10 109 8	30	6	9 673 976	96 73 976 08	KURBELWELLE
PLEUELLAGER	57 18 809 08	30	6	9 673 976	96 73 976 08	KURBELWELLE
PLEUELSTANGE	11 10 122 4	5	6	9 674 287	96 74 287 08	PLEUELSTANGE
PLEUELSTANGE	57 18 833 08	26	1	9 673 982	96 73 982 08	LUFTPRESSER
PLEUELSTANGE	96 74 287 08	345	1	X1160016	11 60 016 3	DIESELMOTOR
PODEST 50X1166X2200 STAHL	11 34 654 9	3	2	1 515	91 76 910 08	ABSTURZSICHERUNG
PODEST 50X1350X1610 STAHL	11 34 654 7	1	4	1 515	91 76 910 08	ABSTURZSICHERUNG
PODEST 50X1350X1610 TZNO	11 34 654 8	2	2	1 515	91 76 910 08	ABSTURZSICHERUNG
PODESTHALTERUNG HINTEN	96 73 070 08	26	1	2 501 203	91 61 775 08	TRITT KPL.
PRESSKLEMME 2 CU	11 17 056 5	36	8	1 630	91 72 569 08	HYDRAULISCHE ABSTUETZUN
PRESSKLEMME 2 CU	11 17 056 5	8	2	2 790	91 73 247 08	BOLZENZIEHEINRICHTUNG
PRESSKLEMME 2 CU	11 17 056 5	7	8	2 790 000	91 73 246 08	BOLZENZIEHEINRICHTUNG
PRESSKLEMME 2 CU	11 17 056 5	10	2	3 500 011	92 32 855 08	KLAPPKONSOLE VORM.
PRESSKLEMME 2 CU	11 17 056 5	73	2	3 600 024	91 73 466 08	SONDERHILFSAUSLEGER VO
PRESSKLEMME 2 CU	11 17 056 5	29	2	3 604	91 20 484 08	KOPFSTUECK VORM.
PRESSKLEMME 2 CU	11 17 056 5	4	4	3 750 014	96 80 900 08	HAKENSTANGE ANBAU
PROFIL 667X50X12 ALMGSI0.5	97 00 131 7	25	1	2 501 203	91 61 775 08	TRITT KPL.
PROFIL HINTEN 820X125X72.6	97 00 051 7	32	1	2 830 200	91 73 047 08	SCHIEBETUER EINBAU
PROFIL VORN 803X122X44 1.4	97 00 051 6	31	1	2 830 200	91 73 047 08	SCHIEBETUER EINBAU
PROFILRING PR6-S/L A3P	47 71 014 08	13	22	1 711	91 72 571 08	ZENTRALSCHMIERUNG RAUP
PROFILSCHELLE 88,9/ EDELST	11 62 240 8	187	2	2 680	91 72 608 08	ABGASANLAGE
PROPORTIONALMAGNET 24V	57 19 117 08	20	1	X1029281	10 29 281 5	REGLERELEMENT
PRUEFADAPTER	91 05 061 08	28	1	2 932	91 72 616 08	EINBAUTEILE SCHALTSCHRAN
PRUEFANSCHLUSS	11 10 138 1	87	1	9 674 192	96 74 192 08	DOSIERGERAET
PRUEFANSCHLUSS A3P	50 29 214 08	641	1	2 950 000	96 79 771 08	VERROHRUNG DRUCKLUFTA
PUFFER 30X20 GUMMI 50SH	97 02 548 4	122	4	2 210 008	96 80 444 08	KUEHLER VORM.
PUMPE MP41 SPF	59 10 554 08	2	2	2 531 101	96 64 089 08	WASSERBEHAELTER KPL.
PUMPE ZERTIF-TIER4	10 49 297 3	2	1	2 650	91 72 607 08	HARNSTOFFANLAGE
PUMPENELEMENT	10 03 827 2	13	1	X1032706	10 32 706 5	ELEKTROPUMPE
PUMPENELEMENT	11 00 177 0	39	2	X1134752	11 34 752 6	ELEKTROPUMPE
PUMPENELEMENT	77 43 875 08	11	1	X1032706	10 32 706 5	ELEKTROPUMPE
PUMPENGEHAEUSE	10 01 469 3	4	1	X1032706	10 32 706 5	ELEKTROPUMPE
PUMPENGEHAEUSE	10 01 469 3	4	1	X1134752	11 34 752 6	ELEKTROPUMPE
PUMPENRUECKLAUF	77 43 728 08	10	1	2 711	91 72 612 08	ZENTRALSCHMIERANLAGE O
PUMPENTRAEGER	10 34 247 5	7	1	X1111804	11 11 804 6	VERSTELLPUMPE
QUERTRAEGER DEMONTAGE	96 88 116 08	1	1	3 790 089	91 76 115 08	ANSCHLAGMITTEL
QUERTRAEGER KPL.	91 72 563 08	6	2		LTR 1220 -0	LIEBHERR LTR 1220
QUERTRAEGER STAHLBAU	96 69 528 08	1	1	1 140	91 72 563 08	QUERTRAEGER KPL.
RAENDELKNOPF 21-M4 PA	10 65 220 6	8	2	2 526	91 61 625 08	SCHEIBEN EINBAU
RAENDELKNOPF PA	10 80 091 6	49	4	2 830	91 73 054 08	INNENVERKLEIDUNG EINBAU
RAENDELMUTTER	11 00 781 8	(3)	1	X1121175	11 21 175 6	STUEBERBLOCK
RAENDELSCHRAUBE M5X10	10 44 966 4	25	8	2 932	91 72 616 08	EINBAUTEILE SCHALTSCHRAN
RASTBOLZEN 12-15-CK NIRO	11 00 193 5	110	1	2 210 039	96 80 263 08	KUPPLUNGSSTELLER
RASTE	10 49 234 7	19	1	X1111334	11 11 334 3	FAHRERSITZ
RASTHEBEL	11 00 666 8	2	1	X1047543	10 47 543 6	GURTRAGESYSTEM

15.11.2013

etk_en_de_096522_LTR_1220

780

LIEBHERRAlphabetical index
Alphabetischer Index

Bezeichnung	Artikel	Pos.	Menge	Seite	Baugruppe	Bezeichnung
RASTRIEGEL M20X1,5 NIROST	10 01 002 5	3	1	1 515 001	96 80 382 08	LAGERUNG VORN LI.
RASTRIEGEL M20X1,5 NIROST	10 01 002 5	3	1	1 515 002	96 80 383 08	LAGERUNG VORN RE.
RASTRIEGEL M20X1,5 NIROST	10 01 002 5	21	1	2 260 006	96 79 686 08	BATTERIEKASTEN VORM.
RAUPENFAHRWERK KPL.	91 75 760 08	2	1		LTR 1220 -0	LIEBHERR LTR 1220
RAUPENKETTE KPL. 72GL.B9H	11 32 095 3	1	1	1 300	91 74 370 08	BODENPLATTEN KPL.
RAUPENMITTELTEIL	91 75 116 08	1	1	1 131 005	91 75 115 08	RAUPENMITTELTEIL VORM.
RAUPENMITTELTEIL KPL.	91 75 112 08	4	1		LTR 1220 -0	LIEBHERR LTR 1220
RAUPENMITTELTEIL VORM.	91 75 115 08	1	1	1 130	91 75 112 08	RAUPENMITTELTEIL KPL.
RAUPENTRAEGER KPL.LI.	91 74 373 08	10	1		LTR 1220 -0	LIEBHERR LTR 1220
RAUPENTRAEGER KPL.RE.	91 74 374 08	11	1		LTR 1220 -0	LIEBHERR LTR 1220
RAUPENTRAEGER STAHLBAU	96 80 941 08	1	1	1 401	91 74 384 08	RAUPENTRAEGER VORM.LI.
RAUPENTRAEGER STAHLBAU	96 81 072 08	1	1	1 411	91 74 400 08	RAUPENTRAEGER VORM.RE.
RAUPENTRAEGER VORM.LI.	91 74 384 08	1	1	1 400	91 74 373 08	RAUPENTRAEGER KPL.LI.
RAUPENTRAEGER VORM.RE.	91 74 400 08	1	1	1 410 550	91 74 374 08	RAUPENTRAEGER KPL.RE.
RECHTECKRING 12,42X1,68	57 19 151 08	(1)	5	X1121175	11 21 175 6	STUECKERBLOCK
RECHTECKRING 9,25X1,68	57 19 152 08	(1)	4	X1121175	11 21 175 6	STUECKERBLOCK
REDUKTION M20X1,5/M16X1,5	60 26 062 08	8	1	3 930 006	96 63 540 08	LEITUNGSTROMMEL KPL.
REDUKTIONSKATALYSATOR Z	10 49 183 8	100	1	2 680	91 72 608 08	ABGASANLAGE
REDUZIERSTUECK SCHWK.	96 23 888 08	1	1	3 603	91 20 457 08	REDUZIERSTUECK VORM.
REDUZIERSTUECK VORM.	91 20 457 08	3	1	3 600	91 20 236 08	DOPPELKLAPPSPITZE HYDR.
REGLER	10 29 280 1	3	1	X1111804	11 11 804 6	VERSTELLPUMPE
REGLEREINSATZ	57 15 706 08	125	2	9 673 988	96 73 988 08	WASSERPUMPE
REGLERELEMENT	10 29 281 5	5	1	X1029280	10 29 280 1	REGLER
REGLERELEMENT	57 19 008 08	2	1	X1029280	10 29 280 1	REGLER
REGLERSCHALTER	10 33 379 2	280	1	X1149043	11 49 043 7	GENERATOR
REIBSCHEIBE	97 55 297 08	29	2	2 510 003	96 80 466 08	DREHBUEHNENVERKLEIDUN
REIFENFUELLSCHLAUCH	52 01 904 08	67	1	1 750 001	92 85 698 08	GRUNDWERKZEUG
RELAIS 24V 10A SPF	63 01 215 08	6	2	1 920 172	96 80 540 08	MONTAGEPLATTE VORM.
RELAIS 24V 10A SPF	63 01 215 08	9	14	2 932	91 72 616 08	EINBAUTEILE SCHALTSCHRAN
RELAIS 24V/1S SPF	63 01 053 08	7	1	2 920 080	96 62 982 08	ELEKTRIK BATTERIEKASTEN
RELAIS 24V/1W 26X26X24MM	63 01 054 08	10	1	2 932	91 72 616 08	EINBAUTEILE SCHALTSCHRAN
RELAISSTECKSOCKEL 9-POL	63 01 229 08	511	18	2 932 061	96 81 308 08	DRAEHTE GRUNDAUFBAU KPL
RELING	91 61 628 08	19	1	2 501	91 73 048 08	KRANFUEHRERKABINE VORM.
REPARATURSATZ	11 00 309 4	999	1	5 026 573	50 26 573 08	LUFTTROCKNER
REPARATURSATZ	11 10 126 8	17	1	9 673 979	96 73 979 08	EINSPRITZPUMPE
REPARATURSATZ	57 18 380 08	999	1	7 900 391	79 00 391 08	HANDPUMPE
REPARATURSATZ -E DF/LF	10 03 553 4	(2)	1	2 970 000	96 77 828 08	HYDRAULIK OBERWAGEN
REPARATURSEGMENT 1-FAC	11 65 888 8	990	1	X1132095	11 32 095 3	RAUPENKETTE KPL.
REPARATURSEGMENT 2-FAC	11 69 003 8	991	1	X1132095	11 32 095 3	RAUPENKETTE KPL.
REPARATURSEGMENT 3-FAC	11 69 003 9	992	1	X1132095	11 32 095 3	RAUPENKETTE KPL.
RIEGEL SCHWK.	96 68 254 08	10	1	2 830 200	91 73 047 08	SCHIEBETUER EINBAU
RIEGELKLEMME	60 21 160 08	14	4	2 501	91 73 048 08	KRANFUEHRERKABINE VORM.
RIEGELKLEMME	60 21 160 08	13	2	3 525 010	96 49 758 08	TELEVERLAENGERUNG VORM
RIEGELKLEMME	60 21 160 08	76	2	3 600 024	91 73 466 08	SONDERHILFSAUSLEGER VO
RIEGELKLEMME	60 21 160 08	25	4	3 601 002	91 20 237 08	ADAPTER VORM.
RIEMENSCHLEIBE	57 16 088 08	185	1	9 673 988	96 73 988 08	WASSERPUMPE
RIEMENSCHLEIBE 161,8	10 33 389 5	185	1	9 673 988	96 73 988 08	WASSERPUMPE
RIEMENSCHLEIBE DR 58,8	10 33 376 7	450	1	9 674 193	96 74 193 08	DREHSTROMGENERATOR
RIEMENSCHLEIBER	10 33 389 7	210	1	9 673 988	96 73 988 08	WASSERPUMPE
RILLENKUGELLAGER 45X75X1	10 11 483 9	4	1	X1134677	11 34 677 9	SCHLEIFRINGUEBERTRAGER
RILLENKUGELLAGER 50X65X7	10 11 483 8	10	1	X1134677	11 34 677 9	SCHLEIFRINGUEBERTRAGER
RILLENKUGELLAGER DIN 625	74 51 295 01	4	1	2 522 015	96 62 539 08	WAGEN
RILLENKUGELLAGER DIN 625	10 29 449 4	3	4	2 501 203	91 61 775 08	TRITT KPL.
RING	57 01 107 08	5	14	5 701 095	57 01 095 08	TRIEBWERK
RINGLUEFTER D=654	55 06 395 08	101	1	2 210 008	96 80 444 08	KUEHLER VORM.
RINGMUTTER DIN 582 M10 C15	41 12 002 08	55	1	3 600 024	91 73 466 08	SONDERHILFSAUSLEGER VO
RINGSCHRAUBE DIN 580 M10	40 26 002 08	30	4	X1041310	10 41 310 6	STUECKERBLOCK
RINGSCHRAUBE DIN 580 M12	40 26 003 08	18	8	1 630	91 72 569 08	HYDRAULISCHE ABSTUETZUN
RINGSCHRAUBE DIN 580 M12	40 26 003 08	10	1	2 340 004	96 79 752 08	OELBEHAELTER VORM.
RINGSTUECK	57 16 085 08	100	1	9 673 988	96 73 988 08	WASSERPUMPE

15.11.2013

etk_en_de_096522_LTR_1220

781

LIEBHERRAlphabetical index
Alphabetischer Index

Bezeichnung	Artikel	Pos.	Menge	Seite	Baugruppe	Bezeichnung
RIPPENROHR ALU	10 49 304 5	168	2	2 950 000	96 79 771 08	VERROHRUNG DRUCKLUFTA
ROHLUFTSCHLAUCH	97 03 412 3	255	1	2 681	91 72 609 08	LUFTFILTERANLAGE
ROHR 100X33 ABS	97 00 514 3	4	1	1 527 111	96 62 823 08	VERKLEIDUNG LI.
ROHR 15.0X24 S355J2G3C+C	97 18 057 08	19	4	2 502	91 72 031 08	STEUERSTAND
ROHR 18.0X622 X5CRNI18-10	97 00 854 9	1	1	2 790 024	96 67 077 08	SPIEGELHALTER VORM.
ROHR 18.0X85 E235+N	97 33 690 08	5	2	3 605 001	91 26 753 08	UMLENKROLLE VORM.
ROHR 18X60 PA66GF30	55 31 730 08	251	1	2 200	91 72 586 08	ANTRIEBSAGGREGAT KPL.
ROHR 18X60 PA66GF30	55 31 730 08	11	1	2 541	91 72 605 08	ZUSATZHEIZUNG OW
ROHR 18X60 PA66GF30	55 31 730 08	14	2	2 840 001	96 80 191 08	HEIZUNG VORM.
ROHR 1959X1553X30 X5CRNI	97 52 185 08	1	2	2 529	91 61 628 08	RELING
ROHR 20X2,5X65 E235+N VER	95 15 879 08	64	2	3 600 024	91 73 466 08	SONDERHILFSAUSLEGER VO
ROHR 21,3X4X624 S355J2H FE	95 35 366 08	7	1	3 106	91 72 924 08	TELESKOP 5 VORM.
ROHR 21,3X4X700 S355J2H FE	95 35 367 08	8	1	3 106	91 72 924 08	TELESKOP 5 VORM.
ROHR 21.3X596 S355J2H FE//	97 37 404 08	73	1	3 106	91 72 924 08	TELESKOP 5 VORM.
ROHR 22.0X347 E235+N	97 03 262 2	(1)	1	2 681	91 72 609 08	LUFTFILTERANLAGE
ROHR 28.0X80 E235+N	97 04 025 5	252	1	2 200	91 72 586 08	ANTRIEBSAGGREGAT KPL.
ROHR 30 Rolle20m PAK	55 31 594 08	9	0.62	2 541 001	96 78 876 08	ZUSATZHEIZUNG VORM.
ROHR 31.8X35 S355J2H	97 00 529 3	(2)	2	2 526 003	96 64 979 08	FRONTSCHIEBE KPL.
ROHR 44,5X3,6X8 S355J2H FE//	95 40 117 08	7	2	3 601 002	91 20 237 08	ADAPTER VORM.
ROHR 49X68X78 EPDM	97 00 662 4	4	1	2 531 100	91 61 630 08	WISCHANLAGE EINBAU
ROHR 6X1X1161 E235+N	97 03 938 8	774	4	1 970 201	96 79 645 08	ROHRLEITUNGEN MITTELTEIL
ROHR 6X1X1169 E235+N	97 03 938 9	775	4	1 970 201	96 79 645 08	ROHRLEITUNGEN MITTELTEIL
ROHR 6X1X132 E235+N	97 03 938 6	772	4	1 970 201	96 79 645 08	ROHRLEITUNGEN MITTELTEIL
ROHR 6X1X132 E235+N	97 03 938 7	773	4	1 970 201	96 79 645 08	ROHRLEITUNGEN MITTELTEIL
ROHR 85X27 ABS	97 00 514 4	3	1	2 527 001	96 62 824 08	VERKLEIDUNG RE.
ROHR DIN 73378 6X1,5 PA 12-H	77 43 737 08	27	50	1 711	91 72 571 08	ZENTRALSCHMIERUNG RAUP
ROHR DIN 73378 6X1,5 PA 12-H	77 43 737 08	5	5	2 440 012	92 14 441 08	ZENTRALSCHMIERANLAGE
ROHR DIN 73378 6X1,5 PA 12-H	77 43 737 08	14	50	2 711	91 72 612 08	ZENTRALSCHMIERANLAGE O
ROHR KPL. 10X1,5X120	92 98 028 08	(484)	1	3 975 000	96 79 654 08	HYDRAULIK TELE
ROHR KPL. 10X1,5X137	92 98 031 08	(488)	1	3 975 000	96 79 654 08	HYDRAULIK TELE
ROHR KPL. 10X1,5X190	96 60 226 08	(433)	1	2 975 009	96 78 506 08	ZUSATZTEILE KLAPPSPITZE
ROHR KPL. 10X1,5X239	92 98 023 08	(483)	2	3 975 000	96 79 654 08	HYDRAULIK TELE
ROHR KPL. 10X1,5X278	92 98 046 08	(489)	1	3 975 000	96 79 654 08	HYDRAULIK TELE
ROHR KPL. 10X1,5X282	92 98 060 08	(490)	1	3 975 000	96 79 654 08	HYDRAULIK TELE
ROHR KPL. 10X1,5X407	92 98 030 08	(486)	1	3 975 000	96 79 654 08	HYDRAULIK TELE
ROHR KPL. 10X1,5X671	92 98 022 08	(482)	1	3 975 000	96 79 654 08	HYDRAULIK TELE
ROHR KPL. 10X1,5X853	92 98 021 08	(481)	1	3 975 000	96 79 654 08	HYDRAULIK TELE
ROHR KPL. 10X1.5	96 81 550 08	302	1	2 998	91 72 620 08	ROHRLEITUNGEN OBERWAGE
ROHR KPL. 10X1.5	96 81 555 08	307	1	2 998	91 72 620 08	ROHRLEITUNGEN OBERWAGE
ROHR KPL. 10X1.5	96 81 556 08	308	1	2 998	91 72 620 08	ROHRLEITUNGEN OBERWAGE
ROHR KPL. 10X1.5	96 81 588 08	472	1	2 998	91 72 620 08	ROHRLEITUNGEN OBERWAGE
ROHR KPL. 10X1.5	96 85 938 08	722	2	1 970 201	96 79 645 08	ROHRLEITUNGEN MITTELTEIL
ROHR KPL. 10X1.5	96 85 939 08	723	2	1 970 201	96 79 645 08	ROHRLEITUNGEN MITTELTEIL
ROHR KPL. 10X1.5	96 85 940 08	724	2	1 970 201	96 79 645 08	ROHRLEITUNGEN MITTELTEIL
ROHR KPL. 10X1.5	96 85 941 08	725	2	1 970 201	96 79 645 08	ROHRLEITUNGEN MITTELTEIL
ROHR KPL. 12X1,5X407	96 29 819 08	(434)	1	2 975 009	96 78 506 08	ZUSATZTEILE KLAPPSPITZE
ROHR KPL. 12X1,5X566	96 29 820 08	(435)	1	2 975 009	96 78 506 08	ZUSATZTEILE KLAPPSPITZE
ROHR KPL. 12X1,5X590	96 29 821 08	(436)	1	2 975 009	96 78 506 08	ZUSATZTEILE KLAPPSPITZE
ROHR KPL. 12X1.5	96 81 671 08	704	1	1 970 201	96 79 645 08	ROHRLEITUNGEN MITTELTEIL
ROHR KPL. 12X1.5	96 81 675 08	708	2	1 970 201	96 79 645 08	ROHRLEITUNGEN MITTELTEIL
ROHR KPL. 12X1.5	96 81 680 08	714	1	1 970 201	96 79 645 08	ROHRLEITUNGEN MITTELTEIL
ROHR KPL. 12X1.5	96 81 681 08	715	1	1 970 201	96 79 645 08	ROHRLEITUNGEN MITTELTEIL
ROHR KPL. 12X1.5	96 81 682 08	716	2	1 970 201	96 79 645 08	ROHRLEITUNGEN MITTELTEIL
ROHR KPL. 12X1.5	96 81 683 08	717	2	1 970 201	96 79 645 08	ROHRLEITUNGEN MITTELTEIL
ROHR KPL. 12X1.5	96 81 686 08	720	2	1 970 201	96 79 645 08	ROHRLEITUNGEN MITTELTEIL
ROHR KPL. 12X1.5	96 81 687 08	721	2	1 970 201	96 79 645 08	ROHRLEITUNGEN MITTELTEIL
ROHR KPL. 12X1.5	96 81 688 08	(760)	4	1 972 001	96 80 772 08	HYDRAULIK ABSTUETZUNG
ROHR KPL. 12X1.5	96 81 692 08	(733)	1	1 974 107	96 79 547 08	HYDR.FAHRANTRIEB
ROHR KPL. 12X1.5	96 81 701 08	(735)	1	1 974 105	96 79 551 08	HYDR.FAHRANTRIEB
ROHR KPL. 12X1.5	96 85 459 08	240	1	2 998	91 72 620 08	ROHRLEITUNGEN OBERWAGE

15.11.2013

etk_en_de_096522_LTR_1220

782

LIEBHERRAlphabetical index
Alphabetischer Index

Bezeichnung	Artikel	Pos.	Menge	Seite	Baugruppe	Bezeichnung
ROHR KPL. 16X2X2361	96 29 777 08	496	2	2 975 017	96 82 234 08	ROHRLEITUNGEN KLAPPSP
ROHR KPL. 16X2X2550	96 82 014 08	494	2	2 975 017	96 82 234 08	ROHRLEITUNGEN KLAPPSP
ROHR KPL. 16X2X2685	96 29 839 08	(492)	2	2 975 040	96 29 368 08	ZUSATZTEILE HYDR.TELEVER
ROHR KPL. 16X2X2700	96 29 838 08	(491)	2	2 975 040	96 29 368 08	ZUSATZTEILE HYDR.TELEVER
ROHR KPL. 16X2X5360	96 29 776 08	495	2	2 975 017	96 82 234 08	ROHRLEITUNGEN KLAPPSP
ROHR KPL. 18X1.5	96 82 703 08	325	1	2 998	91 72 620 08	ROHRLEITUNGEN OBERWAGE
ROHR KPL. 18X1.5	96 82 704 08	326	1	2 998	91 72 620 08	ROHRLEITUNGEN OBERWAGE
ROHR KPL. 18X1.5	96 85 447 08	327	1	2 998	91 72 620 08	ROHRLEITUNGEN OBERWAGE
ROHR KPL. 18X1.5	96 85 448 08	328	1	2 998	91 72 620 08	ROHRLEITUNGEN OBERWAGE
ROHR KPL. 20X2.5	96 81 582 08	260	1	2 998	91 72 620 08	ROHRLEITUNGEN OBERWAGE
ROHR KPL. 20X2.5	96 81 585 08	265	1	2 998	91 72 620 08	ROHRLEITUNGEN OBERWAGE
ROHR KPL. 20X2.5	96 81 676 08	710	1	1 970 201	96 79 645 08	ROHRLEITUNGEN MITTELTEIL
ROHR KPL. 20X2.5	96 81 677 08	711	1	1 970 201	96 79 645 08	ROHRLEITUNGEN MITTELTEIL
ROHR KPL. 20X2.5	96 81 684 08	718	2	1 970 201	96 79 645 08	ROHRLEITUNGEN MITTELTEIL
ROHR KPL. 20X2.5	96 81 685 08	719	2	1 970 201	96 79 645 08	ROHRLEITUNGEN MITTELTEIL
ROHR KPL. 22X2.5	96 81 561 08	320	1	2 998	91 72 620 08	ROHRLEITUNGEN OBERWAGE
ROHR KPL. 22X2.5	96 81 678 08	712	1	1 970 201	96 79 645 08	ROHRLEITUNGEN MITTELTEIL
ROHR KPL. 22X2.5	96 81 679 08	713	1	1 970 201	96 79 645 08	ROHRLEITUNGEN MITTELTEIL
ROHR KPL. 28X2	96 81 645 08	(280)	1	2 975 046	96 79 659 08	ZUSATZHYDRAULIK TELEDE
ROHR KPL. 28X2	96 81 646 08	(281)	1	2 975 046	96 79 659 08	ZUSATZHYDRAULIK TELEDE
ROHR KPL. 28X2	96 81 674 08	707	2	1 970 201	96 79 645 08	ROHRLEITUNGEN MITTELTEIL
ROHR KPL. 28X2	96 81 691 08	(732)	1	1 974 107	96 79 547 08	HYDR.FAHRANTRIEB
ROHR KPL. 28X2	96 81 700 08	(734)	1	1 974 105	96 79 551 08	HYDR.FAHRANTRIEB
ROHR KPL. 28X2	96 88 270 08	245	1	2 998	91 72 620 08	ROHRLEITUNGEN OBERWAGE
ROHR KPL. 38X5	96 81 548 08	300	1	2 998	91 72 620 08	ROHRLEITUNGEN OBERWAGE
ROHR KPL. 38X5	96 81 549 08	301	1	2 998	91 72 620 08	ROHRLEITUNGEN OBERWAGE
ROHR KPL. 38X5	96 81 551 08	303	1	2 998	91 72 620 08	ROHRLEITUNGEN OBERWAGE
ROHR KPL. 38X5	96 81 552 08	304	1	2 998	91 72 620 08	ROHRLEITUNGEN OBERWAGE
ROHR KPL. 38X5	96 81 589 08	473	1	2 998	91 72 620 08	ROHRLEITUNGEN OBERWAGE
ROHR KPL. 38X5	96 81 590 08	474	1	2 998	91 72 620 08	ROHRLEITUNGEN OBERWAGE
ROHR KPL. 38X5	96 81 591 08	475	1	2 998	91 72 620 08	ROHRLEITUNGEN OBERWAGE
ROHR KPL. 38X5	96 81 593 08	477	1	2 998	91 72 620 08	ROHRLEITUNGEN OBERWAGE
ROHR KPL. 38X5	96 81 623 08	(250)	1	2 971 000	96 77 848 08	HYDRAULIK HILFSHUBWERK
ROHR KPL. 38X5	96 81 624 08	(251)	1	2 971 000	96 77 848 08	HYDRAULIK HILFSHUBWERK
ROHR KPL. 38X5	96 81 667 08	700	1	1 970 201	96 79 645 08	ROHRLEITUNGEN MITTELTEIL
ROHR KPL. 38X5	96 81 668 08	701	1	1 970 201	96 79 645 08	ROHRLEITUNGEN MITTELTEIL
ROHR KPL. 38X5	96 81 669 08	702	1	1 970 201	96 79 645 08	ROHRLEITUNGEN MITTELTEIL
ROHR KPL. 38X5	96 81 670 08	703	1	1 970 201	96 79 645 08	ROHRLEITUNGEN MITTELTEIL
ROHR KPL. 38X5	96 81 672 08	705	2	1 970 201	96 79 645 08	ROHRLEITUNGEN MITTELTEIL
ROHR KPL. 38X5	96 81 673 08	706	2	1 970 201	96 79 645 08	ROHRLEITUNGEN MITTELTEIL
ROHR KPL. 38X5	96 81 689 08	(730)	1	1 974 105	96 79 551 08	HYDR.FAHRANTRIEB
ROHR KPL. 38X5	96 81 689 08	(730)	1	1 974 107	96 79 547 08	HYDR.FAHRANTRIEB
ROHR KPL. 38X5	96 81 690 08	(731)	1	1 974 105	96 79 551 08	HYDR.FAHRANTRIEB
ROHR KPL. 38X5	96 81 690 08	(731)	1	1 974 107	96 79 547 08	HYDR.FAHRANTRIEB
ROHR KPL. 38X5	96 82 705 08	(460)	1	2 975 046	96 79 659 08	ZUSATZHYDRAULIK TELEDE
ROHR KPL. 38X5	96 82 706 08	(461)	1	2 975 046	96 79 659 08	ZUSATZHYDRAULIK TELEDE
ROHR KPL. 38X5	96 82 707 08	(462)	1	2 975 046	96 79 659 08	ZUSATZHYDRAULIK TELEDE
ROHR KPL. 38X5	96 84 577 08	309	1	2 998	91 72 620 08	ROHRLEITUNGEN OBERWAGE
ROHR KPL. 38X5X523	96 29 785 08	(499)	1	3 975 000	96 79 654 08	HYDRAULIK TELE
ROHR KPL. 38X5X619	96 65 460 08	(480)	2	3 975 000	96 79 654 08	HYDRAULIK TELE
ROHR KPL. 42X3	96 81 594 08	478	2	2 998	91 72 620 08	ROHRLEITUNGEN OBERWAGE
ROHR KPL. 42X3	96 81 595 08	479	1	2 998	91 72 620 08	ROHRLEITUNGEN OBERWAGE
ROHR KPL. 6X1	96 81 553 08	305	1	2 998	91 72 620 08	ROHRLEITUNGEN OBERWAGE
ROHR KPL. 6X1	96 81 554 08	306	1	2 998	91 72 620 08	ROHRLEITUNGEN OBERWAGE
ROHR KPL. 6X1X239	92 26 768 08	(487)	1	2 975 047	96 79 656 08	ZUSATZHYDRAULIK KLAPPSP
ROHR KPL. 6X1X242	96 29 823 08	(438)	1	2 975 009	96 78 506 08	ZUSATZTEILE KLAPPSPITZE
ROHR KPL. 6X1X327	96 82 051 08	770	4	1 970 201	96 79 645 08	ROHRLEITUNGEN MITTELTEIL
ROHR KPL. 6X1X327	96 82 052 08	771	4	1 970 201	96 79 645 08	ROHRLEITUNGEN MITTELTEIL
ROHR KPL. 6X1X779	96 29 822 08	(437)	1	2 975 009	96 78 506 08	ZUSATZTEILE KLAPPSPITZE
ROHR RD102X0,75X100	94 62 739 08	8	1	2 681	91 72 609 08	LUFTFILTERANLAGE

15.11.2013

etk_en_de_096522_LTR_1220

783

LIEBHERRAlphabetical index
Alphabetischer Index

Bezeichnung	Artikel	Pos.	Menge	Seite	Baugruppe	Bezeichnung
ROHR SCHWK.	96 47 449 08	79	1	3 106	91 72 924 08	TELESKOP 5 VORM.
ROHR SCHWK.	96 80 116 08	6	1	1 991	91 72 576 08	DREHDURCHFUEHRUNG
ROHR SCHWK. RAL 9005 LAC	96 66 200 08	13	1	2 830	91 73 054 08	INNENVERKLEIDUNG EINBAU
ROHR SCHWK. RAL 9005 LAC	96 66 211 08	12	1	2 830	91 73 054 08	INNENVERKLEIDUNG EINBAU
ROHR SCHWK. SCHWARZ PUL	96 65 137 08	17	1	2 526 003	96 64 979 08	FRONTSCHIEBE KPL.
ROHR SCHWK. SCHWARZ PUL	96 66 625 08	6	1	2 501	91 73 048 08	KRANFUEHRERKABINE VORM.
ROHRLEITUNG	57 16 000 08	145	1	9 673 983	96 73 983 08	ANBAUTEILE LUFTPRESSER
ROHRLEITUNGEN ABSTUETZ	96 80 788 08	11	1	1 972 001	96 80 772 08	HYDRAULIK ABSTUETZUNG
ROHRLEITUNGEN KLAPPSP	92 71 639 08	11	1	2 975 047	96 79 656 08	ZUSATZHYDRAULIK KLAPPSP
ROHRLEITUNGEN KLAPPSP	96 78 509 08	11	1	2 975 009	96 78 506 08	ZUSATZTEILE KLAPPSPITZE
ROHRLEITUNGEN KLAPPSP	96 82 234 08	11	1	2 975 041	96 79 664 08	ZUSATZHYDRAULIK KLAPPSP
ROHRLEITUNGEN LUFTFILTE	96 80 363 08	1	1	2 681	91 72 609 08	LUFTFILTERANLAGE
ROHRLEITUNGEN MITTELTEIL	96 79 645 08	11	1	1 970 000	96 79 558 08	HYDRAULIK MITTELTEIL
ROHRLEITUNGEN OBERWAGE	91 72 620 08	193	1		LTR 1220 -0	LIEBHERR LTR 1220
ROHRLEITUNGEN RAUPE LINK	96 81 284 08	11	1	1 974 105	96 79 551 08	HYDR.FAHRANTRIEB
ROHRLEITUNGEN RAUPE REC	96 81 283 08	11	1	1 974 107	96 79 547 08	HYDR.FAHRANTRIEB
ROHRLEITUNGEN TELE	96 81 843 08	11	1	3 975 000	96 79 654 08	HYDRAULIK TELE
ROHRLEITUNGEN TELEDEMO	96 81 652 08	11	1	2 975 046	96 79 659 08	ZUSATZHYDRAULIK TELEDE
ROHRLEITUNGEN TELEVERL	96 29 372 08	93	1	2 975 040	96 29 368 08	ZUSATZTEILE HYDR.TELEVER
ROHRLEITUNGEN WINDE 2	96 80 838 08	11	1	2 971 000	96 77 848 08	HYDRAULIK HILFSHUBWERK
ROHRREDUZIERUNG RD 50/R	96 87 762 08	411	1	2 210	91 74 009 08	ANTRIEBSAGGREGAT VORM.
ROHRSCHELLE 33/20	77 42 250 08	18	1	2 541 001	96 78 876 08	ZUSATZHEIZUNG VORM.
ROHRSCHELLE 43/20	77 42 217 08	24	7	2 541	91 72 605 08	ZUSATZHEIZUNG OW
ROHRSCHELLE 88,9 EDELSTA	55 20 784 08	181	2	2 680	91 72 608 08	ABGASANLAGE
ROHRSCHELLENTEIL 26X50X3	97 03 715 3	300	6	1 970 000	96 79 558 08	HYDRAULIK MITTELTEIL
ROHRSCHELLENTEIL 26X50X3	97 03 715 4	301	6	1 970 000	96 79 558 08	HYDRAULIK MITTELTEIL
ROHRSTUTZEN	11 21 451 9	255	1	9 674 190	96 74 190 08	ZYLINDERKOPF
ROHRSTUTZEN GSCK45 FE//	95 46 242 08	10	1	2 840 001	96 80 191 08	HEIZUNG VORM.
ROHRUNTERLAGE	77 42 155 08	311	1	2 950 000	96 79 771 08	VERROHRUNG DRUCKLUFTA
ROHRWENDEL	77 43 835 08	26	10	1 711	91 72 571 08	ZENTRALSCHMIERUNG RAUP
ROLLE 22X13 PA 12	97 00 110 9	6	2	2 522 015	96 62 539 08	WAGEN
ROLLE 25X180 ALCUMGPB	97 03 146 3	37	1	2 500	91 72 599 08	KRANFUEHRERKABINE ANBA
ROLLE 30X11 PA 12	97 00 817 1	5	1	2 522 015	96 62 539 08	WAGEN
ROLLE 48X25 S355J2G3 FE//ZN	94 78 682 08	3	1	3 500 014	92 38 798 08	KONSOLE VORM.
ROLLE 48X25 S355J2G3 FE//ZN	94 78 682 08	2	2	3 500 104	92 95 821 08	HALTERUNG VORM.
ROLLE RD70X15 PA6G	93 92 796 08	20	1	3 790 100	96 87 288 08	KONSOLE VORM.
ROLLE X0 PA6G	97 57 533 08	11	2	3 552	91 72 683 08	SCHLAUCHTROMMEL ANBAU
ROLLENDREHVERBINDUNG	91 72 594 08	117	1		LTR 1220 -0	LIEBHERR LTR 1220
ROLLENDREHVERBINDUNG 17	90 02 564 0	1	1	2 410	91 72 594 08	ROLLENDREHVERBINDUNG
ROLLENLAGERUNG SCHWK.	92 75 163 08	45	1	3 600 024	91 73 466 08	SONDERHILFSAUSLEGER VO
ROLLENLAGERUNG SCHWK.	92 75 163 08	5	2	3 603	91 20 457 08	REDUZIERSTUECK VORM.
ROLLENMUNDSTUECK	97 37 747 08	34	1	3 101	91 72 919 08	ANLENKSTUECK VORM.
ROLLENMUNDSTUECK	97 37 747 08	58	1	3 102	91 72 920 08	TELESKOP 1 VORM.
ROLLENMUNDSTUECK	97 37 747 08	58	1	3 103	91 72 921 08	TELESKOP 2 VORM.
ROLLENMUNDSTUECK	97 37 747 08	58	1	3 104	91 72 922 08	TELESKOP 3 VORM.
ROLLENMUNDSTUECK	97 37 747 08	58	1	3 105	91 72 923 08	TELESKOP 4 VORM.
ROLLENMUNDSTUECK 026-06	96 22 130 08	37	4	3 552	91 72 683 08	SCHLAUCHTROMMEL ANBAU
ROLLENTRAEGER SCHWK.	92 95 916 08	6	1	3 500 104	92 95 821 08	HALTERUNG VORM.
ROLLENTRAEGER SCHWK.	96 77 718 08	2	1	3 511	91 72 684 08	MASTNASE
ROLLO	11 00 244 6	27	1	2 830	91 73 054 08	INNENVERKLEIDUNG EINBAU
ROLLO	11 00 244 7	26	1	2 830	91 73 054 08	INNENVERKLEIDUNG EINBAU
RS DECKEL	57 15 796 08	25	2	X1149041	11 49 041 1	STEUERGEHAEUSE
RS DRUCKFILTER DF...330FG	10 10 138 4	(3)	1	2 970 000	96 77 828 08	HYDRAULIK OBERWAGEN
RS DRUCKREGLER	11 00 308 9	998	1	5 026 573	50 26 573 08	LUFTTROCKNER
RS KABELSATZ	96 73 638 08	(999)	1	2 533 003	96 90 178 08	ELEKTRIK ANBAUTEILE KABIN
RS TELESKOPVERRIEGELUN	57 19 345 08	50	1	5 719 285	57 19 285 08	ZYLINDERKOPF KPL.
RS ZYLINDERVERRIEGELUNG	57 19 346 08	60	1	5 719 285	57 19 285 08	ZYLINDERKOPF KPL.
RUECKENLEHNENBEZUG	11 17 126 8	2	1	X1111334	11 11 334 3	FAHRERSITZ
RUECKENLEHNENGRIF	10 49 234 8	21	1	X1111334	11 11 334 3	FAHRERSITZ
RUECKENTEIL	10 49 234 5	1	1	X1111334	11 11 334 3	FAHRERSITZ

15.11.2013

etk_en_de_096522_LTR_1220

784

LIEBHERRAlphabetical index
Alphabetischer Index

Bezeichnung	Artikel	Pos.	Menge	Seite	Baugruppe	Bezeichnung
RUECKFAHRWARNUNG 12-24	61 40 099 08	11	1	1 920 168	96 80 461 08	SCHALTKASTEN VORM.
RUECKSCHLAGVENTIL	10 28 021 5	80	1	X1003850	10 03 850 9	STUEBERBLOCK
RUECKSCHLAGVENTIL	10 28 021 6	90	1	X1003850	10 03 850 9	STUEBERBLOCK
RUECKSCHLAGVENTIL	10 43 004 2	9	1	X1033288	10 33 288 2	STUEBERBLOCK
RUECKSCHLAGVENTIL	11 00 721 9	3	6	X1100291	11 00 291 6	VERTEILERKOMBINATION
RUECKSCHLAGVENTIL	51 04 087 08	153	1	2 970 000	96 77 828 08	HYDRAULIK OBERWAGEN
RUECKSCHLAGVENTIL	51 04 087 08	171	1	2 971 000	96 77 848 08	HYDRAULIK HILFSHUBWERK
RUECKSCHLAGVENTIL	51 04 129 08	150	1	2 975 400	96 80 542 08	ZUS.HYDR.BOLZENZIEHEINRI
RUECKSCHLAGVENTIL	51 14 606 08	152	1	2 970 000	96 77 828 08	HYDRAULIK OBERWAGEN
RUECKSCHLAGVENTIL	51 14 606 08	150	1	2 971 000	96 77 848 08	HYDRAULIK HILFSHUBWERK
RUECKSCHLAGVENTIL	51 14 709 08	153	1	2 975 046	96 79 659 08	ZUSATZHYDRAULIK TELEDE
RUECKSCHLAGVENTIL	51 16 061 14	(1)	1	2 711	91 72 612 08	ZENTRALSCHMIERANLAGE O
RUECKSCHLAGVENTIL	57 14 128 08	(24)	1	2 350	91 73 242 08	WIPPZYLINDER M.LAGERUNG
RUECKSCHLAGVENTIL	57 14 859 08	45	1	X1002421	10 02 421 1	STUEBERBLOCK
RUECKSCHLAGVENTIL	57 15 200 08	7	2	X1121175	11 21 175 6	STUEBERBLOCK
RUECKSCHLAGVENTIL	57 15 348 08	40	1	X1002421	10 02 421 1	STUEBERBLOCK
RUECKSCHLAGVENTIL	59 10 556 08	10	2	2 531 100	91 61 630 08	WISCHANLAGE EINBAU
RUECKSCHLAGVENTIL 0.1BA	51 14 315 14	199	1	2 970 000	96 77 828 08	HYDRAULIK OBERWAGEN
RUECKSCHLAGVENTIL 100BA	51 14 351 08	172	1	2 970 000	96 77 828 08	HYDRAULIK OBERWAGEN
RUECKSCHLAGVENTIL 100BA	51 14 578 08	9	3	2 340 004	96 79 752 08	OELBEHAELTER VORM.
RUECKSCHLAGVENTIL 100BA	51 14 769 08	197	1	2 970 000	96 77 828 08	HYDRAULIK OBERWAGEN
RUECKSCHLAGVENTIL 160BA	51 13 167 08	171	1	2 970 000	96 77 828 08	HYDRAULIK OBERWAGEN
RUECKSCHLAGVENTIL 250BA	51 14 937 08	152	1	3 975 000	96 79 654 08	HYDRAULIK TELE
RUECKSCHLAGVENTIL 400BA	51 14 324 08	155	1	2 975 009	96 78 506 08	ZUSATZTEILE KLAPPSPITZE
RUECKSCHLAGVENTIL 400B	51 04 124 08	159	1	2 970 000	96 77 828 08	HYDRAULIK OBERWAGEN
RUECKSCHLAGVENTIL 400B	51 04 124 08	157	1	2 975 009	96 78 506 08	ZUSATZTEILE KLAPPSPITZE
RUECKSCHLAGVENTIL A3P SP	10 03 199 3	158	1	2 975 009	96 78 506 08	ZUSATZTEILE KLAPPSPITZE
RUECKSCHLAGVENTIL RHV 10	51 13 118 08	154	1	2 970 000	96 77 828 08	HYDRAULIK OBERWAGEN
RUECKSCHLAGVENTIL RHV 10	51 13 118 08	170	1	2 971 000	96 77 848 08	HYDRAULIK HILFSHUBWERK
RUECKSCHLAGVENTIL pmax10	51 14 815 08	160	1	1 974 105	96 79 551 08	HYDR.FAHRANTRIEB
RUECKSCHLAGVENTIL pmax10	51 14 815 08	160	1	1 974 107	96 79 547 08	HYDR.FAHRANTRIEB
RUECKSCHLAGVENTIL pmax10	51 14 815 08	151	1	2 971 000	96 77 848 08	HYDRAULIK HILFSHUBWERK
RUECKZUENDSICHERUNG	10 28 030 2	(1)	2	2 920 080	96 62 982 08	ELEKTRIK BATTERIEKASTEN
RUECKZUGPLATTE	57 01 100 08	7	1	5 701 090	57 01 090 08	TRIEBWERK
RUEHRFLUEGEL	10 01 471 2	27	1	X1032706	10 32 706 5	ELEKTROPUMPE
RUEHRFLUEGEL	10 66 414 1	24	1	X1134752	11 34 752 6	ELEKTROPUMPE
RUNDLAGER	72 69 074 08	110	6	2 510 003	96 80 466 08	DREHBUEHNENVERKLEIDUN
RUNDLAGER C50X30XM10	72 69 050 08	121	2	2 210 008	96 80 444 08	KUEHLER VORM.
RUNDLAGER C50X30XM10	72 69 050 08	8	4	2 984 001	96 79 805 08	OELKUEHLER VORM.
RUNDSCHLINGE DIN EN 1492-	10 28 071 5	2	1	3 790 090	96 88 116 08	QUERTRAEGER
RUNDSTAHL 25.0x31 5 42CRM	97 06 042 08	2	6	2 790 000	91 73 246 08	BOLZENZIEHEINRICHTUNG
RUNDUMKENNLEUCHE 55W	10 47 003 2	1	1	1 933	91 57 319 08	EL.TEILE VERSANDMONTAGE
RUSSFILTER	11 10 136 5	10	2	9 674 192	96 74 192 08	DOSIERGERAET
SAE-FLANSCHHAELFTE 11/4"	51 15 162 08	409	4	2 210	91 74 009 08	ANTRIEBSAGGREGAT VORM.
SAE-FLANSCHHAELFTE FHS 2	51 05 984 08	401	2	2 210	91 74 009 08	ANTRIEBSAGGREGAT VORM.
SAE-FLANSCHVERBINDUNG	47 49 017 08	515	1	2 970 000	96 77 828 08	HYDRAULIK OBERWAGEN
SAE-FLANSCHVERBINDUNG	51 07 024 08	504	1	2 970 000	96 77 828 08	HYDRAULIK OBERWAGEN
SAE-FLANSCHVERBINDUNG	47 49 090 08	517	1	2 970 000	96 77 828 08	HYDRAULIK OBERWAGEN
SAE-FLANSCHVERBINDUNG W	47 49 067 08	505	2	2 970 000	96 77 828 08	HYDRAULIK OBERWAGEN
SAE-FLANSCHVERBINDUNG	47 49 078 08	512	1	2 970 000	96 77 828 08	HYDRAULIK OBERWAGEN
SAE-FLANSCHVERBINDUNG W	47 49 076 08	501	1	2 970 000	96 77 828 08	HYDRAULIK OBERWAGEN
SAE-FLANSCHVERBINDUNG W	47 49 074 08	403	2	2 210	91 74 009 08	ANTRIEBSAGGREGAT VORM.
SAE-FLANSCHVERBINDUNG W	47 49 081 08	508	2	2 970 000	96 77 828 08	HYDRAULIK OBERWAGEN
SAE-FLANSCHVERBINDUNG W	47 49 075 08	502	1	2 970 000	96 77 828 08	HYDRAULIK OBERWAGEN
SAE-FLANSCHVERBINDUNG W	47 49 069 08	516	2	2 970 000	96 77 828 08	HYDRAULIK OBERWAGEN
SAE-FLANSCHVERBINDUNG W	47 49 066 08	503	2	2 970 000	96 77 828 08	HYDRAULIK OBERWAGEN
SAE-VERSCHLUSSFLANSCH	51 15 100 08	500	1	2 970 000	96 77 828 08	HYDRAULIK OBERWAGEN
SAE-ZWISCHENFLANSCH SAE	11 64 238 2	518	1	2 970 000	96 77 828 08	HYDRAULIK OBERWAGEN
SAMMELROHR 35X2 VERZ SP	10 04 379 0	300	1	2 970 000	96 77 828 08	HYDRAULIK OBERWAGEN
SAMMELROHR A3CR6FREI SP	10 41 285 0	301	1	2 970 000	96 77 828 08	HYDRAULIK OBERWAGEN

15.11.2013

etk_en_de_096522_LTR_1220

785

LIEBHERRAlphabetical index
Alphabetischer Index

Bezeichnung	Artikel	Pos.	Menge	Seite	Baugruppe	Bezeichnung
SAMMELROHR SPF	10 41 097 2	314	1	2 970 000	96 77 828 08	HYDRAULIK OBERWAGEN
SAUGFLANSCH 48X72 X5CRNI	97 03 256 3	200	1	2 681	91 72 609 08	LUFTFILTERANLAGE
SAUGFLANSCH 48X72 X5CRNI	97 03 257 6	201	1	2 681	91 72 609 08	LUFTFILTERANLAGE
SAUGFLANSCH 48X72 X5CRNI	97 03 258 7	202	1	2 681	91 72 609 08	LUFTFILTERANLAGE
SAUGROHR	57 18 849 08	35	1	9 640 229	96 40 229 08	SCHMIEROELPUMPE
SAUGROHR	96 40 224 08	1415	1	X1160016	11 60 016 3	DIESELMOTOR
SAUGROHR-OEL G-ALSI10MG	97 03 226 1	3	1	2 340 004	96 79 752 08	OELBEHAELTER VORM.
SAUGROHR-OEL G-ALSI10MG	97 03 226 2	201	1	2 210	91 74 009 08	ANTRIEBSAGGREGAT VORM.
SAUGROHR-OEL G-ALSI10MG	97 03 226 3	202	1	2 210	91 74 009 08	ANTRIEBSAGGREGAT VORM.
SAUGROHR-OEL SPF	97 63 887 08	205	1	2 210	91 74 009 08	ANTRIEBSAGGREGAT VORM.
SAUGSCHLAUCH	97 03 263 4	253	1	2 681	91 72 609 08	LUFTFILTERANLAGE
SAUGSCHLAUCH EPDM	97 03 298 6	251	1	2 210	91 74 009 08	ANTRIEBSAGGREGAT VORM.
SAUGSCHLAUCH EPDM	97 03 298 7	252	1	2 210	91 74 009 08	ANTRIEBSAGGREGAT VORM.
SAUGSCHLAUCH NW35X5	77 42 367 08	205	0.45	2 997	91 72 619 08	SCHLAUCHLEITUNGEN OBER
SAUGSCHLAUCH NW42X5 (4	77 42 365 08	208	0.7	2 997	91 72 619 08	SCHLAUCHLEITUNGEN OBER
SAUGSCHLAUCH NW60X6,5	10 04 167 5	209	0.14	2 997	91 72 619 08	SCHLAUCHLEITUNGEN OBER
SAUGSCHLAUCH SPF	97 06 586 08	250	1	2 200	91 72 586 08	ANTRIEBSAGGREGAT KPL.
SAUGSTUTZEN 82.5X87 S355	97 64 900 08	408	1	2 210	91 74 009 08	ANTRIEBSAGGREGAT VORM.
SCHAEKEL 0,08T NG4 EDELST	10 30 055 2	31	2	2 526 003	96 64 979 08	FRONTSCHIEBE KPL.
SCHAEKEL 12T	10 28 321 7	3	1	3 790 090	96 88 116 08	QUERTRAEGER
SCHAEKEL 12T	10 28 321 7	6	1	3 790 100	96 87 288 08	KONSOLE VORM.
SCHAEKEL 8,5T VERZ	77 39 291 08	3	4	3 790 100	91 73 228 08	ANHAENGELASCHEN TELE
SCHAEKEL DIN 82101 0,25T N	77 39 335 08	3	1	1 792 004	92 51 415 08	SCHLAUCHFUEHRUNG VORM.
SCHAEKEL DIN 82101 0,25T N	77 39 335 08	24	1	3 330 080	96 61 346 08	ANBAUTEILE ZYLINDER
SCHAEKEL DIN 82101 0,25T N	77 39 335 08	14	1	3 511	91 72 684 08	MASTNASE
SCHAEKEL DIN 82101 0,25T N	77 39 335 08	5	1	3 780 429	96 18 268 08	HALTERUNG 2.HUB OBEN
SCHALLDAEMMUNG	96 80 442 08	5	1	2 681	91 72 609 08	LUFTFILTERANLAGE
SCHALLDAEMMUNG	96 81 007 08	24	1	2 510 003	96 80 466 08	DREHBUENHNERVERKLEIDUN
SCHALLDAEMMUNG LTR 1220	96 81 351 08	800	1	2 510 050	96 81 007 08	SCHALLDAEMMUNG
SCHALTBLECH 2X139X45 DC0	97 23 738 08	97	2	3 102	91 72 920 08	TELESKOP 1 VORM.
SCHALTBLECH 2X139X45 DC0	97 23 738 08	97	2	3 103	91 72 921 08	TELESKOP 2 VORM.
SCHALTBLECH 2X139X45 DC0	97 23 738 08	97	2	3 104	91 72 922 08	TELESKOP 3 VORM.
SCHALTBLECH 2X139X45 DC0	97 23 738 08	97	2	3 105	91 72 923 08	TELESKOP 4 VORM.
SCHALTBLECH 2X139X45 DC0	97 23 738 08	82	2	3 106	91 72 924 08	TELESKOP 5 VORM.
SCHALTER	11 10 132 3	70	1	9 673 986	96 73 986 08	STARTER
SCHALTKASTEN SCHWK. RAL	96 80 496 08	1	1	1 920 168	96 80 461 08	SCHALTKASTEN VORM.
SCHALTKASTEN VORM. S200	96 80 461 08	2	1	1 920 166	96 80 460 08	ELEKTRIK MITTELSTUECK
SCHALTLEISTE 21X75X160 P	97 23 737 08	96	2	3 104	91 72 922 08	TELESKOP 3 VORM.
SCHALTLEISTE 21X75X160 P	97 23 737 08	96	2	3 105	91 72 923 08	TELESKOP 4 VORM.
SCHALTLEISTE 21X75X160 P	97 23 737 08	81	2	3 106	91 72 924 08	TELESKOP 5 VORM.
SCHALTLEISTE 21X75X160 P	97 23 921 08	96	1	3 102	91 72 920 08	TELESKOP 1 VORM.
SCHALTLEISTE 21X75X160 P	97 23 921 08	96	1	3 103	91 72 921 08	TELESKOP 2 VORM.
SCHALTNOCHE	11 18 188 6	12	1	X1134677	11 34 677 9	SCHLEIFRINGUEBERTRAGER
SCHALTSCHRANKDECKEL EIN	96 85 145 08	20	1	2 501	91 73 048 08	KRANFUEHRERKABINE VORM.
SCHARNIER 20X20X40/180° G	70 42 582 08	15	2	2 932	91 72 616 08	EINBAUTEILE SCHALTSCHRAN
SCHARNIER 20X20X40/180° G	70 42 582 08	40	4	2 932 042	96 81 310 08	GRUNDAUFBAU
SCHARNIER 35X35X50/180° N	10 29 468 4	4	2	1 411 052	96 84 206 08	STAUCASTEN VORM.
SCHARNIER 35X35X50/180° S	70 42 281 08	9	3	2 510 035	96 80 469 08	KLAPPE VORM.RECHTS
SCHARNIER 35X35X50/180° S	70 42 281 08	2	2	2 510 210	96 79 825 08	KLAPPE VORM.VORN LINKS
SCHARNIER 35X35X50/180° S	70 42 281 08	5	1	3 750 008	91 72 682 08	LEITER ANBAU
SCHEIBE	10 33 377 0	460	1	9 674 193	96 74 193 08	DREHSTROMGENERATOR
SCHEIBE	51 07 827 08	5	1	5 114 196	51 14 196 08	DRUCKBEGRENZUNGSVENTI
SCHEIBE	51 07 972 08	5	1	5 114 176	51 14 176 08	DRUCKBEGRENZUNGSVENTI
SCHEIBE	51 07 972 08	5	1	5 114 339	51 14 339 08	DRUCKBEGRENZUNGSVENTI
SCHEIBE	51 86 147 08	57	2	X1047300	10 47 300 8	TELESKOPZYLINDER
SCHEIBE	57 01 099 08	5	1	5 701 090	57 01 090 08	TRIEBWERK
SCHEIBE	57 15 895 08	65	18	9 674 190	96 74 190 08	ZYLINDERKOPF
SCHEIBE	57 15 933 08	365	12	9 674 190	96 74 190 08	ZYLINDERKOPF
SCHEIBE	59 10 635 08	31	1	2 533 003	96 90 178 08	ELEKTRIK ANBAUTEILE KABIN
SCHEIBE 10X100X100 S355MC	97 04 259 8	6	2	2 571	91 72 651 08	HYDRAULISCHE BALLASTIER

15.11.2013

etk_en_de_096522_LTR_1220

786

LIEBHERRAlphabetical index
Alphabetischer Index

Bezeichnung	Artikel	Pos.	Menge	Seite	Baugruppe	Bezeichnung
SCHEIBE 20,2X25X3XA GUMMI	71 02 074 08	32	1	2 533 003	96 90 178 08	ELEKTRIK ANBAUTEILE KABIN
SCHEIBE 2X154X154 DC01 FE//	97 10 601 08	8	3	3 102	91 72 920 08	TELESKOP 1 VORM.
SCHEIBE 2X154X154 DC01 FE//	97 10 601 08	8	2	3 103	91 72 921 08	TELESKOP 2 VORM.
SCHEIBE 2X154X154 DC01 FE//	97 10 601 08	8	3	3 104	91 72 922 08	TELESKOP 3 VORM.
SCHEIBE 2X154X154 DC01 FE//	97 10 601 08	8	3	3 105	91 72 923 08	TELESKOP 4 VORM.
SCHEIBE 2X154X154 DC01 FE//	97 10 601 08	20	3	3 106	91 72 924 08	TELESKOP 5 VORM.
SCHEIBE 3X21X21 DC01 FE//	97 36 182 08	20	2	2 210 008	96 80 444 08	KUEHLER VORM.
SCHEIBE 3X54X54 X5CRNI18-1	97 01 749 9	36	16	1 100	91 75 760 08	RAUPENFAHRWERK KPL.
SCHEIBE 3X90X90 DC01 FE//	93 42 821 08	18	1	3 601 002	91 20 237 08	ADAPTER VORM.
SCHEIBE 3X90X90 DC01 FE//	93 42 821 08	8	1	3 607	91 20 536 08	VERSTELLZYLINDER VORM.
SCHEIBE 40X222X222 S960QL+	97 29 080 08	7	1	3 102	91 72 920 08	TELESKOP 1 VORM.
SCHEIBE 40X222X222 S960QL+	97 29 080 08	7	1	3 103	91 72 921 08	TELESKOP 2 VORM.
SCHEIBE 40X222X222 S960QL+	97 29 080 08	7	1	3 104	91 72 922 08	TELESKOP 3 VORM.
SCHEIBE 40X222X222 S960QL+	97 29 080 08	7	1	3 105	91 72 923 08	TELESKOP 4 VORM.
SCHEIBE 40X222X222 S960QL+	97 29 080 08	65	1	3 106	91 72 924 08	TELESKOP 5 VORM.
SCHEIBE 4X100X100 S315MC	97 00 815 6	17	1	3 790 100	96 87 288 08	KONSOLE VORM.
SCHEIBE 4X40X40 S315MC FE	94 01 160 08	67	4	1 401	91 74 384 08	RAUPENTRAEGER VORM.LI.
SCHEIBE 4X40X40 S315MC FE	94 01 160 08	67	4	1 411	91 74 400 08	RAUPENTRAEGER VORM.RE.
SCHEIBE 50.0x9 S355J2C+C FE	97 06 892 08	7	4	2 102	91 73 243 08	MONTAGETEILE DREHBUEHN
SCHEIBE 50X5 S355J2C+C	97 08 215 08	9	4	2 102	91 73 243 08	MONTAGETEILE DREHBUEHN
SCHEIBE 5X35X35 S355MC FE	97 04 035 5	21	8	2 500	91 72 599 08	KRANFUEHRERKABINE ANBA
SCHEIBE 5X40X40 S355MC FE	97 04 035 6	39	6	2 500	91 72 599 08	KRANFUEHRERKABINE ANBA
SCHEIBE 8X65X65 S355MC	97 03 843 1	31	3	2 210	91 74 009 08	ANTRIEBSAGGREGAT VORM.
SCHEIBE DIN 125 A 19 ST VER	42 00 020 08	46	4	1 401	91 74 384 08	RAUPENTRAEGER VORM.LI.
SCHEIBE DIN 125 A 19 ST VER	42 00 020 08	46	4	1 411	91 74 400 08	RAUPENTRAEGER VORM.RE.
SCHEIBE DIN 125 A 19 ST VER	42 00 020 08	27	2	3 330 080	96 61 346 08	ANBAUTEILE ZYLINDER
SCHEIBE DIN 125 A 21 MS	42 00 513 08	377	1	2 680	91 72 608 08	ABGASANLAGE
SCHEIBE DIN 125 A 25 ST VER	42 00 024 08	28	4	1 401	91 74 384 08	RAUPENTRAEGER VORM.LI.
SCHEIBE DIN 125 A 25 ST VER	42 00 024 08	28	4	1 411	91 74 400 08	RAUPENTRAEGER VORM.RE.
SCHEIBE DIN 125 A 3.2 MS	42 00 501 08	268	2	3 930 064	96 87 087 08	KLEMMKASTEN KPL.
SCHEIBE DIN 125 B 43 ST VER	42 00 037 08	39	1	3 600 024	91 73 466 08	SONDERHILFSAUSLEGER VO
SCHEIBE DIN 125 B 43 ST VER	42 00 037 08	52	1	3 601 002	91 20 237 08	ADAPTER VORM.
SCHEIBE DIN 125 B 6,4 PA	42 00 523 08	48	16	1 131 005	91 75 115 08	RAUPENMITTELTEIL VORM.
SCHEIBE DIN 1440 100 ST VER	42 11 042 08	29	2	1 100	91 75 760 08	RAUPENFAHRWERK KPL.
SCHEIBE DIN 1440 26 ST VER	42 11 022 08	29	4	2 790	91 73 247 08	BOLZENZIEHEINRICHTUNG
SCHEIBE DIN 1440 50 ST VER	42 11 033 08	18	4	2 571 017	96 79 285 08	VERRIEGELUNG
SCHEIBE DIN 1440 50 ST VER	42 11 033 08	5	4	3 600 024	91 73 466 08	SONDERHILFSAUSLEGER VO
SCHEIBE DIN 1440 55 ST VER	42 11 034 08	5	1	2 792 006	96 80 683 08	MONTAGEVORRICHTUNG
SCHEIBE DIN 1440 60 ST A3C	42 11 035 08	42	8	1 131 005	91 75 115 08	RAUPENMITTELTEIL VORM.
SCHEIBE DIN 1441 21 ST VER	42 12 013 08	306	4	1 970 000	96 79 558 08	HYDRAULIK MITTELTEIL
SCHEIBE DIN 1441 31 ST VER	42 12 019 08	37	1	3 601 002	91 20 237 08	ADAPTER VORM.
SCHEIBE DIN 433 17 ST	55 31 248 08	378	1	2 680	91 72 608 08	ABGASANLAGE
SCHEIBE DIN 433 18X30 ST V	53 06 092 08	33	1	2 533 003	96 90 178 08	ELEKTRIK ANBAUTEILE KABIN
SCHEIBE DIN 433 8,4 ST VERZ	42 02 006 08	41	64	1 131 005	91 75 115 08	RAUPENMITTELTEIL VORM.
SCHEIBE DIN 433 8,4 ST VERZ	42 02 006 08	18	6	3 330 080	96 61 346 08	ANBAUTEILE ZYLINDER
SCHEIBE DIN 440 R 11 ST VER	42 06 004 08	30	4	2 440 001	96 79 696 08	HILFSHUBWERK WINDE 2 VO
SCHEIBE DIN 6340 10,5 C35	42 13 002 08	14	8	1 991	91 72 576 08	DREHDURCHFUEHRUNG
SCHEIBE DIN 6340 21 C35	42 13 007 08	305	8	1 970 000	96 79 558 08	HYDRAULIK MITTELTEIL
SCHEIBE DIN 6340 21 C35	42 13 007 08	30	3	1 991	91 72 576 08	DREHDURCHFUEHRUNG
SCHEIBE DIN 6916 17 -C45 V	42 15 002 08	10	9	2 500	91 72 599 08	KRANFUEHRERKABINE ANBA
SCHEIBE DIN 7349 10,5 200HV	42 16 006 01	31	12	1 515 003	96 80 462 08	ANBAUTEILE
SCHEIBE DIN 7349 10,5 200HV	42 16 006 01	382	2	2 210	91 74 009 08	ANTRIEBSAGGREGAT VORM.
SCHEIBE DIN 7349 10,5 200HV	42 16 006 01	3	6	2 260	91 72 587 08	BATTERIEKASTEN KPL.
SCHEIBE DIN 7349 10,5 200HV	42 16 006 01	380	16	2 510 002	96 79 860 08	DREHBUEHNENVERKLEIDUN
SCHEIBE DIN 7349 10,5 200HV	42 16 006 01	378	14	2 510 003	96 80 466 08	DREHBUEHNENVERKLEIDUN
SCHEIBE DIN 7349 10,5 200HV	42 16 006 01	21	3	2 970 092	96 80 805 08	MECH.BEFESTIGUNGSTEILE
SCHEIBE DIN 7349 10,5 200HV	42 16 006 01	4	6	2 984	91 72 618 08	OELKUEHLER EINBAU
SCHEIBE DIN 7349 10,5 200HV	42 16 006 01	10	12	2 984 001	96 79 805 08	OELKUEHLER VORM.
SCHEIBE DIN 7349 10,5 200HV	42 16 006 01	19	8	3 552	91 72 683 08	SCHLAUCHTROMMEL ANBAU
SCHEIBE DIN 7349 10.5 A4	49 02 172	19	8	1 515	91 76 910 08	ABSTURZSICHERUNG

15.11.2013

etk_en_de_096522_LTR_1220

787

LIEBHERRAlphabetical index
Alphabetischer Index

Bezeichnung	Artikel	Pos.	Menge	Seite	Baugruppe	Bezeichnung
SCHEIBE DIN 7349 13 200HV-S	42 16 007 01	40	3	3 330 080	96 61 346 08	ANBAUTEILE ZYLINDER
SCHEIBE DIN 7349 13 200HV-S	42 16 007 01	30	28	3 552	91 72 683 08	SCHLAUCHTROMMEL ANBAU
SCHEIBE DIN 7349 13 200HV-S	42 16 007 01	31	4	3 600 024	91 73 466 08	SONDERHILFSAUSLEGER VO
SCHEIBE DIN 7349 13 200HV-S	42 16 007 01	48	2	3 601 002	91 20 237 08	ADAPTER VORM.
SCHEIBE DIN 7349 13 200HV-S	42 16 007 01	6	1	3 790	91 75 516 08	ANBAUTEILE
SCHEIBE DIN 7349 17 200HV-S	42 16 009 01	24	30	1 401	91 74 384 08	RAUPENTRAEGER VORM.LI.
SCHEIBE DIN 7349 17 200HV-S	42 16 009 01	24	30	1 411	91 74 400 08	RAUPENTRAEGER VORM.RE.
SCHEIBE DIN 7349 17 200HV-S	42 16 009 01	15	48	1 515	91 76 910 08	ABSTURZSICHERUNG
SCHEIBE DIN 7349 17 200HV-S	42 16 009 01	23	80	1 515 003	96 80 462 08	ANBAUTEILE
SCHEIBE DIN 7349 17 200HV-S	42 16 009 01	41	8	3 101	91 72 919 08	ANLENKSTUECK VORM.
SCHEIBE DIN 7349 17 200HV-S	42 16 009 01	38	8	3 102	91 72 920 08	TELESKOP 1 VORM.
SCHEIBE DIN 7349 17 200HV-S	42 16 009 01	38	8	3 103	91 72 921 08	TELESKOP 2 VORM.
SCHEIBE DIN 7349 17 200HV-S	42 16 009 01	38	8	3 104	91 72 922 08	TELESKOP 3 VORM.
SCHEIBE DIN 7349 17 200HV-S	42 16 009 01	38	8	3 105	91 72 923 08	TELESKOP 4 VORM.
SCHEIBE DIN 7349 17 200HV-S	42 16 009 01	85	4	3 106	91 72 924 08	TELESKOP 5 VORM.
SCHEIBE DIN 7349 17 200HV-S	42 16 009 01	42	4	3 510	91 72 675 08	TRANSPORTHALTERUNG DKS
SCHEIBE DIN 7349 21 ST VER	42 16 011 08	4	3	2 270	91 72 589 08	KRAFTSTOFFBEHALTER AN
SCHEIBE DIN 7349 21 ST VER	42 16 011 08	7	1	2 340	91 72 590 08	OELBEHALTER ANBAU
SCHEIBE DIN 7349 21 ST VER	42 16 011 08	13	10	3 510	91 72 675 08	TRANSPORTHALTERUNG DKS
SCHEIBE DIN 7349 25 ST VER	42 16 013 08	4	2	2 340	91 72 590 08	OELBEHALTER ANBAU
SCHEIBE DIN 7349 31 ST VER	42 16 015 08	53	2	1 100	91 75 760 08	RAUPENFAHRWERK KPL.
SCHEIBE DIN 7349 31 ST VER	42 16 015 08	76	2	3 101	91 72 919 08	ANLENKSTUECK VORM.
SCHEIBE DIN 7349 6 200HV-A2	10 35 366 7	7	2	3 790 090	96 88 116 08	QUERTRAEGER
SCHEIBE DIN 7349 6,4 ST VER	42 16 004 08	319	2	1 970 000	96 79 558 08	HYDRAULIK MITTELTEIL
SCHEIBE DIN 7349 8,4 200HV-S	11 49 276 6	304	20	1 970 000	96 79 558 08	HYDRAULIK MITTELTEIL
SCHEIBE DIN 7349 8,4 200HV-S	11 49 276 6	376	4	2 200	91 72 586 08	ANTRIEBSAGGREGAT KPL.
SCHEIBE DIN 7349 8,4 200HV-S	11 49 276 6	29	12	2 440 001	96 79 696 08	HILFSHUBWERK WINDE 2 VO
SCHEIBE DIN 7349 8,4 200HV-S	11 49 276 6	377	7	2 510 003	96 80 466 08	DREHBUEHNENVERKLEIDUN
SCHEIBE DIN 7349 8,4 200HV-S	11 49 276 6	23	1	2 571 017	96 79 285 08	VERRIEGELUNG
SCHEIBE DIN 7349 8,4 200HV-S	11 49 276 6	5	4	2 790	91 72 604 08	SPIEGELANBAU DREHBUEHN
SCHEIBE DIN 7349 8,4 200HV-S	11 49 276 6	300	2	2 975 037	96 79 660 08	ZUSATZHYDRAULIK KLAPPSP
SCHEIBE DIN 7349 8,4 200HV-S	11 49 276 6	14	12	2 984 001	96 79 805 08	OELKUEHLER VORM.
SCHEIBE DIN 7349 8,4 200HV-S	11 49 276 6	6	8	3 101	91 72 919 08	ANLENKSTUECK VORM.
SCHEIBE DIN 7349 8,4 200HV-S	11 49 276 6	20	8	3 552	91 72 683 08	SCHLAUCHTROMMEL ANBAU
SCHEIBE DIN 7989 B 11 VERZ	42 17 005 08	378	12	2 210	91 74 009 08	ANTRIEBSAGGREGAT VORM.
SCHEIBE DIN 7989-2 16 ST V	42 17 008 08	10	2	3 510	91 72 675 08	TRANSPORTHALTERUNG DKS
SCHEIBE DIN 7989-2 16 ST V	42 17 008 08	43	2	3 600 024	91 73 466 08	SONDERHILFSAUSLEGER VO
SCHEIBE DIN 7989-2 16 ST V	42 17 008 08	50	2	3 601 002	91 20 237 08	ADAPTER VORM.
SCHEIBE DIN 7989-2 22 ST V	42 17 004 08	21	2	3 790 100	96 87 288 08	KONSOLE VORM.
SCHEIBE DIN 9021 6,4 140HV-A	42 18 016 14	34	4	1 515 003	96 80 462 08	ANBAUTEILE
SCHEIBE DIN 9021 6,4 140HV-A	42 18 016 14	40	1	2 830 200	91 73 047 08	SCHIEBETUER EINBAU
SCHEIBE DIN 9021 6,4 140HV-A	42 18 016 14	35	2	X1134677	11 34 677 9	SCHLEIFRINGUEBERTRAGER
SCHEIBE DIN 9021 8,4 140HV	42 18 017 14	21	4	2 830 200	91 73 047 08	SCHIEBETUER EINBAU
SCHEIBE DIN 9021 8,4 140HV	42 18 017 14	80	2	3 600 024	91 73 466 08	SONDERHILFSAUSLEGER VO
SCHEIBE DIN 9021 A 10 ST A3	42 18 010 08	21	4	2 450	91 72 597 08	HAUPTHUBWERK
SCHEIBE DIN 9021 A 10 ST A3	42 18 010 08	377	8	2 510 002	96 79 860 08	DREHBUEHNENVERKLEIDUN
SCHEIBE DIN 9021 A 10 ST A3	42 18 010 08	39	3	2 650	91 72 607 08	HARNSTOFFANLAGE
SCHEIBE DIN 9021 A 10 ST A3	42 18 010 08	26	4	2 790	91 73 247 08	BOLZENZIEHEINRICHTUNG
SCHEIBE DIN 9021 A 10 ST A3	42 18 010 08	312	8	2 970 000	96 77 828 08	HYDRAULIK OBERWAGEN
SCHEIBE DIN 9021 A 10 ST A3	42 18 010 08	26	16	3 101	91 72 919 08	ANLENKSTUECK VORM.
SCHEIBE DIN 9021 A 10 ST A3	42 18 010 08	34	2	3 552	91 72 683 08	SCHLAUCHTROMMEL ANBAU
SCHEIBE DIN 9021 A 10 ST A3	42 18 010 08	62	4	3 600 024	91 73 466 08	SONDERHILFSAUSLEGER VO
SCHEIBE DIN 9021 A 10 ST A3	42 18 010 08	8	2	3 780 429	96 18 268 08	HALTERUNG 2.HUB OBEN
SCHEIBE DIN 9021 A 10,5 A2	42 18 021 08	7	1	2 522 009	96 62 305 08	FUEHRUNG VORM.
SCHEIBE DIN 9021 A 10,5 A2	42 18 021 08	14	1	2 531 100	91 61 630 08	WISCHANLAGE EINBAU
SCHEIBE DIN 9021 A 12 A2	42 18 019 08	376	4	2 680	91 72 608 08	ABGASANLAGE
SCHEIBE DIN 9021 A 16 ST A3	42 18 013 08	6	4	2 510 304	96 79 863 08	LAGERUNG EINBAU
SCHEIBE DIN 9021 A 16 ST A3	42 18 013 08	21	4	2 790	91 73 247 08	BOLZENZIEHEINRICHTUNG
SCHEIBE DIN 9021 A 16 ST A3	42 18 013 08	19	8	3 101	91 72 919 08	ANLENKSTUECK VORM.
SCHEIBE DIN 9021 A 20 ST A3	42 18 015 08	49	4	1 100	91 75 760 08	RAUPENFAHRWERK KPL.

15.11.2013

etk_en_de_096522_LTR_1220

788

LIEBHERRAlphabetical index
Alphabetischer Index

Bezeichnung	Artikel	Pos.	Menge	Seite	Baugruppe	Bezeichnung
SCHEIBE DIN 9021 A 20 ST A3	42 18 015 08	63	1	1 401	91 74 384 08	RAUPENTRAEGER VORM.LI.
SCHEIBE DIN 9021 A 20 ST A3	42 18 015 08	63	1	1 411	91 74 400 08	RAUPENTRAEGER VORM.RE.
SCHEIBE DIN 9021 A 20 ST A3	42 18 015 08	6	1	2 270	91 72 589 08	KRAFTSTOFFBEHALTER AN
SCHEIBE DIN 9021 A 20 ST A3	42 18 015 08	8	1	2 340	91 72 590 08	OELBEHALTER ANBAU
SCHEIBE DIN 9021 A 26 ST V	42 18 023 08	3	2	2 340	91 72 590 08	OELBEHALTER ANBAU
SCHEIBE DIN 9021 A 4.3 ST V	42 18 005 08	87	1	3 101	91 72 919 08	ANLENKSTUECK VORM.
SCHEIBE DIN 9021 A 4.3 ST V	42 18 005 08	69	1	3 106	91 72 924 08	TELESKOP 5 VORM.
SCHEIBE DIN 9021 A 4.3 ST V	42 18 005 08	16	2	3 525 010	96 49 758 08	TELEVERLAENGERUNG VORM
SCHEIBE DIN 9021 A 4.3 ST V	42 18 005 08	78	2	3 600 024	91 73 466 08	SONDERHILFSAUSLEGER VO
SCHEIBE DIN 9021 A 5,3 ST V	42 18 006 08	309	4	2 970 000	96 77 828 08	HYDRAULIK OBERWAGEN
SCHEIBE DIN 9021 A 6,4 PA	57 08 299 77	13	4	1 100 009	96 80 789 08	SCHUTZ KPL.
SCHEIBE DIN 9021 A 6.4 A2C	42 18 007 08	379	2	2 210	91 74 009 08	ANTRIEBSAGGREGAT VORM.
SCHEIBE DIN 9021 A 6.4 A2C	42 18 007 08	376	4	2 269 003	96 81 784 08	KRAFTSTOFFFILTER VORM.
SCHEIBE DIN 9021 A 6.4 A2C	42 18 007 08	34	6	2 500	91 72 599 08	KRANFUEHRERKABINE ANBA
SCHEIBE DIN 9021 A 6.4 A2C	42 18 007 08	309	18	2 510 002	96 79 860 08	DREHBUEHNENVERKLEIDUN
SCHEIBE DIN 9021 A 6.4 A2C	42 18 007 08	379	6	2 510 003	96 80 466 08	DREHBUEHNENVERKLEIDUN
SCHEIBE DIN 9021 A 6.4 A2C	42 18 007 08	15	2	2 510 035	96 80 469 08	KLAPPE VORM.RECHTS
SCHEIBE DIN 9021 A 6.4 A2C	42 18 007 08	11	4	2 526 001	96 57 844 08	DACHSCHEIBE VORM.
SCHEIBE DIN 9021 A 6.4 A2C	42 18 007 08	27	2	2 526 003	96 64 979 08	FRONTSCHIEBE KPL.
SCHEIBE DIN 9021 A 6.4 A2C	42 18 007 08	306	6	2 970 000	96 77 828 08	HYDRAULIK OBERWAGEN
SCHEIBE DIN 9021 A 6.4 A2C	42 18 007 08	315	2	2 971 000	96 77 848 08	HYDRAULIK HILFSHUBWERK
SCHEIBE DIN 9021 A 6.4 A2C	42 18 007 08	304	2	2 975 009	96 78 506 08	ZUSATZTEILE KLAPPSPITZE
SCHEIBE DIN 9021 A 6.4 A2C	42 18 007 08	305	2	2 975 041	96 79 664 08	ZUSATZHYDRAULIK KLAPPSPI
SCHEIBE DIN 9021 A 6.4 A2C	42 18 007 08	52	2	3 101	91 72 919 08	ANLENKSTUECK VORM.
SCHEIBE DIN 9021 A 6.4 A2C	42 18 007 08	15	8	3 552	91 72 683 08	SCHLAUCHTROMMEL ANBAU
SCHEIBE DIN 9021 A 8 ST A2C	42 18 009 08	30	4	1 100 010	96 80 195 08	ENDSCHALTER ANBAU
SCHEIBE DIN 9021 A 8 ST A2C	42 18 009 08	24	3	1 711	91 72 571 08	ZENTRALSCHMIERUNG RAUP
SCHEIBE DIN 9021 A 8 ST A2C	42 18 009 08	21	2	2 102	91 73 243 08	MONTAGETEILE DREHBUEHN
SCHEIBE DIN 9021 A 8 ST A2C	42 18 009 08	376	2	2 210	91 74 009 08	ANTRIEBSAGGREGAT VORM.
SCHEIBE DIN 9021 A 8 ST A2C	42 18 009 08	16	4	2 450	91 72 597 08	HAUPTHUBWERK
SCHEIBE DIN 9021 A 8 ST A2C	42 18 009 08	29	4	2 500	91 72 599 08	KRANFUEHRERKABINE ANBA
SCHEIBE DIN 9021 A 8 ST A2C	42 18 009 08	376	12	2 510 002	96 79 860 08	DREHBUEHNENVERKLEIDUN
SCHEIBE DIN 9021 A 8 ST A2C	42 18 009 08	380	21	2 510 003	96 80 466 08	DREHBUEHNENVERKLEIDUN
SCHEIBE DIN 9021 A 8 ST A2C	42 18 009 08	18	4	2 510 035	96 80 469 08	KLAPPE VORM.RECHTS
SCHEIBE DIN 9021 A 8 ST A2C	42 18 009 08	22	2	2 526	91 61 625 08	SCHEIBEN EINBAU
SCHEIBE DIN 9021 A 8 ST A2C	42 18 009 08	40	6	2 533 003	96 90 178 08	ELEKTRIK ANBAUTEILE KABIN
SCHEIBE DIN 9021 A 8 ST A2C	42 18 009 08	27	4	2 541	91 72 605 08	ZUSATZHEIZUNG OW
SCHEIBE DIN 9021 A 8 ST A2C	42 18 009 08	36	8	2 650	91 72 607 08	HARNSTOFFANLAGE
SCHEIBE DIN 9021 A 8 ST A2C	42 18 009 08	379	3	2 680	91 72 608 08	ABGASANLAGE
SCHEIBE DIN 9021 A 8 ST A2C	42 18 009 08	18	1	2 790	91 73 247 08	BOLZENZIEHEINRICHTUNG
SCHEIBE DIN 9021 A 8 ST A2C	42 18 009 08	316	2	2 950 005	96 88 369 08	HARNSTOFFANLAGE
SCHEIBE DIN 9021 A 8 ST A2C	42 18 009 08	301	5	2 975 009	96 78 506 08	ZUSATZTEILE KLAPPSPITZE
SCHEIBE DIN 9021 A 8 ST A2C	42 18 009 08	307	2	2 975 041	96 79 664 08	ZUSATZHYDRAULIK KLAPPSPI
SCHEIBE DIN 9021 A 8 ST A2C	42 18 009 08	300	2	2 975 047	96 79 656 08	ZUSATZHYDRAULIK KLAPPSPI
SCHEIBE DIN 9021 A 8 ST A2C	42 18 009 08	30	8	3 101	91 72 919 08	ANLENKSTUECK VORM.
SCHEIBE DIN 9021 A 8 ST A2C	42 18 009 08	70	2	3 106	91 72 924 08	TELESKOP 5 VORM.
SCHEIBE DIN 9021 A 8 ST A2C	42 18 009 08	16	12	3 330 080	96 61 346 08	ANBAUTEILE ZYLINDER
SCHEIBE DIN 9021 A 8 ST A2C	42 18 009 08	5	2	3 552	91 72 683 08	SCHLAUCHTROMMEL ANBAU
SCHEIBE DIN 9021 A 8 ST A2C	42 18 009 08	11	8	3 600	91 20 236 08	DOPPELKLAPPSPITZE HYDR.
SCHEIBE DIN 9021 A 8 ST A2C	42 18 009 08	13	8	3 607	91 20 536 08	VERSTELLZYLINDER VORM.
SCHEIBE EN 14399-6 20 ST A3	42 15 003 08	26	2	1 401	91 74 384 08	RAUPENTRAEGER VORM.LI.
SCHEIBE EN 14399-6 20 ST A3	42 15 003 08	26	2	1 411	91 74 400 08	RAUPENTRAEGER VORM.RE.
SCHEIBE EN 14399-6 20 ST A3	42 15 003 08	381	4	2 210	91 74 009 08	ANTRIEBSAGGREGAT VORM.
SCHEIBE EN 14399-6 30 ST A3	42 15 006 08	4	4	3 330	91 72 925 08	AUSSCHUBMECHANIK
SCHEIBE ISO 14399-6 16 300-3	42 15 002 01	27	8	1 630	91 72 569 08	HYDRAULISCHE ABSTUETZUN
SCHEIBE ISO 7089 10 200HV-A	50 09 175 08	92	2	3 101	91 72 919 08	ANLENKSTUECK VORM.
SCHEIBE ISO 7089 10 200HV-A	49 01 879	384	4	2 210	91 74 009 08	ANTRIEBSAGGREGAT VORM.
SCHEIBE ISO 7089 10 200HV-A	49 01 879	12	1	2 501	91 73 048 08	KRANFUEHRERKABINE VORM.
SCHEIBE ISO 7089 12 A2	10 41 017 8	6	4	1 515 001	96 80 382 08	LAGERUNG VORN LI.
SCHEIBE ISO 7089 12 A2	10 41 017 8	6	4	1 515 002	96 80 383 08	LAGERUNG VORN RE.

15.11.2013

etk_en_de_096522_LTR_1220

789

LIEBHERRAlphabetical index
Alphabetischer Index

Bezeichnung	Artikel	Pos.	Menge	Seite	Baugruppe	Bezeichnung
SCHEIBE ISO 7089 12 A2	10 41 017 8	52	8	1 515 003	96 80 462 08	ANBAUTEILE
SCHEIBE ISO 7089 14 300HV F	10 28 980 5	378	1	2 210 008	96 80 444 08	KUEHLER VORM.
SCHEIBE ISO 7089 16 300HV	10 28 737 7	6	8	2 515	91 72 601 08	ABSTURZSICHERUNG
SCHEIBE ISO 7089 16 300HV F	10 28 980 6	29	2	2 571 017	96 79 285 08	VERRIEGELUNG
SCHEIBE ISO 7089 16 300HV F	10 28 980 6	13	1	2 571 021	96 79 789 08	VERRIEGELUNG VORM.
SCHEIBE ISO 7089 20 200HV-A	10 35 368 9	17	4	2 340 004	96 79 752 08	OELBEHAELTER VORM.
SCHEIBE ISO 7089 4 200HV A3	40 01 645	381	8	2 510 003	96 80 466 08	DREHBUEHNENVERKLEIDUN
SCHEIBE ISO 7089 4 200HV A3	40 01 645	9	2	2 526	91 61 625 08	SCHEIBEN EINBAU
SCHEIBE ISO 7089 4 200HV A3	40 01 645	(2)	4	2 533 003	96 90 178 08	ELEKTRIK ANBAUTEILE KABIN
SCHEIBE ISO 7089 4 200HV A3	40 01 645	42	4	2 533 003	96 90 178 08	ELEKTRIK ANBAUTEILE KABIN
SCHEIBE ISO 7089 4 200HV A3	40 01 645	62	16	2 932 042	96 81 310 08	GRUNDAUFBAU
SCHEIBE ISO 7089 4 200HV A3	40 01 645	8	3	3 790 044	96 79 364 08	WINDWARNUNG VORM.
SCHEIBE ISO 7089 5 200HV A3	46 00 305	5	4	1 711	91 72 571 08	ZENTRALSCHMIERUNG RAUP
SCHEIBE ISO 7089 5 200HV A3	46 00 305	314	2	1 974 105	96 79 551 08	HYDR.FAHRANTRIEB
SCHEIBE ISO 7089 5 200HV A3	46 00 305	314	2	1 974 107	96 79 547 08	HYDR.FAHRANTRIEB
SCHEIBE ISO 7089 5 200HV A3	46 00 305	14	32	2 260 006	96 79 686 08	BATTERIEKASTEN VORM.
SCHEIBE ISO 7089 5 200HV A3	46 00 305	4	5	2 270 001	96 80 001 08	KRAFTSTOFFBEHAELTER VO
SCHEIBE ISO 7089 5 200HV A3	46 00 305	11	4	2 440	91 72 671 08	HILFSHUBWERK WINDE 2
SCHEIBE ISO 7089 5 200HV A3	46 00 305	14	4	2 444	91 74 132 08	SELBSTMONTAGE HILFSHU
SCHEIBE ISO 7089 5 200HV A3	46 00 305	35	8	2 502	91 72 031 08	STEUERSTAND
SCHEIBE ISO 7089 5 200HV A3	46 00 305	378	2	2 510 002	96 79 860 08	DREHBUEHNENVERKLEIDUN
SCHEIBE ISO 7089 5 200HV A3	46 00 305	30	8	2 533 003	96 90 178 08	ELEKTRIK ANBAUTEILE KABIN
SCHEIBE ISO 7089 5 200HV A3	46 00 305	376	8	2 681	91 72 609 08	LUFTFILTERANLAGE
SCHEIBE ISO 7089 5 200HV A3	46 00 305	6	4	2 711	91 72 612 08	ZENTRALSCHMIERANLAGE O
SCHEIBE ISO 7089 5 200HV A3	46 00 305	6	1	3 790 043	96 79 334 08	GRUNDHALTER VORM.
SCHEIBE ISO 7089 5 A2	10 41 019 3	2	2	3 790 044	96 79 364 08	WINDWARNUNG VORM.
SCHEIBE ISO 7089 6 200HV A3	42 00 009 01	10	12	1 100 009	96 80 789 08	SCHUTZ KPL.
SCHEIBE ISO 7089 6 200HV A3	42 00 009 01	3	6	1 830 102	92 26 483 08	KLEMMBRETT VORM.
SCHEIBE ISO 7089 6 200HV A3	42 00 009 01	17	2	1 920 172	96 80 540 08	MONTAGEPLATTE VORM.
SCHEIBE ISO 7089 6 200HV A3	42 00 009 01	14	2	1 920 507	96 61 678 08	DECKEL KPL.
SCHEIBE ISO 7089 6 200HV A3	42 00 009 01	312	41	1 970 000	96 79 558 08	HYDRAULIK MITTELTEIL
SCHEIBE ISO 7089 6 200HV A3	42 00 009 01	33	2	1 991	91 72 576 08	DREHDURCHFUEHRUNG
SCHEIBE ISO 7089 6 200HV A3	42 00 009 01	11	6	2 260 006	96 79 686 08	BATTERIEKASTEN VORM.
SCHEIBE ISO 7089 6 200HV A3	42 00 009 01	376	4	2 269	91 72 697 08	KRAFTSTOFFFOERDERUNG
SCHEIBE ISO 7089 6 200HV A3	42 00 009 01	42	2	2 500	91 72 599 08	KRANFUEHRERKABINE ANBA
SCHEIBE ISO 7089 6 200HV A3	42 00 009 01	42	4	2 502	91 72 031 08	STEUERSTAND
SCHEIBE ISO 7089 6 200HV A3	42 00 009 01	18	4	2 532 010	91 61 683 08	LUFTFUEHRUNG
SCHEIBE ISO 7089 6 200HV A3	42 00 009 01	50	3	2 830	91 73 054 08	INNENVERKLEIDUNG EINBAU
SCHEIBE ISO 7089 6 200HV A3	42 00 009 01	39	2	2 831	91 72 652 08	KLIMAANLAGE OW
SCHEIBE ISO 7089 6 200HV A3	42 00 009 01	4	4	2 932 166	92 68 911 08	VERTEILER MASSE
SCHEIBE ISO 7089 6 200HV A3	42 00 009 01	322	2	2 950 000	96 79 771 08	VERROHRUNG DRUCKLUFTA
SCHEIBE ISO 7089 6 200HV A3	42 00 009 01	318	4	2 970 000	96 77 828 08	HYDRAULIK OBERWAGEN
SCHEIBE ISO 7089 6 200HV A3	42 00 009 01	311	2	2 971 000	96 77 848 08	HYDRAULIK HILFSHUBWERK
SCHEIBE ISO 7089 6 200HV A3	42 00 009 01	67	2	3 102	91 72 920 08	TELESKOP 1 VORM.
SCHEIBE ISO 7089 6 200HV A3	42 00 009 01	63	2	3 103	91 72 921 08	TELESKOP 2 VORM.
SCHEIBE ISO 7089 6 200HV A3	42 00 009 01	63	2	3 104	91 72 922 08	TELESKOP 3 VORM.
SCHEIBE ISO 7089 6 200HV A3	42 00 009 01	63	2	3 105	91 72 923 08	TELESKOP 4 VORM.
SCHEIBE ISO 7089 6 200HV A3	42 00 009 01	27	4	3 552	91 72 683 08	SCHLAUCHTROMMEL ANBAU
SCHEIBE ISO 7089 6 200HV A3	42 00 009 01	3	2	3 920 012	96 65 915 08	ENDSCHALTER ANBAU
SCHEIBE ISO 7089 6 200HV A3	42 00 009 01	13	8	X1030300	10 30 300 7	KRAFTSTOFFVORFILTER
SCHEIBE ISO 7089 6 A2	42 00 602 01	39	3	2 830 200	91 73 047 08	SCHIEBETUER EINBAU
SCHEIBE ISO 7089 6 A4	49 01 878	8	2	1 411 052	96 84 206 08	STAUKASTEN VORM.
SCHEIBE ISO 7089 6 A4	49 01 878	375	5	2 210	91 74 009 08	ANTRIEBSAGGREGAT VORM.
SCHEIBE ISO 7089 8 200HV A3	42 00 012 01	17	1	1 411 052	96 84 206 08	STAUKASTEN VORM.
SCHEIBE ISO 7089 8 200HV A3	42 00 012 01	9	2	1 515 001	96 80 382 08	LAGERUNG VORN LI.
SCHEIBE ISO 7089 8 200HV A3	42 00 012 01	9	2	1 515 002	96 80 383 08	LAGERUNG VORN RE.
SCHEIBE ISO 7089 8 200HV A3	42 00 012 01	8	2	1 711	91 72 571 08	ZENTRALSCHMIERUNG RAUP
SCHEIBE ISO 7089 8 200HV A3	42 00 012 01	308	24	1 970 000	96 79 558 08	HYDRAULIK MITTELTEIL
SCHEIBE ISO 7089 8 200HV A3	42 00 012 01	37	4	1 991	91 72 576 08	DREHDURCHFUEHRUNG
SCHEIBE ISO 7089 8 200HV A3	42 00 012 01	375	4	2 200	91 72 586 08	ANTRIEBSAGGREGAT KPL.

15.11.2013

etk_en_de_096522_LTR_1220

790

LIEBHERRAlphabetical index
Alphabetischer Index

Bezeichnung	Artikel	Pos.	Menge	Seite	Baugruppe	Bezeichnung
SCHEIBE ISO 7089 8 200HV A3	42 00 012 01	383	24	2 210	91 74 009 08	ANTRIEBSAGGREGAT VORM.
SCHEIBE ISO 7089 8 200HV A3	42 00 012 01	375	18	2 210 008	96 80 444 08	KUEHLER VORM.
SCHEIBE ISO 7089 8 200HV A3	42 00 012 01	375	6	2 210 039	96 80 263 08	KUPPLUNGSSTELLER
SCHEIBE ISO 7089 8 200HV A3	42 00 012 01	375	2	2 269	91 72 697 08	KRAFTSTOFFFOERDERUNG
SCHEIBE ISO 7089 8 200HV A3	42 00 012 01	375	4	2 269 003	96 81 784 08	KRAFTSTOFFFILTER VORM.
SCHEIBE ISO 7089 8 200HV A3	42 00 012 01	9	1	2 501	91 73 048 08	KRANFUEHRERKABINE VORM.
SCHEIBE ISO 7089 8 200HV A3	42 00 012 01	28	3	2 501 203	91 61 775 08	TRITT KPL.
SCHEIBE ISO 7089 8 200HV A3	42 00 012 01	375	4	2 510 003	96 80 466 08	DREHBUEHNENVERKLEIDUN
SCHEIBE ISO 7089 8 200HV A3	42 00 012 01	16	4	2 510 035	96 80 469 08	KLAPPE VORM.RECHTS
SCHEIBE ISO 7089 8 200HV A3	42 00 012 01	12	4	2 510 210	96 79 825 08	KLAPPE VORM.VORN LINKS
SCHEIBE ISO 7089 8 200HV A3	42 00 012 01	13	4	2 531 100	91 61 630 08	WISCHANLAGE EINBAU
SCHEIBE ISO 7089 8 200HV A3	42 00 012 01	23	21	2 541	91 72 605 08	ZUSATZHEIZUNG OW
SCHEIBE ISO 7089 8 200HV A3	42 00 012 01	20	5	2 541 001	96 78 876 08	ZUSATZHEIZUNG VORM.
SCHEIBE ISO 7089 8 200HV A3	42 00 012 01	28	4	2 571 017	96 79 285 08	VERRIEGELUNG
SCHEIBE ISO 7089 8 200HV A3	42 00 012 01	17	2	2 711	91 72 612 08	ZENTRALSCHMIERANLAGE O
SCHEIBE ISO 7089 8 200HV A3	42 00 012 01	3	2	2 782 008	91 76 700 08	KUEHLWASSERVORWAERM
SCHEIBE ISO 7089 8 200HV A3	42 00 012 01	6	4	2 790 023	91 72 694 08	KONSOLE FREMDEINSPEISUN
SCHEIBE ISO 7089 8 200HV A3	42 00 012 01	64	4	2 830	91 73 054 08	INNENVERKLEIDUNG EINBAU
SCHEIBE ISO 7089 8 200HV A3	42 00 012 01	31	17	2 831	91 72 652 08	KLIMAAANLAGE OW
SCHEIBE ISO 7089 8 200HV A3	42 00 012 01	6	12	2 840	91 73 043 08	HEIZUNG KRANFUEHRERKAB
SCHEIBE ISO 7089 8 200HV A3	42 00 012 01	33	7	2 840 001	96 80 191 08	HEIZUNG VORM.
SCHEIBE ISO 7089 8 200HV A3	42 00 012 01	61	2	2 932 042	96 81 310 08	GRUNDAUFBAU
SCHEIBE ISO 7089 8 200HV A3	42 00 012 01	13	4	2 932 166	92 68 911 08	VERTEILER MASSE
SCHEIBE ISO 7089 8 200HV A3	42 00 012 01	315	2	2 950 005	96 88 369 08	HARNSTOFFANLAGE
SCHEIBE ISO 7089 8 200HV A3	42 00 012 01	16	2	3 101	91 72 919 08	ANLENKSTUECK VORM.
SCHEIBE ISO 7089 8 200HV A3	42 00 012 01	17	2	3 102	91 72 920 08	TELESKOP 1 VORM.
SCHEIBE ISO 7089 8 200HV A3	42 00 012 01	17	2	3 103	91 72 921 08	TELESKOP 2 VORM.
SCHEIBE ISO 7089 8 200HV A3	42 00 012 01	17	4	3 104	91 72 922 08	TELESKOP 3 VORM.
SCHEIBE ISO 7089 8 200HV A3	42 00 012 01	17	4	3 105	91 72 923 08	TELESKOP 4 VORM.
SCHEIBE ISO 7089 8 200HV A3	42 00 012 01	64	10	3 106	91 72 924 08	TELESKOP 5 VORM.
SCHEIBE ISO 7089 8 200HV A3	42 00 012 01	28	4	3 510	91 72 675 08	TRANSPORTHALTERUNG DKS
SCHEIBE ISO 7089 8 200HV A3	42 00 012 01	16	2	3 600 024	91 73 466 08	SONDERHILFSAUSLEGER VO
SCHEIBE ISO 7089 8 200HV A3	42 00 012 01	45	1	3 601 002	91 20 237 08	ADAPTER VORM.
SCHEIBE ISO 7089 8 200HV A3	42 00 012 01	12	4	3 605 001	91 26 753 08	UMLENKROLLE VORM.
SCHEIBE ISO 7089 8 200HV A3	42 00 012 01	302	4	3 975 000	96 79 654 08	HYDRAULIK TELE
SCHEIBE ISO 7089 8 200HV-A2	42 00 607 05	58	6	1 100	91 75 760 08	RAUPENFAHRWERK KPL.
SCHEIBE ISO 7089 8 200HV-A2	42 00 607 05	6	8	2 560	91 72 606 08	GEGENGEWICHT M.BEFESTIG
SCHEIBE ISO 7089 8 200HV-A2	42 00 607 05	375	20	2 681	91 72 609 08	LUFTFILTERANLAGE
SCHEIBE ISO 7089 8 300HV- F	10 28 980 3	19	16	2 680 003	96 91 266 08	BERUEHRUNGSSCHUTZ
SCHEIBE ISO 7089 A 10.5 A3C	42 00 013 08	33	20	1 100	91 75 760 08	RAUPENFAHRWERK KPL.
SCHEIBE ISO 7089 A 10.5 A3C	42 00 013 08	31	4	1 100 010	96 80 195 08	ENDSCHALTER ANBAU
SCHEIBE ISO 7089 A 10.5 A3C	42 00 013 08	40	6	1 131 005	91 75 115 08	RAUPENMITTELTEIL VORM.
SCHEIBE ISO 7089 A 10.5 A3C	42 00 013 08	377	17	2 210	91 74 009 08	ANTRIEBSAGGREGAT VORM.
SCHEIBE ISO 7089 A 10.5 A3C	42 00 013 08	376	2	2 210 008	96 80 444 08	KUEHLER VORM.
SCHEIBE ISO 7089 A 10.5 A3C	42 00 013 08	7	6	2 260 006	96 79 686 08	BATTERIEKASTEN VORM.
SCHEIBE ISO 7089 A 10.5 A3C	42 00 013 08	16	8	2 340 004	96 79 752 08	OELBEHAELTER VORM.
SCHEIBE ISO 7089 A 10.5 A3C	42 00 013 08	7	6	2 430	91 72 596 08	DREHBUEHNENARRETIERUN
SCHEIBE ISO 7089 A 10.5 A3C	42 00 013 08	376	6	2 510 003	96 80 466 08	DREHBUEHNENVERKLEIDUN
SCHEIBE ISO 7089 A 10.5 A3C	42 00 013 08	375	8	2 680	91 72 608 08	ABGASANLAGE
SCHEIBE ISO 7089 A 10.5 A3C	42 00 013 08	36	4	2 831	91 72 652 08	KLIMAAANLAGE OW
SCHEIBE ISO 7089 A 10.5 A3C	42 00 013 08	23	4	2 970 092	96 80 805 08	MECH.BEFESTIGUNGSTEILE
SCHEIBE ISO 7089 A 10.5 A3C	42 00 013 08	27	2	3 600 024	91 73 466 08	SONDERHILFSAUSLEGER VO
SCHEIBE ISO 7089 A 10.5 A3C	42 00 013 08	46	2	3 601 002	91 20 237 08	ADAPTER VORM.
SCHEIBE ISO 7089 A 13 ST A3	42 00 016 08	19	4	1 100	91 75 760 08	RAUPENFAHRWERK KPL.
SCHEIBE ISO 7089 A 13 ST A3	42 00 016 08	385	2	2 210	91 74 009 08	ANTRIEBSAGGREGAT VORM.
SCHEIBE ISO 7089 A 13 ST A3	42 00 016 08	377	2	2 210 008	96 80 444 08	KUEHLER VORM.
SCHEIBE ISO 7089 A 13 ST A3	42 00 016 08	7	8	2 420	91 72 595 08	DREHWERK
SCHEIBE ISO 7089 A 13 ST A3	42 00 016 08	13	4	2 500	91 72 599 08	KRANFUEHRERKABINE ANBA
SCHEIBE ISO 7089 A 13 ST A3	42 00 016 08	19	8	2 571 017	96 79 285 08	VERRIEGELUNG
SCHEIBE ISO 7089 A 13 ST A3	42 00 016 08	328	4	2 950 000	96 79 771 08	VERROHRUNG DRUCKLUFTA

15.11.2013

etk_en_de_096522_LTR_1220

791

LIEBHERRAlphabetical index
Alphabetischer Index

Bezeichnung	Artikel	Pos.	Menge	Seite	Baugruppe	Bezeichnung
SCHEIBE ISO 7089 A 13 ST A3	42 00 016 08	22	16	3 101	91 72 919 08	ANLENKSTUECK VORM.
SCHEIBE ISO 7089 A 13 ST A3	42 00 016 08	62	3	3 106	91 72 924 08	TELESKOP 5 VORM.
SCHEIBE ISO 7089 A 13 ST A3	42 00 016 08	13	8	3 330 080	96 61 346 08	ANBAUTEILE ZYLINDER
SCHEIBE ISO 7089 A 13 ST A3	42 00 016 08	34	1	3 600 024	91 73 466 08	SONDERHILFSAUSLEGER VO
SCHEIBE ISO 7089 A 13 ST A3	42 00 016 08	47	5	3 601 002	91 20 237 08	ADAPTER VORM.
SCHEIBE ISO 7089 A 13 ST A3	42 00 016 08	4	3	3 790	91 75 516 08	ANBAUTEILE
SCHEIBE ISO 7089 A 13 ST A3	42 00 016 08	22	4	3 790 100	96 87 288 08	KONSOLE VORM.
SCHEIBE ISO 7089 A 16 A3C	42 00 019 08	57	32	1 100	91 75 760 08	RAUPENFAHRWERK KPL.
SCHEIBE ISO 7089 A 16 A3C	42 00 019 08	377	5	2 200	91 72 586 08	ANTRIEBSAGGREGAT KPL.
SCHEIBE ISO 7089 A 16 A3C	42 00 019 08	380	23	2 210	91 74 009 08	ANTRIEBSAGGREGAT VORM.
SCHEIBE ISO 7089 A 16 A3C	42 00 019 08	47	2	3 510	91 72 675 08	TRANSPORTHALTERUNG DKS
SCHEIBE ISO 7089 A 21 ST A3	42 00 021 08	29	12	1 991	91 72 576 08	DREHDURCHFUEHRUNG
SCHEIBE ISO 7089 A 21 ST A3	42 00 021 08	33	8	2 790	91 73 247 08	BOLZENZIEHEINRICHTUNG
SCHEIBE ISO 7089 A 21 ST A3	42 00 021 08	24	6	3 600 024	91 73 466 08	SONDERHILFSAUSLEGER VO
SCHEIBE ISO 7089 A 21 ST A3	42 00 021 08	20	2	3 603	91 20 457 08	REDUZIERSTUECK VORM.
SCHEIBE ISO 7089 A 21 ST A3	42 00 021 08	8	8	3 604	91 20 484 08	KOPFSTUECK VORM.
SCHEIBE ISO 7089 A 21 ST A3	42 00 021 08	11	4	3 750 008	91 72 682 08	LEITER ANBAU
SCHEIBE ISO 7089 A 30 A3C	42 00 028 08	77	2	3 101	91 72 919 08	ANLENKSTUECK VORM.
SCHEIBE ISO 7092 20 200HV-S	40 02 561	10	4	2 571 021	96 79 789 08	VERRIEGELUNG VORM.
SCHEIBE ISO 7092 20 200HV-S	40 02 561	52	16	3 102	91 72 920 08	TELESKOP 1 VORM.
SCHEIBE ISO 7092 20 200HV-S	40 02 561	52	16	3 103	91 72 921 08	TELESKOP 2 VORM.
SCHEIBE ISO 7092 20 200HV-S	40 02 561	52	16	3 104	91 72 922 08	TELESKOP 3 VORM.
SCHEIBE ISO 7092 20 200HV-S	40 02 561	52	16	3 105	91 72 923 08	TELESKOP 4 VORM.
SCHEIBE ISO 7092 20 200HV-S	40 02 561	52	16	3 106	91 72 924 08	TELESKOP 5 VORM.
SCHEIBE ISO 7092 6 200HV-A2	10 03 569 4	10	2	2 501 209	96 85 145 08	SCHALTSCHRANKDECKEL EIN
SCHEIBE ISO 7093-1 6 200HV-A	42 18 017 08	4	2	2 522 009	96 62 305 08	FUEHRUNG VORM.
SCHEIBE ISO 7093-1 6 200HV-A	42 18 017 08	14	2	2 526 003	96 64 979 08	FRONTSCHIEBE KPL.
SCHEIBE ISO 7093-1 6 A4 200H	10 54 050 0	8	1	3 790 043	96 79 334 08	GRUNDHALTER VORM.
SCHEIBE ISO 7093-1 8 200HV A	42 18 614 05	29	4	2 501 203	91 61 775 08	TRITT KPL.
SCHEIBE ISO 7093-1 A 13 ST	42 18 011 08	24	8	3 101	91 72 919 08	ANLENKSTUECK VORM.
SCHEIBE RD22X1 DC01+ZE	95 64 143 08	20	4	3 330 080	96 61 346 08	ANBAUTEILE ZYLINDER
SCHEIBE RD50X4 S315MC FE//	95 13 856 08	34	6	2 790	91 73 247 08	BOLZENZIEHEINRICHTUNG
SCHEIBE RD60X2 ALMG3 H11	94 87 177 08	19	4	1 630	91 72 569 08	HYDRAULISCHE ABSTUETZUN
SCHEIBEN EINBAU SPF	91 61 625 08	2	1	2 810 012	91 73 045 08	KRANFUEHRERKABINE VORM.
SCHEIBENBOLZEN	11 65 176 0	4	1	4 001	91 05 452 08	HAKENFLASCHE
SCHEIBENBOLZEN	11 65 858 7	4	1	4 003 007	91 08 368 08	HAKENFLASCHE
SCHELLE	11 10 146 3	80	2	9 673 989	96 73 989 08	VORWAERMUNG
SCHELLE	11 10 146 4	90	1	9 673 989	96 73 989 08	VORWAERMUNG
SCHELLE	11 21 394 7	480	1	9 674 071	96 74 071 08	OELWANNE
SCHELLE	11 21 394 8	540	1	9 674 071	96 74 071 08	OELWANNE
SCHELLE	57 16 072 08	120	1	9 673 988	96 73 988 08	WASSERPUMPE
SCHELLE 25X20XRSGU 1. W5	10 28 511 6	25	1	2 541	91 72 605 08	ZUSATZHEIZUNG OW
SCHELLE 25X20XRSGU 1. W5	10 28 511 6	26	1	2 541 001	96 78 876 08	ZUSATZHEIZUNG VORM.
SCHELLE 25X20XRSGU 1. W5	10 28 511 6	31	3	2 840 001	96 80 191 08	HEIZUNG VORM.
SCHELLE 88/	55 09 005 08	190	1	2 210	91 74 009 08	ANTRIEBSAGGREGAT VORM.
SCHELLE DIN 3016-1 10X12XD	73 81 679	3	1	3 790 043	96 79 334 08	GRUNDHALTER VORM.
SCHELLE W1	57 02 290 08	191	1	2 210	91 74 009 08	ANTRIEBSAGGREGAT VORM.
SCHENKELFEDER	57 14 305 08	5	1	X1004002	10 04 002 4	TASCHENSCHLOSS
SCHENKELFEDER 2,5XDI 13,5	57 17 419 08	19	1	5 123 637	51 23 637 08	HYDROZYLINDER
SCHIEBEKUPPLUNG	79 00 427 08	9	1	1 750	91 72 573 08	WERKZEUG M.ZUBEHOER
SCHIEBETUER EINBAU SPF	91 73 047 08	133	1		LTR 1220 -0	LIEBHERR LTR 1220
SCHIENENPAAR	10 65 048 9	70	1	X1111334	11 11 334 3	FAHRERSITZ
SCHILD	11 49 443 2	(2)	1	X1134752	11 34 752 6	ELEKTROPUMPE
SCHILD	11 49 458 1	(3)	1	X1134752	11 34 752 6	ELEKTROPUMPE
SCHILD	55 30 310 08	20	1	2 831	91 72 652 08	KLIMAAANLAGE OW
SCHILD	77 26 246 08	1	1	1 881 000	91 62 835 08	ZUSATZBESCHILDERUNG
SCHILD	77 26 373 08	17	1	1 880	91 72 580 08	BESCHILDERUNG GROSSBRI
SCHILD	97 15 398 08	1	1	3 880 005	96 61 669 08	BESCHILDERUNG
SCHILD	97 15 398 08	1	1	3 880 006	96 61 778 08	BESCHILDERUNG
SCHILD	97 15 399 08	2	1	3 880 005	96 61 669 08	BESCHILDERUNG

15.11.2013

etk_en_de_096522_LTR_1220

792

LIEBHERRAlphabetical index
Alphabetischer Index

Bezeichnung	Artikel	Pos.	Menge	Seite	Baugruppe	Bezeichnung
SCHILD	97 15 399 08	2	1	3 880 006	96 61 778 08	BESCHILDERUNG
SCHILD	97 16 935 08	76	1	1 880	91 72 580 08	BESCHILDERUNG GROSSBRI
SCHILD	97 17 499 08	2	2	1 880	91 72 580 08	BESCHILDERUNG GROSSBRI
SCHILD	97 65 409 08	4	1	2 932 521	96 90 617 08	TRAEGERBLECH SICHERUNG
SCHILD	97 76 670 08	4	1	3 930 064	96 87 087 08	KLEMMKASTEN KPL.
SCHILD 100X80 AL-BL 1MM	97 74 683 08	160	1	2 975 046	96 79 659 08	ZUSATZHYDRAULIK TELEDE
SCHILD 100X80 KLEBEFOLIE	97 05 119 3	(1)	1	2 560	91 72 606 08	GEGENGEWICHT M.BEFESTIG
SCHILD 120X80 KLEBEFOLIE	97 03 738 3	60	1	1 880	91 72 580 08	BESCHILDERUNG GROSSBRI
SCHILD 158X33X1 AL-BL	97 04 404 8	157	2	1 970 000	96 79 558 08	HYDRAULIK MITTELTEIL
SCHILD 158X68 KLEBEFOLIE	97 02 038 0	(2)	3	2 560	91 72 606 08	GEGENGEWICHT M.BEFESTIG
SCHILD 168X62 KLEBEFOLIE	97 86 748 08	63	13	1 880	91 72 580 08	BESCHILDERUNG GROSSBRI
SCHILD 168X62 KLEBEFOLIE	97 86 748 08	3	10	3 880 005	96 61 669 08	BESCHILDERUNG
SCHILD 168X62 KLEBEFOLIE	97 86 748 08	3	3	3 880 006	96 61 778 08	BESCHILDERUNG
SCHILD 168X62 KLEBEFOLIE	97 86 748 08	1	4	3 880 009	96 62 436 08	BESCHILDERUNG
SCHILD 168X88 KLEBEFOLIE	97 01 168 9	95	1	1 880	91 72 580 08	BESCHILDERUNG GROSSBRI
SCHILD 168X88 KLEBEFOLIE	97 01 169 0	96	1	1 880	91 72 580 08	BESCHILDERUNG GROSSBRI
SCHILD 168X88 KLEBEFOLIE	97 03 673 2	68	1	1 880	91 72 580 08	BESCHILDERUNG GROSSBRI
SCHILD 168X88 KLEBEFOLIE	97 03 795 2	18	1	1 880	91 72 580 08	BESCHILDERUNG GROSSBRI
SCHILD 168X88 KLEBEFOLIE	97 04 333 4	90	4	1 880	91 72 580 08	BESCHILDERUNG GROSSBRI
SCHILD 168X88 KLEBEFOLIE	97 04 333 5	91	4	1 880	91 72 580 08	BESCHILDERUNG GROSSBRI
SCHILD 168X88 KLEBEFOLIE	97 04 333 6	92	4	1 880	91 72 580 08	BESCHILDERUNG GROSSBRI
SCHILD 168X88 KLEBEFOLIE	97 04 648 8	100	1	2 881	91 76 941 08	BESCHILDERUNG KUEHLMIT
SCHILD 168X88 KLEBEFOLIE	97 86 743 08	28	2	1 880	91 72 580 08	BESCHILDERUNG GROSSBRI
SCHILD 168X88 KLEBEFOLIE	97 88 671 08	33	2	1 880	91 72 580 08	BESCHILDERUNG GROSSBRI
SCHILD 168X88 KLEBEFOLIE	97 93 833 08	62	1	1 880	91 72 580 08	BESCHILDERUNG GROSSBRI
SCHILD 1X75X45 ALUMINIUM	97 03 843 3	16	1	2 810 012	91 73 045 08	KRANFUEHRERKABINE VORM.
SCHILD 1X80X80 KLEBEFOLIE	97 41 504 08	84	2	1 880	91 72 580 08	BESCHILDERUNG GROSSBRI
SCHILD 1X80X80 KLEBEFOLIE	97 41 505 08	85	2	1 880	91 72 580 08	BESCHILDERUNG GROSSBRI
SCHILD 1X80X80 KLEBEFOLIE	97 41 506 08	86	2	1 880	91 72 580 08	BESCHILDERUNG GROSSBRI
SCHILD 1X80X80 KLEBEFOLIE	97 41 507 08	87	2	1 880	91 72 580 08	BESCHILDERUNG GROSSBRI
SCHILD 208X88 KLEBEFOLIE	97 01 630 4	49	1	1 880	91 72 580 08	BESCHILDERUNG GROSSBRI
SCHILD 208X88 KLEBEFOLIE	97 01 639 2	72	4	1 880	91 72 580 08	BESCHILDERUNG GROSSBRI
SCHILD 208X88 KLEBEFOLIE	97 86 740 08	12	8	1 880	91 72 580 08	BESCHILDERUNG GROSSBRI
SCHILD 208X88 KLEBEFOLIE	97 86 741 08	14	15	1 880	91 72 580 08	BESCHILDERUNG GROSSBRI
SCHILD 208X88 KLEBEFOLIE	97 86 741 08	4	3	3 880 006	96 61 778 08	BESCHILDERUNG
SCHILD 208X88 KLEBEFOLIE	97 86 744 08	29	4	1 880	91 72 580 08	BESCHILDERUNG GROSSBRI
SCHILD 208X88 KLEBEFOLIE	97 86 745 08	31	1	1 880	91 72 580 08	BESCHILDERUNG GROSSBRI
SCHILD 208X88 KLEBEFOLIE	97 86 746 08	32	1	1 880	91 72 580 08	BESCHILDERUNG GROSSBRI
SCHILD 208X88 KLEBEFOLIE	97 86 749 08	64	1	1 880	91 72 580 08	BESCHILDERUNG GROSSBRI
SCHILD 208X88 KLEBEFOLIE	97 86 750 08	66	8	1 880	91 72 580 08	BESCHILDERUNG GROSSBRI
SCHILD 290X100 KLEBEFOLIE	97 86 739 08	11	2	1 880	91 72 580 08	BESCHILDERUNG GROSSBRI
SCHILD 4X228X100 S315MC FE	97 52 317 08	6	1	1 140	91 72 563 08	QUERTRAEGER KPL.
SCHILD 75X45 ALUMINIUM	97 69 555 08	21	1	2 831	91 72 652 08	KLIMAANLAGE OW
SCHILD 80-38X0 ALMGSI0,5	97 69 170 08	2	1	3 930 007	96 62 910 08	KLEMMKASTEN
SCHILD 85X55 SPF	97 02 552 0	(1)	1	3 511	91 72 684 08	MASTNASE
SCHILD 88X450X0,1 FOLIE	10 66 371 8	9	2	4 001	91 05 452 08	HAKENFLASCHE
SCHILD 88X450X0,1 FOLIE	10 66 371 8	9	2	4 003 007	91 08 368 08	HAKENFLASCHE
SCHLAUCH	10 03 052 3	115	1	9 673 987	96 73 987 08	OELLEITUNGEN
SCHLAUCH	11 10 146 0	70	1	9 673 989	96 73 989 08	VORWAERMUNG
SCHLAUCH 25X3,5 180°	55 31 761 08	256	1	2 200	91 72 586 08	ANTRIEBSAGGREGAT KPL.
SCHLAUCH 4	59 10 053 08	17	1.3	2 531 100	91 61 630 08	WISCHANLAGE EINBAU
SCHLAUCH 4	59 10 053 08	18	2.8	2 531 100	91 61 630 08	WISCHANLAGE EINBAU
SCHLAUCH 75X7	51 05 681 08	210	0.15	2 997	91 72 619 08	SCHLAUCHLEITUNGEN OBER
SCHLAUCH DN10	51 05 113 08	2395	0.35	2 269 002	96 81 785 08	SCHLAUCHLEITUNGEN KRAFT
SCHLAUCH GUMMI	59 10 806 08	28	0.25	2 531 100	91 61 630 08	WISCHANLAGE EINBAU
SCHLAUCH KPL. 1SC 0,22M	96 51 592 08	311	1	2 997	91 72 619 08	SCHLAUCHLEITUNGEN OBER
SCHLAUCH KPL. 1SC 0,33M	96 51 987 08	354	1	2 997	91 72 619 08	SCHLAUCHLEITUNGEN OBER
SCHLAUCH KPL. 1SC 0,3M	92 76 379 08	1255	1	2 971 002	96 80 837 08	SCHLAUCHLEITUNGEN HUBW
SCHLAUCH KPL. 1SC 0,46M	92 80 231 08	836	1	1 974 110	96 79 738 08	SCHLAUCHLEITUNGEN RAUP
SCHLAUCH KPL. 1SC 0,46M	92 80 231 08	836	1	1 974 111	96 79 737 08	SCHLAUCHLEITUNGEN RAUP

15.11.2013

etk_en_de_096522_LTR_1220

793

LIEBHERRAlphabetical index
Alphabetischer Index

Bezeichnung	Artikel	Pos.	Menge	Seite	Baugruppe	Bezeichnung
SCHLAUCH KPL. 1SC 0,4M	96 81 441 08	397	1	2 997	91 72 619 08	SCHLAUCHLEITUNGEN OBER
SCHLAUCH KPL. 1SC 0,52M	96 34 571 08	329	1	2 997	91 72 619 08	SCHLAUCHLEITUNGEN OBER
SCHLAUCH KPL. 1SC 0,5M	92 60 981 08	1377	1	2 970 061	96 80 972 08	SCHLAUCHLEITUNGEN ZUSA
SCHLAUCH KPL. 1SC 0,66M	92 61 198 08	398	1	2 997	91 72 619 08	SCHLAUCHLEITUNGEN OBER
SCHLAUCH KPL. 1SC 0,72M	96 68 611 08	331	1	2 997	91 72 619 08	SCHLAUCHLEITUNGEN OBER
SCHLAUCH KPL. 1SC 0,96M	92 63 791 08	1256	1	2 971 002	96 80 837 08	SCHLAUCHLEITUNGEN HUBW
SCHLAUCH KPL. 1SC 1,0M	92 93 377 08	211	1	2 997	91 72 619 08	SCHLAUCHLEITUNGEN OBER
SCHLAUCH KPL. 1SC 1,36M	96 81 488 08	(1449)	1	2 975 037	96 79 660 08	ZUSATZHYDRAULIK KLAPPSP
SCHLAUCH KPL. 1SC 1,6M	96 54 795 08	326	1	2 997	91 72 619 08	SCHLAUCHLEITUNGEN OBER
SCHLAUCH KPL. 1SC 1,95M	96 93 862 08	(1081)	1	2 975 400	96 80 542 08	ZUS.HYDR.BOLZENZIEHEINRI
SCHLAUCH KPL. 1SC 14,1M	96 29 689 08	1490	1	2 975 237	96 82 233 08	SCHLAUCHLEITUNGEN KLAP
SCHLAUCH KPL. 1SC 2,9M	96 93 868 08	1343	1	2 975 057	96 81 651 08	SCHLAUCHLEITUNGEN TELE
SCHLAUCH KPL. 1SC 3,7M	92 72 325 08	1378	1	2 970 061	96 80 972 08	SCHLAUCHLEITUNGEN ZUSA
SCHLAUCH KPL. 1SC 4,1M	96 29 567 08	346	1	2 997	91 72 619 08	SCHLAUCHLEITUNGEN OBER
SCHLAUCH KPL. 1SN 0,7M	96 81 447 08	804	1	1 970 200	96 79 644 08	SCHLAUCHLEITUNGEN MITTE
SCHLAUCH KPL. 1SN 0,8M	92 96 415 08	403	1	2 997	91 72 619 08	SCHLAUCHLEITUNGEN OBER
SCHLAUCH KPL. 1SN 1,02M	96 44 839 08	1346	1	2 975 057	96 81 651 08	SCHLAUCHLEITUNGEN TELE
SCHLAUCH KPL. 1SN 1,0M	92 76 051 08	224	1	2 997	91 72 619 08	SCHLAUCHLEITUNGEN OBER
SCHLAUCH KPL. 1SN 1,3M	96 81 443 08	807	1	1 970 200	96 79 644 08	SCHLAUCHLEITUNGEN MITTE
SCHLAUCH KPL. 1SN 1,5M	92 64 325 08	373	1	2 997	91 72 619 08	SCHLAUCHLEITUNGEN OBER
SCHLAUCH KPL. 1SN 1,75M	92 80 335 08	806	2	1 970 200	96 79 644 08	SCHLAUCHLEITUNGEN MITTE
SCHLAUCH KPL. 1SN 1,9M	96 81 442 08	805	1	1 970 200	96 79 644 08	SCHLAUCHLEITUNGEN MITTE
SCHLAUCH KPL. 1SN 2,55M	96 83 517 08	375	1	2 997	91 72 619 08	SCHLAUCHLEITUNGEN OBER
SCHLAUCH KPL. 1SN 3,35M	96 83 493 08	842	1	1 974 110	96 79 738 08	SCHLAUCHLEITUNGEN RAUP
SCHLAUCH KPL. 1SN 3,9M	96 83 515 08	345	1	2 997	91 72 619 08	SCHLAUCHLEITUNGEN OBER
SCHLAUCH KPL. 1SN 4,2M	92 80 194 08	832	1	1 974 111	96 79 737 08	SCHLAUCHLEITUNGEN RAUP
SCHLAUCH KPL. 2755 0,44M	92 22 178 08	1375	1	2 970 061	96 80 972 08	SCHLAUCHLEITUNGEN ZUSA
SCHLAUCH KPL. 2755 0,48M	92 47 412 08	303	1	2 997	91 72 619 08	SCHLAUCHLEITUNGEN OBER
SCHLAUCH KPL. 2755 0,48M	92 47 412 08	304	1	2 997	91 72 619 08	SCHLAUCHLEITUNGEN OBER
SCHLAUCH KPL. 2755 0,58M	92 87 115 08	(1479)	1	3 975 000	96 79 654 08	HYDRAULIK TELE
SCHLAUCH KPL. 2755 0,68M	92 53 523 08	360	1	2 997	91 72 619 08	SCHLAUCHLEITUNGEN OBER
SCHLAUCH KPL. 2755 0,72M	96 81 495 08	1376	1	2 970 061	96 80 972 08	SCHLAUCHLEITUNGEN ZUSA
SCHLAUCH KPL. 2755 0,74M	92 63 159 08	815	2	1 970 200	96 79 644 08	SCHLAUCHLEITUNGEN MITTE
SCHLAUCH KPL. 2755 0,94M	96 76 168 08	406	1	2 997	91 72 619 08	SCHLAUCHLEITUNGEN OBER
SCHLAUCH KPL. 2755 0,96M	92 37 025 08	803	1	1 970 200	96 79 644 08	SCHLAUCHLEITUNGEN MITTE
SCHLAUCH KPL. 2755 0,9M	92 22 183 08	368	1	2 997	91 72 619 08	SCHLAUCHLEITUNGEN OBER
SCHLAUCH KPL. 2755 1,14M	96 31 704 08	308	1	2 997	91 72 619 08	SCHLAUCHLEITUNGEN OBER
SCHLAUCH KPL. 2755 1,16M	92 44 961 08	813	2	1 970 200	96 79 644 08	SCHLAUCHLEITUNGEN MITTE
SCHLAUCH KPL. 2755 1,3M	92 44 941 08	206	1	2 997	91 72 619 08	SCHLAUCHLEITUNGEN OBER
SCHLAUCH KPL. 2755 1,46M	92 38 557 08	816	4	1 970 200	96 79 644 08	SCHLAUCHLEITUNGEN MITTE
SCHLAUCH KPL. 2755 1,4M	96 83 511 08	314	1	2 997	91 72 619 08	SCHLAUCHLEITUNGEN OBER
SCHLAUCH KPL. 2755 1,65M	92 33 434 08	(1447)	1	2 975 037	96 79 660 08	ZUSATZHYDRAULIK KLAPPSP
SCHLAUCH KPL. 2755 1,65M	92 41 348 08	332	1	2 997	91 72 619 08	SCHLAUCHLEITUNGEN OBER
SCHLAUCH KPL. 2755 1,75M	92 07 156 08	800	12	1 970 200	96 79 644 08	SCHLAUCHLEITUNGEN MITTE
SCHLAUCH KPL. 2755 1,75M	92 07 156 08	814	4	1 970 200	96 79 644 08	SCHLAUCHLEITUNGEN MITTE
SCHLAUCH KPL. 2755 1,75M	92 44 732 08	(1446)	1	2 975 037	96 79 660 08	ZUSATZHYDRAULIK KLAPPSP
SCHLAUCH KPL. 2755 1,7M	92 33 428 08	333	1	2 997	91 72 619 08	SCHLAUCHLEITUNGEN OBER
SCHLAUCH KPL. 2755 1,7M	92 40 284 08	309	1	2 997	91 72 619 08	SCHLAUCHLEITUNGEN OBER
SCHLAUCH KPL. 2755 1,85M	92 33 446 08	(1445)	1	2 975 037	96 79 660 08	ZUSATZHYDRAULIK KLAPPSP
SCHLAUCH KPL. 2755 1,8M	96 61 424 08	306	1	2 997	91 72 619 08	SCHLAUCHLEITUNGEN OBER
SCHLAUCH KPL. 2755 2,05M	92 70 115 08	342	1	2 997	91 72 619 08	SCHLAUCHLEITUNGEN OBER
SCHLAUCH KPL. 2755 2,2M	96 83 513 08	341	1	2 997	91 72 619 08	SCHLAUCHLEITUNGEN OBER
SCHLAUCH KPL. 2755 2,4M	96 63 502 08	307	1	2 997	91 72 619 08	SCHLAUCHLEITUNGEN OBER
SCHLAUCH KPL. 2755 3,4M	92 44 731 08	232	1	2 997	91 72 619 08	SCHLAUCHLEITUNGEN OBER
SCHLAUCH KPL. 2SN	92 93 155 08	64	1	3 601 002	91 20 237 08	ADAPTER VORM.
SCHLAUCH KPL. 2SN	92 93 267 08	(440)	1	2 975 009	96 78 506 08	ZUSATZTEILE KLAPPSPITZE
SCHLAUCH KPL. 2SN 0,19M	96 55 621 08	279	1	2 997	91 72 619 08	SCHLAUCHLEITUNGEN OBER
SCHLAUCH KPL. 2SN 0,22M	96 61 843 08	400	1	2 997	91 72 619 08	SCHLAUCHLEITUNGEN OBER
SCHLAUCH KPL. 2SN 0,23M	96 93 869 08	1347	1	2 975 057	96 81 651 08	SCHLAUCHLEITUNGEN TELE
SCHLAUCH KPL. 2SN 0,25M	96 35 623 08	1263	1	2 971 002	96 80 837 08	SCHLAUCHLEITUNGEN HUBW

15.11.2013

etk_en_de_096522_LTR_1220

794

LIEBHERRAlphabetical index
Alphabetischer Index

Bezeichnung	Artikel	Pos.	Menge	Seite	Baugruppe	Bezeichnung
SCHLAUCH KPL. 2SN 0,26M	92 93 134 08	204	1	2 997	91 72 619 08	SCHLAUCHLEITUNGEN OBER
SCHLAUCH KPL. 2SN 0,28M	92 17 502 08	1341	2	2 975 057	96 81 651 08	SCHLAUCHLEITUNGEN TELE
SCHLAUCH KPL. 2SN 0,32M	96 85 859 08	802	4	1 970 200	96 79 644 08	SCHLAUCHLEITUNGEN MITTE
SCHLAUCH KPL. 2SN 0,37M	96 86 008 08	1339	1	2 975 057	96 81 651 08	SCHLAUCHLEITUNGEN TELE
SCHLAUCH KPL. 2SN 0,3M	92 31 909 08	1340	2	2 975 057	96 81 651 08	SCHLAUCHLEITUNGEN TELE
SCHLAUCH KPL. 2SN 0,3M	96 83 510 08	233	1	2 997	91 72 619 08	SCHLAUCHLEITUNGEN OBER
SCHLAUCH KPL. 2SN 0,4M	92 12 554 08	(1483)	1	3 975 000	96 79 654 08	HYDRAULIK TELE
SCHLAUCH KPL. 2SN 0,4M	92 80 060 08	(1070)	2	2 975 400	96 80 542 08	ZUS.HYDR.BOLZENZIEHEINRI
SCHLAUCH KPL. 2SN 0,4M	92 80 060 08	356	1	2 997	91 72 619 08	SCHLAUCHLEITUNGEN OBER
SCHLAUCH KPL. 2SN 0,4M	92 88 747 08	801	4	1 970 200	96 79 644 08	SCHLAUCHLEITUNGEN MITTE
SCHLAUCH KPL. 2SN 0,52M	96 81 509 08	230	1	2 997	91 72 619 08	SCHLAUCHLEITUNGEN OBER
SCHLAUCH KPL. 2SN 0,54M	92 30 156 08	1486	1	2 975 171	96 82 228 08	SCHLAUCHLEITUNGEN KLAP
SCHLAUCH KPL. 2SN 0,54M	92 30 156 08	1487	1	2 975 171	96 82 228 08	SCHLAUCHLEITUNGEN KLAP
SCHLAUCH KPL. 2SN 0,54M	96 93 865 08	315	1	2 997	91 72 619 08	SCHLAUCHLEITUNGEN OBER
SCHLAUCH KPL. 2SN 0,5M	92 80 499 08	316	1	2 997	91 72 619 08	SCHLAUCHLEITUNGEN OBER
SCHLAUCH KPL. 2SN 0,5M	92 84 616 08	1379	1	2 970 061	96 80 972 08	SCHLAUCHLEITUNGEN ZUSA
SCHLAUCH KPL. 2SN 0,5M	96 81 498 08	1268	1	2 971 002	96 80 837 08	SCHLAUCHLEITUNGEN HUBW
SCHLAUCH KPL. 2SN 0,5M	96 83 509 08	231	1	2 997	91 72 619 08	SCHLAUCHLEITUNGEN OBER
SCHLAUCH KPL. 2SN 0,76M	96 49 580 08	1494	1	2 975 237	96 82 233 08	SCHLAUCHLEITUNGEN KLAP
SCHLAUCH KPL. 2SN 0,78M	96 81 417 08	1260	1	2 971 002	96 80 837 08	SCHLAUCHLEITUNGEN HUBW
SCHLAUCH KPL. 2SN 0,86M	92 87 659 08	1493	1	2 975 237	96 82 233 08	SCHLAUCHLEITUNGEN KLAP
SCHLAUCH KPL. 2SN 0,88M	96 81 514 08	310	1	2 997	91 72 619 08	SCHLAUCHLEITUNGEN OBER
SCHLAUCH KPL. 2SN 1,14M	96 83 512 08	320	1	2 997	91 72 619 08	SCHLAUCHLEITUNGEN OBER
SCHLAUCH KPL. 2SN 1,16M	96 60 501 08	361	1	2 997	91 72 619 08	SCHLAUCHLEITUNGEN OBER
SCHLAUCH KPL. 2SN 1,18M	96 85 992 08	319	1	2 997	91 72 619 08	SCHLAUCHLEITUNGEN OBER
SCHLAUCH KPL. 2SN 1,46M	92 65 554 08	(881)	4	1 972 001	96 80 772 08	HYDRAULIK ABSTUETZUNG
SCHLAUCH KPL. 2SN 1,5M	92 93 102 08	(880)	4	1 972 001	96 80 772 08	HYDRAULIK ABSTUETZUNG
SCHLAUCH KPL. 2SN 1,65M	96 93 861 08	(1080)	1	2 975 400	96 80 542 08	ZUS.HYDR.BOLZENZIEHEINRI
SCHLAUCH KPL. 2SN 1,7M	92 88 655 08	810	2	1 970 200	96 79 644 08	SCHLAUCHLEITUNGEN MITTE
SCHLAUCH KPL. 2SN 1,7M	96 22 557 08	405	1	2 997	91 72 619 08	SCHLAUCHLEITUNGEN OBER
SCHLAUCH KPL. 2SN 1,8M	92 80 041 08	386	1	2 997	91 72 619 08	SCHLAUCHLEITUNGEN OBER
SCHLAUCH KPL. 2SN 1,8M	92 80 041 08	387	1	2 997	91 72 619 08	SCHLAUCHLEITUNGEN OBER
SCHLAUCH KPL. 2SN 1,9M	92 09 044 08	388	1	2 997	91 72 619 08	SCHLAUCHLEITUNGEN OBER
SCHLAUCH KPL. 2SN 1,9M	92 09 044 08	389	1	2 997	91 72 619 08	SCHLAUCHLEITUNGEN OBER
SCHLAUCH KPL. 2SN 1,9M	96 81 513 08	305	1	2 997	91 72 619 08	SCHLAUCHLEITUNGEN OBER
SCHLAUCH KPL. 2SN 13,6M	96 29 685 08	1488	1	2 975 171	96 82 228 08	SCHLAUCHLEITUNGEN KLAP
SCHLAUCH KPL. 2SN 13,6M	96 29 685 08	1489	1	2 975 171	96 82 228 08	SCHLAUCHLEITUNGEN KLAP
SCHLAUCH KPL. 2SN 2,1M	92 87 546 08	(485)	2	2 975 040	96 29 368 08	ZUSATZTEILE HYDR.TELEVER
SCHLAUCH KPL. 2SN 2,35M	96 81 505 08	212	1	2 997	91 72 619 08	SCHLAUCHLEITUNGEN OBER
SCHLAUCH KPL. 2SN 2,35M	96 81 520 08	323	1	2 997	91 72 619 08	SCHLAUCHLEITUNGEN OBER
SCHLAUCH KPL. 2SN 2,35M	96 81 520 08	324	1	2 997	91 72 619 08	SCHLAUCHLEITUNGEN OBER
SCHLAUCH KPL. 2SN 2,3M	92 97 453 08	1342	1	2 975 057	96 81 651 08	SCHLAUCHLEITUNGEN TELE
SCHLAUCH KPL. 2SN 2,9M	92 93 911 08	318	1	2 997	91 72 619 08	SCHLAUCHLEITUNGEN OBER
SCHLAUCH KPL. 2SN 3,0M	92 87 623 08	317	1	2 997	91 72 619 08	SCHLAUCHLEITUNGEN OBER
SCHLAUCH KPL. 2SN 3,4M	92 93 318 08	(1481)	1	3 975 000	96 79 654 08	HYDRAULIK TELE
SCHLAUCH KPL. 2SN 3,4M	96 81 440 08	843	1	1 974 110	96 79 738 08	SCHLAUCHLEITUNGEN RAUP
SCHLAUCH KPL. 2SN 3,5M	96 29 686 08	(1482)	1	3 975 000	96 79 654 08	HYDRAULIK TELE
SCHLAUCH KPL. 2SN 3,6M	92 97 533 08	1491	1	2 975 237	96 82 233 08	SCHLAUCHLEITUNGEN KLAP
SCHLAUCH KPL. 2SN 3,7M	96 34 578 08	334	1	2 997	91 72 619 08	SCHLAUCHLEITUNGEN OBER
SCHLAUCH KPL. 2SN 3,8M	96 18 615 08	1492	1	2 975 237	96 82 233 08	SCHLAUCHLEITUNGEN KLAP
SCHLAUCH KPL. 2SN 4,0M	92 76 042 08	1344	1	2 975 057	96 81 651 08	SCHLAUCHLEITUNGEN TELE
SCHLAUCH KPL. 2SN 4,0M	92 84 669 08	833	1	1 974 111	96 79 737 08	SCHLAUCHLEITUNGEN RAUP
SCHLAUCH KPL. 2SN 4,3M	96 29 940 08	(441)	1	2 975 009	96 78 506 08	ZUSATZTEILE KLAPPSPITZE
SCHLAUCH KPL. 2SN 4,3M	96 29 940 08	(442)	1	2 975 009	96 78 506 08	ZUSATZTEILE KLAPPSPITZE
SCHLAUCH KPL. 2SN 5,5M	92 76 991 08	(1082)	1	2 975 400	96 80 542 08	ZUS.HYDR.BOLZENZIEHEINRI
SCHLAUCH KPL. 2SN 5,5M	92 76 991 08	(1083)	1	2 975 400	96 80 542 08	ZUS.HYDR.BOLZENZIEHEINRI
SCHLAUCH KPL. 2TE 0,19M	96 81 525 08	355	1	2 997	91 72 619 08	SCHLAUCHLEITUNGEN OBER
SCHLAUCH KPL. 2TE 0,22M	92 72 947 08	379	1	2 997	91 72 619 08	SCHLAUCHLEITUNGEN OBER
SCHLAUCH KPL. 2TE 0,23M	92 15 729 08	229	1	2 997	91 72 619 08	SCHLAUCHLEITUNGEN OBER
SCHLAUCH KPL. 2TE 0,25M	92 62 690 08	313	1	2 997	91 72 619 08	SCHLAUCHLEITUNGEN OBER

15.11.2013

etk_en_de_096522_LTR_1220

795

LIEBHERR

Alphabetical index
Alphabetischer Index

Bezeichnung	Artikel	Pos.	Menge	Seite	Baugruppe	Bezeichnung
SCHLAUCH KPL. 2TE 0,25M	92 65 537 08	228	1	2 997	91 72 619 08	SCHLAUCHLEITUNGEN OBER
SCHLAUCH KPL. 2TE 0,26M	96 26 418 08	378	1	2 997	91 72 619 08	SCHLAUCHLEITUNGEN OBER
SCHLAUCH KPL. 2TE 0,26M	96 37 039 08	1258	1	2 971 002	96 80 837 08	SCHLAUCHLEITUNGEN HUBW
SCHLAUCH KPL. 2TE 0,26M	96 81 503 08	201	1	2 997	91 72 619 08	SCHLAUCHLEITUNGEN OBER
SCHLAUCH KPL. 2TE 0,2M	96 81 507 08	219	1	2 997	91 72 619 08	SCHLAUCHLEITUNGEN OBER
SCHLAUCH KPL. 2TE 0,2M	96 81 507 08	234	1	2 997	91 72 619 08	SCHLAUCHLEITUNGEN OBER
SCHLAUCH KPL. 2TE 0,36M	92 80 469 08	1257	1	2 971 002	96 80 837 08	SCHLAUCHLEITUNGEN HUBW
SCHLAUCH KPL. 2TE 0,36M	96 81 401 08	221	1	2 997	91 72 619 08	SCHLAUCHLEITUNGEN OBER
SCHLAUCH KPL. 2TE 0,36M	96 81 401 08	374	1	2 997	91 72 619 08	SCHLAUCHLEITUNGEN OBER
SCHLAUCH KPL. 2TE 0,38M	92 08 961 08	1261	1	2 971 002	96 80 837 08	SCHLAUCHLEITUNGEN HUBW
SCHLAUCH KPL. 2TE 0,39M	96 81 515 08	312	1	2 997	91 72 619 08	SCHLAUCHLEITUNGEN OBER
SCHLAUCH KPL. 2TE 0,42M	92 97 426 08	1383	1	2 971 002	96 80 837 08	SCHLAUCHLEITUNGEN HUBW
SCHLAUCH KPL. 2TE 0,44M	92 72 957 08	1266	1	2 971 002	96 80 837 08	SCHLAUCHLEITUNGEN HUBW
SCHLAUCH KPL. 2TE 0,46M	92 65 663 08	207	1	2 997	91 72 619 08	SCHLAUCHLEITUNGEN OBER
SCHLAUCH KPL. 2TE 0,46M	92 84 526 08	216	1	2 997	91 72 619 08	SCHLAUCHLEITUNGEN OBER
SCHLAUCH KPL. 2TE 0,49M	96 59 454 08	353	1	2 997	91 72 619 08	SCHLAUCHLEITUNGEN OBER
SCHLAUCH KPL. 2TE 0,4M	92 30 162 08	1254	1	2 971 002	96 80 837 08	SCHLAUCHLEITUNGEN HUBW
SCHLAUCH KPL. 2TE 0,52M	92 66 101 08	335	1	2 997	91 72 619 08	SCHLAUCHLEITUNGEN OBER
SCHLAUCH KPL. 2TE 0,54M	96 73 547 08	1267	1	2 971 002	96 80 837 08	SCHLAUCHLEITUNGEN HUBW
SCHLAUCH KPL. 2TE 0,54M	96 73 547 08	352	1	2 997	91 72 619 08	SCHLAUCHLEITUNGEN OBER
SCHLAUCH KPL. 2TE 0,58M	92 69 908 08	402	1	2 997	91 72 619 08	SCHLAUCHLEITUNGEN OBER
SCHLAUCH KPL. 2TE 0,5M	92 60 417 08	812	1	1 970 200	96 79 644 08	SCHLAUCHLEITUNGEN MITTE
SCHLAUCH KPL. 2TE 0,64M	96 39 296 08	217	1	2 997	91 72 619 08	SCHLAUCHLEITUNGEN OBER
SCHLAUCH KPL. 2TE 0,68M	96 83 501 08	1382	1	2 971 002	96 80 837 08	SCHLAUCHLEITUNGEN HUBW
SCHLAUCH KPL. 2TE 0,6M	92 61 200 08	834	1	1 974 110	96 79 738 08	SCHLAUCHLEITUNGEN RAUP
SCHLAUCH KPL. 2TE 0,6M	92 61 200 08	834	1	1 974 111	96 79 737 08	SCHLAUCHLEITUNGEN RAUP
SCHLAUCH KPL. 2TE 0,6M	92 61 200 08	202	1	2 997	91 72 619 08	SCHLAUCHLEITUNGEN OBER
SCHLAUCH KPL. 2TE 0,6M	92 97 523 08	809	1	1 970 200	96 79 644 08	SCHLAUCHLEITUNGEN MITTE
SCHLAUCH KPL. 2TE 0,6M	96 81 487 08	(1448)	1	2 975 037	96 79 660 08	ZUSATZHYDRAULIK KLAPPSP
SCHLAUCH KPL. 2TE 0,72M	92 63 995 08	214	1	2 997	91 72 619 08	SCHLAUCHLEITUNGEN OBER
SCHLAUCH KPL. 2TE 0,76M	96 83 506 08	213	1	2 997	91 72 619 08	SCHLAUCHLEITUNGEN OBER
SCHLAUCH KPL. 2TE 0,76M	96 83 507 08	226	1	2 997	91 72 619 08	SCHLAUCHLEITUNGEN OBER
SCHLAUCH KPL. 2TE 0,7M	92 80 251 08	1262	1	2 971 002	96 80 837 08	SCHLAUCHLEITUNGEN HUBW
SCHLAUCH KPL. 2TE 0,7M	92 96 421 08	218	1	2 997	91 72 619 08	SCHLAUCHLEITUNGEN OBER
SCHLAUCH KPL. 2TE 0,7M	92 96 421 08	396	1	2 997	91 72 619 08	SCHLAUCHLEITUNGEN OBER
SCHLAUCH KPL. 2TE 0,7M	96 81 437 08	837	1	1 974 110	96 79 738 08	SCHLAUCHLEITUNGEN RAUP
SCHLAUCH KPL. 2TE 0,7M	96 81 437 08	837	1	1 974 111	96 79 737 08	SCHLAUCHLEITUNGEN RAUP
SCHLAUCH KPL. 2TE 0,7M	96 81 437 08	2398	1	2 269 002	96 81 785 08	SCHLAUCHLEITUNGEN KRAFT
SCHLAUCH KPL. 2TE 0,82M	96 34 619 08	404	1	2 997	91 72 619 08	SCHLAUCHLEITUNGEN OBER
SCHLAUCH KPL. 2TE 0,8M	96 29 954 08	(443)	1	2 975 009	96 78 506 08	ZUSATZTEILE KLAPPSPITZE
SCHLAUCH KPL. 2TE 0,96M	96 68 604 08	367	1	2 997	91 72 619 08	SCHLAUCHLEITUNGEN OBER
SCHLAUCH KPL. 2TE 0,98M	96 81 482 08	325	1	2 997	91 72 619 08	SCHLAUCHLEITUNGEN OBER
SCHLAUCH KPL. 2TE 1,02M	96 83 500 08	1252	1	2 971 002	96 80 837 08	SCHLAUCHLEITUNGEN HUBW
SCHLAUCH KPL. 2TE 1,06M	92 69 763 08	835	1	1 974 110	96 79 738 08	SCHLAUCHLEITUNGEN RAUP
SCHLAUCH KPL. 2TE 1,06M	92 69 763 08	835	1	1 974 111	96 79 737 08	SCHLAUCHLEITUNGEN RAUP
SCHLAUCH KPL. 2TE 1,08M	96 32 009 08	364	1	2 997	91 72 619 08	SCHLAUCHLEITUNGEN OBER
SCHLAUCH KPL. 2TE 1,0M	92 62 891 08	351	1	2 997	91 72 619 08	SCHLAUCHLEITUNGEN OBER
SCHLAUCH KPL. 2TE 1,0M	92 64 093 08	336	1	2 997	91 72 619 08	SCHLAUCHLEITUNGEN OBER
SCHLAUCH KPL. 2TE 1,0M	92 64 654 08	808	1	1 970 200	96 79 644 08	SCHLAUCHLEITUNGEN MITTE
SCHLAUCH KPL. 2TE 1,0M	92 80 429 08	369	1	2 997	91 72 619 08	SCHLAUCHLEITUNGEN OBER
SCHLAUCH KPL. 2TE 1,1M	96 85 370 08	225	1	2 997	91 72 619 08	SCHLAUCHLEITUNGEN OBER
SCHLAUCH KPL. 2TE 1,46M	96 68 600 08	1253	1	2 971 002	96 80 837 08	SCHLAUCHLEITUNGEN HUBW
SCHLAUCH KPL. 2TE 1,5M	92 69 712 08	350	1	2 997	91 72 619 08	SCHLAUCHLEITUNGEN OBER
SCHLAUCH KPL. 2TE 1,6M	92 93 923 08	370	1	2 997	91 72 619 08	SCHLAUCHLEITUNGEN OBER
SCHLAUCH KPL. 2TE 1,9M	96 81 398 08	348	1	2 997	91 72 619 08	SCHLAUCHLEITUNGEN OBER
SCHLAUCH KPL. 2TE 1,9M	96 81 444 08	811	1	1 970 200	96 79 644 08	SCHLAUCHLEITUNGEN MITTE
SCHLAUCH KPL. 2TE 2,15M	92 60 288 08	330	1	2 997	91 72 619 08	SCHLAUCHLEITUNGEN OBER
SCHLAUCH KPL. 2TE 2,15M	96 73 551 08	215	1	2 997	91 72 619 08	SCHLAUCHLEITUNGEN OBER
SCHLAUCH KPL. 2TE 2,5M	92 67 571 08	372	1	2 997	91 72 619 08	SCHLAUCHLEITUNGEN OBER
SCHLAUCH KPL. 2TE 2,6M	92 76 963 08	222	1	2 997	91 72 619 08	SCHLAUCHLEITUNGEN OBER

15.11.2013

etk_en_de_096522_LTR_1220

796

LIEBHERRAlphabetical index
Alphabetischer Index

Bezeichnung	Artikel	Pos.	Menge	Seite	Baugruppe	Bezeichnung
SCHLAUCH KPL. 2TE 2,7M	92 60 961 08	1345	1	2 975 057	96 81 651 08	SCHLAUCHLEITUNGEN TELE
SCHLAUCH KPL. 2TE 3,2M	92 64 953 08	203	1	2 997	91 72 619 08	SCHLAUCHLEITUNGEN OBER
SCHLAUCH KPL. 2TE 3,4M	92 61 120 08	349	1	2 997	91 72 619 08	SCHLAUCHLEITUNGEN OBER
SCHLAUCH KPL. 2TE 3,4M	96 83 516 08	357	1	2 997	91 72 619 08	SCHLAUCHLEITUNGEN OBER
SCHLAUCH KPL. 2TE 3,6M	92 88 762 08	358	1	2 997	91 72 619 08	SCHLAUCHLEITUNGEN OBER
SCHLAUCH KPL. 2TE 4,1M	92 84 566 08	430	1	2 997	91 72 619 08	SCHLAUCHLEITUNGEN OBER
SCHLAUCH KPL. 2TE 4,6M	92 97 461 08	2394	1	2 269 002	96 81 785 08	SCHLAUCHLEITUNGEN KRAFT
SCHLAUCH KPL. 2TE 4,6M	96 85 369 08	200	1	2 997	91 72 619 08	SCHLAUCHLEITUNGEN OBER
SCHLAUCH KPL. 2TE 5,6M	96 23 351 08	2390	1	2 269 002	96 81 785 08	SCHLAUCHLEITUNGEN KRAFT
SCHLAUCH KPL. BLAU	92 51 852 08	10	1	2 792	91 72 614 08	MECH.TEILE VERSANDMONT
SCHLAUCH KPL. GH134 0,45M	96 85 317 08	1103	1	2 831 021	96 80 513 08	SCHLAUCHLEITUNGEN KLIMA
SCHLAUCH KPL. GH134 1,75M	96 39 247 08	1104	1	2 831 021	96 80 513 08	SCHLAUCHLEITUNGEN KLIMA
SCHLAUCH KPL. GH134 3,2M	96 85 835 08	1102	1	2 831 021	96 80 513 08	SCHLAUCHLEITUNGEN KLIMA
SCHLAUCH KPL. GH134 5,0M	96 40 963 08	1100	1	2 831 021	96 80 513 08	SCHLAUCHLEITUNGEN KLIMA
SCHLAUCH KPL. GH134 8,0M	96 63 789 08	1101	1	2 831 021	96 80 513 08	SCHLAUCHLEITUNGEN KLIMA
SCHLAUCH KPL. GH200 0,8M	96 31 714 08	1373	1	2 970 061	96 80 972 08	SCHLAUCHLEITUNGEN ZUSA
SCHLAUCH KPL. GH200 1,02M	96 81 501 08	1385	1	2 971 002	96 80 837 08	SCHLAUCHLEITUNGEN HUBW
SCHLAUCH KPL. GH200 1,06M	96 61 458 08	1270	1	2 971 002	96 80 837 08	SCHLAUCHLEITUNGEN HUBW
SCHLAUCH KPL. GH200 1,08M	96 81 500 08	1384	1	2 971 002	96 80 837 08	SCHLAUCHLEITUNGEN HUBW
SCHLAUCH KPL. GH200 1,1M	96 81 499 08	1269	1	2 971 002	96 80 837 08	SCHLAUCHLEITUNGEN HUBW
SCHLAUCH KPL. GH506 0,64M	96 81 416 08	382	1	2 997	91 72 619 08	SCHLAUCHLEITUNGEN OBER
SCHLAUCH KPL. GH506 0,68M	96 80 023 08	380	1	2 997	91 72 619 08	SCHLAUCHLEITUNGEN OBER
SCHLAUCH KPL. GH506 0,72M	96 33 376 08	1372	1	2 970 061	96 80 972 08	SCHLAUCHLEITUNGEN ZUSA
SCHLAUCH KPL. GH506 0,94M	96 83 520 08	384	1	2 997	91 72 619 08	SCHLAUCHLEITUNGEN OBER
SCHLAUCH KPL. GH506 0,96M	96 81 496 08	1250	1	2 971 002	96 80 837 08	SCHLAUCHLEITUNGEN HUBW
SCHLAUCH KPL. GH506 1,0M	96 72 204 08	376	1	2 997	91 72 619 08	SCHLAUCHLEITUNGEN OBER
SCHLAUCH KPL. GH506 1,1M	96 83 519 08	383	1	2 997	91 72 619 08	SCHLAUCHLEITUNGEN OBER
SCHLAUCH KPL. GH506 1,46M	96 81 374 08	235	1	2 997	91 72 619 08	SCHLAUCHLEITUNGEN OBER
SCHLAUCH KPL. GH506 1,4M	96 51 558 08	236	1	2 997	91 72 619 08	SCHLAUCHLEITUNGEN OBER
SCHLAUCH KPL. GH506 1,4M	96 83 518 08	381	1	2 997	91 72 619 08	SCHLAUCHLEITUNGEN OBER
SCHLAUCH KPL. GH506 1,62M	96 29 134 08	(1480)	3	3 975 000	96 79 654 08	HYDRAULIK TELE
SCHLAUCH KPL. GH506 1,62M	96 83 499 08	1251	1	2 971 002	96 80 837 08	SCHLAUCHLEITUNGEN HUBW
SCHLAUCH KPL. GH506 1,75M	96 76 185 08	385	1	2 997	91 72 619 08	SCHLAUCHLEITUNGEN OBER
SCHLAUCH KPL. GH506 3,25M	96 81 439 08	841	1	1 974 110	96 79 738 08	SCHLAUCHLEITUNGEN RAUP
SCHLAUCH KPL. GH506 3,35M	96 81 438 08	840	1	1 974 110	96 79 738 08	SCHLAUCHLEITUNGEN RAUP
SCHLAUCH KPL. GH506 3,9M	92 45 759 08	830	1	1 974 111	96 79 737 08	SCHLAUCHLEITUNGEN RAUP
SCHLAUCH KPL. GH506 4,0M	96 35 615 08	831	1	1 974 111	96 79 737 08	SCHLAUCHLEITUNGEN RAUP
SCHLAUCH KPL. GH507 0,24M	96 81 512 08	302	1	2 997	91 72 619 08	SCHLAUCHLEITUNGEN OBER
SCHLAUCH KPL. GH507 0,6M	96 83 514 08	343	1	2 997	91 72 619 08	SCHLAUCHLEITUNGEN OBER
SCHLAUCH KPL. GH507 0,86M	96 76 230 08	300	1	2 997	91 72 619 08	SCHLAUCHLEITUNGEN OBER
SCHLAUCH KPL. GH507 0,92M	96 81 511 08	301	1	2 997	91 72 619 08	SCHLAUCHLEITUNGEN OBER
SCHLAUCH KPL. GH507 3,57M	96 83 498 08	1374	1	2 970 061	96 80 972 08	SCHLAUCHLEITUNGEN ZUSA
SCHLAUCH KPL. GH663 0,7M	96 81 518 08	321	1	2 997	91 72 619 08	SCHLAUCHLEITUNGEN OBER
SCHLAUCH KPL. GH663 0,82M	96 81 519 08	322	1	2 997	91 72 619 08	SCHLAUCHLEITUNGEN OBER
SCHLAUCH KPL. GH663 1,3M	96 58 611 08	340	3	2 997	91 72 619 08	SCHLAUCHLEITUNGEN OBER
SCHLAUCH KPL. GH663 2,15M	96 81 521 08	339	1	2 997	91 72 619 08	SCHLAUCHLEITUNGEN OBER
SCHLAUCH KPL. GH663 3,0M	96 83 521 08	377	1	2 997	91 72 619 08	SCHLAUCHLEITUNGEN OBER
SCHLAUCH KPL. HARNST. 0,3	96 83 547 08	2380	1	2 650 005	96 80 352 08	SCHLAUCHLEITUNGEN HARN
SCHLAUCH KPL. HARNST. 0,	96 63 514 08	2382	1	2 650 005	96 80 352 08	SCHLAUCHLEITUNGEN HARN
SCHLAUCH KPL. HARNST. 4,4	96 86 000 08	2381	1	2 650 005	96 80 352 08	SCHLAUCHLEITUNGEN HARN
SCHLAUCH KPL. HPC 1,0M	96 35 607 08	411	1	2 997	91 72 619 08	SCHLAUCHLEITUNGEN OBER
SCHLAUCH KPL. HPC 2,85M	96 88 419 08	890	1	1 970 200	96 79 644 08	SCHLAUCHLEITUNGEN MITTE
SCHLAUCH KPL. HPC 3,8M	92 26 289 08	410	1	2 997	91 72 619 08	SCHLAUCHLEITUNGEN OBER
SCHLAUCH KPL. HPC 4,9M	92 09 835 08	891	1	1 970 200	96 79 644 08	SCHLAUCHLEITUNGEN MITTE
SCHLAUCH KPL. KUEHLW 0,	96 83 124 08	2384	1	2 650 005	96 80 352 08	SCHLAUCHLEITUNGEN HARN
SCHLAUCH KPL. KUEHLW 4,	96 86 001 08	2385	1	2 650 005	96 80 352 08	SCHLAUCHLEITUNGEN HARN
SCHLAUCH KPL. KUEHLW 4,	96 83 503 08	2383	1	2 650 005	96 80 352 08	SCHLAUCHLEITUNGEN HARN
SCHLAUCH KPL. ROT	92 51 853 08	11	1	2 792	91 72 614 08	MECH.TEILE VERSANDMONT
SCHLAUCH KPL. TFS 1,0M ZER	92 12 619 08	431	1	2 997	91 72 619 08	SCHLAUCHLEITUNGEN OBER
SCHLAUCH TPE -40/+130	11 00 090 1	11	2.15	2 532 010	91 61 683 08	LUFTFUEHRUNG

15.11.2013

etk_en_de_096522_LTR_1220

797

LIEBHERRAlphabetical index
Alphabetischer Index

Bezeichnung	Artikel	Pos.	Menge	Seite	Baugruppe	Bezeichnung
SCHLAUCHFUEHRUNG SCH	92 51 437 08	1	1	1 792 004	92 51 415 08	SCHLAUCHFUEHRUNG VORM.
SCHLAUCHFUEHRUNG VORM.	92 51 415 08	9	1	2 792	91 72 614 08	MECH.TEILE VERSANDMONT
SCHLAUCHLEITUNG	79 00 422 14	7	1	1 750	91 72 573 08	WERKZEUG M.ZUBEHOER
SCHLAUCHLEITUNG	79 00 429 14	8	1	1 750	91 72 573 08	WERKZEUG M.ZUBEHOER
SCHLAUCHLEITUNGEN ABST	96 80 773 08	10	1	1 972 001	96 80 772 08	HYDRAULIK ABSTUETZUNG
SCHLAUCHLEITUNGEN BOLZ	96 80 581 08	10	1	2 975 400	96 80 542 08	ZUS.HYDR.BOLZENIEHEINRI
SCHLAUCHLEITUNGEN HARN	96 80 352 08	20	1	2 650	91 72 607 08	HARNSTOFFANLAGE
SCHLAUCHLEITUNGEN HUBW	96 80 837 08	10	1	2 971 000	96 77 848 08	HYDRAULIK HILFSHUBWERK
SCHLAUCHLEITUNGEN KLAP	96 27 403 08	10	1	2 975 009	96 78 506 08	ZUSATZTEILE KLAPPSPITZE
SCHLAUCHLEITUNGEN KLAP	96 82 228 08	10	1	2 975 047	96 79 656 08	ZUSATZHYDRAULIK KLAPPSP
SCHLAUCHLEITUNGEN KLAP	96 82 232 08	10	1	2 975 037	96 79 660 08	ZUSATZHYDRAULIK KLAPPSP
SCHLAUCHLEITUNGEN KLAP	96 82 233 08	10	1	2 975 041	96 79 664 08	ZUSATZHYDRAULIK KLAPPSP
SCHLAUCHLEITUNGEN KLIMA	96 80 513 08	500	1	2 831	91 72 652 08	KLIMAAANLAGE OW
SCHLAUCHLEITUNGEN KRAFT	96 81 785 08	2	1	2 269	91 72 697 08	KRAFTSTOFFFOERDERUNG
SCHLAUCHLEITUNGEN MITTE	96 79 644 08	10	1	1 970 000	96 79 558 08	HYDRAULIK MITTELTEIL
SCHLAUCHLEITUNGEN OBER	91 72 619 08	191	1		LTR 1220 -0	LIEBHERR LTR 1220
SCHLAUCHLEITUNGEN RAUP	96 79 738 08	10	1	1 974 105	96 79 551 08	HYDR.FAHRANTRIEB
SCHLAUCHLEITUNGEN RAUPE	96 79 737 08	10	1	1 974 107	96 79 547 08	HYDR.FAHRANTRIEB
SCHLAUCHLEITUNGEN TELE	96 81 842 08	10	1	3 975 000	96 79 654 08	HYDRAULIK TELE
SCHLAUCHLEITUNGEN TELE	96 81 651 08	10	1	2 975 046	96 79 659 08	ZUSATZHYDRAULIK TELEDE
SCHLAUCHLEITUNGEN TELEV	96 29 371 08	91	1	2 975 040	96 29 368 08	ZUSATZTEILE HYDR.TELEVER
SCHLAUCHLEITUNGEN ZUSAT	96 80 972 08	10	1	2 970	91 72 617 08	HYDRAULIK
SCHLAUCHSCHELLE 10//9	55 31 023 08	30	5	2 541	91 72 605 08	ZUSATZHEIZUNG OW
SCHLAUCHSCHELLE 10//9	55 31 023 08	14	2	2 541 001	96 78 876 08	ZUSATZHEIZUNG VORM.
SCHLAUCHSCHELLE 100-120	55 08 494 08	185	2	2 681	91 72 609 08	LUFTFILTERANLAGE
SCHLAUCHSCHELLE 110-130	77 42 176 08	180	3	2 681	91 72 609 08	LUFTFILTERANLAGE
SCHLAUCHSCHELLE 113-121 S	77 42 117 08	183	5	2 680	91 72 608 08	ABGASANLAGE
SCHLAUCHSCHELLE 12/11-20	55 08 496 08	184	4	2 200	91 72 586 08	ANTRIEBSAGGREGAT KPL.
SCHLAUCHSCHELLE 12/11-20	55 08 496 08	183	2	2 681	91 72 609 08	LUFTFILTERANLAGE
SCHLAUCHSCHELLE 130-150	77 42 099 08	181	1	2 681	91 72 609 08	LUFTFILTERANLAGE
SCHLAUCHSCHELLE 170/167-	10 87 083 7	180	2	2 200	91 72 586 08	ANTRIEBSAGGREGAT KPL.
SCHLAUCHSCHELLE 20-32 W3	77 42 150 08	182	1	2 200	91 72 586 08	ANTRIEBSAGGREGAT KPL.
SCHLAUCHSCHELLE 24-38	77 42 040 08	10	1	2 541 001	96 78 876 08	ZUSATZHEIZUNG VORM.
SCHLAUCHSCHELLE 24-38	77 42 040 08	182	4	2 681	91 72 609 08	LUFTFILTERANLAGE
SCHLAUCHSCHELLE 25-40 W3	77 42 085 08	181	4	2 200	91 72 586 08	ANTRIEBSAGGREGAT KPL.
SCHLAUCHSCHELLE 274-285 S	77 42 284 08	180	2	2 680	91 72 608 08	ABGASANLAGE
SCHLAUCHSCHELLE 40-60 W3	55 08 380 08	17	2	2 102	91 73 243 08	MONTAGETEILE DREHBUEHN
SCHLAUCHSCHELLE 40-60 W3	55 08 380 08	185	3	2 210	91 74 009 08	ANTRIEBSAGGREGAT VORM.
SCHLAUCHSCHELLE 50-70 W3	77 42 080 08	189	11	2 210	91 74 009 08	ANTRIEBSAGGREGAT VORM.
SCHLAUCHSCHELLE 60-80 W3	77 42 143 08	186	2	2 210	91 74 009 08	ANTRIEBSAGGREGAT VORM.
SCHLAUCHSCHELLE 80-100 W	77 42 188 08	187	8	2 210	91 74 009 08	ANTRIEBSAGGREGAT VORM.
SCHLAUCHSCHELLE 89-94X25	77 42 252 08	188	1	2 210	91 74 009 08	ANTRIEBSAGGREGAT VORM.
SCHLAUCHSCHELLE 89-94X25	77 42 252 08	184	2	2 680	91 72 608 08	ABGASANLAGE
SCHLAUCHSCHELLE DIN 3017	57 10 423 08	125	2	9 621 754	96 21 754 08	ZYLINDERKOPFHAUBE
SCHLAUCHSCHELLE DIN 3017	57 10 423 08	125	2	9 673 987	96 73 987 08	OELLEITUNGEN
SCHLAUCHSCHELLE DIN 3017	55 31 684 08	20	2	2 531 100	91 61 630 08	WISCHANLAGE EINBAU
SCHLAUCHSCHELLE DIN 3017	77 42 189 08	307	1	1 974 105	96 79 551 08	HYDR.FAHRANTRIEB
SCHLAUCHSCHELLE DIN 3017	77 42 189 08	307	1	1 974 107	96 79 547 08	HYDR.FAHRANTRIEB
SCHLAUCHSCHELLE DIN 3017	77 42 189 08	302	1	2 971 000	96 77 848 08	HYDRAULIK HILFSHUBWERK
SCHLAUCHSCHELLE DIN 3017	46 35 044	50	1	2 650	91 72 607 08	HARNSTOFFANLAGE
SCHLAUCHSCHELLE DIN 3017	77 42 086 08	183	4	2 200	91 72 586 08	ANTRIEBSAGGREGAT KPL.
SCHLAUCHSCHELLE DIN 3017	77 42 086 08	180	1	2 269	91 72 697 08	KRAFTSTOFFFOERDERUNG
SCHLAUCHSCHELLE DIN 3017	77 42 086 08	19	3	2 541	91 72 605 08	ZUSATZHEIZUNG OW
SCHLAUCHSCHELLE DIN 3017	77 42 086 08	17	5	2 541 001	96 78 876 08	ZUSATZHEIZUNG VORM.
SCHLAUCHSCHELLE DIN 3017	77 42 086 08	30	20	2 840 001	96 80 191 08	HEIZUNG VORM.
SCHLAUCHSCHELLE DIN 3017	76 15 767	184	2	2 681	91 72 609 08	LUFTFILTERANLAGE
SCHLAUCHSCHUTZ	96 39 472 08	2	1	3 552	91 72 683 08	SCHLAUCHTROMMEL ANBAU
SCHLAUCHSCHUTZ DN44-65 S	10 44 984 3	300	5.2	1 972 001	96 80 772 08	HYDRAULIK ABSTUETZUNG
SCHLAUCHSCHUTZSPIRALE	10 10 075 2	106	1	2 200	91 72 586 08	ANTRIEBSAGGREGAT KPL.
SCHLAUCHTROMMEL 55/58M	10 09 712 6	1	1	3 552	91 72 683 08	SCHLAUCHTROMMEL ANBAU

15.11.2013

etk_en_de_096522_LTR_1220

798

LIEBHERRAlphabetical index
Alphabetischer Index

Bezeichnung	Artikel	Pos.	Menge	Seite	Baugruppe	Bezeichnung
SCHLAUCHTROMMEL ANBAU	91 72 683 08	354	1		LTR 1220 -0	LIEBHERR LTR 1220
SCHLEIFBUEGEL	69 10 416 08	19	21	X1134677	11 34 677 9	SCHLEIFRINGUEBERTRAGER
SCHLEIFBUEGELHALTER	10 35 912 8	21	2	X1134677	11 34 677 9	SCHLEIFRINGUEBERTRAGER
SCHLEIFBUEGELHALTER	69 10 431 08	17	35	X1134677	11 34 677 9	SCHLEIFRINGUEBERTRAGER
SCHLEIFRING 60X2 2,5MM²	10 11 484 3	7	21	X1134677	11 34 677 9	SCHLEIFRINGUEBERTRAGER
SCHLEIFRING R16	10 42 516 3	16	8	X1035449	10 35 449 3	LEITUNGSTROMMEL
SCHLEIFRINGSATZ	57 18 510 08	4	1	X1080206	10 80 206 4	SEILLAENGENGEBER
SCHLEIFRINGUEBERTRAGER	11 34 677 9	5	1	1 920 166	96 80 460 08	ELEKTRIK MITTELSTUECK
SCHLIESSANLAGE	96 62 304 08	25	1	2 830 200	91 73 047 08	SCHIEBETUER EINBAU
SCHLIESSBOLZEN 1.4305	97 01 912 9	52	1	2 830 200	91 73 047 08	SCHIEBETUER EINBAU
SCHLUESSELRING 25 EDELST	70 42 141 08	18	1	1 100 009	96 80 789 08	SCHUTZ KPL.
SCHLUESSELRING 25 EDELST	70 42 141 08	325	2	1 970 000	96 79 558 08	HYDRAULIK MITTELTEIL
SCHLUESSELRING 25 EDELST	70 42 141 08	301	8	1 974 105	96 79 551 08	HYDR.FAHRANTRIEB
SCHLUESSELRING 25 EDELST	70 42 141 08	301	8	1 974 107	96 79 547 08	HYDR.FAHRANTRIEB
SCHLUSSBREMSLEUCHE Z	60 71 131 08	34	2	2 920	91 72 615 08	EL.ANLAGE DREHBUEHNE
SCHMIERNIPPEL	57 15 786 08	(1)	1	1 711	91 72 571 08	ZENTRALSCHMIERUNG RAUP
SCHMIERNIPPEL DIN 71412 C	77 43 018 08	21	8	1 630	91 72 569 08	HYDRAULISCHE ABSTUETZUN
SCHMIERNIPPELKAPPE	10 01 470 1	16	1	X1032706	10 32 706 5	ELEKTROPUMPE
SCHMIEROELPUMPE	96 40 229 08	1815	1	X1160016	11 60 016 3	DIESELMOTOR
SCHNAPPSCHALTER	57 14 868 08	29	1	X1134677	11 34 677 9	SCHLEIFRINGUEBERTRAGER
SCHNAPPVERSCHLUSS ABS	10 29 615 7	(2)	3	2 510 003	96 80 466 08	DREHBUEHNENVERKLEIDUN
SCHOTTBLECH 4X480X167 S	97 03 153 8	5	1	2 510 002	96 79 860 08	DREHBUEHNENVERKLEIDUN
SCHOTTBLECH 4X553X352 S	97 03 551 1	(1)	1	2 971 000	96 77 848 08	HYDRAULIK HILFSHUBWERK
SCHRAFFURPLAN SPF	91 72 581 08	44	1		LTR 1220 -0	LIEBHERR LTR 1220
SCHRAUBE	10 33 346 9	29	14	9 673 975	96 73 975 08	KURBELGEHAEUSE
SCHRAUBE	10 33 355 9	315	6	9 674 190	96 74 190 08	ZYLINDERKOPF
SCHRAUBE	11 00 666 9	20	2	X1047543	10 47 543 6	GURTTRAGESYSTEM
SCHRAUBE	11 21 014 0	110	1	X9674056	96 74 056 08	ABGASKRUEMMER
SCHRAUBE	57 09 414 08	2	1	5 114 794	51 14 794 08	LASTHALTEVENTIL
SCHRAUBE	57 15 876 08	95	9	9 674 189	96 74 189 08	STUERGERHAEUSE
SCHRAUBE	57 15 877 08	95	5	9 674 189	96 74 189 08	STUERGERHAEUSE
SCHRAUBE	57 15 913 08	185	14	9 674 190	96 74 190 08	ZYLINDERKOPF
SCHRAUBE	57 15 921 08	270	6	9 674 190	96 74 190 08	ZYLINDERKOPF
SCHRAUBE	57 15 962 08	70	8	9 673 976	96 73 976 08	KURBELWELLE
SCHRAUBE	57 15 965 08	10	12	9 674 287	96 74 287 08	PLEUELSTANGE
SCHRAUBE	57 15 978 08	22	12	9 673 979	96 73 979 08	EINSPRITZPUMPE
SCHRAUBE	57 15 995 08	65	1	9 640 222	96 40 222 08	KRAFTSTOFFFILTER
SCHRAUBE	57 15 996 08	66	2	9 640 222	96 40 222 08	KRAFTSTOFFFILTER
SCHRAUBE	57 16 006 08	65	2	9 640 224	96 40 224 08	SAUGROHR
SCHRAUBE	57 16 028 08	250	22	9 674 071	96 74 071 08	OELWANNE
SCHRAUBE	57 16 042 08	30	4	9 674 194	96 74 194 08	ANBAUTEILE GENERATOR
SCHRAUBE	57 16 043 08	40	2	9 674 194	96 74 194 08	ANBAUTEILE GENERATOR
SCHRAUBE	57 16 060 08	75	1	9 640 230	96 40 230 08	MOTORSCHMIERUNG
SCHRAUBE	57 16 060 08	296	2	9 673 975	96 73 975 08	KURBELGEHAEUSE
SCHRAUBE	57 16 940 08	71	3	9 674 192	96 74 192 08	DOSIERGERAET
SCHRAUBE	57 18 827 08	27	1	9 673 979	96 73 979 08	EINSPRITZPUMPE
SCHRAUBE	57 18 866 08	345	12	9 674 190	96 74 190 08	ZYLINDERKOPF
SCHRAUBE 24.0X65 42CRMO	95 64 142 08	21	4	3 330 080	96 61 346 08	ANBAUTEILE ZYLINDER
SCHRAUBE 3/8"-24NFX7 1/4" 1	10 35 393 0	(2)	4	2 970 000	96 77 828 08	HYDRAULIK OBERWAGEN
SCHRAUBE 90x297 35NICRM	97 05 745 08	11	1	3 103	91 72 921 08	TELESKOP 2 VORM.
SCHRAUBE 90x349 35NICRM	97 05 455 08	11	1	3 102	91 72 920 08	TELESKOP 1 VORM.
SCHRAUBE DIN 912 M5X45 10.	57 11 420 77	5	20	X1121175	11 21 175 6	STUEBERBLOCK
SCHRAUBE K4X12 ST A3K	10 01 904 0	14	4	2 501 053	91 63 226 08	BEDIENELEMENTE EINBAU
SCHRAUBE K4X12 ST A3K	10 01 904 0	29	8	2 502	91 72 031 08	STUERSTAND
SCHRAUBE M10X160	10 33 348 6	95	3	9 674 189	96 74 189 08	STUERGERHAEUSE
SCHRAUBE M10X25	57 15 878 08	55	2	9 640 229	96 40 229 08	SCHMIEROELPUMPE
SCHRAUBE M10X25	57 15 878 08	140	2	9 673 983	96 73 983 08	ANBAUTEILE LUFTPRESSER
SCHRAUBE M10X25	57 15 878 08	65	4	9 674 073	96 74 073 08	MOTORAUFHAENGUNG
SCHRAUBE M10X25	57 15 878 08	97	1	9 674 189	96 74 189 08	STUERGERHAEUSE
SCHRAUBE M10X25	57 15 878 08	110	1	9 674 194	96 74 194 08	ANBAUTEILE GENERATOR

15.11.2013

etk_en_de_096522_LTR_1220

799

LIEBHERRAlphabetical index
Alphabetischer Index

Bezeichnung	Artikel	Pos.	Menge	Seite	Baugruppe	Bezeichnung
SCHRAUBE M10X35	11 10 132 8	200	3	9 673 986	96 73 986 08	STARTER
SCHRAUBE M10X40	10 33 383 8	75	4	9 640 230	96 40 230 08	MOTORSCHMIERUNG
SCHRAUBE M10X70	57 18 854 08	65	2	9 673 988	96 73 988 08	WASSERPUMPE
SCHRAUBE M10X90	10 33 389 9	280	1	9 673 988	96 73 988 08	WASSERPUMPE
SCHRAUBE M12X35	57 16 046 08	120	1	9 674 194	96 74 194 08	ANBAUTEILE GENERATOR
SCHRAUBE M6X30	57 16 016 08	240	1	X9674056	96 74 056 08	ABGASKRUEMMER
SCHRAUBE M8X1,25X73	10 33 370 1	78	10	9 640 224	96 40 224 08	SAUGROHR
SCHRAUBE M8X16	11 10 131 6	20	5	9 673 981	96 73 981 08	TURBOLADER
SCHRAUBE M8X16	11 10 131 6	210	2	X9674056	96 74 056 08	ABGASKRUEMMER
SCHRAUBE M8X16	57 15 997 08	120	2	9 640 230	96 40 230 08	MOTORSCHMIERUNG
SCHRAUBE M8X16	57 15 997 08	85	1	9 673 987	96 73 987 08	OELLEITUNGEN
SCHRAUBE M8X16	57 15 997 08	110	5	9 673 989	96 73 989 08	VORWAERMUNG
SCHRAUBE M8X16	57 15 997 08	550	1	9 674 071	96 74 071 08	OELWANNE
SCHRAUBE M8X20	57 18 848 08	95	2	9 673 987	96 73 987 08	OELLEITUNGEN
SCHRAUBE M8X20	57 18 848 08	140	5	9 674 189	96 74 189 08	STEUERGEHAEUSE
SCHRAUBE M8X25	57 18 796 08	190	4	9 673 988	96 73 988 08	WASSERPUMPE
SCHRAUBE M8X25	57 18 796 08	100	2	9 673 989	96 73 989 08	VORWAERMUNG
SCHRAUBE M8X28 10.9	56 01 555 08	175	1	9 673 988	96 73 988 08	WASSERPUMPE
SCHRAUBE M8X35	57 15 980 08	130	12	9 640 230	96 40 230 08	MOTORSCHMIERUNG
SCHRAUBE M8X35	57 15 980 08	35	3	9 673 979	96 73 979 08	EINSPRITZPUMPE
SCHRAUBE M8X40	10 33 374 2	15	3	9 673 985	96 73 985 08	MOTORELEKTRIK
SCHRAUBE M8X45	57 16 077 08	15	3	9 673 988	96 73 988 08	WASSERPUMPE
SCHRAUBE M8X50	57 16 053 08	20	8	9 640 229	96 40 229 08	SCHMIEROELPUMPE
SCHRAUBE M8X70	11 10 143 0	11	2	9 673 989	96 73 989 08	VORWAERMUNG
SCHRAUBE M8X75	57 15 935 08	75	2	9 640 224	96 40 224 08	SAUGROHR
SCHRAUBE M8X75	57 15 935 08	380	7	9 674 190	96 74 190 08	ZYLINDERKOPF
SCHRAUBE M8X90	57 16 078 08	20	4	9 673 988	96 73 988 08	WASSERPUMPE
SCHRAUBENDREHER 10	79 00 325 08	52	1	1 750 001	92 85 698 08	GRUNDWERKZEUG
SCHRAUBENDREHER 3,5	79 00 320 08	50	1	1 750 001	92 85 698 08	GRUNDWERKZEUG
SCHRAUBENDREHER 5,5	79 00 323 08	51	1	1 750 001	92 85 698 08	GRUNDWERKZEUG
SCHRAUBKARABINER OVAL	10 47 304 0	3	2	3 105 014	96 57 037 08	HUBENDSCHALTER GEWICHT
SCHRAUBKUPPLUNG EMA3	74 06 865	744	7	2 970 000	96 77 828 08	HYDRAULIK OBERWAGEN
SCHRAUBKUPPLUNG EMA3	74 06 865	642	2	2 971 000	96 77 848 08	HYDRAULIK HILFSHUBWERK
SCHRAUBSTUTZEN	11 21 394 3	470	1	9 674 071	96 74 071 08	OELWANNE
SCHUTZ KPL.	96 80 789 08	2	2	1 100	91 75 760 08	RAUPENFAHRWERK KPL.
SCHUTZ SCHWK.	96 90 987 08	1	1	1 100 009	96 80 789 08	SCHUTZ KPL.
SCHUTZBLECH 3X140X437 D	97 03 268 7	3	2	2 420	91 72 595 08	DREHWERK
SCHUTZGITTER PA	10 22 268 6	27	2	2 932 042	96 81 310 08	GRUNDAUFBAU
SCHUTZKAPPE	10 29 724 6	4	1	X1121237	11 21 237 7	LUFTFILTER
SCHUTZKAPPE	77 90 201 08	2	6	1 830 102	92 26 483 08	KLEMMBRETT VORM.
SCHUTZKAPPE 3/8" SPF	10 03 198 8	163	1	2 975 009	96 78 506 08	ZUSATZTEILE KLAPPSPITZE
SCHUTZKAPPE NETZW. RJ45/	11 00 853 0	2	1	2 533 079	96 69 791 08	STECKDOSE
SCHUTZPOLSTER	52 04 028 08	3	1	1 750	91 72 573 08	WERKZEUG M.ZUBEHOER
SCHUTZSCHLAUCH 30MM AL-	11 11 839 6	2387	0.2	2 650 005	96 80 352 08	SCHLAUCHLEITUNGEN HARN
SCHUTZSCHLAUCH 40MM AL-	10 32 490 5	2388	0.17	2 650 005	96 80 352 08	SCHLAUCHLEITUNGEN HARN
SCHUTZSCHLAUCH 40MM AL-	10 32 490 5	2389	3.68	2 650 005	96 80 352 08	SCHLAUCHLEITUNGEN HARN
SCHUTZSCHLAUCH 40MM AL-	10 32 490 5	(290)	1.9	2 782 008	91 76 700 08	KUEHLWASSERVORWAERM
SCHWEISSMUTTER DIN 929	41 13 001 08	(4)	4	2 526 003	96 64 979 08	FRONTSCHIEBE KPL.
SCHWENKTRAVERSE	11 34 702 4	3	1	4 003 007	91 08 368 08	HAKENFLASCHE
SCHWERFOLIENMATTE 2X11	97 03 432 8	9	1	2 510 067	96 81 351 08	SCHALLDAEMMUNG
SCHWERFOLIENMATTE 2X390	97 03 432 9	10	1	2 510 067	96 81 351 08	SCHALLDAEMMUNG
SCHWERFOLIENMATTE 2X885	97 03 433 0	11	1	2 510 067	96 81 351 08	SCHALLDAEMMUNG
SCHWINGUNGSDAEMPFER 4	10 28 738 3	111	2	2 210	91 74 009 08	ANTRIEBSAGGREGAT VORM.
SCHWINGUNGSDAEMPFER 6	10 28 738 2	110	2	2 210	91 74 009 08	ANTRIEBSAGGREGAT VORM.
SCHWUNGRAD	57 18 816 08	55	1	9 673 976	96 73 976 08	KURBELWELLE
SECHSKANTMUTTER	11 21 014 5	300	1	X9674056	96 74 056 08	ABGASKRUEMMER
SECHSKANTMUTTER AEHNL.	11 00 444 4	6	14	1 411 052	96 84 206 08	STAUKASTEN VORM.
SECHSKANTMUTTER AEHNL.	11 00 444 4	9	3	3 790 043	96 79 334 08	GRUNDHALTER VORM.
SECHSKANTMUTTER DIN 985	41 19 006 08	12	1	2 531 100	91 61 630 08	WISCHANLAGE EINBAU
SECHSKANTMUTTER DIN 985	41 19 006 08	27	8	3 101	91 72 919 08	ANLENKSTUECK VORM.

15.11.2013

etk_en_de_096522_LTR_1220

800

LIEBHERRAlphabetical index
Alphabetischer Index

Bezeichnung	Artikel	Pos.	Menge	Seite	Baugruppe	Bezeichnung
SECHSKANTMUTTER DIN 985	41 19 006 08	8	2	3 605 001	91 26 753 08	UMLENKROLLE VORM.
SECHSKANTMUTTER DIN 985	41 19 006 08	25	3	3 790 100	96 87 288 08	KONSOLE VORM.
SECHSKANTMUTTER DIN 985	41 19 012 08	12	8	3 330 080	96 61 346 08	ANBAUTEILE ZYLINDER
SECHSKANTMUTTER DIN 985	41 19 007 08	329	4	2 950 000	96 79 771 08	VERROHRUNG DRUCKLUFTA
SECHSKANTMUTTER DIN 985	41 19 007 08	84	6	3 101	91 72 919 08	ANLENKSTUECK VORM.
SECHSKANTMUTTER DIN 985	41 19 007 08	41	1	3 601 002	91 20 237 08	ADAPTER VORM.
SECHSKANTMUTTER DIN 985	41 19 009 08	14	8	1 131 005	91 75 115 08	RAUPENMITTELTEIL VORM.
SECHSKANTMUTTER DIN 985	41 19 009 08	5	4	2 510 304	96 79 863 08	LAGERUNG EINBAU
SECHSKANTMUTTER DIN 985	41 19 009 08	25	1	2 571 017	96 79 285 08	VERRIEGELUNG
SECHSKANTMUTTER DIN 985	41 19 009 08	18	4	3 101	91 72 919 08	ANLENKSTUECK VORM.
SECHSKANTMUTTER DIN 985	41 19 009 08	32	2	3 604	91 20 484 08	KOPFSTUECK VORM.
SECHSKANTMUTTER DIN 985	41 19 024 08	7	1	2 270	91 72 589 08	KRAFTSTOFFBEHALTER AN
SECHSKANTMUTTER DIN 985	41 19 024 08	6	1	2 340	91 72 590 08	OELBEHALTER ANBAU
SECHSKANTMUTTER DIN 985	41 19 024 08	24	2	3 604	91 20 484 08	KOPFSTUECK VORM.
SECHSKANTMUTTER DIN 985	41 19 002 08	88	1	3 101	91 72 919 08	ANLENKSTUECK VORM.
SECHSKANTMUTTER DIN 985	41 19 002 08	61	1	3 106	91 72 924 08	TELESKOP 5 VORM.
SECHSKANTMUTTER DIN 985	41 19 002 08	7	3	3 790 044	96 79 364 08	WINDWARNUNG VORM.
SECHSKANTMUTTER DIN 985	41 19 003 08	(5)	4	2 975 009	96 78 506 08	ZUSATZTEILE KLAPPSPITZE
SECHSKANTMUTTER DIN 985	41 19 003 08	(3)	2	2 975 040	96 29 368 08	ZUSATZTEILE HYDR.TELEVER
SECHSKANTMUTTER DIN 985	10 30 131 7	17	4	1 920 166	96 80 460 08	ELEKTRIK MITTELSTUECK
SECHSKANTMUTTER DIN 985	10 30 131 7	5	1	3 790 043	96 79 334 08	GRUNDHALTER VORM.
SECHSKANTMUTTER DIN 985	41 19 004 08	16	4	1 100 009	96 80 789 08	SCHUTZ KPL.
SECHSKANTMUTTER DIN 985	41 19 004 08	5	1	1 792 004	92 51 415 08	SCHLAUCHFUEHRUNG VORM.
SECHSKANTMUTTER DIN 985	41 19 004 08	14	6	2 932 166	92 68 911 08	VERTEILER MASSE
SECHSKANTMUTTER DIN 985	41 19 004 08	304	6	2 970 000	96 77 828 08	HYDRAULIK OBERWAGEN
SECHSKANTMUTTER DIN 985	41 19 004 08	305	2	2 975 009	96 78 506 08	ZUSATZTEILE KLAPPSPITZE
SECHSKANTMUTTER DIN 985	41 19 004 08	306	2	2 975 041	96 79 664 08	ZUSATZHYDRAULIK KLAPPSPI
SECHSKANTMUTTER DIN 985	41 19 004 08	26	4	3 790 100	96 87 288 08	KONSOLE VORM.
SECHSKANTMUTTER DIN 985	41 19 004 08	(13)	2	3 932 036	96 64 078 08	ELEKTRIK ANLENKSTUECK
SECHSKANTMUTTER DIN 985	41 19 030 08	49	8	1 131 005	91 75 115 08	RAUPENMITTELTEIL VORM.
SECHSKANTMUTTER DIN 985	41 19 030 08	11	1	2 501 209	96 85 145 08	SCHALTSCHRANKDECKEL EIN
SECHSKANTMUTTER DIN 985	41 19 030 08	5	2	2 522 009	96 62 305 08	FUEHRUNG VORM.
SECHSKANTMUTTER DIN 985	41 19 030 08	23	3	2 830 200	91 73 047 08	SCHIEBETUER EINBAU
SECHSKANTMUTTER DIN 985	41 19 010 08	11	4	2 440 001	96 79 696 08	HILFSHUBWERK WINDE 2 VO
SECHSKANTMUTTER DIN 985	41 19 005 08	350	3	2 210 039	96 80 263 08	KUPPLUNGSSTELLER
SECHSKANTMUTTER DIN 985	41 19 005 08	38	2	2 500	91 72 599 08	KRANFUEHRERKABINE ANBA
SECHSKANTMUTTER DIN 985	41 19 005 08	(7)	11	2 501 203	91 61 775 08	TRITT KPL.
SECHSKANTMUTTER DIN 985	41 19 005 08	20	8	2 541	91 72 605 08	ZUSATZHEIZUNG OW
SECHSKANTMUTTER DIN 985	41 19 005 08	4	4	2 790	91 72 604 08	SPIEGELANBAU DREHBUEHN
SECHSKANTMUTTER DIN 985	41 19 005 08	5	1	2 790 000	91 60 499 08	SPIEGELANBAU KRANFUEHR
SECHSKANTMUTTER DIN 985	41 19 005 08	46	1	2 830	91 73 054 08	INNENVERKLEIDUNG EINBAU
SECHSKANTMUTTER DIN 985	41 19 005 08	5	4	2 840	91 73 043 08	HEIZUNG KRANFUEHRERKAB
SECHSKANTMUTTER DIN 985	41 19 005 08	35	1	2 840 001	96 80 191 08	HEIZUNG VORM.
SECHSKANTMUTTER DIN 985	41 19 005 08	302	2	2 975 009	96 78 506 08	ZUSATZTEILE KLAPPSPITZE
SECHSKANTMUTTER DIN 985	41 19 005 08	10	4	3 600	91 20 236 08	DOPPELKLAPPSPITZE HYDR.
SECHSKANTMUTTER DIN 985	41 19 005 08	81	1	3 600 024	91 73 466 08	SONDERHILFSAUSLEGER VO
SECHSKANTMUTTER DIN 985	41 19 005 08	39	1	3 601 002	91 20 237 08	ADAPTER VORM.
SECHSKANTMUTTER DIN 985	41 19 005 08	12	2	3 607	91 20 536 08	VERSTELLZYLINDER VORM.
SECHSKANTMUTTER DIN 985	41 19 031 08	9	6	2 501 203	91 61 775 08	TRITT KPL.
SECHSKANTMUTTER DIN 985	41 19 031 08	6	12	2 529	91 61 628 08	RELING
SECHSKANTMUTTER ISO 105	41 18 805 08	352	1	2 210 008	96 80 444 08	KUEHLER VORM.
SECHSKANTMUTTER ISO 403	41 15 144 08	350	2	2 210	91 74 009 08	ANTRIEBSAGGREGAT VORM.
SECHSKANTMUTTER ISO 403	41 15 144 08	32	2	2 502	91 72 031 08	STUERSTAND
SECHSKANTMUTTER ISO 403	41 15 144 08	353	10	2 510 002	96 79 860 08	DREHBUEHNENVERKLEIDUN
SECHSKANTMUTTER ISO 403	41 15 144 08	352	9	2 510 003	96 80 466 08	DREHBUEHNENVERKLEIDUN
SECHSKANTMUTTER ISO 403	41 15 144 08	351	4	2 680	91 72 608 08	ABGASANLAGE
SECHSKANTMUTTER ISO 403	41 15 144 08	24	2	2 970 092	96 80 805 08	MECH.BEFESTIGUNGSTEILE
SECHSKANTMUTTER ISO 403	41 15 144 08	6	7	2 984	91 72 618 08	OELKUEHLER EINBAU
SECHSKANTMUTTER ISO 403	41 15 144 08	28	2	3 101	91 72 919 08	ANLENKSTUECK VORM.
SECHSKANTMUTTER ISO 403	41 15 144 08	16	2	3 511	91 72 684 08	MASTNASE

15.11.2013

etk_en_de_096522_LTR_1220

801

LIEBHERRAlphabetical index
Alphabetischer Index

Bezeichnung	Artikel	Pos.	Menge	Seite	Baugruppe	Bezeichnung
SECHSKANTMUTTER ISO 403	41 15 144 08	75	2	3 600 024	91 73 466 08	SONDERHILFSAUSLEGER VO
SECHSKANTMUTTER ISO 403	41 15 144 08	7	2	3 780 429	96 18 268 08	HALTERUNG 2.HUB OBEN
SECHSKANTMUTTER ISO 4032	41 15 048 08	351	2	2 210 008	96 80 444 08	KUEHLER VORM.
SECHSKANTMUTTER ISO 403	41 15 143 08	22	32	1 100	91 75 760 08	RAUPENFAHRWERK KPL.
SECHSKANTMUTTER ISO 403	41 15 143 08	30	2	1 100 011	96 80 364 08	ENDSCHALTER VORM.
SECHSKANTMUTTER ISO 403	41 15 143 08	35	2	1 401	91 74 384 08	RAUPENTRAEGER VORM.LI.
SECHSKANTMUTTER ISO 403	41 15 143 08	35	2	1 411	91 74 400 08	RAUPENTRAEGER VORM.RE.
SECHSKANTMUTTER ISO 403	41 15 143 08	34	1	1 991	91 72 576 08	DREHDURCHFUEHRUNG
SECHSKANTMUTTER ISO 403	41 15 143 08	23	2	3 510	91 72 675 08	TRANSPORTHALTERUNG DKS
SECHSKANTMUTTER ISO 403	41 15 143 08	47	3	3 600 024	91 73 466 08	SONDERHILFSAUSLEGER VO
SECHSKANTMUTTER ISO 403	41 15 143 08	42	4	3 601 002	91 20 237 08	ADAPTER VORM.
SECHSKANTMUTTER ISO 403	41 15 145 08	47	4	1 100	91 75 760 08	RAUPENFAHRWERK KPL.
SECHSKANTMUTTER ISO 403	41 15 145 08	43	4	1 131 005	91 75 115 08	RAUPENMITTELTEIL VORM.
SECHSKANTMUTTER ISO 403	41 15 145 08	32	4	1 630	91 72 569 08	HYDRAULISCHE ABSTUETZUN
SECHSKANTMUTTER ISO 403	41 15 145 08	17	1	2 571 021	96 79 789 08	VERRIEGELUNG VORM.
SECHSKANTMUTTER ISO 403	41 15 145 08	20	2	2 790	91 73 247 08	BOLZENZIEHEINRICHTUNG
SECHSKANTMUTTER ISO 403	41 15 145 08	19	4	3 330 080	96 61 346 08	ANBAUTEILE ZYLINDER
SECHSKANTMUTTER ISO 403	41 15 145 08	6	9	3 510	91 72 675 08	TRANSPORTHALTERUNG DKS
SECHSKANTMUTTER ISO 403	41 15 145 08	10	4	3 552	91 72 683 08	SCHLAUCHTROMMEL ANBAU
SECHSKANTMUTTER ISO 403	41 15 145 08	71	1	3 600 024	91 73 466 08	SONDERHILFSAUSLEGER VO
SECHSKANTMUTTER ISO 403	41 15 145 08	43	3	3 601 002	91 20 237 08	ADAPTER VORM.
SECHSKANTMUTTER ISO 403	41 15 145 08	19	2	3 603	91 20 457 08	REDUZIERSTUECK VORM.
SECHSKANTMUTTER ISO 403	41 15 146 08	8	1	3 500 104	92 95 821 08	HALTERUNG VORM.
SECHSKANTMUTTER ISO 403	41 15 147 08	48	4	1 100	91 75 760 08	RAUPENFAHRWERK KPL.
SECHSKANTMUTTER ISO 403	41 15 147 08	64	1	1 401	91 74 384 08	RAUPENTRAEGER VORM.LI.
SECHSKANTMUTTER ISO 403	41 15 147 08	64	1	1 411	91 74 400 08	RAUPENTRAEGER VORM.RE.
SECHSKANTMUTTER ISO 403	41 15 147 08	25	2	3 604	91 20 484 08	KOPFSTUECK VORM.
SECHSKANTMUTTER ISO 403	41 15 147 08	15	4	4 001	91 05 452 08	HAKENFLASCHE
SECHSKANTMUTTER ISO 403	41 15 147 08	15	8	4 003 007	91 08 368 08	HAKENFLASCHE
SECHSKANTMUTTER ISO 4032	41 15 157 08	267	2	3 930 064	96 87 087 08	KLEMMKASTEN KPL.
SECHSKANTMUTTER ISO 403	41 15 152 08	4	1	2 792 006	96 80 683 08	MONTAGEVORRICHTUNG
SECHSKANTMUTTER ISO 403	41 15 152 08	49	2	3 600 024	91 73 466 08	SONDERHILFSAUSLEGER VO
SECHSKANTMUTTER ISO 403	41 15 152 08	21	4	3 603	91 20 457 08	REDUZIERSTUECK VORM.
SECHSKANTMUTTER ISO 403	41 15 152 08	9	4	3 790 100	96 87 288 08	KONSOLE VORM.
SECHSKANTMUTTER ISO 4032	41 15 142 08	354	8	2 510 003	96 80 466 08	DREHBUEHNENVERKLEIDUN
SECHSKANTMUTTER ISO 4032	41 15 142 08	10	2	2 526	91 61 625 08	SCHEIBEN EINBAU
SECHSKANTMUTTER ISO 4032	41 15 142 08	15	2	3 525 010	96 49 758 08	TELEVERLAENGERUNG VORM
SECHSKANTMUTTER ISO 4032	41 15 142 08	79	2	3 600 024	91 73 466 08	SONDERHILFSAUSLEGER VO
SECHSKANTMUTTER ISO 4032	41 15 142 08	54	4	3 601 002	91 20 237 08	ADAPTER VORM.
SECHSKANTMUTTER ISO 4032	41 15 148 08	4	4	1 711	91 72 571 08	ZENTRALSCHMIERUNG RAUP
SECHSKANTMUTTER ISO 4032	41 15 148 08	17	16	2 260 006	96 79 686 08	BATTERIEKASTEN VORM.
SECHSKANTMUTTER ISO 4032	41 15 148 08	355	6	2 681	91 72 609 08	LUFTFILTERANLAGE
SECHSKANTMUTTER ISO 4032	41 15 148 08	5	4	2 711	91 72 612 08	ZENTRALSCHMIERANLAGE O
SECHSKANTMUTTER ISO 403	41 15 044 08	351	2	2 210	91 74 009 08	ANTRIEBSAGGREGAT VORM.
SECHSKANTMUTTER ISO 403	41 15 044 08	38	2	3 330 080	96 61 346 08	ANBAUTEILE ZYLINDER
SECHSKANTMUTTER ISO 4032	41 15 140 08	5	12	1 830 102	92 26 483 08	KLEMMBRETT VORM.
SECHSKANTMUTTER ISO 4032	41 15 140 08	16	2	1 920 172	96 80 540 08	MONTAGEPLATTE VORM.
SECHSKANTMUTTER ISO 4032	41 15 140 08	13	2	1 920 507	96 61 678 08	DECKEL KPL.
SECHSKANTMUTTER ISO 4032	41 15 140 08	23	2	1 991	91 72 576 08	DREHDURCHFUEHRUNG
SECHSKANTMUTTER ISO 4032	41 15 140 08	350	2	2 269 003	96 81 784 08	KRAFTSTOFFFILTER VORM.
SECHSKANTMUTTER ISO 4032	41 15 140 08	350	27	2 510 002	96 79 860 08	DREHBUEHNENVERKLEIDUN
SECHSKANTMUTTER ISO 4032	41 15 140 08	351	4	2 510 003	96 80 466 08	DREHBUEHNENVERKLEIDUN
SECHSKANTMUTTER ISO 4032	41 15 140 08	51	2	2 830	91 73 054 08	INNENVERKLEIDUNG EINBAU
SECHSKANTMUTTER ISO 4032	41 15 140 08	(5)	2	2 920	91 72 615 08	EL.ANLAGE DREHBUEHNE
SECHSKANTMUTTER ISO 4032	41 15 140 08	6	4	2 932 166	92 68 911 08	VERTEILER MASSE
SECHSKANTMUTTER ISO 4032	41 15 140 08	323	2	2 950 000	96 79 771 08	VERROHRUNG DRUCKLUFTA
SECHSKANTMUTTER ISO 4032	41 15 140 08	310	2	2 971 000	96 77 848 08	HYDRAULIK HILFSHUBWERK
SECHSKANTMUTTER ISO 4032	41 15 140 08	40	4	3 601 002	91 20 237 08	ADAPTER VORM.
SECHSKANTMUTTER ISO 4032	41 15 171 14	46	1	2 830 200	91 73 047 08	SCHIEBETUER EINBAU
SECHSKANTMUTTER ISO 403	41 15 046 08	351	4	2 510 002	96 79 860 08	DREHBUEHNENVERKLEIDUN

15.11.2013

etk_en_de_096522_LTR_1220

802

LIEBHERRAlphabetical index
Alphabetischer Index

Bezeichnung	Artikel	Pos.	Menge	Seite	Baugruppe	Bezeichnung
SECHSKANTMUTTER ISO 403	41 15 046 08	350	19	2 510 003	96 80 466 08	DREHBUEHNENVERKLEIDUN
SECHSKANTMUTTER ISO 403	41 15 046 08	10	4	2 932 166	92 68 911 08	VERTEILER MASSE
SECHSKANTMUTTER ISO 403	41 15 046 08	13	6	2 984 001	96 79 805 08	OELKUEHLER VORM.
SECHSKANTMUTTER ISO 4032	41 15 141 08	8	2	1 515 001	96 80 382 08	LAGERUNG VORN LI.
SECHSKANTMUTTER ISO 4032	41 15 141 08	8	2	1 515 002	96 80 383 08	LAGERUNG VORN RE.
SECHSKANTMUTTER ISO 4032	41 15 141 08	9	2	1 711	91 72 571 08	ZENTRALSCHMIERUNG RAUP
SECHSKANTMUTTER ISO 4032	41 15 141 08	352	8	2 210	91 74 009 08	ANTRIEBSAGGREGAT VORM.
SECHSKANTMUTTER ISO 4032	41 15 141 08	350	6	2 210 008	96 80 444 08	KUEHLER VORM.
SECHSKANTMUTTER ISO 4032	41 15 141 08	351	2	2 269 003	96 81 784 08	KRAFTSTOFFFILTER VORM.
SECHSKANTMUTTER ISO 4032	41 15 141 08	25	2	2 500	91 72 599 08	KRANFUEHRERKABINE ANBA
SECHSKANTMUTTER ISO 4032	41 15 141 08	13	8	2 501 202	91 68 611 08	PEDALTRAEGER EINBAU
SECHSKANTMUTTER ISO 4032	41 15 141 08	12	2	2 510 035	96 80 469 08	KLAPPE VORM.RECHTS
SECHSKANTMUTTER ISO 4032	41 15 141 08	11	2	2 510 210	96 79 825 08	KLAPPE VORM.VORN LINKS
SECHSKANTMUTTER ISO 4032	41 15 141 08	41	3	2 650	91 72 607 08	HARNSTOFFANLAGE
SECHSKANTMUTTER ISO 4032	41 15 141 08	350	1	2 680	91 72 608 08	ABGASANLAGE
SECHSKANTMUTTER ISO 4032	41 15 141 08	353	8	2 681	91 72 609 08	LUFTFILTERANLAGE
SECHSKANTMUTTER ISO 4032	41 15 141 08	17	1	2 790	91 73 247 08	BOLZENZIEHEINRICHTUNG
SECHSKANTMUTTER ISO 4032	41 15 141 08	7	4	2 790 023	91 72 694 08	KONSOLE FREMDEINSPEISUN
SECHSKANTMUTTER ISO 4032	41 15 141 08	34	4	2 831	91 72 652 08	KLIMAANLAGE OW
SECHSKANTMUTTER ISO 4032	41 15 141 08	8	4	2 840	91 73 043 08	HEIZUNG KRANFUEHRERKAB
SECHSKANTMUTTER ISO 4032	41 15 141 08	70	2	2 932 042	96 81 310 08	GRUNDAUFBAU
SECHSKANTMUTTER ISO 4032	41 15 141 08	317	2	2 950 005	96 88 369 08	HARNSTOFFANLAGE
SECHSKANTMUTTER ISO 4032	41 15 141 08	55	2	3 106	91 72 924 08	TELESKOP 5 VORM.
SECHSKANTMUTTER ISO 4032	41 15 141 08	42	2	3 330 080	96 61 346 08	ANBAUTEILE ZYLINDER
SECHSKANTMUTTER ISO 4032	41 15 141 08	4	2	3 780 429	96 18 268 08	HALTERUNG 2.HUB OBEN
SECHSKANTMUTTER ISO 4032	51 07 374 08	7	2	2 501 203	91 61 775 08	TRITT KPL.
SECHSKANTMUTTER ISO 4035	41 17 008 08	23	2	3 604	91 20 484 08	KOPFSTUECK VORM.
SECHSKANTMUTTER ISO 4035	41 17 010 08	355	1	2 210 039	96 80 263 08	KUPPLUNGSSTELLER
SECHSKANTMUTTER ISO 4035	41 17 011 08	24	4	1 100	91 75 760 08	RAUPENFAHRWERK KPL.
SECHSKANTMUTTER ISO 403	51 10 017 08	9	2	2 840	91 73 043 08	HEIZUNG KRANFUEHRERKAB
SECHSKANTMUTTER ISO 403	51 10 017 08	22	3	2 932	91 72 616 08	EINBAUTEILE SCHALTSCHRAN
SECHSKANTMUTTER ISO 403	41 01 001 08	26	1	2 526 003	96 64 979 08	FRONTSCHIEBE KPL.
SECHSKANTMUTTER ISO 403	41 01 203 08	13	2	3 511	91 72 684 08	MASTNASE
SECHSKANTMUTTER ISO 704	41 34 127 01	22	4	3 102	91 72 920 08	TELESKOP 1 VORM.
SECHSKANTMUTTER ISO 704	41 34 127 01	22	4	3 103	91 72 921 08	TELESKOP 2 VORM.
SECHSKANTMUTTER ISO 704	41 34 127 01	22	4	3 104	91 72 922 08	TELESKOP 3 VORM.
SECHSKANTMUTTER ISO 704	41 34 127 01	22	4	3 105	91 72 923 08	TELESKOP 4 VORM.
SECHSKANTMUTTER ISO 704	41 34 127 01	19	4	3 106	91 72 924 08	TELESKOP 5 VORM.
SECHSKANTMUTTER ISO 704	41 34 127 01	36	8	3 552	91 72 683 08	SCHLAUCHTROMMEL ANBAU
SECHSKANTMUTTER ISO 704	41 34 127 01	61	2	3 600 024	91 73 466 08	SONDERHILFSAUSLEGER VO
SECHSKANTMUTTER ISO 704	40 02 564	5	4	1 515 001	96 80 382 08	LAGERUNG VORN LI.
SECHSKANTMUTTER ISO 704	40 02 564	5	4	1 515 002	96 80 383 08	LAGERUNG VORN RE.
SECHSKANTMUTTER ISO 704	40 02 564	51	8	1 515 003	96 80 462 08	ANBAUTEILE
SECHSKANTMUTTER ISO 704	40 02 564	6	16	3 552	91 72 683 08	SCHLAUCHTROMMEL ANBAU
SECHSKANTMUTTER ISO 704	40 02 564	30	3	3 600 024	91 73 466 08	SONDERHILFSAUSLEGER VO
SECHSKANTMUTTER ISO 704	40 02 564	3	2	3 790	91 75 516 08	ANBAUTEILE
SECHSKANTMUTTER ISO 704	40 02 564	24	3	3 790 100	96 87 288 08	KONSOLE VORM.
SECHSKANTMUTTER ISO 704	41 18 902 08	14	24	1 515	91 76 910 08	ABSTURZSICHERUNG
SECHSKANTMUTTER ISO 704	41 18 902 08	22	40	1 515 003	96 80 462 08	ANBAUTEILE
SECHSKANTMUTTER ISO 704	41 18 902 08	30	2	3 510	91 72 675 08	TRANSPORTHALTERUNG DKS
SECHSKANTMUTTER ISO 704	41 34 133 01	51	4	3 102	91 72 920 08	TELESKOP 1 VORM.
SECHSKANTMUTTER ISO 704	41 34 133 01	51	4	3 103	91 72 921 08	TELESKOP 2 VORM.
SECHSKANTMUTTER ISO 704	41 34 133 01	51	4	3 104	91 72 922 08	TELESKOP 3 VORM.
SECHSKANTMUTTER ISO 704	41 34 133 01	51	4	3 105	91 72 923 08	TELESKOP 4 VORM.
SECHSKANTMUTTER ISO 704	41 34 133 01	51	4	3 106	91 72 924 08	TELESKOP 5 VORM.
SECHSKANTMUTTER ISO 704	41 34 133 01	12	4	3 600 024	91 73 466 08	SONDERHILFSAUSLEGER VO
SECHSKANTMUTTER ISO 7040	41 19 003 05	35	4	1 515 003	96 80 462 08	ANBAUTEILE
SECHSKANTMUTTER ISO 7040	41 19 003 05	36	2	3 101	91 72 919 08	ANLENKSTUECK VORM.
SECHSKANTMUTTER ISO 7040	41 19 003 05	60	2	3 102	91 72 920 08	TELESKOP 1 VORM.
SECHSKANTMUTTER ISO 7040	41 19 003 05	60	2	3 103	91 72 921 08	TELESKOP 2 VORM.

15.11.2013

etk_en_de_096522_LTR_1220

803

LIEBHERRAlphabetical index
Alphabetischer Index

Bezeichnung	Artikel	Pos.	Menge	Seite	Baugruppe	Bezeichnung
SECHSKANTMUTTER ISO 7040	41 19 003 05	60	2	3 104	91 72 922 08	TELESKOP 3 VORM.
SECHSKANTMUTTER ISO 7040	41 19 003 05	60	2	3 105	91 72 923 08	TELESKOP 4 VORM.
SECHSKANTMUTTER ISO 7040	41 19 003 05	16	12	3 552	91 72 683 08	SCHLAUCHTROMMEL ANBAU
SECHSKANTMUTTER ISO 7040	41 34 126 01	354	2	2 210 008	96 80 444 08	KUEHLER VORM.
SECHSKANTMUTTER ISO 7040	41 34 126 01	32	2	2 831	91 72 652 08	KLIMAANLAGE OW
SECHSKANTMUTTER ISO 7040	41 34 126 01	24	10	3 552	91 72 683 08	SCHLAUCHTROMMEL ANBAU
SECHSKANTMUTTER ISO 7040	41 34 126 01	15	2	3 600 024	91 73 466 08	SONDERHILFSAUSLEGER VO
SECHSKANTMUTTER ISO 7042	10 81 480 0	15	8	2 680 003	96 91 266 08	BERUEHRUNGSSCHUTZ
SECHSKANTMUTTER ISO 867	41 15 202 08	53	1	2 830 200	91 73 047 08	SCHIEBETUER EINBAU
SECHSKANTMUTTER ISO 8675	59 15 592 08	25	2	2 533 003	96 90 178 08	ELEKTRIK ANBAUTEILE KABIN
SECHSKANTMUTTER ISO 867	10 28 501 6	4	2	1 515 001	96 80 382 08	LAGERUNG VORN LI.
SECHSKANTMUTTER ISO 867	10 28 501 6	4	2	1 515 002	96 80 383 08	LAGERUNG VORN RE.
SECHSKANTMUTTER ISO 867	10 28 501 6	360	2	2 210 039	96 80 263 08	KUPPLUNGSSTELLER
SECHSKANTMUTTER ISO 867	10 28 501 6	350	1	2 681	91 72 609 08	LUFTFILTERANLAGE
SECHSKANTMUTTER ISO 8675	41 17 033 08	351	1	2 681	91 72 609 08	LUFTFILTERANLAGE
SECHSKANTMUTTER ISO 8675	41 17 041 08	352	1	2 681	91 72 609 08	LUFTFILTERANLAGE
SECHSKANTMUTTER M16X1,5	60 25 041 08	15	2	1 920 168	96 80 461 08	SCHALTKASTEN VORM.
SECHSKANTMUTTER M20X1,5	60 25 042 08	18	1	1 920 168	96 80 461 08	SCHALTKASTEN VORM.
SECHSKANTSCHRAUBE	11 21 014 3	280	1	X9674056	96 74 056 08	ABGASKRUEMMER
SECHSKANTSCHRAUBE DIN	11 18 180 6	329	4	2 210	91 74 009 08	ANTRIEBSAGGREGAT VORM.
SECHSKANTSCHRAUBE DIN 6	10 02 411 5	39	6	2 533 003	96 90 178 08	ELEKTRIK ANBAUTEILE KABIN
SECHSKANTSCHRAUBE DIN 6	10 00 507 8	1	2	X1121347	11 21 347 9	HARNSTOFFBEHAELTER
SECHSKANTSCHRAUBE DIN	40 73 504 08	308	2	2 510 003	96 80 466 08	DREHBUEHNENVERKLEIDUN
SECHSKANTSCHRAUBE DIN 9	40 70 039 08	302	4	2 680	91 72 608 08	ABGASANLAGE
SECHSKANTSCHRAUBE DIN 9	40 70 039 08	303	3	2 950 000	96 79 771 08	VERROHRUNG DRUCKLUFTA
SECHSKANTSCHRAUBE EN 16	40 73 500 08	2	2	1 780 191	91 54 279 08	SPANNUNGSWANDLER
SECHSKANTSCHRAUBE EN 16	40 73 500 08	10	6	1 920 172	96 80 540 08	MONTAGEPLATTE VORM.
SECHSKANTSCHRAUBE EN 16	40 73 500 08	20	32	2 932	91 72 616 08	EINBAUTEILE SCHALTSCHRAN
SECHSKANTSCHRAUBE EN 16	40 73 500 08	48	18	2 932 042	96 81 310 08	GRUNDAUFBAU
SECHSKANTSCHRAUBE EN 16	40 73 500 08	11	6	2 932 187	96 80 631 08	MONTAGEEINHEIT VORM.
SECHSKANTSCHRAUBE EN 1	40 73 502 08	11	3	1 920 166	96 80 460 08	ELEKTRIK MITTELSTUECK
SECHSKANTSCHRAUBE EN 1	40 73 502 08	307	2	2 510 003	96 80 466 08	DREHBUEHNENVERKLEIDUN
SECHSKANTSCHRAUBE EN 1	10 01 871 1	301	2	2 510 003	96 80 466 08	DREHBUEHNENVERKLEIDUN
SECHSKANTSCHRAUBE EN 1	10 01 690 6	316	4	2 510 003	96 80 466 08	DREHBUEHNENVERKLEIDUN
SECHSKANTSCHRAUBE EN 1	10 01 690 6	5	4	2 790 023	91 72 694 08	KONSOLE FREMDEINSPEISUN
SECHSKANTSCHRAUBE ISO 4	40 61 047	7	2	3 605 001	91 26 753 08	UMLENKROLLE VORM.
SECHSKANTSCHRAUBE ISO 4	49 01 420	5	6	2 260 006	96 79 686 08	BATTERIEKASTEN VORM.
SECHSKANTSCHRAUBE ISO	49 01 053	561	2	2 970 000	96 77 828 08	HYDRAULIK OBERWAGEN
SECHSKANTSCHRAUBE ISO 4	46 00 208	330	4	2 950 000	96 79 771 08	VERROHRUNG DRUCKLUFTA
SECHSKANTSCHRAUBE ISO 4	46 00 247	327	4	2 950 000	96 79 771 08	VERROHRUNG DRUCKLUFTA
SECHSKANTSCHRAUBE ISO	46 01 290	32	2	1 401	91 74 384 08	RAUPENTRAEGER VORM.LI.
SECHSKANTSCHRAUBE ISO	46 01 290	32	2	1 411	91 74 400 08	RAUPENTRAEGER VORM.RE.
SECHSKANTSCHRAUBE ISO	46 00 197	33	1	3 600 024	91 73 466 08	SONDERHILFSAUSLEGER VO
SECHSKANTSCHRAUBE ISO	40 00 973	5	1	3 790	91 75 516 08	ANBAUTEILE
SECHSKANTSCHRAUBE ISO	46 00 047	29	3	3 790 100	96 87 288 08	KONSOLE VORM.
SECHSKANTSCHRAUBE ISO	46 00 245	8	4	2 102	91 73 243 08	MONTAGETEILE DREHBUEHN
SECHSKANTSCHRAUBE ISO	49 01 057	57	2	3 101	91 72 919 08	ANLENKSTUECK VORM.
SECHSKANTSCHRAUBE ISO	40 61 071	317	4	2 210	91 74 009 08	ANTRIEBSAGGREGAT VORM.
SECHSKANTSCHRAUBE ISO	40 61 071	11	3	3 330 080	96 61 346 08	ANBAUTEILE ZYLINDER
SECHSKANTSCHRAUBE ISO	46 00 285	550	4	2 970 000	96 77 828 08	HYDRAULIK OBERWAGEN
SECHSKANTSCHRAUBE ISO	46 00 285	552	4	2 971 000	96 77 848 08	HYDRAULIK HILFSHUBWERK
SECHSKANTSCHRAUBE ISO 4	46 00 038	7	4	2 510 304	96 79 863 08	LAGERUNG EINBAU
SECHSKANTSCHRAUBE ISO 4	40 62 049 08	12	2	3 552	91 72 683 08	SCHLAUCHTROMMEL ANBAU
SECHSKANTSCHRAUBE ISO 4	46 35 286	46	1	1 100	91 75 760 08	RAUPENFAHRWERK KPL.
SECHSKANTSCHRAUBE ISO 4	40 61 198 08	45	3	1 100	91 75 760 08	RAUPENFAHRWERK KPL.
SECHSKANTSCHRAUBE ISO 4	40 61 198 08	35	4	1 131 005	91 75 115 08	RAUPENMITTELTEIL VORM.
SECHSKANTSCHRAUBE ISO	46 00 056	321	8	2 210	91 74 009 08	ANTRIEBSAGGREGAT VORM.
SECHSKANTSCHRAUBE ISO	40 61 171 01	19	2	2 790	91 73 247 08	BOLZENZIEHEINRICHTUNG
SECHSKANTSCHRAUBE ISO	40 61 172 08	20	32	1 515 003	96 80 462 08	ANBAUTEILE
SECHSKANTSCHRAUBE ISO	46 00 332	21	8	1 515 003	96 80 462 08	ANBAUTEILE

15.11.2013

etk_en_de_096522_LTR_1220

804

LIEBHERRAlphabetical index
Alphabetischer Index

Bezeichnung	Artikel	Pos.	Menge	Seite	Baugruppe	Bezeichnung
SECHSKANTSCHRAUBE ISO	40 61 420 08	13	24	1 515	91 76 910 08	ABSTURZSICHERUNG
SECHSKANTSCHRAUBE ISO	40 62 066 08	16	4	4 001	91 05 452 08	HAKENFLASCHE
SECHSKANTSCHRAUBE ISO	46 00 095	2	2	2 270	91 72 589 08	KRAFTSTOFFBEHALTER AN
SECHSKANTSCHRAUBE ISO	40 62 433 01	18	68	1 401	91 74 384 08	RAUPENTRAEGER VORM.LI.
SECHSKANTSCHRAUBE ISO	40 62 433 01	18	68	1 411	91 74 400 08	RAUPENTRAEGER VORM.RE.
SECHSKANTSCHRAUBE ISO 4	46 00 629	2	2	2 340	91 72 590 08	OELBEHALTER ANBAU
SECHSKANTSCHRAUBE ISO 4	46 00 202	21	4	1 401	91 74 384 08	RAUPENTRAEGER VORM.LI.
SECHSKANTSCHRAUBE ISO 4	46 00 202	21	4	1 411	91 74 400 08	RAUPENTRAEGER VORM.RE.
SECHSKANTSCHRAUBE ISO 4	11 34 213 3	19	24	1 401	91 74 384 08	RAUPENTRAEGER VORM.LI.
SECHSKANTSCHRAUBE ISO 4	11 34 213 3	19	24	1 411	91 74 400 08	RAUPENTRAEGER VORM.RE.
SECHSKANTSCHRAUBE ISO 4	40 62 090 08	20	24	1 401	91 74 384 08	RAUPENTRAEGER VORM.LI.
SECHSKANTSCHRAUBE ISO 4	40 62 090 08	20	24	1 411	91 74 400 08	RAUPENTRAEGER VORM.RE.
SECHSKANTSCHRAUBE ISO 4	40 62 160 08	5	4	3 330	91 72 925 08	AUSSCHUBMECHANIK
SECHSKANTSCHRAUBE ISO 4	40 01 928	5	2	3 790 090	96 88 116 08	QUERTRAEGER
SECHSKANTSCHRAUBE ISO	46 00 310	307	12	1 970 000	96 79 558 08	HYDRAULIK MITTELTEIL
SECHSKANTSCHRAUBE ISO 4	40 61 062	300	1	2 680	91 72 608 08	ABGASANLAGE
SECHSKANTSCHRAUBE ISO 4	40 01 466	306	1	2 210 039	96 80 263 08	KUPPLUNGSSTELLER
SECHSKANTSCHRAUBE ISO 4	40 61 024	14	2	3 600 024	91 73 466 08	SONDERHILFSAUSLEGER VO
SECHSKANTSCHRAUBE ISO 4	40 01 679	23	2	3 552	91 72 683 08	SCHLAUCHTROMMEL ANBAU
SECHSKANTSCHRAUBE ISO 4	40 01 463	301	4	3 975 000	96 79 654 08	HYDRAULIK TELE
SECHSKANTSCHRAUBE ISO 4	40 01 655	37	4	2 831	91 72 652 08	KLIMAAANLAGE OW
SECHSKANTSCHRAUBE ISO	40 65 165	12	4	2 450	91 72 597 08	HAUPTHUBWERK
SECHSKANTSCHRAUBE ISO	49 00 090	31	6	1 131 005	91 75 115 08	RAUPENMITTELTEIL VORM.
SECHSKANTSCHRAUBE ISO	40 65 166	66	4	1 401	91 74 384 08	RAUPENTRAEGER VORM.LI.
SECHSKANTSCHRAUBE ISO	40 65 166	66	4	1 411	91 74 400 08	RAUPENTRAEGER VORM.RE.
SECHSKANTSCHRAUBE ISO	40 65 166	18	8	1 515	91 76 910 08	ABSTURZSICHERUNG
SECHSKANTSCHRAUBE ISO	40 65 166	311	10	2 210	91 74 009 08	ANTRIEBSAGGREGAT VORM.
SECHSKANTSCHRAUBE ISO	40 65 166	18	4	2 440 001	96 79 696 08	HILFSHUBWERK WINDE 2 VO
SECHSKANTSCHRAUBE ISO	40 65 166	314	1	2 510 003	96 80 466 08	DREHBUEHNENVERKLEIDUN
SECHSKANTSCHRAUBE ISO	40 65 166	4	16	2 510 304	96 79 863 08	LAGERUNG EINBAU
SECHSKANTSCHRAUBE ISO	40 65 166	25	4	2 790	91 73 247 08	BOLZENZIEHEINRICHTUNG
SECHSKANTSCHRAUBE ISO	40 65 166	311	8	2 970 000	96 77 828 08	HYDRAULIK OBERWAGEN
SECHSKANTSCHRAUBE ISO	40 65 166	22	2	2 970 092	96 80 805 08	MECH.BEFESTIGUNGSTEILE
SECHSKANTSCHRAUBE ISO	40 65 166	33	2	3 552	91 72 683 08	SCHLAUCHTROMMEL ANBAU
SECHSKANTSCHRAUBE ISO	46 00 931	304	7	2 510 002	96 79 860 08	DREHBUEHNENVERKLEIDUN
SECHSKANTSCHRAUBE ISO	46 00 931	20	3	2 970 092	96 80 805 08	MECH.BEFESTIGUNGSTEILE
SECHSKANTSCHRAUBE ISO	40 65 164	32	8	1 100	91 75 760 08	RAUPENFAHRWERK KPL.
SECHSKANTSCHRAUBE ISO	40 65 164	312	2	2 210	91 74 009 08	ANTRIEBSAGGREGAT VORM.
SECHSKANTSCHRAUBE ISO	40 65 164	2	6	2 260	91 72 587 08	BATTERIEKASTEN KPL.
SECHSKANTSCHRAUBE ISO	40 65 164	15	8	2 340 004	96 79 752 08	OELBEHALTER VORM.
SECHSKANTSCHRAUBE ISO	40 65 164	379	4	2 510 002	96 79 860 08	DREHBUEHNENVERKLEIDUN
SECHSKANTSCHRAUBE ISO	40 65 164	306	6	2 510 003	96 80 466 08	DREHBUEHNENVERKLEIDUN
SECHSKANTSCHRAUBE ISO	40 65 164	301	2	2 680	91 72 608 08	ABGASANLAGE
SECHSKANTSCHRAUBE ISO	40 65 164	91	2	3 101	91 72 919 08	ANLENKSTUECK VORM.
SECHSKANTSCHRAUBE ISO	40 00 828	13	4	2 440 001	96 79 696 08	HILFSHUBWERK WINDE 2 VO
SECHSKANTSCHRAUBE ISO	40 00 828	310	4	2 510 002	96 79 860 08	DREHBUEHNENVERKLEIDUN
SECHSKANTSCHRAUBE ISO	40 00 828	305	4	2 510 003	96 80 466 08	DREHBUEHNENVERKLEIDUN
SECHSKANTSCHRAUBE ISO	40 00 828	38	3	2 650	91 72 607 08	HARNSTOFFANLAGE
SECHSKANTSCHRAUBE ISO	40 00 828	556	3	2 970 000	96 77 828 08	HYDRAULIK OBERWAGEN
SECHSKANTSCHRAUBE ISO	40 00 828	5	6	2 984	91 72 618 08	OELKUEHLER EINBAU
SECHSKANTSCHRAUBE ISO	40 00 828	23	3	3 790 100	96 87 288 08	KONSOLE VORM.
SECHSKANTSCHRAUBE ISO	40 66 010 08	17	6	2 440 001	96 79 696 08	HILFSHUBWERK WINDE 2 VO
SECHSKANTSCHRAUBE ISO	49 00 112	304	2	2 680	91 72 608 08	ABGASANLAGE
SECHSKANTSCHRAUBE ISO	49 00 112	60	2	3 600 024	91 73 466 08	SONDERHILFSAUSLEGER VO
SECHSKANTSCHRAUBE ISO	46 00 122	21	4	1 991	91 72 576 08	DREHDURCHFUEHRUNG
SECHSKANTSCHRAUBE ISO	46 00 122	314	12	2 210	91 74 009 08	ANTRIEBSAGGREGAT VORM.
SECHSKANTSCHRAUBE ISO	46 00 122	35	4	2 831	91 72 652 08	KLIMAAANLAGE OW
SECHSKANTSCHRAUBE ISO	46 00 122	15	1	3 511	91 72 684 08	MASTNASE
SECHSKANTSCHRAUBE ISO	46 00 122	35	8	3 552	91 72 683 08	SCHLAUCHTROMMEL ANBAU
SECHSKANTSCHRAUBE ISO	46 00 355	31	2	2 502	91 72 031 08	STUERSTAND

15.11.2013

etk_en_de_096522_LTR_1220

805

LIEBHERRAlphabetical index
Alphabetischer Index

Bezeichnung	Artikel	Pos.	Menge	Seite	Baugruppe	Bezeichnung
SECHSKANTSCHRAUBE ISO	46 00 355	82	4	3 101	91 72 919 08	ANLENKSTUECK VORM.
SECHSKANTSCHRAUBE ISO	46 00 355	6	1	3 780 429	96 18 268 08	HALTERUNG 2.HUB OBEN
SECHSKANTSCHRAUBE ISO 4	40 65 143 01	34	1	3 601 002	91 20 237 08	ADAPTER VORM.
SECHSKANTSCHRAUBE ISO 4	46 00 632	21	32	1 100	91 75 760 08	RAUPENFAHRWERK KPL.
SECHSKANTSCHRAUBE ISO	49 00 120	74	3	3 106	91 72 924 08	TELESKOP 5 VORM.
SECHSKANTSCHRAUBE ISO	49 00 094	20	4	1 100	91 75 760 08	RAUPENFAHRWERK KPL.
SECHSKANTSCHRAUBE ISO	49 00 094	48	2	3 102	91 72 920 08	TELESKOP 1 VORM.
SECHSKANTSCHRAUBE ISO	49 00 094	48	2	3 103	91 72 921 08	TELESKOP 2 VORM.
SECHSKANTSCHRAUBE ISO	49 00 094	48	2	3 104	91 72 922 08	TELESKOP 3 VORM.
SECHSKANTSCHRAUBE ISO	49 00 094	48	2	3 105	91 72 923 08	TELESKOP 4 VORM.
SECHSKANTSCHRAUBE ISO	49 00 094	5	2	3 525 010	96 49 758 08	TELEVERLAENGERUNG VORM
SECHSKANTSCHRAUBE ISO	49 00 094	28	4	3 790 100	96 87 288 08	KONSOLE VORM.
SECHSKANTSCHRAUBE ISO	40 02 461	315	12	2 210	91 74 009 08	ANTRIEBSAGGREGAT VORM.
SECHSKANTSCHRAUBE ISO	49 00 161	23	4	3 101	91 72 919 08	ANLENKSTUECK VORM.
SECHSKANTSCHRAUBE ISO	49 00 161	33	3	3 601 002	91 20 237 08	ADAPTER VORM.
SECHSKANTSCHRAUBE ISO	49 00 204	302	4	2 210	91 74 009 08	ANTRIEBSAGGREGAT VORM.
SECHSKANTSCHRAUBE ISO	49 00 204	308	2	2 210 008	96 80 444 08	KUEHLER VORM.
SECHSKANTSCHRAUBE ISO	49 00 204	83	4	3 101	91 72 919 08	ANLENKSTUECK VORM.
SECHSKANTSCHRAUBE ISO 4	46 00 366	12	5	2 500	91 72 599 08	KRANFUEHRERKABINE ANBA
SECHSKANTSCHRAUBE ISO	49 00 100	554	10	2 970 000	96 77 828 08	HYDRAULIK OBERWAGEN
SECHSKANTSCHRAUBE ISO	49 00 100	554	4	2 971 000	96 77 848 08	HYDRAULIK HILFSHUBWERK
SECHSKANTSCHRAUBE ISO	49 00 100	4	6	3 552	91 72 683 08	SCHLAUCHTROMMEL ANBAU
SECHSKANTSCHRAUBE ISO	49 00 100	29	2	3 600 024	91 73 466 08	SONDERHILFSAUSLEGER VO
SECHSKANTSCHRAUBE ISO	46 00 158	35	1	1 991	91 72 576 08	DREHDURCHFUEHRUNG
SECHSKANTSCHRAUBE ISO	46 00 158	2	1	3 790	91 75 516 08	ANBAUTEILE
SECHSKANTSCHRAUBE ISO	46 00 156	22	2	3 510	91 72 675 08	TRANSPORTHALTERUNG DKS
SECHSKANTSCHRAUBE ISO	46 00 156	7	10	3 552	91 72 683 08	SCHLAUCHTROMMEL ANBAU
SECHSKANTSCHRAUBE ISO	40 65 139 08	44	1	3 600 024	91 73 466 08	SONDERHILFSAUSLEGER VO
SECHSKANTSCHRAUBE ISO	49 00 079	10	4	2 444	91 74 132 08	SELBSTMONTAGE HILFSHU
SECHSKANTSCHRAUBE ISO	40 65 145 01	559	2	2 970 000	96 77 828 08	HYDRAULIK OBERWAGEN
SECHSKANTSCHRAUBE ISO	40 65 145 01	551	4	2 971 000	96 77 848 08	HYDRAULIK HILFSHUBWERK
SECHSKANTSCHRAUBE ISO	40 65 292 08	558	8	2 970 000	96 77 828 08	HYDRAULIK OBERWAGEN
SECHSKANTSCHRAUBE ISO 4	46 00 019	41	2	3 510	91 72 675 08	TRANSPORTHALTERUNG DKS
SECHSKANTSCHRAUBE ISO 4	46 00 019	36	2	3 601 002	91 20 237 08	ADAPTER VORM.
SECHSKANTSCHRAUBE ISO	40 66 026 08	16	2	3 510	91 72 675 08	TRANSPORTHALTERUNG DKS
SECHSKANTSCHRAUBE ISO 4	40 65 306 14	5	4	3 510	91 72 675 08	TRANSPORTHALTERUNG DKS
SECHSKANTSCHRAUBE ISO	40 65 158 01	67	4	3 601 002	91 20 237 08	ADAPTER VORM.
SECHSKANTSCHRAUBE ISO	40 65 179 08	44	8	3 101	91 72 919 08	ANLENKSTUECK VORM.
SECHSKANTSCHRAUBE ISO	40 65 179 08	35	8	3 102	91 72 920 08	TELESKOP 1 VORM.
SECHSKANTSCHRAUBE ISO	40 65 179 08	35	8	3 103	91 72 921 08	TELESKOP 2 VORM.
SECHSKANTSCHRAUBE ISO	40 65 179 08	35	8	3 104	91 72 922 08	TELESKOP 3 VORM.
SECHSKANTSCHRAUBE ISO	40 65 179 08	35	8	3 105	91 72 923 08	TELESKOP 4 VORM.
SECHSKANTSCHRAUBE ISO	49 00 152	31	2	3 604	91 20 484 08	KOPFSTUECK VORM.
SECHSKANTSCHRAUBE ISO	49 00 123	305	2	2 200	91 72 586 08	ANTRIEBSAGGREGAT KPL.
SECHSKANTSCHRAUBE ISO	49 00 123	5	8	2 515	91 72 601 08	ABSTURZSICHERUNG
SECHSKANTSCHRAUBE ISO	49 00 123	42	2	3 600 024	91 73 466 08	SONDERHILFSAUSLEGER VO
SECHSKANTSCHRAUBE ISO	49 00 123	35	2	3 601 002	91 20 237 08	ADAPTER VORM.
SECHSKANTSCHRAUBE ISO	40 65 304 08	40	4	3 101	91 72 919 08	ANLENKSTUECK VORM.
SECHSKANTSCHRAUBE ISO	40 65 304 08	36	4	3 102	91 72 920 08	TELESKOP 1 VORM.
SECHSKANTSCHRAUBE ISO	40 65 304 08	36	4	3 103	91 72 921 08	TELESKOP 2 VORM.
SECHSKANTSCHRAUBE ISO	40 65 304 08	36	4	3 104	91 72 922 08	TELESKOP 3 VORM.
SECHSKANTSCHRAUBE ISO	40 65 304 08	36	4	3 105	91 72 923 08	TELESKOP 4 VORM.
SECHSKANTSCHRAUBE ISO	49 00 153	66	4	1 100	91 75 760 08	RAUPENFAHRWERK KPL.
SECHSKANTSCHRAUBE ISO	49 00 153	17	22	1 401	91 74 384 08	RAUPENTRAEGER VORM.LI.
SECHSKANTSCHRAUBE ISO	49 00 153	17	22	1 411	91 74 400 08	RAUPENTRAEGER VORM.RE.
SECHSKANTSCHRAUBE ISO	49 00 153	306	3	2 200	91 72 586 08	ANTRIEBSAGGREGAT KPL.
SECHSKANTSCHRAUBE ISO	49 00 153	325	2	2 210	91 74 009 08	ANTRIEBSAGGREGAT VORM.
SECHSKANTSCHRAUBE ISO	49 00 153	17	4	3 101	91 72 919 08	ANLENKSTUECK VORM.
SECHSKANTSCHRAUBE ISO	40 66 031 08	9	9	2 500	91 72 599 08	KRANFUEHRERKABINE ANBA
SECHSKANTSCHRAUBE ISO	46 00 016	26	6	1 991	91 72 576 08	DREHDURCHFUEHRUNG

15.11.2013

etk_en_de_096522_LTR_1220

806

LIEBHERRAlphabetical index
Alphabetischer Index

Bezeichnung	Artikel	Pos.	Menge	Seite	Baugruppe	Bezeichnung
SECHSKANTSCHRAUBE ISO	46 00 016	16	4	2 440 001	96 79 696 08	HILFSHUBWERK WINDE 2 VO
SECHSKANTSCHRAUBE ISO	46 00 016	305	1	2 680	91 72 608 08	ABGASANLAGE
SECHSKANTSCHRAUBE ISO	46 00 016	9	8	3 510	91 72 675 08	TRANSPORTHALTERUNG DKS
SECHSKANTSCHRAUBE ISO	40 65 305 08	48	14	3 101	91 72 919 08	ANLENKSTUECK VORM.
SECHSKANTSCHRAUBE ISO	40 65 305 08	37	14	3 102	91 72 920 08	TELESKOP 1 VORM.
SECHSKANTSCHRAUBE ISO	40 65 305 08	37	12	3 103	91 72 921 08	TELESKOP 2 VORM.
SECHSKANTSCHRAUBE ISO	40 65 305 08	37	12	3 104	91 72 922 08	TELESKOP 3 VORM.
SECHSKANTSCHRAUBE ISO	40 65 305 08	37	12	3 105	91 72 923 08	TELESKOP 4 VORM.
SECHSKANTSCHRAUBE ISO	46 00 189	25	30	1 401	91 74 384 08	RAUPENTRAEGER VORM.LI.
SECHSKANTSCHRAUBE ISO	46 00 189	25	30	1 411	91 74 400 08	RAUPENTRAEGER VORM.RE.
SECHSKANTSCHRAUBE ISO	40 66 089 08	320	2	2 210	91 74 009 08	ANTRIEBSAGGREGAT VORM.
SECHSKANTSCHRAUBE ISO	46 00 044	307	2	2 200	91 72 586 08	ANTRIEBSAGGREGAT KPL.
SECHSKANTSCHRAUBE ISO	40 66 034 08	7	1	3 500 104	92 95 821 08	HALTERUNG VORM.
SECHSKANTSCHRAUBE ISO	46 00 206	308	2	2 200	91 72 586 08	ANTRIEBSAGGREGAT KPL.
SECHSKANTSCHRAUBE ISO	46 00 628	7	1	3 510	91 72 675 08	TRANSPORTHALTERUNG DKS
SECHSKANTSCHRAUBE ISO	46 00 628	13	1	3 600 024	91 73 466 08	SONDERHILFSAUSLEGER VO
SECHSKANTSCHRAUBE ISO	46 00 628	10	1	3 601 002	91 20 237 08	ADAPTER VORM.
SECHSKANTSCHRAUBE ISO	46 00 628	18	2	3 603	91 20 457 08	REDUZIERSTUECK VORM.
SECHSKANTSCHRAUBE ISO	46 00 233	31	4	1 630	91 72 569 08	HYDRAULISCHE ABSTUETZUN
SECHSKANTSCHRAUBE ISO 4	40 65 222 08	12	2	2 444	91 74 132 08	SELBSTMONTAGE HILFSHU
SECHSKANTSCHRAUBE ISO	46 00 380	12	2	3 603	91 20 457 08	REDUZIERSTUECK VORM.
SECHSKANTSCHRAUBE ISO	46 00 380	7	2	3 604	91 20 484 08	KOPFSTUECK VORM.
SECHSKANTSCHRAUBE ISO	40 65 207 01	32	8	2 790	91 73 247 08	BOLZENZIEHEINRICHTUNG
SECHSKANTSCHRAUBE ISO	46 00 020	32	12	1 991	91 72 576 08	DREHDURCHFUEHRUNG
SECHSKANTSCHRAUBE ISO	46 00 020	303	1	2 680	91 72 608 08	ABGASANLAGE
SECHSKANTSCHRAUBE ISO	46 00 078	27	3	1 991	91 72 576 08	DREHDURCHFUEHRUNG
SECHSKANTSCHRAUBE ISO	46 00 078	330	4	2 210	91 74 009 08	ANTRIEBSAGGREGAT VORM.
SECHSKANTSCHRAUBE ISO	46 00 078	12	10	3 510	91 72 675 08	TRANSPORTHALTERUNG DKS
SECHSKANTSCHRAUBE ISO	40 66 042 08	27	2	1 401	91 74 384 08	RAUPENTRAEGER VORM.LI.
SECHSKANTSCHRAUBE ISO	40 66 042 08	27	2	1 411	91 74 400 08	RAUPENTRAEGER VORM.RE.
SECHSKANTSCHRAUBE ISO	40 65 211 01	11	4	3 600 024	91 73 466 08	SONDERHILFSAUSLEGER VO
SECHSKANTSCHRAUBE ISO	46 00 639	5	1	2 270	91 72 589 08	KRAFTSTOFFBEHAELTER AN
SECHSKANTSCHRAUBE ISO	46 00 639	9	1	2 340	91 72 590 08	OELBEHAELTER ANBAU
SECHSKANTSCHRAUBE ISO	40 66 058 08	6	4	2 350	91 73 242 08	WIPPZYLINDER M.LAGERUNG
SECHSKANTSCHRAUBE ISO 4	40 66 070 08	3	1	2 792 006	96 80 683 08	MONTAGEVORRICHTUNG
SECHSKANTSCHRAUBE ISO 4	40 66 070 08	8	4	3 790 100	96 87 288 08	KONSOLE VORM.
SECHSKANTSCHRAUBE ISO	40 65 251 01	23	4	1 100	91 75 760 08	RAUPENFAHRWERK KPL.
SECHSKANTSCHRAUBE ISO 4	40 65 029	(3)	2	2 533 003	96 90 178 08	ELEKTRIK ANBAUTEILE KABIN
SECHSKANTSCHRAUBE ISO 4	40 65 060	13	16	2 260 006	96 79 686 08	BATTERIEKASTEN VORM.
SECHSKANTSCHRAUBE ISO 4	40 65 060	(3)	2	3 511	91 72 684 08	MASTNASE
SECHSKANTSCHRAUBE ISO 4	40 00 417	3	2	1 681 021	96 65 122 08	SENSOR KPL.
SECHSKANTSCHRAUBE ISO 4	40 00 417	37	8	2 502	91 72 031 08	STEUERSTAND
SECHSKANTSCHRAUBE ISO 4	40 00 417	310	4	2 970 000	96 77 828 08	HYDRAULIK OBERWAGEN
SECHSKANTSCHRAUBE ISO 4	40 65 023 08	313	2	1 974 105	96 79 551 08	HYDR.FAHRANTRIEB
SECHSKANTSCHRAUBE ISO 4	40 65 023 08	313	2	1 974 107	96 79 547 08	HYDR.FAHRANTRIEB
SECHSKANTSCHRAUBE ISO 4	40 65 023 08	303	2	2 510 002	96 79 860 08	DREHBUEHNENVERKLEIDUN
SECHSKANTSCHRAUBE ISO 4	40 65 025 08	31	2	3 601 002	91 20 237 08	ADAPTER VORM.
SECHSKANTSCHRAUBE ISO 4	46 01 213	305	2	2 681	91 72 609 08	LUFTFILTERANLAGE
SECHSKANTSCHRAUBE ISO	46 00 871	11	4	1 920 172	96 80 540 08	MONTAGEPLATTE VORM.
SECHSKANTSCHRAUBE ISO	46 00 871	301	2	2 681	91 72 609 08	LUFTFILTERANLAGE
SECHSKANTSCHRAUBE ISO 4	40 65 103	301	2	2 269	91 72 697 08	KRAFTSTOFFFOERDERUNG
SECHSKANTSCHRAUBE ISO 4	40 65 103	41	2	2 500	91 72 599 08	KRANFUEHRERKABINE ANBA
SECHSKANTSCHRAUBE ISO 4	40 65 103	302	2	2 681	91 72 609 08	LUFTFILTERANLAGE
SECHSKANTSCHRAUBE ISO 4	40 65 103	54	1	2 830	91 73 054 08	INNENVERKLEIDUNG EINBAU
SECHSKANTSCHRAUBE ISO 4	40 65 103	98	4	3 102	91 72 920 08	TELESKOP 1 VORM.
SECHSKANTSCHRAUBE ISO 4	40 65 103	98	4	3 103	91 72 921 08	TELESKOP 2 VORM.
SECHSKANTSCHRAUBE ISO 4	40 65 103	98	4	3 104	91 72 922 08	TELESKOP 3 VORM.
SECHSKANTSCHRAUBE ISO 4	40 65 103	98	4	3 105	91 72 923 08	TELESKOP 4 VORM.
SECHSKANTSCHRAUBE ISO 4	40 65 103	83	4	3 106	91 72 924 08	TELESKOP 5 VORM.
SECHSKANTSCHRAUBE ISO 4	49 00 605	318	2	1 970 000	96 79 558 08	HYDRAULIK MITTELTEIL

15.11.2013

etk_en_de_096522_LTR_1220

807

LIEBHERRAlphabetical index
Alphabetischer Index

Bezeichnung	Artikel	Pos.	Menge	Seite	Baugruppe	Bezeichnung
SECHSKANTSCHRAUBE ISO 4	49 00 605	313	2	2 510 003	96 80 466 08	DREHBUEHNENVERKLEIDUN
SECHSKANTSCHRAUBE ISO 4	49 00 605	14	2	2 510 035	96 80 469 08	KLAPPE VORM.RECHTS
SECHSKANTSCHRAUBE ISO 4	49 00 605	17	4	2 532 010	91 61 683 08	LUFTFUEHRUNG
SECHSKANTSCHRAUBE ISO 4	49 00 605	308	2	2 970 000	96 77 828 08	HYDRAULIK OBERWAGEN
SECHSKANTSCHRAUBE ISO 4	49 00 605	314	2	2 971 000	96 77 848 08	HYDRAULIK HILFSHUBWERK
SECHSKANTSCHRAUBE ISO 4	40 65 099	10	6	2 260 006	96 79 686 08	BATTERIEKASTEN VORM.
SECHSKANTSCHRAUBE ISO 4	40 65 099	(10)	3	2 440 001	96 79 696 08	HILFSHUBWERK WINDE 2 VO
SECHSKANTSCHRAUBE ISO 4	40 65 099	(10)	3	2 450	91 72 597 08	HAUPHUBWERK
SECHSKANTSCHRAUBE ISO 4	40 65 099	38	2	2 831	91 72 652 08	KLIMAAANLAGE OW
SECHSKANTSCHRAUBE ISO 4	40 65 099	306	2	2 975 009	96 78 506 08	ZUSATZTEILE KLAPPSPITZE
SECHSKANTSCHRAUBE ISO 4	10 00 173 9	4	2	3 920 012	96 65 915 08	ENDSCHALTER ANBAU
SECHSKANTSCHRAUBE ISO 4	40 00 829	15	1	1 920 172	96 80 540 08	MONTAGEPLATTE VORM.
SECHSKANTSCHRAUBE ISO 4	40 00 829	302	2	2 269	91 72 697 08	KRAFTSTOFFFOERDERUNG
SECHSKANTSCHRAUBE ISO 4	40 00 829	14	8	3 552	91 72 683 08	SCHLAUCHTROMMEL ANBAU
SECHSKANTSCHRAUBE ISO 4	40 02 860	32	4	X1134677	11 34 677 9	SCHLEIFRINGUEBERTRAGER
SECHSKANTSCHRAUBE ISO 4	49 00 539	11	2	2 932 166	92 68 911 08	VERTEILER MASSE
SECHSKANTSCHRAUBE ISO 4	49 00 539	35	2	3 101	91 72 919 08	ANLENKSTUECK VORM.
SECHSKANTSCHRAUBE ISO 4	49 00 539	59	2	3 102	91 72 920 08	TELESKOP 1 VORM.
SECHSKANTSCHRAUBE ISO 4	49 00 539	59	2	3 103	91 72 921 08	TELESKOP 2 VORM.
SECHSKANTSCHRAUBE ISO 4	49 00 539	59	2	3 104	91 72 922 08	TELESKOP 3 VORM.
SECHSKANTSCHRAUBE ISO 4	49 00 539	59	2	3 105	91 72 923 08	TELESKOP 4 VORM.
SECHSKANTSCHRAUBE ISO 4	49 00 539	32	4	3 601 002	91 20 237 08	ADAPTER VORM.
SECHSKANTSCHRAUBE ISO 4	49 00 539	11	4	X1030300	10 30 300 7	KRAFTSTOFFVORFILTER
SECHSKANTSCHRAUBE ISO 4	46 00 102	12	4	X1030300	10 30 300 7	KRAFTSTOFFVORFILTER
SECHSKANTSCHRAUBE ISO 4	49 00 595	25	1	2 526 003	96 64 979 08	FRONTSCHIEBE KPL.
SECHSKANTSCHRAUBE ISO 4	46 01 304	354	3	2 510 002	96 79 860 08	DREHBUEHNENVERKLEIDUN
SECHSKANTSCHRAUBE ISO 4	46 01 304	27	4	3 790 100	96 87 288 08	KONSOLE VORM.
SECHSKANTSCHRAUBE ISO 4	46 00 532	20	2	1 991	91 72 576 08	DREHDURCHFUEHRUNG
SECHSKANTSCHRAUBE ISO 4	40 65 055 08	39	4	X1134677	11 34 677 9	SCHLEIFRINGUEBERTRAGER
SECHSKANTSCHRAUBE ISO 4	11 00 700 9	7	1	2 830 200	91 73 047 08	SCHIEBETUER EINBAU
SECHSKANTSCHRAUBE ISO 4	40 65 136	16	1	1 411 052	96 84 206 08	STAUAKASTEN VORM.
SECHSKANTSCHRAUBE ISO 4	40 65 136	8	1	2 501	91 73 048 08	KRANFUEHRERKABINE VORM.
SECHSKANTSCHRAUBE ISO 4	40 65 136	14	2	2 501 203	91 61 775 08	TRITT KPL.
SECHSKANTSCHRAUBE ISO 4	40 65 136	5	8	2 560	91 72 606 08	GEGENGEWICHT M.BEFESTIG
SECHSKANTSCHRAUBE ISO 4	40 65 136	301	2	2 975 047	96 79 656 08	ZUSATZHYDRAULIK KLAPPSP
SECHSKANTSCHRAUBE ISO 4	40 65 136	54	2	3 106	91 72 924 08	TELESKOP 5 VORM.
SECHSKANTSCHRAUBE ISO	40 66 005 08	24	2	2 571 017	96 79 285 08	VERRIEGELUNG
SECHSKANTSCHRAUBE ISO 4	49 00 188	20	4	1 100 010	96 80 195 08	ENDSCHALTER ANBAU
SECHSKANTSCHRAUBE ISO 4	49 00 188	21	16	1 515	91 76 910 08	ABSTURZSICHERUNG
SECHSKANTSCHRAUBE ISO 4	49 00 188	26	8	1 630	91 72 569 08	HYDRAULISCHE ABSTUETZUN
SECHSKANTSCHRAUBE ISO 4	49 00 188	68	12	1 740	91 72 572 08	ZENTRALBALLAST
SECHSKANTSCHRAUBE ISO 4	49 00 188	303	8	1 970 000	96 79 558 08	HYDRAULIK MITTELTEIL
SECHSKANTSCHRAUBE ISO 4	49 00 188	16	12	2 102	91 73 243 08	MONTAGETEILE DREHBUEHN
SECHSKANTSCHRAUBE ISO 4	49 00 188	301	4	2 210 008	96 80 444 08	KUEHLER VORM.
SECHSKANTSCHRAUBE ISO 4	49 00 188	300	2	2 269	91 72 697 08	KRAFTSTOFFFOERDERUNG
SECHSKANTSCHRAUBE ISO 4	49 00 188	15	4	2 450	91 72 597 08	HAUPHUBWERK
SECHSKANTSCHRAUBE ISO 4	49 00 188	30	1	2 501 203	91 61 775 08	TRITT KPL.
SECHSKANTSCHRAUBE ISO 4	49 00 188	312	2	2 510 003	96 80 466 08	DREHBUEHNENVERKLEIDUN
SECHSKANTSCHRAUBE ISO 4	49 00 188	21	2	2 526	91 61 625 08	SCHEIBEN EINBAU
SECHSKANTSCHRAUBE ISO 4	49 00 188	22	5	2 541	91 72 605 08	ZUSATZHEIZUNG OW
SECHSKANTSCHRAUBE ISO 4	49 00 188	21	5	2 541 001	96 78 876 08	ZUSATZHEIZUNG VORM.
SECHSKANTSCHRAUBE ISO 4	49 00 188	22	2	2 571 021	96 79 789 08	VERRIEGELUNG VORM.
SECHSKANTSCHRAUBE ISO 4	49 00 188	33	4	2 831	91 72 652 08	KLIMAAANLAGE OW
SECHSKANTSCHRAUBE ISO 4	49 00 188	11	4	2 840	91 73 043 08	HEIZUNG KRANFUEHRERKAB
SECHSKANTSCHRAUBE ISO 4	49 00 188	32	5	2 840 001	96 80 191 08	HEIZUNG VORM.
SECHSKANTSCHRAUBE ISO 4	49 00 188	300	4	2 975 009	96 78 506 08	ZUSATZTEILE KLAPPSPITZE
SECHSKANTSCHRAUBE ISO 4	49 00 188	58	2	3 106	91 72 924 08	TELESKOP 5 VORM.
SECHSKANTSCHRAUBE ISO 4	49 00 188	15	6	3 330 080	96 61 346 08	ANBAUTEILE ZYLINDER
SECHSKANTSCHRAUBE ISO 4	49 00 188	27	2	3 510	91 72 675 08	TRANSPORTHALTERUNG DKS
SECHSKANTSCHRAUBE ISO 4	49 00 188	14	2	3 607	91 20 536 08	VERSTELLZYLINDER VORM.

15.11.2013

etk_en_de_096522_LTR_1220

808

LIEBHERRAlphabetical index
Alphabetischer Index

Bezeichnung	Artikel	Pos.	Menge	Seite	Baugruppe	Bezeichnung
SECHSKANTSCHRAUBE ISO 4	40 65 278 08	24	4	2 830 200	91 73 047 08	SCHIEBETUER EINBAU
SECHSKANTSCHRAUBE ISO 4	46 00 334	9	4	2 984 001	96 79 805 08	OELKUEHLER VORM.
SECHSKANTSCHRAUBE ISO 4	10 29 966 6	10	10	2 680 003	96 91 266 08	BERUEHRUNGSSCHUTZ
SECHSKANTSCHRAUBE ISO 4	49 00 089	306	11	2 210	91 74 009 08	ANTRIEBSAGGREGAT VORM.
SECHSKANTSCHRAUBE ISO 4	49 00 089	302	12	2 210 008	96 80 444 08	KUEHLER VORM.
SECHSKANTSCHRAUBE ISO 4	49 00 089	306	2	2 510 002	96 79 860 08	DREHBUEHNENVERKLEIDUN
SECHSKANTSCHRAUBE ISO 4	49 00 089	310	8	2 510 003	96 80 466 08	DREHBUEHNENVERKLEIDUN
SECHSKANTSCHRAUBE ISO 4	49 00 089	17	4	2 510 035	96 80 469 08	KLAPPE VORM.RECHTS
SECHSKANTSCHRAUBE ISO 4	49 00 089	15	4	2 531 100	91 61 630 08	WISCHANLAGE EINBAU
SECHSKANTSCHRAUBE ISO 4	49 00 089	21	10	2 541	91 72 605 08	ZUSATZHEIZUNG OW
SECHSKANTSCHRAUBE ISO 4	49 00 089	35	5	2 650	91 72 607 08	HARNSTOFFANLAGE
SECHSKANTSCHRAUBE ISO 4	49 00 089	308	3	2 680	91 72 608 08	ABGASANLAGE
SECHSKANTSCHRAUBE ISO 4	49 00 089	303	12	2 681	91 72 609 08	LUFTFILTERANLAGE
SECHSKANTSCHRAUBE ISO 4	49 00 089	2	2	2 782 008	91 76 700 08	KUEHLWASSERVORWAERM
SECHSKANTSCHRAUBE ISO 4	49 00 089	30	3	2 831	91 72 652 08	KLIMAANLAGE OW
SECHSKANTSCHRAUBE ISO 4	49 00 089	34	1	2 840 001	96 80 191 08	HEIZUNG VORM.
SECHSKANTSCHRAUBE ISO 4	49 00 089	52	1	2 932 042	96 81 310 08	GRUNDAUFBAU
SECHSKANTSCHRAUBE ISO 4	49 00 089	301	2	2 975 037	96 79 660 08	ZUSATZHYDRAULIK KLAPPSP
SECHSKANTSCHRAUBE ISO 4	49 00 089	29	17	3 101	91 72 919 08	ANLENKSTUECK VORM.
SECHSKANTSCHRAUBE ISO 4	49 00 089	4	2	3 102	91 72 920 08	TELESKOP 1 VORM.
SECHSKANTSCHRAUBE ISO 4	49 00 089	4	2	3 103	91 72 921 08	TELESKOP 2 VORM.
SECHSKANTSCHRAUBE ISO 4	49 00 089	4	2	3 104	91 72 922 08	TELESKOP 3 VORM.
SECHSKANTSCHRAUBE ISO 4	49 00 089	4	2	3 105	91 72 923 08	TELESKOP 4 VORM.
SECHSKANTSCHRAUBE ISO 4	49 00 089	28	4	3 106	91 72 924 08	TELESKOP 5 VORM.
SECHSKANTSCHRAUBE ISO 4	49 00 089	32	2	3 510	91 72 675 08	TRANSPORTHALTERUNG DKS
SECHSKANTSCHRAUBE ISO 4	49 00 089	11	4	3 605 001	91 26 753 08	UMLENKROLLE VORM.
SECHSKANTSCHRAUBE ISO 4	50 26 189 08	20	2	2 102	91 73 243 08	MONTAGETEILE DREHBUEHN
SECHSKANTSCHRAUBE ISO 4	49 00 128	7	2	1 711	91 72 571 08	ZENTRALSCHMIERUNG RAUP
SECHSKANTSCHRAUBE ISO 4	49 00 128	36	4	1 991	91 72 576 08	DREHDURCHFUEHRUNG
SECHSKANTSCHRAUBE ISO 4	49 00 128	300	4	2 200	91 72 586 08	ANTRIEBSAGGREGAT KPL.
SECHSKANTSCHRAUBE ISO 4	49 00 128	301	2	2 269 003	96 81 784 08	KRAFTSTOFFFILTER VORM.
SECHSKANTSCHRAUBE ISO 4	49 00 128	311	7	2 510 003	96 80 466 08	DREHBUEHNENVERKLEIDUN
SECHSKANTSCHRAUBE ISO 4	49 00 128	26	2	2 571 017	96 79 285 08	VERRIEGELUNG
SECHSKANTSCHRAUBE ISO 4	49 00 128	40	3	2 650	91 72 607 08	HARNSTOFFANLAGE
SECHSKANTSCHRAUBE ISO 4	49 00 128	20	2	2 711	91 72 612 08	ZENTRALSCHMIERANLAGE O
SECHSKANTSCHRAUBE ISO 4	49 00 128	8	2	2 932 166	92 68 911 08	VERTEILER MASSE
SECHSKANTSCHRAUBE ISO 4	49 00 128	303	1	2 975 009	96 78 506 08	ZUSATZTEILE KLAPPSPITZE
SECHSKANTSCHRAUBE ISO 4	49 00 128	308	2	2 975 041	96 79 664 08	ZUSATZHYDRAULIK KLAPPSP
SECHSKANTSCHRAUBE ISO 4	49 00 128	15	10	2 984 001	96 79 805 08	OELKUEHLER VORM.
SECHSKANTSCHRAUBE ISO 4	49 00 128	15	2	3 101	91 72 919 08	ANLENKSTUECK VORM.
SECHSKANTSCHRAUBE ISO 4	49 00 128	76	2	3 106	91 72 924 08	TELESKOP 5 VORM.
SECHSKANTSCHRAUBE ISO 4	49 00 128	26	4	3 511	91 72 684 08	MASTNASE
SECHSKANTSCHRAUBE ISO 4	49 00 128	9	4	3 600	91 20 236 08	DOPPELKLAPPSPITZE HYDR.
SECHSKANTSCHRAUBE ISO 4	50 04 117 08	56	6	1 100	91 75 760 08	RAUPENFAHRWERK KPL.
SECHSKANTSCHRAUBE ISO 4	49 00 111	301	3	2 200	91 72 586 08	ANTRIEBSAGGREGAT KPL.
SECHSKANTSCHRAUBE ISO 4	49 00 111	305	4	2 210	91 74 009 08	ANTRIEBSAGGREGAT VORM.
SECHSKANTSCHRAUBE ISO 4	49 00 111	305	2	2 210 039	96 80 263 08	KUPPLUNGSSTELLER
SECHSKANTSCHRAUBE ISO 4	49 00 111	24	2	2 500	91 72 599 08	KRANFUEHRERKABINE ANBA
SECHSKANTSCHRAUBE ISO 4	49 00 111	45	1	2 830	91 73 054 08	INNENVERKLEIDUNG EINBAU
SECHSKANTSCHRAUBE ISO 4	49 00 111	4	2	3 101	91 72 919 08	ANLENKSTUECK VORM.
SECHSKANTSCHRAUBE ISO 4	49 00 111	21	8	3 552	91 72 683 08	SCHLAUCHTROMMEL ANBAU
SECHSKANTSCHRAUBE ISO 4	49 00 111	11	2	3 607	91 20 536 08	VERSTELLZYLINDER VORM.
SECHSKANTSCHRAUBE ISO 4	40 65 126	7	1	1 515 001	96 80 382 08	LAGERUNG VORN LI.
SECHSKANTSCHRAUBE ISO 4	40 65 126	7	1	1 515 002	96 80 383 08	LAGERUNG VORN RE.
SECHSKANTSCHRAUBE ISO 4	40 65 126	302	1	2 200	91 72 586 08	ANTRIEBSAGGREGAT KPL.
SECHSKANTSCHRAUBE ISO 4	40 65 126	19	4	2 440 001	96 79 696 08	HILFSHUBWERK WINDE 2 VO
SECHSKANTSCHRAUBE ISO 4	40 65 126	28	2	2 500	91 72 599 08	KRANFUEHRERKABINE ANBA
SECHSKANTSCHRAUBE ISO 4	40 65 126	12	7	2 975 040	96 29 368 08	ZUSATZTEILE HYDR.TELEVER
SECHSKANTSCHRAUBE ISO 4	40 65 126	302	13	2 975 041	96 79 664 08	ZUSATZHYDRAULIK KLAPPSP
SECHSKANTSCHRAUBE ISO 4	40 65 126	5	2	3 607	91 20 536 08	VERSTELLZYLINDER VORM.

15.11.2013

etk_en_de_096522_LTR_1220

809

LIEBHERRAlphabetical index
Alphabetischer Index

Bezeichnung	Artikel	Pos.	Menge	Seite	Baugruppe	Bezeichnung
SECHSKANTSCHRAUBE ISO 4	49 00 614	13	2	3 603	91 20 457 08	REDUZIERSTUECK VORM.
SECHSKANTSCHRAUBE ISO 4	40 01 667	315	1	2 975 009	96 78 506 08	ZUSATZTEILE KLAPPSPITZE
SECHSKANTSCHRAUBE ISO 4	40 01 667	11	2	3 106	91 72 924 08	TELESKOP 5 VORM.
SECHSKANTSCHRAUBE ISO 4	40 01 667	13	2	3 604	91 20 484 08	KOPFSTUECK VORM.
SECHSKANTSCHRAUBE ISO 4	46 00 052	44	2	2 830	91 73 054 08	INNENVERKLEIDUNG EINBAU
SECHSKANTSCHRAUBE ISO 4	46 00 386	309	4	2 510 003	96 80 466 08	DREHBUEHNENVERKLEIDUN
SECHSKANTSCHRAUBE ISO 4	40 65 082 08	314	2	2 950 005	96 88 369 08	HARNSTOFFANLAGE
SECHSKANTSCHRAUBE ISO	40 00 578	328	2	2 210	91 74 009 08	ANTRIEBSAGGREGAT VORM.
SECHSKANTSCHRAUBE ISO	49 80 781	326	4	2 210	91 74 009 08	ANTRIEBSAGGREGAT VORM.
SECHSKANTSCHRAUBE ISO 8	46 01 391	323	4	2 210	91 74 009 08	ANTRIEBSAGGREGAT VORM.
SECHSKANTSCHRAUBE M5X	40 73 501 08	12	6	1 920 168	96 80 461 08	SCHALTKASTEN VORM.
SECHSKANTSCHRAUBE M5X	40 73 501 08	4	2	2 790 023	91 72 694 08	KONSOLE FREMDEINSPEISUN
SECHSRUNDSCHRAUBE UNF1	48 55 009 14	2	288	X1132095	11 32 095 3	RAUPENKETTE KPL.
SEIL 2 2,3KN EDELSTAHL	11 16 043 1	35	2	1 630	91 72 569 08	HYDRAULISCHE ABSTUETZUN
SEIL 2 2,3KN EDELSTAHL	11 16 043 1	7	1	2 790	91 73 247 08	BOLZENZIEHEINRICHTUNG
SEIL 2 2,3KN EDELSTAHL	11 16 043 1	6	0.8	2 790 000	91 73 246 08	BOLZENZIEHEINRICHTUNG
SEIL 2 2,3KN EDELSTAHL	11 16 043 1	9	0.3	3 500 011	92 32 855 08	KLAPPKONSOLE VORM.
SEIL 2 2,3KN EDELSTAHL	11 16 043 1	72	0.5	3 600 024	91 73 466 08	SONDERHILFSAUSLEGER VO
SEIL 2 2,3KN EDELSTAHL	11 16 043 1	28	0.3	3 604	91 20 484 08	KOPFSTUECK VORM.
SEIL 2 2,3KN EDELSTAHL	11 16 043 1	3	0.4	3 750 014	96 80 900 08	HAKENSTANGE ANBAU
SEIL 23X280M -40°C SPF	77 34 440 90	1	1	2 442	91 72 672 08	HILFSHUBSEIL M.ZUBEHOER
SEIL 6 0,59KN PERLON	77 34 045 08	6	1.6	1 792 004	92 51 415 08	SCHLAUCHFUEHRUNG VORM.
SEIL 6 0,59KN PERLON	77 34 045 08	33	1.2	3 604	91 20 484 08	KOPFSTUECK VORM.
SEIL 6 0,59KN PERLON	77 34 045 08	19	2.5	3 790 100	96 87 288 08	KONSOLE VORM.
SEIL F.WINDE 1	91 72 598 08	127	1		LTR 1220 -0	LIEBHERR LTR 1220
SEILFESTPUNKT	11 11 777 9	2	1	4 001	91 05 452 08	HAKENFLASCHE
SEILFESTPUNKT	11 34 702 7	2	1	4 003 007	91 08 368 08	HAKENFLASCHE
SEILKLEMME 24-26 GR.1"	77 39 091 08	5	1	2 792	91 72 614 08	MECH.TEILE VERSANDMONT
SEILKLEMME DIN 1142 S22 V	77 39 133 08	6	1	2 792	91 72 614 08	MECH.TEILE VERSANDMONT
SEILLAENGENGEBER 15M LSB	10 80 206 4	20	1	3 930 374	96 64 731 08	GEBERANBAU ANLENKSTUEC
SEILROLLE 437X12.5 S355J2+	97 02 735 8	1	1	3 511 008	96 77 719 08	SEILROLLE KPL.
SEILROLLE D=572/506/210X63	77 39 536 08	1	1	3 104 004	92 52 034 08	SEILROLLE KPL.
SEILROLLE KPL.	96 77 719 08	78	7	3 106	91 72 924 08	TELESKOP 5 VORM.
SEILROLLE KPL.	96 77 719 08	27	1	3 511	91 72 684 08	MASTNASE
SEILROLLE KPL.	96 77 719 08	66	2	3 600 024	91 73 466 08	SONDERHILFSAUSLEGER VO
SEILROLLE KPL. SPF	92 14 561 08	2	1	3 106	91 72 924 08	TELESKOP 5 VORM.
SEILROLLE KPL. SPF	92 14 561 08	1	1	3 280	91 00 408 08	2.NACKENROLLE EINBAU
SEILROLLE KPL. SPF	92 14 561 08	65	1	3 600 024	91 73 466 08	SONDERHILFSAUSLEGER VO
SEILROLLE KPL. SPF	92 14 561 08	4	1	3 604	91 20 484 08	KOPFSTUECK VORM.
SEILROLLE KPL. SPF	92 14 561 08	6	1	3 605 001	91 26 753 08	UMLENKROLLE VORM.
SEILROLLE KPL. SPF	92 52 034 08	1	1	4 001	91 05 452 08	HAKENFLASCHE
SEILROLLE KPL. SPF	92 52 034 08	1	5	4 003 007	91 08 368 08	HAKENFLASCHE
SEILROLLE KPL. SPF	92 55 753 08	6	1	3 603	91 20 457 08	REDUZIERSTUECK VORM.
SEILROLLE RD508X63 PA6G	28 81 956 08	1	1	3 105 007	92 14 561 08	SEILROLLE KPL.
SEILROLLE RD700X63 PA6G	28 81 457 08	1	1	3 501 004	92 55 753 08	SEILROLLE KPL.
SEILSCHUTZ KPL.	57 17 154 08	10	1	4 001	91 05 452 08	HAKENFLASCHE
SEILSCHUTZ KPL.	57 17 155 08	12	2	4 001	91 05 452 08	HAKENFLASCHE
SEILSCHUTZ KPL.	57 17 160 08	10	1	4 003 007	91 08 368 08	HAKENFLASCHE
SEILSCHUTZ KPL.	57 17 161 08	12	2	4 003 007	91 08 368 08	HAKENFLASCHE
SEITENBLECH	11 65 176 1	8	2	4 001	91 05 452 08	HAKENFLASCHE
SEITENBLECH	11 65 858 6	8	2	4 003 007	91 08 368 08	HAKENFLASCHE
SEITENBLECH SCHWK.	96 80 445 08	1	1	2 210 008	96 80 444 08	KUEHLER VORM.
SEITENBLECH SCHWK.	96 80 446 08	2	1	2 210 008	96 80 444 08	KUEHLER VORM.
SEITENSCHIEBE LI. 646.2X94X	97 00 356 0	2	1	2 526	91 61 625 08	SCHEIBEN EINBAU
SEITENSCHIEBE RE. 1252X12	97 00 356 1	3	1	2 526	91 61 625 08	SCHEIBEN EINBAU
SELBSTMONTAGE HILFSHU	91 74 132 08	334	1		LTR 1220 -0	LIEBHERR LTR 1220
SENKBREMSVENTIL	10 32 627 7	35	1	X1047300	10 47 300 8	TELESKOPZYLINDER
SENKBREMSVENTIL	57 14 133 08	36	1	X1047300	10 47 300 8	TELESKOPZYLINDER
SENKBREMSVENTIL 420BAR	10 42 586 6	156	1	2 975 009	96 78 506 08	ZUSATZTEILE KLAPPSPITZE
SENKBREMSVENTIL SPF	10 03 847 4	150	1	2 970 000	96 77 828 08	HYDRAULIK OBERWAGEN

15.11.2013

etk_en_de_096522_LTR_1220

810

LIEBHERRAlphabetical index
Alphabetischer Index

Bezeichnung	Artikel	Pos.	Menge	Seite	Baugruppe	Bezeichnung
SENKSCHEIBE AEHNL.DIN 7	40 86 041 08	45	4	2 502	91 72 031 08	STEUERSTAND
SENKSCHEIBE AEHNL.DIN 7	40 86 041 08	13	12	2 510 035	96 80 469 08	KLAPPE VORM.RECHTS
SENKSCHEIBE AEHNL.DIN 7	40 86 041 08	3	8	2 510 210	96 79 825 08	KLAPPE VORM.VORN LINKS
SENKSCHEIBE DIN 7991 M	40 01 967	40	36	1 515 003	96 80 462 08	ANBAUTEILE
SENKSCHEIBE DIN 7991 M	49 01 548	15	16	3 106	91 72 924 08	TELESKOP 5 VORM.
SENKSCHEIBE DIN 7991 M	40 86 022 08	11	2	2 444	91 74 132 08	SELBSTMONTAGE HILFSHU
SENKSCHEIBE DIN 7991 M	40 86 022 08	10	8	2 560 001	96 79 369 08	GEGENGEWICHT KPL.
SENKSCHEIBE DIN 7991 M	40 86 027 08	16	56	1 100	91 75 760 08	RAUPENFAHRWERK KPL.
SENKSCHEIBE DIN 7991 M4	40 86 064 08	46	8	2 932 042	96 81 310 08	GRUNDAUFBAU
SENKSCHEIBE DIN 7991 M5	40 86 035 08	33	4	2 502	91 72 031 08	STEUERSTAND
SENKSCHEIBE DIN 7991 M5	40 86 035 08	20	2	2 532 010	91 61 683 08	LUFTFUEHRUNG
SENKSCHEIBE DIN 7991 M	40 86 042 08	18	12	2 260 006	96 79 686 08	BATTERIEKASTEN VORM.
SENKSCHEIBE DIN 7991 M	40 86 042 08	16	8	2 932	91 72 616 08	EINBAUTEILE SCHALTSCHRAN
SENKSCHEIBE DIN 7991 M	40 86 042 08	51	16	2 932 042	96 81 310 08	GRUNDAUFBAU
SENKSCHEIBE DIN 7991 M6	61 61 548 08	11	4	2 526	91 61 625 08	SCHEIBEN EINBAU
SENKSCHEIBE DIN 7991 M6	61 61 548 08	6	4	3 750 008	91 72 682 08	LEITER ANBAU
SENKSCHEIBE DIN 7991 M6	40 86 002 08	16	6	2 500	91 72 599 08	KRANFUEHRERKABINE ANBA
SENKSCHEIBE DIN 7991 M6	40 86 002 08	12	8	2 526	91 61 625 08	SCHEIBEN EINBAU
SENKSCHEIBE DIN 7991 M6	40 86 002 08	13	8	2 526 003	96 64 979 08	FRONTSCHLEIBE KPL.
SENKSCHEIBE DIN 7991 M6	40 86 002 08	18	4	2 830 200	91 73 047 08	SCHIEBETUER EINBAU
SENKSCHEIBE DIN 7991 M	11 11 390 6	33	4	1 515 003	96 80 462 08	ANBAUTEILE
SENKSCHEIBE DIN 7991 M	40 86 036 08	10	4	2 526 001	96 57 844 08	DACHSCHEIBE VORM.
SENKSCHEIBE DIN 7991 M8	40 86 003 08	17	16	1 630	91 72 569 08	HYDRAULISCHE ABSTUETZUN
SENKSCHEIBE DIN 7991 M8	40 86 003 08	51	3	3 101	91 72 919 08	ANLENKSTUECK VORM.
SENKSCHEIBE DIN 7991 M8	40 86 003 08	57	6	3 102	91 72 920 08	TELESKOP 1 VORM.
SENKSCHEIBE DIN 7991 M8	40 02 551	64	4	1 100	91 75 760 08	RAUPENFAHRWERK KPL.
SENKSCHEIBE DIN 7991 M8	40 02 551	3	3	X1134677	11 34 677 9	SCHLEIFRINGUEBERTRAGER
SENKSCHEIBE DIN 7991 M8	40 86 010 08	20	4	2 502	91 72 031 08	STEUERSTAND
SENKSCHEIBE ISO 2009 M5	40 71 110 01	(4)	4	2 975 009	96 78 506 08	ZUSATZTEILE KLAPPSPITZE
SENKSCHEIBE ISO 2009 M5	40 71 110 01	(2)	2	2 975 040	96 29 368 08	ZUSATZTEILE HYDR.TELEVER
SENKSCHEIBE ISO 7047 M4	46 35 268	14	2	3 525 010	96 49 758 08	TELEVERLAENGERUNG VORM
SENKSCHEIBE ISO 7047 M4	46 35 268	77	2	3 600 024	91 73 466 08	SONDERHILFSAUSLEGER VO
SENKSCHEIBE ISO 7047 M4	46 35 268	44	4	3 601 002	91 20 237 08	ADAPTER VORM.
SENKSCHEIBE ISO 7047 M5	40 02 312	12	12	2 340 004	96 79 752 08	OELBEHAELTER VORM.
SENKSCHEIBE ISO 7047 M6	46 35 125	30	4	2 510 018	96 80 468 08	KUEHLERHAUBE KPL.
SENSOR KPL.	96 65 122 08	103	1	2 681	91 72 609 08	LUFTFILTERANLAGE
SENSORHALTER 30X75X190 P	97 22 615 08	31	2	3 330 080	96 61 346 08	ANBAUTEILE ZYLINDER
SICHELBLECH SCHWK.	96 79 700 08	2	2	2 440 001	96 79 696 08	HILFSHUBWERK WINDE 2 VO
SICHELBLECH SCHWK.	96 80 548 08	5	2	2 450	91 72 597 08	HAUPTHUBWERK
SICHERHEITSKLAPPSTECKER	57 18 172 08	6	1	X1004002	10 04 002 4	TASCHENSCHLOSS
SICHERHEITSKLAPPSTECKER	43 32 013 08	34	4	1 630	91 72 569 08	HYDRAULISCHE ABSTUETZUN
SICHERHEITSKLAPPSTECKER	43 32 013 08	60	4	3 106	91 72 924 08	TELESKOP 5 VORM.
SICHERHEITSKLAPPSTECKER	43 32 013 08	20	6	3 600 024	91 73 466 08	SONDERHILFSAUSLEGER VO
SICHERHEITSKLAPPSTECKER	43 32 013 08	26	1	3 603	91 20 457 08	REDUZIERSTUECK VORM.
SICHERHEITSKLAPPSTECKER	43 32 013 08	17	2	3 604	91 20 484 08	KOPFSTUECK VORM.
SICHERHEITSKLAPPSTECKER	43 32 013 08	14	1	3 605 001	91 26 753 08	UMLENKROLLE VORM.
SICHERHEITSKLAPPSTECKER	11 10 158 4	51	4	1 100	91 75 760 08	RAUPENFAHRWERK KPL.
SICHERHEITSKLAPPSTECKER	11 10 158 4	35	1	2 500	91 72 599 08	KRANFUEHRERKABINE ANBA
SICHERHEITSKLAPPSTECKER	11 10 158 4	30	6	2 790	91 73 247 08	BOLZENZIEHEINRICHTUNG
SICHERHEITSKLAPPSTECKER	11 10 158 4	10	1	3 605 001	91 26 753 08	UMLENKROLLE VORM.
SICHERHEITSKLAPPSTECKER	43 32 014 08	3	288	1 310 050	91 75 928 08	EINLEGEPLATTE
SICHERHEITSWARNBLINKLE	60 71 062 08	2	2	1 750 002	92 86 201 08	ZUBEHOER
SICHERUNG	11 10 124 0	30	12	9 674 287	96 74 287 08	PLEUELSTANGE
SICHERUNG	57 18 856 08	41	4	9 621 754	96 21 754 08	ZYLINDERKOPFHAUBE
SICHERUNGSBUEGEL DIN 718	55 07 174 08	310	1	X9674056	96 74 056 08	ABGASKRUEMMER
SICHERUNGSCLIP	11 00 252 4	2	2	X1045476	10 45 476 2	FERNSTEUERSENDER
SICHERUNGSCLIP	11 00 252 4	1	2	X1121225	11 21 225 7	GURTRAGESYSTEM
SICHERUNGSCLIP	61 53 106 08	(23)	1	2 782 008	91 76 700 08	KUEHLWASSERVORWAERM
SICHERUNGSCLIP 45-50	92 98 193 08	3	8	3 525 010	96 49 758 08	TELEVERLAENGERUNG VORM
SICHERUNGSCLIP 45-50	92 98 193 08	8	8	3 600 024	91 73 466 08	SONDERHILFSAUSLEGER VO

15.11.2013

etk_en_de_096522_LTR_1220

811

LIEBHERRAlphabetical index
Alphabetischer Index

Bezeichnung	Artikel	Pos.	Menge	Seite	Baugruppe	Bezeichnung
SICHERUNGSCLIP 45-50	92 98 193 08	29	8	3 601 002	91 20 237 08	ADAPTER VORM.
SICHERUNGSCLIP 45-50	92 98 193 08	3	8	3 604	91 20 484 08	KOPFSTUECK VORM.
SICHERUNGSDOSE 6POL 24V	60 45 016 08	8	1	2 920 080	96 62 982 08	ELEKTRIK BATTERIEKASTEN
SICHERUNGSDOSE 6POL 24V	60 45 016 08	2	10	2 932 521	96 90 617 08	TRAEGERBLECH SICHERUNG
SICHERUNGSFALLE	57 17 162 08	34	2	4 003 007	91 08 368 08	HAKENFLASCHE
SICHERUNGSFALLE	74 80 764 08	2	1	9 162 970	91 62 970 08	LASTHAKEN
SICHERUNGSFALLE NG 16	11 49 216 1	(1)	2	3 790 100	91 73 228 08	ANHAENGELASCHEN TELE
SICHERUNGSFALLE PL	10 42 879 7	34	1	4 001	91 05 452 08	HAKENFLASCHE
SICHERUNGSFEDER 3 VERZ	43 31 028 08	101	1	2 510 002	96 79 860 08	DREHBUEHNENVERKLEIDUN
SICHERUNGSFEDER 3 VERZ	43 31 028 08	101	1	2 510 003	96 80 466 08	DREHBUEHNENVERKLEIDUN
SICHERUNGSFEDER 3 VERZ	43 31 028 08	28	1	3 552	91 72 683 08	SCHLAUCHTROMMEL ANBAU
SICHERUNGSFEDER 3 VERZ	43 31 028 08	5	1	3 790 044	96 79 364 08	WINDWARNUNG VORM.
SICHERUNGSFEDER 4,5X98 V	43 31 009 08	62	1	1 401	91 74 384 08	RAUPENTRAEGER VORM.LI.
SICHERUNGSFEDER 4,5X98 V	43 31 009 08	62	1	1 411	91 74 400 08	RAUPENTRAEGER VORM.RE.
SICHERUNGSFEDER 4,5X98 V	43 31 009 08	37	4	1 630	91 72 569 08	HYDRAULISCHE ABSTUETZUN
SICHERUNGSFEDER 4,5X98 V	43 31 009 08	25	1	1 991	91 72 576 08	DREHDURCHFUEHRUNG
SICHERUNGSFEDER 4,5X98 V	43 31 009 08	11	4	2 560	91 72 606 08	GEGENGEWICHT M.BEFESTIG
SICHERUNGSFEDER 4,5X98 V	43 31 009 08	44	1	3 510	91 72 675 08	TRANSPORTHALTERUNG DKS
SICHERUNGSFEDER 4,5X98 V	43 31 009 08	24	3	3 511	91 72 684 08	MASTNASE
SICHERUNGSFEDER 4X68 V	43 31 012 08	49	1	1 401	91 74 384 08	RAUPENTRAEGER VORM.LI.
SICHERUNGSFEDER 4X68 V	43 31 012 08	49	1	1 411	91 74 400 08	RAUPENTRAEGER VORM.RE.
SICHERUNGSFEDER 4X68 V	43 31 012 08	10	2	2 440	91 72 671 08	HILFSHUBWERK WINDE 2
SICHERUNGSFEDER 4X68 V	43 31 012 08	13	2	2 444	91 74 132 08	SELBSTMONTAGE HILFSHU
SICHERUNGSFEDER 4X68 V	43 31 012 08	6	1	2 790	91 73 247 08	BOLZENZIEHEINRICHTUNG
SICHERUNGSFEDER 4X68 V	43 31 012 08	5	2	2 790 000	91 73 246 08	BOLZENZIEHEINRICHTUNG
SICHERUNGSFEDER 4X68 V	43 31 012 08	8	1	3 500 011	92 32 855 08	KLAPPKONSOLE VORM.
SICHERUNGSFEDER 4X68 V	43 31 012 08	11	2	3 511	91 72 684 08	MASTNASE
SICHERUNGSFEDER 4X68 V	43 31 012 08	59	1	3 601 002	91 20 237 08	ADAPTER VORM.
SICHERUNGSFEDER 4X68 V	43 31 012 08	30	1	3 604	91 20 484 08	KOPFSTUECK VORM.
SICHERUNGSFEDER 4X68 V	43 31 012 08	2	1	3 780 429	96 18 268 08	HALTERUNG 2.HUB OBEN
SICHERUNGSFEDER 5X122 A3	43 31 025 08	80	1	3 106	91 72 924 08	TELESKOP 5 VORM.
SICHERUNGSFEDER 5X122 A3	43 31 025 08	74	1	3 600 024	91 73 466 08	SONDERHILFSAUSLEGER VO
SICHERUNGSFEDER 5X122 A3	43 31 025 08	12	1	3 790 043	96 79 334 08	GRUNDHALTER VORM.
SICHERUNGSFEDER DIN 2194	43 31 050 08	28	1	3 511	91 72 684 08	MASTNASE
SICHERUNGSFEDER DIN 2194	43 31 050 08	7	6	3 602 001	91 20 242 08	ANLENKSTUECK VORM.
SICHERUNGSFEDER DIN 2194	43 31 050 08	23	1	3 603	91 20 457 08	REDUZIERSTUECK VORM.
SICHERUNGSHALTER RAUP	96 83 317 08	9	6	1 515 003	96 80 462 08	ANBAUTEILE
SICHERUNGSKNOPF	10 47 066 7	9	1	X1004002	10 04 002 4	TASCHENSCHLOSS
SICHERUNGSRING DIN 471 21	42 80 090 08	3	2	3 104 004	92 52 034 08	SEILROLLE KPL.
SICHERUNGSRING DIN 471 21	42 80 090 08	3	2	3 105 007	92 14 561 08	SEILROLLE KPL.
SICHERUNGSRING DIN 471 21	42 80 090 08	3	2	3 501 004	92 55 753 08	SEILROLLE KPL.
SICHERUNGSRING DIN 471 21	42 80 090 08	3	2	3 511 008	96 77 719 08	SEILROLLE KPL.
SICHERUNGSRING DIN 471 2	42 80 016 08	370	2	9 674 190	96 74 190 08	ZYLINDERKOPF
SICHERUNGSRING DIN 471 3	10 17 157 9	29	2	X1111804	11 11 804 6	VERSTELLPUMPE
SICHERUNGSRING DIN 471 7	40 01 447	17	1	3 601 002	91 20 237 08	ADAPTER VORM.
SICHERUNGSRING DIN 471 7	40 01 447	7	1	3 607	91 20 536 08	VERSTELLZYLINDER VORM.
SICHERUNGSRING DIN 471 8	10 45 016 0	7	1	2 522 015	96 62 539 08	WAGEN
SICHERUNGSRING DIN 471 9X	42 80 005 08	21	4	2 501 203	91 61 775 08	TRITT KPL.
SICHERUNGSRING DIN 472 7	10 17 162 8	14	1	X1134677	11 34 677 9	SCHLEIFRINGUEBERTRAGER
SICHERUNGSRING DIN 472 8	42 81 025 08	12	1	5 701 090	57 01 090 08	TRIEBWERK
SICHERUNGSSCHEIBE 10,7X2	10 04 107 1	50	2	2 830 200	91 73 047 08	SCHIEBETUER EINBAU
SICHERUNGSSTIFT	60 23 382 08	519	6	2 932 061	96 81 308 08	DRAEHTE GRUNDAUFBAU KPL
SIEBFILTER	10 34 659 9	(1)	1	2 970 000	96 77 828 08	HYDRAULIK OBERWAGEN
SIEBFILTER	10 34 659 9	1	1	X1042586	10 42 586 6	SENKBREMSVENTIL
SIEBHUELSE	57 00 663 08	5	1	5 028 065	50 28 065 08	AUSGLEICHSBEHAELTER
SIM-KARTE	10 28 444 4	27	1	2 932	91 72 616 08	EINBAUTEILE SCHALTSCHRAN
SITZKISSEN	11 69 043 4	55	1	X1111334	11 11 334 3	FAHRERSITZ
SONDERHILFSAUSLEGER KPL	91 72 685 08	360	1		LTR 1220 -0	LIEBHERR LTR 1220
SONDERHILFSAUSLEGER MO	91 73 465 08	1	1	3 512	91 72 685 08	SONDERHILFSAUSLEGER KPL
SONDERHILFSAUSLEGER VO	91 73 466 08	1	1	3 512 001	91 73 465 08	SONDERHILFSAUSLEGER MO

15.11.2013

etk_en_de_096522_LTR_1220

812

LIEBHERRAlphabetical index
Alphabetischer Index

Bezeichnung	Artikel	Pos.	Menge	Seite	Baugruppe	Bezeichnung
SPANNBAND 260X735X30XSP	77 42 277 08	310	1	2 950 000	96 79 771 08	VERROHRUNG DRUCKLUFTA
SPANNBAND L=680 ST	77 42 858 08	30	1	2 650	91 72 607 08	HARNSTOFFANLAGE
SPANNBAND ST	77 42 105 08	309	1	2 950 000	96 79 771 08	VERROHRUNG DRUCKLUFTA
SPANNBAND ST	77 42 113 08	304	1	2 950 000	96 79 771 08	VERROHRUNG DRUCKLUFTA
SPANNBUEGEL	57 15 922 08	300	6	9 674 190	96 74 190 08	ZYLINDERKOPF
SPANNBUEGELVERSCHLUSS	70 42 317 08	25	1	2 260 006	96 79 686 08	BATTERIEKASTEN VORM.
SPANNSCHEIBE DIN 6796 12 F	42 53 012 08	35	1	3 600 024	91 73 466 08	SONDERHILFSAUSLEGER VO
SPANNSCHEIBE DIN 6796 12 F	42 53 012 08	58	1	3 601 002	91 20 237 08	ADAPTER VORM.
SPANNSCHELLE 75/25	77 42 097 08	5	1	2 831	91 72 652 08	KLIMAAANLAGE OW
SPANNSTIFT ISO 8752 10X80	43 20 115 08	38	1	3 600 024	91 73 466 08	SONDERHILFSAUSLEGER VO
SPANNSTIFT ISO 8752 10X80	43 20 115 08	27	1	3 601 002	91 20 237 08	ADAPTER VORM.
SPANNSTIFT ISO 8752 12X50	43 20 118 08	13	4	2 560 001	96 79 369 08	GEGENGEWICHT KPL.
SPANNSTIFT ISO 8752 12X85	43 20 119 08	35	1	3 510	91 72 675 08	TRANSPORTHALTERUNG DKS
SPANNSTIFT ISO 8752 18X45	43 20 130 08	11	6	2 500	91 72 599 08	KRANFUEHRERKABINE ANBA
SPANNSTIFT ISO 8752 4X28	43 20 025 08	15	1	3 604	91 20 484 08	KOPFSTUECK VORM.
SPANNSTIFT ISO 8752 5X28	43 20 043 08	6	1	2 790 024	96 67 077 08	SPIEGELHALTER VORM.
SPANNSTIFT ISO 8752 5X28	43 20 043 08	57	1	3 600 024	91 73 466 08	SONDERHILFSAUSLEGER VO
SPANNSTIFT ISO 8752 5X36	54 07 092 08	7	1	2 790 024	96 67 077 08	SPIEGELHALTER VORM.
SPANNSTIFT ISO 8752 5X50 A	10 66 356 7	3	1	1 515 004	96 83 317 08	SICHERUNGSHALTER
SPANNSTIFT ISO 8752 6X10 S	24 30 333 02	25	2	2 526	91 61 625 08	SCHEIBEN EINBAU
SPANNSTIFT ISO 8752 6X20	43 20 057 08	150	2	2 210 039	96 80 263 08	KUPPLUNGSSTELLER
SPANNSTIFT ISO 8752 6X20	43 20 057 08	43	2	2 500	91 72 599 08	KRANFUEHRERKABINE ANBA
SPANNSTIFT ISO 8752 6X40	43 20 065 08	5	2	2 920 640	96 52 814 08	ENDSCHALTER ANBAU
SPANNSTIFT ISO 8752 6X55 ST	43 20 068 08	58	1	3 600 024	91 73 466 08	SONDERHILFSAUSLEGER VO
SPANNSTUECK	57 15 934 08	375	7	9 674 190	96 74 190 08	ZYLINDERKOPF
SPANNUNGSWANDLER 24/12V	10 35 540 9	1	1	1 780 191	91 54 279 08	SPANNUNGSWANDLER
SPANNUNGSWANDLER STA	91 54 279 08	391	1		LTR 1220 -0	LIEBHERR LTR 1220
SPEICHERBLASE	11 18 173 1	11	1	X1049297	10 49 297 3	PUMPE
SPIEGELANBAU DREHBUEHN	91 72 604 08	144	1		LTR 1220 -0	LIEBHERR LTR 1220
SPIEGELANBAU KRANFUEHRE	91 60 499 08	138	1		LTR 1220 -0	LIEBHERR LTR 1220
SPIEGELGLAS 315X178	10 67 511 6	(1)	1	2 790	91 72 604 08	SPIEGELANBAU DREHBUEHN
SPIEGELHALTER 28X2 ST.37.4	97 93 206 08	1	1	2 790 000	91 60 499 08	SPIEGELANBAU KRANFUEHR
SPIEGELHALTER VORM.	96 67 077 08	2	1	2 790	91 72 604 08	SPIEGELANBAU DREHBUEHN
SPIRALBLATTFEDER	10 42 819 8	13	3	X1035449	10 35 449 3	LEITUNGSTROMMEL
SPIRALSAUGSCHLAUCH NW5	77 42 331 08	237	1.8	2 997	91 72 619 08	SCHLAUCHLEITUNGEN OBER
SPLINT DIN 94 1,6X14 ST VER	43 30 016 08	13	1	2 501 203	91 61 775 08	TRITT KPL.
SPLINT DIN 94 10X100 ST VER	43 30 106 08	7	2	2 571	91 72 651 08	HYDRAULISCHE BALLASTIER
SPLINT DIN 94 10X80 ST VERZ	43 30 103 08	47	8	1 131 005	91 75 115 08	RAUPENMITTELTEIL VORM.
SPLINT DIN 94 13X125 ST VER	43 30 112 08	30	2	1 100	91 75 760 08	RAUPENFAHRWERK KPL.
SPLINT DIN 94 1X14 ST VERZ	43 30 011 08	12	1	2 501 203	91 61 775 08	TRITT KPL.
SPLINT DIN 94 1X14 ST VERZ	43 30 011 08	4	1	3 790 044	96 79 364 08	WINDWARNUNG VORM.
SPLINT DIN 94 3,2X20 ST VER	43 30 034 08	28	2	3 600 024	91 73 466 08	SONDERHILFSAUSLEGER VO
SPLINT DIN 94 3,2X20 ST VER	43 30 034 08	60	4	3 601 002	91 20 237 08	ADAPTER VORM.
SPLINT DIN 94 3,2X40 ST VER	43 30 040 08	47	4	1 401	91 74 384 08	RAUPENTRAEGER VORM.LI.
SPLINT DIN 94 3,2X40 ST VER	43 30 040 08	47	4	1 411	91 74 400 08	RAUPENTRAEGER VORM.RE.
SPLINT DIN 94 4X25 ST VERZ	43 30 050 08	51	4	3 600 024	91 73 466 08	SONDERHILFSAUSLEGER VO
SPLINT DIN 94 4X40 ST VERZ	43 30 055 08	59	3	3 106	91 72 924 08	TELESKOP 5 VORM.
SPLINT DIN 94 5X40 ST VERZ	43 30 065 08	5	1	3 500 014	92 38 798 08	KONSOLE VORM.
SPLINT DIN 94 5X40 ST VERZ	43 30 065 08	5	3	3 500 104	92 95 821 08	HALTERUNG VORM.
SPLINT DIN 94 5X40 ST VERZ	43 30 065 08	21	1	3 511	91 72 684 08	MASTNASE
SPLINT DIN 94 5X40 ST VERZ	43 30 065 08	25	2	3 600 024	91 73 466 08	SONDERHILFSAUSLEGER VO
SPLINT DIN 94 5X40 ST VERZ	43 30 065 08	63	2	3 601 002	91 20 237 08	ADAPTER VORM.
SPLINT DIN 94 5X40 ST VERZ	43 30 065 08	25	3	3 603	91 20 457 08	REDUZIERSTUECK VORM.
SPLINT DIN 94 5X40 ST VERZ	43 30 065 08	10	4	3 604	91 20 484 08	KOPFSTUECK VORM.
SPLINT DIN 94 6,3X32 ST VER	43 30 075 08	17	1	1 100 009	96 80 789 08	SCHUTZ KPL.
SPLINT DIN 94 6,3X40 ST VER	43 30 076 08	33	2	3 101	91 72 919 08	ANLENKSTUECK VORM.
SPLINT DIN 94 6,3X40 ST VER	43 30 076 08	38	1	3 601 002	91 20 237 08	ADAPTER VORM.
SPLINT DIN 94 6,3X50 ST VER	43 30 078 08	12	1	3 500 011	92 32 855 08	KLAPPKONSOLE VORM.
SPLINT DIN 94 6,3X63 ST VER	43 30 080 08	23	3	3 511	91 72 684 08	MASTNASE
SPLINT DIN 94 8X100 ST VERZ	43 30 097 08	10	1	3 790 100	96 87 288 08	KONSOLE VORM.

15.11.2013

etk_en_de_096522_LTR_1220

813

LIEBHERRAlphabetical index
Alphabetischer Index

Bezeichnung	Artikel	Pos.	Menge	Seite	Baugruppe	Bezeichnung
SPLINT DIN 94 8X63 ST VERZ	43 30 090 08	30	4	1 630	91 72 569 08	HYDRAULISCHE ABSTUETZUN
SPLINT DIN 94 8X63 ST VERZ	43 30 090 08	24	2	1 991	91 72 576 08	DREHDURCHFUEHRUNG
SPLINT DIN 94 8X63 ST VERZ	43 30 090 08	28	2	3 603	91 20 457 08	REDUZIERSTUECK VORM.
SPLINT DIN 94 8X80 ST VERZ	43 30 094 08	9	2	2 560 001	96 79 369 08	GEGENGEWICHT KPL.
SPLINT DIN 94 8X80 ST VERZ	43 30 094 08	17	4	2 571 017	96 79 285 08	VERRIEGELUNG
SPLINT DIN 94 8X80 ST VERZ	43 30 094 08	6	1	2 792 006	96 80 683 08	MONTAGEVORRICHTUNG
SPLINT DIN 94 8X80 ST VERZ	43 30 094 08	4	5	3 600 024	91 73 466 08	SONDERHILFSAUSLEGER VO
SPRENGRING	57 15 985 08	65	3	9 673 979	96 73 979 08	EINSPRITZPUMPE
SPRITZE	10 04 511 8	(999)	1	X1080206	10 80 206 4	SEILLAENGENGEBER
SPURVERSTELLZYLINDER 250	11 18 294 5	1	2	1 100	91 75 760 08	RAUPENFAHRWERK KPL.
STANGE 18.0X700 E235+N	97 83 616 08	30	1	2 210 039	96 80 263 08	KUPPLUNGSSTELLER
STANGE 30.0X1724 S355J2C+	97 03 330 2	1	1	2 571 021	96 79 789 08	VERRIEGELUNG VORM.
STANGE SCHWK.	96 45 819 08	5	4	1 630	91 72 569 08	HYDRAULISCHE ABSTUETZUN
STARTER	96 73 986 08	1515	1	X1160016	11 60 016 3	DIESELMOTOR
STAUBKAPPE	51 86 206 08	(23)	2	2 350	91 73 242 08	WIPPZYLINDER M.LAGERUNG
STAUBKAPPE	51 86 206 08	70	1	X1047300	10 47 300 8	TELESKOPZYLINDER
STAUBKAPPE 14POL	60 23 295 08	61	1	2 533 003	96 90 178 08	ELEKTRIK ANBAUTEILE KABIN
STAUBKAPPE POLYETHYLEN	70 42 548 08	6	5	1 401 006	96 79 722 08	DECKEL VORM.
STAUBKAPPE POLYETHYLEN	70 42 548 08	6	2	1 401 007	96 79 723 08	DECKEL VORM.
STAUBKAPPE POLYETHYLEN	70 42 548 08	6	2	1 401 008	96 79 724 08	DECKEL VORM.
STAUBKAPPE POLYETHYLEN	70 42 548 08	6	2	1 401 009	96 82 701 08	DECKEL VORM.
STAUBKAPPE POLYETHYLEN	70 42 548 08	6	5	1 411 060	96 80 558 08	DECKEL VORM.
STAUBKAPPE POLYETHYLEN	70 42 548 08	6	2	1 411 061	96 82 742 08	DECKEL VORM.
STAUBKAPPE POLYETHYLEN	70 42 548 08	12	4	1 920 507	96 61 678 08	DECKEL KPL.
STAUBSTECKER 3/8" SPF	10 03 198 7	154	1	2 975 041	96 79 664 08	ZUSATZHYDRAULIK KLAPPSP
STAUKASTEN VORM.	96 84 206 08	65	1	1 401	91 74 384 08	RAUPENTRAEGER VORM.LI.
STAUKASTEN VORM.	96 84 206 08	65	1	1 411	91 74 400 08	RAUPENTRAEGER VORM.RE.
STECKANSCHLUSS GSV6 M8	77 43 866 08	8	1	2 711	91 72 612 08	ZENTRALSCHMIERANLAGE O
STECKANSCHLUSS WSV6 M10	77 43 867 08	7	11	2 711	91 72 612 08	ZENTRALSCHMIERANLAGE O
STECKBOLZEN	92 14 497 08	4	1	3 511	91 72 684 08	MASTNASE
STECKBOLZEN 14.0X181 S355	94 70 005 08	9	1	3 552	91 72 683 08	SCHLAUCHTROMMEL ANBAU
STECKDOSE 8-POL	11 00 852 9	1	1	2 533 079	96 69 791 08	STECKDOSE
STECKDOSE ETHERNET	96 69 791 08	52	1	2 533 003	96 90 178 08	ELEKTRIK ANBAUTEILE KABIN
STECKER 8POL 24V	10 04 699 9	505	10	2 932 061	96 81 308 08	DRAEHTE GRUNDAUFBAU KPL
STECKER 8POL 24V	10 04 700 0	514	10	2 932 061	96 81 308 08	DRAEHTE GRUNDAUFBAU KPL
STECKER 8POL 24V	10 04 700 1	512	9	2 932 061	96 81 308 08	DRAEHTE GRUNDAUFBAU KPL
STECKER SCHWK.	96 80 148 08	13	4	1 630	91 72 569 08	HYDRAULISCHE ABSTUETZUN
STECKERBLECH 1.5X449X175	97 01 081 1	6	1	2 932 042	96 81 310 08	GRUNDAUFBAU
STECKERBLECH 1.5X594X283	97 01 081 2	7	1	2 932 042	96 81 310 08	GRUNDAUFBAU
STECKERGEHAEUSE 14-POL	60 23 360 08	503	6	2 932 061	96 81 308 08	DRAEHTE GRUNDAUFBAU KPL
STECKERGEHAEUSE 14POL	60 23 365 08	3	6	2 932 166	92 68 911 08	VERTEILER MASSE
STECKERGEHAEUSE 18-POL	60 23 002 08	523	1	2 932 061	96 81 308 08	DRAEHTE GRUNDAUFBAU KPL
STECKERGEHAEUSE 4POL	60 23 359 08	515	3	2 932 061	96 81 308 08	DRAEHTE GRUNDAUFBAU KPL
STECKHUELSENGEHAEUSE 2	60 22 097 08	502	5	2 932 061	96 81 308 08	DRAEHTE GRUNDAUFBAU KPL
STECKSCHLUESSELEINSATZ	79 00 285 08	66	1	1 750 001	92 85 698 08	GRUNDWERKZEUG
STECKSCHLUESSELEINSATZ	11 64 569 4	11	1	1 750	91 72 573 08	WERKZEUG M.ZUBEHOER
STECKSCHLUESSELEINSATZ	80 08 673	10	1	1 750	91 72 573 08	WERKZEUG M.ZUBEHOER
STECKVERBINDER GERADE	11 18 302 9	2	12	X1134750	11 34 750 0	VERTEILERKOMBINATION
STEBOLZEN	57 15 938 08	74	7	9 621 754	96 21 754 08	ZYLINDERKOPFHAUBE
STELLMOTOR	11 08 306 2	3	2	X1108349	11 08 349 8	HEIZKLIMAGERAET
STERNGRIFFSCHRAUBE	10 44 362 5	24	2	2 502	91 72 031 08	STEUERSTAND
STUERBLOCK	10 02 421 1	160	1	2 975 009	96 78 506 08	ZUSATZTEILE KLAPPSPITZE
STUERBLOCK	51 13 005 08	51	1	2 970 000	96 77 828 08	HYDRAULIK OBERWAGEN
STUERBLOCK 320BAR SPF	11 21 175 6	21	1	2 970 000	96 77 828 08	HYDRAULIK OBERWAGEN
STUERBLOCK 420BAR SPF	11 64 318 3	21	1	1 970 000	96 79 558 08	HYDRAULIK MITTELTEIL
STUERBLOCK 420BAR SPF	11 64 318 4	22	1	1 970 000	96 79 558 08	HYDRAULIK MITTELTEIL
STUERBLOCK SPF	10 03 850 9	21	1	2 975 037	96 79 660 08	ZUSATZHYDRAULIK KLAPPSP
STUERBLOCK SPF	10 33 288 2	24	1	2 970 000	96 77 828 08	HYDRAULIK OBERWAGEN
STUERBLOCK SPF	10 41 310 6	22	1	2 970 000	96 77 828 08	HYDRAULIK OBERWAGEN
STUERBLOCK SPF	11 60 110 5	26	1	2 970 000	96 77 828 08	HYDRAULIK OBERWAGEN

15.11.2013

etk_en_de_096522_LTR_1220

814

LIEBHERRAlphabetical index
Alphabetischer Index

Bezeichnung	Artikel	Pos.	Menge	Seite	Baugruppe	Bezeichnung
STEUERGEHAEUSE	11 49 041 1	10	1	9 674 189	96 74 189 08	STEUERGEHAEUSE
STEUERGEHAEUSE	96 74 189 08	145	1	X1160016	11 60 016 3	DIESELMOTOR
STEUERGERAET 24V	10 27 869 8	1	1	X1004204	10 04 204 3	WASSERHEIZGERAET
STUERPLATTE	57 01 104 08	2	1	5 701 095	57 01 095 08	TRIEBWERK
STUERSTAND	91 72 031 08	135	1		LTR 1220 -0	LIEBHERR LTR 1220
STIFT	57 15 943 08	10	1	9 673 976	96 73 976 08	KURBELWELLE
STIFTSCHRAUBE	56 04 146 08	8	2	9 673 981	96 73 981 08	TURBOLADER
STIFTSCHRAUBE	56 04 146 08	17	2	X9674056	96 74 056 08	ABGASKRUEMMER
STOERANZEIGE	10 42 995 2	9	1	X1032706	10 32 706 5	ELEKTROPUMPE
STOERANZEIGE	10 42 995 2	33	2	X1134752	11 34 752 6	ELEKTROPUMPE
STOESSELSTANGE	57 18 826 08	25	12	9 674 191	96 74 191 08	NOCKENWELLE
STOPFEN	10 33 348 5	35	1	X1149041	11 49 041 1	STEUERGEHAEUSE
STOPFEN	51 10 404 08	(2)	3	2 970 000	96 77 828 08	HYDRAULIK OBERWAGEN
STOPFEN D10,7 LD-PE	10 67 837 5	7	2	2 529	91 61 628 08	RELING
STOPFEN D10,7 LD-PE	10 67 837 5	47	1	2 830	91 73 054 08	INNENVERKLEIDUNG EINBAU
STOPFEN VST11"ED A3P	47 77 046 08	13	2	2 270 001	96 80 001 08	KRAFTSTOFFBEHAELTER VO
STOPFEN VST11"ED A3P	47 77 046 08	(27)	1	2 350	91 73 242 08	WIPPZYLINDER M.LAGERUNG
STOPFEN VST11/2"ED A3P	47 77 042 08	12	1	2 270 001	96 80 001 08	KRAFTSTOFFBEHAELTER VO
STOPFEN VST11/2"ED A3P	47 77 042 08	686	1	2 970 000	96 77 828 08	HYDRAULIK OBERWAGEN
STOPFEN VST11/2"ED A3P	47 77 042 08	110	2	X1003850	10 03 850 9	STUEBERBLOCK
STOPFEN VST11/2"ED A3P	47 77 042 08	10	2	X1033288	10 33 288 2	STUEBERBLOCK
STOPFEN VST11/2"ED A3P	47 77 042 08	63	1	X1047300	10 47 300 8	TELESKOPZYLINDER
STOPFEN VST11/8"ED ST A3C	51 07 415 08	11	2	X1033288	10 33 288 2	STUEBERBLOCK
STOPFEN VST11/8"ED ST A3C	51 07 415 08	6	8	X1160110	11 60 110 5	STUEBERBLOCK
STOPFEN VST111/4"ED A3P	47 77 054 08	31	1	X1041310	10 41 310 6	STUEBERBLOCK
STOPFEN VST13/4"ED A3P	47 77 047 08	741	2	2 970 000	96 77 828 08	HYDRAULIK OBERWAGEN
STOPFEN VST13/4"ED A3P	47 77 047 08	100	2	X1003850	10 03 850 9	STUEBERBLOCK
STOPFEN VST13/8"ED A3P	47 77 041 08	617	1	2 970 000	96 77 828 08	HYDRAULIK OBERWAGEN
STOPFEN VST13/8"ED A3P	47 77 041 08	620	1	2 971 000	96 77 848 08	HYDRAULIK HILFSHUBWERK
STOPFEN VST13/8"ED A3P	47 77 041 08	80	1	X1002421	10 02 421 1	STUEBERBLOCK
STOPFEN VST13/8"ED A3P	47 77 041 08	120	3	X1003850	10 03 850 9	STUEBERBLOCK
STOPFEN VST13/8"ED A3P	47 77 041 08	13	4	X1033288	10 33 288 2	STUEBERBLOCK
STOPFEN VSTIM12X1,5ED A3	47 77 043 08	600	1	2 950 000	96 79 771 08	VERROHRUNG DRUCKLUFTA
STOPFEN VSTIM14X1,5ED A3	47 77 049 08	724	4	2 970 000	96 77 828 08	HYDRAULIK OBERWAGEN
STOPFEN VSTIM16X1,5ED A3	47 77 044 08	603	4	1 972 001	96 80 772 08	HYDRAULIK ABSTUETZUNG
STOPFEN VSTIM18X1,5ED A3	47 77 051 08	6	1	2 270 001	96 80 001 08	KRAFTSTOFFBEHAELTER VO
STOPFEN VSTIM22X1,5ED A3	47 77 045 08	639	2	2 950 000	96 79 771 08	VERROHRUNG DRUCKLUFTA
STOPFEN VSTIM26X1,5ED A3	47 77 058 08	619	1	1 974 105	96 79 551 08	HYDR.FAHRANTRIEB
STOPFEN VSTIM26X1,5ED A3	47 77 058 08	619	1	1 974 107	96 79 547 08	HYDR.FAHRANTRIEB
STOPFEN VSTIM26X1,5ED A3	47 77 058 08	11	1	2 340 004	96 79 752 08	OELBEHAELTER VORM.
STOPFEN VSTIM33X2ED A3P	47 77 052 08	151	1	2 210	91 74 009 08	ANTRIEBSAGGREGAT VORM.
STOPFEN VSTIM33X2ED A3P	47 77 052 08	730	1	2 970 000	96 77 828 08	HYDRAULIK OBERWAGEN
STOPFEN VSTIM33X2ED A3P	47 77 052 08	644	1	2 971 000	96 77 848 08	HYDRAULIK HILFSHUBWERK
STROMQUELLE LSB SPF	10 02 744 8	20	2	2 932 042	96 81 310 08	GRUNDAUFBAU
STROMTEILVENTIL	51 14 854 08	164	1	2 970 000	96 77 828 08	HYDRAULIK OBERWAGEN
STUETZKONSOLE 3X206X185	97 03 915 6	16	2	1 515	91 76 910 08	ABSTURZSICHERUNG
STUETZKONSOLE 3X206X185	97 03 915 7	17	2	1 515	91 76 910 08	ABSTURZSICHERUNG
STUETZRING 17,5X20,9X1 PTF	57 10 828 08	(4)	1	1 970 000	96 79 558 08	HYDRAULIK MITTELTEIL
STUETZRING 17,5X20,9X1 PTF	57 10 828 08	(3)	1	1 974 105	96 79 551 08	HYDR.FAHRANTRIEB
STUETZRING 17,5X20,9X1 PTF	57 10 828 08	(4)	1	2 970 000	96 77 828 08	HYDRAULIK OBERWAGEN
STUETZRING 17,5X20,9X1 PTF	57 10 828 08	(3)	1	2 975 037	96 79 660 08	ZUSATZHYDRAULIK KLAPPSPI
STUETZRING 20X23,5X1 PTFE	57 10 822 08	(4)	1	2 975 037	96 79 660 08	ZUSATZHYDRAULIK KLAPPSPI
STUETZRING 20X23,5X1 PTFE	57 10 822 08	(3)	1	2 975 037	96 79 660 08	ZUSATZHYDRAULIK KLAPPSPI
STUETZRING 32X37,2X1 PTFE	57 10 770 08	(3)	1	2 971 000	96 77 848 08	HYDRAULIK HILFSHUBWERK
STUETZROLLE 40X90X32	74 66 907 08	46	1	3 600 024	91 73 466 08	SONDERHILFSAUSLEGER VO
STUETZROLLE 40X90X32	74 66 907 08	29	2	3 603	91 20 457 08	REDUZIERSTUECK VORM.
STUTZEN	11 10 136 8	30	1	9 674 192	96 74 192 08	DOSIERGERAET
STUTZEN	11 21 014 1	170	1	X9674056	96 74 056 08	ABGASKRUEMMER
STUTZEN	11 49 285 1	9	1	X1049297	10 49 297 3	PUMPE
STUTZEN	57 16 082 08	75	1	9 673 988	96 73 988 08	WASSERPUMPE

15.11.2013

etk_en_de_096522_LTR_1220

815

LIEBHERRAlphabetical index
Alphabetischer Index

Bezeichnung	Artikel	Pos.	Menge	Seite	Baugruppe	Bezeichnung
STUTZEN	57 16 086 08	105	1	9 673 988	96 73 988 08	WASSERPUMPE
STUTZEN	57 18 841 08	30	1	9 640 230	96 40 230 08	MOTORSCHMIERUNG
STUTZEN A10	57 09 664 08	22	1	9 673 988	96 73 988 08	WASSERPUMPE
STUTZEN ISO 8434-1 GE 22L M	10 29 518 8	737	6	2 970 000	96 77 828 08	HYDRAULIK OBERWAGEN
STUTZEN ISO 8434-1 GE 22L M	10 29 518 8	632	2	2 971 000	96 77 848 08	HYDRAULIK HILFSHUBWERK
STUTZEN STAHL	97 04 012 3	208	1	2 210	91 74 009 08	ANTRIEBSAGGREGAT VORM.
T-STUECK 18X18 L=75 GELB G	55 31 281 08	25	1	2 541 001	96 78 876 08	ZUSATZHEIZUNG VORM.
T-STUECK 18X18 L=75 GELB G	55 31 281 08	5	1	2 840 001	96 80 191 08	HEIZUNG VORM.
T-STUECK 30 G-ALMG TROW	10 28 570 1	17	1	2 501	91 73 048 08	KRANFUEHRERKABINE VORM.
TANKSENSOR L=1450 24V SP	10 29 007 0	2	1	2 270 001	96 80 001 08	KRAFTSTOFFBEHALTER VO
TASCHE KUNSTSTOFF	74 03 000 08	22	1	2 830	91 73 054 08	INNENVERKLEIDUNG EINBAU
TASCHENSCHLOSS 23-26 SPF	10 04 002 4	122	2		LTR 1220 -0	LIEBHERR LTR 1220
TASTATUREINHEIT LSB-TE PR	96 37 922 08	3	2	2 533 003	96 90 178 08	ELEKTRIK ANBAUTEILE KABIN
TASTE	60 61 440 08	15	1	2 533 053	96 85 100 08	ELEKTRIK ARMATURENBRET
TASTERKAPPE FLACH GRUE	60 61 451 08	11	1	2 932 521	96 90 617 08	TRAEGERBLECH SICHERUNG
TASTKONTAKTGEBER 1OE+1	60 61 434 08	5	1	2 932 521	96 90 617 08	TRAEGERBLECH SICHERUNG
TASTKONTAKTGEBER 2OE+2	60 61 446 08	6	1	2 932 521	96 90 617 08	TRAEGERBLECH SICHERUNG
TEFLONSCHLAUCH DN16 750	51 05 005 08	300	1	2 950 000	96 79 771 08	VERROHRUNG DRUCKLUFTA
TEILESATZ	10 33 378 3	60	1	X1149043	11 49 043 7	GENERATOR
TEILESATZ	10 33 378 4	130	1	X1149043	11 49 043 7	GENERATOR
TELESKOP 1 SCHWK. SPF	91 72 927 08	1	1	3 102	91 72 920 08	TELESKOP 1 VORM.
TELESKOP 1 VORM.	91 72 920 08	2	1	3 100	91 72 621 08	TELESKOPPAUSLEGER KPL.
TELESKOP 2 SCHWK. SPF	91 72 928 08	1	1	3 103	91 72 921 08	TELESKOP 2 VORM.
TELESKOP 2 VORM.	91 72 921 08	3	1	3 100	91 72 621 08	TELESKOPPAUSLEGER KPL.
TELESKOP 3 SCHWK. SPF	91 72 929 08	1	1	3 104	91 72 922 08	TELESKOP 3 VORM.
TELESKOP 3 VORM.	91 72 922 08	4	1	3 100	91 72 621 08	TELESKOPPAUSLEGER KPL.
TELESKOP 4 SCHWK. SPF	91 72 930 08	1	1	3 105	91 72 923 08	TELESKOP 4 VORM.
TELESKOP 4 VORM.	91 72 923 08	5	1	3 100	91 72 621 08	TELESKOPPAUSLEGER KPL.
TELESKOP 5 SCHWK. SPF	91 72 931 08	1	1	3 106	91 72 924 08	TELESKOP 5 VORM.
TELESKOP 5 VORM.	91 72 924 08	6	1	3 100	91 72 621 08	TELESKOPPAUSLEGER KPL.
TELESKOPPAUSLEGER KPL. SP	91 72 621 08	201	1		LTR 1220 -0	LIEBHERR LTR 1220
TELESKOPSCHIENE L=610 H=	10 66 446 9	12	2	2 260 006	96 79 686 08	BATTERIEKASTEN VORM.
TELESKOPZYLINDER 225/175-	10 47 300 8	1	1	3 330	91 72 925 08	AUSSCHUBMECHANIK
TELEVERLAENGERUNG HYDR.	91 59 755 08	367	1		LTR 1220 -0	LIEBHERR LTR 1220
TELEVERLAENGERUNG HYDR	91 62 458 08	1	1	3 525	91 59 755 08	TELEVERLAENGERUNG HYDR
TELEVERLAENGERUNG SCH	92 18 481 08	1	1	3 525 010	96 49 758 08	TELEVERLAENGERUNG VORM
TELEVERLAENGERUNG VOR	96 49 758 08	1	1	3 525 014	91 62 458 08	TELEVERLAENGERUNG HYDR.
TELLERFEDER	57 01 109 08	7	4	5 701 095	57 01 095 08	TRIEBWERK
TELLERFEDER 80X41X4	27 20 125 02	4	130	3 790 100	96 87 288 08	KONSOLE VORM.
TELLERFEDER DIN 2093 34X1	72 08 002 08	25	4	2 502	91 72 031 08	STEUERSTAND
TEMPERATURFUEHLER	10 29 012 6	19	1	X1004204	10 04 204 3	WASSERHEIZGERAET
TEMPERATURGEBER	57 18 296 08	132	1	9 640 230	96 40 230 08	MOTORSCHMIERUNG
TEMPERATURGEBER	57 18 296 08	242	1	9 673 975	96 73 975 08	KURBELGEHAEUSE
TEMPERATURGEBER	57 18 296 08	25	1	9 673 988	96 73 988 08	WASSERPUMPE
TEMPERATURGEBER -30/+13	69 11 831 08	(1)	1	2 970 000	96 77 828 08	HYDRAULIK OBERWAGEN
TEMPERATURGEBER HYDRA	96 20 863 08	13	1	2 970 000	96 77 828 08	HYDRAULIK OBERWAGEN
TEMPERATURGEBER ZERTIF-	69 11 819 08	7	1	2 533 003	96 90 178 08	ELEKTRIK ANBAUTEILE KABIN
TEMPERATURENSOR ZERTI	11 34 115 7	20	1	9 674 192	96 74 192 08	DOSIERGERAET
TEMPERATURENSOR ZERTI	11 34 116 2	2	1	X1049183	10 49 183 8	REDUKTIONSKATALYSATOR
TEMPERATURENSOR ZERTI	11 34 116 3	3	1	X1049183	10 49 183 8	REDUKTIONSKATALYSATOR
THERMOSCHALTER BERUEHR	11 08 008 8	62	1	2 533 003	96 90 178 08	ELEKTRIK ANBAUTEILE KABIN
THERMOUEBERDRUCKVENTIL	10 32 627 8	38	1	X1047300	10 47 300 8	TELESKOPZYLINDER
TRAEGER	55 09 010 08	2	1	1 831 013	96 35 220 08	ANBAU KLIMAKOMPRESSOR
TRAEGER	57 16 041 08	10	1	9 674 194	96 74 194 08	ANBAUTEILE GENERATOR
TRAEGER MESS-U.WARNEIN	91 73 793 08	285	1		LTR 1220 -0	LIEBHERR LTR 1220
TRAEGER SCHWK.	96 80 431 08	10	1	2 790	91 73 247 08	BOLZENZIEHEINRICHTUNG
TRAEGER SCHWK.	96 80 507 08	1	2	1 515 003	96 80 462 08	ANBAUTEILE
TRAEGER SCHWK. T ZN O	96 87 103 08	2	2	1 515 003	96 80 462 08	ANBAUTEILE
TRAEGERBLECH 1.5X442X181	97 92 950 08	(1)	1	2 932 521	96 90 617 08	TRAEGERBLECH SICHERUNG
TRAEGERBLECH SICHERUN	96 90 617 08	12	1	2 932	91 72 616 08	EINBAUTEILE SCHALTSCHRAN

15.11.2013

etk_en_de_096522_LTR_1220

816

LIEBHERRAlphabetical index
Alphabetischer Index

Bezeichnung	Artikel	Pos.	Menge	Seite	Baugruppe	Bezeichnung
TRAEGERBLECH VORM.	96 58 078 08	1	1	2 932 521	96 90 617 08	TRAEGERBLECH SICHERUNG
TRAGERIEMEN	11 65 976 5	3	1	X1047543	10 47 543 6	GURTTAGESYSTEM
TRAGRAHMEN RAL 7016,LAC	96 79 864 08	1	1	2 510 304	96 79 863 08	LAGERUNG EINBAU
TRAGROLLE 63,5/12,5/25X250	74 90 104 08	12	1	3 604	91 20 484 08	KOPFSTUECK VORM.
TRAGROLLE 80/5/20X700 GALV	74 90 114 08	47	1	3 105	91 72 923 08	TELESKOP 4 VORM.
TRAGROLLE 80/5/20X700 GALV	74 90 114 08	4	1	3 525 010	96 49 758 08	TELEVERLAENGERUNG VORM
TRAGROLLE 80/5/20X795 GALV	74 90 108 08	47	1	3 104	91 72 922 08	TELESKOP 3 VORM.
TRAGROLLE 80/5/20X850 GALV	74 90 094 08	47	1	3 103	91 72 921 08	TELESKOP 2 VORM.
TRAGROLLE 80/5/20X950 GALV	74 90 102 08	21	2	3 101	91 72 919 08	ANLENKSTUECK VORM.
TRAGROLLE 80/5/20X950 GALV	74 90 102 08	47	1	3 102	91 72 920 08	TELESKOP 1 VORM.
TRAGROLLE 90/7/40X1015 20M	74 90 149 08	20	1	2 440 001	96 79 696 08	HILFSHUBWERK WINDE 2 VO
TRAGROLLE 90/7/40X1015 20M	74 90 149 08	3	1	2 450	91 72 597 08	HAUPTHUBWERK
TRAGSCHIENE 140	95 41 173 08	320	2	2 975 009	96 78 506 08	ZUSATZTEILE KLAPPSPITZE
TRAGSCHIENE 140	95 41 173 08	10	1	3 525 010	96 49 758 08	TELEVERLAENGERUNG VORM
TRAGSCHIENE 190	95 41 286 08	69	1	3 101	91 72 919 08	ANLENKSTUECK VORM.
TRAGSCHIENE 190	95 41 286 08	83	1	3 600 024	91 73 466 08	SONDERHILFSAUSLEGER VO
TRAGSCHIENE 340	95 41 175 08	314	1	2 975 009	96 78 506 08	ZUSATZTEILE KLAPPSPITZE
TRAGSCHIENENMUTTER DIN	60 20 180 08	313	61	1 970 000	96 79 558 08	HYDRAULIK MITTELTEIL
TRAGSCHIENENMUTTER DIN	60 20 180 08	308	6	2 950 000	96 79 771 08	VERROHRUNG DRUCKLUFTA
TRAGSCHIENENMUTTER DIN	60 20 180 08	310	10	2 975 009	96 78 506 08	ZUSATZTEILE KLAPPSPITZE
TRAGSCHIENENMUTTER DIN	60 20 180 08	70	4	3 101	91 72 919 08	ANLENKSTUECK VORM.
TRAGSCHIENENMUTTER DIN	60 20 180 08	(15)	2	3 780 098	91 62 008 08	ELEKTRIK 2.HUBENDSCHALTE
TRANSPONDER SPF	10 35 492 2	11	6	1 100 010	96 80 195 08	ENDSCHALTER ANBAU
TRANSPONDER SPF	11 06 012 8	57	2	2 533 003	96 90 178 08	ELEKTRIK ANBAUTEILE KABIN
TRANSPORTHALTERUNG DKS	91 72 675 08	350	1		LTR 1220 -0	LIEBHERR LTR 1220
TRAVERSE 30X161X190 S690Q	95 55 525 08	20	1	3 510	91 72 675 08	TRANSPORTHALTERUNG DKS
TRAVERSE KPL.	11 11 778 8	3	1	4 001	91 05 452 08	HAKENFLASCHE
TRAVERSE SCHWK.	96 84 974 08	1	1	2 790 250	91 75 317 08	BALLASTTRAVERSE
TRENNRING	10 11 485 0	8	15	X1134677	11 34 677 9	SCHLEIFRINGUEBERTRAGER
TREPPE 5-631X0,754M ALMG3	11 21 324 6	4	2	1 515	91 76 910 08	ABSTURZSICHERUNG
TREPPE 5-631X0,754M ALMG3	11 21 324 7	5	2	1 515	91 76 910 08	ABSTURZSICHERUNG
TRIEBWELLE	57 01 096 08	2	1	5 701 090	57 01 090 08	TRIEBWERK
TRIEBWERK	11 34 202 7	1	1	X1111804	11 11 804 6	VERSTELLPUMPE
TRIEBWERK	11 69 058 4	1	1	X1118270	11 18 270 8	VERSTELLPUMPE
TRIEBWERK	57 01 090 08	1	1	5 102 294	51 02 294 08	HYDROMOTOR
TRIEBWERK	57 01 095 08	1	1	5 701 090	57 01 090 08	TRIEBWERK
TRITT 1818X290X43	96 62 702 08	(1)	1	2 501 203	91 61 775 08	TRITT KPL.
TRITT KPL.	91 61 775 08	3	1	2 501	91 73 048 08	KRANFUEHRERKABINE VORM.
TRITT SEITLICH 1818X747X45	96 62 698 08	2	1	2 501 203	91 61 775 08	TRITT KPL.
TRITT VORN	96 62 708 08	1	1	2 501 203	91 61 775 08	TRITT KPL.
TROCKNER	57 14 890 08	4	1	2 831	91 72 652 08	KLIMAAANLAGE OW
TUELLE	57 16 087 08	115	1	9 673 988	96 73 988 08	WASSERPUMPE
TUELLE	57 18 804 08	430	1	9 674 071	96 74 071 08	OELWANNE
TUELLE	97 15 652 08	9	1	2 810 012	91 73 045 08	KRANFUEHRERKABINE VORM.
TUELLE 6,5/6,5/2 GUMMI	59 10 555 08	3	2	2 531 101	96 64 089 08	WASSERBEHAELTER KPL.
TUERFESTSTELLER	70 42 775 08	113	2	2 510 003	96 80 466 08	DREHBUENNENVERKLEIDUN
TUERKONTAKTSCHALTER	60 60 207 08	12	1	2 533 003	96 90 178 08	ELEKTRIK ANBAUTEILE KABIN
TUERSCHEIBE 4X1161X 950	97 00 027 4	2	1	2 830 200	91 73 047 08	SCHIEBETUER EINBAU
TUERVERKLEIDUNG 880X390	97 00 027 5	3	1	2 830 200	91 73 047 08	SCHIEBETUER EINBAU
TURBOLADER	11 10 130 9	5	1	9 673 981	96 73 981 08	TURBOLADER
TURBOLADER	96 73 981 08	975	1	X1160016	11 60 016 3	DIESELMOTOR
U-PROFIL 1X1000X74 DC01 FE	95 37 141 08	65	2	3 101	91 72 919 08	ANLENKSTUECK VORM.
U-PROFIL 1X1000X98 DC01 FE	95 59 272 08	67	13	3 101	91 72 919 08	ANLENKSTUECK VORM.
U-PROFIL 1X500X74 DC01 FE//	95 37 139 08	10	1	3 106	91 72 924 08	TELESKOP 5 VORM.
U-PROFIL 1X500X89 DC01	97 04 201 1	22	4	1 711	91 72 571 08	ZENTRALSCHMIERUNG RAUP
U-PROFIL 1X500X98 DC01 FE//	95 65 724 08	63	2	3 101	91 72 919 08	ANLENKSTUECK VORM.
UEBERDRUCKVENTIL	57 13 284 08	14	1	X1032706	10 32 706 5	ELEKTROPUMPE
UEBERDRUCKVENTIL	57 13 284 08	12	2	X1134752	11 34 752 6	ELEKTROPUMPE
UEBERDRUCKVENTIL	57 18 842 08	70	1	9 640 230	96 40 230 08	MOTORSCHMIERUNG
UEBERDRUCKVENTIL POM/FS	11 49 220 6	5	1	X1121347	11 21 347 9	HARNSTOFFBEHAELTER

15.11.2013

etk_en_de_096522_LTR_1220

817

LIEBHERRAlphabetical index
Alphabetischer Index

Bezeichnung	Artikel	Pos.	Menge	Seite	Baugruppe	Bezeichnung
UEBERHITZUNGSSCHUTZ	10 29 012 7	21	1	X1004204	10 04 204 3	WASSERHEIZGERAET
UEBERSTROEMVENTIL	57 15 868 08	224	1	9 673 975	96 73 975 08	KURBELGEHAEUSE
UEBERWURFMUTTER DIN 38	47 74 016 08	660	2	2 970 000	96 77 828 08	HYDRAULIK OBERWAGEN
UEBERWURFMUTTER DIN 38	47 74 017 08	795	1	2 970 000	96 77 828 08	HYDRAULIK OBERWAGEN
UEBERWURFMUTTER DIN 387	47 74 013 08	14	22	1 711	91 72 571 08	ZENTRALSCHMIERUNG RAUP
UEBERWURFMUTTER DIN 387	47 74 014 08	37	1	2 541	91 72 605 08	ZUSATZHEIZUNG OW
UEBERWURFMUTTER DIN 38	47 74 003 08	679	2	2 970 000	96 77 828 08	HYDRAULIK OBERWAGEN
UEBERWURFMUTTER DIN 38	47 74 006 08	700	1	2 970 000	96 77 828 08	HYDRAULIK OBERWAGEN
UMLENKROLLE	10 30 108 0	3	1	1 831 013	96 35 220 08	ANBAU KLIMAKOMPRESSOR
UMLENKROLLE	10 30 108 0	200	1	9 673 988	96 73 988 08	WASSERPUMPE
UMLENKROLLE	57 18 512 08	6	1	X1080206	10 80 206 4	SEILLAENGENGEBER
UMLENKROLLE SCHWK.	96 32 264 08	1	1	3 605 001	91 26 753 08	UMLENKROLLE VORM.
UMLENKROLLE VORM.	91 26 753 08	2	1	3 601 002	91 20 237 08	ADAPTER VORM.
UMWAE LZPUMPE	10 29 012 1	2	1	X1004204	10 04 204 3	WASSERHEIZGERAET
UMWAE LZPUMPE U4846	55 30 545 08	3	1	2 840 001	96 80 191 08	HEIZUNG VORM.
UNIVERSAL EIN-AUSGANGS	96 82 536 08	5	5	2 932	91 72 616 08	EINBAUTEILE SCHALTSCHRAN
UNTERBAU	11 17 127 4	60	1	X1111334	11 11 334 3	FAHRERSITZ
UNTERLAGE 1X200X70 DC01	94 93 614 08	18	1	3 510	91 72 675 08	TRANSPORTHALTERUNG DKS
UNTERLAGE 2X70X200 DC01	94 93 622 08	19	1	3 510	91 72 675 08	TRANSPORTHALTERUNG DKS
UNTERLAGE 4X24X49 S315MC	97 04 834 1	21	1	2 571 021	96 79 789 08	VERRIEGELUNG VORM.
USIT-RING U 14X19,5X1,5	57 01 169 08	303	1	2 970 000	96 77 828 08	HYDRAULIK OBERWAGEN
USIT-RING U 6,7X10X1	51 45 080 08	17	1	X1030300	10 30 300 7	KRAFTSTOFFVORFILTER
VENTIL	11 17 127 1	33	1	X1111334	11 11 334 3	FAHRERSITZ
VENTIL	57 10 768 08	(1)	1	2 971 000	96 77 848 08	HYDRAULIK HILFSHUBWERK
VENTIL	57 15 903 08	95	6	9 674 190	96 74 190 08	ZYLINDERKOPF
VENTIL	57 18 791 08	266	1	9 673 975	96 73 975 08	KURBELGEHAEUSE
VENTIL	57 18 792 08	278	1	9 673 975	96 73 975 08	KURBELGEHAEUSE
VENTIL	57 18 836 08	(17)	1	9 673 982	96 73 982 08	LUFTPRESSER
VENTIL ZERTIF-TIER4	11 08 208 3	5	1	9 673 989	96 73 989 08	VORWAERMUNG
VENTILBLOCK SPF	51 13 217 08	25	1	2 970 000	96 77 828 08	HYDRAULIK OBERWAGEN
VENTILBRUECKE	57 15 912 08	175	6	9 674 190	96 74 190 08	ZYLINDERKOPF
VENTILFEDER	11 21 445 6	71	6	9 674 190	96 74 190 08	ZYLINDERKOPF
VENTILFEDER	57 15 896 08	70	12	9 674 190	96 74 190 08	ZYLINDERKOPF
VENTILFEDER	57 15 905 08	105	6	9 674 190	96 74 190 08	ZYLINDERKOPF
VENTILFEDERTELLER	57 15 898 08	75	18	9 674 190	96 74 190 08	ZYLINDERKOPF
VENTILFUEHRUNG	57 15 888 08	45	18	9 674 190	96 74 190 08	ZYLINDERKOPF
VENTILFUEHRUNG	57 15 889 08	45	18	9 674 190	96 74 190 08	ZYLINDERKOPF
VENTILKAPPE	57 15 902 08	90	6	9 674 190	96 74 190 08	ZYLINDERKOPF
VENTILSITZ	51 07 976 08	10	1	5 114 176	51 14 176 08	DRUCKBEGRENZUNGSVENTI
VENTILSITZ	51 10 154 08	10	1	5 114 196	51 14 196 08	DRUCKBEGRENZUNGSVENTI
VENTILSITZ	57 00 632 08	10	1	5 114 339	51 14 339 08	DRUCKBEGRENZUNGSVENTI
VENTILSITZRING REP.I	57 18 857 08	40	12	9 674 190	96 74 190 08	ZYLINDERKOPF
VENTILSITZRING REP.II	57 18 858 08	40	12	9 674 190	96 74 190 08	ZYLINDERKOPF
VENTILSITZRING STD.	57 15 886 08	40	12	9 674 190	96 74 190 08	ZYLINDERKOPF
VENTILSTOESSEL	11 10 125 2	20	12	9 674 191	96 74 191 08	NOCKENWELLE
VERBANDSKASTEN DIN 13164	78 90 003 08	5	1	1 750 002	92 86 201 08	ZUBEHOER
VERBINDUNGSLEITUNG 8-10,0	10 47 299 5	30	1	2 932	91 72 616 08	EINBAUTEILE SCHALTSCHRAN
VERBINDUNGSMITTEL EN 354	11 49 191 0	3	1	1 793 010	91 69 598 08	PERSOENLICHE SCHUTZAUS
VERBINDUNGSSTUTZEN	95 02 046 08	194	1	2 970 000	96 77 828 08	HYDRAULIK OBERWAGEN
VERBINDUNGSSTUTZEN	97 38 606 08	162	1	2 975 046	96 79 659 08	ZUSATZHYDRAULIK TELEDE
VERDRAHTUNGSKANAL 80X4	63 81 091 01	30	0,28	2 932 042	96 81 310 08	GRUNDAUFBAU
VERKLEIDUNG A-SAEULE LI. 1	97 00 220 7	18	1	2 830	91 73 054 08	INNENVERKLEIDUNG EINBAU
VERKLEIDUNG A-SAEULE RE.	97 00 220 9	19	1	2 830	91 73 054 08	INNENVERKLEIDUNG EINBAU
VERKLEIDUNG ABLAGE 82X59	97 00 155 3	17	1	2 830	91 73 054 08	INNENVERKLEIDUNG EINBAU
VERKLEIDUNG HOLM LI. 84X1	97 00 101 5	3	1	2 830	91 73 054 08	INNENVERKLEIDUNG EINBAU
VERKLEIDUNG HOLM RE. 65X2	97 92 067 08	8	1	2 830	91 73 054 08	INNENVERKLEIDUNG EINBAU
VERKLEIDUNG LI.	96 62 823 08	1	1	2 830	91 73 054 08	INNENVERKLEIDUNG EINBAU
VERKLEIDUNG LI. 130X832X1	97 00 101 3	1	1	1 527 111	96 62 823 08	VERKLEIDUNG LI.
VERKLEIDUNG MONITERGEH	97 92 070 08	3	1	2 501 053	91 63 226 08	BEDIENELEMENTE EINBAU
VERKLEIDUNG OBEN RECHTS	97 00 158 9	4	1	2 830	91 73 054 08	INNENVERKLEIDUNG EINBAU

15.11.2013

etk_en_de_096522_LTR_1220

818

LIEBHERRAlphabetical index
Alphabetischer Index

Bezeichnung	Artikel	Pos.	Menge	Seite	Baugruppe	Bezeichnung
VERKLEIDUNG PEDALE 239X	97 00 890 7	7	1	2 501 202	91 68 611 08	PEDALTRAEGER EINBAU
VERKLEIDUNG PEDALE 310X2	97 00 318 6	4	1	2 501 202	91 68 611 08	PEDALTRAEGER EINBAU
VERKLEIDUNG RE.	96 62 824 08	2	1	2 830	91 73 054 08	INNENVERKLEIDUNG EINBAU
VERKLEIDUNG RE. 120X526X	97 00 233 0	21	1	2 830	91 73 054 08	INNENVERKLEIDUNG EINBAU
VERKLEIDUNG RE. 127X1598	97 00 101 4	1	1	2 527 001	96 62 824 08	VERKLEIDUNG RE.
VERKLEIDUNG ROLLO 96X81	97 00 104 8	6	1	2 830	91 73 054 08	INNENVERKLEIDUNG EINBAU
VERKLEIDUNG RUECKWAND	97 00 140 4	5	1	2 830	91 73 054 08	INNENVERKLEIDUNG EINBAU
VERKLEIDUNG VORN 201X84	97 00 686 3	16	1	2 830	91 73 054 08	INNENVERKLEIDUNG EINBAU
VERKLEIDUNG ZWANGSENT	97 92 069 08	20	1	2 830	91 73 054 08	INNENVERKLEIDUNG EINBAU
VERLAENGERUNG B DIN 3123	79 00 264 08	65	1	1 750 001	92 85 698 08	GRUNDWERKZEUG
VERLAENGERUNG B DIN 3123	79 00 263 08	64	1	1 750 001	92 85 698 08	GRUNDWERKZEUG
VERLAENGERUNG M8X1	77 43 745 08	38	8	1 630	91 72 569 08	HYDRAULISCHE ABSTUETZUN
VERLAENGERUNG M8X1	77 43 745 08	6	1	2 440 012	92 14 441 08	ZENTRALSCHMIERANLAGE
VERRIEGELUNG	96 79 285 08	2	1	2 571	91 72 651 08	HYDRAULISCHE BALLASTIER
VERRIEGELUNG VORM.	96 79 789 08	20	1	2 571	91 72 651 08	HYDRAULISCHE BALLASTIER
VERRIEGELUNGSZYLINDER 3	10 87 020 4	44	4	1 131 005	91 75 115 08	RAUPENMITTELTEIL VORM.
VERROHRUNG DRUCKLUFTAN	96 79 771 08	4	1	2 950	91 73 692 08	DRUCKLUFTANLAGE OW
VERSCHLUSS	57 15 984 08	60	3	9 673 979	96 73 979 08	EINSPRITZPUMPE
VERSCHLUSSDECKEL	11 49 042 4	120	1	9 674 189	96 74 189 08	STEUERGEHAEUSE
VERSCHLUSSDECKEL	56 01 728 08	15	1	9 674 190	96 74 190 08	ZYLINDERKOPF
VERSCHLUSSDECKEL	57 15 885 08	20	6	9 674 190	96 74 190 08	ZYLINDERKOPF
VERSCHLUSSDECKEL	57 18 789 08	95	1	9 673 975	96 73 975 08	KURBELGEHAEUSE
VERSCHLUSSDECKEL 25	55 08 303 08	25	1	9 674 190	96 74 190 08	ZYLINDERKOPF
VERSCHLUSSDECKEL 36,2	56 04 270 08	47	1	9 673 975	96 73 975 08	KURBELGEHAEUSE
VERSCHLUSSDECKEL 36,2	56 04 270 08	15	1	9 674 190	96 74 190 08	ZYLINDERKOPF
VERSCHLUSSDECKEL 40	57 15 855 08	53	1	9 673 975	96 73 975 08	KURBELGEHAEUSE
VERSCHLUSSDECKEL 40	57 15 855 08	25	1	9 674 190	96 74 190 08	ZYLINDERKOPF
VERSCHLUSSDECKEL 42	57 15 856 08	54	1	9 673 975	96 73 975 08	KURBELGEHAEUSE
VERSCHLUSSKAPPE DN22X5	11 00 407 2	105	1	2 200	91 72 586 08	ANTRIEBSAGGREGAT KPL.
VERSCHLUSSKAPPE M1-D	60 45 121 08	153	1	3 930 064	96 87 087 08	KLEMMKASTEN KPL.
VERSCHLUSSLAGER GUMMI	70 42 185 08	(3)	2	2 975 009	96 78 506 08	ZUSATZTEILE KLAPPSPITZE
VERSCHLUSSLAGER GUMMI	70 42 185 08	(1)	1	2 975 040	96 29 368 08	ZUSATZTEILE HYDR.TELEVER
VERSCHLUSSMUTTER RD32X	10 46 691 4	150	2	1 970 000	96 79 558 08	HYDRAULIK MITTELTEIL
VERSCHLUSSMUTTER RD32X	10 46 691 4	177	2	2 970 000	96 77 828 08	HYDRAULIK OBERWAGEN
VERSCHLUSSMUTTER RD32X	10 46 691 4	157	1	2 975 041	96 79 664 08	ZUSATZHYDRAULIK KLAPPSPI
VERSCHLUSSMUTTER RD32X	10 46 691 4	154	1	2 975 046	96 79 659 08	ZUSATZHYDRAULIK TELEDE
VERSCHLUSSMUTTER RD32X	10 46 691 4	155	1	2 975 047	96 79 656 08	ZUSATZHYDRAULIK KLAPPSPI
VERSCHLUSSMUTTER RD32X	10 46 691 4	159	1	2 975 047	96 79 656 08	ZUSATZHYDRAULIK KLAPPSPI
VERSCHLUSSMUTTER RD32X	10 46 691 4	151	3	2 975 400	96 80 542 08	ZUS.HYDR.BOLZENZIEHEINRI
VERSCHLUSSMUTTER RD32X	10 46 691 4	161	1	2 975 400	96 80 542 08	ZUS.HYDR.BOLZENZIEHEINRI
VERSCHLUSSMUTTER RD36X	10 46 691 5	154	1	2 975 009	96 78 506 08	ZUSATZTEILE KLAPPSPITZE
VERSCHLUSSMUTTER RD36X	10 46 691 5	152	1	2 975 037	96 79 660 08	ZUSATZHYDRAULIK KLAPPSPI
VERSCHLUSSMUTTER RD36X	10 46 691 5	7	2	2 975 040	96 29 368 08	ZUSATZTEILE HYDR.TELEVER
VERSCHLUSSMUTTER RD36X	10 46 691 5	150	4	2 975 041	96 79 664 08	ZUSATZHYDRAULIK KLAPPSPI
VERSCHLUSSMUTTER RD36X	10 46 691 5	158	1	2 975 046	96 79 659 08	ZUSATZHYDRAULIK TELEDE
VERSCHLUSSMUTTER RD54X	10 46 691 6	155	2	1 970 000	96 79 558 08	HYDRAULIK MITTELTEIL
VERSCHLUSSMUTTER RD54X	10 46 691 6	159	2	2 971 000	96 77 848 08	HYDRAULIK HILFSHUBWERK
VERSCHLUSSMUTTER RD79X	10 46 691 7	153	4	1 970 000	96 79 558 08	HYDRAULIK MITTELTEIL
VERSCHLUSSMUTTER RD79X	10 46 691 7	154	2	2 971 000	96 77 848 08	HYDRAULIK HILFSHUBWERK
VERSCHLUSSMUTTER RD79X	10 46 691 7	156	3	2 975 046	96 79 659 08	ZUSATZHYDRAULIK TELEDE
VERSCHLUSSRING	57 01 098 08	4	1	5 701 090	57 01 090 08	TRIEBWERK
VERSCHLUSSSCHEIBE DIN 4	51 07 263 90	325	2	9 674 190	96 74 190 08	ZYLINDERKOPF
VERSCHLUSSSCHRAUBE	10 65 001 4	49	1	X1047300	10 47 300 8	TELESKOPZYLINDER
VERSCHLUSSSCHRAUBE	56 01 733 08	50	1	X1149041	11 49 041 1	STEUERGEHAEUSE
VERSCHLUSSSCHRAUBE	57 05 798 08	48	2	X1047300	10 47 300 8	TELESKOPZYLINDER
VERSCHLUSSSCHRAUBE	57 15 864 08	149	1	9 673 975	96 73 975 08	KURBELGEHAEUSE
VERSCHLUSSSCHRAUBE DIN	40 78 002	113	1	9 673 975	96 73 975 08	KURBELGEHAEUSE
VERSCHLUSSSCHRAUBE DIN	49 81 202	33	3	9 674 190	96 74 190 08	ZYLINDERKOPF
VERSCHLUSSSCHRAUBE DIN	49 80 712	15	1	X1041310	10 41 310 6	STUEBERBLOCK
VERSCHLUSSSCHRAUBE DIN	46 00 530	(15)	2	2 790	91 73 247 08	BOLZENZIEHEINRICHTUNG

15.11.2013

etk_en_de_096522_LTR_1220

819

LIEBHERRAlphabetical index
Alphabetischer Index

Bezeichnung	Artikel	Pos.	Menge	Seite	Baugruppe	Bezeichnung
VERSCHLUSSSCHRAUBE DIN	46 00 530	(15)	2	2 790 000	91 73 246 08	BOLZENZIEHEINRICHTUNG
VERSCHLUSSSCHRAUBE DIN	46 00 530	135	1	9 640 230	96 40 230 08	MOTORSCHMIERUNG
VERSCHLUSSSCHRAUBE DIN	46 00 530	150	1	9 674 189	96 74 189 08	STEUERGEHAEUSE
VERSCHLUSSSCHRAUBE DIN	40 41 001 08	7	1	5 113 005	51 13 005 08	STUEERBLOCK
VERSCHLUSSSCHRAUBE DIN	40 41 001 08	40	1	9 640 222	96 40 222 08	KRAFTSTOFFFILTER
VERSCHLUSSSCHRAUBE DIN	46 00 320	30	1	9 674 071	96 74 071 08	OELWANNE
VERSCHLUSSSCHRAUBE DIN	40 41 003 08	125	2	9 673 975	96 73 975 08	KURBELGEHAEUSE
VERSCHLUSSSCHRAUBE DIN	40 41 003 08	12	1	X1032706	10 32 706 5	ELEKTROPUMPE
VERSCHLUSSSCHRAUBE DIN	40 41 003 08	10	1	X1134752	11 34 752 6	ELEKTROPUMPE
VERSCHLUSSSCHRAUBE DIN	40 41 017 08	32	1	9 674 071	96 74 071 08	OELWANNE
VERSCHLUSSSCHRAUBE DIN	46 00 232	27	2	X1111804	11 11 804 6	VERSTELLPUMPE
VERSCHLUSSSCHRAUBE DIN	74 02 330	40	2	9 674 071	96 74 071 08	OELWANNE
VERSCHLUSSSCHRAUBE DIN	74 02 330	40	1	X1149041	11 49 041 1	STEUERGEHAEUSE
VERSCHLUSSSCHRAUBE DIN	50 40 121 08	53	1	X1047300	10 47 300 8	TELESKOPZYLINDER
VERSCHLUSSSCHRAUBE DIN	51 86 454 08	55	1	X1047300	10 47 300 8	TELESKOPZYLINDER
VERSCHLUSSSCHRAUBE G1/	10 47 037 7	59	1	X1047300	10 47 300 8	TELESKOPZYLINDER
VERSCHLUSSSCHRAUBE M1	73 72 626	24	4	X1111804	11 11 804 6	VERSTELLPUMPE
VERSCHLUSSSCHRAUBE M12	60 24 255 08	24	1	2 533 003	96 90 178 08	ELEKTRIK ANBAUTEILE KABIN
VERSCHLUSSSCHRAUBE M1	10 10 042 9	40	1	X1111804	11 11 804 6	VERSTELLPUMPE
VERSCHLUSSSCHRAUBE M16	60 24 249 08	16	2	2 501	91 73 048 08	KRANFUEHRERKABINE VORM.
VERSCHLUSSSCHRAUBE M16	60 24 249 08	7	1	3 930 006	96 63 540 08	LEITUNGSTROMMEL KPL.
VERSCHLUSSSCHRAUBE M20	60 24 250 08	17	1	1 920 168	96 80 461 08	SCHALTKASTEN VORM.
VERSCHLUSSSCHRAUBE M20	60 24 250 08	197	4	3 930 064	96 87 087 08	KLEMMKASTEN KPL.
VERSCHLUSSSCHRAUBE M2	10 34 023 6	6	2	X1030300	10 30 300 7	KRAFTSTOFFVORFILTER
VERSCHLUSSSCHRAUBE M25	60 24 251 08	213	1	3 930 007	96 62 910 08	KLEMMKASTEN
VERSCHLUSSSCHRAUBE M2	57 01 094 08	11	2	5 102 294	51 02 294 08	HYDROMOTOR
VERSCHLUSSSCHRAUBE M32	60 24 252 08	212	1	3 930 007	96 62 910 08	KLEMMKASTEN
VERSCHLUSSSCHRAUBE RD3	10 46 691 0	155	1	1 974 105	96 79 551 08	HYDR.FAHRANTRIEB
VERSCHLUSSSCHRAUBE RD3	10 46 691 0	155	1	1 974 107	96 79 547 08	HYDR.FAHRANTRIEB
VERSCHLUSSSCHRAUBE RD3	10 46 691 0	150	1	2 975 037	96 79 660 08	ZUSATZHYDRAULIK KLAPPSPI
VERSCHLUSSSCHRAUBE RD3	10 46 691 0	152	1	2 975 047	96 79 656 08	ZUSATZHYDRAULIK KLAPPSPI
VERSCHLUSSSCHRAUBE RD3	10 46 691 0	156	1	2 975 047	96 79 656 08	ZUSATZHYDRAULIK KLAPPSPI
VERSCHLUSSSCHRAUBE RD3	10 46 691 0	154	3	2 975 400	96 80 542 08	ZUS.HYDR.BOLZENZIEHEINRI
VERSCHLUSSSCHRAUBE RD3	10 46 691 0	163	1	2 975 400	96 80 542 08	ZUS.HYDR.BOLZENZIEHEINRI
VERSCHLUSSSCHRAUBE RD3	10 46 691 0	158	1	3 975 000	96 79 654 08	HYDRAULIK TELE
VERSCHLUSSSCHRAUBE RD3	10 46 691 1	151	1	2 975 009	96 78 506 08	ZUSATZTEILE KLAPPSPITZE
VERSCHLUSSSCHRAUBE RD3	10 46 691 1	154	1	2 975 037	96 79 660 08	ZUSATZHYDRAULIK KLAPPSPI
VERSCHLUSSSCHRAUBE RD3	10 46 691 1	4	2	2 975 040	96 29 368 08	ZUSATZTEILE HYDR.TELEVER
VERSCHLUSSSCHRAUBE RD3	10 46 691 1	152	4	2 975 041	96 79 664 08	ZUSATZHYDRAULIK KLAPPSPI
VERSCHLUSSSCHRAUBE RD3	10 46 691 1	159	1	3 975 000	96 79 654 08	HYDRAULIK TELE
VERSCHLUSSSCHRAUBE RD5	10 46 691 2	157	1	1 974 105	96 79 551 08	HYDR.FAHRANTRIEB
VERSCHLUSSSCHRAUBE RD5	10 46 691 2	157	1	1 974 107	96 79 547 08	HYDR.FAHRANTRIEB
VERSCHLUSSSCHRAUBE RD5	10 46 691 2	161	2	2 971 000	96 77 848 08	HYDRAULIK HILFSHUBWERK
VERSCHLUSSSCHRAUBE RD7	10 46 691 3	151	2	1 974 105	96 79 551 08	HYDR.FAHRANTRIEB
VERSCHLUSSSCHRAUBE RD7	10 46 691 3	151	2	1 974 107	96 79 547 08	HYDR.FAHRANTRIEB
VERSCHLUSSSCHRAUBE RD7	10 46 691 3	157	2	2 971 000	96 77 848 08	HYDRAULIK HILFSHUBWERK
VERSCHLUSSSCHRAUBE RD7	10 46 691 3	156	3	3 975 000	96 79 654 08	HYDRAULIK TELE
VERSCHLUSSSCHRAUBE VST	47 75 110 01	13	6	X1121175	11 21 175 6	STUEERBLOCK
VERSCHLUSSSCHRAUBE VST	47 75 111 01	12	13	X1121175	11 21 175 6	STUEERBLOCK
VERSCHLUSSSCHRAUBE VST	47 75 100 01	14	1	X1121175	11 21 175 6	STUEERBLOCK
VERSCHLUSSSTOPFEN	73 61 205	10	10	2 810 012	91 73 045 08	KRANFUEHRERKABINE VORM.
VERSCHLUSSSTOPFEN	73 61 205	42	2	2 830 200	91 73 047 08	SCHIEBETUER EINBAU
VERSCHLUSSSTOPFEN PE-L	77 90 166 08	15	8	2 792	91 72 614 08	MECH.TEILE VERSANDMONT
VERSCHMUTZUNGSANZEIGE	57 13 561 08	(4)	1	2 970 000	96 77 828 08	HYDRAULIK OBERWAGEN
VERSCHRAUBUNG	57 00 660 08	2	1	5 028 065	50 28 065 08	AUSGLEICHSBEHAELTER
VERSCHRAUBUNG	79 00 656 08	4	1	1 750	91 72 573 08	WERKZEUG M.ZUBEHOER
VERSCHRAUBUNG	79 05 339 08	5	2	1 750	91 72 573 08	WERKZEUG M.ZUBEHOER
VERSCHRAUBUNG	97 15 811 08	160	1	2 970 000	96 77 828 08	HYDRAULIK OBERWAGEN
VERSCHRAUBUNG BUZ 10L C	47 77 004 08	678	2	2 970 000	96 77 828 08	HYDRAULIK OBERWAGEN
VERSCHRAUBUNG BUZ 12L C	47 77 005 08	659	2	2 970 000	96 77 828 08	HYDRAULIK OBERWAGEN

15.11.2013

etk_en_de_096522_LTR_1220

820

LIEBHERRAlphabetical index
Alphabetischer Index

Bezeichnung	Artikel	Pos.	Menge	Seite	Baugruppe	Bezeichnung
VERSCHRAUBUNG BUZ 16S C	47 77 011 08	699	1	2 970 000	96 77 828 08	HYDRAULIK OBERWAGEN
VERSCHRAUBUNG E335	97 01 331 5	402	1	2 210	91 74 009 08	ANTRIEBSAGGREGAT VORM.
VERSCHRAUBUNG E335	97 04 630 6	410	1	2 210	91 74 009 08	ANTRIEBSAGGREGAT VORM.
VERSCHRAUBUNG E335	97 93 747 08	400	1	2 210	91 74 009 08	ANTRIEBSAGGREGAT VORM.
VERSCHRAUBUNG EGE 10L G	47 19 043 08	750	1	2 970 000	96 77 828 08	HYDRAULIK OBERWAGEN
VERSCHRAUBUNG EGE 10L M	47 19 039 08	603	1	1 974 105	96 79 551 08	HYDR.FAHRANTRIEB
VERSCHRAUBUNG EGE 10L M	47 19 039 08	603	1	1 974 107	96 79 547 08	HYDR.FAHRANTRIEB
VERSCHRAUBUNG EGE 10S G	47 19 004 08	735	1	2 970 000	96 77 828 08	HYDRAULIK OBERWAGEN
VERSCHRAUBUNG EGE 22L	47 19 014 08	661	1	2 970 000	96 77 828 08	HYDRAULIK OBERWAGEN
VERSCHRAUBUNG EGESD10-	47 19 011 08	620	3	2 970 000	96 77 828 08	HYDRAULIK OBERWAGEN
VERSCHRAUBUNG EGESD10-	47 19 011 08	621	1	2 971 000	96 77 848 08	HYDRAULIK HILFSHUBWERK
VERSCHRAUBUNG EGESD12-	47 19 022 08	602	1	2 970 000	96 77 828 08	HYDRAULIK OBERWAGEN
VERSCHRAUBUNG EGESD12-	47 19 012 08	648	2	2 970 000	96 77 828 08	HYDRAULIK OBERWAGEN
VERSCHRAUBUNG EGESD12-	47 19 012 08	637	1	2 971 000	96 77 848 08	HYDRAULIK HILFSHUBWERK
VERSCHRAUBUNG EGESD12-	47 19 038 08	667	1	2 970 000	96 77 828 08	HYDRAULIK OBERWAGEN
VERSCHRAUBUNG EGESD12-	47 19 005 08	609	1	2 975 047	96 79 656 08	ZUSATZHYDRAULIK KLAPPSP
VERSCHRAUBUNG EGESD16-	47 19 006 08	637	6	1 970 000	96 79 558 08	HYDRAULIK MITTELTEIL
VERSCHRAUBUNG EGESD18-	47 19 013 08	646	2	1 970 000	96 79 558 08	HYDRAULIK MITTELTEIL
VERSCHRAUBUNG EGESD20-	47 19 007 08	629	4	1 970 000	96 79 558 08	HYDRAULIK MITTELTEIL
VERSCHRAUBUNG EGESD22-	47 19 024 08	605	1	1 974 105	96 79 551 08	HYDR.FAHRANTRIEB
VERSCHRAUBUNG EGESD22-	47 19 024 08	605	1	1 974 107	96 79 547 08	HYDR.FAHRANTRIEB
VERSCHRAUBUNG EGESD25-	47 19 008 08	681	1	2 970 000	96 77 828 08	HYDRAULIK OBERWAGEN
VERSCHRAUBUNG EGESD28-	47 19 015 08	820	1	2 970 000	96 77 828 08	HYDRAULIK OBERWAGEN
VERSCHRAUBUNG EGESD28-	47 19 015 08	610	1	2 975 046	96 79 659 08	ZUSATZHYDRAULIK TELEDE
VERSCHRAUBUNG EGESD42-	47 19 036 08	715	2	2 970 000	96 77 828 08	HYDRAULIK OBERWAGEN
VERSCHRAUBUNG EGESD6-	47 19 001 08	627	2	1 970 000	96 79 558 08	HYDRAULIK MITTELTEIL
VERSCHRAUBUNG EGESD6-	47 19 003 08	671	3	2 970 000	96 77 828 08	HYDRAULIK OBERWAGEN
VERSCHRAUBUNG EGESD6-	47 19 003 08	613	1	2 975 046	96 79 659 08	ZUSATZHYDRAULIK TELEDE
VERSCHRAUBUNG EL 10L CR6	47 23 302 08	604	2	1 974 105	96 79 551 08	HYDR.FAHRANTRIEB
VERSCHRAUBUNG EL 10L CR6	47 23 302 08	604	2	1 974 107	96 79 547 08	HYDR.FAHRANTRIEB
VERSCHRAUBUNG EL 10L CR6	47 23 302 08	614	13	2 970 000	96 77 828 08	HYDRAULIK OBERWAGEN
VERSCHRAUBUNG EL 10L CR6	47 23 302 08	616	2	2 971 000	96 77 848 08	HYDRAULIK HILFSHUBWERK
VERSCHRAUBUNG EL 10L CR6	47 23 302 08	613	1	2 975 009	96 78 506 08	ZUSATZTEILE KLAPPSPITZE
VERSCHRAUBUNG EL 10L CR6	47 23 302 08	604	3	3 975 000	96 79 654 08	HYDRAULIK TELE
VERSCHRAUBUNG EL 12L CR6	24 71 286 02	614	1	1 970 000	96 79 558 08	HYDRAULIK MITTELTEIL
VERSCHRAUBUNG EL 12L CR6	24 71 286 02	609	1	1 974 105	96 79 551 08	HYDR.FAHRANTRIEB
VERSCHRAUBUNG EL 12L CR6	24 71 286 02	609	1	1 974 107	96 79 547 08	HYDR.FAHRANTRIEB
VERSCHRAUBUNG EL 12L CR6	24 71 286 02	639	13	2 970 000	96 77 828 08	HYDRAULIK OBERWAGEN
VERSCHRAUBUNG EL 12L CR6	24 71 286 02	601	2	2 971 000	96 77 848 08	HYDRAULIK HILFSHUBWERK
VERSCHRAUBUNG EL 12L CR6	24 71 286 02	605	1	2 975 037	96 79 660 08	ZUSATZHYDRAULIK KLAPPSP
VERSCHRAUBUNG EL 12L CR6	24 71 286 02	625	1	2 975 046	96 79 659 08	ZUSATZHYDRAULIK TELEDE
VERSCHRAUBUNG EL 12L CR6	24 71 286 02	609	1	2 975 400	96 80 542 08	ZUS.HYDR.BOLZENZIEHEINRI
VERSCHRAUBUNG EL 12L CR6	24 71 286 02	611	2	3 975 000	96 79 654 08	HYDRAULIK TELE
VERSCHRAUBUNG EL 12S C	76 17 461	619	1	1 970 000	96 79 558 08	HYDRAULIK MITTELTEIL
VERSCHRAUBUNG EL 12S C	76 17 461	602	4	1 972 001	96 80 772 08	HYDRAULIK ABSTUETZUNG
VERSCHRAUBUNG EL 12S C	76 17 461	604	1	2 975 009	96 78 506 08	ZUSATZTEILE KLAPPSPITZE
VERSCHRAUBUNG EL 12S C	76 17 461	623	2	2 975 046	96 79 659 08	ZUSATZHYDRAULIK TELEDE
VERSCHRAUBUNG EL 12S C	76 17 461	605	1	2 975 047	96 79 656 08	ZUSATZHYDRAULIK KLAPPSP
VERSCHRAUBUNG EL 12S C	76 17 461	606	1	2 975 400	96 80 542 08	ZUS.HYDR.BOLZENZIEHEINRI
VERSCHRAUBUNG EL 16S C	74 07 098	656	4	2 970 000	96 77 828 08	HYDRAULIK OBERWAGEN
VERSCHRAUBUNG EL 16S C	74 07 098	603	2	2 975 009	96 78 506 08	ZUSATZTEILE KLAPPSPITZE
VERSCHRAUBUNG EL 16S C	74 07 098	600	1	2 975 046	96 79 659 08	ZUSATZHYDRAULIK TELEDE
VERSCHRAUBUNG EL 20S C	74 07 107	788	1	2 970 000	96 77 828 08	HYDRAULIK OBERWAGEN
VERSCHRAUBUNG EL 22L CR6	24 71 386 02	790	3	2 970 000	96 77 828 08	HYDRAULIK OBERWAGEN
VERSCHRAUBUNG EL 22L CR6	24 71 386 02	600	3	2 971 000	96 77 848 08	HYDRAULIK HILFSHUBWERK
VERSCHRAUBUNG EL 25S C	74 07 118	808	2	2 970 000	96 77 828 08	HYDRAULIK OBERWAGEN
VERSCHRAUBUNG EL 25S C	74 07 118	610	1	2 971 000	96 77 848 08	HYDRAULIK HILFSHUBWERK
VERSCHRAUBUNG EL 28L CR6	74 07 120	814	1	2 970 000	96 77 828 08	HYDRAULIK OBERWAGEN
VERSCHRAUBUNG EL 28L CR6	74 07 120	609	2	2 975 046	96 79 659 08	ZUSATZHYDRAULIK TELEDE
VERSCHRAUBUNG EL 42L A3	47 23 320 08	192	1	2 970 000	96 77 828 08	HYDRAULIK OBERWAGEN

15.11.2013

etk_en_de_096522_LTR_1220

821

LIEBHERRAlphabetical index
Alphabetischer Index

Bezeichnung	Artikel	Pos.	Menge	Seite	Baugruppe	Bezeichnung
VERSCHRAUBUNG EL 42L CR6	73 67 986	612	1	1 970 000	96 79 558 08	HYDRAULIK MITTELTEIL
VERSCHRAUBUNG EL 42L CR6	73 67 986	781	4	2 970 000	96 77 828 08	HYDRAULIK OBERWAGEN
VERSCHRAUBUNG ELSD38-S	47 23 319 08	697	1	2 970 000	96 77 828 08	HYDRAULIK OBERWAGEN
VERSCHRAUBUNG ELSD38-S	47 23 319 08	616	1	3 975 000	96 79 654 08	HYDRAULIK TELE
VERSCHRAUBUNG ELSD6-S	47 23 312 08	604	6	2 970 000	96 77 828 08	HYDRAULIK OBERWAGEN
VERSCHRAUBUNG ELSD6-S	47 23 312 08	607	1	2 971 000	96 77 848 08	HYDRAULIK HILFSHUBWERK
VERSCHRAUBUNG ET 10L CR6	48 24 303 14	632	1	2 950 005	96 88 369 08	HARNSTOFFANLAGE
VERSCHRAUBUNG ET 10L CR6	48 24 303 14	629	1	2 970 000	96 77 828 08	HYDRAULIK OBERWAGEN
VERSCHRAUBUNG ET 10L CR6	48 24 303 14	639	2	2 971 000	96 77 848 08	HYDRAULIK HILFSHUBWERK
VERSCHRAUBUNG ET 10L CR6	48 24 303 14	612	1	2 975 009	96 78 506 08	ZUSATZTEILE KLAPPSPITZE
VERSCHRAUBUNG ET 10L CR6	48 24 303 14	607	1	3 975 000	96 79 654 08	HYDRAULIK TELE
VERSCHRAUBUNG ET 12L CR6	24 71 056 02	620	1	1 970 000	96 79 558 08	HYDRAULIK MITTELTEIL
VERSCHRAUBUNG ET 12L CR6	24 71 056 02	621	1	1 974 105	96 79 551 08	HYDR.FAHRANTRIEB
VERSCHRAUBUNG ET 12L CR6	24 71 056 02	621	1	1 974 107	96 79 547 08	HYDR.FAHRANTRIEB
VERSCHRAUBUNG ET 12L CR6	24 71 056 02	609	6	2 970 000	96 77 828 08	HYDRAULIK OBERWAGEN
VERSCHRAUBUNG ET 12L CR6	24 71 056 02	638	1	2 971 000	96 77 848 08	HYDRAULIK HILFSHUBWERK
VERSCHRAUBUNG ET 12L CR6	24 71 056 02	628	1	2 975 046	96 79 659 08	ZUSATZHYDRAULIK TELEDE
VERSCHRAUBUNG ET 12S C	48 24 314 14	648	1	1 970 000	96 79 558 08	HYDRAULIK MITTELTEIL
VERSCHRAUBUNG ET 16S C	48 24 315 14	693	1	2 970 000	96 77 828 08	HYDRAULIK OBERWAGEN
VERSCHRAUBUNG ET 16S C	48 24 315 14	612	2	2 975 037	96 79 660 08	ZUSATZHYDRAULIK KLAPPSP
VERSCHRAUBUNG ET 18L CR6	24 71 084 02	767	2	2 970 000	96 77 828 08	HYDRAULIK OBERWAGEN
VERSCHRAUBUNG ET 20S C	48 24 316 14	633	4	2 970 000	96 77 828 08	HYDRAULIK OBERWAGEN
VERSCHRAUBUNG ET 22L CR6	48 24 306 14	606	1	1 974 105	96 79 551 08	HYDR.FAHRANTRIEB
VERSCHRAUBUNG ET 22L CR6	48 24 306 14	606	1	1 974 107	96 79 547 08	HYDR.FAHRANTRIEB
VERSCHRAUBUNG ET 22L CR6	48 24 306 14	624	5	2 970 000	96 77 828 08	HYDRAULIK OBERWAGEN
VERSCHRAUBUNG ET 22L CR6	48 24 306 14	635	1	2 971 000	96 77 848 08	HYDRAULIK HILFSHUBWERK
VERSCHRAUBUNG ET 25S C	73 67 774	635	1	1 970 000	96 79 558 08	HYDRAULIK MITTELTEIL
VERSCHRAUBUNG ET 25S C	73 67 774	712	2	2 970 000	96 77 828 08	HYDRAULIK OBERWAGEN
VERSCHRAUBUNG ET 25S C	73 67 774	623	1	2 971 000	96 77 848 08	HYDRAULIK HILFSHUBWERK
VERSCHRAUBUNG ET 28L CR6	74 07 122	633	1	1 970 000	96 79 558 08	HYDRAULIK MITTELTEIL
VERSCHRAUBUNG ET 28L CR6	74 07 122	680	1	2 970 000	96 77 828 08	HYDRAULIK OBERWAGEN
VERSCHRAUBUNG ET 28L CR6	74 07 122	608	2	2 975 046	96 79 659 08	ZUSATZHYDRAULIK TELEDE
VERSCHRAUBUNG ET 42L CR6	48 24 311 14	611	1	1 970 000	96 79 558 08	HYDRAULIK MITTELTEIL
VERSCHRAUBUNG ET 42L CR6	48 24 311 14	783	1	2 970 000	96 77 828 08	HYDRAULIK OBERWAGEN
VERSCHRAUBUNG EV 12L M18	10 41 030 5	601	3	2 970 000	96 77 828 08	HYDRAULIK OBERWAGEN
VERSCHRAUBUNG EV 12S M	10 41 076 9	627	1	2 975 046	96 79 659 08	ZUSATZHYDRAULIK TELEDE
VERSCHRAUBUNG EV 25S M	10 42 477 0	690	1	2 970 000	96 77 828 08	HYDRAULIK OBERWAGEN
VERSCHRAUBUNG EV 28L M36	10 41 077 2	691	2	2 970 000	96 77 828 08	HYDRAULIK OBERWAGEN
VERSCHRAUBUNG EV 42L M52	10 65 136 3	653	1	1 970 000	96 79 558 08	HYDRAULIK MITTELTEIL
VERSCHRAUBUNG EV 42L M52	10 65 136 3	759	6	2 970 000	96 77 828 08	HYDRAULIK OBERWAGEN
VERSCHRAUBUNG EV16S A3	10 41 077 0	810	2	2 970 000	96 77 828 08	HYDRAULIK OBERWAGEN
VERSCHRAUBUNG EV38S A3	10 46 729 2	650	1	1 970 000	96 79 558 08	HYDRAULIK MITTELTEIL
VERSCHRAUBUNG EV38S A3	10 46 729 2	617	1	1 974 105	96 79 551 08	HYDR.FAHRANTRIEB
VERSCHRAUBUNG EV38S A3	10 46 729 2	617	1	1 974 107	96 79 547 08	HYDR.FAHRANTRIEB
VERSCHRAUBUNG EV38S A3	10 46 729 2	757	1	2 970 000	96 77 828 08	HYDRAULIK OBERWAGEN
VERSCHRAUBUNG EW 10L C	74 03 569	638	3	2 950 000	96 79 771 08	VERROHRUNG DRUCKLUFTA
VERSCHRAUBUNG EW 10L C	74 03 569	616	4	2 970 000	96 77 828 08	HYDRAULIK OBERWAGEN
VERSCHRAUBUNG EW 10L C	74 03 569	615	1	2 971 000	96 77 848 08	HYDRAULIK HILFSHUBWERK
VERSCHRAUBUNG EW 10L C	74 03 569	609	2	2 975 009	96 78 506 08	ZUSATZTEILE KLAPPSPITZE
VERSCHRAUBUNG EW 10L C	74 03 569	601	2	2 975 400	96 80 542 08	ZUS.HYDR.BOLZENZIEHEINRI
VERSCHRAUBUNG EW 10L C	74 03 569	603	6	3 975 000	96 79 654 08	HYDRAULIK TELE
VERSCHRAUBUNG EW 10S C	76 17 268	659	2	1 970 000	96 79 558 08	HYDRAULIK MITTELTEIL
VERSCHRAUBUNG EW 10S C	76 17 268	647	1	2 950 005	96 88 369 08	HARNSTOFFANLAGE
VERSCHRAUBUNG EW 10S C	76 17 268	805	1	2 970 000	96 77 828 08	HYDRAULIK OBERWAGEN
VERSCHRAUBUNG EW 12L C	24 71 177 02	616	1	1 970 000	96 79 558 08	HYDRAULIK MITTELTEIL
VERSCHRAUBUNG EW 12L C	24 71 177 02	612	2	1 974 105	96 79 551 08	HYDR.FAHRANTRIEB
VERSCHRAUBUNG EW 12L C	24 71 177 02	612	2	1 974 107	96 79 547 08	HYDR.FAHRANTRIEB
VERSCHRAUBUNG EW 12L C	24 71 177 02	607	17	2 970 000	96 77 828 08	HYDRAULIK OBERWAGEN
VERSCHRAUBUNG EW 12L C	24 71 177 02	629	1	2 975 046	96 79 659 08	ZUSATZHYDRAULIK TELEDE
VERSCHRAUBUNG EW 12L C	24 71 177 02	610	1	2 975 400	96 80 542 08	ZUS.HYDR.BOLZENZIEHEINRI

15.11.2013

etk_en_de_096522_LTR_1220

822

LIEBHERR

Alphabetical index
Alphabetischer Index

Bezeichnung	Artikel	Pos.	Menge	Seite	Baugruppe	Bezeichnung
VERSCHRAUBUNG EW 12L C	24 71 177 02	609	1	3 975 000	96 79 654 08	HYDRAULIK TELE
VERSCHRAUBUNG EW 12S C	76 17 354	638	4	1 970 000	96 79 558 08	HYDRAULIK MITTELTEIL
VERSCHRAUBUNG EW 12S C	76 17 354	621	4	2 970 000	96 77 828 08	HYDRAULIK OBERWAGEN
VERSCHRAUBUNG EW 12S C	76 17 354	600	1	2 975 009	96 78 506 08	ZUSATZTEILE KLAPPSPITZE
VERSCHRAUBUNG EW 12S C	76 17 354	626	3	2 975 046	96 79 659 08	ZUSATZHYDRAULIK TELEDE
VERSCHRAUBUNG EW 12S C	76 17 354	604	2	2 975 047	96 79 656 08	ZUSATZHYDRAULIK KLAPPSPI
VERSCHRAUBUNG EW 12S C	76 17 354	603	2	2 975 400	96 80 542 08	ZUS.HYDR.BOLZENZIEHEINRI
VERSCHRAUBUNG EW 15L C	76 15 379	648	1	2 950 000	96 79 771 08	VERROHRUNG DRUCKLUFTA
VERSCHRAUBUNG EW 16S C	76 17 460	641	4	1 970 000	96 79 558 08	HYDRAULIK MITTELTEIL
VERSCHRAUBUNG EW 16S C	76 17 460	658	12	2 970 000	96 77 828 08	HYDRAULIK OBERWAGEN
VERSCHRAUBUNG EW 16S C	76 17 460	611	1	2 975 009	96 78 506 08	ZUSATZTEILE KLAPPSPITZE
VERSCHRAUBUNG EW 16S C	76 17 460	601	4	2 975 041	96 79 664 08	ZUSATZHYDRAULIK KLAPPSPI
VERSCHRAUBUNG EW 18L C	24 71 083 02	644	2	1 970 000	96 79 558 08	HYDRAULIK MITTELTEIL
VERSCHRAUBUNG EW 18L C	24 71 083 02	402	2	2 269 003	96 81 784 08	KRAFTSTOFFFILTER VORM.
VERSCHRAUBUNG EW 18L C	24 71 083 02	635	1	2 950 000	96 79 771 08	VERROHRUNG DRUCKLUFTA
VERSCHRAUBUNG EW 18L C	24 71 083 02	710	1	2 970 000	96 77 828 08	HYDRAULIK OBERWAGEN
VERSCHRAUBUNG EW 18L C	24 71 083 02	610	2	2 975 037	96 79 660 08	ZUSATZHYDRAULIK KLAPPSPI
VERSCHRAUBUNG EW 18L ST	10 81 566 4	633	3	2 950 000	96 79 771 08	VERROHRUNG DRUCKLUFTA
VERSCHRAUBUNG EW 20S C	74 07 108	640	2	1 970 000	96 79 558 08	HYDRAULIK MITTELTEIL
VERSCHRAUBUNG EW 20S C	74 07 108	635	4	2 970 000	96 77 828 08	HYDRAULIK OBERWAGEN
VERSCHRAUBUNG EW 25S C	74 07 119	604	2	1 970 000	96 79 558 08	HYDRAULIK MITTELTEIL
VERSCHRAUBUNG EW 25S C	74 07 119	778	1	2 970 000	96 77 828 08	HYDRAULIK OBERWAGEN
VERSCHRAUBUNG EW 28L C	76 17 494	731	2	2 970 000	96 77 828 08	HYDRAULIK OBERWAGEN
VERSCHRAUBUNG EW 28L C	76 17 494	607	1	2 975 046	96 79 659 08	ZUSATZHYDRAULIK TELEDE
VERSCHRAUBUNG EW 42L C	48 25 308 14	615	2	1 970 000	96 79 558 08	HYDRAULIK MITTELTEIL
VERSCHRAUBUNG EW 42L C	48 25 308 14	777	2	2 970 000	96 77 828 08	HYDRAULIK OBERWAGEN
VERSCHRAUBUNG EW 6S CR6	47 25 315 08	11	2	1 711	91 72 571 08	ZENTRALSCHMIERUNG RAUP
VERSCHRAUBUNG EW 6S CR6	47 25 315 08	726	1	2 970 000	96 77 828 08	HYDRAULIK OBERWAGEN
VERSCHRAUBUNG EW 6S CR6	47 25 315 08	607	2	2 975 009	96 78 506 08	ZUSATZTEILE KLAPPSPITZE
VERSCHRAUBUNG EWSD22-L	47 25 306 08	625	11	2 970 000	96 77 828 08	HYDRAULIK OBERWAGEN
VERSCHRAUBUNG EWSD22-L	47 25 306 08	643	2	2 971 000	96 77 848 08	HYDRAULIK HILFSHUBWERK
VERSCHRAUBUNG EWSD38-S	47 25 318 08	605	5	1 970 000	96 79 558 08	HYDRAULIK MITTELTEIL
VERSCHRAUBUNG EWSD38-S	47 25 318 08	602	2	1 974 105	96 79 551 08	HYDR.FAHRANTRIEB
VERSCHRAUBUNG EWSD38-S	47 25 318 08	602	2	1 974 107	96 79 547 08	HYDR.FAHRANTRIEB
VERSCHRAUBUNG EWSD38-S	47 25 318 08	653	2	2 970 000	96 77 828 08	HYDRAULIK OBERWAGEN
VERSCHRAUBUNG EWSD6-L	47 25 300 08	18	2	1 711	91 72 571 08	ZENTRALSCHMIERUNG RAUP
VERSCHRAUBUNG EWSD6-L	47 25 300 08	626	2	1 970 000	96 79 558 08	HYDRAULIK MITTELTEIL
VERSCHRAUBUNG EWSD6-L	47 25 300 08	642	1	2 950 005	96 88 369 08	HARNSTOFFANLAGE
VERSCHRAUBUNG EWSD6-L	47 25 300 08	645	2	2 970 000	96 77 828 08	HYDRAULIK OBERWAGEN
VERSCHRAUBUNG GE 10L M	70 21 521	631	1	2 950 005	96 88 369 08	HARNSTOFFANLAGE
VERSCHRAUBUNG GE 10S G1/	47 10 045 14	743	2	2 970 000	96 77 828 08	HYDRAULIK OBERWAGEN
VERSCHRAUBUNG GE 10S M	47 10 082 14	764	1	2 970 000	96 77 828 08	HYDRAULIK OBERWAGEN
VERSCHRAUBUNG GE 12L M	74 05 399	746	1	2 970 000	96 77 828 08	HYDRAULIK OBERWAGEN
VERSCHRAUBUNG GE 12L M	47 10 399 08	720	3	2 970 000	96 77 828 08	HYDRAULIK OBERWAGEN
VERSCHRAUBUNG GE 12S G1/	47 10 326 08	608	1	1 970 000	96 79 558 08	HYDRAULIK MITTELTEIL
VERSCHRAUBUNG GE 12S G1/	47 10 326 08	606	4	2 975 047	96 79 656 08	ZUSATZHYDRAULIK KLAPPSPI
VERSCHRAUBUNG GE 12S G3/	47 10 327 08	618	10	1 970 000	96 79 558 08	HYDRAULIK MITTELTEIL
VERSCHRAUBUNG GE 12S G3/	47 10 327 08	618	4	2 970 000	96 77 828 08	HYDRAULIK OBERWAGEN
VERSCHRAUBUNG GE 12S G3/	47 10 327 08	613	1	2 971 000	96 77 848 08	HYDRAULIK HILFSHUBWERK
VERSCHRAUBUNG GE 12S G3/	47 10 327 08	616	1	2 975 009	96 78 506 08	ZUSATZTEILE KLAPPSPITZE
VERSCHRAUBUNG GE 12S G3/	47 10 327 08	622	2	2 975 046	96 79 659 08	ZUSATZHYDRAULIK TELEDE
VERSCHRAUBUNG GE 12S G3/	47 10 327 08	605	2	2 975 400	96 80 542 08	ZUS.HYDR.BOLZENZIEHEINRI
VERSCHRAUBUNG GE 12S M	47 10 329 08	601	12	1 972 001	96 80 772 08	HYDRAULIK ABSTUETZUNG
VERSCHRAUBUNG GE 12S M	47 10 329 08	725	2	2 970 000	96 77 828 08	HYDRAULIK OBERWAGEN
VERSCHRAUBUNG GE 18L M	47 10 311 08	602	1	2 950 000	96 79 771 08	VERROHRUNG DRUCKLUFTA
VERSCHRAUBUNG GE 18L M	47 10 311 08	749	3	2 970 000	96 77 828 08	HYDRAULIK OBERWAGEN
VERSCHRAUBUNG GE 18L M2	10 81 566 2	644	4	2 950 000	96 79 771 08	VERROHRUNG DRUCKLUFTA
VERSCHRAUBUNG GE 20S G1/	74 10 451	745	1	2 970 000	96 77 828 08	HYDRAULIK OBERWAGEN
VERSCHRAUBUNG GE 28L G3/	74 10 441	692	1	2 970 000	96 77 828 08	HYDRAULIK OBERWAGEN
VERSCHRAUBUNG GE 28L M	74 03 925	770	1	2 970 000	96 77 828 08	HYDRAULIK OBERWAGEN

15.11.2013

etk_en_de_096522_LTR_1220

823

LIEBHERRAlphabetical index
Alphabetischer Index

Bezeichnung	Artikel	Pos.	Menge	Seite	Baugruppe	Bezeichnung
VERSCHRAUBUNG GE 6L M10	11 08 823 9	643	2	2 950 005	96 88 369 08	HARNSTOFFANLAGE
VERSCHRAUBUNG GE 8L M18	47 10 393 08	36	1	2 541	91 72 605 08	ZUSATZHEIZUNG OW
VERSCHRAUBUNG GE6-LM8X1	77 43 748 08	19	16	1 711	91 72 571 08	ZENTRALSCHMIERUNG RAUP
VERSCHRAUBUNG GEF.A M2	10 49 347 9	61	1	X1047300	10 47 300 8	TELESKOPZYLINDER
VERSCHRAUBUNG GEO18-LM	47 10 503 08	401	2	2 269 003	96 81 784 08	KRAFTSTOFFFILTER VORM.
VERSCHRAUBUNG GR 22/18L	47 50 307 08	643	2	1 970 000	96 79 558 08	HYDRAULIK MITTELTEIL
VERSCHRAUBUNG GZ 18L C	47 00 104 08	818	1	2 970 000	96 77 828 08	HYDRAULIK OBERWAGEN
VERSCHRAUBUNG ISO 8434-1	47 10 397 08	404	1	2 210 008	96 80 444 08	KUEHLER VORM.
VERSCHRAUBUNG ISO 8434-1	47 10 397 08	605	1	2 950 000	96 79 771 08	VERROHRUNG DRUCKLUFTA
VERSCHRAUBUNG ISO 8434-1	47 10 397 08	619	4	2 970 000	96 77 828 08	HYDRAULIK OBERWAGEN
VERSCHRAUBUNG ISO 8434-1	47 10 397 08	614	1	2 971 000	96 77 848 08	HYDRAULIK HILFSHUBWERK
VERSCHRAUBUNG ISO 8434-1	47 10 328 08	655	8	1 970 000	96 79 558 08	HYDRAULIK MITTELTEIL
VERSCHRAUBUNG ISO 8434-1	47 10 328 08	651	3	2 970 000	96 77 828 08	HYDRAULIK OBERWAGEN
VERSCHRAUBUNG ISO 8434-1	47 10 328 08	608	1	2 975 047	96 79 656 08	ZUSATZHYDRAULIK KLAPPSPI
VERSCHRAUBUNG ISO 8434-1	47 10 307 08	650	6	2 970 000	96 77 828 08	HYDRAULIK OBERWAGEN
VERSCHRAUBUNG RED 18/15	47 54 356 08	727	1	2 970 000	96 77 828 08	HYDRAULIK OBERWAGEN
VERSCHRAUBUNG RED 42/10L	48 54 384 14	782	1	2 970 000	96 77 828 08	HYDRAULIK OBERWAGEN
VERSCHRAUBUNG REDSD10/	47 54 310 08	630	2	2 950 005	96 88 369 08	HARNSTOFFANLAGE
VERSCHRAUBUNG REDSD10/	47 54 310 08	649	1	2 970 000	96 77 828 08	HYDRAULIK OBERWAGEN
VERSCHRAUBUNG REDSD12/1	47 54 314 08	620	1	1 974 105	96 79 551 08	HYDR.FAHRANTRIEB
VERSCHRAUBUNG REDSD12/1	47 54 314 08	620	1	1 974 107	96 79 547 08	HYDR.FAHRANTRIEB
VERSCHRAUBUNG REDSD12/1	47 54 314 08	758	1	2 970 000	96 77 828 08	HYDRAULIK OBERWAGEN
VERSCHRAUBUNG REDSD12/1	47 54 314 08	610	4	3 975 000	96 79 654 08	HYDRAULIK TELE
VERSCHRAUBUNG REDSD12/1	47 54 334 08	610	1	2 975 047	96 79 656 08	ZUSATZHYDRAULIK KLAPPSPI
VERSCHRAUBUNG REDSD12/	47 54 329 08	601	1	2 975 009	96 78 506 08	ZUSATZTEILE KLAPPSPITZE
VERSCHRAUBUNG REDSD12/	47 54 329 08	614	1	2 975 046	96 79 659 08	ZUSATZHYDRAULIK TELEDE
VERSCHRAUBUNG REDSD12/	47 54 329 08	603	4	2 975 047	96 79 656 08	ZUSATZHYDRAULIK KLAPPSPI
VERSCHRAUBUNG REDSD16/1	47 54 333 08	605	3	2 975 009	96 78 506 08	ZUSATZTEILE KLAPPSPITZE
VERSCHRAUBUNG REDSD16/1	47 54 333 08	618	1	2 975 046	96 79 659 08	ZUSATZHYDRAULIK TELEDE
VERSCHRAUBUNG REDSD16/	47 54 331 08	655	4	2 970 000	96 77 828 08	HYDRAULIK OBERWAGEN
VERSCHRAUBUNG REDSD16/	47 54 331 08	614	2	2 975 037	96 79 660 08	ZUSATZHYDRAULIK KLAPPSPI
VERSCHRAUBUNG REDSD18/1	47 54 363 08	762	1	2 970 000	96 77 828 08	HYDRAULIK OBERWAGEN
VERSCHRAUBUNG REDSD22/1	47 54 361 08	610	1	1 974 105	96 79 551 08	HYDR.FAHRANTRIEB
VERSCHRAUBUNG REDSD22/1	47 54 361 08	610	1	1 974 107	96 79 547 08	HYDR.FAHRANTRIEB
VERSCHRAUBUNG REDSD22/1	47 54 361 08	740	4	2 970 000	96 77 828 08	HYDRAULIK OBERWAGEN
VERSCHRAUBUNG REDSD22/1	47 54 361 08	611	1	2 971 000	96 77 848 08	HYDRAULIK HILFSHUBWERK
VERSCHRAUBUNG REDSD22/1	47 54 355 08	756	2	2 970 000	96 77 828 08	HYDRAULIK OBERWAGEN
VERSCHRAUBUNG REDSD28/1	47 54 309 08	819	1	2 970 000	96 77 828 08	HYDRAULIK OBERWAGEN
VERSCHRAUBUNG REDSD28/1	47 54 309 08	615	1	2 975 037	96 79 660 08	ZUSATZHYDRAULIK KLAPPSPI
VERSCHRAUBUNG REDSD28/2	47 54 305 08	647	2	1 970 000	96 79 558 08	HYDRAULIK MITTELTEIL
VERSCHRAUBUNG REDSD28/2	47 54 305 08	687	1	2 970 000	96 77 828 08	HYDRAULIK OBERWAGEN
VERSCHRAUBUNG REDSD35/2	47 54 304 08	632	1	1 970 000	96 79 558 08	HYDRAULIK MITTELTEIL
VERSCHRAUBUNG REDSD38/1	47 54 342 08	698	1	2 970 000	96 77 828 08	HYDRAULIK OBERWAGEN
VERSCHRAUBUNG REDSD38/	47 54 081 08	734	1	2 970 000	96 77 828 08	HYDRAULIK OBERWAGEN
VERSCHRAUBUNG REDSD42/2	47 54 316 08	789	2	2 970 000	96 77 828 08	HYDRAULIK OBERWAGEN
VERSCHRAUBUNG REDSD42/3	47 54 367 08	803	1	2 970 000	96 77 828 08	HYDRAULIK OBERWAGEN
VERSCHRAUBUNG REDSDN1	47 54 320 08	601	1	2 975 047	96 79 656 08	ZUSATZHYDRAULIK KLAPPSPI
VERSCHRAUBUNG REDSDN1	47 54 302 08	647	1	2 970 000	96 77 828 08	HYDRAULIK OBERWAGEN
VERSCHRAUBUNG REDSDN20	47 54 321 08	701	2	2 970 000	96 77 828 08	HYDRAULIK OBERWAGEN
VERSCHRAUBUNG REDSDN2	47 54 324 08	787	1	2 970 000	96 77 828 08	HYDRAULIK OBERWAGEN
VERSCHRAUBUNG REDSDN25	47 54 336 08	622	2	2 970 000	96 77 828 08	HYDRAULIK OBERWAGEN
VERSCHRAUBUNG REDSDN25	47 54 336 08	622	1	2 971 000	96 77 848 08	HYDRAULIK HILFSHUBWERK
VERSCHRAUBUNG REDSDN25	47 54 323 08	634	2	1 970 000	96 79 558 08	HYDRAULIK MITTELTEIL
VERSCHRAUBUNG REDSDN25	47 54 323 08	711	1	2 970 000	96 77 828 08	HYDRAULIK OBERWAGEN
VERSCHRAUBUNG REDSDN28	47 54 354 08	612	1	2 975 046	96 79 659 08	ZUSATZHYDRAULIK TELEDE
VERSCHRAUBUNG REDSDN28	47 54 345 08	796	1	2 970 000	96 77 828 08	HYDRAULIK OBERWAGEN
VERSCHRAUBUNG REDSDN38	47 54 343 08	615	1	3 975 000	96 79 654 08	HYDRAULIK TELE
VERSCHRAUBUNG REDSDN42	47 54 072 08	613	1	1 970 000	96 79 558 08	HYDRAULIK MITTELTEIL
VERSCHRAUBUNG REDSDN42	47 54 072 08	780	1	2 970 000	96 77 828 08	HYDRAULIK OBERWAGEN
VERSCHRAUBUNG REDSDN4	47 54 313 08	609	2	1 970 000	96 79 558 08	HYDRAULIK MITTELTEIL

15.11.2013

etk_en_de_096522_LTR_1220

824

LIEBHERR

Alphabetical index
Alphabetischer Index

Bezeichnung	Artikel	Pos.	Menge	Seite	Baugruppe	Bezeichnung
VERSCHRAUBUNG REDSDN4	47 54 313 08	674	2	2 970 000	96 77 828 08	HYDRAULIK OBERWAGEN
VERSCHRAUBUNG RI G1AXG1	47 55 007 08	605	1	2 975 046	96 79 659 08	ZUSATZHYDRAULIK TELEDE
VERSCHRAUBUNG RSWS10-	47 32 305 08	664	2	2 970 000	96 77 828 08	HYDRAULIK OBERWAGEN
VERSCHRAUBUNG RSWS10-	47 32 105 08	600	1	2 975 047	96 79 656 08	ZUSATZHYDRAULIK KLAPPSP
VERSCHRAUBUNG RSWS10-	47 32 310 08	658	4	1 970 000	96 79 558 08	HYDRAULIK MITTELTEIL
VERSCHRAUBUNG RSWS12-	47 66 115 08	614	2	2 975 009	96 78 506 08	ZUSATZTEILE KLAPPSPITZE
VERSCHRAUBUNG RSWS16-	47 32 312 08	602	2	2 975 009	96 78 506 08	ZUSATZTEILE KLAPPSPITZE
VERSCHRAUBUNG RSWS22-	47 33 313 08	801	1	2 970 000	96 77 828 08	HYDRAULIK OBERWAGEN
VERSCHRAUBUNG RSWS6-SR	47 32 306 08	645	2	1 970 000	96 79 558 08	HYDRAULIK MITTELTEIL
VERSCHRAUBUNG RSWS6-SR	47 32 306 08	676	3	2 970 000	96 77 828 08	HYDRAULIK OBERWAGEN
VERSCHRAUBUNG SNV10-L	47 00 101 08	612	1	2 970 000	96 77 828 08	HYDRAULIK OBERWAGEN
VERSCHRAUBUNG SNV10-L	47 00 101 08	610	2	2 975 009	96 78 506 08	ZUSATZTEILE KLAPPSPITZE
VERSCHRAUBUNG SNV10-L	47 00 101 08	603	1	2 975 041	96 79 664 08	ZUSATZHYDRAULIK KLAPPSP
VERSCHRAUBUNG SNV10-L	47 00 101 08	612	1	3 975 000	96 79 654 08	HYDRAULIK TELE
VERSCHRAUBUNG SNV12-L	47 00 113 08	611	1	1 974 105	96 79 551 08	HYDR.FAHRANTRIEB
VERSCHRAUBUNG SNV12-L	47 00 113 08	611	1	1 974 107	96 79 547 08	HYDR.FAHRANTRIEB
VERSCHRAUBUNG SNV12-L	47 00 113 08	666	2	2 970 000	96 77 828 08	HYDRAULIK OBERWAGEN
VERSCHRAUBUNG SNV12-S	47 00 103 08	602	4	2 975 400	96 80 542 08	ZUS.HYDR.BOLZENZIEHEINRI
VERSCHRAUBUNG SNV22-L	47 00 109 08	733	1	2 970 000	96 77 828 08	HYDRAULIK OBERWAGEN
VERSCHRAUBUNG SNV25-S	47 00 110 08	629	1	2 971 000	96 77 848 08	HYDRAULIK HILFSHUBWERK
VERSCHRAUBUNG SNV28-L	47 00 106 08	602	3	2 975 046	96 79 659 08	ZUSATZHYDRAULIK TELEDE
VERSCHRAUBUNG SNV38-S	47 00 107 08	713	1	2 970 000	96 77 828 08	HYDRAULIK OBERWAGEN
VERSCHRAUBUNG SNV38-S	47 00 107 08	631	1	2 971 000	96 77 848 08	HYDRAULIK HILFSHUBWERK
VERSCHRAUBUNG SNV42-L	47 00 114 08	802	1	2 970 000	96 77 828 08	HYDRAULIK OBERWAGEN
VERSCHRAUBUNG SV 25S A3	47 40 328 08	636	1	1 970 000	96 79 558 08	HYDRAULIK MITTELTEIL
VERSCHRAUBUNG SV 25S A3	47 40 328 08	628	1	2 971 000	96 77 848 08	HYDRAULIK HILFSHUBWERK
VERSCHRAUBUNG T 10S A3C	47 04 022 08	657	4	1 970 000	96 79 558 08	HYDRAULIK MITTELTEIL
VERSCHRAUBUNG T 28L A3C	47 04 308 08	603	1	2 975 046	96 79 659 08	ZUSATZHYDRAULIK TELEDE
VERSCHRAUBUNG W 28L A3C	47 02 308 08	601	1	2 975 046	96 79 659 08	ZUSATZHYDRAULIK TELEDE
VERSCHRAUBUNG W6-L	47 02 001 08	17	14	1 711	91 72 571 08	ZENTRALSCHMIERUNG RAUP
VERSCHRAUBUNG WE6-M10	77 43 738 08	4	1	2 440 012	92 14 441 08	ZENTRALSCHMIERANLAGE
VERSCHRAUBUNG WE6-M10	77 43 738 08	2	1	X1100291	11 00 291 6	VERTEILERKOMBINATION
VERSCHRAUBUNG WE6-M10	77 43 738 08	1	1	X1134750	11 34 750 0	VERTEILERKOMBINATION
VERSCHRAUBUNG WSV 20S	47 42 328 08	623	4	1 970 000	96 79 558 08	HYDRAULIK MITTELTEIL
VERSCHRAUBUNG XG10-L A3	47 00 303 08	608	1	3 975 000	96 79 654 08	HYDRAULIK TELE
VERSCHRAUBUNG XG10-S A3	47 00 324 08	669	3	2 970 000	96 77 828 08	HYDRAULIK OBERWAGEN
VERSCHRAUBUNG XG16-S A3	47 00 327 08	670	1	2 970 000	96 77 828 08	HYDRAULIK OBERWAGEN
VERSCHRAUBUNG XG20-S A3	47 00 328 08	630	4	1 970 000	96 79 558 08	HYDRAULIK MITTELTEIL
VERSCHRAUBUNG XG42-L A3	47 00 309 08	804	1	2 970 000	96 77 828 08	HYDRAULIK OBERWAGEN
VERSCHRAUBUNG XG6-L A3P	47 00 301 08	15	10	1 711	91 72 571 08	ZENTRALSCHMIERUNG RAUP
VERSCHRAUBUNG XGA16-SR	47 07 002 08	606	5	2 970 000	96 77 828 08	HYDRAULIK OBERWAGEN
VERSCHRAUBUNG XGA16-SR	47 07 002 08	608	1	2 971 000	96 77 848 08	HYDRAULIK HILFSHUBWERK
VERSCHRAUBUNG XGE10-LM	47 10 305 08	628	2	2 970 000	96 77 828 08	HYDRAULIK OBERWAGEN
VERSCHRAUBUNG XGE10-LM	47 10 305 08	624	1	2 971 000	96 77 848 08	HYDRAULIK HILFSHUBWERK
VERSCHRAUBUNG XGE10-LM	47 10 305 08	620	4	2 975 046	96 79 659 08	ZUSATZHYDRAULIK TELEDE
VERSCHRAUBUNG XGE10-LM	47 10 305 08	600	2	2 975 400	96 80 542 08	ZUS.HYDR.BOLZENZIEHEINRI
VERSCHRAUBUNG XGE10-LM	47 10 398 08	623	2	2 950 000	96 79 771 08	VERROHRUNG DRUCKLUFTA
VERSCHRAUBUNG XGE10-LR	47 10 306 08	600	1	1 974 105	96 79 551 08	HYDR.FAHRANTRIEB
VERSCHRAUBUNG XGE10-LR	47 10 306 08	600	1	1 974 107	96 79 547 08	HYDR.FAHRANTRIEB
VERSCHRAUBUNG XGE10-LR	47 10 306 08	608	7	2 970 000	96 77 828 08	HYDRAULIK OBERWAGEN
VERSCHRAUBUNG XGE10-LR	47 10 306 08	641	1	2 971 000	96 77 848 08	HYDRAULIK HILFSHUBWERK
VERSCHRAUBUNG XGE10-LR	47 10 306 08	606	3	2 975 009	96 78 506 08	ZUSATZTEILE KLAPPSPITZE
VERSCHRAUBUNG XGE10-LR	47 10 306 08	602	5	3 975 000	96 79 654 08	HYDRAULIK TELE
VERSCHRAUBUNG XGE10-LR	47 10 396 08	611	9	2 970 000	96 77 828 08	HYDRAULIK OBERWAGEN
VERSCHRAUBUNG XGE10-LR	47 10 396 08	625	1	2 971 000	96 77 848 08	HYDRAULIK HILFSHUBWERK
VERSCHRAUBUNG XGE10-LR	47 10 396 08	621	4	2 975 046	96 79 659 08	ZUSATZHYDRAULIK TELEDE
VERSCHRAUBUNG XGE10-LR	47 10 396 08	604	2	2 975 400	96 80 542 08	ZUS.HYDR.BOLZENZIEHEINRI
VERSCHRAUBUNG XGE10-SM	47 10 324 08	646	1	2 950 005	96 88 369 08	HARNSTOFFANLAGE
VERSCHRAUBUNG XGE12-LM	47 10 394 08	798	1	2 970 000	96 77 828 08	HYDRAULIK OBERWAGEN
VERSCHRAUBUNG XGE12-LR	47 10 308 08	617	1	1 970 000	96 79 558 08	HYDRAULIK MITTELTEIL

15.11.2013

etk_en_de_096522_LTR_1220

825

LIEBHERRAlphabetical index
Alphabetischer Index

Bezeichnung	Artikel	Pos.	Menge	Seite	Baugruppe	Bezeichnung
VERSCHRAUBUNG XGE12-LR	47 10 308 08	610	8	2 970 000	96 77 828 08	HYDRAULIK OBERWAGEN
VERSCHRAUBUNG XGE12-LR	47 10 308 08	612	2	2 971 000	96 77 848 08	HYDRAULIK HILFSHUBWERK
VERSCHRAUBUNG XGE12-LR	47 10 308 08	624	2	2 975 046	96 79 659 08	ZUSATZHYDRAULIK TELEDE
VERSCHRAUBUNG XGE12-LR	47 10 348 08	6	1	2 269	91 72 697 08	KRAFTSTOFFFOERDERUNG
VERSCHRAUBUNG XGE12-LR	47 10 348 08	662	5	2 970 000	96 77 828 08	HYDRAULIK OBERWAGEN
VERSCHRAUBUNG XGE12-LR	47 10 348 08	605	4	3 975 000	96 79 654 08	HYDRAULIK TELE
VERSCHRAUBUNG XGE12-LR	47 10 353 08	616	2	1 974 105	96 79 551 08	HYDR.FAHRANTRIEB
VERSCHRAUBUNG XGE12-LR	47 10 353 08	616	2	1 974 107	96 79 547 08	HYDR.FAHRANTRIEB
VERSCHRAUBUNG XGE12-LR	47 10 353 08	643	6	2 970 000	96 77 828 08	HYDRAULIK OBERWAGEN
VERSCHRAUBUNG XGE15-LM	47 10 355 08	11	2	2 270 001	96 80 001 08	KRAFTSTOFFBEHAELTER VO
VERSCHRAUBUNG XGE15-LM	47 10 355 08	636	2	2 950 000	96 79 771 08	VERROHRUNG DRUCKLUFTA
VERSCHRAUBUNG XGE15-LR	47 10 310 08	651	1	1 970 000	96 79 558 08	HYDRAULIK MITTELTEIL
VERSCHRAUBUNG XGE16-SR	47 10 332 08	400	1	2 210 008	96 80 444 08	KUEHLER VORM.
VERSCHRAUBUNG XGE16-SR	47 10 332 08	657	12	2 970 000	96 77 828 08	HYDRAULIK OBERWAGEN
VERSCHRAUBUNG XGE16-SR	47 10 332 08	609	3	2 975 037	96 79 660 08	ZUSATZHYDRAULIK KLAPPSP
VERSCHRAUBUNG XGE16-SR	47 10 332 08	600	2	2 975 041	96 79 664 08	ZUSATZHYDRAULIK KLAPPSP
VERSCHRAUBUNG XGE16-SR	47 10 332 08	606	1	2 975 046	96 79 659 08	ZUSATZHYDRAULIK TELEDE
VERSCHRAUBUNG XGE16-SR	47 10 332 08	601	1	3 975 000	96 79 654 08	HYDRAULIK TELE
VERSCHRAUBUNG XGE16-SR	47 10 331 08	696	4	2 970 000	96 77 828 08	HYDRAULIK OBERWAGEN
VERSCHRAUBUNG XGE16-SR	47 10 331 08	617	1	2 975 009	96 78 506 08	ZUSATZTEILE KLAPPSPITZE
VERSCHRAUBUNG XGE16-SR	47 10 331 08	619	1	2 975 046	96 79 659 08	ZUSATZHYDRAULIK TELEDE
VERSCHRAUBUNG XGE18-LM	47 66 076 08	634	1	2 950 000	96 79 771 08	VERROHRUNG DRUCKLUFTA
VERSCHRAUBUNG XGE18-LR	47 10 312 08	611	1	2 975 037	96 79 660 08	ZUSATZHYDRAULIK KLAPPSP
VERSCHRAUBUNG XGE20-SM	47 10 333 08	634	4	2 970 000	96 77 828 08	HYDRAULIK OBERWAGEN
VERSCHRAUBUNG XGE20-SR	47 10 334 08	607	24	1 970 000	96 79 558 08	HYDRAULIK MITTELTEIL
VERSCHRAUBUNG XGE20-SR	47 10 334 08	682	5	2 970 000	96 77 828 08	HYDRAULIK OBERWAGEN
VERSCHRAUBUNG XGE22-LM	10 03 689 6	771	1	2 970 000	96 77 828 08	HYDRAULIK OBERWAGEN
VERSCHRAUBUNG XGE22-LM	47 10 313 08	600	4	2 970 000	96 77 828 08	HYDRAULIK OBERWAGEN
VERSCHRAUBUNG XGE22-LM	47 10 313 08	636	1	2 971 000	96 77 848 08	HYDRAULIK HILFSHUBWERK
VERSCHRAUBUNG XGE22-LR	47 10 314 08	401	1	2 210 008	96 80 444 08	KUEHLER VORM.
VERSCHRAUBUNG XGE22-LR	47 10 314 08	683	5	2 970 000	96 77 828 08	HYDRAULIK OBERWAGEN
VERSCHRAUBUNG XGE25-SR	47 10 336 08	603	2	1 970 000	96 79 558 08	HYDRAULIK MITTELTEIL
VERSCHRAUBUNG XGE25-SR	47 10 336 08	614	2	3 975 000	96 79 654 08	HYDRAULIK TELE
VERSCHRAUBUNG XGE28-LR	47 10 316 08	754	3	2 970 000	96 77 828 08	HYDRAULIK OBERWAGEN
VERSCHRAUBUNG XGE28-LR	47 10 316 08	604	3	2 975 046	96 79 659 08	ZUSATZHYDRAULIK TELEDE
VERSCHRAUBUNG XGE35-LR	47 10 345 08	602	1	1 970 000	96 79 558 08	HYDRAULIK MITTELTEIL
VERSCHRAUBUNG XGE42-LR	47 10 347 08	610	1	1 970 000	96 79 558 08	HYDRAULIK MITTELTEIL
VERSCHRAUBUNG XGE42-LR	47 10 347 08	672	8	2 970 000	96 77 828 08	HYDRAULIK OBERWAGEN
VERSCHRAUBUNG XGE6-LM-E	47 10 301 08	16	8	1 711	91 72 571 08	ZENTRALSCHMIERUNG RAUP
VERSCHRAUBUNG XGE6-LR-E	47 10 300 08	13	2	2 711	91 72 612 08	ZENTRALSCHMIERANLAGE O
VERSCHRAUBUNG XGE6-LR-E	47 10 300 08	646	2	2 970 000	96 77 828 08	HYDRAULIK OBERWAGEN
VERSCHRAUBUNG XGE6-LR-E	47 10 300 08	607	1	2 975 047	96 79 656 08	ZUSATZHYDRAULIK KLAPPSP
VERSCHRAUBUNG XGE6-SR-E	47 10 321 08	3	3	2 440 012	92 14 441 08	ZENTRALSCHMIERANLAGE
VERSCHRAUBUNG XGE6-SR-E	47 10 321 08	630	1	2 970 000	96 77 828 08	HYDRAULIK OBERWAGEN
VERSCHRAUBUNG XGE6-SR-E	47 10 321 08	640	1	2 971 000	96 77 848 08	HYDRAULIK HILFSHUBWERK
VERSCHRAUBUNG XGE6-SR-E	47 10 321 08	608	2	2 975 009	96 78 506 08	ZUSATZTEILE KLAPPSPITZE
VERSCHRAUBUNG XGE6-SR-E	47 10 321 08	600	1	3 975 000	96 79 654 08	HYDRAULIK TELE
VERSCHRAUBUNG XGE8-SM-E	47 10 322 08	738	3	2 970 000	96 77 828 08	HYDRAULIK OBERWAGEN
VERSCHRAUBUNG XGE8-SM-E	47 10 322 08	634	1	2 971 000	96 77 848 08	HYDRAULIK HILFSHUBWERK
VERSCHRAUBUNG XGEV38-	47 10 344 08	606	9	1 970 000	96 79 558 08	HYDRAULIK MITTELTEIL
VERSCHRAUBUNG XGR12/6-L	47 50 301 08	625	2	1 970 000	96 79 558 08	HYDRAULIK MITTELTEIL
VERSCHRAUBUNG XGR15/12-	47 50 317 08	714	1	2 970 000	96 77 828 08	HYDRAULIK OBERWAGEN
VERSCHRAUBUNG XGR20/12-	47 50 041 08	747	1	2 970 000	96 77 828 08	HYDRAULIK OBERWAGEN
VERSCHRAUBUNG XGR20/16-	47 50 336 08	639	6	1 970 000	96 79 558 08	HYDRAULIK MITTELTEIL
VERSCHRAUBUNG XGR35/22-	47 50 312 08	607	1	1 974 105	96 79 551 08	HYDR.FAHRANTRIEB
VERSCHRAUBUNG XGR35/22-	47 50 312 08	607	1	1 974 107	96 79 547 08	HYDR.FAHRANTRIEB
VERSCHRAUBUNG XSV12-L A3	47 40 004 08	621	1	1 970 000	96 79 558 08	HYDRAULIK MITTELTEIL
VERSCHRAUBUNG XSV12-L A3	47 40 004 08	752	1	2 970 000	96 77 828 08	HYDRAULIK OBERWAGEN
VERSCHRAUBUNG XSV12-S	47 40 324 08	601	10	1 970 000	96 79 558 08	HYDRAULIK MITTELTEIL
VERSCHRAUBUNG XSV12-S	47 40 324 08	608	1	2 975 400	96 80 542 08	ZUS.HYDR.BOLZENZIEHEINRI

15.11.2013

etk_en_de_096522_LTR_1220

826

LIEBHERRAlphabetical index
Alphabetischer Index

Bezeichnung	Artikel	Pos.	Menge	Seite	Baugruppe	Bezeichnung
VERSCHRAUBUNG XSV16-S	47 40 326 08	753	1	2 970 000	96 77 828 08	HYDRAULIK OBERWAGEN
VERSCHRAUBUNG XSV20-S	47 40 327 08	624	8	1 970 000	96 79 558 08	HYDRAULIK MITTELTEIL
VERSCHRAUBUNG XSV22-L A3	47 40 009 08	751	1	2 970 000	96 77 828 08	HYDRAULIK OBERWAGEN
VERSCHRAUBUNG XSV28-L A3	47 40 010 08	600	3	1 970 000	96 79 558 08	HYDRAULIK MITTELTEIL
VERSCHRAUBUNG XSV38-S	47 40 330 08	630	1	2 971 000	96 77 848 08	HYDRAULIK HILFSHUBWERK
VERSCHRAUBUNG XT10-L A3	47 04 303 08	606	1	3 975 000	96 79 654 08	HYDRAULIK TELE
VERSCHRAUBUNG XT20-S A3	47 04 326 08	702	1	2 970 000	96 77 828 08	HYDRAULIK OBERWAGEN
VERSCHRAUBUNG XT38-S A3	47 04 330 08	791	1	2 970 000	96 77 828 08	HYDRAULIK OBERWAGEN
VERSCHRAUBUNG XW10-L A3	47 02 303 08	602	1	2 975 041	96 79 664 08	ZUSATZHYDRAULIK KLAPPSPI
VERSCHRAUBUNG XW18-L A3	47 02 306 08	645	1	2 950 000	96 79 771 08	VERROHRUNG DRUCKLUFTA
VERSCHRAUBUNG XW38-S A3	47 02 334 08	799	1	2 970 000	96 77 828 08	HYDRAULIK OBERWAGEN
VERSCHRAUBUNG XW42-L A3	47 02 314 08	806	3	2 970 000	96 77 828 08	HYDRAULIK OBERWAGEN
VERSCHRAUBUNG XWSV12-L	47 42 004 08	601	1	1 974 105	96 79 551 08	HYDR.FAHRANTRIEB
VERSCHRAUBUNG XWSV12-L	47 42 004 08	601	1	1 974 107	96 79 547 08	HYDR.FAHRANTRIEB
VERSTAERKUNG	57 16 055 08	40	1	9 640 229	96 40 229 08	SCHMIEROELPUMPE
VERSTELLMOTOR A6VE 170	11 18 259 6	3	1	1 401	91 74 384 08	RAUPENTRAEGER VORM.LI.
VERSTELLMOTOR A6VE 170	11 18 259 6	3	1	1 411	91 74 400 08	RAUPENTRAEGER VORM.RE.
VERSTELLMOTOR A6VM 150	11 18 259 7	2	1	2 450	91 72 597 08	HAUPTHUBWERK
VERSTELLMOTOR A6VM 150	11 21 105 8	9	1	2 440 001	96 79 696 08	HILFSHUBWERK WINDE 2 VO
VERSTELLPUMPE A10VN0 SP	11 21 079 7	3	1	X1118283	11 18 283 1	DREIFACHPUMPE
VERSTELLPUMPE A10VO SPF	11 21 080 1	2	1	X1118287	11 18 287 4	ZWEIFACHPUMPE
VERSTELLPUMPE A11V0 SPF	11 21 079 8	2	1	X1118283	11 18 283 1	DREIFACHPUMPE
VERSTELLPUMPE A11VLO SP	11 11 804 6	108	1	2 210	91 74 009 08	ANTRIEBSAGGREGAT VORM.
VERSTELLPUMPE A4VG SPF	11 18 270 8	103	1	2 210	91 74 009 08	ANTRIEBSAGGREGAT VORM.
VERSTELLPUMPE A4VG SPF	11 21 079 3	1	1	X1118266	11 18 266 4	ZWEIFACHPUMPE
VERSTELLPUMPE A4VG SPF	11 21 079 4	2	1	X1118266	11 18 266 4	ZWEIFACHPUMPE
VERSTELLPUMPE A4VG SPF	11 21 079 5	1	1	X1118283	11 18 283 1	DREIFACHPUMPE
VERSTELLPUMPE A4VG SPF	11 21 079 9	1	1	X1118287	11 18 287 4	ZWEIFACHPUMPE
VERSTELLUNG	10 65 039 3	26	1	X1111334	11 11 334 3	FAHRERSITZ
VERSTELLUNG	10 66 305 6	4	1	X1111804	11 11 804 6	VERSTELLPUMPE
VERSTELLUNG	10 66 305 7	5	1	X1111804	11 11 804 6	VERSTELLPUMPE
VERSTELLUNG	11 69 058 5	2	1	X1118270	11 18 270 8	VERSTELLPUMPE
VERSTELLZYLINDER VORM.	91 20 536 08	7	1	3 600	91 20 236 08	DOPPELKLAPPSPITZE HYDR.
VERTEILER MASSE	92 68 911 08	25	1	2 932 042	96 81 310 08	GRUNDAUFBAU
VERTEILERBLOCK G1 1/2 /8 C	11 21 404 9	156	4	1 970 000	96 79 558 08	HYDRAULIK MITTELTEIL
VERTEILERGETRIEBE	97 02 992 1	102	1	2 210	91 74 009 08	ANTRIEBSAGGREGAT VORM.
VERTEILERKOMBINATION 3/6	11 00 291 6	2	1	2 711	91 72 612 08	ZENTRALSCHMIERANLAGE O
VERTEILERKOMBINATION 4/7	77 43 872 08	3	1	2 711	91 72 612 08	ZENTRALSCHMIERANLAGE O
VERTEILERKOMBINATION MX	11 34 750 0	2	2	1 711	91 72 571 08	ZENTRALSCHMIERUNG RAUP
VORHAENGESCHLOSS 60	88 52 520 08	4	1	3 750 008	91 72 682 08	LEITER ANBAU
VORHAENGESCHLOSS ABUS	88 52 515 08	11	1	1 411 052	96 84 206 08	STAUCASTEN VORM.
VORHAENGESCHLOSS VERZ	70 42 064 08	2	1	1 750 001	92 85 698 08	GRUNDWERKZEUG
VORREIBER	10 65 029 5	4	4	2 501 209	96 85 145 08	SCHALTSCHRANKDECKEL EIN
VORSPANNVENTIL 25BAR	51 13 228 08	152	4	1 972 001	96 80 772 08	HYDRAULIK ABSTUETZUNG
VORWAERMGERAET 115V 0,7	11 00 241 7	1	1	2 782 008	91 76 700 08	KUEHLWASSERVORWAERM
VORWAERMUNG ADBLUE	96 73 989 08	2060	1	X1160016	11 60 016 3	DIESELMOTOR
WAEZLAGER 150X210X80	74 65 066 08	2	1	3 104 004	92 52 034 08	SEILROLLE KPL.
WAEZLAGER 150X210X80	74 65 066 08	2	1	3 105 007	92 14 561 08	SEILROLLE KPL.
WAEZLAGER 150X210X80	74 65 066 08	2	1	3 501 004	92 55 753 08	SEILROLLE KPL.
WAEZLAGER 150X210X80	74 65 066 08	2	1	3 511 008	96 77 719 08	SEILROLLE KPL.
WAGEN	96 62 539 08	2	2	2 522 009	96 62 305 08	FUEHRUNG VORM.
WAGEN 68X64.5X33 G-ALS17	97 00 110 2	1	1	2 522 015	96 62 539 08	WAGEN
WALZENDUESE	10 29 201 3	28	8	2 830	91 73 054 08	INNENVERKLEIDUNG EINBAU
WANNE SCHWK. SPF	96 62 410 08	14	1	2 501 206	91 61 708 08	KABELEINFUEHRUNG
WARNDREIECK 430X65X30	10 04 476 2	1	1	1 750 002	92 86 201 08	ZUBEHOER
WARNLEUCHE 20-36V SPF	10 34 010 5	5	1	2 533 003	96 90 178 08	ELEKTRIK ANBAUTEILE KABIN
WARNTAFEL D10 3071	11 06 761 2	1	0.54	1 882	91 72 581 08	SCHRAFFURPLAN
WARNTAFEL D10 48844	11 06 761 1	2	0.239	1 882	91 72 581 08	SCHRAFFURPLAN
WARNTAFEL D10 48844	11 06 761 1	3	0.689	1 882	91 72 581 08	SCHRAFFURPLAN
WARNTAFEL D10 48844	11 06 761 1	4	0.081	1 882	91 72 581 08	SCHRAFFURPLAN

15.11.2013

etk_en_de_096522_LTR_1220

827

LIEBHERRAlphabetical index
Alphabetischer Index

Bezeichnung	Artikel	Pos.	Menge	Seite	Baugruppe	Bezeichnung
WARNSCHILD UNFALLVERH	94 12 158	35	1	1 880	91 72 580 08	BESCHILDERUNG GROSSBRI
WARNWESTE DIN 30711	87 21 019 08	6	1	1 750 002	92 86 201 08	ZUBEHOER
WASSERBEHAELTER 505X126	97 00 316 4	1	1	2 531 101	96 64 089 08	WASSERBEHAELTER KPL.
WASSERBEHAELTER KPL.	96 64 089 08	1	1	2 531 100	91 61 630 08	WISCHANLAGE EINBAU
WASSERHEIZGERAET 24V Z	10 04 204 3	1	1	2 541 001	96 78 876 08	ZUSATZHEIZUNG VORM.
WASSERKUEHLER	11 34 194 1	1	1	X1121237	11 21 237 5	KOMBIKUEHLER
WASSERPUMPE	11 10 133 5	5	1	9 673 988	96 73 988 08	WASSERPUMPE
WASSERPUMPE	96 73 988 08	2015	1	X1160016	11 60 016 3	DIESELMOTOR
WASSERSONDE 5V	10 33 133 5	19	1	X1030300	10 30 300 7	KRAFTSTOFFVORFILTER
WEGESCHIEBER 4/3 400BAR	51 04 034 08	150	2	2 975 046	96 79 659 08	ZUSATZHYDRAULIK TELEDE
WEGESCHIEBER 4/3 400BAR	51 04 034 08	155	1	2 975 400	96 80 542 08	ZUS.HYDR.BOLZENZIEHEINRI
WEGESITZVENTIL 2/2	10 28 021 1	40	1	X1003850	10 03 850 9	STUEBERBLOCK
WEGESITZVENTIL SPF	10 41 310 3	50	1	2 970 000	96 77 828 08	HYDRAULIK OBERWAGEN
WEGEVENTIL	10 28 021 0	20	1	X1003850	10 03 850 9	STUEBERBLOCK
WEGEVENTIL	10 80 153 2	5	1	X1041310	10 41 310 6	STUEBERBLOCK
WEGEVENTIL	10 80 153 3	6	1	X1041310	10 41 310 6	STUEBERBLOCK
WEGEVENTIL	10 80 154 9	9	1	X1041310	10 41 310 6	STUEBERBLOCK
WEGEVENTIL	10 80 155 1	10	1	X1041310	10 41 310 6	STUEBERBLOCK
WEGEVENTIL	10 80 155 2	12	1	X1041310	10 41 310 6	STUEBERBLOCK
WEGEVENTIL	57 13 030 08	7	1	X1160110	11 60 110 5	STUEBERBLOCK
WEGEVENTIL	57 14 150 08	8	2	X1041310	10 41 310 6	STUEBERBLOCK
WEGEVENTIL	57 18 919 08	2	1	X1121175	11 21 175 6	STUEBERBLOCK
WEGEVENTIL 2/2 350BAR	51 14 641 08	55	1	2 970 000	96 77 828 08	HYDRAULIK OBERWAGEN
WEGEVENTIL 2/2 350BAR SPF	51 13 201 08	63	1	2 970 000	96 77 828 08	HYDRAULIK OBERWAGEN
WEGEVENTIL 3/2 320BAR	51 14 936 08	50	1	3 975 000	96 79 654 08	HYDRAULIK TELE
WEGEVENTIL 3/2 350BAR	51 14 444 08	50	1	1 970 000	96 79 558 08	HYDRAULIK MITTELTEIL
WEGEVENTIL 3/2 350BAR	51 14 444 08	52	2	2 970 000	96 77 828 08	HYDRAULIK OBERWAGEN
WEGEVENTIL 3/2 350BAR	51 14 444 08	50	1	2 971 000	96 77 848 08	HYDRAULIK HILFSHUBWERK
WEGEVENTIL 3/2 NG10-350BA	10 44 985 3	64	1	2 970 000	96 77 828 08	HYDRAULIK OBERWAGEN
WEGEVENTIL 4/2 NG10-320BA	57 17 378 08	2	1	X1033288	10 33 288 2	STUEBERBLOCK
WEGEVENTIL 4/2 NG6-320BAR	57 16 347 08	10	1	X1160110	11 60 110 5	STUEBERBLOCK
WEGEVENTIL 4/2 NG6-350BAR	10 65 272 4	23	1	2 970 000	96 77 828 08	HYDRAULIK OBERWAGEN
WEGEVENTIL 4/2 NG6-350BAR	10 65 272 4	21	1	2 971 000	96 77 848 08	HYDRAULIK HILFSHUBWERK
WEGEVENTIL 4/3 NG6-320BAR	57 18 920 08	4	4	X1121175	11 21 175 6	STUEBERBLOCK
WEGEVENTIL NG6	10 33 239 7	11	1	X1160110	11 60 110 5	STUEBERBLOCK
WEITWINKELSPIEGEL 219X17	59 10 695 08	2	1	2 790 000	91 60 499 08	SPIEGELANBAU KRANFUEHR
WEITWINKELSPIEGEL 316X17	59 10 709 08	1	1	2 790	91 72 604 08	SPIEGELANBAU DREHBUEHN
WELLE 50.0X1020 S355J2C+C	97 03 002 8	3	1	2 571 017	96 79 285 08	VERRIEGELUNG
WELLENDICHTRING	57 15 874 08	15	1	X1149041	11 49 041 1	STUEBERGEHAEUSE
WELLENDICHTRING 35X52X6/	70 22 315	14	1	5 102 294	51 02 294 08	HYDROMOTOR
WELLENDICHTRING 35X52X6/	70 22 315	14	1	5 701 090	57 01 090 08	TRIEBWERK
WELLROHR DN10 PA 6	10 47 542 6	160	3.4	1 920 076	96 62 041 08	ANTENNE KPL.
WERKZEUG KLAPPSPITZE	91 72 681 08	352	1		LTR 1220 -0	LIEBHERR LTR 1220
WERKZEUG M.ZUBEHOER	91 72 573 08	24	1		LTR 1220 -0	LIEBHERR LTR 1220
WINDENDREHGEBER 655360	10 80 206 1	(5)	1	2 440 001	96 79 696 08	HILFSHUBWERK WINDE 2 VO
WINDENDREHGEBER 655360	10 80 206 1	(5)	1	2 450	91 72 597 08	HAUPTHUBWERK
WINDGESCHWINDIGKEITSGE	11 48 225 2	(2)	1	3 770	91 73 793 08	TRAEGER MESS-U.WARNEIN
WINDWARNUNG VORM.	96 79 364 08	2	1	3 770 004	96 84 436 08	MECHANIK MESS-U.WARNEI
WINKEL	57 16 878 08	18	1	5 719 285	57 19 285 08	ZYLINDERKOPF KPL.
WINKEL 4X150X118 S315MC	97 03 175 2	4	4	2 560	91 72 606 08	GEGENGEWICHT M.BEFESTIG
WINKEL SCHWK.	96 80 365 08	1	1	1 100 011	96 80 364 08	ENDSCHALTER VORM.
WINKELGEBER 360° LSB PL:D	10 80 205 7	(1)	1	3 100	91 72 621 08	TELESKOPAUSLEGER KPL.
WINKELGEBER 360° LSB PL:D	10 80 205 7	10	1	3 930 374	96 64 731 08	GERBERANBAU ANLENKSTUEC
WINKELGEBER 360° LSB PL:D	10 80 205 7	(151)	1	3 932 036	96 64 078 08	ELEKTRIK ANLENKSTUECK
WINKELSCHRAUBENDREHER	10 04 300 2	41	1	1 750 001	92 85 698 08	GRUNDWERKZEUG
WINKELSCHRAUBENDREHER	10 47 136 3	40	1	1 750 001	92 85 698 08	GRUNDWERKZEUG
WINKELSTUTZEN	59 10 510 08	22	2	2 531 100	91 61 630 08	WISCHANLAGE EINBAU
WIPPZYLINDER 400/370-3305	11 63 193 6	1	1	2 350	91 73 242 08	WIPPZYLINDER M.LAGERUNG
WIPPZYLINDER M.LAGERUNG	91 73 242 08	111	1		LTR 1220 -0	LIEBHERR LTR 1220
WISCHANLAGE EINBAU	91 61 630 08	5	1	2 810 012	91 73 045 08	KRANFUEHRERKABINE VORM.

15.11.2013

etk_en_de_096522_LTR_1220

828

LIEBHERRAlphabetical index
Alphabetischer Index

Bezeichnung	Artikel	Pos.	Menge	Seite	Baugruppe	Bezeichnung
WISCHERARM	10 29 201 4	3	1	2 531 100	91 61 630 08	WISCHANLAGE EINBAU
WISCHERARM	10 29 201 5	22	1	2 526 003	96 64 979 08	FRONTSCHIEBE KPL.
WISCHERBLATT 1000	10 29 201 7	23	1	2 526 003	96 64 979 08	FRONTSCHIEBE KPL.
WISCHERBLATT 700	10 29 201 6	5	1	2 531 100	91 61 630 08	WISCHANLAGE EINBAU
WISCHERGESTAENGE	10 29 201 8	7	1	2 531 100	91 61 630 08	WISCHANLAGE EINBAU
WISCHERGESTAENGE ST	11 00 105 2	8	1	2 531 100	91 61 630 08	WISCHANLAGE EINBAU
WISCHERMOTOR 55NM 24V	10 29 202 1	2	2	2 531 100	91 61 630 08	WISCHANLAGE EINBAU
WISCHLAGER ST	11 00 111 5	16	1	2 526 003	96 64 979 08	FRONTSCHIEBE KPL.
ZAHNRADPUMPE WP09 SPF	11 21 020 1	106	1	2 210	91 74 009 08	ANTRIEBSAGGREGAT VORM.
ZAHNRADPUMPE WP15	10 87 037 5	109	1	2 210	91 74 009 08	ANTRIEBSAGGREGAT VORM.
ZAHNRIEMEN	11 08 345 3	1	1	X1108349	11 08 349 8	HEIZKLIMAGERAET
ZAHNSCHIEBE DIN 6797 A 3,2	42 51 005 08	269	2	3 930 064	96 87 087 08	KLEMMKASTEN KPL.
ZAHNSCHIEBE DIN 6797 A 4,3	42 51 007 08	53	4	3 601 002	91 20 237 08	ADAPTER VORM.
ZEIGER 3X146X110 DC01	97 03 303 8	9	1	2 430	91 72 596 08	DREHBUEHNENARRETIERUN
ZELLGUMMI 20X12 CR SCHW	26 21 043 08	5	1.08	1 920 507	96 61 678 08	DECKEL KPL.
ZELLGUMMI 3X6X10M	26 21 089 08	40	1	2 510 050	96 81 007 08	SCHALLDAEMMUNG
ZELLGUMMI 3X6X10M	26 21 089 08	4	0.5	2 510 251	96 40 934 08	DECKEL KPL.
ZENTRALBALLAST	91 72 572 08	22	1		LTR 1220 -0	LIEBHERR LTR 1220
ZENTRALBALLAST SCHWK.	96 80 100 08	50	1	1 740	91 72 572 08	ZENTRALBALLAST
ZENTRALBALLAST SCHWK.	96 81 125 08	51	1	1 740	91 72 572 08	ZENTRALBALLAST
ZENTRALSCHMIERANLAGE	92 14 441 08	200	1	2 440 001	96 79 696 08	HILFSHUBWERK WINDE 2 VO
ZENTRALSCHMIERANLAGE O	91 72 612 08	169	1		LTR 1220 -0	LIEBHERR LTR 1220
ZENTRALSCHMIERUNG RAUP	91 72 571 08	20	1		LTR 1220 -0	LIEBHERR LTR 1220
ZIEHPILZ 90.0X16 4 35NICRM	97 32 927 08	26	1	3 106	91 72 924 08	TELESKOP 5 VORM.
ZIEHPILZ 90.0X21 0 35NICRM	97 32 597 08	11	1	3 105	91 72 923 08	TELESKOP 4 VORM.
ZIEHPILZ 90.0X25 5 35NICRM	97 32 539 08	11	1	3 104	91 72 922 08	TELESKOP 3 VORM.
ZUBEHOER	92 86 201 08	2	1	1 750	91 72 573 08	WERKZEUG M.ZUBEHOER
ZUENDSTARTSCHALTER 3S	10 33 555 7	50	1	2 533 003	96 90 178 08	ELEKTRIK ANBAUTEILE KABIN
ZUGENTLASTUNG SCHWK. T Z	96 35 446 08	39	1	3 552	91 72 683 08	SCHLAUCHTROMMEL ANBAU
ZUGGURT 47X2200	10 33 448 8	100	1	2 510 002	96 79 860 08	DREHBUEHNENVERKLEIDUN
ZUGGURT 47X2200	10 33 448 8	100	1	2 510 003	96 80 466 08	DREHBUEHNENVERKLEIDUN
ZUGSTANGE	10 09 920 9	28	4	X1032706	10 32 706 5	ELEKTROPUMPE
ZUGSTANGE	10 09 920 9	25	4	X1134752	11 34 752 6	ELEKTROPUMPE
ZUGZYLINDER 250/90-1315 -4	10 02 307 5	1	1	3 607	91 20 536 08	VERSTELLZYLINDER VORM.
ZUNGE	57 03 400 77	5	4	2 501 209	96 85 145 08	SCHALTSCHRANKDECKEL EIN
ZUNGE	70 42 537 08	5	5	1 401 006	96 79 722 08	DECKEL VORM.
ZUNGE	70 42 537 08	5	2	1 401 009	96 82 701 08	DECKEL VORM.
ZUNGE	70 42 537 08	5	5	1 411 060	96 80 558 08	DECKEL VORM.
ZUNGE	70 42 537 08	5	2	1 411 061	96 82 742 08	DECKEL VORM.
ZUNGE	70 42 540 08	9	1	1 411 052	96 84 206 08	STAUKASTEN VORM.
ZUNGE	70 42 567 08	8	4	1 920 507	96 61 678 08	DECKEL KPL.
ZUNGE	70 42 590 08	5	2	1 401 007	96 79 723 08	DECKEL VORM.
ZUNGE	70 42 590 08	5	2	1 401 008	96 79 724 08	DECKEL VORM.
ZUNGE	70 42 590 08	5	2	1 411 062	96 87 091 08	DECKEL VORM.
ZUNGE	70 42 593 08	3	1	2 510 251	96 40 934 08	DECKEL KPL.
ZURRGURT 1MX35MM POLYTE	11 48 196 3	78	1	1 740	91 72 572 08	ZENTRALBALLAST
ZURRGURT 4MX35MM POLYTE	10 49 159 3	79	2	1 740	91 72 572 08	ZENTRALBALLAST
ZURRGURT EN 12195-2 6MX3	77 90 347 08	3	1	2 790 250	91 75 317 08	BALLASTTRAVERSE
ZUS.HYDR.BOLZENZIEHEINR	96 80 542 08	100	1	2 790	91 73 247 08	BOLZENZIEHEINRICHTUNG
ZUSATZBALLAST	91 74 040 08	148	1		LTR 1220 -0	LIEBHERR LTR 1220
ZUSATZBESCHILDERUNG FA	91 62 835 08	40	1		LTR 1220 -0	LIEBHERR LTR 1220
ZUSATZHEIZUNG OW LTR1220	91 72 605 08	145	1		LTR 1220 -0	LIEBHERR LTR 1220
ZUSATZHEIZUNG VORM.	96 78 876 08	1	1	2 541	91 72 605 08	ZUSATZHEIZUNG OW
ZUSATZHYDRAULIK KLAPPSP	91 73 250 08	229	1		LTR 1220 -0	LIEBHERR LTR 1220
ZUSATZHYDRAULIK KLAPPSP	91 73 251 08	302	1		LTR 1220 -0	LIEBHERR LTR 1220
ZUSATZHYDRAULIK KLAPPSP	96 79 656 08	4	1	2 975 044	91 73 250 08	ZUSATZHYDRAULIK KLAPPSP
ZUSATZHYDRAULIK KLAPPSP	96 79 664 08	4	1	2 975 040	91 73 251 08	ZUSATZHYDRAULIK KLAPPSP
ZUSATZHYDRAULIK KLAPPSP	91 73 249 08	364	1		LTR 1220 -0	LIEBHERR LTR 1220
ZUSATZHYDRAULIK KLAPPSP	96 79 660 08	4	1	2 975 036	91 73 249 08	ZUSATZHYDRAULIK KLAPPSP
ZUSATZHYDRAULIK TELEDE	91 73 248 08	370	1		LTR 1220 -0	LIEBHERR LTR 1220

15.11.2013

etk_en_de_096522_LTR_1220

829

LIEBHERRAlphabetical index
Alphabetischer Index

Bezeichnung	Artikel	Pos.	Menge	Seite	Baugruppe	Bezeichnung
ZUSATZHYDRAULIK TELEDE	96 79 659 08	4	1	2 975 045	91 73 248 08	ZUSATZHYDRAULIK TELEDE
ZUSATZTEILE DREHBUHEHV	91 76 102 08	141	1		LTR 1220 -0	LIEBHERR LTR 1220
ZUSATZTEILE HYDR.TELEVER	96 29 368 08	3	1	3 525 014	91 62 458 08	TELEVERLAENGERUNG HYDR.
ZUSATZTEILE KLAPPSPITZE	96 78 506 08	2	1	3 500 018	91 62 462 08	DOPPELKLAPPSPITZE HYDR.
ZWEIFACHPUMPE A4VG+A10V	11 18 287 4	104	1	2 210	91 74 009 08	ANTRIEBSAGGREGAT VORM.
ZWEIFACHPUMPE A4VG+A4V	11 18 266 4	105	1	2 210	91 74 009 08	ANTRIEBSAGGREGAT VORM.
ZWEILOCHMUTTER AL	11 00 555 4	21	1	X1030300	10 30 300 7	KRAFTSTOFFVORFILTER
ZWISCHENPLATTENVENTIL	57 14 146 08	3	1	X1041310	10 41 310 6	STUEBERBLOCK
ZWISCHENPLATTENVENTIL	57 15 624 08	4	1	X1041310	10 41 310 6	STUEBERBLOCK
ZWISCHENRING	10 01 473 0	8	1	X1032706	10 32 706 5	ELEKTROPUMPE
ZWISCHENRING	10 01 473 0	8	1	X1134752	11 34 752 6	ELEKTROPUMPE
ZWISCHENSTUECK	57 15 861 08	71	1	9 673 975	96 73 975 08	KURBELGEHAEUSE
ZWISCHENSTUECK	57 18 787 08	83	1	9 673 975	96 73 975 08	KURBELGEHAEUSE
ZYLINDER	57 01 103 08	1	1	5 701 095	57 01 095 08	TRIEBWERK
ZYLINDERGRIFF	70 40 046 08	120	1	2 210 039	96 80 263 08	KUPPLUNGSSTELLER
ZYLINDERKOPF	11 49 043 0	5	1	9 674 190	96 74 190 08	ZYLINDERKOPF
ZYLINDERKOPF	57 18 834 08	23	1	9 673 982	96 73 982 08	LUFTPRESSER
ZYLINDERKOPF	96 74 190 08	175	1	X1160016	11 60 016 3	DIESELMOTOR
ZYLINDERKOPF KPL.	57 19 285 08	4	1	X1047300	10 47 300 8	TELESKOPZYLINDER
ZYLINDERKOPFDICHTUNG	11 21 449 7	180	1	9 674 190	96 74 190 08	ZYLINDERKOPF
ZYLINDERKOPFFHAUBE	57 15 937 08	5	1	9 621 754	96 21 754 08	ZYLINDERKOPFFHAUBE
ZYLINDERKOPFFHAUBE	96 21 754 08	180	1	X1160016	11 60 016 3	DIESELMOTOR
ZYLINDERSCHRAUBE DIN 69	40 72 013 08	99	9	3 102	91 72 920 08	TELESKOP 1 VORM.
ZYLINDERSCHRAUBE DIN 69	40 72 013 08	99	9	3 103	91 72 921 08	TELESKOP 2 VORM.
ZYLINDERSCHRAUBE DIN 69	40 72 013 08	99	9	3 104	91 72 922 08	TELESKOP 3 VORM.
ZYLINDERSCHRAUBE DIN 69	40 72 013 08	99	9	3 105	91 72 923 08	TELESKOP 4 VORM.
ZYLINDERSCHRAUBE DIN 69	40 72 014 08	33	20	3 102	91 72 920 08	TELESKOP 1 VORM.
ZYLINDERSCHRAUBE DIN 69	40 72 014 08	33	20	3 103	91 72 921 08	TELESKOP 2 VORM.
ZYLINDERSCHRAUBE DIN 69	40 72 014 08	33	20	3 104	91 72 922 08	TELESKOP 3 VORM.
ZYLINDERSCHRAUBE DIN 69	40 72 014 08	33	20	3 105	91 72 923 08	TELESKOP 4 VORM.
ZYLINDERSCHRAUBE DIN 69	40 72 014 08	36	12	3 106	91 72 924 08	TELESKOP 5 VORM.
ZYLINDERSCHRAUBE DIN 69	40 72 015 08	64	12	3 102	91 72 920 08	TELESKOP 1 VORM.
ZYLINDERSCHRAUBE DIN 69	40 72 015 08	64	12	3 103	91 72 921 08	TELESKOP 2 VORM.
ZYLINDERSCHRAUBE DIN 69	40 72 015 08	64	12	3 104	91 72 922 08	TELESKOP 3 VORM.
ZYLINDERSCHRAUBE DIN 69	40 72 015 08	64	12	3 105	91 72 923 08	TELESKOP 4 VORM.
ZYLINDERSCHRAUBE DIN 69	40 72 015 08	33	20	3 106	91 72 924 08	TELESKOP 5 VORM.
ZYLINDERSCHRAUBE DIN 798	40 83 035 08	20	2	1 100 011	96 80 364 08	ENDSCHALTER VORM.
ZYLINDERSCHRAUBE DIN 79	54 05 119 08	313	3	2 210	91 74 009 08	ANTRIEBSAGGREGAT VORM.
ZYLINDERSCHRAUBE DIN 798	11 00 801 0	34	14	2 526 003	96 64 979 08	FRONTSCHIEBE KPL.
ZYLINDERSCHRAUBE DIN 84	40 01 016 08	47	2	2 932 042	96 81 310 08	GRUNDAUFBAU
ZYLINDERSCHRAUBE DIN 84	40 01 016 08	47	1	3 106	91 72 924 08	TELESKOP 5 VORM.
ZYLINDERSCHRAUBE DIN 84	51 07 977 08	22	1	5 114 176	51 14 176 08	DRUCKBEGRENZUNGSVENTI
ZYLINDERSCHRAUBE DIN 84	51 07 977 08	22	1	5 114 196	51 14 196 08	DRUCKBEGRENZUNGSVENTI
ZYLINDERSCHRAUBE DIN 84	51 07 977 08	22	1	5 114 339	51 14 339 08	DRUCKBEGRENZUNGSVENTI
ZYLINDERSCHRAUBE DIN 912	40 42 301 08	30	12	1 515 003	96 80 462 08	ANBAUTEILE
ZYLINDERSCHRAUBE DIN 912	40 43 604 08	27	4	X1041310	10 41 310 6	STUEBERBLOCK
ZYLINDERSCHRAUBE DIN 912	40 43 607 08	43	7	X1047300	10 47 300 8	TELESKOPZYLINDER
ZYLINDERSCHRAUBE DIN 912	40 42 120 08	20	8	2 571 017	96 79 285 08	VERRIEGELUNG
ZYLINDERSCHRAUBE DIN 912	40 42 120 08	553	14	2 970 000	96 77 828 08	HYDRAULIK OBERWAGEN
ZYLINDERSCHRAUBE DIN 912	40 42 120 08	555	4	2 971 000	96 77 848 08	HYDRAULIK HILFSHUBWERK
ZYLINDERSCHRAUBE DIN 912	51 48 022 08	20	12	X1041310	10 41 310 6	STUEBERBLOCK
ZYLINDERSCHRAUBE DIN 912	40 42 152 08	552	32	1 970 000	96 79 558 08	HYDRAULIK MITTELTEIL
ZYLINDERSCHRAUBE DIN 912	40 42 152 08	551	8	1 974 105	96 79 551 08	HYDR.FAHRANTRIEB
ZYLINDERSCHRAUBE DIN 912	40 42 152 08	551	8	1 974 107	96 79 547 08	HYDR.FAHRANTRIEB
ZYLINDERSCHRAUBE DIN 912	40 42 152 08	552	10	2 970 000	96 77 828 08	HYDRAULIK OBERWAGEN
ZYLINDERSCHRAUBE DIN 912	40 42 152 08	550	4	2 971 000	96 77 848 08	HYDRAULIK HILFSHUBWERK
ZYLINDERSCHRAUBE DIN 912	40 42 152 08	550	12	3 975 000	96 79 654 08	HYDRAULIK TELE
ZYLINDERSCHRAUBE DIN 912	40 42 165 08	15	2	2 790	91 73 247 08	BOLZENZIEHEINRICHTUNG
ZYLINDERSCHRAUBE DIN 912	40 43 629 08	4	3	2 790	91 73 247 08	BOLZENZIEHEINRICHTUNG
ZYLINDERSCHRAUBE DIN 912	40 43 197 08	25	4	X1111804	11 11 804 6	VERSTELLPUMPE

15.11.2013

etk_en_de_096522_LTR_1220

830

LIEBHERRAlphabetical index
Alphabetischer Index

Bezeichnung	Artikel	Pos.	Menge	Seite	Baugruppe	Bezeichnung
ZYLINDERSCHRAUBE DIN 912	40 42 206 08	327	2	2 210	91 74 009 08	ANTRIEBSAGGREGAT VORM.
ZYLINDERSCHRAUBE DIN 912	40 42 206 08	13	4	2 340 004	96 79 752 08	OELBEHALTER VORM.
ZYLINDERSCHRAUBE DIN 912	40 42 280 08	34	14	1 100	91 75 760 08	RAUPENFAHRWERK KPL.
ZYLINDERSCHRAUBE DIN 912	40 42 002 08	21	2	2 932	91 72 616 08	EINBAUTEILE SCHALTSCHRAN
ZYLINDERSCHRAUBE DIN 912	40 42 025 08	3	4	1 711	91 72 571 08	ZENTRALSCHMIERUNG RAUP
ZYLINDERSCHRAUBE DIN 912	40 42 025 08	3	5	2 270 001	96 80 001 08	KRAFTSTOFFBEHALTER VO
ZYLINDERSCHRAUBE DIN 912	40 42 025 08	4	4	2 711	91 72 612 08	ZENTRALSCHMIERANLAGE O
ZYLINDERSCHRAUBE DIN 912	40 43 028 08	302	4	2 970 000	96 77 828 08	HYDRAULIK OBERWAGEN
ZYLINDERSCHRAUBE DIN 912	40 43 028 08	303	4	2 971 000	96 77 848 08	HYDRAULIK HILFSHUBWERK
ZYLINDERSCHRAUBE DIN 912	40 43 601 08	320	4	2 970 000	96 77 828 08	HYDRAULIK OBERWAGEN
ZYLINDERSCHRAUBE DIN 912	40 42 050 08	302	2	2 269 003	96 81 784 08	KRAFTSTOFFFILTER VORM.
ZYLINDERSCHRAUBE DIN 912	40 42 050 08	305	2	2 970 000	96 77 828 08	HYDRAULIK OBERWAGEN
ZYLINDERSCHRAUBE DIN 912	40 42 050 08	303	2	2 975 041	96 79 664 08	ZUSATZHYDRAULIK KLAPPSP
ZYLINDERSCHRAUBE DIN 912	40 42 056 08	312	2	1 974 105	96 79 551 08	HYDR.FAHRANTRIEB
ZYLINDERSCHRAUBE DIN 912	40 42 056 08	312	2	1 974 107	96 79 547 08	HYDR.FAHRANTRIEB
ZYLINDERSCHRAUBE DIN 912	40 42 072 08	61	2	2 830	91 73 054 08	INNENVERKLEIDUNG EINBAU
ZYLINDERSCHRAUBE ISO 476	40 42 197	319	2	2 210	91 74 009 08	ANTRIEBSAGGREGAT VORM.
ZYLINDERSCHRAUBE ISO 476	46 00 181	318	2	2 210	91 74 009 08	ANTRIEBSAGGREGAT VORM.
ZYLINDERSCHRAUBE ISO 47	40 42 012	20	16	1 630	91 72 569 08	HYDRAULISCHE ABSTUETZUN
ZYLINDERSCHRAUBE ISO 47	40 42 012	310	2	2 210	91 74 009 08	ANTRIEBSAGGREGAT VORM.
ZYLINDERSCHRAUBE ISO 47	40 42 012	305	2	2 210 008	96 80 444 08	KUEHLER VORM.
ZYLINDERSCHRAUBE ISO 47	46 00 182	44	8	1 100	91 75 760 08	RAUPENFAHRWERK KPL.
ZYLINDERSCHRAUBE ISO 47	46 00 182	32	8	1 131 005	91 75 115 08	RAUPENMITTELTEIL VORM.
ZYLINDERSCHRAUBE ISO 47	46 00 182	322	2	2 210	91 74 009 08	ANTRIEBSAGGREGAT VORM.
ZYLINDERSCHRAUBE ISO 47	40 42 932 13	11	1	2 501	91 73 048 08	KRANFUEHRERKABINE VORM.
ZYLINDERSCHRAUBE ISO 47	40 42 014	18	4	1 100	91 75 760 08	RAUPENFAHRWERK KPL.
ZYLINDERSCHRAUBE ISO 47	40 42 014	21	4	1 100 010	96 80 195 08	ENDSCHALTER ANBAU
ZYLINDERSCHRAUBE ISO 47	40 42 014	12	12	2 571	91 72 651 08	HYDRAULISCHE BALLASTIER
ZYLINDERSCHRAUBE ISO 47	49 00 537	58	2	1 401	91 74 384 08	RAUPENTRAEGER VORM.LI.
ZYLINDERSCHRAUBE ISO 47	49 00 537	58	2	1 411	91 74 400 08	RAUPENTRAEGER VORM.RE.
ZYLINDERSCHRAUBE ISO 47	49 00 537	316	2	2 210	91 74 009 08	ANTRIEBSAGGREGAT VORM.
ZYLINDERSCHRAUBE ISO 47	49 00 537	6	6	2 430	91 72 596 08	DREHBUEHNENARRETIERUN
ZYLINDERSCHRAUBE ISO 47	49 00 537	18	4	2 450	91 72 597 08	HAUPTHUBWERK
ZYLINDERSCHRAUBE ISO 47	49 00 537	14	2	2 571 021	96 79 789 08	VERRIEGELUNG VORM.
ZYLINDERSCHRAUBE ISO 47	49 00 537	555	11	2 970 000	96 77 828 08	HYDRAULIK OBERWAGEN
ZYLINDERSCHRAUBE ISO 476	49 00 855	19	6	2 450	91 72 597 08	HAUPTHUBWERK
ZYLINDERSCHRAUBE ISO 47	46 00 132	5	8	2 420	91 72 595 08	DREHWERK
ZYLINDERSCHRAUBE ISO 47	46 00 132	(2)	2	2 970 000	96 77 828 08	HYDRAULIK OBERWAGEN
ZYLINDERSCHRAUBE ISO 47	46 00 132	23	8	3 102	91 72 920 08	TELESKOP 1 VORM.
ZYLINDERSCHRAUBE ISO 47	46 00 132	23	8	3 103	91 72 921 08	TELESKOP 2 VORM.
ZYLINDERSCHRAUBE ISO 47	46 00 132	23	8	3 104	91 72 922 08	TELESKOP 3 VORM.
ZYLINDERSCHRAUBE ISO 47	46 00 132	23	8	3 105	91 72 923 08	TELESKOP 4 VORM.
ZYLINDERSCHRAUBE ISO 47	46 00 132	18	8	3 106	91 72 924 08	TELESKOP 5 VORM.
ZYLINDERSCHRAUBE ISO 476	40 43 127	309	12	2 210	91 74 009 08	ANTRIEBSAGGREGAT VORM.
ZYLINDERSCHRAUBE ISO 476	40 43 127	100	4	9 673 982	96 73 982 08	LUFTPRESSER
ZYLINDERSCHRAUBE ISO 47	46 00 143	562	2	2 970 000	96 77 828 08	HYDRAULIK OBERWAGEN
ZYLINDERSCHRAUBE ISO 476	24 01 864 02	23	4	X1041310	10 41 310 6	STUEBERBLOCK
ZYLINDERSCHRAUBE ISO 476	24 01 864 02	29	4	X1041310	10 41 310 6	STUEBERBLOCK
ZYLINDERSCHRAUBE ISO 476	40 42 130 01	14	4	3 330 080	96 61 346 08	ANBAUTEILE ZYLINDER
ZYLINDERSCHRAUBE ISO 476	40 43 002	44	4	X1047300	10 47 300 8	TELESKOPZYLINDER
ZYLINDERSCHRAUBE ISO 47	40 42 031	6	4	2 420	91 72 595 08	DREHWERK
ZYLINDERSCHRAUBE ISO 47	40 42 946 13	17	4	2 501 203	91 61 775 08	TRITT KPL.
ZYLINDERSCHRAUBE ISO 47	40 42 118 01	64	16	1 740	91 72 572 08	ZENTRALBALLAST
ZYLINDERSCHRAUBE ISO 47	40 42 036	50	8	1 515 003	96 80 462 08	ANBAUTEILE
ZYLINDERSCHRAUBE ISO 47	40 42 036	33	8	1 630	91 72 569 08	HYDRAULISCHE ABSTUETZUN
ZYLINDERSCHRAUBE ISO 47	40 42 036	39	4	3 101	91 72 919 08	ANLENKSTUECK VORM.
ZYLINDERSCHRAUBE ISO 47	40 42 036	46	4	3 102	91 72 920 08	TELESKOP 1 VORM.
ZYLINDERSCHRAUBE ISO 47	40 42 036	46	4	3 103	91 72 921 08	TELESKOP 2 VORM.
ZYLINDERSCHRAUBE ISO 47	40 42 036	46	4	3 104	91 72 922 08	TELESKOP 3 VORM.
ZYLINDERSCHRAUBE ISO 47	40 42 036	46	4	3 105	91 72 923 08	TELESKOP 4 VORM.

15.11.2013

etk_en_de_096522_LTR_1220

831

LIEBHERRAlphabetical index
Alphabetischer Index

Bezeichnung	Artikel	Pos.	Menge	Seite	Baugruppe	Bezeichnung
ZYLINDERSCHRAUBE ISO 47	40 42 036	10	7	3 330 080	96 61 346 08	ANBAUTEILE ZYLINDER
ZYLINDERSCHRAUBE ISO 47	40 42 124 01	31	48	1 100	91 75 760 08	RAUPENFAHRWERK KPL.
ZYLINDERSCHRAUBE ISO 47	40 43 126 08	4	48	2 420	91 72 595 08	DREHWERK
ZYLINDERSCHRAUBE ISO 47	40 42 153 01	557	20	2 970 000	96 77 828 08	HYDRAULIK OBERWAGEN
ZYLINDERSCHRAUBE ISO 47	46 00 329	3	6	2 790 000	91 73 246 08	BOLZENZIEHEINRICHTUNG
ZYLINDERSCHRAUBE ISO 47	40 42 169 01	66	4	3 102	91 72 920 08	TELESKOP 1 VORM.
ZYLINDERSCHRAUBE ISO 47	40 42 169 01	66	4	3 103	91 72 921 08	TELESKOP 2 VORM.
ZYLINDERSCHRAUBE ISO 47	40 42 169 01	66	4	3 104	91 72 922 08	TELESKOP 3 VORM.
ZYLINDERSCHRAUBE ISO 47	40 42 169 01	66	4	3 105	91 72 923 08	TELESKOP 4 VORM.
ZYLINDERSCHRAUBE ISO 47	40 42 169 01	66	4	3 106	91 72 924 08	TELESKOP 5 VORM.
ZYLINDERSCHRAUBE ISO 47	40 43 170 08	14	28	2 440 001	96 79 696 08	HILFSHUBWERK WINDE 2 VO
ZYLINDERSCHRAUBE ISO 47	40 43 170 08	11	28	2 450	91 72 597 08	HAUPTHUBWERK
ZYLINDERSCHRAUBE ISO 47	46 00 017	324	2	2 210	91 74 009 08	ANTRIEBSAGGREGAT VORM.
ZYLINDERSCHRAUBE ISO 47	46 00 017	17	4	2 450	91 72 597 08	HAUPTHUBWERK
ZYLINDERSCHRAUBE ISO 476	40 02 732	5	4	3 102	91 72 920 08	TELESKOP 1 VORM.
ZYLINDERSCHRAUBE ISO 476	40 02 732	5	4	3 103	91 72 921 08	TELESKOP 2 VORM.
ZYLINDERSCHRAUBE ISO 476	40 02 732	5	4	3 104	91 72 922 08	TELESKOP 3 VORM.
ZYLINDERSCHRAUBE ISO 476	40 02 732	5	4	3 105	91 72 923 08	TELESKOP 4 VORM.
ZYLINDERSCHRAUBE ISO 476	40 02 732	29	4	3 106	91 72 924 08	TELESKOP 5 VORM.
ZYLINDERSCHRAUBE ISO 47	40 42 174 01	15	32	1 100	91 75 760 08	RAUPENFAHRWERK KPL.
ZYLINDERSCHRAUBE ISO 47	46 00 263	10	4	3 750 008	91 72 682 08	LEITER ANBAU
ZYLINDERSCHRAUBE ISO 47	40 42 215 01	14	4	2 340 004	96 79 752 08	OELBEHAELTER VORM.
ZYLINDERSCHRAUBE ISO 476	40 43 216 01	42	12	X1047300	10 47 300 8	TELESKOPZYLINDER
ZYLINDERSCHRAUBE ISO 47	10 29 353 7	23	1	1 401	91 74 384 08	RAUPENTRAEGER VORM.LI.
ZYLINDERSCHRAUBE ISO 47	10 29 353 7	23	1	1 411	91 74 400 08	RAUPENTRAEGER VORM.RE.
ZYLINDERSCHRAUBE ISO 476	40 00 996	15	4	2 501	91 73 048 08	KRANFUEHRERKABINE VORM.
ZYLINDERSCHRAUBE ISO 476	40 00 996	36	8	2 502	91 72 031 08	STUERSTAND
ZYLINDERSCHRAUBE ISO 476	40 00 996	89	1	3 101	91 72 919 08	ANLENKSTUECK VORM.
ZYLINDERSCHRAUBE ISO 476	46 00 387	45	16	2 932 042	96 81 310 08	GRUNDAUFBAU
ZYLINDERSCHRAUBE ISO 476	49 01 205	6	3	3 790 044	96 79 364 08	WINDWARNUNG VORM.
ZYLINDERSCHRAUBE ISO 476	46 00 338	15	2	5 113 005	51 13 005 08	STUERBLOCK
ZYLINDERSCHRAUBE ISO 476	40 01 308	12	4	2 440	91 72 671 08	HILFSHUBWERK WINDE 2
ZYLINDERSCHRAUBE ISO 476	40 01 308	15	4	2 444	91 74 132 08	SELBSTMONTAGE HILFSHU
ZYLINDERSCHRAUBE ISO 476	40 01 308	34	24	2 502	91 72 031 08	STUERSTAND
ZYLINDERSCHRAUBE ISO 476	40 01 308	10	2	2 840	91 73 043 08	HEIZUNG KRANFUEHRERKAB
ZYLINDERSCHRAUBE ISO 476	46 00 613	62	2	2 830	91 73 054 08	INNENVERKLEIDUNG EINBAU
ZYLINDERSCHRAUBE ISO 476	46 35 142	20	11	2 501 203	91 61 775 08	TRITT KPL.
ZYLINDERSCHRAUBE ISO 476	40 42 022 01	18	4	1 920 166	96 80 460 08	ELEKTRIK MITTELSTUECK
ZYLINDERSCHRAUBE ISO 476	40 42 022 01	22	2	2 260 006	96 79 686 08	BATTERIEKASTEN VORM.
ZYLINDERSCHRAUBE ISO 476	40 42 022 01	63	1	2 830	91 73 054 08	INNENVERKLEIDUNG EINBAU
ZYLINDERSCHRAUBE ISO 476	10 04 550 6	12	8	X1160110	11 60 110 5	STUERBLOCK
ZYLINDERSCHRAUBE ISO 476	49 00 626	48	4	2 502	91 72 031 08	STUERSTAND
ZYLINDERSCHRAUBE ISO 476	46 00 049	33	6	2 500	91 72 599 08	KRANFUEHRERKABINE ANBA
ZYLINDERSCHRAUBE ISO 47	10 33 333 5	311	2	1 974 105	96 79 551 08	HYDR.FAHRANTRIEB
ZYLINDERSCHRAUBE ISO 47	10 33 333 5	311	2	1 974 107	96 79 547 08	HYDR.FAHRANTRIEB
ZYLINDERSCHRAUBE ISO 476	46 00 048	12	8	1 131 005	91 75 115 08	RAUPENMITTELTEIL VORM.
ZYLINDERSCHRAUBE ISO 476	46 00 048	4	1	1 792 004	92 51 415 08	SCHLAUCHFUEHRUNG VORM.
ZYLINDERSCHRAUBE ISO 476	46 00 048	14	2	2 526 001	96 57 844 08	DACHSCHEIBE VORM.
ZYLINDERSCHRAUBE ISO 476	40 42 509 14	51	1	2 830 200	91 73 047 08	SCHIEBETUER EINBAU
ZYLINDERSCHRAUBE ISO 47	11 32 017 5	316	2	2 970 000	96 77 828 08	HYDRAULIK OBERWAGEN
ZYLINDERSCHRAUBE ISO 476	40 42 002	301	4	2 210	91 74 009 08	ANTRIEBSAGGREGAT VORM.
ZYLINDERSCHRAUBE ISO 476	40 42 002	41	4	2 502	91 72 031 08	STUERSTAND
ZYLINDERSCHRAUBE ISO 476	40 42 003	310	23	1 970 000	96 79 558 08	HYDRAULIK MITTELTEIL
ZYLINDERSCHRAUBE ISO 476	40 42 003	(1)	2	2 501	91 73 048 08	KRANFUEHRERKABINE VORM.
ZYLINDERSCHRAUBE ISO 476	40 42 003	309	2	2 971 000	96 77 848 08	HYDRAULIK HILFSHUBWERK
ZYLINDERSCHRAUBE ISO 476	40 42 003	311	2	2 975 009	96 78 506 08	ZUSATZTEILE KLAPPSPITZE
ZYLINDERSCHRAUBE ISO 476	40 42 003	(12)	2	3 780 098	91 62 008 08	ELEKTRIK 2.HUBENDSCHALTE
ZYLINDERSCHRAUBE ISO 476	40 42 003	6	3	X1032706	10 32 706 5	ELEKTROPUMPE
ZYLINDERSCHRAUBE ISO 476	40 42 003	6	3	X1134752	11 34 752 6	ELEKTROPUMPE
ZYLINDERSCHRAUBE ISO 476	40 42 106	23	2	2 501 203	91 61 775 08	TRITT KPL.

15.11.2013

etk_en_de_096522_LTR_1220

832

LIEBHERRAlphabetical index
Alphabetischer Index

Bezeichnung	Artikel	Pos.	Menge	Seite	Baugruppe	Bezeichnung
ZYLINDERSCHRAUBE ISO 476	40 42 106	11	4	2 501 206	91 61 708 08	KABELEINFUEHRUNG
ZYLINDERSCHRAUBE ISO 476	40 42 106	307	6	2 950 000	96 79 771 08	VERROHRUNG DRUCKLUFTA
ZYLINDERSCHRAUBE ISO 476	40 42 106	318	8	2 975 009	96 78 506 08	ZUSATZTEILE KLAPPSPITZE
ZYLINDERSCHRAUBE ISO 476	40 42 106	73	4	3 101	91 72 919 08	ANLENKSTUECK VORM.
ZYLINDERSCHRAUBE ISO 476	40 42 106	34	4	3 330 080	96 61 346 08	ANBAUTEILE ZYLINDER
ZYLINDERSCHRAUBE ISO 476	40 42 106	(12)	2	3 932 036	96 64 078 08	ELEKTRIK ANLENKSTUECK
ZYLINDERSCHRAUBE ISO 476	40 42 107	19	2	1 100 009	96 80 789 08	SCHUTZ KPL.
ZYLINDERSCHRAUBE ISO 476	40 42 107	9	2	2 501 206	91 61 708 08	KABELEINFUEHRUNG
ZYLINDERSCHRAUBE ISO 47	46 00 340	30	4	X1003850	10 03 850 9	STUEERBLOCK
ZYLINDERSCHRAUBE ISO 47	46 00 340	3	4	X1121175	11 21 175 6	STUEERBLOCK
ZYLINDERSCHRAUBE ISO 476	46 00 384	316	20	1 970 000	96 79 558 08	HYDRAULIK MITTELTEIL
ZYLINDERSCHRAUBE ISO 476	46 00 384	50	2	2 502	91 72 031 08	STUEERSTAND
ZYLINDERSCHRAUBE ISO 476	46 00 384	(4)	2	2 920	91 72 615 08	EL.ANLAGE DREHBUEHNE
ZYLINDERSCHRAUBE ISO 476	46 00 384	321	2	2 950 000	96 79 771 08	VERROHRUNG DRUCKLUFTA
ZYLINDERSCHRAUBE ISO 476	46 00 384	37	2	3 330 080	96 61 346 08	ANBAUTEILE ZYLINDER
ZYLINDERSCHRAUBE ISO 476	46 00 384	4	4	X1033288	10 33 288 2	STUEERBLOCK
ZYLINDERSCHRAUBE ISO 476	40 42 303 08	45	1	2 830 200	91 73 047 08	SCHIEBETUER EINBAU
ZYLINDERSCHRAUBE ISO 476	40 42 109	304	2	2 210	91 74 009 08	ANTRIEBSAGGREGAT VORM.
ZYLINDERSCHRAUBE ISO 476	40 42 109	25	4	3 552	91 72 683 08	SCHLAUCHTROMMEL ANBAU
ZYLINDERSCHRAUBE ISO 476	46 00 091	311	18	1 970 000	96 79 558 08	HYDRAULIK MITTELTEIL
ZYLINDERSCHRAUBE ISO 476	40 42 111	(2)	2	2 920	91 72 615 08	EL.ANLAGE DREHBUEHNE
ZYLINDERSCHRAUBE ISO 476	11 08 838 2	11	2	3 790 043	96 79 334 08	GRUNDHALTER VORM.
ZYLINDERSCHRAUBE ISO 476	40 02 418	313	2	2 970 000	96 77 828 08	HYDRAULIK OBERWAGEN
ZYLINDERSCHRAUBE ISO 476	40 00 445	6	1	2 522 009	96 62 305 08	FUEHRUNG VORM.
ZYLINDERSCHRAUBE ISO 47	49 00 953	7	4	X1042586	10 42 586 6	SENKBREMSVENTIL
ZYLINDERSCHRAUBE ISO 476	49 01 176	17	6	X1121175	11 21 175 6	STUEERBLOCK
ZYLINDERSCHRAUBE ISO 476	46 00 051	38	6	2 502	91 72 031 08	STUEERSTAND
ZYLINDERSCHRAUBE ISO 476	46 00 051	16	1	2 571 017	96 79 285 08	VERRIEGELUNG
ZYLINDERSCHRAUBE ISO 476	46 00 051	29	4	3 330 080	96 61 346 08	ANBAUTEILE ZYLINDER
ZYLINDERSCHRAUBE ISO 476	46 00 051	58	2	X1047300	10 47 300 8	TELESKOPZYLINDER
ZYLINDERSCHRAUBE ISO 47	40 43 082	4	12	X1160110	11 60 110 5	STUEERBLOCK
ZYLINDERSCHRAUBE ISO 476	46 00 079	22	5	2 501 203	91 61 775 08	TRITT KPL.
ZYLINDERSCHRAUBE ISO 476	46 00 079	17	6	3 330 080	96 61 346 08	ANBAUTEILE ZYLINDER
ZYLINDERSCHRAUBE ISO 476	46 00 079	7	2	5 102 294	51 02 294 08	HYDROMOTOR
ZYLINDERSCHRAUBE ISO 476	10 00 767 7	4	12	2 529	91 61 628 08	RELING
ZYLINDERSCHRAUBE ISO 476	46 00 175	33	32	1 131 005	91 75 115 08	RAUPENMITTELTEIL VORM.
ZYLINDERSCHRAUBE ISO 476	46 00 175	3	4	2 790	91 72 604 08	SPIEGELANBAU DREHBUEHN
ZYLINDERSCHRAUBE ISO 476	46 00 175	18	6	3 102	91 72 920 08	TELESKOP 1 VORM.
ZYLINDERSCHRAUBE ISO 476	46 00 175	18	8	3 103	91 72 921 08	TELESKOP 2 VORM.
ZYLINDERSCHRAUBE ISO 476	46 00 175	18	10	3 104	91 72 922 08	TELESKOP 3 VORM.
ZYLINDERSCHRAUBE ISO 476	46 00 175	18	10	3 105	91 72 923 08	TELESKOP 4 VORM.
ZYLINDERSCHRAUBE ISO 476	46 00 175	17	8	3 106	91 72 924 08	TELESKOP 5 VORM.
ZYLINDERSCHRAUBE ISO 476	10 00 720 5	5	12	2 529	91 61 628 08	RELING
ZYLINDERSCHRAUBE ISO 476	49 01 162	12	13	3 101	91 72 919 08	ANLENKSTUECK VORM.
ZYLINDERSCHRAUBE ISO 476	40 42 302 08	8	2	2 501 203	91 61 775 08	TRITT KPL.
ZYLINDERSCHRAUBE ISO 476	46 00 178	34	32	1 131 005	91 75 115 08	RAUPENMITTELTEIL VORM.
ZYLINDERSCHRAUBE ISO 476	46 00 178	324	24	1 970 000	96 79 558 08	HYDRAULIK MITTELTEIL
ZYLINDERSCHRAUBE ISO 47	49 80 840	50	2	9 640 229	96 40 229 08	SCHMIEROELPUMPE
ZYLINDERSCHRAUBE ISO 476	40 42 044 05	50	5	X1029280	10 29 280 1	REGLER
ZYLINDERSCHRAUBE ISO 476	40 42 044 05	3	4	X1033288	10 33 288 2	STUEERBLOCK
ZYLINDERSCHRAUBE ISO 476	40 42 044 05	6	4	X1042586	10 42 586 6	SENKBREMSVENTIL
ZYLINDERSCHRAUBE ISO 476	40 01 610	4	1	2 790 000	91 60 499 08	SPIEGELANBAU KRANFUEHR
ZYLINDERSCHRAUBE ISO 476	40 01 610	10	4	5 102 294	51 02 294 08	HYDROMOTOR
ZYLINDERSCHRAUBE ISO 476	46 00 144	41	2	3 330 080	96 61 346 08	ANBAUTEILE ZYLINDER
ZYLINDERSTIFT	57 15 975 08	15	1	9 674 191	96 74 191 08	NOCKENWELLE
ZYLINDERSTIFT DIN 6325 12	43 07 096 08	32	1	5 123 637	51 23 637 08	HYDROZYLINDER
ZYLINDERSTIFT DIN 7 12H11	43 06 110 08	3	1	3 102	91 72 920 08	TELESKOP 1 VORM.
ZYLINDERSTIFT DIN 7 12H11	43 06 110 08	3	1	3 103	91 72 921 08	TELESKOP 2 VORM.
ZYLINDERSTIFT DIN 7 12H11	43 06 110 08	3	1	3 104	91 72 922 08	TELESKOP 3 VORM.
ZYLINDERSTIFT DIN 7 12H11	43 06 110 08	3	1	3 105	91 72 923 08	TELESKOP 4 VORM.

15.11.2013

etk_en_de_096522_LTR_1220

833

LIEBHERRAlphabetical index
Alphabetischer Index

Bezeichnung	Artikel	Pos.	Menge	Seite	Baugruppe	Bezeichnung
ZYLINDERSTIFT DIN 7 12H11	43 06 110 08	23	1	3 106	91 72 924 08	TELESKOP 5 VORM.
ZYLINDERSTIFT DIN EN ISO 2	57 01 093 08	5	1	5 102 294	51 02 294 08	HYDROMOTOR