

**Ersatzteilkatalog**  
**Spare parts catalogue**  
**Catalogue de pièces de rechange**  
**Catálogo de repuestos**  
**Каталог запасных частей**



**LIEBHERR**



## VORBEMERKUNGEN

Dieser Ersatzteilkatalog soll Ihnen die Ermittlung und Bestellung von Ersatzteilen für die Wartung bzw. Reparatur Ihres Liebherr-Kranes erleichtern.

Zum schnelleren Auffinden der Ersatzteile sind im Inhaltsverzeichnis die in Ihrem Kran verwendeten Baugruppen aufgeführt.

### Inhaltsverzeichnis

Im Inhaltsverzeichnis verweist der Pfeil (⇒) in der zweiten Textzeile der Baugruppenartikelnr. auf die Artikel-Nr. hin.

### Bild und Textseiten

Die Bild- und Textseiten für die Baugruppen und Einzelteile sind sortiert nach Unterwagen, Oberwagen und Ausleger. Ein Artikel kann aus einer oder mehreren Bild- und/oder Textseiten bestehen.

Durch die Symbolik der entsprechenden Bildseiten, wird auf weitere dazugehörige Artikel verwiesen. Das Symbol verweist auf den Artikel Rohr- und/oder Schlauchleitungen im jeweiligen Kranabteil, Unterwagen, Oberwagen oder Ausleger.

Jeder weitere Pfeil (⇒) führt zu einer detaillierten Bild- und/oder Textseite des Artikels, sind Positionsnummern in Klammern (x) gesetzt, handelt es sich um Einzelteile des vorangegangenen Artikels.

### Numerischer Index

Der numerische Index ist sortiert nach Artikel-Nr. mit Hinweisen auf die Baugruppen-Nr. und Position-Nr.

### Alphabetischer Index

Der alphabetische Index ist sortiert nach Bezeichnung mit Hinweisen auf Artikel-Nr., Position-Nr. und Baugruppen-Nr.

Für die sachliche Richtigkeit des Kataloges ist ausschließlich der deutsche Text maßgebend.

## PRELIMINARY REMARKS

This spare parts catalogue should make it easier for you to identify and order spare parts for the maintenance and repair of your Liebherr crane.

In order to find the spare parts faster, the assemblies used in your crane are listed in the table of contents.

### Table of contents

In the table of contents, the arrow (⇒) in the second text row of the assembly article no. refers to the article no.

### Figure and text pages

The figure and text pages for the assemblies and individual parts are sorted according to chassis, superstructure and boom. An article can consist of one or multiple figure and / or text pages.

The symbols on the corresponding figure pages refer to additional related articles. The symbol refers to the pipelines and / or hose lines in the respective crane partition, chassis, superstructure or boom.

Each additional arrow (⇒) leads to a more detailed figure and / or text page of the article, if there are position numbers between parentheses (x), then it is an individual part of the previous article.

### Numerical index

The numerical index is sorted according to the article no. with references to the assembly no. and the position no.

### Alphabetic index

The alphabetic index is sorted according to the designation with references to the article no., position no. and assembly no.

For the factual accuracy of the catalogue, only the German text is applicable.

30.4.2020  
025501

**LIEBHERR**

etk\_en\_de\_074999\_LTR\_1100

LIEBHERR LTR 1100  
LIEBHERR LTR 1100

3 (1/9)

LTR 1100 -005

## REMARKES PREALABLES

Ce catalogue de pièces de rechange est conçu pour faciliter la sélection et la commande des pièces de rechange pour les opérations de maintenance et de réparation sur votre grue Liebherr.

Les groupes de composants utilisés sur votre grue sont énumérés dans la table des matières, pour en faciliter la recherche.

### Table des matières

Dans la table des matières, la flèche (⇨), dans la deuxième ligne de texte de la référence des groupes de composants, renvoie à la référence de chaque article.

### Pages d'illustrations et de texte

Les pages d'illustrations et de texte dédiées aux groupes de composants et aux pièces de rechange sont triées selon le châssis, la partie tournante et la flèche. Un article peut être constitué d'une ou plusieurs pages d'illustrations et de texte.

Les symboles correspondant aux pages d'illustrations renvoient à d'autres articles. Le symbole renvoie à l'article Tuyaux et/ou flexibles dans la section correspondante de la grue, le châssis, la partie tournante ou la flèche.

Chaque flèche additionnelle (⇨) mène à une page d'illustrations et/ou de texte détaillée de l'article ; lorsque les numéros de position sont mis entre parenthèses (x), il s'agit des différentes pièces de l'article.

### Index numérique

L'index numérique est trié selon la référence article avec des indications sur le numéro de groupe de composants et le numéro de position.

### Index alphabétique

L'index alphabétique est trié selon la désignation de l'article avec des indications sur la référence article, le numéro de position et le numéro de groupe de composants.

Seul le texte en langue allemande est déterminant pour la fiabilité du catalogue.

## OBSERVACIONES PREVIAS

Este catálogo de piezas de repuesto debe servir para facilitarle la labor de encontrar y pedir las piezas de repuesto que necesita para el mantenimiento o la reparación de su grúa Liebherr.

Para que encuentre más rápido las piezas de repuesto, en el índice se enumeran los grupos constructivos usados en su grúa.

### Índice

En el índice, la flecha (⇨) que hay en la segunda línea de texto del n.º de artículo del grupo constructivo se refiere al n.º de artículo.

### Páginas de imagen y de texto

Las páginas de imagen y de texto para los grupos constructivos y las piezas individuales están clasificadas según el chasis inferior, la superestructura y la pluma. Un artículo puede constar de una o varias páginas de imagen y/o de texto.

Mediante los símbolos de las correspondientes páginas de imágenes se alude a otros artículos relacionados. El símbolo se refiere al artículo «Conexiones de tubo y/o de manguera» en la respectiva sección de la grúa, es decir, chasis inferior, superestructura o pluma.

Cada una de las demás flechas (⇨) conduce a una página de imagen y/o de texto detallada del artículo y, si hay puestos números de posición entre paréntesis (x), se trata de piezas individuales del artículo precedente.

### Índice numérico

El índice numérico está clasificado según el n.º de artículo, con alusiones al n.º de grupo constructivo y el n.º de posición.

### Índice alfabético

El índice alfabético está clasificado según la denominación, con alusiones al n.º de artículo, el n.º de posición y el n.º de grupo constructivo.

La versión correcta determinante del catálogo es exclusivamente el texto en alemán.

30.4.2020  
025502

**LIEBHERR**

etk\_en\_de\_074999\_LTR\_1100

LIEBHERR LTR 1100  
LIEBHERR LTR 1100

4 (2/9)

LTR 1100 -005

## **ПРЕДВАРИТЕЛЬНЫЕ ЗАМЕЧАНИЯ**

Этот каталог запасных частей поможет легче определить и заказать запасные части для техобслуживания или ремонта крана Liebherr.

Чтобы можно было быстрее найти запасные части, используемые в вашем кране конструктивные узлы, приведены в перечне.

### **Перечень**

В перечне стрелка (⇒) во второй текстовой строке номера артикула конструктивного узла указывает на номер артикула.

### **Страницы с рисунками и описанием**

Страницы с рисунками и описанием конструктивных узлов и отдельных частей рассортированы согласно их принадлежности ходовому устройству, поворотной платформе и стреле. Один артикул может включать одну или несколько страниц с рисунками и/или описанием.

Символы соответствующих страниц с рисунками содержат ссылки на другие относящиеся к нему артикулы. Символ указывает на артикул «Трубопроводы и/или шлангопроводы» в соответствующей части крана, в ходовом устройстве, поворотной платформе или стреле. Каждая следующая стрелка (⇒) ведет к странице с подробным рисунком и/или описанием артикула; если номера позиций указываются в скобках (x), речь идет об отдельной части из предыдущего артикула.

### **Числовой индекс**

Числовой индекс сортирует по номеру артикула с указанием номера конструктивного узла и позиции.

### **Алфавитный индекс**

Алфавитный индекс сортирует по названию со указанием номера артикула, позиции и узла.

Определяющим для правильности предметной классификации каталога является исключительно немецкий текст.

## WIE BESTELLE ICH EIN ERSATZTEIL

Prüfen Sie zunächst, ob der Kran-Typ und die Werk-Nr. auf dem Typenschild Ihres Liebherr-Kranes mit dem Kran-Typ und der Werk-Nr. im Ersatzteilkatalog übereinstimmen.

Ihre Bestellung muss folgende Angaben enthalten:

<b>anzugeben:</b>	<b>zu ersehen:</b>	<b>Beispiel:</b>
Krantyp	Typenschild	LTM 1070-4.2
Werk-Nr.	Typenschild	060647
Bestellmenge	Ihr Bedarf	1 Stück
Artikel-Nr.	Bildseite/Textseite	938587501
Bezeichnung	Bildseite/Textseite	Seilwinde
Versandanschrift		
Versandart		

### ACHTUNG:

Bei Aggregaten, für die auch Einzelteile bestellt werden können, weist der Pfeil (⇒) in der zweiten Textzeile der Bezeichnung auf die entsprechende Artikelnummer hin.

Bildseiten der Leitungssysteme (Hydraulik, Pneumatik, Elektrik) beinhalten nicht alle Aggregate. Diese Aggregate sind auf den Bildseiten zu sehen, die die Einbaulage darstellen.

Für die Lieferung von Ersatzteilen gelten unsere Lieferungs- und Zahlungsbedingungen.

## HOW DO I ORDER A SPARE PART

First check if the crane type and the plant no. on the data tag of your Liebherr crane comply with the crane type and plant number in the spare parts catalogue.

Your order must include the following data:

<b>indicate:</b>	<b>refer to:</b>	<b>Example:</b>
Crane type	Data tag	LTM 1070-4.2
Factory No.	Data tag	060647
Order amount	Your requirement	1 item
Article no.	Figure page / text page	938587501
Designation	Figure page / text page	Rope winch
Shipping address		
Shipping method		

### NOTICE:

In the case of aggregates for which individual parts can also be ordered, the arrow (⇒) in the second line of text of the designation refers to the corresponding article number.

Figure pages for the hydraulic, pneumatic and electrical lines do not contain all aggregates. These aggregates can be seen on the figure pages that represent the installation position.

For the delivery of the spare parts, our delivery and payment conditions apply.

30.4.2020  
025504

**LIEBHERR**

etk\_en\_de\_074999\_LTR\_1100

LIEBHERR LTR 1100  
LIEBHERR LTR 1100

6 (4/9)

LTR 1100 -005

## COMMENT COMMANDER UNE PIECE DE RECHANGE

Commencer par vérifier si le type de grue et le numéro d'usine sur la plaque signalétique de votre grue Liebherr correspondent bien au type de grue et au numéro d'usine dans le catalogue des pièces de rechange.

Votre commande doit contenir les informations suivantes :

A indiquer :	Information disponible :	Exemple :
Type de grue	Plaque signalétique	LTM 1070-4.2
Numéro d'usine	Plaque signalétique	060647
Quantité commandée	Votre besoin	1 pce
Référence	Page d'illustrations / de texte	938587501
Désignation	Page d'illustrations / de texte	Treuil à câble
Adresse d'expédition		
Mode d'expédition		

### ATTENTION :

Pour les groupes comportant des pièces pouvant être commandées séparément, la flèche (→), dans la deuxième ligne de texte de la désignation, indique la référence de l'article.

Les pages d'illustration des systèmes de conduites (hydraulique, pneumatique, électrique) ne détaillent pas tous les groupes disponibles.

Ces groupes sont détaillés sur les pages d'illustration représentant la position de montage.

La livraison des pièces de rechange est régie par nos conditions générales de vente.

## CÓMO PEDIR UNA PIEZA DE REPUESTO

Compruebe primero si el modelo de grúa y el n.º de fábrica que hay en la placa de características de su grúa Liebherr coinciden con el modelo de grúa y el n.º de fábrica indicados en el catálogo de piezas de repuesto.

Su pedido debe contener los siguientes datos:

Qué indicar:	Dónde consultarlo:	Ejemplo:
Modelo de grúa	Placa de características	LTM 1070-4.2
N.º de fábrica	Placa de características	060647
Cantidad de pedido	Según su demanda	1 unidad
N.º de artículo	Página de imagen/Página de texto	938587501
Denominación	Página de imagen/Página de texto	Cabrestante
Dirección de envío		
Forma de envío		

### ATENCIÓN:

En el caso de agregados para los que también se pueden pedir piezas individuales, la flecha (→) de la segunda línea de texto de la denominación alude al número de artículo correspondiente.

Las páginas de imagen de los sistemas de control (sistema hidráulico, sistema neumático, sistema eléctrico) no incluyen todos los agregados.

Estos agregados se pueden ver en las páginas de imagen que representan la posición de montaje.

Para el suministro de piezas de repuesto son válidas nuestras condiciones de envío y de pago.

30.4.2020  
025505

**LIEBHERR**

etk\_en\_de\_074999\_LTR\_1100

LIEBHERR LTR 1100  
LIEBHERR LTR 1100

7 (5/9)

LTR 1100 -005

## КАК ЗАКАЗАТЬ ЗАПАСНУЮ ЧАСТЬ

Сначала проверьте, совпадает ли тип и заводской номер крана, указанные на заводской табличке данного крана Liebherr, с типом и заводским номером крана в каталоге запасных частей.

Ваш заказ должен содержать следующую информацию:

Следует указать:	Следует смотреть:	Пример:
Тип крана	Заводская табличка	LTM 1070-4.2
Заводской номер	Заводская табличка	060647
Объём заказа	По потребности	1 шт.
Номер артикула	Страницы с рисунками / страницы с описанием	938587501
Название	Страницы с рисунками / страницы с описанием	Канатная лебёдка
Адрес отправки		
Способ отправки		

### ВНИМАНИЕ!

В агрегатах, для которых также можно заказать отдельные части, стрелка (=>) во второй текстовой строке названия указывает на соответствующий номер артикула.


Страницы с рисунками модульного размера трубопроводов и каналов (гидравлических, пневматических, электрических) охватывают не все агрегаты.

Эти агрегаты можно найти на страницах с рисунками, представляющих монтажное положение.

На поставку запасных частей распространяются наши Условия поставки и оплаты.




Pos.	Item	Quantity	Description	Bezeichnung
2	915379008	1	UNDERCARRIAGE COMPLETE ⇒  12	UNTERWAGEN KPL.M.SCHNEL
29	914860508	1	FIXING PARTS SLEWING RING ⇒  65	BEFESTIGUNGSTEILE DREHVE
30	915562508	1	CRAWLER OUTFIT 900 FLACHB ⇒  39	RAUPENBESTUECKUNG
40	915379108	1	PREPARATION HYDR JACKUP ⇒  47	HYDRAULIK VORB.
50	914949808	1	COUPLING JACK UP ⇒  52	SCHNELLKUPPL.JACK UP
55	914860608	1	TOOLS AND ACCESSORIES ⇒  66	WERKZEUG M.ZUBEHOER
58	915447908	1	HYDRAULIC SUPPORT ⇒  53	HYDRAULISCHE ABSTUETZUN
59	915233108	1	ADD.HYDR.UNIT SUPPORT CYLINDER ⇒  57	ZUSATZHYDR.ABSTUETZZYLIN
62	914950308	1	CRAWLER-TRACK CARRIER ⇒  58	TRANSPORTRAUPE
66	915475908	1	ELECTR.FOR CRAWLER CARRIER ⇒  61	ELEKTRIK RAUPE
72	916283508	1	PLATING FABRIKDATEN ⇒  69	ZUSATZBESCHILDERUNG
74	916297308	1	LABELLING GREAT BRITAIN ⇒  70	BESCHILDERUNG GROSSBRITA
80	914950408	1	CENTRAL BALLAST 15T ⇒  72	ZENTRALBALLAST
103	915108008	1	ASSEMBLY PARTS F.SLEWING PLTF. ⇒  74	MONTAGETEILE DREHBUEHNE
105	915909708	1	DRIVE ASSEMBLY CPL. ⇒  79	ANTRIEBSAGGREGAT KPL.
107	914655508	1	BATTERY BOX CPL. ⇒  239	BATTERIEKASTEN KPL.
108	915045608	1	FUEL TANK ADD-ON UNIT ⇒  242	KRAFTSTOFFBEHAELTER ANBA
109	915311608	1	OIL RESERVOIR, EXTENSION ⇒  244	OELBEHAELTER ANBAU
111	911294208	1	LUFFING RAM W. PIVOT ⇒  508	WIPPZYLINDER M.LAGERUNG
117	914866808	1	ROLLER SLEWING RING ⇒  250	ROLLENDREHVERBINDUNG
119	917583008	1	SLEWING GEAR ⇒  251	DREHWERK
121	915438908	1	ANGLE THREADED BULKHEAD ⇒  258	DREHBUEHNENARRETIERUNG
123	773941308	2	POUCH SOCKET 19-22 SPF ⇒  511	TASCHENSCHLOSS
125	915392608	1	MAIN HOIST GEAR ⇒  262	HAUPTHUBWERK
127	910570408	1	ROPE WITH ACCESSORIES 1 ⇒  512	SEIL F.WINDE 1
129	914859408	1	CRANE DRIVER'S CABIN CPL. ⇒  273	KRANFUEHRERKABINE KPL.
130	915418308	1	BRACING KABINE ⇒  309	AUSSTEIFUNG
131	910153308	1	CONTROL STAND ⇒  311	STEUERSTAND
132	916049908	1	MIRROR ATTACHM.IN CRANE CABIN ⇒  315	SPIEGELANBAU KRANFUEHRER
135	915398108	1	TURNTABLE PANELLING ⇒  316	DREHBUEHNENVERKLEIDUNG

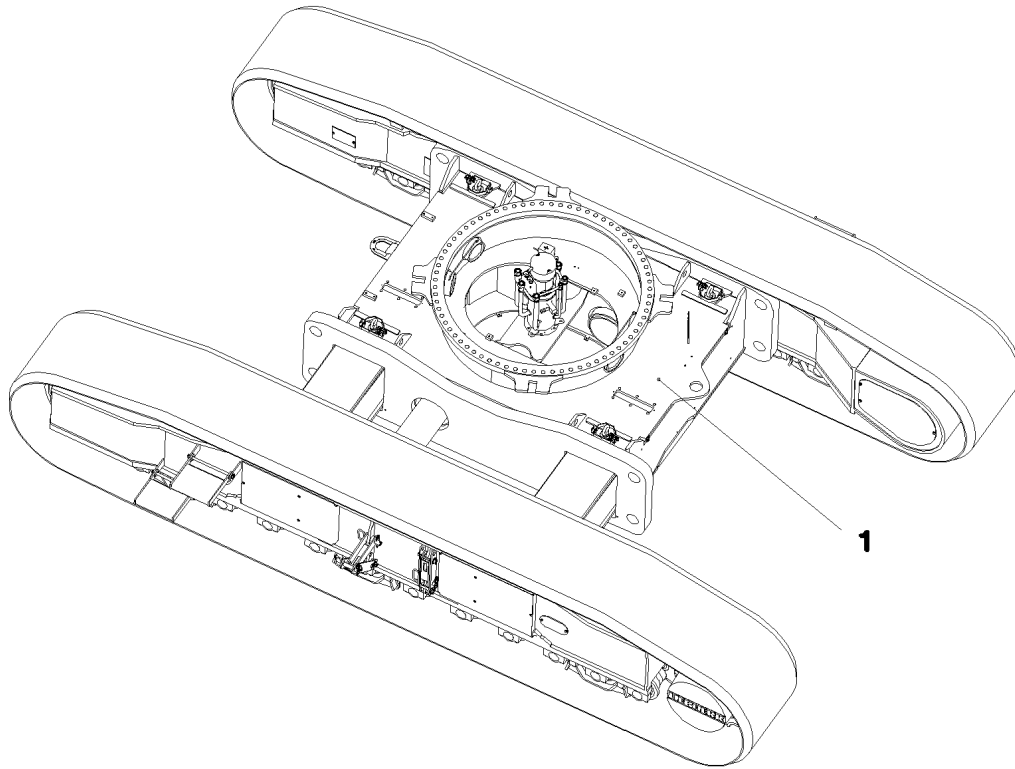
30.4.2020	etk_en_de_074999_LTR_1100	 9 (7/9)
<b>LIEBHERR</b>	LIEBHERR LTR 1100 LIEBHERR LTR 1100	LTR 1100 -005

Pos.	Item	Quantity	Description	Bezeichnung
136	915108408	1	FALL PROTECTION ⇒ <input type="checkbox"/> 335	ABSTURZSICHERUNG
139	913405308	1	CRANE OPERATOR CAB INSTRUMENTS ⇒ <input type="checkbox"/> 338	ELEKTRIK ARMATUREN KRANK
141	914866908	1	ELECTR. FOR CONTROL STAND ⇒ <input type="checkbox"/> 341	ELEKTRIK STEUERSTAND
143	916900408	1	EL.INSTRUMENTS F.CRANE DRIV.CA ⇒ <input type="checkbox"/> 345	ELEKTRIK KRANFUEHRERKABIN
144	914651308	1	MIRROR ATTACHM.AT SLEW.PLATFOR ⇒ <input type="checkbox"/> 350	SPIEGELANBAU DREHBUEHNE
145	913759808	1	ADD HEATING SUPERSTRUCTURE 1100-4.1 ⇒ <input type="checkbox"/> 352	ZUSATZHEIZUNG OW
147	915090008	1	COUNTERWEIGHT WITH CLAMP ⇒ <input type="checkbox"/> 513	GEGENGEWICHT M.BEFESTIG
149	915090108	1	ADDITIONAL BALLAST ⇒ <input type="checkbox"/> 516	ZUSATZBALLAST
153	915090208	1	HYDRAULIC BALLASTING ⇒ <input type="checkbox"/> 357	HYDRAULISCHE BALLASTIERUN
155	914941908	1	ADD.BALLAST F.HOISTING GEAR 2. ⇒ <input type="checkbox"/> 517	ERSATZBALLAST WINDE 2
163	916229708	1	EXHAUST SYSTEM CPL. M.FUNKENFAENGE ⇒ <input type="checkbox"/> 359	ABGASANLAGE KPL.
165	912810208	1	AIR FILTER UNIT ⇒ <input type="checkbox"/> 361	LUFTFILTERANLAGE
169	915300208	1	CENT. LUBRIC. SYSTEM SUPERST. ⇒ <input type="checkbox"/> 365	ZENTRALSCHMIERANLAGE OW
175	915229108	1	DISPATCH ASSY.MECH.PARTS ⇒ <input type="checkbox"/> 518	MECH.TEILE VERSANDMONTAG
179	915547708	1	ELECTR. SYSTEM F.SLEWING PLATF ⇒ <input type="checkbox"/> 370	EL.ANLAGE DREHBUEHNE
181	916896108	1	SWITCHBOX MOUNTING PARTS ⇒ <input type="checkbox"/> 384	EINBAUTEILE SCHALTSCHRAN
183	914951608	1	PNEUM. CRANE OPERATORS CABIN ⇒ <input type="checkbox"/> 401	PNEUMATIK KRANFUEHRERKAB
185	915548308	1	HYDRAULICS ⇒ <input type="checkbox"/> 403	HYDRAULIK
187	915290608	1	OIL COOLER INSTALLATION ⇒ <input type="checkbox"/> 446	OELKUEHLER EINBAU
189	914951508	1	COMPRESSED-AIR SYST.SUPERSTR. ⇒ <input type="checkbox"/> 449	DRUCKLUFTANLAGE OW
191	915108908	1	HOSE LINES SUPERSTRUCTURE ⇒ <input type="checkbox"/> 452	SCHLAUCHLEITUNGEN OBER
193	915109008	1	PIPELINES SUPERSTRUCTURE ⇒ <input type="checkbox"/> 455	ROHRLEITUNGEN OBERWAGE
199	916173108	1	CAR RADIO MIT CD-PLAYER ⇒ <input type="checkbox"/> 520	AUTORADIO
201	915927908	1	TELESCOPIC BOOM CPL. ⇒ <input type="checkbox"/> 521	TELESKOP AUSLEGER KPL.
213	915906908	1	ELECTR. SYSTEM F. BOOM ⇒ <input type="checkbox"/> 559	EL.ANLAGE AUSLEGER
217	910573708	1	HYDR.F.TELESCOPIC BOOM ⇒ <input type="checkbox"/> 570	HYDRAULIK TELE
301	914787108	1	AIR COND. UNIT SUPERSTRUCTURE 1100- ⇒ <input type="checkbox"/> 457	KLIMAANLAGE OW
308	910578708	1	ELECTRIC WIND WARNING TELE ⇒ <input type="checkbox"/> 589	ELEKTRIK WINDWARNUNG TEL
310	910543708	1	LOAD HOOK 10 E SPF ⇒ <input type="checkbox"/> 592	LASTHAKEN
313	910439908	1	HOOK BLOCK 100 DM SPF ⇒ <input type="checkbox"/> 593	HAKENFLASCHE

30.4.2020	etk_en_de_074999_LTR_1100	<input type="checkbox"/> 10 (8/9)
<b>LIEBHERR</b>	LIEBHERR LTR 1100 LIEBHERR LTR 1100	LTR 1100 -005

Pos.	Item	Quantity	Description	Bezeichnung
320	910525708	1	WORK LIGHT ⇒  465	ARBEITSSCHEINWERFER
321	914953108	1	WORK LIGHT ⇒  572	ARBEITSSCHEINWERFER
322	914647208	1	WORK LIGHT XENON ⇒  595	ARBEITSSCHEINWERFER
330	915228808	1	AUXILIARY HOISTING GEAR 2 ⇒  466	HILFSHUBWERK WINDE 2
332	910572308	1	AUXILIARY HOIST.ROPE W.ACCESSO ⇒  600	HILFSHUBSEIL M.ZUBEHOER
333	915061008	1	HYDR.AUXILIARY HOISTING ⇒  477	HYDRAULIK HILFSHUBWERK
352	914866608	1	ADD-ON UNIT LADDER ⇒  601	ANBAU LEITER
356	915415908	1	BOOM NOSE ⇒  583	MASTNASE
362	915929408	1	EL.2 HOISTING LIMIT SWITCH ⇒  587	ELEKTRIK 2.HUBENDSCHALTE
363	914557108	1	INST.BACK SHEAVE FOR BOOM NOSE ⇒  588	EINBAU NACKENROLLE
387	910290108	1	HEATING ELECTRICAL SYSTEM OW ⇒  483	ELEKTRIK ZUSATZHEIZUNG
391	913753108	1	RADIO PREPARATION UPPER CARRIA ⇒  484	FUNKVORBEREITUNG OW
396	914130308	1	EMERGENCY CUT-OFF CRANE DRIVER ⇒  485	NOTAUS KRANFUEHRERKABIN
397	913912608	1	ROLLER-BLIND ⇒  487	HECKSCHEIBENROLLO
402	915545308	1	ELECTR.FOR SLEWING GEAR ⇒  488	ELEKTRIK FUNKFERNSTEUER
408	915591608	1	EXTERNAL FEED 24V ⇒  490	FREMDEINSPEISUNG
410	912409708	1	TELEDIAGNOSIS MODULE 1 ⇒  491	FERNDIAGNOSE MODUL OW LI
433	915297808	1	EMERGENCY OPERATION CRANE HYDR O ⇒  495	NOTBETAETIGUNG KRANHYDR
440	915037208	1	AUXILIARY REEVING CABLE, COMPL 16X18 ⇒  603	HILFSEINSCHERSEIL KPL.
491	913698408	1	CAMERA COLOR ⇒  505	KAMERA COLOR
492	915052508	1	MONITOR CONTROL BOX ⇒  506	MONITOR CONTROL BOX
493	915403108	1	ADD-ON PARTS CAMERA DB-HECK ⇒  507	ANBAUTEILE KAMERA
2000	SK_Z74999	1	SERVICE LTR 1100 ⇒  604	SERVICE
2020	SL_Z74999	1	SERVICE FILL LTR 1100 ⇒  617	SERVICEBEFUELLUNG

30.4.2020	etk_en_de_074999_LTR_1100	 11 (9/9)
<b>LIEBHERR</b>	LIEBHERR LTR 1100 LIEBHERR LTR 1100	LTR 1100 -005



**Pos. 2**  
**Pos. 3**

Pos.	Item	Quantity	Description	Bezeichnung
1	964692008	1	UNDERCARRIAGE CPL. B7B ⇒ □ 13	UNTERWAGEN KPL.
2	964636208	1	WELDED-ON PART LWE	ANSCHWEISSTEILE LWE
3	964636308	1	MOUNTING PARTS LWE ⇒ □ 38	MONTAGETEILE LWE

30.4.2020  
050803

**LIEBHERR**

etk\_en\_de\_074999\_LTR\_1100

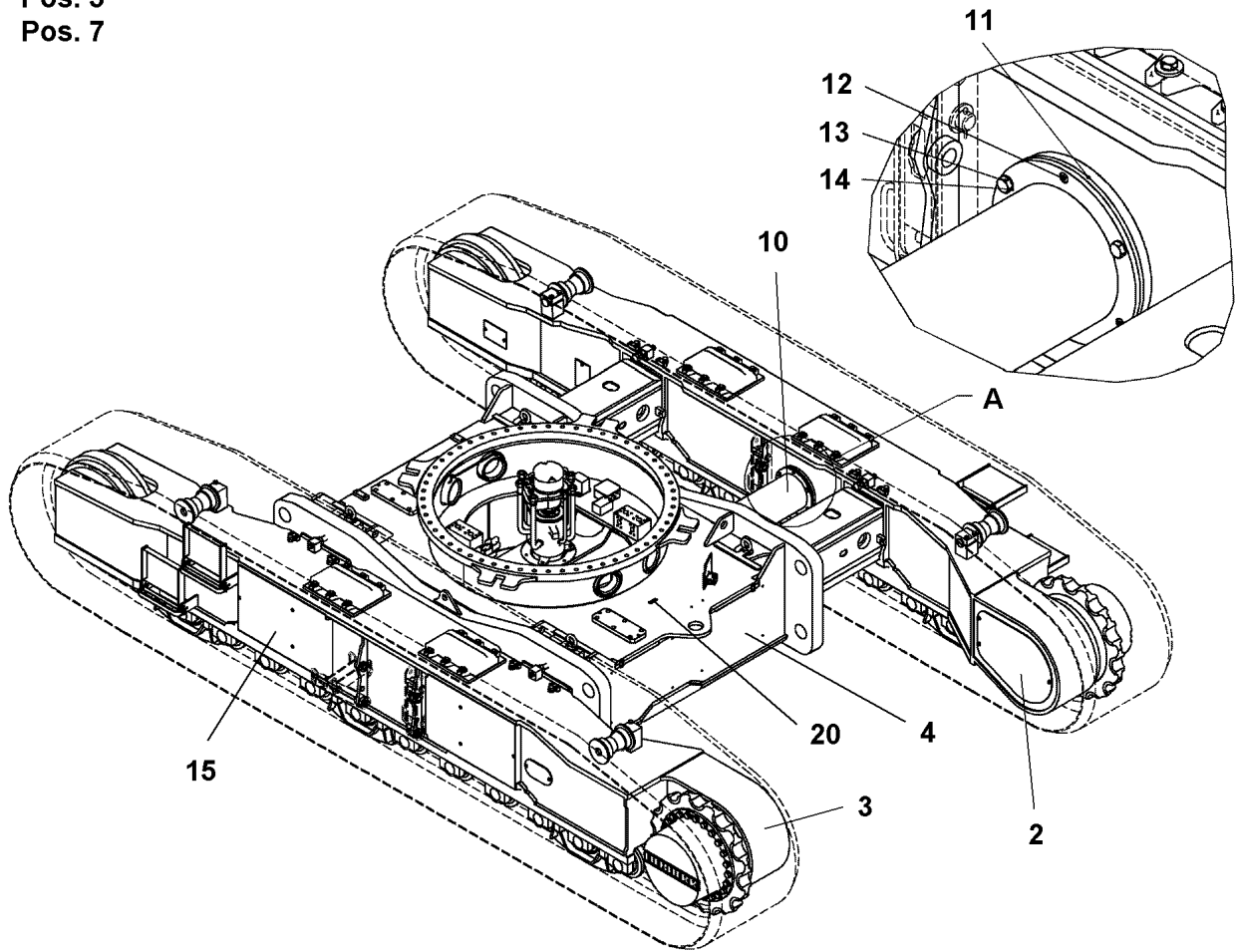
UNDERCARRIAGE COMPLETE  
UNTERWAGEN KPL.M.SCHNELLGANG

□ 12

915379008

Pos. 5  
Pos. 7

Ansicht A



Pos.	Item	Quantity	Description	Bezeichnung
2	965163308	1	CRAWLER CARRIER RIGHT CPL ⇒ □ 14	RAUPENTRAEGER KPL.RE.
3	965163408	1	CRAWLER TRACK CARRIER LEFT CPL ⇒ □ 23	RAUPENTRAEGER KPL.LI.
4	992078314	1	CENTRE PIECE KPL. ⇒ □ 25	MITTELTEIL
5	991701014	1	UNDERCARRIAGE HYDRAULICS ⇒ □ 28	HYDRAULIK UNTERWAGEN
7	915348908	1	HOSE LINES CRAWLER ⇒ □ 35	SCHLAUCHLEITUNGEN RAUPE
10	918998614	2	PIPE COMPL.	ROHR KPL.
11	97042667	2	PLATE 8X325X325 S355MC FE//ZNNI8//CN//T	BLECH
12	12219296	6	SOCKET HEAD SCREW ISO 4762 M10X20 8	ZYLINDERSCHRAUBE
13	12214938	6	HEX SCREW ISO 4017 M16X35 8.8 FLZN SP	SECHSKANTSCHRAUBE
14	425221608	6	SERRATED LOCK WASHER DIN 6798 J 16,5	FAECHERSCHEIBE
15	990840414	1	COVER NRS ⇒ □ 37	ABDECKUNG
20	289059414	1	WP EN 485-1 ALMG 3	WP

30.4.2020  
050804

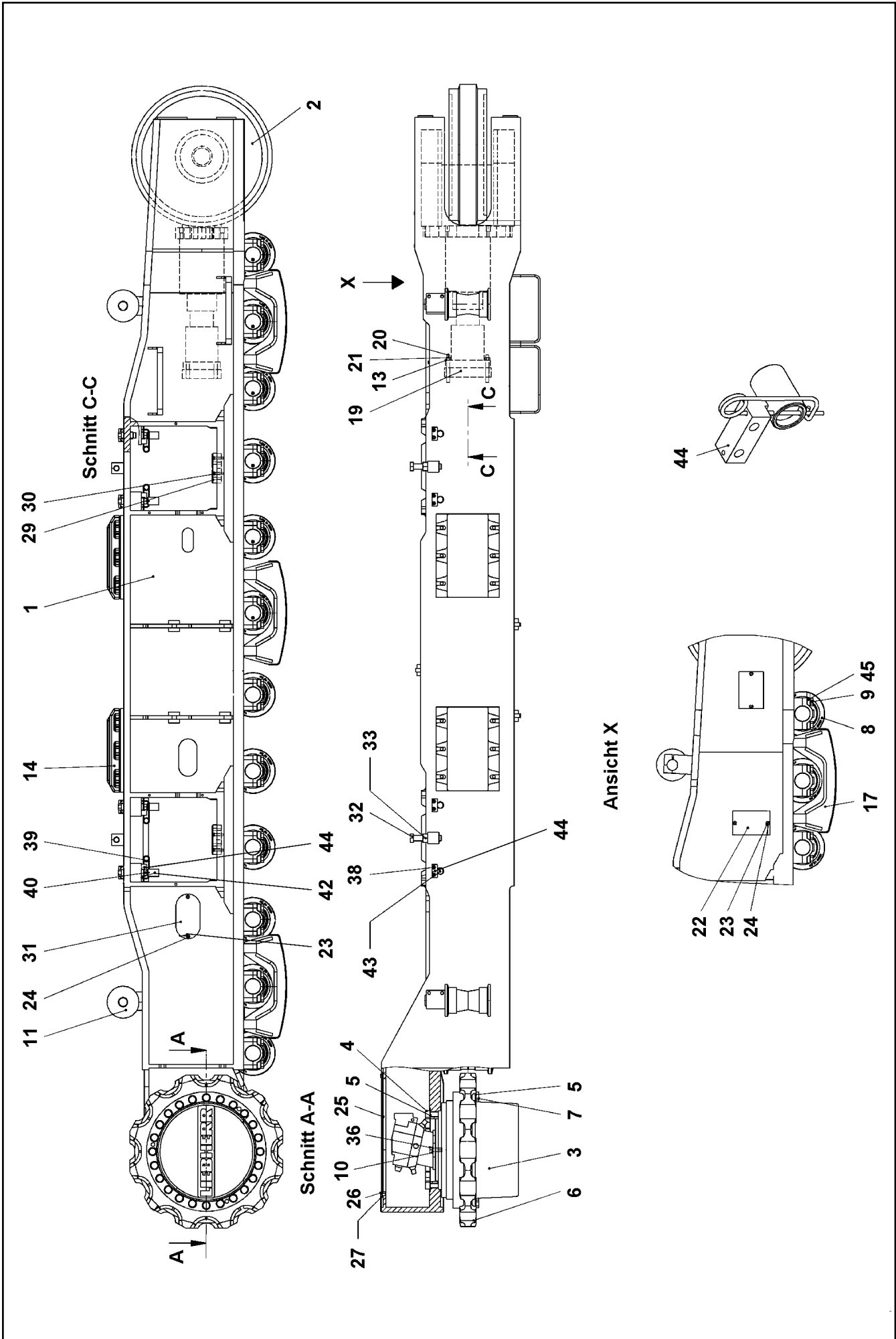
**LIEBHERR**

etk\_en\_de\_074999\_LTR\_1100

UNDERCARRIAGE CPL.  
UNTERWAGEN KPL.

□ 13


964692008



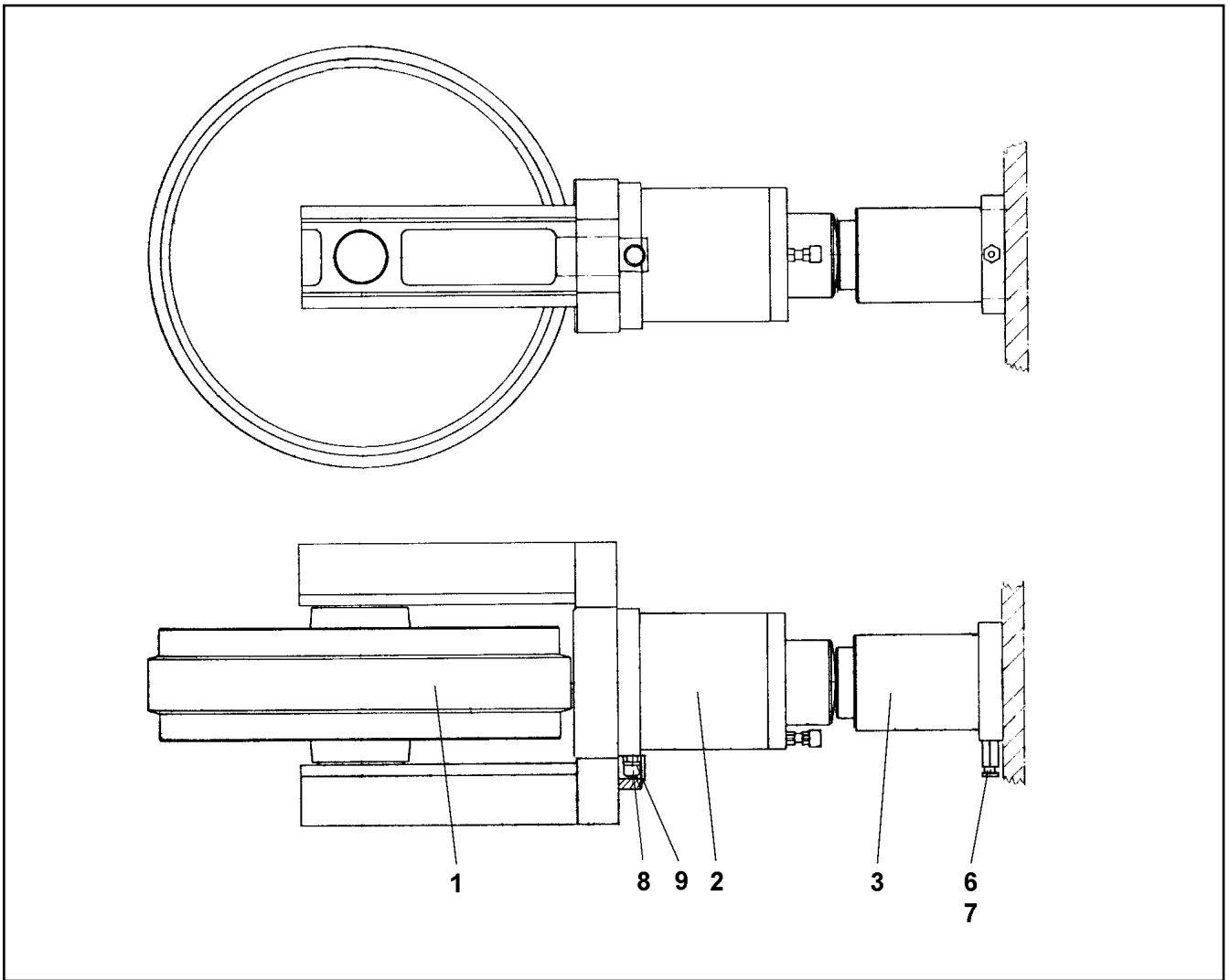
Pos.	Item	Quantity	Description	Bezeichnung
1	10225969	1	CRAWLER TRACK CARRIER, RIGHT	RAUPENTRAEGER RE.
2	790256114	1	GUIDE WHEEL UNIT CPL B7X710 LH-GRAU ⇒  16	LEITRADEINHEIT KPL
3	944441003	1	TRACTION DRIVE FAT 500P031 01 ⇒  19	FAHRANTRIEB
4	404324508	24	SOCKET HEAD SCREW ISO 4762 M24X80 10	ZYLINDERSCHRAUBE
5	460014603	48	WASHER DIN 6916 25 -C 45 A3C	SCHEIBE
6	749065214	1	DRIVE WHEEL B7 Z=12 983593114 LH-GRA	ANTRIEBSRAD
7	10488309	24	HEX SCREW ISO 4014 M24X100 10.9 FLZN	SECHSKANTSCHRAUBE
8	10225810	12	RUNNING ROLLER CPL 200X208 982602314	LAUFROLLE KPL
9	10876069	48	HEX SCREW ISO 4014 M24X120 8.8 FLZN SP	SECHSKANTSCHRAUBE
10	460022203	14	WASHER DIN 6916 21 C 45 A3C	SCHEIBE
11	749065314	2	CARRYING ROLLER CPL LH-GRAU ⇒  22	TRAGROLLE KPL
12	11642377	4	HEX SCREW ISO 4014 M16X70 8.8 FLZN SP	SECHSKANTSCHRAUBE
13	425221608	20	SERRATED LOCK WASHER DIN 6798 J 16,5	FAECHERSCHEIBE
14	308115114	2	SLIPPER 65X340X450 GS-CK 45 983593114	GLEITSCHUH
15	10875520	12	HEX SCREW ISO 4017 M16X50 8.8 FLZN SP	SECHSKANTSCHRAUBE
16	4600180	12	WASHER DIN 6340 17 FLZN SPF	SCHEIBE
17	964650808	3	TRACK GUIDE WELDMENT SPF	KETTENFUEHRUNG SCHWK.
18	406207208	12	HEX SCREW ISO 4017 M20X100 10.9 FLZN	SECHSKANTSCHRAUBE
19	977240208	1	PLATE 50X250X210 S355J2+N	BLECH
20	948996914	4	THREADED ROD DIN 975 M16X150 8.8	GEWINDESTANGE
21	10875617	4	HEX NUT ISO 4032 M16 8 FLZN SPF	SECHSKANTMUTTER
22	977441008	2	PLATE 5X200X130 S355MC	BLECH
23	11652470	8	HEX SCREW ISO 4017 M10X16 8.8 FLZN SP	SECHSKANTSCHRAUBE
24	425221208	8	SERRATED LOCK WASHER DIN 6798 J 10,5	FAECHERSCHEIBE
25	976540508	1	PLATE 5X670X510 S355MC	BLECH
26	11651006	3	HEX SCREW ISO 4017 M12X20 8.8 FLZN SP	SECHSKANTSCHRAUBE
27	10289804	3	WASHER ISO 7089 12 300HV FLZN SPF	SCHEIBE
29	956214014	2	PIN 160X50 35NICRMOV125 GASN. SPF	BOLZEN
30	10875573	6	SOCKET HEAD SCREW ISO 4762 M10X50 8	ZYLINDERSCHRAUBE
31	976540808	2	PLATE 5X240X130 S355MC	BLECH
32	10878793	2	HEX SCREW ISO 4017 M30X150 8.8 FLZN SP	SECHSKANTSCHRAUBE
33	10425689	2	HEX NUT ISO 4032 M30 10 FLZN SPF	SECHSKANTMUTTER
36	12224018	2	HEX SCREW ISO 4017 M20X55 8.8 FLZN SP	SECHSKANTSCHRAUBE
38	11626706	16	HEX SCREW ISO 4017 M10X40 8.8 FLZN SP	SECHSKANTSCHRAUBE
39	433101208	4	RETAINING SPRING 4X68 VERZ	SICHERUNGSFEDER
40	957095914	4	THREADED ROD RD36X85 42CRMO4+QT	GEWINDESTANGE
42	957095714	4	THRUST PIECE RD40X60 42CRMO4+QT	DRUCKSTUECK
43	957095814	4	THREADED ROD RD36X95 42CRMO4+QT	GEWINDESTANGE
44	978068708	8	LOCKING PLATE 30X70X30 S355J2+N FE//	SICHERUNGSBLECH
45	959552614	48	WASHER 40/25X18 42CRMO4+QT	SCHEIBE

30.4.2020

etk\_en\_de\_074999\_LTR\_1100

 15 (2/2)**LIEBHERR**CRAWLER CARRIER RIGHT CPL  
RAUPENTRAEGER KPL.RE.

965163308



Pos.	Item	Quantity	Description	Bezeichnung
1	749013714	1	GUIDE WHEEL CPL B7X710 LH-GRAU ⇒ □ 17	LEITRAD KPL
2	790336014	1	NITROGEN TENSIONER CPL LH-GRAU	STICKSTOFFSPANNER KPL
3	749065414	1	TENSION JACK HYDR CPL ⇒ □ 18	SPANNER HYDR KPL
6	774351714	1	GREASE NIPPLE M16X1.5	SCHMIERNIPPEL
7	710121114	1	FLAT SEALING RING 17,4X24X1,5	FLACHDICHRING
8	5000569	1	GAS LINE NON-RETURN VALVE	GASRUECKSCHLAGVENTIL
9	7371064	1	SEAL	DICHTUNG

30.4.2020  
046721

**LIEBHERR**

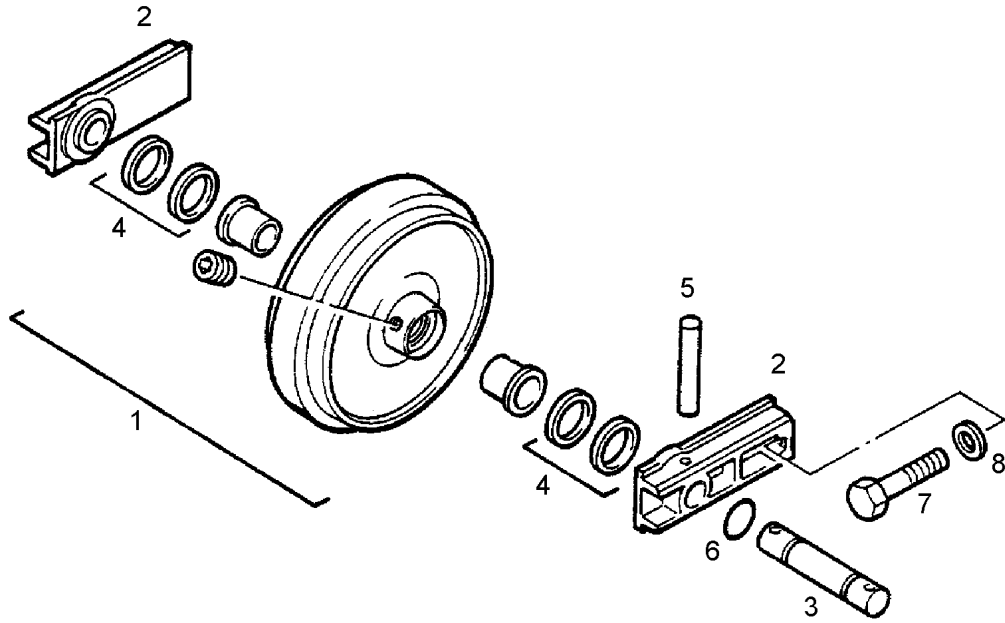
etk\_en\_de\_074999\_LTR\_1100

GUIDE WHEEL UNIT CPL  
LEITRADEINHEIT KPL

□ 16

790256114





Pos.	Item	Quantity	Description	Bezeichnung
1	749063614	1	GUIDE WHEEL	LEITRAD
2	749063714	2	SLIDER	GLEITSTUECK
3	749015314	1	AXLE	ACHSE
4	749068514	2	AXIAL FACE SEAL CPL	GLEITRINGDICHTUNG KPL.
5	432013108	2	DOWEL PIN ISO 8752 21X140	SPANNSTIFT
6	726431114	2	O-RING 88,49X3,53	O-RING
7	406212901	4	HEX SCREW ISO 4014 M20X110 10.9 A3C SP	SECHSKANTSCHRAUBE
8	11968421	4	WASHER SPRING DIN 128 A 20 FST 480H SP	FEDERRING

30.4.2020  
051533

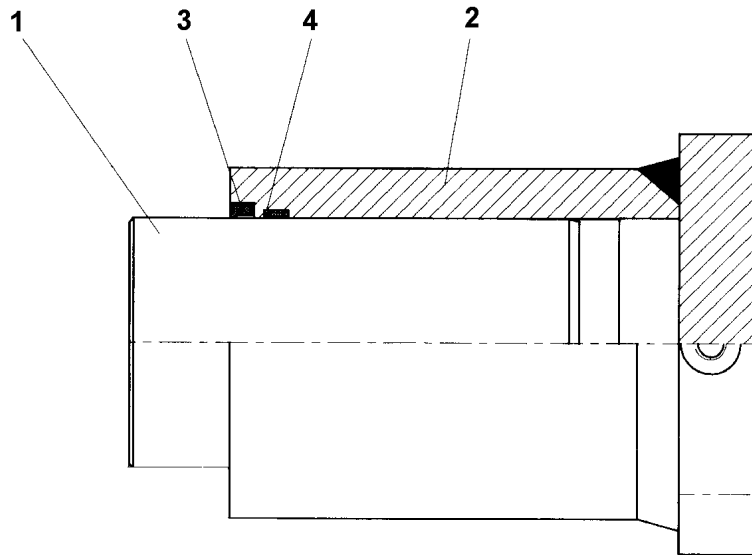
**LIEBHERR**

etk\_en\_de\_074999\_LTR\_1100

GUIDE WHEEL CPL  
LEITRAD KPL

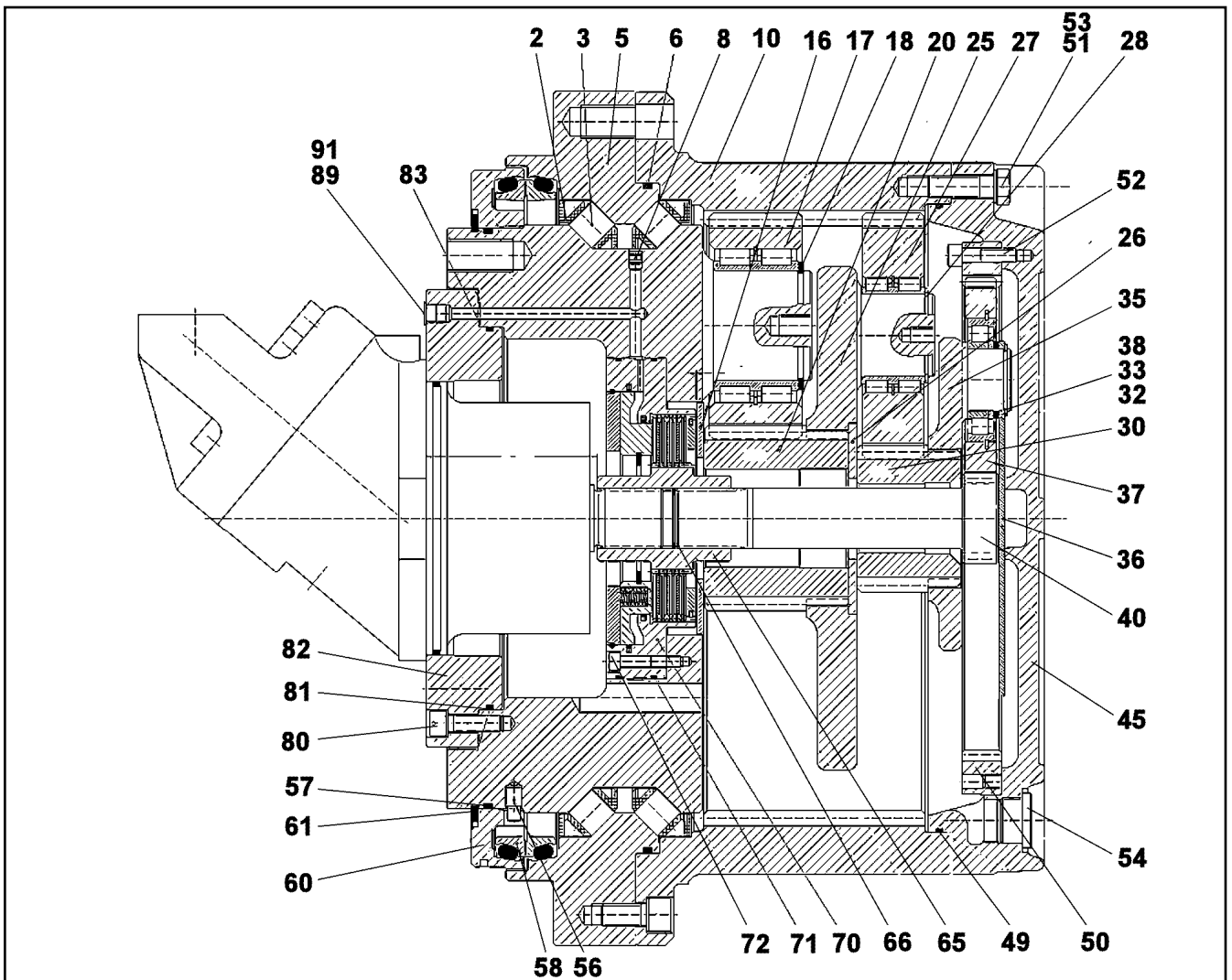
17

749013714



Pos. 5

Pos.	Item	Quantity	Description	Bezeichnung
1	790272214	1	PISTON	KOLBEN
2	790272314	1	CYL CPL	ZYL KPL
3	790272414	1	ROD SEAL 125X133X6	NUTRING
4	790272514	1	SUPPORTING RING	STUETZRING
5	7371745	1	SCRAPER 125X140X9,5	ABSTREIFER



Pos.	Item	Quantity	Description	Bezeichnung
2	944223103	32	ROLLER CAGE	ROLLENKAEFIG
3	747005901	96	CYL.ROLLER 24X24	ZYLINDERROLLE
5	944243903	1	BEARING RING	LAGERRING
6	761061703	1	O-RING 470X5 NBR 70	O-RING
8	761081903	2	SEALING PLUG 9	DICHTSTOPFEN
10	944441303	1	INNER WHEEL M=5 Z=86 42CrMo4+QT	INNENRAD
11	400034203	8	SOCKET HEAD SCREW ISO 4762 M16X35 1	ZYLINDERSCHRAUBE
16	944440803	1	HOLDING RING 170X90X5 S235J2G3	HALTERING
17	90217992	5	PLANET WHEEL M=5 Z=30	PLANETENRAD
18	463000303	5	LOCKING RING DIN 471 80X4	SICHERUNGSRING
20	944441603	1	SUN WHEEL M=5 Z=24 18CrNiMo7-6	SONNENRAD
25	944441703	1	PLANETARY CARRIER 42CrMo4+QT	PLANETENTRAEGER
26	927700701	1	RETAINING DISK 140X60X6	HALTESCHEIBE
27	944441803	3	PLANET WHEEL M=5 Z=33	PLANETENRAD
28	10875661	3	LOCKING RING DIN 471 60X3 480H SPF	SICHERUNGSRING
30	90201991	1	SUN WHEEL M=5 Z=19 18CrNiMo7-6	SONNENRAD
32	422011901	3	SUPPORTING WASHER AEHNL.DIN 988 45	STUETZSCHEIBE
33	422003201	3	SHIM RING DIN 988 45X56X1 St BLANK	PASSSCHEIBE
35	944442303	1	PLANETARY CARRIER 42CrMo4	PLANETENTRAEGER
36	944442403	1	THRUST WASHER 260X4	ANLAUFSCHIEBE
37	944442503	3	PLANET WHEEL M=3,75 Z=37	PLANETENRAD
38	428003203	3	LOCKING RING DIN 471 45X1,75	SICHERUNGSRING
40	944442703	1	DRIVE SHAFT M=3,75 Z=15 18CrNiMo7-6	ANTRIEBSWELLE
45	944442803	1	END COVER	VERSCHLUSSDECKEL
49	726420308	1	O-RING 440X4 NBR70	O-RING
50	944442903	1	INNER WHEEL M=3,75 Z=90	INNENRAD

30.4.2020  
059931

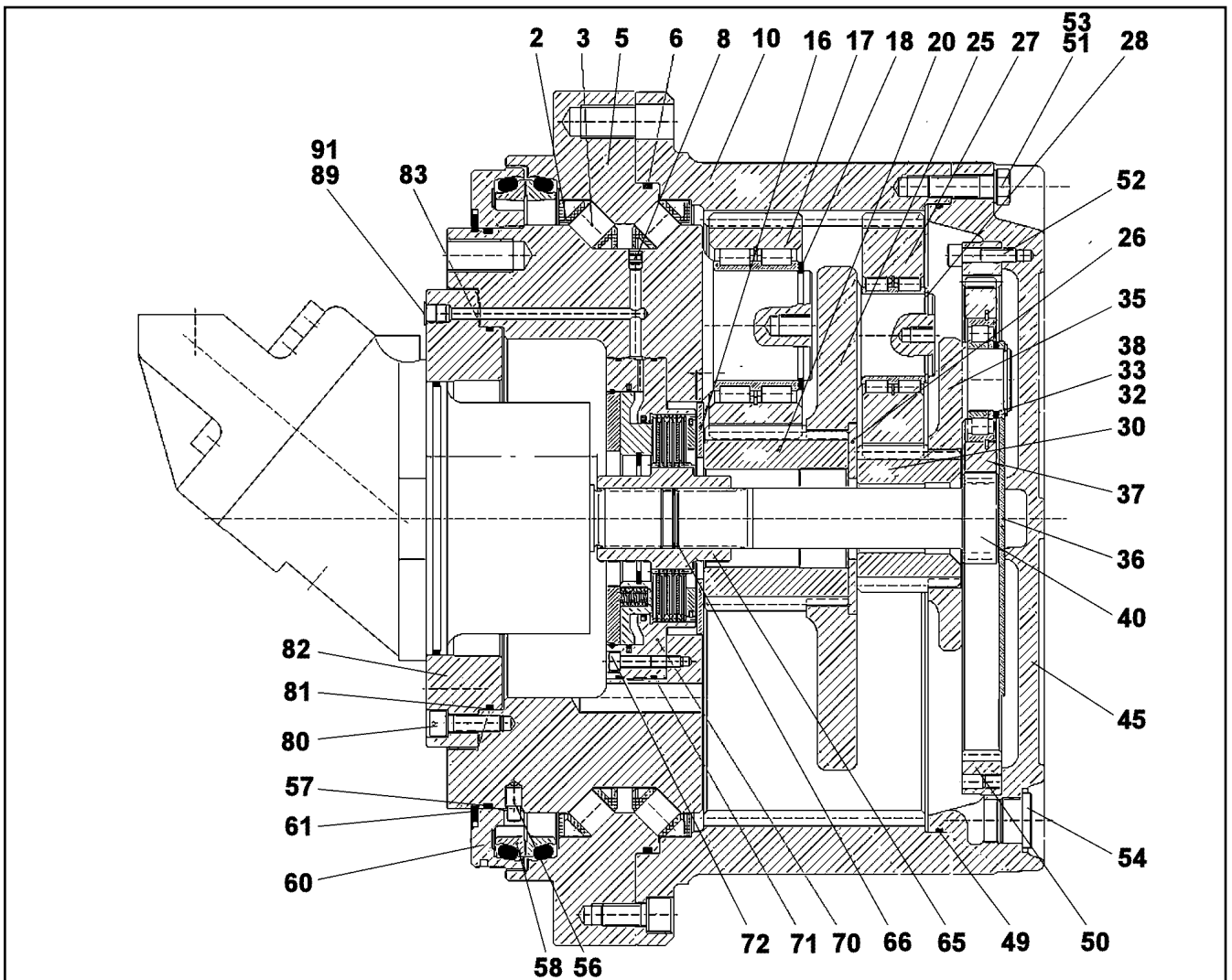
etk\_en\_de\_074999\_LTR\_1100

19 (1/3)

**LIEBHERR**

TRACTION DRIVE  
FAHRANTRIEB

944441003



Pos.	Item	Quantity	Description	Bezeichnung
	51 12230467	12	SOCKET HEAD SCREW ISO 4762 M16X50 8	ZYLINDERSCHRAUBE
	52 10299659	24	SOCKET HEAD SCREW ISO 4762 M10X40 10	ZYLINDERSCHRAUBE
	53 423902001	12	LOCK WASHER VS 16	SICHERUNGSSCHEIBE
	54 4041242	3	SCREW PLUG DIN 908 M33X2 ST	VERSCHLUSSSCHRAUBE
	56 944228403	1	PIN	STIFT
	57 761037803	1	O-RING 400X5 NBR 70	O-RING
	58 761024403	1	AXIAL FACE SEAL	GLEITRINGDICHTUNG
	60 944228703	1	TERMINAL RING	ABSCHLUSSRING
	61 761018603	1	SNAP RING 420X4.5	SPRENGRING
	65 944443203	1	MULTI-DISC CARRIER 42CrMo4+QT	LAMELLENTRAEGER
	66 428110201	1	LOCKING RING DIN 472 41X1,75	SICHERUNGSRING
	70 502037001	1	SPRING LOADED MULTI-DISC BRAKE	FEDERDRUCKLAMELLENBREMS
	(4) 737350603	9	OUTER MULTI-DISC	AUSSENLAMELLE
	(5) 737350503	8	INTERNAL MULTI-DISC	INNENLAMELLE
	(999) 969997708	1	SEAL KIT F.BRAKE	DS BREMSE
	71 726469614	2	O-RING 225X3 NBR 70	O-RING
	72 4980840	12	SOCKET HEAD SCREW ISO 4762 M8X45 12.	ZYLINDERSCHRAUBE
	80 944443303	1	MOTOR FLANGE 60X345/190RD GRUNDIER	MOTORFLANSCH
	81 726428201	1	O-RING 265X4 NBR 70	O-RING
	82 4043164	8	SOCKET HEAD SCREW ISO 4762 M12X35 1	ZYLINDERSCHRAUBE
	83 726403208	2	O-RING 12X2 NBR80	O-RING
	89 477704908	1	STOP PLUG VSTIM14X1,5ED A3P	STOPFEN
	91 779018301	1	BLANKING PLUG 13	VERSCHLUSSSTOPFEN
	92 7002332	1	CONICAL PLUG PE-LLD	KEGELSTOPFEN
	901 969997708	1	SEAL KIT F.BRAKE	DS BREMSE
	(1) 710950001	1	ROD PACKING 186	STANGENDICHTUNG

30.4.2020  
059931

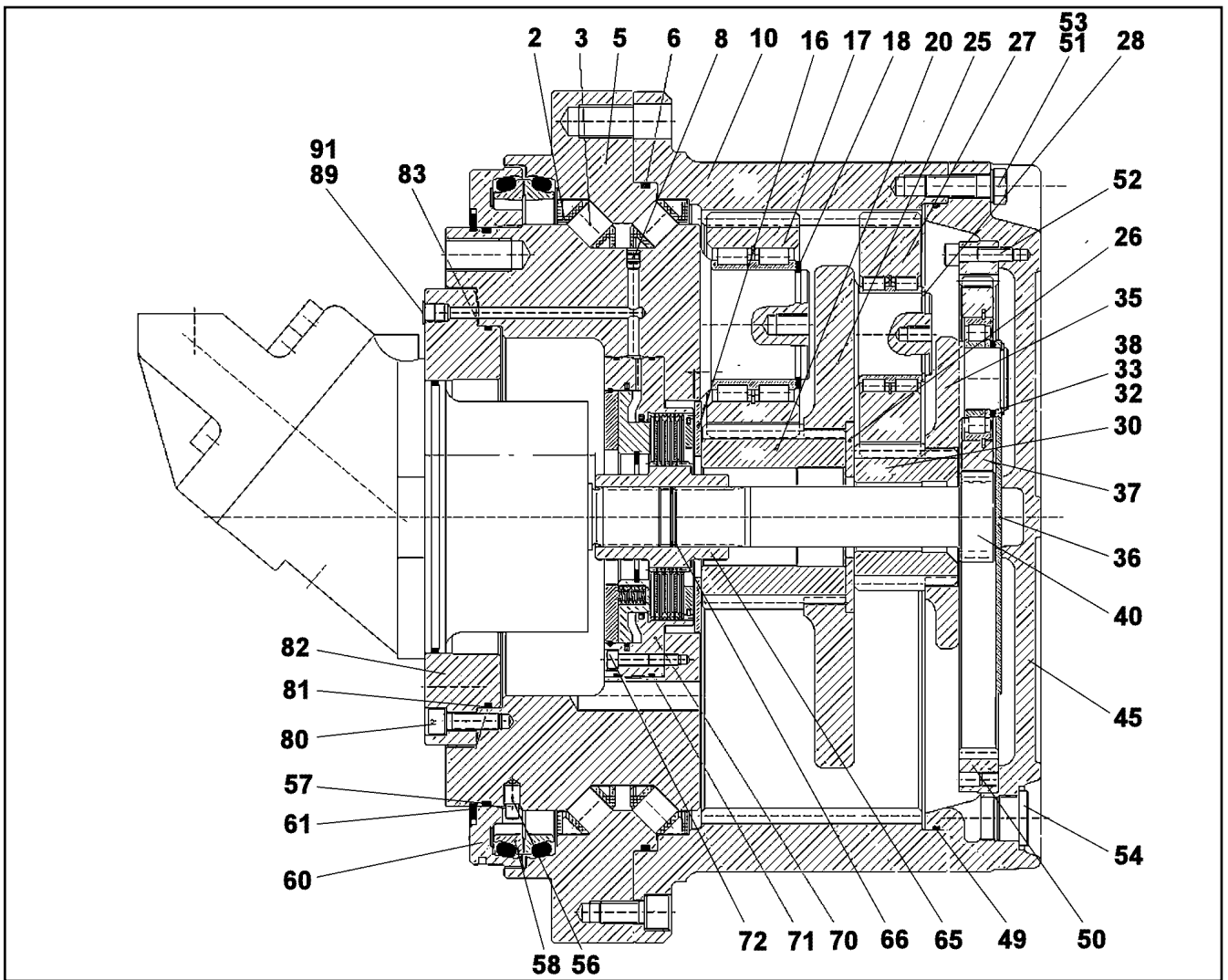
etk\_en\_de\_074999\_LTR\_1100

20 (2/3)

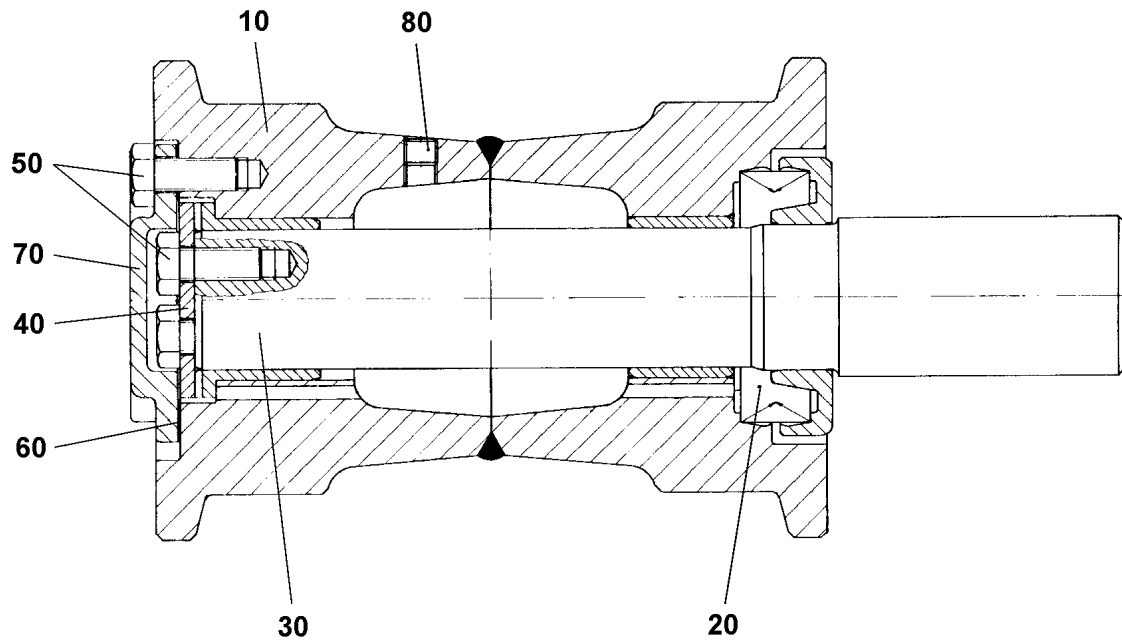
**LIEBHERR**

TRACTION DRIVE  
FAHRANTRIEB

944441003



Pos.	Item	Quantity	Description	Bezeichnung
(2)	710951501	1	ROD PACKING 140	STANGENDICHTUNG



Pos.	Item	Quantity	Description	Bezeichnung
20	749057314	1	AXIAL FACE SEAL	GLEITRINGDICHTUNG
40	749015614	1	THRUST WASHER	ANLAUFSCHEIBE
50	11631742	5	HEX SCREW ISO 4017 M12X30 8.8 FLZN SP	SECHSKANTSCHRAUBE
60	7363427	1	SHEET GASKET	DICHTSCHEIBE
80	4600370	1	SCREW PLUG DIN 906 M12X1,5 ST A3C	VERSCHLUSSSCHRAUBE

30.4.2020  
046720

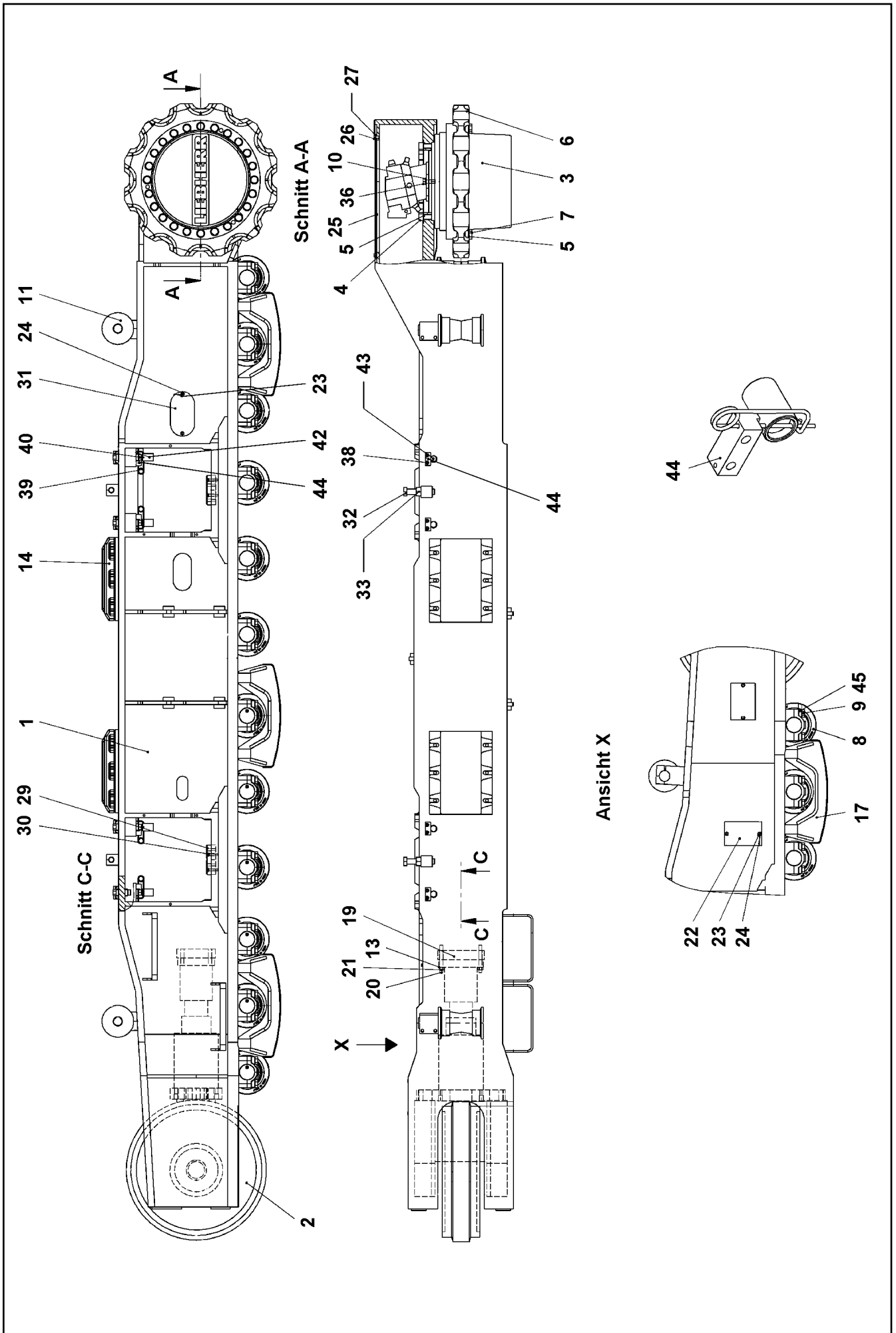
**LIEBHERR**


etk\_en\_de\_074999\_LTR\_1100

CARRYING ROLLER CPL  
TRAGROLLE KPL

22


749065314



Pos.	Item	Quantity	Description	Bezeichnung
1	10225967	1	CRAWLER TRACK CARRIER, LEFT	RAUPENTRAEGER LI.
2	790256114	1	GUIDE WHEEL UNIT CPL B7X710 LH-GRAU ⇒  16	LEITRADEINHEIT KPL
3	944441003	1	TRACTION DRIVE FAT 500P031 01 ⇒  19	FAHRANTRIEB
4	404324508	24	SOCKET HEAD SCREW ISO 4762 M24X80 10	ZYLINDERSCHRAUBE
5	460014603	48	WASHER DIN 6916 25 -C 45 A3C	SCHEIBE
6	749065214	1	DRIVE WHEEL B7 Z=12 983593114 LH-GRA	ANTRIEBSRAD
7	10488309	24	HEX SCREW ISO 4014 M24X100 10.9 FLZN	SECHSKANTSCHRAUBE
8	10225810	12	RUNNING ROLLER CPL 200X208 982602314	LAUFROLLE KPL
9	10876069	48	HEX SCREW ISO 4014 M24X120 8.8 FLZN SP	SECHSKANTSCHRAUBE
10	460022203	14	WASHER DIN 6916 21 C 45 A3C	SCHEIBE
11	749065314	2	CARRYING ROLLER CPL LH-GRAU ⇒  22	TRAGROLLE KPL
12	11642377	4	HEX SCREW ISO 4014 M16X70 8.8 FLZN SP	SECHSKANTSCHRAUBE
13	425221608	20	SERRATED LOCK WASHER DIN 6798 J 16,5	FAECHERSCHEIBE
14	308115114	2	SLIPPER 65X340X450 GS-CK 45 983593114	GLEITSCHUH
15	10875520	12	HEX SCREW ISO 4017 M16X50 8.8 FLZN SP	SECHSKANTSCHRAUBE
16	4600180	12	WASHER DIN 6340 17 FLZN SPF	SCHEIBE
17	964650808	3	TRACK GUIDE WELDMENT SPF	KETTENFUEHRUNG SCHWK.
18	406207208	12	HEX SCREW ISO 4017 M20X100 10.9 FLZN	SECHSKANTSCHRAUBE
19	977240208	1	PLATE 50X250X210 S355J2+N	BLECH
20	948996914	4	THREADED ROD DIN 975 M16X150 8.8	GEWINDESTANGE
21	10875617	4	HEX NUT ISO 4032 M16 8 FLZN SPF	SECHSKANTMUTTER
22	977441008	2	PLATE 5X200X130 S355MC	BLECH
23	11652470	6	HEX SCREW ISO 4017 M10X16 8.8 FLZN SP	SECHSKANTSCHRAUBE
24	425221208	6	SERRATED LOCK WASHER DIN 6798 J 10,5	FAECHERSCHEIBE
25	976540508	1	PLATE 5X670X510 S355MC	BLECH
26	11651006	3	HEX SCREW ISO 4017 M12X20 8.8 FLZN SP	SECHSKANTSCHRAUBE
27	10289804	3	WASHER ISO 7089 12 300HV FLZN SPF	SCHEIBE
29	956214014	2	PIN 160X50 35NICRMOV125 GASN. SPF	BOLZEN
30	10875573	6	SOCKET HEAD SCREW ISO 4762 M10X50 8	ZYLINDERSCHRAUBE
31	976540808	1	PLATE 5X240X130 S355MC	BLECH
32	10878793	2	HEX SCREW ISO 4017 M30X150 8.8 FLZN SP	SECHSKANTSCHRAUBE
33	10425689	2	HEX NUT ISO 4032 M30 10 FLZN SPF	SECHSKANTMUTTER
36	12224018	2	HEX SCREW ISO 4017 M20X55 8.8 FLZN SP	SECHSKANTSCHRAUBE
38	11626706	16	HEX SCREW ISO 4017 M10X40 8.8 FLZN SP	SECHSKANTSCHRAUBE
39	433101208	4	RETAINING SPRING 4X68 VERZ	SICHERUNGSFEDER
40	957095914	4	THREADED ROD RD36X85 42CRMO4+QT	GEWINDESTANGE
42	957095714	4	THRUST PIECE RD40X60 42CRMO4+QT	DRUCKSTUECK
43	957095814	4	THREADED ROD RD36X95 42CRMO4+QT	GEWINDESTANGE
44	978068708	8	LOCKING PLATE 30X70X30 S355J2+N FE//	SICHERUNGSBLECH
45	959552614	48	WASHER 40/25X18 42CRMO4+QT	SCHEIBE

30.4.2020

etk\_en\_de\_074999\_LTR\_1100

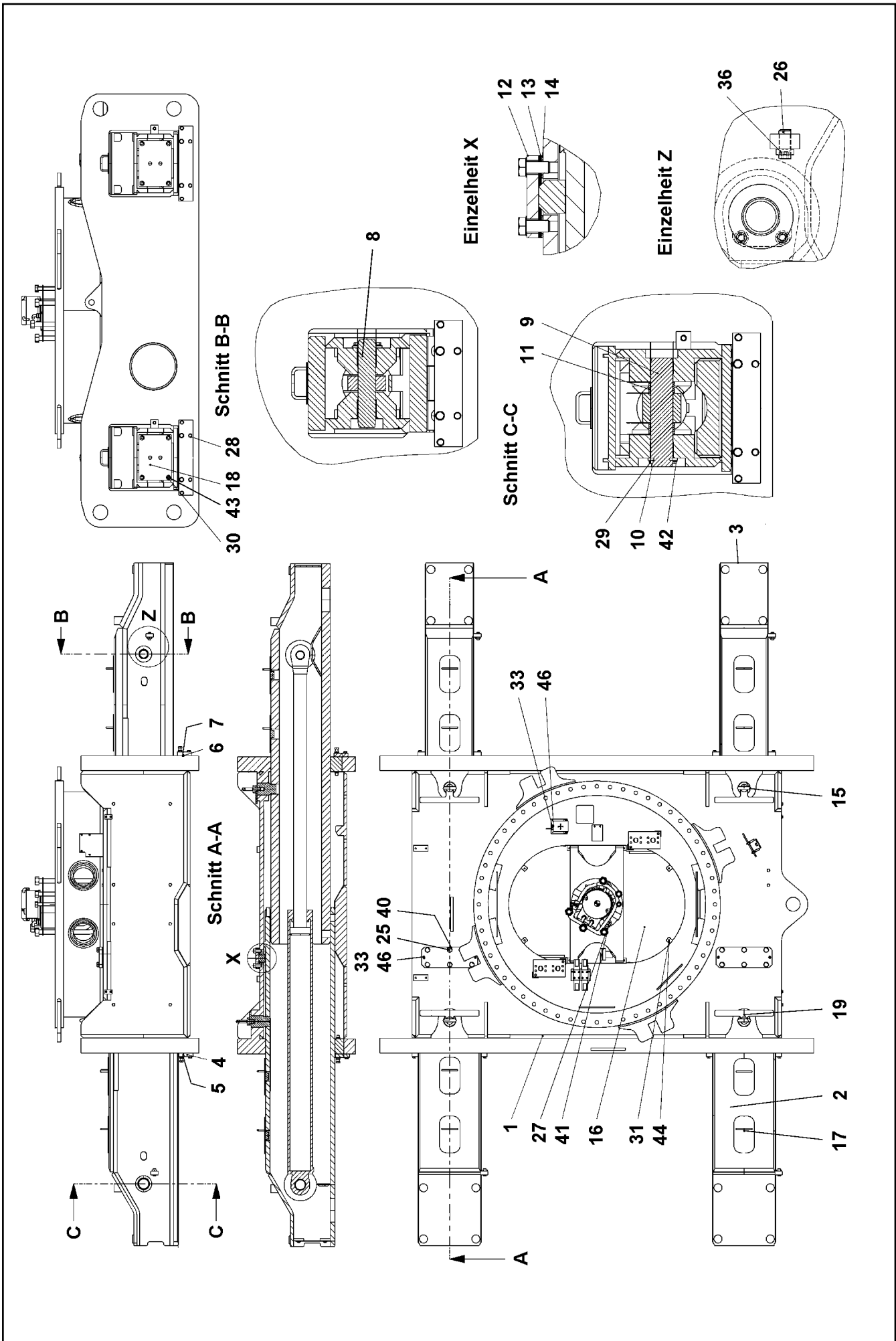
 24 (2/2)

**LIEBHERR**

CRAWLER TRACK CARRIER LEFT CPL  
RAUPENTRAEGER KPL.LI.

965163408





30.4.2020  
046719

**LIEBHERR**

etk\_en\_de\_074999\_LTR\_1100

CENTRE PIECE  
MITTELTEIL

25 (1/3)

992078314

Pos.	Item	Quantity	Description	Bezeichnung
1	10222999	1	CENTRE PART MACHINING	MITTELTEIL BEARBEITUNG
2	10224278	2	TELESC.OUTRIGGER LINKS	SCHIEBEHOLM
3	10224279	2	TELESC.OUTRIGGER RECHTS	SCHIEBEHOLM
4	970759803	1	WEDGING LEFT REAR CPL	VERKEILUNG LI HINTEN KPL
5	970760403	1	WEDGING LEFT FRONT CPL	VERKEILUNG LI VORNE KPL
6	970760703	1	WEDGING RIGHT REAR CPL	VERKEILUNG RE HINTEN KPL
7	970760103	1	WEDGING RIGHT FRONT CPL	VERKEILUNG RE VORNE KPL
8	977240308	2	PIN 65.0X300 35NICRMOV125 SPF	BOLZEN
9	956210114	2	PIN 75X370 35NICRMOV125	BOLZEN
10	967230603	4	AXLE HOLDER 8X29X100 ST.37	ACHSHALTER
11	977267208	4	TUBE 88.9X36 S235JRH FE//ZNNI8//CN//T0	ROHR
12	955746303	2	LIMIT STOP CPL	ANSCHLAG KPL.
13	955747203	10	WP DC01 EN 12329 FE/ZN 12 C	WP
14	967232803	2	PLATE 5X140X380 S355MC	BLECH
15	965010008	2	PIN COMPL. 80X130	BOLZEN KPL.
16	955532403	1	COVER DC01 LH-GRAU	DECKEL
17	967576308	8	COVER COMPL.	DECKEL KPL.
(1)	967569908	1	COVER WELDED FE//ZNNI8//CN//T0	DECKEL SCHWK.
(2)	977240008	2	RUBBER PLATE 184X10X2 GUMMI	GUMMIPLATTE
18	956211014	2	WELD PLATE S315MC RAL7043	ANSCHWEISSPLATTE
19	965010008	2	PIN COMPL. 80X130	BOLZEN KPL.
25	4600199	12	HEX SCREW ISO 4017 M20X40 8.8 FLZN SP	SECHSKANTSCHRAUBE
26	485509814	4	GRUB SCREW ISO 4026 M20X50 45H A3C	GEWINDESTIFT
27	12214938	3	HEX SCREW ISO 4017 M16X35 8.8 FLZN SP	SECHSKANTSCHRAUBE
28	11651578	16	HEX SCREW ISO 4014 M12X50 8.8 FLZN SP	SECHSKANTSCHRAUBE
29	11658892	18	HEX SCREW ISO 4017 M12X25 8.8 FLZN SP	SECHSKANTSCHRAUBE
30	11651632	8	HEX SCREW ISO 4017 M10X20 8.8 FLZN SP	SECHSKANTSCHRAUBE
31	11652470	8	HEX SCREW ISO 4017 M10X16 8.8 FLZN SP	SECHSKANTSCHRAUBE
33	11140465	7	SOCKET HEAD SCREW ISO 4762 M6X20 8.8	ZYLINDERSCHRAUBE
36	10544163	4	HEX NUT ISO 4036 M20 ST FLZN SPF	SECHSKANTMUTTER
40	425221908	12	SERRATED LOCK WASHER DIN 6798 J 21	FAECHERSCHEIBE
41	10289806	3	WASHER ISO 7089 16 300HV FLZN SPF	SCHEIBE
42	10289804	24	WASHER ISO 7089 12 300HV FLZN SPF	SCHEIBE
43	11491889	8	WASHER ISO 7093-1 10 300HV FLZN SPF	SCHEIBE
44	10289795	8	WASHER ISO 7089 10 300HV FLZN SPF	SCHEIBE
46	11833308	7	SERRATED LOCK WASHER DIN 6798 A 6.4 F	FAECHERSCHEIBE

30.4.2020

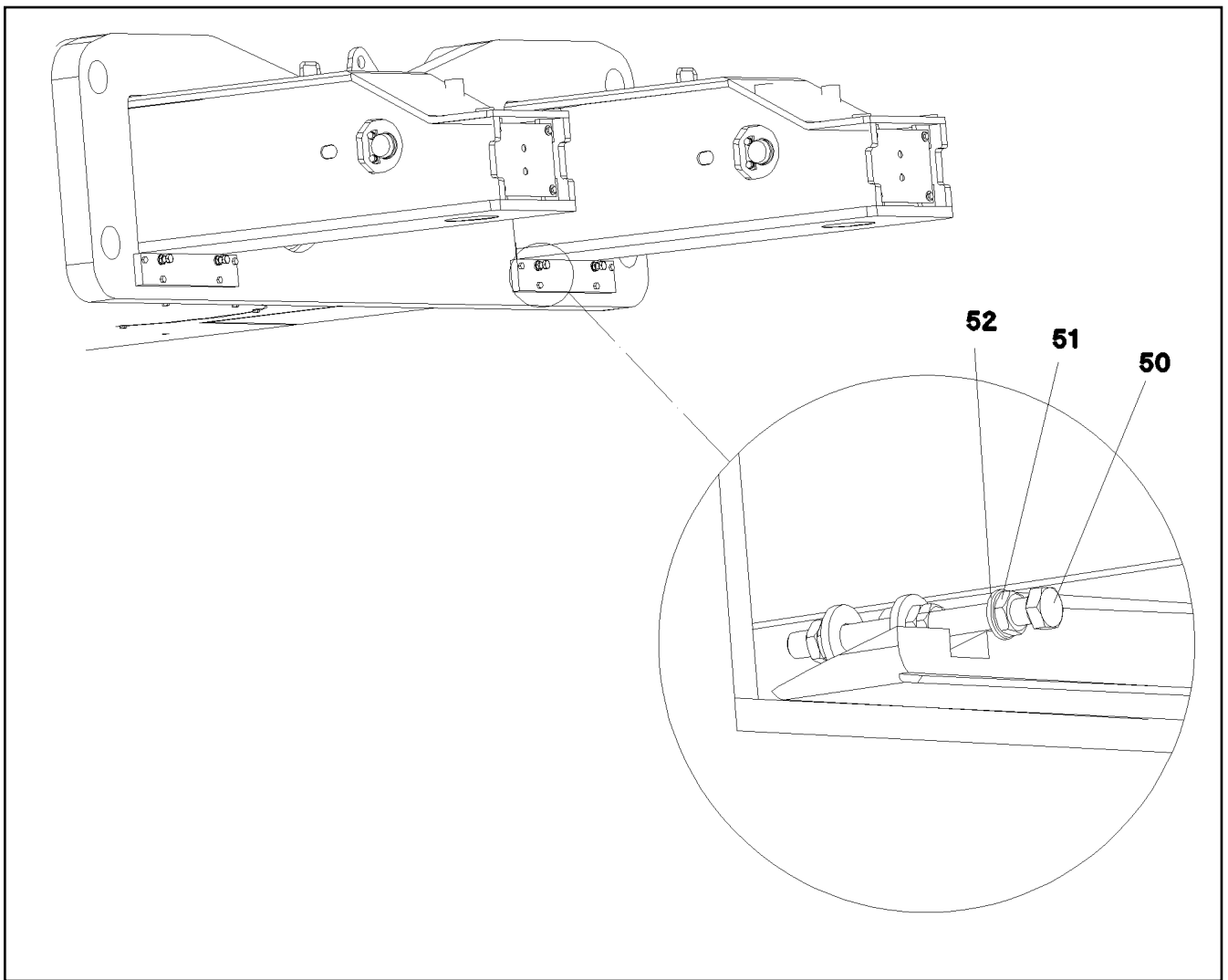
etk\_en\_de\_074999\_LTR\_1100

26 (2/3)

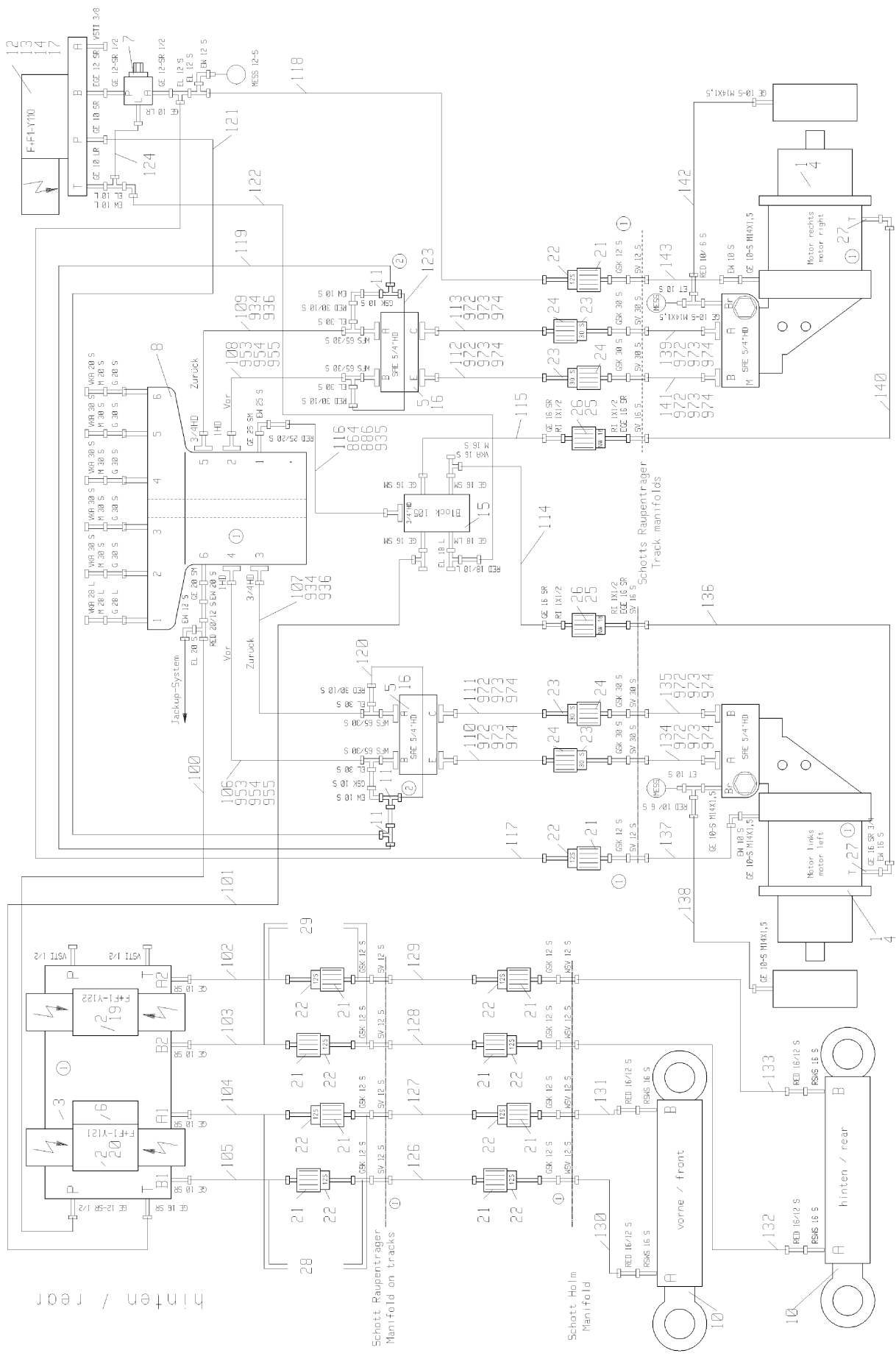
**LIEBHERR**

CENTRE PIECE  
MITTELTEIL

992078314



Pos.	Item	Quantity	Description	Bezeichnung
50	10179032	8	HEX SCREW ISO 4017 M16X180 8.8 FLZN SP	SECHSKANTSCHRAUBE
51	4600037	40	HEX NUT ISO 4035 M16 05 FLZN SPF	SECHSKANTMUTTER
52	10180180	24	WASHER EN 14399-6 16 300-370HV-ST FLZ	SCHEIBE



30.4.2020  
046723

**LIEBHERR**

etk\_en\_de\_074999\_LTR\_1100

UNDERCARRIAGE HYDRAULICS  
HYDRAULIK UNTERWAGEN


28 (1/4)

991701014

Pos.	Item	Quantity	Description	Bezeichnung
1	592326914	2	VARIABLE DISPLACEMENT MOTOR A6VE 16 ⇒  32	VERSTELLMOTOR
2	511409108	2	DIRECTIONAL CONTROL VALVE 4/3 NG6-3	WEGEVENTIL
(1)	10564740	2	MAGNET COIL	MAGNETSPULE
(2)	7027459	2	NUT	MUTTER
(999)	571840008	1	SEAL KIT	DICHTSATZ
3	510662614	1	CONNECTING PLATE	ANSCHLUSSPLATTE
4	726401808	2	O-RING 180X4 NBR70	O-RING
5	956442614	2	FLANGE 120X150X217 S355J2+N	FLANSCH
6	511464714	1	PRESSURE LIMITING VALVE NG6	DRUCKBEGRENZUNGSVENTIL
7	510438514	1	PRESSURE REDUCTION VALVE p <sub>max</sub> =400	DRUCKREDUZIERVENTIL
8	10282928	1	ROTARY FEED THROUGH 6 KANAELE SPF	DREHDURCHFUEHRUNG
(31)	10492566	8	ROTOR GASKET 150X165,5X6,3	ROTORDICHTUNG
10	512397514	2	DOUBLE-ACTING CYL 140/90-1640 LH-GRA	DOPPELWIRKZYL
(999)	513300114	1	SEAL KIT CYLINDER	DS ZYLINDER
11	511491914	3	SHUTTLE VALVE 500BAR CR6-FREI	WECHSELVENTIL
12	511432714	1	DIRECTIONAL CONTROL VALVE 4/2 NG6-3 ⇒  34	WEGEVENTIL
13	510662914	1	CONNECTING PLATE NG 6 3/8" LIEFERANTE	ANSCHLUSSPLATTE
14	10181382	4	SOCKET HEAD SCREW ISO 4762 M5X50 10	ZYLINDERSCHRAUBE
15	511475314	1	BLOCK GR.12	BLOCK
16	4600167	4	SOCKET HEAD SCREW ISO 4762 M12X140	ZYLINDERSCHRAUBE
19	10181382	4	SOCKET HEAD SCREW ISO 4762 M5X50 10	ZYLINDERSCHRAUBE
20	404302914	4	SOCKET HEAD SCREW ISO 4762 M5X90 10.	ZYLINDERSCHRAUBE
21	511704214	10	COUPLING PLUG 450BAR FE/ZN12 CR6-FRE	KUPPLUNGSSTECKER
(1)	511710214	1	SUPPORTING RING	STUETZRING
(2)	726411608	1	O-RING 17X2 NBR90	O-RING
(3)	726464214	1	O-RING 23X2 NBR 70	O-RING
(4)	7364491	1	DUST PLUG DN6	STAUBSTECKER
22	511704314	10	COUPLING SLEEVE 450BAR FE/ZN12 CR6-F	KUPPLUNGSMUFFE
(1)	511710214	1	SUPPORTING RING	STUETZRING
(2)	726411608	1	O-RING 17X2 NBR90	O-RING
(3)	726464214	1	O-RING 23X2 NBR 70	O-RING
(4)	7364488	1	PROTECTIVE INSERT DN6	SCHUTZSTOPFEN
23	511511214	4	COUPLING SLEEVE 315BAR CR6-FREI	KUPPLUNGSMUFFE
(1)	511710114	1	SUPPORTING RING	STUETZRING
(2)	726405508	1	O-RING 54X3 NBR70	O-RING
(3)	726414808	1	O-RING 62X4 NBR90	O-RING
(4)	7363032	1	PROTECTIVE INSERT DN25	SCHUTZSTOPFEN
24	511511314	4	COUPLING PLUG 315BAR CR6-FREI	KUPPLUNGSSTECKER
(1)	511710114	1	SUPPORTING RING	STUETZRING
(2)	726405508	1	O-RING 54X3 NBR70	O-RING
(3)	726414808	1	O-RING 62X4 NBR90	O-RING
(4)	7363030	1	DUST PLUG DN25	STAUBSTECKER
25	511708414	2	QUICK-FITTING THREAD COUPLING NW16	SCHNELLVERSCHRAUBUNGSK
(1)	7405494	1	SOCKET DUST-PROOF	STAUBMUFFE
26	511708314	2	QUICK-FITTING THREAD COUPLING NW16	SCHNELLVERSCHRAUBUNGSK
(1)	7405495	1	DUST PLUG	STAUBSTECKER
27	977253208	2	FITTING 36.0X46 11SMNPB30+C	VERSCHRAUBUNG
28	603032214	0.3	HEATSHRINK SLEEVING 38,1/19X1,02	SCHRUMPFSCHLAUCH
29	603032614	0.3	HEATSHRINK SLEEVING 38/19X1	SCHRUMPFSCHLAUCH
30	603032314	0.6	HEATSHRINK SLEEVING 38,1/19X1,02	SCHRUMPFSCHLAUCH
31	10876361	2	SOCKET HEAD SCREW ISO 4762 M6X70 8.8	ZYLINDERSCHRAUBE
32	10875647	2	WASHER ISO 7089 6 200HV 480H SPF	SCHEIBE
33	4600553	2	HEX SCREW ISO 4017 M8X80 8.8 A2C	SECHSKANTSCHRAUBE
34	10289803	2	WASHER ISO 7089 8 300HV 480H SPF	SCHEIBE
700	470030808	1	FITTING XG28-L A3P	VERSCHRAUBUNG
701	7403569	1	FITTING EW 10L M16X1,5 CR6-FREI	VERSCHRAUBUNG
702	475500708	4	FITTING RI G1AXG1/2 CR6-FREI	VERSCHRAUBUNG
703	477401708	1	BOX NUT DIN 3870 AL28 A3P	UEBERWURFMUTTER

30.4.2020

etk\_en\_de\_074999\_LTR\_1100

 29 (2/4)**LIEBHERR**UNDERCARRIAGE HYDRAULICS  
HYDRAULIK UNTERWAGEN

991701014

Pos.	Item	Quantity	Description	Bezeichnung
704	477704208	2	STOP PLUG VST11/2"ED A3P	STOPFEN
705	477704108	1	STOP PLUG VST13/8"ED A3P	STOPFEN
706	472330208	1	FITTING EL 10L CR6-FREI	VERSCHRAUBUNG
707	470032808	1	FITTING XG20-S A3P	VERSCHRAUBUNG
708	470033008	4	FITTING XG30-S CFX	VERSCHRAUBUNG
709	471035208	1	FITTING XGE10-L3/8" A3P	VERSCHRAUBUNG
710	471030508	6	FITTING GE 10L M14X1,5 A3P	VERSCHRAUBUNG
711	7362091	1	FITTING ISO 8434-1 GE 10L G1/4A CR6-FREI	VERSCHRAUBUNG
712	471031108	1	FITTING GE 18L M22X1,5 CR6-FREI	VERSCHRAUBUNG
713	471032608	3	FITTING GE 12S G1/2A CR6-FREI	VERSCHRAUBUNG
714	471032808	5	FITTING ISO 8434-1 GE 10S G3/8A CR6-FRE	VERSCHRAUBUNG
715	471033008	3	FITTING XGE16-SM-ED A3P	VERSCHRAUBUNG
716	471033108	2	FITTING XGE16-SR-ED3/4" A3P	VERSCHRAUBUNG
717	471033208	3	FITTING XGE16-SR-ED A3P	VERSCHRAUBUNG
718	471033308	1	FITTING XGE20-SM-ED A3P	VERSCHRAUBUNG
719	471033508	1	FITTING XGE25-SM-ED A3P	VERSCHRAUBUNG
720	470011108	4	FITTING SNV30-S A3P	VERSCHRAUBUNG
721	470010208	3	FITTING SNV10-S A3P	VERSCHRAUBUNG
722	470010308	10	FITTING SNV12-S A3P	VERSCHRAUBUNG
723	472331208	4	FITTING ELSD6-S A3P	VERSCHRAUBUNG
724	474032408	6	FITTING XSV12-S A3P	VERSCHRAUBUNG
725	474032608	2	FITTING XSV16-S A3P	VERSCHRAUBUNG
726	474032908	4	FITTING XSV30-S A3P	VERSCHRAUBUNG
727	474232408	4	FITTING WSV 12S A3C	VERSCHRAUBUNG
728	474906608	4	SAE FLANGE CONNECTION WFS65/30-S A3	SAE-FLANSCHVERBINDUNG
729	477400608	1	BOX NUT DIN 3870 AS16 A3P	UEBERWURFMUTTER
730	477400708	1	BOX NUT DIN 3870 AS20 A3P	UEBERWURFMUTTER
731	477400908	4	BOX NUT DIN 3870 AS30 A3C	UEBERWURFMUTTER
732	477400808	1	BOX NUT DIN 3870 AS25 CR6-FREI	UEBERWURFMUTTER
733	477701108	1	FITTING BUZ 16S CR6-FREI	VERSCHRAUBUNG
734	477701408	1	STOPPER BUZ 20S CR6-FREI	BUTZEN
735	477701608	4	FITTING BUZ 30S CR6-FREI	VERSCHRAUBUNG
736	471900508	1	FITTING EGESD12-SR-WD A3P	VERSCHRAUBUNG
737	471900608	2	FITTING EGESD16-SR-WD A3P	VERSCHRAUBUNG
738	472330208	1	FITTING EL 10L CR6-FREI	VERSCHRAUBUNG
739	7367776	3	FITTING EL 10S CR6-FREI	VERSCHRAUBUNG
740	7617461	1	FITTING EL 12S CR6-FREI	VERSCHRAUBUNG
741	482331814	4	FITTING ISO 8434 EL 30S CR6-FREI	VERSCHRAUBUNG
742	482431314	2	FITTING ISO 8434 ET 10S CR6-FREI	VERSCHRAUBUNG
743	7617268	4	FITTING EW 10S CR6-FREI	VERSCHRAUBUNG
744	7617354	2	FITTING EW 12S CR6-FREI	VERSCHRAUBUNG
745	7617460	3	FITTING EW 16S CR6-FREI	VERSCHRAUBUNG
746	7407108	1	FITTING EW 20S M30X2 CR6-FREI	VERSCHRAUBUNG
747	7407119	1	FITTING EW 25S CR6-FREI	VERSCHRAUBUNG
748	475432308	1	FITTING REDSDN25/20-S A3P	VERSCHRAUBUNG
749	475433308	4	FITTING REDSD16/12-S A3P	VERSCHRAUBUNG
750	475433908	4	FITTING REDSD30/10-S A3P	VERSCHRAUBUNG
751	475432008	2	FITTING REDSDN10/6-S A3P	VERSCHRAUBUNG
752	475434808	1	FITTING REDSD20/12-S A3P	VERSCHRAUBUNG
753	475430308	1	FITTING REDSD18/10-L A3P	VERSCHRAUBUNG
754	7409922	1	GAUGE CONNECTION 12S M20X1,5 CR6-F	MESSSTUTZEN
755	5607617	2	GAUGE CONNECTION DKO 10S M18X1,5 C	MESSSTUTZEN
934	510587508	6	SPLIT FLANGE HALF SAE 3/4-CODE 62- A3P	FLANSCHHAELFTE
935	7367610	3	RECTANGULAR SECTION RING 32,30X2,80X	RECHTECKRING
936	11691328	12	HEX SCREW ISO 4017 M10X35 8.8 FLZN SP	SECHSKANTSCHRAUBE
953	510586908	4	SPLIT FLANGE HALF SAE 1 6000 PSI CR6-F	FLANSCHHAELFTE
954	7367611	2	RECTANGULAR SECTION RING 40,15X2,80X	RECHTECKRING
955	11645384	8	HEX SCREW ISO 4017 M12X40 8.8 FLZN SP	SECHSKANTSCHRAUBE
972	510586608	16	SPLIT FLANGE HALF A3P	FLANSCHHAELFTE
973	7367612	8	RECTANGULAR SECTION RING 45,05X2,80X	RECHTECKRING

30.4.2020

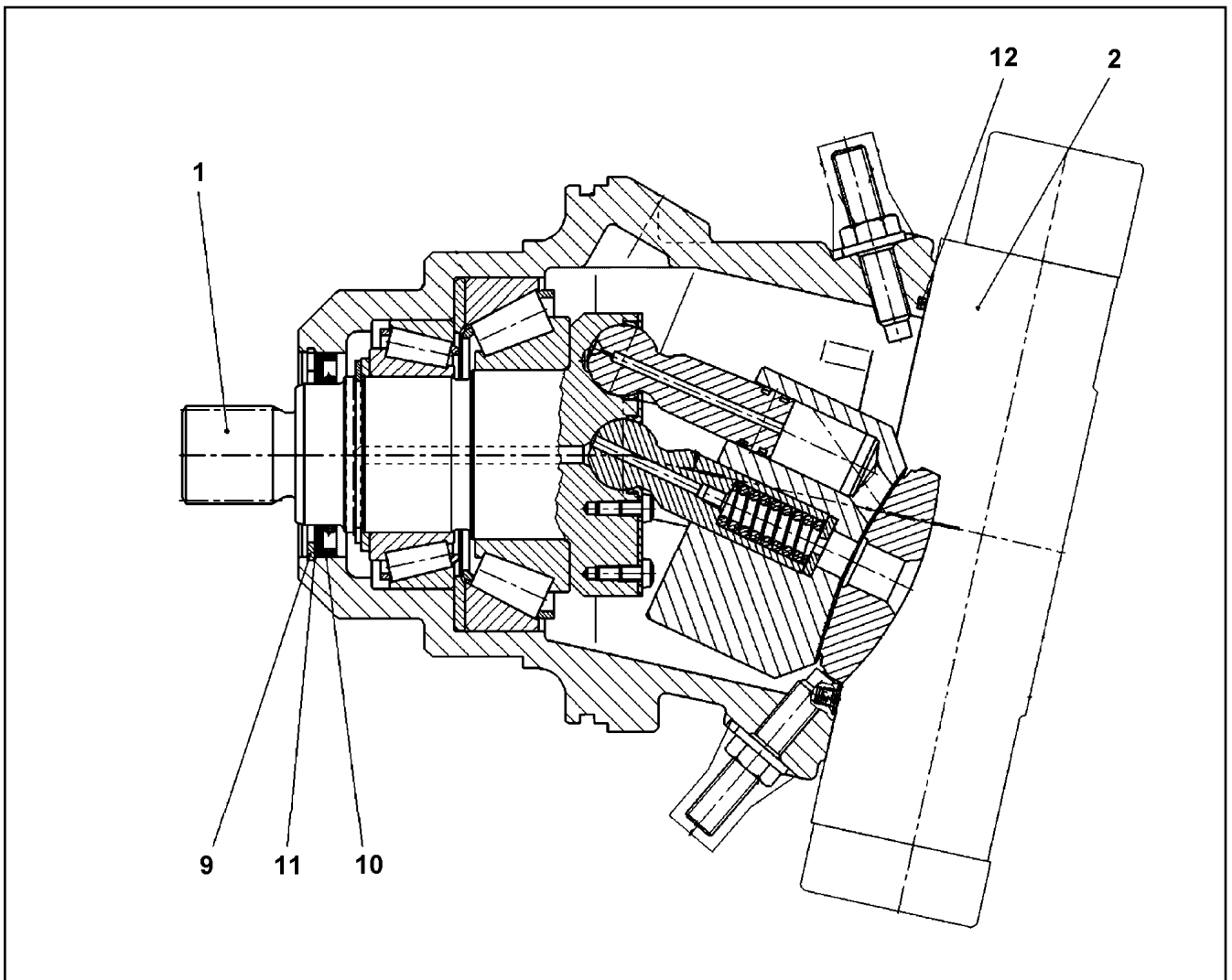
etk\_en\_de\_074999\_LTR\_1100

 30 (3/4)**LIEBHERR**UNDERCARRIAGE HYDRAULICS  
HYDRAULIK UNTERWAGEN

991701014

Pos.	Item	Quantity	Description	Bezeichnung
974	10878799	20	HEX SCREW ISO 4017 M14X45 8.8 FLZN SP	SECHSKANTSCHRAUBE
975	10876373	16	SOCKET HEAD SCREW ISO 4762 M14X45 8	ZYLINDERSCHRAUBE

<p>30.4.2020</p> <p><b>LIEBHERR</b></p>	<p>etk_en_de_074999_LTR_1100</p> <p>UNDERCARRIAGE HYDRAULICS HYDRAULIK UNTERWAGEN</p>	<p><input type="checkbox"/> 31 (4/4)</p> <p>991701014</p>
---	---	---



Pos.	Item	Quantity	Description	Bezeichnung
1	571541208	1	DRIVING GEAR	TRIEBWERK
2	10801751	1	ADJUSTMENT ⇒ □ 33	VERSTELLUNG
9	10171632	1	LOCKING RING DIN 472 90X3 FLZNNC-120H	SICHERUNGSRING
10	7008986	1	RADIAL SEAL 70X90X7	RADIALDICHRING
11	5009001	1	SUPPORTING WASHER DIN 988 S 75X90X3	STUETZSCHEIBE
12	514604208	1	O-RING ARP 568 190,09X3,53 NBR70	O-RING

30.4.2020  
059965

**LIEBHERR**

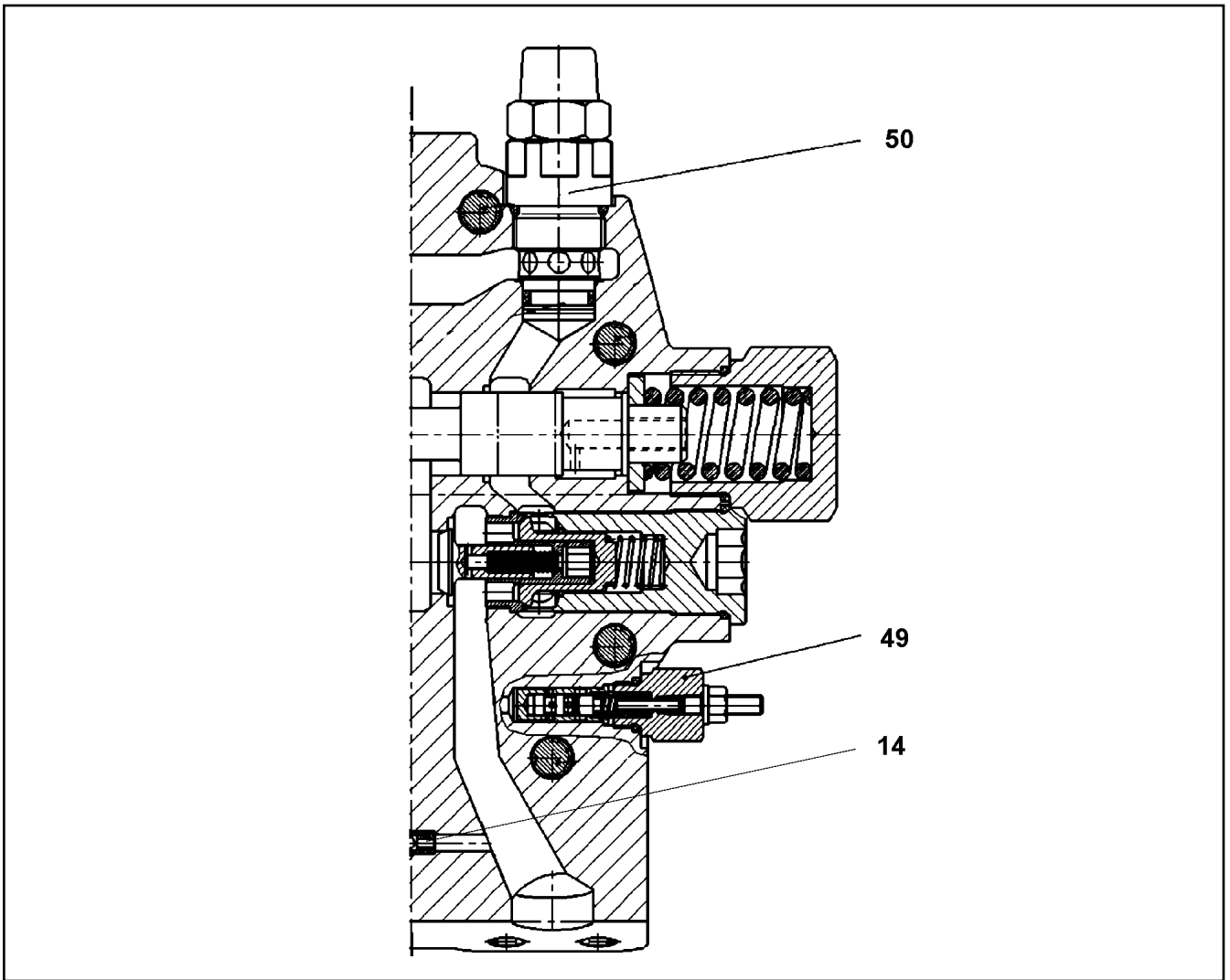
etk\_en\_de\_074999\_LTR\_1100

VARIABLE DISPLACEMENT MOTOR  
VERSTELLMOTOR

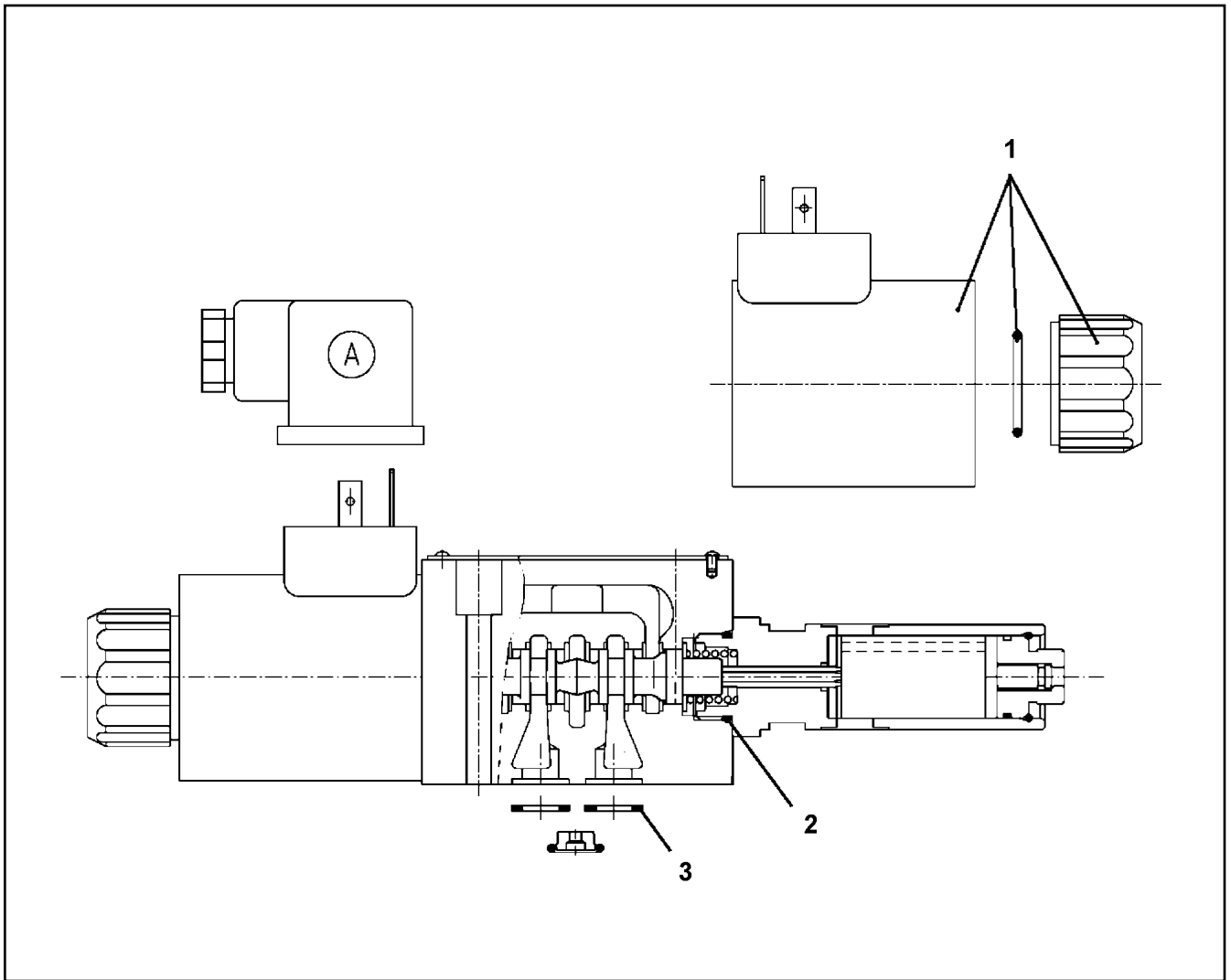
□ 32

592326914

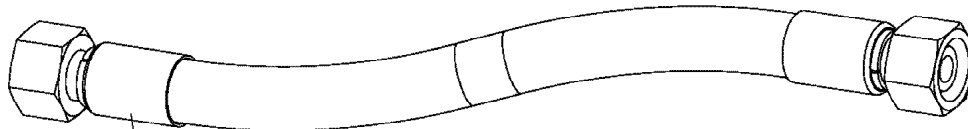




Pos.	Item	Quantity	Description	Bezeichnung
14	10115233	1	SHUTTLE VALVE	WECHSELVENTIL
49	10450051	1	PRESSURE CONTROL VALVE	DRUCKREGELVENTIL
50	511655114	2	PRESSURE LIMITING VALVE	DRUCKBEGRENZUNGSVENTIL



Pos.	Item	Quantity	Description	Bezeichnung
1	693208614	2	MAGNET COIL 24V	MAGNETSPULE
2	10030109	2	O-RING 17X1, 8	O-RING
3	510719008	4	O-RING ARP 568 9,25X1,78 NBR75	O-RING



Schlauchnummer  
Hose number  
Numéro de flexible  
Número de flexible  
Номера шланга

Die Schlauchnummern auf den Schläuchen entsprechen den Positionen in der Schlauchliste.

The hose numbers from the hoses are in accordance with the items in the hose list.

Les numéros indiqués sur les flexibles correspondent aux repères de la nomenclature des flexibles.

Los números indicados en los flexibles corresponden a las posiciones de la lista de flexibles.

Нанесенные на шлангах номера соответствуют позициям в перечне.



Pos.	Item	Quantity	Description	Bezeichnung
1	602760108	25	NAME PLATE 25,4X101,6	BEZEICHNUNGSSCHILD
2	602760308	18	NAME PLATE 25,4X165,1	BEZEICHNUNGSSCHILD
100	964324508	1	HOSE CPL. 2SN 10X750	SCHLAUCH KPL.
101	964324608	1	HOSE CPL. GH425-8 12X2180	SCHLAUCH KPL.
102	964324708	1	HOSE CPL. 2SN 8X2280	SCHLAUCH KPL.
103	929614008	1	HOSE CPL. 2SN 8X2350	SCHLAUCH KPL.
104	963593008	1	HOSE CPL. 2SN 8X2250	SCHLAUCH KPL.
105	964324808	1	HOSE CPL. 2SN 8X2300	SCHLAUCH KPL.
106	964324908	1	HOSE CPL. GH425-16 25X1900	SCHLAUCH KPL.
107	964325008	1	HOSE CPL. GH425-16 25X2050	SCHLAUCH KPL.
108	964325108	1	HOSE CPL. GH425-16 25X1950	SCHLAUCH KPL.
109	964325208	1	HOSE CPL. GH425-16 25X2150	SCHLAUCH KPL.
110	964325308	1	HOSE CPL. GH425-16 25X2100	SCHLAUCH KPL.
111	964325308	1	HOSE CPL. GH425-16 25X2100	SCHLAUCH KPL.
112	964325308	1	HOSE CPL. GH425-16 25X2100	SCHLAUCH KPL.
113	964325308	1	HOSE CPL. GH425-16 25X2100	SCHLAUCH KPL.
114	922298008	1	HOSE CPL. GH425-8 12X3500	SCHLAUCH KPL.
115	922099408	1	HOSE CPL. GH425-8 12X2300	SCHLAUCH KPL.
116	964325408	1	HOSE CPL. GH425-10 16X450	SCHLAUCH KPL.
117	924618608	1	HOSE CPL. 2SN 10X3620	SCHLAUCH KPL.
118	929328808	1	HOSE CPL. 2SN 10X5000	SCHLAUCH KPL.
119	964325508	1	HOSE CPL. 2SN 8X2300	SCHLAUCH KPL.
120	929630508	1	HOSE CPL. 2SN 8X600	SCHLAUCH KPL.
121	926872208	1	HOSE CPL. 2SN 8X1200	SCHLAUCH KPL.
122	922646408	1	HOSE CPL. 2SN 8X3100	SCHLAUCH KPL.
123	929630508	1	HOSE CPL. 2SN 8X600	SCHLAUCH KPL.
124	928005808	1	HOSE CPL. 2SN 8X600	SCHLAUCH KPL.
126	964325608	1	HOSE CPL. 2SN 10X850	SCHLAUCH KPL.
127	964325608	1	HOSE CPL. 2SN 10X850	SCHLAUCH KPL.
128	928006908	1	HOSE CPL. 2SN 10X1550	SCHLAUCH KPL.
129	928006908	1	HOSE CPL. 2SN 10X1550	SCHLAUCH KPL.
130	964325708	1	HOSE CPL. 2SN 10X2190	SCHLAUCH KPL.
131	927612108	1	HOSE CPL. 2SN 10X500	SCHLAUCH KPL.
132	964325708	1	HOSE CPL. 2SN 10X2190	SCHLAUCH KPL.
133	927612108	1	HOSE CPL. 2SN 10X500	SCHLAUCH KPL.
134	964325808	1	HOSE CPL. GH425-16 25X2960	SCHLAUCH KPL.
135	964325908	1	HOSE CPL. GH425-16 25X3040	SCHLAUCH KPL.
136	964326008	1	HOSE CPL. GH425-8 12X3550	SCHLAUCH KPL.
137	964326108	1	HOSE CPL. 2SN 8X3450	SCHLAUCH KPL.
138	964326208	1	HOSE CPL. 2SN 6X870	SCHLAUCH KPL.
139	964326308	1	HOSE CPL. GH425-16 25X2350	SCHLAUCH KPL.
140	922417208	1	HOSE CPL. GH425-8 12X2750	SCHLAUCH KPL.
141	964326408	1	HOSE CPL. GH425-16 25X2210	SCHLAUCH KPL.
142	964326208	1	HOSE CPL. 2SN 6X870	SCHLAUCH KPL.
143	964274408	1	HOSE CPL. 2SN 8X2650	SCHLAUCH KPL.

30.4.2020

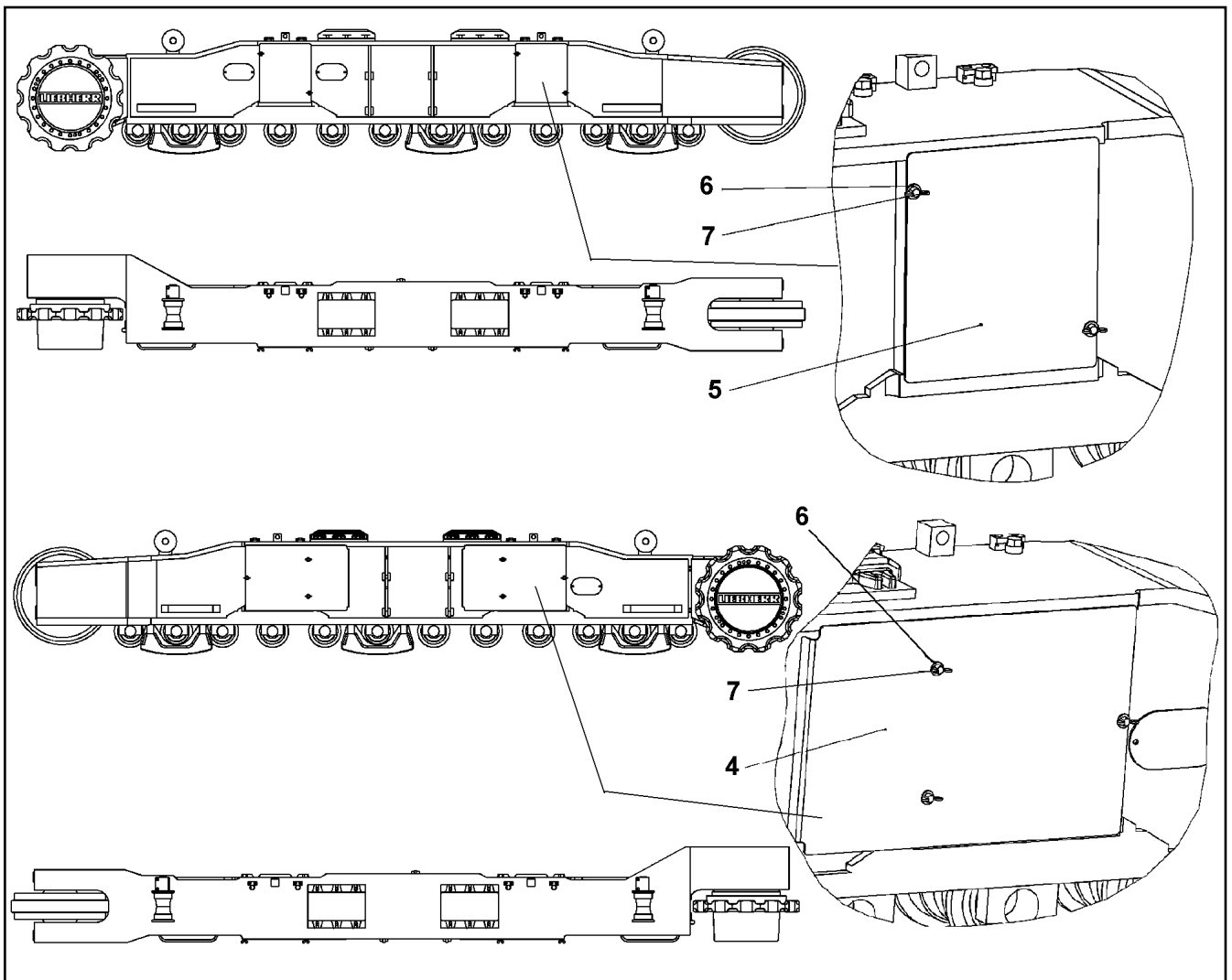
etk\_en\_de\_074999\_LTR\_1100

36 (2/2)

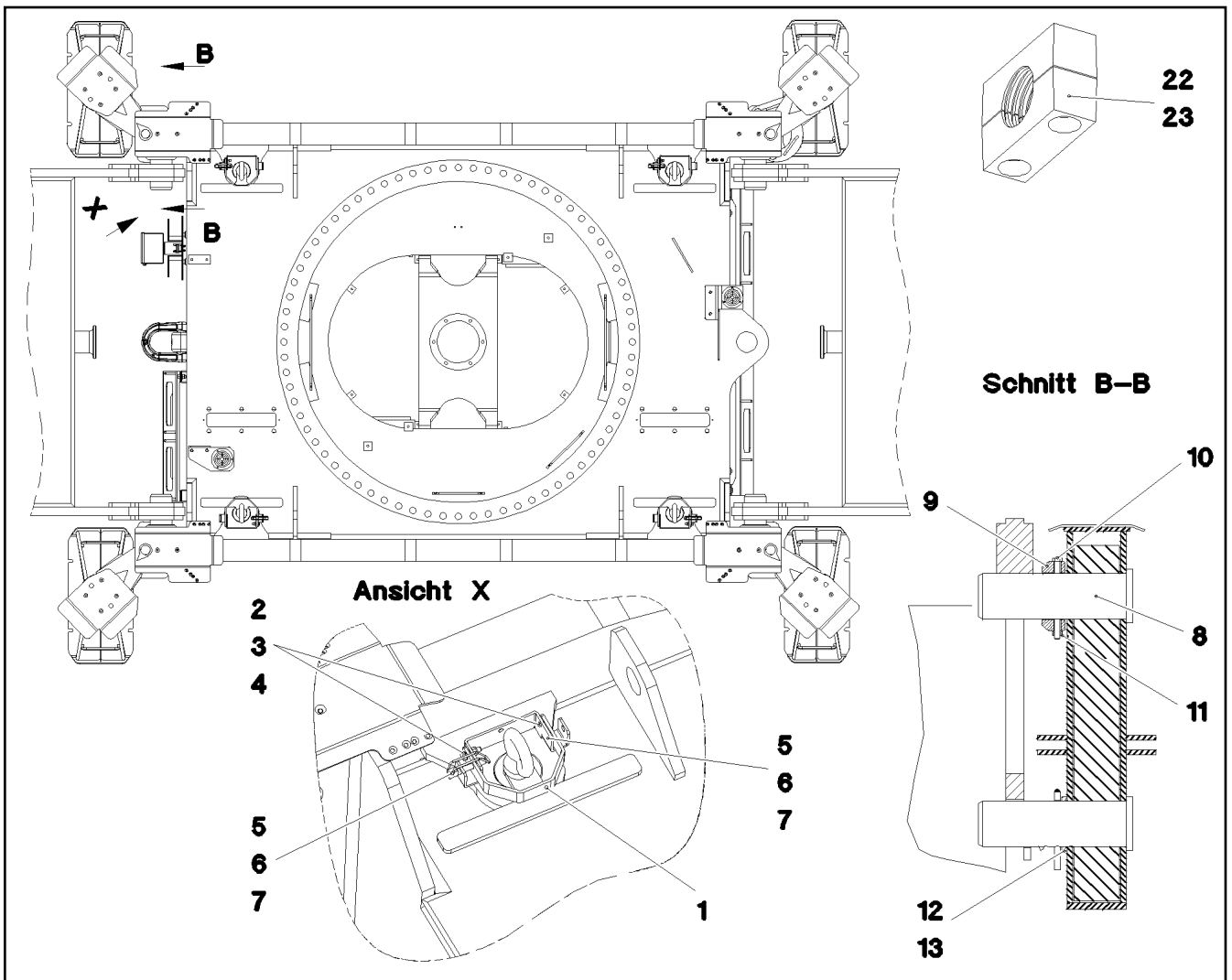
**LIEBHERR**

HOSE LINES CRAWLER  
SCHLAUCHLEITUNGEN RAUPE

915348908



Pos.	Item	Quantity	Description	Bezeichnung
4	958346414	2	PLATE 4X510X850 S235JR	BLECH
5	958340414	2	PLATE RST 37-2 LH-GRAU	BLECH
6	11491889	20	WASHER ISO 7093-1 10 300HV FLZN SPF	SCHEIBE
7	11968431	10	WING SCREW DIN 316 M10X25 GT FLZN SP	FLUEGELSCHRAUBE



Pos.	Item	Quantity	Description	Bezeichnung
1	976993208	4	PLATE 5X349X30 S355MC FE//ZNNI8//CN//T	BLECH
2	11826527	8	HEX SCREW ISO 4017 M8X30 8.8 480H SPF	SECHSKANTSCHRAUBE
3	10289803	24	WASHER ISO 7089 8 300HV 480H SPF	SCHEIBE
4	10875614	8	HEX NUT DIN 985 M8 8 480H SPF	SECHSKANTMUTTER
5	433200908	8	FORMCLIP 10X55 VERZ	FORMCLIP
6	11160431	2	ROPE 2 2,3KN EDELSTAHL	SEIL
7	11170565	16	FERRULE 2 CU	PRESSKLEMME
8	956657414	8	PIN 118X340 35NICRMOV125 SPF	BOLZEN
9	956657514	4	DISTANCE RING 152X25X50 ST.37.0 FE//ZN	DISTANZRING
10	12224027	4	HEX SCREW ISO 4014 M12X170 8.8 FLZN SP	SECHSKANTSCHRAUBE
11	11002808	4	HEX NUT ISO 4032 M12 10 FLZN	SECHSKANTMUTTER
12	421104208	4	WASHER DIN 1440 100 ST VERZ	SCHEIBE
13	10180381	4	SPLIT PIN ISO 1234 13X125 St 480H SPF	SPLINT
22	7367238	8	CLAMP-HALF AEHNL.DIN 3015 S 3 G 38 PP	KLEMMHAELFTE
23	10560807	8	SOCKET HEAD SCREW ISO 4762 M10X110 8	ZYLINDERSCHRAUBE

30.4.2020  
048025

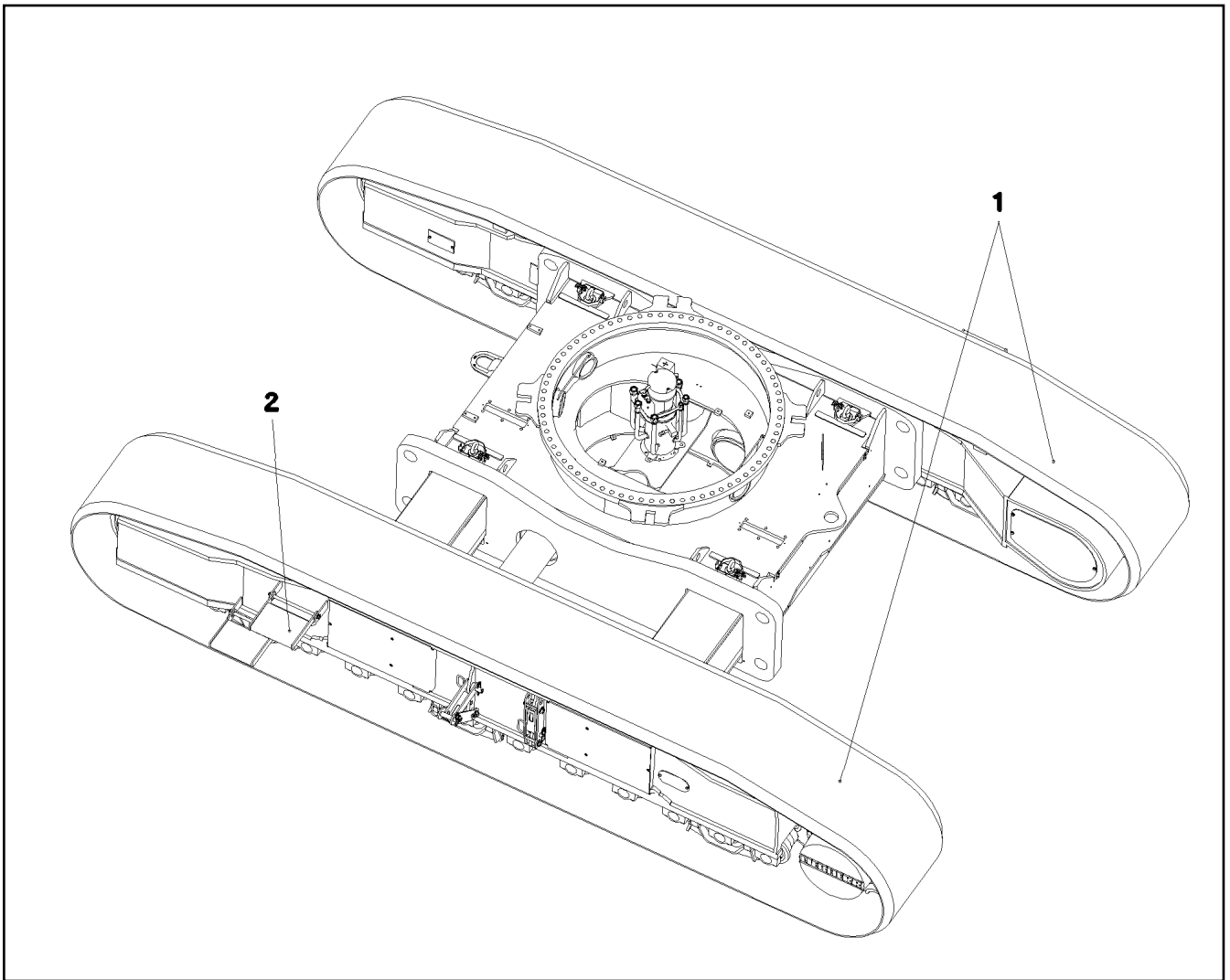
**LIEBHERR**

etk\_en\_de\_074999\_LTR\_1100

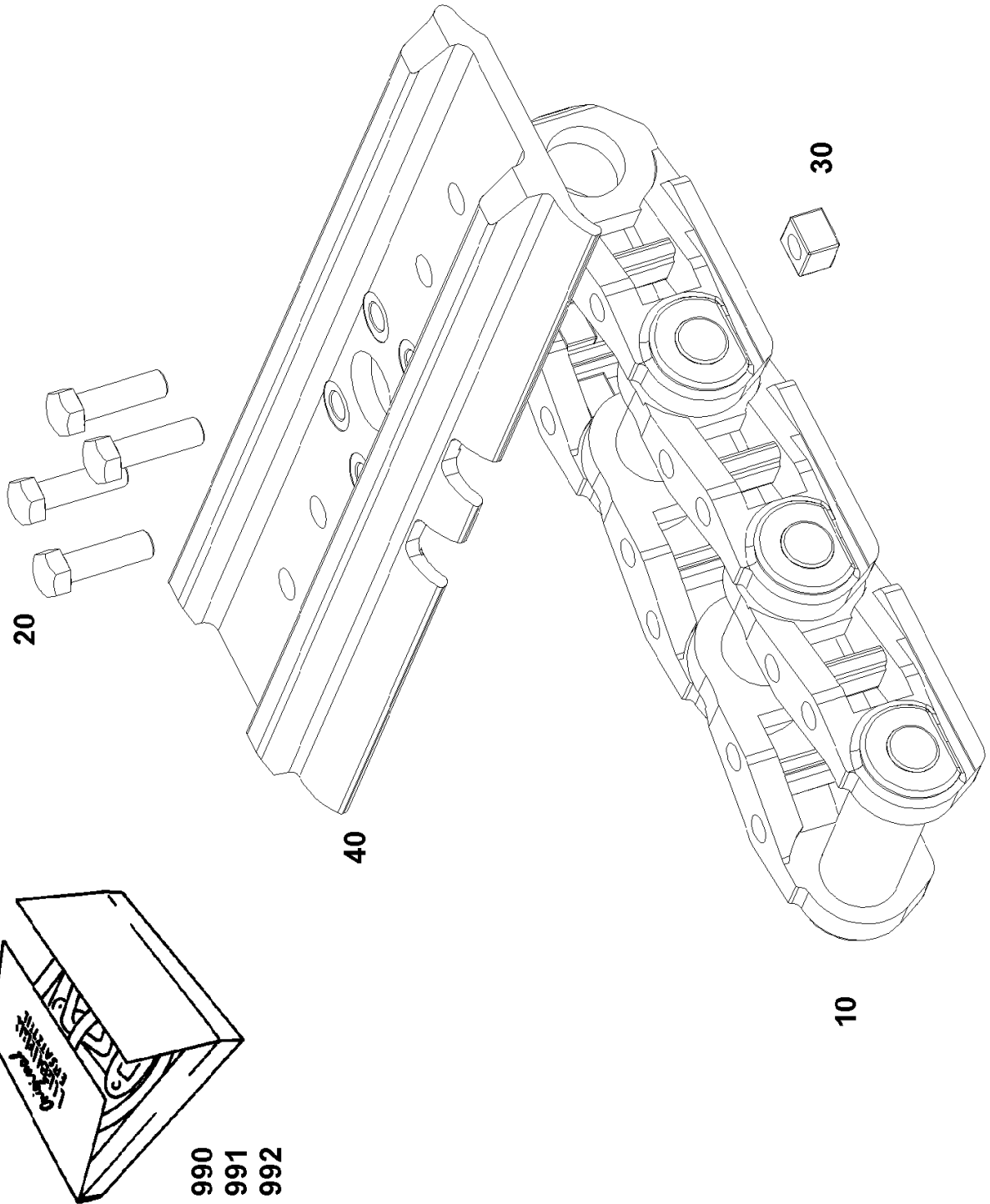
MOUNTING PARTS LWE  
MONTAGETEILE LWE

38

964636308



Pos.	Item	Quantity	Description	Bezeichnung
1	10430241	2	CRAWLER CHAIN CPL. 62GL.B7B/900 ⇒ □ 40	RAUPENKETTE KPL.
2	991456314	4	ACCESS COMPL ⇒ □ 46	AUFSTIEG KPL.



30.4.2020  
079957

**LIEBHERR**





etk\_en\_de\_074999\_LTR\_1100


CRAWLER CHAIN CPL.  
RAUPENKETTE KPL.

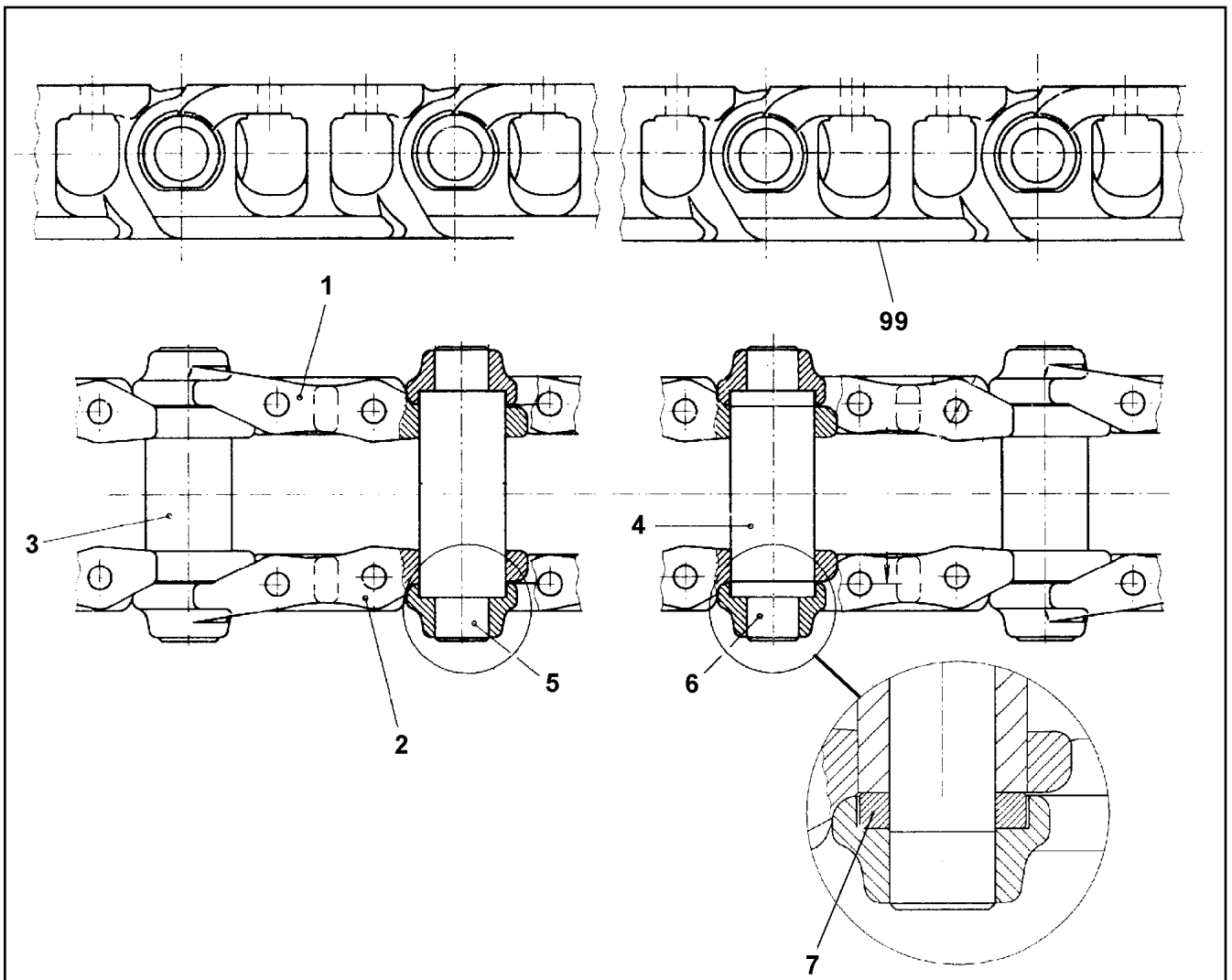
▣ 40 (1/2)

10430241



Pos.	Item	Quantity	Description	Bezeichnung
10	790258414	1	CRAWLER CHAIN CPL 62GL.B7B ⇒  42	RAUPENKETTE KPL
20	485507414	248	SCREW UNF7/8X14X3 3/4 13.9	SCHRAUBE
30	10515048	248	NUT UNF7/8X14 13.9	MUTTER
40	11161944	62	FLAT BOTTOM PLATE B7B BPL-FL	FLACHBODENPLATTE
990	965336308	1	REPAIR KIT CRAWLER CHAIN 1-FACH ⇒  43	RS RAUPENKETTE
991	965359808	1	REPAIR KIT CRAWLER CHAIN 2-FACH ⇒  44	RS RAUPENKETTE
992	965359908	1	REPAIR KIT CRAWLER CHAIN 3-FACH ⇒  45	RS RAUPENKETTE

30.4.2020	etk_en_de_074999_LTR_1100	 41 (2/2)
<b>LIEBHERR</b>	CRAWLER CHAIN CPL. RAUPENKETTE KPL.	10430241



Pos.	Item	Quantity	Description	Bezeichnung
1	786526614	62	CHAIN LINK	KETTENGLIED
2	786526714	62	CHAIN LINK	KETTENGLIED
3	11951828	60	CHAIN BUSHING 48,74X71,45X184	KETTENBUCHSE
4	11951830	1	CHAIN END BUSHING 48,74X71,45X158,	KETTENENDBUCHSE
5	11951831	60	CHAIN BOLT 47,71X252,5X107,	KETTENBOLZEN
6	786525214	1	CHAIN PIN	KETTENENDBOLZEN
7	11951833	2	TERMINAL DISK	SCHLUSSSCHEIBE
99	786528114	1	CHAIN END SEGMENT CPL	KETTENENDSEGMENT KPL

30.4.2020  
047320

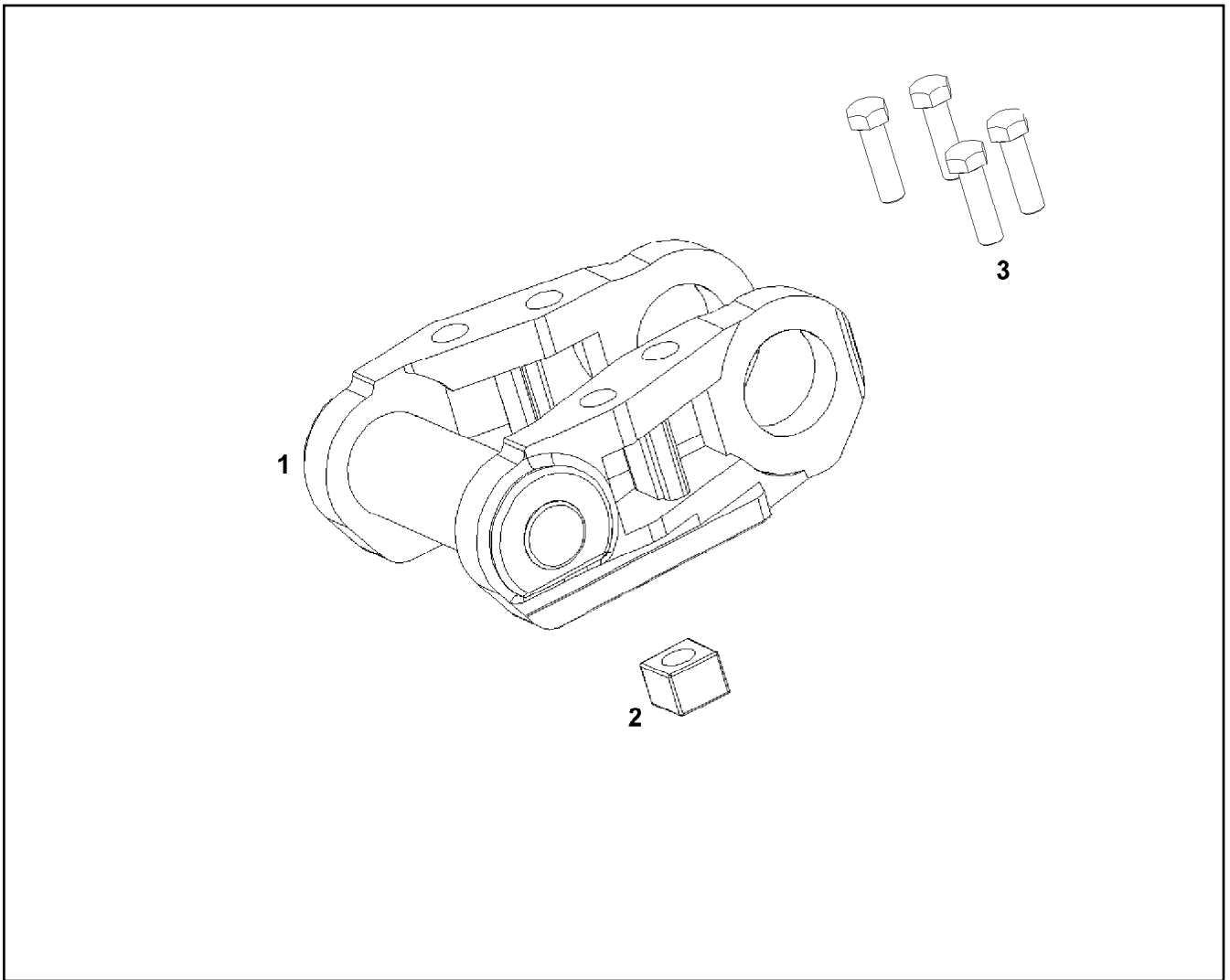
**LIEBHERR**

etk\_en\_de\_074999\_LTR\_1100

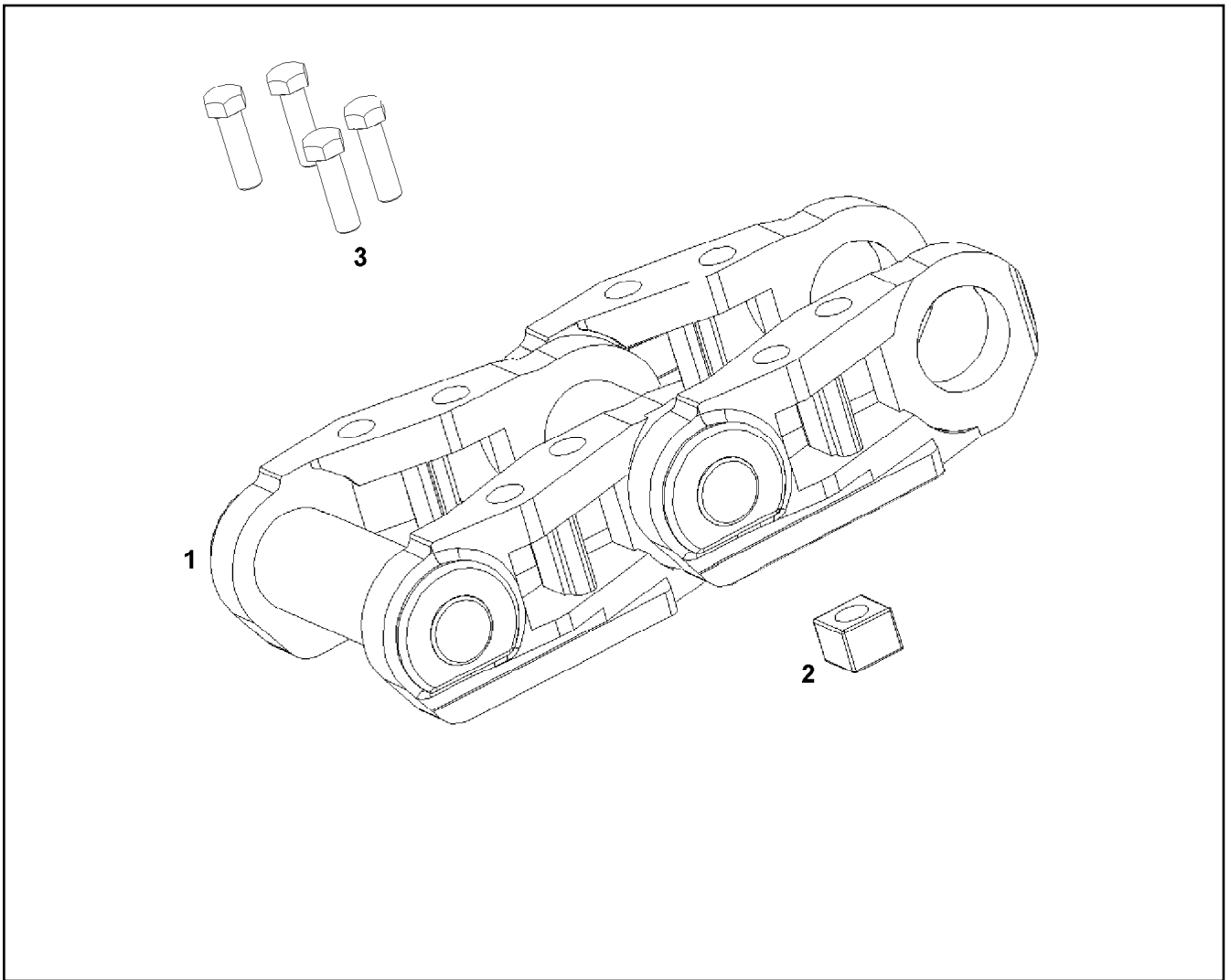
CRAWLER CHAIN CPL  
RAUPENKETTE KPL

42

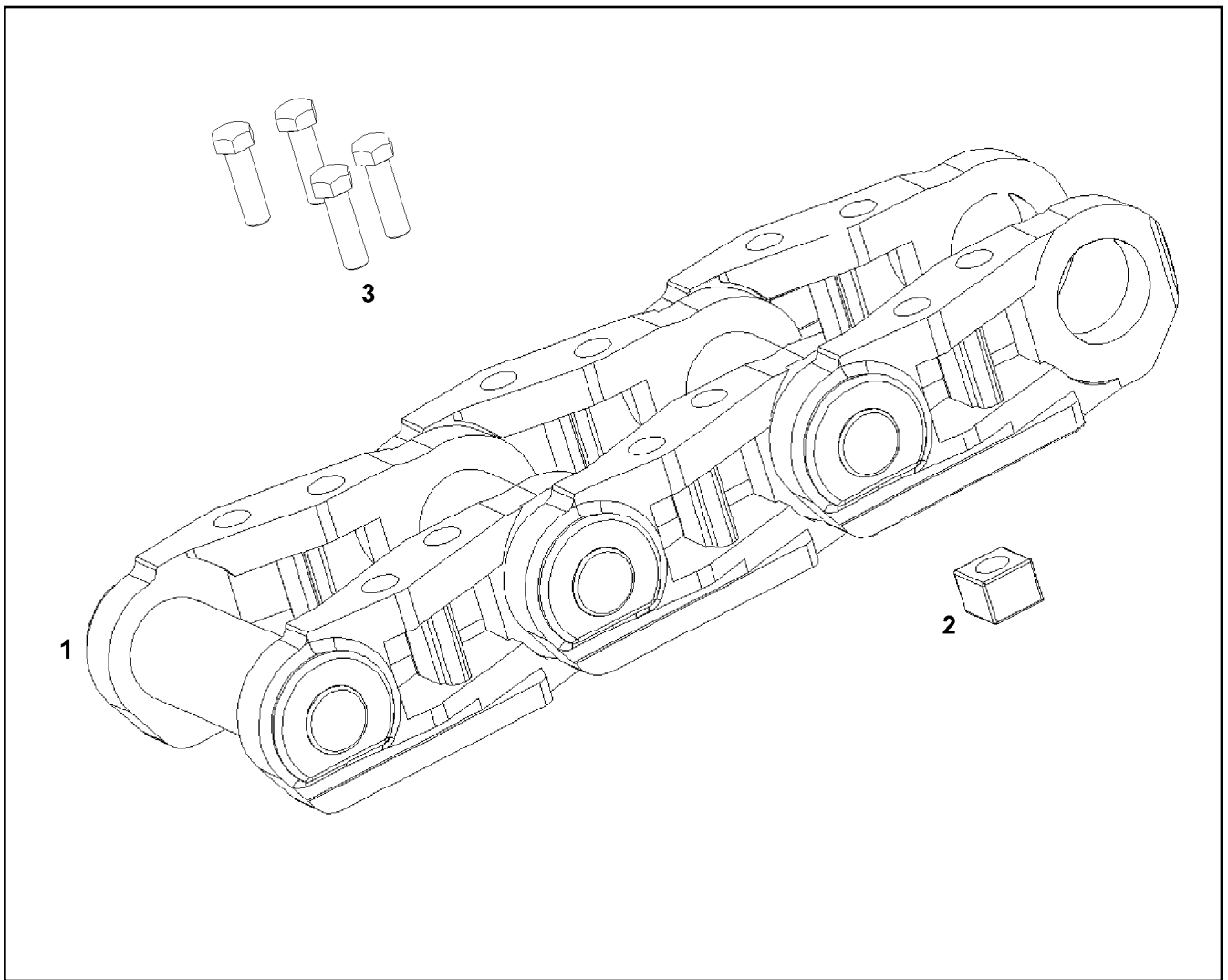
790258414



Pos.	Item	Quantity	Description	Bezeichnung
1	10814497	1	REPAIR SEGMENT 1-FACH	REPARATURSEGMENT
2	10515048	4	NUT UNF7/8X14 13.9	MUTTER
3	485507414	4	SCREW UNF7/8X14X3 3/4 13.9	SCHRAUBE
3	786511414	4	SCREW UNF7/8X14X3 12.9	SCHRAUBE



Pos.	Item	Quantity	Description	Bezeichnung
1	10816194	1	REPAIR SEGMENT 2-FACH	REPARATURSEGMENT
2	10515048	8	NUT UNF7/8X14 13.9	MUTTER
3	485507414	8	SCREW UNF7/8X14X3 3/4 13.9	SCHRAUBE
3	786511414	8	SCREW UNF7/8X14X3 12.9	SCHRAUBE



Pos.	Item	Quantity	Description	Bezeichnung
1	10816195	1	REPAIR SEGMENT 3-FACH	REPARATURSEGMENT
2	10515048	12	NUT UNF7/8X14 13.9	MUTTER
3	485507414	12	SCREW UNF7/8X14X3 3/4 13.9	SCHRAUBE
3	786511414	12	SCREW UNF7/8X14X3 12.9	SCHRAUBE

30.4.2020  
069031

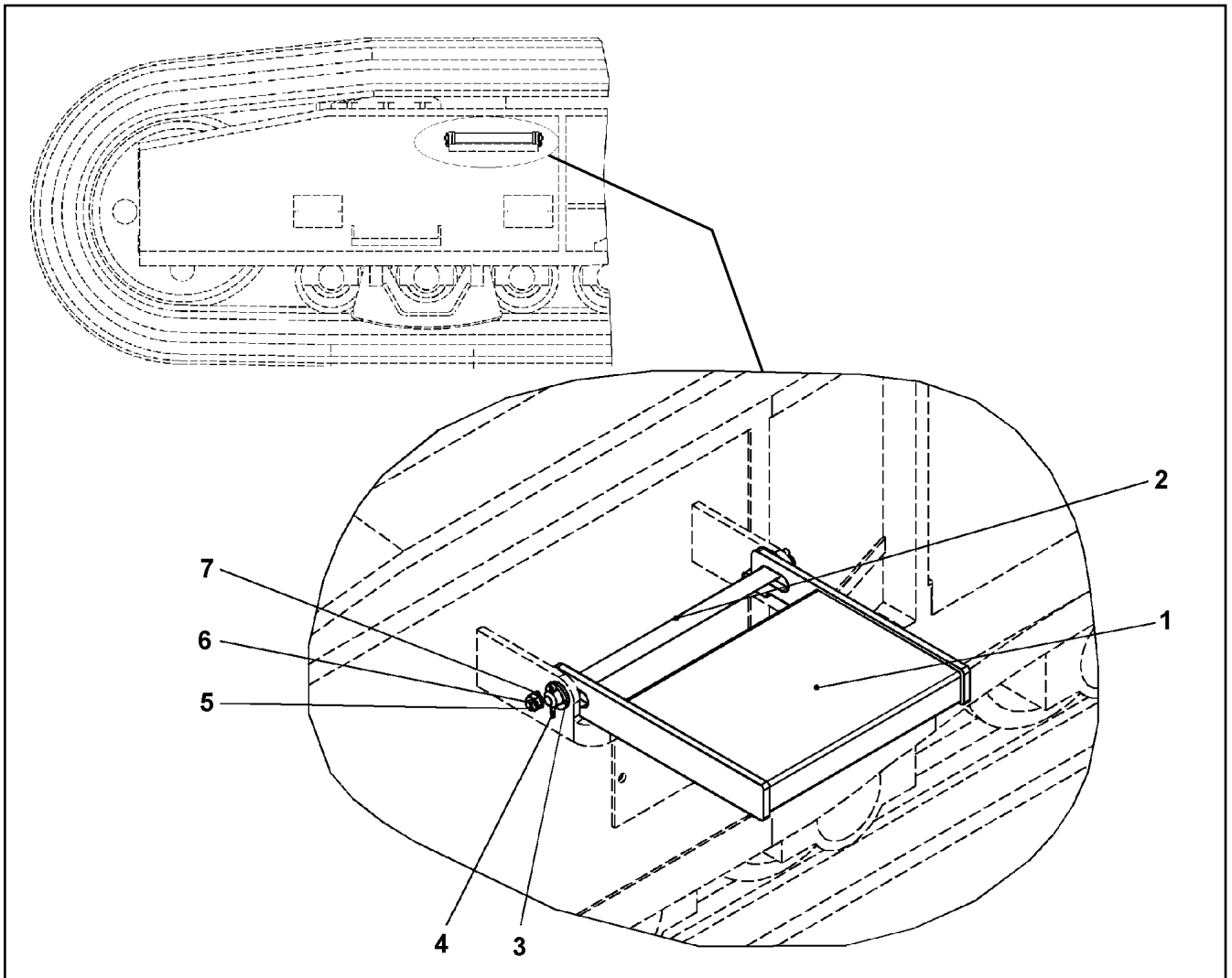
**LIEBHERR**

etk\_en\_de\_074999\_LTR\_1100

REPAIR KIT CRAWLER CHAIN  
RS RAUPENKETTE

45

965359908



Pos.	Item	Quantity	Description	Bezeichnung
1	10099161	1	STEP	TRITTSTUFE
2	452550908	1	PIN ISO 2340 B20X400X387 ST FE//ZN20//C	BOLZEN
3	12100631	2	WASHER ISO 8738 22 ST FLZN SPF	SCHEIBE
4	10180357	2	SPLIT PIN ISO 1234 5X32 St 480H SPF	SPLINT
5	10415162	2	SOCKET HEAD SCREW ISO 4762 M10X25 8	ZYLINDERSCHRAUBE
6	411503103	2	HEX NUT ISO 4032 M10 8 A2E	SECHSKANTMUTTER
7	10289795	2	WASHER ISO 7089 10 300HV FLZN SPF	SCHEIBE

30.4.2020  
046675

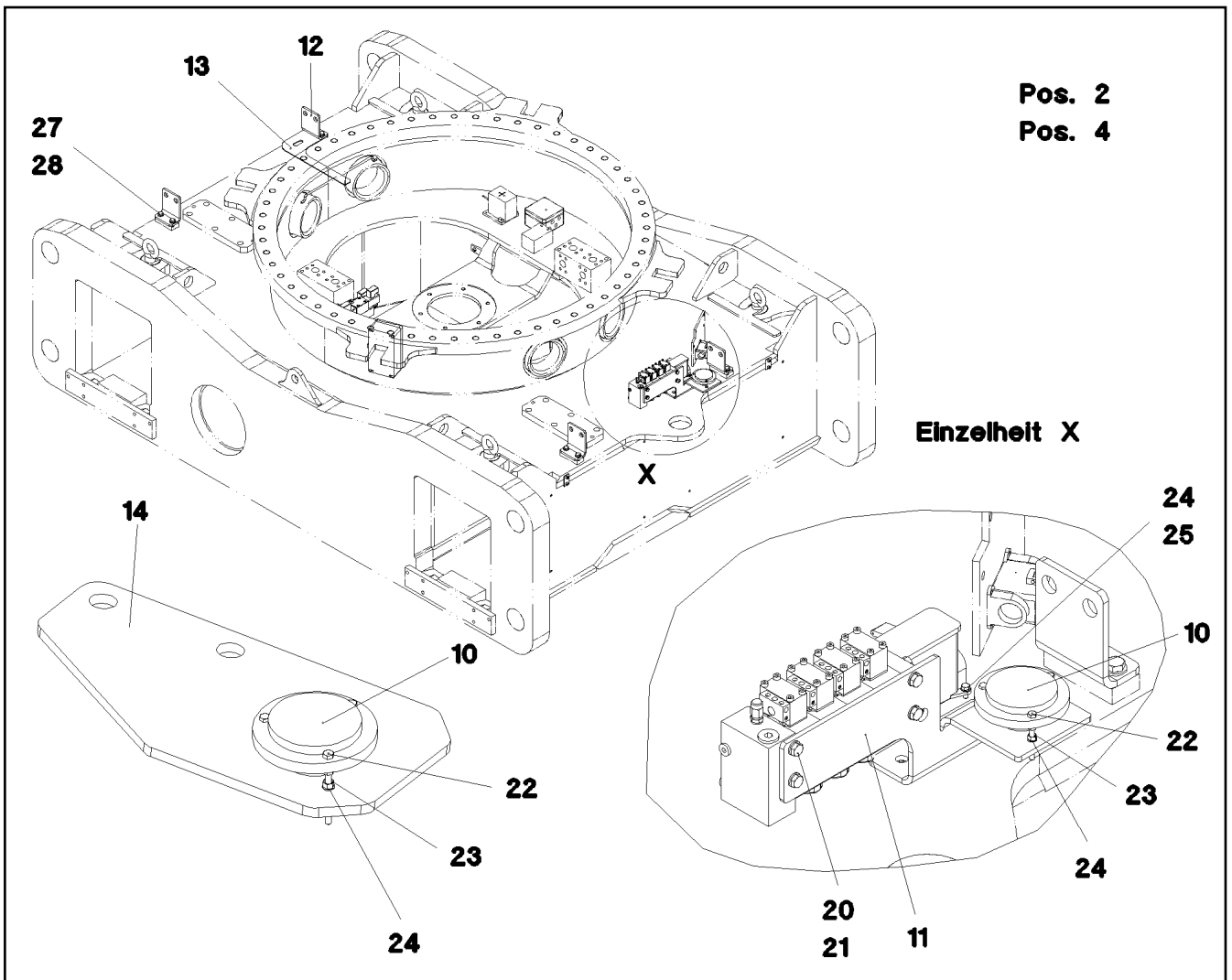
**LIEBHERR**

etk\_en\_de\_074999\_LTR\_1100

ACCESS COMPL  
AUFSTIEG KPL.

46

991456314



Pos. 2

Pos. 4

Einzelheit X

Pos.	Item	Quantity	Description	Bezeichnung
2	992646214	1	JACK-UP SYSTEM HYDR. NRS ⇒ □ 48	JACK-UP SYSTEM
4	964398308	1	HOSE LINES SUPPORT SYSTEM ⇒ □ 51	SCHLAUCHLEITUNGEN ABSTUE
10	714000808	2	SPIRIT LEVEL	LIBELLE
11	976541508	1	PLATE 6X346X227 S355MC	BLECH
12	976541308	4	PLATE 8X100X166 S355MC FE//ZNNI8//CN//T	BLECH
13	977753708	1	PLATE 4X400X200 S315MC FE//ZNNI8//CN//T	BLECH
14	977905308	1	PLATE 5X110X210 S355MC FE//ZNNI8//CN//T	BLECH
20	11651767	4	HEX SCREW ISO 4017 M8X20 8.8 480H SPF	SECHSKANTSCHRAUBE
21	420001014	4	WASHER ISO 7089 8 200HV-A4	SCHEIBE
22	406503301	6	HEX SCREW ISO 4017 M5X55 8.8 A2C	SECHSKANTSCHRAUBE
23	400100703	18	HEX NUT ISO 4032 M5 8 A2E	SECHSKANTMUTTER
24	11140403	18	WASHER ISO 7089 5 200HV 480H SPF	SCHEIBE
25	11140402	4	HEX SCREW ISO 4017 M5X12 8.8 480H SPF	SECHSKANTSCHRAUBE
27	11658892	8	HEX SCREW ISO 4017 M12X25 8.8 FLZN SP	SECHSKANTSCHRAUBE
28	10289804	8	WASHER ISO 7089 12 300HV FLZN SPF	SCHEIBE

30.4.2020  
050805

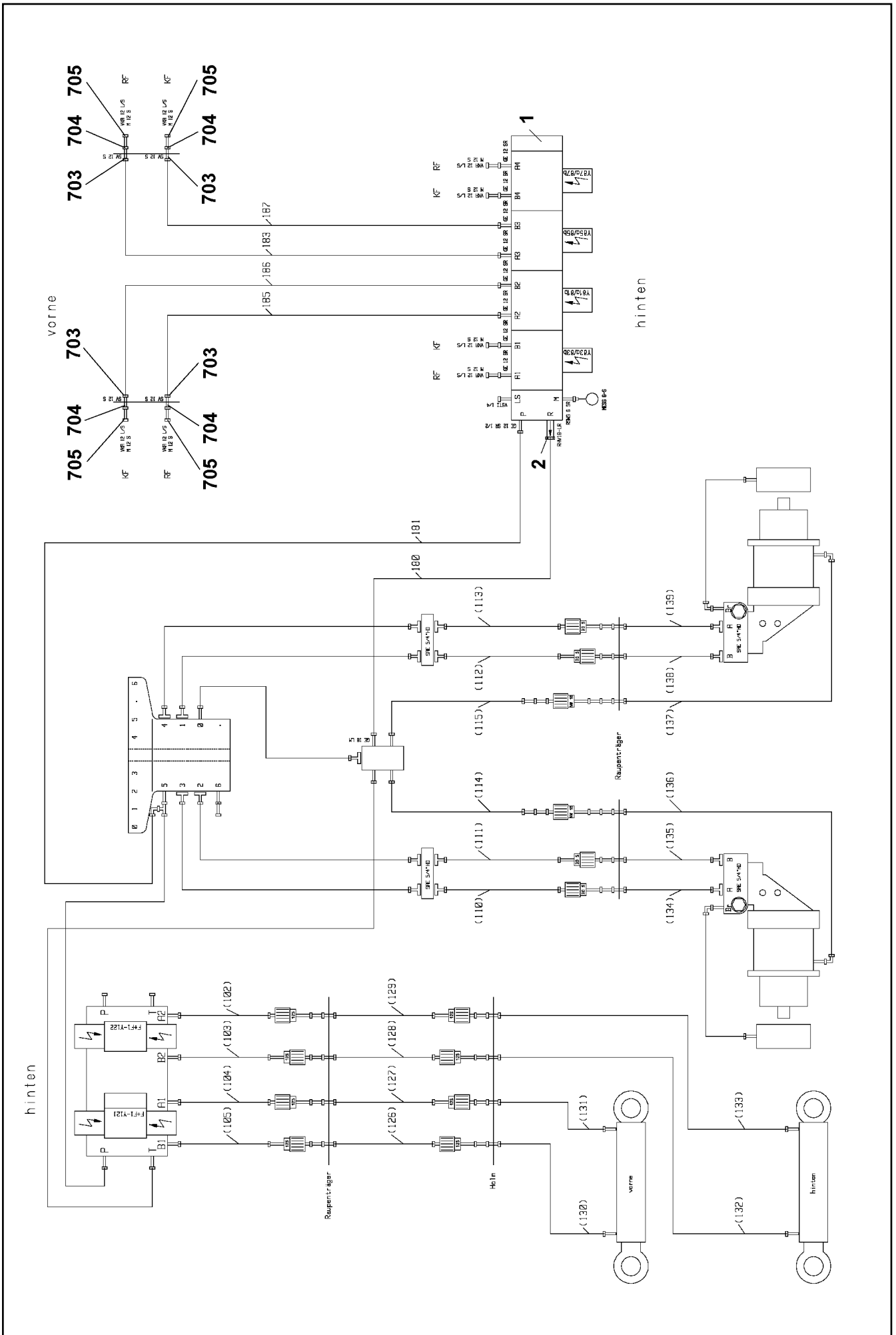
**LIEBHERR**

etk\_en\_de\_074999\_LTR\_1100


PREPARATION HYDR  
HYDRAULIK VORB.


□ 47

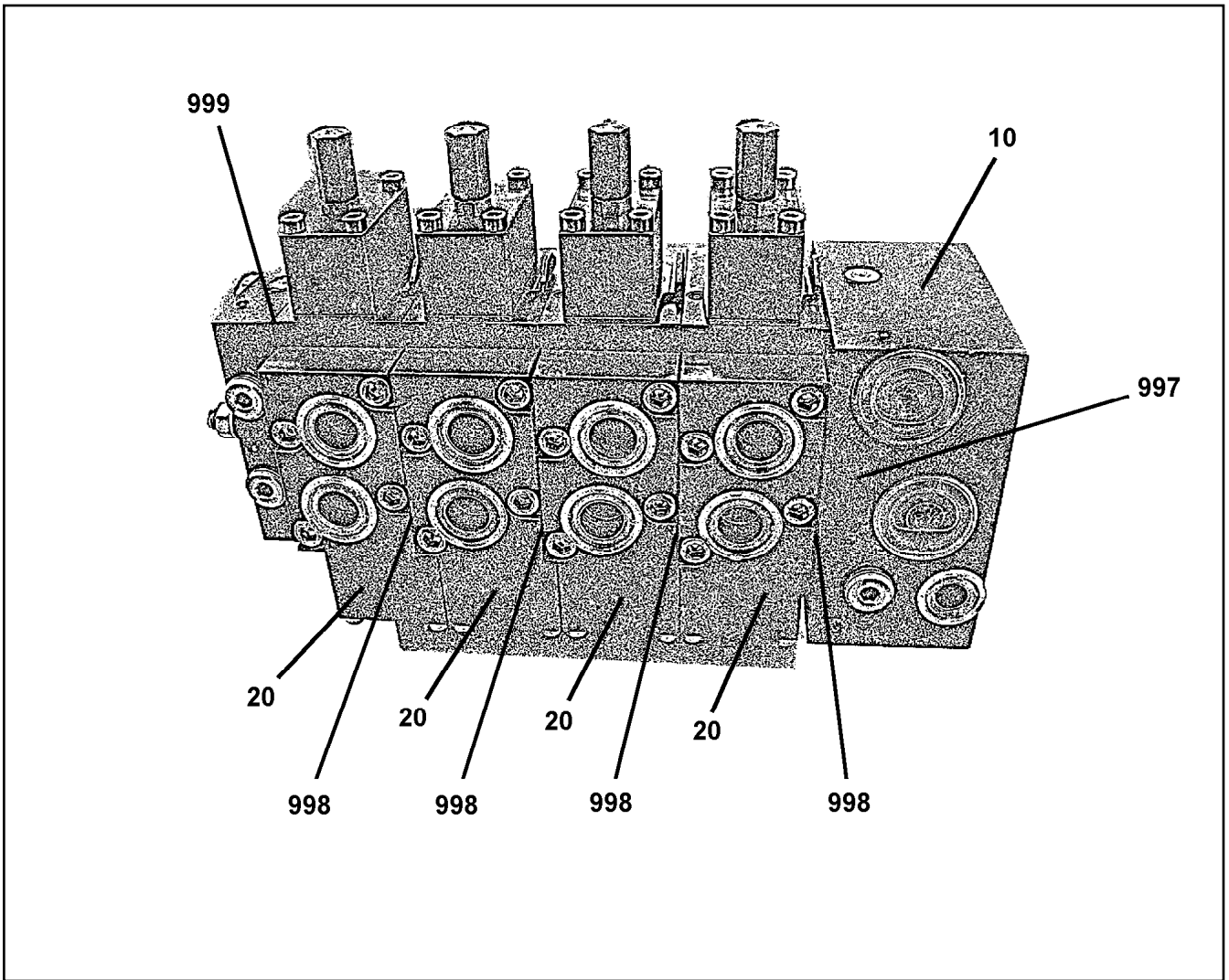
915379108



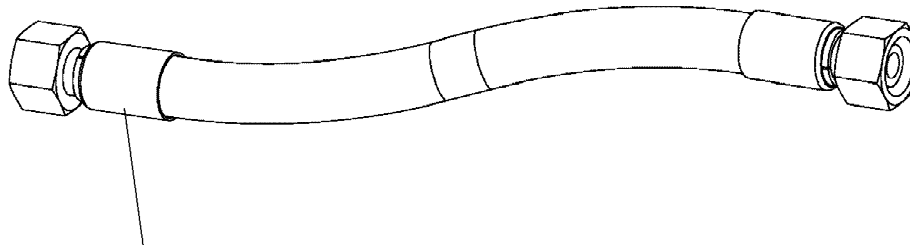


Pos.	Item	Quantity	Description	Bezeichnung
1	10226993	1	DIRECTIONAL CTRL. VALVE 420BAR LH-G ⇒  50	WEGESCHIEBER
2	511431514	1	NON-RETURN VALVE 400BAR CR6-FREI	RUECKSCHLAGVENTIL
700	471032608	1	FITTING GE 12S G1/2A CR6-FREI	VERSCHRAUBUNG
701	471032708	8	FITTING GE 12S G3/8A CR6-FREI	VERSCHRAUBUNG
702	7368170	1	FITTING WH 6S G1/4A CR6-FREI	VERSCHRAUBUNG
703	474002414	8	FITTING ISO 8434 SV 12S CR6-FREI	VERSCHRAUBUNG
704	477400414	8	FITTING AEHNL.ISO 8434 M 12S M20X1,5 C	VERSCHRAUBUNG
705	477700514	8	FITTING ISO 8434 VKA 12L/S CR6-FREI	VERSCHRAUBUNG
706	247117302	1	SCREW PLUG VSTI CF	VERSCHLUSSSCHRAUBE
707	5607616	1	GAUGE CONNECTION M14X1,5	MESSSTUTZEN

30.4.2020	etk_en_de_074999_LTR_1100	 49 (2/2)
<b>LIEBHERR</b>	JACK-UP SYSTEM JACK-UP SYSTEM	992646214



Pos.	Item	Quantity	Description	Bezeichnung
10	11320034	1	VALVE SEGMENT	VENTILSEGMENT
997	11220418	1	SEAL KIT CONNECTING BLOCK	DS ANSCHLUSSBLOCK
998	10114426	4	SEAL KIT	DICHSATZ
999	11691956	1	SEAL KIT	DICHSATZ



Schlauchnummer  
 Hose number  
 Numéro de flexible  
 Número de flexible  
 Номера шланга

Die Schlauchnummern auf den Schläuchen entsprechen den Positionen in der Schlauchliste.

The hose numbers from the hoses are in accordance with the items in the hose list.

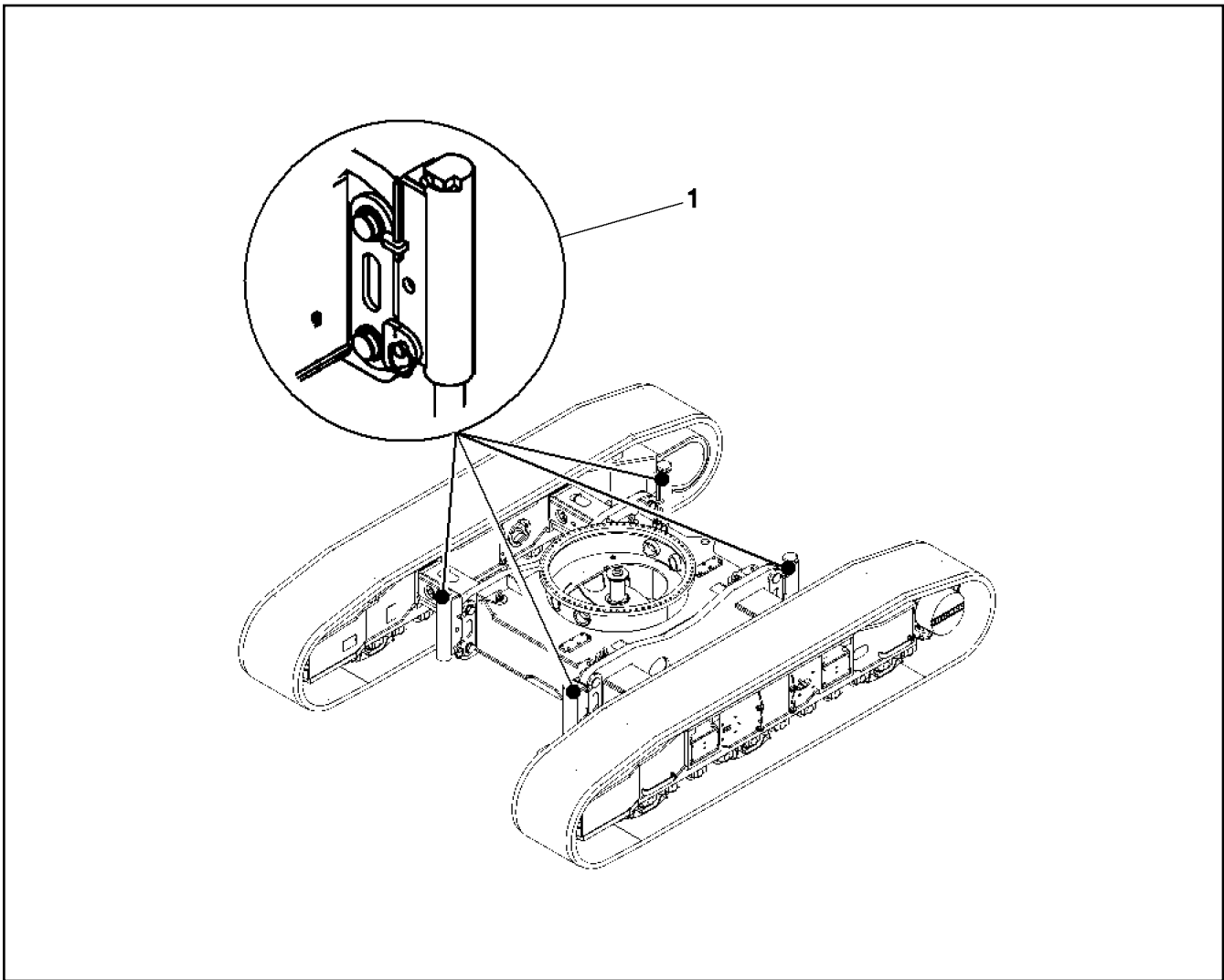
Les numéros indiqués sur les flexibles correspondent aux repères de la nomenclature des flexibles.

Los números indicados en los flexibles corresponden a las posiciones de la lista de flexibles.

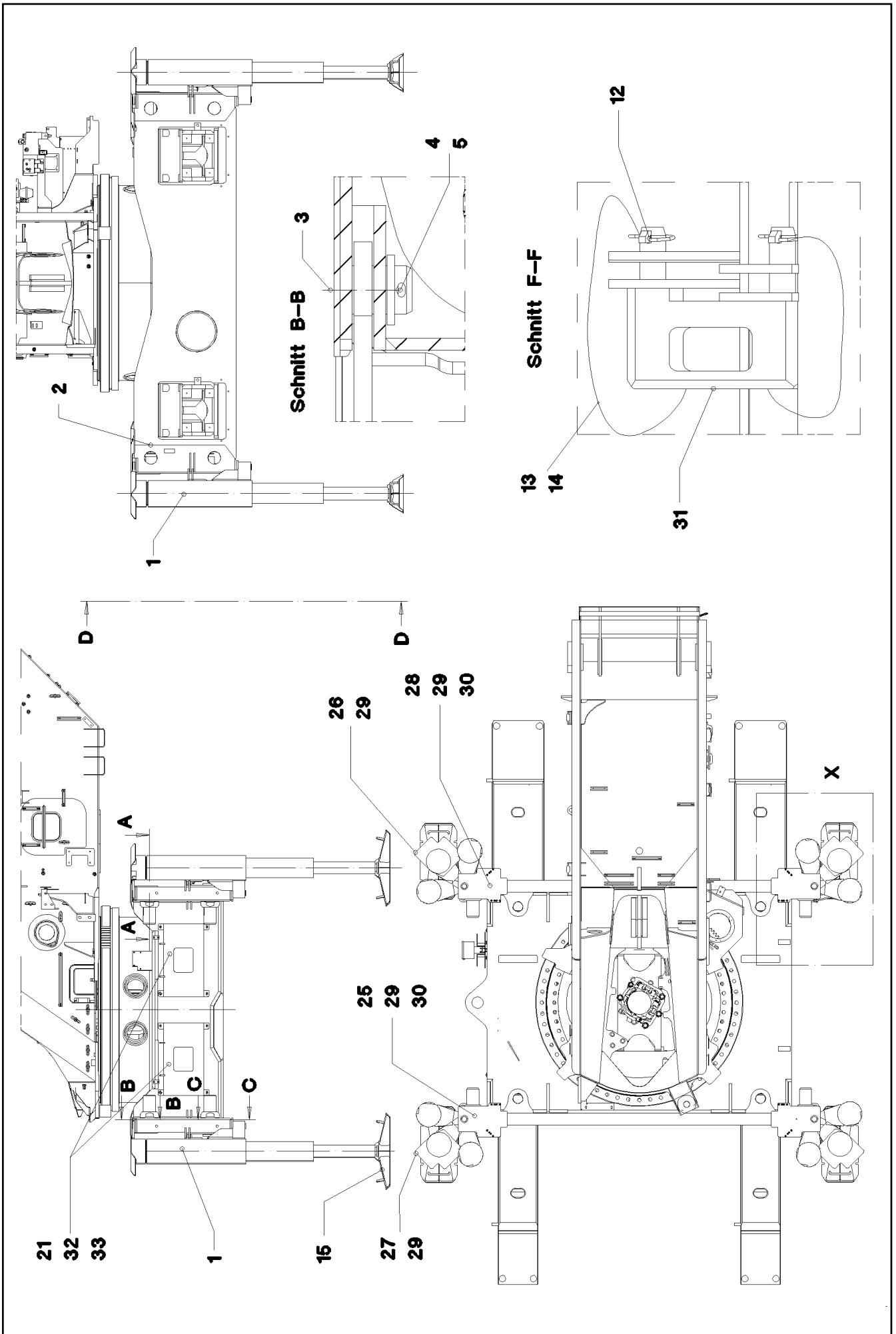
Нанесенные на шлангах номера соответствуют позициям в перечне.



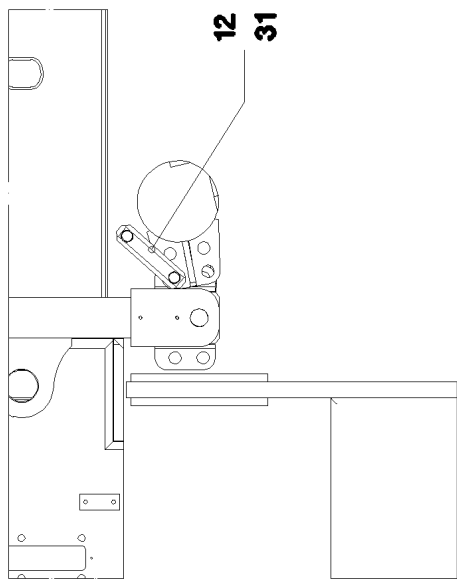
Pos.	Item	Quantity	Description	Bezeichnung
1	602760108	9	NAME PLATE 25,4X101,6	BEZEICHNUNGSSCHILD
2	602760308	1	NAME PLATE 25,4X165,1	BEZEICHNUNGSSCHILD
180	964327408	1	HOSE CPL. 2SN 16X1580	SCHLAUCH KPL.
181	964327508	1	HOSE CPL. 2SN 10X1480	SCHLAUCH KPL.
182	964327608	1	HOSE CPL. 2SN 10X790	SCHLAUCH KPL.
183	964327708	1	HOSE CPL. 2SN 10X3360	SCHLAUCH KPL.
184	964327808	1	HOSE CPL. 2SN 10X730	SCHLAUCH KPL.
185	964327908	1	HOSE CPL. 2SN 10X3830	SCHLAUCH KPL.
186	964327908	1	HOSE CPL. 2SN 10X3830	SCHLAUCH KPL.
187	964328008	1	HOSE CPL. 2SN 10X3300	SCHLAUCH KPL.
188	964327808	1	HOSE CPL. 2SN 10X730	SCHLAUCH KPL.
189	964327608	1	HOSE CPL. 2SN 10X790	SCHLAUCH KPL.



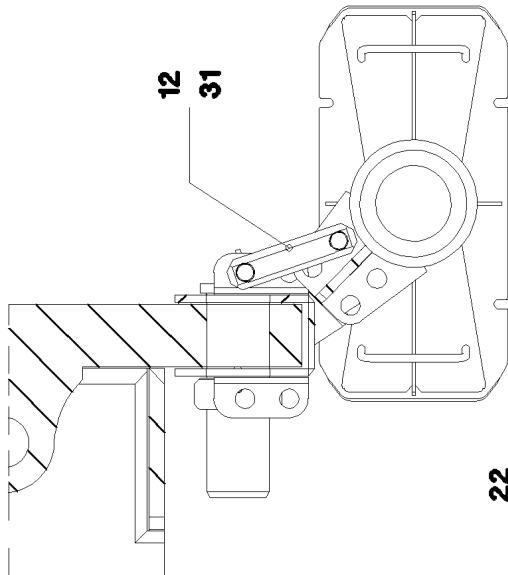
Pos.	Item	Quantity	Description	Bezeichnung
1	910452014	1	QUICK-FITTING UNION HYDR NRS	SCHNELLKUPPLUNG HYDR.



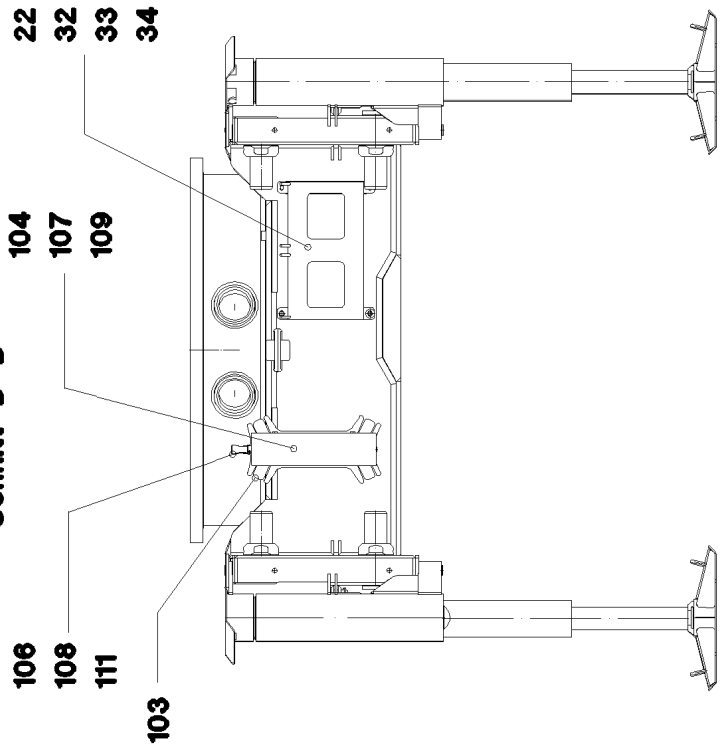
**Einzelheit X**



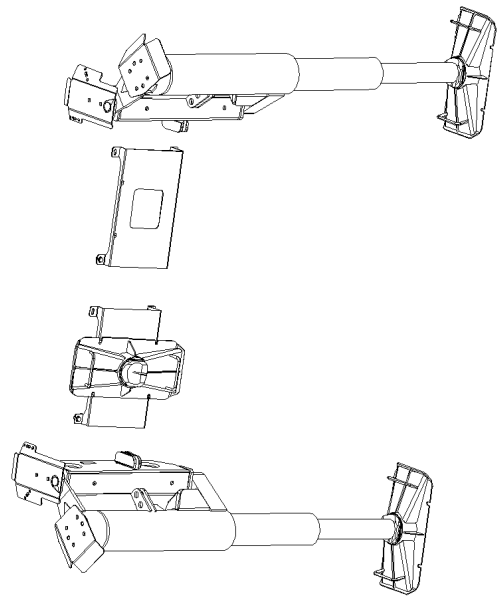
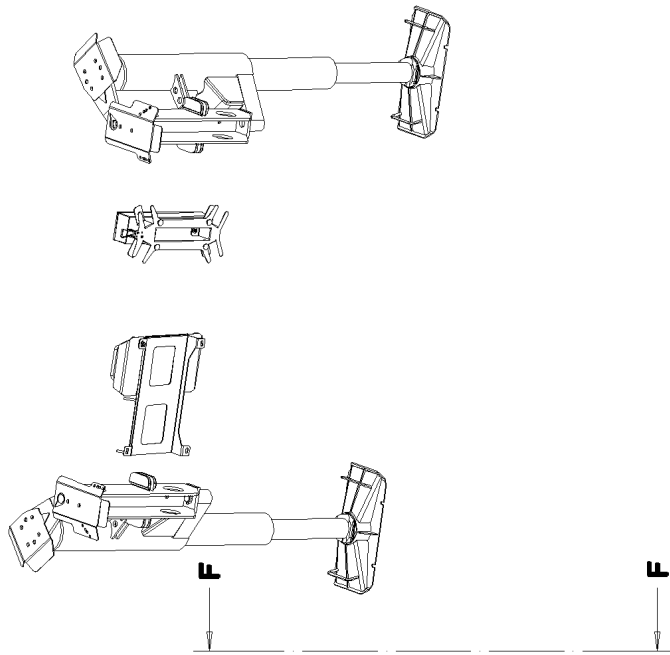
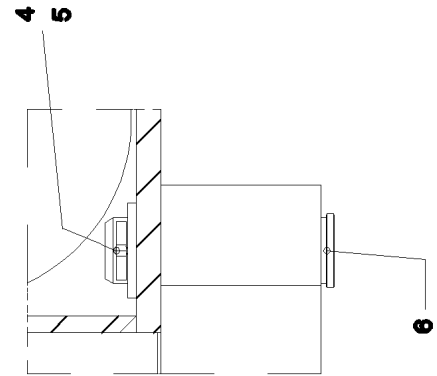
**Schnitt A-A**



**Schnitt D-D**



**Schnitt C-C**



30.4.2020  
047697


**LIEBHERR**

etk\_en\_de\_074999\_LTR\_1100

HYDRAULIC SUPPORT  
HYDRAULISCHE ABSTUETZUNG


54 (2/3)

915447908

Pos.	Item	Quantity	Description	Bezeichnung
1	10356288	4	SUPPORT CYLINDER 170/100-1070 SPF ⇒  56	ABSTUETZZYLINDER
2	964003208	4	BRACKET WELDED CONST.	KONSOLE SCHWK.
3	975758508	4	PIN 45.0X65 35NICRMOV125 GASN. SPF	BOLZEN
4	10180365	8	SPLIT PIN ISO 1234 6,3X63 St 480H SPF	SPLINT
5	10179377	8	WASHER DIN 1441 41 St FLZN SPF	SCHEIBE
6	975686908	4	PIN 45.0X140 35NICRMOV125 GASN. SPF	BOLZEN
12	10875870	8	SAFETY PLUG W HINGE-LID 6X42X5,5X32 4	SICHERHEITSKLAPPSTECKER
13	11170565	16	FERRULE 2 CU	PRESSKLEMME
14	11160431	3	ROPE 2 2,3KN EDELSTAHL	SEIL
15	964536408	4	BRACE PLATE	ABSTUETZPLATTE
21	965080808	2	CONSOLE T ZN O	KONSOLE
22	965080908	1	CONSOLE T ZN O	KONSOLE
25	976514408	2	PLATE 5X409X288 X5CRNI18-10	BLECH
26	976514908	2	PLATE 5X366X288 X5CRNI18-10	BLECH
27	976515008	2	PLATE 5X366X288 X5CRNI18-10	BLECH
28	976515108	2	PLATE 5X409X288 X5CRNI18-10	BLECH
29	10875552	16	COUNTERSUNK SCREW DIN 7991 M8X16 8	SENKSCHRAUBE
30	10181421	32	COUNTERSUNK SCREW ISO 10642 M6X40	SENKSCHRAUBE
31	964541408	4	CONNECTING LINK PRE-ASS.	LASCHE VORM.
32	11631742	12	HEX SCREW ISO 4017 M12X30 8.8 FLZN SP	SECHSKANTSCHRAUBE
33	10289804	16	WASHER ISO 7089 12 300HV FLZN SPF	SCHEIBE
34	10875607	4	HEX NUT DIN 985 M12 8 FLZN SPF	SECHSKANTMUTTER
103	10875484	4	BUTTON HEAD SCREW 7380-2 M8X10 08.8 4	HALBRUNDKOPFSCHRAUBE
104	10875471	2	BUTTON HEAD SCREW AEHNL.ISO 7380-2	HALBRUNDKOPFSCHRAUBE
106	10181487	2	COUNTERSUNK SCREW ISO 7046-1 M5X16	SENKSCHRAUBE
107	11693875	2	HEX NUT ISO 4032 M8 8 480H SPF	SECHSKANTMUTTER
108	10875620	2	HEX NUT ISO 4032 M5 8 480H SPF	SECHSKANTMUTTER
109	420604208	2	WASHER DIN 440 V 9 ST VERZ	SCHEIBE
111	12227697	2	WASHER SPRING DIN 128 A 5 FST 480H SP	FEDERRING

30.4.2020

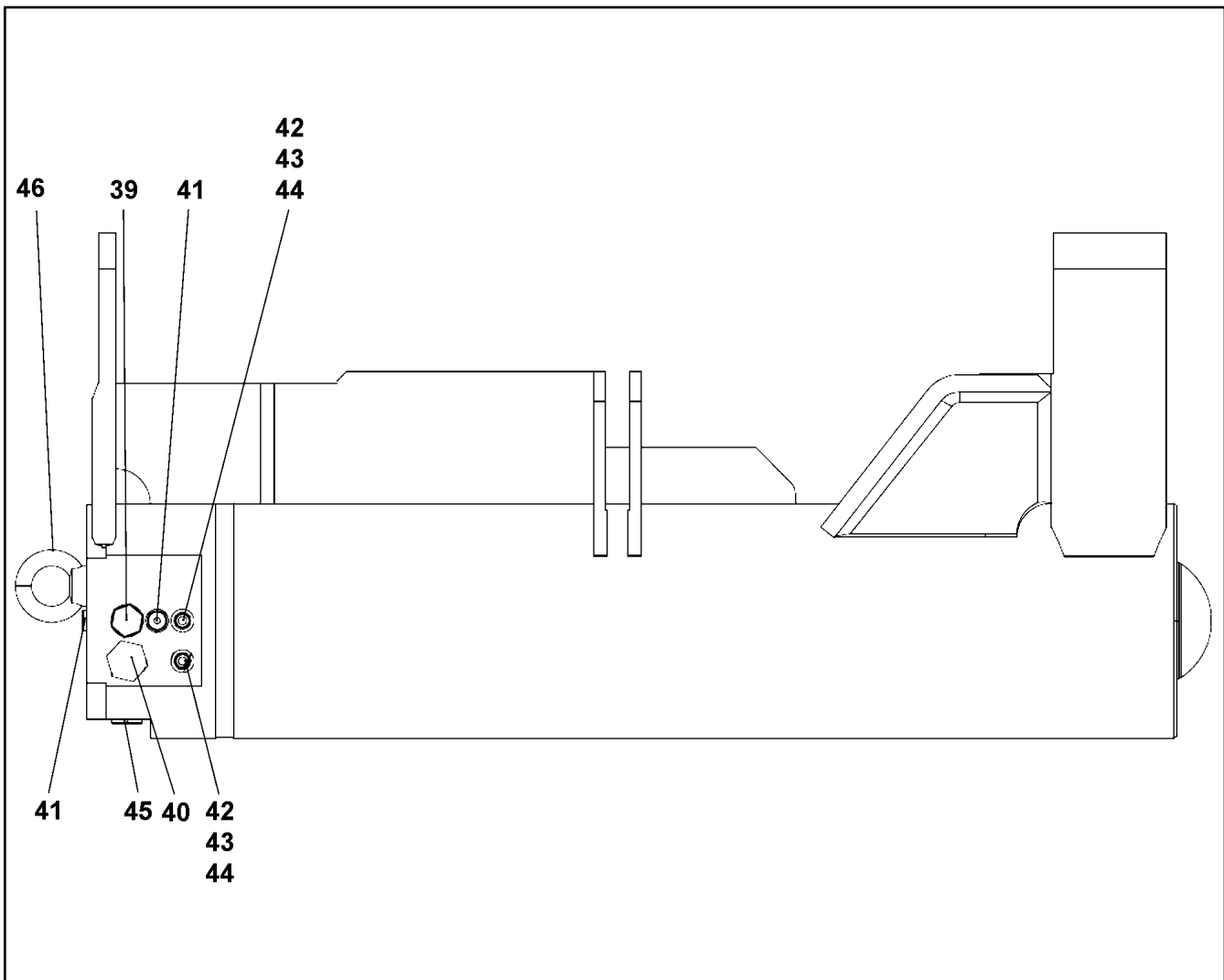
etk\_en\_de\_074999\_LTR\_1100

 55 (3/3)

**LIEBHERR**

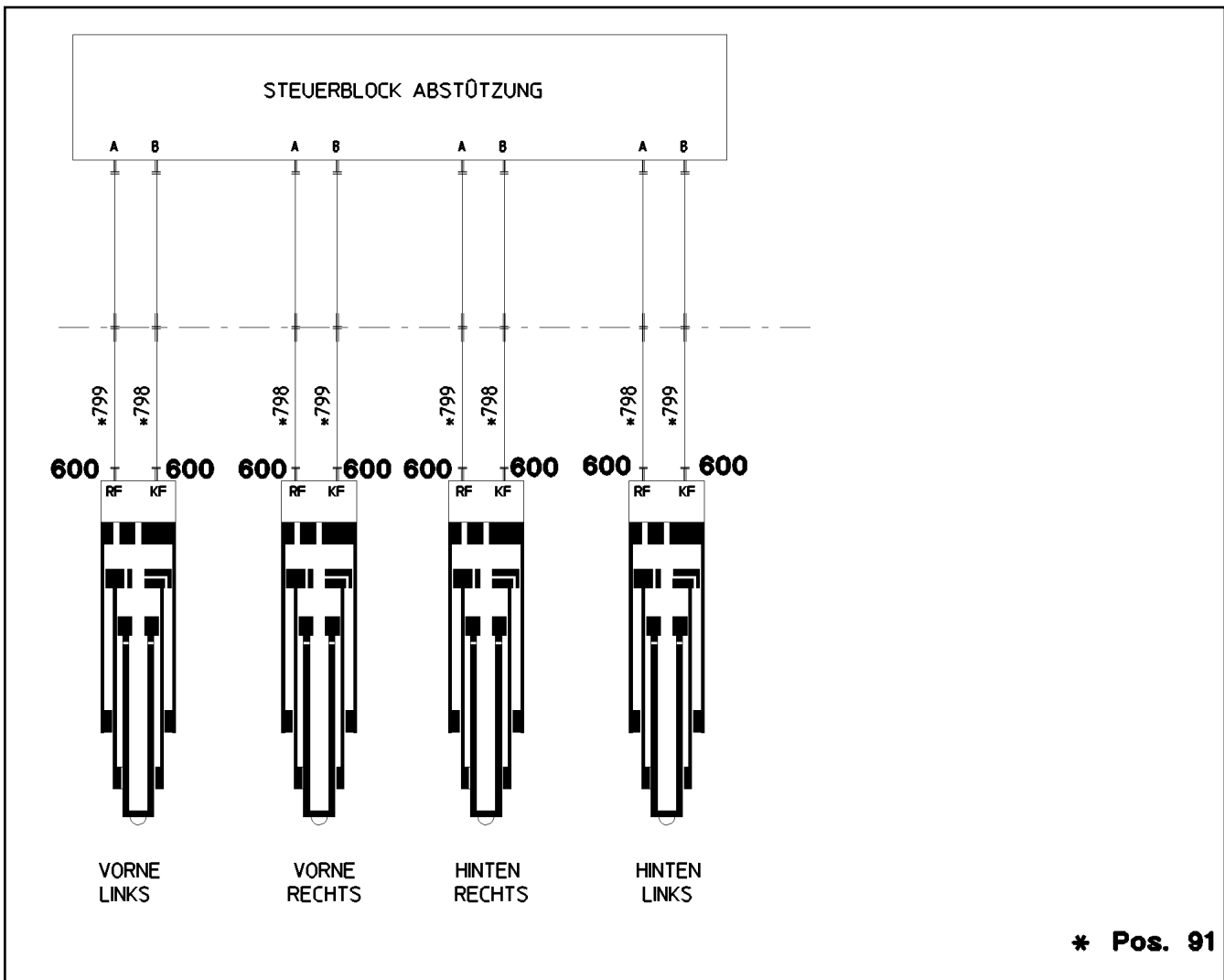
HYDRAULIC SUPPORT  
HYDRAULISCHE ABSTUETZUNG

915447908



Pos.	Item	Quantity	Description	Bezeichnung
39	10801852	1	PRESSURE LIMITING VALVE	DRUCKBEGRENZUNGSVENTIL
40	10801853	1	NON-RETURN VALVE	RUECKSCHLAGVENTIL
41	477704308	2	STOP PLUG VSTI M12X1,5 A3P	STOPFEN
42	518620508	2	VENTILATION SCREW R1/4"	ENTLUEFTUNGSSCHRAUBE
43	747000208	6	BALL DIN 5401 6 G20	KUGEL
44	518620608	2	DUST CAP	STAUBKAPPE
45	477704208	2	STOP PLUG VST11/2"ED A3P	STOPFEN
46	402600508	1	RING BOLT DIN 580 M16X27 C15E A2K	RINGSCHRAUBE
999	10801854	1	DS SUPPORT CYLINDER	DS ABSTUETZZYLINDER





\* Pos. 91

Pos.	Item	Quantity	Description	Bezeichnung
91	964262108	1	HOSE LINES SUPPORT SYSTEM	SCHLAUCHLEITUNGEN ABSTUE
(1)	602760108	8	NAME PLATE 25,4X101,6	BEZEICHNUNGSSCHILD
(798)	928469408	4	HOSE CPL. 2SN 10X1500	SCHLAUCH KPL.
(799)	928756608	4	HOSE CPL. 2SN 10X1550	SCHLAUCH KPL.
600	471032608	8	FITTING GE 12S G1/2A CR6-FREI	VERSCHRAUBUNG

30.4.2020  
046563

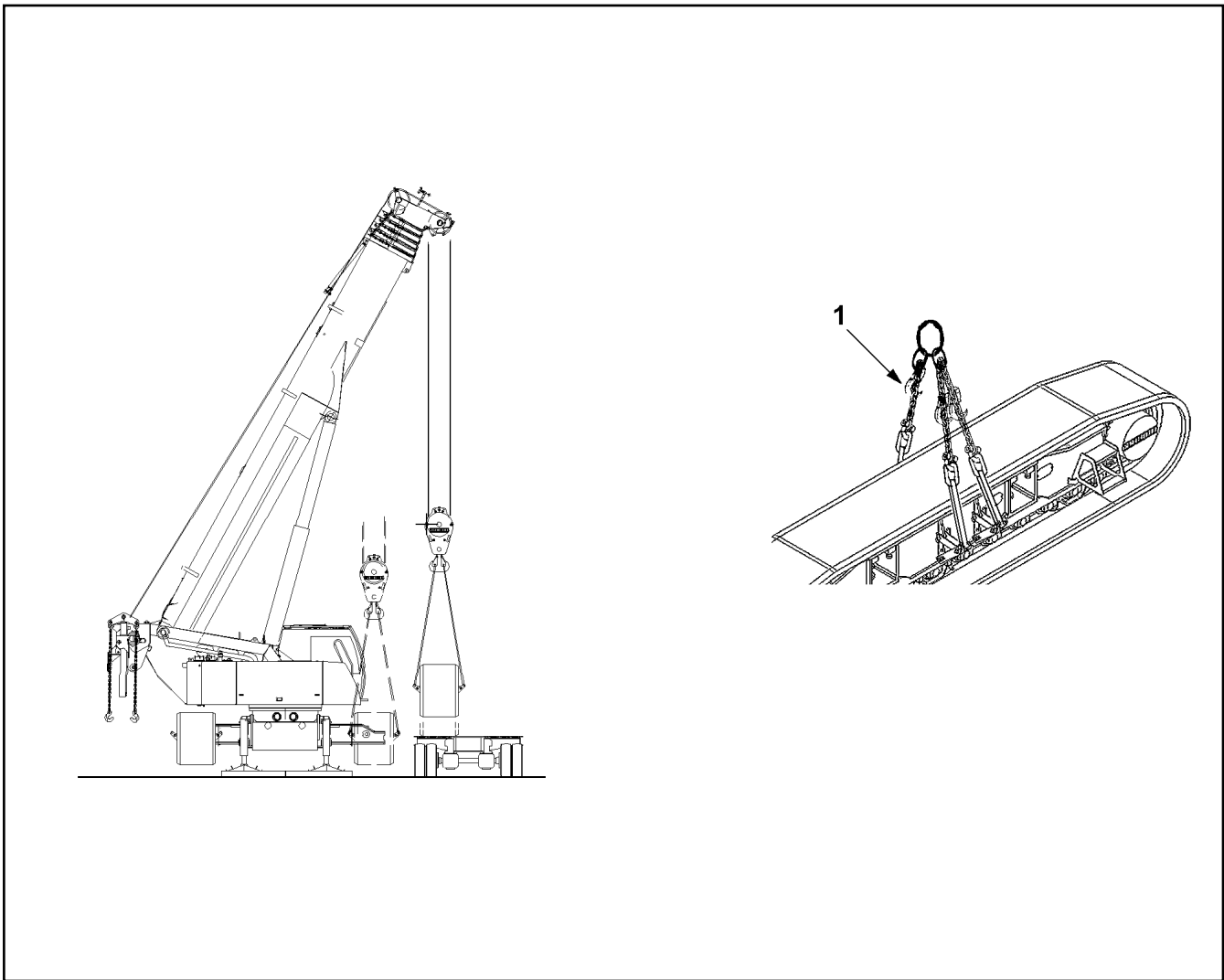
**LIEBHERR**


etk\_en\_de\_074999\_LTR\_1100


ADD.HYDR.UNIT SUPPORT CYLINDER  
ZUSATZHYDR.ABSTUETZZYLINDER

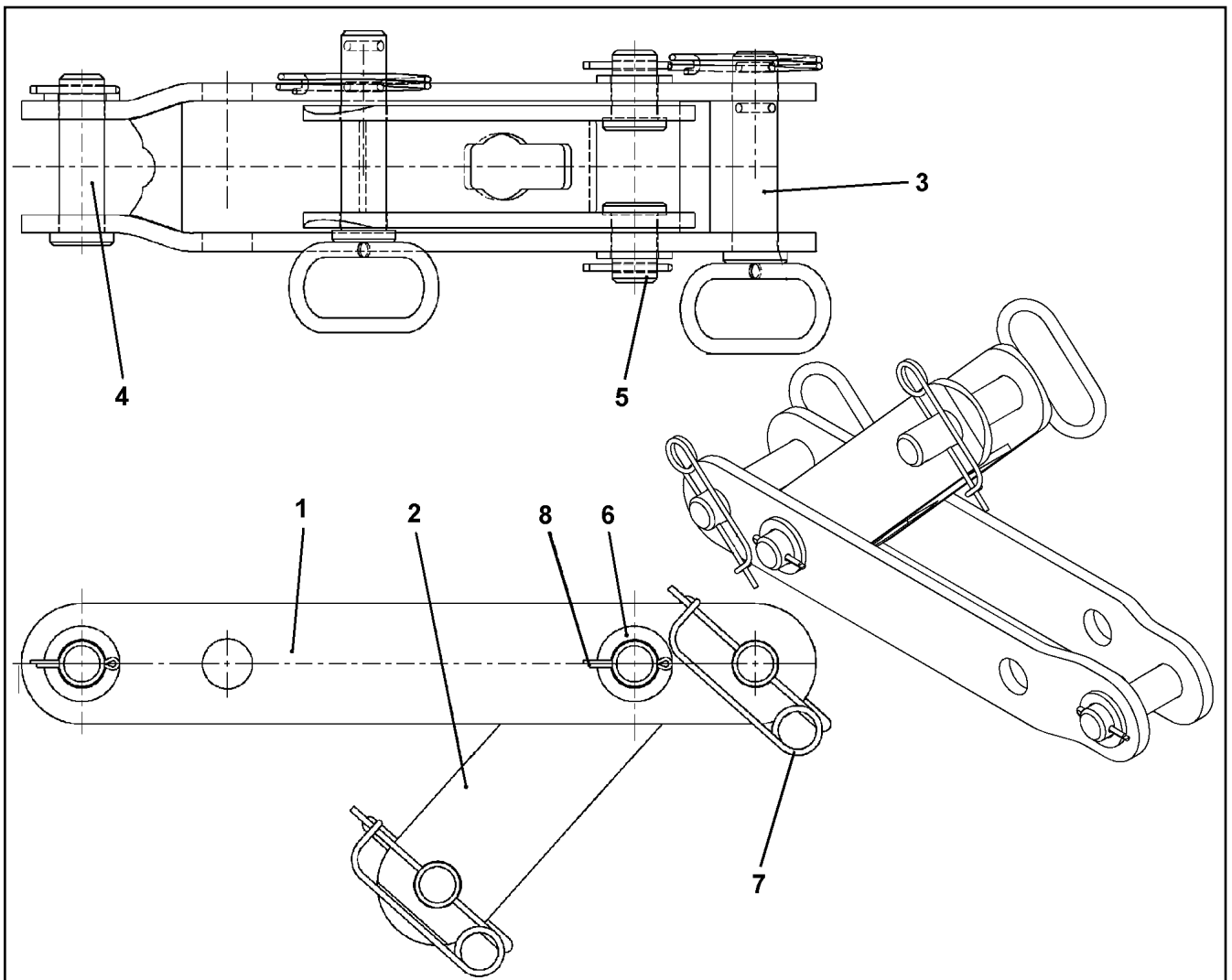
57

915233108



Pos.	Item	Quantity	Description	Bezeichnung
1	990618314	6	TRANSPORT SUPPORT ⇒  59	TRANSPORTABSTUEZUNG

30.4.2020 048732	etk_en_de_074999_LTR_1100	 58
<b>LIEBHERR</b>	CRAWLER-TRACK CARRIER TRANSPORTRAUPE	914950308



Pos.	Item	Quantity	Description	Bezeichnung
1	964764908	1	HOLDER	HALTER
2	919032814	1	HOLDER	HALTER
3	964765008	2	PIN COMPL. ⇒ □ 60	BOLZEN KPL.
4	451430808	1	PIN DIN 1436 30X105X97 35NICRMOV125 GA	BOLZEN
5	977242408	2	PIN 45.0X53 35NICRMOV125 GASN. SPF	BOLZEN
6	421102608	3	WASHER DIN 1440 32 ST VERZ	SCHEIBE
7	433101208	2	RETAINING SPRING 4X68 VERZ	SICHERUNGSFEDER
8	10180360	3	SPLIT PIN ISO 1234 5X45 St 480H SPF	SPLINT

30.4.2020  
046562

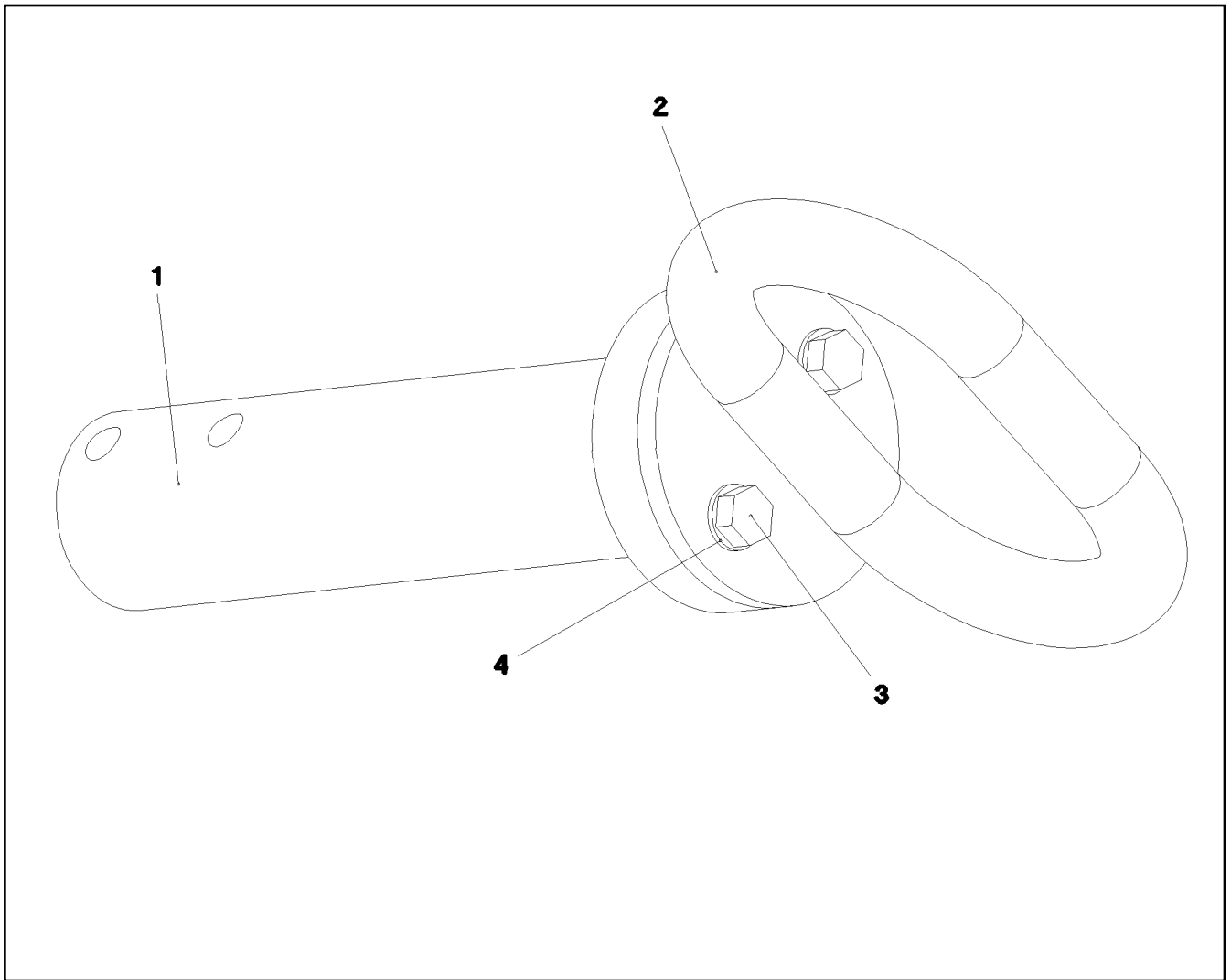
**LIEBHERR**

etk\_en\_de\_074999\_LTR\_1100

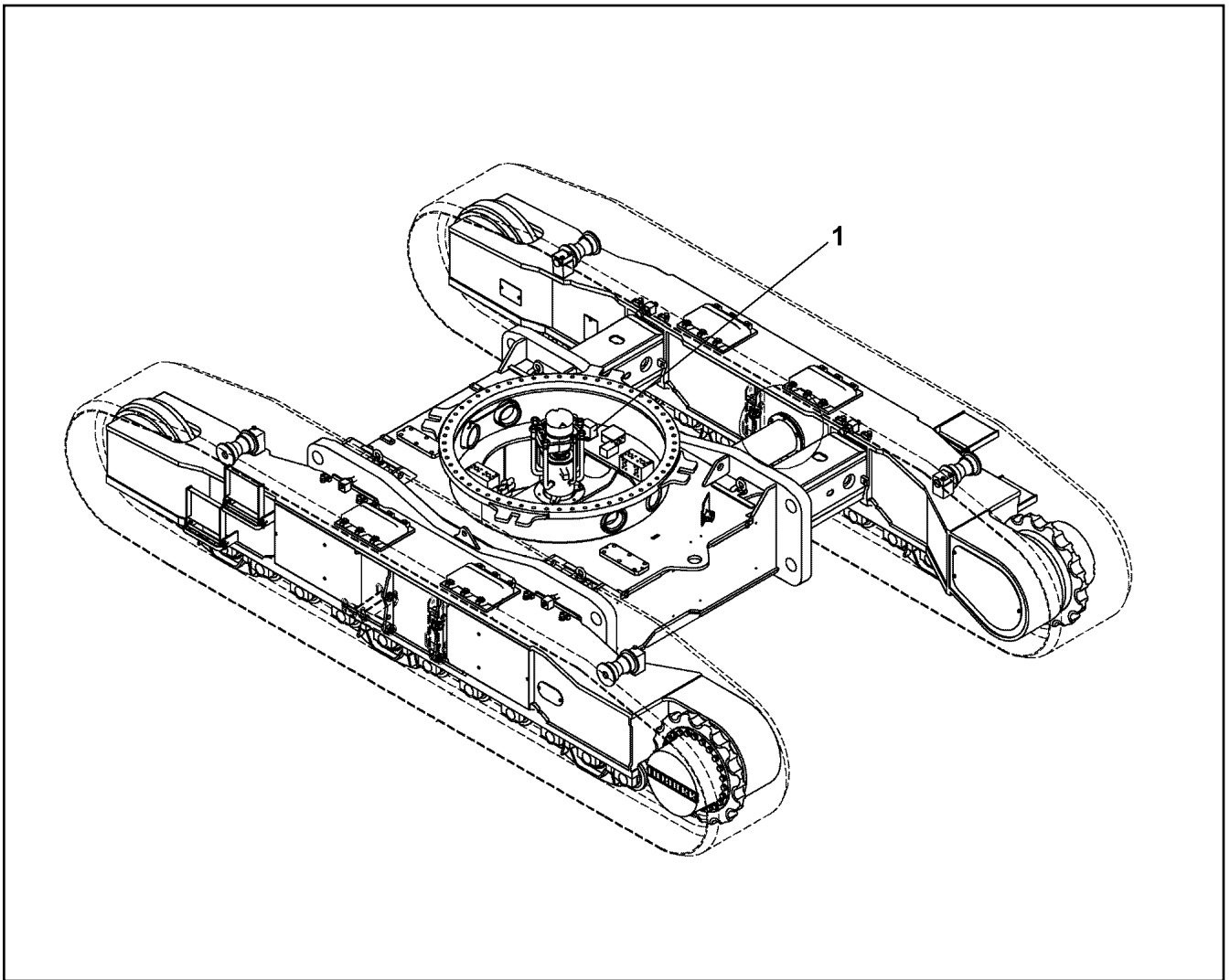
TRANSPORT SUPPORT  
TRANSPORTABSTUETZUNG


□ 59


990618314

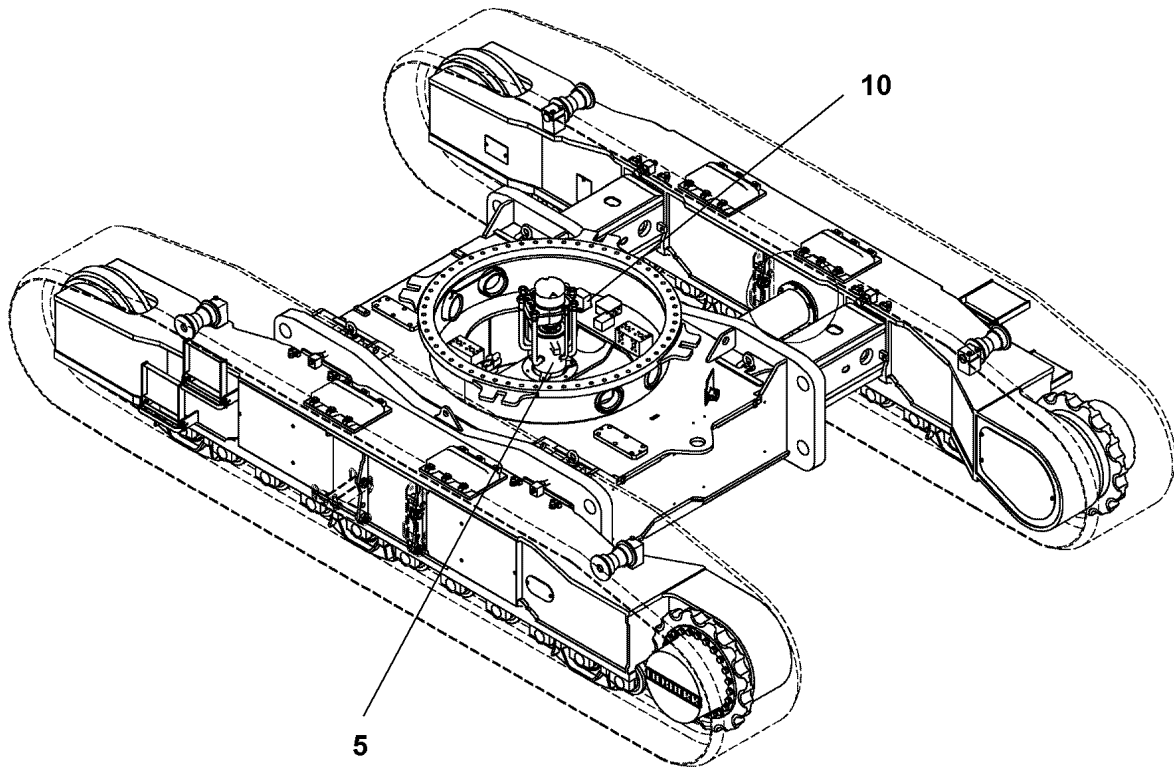


Pos.	Item	Quantity	Description	Bezeichnung
1	977252108	1	PIN 30X132X95 35NICRMOV125 GASN. SPF	BOLZEN
2	963557408	1	HANDLE WELD.CONST. FE//ZNNI8//CN//T0	GRIF SCHWK.
3	12211444	2	HEX SCREW ISO 4017 M5X10 8.8 480H SPF	SECHSKANTSCHRAUBE
4	11140403	2	WASHER ISO 7089 5 200HV 480H SPF	SCHEIBE





Pos.	Item	Quantity	Description	Bezeichnung
1	964691608	1	ELECTR.FOR CENTER SECTION ⇒  62	ELEKTRIK MITTELSTUECK

30.4.2020 051472 <b>LIEBHERR</b>	etk_en_de_074999_LTR_1100 ELECTR.FOR CRAWLER CARRIER ELEKTRIK RAUPE	 61 915475908
--	---	---



Pos. 2

Pos.	Item	Quantity	Description	Bezeichnung
2	964692108	1	TERMINAL BOX, PRE-ASSEMBLED S50 ⇒  63	KLEMMKASTEN VORM.
5	10285171	1	COLLECTING RING 15X16A,24V SPF ⇒  64	SCHLEIFRINGUEBERTRAEGER
10	692308108	1	INCLINATION SENSOR +/-5° X/Y SPF	NEIGUNGSGEBER

30.4.2020  
050814

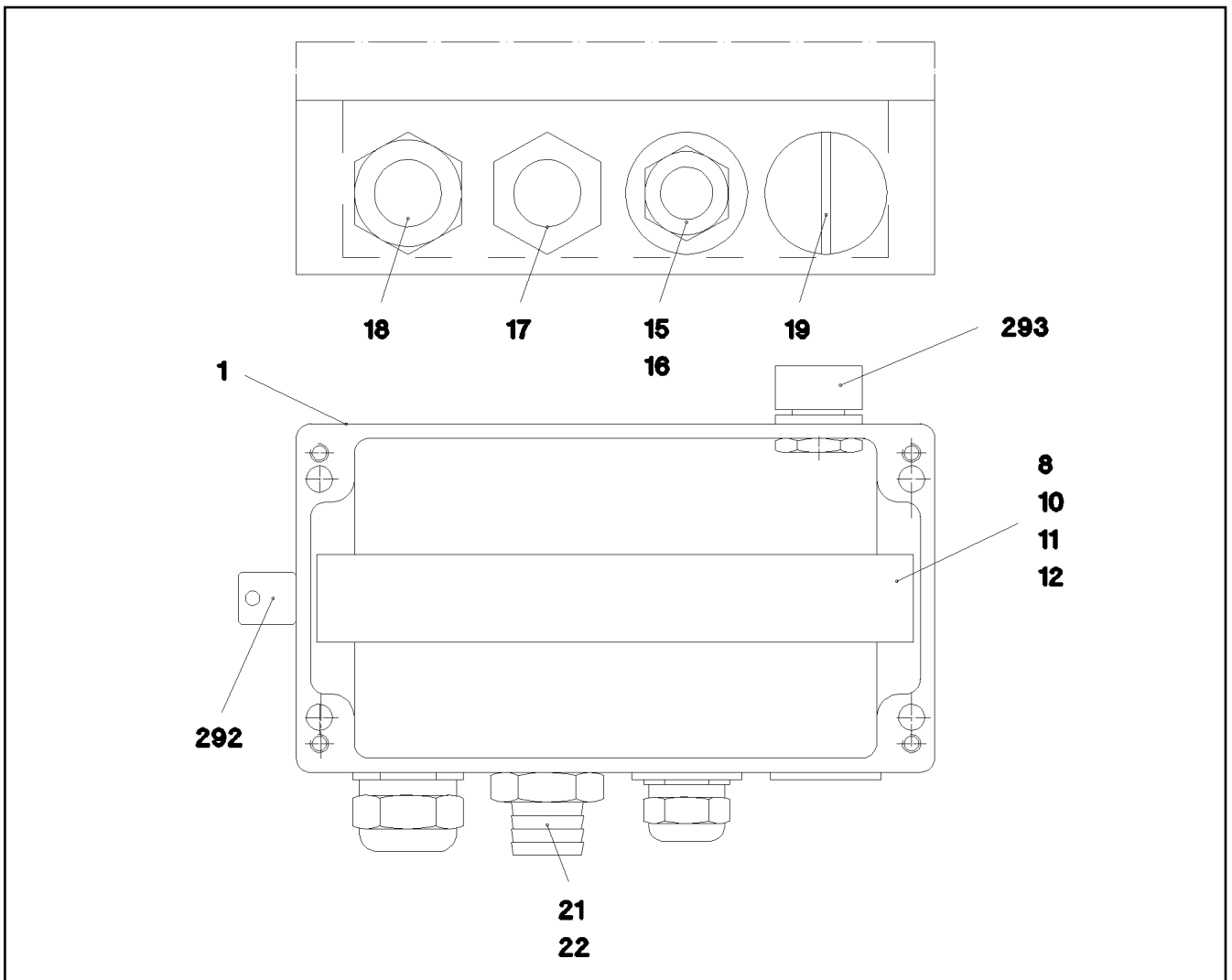
**LIEBHERR**

etk\_en\_de\_074999\_LTR\_1100

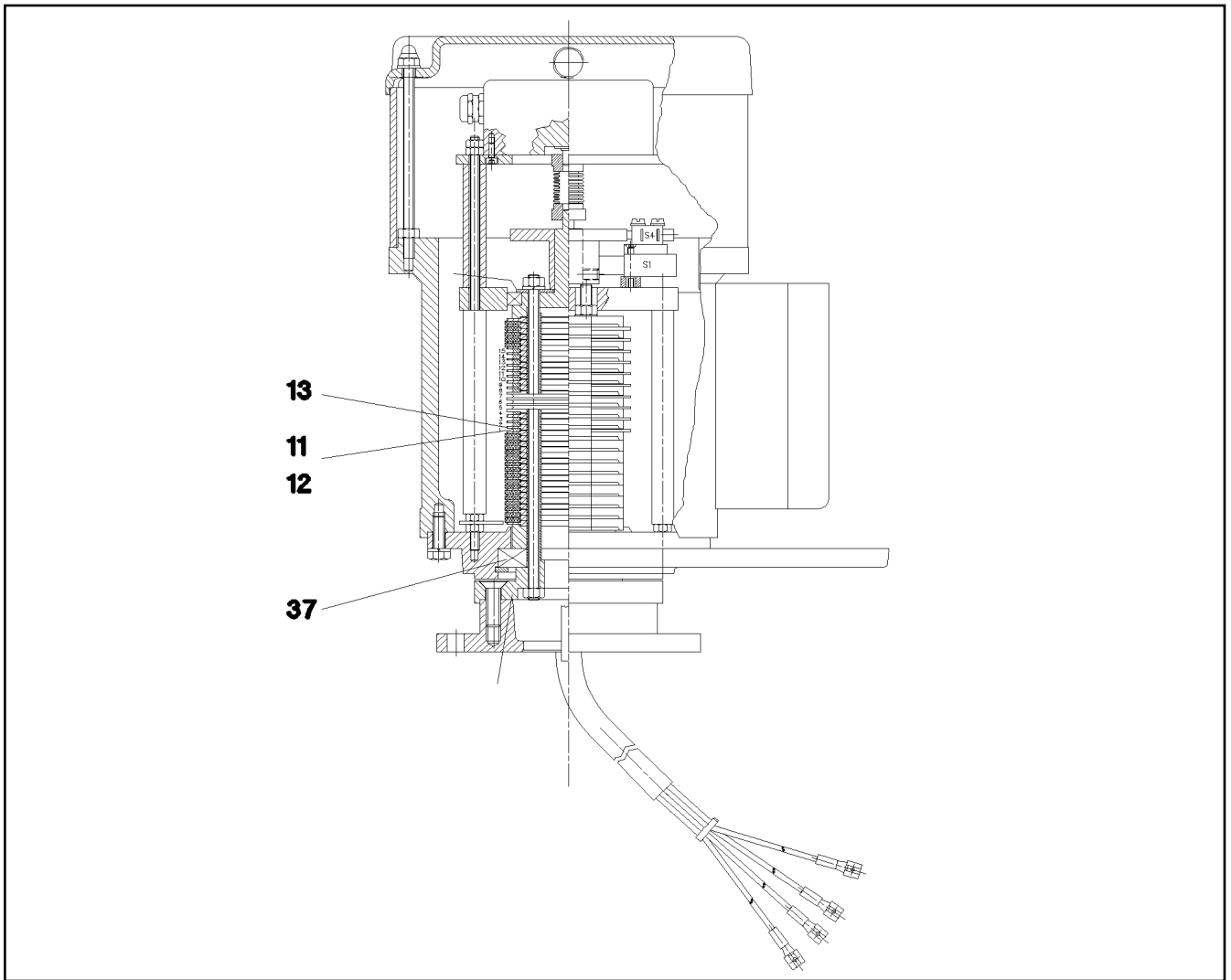
ELECTR.FOR CENTER SECTION  
ELEKTRIK MITTELSTUECK

 62

964691608



Pos.	Item	Quantity	Description	Bezeichnung
1	977137608	1	EMPTY CASING DRILLED 120X220X80X0 AL	LEERGEHAEUSE GEBOHLT
8	602743708	1	IDENTIFICATION STRIP 1 - 250	KENNZEICHNUNGSKARTEN
10	602106708	0.205	TOP HAT RAIL 35X27X7,3X1	HUTSCHIENE
11	10286354	23	TERMINAL/CLAMP 6,3/2,8X0,8MM <sup>2</sup>	KLEMME
12	602741708	6	CRAMP	KRAMPE
15	602606608	1	REDUCTION M32X1,5/M25X1,5 MS	REDUKTION
16	602424308	1	CABLE GLAND M25X1,5X11-20 MS	KABELVERSCHRAUBUNG
17	602441508	1	HOSE UNION JOINT M32X1,5 MS	SCHLAUCHVERSCHRAUBUNG
18	602424408	1	CABLE GLAND M32X1,5X15-25 MS	KABELVERSCHRAUBUNG
19	602425208	1	SCREW PLUG M32X1,5 MS	VERSCHLUSSSCHRAUBE
21	964706908	1	WIRING HARNESS W1066	KABELSTRANG
22	10874588	2	CABLE TIE 4,8X292-SCHWARZ PA66 SPF	KABELBINDER
292	602501208	1	WATER DRAIN PLUG M12 PA6G SPF	ENTWAESSERUNGSSTOPFEN
293	602501308	1	VENTILATION SCREW G1/2"X30 POLYAMID	ENTLUEFTUNGSSCHRAUBE



Pos.	Item	Quantity	Description	Bezeichnung
11	12101912	15	SLIP RING 60X2 1,5	SCHLEIFRING
12	691041608	15	CONTACT BOW	SCHLEIFBUEGEL
13	691041708	37	INSULATING RING	ISOLIERRING
37	745194908	1	DEEP GROOVE BALL BEARING DIN 625 160	RILLENKUGELLAGER

30.4.2020  
059935

**LIEBHERR**

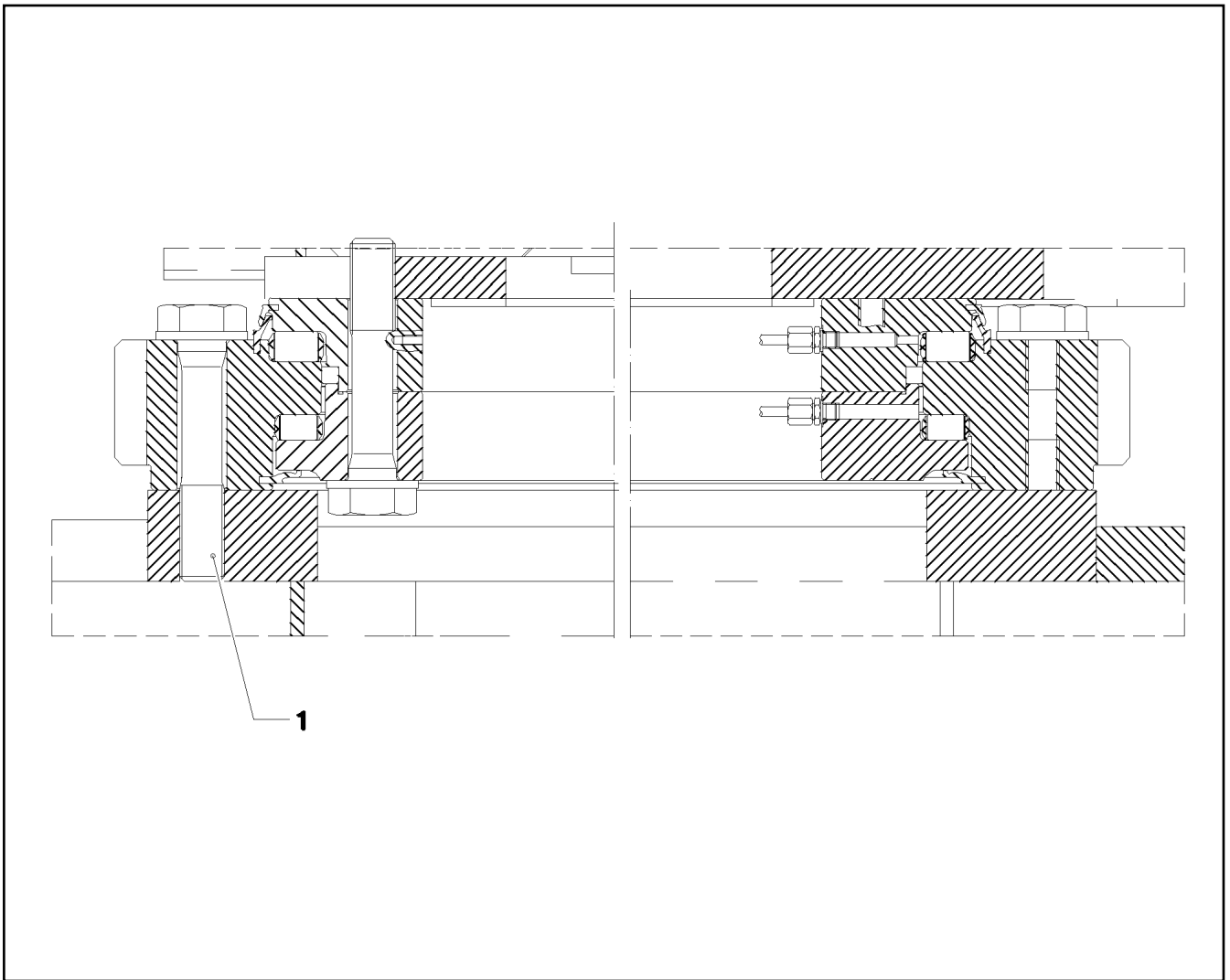
etk\_en\_de\_074999\_LTR\_1100

COLLECTING RING  
SCHLEIFRINGUEBERTRAEGER



64


10285171





Pos.	Item	Quantity	Description	Bezeichnung
1	409817708	56	EXPANSION BOLT M27X145 30CRNIMO8 SP	DEHNSCHRAUBE

Pos.	Item	Quantity	Description	Bezeichnung
1	928569808	1	MAIN TOOLS ⇒  67	GRUNDWERKZEUG
2	928620108	1	ACCESSORIES ⇒  68	ZUBEHOER
3	520402808	1	PROTECTIVE PADDING	SCHUTZPOLSTER
4	790065608	1	FITTING	VERSCHRAUBUNG
5	790533908	2	FITTING	VERSCHRAUBUNG
6	885602114	1	HAND LEVER PRESS	HANDHEBELPRESSE
7	790042214	1	HOSE LINE X300	SCHLAUCHLEITUNG
8	790042914	1	HOSE LINE X300	SCHLAUCHLEITUNG
9	790042708	1	QUICK ACTING COUPLING	SCHIEBEKUPPLUNG
10	7361649	1	SOCKET FOR SPANNER DIN 3124 SW1 5/16	STECKSCHLUESSELEINSATZ
11	885182808	1	ARTICULATED HOOK WRENCH 155/6	GELENKHAKENSCHLUESSEL
12	885182208	1	ARTICULATED HOOK WRENCH 60/4	GELENKHAKENSCHLUESSEL
13	97127072	1	GAUGE 1.5X130X23 X5CRNI18-10	LEHRE

30.4.2020	etk_en_de_074999_LTR_1100	 66
<b>LIEBHERR</b>	TOOLS AND ACCESSORIES WERKZEUG M.ZUBEHOER	914860608

Pos.	Item	Quantity	Description	Bezeichnung
1	790045408	1	ASSEMBLY TOOL BOX	MONTAGEWERKZEUGKASTEN
2	885251508	1	PADLOCK ABUS-64TI/40 TITALIUM	VORHAENGESCHLOSS
10	790001708	1	DOUBLE-HEADED SPANNER DIN 3110 8X10	DOPPELMAULSCHLUESSEL
11	790003308	1	DOUBLE-HEADED SPANNER DIN 3110 10X1	DOPPELMAULSCHLUESSEL
12	790002208	1	DOUBLE-HEADED SPANNER DIN 3110 12X1	DOPPELMAULSCHLUESSEL
13	790002408	1	DOUBLE-HEADED SPANNER DIN 3110 14X1	DOPPELMAULSCHLUESSEL
14	10652772	1	DOUBLE-HEADED SPANNER SW16X18 CRV-	DOPPELMAULSCHLUESSEL
15	790003608	1	DOUBLE-HEADED SPANNER DIN 3110 17X1	DOPPELMAULSCHLUESSEL
16	790002508	1	DOUBLE-HEADED SPANNER DIN 3110 19X2	DOPPELMAULSCHLUESSEL
17	790002608	1	DOUBLE-HEADED SPANNER DIN 3110 24X2	DOPPELMAULSCHLUESSEL
18	790002808	1	DOUBLE-HEADED SPANNER DIN 3110 30X3	DOPPELMAULSCHLUESSEL
19	790002908	1	DOUBLE-HEADED SPANNER DIN 3110 36X4	DOPPELMAULSCHLUESSEL
20	790003908	1	DOUBLE-HEADED SPANNER DIN 3110 46X5	DOPPELMAULSCHLUESSEL
21	885132208	1	SINGLE-END SPANNER DIN 894 55	EINMAULSCHLUESSEL
22	790004608	1	SINGLE-END SPANNER DIN 894 60	EINMAULSCHLUESSEL
29	885166108	1	ALLEN KEY GR.3	SECHSKANTSTIFTSCHLUESSE
30	790021608	1	HEXAGON KEY DIN 911 4 GLANZVERN.	INBUSSCHLUESSEL
31	790020008	1	HEXAGON KEY DIN 911 5 GLANZVERN.	INBUSSCHLUESSEL
32	790020108	1	HEXAGON KEY DIN 911 6 GLANZVERN.	INBUSSCHLUESSEL
33	790021008	1	HEXAGON KEY DIN 911 GR.8 GLANZVERN.	INBUSSCHLUESSEL
34	790021208	1	HEXAGON KEY DIN 911 10 GLANZVERN.	INBUSSCHLUESSEL
35	790021308	1	HEXAGON KEY DIN 911 12 GLANZVERN.	INBUSSCHLUESSEL
40	10471363	1	ANGLE SCREW DRIVER TX30 PHOSPATI	WINKELSCHRAUBENDREHER
41	10043002	1	ANGLE SCREW DRIVER TX 40 BRUENIERT	WINKELSCHRAUBENDREHER
50	790032008	1	SCREWDRIVER 3,5 CRV-VERNICKELT	SCHRAUBENDREHER
51	790032308	1	SCREWDRIVER 5,5 CRV-VERNICKELT	SCHRAUBENDREHER
52	790032508	1	SCREWDRIVER 10 CRV-VERNICKELT	SCHRAUBENDREHER
53	790033208	1	SCREWDRIVER 2 CRV-VERNICKELT	KREUZSCHL.SCHR.DREHER
60	790030008	1	HAND HAMMER DIN 1041 800G	HANDHAMMER
61	790031108	1	LUMP HAMMER DIN 6475 3000	FAEUSTEL
62	790031508	1	COMBI PLIERS DIN 5244 180	KOMBIZANGE
63	790026208	1	GRIP DIN 3122 A 3/4"	GRIFF
64	790026308	1	EXTENSION DIN 3123 400X3/4"	VERLAENGERUNG B
65	790026408	1	EXTENSION DIN 3123 200X3/4"	VERLAENGERUNG B
66	790028508	1	SOCKET FOR SPANNER DIN 3129 32X3/4" C	STECKSCHLUESSELEINSATZ
67	520190408	1	TYRE INFLATING HOSE	REIFENFUELLSCHLAUCH
68	10032297	1	OIL DRAINING HOSE COMPL. 1,5M	OELABLASSSCHLAUCH KPL.
70	790042008	1	HAND LEVER PRESS VERZ.	HANDHEBELPRESSE
71	790042908	1	REINFORCED RUBBER HOSE 300 RH-30 M1	GUMMIPANZERSCHLAUCH

30.4.2020

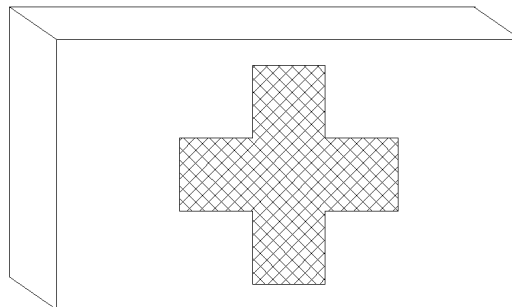
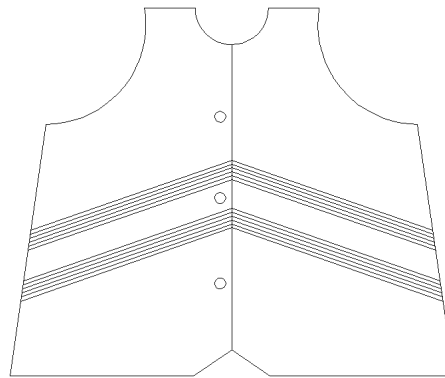
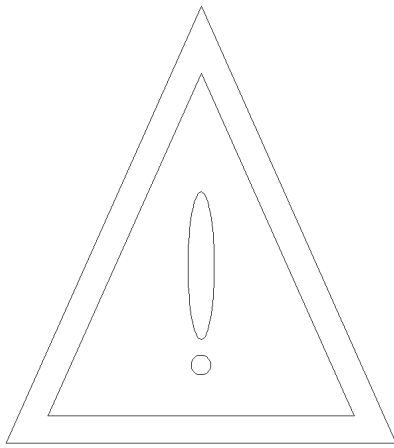
etk\_en\_de\_074999\_LTR\_1100

67

**LIEBHERR**

MAIN TOOLS  
GRUNDWERKZEUG

928569808



Pos.	Item	Quantity	Description	Bezeichnung
1	10044762	1	WARNING TRIANGLE 430X45X30	WARNDREIECK
2	607106208	2	HAZARD WARNING FLASHER 2,4W 6V WEI	SICHERHEITSWARNBLINKLEUC
(1)	607011108	2	LIGHT BULB DIN 49848 2,4W 6V	GLUEHLAMPE
3	613200608	10	BATTERY 1.5V 16.5AH	BATTERIE
4	12101159	1	FIRE EXTINGUISHER DIN EN 3	FEUERLOESCHER
5	789000308	1	FIRST AID KIST DIN 13164 260X170X80	VERBANDSKASTEN
6	872101908	1	SAFETY JACKET EN ISO 20471 GR.ONESIZE	WARNWESTE
7	704271108	2	HOLLOW KEY	HOHLSCHLUESSEL
8	10877437	1	ASSORTMENT BOX FLACHSICHERUNG	SORTIMENTKASTEN

30.4.2020  
000010

**LIEBHERR**

etk\_en\_de\_074999\_LTR\_1100

ACCESSORIES  
ZUBEHOER

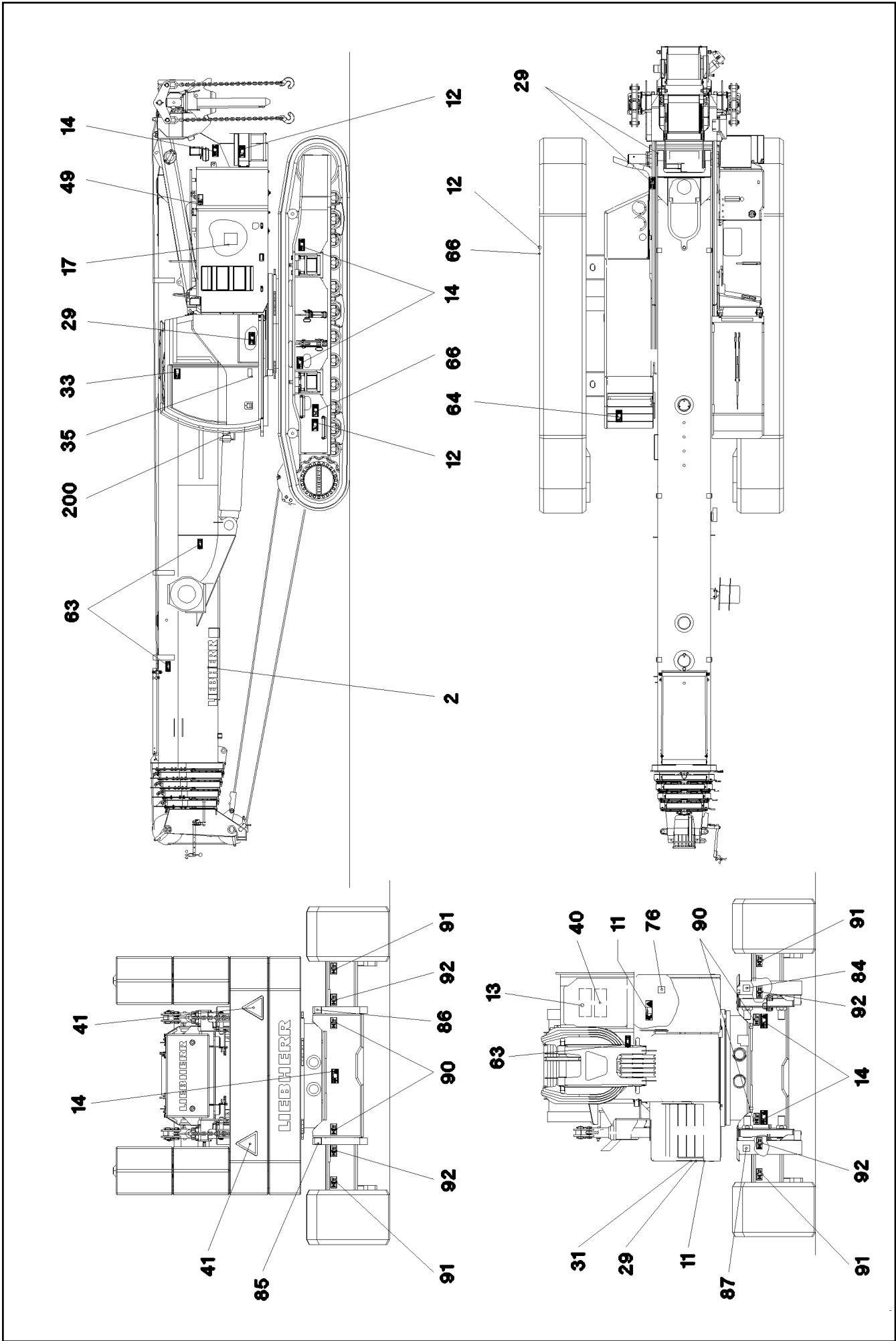
68

928620108

<b>LIEBHERR</b>		
<b>WERK EHINGEN GMBH</b>		
<b>D-89582 EHINGEN/DONAU</b>		
<b>type</b> <input type="text"/>	<b>n°d'usine</b> <b>Werk-Nr.</b> <input type="text"/>	<b>annee de construction</b> <b>Baujahr</b> <input type="text"/>
<b>Type</b>	<b>Works No.</b>	<b>Year of manufacture</b>
<b>Manufactured in Germany</b>		

Pos.	Item	Quantity	Description	Bezeichnung
1	772624608	1	SIGN 6X107X237 G-ALSI12	SCHILD

30.4.2020 065668	etk_en_de_074999_LTR_1100 PLATING ZUSATZBESCHILDERUNG	<input type="checkbox"/> 69  916283508
---------------------	---	--



30.4.2020  
066663

**LIEBHERR**

etk\_en\_de\_074999\_LTR\_1100

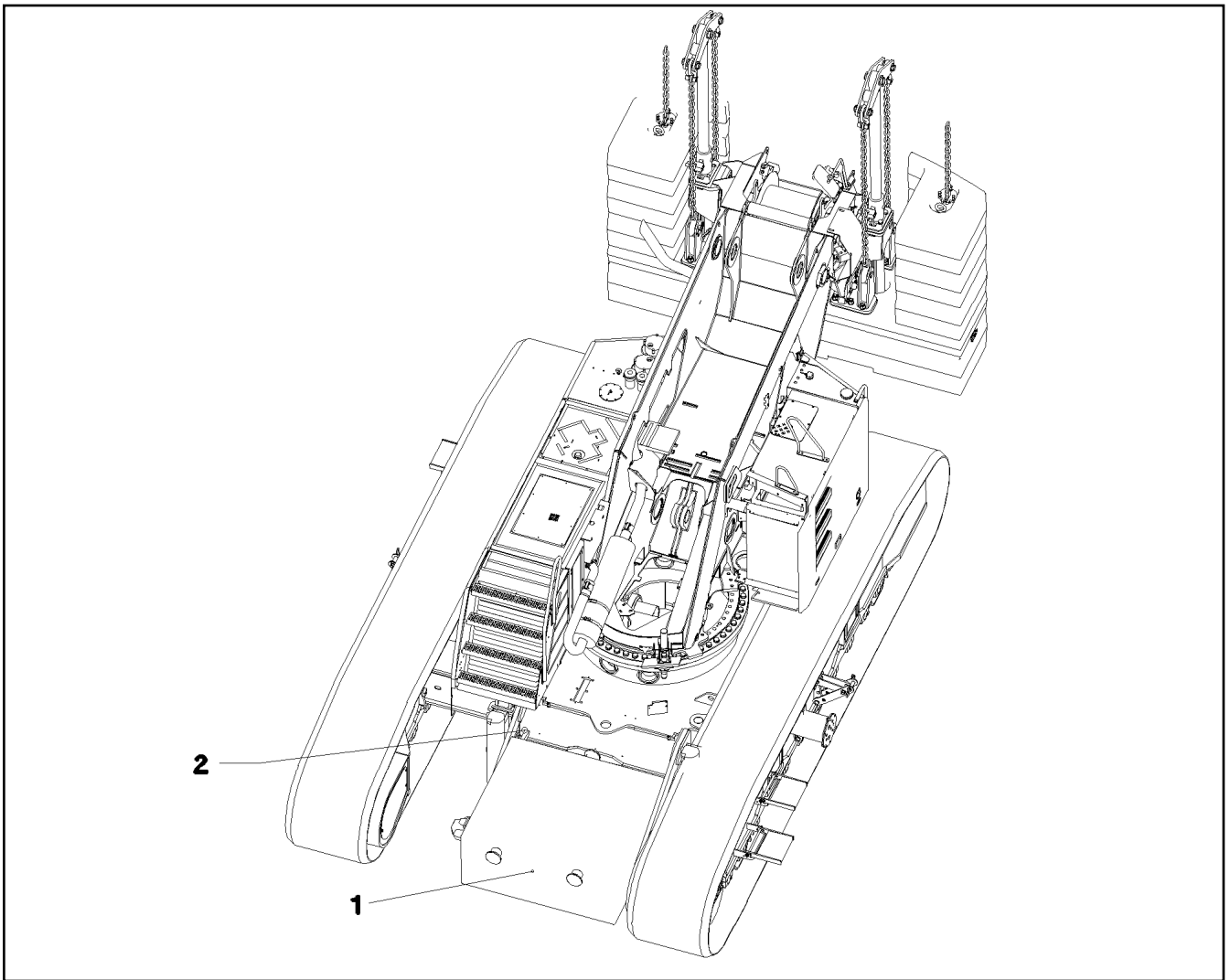
LABELLING GREAT BRITAIN  
BESCHILDERUNG GROSSBRITANNIEN


70 (1/2)

916297308

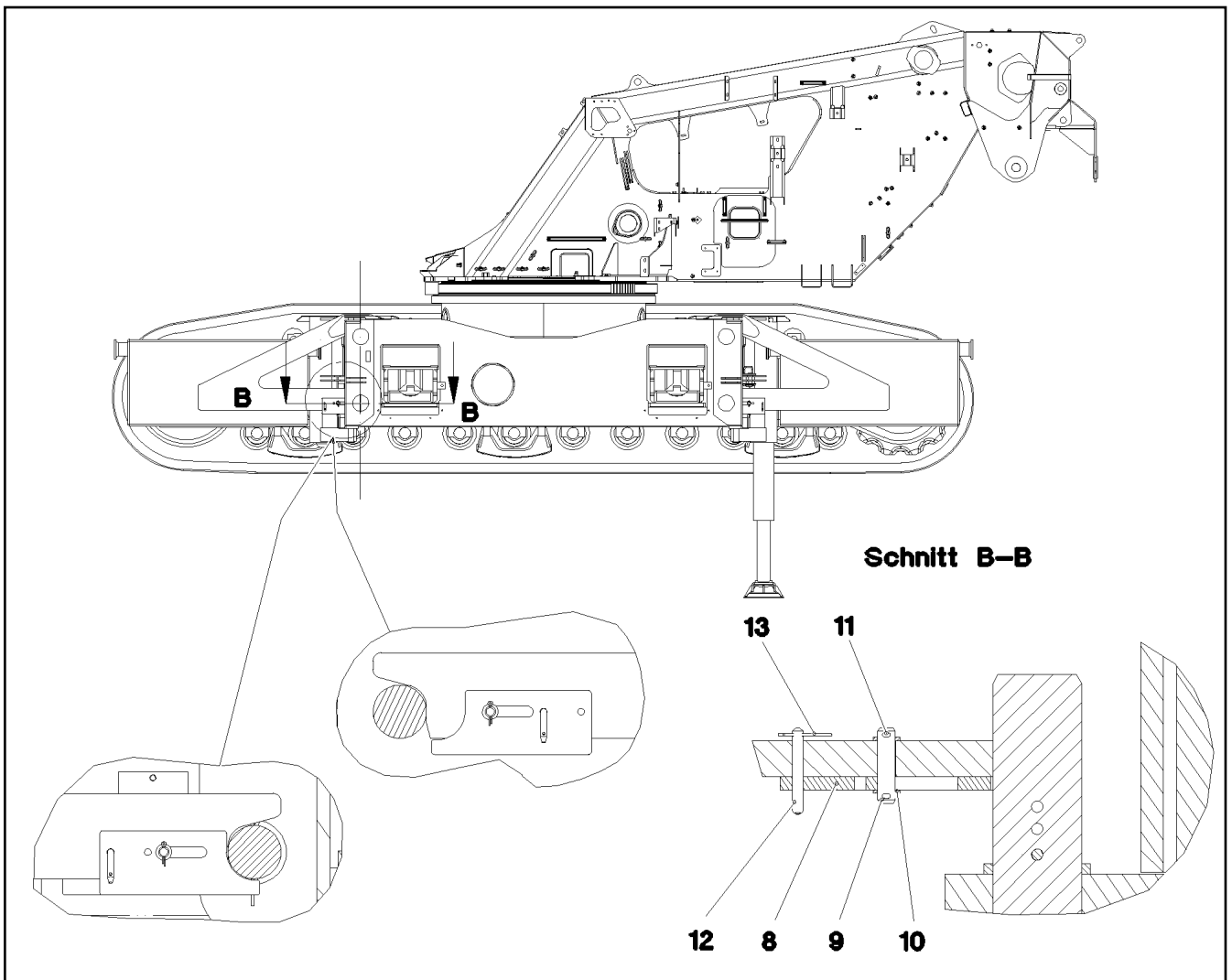
Pos.	Item	Quantity	Description	Bezeichnung
2	971749908	2	SIGN	SCHILD
11	978673908	2	SIGN 208X88 KLEBEFOLIE SPF	SCHILD
12	978674008	3	SIGN 208X88 KLEBEFOLIE SPF	SCHILD
14	978674108	9	SIGN 208X88 KLEBEFOLIE SPF	SCHILD
17	772637308	1	SIGN	SCHILD
29	978674408	4	SIGN 208X88 KLEBEFOLIE SPF	SCHILD
31	978674508	1	SIGN 208X88 KLEBEFOLIE SPF	SCHILD
33	978867108	1	SIGN 168X88 KLEBEFOLIE SPF	SCHILD
35	9412158	1	CAUTION DECAL ACCID.PREVENTION 60X	WARNSCHILD UNFALLVERHUET
49	978674708	1	SIGN 168X88 KLEBEFOLIE SPF	SCHILD
63	978674808	3	SIGN 168X62 KLEBEFOLIE SPF	SCHILD
64	978674908	1	SIGN 208X88 KLEBEFOLIE SPF	SCHILD
66	978675008	2	SIGN 208X88 KLEBEFOLIE SPF	SCHILD
76	975809508	1	SIGN 105DBA/100X90 KLEBEFOLIE SPF	SCHILD
84	974150408	1	SIGN 1X80X80 KLEBEFOLIE SPF	SCHILD
85	974150508	1	SIGN 1X80X80 KLEBEFOLIE SPF	SCHILD
86	974150608	1	SIGN 1X80X80 KLEBEFOLIE SPF	SCHILD
87	974150708	1	SIGN 1X80X80 KLEBEFOLIE SPF	SCHILD
90	97017044	4	SIGN 168X88 KLEBESCHILD SPF	SCHILD
91	97017045	4	SIGN 168X88 KLEBESCHILD SPF	SCHILD
92	97017046	4	SIGN 168X88 KLEBESCHILD SPF	SCHILD
110	97131530	1	INFORMATION SIGN 208X100 KLEBEFOLIE	HINWEISSCHILD
200	12216216	4	SOCKET HEAD SCREW ISO 4762 M4X16 8.8	ZYLINDERSCHRAUBE

30.4.2020	etk_en_de_074999_LTR_1100	<input type="checkbox"/> 71 (2/2)
<b>LIEBHERR</b>	LABELLING GREAT BRITAIN BESCHILDERUNG GROSSBRITANNIEN	916297308



Pos.	Item	Quantity	Description	Bezeichnung
1	919418714	2	CENTRAL BALLAST 7.5T 983593114 LH GRA	ZENTRALBALLAST
2	965063208	1	MOUNTING PARTS ⇒  73	MONTAGETEILE





Pos.	Item	Quantity	Description	Bezeichnung
8	976541108	4	PLATE 15X300X120 S355MC FE//ZNNI8//CN/	BLECH
9	450022014	4	PIN DIN EN 22340-B 20X85 S355J2 TZN K	BOLZEN
10	10179404	8	WASHER ISO 8738 20 160HV-St FLZN SPF	SCHEIBE
11	10180357	8	SPLIT PIN ISO 1234 5X32 St 480H SPF	SPLINT
12	942053708	4	PIN 12.0X140 S355J2C+C FE//ZNNI8//CN//T0	BOLZEN
13	433206114	4	SPRING PLUG DIN 11024 3,2-2,8-48	FEDERSTECKER

30.4.2020  
051952

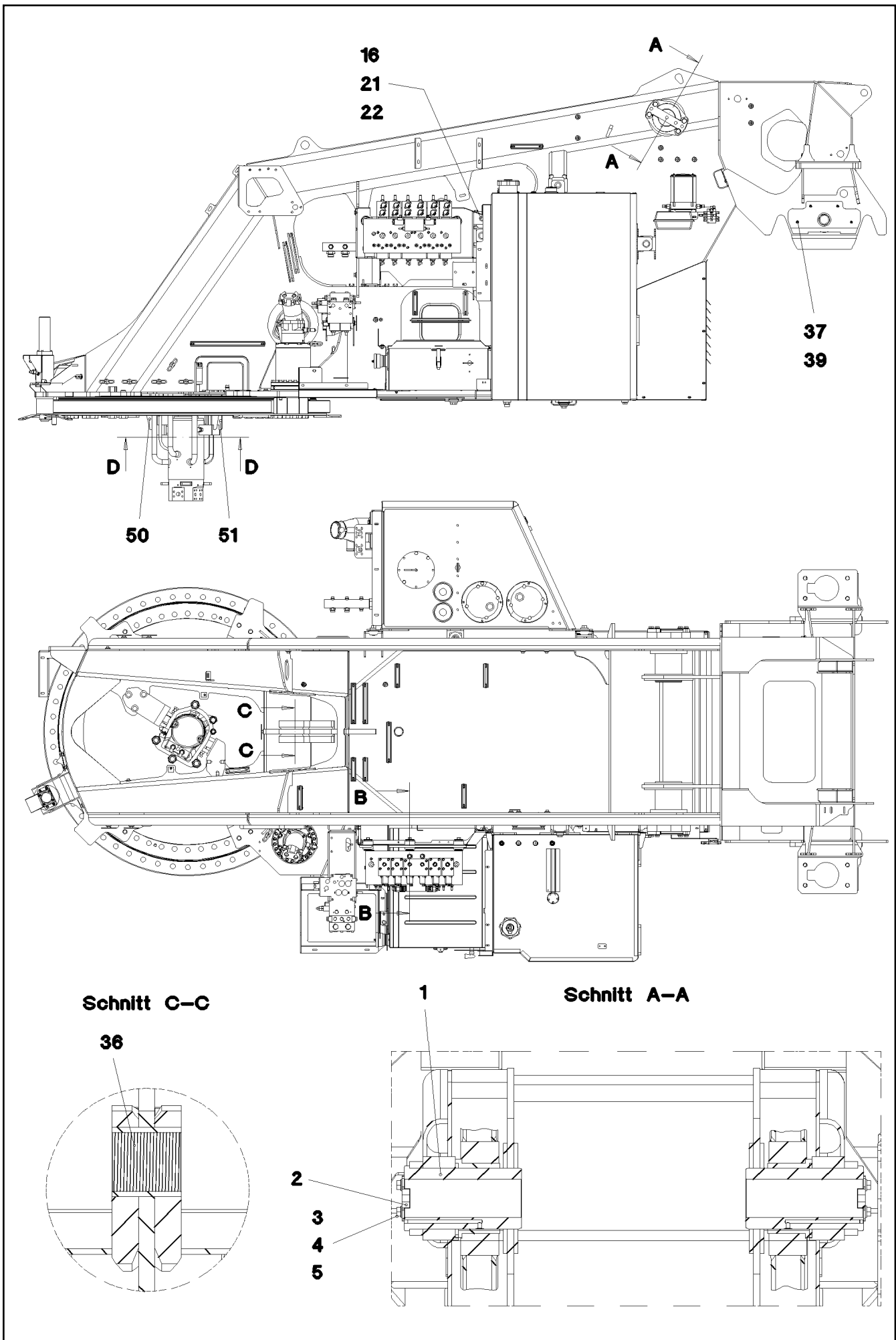
**LIEBHERR**

etk\_en\_de\_074999\_LTR\_1100

MOUNTING PARTS  
MONTAGETEILE

73

965063208



30.4.2020  
044957

**LIEBHERR**

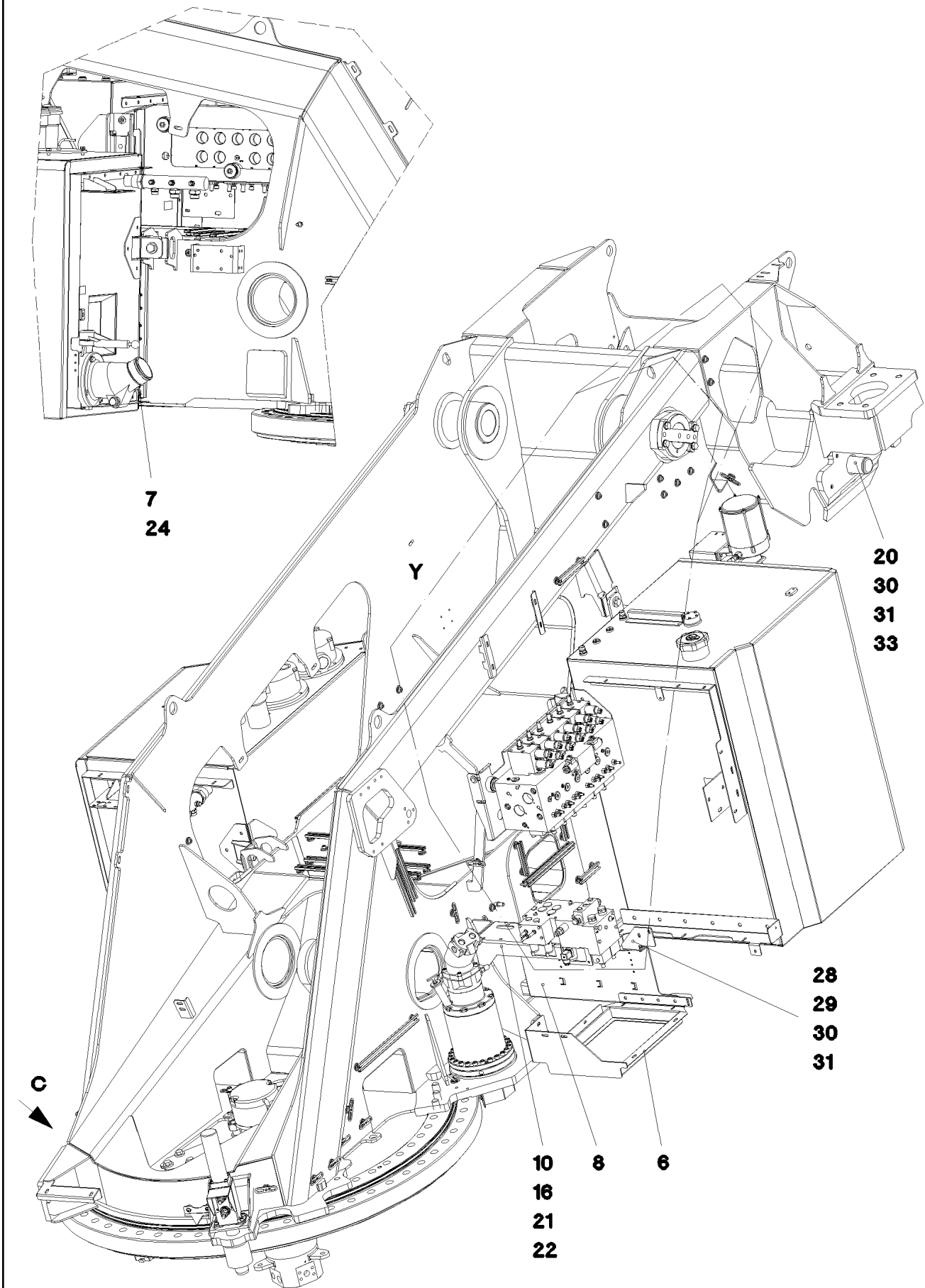
etk\_en\_de\_074999\_LTR\_1100

ASSEMBLY PARTS F.SLEWING PLTF.  
MONTAGETEILE DREHBUEHNE

74 (1/4)

915108008

**Ansicht C**



30.4.2020  
044958

**LIEBHERR**

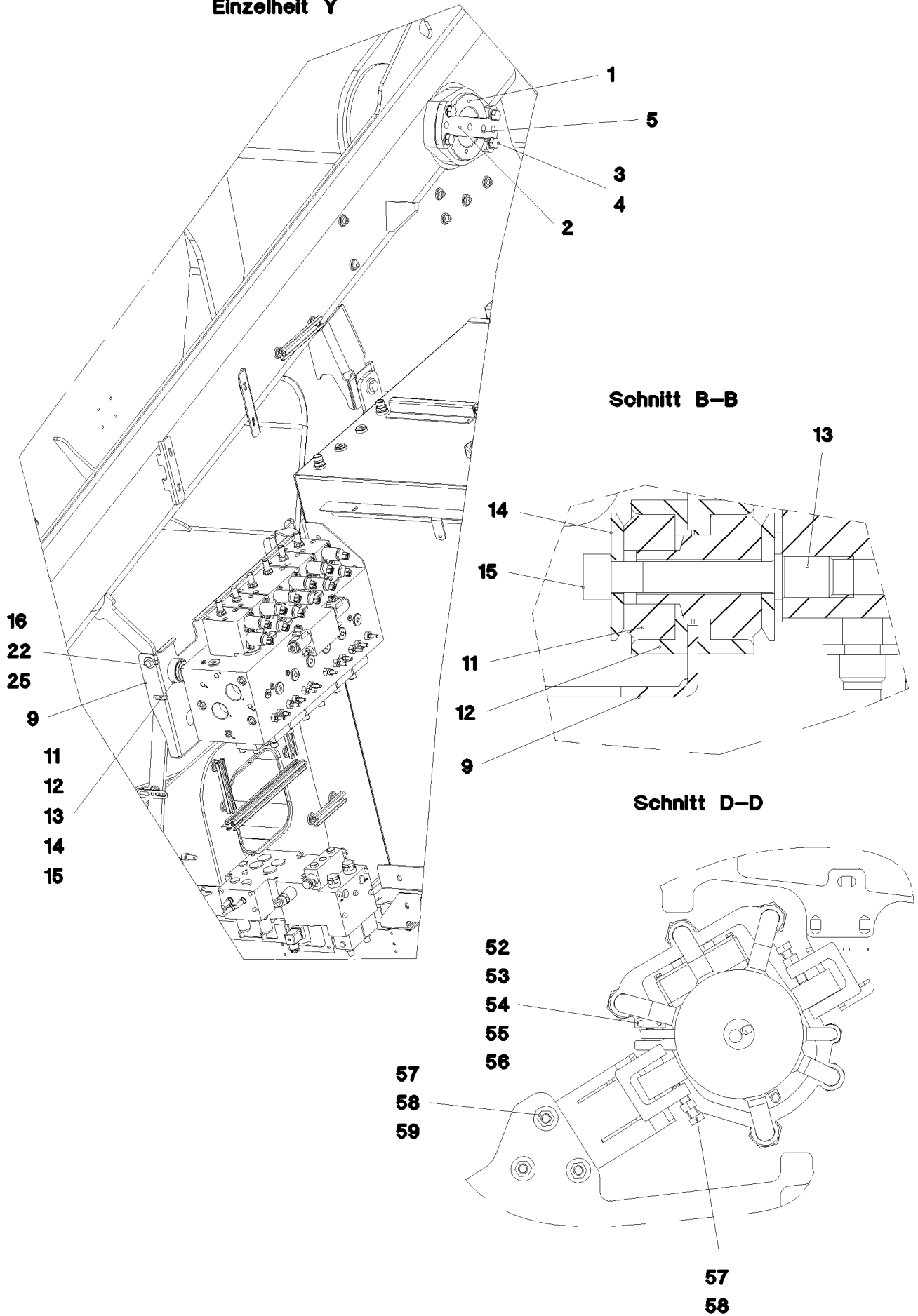
etk\_en\_de\_074999\_LTR\_1100

ASSEMBLY PARTS F.SLEWING PLTF.  
MONTAGETEILE DREHBUEHNE

75 (2/4)

915108008

**Einzelheit Y**



30.4.2020  
044959

**LIEBHERR**

etk\_en\_de\_074999\_LTR\_1100

ASSEMBLY PARTS F.SLEWING PLTF.  
MONTAGETEILE DREHBUEHNE


76 (3/4)

915108008

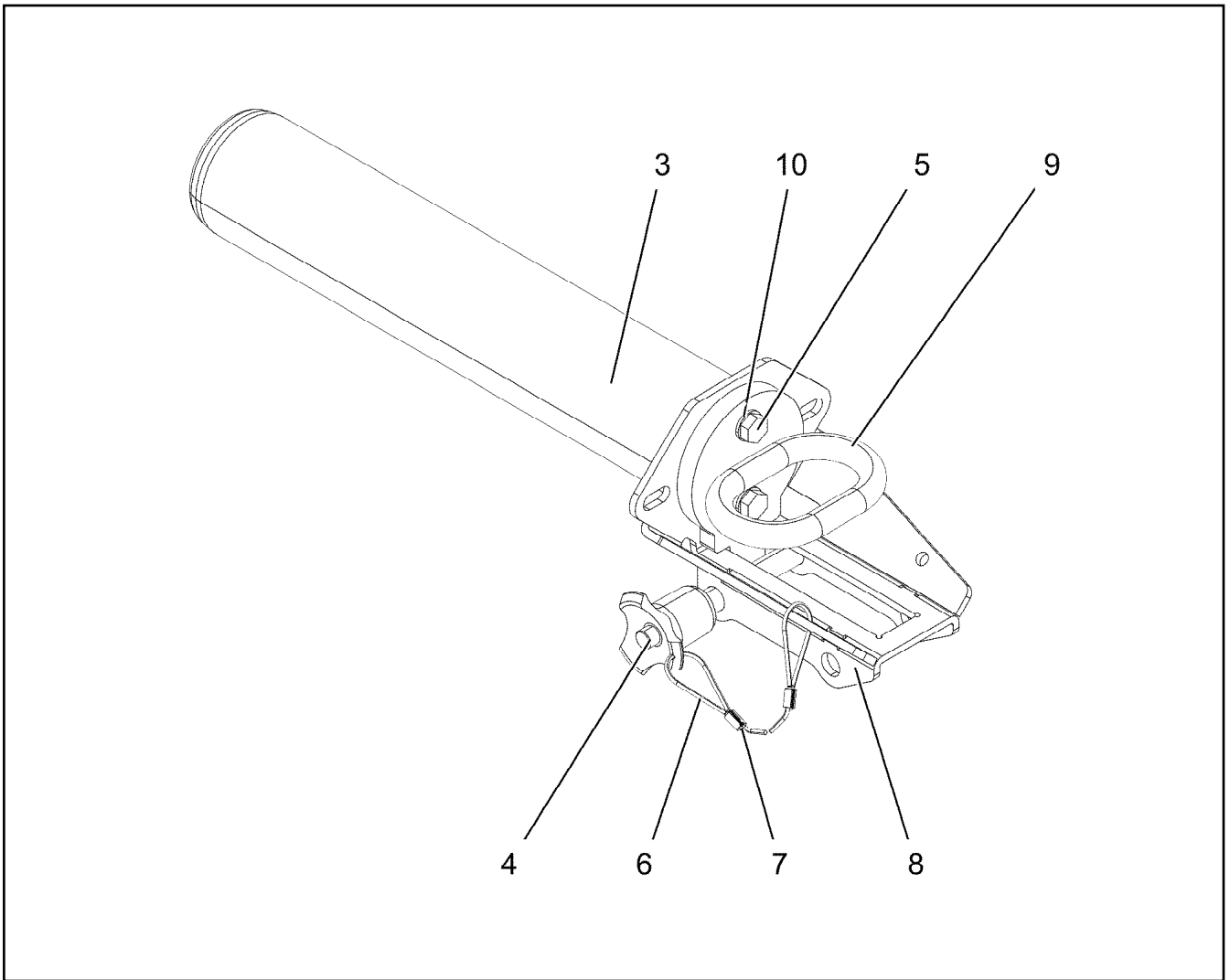
Pos.	Item	Quantity	Description	Bezeichnung
1	957100008	2	AXLE 170X310 35NICRMOV125 SPF	ACHSE
2	951913908	2	AXLE HOLDER 20x250x119 S690QL	ACHSHALTER
3	10180180	8	WASHER EN 14399-6 16 300-370HV-ST FLZ	SCHEIBE
4	406603108	8	HEX SCREW ISO 4017 M16X45 10.9 FLZN SP	SECHSKANTSCHRAUBE
5	10875877	4	DOWEL PIN ISO 8752 18X36 480H SPF	SPANNSTIFT
6	962288508	1	BRACKET WELDED CONST.	KONSOLE SCHWK.
7	10875484	4	BUTTON HEAD SCREW 7380-2 M8X10 08.8 4	HALBRUNDKOPFSCHRAUBE
8	927935908	1	BRACKET WELDED CONST.	KONSOLE SCHWK.
9	975079408	1	PLATE 4X440X890 S315MC	BLECH
10	972055208	1	PLATE 4X527X430 S315MC	BLECH
11	550640608	3	RUBBER BEARING 13,51/47,75X19,8	GUMMILAGER
12	970689108	6	BUSHING 60.3X24 S355J2H FE//ZNNI8//CN//T	BUCHSE
13	970446908	3	THREADED PIN RD35X94.5 S355J2G3C+C	GEWINDEBOLZEN
14	970821508	6	WASHER 50X5 S355J2C+C	SCHEIBE
15	10299671	3	HEX NUT ISO 4032 M12 10 FLZN SPF	SECHSKANTMUTTER
16	11491889	16	WASHER ISO 7093-1 10 300HV FLZN SPF	SCHEIBE
20	963260408	2	LOCKING ⇒  78	VERRIEGELUNG
21	11631816	6	HEX SCREW ISO 4017 M10X25 8.8 FLZN SP	SECHSKANTSCHRAUBE
22	11691678	8	HEX NUT ISO 4032 M10 8 FLZN SPF	SECHSKANTMUTTER
24	962207008	1	HOLDER PRE-ASSEMBLY FE//ZNNI8//CN//T0	HALTER VORM.
25	11642358	2	HEX SCREW ISO 4017 M10X30 8.8 FLZN SP	SECHSKANTSCHRAUBE
28	11140469	2	WASHER ISO 7093-1 8 200HV 480H SPF	SCHEIBE
29	11651767	2	HEX SCREW ISO 4017 M8X20 8.8 480H SPF	SECHSKANTSCHRAUBE
30	10289803	9	WASHER ISO 7089 8 300HV 480H SPF	SCHEIBE
31	11693875	5	HEX NUT ISO 4032 M8 8 480H SPF	SECHSKANTMUTTER
33	11642261	4	HEX SCREW ISO 4017 M8X25 8.8 480H SPF	SECHSKANTSCHRAUBE
36	972503408	1	BUSHING RD150X130 GZ-CUZN25AL5	BUCHSE
37	975778508	2	GUIDE PA6G	FUEHRUNG
39	10875599	8	SOCKET HEAD SCREW ISO 4762 M8X25 8.8	ZYLINDERSCHRAUBE
50	963672408	1	BRACKET WELDED CONST.	KONSOLE SCHWK.
51	963672608	1	BRACKET WELDED CONST.	KONSOLE SCHWK.
52	288176208	1	SHEET 15X30X50 PA6G	PLATTE
53	12216202	2	HEX SCREW ISO 4017 M6X50 8.8 480H SPF	SECHSKANTSCHRAUBE
54	11694356	2	HEX NUT ISO 4032 M6 8 480H SPF	SECHSKANTMUTTER
55	10875647	4	WASHER ISO 7089 6 200HV 480H SPF	SCHEIBE
56	11631742	1	HEX SCREW ISO 4017 M12X30 8.8 FLZN SP	SECHSKANTSCHRAUBE
57	10873081	8	HEX NUT ISO 4032 M16 10 FLZN SPF	SECHSKANTMUTTER
58	10875521	8	HEX SCREW ISO 4017 M16X60 8.8 FLZN SP	SECHSKANTSCHRAUBE
59	4600021	12	WASHER DIN 7349 17 200HV FLZN SPF	SCHEIBE

30.4.2020

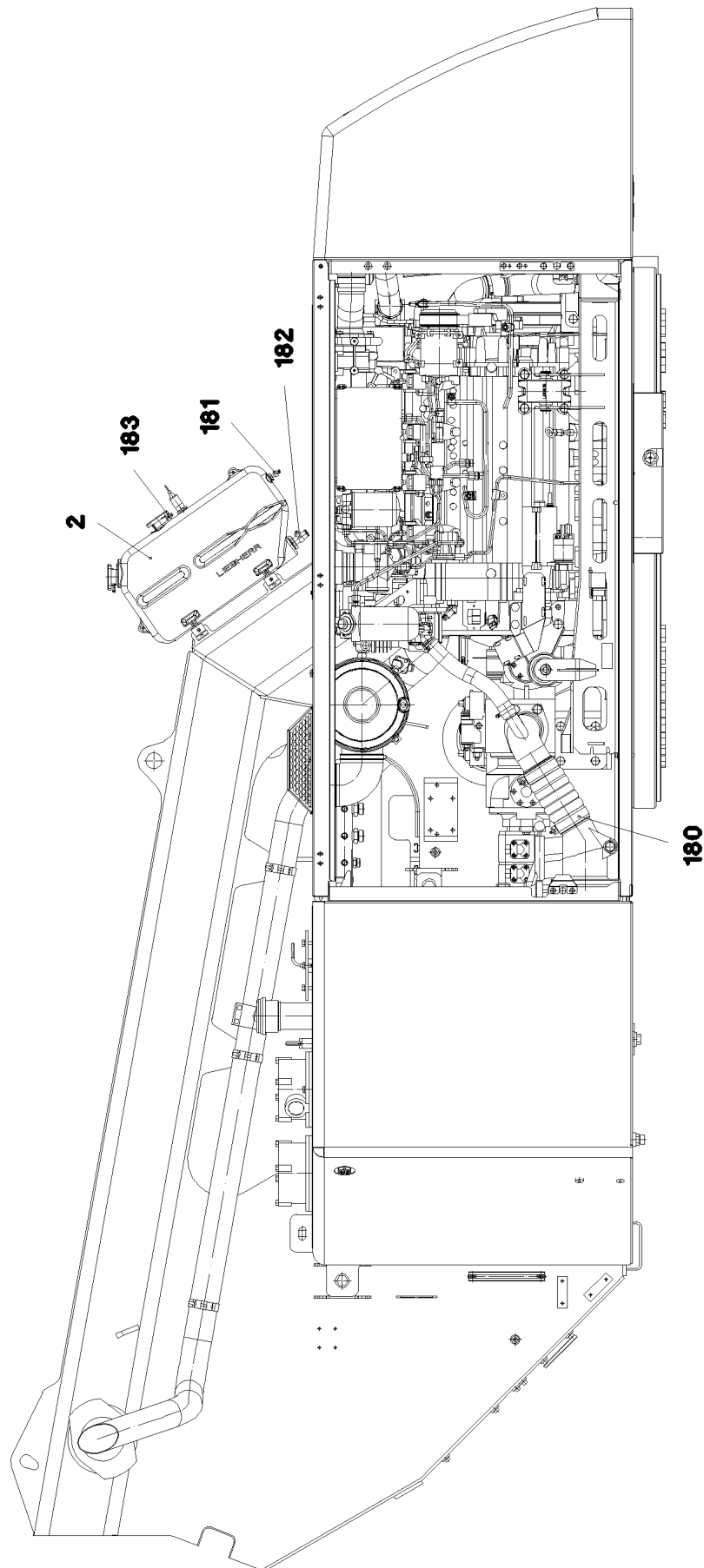
etk\_en\_de\_074999\_LTR\_1100

 77 (4/4)**LIEBHERR**ASSEMBLY PARTS F.SLEWING PLTF.  
MONTAGETEILE DREHBUEHNE

915108008



Pos.	Item	Quantity	Description	Bezeichnung
3	975766808	1	INTERLOCK BOLT 70.0X342 35NICRMOV125	VERRIEGELUNGSBOLZEN
4	11320193	1	QUICK RELEASE PIN 12X130,3X80 NIROST	KUGELSPERRBOLZEN
5	11642261	2	HEX SCREW ISO 4017 M8X25 8.8 480H SPF	SECHSKANTSCHRAUBE
6	11160431	0.75	ROPE 2 2,3KN EDELSTAHL	SEIL
7	11170565	2	FERRULE 2 CU	PRESSKLEMME
8	97111977	1	PLATE 4X246X213 S315MC FE//ZNNI8//CN//T	BLECH
9	96030352	1	BOLT HANDLE FE//ZNNI8//CN//T0	BOLZENGRIFF
10	10289803	2	WASHER ISO 7089 8 300HV 480H SPF	SCHEIBE



30.4.2020  
050806

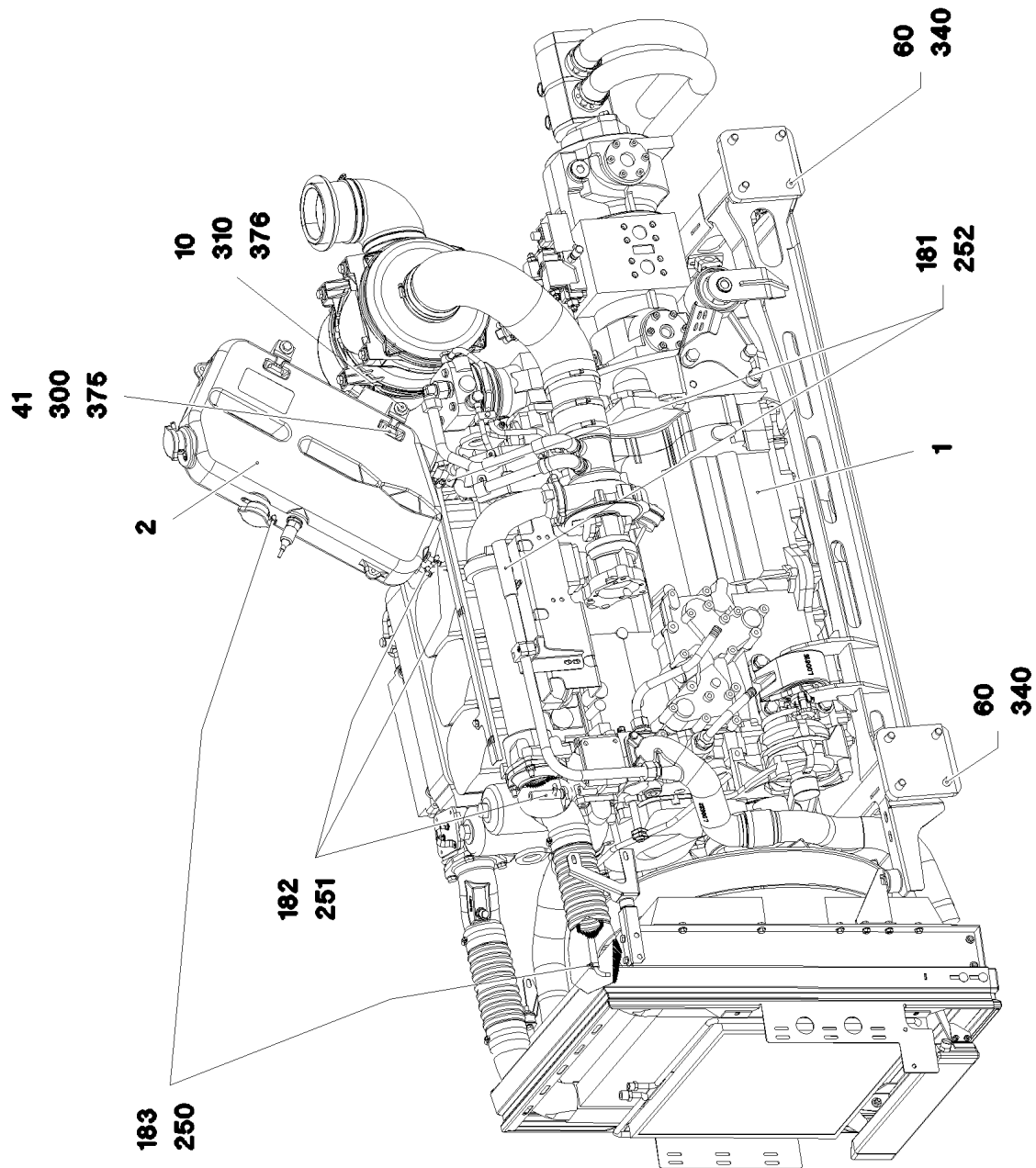
**LIEBHERR**

etk\_en\_de\_074999\_LTR\_1100

DRIVE ASSEMBLY CPL.  
ANTRIEBSAGGREGAT KPL.

79 (1/3)

915909708



30.4.2020  
050807

**LIEBHERR**



etk\_en\_de\_074999\_LTR\_1100


DRIVE ASSEMBLY CPL.  
ANTRIEBSAGGREGAT KPL.

80 (2/3)

915909708



Pos.	Item	Quantity	Description	Bezeichnung
1	915917208	1	DRIVE ASSEMBLY, PRE-ASSEMBLED ⇒  82	ANTRIEBSAGGREGAT VORM.
2	963214008	1	EXPANSION TANK PRE-ASS. ⇒  237	AUSGLEICHSBEHAELTER VORM
10	970365108	2	BEARING BLOCK 40x115x42	LAGERBOCK
60	952177008	8	DISTANCE SLEEVE 30.0 X0 42CRMO4+QT	DISTANZHUELSE
180	774223808	1	HOSE CLAMP DIN 3017-3 108/104-112/25 W	SCHLAUCHSCHELLE
181	774208508	2	HOSE CLAMP 32/25-40/12 W3	SCHLAUCHSCHELLE
182	10872022	4	HOSE CLAMP DIN 3017-1 12-22/9 W3	SCHLAUCHSCHELLE
183	10872024	2	HOSE CLAMP DIN 3017-1 8-16/9 W3	SCHLAUCHSCHELLE
250	10873085	2.5	COOLING WATER HOSE DN8-CONTI KWS	KUEHLWASSERSCHLAUCH
251	11621769	4	COOLING WATER HOSE DN10-CONTI KWS	KUEHLWASSERSCHLAUCH
252	11621772	2	COOLING WATER HOSE DN22-CONTI KWS	KUEHLWASSERSCHLAUCH
300	11626706	2	HEX SCREW ISO 4017 M10X40 8.8 FLZN SP	SECHSKANTSCHRAUBE
310	11631816	2	HEX SCREW ISO 4017 M10X25 8.8 FLZN SP	SECHSKANTSCHRAUBE
340	12226910	8	HEX SCREW ISO 4017 M16X65 8.8 FLZN SP	SECHSKANTSCHRAUBE
375	420005414	2	WASHER AEHNL.ISO 7089 10 PA6.6	SCHEIBE
376	11491889	2	WASHER ISO 7093-1 10 300HV FLZN SPF	SCHEIBE

30.4.2020	etk_en_de_074999_LTR_1100	 81 (3/3)
<b>LIEBHERR</b>	DRIVE ASSEMBLY CPL. ANTRIEBSAGGREGAT KPL.	915909708

25  
205  
342

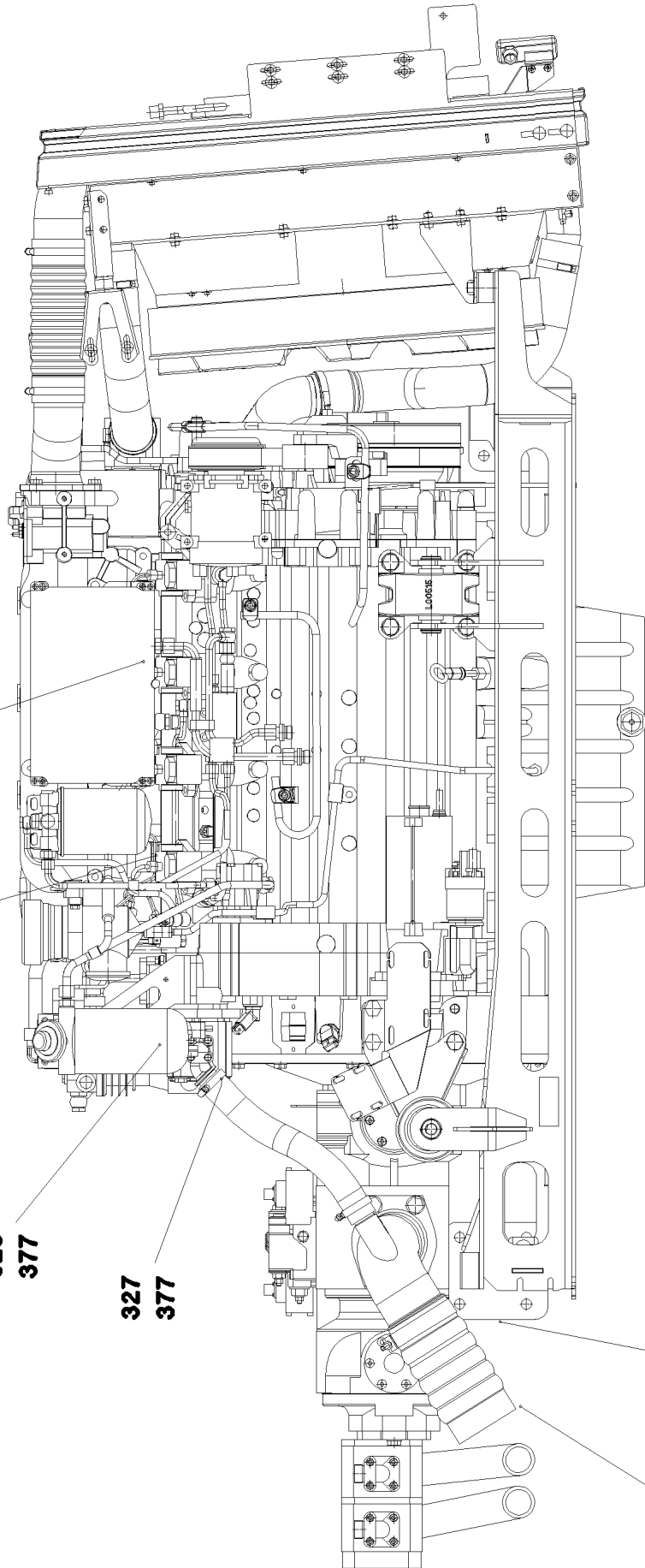
205  
341

328  
377

327  
377

185

250



30.4.2020  
064018

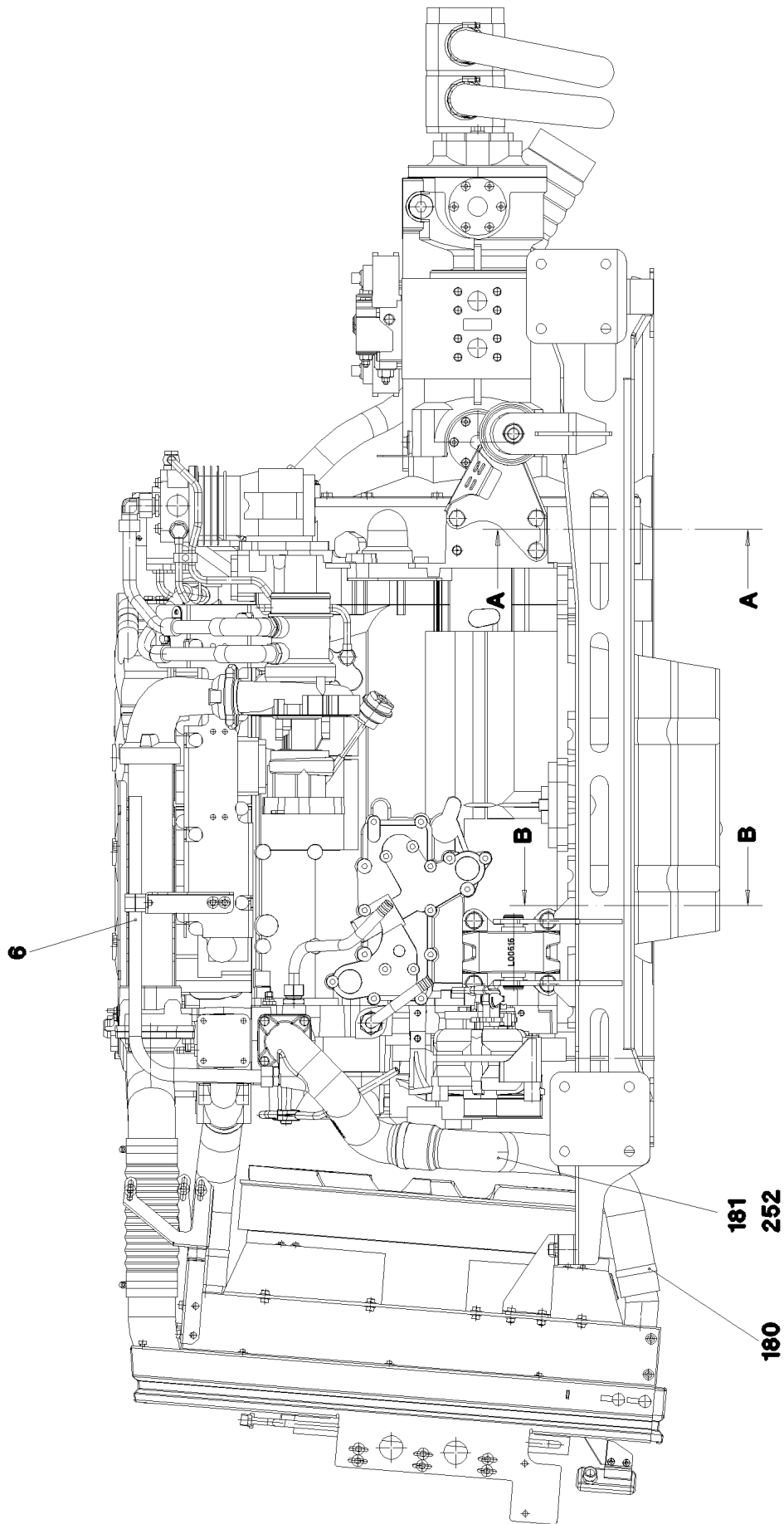
**LIEBHERR**

etk\_en\_de\_074999\_LTR\_1100

DRIVE ASSEMBLY, PRE-ASSEMBLED  
ANTRIEBSAGGREGAT VORM.

82 (1/8)

915917208



30.4.2020  
064019

**LIEBHERR**

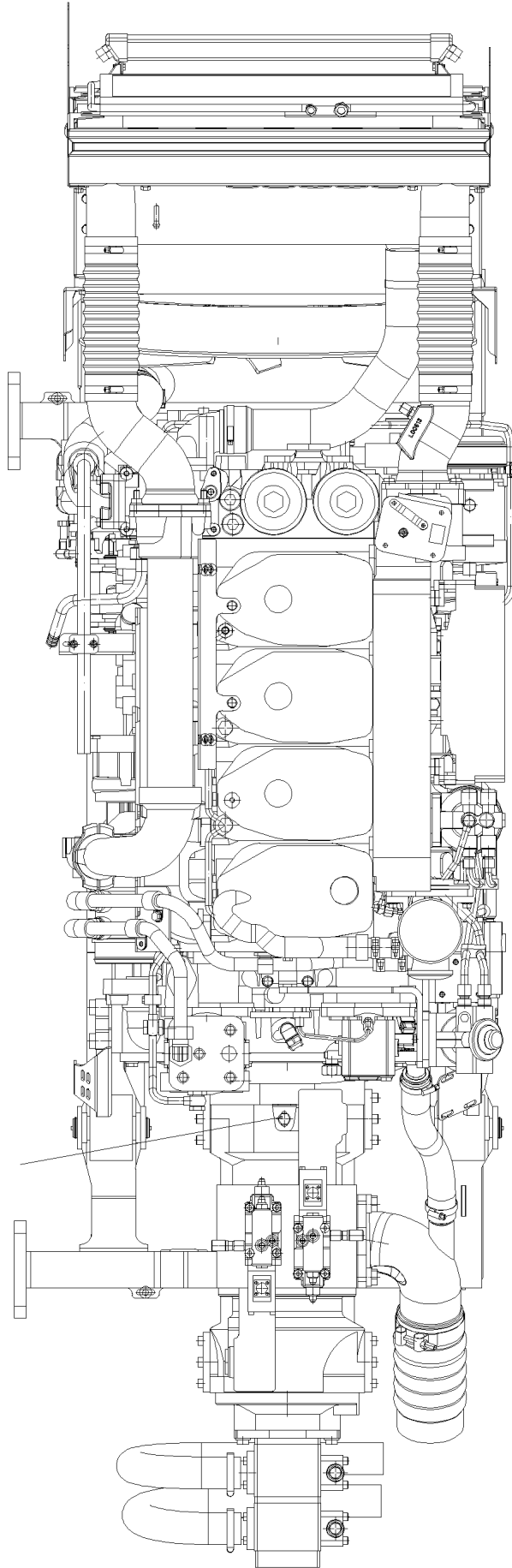
etk\_en\_de\_074999\_LTR\_1100

DRIVE ASSEMBLY, PRE-ASSEMBLED  
ANTRIEBSAGGREGAT VORM.

83 (2/8)

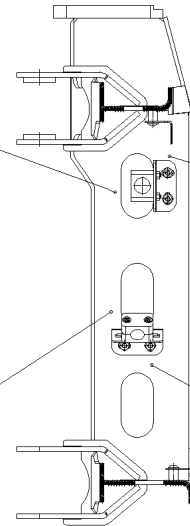
915917208

17  
339  
388



**Schnitt A-A**

306 353  
378 404

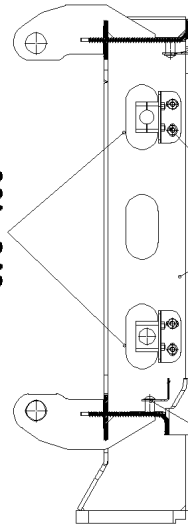


21 304  
351 375

20 304  
351 375

**Schnitt B-B**

306 353  
378 406



19  
300

20 304  
351 375

30 300

30.4.2020  
064020

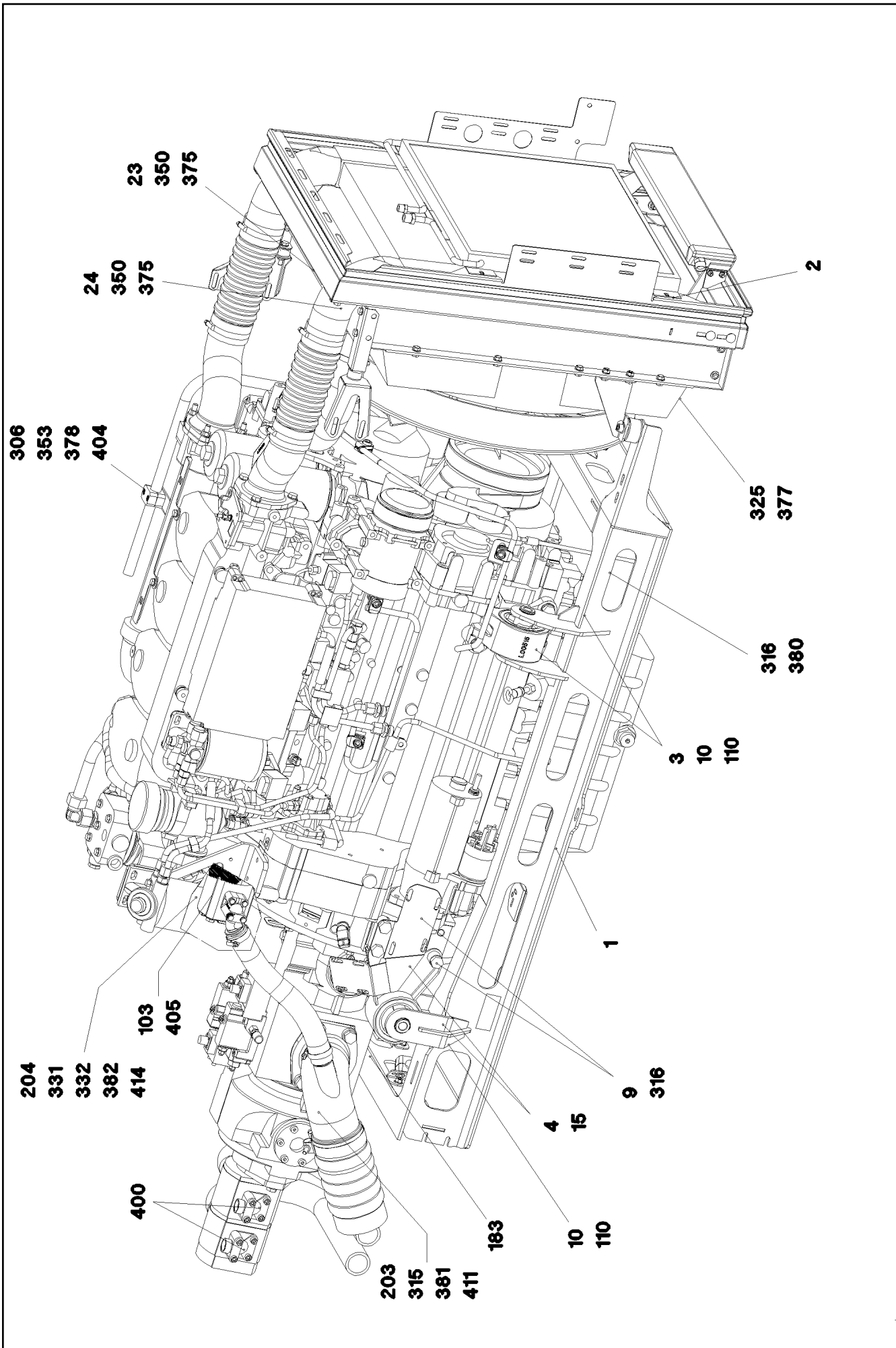
**LIEBHERR**

etk\_en\_de\_074999\_LTR\_1100

DRIVE ASSEMBLY, PRE-ASSEMBLED  
ANTRIEBSAGGREGAT VORM.

84 (3/8)

915917208



30.4.2020  
064021

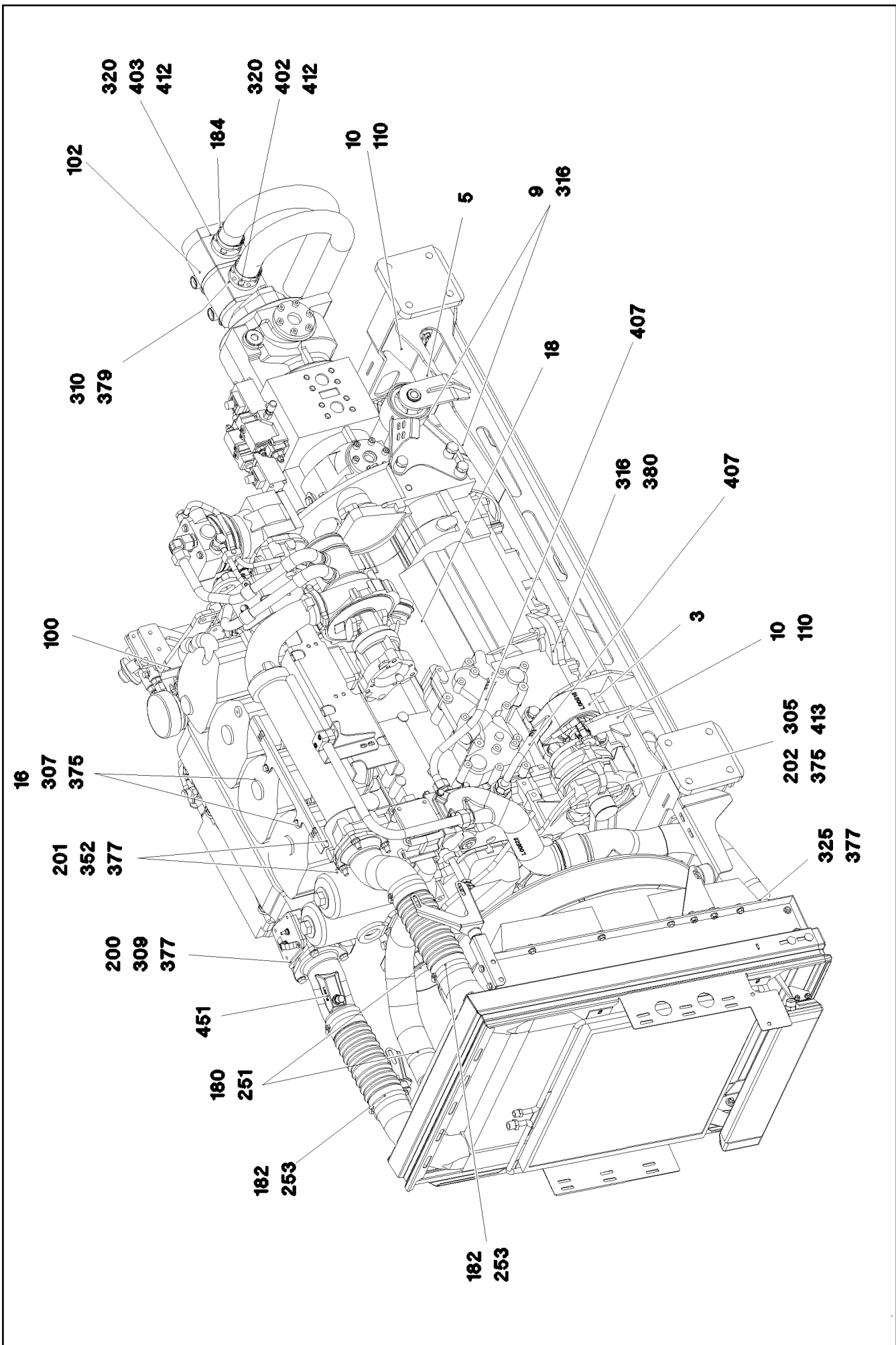
**LIEBHERR**

etk\_en\_de\_074999\_LTR\_1100

DRIVE ASSEMBLY, PRE-ASSEMBLED  
ANTRIEBSAGGREGAT VORM.

85 (4/8)

915917208



30.4.2020  
064022

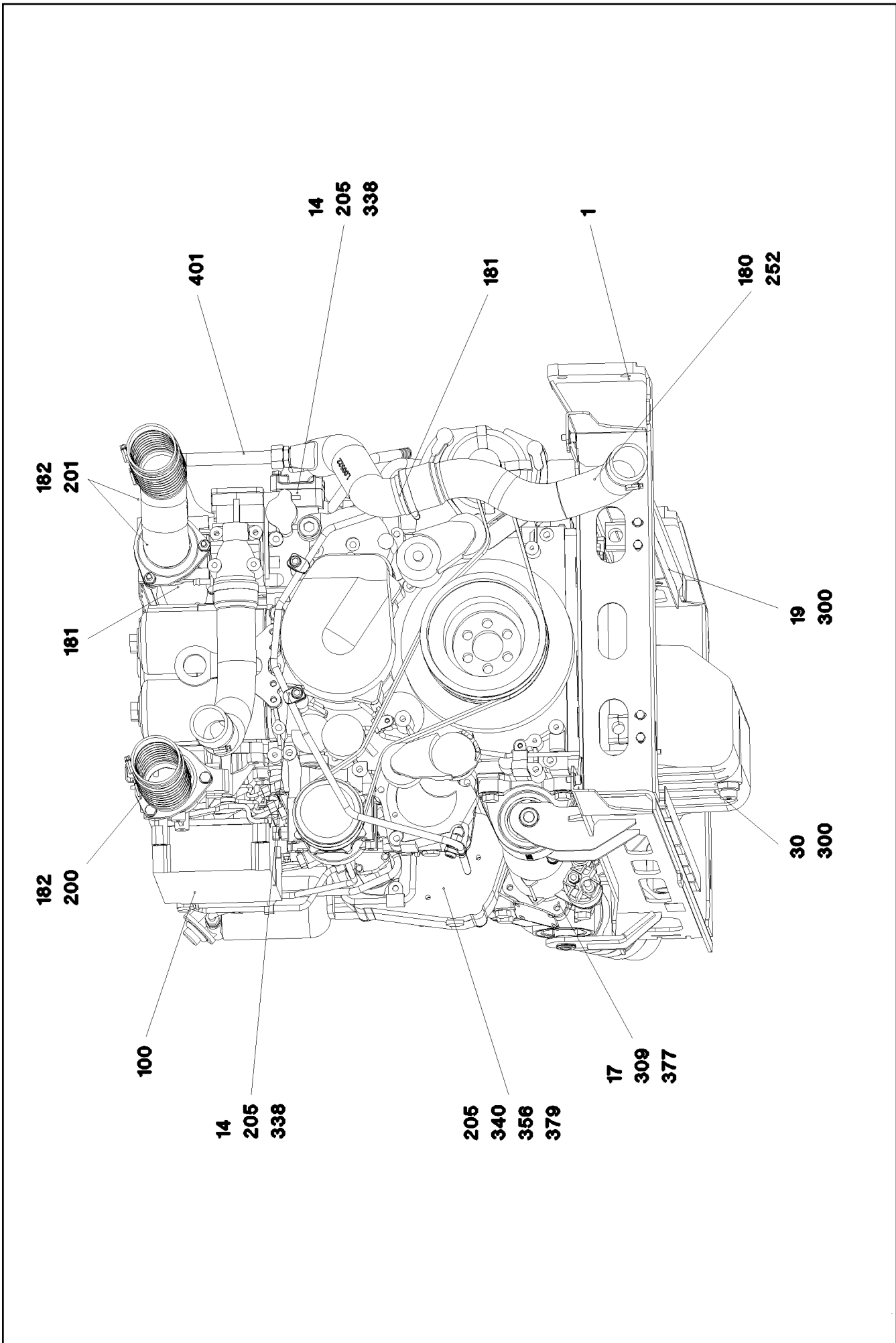
**LIEBHERR**

etk\_en\_de\_074999\_LTR\_1100

DRIVE ASSEMBLY, PRE-ASSEMBLED  
ANTRIEBSAGGREGAT VORM.

86 (5/8)

915917208



30.4.2020  
064023

**LIEBHERR**

etk\_en\_de\_074999\_LTR\_1100

DRIVE ASSEMBLY, PRE-ASSEMBLED  
ANTRIEBSAGGREGAT VORM.

87 (6/8)

915917208

Pos.	Item	Quantity	Description	Bezeichnung
1	965636408	1	EQUIPMENT CARRIER WELDED	AGGREGATETRAEGER SCHWK.
2	964813708	1	RADIATOR, PRE-ASSEMBLED ⇒ □ 90	KUEHLER VORM.
3	963013308	2	PILLOW BLOCK PRE-ASS.	LAGERBOCK VORM.
(1)	973641408	1	BEARING BLOCK SPF	LAGERBOCK
(2)	550458008	1	VIBRATION DAMPER 32/100X70 65NR511	SCHWINGUNGSDAEMPFER
4	963013508	1	REAR RIGHT PREM PILLOW BLOCK	LAGERBOCK VORM.HI.RE.
(1)	963013708	1	PILLOW BLOCK WELDED REAR RIGHT	LAGERBOCK SCHWK.HI.RE.
(2)	550458008	1	VIBRATION DAMPER 32/100X70 65NR511	SCHWINGUNGSDAEMPFER
5	963057208	1	REAR LEFT PREM PILLOW BLOCK	LAGERBOCK VORM.HI.LI.
(1)	963057308	1	PILLOW BLOCK WELDED REAR LEFT	LAGERBOCK SCHWK.HI.LI.
(2)	550458008	1	VIBRATION DAMPER 32/100X70 65NR511	SCHWINGUNGSDAEMPFER
6	963877308	1	PIPELINES DRIVE ASSEMBLY	ROHRLEITUNGEN ANTRIEBSAG
(190)	963535008	1	PIPE COMPL. 18X1,5X319	ROHR KPL.
(191)	963535108	1	PIPE COMPL. 18X1,5X188	ROHR KPL.
(297)	963288508	1	PIPE COMPL. 22X2,5X679	ROHR KPL.
(298)	975923708	1	TUBE 12X1,5X598 E235+N	ROHR
(299)	973388308	1	TUBE 12X1,5X1252 E235+N	ROHR
9	952177008	2	DISTANCE SLEEVE 30.0 X0 42CRMO4+QT	DISTANZHUELSE
10	973860308	4	PIN 33.7X126 S355J2H FE//ZNNI8//CN//T0	BOLZEN
14	946104608	2	TUBE 16X2X70 E235+N VERZ	ROHR
15	974600608	1	PLATE 3X304X194 S355MC FE//ZNNI8//CN//T	BLECH
16	977050208	1	PLATE 2X380X82 DC01 FE//ZNNI8//CN//T0	BLECH
17	953868808	2	ANGLE 2X40X95 DC01 FE//ZNNI8//CN//T0	WINKEL
18	974245108	1	PLATE 3X155X180 DC01 FE//ZNNI8//CN//T0	BLECH
19	974519708	1	PLATE 2X900X63 DC01 FE//ZNNI8//CN//T0	BLECH
20	973717208	3	PLATE 3X60X80 DC01 FE//ZNNI8//CN//T0	BLECH
21	973717308	1	PLATE 3X80X68 DC01 FE//ZNNI8//CN//T0	BLECH
23	978915908	1	PLATE 2X212X144 DC01 FE//ZNNI8//CN//T0	BLECH
24	978916008	1	PLATE 2X183X140 DC01 FE//ZNNI8//CN//T0	BLECH
25	976049608	1	TUBE 16.0X30 E235+N	ROHR
30	976756308	1	PLATE 2X900X149 DC01 FE//ZNNI8//CN//T0	BLECH
100	10123861	1	DRIVE UNIT AG 934 P098 ⇒ □ 95	ANTRIEBSGRUPPE
102	512142508	1	TWO-STAGE PUMP WP15 SPF ⇒ □ 236	ZWEIFACHZAHNRADPUMPE
103	10099993	1	GEAR PUMP WP09 SPF	ZAHNRADPUMPE
(999)	10492710	1	SEAL KIT GEAR PUMP	DS ZAHNRADPUMPE
110	747122408	8	DOUBLE LOCKING RING FK7	DOPPELSICHERUNGSRING
180	774208008	2	HOSE CLAMP 60/50-70/12 W3	SCHLAUCHSCHELLE
181	774214308	2	HOSE CLAMP 70/60-80/12 W3	SCHLAUCHSCHELLE
182	774206408	4	HOSE CLAMP 80/70-90/12 W3	SCHLAUCHSCHELLE
183	550849508	2	HOSE CLAMP 41/35-50/12 W3	SCHLAUCHSCHELLE
184	550838008	4	HOSE CLAMP 50/40-60/12 W3	SCHLAUCHSCHELLE
185	774223808	1	HOSE CLAMP DIN 3017-3 108/104-112/25 W	SCHLAUCHSCHELLE
200	973641208	1	CHARGE AIR PIPE SPF	LADELUFTROHR
201	973641308	1	CHARGE AIR PIPE SPF	LADELUFTROHR
202	973641008	1	WATER PIPE SPF	WASSERROHR
203	973861408	1	SUCTION PIPE OIL SPF	SAUGROHR-OEL
204	974558708	1	SUCTION PIPE OIL	SAUGROHR-OEL
205	380057108	10	CLAMPING PIECE 12 G20MN5 FE//ZN20//C	KLEMMSTUECK
250	972965408	1	SIPHON PIPE	SAUGSCHLAUCH
251	973645408	1	FORM HOSE SPF	FORMSCHLAUCH
252	973645508	1	FORM HOSE SPF	FORMSCHLAUCH
253	551719708	2	FORM HOSE	FORMSCHLAUCH
300	10875484	6	BUTTON HEAD SCREW 7380-2 M8X10 08.8 4	HALBRUNDKOPFSCHRAUBE
304	11651767	8	HEX SCREW ISO 4017 M8X20 8.8 480H SPF	SECHSKANTSCHRAUBE
305	11690046	3	HEX SCREW ISO 4017 M8X45 8.8 480H SPF	SECHSKANTSCHRAUBE
306	10875591	10	SOCKET HEAD SCREW ISO 4762 M6X40 8.8	ZYLINDERSCHRAUBE
307	11651612	2	HEX SCREW ISO 4017 M8X16 8.8 480H SPF	SECHSKANTSCHRAUBE

30.4.2020

etk\_en\_de\_074999\_LTR\_1100

□ 88 (7/8)

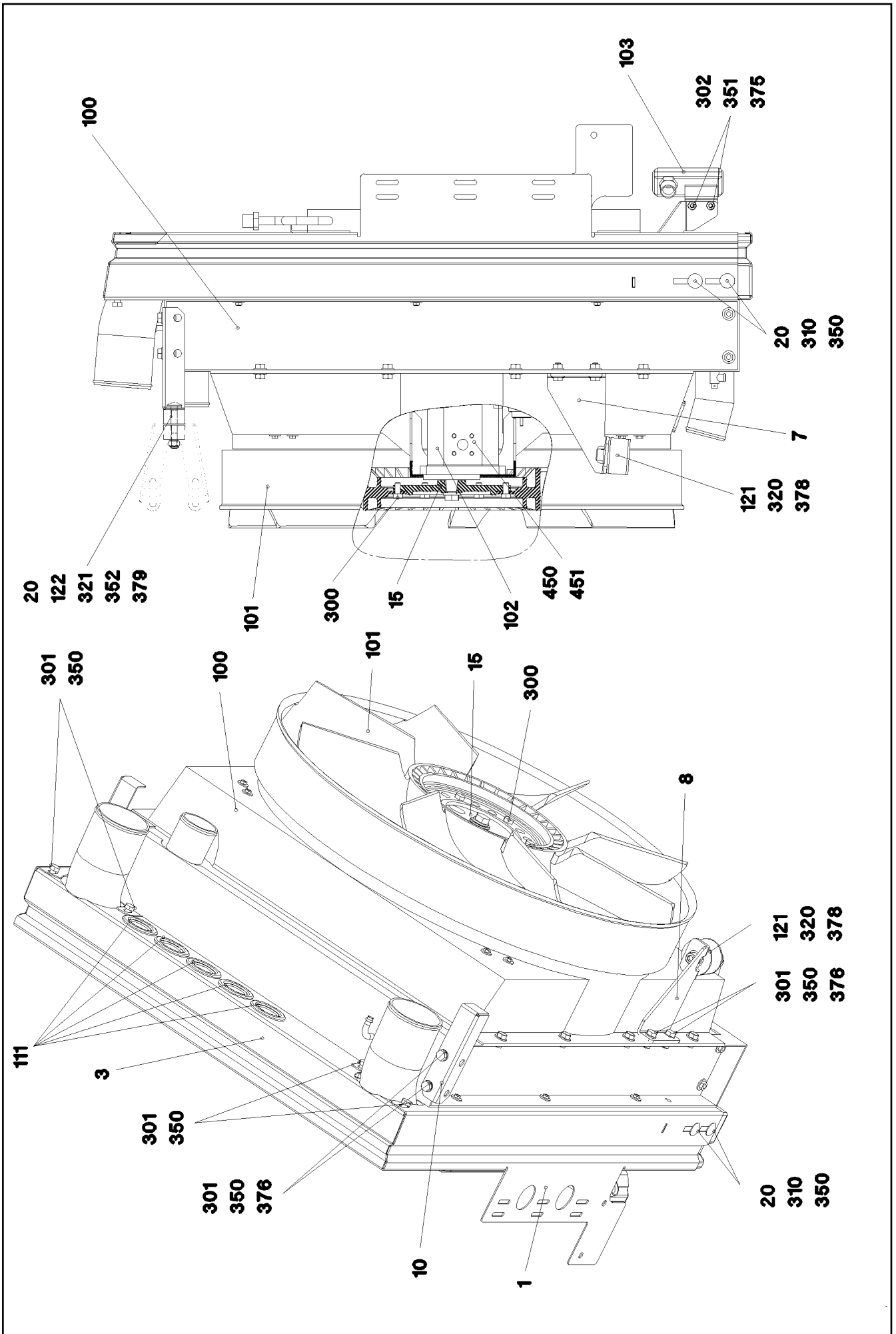
**LIEBHERR**DRIVE ASSEMBLY, PRE-ASSEMBLED  
ANTRIEBSAGGREGAT VORM.

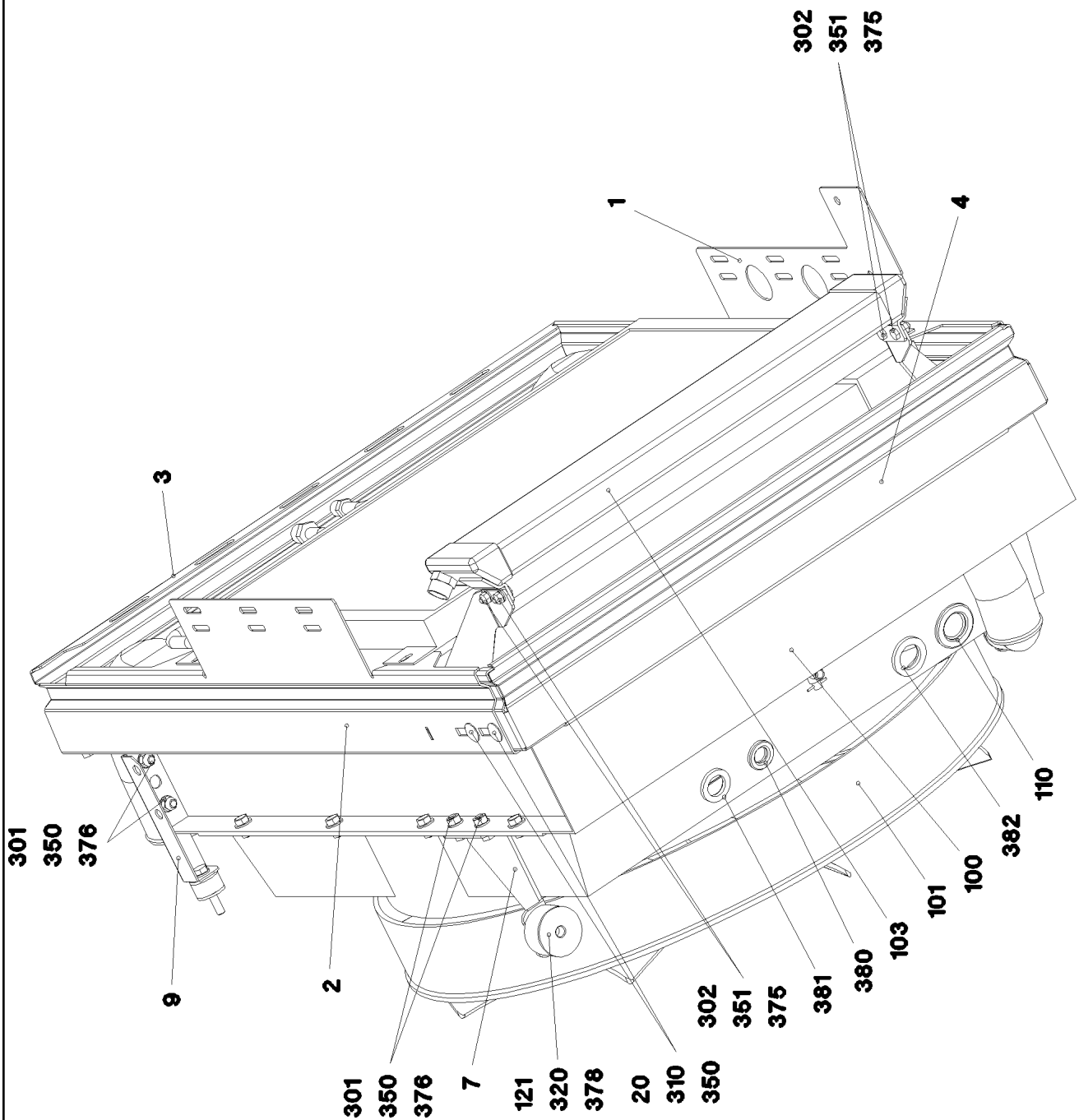
915917208



Pos.	Item	Quantity	Description	Bezeichnung
309	11631816	4	HEX SCREW ISO 4017 M10X25 8.8 FLZN SP	SECHSKANTSCHRAUBE
310	11642349	2	HEX SCREW ISO 4017 M12X35 8.8 FLZN SP	SECHSKANTSCHRAUBE
315	10875519	4	HEX SCREW ISO 4017 M16X40 8.8 FLZN SP	SECHSKANTSCHRAUBE
316	10875520	14	HEX SCREW ISO 4017 M16X50 8.8 FLZN SP	SECHSKANTSCHRAUBE
320	11642261	8	HEX SCREW ISO 4017 M8X25 8.8 480H SPF	SECHSKANTSCHRAUBE
325	12222407	2	SOCKET HEAD SCREW ISO 4762 M10X16 8	ZYLINDERSCHRAUBE
327	11691328	12	HEX SCREW ISO 4017 M10X35 8.8 FLZN SP	SECHSKANTSCHRAUBE
328	11651143	2	HEX SCREW ISO 4014 M10X105 8.8 FLZN SP	SECHSKANTSCHRAUBE
331	12216186	2	HEX SCREW ISO 4014 M6X65 8.8 480H SPF	SECHSKANTSCHRAUBE
332	12216183	2	HEX SCREW ISO 4014 M6X40 8.8 480H SPF	SECHSKANTSCHRAUBE
338	10875574	2	SOCKET HEAD SCREW ISO 4762 M12X100 8	ZYLINDERSCHRAUBE
339	11652470	1	HEX SCREW ISO 4017 M10X16 8.8 FLZN SP	SECHSKANTSCHRAUBE
340	12201263	1	SOCKET HEAD SCREW ISO 4762 M12X30 8	ZYLINDERSCHRAUBE
341	10415162	1	SOCKET HEAD SCREW ISO 4762 M10X25 8	ZYLINDERSCHRAUBE
342	12217285	1	SOCKET HEAD SCREW ISO 4762 M10X55 8	ZYLINDERSCHRAUBE
350	10299669	2	HEX NUT ISO 4032 M8 10 480H SPF	SECHSKANTMUTTER
351	11693875	8	HEX NUT ISO 4032 M8 8 480H SPF	SECHSKANTMUTTER
352	11691678	3	HEX NUT ISO 4032 M10 8 FLZN SPF	SECHSKANTMUTTER
353	11694356	10	HEX NUT ISO 4032 M6 8 480H SPF	SECHSKANTMUTTER
356	10875616	1	HEX NUT ISO 4032 M12 8 FLZN SPF	SECHSKANTMUTTER
375	10289803	23	WASHER ISO 7089 8 300HV 480H SPF	SCHEIBE
376	11840501	12	WASHER DIN 7349 8,4 200HV 480H SPF	SCHEIBE
377	10289795	23	WASHER ISO 7089 10 300HV FLZN SPF	SCHEIBE
378	10875648	10	WASHER ISO 7093-1 6 200HV 480H SPF	SCHEIBE
379	10289804	3	WASHER ISO 7089 12 300HV FLZN SPF	SCHEIBE
380	10289806	8	WASHER ISO 7089 16 300HV FLZN SPF	SCHEIBE
381	10875866	4	WASHER DIN 7989-2 16 -ST FLZN SPF	SCHEIBE
382	10875647	4	WASHER ISO 7089 6 200HV 480H SPF	SCHEIBE
388	10289795	1	WASHER ISO 7089 10 300HV FLZN SPF	SCHEIBE
400	510033408	2	FLANGE FITTING A3P	FLANSCHVERSCHRAUBUNG
(1)	515706008	1	O-RING ARP 568 31,42X2,62 NBR70	O-RING
401	10036896	1	FITTING GE 22L M22X1,5 A3P	VERSCHRAUBUNG
402	953641308	1	FLANGE FITTING 70.0X80 S355J2C+C FE//	FLANSCHVERSCHRAUBUNG
403	953641408	1	FITTING RD70X70 S355J2C+C	VERSCHRAUBUNG
404	602008508	6	CLAMP-HALF DIN 3015-1 L 3 R 22 PP SW	KLEMMHAELFTE
405	510141708	1	FLANGE FITTING A3P	FLANSCHVERSCHRAUBUNG
(1)	726407508	1	O-RING 20X2,5 NBR70	O-RING
406	7005052	4	CLAMP-HALF DIN 3015-1 L 3 R 25 PP SW	KLEMMHAELFTE
407	974884708	2	FITTING 36.0X38 11SMNPB30+C FE//ZNNI8/	VERSCHRAUBUNG
411	514613208	1	O-RING ARP 568 98,02X3,53 NBR70	O-RING
412	510587008	2	O-RING ARP 568 32,92X3,53 NBR90	O-RING
413	510598908	1	O-RING ARP 568 69,44X3,53 NBR70	O-RING
414	502643508	1	O-RING 26X2,5 NBR70	O-RING
451	9076530	1	TEMPERATURE PROBE CPL.	TEMPERATURFUEHLER KPL.

→  216





30.4.2020  
055064

**LIEBHERR**

etk\_en\_de\_074999\_LTR\_1100

RADIATOR, PRE-ASSEMBLED  
KUEHLER VORM.


91 (2/3)

964813708

Pos.	Item	Quantity	Description	Bezeichnung
1	963044608	1	SIDE PANEL WELDED	SEITENBLECH SCHWK.
2	964818808	1	SIDE PANEL WELDED	SEITENBLECH SCHWK.
3	977361308	1	PLATE 2X691X217 DC01	BLECH
4	972970708	1	PLATE 2X915X156 DC01	BLECH
7	96003894	1	PLATE WELDED FE//ZNNI8//CN//T0	BLECH SCHWK.
8	96003895	1	PLATE WELDED FE//ZNNI8//CN//T0	BLECH SCHWK.
9	977351108	1	PLATE 2X58X171 DC01 FE//ZNNI8//CN//T0	BLECH
10	977351208	1	PLATE 2X58X171 DC01 FE//ZNNI8//CN//T0	BLECH
15	970003708	1	FLANGE 25.0X16 9 42CRMO4+QT	FLANSCH
20	973618208	6	WASHER 3X21X21 DC01 FE//ZNNI8//CN//T0	SCHEIBE
100	977342808	1	COMBINATED RADIATOR	KOMBIKUEHLER
101	550639508	1	RING FAN D=654	RINGLUEFTER
102	10429933	1	GEAR WHEEL MOTOR AZMF 11CM³/U SPF ⇒  93	ZAHNRADMOTOR
103	550628308	1	OIL AIR COOLER	OEL-LUFTKUEHLER
110	553027808	1	DIAPHRAGM SOCKET 29/37/44	MEMBRANTUELLE
111	602717308	5	DIAPHRAGM GROMMET 35,5/47/53 TPE SC	MEMBRAN-DURCHFUEHRUNG
121	726905008	2	CIRCULAR BEARING C50X30XM10	RUNDLAGER
122	97025484	4	BUFFER 30X20 GUMMI 50SH	PUFFER
300	11651612	6	HEX SCREW ISO 4017 M8X16 8.8 480H SPF	SECHSKANTSCHRAUBE
301	11651767	13	HEX SCREW ISO 4017 M8X20 8.8 480H SPF	SECHSKANTSCHRAUBE
302	11657360	4	HEX SCREW ISO 4017 M6X16 8.8 480H SPF	SECHSKANTSCHRAUBE
310	12215997	4	CUP HEAD SQUARE NECK BOLT DIN 603 M	FLACHRUNDSCHRAUBE
320	12222407	2	SOCKET HEAD SCREW ISO 4762 M10X16 8	ZYLINDERSCHRAUBE
321	10181375	2	CUP HEAD SQUARE NECK BOLT DIN 603 M8	FLACHRUNDSCHRAUBE
350	10299669	16	HEX NUT ISO 4032 M8 10 480H SPF	SECHSKANTMUTTER
351	10299668	4	HEX NUT ISO 4032 M6 10 480H SPF	SECHSKANTMUTTER
352	11656731	2	HEX NUT ISO 7040 M8 8 480H SPF	SECHSKANTMUTTER
375	10875647	4	WASHER ISO 7089 6 200HV 480H SPF	SCHEIBE
376	10289803	16	WASHER ISO 7089 8 300HV 480H SPF	SCHEIBE
378	10289795	2	WASHER ISO 7089 10 300HV FLZN SPF	SCHEIBE
379	972353808	2	PLATE 4X32X32 ALMG3 H111	BLECH
380	10180180	1	WASHER EN 14399-6 16 300-370HV-ST FLZ	SCHEIBE
381	12100631	1	WASHER ISO 8738 22 ST FLZN SPF	SCHEIBE
382	10179376	1	WASHER DIN 1441 26 -St FLZN SPF	SCHEIBE
450	511518808	1	FLANGE FITTING	FLANSCHVERSCHRAUBUNG
451	510146208	1	SUCTION FLANGE	SAUGFLANSCH
(1)	570322408	1	O-RING ARP 568 23,47x2,62 NBR70	O-RING

30.4.2020

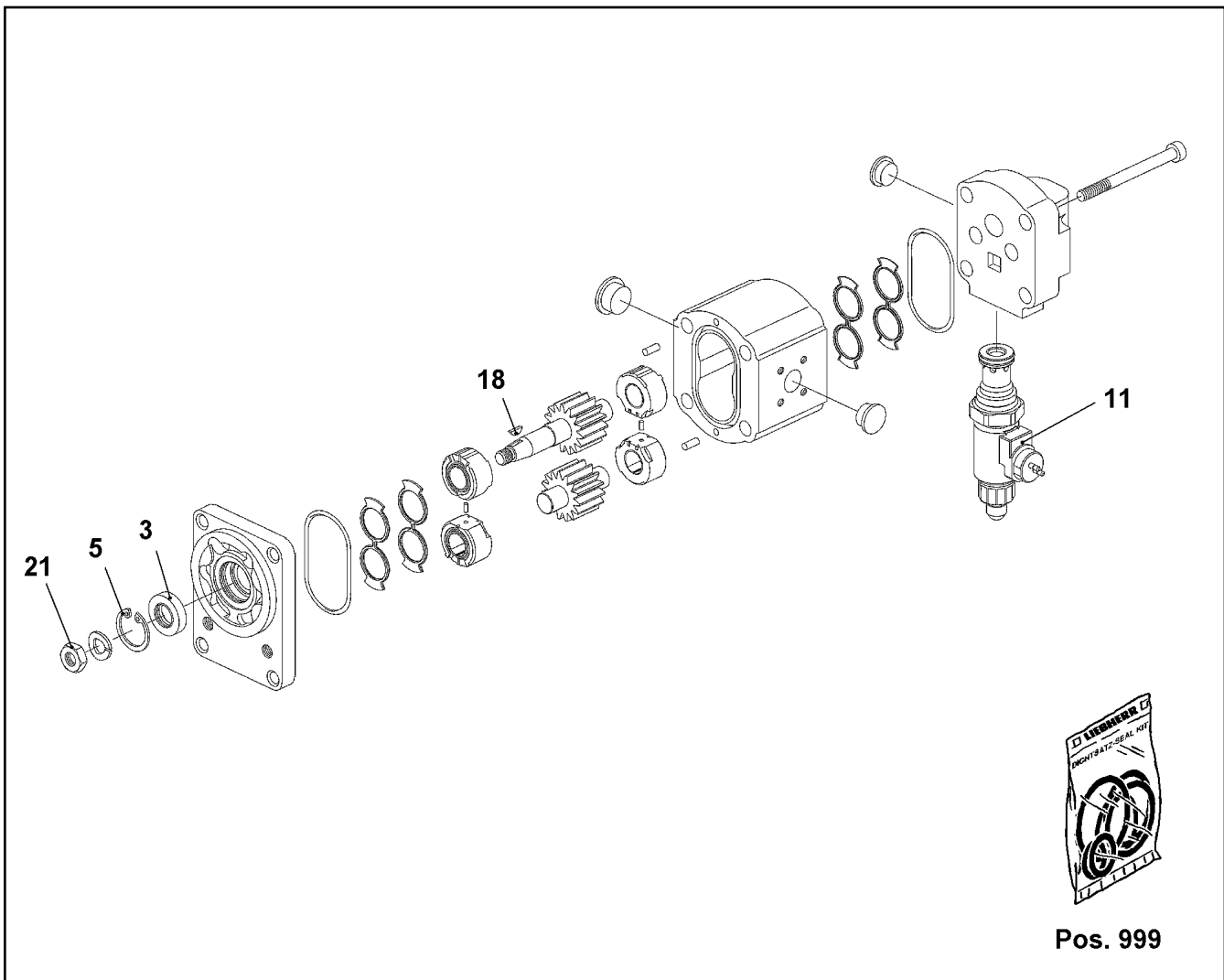
etk\_en\_de\_074999\_LTR\_1100


 92 (3/3)


**LIEBHERR**

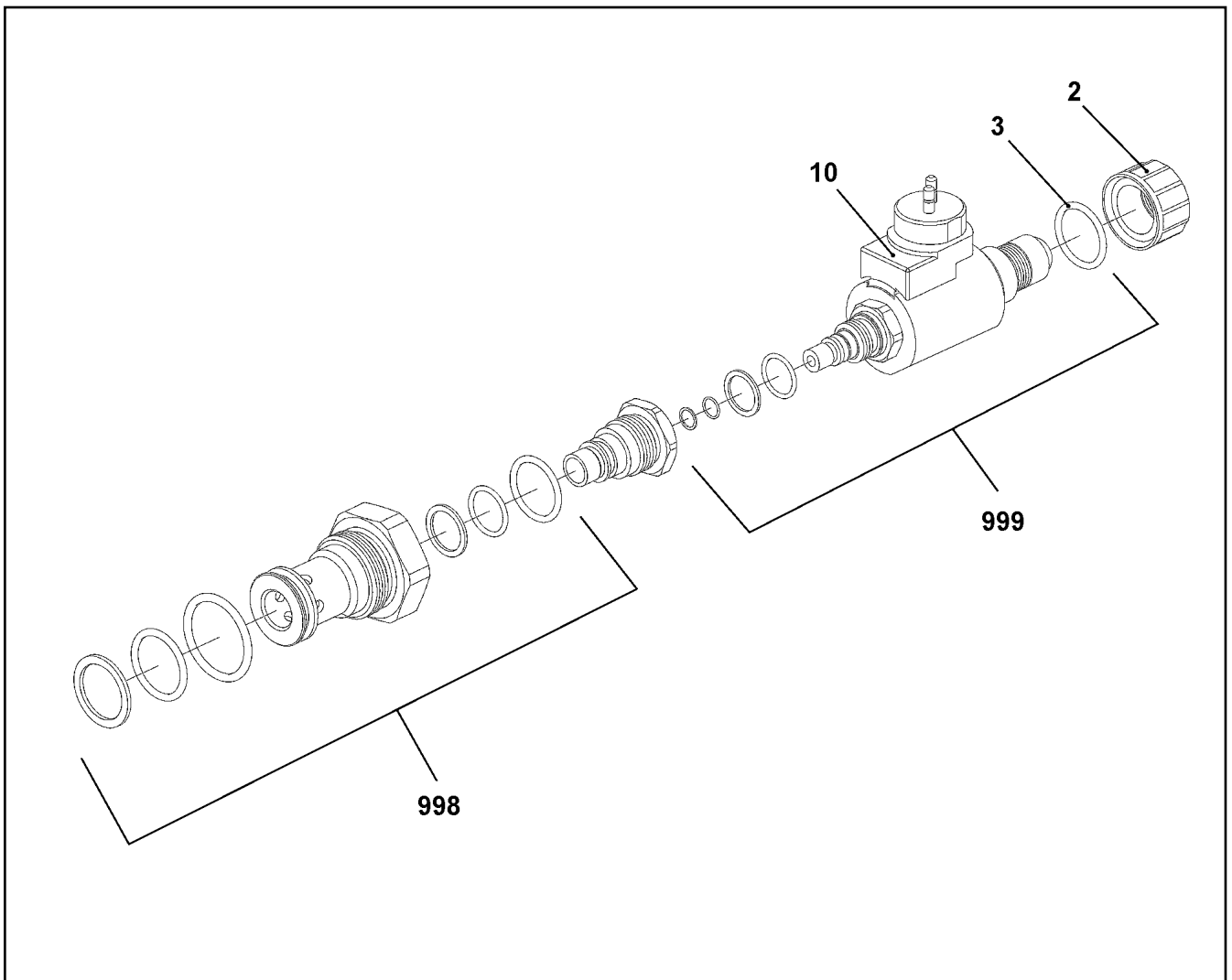
RADIATOR, PRE-ASSEMBLED  
KUEHLER VORM.

964813708

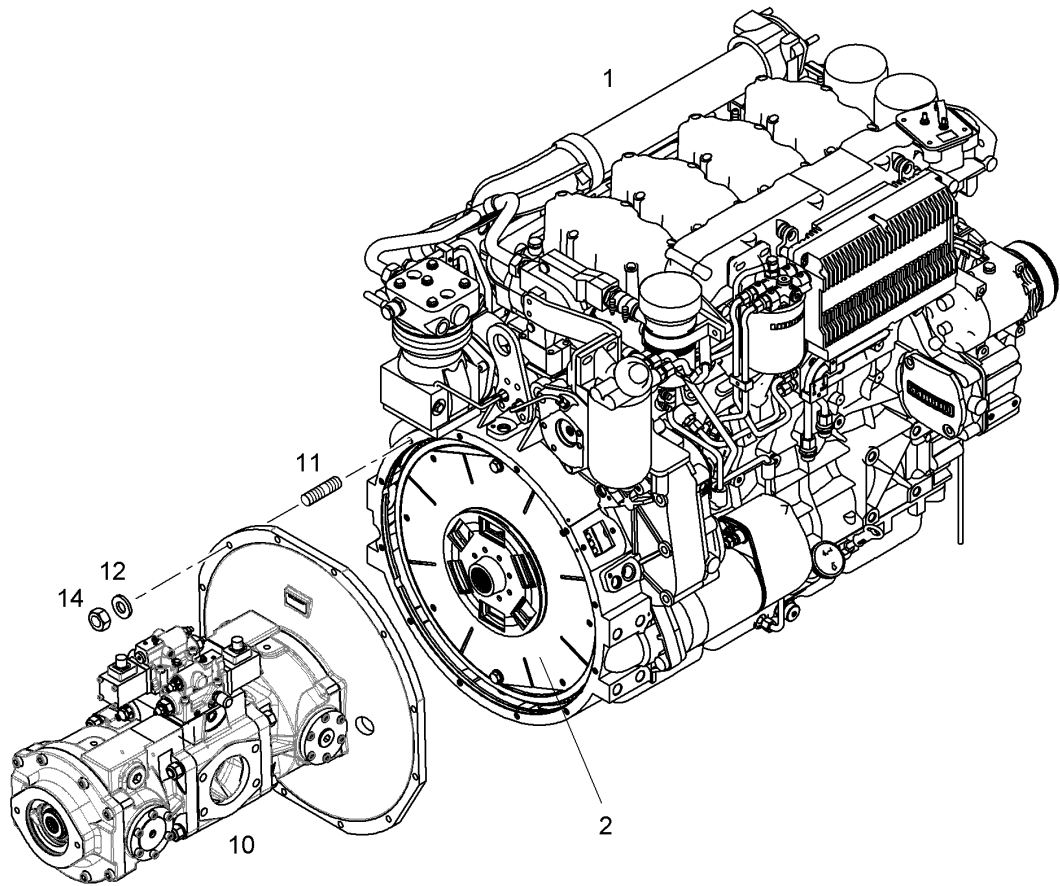


Pos.	Item	Quantity	Description	Bezeichnung
3	10335855	1	SHAFT SEAL	WELLENDICHTRING
5	428100708	1	LOCKING RING DIN 472 30X1,2	SICHERUNGSRING
11	7029305	1	PRESSURE LIMITING VALVE ⇒  94	DRUCKBEGRENZUNGSVENTIL
18	570435508	1	WOODRUFF KEY DIN 6888 3X5 ST.60-2K	SCHEIBENFEDER
21	570337708	1	HEX NUT ISO 8675 M12X1,5 04	SECHSKANTMUTTER
999	10331947	1	SEAL KIT	DICHTUNGSSATZ

30.4.2020 059267 <b>LIEBHERR</b>	etk_en_de_074999_LTR_1100 <b>GEAR WHEEL MOTOR ZAHNRADMOTOR</b>	 93  10429933
--	---	--



Pos.	Item	Quantity	Description	Bezeichnung
	2 10219618	1	NUT	MUTTER
	3 10219619	1	O-RING 19X2,5 FKM80	O-RING
	10 10878625	1	MAGNET COIL 24V	MAGNETSPULE
	998 10331946	1	SEAL KIT	DICHTSATZ
	999 10219620	1	SEAL KIT	DICHTSATZ



Pos.	Item	Quantity	Description	Bezeichnung
1	10123240	1	DIESEL ENGINE D934 L A6 ⇒ □ 96	DIESELMOTOR
2	10115780	1	CLUTCH ASSEMBLY ⇒ □ 231	KUPPLUNGSANBAU
10	9072112	1	HYDR.DOUBLE PUMP LPVD ⇒ □ 232	HYDRAULIKDOPPELPUMPE
11	12211782	12	DOUBLE-ENDED STUD DIN 835 M10X35 10.9	STIFTSCHRAUBE
12	4229913	12	LOCK WASHER VS 10 ZN8M+PASSIVIERUN	SICHERUNGSSCHEIBE
14	510748608	12	HEX NUT ISO 4032 M10 A2-70	SECHSKANTMUTTER

30.4.2020  
069058

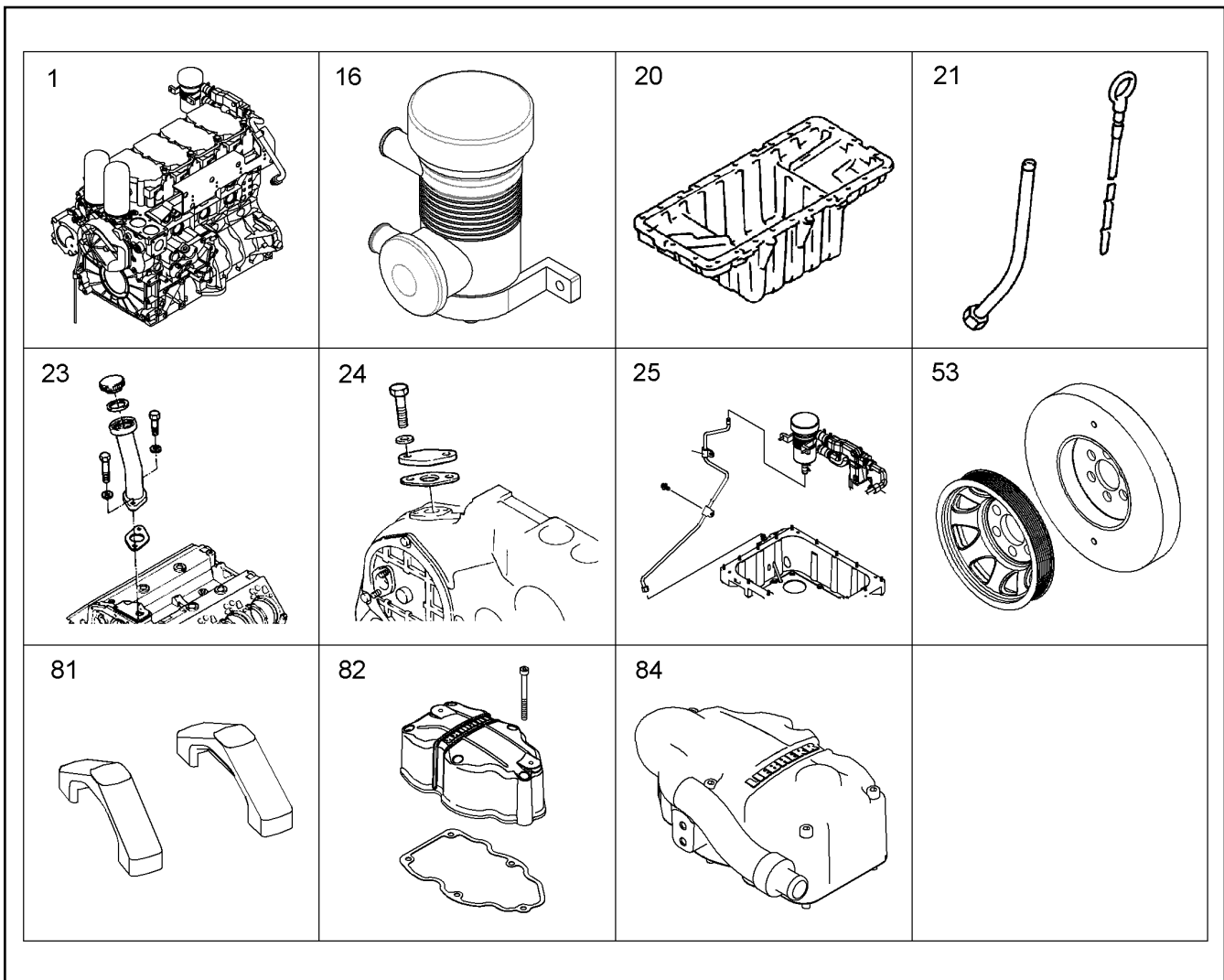
**LIEBHERR**

etk\_en\_de\_074999\_LTR\_1100

DRIVE UNIT  
ANTRIEBSGRUPPE

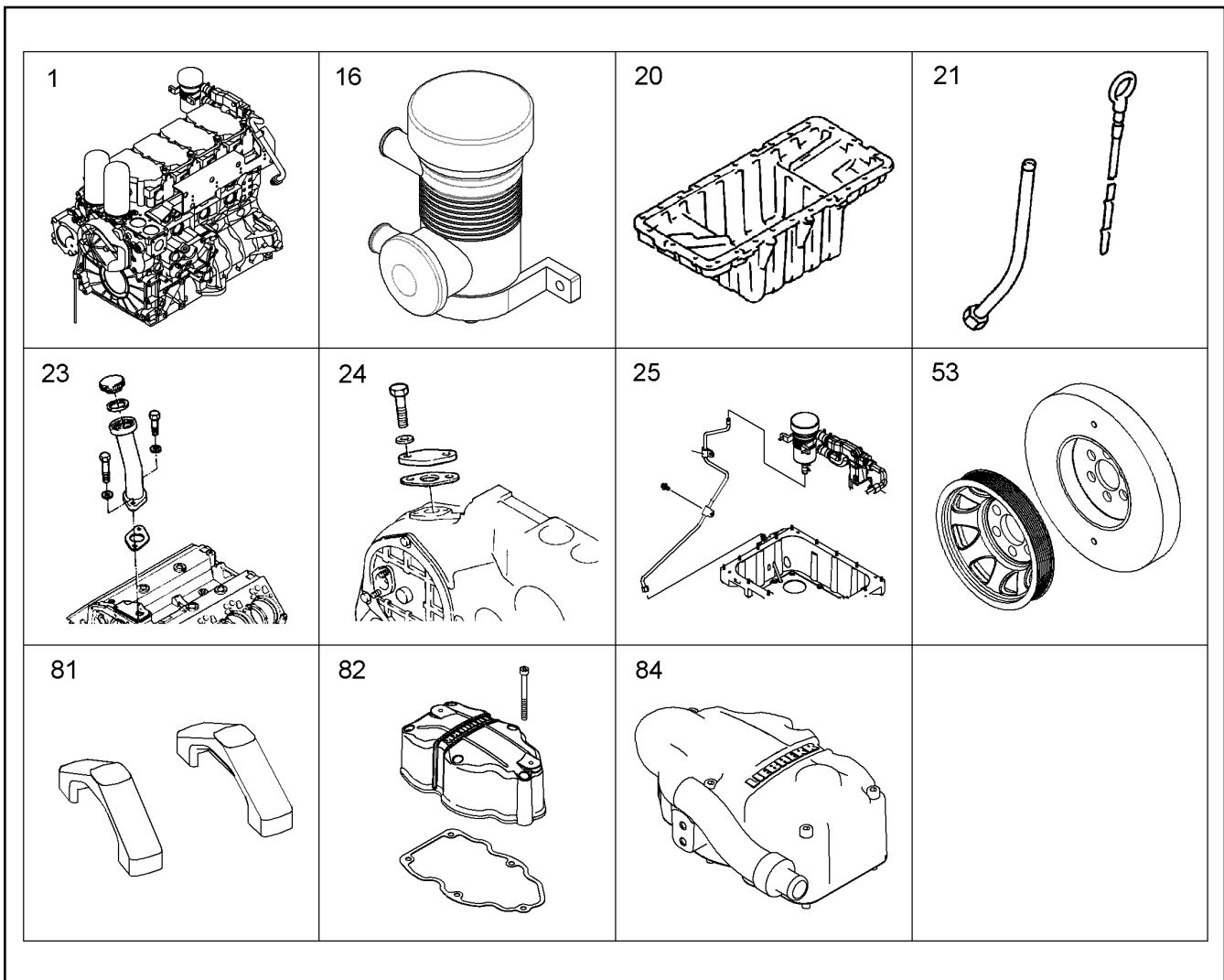
□ 95














10123861

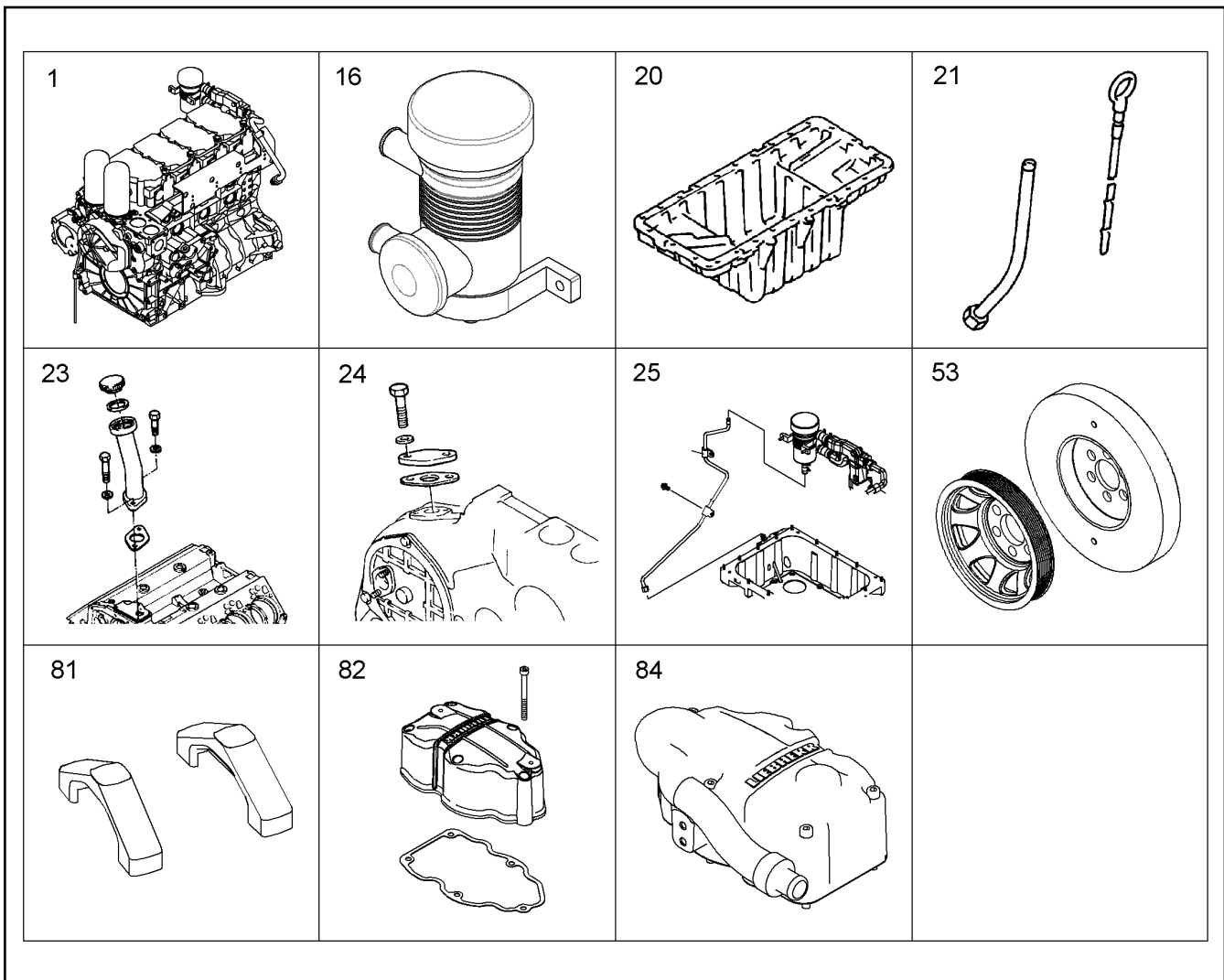












Pos.	Item	Quantity	Description	Bezeichnung
1	10121932	1	BASIC ENGINE D934 L ⇒  101	GRUNDMOTOR
16	10119141	1	CRANKCASE BREATHER ASSEMBLY D934 ⇒  148	KURBELGEHAEUSEENTLUEFT.
20	10124140	1	OIL SUMP WITH FASTENING R-MOTOR/D93 ⇒  151	OELWANNE MIT BEFEST.
21	10118884	1	OIL DIPSTICK WITH PIPE ⇒  153	OELMESSSTAB MIT ROHR
22	10129625	1	SCREW PLUG VSTI M18X1,5	VERSCHLUSSSCHRAUBE
23	10118839	1	OIL FILLER INLET ⇒  154	OELEINFUELLUNG
24	9147512	1	LOCKING PIECES ⇒  155	VERSCHLUSSTEILE
25	10120242	1	OIL LINE PRE-ASSEMBLY 12X1 ⇒  156	OELLEITUNG VORM.
53	9080591	1	CRANKSHAFT ADD-ON PARTS ⇒  157	KURBELWELLENANBAUTEILE
81	9079861	4	ROCKER ARM BRACKET CPL. NEIN ⇒  158	KIPPHEBELBOCK KPL.
82	10119610	3	CYLINDER HEAD COVER ASSEMBLY ⇒  161	ZYLINDERKOPFDECKEL ANBAU
84	10119636	1	CYLINDER HEAD COVER ASSEMBLY ⇒  162	ZYLINDERKOPFDECKEL ANBAU
90	9074165	1	BALANCER ASSEMBLY D934 ⇒  164	MASSENAUSGLEICH ANBAU

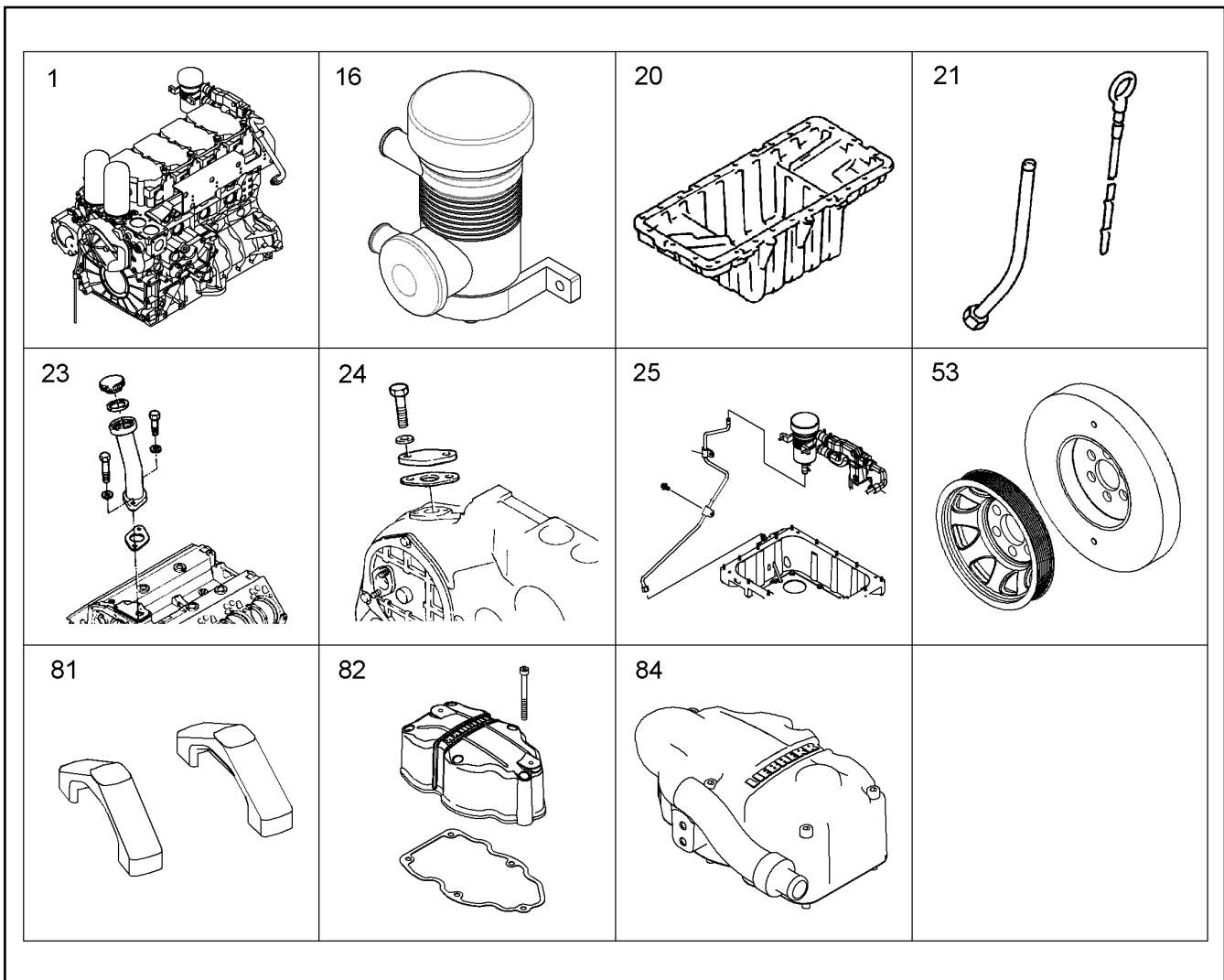




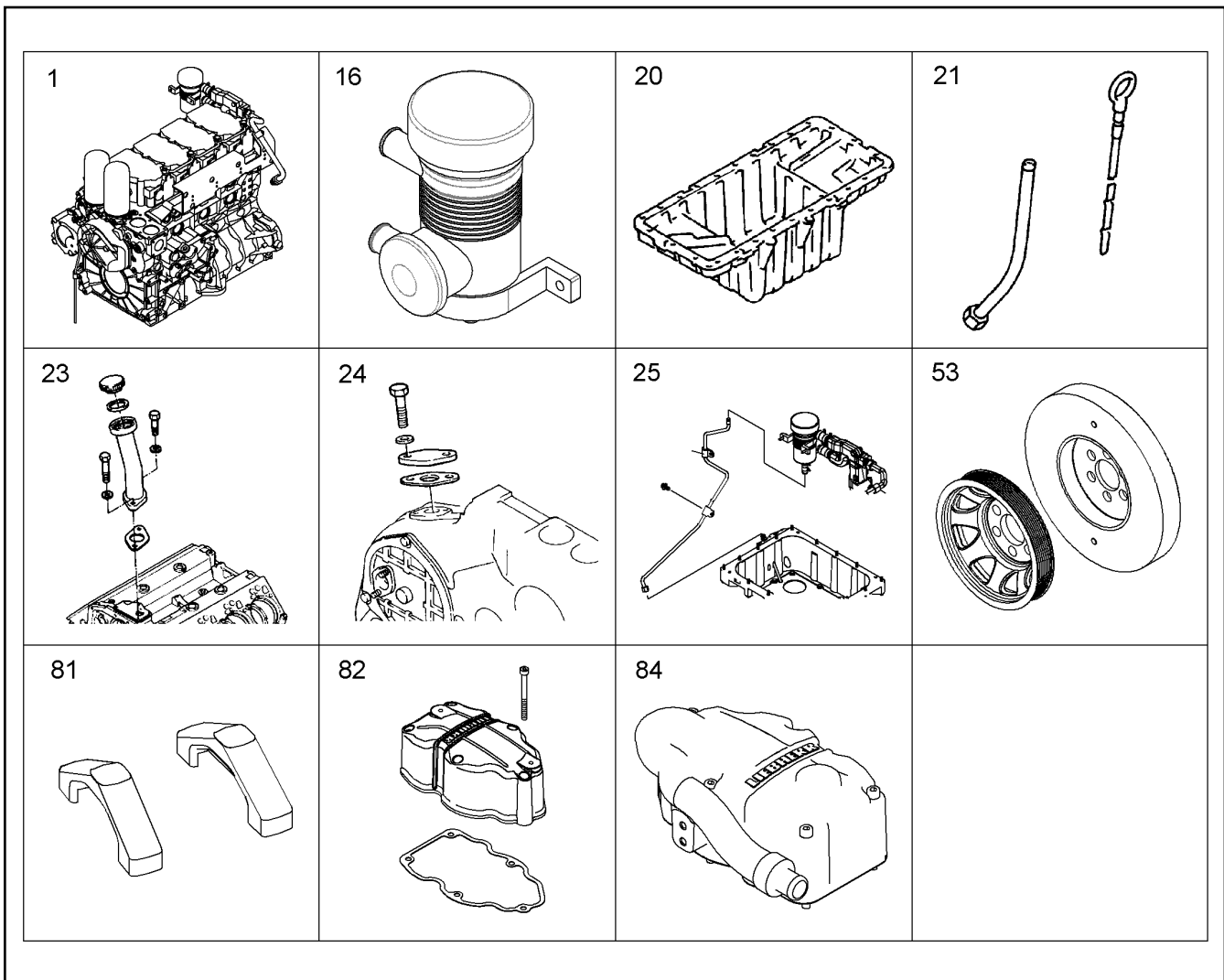
Pos.	Item	Quantity	Description	Bezeichnung
90	10120186	1	BALANCER ASSEMBLY ⇒  163	MASSENAUSGLEICH ANBAU
132	10117228	1	WATER CONNECTION D934 ⇒  166	WASSERANSCHLUSS
190	10116591	4	INJECTION NOZZLE W.FASTENING ⇒  168	EINSPRITZDUESE MIT BEFEST.
200	10119891	1	FUEL-PREFILTER ASS. ⇒  170	KRAFTSTOFFVORFILTERANBA
201	10115513	1	FUEL FINE-FILTER ASSEMBLY ⇒  173	KRAFTSTOFF-FEINFILTERANBA
212	10115737	1	FUEL LINES ⇒  175	KRAFTSTOFFLEITUNGEN
214	10115696	1	LEAK OIL RETURN LINE ⇒  177	LECKOELRUECKLAUF
217	10116146	1	CONNECTING PIECE PRE-ASS. ⇒  178	ANSCHLUSSSTUECK VORM.
220	10117072	1	AIR INTAKE PIPE ASS. R-MOTORXD934 ⇒  179	LUFTANSAUGROHR ANBAU
221	9077279	1	CONNECTING BRANCH ADD-ON ⇒  180	ANSCHLUSSSTUTZEN ANBAU
230	10118161	1	CONNECTING LINE ADD-ON R-MOTORXD93 ⇒  181	VERBINDUNGSLEITUNG ANBAU
260	9078314	1	HEATING FLANGE ADD-ON ⇒  182	HEIZFLANSCH ANBAU
330	9080294	1	AIR COMPRESSOR PRE-ASSY. 300CM3 ⇒  184	LUFTPRESSER VORM.







Pos.	Item	Quantity	Description	Bezeichnung
331	9072906	1	INTERMEDIATE GEAR CPL. ⇒  187	ZWISCHENRAD KPL.
333	10117665	1	PIPELINE 22X1,5 ⇒  188	ROHRLEITUNG
334	10117930	1	ACCESSORIES AIR COMPRESSOR ⇒  189	ANBAUTEILE LUFTPRESSER
380	9075678	1	THERMOSTAT HOUSING ASSEMBLY 79°C ⇒  190	THERMOSTATGEHAEUSE ANBA
382	9079472	1	COOLANT PIPE BEND ADD-ON ⇒  191	KUEHLMITTELKRUEMMER ANBA
384	9080280	1	LOCKING PIECES ⇒  108	VERSCHLUSSTEILE
386	9079890	1	HEATER CONNECTION ⇒  192	HEIZUNGSANSCHLUSS
387	10115502	1	COOLING WATER AIR BLEEDING D 10 ⇒  193	KUEHLWASSERENTLUEFTUNG
410	10118101	1	EXHAUST PIPE ASSEMBLY R-MOTORXD93 ⇒  194	ABGASROHR ANBAU
415	10119197	1	HEAT PROTECTION W.FASTENING D934 ⇒  195	HITZESCHUTZ MIT BEFESTIGUN
430	10118326	1	EXHAUST TC MOUNTING K26 ⇒  196	ATL-ANBAU
440	10118646	1	GENERATOR, PRE-ASSEMBLED 3.08KW 28 ⇒  198	GENERATOR VORM.
441	9079560	1	GENERATOR ADD-ON ⇒  199	GENERATOR ANBAU



Pos.	Item	Quantity	Description	Bezeichnung
450	10115539	1	STARTER INSTALLATION 7.8KW 24V ⇒  200	STARTER ANBAU
452	10115664	1	LOCKING PIECES ⇒  204	VERSCHLUSSTEILE
480	9079823	1	TRANSPORT DEVICE ATTACHEMENT ⇒  205	TRANSPORTVORRICHTUNG AN
481	9079468	1	TRANSPORT DEVICE ATTACHEMENT ⇒  206	TRANSPORTVORRICHTUNG AN
520	10115829	1	FLYWHEEL HOUSING MOUNTING SAE 1 ⇒  207	SCHWUNGRADGEHAEUSE AN
521	10116110	1	LOCKING PIECES ⇒  208	VERSCHLUSSTEILE
522	10119128	1	LOCKING PIECES ⇒  209	VERSCHLUSSTEILE
530	9077238	1	FLYWHEEL ASSEMBLY SAE 1X1,68 ⇒  210	SCHWUNGRAD ANBAU
570	10123890	1	MOTOR CONTROL DEVICE LH-ECU-UP/CR	MOTORSTEUERGERAET
571	10115993	1	CONTROL BOX ANNEXE ⇒  211	STEUERGERAET ANBAU
580	10119980	1	CABLE HARNESS MOUNTING ⇒  212	KABELBAUM ANBAU
581	10119698	1	ENGINE CONTROL SENSORS ⇒  214	MOTORREGELUNGSSENSORIK
630	9079893	1	LOCKING PIECES ⇒  223	VERSCHLUSSTEILE




Pos.	Item	Quantity	Description	Bezeichnung
650	9078249	1	LOCKING PIECES ⇒  224	VERSCHLUSSTEILE
652	9078250	1	LOCKING PIECES ⇒  225	VERSCHLUSSTEILE
654	10119976	1	POWER TAKE-OFF ADD-ON ⇒  226	NEBENABTRIEB ANBAU
939	10115837	1	SEAL KIT DIESEL ENGINE ⇒  228	DS DIESELMOTOR

30.4.2020  
069023

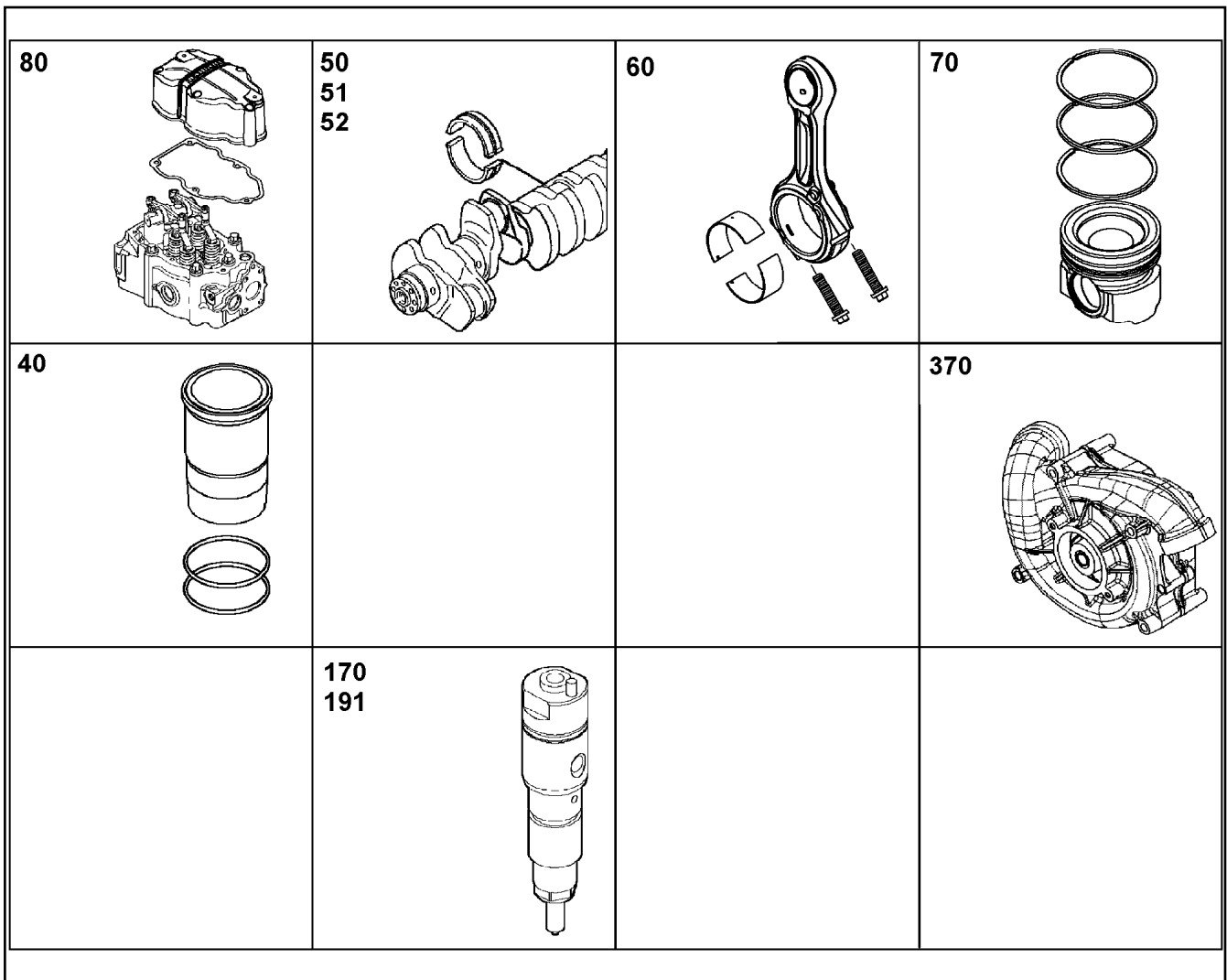
**LIEBHERR**

etk\_en\_de\_074999\_LTR\_1100

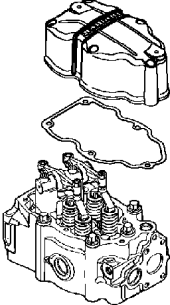
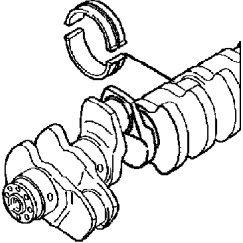
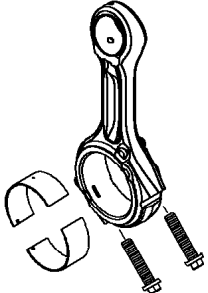
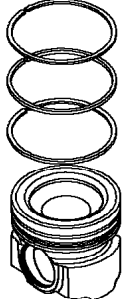
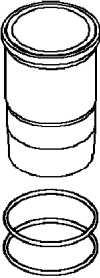
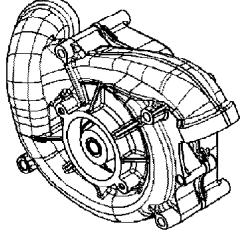
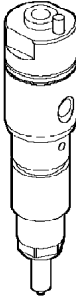
DIESEL ENGINE  
DIESELMOTOR

 100 (5/5)

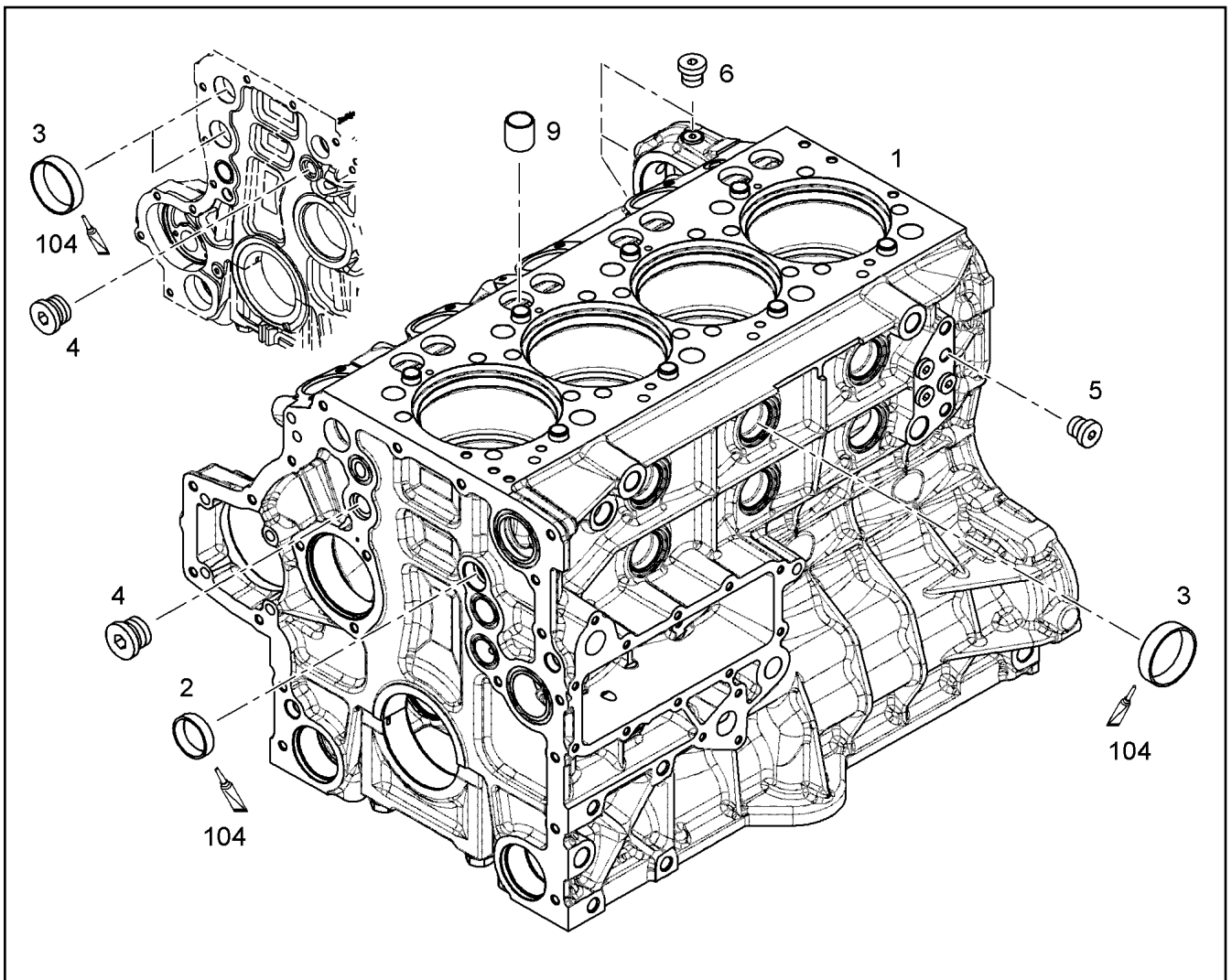
10123240




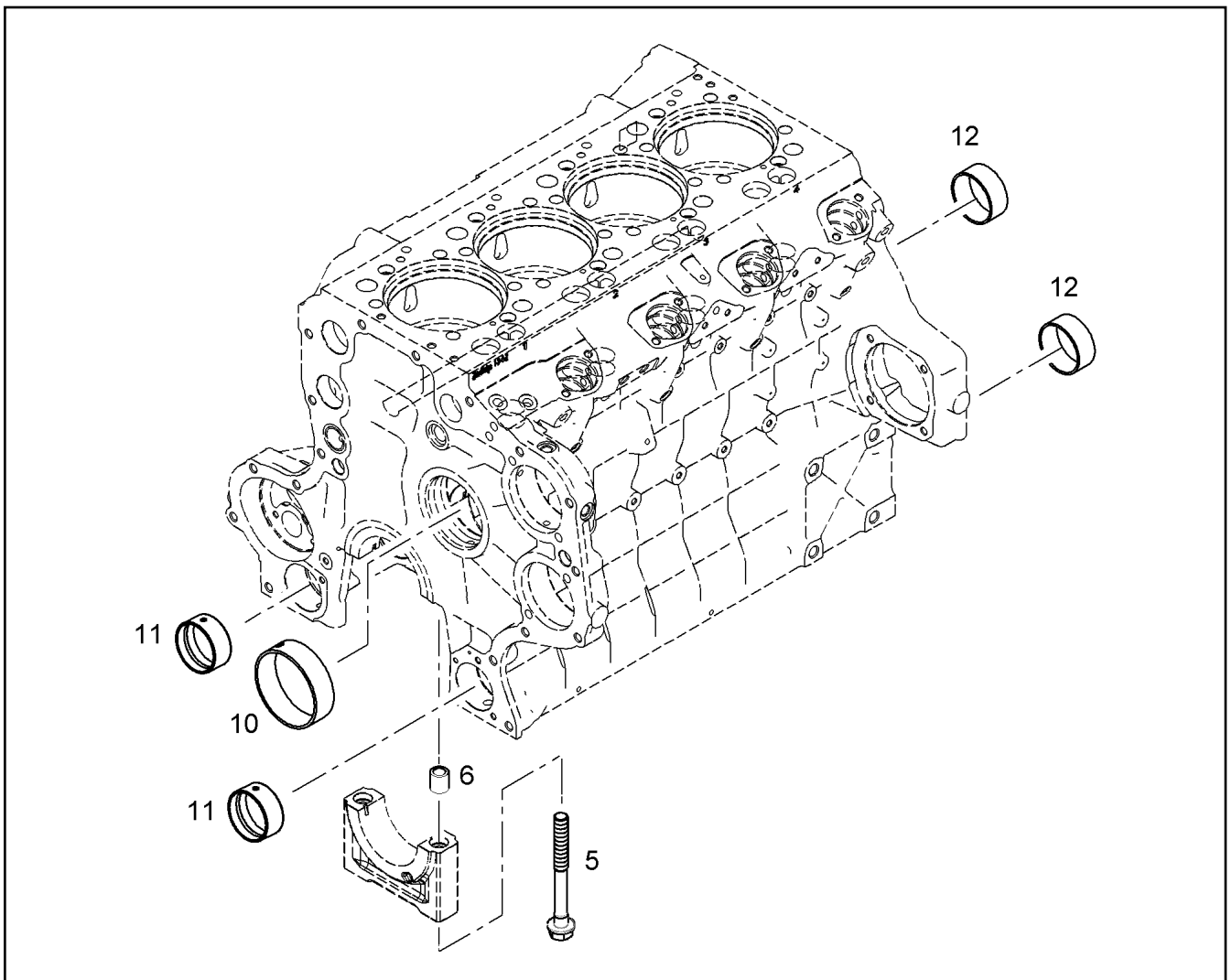
Pos.	Item	Quantity	Description	Bezeichnung
10	10115777	1	CRANKCASE CPL. R-MOTORXD934 ⇒ □ 103	KURBELGEHAEUSE KPL.
12	9079480	1	POWER UNIT SUPPORT ATTACHMENT ⇒ □ 105	AGGREGATETRAEGER ANBAU
14	10117951	1	FINAL CONTROL VALVE ⇒ □ 111	ENDREGELVENTIL
15	9073795	4	PISTON COOLING ⇒ □ 112	KOLBENKUEHLUNG
40	9073083	4	CYLINDER R-MOTORXD930 ⇒ □ 113	ZYLINDER
50	9078832	1	CRANKSHAFT WITH GEAR R-MOTORXD934 ⇒ □ 114	KURBELWELLE MIT ZAHNRAD
51	9076457	1	SET MAIN BEARINGS ⇒ □ 115	KURBELWELLENLAGERSATZ
52	9075133	1	CRANKSHAFT SEALING ⇒ □ 117	KURBELWELLENDICHTUNG
60	9076459	4	CONROD R-MOTORX92 ⇒ □ 118	PLEUELSTANGE
70	10467285	4	PISTON CPL. R-MOTORX122 ⇒ □ 119	KOLBEN KPL.
80	10116759	4	CYLINDER HEAD ASSEMBLY R-MOTOR ⇒ □ 120	ZYLINDERKOPF ANBAU
100	10122233	1	CAMSHAFT CPL. R-MOTORXD934 ⇒ □ 135	NOCKENWELLE KPL.
110	9079870	4	CONTROL PARTS ⇒ □ 136	STEUERUNGSTEILE

<b>80</b> 	<b>50</b> <b>51</b> <b>52</b> 	<b>60</b> 	<b>70</b> 
<b>40</b> 			<b>370</b> 
	<b>170</b> <b>191</b> 		

Pos.	Item	Quantity	Description	Bezeichnung
130	10117398	1	OIL COOLER ADD-ON D934 ⇒ □ 137	OELKUEHLER ANBAU
140	9075540	1	LUBE OIL PUMP WITH FASTENING B=30 ⇒ □ 140	SCHMIEROELPUMPE MIT BEFE
150	9075368	1	LUBE OIL FILTER ASSEMBLY ⇒ □ 142	SCHMIEROELFILTER ANBAU
170	10116839	4	INJECTION PUMP ASSEMBLY R-MOTORXD ⇒ □ 143	EINSPRITZPUMPE ANBAU
191	9075395	4	HIGH PRESSURE CONNECTOR ASS. ⇒ □ 128	DRUCKROHRSTUTZEN ANBAU
210	9073767	1	POWER TAKE-OFF ADD-ON ⇒ □ 144	NEBENABTRIEB ANBAU
211	9078680	1	FUEL PUMP ASSEMBLY ⇒ □ 145	KRAFTSTOFFFOERDERPUMPE
215	9080410	4	INJECTION LINE R-MOTORXD934/D93	EINSPRITZLEITUNG
370	9080345	1	WATER PUMP WITH FASTENING R-MOTOR ⇒ □ 146	WASSERPUMPE MIT BEFEST.
381	9079092	1	PIPELINE INSTALLATION ⇒ □ 147	ROHRLEITUNG ANBAU



Pos.	Item	Quantity	Description	Bezeichnung
1	10115776	1	CRANKCASE PRE-ASSY. R-MOTORXD934 ⇒  104	KURBELGEHAEUSE VORM.
2	12209779	4	END COVER DIN 443 B 480H	VERSCHLUSSDECKEL
3	540202408	8	END COVER DIN 443 B	VERSCHLUSSDECKEL
4	7380177	2	SCREW PLUG VSTI M22X1,5 CR6-FREI	VERSCHLUSSSCHRAUBE
5	7382203	2	SCREW PLUG VSTI M16X1,5	VERSCHLUSSSCHRAUBE
6	7380566	3	SCREW PLUG VSTI M14X1,5	VERSCHLUSSSCHRAUBE
9	9074798	8	TIGHT FIT SLEEVE 16X20X20 S235JR	PASSHUELSE
104	8655032	1	GLUE 10ML FLASCHE -50/+175 °C	KLEBSTOFF



Pos.	Item	Quantity	Description	Bezeichnung
5	9175902	10	HEX SCREW M18X1,9X170	SECHSKANTSCHRAUBE
6	9177636	10	TIGHT FIT SLEEVE 15,5X19,5X24	PASSHUELSE
10	9073745	5	CAMS SHAFT BUSHING KS S42	NOCKENWELLENBUCHSE
11	9132281	2	CAMS SHAFT BUSHING	NOCKENWELLENBUCHSE
12	9888259	6	BEARING BUSH 60X65X28 GLYCO 48	LAGERBUCHSE

30.4.2020  
043974

**LIEBHERR**

etk\_en\_de\_074999\_LTR\_1100

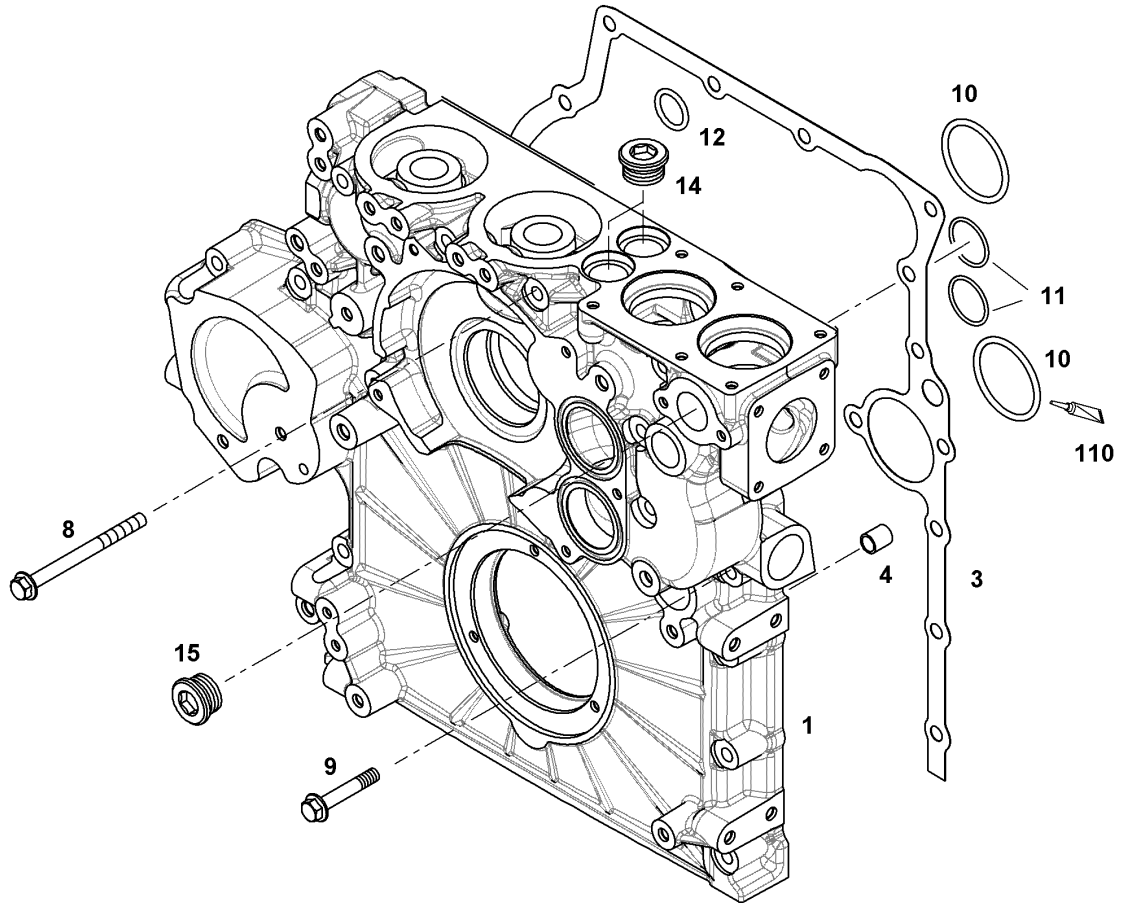
CRANKCASE PRE-ASSY.  
KURBELGEHAEUSE VORM.


104

10115776



Pos. 50  
Pos. 51



Pos.	Item	Quantity	Description	Bezeichnung
1	10136212	1	POWER UNIT SUPPORT	AGGREGATETRAEGER
3	10126738	1	SEAL 0,33 METALOSEAL 1	DICHTUNG
4	9074798	2	TIGHT FIT SLEEVE 16X20X20 S235JR	PASSHUELSE
8	10299587	12	HEX SCREW EN 1665 M10X60 10.9 FLZN	SECHSKANTSCHRAUBE
9	12207562	6	HEX SCREW EN 1665 M10X120 10.9 FLZN	SECHSKANTSCHRAUBE
10	7381779	2	O-RING DIN 3771 59,92X3,53 HNBR 70 A	O-RING
11	7380653	2	O-RING ISO 3601-1 34,59X2,62 FKM 90 A,BK	O-RING
12	10004261	1	O-RING 26X3 HNBR 70	O-RING
14	7382204	2	SCREW PLUG VSTI M30X1,5 St Rm>500N/m	VERSCHLUSSSCHRAUBE
15	10043136	1	SCREW PLUG VSTI M33X2 CR6-FREI	VERSCHLUSSSCHRAUBE
50	10118013	1	SEAL KIT AGGREGATE CARRIER ⇒  106	DS AGGREGATETRAEGER
51	10118014	1	SEAL KIT AGGREGATE CARRIER ⇒  109	DS AGGREGATETRAEGER
110	8655018	1	GREASE NBU 12 0.05KG TUBE	FETT

30.4.2020  
036947

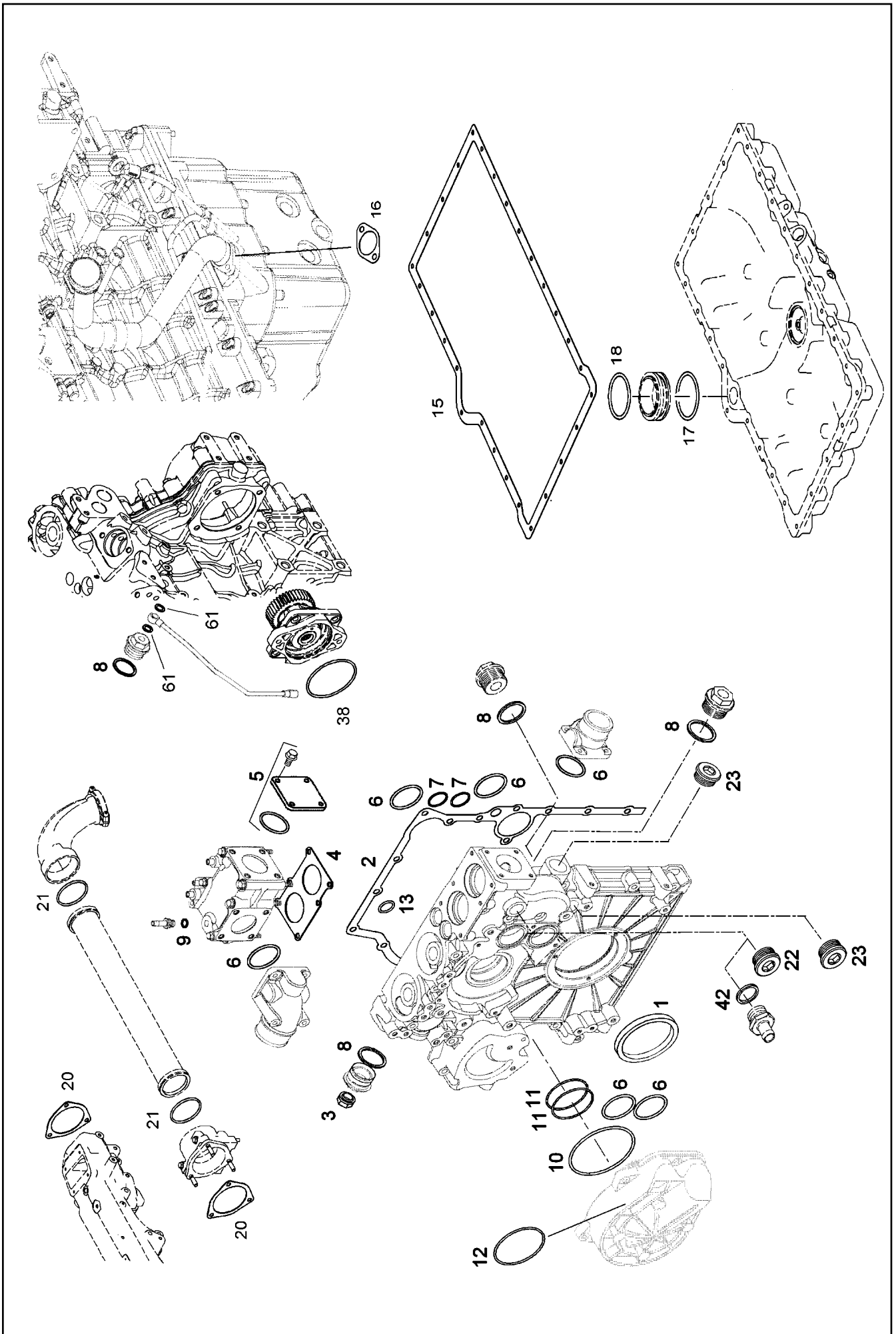
**LIEBHERR**

etk\_en\_de\_074999\_LTR\_1100

POWER UNIT SUPPORT ATTACHMENT  
AGGREGATETRAEGER ANBAU

 105

9079480



30.4.2020  
049109

**LIEBHERR**


etk\_en\_de\_074999\_LTR\_1100

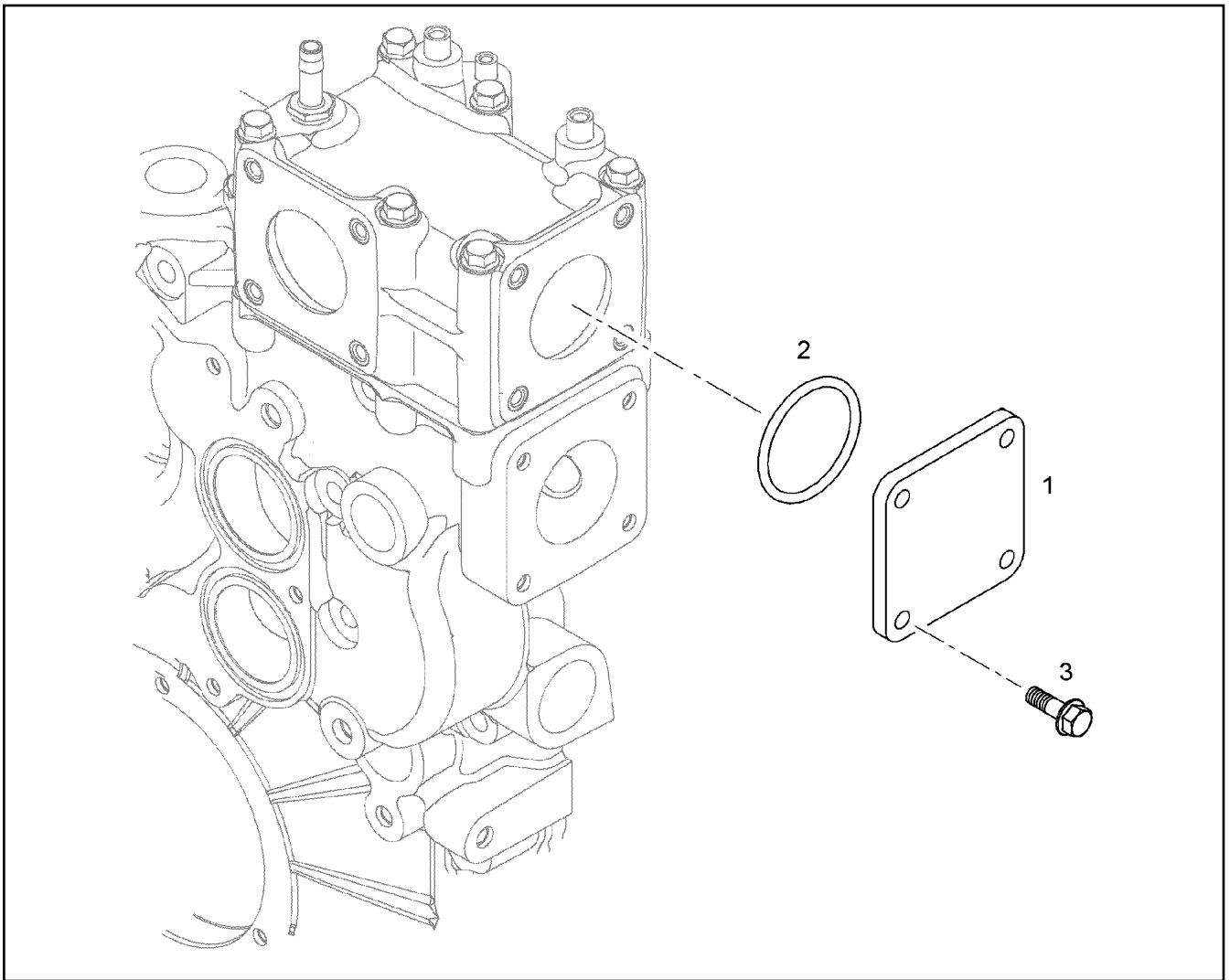
SEAL KIT AGGREGATE CARRIER  
DS AGGREGATETRAEGER

106 (1/2)

10118013

Pos.	Item	Quantity	Description	Bezeichnung
1	10121952	1	RK CRANKSHAFT SEAL 110 VORNE	RS KURBELWELLENDICHTUNG
2	10126738	1	SEAL 0,33 METALOSEAL 1	DICHTUNG
3	7381226	1	SEALING NUT M12	DICHTMUTTER
4	9080279	1	SEAL 2 UNI-BLAU	DICHTUNG
5	9080280	1	LOCKING PIECES ⇒  108	VERSCHLUSSTEILE
6	7381779	7	O-RING DIN 3771 59,92X3,53 HNBR 70 A	O-RING
7	7380653	2	O-RING ISO 3601-1 34,59X2,62 FKM 90 A,BK	O-RING
8	710106508	4	SEALING RING DIN 7603 A30X36X2 CU	DICHTRING
9	10011866	2	SEALING RING 14,7X22X1,5 St/FPM1-80	DICHTRING
10	501244408	1	O-RING ARP 568 113,89X3,53 NBR70	O-RING
11	7381593	2	O-RING 68,26X3,53 FKM 70	O-RING
12	7381912	1	O-RING 120,50X3,53	O-RING
13	10004261	1	O-RING 26X3 HNBR 70	O-RING
15	10118547	1	SEAL AFM 30	DICHTUNG
16	9275766	1	SEAL AFM 31	DICHTUNG
17	7381566	1	O-RING DIN 3771 40,64X5,33 FKM 70 A,GN	O-RING
18	570048408	1	O-RING ARP 568 40,87X3,53 NBR90	O-RING
20	9271963	2	SEAL 1,5X128X98X141 AFM 31	DICHTUNG
21	10022320	2	O-RING 80X5,0 80 FKM 610	O-RING
22	7382204	2	SCREW PLUG VSTI M30X1,5 St Rm>500N/m	VERSCHLUSSSCHRAUBE
23	7382202	2	SCREW PLUG VSTI M38X1,5	VERSCHLUSSSCHRAUBE
38	7380520	1	O-RING DIN 3771 104,37X3,53 VMQ 70 A,RD	O-RING
42	10113731	2	SEALING RING 30,7X39X2 St/FPM1-80	DICHTRING
61	710101508	2	SEALING RING DIN 7603 A 10X14X1,5 CU	DICHTRING

30.4.2020	etk_en_de_074999_LTR_1100	 107 (2/2)
<b>LIEBHERR</b>	SEAL KIT AGGREGATE CARRIER DS AGGREGATETRAEGER	10118013



Pos.	Item	Quantity	Description	Bezeichnung
1	10118356	1	COVER S235JR	DECKEL
2	7381779	1	O-RING DIN 3771 59,92X3,53 HNBR 70 A	O-RING
3	11826563	4	HEX SCREW EN 1665 M8X30 8.8 480H	SECHSKANTSCHRAUBE

30.4.2020  
036937

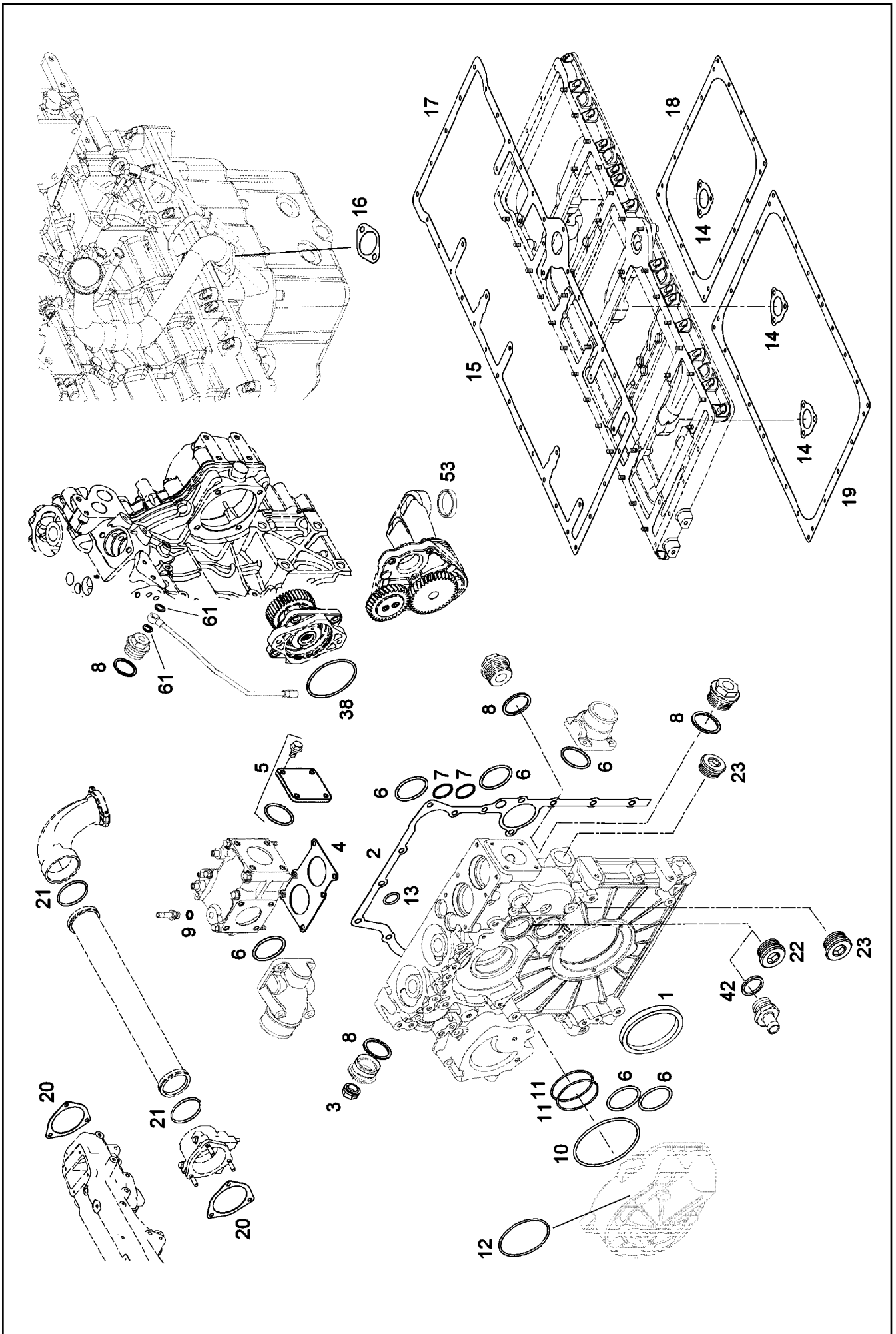
**LIEBHERR**

etk\_en\_de\_074999\_LTR\_1100

LOCKING PIECES  
VERSCHLUSSTEILE

108

9080280



30.4.2020  
049162

**LIEBHERR**

etk\_en\_de\_074999\_LTR\_1100

SEAL KIT AGGREGATE CARRIER  
DS AGGREGATETRAEGER


109 (1/2)

10118014

Pos.	Item	Quantity	Description	Bezeichnung
1	10121952	1	RK CRANKSHAFT SEAL 110 VORNE	RS KURBELWELLENDICHTUNG
2	10126738	1	SEAL 0,33 METALOSEAL 1	DICHTUNG
3	7381226	1	SEALING NUT M12	DICHTMUTTER
4	9080279	1	SEAL 2 UNI-BLAU	DICHTUNG
5	9080280	1	LOCKING PIECES ⇒  108	VERSCHLUSSTEILE
6	7381779	7	O-RING DIN 3771 59,92X3,53 HNBR 70 A	O-RING
7	7380653	2	O-RING ISO 3601-1 34,59X2,62 FKM 90 A,BK	O-RING
8	710106508	4	SEALING RING DIN 7603 A30X36X2 CU	DICHTRING
9	10011866	2	SEALING RING 14,7X22X1,5 St/FPM1-80	DICHTRING
10	501244408	1	O-RING ARP 568 113,89X3,53 NBR70	O-RING
11	7381593	2	O-RING 68,26X3,53 FKM 70	O-RING
12	7381912	1	O-RING 120,50X3,53	O-RING
13	10004261	1	O-RING 26X3 HNBR 70	O-RING
14	9079124	3	SEAL	DICHTUNG
15	10118549	1	SEAL	DICHTUNG
16	9275766	1	SEAL AFM 31	DICHTUNG
17	10120640	1	SEAL AFM 30	DICHTUNG
18	10118551	3	SEAL	DICHTUNG
19	10118550	1	SEAL	DICHTUNG
20	9271963	2	SEAL 1,5X128X98X141 AFM 31	DICHTUNG
21	10022320	2	O-RING 80X5,0 80 FKM 610	O-RING
22	7382204	2	SCREW PLUG VSTI M30X1,5 St Rm>500N/m	VERSCHLUSSSCHRAUBE
23	7382202	2	SCREW PLUG VSTI M38X1,5	VERSCHLUSSSCHRAUBE
38	7380520	1	O-RING DIN 3771 104,37X3,53 VMQ 70 A,RD	O-RING
42	10113731	2	SEALING RING 30,7X39X2 St/FPM1-80	DICHTRING
53	9079608	2	SEAL	DICHTUNG
61	710101508	2	SEALING RING DIN 7603 A 10X14X1,5 CU	DICHTRING

30.4.2020

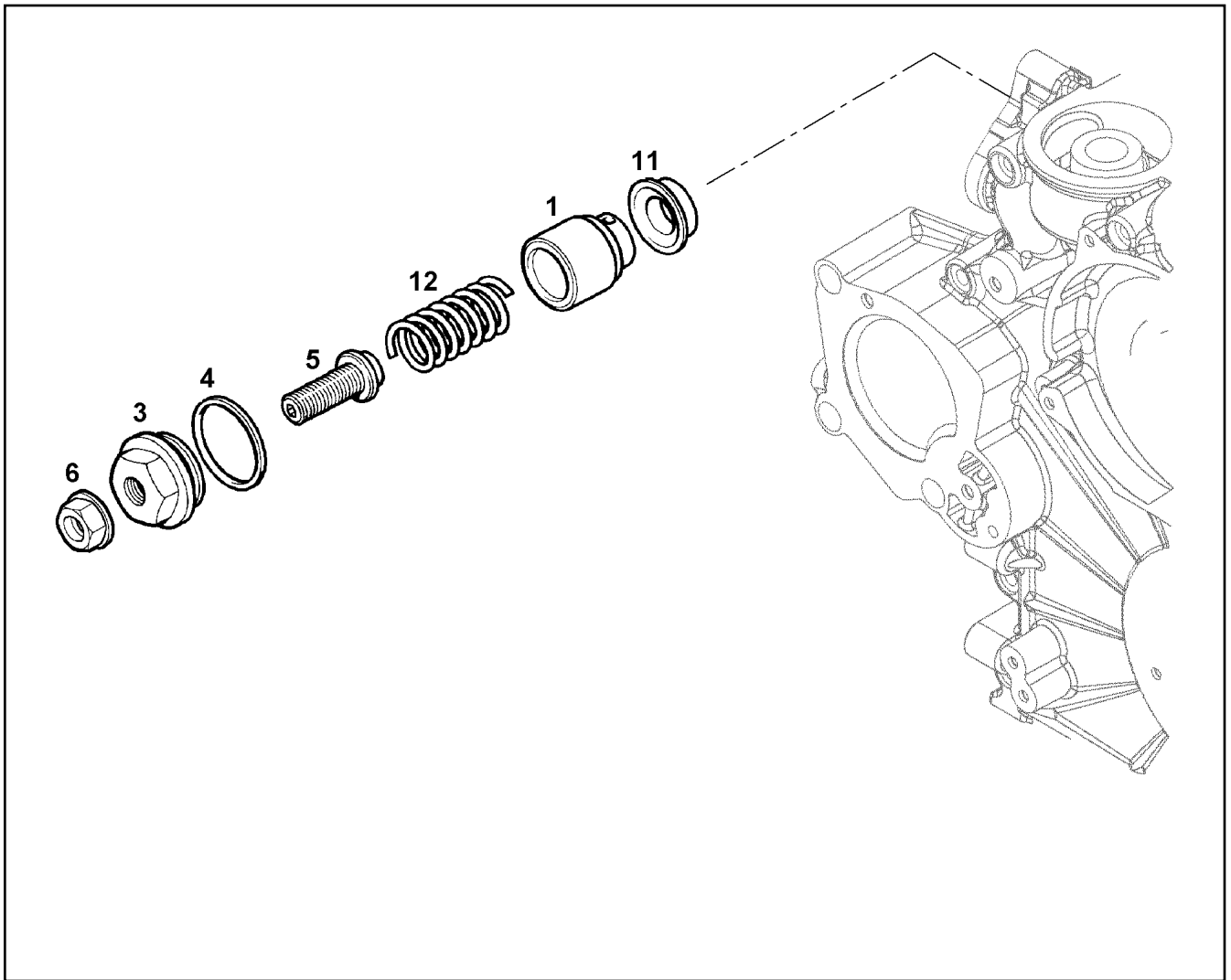
etk\_en\_de\_074999\_LTR\_1100

 110 (2/2)

**LIEBHERR**

SEAL KIT AGGREGATE CARRIER  
DS AGGREGATETRAEGER

10118014



Pos.	Item	Quantity	Description	Bezeichnung
1	9075361	1	PISTON 20MnCr5	KOLBEN
3	9077172	1	SCREW PLUG M30X1,5 9SMnPb28K FE/ZN 5	VERSCHLUSSSCHRAUBE
4	710106508	1	SEALING RING DIN 7603 A30X36X2 CU	DICHTRING
5	10117949	1	ADJUSTING SCREW M12X36 8.8 FE/ZN 5A	EINSTELLSCHRAUBE
6	7005072	1	SEAL-LOCK-SHOULDER NUT M12X1,75	SEAL-LOCK-BUNDMUTTER
11	9133637	1	VALVE SEAT	VENTILSITZ
12	10120929	1	PRESSURE SPRING 2,5X16X61 OTEVA 70	DRUCKFEDER

30.4.2020  
043971

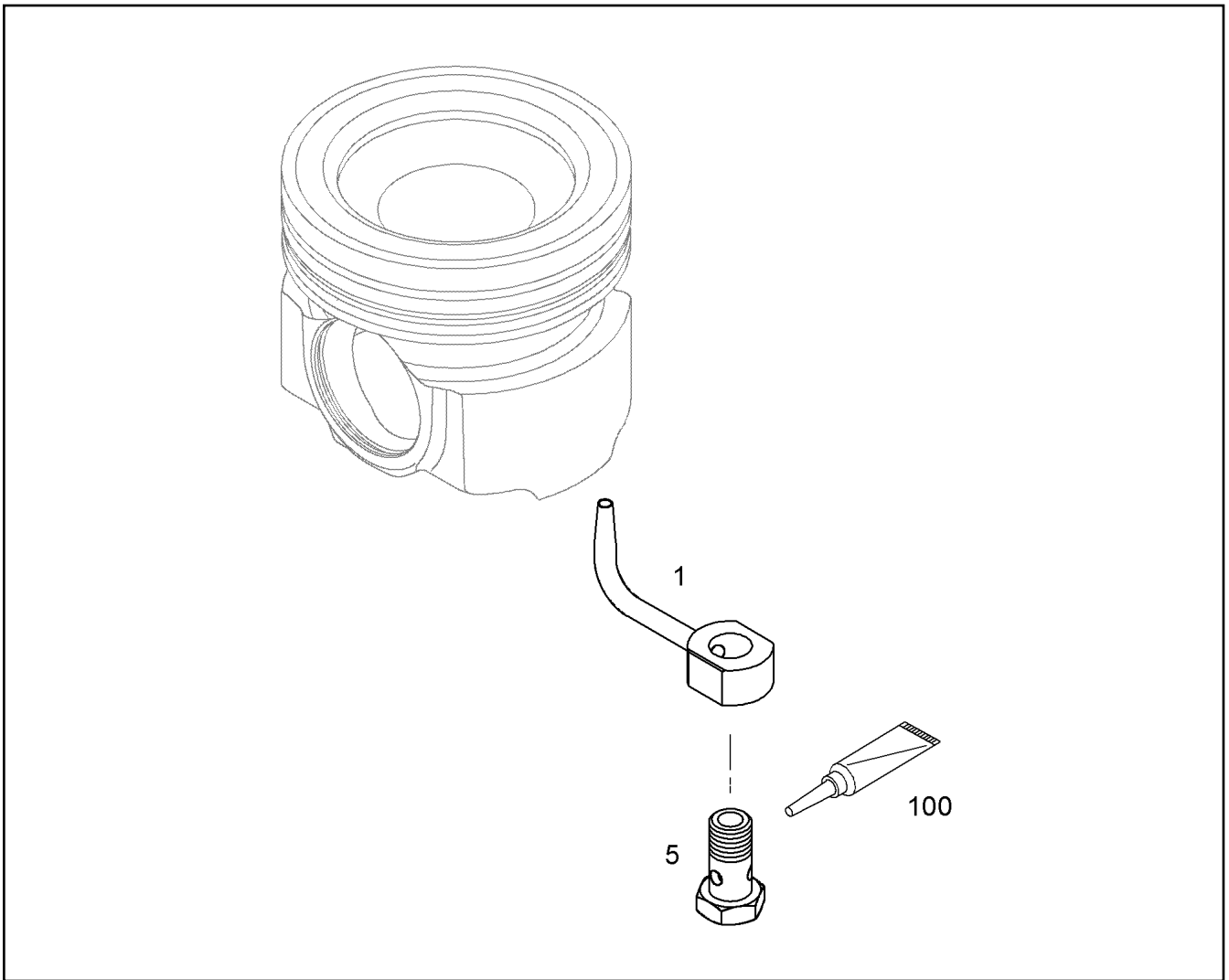
**LIEBHERR**

etk\_en\_de\_074999\_LTR\_1100

FINAL CONTROL VALVE  
ENDREGELVENTIL

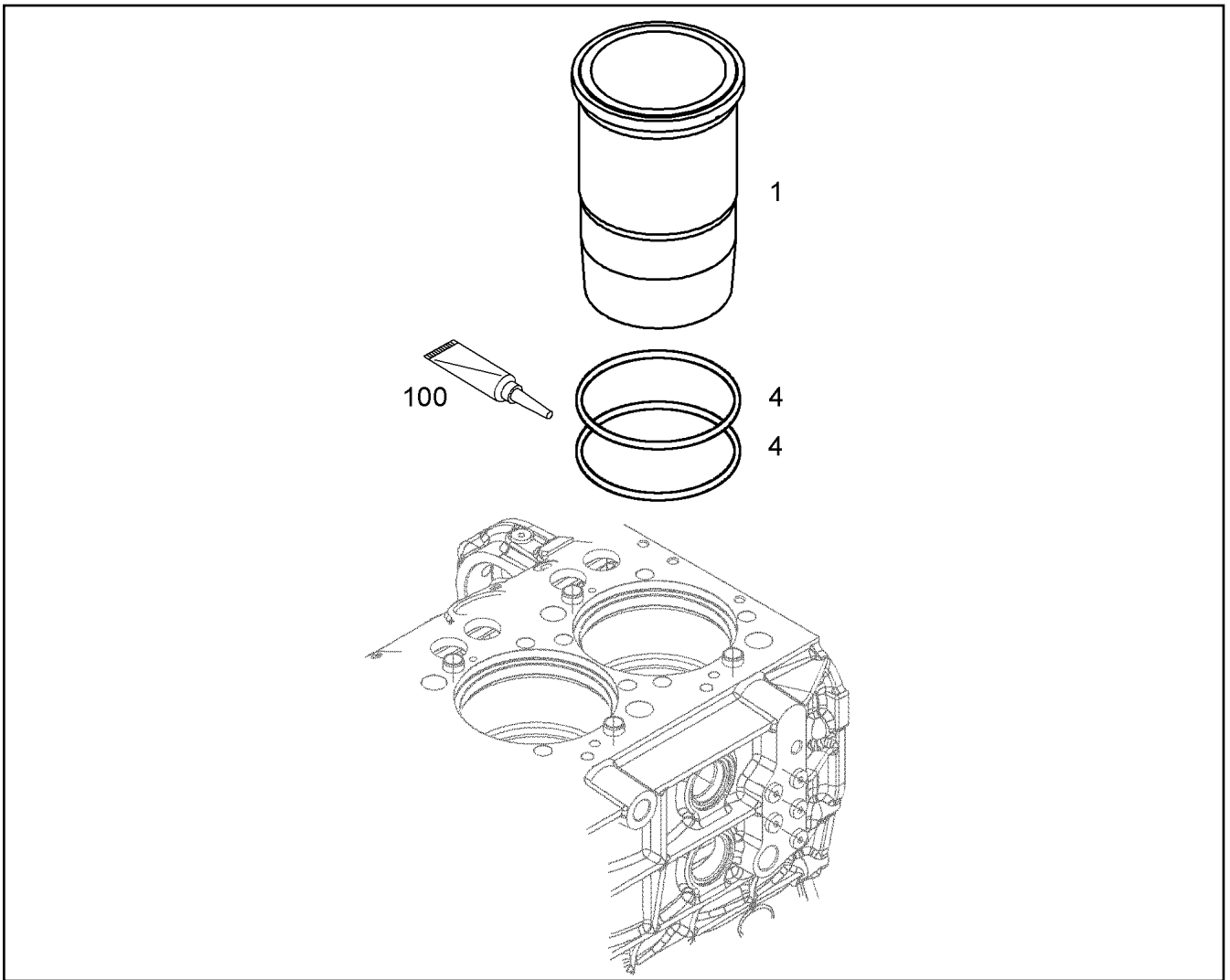
111

10117951

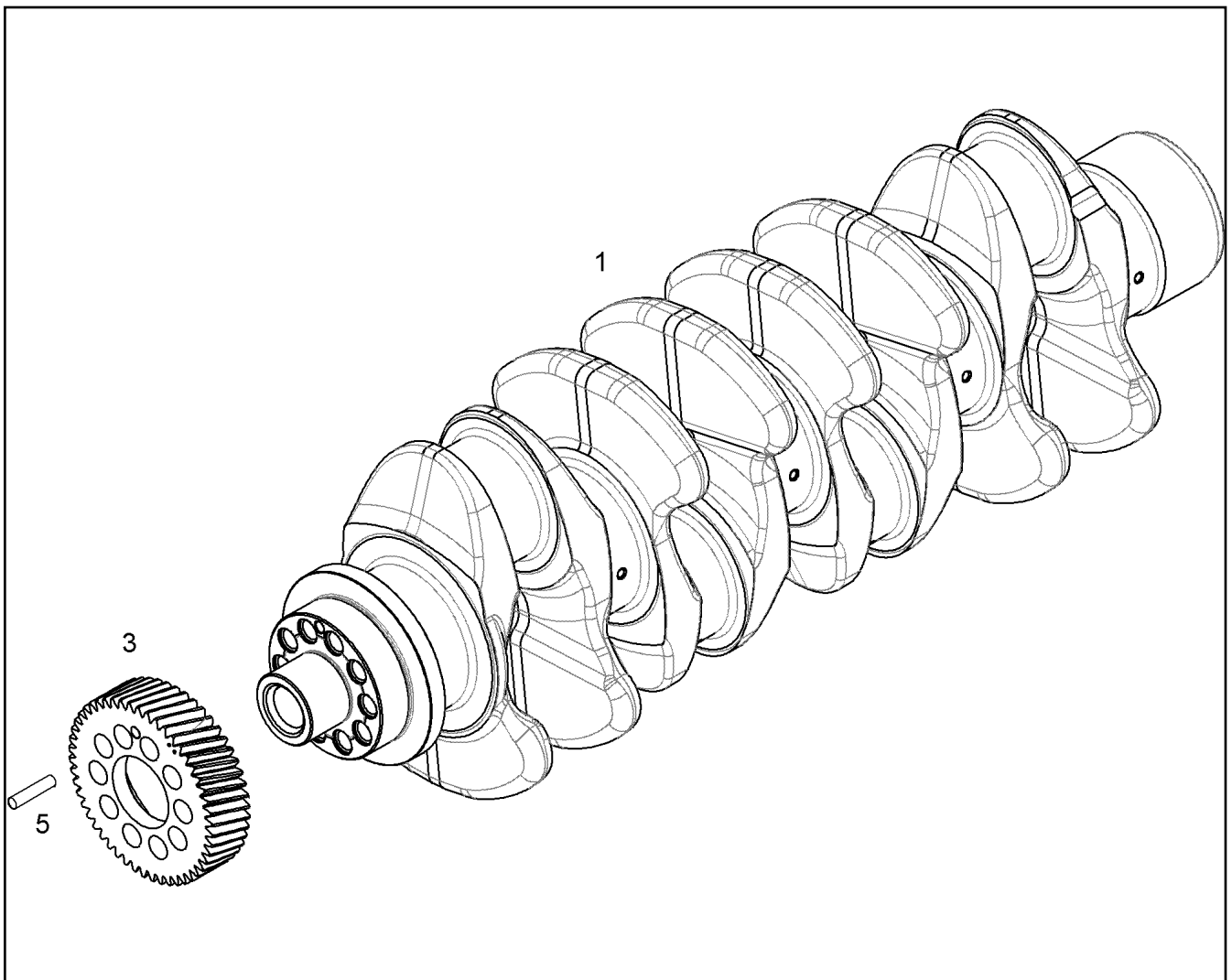


Pos.	Item	Quantity	Description	Bezeichnung
1	9073796	1	PISTON COOLING NOZZLE	KOLBENKUEHLDUESE
5	9073678	1	HOLLOW SCREW 11SMnPb30+C	HOHLSCHRAUBE
100	811201708	1	SCREW LOCKING 50G	SCHRAUBENSICHERUNG





Pos.	Item	Quantity	Description	Bezeichnung
1	9080084	1	CYLINDER BUSHING	ZYLINDERBUCHSE
4	10006499	2	O-RING 140 75 FKM 17939	O-RING
100	10024733	1	GREASE GBU Y 131 0.010KG	FETT



Pos.	Item	Quantity	Description	Bezeichnung
1	10131177	1	CRANKSHAFT R-MOTORXD934 C38 mod BY	KURBELWELLE
3	9072834	1	GEAR WHEEL Z=50 M=2,5	ZAHNRAD
5	12216034	1	TENSION PIN 8X40 50CRV4	SCHWERSPANNSTIFT

30.4.2020  
039233

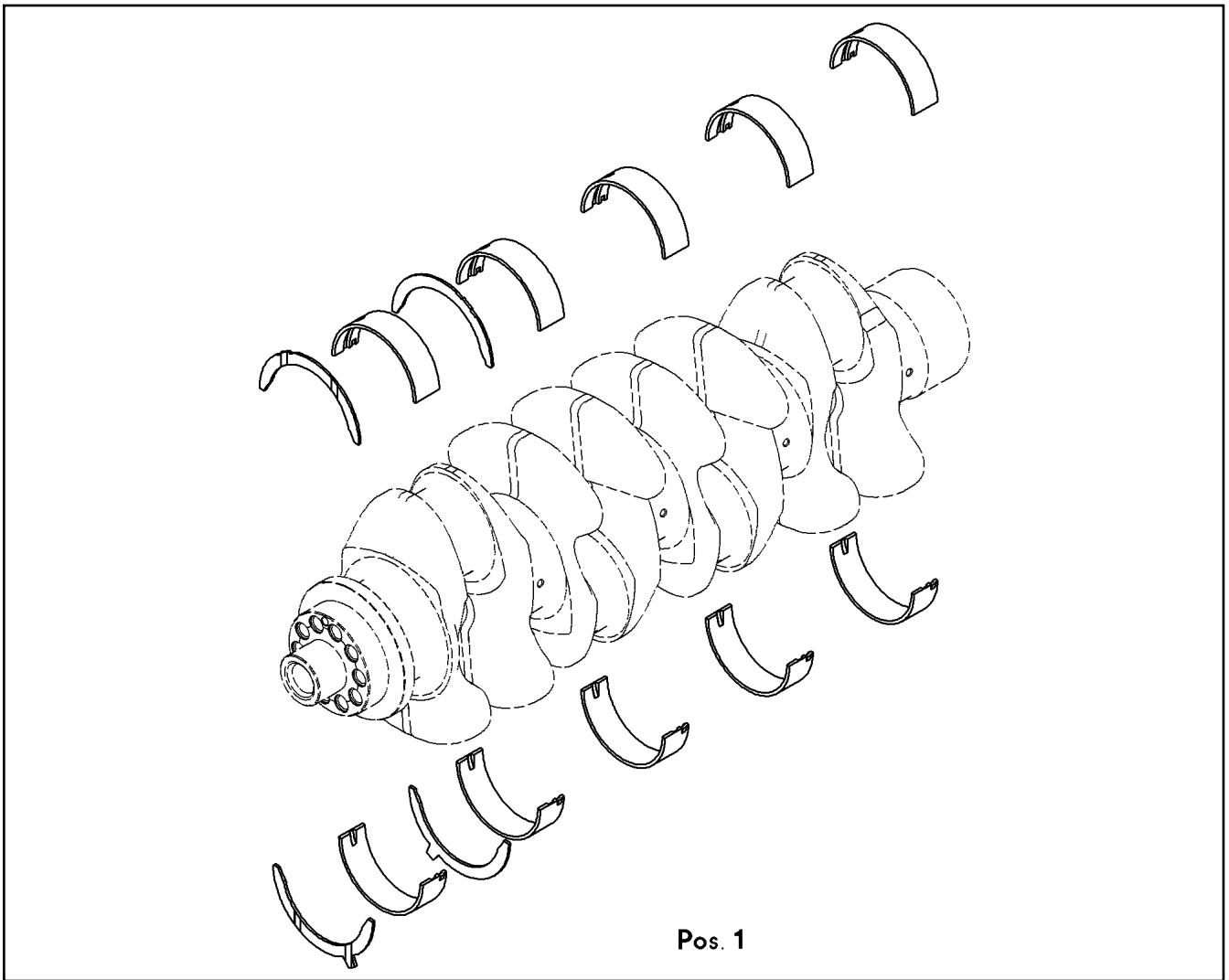
**LIEBHERR**


etk\_en\_de\_074999\_LTR\_1100


CRANKSHAFT WITH GEAR  
KURBELWELLE MIT ZAHNRAD

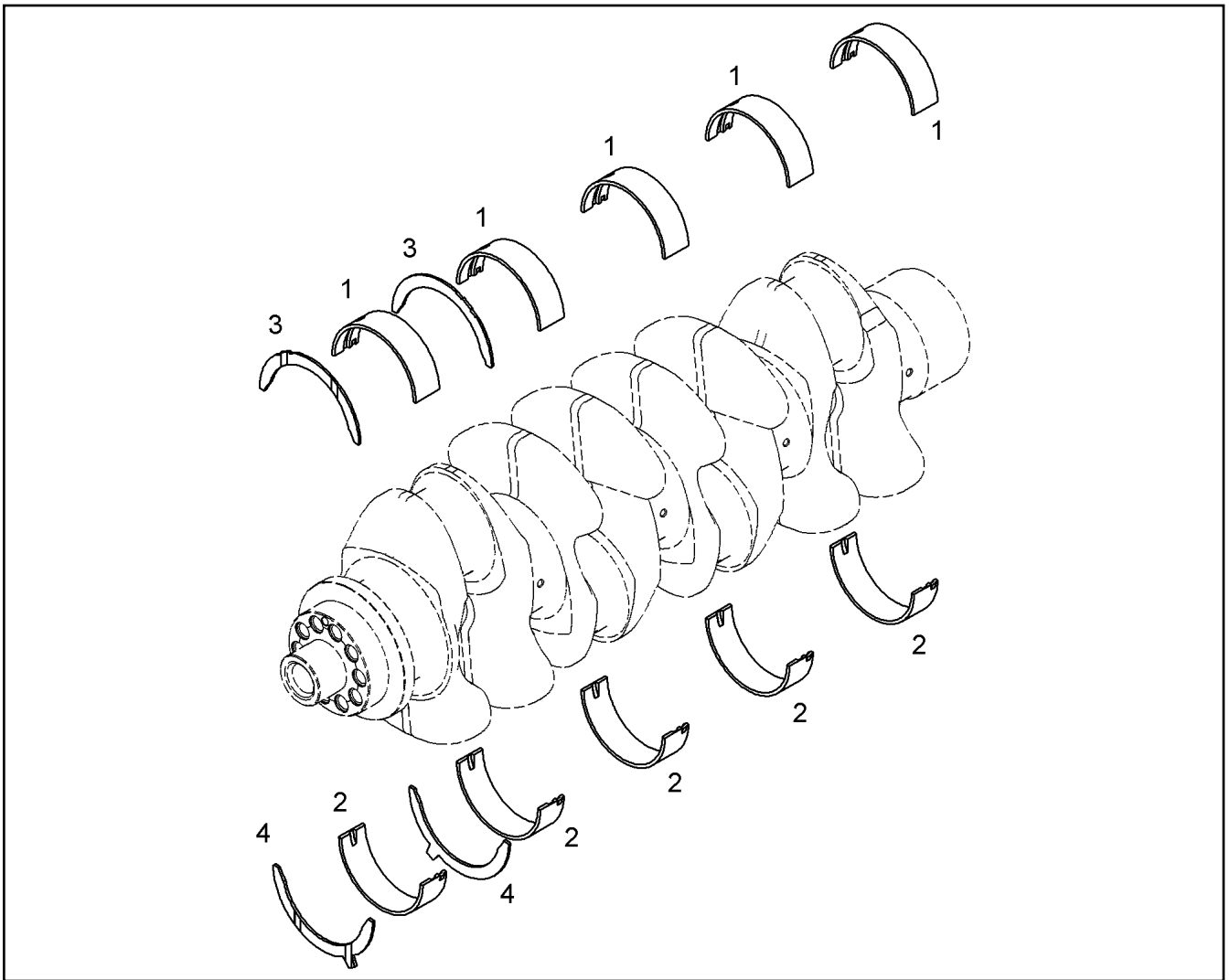
114

9078832

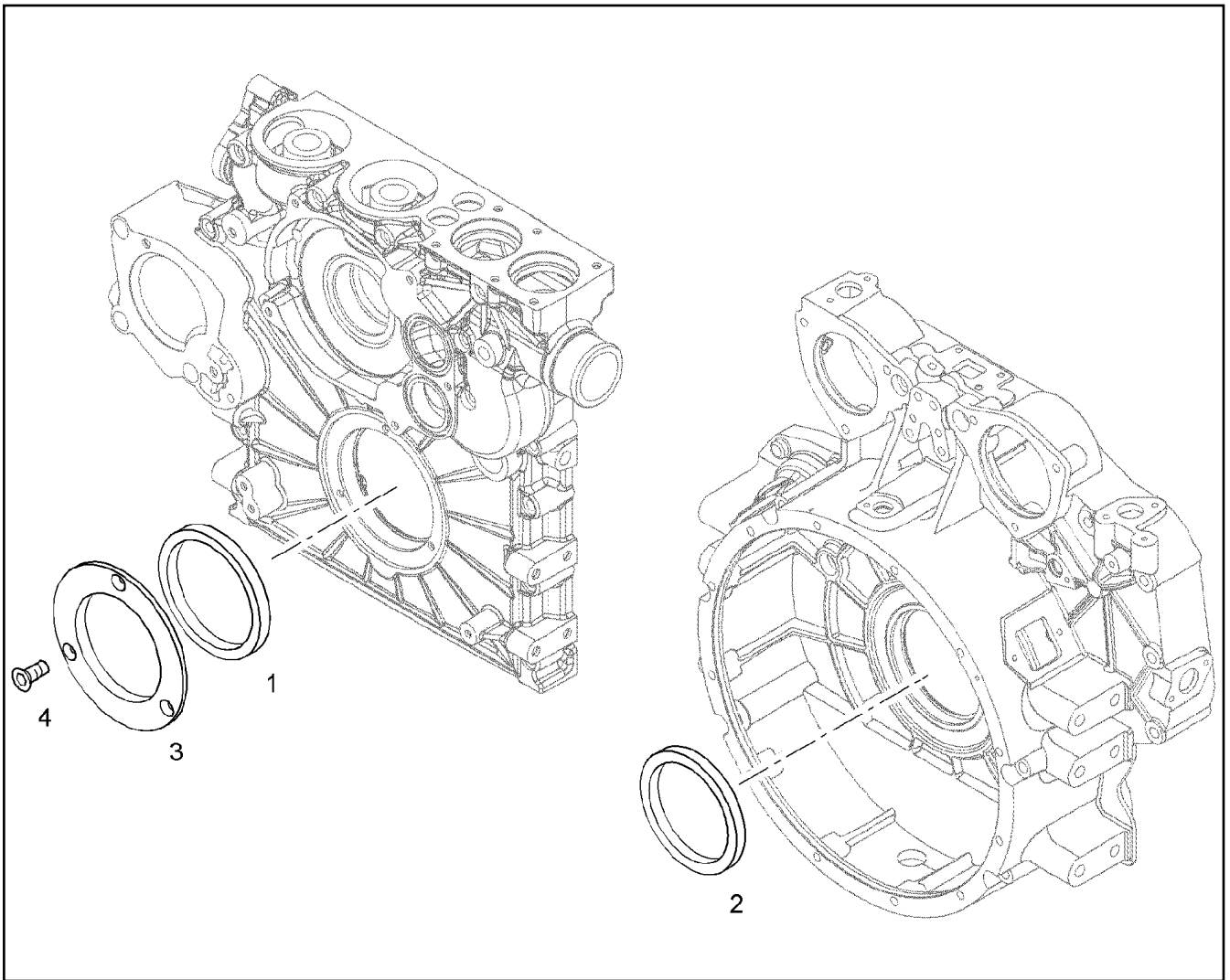


Pos.	Item	Quantity	Description	Bezeichnung
1	10116939	1	RS CRANKSHAFT BEARING KPL. D934 ⇒  116	RS KURBELWELLENLAGERUNG

30.4.2020 039234 <b>LIEBHERR</b>	etk_en_de_074999_LTR_1100 SET MAIN BEARINGS KURBELWELLENLAGERSATZ	 115 9076457
--	---	--



Pos.	Item	Quantity	Description	Bezeichnung
1	9073734	5	MAIN BEARING 104/111/32	HAUPTLAGER
2	9075606	5	MAIN BEARING 104/111/32 MIBA	HAUPTLAGER
3	10119927	2	THRUST WASHER 112X138X3	ANLAUFSCHEIBE
4	10119928	2	THRUST WASHER 112X138X3	ANLAUFSCHEIBE



Pos.	Item	Quantity	Description	Bezeichnung
1	10121952	1	RK CRANKSHAFT SEAL 110 VORNE	RS KURBELWELLENDICHTUNG
2	10121335	1	RK CRANKSHAFT SEAL 115 HINTEN	RS KURBELWELLENDICHTUNG
3	10120443	1	GUARD RING	SCHUTZRING
4	12210040	3	COUNTERSUNK SCREW ISO 14581 M8X20 8	SENKSCHRAUBE

30.4.2020  
036950

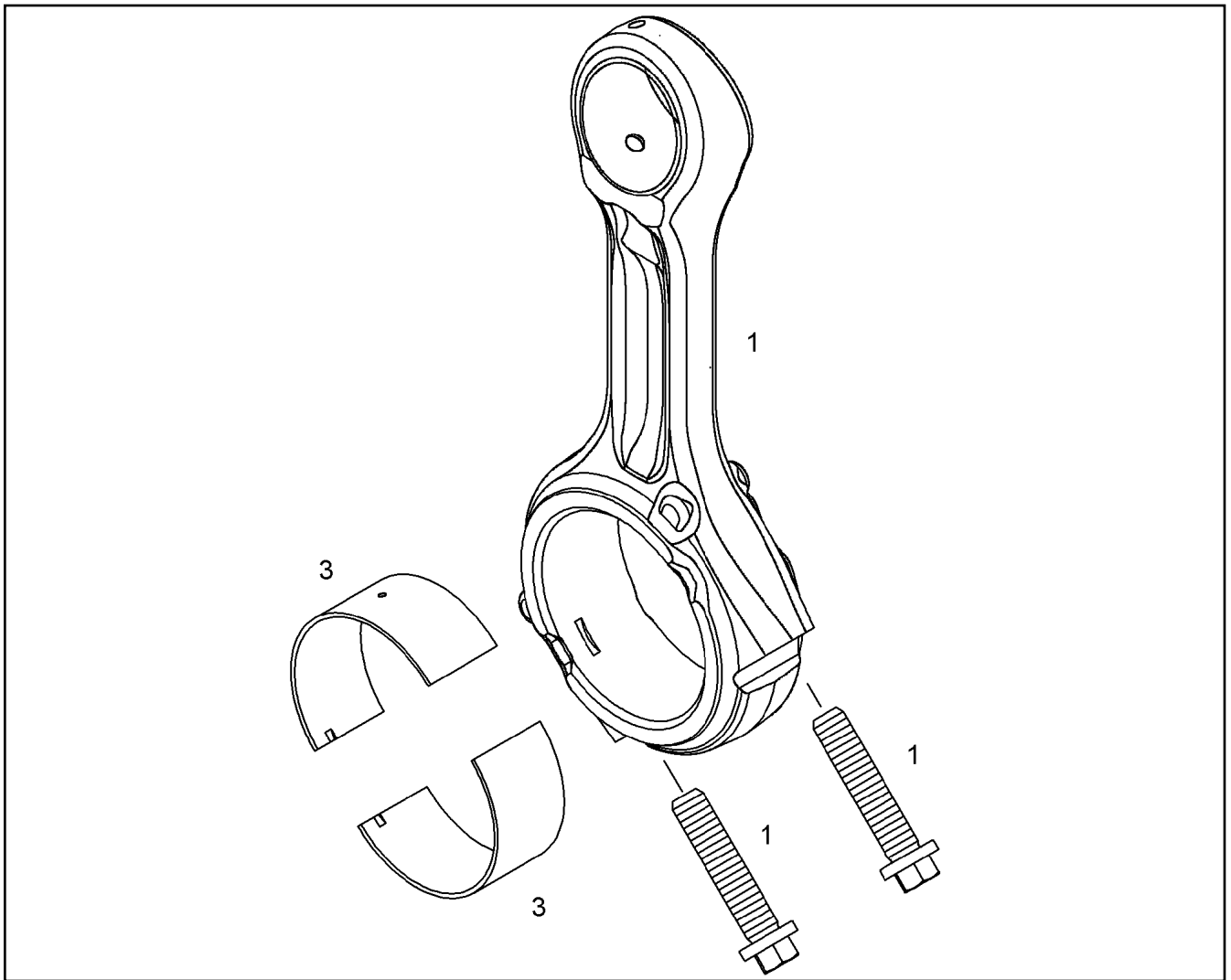
**LIEBHERR**

etk\_en\_de\_074999\_LTR\_1100

CRANKSHAFT SEALING  
KURBELWELLENDICHTUNG

117

9075133



Pos.	Item	Quantity	Description	Bezeichnung
1	11348054	1	CONROD R-MOTORX88	PLEUELSTANGE
50	10116934	1	RK BIG-END BEARING D930	RS PLEUELLAGER
51	10140487	1	RK1 BIG-END BEARING	RS1 PLEUELLAGER
52	10140488	1	RK2 BIG-END BEARING	RS2 PLEUELLAGER

30.4.2020  
039235

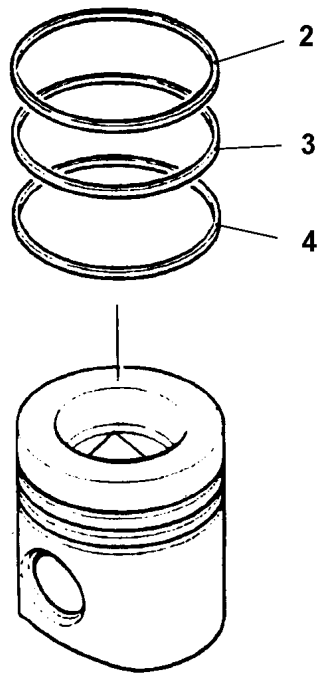
**LIEBHERR**

etk\_en\_de\_074999\_LTR\_1100

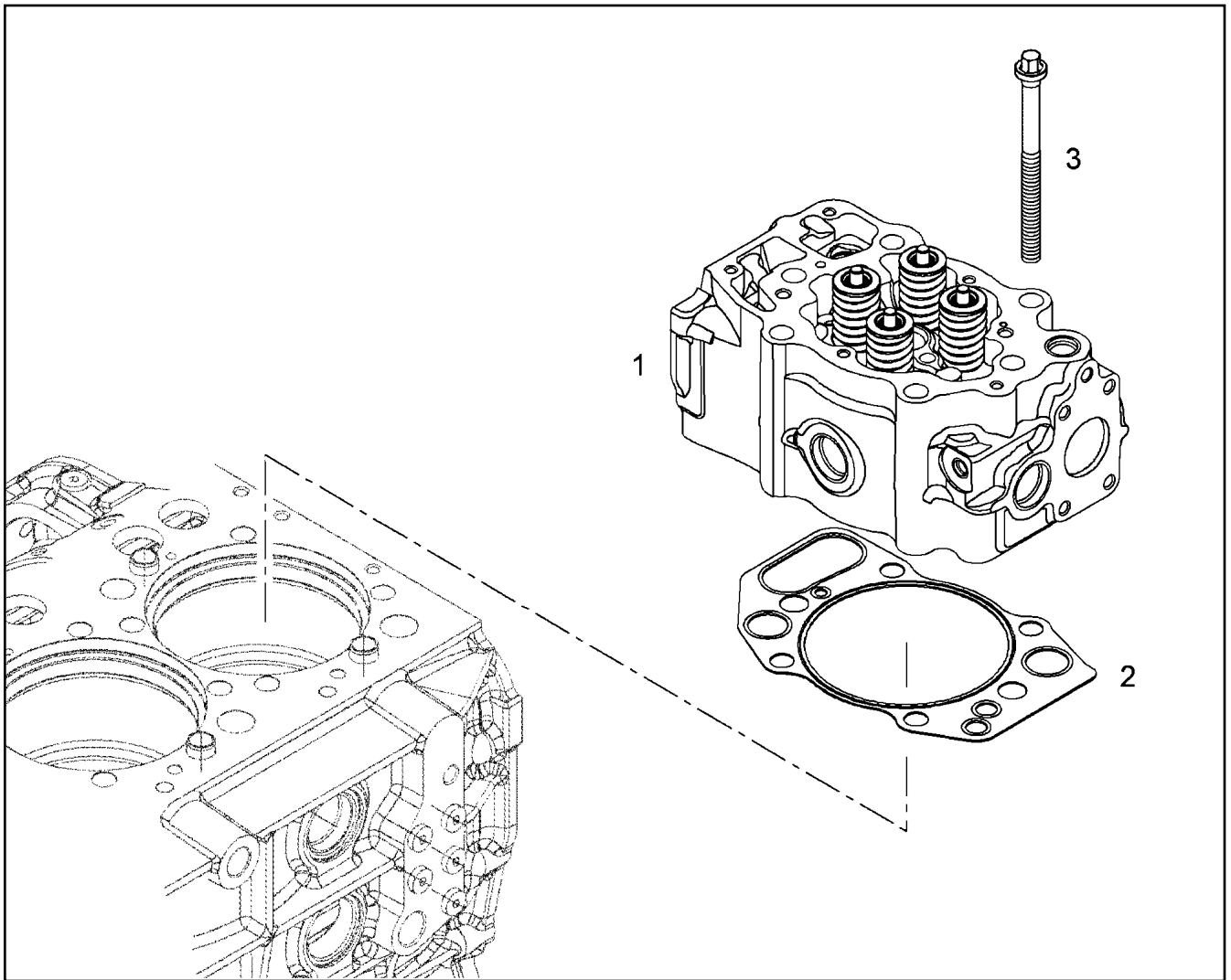
CONROD  
PLEUELSTANGE

118

9076459



Pos.	Item	Quantity	Description	Bezeichnung
2	10472345	1	KB-RING 122X113,1X3,5 MC66/MA88	KB-RING
3	10472346	1	PISTON RING MG 122X112,1X2,5 MC32/MF	M-RING
4	10472347	1	DSF RING 122X113,36X4 MC66/MA99	DSF-RING
8	4980482	1	SNAP RING 52X2 FSt	SPRENGRING



Pos.	Item	Quantity	Description	Bezeichnung
1	10120365	1	CYLINDER HEAD PRE-ASSY. R-MOTOR ⇒ 121	ZYLINDERKOPF VORM.
1	10141555	1	CYLINDER HEAD PRE-ASSY. R-MOTOR ⇒ 122	ZYLINDERKOPF VORM.
2	10120844	1	CYLINDER HEAD GASKET Metal-Elasto	ZYLINDERKOPFDICHTUNG
3	9074501	6	CYLINDER SCREW M16X195 10.9	ZYLINDERKOPFSCHRAUBE
996	10115859	1	SEAL KIT CYLINDER HEAD ⇒ 125	DS ZYLINDERKOPF
997	10115851	1	SEAL KIT CYLINDER HEAD ⇒ 129	DS ZYLINDERKOPF
998	10115852	1	SEAL KIT ZYLINDER HEAD CPL. ⇒ 131	DS ZYLINDERKOPF KPL.
999	10115853	1	SEAL KIT ZYLINDER HEAD CPL. ⇒ 133	DS ZYLINDERKOPF KPL.

30.4.2020  
049145

**LIEBHERR**

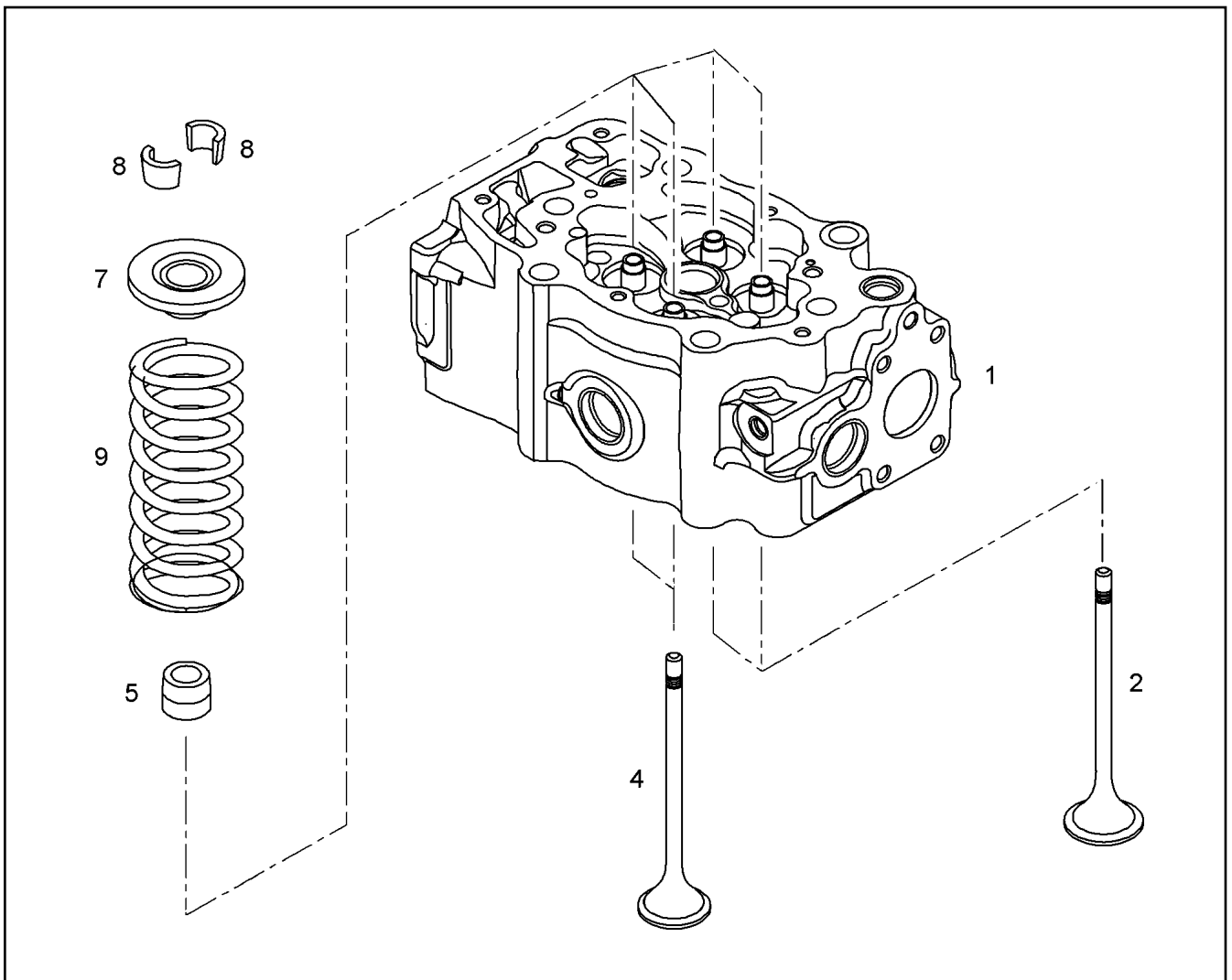
etk\_en\_de\_074999\_LTR\_1100

CYLINDER HEAD ASSEMBLY  
ZYLINDERKOPF ANBAU

120

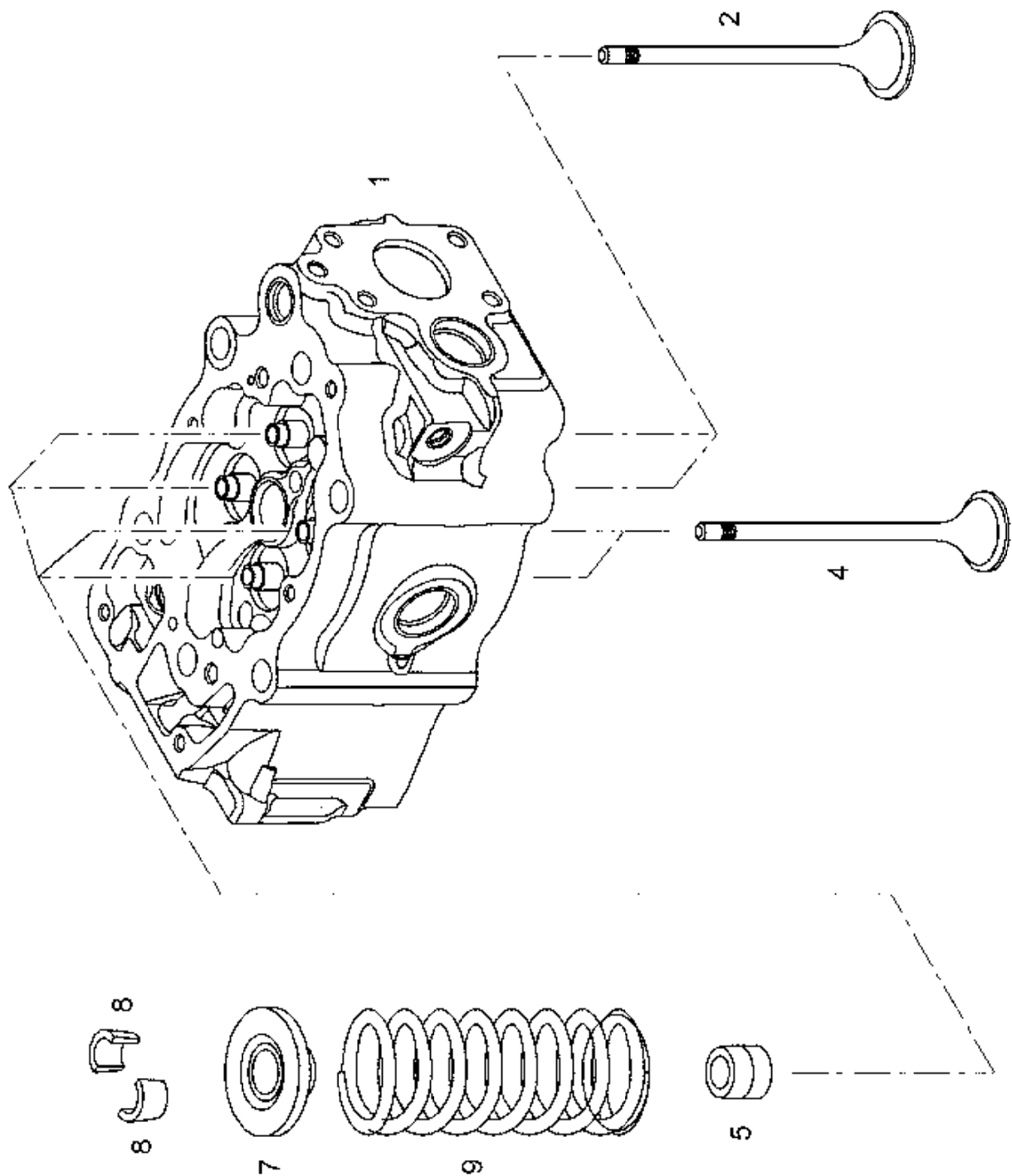
10116759





Pos.	Item	Quantity	Description	Bezeichnung
1	10120383	1	CYLINDER HEAD R-MOTOR ⇒ □ 124	ZYLINDERKOPF
2	9074450	2	INLET VALVE	EINLASSVENTIL
4	9074451	2	OUTLET VALVE	AUSLASSVENTIL
5	10120334	4	VALVE STEM SEAL RING	VENTILSCHAFTDICHTRING
7	9074480	4	SPRING CUP ABOVE 41Cr4	FEDERTELLER OBEN
8	11357514	8	VALVE COLLET MK9	VENTILKEGELSTUECK
9	9074481	4	PRESSURE SPRING 4,60X28,40X62,70 Otev	DRUCKFEDER

30.4.2020 049146	etk_en_de_074999_LTR_1100	□ 121
<b>LIEBHERR</b>	CYLINDER HEAD PRE-ASSY. ZYLINDERKOPF VORM.	10120365



30.4.2020  
089685


**LIEBHERR**


etk\_en\_de\_074999\_LTR\_1100

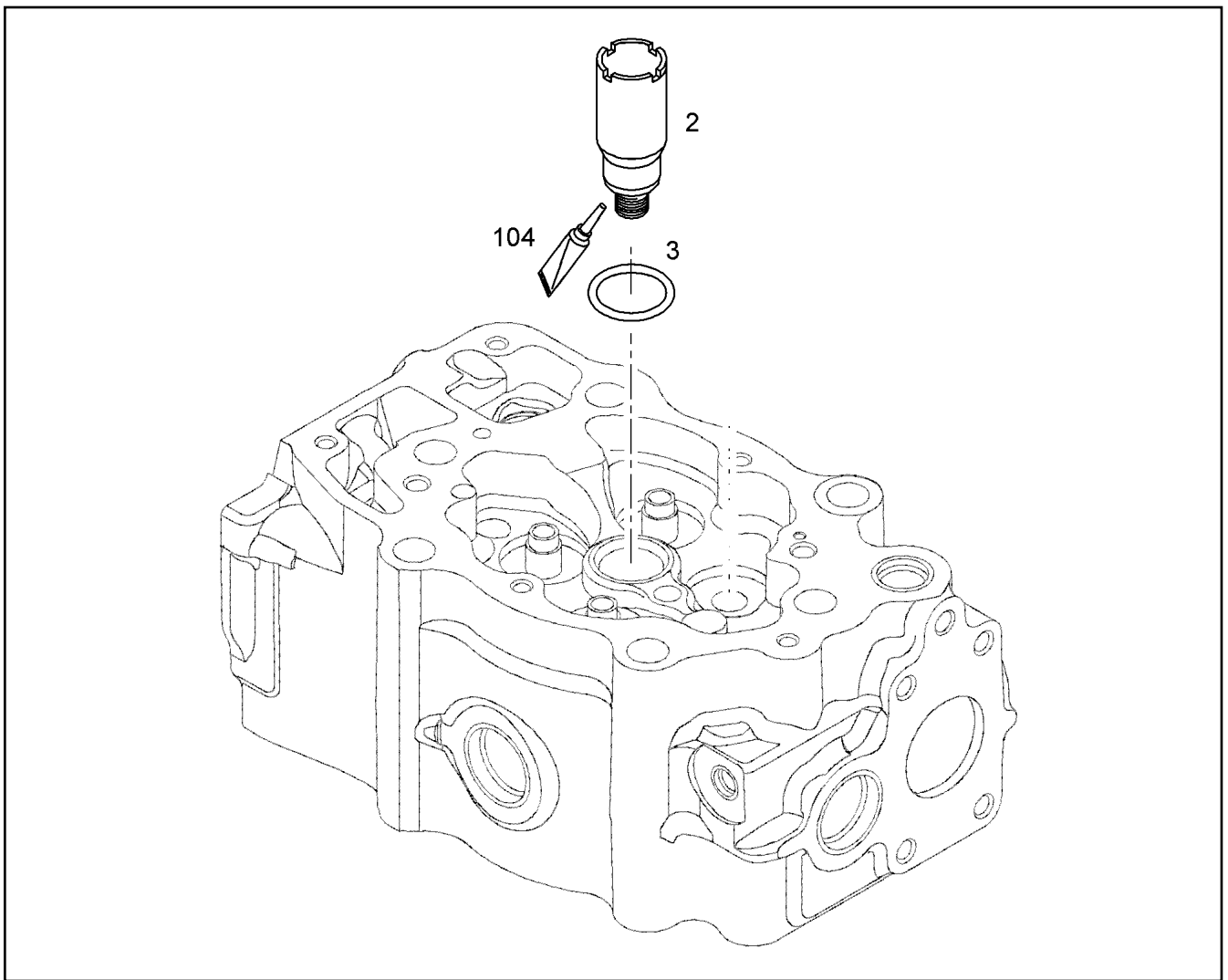
CYLINDER HEAD PRE-ASSY.  
ZYLINDERKOPF VORM.

122 (1/2)

10141555

Pos.	Item	Quantity	Description	Bezeichnung
1	10120383	1	CYLINDER HEAD R-MOTOR ⇒  124	ZYLINDERKOPF
2	10136752	2	INLET VALVE	EINLASSVENTIL
4	10136753	2	OUTLET VALVE	AUSLASSVENTIL
5	10120334	4	VALVE STEM SEAL RING	VENTILSCHAFTDICHTRING
7	9074480	4	SPRING CUP ABOVE 41Cr4	FEDERTELLER OBEN
8	11357514	8	VALVE COLLET MK9	VENTILKEGELSTUECK
9	9074481	4	PRESSURE SPRING 4,60X28,40X62,70 Otev	DRUCKFEDER

30.4.2020	etk_en_de_074999_LTR_1100	 123 (2/2)
<b>LIEBHERR</b>	CYLINDER HEAD PRE-ASSY. ZYLINDERKOPF VORM.	10141555



Pos.	Item	Quantity	Description	Bezeichnung
2	10152168	1	SLEEVE X46Cr13	HUELSE
3	500741508	1	O-RING 25X3 FPM70	O-RING
4	10139064	4	VALVE STEM GUIDE	VENTILFUEHRUNG
6	9073725	2	INLET VALVE SEAT INSERT PL 33	VENTILSITZRING EINLASS
7	9073726	2	EXHAUST VALVE SEAT INSERT PL 12 MV 42	VENTILSITZRING AUSLASS
9	9079078	1	THREADED BUSHING	GEWINDEBUCHSE
10	12209781	3	END COVER DIN 443 B 480H	VERSCHLUSSDECKEL
12	12209774	1	END COVER DIN 443 B 480H	VERSCHLUSSDECKEL
104	8655032	1	GLUE 10ML FLASCHE -50/+175 °C	KLEBSTOFF

30.4.2020  
049147

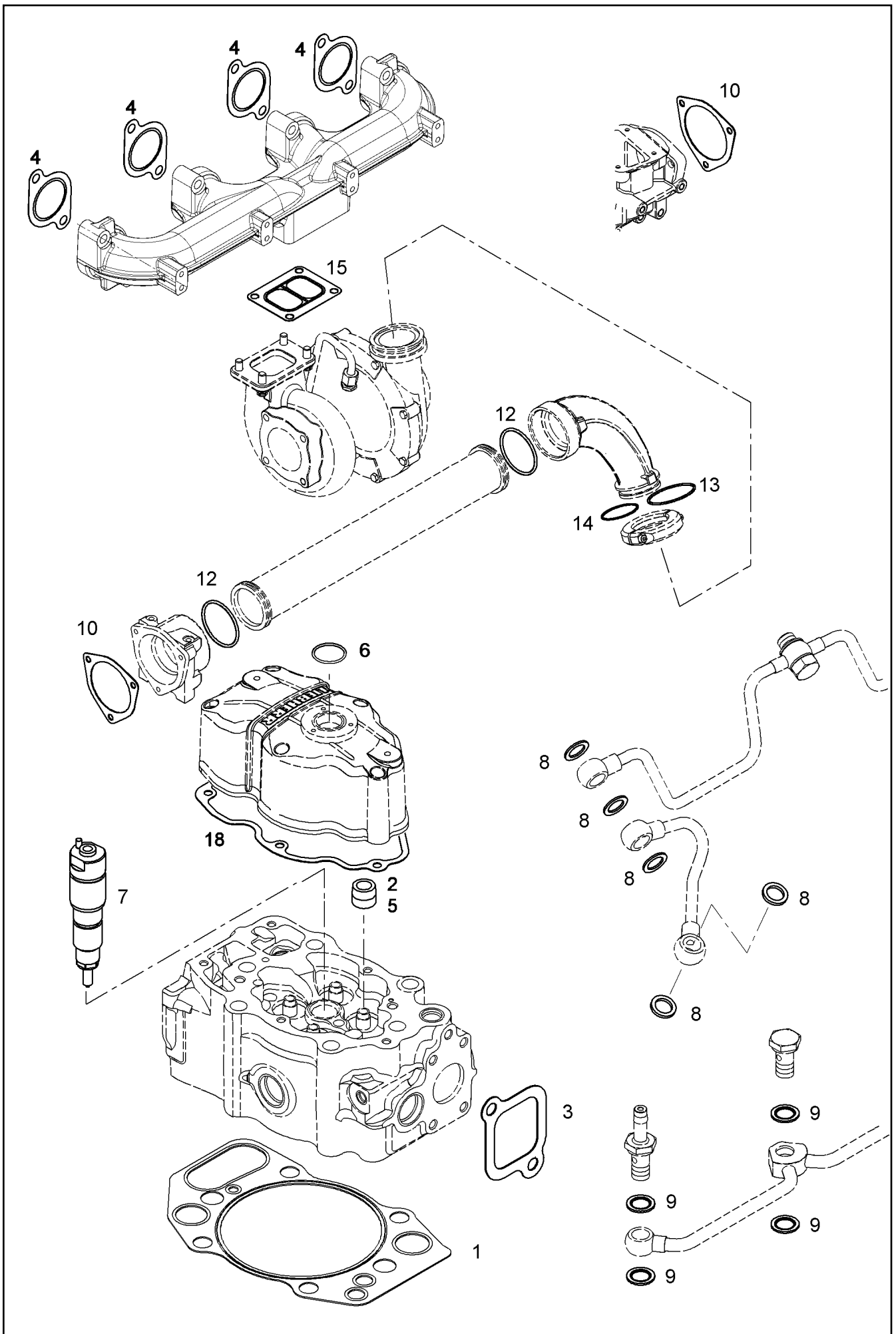
**LIEBHERR**

etk\_en\_de\_074999\_LTR\_1100

CYLINDER HEAD  
ZYLINDERKOPF

124


10120383



Pos.	Item	Quantity	Description	Bezeichnung
1	10120844	1	CYLINDER HEAD GASKET Metal-Elasto	ZYLINDERKOPFDICHTUNG
2	10119305	4	VALVE STEM SEAL RING 75 FKM 595	VENTILSCHAFTDICHTRING
3	10118556	4	SEAL	DICHTUNG
4	10141557	4	SEAL METALOSEAL 4	DICHTUNG
5	10120334	4	VALVE STEM SEAL RING	VENTILSCHAFTDICHTRING
6	7381270	1	O-RING DIN 3771 34,65X1,78 VMQ 70 A,RD	O-RING
7	10115854	1	SEAL KIT INJECTION NOZZLE ⇒  127	DS EINSPRITZDUESE
8	7007952	11	SEALING RING DIN 7603 A10X15X1	DICHTRING
9	10011866	8	SEALING RING 14,7X22X1,5 SI/FPM1-80	DICHTRING
10	9271963	2	SEAL 1,5X128X98X141 AFM 31	DICHTUNG
12	10022320	2	O-RING 80X5,0 80 FKM 610	O-RING
13	7380970	1	O-RING 63,17X2,62 FKM 70 A,GN	O-RING
14	7380919	1	O-RING ISO 3601-1 52,07X2,62 FKM 70 A,GN	O-RING
15	9273423	1	SEAL	DICHTUNG
18	10118554	1	SEAL	DICHTUNG

30.4.2020

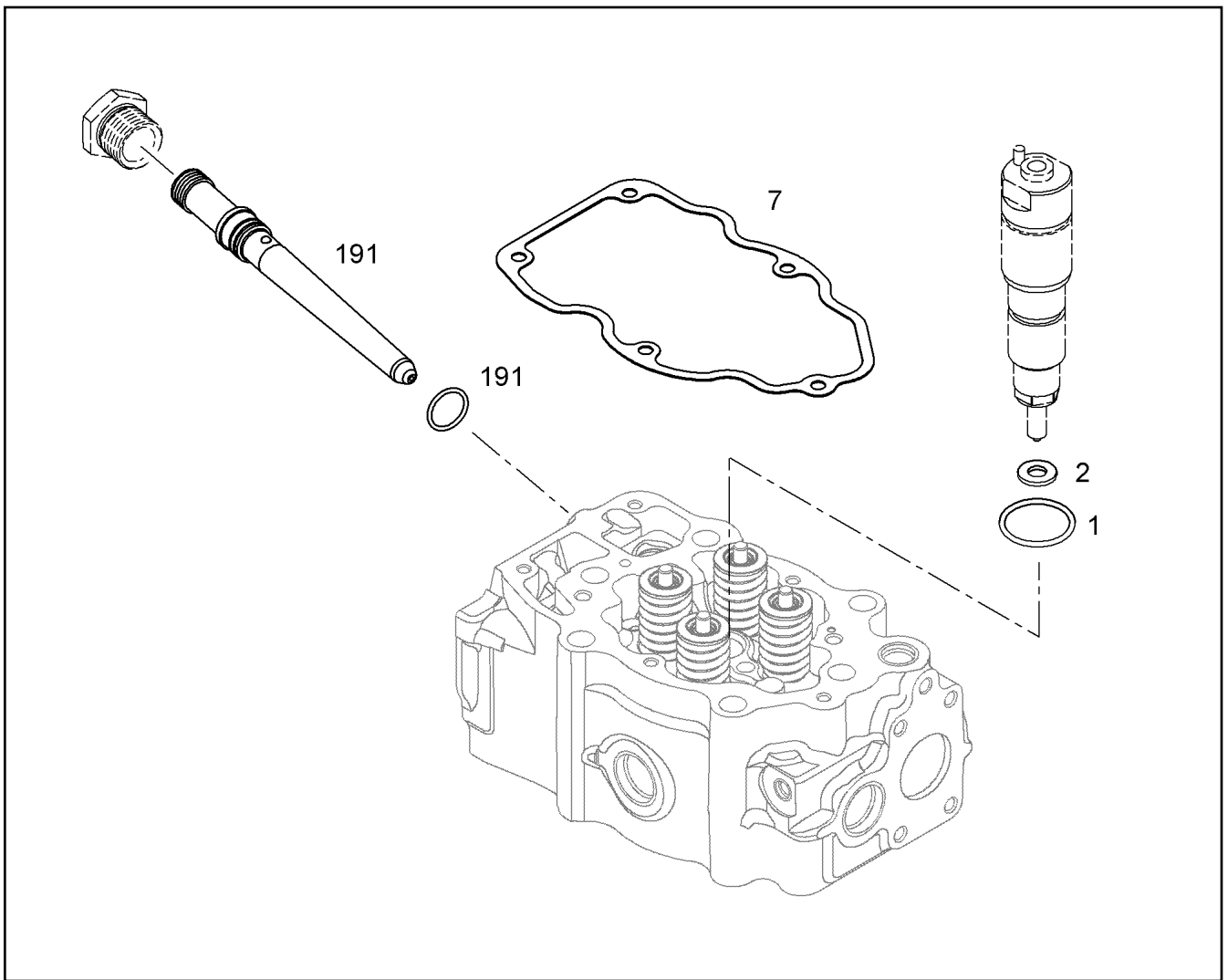
etk\_en\_de\_074999\_LTR\_1100


 126 (2/2)

**LIEBHERR**

SEAL KIT CYLINDER HEAD  
DS ZYLINDERKOPF

10115859



Pos.	Item	Quantity	Description	Bezeichnung
1	10040399	1	O-RING 20,90X3	O-RING
2	10040406	1	SHEET GASKET 7,03X15,1X1,5 Cu	DICHTSCHEIBE
7	10118554	1	SEAL	DICHTUNG
191	9075395	1	HIGH PRESSURE CONNECTOR ASS. ⇒  128	DRUCKROHRSTUTZEN ANBAU

30.4.2020  
037218

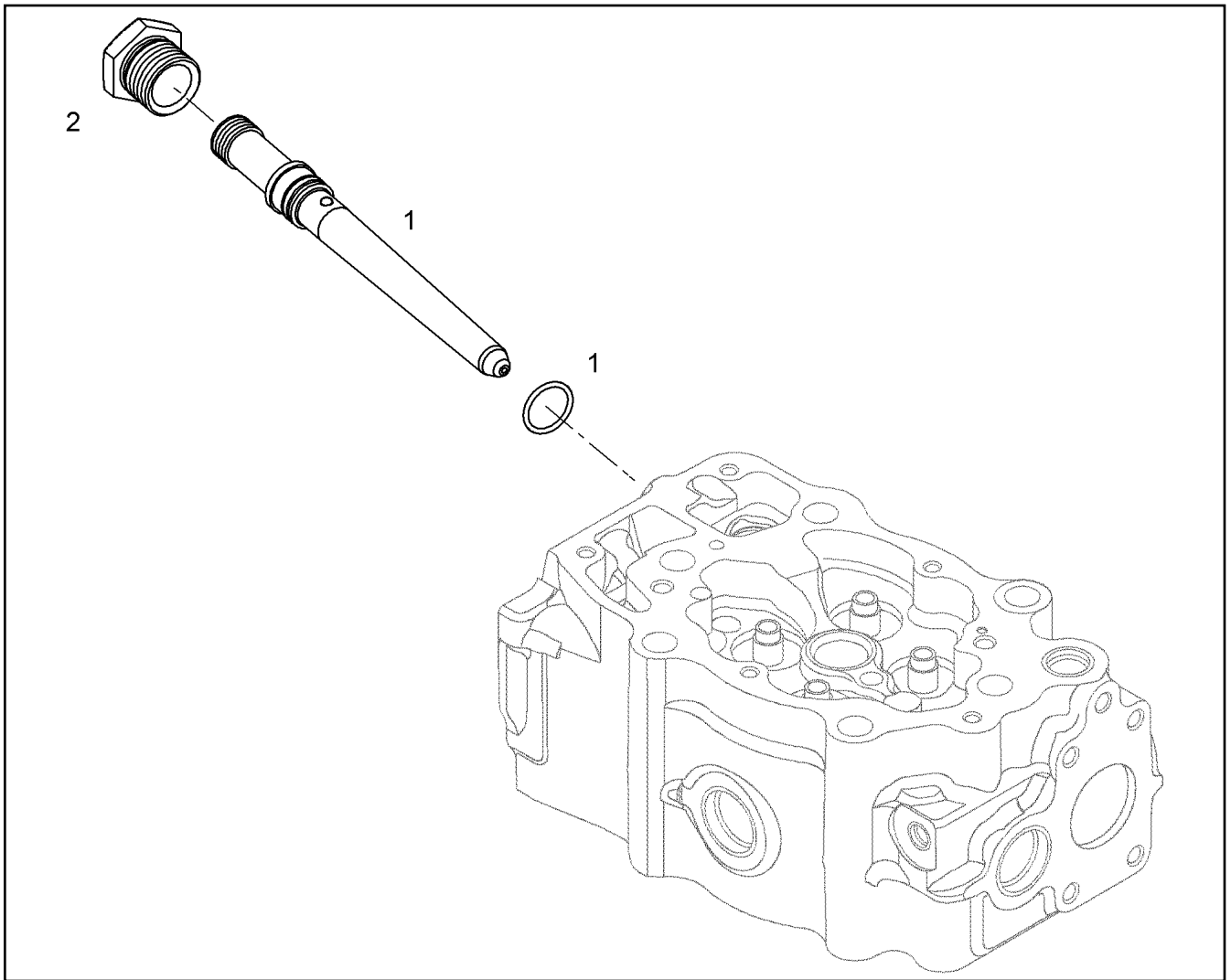
**LIEBHERR**

etk\_en\_de\_074999\_LTR\_1100

SEAL KIT INJECTION NOZZLE  
DS EINSPRITZDUESE

 127

10115854



Pos.	Item	Quantity	Description	Bezeichnung
1	9074677	1	HIGH PRESSURE CONNECTOR F 00Z R20	DRUCKROHRSTUTZEN
2	9075763	1	BOX NUT XM 22X1,5 A2E/A2C	UEBERWURFMUTTER

30.4.2020  
036956

**LIEBHERR**

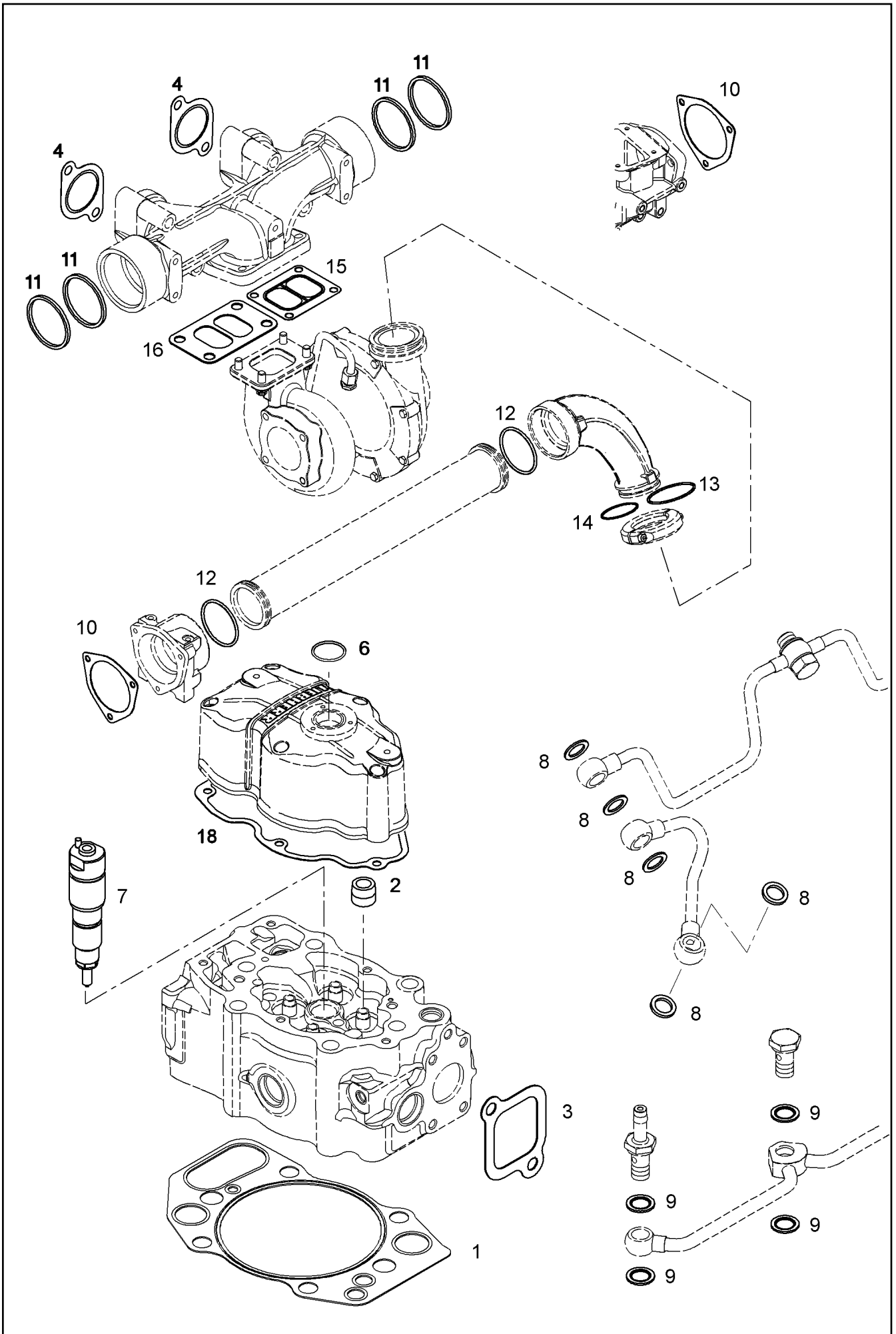
etk\_en\_de\_074999\_LTR\_1100

HIGH PRESSURE CONNECTOR ASS.  
DRUCKROHRSTUTZEN ANBAU

128

9075395





30.4.2020  
037217


**LIEBHERR**

etk\_en\_de\_074999\_LTR\_1100

SEAL KIT CYLINDER HEAD  
DS ZYLINDERKOPF


129 (1/2)

10115851

Pos.	Item	Quantity	Description	Bezeichnung
1	10120844	1	CYLINDER HEAD GASKET Metal-Elasto	ZYLINDERKOPFDICHTUNG
2	10119305	4	VALVE STEM SEAL RING 75 FKM 595	VENTILSCHAFTDICHTRING
3	10118556	6	SEAL	DICHTUNG
4	10141557	6	SEAL METALOSEAL 4	DICHTUNG
5	10120334	4	VALVE STEM SEAL RING	VENTILSCHAFTDICHTRING
6	7381270	1	O-RING DIN 3771 34,65X1,78 VMQ 70 A,RD	O-RING
7	10115854	1	SEAL KIT INJECTION NOZZLE ⇒  127	DS EINSPRITZDUESE
8	7007952	15	SEALING RING DIN 7603 A10X15X1	DICHTRING
9	10011866	12	SEALING RING 14,7X22X1,5 Si/FPM1-80	DICHTRING
10	9271963	2	SEAL 1,5X128X98X141 AFM 31	DICHTUNG
11	10008448	4	LAMELLAR DISK KIT 62,0/56,4X3,3 X5NiCrTi2	LAMELLENRINGSATZ
12	10022320	2	O-RING 80X5,0 80 FKM 610	O-RING
13	7380970	1	O-RING 63,17X2,62 FKM 70 A,GN	O-RING
14	7380919	1	O-RING ISO 3601-1 52,07X2,62 FKM 70 A,GN	O-RING
15	9270109	1	SEAL	DICHTUNG
16	9268129	1	SEAL	DICHTUNG
18	10118554	1	SEAL	DICHTUNG

30.4.2020

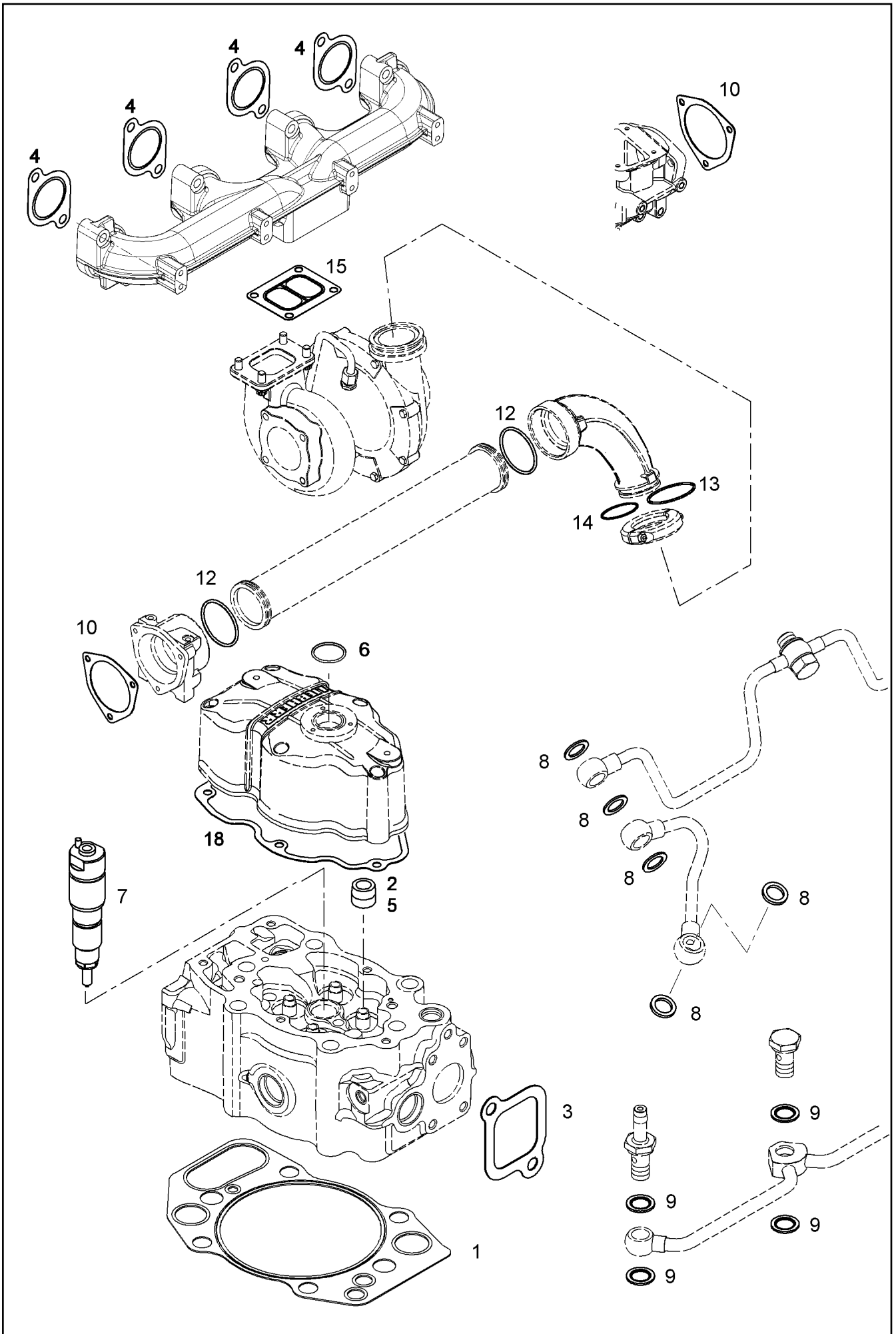
etk\_en\_de\_074999\_LTR\_1100

 130 (2/2)

**LIEBHERR**

SEAL KIT CYLINDER HEAD  
DS ZYLINDERKOPF

10115851



30.4.2020  
038628

**LIEBHERR**

etk\_en\_de\_074999\_LTR\_1100

SEAL KIT ZYLINDER HEAD CPL.  
DS ZYLINDERKOPF KPL.


131 (1/2)

10115852

Pos.	Item	Quantity	Description	Bezeichnung
1	10120844	4	CYLINDER HEAD GASKET Metal-Elasto	ZYLINDERKOPFDICHTUNG
2	10119305	16	VALVE STEM SEAL RING 75 FKM 595	VENTILSCHAFTDICHTRING
3	10118556	4	SEAL	DICHTUNG
4	10141557	4	SEAL METALOSEAL 4	DICHTUNG
5	10120334	16	VALVE STEM SEAL RING	VENTILSCHAFTDICHTRING
6	7381270	1	O-RING DIN 3771 34,65X1,78 VMQ 70 A,RD	O-RING
7	10115854	4	SEAL KIT INJECTION NOZZLE ⇒  127	DS EINSPRITZDUESE
8	7007952	11	SEALING RING DIN 7603 A10X15X1	DICHTRING
9	10011866	8	SEALING RING 14,7X22X1,5 SI/FPM1-80	DICHTRING
10	9271963	2	SEAL 1,5X128X98X141 AFM 31	DICHTUNG
12	10022320	2	O-RING 80X5,0 80 FKM 610	O-RING
13	7380970	1	O-RING 63,17X2,62 FKM 70 A,GN	O-RING
14	7380919	1	O-RING ISO 3601-1 52,07X2,62 FKM 70 A,GN	O-RING
15	9273423	1	SEAL	DICHTUNG
18	10118554	4	SEAL	DICHTUNG

30.4.2020

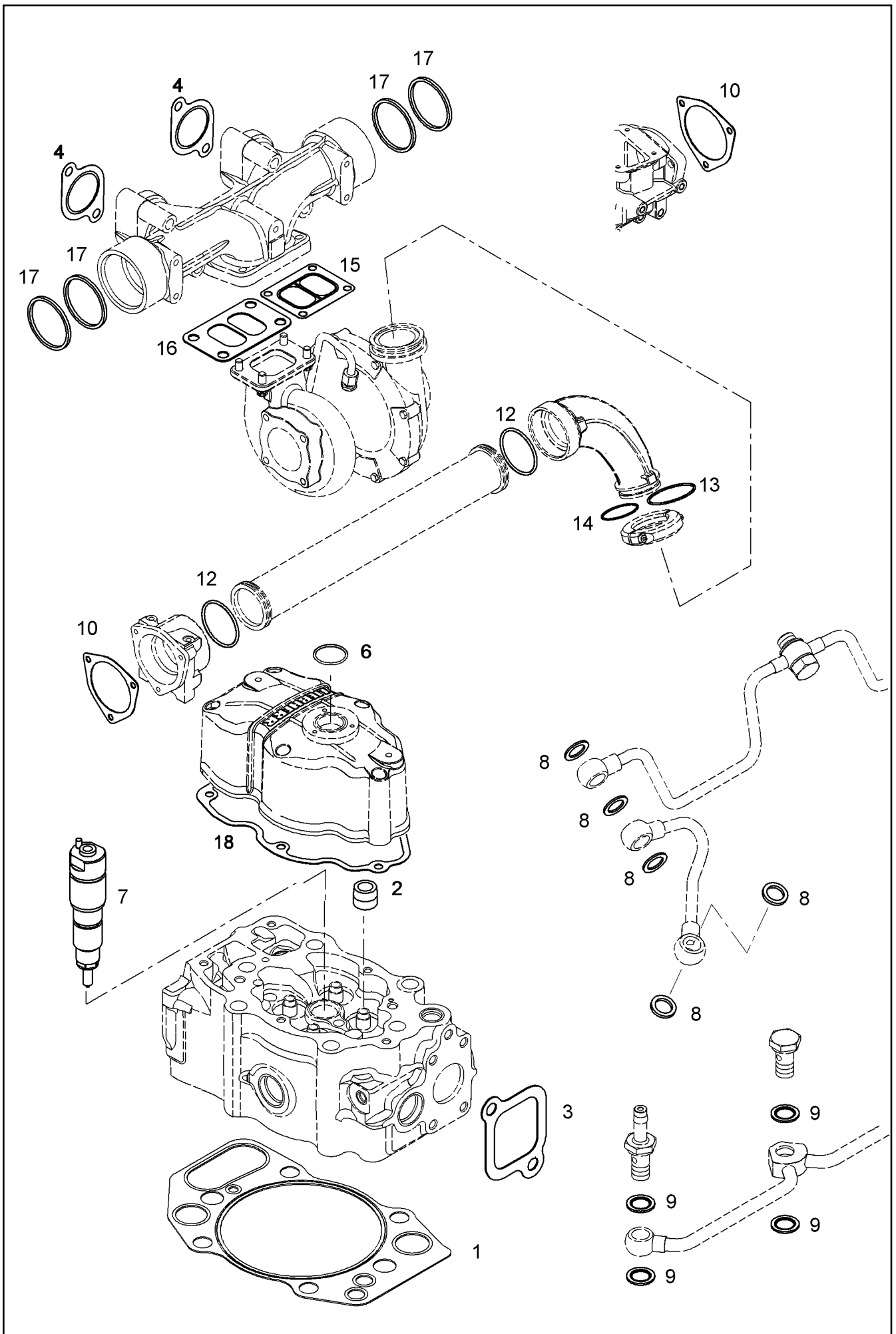
etk\_en\_de\_074999\_LTR\_1100

 132 (2/2)

**LIEBHERR**

SEAL KIT ZYLINDER HEAD CPL.  
DS ZYLINDERKOPF KPL.

10115852



30.4.2020  
037283


**LIEBHERR**

etk\_en\_de\_074999\_LTR\_1100

SEAL KIT ZYLINDER HEAD CPL.  
DS ZYLINDERKOPF KPL.


133 (1/2)

10115853

Pos.	Item	Quantity	Description	Bezeichnung
1	10120844	6	CYLINDER HEAD GASKET Metal-Elasto	ZYLINDERKOPFDICHTUNG
2	10119305	24	VALVE STEM SEAL RING 75 FKM 595	VENTILSCHAFTDICHTRING
3	10118556	6	SEAL	DICHTUNG
4	10141557	6	SEAL METALOSEAL 4	DICHTUNG
5	10120334	24	VALVE STEM SEAL RING	VENTILSCHAFTDICHTRING
6	7381270	1	O-RING DIN 3771 34,65X1,78 VMQ 70 A,RD	O-RING
7	10115854	6	SEAL KIT INJECTION NOZZLE ⇒  127	DS EINSPRITZDUESE
8	7007952	15	SEALING RING DIN 7603 A10X15X1	DICHTRING
9	10011866	12	SEALING RING 14,7X22X1,5 Si/FPM1-80	DICHTRING
10	9271963	2	SEAL 1,5X128X98X141 AFM 31	DICHTUNG
11	10008448	4	LAMELLAR DISK KIT 62,0/56,4X3,3 X5NiCrTi2	LAMELLENRINGSATZ
12	10022320	2	O-RING 80X5,0 80 FKM 610	O-RING
13	7380970	1	O-RING 63,17X2,62 FKM 70 A,GN	O-RING
14	7380919	1	O-RING ISO 3601-1 52,07X2,62 FKM 70 A,GN	O-RING
15	9270109	1	SEAL	DICHTUNG
16	9268129	1	SEAL	DICHTUNG
18	10118554	6	SEAL	DICHTUNG

30.4.2020

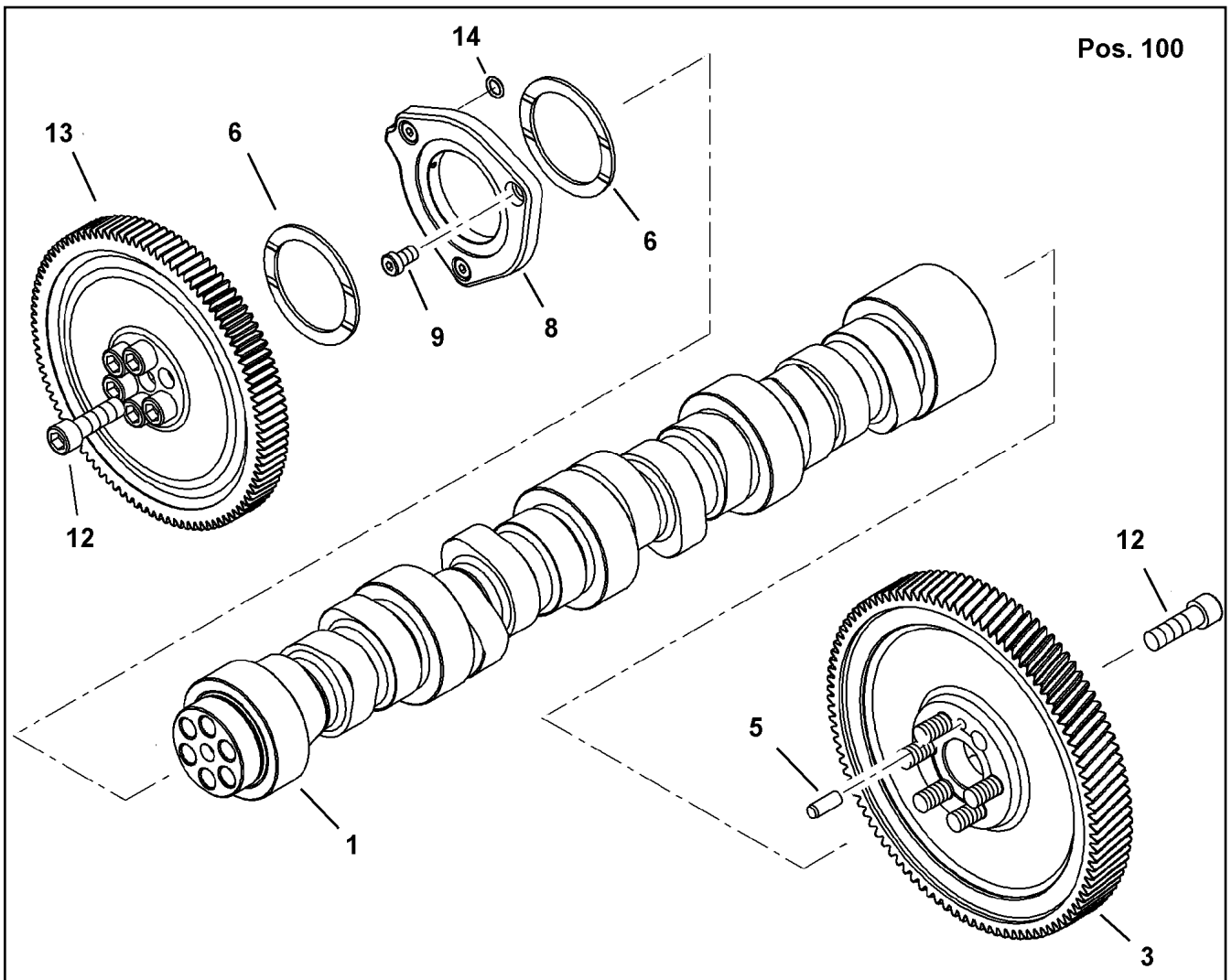
etk\_en\_de\_074999\_LTR\_1100

 134 (2/2)

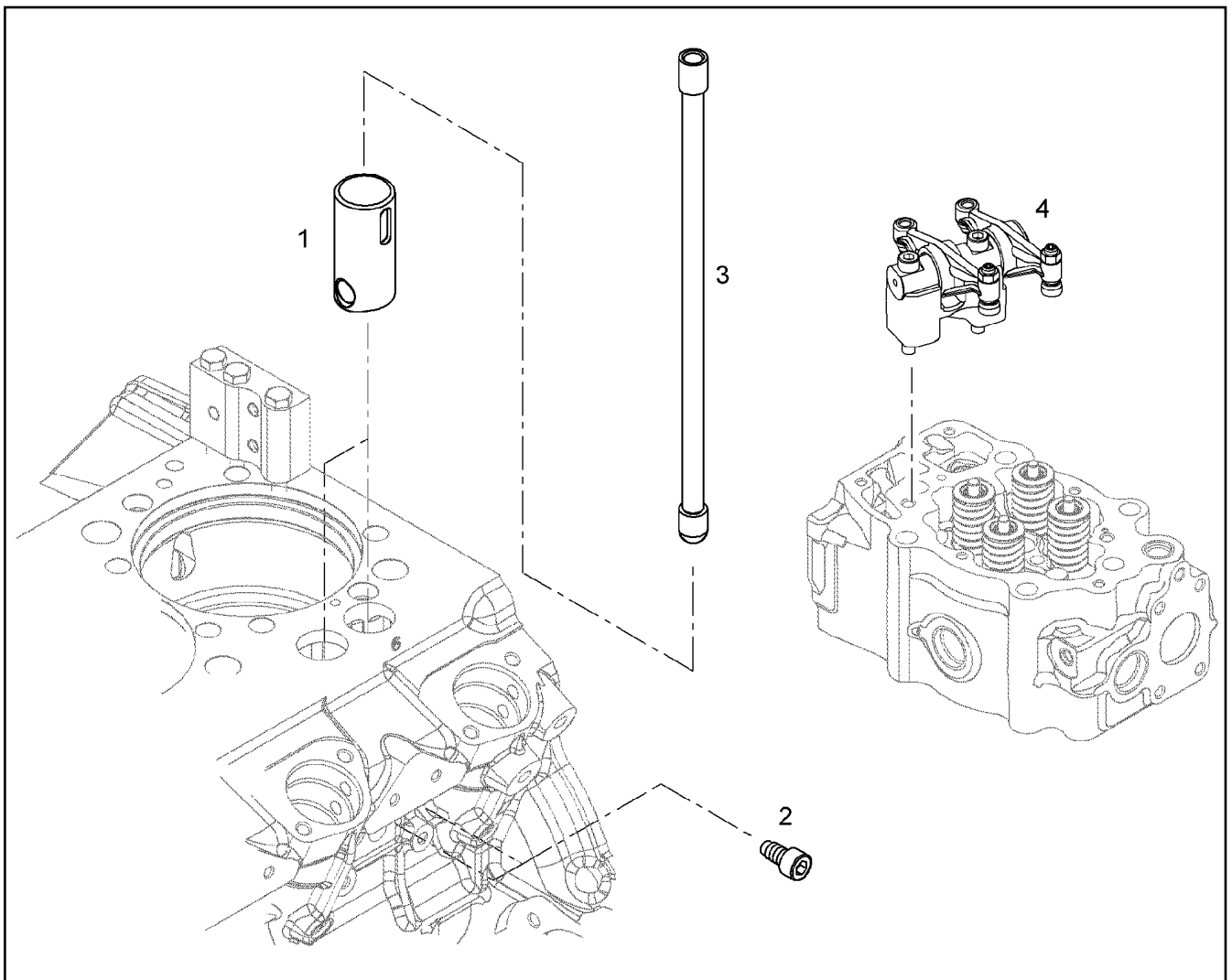
**LIEBHERR**

SEAL KIT ZYLINDER HEAD CPL.  
DS ZYLINDERKOPF KPL.

10115853



Pos.	Item	Quantity	Description	Bezeichnung
1	10122560	1	CAMSHAFT R-MOTORXD934	NOCKENWELLE
3	9073098	1	GEAR WHEEL Z=100 M=2,5	ZAHNRAD
5	4980853	1	PARALLEL PIN ISO 8734 8m6X22 St	ZYLINDERSTIFT
6	9073188	2	WEARING RING C60/CuSn8 P	ANLAUFRING
8	9073163	1	FLANGE PRE-ASS.	FLANSCH VORM.
9	4980927	3	SOCKET HEAD SCREW DIN 7984 M10X18 0	ZYLINDERSCHRAUBE
12	4000414	12	SOCKET HEAD SCREW ISO 4762 M14X45 1	ZYLINDERSCHRAUBE
13	9073100	1	GEAR WHEEL Z=99 M=2,25 16MnCr5	ZAHNRAD
14	7381685	1	O-RING DIN 3771 7,00X1,5 FKM 90 A,BK	O-RING
100	10282622	1	GREASE STABURAGS NBU 30 0.010KG	FETT



Pos.	Item	Quantity	Description	Bezeichnung
1	10153536	2	ROLLER TAPPET	ROLLENSTOESSEL
2	10153538	2	LOCKING SCREW M10X19 10.9	SICHERUNGSSCHRAUBE
3	9079131	2	TAPPET PUSH ROD	STOESSELSTANGE

30.4.2020  
036953

**LIEBHERR**

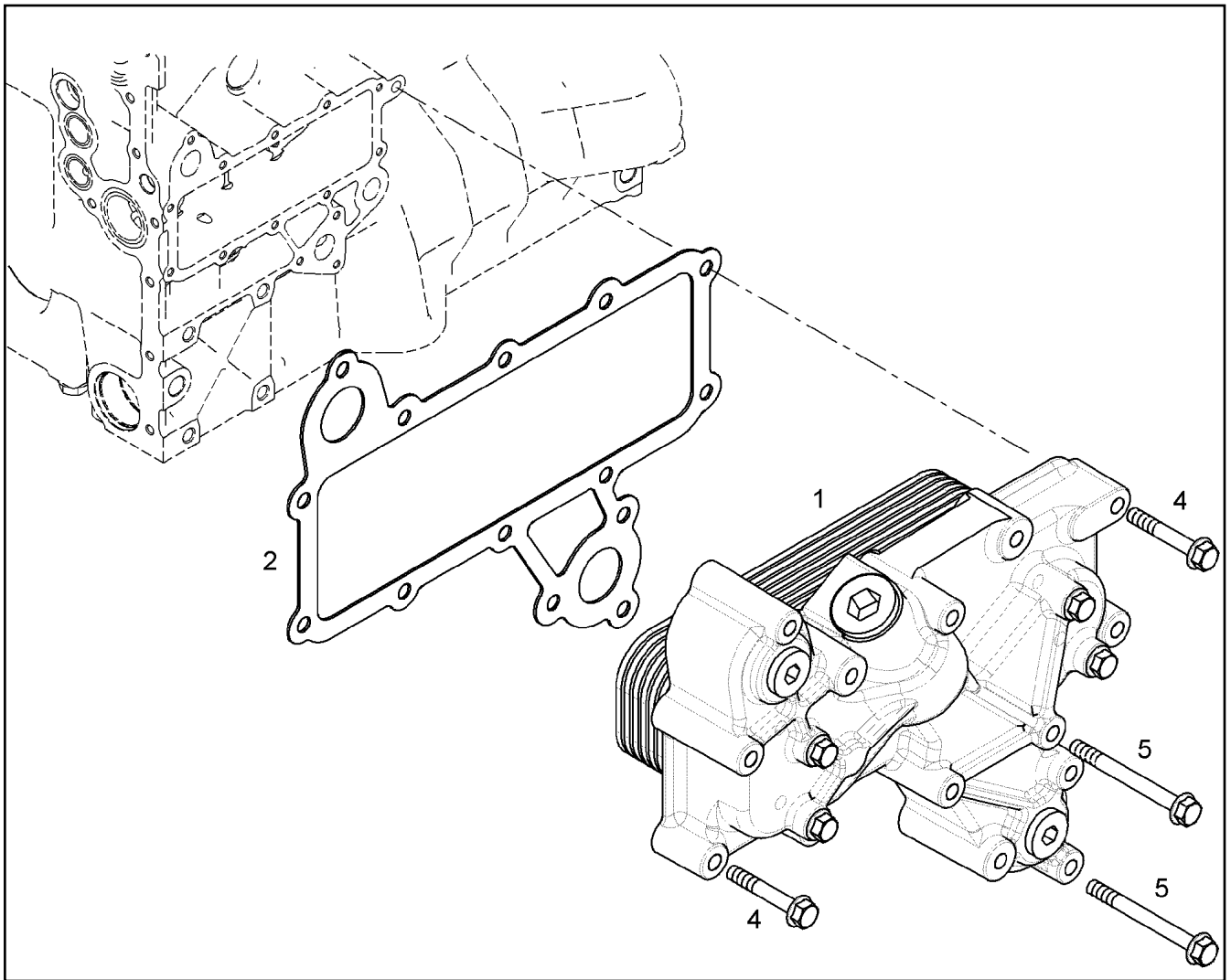
etk\_en\_de\_074999\_LTR\_1100



CONTROL PARTS  
STEUERUNGSTEILE

136

9079870





Pos.	Item	Quantity	Description	Bezeichnung
1	10117397	1	OIL COOLER, PRE-ASSEMBLED ⇒  138	OELKUEHLER VORM.
2	10117709	1	SEAL AFM 30	DICHTUNG
4	11691686	5	HEX SCREW EN 1665 M8X50 8.8 480H SPF	SECHSKANTSCHRAUBE
5	11626067	9	HEX SCREW EN 1665 M8X80 8.8 480H	SECHSKANTSCHRAUBE
999	10115849	1	SEALING SET OIL COOLER ⇒  139	DS OELKUEHLER

30.4.2020  
043976

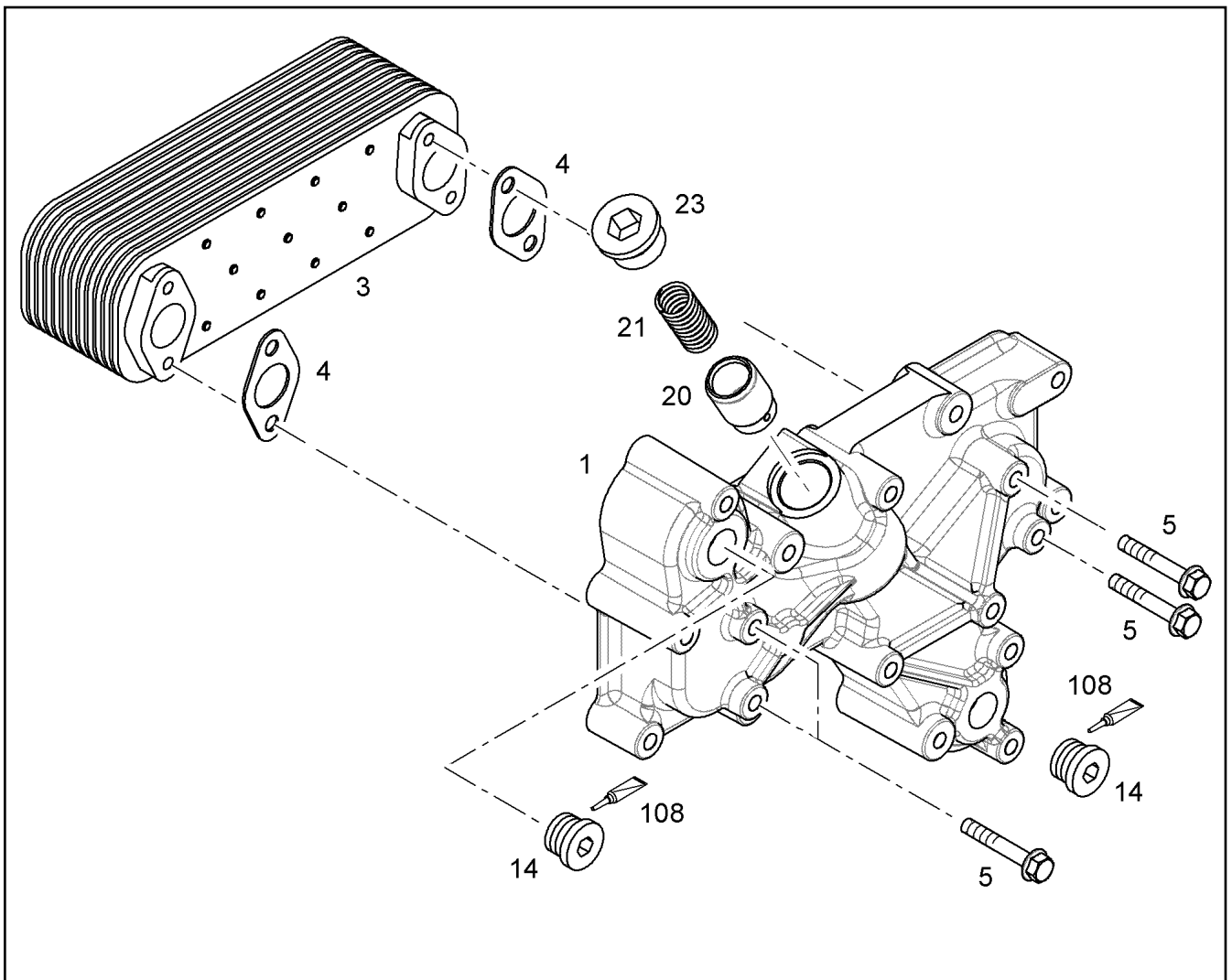
**LIEBHERR**

etk\_en\_de\_074999\_LTR\_1100

OIL COOLER ADD-ON  
OELKUEHLER ANBAU

 137

10117398



Pos.	Item	Quantity	Description	Bezeichnung
1	10117396	1	OIL COOLER HOUSING D934	OELKUEHLERGEHAEUSE
3	10325001	1	OIL COOLER	OELKUEHLER
4	4980359	2	SEAL DIN 71511 1,5X25X48 AFM 30	DICHTUNG
5	11691686	4	HEX SCREW EN 1665 M8X50 8.8 480H SPF	SECHSKANTSCHRAUBE
14	7380177	2	SCREW PLUG VSTI M22X1,5 CR6-FREI	VERSCHLUSSSCHRAUBE
20	9886591	1	PISTON	KOLBEN
21	9886756	1	PRESSURE SPRING 2,10X17,80X75,00	DRUCKFEDER
23	7382204	1	SCREW PLUG VSTI M30X1,5 St Rm>500N/m	VERSCHLUSSSCHRAUBE
108	811201314	1	SEALING COMPOUND 50ML TUBE -55/+150 °	DICHTUNGSMASSE

30.4.2020  
043977

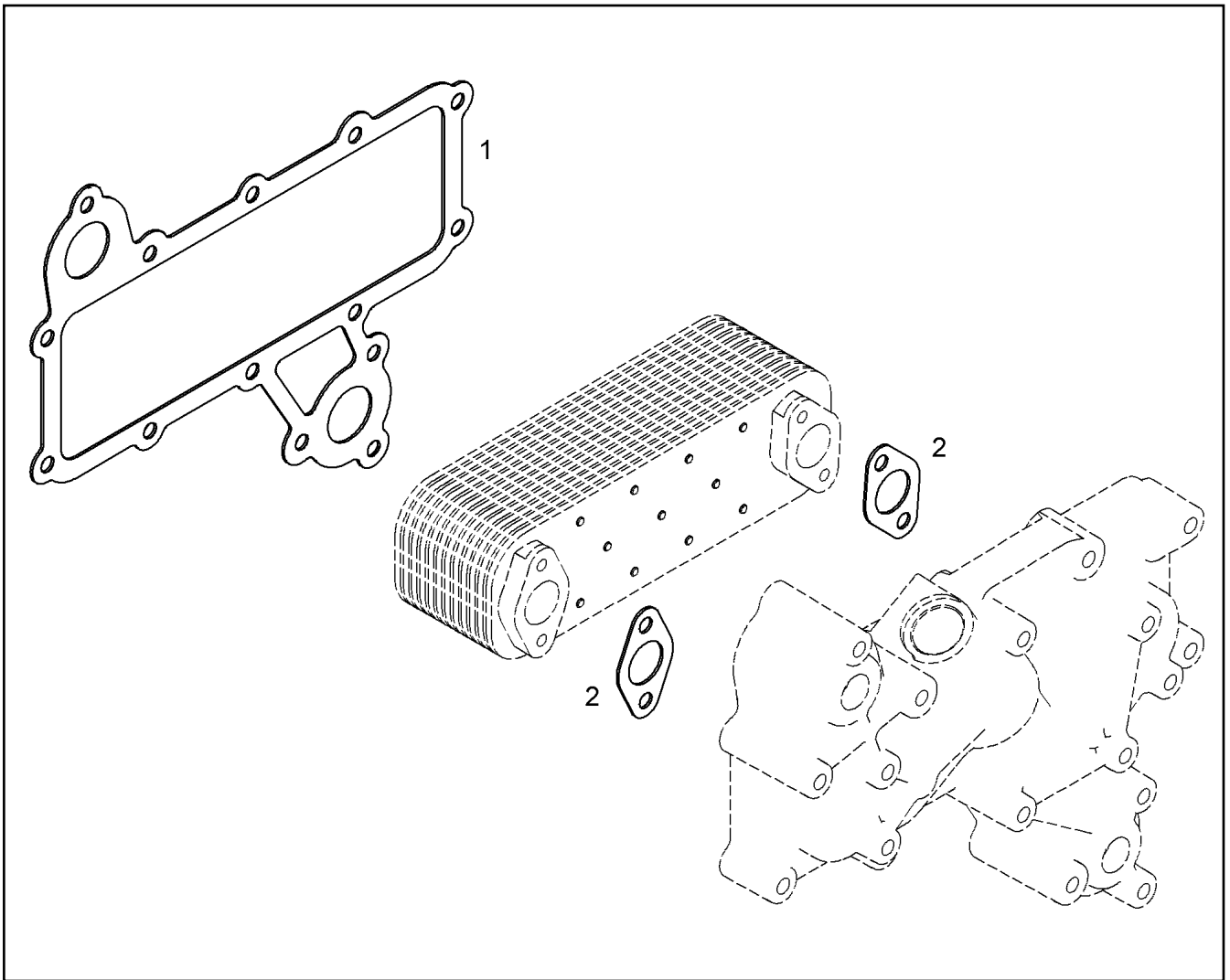
**LIEBHERR**

etk\_en\_de\_074999\_LTR\_1100

OIL COOLER, PRE-ASSEMBLED  
OELKUEHLER VORM.

138

10117397



Pos.	Item	Quantity	Description	Bezeichnung
1	10117709	1	SEAL AFM 30	DICHTUNG
2	4980359	2	SEAL DIN 71511 1,5X25X48 AFM 30	DICHTUNG

30.4.2020  
038858

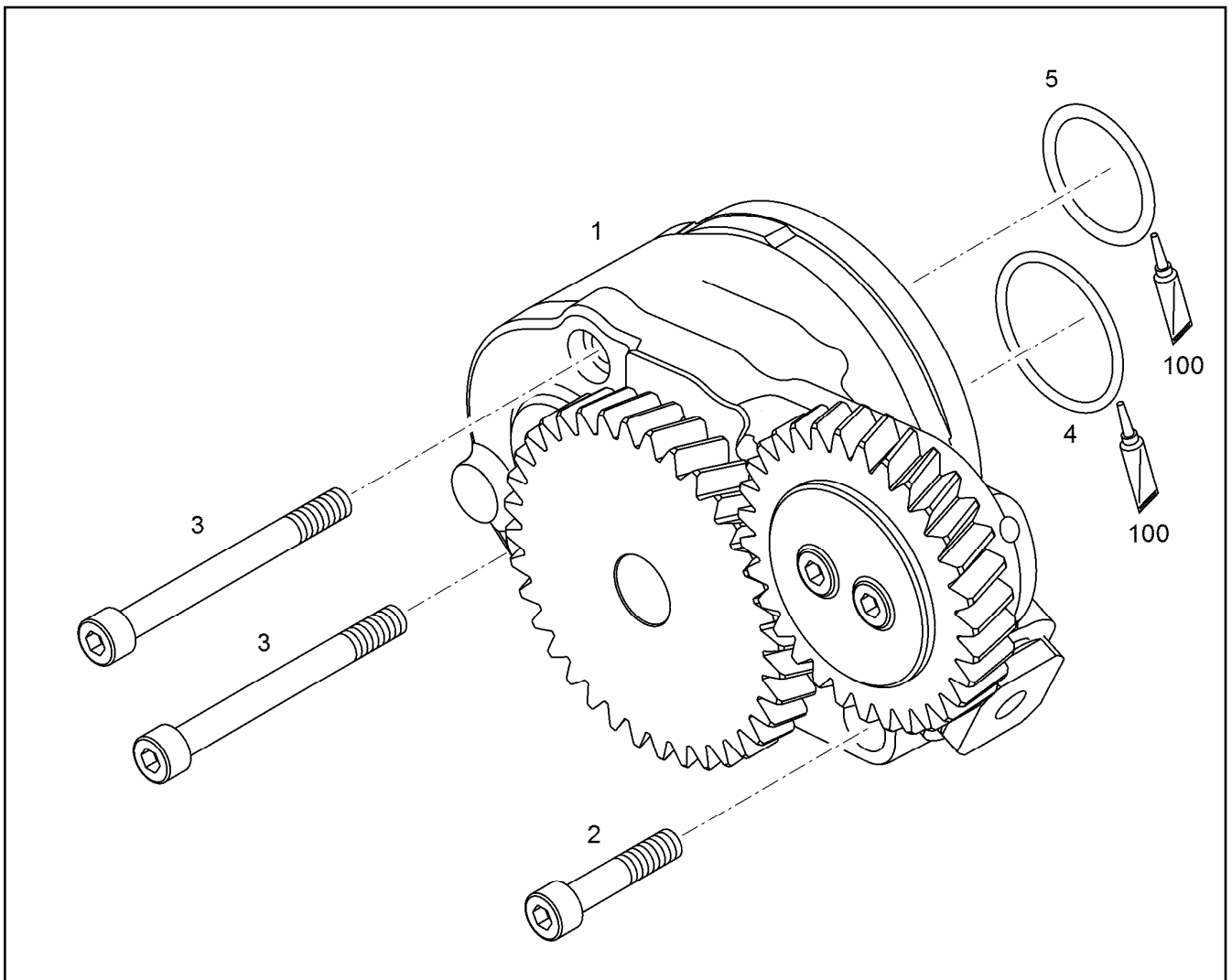
**LIEBHERR**


etk\_en\_de\_074999\_LTR\_1100

SEALING SET OIL COOLER  
DS OELKUEHLER

139

10115849



Pos.	Item	Quantity	Description	Bezeichnung
1	9075541	1	LUBE OIL PUMP PRE-ASSY. B=30 ⇒  141	SCHMIEROELPUMPE VORM.
2	4042070	1	SOCKET HEAD SCREW ISO 4762 M8X45 8.8	ZYLINDERSCHRAUBE
3	240050802	2	SOCKET HEAD SCREW ISO 4762 M8X80 8.8	ZYLINDERSCHRAUBE
4	7381812	1	O-RING ISO 3601-1 39,34X2,62 V70GA	O-RING
5	7382059	1	O-RING ISO 3601-1 34,59X2,62 FKM 70 A,GN	O-RING
100	10285708	1	GREASE NBU 30 1KG DOSE	FETT

30.4.2020  
038851

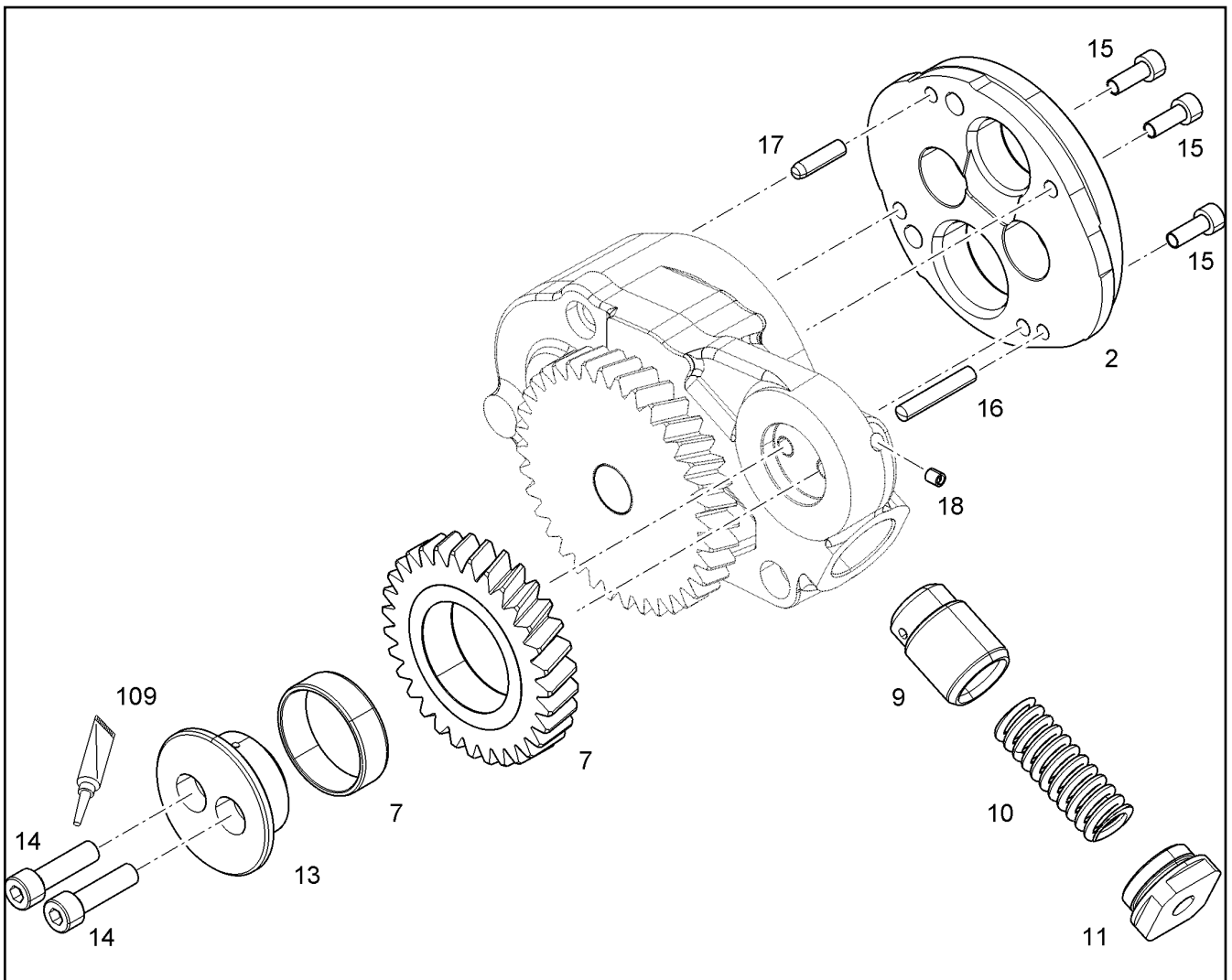
**LIEBHERR**

etk\_en\_de\_074999\_LTR\_1100

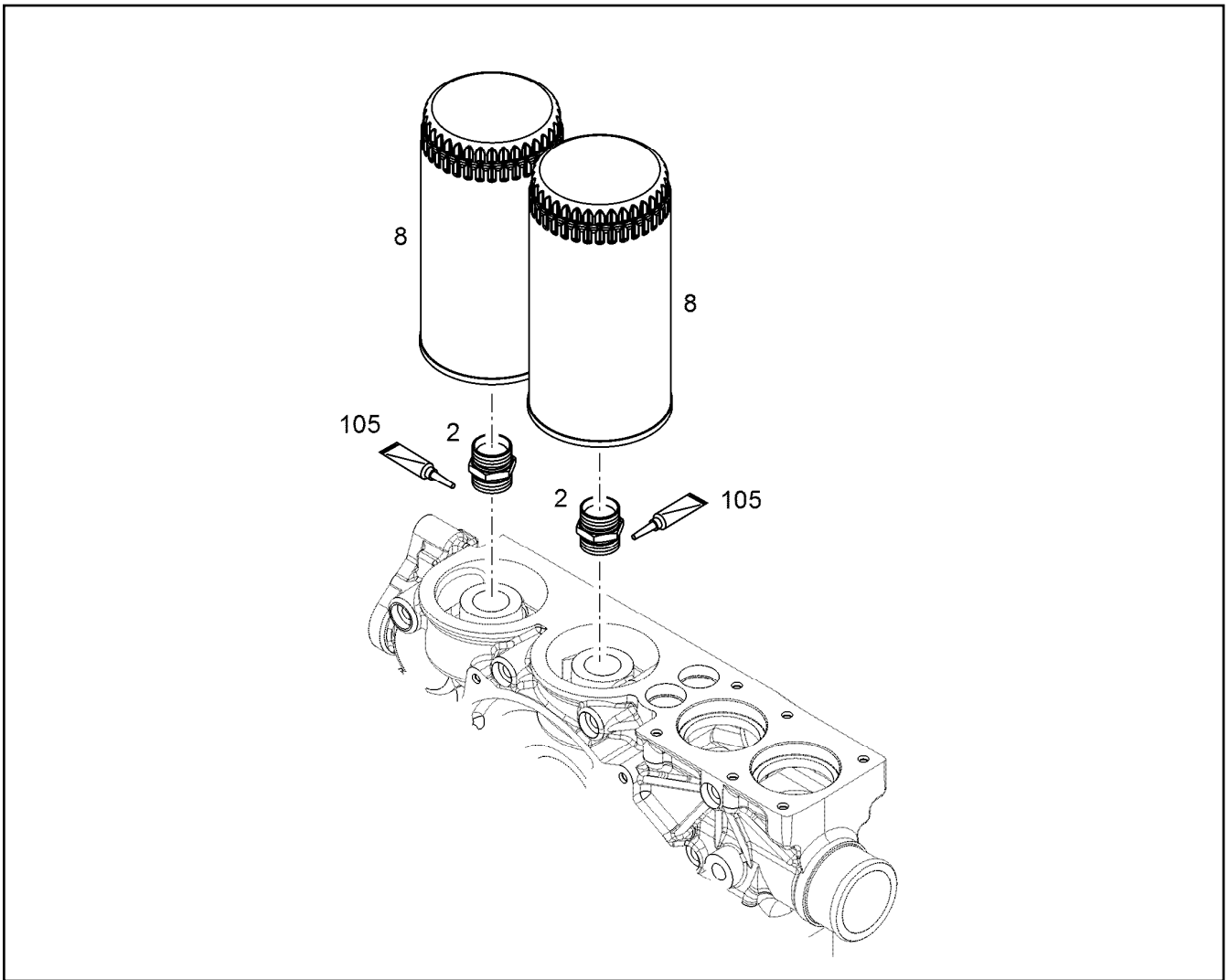
LUBE OIL PUMP WITH FASTENING  
SCHMIEROELPUMPE MIT BEFEST.

 140

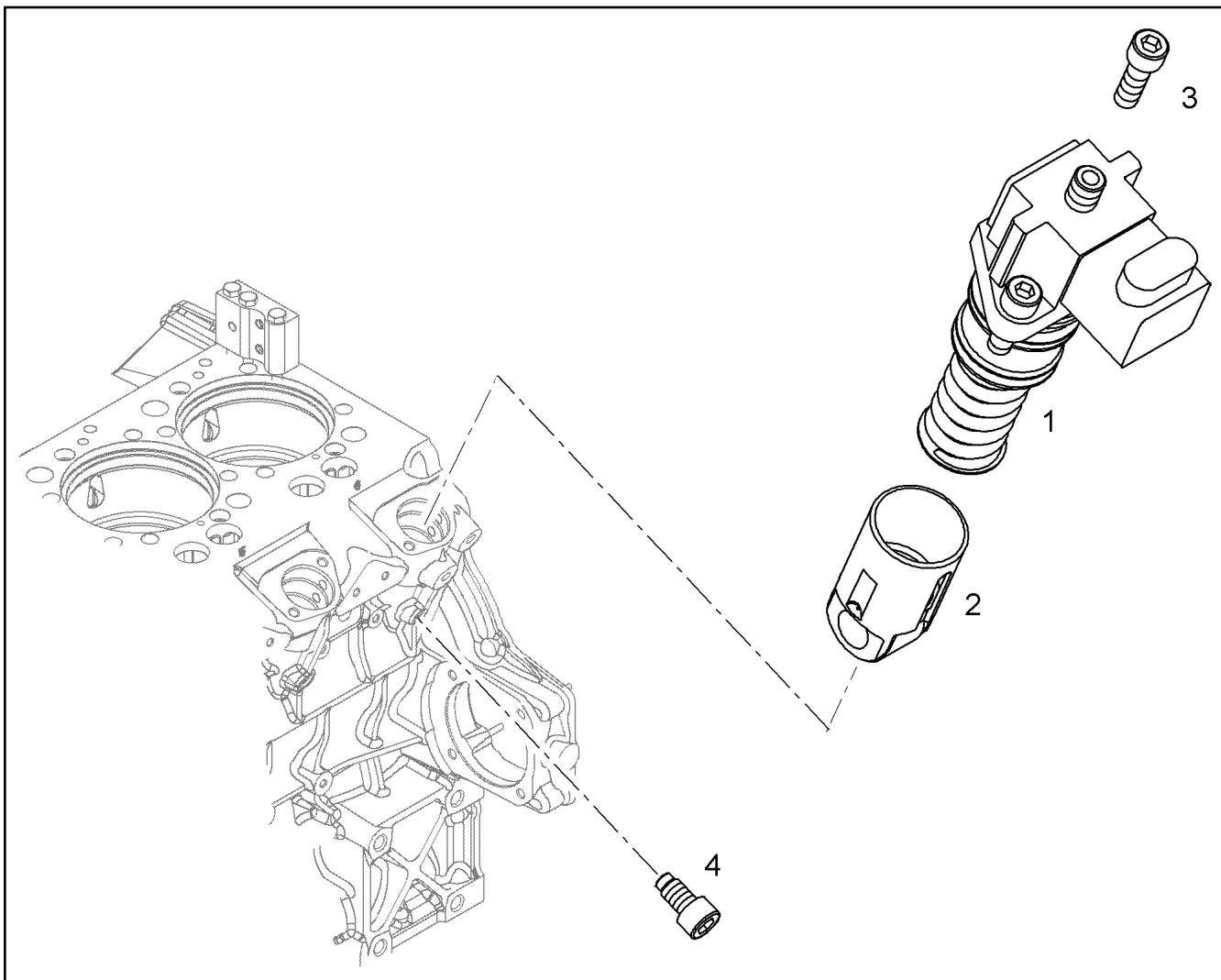
9075540



Pos.	Item	Quantity	Description	Bezeichnung
7	9072633	1	INTERMEDIATE GEAR PRE-ASSY.	ZWISCHENRAD VORM.
9	9886591	1	PISTON	KOLBEN
10	7381302	1	PRESSURE SPRING 3,40X16,60X71,31 OTE	DRUCKFEDER
11	9275590	1	SCREW PLUG M30X1,5 St Rm>450N/m FE/Z	VERSCHLUSSSCHRAUBE
13	9267273	1	HUB 42CrMo4+N+QT	NABE
14	240049802	2	SOCKET HEAD SCREW ISO 4762 M8X30 8.8	ZYLINDERSCHRAUBE
15	10875586	3	SOCKET HEAD SCREW ISO 4762 M6X16 8.8	ZYLINDERSCHRAUBE
16	4981267	1	PARALLEL PIN ISO 2338 6M6X35 ST	ZYLINDERSTIFT
17	4980931	1	PARALLEL PIN ISO 2338 6M6X22 ST	ZYLINDERSTIFT
18	7380023	1	SEALING PLUG MB 850 CR6-FREI	DICHTSTOPFEN
109	811205708	1	SCREW LOCKING 50ML FLASCHE 150 °C	SCHRAUBENSICHERUNG



Pos.	Item	Quantity	Description	Bezeichnung
2	9273271	2	FITTINGS	STUTZEN
8	10297295	2	EASY-CHANGE FILTER OEL 9µm	WECHSELFILTER
105	8655016	1	SCREW LOCKING 10ML -50/+150 °C	SCHRAUBENSICHERUNG



Pos.	Item	Quantity	Description	Bezeichnung
1	10116257	1	INJECTION PUMP R-MOTORXD930	EINSPRITZPUMPE
(8)	10040405	2	HEX SCREW M3X0,5X9,1	SECHSKANTSCHRAUBE
(999)	10115855	1	SEAL KIT INJECTION PUMP	DS EINSPRITZPUMPE
2	9074628	1	ROLLER TAPPET D=44	ROLLENSTOESSEL
3	11002743	2	SOCKET HEAD SCREW ISO 4762 M10X30 10	ZYLINDERSCHRAUBE
4	10153538	1	LOCKING SCREW M10X19 10.9	SICHERUNGSSCHRAUBE
100	10285708	1	GREASE NBU 30 1KG DOSE	FETT

30.4.2020  
041398

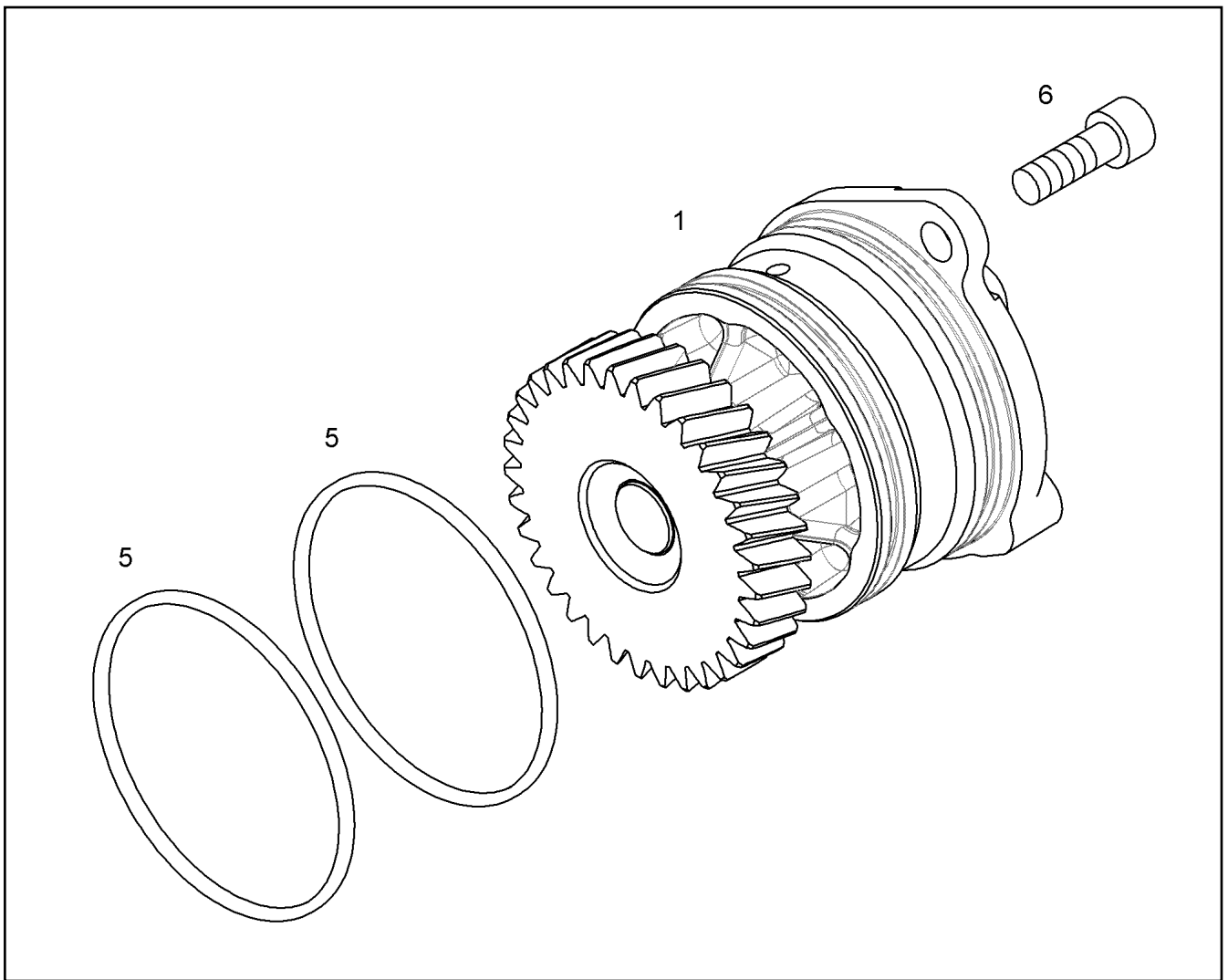
**LIEBHERR**

etk\_en\_de\_074999\_LTR\_1100

INJECTION PUMP ASSEMBLY  
EINSPRITZPUMPE ANBAU

143

10116839



Pos.	Item	Quantity	Description	Bezeichnung
1	10117105	1	AUXILIARY DRIVE PRE-ASS.	NEBENABTRIEB VORM.
(5)	7381361	2	O-RING ISO 3601-1 85,32X3,53 FKM 70 A,GN	O-RING
5	7381361	2	O-RING ISO 3601-1 85,32X3,53 FKM 70 A,GN	O-RING
6	11002743	2	SOCKET HEAD SCREW ISO 4762 M10X30 10	ZYLINDERSCHRAUBE

30.4.2020  
036957

**LIEBHERR**

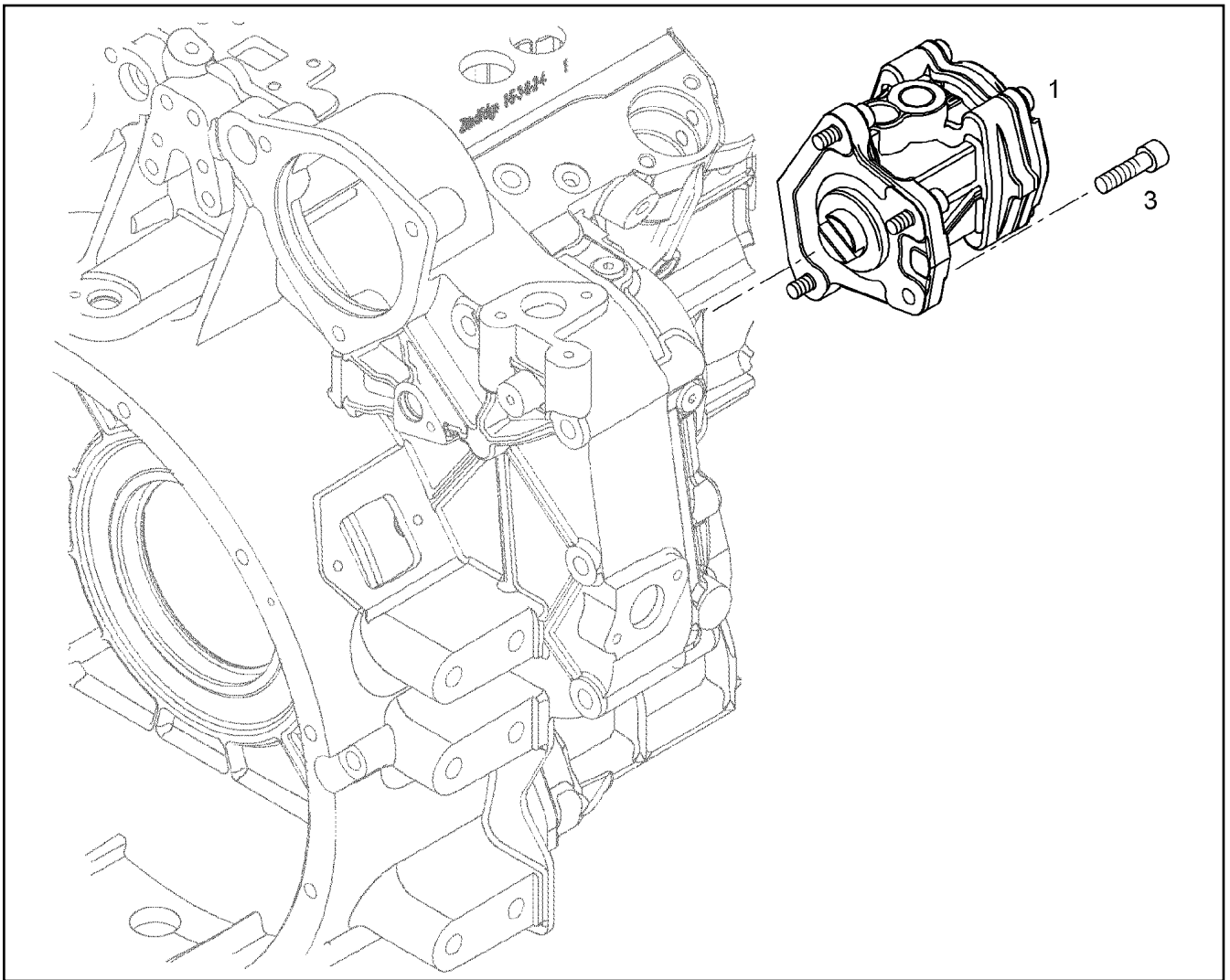
etk\_en\_de\_074999\_LTR\_1100

POWER TAKE-OFF ADD-ON  
NEBENABTRIEB ANBAU

144

9073767





Pos.	Item	Quantity	Description	Bezeichnung
1	9078681	1	DELIVERY PUMP	KRAFTSTOFFFOERDERPUMPE
(2)	10040407	1	COUPLING	KUPPLUNG
(3)	10040400	1	O-RING	O-RING
3	11140465	4	SOCKET HEAD SCREW ISO 4762 M6X20 8.8	ZYLINDERSCHRAUBE

30.4.2020  
036958

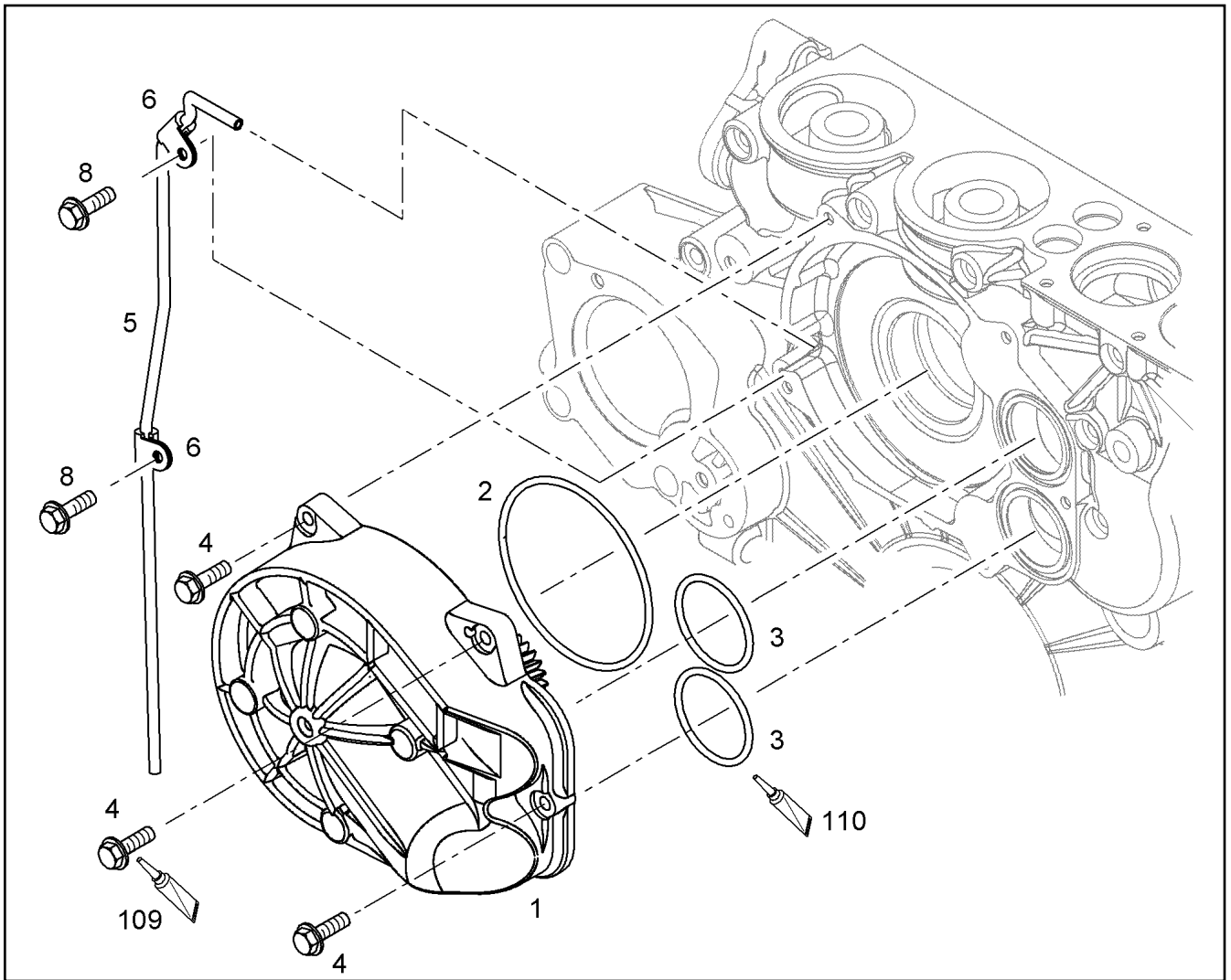
**LIEBHERR**

etk\_en\_de\_074999\_LTR\_1100

FUEL PUMP ASSEMBLY  
KRAFTSTOFFFOERDERPUMPE ANBAU

145

9078680



Pos.	Item	Quantity	Description	Bezeichnung
1	9080344	1	WATER PUMP, PRE-ASSEMBLED R-MOTOR	WASSERPUMPE VORM.
2	501244408	1	O-RING ARP 568 113,89X3,53 NBR70	O-RING
3	7381779	2	O-RING DIN 3771 59,92X3,53 HNBR 70 A	O-RING
4	11827987	5	HEX SCREW EN 1665 M8X35 8.8 480H	SECHSKANTSCHRAUBE
5	10009943	0.6	HOSE DN6-FLEXILON D PA 12 WEICH	SCHLAUCH
6	7382090	2	CLAMP DIN 3016-1 8X20XD1 W1-2-MVQ	SHELLE
8	11657219	2	HEX SCREW EN 1665 M8X20 8.8 480H SPF	SECHSKANTSCHRAUBE
109	10013025	1	GREASE STABURAGS NBU 12 0.008KG TUB	FETT

30.4.2020  
038852

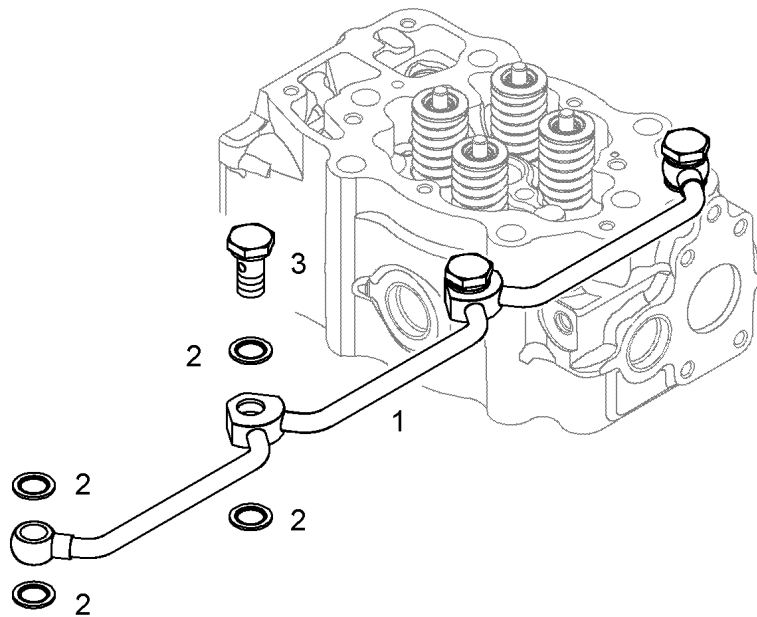
**LIEBHERR**

etk\_en\_de\_074999\_LTR\_1100

WATER PUMP WITH FASTENING  
WASSERPUMPE MIT BEFEST.

146

9080345



Pos.	Item	Quantity	Description	Bezeichnung
1	9079091	1	PIPELINE	ROHRLEITUNG
2	10011866	8	SEALING RING 14,7X22X1,5 Si/FPM1-80	DICHTRING
3	9080466	3	HOLLOW SCREW 10X1X27 11SMn30+C FE/	HOHLSCHRAUBE

30.4.2020  
038853

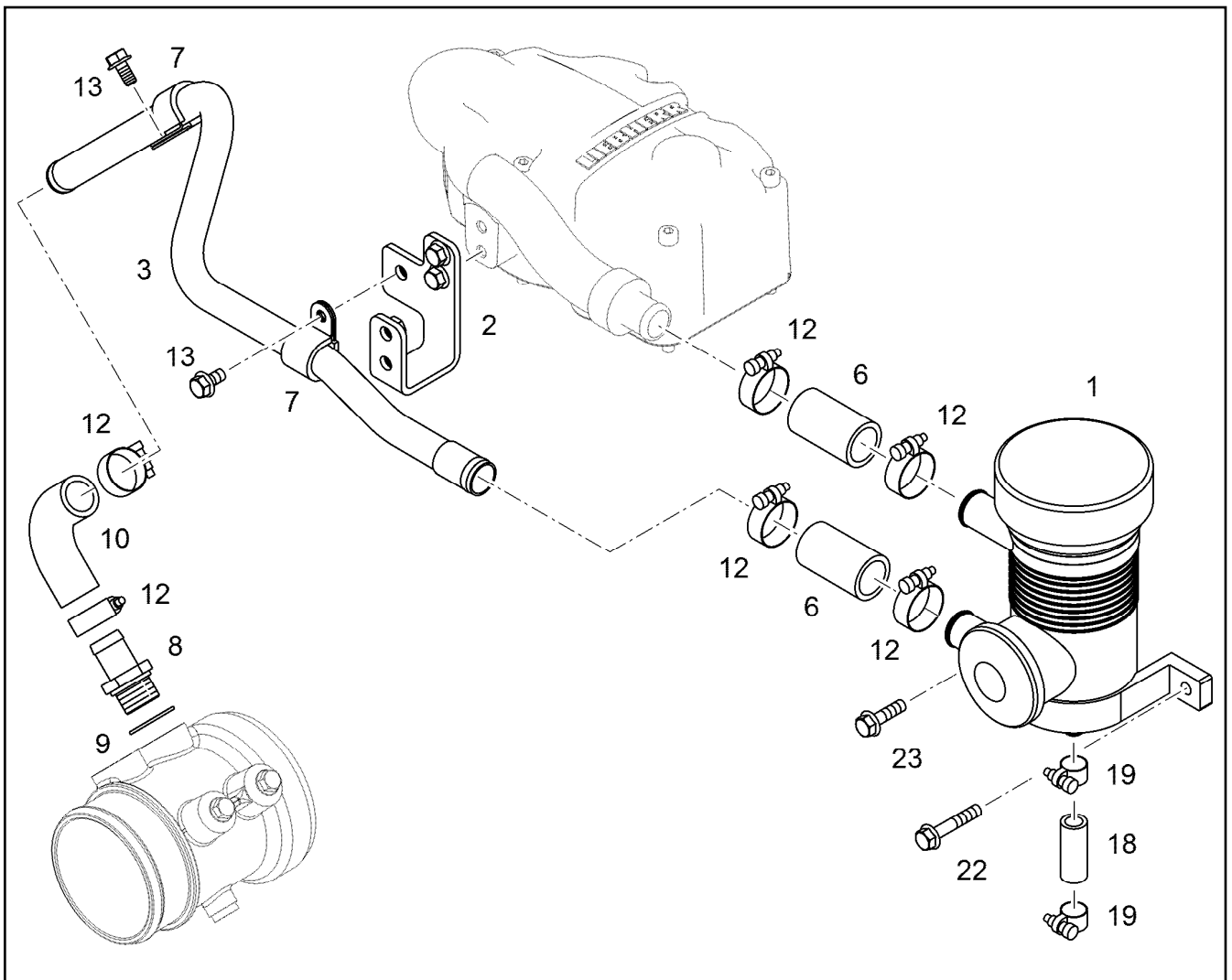
**LIEBHERR**

etk\_en\_de\_074999\_LTR\_1100

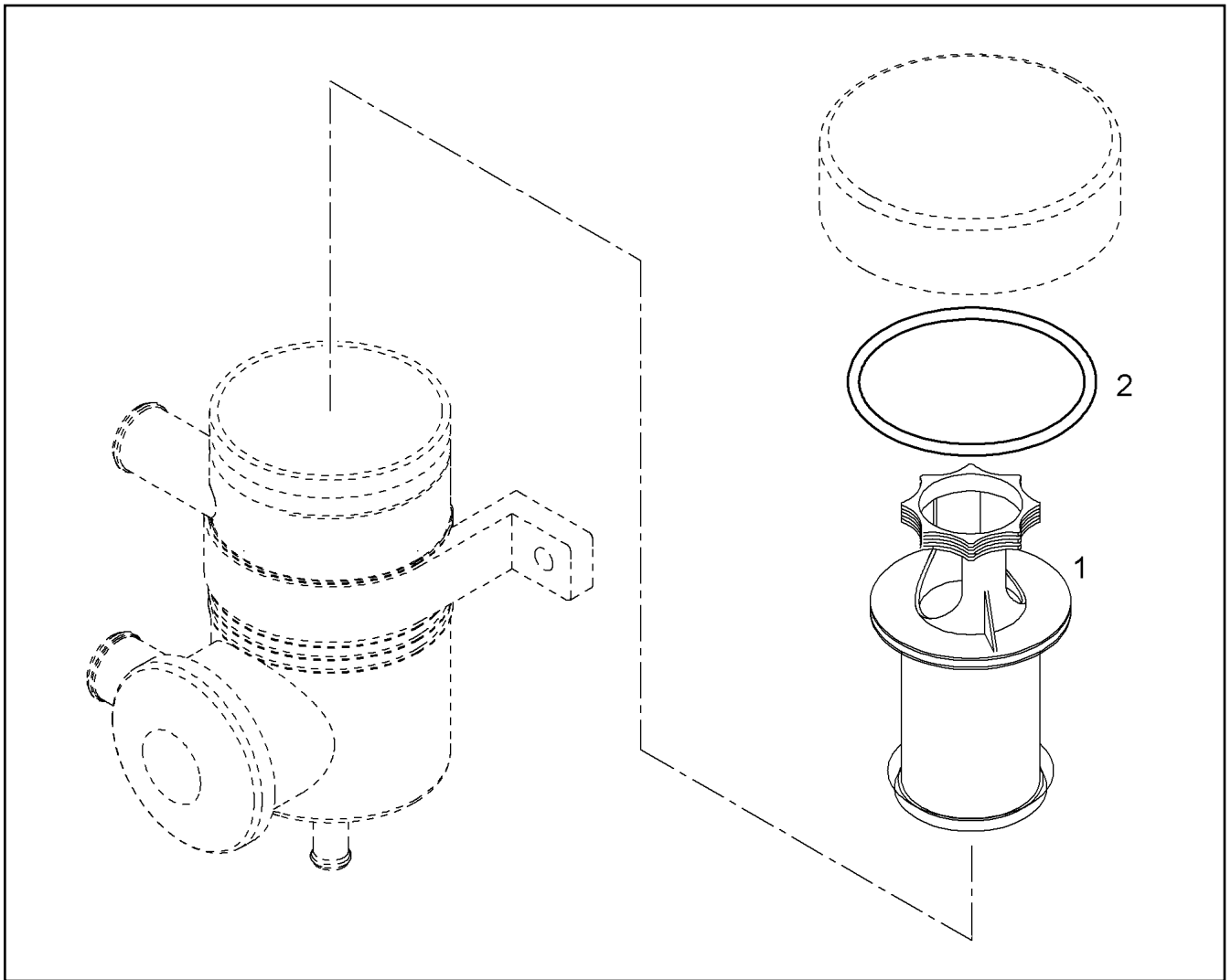
PIPELINE INSTALLATION  
ROHRLEITUNG ANBAU

147

9079092



Pos.	Item	Quantity	Description	Bezeichnung
1	9075483	1	CRANKCASE BREATHER ⇒ □ 149	KURBELGEHAEUSEENTLUEFT
2	10119127	1	CLAMP - ADD-ON UNIT ⇒ □ 150	HALTER ANBAU
3	10119142	1	PIPELINE 22X1,5	ROHRLEITUNG
6	9271340	2	RUBBER CONNECTION 25 X35/33X56 L.	GUMMIMUFFE
7	7381630	2	CLAMP DIN 3016-1 22X20XD1 W1-2-MVQ	SHELLE
8	9140351	1	HOSE NIPPLE CE-0, H54	SCHLAUCHNIPPEL
9	10011870	1	SEALING RING 26,7X34,93X2 St/FPM1-80	DICHTRING
10	10116310	1	RUBBER CONNECTION	GUMMIMUFFE
12	774215008	6	HOSE CLAMP 26/20-32/12 W3	SCHLAUCHSCHELLE
13	11656992	2	HEX SCREW EN 1665 M8X16 8.8 480H SPF	SECHSKANTSCHRAUBE
18	9079603	1	RUBBER CONNECTION 12 X 18 X 45 GUMMI	GUMMIMUFFE
19	4981029	2	HOSE CLAMP DIN 3017-2 17/16 - 18/12 W1-2	SCHLAUCHSCHELLE
19	4601105	1	CLAMP DIN 3017-1 16/12-20/9 W2-2	SHELLE
22	10016907	1	HEX SCREW DIN 6921 M8X45 8.8 A2C	SECHSKANTSCHRAUBE
23	11826563	1	HEX SCREW EN 1665 M8X30 8.8 480H	SECHSKANTSCHRAUBE



Pos.	Item	Quantity	Description	Bezeichnung
1	12417487	1	SPARE ELEMENT OEL	ERSATZELEMENT
2	10295116	1	O-RING DIN 3771 79X4 NBR 70	O-RING

30.4.2020  
041226

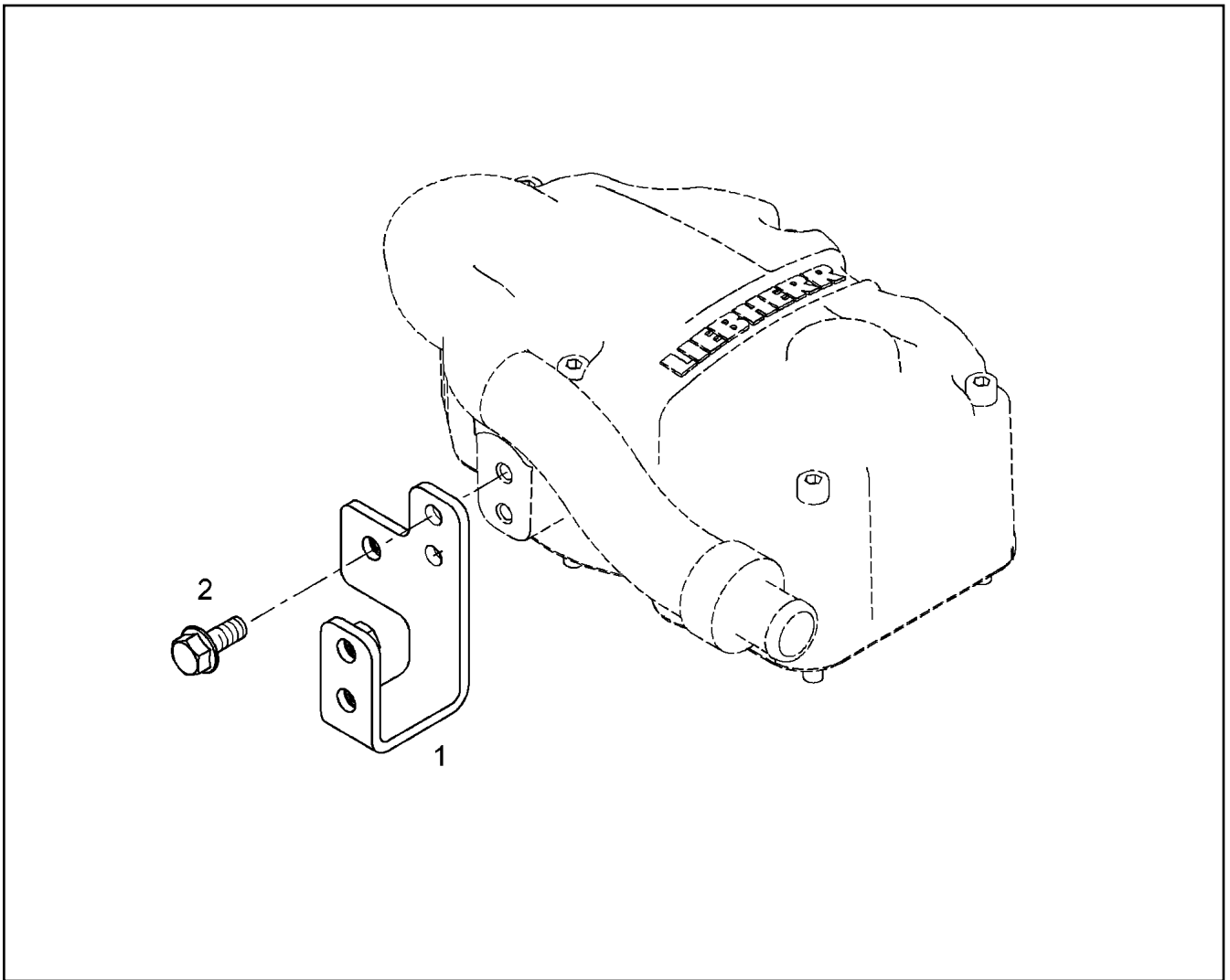
**LIEBHERR**

etk\_en\_de\_074999\_LTR\_1100

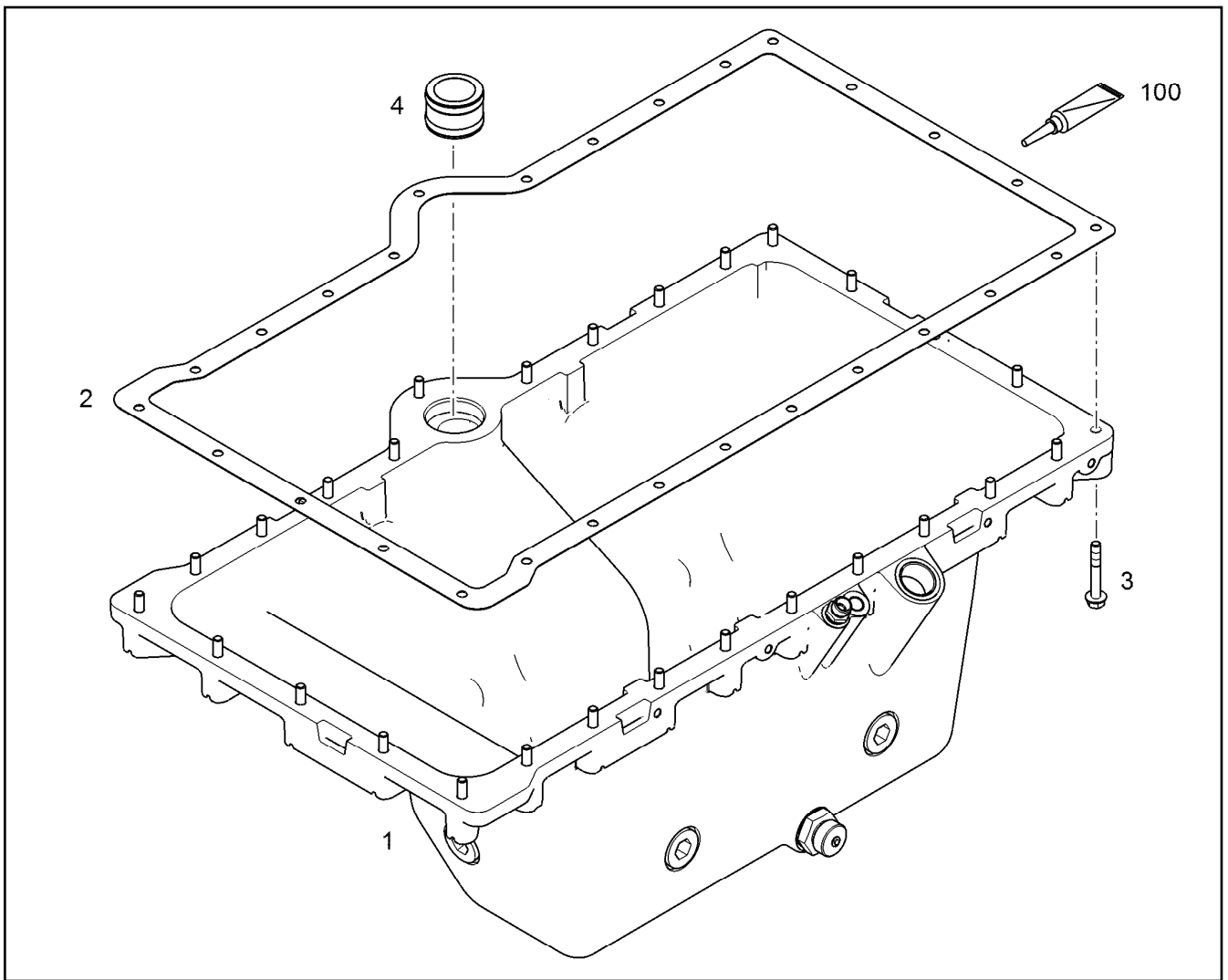
CRANKCASE BREATHER  
KURBELGEHAEUSEENTLUEFTUNG


149

9075483



Pos.	Item	Quantity	Description	Bezeichnung
1	10119119	1	RETAINER CPL. S355J0	HALTER KPL.
2	11657219	2	HEX SCREW EN 1665 M8X20 8.8 480H SPF	SECHSKANTSCHRAUBE



Pos.	Item	Quantity	Description	Bezeichnung
1	10155221	1	OIL SUMP PRE-ASS. R-MOTOR	OELWANNE VORM.
2	10118547	1	SEAL AFM 30	DICHTUNG
3	12210060	28	HEX SCREW EN 1665 M8X55 8.8 480H	SECHSKANTSCHRAUBE
4	10121667	1	CONNECTING PIECE W.O-RING ⇒  152	VERBINDUNGSTUECK M.O-RIN
100	10354595	1	SURFACE SEALING 300ML KARTUSCHE BI	FLAECHENDICHTUNG

30.4.2020  
059121

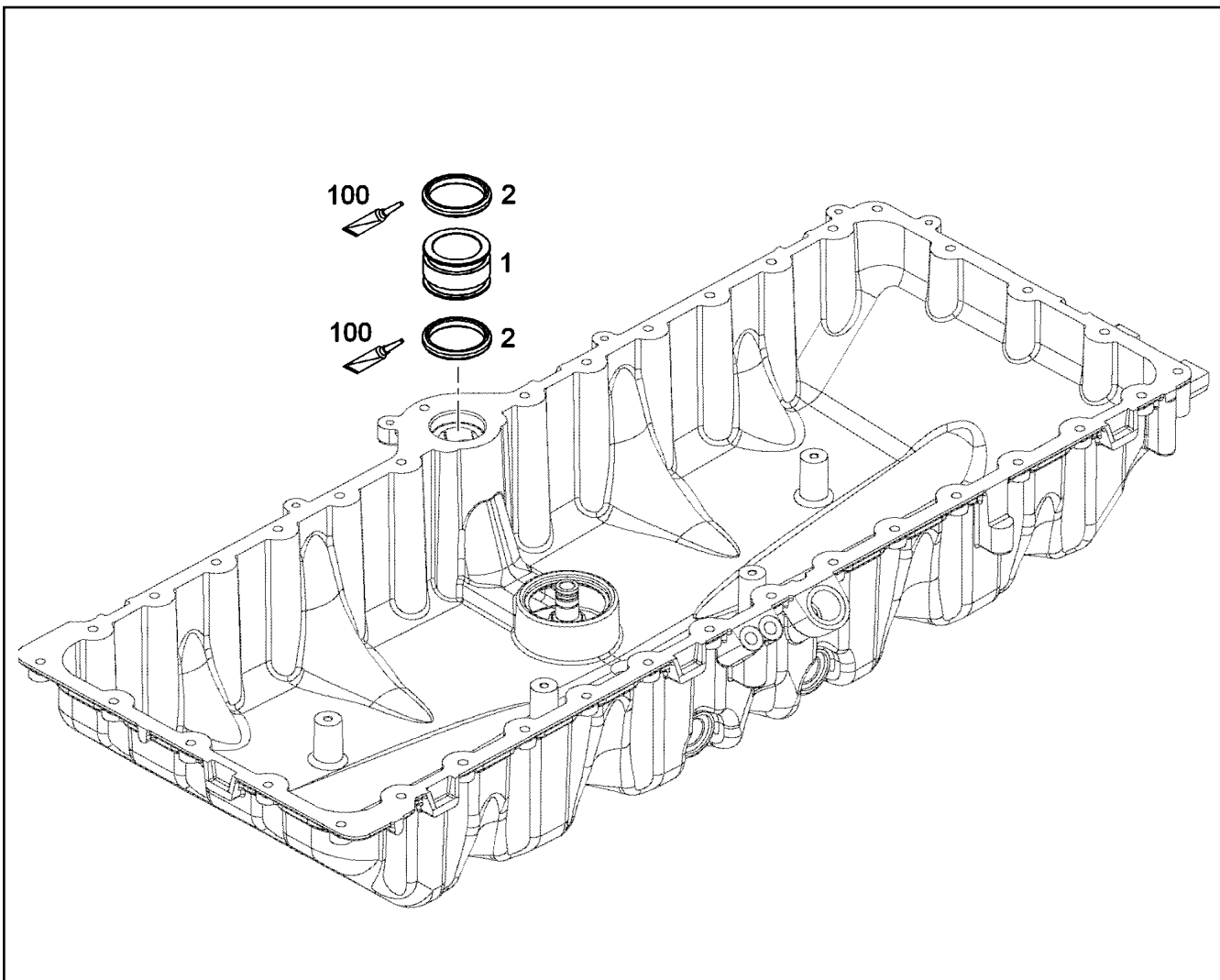
**LIEBHERR**

etk\_en\_de\_074999\_LTR\_1100

OIL SUMP WITH FASTENING  
OELWANNE MIT BEFEST.

 151

10124140



Pos.	Item	Quantity	Description	Bezeichnung
1	10121666	1	CONNECTING PIECE Al Rm>200N/m	VERBINDUNGSSTUECK
2	7381566	2	O-RING DIN 3771 40,64X5,33 FKM 70 A,GN	O-RING
100	10282622	1	GREASE STABURAGS NBU 30 0.010KG	FETT

30.4.2020  
049575

**LIEBHERR**

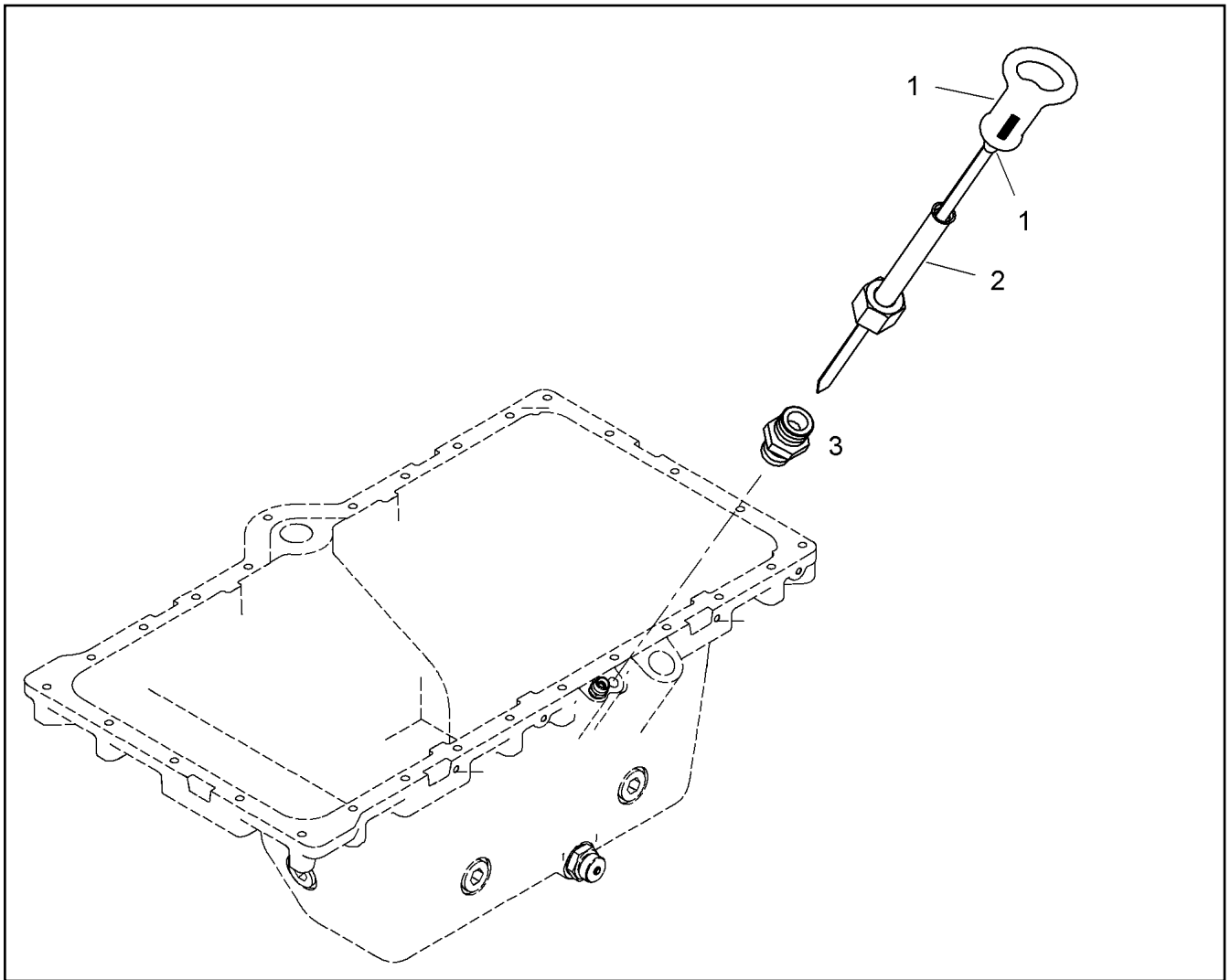
etk\_en\_de\_074999\_LTR\_1100

CONNECTING PIECE W.O-RING  
VERBINDUNGSSTUECK M.O-RING

152

10121667





Pos.	Item	Quantity	Description	Bezeichnung
1	10118885	1	OIL DIPSTICK	OELMESSSTAB MIT RING
2	9079532	1	GUIDING PIPE	FUEHRUNGSRÖHR
3	4981235	1	FITTING ISO 8434-1 GE 10L M14X1,5 CR6-F	VERSCHRAUBUNG

30.4.2020  
046966

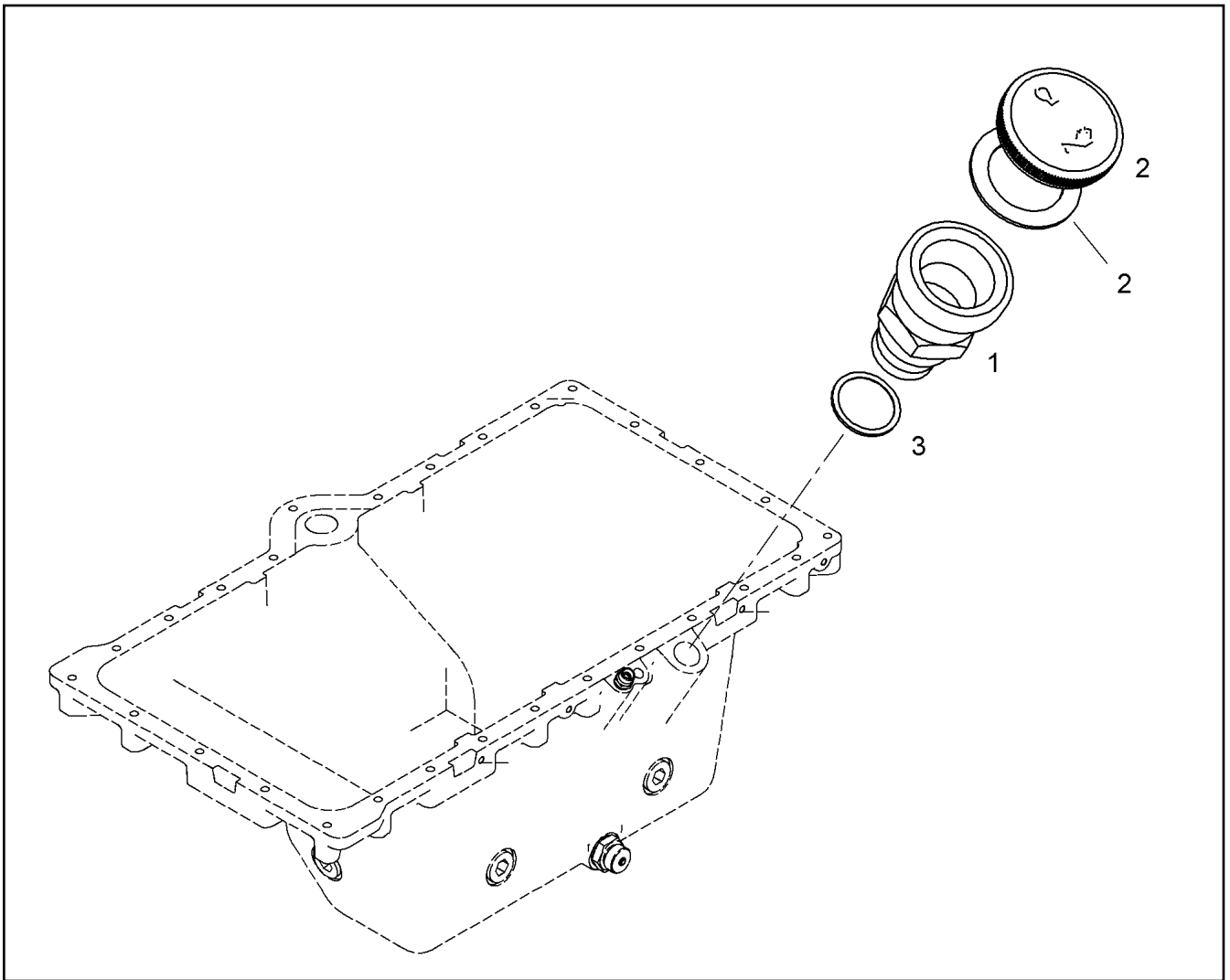
**LIEBHERR**

etk\_en\_de\_074999\_LTR\_1100

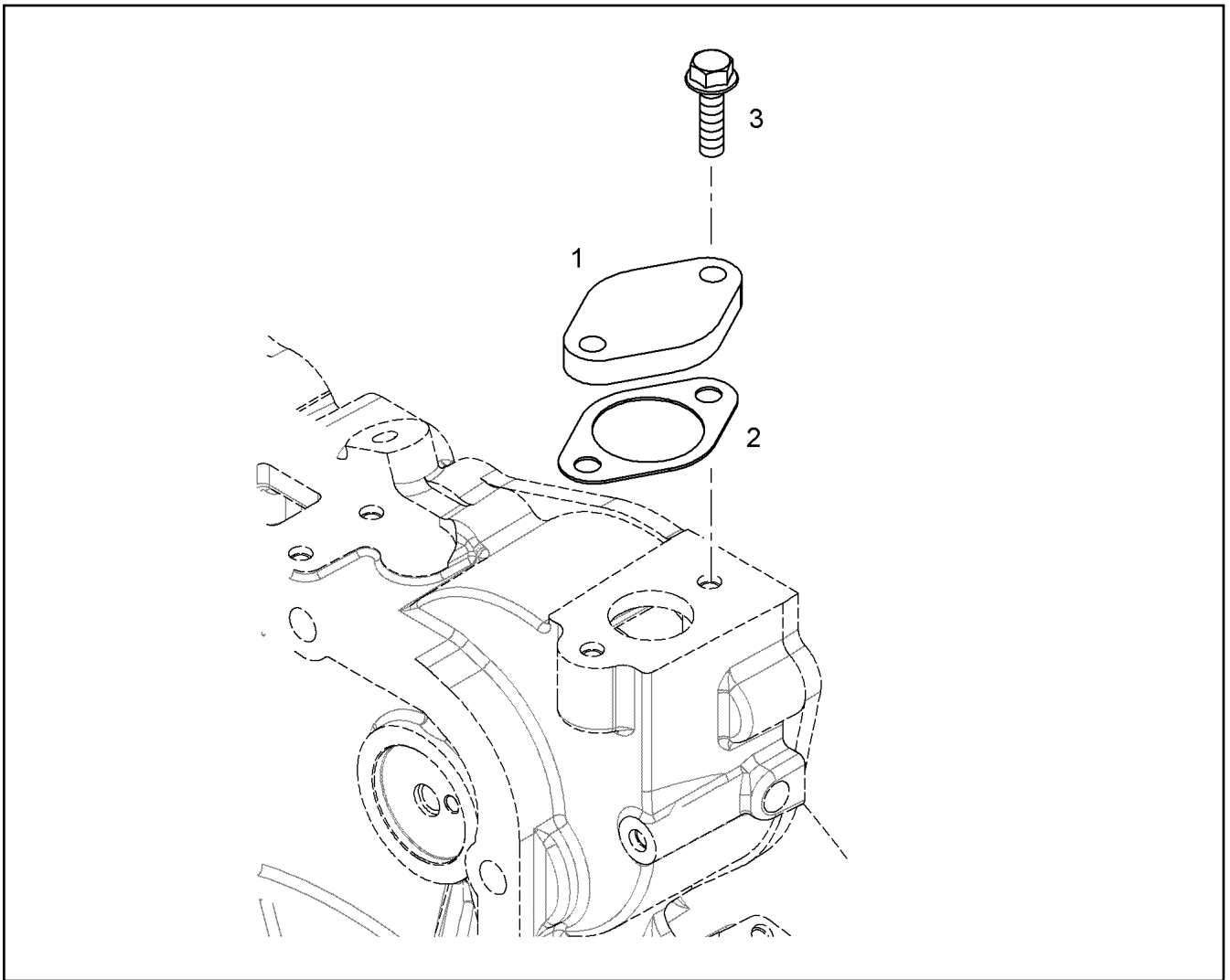
OIL DIPSTICK WITH PIPE  
OELMESSSTAB MIT ROHR

153

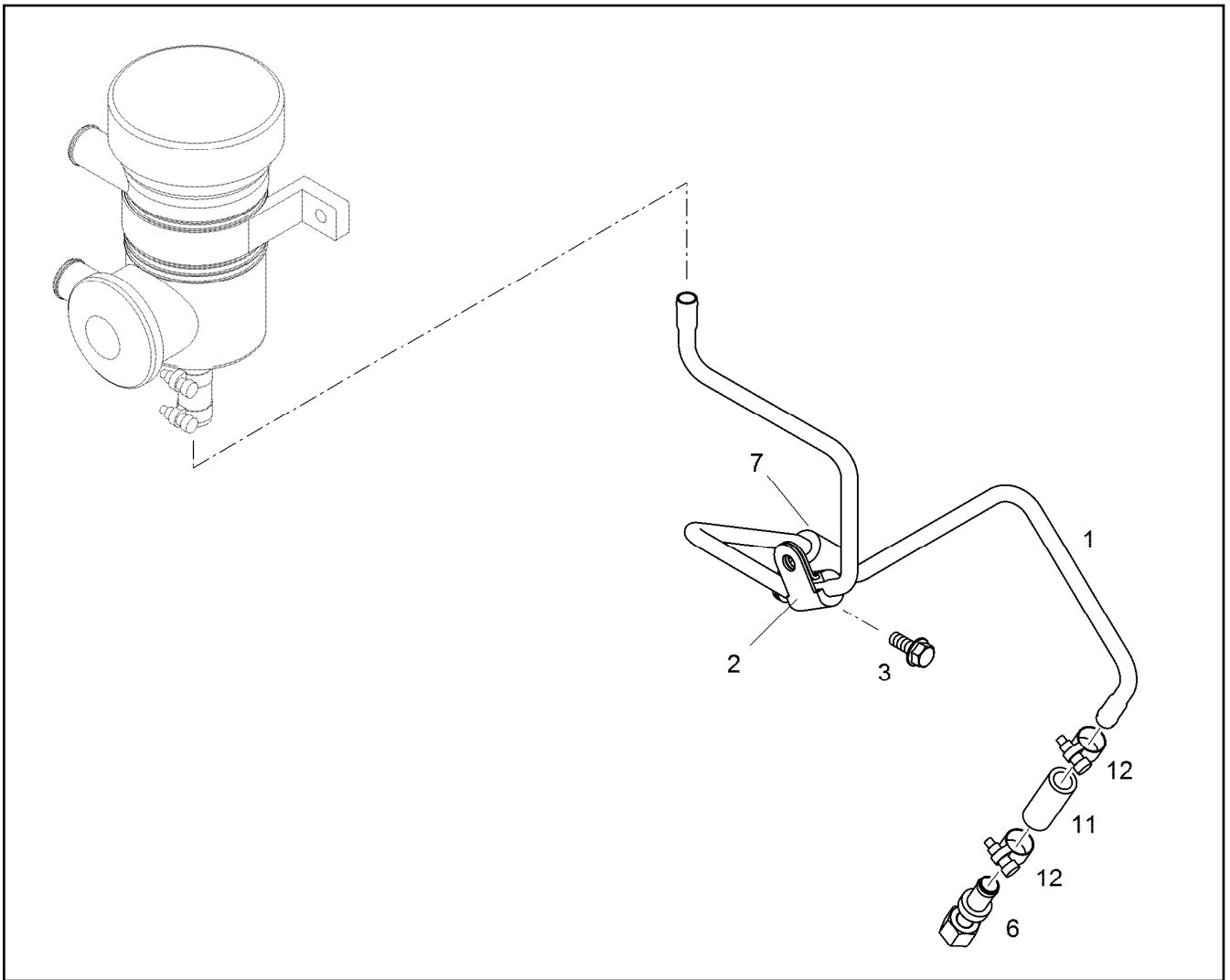
10118884



Pos.	Item	Quantity	Description	Bezeichnung
1	10118838	1	FILLER NECK CPL.	EINFUELLSTUTZEN KPL.
2	9144757	1	END COVER 60	VERSCHLUSSDECKEL
(3)	9144762	1	SEAL	DICHTUNG
3	10335629	1	PROFILE PACKING DIN 3869 33X29,7 FPM	PROFILDICHTRING



Pos.	Item	Quantity	Description	Bezeichnung
1	9077777	1	COVER S235JR	DECKEL
2	9275766	1	SEAL AFM 31	DICHTUNG
3	10009007	2	HEX SCREW DIN 6921 M8X25 8.8 A2C	SECHSKANTSCHRAUBE



Pos.	Item	Quantity	Description	Bezeichnung
1	10120241	1	PIPELINE 10X1	ROHRLEITUNG
2	7382092	2	CLAMP DIN 3016-1 10X25XD1 W1-2-MVQ	SCHELLE
3	11657219	1	HEX SCREW EN 1665 M8X20 8.8 480H SPF	SECHSKANTSCHRAUBE
6	10119971	1	NON-RETURN VALVE	RUECKSCHLAGVENTIL
7	7381628	1	CLAMP DIN 3016-1 10X20XD1 W1-2-MVQ	SCHELLE
11	9079603	1	RUBBER CONNECTION 12 X 18 X 45 GUMMI	GUMMIMUFFE
12	4601105	1	CLAMP DIN 3017-1 16/12-20/9 W2-2	SCHELLE

30.4.2020  
049360

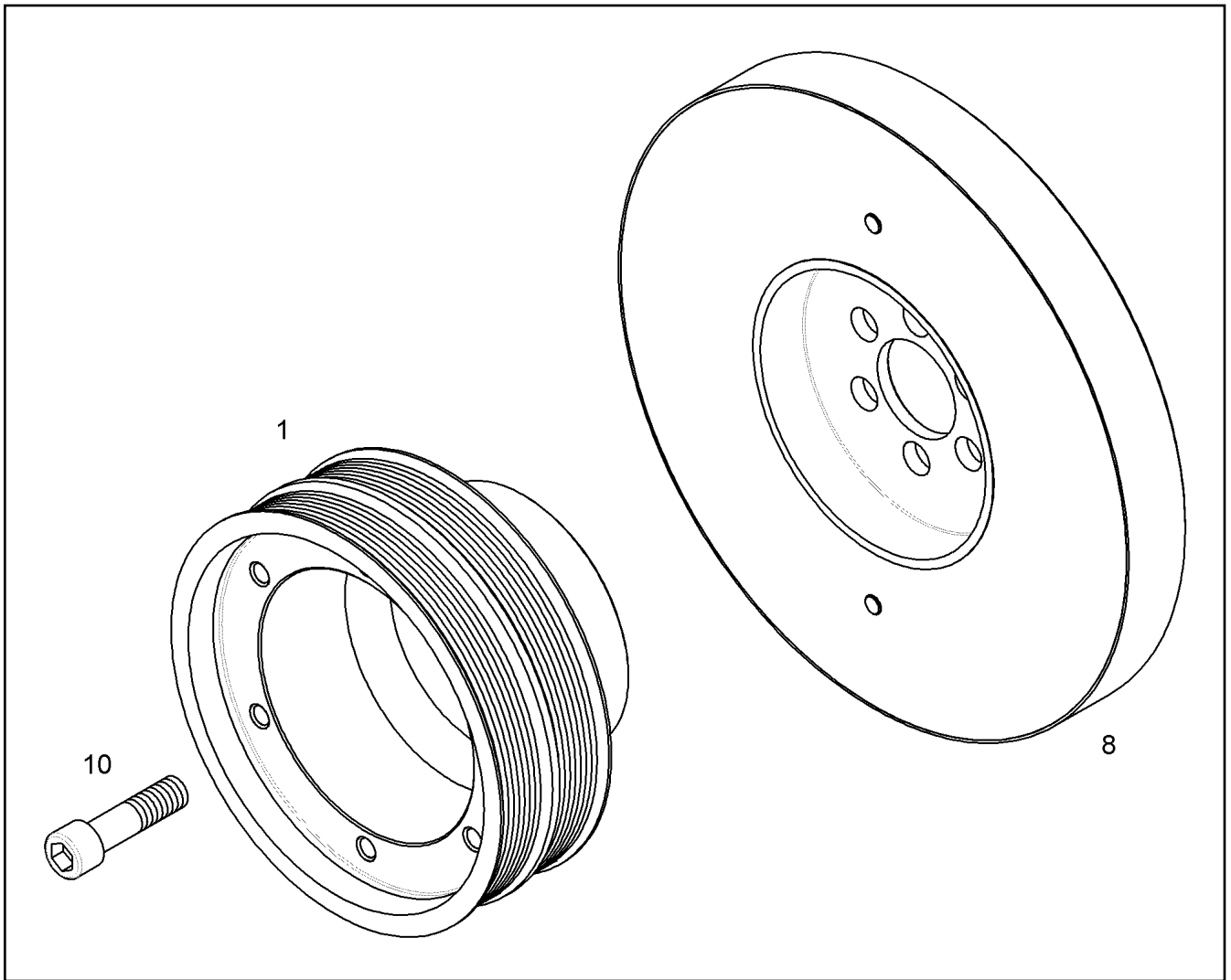
**LIEBHERR**

etk\_en\_de\_074999\_LTR\_1100

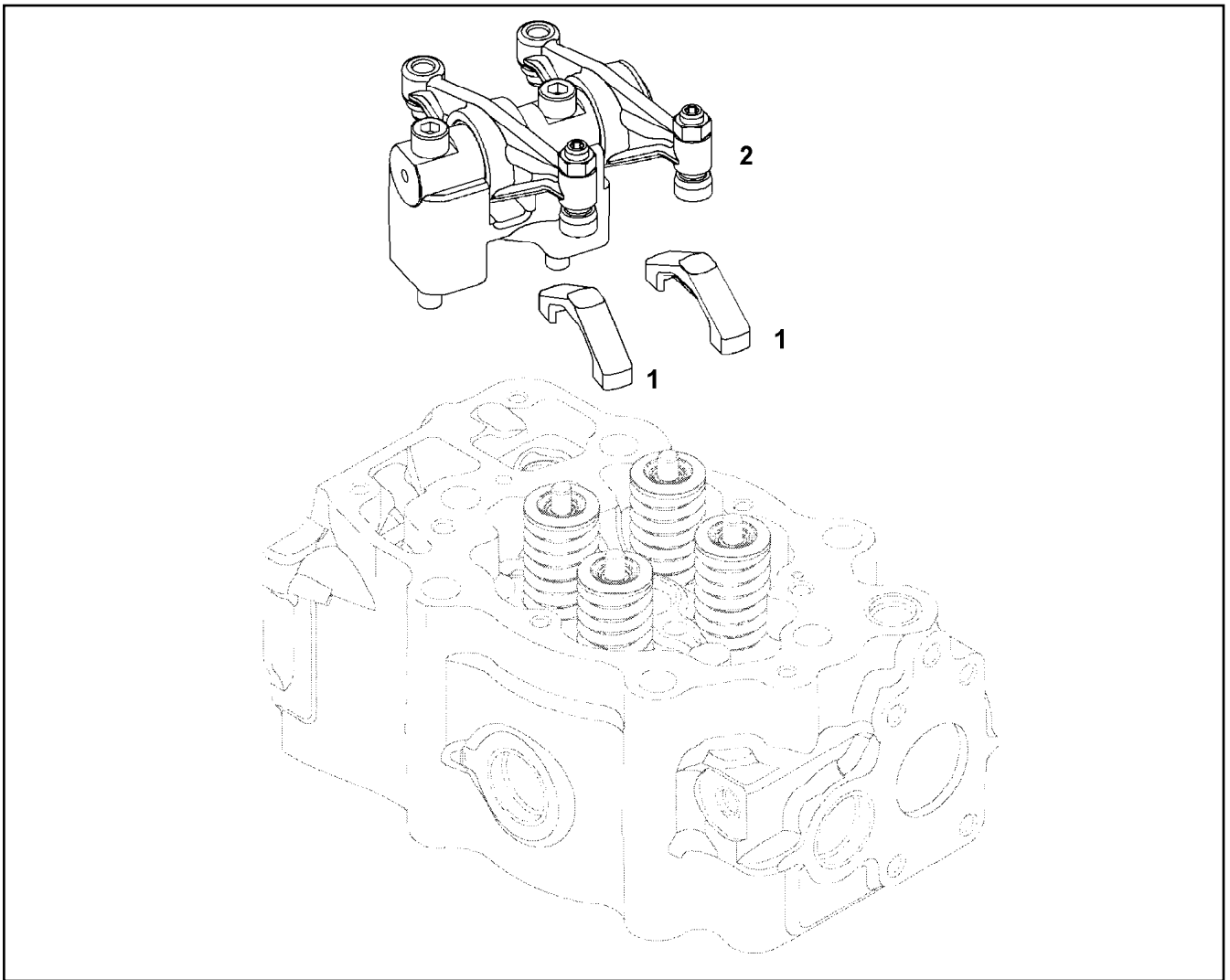
OIL LINE PRE-ASSEMBLY  
OELLEITUNG VORM.


156

10120242



Pos.	Item	Quantity	Description	Bezeichnung
1	9080505	1	BELT PULLEY	RIEMENSCHLEIBE
8	10118526	1	VISCOSE DAMPER D934 L	VISKOSEDAEMPFER
10	10118786	6	HEXALOBULAR HEAD SCREW M16X1,5X60	SECHSRUNDSCHRAUBE



Pos.	Item	Quantity	Description	Bezeichnung
1	10119695	2	VALVE BRIDGE	VENTILBRUECKE
2	9074505	1	ROCKER ARM BRACKET PRE-ASS. ⇒  159	KIPPEBELBOCK VORM.
2	12402055	1	ROCKER ARM BRACKET PRE-ASS.	KIPPEBELBOCK VORM.

30.4.2020  
036983

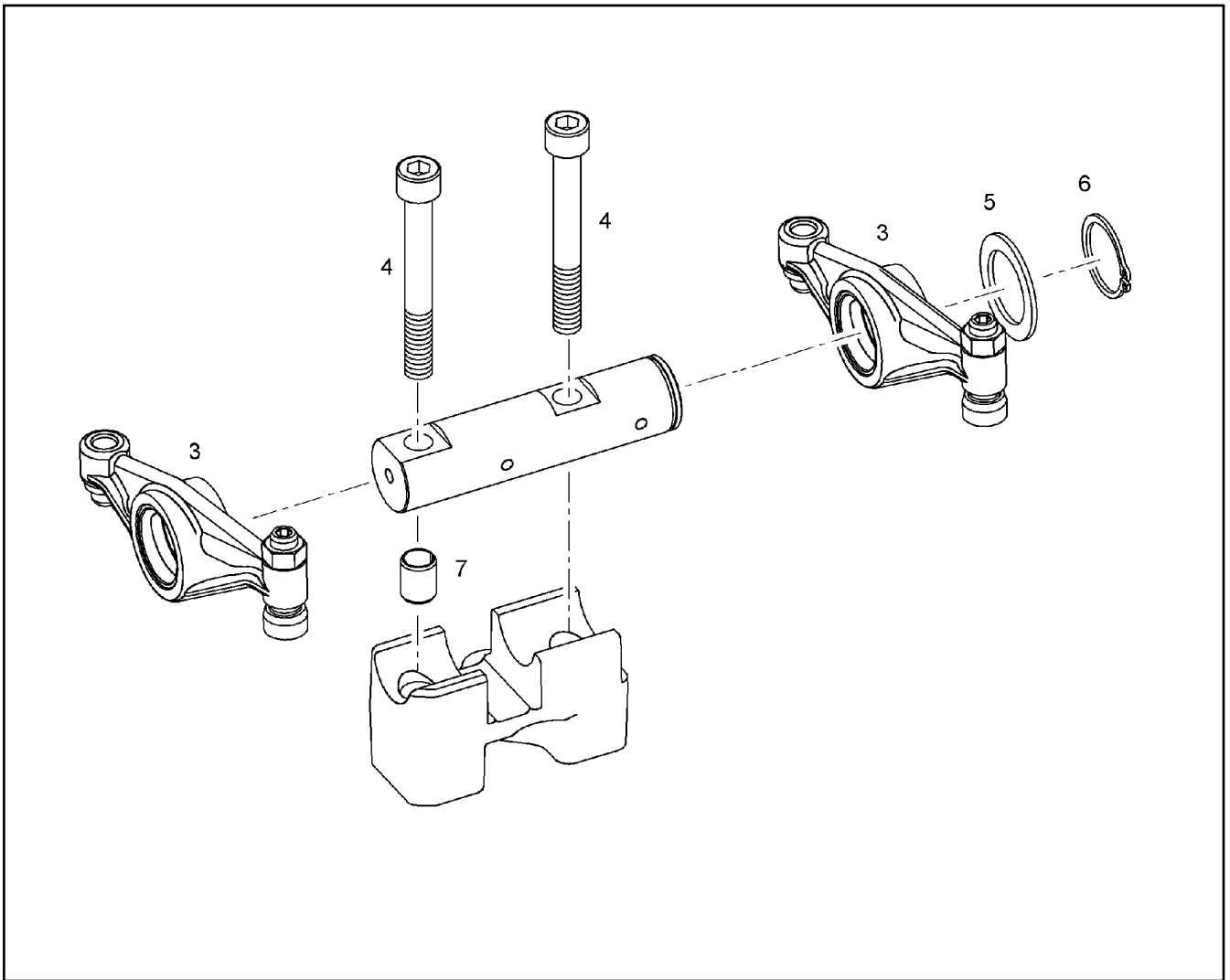
**LIEBHERR**


etk\_en\_de\_074999\_LTR\_1100

ROCKER ARM BRACKET CPL.  
KIPPEBELBOCK KPL.

 158

9079861



Pos.	Item	Quantity	Description	Bezeichnung
3	9074507	2	ROCKER ARM PRE-ASSY. ⇒  160	KIPPHEBEL VORM.
4	11002745	2	SOCKET HEAD SCREW ISO 4762 M10X80 10	ZYLINDERSCHRAUBE
5	422001001	1	SUPPORTING WASHER DIN 988 S 28X40X2	STUETZSCHEIBE
6	428002408	1	LOCKING RING DIN 471 28X1,5	SICHERUNGSRING
7	10004442	1	DOWEL PIN ISO 13337 13X16 FSt	SPANNSTIFT

30.4.2020  
043477

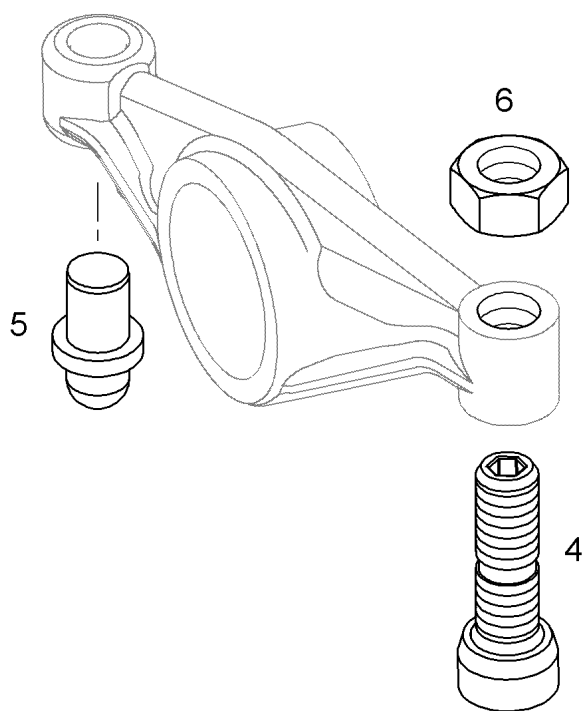
**LIEBHERR**

etk\_en\_de\_074999\_LTR\_1100

ROCKER ARM BRACKET PRE-ASS.  
KIPPHEBELBOCK VORM.

 159

9074505



Pos.	Item	Quantity	Description	Bezeichnung
4	10012225	1	ADJUSTING SCREW M10X1	EINSTELLSCHRAUBE
5	10004426	1	BALL STUD 10X25,59X2	KUGELBOLZEN
6	738178123	1	NUT M10	MUTTER

30.4.2020  
045654

**LIEBHERR**

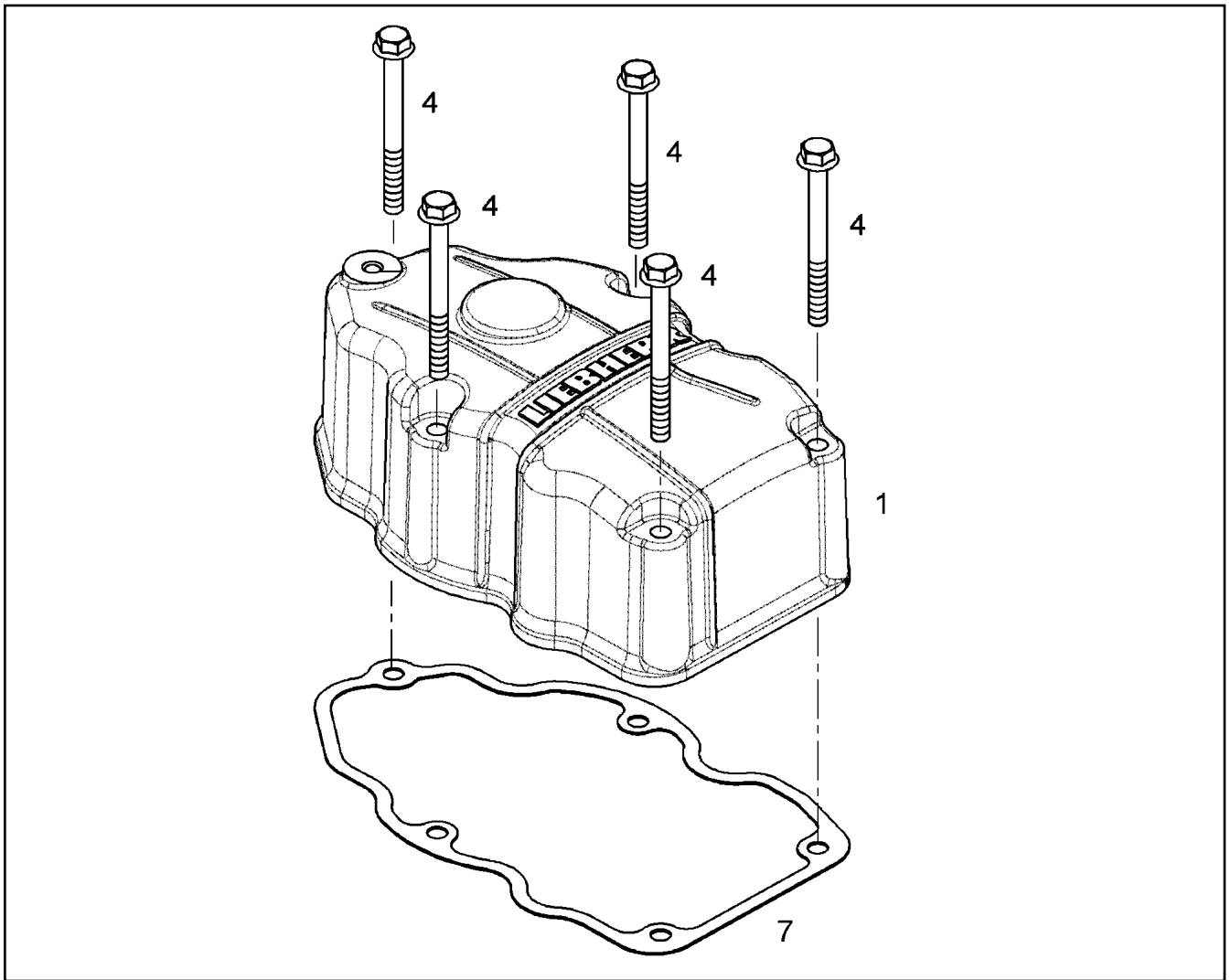
etk\_en\_de\_074999\_LTR\_1100

ROCKER ARM PRE-ASSY.  
KIPPEBEL VORM.

160

9074507





Pos.	Item	Quantity	Description	Bezeichnung
1	10119602	1	CYLINDER HEAD COVER	ZYLINDERKOPFDECKEL
4	10876385	5	HEX SCREW EN 1665 M8X90 8.8 480H SPF	SECHSKANTSCHRAUBE
7	10118554	1	SEAL	DICHTUNG

30.4.2020  
049115

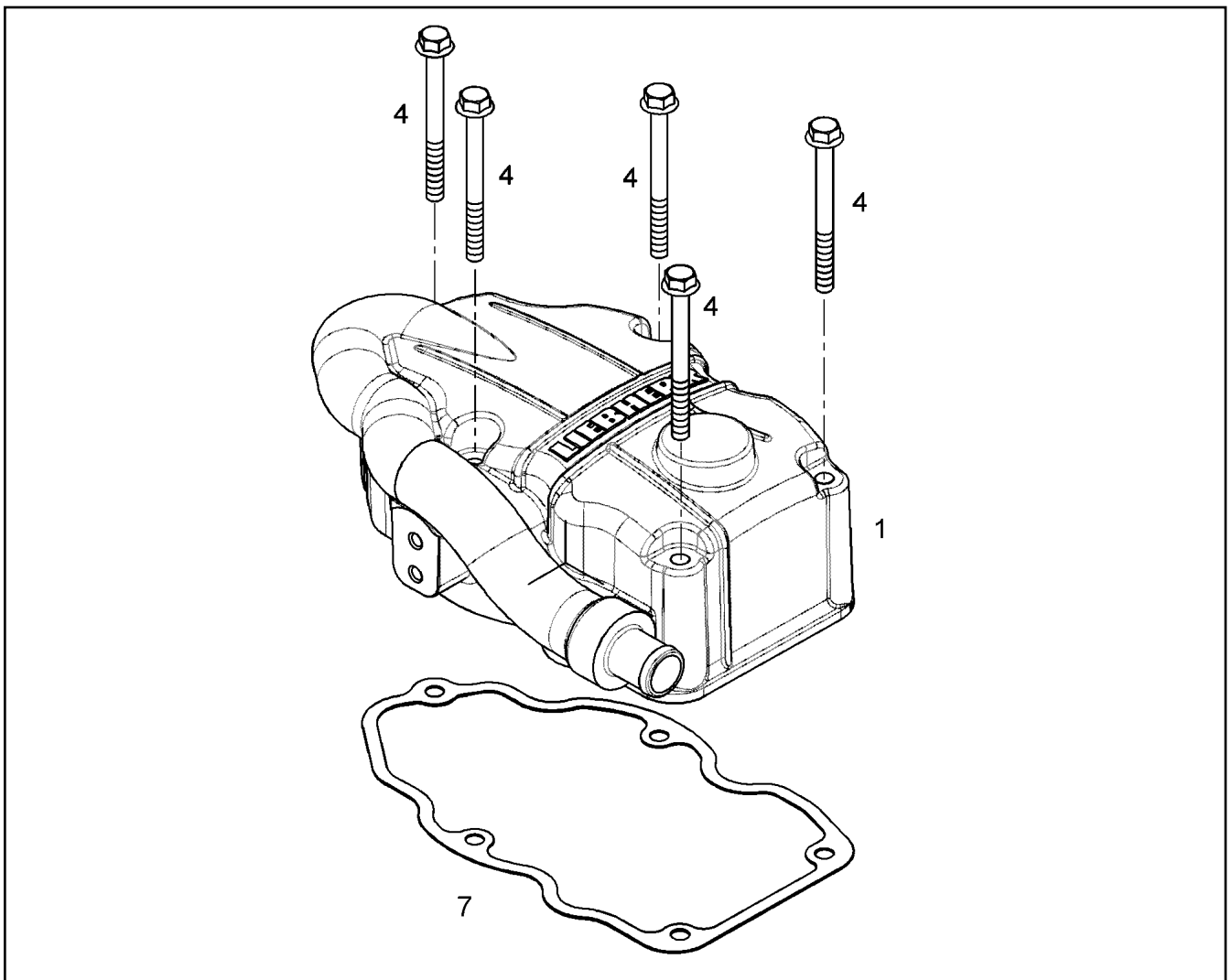
**LIEBHERR**

etk\_en\_de\_074999\_LTR\_1100

CYLINDER HEAD COVER ASSEMBLY  
ZYLINDERKOPFDECKEL ANBAU

161

10119610



Pos.	Item	Quantity	Description	Bezeichnung
1	10119011	1	CYLINDER HEAD COVER	ZYLINDERKOPFDECKEL
4	10876385	5	HEX SCREW EN 1665 M8X90 8.8 480H SPF	SECHSKANTSCHRAUBE
7	10118554	1	SEAL	DICHTUNG

30.4.2020  
049116

**LIEBHERR**

etk\_en\_de\_074999\_LTR\_1100

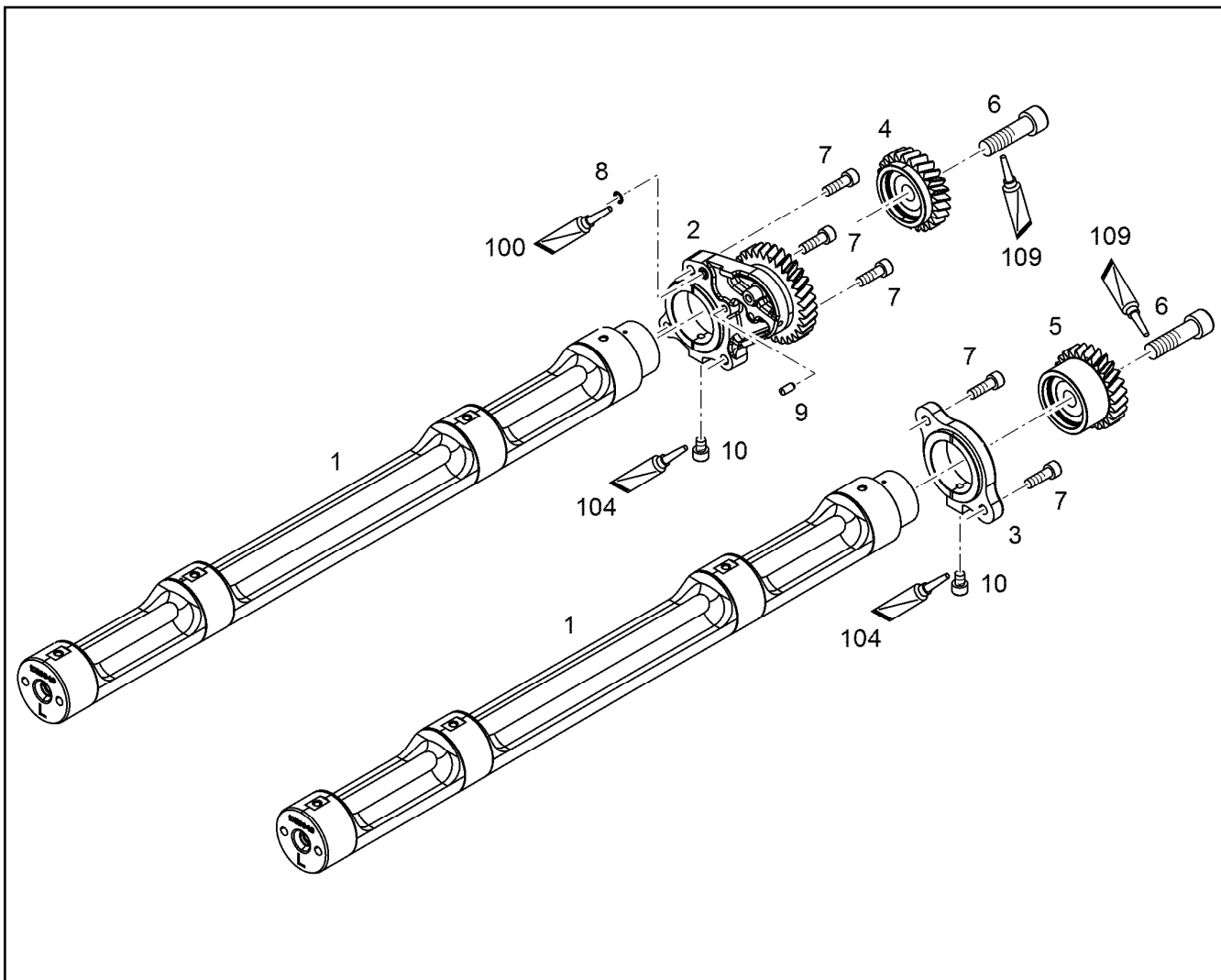
CYLINDER HEAD COVER ASSEMBLY  
ZYLINDERKOPFDECKEL ANBAU

162

10119636

Pos.	Item	Quantity	Description	Bezeichnung
1	10152441	2	BALANCER SHAFT PRE-ASS.	AUSGLEICHWELLE VORM.
2	12408221	1	FLANGE PRE-ASS.	FLANSCH VORM.
3	12400857	1	FLANGE	FLANSCH
4	10139764	1	GEAR WHEEL	ZAHNRAD
5	10139765	1	GEAR WHEEL	ZAHNRAD
6	10139578	2	HEXALOBULAR HEAD SCREW M14X50 32C	SECHSRUNDSCHRAUBE
7	240049702	5	SOCKET HEAD SCREW ISO 4762 M8X25 8.8	ZYLINDERSCHRAUBE
8	7381685	1	O-RING DIN 3771 7,00X1,5 FKM 90 A,BK	O-RING
9	4980000	1	PARALLEL PIN ISO 8734 6m6X14 St	ZYLINDERSTIFT
10	243034002	2	DOWEL PIN ISO 8752 6X30 ST	SPANNSTIFT
10	432310501	2	TENSION PIN 6H12X30 51CrV4	SCHWERSPANNSTIFT
100	10285708	1	GREASE NBU 30 1KG DOSE	FETT
105	811205708	1	SCREW LOCKING 50ML FLASCHE 150 °C	SCHRAUBENSICHERUNG

30.4.2020	etk_en_de_074999_LTR_1100	<input type="checkbox"/> 163
<b>LIEBHERR</b>	BALANCER ASSEMBLY MASSENAUSGLEICH ANBAU	10120186



Pos.	Item	Quantity	Description	Bezeichnung
1	9077131	2	BALANCER SHAFT PRE-ASS.	AUSGLEICHWELLE VORM.
2	9072593	1	FLANGE PRE-ASS. D934 ⇒ □ 165	FLANSCH VORM.
3	9072832	1	FLANGE D934	FLANSCH
4	9072727	1	GEAR WHEEL Z=25 M=2,5	ZAHNRAD
5	9072833	1	GEAR WHEEL Z=25 M=2,5 20MnCr5	ZAHNRAD
6	4043009	2	SOCKET HEAD SCREW ISO 4762 M14X50 1	ZYLINDERSCHRAUBE
7	240049702	5	SOCKET HEAD SCREW ISO 4762 M8X25 8.8	ZYLINDERSCHRAUBE
8	7381685	1	O-RING DIN 3771 7,00X1,5 FKM 90 A,BK	O-RING
9	4980000	1	PARALLEL PIN ISO 8734 6m6X14 St	ZYLINDERSTIFT
10	240049302	2	SOCKET HEAD SCREW ISO 4762 M8X10 8.8	ZYLINDERSCHRAUBE
100	10285708	1	GREASE NBU 30 1KG DOSE	FETT
104	811208201	1	GLUE 50ml -55/180 °C	KLEBSTOFF
109	811208001	1	THREAD LOCK 50ML FLASCHE	GEWINDESICHERUNG

30.4.2020  
039231

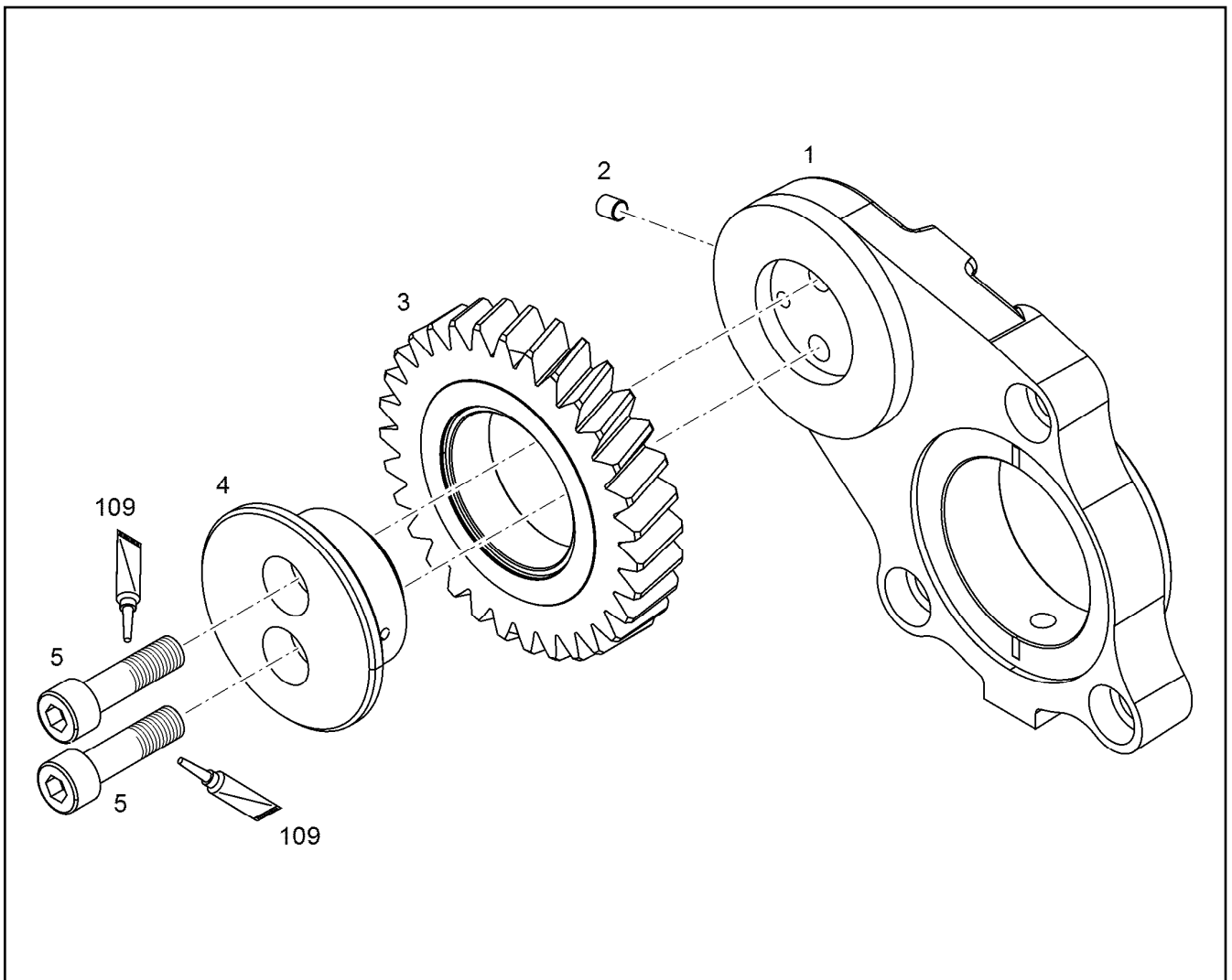
**LIEBHERR**

etk\_en\_de\_074999\_LTR\_1100

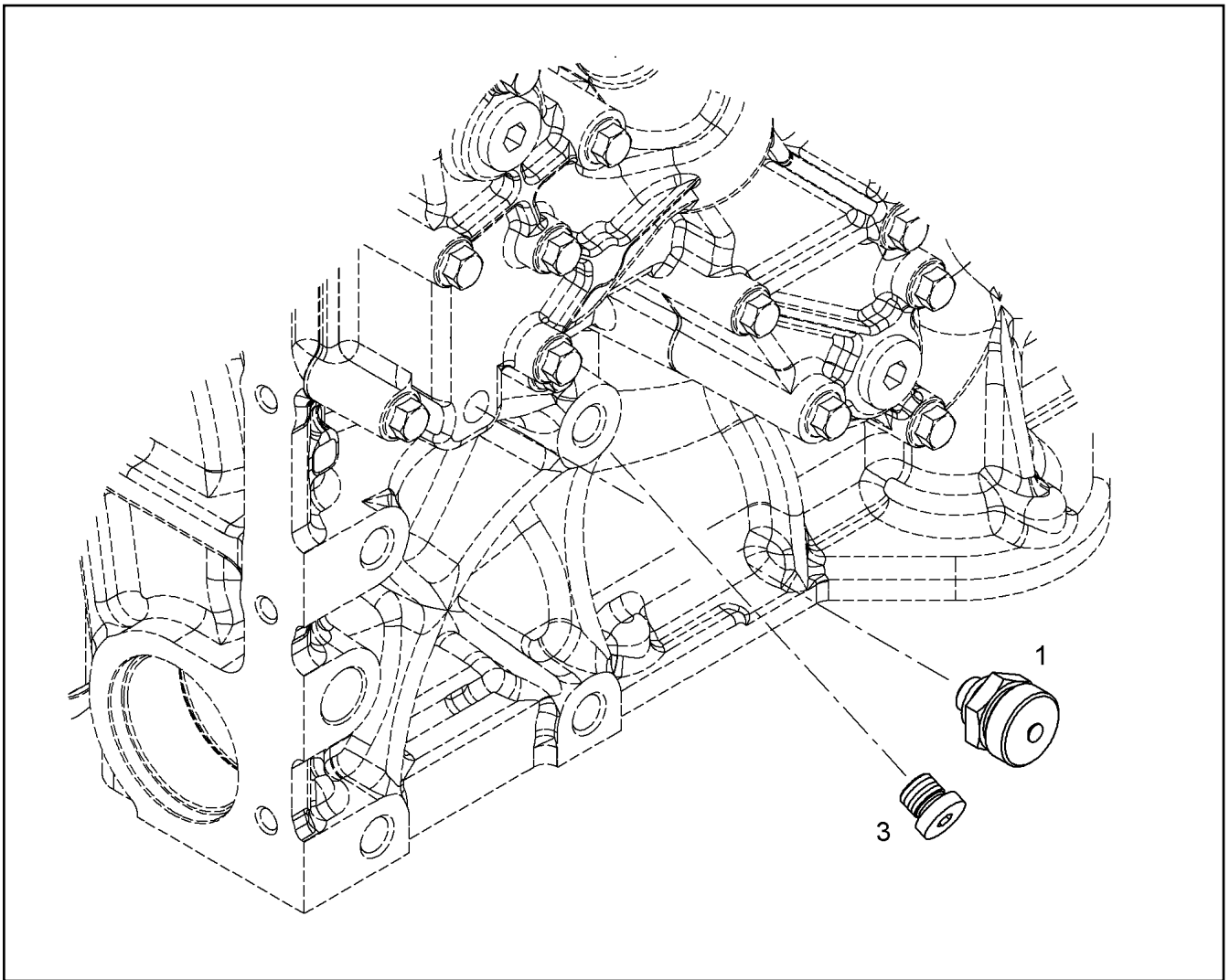
BALANCER ASSEMBLY  
MASSENAUSGLEICH ANBAU


□ 164

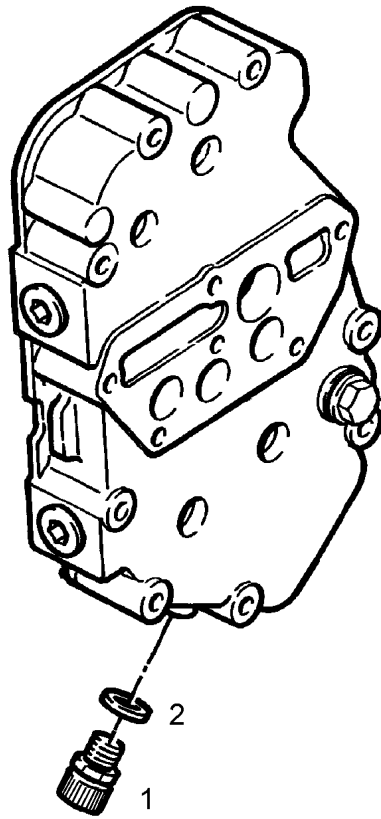
9074165



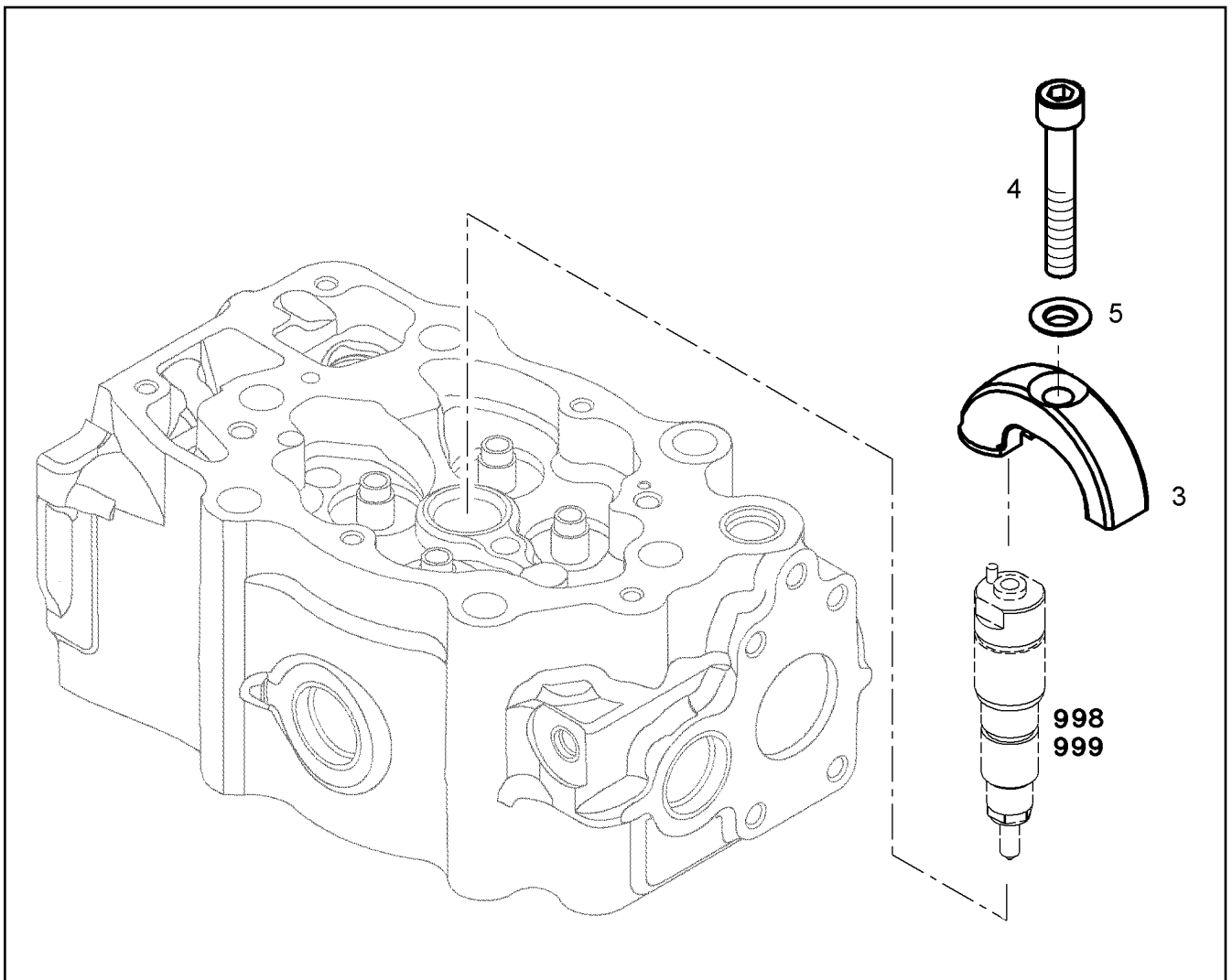
Pos.	Item	Quantity	Description	Bezeichnung
2	7380123	1	SEALING PLUG MB 850 CR6-FREI	DICHTSTOPFEN
3	9072633	1	INTERMEDIATE GEAR PRE-ASSY.	ZWISCHENRAD VORM.
4	9267273	1	HUB 42CrMo4+N+QT	NABE
5	240049802	2	SOCKET HEAD SCREW ISO 4762 M8X30 8.8	ZYLINDERSCHRAUBE
109	811205708	1	SCREW LOCKING 50ML FLASCHE 150 °C	SCHRAUBENSICHERUNG



Pos.	Item	Quantity	Description	Bezeichnung
1	9078233	1	VALVE M14X1,5 ⇒  167	VENTIL
3	7380566	1	SCREW PLUG VSTI M14X1,5	VERSCHLUSSSCHRAUBE

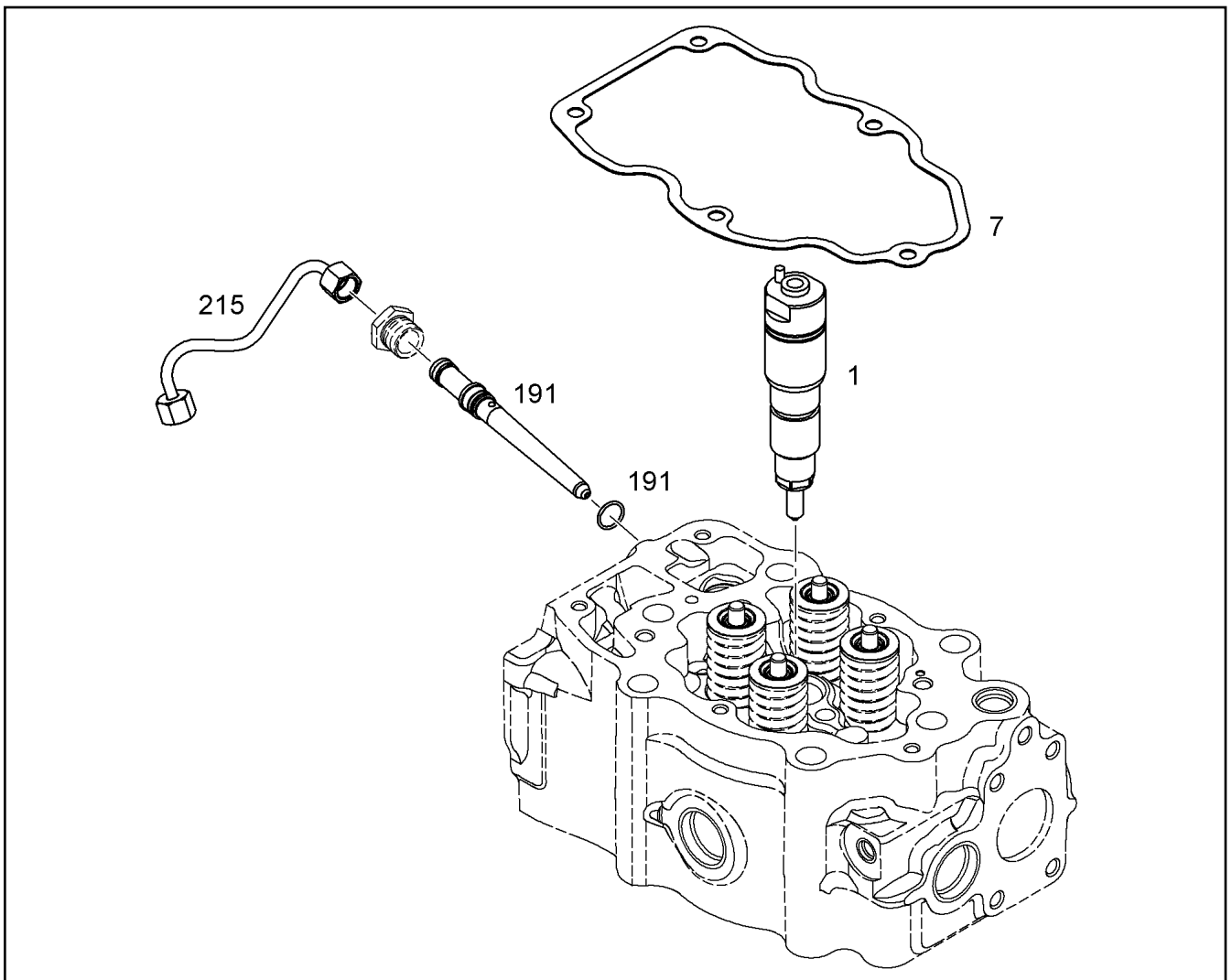



Pos.	Item	Quantity	Description	Bezeichnung
1	10011832	1	VALVE	VENTIL
2	738122523	1	SEALING RING DIN 7603 A14X20X2 CU	DICHTRING

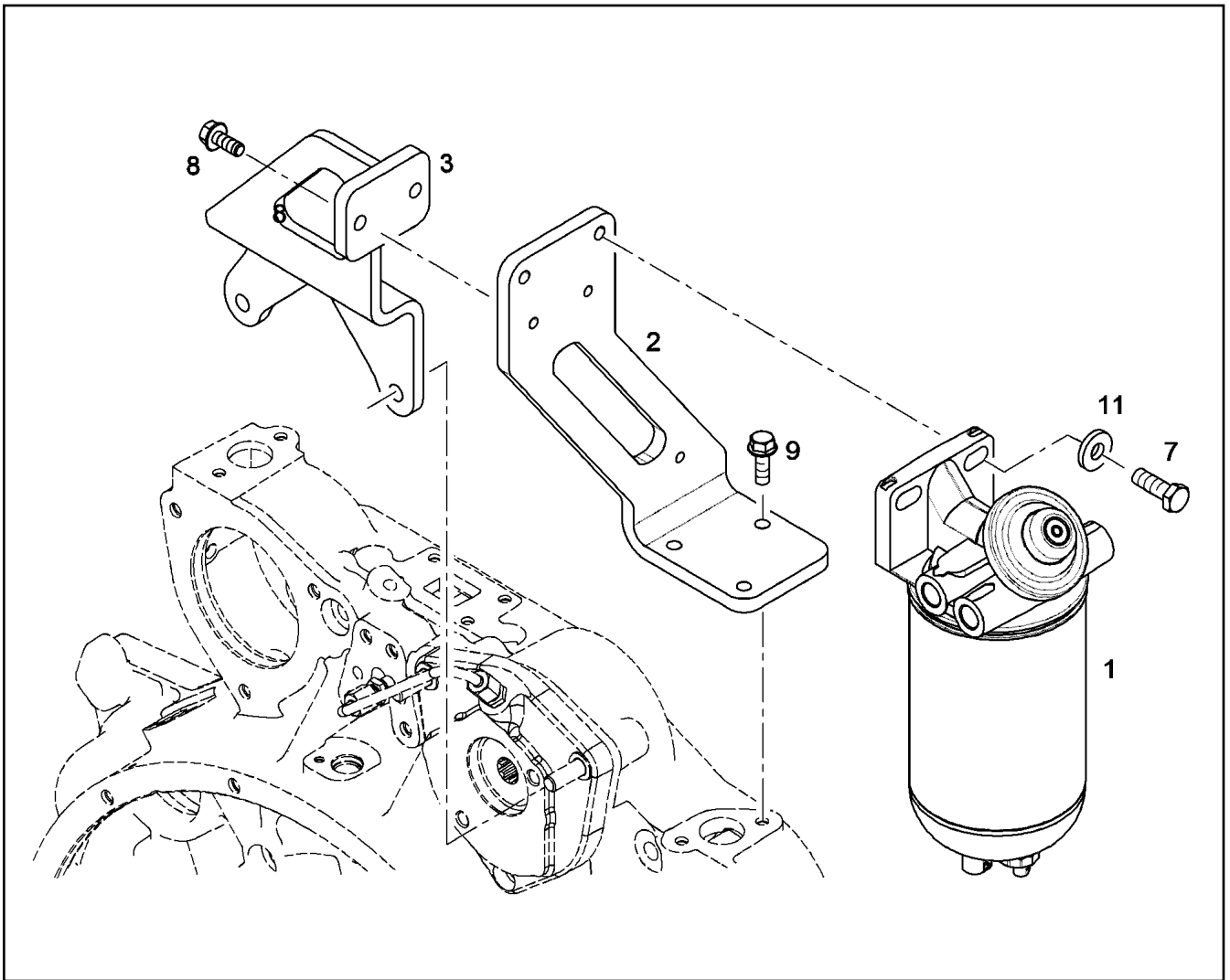


Pos.	Item	Quantity	Description	Bezeichnung
3	9075372	1	JAW	PRATZE
4	12213812	1	SOCKET HEAD SCREW ISO 4762 M10X65 8	ZYLINDERSCHRAUBE
5	12214446	1	SPHERICAL WASHER DIN 6319 C 10,5X21X4	KUGELSCHIEBE
998	10117093	1	RK INJECTION NOZZLE ⇒ □ 169	RS EINSPRITZDUESE
999	10115854	1	SEAL KIT INJECTION NOZZLE ⇒ □ 127	DS EINSPRITZDUESE

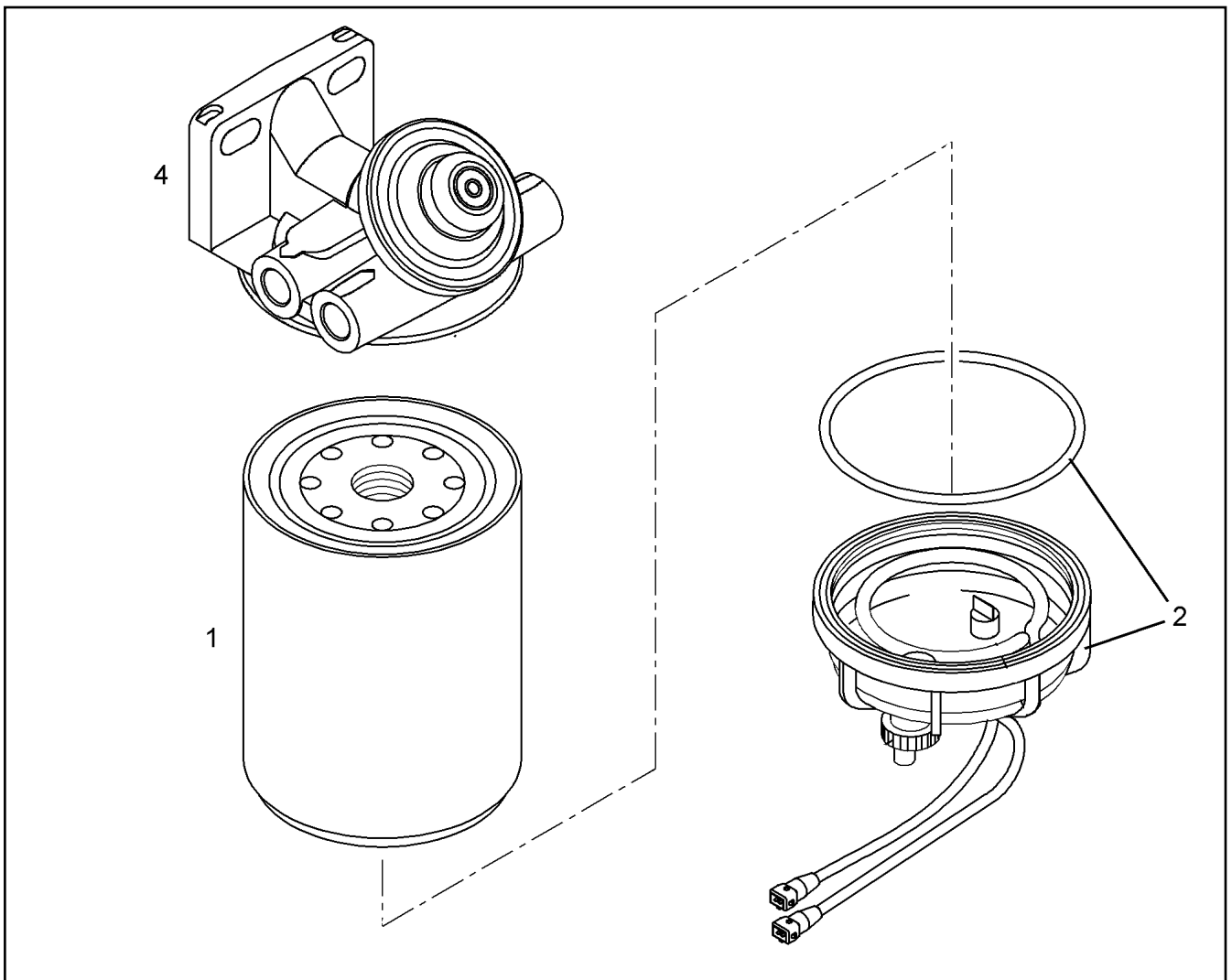





Pos.	Item	Quantity	Description	Bezeichnung
1	10116587	1	INJECTOR	EINSPRITZDUESE
7	10118554	1	SEAL	DICHTUNG
191	9075395	1	HIGH PRESSURE CONNECTOR ASS. ⇒  128	DRUCKROHRSTUTZEN ANBAU
215	9080410	1	INJECTION LINE R-MOTORXD934/D93	EINSPRITZLEITUNG



Pos.	Item	Quantity	Description	Bezeichnung
1	10222820	1	FUEL PREFILTER ⇒ □ 171	KRAFTSTOFFVORFILTER
2	10115729	1	HOLDER D934 S355J0	HALTER
3	10119885	1	HOLDER D934	HALTER
7	11642358	2	HEX SCREW ISO 4017 M10X30 8.8 FLZN SP	SECHSKANTSCHRAUBE
8	11657219	2	HEX SCREW EN 1665 M8X20 8.8 480H SPF	SECHSKANTSCHRAUBE
9	10009007	3	HEX SCREW DIN 6921 M8X25 8.8 A2C	SECHSKANTSCHRAUBE
11	11658580	2	WASHER DIN 7349 10,5 200HV-St FLZN SPF	SCHEIBE



Pos.	Item	Quantity	Description	Bezeichnung
1	10044302	1	FUEL PREFILTER	KRAFTSTOFFVORFILTER
2	10280181	1	TRANSPARENT CONTAINER ⇒  172	KLARSICHTBEHAELTER
4	10046958	1	FUEL FILTER HEAD	KRAFTSTOFFFILTERKOPF
(1)	10664912	1	VENTILATION SCREW	ENTLUEFTUNGSSCHRAUBE

30.4.2020  
044704

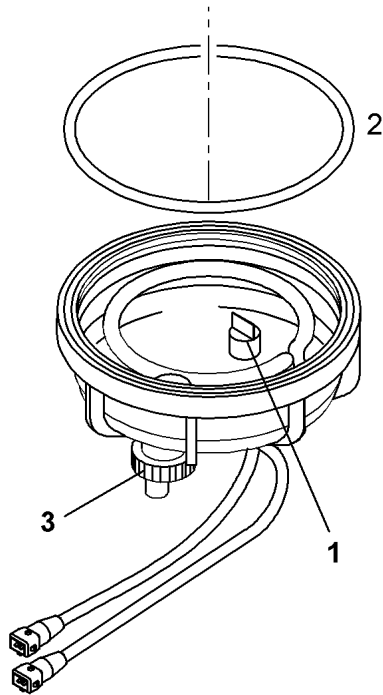
**LIEBHERR**

etk\_en\_de\_074999\_LTR\_1100

FUEL PREFILTER  
KRAFTSTOFFVORFILTER

 171

10222820



Pos.	Item	Quantity	Description	Bezeichnung
1	10280185	1	WATER SENSOR 24V	WASSERSONDE
2	10289210	1	O-RING ISO 3601-1 101,19X3,53 NBR 50	O-RING
3	10289208	1	RK OIL DRAIN SCREW D 930	RS OELABLASSSCHRAUBE

30.4.2020  
044705

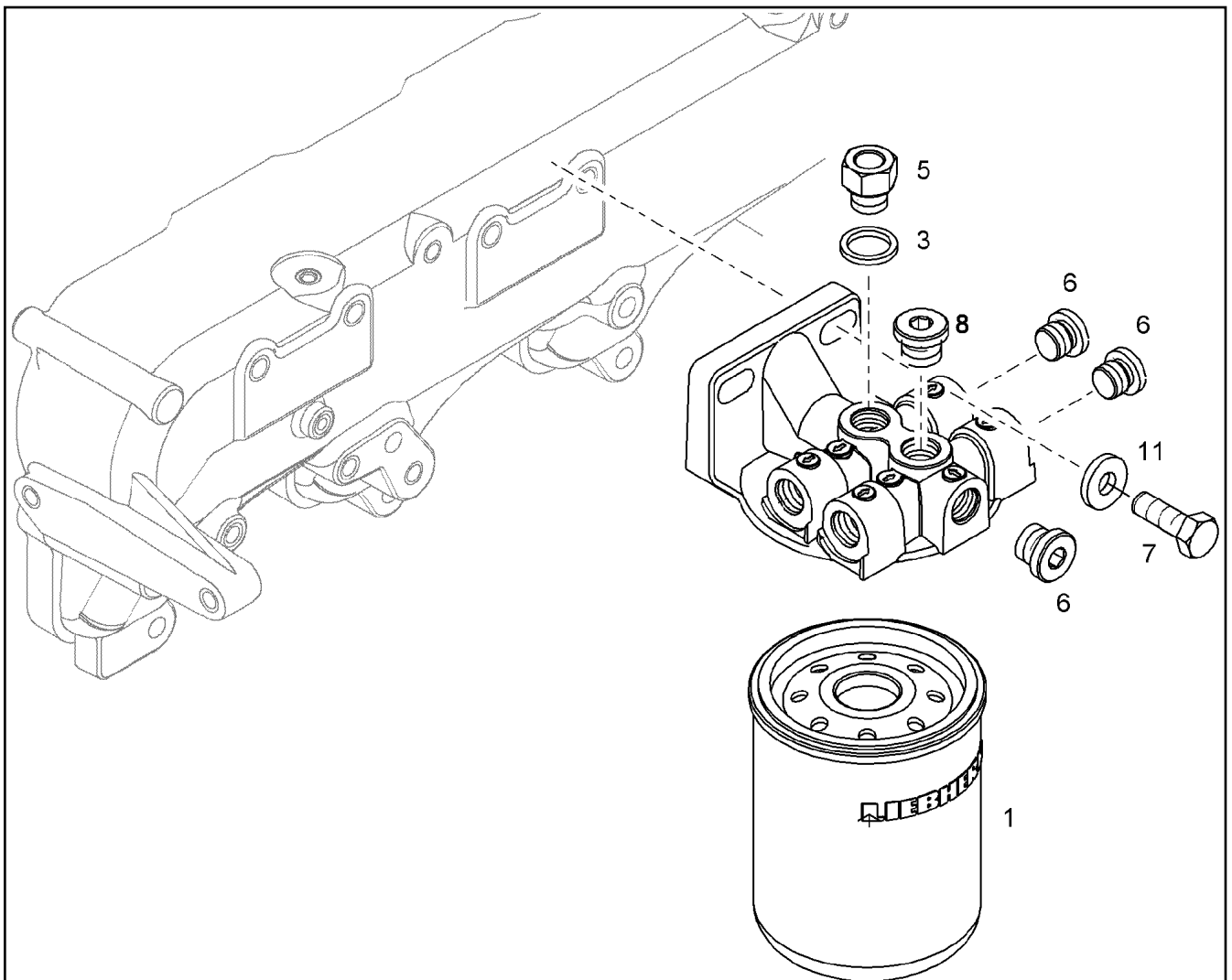
**LIEBHERR**

etk\_en\_de\_074999\_LTR\_1100

TRANSPARENT CONTAINER  
KLARSICHTBEHAELTER

172

10280181



Pos.	Item	Quantity	Description	Bezeichnung
1	10332278	1	FUEL FINE FILTER ⇒ □ 174	KRAFTSTOFFFEINFILTER
3	10011867	1	SEALING RING 16,7X24X1,5 St/FPM1-80	DICHTRING
5	10120066	1	REDUCING PIECE M16X1,5/M12X1,5 9SMn	REDUZIERSTUECK
6	7382203	3	SCREW PLUG VSTI M16X1,5	VERSCHLUSSSCHRAUBE
7	11626706	2	HEX SCREW ISO 4017 M10X40 8.8 FLZN SP	SECHSKANTSCHRAUBE
8	10116078	1	SCREW PLUG VSTI M16X1,5	VERSCHLUSSSCHRAUBE
11	11658580	2	WASHER DIN 7349 10,5 200HV-St FLZN SPF	SCHEIBE

30.4.2020  
038653

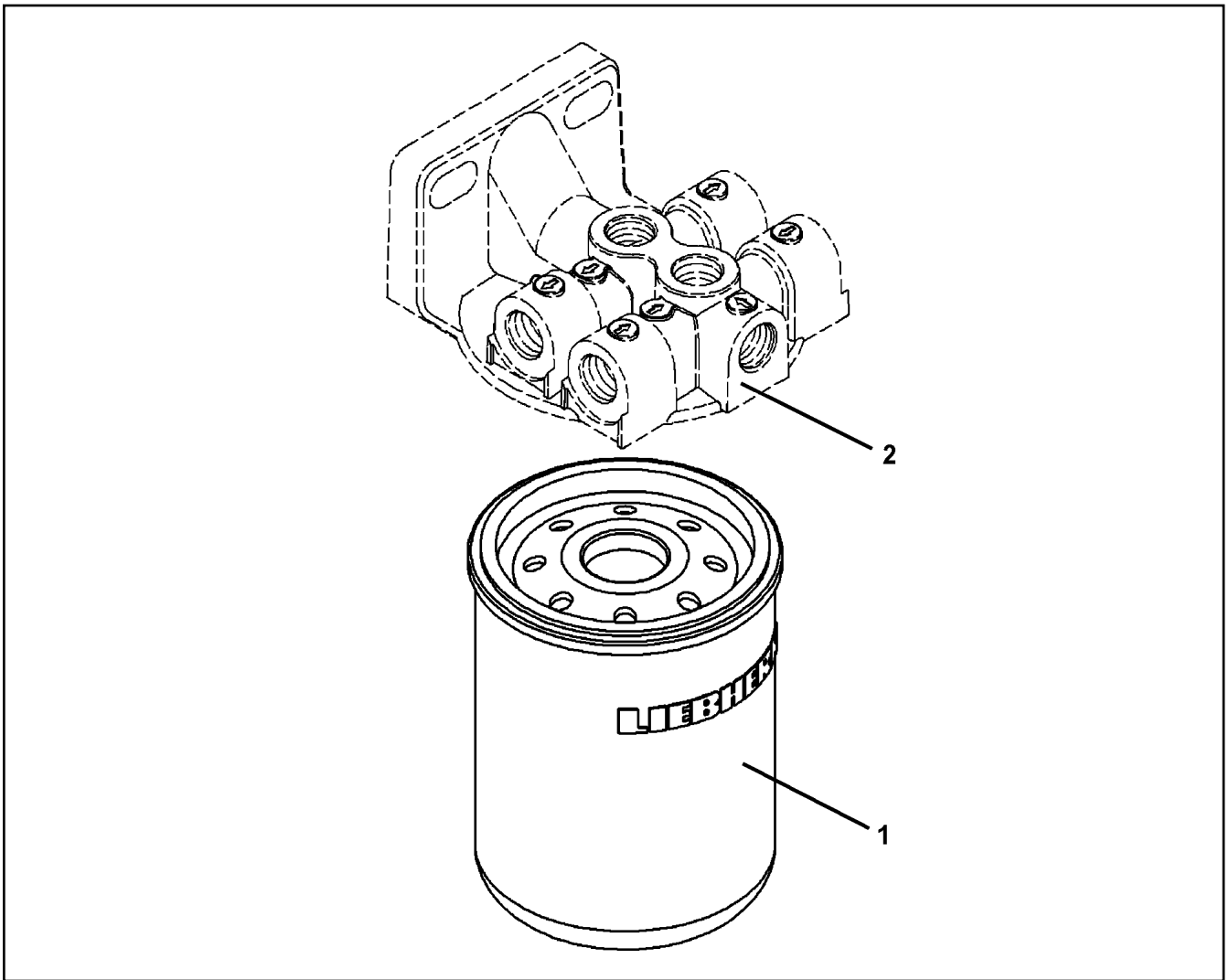
**LIEBHERR**

etk\_en\_de\_074999\_LTR\_1100

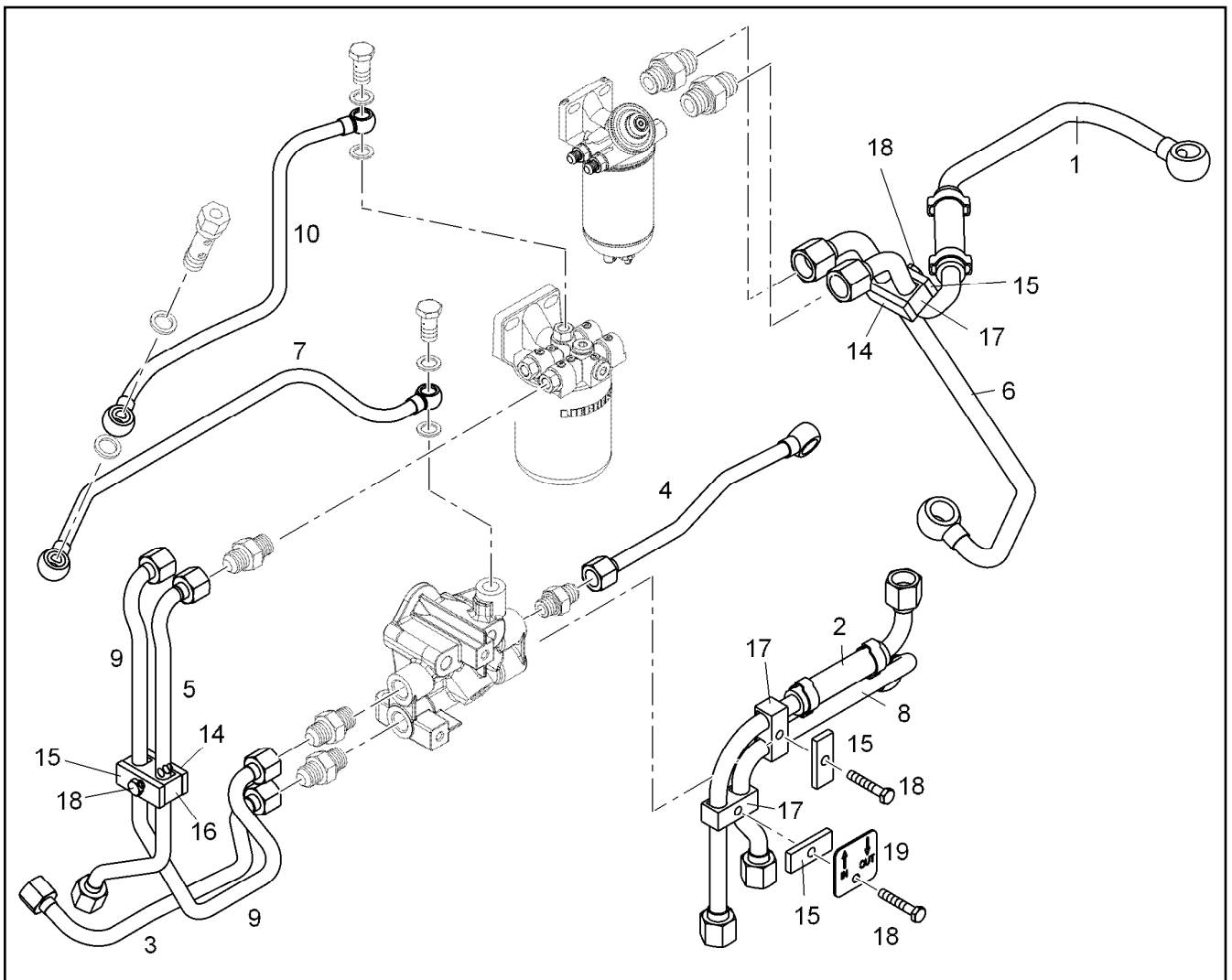
FUEL FINE-FILTER ASSEMBLY  
KRAFTSTOFF-FEINFILTERANBAU

□ 173

10115513



Pos.	Item	Quantity	Description	Bezeichnung
1	12820742	1	FUEL FINE FILTER KRAFTSTOFF 3µm	KRAFTSTOFFFEINFILTER
2	10120518	1	FUEL FILTER HEAD	KRAFTSTOFFFILTERKOPF



Pos.	Item	Quantity	Description	Bezeichnung
1	10115739	1	PIPELINE 444	ROHRLEITUNG
2	10115991	1	PIPELINE	ROHRLEITUNG
3	10116009	1	PIPELINE 10X1	ROHRLEITUNG
4	10115642	1	PIPELINE	ROHRLEITUNG
5	10115782	1	PIPELINE 10X1	ROHRLEITUNG
6	10115738	1	PIPELINE 12X1	ROHRLEITUNG
7	10115641	1	PIPELINE 10X1	ROHRLEITUNG
8	10115990	1	PIPELINE	ROHRLEITUNG
9	10115781	1	PIPELINE 10X1	ROHRLEITUNG
10	10115741	1	PIPELINE 10X1	ROHRLEITUNG
14	9073189	2	SUPPORT PLATE S235JR	STUETZBLECH
15	9073190	4	SUPPORT PLATE S235JR	STUETZBLECH
16	7382215	1	PIPE CLAMP PP	ROHRSCHELLE
17	7382216	3	PIPE CLAMP 12 PP	ROHRSCHELLE
18	12207549	4	HEX SCREW EN 1665 M6X30 8.8 480H	SECHSKANTSCHRAUBE
19	9078684	1	PLATE X5CrNi18-10	BLECH
25	10011866	7	SEALING RING 14,7X22X1,5 Si/FPM1-80	DICHTRING
26	12210013	1	HOLLOW SCREW DIN 7643 10-3-M14X1,5 4	HOHLSCHRAUBE
27	10011865	4	SEALING RING 12,7X18X1,5 Si/FPM1-80	DICHTRING
28	7381925	2	HOLLOW SCREW WITH THROTTLE	HOHLSCHRAUBE M.DROSSEL
29	10011867	6	SEALING RING 16,7X24X1,5 Si/FPM1-80	DICHTRING
30	12210025	3	HOLLOW SCREW DIN 7643 12-3-M16X1,5 4	HOHLSCHRAUBE
33	7381415	1	O-RING ISO 3601-1 21,95X1,78 FKM 70 A,GN	O-RING
34	10117551	1	DISTRIBUTOR BLOCK	VERTEILERBLOCK
35	11691685	2	HEX SCREW EN 1665 M8X60 8.8 480H	SECHSKANTSCHRAUBE
37	10813940	3	FITTING GE 12 M16X1,5/3/ CR6-FREI	VERSCHRAUBUNG

30.4.2020  
038654

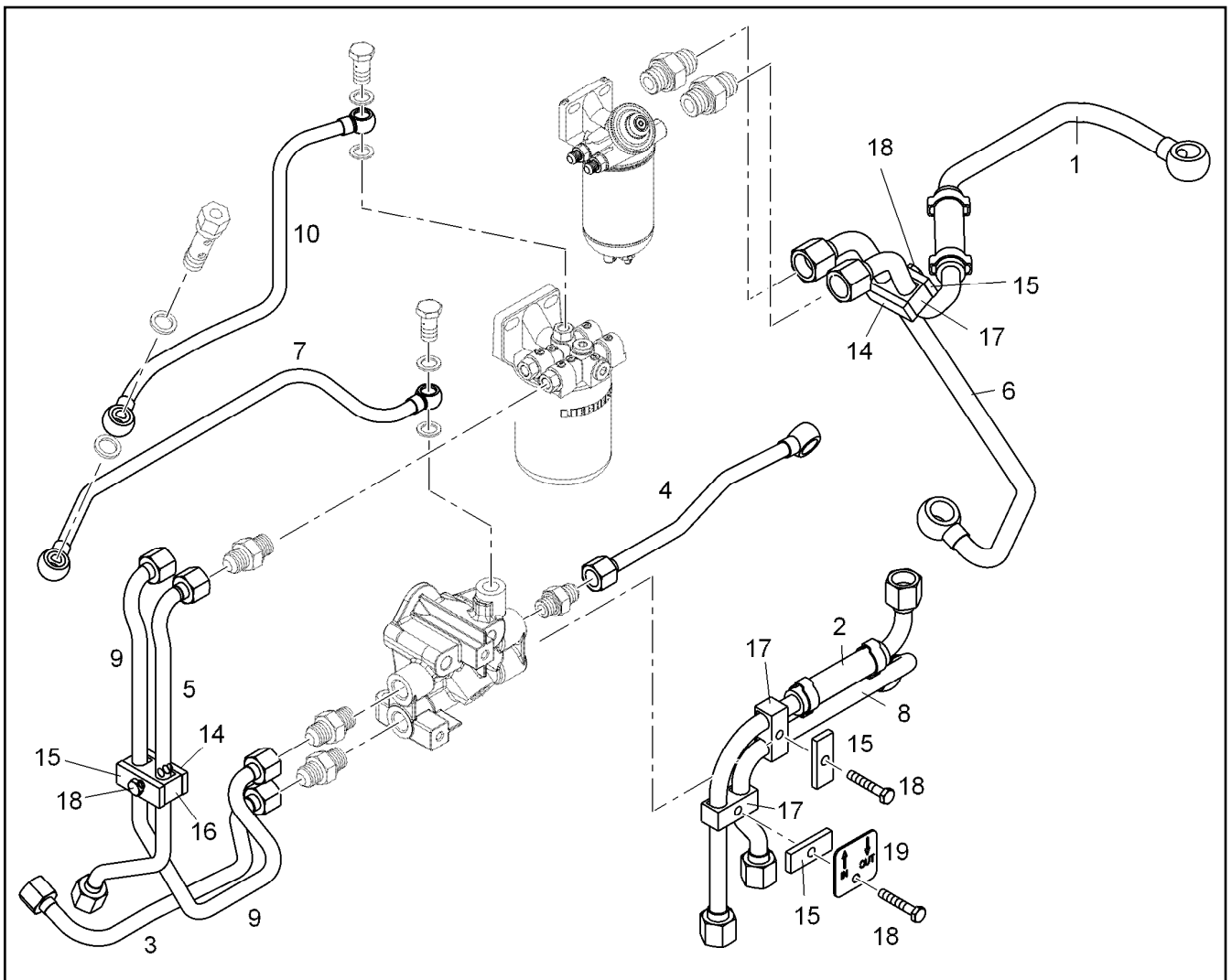
**LIEBHERR**

etk\_en\_de\_074999\_LTR\_1100

FUEL LINES  
KRAFTSTOFFLEITUNGEN

175 (1/2)

10115737



Pos.	Item	Quantity	Description	Bezeichnung
38	10115499	1	DOUBLE BANJO BOLT 10X1XM 14X1,5X42 St	DOPPELHOHLSCHRAUBE
39	738122523	1	SEALING RING DIN 7603 A14X20X2 CU	DICHTRING
40	10813936	5	FITTING GE 10 M14X1,5/9/ CR6-FREI	VERSCHRAUBUNG
41	10038572	1	OVERFLOW VALVE	UEBERSTROEMVENTIL
42	9078685	1	HOLLOW SCREW 10-3 St Rm>=500MP	HOHLSCHRAUBE
43	10813937	2	FITTING GE 10 M16X1,5/9/ CR6-FREI	VERSCHRAUBUNG
46	7380566	1	SCREW PLUG VSTI M14X1,5	VERSCHLUSSSCHRAUBE
100	10285708	1	GREASE NBU 30 1KG DOSE	FETT
109	811205708	1	SCREW LOCKING 50ML FLASCHE 150 °C	SCHRAUBENSICHERUNG

30.4.2020  
038654

**LIEBHERR**

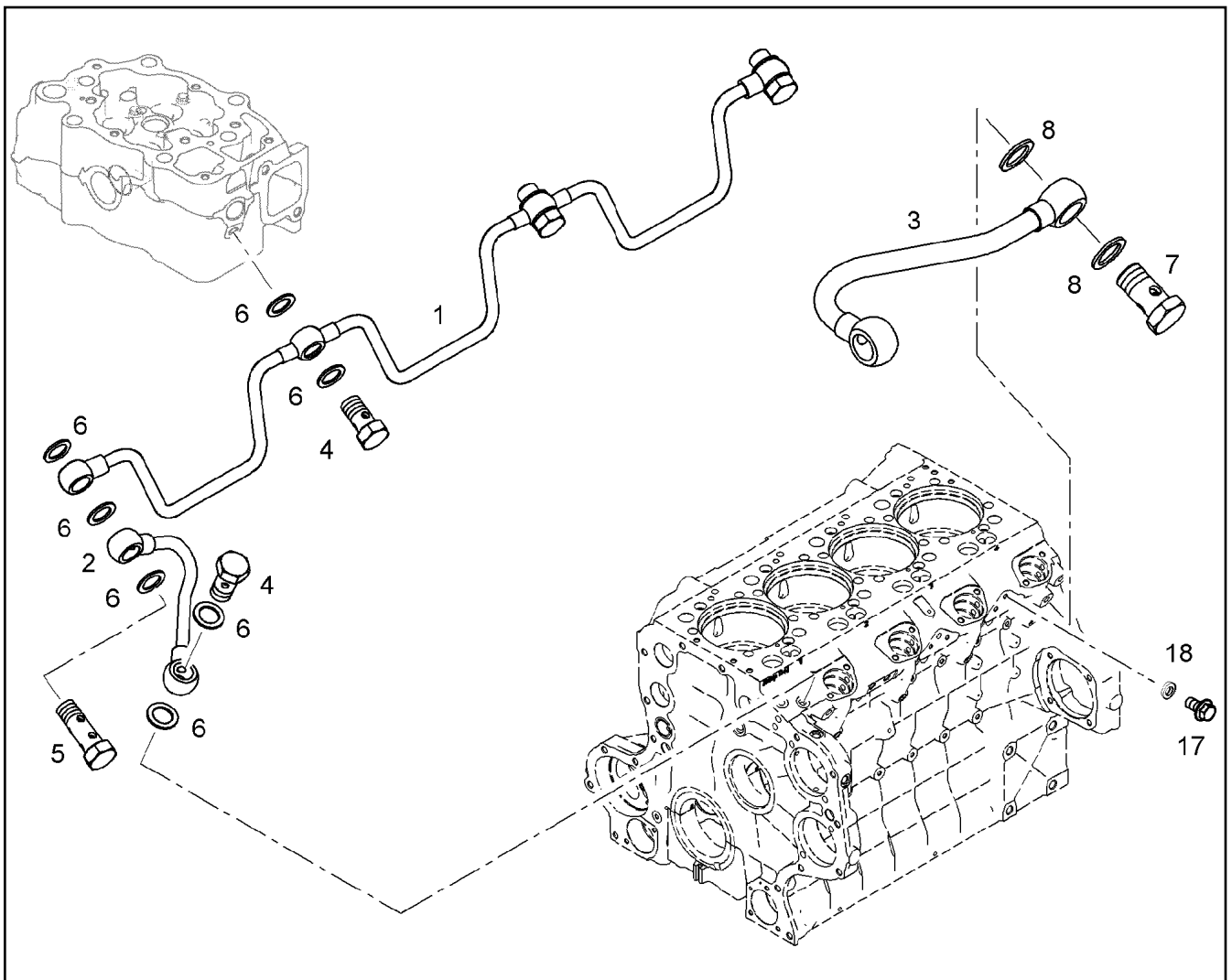
etk\_en\_de\_074999\_LTR\_1100

FUEL LINES  
KRAFTSTOFFLEITUNGEN

176 (2/2)

10115737





Pos.	Item	Quantity	Description	Bezeichnung
1	9078935	1	FUEL LINE	KRAFTSTOFFLEITUNG
2	10115491	1	PIPELINE	ROHRLEITUNG
3	10115644	1	PIPELINE 10X1	ROHRLEITUNG
4	553106808	3	HOLLOW SCREW DIN 7643 6-3-M10X1	HOHLSCHRAUBE
5	12210029	1	DOUBLE BANJO BOLT 6-6-M10X1X42,5 11S	DOPPELHOHLSCHRAUBE
6	710101508	9	SEALING RING DIN 7603 A 10X14X1,5 CU	DICHTRING
7	12210013	1	HOLLOW SCREW DIN 7643 10-3-M14X1,5 4	HOHLSCHRAUBE
8	710103008	2	SEALING RING DIN 7603 A14X20X1,5 CU	DICHTRING
17	7009590	1	VENTILATION SCREW	ENTLUEFTUNGSSCHRAUBE
18	710100708	1	SEALING RING DIN 7603 A8X12X1 CU	DICHTRING

30.4.2020  
038656

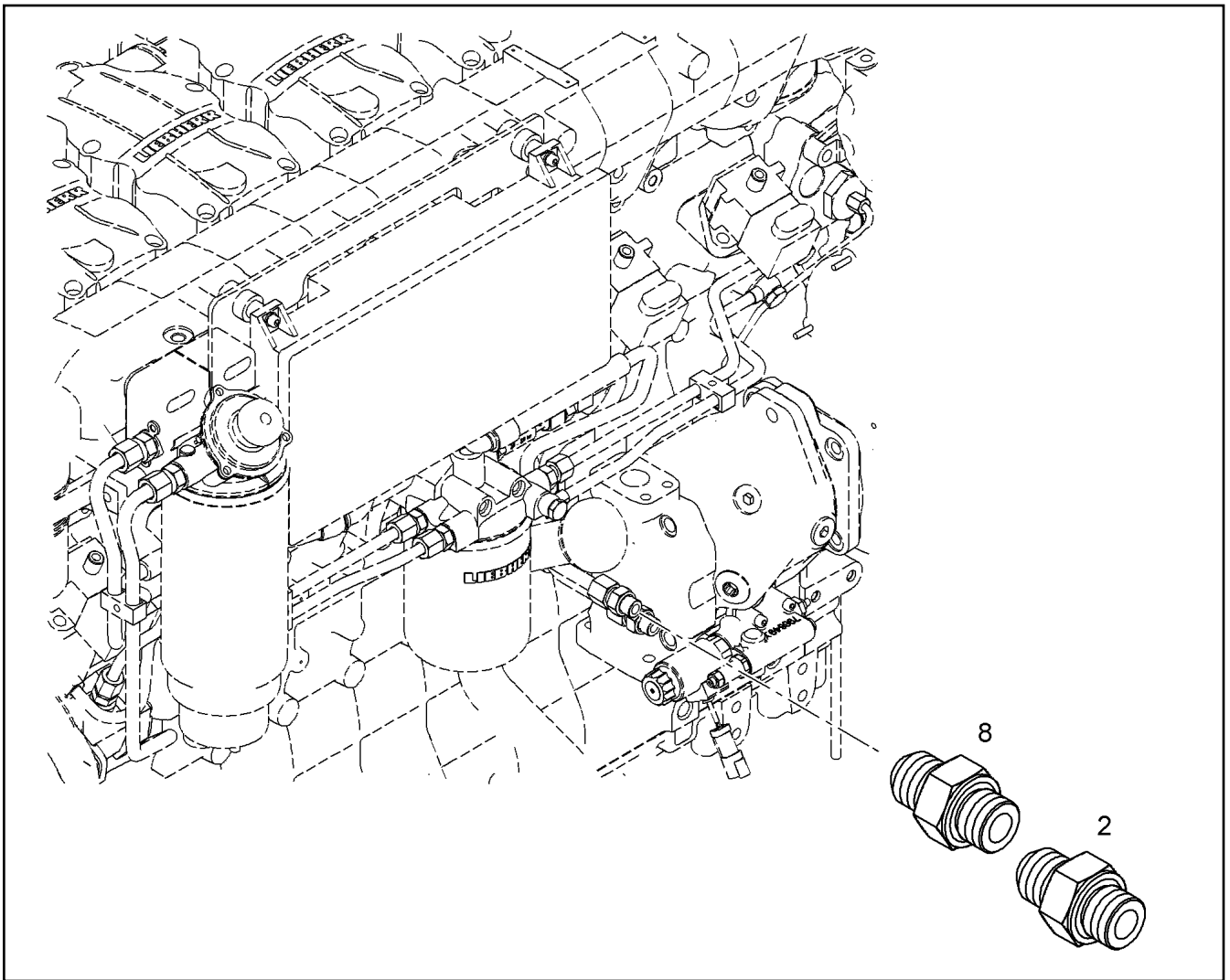
**LIEBHERR**

etk\_en\_de\_074999\_LTR\_1100

LEAK OIL RETURN LINE  
LECKOELRUECKLAUF

177

10115696



Pos.	Item	Quantity	Description	Bezeichnung
2	10116147	1	FITTINGS 3/4-16/M26X1,5 11SMnPb30+C	STUTZEN
8	9080360	1	FITTINGS 3/4-16/M22X1,5 11SMnPb30+C	STUTZEN

30.4.2020  
038655

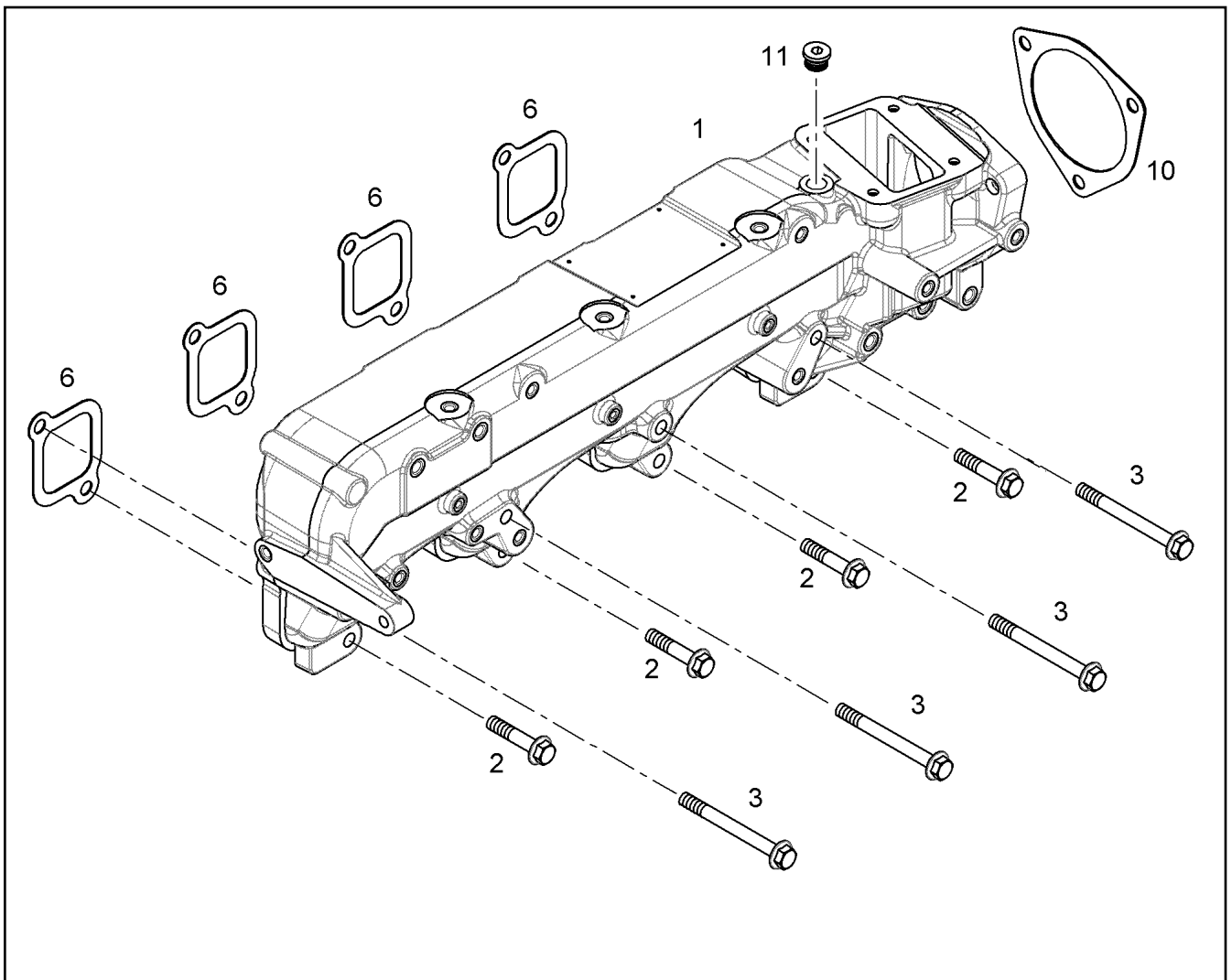
**LIEBHERR**

etk\_en\_de\_074999\_LTR\_1100

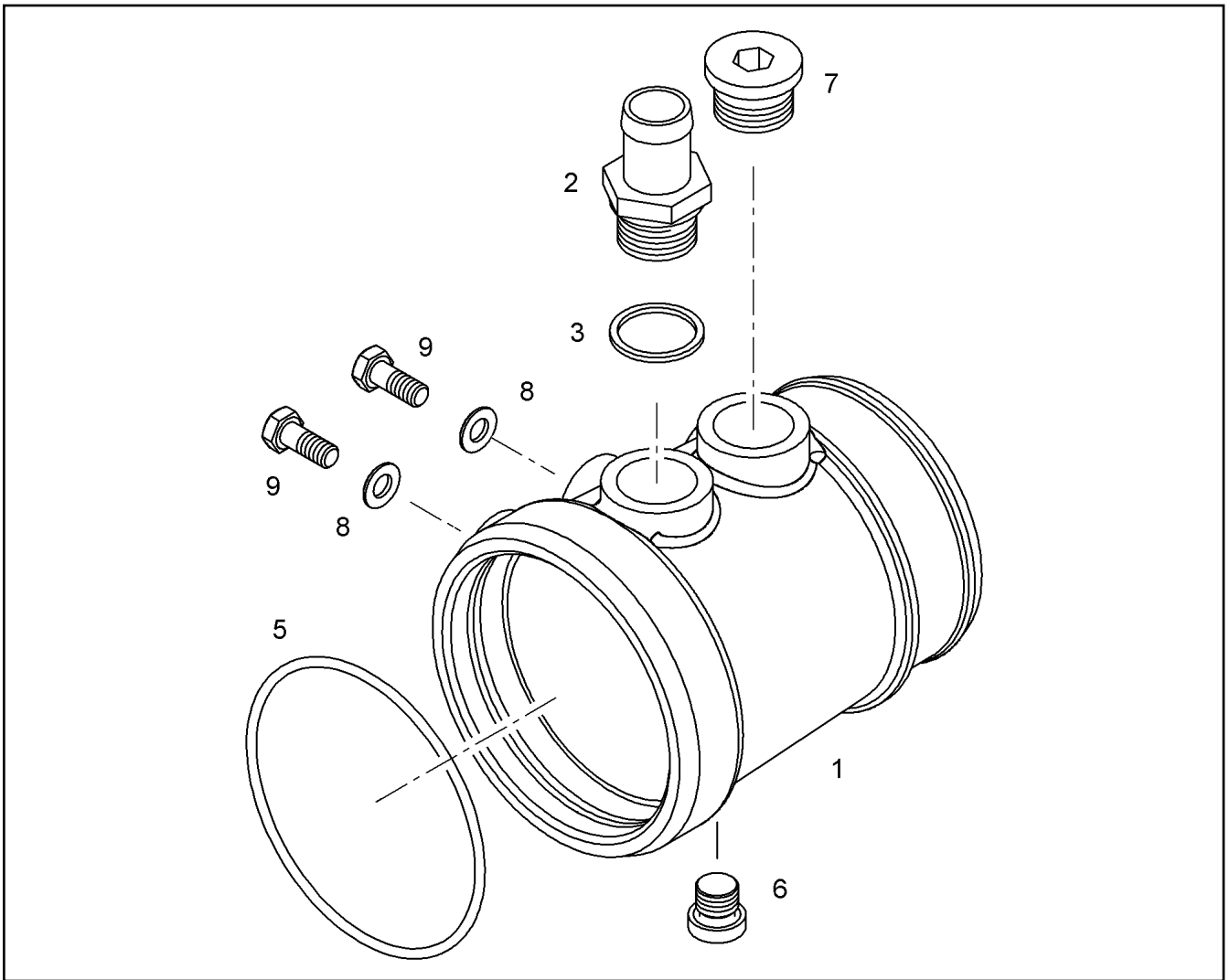
CONNECTING PIECE PRE-ASS.  
ANSCHLUSSSTUECK VORM.

178

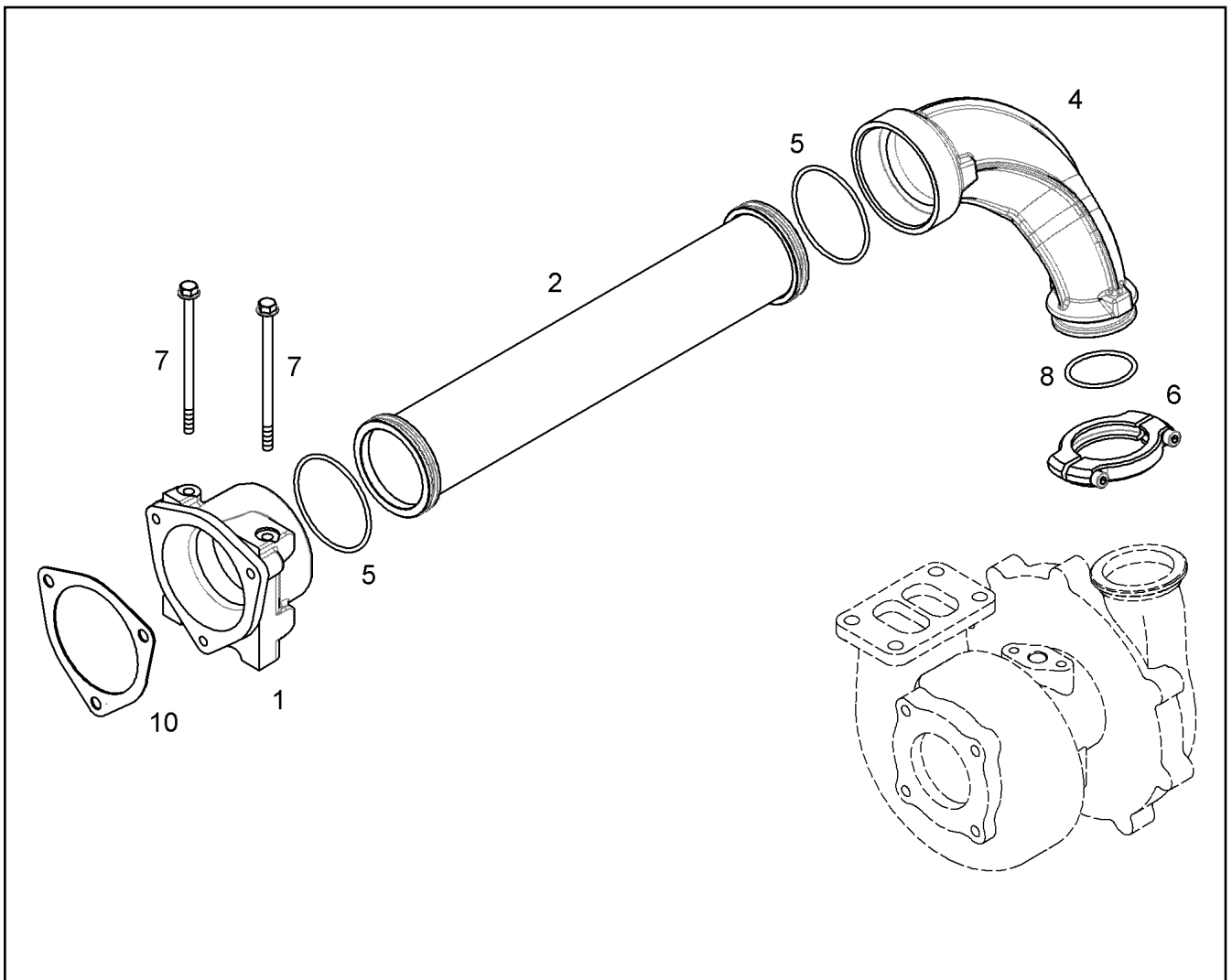
10116146



Pos.	Item	Quantity	Description	Bezeichnung
1	10117070	1	AIR SUCTION PIPE R-MOTORXD934	LUFTANSAUGROHR
2	11626073	4	HEX SCREW EN 1665 M10X50 8.8 FLZN	SECHSKANTSCHRAUBE
3	11692608	4	HEX SCREW EN 1665 M10X100 8.8 FLZN	SECHSKANTSCHRAUBE
6	10118556	4	SEAL	DICHTUNG
10	9271963	1	SEAL 1,5X128X98X141 AFM 31	DICHTUNG
11	7380566	1	SCREW PLUG VSTI M14X1,5	VERSCHLUSSSCHRAUBE



Pos.	Item	Quantity	Description	Bezeichnung
1	10120009	1	CONNECTION STUB	ANSCHLUSSSTUTZEN
5	10022101	1	O-RING 100X5 80 FKM 610	O-RING
6	7380566	1	SCREW PLUG VSTI M14X1,5	VERSCHLUSSSCHRAUBE
8	10289803	2	WASHER ISO 7089 8 300HV 480H SPF	SCHEIBE
9	11651767	2	HEX SCREW ISO 4017 M8X20 8.8 480H SPF	SECHSKANTSCHRAUBE



Pos.	Item	Quantity	Description	Bezeichnung
1	9079582	1	CONNECTION FLANGE	ANSCHLUSSFLANSCH
2	10118162	1	CONNECTING LINE R-MOTORXD934 L A	VERBINDUNGSLEITUNG
4	9079581	1	CHARGE AIR ELBOW	LADELUFTKRUEMMER
5	10022320	2	O-RING 80X5,0 80 FKM 610	O-RING
6	9080051	1	PIPE CLAMP 64	ROHRSCHELLE
(2)	12206699	2	SOCKET HEAD SCREW ISO 4762 M8X45 8.8	ZYLINDERSCHRAUBE
7	12207558	2	HEX SCREW EN 1665 M8X140 10.9 480H	SECHSKANTSCHRAUBE
8	7380919	1	O-RING ISO 3601-1 52,07X2,62 FKM 70 A,GN	O-RING
10	9271963	1	SEAL 1,5X128X98X141 AFM 31	DICHTUNG
100	10285708	1	GREASE NBU 30 1KG DOSE	FETT

30.4.2020  
046570

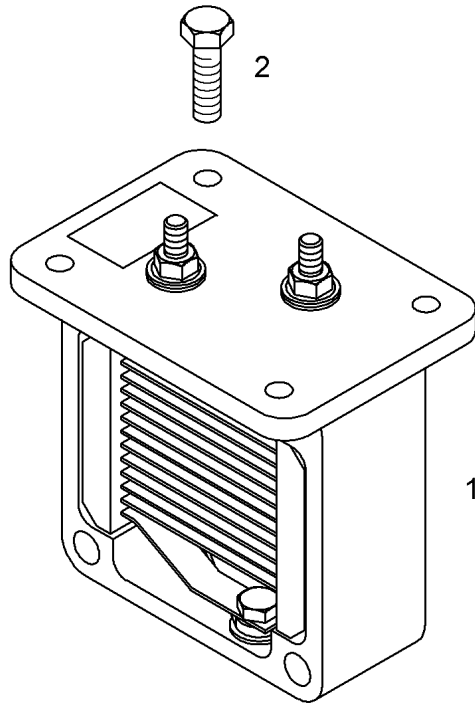
**LIEBHERR**

etk\_en\_de\_074999\_LTR\_1100

CONNECTING LINE ADD-ON  
VERBINDUNGSLEITUNG ANBAU

181

10118161



Pos.3  
Pos.4

Pos.	Item	Quantity	Description	Bezeichnung
1	10299988	1	HEATING FLANGE PRE.ASS. 24V 1,9KW ⇒  183	HEIZFLANSCH VORM.
2	12207548	4	HEX SCREW EN 1665 M6X20 8.8 480H SPF	SECHSKANTSCHRAUBE
3	10003366	1	RIBBED HEX NUT M6 10	SECHSKANTRIPPENMUTTER
4	9080911	1	EARTH CONNECTION PLATE Cu	MASSEVERBINDUNGSBLECH

30.4.2020  
036933

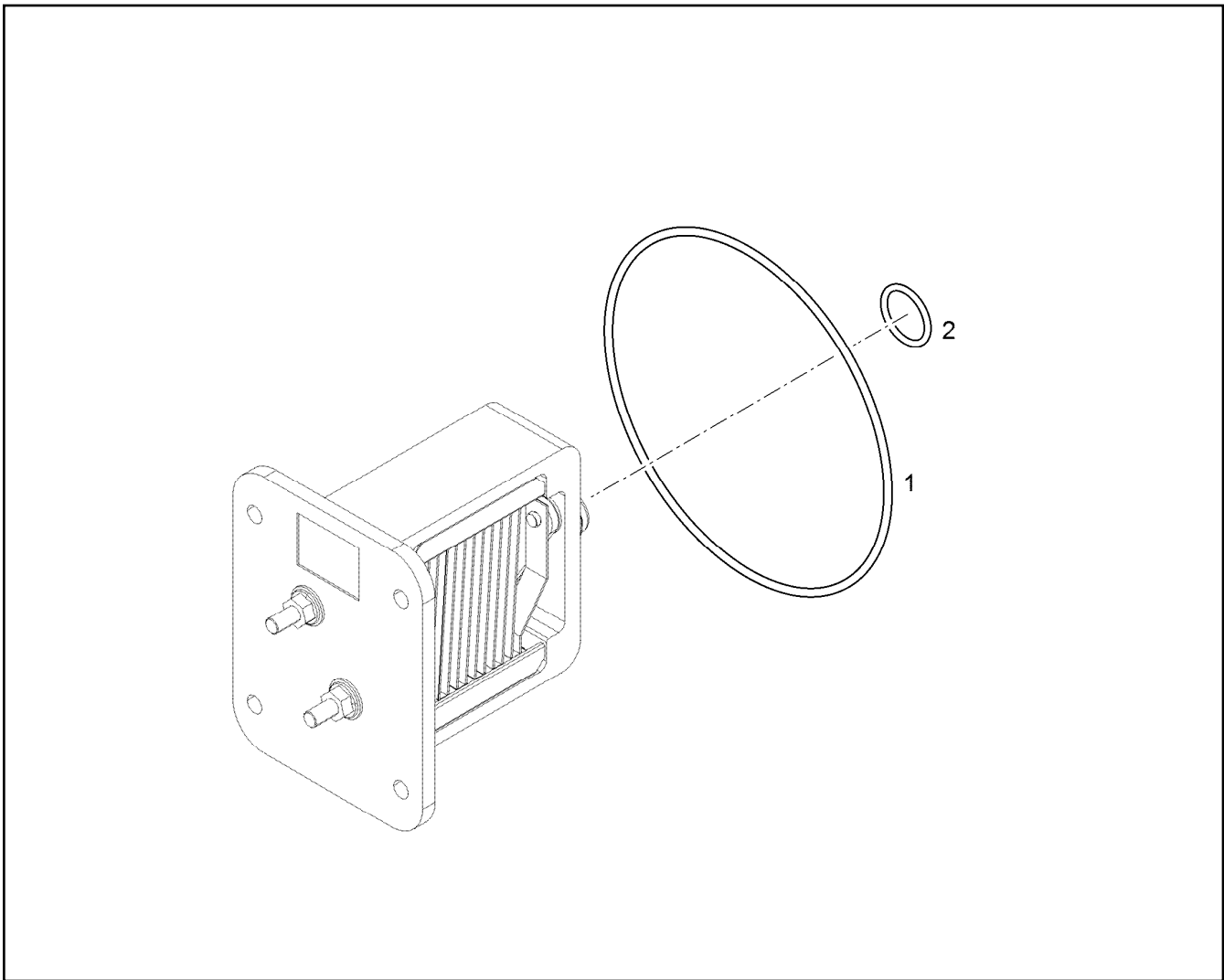
**LIEBHERR**

etk\_en\_de\_074999\_LTR\_1100

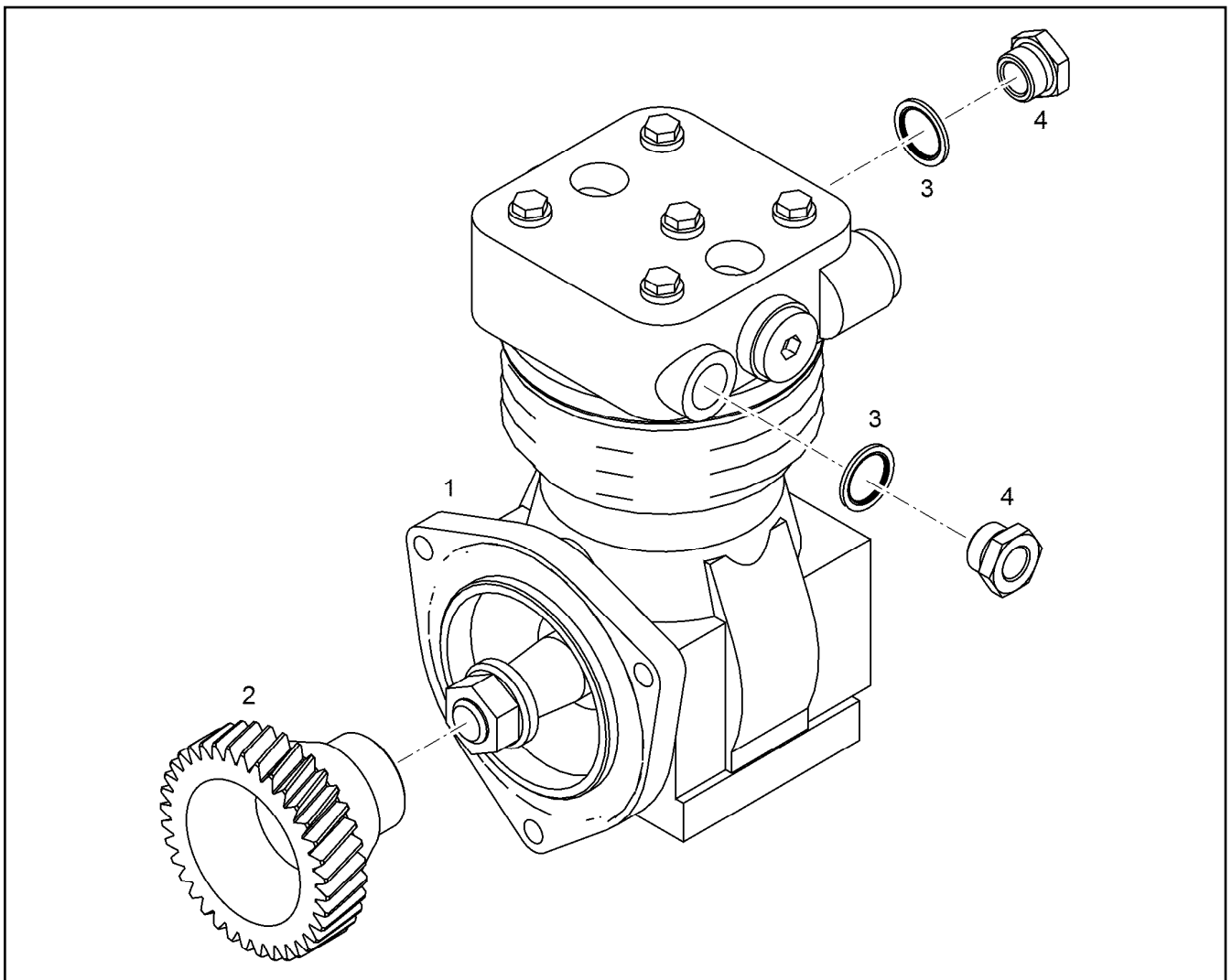
HEATING FLANGE ADD-ON  
HEIZFLANSCH ANBAU


182


9078314



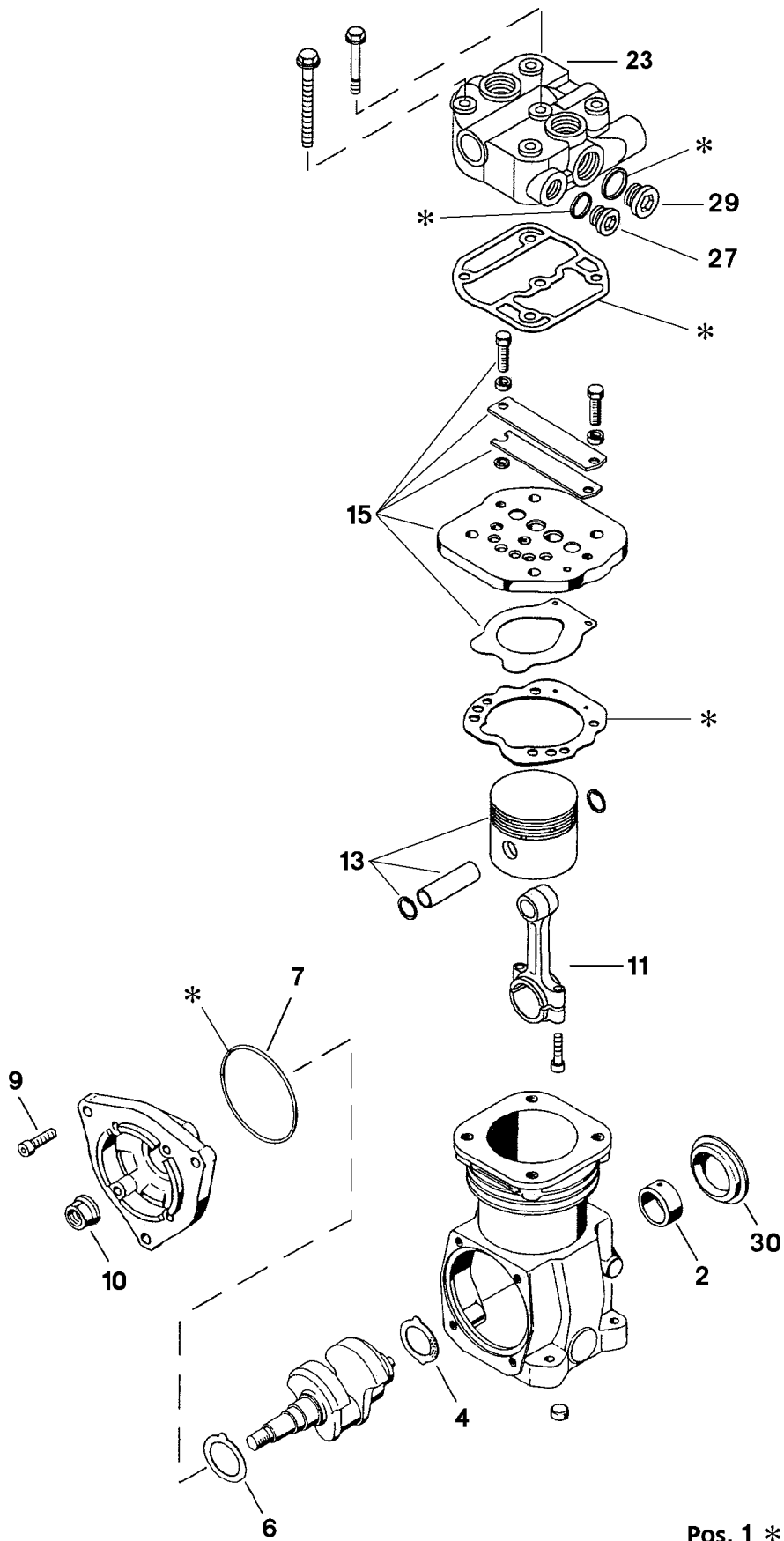
Pos.	Item	Quantity	Description	Bezeichnung
1	10116255	1	O-RING DIN 3771 94,50X3,00 FKM 80	O-RING
2	7380935	1	O-RING ISO 3601-1 12,37X2,62 FKM 90 A,GN	O-RING



Pos.	Item	Quantity	Description	Bezeichnung
1	5700161	1	AIR COMPRESSOR 293CM3 ⇒  185	LUFTPRESSER
2	9073343	1	GEAR WHEEL Z=36 M=2,5	ZAHNRAD
3	10011869	2	SEALING RING 22,7X30X2 St/FPM1-80	DICHTRING
4	7381363	2	FITTING RI M22X1,5/M16X CR6-FREI	VERSCHRAUBUNG

30.4.2020 037272 <b>LIEBHERR</b>	etk_en_de_074999_LTR_1100 AIR COMPRESSOR PRE-ASSY. LUFTPRESSER VORM.	 184 9080294
--	--	--





Pos. 1 \*

30.4.2020  
021265

**LIEBHERR**

etk\_en\_de\_074999\_LTR\_1100

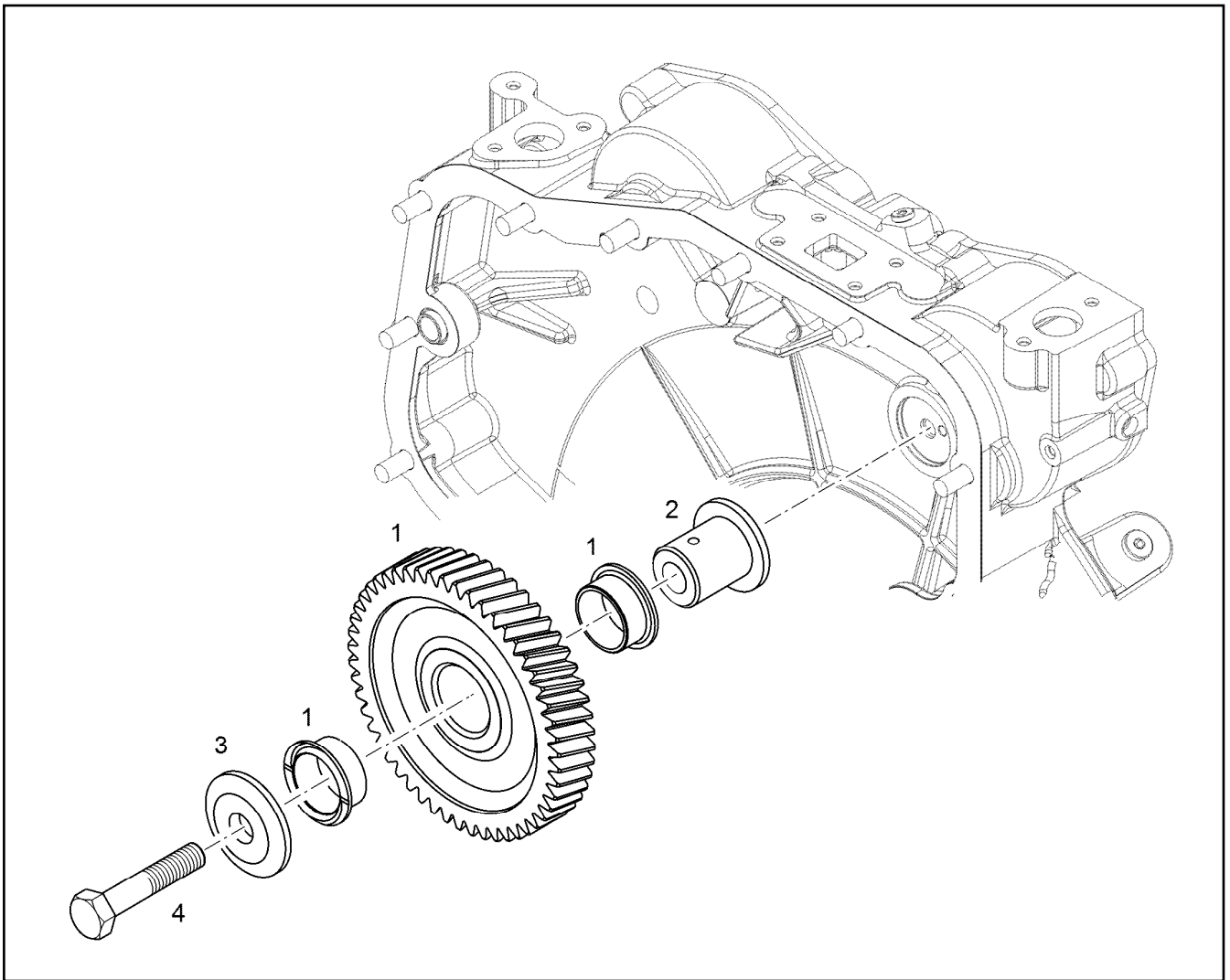
AIR COMPRESSOR  
LUFTPRESSER

185 (1/2)

5700161

Pos.	Item	Quantity	Description	Bezeichnung
1	571582108	1	REPAIR KIT	REPARATURSATZ
2	571582208	1	BUSHING	BUCHSE
4	571582308	1	THRUST WASHER	ANLAUFSCHLEIBE
6	571582408	1	THRUST WASHER	ANLAUFSCHLEIBE
7	570979708	1	O-RING 88X3 ACM70	O-RING
9	570613877	4	SCREW DIN 912 M8X25 12.9	SCHRAUBE
10	520303308	1	WHEEL NUT DIN 74361 M20X1,5 8 A2K	RADMUTTER
11	571582508	1	CONROD	PLEUELSTANGE
13	571582608	1	PISTON	KOLBEN
15	571582708	1	REPAIR KIT	REPARATURSATZ
23	7025732	1	CYLINDER HEAD	ZYLINDERKOPF
27	10878578	1	SCREW PLUG DIN 908 M22X1,5X18 ST 480H	VERSCHLUSSSCHRAUBE
29	4600232	3	SCREW PLUG DIN 908 M26X1,5 ST A3C	VERSCHLUSSSCHRAUBE
30	571582808	1	CAP	KAPPE

30.4.2020	etk_en_de_074999_LTR_1100	<input type="checkbox"/> 186 (2/2)
<b>LIEBHERR</b>	AIR COMPRESSOR LUFTPRESSER	5700161



Pos.	Item	Quantity	Description	Bezeichnung
1	9072904	1	INTERMEDIATE GEAR PRE-ASSY.	ZWISCHENRAD VORM.
(2)	9889290	2	PLAIN BEARING BUSHING 30X34X16 G-CuS	GLEITLAGERBUCHSE
2	9072907	1	INTERMEDIATE WHEEL AXLE 42CrMo4+QT	ZWISCHENRADACHSE
3	9072908	1	BEARING COVER 31CrMoV9	LAGERDECKEL
4	11658890	1	HEX SCREW ISO 4014 M12X65 8.8 FLZN SP	SECHSKANTSCHRAUBE

30.4.2020  
036934

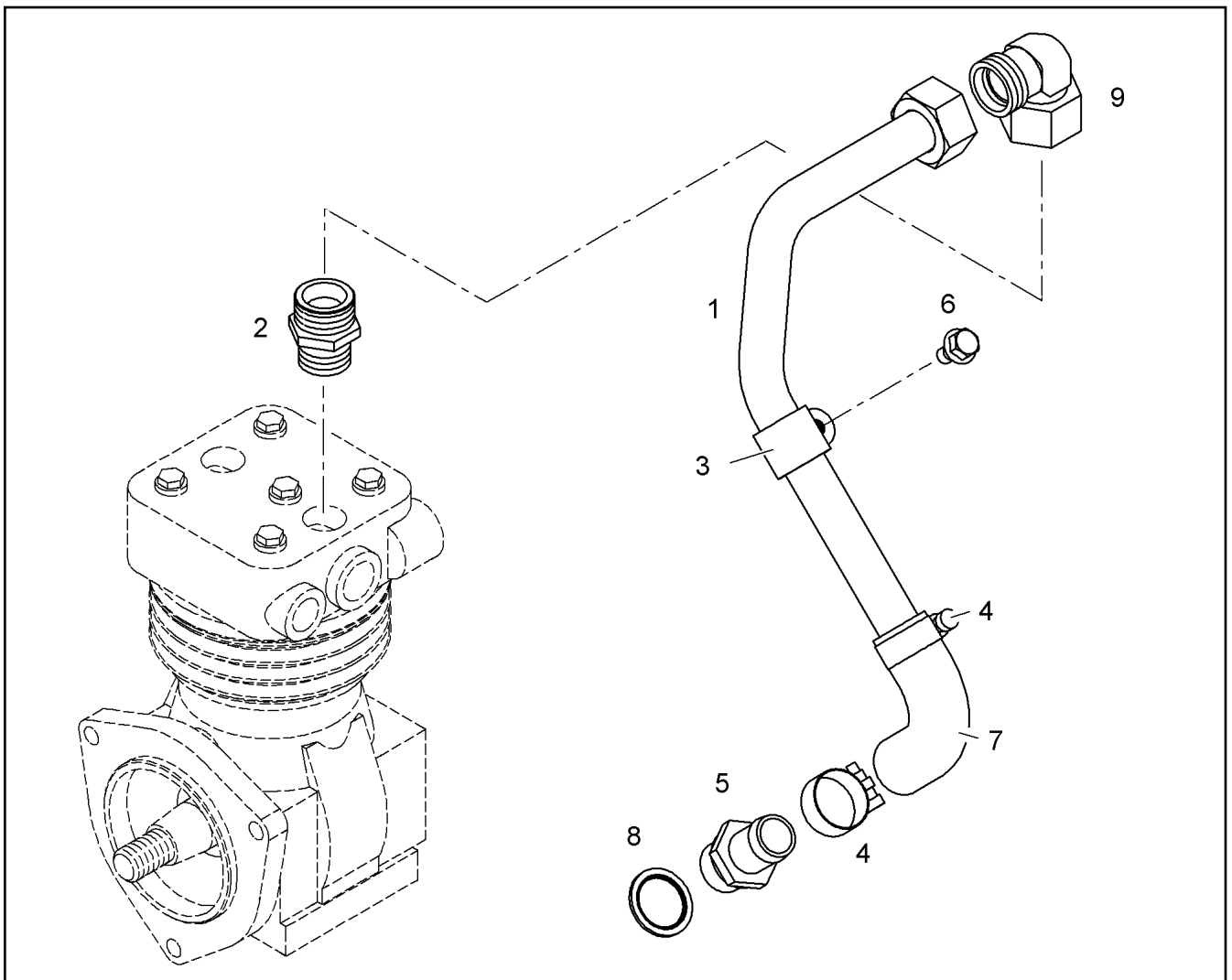
**LIEBHERR**

etk\_en\_de\_074999\_LTR\_1100

INTERMEDIATE GEAR CPL.  
ZWISCHENRAD KPL.

187

9072906



Pos.	Item	Quantity	Description	Bezeichnung
1	10117666	1	PIPELINE 22X1,5	ROHRLEITUNG
2	471031308	1	FITTING XGE22-LM-ED M26X1,5 A3P	VERSCHRAUBUNG
3	7381630	1	CLAMP DIN 3016-1 22X20XD1 W1-2-MVQ	SHELLE
4	774215008	2	HOSE CLAMP 26/20-32/12 W3	SCHLAUCHSHELLE
5	9140351	1	HOSE NIPPLE CE-0, H54	SCHLAUCHNIPPEL
6	11656992	1	HEX SCREW EN 1665 M8X16 8.8 480H SPF	SECHSKANTSCHRAUBE
7	10116310	1	RUBBER CONNECTION	GUMMIMUFFE
8	10011870	1	SEALING RING 26,7X34,93X2 St/FPM1-80	DICHTRING
9	472530608	1	FITTING EWSD22-L A3P	VERSCHRAUBUNG

30.4.2020  
046201

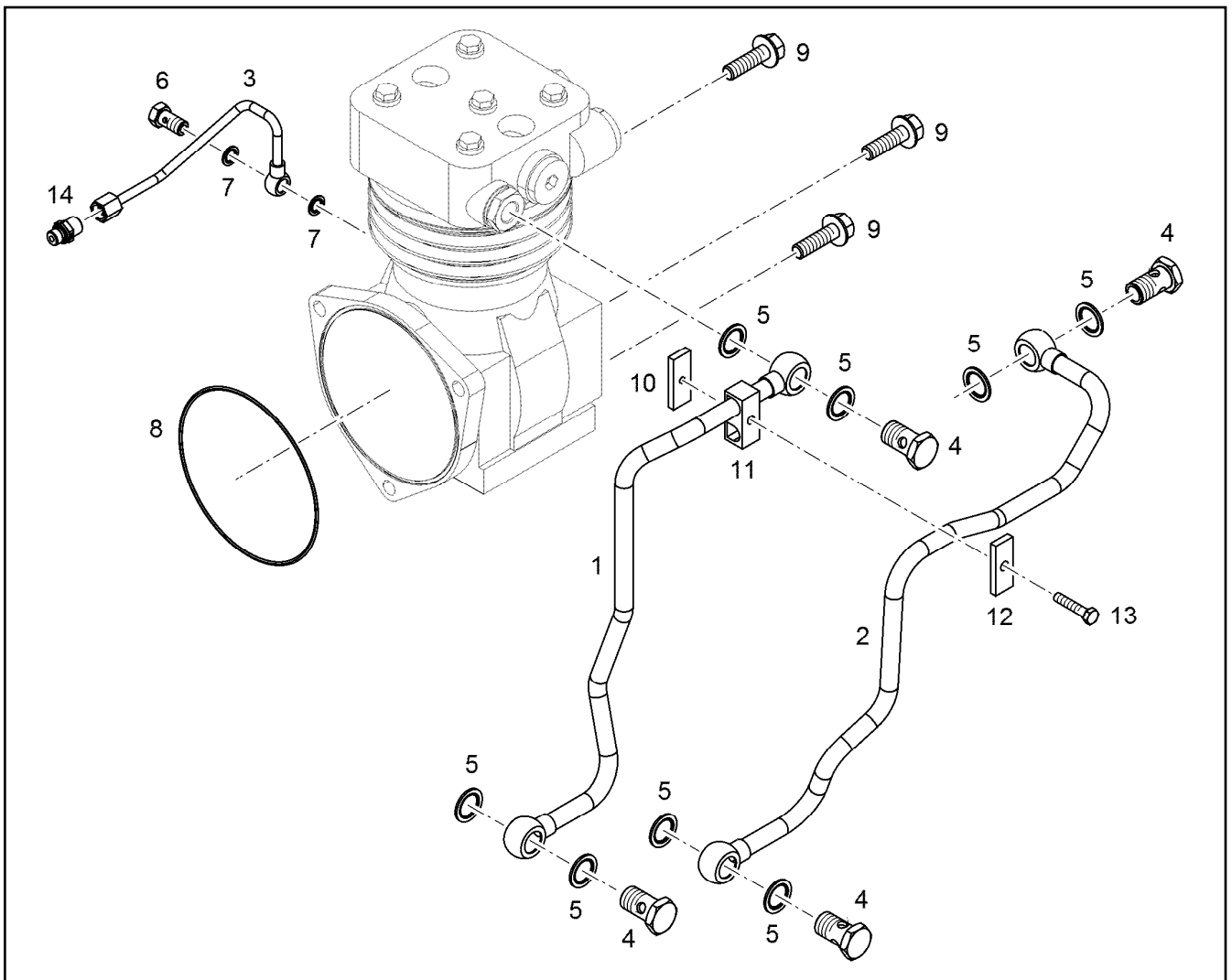
**LIEBHERR**

etk\_en\_de\_074999\_LTR\_1100

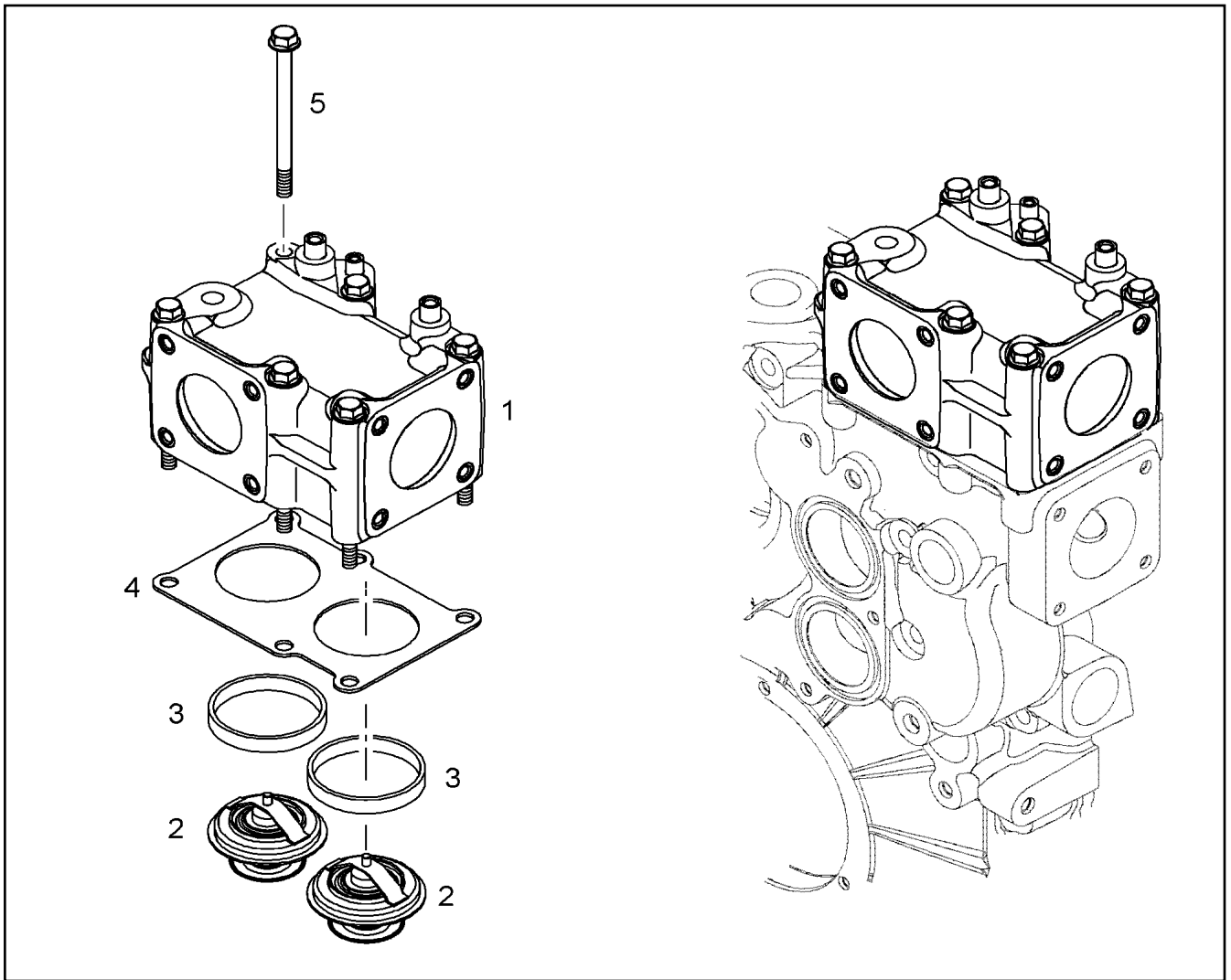
PIPELINE  
ROHRLEITUNG

188

10117665



Pos.	Item	Quantity	Description	Bezeichnung
1	10117928	1	COOLING WATER LINE 12X1	KUEHLWASSERLEITUNG
2	10117929	1	COOLING WATER LINE 12X1	KUEHLWASSERLEITUNG
3	9080310	1	LUBRICATING OIL LINE 6X1	SCHMIEROELLEITUNG
4	12210025	4	HOLLOW SCREW DIN 7643 12-3-M16X1,5 4	HOHLSCHRAUBE
5	10011867	8	SEALING RING 16,7X24X1,5 Si/FPM1-80	DICHTRING
6	12210010	1	HOLLOW SCREW DIN 7643 6-3-M10X1 480H	HOHLSCHRAUBE
7	10011864	2	SEALING RING 10,7X16X1,5 Si/FPM1-80	DICHTRING
8	10002310	1	O-RING 125X2 VMQ 70	O-RING
9	11643686	3	HEX SCREW EN 1665 M10X35 8.8 FLZN SPF	SECHSKANTSCHRAUBE
10	9073189	1	SUPPORT PLATE S235JR	STUETZBLECH
11	7382216	1	PIPE CLAMP 12 PP	ROHRSCHELLE
12	9073190	1	SUPPORT PLATE S235JR	STUETZBLECH
13	12217223	1	HEX SCREW ISO 4017 M6X30 8.8 480H SPF	SECHSKANTSCHRAUBE
14	4981233	1	FITTING ISO 8434-1 GE 6L M10X1 CR6-FREI	VERSCHRAUBUNG



Pos.	Item	Quantity	Description	Bezeichnung
1	10119984	1	THERMOSTAT HOUSING PRE-ASS.	THERMOSTATGEHAEUSE VORM
2	7380833	2	THERMOSTAT	THERMOSTAT
3	9275735	2	SUPPORTING RING AlMgSi0,5	STUETZRING
4	9080279	1	SEAL 2 UNI-BLAU	DICHTUNG
5	12210061	6	HEX SCREW EN 1665 M8X110 8.8 480H	SECHSKANTSCHRAUBE
108	811201314	1	SEALING COMPOUND 50ML TUBE -55/+150 °	DICHTUNGSMASSE
112	862760923	1	SEALANT 50ML TUBE	DICHTUNGSMITTEL

30.4.2020  
036935

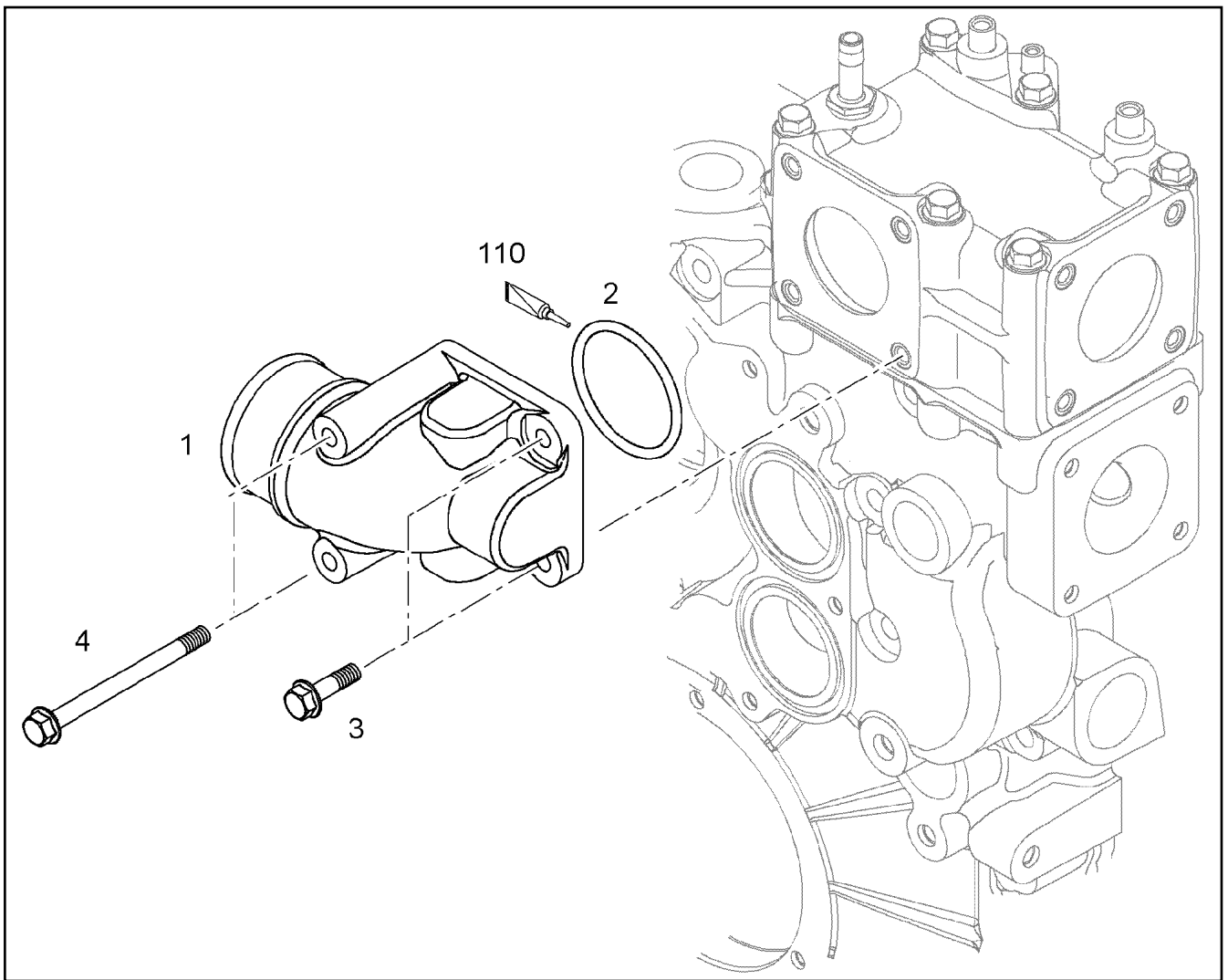
**LIEBHERR**

etk\_en\_de\_074999\_LTR\_1100

THERMOSTAT HOUSING ASSEMBLY  
THERMOSTATGEHAEUSE ANBAU

190

9075678



Pos.	Item	Quantity	Description	Bezeichnung
1	9079471	1	COOLANT PIPE BEND AC-ALS10MG	KUEHLMITTELKRUEMMER
2	7381779	1	O-RING DIN 3771 59,92X3,53 HNBR 70 A	O-RING
3	11826563	2	HEX SCREW EN 1665 M8X30 8.8 480H	SECHSKANTSCHRAUBE
4	12207552	2	HEX SCREW EN 1665 M8X100 8.8 480H	SECHSKANTSCHRAUBE
110	8655018	1	GREASE NBU 12 0.05KG TUBE	FETT

30.4.2020  
036936

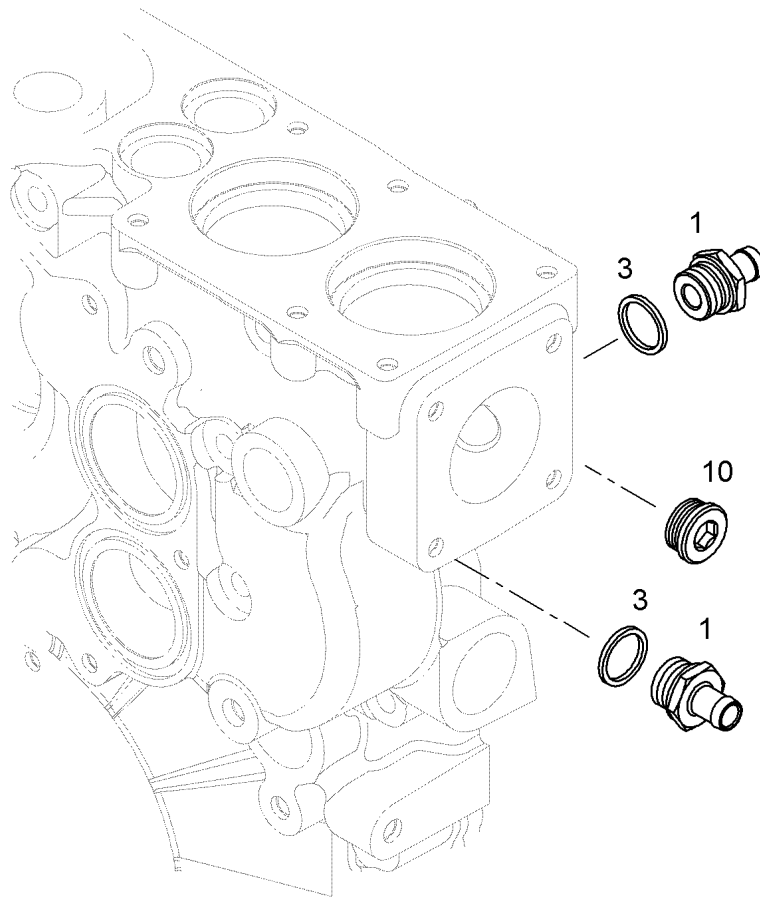
**LIEBHERR**

etk\_en\_de\_074999\_LTR\_1100

COOLANT PIPE BEND ADD-ON  
KUEHLMITTELKRUEMMER ANBAU

191

9079472



Pos.	Item	Quantity	Description	Bezeichnung
1	9276393	2	HOSE NIPPLE CE-0, H51 11SMn30+C	SCHLAUCHNIPPEL
3	10113731	2	SEALING RING 30,7X39X2 St/FPM1-80	DICHTRING
10	7381457	1	SCREW PLUG VSTI M26X1,5 CR6-FREI	VERSCHLUSSSCHRAUBE

30.4.2020  
037274

**LIEBHERR**

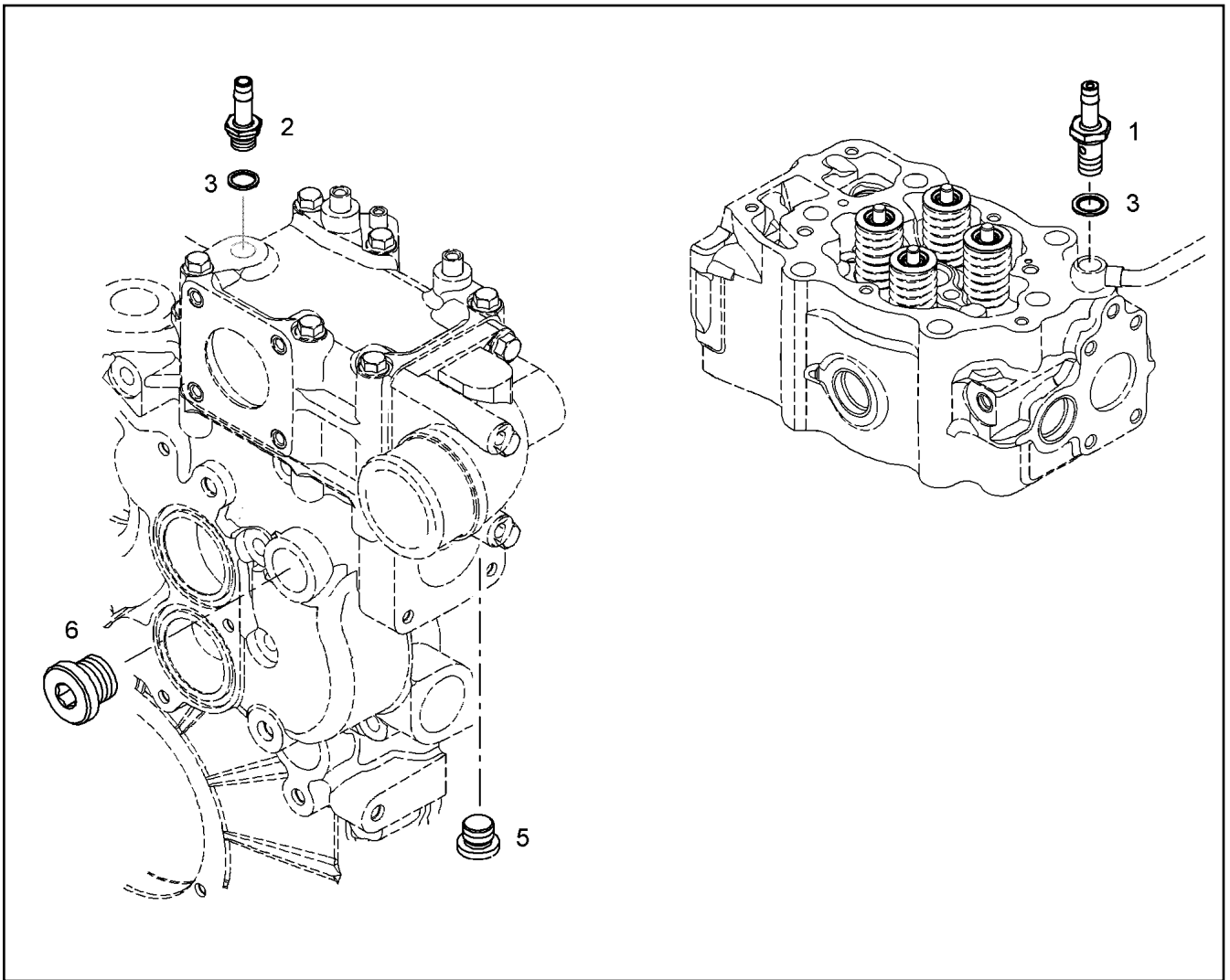
etk\_en\_de\_074999\_LTR\_1100

HEATER CONNECTION  
HEIZUNGSANSCHLUSS

192

9079890





Pos.	Item	Quantity	Description	Bezeichnung
1	9079080	1	HOSE NIPPLE CE-0, H65 11SMn30+C	SCHLAUCHNIPPEL
2	4981033	1	HOSE UNION DIN 74304 M14X1,5 XSSTB	SCHLAUCHSTUTZEN
3	10011866	2	SEALING RING 14,7X22X1,5 Si/FPM1-80	DICHTRING
5	7380566	1	SCREW PLUG VSTI M14X1,5	VERSCHLUSSSCHRAUBE
6	7382204	1	SCREW PLUG VSTI M30X1,5 St Rm>500N/m	VERSCHLUSSSCHRAUBE

30.4.2020  
038625

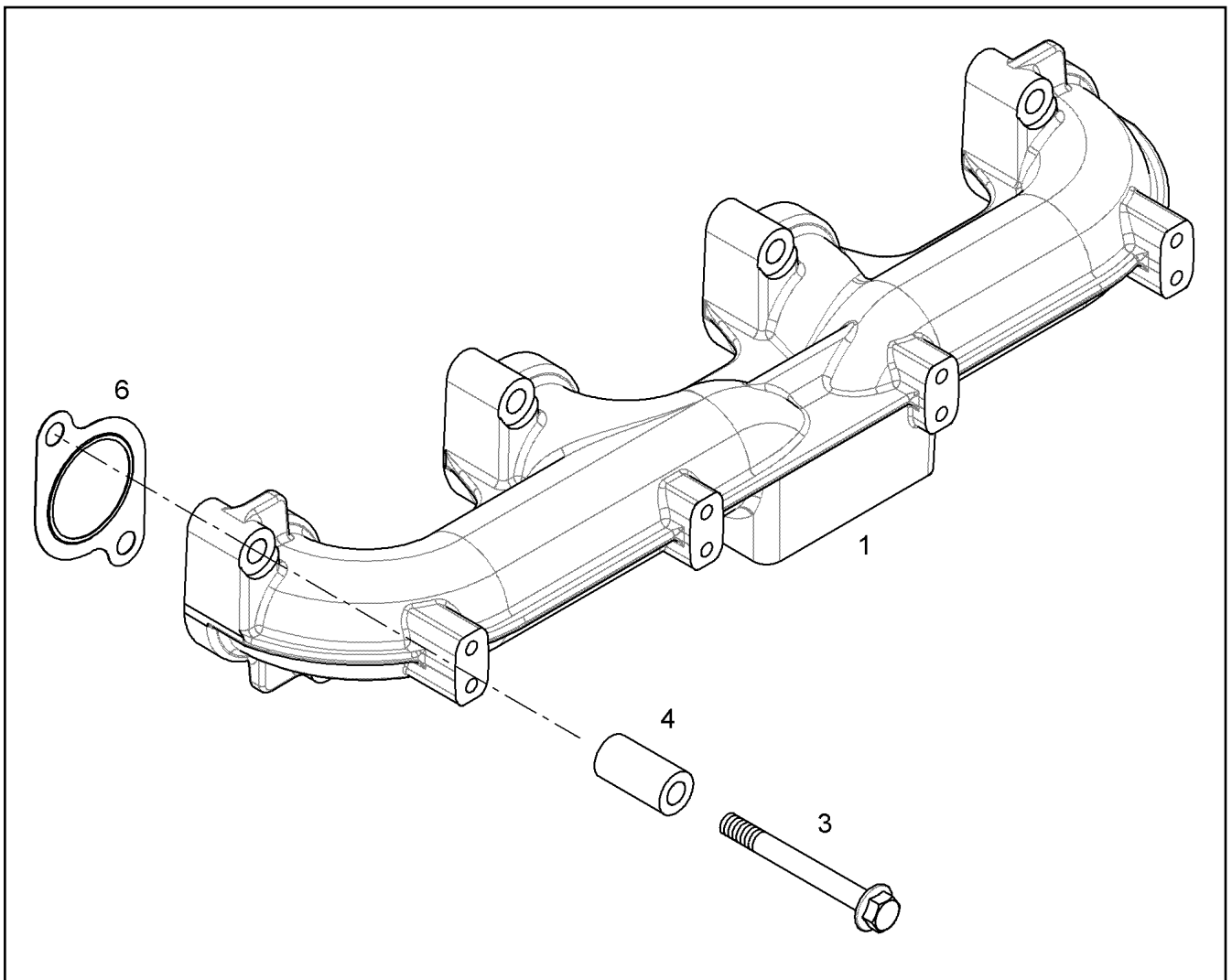
**LIEBHERR**

etk\_en\_de\_074999\_LTR\_1100

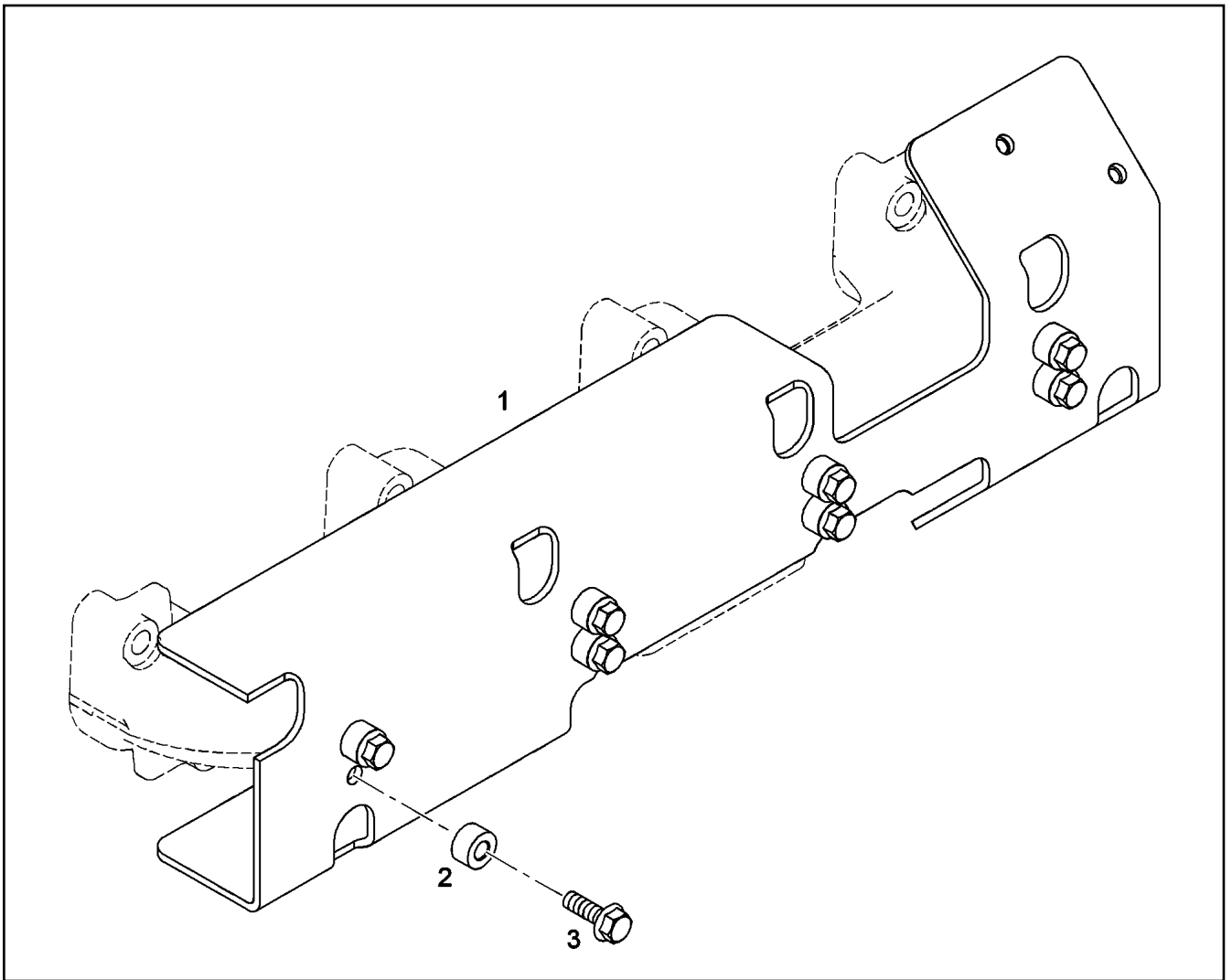
COOLING WATER AIR BLEEDING  
KUEHLWASSERENTLUEFTUNG

193

10115502



Pos.	Item	Quantity	Description	Bezeichnung
1	10117914	1	EXHAUST PIPE R-MOTORXD934	ABGASROHR
3	12692825	8	HEX SCREW EN 1665 M10X90 10.9 FLZN SP	SECHSKANTSCHRAUBE
4	9074977	8	DISTANCE SLEEVE 11X21X40 42CrMo4+N	DISTANZHUELSE
6	10141557	4	SEAL METALOSEAL 4	DICHTUNG



Pos.	Item	Quantity	Description	Bezeichnung
1	10117926	1	HEAT PROTECTION SHEET PRE-ASS.	HITZESCHUTZBLECH VORM.
2	9132577	8	DISTANCE SLEEVE 8,5X18X10 11SMnPb30	DISTANZHUELSE
3	10336200	8	HEX SCREW DIN 6921 M8X25 X5NiCrTi26-1	SECHSKANTSCHRAUBE

30.4.2020  
049118

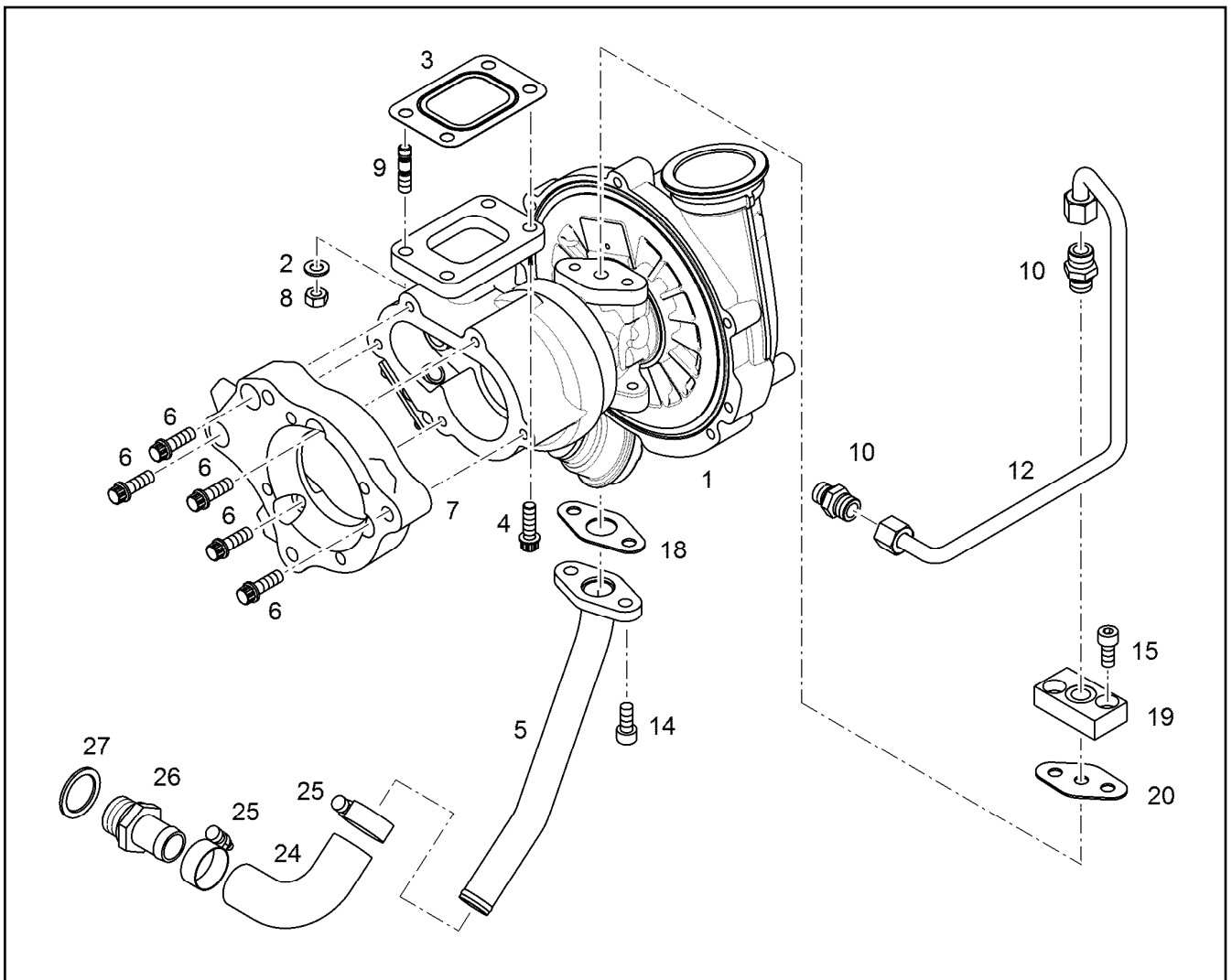
**LIEBHERR**

etk\_en\_de\_074999\_LTR\_1100

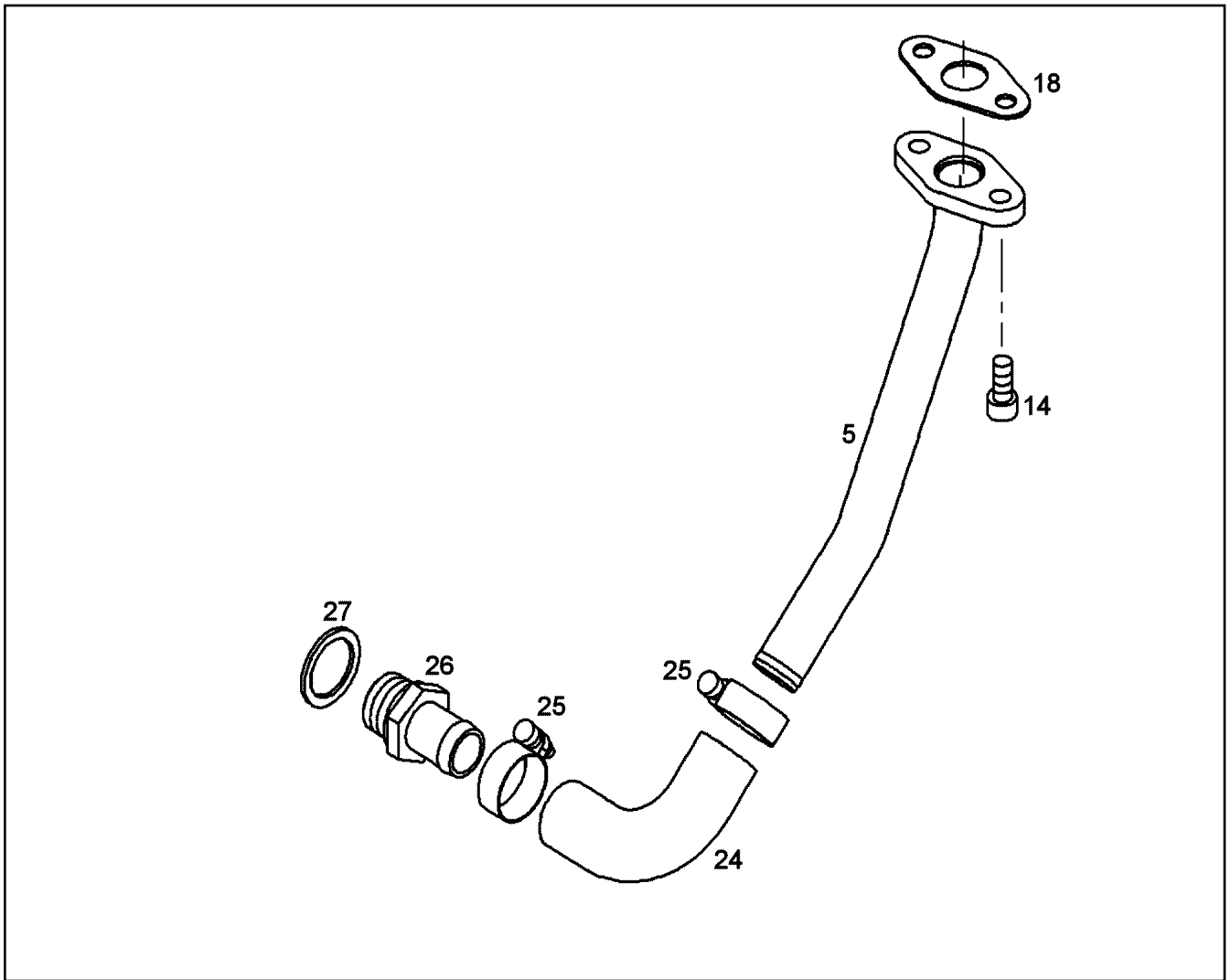
HEAT PROTECTION W.FASTENING  
HITZESCHUTZ MIT BEFESTIGUNG

195

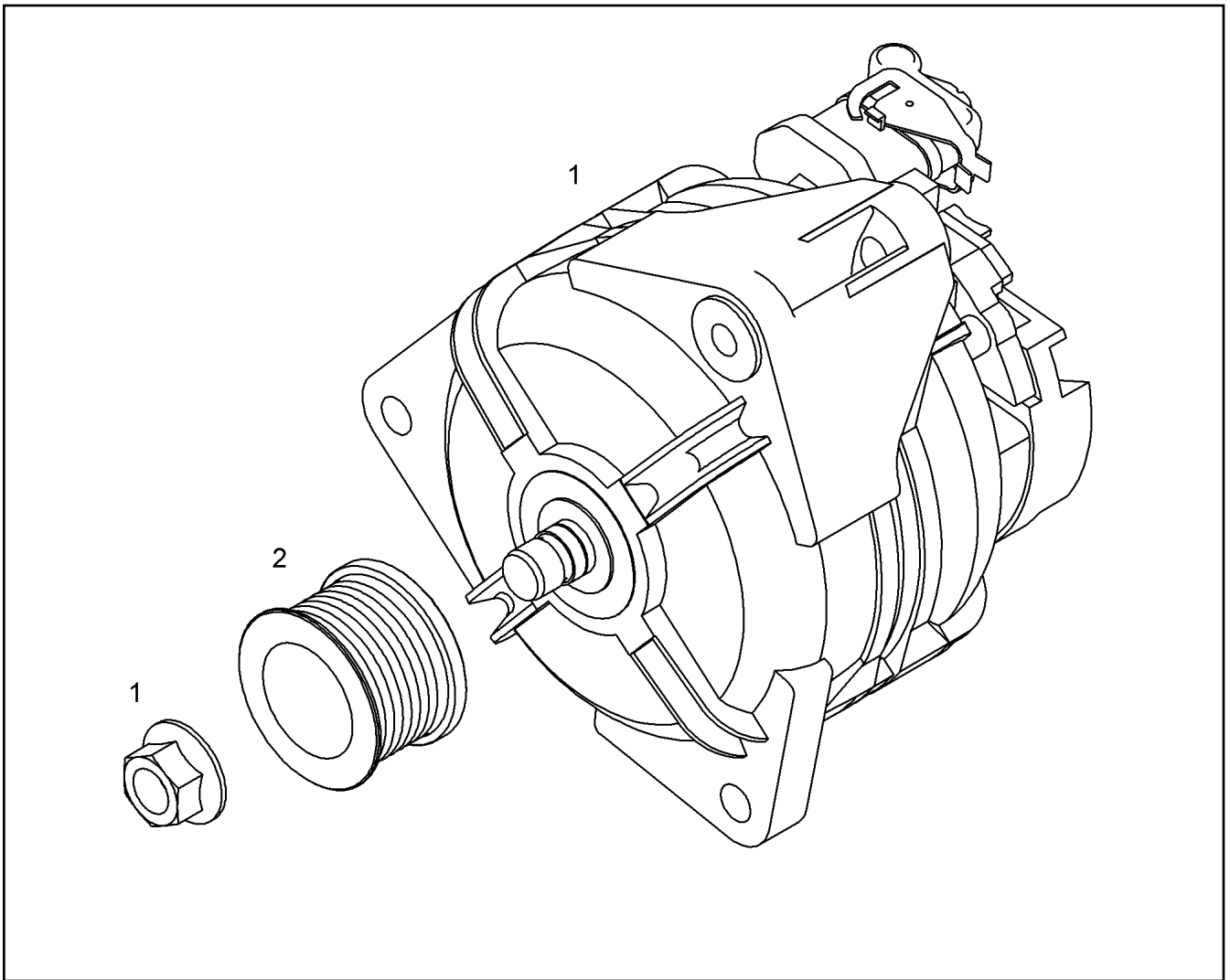
10119197



Pos.	Item	Quantity	Description	Bezeichnung
1	10326868	1	TURBOCHARGER K26	TURBOLADER
2	10118149	2	WASHER 8,4X16X1,6 -42CrMo4	SCHEIBE
3	10118272	1	SEAL X5CrNi18-10	DICHTUNG
4	10118146	2	12-SIDED SCREW M8X25 X5NiCrTi26-1	ZWOELFKANTSCHRAUBE
6	10118134	5	12-SIDED SCREW M8X25 X5NiCrTi26-1	ZWOELFKANTSCHRAUBE
7	10117878	1	INTERMEDIATE PLATE	ZWISCHENPLATTE
8	10330953	2	HEX NUT ISO 4032 M8 X5NiCrTi26-1	SECHSKANTMUTTER
9	10330954	2	DOUBLE-ENDED STUD DIN 939 M8X25 X5N	STIFTSCHRAUBE
10	4981235	2	FITTING ISO 8434-1 GE 10L M14X1,5 CR6-F	VERSCHRAUBUNG
12	10118343	1	LUBRICATING OIL LINE 10X1	SCHMIEROELLEITUNG
14	10663523	2	SOCKET HEAD SCREW ISO 4762 M8X20 10	ZYLINDERSCHRAUBE
19	9179540	1	FLANGE S235JR	FLANSCH
20	9268130	1	SEAL	DICHTUNG
50	10119897	1	RK OIL RETURN PIPE DN 19/232	RS OELRUECKLAUFLEITUNG
			⇒  197	



Pos.	Item	Quantity	Description	Bezeichnung
5	10119019	1	OIL RETURN PIPE DN19/232	OELRUECKLAUFLEITUNG
14	10875599	2	SOCKET HEAD SCREW ISO 4762 M8X25 8.8	ZYLINDERSCHRAUBE
18	9268131	1	SEAL 1,5 AFM 32/2	DICHTUNG
24	10116310	1	RUBBER CONNECTION	GUMMIMUFFE
25	774215008	2	HOSE CLAMP 26/20-32/12 W3	SCHLAUCHSCHELLE
26	9140351	1	HOSE NIPPLE CE-0, H54	SCHLAUCHNIPPEL
27	10011870	1	SEALING RING 26,7X34,93X2 St/FPM1-80	DICHTRING



Pos.	Item	Quantity	Description	Bezeichnung
1	10326243	1	THREE PHASE CURRENT GENERATOR 3.0	DREHSTROMGENERATOR
(1)	10475994	1	REGULATOR	REGLER
2	9079587	1	BELT PULLEY 0.5X8PKX51,7 C45	RIEMENSCHIBE
2	11355618	1	BELT PULLEY 8PKX51,7 C45	RIEMENSCHIBE

30.4.2020  
046571

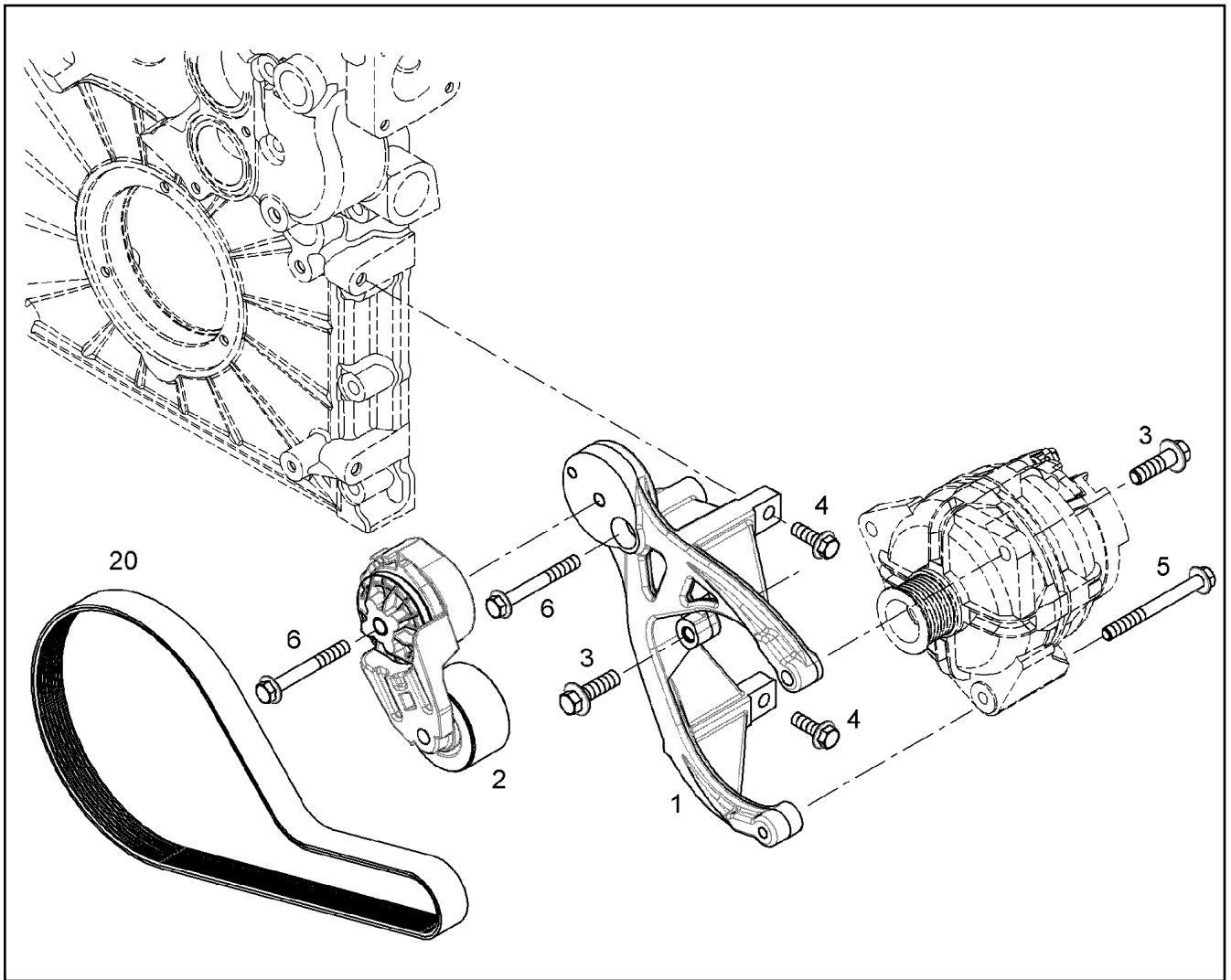
**LIEBHERR**

etk\_en\_de\_074999\_LTR\_1100

GENERATOR, PRE-ASSEMBLED  
GENERATOR VORM.

198

10118646



Pos.	Item	Quantity	Description	Bezeichnung
1	9079561	1	CONSOLE	KONSOLE
2	9887461	1	CLAMP FITTING EQUIPM. PRE-ASS.	SPANNVORRICHTUNG VORM.
3	10875423	2	HEX SCREW EN 1665 M12X40 8.8 FLZN SPF	SECHSKANTSCHRAUBE
4	11656155	2	HEX SCREW EN 1665 M10X30 8.8 FLZN SPF	SECHSKANTSCHRAUBE
5	11692608	1	HEX SCREW EN 1665 M10X100 8.8 FLZN	SECHSKANTSCHRAUBE
6	11656160	2	HEX SCREW EN 1665 M10X80 8.8 FLZN	SECHSKANTSCHRAUBE
20	4981176	1	V-RIPPED BELT DIN 7867 8XPX1075 CR	KEILRIPPENRIEMEN

30.4.2020  
038842

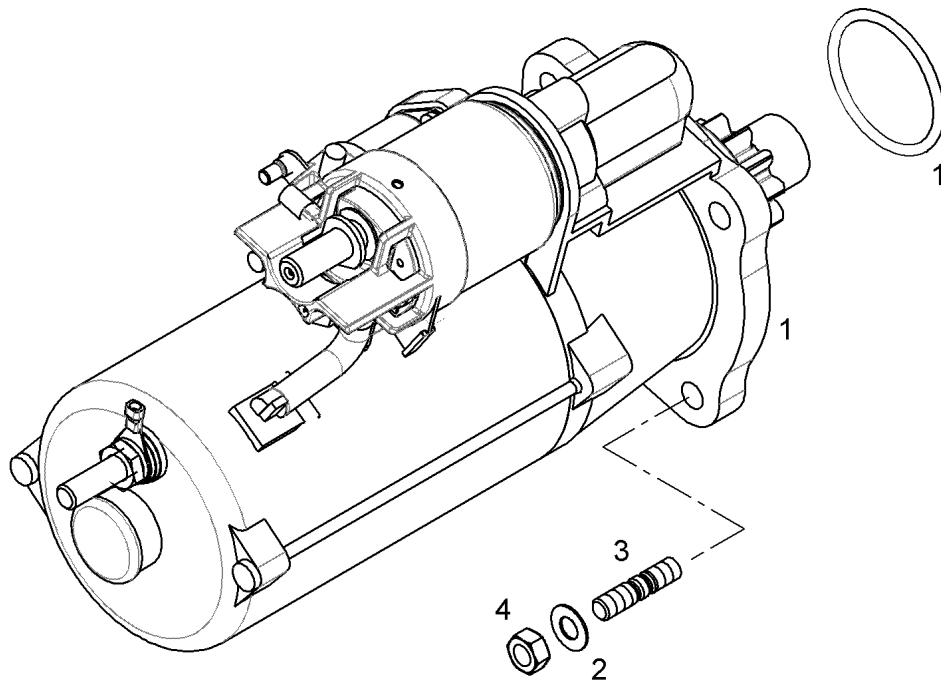
**LIEBHERR**

etk\_en\_de\_074999\_LTR\_1100

GENERATOR ADD-ON  
GENERATOR ANBAU

199

9079560



Pos.	Item	Quantity	Description	Bezeichnung
1	10219978	1	STARTER 7.8KW 24V ⇒ □ 201	STARTER
1	11386644	1	STARTER PRE-ASSY. 7.8KW 24V ⇒ □ 202	STARTER VORM.
3	10179459	3	DOUBLE-ENDED STUD DIN 835 M10X30 8.8	STIFTSCHRAUBE
4	10179265	3	HEX NUT EN 1661 M10 8 FLZN	SECHSKANTMUTTER

30.4.2020  
044054

**LIEBHERR**

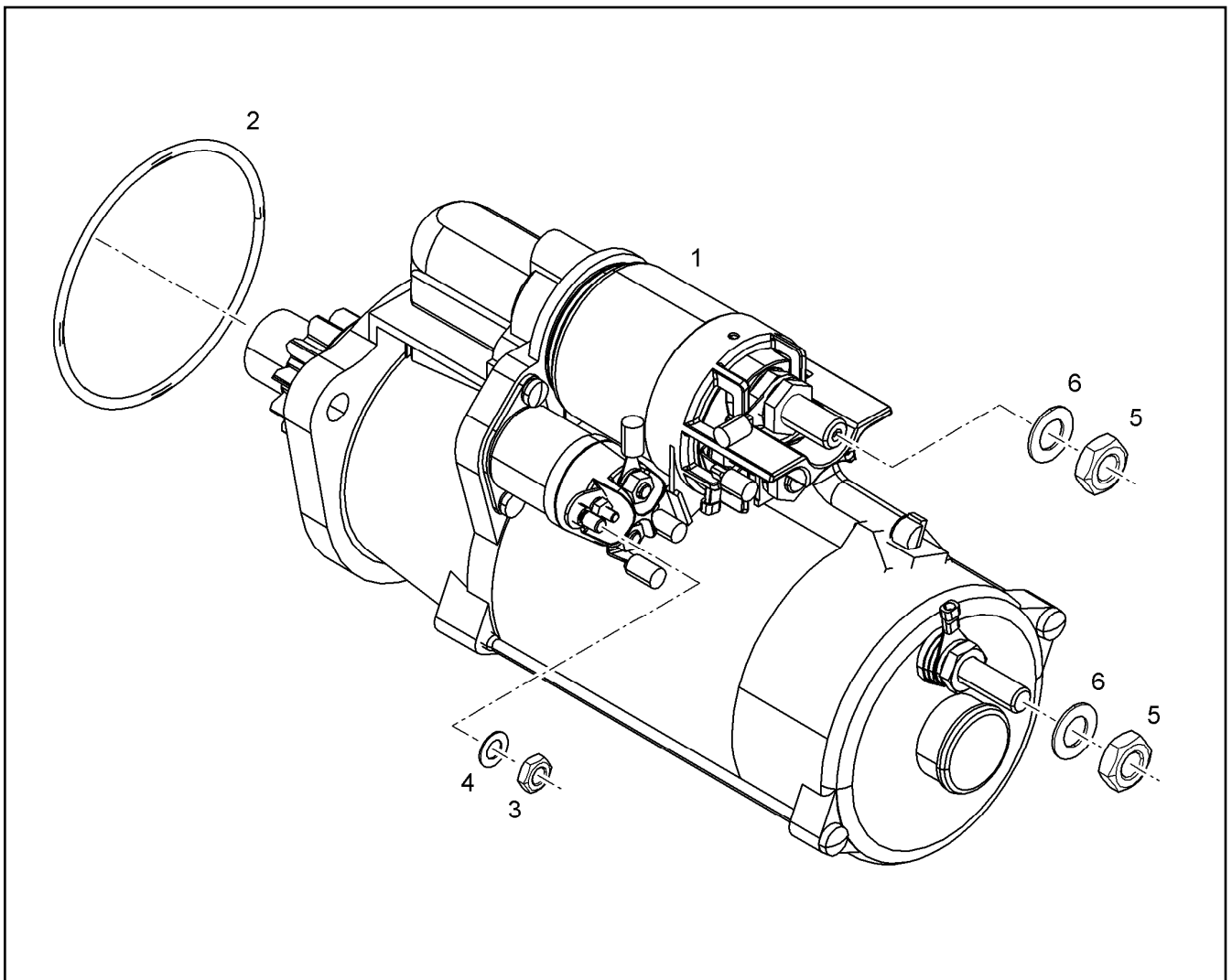
etk\_en\_de\_074999\_LTR\_1100

STARTER INSTALLATION  
STARTER ANBAU

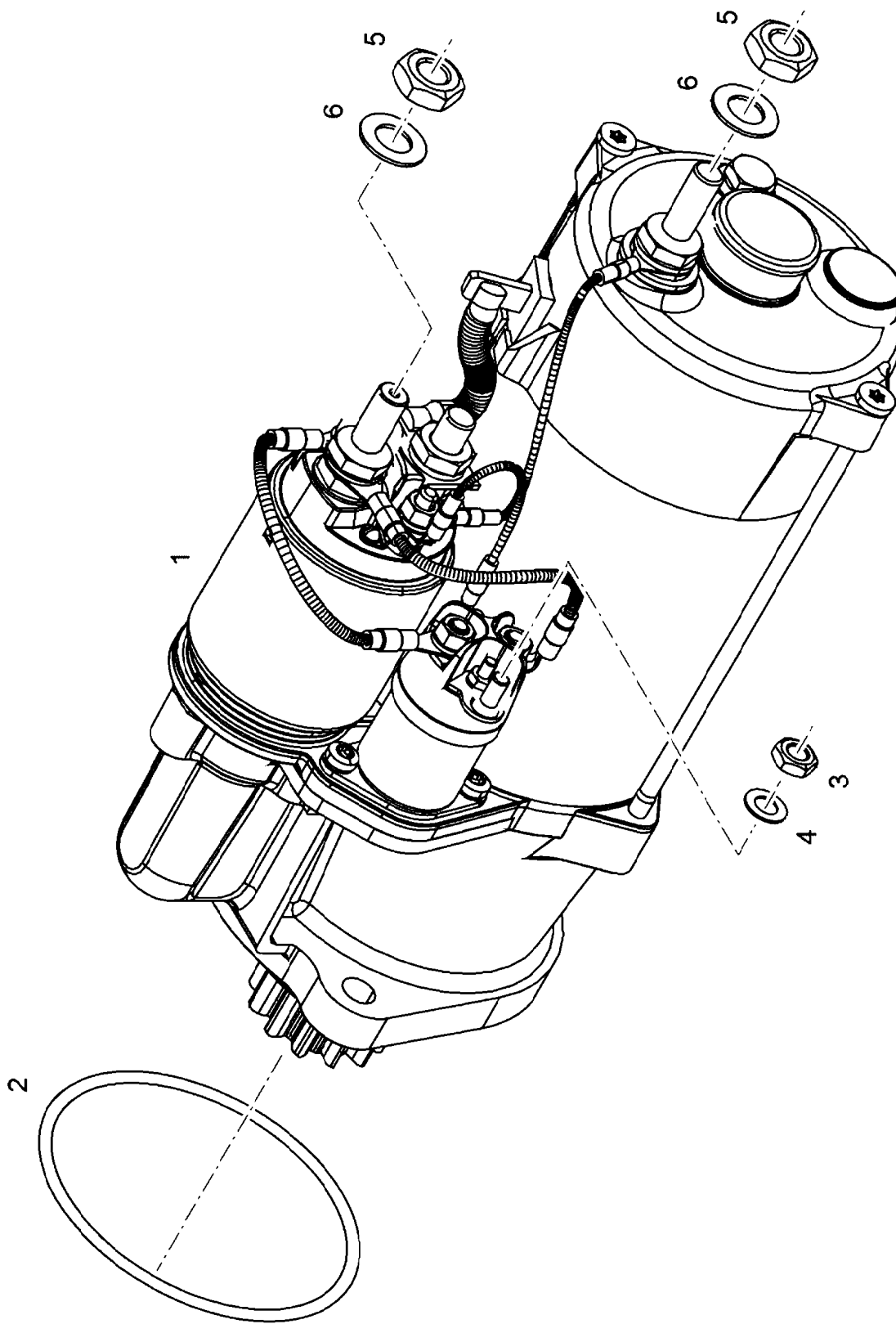
□ 200

10115539





Pos.	Item	Quantity	Description	Bezeichnung
2	10218370	1	O-RING 85X2 HNBR 70	O-RING
3	10411094	1	HEX NUT M6 8	SECHSKANTMUTTER
4	10411092	1	SPRING WASHER DIN 137 6 X10CrNi18-8	FEDERSCHEIBE
5	10411095	2	HEX NUT ISO 4035 M10X1,5 04 ZnNi	SECHSKANTMUTTER
6	10411093	2	SPRING WASHER DIN 137 10 X10CrNi18-8	FEDERSCHEIBE



30.4.2020  
089599

**LIEBHERR**


etk\_en\_de\_074999\_LTR\_1100

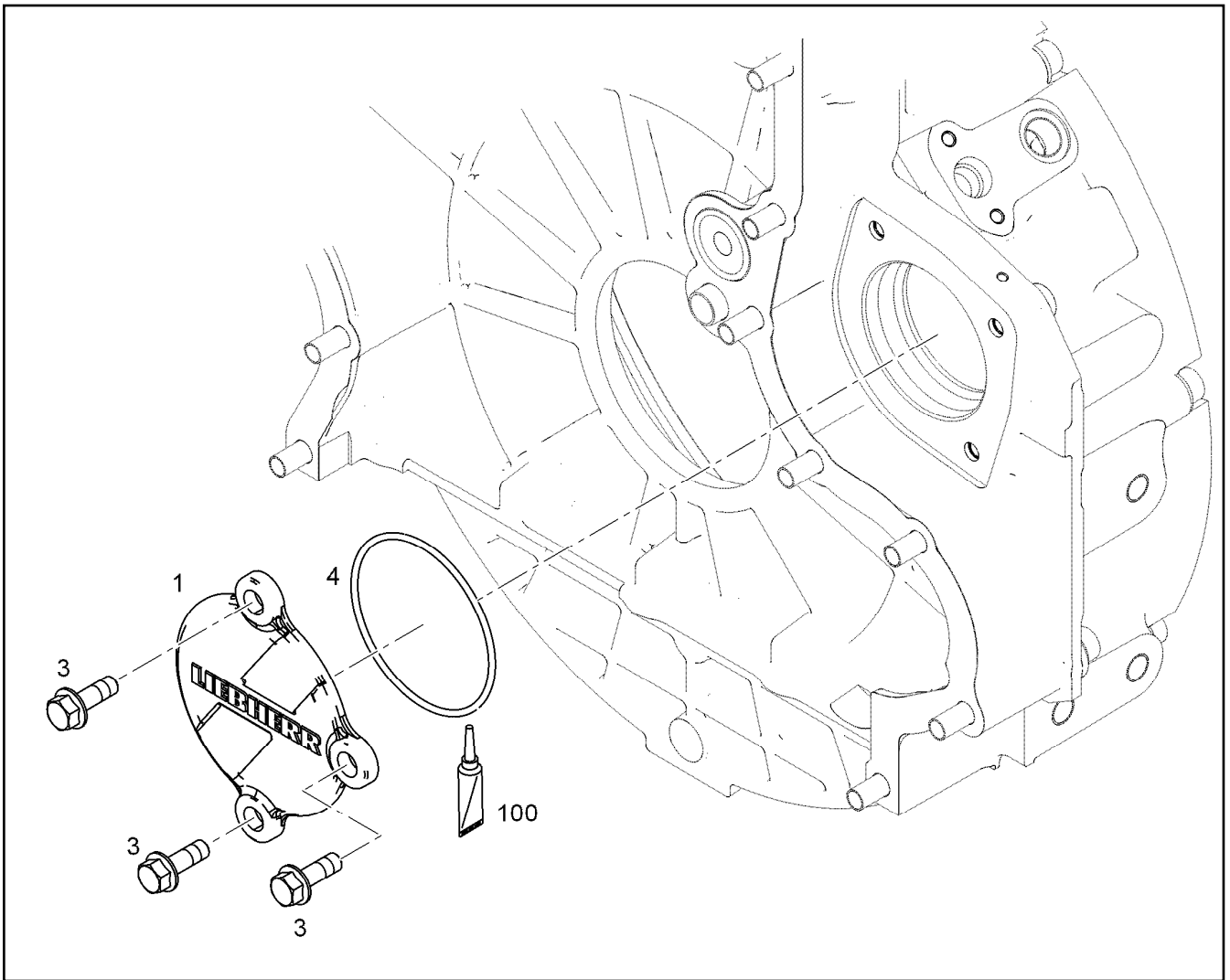
STARTER PRE-ASSY.  
STARTER VORM.

202 (1/2)

11386644

Pos.	Item	Quantity	Description	Bezeichnung
2	10218370	1	O-RING 85X2 HNBR 70	O-RING
3	10411094	1	HEX NUT M6 8	SECHSKANTMUTTER
4	10411092	1	SPRING WASHER DIN 137 6 X10CrNi18-8	FEDERSCHEIBE
5	10411095	2	HEX NUT ISO 4035 M10X1,5 04 ZnNi	SECHSKANTMUTTER
6	10411093	2	SPRING WASHER DIN 137 10 X10CrNi18-8	FEDERSCHEIBE

<p>30.4.2020</p> <p><b>LIEBHERR</b></p>	<p>etk_en_de_074999_LTR_1100</p> <p>STARTER PRE-ASSY. STARTER VORM.</p>	<p> 203 (2/2)</p> <p>11386644</p>
---	---	--



Pos.	Item	Quantity	Description	Bezeichnung
1	10124116	1	COVER EN AC-AI Si8	DECKEL
3	11656155	3	HEX SCREW EN 1665 M10X30 8.8 FLZN SPF	SECHSKANTSCHRAUBE
4	7381995	1	O-RING DIN 3771 98,02X3,53 HNBR 70 A,BK	O-RING
100	10282622	1	GREASE STABURAGS NBU 30 0.010KG	FETT

30.4.2020  
038665

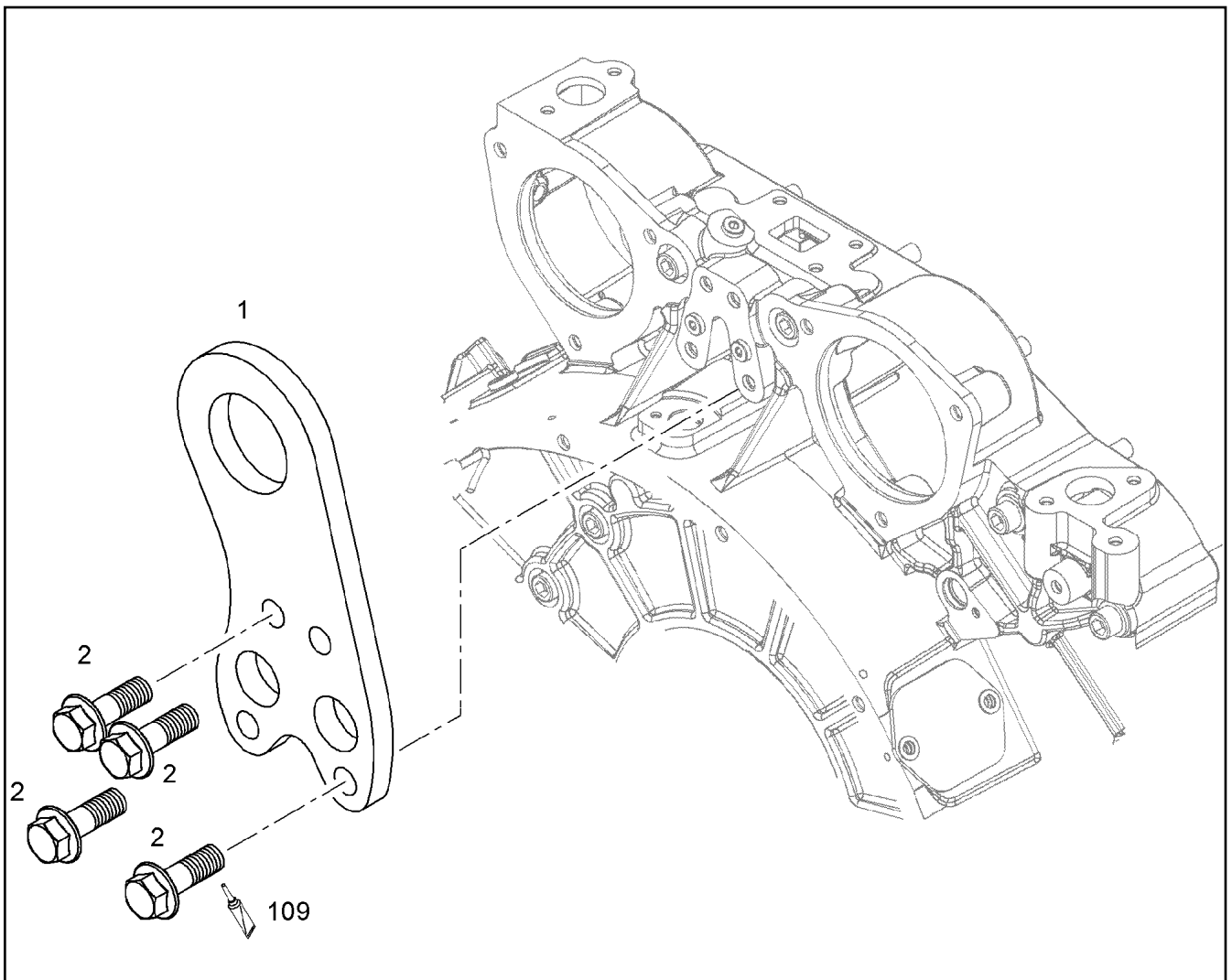
**LIEBHERR**

etk\_en\_de\_074999\_LTR\_1100

LOCKING PIECES  
VERSCHLUSSTEILE

204

10115664



Pos.	Item	Quantity	Description	Bezeichnung
1	9078849	1	TRANSPORTER CONSOLE S355J0	TRANSPORTKONSOLE
2	10299564	4	HEX SCREW EN 1665 M10X30 10.9 FLZN SP	SECHSKANTSCHRAUBE
109	811205708	1	SCREW LOCKING 50ML FLASCHE 150 °C	SCHRAUBENSICHERUNG

30.4.2020  
036939

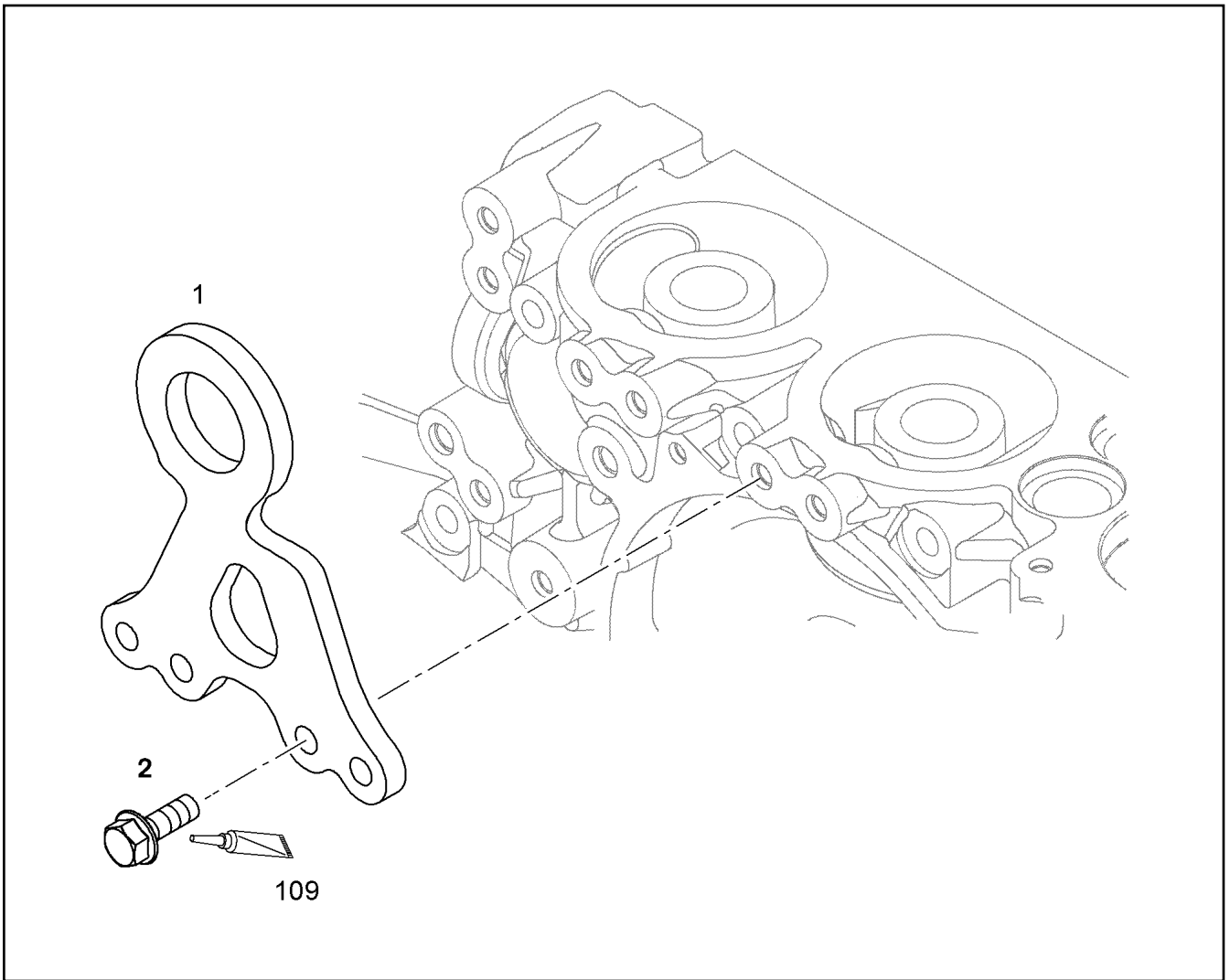
**LIEBHERR**

etk\_en\_de\_074999\_LTR\_1100

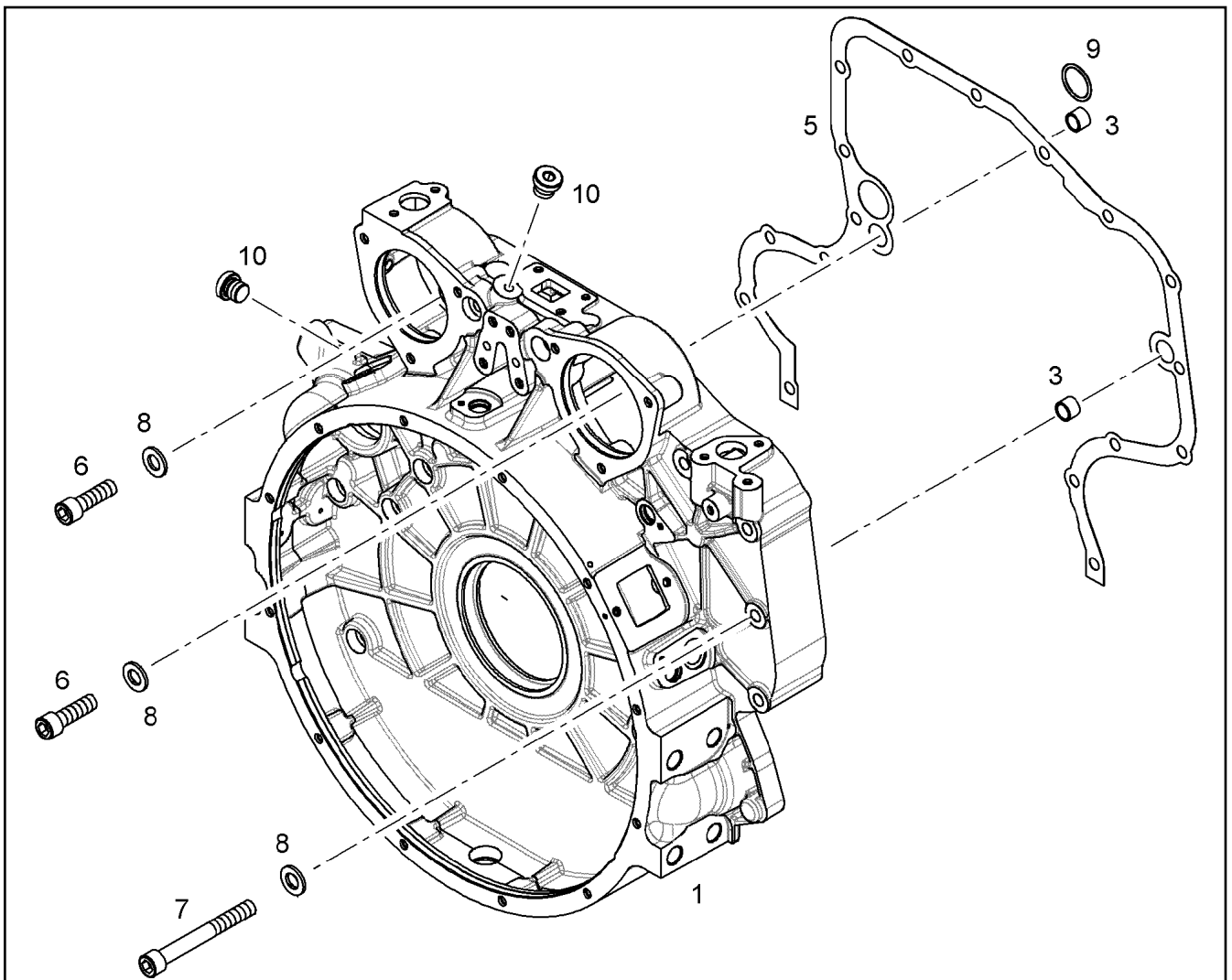
TRANSPORT DEVICE ATTACHEMENT  
TRANSPORTVORRICHTUNG ANBAU

205

9079823



Pos.	Item	Quantity	Description	Bezeichnung
1	10141949	1	TRANSPORTER CONSOLE S355J0	TRANSPORTKONSOLE
2	11656155	5	HEX SCREW EN 1665 M10X30 8.8 FLZN SPF	SECHSKANTSCHRAUBE



Pos.	Item	Quantity	Description	Bezeichnung
1	10118148	1	FLYWHEEL HOUSING PRE-ASS. SAE 1	SCHWUNGRADGEHAEUSE VO
3	10134348	2	TIGHT FIT SLEEVE 16X20X20 100Cr6	PASSHUELSE
5	10137721	1	SEAL 0,33 METALOSEAL 1	DICHTUNG
6	4980012	2	SOCKET HEAD SCREW ISO 4762 M12X40 1	ZYLINDERSCHRAUBE
7	11321144	15	SOCKET HEAD SCREW ISO 4762 M12X100	ZYLINDERSCHRAUBE
8	10289804	17	WASHER ISO 7089 12 300HV FLZN SPF	SCHEIBE
9	7380653	1	O-RING ISO 3601-1 34,59X2,62 FKM 90 A,BK	O-RING
10	7381638	2	SCREW PLUG VSTI M10X1	VERSCHLUSSSCHRAUBE
100	10285708	1	GREASE NBU 30 1KG DOSE	FETT

30.4.2020  
038666

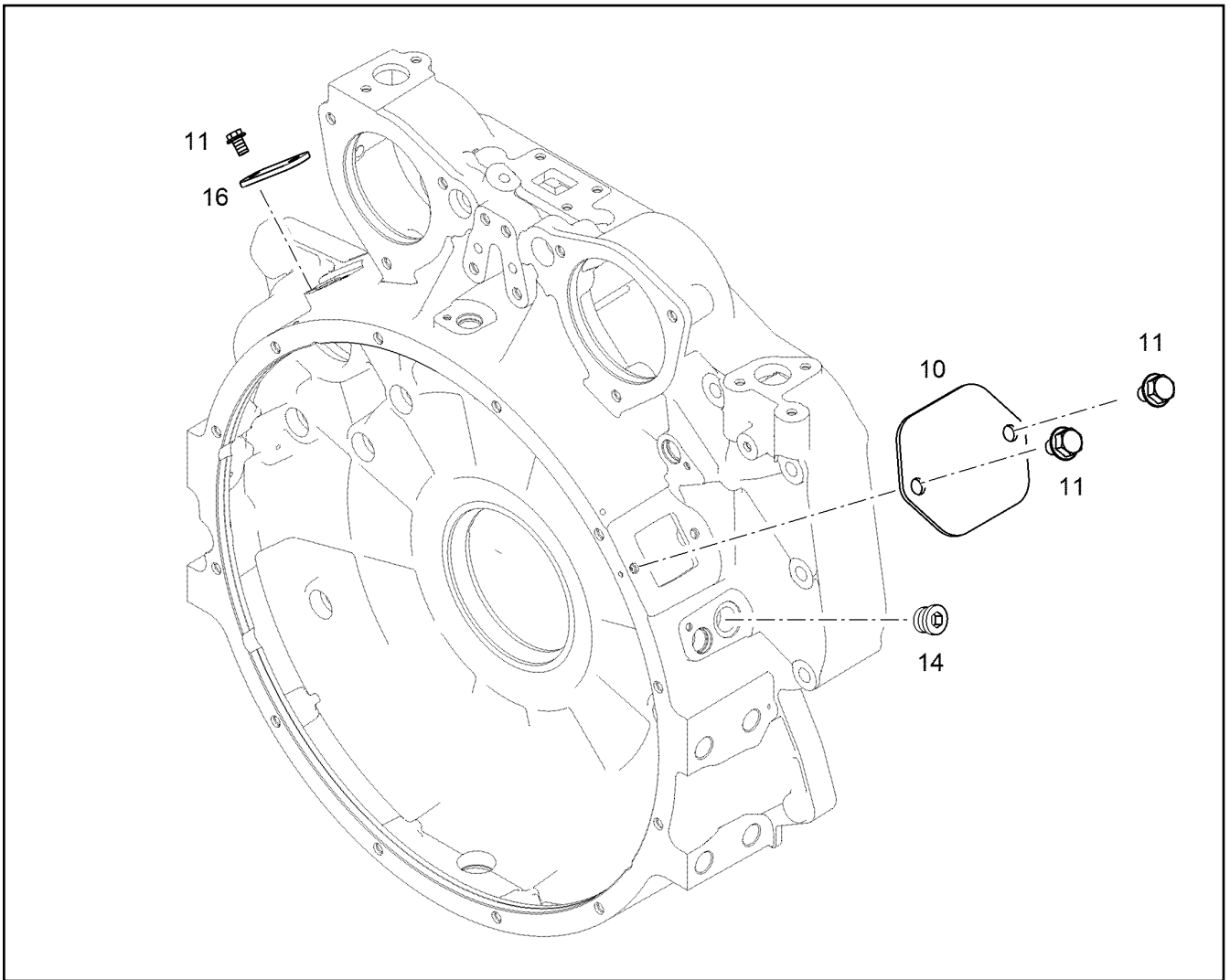
**LIEBHERR**

etk\_en\_de\_074999\_LTR\_1100

FLYWHEEL HOUSING MOUNTING  
SCHWUNGRADGEHAEUSE ANBAU

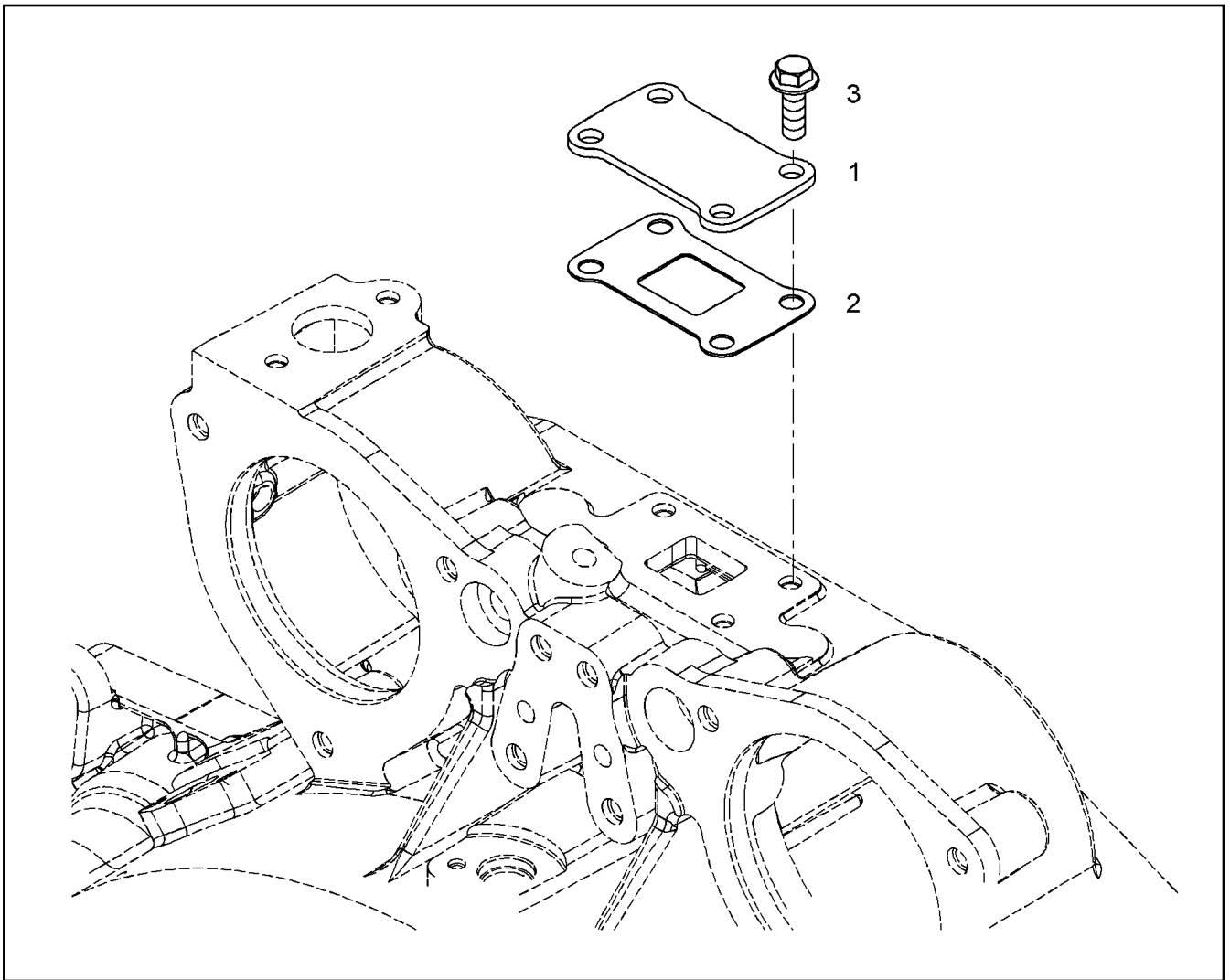
207

10115829

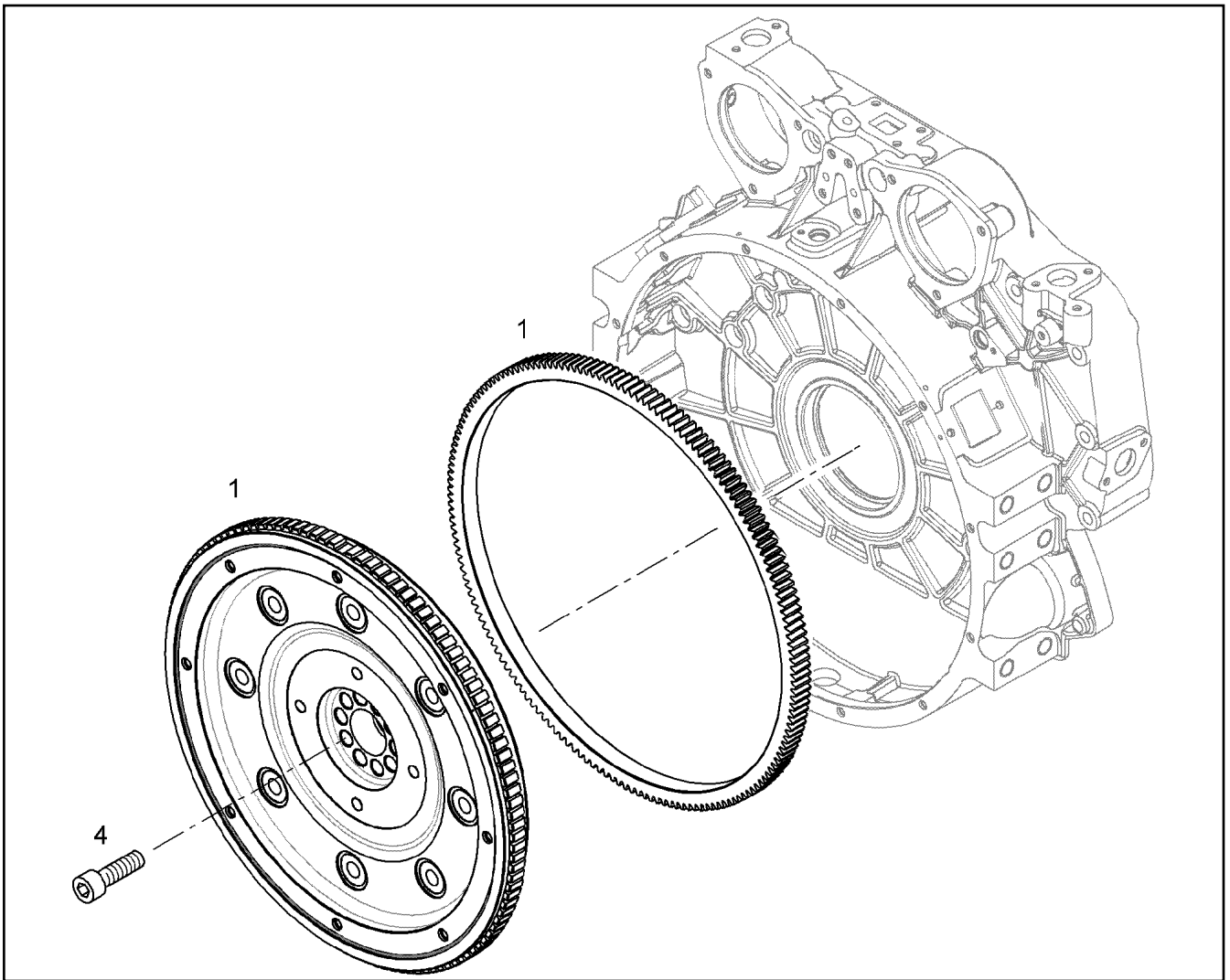


Pos.	Item	Quantity	Description	Bezeichnung
10	10117094	1	COVER S235JR	DECKEL
11	11656992	4	HEX SCREW EN 1665 M8X16 8.8 480H SPF	SECHSKANTSCHRAUBE
14	7380177	1	SCREW PLUG VSTI M22X1,5 CR6-FREI	VERSCHLUSSSCHRAUBE
16	9275826	1	SHEET S235JR	PLATTE





Pos.	Item	Quantity	Description	Bezeichnung
1	10119129	1	SHEET S355J0	PLATTE
2	9079130	1	SEAL 1	DICHTUNG
3	11657219	4	HEX SCREW EN 1665 M8X20 8.8 480H SPF	SECHSKANTSCHRAUBE



Pos.	Item	Quantity	Description	Bezeichnung
1	12809567	1	FLYWHEEL PRE-ASS. SAE 1X1,67	SCHWUNGRAD VORM.
4	10118910	10	HEXALOBULAR HEAD SCREW M16X1,5X72	SECHSRUNDSCHRAUBE

30.4.2020  
037277

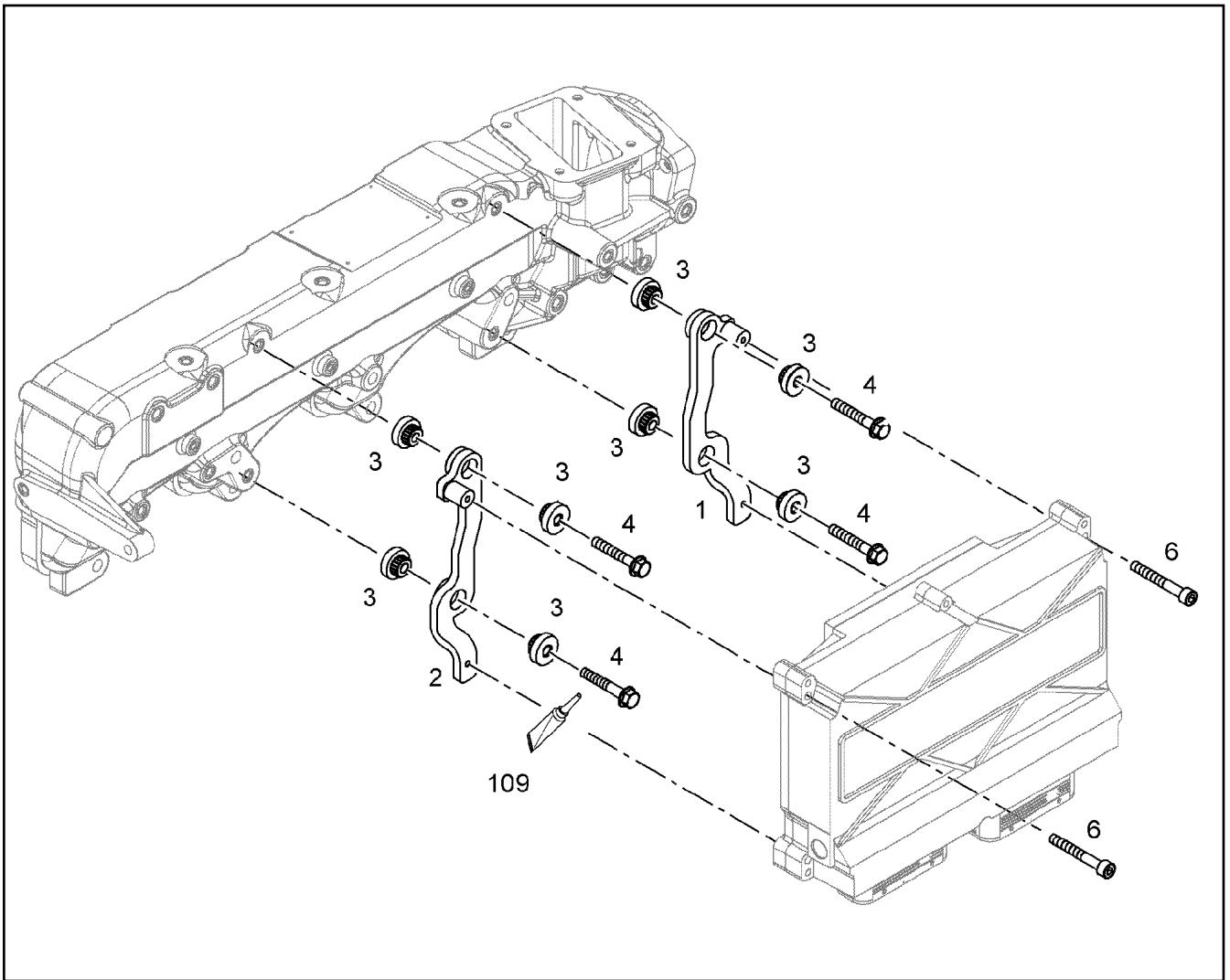
**LIEBHERR**

etk\_en\_de\_074999\_LTR\_1100

FLYWHEEL ASSEMBLY  
SCHWUNGRAD ANBAU

210

9077238



Pos.	Item	Quantity	Description	Bezeichnung
1	10115996	1	RETAINER CPL.	HALTER KPL.
2	10115994	1	RETAINER CPL.	HALTER KPL.
3	10116274	8	RUBBER BUFFER 8,3/26X7,2 30 VMQ 21577	GUMMIPUFFER
4	10299604	4	HEX SCREW EN 1665 M8X40 10.9 480H	SECHSKANTSCHRAUBE
6	10875592	4	SOCKET HEAD SCREW ISO 4762 M6X45 8.8	ZYLINDERSCHRAUBE
109	811205708	1	SCREW LOCKING 50ML FLASCHE 150 °C	SCHRAUBENSICHERUNG

30.4.2020  
038659

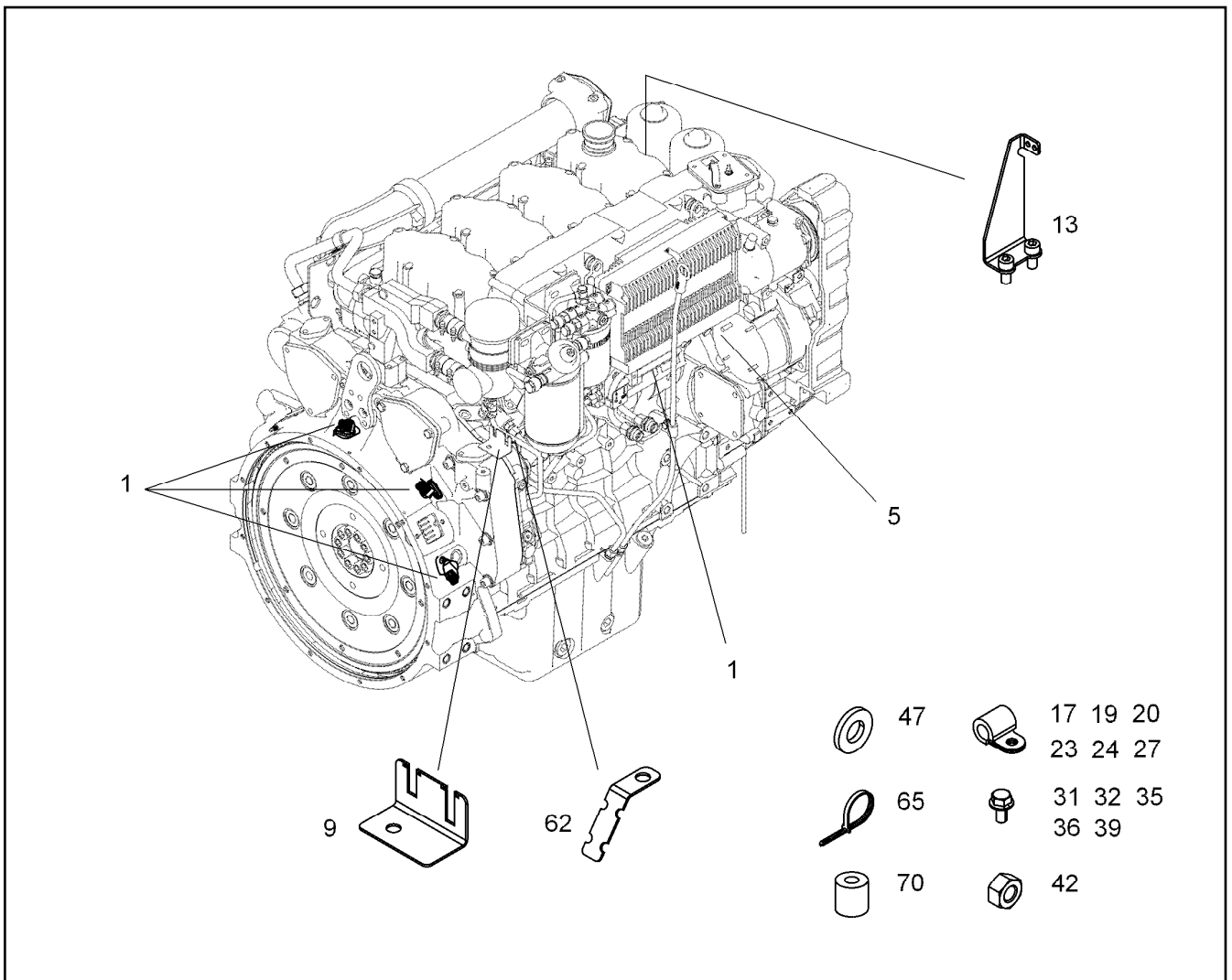
**LIEBHERR**

etk\_en\_de\_074999\_LTR\_1100

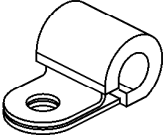
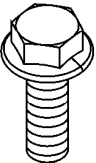
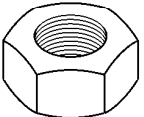
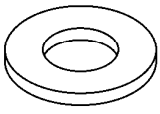
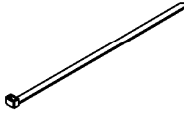
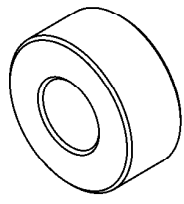
CONTROL BOX ANNEXE  
STEUERGERAET ANBAU

211

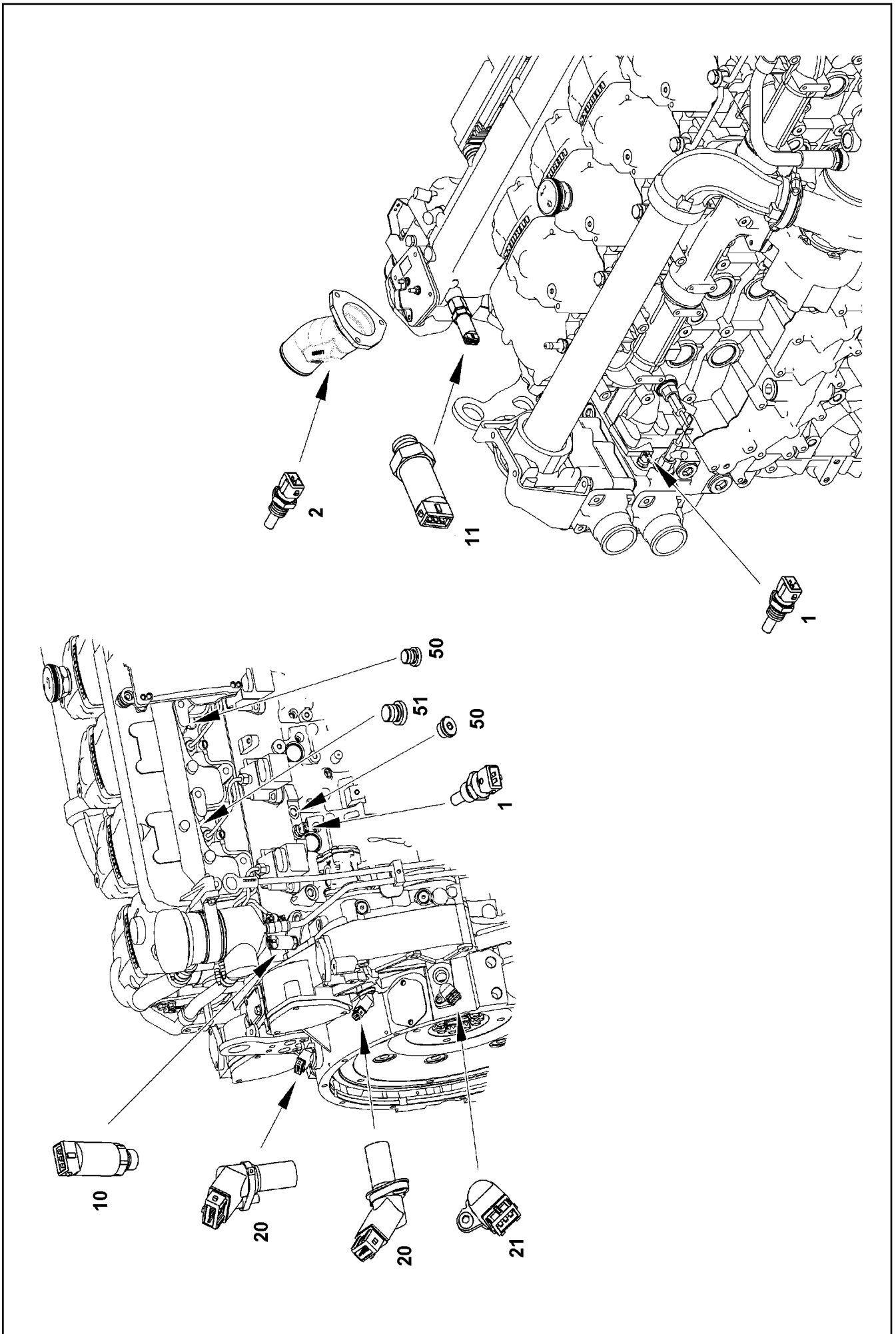
10115993









Pos.	Item	Quantity	Description	Bezeichnung
1	10126188	1	WIRING HARNESS PRE-ASS. D934 A6	KABELBAUM VORM.
5	10119979	1	WIRING HARNESS ASSEMBLY ⇒  213	KABELSATZ ANBAU
9	9080038	1	HOLDER X5CrNi18-10	HALTER
13	10120284	1	HOLDER	HALTER
(2)	11002741	2	SOCKET HEAD SCREW ISO 4762 M10X20 10	ZYLINDERSCHRAUBE
17	7381771	3	CLAMP DIN 3016-1 8X15XD1 W1-2-MVQ	SHELLE
19	7382087	1	CLAMP DIN 3016-1 12X15XD1 W1-2-MVQ	SHELLE
20	7381294	1	CLAMP DIN 3016-1 16X15XD1 W1-2-MVQ	SHELLE
23	7382090	3	CLAMP DIN 3016-1 8X20XD1 W1-2-MVQ	SHELLE
24	7381628	1	CLAMP DIN 3016-1 10X20XD1 W1-2-MVQ	SHELLE
27	7381635	2	CLAMP DIN 3016-1 18X20XD1 W1-2-MVQ	SHELLE
31	11840297	5	HEX SCREW EN 1665 M6X16 8.8 480H SPF	SECHSKANTSCHRAUBE
32	12207548	3	HEX SCREW EN 1665 M6X20 8.8 480H SPF	SECHSKANTSCHRAUBE
35	11656992	4	HEX SCREW EN 1665 M8X16 8.8 480H SPF	SECHSKANTSCHRAUBE
36	11657219	1	HEX SCREW EN 1665 M8X20 8.8 480H SPF	SECHSKANTSCHRAUBE
39	11827987	1	HEX SCREW EN 1665 M8X35 8.8 480H	SECHSKANTSCHRAUBE
42	4000379	1	HEX NUT ISO 4032 M6 10 A2C SPF	SECHSKANTMUTTER
47	10875647	1	WASHER ISO 7089 6 200HV 480H SPF	SCHEIBE
62	10118363	1	HOLDER S235JR	HALTER
65	10874588	3	CABLE TIE 4,8X292-SCHWARZ PA66 SPF	KABELBINDER
70	9358590	1	SLEEVE 20X5.75X20	HUELSE

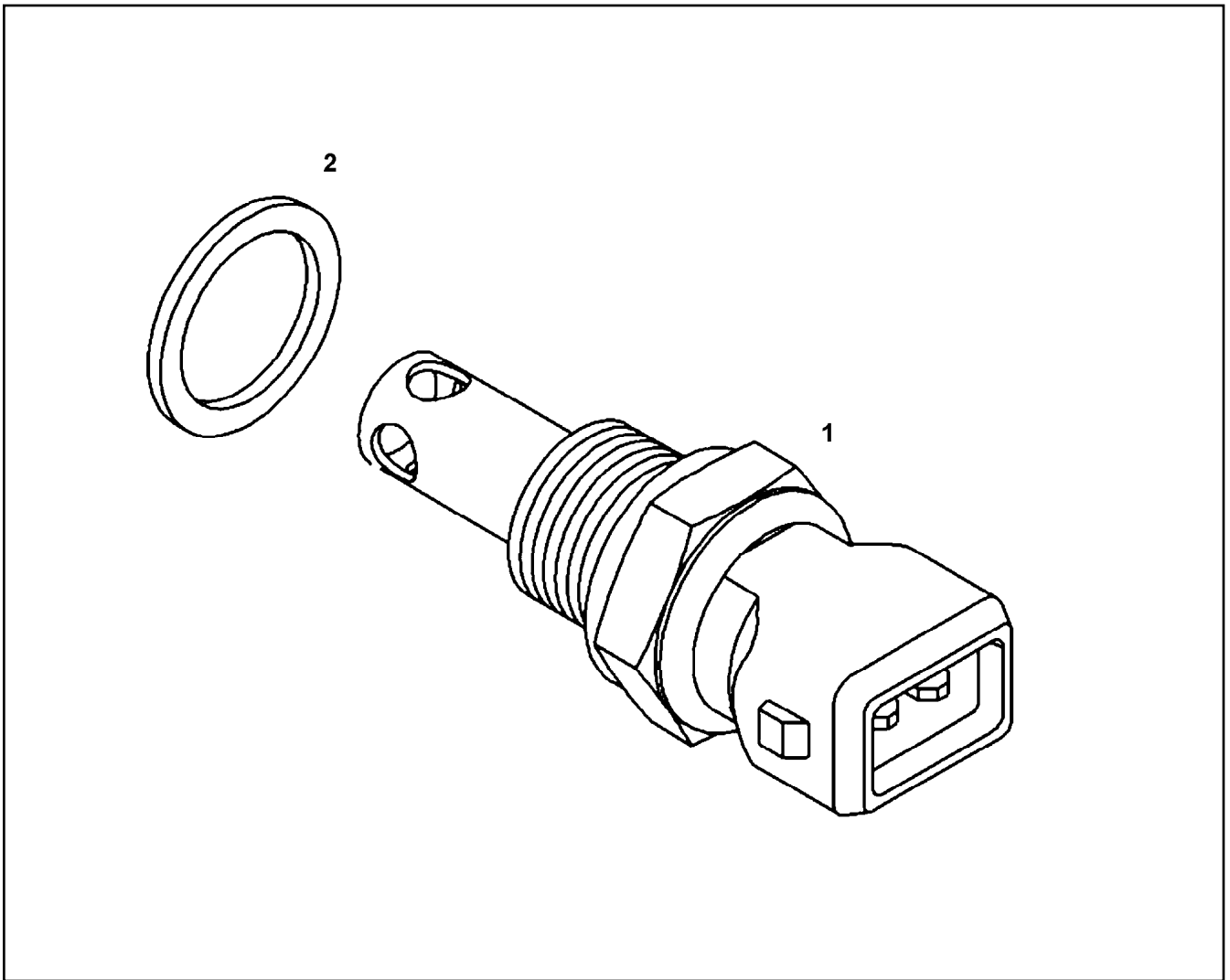
<p>1</p> <p>KABELSATZ CABLE LOOM CABLAGE</p>	<p>3 29</p> 	<p>4 38 40 53</p> 	<p>7</p> 
<p>8</p> 	<p>12</p> 	<p>68 69</p> 	

Pos.	Item	Quantity	Description	Bezeichnung
1	10332843	1	CABLE LOOM	KABELSATZ
3	7381629	4	CLAMP DIN 3016-1 12X20XD1 W1-2-MVQ	SHELLE
4	11657219	2	HEX SCREW EN 1665 M8X20 8.8 480H SPF	SECHSKANTSCHRAUBE
7	4000381	1	HEX NUT ISO 4032 M8 10 A2C SPF	SECHSKANTMUTTER
8	10289803	1	WASHER ISO 7089 8 300HV 480H SPF	SCHEIBE
12	10874588	2	CABLE TIE 4,8X292-SCHWARZ PA66 SPF	KABELBINDER
29	7382091	1	CLAMP DIN 3016-1 12X25XD1 W1-2-MVQ	SHELLE
38	11826563	1	HEX SCREW EN 1665 M8X30 8.8 480H	SECHSKANTSCHRAUBE
40	11658660	1	HEX SCREW EN 1665 M8X40 8.8 480H SPF	SECHSKANTSCHRAUBE
53	11656155	1	HEX SCREW EN 1665 M10X30 8.8 FLZN SPF	SECHSKANTSCHRAUBE
68	9132577	3	DISTANCE SLEEVE 8,5X18X10 11SMnPb30	DISTANZHUELSE
69	10135730	1	DISTANCE SLEEVE 11X21X12 42CrMo4	DISTANZHUELSE



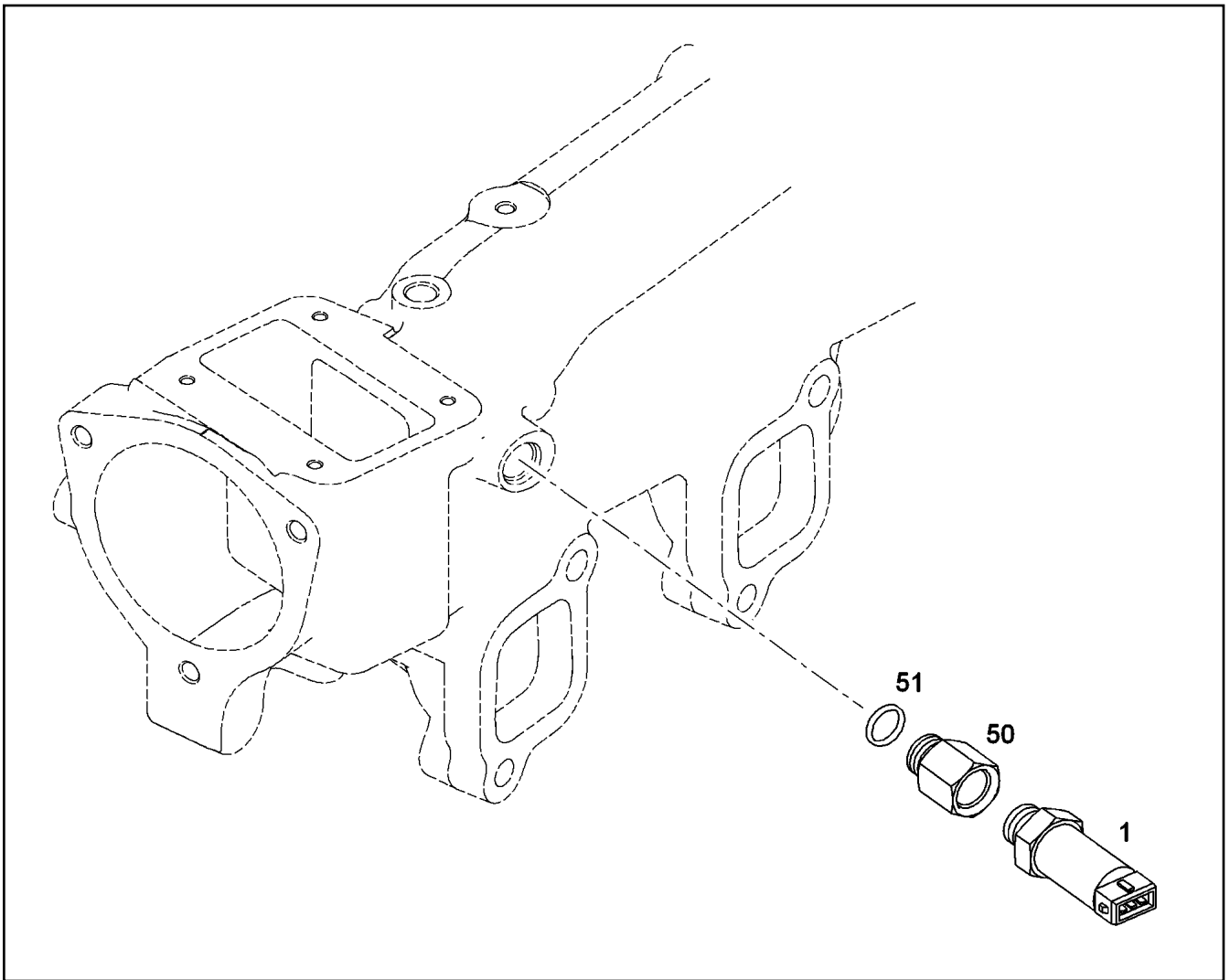
Pos.	Item	Quantity	Description	Bezeichnung
1	6290130	2	TEMPERATURE SENSOR	TEMPERATURSENSOR
2	9076530	1	TEMPERATURE PROBE CPL. ⇒  216	TEMPERATURFUEHLER KPL.
10	9076531	1	PRESSURE TRANSMITTER CPL. 0-10 BAR	DRUCKGEBER KPL.
(1)	10025124	1	PRESSURE TRANSMITTER 0-10 BAR	DRUCKGEBER
(2)	10040984	1	PROFILE PACKING DIN 3869 14X11,6 FKM 8	PROFILDICHTRING
11	10119697	1	PRESSURE TRANSMITTER ATTACH. M18X1 ⇒  217	DRUCKGEBER ANBAU
20	10133077	2	ROTATIONAL SPEED SENSOR CPL. 10-1000 ⇒  218	DREHZAHLGEBER KPL.
21	9076534	1	ROTATIONAL SPEED SENSOR CPL. 10-1000 ⇒  219	DREHZAHLGEBER KPL.
50	7380566	2	SCREW PLUG VSTI M14X1,5	VERSCHLUSSSCHRAUBE
51	7361960	1	SCREW PLUG VSTI M18X1,5 CR6-FREI	VERSCHLUSSSCHRAUBE
999	967404608	1	RK PLUG D9508 ⇒  220	RS STECKER

30.4.2020	etk_en_de_074999_LTR_1100	 215 (2/2)
<b>LIEBHERR</b>	ENGINE CONTROL SENSORS MOTORREGELUNGSSENSORIK	10119698



Pos.	Item	Quantity	Description	Bezeichnung
1	691180608	1	TEMPERATURE SENSOR SPF	TEMPERATURFUEHLER
2	10040984	1	PROFILE PACKING DIN 3869 14X11,6 FKM 8	PROFILDICHTRING





Pos.	Item	Quantity	Description	Bezeichnung
1	9076550	1	PRESSURE TRANSMITTER CPL. 0,5-4,5 BA	DRUCKGEBER KPL.
(1)	10100781	1	PRESSURE TRANSMITTER 0,5-4,5 BAR	DRUCKGEBER
50	10118181	1	FITTINGS S235JR	STUTZEN
51	10113975	1	O-RING 15,50X2,00 FKM 80	O-RING

30.4.2020  
049183

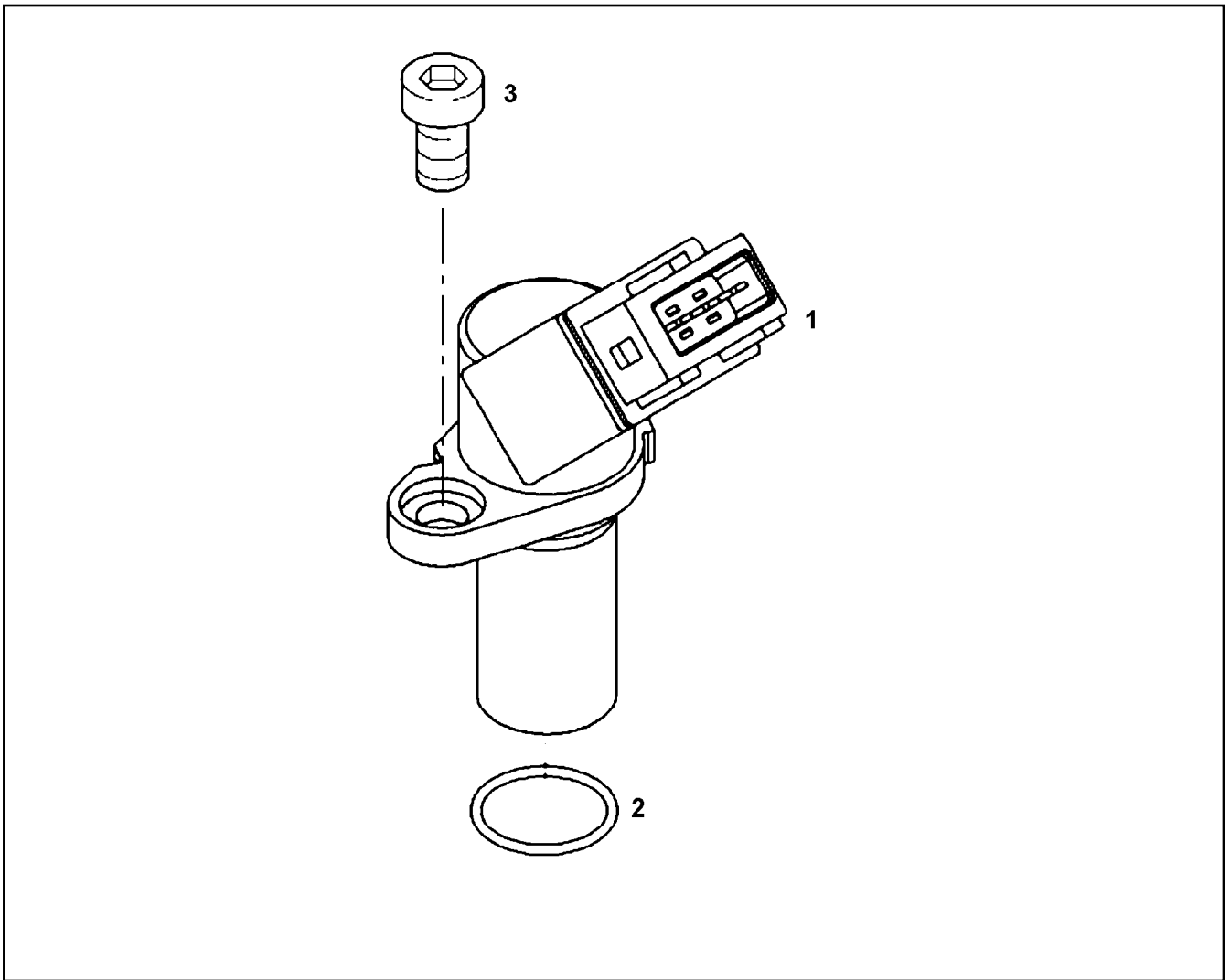
**LIEBHERR**

etk\_en\_de\_074999\_LTR\_1100

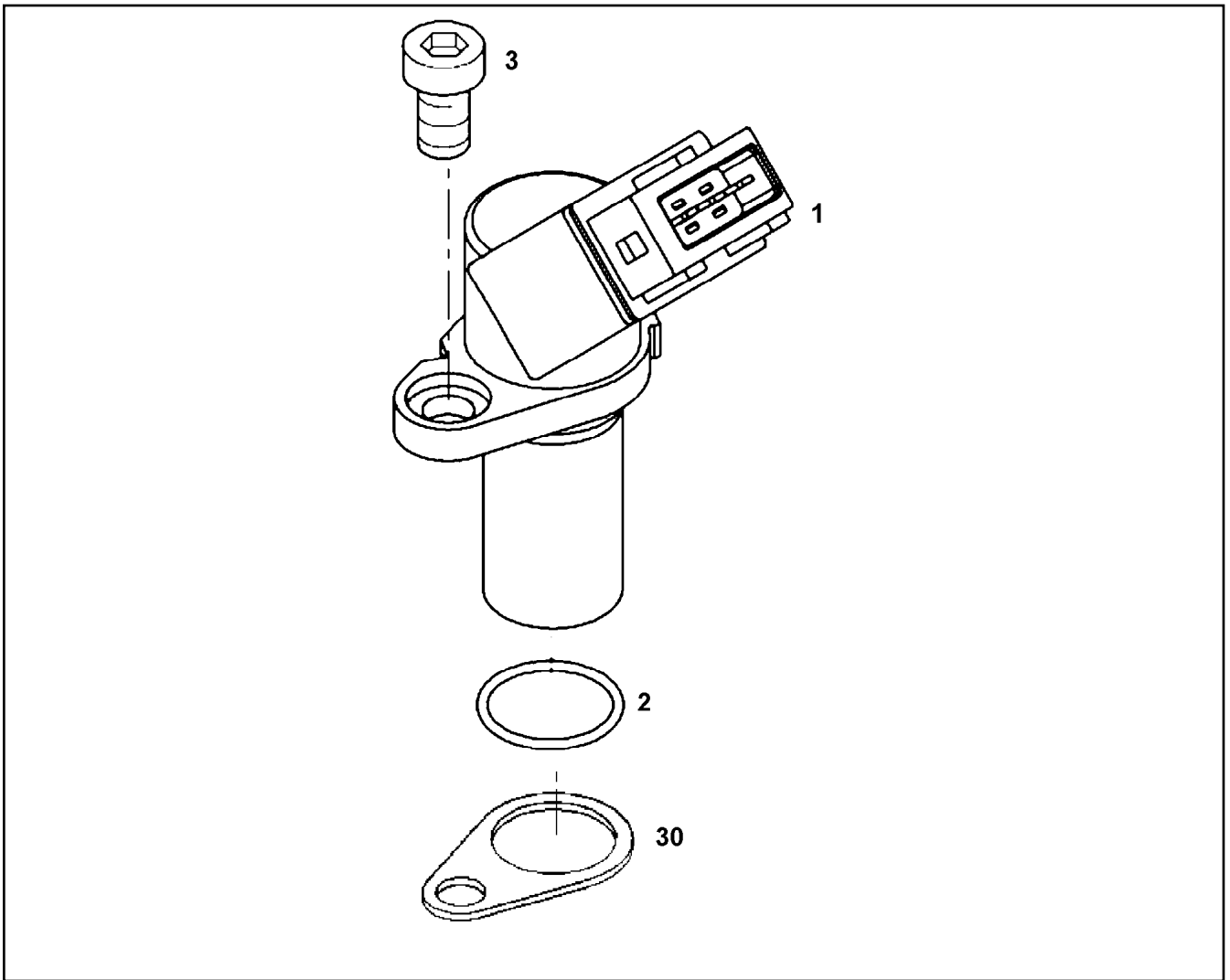
PRESSURE TRANSMITTER ATTACH.  
DRUCKGEBER ANBAU

217

10119697



Pos.	Item	Quantity	Description	Bezeichnung
1	10154944	1	ROTATIONAL SPEED SENSOR	DREHZAHLGEBER
2	7381103	1	O-RING ISO 3601-1 17,17X1,78 FKM 70 A,GN	O-RING
3	10875586	1	SOCKET HEAD SCREW ISO 4762 M6X16 8.8	ZYLINDERSCHRAUBE



Pos.	Item	Quantity	Description	Bezeichnung
1	10154944	1	ROTATIONAL SPEED SENSOR	DREHZAHLGEBER
2	7381103	1	O-RING ISO 3601-1 17,17X1,78 FKM 70 A,GN	O-RING
3	10875586	1	SOCKET HEAD SCREW ISO 4762 M6X16 8.8	ZYLINDERSCHRAUBE
30	9079064	1	SPACER PIECE S355J0	DISTANZSTUECK
100	10285708	1	GREASE NBU 30 1KG DOSE	FETT

30.4.2020  
009509

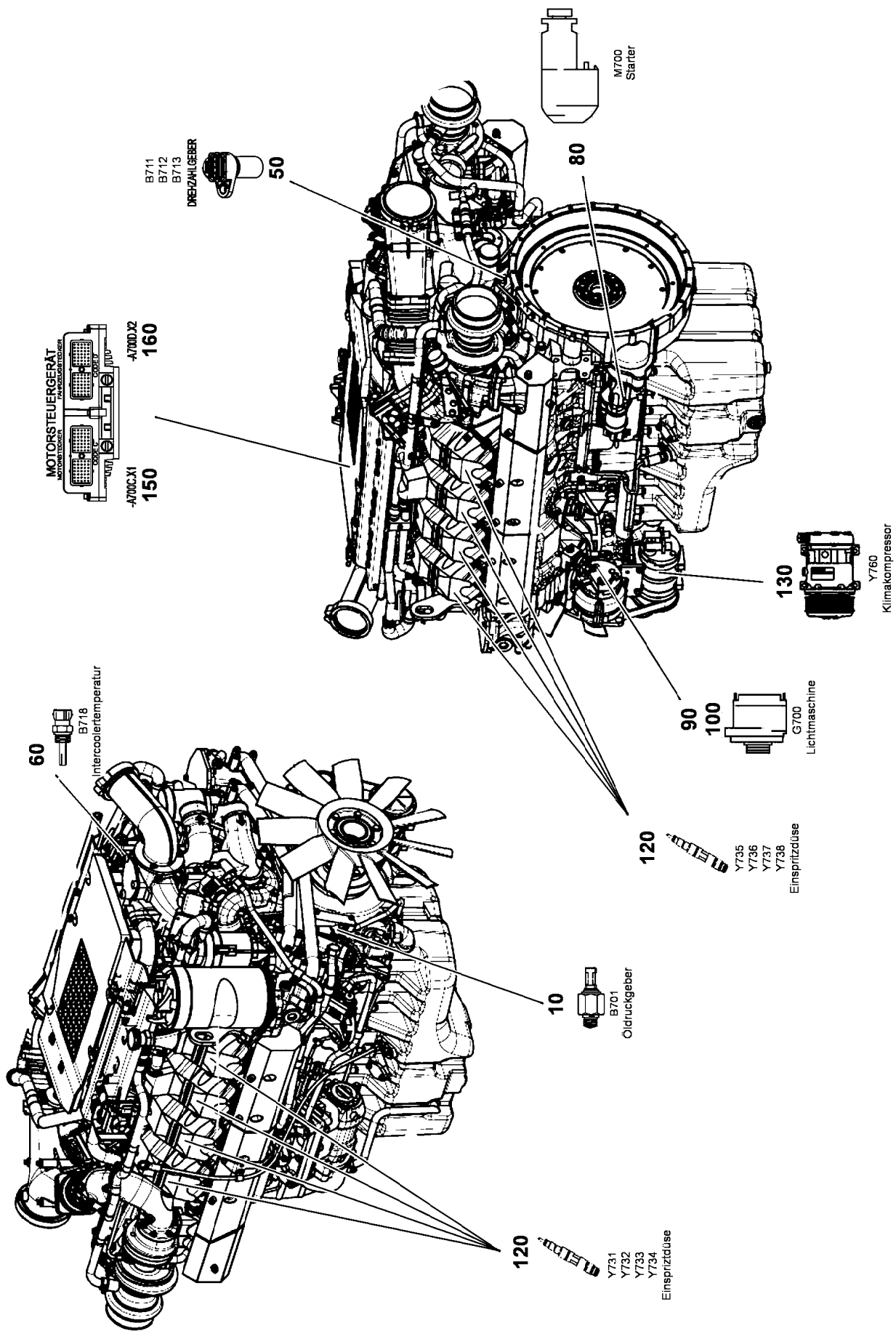
**LIEBHERR**

etk\_en\_de\_074999\_LTR\_1100

ROTATIONAL SPEED SENSOR CPL.  
DREHZAHLGEBER KPL.

219

9076534



30.4.2020  
089965

**LIEBHERR**

etk\_en\_de\_074999\_LTR\_1100

RK PLUG  
RS STECKER

220 (1/3)

967404608

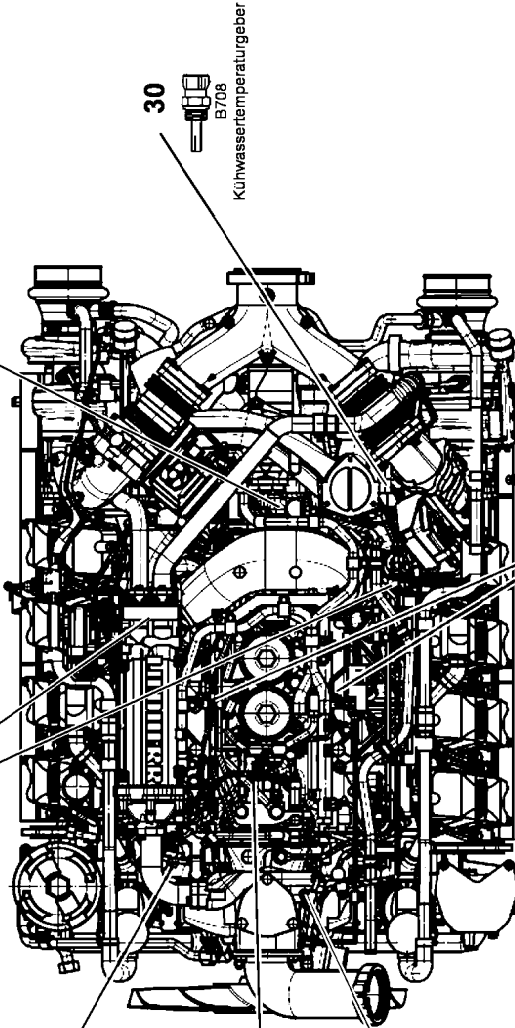
Mengenregelventil  
Hochdruckpumpe  
Y703



70

Abgasrückführung  
X701  
X702

140



10  
B703  
Ladeluftdruckgeber

30  
B707  
Ladelufttemperaturgeber



10  
B702  
Kraftstoffdruckgeber



30  
B707  
Ladelufttemperaturgeber

10  
B703  
Ladeluftdruckgeber



30  
B709  
Kraftstofftemperaturgeber

Kraftstofftemperaturgeber



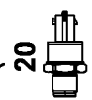
110  
Y711  
Y712  
Y713  
Y714  
Y715  
Y716  
Einspritzpumpe

Einspritzpumpe



40  
B710  
Wassersensor

Wassersensor



20  
B704  
B705  
Reilldruckgeber

Reilldruckgeber

30.4.2020  
089966

**LIEBHERR**

etk\_en\_de\_074999\_LTR\_1100

RK PLUG  
RS STECKER

221 (2/3)

967404608

Pos.	Item	Quantity	Description	Bezeichnung
10	10130053	3	RK PLUG	RS STECKER
20	10130091	2	RK PLUG	RS STECKER
30	10130062	3	RK PLUG	RS STECKER
40	10130061	1	RK PLUG	RS STECKER
50	10130060	3	RK PLUG	RS STECKER
60	10130089	1	RK PLUG	RS STECKER
70	10130090	1	RK PLUG	RS STECKER
80	10130092	1	RK PLUG RKS M6X2,5MM <sup>2</sup>	RS STECKER
90	10130093	1	RK PLUG RKS M4X1,5MM <sup>2</sup>	RS STECKER
100	10130318	1	RK PLUG	RS STECKER
110	10130094	1	RK PLUG WKS M6-M3X2.5MM <sup>2</sup>	RS STECKER
120	10130319	1	RK PLUG SKS M4X1,5MM <sup>2</sup>	RS STECKER
130	10130317	1	RK PLUG	RS STECKER
140	10130320	1	RK PLUG	RS STECKER
150	10114926	1	BUSHING HOUSING 70	BUCHSENGEHAEUSE
(4)	7371585	2	SEAL	DICHTUNG
(5)	10450919	1	LOCKING SCREW DEUTSCH DRC 16-7	SICHERUNGSSCHRAUBE
160	10041779	1	BUSHING HOUSING 70	BUCHSENGEHAEUSE

30.4.2020

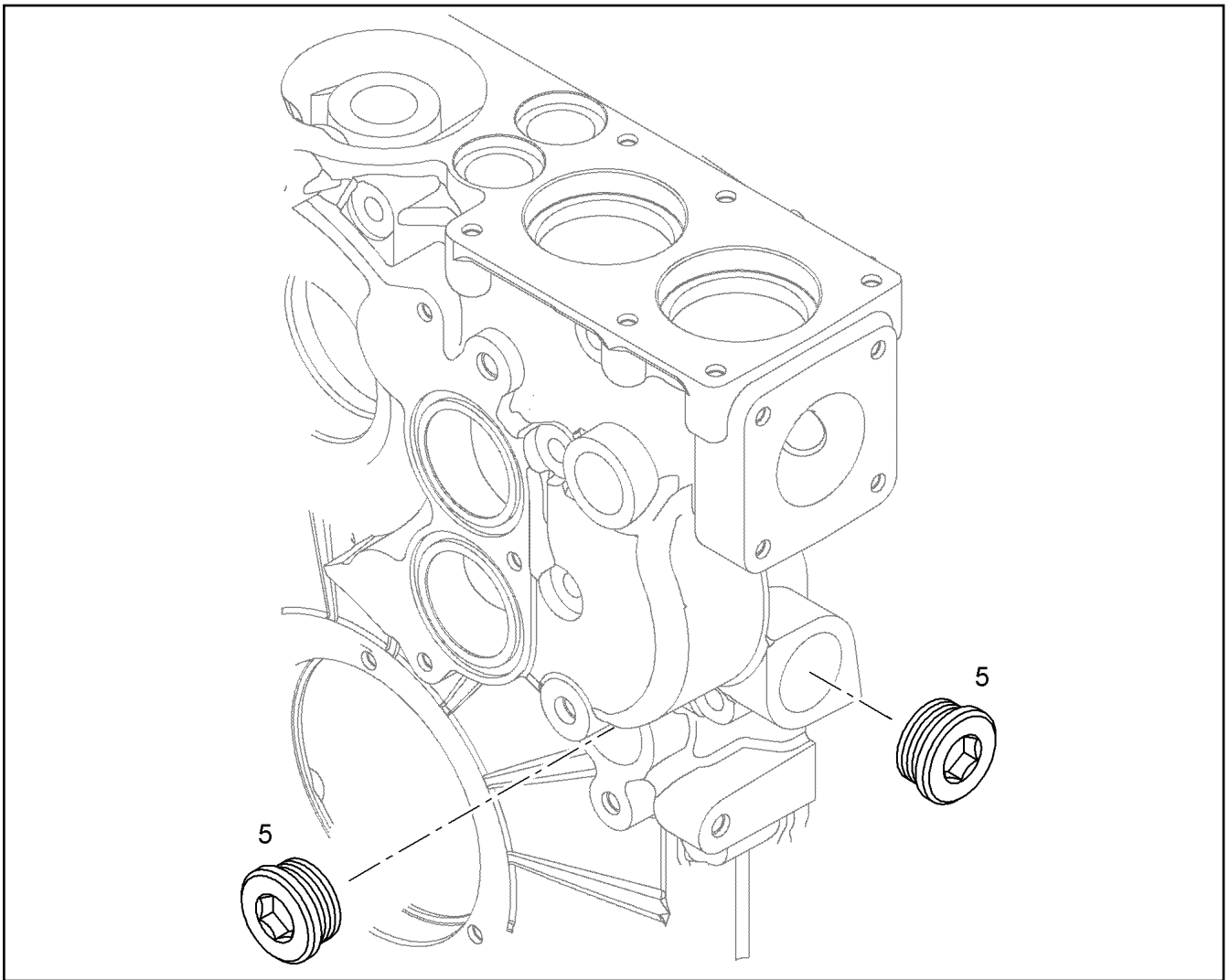
etk\_en\_de\_074999\_LTR\_1100

222 (3/3)

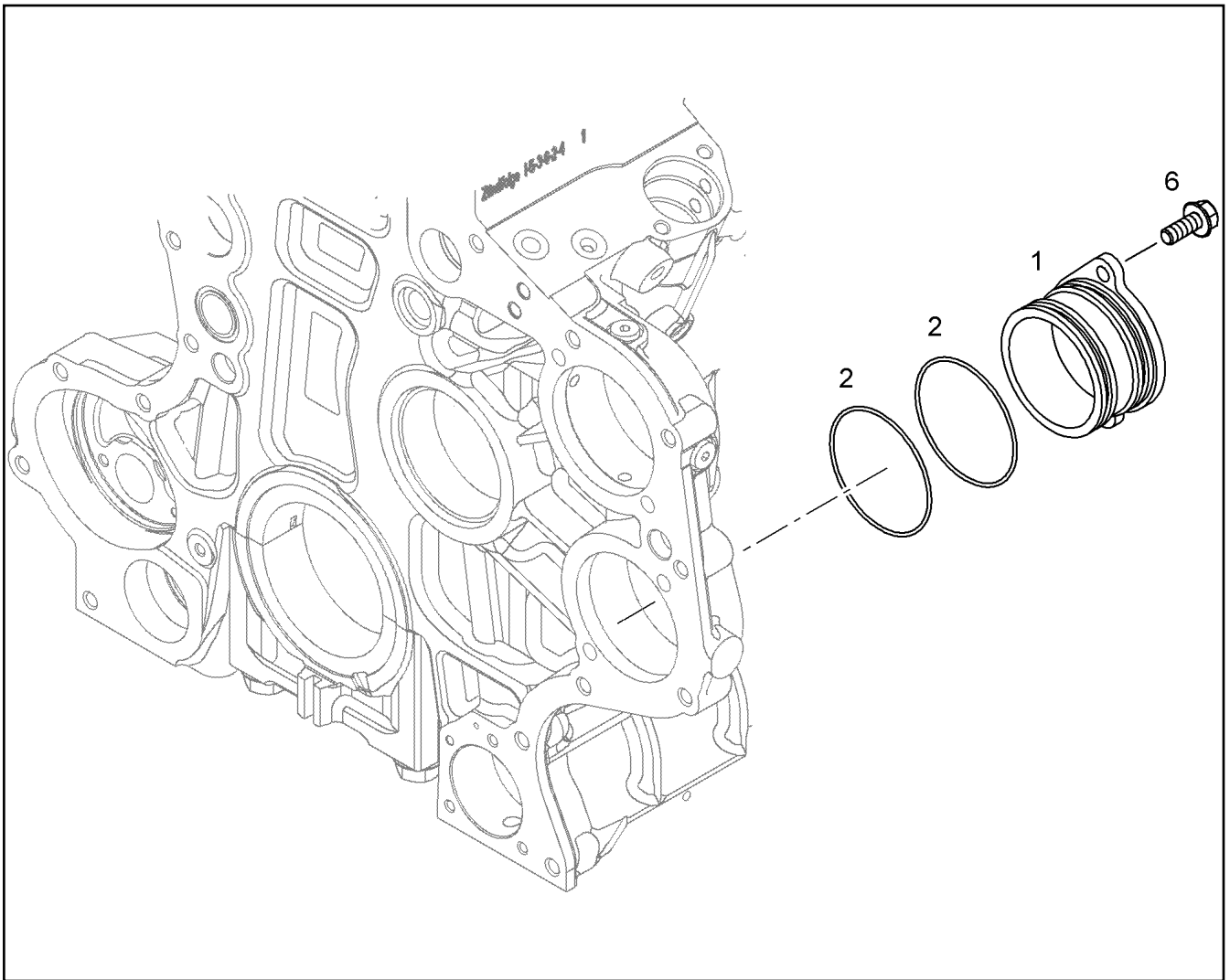
**LIEBHERR**

RK PLUG  
RS STECKER

967404608



Pos.	Item	Quantity	Description	Bezeichnung
5	7382202	2	SCREW PLUG VSTI M38X1,5	VERSCHLUSSSCHRAUBE



Pos.	Item	Quantity	Description	Bezeichnung
1	10147409	1	COVER	DECKEL
2	7381361	2	O-RING ISO 3601-1 85,32X3,53 FKM 70 A,GN	O-RING
6	11656153	2	HEX SCREW EN 1665 M10X20 8.8 FLZN SPF	SECHSKANTSCHRAUBE
100	10285708	1	GREASE NBU 30 1KG DOSE	FETT

30.4.2020  
036944

**LIEBHERR**

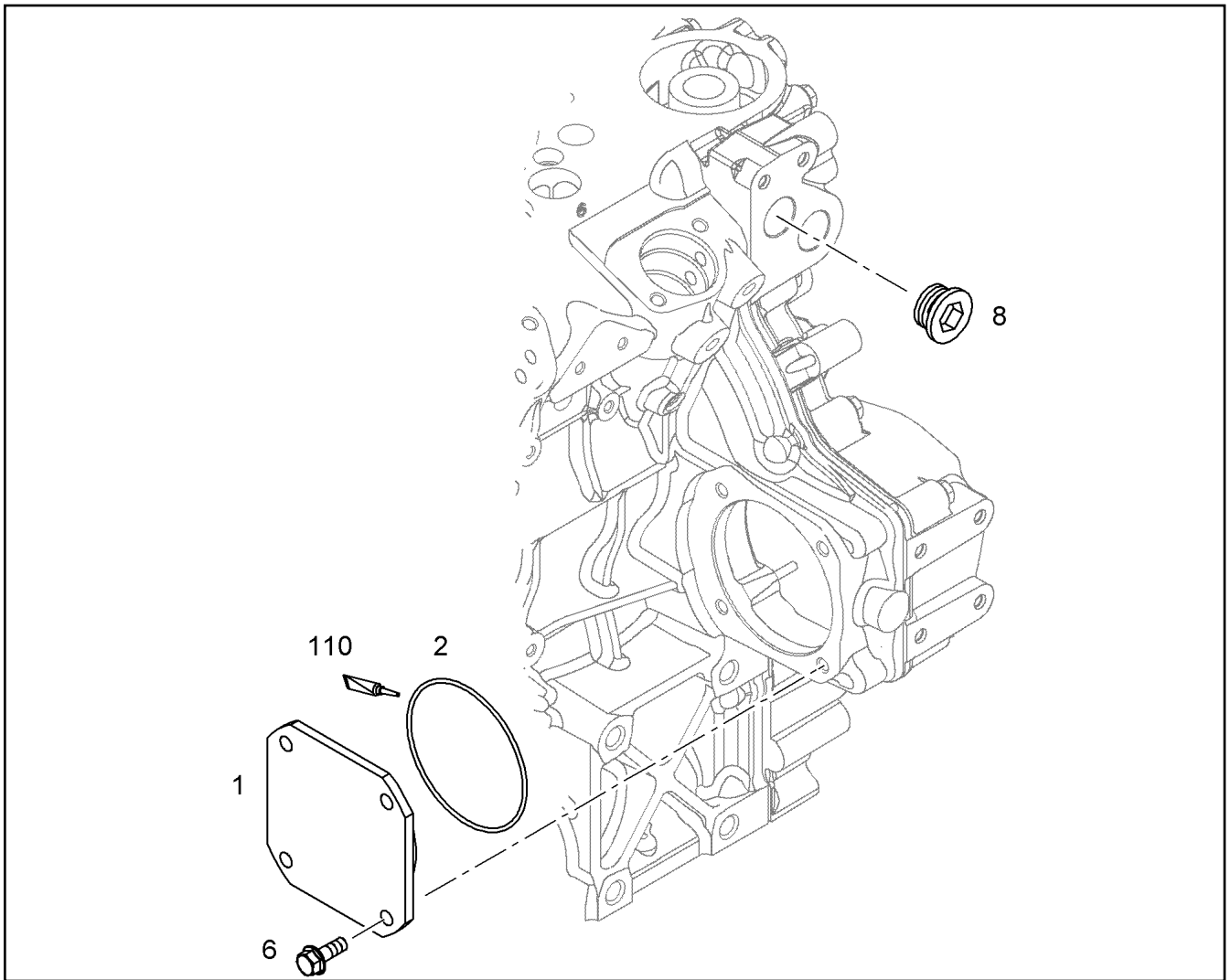
etk\_en\_de\_074999\_LTR\_1100

LOCKING PIECES  
VERSCHLUSSTEILE

224

9078249





Pos.	Item	Quantity	Description	Bezeichnung
1	9078881	1	COVER PA 66	DECKEL
2	7382158	1	O-RING DIN 3771 101,20X3,53 FKM 70 A,GN	O-RING
6	11656153	4	HEX SCREW EN 1665 M10X20 8.8 FLZN SPF	SECHSKANTSCHRAUBE
8	7382204	1	SCREW PLUG VSTI M30X1,5 St Rm>500N/m	VERSCHLUSSSCHRAUBE
110	8655018	1	GREASE NBU 12 0.05KG TUBE	FETT

30.4.2020  
037278

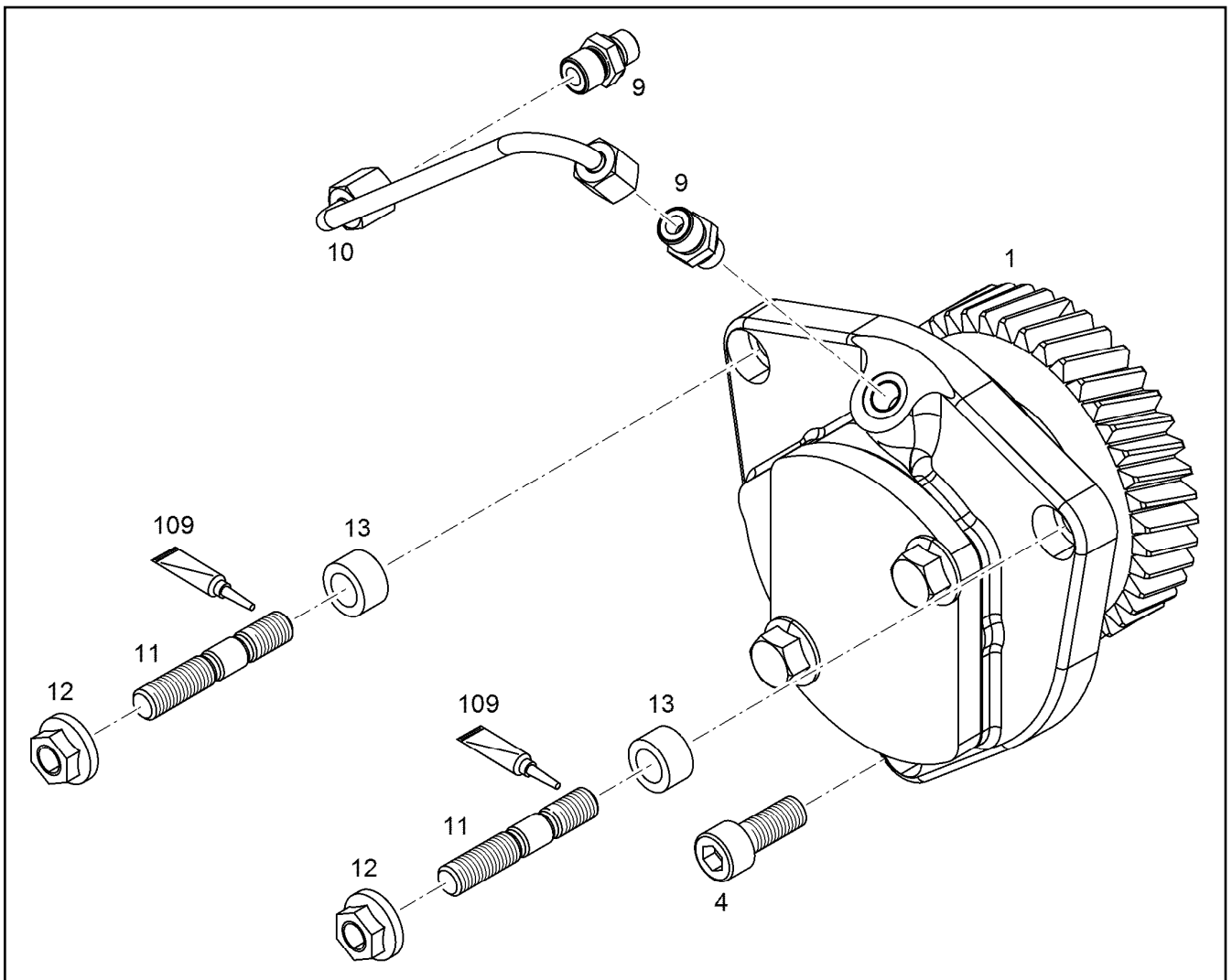
**LIEBHERR**


etk\_en\_de\_074999\_LTR\_1100

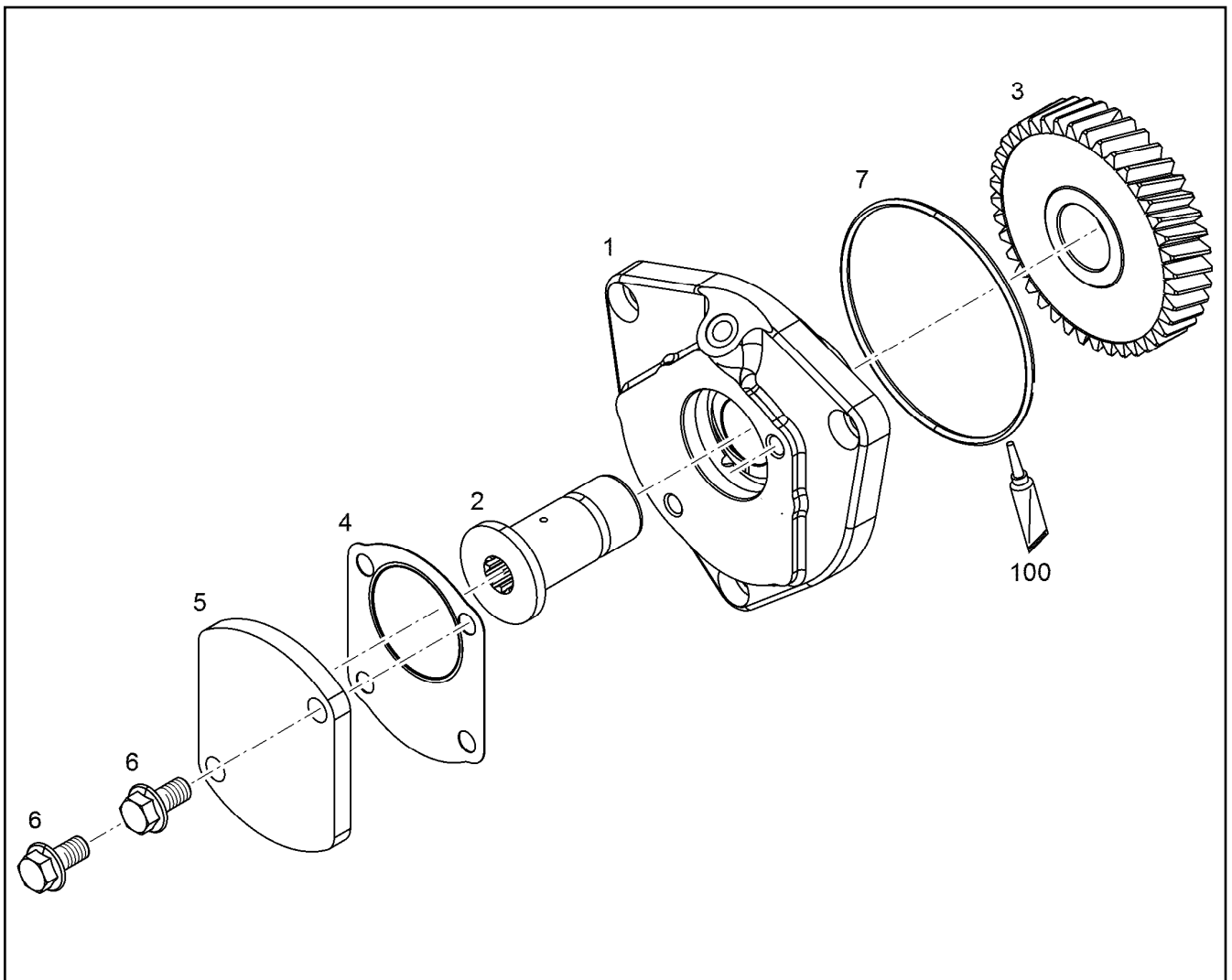
LOCKING PIECES  
VERSCHLUSSTEILE

225

9078250



Pos.	Item	Quantity	Description	Bezeichnung
1	9078962	1	AUXILIARY DRIVE PRE-ASS. ⇒  227	NEBENABTRIEB VORM.
4	10415162	1	SOCKET HEAD SCREW ISO 4762 M10X25 8	ZYLINDERSCHRAUBE
9	4981233	2	FITTING ISO 8434-1 GE 6L M10X1 CR6-FREI	VERSCHRAUBUNG
10	9078984	1	PIPELINE 6X1	ROHRLEITUNG
11	12211786	2	DOUBLE-ENDED STUD DIN 835 M10X40 8.8	STIFTSCHRAUBE
12	10179265	2	HEX NUT EN 1661 M10 8 FLZN	SECHSKANTMUTTER
13	10119994	2	DISTANCE SLEEVE 11X17,5X10 S235JR	DISTANZHUELSE
109	8655016	1	SCREW LOCKING 10ML -50/+150 °C	SCHRAUBENSICHERUNG



Pos.	Item	Quantity	Description	Bezeichnung
1	9078963	1	BEARING HOUSING, PRE-ASSEMBLED	LAGERGEHAEUSE VORM.
3	9079001	1	GEAR WHEEL Z=40 M=2,5 20MnCr5	ZAHNRAD
4	9885529	1	SEAL	DICHTUNG
5	9178294	1	COVER	DECKEL
6	11656153	2	HEX SCREW EN 1665 M10X20 8.8 FLZN SPF	SECHSKANTSCHRAUBE
7	7382158	1	O-RING DIN 3771 101,20X3,53 FKM 70 A,GN	O-RING
100	10285708	1	GREASE NBU 30 1KG DOSE	FETT

30.4.2020  
037312

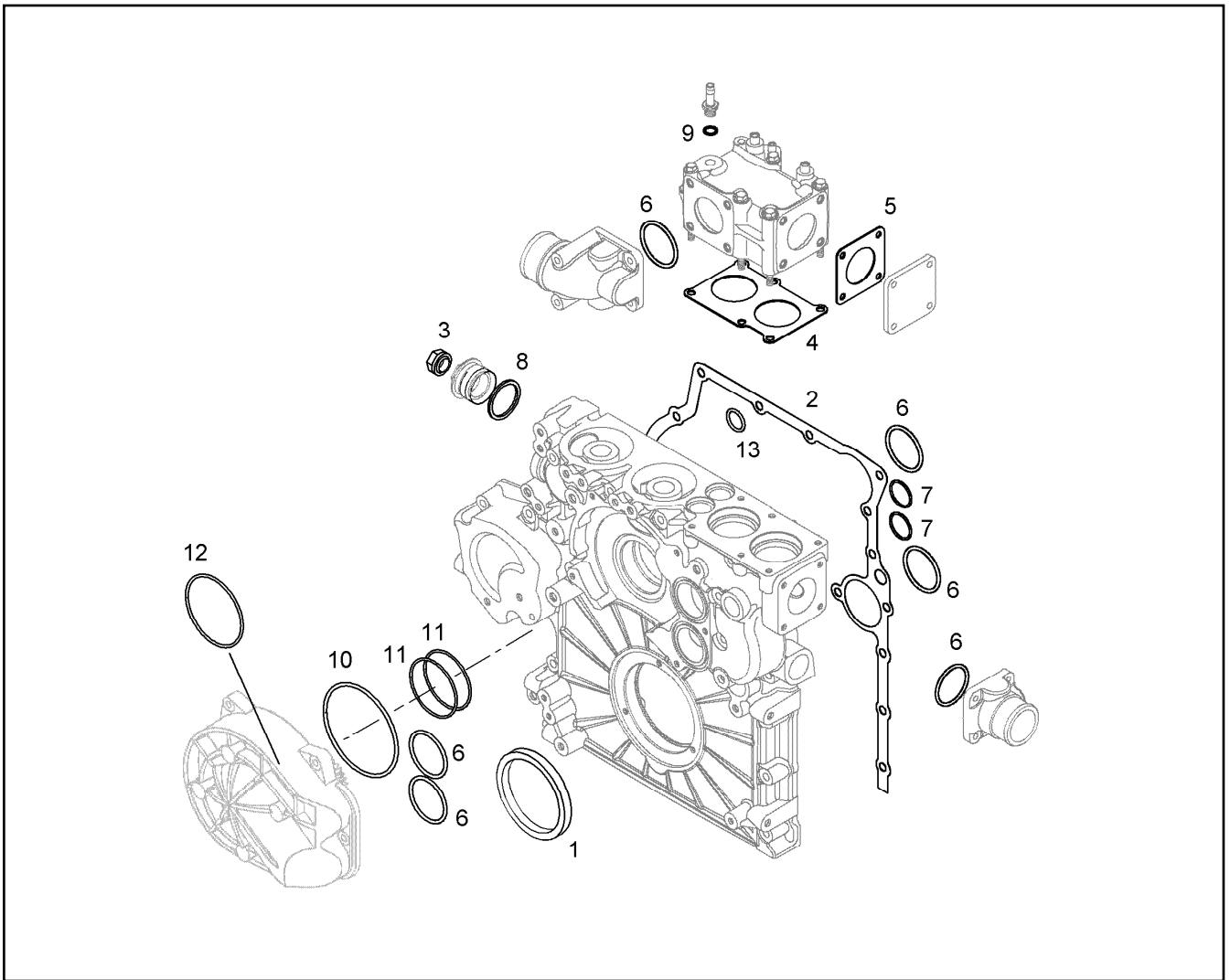
**LIEBHERR**

etk\_en\_de\_074999\_LTR\_1100

AUXILIARY DRIVE PRE-ASS.  
NEBENABTRIEB VORM.

227

9078962



Pos.	Item	Quantity	Description	Bezeichnung
1	10006499	8	O-RING 140 75 FKM 17939	O-RING
2	7381685	2	O-RING DIN 3771 7,00X1,5 FKM 90 A,BK	O-RING
3	10115849	1	SEALING SET OIL COOLER ⇒ □ 139	DS OELKUEHLER
4	10121952	1	RK CRANKSHAFT SEAL 110 VORNE	RS KURBELWELLENDICHTUNG
5	10121335	1	RK CRANKSHAFT SEAL 115 HINTEN	RS KURBELWELLENDICHTUNG
6	10137721	1	SEAL 0,33 METALOSEAL 1	DICHTUNG
7	10126738	1	SEAL 0,33 METALOSEAL 1	DICHTUNG
8	7381226	1	SEALING NUT M12	DICHTMUTTER
9	10115852	1	SEAL KIT ZYLINDER HEAD CPL. ⇒ □ 131	DS ZYLINDERKOPF KPL.
10	7264365	1	O-RING DIN 3771 113,89X3,53 NBR 70	O-RING
11	9080279	1	SEAL 2 UNI-BLAU	DICHTUNG
12	9080280	1	LOCKING PIECES ⇒ □ 108	VERSCHLUSSTEILE
13	10115855	4	SEAL KIT INJECTION PUMP	DS EINSPRITZPUMPE
15	9079130	1	SEAL 1	DICHTUNG
16	9885529	3	SEAL	DICHTUNG
17	9077329	3	SEAL	DICHTUNG
18	9275766	3	SEAL AFM 31	DICHTUNG
19	9268131	1	SEAL 1,5 AFM 32/2	DICHTUNG
20	9273691	1	SEAL	DICHTUNG
21	9274974	1	SEAL	DICHTUNG
40	7381812	1	O-RING ISO 3601-1 39,34X2,62 V70GA	O-RING
41	7382059	1	O-RING ISO 3601-1 34,59X2,62 FKM 70 A,GN	O-RING
43	7381779	6	O-RING DIN 3771 59,92X3,53 HNBR 70 A	O-RING

30.4.2020  
099351

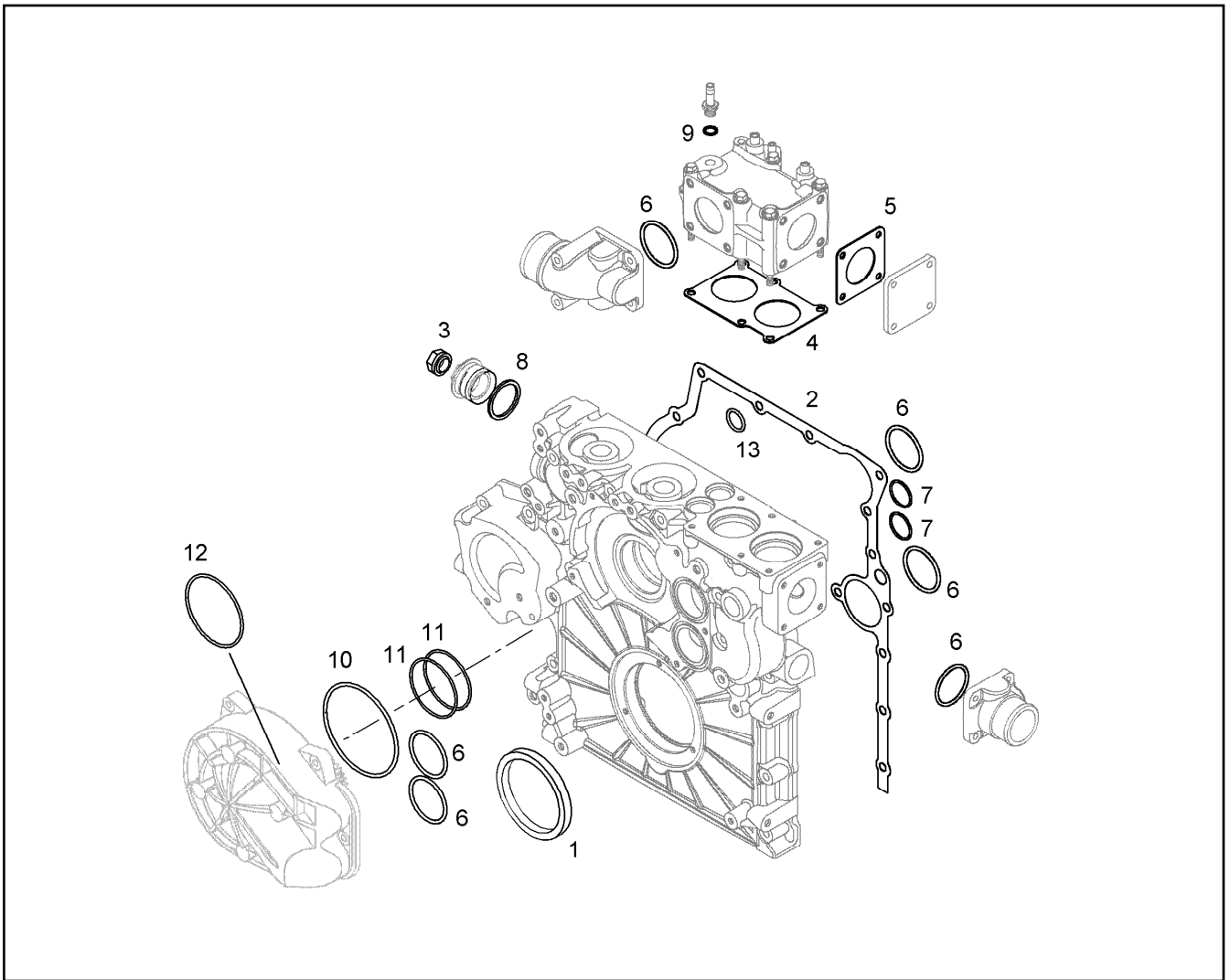
**LIEBHERR**

etk\_en\_de\_074999\_LTR\_1100

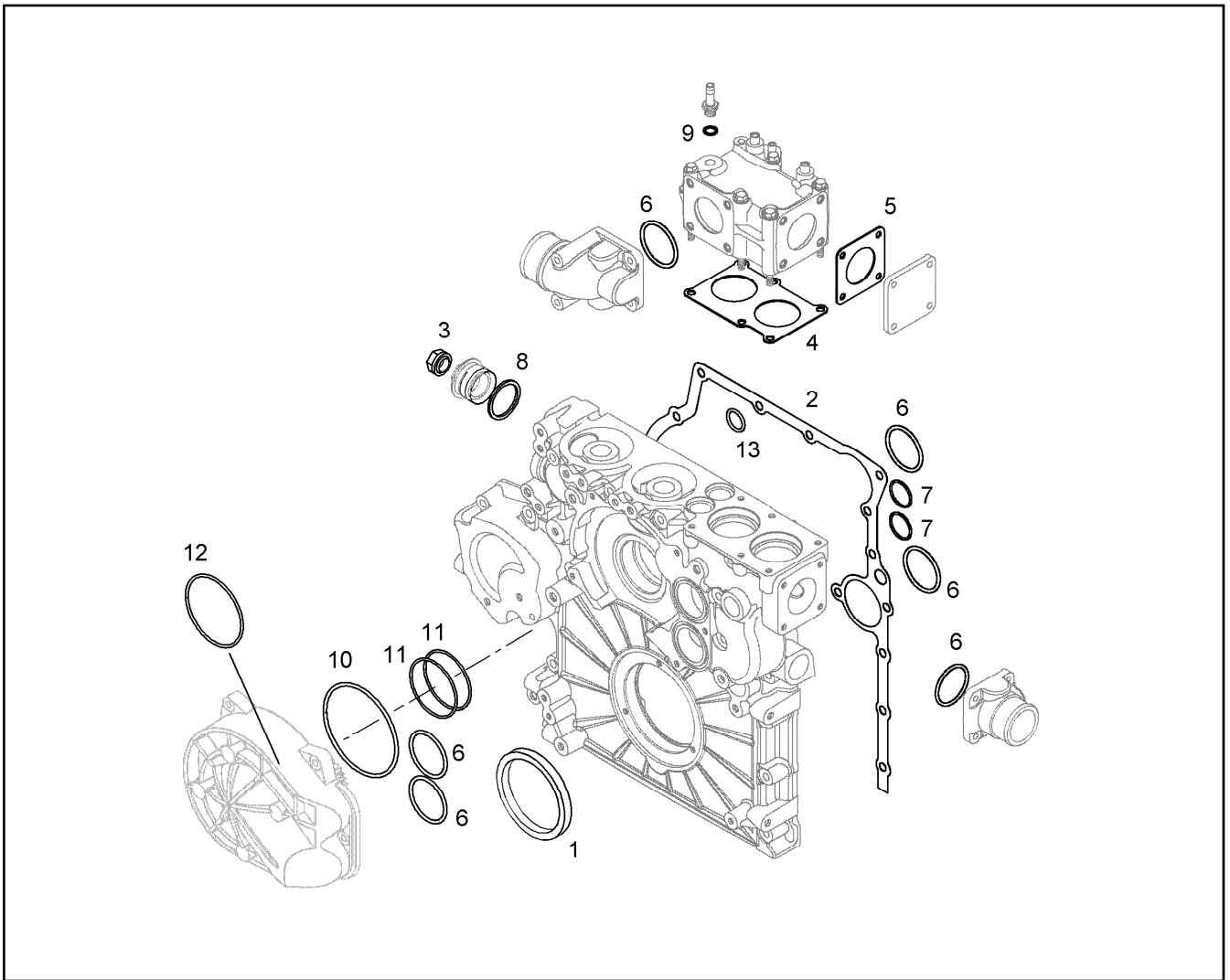
SEAL KIT DIESEL ENGINE  
DS DIESELMOTOR

□ 228 (1/3)

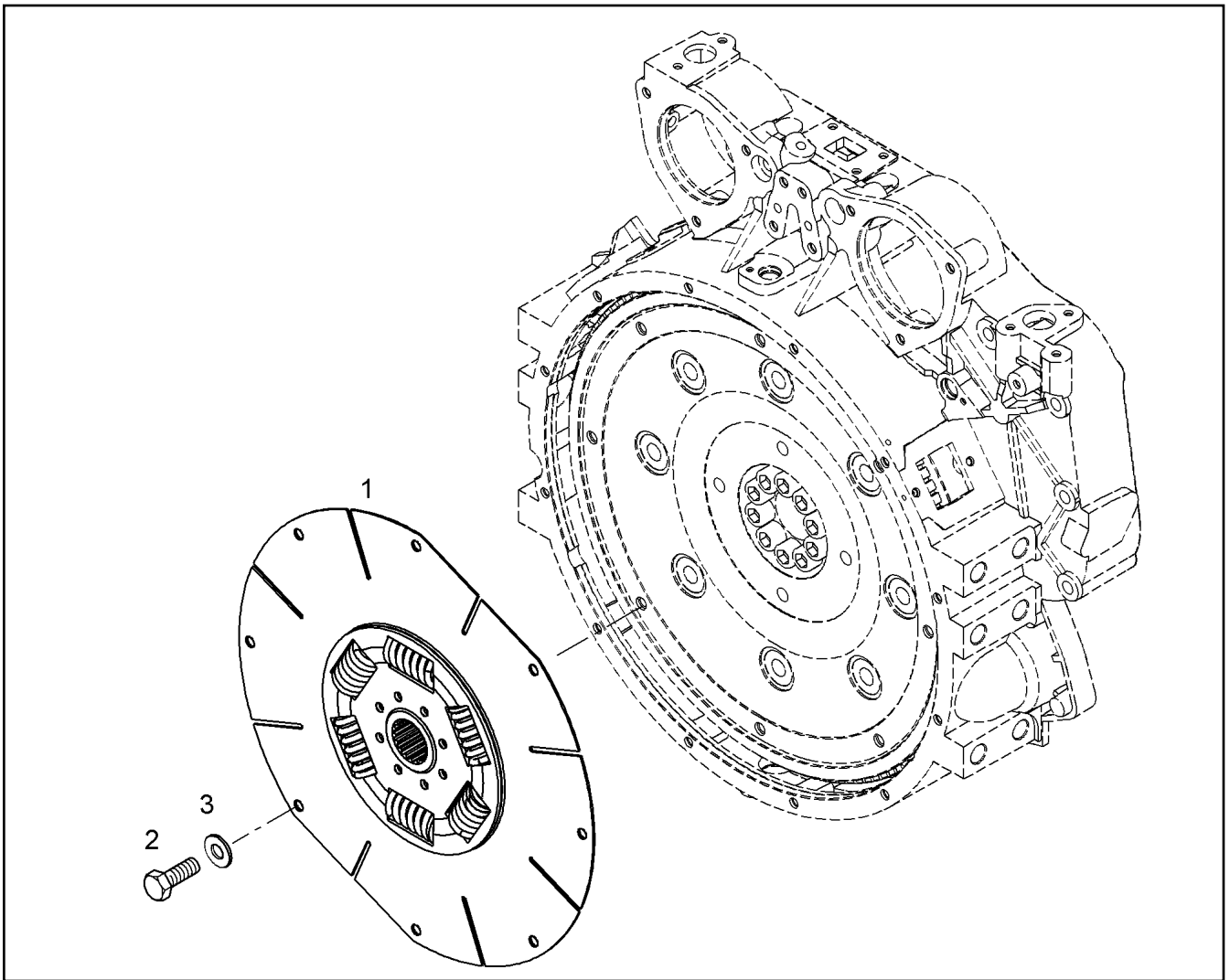
10115837



Pos.	Item	Quantity	Description	Bezeichnung
44	7380653	4	O-RING ISO 3601-1 34,59X2,62 FKM 90 A,BK	O-RING
45	10004261	1	O-RING 26X3 HNBR 70	O-RING
46	10040400	1	O-RING	O-RING
47	7381361	6	O-RING ISO 3601-1 85,32X3,53 FKM 70 A,GN	O-RING
48	7380520	2	O-RING DIN 3771 104,37X3,53 VMQ 70 A,RD	O-RING
49	7382158	3	O-RING DIN 3771 101,20X3,53 FKM 70 A,GN	O-RING
50	9177948	1	O-RING DIN 3771 120X3 VMQ 70 A,RD	O-RING
51	10002310	1	O-RING 125X2 VMQ 70	O-RING
52	7380598	1	O-RING ISO 3601-1 82,22X2,62 FKM 70 A,BK	O-RING
54	7381566	1	O-RING DIN 3771 40,64X5,33 FKM 70 A,GN	O-RING
55	570048408	1	O-RING ARP 568 40,87X3,53 NBR90	O-RING
56	7264365	1	O-RING DIN 3771 113,89X3,53 NBR 70	O-RING
57	7381593	2	O-RING 68,26X3,53 FKM 70	O-RING
58	10113975	1	O-RING 15,50X2,00 FKM 80	O-RING
59	7381415	1	O-RING ISO 3601-1 21,95X1,78 FKM 70 A,GN	O-RING
60	7381912	1	O-RING 120,50X3,53	O-RING
61	7380657	1	O-RING ISO 3601-1 91,67X3,53 FKM 70 A,BK	O-RING
62	7380401	1	O-RING DIN 3771 101,20X3,53 NBR 70 A,BK	O-RING
70	7381225	1	SEALING RING DIN 7603 A14X20X2,5 Cu	DICHTRING
71	710106508	6	SEALING RING DIN 7603 A30X36X2 CU	DICHTRING
72	7007952	4	SEALING RING DIN 7603 A10X15X1	DICHTRING
73	710102508	4	SEALING RING DIN 7603 A14X18X1,5 CU	DICHTRING
74	10011866	26	SEALING RING 14,7X22X1,5 Si/FPM1-80	DICHTRING
75	10011870	5	SEALING RING 26,7X34,93X2 Si/FPM1-80	DICHTRING
77	10113731	2	SEALING RING 30,7X39X2 Si/FPM1-80	DICHTRING
78	10011865	4	SEALING RING 12,7X18X1,5 Si/FPM1-80	DICHTRING



Pos.	Item	Quantity	Description	Bezeichnung
80	10011867	12	SEALING RING 16,7X24X1,5 Si/FPM1-80	DICHTRING
140	9079603	1	RUBBER CONNECTION 12 X 18 X 45 GUMMI	GUMMIMUFFE
141	9271340	2	RUBBER CONNECTION 25 X35/33X56 L.	GUMMIMUFFE
2211	7381192	1	O-RING DIN 3771 100X3 FKM 80 A,BK	O-RING
4301	9273423	1	SEAL	DICHTUNG
4302	10116310	1	RUBBER CONNECTION	GUMMIMUFFE



Pos.	Item	Quantity	Description	Bezeichnung
1	10228100	1	TORSIONAL VIBRATION DAMPER	TORSIONSDAEMPFER
2	406609008	8	HEX SCREW ISO 4017 M12X25 10.9 VERZ.	SECHSKANTSCHRAUBE
3	10289804	8	WASHER ISO 7089 12 300HV FLZN SPF	SCHEIBE

30.4.2020  
042307

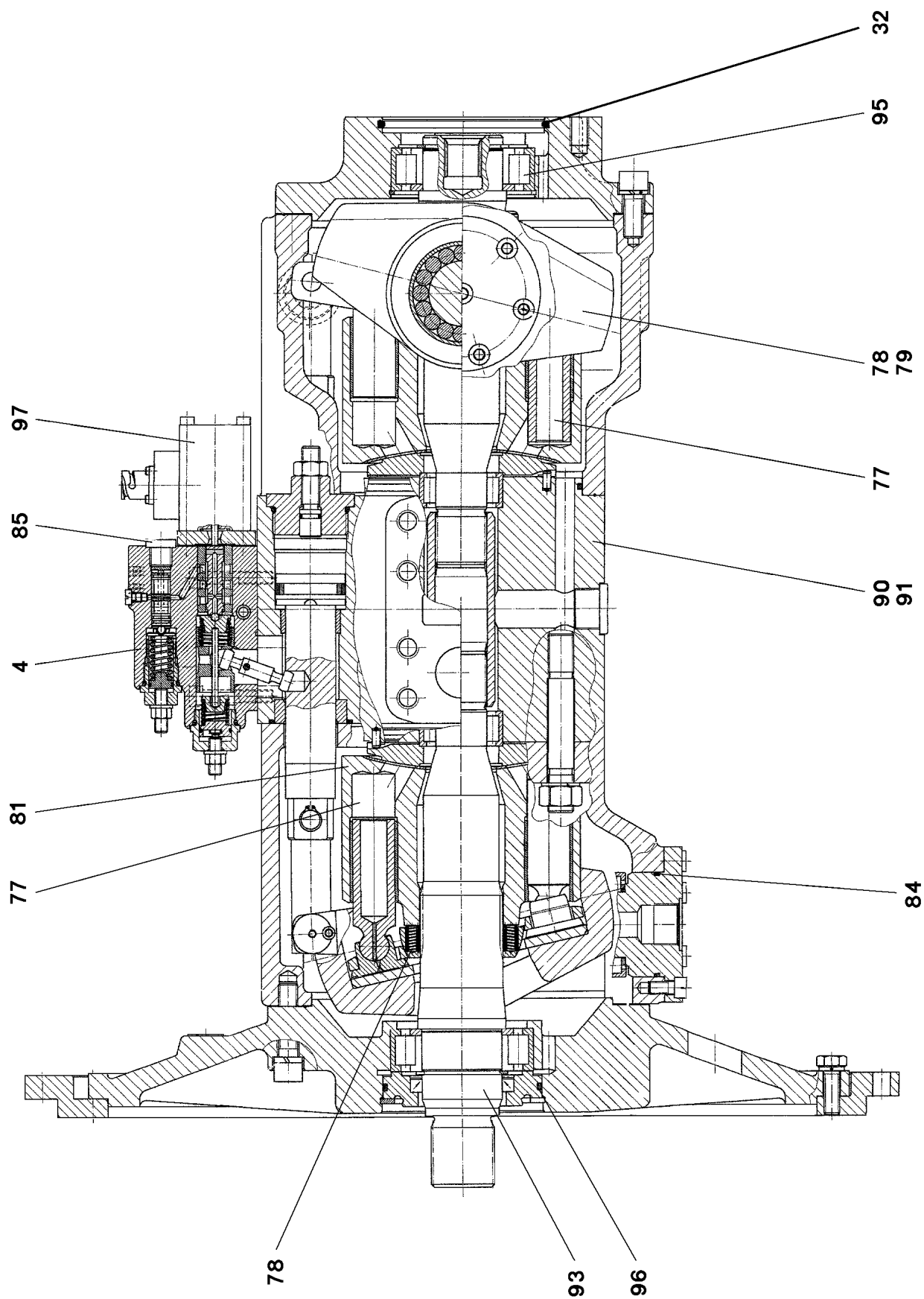
**LIEBHERR**

etk\_en\_de\_074999\_LTR\_1100

CLUTCH ASSEMBLY  
KUPPLUNGSANBAU

231

10115780



30.4.2020  
027109

**LIEBHERR**

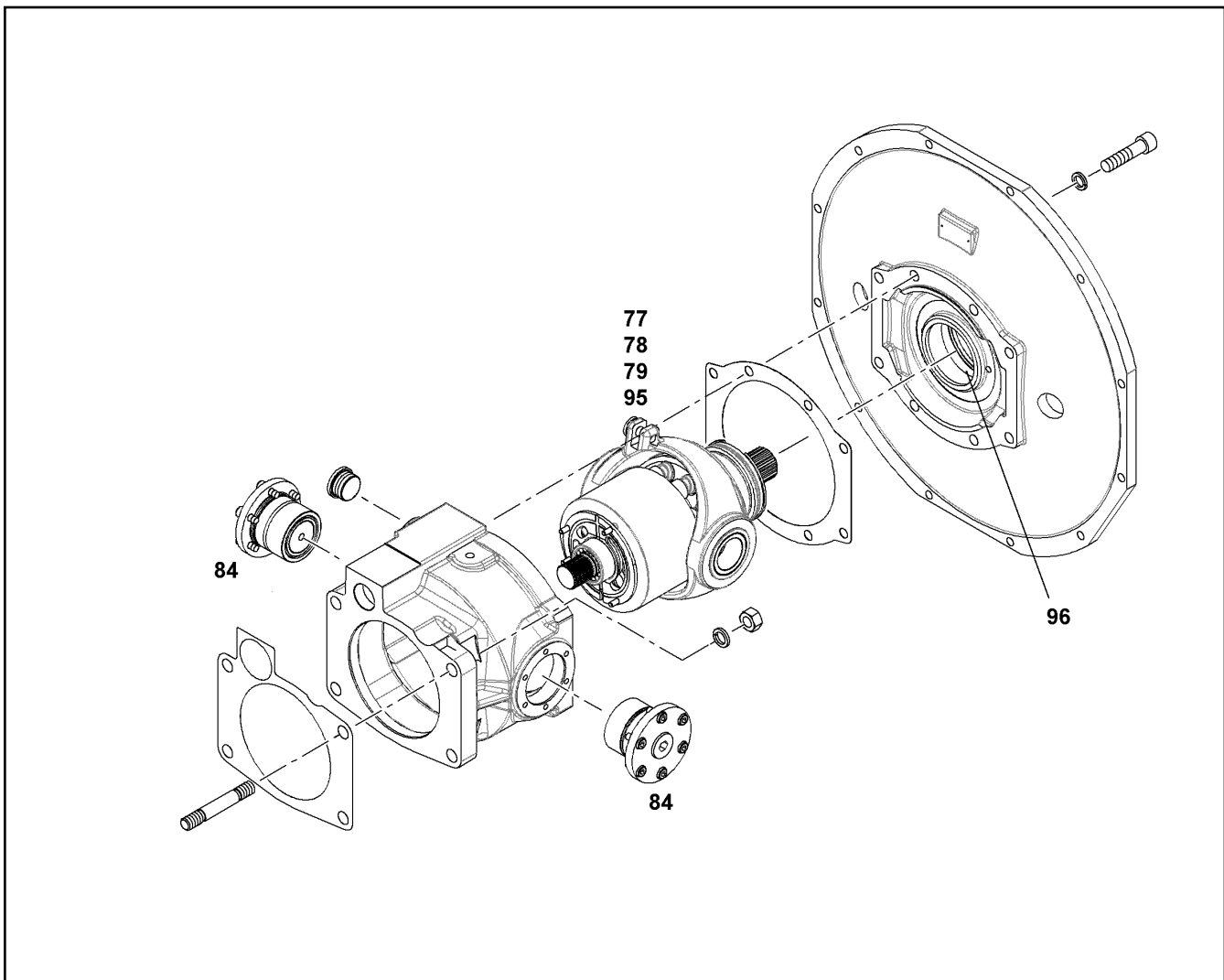
etk\_en\_de\_074999\_LTR\_1100

HYDR.DOUBLE PUMP  
HYDRAULIKDOPPELPUMPE

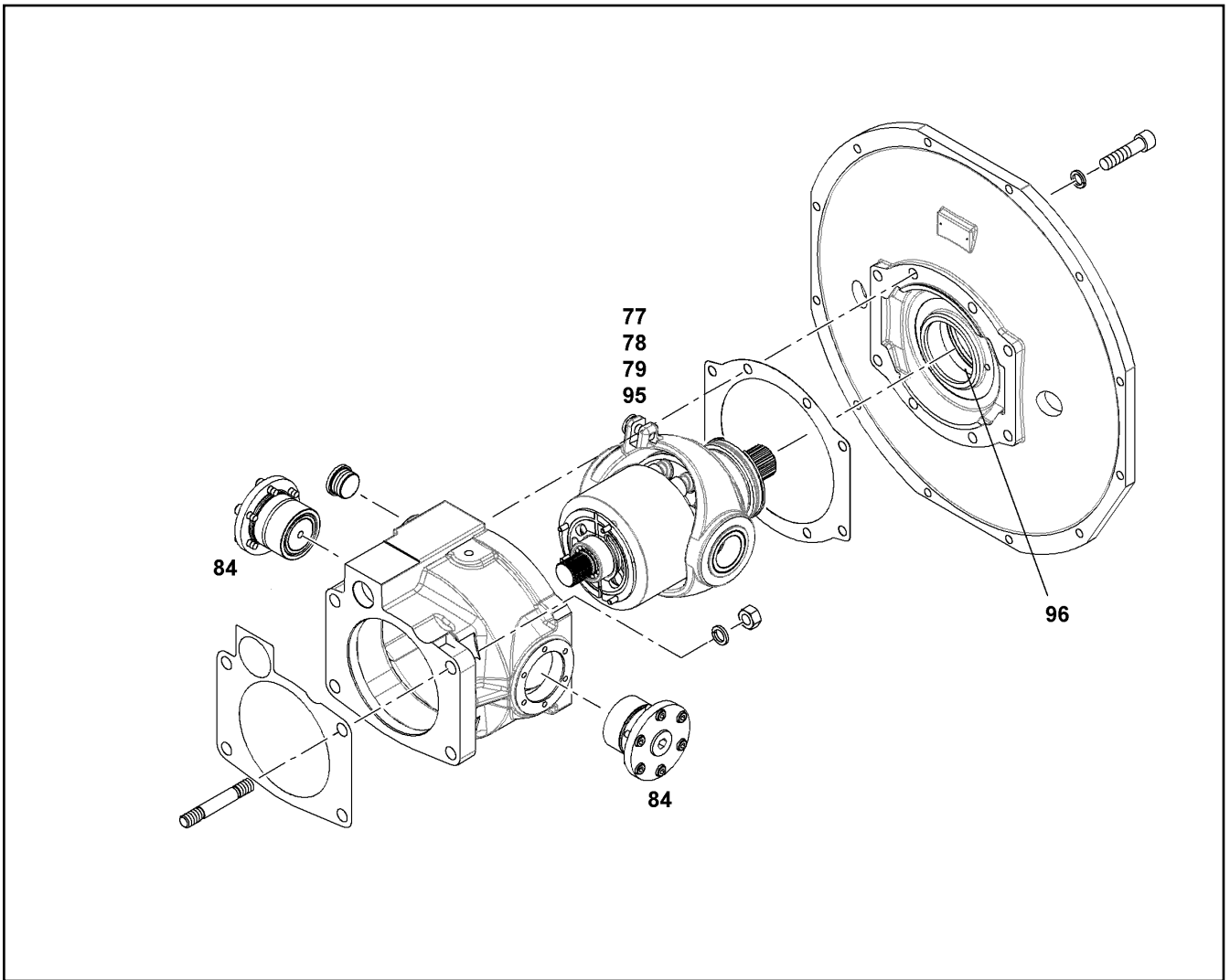
232 (1/3)

9072112

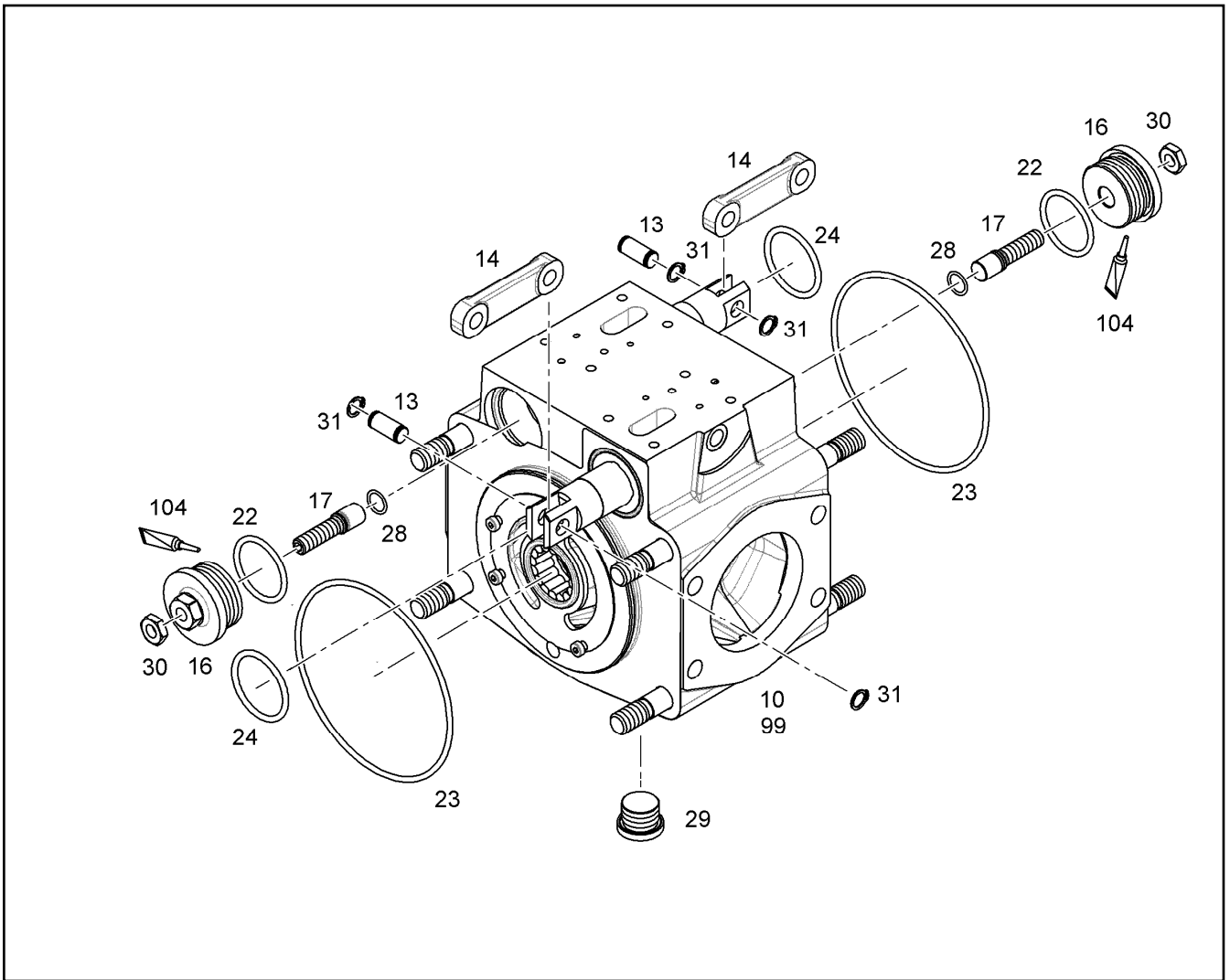




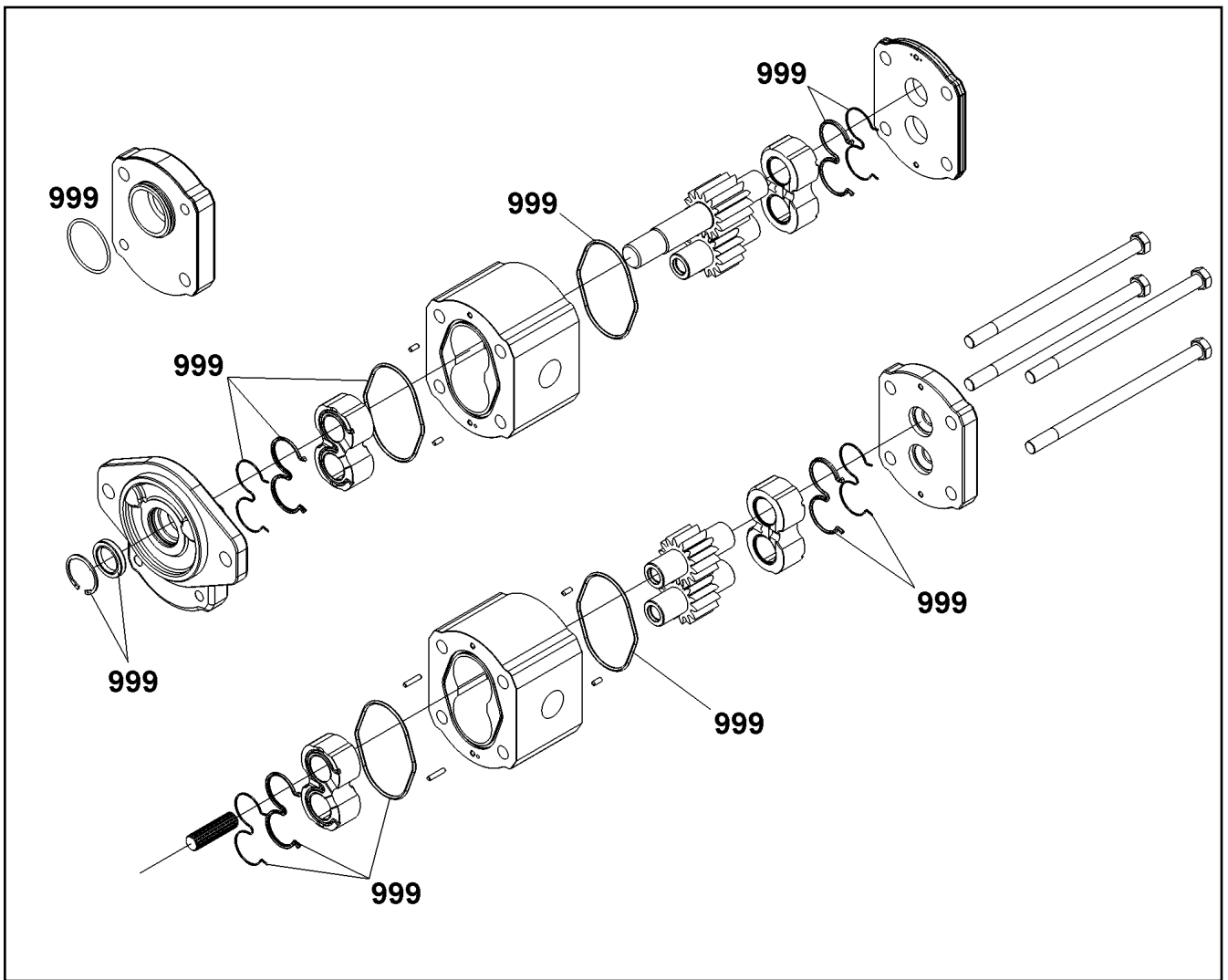
Pos.	Item	Quantity	Description	Bezeichnung
3	9889827	1	CONNECTION HOUSING NG 140 ⇒ □ 235	ANSCHLUSSGEHAEUSE
4	9074716	2	REGULATING VALVE EL-DA	REGELVENTIL
(20)	4600335	4	SOCKET HEAD SCREW ISO 4762 M8X45 10.	ZYLINDERSCHRAUBE
(90)	9270147	1	SEAL KIT REGULATING VALVE	DS REGULVENTIL
11	9276423	1	TERMINAL FLANGE NG 125-150	ABSCHLUSSFLANSCH
21	4980947	8	SOCKET HEAD SCREW ISO 4762 M12X30 1	ZYLINDERSCHRAUBE
24	4239009	4	LOCK WASHER VS 16 GESCHWAERZT	SICHERUNGSSCHEIBE
25	4980013	8	WASHER SPRING DIN 7980 12 FSt	FEDERRING
32	7380401	1	O-RING DIN 3771 101,20X3,53 NBR 70 A,BK	O-RING
77	9073393	2	RK PISTON WITH GUIDE SHOE NG 125	RS KOLBEN MIT GLEITSCHUH
78	9073389	2	RK PULL-BACK BALL+PULL-B.PLATE NG 12	RS RUECKZUGKUGEL+RUECKZ.
79	9073484	1	RK CYLINDER+CONTROL PLATE NG 125-13	RS ZYLINDER+STEUERPLATTE
81	9073918	1	RK CYLINDER+CONTROL PLATE NG 125	RS ZYLINDER+STEUERPLATTE
84	10139744	2	REPAIR SET SWIVEL YOKE NG 125	RS SCHWENKJOCH
85	9275443	2	REPAIR SET LID NG 100	RS DECKEL
88	9270147	2	SEAL KIT REGULATING VALVE	DS REGULVENTIL
90	9889837	1	REPAIR KIT CONNECTION HOUSING NG 14	RS ANSCHLUSSGEHAEUSE
91	9274731	1	SEAL KIT CONNECTING HOUSING	DS ANSCHLUSSGEHAEUSE
92	9073916	1	REPAIR KIT DRIVING MECHANISM NG 125	RS TRIEBWERK
93	9073528	1	REPAIR KIT SHAFT NG 125	RS WELLE
94	9073486	1	REPAIR KIT DRIVING MECHANISM NG 125-	RS TRIEBWERK
95	9073915	1	REPAIR KIT SHAFT NG 125	RS WELLE
96	9268016	1	REPAIR KIT LOCK RING NG 125	RS VERSCHLUSSRING
97	9273187	2	REPAIR KIT MAGNET	RS MAGNET
(70)	514611808	1	O-RING 23,52X1,78 NBR90	O-RING



Pos.	Item	Quantity	Description	Bezeichnung
(74)	404364108	4	SOCKET HEAD SCREW ISO 4762 M5X85 12.	ZYLINDERSCHRAUBE
98	9276426	1	SEAL KIT DOUBLE PUMP	DS DOPPELPUMPE

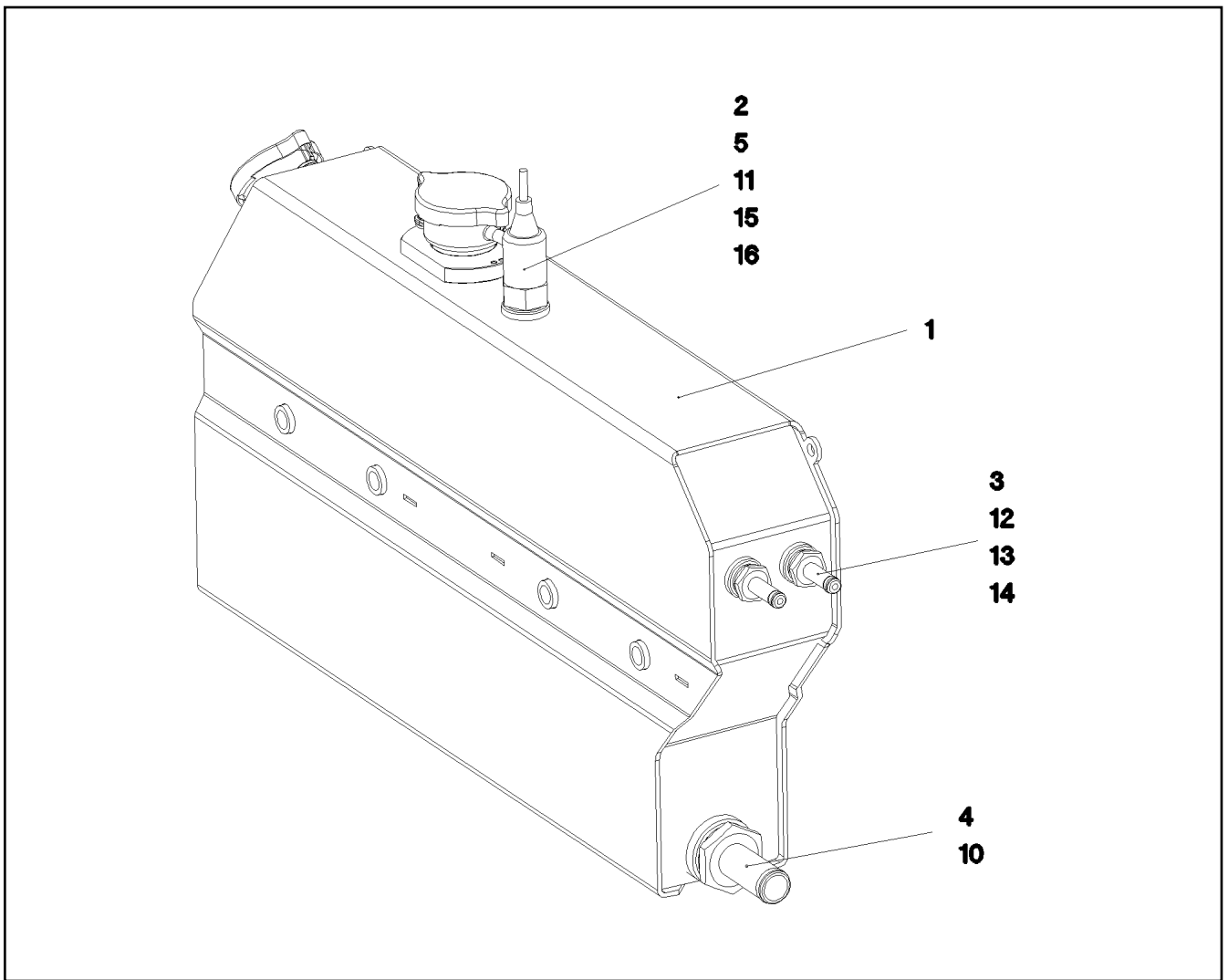



Pos.	Item	Quantity	Description	Bezeichnung
17	9267757	2	LIMIT STOP SCREW M12X38 42CrMo4+N	ANSCHLAGSCHRAUBE
104	811205708	1	SCREW LOCKING 50ML FLASCHE 150 °C	SCHRAUBENSICHERUNG




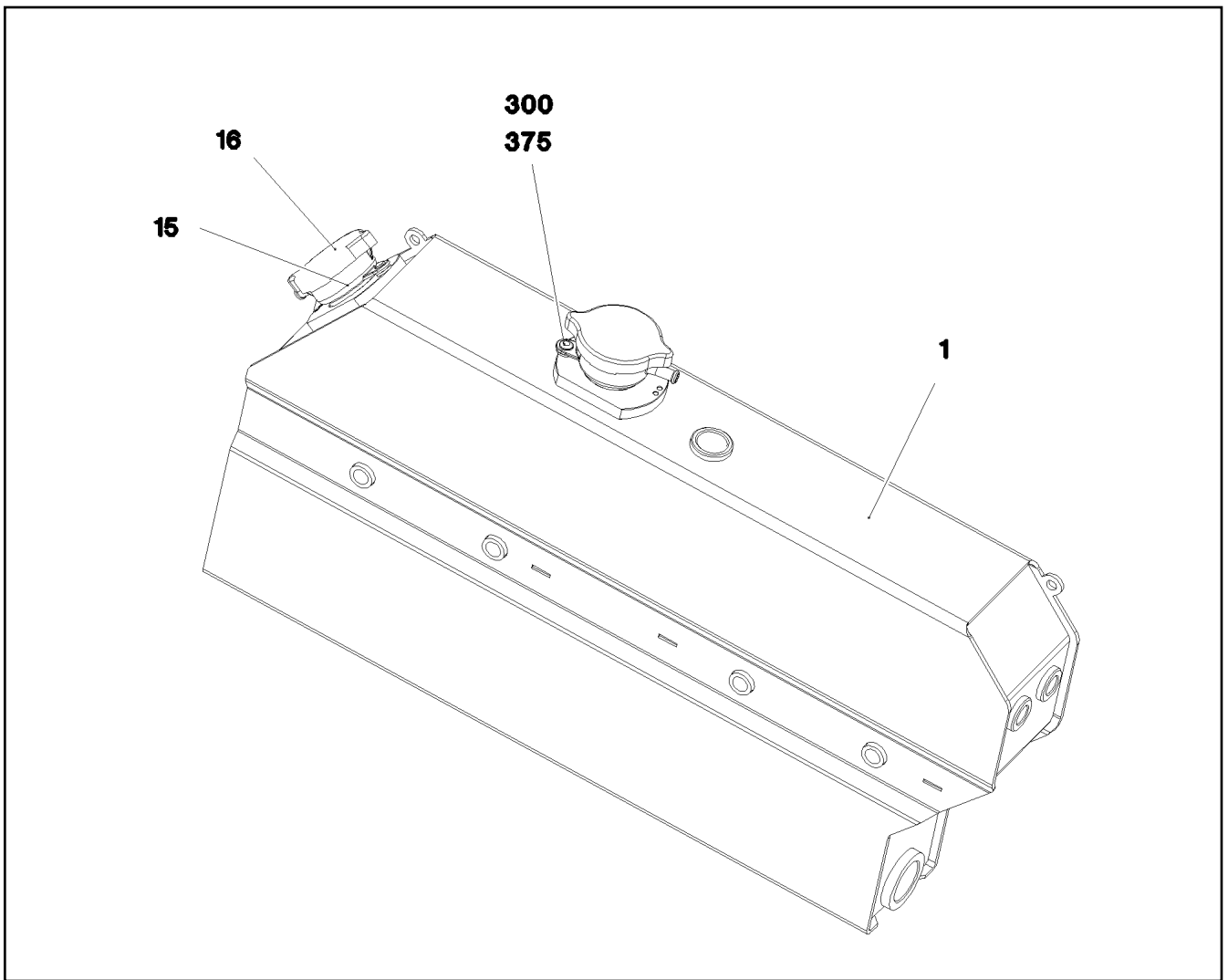
Pos.	Item	Quantity	Description	Bezeichnung
1	11600193	1	SEAL KIT GEAR PUMP	DS ZAHNRADPUMPE

30.4.2020 009120 <b>LIEBHERR</b>	etk_en_de_074999_LTR_1100 TWO-STAGE PUMP ZWEIFACHZAHNRADPUMPE	<input type="checkbox"/> 236 512142508
--	---	---



Pos.	Item	Quantity	Description	Bezeichnung
1	968407008	1	EXPANSION TANK PRE-ASS. ⇒  238	AUSGLEICHSBEHAELTER VORM
2	10228143	1	LEVEL PROBE L=50 5 V SPF	NIVEAUSONDE
3	963232408	2	CONNECTION PIECE	STUTZEN KPL.
4	228110308	1	FITTINGS RD22/M33X2 MS58	STUTZEN
5	228110408	1	REDUCING PIECE RI M26X1,5X1/2N MS58	REDUZIERSTUECK
10	970115308	1	FLAT SEALING RING 40X28X3 NBR60	FLACHDICHRING
13	502923708	2	COMPRESSION RING	DRUCKRING
14	10113973	2	O-RING 14X2 FPM70	O-RING
15	502932808	1	COMPRESSION RING DR/R26X31	DRUCKRING
16	726422308	1	O-RING DIN 3770 25X2,5 FPM70	O-RING

30.4.2020 042124 <b>LIEBHERR</b>	etk_en_de_074999_LTR_1100 EXPANSION TANK PRE-ASS. AUSGLEICHSBEHAELTER VORM.	 237 963214008
--	---	--



Pos.	Item	Quantity	Description	Bezeichnung
1	967936508	1	EXPANSION TANK WELDED ALMG3 SPF	AUSGLEICHSBEHAELTER SCH
15	10450981	2	FILLER NECK PA6	EINFUELLSTUTZEN
(9)	11000868	1	O-RING DIN 3771 29,51X5,33 FPM75	O-RING
16	11490406	2	VALVE COVER	VENTILDECKEL
300	11835043	2	BUTTON HEAD SCREW ISO 7380-2 M4X12 0	HALBRUNDKOPFSCHRAUBE
375	11161084	4	WASHER DIN 7349 4 -A4	SCHEIBE

30.4.2020  
076320

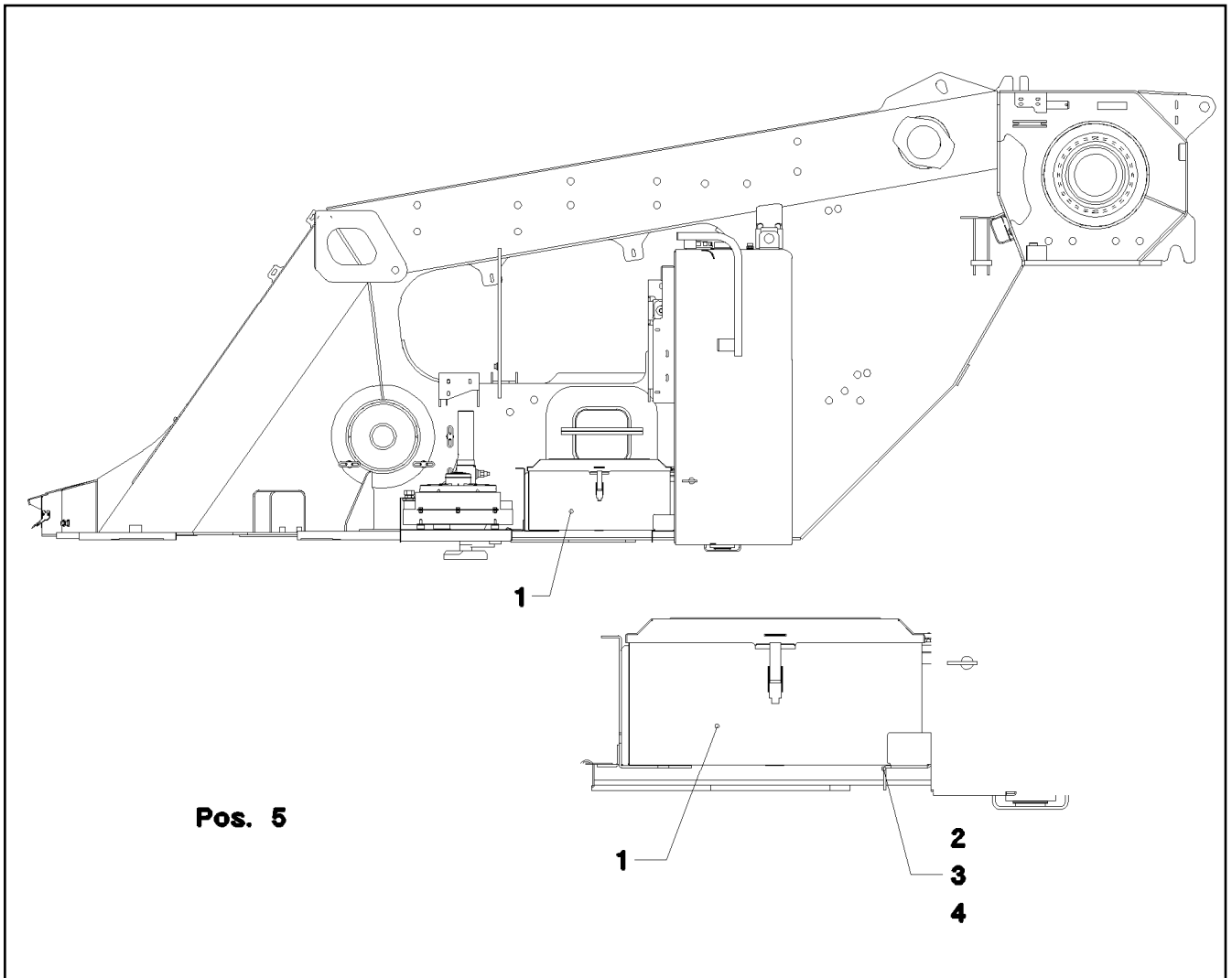
**LIEBHERR**



etk\_en\_de\_074999\_LTR\_1100


EXPANSION TANK PRE-ASS.  
AUSGLEICHSBEHAELTER VORM.

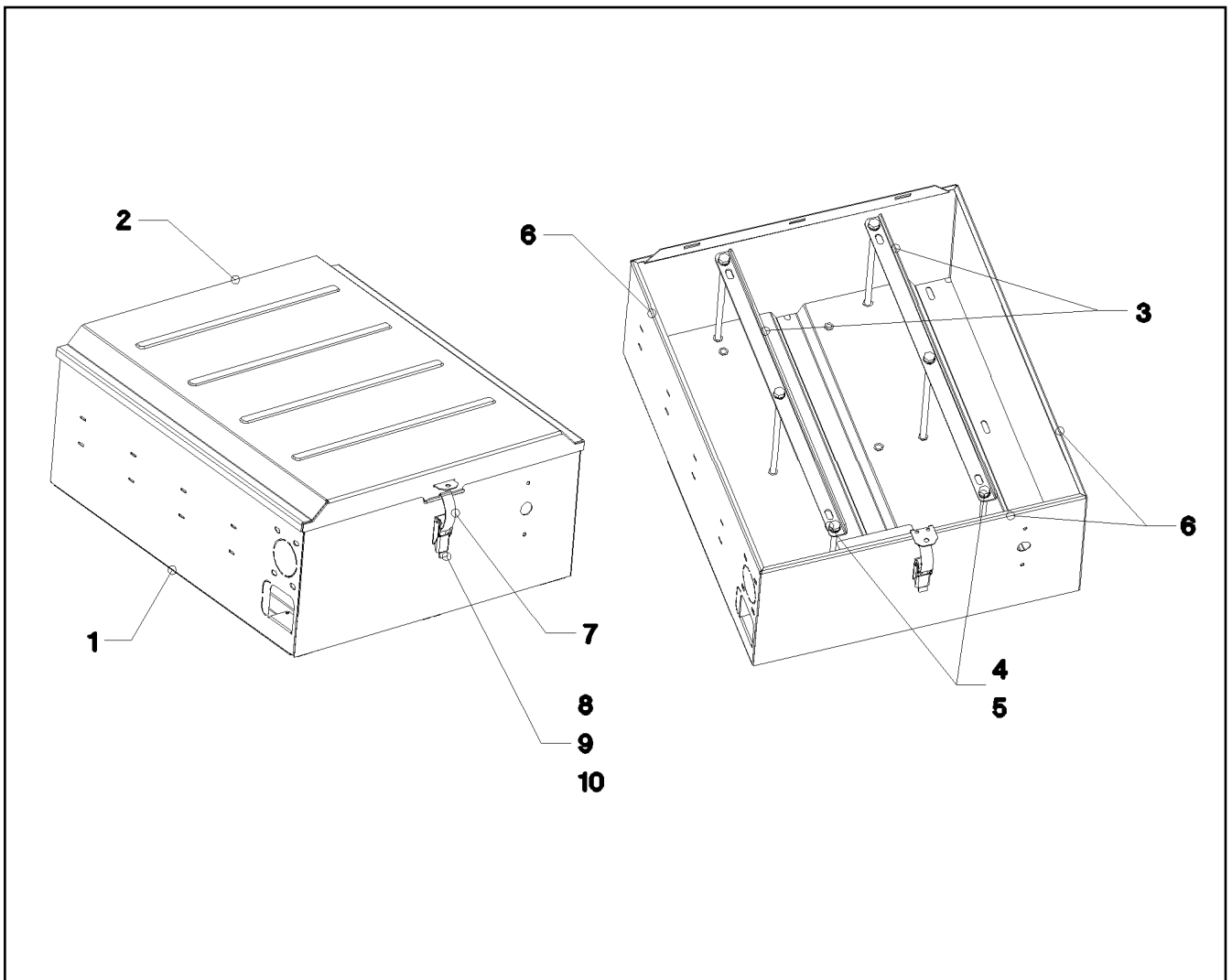
238

968407008



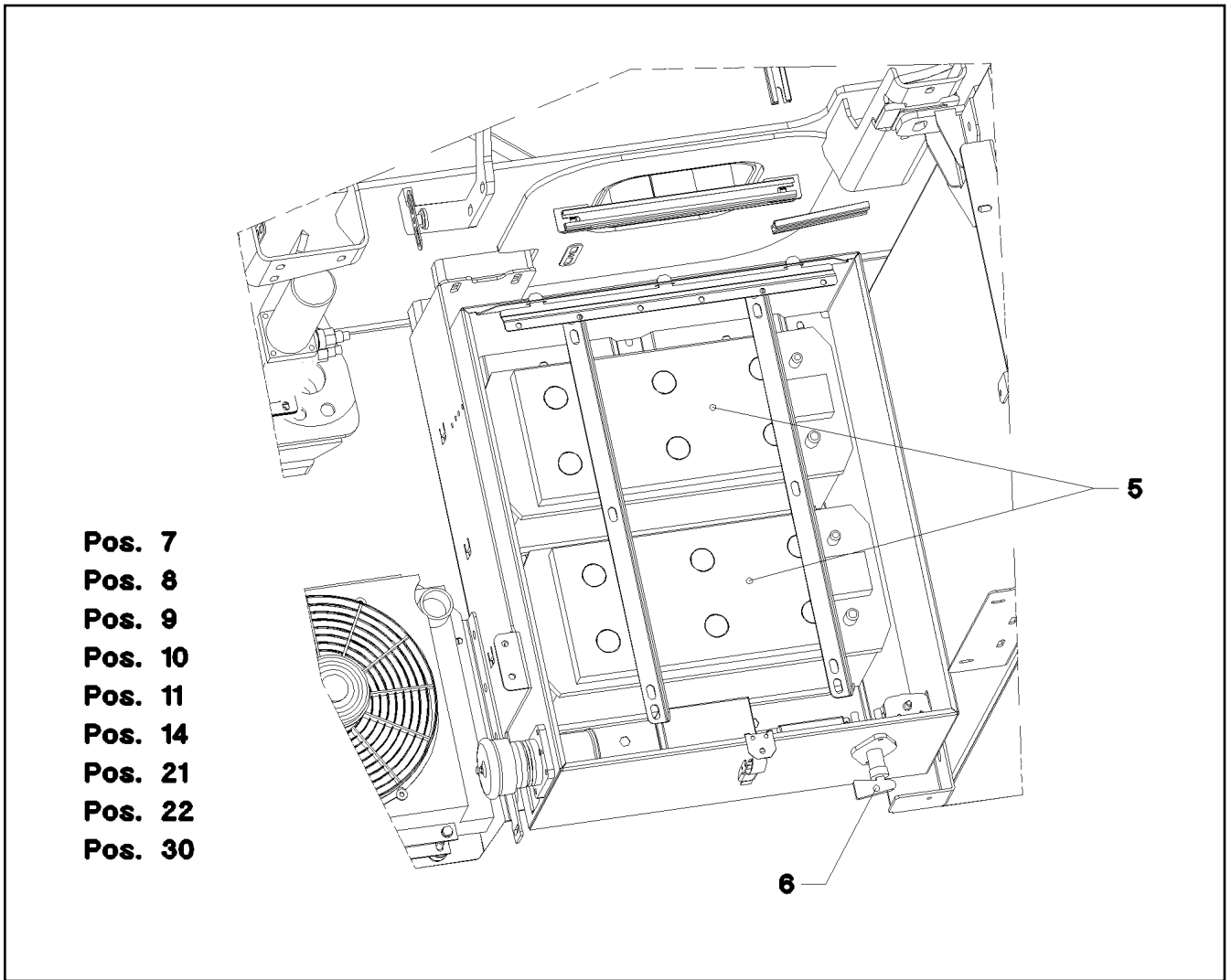
Pos.	Item	Quantity	Description	Bezeichnung
1	963114708	1	BATTERY BOX, PRE-ASSEMBLED ⇒  240	BATTERIEKASTEN VORM.
2	11651767	6	HEX SCREW ISO 4017 M8X20 8.8 480H SPF	SECHSKANTSCHRAUBE
3	10289803	12	WASHER ISO 7089 8 300HV 480H SPF	SCHEIBE
4	11693875	6	HEX NUT ISO 4032 M8 8 480H SPF	SECHSKANTMUTTER
5	963103908	1	ELECTRIC FOR BATTERY BOX ⇒  241	ELEKTRIK BATTERIEKASTEN

30.4.2020 039904	etk_en_de_074999_LTR_1100	 239
<b>LIEBHERR</b>	BATTERY BOX CPL. BATTERIEKASTEN KPL.	914655508



Pos.	Item	Quantity	Description	Bezeichnung
1	963115408	1	BATTERY BOX ST.CONST.	BATTERIEKASTEN SCHWK.
2	921180208	1	COVER WELDED SPF	DECKEL SCHWK.
3	970200908	2	PLATE 2.5x634x41 DC01 FE//ZNNI8//CN//T0	BLECH
4	12100533	6	HEX SCREW ISO 4014 M10X240 8.8 FLZN SP	SECHSKANTSCHRAUBE
5	10289795	6	WASHER ISO 7089 10 300HV FLZN SPF	SCHEIBE
6	262103908	2.3	EDGE PROTECTION 1-2X9,5X6,5	KANTENSCHUTZ
7	704231708	1	CLAMP LOCKING DEVICE HAKEN	SPANNBUEGELVERSCHLUSS
8	11658059	2	PAN-HEAD SCREW ISO 7045 M5X12 4.8 480	FLACHKOPFSCHRAUBE
9	11140403	2	WASHER ISO 7089 5 200HV 480H SPF	SCHEIBE
10	10875620	2	HEX NUT ISO 4032 M5 8 480H SPF	SECHSKANTMUTTER





**Pos. 7**  
**Pos. 8**  
**Pos. 9**  
**Pos. 10**  
**Pos. 11**  
**Pos. 14**  
**Pos. 21**  
**Pos. 22**  
**Pos. 30**

Pos.	Item	Quantity	Description	Bezeichnung
	5 10449934	2	BATTERY 12V 170AH SPF	BATTERIE
	(1) 10280302	2	FLAME ARRESTOR	RUECKZUENDSICHERUNG
	6 12224487	1	BATTERY MAIN SWITCH	BATTERIEHAUPTSCHALTER
	7 630105308	1	RELAY 24V/1S SPF	RELAIS
	8 604501608	1	FUSE BOX SMALL 6-POL, LEER	SICHERUNGSDOSE
	9 604007108	1	FLAT FUSE LINK 10A 32	FLACHSICHERUNGSEINSATZ
	10 923930308	1	LEAD W3	LEITUNG
	11 962946908	1	LEAD W291	LEITUNG
	14 962947008	1	LEAD W294	LEITUNG
	21 613206608	1	BATTERY TERMINAL CLAMP 15,9MM <sup>2</sup> VERZI	BATTERIEKLEMME
	22 613206508	1	BATTERY TERMINAL CLAMP 17,5MM <sup>2</sup> VERZI	BATTERIEKLEMME

30.4.2020  
039905

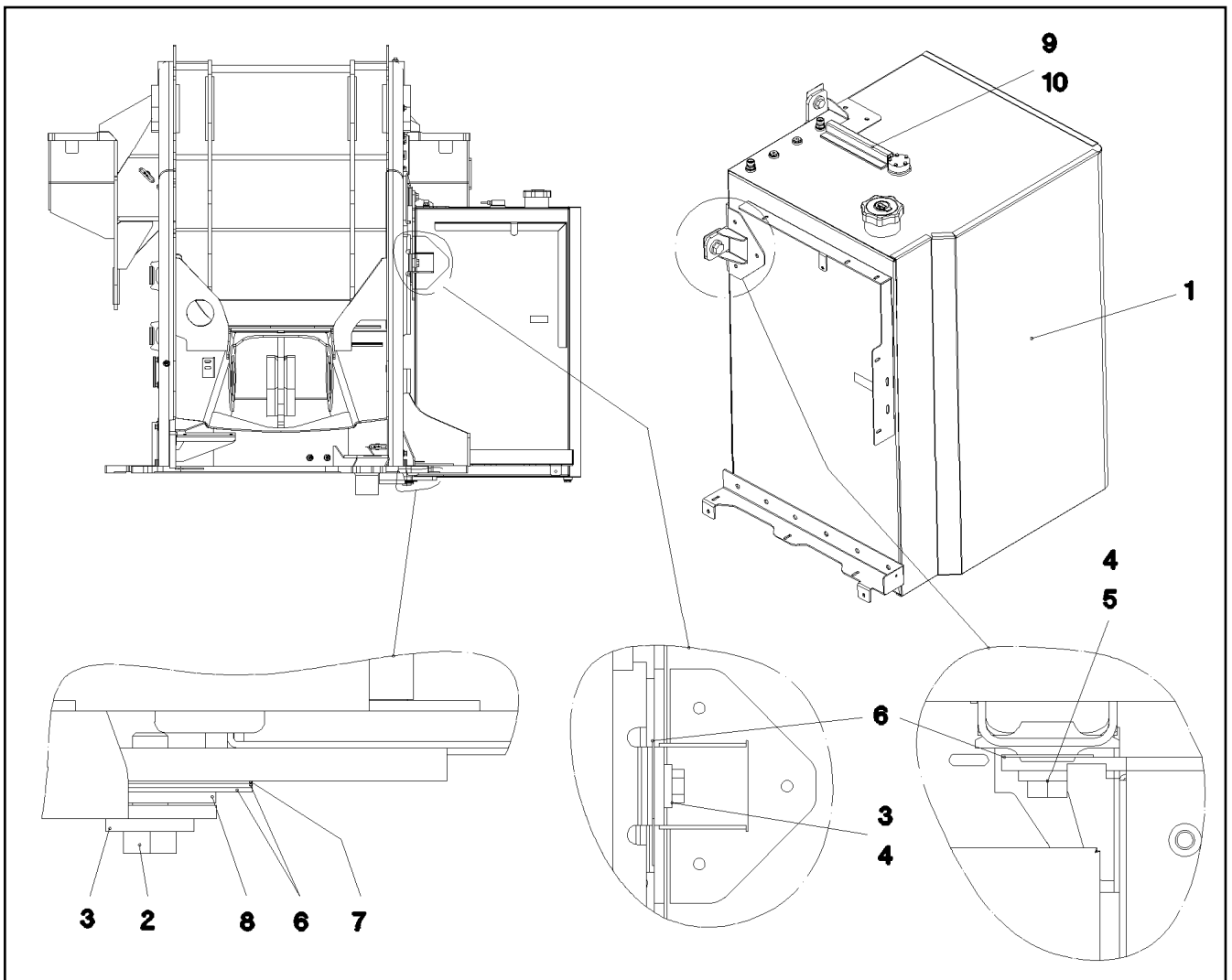
**LIEBHERR**


etk\_en\_de\_074999\_LTR\_1100

ELECTRIC FOR BATTERY BOX  
ELEKTRIK BATTERIEKASTEN

241

963103908



Pos.	Item	Quantity	Description	Bezeichnung
1	963792308	1	FUEL TANK, PRE-ASSEMBLED ⇒  243	KRAFTSTOFFBEHAELTER VO
2	10875803	3	HEX SCREW ISO 4017 M16X45 8.8 FLZN SP	SECHSKANTSCHRAUBE
3	4600021	5	WASHER DIN 7349 17 200HV FLZN SPF	SCHEIBE
4	4065281	1	HEX SCREW ISO 4017 M20X45 8.8 FLZN SP	SECHSKANTSCHRAUBE
5	4600604	1	WASHER DIN 7349 21 100HV FLZN SPF	SCHEIBE
6	953515408	7	PLATE 2X70X80 DC01	BLECH
7	953515508	1	PLATE 1X70X80 DC01 FE//ZNNI8//CN//T0	BLECH
8	953676308	2	PLATE 5X60X60 S355MC FE//ZNNI8//CN//T0	BLECH
9	704232408	0.6	VELCRO 25MMBREIT	KLETTVERSCHLUSS
10	975874208	1	PLATE 3X255X133 DC01	BLECH

30.4.2020  
042477

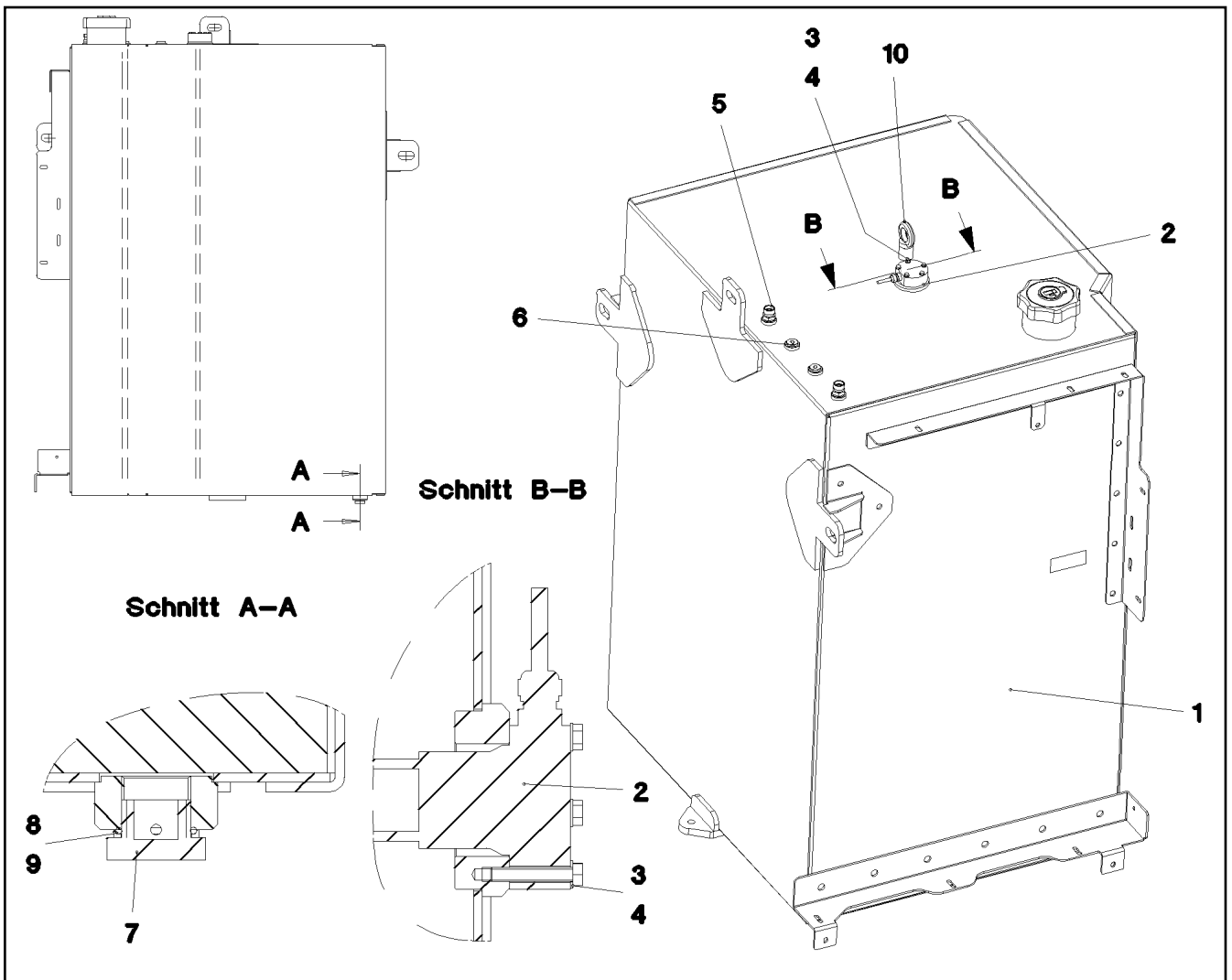
**LIEBHERR**

etk\_en\_de\_074999\_LTR\_1100

FUEL TANK ADD-ON UNIT  
KRAFTSTOFFBEHAELTER ANBAU

 242

915045608



Pos.	Item	Quantity	Description	Bezeichnung
1	963791908	1	FUEL TANK WELDED CONSTR. 765L/727L	KRAFTSTOFFBEHAELTER SCH
2	789015608	1	TANK SENSOR L=1200 24V SPF	TANKSENSOR
(5)	10346938	1	FLANGE SEAL	FLANSCHDICHTUNG
3	12220684	5	HEX SCREW ISO 4017 M5X30 8.8 480H SPF	SECHSKANTSCHRAUBE
4	11140403	5	WASHER ISO 7089 5 200HV 480H SPF	SCHEIBE
5	471030908	2	FITTING XGE15-LM-ED A3P	VERSCHRAUBUNG
6	477705108	2	STOP PLUG VSTIM18X1,5ED A3P	STOPFEN
7	502940108	1	HOLLOW SCREW DIN 74305 22-1-M22X1,5 4	HOHLSCHRAUBE
8	502932908	1	O-RING 20,3X2,4 NBR70	O-RING
9	502932508	1	COMPRESSION RING DR/R22X27	DRUCKRING
10	10179932	1	RING BOLT DIN 580 M12 C15E FLZN	RINGSCHRAUBE

30.4.2020  
042478

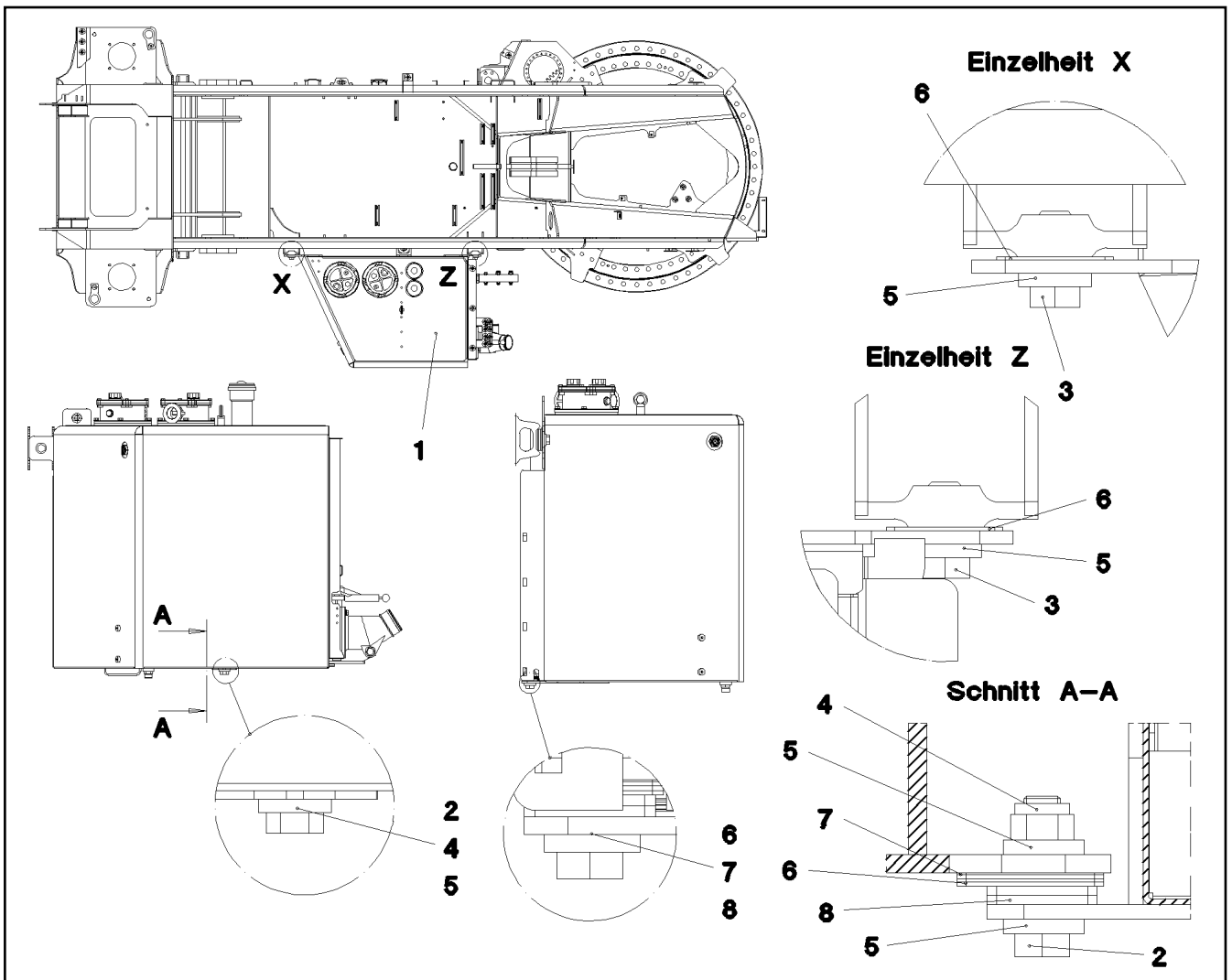
**LIEBHERR**


etk\_en\_de\_074999\_LTR\_1100

FUEL TANK, PRE-ASSEMBLED  
KRAFTSTOFFBEHAELTER VORM.

243

963792308



Pos.	Item	Quantity	Description	Bezeichnung
1	964378008	1	OIL TANK PRE-ASS. ⇒  245	OELBEHAELTER VORM.
2	11656999	1	HEX SCREW ISO 4014 M20X75 8.8 FLZN SP	SECHSKANTSCHRAUBE
3	4065281	2	HEX SCREW ISO 4017 M20X45 8.8 FLZN SP	SECHSKANTSCHRAUBE
4	10875610	1	HEX NUT DIN 985 M20 10 FLZN SPF	SECHSKANTMUTTER
5	4600604	4	WASHER DIN 7349 21 100HV FLZN SPF	SCHEIBE
6	953515408	5	PLATE 2X70X80 DC01	BLECH
7	953515508	1	PLATE 1X70X80 DC01 FE//ZNNI8//CN//T0	BLECH
8	953676308	2	PLATE 5X60X60 S355MC FE//ZNNI8//CN//T0	BLECH

30.4.2020  
048413

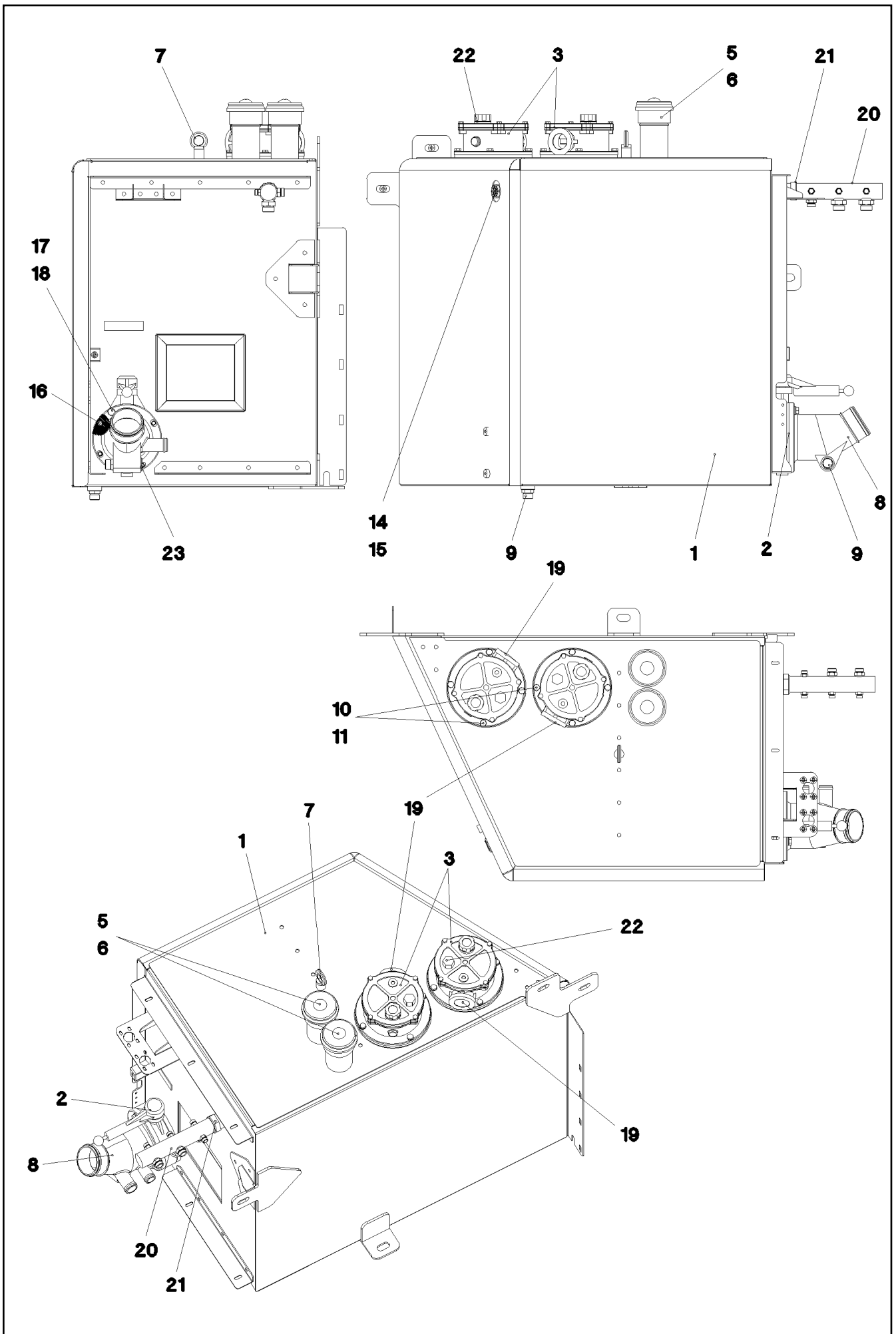
**LIEBHERR**

etk\_en\_de\_074999\_LTR\_1100

OIL RESERVOIR, EXTENSION  
OELBEHAELTER ANBAU

 244

915311608



30.4.2020  
047963

**LIEBHERR**


etk\_en\_de\_074999\_LTR\_1100

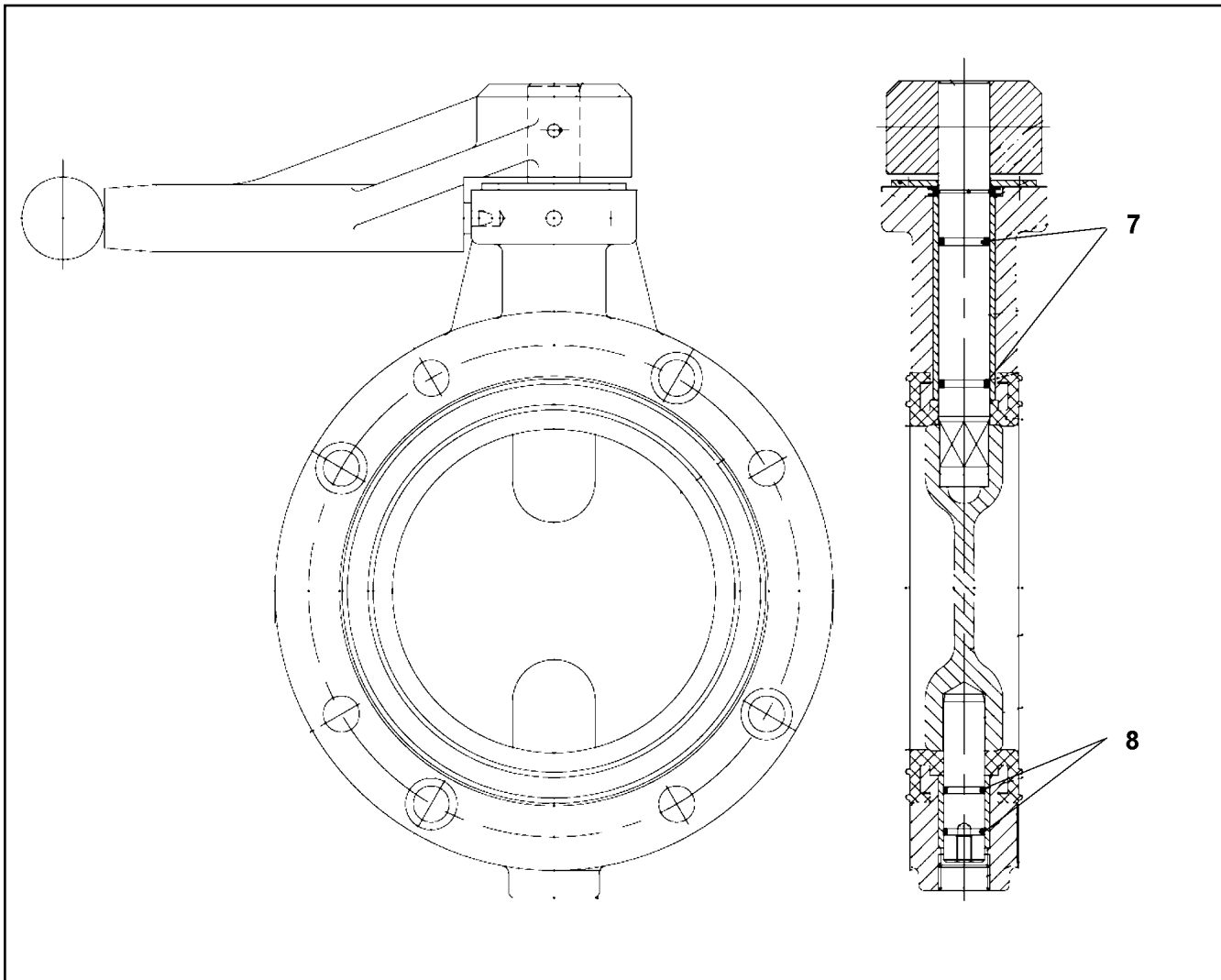
OIL TANK PRE-ASS.  
OELBEHAELTER VORM.

▣ 245 (1/2)

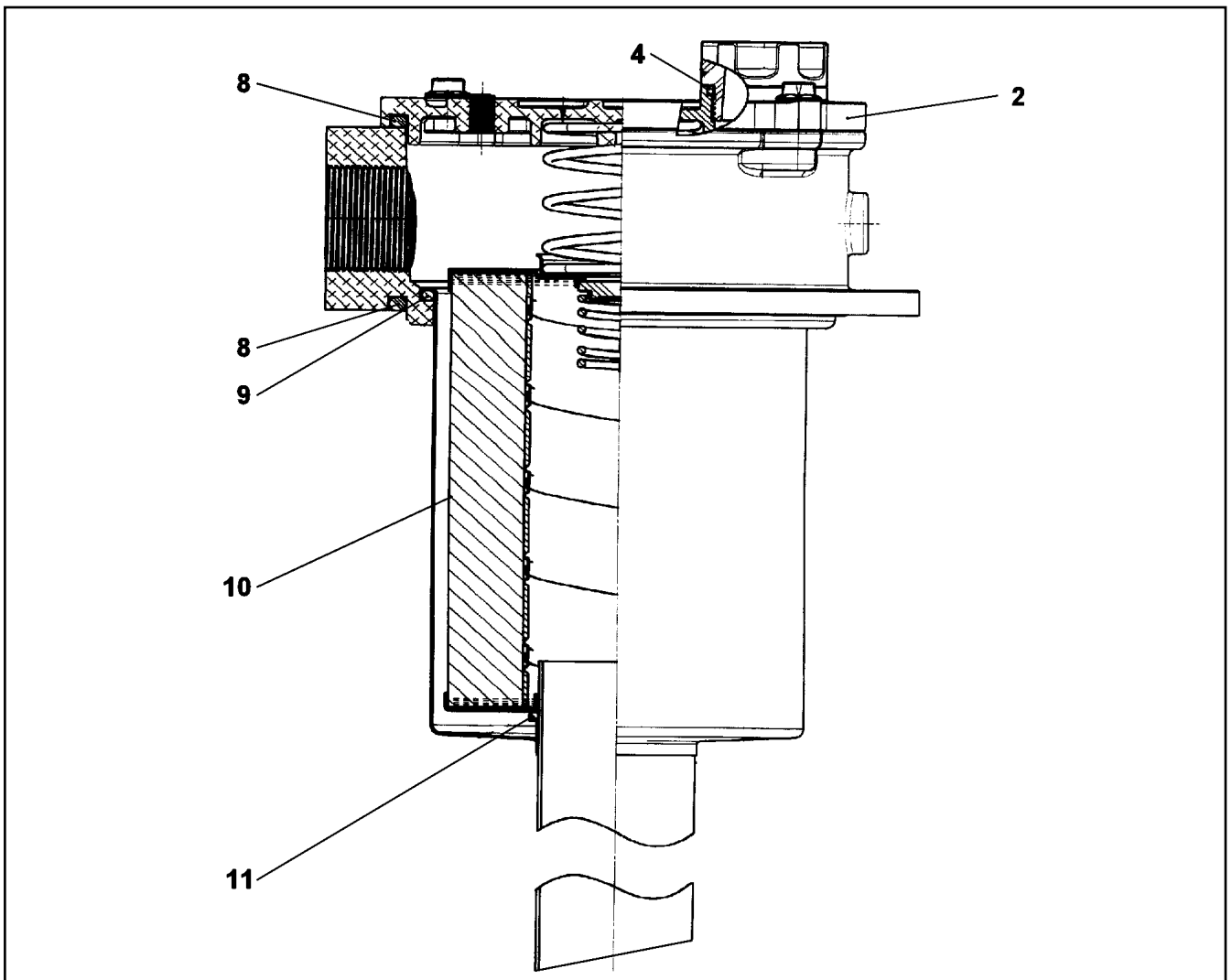
964378008


Pos.	Item	Quantity	Description	Bezeichnung
1	962015408	1	OIL TANK ST.CONST. 723L/653L SPF	OELBEHAELTER SCHWK.
2	10475262	1	SHUT OFF DEVICE DN125-FLANSCH SPF ⇒  247	ABSPERRORGAN
3	10326654	2	RETURN FILTER 955MM ⇒  248	RUECKLAUFFILTER
5	510667308	2	AERATION FILTER	BELUEFTUNGSFILTER
(1)	510671808	1	FILTER INSERT 1m³/min 10µm	FILTEREINSATZ
6	12216233	12	COUNTERSUNK SCREW ISO 7047 M5X16 4	SENKSCRAUBE
7	10179932	1	RING BOLT DIN 580 M12 C15E FLZN	RINGSCHRAUBE
8	973021008	1	SUCTION PIPE OIL G-ALSI10MG SPF	SAUGROHR-OEL
9	789011908	2	OIL DRAIN PLUG M26X1,5	OELABLASSSCHRAUBE
10	406509808	8	HEX SCREW ISO 4017 M10X20 8.8 A3C	SECHSKANTSCHRAUBE
11	10289795	8	WASHER ISO 7089 10 300HV FLZN SPF	SCHEIBE
14	774320108	1	OIL SIGHT GLASS G1" ALU	OELSTANDSAUGE
15	726404508	1	O-RING DIN 3771 28X3,55 NBR70	O-RING
16	10875565	4	SOCKET HEAD SCREW ISO 4762 M12X40 8	ZYLINDERSCHRAUBE
17	10875507	4	HEX SCREW ISO 4014 M12X75 8.8 FLZN SP	SECHSKANTSCHRAUBE
18	10289804	8	WASHER ISO 7089 12 300HV FLZN SPF	SCHEIBE
19	511450108	2	NON-RETURN VALVE 100BAR	RUECKSCHLAGVENTIL
20	925933208	1	COLLECTING PIPE FE//ZNNI8//CN//T0	SAMMELROHR
21	471903608	1	FITTING EGE 42L G1 1/2 A3P	VERSCHRAUBUNG
22	510669308	1	CLOGGING INDICATOR A2D-CR3	VERSCHMUTZUNGSANZEIGE
23	477705208	1	STOP PLUG VSTIM33X2ED A3P	STOPFEN

30.4.2020	etk_en_de_074999_LTR_1100	 246 (2/2)
<b>LIEBHERR</b>	OIL TANK PRE-ASS. OELBEHAELTER VORM.	964378008



Pos.	Item	Quantity	Description	Bezeichnung
2	571572408	1	SEAL	DICHTUNG
7	726407908	2	O-RING 16X2 NBR70	O-RING
8	704274808	2	O-RING 12X2 NBR70	O-RING



Pos.	Item	Quantity	Description	Bezeichnung
	2 570832008	1	FILTER COVER ⇒  249	FILTERDECKEL
	4 570588908	1	O-RING 39,7X3,5 NBR70	O-RING
	8 570588308	2	O-RING ARP 568 170,82X7 NBR70	O-RING
	9 514527508	1	O-RING ARP 568 148,49X5,33 NBR70	O-RING
	10 510669208	1	FILTER INSERT OEL 10µm	FILTEREINSATZ
	11 570588808	1	O-RING ARP 568 63,09X3,53 NBR70	O-RING

30.4.2020  
046936

**LIEBHERR**

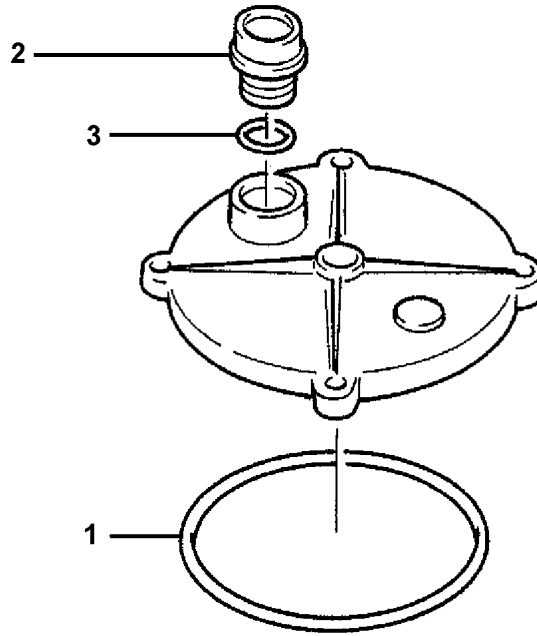
etk\_en\_de\_074999\_LTR\_1100

RETURN FILTER  
RUECKLAUFFILTER

 248

10326654





Pos.	Item	Quantity	Description	Bezeichnung
1	570588308	1	O-RING ARP 568 170,82X7 NBR70	O-RING
2	510662308	1	SCREW CAP	SCHRAUBKAPPE
3	570588908	1	O-RING 39,7X3,5 NBR70	O-RING

30.4.2020  
044633

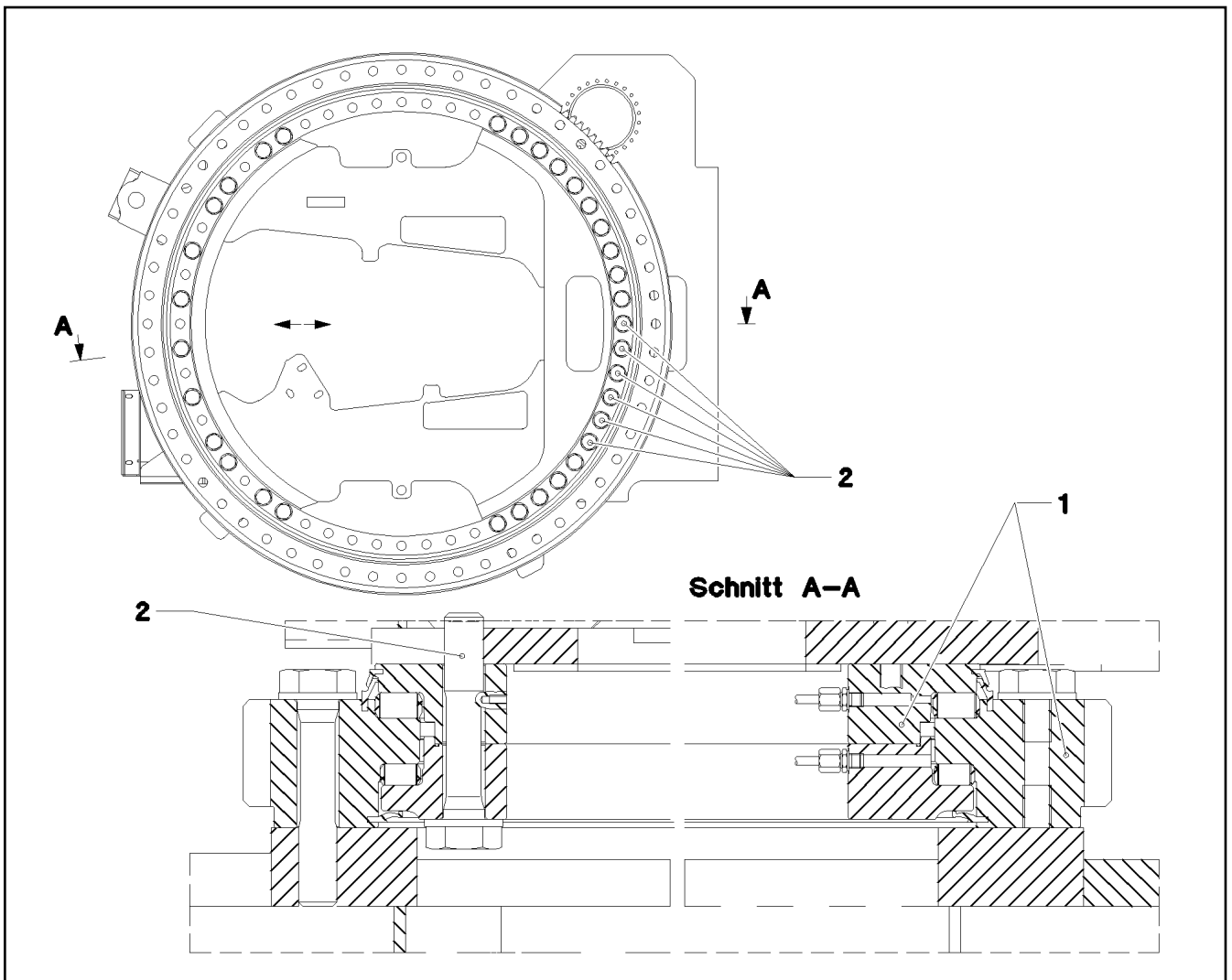
**LIEBHERR**

etk\_en\_de\_074999\_LTR\_1100

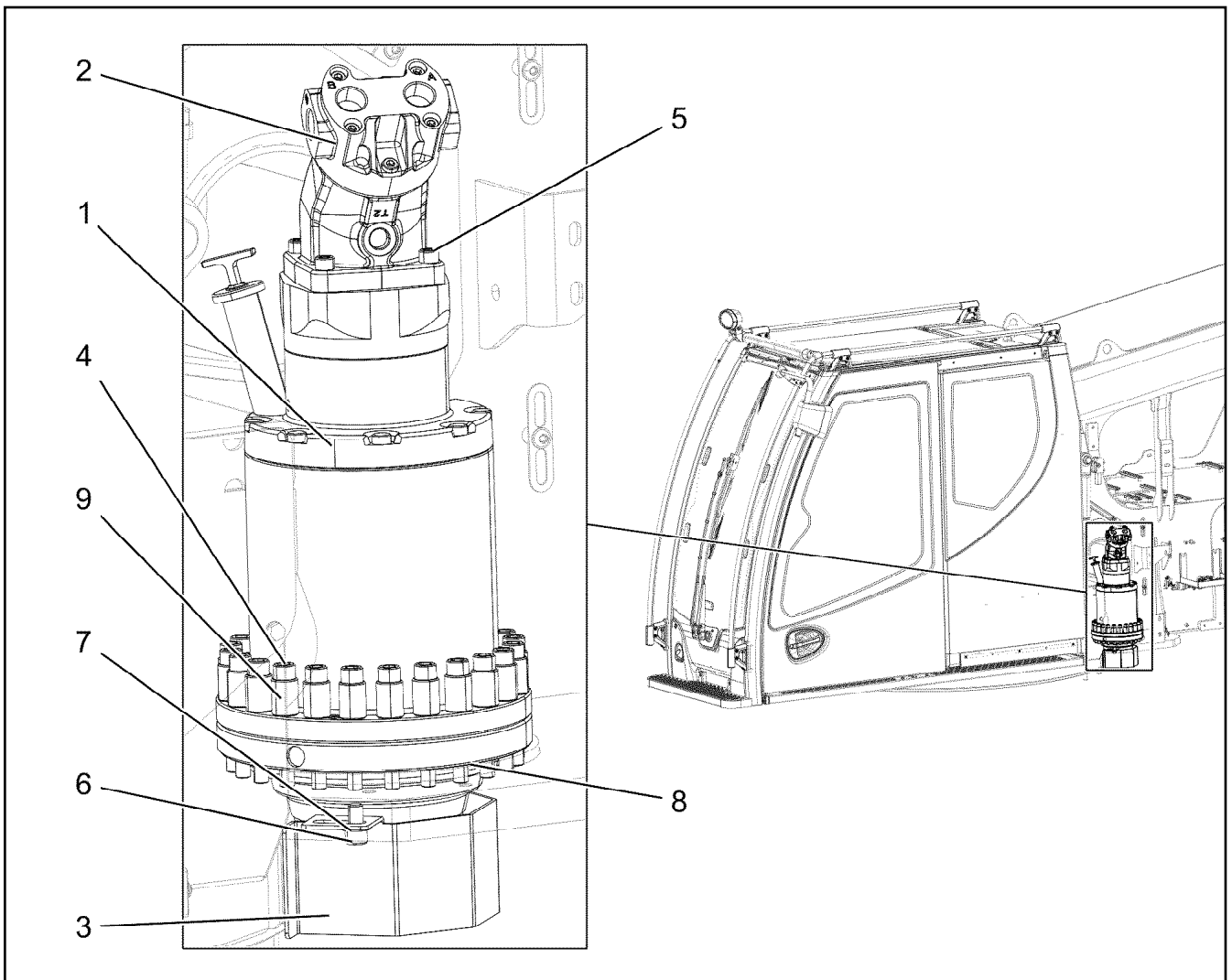
FILTER COVER  
FILTERDECKEL

249

570832008



Pos.	Item	Quantity	Description	Bezeichnung
	1 931696301	1	ROLLER SLEWING RING 1340X1710X115	ROLLENDREHVERBINDUNG
(314)	262183501	4.8	SEALING PROFILE	DICHTPROFIL
(315)	262181001	4.83	SEALING PROFILE NBR 70 4833	DICHTPROFIL
(316)	262181001	4.78	SEALING PROFILE NBR 70 4833	DICHTPROFIL
	2 409817708	33	EXPANSION BOLT M27X145 30CRNIMO8 SP	DEHNSCHRAUBE



Pos.	Item	Quantity	Description	Bezeichnung
1	933074801	1	SLEWING GEAR DRIVE DAT 225/458 01 SPF ⇒ □ 252	DREHWERKANTRIEB
2	510229408	1	HYDRO MOTOR A2FM ⇒ □ 255	HYDROMOTOR
3	970596208	1	PROTECTION GUARD 3x146x437 DC01 FE//	SCHUTZBLECH
4	10663388	24	SOCKET HEAD SCREW ISO 4762 M12X90 10	ZYLINDERSCHRAUBE
5	10468820	4	SOCKET HEAD SCREW ISO 4762 M10X35 10	ZYLINDERSCHRAUBE
6	10875577	2	SOCKET HEAD SCREW ISO 4762 M12X20 8	ZYLINDERSCHRAUBE
7	10289804	2	WASHER ISO 7089 12 300HV FLZN SPF	SCHEIBE
8	97116895	3	FRICTION PLATE 3M TYP35	REIBPLATTE
9	97114100	24	SLEEVE 25.0X30 35NICRMOV125 SCHWAR	HUELSE

30.4.2020  
078588

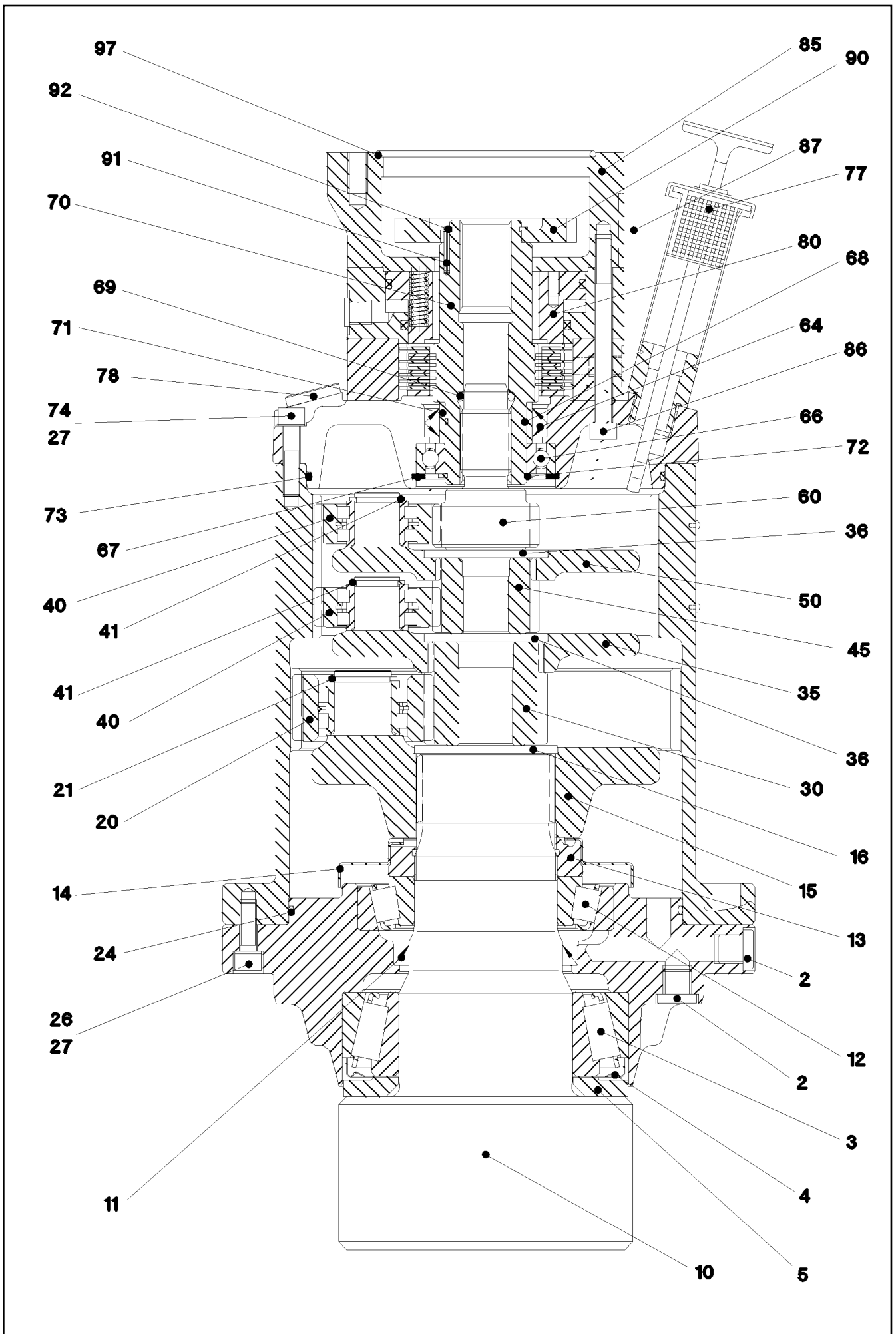
**LIEBHERR**

etk\_en\_de\_074999\_LTR\_1100

SLEWING GEAR  
DREHWERK

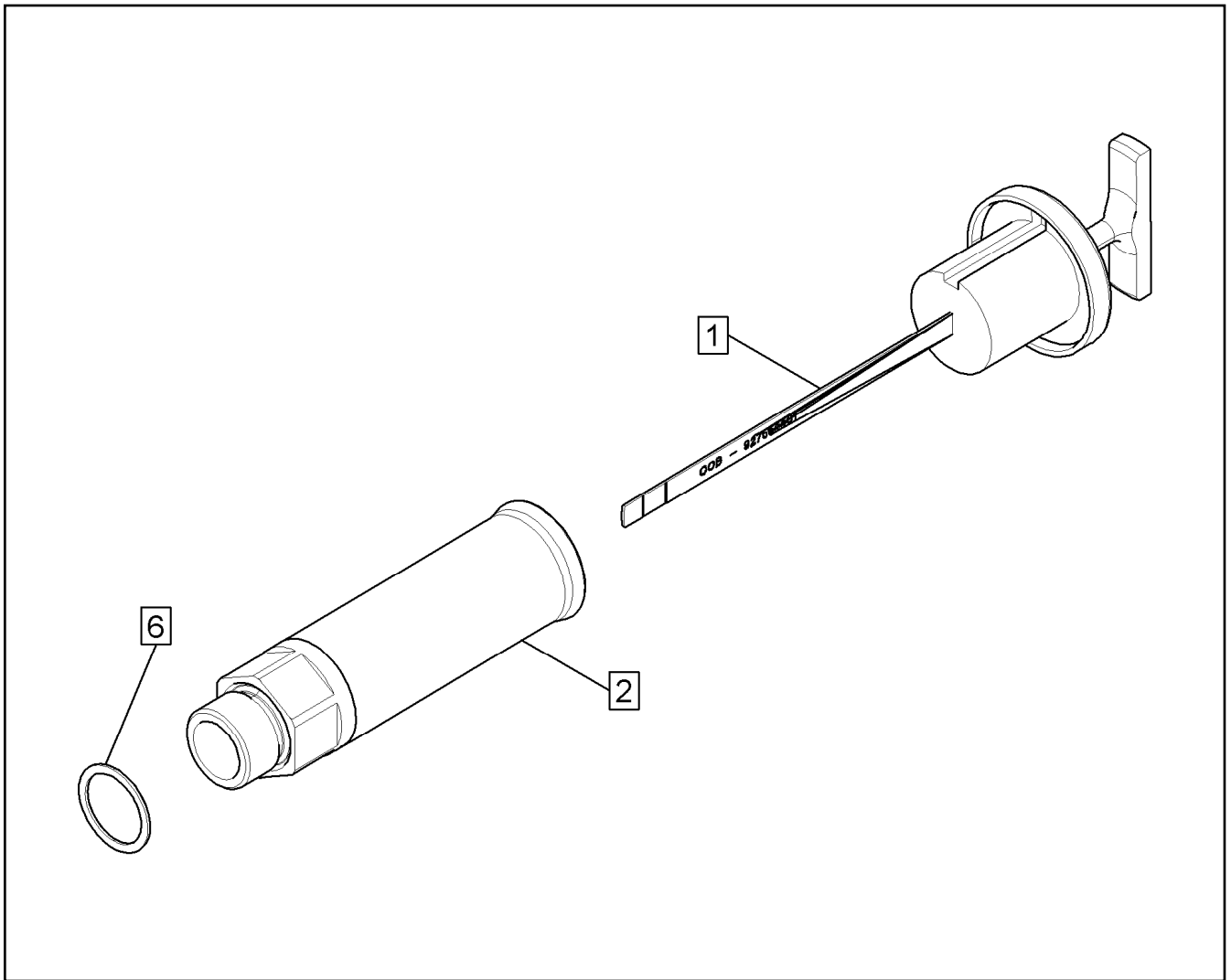
□ 251

917583008

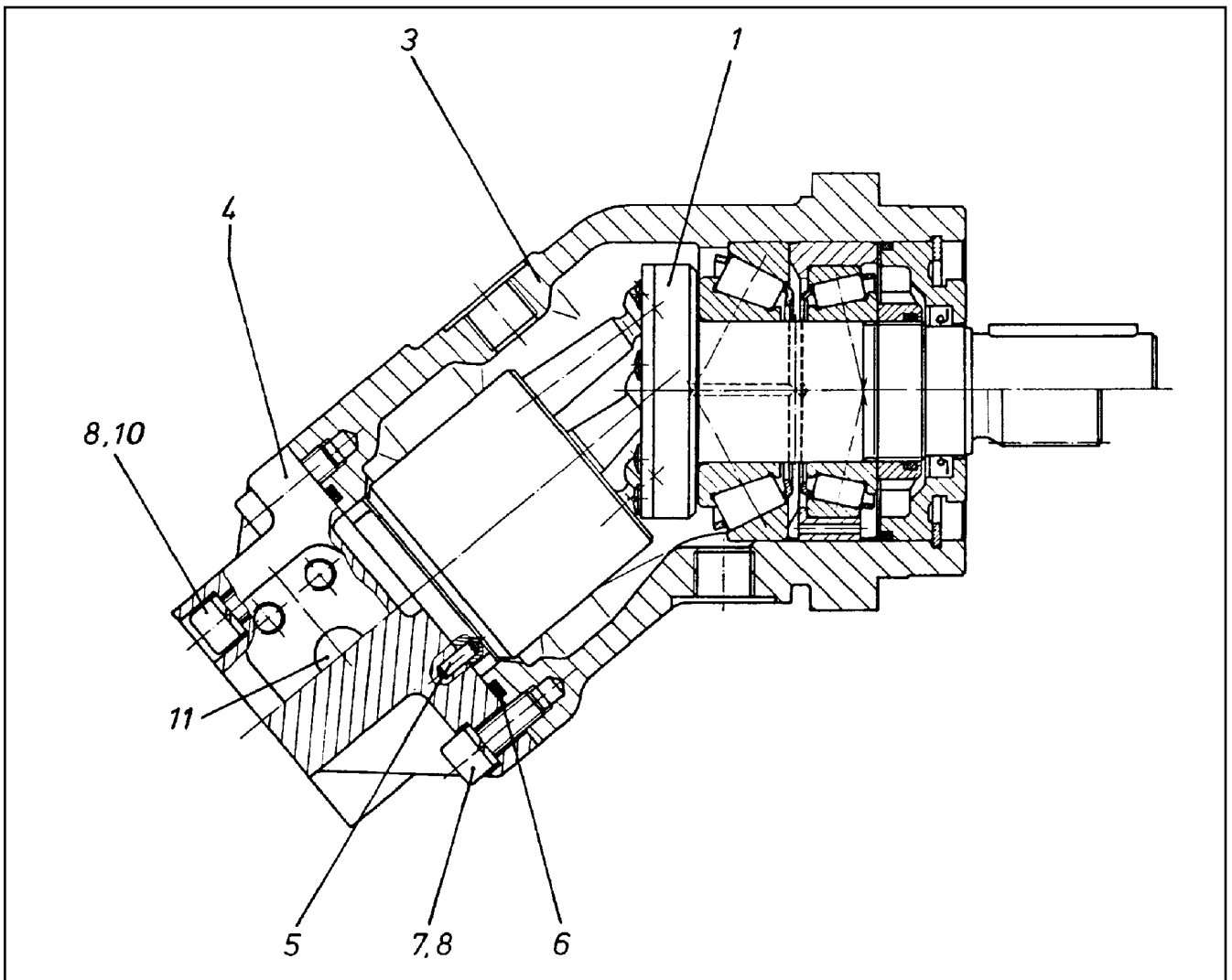


Pos.	Item	Quantity	Description	Bezeichnung
2	477704908	4	STOP PLUG VSTIM14X1,5ED A3P	STOPFEN
3	571465408	1	TAPERED ROLLER BEARING DIN 720 33117	KEGELROLLENLAGER
4	747258401	1	BEARING COVER RING	LAGERABDECKRING
5	931807501	1	WASHER 85,2X139X9,5	SCHEIBE
10	933074901	1	OUTPUT SHAFT M=9 Z=13 18CrNiMo7-6	ABTRIEBSWELLE
11	710059301	1	ROTARY SHAFT LIP SEAL DIN 3760 A 75X9	RADIALWELLENDICHTRING
12	746201408	1	TAPERED ROLLER BEARING DIN 720 30214-	KEGELROLLENLAGER
13	927530201	1	SLOTTED NUT M70X2 C45	NUTMUTTER
14	927530301	1	PLATE	BLECH
15	939250301	1	PLANETARY CARRIER	PLANETENTRAEGER
16	927531901	1	RETAINING DISK 70	HALTESCHEIBE
20	939251101	5	PLANET WHEEL M=2,25 Z=28	PLANETENRAD
21	463000103	5	LOCKING RING DIN 471 28X2	SICHERUNGSRING
24	726453601	1	O-RING 175X3 NBR 70	O-RING
26	10875599	8	SOCKET HEAD SCREW ISO 4762 M8X25 8.8	ZYLINDERSCHRAUBE
27	423901408	16	LOCK WASHER VS 8 ST	SICHERUNGSSCHEIBE
30	939251401	1	SUN WHEEL M=2,25 Z=24 18CrNiMo7-6	SONNENRAD
35	939251501	1	PLANETARY CARRIER	PLANETENTRAEGER
36	944134103	2	RETAINING DISK 4X60X4	HALTESCHEIBE
40	927530801	6	PLANET WHEEL M=2 Z=28	PLANETENRAD
41	463000003	6	LOCKING RING DIN 471 22X1,75	SICHERUNGSRING
45	939251601	1	SUN WHEEL M=2 Z=24 18CrNiMo7-6	SONNENRAD
50	939257301	1	PLANETARY CARRIER	PLANETENTRAEGER
60	939251701	1	SUN WHEEL M=2 Z=24 18CrNiMo7-6	SONNENRAD
64	10167462	2	ROTARY SHAFT LIP SEAL DIN 3760 A 45X60	RADIALWELLENDICHTRING
66	745139101	1	DEEP GROOVE BALL BEARING DIN 625 60	RILLENKUGELLAGER
67	428102108	1	LOCKING RING DIN 472 68X2,5	SICHERUNGSRING
68	530151508	1	O-RING DIN 3771 35,00X2,00 NBR70	O-RING
69	726414901	1	O-RING 20X4 NBR 70	O-RING
70	927716701	1	MULTI-DISC CARRIER 42CrMo4+QT	LAMELLENTRAEGER
71	747404001	1	INNER RING 40X45X20	INNENRING
72	10875657	1	LOCKING RING DIN 471 40X1,75 480H SPF	SICHERUNGSRING
73	726440001	1	O-RING 165X3 FKM 70	O-RING
74	11691424	8	SOCKET HEAD SCREW ISO 4762 M8X35 8.8	ZYLINDERSCHRAUBE
77	927554301	1	VENTILATION CONNECTING PIECE ⇒ □ 254	ENTLUEFTUNGSSTUTZEN
78	477704508	1	STOP PLUG VSTIM22X1,5ED A3P	STOPFEN
80	502036301	1	SPRING LOADED MULTI-DISC BRAKE	FEDERDRUCKLAMELLENBREMS
(1)	571935508	1	ACTUATING UNIT	BETAETIGUNGSEINHEIT
(999)	90016652	1	BRAKE PACKING SET	BREMSE-DICHTUNGSSATZ
85	938996401	1	MOTOR FLANGE EN-GJL-250	MOTORFLANSCH
86	12213825	10	SOCKET HEAD SCREW ISO 4762 M8X90 8.8	ZYLINDERSCHRAUBE
87	477705608	2	STOP PLUG VSTIM27X2ED A3P	STOPFEN
90	938996501	1	TOOTH LOCK WASHER 12X99/17RD S355J	ZAHNSCHEIBE
91	431200501	3	CORE PIN ISO 8740 3X20	KERBSTIFT
92	428002908	1	LOCKING RING DIN 471 35X1,5	SICHERUNGSRING
97	726405708	1	O-RING 95X3 NBR70	O-RING
950	12572663	1	REPAIR KIT BREMSE 01	REPARATURSATZ

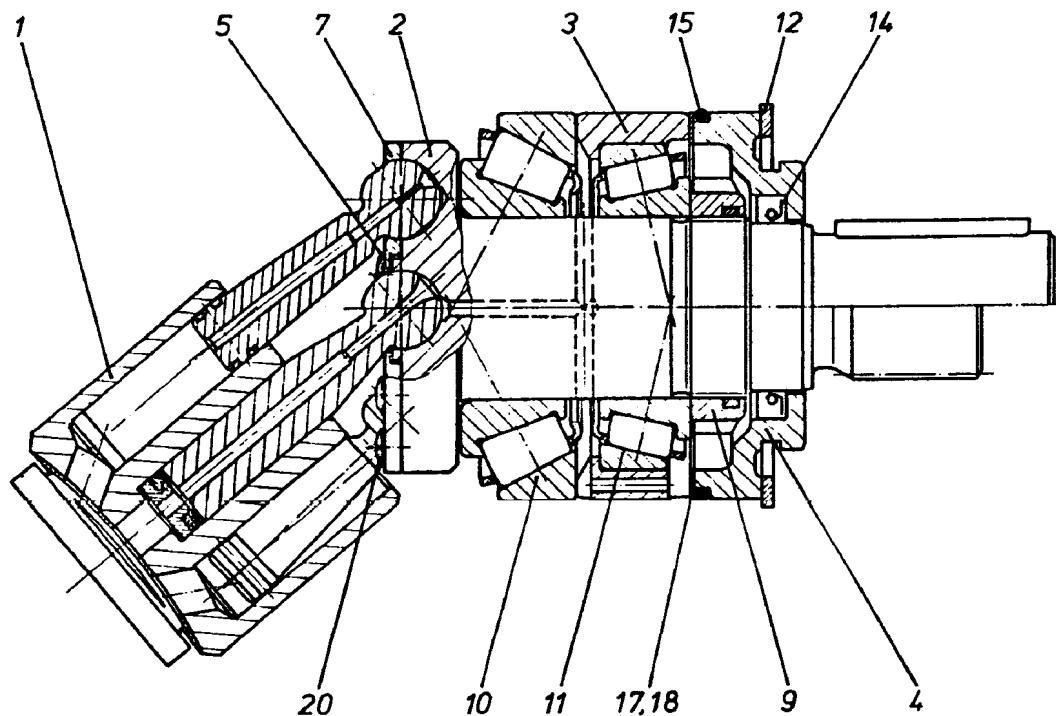
30.4.2020	etk_en_de_074999_LTR_1100	□ 253 (2/2)
<b>LIEBHERR</b>	SLEWING GEAR DRIVE DREHWERKANTRIEB	933074801



Pos.	Item	Quantity	Description	Bezeichnung
1	927554401	1	OIL DIPSTICK 1 1/8"	OELMESSSTAB
2	927501901	1	VENTILATION CONNECTING PIECE	ENTLUEFTUNGSSTUTZEN
6	761022503	1	SEALING RING 19,6X24,3X1,5	DICHTRING



Pos.	Item	Quantity	Description	Bezeichnung
1	570109008	1	DRIVING GEAR ⇒ □ 256	TRIEBWERK
3	570109108	1	HOUSING	GEHAEUSE
4	570109208	1	CONNECTING PLATE	ANSCHLUSSPLATTE
5	570109308	1	PARALLEL PIN ISO 2338 4M6X10 ST	ZYLINDERSTIFT
6	518648508	1	O-RING ARP 568 66,27X3,53 NBR70	O-RING
7	10875598	2	SOCKET HEAD SCREW ISO 4762 M8X20 8.8	ZYLINDERSCHRAUBE
8	424100708	6	WASHER SPRING DIN 7980 8 FST VERZ	FEDERRING
10	10875601	4	SOCKET HEAD SCREW ISO 4762 M8X50 8.8	ZYLINDERSCHRAUBE
11	570109408	2	SCREW PLUG M27X2	VERSCHLUSSSCHRAUBE
14	7022315	1	SHAFT SEAL 35X52X6/5 FKM	WELLENDICHTRING



Pos.	Item	Quantity	Description	Bezeichnung
1	570109508	1	DRIVING GEAR ⇒ □ 257	TRIEBWERK
2	570109608	1	DRIVING SHAFT	TRIEBWELLE
3	570109708	1	BEARING RING	LAGERRING
4	570109808	1	CLOSING RING	VERSCHLUSSRING
5	570109908	1	WASHER	SCHEIBE
7	570110008	1	PULL-BACK PLATE	RUECKZUGPLATTE
9	570110108	1	SLOTTED NUT M38X1,5	NUTMUTTER
10	10293775	1	TAPERED ROLLER BEARING	KEGELROLLENLAGER
11	746221908	1	TAPERED ROLLER BEARING DIN 720 32008	KEGELROLLENLAGER
12	428102508	1	LOCKING RING DIN 472 80X2,5	SICHERUNGSRING
14	7022315	1	SHAFT SEAL 35X52X6/5 FKM	WELLENDICHTRING
15	514530408	1	O-RING ARP 568 75,87X2,62 NBR90	O-RING
17	421000408	2	SHIM RING DIN 988 63X80X0,1	PASSSCHEIBE
18	421000508	1	SHIM RING DIN 988 63X80X0,3	PASSSCHEIBE
20	514525208	7	OVAL SCREW M4X12 10.9	LINSENSCHRAUBE

30.4.2020  
100571

**LIEBHERR**

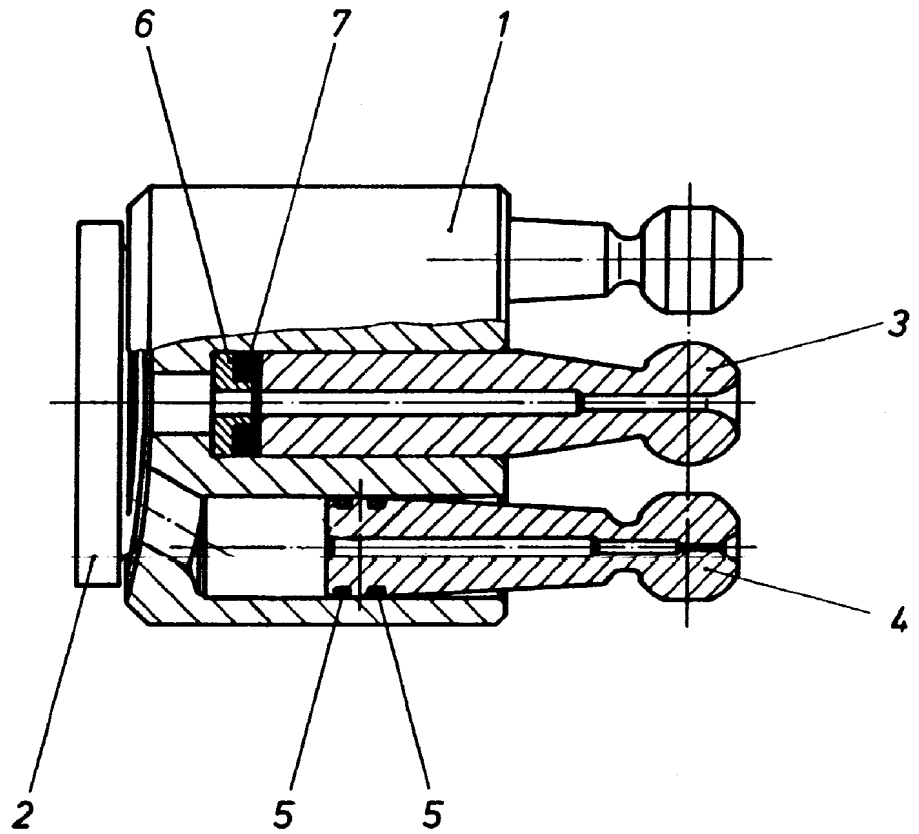
etk\_en\_de\_074999\_LTR\_1100

DRIVING GEAR  
TRIEBWERK

□ 256

570109008





Pos.	Item	Quantity	Description	Bezeichnung
1	570110308	1	CYLINDER	ZYLINDER
2	570110408	1	GUIDE PLATE	STEUERPLATTE
3	570110508	1	CENTER STUD	MITTELZAPFEN
4	570110608	7	PISTON	KOLBEN
5	570110708	14	RING	RING
6	570110808	1	SPRING SUPPORT	FEDERTELLER
7	570110908	4	DISC SPRING	TELLERFEDER

30.4.2020  
100572

**LIEBHERR**

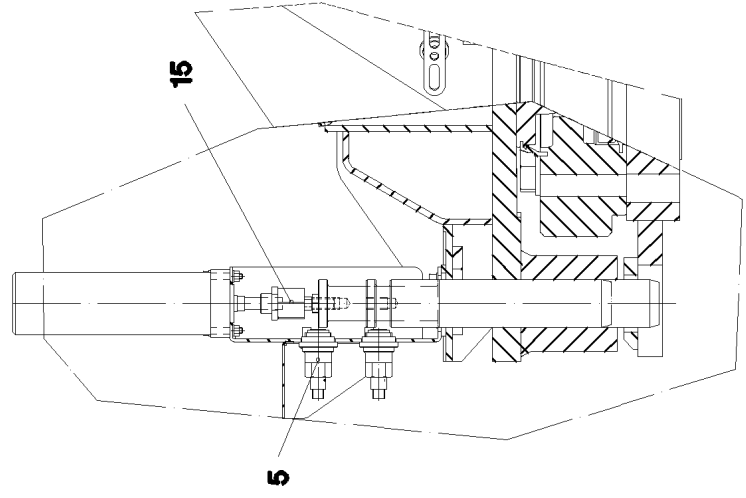
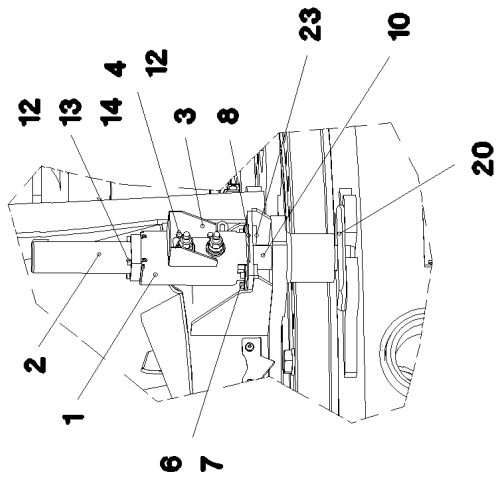
etk\_en\_de\_074999\_LTR\_1100

DRIVING GEAR  
TRIEBWERK

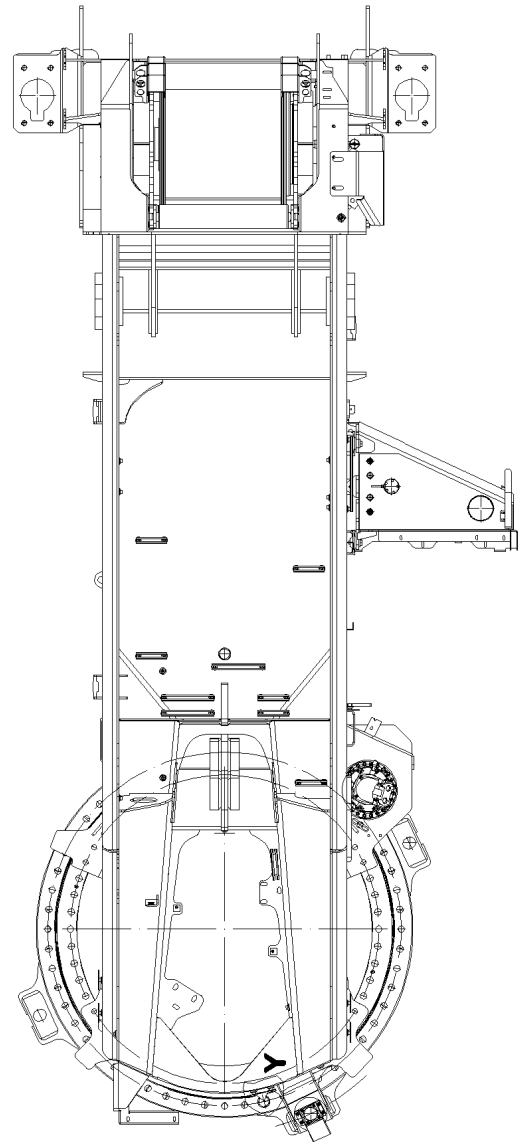
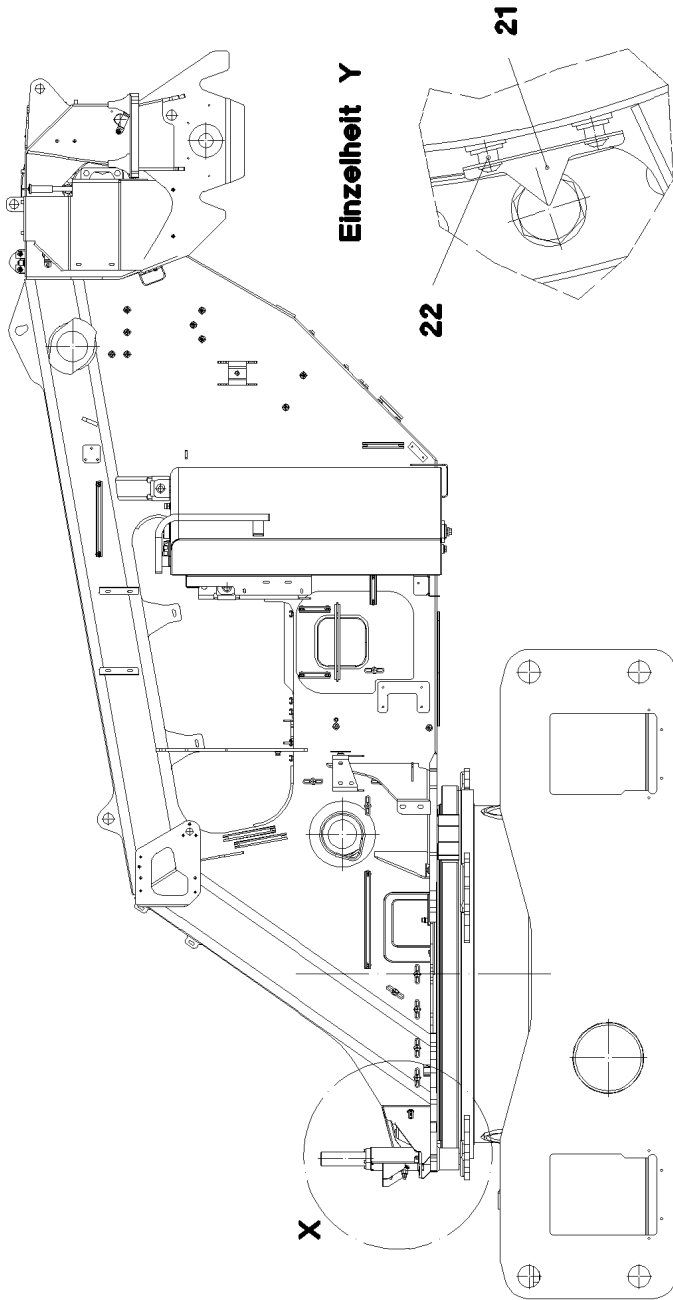
257

570109508

**Einzelheit X**



**Einzelheit Y**



30.4.2020  
050815



**LIEBHERR**


etk\_en\_de\_074999\_LTR\_1100

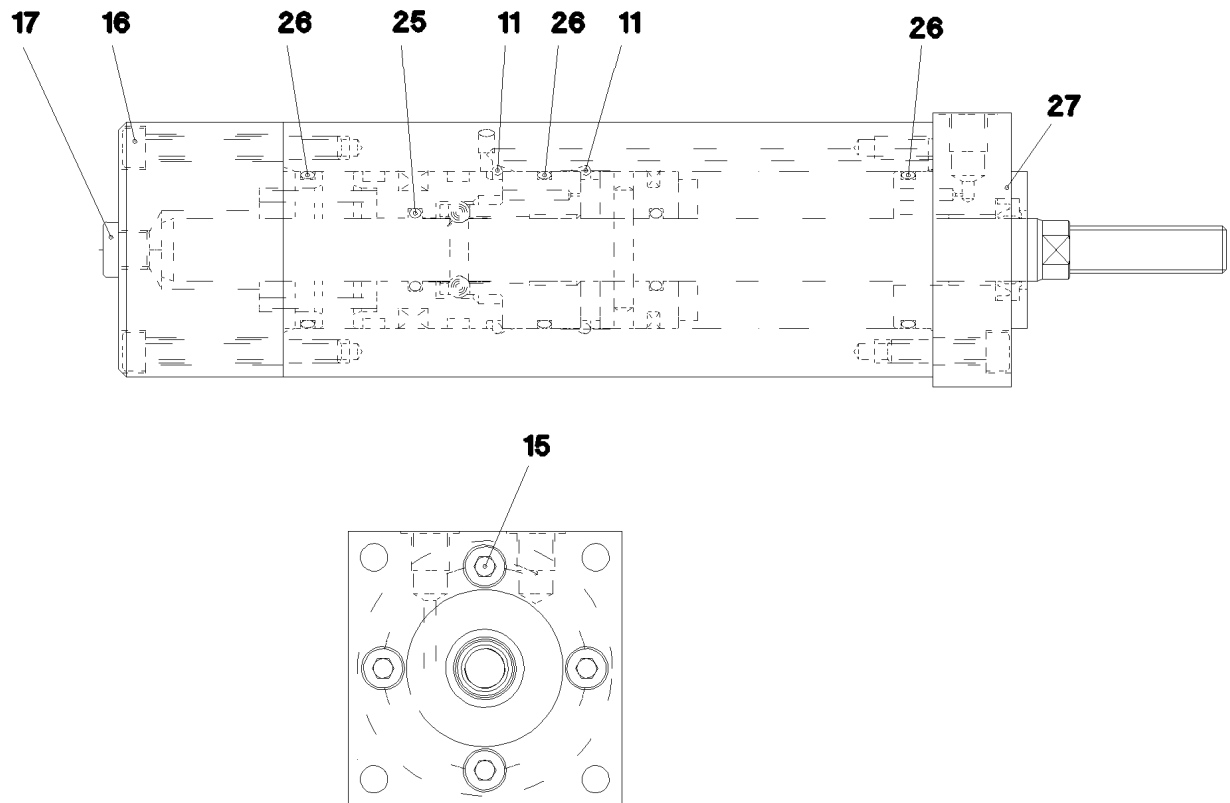
ANGLE THREADED BULKHEAD  
DREHBUEHNENARRETIERUNG

258 (1/2)

915438908

Pos.	Item	Quantity	Description	Bezeichnung
1	964580608	1	RETAINER CPL. EDELSTAHL	HALTER KPL.
2	512393108	1	PNEUMATIC CYLINDER 50MM HUB ⇒  260	PNEUMATIKZYLINDER
3	971626008	1	PLATE 2X179X241 DC01 FE//ZNNI8//CN//T0	BLECH
4	11657360	4	HEX SCREW ISO 4017 M6X16 8.8 480H SPF	SECHSKANTSCHRAUBE
5	961933808	1	ADDITIONAL ELECTRICS ⇒  261	ELEKTRIK DREHBUEHNENARR
6	10875599	4	SOCKET HEAD SCREW ISO 4762 M8X25 8.8	ZYLINDERSCHRAUBE
7	10289803	4	WASHER ISO 7089 8 300HV 480H SPF	SCHEIBE
8	971339308	1	PLATE 5X125X74 S355MC FE//ZNNI8//CN//T	BLECH
10	975868208	1	PIN 55.0X305 35NICRMOV125 GASN. SPF	BOLZEN
12	10875647	8	WASHER ISO 7089 6 200HV 480H SPF	SCHEIBE
13	11694356	4	HEX NUT ISO 4032 M6 8 480H SPF	SECHSKANTMUTTER
14	10875590	4	SOCKET HEAD SCREW ISO 4762 M6X35 8.8	ZYLINDERSCHRAUBE
15	10356018	1	FLEXIBLE COUPLING VERZ	AUSGLEICHSKUPPLUNG
20	975257708	4	PLATE 15X95X220 S960QL	BLECH
21	974689308	1	POINTER 2X120X82 X5CRNI18-10	ZEIGER
22	10875484	2	BUTTON HEAD SCREW 7380-2 M8X10 08.8 4	HALBRUNDKOPFSCHRAUBE
23	972286208	1	PLATE 10X126X92 S355MC FE//ZNNI8//CN//T	BLECH

30.4.2020	etk_en_de_074999_LTR_1100	 259 (2/2)
<b>LIEBHERR</b>	ANGLE THREADED BULKHEAD DREHBUEHNENARRETIERUNG	915438908



Pos.	Item	Quantity	Description	Bezeichnung
11	428521708	2	SNAP RING DIN 7993 B 40	SPRENGRING
15	240196202	4	SOCKET HEAD SCREW ISO 4762 M6X25 12.	ZYLINDERSCHRAUBE
16	4043050	4	SOCKET HEAD SCREW ISO 4762 M6X50 10.	ZYLINDERSCHRAUBE
17	510741508	1	STOP PLUG VST11/8"ED ST A3C	STOPFEN
25	510710108	1	O-RING ARP 568 17,12X2,62 NBR90	O-RING
26	570685208	3	O-RING ARP 568 34,59X2,62 NBR90	O-RING
27	726426608	1	O-RING ARP 568 5,28X1,78 NBR90	O-RING

30.4.2020  
049899

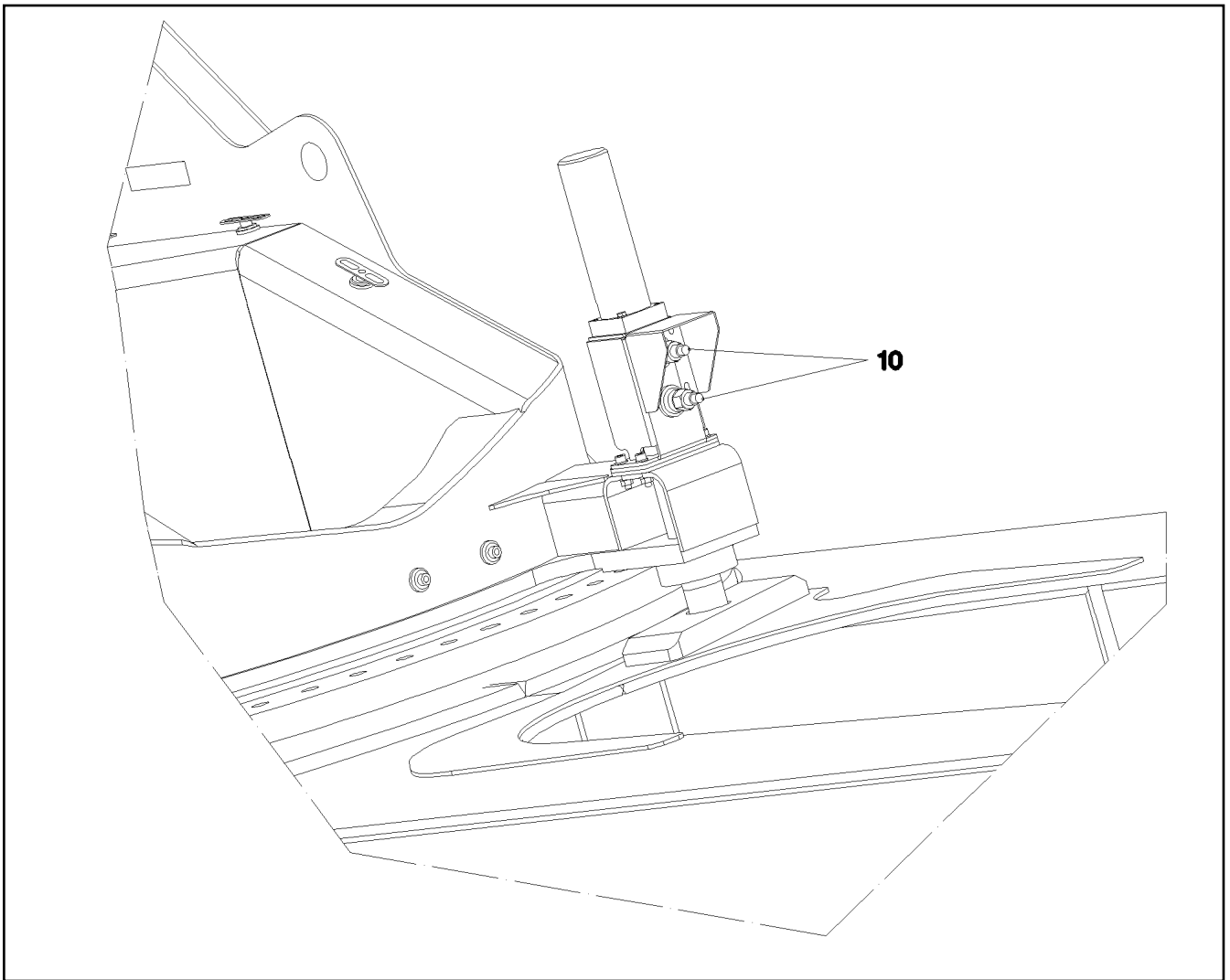
**LIEBHERR**

etk\_en\_de\_074999\_LTR\_1100

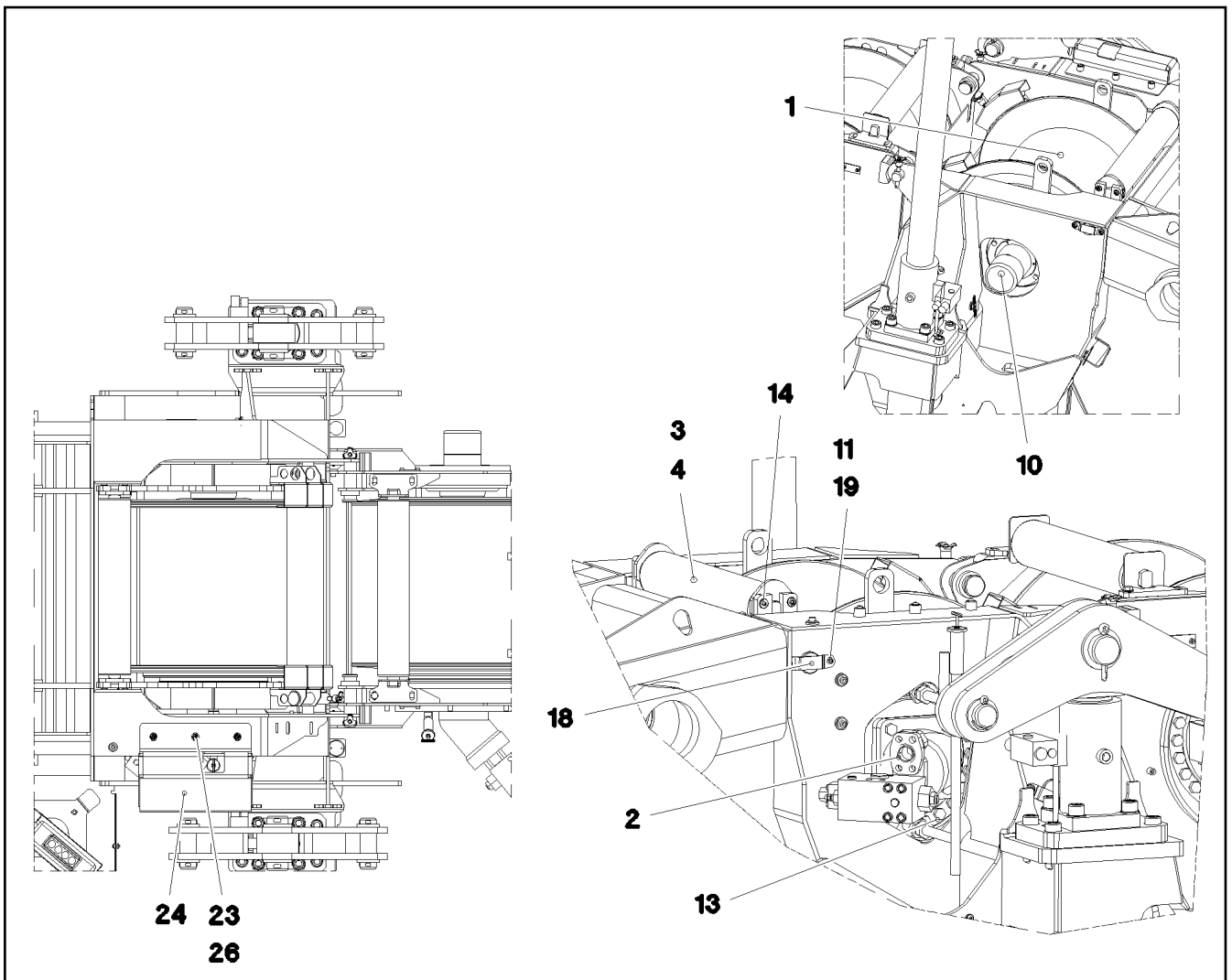
PNEUMATIC CYLINDER  
PNEUMATIKZYLINDER

260

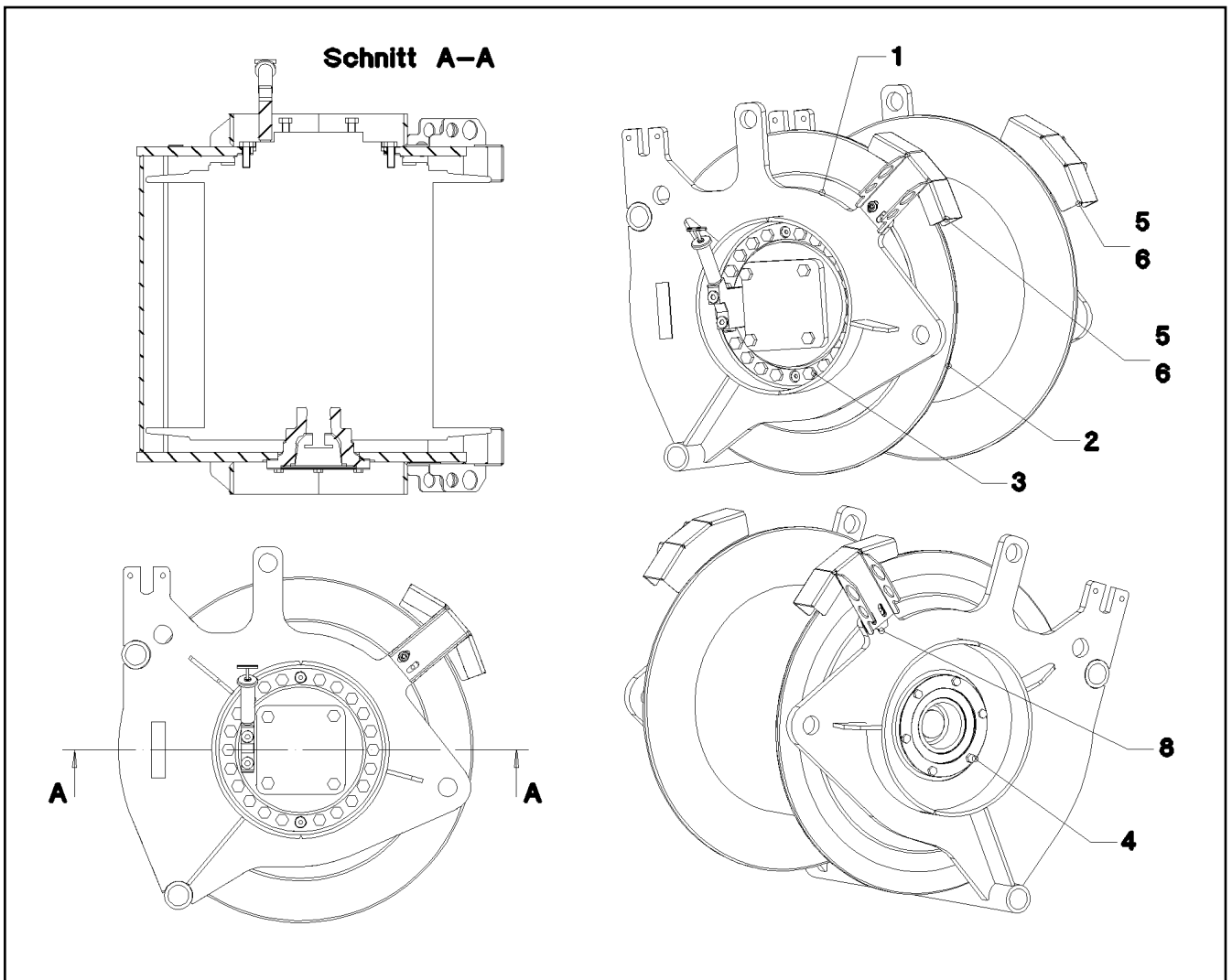
512393108



Pos.	Item	Quantity	Description	Bezeichnung
10	692701508	2	PROXIMITY SWITCH BERUEHRUNGSLOS	NAEHERUNGSSCHALTER
(1)	571817308	1	O-RING DIN 3771 23,6X2,9 NBR90SHORE	O-RING

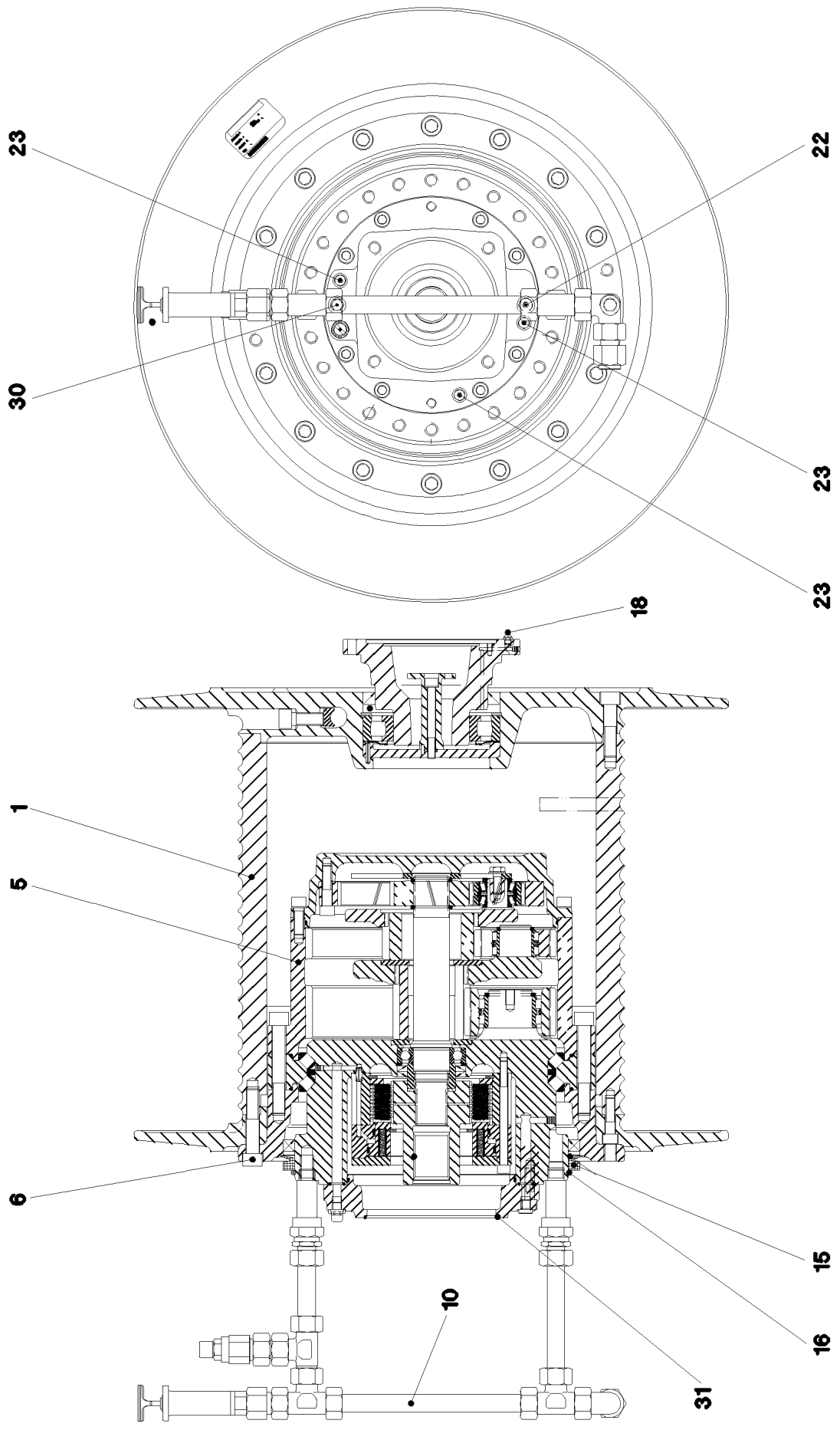


Pos.	Item	Quantity	Description	Bezeichnung
1	963564908	1	MAIN HOISTING GEAR PRE-ASS. ⇒ □ 263	HAUPTHUBWERK VORM.
2	510240708	1	HYDRO MOTOR SPF ⇒ □ 270	HYDROMOTOR
3	749014508	1	CARRYING ROLLER 107/8/40X590 GASN. SP	TRAGROLLE
4	973105408	2	AXLE HOLDER 12X108X84 S690QL	ACHSHALTER
10	912788908	1	ELECTRIC FOR WINCH 1 ⇒ □ 271	ELEKTRIK WINDE 1
11	10875448	8	BUTTON HEAD SCREW ISO 7380-2 M10X25	HALBRUNDKOPFSCHRAUBE
13	10875803	4	HEX SCREW ISO 4017 M16X45 8.8 FLZN SP	SECHSKANTSCHRAUBE
14	10875475	4	BUTTON HEAD SCREW AEHNL.ISO 7380-2	HALBRUNDKOPFSCHRAUBE
18	973106708	4	PIN 50.0X13 5 35NICRMOV125 GASN. SPF	BOLZEN
19	973114708	4	PLATE 3X128X30 DC01 FE//ZNNI8//CN//T0	BLECH
23	953873408	5	SLEEVE 25X20 11SMN37 FE//ZNNI8//CN//T0	HUELSE
24	976638108	1	PLATE 5X1099X558 X5CRNI18-10	BLECH
26	10875485	5	BUTTON HEAD SCREW AEHNL.ISO 7380-2	HALBRUNDKOPFSCHRAUBE



Pos.	Item	Quantity	Description	Bezeichnung
1	962573308	1	MAIN HOISTING GEAR WELDED	HAUPTHUBWERK SCHWK.
2	968558601	1	COMPACT ROPE WINCH KSW 400S820 ⇒  264	KOMPAKTSEILWINDE
3	406603108	22	HEX SCREW ISO 4017 M16X45 10.9 FLZN SP	SECHSKANTSCHRAUBE
4	406601008	6	HEX SCREW ISO 4017 M10X35 10.9 FLZN SP	SECHSKANTSCHRAUBE
5	10875448	4	BUTTON HEAD SCREW ISO 7380-2 M10X25	HALBRUNDKOPFSCHRAUBE
6	973116808	2	ROPE GUARD LEFT 4X311X318 S315MC	SEILSCHUTZ LI.
8	973536508	6	PLATE 2X50X76 X5CRNI18-10	BLECH

30.4.2020 039908 <b>LIEBHERR</b>	etk_en_de_074999_LTR_1100 MAIN HOISTING GEAR PRE-ASS. HAUPTHUBWERK VORM.	263 963564908
--	--	------------------



30.4.2020  
041360

**LIEBHERR**




etk\_en\_de\_074999\_LTR\_1100


COMPACT ROPE WINCH  
KOMPAKTSEILWINDE

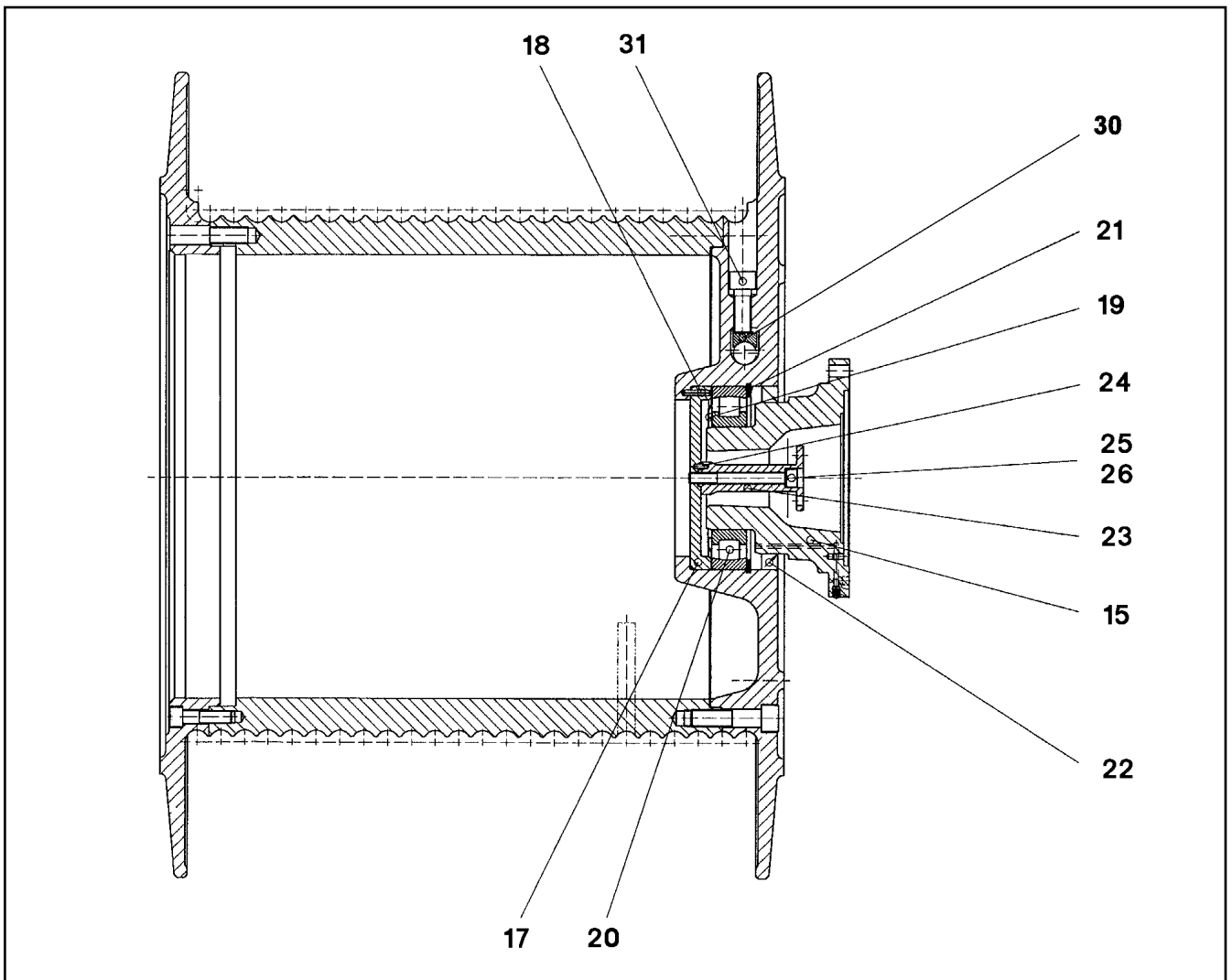
□ 264 (1/2)

968558601

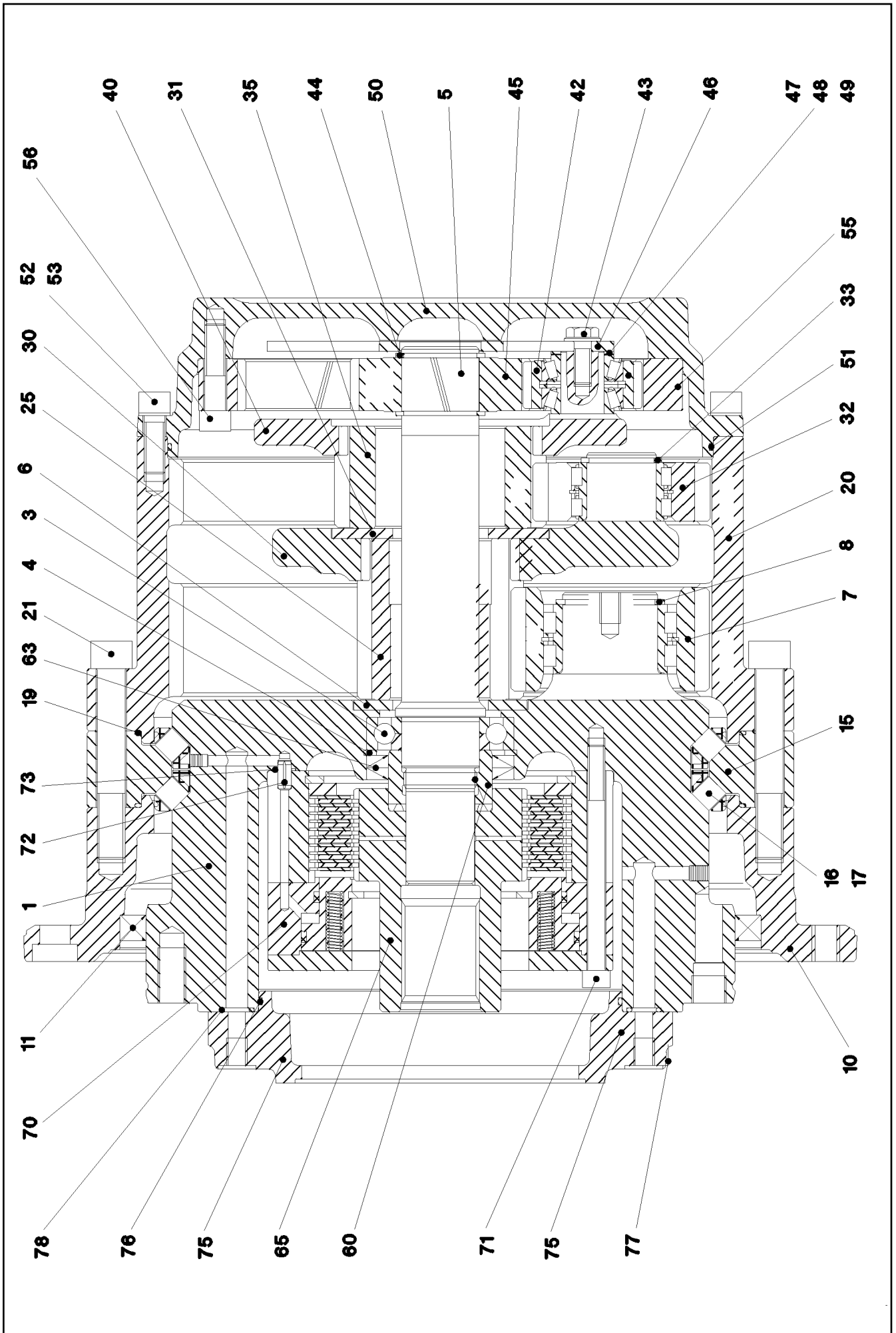


Pos.	Item	Quantity	Description	Bezeichnung
1	938759601	1	ROPE DRUM ⇒  266	SEILTROMMEL
5	968607101	1	PLANETARY GEARBOX 3-STUFIG ⇒  267	PLANETENGETRIEBE
6	4000521	16	SOCKET HEAD SCREW ISO 4762 M16X80 10	ZYLINDERSCHRAUBE
10	939368401	1	OIL-GAUGING INSTRUMENT ⇒  269	OELMESSEINRICHTUNG
15	710908701	1	V-RING 350 NBR,60 SHORE	V-RING
16	726421508	1	O-RING 300X6 NBR70	O-RING
18	774301101	1	HYDRAULIC-TYPE LUBRICAT.NIPPLE DIN 7	KEGELSCHMIERNIPPEL
22	477704308	1	STOP PLUG VSTI M12X1,5 A3P	STOPFEN
23	477705508	3	STOPPER PLUG VSTIM10X1ED A3P	BLINDSTOPFEN
30	721114701	1	VENTILATION VALVE	ENTLUEFTUNGSVENTIL
31	726426601	1	O-RING 155X3 NBR 70 SPF	O-RING

30.4.2020	etk_en_de_074999_LTR_1100	 265 (2/2)
<b>LIEBHERR</b>	COMPACT ROPE WINCH KOMPAKTSEILWINDE	968558601



Pos.	Item	Quantity	Description	Bezeichnung
15	927504801	1	FLANGE	FLANSCH
17	927504601	1	COVER 170X19,5	DECKEL
18	431202401	1	CORE PIN ISO 8740 4H11X24 ST	KERBSTIFT
19	747272501	1	BEARING COVER RING 6219 JV	LAGERABDECKRING
20	540509008	1	SWIVEL-JOINT ROLLER BEARING DIN 635 2	TONNENLAGER
21	428105908	1	LOCKING RING DIN 472 170X4	SICHERUNGSRING
22	710032508	1	ROTARY SHAFT LIP SEAL DIN 3760 A 140X1	RADIALWELLENDICHTRING
23	927504701	1	FLANGE	FLANSCH
24	431100201	1	CORE PIN DIN 1472 4X12	KERBSTIFT
25	12223034	1	SOCKET HEAD SCREW ISO 4762 M10X90 8	ZYLINDERSCHRAUBE
26	423901508	1	LOCK WASHER VS 10	SICHERUNGSSCHEIBE
30	927638801	1	CLAMPING PIECE 22	KLEMMSTUECK
31	10001075	4	SOCKET HEAD SCREW ISO 4762 M16X40 10	ZYLINDERSCHRAUBE



Pos.	Item	Quantity	Description	Bezeichnung
1	968607201	1	CONNECTION CARRIER 42CrMo4	ANSCHLUSSTRAEGER
3	10013601	1	STEEP-ANGLE BEARING DIN 628 QJ-209-N2	SCHRAEGKUGELLAGER
4	428102708	1	LOCKING RING DIN 472 85X3	SICHERUNGSRING
5	938760001	1	DRIVE SHAFT	ANTRIEBSWELLE
6	927601301	1	RETAINING DISK 100X55X6	HALTESCHEIBE
7	927601401	5	PLANET WHEEL M=4 Z=26	PLANETENRAD
8	530133308	5	LOCKING RING DIN 471 55X3	SICHERUNGSRING
10	927639801	1	POWER TAKE-OFF FLANGE	ABTRIEBSFLANSCH
11	965335608	1	SEAL KIT ABTRIEBSFLANSCH	DICHTSATZ
(1)	710054601	1	ROTARY SHAFT LIP SEAL DIN 3760 AS 340X	RADIALWELLENDICHTRING
(2)	710908701	1	V-RING 350 NBR,60 SHORE	V-RING
(3)	726458401	1	O-RING 300X6 EPDM 70	O-RING
15	927601701	1	BEARING RING	LAGERRING
16	927514301	38	ROLLER CAGE	ROLLENKAEFIG
17	747006101	114	CYL.ROLLER 14X14	ZYLINDERROLLE
19	726429901	2	O-RING 330X3 NBR 70	O-RING
20	927601801	1	INNER WHEEL M=4 Z=74 42CrMo4	INNENRAD
21	10001471	24	SOCKET HEAD SCREW ISO 4762 M16X110	ZYLINDERSCHRAUBE
25	927601901	1	SUN WHEEL M=4 Z=21 18CrNiMo7-6	SONNENRAD
30	927602001	1	PLANETARY CARRIER 42CrMo4+QT	PLANETENTRAEGER
31	927602801	1	RETAINING DISK 125X55X6	HALTESCHEIBE
32	927602101	3	PLANET WHEEL M=4 Z=23	PLANETENRAD
33	428003308	3	LOCKING RING DIN 471 40X2,5	SICHERUNGSRING
35	927602901	1	SUN WHEEL M=4 Z=28 18CrNiMo7-6	SONNENRAD
40	938760101	1	PLANETARY CARRIER	PLANETENTRAEGER
42	938760201	3	PLANET WHEEL M=2,25 Z=27	PLANETENRAD
43	12692417	3	SCREW M10X1,5X25 FLZN	SCHRAUBE
44	428004008	2	LOCKING RING DIN 471 45X2,5	SICHERUNGSRING
45	938760401	1	SUN WHEEL M=2,25 Z=42 18CrNiMo7-6	SONNENRAD
46	938760501	1	THRUST WASHER	ANLAUFSCHEIBE
47	422062101	3	SHIM RING DIN 988 25X36X1,5 ST BLANK	PASSSCHEIBE
48	422061401	9	SHIM RING DIN 988 25X36X0,15 ST BLANK	PASSSCHEIBE
49	422061501	6	SHIM RING DIN 988 25X36X0,1 ST BLANK	PASSSCHEIBE
50	938760601	1	SUPPORT FLANGE	STUETZFLANSCH
51	530032508	1	O-RING 300X3 NBR70	O-RING
52	10875578	8	SOCKET HEAD SCREW ISO 4762 M12X35 8	ZYLINDERSCHRAUBE
53	423901708	8	LOCK WASHER VS 12	SICHERUNGSSCHEIBE
55	938760701	1	INNER WHEEL M=2,25 Z=96	INNENRAD
56	10012659	8	SOCKET HEAD SCREW ISO 4762 M12X50 10	ZYLINDERSCHRAUBE
60	938760801	1	SLOTTED NUT M42X1,5 42CrMo4+QT	NUTMUTTER
63	710062601	2	ROTARY SHAFT LIP SEAL BAB 60X85X7 N	RADIALWELLENDICHTRING
65	938760901	1	MULTI-DISC CARRIER	LAMELLENTRAEGER
70	502037201	1	SPRING LOADED MULTI-DISC BRAKE	FEDERDRUCKLAMELLENBREMS
(1)	502807501	1	BRAKE ACTUATING UNIT	BREMSBETAETIGUNGSEINHEIT
(997)	939589501	1	BRAKE MULTI-DISC SET	BREMESLAMELLENSATZ
(998)	939589601	1	BRAKE PACKING SET	BREMSE-DICHTUNGSSATZ
(999)	939589701	1	BRAKE SPRING SET	BREMSFEDERSATZ
71	11320344	12	SOCKET HEAD SCREW ISO 4762 M10X130	ZYLINDERSCHRAUBE
72	432007908	1	DOWEL PIN ISO 8752 A 8X16	SPANNSTIFT
73	10166157	1	O-RING 8X2 NBR90	O-RING
75	968607301	1	MOTOR FLANGE A2FM 125	MOTORFLANSCH
76	761021703	1	O-RING 195X3 NBR 70	O-RING
77	404312008	8	SOCKET HEAD SCREW ISO 4762 M12X40 10	ZYLINDERSCHRAUBE
78	726403401	6	O-RING 15X3 NBR 70	O-RING

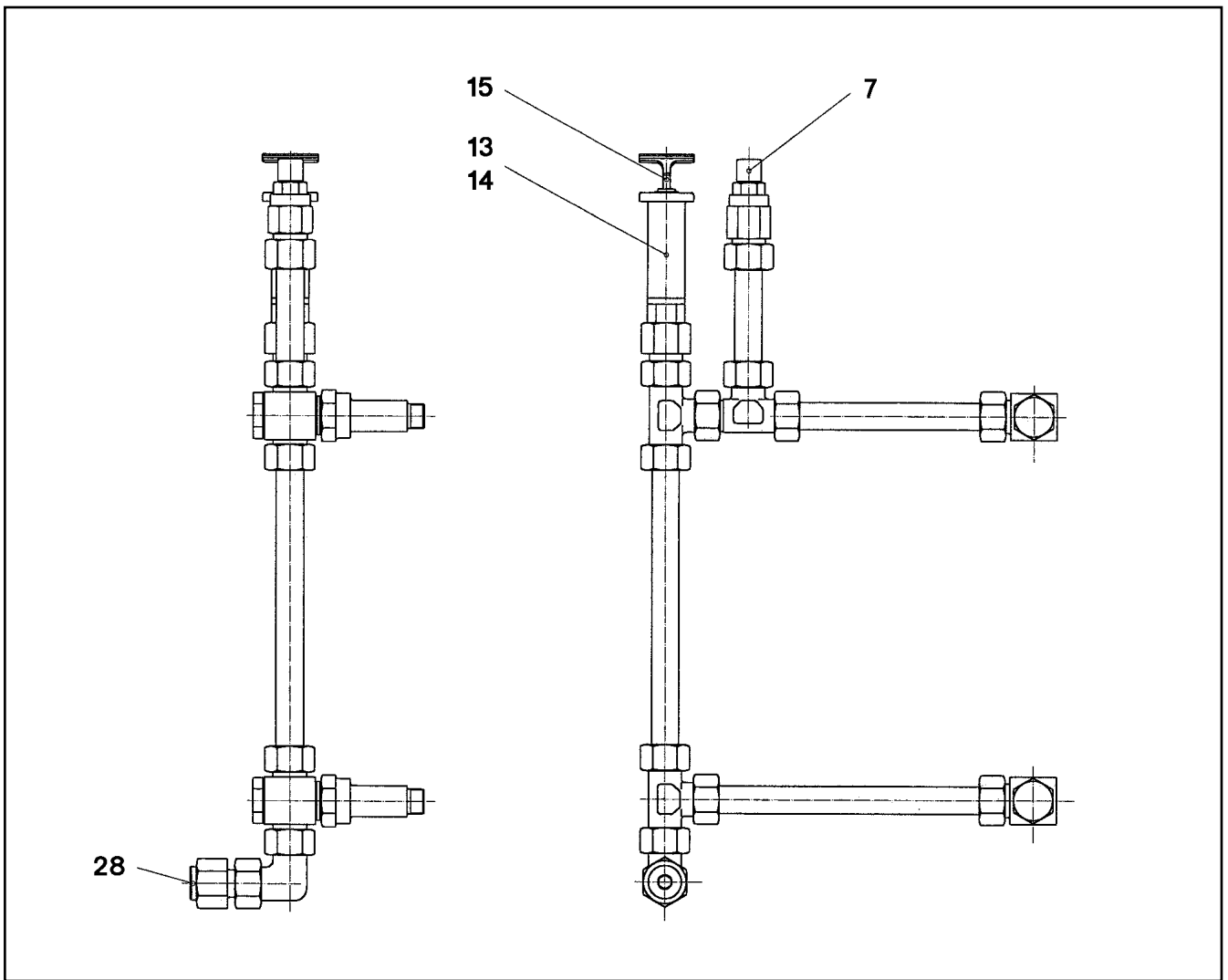
30.4.2020

etk\_en\_de\_074999\_LTR\_1100

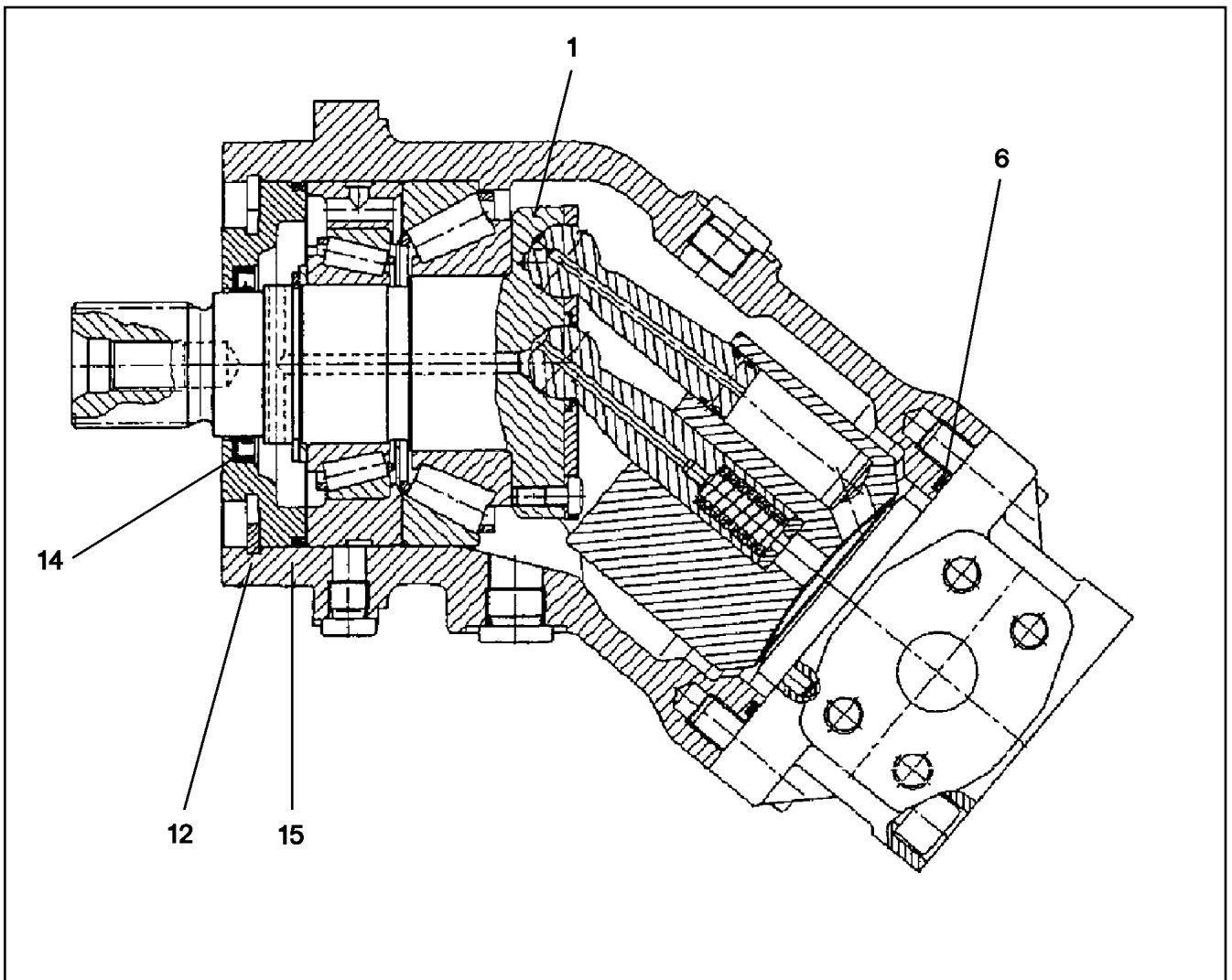
268 (2/2)

**LIEBHERR**PLANETARY GEARBOX  
PLANETENGETRIEBE

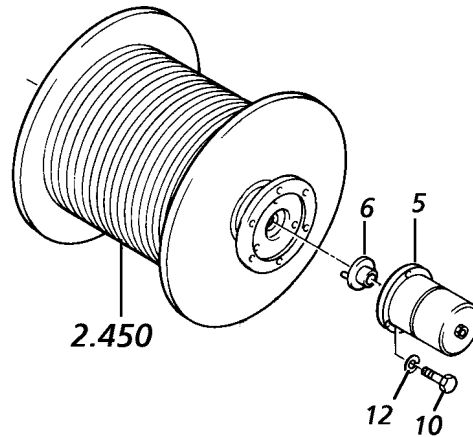
968607101



Pos.	Item	Quantity	Description	Bezeichnung
7	721108801	1	VENTILATION UNIT ST VERZ	BE- UND ENTLUEFTUNGSFILTE
13	927501901	1	VENTILATION CONNECTING PIECE	ENTLUEFTUNGSSTUTZEN
14	761022503	1	SEALING RING 19,6X24,3X1,5	DICHTRING
15	927610201	1	OIL DIPSTICK 1 1/8"	OELMESSSTAB
28	477704508	1	STOP PLUG VSTIM22X1,5ED A3P	STOPFEN

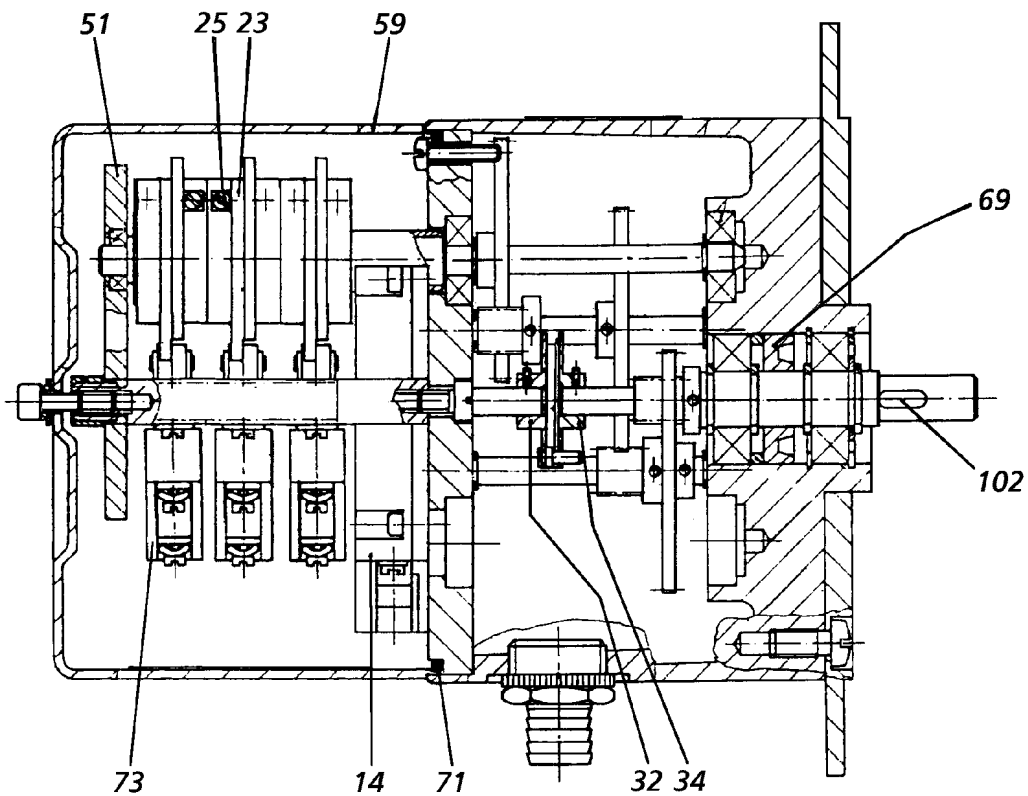


Pos.	Item	Quantity	Description	Bezeichnung
1	10289549	1	DRIVING GEAR	TRIEBWERK
6	514613208	1	O-RING ARP 568 98,02X3,53 NBR70	O-RING
12	428103808	1	LOCKING RING DIN 472 125X4	SICHERUNGSRING
14	7003478	1	SHAFT SEAL 50X72X7	WELLENDICHTRING
15	514614108	1	O-RING ARP 568 117,07X3,53 NBR70	O-RING



Pos.	Item	Quantity	Description	Bezeichnung
5	606051608	1	GEAR CAM LIMITSWITCH 45° SPF ⇒  272	GETRIEBENOCKENENDSCHAL
6	606012608	1	DRIVE FLANGE EDELSTAHL	ANTRIEBSFLANSCH
10	11657360	3	HEX SCREW ISO 4017 M6X16 8.8 480H SPF	SECHSKANTSCHRAUBE
12	424000508	3	WASHER SPRING DIN 127 A 6 FST A2C	FEDERRING

30.4.2020 061387	etk_en_de_074999_LTR_1100 ELECTRIC FOR WINCH 1 ELEKTRIK WINDE 1	271 912788908
---------------------	---	------------------



Pos.	Item	Quantity	Description	Bezeichnung
14	570990708	1	IMPULS TRANSMITTER	IMPULSGEBER
23	570990808	6	TRIP CAM	SCHALTNOCKE
25	570990908	6	GUIDE TUBE	SCHNECKE
32	570991008	1	COUPLING LEVIER	KUPPLUNGSHABEL
34	570991108	1	CLUTCH FORK	KUPPLUNGSGABEL
51	570991208	1	BOARD	PLATINE
59	571569008	1	CAP	KAPPE
59	10491483	1	CAP MIT NUT	KAPPE
69	570991408	1	ROTARY SHAFT LIP SEAL DIN 3760 A 12X28	RADIALWELLENDICHTRING
71	726404008	1	O-RING 110X3 NBR70	O-RING
73	570991508	3	PROTECTIVE MOTOR SWITCH	NOCKENSCHALTER
102	434000208	1	FITTING KEY DIN 6885 A 4X4X10	PASSFEDER

30.4.2020  
061793

**LIEBHERR**

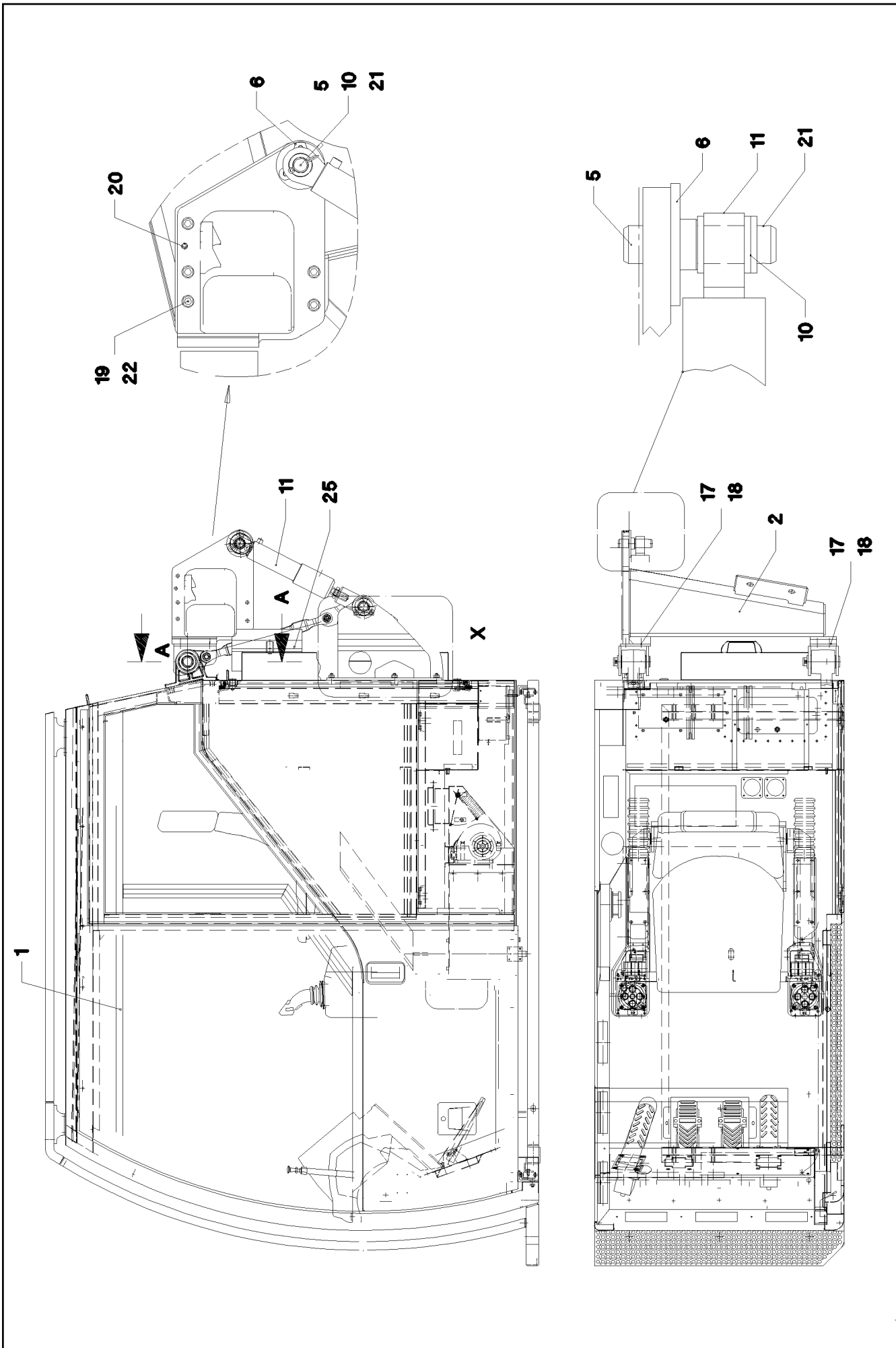
etk\_en\_de\_074999\_LTR\_1100

GEAR CAM LIMITSWITCH  
GETRIEBENOCKENENDSCHALTER

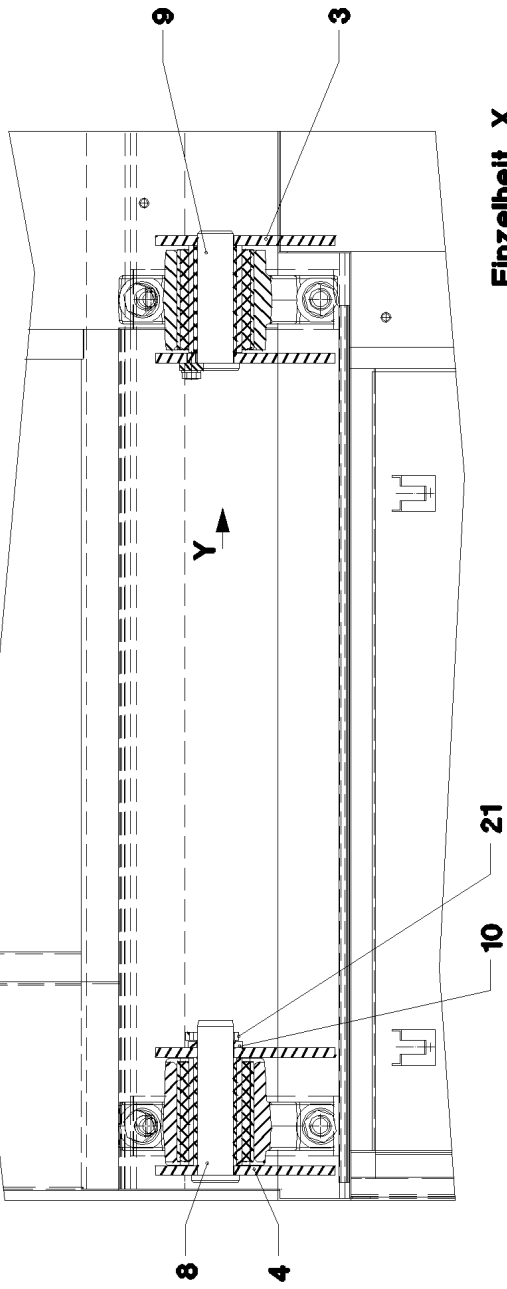
272

606051608

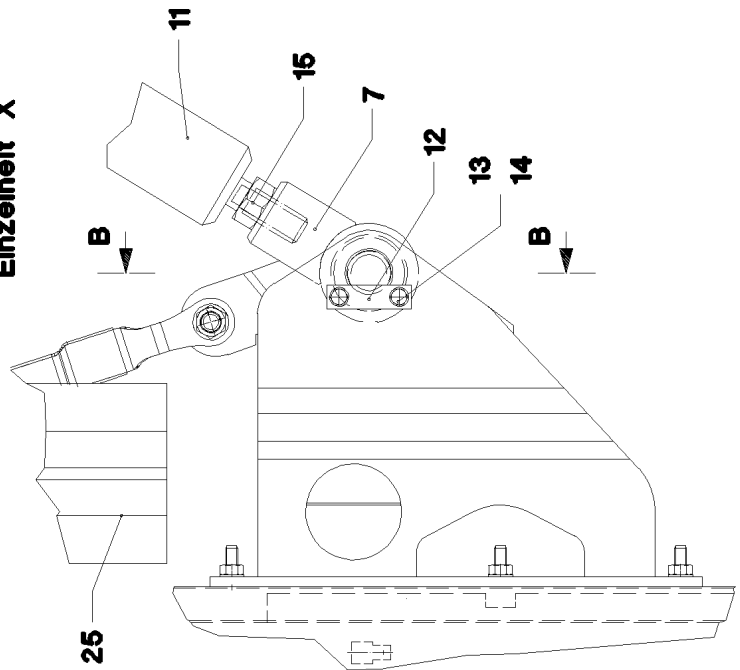




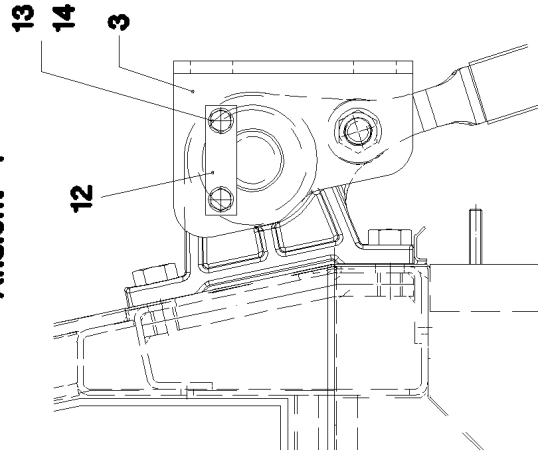
Schnitt A-A



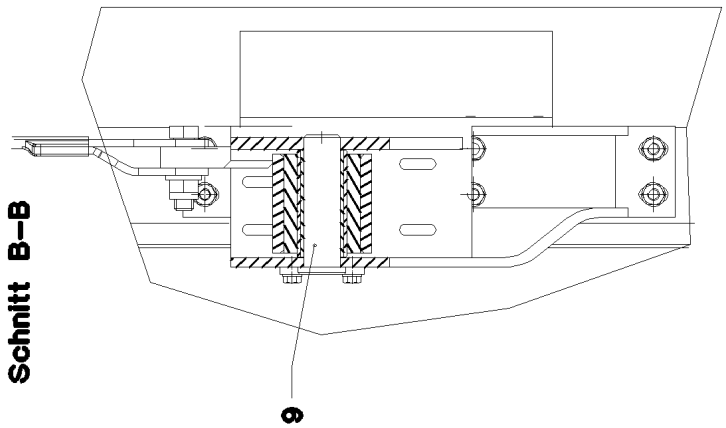
Einzelheit X



Ansicht Y



Schnitt B-B



30.4.2020  
039910

**LIEBHERR**


etk\_en\_de\_074999\_LTR\_1100

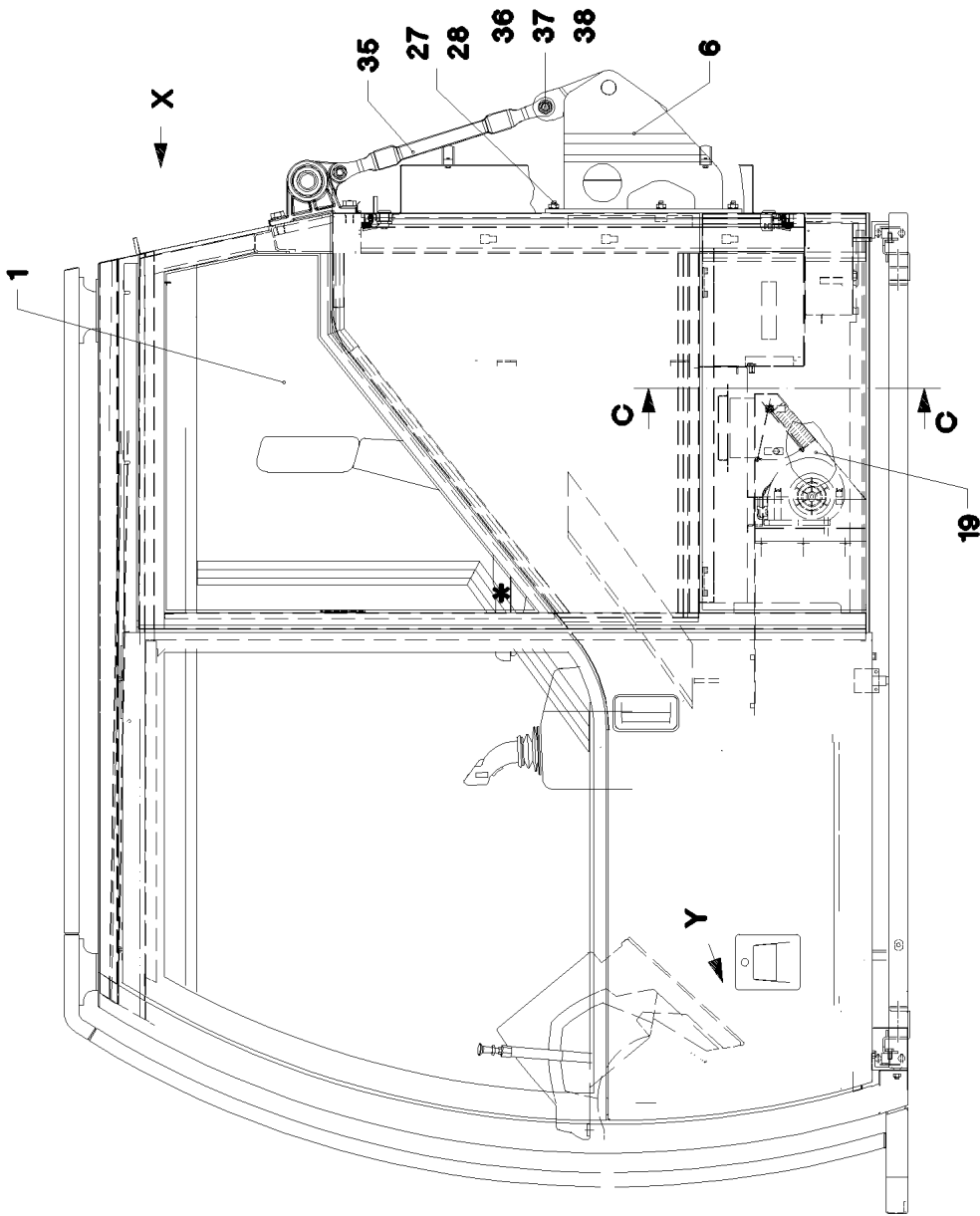
CRANE DRIVER'S CABIN CPL.  
KRAFUEHRERKABINE KPL.

□ 274 (2/3)

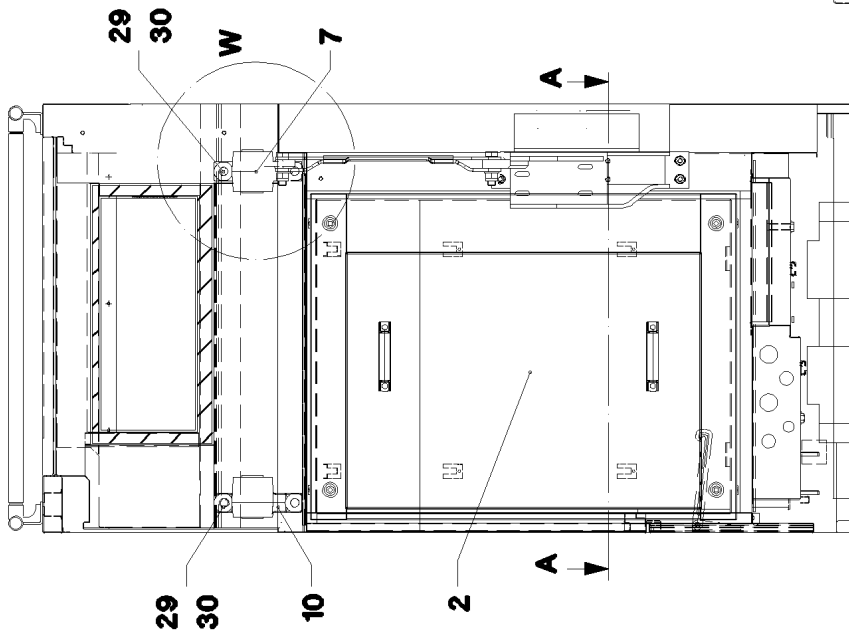
914859408

Pos.	Item	Quantity	Description	Bezeichnung
1	914876908	1	CRANE DRIVER'S CABIN,PRE-ASSY. ⇒  276	KRANFUEHRERKABINE VORM.
2	926831008	1	ARM WELDED SPF	KABINENARM SCHWK.
3	927152808	1	PILLOW BLOCK ST.CONST. FE//ZNNI8//CN//T	LAGERBOCK SCHWK.
4	927152508	1	PILLOW BLOCK ST.CONST. FE//ZNNI8//CN//T	LAGERBOCK SCHWK.
5	970768008	1	PIN 100.0X120 42CRMO4+QT	BOLZEN
6	12100585	3	COUNTERSUNK SCREW ISO 10642 M12X45	SENKSCHRAUBE
7	921066608	1	PILLOW BLOCK PRE-ASS. ⇒  308	LAGERBOCK VORM.
8	956595608	1	PIN 40.0X13 3 S355J2G3 FE//ZNNI8//CN//T0	BOLZEN
9	970995408	2	PIN 40.0X116 42CRMO4+QT GASN.	BOLZEN
10	10289811	5	WASHER ISO 7089 30 300HV FLZN SPF	SCHEIBE
11	10039085	1	TILT CYLINDER 50/25-165 SPF	KIPPZYLINDER
(999)	10424994	1	DS HYDRO CYLINDER	DS HYDROZYLINDER
12	941505408	2	FLAT STEEL 6X20X70 S355MC FE//ZNNI8//C	FLACHSTAHL
13	11651612	4	HEX SCREW ISO 4017 M8X16 8.8 480H SPF	SECHSKANTSCHRAUBE
14	10289803	4	WASHER ISO 7089 8 300HV 480H SPF	SCHEIBE
15	10179943	1	HEX NUT ISO 4035 M24 05 FLZN SPF	SECHSKANTMUTTER
17	10299574	8	HEX SCREW ISO 4017 M12X35 10.9 FLZN SP	SECHSKANTSCHRAUBE
18	10289804	8	WASHER ISO 7089 12 300HV FLZN SPF	SCHEIBE
19	11002727	5	HEX SCREW ISO 4017 M12X40 10.9 FLZN SP	SECHSKANTSCHRAUBE
20	12100689	1	DOWEL PIN ISO 8752 12X30 480H SPF	SPANNSTIFT
21	10180364	2	SPLIT PIN ISO 1234 6,3X50 St 480H SPF	SPLINT
22	10870512	5	WASHER EN 14399-6 12 300HV-ST FLZN SP	SCHEIBE
25	973731008	1	RUBBER PLATE	GUMMIPLATTE

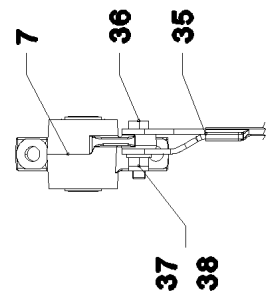
30.4.2020	etk_en_de_074999_LTR_1100	 275 (3/3)
<b>LIEBHERR</b>	CRANE DRIVER'S CABIN CPL. KRANFUEHRERKABINE KPL.	914859408



Ansicht X



Einzelheit W



30.4.2020  
039911

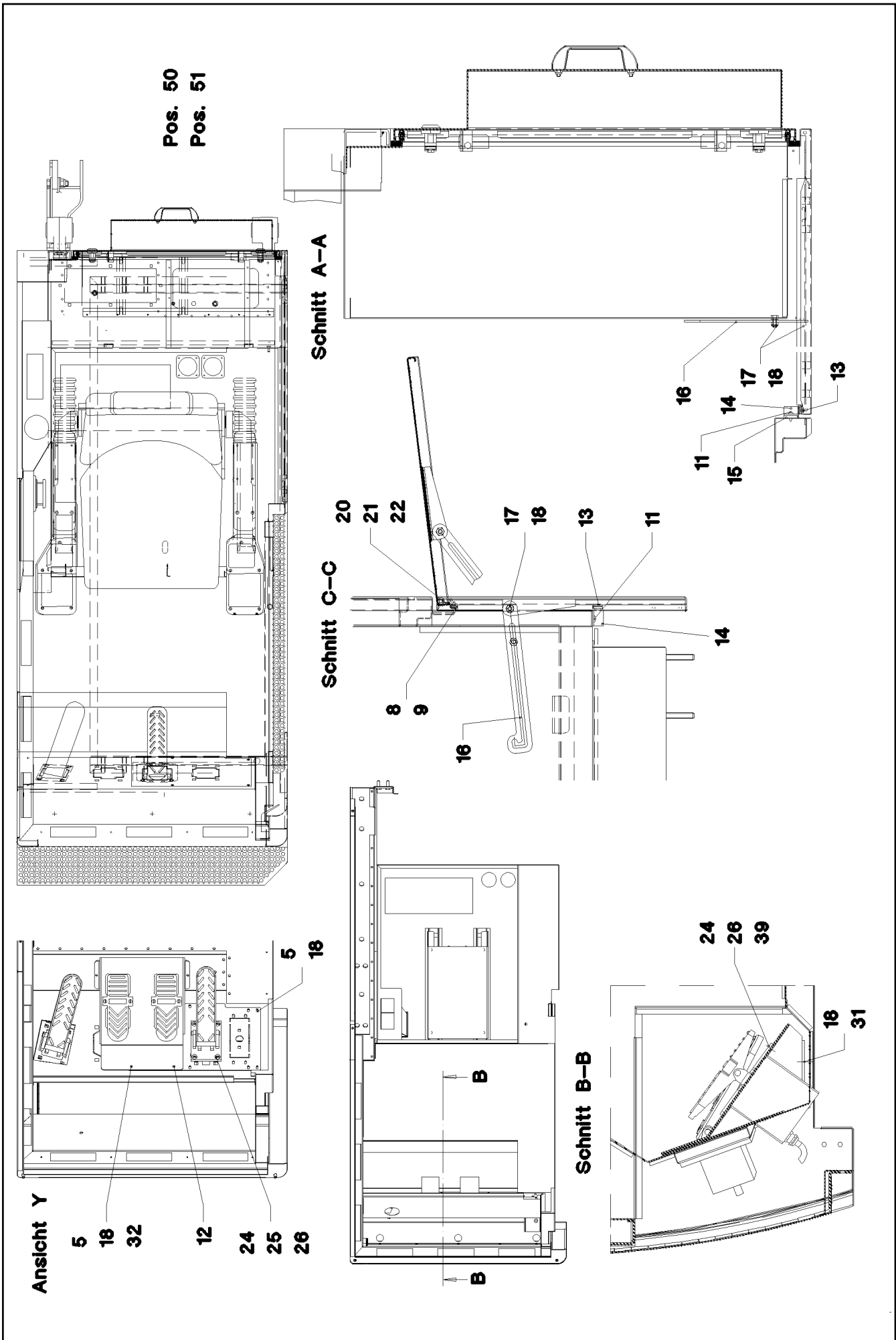
**LIEBHERR**

etk\_en\_de\_074999\_LTR\_1100

CRANE DRIVER'S CABIN, PRE-ASSY.  
KRANFUEHRERKABINE VORM.

□ 276 (1/3)

914876908



30.4.2020  
039912




**LIEBHERR**

etk\_en\_de\_074999\_LTR\_1100

CRANE DRIVER'S CABIN, PRE-ASSY.  
KRAFUEHRERKABINE VORM.


□ 277 (2/3)

914876908

Pos.	Item	Quantity	Description	Bezeichnung
1	914987208	1	CABIN, GLAZED ⇒  279	KABINE VERGLAST
2	963418408	1	COVER COMPL. ⇒  298	DECKEL KPL.
5	11692824	6	HEX SCREW ISO 4017 M6X12 8.8 480H SPF	SECHSKANTSCHRAUBE
6	963693308	1	HOLDER	HALTER
7	921066108	1	PILLOW BLOCK PRE-ASS. ⇒  299	LAGERBOCK VORM.
8	12216227	4	PAN-HEAD SCREW ISO 7045 M4X8 4.8 480H	FLACHKOPFSCHRAUBE
9	12226933	4	WASHER SPRING DIN 127 B 4 480H SPF	FEDERRING
10	921066308	1	PILLOW BLOCK PRE-ASS. ⇒  300	LAGERBOCK VORM.
11	4002017	4	SHEET-METAL SCREW ISO 7049 ST4,2X13	BLECHSCHRAUBE
12	974640608	1	PLATE 3.5X377X524 ALMG3 H114	BLECH
13	704212608	4	BLIND RIVET 3,2X1,8-3,1	BLINDNIET
14	704226808	2	MAGNET FASTENER	MAGNETVERSCHLUSS
15	953744608	1	PLATE 4X20X46 S315MC FE//ZNNI8//CN//T0	BLECH
16	953750708	1	PLATE 3X33X208 DC01 FE//ZNNI8//CN//T0	BLECH
17	10875613	2	HEX NUT DIN 985 M6 8 480H SPF	SECHSKANTMUTTER
18	10875647	14	WASHER ISO 7089 6 200HV 480H SPF	SCHEIBE
19	914598408	1	HEATING, CRANE CABIN LICC1 ⇒  301	HEIZUNG OW
20	704229008	2	STAND	BOCK
21	704229108	2	PIN	STIFT
22	502644808	2	LOCK WASHER DIN 6799 4X0,7	SICHERUNGSSCHEIBE
24	11642261	16	HEX SCREW ISO 4017 M8X25 8.8 480H SPF	SECHSKANTSCHRAUBE
25	413003108	8	CAGE NUT M8	KAFIGMUTTER
26	11659025	8	WASHER SPRING DIN 127 B 8 FLZN SPF	FEDERRING
27	10875606	6	HEX NUT DIN 985 M10 8 FLZN SPF	SECHSKANTMUTTER
28	10289795	6	WASHER ISO 7089 10 300HV FLZN SPF	SCHEIBE
29	406603008	4	HEX SCREW ISO 4017 M16X40 10.9 FLZN SP	SECHSKANTSCHRAUBE
30	10180180	4	WASHER EN 14399-6 16 300-370HV-ST FLZ	SCHEIBE
31	10875529	2	HEX SCREW ISO 4017 M6X25 8.8 480H SPF	SECHSKANTSCHRAUBE
32	413002808	2	CAGE NUT M6	KAFIGMUTTER
35	963055408	1	TENSION PLATE PRE-ASS.	ZUGLASCHE VORM.
36	10041590	2	FITTED SCREW DIN 609 M16X1,5X60 8.8 A3	PASSSCHRAUBE
37	12100331	2	HEX NUT DIN 985 M16X1,5 10 FLZN SPF	SECHSKANTMUTTER
38	10179403	2	WASHER ISO 8738 18 160HV-St FLZN SPF	SCHEIBE
39	413005408	8	BLIND RIVET NUT M8 ST	BLINDNIETMUTTER
50	704280108	1	GRIP SHELL 136X115X49,5	GRIFFSCHALE
51	704278108	2	BASE	UNTERLAGE

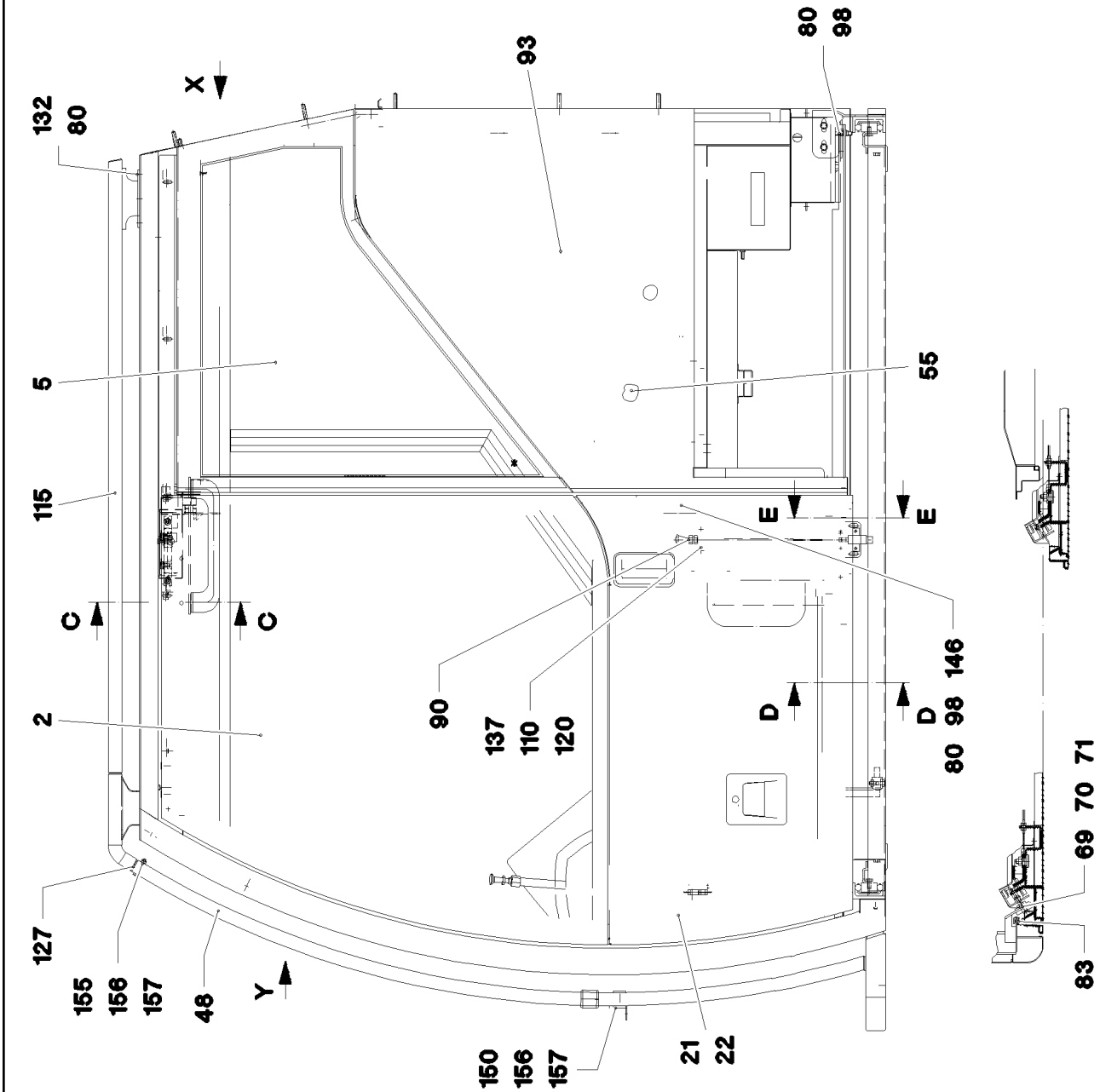
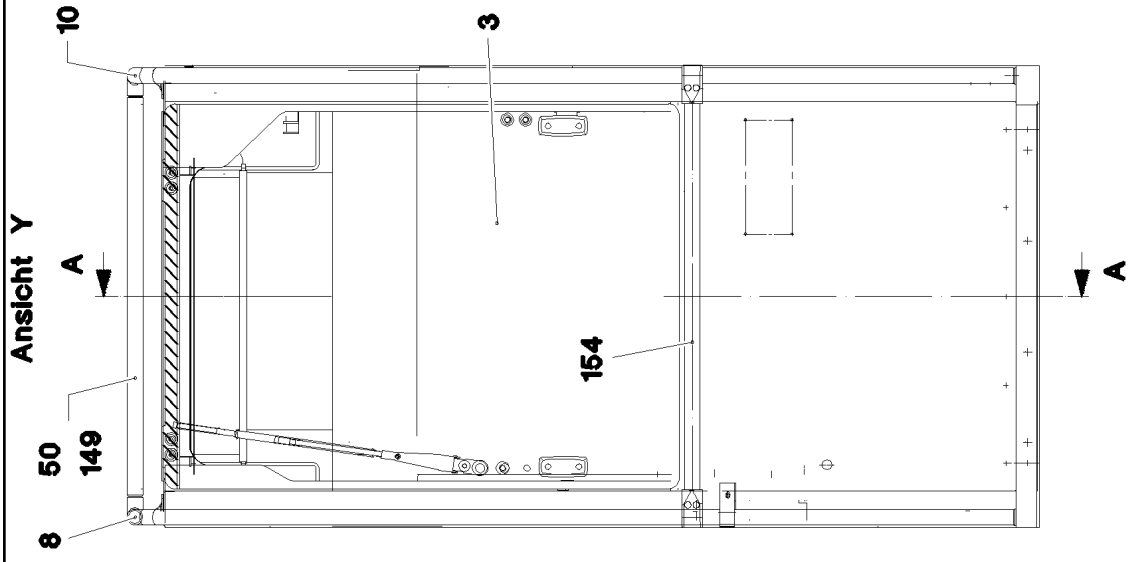
30.4.2020

etk\_en\_de\_074999\_LTR\_1100

 278 (3/3)**LIEBHERR**CRANE DRIVER'S CABIN,PRE-ASSY.  
KRANFUEHRERKABINE VORM.

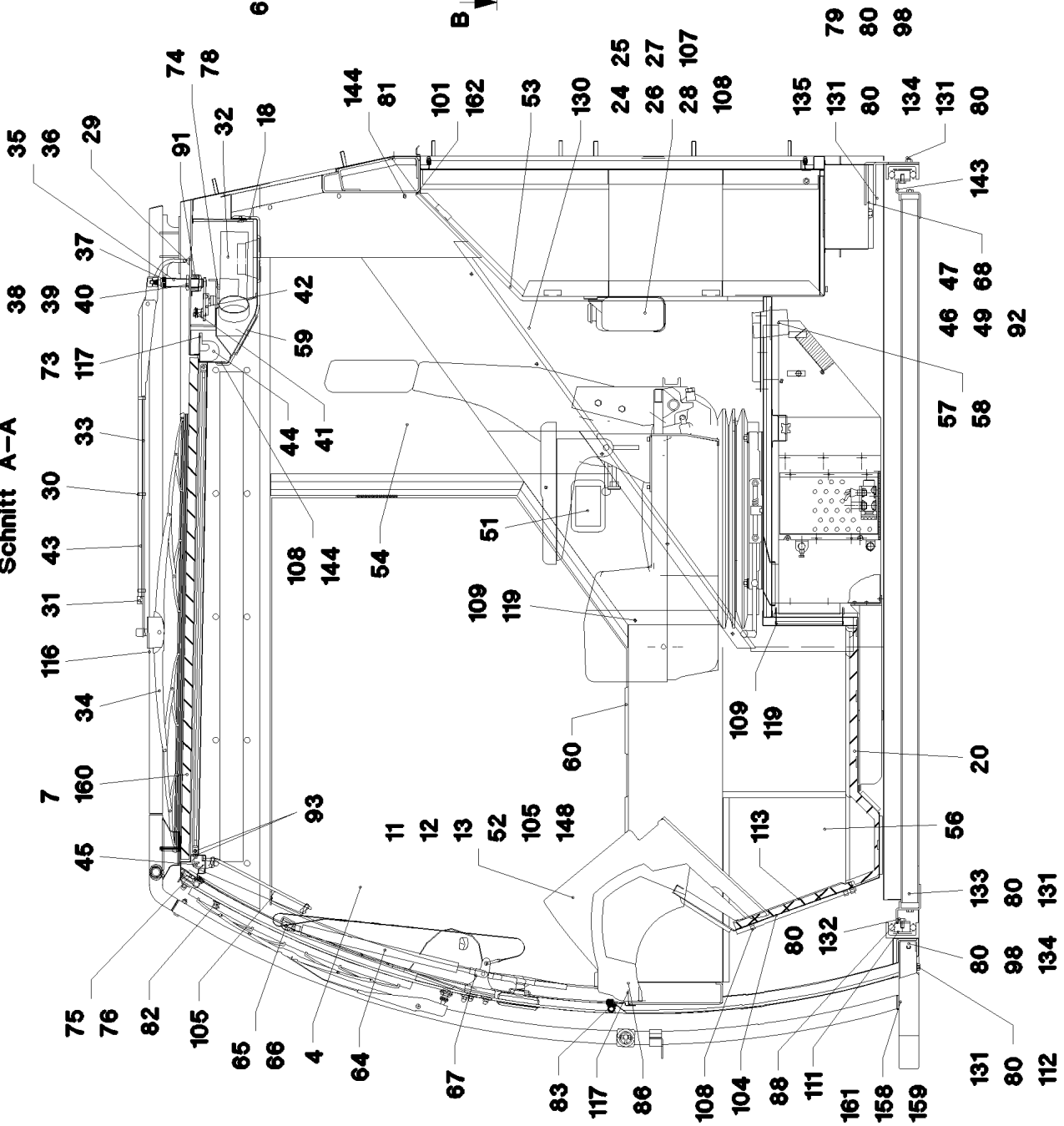
914876908

Ansicht Y



Schnitt A-A

Ansicht X



30.4.2020  
039982

**LIEBHERR**

etk\_en\_de\_074999\_LTR\_1100

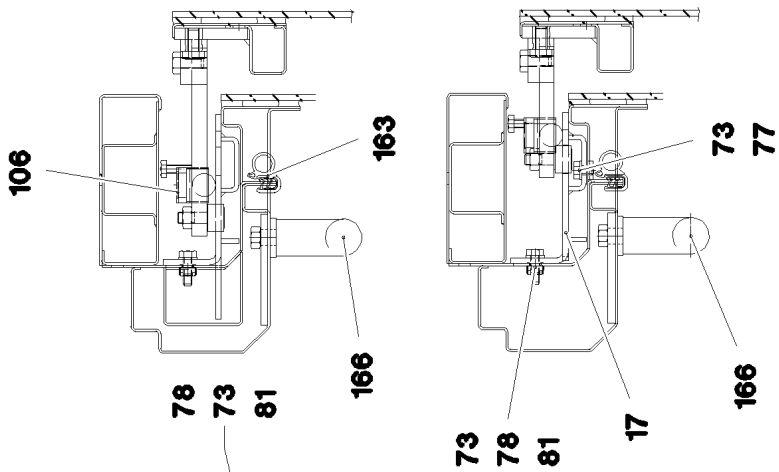
CABIN, GLAZED  
KABINE VERGLAST

□ 280 (2/6)

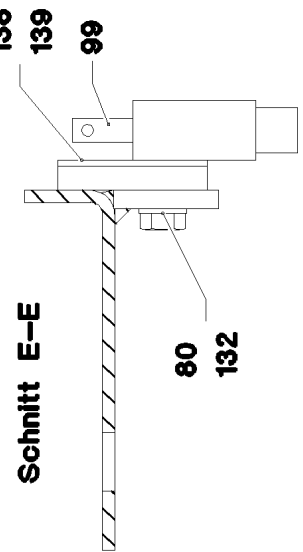
914987208



**Schnitt C-C**

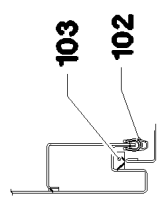


- Pos. 9
- Pos. 84
- Pos. 85
- Pos. 94
- Pos. 95
- Pos. 96
- Pos. 97
- Pos. 160

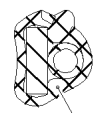
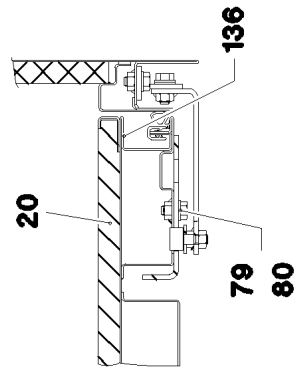


**Schnitt E-E**

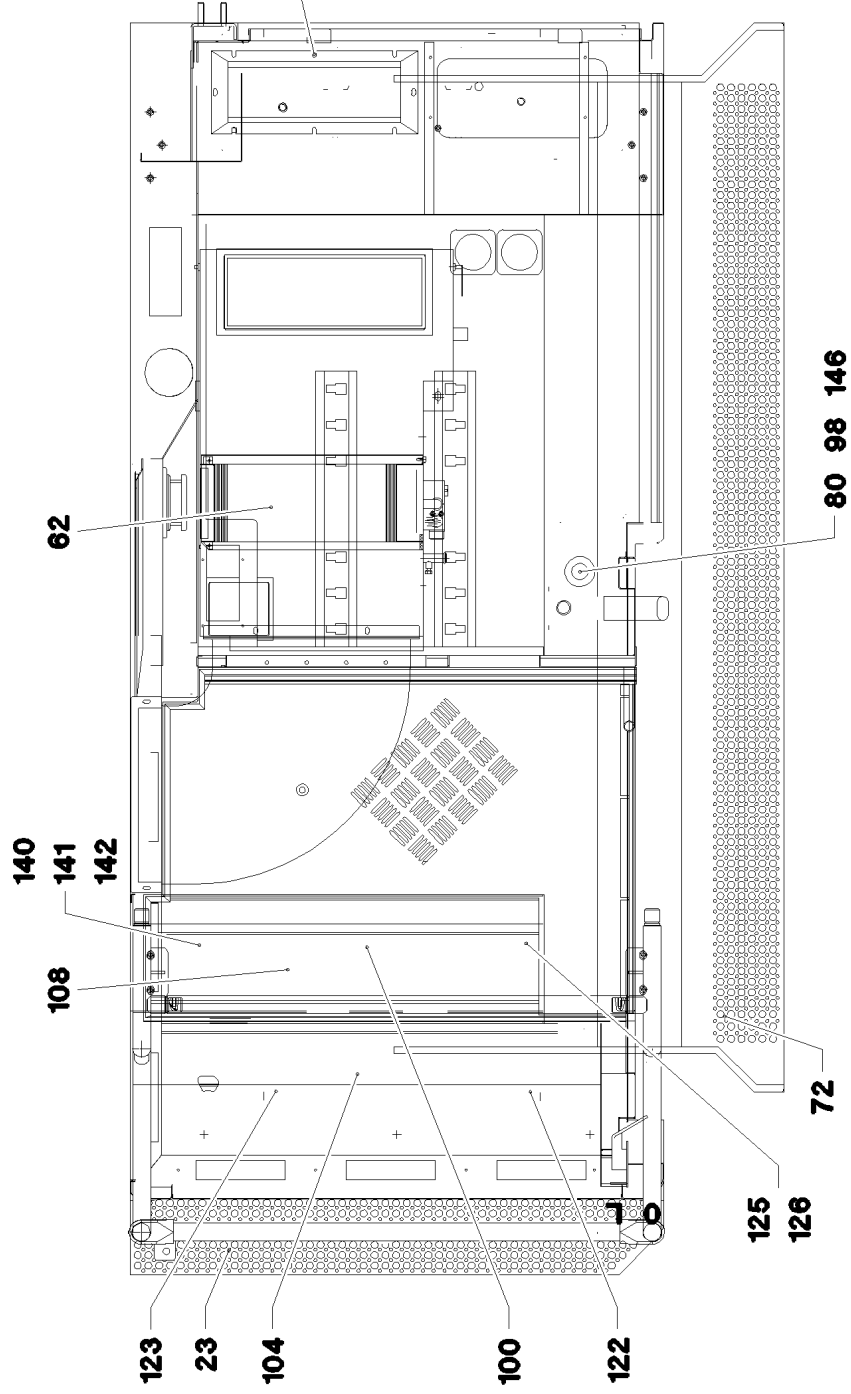
**Schnitt B-B**



**Schnitt D-D**



30



30.4.2020  
039983

**LIEBHERR**

etk\_en\_de\_074999\_LTR\_1100

CABIN, GLAZED  
KABINE VERGLAST


☐ 281 (3/6)

914987208

Pos.	Item	Quantity	Description	Bezeichnung
2	911003708	1	DOOR CPL. ⇒  285	TUER KPL.
3	924879608	1	FRONT WINDOW CPL. ⇒  288	FRONTSCHIEBE KPL.
4	725740608	1	SIDE PANE 4MM SPF	SEITENSCHIEBE
5	725740708	1	SIDE PANE 4MM ESG-GLAS SPF	SEITENSCHIEBE
6	725740808	1	REAR WINDOW 4MM SPF	HECKSCHIEBE
7	725740908	1	ROOF WINDOW 20MM SPF	DACHSCHIEBE
8	380019908	1	HOLDER	HALTER
9	914986408	1	CABIN SHEET METAL SECTIONS RAL 7037	KABINE BLECHTEILE
(1)	914986508	1	CABIN NIBBLING PARTS	KABINE NIBBELTEILE
(2)	921178108	1	DOOR ST.CONST.	TUER SCHWK.
10	380020108	1	HOLDER	HALTER
11	970342508	1	SEALING FRAME	DICHTRAHMEN
12	921343008	1	INSTRUMENT BOX CPL. ⇒  291	ARMATURENKASTEN KPL.
13	955739108	1	PLATE 1,5X200X310 DC01 FE//ZNNI8//CN//T	BLECH
18	925085908	1	INSIDE ROOF LINING CPL. ⇒  293	HIMMEL KPL.
20	956792608	1	FLOOR MAT GUMMI+PU SPF	BODENMATTE
21	773207108	1	SIGN	SCHILD
22	704212708	2	BLIND RIVET 3,2X4,3-5,9	BLINDNIET
23	725864108	1	PEDESTAL ALMG3 SPF	PODEST
24	591055308	1	CONTAINER 3L	BEHAELTER
25	607224608	1	HOLDER	HALTER
26	591055408	2	PUMP MP41 SPF	PUMPE
27	591055508	2	SPOUT 6,5/6,5/2 GUMMI	TUELLE
28	11000710	6	WATER HOSE DN4-RAUCLAIR-E PVC TRAN	WASSERSCHLAUCH
29	591051008	1	SWIVEL ELBOW	WINKELSTUTZEN
30	591050908	3	CLAMP	KLAMMER
31	591057408	1	NOZZLE	DUESE
32	591053408	1	WIPER MOTOR	WISCHERMOTOR
33	591063108	1	WIPER ARM 800MM	WISCHERARM
34	591063408	1	WIPER BLADE	WISCHERBLATT
35	591063208	1	BEARING BOLT	LAGERBOLZEN
36	591063308	1	WIPER BEARING	WISCHLAGER
37	591063608	1	CAP	KAPPE
38	710207408	2	WASHER 20,2X25X3XA GUMMI	SCHEIBE
39	591063508	2	WASHER	SCHEIBE
40	591064008	2	NUT DIN 936 M20X1 17H VERZ.	MUTTER
41	591042808	1	PIVOT ROD	GELENKSTANGE
42	591063008	1	MOTOR LEVER	MOTORHEBEL
43	591051308	1	HOSE DN3,5 GUMMI	SCHLAUCH
44	11006963	1	BLIND	ROLLO
(1)	10872672	1	REGULATION REPAIR KIT	RS VERSTELLUNG
(50)	12100622	1	REPAIR KIT HANDLE	RS GRIFF
45	11006964	1	BLIND ⇒  294	ROLLO
46	945569108	1	SCREW-ON CONNECTION X0	EINSCHRAUBSTUTZEN
47	510754308	1	NOZZLE 0,4 M5X6 MS	DUESE
48	926889908	2	RAILING ST.CONST.	RELING SCHWK.
49	470900408	1	PRESSURE GAUGE CONNECTION	MANOMETERANSCHLUSS
50	956793808	1	TUBE 30.0X77 0 X5CRNI18-10	ROHR
51	7366731	1	ASH TRAY 92X57,5X26	ASCHENBECHER
52	591572208	5	COVER LID 12,7	ABDECKKAPPE
53	956675508	1	INSULATING MAT 10X770X894 PUR-SCHAU	DAEMMMATTE
54	956668208	1	INSULATING MAT 18X535X788 PUR-SCHAU	DAEMMMATTE
55	956668308	1	INSULATING MAT 18X714X759 PUR-SCHAU	DAEMMMATTE
56	956668408	1	INSULATING MAT 18X312X352 PUR-SCHAU	DAEMMMATTE
57	288500208	2	TUBE NECK KUNSTSTOFF	ROHRSTUTZEN

30.4.2020

etk\_en\_de\_074999\_LTR\_1100

 282 (4/6)**LIEBHERR**CABIN, GLAZED  
KABINE VERGLAST

914987208

Pos.	Item	Quantity	Description	Bezeichnung
58	704207608	8	MANDRIL RIVET 4X10,3	DORNNIET
59	570520508	2	AIR DISCHARGER D=98MM T=3MM PA	LUFTAUSSTROEMER
60	553018608	3	RECTANGULAR NOZZLE	RECHTECKDUESE
62	956676108	1	FLOOR MAT 16X572X724 HSG/ZP30S-16	BODENMATTE
64	591509908	1	GAS SPRING 23X325-400N	GASFEDER
65	944412008	1	PIN 12X40 CUZN39PB3	BOLZEN
66	704271208	1	SAFETY DEVICE 8X0,94	SL-SICHERUNG
67	725111808	1	ES PIN 8X16 FE/ZN8/CN/T2	ES BOLZEN
68	552023708	1	EXHAUST SILENCER	SCHALLDAEMPFER
69	704273608	1	CLOSING PIN	SCHLIESSBOLZEN
70	704273708	1	THREADED PLATE	GEWINDEPLATTE
71	11182717	1	WASHER ISO 7093-1 12 300HV FLZN SPF	SCHEIBE
72	956629108	1	PEDESTAL x0 ALMG3 SPF	PODEST
73	10875647	16	WASHER ISO 7089 6 200HV 480H SPF	SCHEIBE
74	424000508	3	WASHER SPRING DIN 127 A 6 FST A2C	FEDERRING
75	10875613	4	HEX NUT DIN 985 M6 8 480H SPF	SECHSKANTMUTTER
76	10181488	4	COUNTERSUNK SCREW ISO 7046-1 M6X16	SENKSCHRAUBE
77	11642497	1	HEX SCREW ISO 4017 M6X10 8.8 480H SPF	SECHSKANTSCHRAUBE
78	11644899	15	HEX SCREW ISO 4017 M6X20 8.8 480H SPF	SECHSKANTSCHRAUBE
79	11651767	8	HEX SCREW ISO 4017 M8X20 8.8 480H SPF	SECHSKANTSCHRAUBE
80	10289803	50	WASHER ISO 7089 8 300HV 480H SPF	SCHEIBE
81	413002808	23	CAGE NUT M6	KAFIGMUTTER
82	964968208	1	SPRAY NOZZLE ⇒ □ 295	SPRITZDUESE
83	262109508	4	DOOR SEAL 2-4X14,8X30 EPDM	TUERDICHTUNG
84	870003008	2.5	SILICONE RUBBER Palette 200kg +HAERTE	SILIKONKAUTSCHUK
85	811205108	1	ADHESIVE CLEANER 250ML	HAFTREINIGER
86	262108908	1.2	CELL RUBBER 6X3X10000 CELL.RUBBER	ZELLGUMMI
87	956626708	1	PLATE 4X751X215 S315MC	BLECH
88	956626808	1	PLATE 4x440x161 S315MC	BLECH
90	724014808	1	LOCKING CABLE L=365MM ⇒ □ 296	VERRIEGELUNGSZUG
91	934813508	2	TUBE 30X4X15 E355+N VERZ	ROHR
92	921264108	1	PIPE COMPL. 6X1X55	ROHR KPL.
93	10875793	9	SHEET-METAL SCREW ISO 7049 ST4,2X9,5	BLECHSCHRAUBE
94	811203308	1	ADHESIVE 600ML FC-BEUTEL	KLEBER
95	811202908	1	ADHESIVE 300ML -40/+90 °C	KLEBER
96	811203508	1	PRIMER 250ML	PRIMER
97	811203108	1	TOOLING AGENT KANISTER5L +5/+35 °C	ABGLAETTMITTEL
98	10875614	26	HEX NUT DIN 985 M8 8 480H SPF	SECHSKANTMUTTER
99	704211108	1	SPRING-LOADED LOCK VERZ	FEDERRIEGEL
100	967425908	1	CYLINDER MODIFICATION KIT	UMBAUSATZ ZYLINDER
(1)	11631842	1	PNEUMATIC CYLINDER ST/AL	PNEUMATIKZYLINDER
(2)	974261408	2	UNION PIECE RETOUCH 20X0	VERSCHRAUBUNG NACHARBEI
102	953711208	1	SEALING FRAME 651X860 PVC	DICHTRAHMEN
103	10028107	3.1	CELL RUBBER 16X8 CELL.RUBBER	ZELLGUMMI
104	413002808	2	CAGE NUT M6	KAFIGMUTTER
105	409340508	8	SHEET-METAL SCREW ISO 7051 ST3,5X16 S	BLECHSCHRAUBE
107	11656575	2	PAN-HEAD SCREW ISO 7045 M6X30 4.8 480	FLACHKOPFSCHRAUBE
108	10042593	13	BLIND RIVET NUT M6 K=1,5-3,5 ST CR6-FRE	BLINDNIETMUTTER
109	553084908	10	WASHER	SCHEIBE
110	413002608	2	CAGE NUT M5	KAFIGMUTTER
111	704278008	2	LINEAR GUIDE 04-420 VERZ	LINEARFUEHRUNG
112	11651583	3	HEX SCREW ISO 4014 M8X60 8.8 480H SPF	SECHSKANTSCHRAUBE
113	957044108	1	INSULATING MAT 18x815x215	DAEMMMATTE
115	927130408	1	RAILING ST.CONST.	RELING SCHWK.
116	927130508	1	RAILING ST.CONST.	RELING SCHWK.
117	408280908	6	SHEET-METAL SCREW DIN 7983 4,8X19 ST	BLECHSCHRAUBE
119	408280808	10	SHEET-METAL SCREW ISO 7051 ST4,8X13 S	BLECHSCHRAUBE
120	956745908	1	STOPPING WEDGE 28X35X80 PA6G	AUFLAUFKEIL

30.4.2020

etk\_en\_de\_074999\_LTR\_1100


□ 283 (5/6)

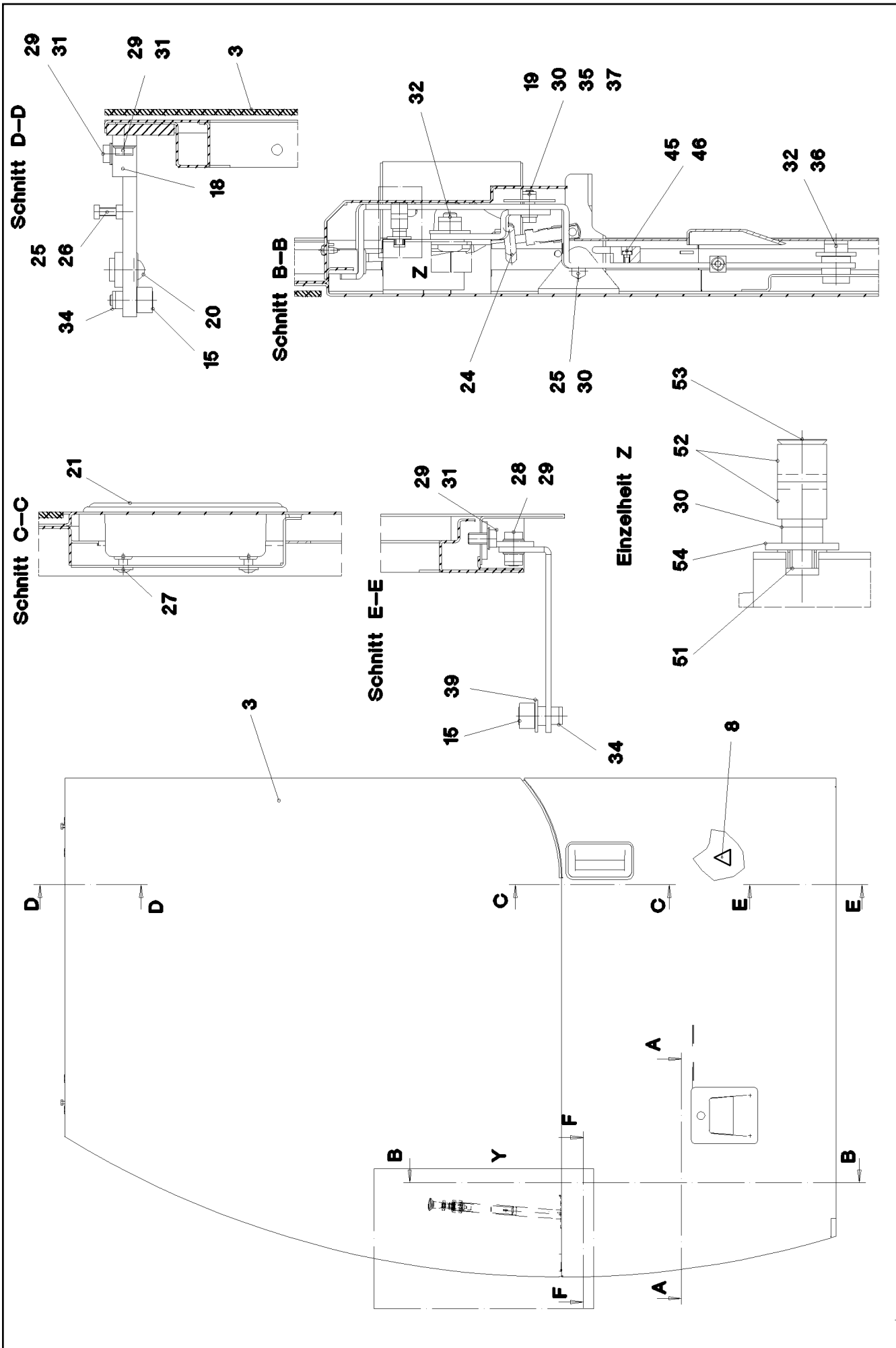
**LIEBHERR**CABIN, GLAZED  
KABINE VERGLAST

914987208

Pos.	Item	Quantity	Description	Bezeichnung
122	957035808	1	PLATE 4X75X111 S315MC FE//ZNNI8//CN//T	BLECH
123	957035908	1	PLATE 4X75X128 S315MC FE//ZNNI8//CN//T	BLECH
124	957037808	2	PLATE 4X68X75 S315MC FE//ZNNI8//CN//T0	BLECH
125	725000408	1	FORKED LINK DIN 71751 A 8X32 VERZ	GABELGELENK
126	725110108	1	ES PIN 10X20 FE/ZN8/CN/T2	ES BOLZEN
127	726410808	4	O-RING 21X2 NBR70	O-RING
130	957020808	1	IMITATION LEATHER LINING 11x914x989	KUNSTLEDERVERKLEIDUNG
131	11693875	3	HEX NUT ISO 4032 M8 8 480H SPF	SECHSKANTMUTTER
132	11651612	18	HEX SCREW ISO 4017 M8X16 8.8 480H SPF	SECHSKANTSCHRAUBE
133	11632102	6	HEX SCREW ISO 4014 M8X80 8.8 480H SPF	SECHSKANTSCHRAUBE
134	12220375	6	COUNTERSUNK SCREW ISO 10642 M8X20	SENKSCHRAUBE
135	409707008	4	HAMMER HEAD BOLT M8X20 8.8 480H SPF	HAMMERKOPFSCHRAUBE
136	10876380	4	SHEET-METAL SCREW ISO 7049 ST3,5X6,5	BLECHSCHRAUBE
137	11690042	2	SOCKET HEAD SCREW ISO 4762 M5X12 8.8	ZYLINDERSCHRAUBE
138	11690040	4	SOCKET HEAD SCREW ISO 4762 M5X10 8.8	ZYLINDERSCHRAUBE
139	11140403	4	WASHER ISO 7089 5 200HV 480H SPF	SCHEIBE
140	11691328	1	HEX SCREW ISO 4017 M10X35 8.8 FLZN SP	SECHSKANTSCHRAUBE
141	11691678	1	HEX NUT ISO 4032 M10 8 FLZN SPF	SECHSKANTMUTTER
142	10289795	1	WASHER ISO 7089 10 300HV FLZN SPF	SCHEIBE
143	957095208	1	PLATE 4X440X161 S315MC	BLECH
144	10875468	10	BUTTON HEAD SCREW AEHNL.ISO 7380-2	HALBRUNDKOPFSCHRAUBE
146	726615808	1	RUBBER-METAL STOP BUFFER 50X61-M8X	MEGI-ANSCHLAGPUFFER
148	283906908	0.8	SYNTHETIC FOAM 40x40x2000	SCHAUMSTOFF
149	10292253	2	CLOSE TOLERANCE GROOVED PIN ISO 874	PASSKERBSTIFT
150	406532614	1	HEX SCREW ISO 4017 M6X20 A4-70	SECHSKANTSCHRAUBE
154	963494708	1	RAILING CROSSBAR	RELING QUERSTANGE
155	406103208	2	HEX SCREW ISO 4014 M6X40 A2-70	SECHSKANTSCHRAUBE
156	411903008	3	HEX NUT DIN 985 M6 A2-70	SECHSKANTMUTTER
157	10035694	3	WASHER ISO 7092 6 200HV-A2	SCHEIBE
158	406590105	2	HEX SCREW ISO 4017 M8X25 A2-70	SECHSKANTSCHRAUBE
159	420060705	2	WASHER ISO 7089 8 200HV-A2	SCHEIBE
160	870003408	1	SIKA-SIL N-PLUS SCHWARZ	SIKA-SIL
161	972353808	2	PLATE 4X32X32 ALMG3 H111	BLECH
162	11835043	3	BUTTON HEAD SCREW ISO 7380-2 M4X12 0	HALBRUNDKOPFSCHRAUBE
163	11695786	5	SECTION 2-4X15X27 EPDM	KANTENSCHUTZPROFIL
164	408250508	4	SHEET-METAL SCREW ISO 7049 4,8X32-C-H	BLECHSCHRAUBE
165	97034533	1	SEAL 15X130X 120 POLYOLEFIN	DICHTUNG
166	968450408	1	ATTACHMENT GRIP	HANDGRIFF ANBAU

⇒  297

30.4.2020	etk_en_de_074999_LTR_1100	 284 (6/6)
<b>LIEBHERR</b>	CABIN, GLAZED KABINE VERGLAST	914987208



30.4.2020  
028346

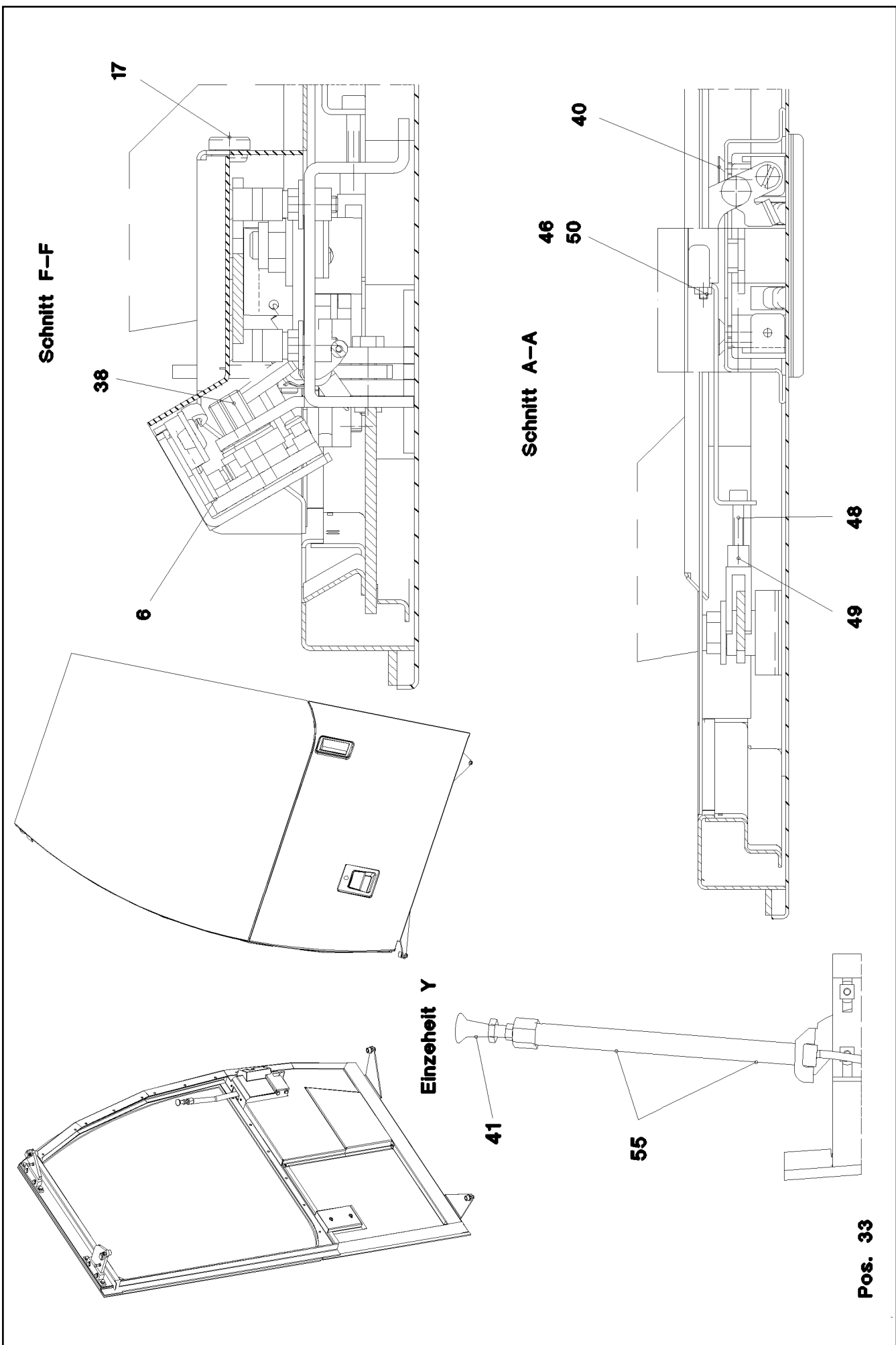
**LIEBHERR**

etk\_en\_de\_074999\_LTR\_1100

DOOR CPL.  
TUER KPL.

□ 285 (1/3)

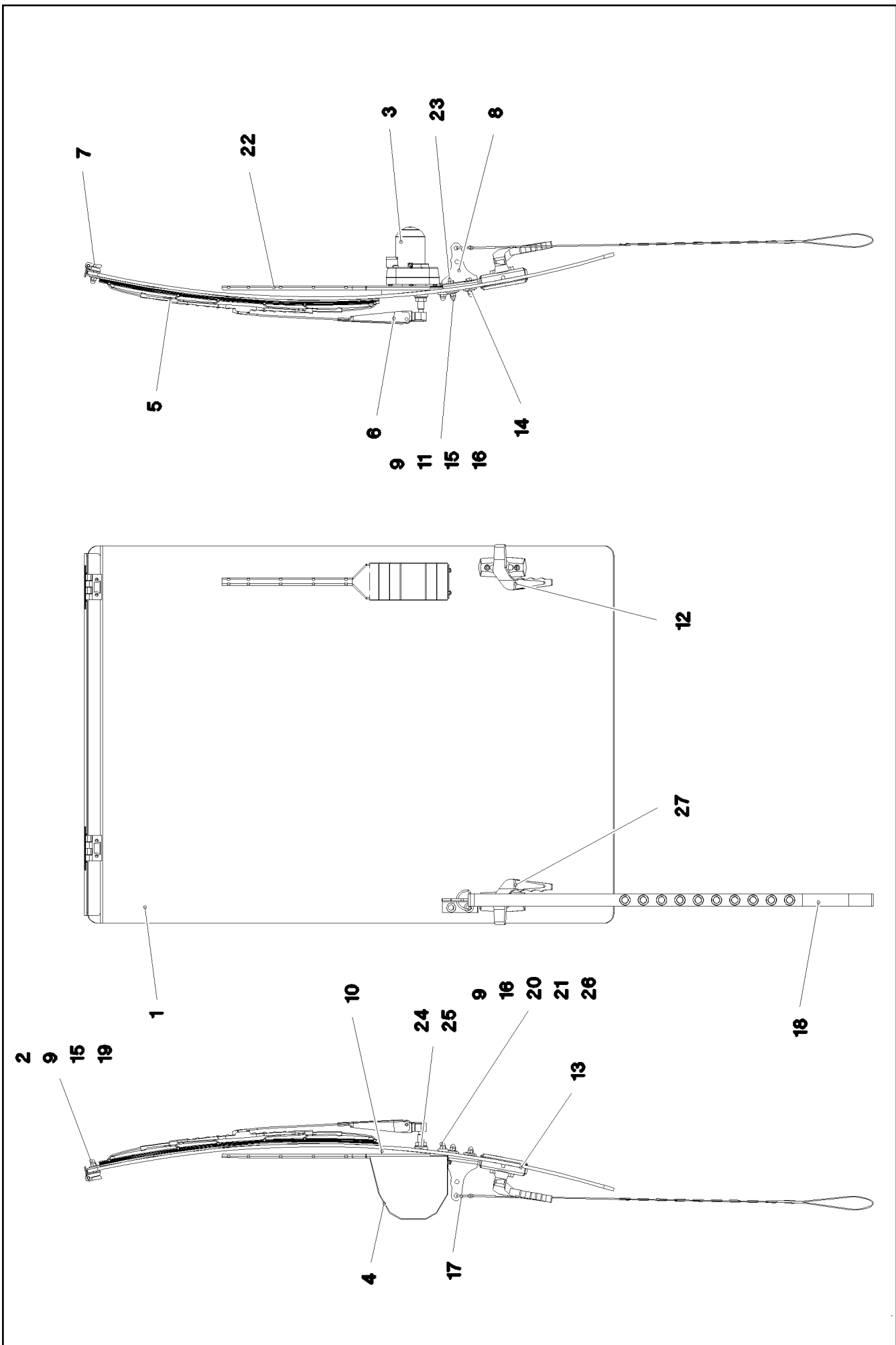
911003708



Pos. 33

Pos.	Item	Quantity	Description	Bezeichnung
3	725741008	1	DOOR PANE 4MM SPF	TUERSCHEIBE
6	704276408	1	LOCK WITH FALLING LATCH	DREHFALLENSCHLOSS
8	956524708	1	INSULATING MAT 18X942X470 PUR-SCHAU	DAEMMMATTE
15	746691908	4	CAM ROLLER	KURVENROLLE
17	726610808	2	BUTTON GUMMI	KNOPF
20	749003908	2	CUP WHEEL	TOPFROLLE
21	704228708	1	FINGER-HOLD 130.5X70X36 KUNSTSTOFF	GRIFFMULDE
24	720108508	1	TENSION SPRING	ZUGFEDER
25	10875529	3	HEX SCREW ISO 4017 M6X25 8.8 480H SPF	SECHSKANTSCHRAUBE
26	11694356	2	HEX NUT ISO 4032 M6 8 480H SPF	SECHSKANTMUTTER
27	10875468	2	BUTTON HEAD SCREW AEHNL.ISO 7380-2	HALBRUNDKOPFSCHRAUBE
28	11651767	4	HEX SCREW ISO 4017 M8X20 8.8 480H SPF	SECHSKANTSCHRAUBE
29	10289803	20	WASHER ISO 7089 8 300HV 480H SPF	SCHEIBE
30	10875613	4	HEX NUT DIN 985 M6 8 480H SPF	SECHSKANTMUTTER
31	11651612	12	HEX SCREW ISO 4017 M8X16 8.8 480H SPF	SECHSKANTSCHRAUBE
32	10875606	2	HEX NUT DIN 985 M10 8 FLZN SPF	SECHSKANTMUTTER
33	10875793	10	SHEET-METAL SCREW ISO 7049 ST4,2X9,5	BLECHSCHRAUBE
34	10875614	8	HEX NUT DIN 985 M8 8 480H SPF	SECHSKANTMUTTER
35	11644899	1	HEX SCREW ISO 4017 M6X20 8.8 480H SPF	SECHSKANTSCHRAUBE
36	11491889	2	WASHER ISO 7093-1 10 300HV FLZN SPF	SCHEIBE
37	10875647	1	WASHER ISO 7089 6 200HV 480H SPF	SCHEIBE
38	11838360	2	COUNTERSUNK SCREW ISO 10642 M8X35	SENKSCHRAUBE
39	11140469	2	WASHER ISO 7093-1 8 200HV 480H SPF	SCHEIBE
40	10875551	4	COUNTERSUNK SCREW DIN 7991 M6X16 8	SENKSCHRAUBE
41	724016008	1	LOCKING CABLE L=430MM	VERRIEGELUNG SZUG
(5)	10800916	1	KNURLED BUTTON PA	RAENDELKNOPF
45	970194008	1	STOPPING WEDGE	AUFLAUFKEIL
46	12691557	3	SOCKET HEAD SCREW DIN 7984 M4X10 08	ZYLINDERSCHRAUBE
48	12207210	1	SOCKET HEAD SCREW ISO 4762 M5X30 8.8	ZYLINDERSCHRAUBE
49	725100208	1	YOKE DIN 71752 6X24 FE/ZN8/CN/T2	GABELKOPF
50	10875619	1	HEX NUT ISO 4032 M4 8 480H SPF	SECHSKANTMUTTER
51	10875857	2	CAGE NUT M6 NIROSTA	KAFIGMUTTER
52	502608808	4	SEALING RING	DICHTRING
53	10181421	2	COUNTERSUNK SCREW ISO 10642 M6X40	SENKSCHRAUBE
54	10875648	2	WASHER ISO 7093-1 6 200HV 480H SPF	SCHEIBE
55	603016908	0.35	HEATSHRINK SLEEVING 27 - 8	SCHRUMPF SCHLAUCH

30.4.2020	etk_en_de_074999_LTR_1100	287 (3/3)
<b>LIEBHERR</b>	DOOR CPL. TUER KPL.	911003708



30.4.2020  
018720

**LIEBHERR**

etk\_en\_de\_074999\_LTR\_1100

FRONT WINDOW CPL.  
FRONTSCHIEBE KPL.

□ 288 (1/2)


924879608



Pos.	Item	Quantity	Description	Bezeichnung
1	926889108	1	FRONT WINDOW GLUED SPF	FRONTSCHIEBE GEKLEBT
3	591067208	1	WIPER MOTOR ⇒  290	WISCHERMOTOR
4	925013208	1	PANELLING	VERKLEIDUNG SCHWK.
5	591077508	1	WIPER BLADE	WISCHERBLATT
6	591066608	1	WIPER ARM 360MM	WISCHERARM
8	956556008	1	PLATE 4X70X102 S315MC	BLECH
9	10219361	3	CAP NUT DIN 1587 M6 A2-70	HUTMUTTER
10	288199008	1	SHEET 16X66X130 PA6G	PLATTE
11	288130308	2	SPACER PIECE RD25 PA6G SCHWARZ	DISTANZSTUECK
12	591066808	1	HANDLE	HANDGRIFF
13	10875563	4	SOCKET HEAD SCREW DIN 7984 M6X12 08	ZYLINDERSCHRAUBE
14	288199808	1	BASE 0 PA6G	UNTERLAGE
15	10875648	4	WASHER ISO 7093-1 6 200HV 480H SPF	SCHEIBE
16	10875529	3	HEX SCREW ISO 4017 M6X25 8.8 480H SPF	SECHSKANTSCHRAUBE
17	779033208	1	WIRE BRACKET	DRAHTBUEGEL
18	591063808	1	RETAINING STRAP 25X795 POLYESTER	HALTEGURT
20	283091508	1	WASHER RD20X5,7 PA6G	SCHEIBE
21	283091608	1	BUSHING RD13,5X8 PA6G	BUCHSE
22	926889008	1	PLATE WELDED	BLECH SCHWK.
23	10875793	2	SHEET-METAL SCREW ISO 7049 ST4,2X9,5	BLECHSCHRAUBE
24	283091308	1	WASHER RD26X5,7 PA6G	SCHEIBE
25	283091408	1	BUSHING RD19,5X7 PA6G	BUCHSE
26	10875647	1	WASHER ISO 7089 6 200HV 480H SPF	SCHEIBE
27	704232208	1	HAND GRIP CPL. DREH KUNSTSTOFF	HANDGRIFF KPL.

30.4.2020

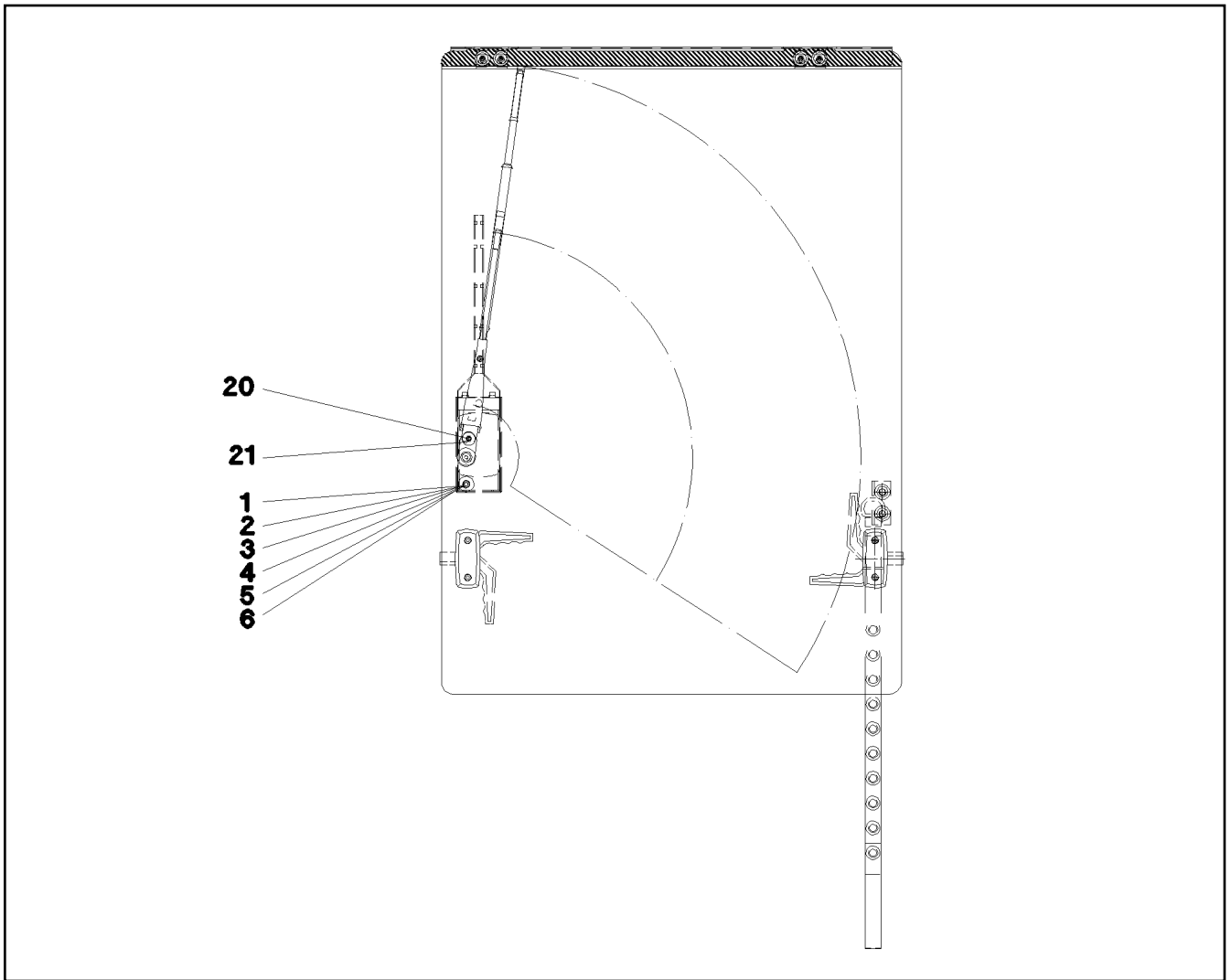
etk\_en\_de\_074999\_LTR\_1100

 289 (2/2)

**LIEBHERR**

FRONT WINDOW CPL.  
FRONTSCHIEBE KPL.

924879608



Pos.	Item	Quantity	Description	Bezeichnung
1	591563108	1	WASHER GUMMI	SCHEIBE
2	591563008	1	KNURLED WASHER	BOERDELSCHIEBE
3	10875633	1	HEX NUT ISO 8675 M12X1,0 04 480H SPF	SECHSKANTMUTTER
4	591559108	1	CAP	KAPPE
5	10875648	1	WASHER ISO 7093-1 6 200HV 480H SPF	SCHEIBE
6	10219361	1	CAP NUT DIN 1587 M6 A2-70	HUTMUTTER
20	10875613	1	HEX NUT DIN 985 M6 8 480H SPF	SECHSKANTMUTTER
21	10875647	1	WASHER ISO 7089 6 200HV 480H SPF	SCHEIBE

30.4.2020  
059821

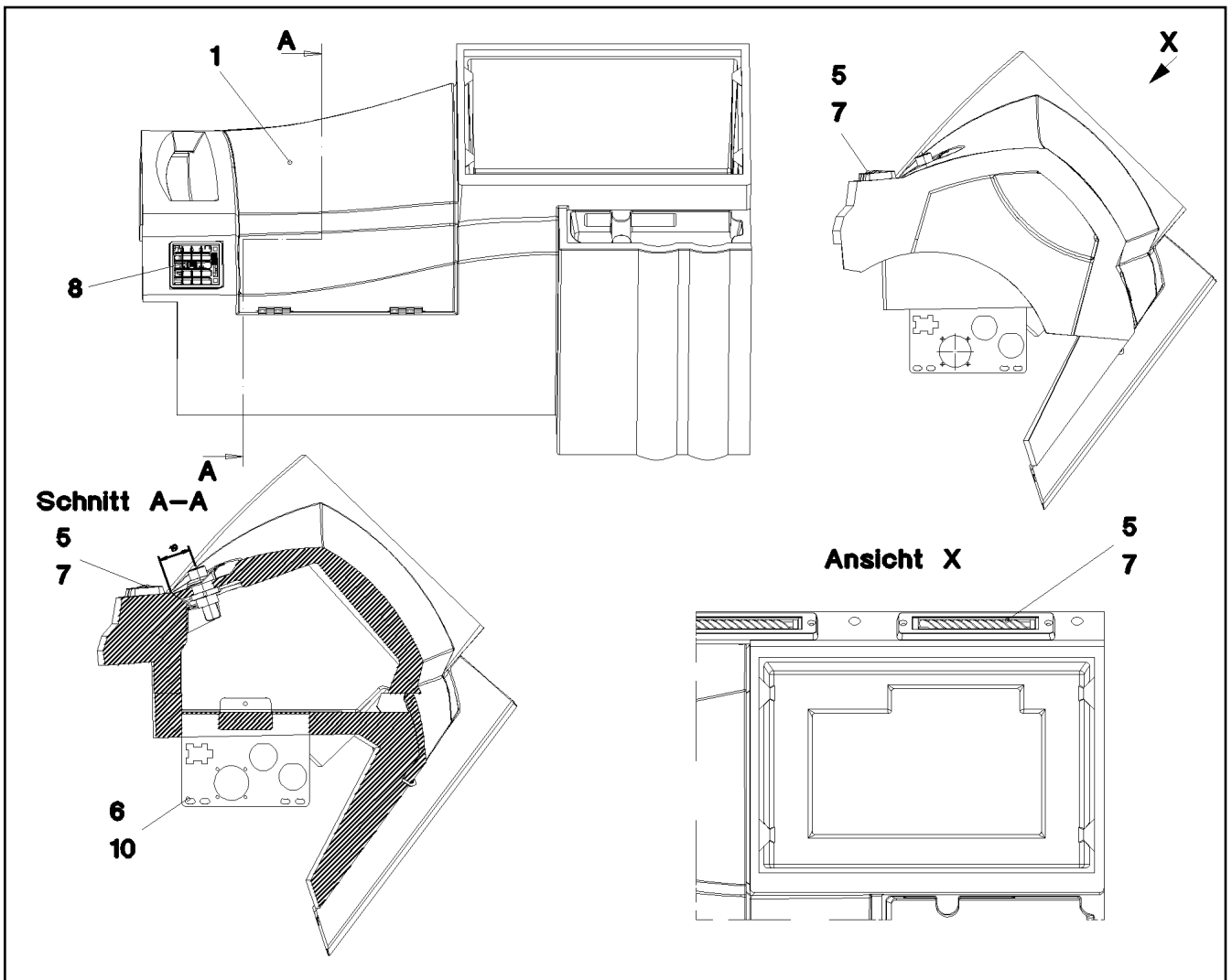
**LIEBHERR**


etk\_en\_de\_074999\_LTR\_1100

WIPER MOTOR  
WISCHERMOTOR

290

591067208



Pos.	Item	Quantity	Description	Bezeichnung
1	921720308	1	INSTRUMENT BOX DELIVERY SCOPE ⇒  292	ARMATURENKASTEN LIEFERU
5	10876382	6	SHEET-METAL SCREW ISO 7050 ST3,5X16 4	BLECHSCHRAUBE
6	10875793	2	SHEET-METAL SCREW ISO 7049 ST4,2X9,5	BLECHSCHRAUBE
7	553186008	3	ROLLING NOZZLE	WALZENDUESE
8	591056208	1	NOZZLE	DUESE
10	956068808	1	PLATE 1.5X245X164 DC01	BLECH

30.4.2020  
018721

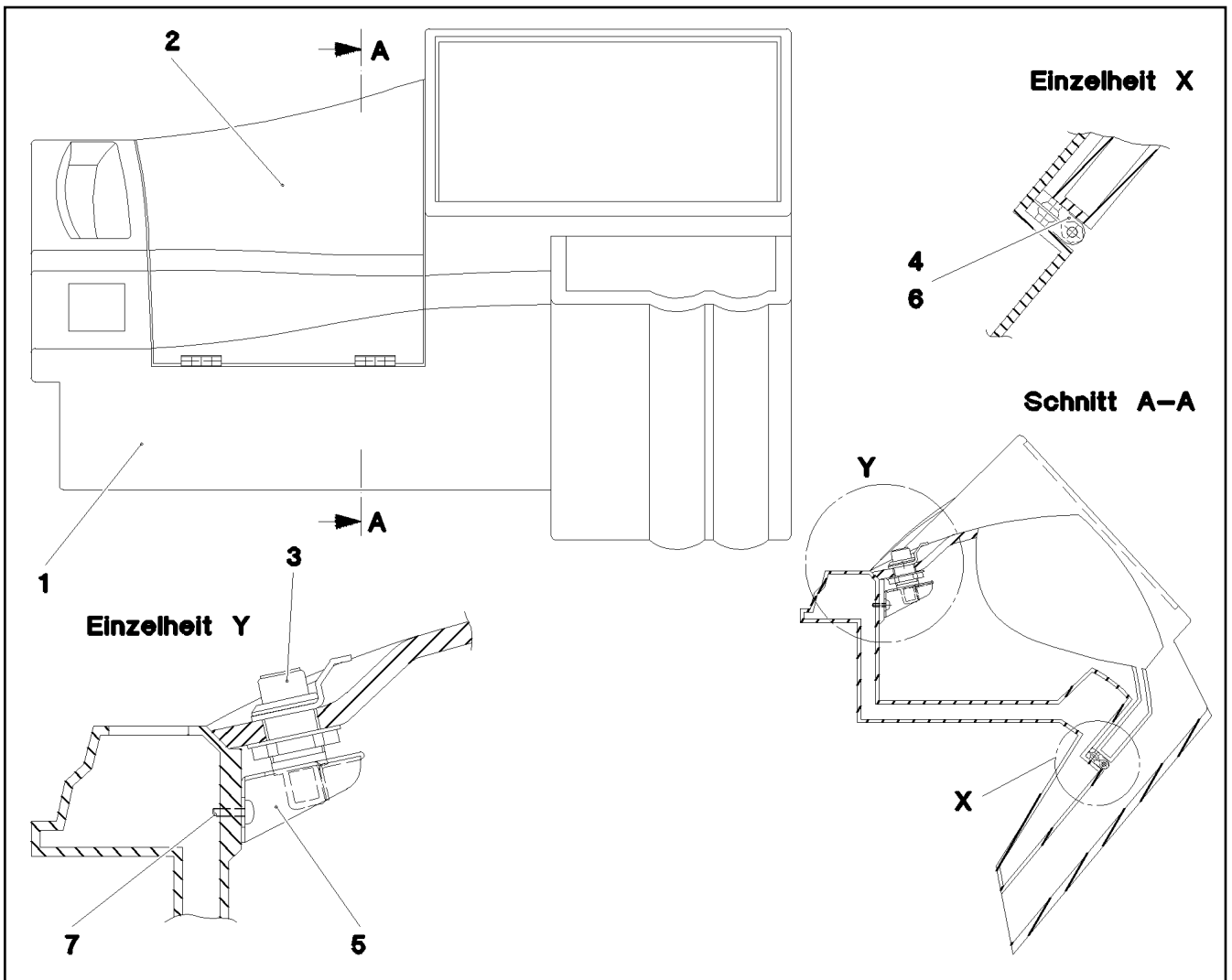
**LIEBHERR**

etk\_en\_de\_074999\_LTR\_1100

INSTRUMENT BOX CPL.  
ARMATURENKASTEN KPL.

 291

921343008



Pos.	Item	Quantity	Description	Bezeichnung
1	591070608	1	CONTROL PANEL CONSOL	ARMATURENKASTEN
2	591070708	1	COVER	DECKEL
3	704231508	1	SNAP LOCK	SCHNAPPVERSCHLUSS
4	704258208	2	HINGE 20X20X40/180° GD-ZN SW GEPULV	SCHARNIER
5	956063608	1	PLATE 1,5X94X105 DC01	BLECH
6	408605814	8	COUNTERSUNK SCREW DIN 7991 M4X12 8.	SENKSCHRAUBE
7	11835043	2	BUTTON HEAD SCREW ISO 7380-2 M4X12 0	HALBRUNDKOPFSCHRAUBE

30.4.2020  
021835

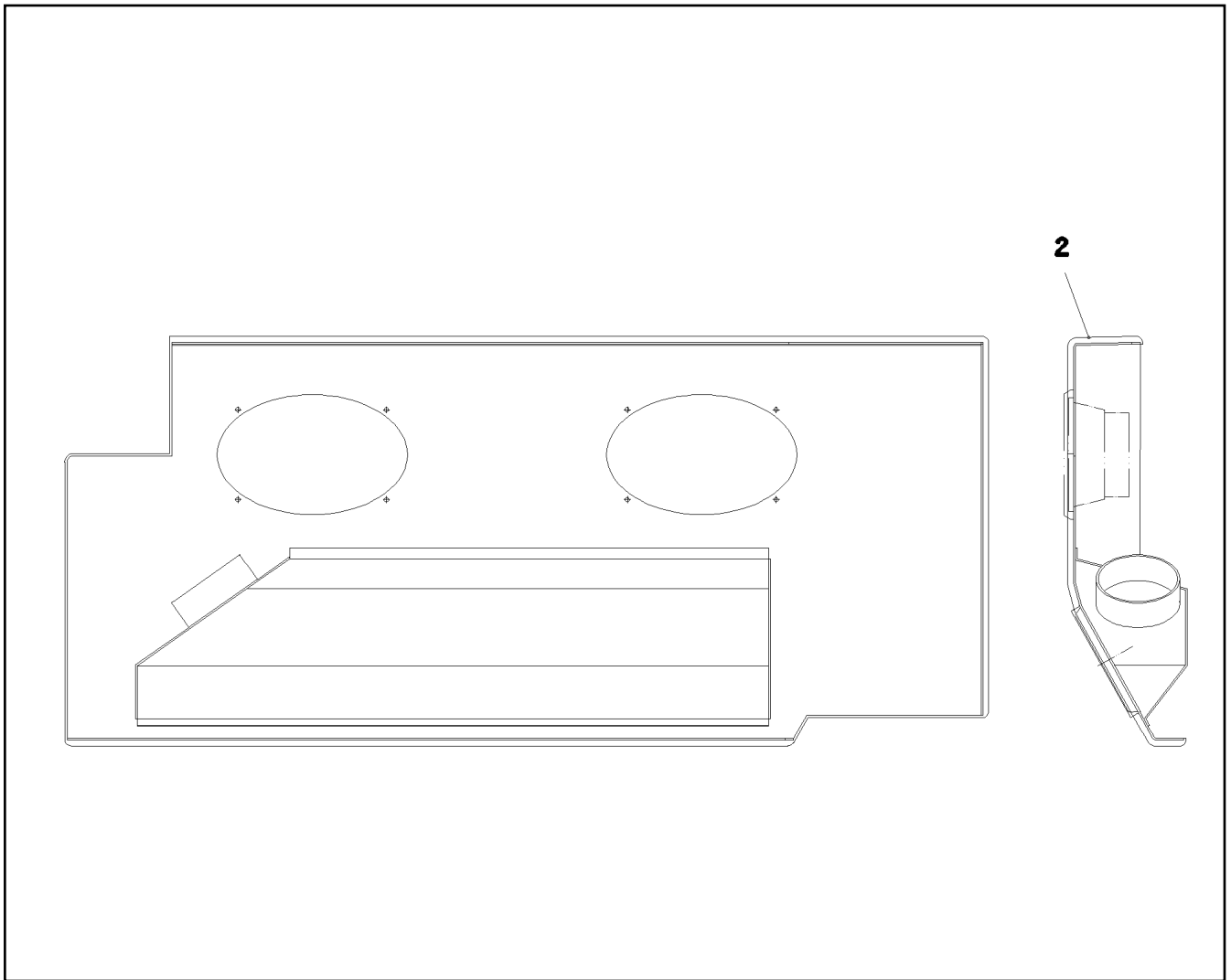
**LIEBHERR**

etk\_en\_de\_074999\_LTR\_1100

INSTRUMENT BOX DELIVERY SCOPE  
ARMATURENKASTEN LIEFERUMFANG

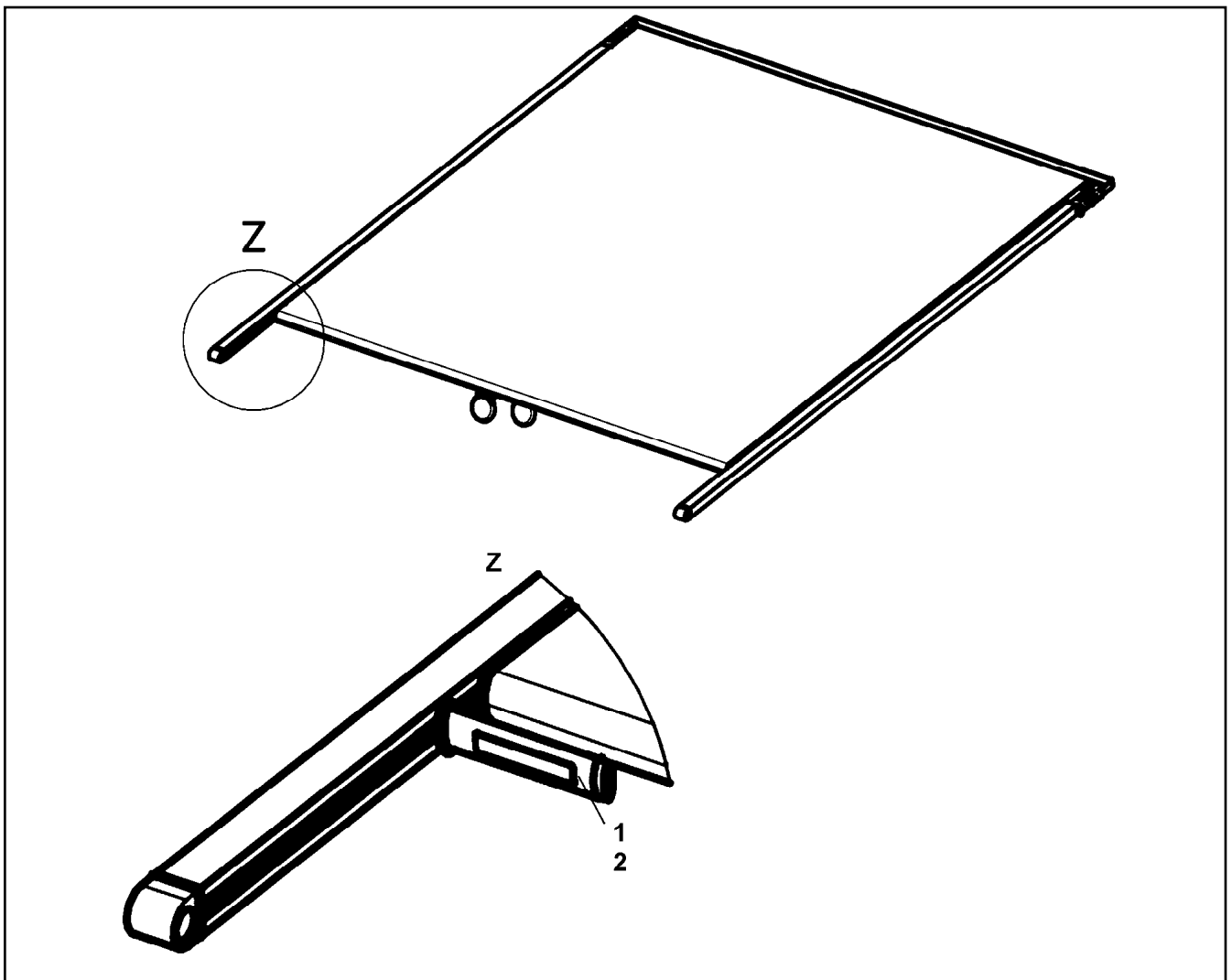
292

921720308

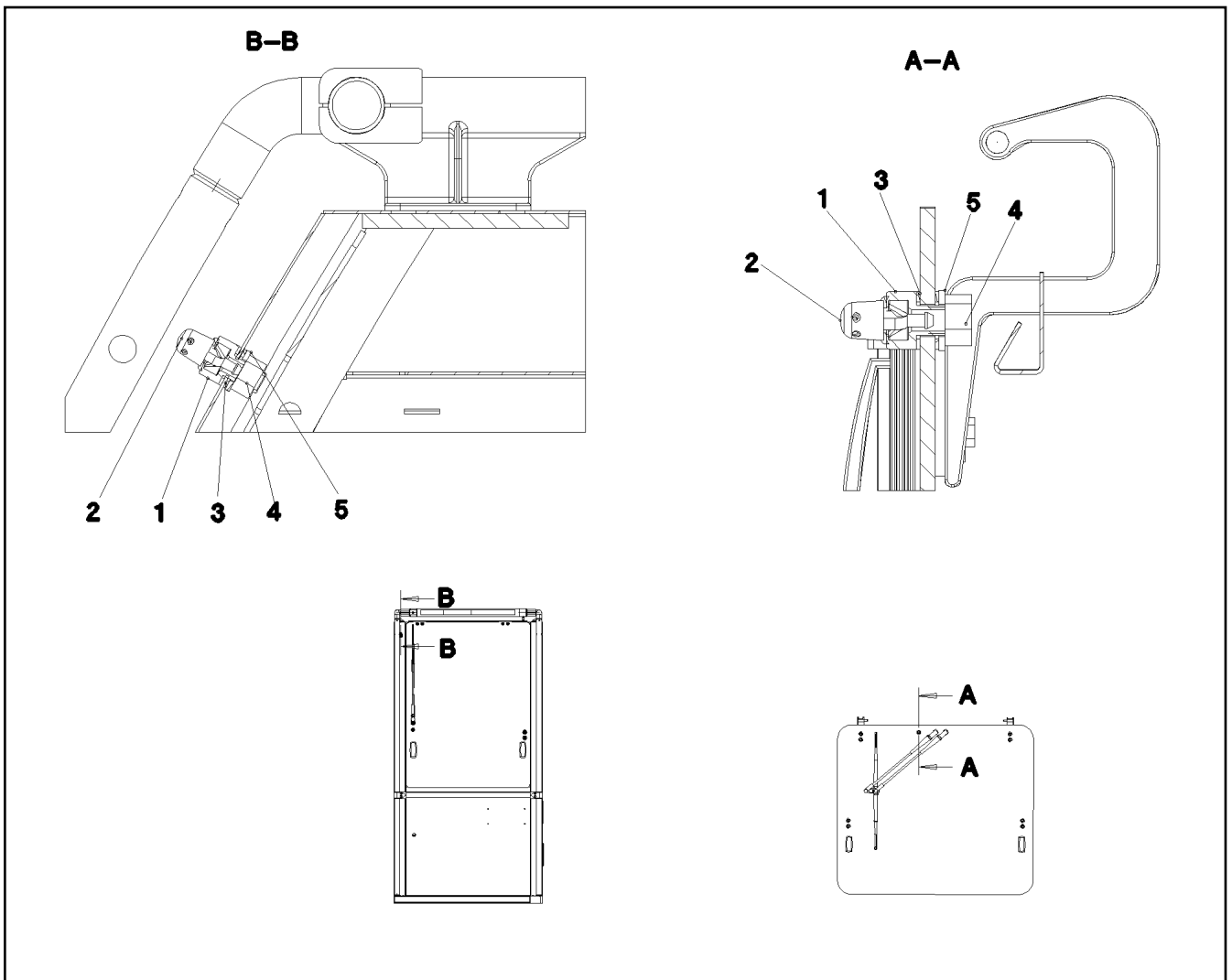


Pos.	Item	Quantity	Description	Bezeichnung
2	956506508	1	INSULATING MAT 5X470X870	DAEMMMATTE

30.4.2020 032977	etk_en_de_074999_LTR_1100	293
<b>LIEBHERR</b>	INSIDE ROOF LINING CPL. HIMMEL KPL.	925085908



Pos.	Item	Quantity	Description	Bezeichnung
1	11657271	2	SLIDING BLOCK RIGHT	GLEITSTUECK RECHTS
2	11657272	2	SLIDING BLOCK LEFT	GLEITSTUECK LINKS
10	10873071	1	GUIDING ROD LINKS	FUEHRUNGSSTANGE
20	10873073	1	GUIDING ROD RECHTS	FUEHRUNGSSTANGE
50	12100622	1	REPAIR KIT HANDLE	RS GRIFF



Pos.	Item	Quantity	Description	Bezeichnung
1	97024474	1	ADAPTER BUSHING 25X32 X5CRNI18-10	ADAPTERBUCHSE
2	591054708	1	SPRAY NOZZLE	SPRITZDUESE
3	591563108	2	WASHER GUMMI	SCHEIBE
4	10875633	1	HEX NUT ISO 8675 M12X1,0 04 480H SPF	SECHSKANTMUTTER
5	591563008	2	KNURLED WASHER	BOERDELSCHEIBE

30.4.2020  
068576

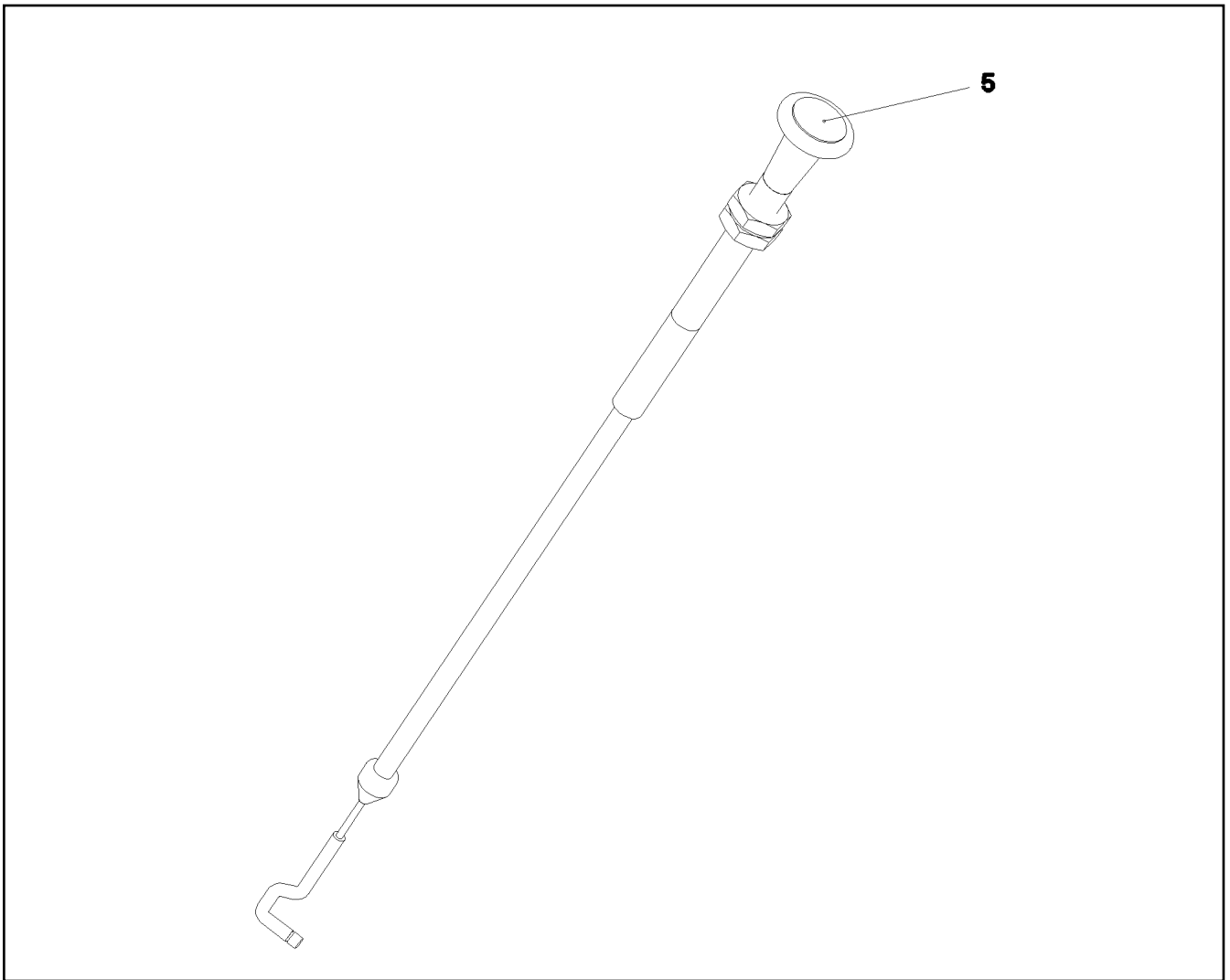
**LIEBHERR**

etk\_en\_de\_074999\_LTR\_1100

SPRAY NOZZLE  
SPRITZDUESE

295

964968208



Pos.	Item	Quantity	Description	Bezeichnung
5	10800916	1	KNURLED BUTTON PA	RAENDELKNOPF

30.4.2020  
057773

**LIEBHERR**

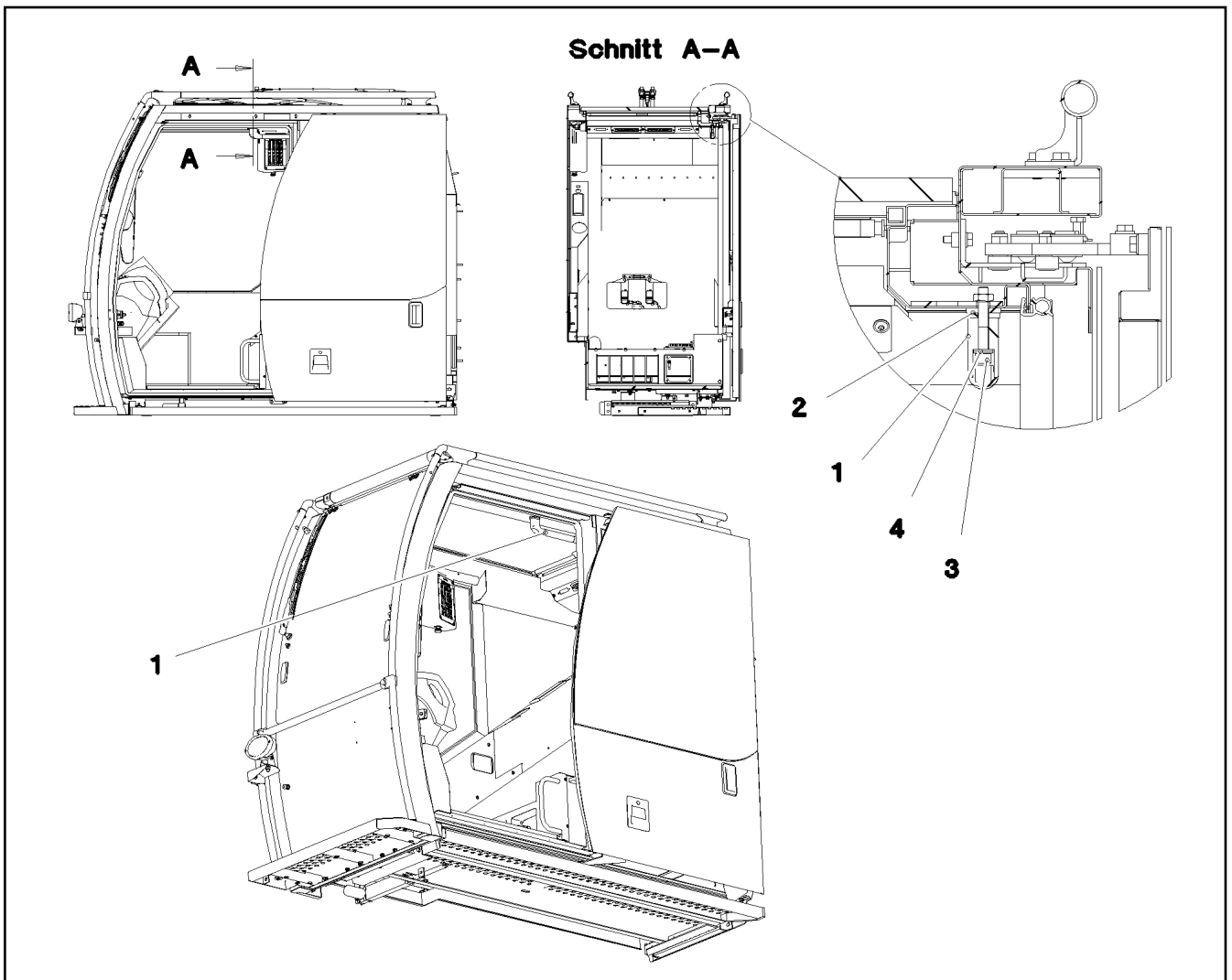
etk\_en\_de\_074999\_LTR\_1100

LOCKING CABLE  
VERRIEGELUNGSZUG

296

724014808





Pos.	Item	Quantity	Description	Bezeichnung
1	10331526	1	HANDGRIP 300X25X59,2X254	HALTEGRIF
2	97007597	2	PLATE 4X48X29 S315MC RAL 9005,M,GT SP	BLECH
3	10875570	2	SOCKET HEAD SCREW ISO 4762 M8X55 8.8	ZYLINDERSCHRAUBE
4	10289803	4	WASHER ISO 7089 8 300HV 480H SPF	SCHEIBE

30.4.2020  
076323

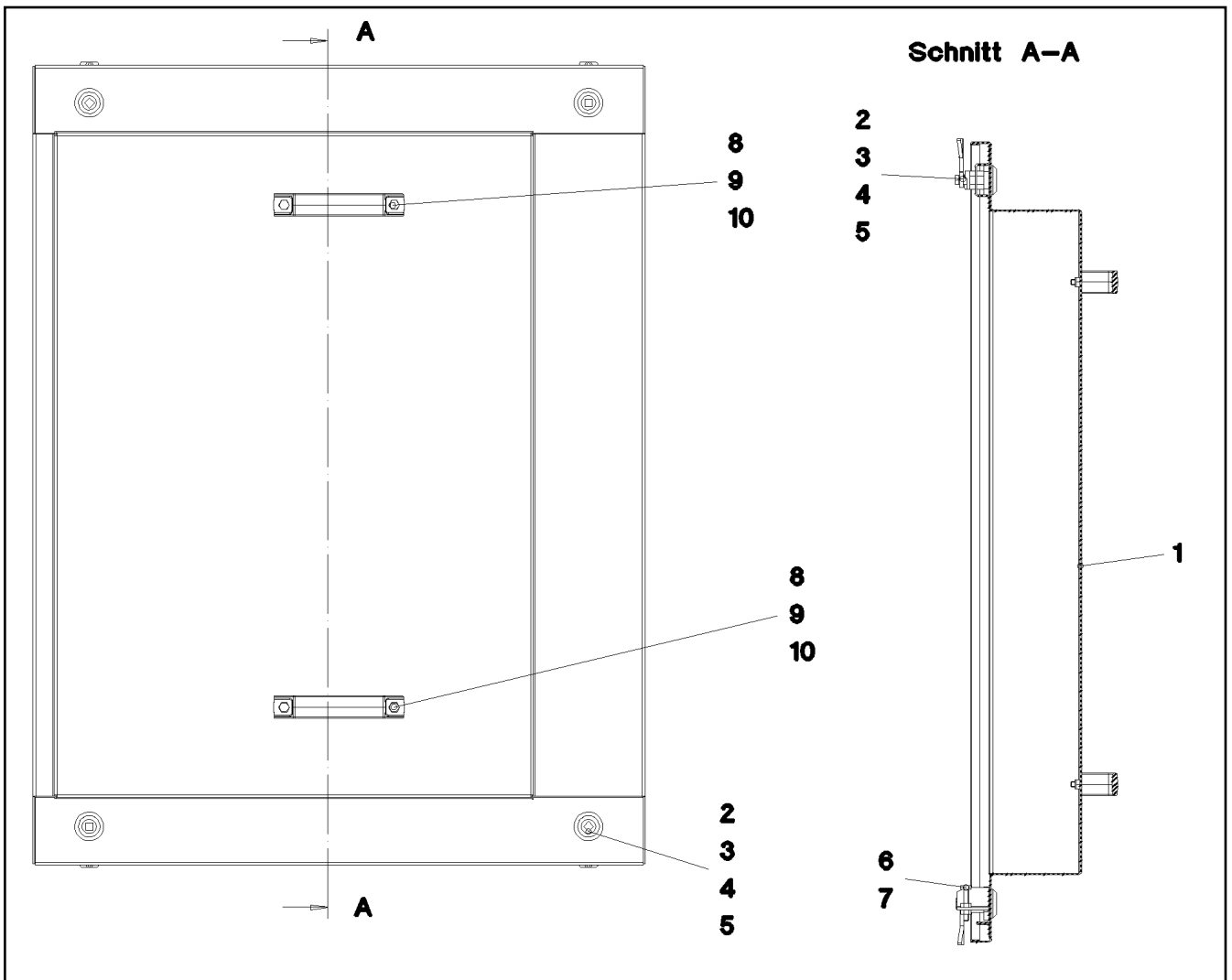
**LIEBHERR**

etk\_en\_de\_074999\_LTR\_1100

ATTACHMENT GRIP  
HANDGRIF ANBAU

297

968450408



Pos.	Item	Quantity	Description	Bezeichnung
1	963418608	1	COVER WELDED	DECKEL SCHWK.
2	704256608	4	HOUSING GD-ZN SW GEPULVERT	GEHAEUSE
3	704253408	4	ACTUATION SPIKE GD-ZN SW GEPULVERT	BETAETIGUNGSDORN
4	704259008	4	TONGUE 45X19 STAHL VERZ	ZUNGE
5	704274808	4	O-RING 12X2 NBR70	O-RING
6	11694356	4	HEX NUT ISO 4032 M6 8 480H SPF	SECHSKANTMUTTER
7	12216946	2	HEX SCREW ISO 4017 M6X35 8.8 480H SPF	SECHSKANTSCHRAUBE
8	704254508	2	GRIP KUNSTSTOFF	GRIFF
9	11657360	4	HEX SCREW ISO 4017 M6X16 8.8 480H SPF	SECHSKANTSCHRAUBE
10	10875613	4	HEX NUT DIN 985 M6 8 480H SPF	SECHSKANTMUTTER

30.4.2020  
037836

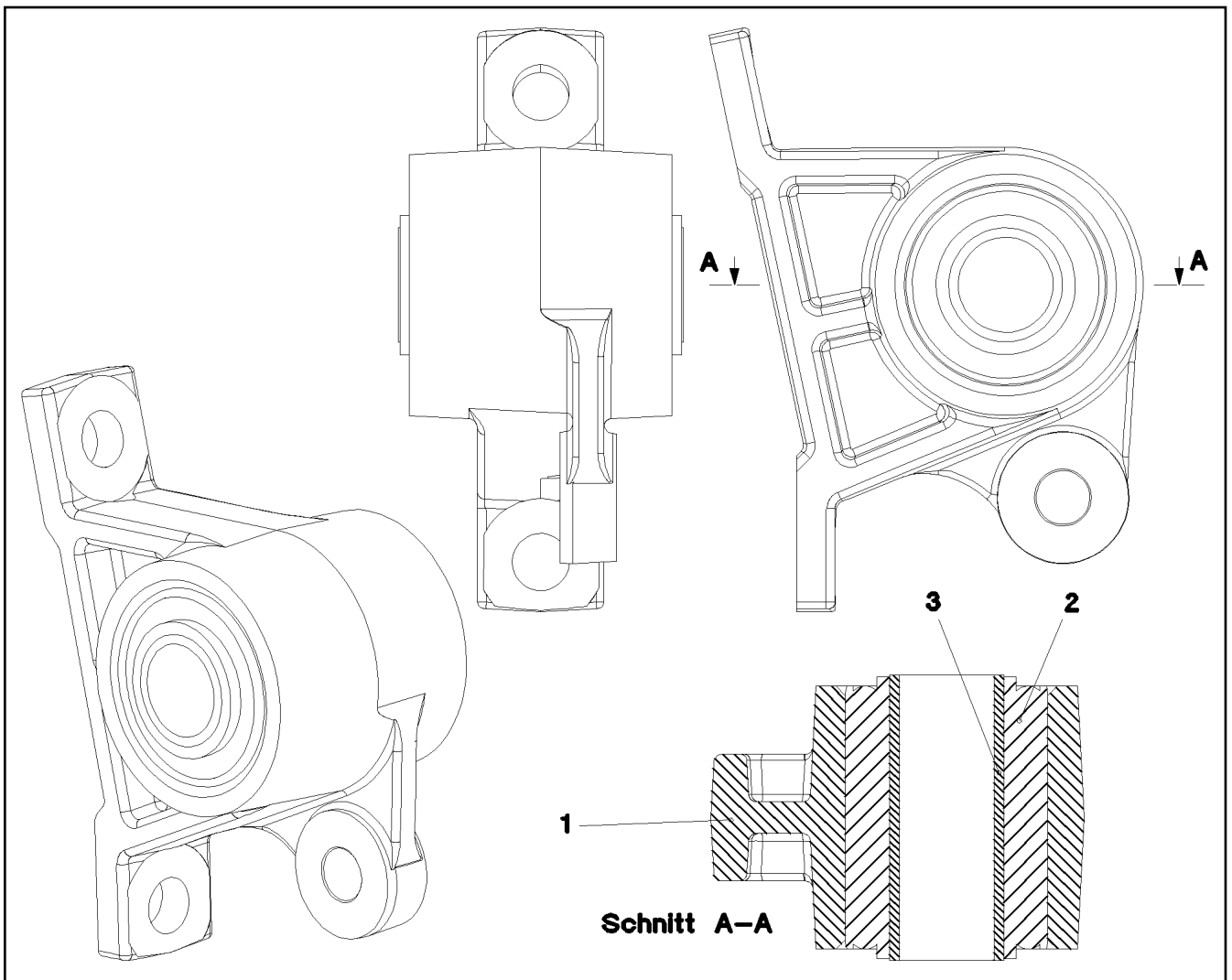
**LIEBHERR**

etk\_en\_de\_074999\_LTR\_1100

COVER COMPL.  
DECKEL KPL.

298

963418408



Pos.	Item	Quantity	Description	Bezeichnung
1	380034608	1	BEARING BLOCK GGG40.3 SPF	LAGERBOCK
2	726911408	1	BEARING GUMMI	LAGER
3	708013008	1	FRICTION BEARING 30X36X90	GLEITLAGER

30.4.2020  
019869

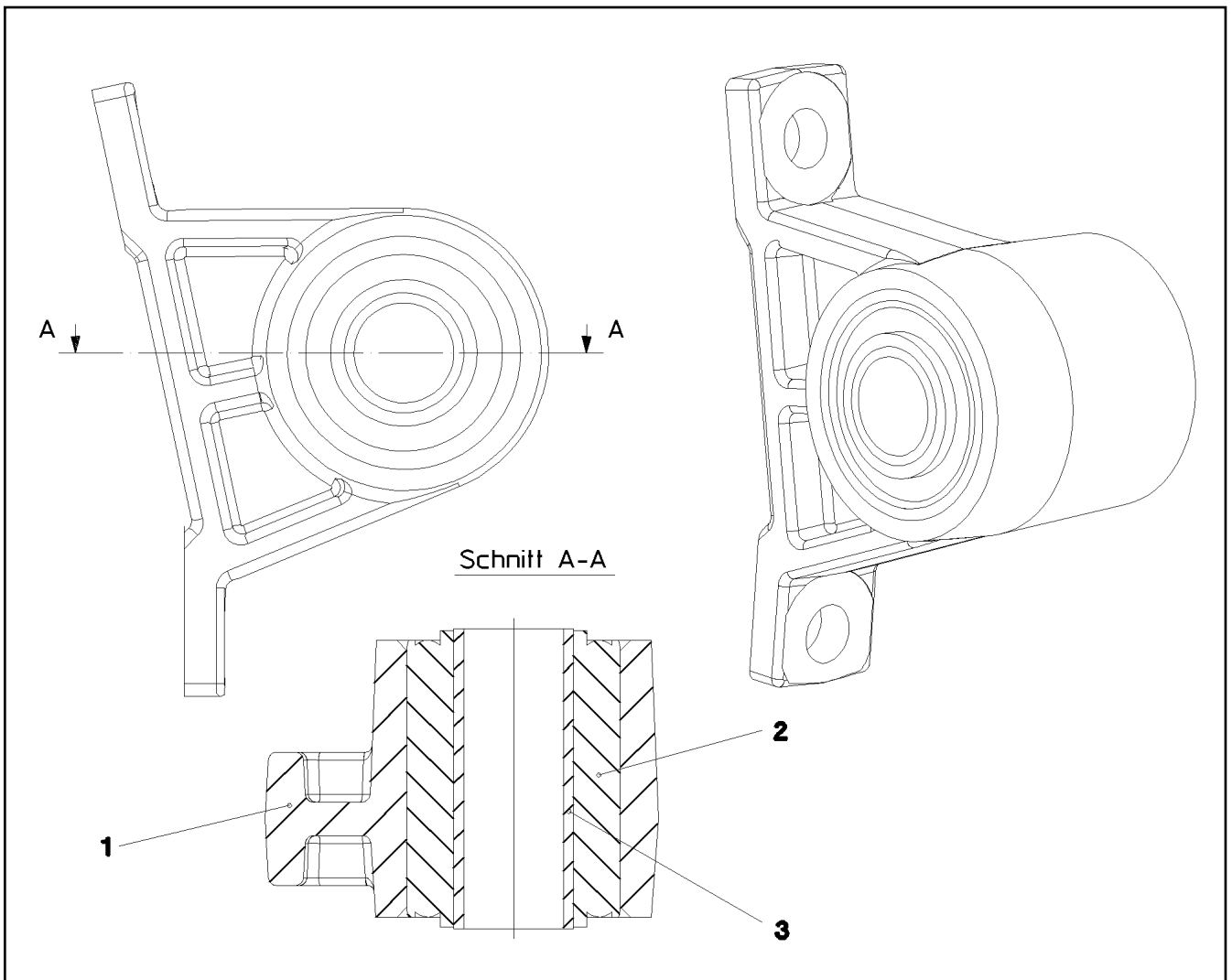
**LIEBHERR**

etk\_en\_de\_074999\_LTR\_1100

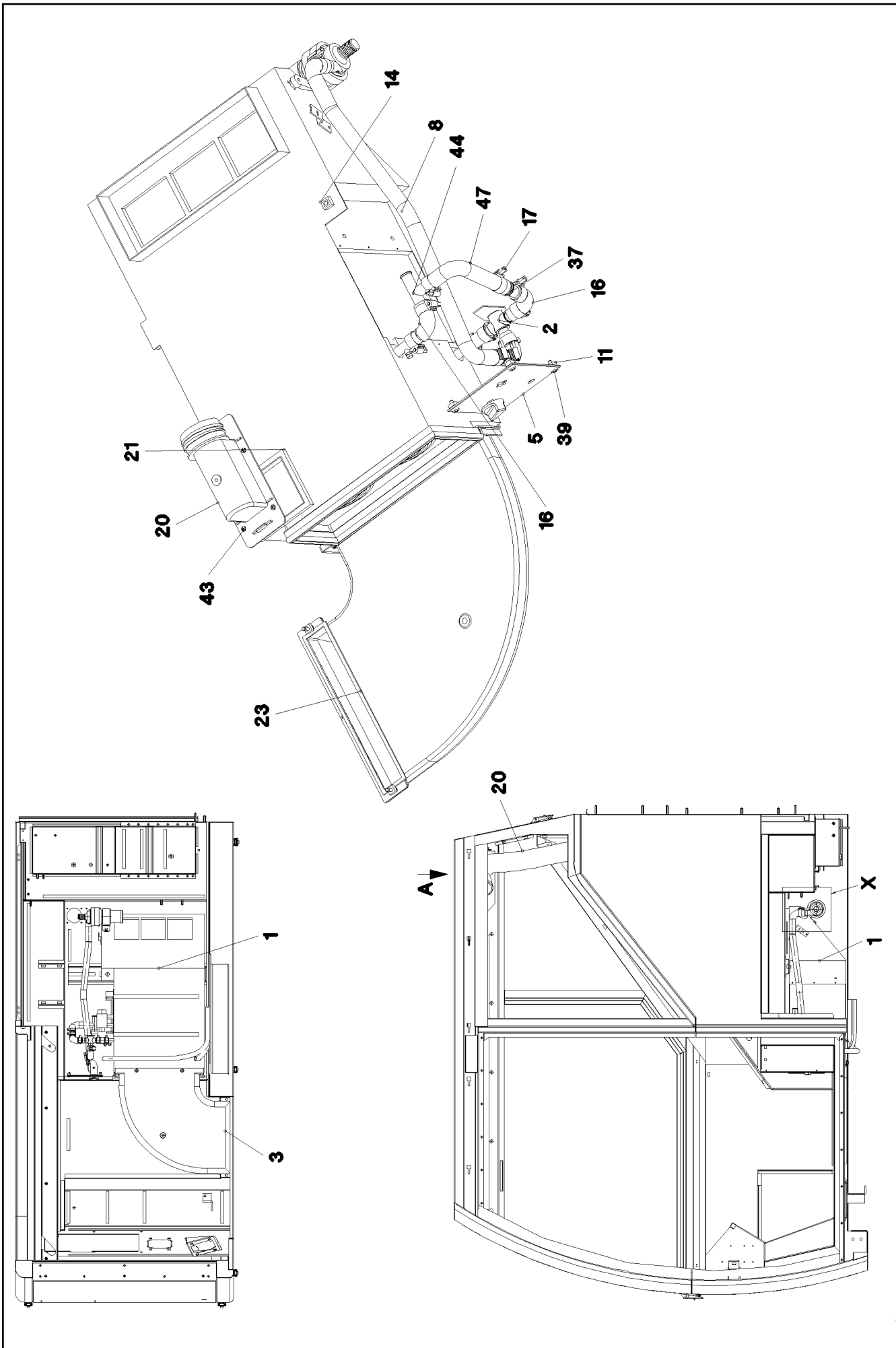
PILLOW BLOCK PRE-ASS.  
LAGERBOCK VORM.

299

921066108



Pos.	Item	Quantity	Description	Bezeichnung
1	380034708	1	BEARING BLOCK GGG40.3 SPF	LAGERBOCK
2	726911408	1	BEARING GUMMI	LAGER
3	708013008	1	FRICTION BEARING 30X36X90	GLEITLAGER



30.4.2020  
022636

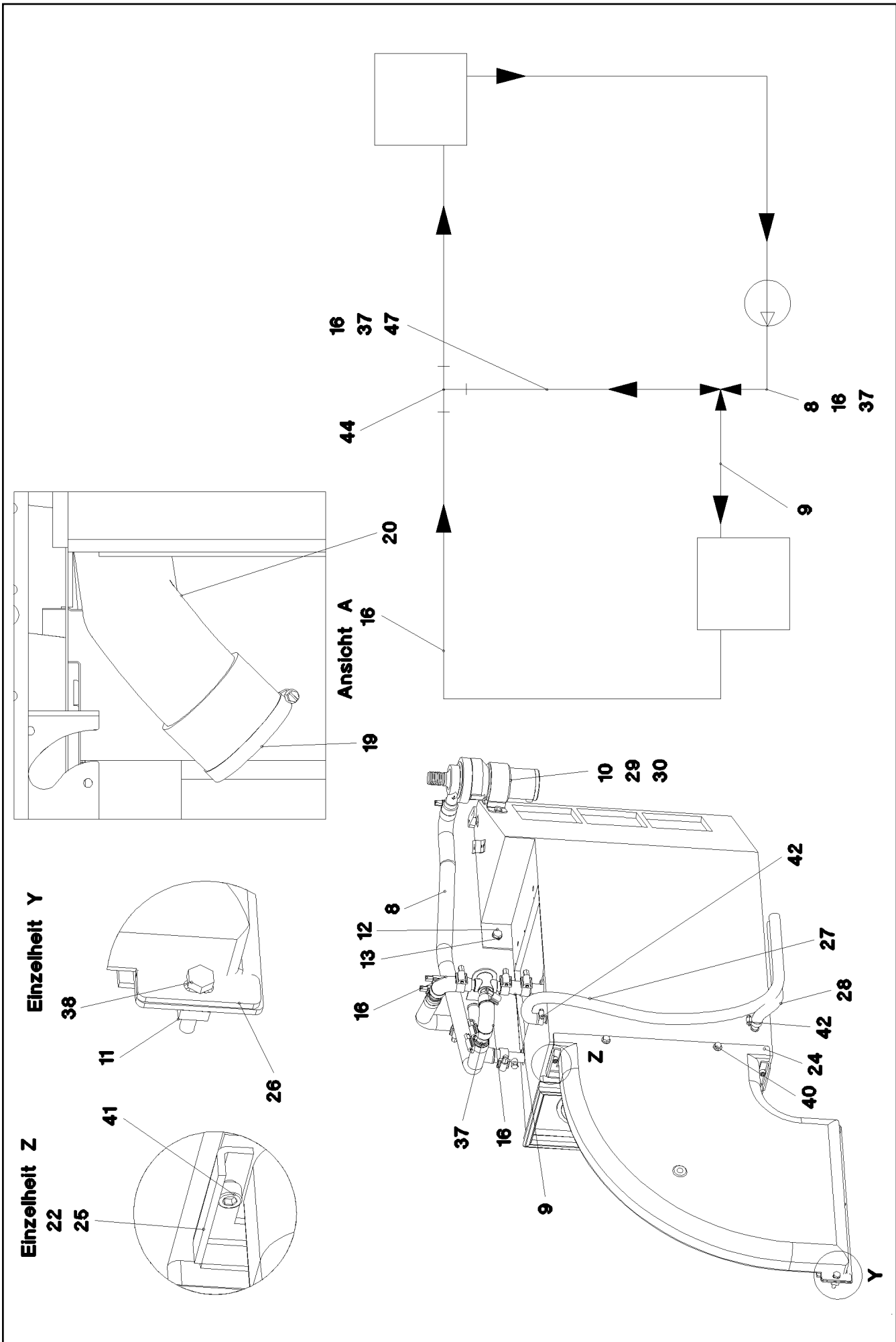
**LIEBHERR**

etk\_en\_de\_074999\_LTR\_1100

HEATING, CRANE CABIN  
HEIZUNG OW

301 (1/3)

914598408



30.4.2020  
071364

**LIEBHERR**

etk\_en\_de\_074999\_LTR\_1100

HEATING, CRANE CABIN  
HEIZUNG OW


302 (2/3)

914598408

Pos.	Item	Quantity	Description	Bezeichnung
1	553002208	1	WATER HEATING SYSTEM ⇒  304	WASSERHEIZGERAET
2	553085408	1	THREE-WAY TAP ⇒  306	DREIWEGEHAHN
3	740305408	1	AIR DUCT PE	LUFTFUEHRUNG
4	912789408	1	EL. FOR SUPPLEMENTARY HEATING ⇒  307	ELEKTRIK HEIZUNG
5	591669408	1	SUBPLATE	MONTAGEPLATTE
8	97025435	1	FORM HOSE SPF	FORMSCHLAUCH
9	10873089	0.05	COOLING WATER HOSE DN15-CONTI KWS	KUEHLWASSERSCHLAUCH
10	10875647	2	WASHER ISO 7089 6 200HV 480H SPF	SCHEIBE
11	413002808	6	CAGE NUT M6	KAFIGMUTTER
12	11690048	3	HEX SCREW ISO 4017 M8X12 8.8 480H SPF	SECHSKANTSCHRAUBE
13	10289803	1	WASHER ISO 7089 8 300HV 480H SPF	SCHEIBE
14	413003108	1	CAGE NUT M8	KAFIGMUTTER
16	553173408	3	HOSE 15/18	SCHLAUCH
17	11118077	16	HOSE CLAMP 21/16-27/12 W3	SCHLAUCHSCHELLE
19	774206408	1	HOSE CLAMP 80/70-90/12 W3	SCHLAUCHSCHELLE
20	553179508	1	HEATING HOSE 70X2400	HEIZUNGSSCHLAUCH
21	262109108	0.45	CELL RUBBER 8X10	ZELLGUMMI
22	262108908	0.36	CELL RUBBER 6X3X10000 CELL.RUBBER	ZELLGUMMI
23	262108908	0.43	CELL RUBBER 6X3X10000 CELL.RUBBER	ZELLGUMMI
24	262108908	0.39	CELL RUBBER 6X3X10000 CELL.RUBBER	ZELLGUMMI
25	972097108	1	PLATE 3X473X25 DC01 RAL 7037,SDGL,GT	BLECH
26	972097208	2	PLATE 3X15X50 ALMG3 H111	BLECH
27	502810408	0.85	BRAKE HOSE DIN 74310 DN11-DBSL	BREMSSCHLAUCH
28	502810408	0.4	BRAKE HOSE DIN 74310 DN11-DBSL	BREMSSCHLAUCH
29	553054508	1	CIRCULATING PUMP U4840	UMWAEELZPUMPE
30	11657360	2	HEX SCREW ISO 4017 M6X16 8.8 480H SPF	SECHSKANTSCHRAUBE
37	553173008	2	CONNECTING PIPE 18X1,5X60 PA66GF30	VERBINDUNGSROHR
38	12217223	2	HEX SCREW ISO 4017 M6X30 8.8 480H SPF	SECHSKANTSCHRAUBE
39	11183016	4	PAN-HEAD SCREW ISO 7045 M6X16 4.8 480	FLACHKOPFSCHRAUBE
40	11840297	2	HEX SCREW EN 1665 M6X16 8.8 480H SPF	SECHSKANTSCHRAUBE
41	10875586	4	SOCKET HEAD SCREW ISO 4762 M6X16 8.8	ZYLINDERSCHRAUBE
42	10872022	2	HOSE CLAMP DIN 3017-1 12-22/9 W3	SCHLAUCHSCHELLE
43	10876381	4	SHEET-METAL SCREW ISO 7049 ST4,2X16 4	BLECHSCHRAUBE
44	553128108	1	TEE 18X18 L=75 GELB GEBR.PASS.	T-STUECK
47	97025446	1	FORM HOSE SPF	FORMSCHLAUCH

30.4.2020

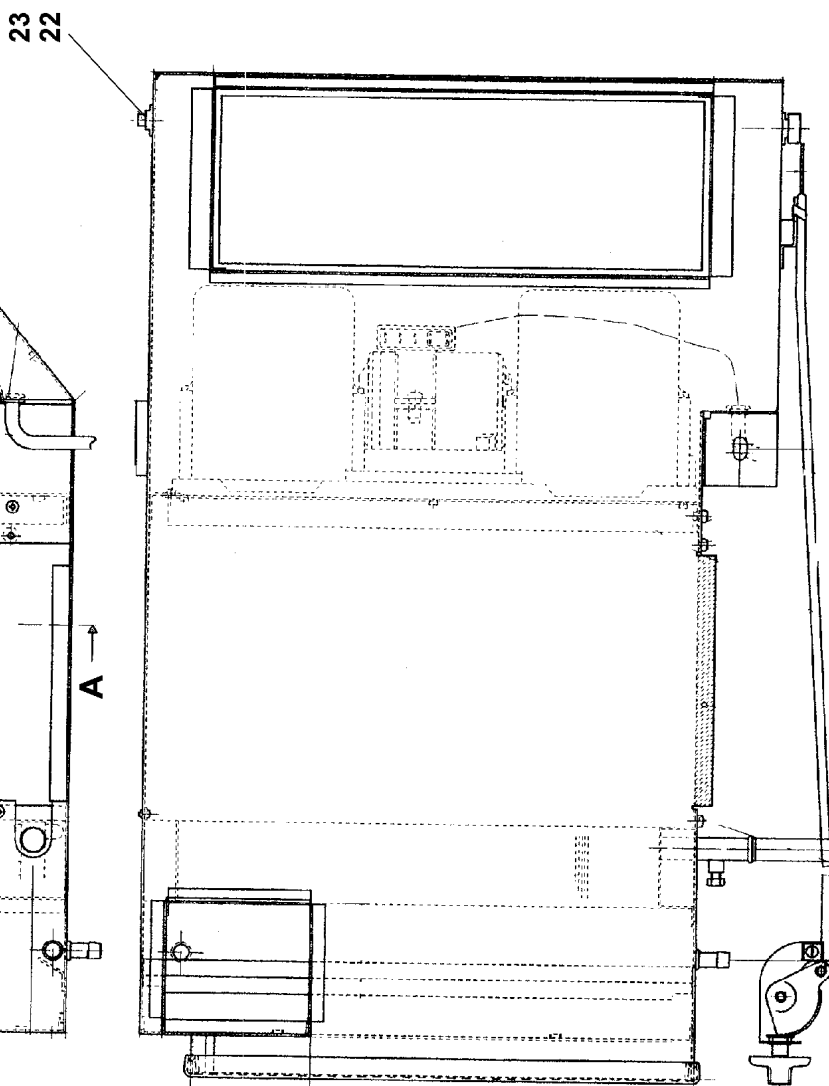
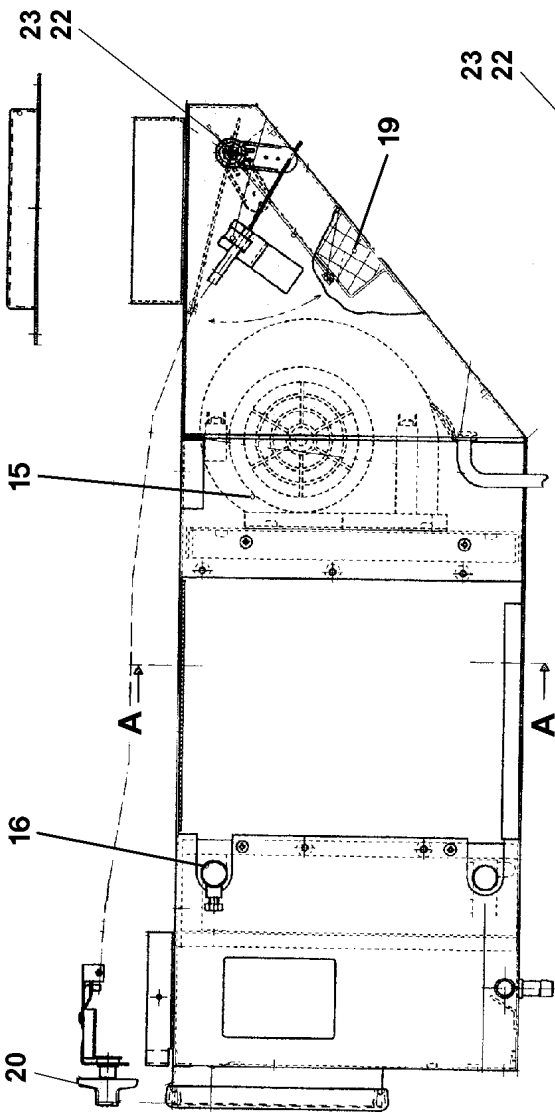
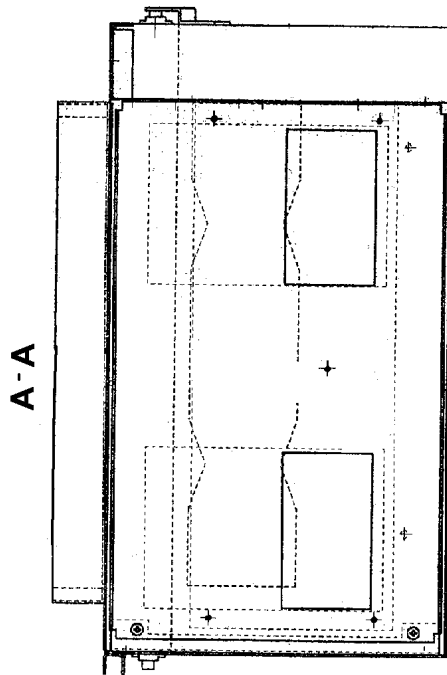
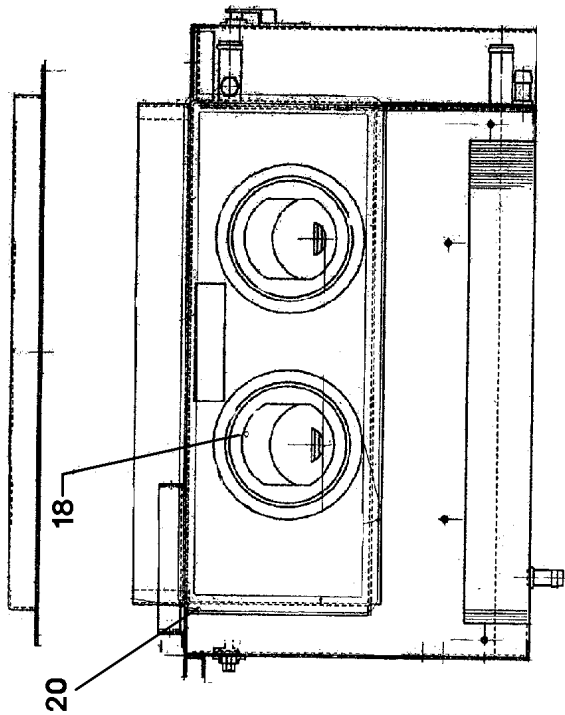
etk\_en\_de\_074999\_LTR\_1100

 303 (3/3)

**LIEBHERR**

HEATING, CRANE CABIN  
HEIZUNG OW

914598408



30.4.2020  
023700

**LIEBHERR**

etk\_en\_de\_074999\_LTR\_1100

WATER HEATING SYSTEM  
WASSERHEIZGERAET

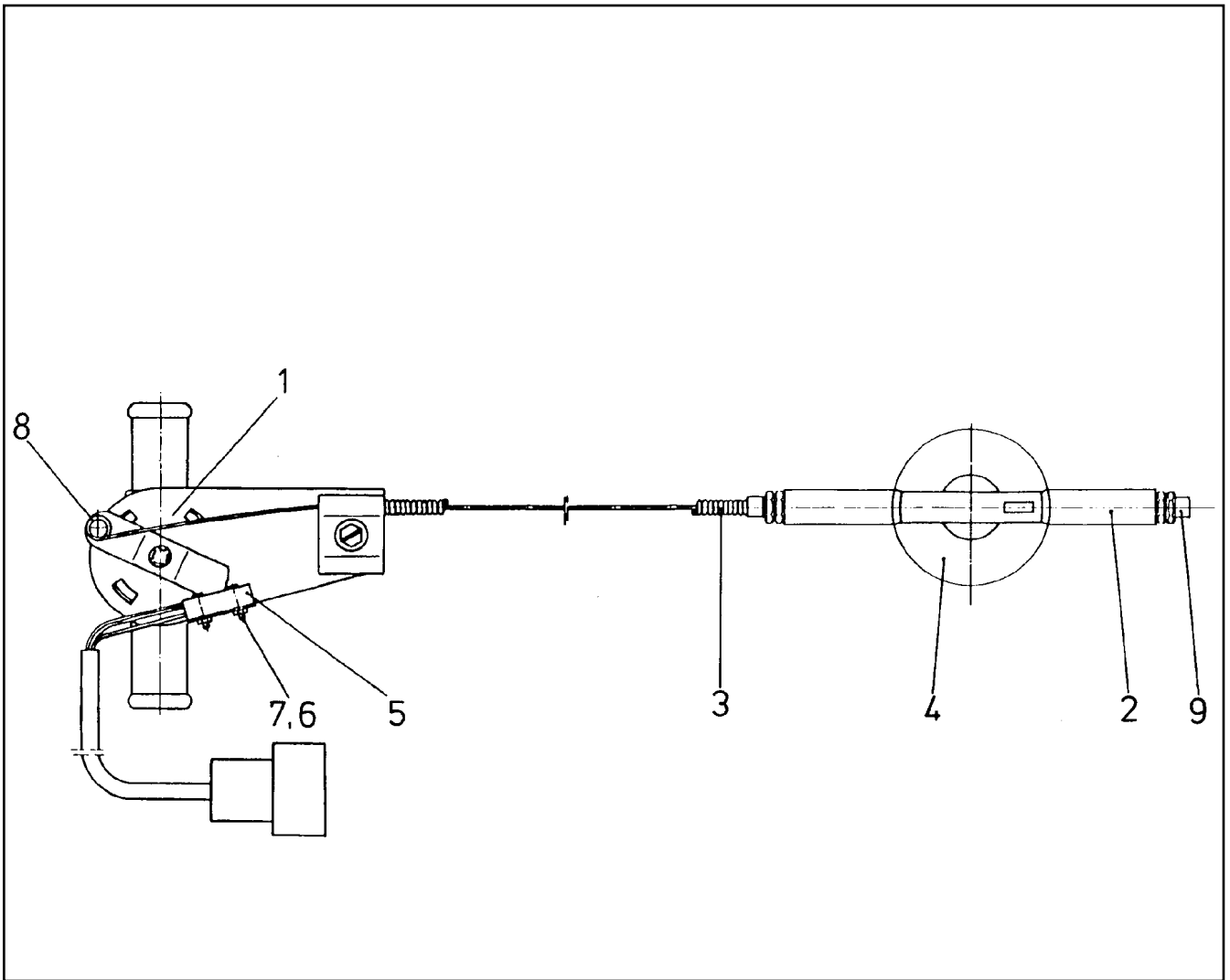
304 (1/2)

553002208



Pos.	Item	Quantity	Description	Bezeichnung
15	571830408	1	BLOWER	GEBLAESE
16	571849808	1	HEAT EXCHANGER	WAERMETAUSCHER
17	571849908	1	OPERATING ELEMENT	BEDIENTEIL
18	570520508	2	AIR DISCHARGER D=98MM T=3MM PA	LUFTAUSSTROEMER
19	571850008	1	FILTER	FILTER
20	7022049	1	CONTROL KNOB	BEDIENKNOPF
23	10009715	2	BEARING	LAGER
24	10875795	1	TALLOW-DROP SCREW 4X10 10.9 P3E	LINSENKOPFSCHRAUBE

30.4.2020	etk_en_de_074999_LTR_1100	<input type="checkbox"/> 305 (2/2)
<b>LIEBHERR</b>	WATER HEATING SYSTEM WASSERHEIZGERAET	553002208



Pos.	Item	Quantity	Description	Bezeichnung
1	570544908	1	WATER VALVE	WASSERVENTIL
2	570756508	1	ADJUSTMENT	VERSTELLUNG
3	570756608	1	BOWDEN PULL SYSTEM	BOWDENZUG
4	570756708	1	BUTTON	KNOPF
5	570513208	1	CABLE LOOM	KABELSATZ
6	400200208	2	PAN-HEAD SCREW ISO 1580 M2X10 4.8 A2	FLACHKOPFSCHRAUBE
7	411512208	2	HEX NUT ISO 4032 M2 8 A2C	SECHSKANTMUTTER
8	570545208	1	RAPID FIXING	SCHNELLEBEFESTIGER
9	570756808	2	PAN-HEAD SCREW ISO 7045 M2X12 4.8 A3B	FLACHKOPFSCHRAUBE

30.4.2020  
150435

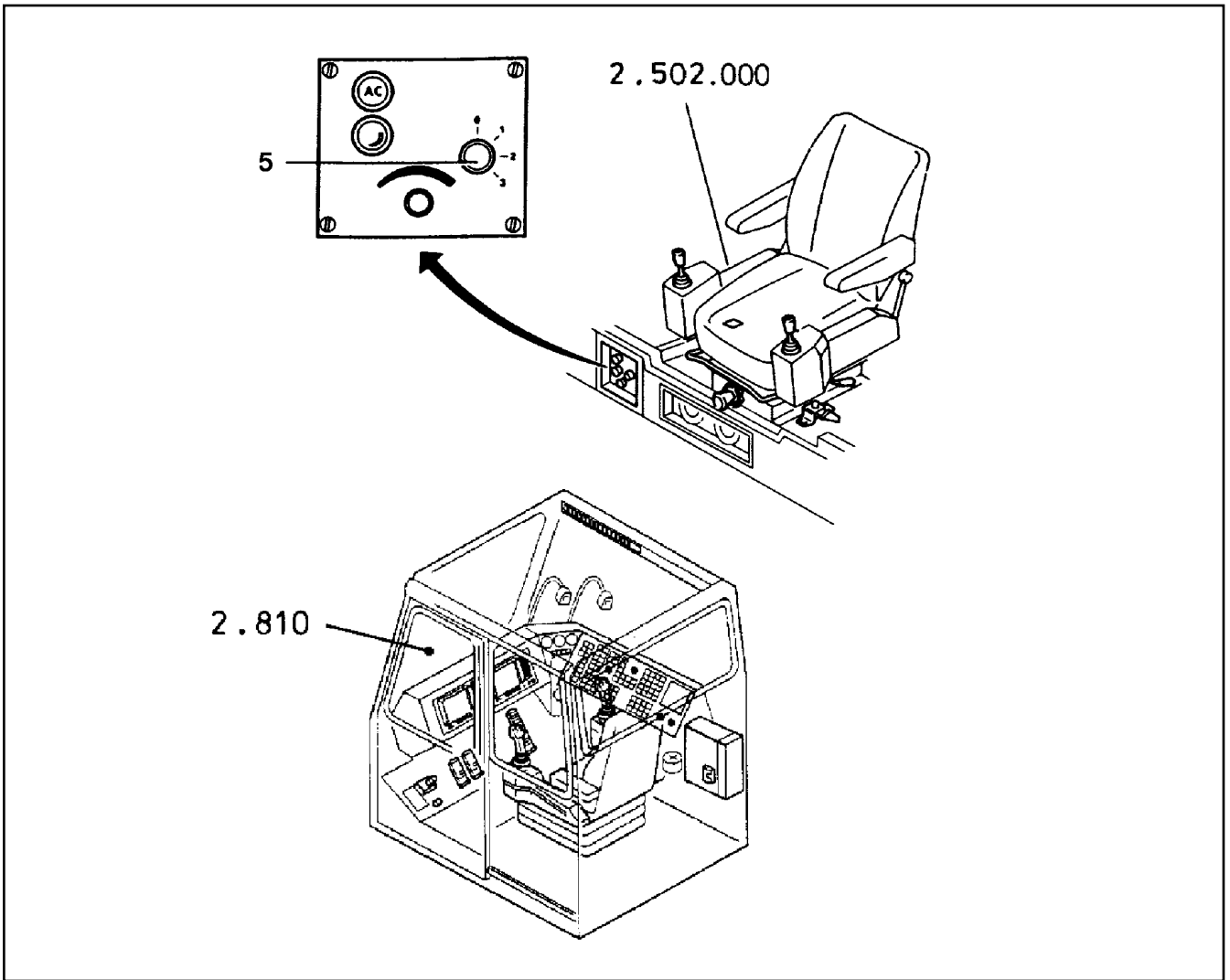
**LIEBHERR**

etk\_en\_de\_074999\_LTR\_1100

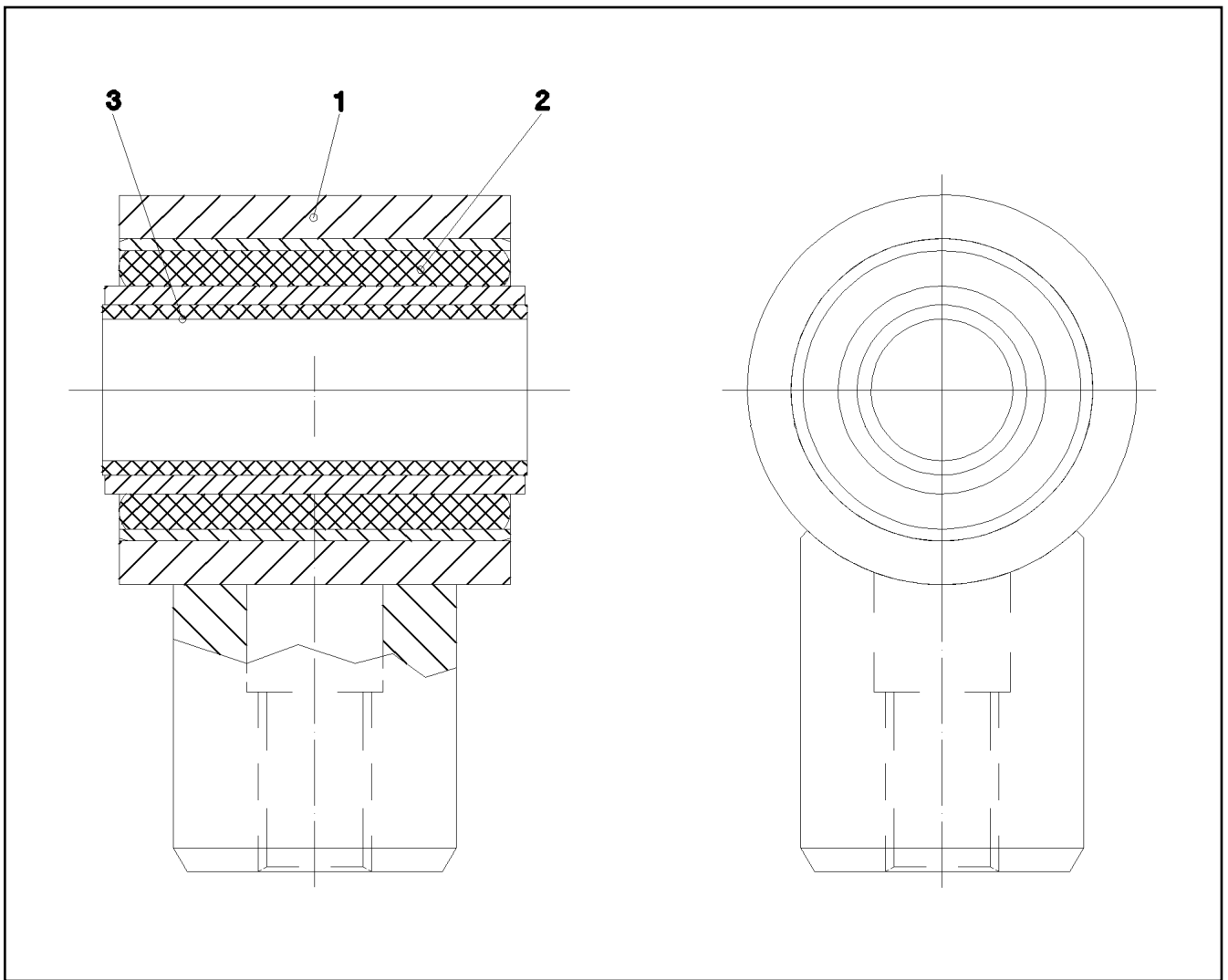
THREE-WAY TAP  
DREIWEGEHAHN

306

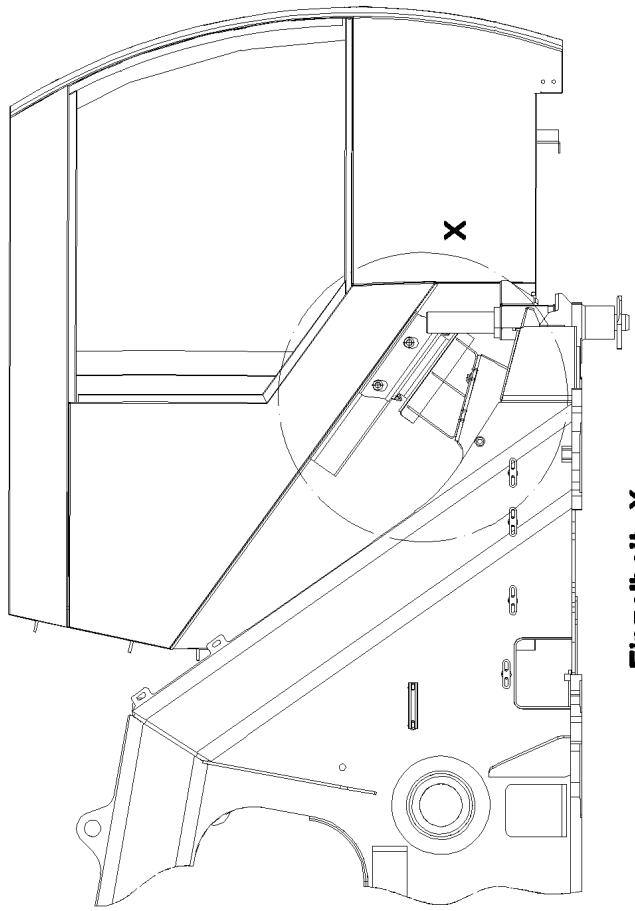
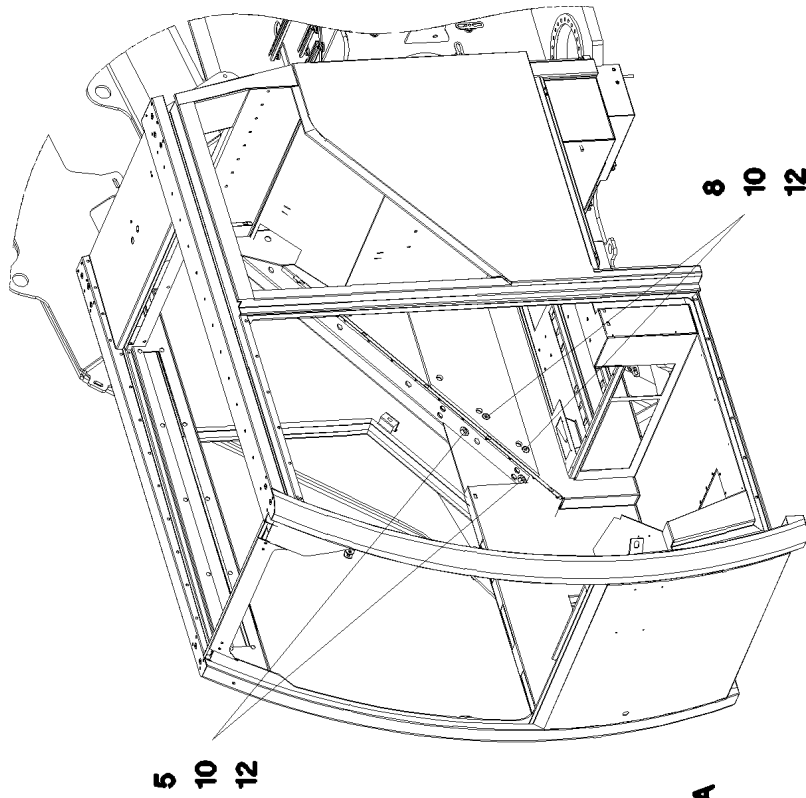
553085408



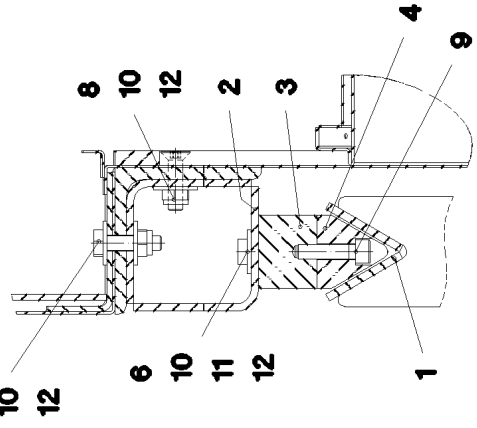
Pos.	Item	Quantity	Description	Bezeichnung
5	606026208	1	ROTARY SWITCH 4-STUFIG	DREHSCHALTER



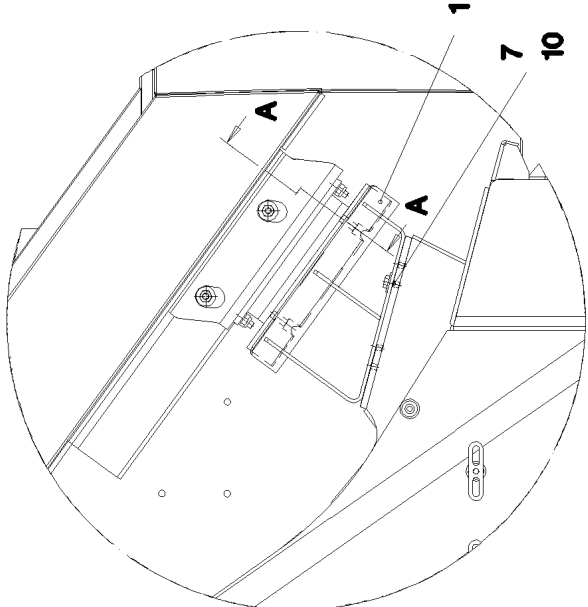
Pos.	Item	Quantity	Description	Bezeichnung
1	973006108	1	BEARING BLOCK	LAGERBOCK
2	726911408	1	BEARING GUMMI	LAGER
3	708013008	1	FRICTION BEARING 30X36X90	GLEITLAGER



Schnitt A-A



Einzelheit X



30.4.2020  
050826

**LIEBHERR**

etk\_en\_de\_074999\_LTR\_1100

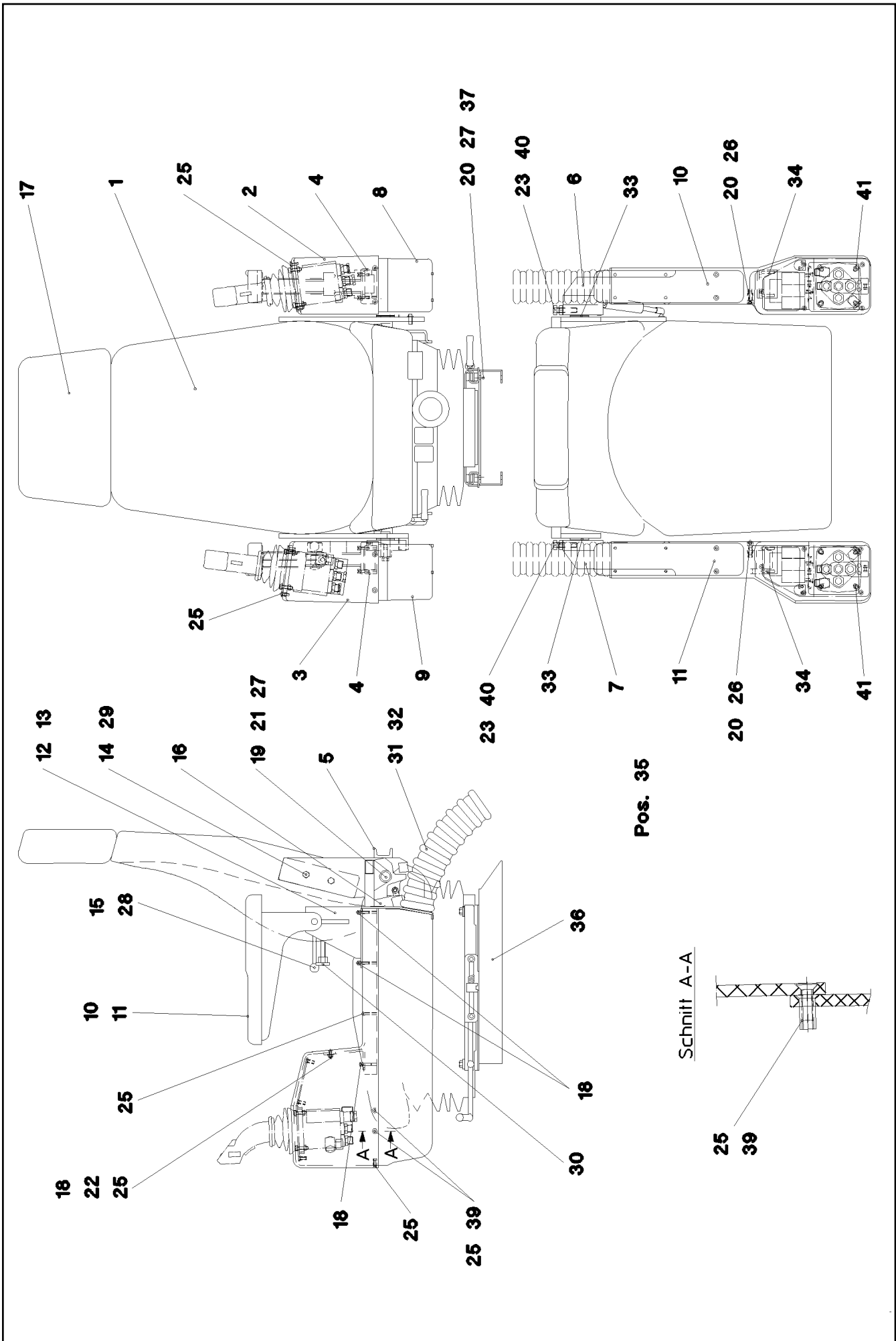
BRACING  
AUSSTEIFUNG

309 (1/2)

915418308

Pos.	Item	Quantity	Description	Bezeichnung
1	964513908	1	BRACKET WELDED CONST.	KONSOLE SCHWK.
2	964795808	1	RECTANGULAR PIPE WELDMENT T ZN O	VIERKANTROHR SCHWK.
3	977308808	1	RUBBER-METAL RAIL X270	METALLGUMMISCHIENE
4	976767408	1	WEDGE 48.3X50X310 PA6G	KEIL
5	11002713	2	HEX SCREW ISO 4017 M10X40 10.9 FLZN SP	SECHSKANTSCHRAUBE
6	406601008	2	HEX SCREW ISO 4017 M10X35 10.9 FLZN SP	SECHSKANTSCHRAUBE
7	11651632	4	HEX SCREW ISO 4017 M10X20 8.8 FLZN SP	SECHSKANTSCHRAUBE
8	10878804	2	COUNTERSUNK SCREW ISO 10642 M10X40	SENKSCHRAUBE
9	11690628	2	SOCKET HEAD SCREW ISO 4762 M10X40 8	ZYLINDERSCHRAUBE
10	11491889	12	WASHER ISO 7093-1 10 300HV FLZN SPF	SCHEIBE
11	10289795	2	WASHER ISO 7089 10 300HV FLZN SPF	SCHEIBE
12	10875606	6	HEX NUT DIN 985 M10 8 FLZN SPF	SECHSKANTMUTTER

30.4.2020	etk_en_de_074999_LTR_1100	<input type="checkbox"/> 310 (2/2)
<b>LIEBHERR</b>	BRACING AUSSTEIFUNG	915418308



30.4.2020  
022729

**LIEBHERR**

etk\_en\_de\_074999\_LTR\_1100

CONTROL STAND  
STEUERSTAND


□ 311 (1/2)

910153308

Pos.	Item	Quantity	Description	Bezeichnung
1	774107908	1	OPERATOR SEAT 1000/577 ⇒  313	FAHRERSITZ
2	953365408	1	ARM REST 563X127 X190 ABS SPF	ARMLEHNE
3	953365108	1	ARM REST 563X132 X190 ABS SPF	ARMLEHNE
4	953556008	2	GUIDE 27X58X360 ENAW6060-T66	FUEHRUNG
5	925002708	1	BRACKET WELDED CONST.	KONSOLE SCHWK.
6	925002808	1	BRACKET,LEFT WELDED FE//ZNNI8//CN//T0	KONSOLE SCHWK.LI.
7	925002908	1	BRACKET,RIGHT WELDED FE//ZNNI8//CN//T	KONSOLE SCHWK.RE.
8	953365508	1	ARM REST 558X115 X132 ABS SPF	ARMLEHNE
9	953365308	1	ARM REST 558X122X132 ABS SPF	ARMLEHNE
10	921588008	1	ARMREST CPL.LEFT	ARMAUFLAGE KPL.LI.
11	921587908	1	ARMREST CPL.RIGHT	ARMAUFLAGE KPL.RE.
12	925029608	1	PLATE LEFT WELDMENT	BLECH SCHWK.LINKS
13	925029708	1	PLATE RIGHT WELDMENT	BLECH SCHWK.RECHTS
14	954836208	4	TUBE RD20X5X33 ST.37.4 FE//ZNNI8//CN//T	ROHR
15	704004808	2	CLAMP LEVER	FLACHSPANNHEBEL
16	591067008	1	GAS SPRING 19X60-550N	GASFEDER
17	774119308	1	HEAD REST	KOPFSTUETZE
18	11140403	4	WASHER ISO 7089 5 200HV 480H SPF	SCHEIBE
19	11140469	2	WASHER ISO 7093-1 8 200HV 480H SPF	SCHEIBE
20	10289803	10	WASHER ISO 7089 8 300HV 480H SPF	SCHEIBE
21	11659025	2	WASHER SPRING DIN 127 B 8 FLZN SPF	FEDERRING
22	10875612	6	HEX NUT DIN 985 M5 8 480H SPF	SECHSKANTMUTTER
23	11691682	2	HEX SCREW ISO 4017 M10X45 8.8 FLZN SP	SECHSKANTSCHRAUBE
25	408604008	16	COUNTERSUNK SCREW DIN 7991 M5X16 8.	SENKSCHRAUBE
26	10875598	2	SOCKET HEAD SCREW ISO 4762 M8X20 8.8	ZYLINDERSCHRAUBE
27	11651767	6	HEX SCREW ISO 4017 M8X20 8.8 480H SPF	SECHSKANTSCHRAUBE
28	12100297	2	CUP HEAD SQUARE NECK BOLT DIN 603 M	FLACHRUNDSCHRAUBE
29	12216207	4	HEX SCREW ISO 4017 M8X60 8.8 480H SPF	SECHSKANTSCHRAUBE
30	409710508	2	CHECK SCREW M10	STELLSCHRAUBE
31	553010708	1	PLASTIC SPIRAL HOSE NW60 KUNSTSTOF	SPIRALSCHLAUCH
32	774208008	4	HOSE CLAMP 60/50-70/12 W3	SCHLAUCHSCHELLE
33	720801908	8	DISC SPRING DIN 2093 40X20,4X1	TELLERFEDER
34	953678508	2	ANGLE 4X132X195 S315MC FE//ZNNI8//CN//T	WINKEL
35	12223592	4	COUNTERSUNK SCREW ISO 10642 M5X20	SENKSCHRAUBE
36	956660208	1	PLATE 3X440X387 DC01	BLECH
37	10875858	4	CAGE NUT M8 A2/ST A2K	KAFIGMUTTER
39	413004608	4	BLIND RIVET NUT M5 K=1,5-4,0 AL	BLINDNIETMUTTER
40	11691678	2	HEX NUT ISO 4032 M10 8 FLZN SPF	SECHSKANTMUTTER
41	10875470	8	BUTTON HEAD SCREW ISO 7380-2 M6X40 0	HALBRUNDKOPFSCHRAUBE
44	10875474	10	BUTTON HEAD SCREW ISO 7380-2 M5X16 0	HALBRUNDKOPFSCHRAUBE
45	10876383	12	BUTTON HEAD SCREW ISO 7380-2 M5X35 0	HALBRUNDKOPFSCHRAUBE

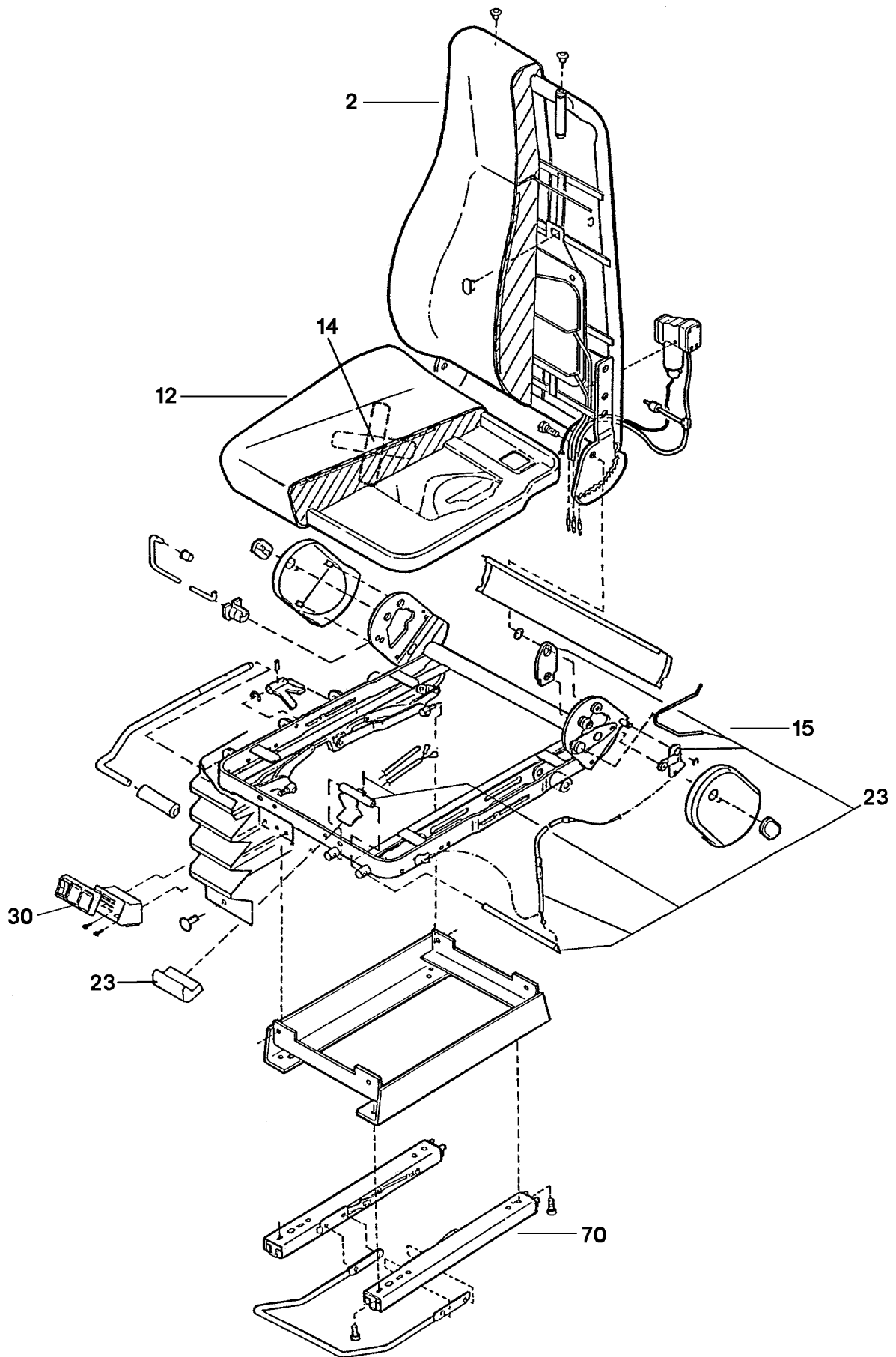
30.4.2020

etk\_en\_de\_074999\_LTR\_1100

 312 (2/2)**LIEBHERR**CONTROL STAND  
STEUERSTAND

910153308





30.4.2020  
022435

**LIEBHERR**

etk\_en\_de\_074999\_LTR\_1100

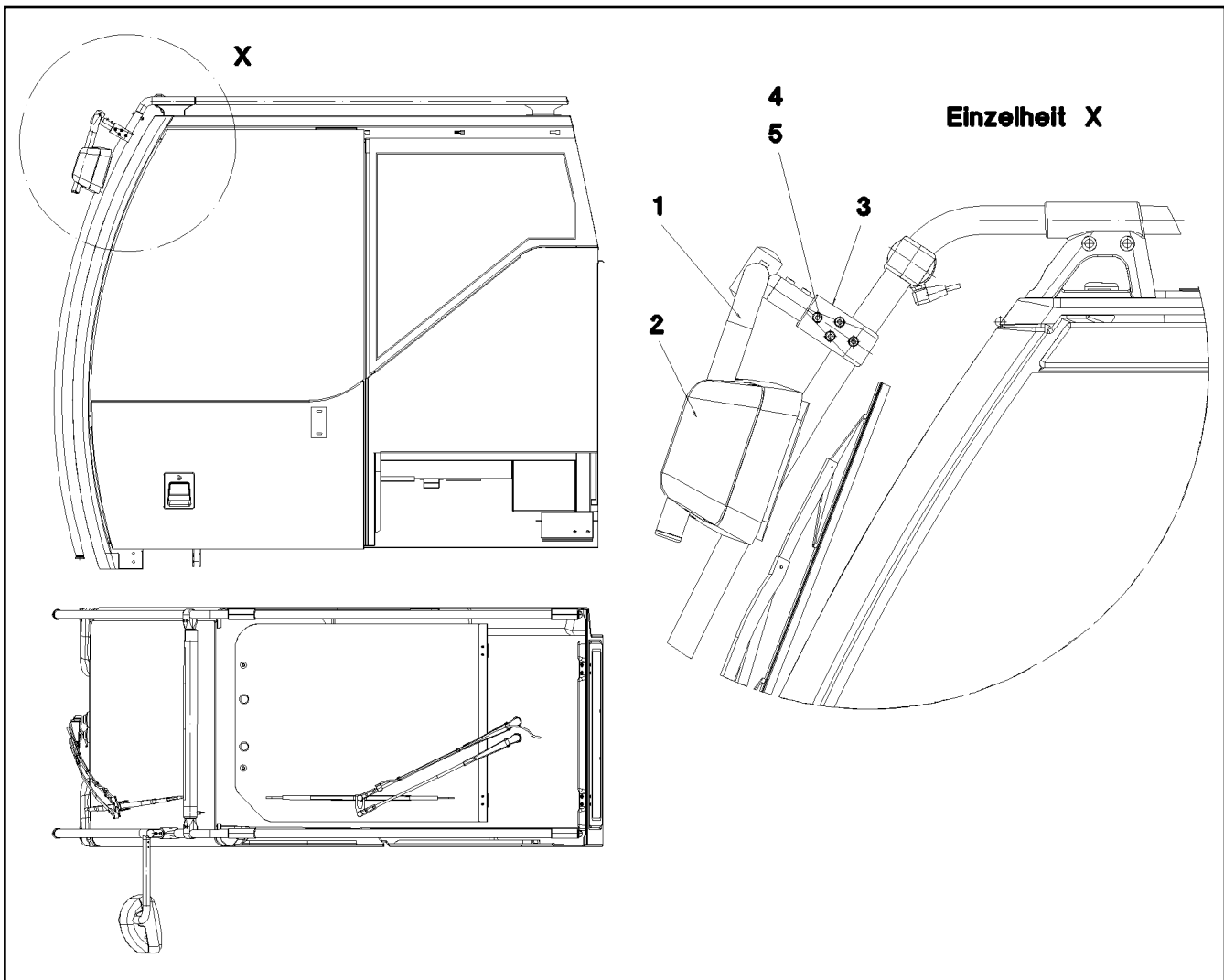
OPERATOR SEAT  
FAHRERSITZ

313 (1/2)

774107908

Pos.	Item	Quantity	Description	Bezeichnung
2	571835308	1	BACK PART	RUECKENTEIL
12	571835408	1	SEAT PART	SITZTEIL
(13)	7619895	1	SEAT COVER	SITZBEZUG
14	571035708	1	SEAT SWITCH	SITZKONTAKTSCHALTER
15	571494808	1	SEAT FRAME	SITZRAHMEN
23	571830008	1	REGULATION DEVICE SEAT BACK	RUECKENLEHNENRASTUNG
30	571494908	1	VALVE	LORDOSENVENTIL
70	571830208	1	RAIL PAIR	SCHIENENPAAR

30.4.2020	etk_en_de_074999_LTR_1100	<input type="checkbox"/> 314 (2/2)
<b>LIEBHERR</b>	OPERATOR SEAT FAHRERSITZ	774107908



Pos.	Item	Quantity	Description	Bezeichnung
1	979320608	1	MIRROR SUPPORT 28X2 ST.37.4 KTL-BES	SPIEGELHALTER
2	591069508	1	WIDE ANGLE MIRROR 219X170	WEITWINKELSPIEGEL
(1)	10286840	1	REAR VISION MIRROR UNIT 203X154	GLASEINHEIT
(2)	10650507	1	COVER	ABDECKUNG
3	979489508	1	HOLDER 40X80X40 G-ALMG3	HALTER
4	10875601	1	SOCKET HEAD SCREW ISO 4762 M8X50 8.8	ZYLINDERSCHRAUBE
5	10875614	1	HEX NUT DIN 985 M8 8 480H SPF	SECHSKANTMUTTER

30.4.2020  
056982

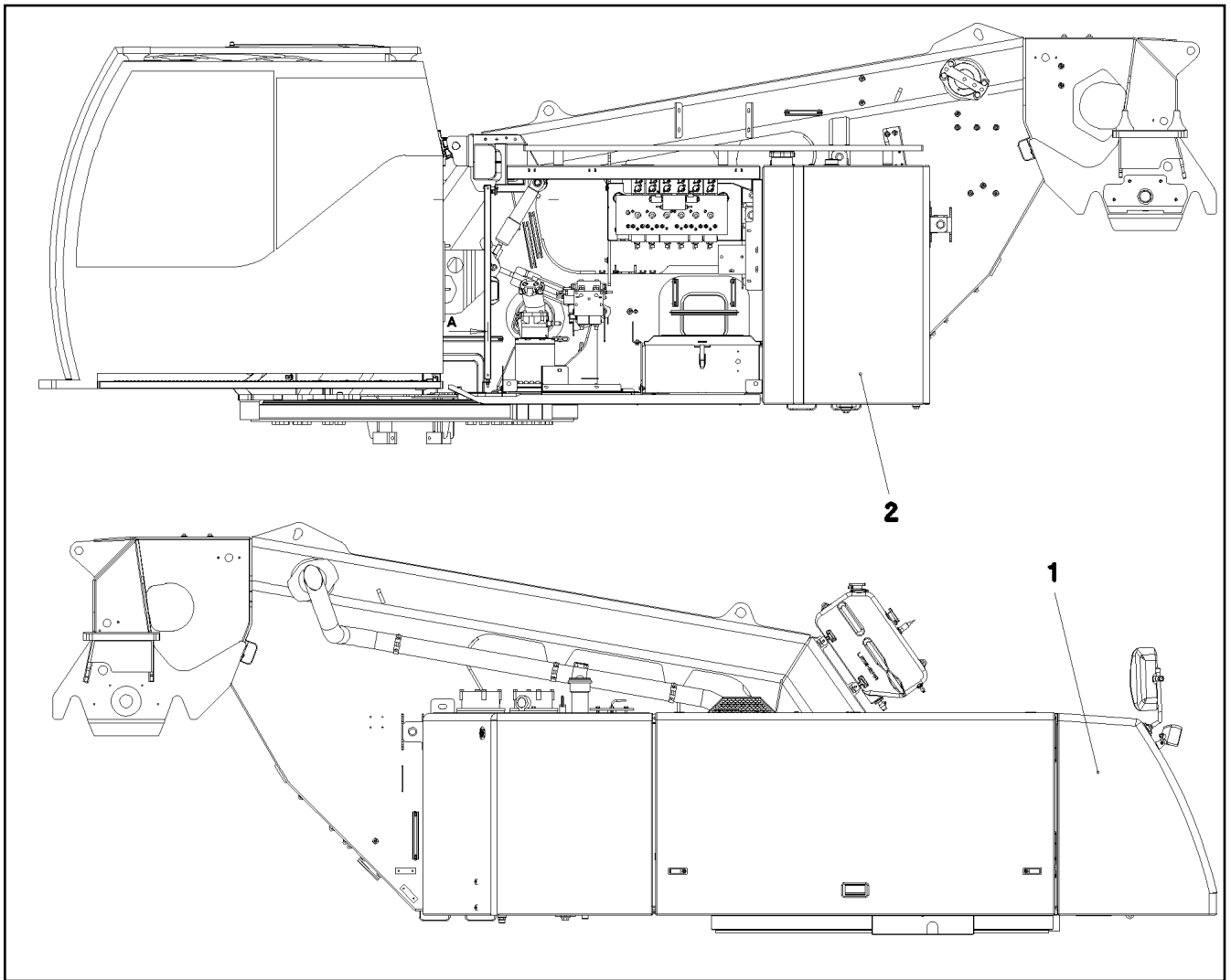
**LIEBHERR**



etk\_en\_de\_074999\_LTR\_1100

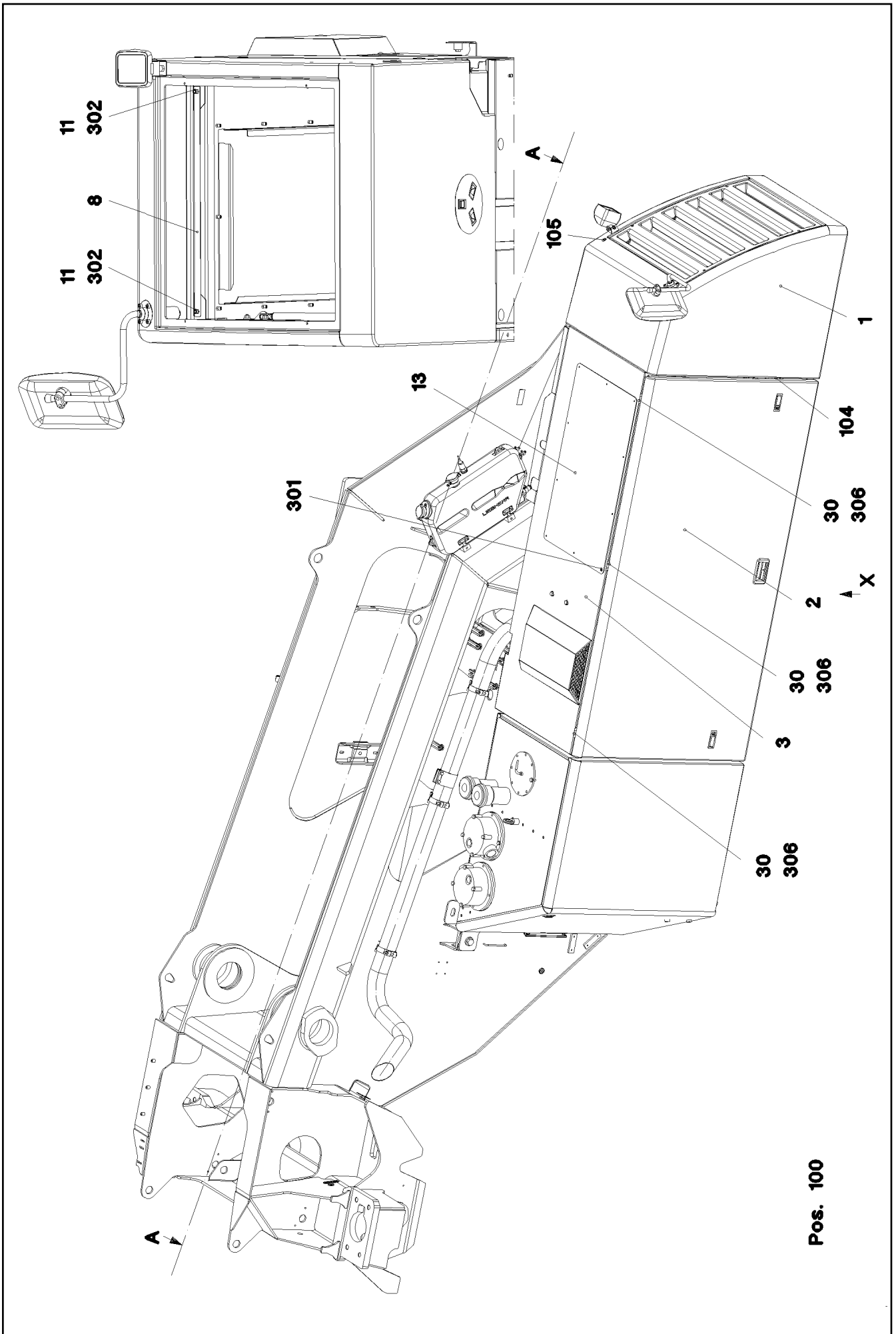
MIRROR ATTACHM.IN CRANE CABIN  
SPIEGELANBAU KRANFUEHRERKABINE

315

916049908



Pos.	Item	Quantity	Description	Bezeichnung
1	964475008	1	SLEWING PLATFORM PANELLING RIG ⇒  317	DREHBUEHNENVERKLEIDUNG
2	964125808	1	SLEWING PLATFORM PANELLING LEF ⇒  331	DREHBUEHNENVERKLEIDUNG



Pos. 100

30.4.2020  
050818

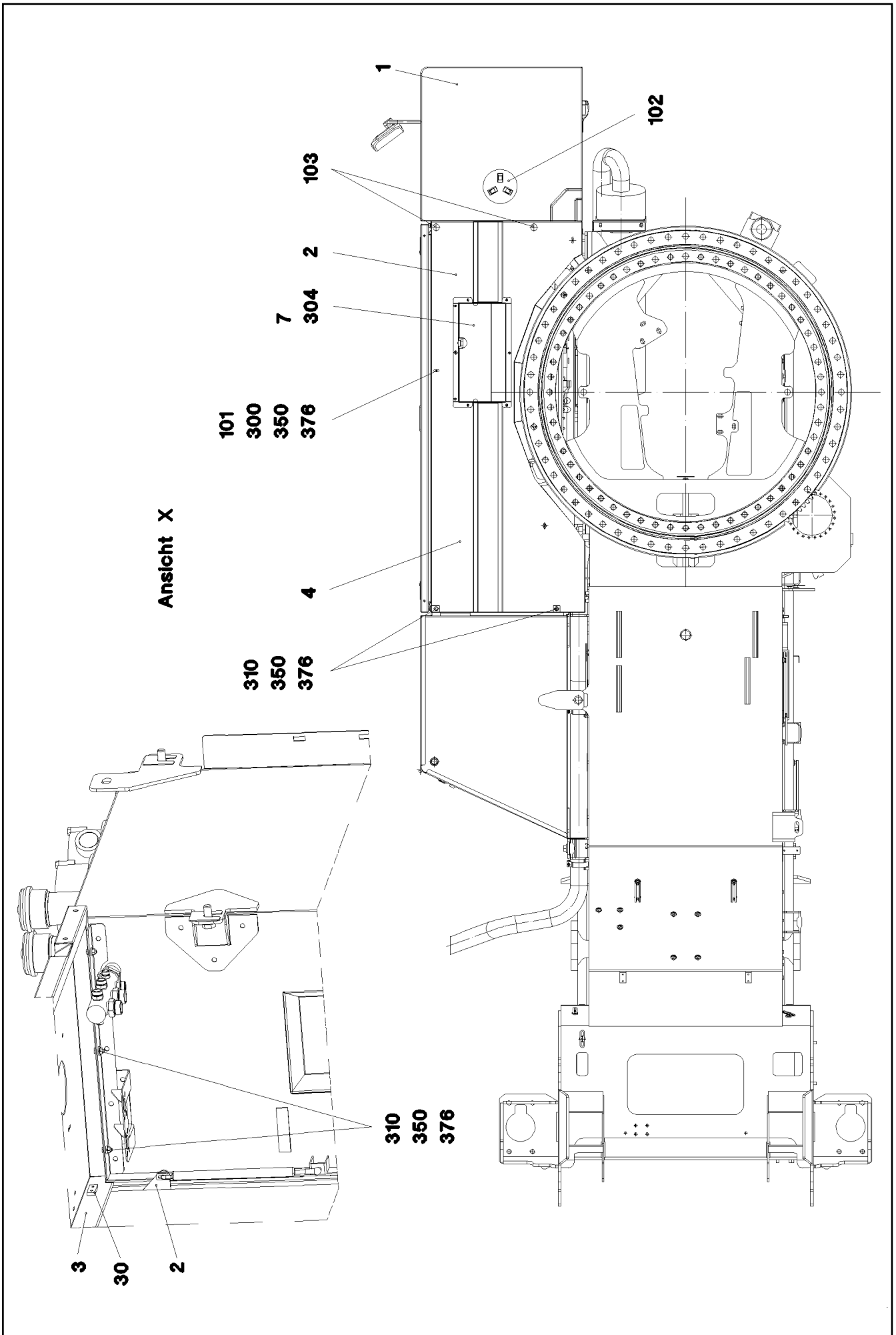
**LIEBHERR**

etk\_en\_de\_074999\_LTR\_1100

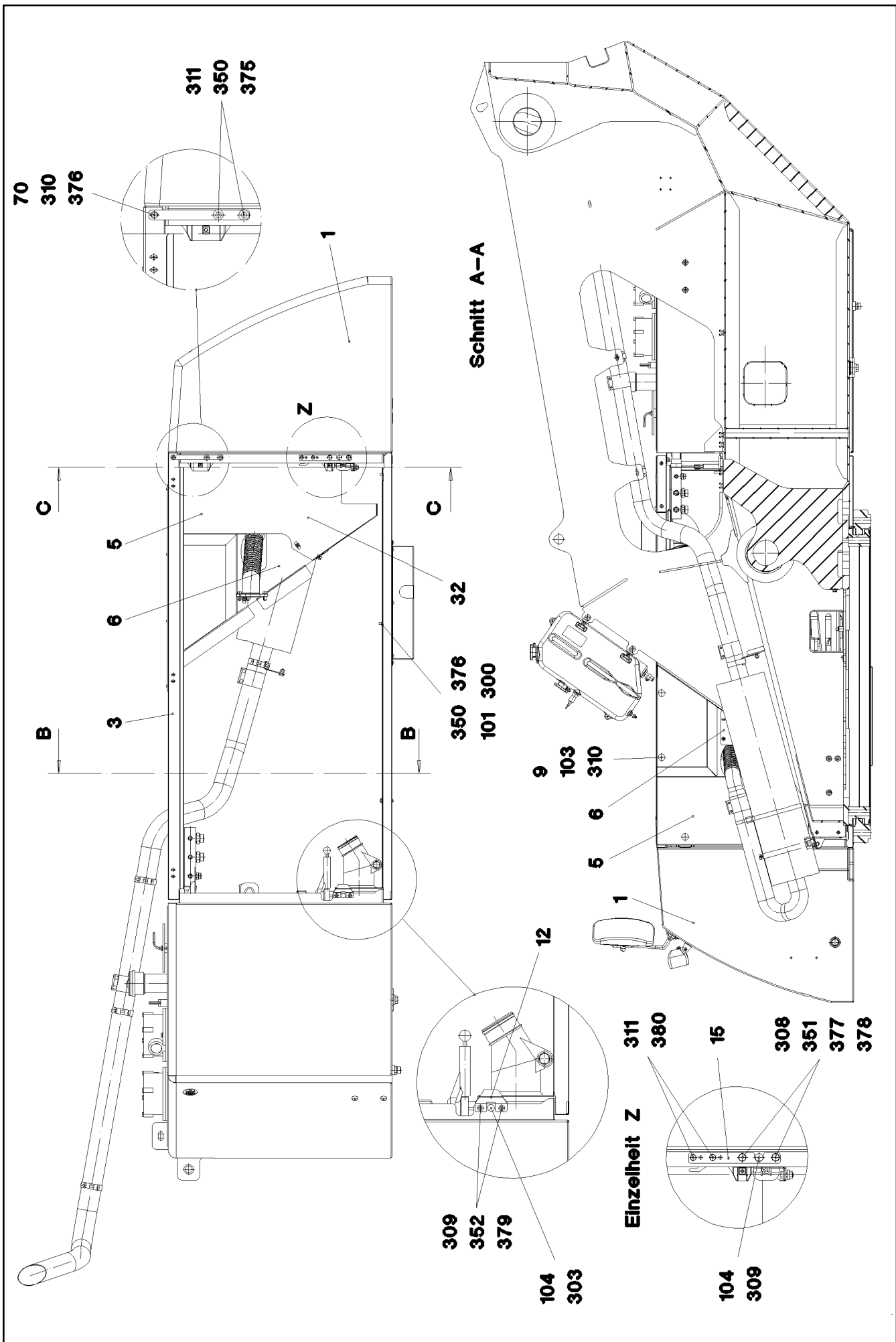
SLEWING PLATFORM PANELLING RIG  
DREHBUEHNENVERKLEIDUNG RE.

317 (1/8)

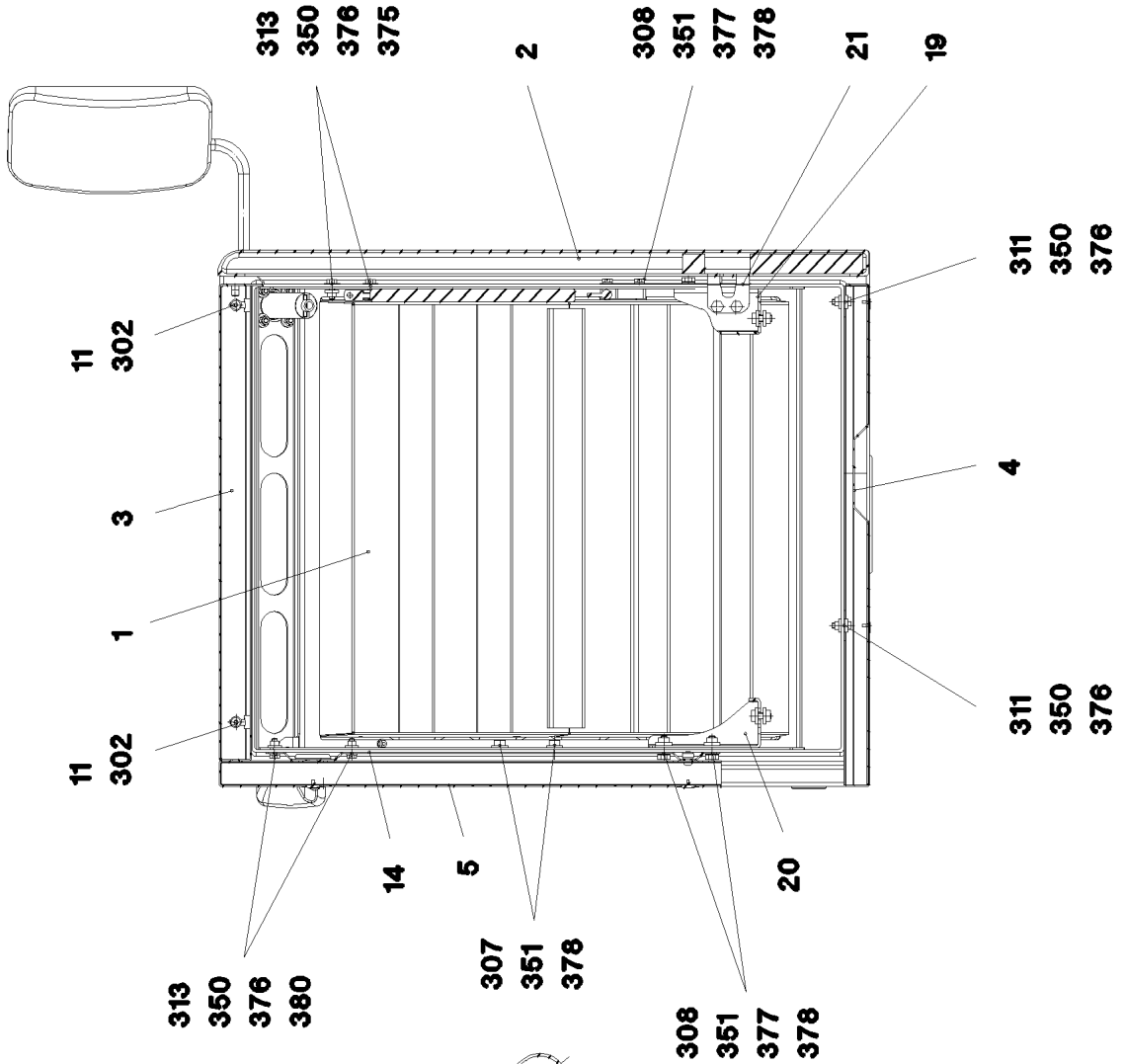
964475008



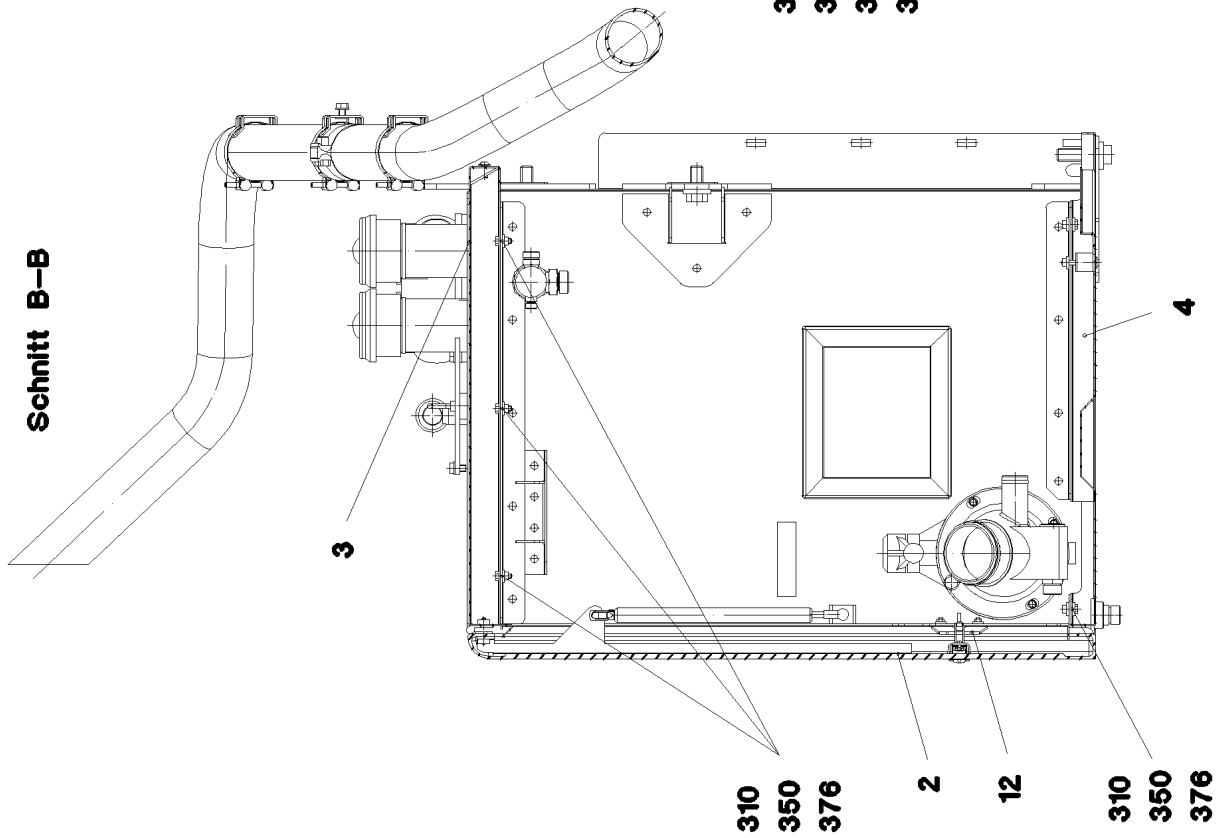
Ansicht X



**Schnitt C-C**



**Schnitt B-B**



30.4.2020  
050821

**LIEBHERR**

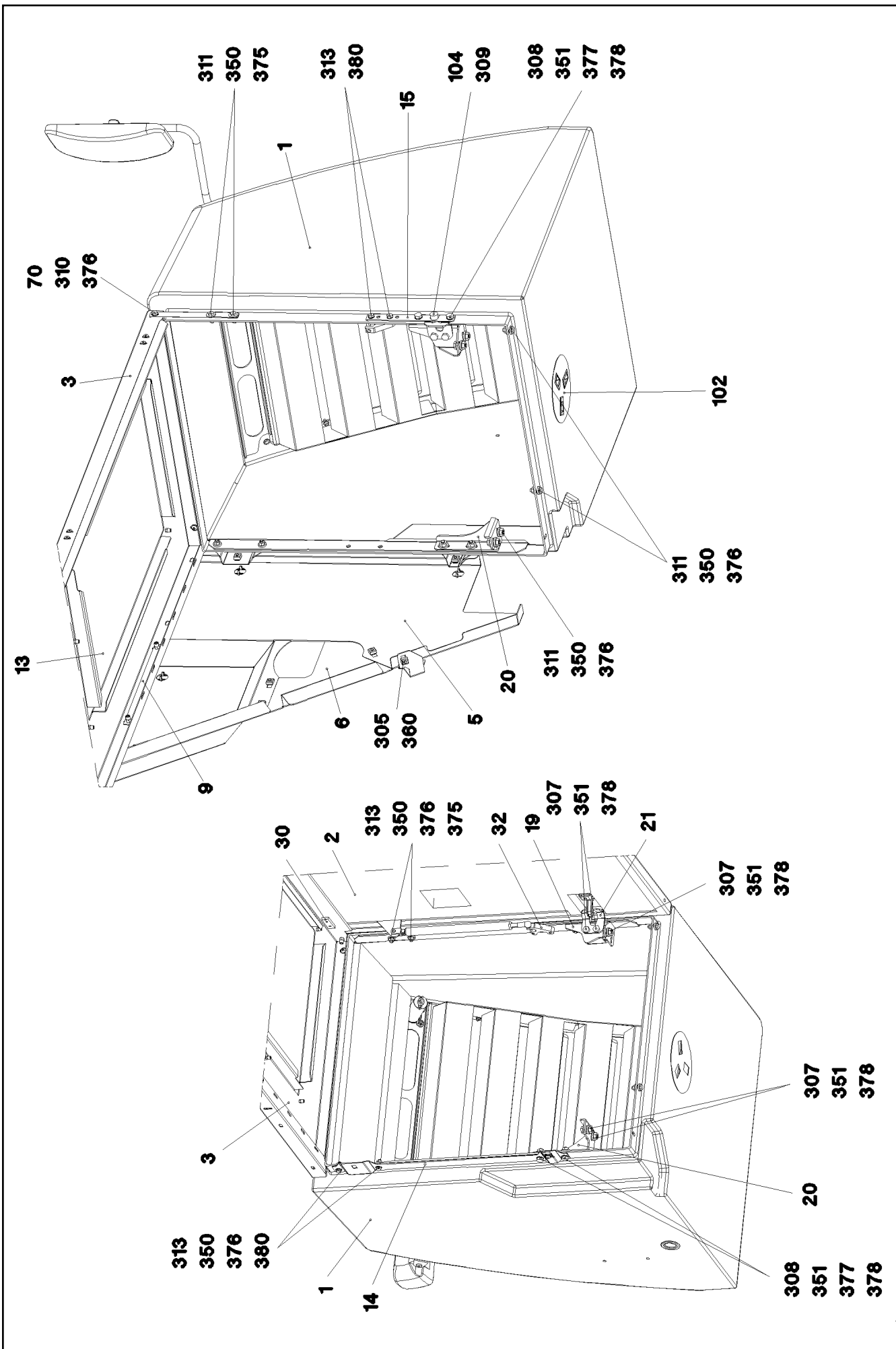
etk\_en\_de\_074999\_LTR\_1100

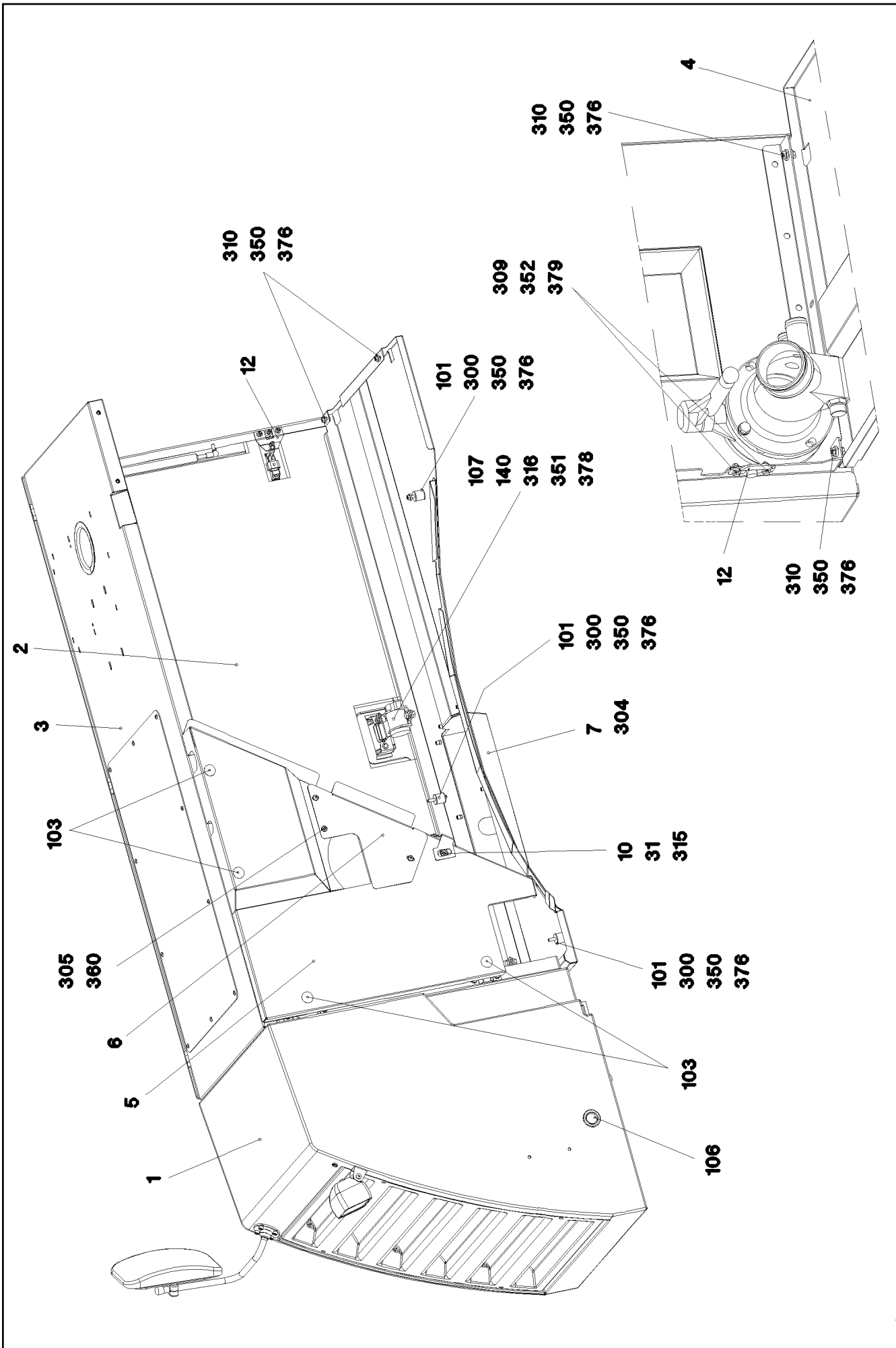
SLEWING PLATFORM PANELLING RIG  
DREHBUEHNENVERKLEIDUNG RE.

□ 320 (4/8)

964475008








Pos.	Item	Quantity	Description	Bezeichnung
1	964404608	1	RADIATOR HOOD CPL. ⇒  325	KUEHLERHAUBE KPL.
2	964461408	1	FLAP RIGHT PRE-ASS. ⇒  326	KLAPPE VORM.RECHTS
3	963162608	1	COVER PLATE ST.CONST.	DECKBLECH SCHWK.
4	964155008	1	FLOOR SHEET WELDED	BODENBLECH SCHWK.
5	976562108	1	PLATE 2X1144X1092 ALMG3 H111 SPF	BLECH
6	976562308	1	PLATE 2X398X326 ALMG3 H111 SPF	BLECH
7	975957208	1	PLATE 2X438X751 DC01	BLECH
8	963062208	1	THREADED CARRIER FE//ZNNI8//CN//T0	GEWINDETREAEGER
9	963065408	1	THREADED CARRIER FE//ZNNI8//CN//T0	GEWINDETREAEGER
10	976566708	1	PLATE 3X164X86 DC01 FE//ZNNI8//CN//T0	BLECH
11	975529708	2	FRICTION DISK	REIBSCHEIBE
12	954113708	1	PLATE 4X90X67 S315MC FE//ZNNI8//CN//T0	BLECH
13	977531008	1	PLATE 3X930X580 ALMG3 H111 SPF	BLECH
14	976562208	1	PLATE 2X722X83 DC01 FE//ZNNI8//CN//T0	BLECH
15	973026308	1	PLATE 2X235X27 DC01 FE//ZNNI8//CN//T0	BLECH
19	973861908	1	CONSOLE 4X193X136 S315MC FE//ZNNI8//C	KONSOLE
20	973862008	1	CONSOLE 4X151X256 S315MC FE//ZNNI8//C	KONSOLE
21	973862108	1	PLATE 4X65X80 S315MC FE//ZNNI8//CN//T0	BLECH
30	953695308	3	THREADED PLATE 8X20X60 S235JR FE//ZN	GEWINDEPLATTE
31	953873408	1	SLEEVE 25X20 11SMN37 FE//ZNNI8//CN//T0	HUELSE
32	973013208	1	PLATE 15X47X70 S355MC FE//ZNNI8//CN//T	BLECH
70	974880408	1	PLATE 2X236X22 DC01 FE//ZNNI8//CN//T0	BLECH
100	964455508	1	SOUND PROOFING/SOUND INSULAT. ⇒  327	SCHALLDAEMMUNG
101	726906508	3	CIRCULAR BEARING B30X30XM8	RUNDLAGER
102	963544508	1	COVER COMPL.	DECKEL KPL.
(1)	974792608	1	PLATE 1X176X176 X5CRNI18-10	BLECH
(2)	10296157	3	SNAP LOCK ABS	SCHNAPPVERSCHLUSS
(3)	262103908	0.6	EDGE PROTECTION 1-2X9,5X6,5	KANTENSCHUTZ
103	591570908	6	COVER LID POLYSTIC27-33 ABS	ABDECKKAPPE
104	726907308	2	MEGI BUFFER 20X15-M6 NR 55SHORE A	MEGIPUFFER
105	602702108	1	GROMMET 10/13,5/17,5 PVC BK	DURCHFUEHRUNGSTUELLE
106	602717308	1	DIAPHRAGM GROMMET 35,5/47/53 TPE SC	MEMBRAN-DURCHFUEHRUNG
107	10334488	1	TENSION FLANGE 47X2220	ZUGGURT
140	433102808	1	RETAINING SPRING 3X55 VERZ	SICHERUNGSFEDER
300	10875484	3	BUTTON HEAD SCREW 7380-2 M8X10 08.8 4	HALBRUNDKOPFSCHRAUBE
301	10412851	10	BUTTON HEAD SCREW AEHNL.ISO 7380-2	HALBRUNDKOPFSCHRAUBE
302	10875486	2	BUTTON HEAD SCREW AEHNL.ISO 7380-2	HALBRUNDKOPFSCHRAUBE
303	10875468	1	BUTTON HEAD SCREW AEHNL.ISO 7380-2	HALBRUNDKOPFSCHRAUBE
304	10875471	8	BUTTON HEAD SCREW AEHNL.ISO 7380-2	HALBRUNDKOPFSCHRAUBE
305	10875485	6	BUTTON HEAD SCREW AEHNL.ISO 7380-2	HALBRUNDKOPFSCHRAUBE
306	10875551	6	COUNTERSUNK SCREW DIN 7991 M6X16 8	SENKSCHRAUBE
307	11631816	6	HEX SCREW ISO 4017 M10X25 8.8 FLZN SP	SECHSKANTSCHRAUBE
308	11642358	4	HEX SCREW ISO 4017 M10X30 8.8 FLZN SP	SECHSKANTSCHRAUBE
309	11644899	3	HEX SCREW ISO 4017 M6X20 8.8 480H SPF	SECHSKANTSCHRAUBE
310	11651767	8	HEX SCREW ISO 4017 M8X20 8.8 480H SPF	SECHSKANTSCHRAUBE
311	11642261	8	HEX SCREW ISO 4017 M8X25 8.8 480H SPF	SECHSKANTSCHRAUBE
313	406507608	6	HEX SCREW ISO 4017 M8X25 8.8 A2C	SECHSKANTSCHRAUBE
315	406506808	1	HEX SCREW ISO 4017 M8X16 8.8 A2C	SECHSKANTSCHRAUBE
316	406509808	1	HEX SCREW ISO 4017 M10X20 8.8 A3C	SECHSKANTSCHRAUBE
350	11693875	12	HEX NUT ISO 4032 M8 8 480H SPF	SECHSKANTMUTTER
351	11691678	11	HEX NUT ISO 4032 M10 8 FLZN SPF	SECHSKANTMUTTER
352	11694356	2	HEX NUT ISO 4032 M6 8 480H SPF	SECHSKANTMUTTER
360	10875858	6	CAGE NUT M8 A2/ST A2K	KAFIGMUTTER
375	11140469	4	WASHER ISO 7093-1 8 200HV 480H SPF	SCHEIBE
376	11840501	14	WASHER DIN 7349 8,4 200HV 480H SPF	SCHEIBE
377	10289795	4	WASHER ISO 7089 10 300HV FLZN SPF	SCHEIBE
378	11658580	16	WASHER DIN 7349 10,5 200HV-St FLZN SPF	SCHEIBE

30.4.2020

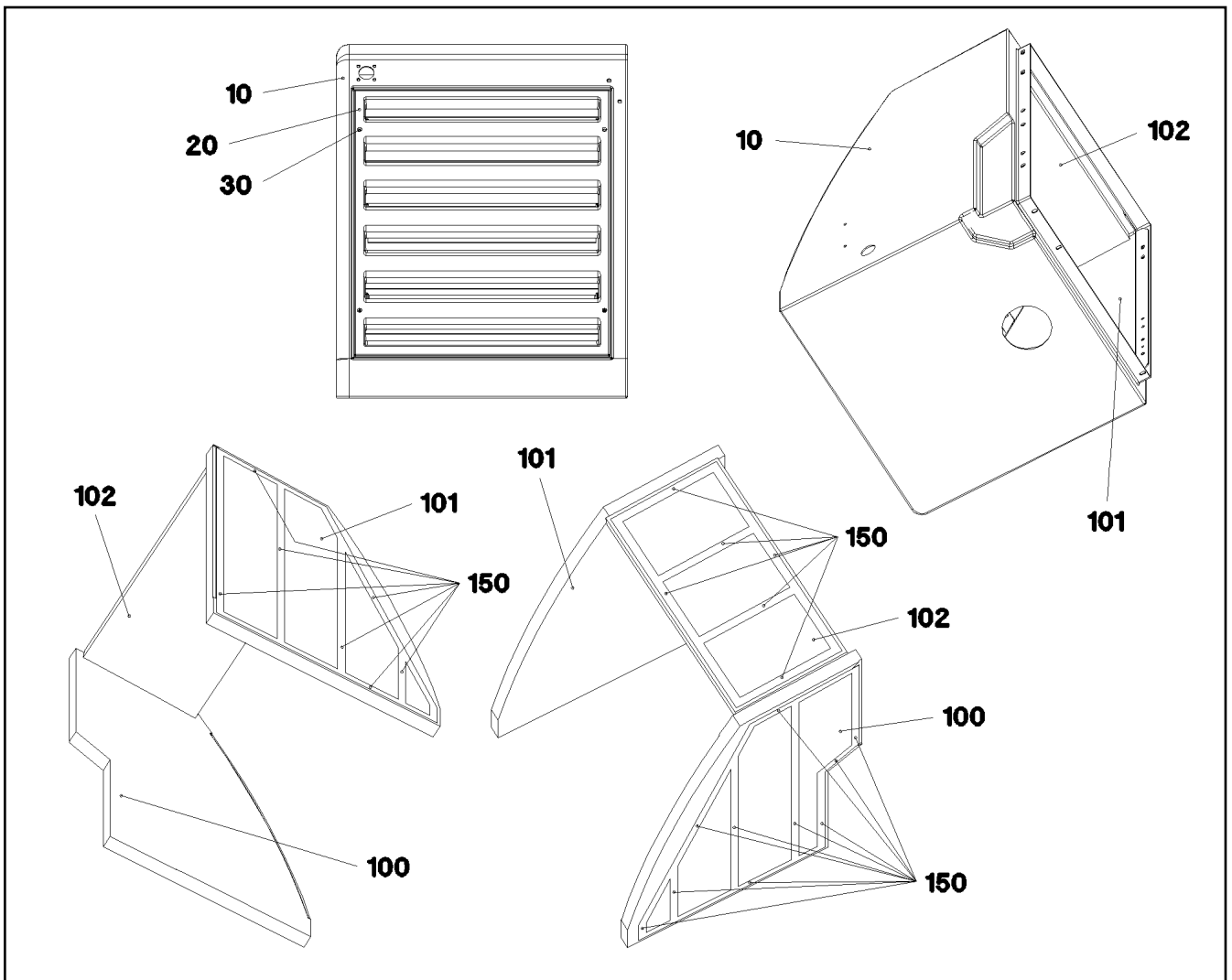
etk\_en\_de\_074999\_LTR\_1100

 323 (7/8)**LIEBHERR**SLEWING PLATFORM PANELLING RIG  
DREHBUEHNENVERKLEIDUNG RE.

964475008

Pos.	Item	Quantity	Description	Bezeichnung
379	11693878	4	WASHER DIN 7349 6,4 200HV 480H SPF	SCHEIBE
380	10289803	5	WASHER ISO 7089 8 300HV 480H SPF	SCHEIBE

<p>30.4.2020</p> <p><b>LIEBHERR</b></p>	<p>etk_en_de_074999_LTR_1100</p> <p>SLEWING PLATFORM PANELLING RIG DREHBUHNNENVERKLEIDUNG RE.</p>	<p><input type="checkbox"/> 324 (8/8)</p> <p>964475008</p>
---	---	--



Pos.	Item	Quantity	Description	Bezeichnung
10	963211408	1	RADIATOR HOOD	KUEHLERHAUBE
20	962630108	1	COOLER GRILL	KUEHLERGRILL
30	12100291	4	COUNTERSUNK SCREW ISO 7047 M6X30 4	SENKSCHRAUBE
100	973073208	1	INSULATING MAT 40X975X755 PUR-SCHAU	DAEMMMATTE
101	973073308	1	INSULATING MAT 40X964X749 PUR-SCHAU	DAEMMMATTE
102	973767608	1	INSULATING MAT 40X740X370 PUR-SCHAU	DAEMMMATTE
150	802102008	13.5	ADHESIVE INSULATING STRIP 25MM PS18	PILZKOPFBAND

30.4.2020  
047669

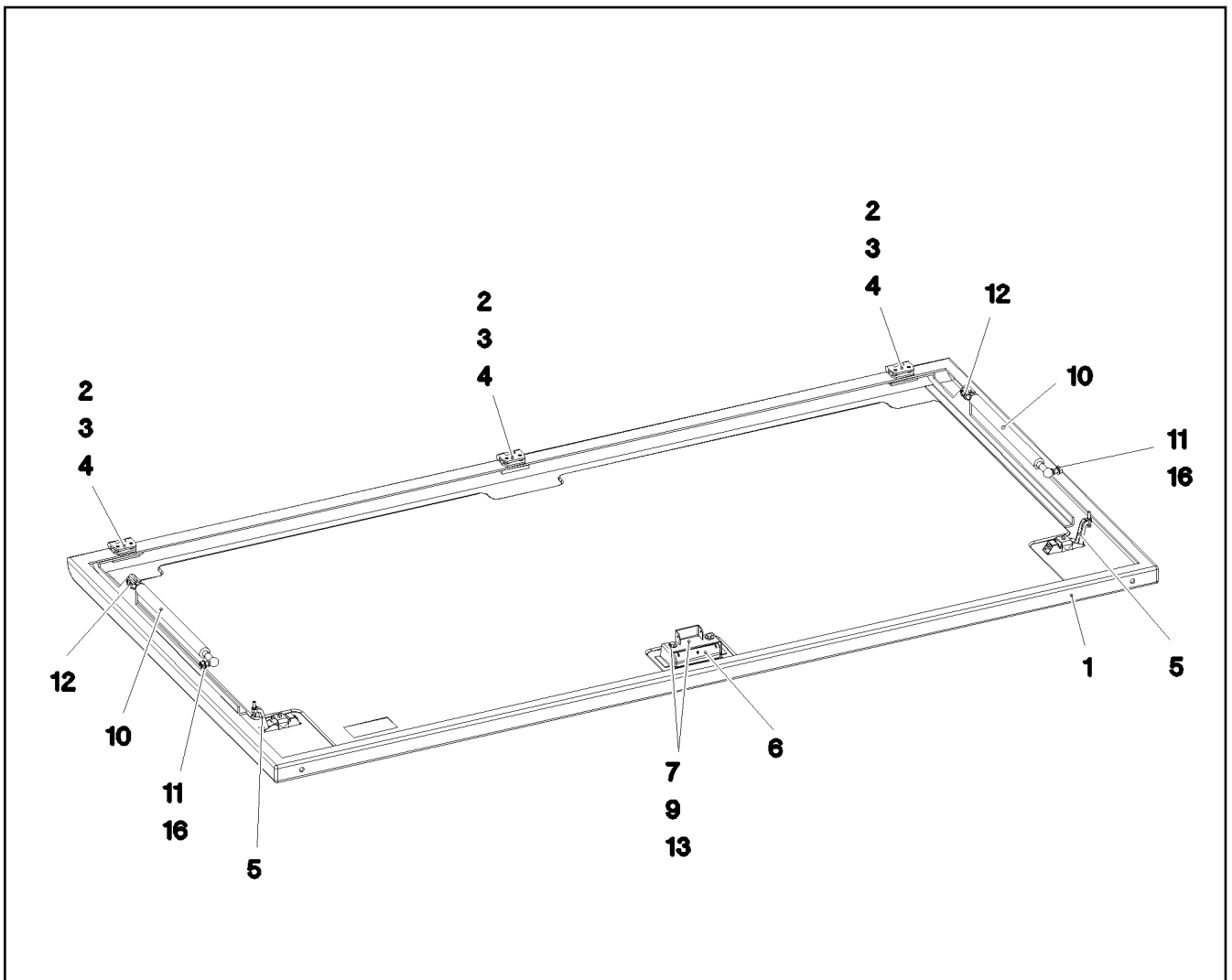
**LIEBHERR**

etk\_en\_de\_074999\_LTR\_1100

RADIATOR HOOD CPL.  
KUEHLERHAUBE KPL.

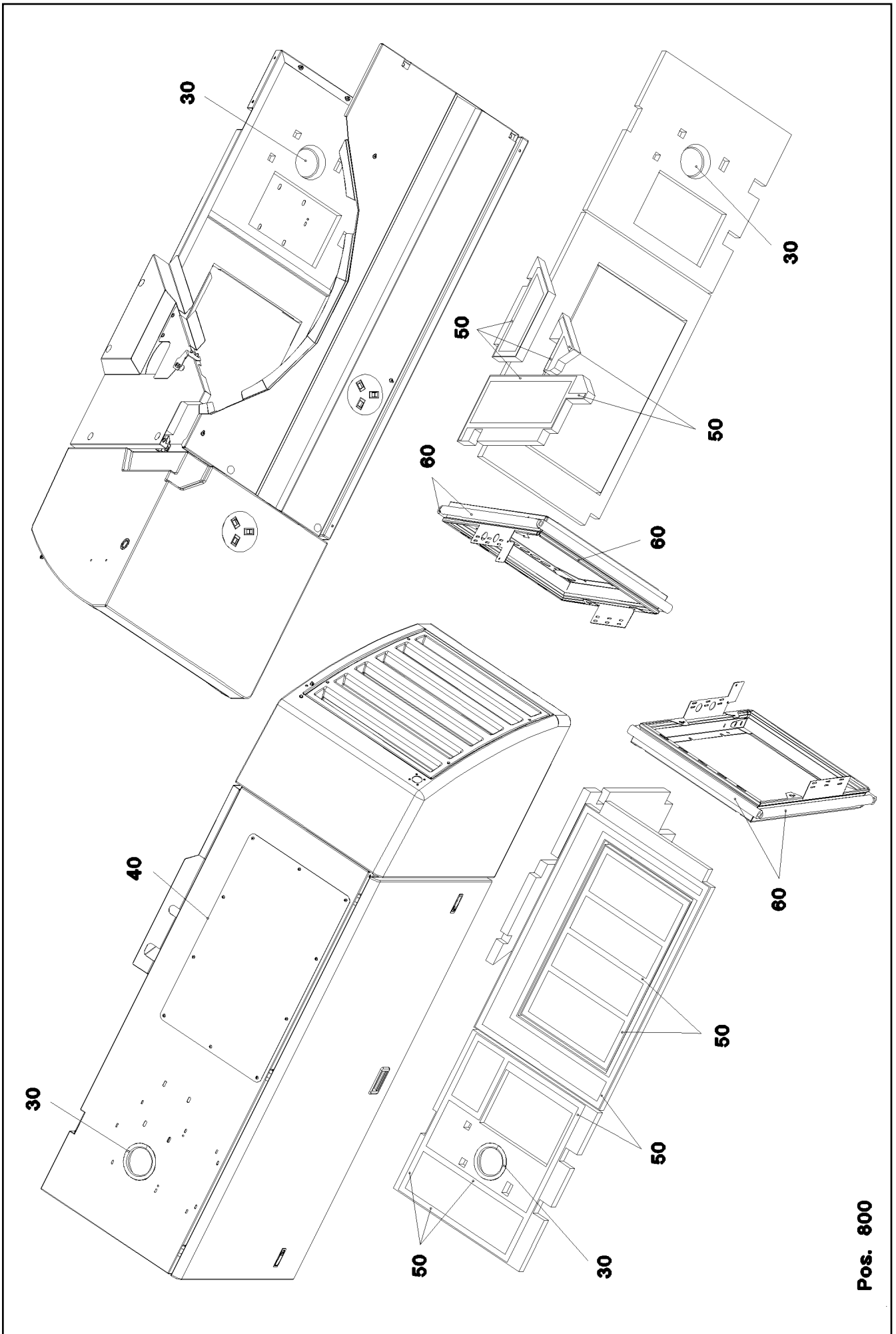
325

964404608



Pos.	Item	Quantity	Description	Bezeichnung
1	920211808	1	FLAP COMPL.	KLAPPE KPL.
2	704228108	3	HINGE 35X35X50/180° ST FE//ZN12//B	SCHARNIER
3	12100589	6	COUNTERSUNK SCREW AEHNL.ISO 10642	SENKSCHRAUBE
4	953695308	3	THREADED PLATE 8X20X60 S235JR FE//ZN	GEWINDEPLATTE
5	11450420	2	LEVER FASTENER	HEBELVERSCHLUSS
6	955500008	1	FINGER-HOLD X0 KUNSTSTOFF	GRIFFMULDE
7	974742308	1	PLATE 2X195X66 X5CRNI18-10	BLECH
9	10875648	2	WASHER ISO 7093-1 6 200HV 480H SPF	SCHEIBE
10	591061908	2	GAS SPRING 23X265-500N	GASFEDER
11	10289803	2	WASHER ISO 7089 8 300HV 480H SPF	SCHEIBE
12	725111808	2	ES PIN 8X16 FE//ZN8//CN/T2	ES BOLZEN
13	11642497	2	HEX SCREW ISO 4017 M6X10 8.8 480H SPF	SECHSKANTSCHRAUBE
16	10299669	2	HEX NUT ISO 4032 M8 10 480H SPF	SECHSKANTMUTTER

30.4.2020 048071	etk_en_de_074999_LTR_1100	326
<b>LIEBHERR</b>	FLAP RIGHT PRE-ASS. KLAPPE VORM.RECHTS	964461408



Pos. 800

30.4.2020  
050824


**LIEBHERR**


etk\_en\_de\_074999\_LTR\_1100

SOUND PROOFING/SOUND INSULAT.  
SCHALLDAEMMUNG

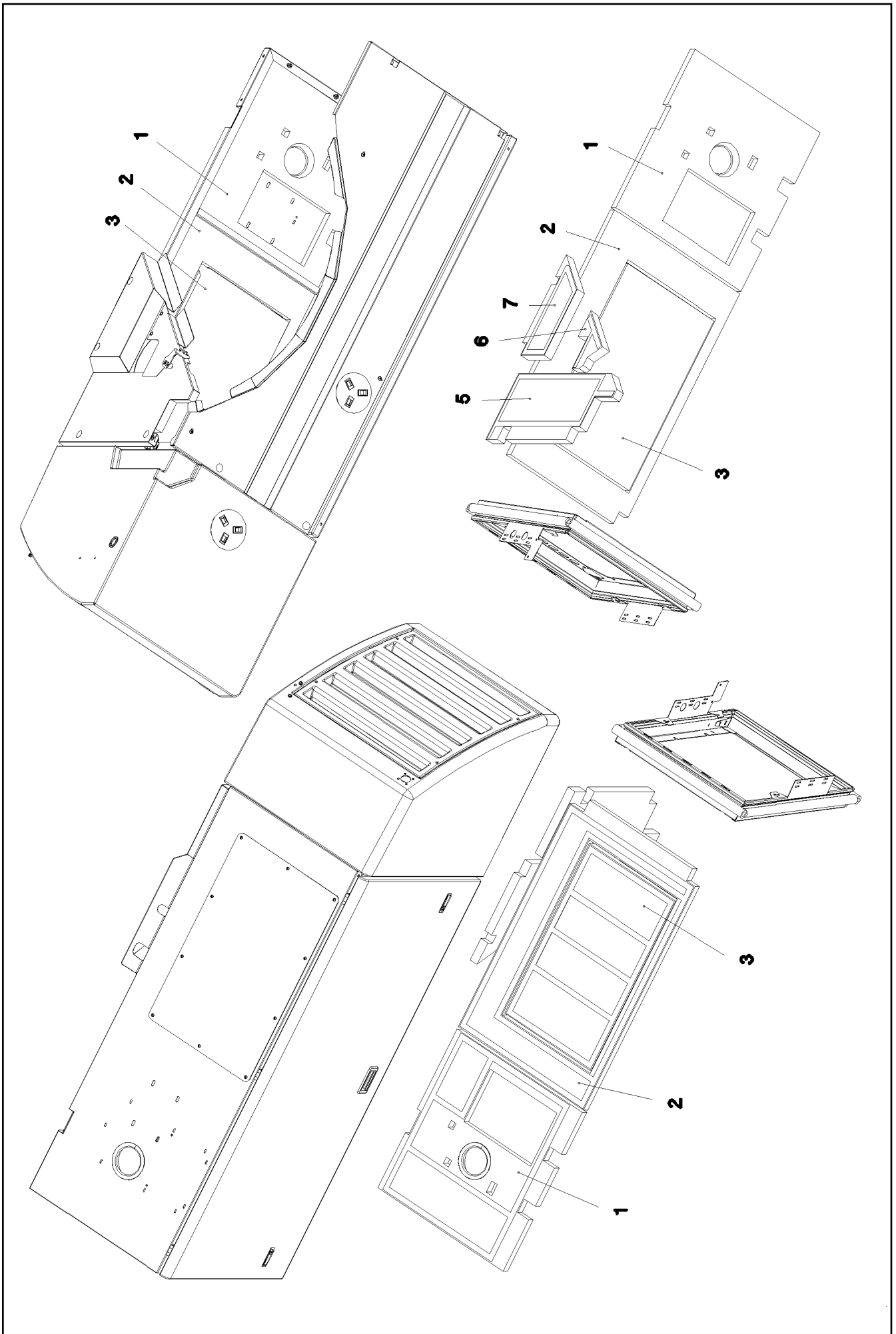
□ 327 (1/2)

964455508

Pos.	Item	Quantity	Description	Bezeichnung
30	262105508	0.55	SEALING PROFILE 1-4X21,5X10	DICHTPROFIL
40	262108908	2.5	CELL RUBBER 6X3X10000 CELL.RUBBER	ZELLGUMMI
50	802102008	12	ADHESIVE INSULATING STRIP 25MM PS18	PILZKOPFBAND
60	11006584	3.4	INSULATING HOSE ISO 3302-1 E3 DN40 10 E	ISOLIERSCHLAUCH
800	964026608	1	SOUND PROOFING/SOUND INSULAT. LTM 1 ⇒  329	SCHALLDAEMMUNG

30.4.2020	etk_en_de_074999_LTR_1100	 328 (2/2)
<b>LIEBHERR</b>	SOUND PROOFING/SOUND INSULAT. SCHALLDAEMMUNG	964455508





30.4.2020  
050825

**LIEBHERR**

etk\_en\_de\_074999\_LTR\_1100

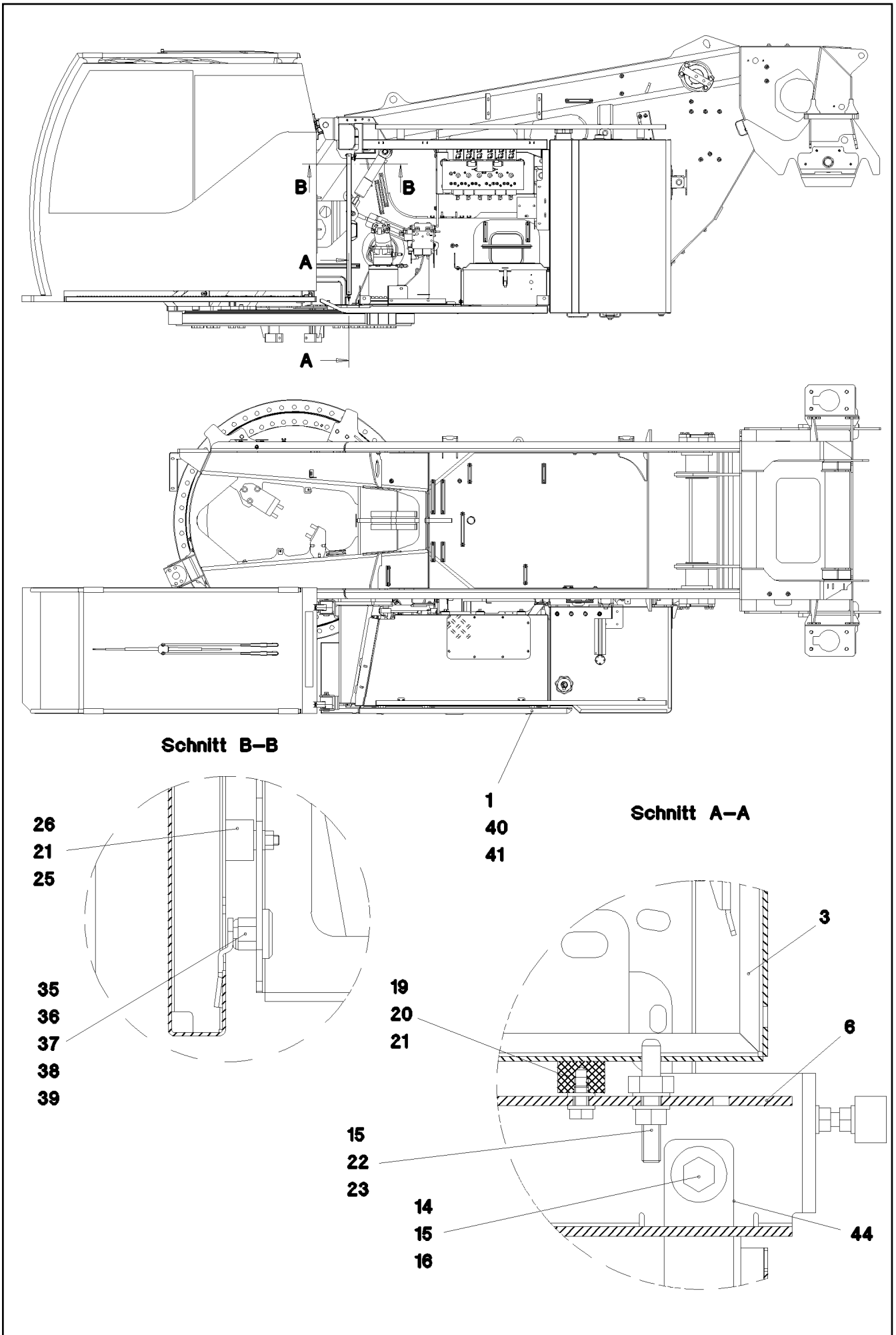
SOUND PROOFING/SOUND INSULAT.  
SCHALLDAEMMUNG

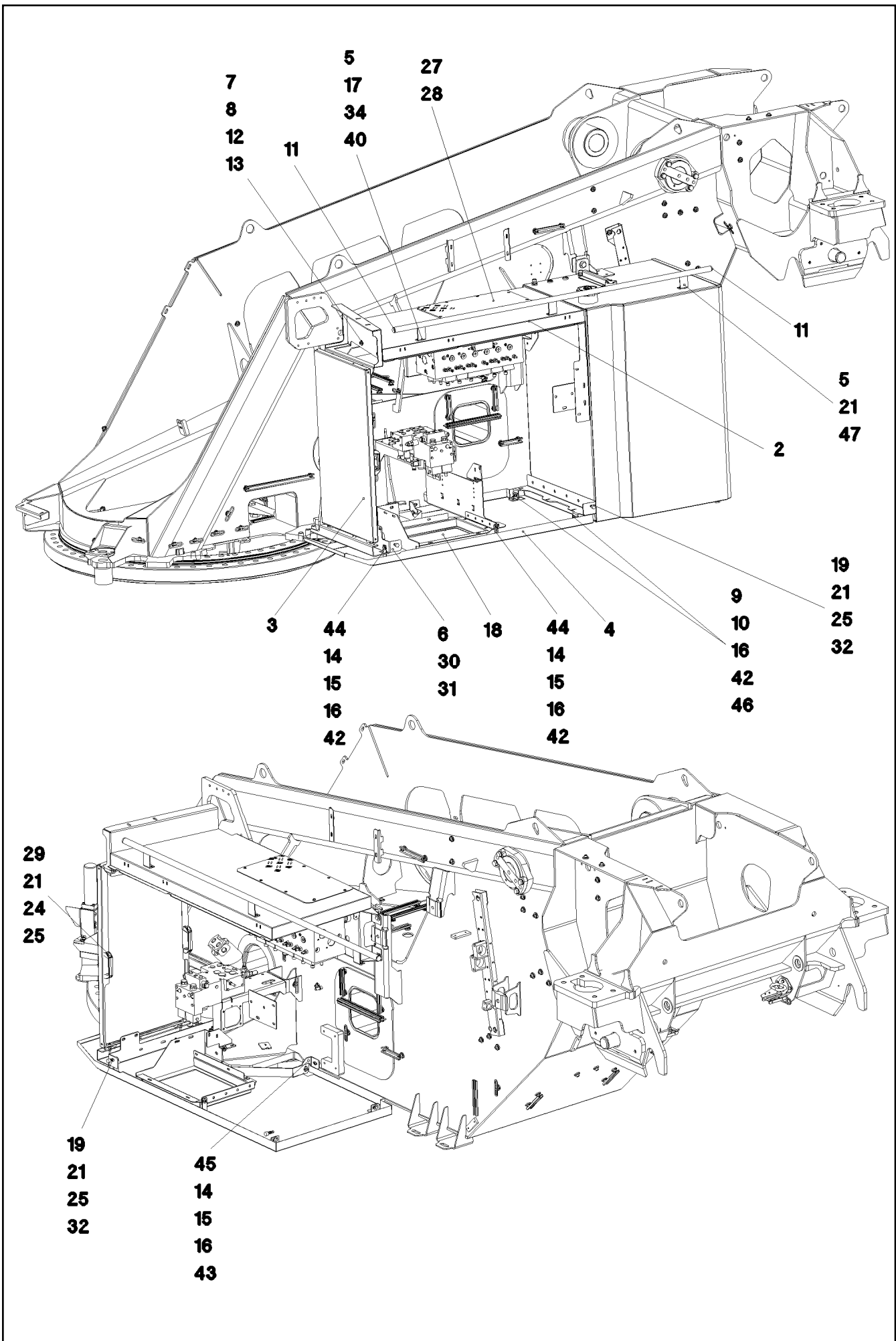
329 (1/2)

964026608

Pos.	Item	Quantity	Description	Bezeichnung
1	973862208	1	INSULATING MAT	DAEMMMATTE
2	974036608	1	INSULATING MAT	DAEMMMATTE
3	975049908	1	INSULATING MAT 40X850X500 ME-SCHAUM	DAEMMMATTE
5	976584408	1	INSULATING MAT 40X920X330 ME-SCHAUM	DAEMMMATTE
6	976584608	1	INSULATING MAT 40X290X260 ME-SCHAUM	DAEMMMATTE
7	976584508	1	INSULATING MAT 40X504X245 ME-SCHAUM	DAEMMMATTE

30.4.2020	etk_en_de_074999_LTR_1100	<input type="checkbox"/> 330 (2/2)
<b>LIEBHERR</b>	SOUND PROOFING/SOUND INSULAT. SCHALLDAEMMUNG	964026608






Pos.	Item	Quantity	Description	Bezeichnung
1	964201108	1	FLAP PRE-ASS. ⇒  334	KLAPPE VORM.
2	964201908	1	COVER PLATE ST.CONST.	DECKBLECH SCHWK.
3	971821508	1	ORIFICE 2X696X1108 ALMG3 H111 SPF	BLENDE
4	963679408	1	FLOOR SHEET WELDED	BODENBLECH SCHWK.
5	964532808	1	GRIP PIPE WELDED	GRIFFROHR SCHWK.
6	971821708	1	PLATE 4X763X326 S315MC	BLECH
7	971821808	1	PLATE 4X531X839 S315MC	BLECH
8	11651632	3	HEX SCREW ISO 4017 M10X20 8.8 FLZN SP	SECHSKANTSCHRAUBE
9	963178108	2	HOLDER FE//ZNNI8//CN//T0	HALTER
10	11651767	2	HEX SCREW ISO 4017 M8X20 8.8 480H SPF	SECHSKANTSCHRAUBE
11	779020508	2	MULTI-PLATE PLUG PE-LLD	LAMELLENSTOPFEN
12	11691678	3	HEX NUT ISO 4032 M10 8 FLZN SPF	SECHSKANTMUTTER
13	11491889	6	WASHER ISO 7093-1 10 300HV FLZN SPF	SCHEIBE
14	11642261	4	HEX SCREW ISO 4017 M8X25 8.8 480H SPF	SECHSKANTSCHRAUBE
15	11693875	9	HEX NUT ISO 4032 M8 8 480H SPF	SECHSKANTMUTTER
16	11140469	13	WASHER ISO 7093-1 8 200HV 480H SPF	SCHEIBE
17	931927808	2	AXLE HOLDER 5X20X46 S700MC	ACHSHALTER
18	970928808	1	PLATE 3X129X50 DC01 FE//ZNNI8//CN//T0	BLECH
19	726907308	4	MEGI BUFFER 20X15-M6 NR 55SHORE A	MEGIPUFFER
20	11642497	2	HEX SCREW ISO 4017 M6X10 8.8 480H SPF	SECHSKANTSCHRAUBE
21	10875647	20	WASHER ISO 7089 6 200HV 480H SPF	SCHEIBE
22	409710908	2	CARRYING BOLT M8	STUETZSCHRAUBE
23	10289803	4	WASHER ISO 7089 8 300HV 480H SPF	SCHEIBE
24	11644899	4	HEX SCREW ISO 4017 M6X20 8.8 480H SPF	SECHSKANTSCHRAUBE
25	11694356	12	HEX NUT ISO 4032 M6 8 480H SPF	SECHSKANTMUTTER
26	726612208	2	MEGI BUFFER	MEGIPUFFER
27	975151608	1	PLATE 3.5X590X310 ALMG3 H114	BLECH
28	11840297	8	HEX SCREW EN 1665 M6X16 8.8 480H SPF	SECHSKANTSCHRAUBE
29	704254508	2	GRIP KUNSTSTOFF	GRIFF
30	11645384	2	HEX SCREW ISO 4017 M12X40 8.8 FLZN SP	SECHSKANTSCHRAUBE
31	10006370	2	WASHER DIN 7349 13 200HV FLZN SPF	SCHEIBE
32	12214272	2	HEX SCREW ISO 4017 M6X40 8.8 480H SPF	SECHSKANTSCHRAUBE
34	10412852	4	BUTTON HEAD SCREW AEHNL.ISO 7380-2	HALBRUNDKOPFSCHRAUBE
35	704253308	2	HOUSING GD-ZN SW GEPULVERT	GEHAEUSE
36	704253408	2	ACTUATION SPIKE GD-ZN SW GEPULVERT	BETAETIGUNGSDORN
37	704274808	2	O-RING 12X2 NBR70	O-RING
38	704255108	2	TONGUE	ZUNGE
39	704271108	1	HOLLOW KEY	HOHLSCHLUESSEL
40	953695308	5	THREADED PLATE 8X20X60 S235JR FE//ZN	GEWINDEPLATTE
41	10875551	6	COUNTERSUNK SCREW DIN 7991 M6X16 8	SENKSCHEIBE
42	10875471	5	BUTTON HEAD SCREW AEHNL.ISO 7380-2	HALBRUNDKOPFSCHRAUBE
43	10875484	1	BUTTON HEAD SCREW 7380-2 M8X10 08.8 4	HALBRUNDKOPFSCHRAUBE
44	970836008	3	PLATE 4X30X128 S315MC FE//ZNNI8//CN//T	BLECH
45	970836608	1	ANGLE 4x145x80 S315MC FE//ZNNI8//CN//T0	WINKEL
46	413003208	2	CAGE NUT M8 A2/ST A2K	KAFIGMUTTER
47	11692824	2	HEX SCREW ISO 4017 M6X12 8.8 480H SPF	SECHSKANTSCHRAUBE

30.4.2020

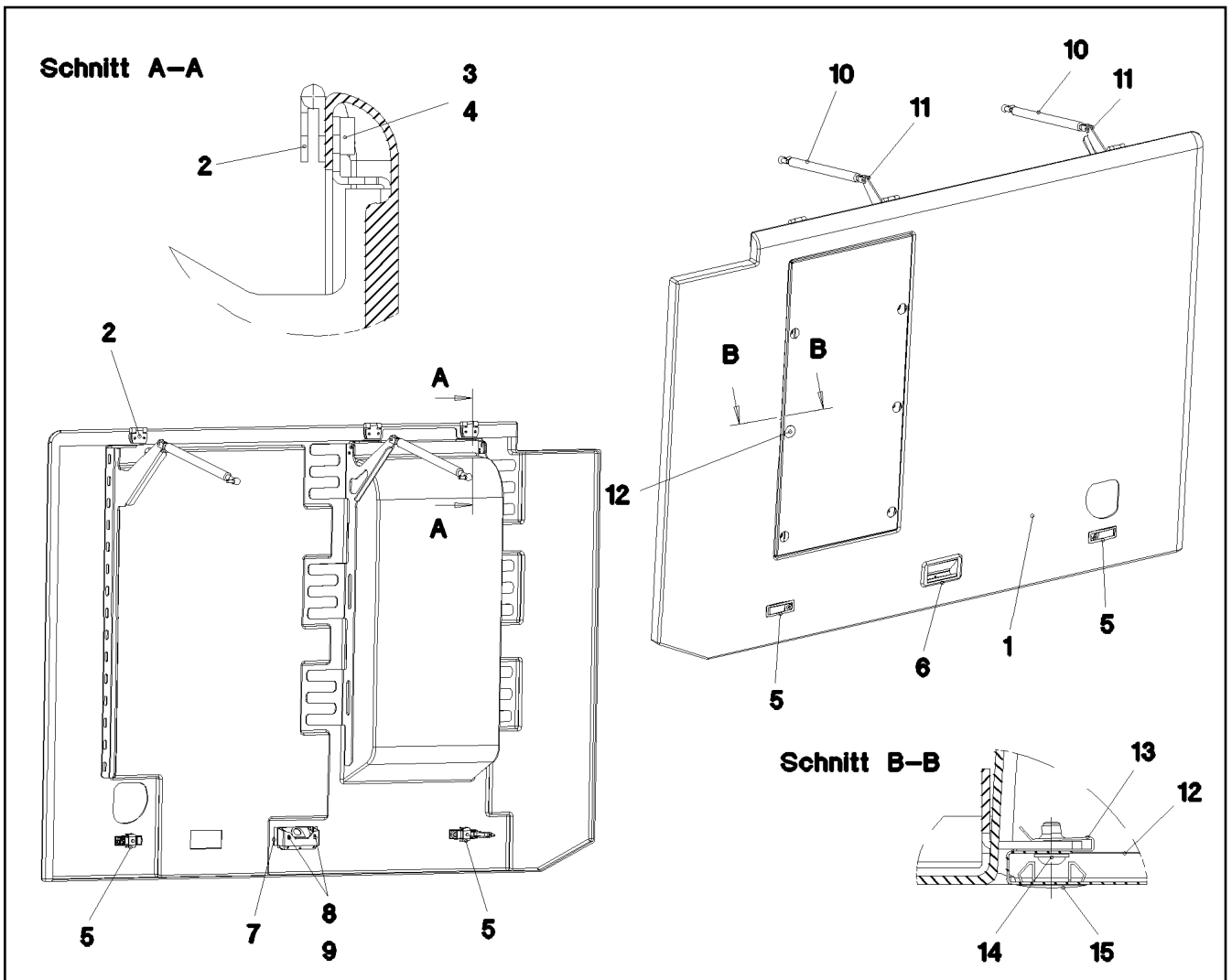
etk\_en\_de\_074999\_LTR\_1100

 333 (3/3)

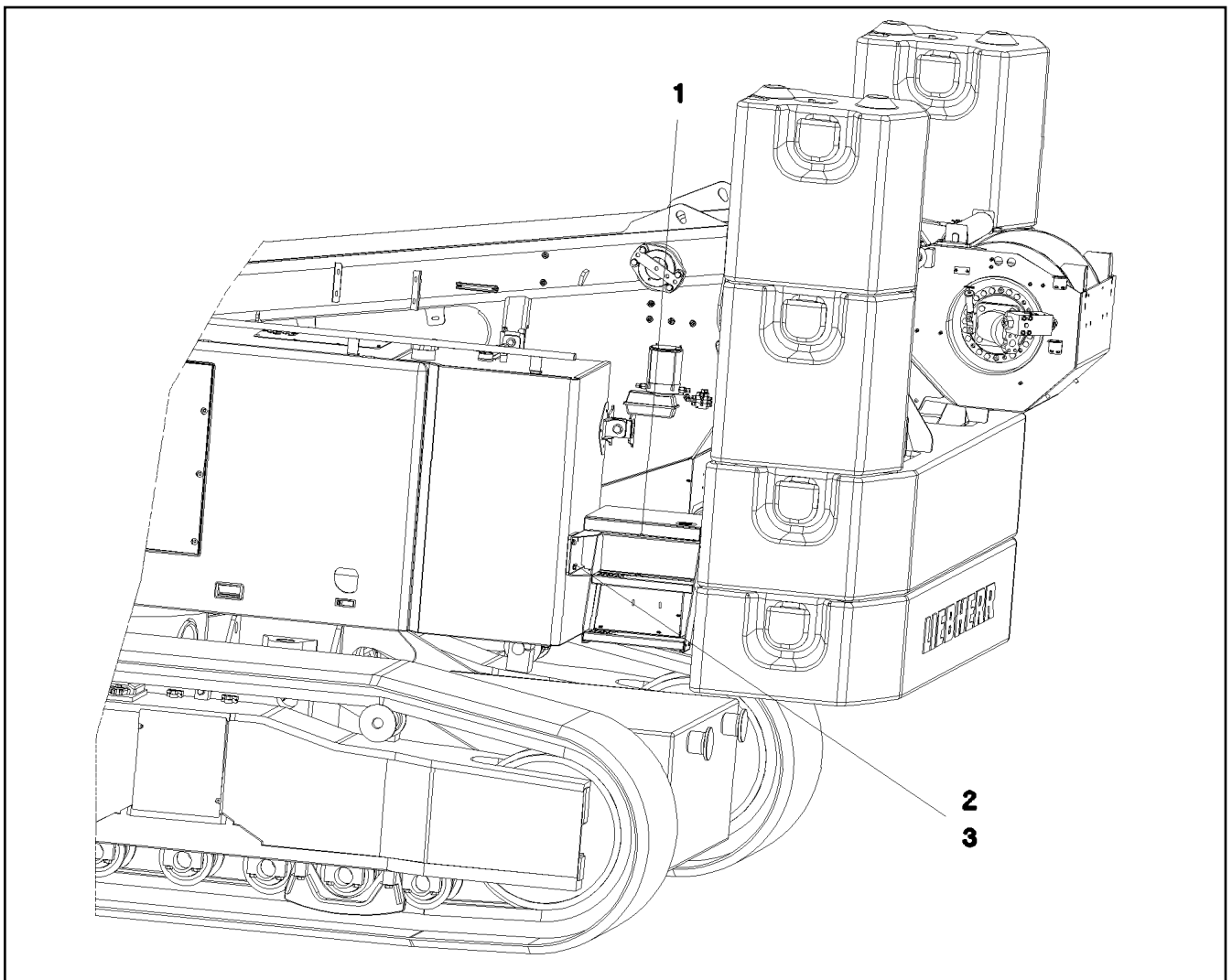
**LIEBHERR**


SLEWING PLATFORM PANELLING LEF  
DREHBUEHNENVERKLEIDUNG LI.

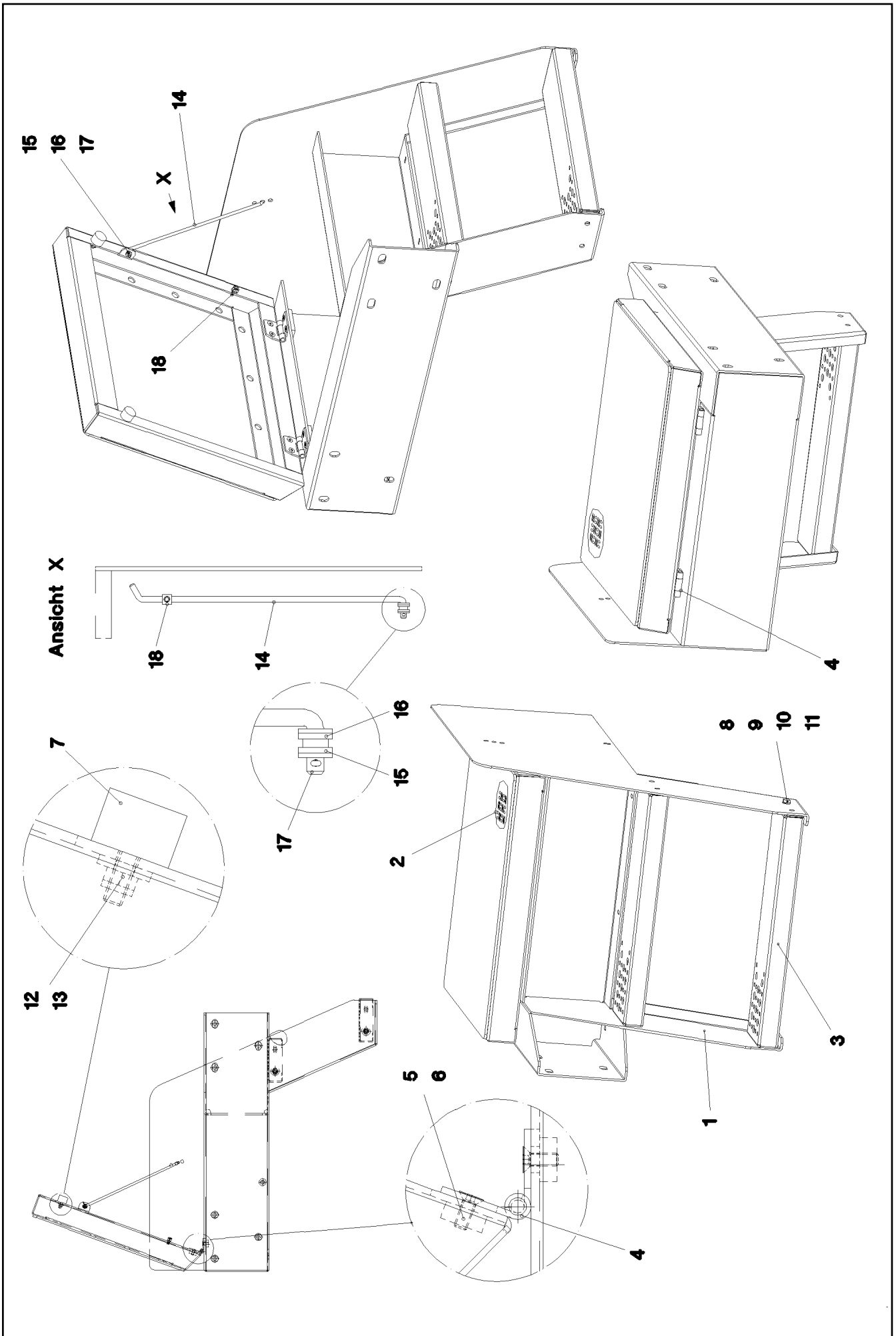
964125808



Pos.	Item	Quantity	Description	Bezeichnung
1	964202108	1	FLAP COMPL.	KLAPPE KPL.
2	704228108	3	HINGE 35X35X50/180° ST FE//ZN12//B	SCHARNIER
3	12100589	6	COUNTERSUNK SCREW AEHNL.ISO 10642	SENKSCHRAUBE
4	953695308	3	THREADED PLATE 8X20X60 S235JR FE//ZN	GEWINDEPLATTE
5	11450420	2	LEVER FASTENER	HEBELVERSCHLUSS
6	955500008	1	FINGER-HOLD X0 KUNSTSTOFF	GRIFFMULDE
7	704229708	1	CONSOLE	KONSOLE
8	11692824	2	HEX SCREW ISO 4017 M6X12 8.8 480H SPF	SECHSKANTSCHRAUBE
9	10875648	2	WASHER ISO 7093-1 6 200HV 480H SPF	SCHEIBE
10	591061908	2	GAS SPRING 23X265-500N	GASFEDER
11	725111808	2	ES PIN 8X16 FE//ZN8//CN//T2	ES BOLZEN
12	963373108	1	SHUTTER GLUED SPF	BLENDE GEKLEBT
13	12100332	6	SHEET METAL NUT M8 480H SPF	BLECHMUTTER
14	10875485	6	BUTTON HEAD SCREW AEHNL.ISO 7380-2	HALBRUNDKOPFSCHRAUBE
15	591570908	6	COVER LID POLYSTIC27-33 ABS	ABDECKKAPPE



Pos.	Item	Quantity	Description	Bezeichnung
1	964201408	1	PLATFORM, PRE-ASSEMBLED ⇒  336	PODEST VORM.
2	11002724	6	HEX SCREW ISO 4017 M12X20 10.9 FLZN SP	SECHSKANTSCHRAUBE
3	10870512	6	WASHER EN 14399-6 12 300HV-ST FLZN SP	SCHEIBE



30.4.2020  
044980

**LIEBHERR**

etk\_en\_de\_074999\_LTR\_1100

PLATFORM, PRE-ASSEMBLED  
PODEST VORM.

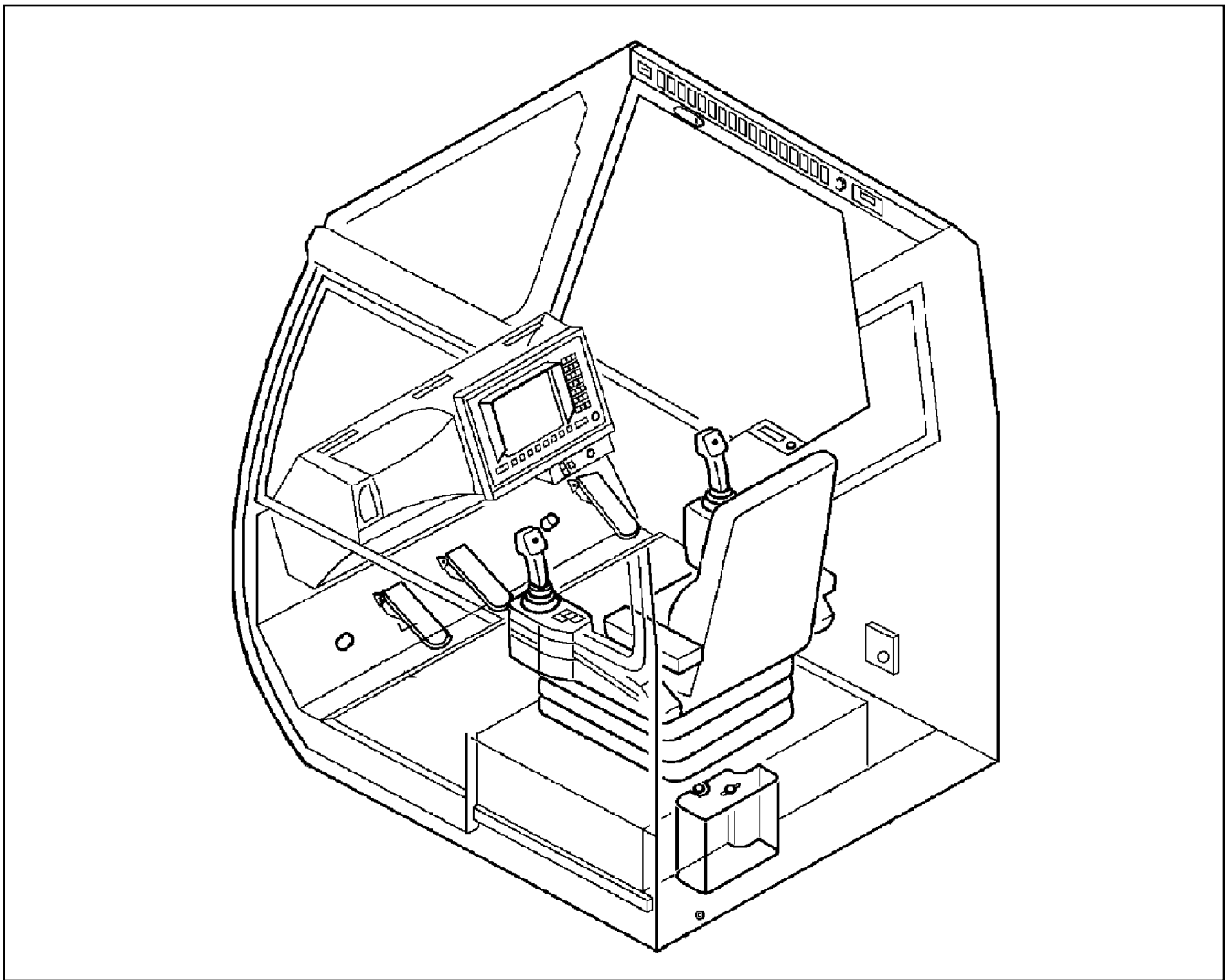
336 (1/2)


964201408



Pos.	Item	Quantity	Description	Bezeichnung
1	964201508	1	BRACKET WELDED CONST.	KONSOLE SCHWK.
2	964388408	1	COVER WELDED	DECKEL SCHWK.
3	972350808	2	TREAD ELOXIERT SPF	AUFSTIEGSTRITT
4	10294684	2	HINGE 35X35X50/180° NIROSTA ROHBLANK	SCHARNIER
5	953695308	4	THREADED PLATE 8X20X60 S235JR FE//ZN	GEWINDEPLATTE
6	10875551	8	COUNTERSUNK SCREW DIN 7991 M6X16 8	SENKSCRAUBE
7	726612208	2	MEGI BUFFER	MEGIPUFFER
8	11651767	8	HEX SCREW ISO 4017 M8X20 8.8 480H SPF	SECHSKANTSCHRAUBE
9	10289803	8	WASHER ISO 7089 8 300HV 480H SPF	SCHEIBE
10	11140469	8	WASHER ISO 7093-1 8 200HV 480H SPF	SCHEIBE
11	10875614	8	HEX NUT DIN 985 M8 8 480H SPF	SECHSKANTMUTTER
12	11693878	2	WASHER DIN 7349 6,4 200HV 480H SPF	SCHEIBE
13	10875613	2	HEX NUT DIN 985 M6 8 480H SPF	SECHSKANTMUTTER
14	976799508	1	BRACKET 6.0X314 S235JRG2 FE//ZNNI8//CN/	BUEGEL
15	602717208	1	GROMMET 6/9/12 PVC SCHWARZ	DURCHFUEHRUNGSTUELLE
16	10875647	2	WASHER ISO 7089 6 200HV 480H SPF	SCHEIBE
17	433001808	1	SPLIT PIN ISO 1234 2X12 ST A3C	SPLINT
18	704280508	1	CABLE CLAMP POLYAMID	LEITUNGSHALTER

30.4.2020	etk_en_de_074999_LTR_1100	<input type="checkbox"/> 337 (2/2)
<b>LIEBHERR</b>	PLATFORM, PRE-ASSEMBLED PODEST VORM.	964201408



Pos.	Item	Quantity	Description	Bezeichnung
3	961944808	1	DASHBOARD FRONT, PRE-ASSEMBLED ⇒  339	ARMATURENBRETT VORM.VOR
9004	10885338	1	MONITOR WITH KEYBOARDS SPF	LICCON-KONSOLE

30.4.2020  
024784

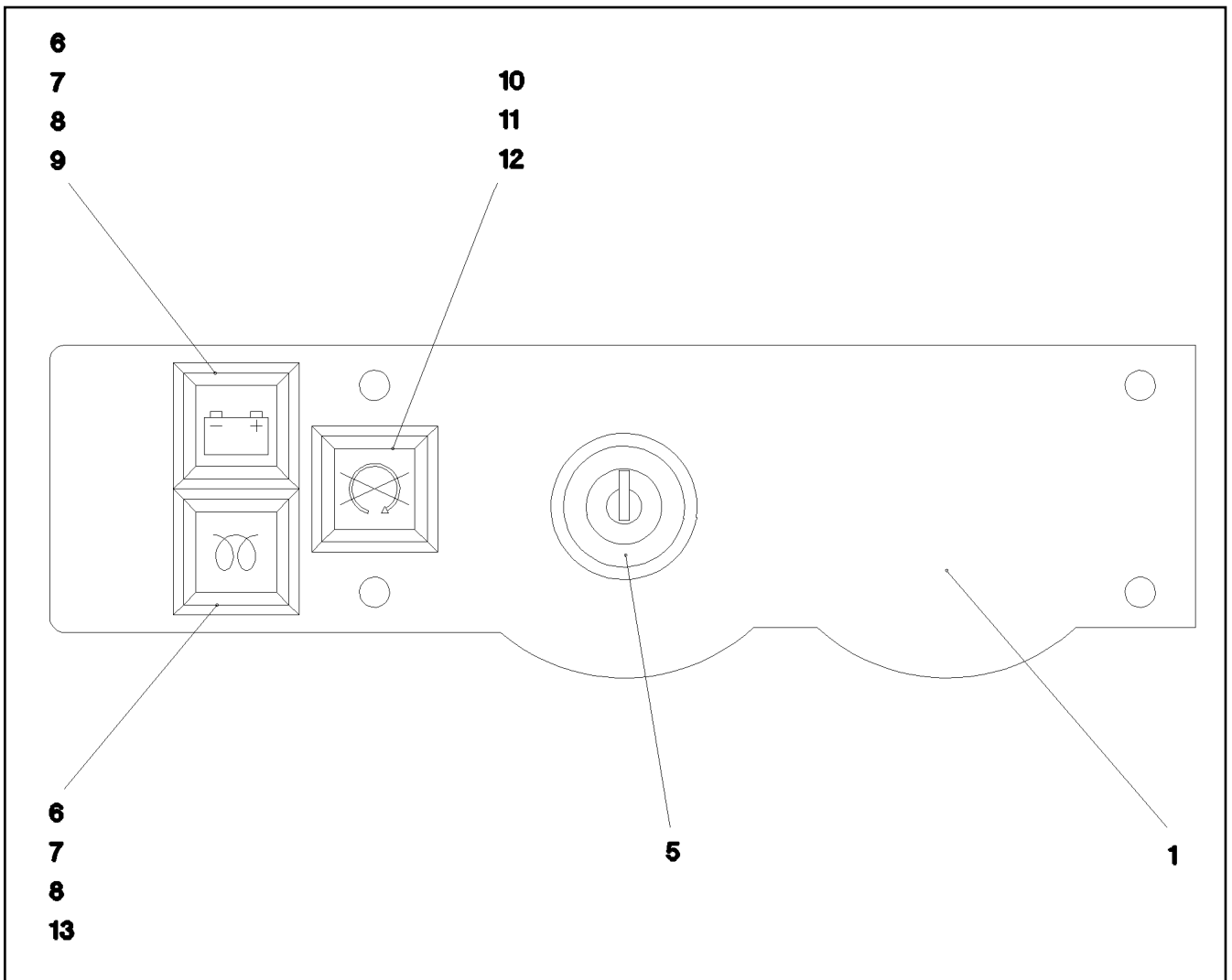
**LIEBHERR**


etk\_en\_de\_074999\_LTR\_1100

CRANE OPERATOR CAB INSTRUMENTS  
ELEKTRIK ARMATUREN KRANKABINE

 338

913405308



Pos.	Item	Quantity	Description	Bezeichnung
1	971605408	1	DASHBOARD 2X228X66 DC01	ARMATURENBRETT
5	606194308	1	IGNITION STARTER SWITCH ⇒  340	ZUENDSTARTSCHALTER
6	606143508	2	INDICATOR LAMP	LEUCHTMELDER
7	607008708	2	LIGHT BULB 1,2W 30V	GLUEHLAMPE
8	606144508	2	LAMP SOCKET	LAMPENFASSUNG
9	606144308	1	SPHERICAL CAP	KALOTTE
10	606143108	1	PUSH-BUTTON CAP FLACH ROT	TASTERKAPPE
11	606143008	1	PUSH BUTTON	DRUCKTASTE
12	606143708	1	LUMINOUS PUSH BUTTON CONTACTOR 2	LEUCHTTASTKONTAKTGEBER
13	606144208	1	SPHERICAL CAP	KALOTTE
14	607011708	1	LIGHT BULB 1,2W 48V	GLUEHLAMPE

30.4.2020  
026873

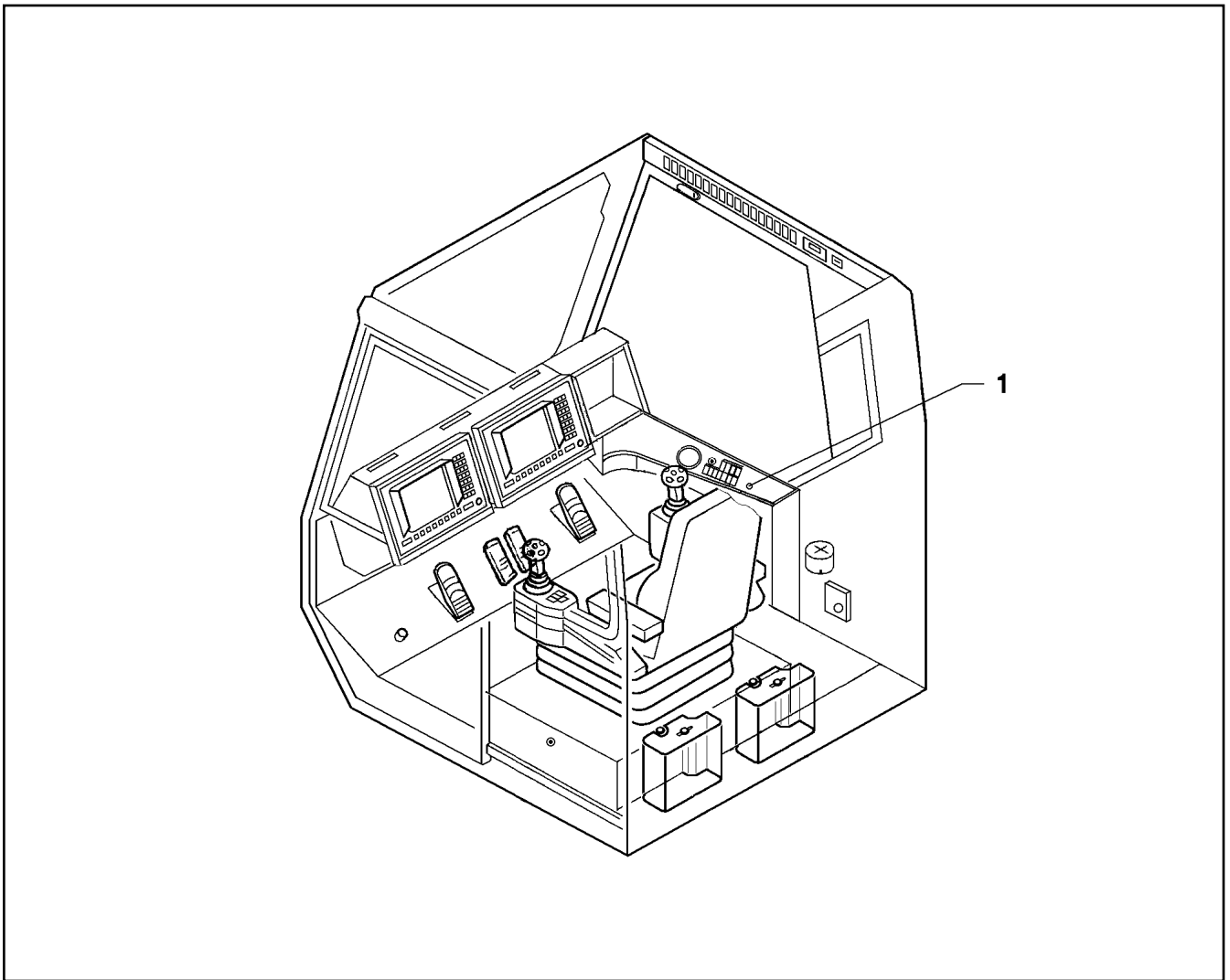
**LIEBHERR**

etk\_en\_de\_074999\_LTR\_1100

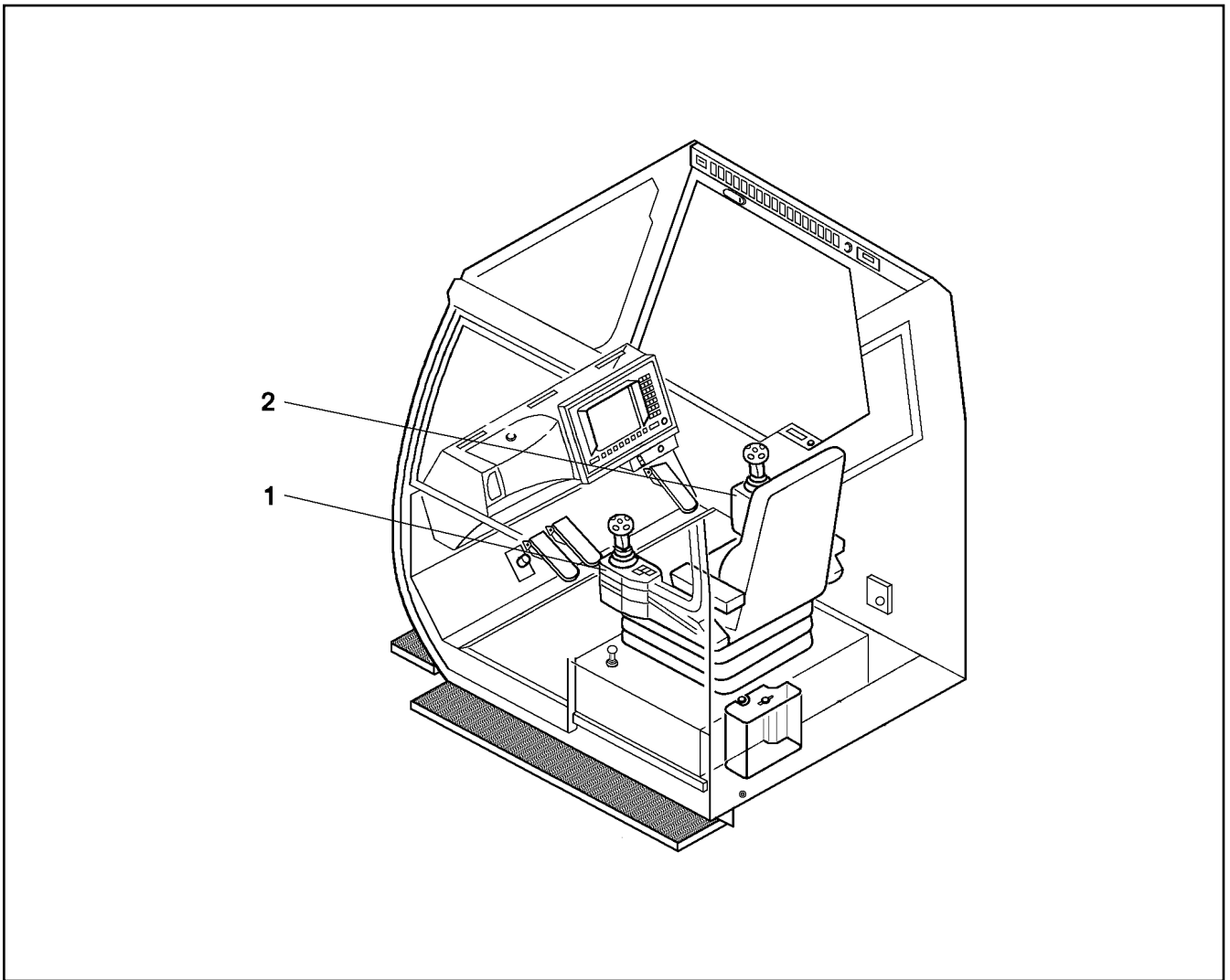
DASHBOARD FRONT, PRE-ASSEMBLED  
ARMATURENBRETT VORM.VORN



 339

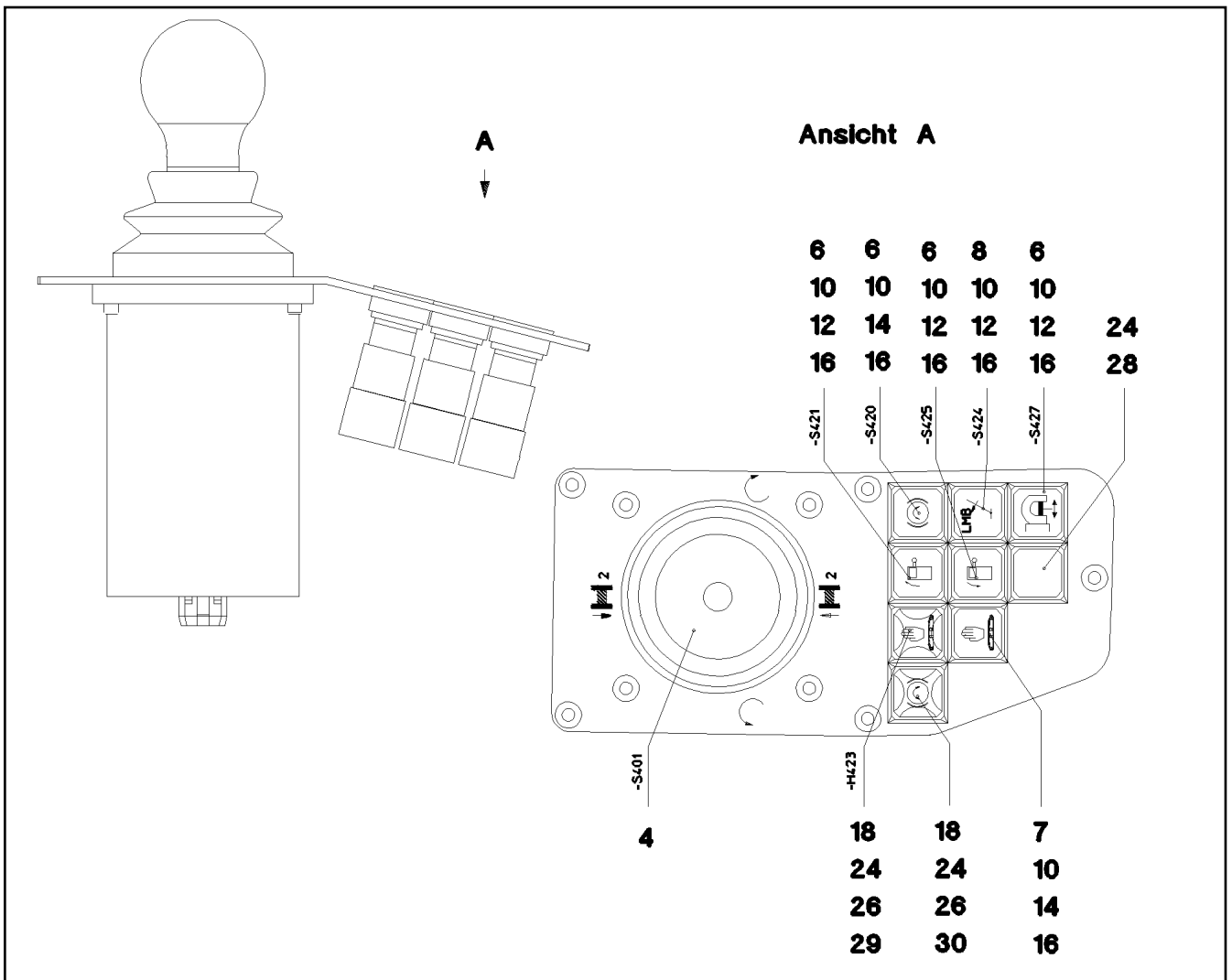
961944808



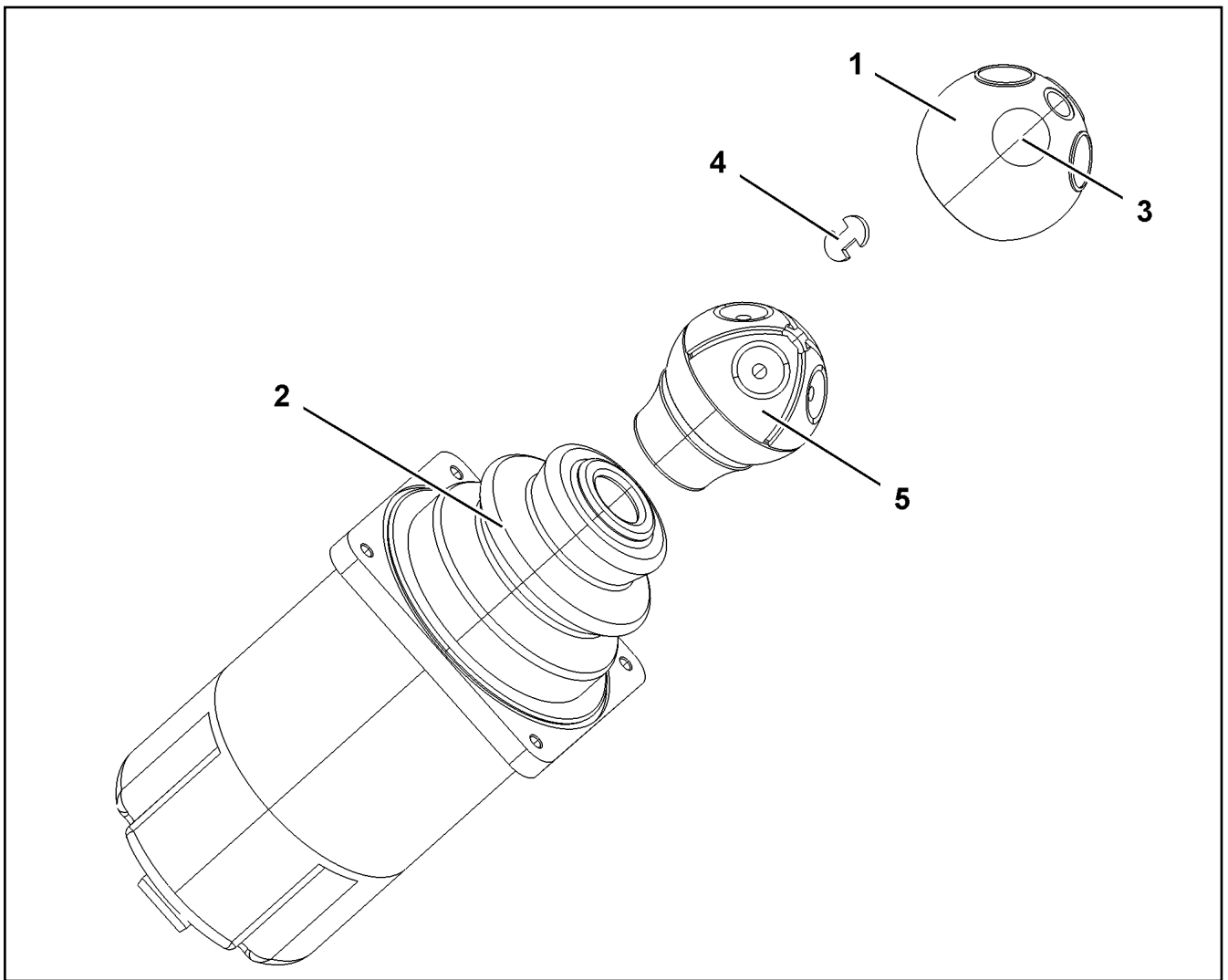
Pos.	Item	Quantity	Description	Bezeichnung
1	570995408	1	KEY	SCHLUESSEL



Pos.	Item	Quantity	Description	Bezeichnung
1	963673808	1	ELECTRIC FOR ARMREST LEFT ⇒  342	ELEKTRIK ARMLEHNE LI.
2	963673908	1	ELECTRIC FOR ARMREST RIGHT ⇒  344	ELEKTRIK ARMLEHNE RE.



Pos.	Item	Quantity	Description	Bezeichnung
1	971774508	1	DASHBOARD	ARMATURENBRETT
4	606095008	1	MASTER SWITCH ST2000-LSB-LH/11 SPF ⇒  343	MEISTERSCHALTER
6	606145108	4	PUSH-BUTTON CAP FLACH GRUEN	TASTERKAPPE
7	606143908	1	PUSH-BUTTON CAP FLACH GELB	TASTERKAPPE
8	606143108	1	PUSH-BUTTON CAP FLACH ROT	TASTERKAPPE
10	606143008	6	PUSH BUTTON	DRUCKTASTE
12	606143708	5	LUMINOUS PUSH BUTTON CONTACTOR 2	LEUCHTTASTKONTAKTGEBER
14	606144708	1	LUMINOUS SWITCH CONTACT SENDER 2	LEUCHTSCHALKONTAKTGEBE
16	607011708	5	LIGHT BULB 1,2W 48V	GLUEHLAMPE
18	607008708	2	LIGHT BULB 1,2W 30V	GLUEHLAMPE
24	606143508	3	INDICATOR LAMP	LEUCHTMELDER
26	606144508	2	LAMP SOCKET	LAMPENFASSUNG
28	606144008	1	KEYPAD BUTTON	TASTE
29	606144208	1	SPHERICAL CAP	KALOTTE
30	606144308	1	SPHERICAL CAP	KALOTTE



Pos.	Item	Quantity	Description	Bezeichnung
1	571824708	1	HANDLE CAP	GRIFFKAPPE
2	571912308	1	RUBBER BELLOWS	FALTENBALG
3	10335596	4	MICRO SWITCH	MIKROSCHALTER
4	10678848	2	CIRCLIP FUER GRIFFKAPPE	SICHERUNGSClip
5	10873517	1	SPARE PARTS SET GRIFF	ERSATZTEILSATZ

30.4.2020  
023044

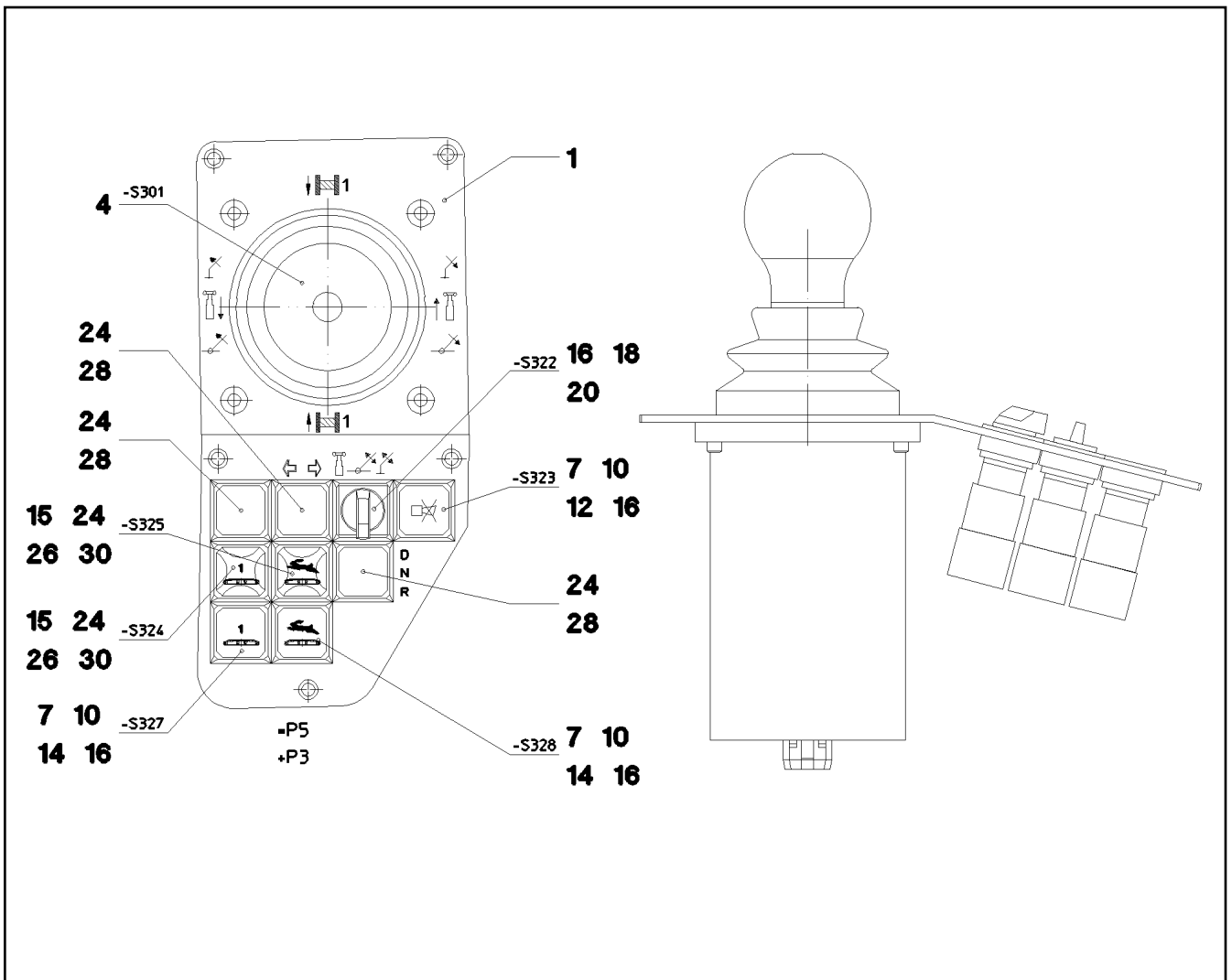
**LIEBHERR**


etk\_en\_de\_074999\_LTR\_1100

MASTER SWITCH  
MEISTERSCHALTER

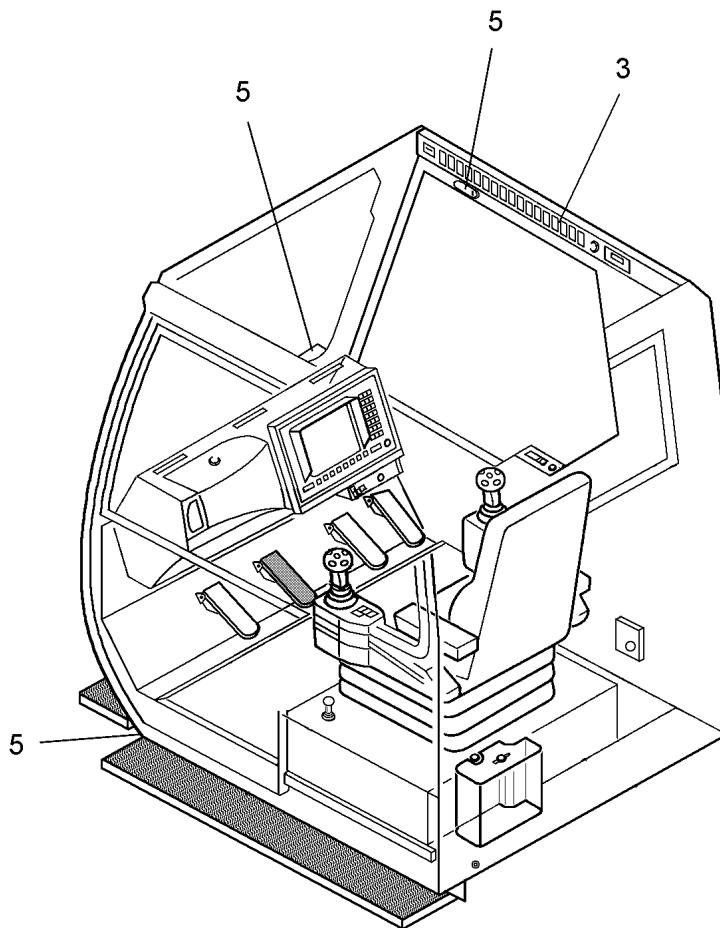
343

606095008





Pos.	Item	Quantity	Description	Bezeichnung
1	971774608	1	DASHBOARD	ARMATURENBRETT
4	606095008	1	MASTER SWITCH ST2000-LSB-LH/11 SPF ⇒  343	MEISTERSCHALTER
7	606143908	3	PUSH-BUTTON CAP FLACH GELB	TASTERKAPPE
10	606143008	3	PUSH BUTTON	DRUCKTASTE
12	606143708	1	LUMINOUS PUSH BUTTON CONTACTOR 2	LEUCHTTASTKONTAKTGEBER
14	606144708	2	LUMINOUS SWITCH CONTACT SENDER 2	LEUCHTSCHALKONTAKTGEBE
15	607008708	2	LIGHT BULB 1,2W 30V	GLUEHLAMPE
16	607011708	4	LIGHT BULB 1,2W 48V	GLUEHLAMPE
18	606166608	1	SELECTOR SWITCH	STELLWAEHLER
20	606145208	1	LUMINOUS PUSH BUTTON CONTACTOR 2	LEUCHTTASTKONTAKTGEBER
24	606143508	5	INDICATOR LAMP	LEUCHTMELDER
26	606144508	2	LAMP SOCKET	LAMPENFASSUNG
28	606144008	3	KEYPAD BUTTON	TASTE
30	606144208	2	SPHERICAL CAP	KALOTTE





Pos. 4

Pos.	Item	Quantity	Description	Bezeichnung
3	966886708	1	DASHBOARD ROOF, PRE-ASSEMBLED ⇒  346	ARMATURENBRETT DACH VO
4	964634508	1	CABLE LIST DRIVER'S CABIN	KABELLISTE KRANFUEHRERK
(1)	964634608	1	WIRING HARNESS W156	KABELSTRANG
(2)	964157108	1	WIRING HARNESS W159	KABELSTRANG
5	962838808	1	ELECTRIC ADD-ON PARTS CABIN ⇒  348	ELEKTRIK ANBAUTEILE KABINE

30.4.2020  
066631

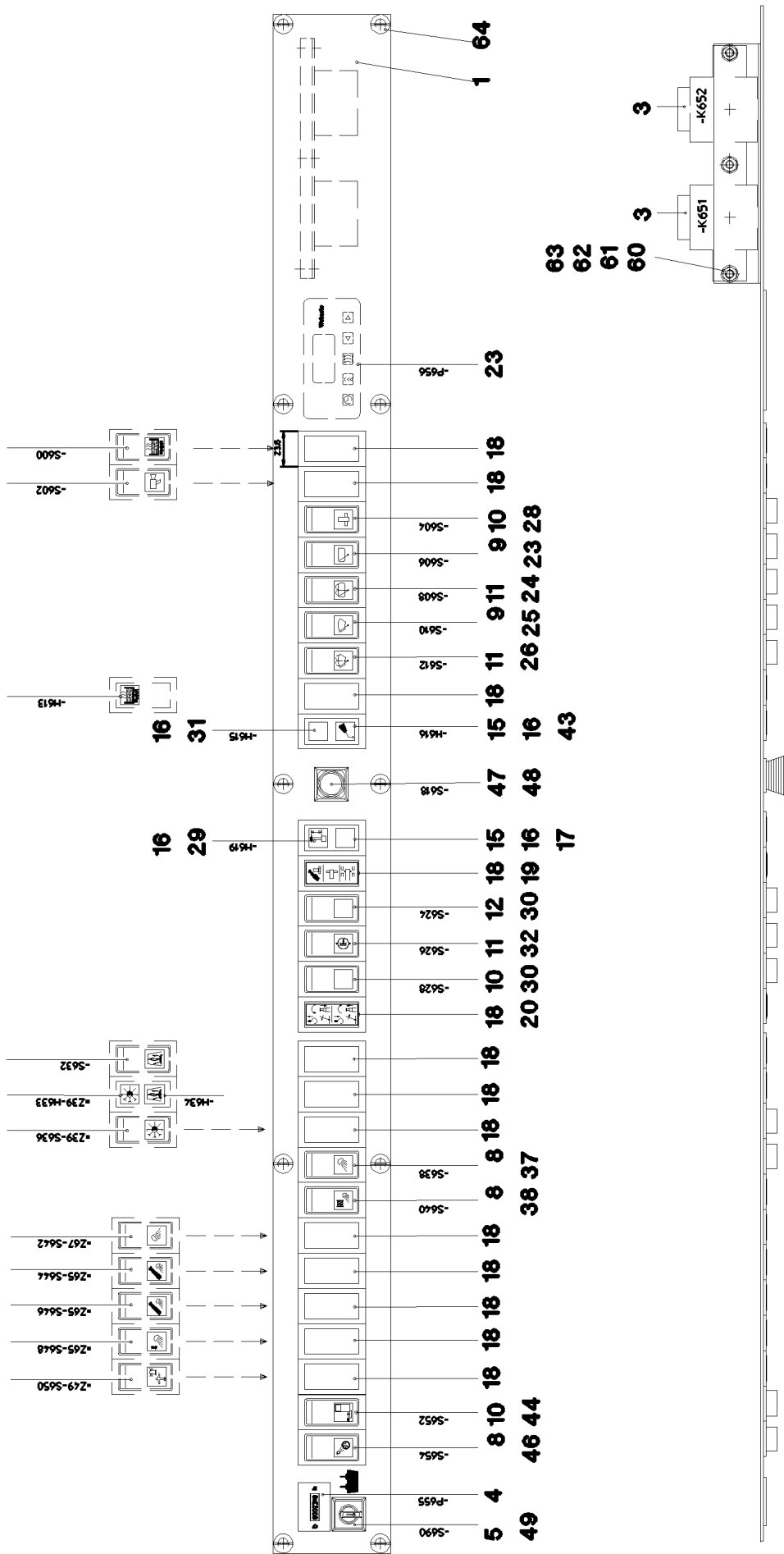
**LIEBHERR**

etk\_en\_de\_074999\_LTR\_1100

EL.INSTRUMENTS F.CRANE DRIV.CA  
ELEKTRIK KRANFUEHRERKABINE

 345

916900408



30.4.2020  
068145

**LIEBHERR**

etk\_en\_de\_074999\_LTR\_1100

DASHBOARD ROOF, PRE-ASSEMBLED  
ARMATURENBRETT DACH VORM.

346 (1/2)

966886708

Pos.	Item	Quantity	Description	Bezeichnung
1	963852708	1	DASHBOARD ROOF WELDED	ARMATURENBRETT DACH SCH
3	606196208	2	CONTROL GEAR 6POL 24V SPF	STEUERGERAET
4	691798508	1	OPERATING HOURS COUNTER STUNDEN	BETRIEBSSTUNDENZAEHLER
5	923199708	1	ROTARY LOCK 25X25	DREHSCHLOSS
8	606024208	3	ROCKER SWITCH	KIPPSCHALTER
9	606027908	2	ROCKER SWITCH	KIPPSCHALTER
10	606024808	3	ROCKER SWITCH	KIPPSCHALTER
(1)	6002233	2	LAMP	LAMPE
11	606025808	3	ROCKER SWITCH	KIPPSCHALTER
12	606028808	1	ROCKER SWITCH	KIPPSCHALTER
15	607135408	2	CONTROL LIGHT 24V	KONTROLLLEUCHTE
(1)	607009708	2	LIGHT BULB 1,3W 24V	GLUEHLAMPE
16	607225008	4	REFLECTOR	REFLEKTOR
17	606763308	1	SYMBOL INSERT SCHWARZ	SYMBOLEINSATZ
18	606762008	13	ORIFICE	BLENDE
19	772617708	1	SIGN	SCHILD
20	772644208	1	SIGN	SCHILD
23	606770208	1	SYMBOL INSERT GRUEN	SYMBOLEINSATZ
24	606778408	1	SYMBOL INSERT GRUEN	SYMBOLEINSATZ
25	606770108	1	SYMBOL INSERT GRUEN	SYMBOLEINSATZ
26	606771808	1	SYMBOL INSERT GRUEN	SYMBOLEINSATZ
28	606767108	1	SYMBOL INSERT GELB	SYMBOLEINSATZ
29	606775708	1	SYMBOL INSERT GELB	SYMBOLEINSATZ
30	606766908	2	SYMBOL INSERT GELB	SYMBOLEINSATZ
31	606772508	1	SYMBOL INSERT ROT	SYMBOLEINSATZ
32	606782708	1	SYMBOL INSERT GELB	SYMBOLEINSATZ
37	606764308	1	SYMBOL INSERT GELB	SYMBOLEINSATZ
38	606781708	1	SYMBOL INSERT GELB	SYMBOLEINSATZ
43	606761708	1	SYMBOL INSERT GRUEN	SYMBOLEINSATZ
44	606791408	1	SYMBOL INSERT GRUEN	SYMBOLEINSATZ
46	606777008	1	SYMBOL INSERT GRUEN	SYMBOLEINSATZ
47	606144108	1	EMERGENCY STOP BUTTON	NOT-AUS TASTE
48	606143808	1	TOUCH CONTACT TRANSMITTER 2OE+2S	TASTKONTAKTGEBER
49	6204371	1	TOUCH CONTACT TRANSMITTER 2OE + 2S	TASTKONTAKTGEBER
60	4002308	3	PAN-HEAD SCREW ISO 7045 M6X12 4.8 A2	FLACHKOPFSCHRAUBE
61	10875647	6	WASHER ISO 7089 6 200HV 480H SPF	SCHEIBE
62	425100908	3	TOOTH LOCK WASHER DIN 6797 A 6,4	ZAHNSCHEIBE
63	11694356	3	HEX NUT ISO 4032 M6 8 480H SPF	SECHSKANTMUTTER
64	704229808	10	CRIMP LOCK	QUETSCHVERSCHLUSS

30.4.2020

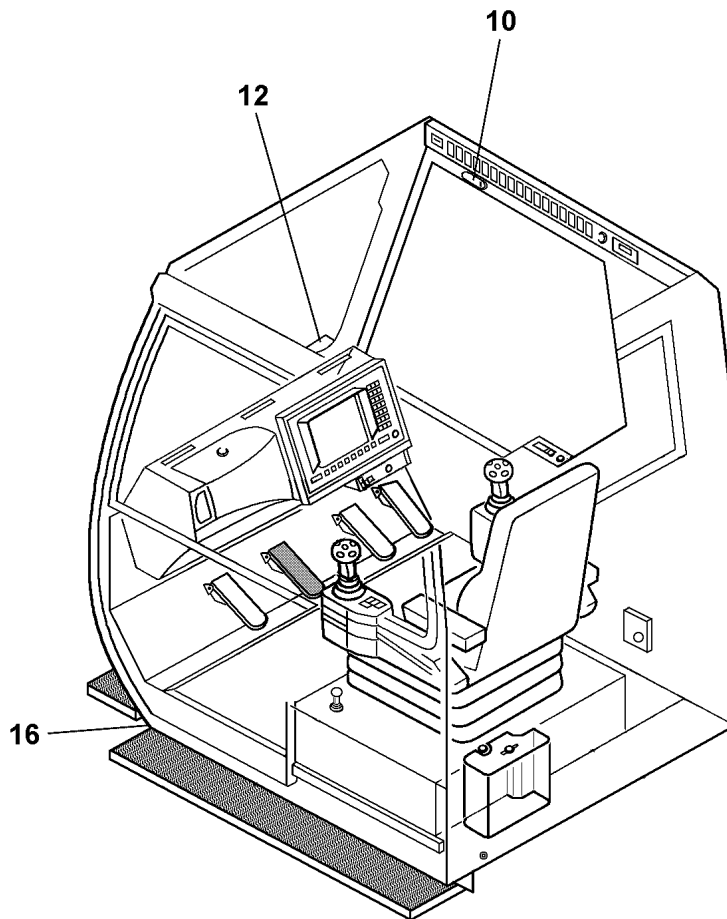
etk\_en\_de\_074999\_LTR\_1100

347 (2/2)


**LIEBHERR**

DASHBOARD ROOF, PRE-ASSEMBLED  
ARMATURENBRETT DACH VORM.

966886708



Pos. 5  
Pos. 18  
Pos. 19

Pos.	Item	Quantity	Description	Bezeichnung
5	910152008	1	ELECTRIC FOR FLASHLIGHT ⇒  349	ELEKTRIK BLITZLEUCHTE
10	607136108	1	INTERNAL LIGHT 10W 24V GLASKLAR	INNENLEUCHE
11	607002808	1	LIGHT BULB DIN 72601 10W 24V	GLUEHLAMPE
12	607144508	1	WORK LIGHT 55/70W 12/24V	ARBEITSSCHEINWERFER
13	607021108	1	LIGHT BULB DIN 72601 70W 24V	GLUEHLAMPE
16	614003108	1	HORN 24V	HORN
17	591570908	1	COVER LID POLYSTIC27-33 ABS	ABDECKKAPPE
18	12218323	1	ANTENNA	ANTENNE
19	614030708	1	LOUDSPEAKER OVAL 12V 90DBA SPF	LAUTSPRECHER OVAL
20	10875503	2	HEX SCREW EN 1665 M5X10 10.9 480H SPF	SECHSKANTSCHRAUBE
24	602411308	1	BLANK SOCKET PG11 MS	BLINDBUCHSE
25	602502008	1	COUNTER NUT PG11 MS	GEGENMUTTER

30.4.2020  
033954

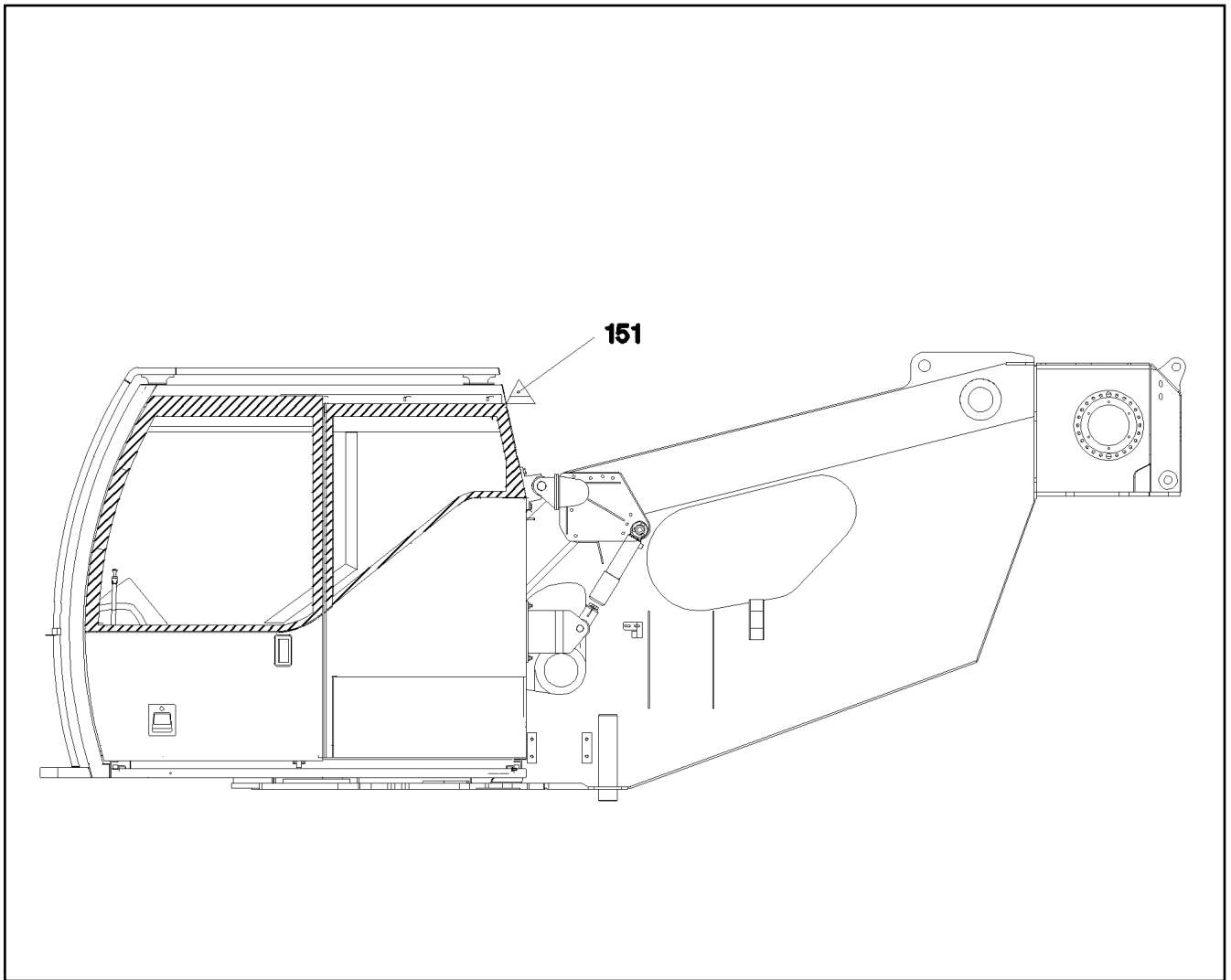
**LIEBHERR**

etk\_en\_de\_074999\_LTR\_1100

ELECTRIC ADD-ON PARTS CABIN  
ELEKTRIK ANBAUTEILE KABINE

 348

962838808



Pos.	Item	Quantity	Description	Bezeichnung
5	929343608	1	LEAD W157E	LEITUNG
10	970374308	1	ANGLE 2.5X170X167 DC01	WINKEL
11	11693875	2	HEX NUT ISO 4032 M8 8 480H SPF	SECHSKANTMUTTER
12	11659025	2	WASHER SPRING DIN 127 B 8 FLZN SPF	FEDERRING
13	10289803	2	WASHER ISO 7089 8 300HV 480H SPF	SCHEIBE
15	4002612	3	PAN-HEAD SCREW ISO 7045 M6X20 4.8 A2	FLACHKOPFSCHRAUBE
16	10875647	3	WASHER ISO 7089 6 200HV 480H SPF	SCHEIBE
17	424000508	3	WASHER SPRING DIN 127 A 6 FST A2C	FEDERRING
18	11694356	3	HEX NUT ISO 4032 M6 8 480H SPF	SECHSKANTMUTTER
151	607138608	1	FLASHING LIGHT 13,2W 24V ROT	BLITZLEUCHTE
(1)	571511908	1	FLASHTUBE 24V	BLITZROEHRE
(2)	571556108	1	BOARD 24V	PLATINE
(3)	571556208	1	HOOD	HAUBE
(4)	10300621	1	FLOOR PLATE	BODENPLATTE
266	602422608	1	CABLE GLAND PG11X5-12	KABELVERSCHRAUBUNG
267	602502008	1	COUNTER NUT PG11 MS	GEGENMUTTER

30.4.2020  
033955

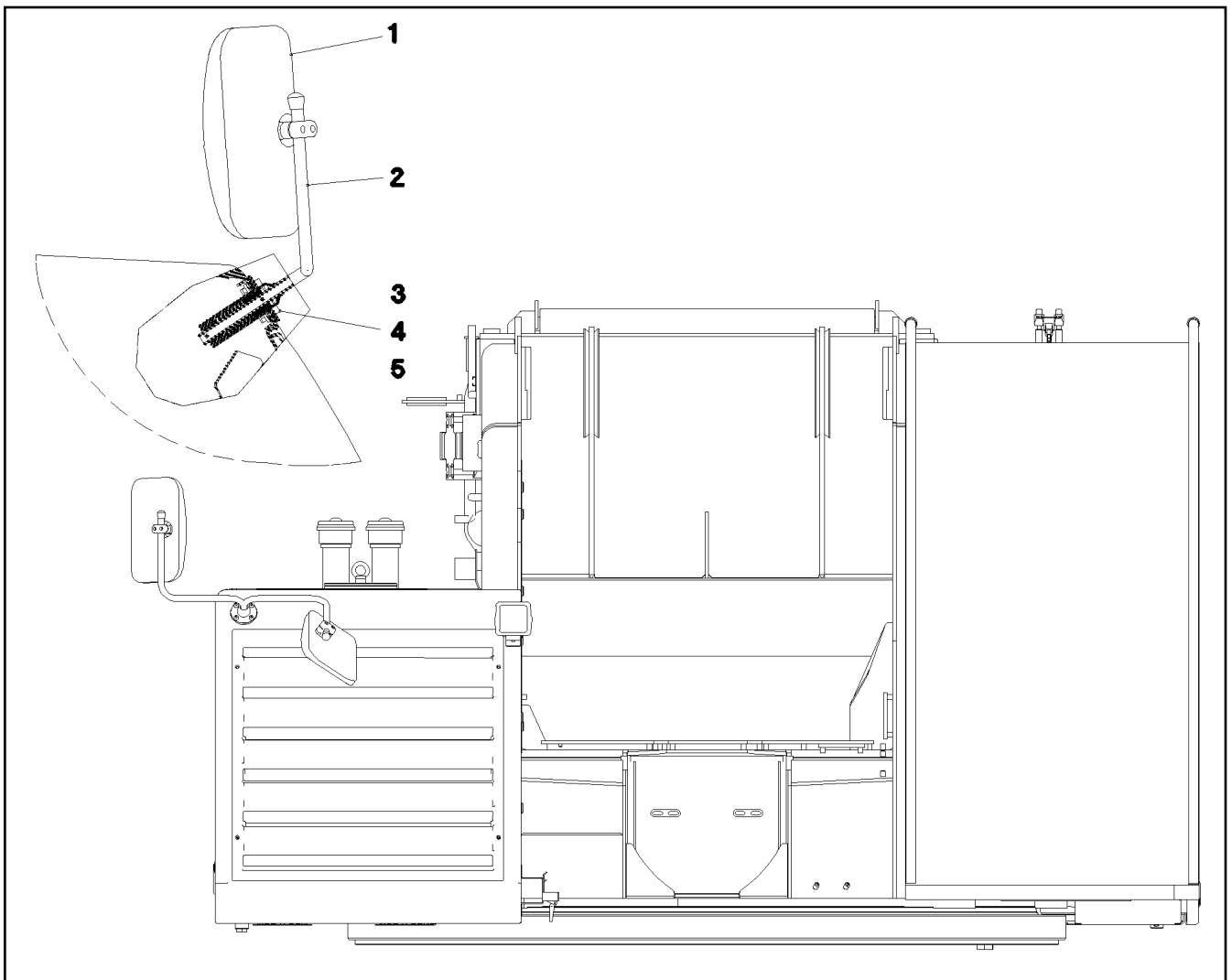
**LIEBHERR**


etk\_en\_de\_074999\_LTR\_1100

ELECTRIC FOR FLASHLIGHT  
ELEKTRIK BLITZLEUCHTE

349

910152008



Pos.	Item	Quantity	Description	Bezeichnung
1	591070908	1	WIDE ANGLE MIRROR 316X178	WEITWINKELSPIEGEL
(1)	10675116	1	PLATE GLAS 315X178	SPIEGELGLAS
2	963184508	1	MIRROR RETAINER PRE-ASS. ⇒  351	SPIEGELHALTER VORM.
3	10875599	4	SOCKET HEAD SCREW ISO 4762 M8X25 8.8	ZYLINDERSCHRAUBE
4	10875614	4	HEX NUT DIN 985 M8 8 480H SPF	SECHSKANTMUTTER
5	11840501	4	WASHER DIN 7349 8,4 200HV 480H SPF	SCHEIBE

30.4.2020  
035374

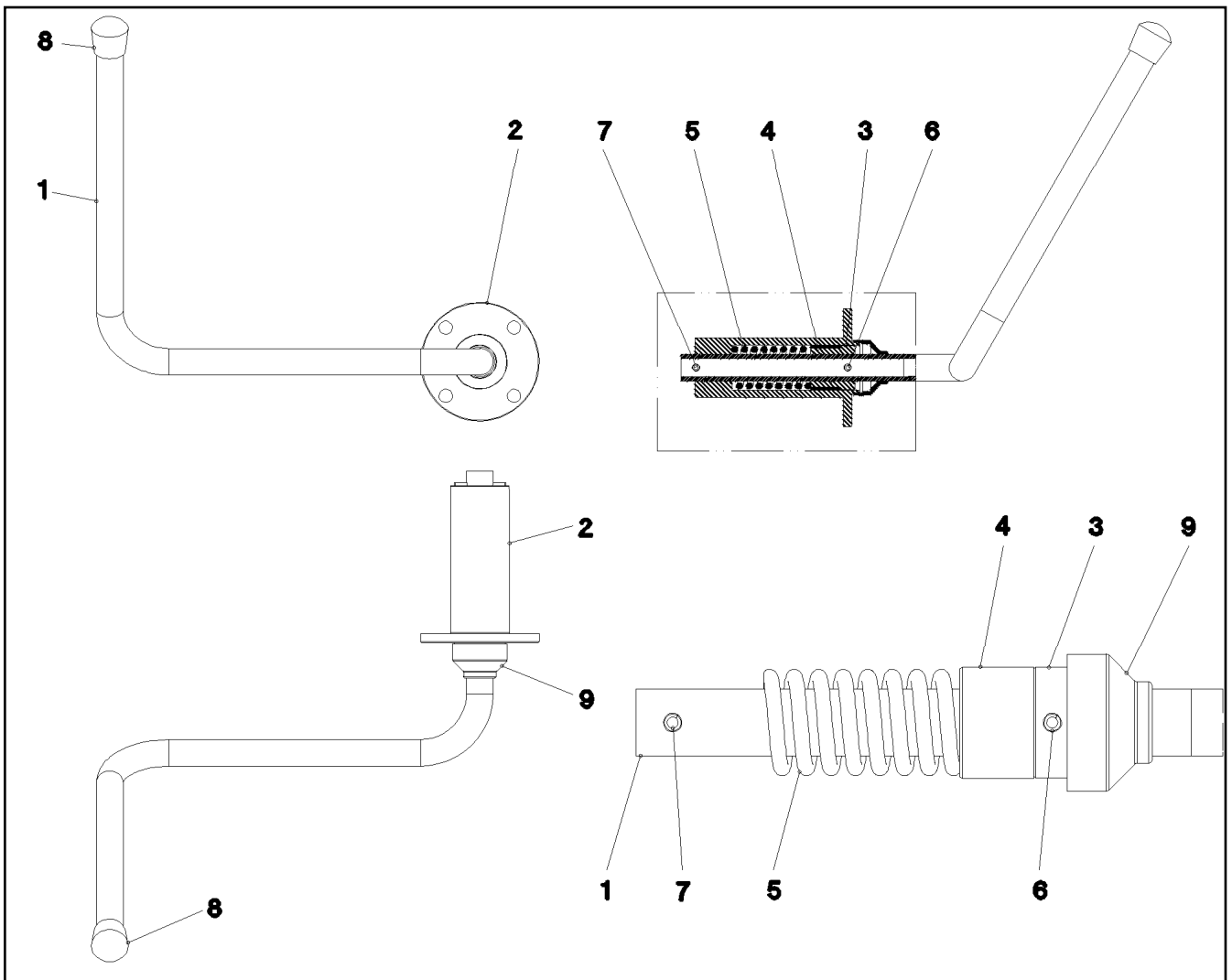
**LIEBHERR**

etk\_en\_de\_074999\_LTR\_1100

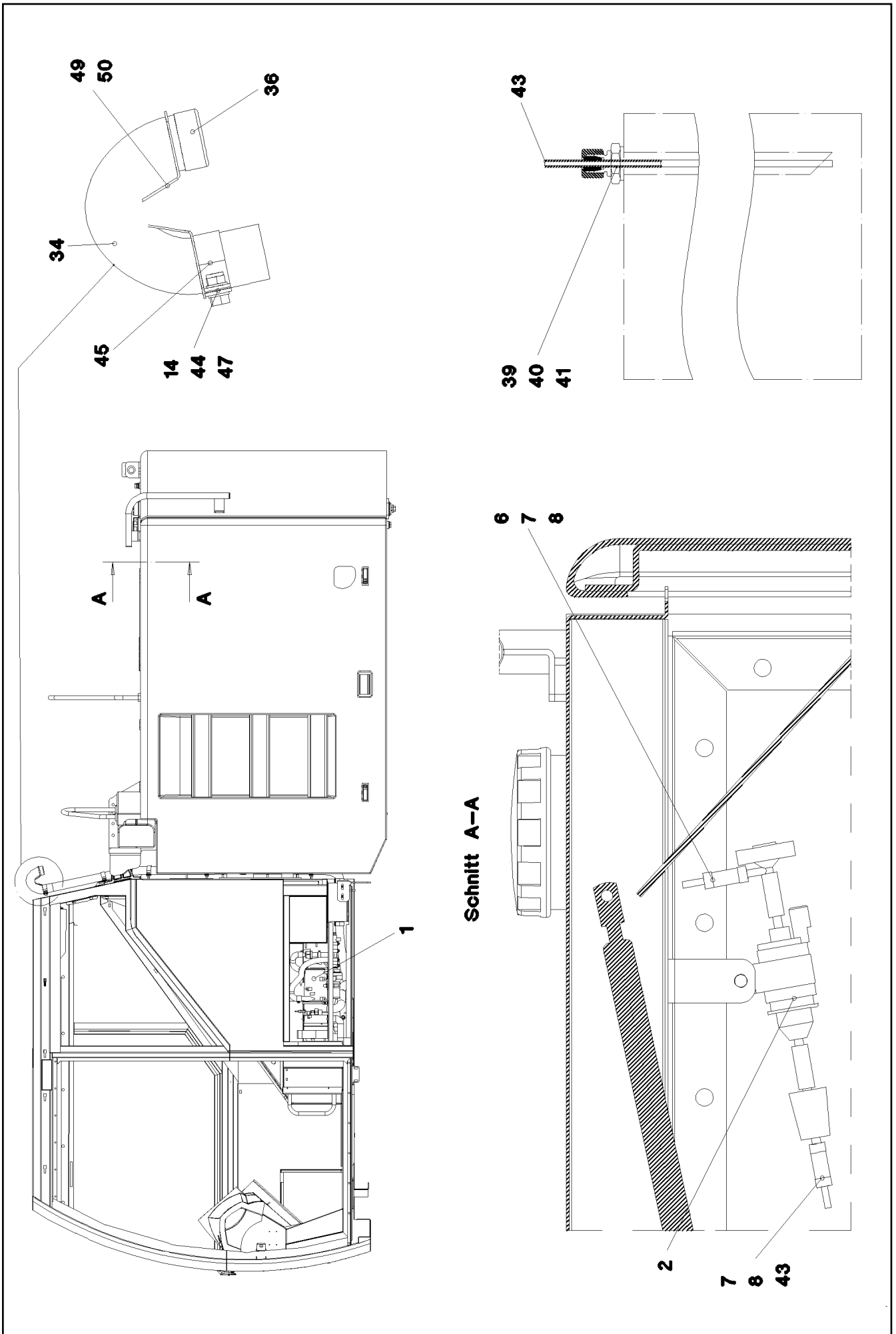
MIRROR ATTACHM.AT SLEW.PLATFOR  
SPIEGELANBAU DREHBUEHNE

 350

914651308



Pos.	Item	Quantity	Description	Bezeichnung
1	973998508	1	TUBE BENT 18.0X662 X5CRNI18-10	ROHR GEBOGEN
2	973998608	1	GUIDE 90.0X111 42CRMO4+QT SPF	FUEHRUNG
3	973998708	1	BUSHING 35.0X30 42CRMO4+QT SPF	BUCHSE
4	10215893	1	FRICTION BEARING 30X20 KUNSTSTOFF W	GLEITLAGER
5	571459808	1	PRESSURE SPRING	DRUCKFEDER
6	12100669	1	DOWEL PIN ISO 8752 5X28 480H SPF	SPANNSTIFT
7	12102738	1	DOWEL PIN ISO 8752 5X36 A2	SPANNSTIFT
8	591064408	1	CAP	KAPPE
9	10215892	1	COVER LID 36X22 PVC-SW	ABDECKKAPPE



30.4.2020  
035318

**LIEBHERR**

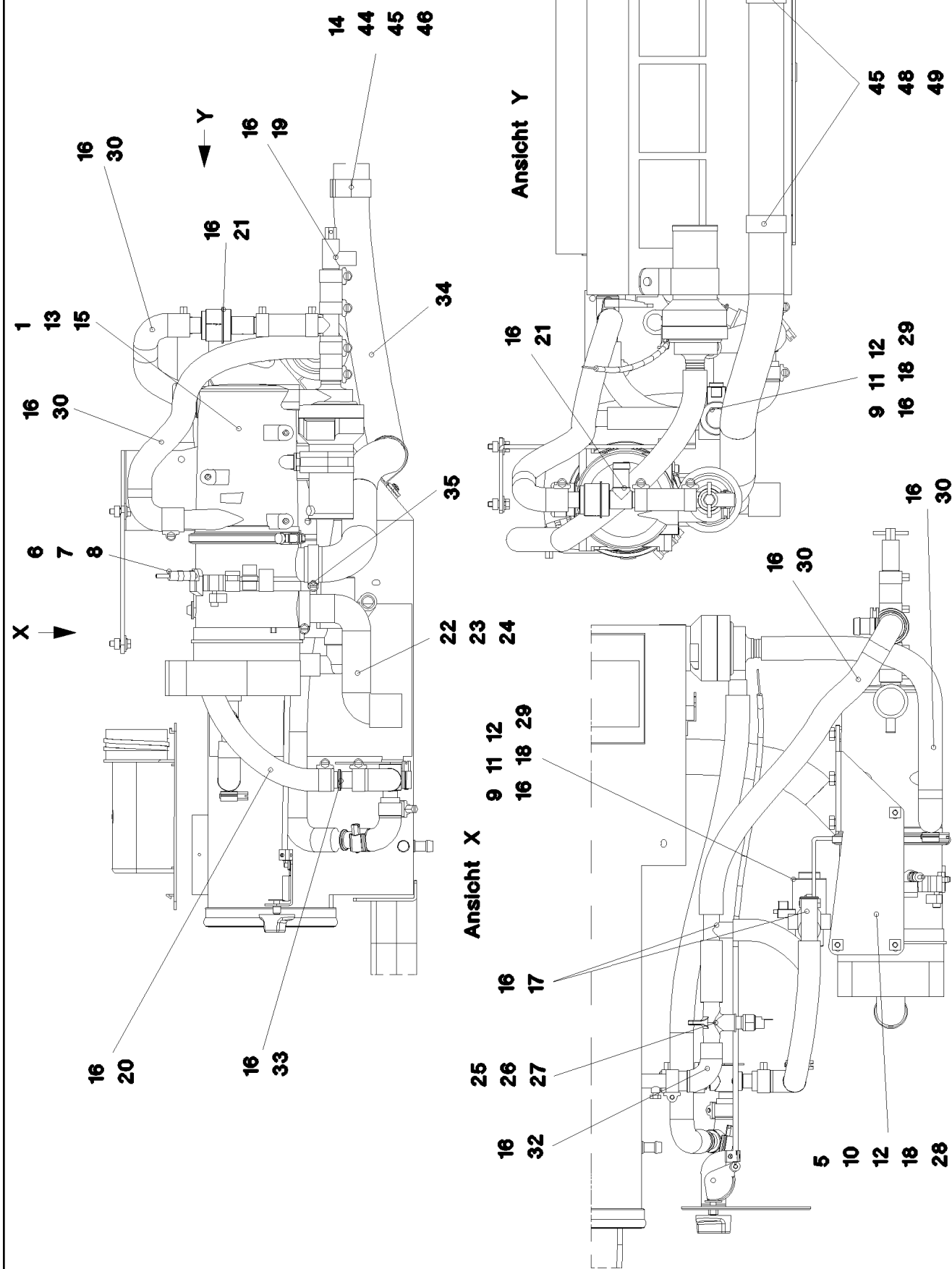
etk\_en\_de\_074999\_LTR\_1100

ADD HEATING SUPERSTRUCTURE  
ZUSATZHEIZUNG OW

□ 352 (1/3)

913759808





30.4.2020  
035319

**LIEBHERR**

etk\_en\_de\_074999\_LTR\_1100

ADD HEATING SUPERSTRUCTURE  
ZUSATZHEIZUNG OW


353 (2/3)

913759808

Pos.	Item	Quantity	Description	Bezeichnung
1	10042043	1	WATER HEATING SYSTEM 24V ⇒  355	WASSERHEIZGERAET
2	553186808	1	DOSING PUMP DP2	DOSIERPUMPE
(1)	553174008	1	FUEL FILTER	KRAFTSTOFFFILTER
5	954492808	1	PLATE 4X260X292 S315MC FE//ZNNI8//CN//T	BLECH
6	553018708	6	FUEL PIPING 5X1,5 PA12 EFEP	BRENNSTOFFLEITUNG
7	553191108	0.15	FUEL HOSE DN4,5-NBR NBR/CR RAL 8022	KRAFTSTOFFSCHLAUCH
8	553102308	6	HOSE CLAMP 10/9,5-10,5/9	SCHLAUCHSCHELLE
9	10875613	1	HEX NUT DIN 985 M6 8 480H SPF	SECHSKANTMUTTER
10	424000508	3	WASHER SPRING DIN 127 A 6 FST A2C	FEDERRING
11	10875647	1	WASHER ISO 7089 6 200HV 480H SPF	SCHEIBE
12	11644899	4	HEX SCREW ISO 4017 M6X20 8.8 480H SPF	SECHSKANTSCHRAUBE
13	11651612	3	HEX SCREW ISO 4017 M8X16 8.8 480H SPF	SECHSKANTSCHRAUBE
14	10875614	8	HEX NUT DIN 985 M8 8 480H SPF	SECHSKANTMUTTER
15	11659025	3	WASHER SPRING DIN 127 B 8 FLZN SPF	FEDERRING
16	11118077	12	HOSE CLAMP 21/16-27/12 W3	SCHLAUCHSCHELLE
17	553128108	2	TEE 18X18 L=75 GELB GEBR.PASS.	T-STUECK
18	10875648	4	WASHER ISO 7093-1 6 200HV 480H SPF	SCHEIBE
19	730000508	1	VALVE DIN 71401 C M18X1,5	VENTIL
20	11621783	17	COOLING WATER HOSE DN18-CONTI KWS	KUEHLWASSERSCHLAUCH
21	553174308	1	NON-RETURN VALVE 4BAR D 18	RUECKSCHLAGVENTIL
22	553159408	0.4	TUBE 30/FLEXIBEL PAK	ROHR
23	553181108	1	END CAP 34	ENDKAPPE
24	774208508	1	HOSE CLAMP 32/25-40/12 W3	SCHLAUCHSCHELLE
25	691181808	1	TEMPERATURE SENSOR	TEMPERATURFUEHLER
26	954624208	1	TUBE NECK GSCK45 FE//ZN20//B	ROHRSTUTZEN
27	710103008	1	SEALING RING DIN 7603 A14X20X1,5 CU	DICHTRING
28	413002808	3	CAGE NUT M6	KAFIGMUTTER
30	553173108	2	FORM HOSE DN18X90°	FORMSCHLAUCH
32	553173408	1	HOSE 15/18	SCHLAUCH
33	553173008	1	CONNECTING PIPE 18X1,5X60 PA66GF30	VERBINDUNGSROHR
34	553054108	2.3	EXHAUST PIPE 38/FLEXIBEL	ABGASROHR
35	553054208	1	TERMINAL CLIP 40,5/39-42	KLEMMSCHELLE
36	553174108	1	END CAP 42,3	ENDKAPPE
39	477401408	1	BOX NUT AL8 CR6-FREI	UEBERWURFMUTTER
40	288182508	1	CLAMPING RING RD10X12 PA6G	KLEMMRING
41	471039308	1	FITTING GE 8L M18X1,5 CR6-FREI	VERSCHRAUBUNG
43	553018708	2	FUEL PIPING 5X1,5 PA12 EFEP	BRENNSTOFFLEITUNG
44	10289803	12	WASHER ISO 7089 8 300HV 480H SPF	SCHEIBE
45	774221708	7	PIPE CLAMP 43/20	ROHRSCHELLE
46	11651767	2	HEX SCREW ISO 4017 M8X20 8.8 480H SPF	SECHSKANTSCHRAUBE
47	11693875	10	HEX NUT ISO 4032 M8 8 480H SPF	SECHSKANTMUTTER
48	11140403	2	WASHER ISO 7089 5 200HV 480H SPF	SCHEIBE
49	591003408	3	SHEET-METAL SCREW ISO 7049 ST4,8X16 S	BLECHSCHRAUBE
50	970478008	1	PLATE 1.5X186X50 DC01 FE//ZNNI8//CN//T0	BLECH
9029	967280408	1	REBUILDING SET MAGNET VALVE ⇒  356	UMBAUSATZ MAGNETVENTIL

30.4.2020

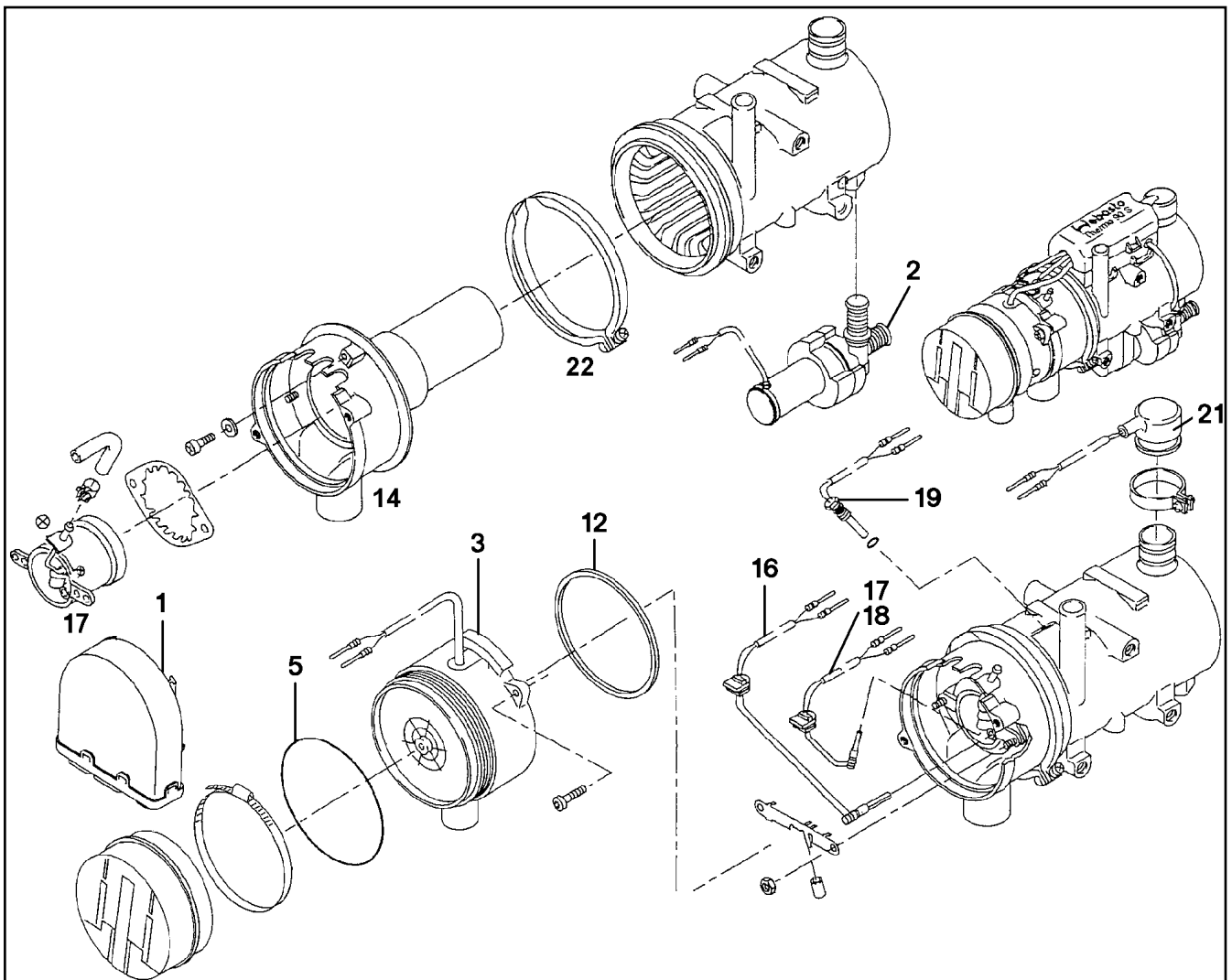
etk\_en\_de\_074999\_LTR\_1100

 354 (3/3)

**LIEBHERR**

ADD HEATING SUPERSTRUCTURE  
ZUSATZHEIZUNG OW

913759808



Pos.	Item	Quantity	Description	Bezeichnung
1	10278698	1	CONTROL GEAR 24V	STEUERGERAET
2	10290121	1	CIRCULATING PUMP	UMWAEELZPUMPE
3	10290122	1	BLOWER 24V	GEBLAESE
5	726423401	1	O-RING DIN 3771 110X2 NBR 70	O-RING
12	10021191	1	SEALING RING 109X113X3	DICHTRING
14	10665263	1	COMBUSTION CHAMER	BRENNKAMMER
16	10290123	1	FLAME DETECTOR	FLAMMWAECHTER
17	10290124	1	BURNER 24V 9,1KW	BRENNER
18	10290125	1	PENCIL-TYPE GLOW PLUG	GLUEHSTIFT
19	10290126	1	TEMPERATURE SENSOR	TEMPERATURFUEHLER
21	10290127	1	OVERHEAT PROTECTION	UEBERHITZUNGSSCHUTZ
22	12222896	1	RETAINER CLIP 129	SPANNSCHELLE

30.4.2020  
037335

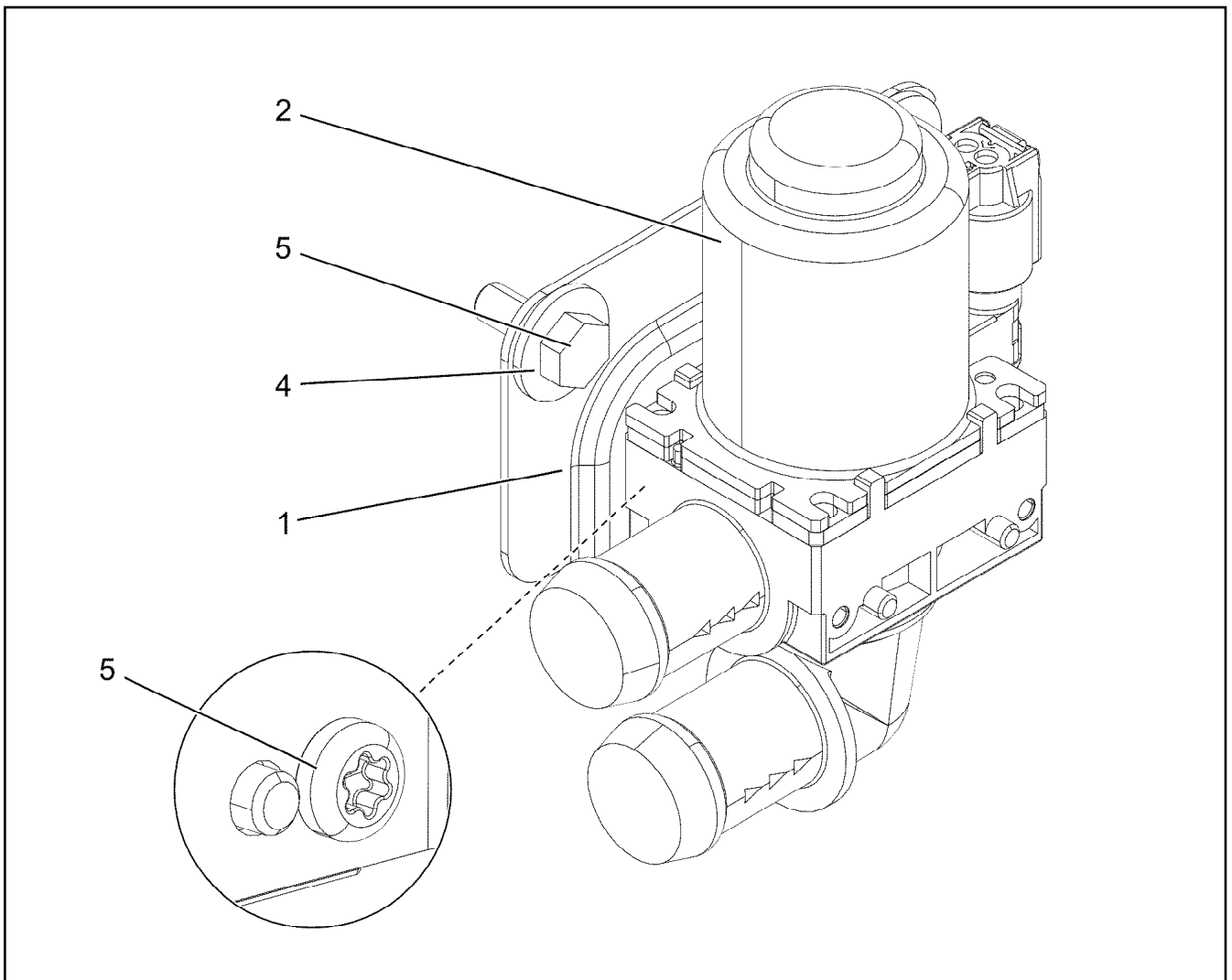
**LIEBHERR**

etk\_en\_de\_074999\_LTR\_1100

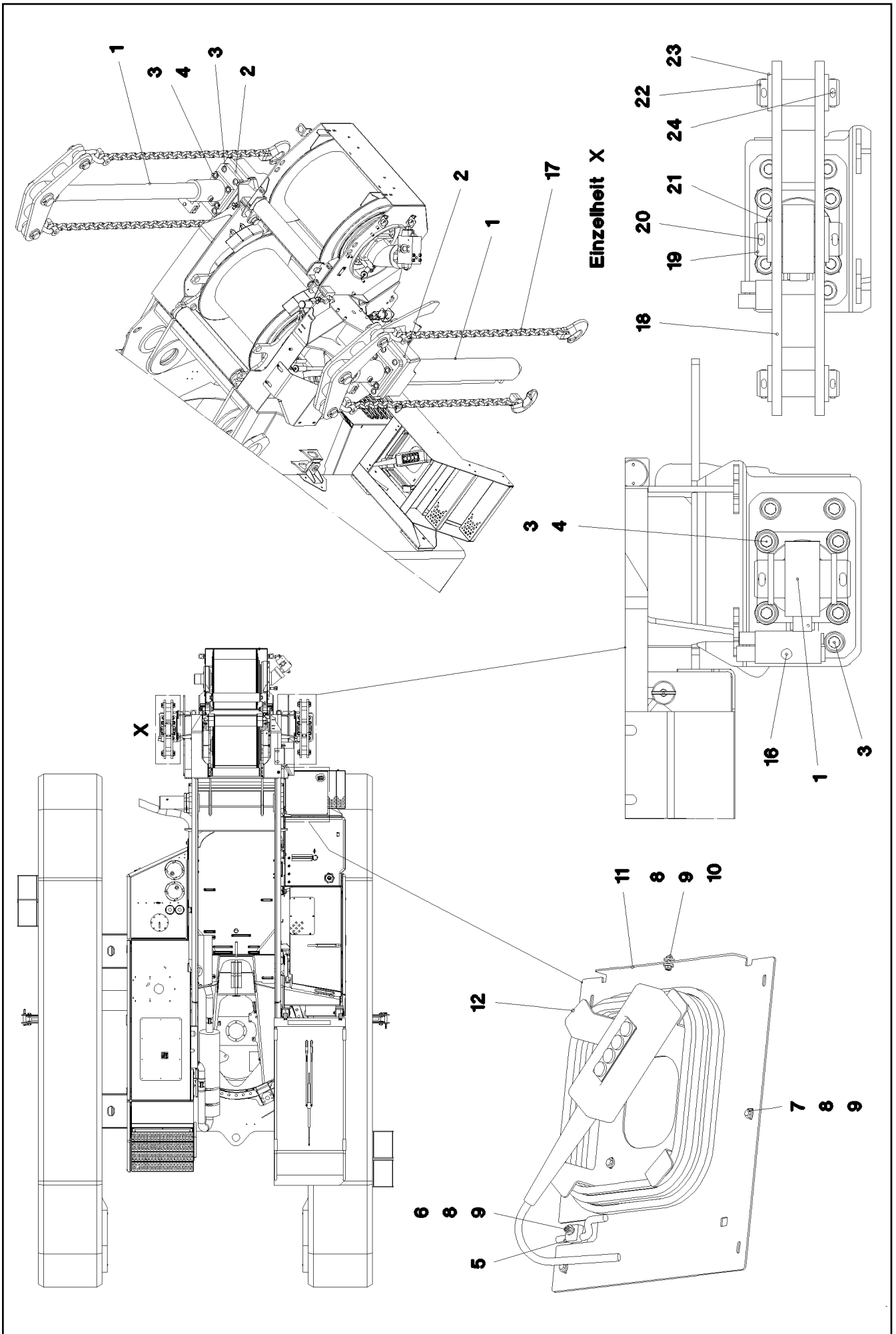
WATER HEATING SYSTEM  
WASSERHEIZGERAET

355

10042043



Pos.	Item	Quantity	Description	Bezeichnung
1	97021049	1	PLATE 1.5X88X50 DC01 RAL 7037,SDGL,GT	BLECH
2	11067221	1	SOLENOID VALVE 2/2 1,5BAR	MAGNETVENTIL
3	10875795	2	TALLOW-DROP SCREW 4X10 10.9 P3E	LINSENKOPFSCHRAUBE
4	10875648	2	WASHER ISO 7093-1 6 200HV 480H SPF	SCHEIBE
5	11657360	2	HEX SCREW ISO 4017 M6X16 8.8 480H SPF	SECHSKANTSCHRAUBE
503	10424622	1	BUSHING HOUSING 2-POL 5A	BUCHSENGEHAEUSE
700	10424623	2	SLEEVE CONTACT 0,5-0,75MM2	BUCHSENKONTAKT
828	10424625	2	SINGLE STRAND SEALING 1,4-2,1MM VMQ	EINZELADERABDICHTUNG



30.4.2020  
044990

**LIEBHERR**

etk\_en\_de\_074999\_LTR\_1100

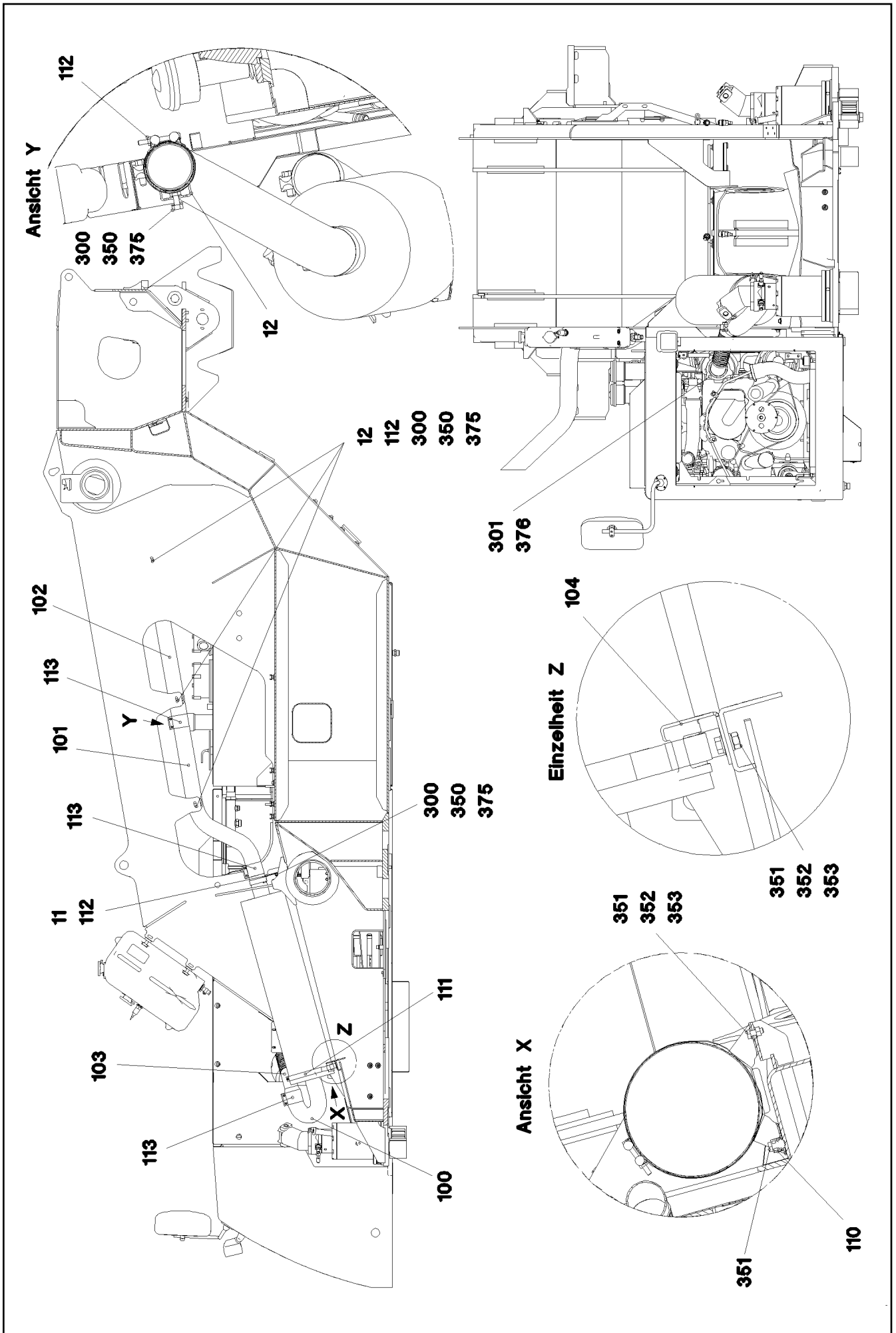
HYDRAULIC BALLASTING  
HYDRAULISCHE BALLASTIERUNG

357 (1/2)

915090208

Pos.	Item	Quantity	Description	Bezeichnung
1	10326334	2	BALLAST EXTENSION RAM 110/100-1465 SP	BALLASTIERZYLINDER
(999)	10801713	1	SEAL KIT BALLASTING CYLINDER	DS BALLASTIERZYLINDER
2	975761808	2	KEY PLATE 40X310X200 S960QL+Z25	KEILPLATTE
3	10878835	16	SOCKET HEAD SCREW ISO 4762 M24X60 8	ZYLINDERSCHRAUBE
4	4600146	16	WASHER EN 14399-6 24 300-370HV FLZN SP	SCHEIBE
5	602012408	1	CLAMP, CPL.. L 0G 12 PP	SCHELLE KPL.
6	11820284	1	SOCKET HEAD SCREW ISO 4762 M6X30 8.8	ZYLINDERSCHRAUBE
7	11644899	11	HEX SCREW ISO 4017 M6X20 8.8 480H SPF	SECHSKANTSCHRAUBE
8	10875613	12	HEX NUT DIN 985 M6 8 480H SPF	SECHSKANTMUTTER
9	11693878	23	WASHER DIN 7349 6,4 200HV 480H SPF	SCHEIBE
11	976611108	1	PLATE 3X583X481 DC01	BLECH
12	976611208	1	PLATE 3X460X398 DC01 FE//ZNNI8//CN//T0	BLECH
16	511636314	2	LOWERING BRAKE VALVE 420BAR	SENKBREMSVENTIL
(999)	510184001	1	SEAL KIT BBV6 NBR	DICHTUNGSSATZ
17	10326816	4	CHAIN SUSPENSION 10T-2132M DAC SPF	KETTENGEHAENGE
18	918578614	2	ROCKER 983593114 LH-GRAU	WIPPE
19	485501014	2	PIN ISO 2340 B 70H11X180 35NICRMOV125	BOLZEN
20	12100262	4	SPLIT PIN ISO 1234 13X100 ST 480H SPF	SPLINT
21	11964262	4	WASHER EN 28738 70 160HV-ST FLZN SPF	SCHEIBE
22	450044814	4	PIN DIN EN 22340 B55X170 42CRMO4+QT	BOLZEN
23	10179409	8	WASHER ISO 8738 55 160HV-St FLZN SPF	SCHEIBE
24	10180375	8	SPLIT PIN ISO 1234 10X80 St 480H SPF	SPLINT

30.4.2020	etk_en_de_074999_LTR_1100	<input type="checkbox"/> 358 (2/2)
<b>LIEBHERR</b>	HYDRAULIC BALLASTING HYDRAULISCHE BALLASTIERUNG	915090208



30.4.2020  
065860

**LIEBHERR**

etk\_en\_de\_074999\_LTR\_1100

EXHAUST SYSTEM CPL.  
ABGASANLAGE KPL.

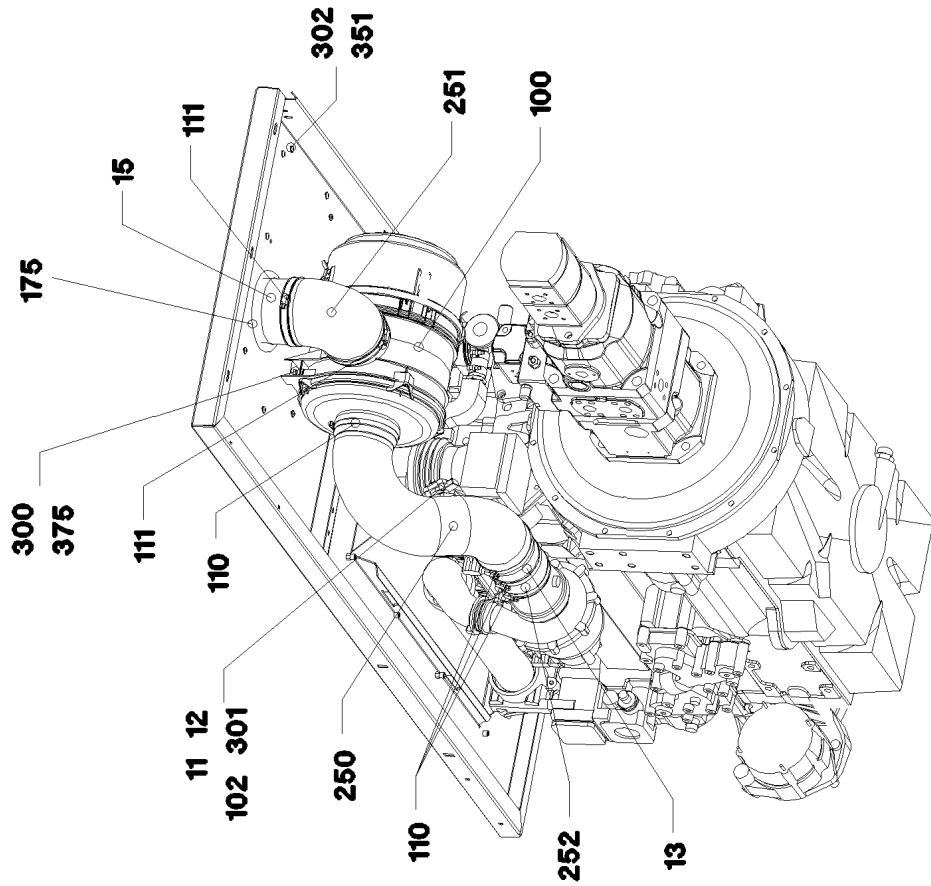
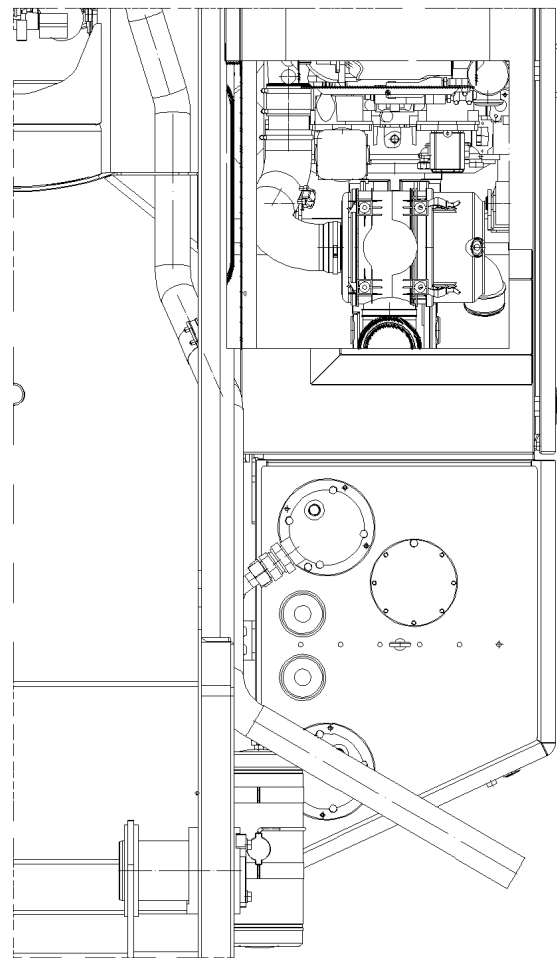
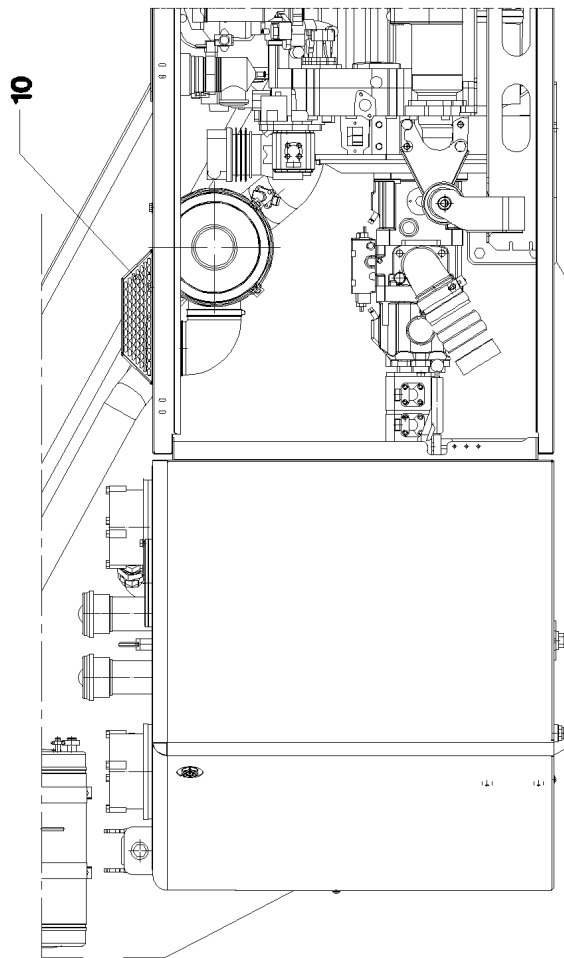
359 (1/2)

916229708

Pos.	Item	Quantity	Description	Bezeichnung
11	970906808	1	PLATE 0 Edelstahl	BLECH
12	957120308	3	CONSOLE 3x122x55 Edelstahl	KONSOLE
101	97003928	1	EXHAUST DUCT EDELSTAHL	ABGASLEITUNG
102	972769808	1	EXHAUST DUCT EDELSTAHL	ABGASLEITUNG
103	97003929	1	FLEXIBLE EXHAUST PIPE	ABGASLEITUNG FLEXIBEL
104	97004099	1	PLATE 3X224X220 DC01 FE//ZNNI8//CN//T0	BLECH
110	953873408	1	SLEEVE 25X20 11SMN37 FE//ZNNI8//CN//T0	HUELSE
111	552075208	1	TIGHTENING STRAP 260,4//19	SPANNBAND
112	774225208	4	HOSE CLAMP 89-94X25 ST	SCHLAUCHSCHELLE
113	552097508	3	FLAT CLIP 88,9 EDELSTAHL	FLACHSCHELLE
300	11631816	7	HEX SCREW ISO 4017 M10X25 8.8 FLZN SP	SECHSKANTSCHRAUBE
301	11631742	3	HEX SCREW ISO 4017 M12X30 8.8 FLZN SP	SECHSKANTSCHRAUBE
350	11002807	7	HEX NUT ISO 4032 M10 10 FLZN SPF	SECHSKANTMUTTER
351	11651612	2	HEX SCREW ISO 4017 M8X16 8.8 480H SPF	SECHSKANTSCHRAUBE
352	10289803	2	WASHER ISO 7089 8 300HV 480H SPF	SCHEIBE
353	11693875	1	HEX NUT ISO 4032 M8 8 480H SPF	SECHSKANTMUTTER
375	10289795	10	WASHER ISO 7089 10 300HV FLZN SPF	SCHEIBE
376	10870512	3	WASHER EN 14399-6 12 300HV-ST FLZN SP	SCHEIBE

30.4.2020	etk_en_de_074999_LTR_1100	<input type="checkbox"/> 360 (2/2)
<b>LIEBHERR</b>	EXHAUST SYSTEM CPL. ABGASANLAGE KPL.	916229708





30.4.2020  
037860



**LIEBHERR**


etk\_en\_de\_074999\_LTR\_1100

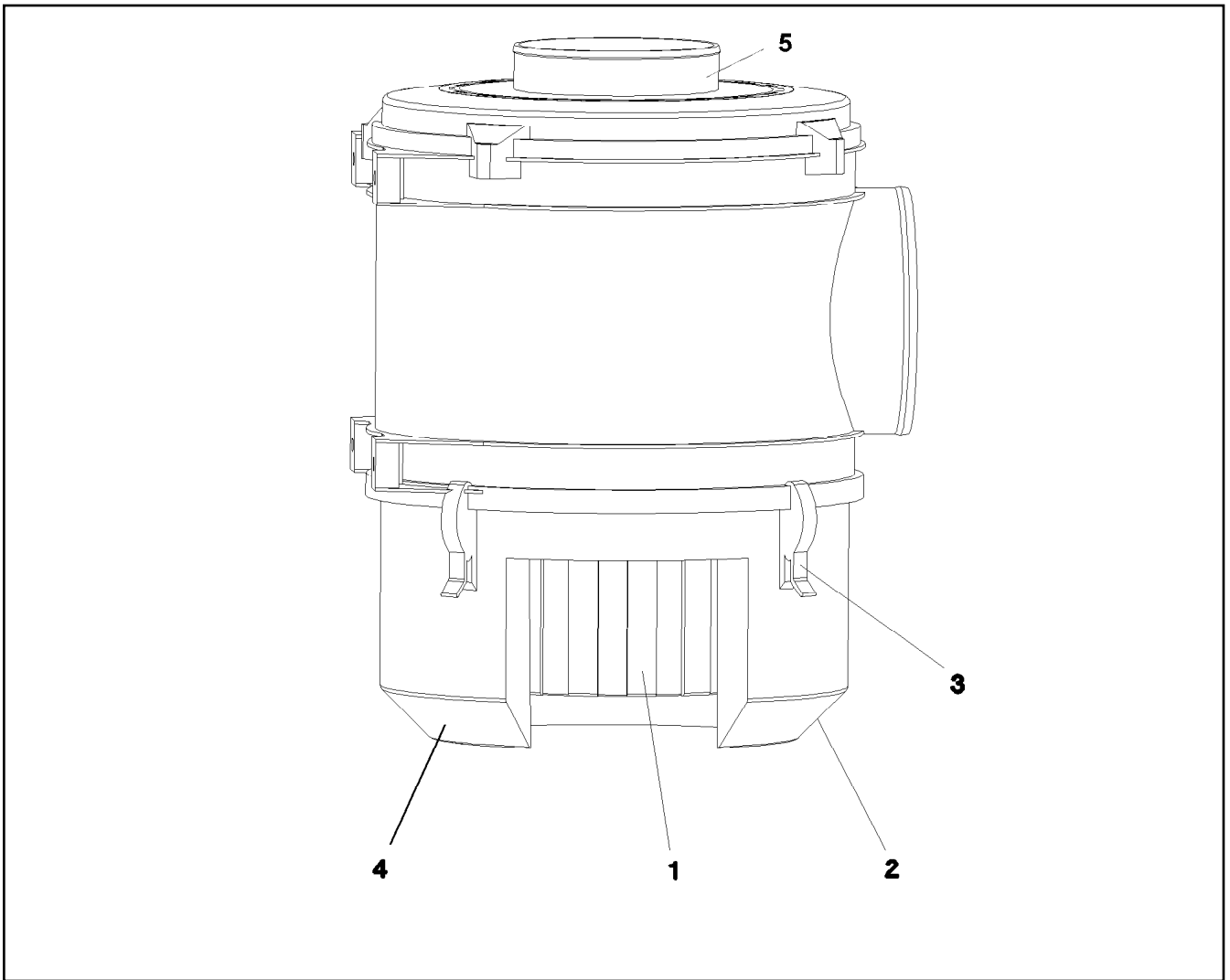
AIR FILTER UNIT  
LUFTFILTERANLAGE

361 (1/2)

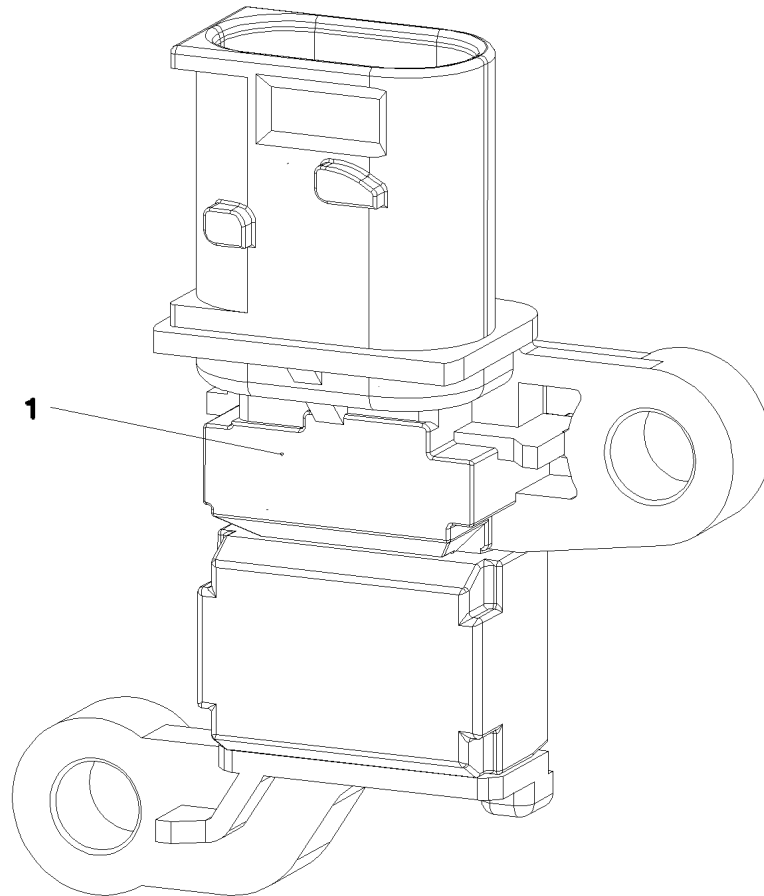
912810208

Pos.	Item	Quantity	Description	Bezeichnung
10	973638108	1	AIR SCOOP 1.5X473X733 DC01+ZE SPF	LUFTHUTZE
11	972260608	1	FLANGE PLATE 10X59X24 S355MC FE//ZNNI	FLANSCHPLATTE
12	972260708	1	FLANGE 35.0X23 S355J2G3 FE//ZNNI8//CN//T	FLANSCH
13	97087964	1	TUBE ST12 SPF	ROHR
15	973756808	1	TUBE	ROHR
100	10099981	1	AIR FILTER NLG15M <sup>3</sup> /MIN PP GF 30 ⇒  363	LUFTFILTER
102	966512208	1	SENSOR COMPL. ⇒  364	SENSOR KPL.
110	774217608	4	HOSE CLAMP 120/110-130/12 W3	SCHLAUCHSCHELLE
111	774284208	2	HOSE CLAMP 130/120-140/12 W3	SCHLAUCHSCHELLE
175	262105508	0.35	SEALING PROFILE 1-4X21,5X10	DICHTPROFIL
250	973756908	1	FORM HOSE	FORMSCHLAUCH
251	10099969	1	ELBOW 90° DI=130 GUMMI	KRUEMMER
252	942875408	1	RUBBER HOSE 100X6X75 EPDM	GUMMISCHLAUCH
300	11642358	4	HEX SCREW ISO 4017 M10X30 8.8 FLZN SP	SECHSKANTSCHRAUBE
301	10412851	8	BUTTON HEAD SCREW AEHNL.ISO 7380-2	HALBRUNDKOPFSCHRAUBE
351	413002808	8	CAGE NUT M6	KAFIGMUTTER
375	11658580	4	WASHER DIN 7349 10,5 200HV-St FLZN SPF	SCHEIBE

30.4.2020	etk_en_de_074999_LTR_1100	 362 (2/2)
<b>LIEBHERR</b>	AIR FILTER UNIT LUFTFILTERANLAGE	912810208



Pos.	Item	Quantity	Description	Bezeichnung
1	10278553	1	FILTER ELEMENT	FILTERELEMENT
2	12100003	1	HOUSING LOWER PART	GEHAEUSEUNTERTEIL
3	550796508	1	LOCK PIECE	VERSCHLUSS
4	10801315	1	VALVE	VENTIL



**Pos. 2**

Pos.	Item	Quantity	Description	Bezeichnung
1	10816913	1	PRESSURE SENSOR -0,08-0 BAR	DRUCKSENSOR
2	11000562	1	ADAPTER CABLE	ADAPTERKABEL
3	11140402	2	HEX SCREW ISO 4017 M5X12 8.8 480H SPF	SECHSKANTSCHRAUBE

30.4.2020  
065757

**LIEBHERR**

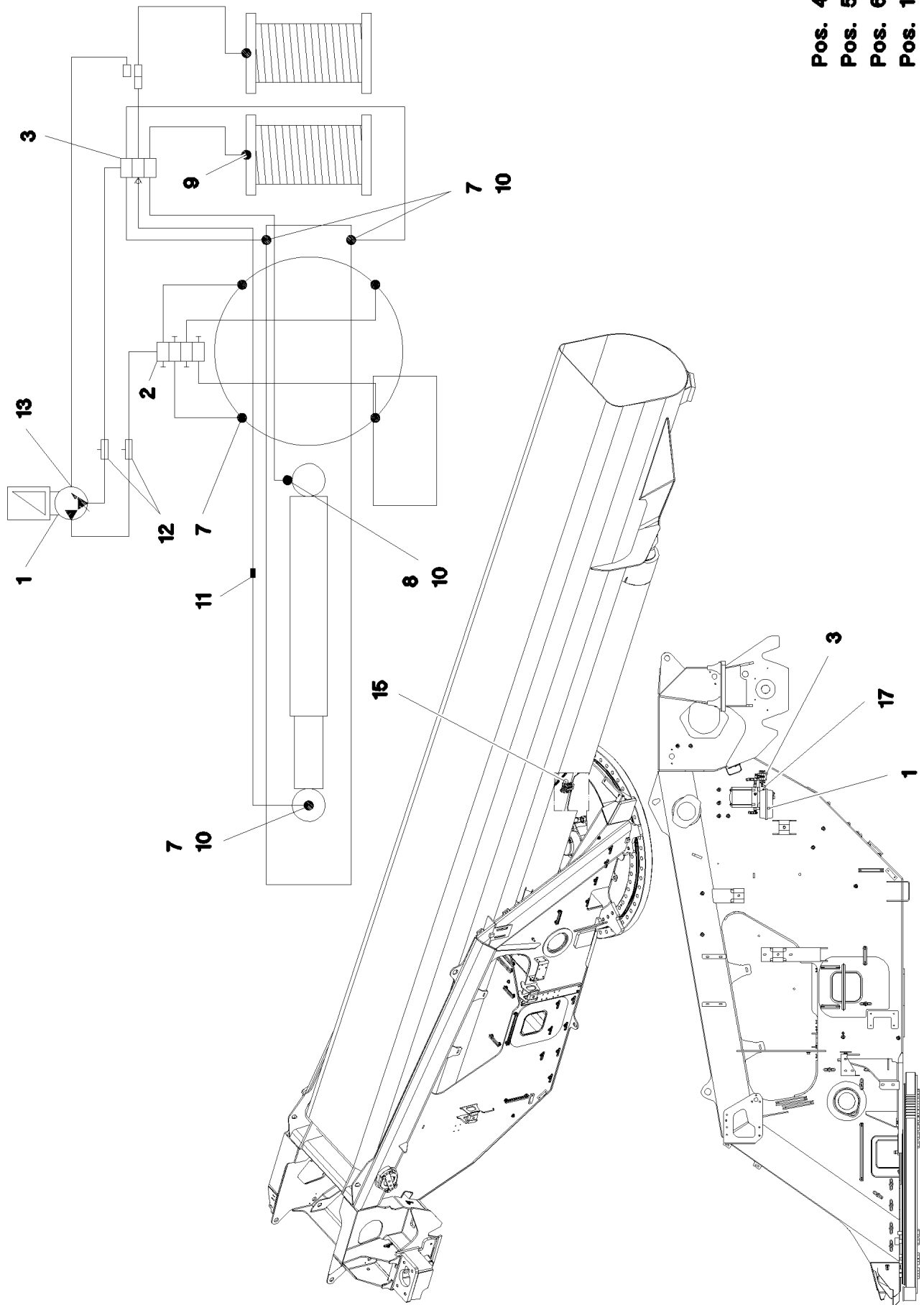
etk\_en\_de\_074999\_LTR\_1100

SENSOR COMPL.  
SENSOR KPL.

364

966512208

Pos. 4  
 Pos. 5  
 Pos. 6  
 Pos. 14



30.4.2020  
 045845



**LIEBHERR**


etk\_en\_de\_074999\_LTR\_1100

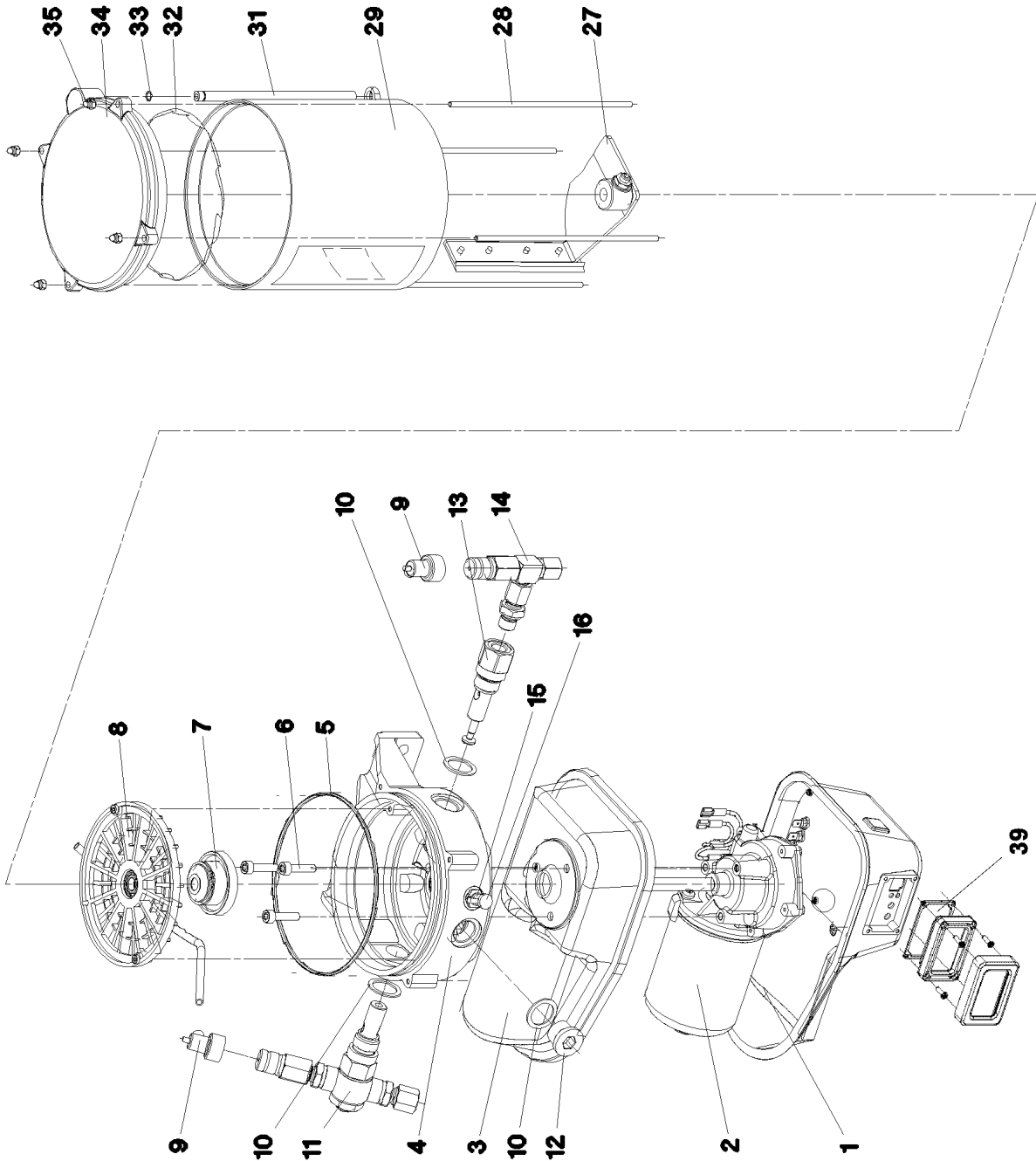
CENT. LUBRIC. SYSTEM SUPERST.  
 ZENTRALSCHMIERANLAGE OW

365 (1/2)

915300208

Pos.	Item	Quantity	Description	Bezeichnung
1	10327065	1	ELECTRIC PUMP ⇒  367	ELEKTROPUMPE
2	12101719	1	DISTRIBUTION BLOCK MX-F 4/4	VERTEILERKOMBINATION
3	10028235	1	DISTRIBUTION BLOCK	VERTEILERKOMBINATION
(1)	774378108	1	NON-RETURN VALVE	RUECKSCHLAGVENTIL
4	12204614	4	SOCKET HEAD SCREW ISO 4762 M5X35 8.8	ZYLINDERSCHRAUBE
5	10875620	4	HEX NUT ISO 4032 M5 8 480H SPF	SECHSKANTMUTTER
6	11140403	4	WASHER ISO 7089 5 200HV 480H SPF	SCHEIBE
7	12101832	7	MALE CONNECTOR WSV 6 M10X1K MS	STECKANSCHLUSS
8	12101831	1	PLUG-IN CONNECTOR GE M10X1K MS	STECKVERBINDER
9	12101847	1	PLUG-IN CONNECTOR GE M8X1K MESSING	STECKVERBINDER
10	774373408	4	EXTENSION M10X1K/ M10X1	VERLAENGERUNG
11	774374208	1	FITTING G 6LL	VERSCHRAUBUNG
12	774375108	2	PASSAGE NIPPLE BLOCK ⇒  369	DURCHGANGSNIPPELBLOCK
13	774372808	1	PUMP RETURN FLOW	PUMPENRUECKLAUF
14	10873149	40	POLYAMID PIPE DIN 73378 6X1,5 PA 12-HL	POLYAMIDROHR
15	953696908	1	PLATE 4X30X105 S315MC FE//ZNNI8//CN//T	BLECH
17	954141508	1	PLATE 4X270X157 S315MC FE//ZNNI8//CN//T	BLECH

30.4.2020	etk_en_de_074999_LTR_1100	 366 (2/2)
<b>LIEBHERR</b>	CENT. LUBRIC. SYSTEM SUPERST. ZENTRALSCHMIERANLAGE OW	915300208



30.4.2020  
059929

**LIEBHERR**

etk\_en\_de\_074999\_LTR\_1100

ELECTRIC PUMP  
ELEKTROPUMPE

367 (1/2)

10327065

Pos.	Item	Quantity	Description	Bezeichnung
1	10493920	1	MOTOR HOUSING	MOTORGEHAEUSE
2	10355140	1	TRANSMISSION MOTOR 24V	GLEICHSTROMGETRIEBEMOTO
3	10014692	1	MOTOR HOUSING	MOTORGEHAEUSE
4	10014693	1	PUMP HOUSING	PUMPENGEHAEUSE
5	570163708	1	O-RING 140X3 NBR70	O-RING
6	10875588	3	SOCKET HEAD SCREW ISO 4762 M6X25 8.8	ZYLINDERSCHRAUBE
7	10014729	1	DRIVER	MITNEHMER
8	10014730	1	INTERMEDIATE RING	ZWISCHENRING
9	10429952	1	FAULT INDICATOR	STOERANZEIGE
10	10014697	3	SEALING RING 27X20X1,5 CU	DICHTRING
11	774387508	1	PUMP ELEMENT	PUMPENELEMENT
12	12218194	1	SCREW PLUG DIN 908 M20X1,5 St FLZN SP	VERSCHLUSSSCHRAUBE
13	10216340	1	PUMP ELEMENT	PUMPENELEMENT
14	571328408	1	PRESSURE RELIEF VALVE	UEBERDRUCKVENTIL
15	11080392	1	HYDRAULIC-TYPE LUBRICAT.NIPPLE	KEGELSCHMIERNIPPEL
16	10014701	1	GREASE NIPPLE CAP	SCHMIERNIPPELKAPPE
25	4002886	4	CAP NUT DIN 986 M4 A2-70	HUTMUTTER
27	10014712	1	AGITATOR PADDLE	RUEHRFLUEGEL
28	10099209	4	PULL ROD	ZUGSTANGE
29	10038271	1	CONTAINER 2,5 KG	BEHAELTER
30	967421808	1	STICKER BEHAELTER 2,5KG	AUFKLEBER
(1)	10663909	1	STICKER	AUFKLEBER
(2)	11494432	1	SIGN	SCHILD
(3)	11494581	1	SIGN	SCHILD
32	10099208	1	O-RING 133,07X1,78 NBR 70	O-RING
33	570690608	1	O-RING 6X1 NBR90	O-RING
34	12102477	1	COVER	BEHAELTERDECKEL
39	11110060	1	WINDOW	SICHTFENSTER
99	10447539	1	SEALING COMPOUND	DICHTUNGSMASSE

30.4.2020

etk\_en\_de\_074999\_LTR\_1100

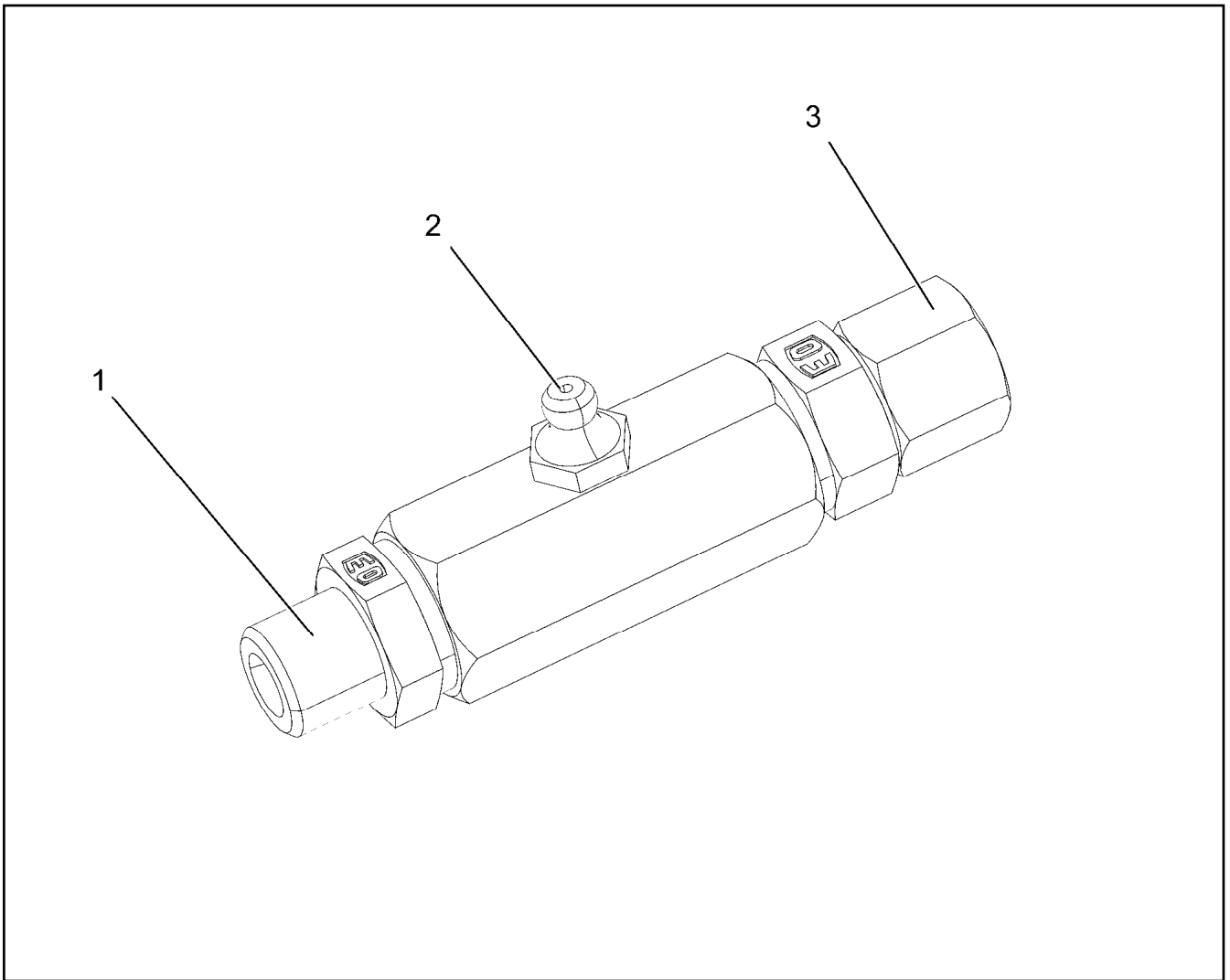
368 (2/2)

**LIEBHERR**

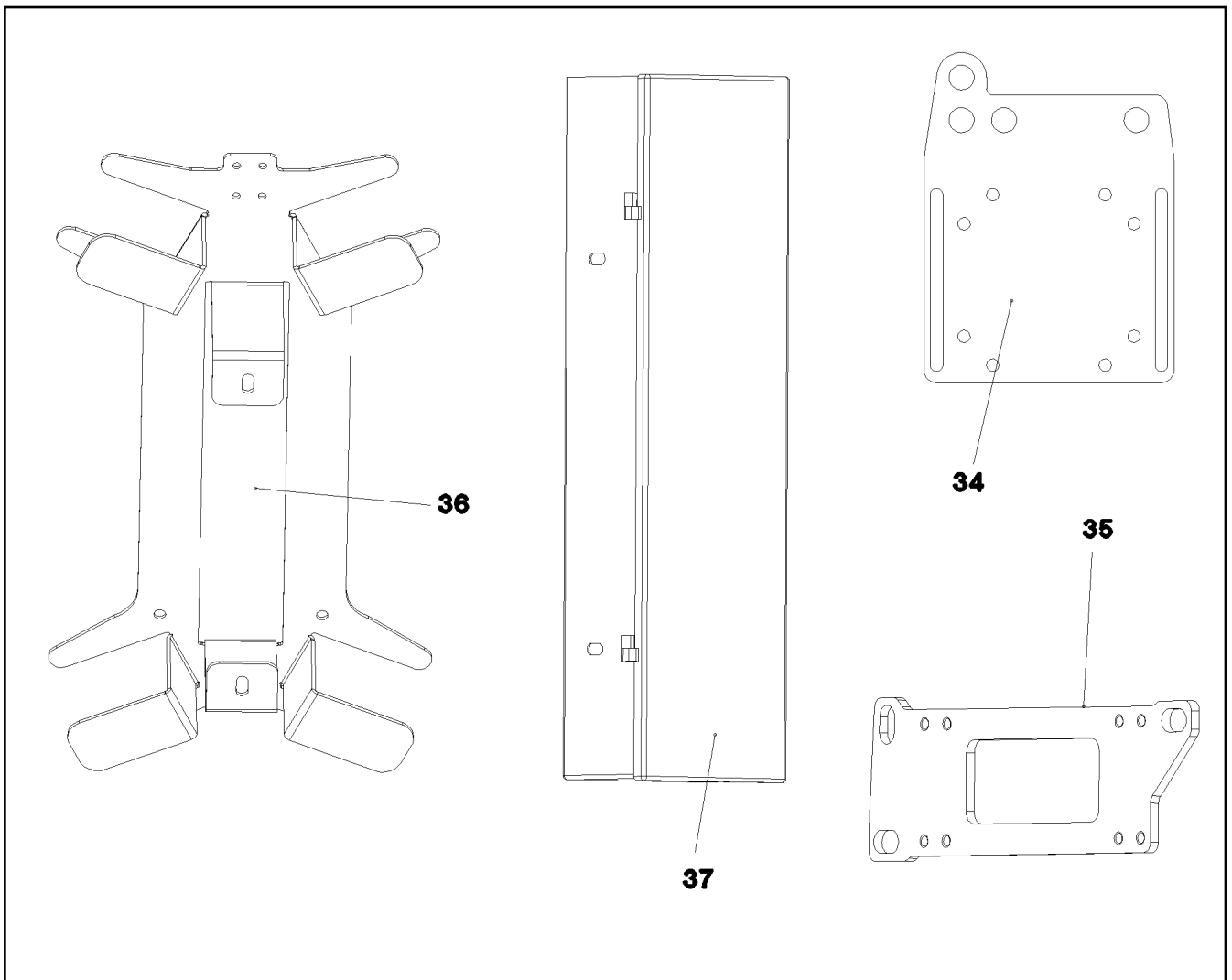
ELECTRIC PUMP  
ELEKTROPUMPE

10327065



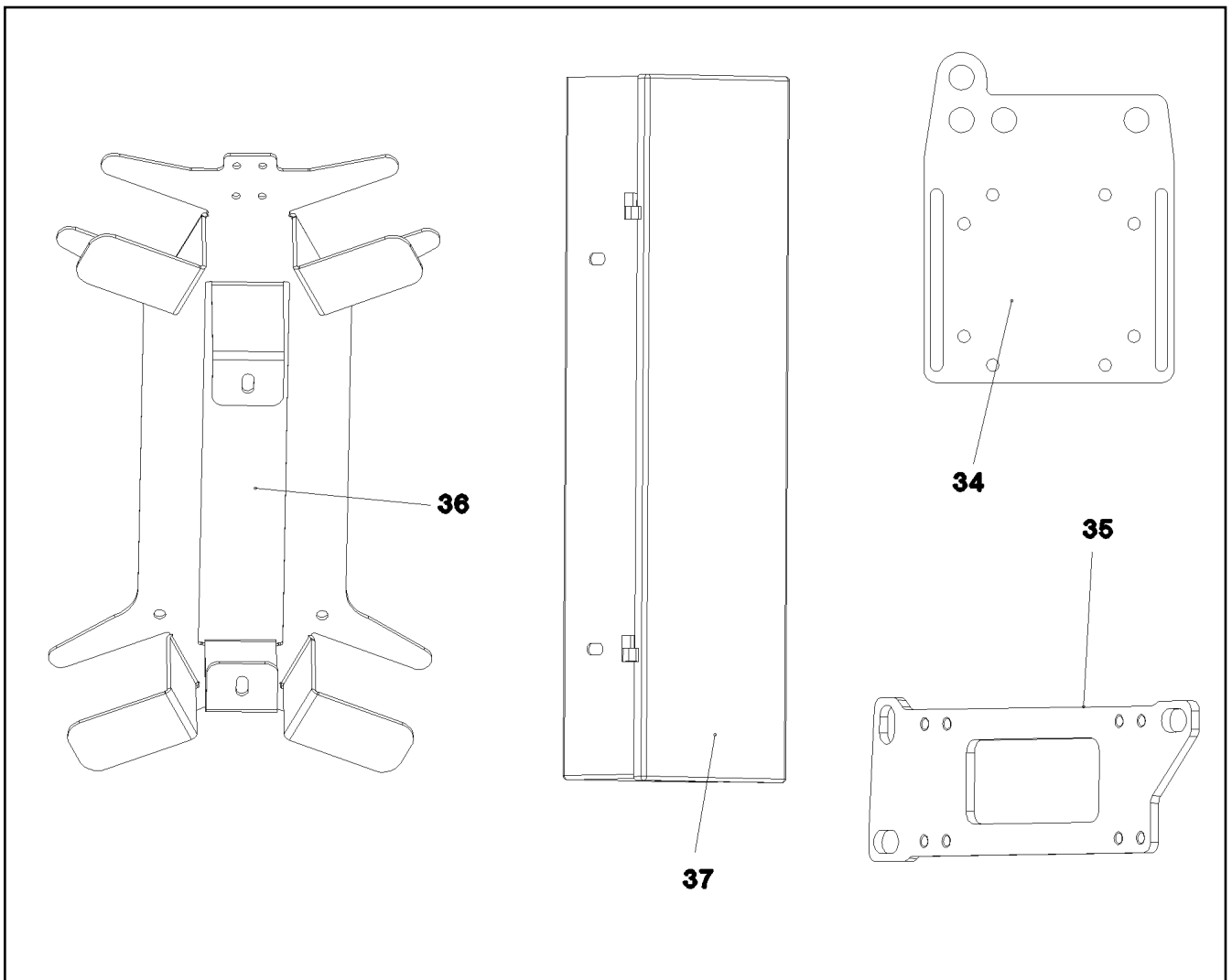


Pos.	Item	Quantity	Description	Bezeichnung
1	10014698	1	TUBE NECK R1/4"	ROHRSTUTZEN
2	571578608	1	HYDRAULIC-TYPE LUBRICAT.NIPPLE DIN 71	KEGELSCHMIERNIPPEL
3	11081053	1	FITTING	VERSCHRAUBUNG

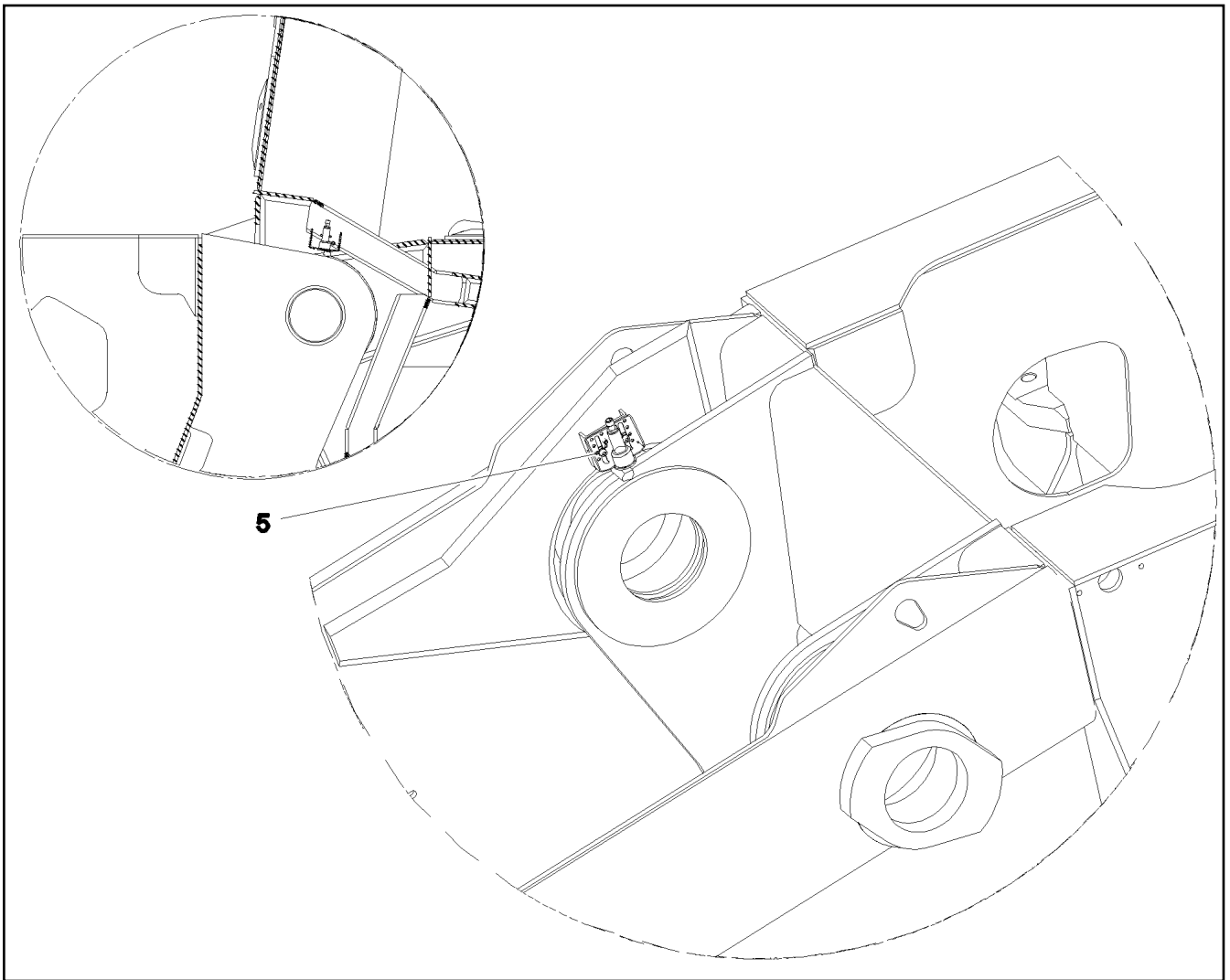


Pos.	Item	Quantity	Description	Bezeichnung
10	965371508	1	LIMIT SWITCH ADD-ON AUSLEGERSTEIL ⇒ <input type="checkbox"/> 372	ENDSCHALTER ANBAU
11	965371408	1	EL.ADD-ON SET-LIMIT SWITCHES + ⇒ <input type="checkbox"/> 373	EL.GEBER U.ENDSCHALTER
12	964159908	1	CABLE LIST ELECTRICAL SYSTEM ⇒ <input type="checkbox"/> 376	KABELLISTE EL.ANLAGE
15	921299808	1	AUXILIA.SONIC ALARM DEVICE SLI	ELEKTRIK ZUSATZGLOCKE LM
(5)	614004708	1	ALARM 24V	SIGNALWECKER
(6)	602606208	1	REDUCTION M20X1,5/M16X1,5 MS	REDUKTION
(7)	602440808	1	HOSE UNION JOINT 0 MS	SCHLAUCHVERSCHRAUBUNG
16	963629908	1	ELECTR.FOR SLEWING GEAR	ELEKTRIK DREHWERKSBREMS
(1)	10290068	1	PEDAL TRANSDUCER 23° SPF	PEDALGEBER
20	963186508	1	ELECTR. FOR WORK AREA LIGHT ⇒ <input type="checkbox"/> 377	ELEKTRIK ARBEITSSCHEINWER
21	964378508	1	AUDIBLE WARNING DEVICE	AKUSTISCHE WARNUNG
22	964109308	1	CONTROL DESK SUPPORT ⇒ <input type="checkbox"/> 379	STEUERPULT ABSTUETZUNG
24	920845908	1	COMPLEMENT ELECTR., CAB ⇒ <input type="checkbox"/> 380	ELEKTRIK GASVERSTELLUNG
26	928819508	1	ELECTRIC FAN ATTACHMENT ⇒ <input type="checkbox"/> 381	ELEKTRIK FUSSWIPPE
27	963605508	1	OPERATOR PANEL BALLAST P13 ⇒ <input type="checkbox"/> 383	BEDIENPULT BALLAST
28	7005052	10	CLAMP-HALF DIN 3015-1 L 3 R 25 PP SW	KLEMMHAELFTE
29	10876359	2	SOCKET HEAD SCREW ISO 4762 M6X55 8.8	ZYLINDERSCHRAUBE
30	10874588	100	CABLE TIE 4,8X292-SCHWARZ PA66 SPF	KABELBINDER

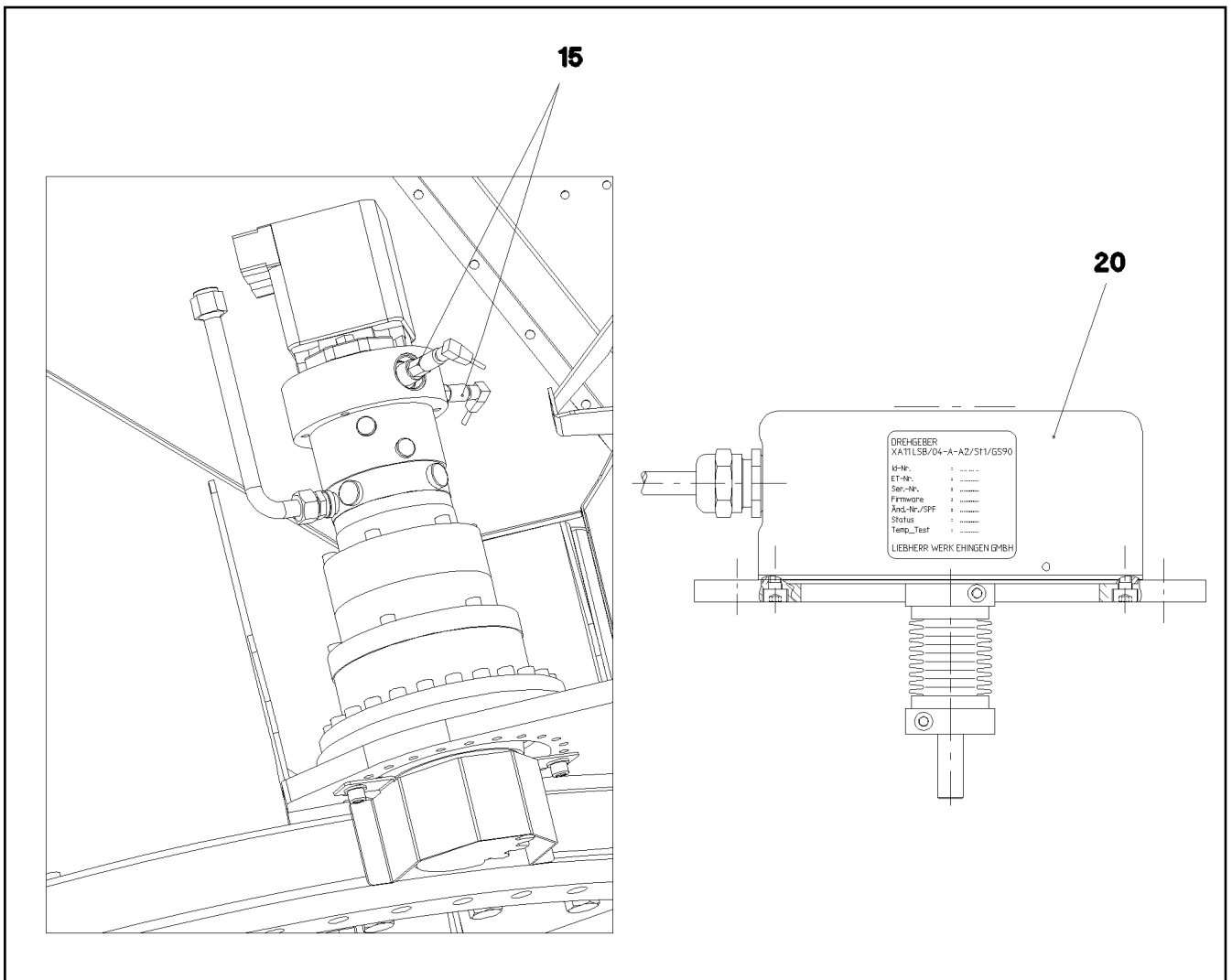
30.4.2020 054761	etk_en_de_074999_LTR_1100	<input type="checkbox"/> 370 (1/2)
<b>LIEBHERR</b>	ELECTR. SYSTEM F.SLEWING PLATF EL.ANLAGE DREHBUEHNE	915547708




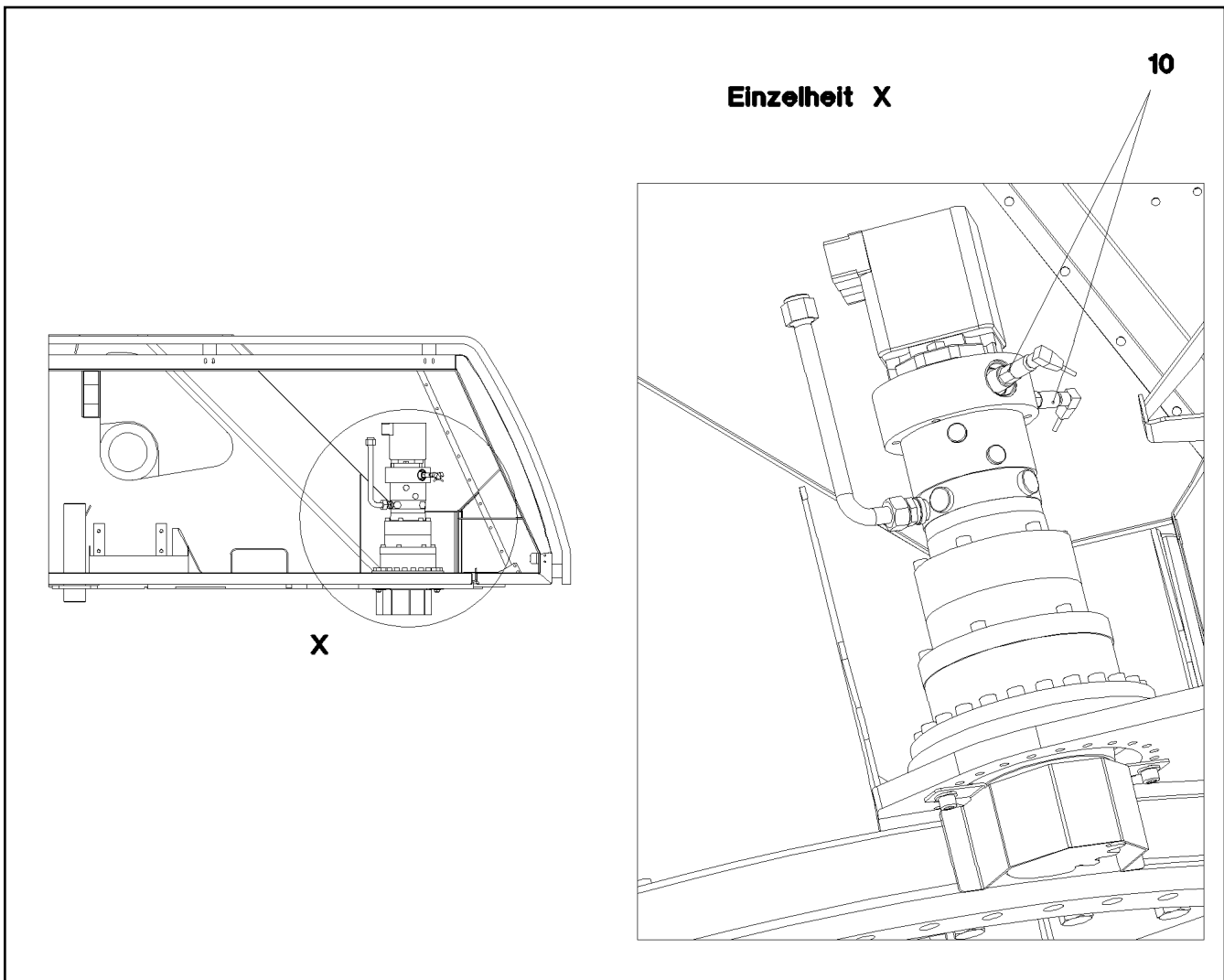
Pos.	Item	Quantity	Description	Bezeichnung
31	10875591	2	SOCKET HEAD SCREW ISO 4762 M6X40 8.8	ZYLINDERSCHRAUBE
32	11694356	2	HEX NUT ISO 4032 M6 8 480H SPF	SECHSKANTMUTTER
33	424000508	2	WASHER SPRING DIN 127 A 6 FST A2C	FEDERRING
34	955687908	1	PLATE 4X100X132 S315MC FE//ZNNI8//CN//T	BLECH
35	955668108	1	PLATE 196X63 S315MC FE//ZNNI8//CN//T0	BLECH
37	604532708	1	HOUSING 140X540X100 SPF	GEHAEUSE



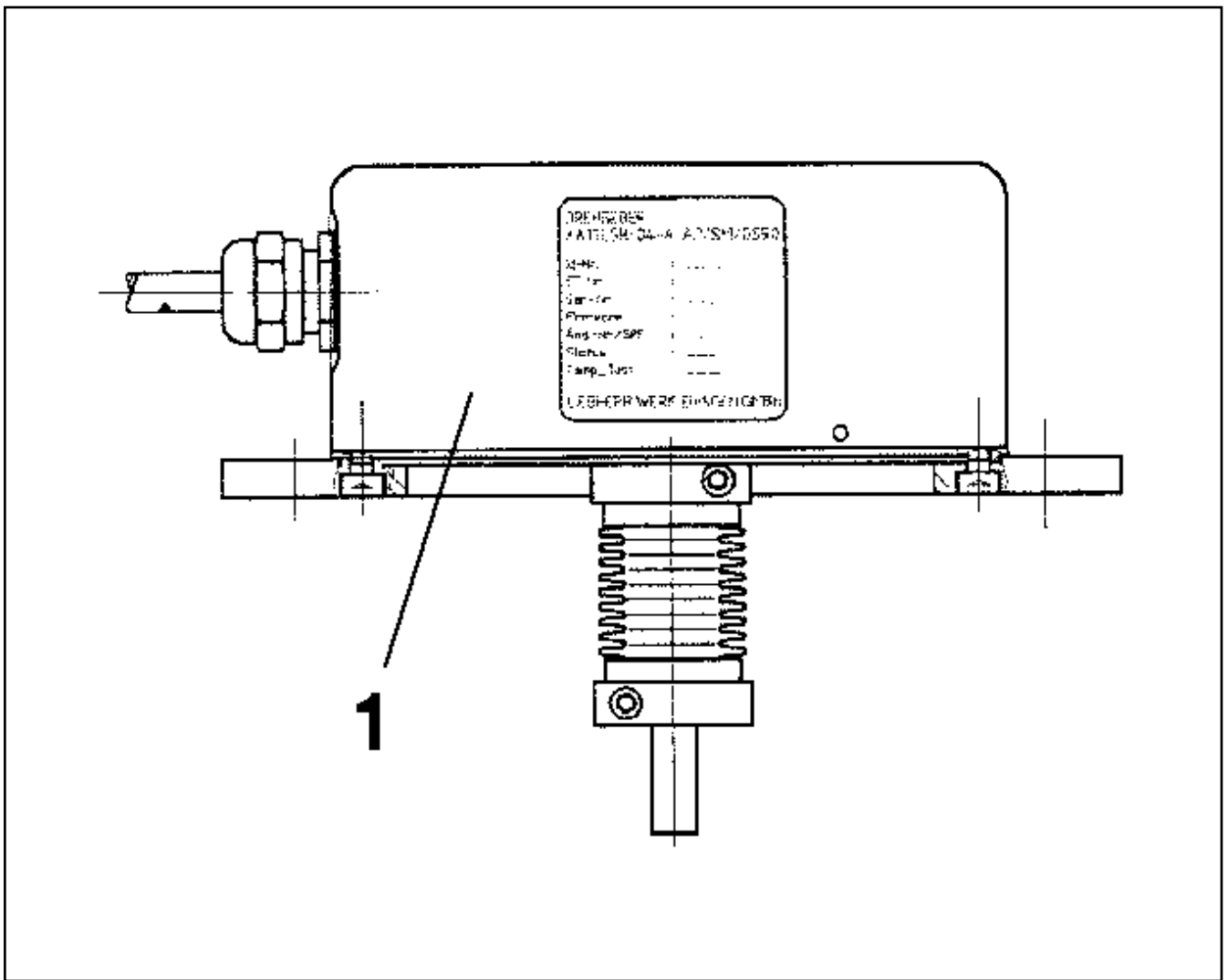
Pos.	Item	Quantity	Description	Bezeichnung
5	12100674	2	DOWEL PIN ISO 8752 6X40 480H SPF	SPANNSTIFT



Pos.	Item	Quantity	Description	Bezeichnung
15	921163508	1	ELECTR.FOR SLEWING GEAR ⇒  374	ELEKTRIK DREHWERK
20	914339308	1	ELECTRIC SLEWING SENSOR ⇒  375	ELEKTRIK DREHWERTGEBER



Pos.	Item	Quantity	Description	Bezeichnung
10	692701508	2	PROXIMITY SWITCH BERUEHRUNGSLOS	NAEHERUNGSSCHALTER



Pos.	Item	Quantity	Description	Bezeichnung
1	692309108	1	ROTARY ENCODER 360° SPF	DREHGEBER
(60)	967413308	1	COUPLING ROTARY ENCODER	KUPPLUNG DREHGEBER

Pos.	Item	Quantity	Description	Bezeichnung
14	963322908	1	LEAD W168	LEITUNG
15	963634108	1	WIRING HARNESS WL150A	KABELSTRANG
16	963167008	1	WIRING HARNESS W160	KABELSTRANG
20	963146608	1	LEAD WL290	LEITUNG
22	921225808	1	LEAD WL292	LEITUNG
29	553186908	1	CABLE HARNESS 3300MM	KABELBAUM
(1)	10492113	1	PLUG 2	STECKER
(2)	10491808	1	PLUG 12-POL	STECKER
31	963588008	1	WIRING HARNESS W301	KABELSTRANG
32	963588108	1	WIRING HARNESS W302	KABELSTRANG
34	964160008	1	WIRING HARNESS W304	KABELSTRANG
61	920789008	1	LEAD WL631	LEITUNG
62	963878108	1	LEAD WL632	LEITUNG

30.4.2020	etk_en_de_074999_LTR_1100	<input type="checkbox"/> 376
<b>LIEBHERR</b>	CABLE LIST ELECTRICAL SYSTEM KABELLISTE EL.ANLAGE	964159908

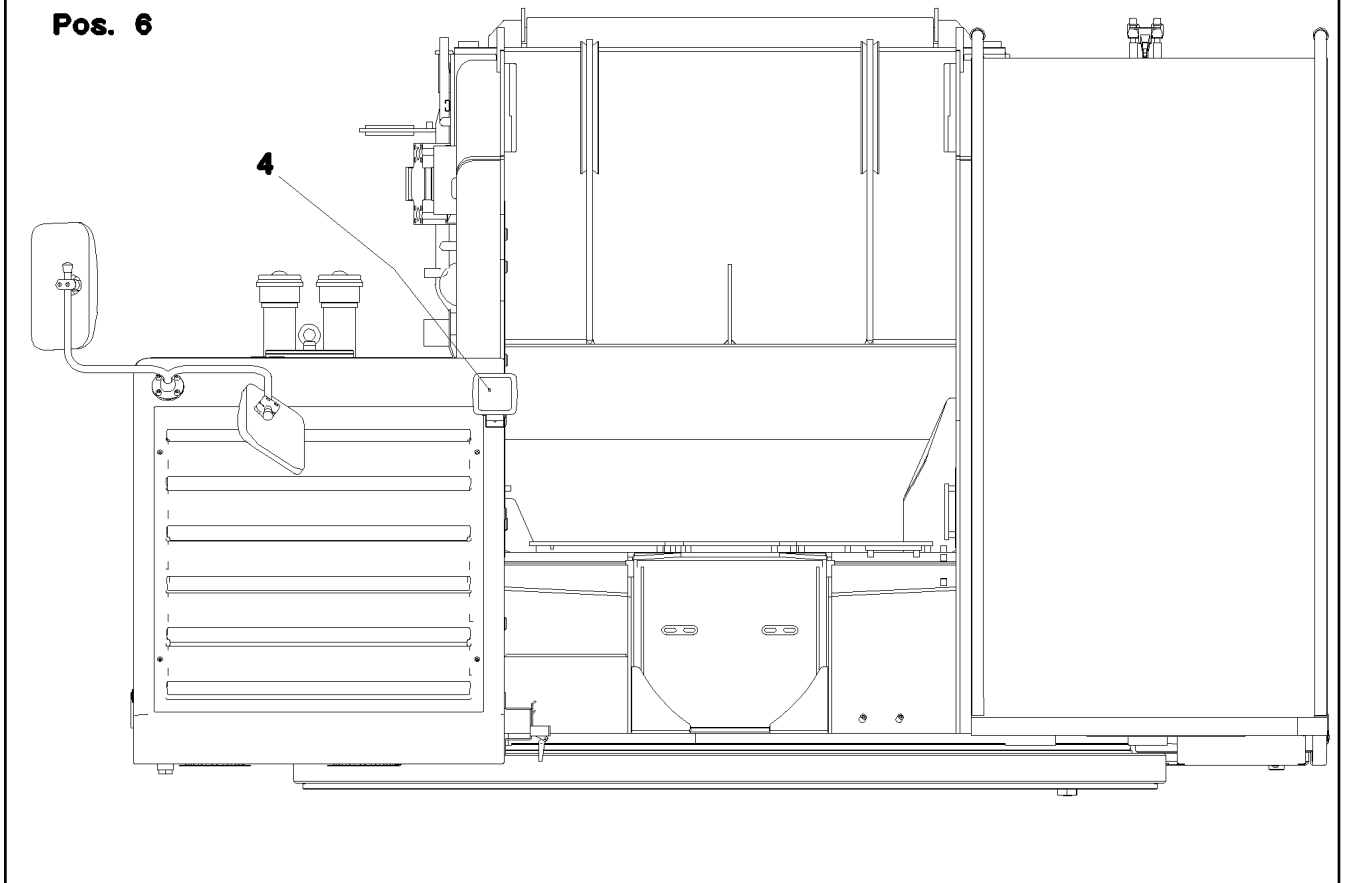



**Pos. 2**

**Pos. 3**

**Pos. 5**

**Pos. 6**



Pos.	Item	Quantity	Description	Bezeichnung
2	602422508	1	CABLE GLAND PG9	KABELVERSCHRAUBUNG
3	602501908	1	COUNTER NUT PG9 MS	GEGENMUTTER
4	607150908	1	WORK LIGHT 70W 24V ⇒  378	ARBEITSSCHEINWERFER
5	607021108	1	LIGHT BULB DIN 72601 70W 24V	GLUEHLAMPE
6	602702108	1	GROMMET 10/13,5/17,5 PVC BK	DURCHFUEHRUNGSTUELLE

30.4.2020  
035376

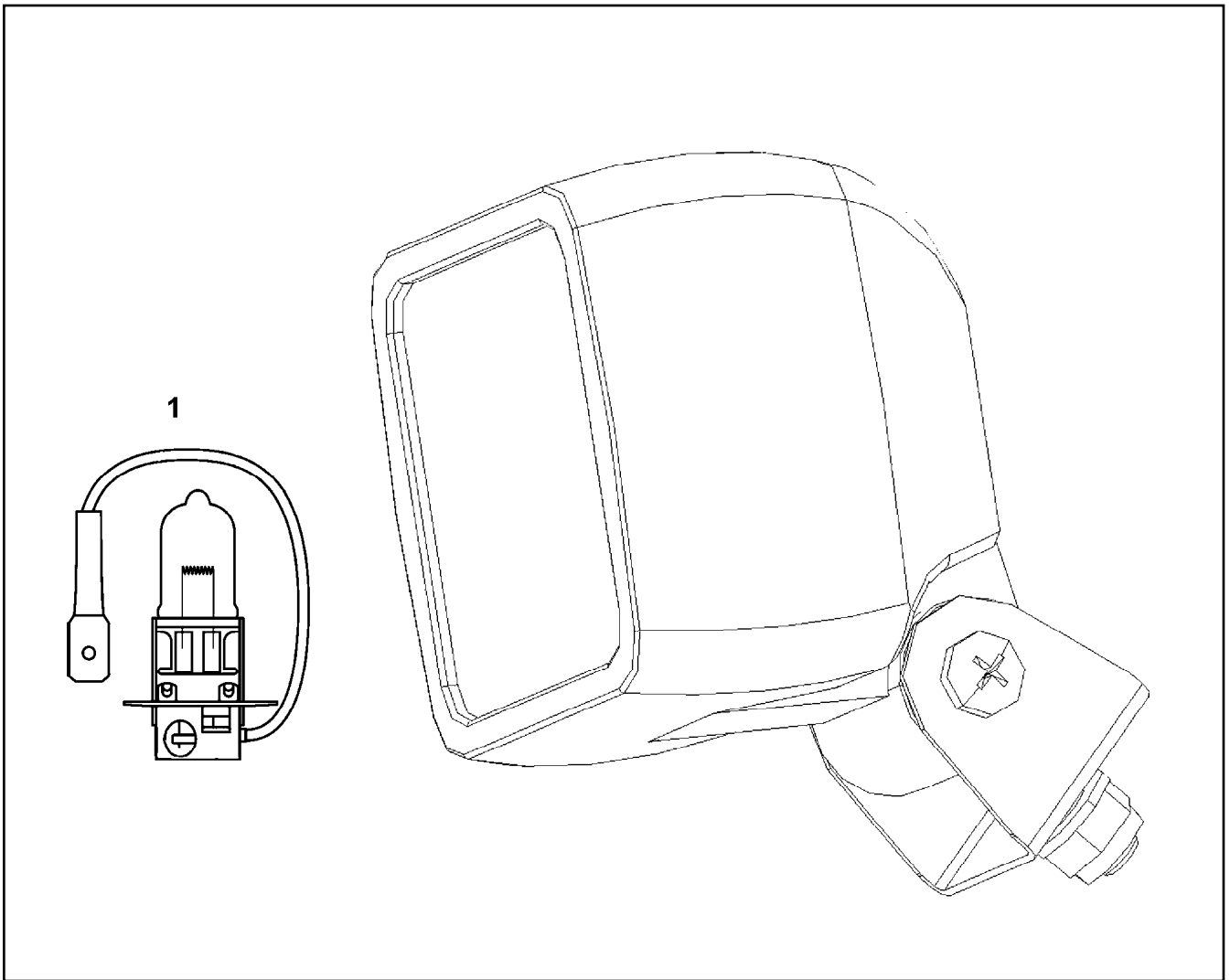
**LIEBHERR**

etk\_en\_de\_074999\_LTR\_1100

ELECTR. FOR WORK AREA LIGHT  
ELEKTRIK ARBEITSSCHEINWERFER

 377

963186508



Pos.	Item	Quantity	Description	Bezeichnung
1	607021108	1	LIGHT BULB DIN 72601 70W 24V	GLUEHLAMPE

30.4.2020  
009513

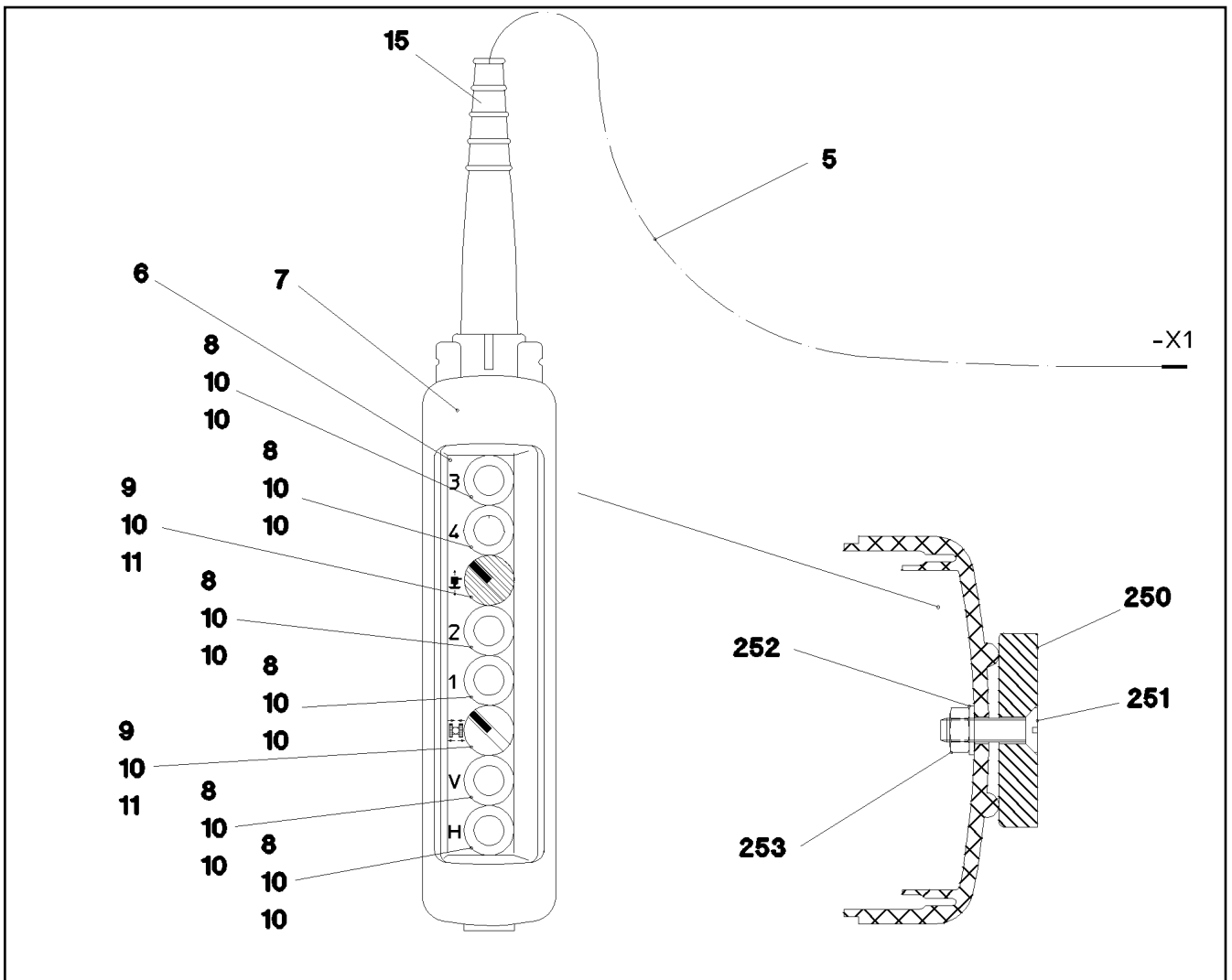
**LIEBHERR**

etk\_en\_de\_074999\_LTR\_1100

WORK LIGHT  
ARBEITSSCHEINWERFER

378

607150908



Pos.	Item	Quantity	Description	Bezeichnung
5	964109508	1	LEAD W1067	LEITUNG
6	975863708	1	BOARD CONTROL PANEL 39X239 LEXAN	SCHILD BEDIENPULT
7	606653708	1	EMPTY CASING 560X370X70	LEERGEHAEUSE
8	606652508	6	FRONT ELEMENT	FRONTELEMENT
9	606652408	2	FRONT ELEMENT 1W	FRONTELEMENT
10	606653208	14	AUXILIARY SWITCH BLOCK 1S	HILFSSCHALTERBLOCK
11	606653308	2	AUXILIARY SWITCH BLOCK 10E	HILFSSCHALTERBLOCK
15	10872022	1	HOSE CLAMP DIN 3017-1 12-22/9 W3	SCHLAUCHSCHELLE
250	617000108	2	PERMANENT MAGNET 9V	DAUERMAGNET
251	400603508	2	COUNTERSUNK SCREW ISO 2010 M5X18 M	SENKSCRAUBE
252	12227697	2	WASHER SPRING DIN 128 A 5 FST 480H SP	FEDERRING
253	10875620	2	HEX NUT ISO 4032 M5 8 480H SPF	SECHSKANTMUTTER

30.4.2020  
046667

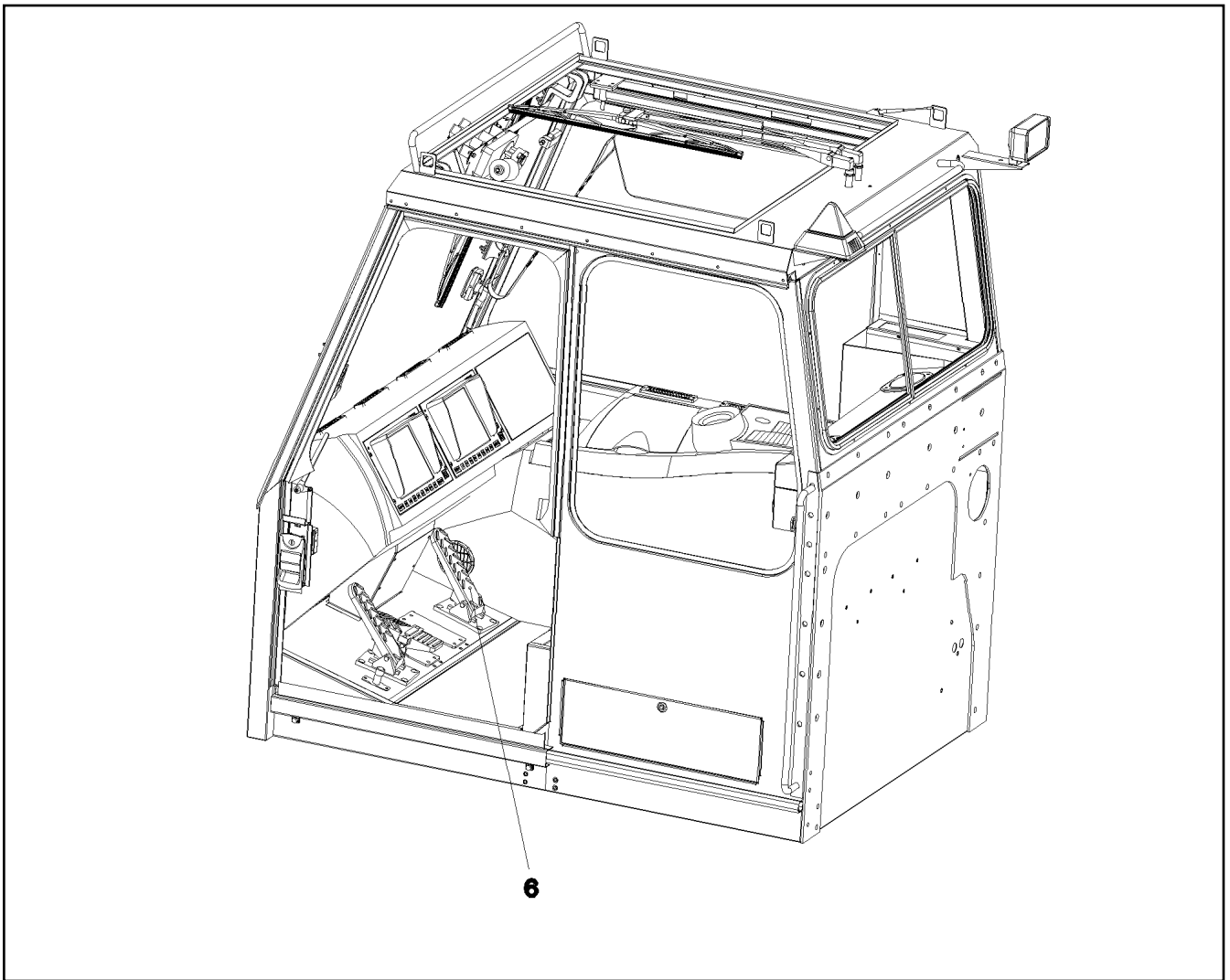
**LIEBHERR**

etk\_en\_de\_074999\_LTR\_1100

CONTROL DESK SUPPORT  
STEUERPULT ABSTUETZUNG

379

964109308



Pos.	Item	Quantity	Description	Bezeichnung
6	606016808	1	PEDAL TRANSDUCER 23° SPF	PEDALGEBER

30.4.2020  
023070

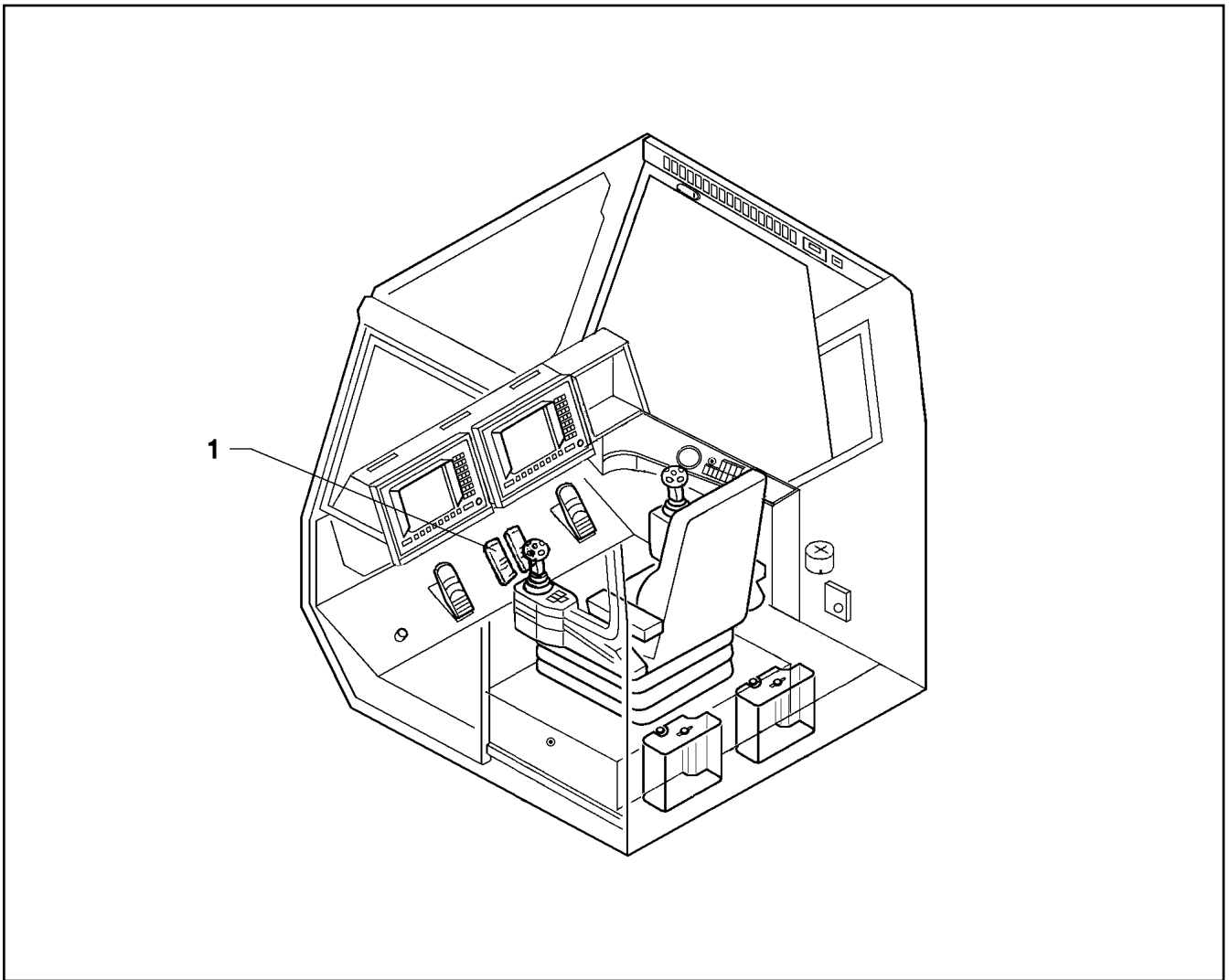
**LIEBHERR**


etk\_en\_de\_074999\_LTR\_1100

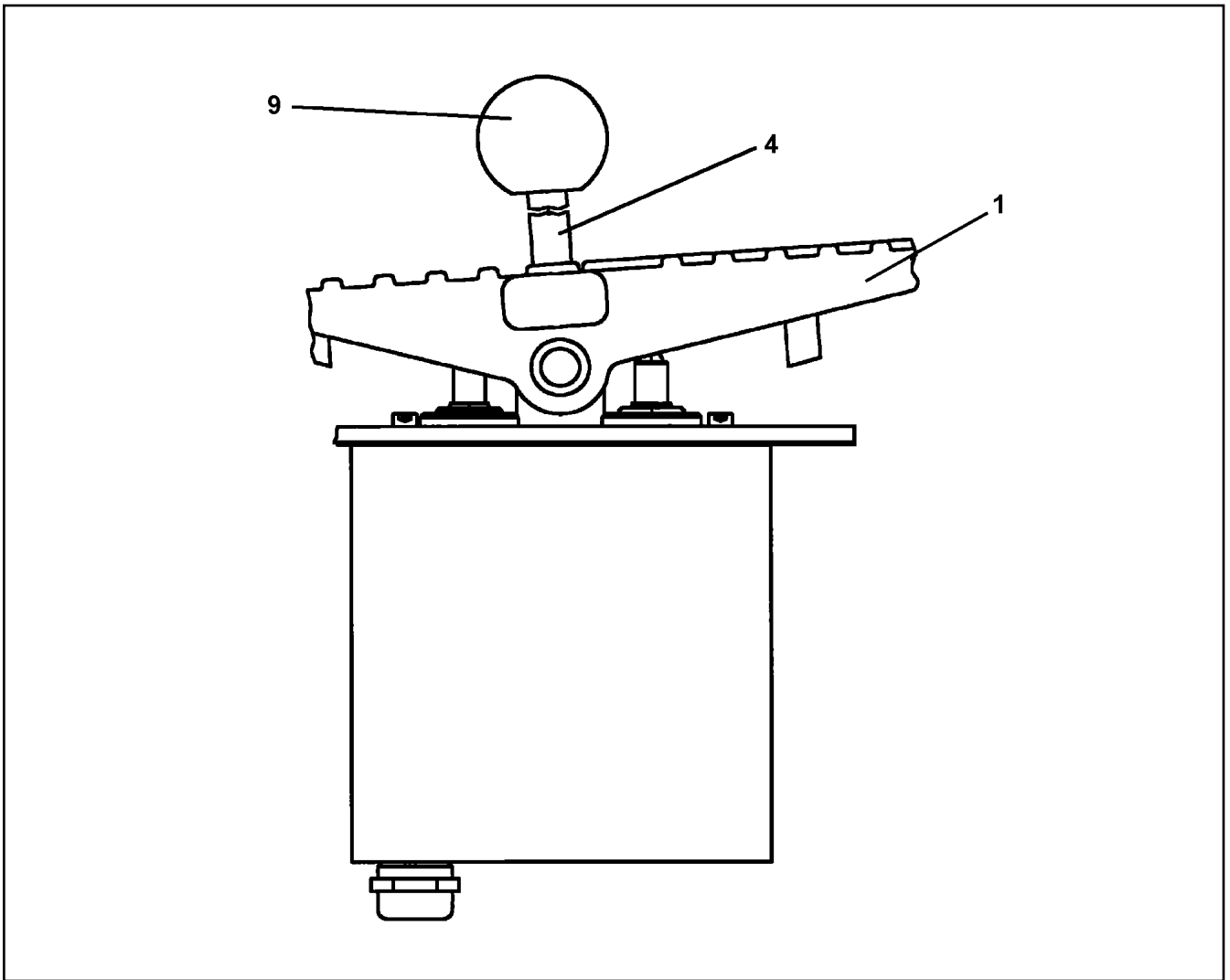
COMPLEMENT ELECTR., CAB  
ELEKTRIK GASVERSTELLUNG

380

920845908



Pos.	Item	Quantity	Description	Bezeichnung
1	692309708	2	PEDAL TRANSDUCER 20° SPF ⇒  382	PEDALGEBER



Pos.	Item	Quantity	Description	Bezeichnung
1	571890808	1	FOOT PEDAL	FUSSPEDAL
(1)	10874959	1	AXLE	ACHSE
4	11007221	1	LEVER	HEBEL
9	11007223	1	SPHERICAL KNOB DIN 319 E 40 KU	KUGELKNOPF

30.4.2020  
046919

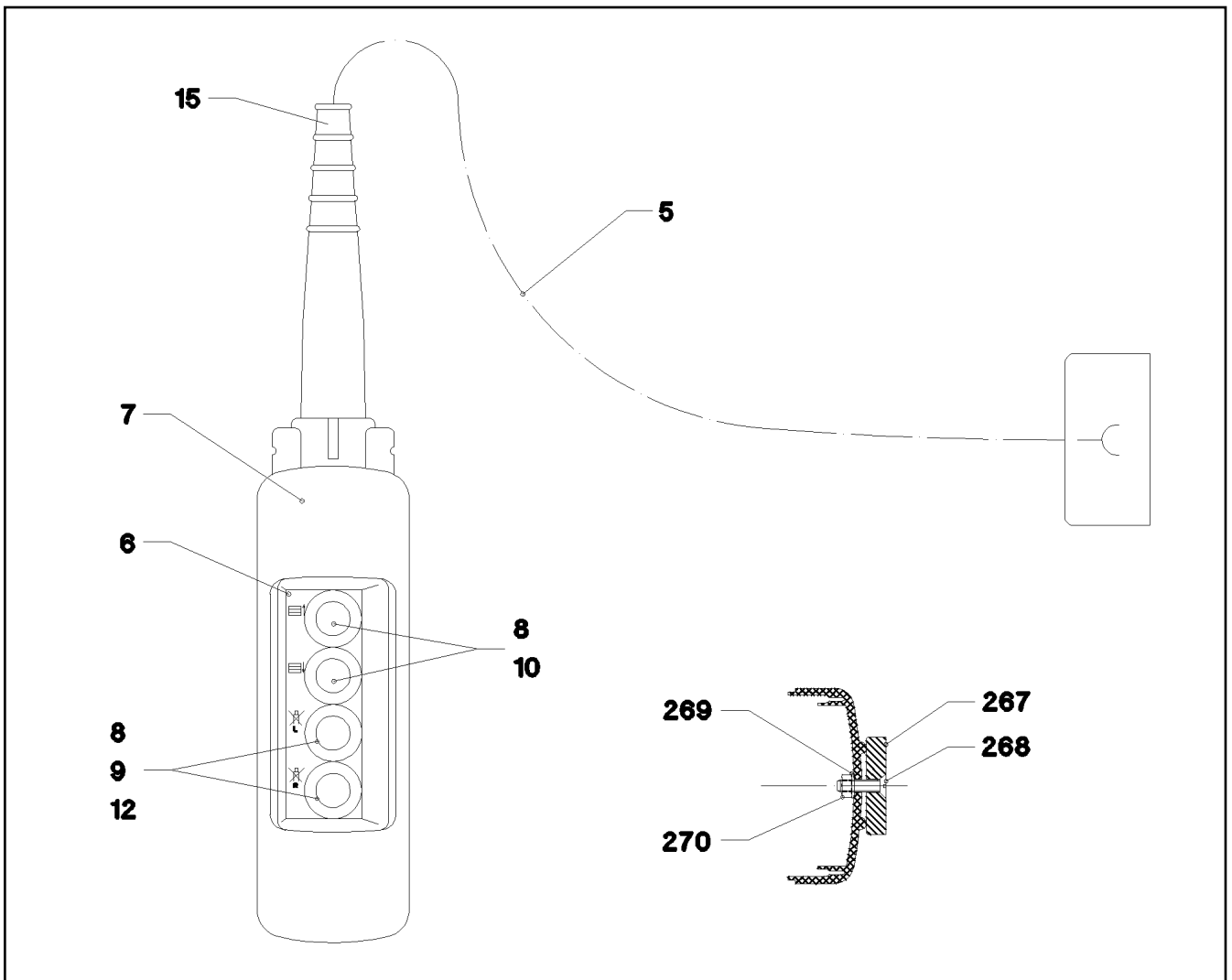
**LIEBHERR**

etk\_en\_de\_074999\_LTR\_1100

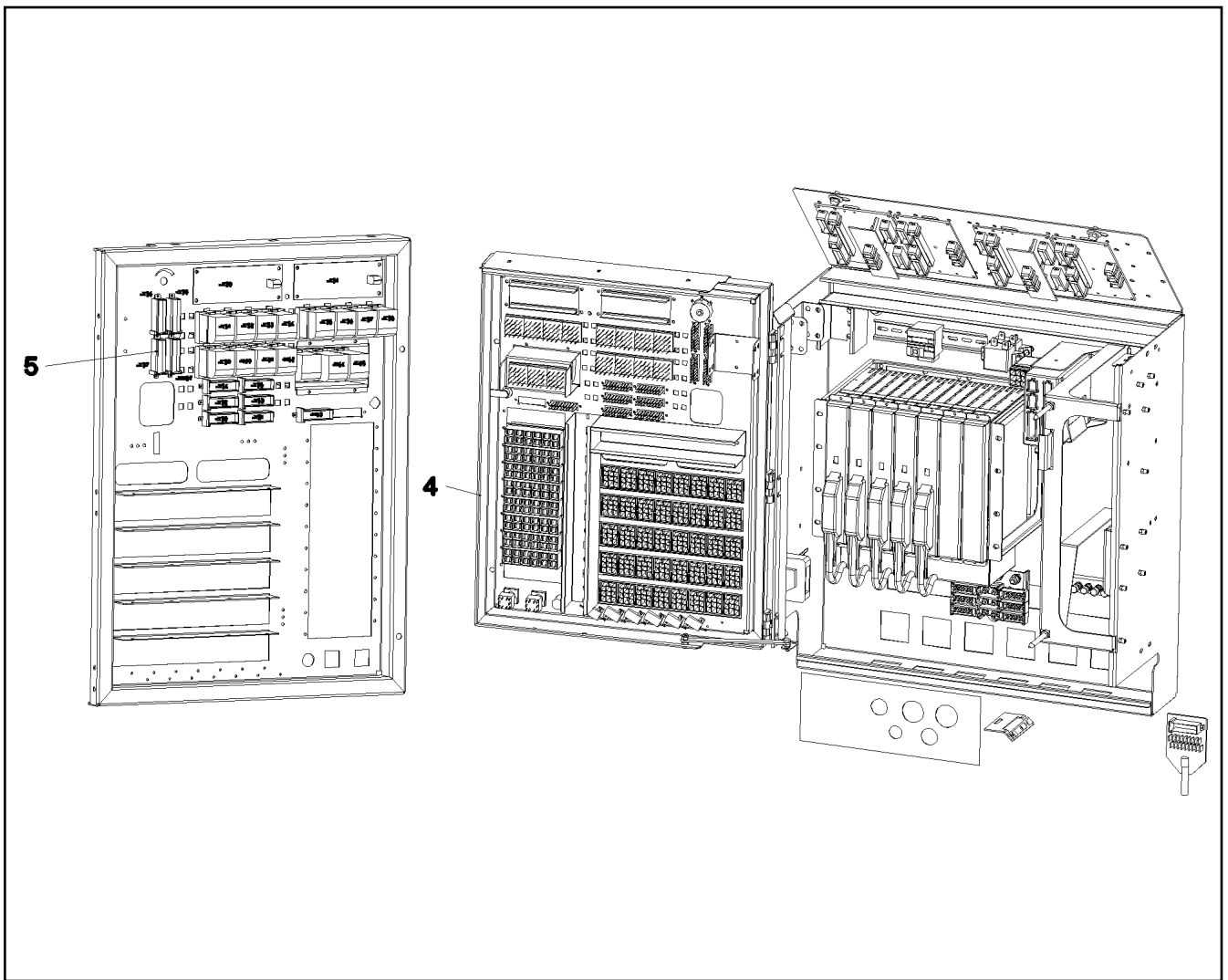
PEDAL TRANSDUCER  
PEDALGEBER

382

692309708

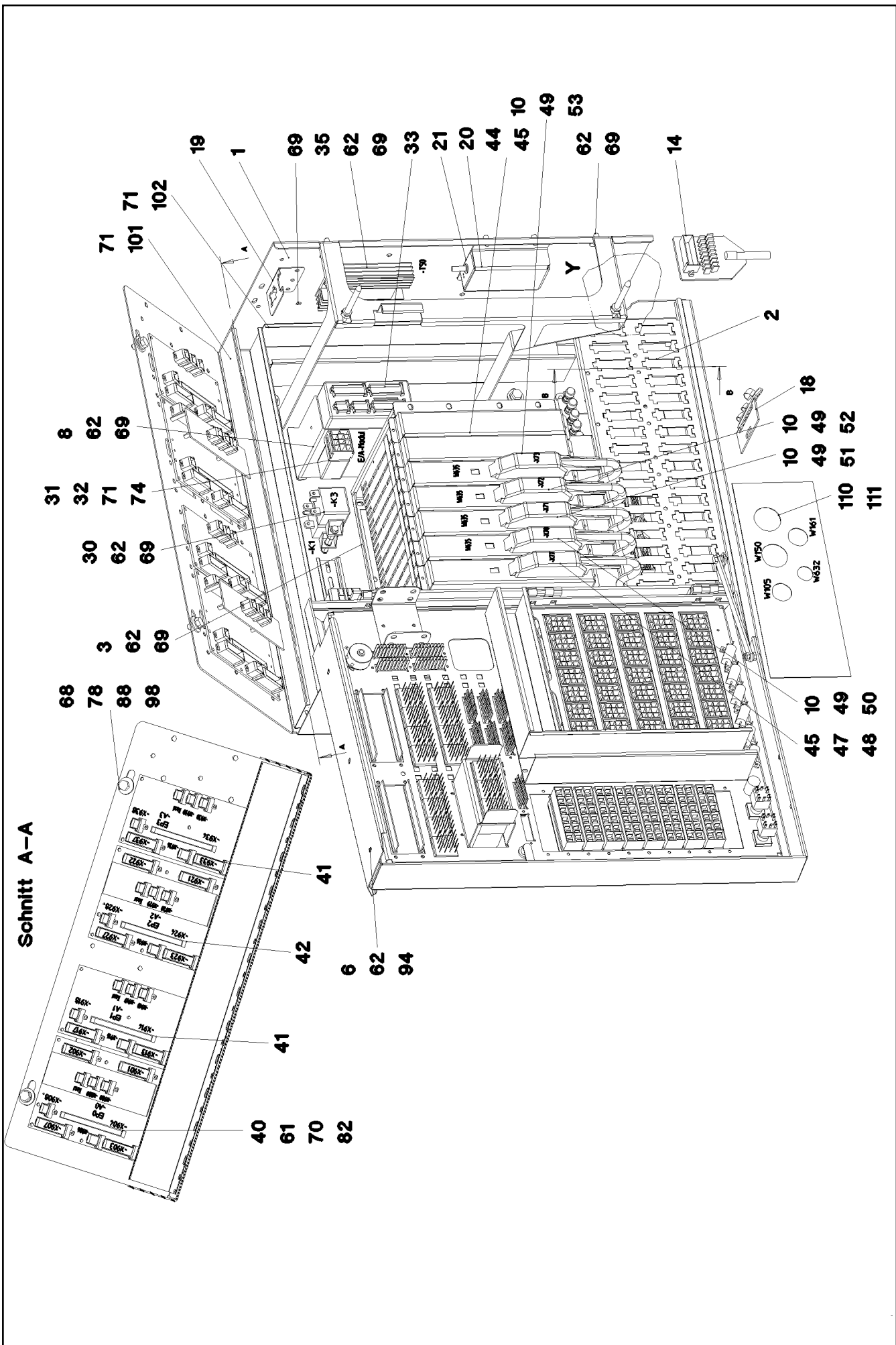


Pos.	Item	Quantity	Description	Bezeichnung
5	963605608	1	LEAD W252	LEITUNG
6	970645408	1	PLATE-COUNTERWEIGHT 40X120 AL-BL 1M	SCHILD BALLAST
7	606652308	1	EMPTY CASING 440X80X70	LEERGEHAEUSE
8	606652508	4	FRONT ELEMENT	FRONTELEMENT
10	10028932	2	AUXILIARY SWITCH BLOCK 10E+2S	HILFSSCHALTERBLOCK
12	606653308	4	AUXILIARY SWITCH BLOCK 10E	HILFSSCHALTERBLOCK
15	10872022	1	HOSE CLAMP DIN 3017-1 12-22/9 W3	SCHLAUCHSCHELLE
267	617000108	2	PERMANENT MAGNET 9V	DAUERMAGNET
268	400603508	2	COUNTERSUNK SCREW ISO 2010 M5X18 M	SENKSCHRAUBE
269	12227697	2	WASHER SPRING DIN 128 A 5 FST 480H SP	FEDERRING
270	10875620	2	HEX NUT ISO 4032 M5 8 480H SPF	SECHSKANTMUTTER



Pos.	Item	Quantity	Description	Bezeichnung
4	966872008	1	BASE ASSEMBLY ⇒ □ 385	GRUNDAUFBAU
5	965292708	1	SWING FRAME RELAY CONTROL SYST ⇒ □ 400	SCHWENKRAHMEN RELAISST





30.4.2020  
068142

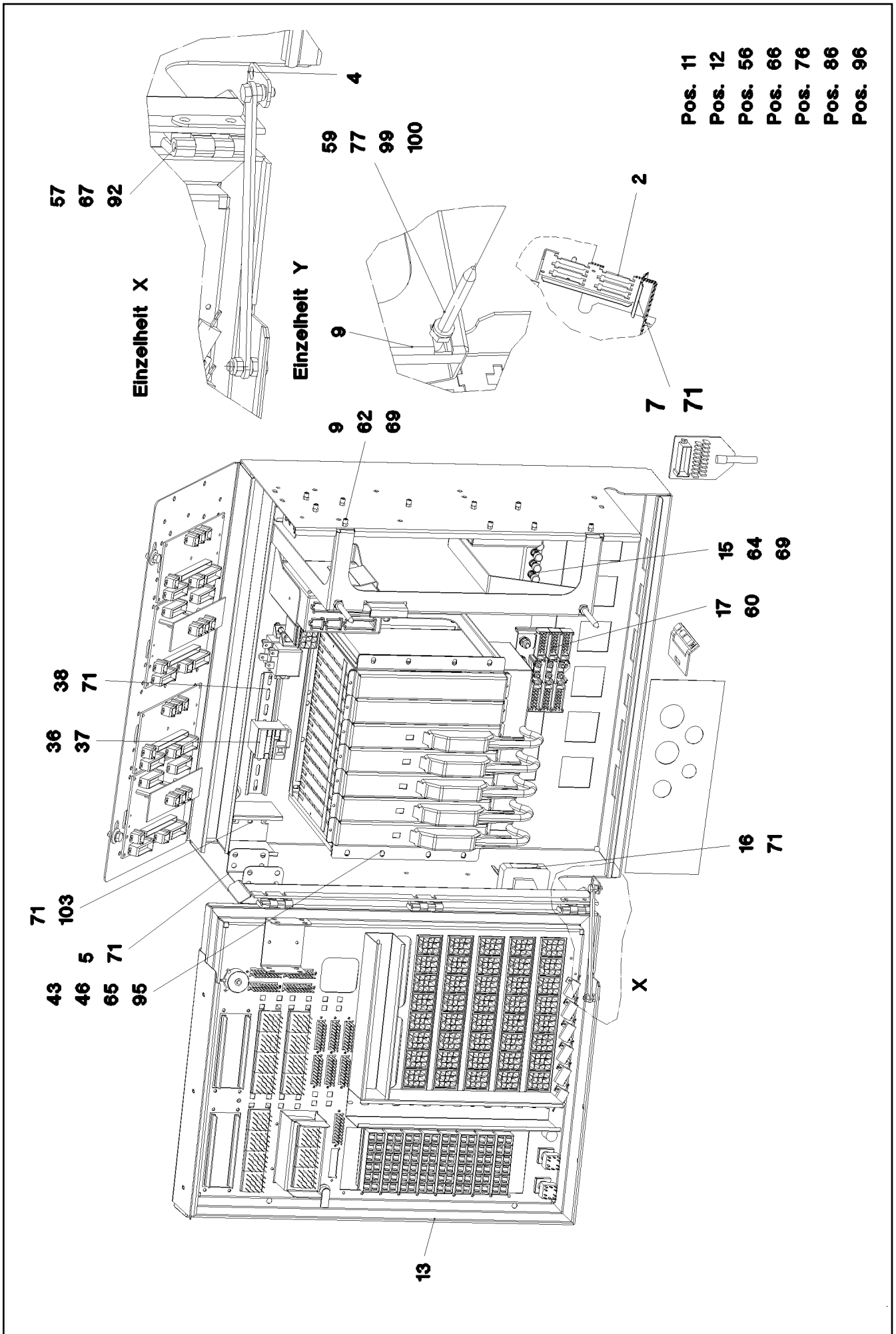
**LIEBHERR**

etk\_en\_de\_074999\_LTR\_1100

BASE ASSEMBLY  
GRUNDAUFBAU

385 (1/4)

966872008



30.4.2020  
068143

**LIEBHERR**

etk\_en\_de\_074999\_LTR\_1100

BASE ASSEMBLY  
GRUNDAUFBAU

386 (2/4)

966872008

Pos.	Item	Quantity	Description	Bezeichnung
1	974563208	1	PLATE 2X1090X1326 DC01	BLECH
2	953526408	1	PLUG PLATE 1.5X585X202 DC01	STECKERBLECH
3	971405308	1	PLATE 1.5X272X796 DC01 FE//ZNNI8//CN//T	BLECH
4	953527208	1	PLATE 2X42X86 DC01 FE//ZNNI8//CN//T0	BLECH
5	953526608	1	PLATE 1,5X65X155 DC01 FE//ZNNI8//CN//T0	BLECH
6	974533508	1	PLATE 1X171X405 DC01 FE//ZNNI8//CN//T0	BLECH
7	955215308	1	PLATE 1.5x628x55 DC01	BLECH
8	972962308	1	PLATE 1.5X158X338 DC01 FE//ZNNI8//CN//T	BLECH
9	974566408	1	PLATE 2X1162X241 DC01 FE//ZNNI8//CN//T0	BLECH
10	921211208	4	LEAD W635X1050	LEITUNG
11	922670608	1	LEAD W636	LEITUNG
12	966872108	1	CABLES, BASIC CONSTRUCTION CPL ⇒ □ 389	DRAEHTE GRUNDAUFBAU KPL.
13	965292608	1	SWING FRAME FUSE AND RELAY ⇒ □ 390	SCHWENKRAHMEN SICHERUN
14	660024508	1	ADAPTOR 18-POL SPF	ADAPTER
15	922648308	1	TERMINAL BOARD PRE-ASS. ⇒ □ 392	KLEMMBRETT VORM.
16	963248008	1	TERMINAL STRIP ⇒ □ 393	KLEMMENLEISTE
17	926891108	1	GROUND RAIL ⇒ □ 394	VERTEILER MASSE
18	922612908	1	GROUND RAIL ⇒ □ 395	VERTEILER MASSE
19	976880308	1	PLATE 1.5X67X79 DC01 FE//ZNNI8//CN//T0	BLECH
20	976536208	1	PLATE 2X162X142 ALMG3 H111	BLECH
21	10340438	1	DATALOGGER LDL2 DIGITAL SPF	DATENLOGGER
30	630120108	2	CUTOFF RELAY 24V/1S	TRENNRELAIS
31	630122908	1	PLUG BASE 9-POLE	RELAISSTECKSOCKEL
32	10024857	1	RESISTANCE MODULE PBTG-GF20 SPF	WIDERSTANDSMODUL
33	660102008	1	E/A-MODULE A SPF	E/A-MODUL
35	10355409	1	VOLTAGE TRANSFORMER 24V 12V 36W SP	SPANNUNGSWANDLER
36	691802208	1	OPERATING HOURS COUNTER STUNDEN	BETRIEBSSTUNDENZAehler
37	971291008	1	PLATE OPER. HOUR METER TRAVELL	SCHILD BETRIEBSSTUNDENZ.
38	602106708	0.2	TOP HAT RAIL 35X27X7,3X1	HUTSCHIENE
40	926808208	1	INPUT BOARD CPL. EP0	EINGANGSPLATINE KPL.
41	914394808	2	INPUT BOARD	EINGANGSPLATINE
42	962836608	1	INPUT BOARD CPL. EP2 ⇒ □ 396	EINGANGSPLATINE KPL.
43	912353808	1	ASSEMBLY FRAME 56TE ⇒ □ 397	BAUGRUPPENTRAEGER
44	611001608	2	ORIFICE 1,5X40X262	BLENDE
45	611001708	3	ORIFICE 1,5X19,5X111	BLENDE
46	772644808	1	SIGN NT/ZE0 BIS ZE5	SCHILD
47	961956308	1	POWER SUPPLY 4	NETZTEIL 4
48	921620308	1	PLUG-IN CARD G0 COMM.SP.4 PROG.	EINSCHUBKARTE G0
49	914400608	4	CENTRAL UNIT C1 8X2A GEPRUEFT	ZENTRALEINHEIT C1
50	910395808	1	PLUG-IN CARD G0Z0 PROG-SP.10 PROG.	EINSCHUBKARTE G0Z0
51	910065508	1	PLUG-IN CARD G0Z1 PROG-SP.6 PROG.	EINSCHUBKARTE G0Z1
52	910065608	1	PLUG-IN CARD G0Z2 PROG-SP.6 PROG.	EINSCHUBKARTE G0Z2
53	910065908	1	PLUG-IN CARD G0Z3 PROG-SP.6 PROG.	EINSCHUBKARTE G0Z3
56	602761408	70	NAME PLATE 20X8	BEZEICHNUNGSSCHILD
57	10871177	3	SCREW-ON HINGE 25X25X50/180° AISI 316	ANSCHRAUBSCHARNIER
59	953730108	2	THREADED PIN RD8X96 8.8 FE//ZNNI8//CN/	GEWINDEBOLZEN
60	408200008	2	SHEET-METAL SCREW DIN 7971 ST3,9X9,5	BLECHSCHRAUBE
61	10875564	28	SOCKET HEAD SCREW ISO 1207 M4X10 4.8	ZYLINDERSCHRAUBE
62	10875503	32	HEX SCREW EN 1665 M5X10 10.9 480H SPF	SECHSKANTSCHRAUBE
63	602020808	6	DISTANCE STUD M5X15	ABSTANDSBOLZEN
64	11656605	2	PAN-HEAD SCREW ISO 7045 M5X20 4.8 480	FLACHKOPFSCHRAUBE
65	11840297	8	HEX SCREW EN 1665 M6X16 8.8 480H SPF	SECHSKANTSCHRAUBE

30.4.2020

etk\_en\_de\_074999\_LTR\_1100

□ 387 (3/4)

**LIEBHERR**BASE ASSEMBLY  
GRUNDAUFBAU

966872008

Pos.	Item	Quantity	Description	Bezeichnung
66	11644899	1	HEX SCREW ISO 4017 M6X20 8.8 480H SPF	SECHSKANTSCHRAUBE
67	408604008	6	COUNTERSUNK SCREW DIN 7991 M5X16 8.	SENKSCHRAUBE
68	11651612	9	HEX SCREW ISO 4017 M8X16 8.8 480H SPF	SECHSKANTSCHRAUBE
69	10042592	29	BLIND RIVET NUT M5 K=1,0-3,5 ST A2C	BLINDNIETMUTTER
70	413006208	28	BLIND RIVET NUT M4 K=1,0-3,0	BLINDNIETMUTTER
71	704232308	25	BLIND RIVET 4,0X10,5	BLINDNIET
74	10875645	1	WASHER ISO 7089 4 200HV 480H SPF	SCHEIBE
75	11140403	8	WASHER ISO 7089 5 200HV 480H SPF	SCHEIBE
76	10875648	2	WASHER ISO 7093-1 6 200HV 480H SPF	SCHEIBE
77	10289803	2	WASHER ISO 7089 8 300HV 480H SPF	SCHEIBE
78	11140469	9	WASHER ISO 7093-1 8 200HV 480H SPF	SCHEIBE
82	425220708	28	SERRATED LOCK WASHER DIN 6798 J 4.3	FAECHERSCHEIBE
86	11833308	1	SERRATED LOCK WASHER DIN 6798 A 6.4 F	FAECHERSCHEIBE
88	425221108	9	SERRATED LOCK WASHER DIN 6798 J 8.4	FAECHERSCHEIBE
92	10875612	6	HEX NUT DIN 985 M5 8 480H SPF	SECHSKANTMUTTER
94	413002608	3	CAGE NUT M5	KAFIGMUTTER
95	413002808	8	CAGE NUT M6	KAFIGMUTTER
96	11694356	1	HEX NUT ISO 4032 M6 8 480H SPF	SECHSKANTMUTTER
98	413003108	9	CAGE NUT M8	KAFIGMUTTER
99	10875858	2	CAGE NUT M8 A2/ST A2K	KAFIGMUTTER
100	10875614	2	HEX NUT DIN 985 M8 8 480H SPF	SECHSKANTMUTTER
101	601404608	0.62	CABLE CHANNEL 60X40/2000	KABELKANAL
102	601407308	0.45	CABLE CHANNEL 60X60/2000	KABELKANAL
103	601407308	0.08	CABLE CHANNEL 60X60/2000	KABELKANAL
110	602502408	1	COUNTER NUT PG29 MS	GEGENMUTTER
111	602501608	1	STOPPER PLUG PG29 MS	BLINDSTOPFEN

30.4.2020

etk\_en\_de\_074999\_LTR\_1100

388 (4/4)

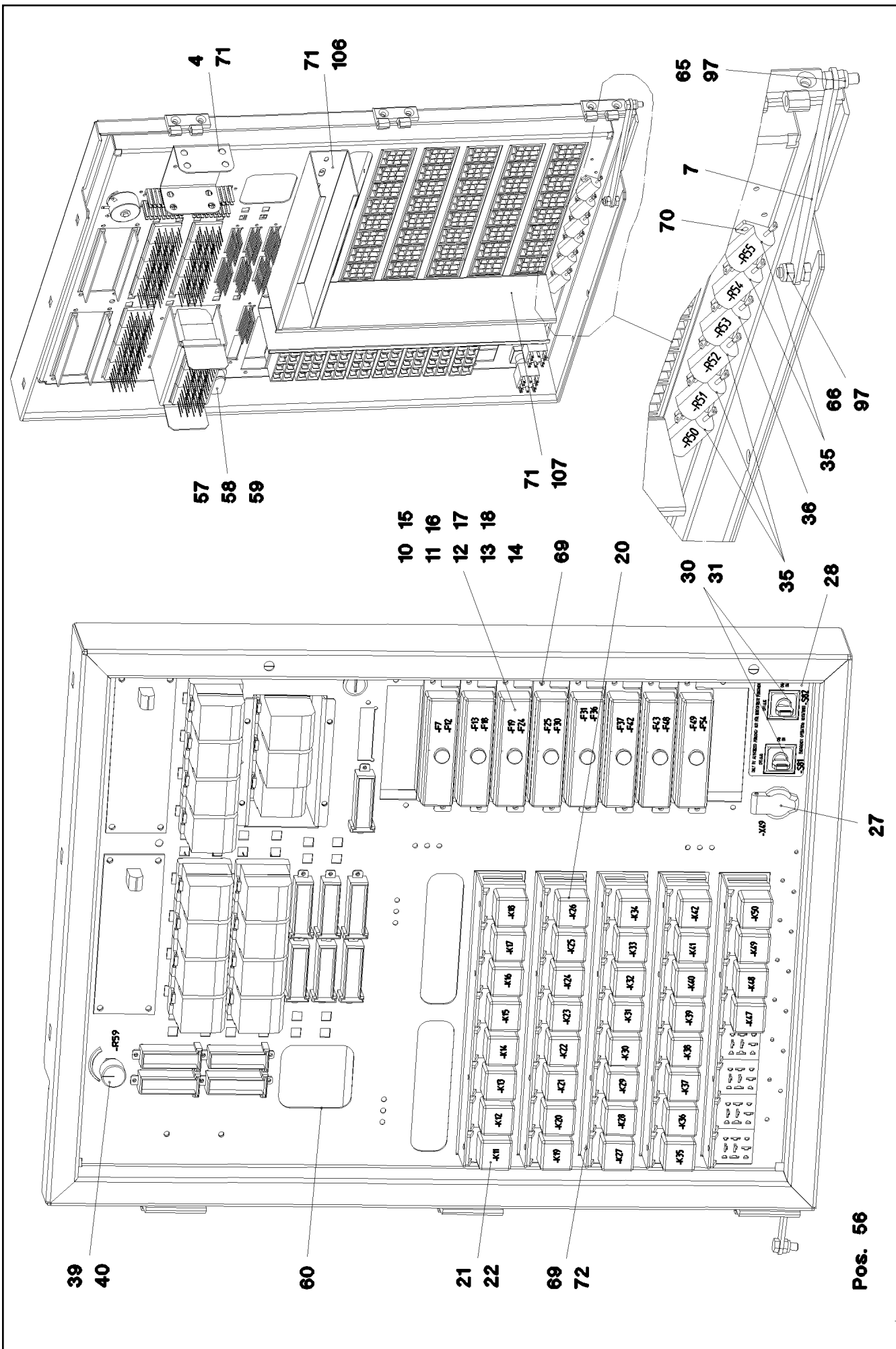
**LIEBHERR**

BASE ASSEMBLY  
GRUNDAUFBAU

966872008

Pos.	Item	Quantity	Description	Bezeichnung
2	966872308	1	BASIC WIRING CONST.PRE-ASSEMB.	DRAEHTE GRUNDAUFBAU VO
8	601400108	1.5	CORRUGATED PIPE DN34 PP-MOD	WELLROHR
150	602322308	5	HOUSING 25-POL SPF	GEHAEUSE
151	602323308	31	FLAT PLUG HOUSING 18-POL	FLACHSTECKERGEHAEUSE
152	602300208	24	PLUG SHELL 18-POL	STECKERGEHAEUSE
154	602336008	5	PLUG SHELL 14-POL	STECKERGEHAEUSE
155	602301408	1	HOUSING 8-POL	GEHAEUSE
156	602325508	2	HOUSING 6-POL	GEHAEUSE
157	602331308	9	HOUSING 4-POL	GEHAEUSE
158	602209708	3	ATTACHABLE SLEEVE HOUSING 2-POL	STECKHUELSENGEHAEUSE
159	602305908	1	FLAT PLUG HOUSING FASTIN-FASTON	FLACHSTECKERGEHAEUSE
161	10046999	8	PLUG 8-POL	STECKER
162	10047000	8	PLUG 8-POL	STECKER
163	10047001	8	PLUG 8-POL	STECKER
164	602337008	2	CONNECTOR PLUG A AX	ANSCHLUSSSTECKER
204	11082605	5	INSULATING HOSE DN12X0,65 PUR SPF	ISOLIERSCHLAUCH
205	603201908	0.01	TESA-TAPE GREY OR WHITE 19X50M ROHG	TESABAND
211	603200308	100	CABLE TIE 3,6X140-SCHWARZ PA66	KABELBINDER
212	603200408	100	CABLE TIE 3,6X200-SCHWARZ PA66	KABELBINDER
213	603202208	100	CABLE TIE 2,5X98-SCHWARZ PA66	KABELBINDER

30.4.2020	etk_en_de_074999_LTR_1100	<input type="checkbox"/> 389
<b>LIEBHERR</b>	CABLES, BASIC CONSTRUCTION CPL DRAEHTE GRUNDAUFBAU KPL.	966872108



Pos.	Item	Quantity	Description	Bezeichnung
4	953526608	1	PLATE 1,5X65X155 DC01 FE//ZNNI8//CN//T0	BLECH
7	953527308	1	PLATE 3X14X189 DC01 FE//ZNNI8//CN//T0	BLECH
10	604501608	8	FUSE BOX SMALL 6-POL, LEER	SICHERUNGSDOSE
11	602735508	35	INSERTION BRIDGE	EINLEGEBRUECKE
12	604104008	2	BLADE-TYPE ELECTRIC FUSE 2A	FLACHSICHERUNG
13	604006908	9	FLAT FUSE LINK 5A 32	FLACHSICHERUNGSEINSATZ
14	604007008	12	FLAT FUSE LINK 7,5A	FLACHSICHERUNGSEINSATZ
15	604007108	15	FLAT FUSE LINK 10A 32	FLACHSICHERUNGSEINSATZ
16	604007208	2	FLAT FUSE LINK 15A	FLACHSICHERUNGSEINSATZ
17	604007308	7	FLAT FUSE LINK 20A	FLACHSICHERUNGSEINSATZ
18	604007408	1	FLAT FUSE LINK 30A	FLACHSICHERUNGSEINSATZ
20	630105108	1	RELAY 24V/1S 26X26X24MM SPF	RELAIS
21	630122908	40	PLUG BASE 9-POLE	RELAISSTECKSOCKEL
22	630121508	35	CENTER-ZERO RELAY 24V 10A SPF	WECHSLERRELAIS
27	605203908	1	BUILT-IN SOCKET 2-POL	EINBAUSTECKDOSE
28	976540908	1	SIGN	SCHILD
30	606143308	2	ROTARY LOCK 1W	DREHSCHLOSS
(1)	10873434	1	KEY	SCHLUESSEL
31	606144608	2	TOUCH CONTACT TRANSMITTER 20E+2S	TASTKONTAKTGEBER
35	635016908	5	RESISTOR 30R 1% 25W	WIDERSTAND
36	635017008	1	RESISTOR 47R 1% 25W	WIDERSTAND
39	635113708	1	POTENTIOMETER 68R 10W SPF	POTENTIOMETER
40	635045208	1	TURNING KNOB	DREHKNOPF
56	602761408	53	NAME PLATE 20X8	BEZEICHNUNGSSCHILD
57	704257308	1	TONGUE 13,5	ZUNGE
58	704257208	1	ACTUATION SPIKE 1,5	BETAETIGUNGSDORN
59	704257108	1	HOUSING	GEHAEUSE
60	262103908	0.295	EDGE PROTECTION 1-2X9,5X6,5	KANTENSCHUTZ
65	11657360	1	HEX SCREW ISO 4017 M6X16 8.8 480H SPF	SECHSKANTSCHRAUBE
66	11644899	1	HEX SCREW ISO 4017 M6X20 8.8 480H SPF	SECHSKANTSCHRAUBE
69	704207608	36	MANDRIL RIVET 4X10,3	DORNNIET
70	704212708	12	BLIND RIVET 3,2X4,3-5,9	BLINDNIET
71	704232308	6	BLIND RIVET 4,0X10,5	BLINDNIET
72	10875645	20	WASHER ISO 7089 4 200HV 480H SPF	SCHEIBE
97	10875613	3	HEX NUT DIN 985 M6 8 480H SPF	SECHSKANTMUTTER
106	601404608	0.35	CABLE CHANNEL 60X40/2000	KABELKANAL
107	601404608	0.295	CABLE CHANNEL 60X40/2000	KABELKANAL

30.4.2020

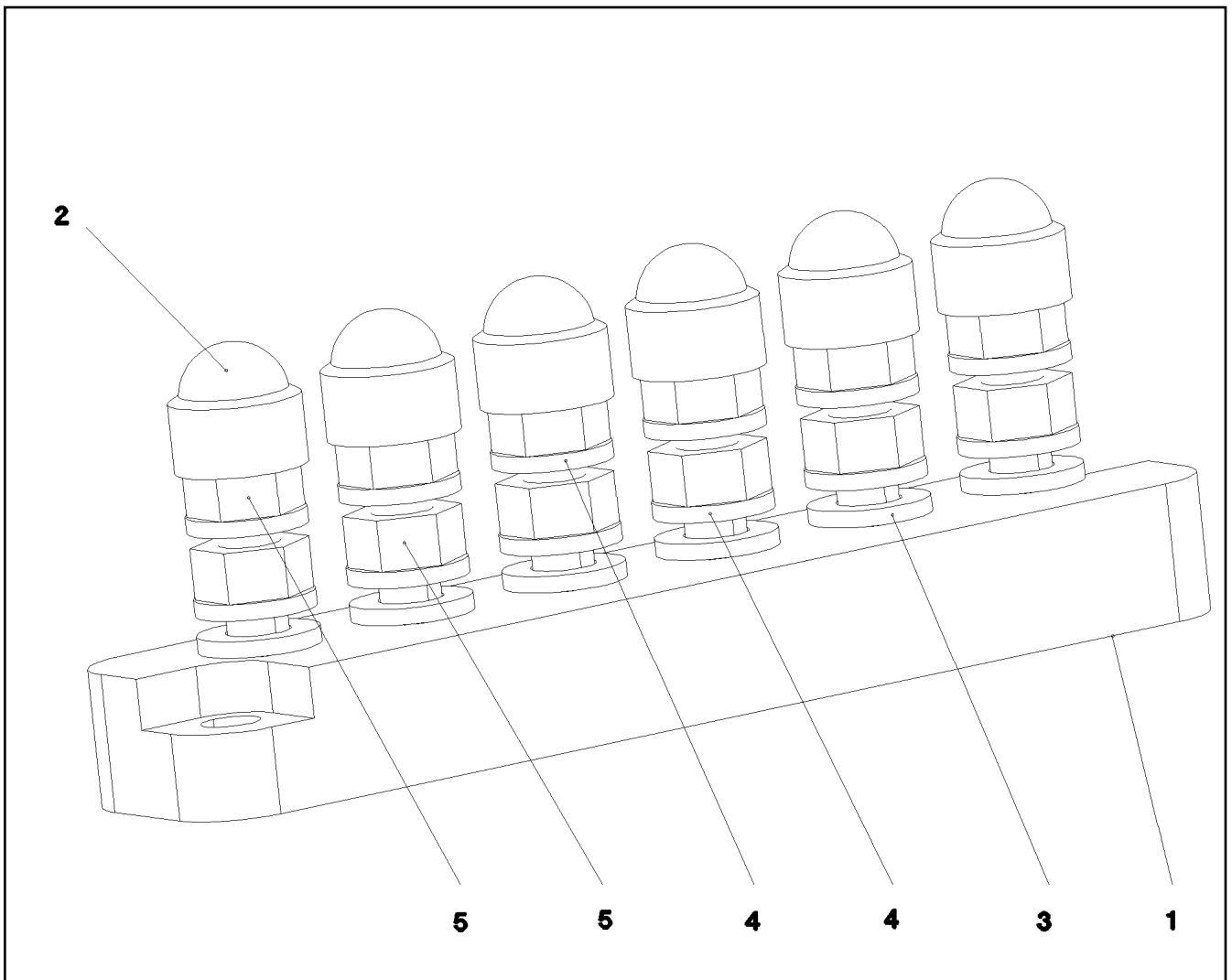
etk\_en\_de\_074999\_LTR\_1100

391 (2/2)

**LIEBHERR**

SWING FRAME FUSE AND RELAY  
SCHWENKRAHMEN SICHERUNGEN

965292608



Pos.	Item	Quantity	Description	Bezeichnung
1	604412408	1	CLAMPING BOARD 6XM6	KLEMMBRETT
2	779020108	6	PROTECTING CAP SW10	SCHUTZKAPPE
3	10875647	6	WASHER ISO 7089 6 200HV 480H SPF	SCHEIBE
4	11833308	12	SERRATED LOCK WASHER DIN 6798 A 6.4 F	FAECHERSCHEIBE
5	11694356	12	HEX NUT ISO 4032 M6 8 480H SPF	SECHSKANTMUTTER

30.4.2020  
022644

**LIEBHERR**

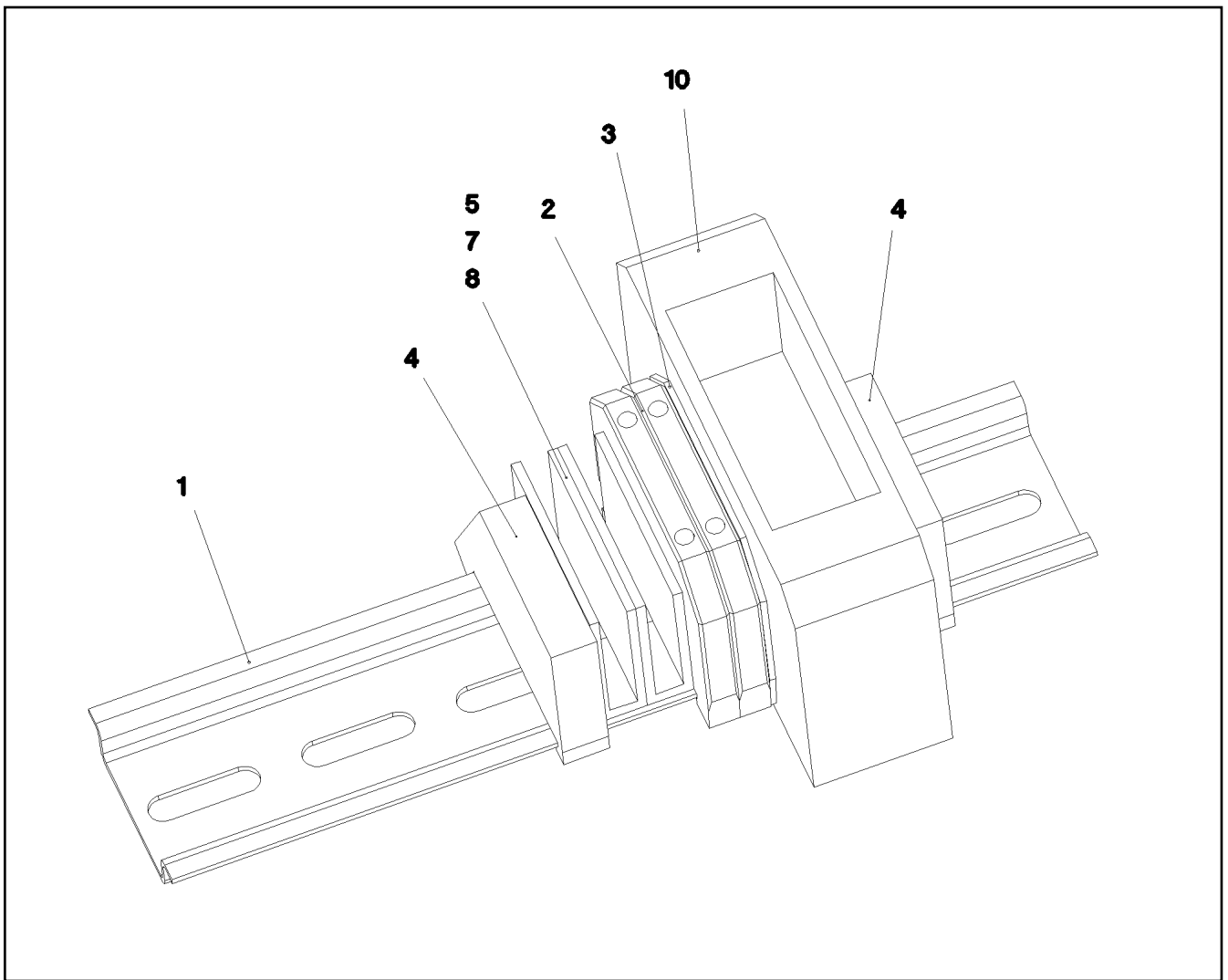
etk\_en\_de\_074999\_LTR\_1100

TERMINAL BOARD PRE-ASS.  
KLEMMBRETT VORM.

392

922648308





Pos.	Item	Quantity	Description	Bezeichnung
1	602106708	0.15	TOP HAT RAIL 35X27X7,3X1	HUTSCHIENE
2	602761608	2	TERMINAL MARKER 0,2-2,5MM <sup>2</sup>	MESSERTRENNKLEMME
3	10286353	1	COVER	DECKEL
4	602110108	2	END HOLDER	ENDHALTER
5	10286354	2	TERMINAL/CLAMP 6,3/2,8X0,8MM <sup>2</sup>	KLEMME
7	602741708	2	CRAMP	KRAMPE
8	602762908	1	IDENTIFICATION STRIPS	BEZEICHNUNGSSTREIFEN
10	961969408	1	INSERTION MODULE	BESTUECKUNGSMODUL

30.4.2020  
044723

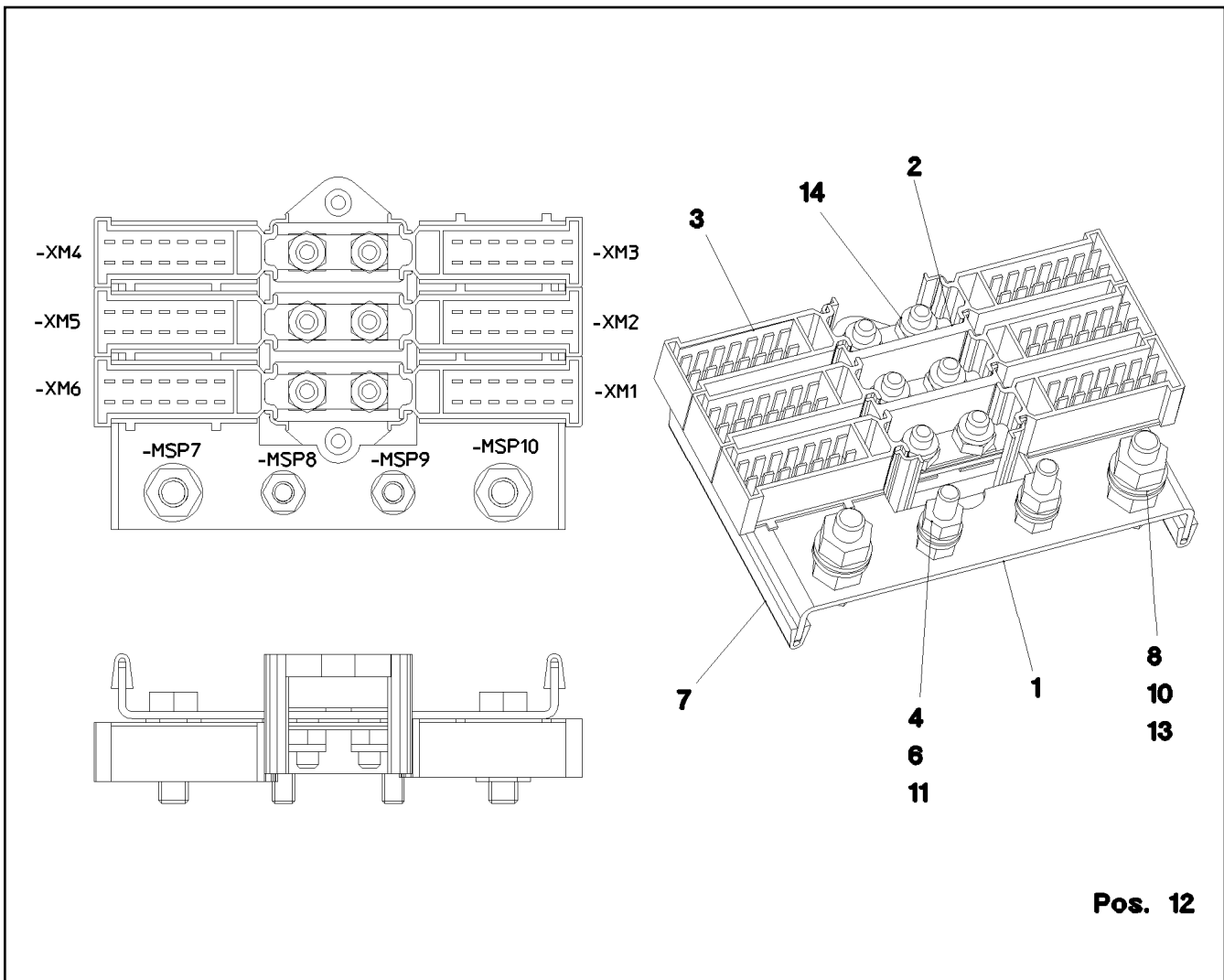
**LIEBHERR**

etk\_en\_de\_074999\_LTR\_1100

TERMINAL STRIP  
KLEMMENLEISTE

393

963248008



Pos.	Item	Quantity	Description	Bezeichnung
1	97083880	1	PLATE 2X143X88 DC01 FE//ZNNI8//CN//T0	BLECH
2	602336408	1	CABLE CONNECTOR	KABELVERBINDER
3	602336508	6	PLUG SHELL 14-POL	STECKERGEHAEUSE
4	10875647	4	WASHER ISO 7089 6 200HV 480H SPF	SCHEIBE
6	11694356	4	HEX NUT ISO 4032 M6 8 480H SPF	SECHSKANTMUTTER
7	262103908	0.16	EDGE PROTECTION 1-2X9,5X6,5	KANTENSCHUTZ
8	11642261	2	HEX SCREW ISO 4017 M8X25 8.8 480H SPF	SECHSKANTSCHRAUBE
10	10299669	4	HEX NUT ISO 4032 M8 10 480H SPF	SECHSKANTMUTTER
11	10875529	2	HEX SCREW ISO 4017 M6X25 8.8 480H SPF	SECHSKANTSCHRAUBE
12	602761408	10	NAME PLATE 20X8	BEZEICHNUNGSSCHILD
13	10289803	4	WASHER ISO 7089 8 300HV 480H SPF	SCHEIBE
14	10875613	6	HEX NUT DIN 985 M6 8 480H SPF	SECHSKANTMUTTER

30.4.2020  
018734

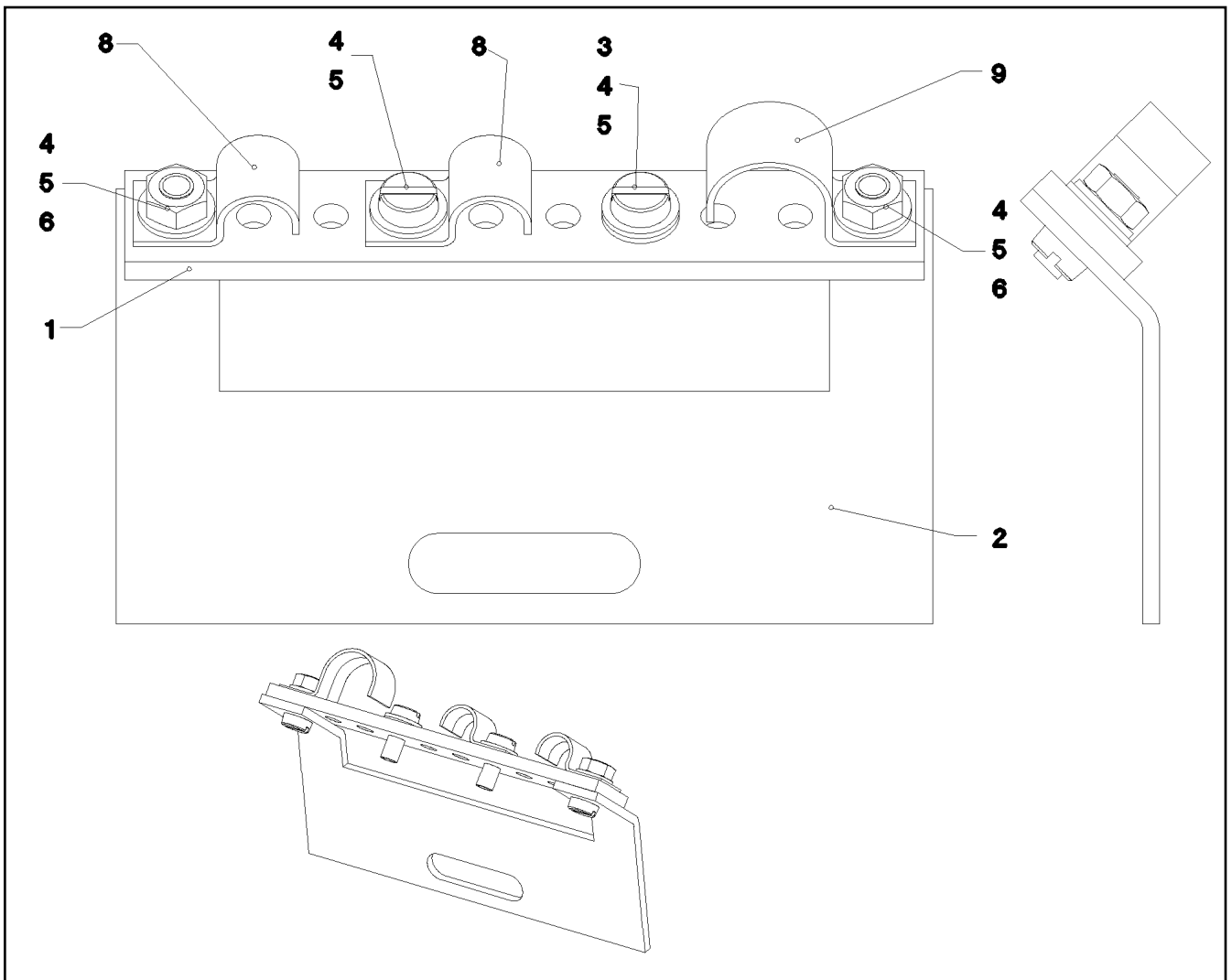
**LIEBHERR**

etk\_en\_de\_074999\_LTR\_1100

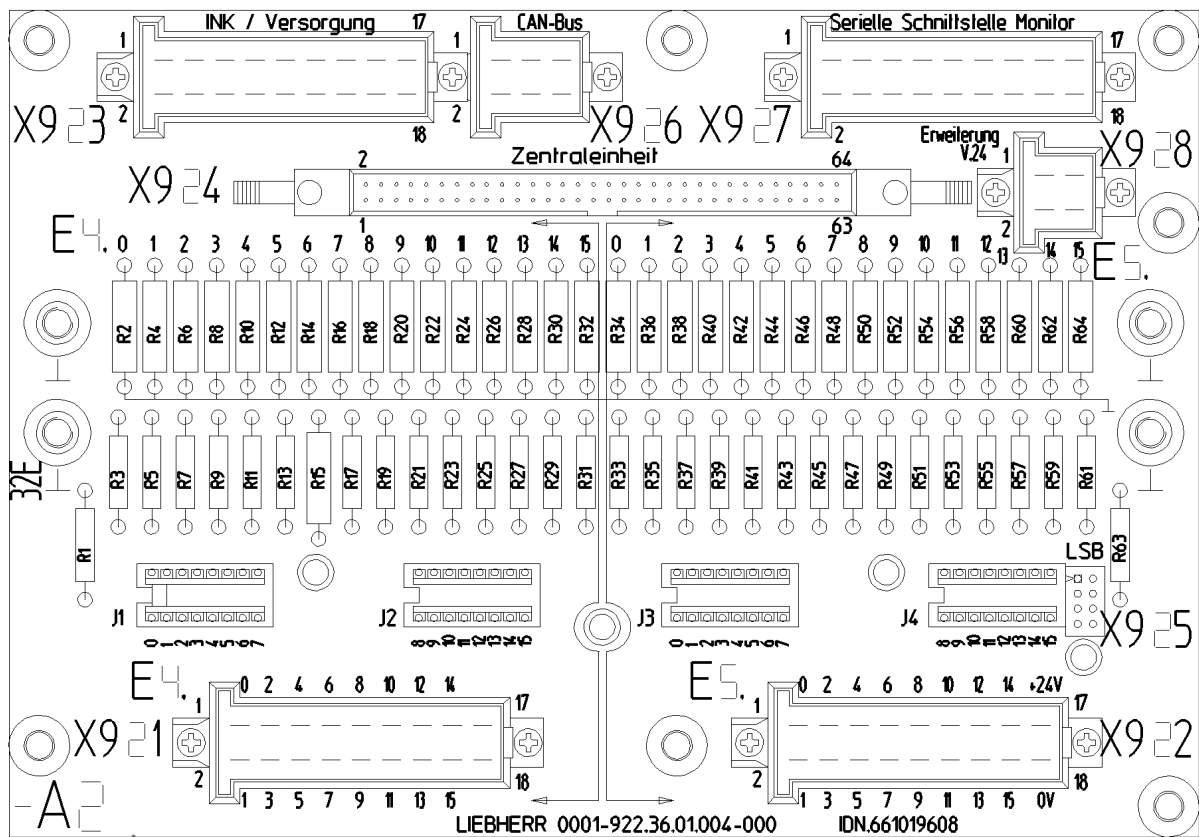
GROUND RAIL  
VERTEILER MASSE

394

926891108



Pos.	Item	Quantity	Description	Bezeichnung
1	602101808	0.095	NEUTRAL CONDUCTOR BAR 15X3X1000	LEITERSCHIENE
2	953700908	1	PLATE 2X54X95 DC01 FE//ZNNI8//CN//T0	BLECH
3	10875645	1	WASHER ISO 7089 4 200HV 480H SPF	SCHEIBE
4	425220708	4	SERRATED LOCK WASHER DIN 6798 J 4.3	FAECHERSCHEIBE
5	10875564	4	SOCKET HEAD SCREW ISO 1207 M4X10 4.8	ZYLINDERSCHRAUBE
6	10875619	2	HEX NUT ISO 4032 M4 8 480H SPF	SECHSKANTMUTTER
8	602003208	1	FASTENING CLAMP 8	BEFESTIGUNGSSCHELLE
9	602003308	2	FASTENING CLAMP 13	BEFESTIGUNGSSCHELLE



**Pos. 6**

**Pos. 8**

**Pos. 9**

5

Pos.	Item	Quantity	Description	Bezeichnung
5	920806508	1	INPUT BOARD	EINGANGSPLATINE
6	920866908	1	POWER SUPPLY LSB 1-FACH	STROMVERSORGUNG
8	514599408	4	PAN-HEAD SCREW ISO 7045 M3X8 4.8 A2C	FLACHKOPFSCHRAUBE
9	425220508	4	SERRATED LOCK WASHER DIN 6798 J 3,2	FAECHERSCHEIBE

30.4.2020  
033950

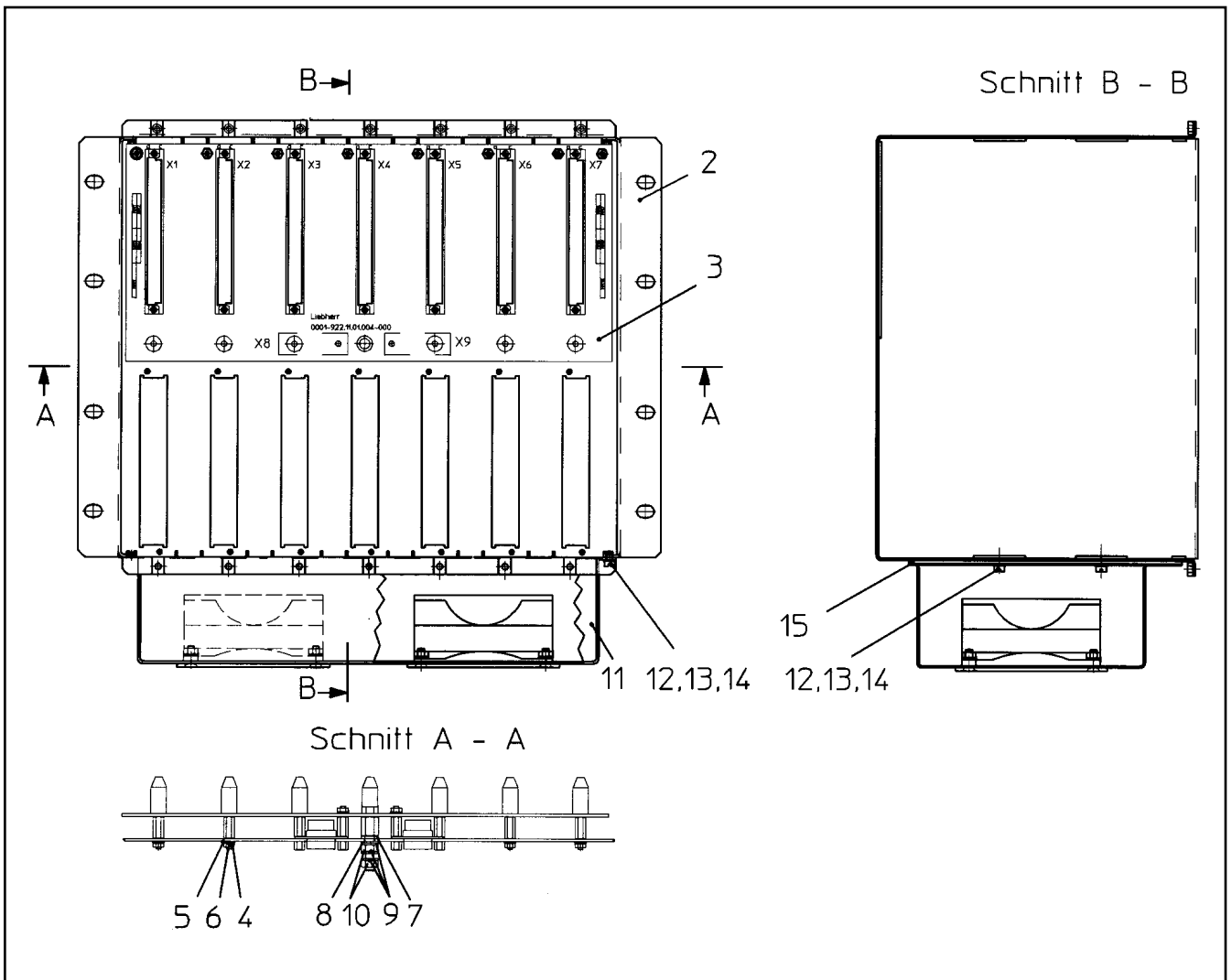
**LIEBHERR**

etk\_en\_de\_074999\_LTR\_1100

INPUT BOARD CPL.  
EINGANGSPLATINE KPL.

396

962836608



Pos.	Item	Quantity	Description	Bezeichnung
2	611001108	1	EMPTY CASING 56 TE	LEERGEHAEUSE
3	928431108	1	BUS PCB ⇒ □ 398	BUSPLATINE
4	514599408	12	PAN-HEAD SCREW ISO 7045 M3X8 4.8 A2C	FLACHKOPFSCHRAUBE
5	12220088	12	WASHER ISO 7089 3 200HV 480H SPF	SCHEIBE
6	425100508	12	TOOTH LOCK WASHER DIN 6797 A 3,2	ZAHNSCHEIBE
7	660043008	1	INSULATING BUSHING KUNSTSTOFF SPF	ISOLIERBUCHSE
8	420052214	1	WASHER AEHNL.ISO 7089 5 -PA6.6	SCHEIBE
9	11140403	3	WASHER ISO 7089 5 200HV 480H SPF	SCHEIBE
10	10875620	2	HEX NUT ISO 4032 M5 8 480H SPF	SECHSKANTMUTTER
11	923287008	1	FAN UNIT ⇒ □ 399	LUEFTEREINHEIT
12	10875472	4	PAN-HEAD SCREW ISO 7045 M4X6 4.8 480H	FLACHKOPFSCHRAUBE
13	10875645	4	WASHER ISO 7089 4 200HV 480H SPF	SCHEIBE
14	425100708	4	TOOTH LOCK WASHER DIN 6797 A 4,3	ZAHNSCHEIBE
15	288179908	1	FAN SCREEN PE NATUR	LUEFTERMASKE

30.4.2020  
134949

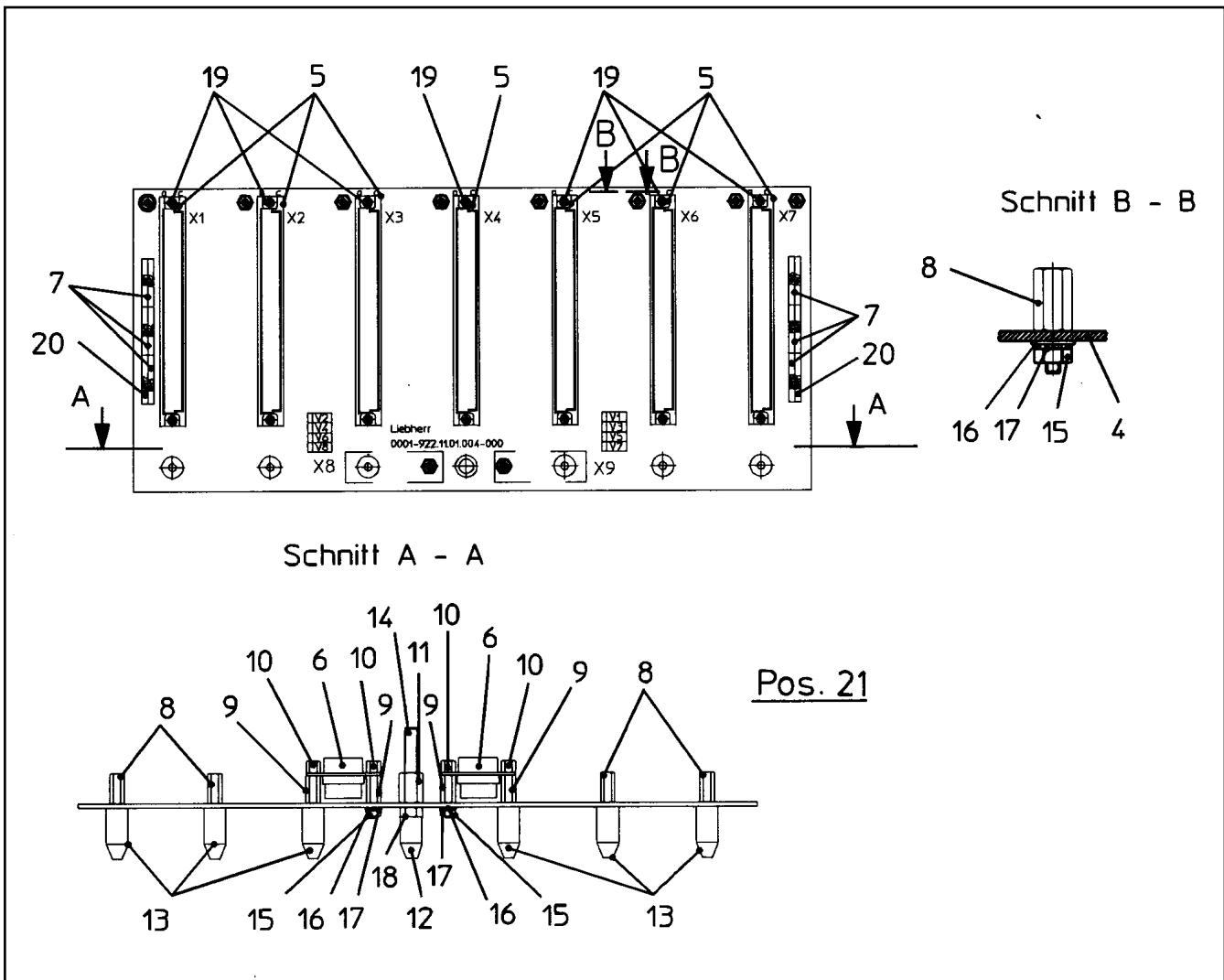
**LIEBHERR**

etk\_en\_de\_074999\_LTR\_1100

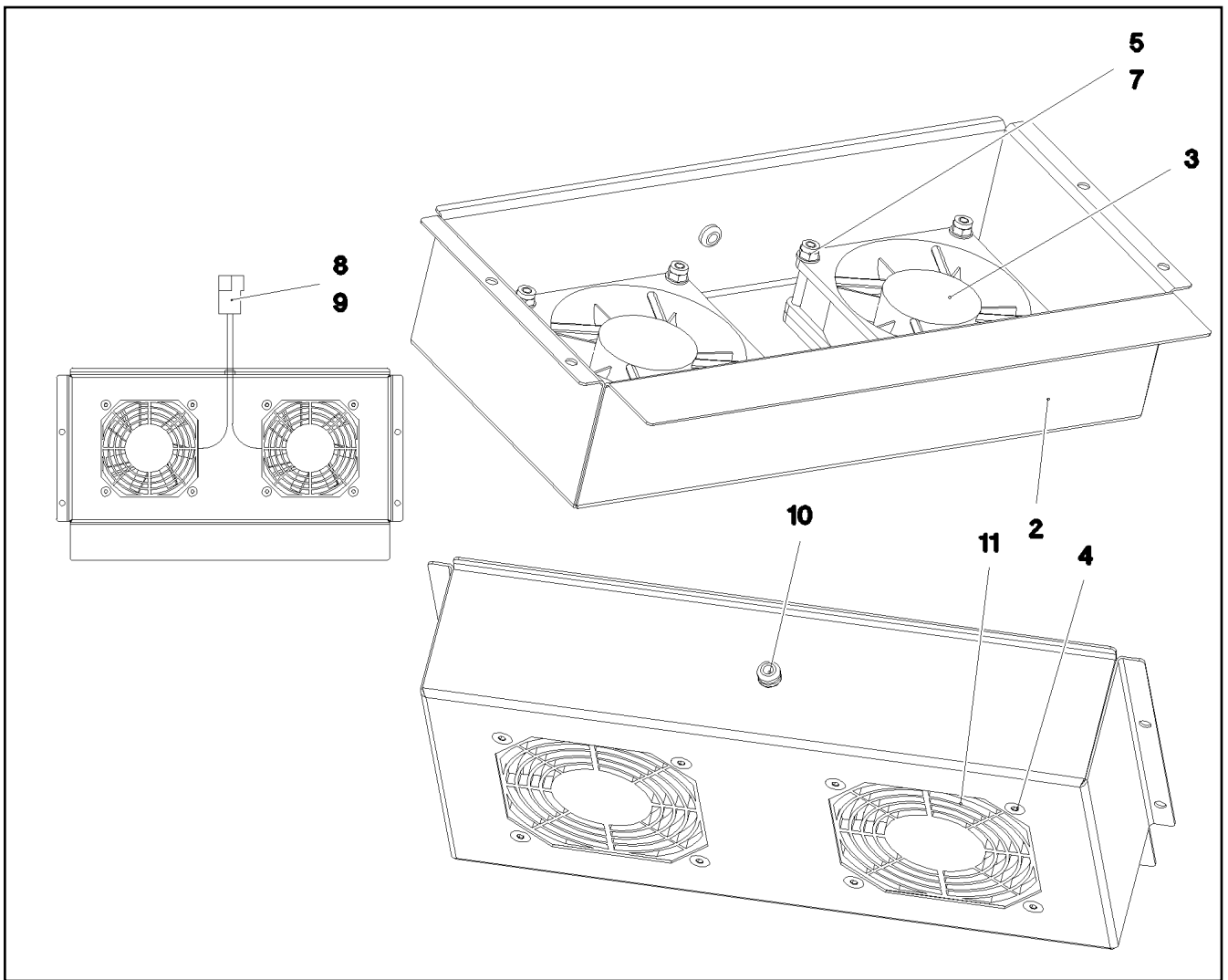
ASSEMBLY FRAME  
BAUGRUPPENTRAEGER

□ 397

912353808



Pos.	Item	Quantity	Description	Bezeichnung
4	661017908	1	PRINTED CIRCUIT BOARD(PCB) SPF	LEITERPLATTE
5	602321208	7	SOCKET TERMINAL STRIP DIN 41612 64-P	BUCHSENLEISTE
6	602321908	2	FEMALE PLUG 9-POL GERADE SPF	BUCHSENSTECKER
7	635084208	10	RESISTOR NETWORK 22k 2% 0.125W	WIDERSTANDSNETZWERK
8	660046008	12	DISTANCE STUD M3X13 ST A2K SPF	ABSTANDSBOLZEN
9	660042808	4	DISTANCE STUD M3X12 ST VERZ SPF	ABSTANDSBOLZEN
10	660042208	4	DISTANCE STUD M3X5-SW5,5 ST A2K SPF	ABSTANDSBOLZEN
11	660042908	1	DISTANCE STUD M5X12 ST SPF	ABSTANDSBOLZEN
12	660041908	1	GUIDING CONE M5 PA6G SPF	FUEHRUNGSKONUS
13	660042008	6	GUIDING CONE M3 MS SPF	FUEHRUNGSKONUS
14	660041608	1	THREADED PIN DIN 976-1 M5X45 STAHL A2	GEWINDEBOLZEN
15	411515708	10	HEX NUT ISO 4032 M3 8 A2C	SECHSKANTMUTTER
16	10875644	10	WASHER ISO 7089 3,5 200HV 480H SPF	SCHEIBE
17	425100508	10	TOOTH LOCK WASHER DIN 6797 A 3,2	ZAHNSCHEIBE
18	10875620	1	HEX NUT ISO 4032 M5 8 480H SPF	SECHSKANTMUTTER
19	443300308	14	TUBULAR RIVET DIN 7340 B2,5X0,3X5 MS	ROHRNIET
20	635085508	2	RESISTOR NETWORK 1k 2% 1W SPF	WIDERSTANDSNETZWERK
21	660300608	8	DIODE SPF	DIODE



Pos.	Item	Quantity	Description	Bezeichnung
2	611001208	1	HOUSING 1X400X273 DC01-A-M	GEHAEUSE
3	610388614	2	FAN 80X80X25	LUEFTER
4	10876388	8	COUNTERSUNK SCREW DIN 7991 M4X35 8	SENKSCRAUBE
5	10875645	8	WASHER ISO 7089 4 200HV 480H SPF	SCHEIBE
7	10875611	8	HEX NUT DIN 985 M4 8 480H SPF	SECHSKANTMUTTER
8	602305908	1	FLAT PLUG HOUSING FASTIN-FASTON	FLACHSTECKERGEHAEUSE
9	602304808	2	FLAT PLUG	FLACHSTECKER
10	602702408	1	GROMMET 4/6/9 PVC BK	DURCHFUEHRUNGSTUELLE
11	610413308	2	GUARD	SCHUTZGITTER

30.4.2020  
082474

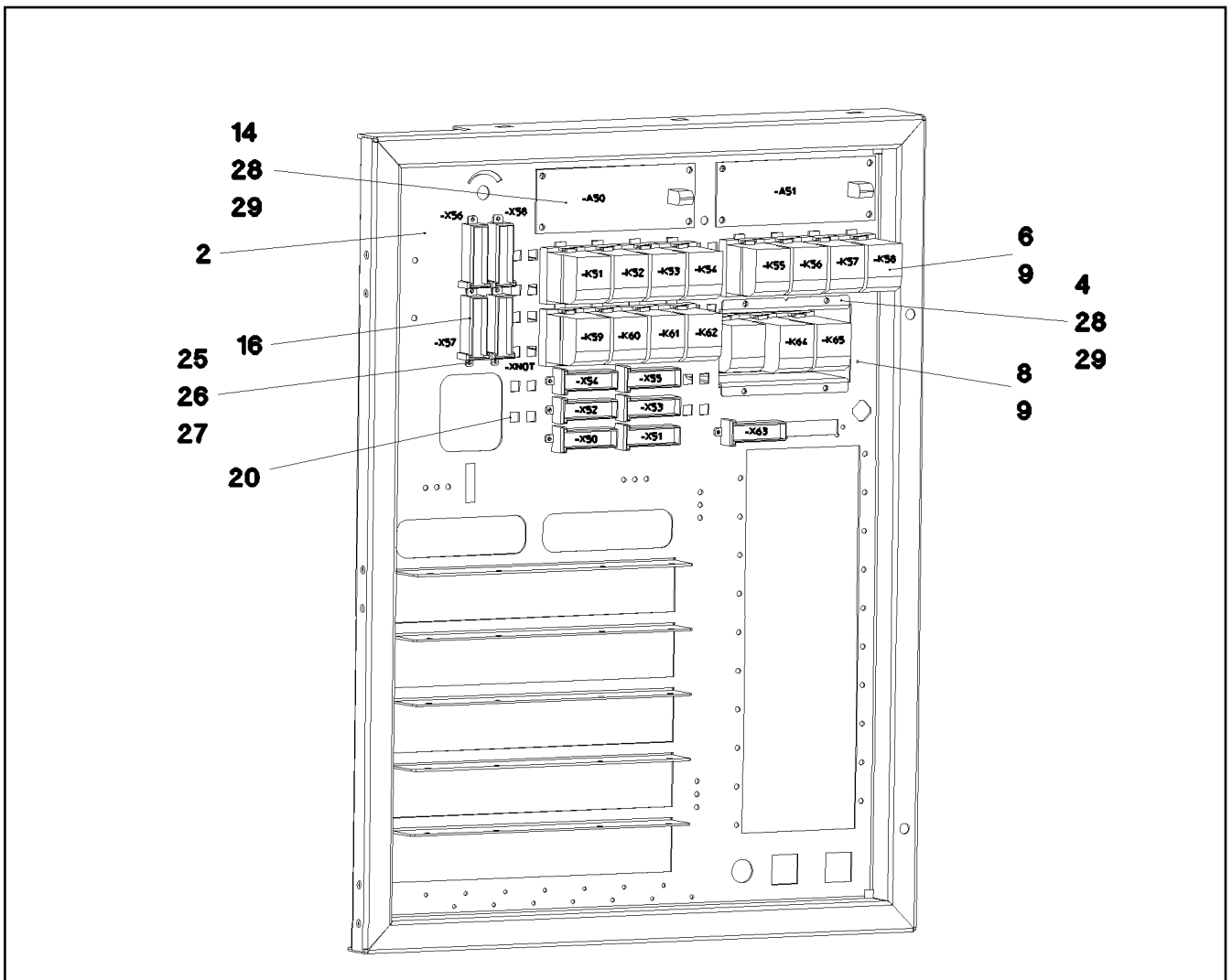
**LIEBHERR**

etk\_en\_de\_074999\_LTR\_1100

FAN UNIT  
LUEFTEREINHEIT

399

923287008



Pos.	Item	Quantity	Description	Bezeichnung
2	975492508	1	PLATE 1.5X647X828 DC01	BLECH
4	953527108	1	PLATE 1,5X180X185 DC01 FE//ZNNI8//CN//T	BLECH
6	630102108	13	RELAY 24V	RELAIS
8	630102608	2	TIME RELAY 0,2-300S24V	ZEITRELAIS
9	630102308	15	SOCKET	FASSUNG
14	660101508	2	DIODE VARISTOR MODULE SPF	DIODEN VARISTORENMODUL
16	602325008	11	PLUG 18-POL 15A SPF	STECKER
20	611046108	12	WIRE CLIP	DRAHTHALTER
21	602171008	28	ADHESIVE LABELS	HAFTETIKETT
22	600440908	20	STRAND 1 0,35	SCHALTLITZE
23	602315408	400	CLIP	CLIP
24	603202208	10	CABLE TIE 2,5X98-SCHWARZ PA66	KABELBINDER
25	12219257	17	PAN-HEAD SCREW ISO 7045 M3X10 4.8 480	FLACHKOPFSCHRAUBE
26	411515708	22	HEX NUT ISO 4032 M3 8 A2C	SECHSKANTMUTTER
27	425220508	17	SERRATED LOCK WASHER DIN 6798 J 3,2	FAECHERSCHEIBE
28	704207608	12	MANDRIL RIVET 4X10,3	DORNNIET
29	10875645	12	WASHER ISO 7089 4 200HV 480H SPF	SCHEIBE

30.4.2020  
053677

**LIEBHERR**

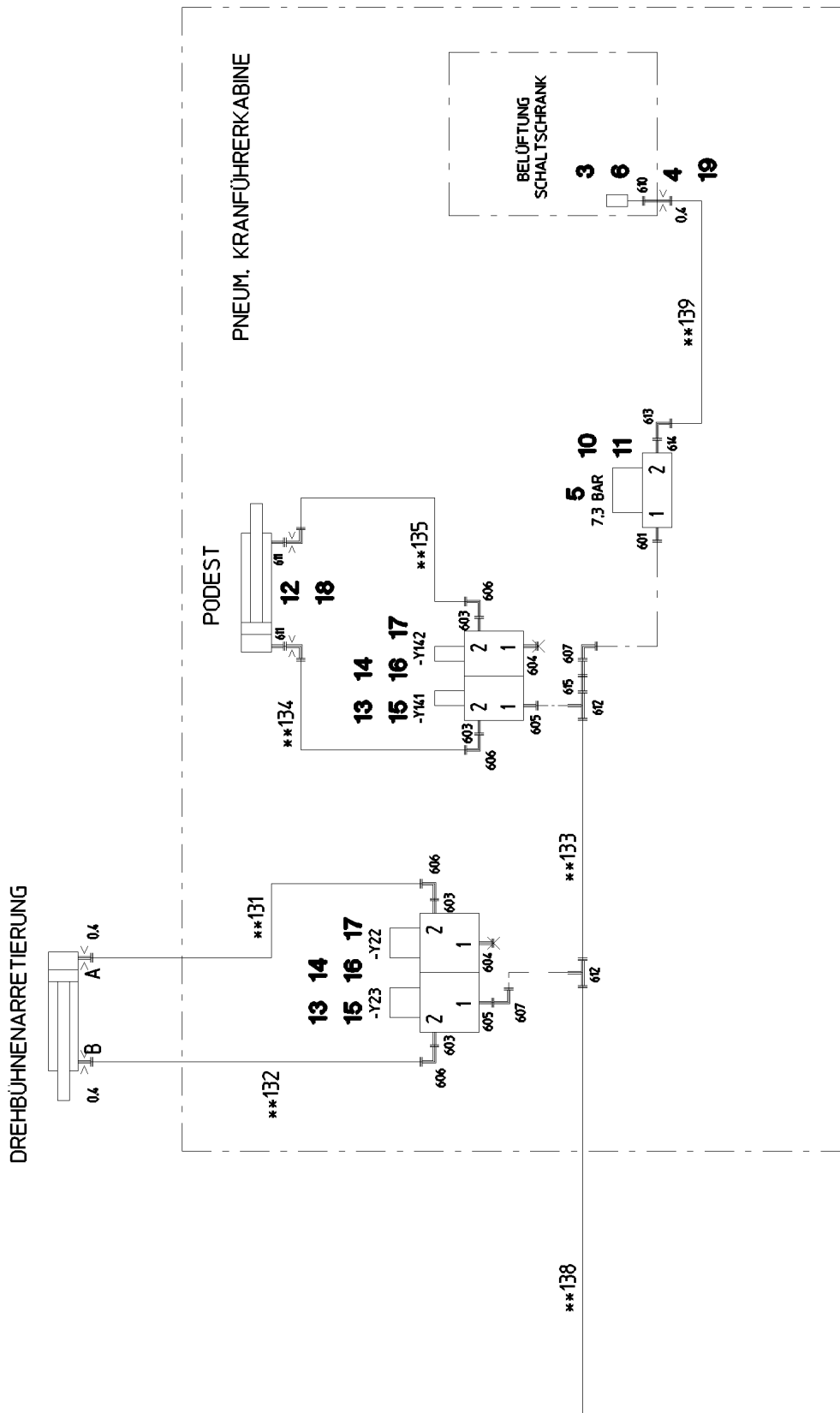
etk\_en\_de\_074999\_LTR\_1100

SWING FRAME RELAY CONTROL SYST  
SCHWENKRAHMEN RELAISSTEUERUNG

400

965292708





30.4.2020  
039935

**LIEBHERR**

etk\_en\_de\_074999\_LTR\_1100

PNEUM. CRANE OPERATORS CABIN  
PNEUMATIK KRANFUEHRERKABINE

401 (1/2)

914951608

Pos.	Item	Quantity	Description	Bezeichnung
3	552023708	1	EXHAUST SILENCER	SCHALLDAEMPFER
4	510754308	1	NOZZLE 0,4 M5X6 MS	DUESE
5	502662808	1	OVERFLOW VALVE 13BAR M22X1,5	UEBERSTROEMVENTIL
6	921264108	1	PIPE COMPL. 6X1X55	ROHR KPL.
10	502932908	2	O-RING 20,3X2,4 NBR70	O-RING
11	502932508	2	COMPRESSION RING DR/R22X27	DRUCKRING
12	956789108	2	CONNECTING LUG	VERBINDUNGSSTUTZEN
13	502659608	4	SOLENOID VALVE 12,5BAR 3/2WEGE	MAGNETVENTIL
(998)	10877073	1	REPAIR KIT SOLENOID VALVE	RS MAGNETVENTIL
14	12217239	4	HEX SCREW ISO 4014 M8X110 8.8 480H SP	SECHSKANTSCHRAUBE
15	11693875	4	HEX NUT ISO 4032 M8 8 480H SPF	SECHSKANTMUTTER
16	502608808	2	SEALING RING	DICHTRING
17	947339208	2	ANGLE 95X40 DC01 FE//ZNNI8//CN//T0	WINKEL
18	510754408	2	NOZZLE 0,6 M5X5 MS	DUESE
19	945569108	1	SCREW-ON CONNECTION X0	EINSCHRAUBSTUTZEN
601	471039808	1	FITTING GE 10L M22X1,5 CR6-FREI	VERSCHRAUBUNG
603	471030208	4	FITTING XGE6-SM-ED A3P	VERSCHRAUBUNG
604	477704308	2	STOP PLUG VSTI M12X1,5 A3P	STOPFEN
605	471039708	2	FITTING ISO 8434-1 GE 10L M12X1,5 CR6-F	VERSCHRAUBUNG
606	472531508	4	FITTING EW 6S M14X1,5 CR6-FREI	VERSCHRAUBUNG
607	7403569	2	FITTING EW 10L M16X1,5 CR6-FREI	VERSCHRAUBUNG
610	470900308	1	PRESSURE GAUGE CONNECTION MAS 6-L	MANOMETERANSCHLUSS
611	471030008	2	FITTING XGE6-LR-ED A3P	VERSCHRAUBUNG
612	482430314	2	FITTING ISO 8434 ET 10L M16X1,5 CR6-FRE	VERSCHRAUBUNG
613	247021702	1	FITTING EW 6L CR6-FREI	VERSCHRAUBUNG
614	502946108	1	FITTING GA6-LM22X1,5 A3P	VERSCHRAUBUNG
615	470010108	1	FITTING SNV10-L CFX	VERSCHRAUBUNG

30.4.2020

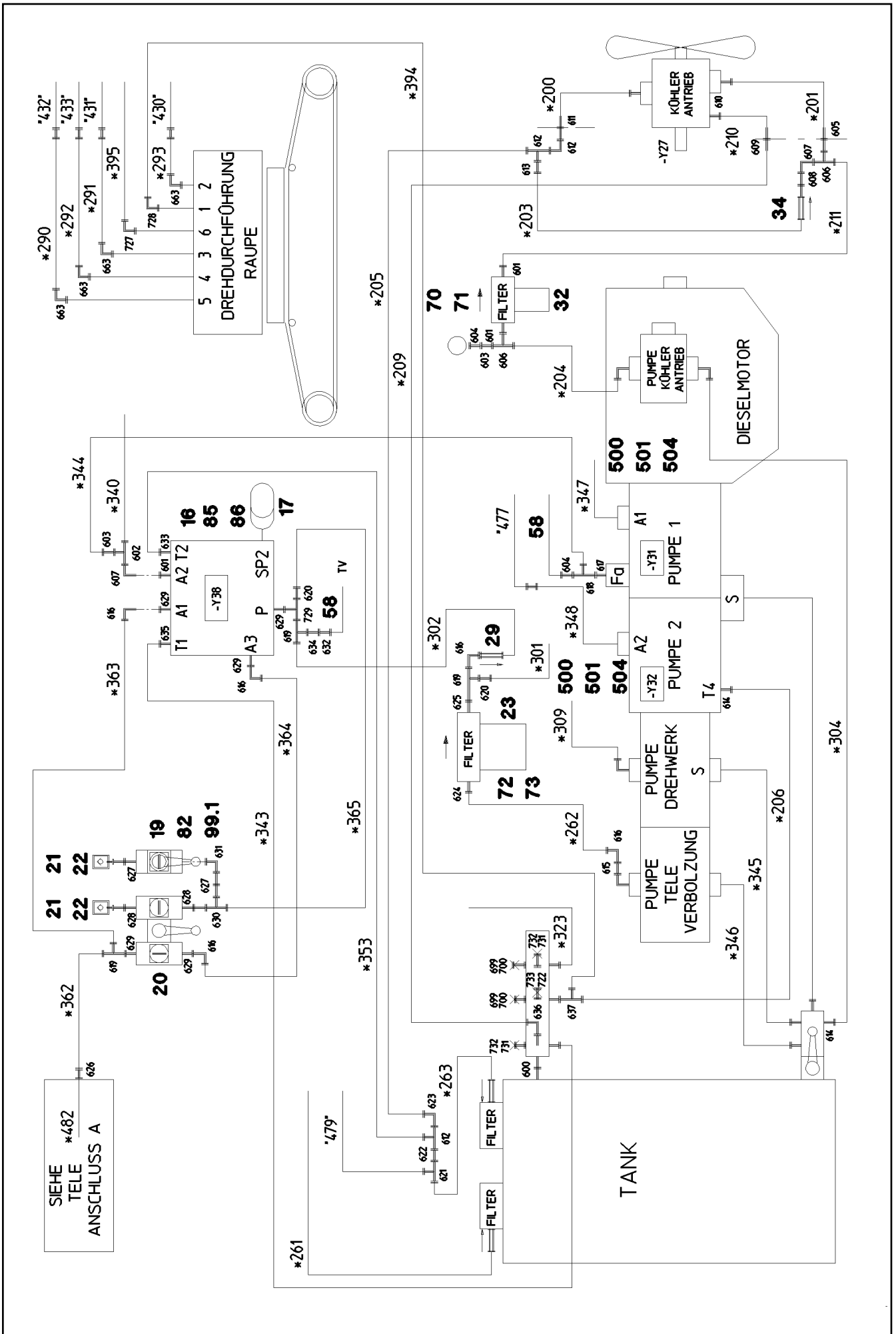
etk\_en\_de\_074999\_LTR\_1100

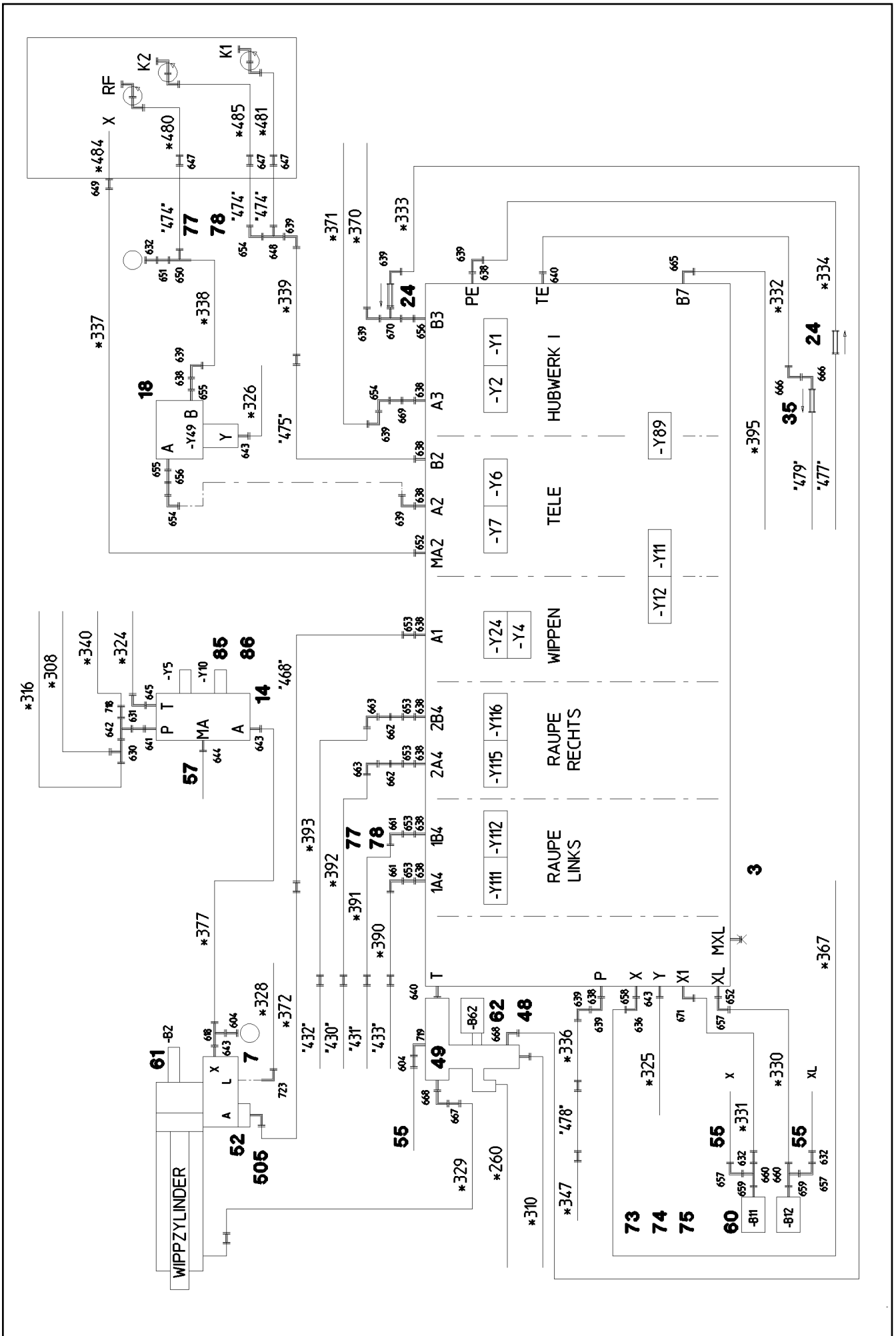
402 (2/2)

**LIEBHERR**

PNEUM. CRANE OPERATORS CABIN  
PNEUMATIK KRANFUEHRERKABINE

914951608





30.4.2020  
054757

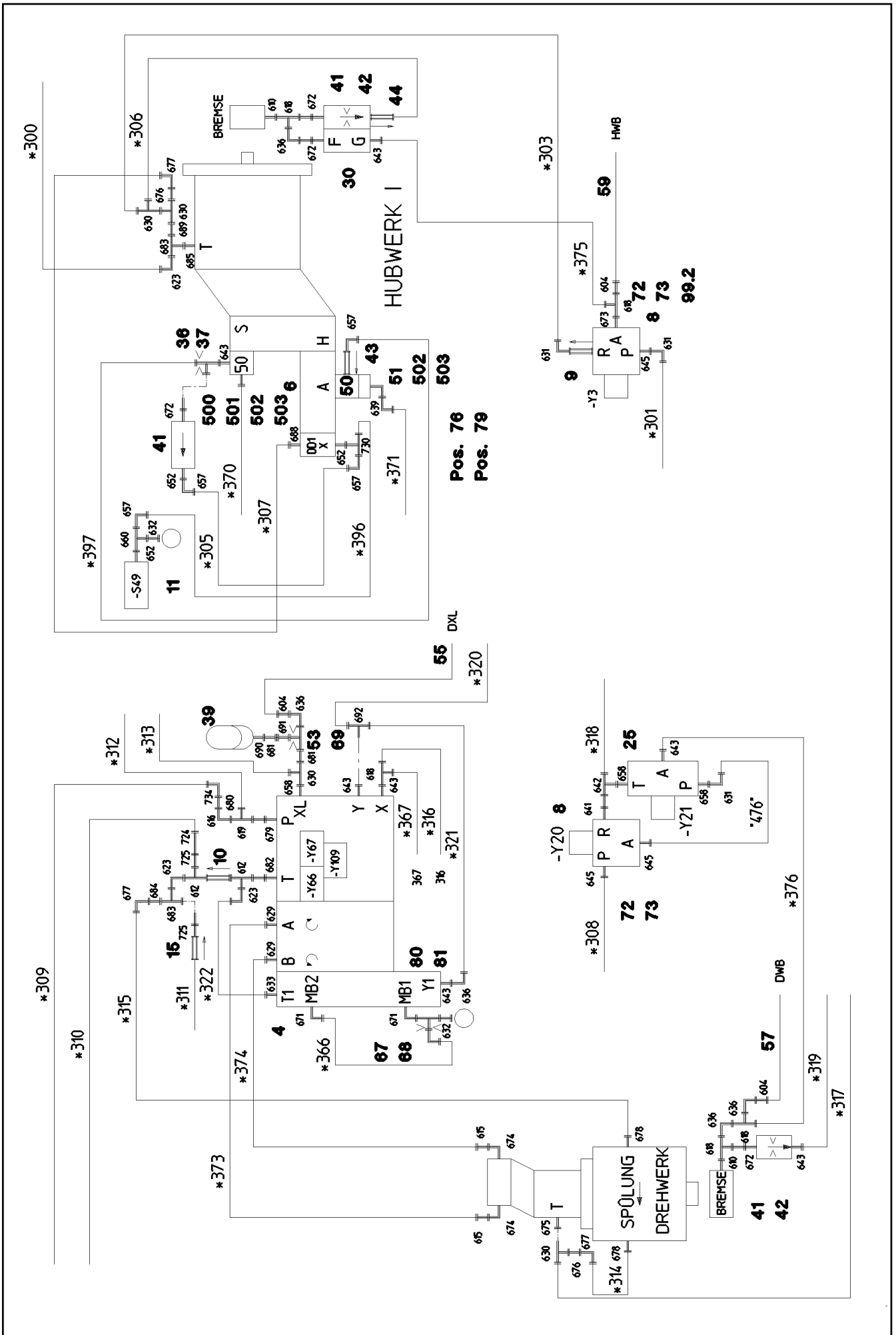
**LIEBHERR**

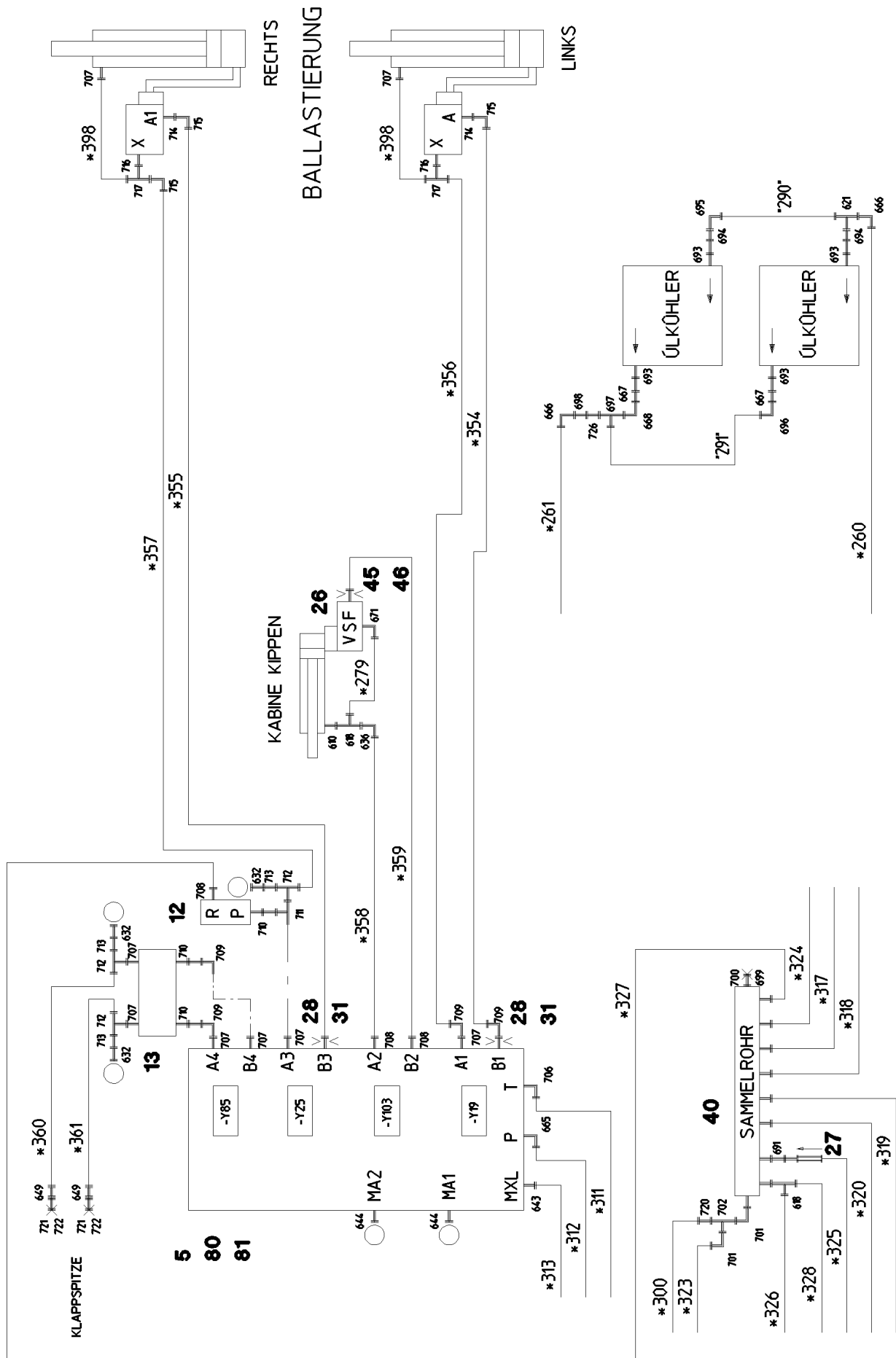
etk\_en\_de\_074999\_LTR\_1100

HYDRAULICS  
HYDRAULIK

404 (2/10)

915548308





30.4.2020  
054759

**LIEBHERR**

etk\_en\_de\_074999\_LTR\_1100

HYDRAULICS  
HYDRAULIK

406 (4/10)

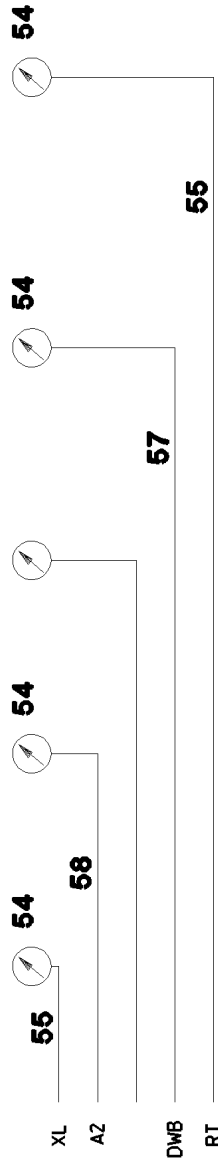
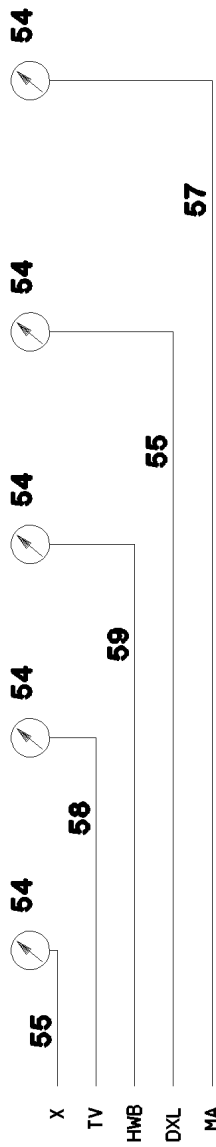
915548308

99.3

82

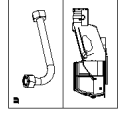
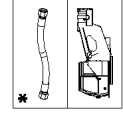
65

M1	M2	M3	M4	M5
GRUNDBLOCK X	TELE VERBOLZUNG	HUBWERK I BREMSE	DREHWERK XL	WIPPEN SENKBREMSE



M6	M7	M8	M9	M10
GRUNDBLOCK XL	SPEISEDROCK A2	HUBWERK II BREMSE	DREHWERK BREMSE	RÜCKLAUF TANK

66



\*\* Pos. 97

\* Pos. 95

Pos.	Item	Quantity	Description	Bezeichnung
3	10285243	1	CONTROL BLOCK SPF ⇒ □ 413	STEUERBLOCK
4	10101093	1	SLEWING GEAR VALVE SPF ⇒ □ 421	DREHWERKSVENTIL
5	511307808	1	CONTROL PLATE ⇒ □ 424	STEUERLEISTE
6	10285845	1	LOWERING BRAKE VALVE 420BAR 400L/MI	SENKBREMSVENTIL
(1)	10346599	1	STRAINER FILTER	SIEBFILTER
(999)	10800766	1	DS LOWERING BRAKE VALVE	DS SENKBREMSVENTIL
7	511319908	1	LOWERING BRAKE VALVE SPF ⇒ □ 426	SENKBREMSVENTIL
8	511444408	2	DIRECTIONAL CONTROL VALVE 3/2 350BA ⇒ □ 427	WEGEVENTIL
9	511460608	1	NON-RETURN VALVE 250BAR	RUECKSCHLAGVENTIL
10	511443908	1	NON-RETURN VALVE 160BAR	RUECKSCHLAGVENTIL
11	510676908	1	PRESSURE SWITCH 10-100/400 BAR	DRUCKSCHALTER
12	511417708	1	PRESSURE LIMITING VALVE pmax=700BAR ⇒ □ 428	DRUCKBEGRENZUNGSVENTIL
13	511450208	1	PRESSURE LIMITING VALVE pmax=350BAR	DRUCKBEGRENZUNGSVENTIL
(23)	710104008	2	SEALING RING DIN 7603 A18X22X1,5 CU	DICHTRING
14	511486908	1	CONTROL PLATE 60BAR ⇒ □ 429	STEUERLEISTE
15	511446908	1	NON-RETURN VALVE 160BAR FE//ZN12//C	RUECKSCHLAGVENTIL
16	10333672	1	CONTROL BLOCK 120BAR NG12 SPF ⇒ □ 432	STEUERBLOCK
17	510644608	1	DIAPHRAGM ACCUMULATOR 0,7L 25BAR	MEMBRANSPEICHER
(1)	7371651	1	SEALING RING DIN 3869 21X18,5 NBR	DICHTRING
(998)	10650501	1	REPAIR KIT	REPARATURSATZ
18	10430331	1	DIRECTIONAL SEAT VALVE 350BAR SPF ⇒ □ 435	WEGESITZVENTIL
19	510697608	1	BALL VALVE BKH12-L-10 A3C ⇒ □ 436	KUGELHAHN
20	10333686	1	BALL VALVE COMBINATION DN13-G1/2 A3C	KUGELHAHNKOMBINATION
(7)	502933208	2	O-RING 10X2,2 NBR70	O-RING
(8)	726418408	4	O-RING 22X2 NBR90	O-RING
21	511505808	2	COUPLING SLEEVE B2 12-L	KUPPLUNGSMUFFE
(1)	571082508	1	SHEET GASKET 7,6X15,8X1 VITON	DICHTSCHEIBE
(2)	571082608	1	O-RING 17X2 FPM70	O-RING
(3)	571082708	1	O-RING 22X1,5 FPM70	O-RING
(4)	571082808	1	SUPPORTING RING 17,5X20,9X1 PTFE	STUETZRING
22	10466914	2	HEX CAP NUT RD32X3 SPF	VERSCHLUSSMUTTER
23	510670808	1	LINE FILTER ⇒ □ 437	LEITUNGSFILTER
24	511491708	2	NON-RETURN VALVE 250BAR A3C	RUECKSCHLAGVENTIL
25	511306608	1	CONTROL BLOCK ⇒ □ 438	STEUERBLOCK
26	10218310	1	LOAD HOLDING VALVE 280BAR 10L/MIN SP ⇒ □ 440	LASTHALTEVENTIL
27	510412408	1	NON-RETURN VALVE 400BAR CF	RUECKSCHLAGVENTIL
28	955919508	2	FITTING	VERSCHRAUBUNG
29	510412008	1	NON-RETURN VALVE	RUECKSCHLAGVENTIL
30	511497208	1	FLOW REGULATING CHECK VALVE	DROSSELRUECKSCHLAGVENTIL
31	511062608	2	NOZZLE 2,0 M10X10 ST	DUESE
32	510668108	1	PRESSURE FILTER ⇒ □ 441	DRUCKFILTER
34	510413508	1	NON-RETURN VALVE 250BAR	RUECKSCHLAGVENTIL
35	511458608	1	NON-RETURN VALVE 100BAR	RUECKSCHLAGVENTIL
36	973793808	1	CONNECTING LUG	VERBINDUNGSSTUTZEN
37	10101092	1	NOZZLE 1,3 M10X10 MS SPF	DUESE
39	510645108	1	DIAPHRAGM ACCUMULATOR 0,075L 40BAR	MEMBRANSPEICHER

30.4.2020

etk\_en\_de\_074999\_LTR\_1100

□ 408 (6/10)

**LIEBHERR**HYDRAULICS  
HYDRAULIK

915548308



Pos.	Item	Quantity	Description	Bezeichnung
40	927892208	1	COLLECTING PIPE	SAMMELROHR
41	510671108	3	FILTER CARTRIDGE 0,005m³/min 25µm	FILTERPATRONE
42	511062708	2	NOZZLE 0,5 M5X9 MS	DUESE
43	511432408	1	NON-RETURN VALVE 400BAR	RUECKSCHLAGVENTIL
44	511311808	1	NON-RETURN VALVE RHV 10-LR	RUECKSCHLAGVENTIL
45	955919508	1	FITTING	VERSCHRAUBUNG
46	511062908	1	NOZZLE 0,5 M10X10 MS	DUESE
48	710103008	1	SEALING RING DIN 7603 A14X20X1,5 CU	DICHTRING
49	10033109	1	COLLECTING PIPE VERZ SPF	SAMMELROHR
50	511519208	2	SAE INTERMEDIATE FLANGE 1 1/4" A3C SP	SAE-ZWISCHENFLANSCH
51	474906708	1	SAE FLANGE CONNECTION WFS 38S 1 1/4	SAE-FLANSCHVERBINDUNG
52	474906908	1	SAE FLANGE CONNECTION WFS64/30-S A3	SAE-FLANSCHVERBINDUNG
(1)	510587008	1	O-RING ARP 568 32,92X3,53 NBR90	O-RING
53	511062208	1	NOZZLE DIN 913 0,6 M10X10 MS	DUESE
54	475603308	9	MEASURING COUPLING SPF	MESSKUPPLUNG
55	510569208	4	HOSE DN2X630	SCHLAUCH
57	470901808	2	MEASURING HOSE DN2 1000	MESSSCHLAUCH
58	510501308	2	HOSE 3200	MINIMESS-SCHLAUCH
59	470901708	1	MEASURING HOSE DN2 4000	MESSSCHLAUCH
60	962429908	1	PRESSURE TRANSDUCER LOAD SENSI	DRUCKGEBER LOAD SENSING
(1)	10813738	2	PRESSURE SENSOR 0-400/400 BAR LSB PL:	DRUCKAUFNEHMER
61	962430008	1	PRESSURE TRANSDUCER LUFFING CY	DRUCKGEBER WIPPZYLINDER
(1)	10816185	1	PRESSURE SENSOR 0-400/400 BAR LSB PL:	DRUCKAUFNEHMER
62	962086308	1	TEMPER. SENSOR HYDRAULIC OIL ⇒ □ 442	TEMPERATURGEBER HYDRAUL
65	972495408	1	SIGN FOLIE	SCHILD
66	972495308	1	SIGN FOLIE	SCHILD
67	971342608	1	CONNECTING PIECE REMACHINING ELSD	STUTZEN NACHARBEIT
68	510754408	1	NOZZLE 0,6 M5X5 MS	DUESE
69	953600608	1	CONNECTING LUG EL 10LX51	VERBINDUNGSSTUTZEN
70	11140402	4	HEX SCREW ISO 4017 M5X12 8.8 480H SPF	SECHSKANTSCHRAUBE
71	10875643	4	WASHER ISO 7093-1 5 200HV 480H SPF	SCHEIBE
72	11657360	8	HEX SCREW ISO 4017 M6X16 8.8 480H SPF	SECHSKANTSCHRAUBE
73	10875648	10	WASHER ISO 7093-1 6 200HV 480H SPF	SCHEIBE
74	10875613	2	HEX NUT DIN 985 M6 8 480H SPF	SECHSKANTMUTTER
75	10181389	2	SOCKET HEAD SCREW ISO 4762 M6X120 8	ZYLINDERSCHRAUBE
76	12203635	4	SOCKET HEAD SCREW ISO 4762 M6X90 8.8	ZYLINDERSCHRAUBE
77	10876360	14	SOCKET HEAD SCREW ISO 4762 M6X65 8.8	ZYLINDERSCHRAUBE
78	5005219	10	LID PLATE DIN 3015-1 L-DP 5 W1-ZN	DECKPLATTE
79	12102954	2	LID PLATE DIN 3015-1 L-DP 6 W1-ZN	DECKPLATTE
80	11651767	6	HEX SCREW ISO 4017 M8X20 8.8 480H SPF	SECHSKANTSCHRAUBE
81	10289803	6	WASHER ISO 7089 8 300HV 480H SPF	SCHEIBE
82	10875484	4	BUTTON HEAD SCREW 7380-2 M8X10 08.8 4	HALBRUNDKOPFSCHRAUBE
85	11651632	7	HEX SCREW ISO 4017 M10X20 8.8 FLZN SP	SECHSKANTSCHRAUBE
86	11491889	7	WASHER ISO 7093-1 10 300HV FLZN SPF	SCHEIBE
95	964315708	1	HOSE LINES OIL COOLER ELEKTR. ⇒ □ 443	SCHLAUCHLEITUNGEN OELKU
97	963918008	1	PIPELINES OIL COOLER ELEKTR.	ROHRLEITUNGEN OELKUEHLE
(290)	963533608	1	PIPE COMPL. 42X3X440	ROHR KPL.
(291)	963533708	1	PIPE COMPL. 35X2X473	ROHR KPL.
99	962220708	1	MECHANICAL AUXILIARIES ⇒ □ 444	MECH.BEFESTIGUNGSTEILE
500	510586608	6	SPLIT FLANGE HALF A3P	FLANSCHHAELFTE
501	510586708	3	O-RING ARP 568 37,69X3,53 NBR90	O-RING
502	10878822	4	SOCKET HEAD SCREW ISO 4762 M14X70 8	ZYLINDERSCHRAUBE
503	12225301	4	HEX SCREW ISO 4014 M14X70 8.8 FLZN SP	SECHSKANTSCHRAUBE
504	10878799	8	HEX SCREW ISO 4017 M14X45 8.8 FLZN SP	SECHSKANTSCHRAUBE
505	10875565	4	SOCKET HEAD SCREW ISO 4762 M12X40 8	ZYLINDERSCHRAUBE
600	471903608	1	FITTING EGE 42L G1 1/2 A3P	VERSCHRAUBUNG
601	471031008	3	FITTING XGE15-LR-ED A3P	VERSCHRAUBUNG

30.4.2020

etk\_en\_de\_074999\_LTR\_1100

□ 409 (7/10)

**LIEBHERR**HYDRAULICS  
HYDRAULIK

915548308

Pos.	Item	Quantity	Description	Bezeichnung
602	472300414	1	FITTING EL 15L CR6-FREI	VERSCHRAUBUNG
603	475430108	2	FITTING RED 15/10L CR6-FREI	VERSCHRAUBUNG
604	510629008	7	TEST POINT FITTING VKA3 10LM16X1,5 CR6	MESSANSCHLUSS
605	474030508	1	FITTING XSV15-L A3P	VERSCHRAUBUNG
606	472430408	2	FITTING ET 15L M22X1,5 CR6-FREI	VERSCHRAUBUNG
607	7615379	2	FITTING EW 15L CR6-FREE	VERSCHRAUBUNG
608	470011208	1	FITTING GZ 15L A3P	VERSCHRAUBUNG
609	474030308	1	FITTING XSV10-L A3P	VERSCHRAUBUNG
610	471039708	4	FITTING ISO 8434-1 GE 10L M12X1,5 CR6-F	VERSCHRAUBUNG
611	474030708	1	FITTING SV 18L CR6-FREI	VERSCHRAUBUNG
612	247128502	5	FITTING EL 18L CR6-FREI	VERSCHRAUBUNG
613	475435608	1	FITTING RED 18/15L CR6-FREI SPF	VERSCHRAUBUNG
614	471031508	2	FITTING XGE28-LM-ED A3P	VERSCHRAUBUNG
615	475432108	3	FITTING REDSDN20/16-S A3P	VERSCHRAUBUNG
616	7617460	6	FITTING EW 16S CR6-FREI	VERSCHRAUBUNG
617	471030508	1	FITTING GE 10L M14X1,5 A3P	VERSCHRAUBUNG
618	472330208	9	FITTING EL 10L CR6-FREI	VERSCHRAUBUNG
619	7407098	4	FITTING EL 16S CR6-FREI	VERSCHRAUBUNG
620	475433308	2	FITTING REDSD16/12-S A3P	VERSCHRAUBUNG
621	470431408	2	FITTING T 42L A3C	VERSCHRAUBUNG
622	475431708	1	FITTING RED 42/18L CR6-FREI	VERSCHRAUBUNG
623	247108302	4	FITTING EW 18L M26X1,5 CR6-FREI	VERSCHRAUBUNG
624	471033108	1	FITTING XGE16-SR-ED3/4" A3P	VERSCHRAUBUNG
625	471901908	1	FITTING EGE 16S G3/4 A3P	VERSCHRAUBUNG
626	470032708	1	FITTING XG16-S A3P	VERSCHRAUBUNG
627	470011308	2	FITTING SNV12-L A3P	VERSCHRAUBUNG
628	471903808	2	FITTING EGE 12L G1/2 A3P	VERSCHRAUBUNG
629	471033208	7	FITTING XGE16-SR-ED A3P	VERSCHRAUBUNG
630	247128602	6	FITTING EL 12L M18X1,5 CR6-FREI	VERSCHRAUBUNG
631	247117702	5	FITTING EW 12L M18X1,5 CR6-FREI	VERSCHRAUBUNG
632	475601508	9	TEST POINT FITTING BMA3 6S	MESSANSCHLUSS
633	471031208	2	FITTING XGE18-LR-ED A3P	VERSCHRAUBUNG
634	475433108	1	FITTING REDSD16/6-S CFX	VERSCHRAUBUNG
635	471037508	1	FITTING XGE18-LR-ED3/4" A3P	VERSCHRAUBUNG
(1)	726407908	1	O-RING 16X2 NBR70	O-RING
636	7403569	8	FITTING EW 10L M16X1,5 CR6-FREI	VERSCHRAUBUNG
637	7407120	1	FITTING EL 28L CR6-FREI	VERSCHRAUBUNG
638	471034408	11	FITTING XGEV38-SR-WD A3P	VERSCHRAUBUNG
639	472531808	10	FITTING EWSD38-S A3P	VERSCHRAUBUNG
640	471034708	2	FITTING GE 42L G1 1/2 CR6-FREI	VERSCHRAUBUNG
641	471901208	2	FITTING EGESD12-LR-WD A3P	VERSCHRAUBUNG
642	247105602	2	FITTING ET 12L M18X1,5 CR6-FREI	VERSCHRAUBUNG
643	7362091	12	FITTING ISO 8434-1 GE 10L G1/4A CR6-FREI	VERSCHRAUBUNG
644	475602608	3	TEST POINT FITTING EMA3 G1/4 CR6-FREI	MESSANSCHLUSS
645	471030808	4	FITTING XGE12-LR-ED A3P	VERSCHRAUBUNG
647	470033108	3	FITTING XG38-S A3P	VERSCHRAUBUNG
648	472331908	1	FITTING ELSD38-S A3P	VERSCHRAUBUNG
649	470032408	3	FITTING XG10-S A3P	VERSCHRAUBUNG
650	470433008	1	FITTING XT38-S A3P	VERSCHRAUBUNG
651	475408108	1	FITTING REDSD38/6-S A3P	VERSCHRAUBUNG
652	471032108	5	FITTING GE 6S G1/4 CR6-FREI	VERSCHRAUBUNG
653	475435308	5	FITTING REDSDN38/30-S CFX	VERSCHRAUBUNG
654	470233408	3	FITTING XW38-S A3P	VERSCHRAUBUNG
655	475503308	2	ADAPTOR RI11/4-EDX11/2 A3P	ADAPTER
656	471904008	2	FITTING EGESD38-SR-WD A3P	VERSCHRAUBUNG
657	472531508	8	FITTING EW 6S M14X1,5 CR6-FREI	VERSCHRAUBUNG
658	471035308	4	FITTING XGE12-LR-ED1/4" A3P	VERSCHRAUBUNG
659	470700208	2	FITTING XGAI6-SR A3P	VERSCHRAUBUNG
660	472331208	3	FITTING ELSD6-S A3P	VERSCHRAUBUNG
661	482531614	2	FITTING ISO 8434 EW 30S CR6-FREI	VERSCHRAUBUNG

30.4.2020

etk\_en\_de\_074999\_LTR\_1100

410 (8/10)


**LIEBHERR**HYDRAULICS  
HYDRAULIK

915548308

Pos.	Item	Quantity	Description	Bezeichnung
662	470011108	2	FITTING SNV30-S A3P	VERSCHRAUBUNG
663	470233008	6	FITTING XW30-S A3P	VERSCHRAUBUNG
665	473231208	2	FITTING RSWS16-SR-WD A3P	VERSCHRAUBUNG
666	482530814	4	FITTING ISO 8434 EW 42L CR6-FREI	VERSCHRAUBUNG
667	475430408	3	FITTING REDSD35/28-L CFX	VERSCHRAUBUNG
668	482530914	3	FITTING ISO 8434 EW 35L M45X2 CR6-FREI	VERSCHRAUBUNG
669	470010708	1	FITTING SNV38-S A3P	VERSCHRAUBUNG
670	482431814	1	FITTING ISO 8434 ET 38S CR6-FREI	VERSCHRAUBUNG
671	473230608	4	FITTING RSWS6-SR-WD A3P	VERSCHRAUBUNG
672	471901108	4	FITTING EGESD10-LR-WD A3P	VERSCHRAUBUNG
673	471039608	1	FITTING XGE10-LR-ED3/8" A3P	VERSCHRAUBUNG
674	476611008	2	FITTING RSWS20-SM-WD A3P	VERSCHRAUBUNG
675	471030708	1	FITTING ISO 8434-1 GE 12L M16X1,5 CR6-F ⇒  445	VERSCHRAUBUNG
676	475430208	2	FITTING REDSDN12/6-L A3P	VERSCHRAUBUNG
677	247021702	3	FITTING EW 6L CR6-FREI	VERSCHRAUBUNG
678	471030108	2	FITTING XGE6-LM-ED A3P	VERSCHRAUBUNG
679	471900608	1	FITTING EGESD16-SR-WD A3P	VERSCHRAUBUNG
680	475033608	1	FITTING GR 20/16S A3P	VERSCHRAUBUNG
681	475431408	2	FITTING REDSD12/10-L A3P	VERSCHRAUBUNG
682	471901308	1	FITTING EGESD18-LR-WD A3P	VERSCHRAUBUNG
683	247108402	2	FITTING ET 18L CR6-FREI	VERSCHRAUBUNG
684	475430708	1	FITTING REDSD18/6-L A3P	VERSCHRAUBUNG
685	471031108	1	FITTING GE 18L M22X1,5 CR6-FREI	VERSCHRAUBUNG
688	471030008	1	FITTING XGE6-LR-ED A3P	VERSCHRAUBUNG
689	475436308	1	FITTING REDSD18/12-L A3P	VERSCHRAUBUNG
690	470701308	1	FITTING XGAI12-LR A3P	VERSCHRAUBUNG
691	470010108	2	FITTING SNV10-L CFX	VERSCHRAUBUNG
692	482430314	1	FITTING ISO 8434 ET 10L M16X1,5 CR6-FREI	VERSCHRAUBUNG
693	471901508	4	FITTING EGESD28-LR-WD A3P	VERSCHRAUBUNG
694	475431308	2	FITTING RED 42/28L CR6-FREI	VERSCHRAUBUNG
695	470231408	1	FITTING W 42L A3P	VERSCHRAUBUNG
696	470231108	1	FITTING W 35L CR6-FREI	VERSCHRAUBUNG
697	482330814	1	FITTING ISO 8434 EL 35L CR6-FREI	VERSCHRAUBUNG
698	470030908	1	FITTING XG42-L A3P	VERSCHRAUBUNG
699	477700108	3	BLANKING PLUG ISO 8434-1 PL 18L CR6-F	VERSCHLUSSSTOPFEN
700	477402408	3	BOX NUT DIN 3870 AL18 A3P	UEBERWURFMUTTER
701	472530608	2	FITTING EWSD22-L A3P	VERSCHRAUBUNG
702	247138602	1	FITTING EL 22L CR6-FREI	VERSCHRAUBUNG
706	476610608	1	FITTING RSWS18LR-WD CR6-FREI	VERSCHRAUBUNG
707	471032608	8	FITTING GE 12S G1/2A CR6-FREI	VERSCHRAUBUNG
708	471034808	3	FITTING GE 12L G1/2 ZNNI	VERSCHRAUBUNG
709	7617354	4	FITTING EW 12S CR6-FREI	VERSCHRAUBUNG
710	471901808	3	FITTING EGE 12S G1/2A CR6-FREI	VERSCHRAUBUNG
711	7617461	1	FITTING EL 12S CR6-FREI	VERSCHRAUBUNG
712	482431414	3	FITTING ISO 8434 ET 12S CR6-FREI	VERSCHRAUBUNG
713	475432908	3	FITTING REDSD12/6-S CFX	VERSCHRAUBUNG
714	471032808	2	FITTING ISO 8434-1 GE 10S G3/8A CR6-FREI	VERSCHRAUBUNG
715	7617268	3	FITTING EW 10S CR6-FREI	VERSCHRAUBUNG
716	471004514	2	FITTING ISO 8434 GE 10S G1/4 CR6-FREI	VERSCHRAUBUNG
717	482431314	2	FITTING ISO 8434 ET 10S CR6-FREI	VERSCHRAUBUNG
718	475031708	1	FITTING XGR15/12-L A3P	VERSCHRAUBUNG
719	476610208	1	FITTING RSWS10-LM-WD A3P	VERSCHRAUBUNG
720	475436008	1	FITTING REDSD22/18-L A3P	VERSCHRAUBUNG
721	477400308	2	BOX NUT DIN 3870 AS10 A3P	UEBERWURFMUTTER
722	477700408	3	BLANKING PLUG ISO 8434-1 PL 10L/S CR6-F	VERSCHLUSSSTOPFEN
723	473230508	1	FITTING RSWS10-LR-WD A3P	VERSCHRAUBUNG
724	475030708	1	FITTING GR 22/18L CR6-FREI	VERSCHRAUBUNG
725	470010408	2	FITTING GZ 18L CR6-FREI	VERSCHRAUBUNG
726	475436708	1	FITTING RED 42/35L A3C	VERSCHRAUBUNG

30.4.2020

etk\_en\_de\_074999\_LTR\_1100

 411 (9/10)

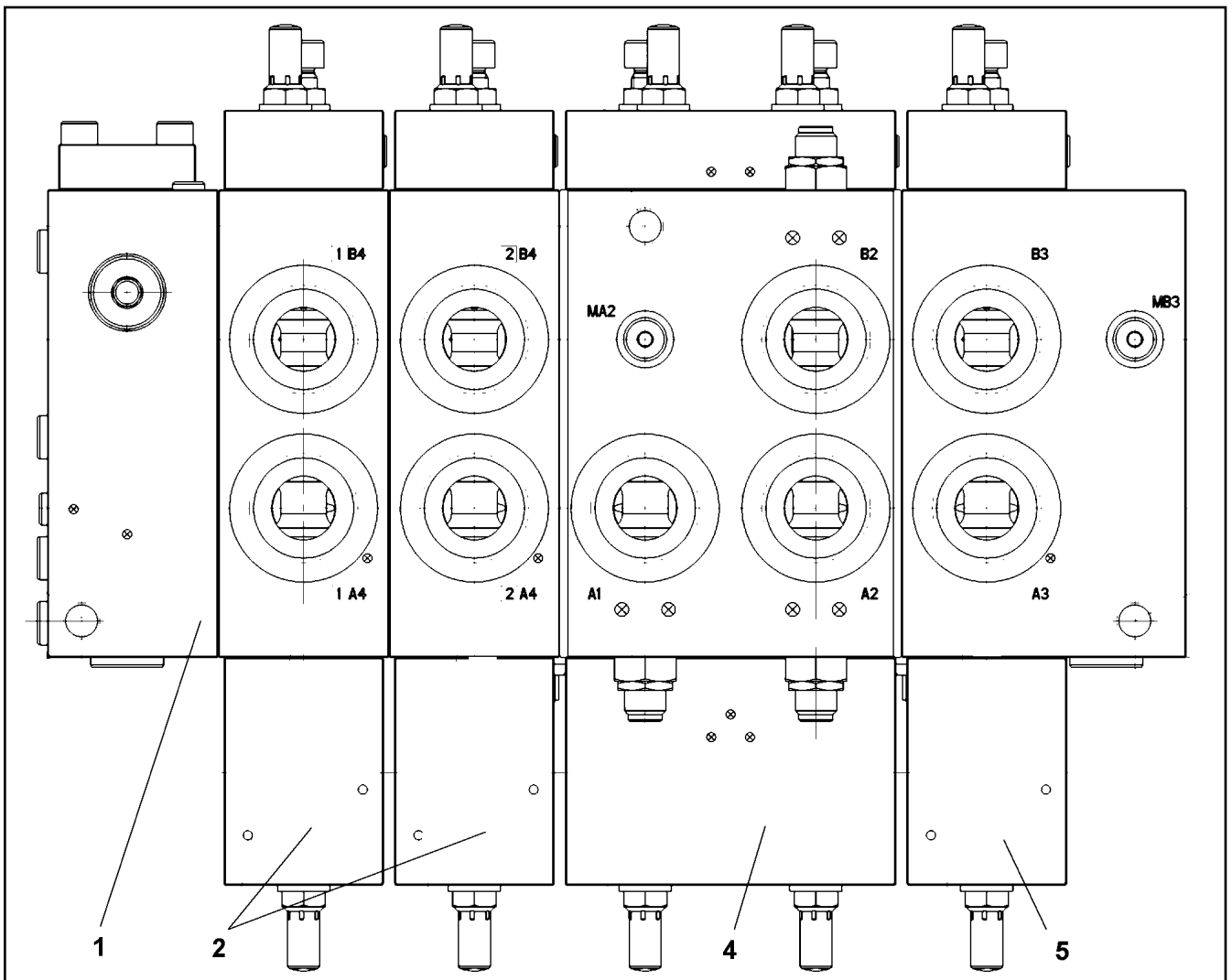
**LIEBHERR**

HYDRAULICS  
HYDRAULIK

915548308

Pos.	Item	Quantity	Description	Bezeichnung
727	470232708	1	FITTING W 20S CR6-FREI	VERSCHRAUBUNG
728	470230808	1	FITTING W 28L A3C	VERSCHRAUBUNG
729	482431514	1	FITTING ISO 8434 ET 16S CR6-FREI	VERSCHRAUBUNG
730	472431208	1	FITTING ET 6S CR6-FREI	VERSCHRAUBUNG
731	477700508	2	BLANKING PLUG ISO 8434-1 PL 12L/S CR6-F	VERSCHLUSSSTOPFEN
732	477401608	2	BOX NUT DIN 3870 AL12 A3C	UEBERWURFMUTTER
733	477401508	1	BOX NUT DIN 3870 AL10 A3P	UEBERWURFMUTTER
734	7407108	1	FITTING EW 20S M30X2 CR6-FREI	VERSCHRAUBUNG

30.4.2020	etk_en_de_074999_LTR_1100	412 (10/10)
<b>LIEBHERR</b>	HYDRAULICS HYDRAULIK	915548308



Pos.	Item	Quantity	Description	Bezeichnung
1	10411913	1	SHEET ⇒ □ 414	PLATTE
2	10475291	1	VALVE BLOCK ⇒ □ 418	VENTILBLOCK
4	10411915	1	VALVE BLOCK ⇒ □ 419	VENTILBLOCK
5	10475292	1	VALVE BLOCK ⇒ □ 420	VENTILBLOCK

30.4.2020  
049821

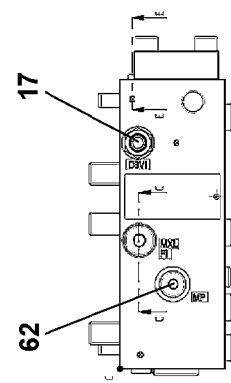
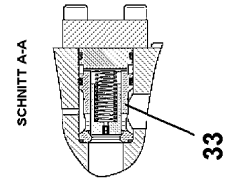
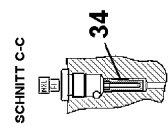
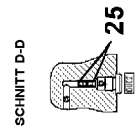
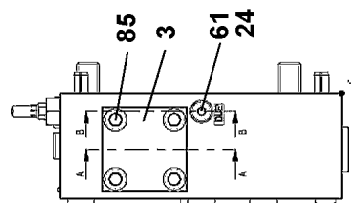
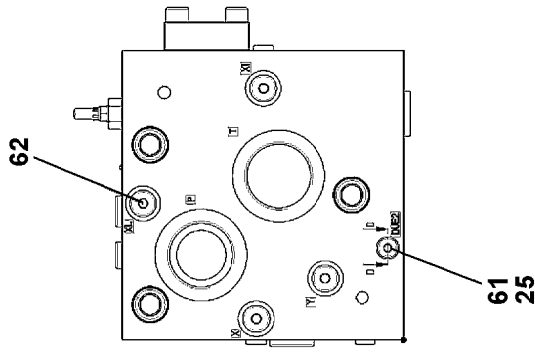
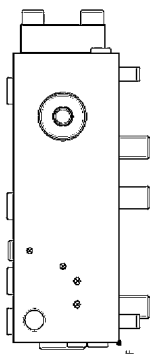
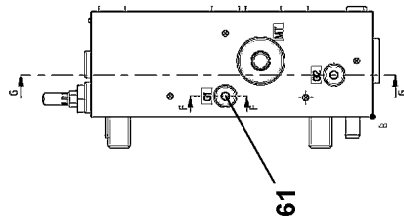
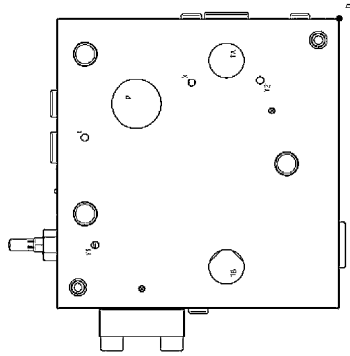
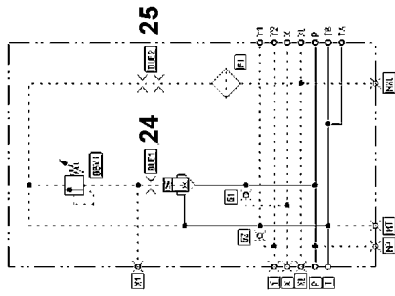
**LIEBHERR**



etk\_en\_de\_074999\_LTR\_1100


CONTROL BLOCK  
STUEBERBLOCK

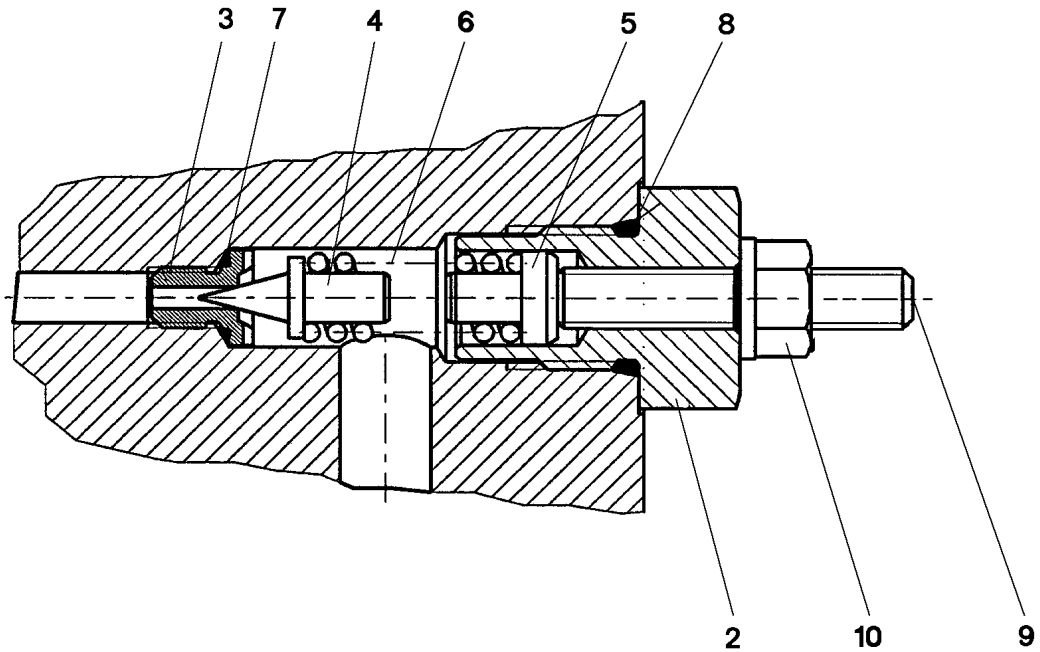
□ 413

10285243



Pos.	Item	Quantity	Description	Bezeichnung
3	11170167	1	COVER	DECKEL
17	571130108	1	PRESSURE LIMITING VALVE ⇒  416	DRUCKBEGRENZUNGSVENTIL
24	571362208	1	NOZZLE DIN 913 1,2 M5X5 MS	DUESE
25	510754308	2	NOZZLE 0,4 M5X6 MS	DUESE
33	10032696	1	CARTRIDGE ⇒  417	PATRONE
34	571528008	1	FILTER	FILTER
61	510741508	4	STOP PLUG VST11/8"ED ST A3C	STOPFEN
62	10873180	5	STOP PLUG	STOPFEN
85	404362408	4	SOCKET HEAD SCREW ISO 4762 M10X35 12	ZYLINDERSCHRAUBE

30.4.2020	etk_en_de_074999_LTR_1100	 415 (2/2)
<b>LIEBHERR</b>	SHEET PLATTE	10411913



Pos.	Item	Quantity	Description	Bezeichnung
2	571130308	1	SLEEVE	HUELSE
3	570647508	1	VALVE SEAT	VENTILSITZ
4	510792108	1	TAPER	KEGEL
5	571130408	1	SPACER PIECE	DISTANZSTUECK
6	510735908	1	PRESSURE SPRING 1,9X6,9X21,5	DRUCKFEDER
7	570690608	1	O-RING 6X1 NBR90	O-RING
8	571130508	1	O-RING ARP 568 11,89X1,98 N903890SHOR	O-RING
9	510753308	1	GRUB SCREW ISO 4026 M6X35 45H	GEWINDESTIFT
10	510753408	1	SEALING NUT M6	DICHTMUTTER

30.4.2020  
137725

**LIEBHERR**

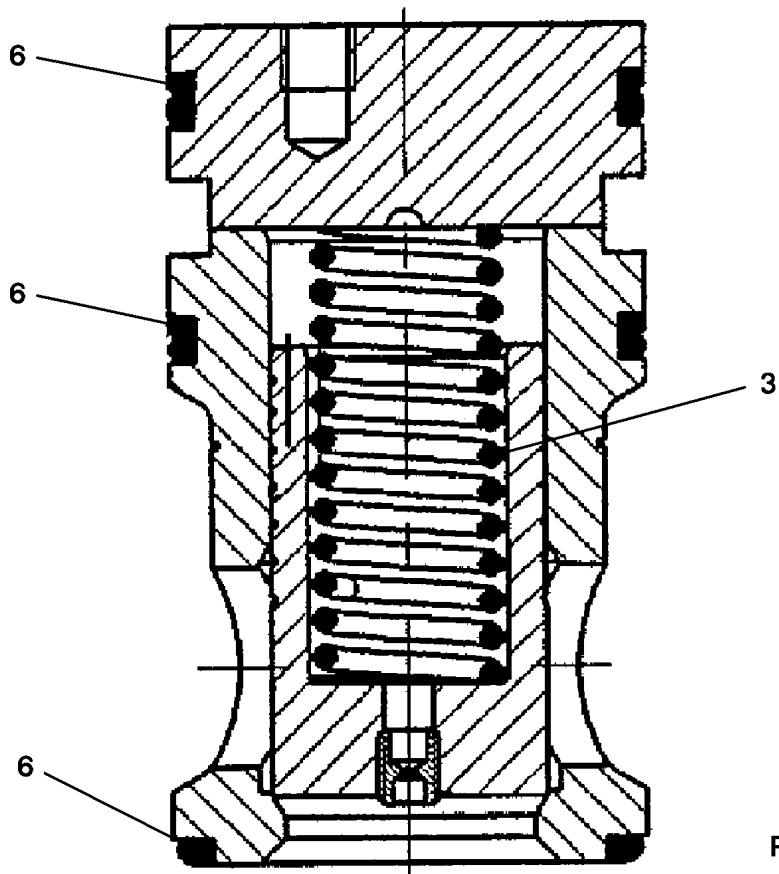
etk\_en\_de\_074999\_LTR\_1100

PRESSURE LIMITING VALVE  
DRUCKBEGRENZUNGSVENTIL

416

571130108





Pos. 5

Pos.	Item	Quantity	Description	Bezeichnung
3	570631008	1	PRESSURE SPRING	DRUCKFEDER
5	510761708	3	O-RING ARP 568 32,99X2,62 NBR90	O-RING
6	10280184	1	SEAL KIT	DICHTSATZ

30.4.2020  
037366

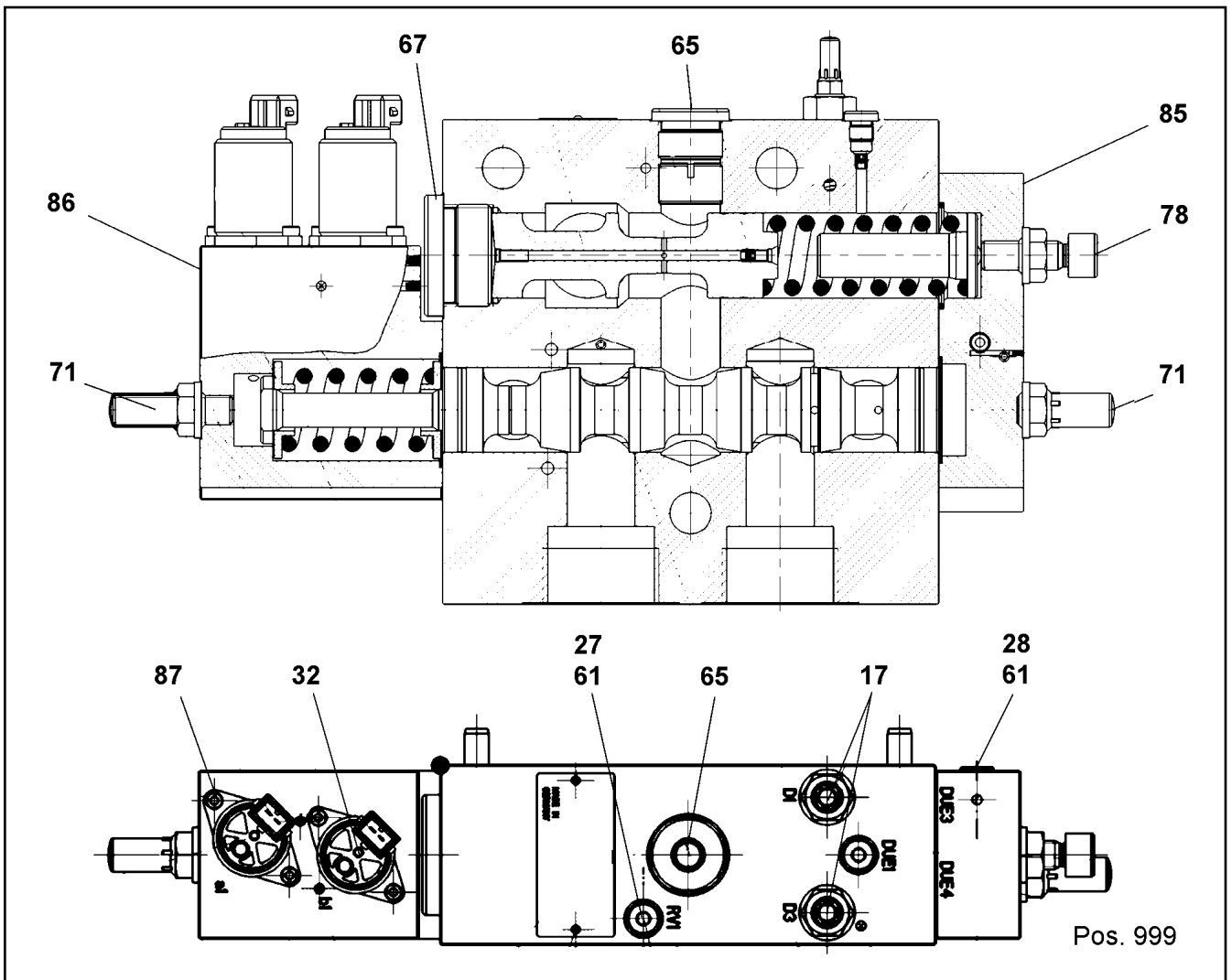
**LIEBHERR**

etk\_en\_de\_074999\_LTR\_1100

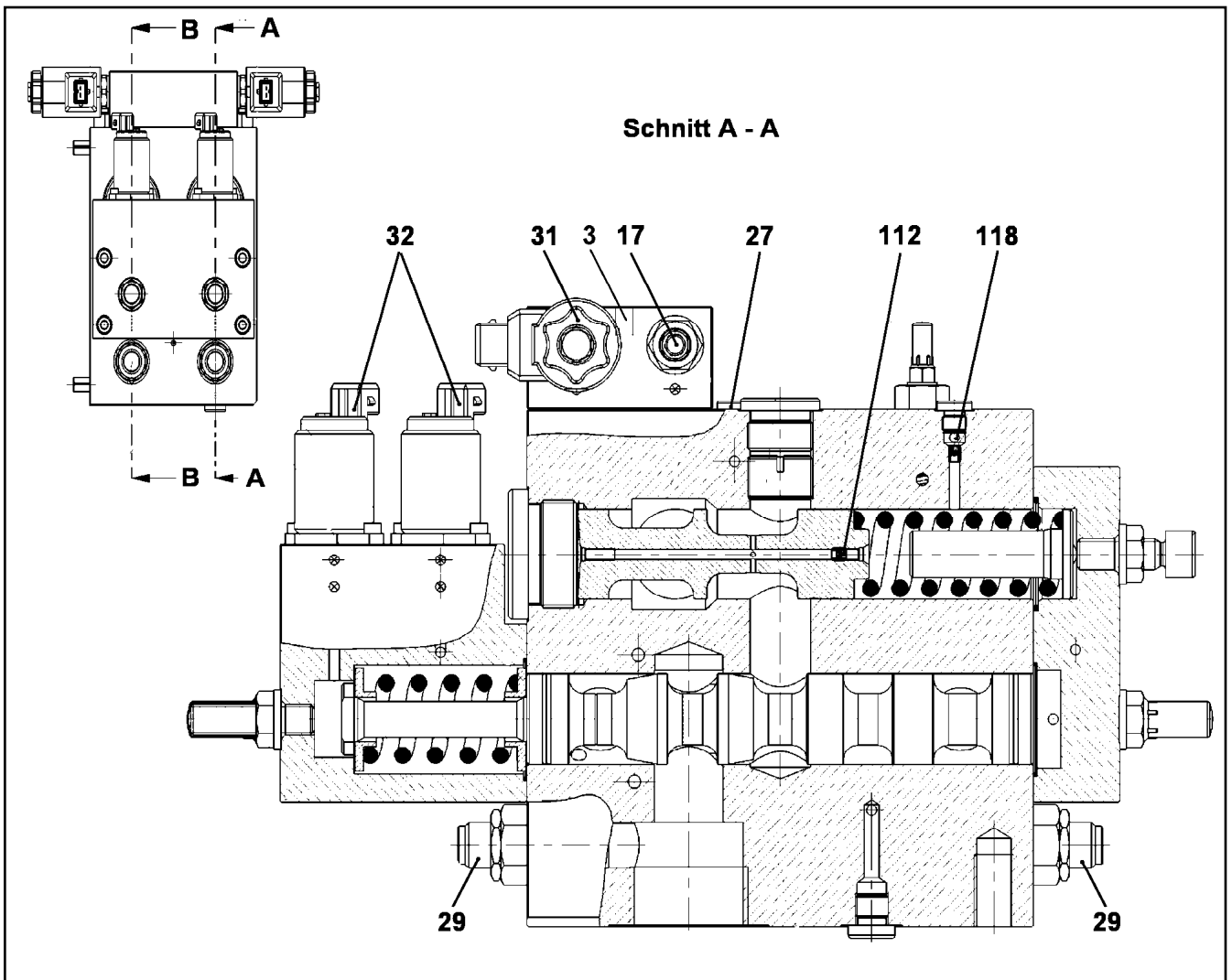
CARTRIDGE  
PATRONE

417

10032696



Pos.	Item	Quantity	Description	Bezeichnung
17	571130108	2	PRESSURE LIMITING VALVE ⇒ □ 416	DRUCKBEGRENZUNGSVENTIL
27	10475300	1	DIRECTIONAL CONTROL VALVE	WEGEVENTIL
(1)	7381448	1	O-RING DIN 3771 6,20X1,5 FKM 80 A,GN	O-RING
28	571529508	1	SHUTTLE VALVE	WECHSELVENTIL
32	571889308	2	DIRECTIONAL CONTROL VALVE	WEGEVENTIL
(1)	10279914	1	O-RING 15,5X2,5 NBR70	O-RING
61	510741508	3	STOP PLUG VST11/8"ED ST A3C	STOPFEN
65	477704708	1	STOP PLUG VST13/4"ED A3P	STOPFEN
67	11002696	1	STOP PLUG VST1 1 1/4"	STOPFEN
71	571529708	2	CHECK SCREW	STELLSCHRAUBE
78	10423817	1	CHECK SCREW	STELLSCHRAUBE
85	404308008	4	SOCKET HEAD SCREW ISO 4762 M8X100 10	ZYLINDERSCHRAUBE
86	4980012	4	SOCKET HEAD SCREW ISO 4762 M12X40 1	ZYLINDERSCHRAUBE
87	11691539	4	SOCKET HEAD SCREW ISO 4762 M4X10 8.8	ZYLINDERSCHRAUBE
999	10412632	1	SEAL KIT VALVE BLOCK	DS VENTILBLOCK



Pos.	Item	Quantity	Description	Bezeichnung
	3 10874831	1	SHEET	PLATTE
	4 10663241	1	COVER	DECKEL
	5 10663242	1	COVER	DECKEL
	17 571130108	5	PRESSURE LIMITING VALVE ⇒ □ 416	DRUCKBEGRENZUNGSVENTIL
	27 570651408	2	NON-RETURN VALVE	RUECKSCHLAGVENTIL
	28 571529508	1	SHUTTLE VALVE	WECHSELVENTIL
	29 10412604	3	PRESSURE LIMITING VALVE	DRUCKBEGRENZUNGSVENTIL
	(999) 10873607	1	SEAL KIT LIMIT VALVE	DS DRUCKBEGRENZUNGSVEN
	31 10412605	2	DIRECTIONAL CONTROL VALVE 350BAR 2/	WEGEVENTIL
	32 571889308	4	DIRECTIONAL CONTROL VALVE	WEGEVENTIL
	112 510754308	2	NOZZLE 0,4 M5X6 MS	DUESE
	118 571527308	1	NOZZLE 0,8 M5	DUESE
	119 571362208	6	NOZZLE DIN 913 1,2 M5X5 MS	DUESE
	121 570630708	2	NOZZLE 1,4 M5	DUESE
	999 10412609	1	SEAL KIT VALVE BLOCK	DS VENTILBLOCK

30.4.2020  
049042

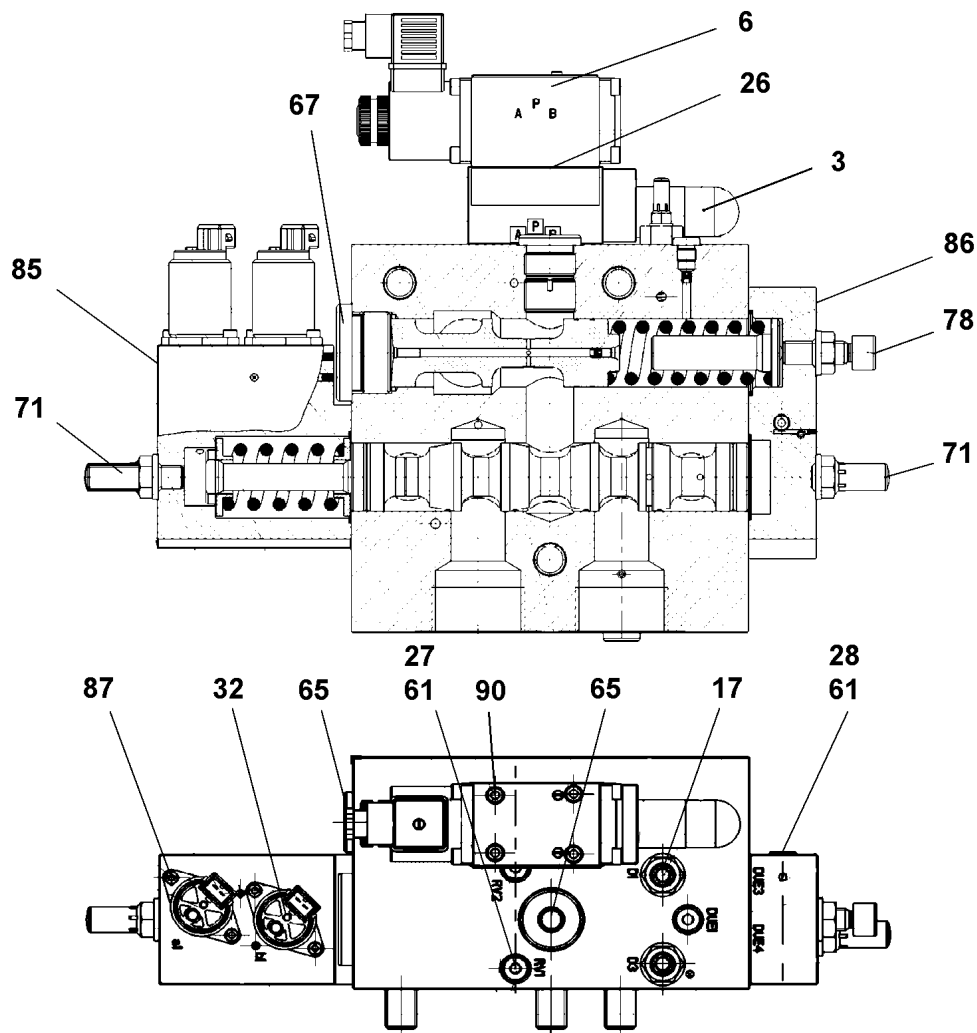
**LIEBHERR**

etk\_en\_de\_074999\_LTR\_1100

VALVE BLOCK  
VENTILBLOCK

□ 419

10411915



Pos. 999

Pos.	Item	Quantity	Description	Bezeichnung
3	10493893	1	PRESSURE VALVE 350BAR	DRUCKVENTIL
6	10475302	1	VALVE	VENTIL
(1)	10650124	1	MAGNET 28V	MAGNET
17	571130108	2	PRESSURE LIMITING VALVE ⇒ □ 416	DRUCKBEGRENZUNGSVENTIL
26	571741208	1	NOZZLE 2,5	DUESE
27	10475300	1	DIRECTIONAL CONTROL VALVE	WEGEVENTIL
28	571529508	1	SHUTTLE VALVE	WECHSELVENTIL
32	571889308	2	DIRECTIONAL CONTROL VALVE	WEGEVENTIL
61	510741508	4	STOP PLUG VST11/8"ED ST A3C	STOPFEN
62	477704008	1	STOPPER PLUG VST11/4"ED A3P	BLINDSTOPFEN
65	477704708	2	STOP PLUG VST13/4"ED A3P	STOPFEN
67	11002696	1	STOP PLUG VST1 1 1/4"	STOPFEN
71	571529708	2	CHECK SCREW	STELLSCHRAUBE
78	10423817	1	CHECK SCREW	STELLSCHRAUBE
85	404308008	4	SOCKET HEAD SCREW ISO 4762 M8X100 10	ZYLINDERSCHRAUBE
86	4980012	4	SOCKET HEAD SCREW ISO 4762 M12X40 1	ZYLINDERSCHRAUBE
87	11691539	4	SOCKET HEAD SCREW ISO 4762 M4X10 8.8	ZYLINDERSCHRAUBE
90	404364608	4	SOCKET HEAD SCREW DIN 912 M5X70 12.9	ZYLINDERSCHRAUBE
999	10412632	1	SEAL KIT VALVE BLOCK	DS VENTILBLOCK

30.4.2020  
049823

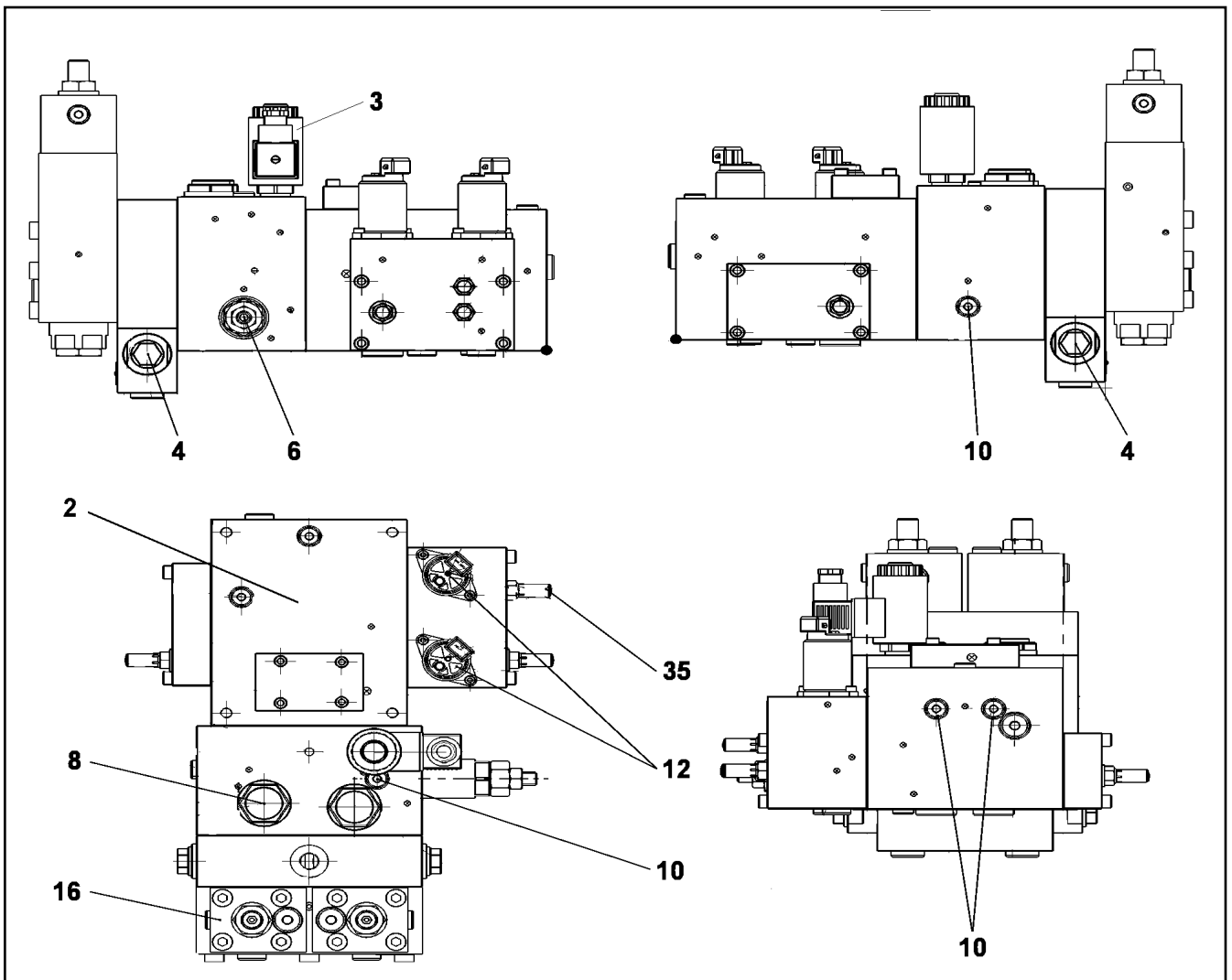
**LIEBHERR**

etk\_en\_de\_074999\_LTR\_1100

VALVE BLOCK  
VENTILBLOCK

□ 420

10475292



Pos.	Item	Quantity	Description	Bezeichnung
2	10802971	1	VALVE BLOCK ⇒ □ 422	VENTILBLOCK
3	571888908	1	DIRECTIONAL CONTROL VALVE	WEGEVENTIL
(1)	10334305	1	MAGNET 24V	MAGNET
4	571889008	2	NON-RETURN VALVE	RUECKSCHLAGVENTIL
6	571889108	1	PRESSURE VALVE	DRUCKVENTIL
8	571889208	2	VALVE	VENTIL
(999)	571914708	1	SEALING SET VALVE	DS VENTIL
10	570651408	4	NON-RETURN VALVE	RUECKSCHLAGVENTIL
12	571889308	2	DIRECTIONAL CONTROL VALVE	WEGEVENTIL
16	10347236	1	BRAKE VALVE	BREMSVENTIL
(1)	11320421	2	SEAL LOCK NUT M1414X1,5	SEAL-LOCK-MUTTER
(999)	11114202	1	DS LOWERING BRAKE VALVE	DS SENKBREMSVENTIL
19	12102107	1	SHEET	PLATTE
35	571889508	1	PRESSURE VALVE ⇒ □ 423	DRUCKVENTIL
36	12102107	1	SHEET	PLATTE
999	11124201	1	SEAL KIT	DICHSATZ

30.4.2020  
045681

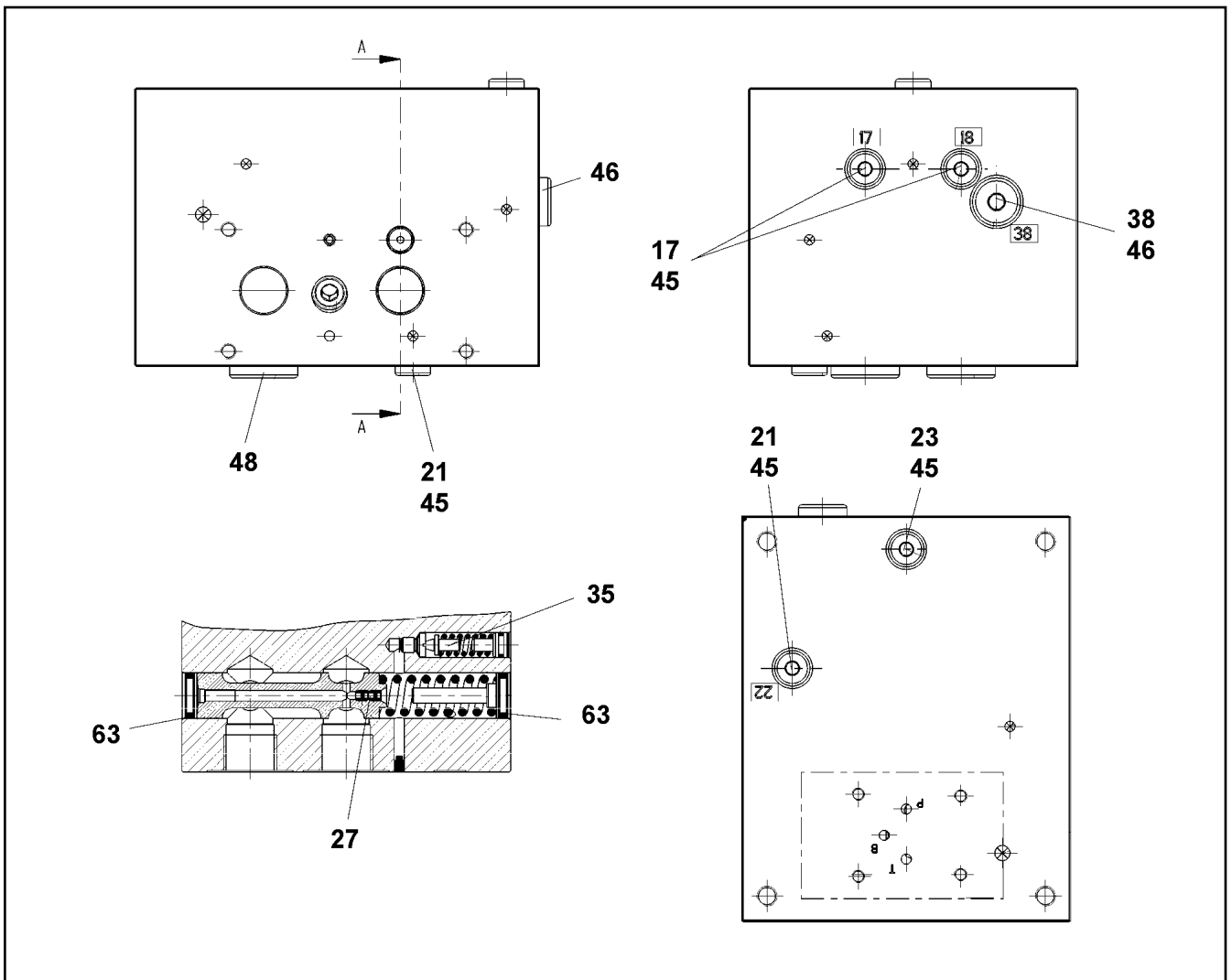
**LIEBHERR**

etk\_en\_de\_074999\_LTR\_1100

SLEWING GEAR VALVE  
DREHWERKSVENTIL

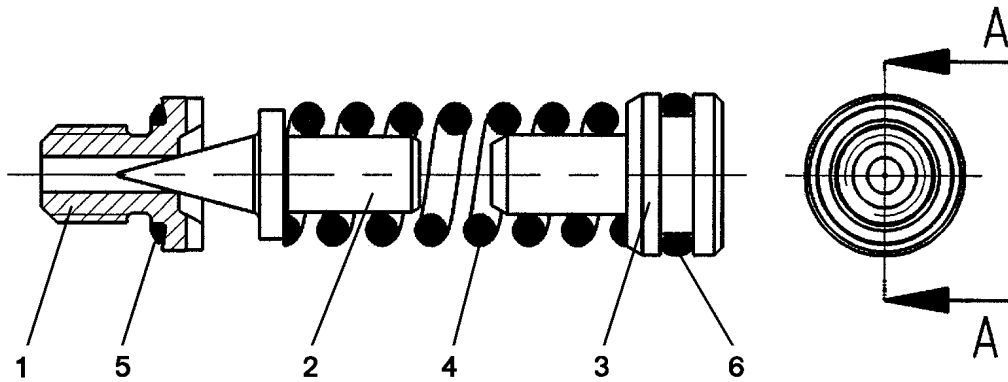
□ 421

10101093



Pos.	Item	Quantity	Description	Bezeichnung
17	570651408	2	NON-RETURN VALVE	RUECKSCHLAGVENTIL
21	570690508	2	NOZZLE 0,6 M5	DUESE
23	571704608	1	NOZZLE 1,6 M5	DUESE
27	570690408	2	NOZZLE 0,6 M4	DUESE
35	571889508	1	PRESSURE VALVE ⇒ □ 423	DRUCKVENTIL
38	571528008	1	FILTER	FILTER
45	510741508	5	STOP PLUG VST11/8"ED ST A3C	STOPFEN
46	477704008	4	STOPPER PLUG VST11/4"ED A3P	BLINDSTOPFEN
48	477704208	2	STOP PLUG VST11/2"ED A3P	STOPFEN
63	510746108	2	O-RING ARP 568 12,37X2,62 NBR90	O-RING

# SCHNITT A-A



Pos.	Item	Quantity	Description	Bezeichnung
1	570647508	1	VALVE SEAT	VENTILSITZ
2	510792108	1	TAPER	KEGEL
3	510735708	1	PISTON	KOLBEN
4	510735908	1	PRESSURE SPRING 1,9X6,9X21,5	DRUCKFEDER
5	570690608	1	O-RING 6X1 NBR90	O-RING
6	726419608	1	O-RING ARP 568-NBR70 6,07X1,78 NBR70	O-RING

30.4.2020  
025020

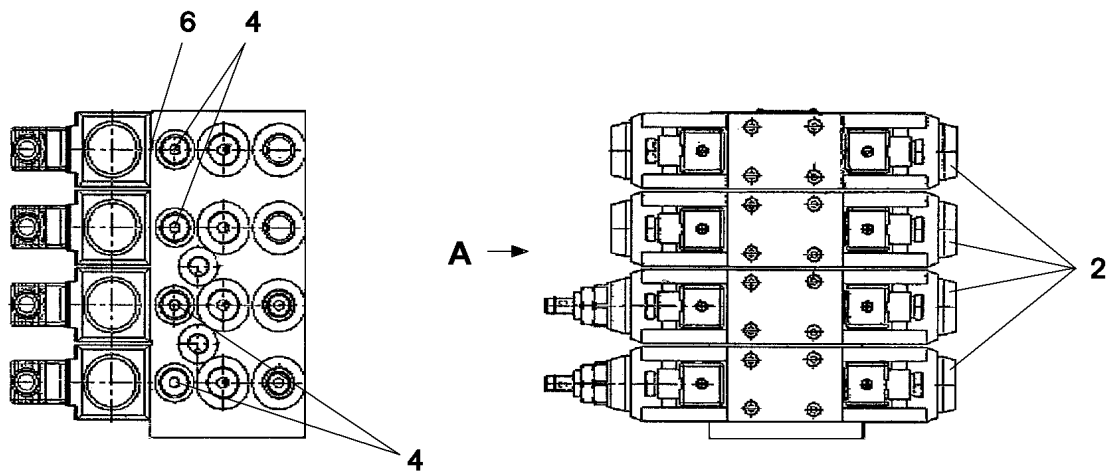
**LIEBHERR**

etk\_en\_de\_074999\_LTR\_1100

PRESSURE VALVE  
DRUCKVENTIL

423

571889508



Ansicht A

Pos.	Item	Quantity	Description	Bezeichnung
2	571817608	4	DIRECTIONAL CONTROL VALVE ⇒ □ 425	WEGEVENTIL
3	571877008	2	PRESSURE LIMITING VALVE	DRUCKBEGRENZUNGSVENTIL
4	510741308	8	NON-RETURN VALVE	RUECKSCHLAGVENTIL
6	571877108	1	NOZZLE 1,5 M6	DUESE
70	404361208	16	SOCKET HEAD SCREW ISO 4762 M5X45 12.	ZYLINDERSCHRAUBE

30.4.2020  
024675

**LIEBHERR**

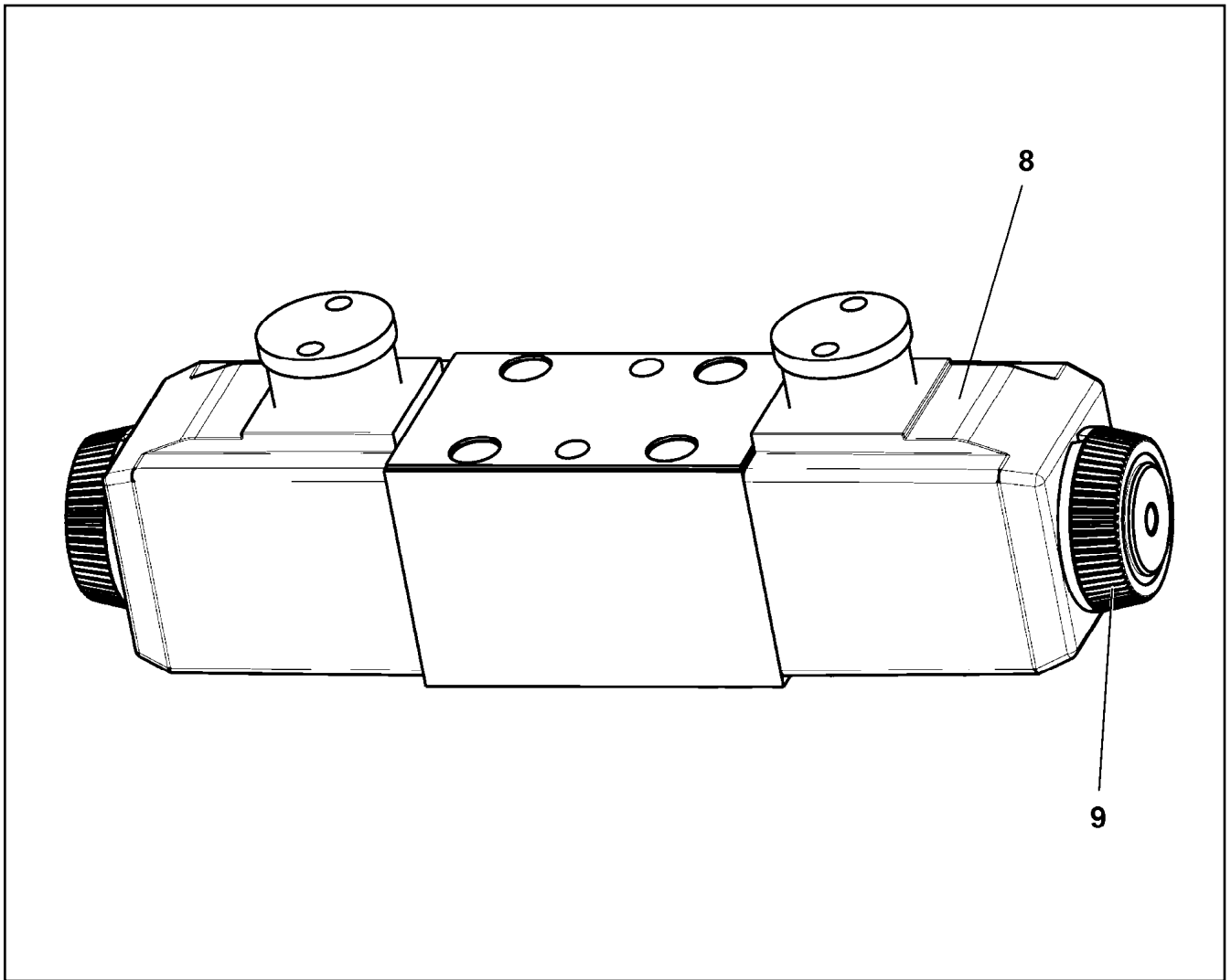
etk\_en\_de\_074999\_LTR\_1100

CONTROL PLATE  
STEUERLEISTE

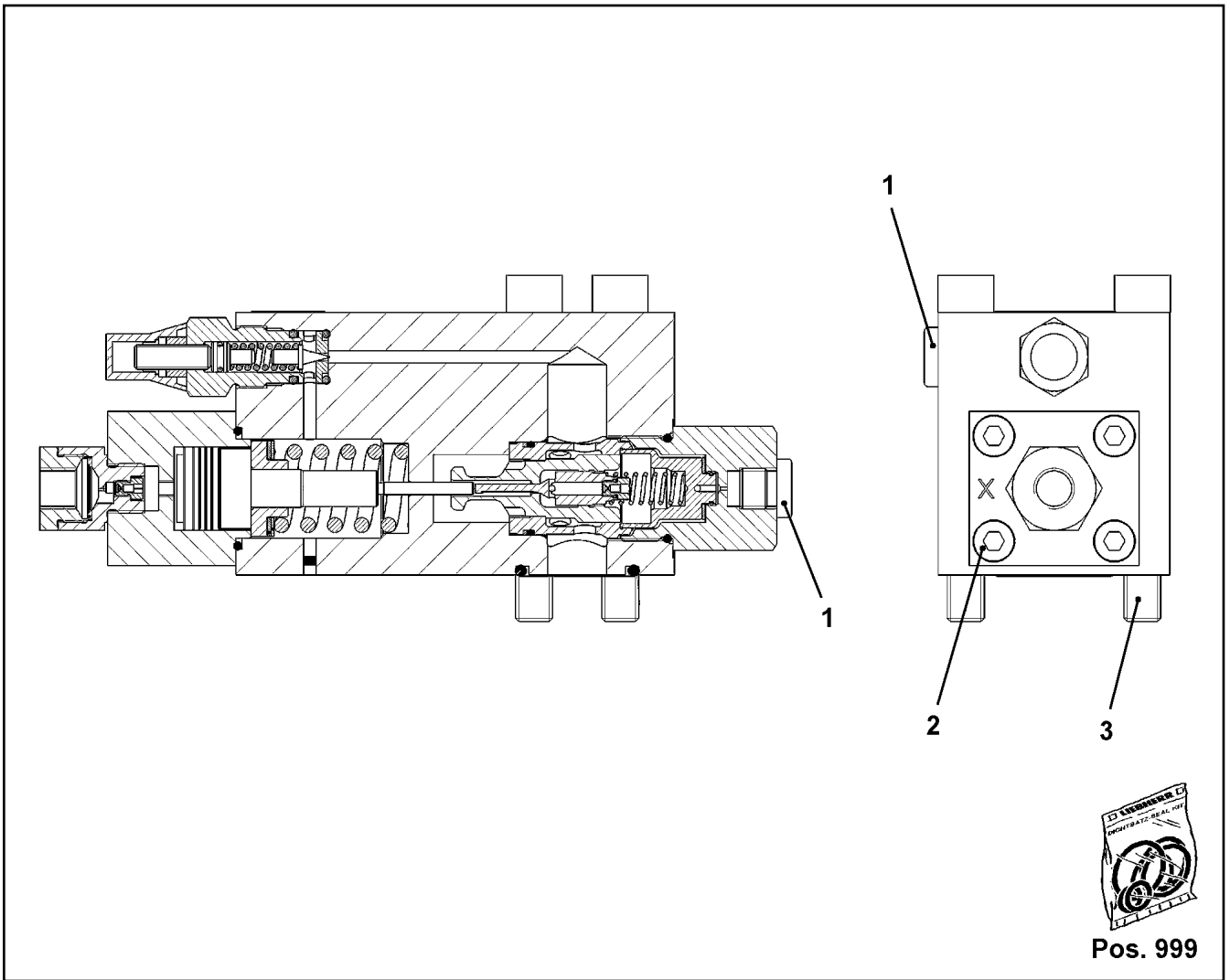
□ 424

511307808

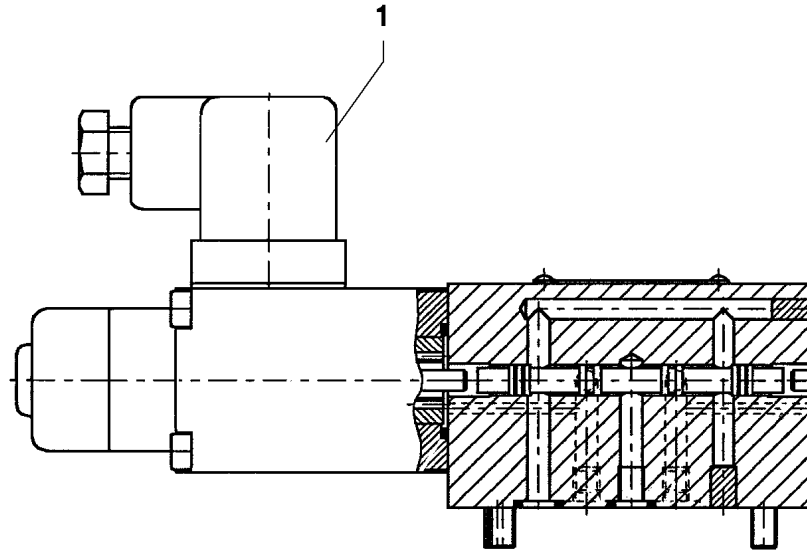




Pos.	Item	Quantity	Description	Bezeichnung
8	571817708	2	MAGNET COIL	MAGNETSPULE
9	10217383	2	NUT	RAENDELMUTTER

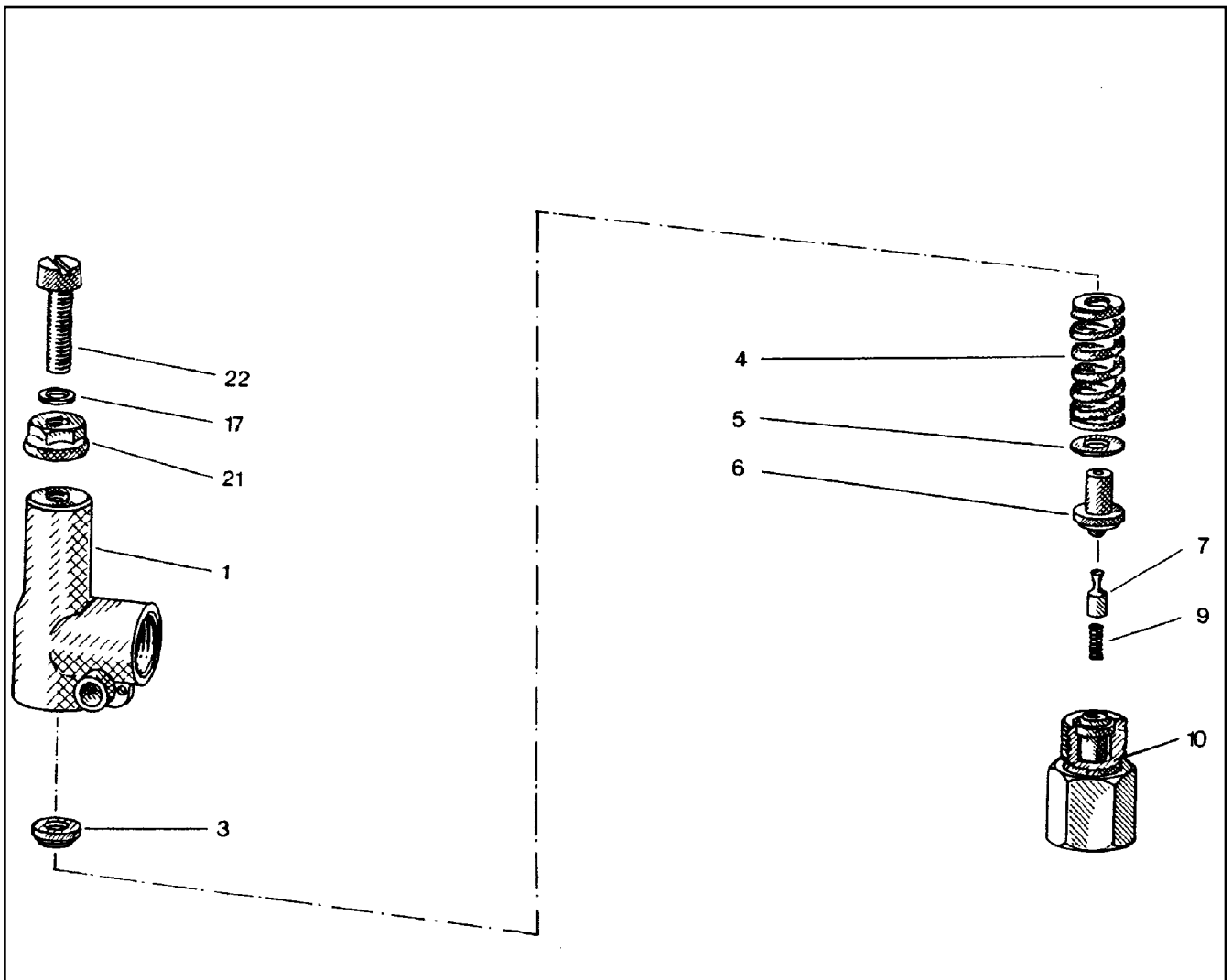


Pos.	Item	Quantity	Description	Bezeichnung
1	477704008	2	STOPPER PLUG VST11/4"ED A3P	BLINDSTOPFEN
2	4980840	4	SOCKET HEAD SCREW ISO 4762 M8X45 12.	ZYLINDERSCHRAUBE
3	514802308	4	SOCKET HEAD SCREW ISO 4762 M12X100 1	ZYLINDERSCHRAUBE
999	10663644	1	SEALING SET VALVE	DS VENTIL



Pos.	Item	Quantity	Description	Bezeichnung
1	570827808	1	MAGNET 24V	MAGNET

30.4.2020 023658 <b>LIEBHERR</b>	etk_en_de_074999_LTR_1100 DIRECTIONAL CONTROL VALVE WEGEVENTIL	<input type="checkbox"/> 427 511444408
--	--	---



Pos.	Item	Quantity	Description	Bezeichnung
1	510796908	1	HOUSING	GEHAEUSE
3	510797008	1	SPRING SUPPORT	FEDERTELLER
4	511015108	1	PRESSURE SPRING	DRUCKFEDER
5	510797208	1	WASHER	SCHEIBE
6	510797308	1	SPRING-LOADED PIN	FEDERBOLZEN
7	510797408	1	DAMPING PISTON	DAEMPUNGSKOLBEN
9	510797508	1	PRESSURE SPRING	DRUCKFEDER
10	510797608	1	VALVE SEAT	VENTILSITZ
17	510783208	1	SHIM	AUSGLEICHSCHIEBE
21	510741708	1	SEALING NUT M8	DICHTMUTTER
22	510797708	1	SOCKET HEAD SCREW DIN 84 M8X35 5.8	ZYLINDERSCHRAUBE

30.4.2020  
010374

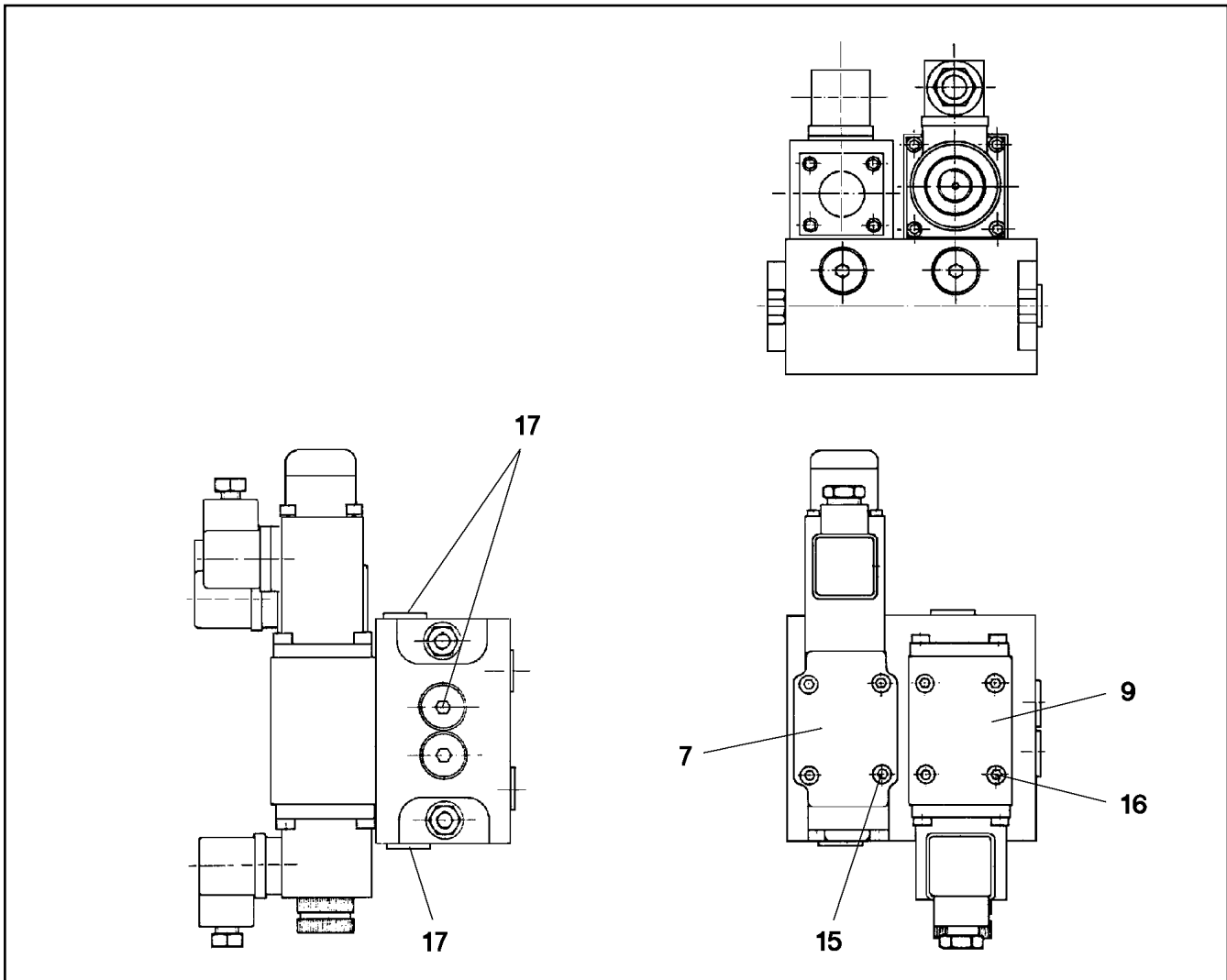
**LIEBHERR**

etk\_en\_de\_074999\_LTR\_1100

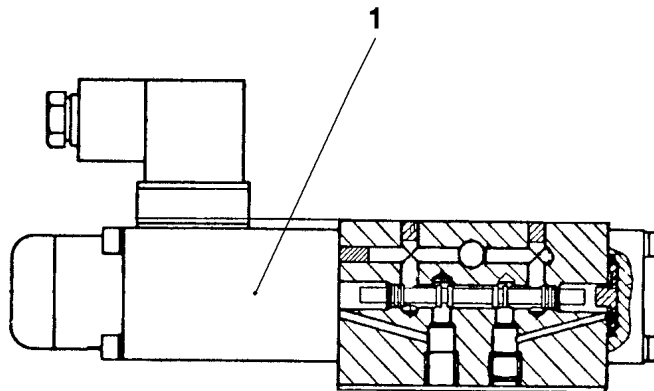
PRESSURE LIMITING VALVE  
DRUCKBEGRENZUNGSVENTIL

428

511417708



Pos.	Item	Quantity	Description	Bezeichnung
7	571453708	1	PRESSURE VALVE ⇒ □ 430	DRUCKVENTIL
9	570527908	1	DIRECTIONAL CONTROL VALVE 4/2 NG6-3 ⇒ □ 431	WEGEVENTIL
9	11691258	1	DIRECTIONAL CONTROL VALVE 4/2 NG6-3	WEGEVENTIL
(4)	510738608	4	O-RING ARP 568 9,25X1,78 NBR90	O-RING
15	404363708	4	SOCKET HEAD SCREW ISO 4762 M5X35 12.	ZYLINDERSCHRAUBE
16	404361208	4	SOCKET HEAD SCREW ISO 4762 M5X45 12.	ZYLINDERSCHRAUBE
17	477704008	6	STOPPER PLUG VST11/4"ED A3P	BLINDSTOPFEN



Pos.	Item	Quantity	Description	Bezeichnung
1	571910108	1	MAGNET COIL 24V	MAGNETSPULE

30.4.2020  
025137

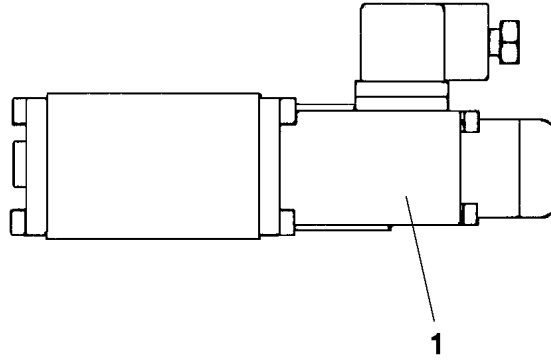
**LIEBHERR**

etk\_en\_de\_074999\_LTR\_1100

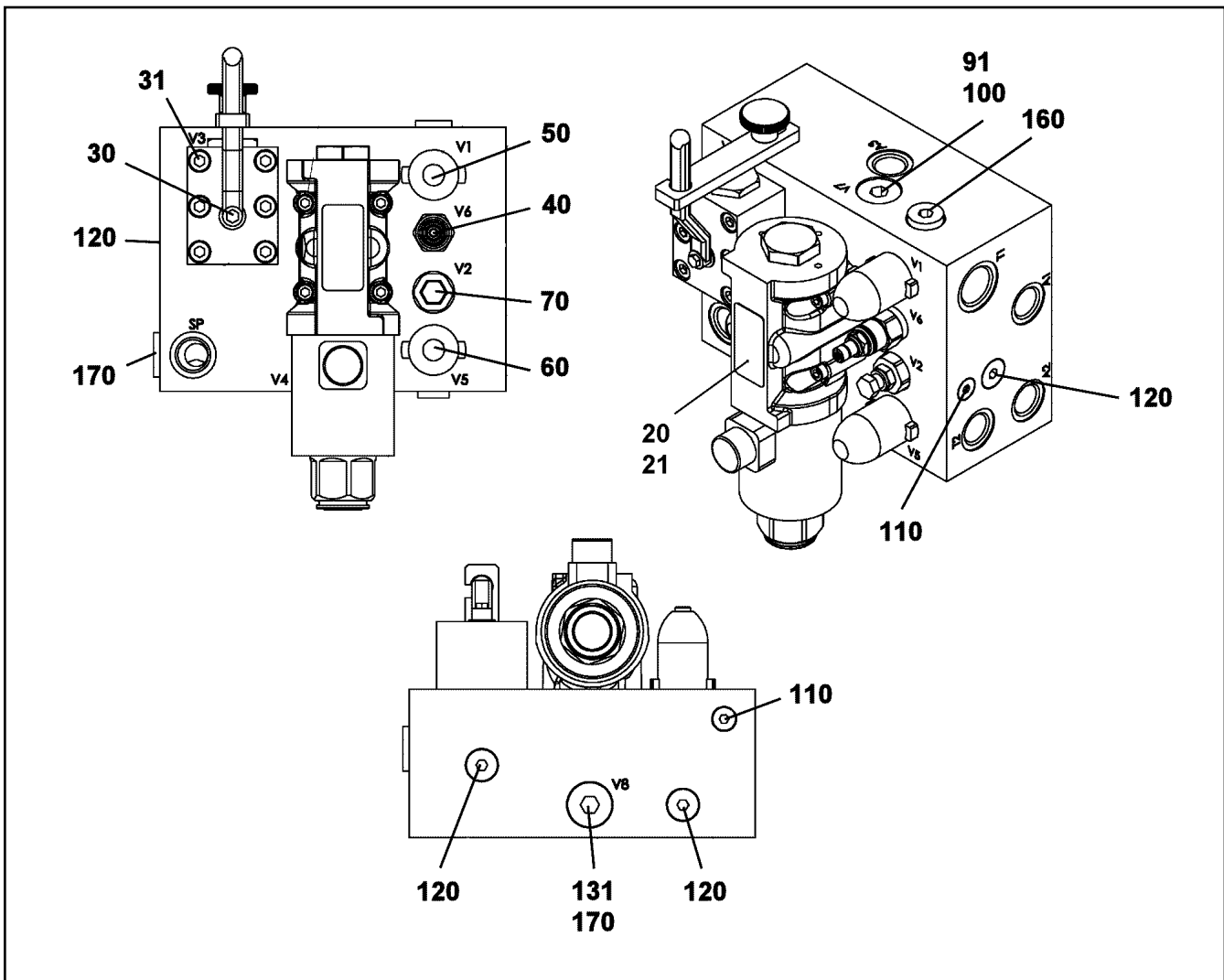
PRESSURE VALVE  
DRUCKVENTIL

430

571453708

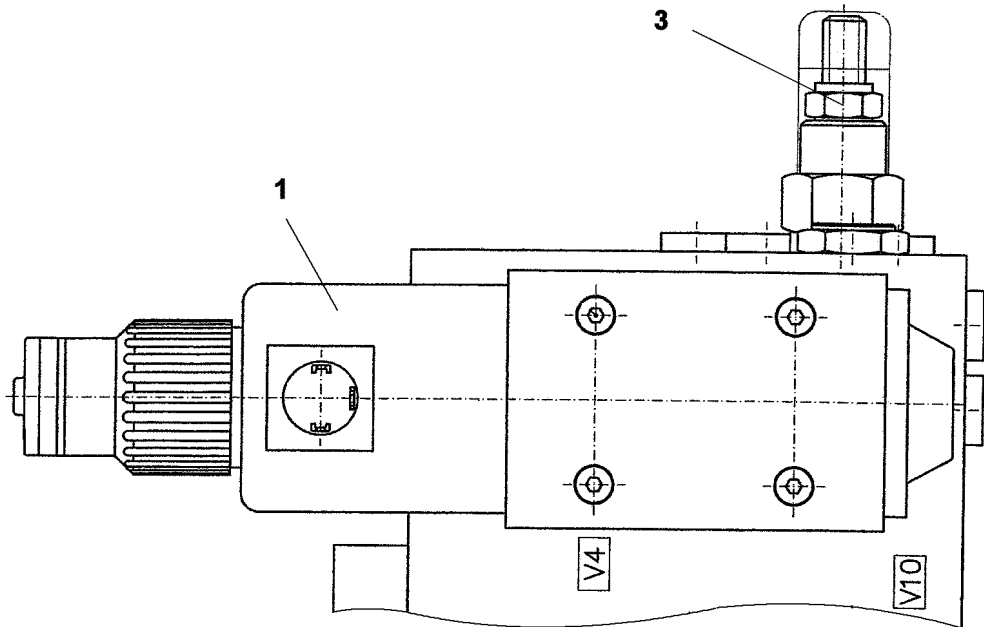


Pos.	Item	Quantity	Description	Bezeichnung
1	570817908	1	MAGNET COIL 28V	MAGNETSPULE
(1)	571455308	1	NUT	RAENDELMUTTER
999	11450691	1	SEALING SET VALVE	DS VENTIL



Pos.	Item	Quantity	Description	Bezeichnung
10	571915108	1	RECTANGULAR SECTION RING 12,42X1,68	RECHTECKRING
20	571737808	1	DIRECTIONAL CONTROL VALVE 4/2 NG10-3 ⇒ □ 433	WEGEVENTIL
21	10875591	4	SOCKET HEAD SCREW ISO 4762 M6X40 8.8	ZYLINDERSCHRAUBE
30	571723608	1	BALL VALVE BKHU DN 10	KUGELHAHN
(1)	10337381	2	O-RING 10,00X2,5 NBR90	O-RING
31	12206699	6	SOCKET HEAD SCREW ISO 4762 M8X45 8.8	ZYLINDERSCHRAUBE
40	571539808	1	PRESSURE LIMITING VALVE	DRUCKBEGRENZUNGSVENTIL
(999)	10872101	1	SEAL KIT LIMIT VALVE	DS DRUCKBEGRENZUNGSVEN
50	570427108	1	PRESSURE LIMITING VALVE pmax=380BAR ⇒ □ 434	DRUCKBEGRENZUNGSVENTIL
60	571400108	1	PRESSURE LIMITING VALVE pmax=350BAR	DRUCKBEGRENZUNGSVENTIL
(999)	511043308	1	SEAL KIT	DICHTSATZ
70	571534908	1	PRESSURE LIMITING VALVE	DRUCKBEGRENZUNGSVENTIL
(999)	10872100	1	SEAL KIT LIMIT VALVE	DS DRUCKBEGRENZUNGSVEN
91	10430042	1	NON-RETURN VALVE	RUECKSCHLAGVENTIL
100	477704208	1	STOP PLUG VST11/2"ED A3P	STOPFEN
110	510741508	2	STOP PLUG VST11/8"ED ST A3C	STOPFEN
120	477704008	4	STOPPER PLUG VST11/4"ED A3P	BLINDSTOPFEN
131	10430042	1	NON-RETURN VALVE	RUECKSCHLAGVENTIL
160	477704108	1	STOP PLUG VST13/8"ED A3P	STOPFEN
170	477704208	2	STOP PLUG VST11/2"ED A3P	STOPFEN





Pos. 999

Pos.	Item	Quantity	Description	Bezeichnung
1	12102117	1	MAGNET COIL 27V	MAGNETSPULE
999	11006275	1	SEAL KIT DIRECTIONAL VALVE	DS WEGEVENTIL

30.4.2020  
024195

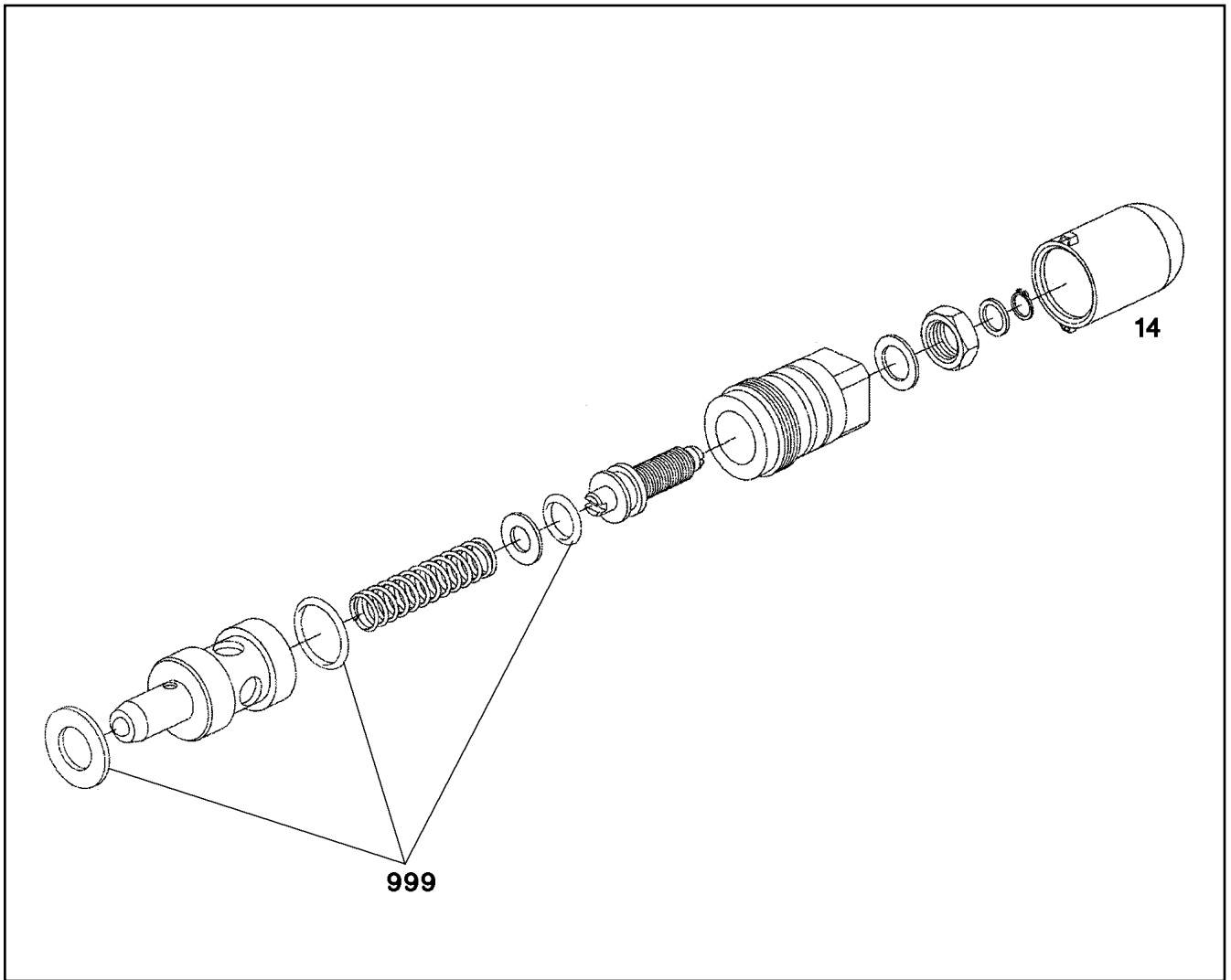
**LIEBHERR**

etk\_en\_de\_074999\_LTR\_1100

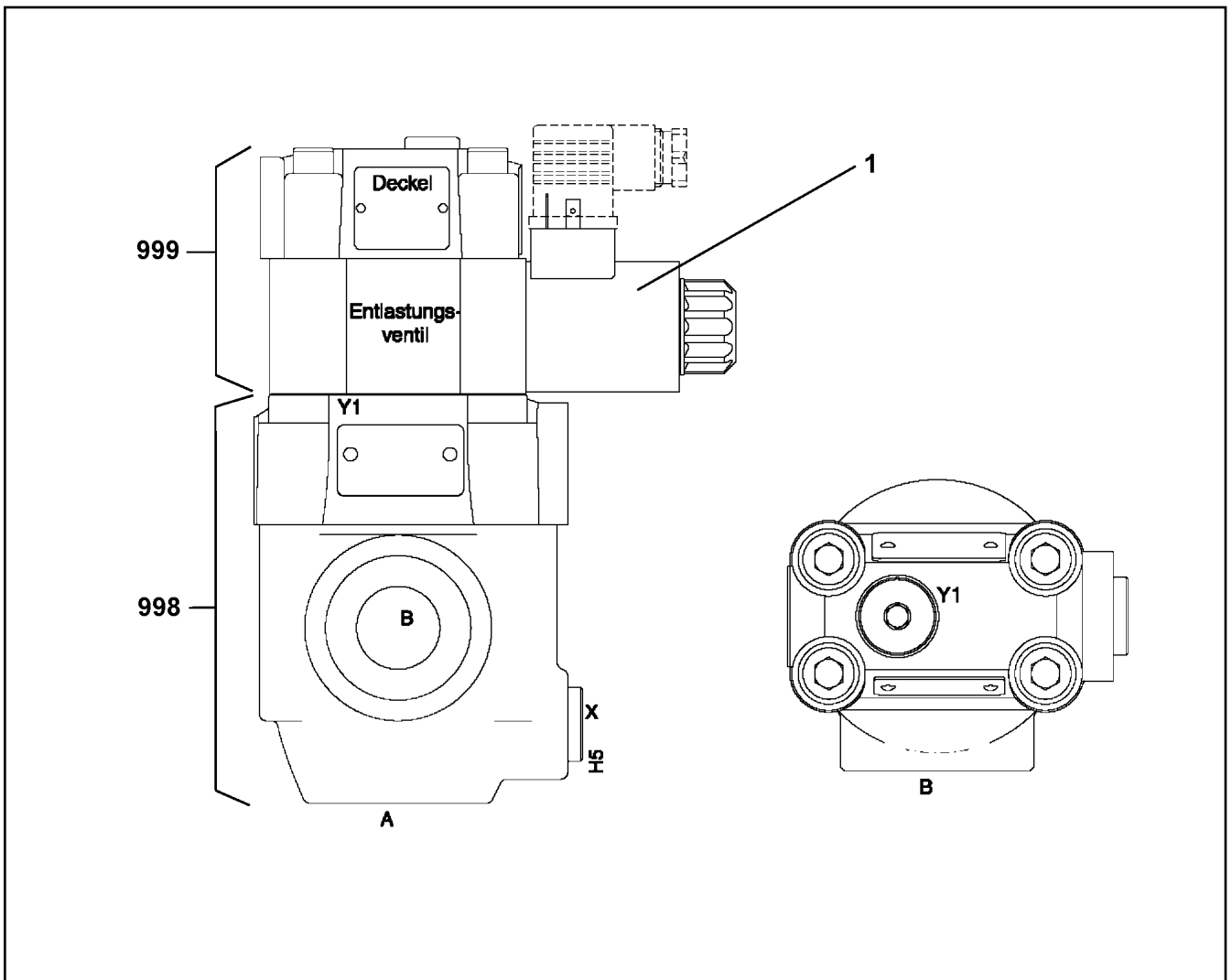
DIRECTIONAL CONTROL VALVE  
WEGEVENTIL

433

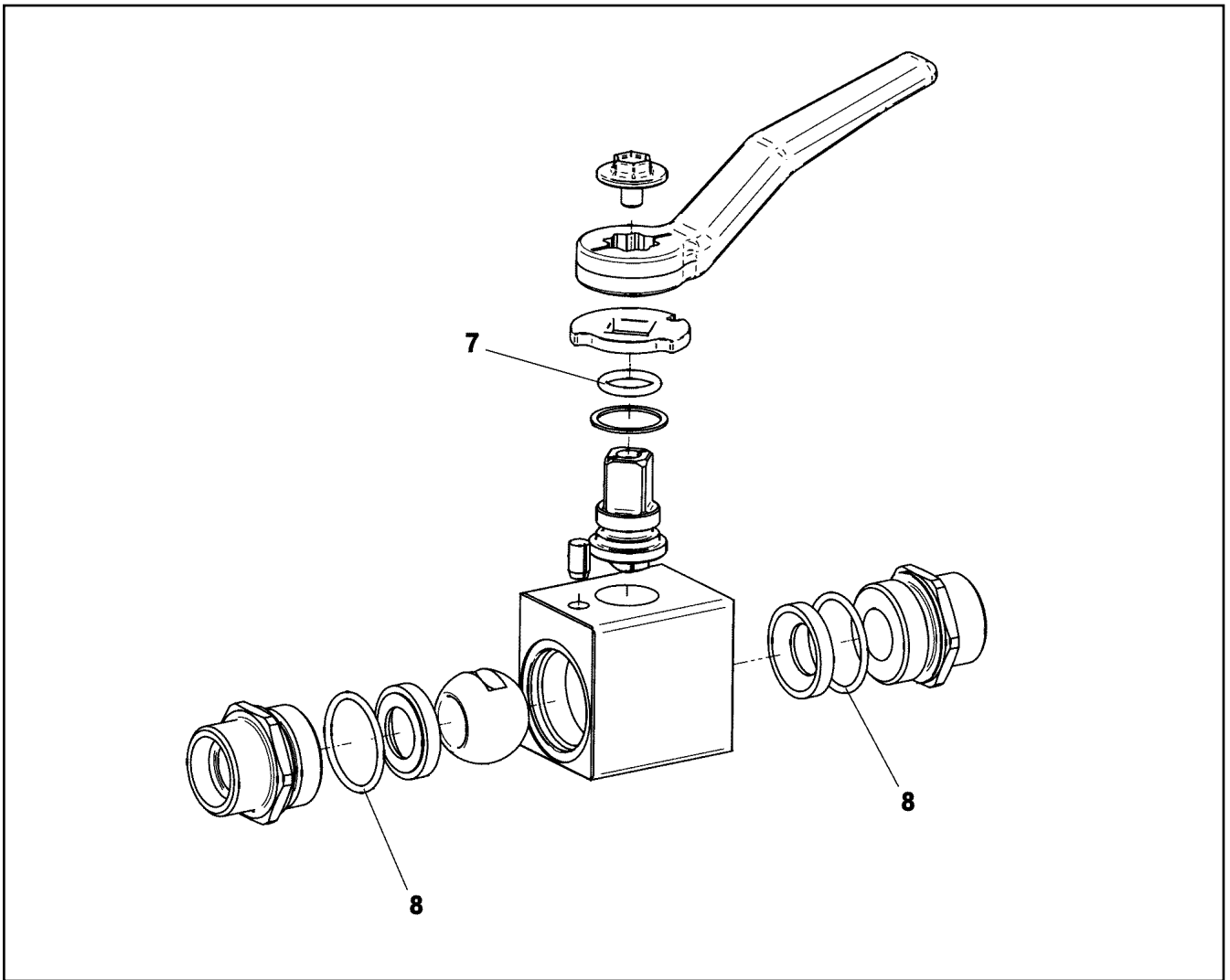
571737808



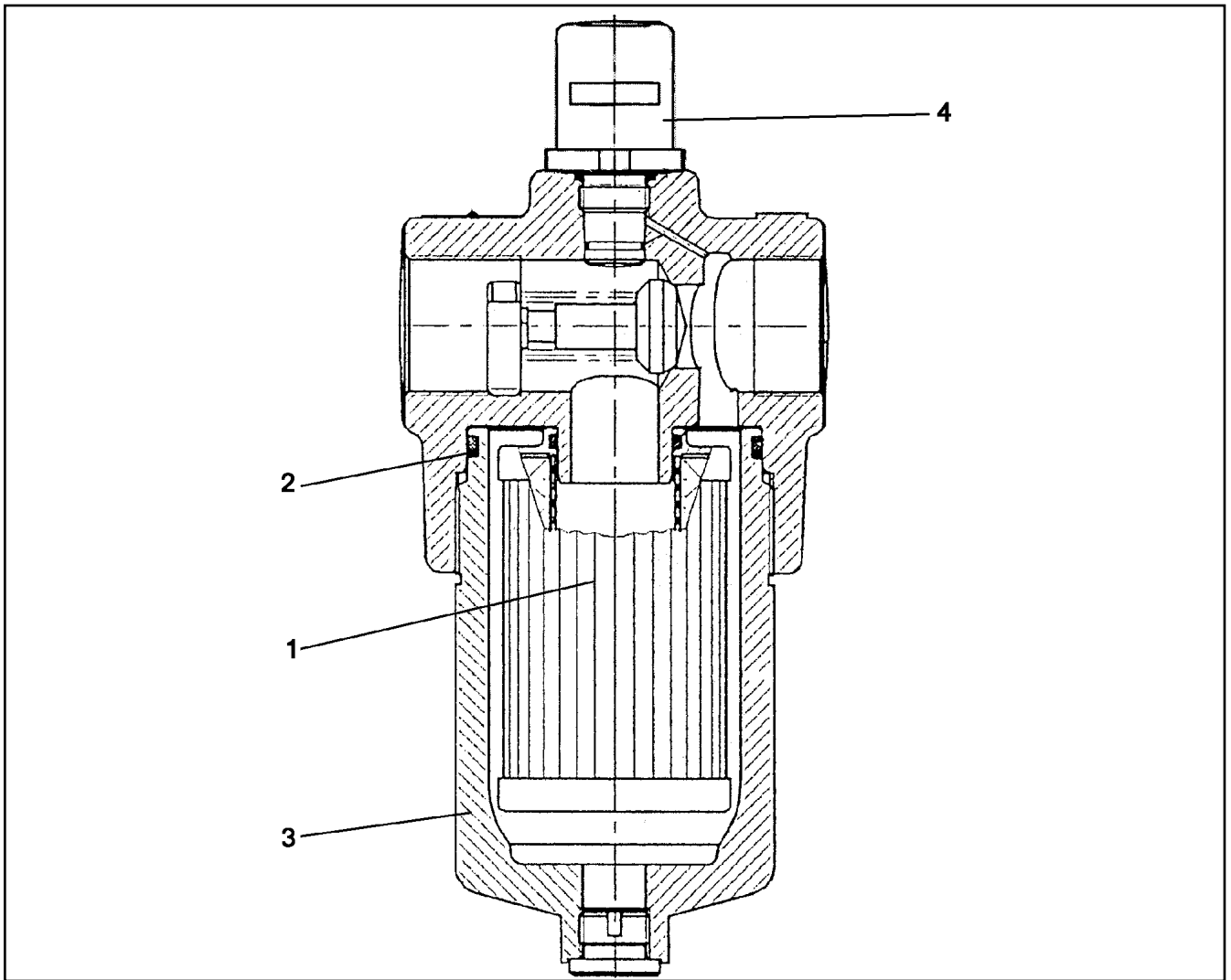
Pos.	Item	Quantity	Description	Bezeichnung
14	571511808	1	SEALING PLUG	VERSCHLUSSKAPPE
999	511043308	1	SEAL KIT	DICHSATZ



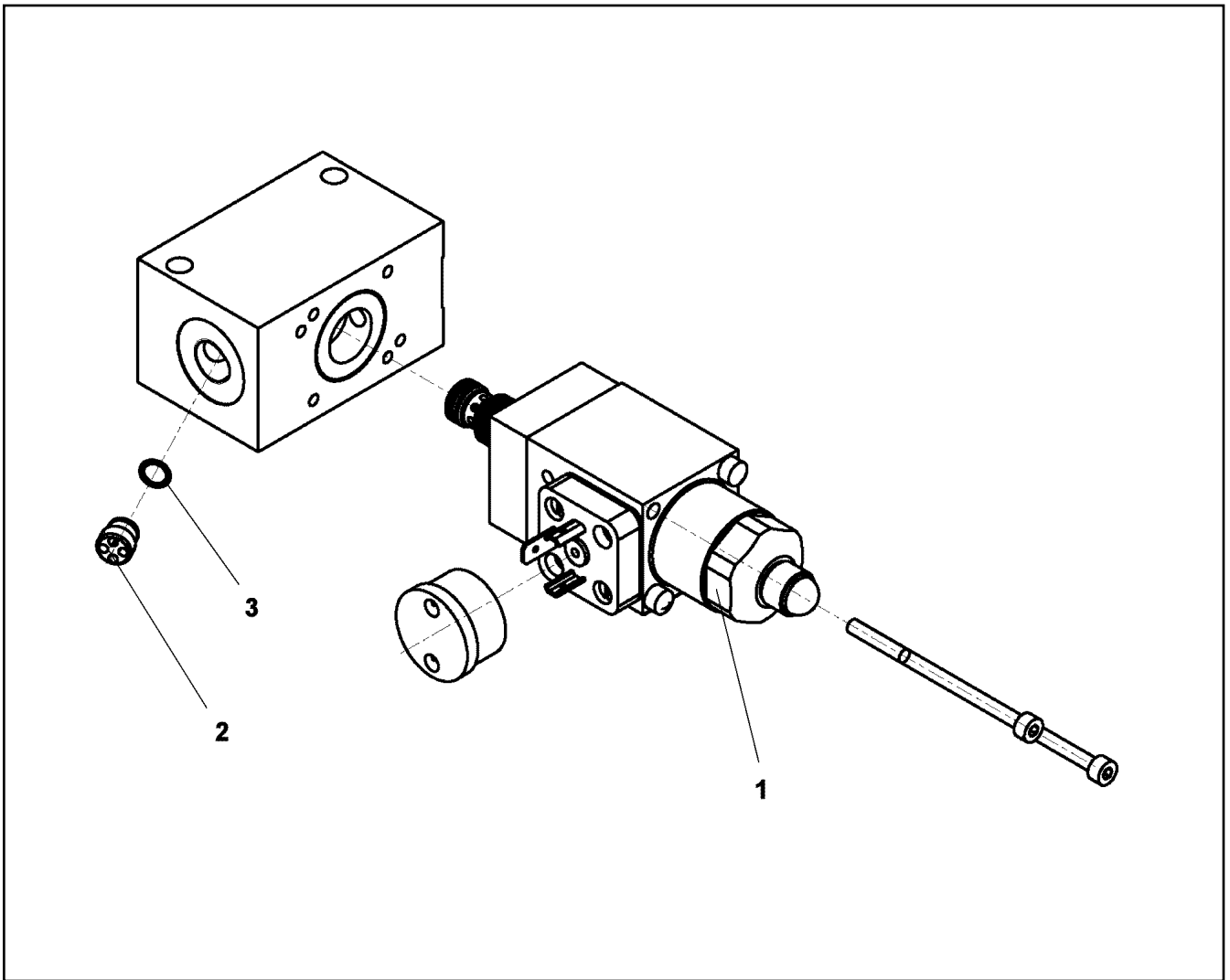
Pos.	Item	Quantity	Description	Bezeichnung
1	10663094	1	MAGNET 24V	MAGNET
998	11005227	1	SEAL KIT	DICHTSATZ
999	11003536	1	SEALING SET VALVE	DS VENTIL



Pos.	Item	Quantity	Description	Bezeichnung
7	10337381	1	O-RING 10,00X2,5 NBR90	O-RING
8	510792708	2	O-RING 20X2 NBR90	O-RING



Pos.	Item	Quantity	Description	Bezeichnung
1	10037616	1	FILTER INSERT OEL 10µm	FILTEREINSATZ
2	726407608	1	O-RING 59X3 NBR70	O-RING
3	571021308	1	FILTER BOWL	FILTERTOPF
4	571356108	1	CLOGGING INDICATOR	VERSCHMUTZUNGSANZEIGE



Pos.	Item	Quantity	Description	Bezeichnung
1	11170276	1	PRESSURE REDUCTION VALVE ⇒ □ 439	DRUCKREDUZIERVENTIL
2	11170277	1	NON-RETURN VALVE	RUECKSCHLAGVENTIL
3	570690608	1	O-RING 6X1 NBR90	O-RING

30.4.2020  
079241

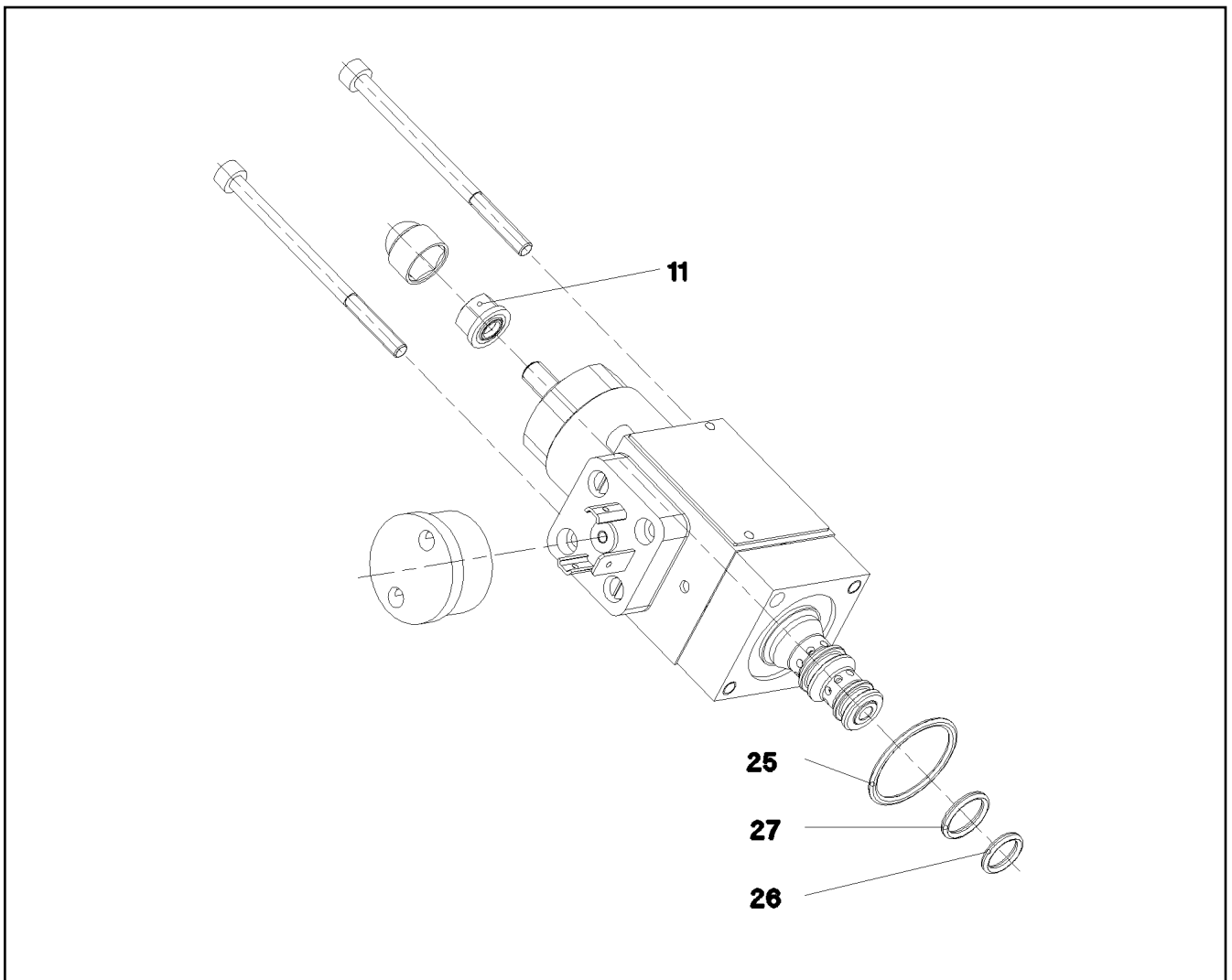
**LIEBHERR**

etk\_en\_de\_074999\_LTR\_1100

CONTROL BLOCK  
STUEBERBLOCK

□ 438

511306608



Pos.	Item	Quantity	Description	Bezeichnung
11	510753408	1	SEALING NUT M6	DICHTMUTTER
25	570652308	1	O-RING ARP 568 23,52X1,78 N903890SHOR	O-RING
26	510719008	1	O-RING ARP 568 9,25X1,78 NBR75	O-RING
27	510718108	1	O-RING ARP 568 10,82X1,78 NBR75	O-RING

30.4.2020  
079242

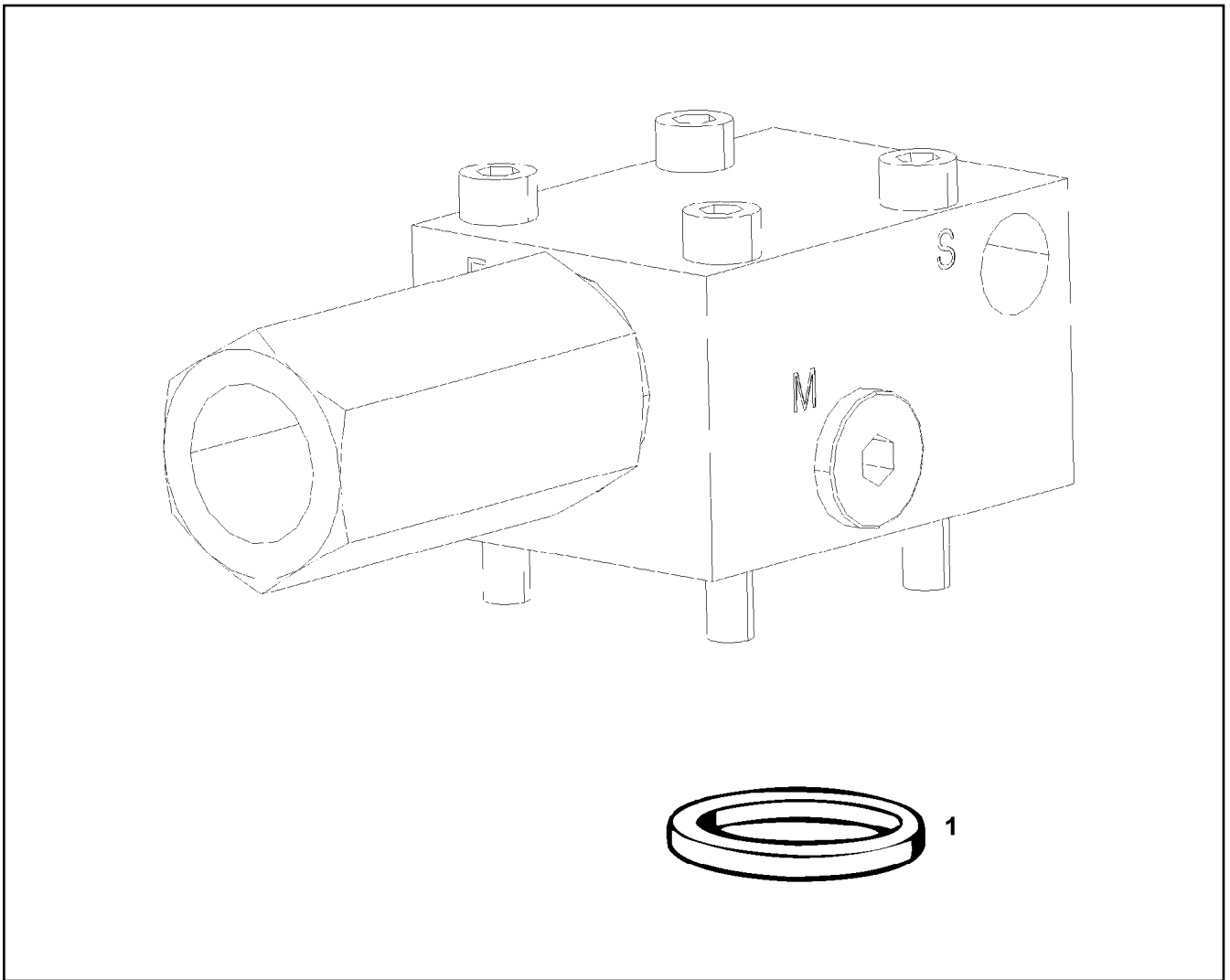
**LIEBHERR**

etk\_en\_de\_074999\_LTR\_1100

PRESSURE REDUCTION VALVE  
DRUCKREDUZIERVERTIL

439

11170276



Pos.	Item	Quantity	Description	Bezeichnung
1	510746108	1	O-RING ARP 568 12,37X2,62 NBR90	O-RING

30.4.2020  
009514

**LIEBHERR**

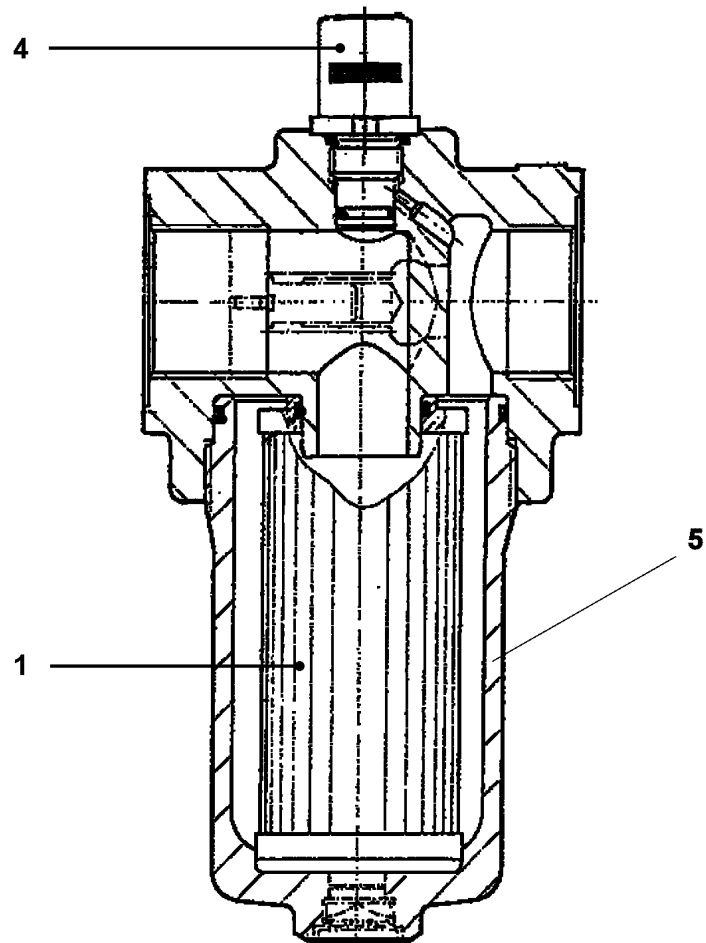
etk\_en\_de\_074999\_LTR\_1100

LOAD HOLDING VALVE  
LASTHALTEVENTIL

440

10218310





Pos. 99

Pos.	Item	Quantity	Description	Bezeichnung
1	570584808	1	FILTER INSERT OEL 10µm	FILTEREINSATZ
4	571356108	1	CLOGGING INDICATOR	VERSCHMUTZUNGSANZEIGE
5	11647059	1	OIL FILTER HOUSING	OELFILTERTOPF
99	10041815	1	SEAL KIT	DICHTUNGSSATZ

30.4.2020  
043345

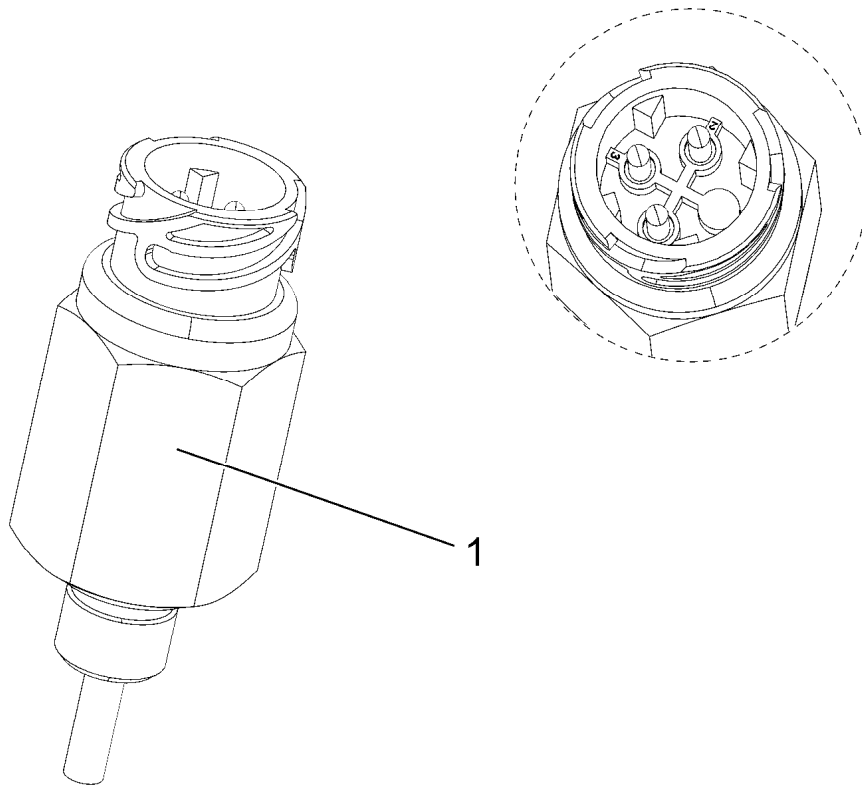
**LIEBHERR**

etk\_en\_de\_074999\_LTR\_1100

PRESSURE FILTER  
DRUCKFILTER

441

510668108



Pos.	Item	Quantity	Description	Bezeichnung
1	691183108	1	TEMPERATURE SENSOR -30/+130°C SPF	TEMPERATURGEBER

30.4.2020  
001655

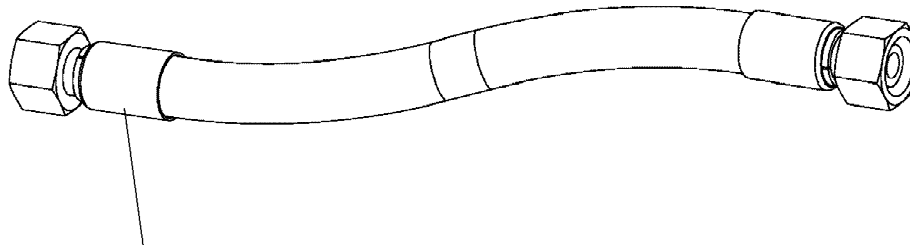
**LIEBHERR**

etk\_en\_de\_074999\_LTR\_1100

TEMPER. SENSOR HYDRAULIC OIL  
TEMPERATURGEBER HYDRAULIKOEL

442

962086308



Schlauchnummer  
Hose number  
Numéro de flexible  
Número de flexible  
Номера шланга

Die Schlauchnummern auf den Schläuchen entsprechen den Positionen in der Schlauchliste.

The hose numbers from the hoses are in accordance with the items in the hose list.

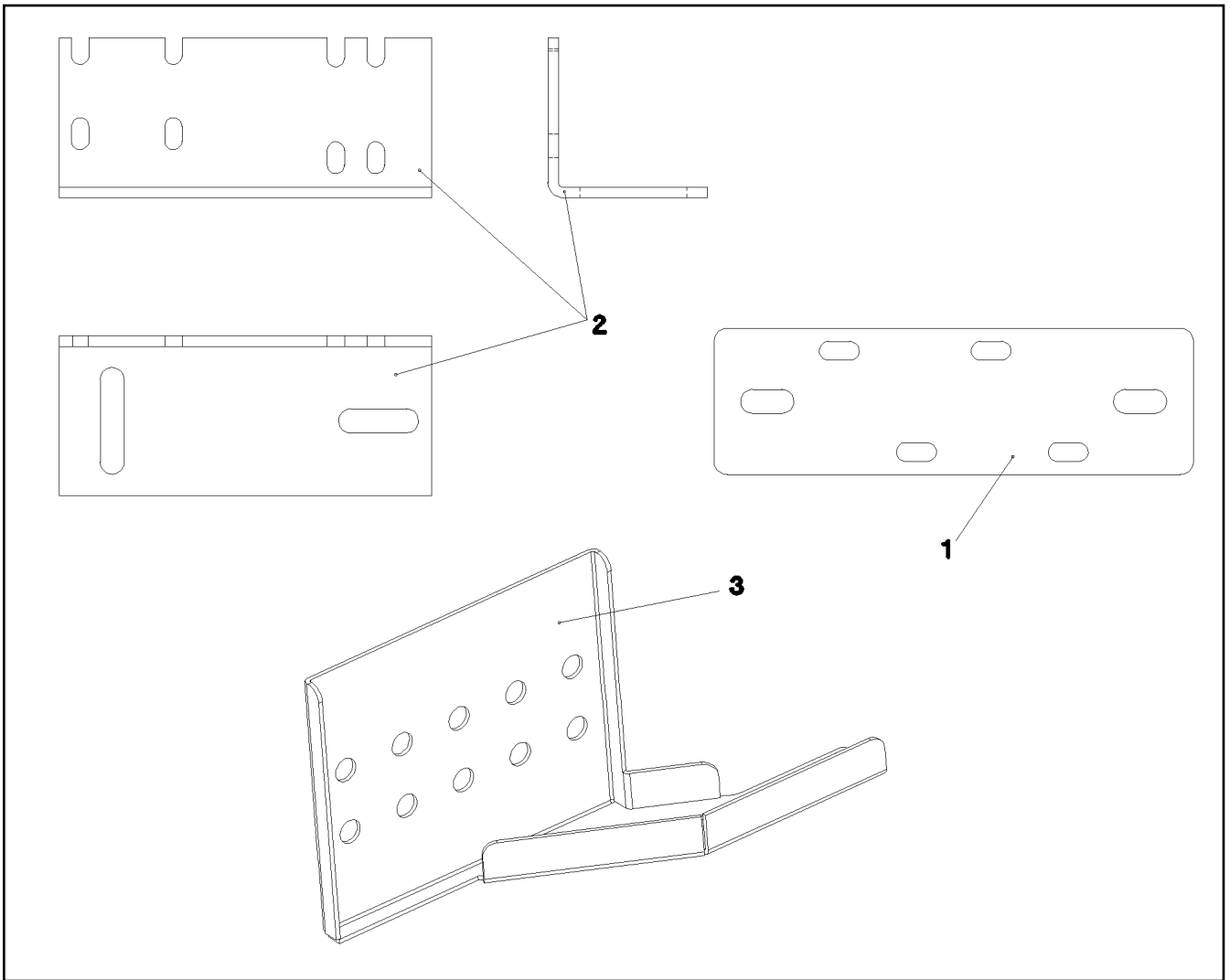
Les numéros indiqués sur les flexibles correspondent aux repères de la nomenclature des flexibles.

Los números indicados en los flexibles corresponden a las posiciones de la lista de flexibles.

Нанесенные на шлангах номера соответствуют позициям в перечне.



Pos.	Item	Quantity	Description	Bezeichnung
1	602760108	1	NAME PLATE 25,4X101,6	BEZEICHNUNGSSCHILD
2	602760308	6	NAME PLATE 25,4X165,1	BEZEICHNUNGSSCHILD
260	966051308	1	HOSE CPL. GH663 38X2200	SCHLAUCH KPL.
261	966869608	1	HOSE CPL. GH663 38X1480	SCHLAUCH KPL.
262	927631608	1	HOSE CPL. 2SN 12X380	SCHLAUCH KPL.
263	963699108	1	HOSE CPL. GH663 38X470	SCHLAUCH KPL.



Pos.	Item	Quantity	Description	Bezeichnung
1	954313608	1	PLATE 4X55X180 S315MC FE//ZNNI8//CN//T	BLECH
2	953649008	1	PLATE 4X140X113 S315MC FE//ZNNI8//CN//T	BLECH
3	972309308	1	PLATE 3X387X299 DC01 FE//ZNNI8//CN//T0	BLECH

30.4.2020  
030745

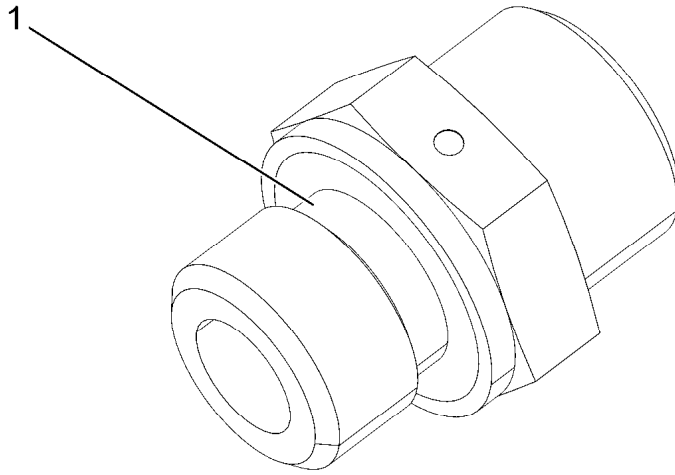
**LIEBHERR**

etk\_en\_de\_074999\_LTR\_1100

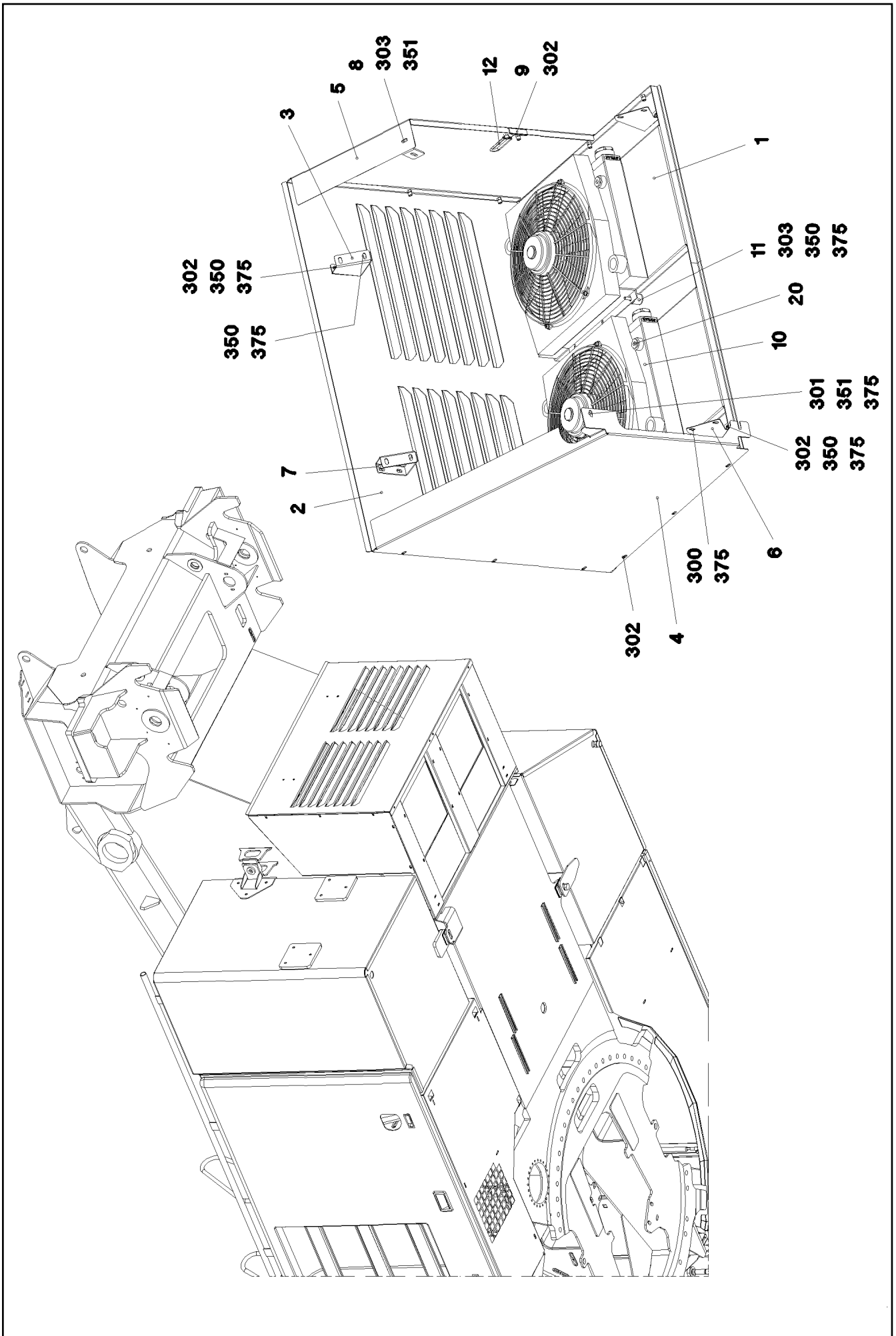
MECHANICAL AUXILIARIES  
MECH.BEFESTIGUNGSTEILE

444

962220708



Pos.	Item	Quantity	Description	Bezeichnung
1	501243708	1	O-RING ARP 568 10,52X1,83 NBR90	O-RING



30.4.2020  
045843


**LIEBHERR**


etk\_en\_de\_074999\_LTR\_1100

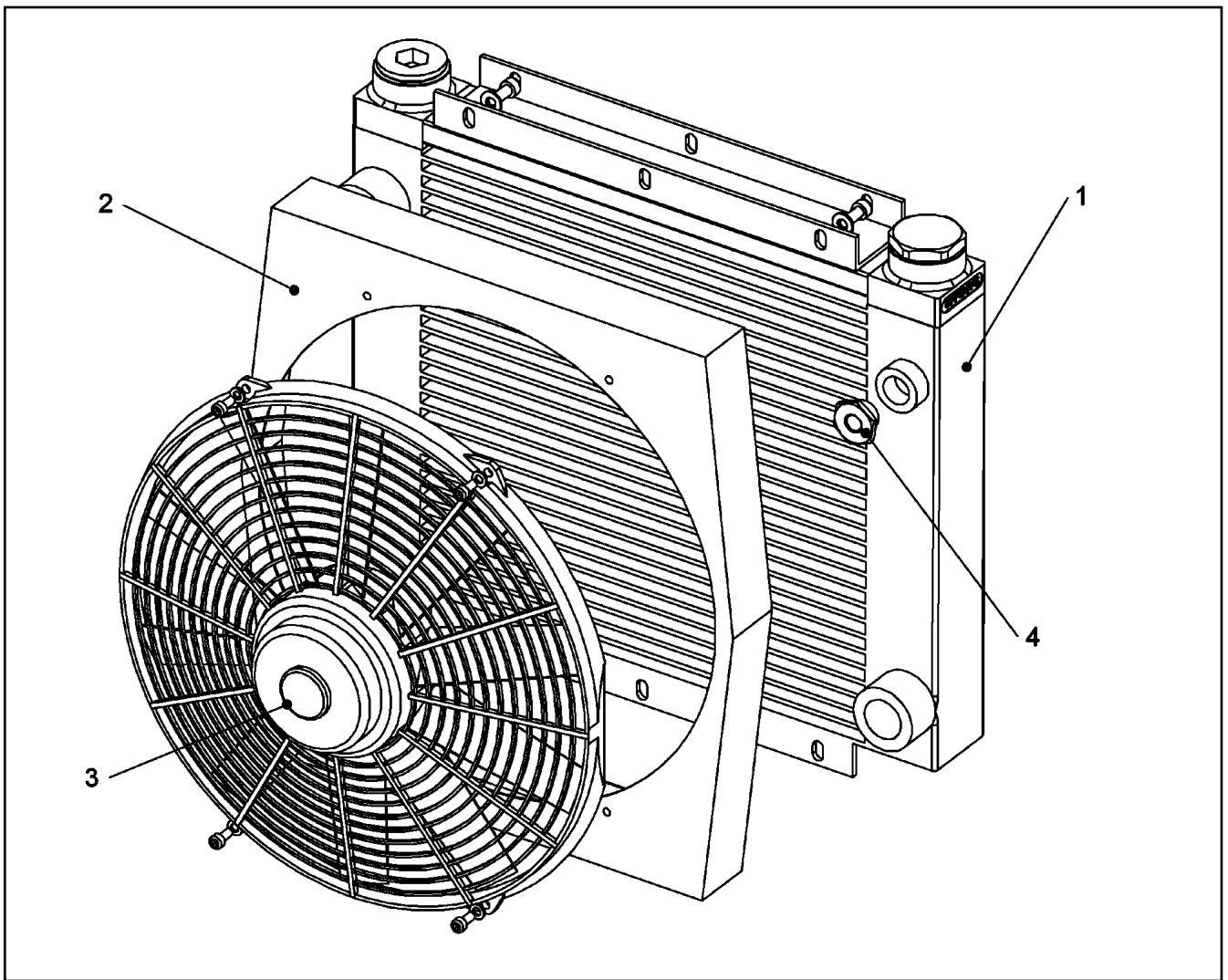
OIL COOLER INSTALLATION  
OELKUEHLER EINBAU

446 (1/2)

915290608

Pos.	Item	Quantity	Description	Bezeichnung
1	964104408	1	FLOOR SHEET	BODENBLECH
2	964104508	1	REAR SHUTTER	HECKBLENDE
3	975077008	1	PLATE 3X151X144 DC01 FE//ZNNI8//CN//T0	BLECH
4	975084608	1	PLATE 2X856X894 DC01	BLECH
5	964419708	1	ORIFICE	BLENDE
6	975084708	2	PLATE 2X171X133 DC01 FE//ZNNI8//CN//T0	BLECH
7	975159908	1	PLATE 3X151X144 DC01 FE//ZNNI8//CN//T0	BLECH
8	973720808	1	ANGLE 4X113X40 S315MC FE//ZNNI8//CN//T	WINKEL
9	976634708	1	PLATE 2X60X88 DC01 FE//ZNNI8//CN//T0	BLECH
10	10097345	2	OIL AIR COOLER ⇒  448	OEL-LUFTKUEHLER
11	726906508	8	CIRCULAR BEARING B30X30XM8	RUNDLAGER
12	262103908	0.25	EDGE PROTECTION 1-2X9,5X6,5	KANTENSCHUTZ
20	911109708	2	ELECTRIC FOR OIL COOLER	ELEKTRIK OELKUEHLER
(2)	691183208	1	THERMAL SWITCH SCHALTEND	THERMOSCHALTER
(3)	710102308	1	SEALING RING DIN 7603 A13X18X1,5 CU	DICHTRING
300	11690048	8	HEX SCREW ISO 4017 M8X12 8.8 480H SPF	SECHSKANTSCHRAUBE
301	11651767	4	HEX SCREW ISO 4017 M8X20 8.8 480H SPF	SECHSKANTSCHRAUBE
302	10875471	22	BUTTON HEAD SCREW AEHNL.ISO 7380-2	HALBRUNDKOPFSCHRAUBE
303	10875484	10	BUTTON HEAD SCREW 7380-2 M8X10 08.8 4	HALBRUNDKOPFSCHRAUBE
350	11693875	16	HEX NUT ISO 4032 M8 8 480H SPF	SECHSKANTMUTTER
351	10875858	5	CAGE NUT M8 A2/ST A2K	KAFIGMUTTER
375	10289803	20	WASHER ISO 7089 8 300HV 480H SPF	SCHEIBE

30.4.2020	etk_en_de_074999_LTR_1100	 447 (2/2)
<b>LIEBHERR</b>	OIL COOLER INSTALLATION OELKUEHLER EINBAU	915290608



Pos.	Item	Quantity	Description	Bezeichnung
1	10354835	1	OIL COOLER	OELKUEHLER
2	10354836	1	FAN HOUSING	LUEFTERGEHAEUSE
3	10354837	1	FAN 24V	LUEFTER
4	10354839	1	REDUCER M22/M14X1,5	REDUZIERUNG

30.4.2020  
046907

**LIEBHERR**

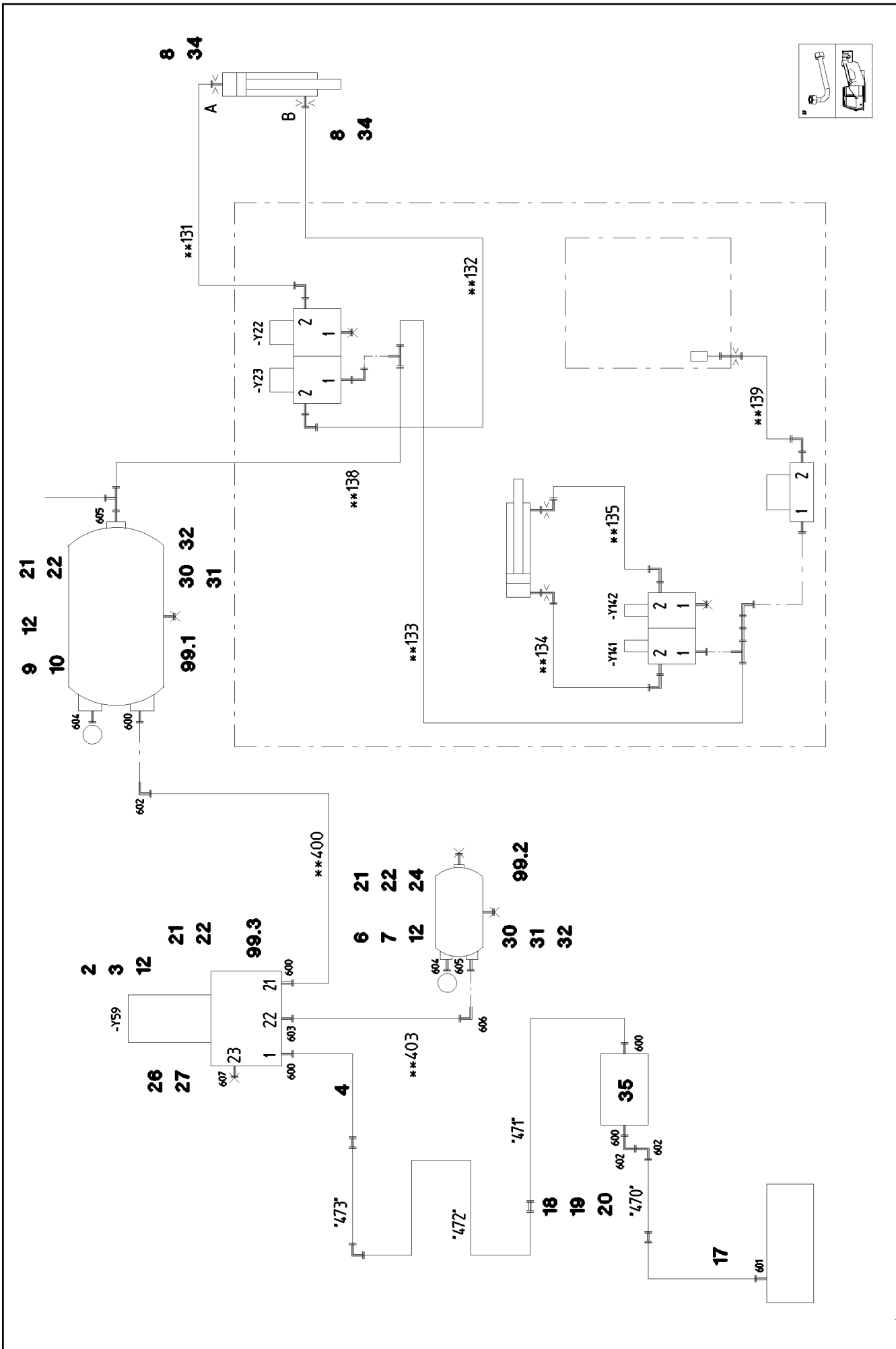
etk\_en\_de\_074999\_LTR\_1100

OIL AIR COOLER  
OEL-LUFTKUEHLER

448

10097345





30.4.2020  
041219

**LIEBHERR**


etk\_en\_de\_074999\_LTR\_1100

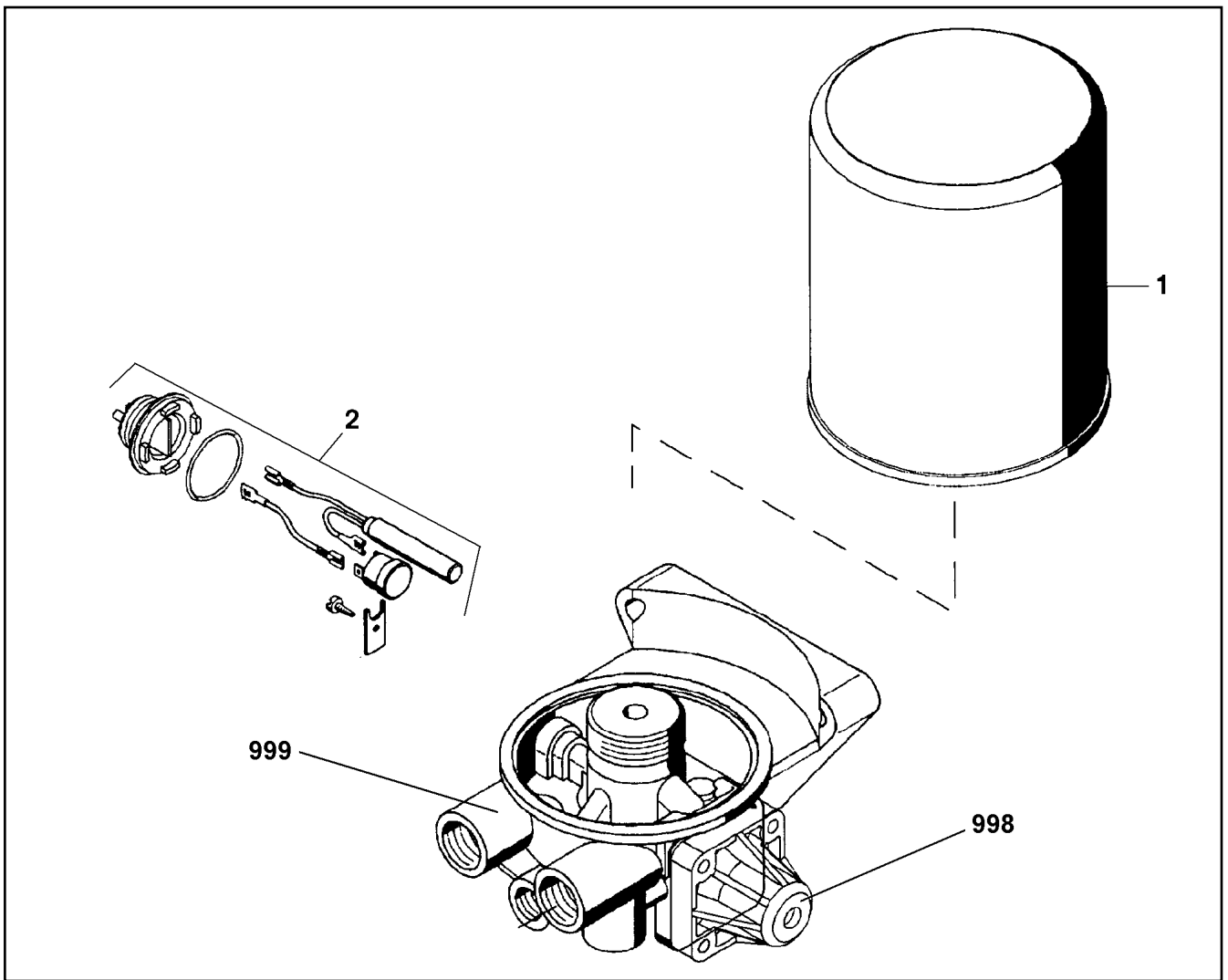
COMPRESSED-AIR SYST.SUPERSTR.  
DRUCKLUFTANLAGE OW

□ 449 (1/2)

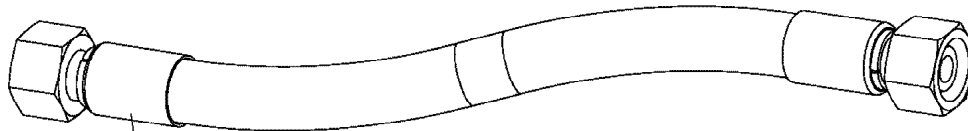
914951508

Pos.	Item	Quantity	Description	Bezeichnung
2	502657308	1	AIR DRYER ⇒  451	LUFTTROCKNER
3	502661608	1	SILENCER	GERAEUSCHDAEMPFER
4	510500508	1	TEFLON HOSE DN16 750 CR6-FREI	TEFLONSCHLAUCH
6	502987108	1	AIR TANK DIN 74281 4,5L 15,5BAR ST RAL 9	LUFTBEHAELTER
7	774211308	1	TIGHTENING STRAP 206/206/30 ST	SPANNBAND
8	510754308	2	NOZZLE 0,4 M5X6 MS	DUESE
9	502657708	1	AIR TANK EN 286-2 20L 15.5BAR ALMG2.7 R	LUFTBEHAELTER
10	774210508	2	TIGHTENING STRAP 240-280/260/30 ST	SPANNBAND
12	11693875	10	HEX NUT ISO 4032 M8 8 480H SPF	SECHSKANTMUTTER
17	510501008	1	HOSE DN16 500	SCHLAUCH
18	602002208	36	CLAMP-HALF DIN 3015-1 L 2 R 18 AL	KLEMMHAELFTE
19	602018008	18	CARRIER RAIL NUT DIN 3015-1 L TM M6 W1	TRAGSCHIENENMUTTER
20	10875588	18	SOCKET HEAD SCREW ISO 4762 M6X25 8.8	ZYLINDERSCHRAUBE
21	11651767	8	HEX SCREW ISO 4017 M8X20 8.8 480H SPF	SECHSKANTSCHRAUBE
22	11140469	16	WASHER ISO 7093-1 8 200HV 480H SPF	SCHEIBE
24	10875471	2	BUTTON HEAD SCREW AEHNL.ISO 7380-2	HALBRUNDKOPFSCHRAUBE
26	12216397	3	HEX SCREW ISO 8676 M12X1,5X25 10.9 FLZ	SECHSKANTSCHRAUBE
27	11491889	3	WASHER ISO 7093-1 10 300HV FLZN SPF	SCHEIBE
30	502940108	3	HOLLOW SCREW DIN 74305 22-1-M22X1,5 4	HOHLSCHRAUBE
31	502932508	3	COMPRESSION RING DR/R22X27	DRUCKRING
32	502932908	3	O-RING 20,3X2,4 NBR70	O-RING
34	970694108	2	FITTING 20X0	VERSCHRAUBUNG
35	502666408	1	COMPRESSED AIR VESSEL 1L 10BAR	DRUCKLUFTBEHAELTER
99	963680408	1	MECHANICAL AUXILIARIES	MECH.BEFESTIGUNGSTEILE
(1)	953781608	2	PLATE 3X40X300 DC01 FE//ZNNI8//CN//T0	BLECH
(2)	975142908	1	PLATE 4X405X73 S315MC FE//ZNNI8//CN//T	BLECH
(3)	975143208	1	PLATE 4X220X150 S315MC FE//ZNNI8//CN//T	BLECH
600	471031108	5	FITTING GE 18L M22X1,5 CR6-FREI	VERSCHRAUBUNG
601	476607808	1	FITTING XGE18-LM-ED M26X1,5 A3P	VERSCHRAUBUNG
602	247108302	3	FITTING EW 18L M26X1,5 CR6-FREI	VERSCHRAUBUNG
603	471039708	1	FITTING ISO 8434-1 GE 10L M12X1,5 CR6-F	VERSCHRAUBUNG
604	475600908	2	TEST CONNECTION PL-RA 12L A3P	PRUEFANSCHLUSS
605	471039808	2	FITTING GE 10L M22X1,5 CR6-FREI	VERSCHRAUBUNG
606	7403569	1	FITTING EW 10L M16X1,5 CR6-FREI	VERSCHRAUBUNG
607	477704308	1	STOP PLUG VSTI M12X1,5 A3P	STOPFEN

30.4.2020	etk_en_de_074999_LTR_1100	 450 (2/2)
<b>LIEBHERR</b>	COMPRESSED-AIR SYST.SUPERSTR. DRUCKLUFTANLAGE OW	914951508



Pos.	Item	Quantity	Description	Bezeichnung
1	571352308	1	CARTRIDGE	KARTUSCHE
2	502651408	1	HEATING	HEIZUNG
998	11003089	1	REPAIR SET PRESSURE GOVERNOR	RS DRUCKREGLER
999	11003094	1	REPAIR KIT	REPARATURSATZ



Schlauchnummer  
Hose number  
Numéro de flexible  
Número de flexible  
Номера шланга

Die Schlauchnummern auf den Schläuchen entsprechen den Positionen in der Schlauchliste.

The hose numbers from the hoses are in accordance with the items in the hose list.

Les numéros indiqués sur les flexibles correspondent aux repères de la nomenclature des flexibles.

Los números indicados en los flexibles corresponden a las posiciones de la lista de flexibles.

Нанесенные на шлангах номера соответствуют позициям в перечне.



Pos.	Item	Quantity	Description	Bezeichnung
150	96014102	1	HOSE CPL. DBSL 11X1000	SCHLAUCH KPL.
151	96014100	1	HOSE CPL. DBSL 11X700	SCHLAUCH KPL.
200	920244108	1	HOSE CPL. 2TE 16X220	SCHLAUCH KPL.
201	921439408	1	HOSE CPL. 2SN 12X220	SCHLAUCH KPL.
202	963595208	1	HOSE CPL. 2TE 12X2200	SCHLAUCH KPL.
203	926289008	1	HOSE CPL. 2TE 12X500	SCHLAUCH KPL.
204	927616608	1	HOSE CPL. 2SN 12X1240	SCHLAUCH KPL.
205	929643808	1	HOSE CPL. 2TE 16X2800	SCHLAUCH KPL.
206	929641508	1	HOSE CPL. 1SN 25X800	SCHLAUCH KPL.
209	926071908	1	HOSE CPL. 1SC 8X3000	SCHLAUCH KPL.
210	926041808	1	HOSE CPL. 1SC 8X320	SCHLAUCH KPL.
211	927684708	1	HOSE CPL. 2SN 12X3000	SCHLAUCH KPL.
212	964285608	1	HOSE CPL. 2TE 16X4800	SCHLAUCH KPL.
213	964285708	1	HOSE CPL. 2TE 12X7400	SCHLAUCH KPL.
279	965562108	1	HOSE CPL. 2SN 6X190	SCHLAUCH KPL.
290	963711808	1	HOSE CPL. GH506-16 25X300	SCHLAUCH KPL.
291	963698808	1	HOSE CPL. GH506-16 25X1380	SCHLAUCH KPL.
292	963698908	1	HOSE CPL. GH506-16 25X1180	SCHLAUCH KPL.
293	963699008	1	HOSE CPL. GH506-16 25X810	SCHLAUCH KPL.
300	927043908	1	HOSE CPL. 2TE 16X3300	SCHLAUCH KPL.
301	963698008	1	HOSE CPL. 2SN 10X5600	SCHLAUCH KPL.
302	963336408	1	HOSE CPL.	SCHLAUCH KPL.
303	926120008	1	HOSE CPL. 2TE 10X600	SCHLAUCH KPL.
304	96014738	1	HOSE CPL. 304 35X370	SCHLAUCH KPL.
305	922455408	1	HOSE CPL. 2SN 6X400	SCHLAUCH KPL.
306	963698108	1	HOSE CPL. 1SC 8X960	SCHLAUCH KPL.
307	962455308	1	HOSE CPL. 2TE 6X1000	SCHLAUCH KPL.
308	926269008	1	HOSE CPL. 2TE 10X250	SCHLAUCH KPL.
309	925342808	1	HOSE CPL. GH425-10 16X3000	SCHLAUCH KPL.
310	929321808	1	HOSE CPL. 2TE 20X1360	SCHLAUCH KPL.
311	928458408	1	HOSE CPL. 2TE 16X1360	SCHLAUCH KPL.
312	927631808	1	HOSE CPL. 2SN 12X1200	SCHLAUCH KPL.
313	963698208	1	HOSE CPL. 2SN 8X1300	SCHLAUCH KPL.
314	920991708	1	HOSE CPL. 2TE 6X350	SCHLAUCH KPL.
315	963196708	1	HOSE CPL. 2TE 6X960	SCHLAUCH KPL.
316	928761808	1	HOSE CPL. 1SC 8X700	SCHLAUCH KPL.
317	926129008	1	HOSE CPL.	SCHLAUCH KPL.
318	927566208	1	HOSE CPL. 2TE 10X1200	SCHLAUCH KPL.
319	926049208	1	HOSE CPL. 1SC 8X1040	SCHLAUCH KPL.
320	962333908	1	HOSE CPL. 1SC 8X540	SCHLAUCH KPL.
321	926096908	1	HOSE CPL. 1SC 8X400	SCHLAUCH KPL.
322	926137408	1	HOSE CPL. 2TE 16X520	SCHLAUCH KPL.
323	929644408	1	HOSE CPL. 2TE 20X2700	SCHLAUCH KPL.
324	926047608	1	HOSE CPL. 2TE 10X880	SCHLAUCH KPL.
325	926119808	1	HOSE CPL. 1SC 8X660	SCHLAUCH KPL.
326	962860908	1	HOSE CPL. 1SC 8X820	SCHLAUCH KPL.
327	926111608	1	HOSE CPL. 2TE 10X900	SCHLAUCH KPL.
328	926374808	1	HOSE CPL. 1SC 8X2500	SCHLAUCH KPL.
329	929922608	1	HOSE CPL. 1SN 25X1900	SCHLAUCH KPL.
330	920727308	1	HOSE CPL. 2SN 6X760	SCHLAUCH KPL.
331	922645908	1	HOSE CPL. 2SN 6X660	SCHLAUCH KPL.
332	966145408	1	HOSE CPL. GH663 38X490	SCHLAUCH KPL.
333	963919708	1	HOSE CPL. 1SN 32X350	SCHLAUCH KPL.
334	963698508	1	HOSE CPL. F6000 31X520	SCHLAUCH KPL.
336	963698608	1	HOSE CPL. F6000 31X720	SCHLAUCH KPL.
337	920975208	1	HOSE CPL. 2SN 6X1200	SCHLAUCH KPL.
338	962996408	1	HOSE CPL. GH506 31X820	SCHLAUCH KPL.
339	928875308	1	HOSE CPL. GH506 31X2750	SCHLAUCH KPL.
340	928459108	1	HOSE CPL. 2TE 12X3400	SCHLAUCH KPL.
343	926046508	1	HOSE CPL. 2TE 16X1300	SCHLAUCH KPL.

30.4.2020

etk\_en\_de\_074999\_LTR\_1100

453 (2/3)

**LIEBHERR**

HOSE LINES SUPERSTRUCTURE  
SCHLAUCHLEITUNGEN OBERWAGEN

915108908

Pos.	Item	Quantity	Description	Bezeichnung
344	927680708	1	HOSE CPL. 1SC 8X1160	SCHLAUCH KPL.
345	96014955	1	HOSE CPL. 304 42X760	SCHLAUCH KPL.
346	96014736	1	HOSE CPL. 304 35X760	SCHLAUCH KPL.
347	964285808	1	HOSE CPL. F6000 31X540	SCHLAUCH KPL.
348	964285908	1	HOSE CPL. F6000 31X460	SCHLAUCH KPL.
353	926607308	1	HOSE CPL. 2TE 16X660	SCHLAUCH KPL.
354	929648408	1	HOSE CPL. 2SN 8X4500	SCHLAUCH KPL.
355	963699308	1	HOSE CPL. 2SN 8X6100	SCHLAUCH KPL.
356	929648408	1	HOSE CPL. 2SN 8X4500	SCHLAUCH KPL.
357	963699408	1	HOSE CPL. 2SN 8X5900	SCHLAUCH KPL.
358	929638908	1	HOSE CPL. 2SN 8X1400	SCHLAUCH KPL.
359	963699508	1	HOSE CPL. 2SN 8X1550	SCHLAUCH KPL.
360	962186308	1	HOSE CPL. 2SN 8X1700	SCHLAUCH KPL.
361	962241608	1	HOSE CPL. 2SN 8X1600	SCHLAUCH KPL.
362	927678308	1	HOSE CPL.	SCHLAUCH KPL.
363	963336308	1	HOSE CPL. 2SN 12X1340	SCHLAUCH KPL.
364	927631808	1	HOSE CPL. 2SN 12X1200	SCHLAUCH KPL.
365	962241708	1	HOSE CPL. 2SN 10X2000	SCHLAUCH KPL.
366	962474908	1	HOSE CPL. 2SN 6X280	SCHLAUCH KPL.
367	926097508	1	HOSE CPL. 1SC 8X560	SCHLAUCH KPL.
368	962335508	1	HOSE CPL. HPC 4X450	SCHLAUCH KPL.
369	923229108	1	HOSE CPL. HPC 4X5100	SCHLAUCH KPL.
390	963699608	1	HOSE CPL. GH506-16 25X1140	SCHLAUCH KPL.
391	963699708	1	HOSE CPL. GH506-16 25X1040	SCHLAUCH KPL.
392	963699708	1	HOSE CPL. GH506-16 25X1040	SCHLAUCH KPL.
393	963699808	1	HOSE CPL. GH506-16 25X920	SCHLAUCH KPL.
394	929721008	1	HOSE CPL. 1SN 25X2900	SCHLAUCH KPL.
395	921974008	1	HOSE CPL. GH425-8 12X2850	SCHLAUCH KPL.
396	920984208	1	HOSE CPL. 2SN 6X540	SCHLAUCH KPL.
397	963699908	1	HOSE CPL. 2SN 6X540	SCHLAUCH KPL.
398	963700008	2	HOSE CPL. 2SN 8X280	SCHLAUCH KPL.
480	928753308	1	HOSE CPL. GH506 31X2000	SCHLAUCH KPL.
481	925519008	1	HOSE CPL. GH506 31X1900	SCHLAUCH KPL.
482	925519008	1	HOSE CPL. GH506 31X1900	SCHLAUCH KPL.
483	929361408	1	HOSE CPL. 2SN 8X330	SCHLAUCH KPL.
484	921536708	1	HOSE CPL. 2SN 8X260	SCHLAUCH KPL.
485	962257308	1	HOSE CPL. 2SN 6X2900	SCHLAUCH KPL.
486	924505508	1	HOSE CPL. 2SN 12X3000	SCHLAUCH KPL.

30.4.2020

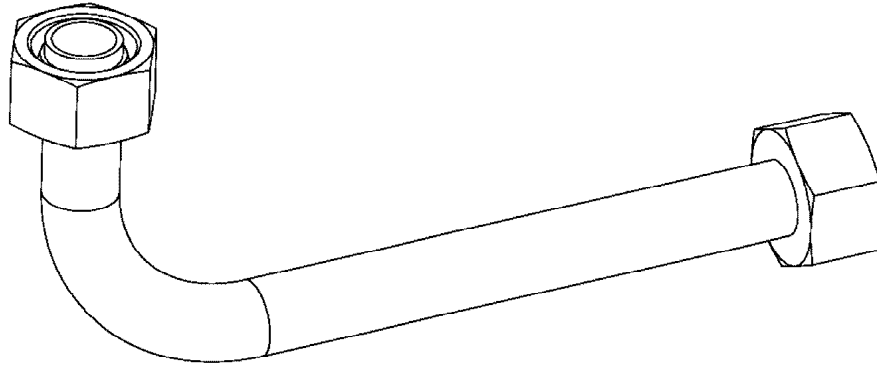
etk\_en\_de\_074999\_LTR\_1100

454 (3/3)

**LIEBHERR**

HOSE LINES SUPERSTRUCTURE  
SCHLAUCHLEITUNGEN OBERWAGEN

915108908



Die Positionsnummern der Rohre auf den Bildtafeln entsprechen den Positionen in der Rohrliste.

The pipe numbers from the illustrations are in accordance with the items in the pipe list.

Les numéros des tuyaux sur les illustrations correspondent aux repères de la nomenclature des tuyaux.

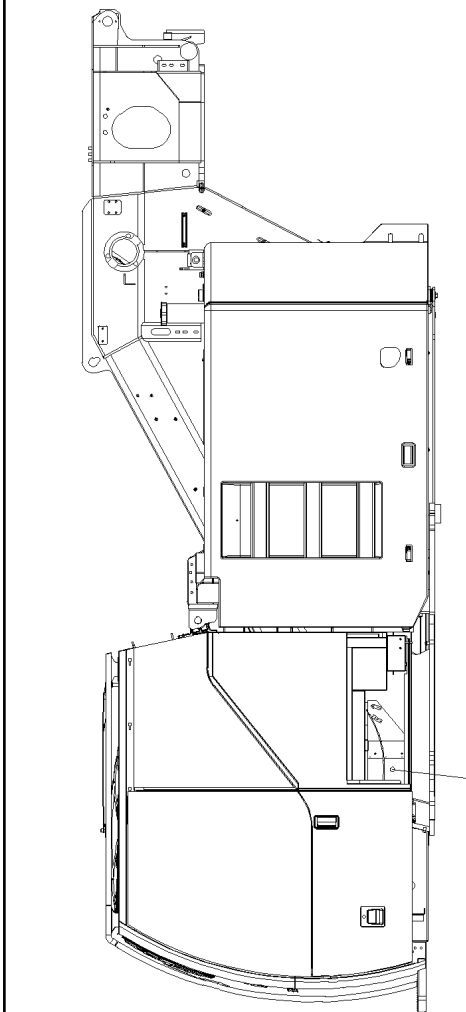
Los números de tubos en las ilustraciones corresponden a las posiciones de la lista de tubos.

Номера позиций труб на изображениях соответствуют позициям в перечне труб.



Pos.	Item	Quantity	Description	Bezeichnung
430	963533808	1	PIPE COMPL. 30X4X575	ROHR KPL.
431	963533908	1	PIPE COMPL. 30X4X576	ROHR KPL.
432	963534008	1	PIPE COMPL. 30X4X658	ROHR KPL.
433	963534108	1	PIPE COMPL. 30X4X651	ROHR KPL.
468	963534408	1	PIPE COMPL. 38X4X610	ROHR KPL.
470	963288408	1	PIPE COMPL. 18X1,5X829	ROHR KPL.
471	962140008	1	PIPE COMPL. 18X1,5X2889	ROHR KPL.
472	962189708	1	PIPE COMPL. 18X1,5X2161	ROHR KPL.
473	963534508	1	PIPE COMPL. 18X1,5X832	ROHR KPL.
474	921296808	3	PIPE COMPL. 38X4X356	ROHR KPL.
475	921296908	1	PIPE COMPL. 38X4X453	ROHR KPL.
476	926894508	1	PIPE COMPL. 12X1,5X165	ROHR KPL.
477	921297108	1	PIPE COMPL. 38X4X1612	ROHR KPL.
478	921297208	1	PIPE COMPL. 38X4X1490	ROHR KPL.
479	921297308	1	PIPE COMPL. 42X3X1287	ROHR KPL.
490	921512608	1	PIPE COMPL. 10X1,5X214	ROHR KPL.
491	921512708	1	PIPE COMPL. 10X1,5X134	ROHR KPL.
492	921512808	1	PIPE COMPL. 10X1,5X679	ROHR KPL.
493	921512908	1	PIPE COMPL. 10X1,5X992	ROHR KPL.
494	921513008	1	PIPE COMPL. 10X1,5X167	ROHR KPL.
495	921513108	1	PIPE COMPL. 10X1,5X174	ROHR KPL.
496	921513208	1	PIPE COMPL. 10X1,5X278	ROHR KPL.
497	921297408	1	PIPE COMPL. 38X5X153	ROHR KPL.
498	921297508	1	PIPE COMPL. 38X5X258	ROHR KPL.
499	921297608	1	PIPE COMPL. 38X5X206	ROHR KPL.



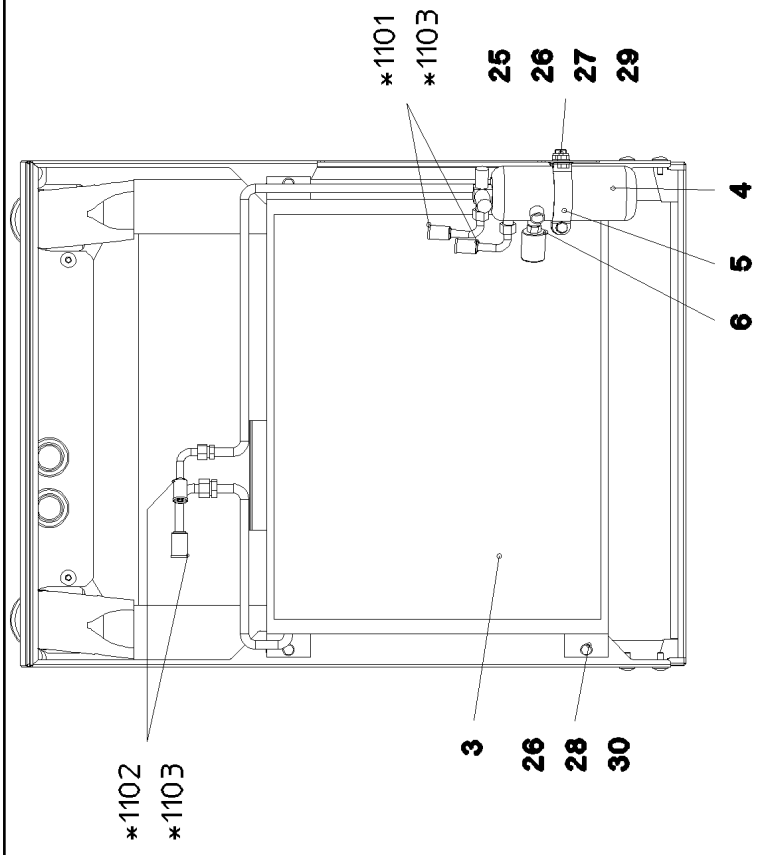


\*1100 2  
\*1101 20

\* Schläuche Blatt  
Hoses Plate  
Flexibles Planché

Pos. 500

1  
\*1102  
\*1104

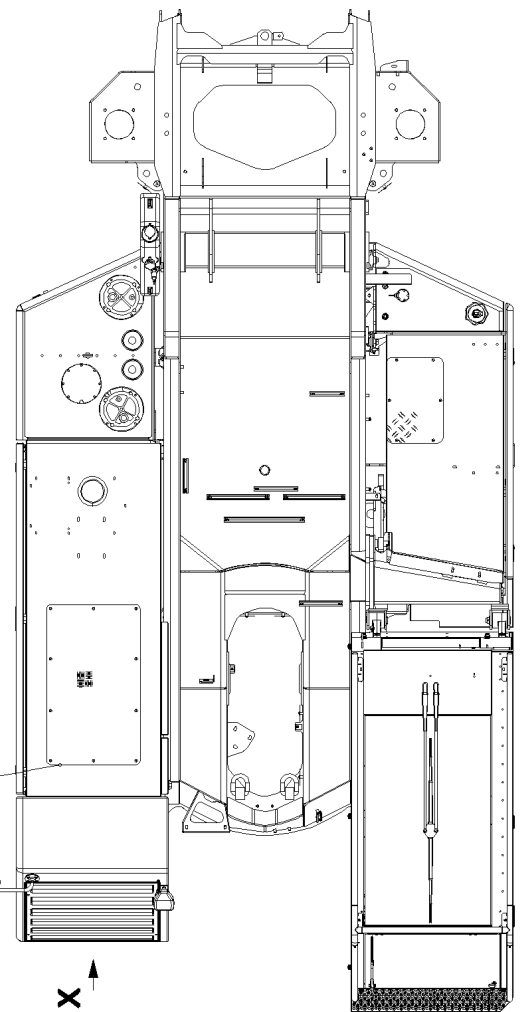


\*1102  
\*1103

3  
26  
28  
30

\*1101  
\*1103  
25  
26  
27  
29

4  
5  
6



X

60  
61  
\*1100

\*1104

\*1102

\*1101

\*1103

Pos. 7  
Pos. 8

30.4.2020  
043134

**LIEBHERR**


etk\_en\_de\_074999\_LTR\_1100

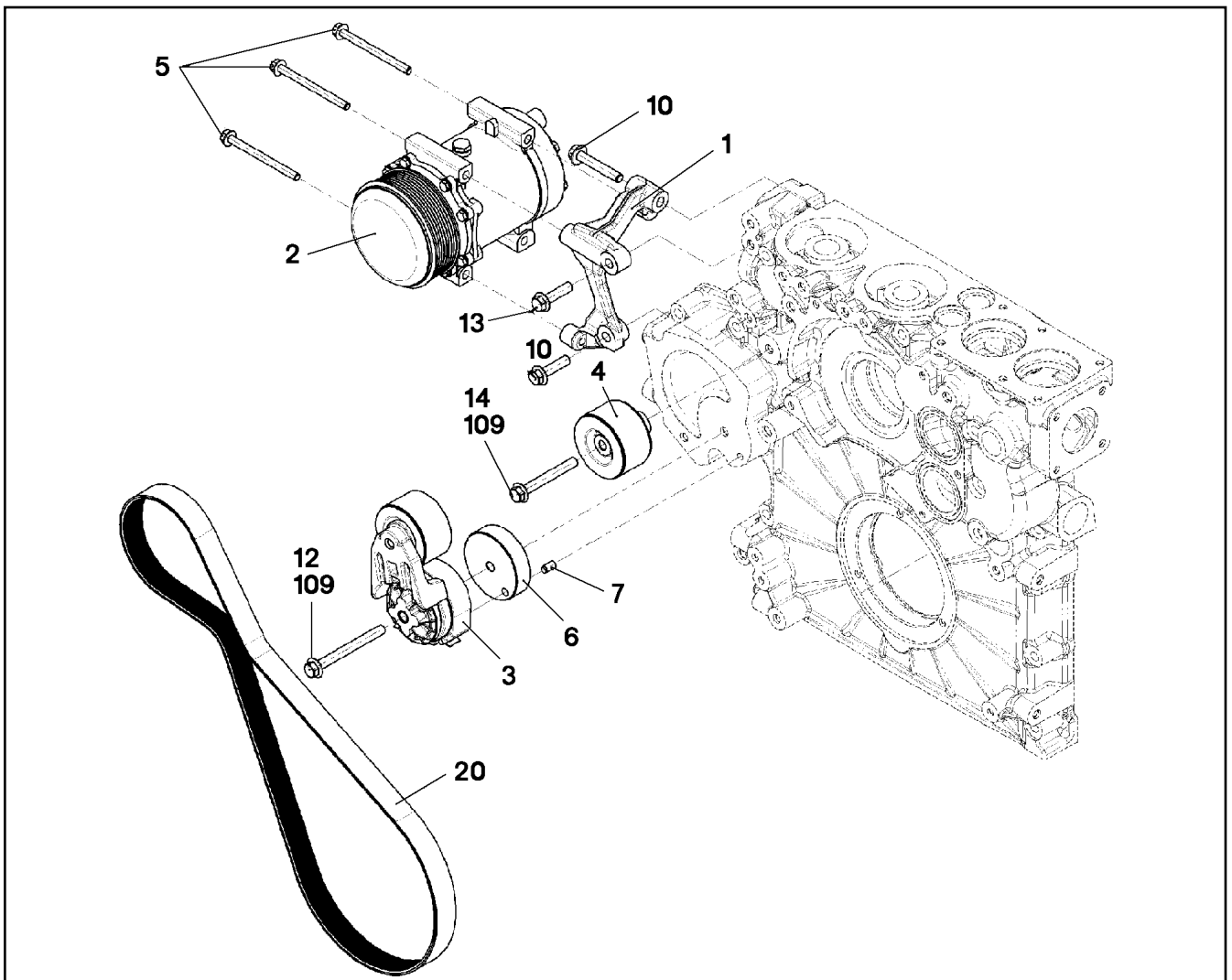
AIR COND. UNIT SUPERSTRUCTURE  
KLIMAANLAGE OW

457 (1/2)

914787108

Pos.	Item	Quantity	Description	Bezeichnung
1	9080525	1	AIR COND. COMPRESSOR ADD-ON ⇒  459	KLIMAKOMPRESSOR ANBAU
2	553188208	1	AIR COND. EVAPORATOR RFK ⇒  461	KLIMANACHRUESTVERDAMPFE
3	553189908	1	CAPACITOR	KONDENSATOR
4	571489008	1	DRYER	TROCKNER
5	774209708	1	RETAINER CLIP 75/25	SPANNSCHELLE
6	571489108	1	PRESSURE SWITCH 1,5-26 BAR	DRUCKSCHALTER
7	920182708	1	ELECTR. FOR AIR-CONDITIONING ⇒  463	ELEKTRIK KLIMAANLAGE
8	7020440	1.6	REFRIGERANT 12KG FLASCHE R134A	KAELTEMITTEL
20	553031008	1	SIGN	SCHILD
25	10875614	2	HEX NUT DIN 985 M8 8 480H SPF	SECHSKANTMUTTER
26	10289803	10	WASHER ISO 7089 8 300HV 480H SPF	SCHEIBE
27	11651767	2	HEX SCREW ISO 4017 M8X20 8.8 480H SPF	SECHSKANTSCHRAUBE
28	11693875	4	HEX NUT ISO 4032 M8 8 480H SPF	SECHSKANTMUTTER
29	11140469	2	WASHER ISO 7093-1 8 200HV 480H SPF	SCHEIBE
30	11651612	4	HEX SCREW ISO 4017 M8X16 8.8 480H SPF	SECHSKANTSCHRAUBE
60	10216529	1	BRACKET 10 ST	BUEGEL
61	10216534	2	CLIP 23 ST	CLIP
500	963814008	1	HOSE LINES AIR CONDITIONING 1100-4.1 ⇒  464	SCHLAUCHLEITUNGEN KLIMA O

30.4.2020	etk_en_de_074999_LTR_1100	 458 (2/2)
<b>LIEBHERR</b>	AIR COND. UNIT SUPERSTRUCTURE KLIMAANLAGE OW	914787108



Pos.	Item	Quantity	Description	Bezeichnung
1	10115477	1	CONSOLE PRE-ASS.	KONSOLE VORM.
2	10116768	1	AIR CONDITIONING COMPRESSOR SD7H1 ⇒ □ 460	KLIMAKOMPRESSOR
3	9887461	1	CLAMP FITTING EQUIPM. PRE-ASS.	SPANNVORRICHTUNG VORM.
4	9080526	1	GUIDE PULLEY COMPL.	UMLENKROLLE VORM.
(1)	7382028	1	DEFLECTION PULLEY	UMLENKROLLE
(2)	9076986	2	COVER DISC 17,2X72X8,3	ABDECKSCHEIBE
(3)	9077709	1	TIGHT FIT SLEEVE 10,2X17X36 9SMnPb28K	PASSHUELSE
(4)	9080508	1	DISTANCE SLEEVE 17X27X30 11SMnPb37	DISTANZHUELSE
5	12207552	3	HEX SCREW EN 1665 M8X100 8.8 480H	SECHSKANTSCHRAUBE
6	9080519	1	INTERMEDIATE PLATE 11SMnPb37	ZWISCHENPLATTE
7	4901106	1	PARALLEL PIN ISO 8734 8m6X16	ZYLINDERSTIFT
10	11656158	2	HEX SCREW EN 1665 M10X60 8.8 FLZN	SECHSKANTSCHRAUBE
12	11692608	1	HEX SCREW EN 1665 M10X100 8.8 FLZN	SECHSKANTSCHRAUBE
13	10112497	1	HEX SCREW DIN 6921 M10X40 8.8 A3C	SECHSKANTSCHRAUBE
14	11656160	1	HEX SCREW EN 1665 M10X80 8.8 FLZN	SECHSKANTSCHRAUBE
20	4981203	1	V-RIPPED BELT DIN 7867 8XPX1397 EPDM	KEILRIPPENRIEMEN
109	811205708	1	SCREW LOCKING 50ML FLASCHE 150 °C	SCHRAUBENSICHERUNG

30.4.2020  
038867

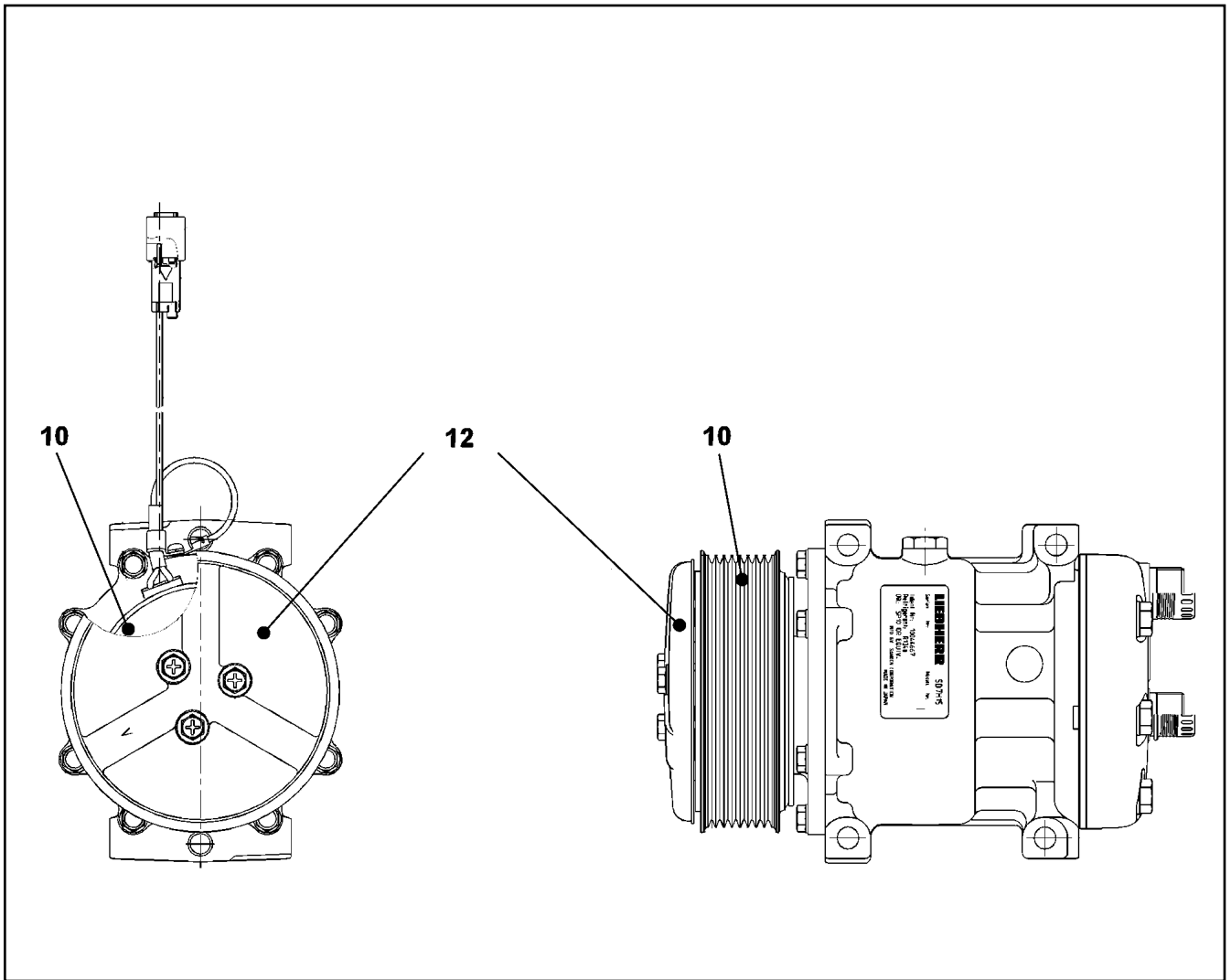
**LIEBHERR**

etk\_en\_de\_074999\_LTR\_1100

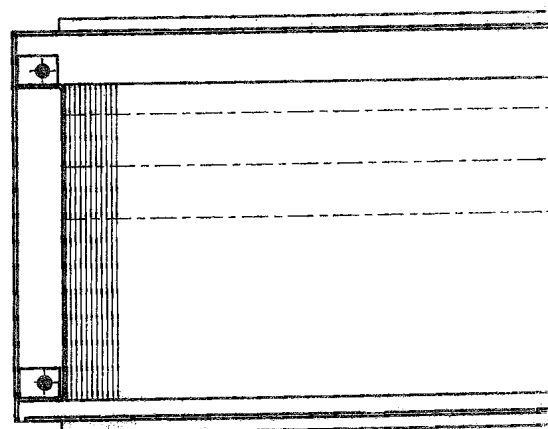
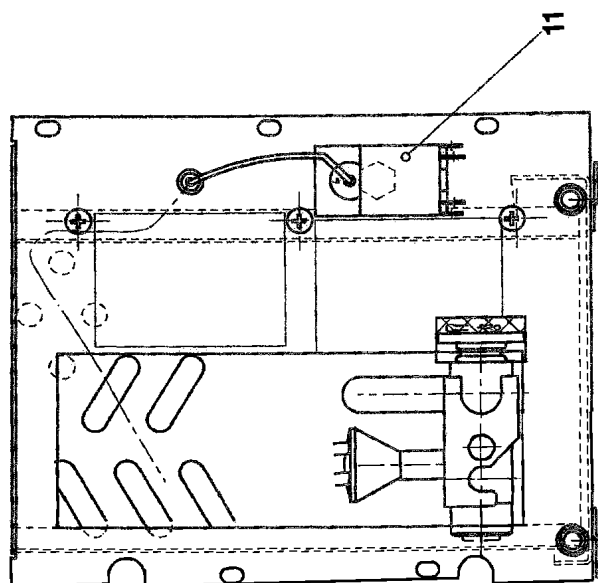
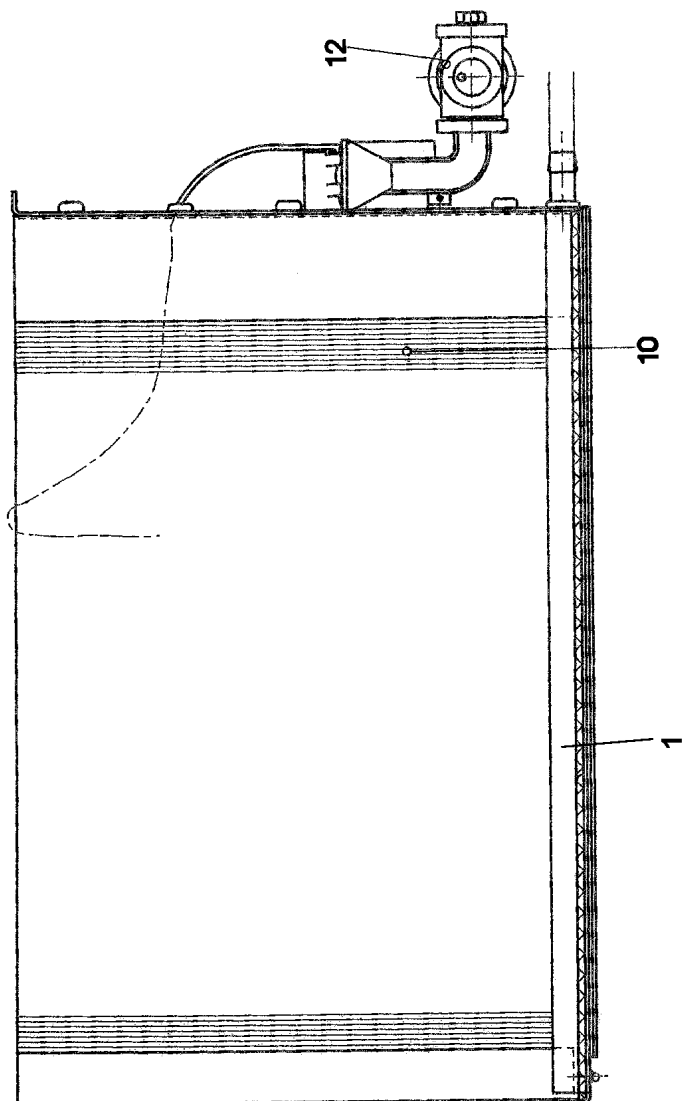
AIR COND. COMPRESSOR ADD-ON  
KLIMAKOMPRESSOR ANBAU

□ 459

9080525



Pos.	Item	Quantity	Description	Bezeichnung
10	10115771	1	COUPLING CPL. 34,3NM/4000U/MIN	KUPPLUNG KPL.
12	10040064	1	DUST-PROF COVER	STAUBSCHUTZ



30.4.2020  
024453

**LIEBHERR**

etk\_en\_de\_074999\_LTR\_1100

AIR COND. EVAPORATOR RFK  
KLIMANACHRUESTVERDAMPFER

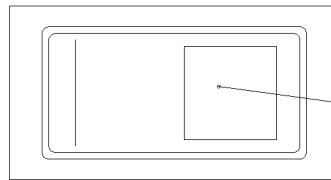
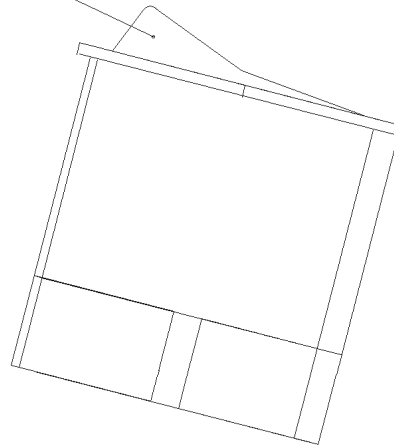
461 (1/2)

553188208

Pos.	Item	Quantity	Description	Bezeichnung
1	11214352	1	COVER	DECKEL
10	571869008	1	EVAPORATOR	VERDAMPFER
11	571867708	1	THERMOSTAT	THERMOSTAT
12	7622478	1	VALVE	VENTIL
15	510760408	1	O-RING ARP 568 10,82X1,78 NBR90	O-RING

30.4.2020	etk_en_de_074999_LTR_1100	<input type="checkbox"/> 462 (2/2)
<b>LIEBHERR</b>	AIR COND. EVAPORATOR RFK KLIMANACHRUESTVERDAMPFER	553188208

151



152

153

266

267

Pos.	Item	Quantity	Description	Bezeichnung
151	606024208	1	ROCKER SWITCH	KIPPSCHALTER
152	606760608	2	SYMBOL INSERT GRUEN	SYMBOLEINSATZ
153	607135408	1	CONTROL LIGHT 24V	KONTROLLLEUCHTE
266	604007308	1	FLAT FUSE LINK 20A	FLACHSICHERUNGSEINSATZ
267	606763308	1	SYMBOL INSERT SCHWARZ	SYMBOLEINSATZ

30.4.2020  
024858

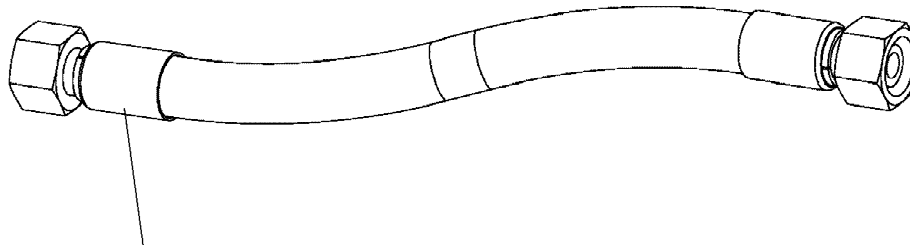
**LIEBHERR**

etk\_en\_de\_074999\_LTR\_1100

ELECTR. FOR AIR-CONDITIONING  
ELEKTRIK KLIMAANLAGE

463

920182708



Schlauchnummer  
 Hose number  
 Numéro de flexible  
 Número de flexible  
 Номера шланга

Die Schlauchnummern auf den Schläuchen entsprechen den Positionen in der Schlauchliste.

The hose numbers from the hoses are in accordance with the items in the hose list.

Les numéros indiqués sur les flexibles correspondent aux repères de la nomenclature des flexibles.

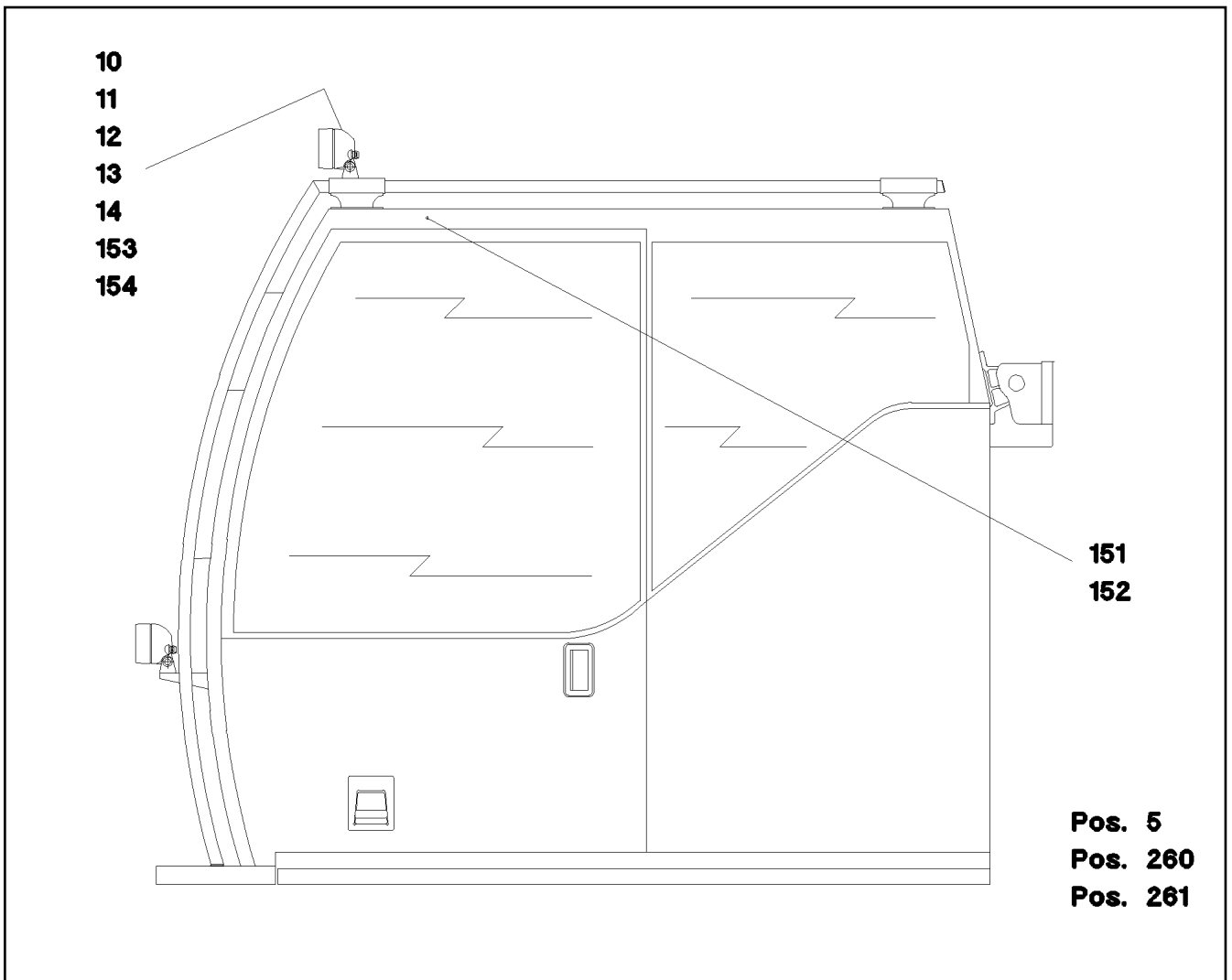
Los números indicados en los flexibles corresponden a las posiciones de la lista de flexibles.

Нанесенные на шлангах номера соответствуют позициям в перечне.

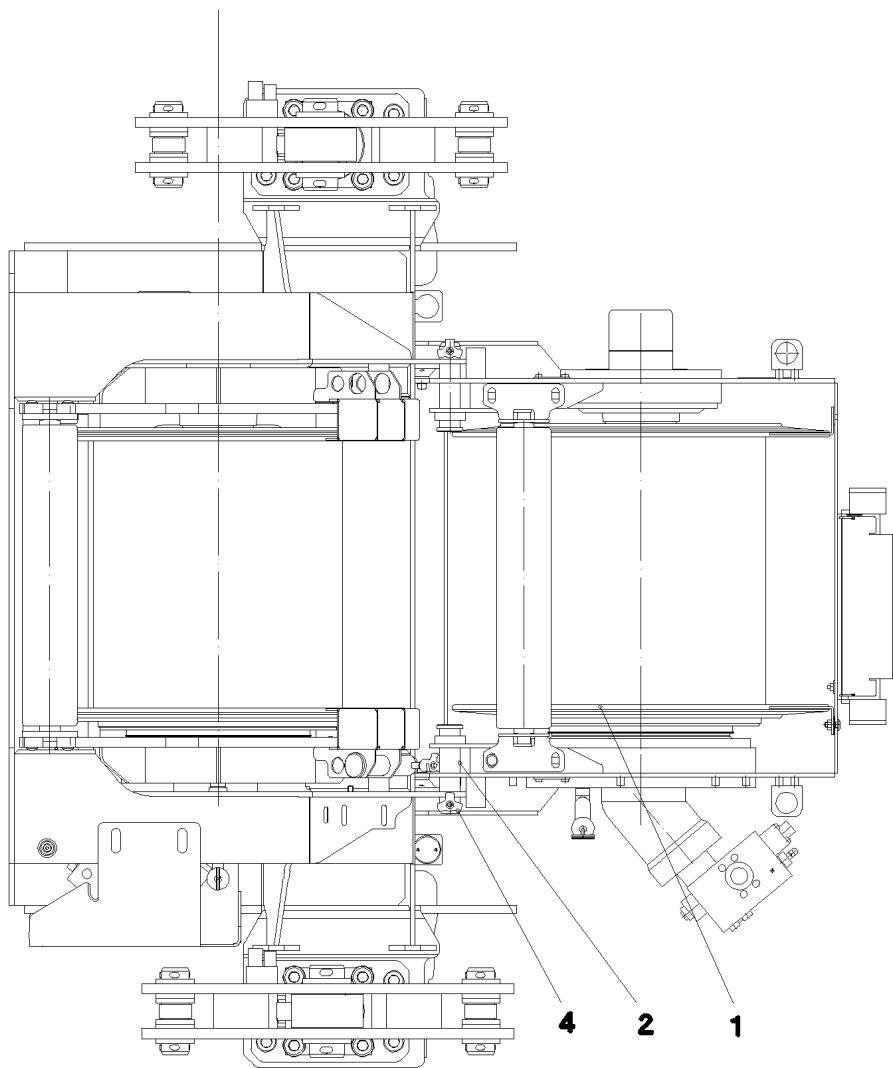
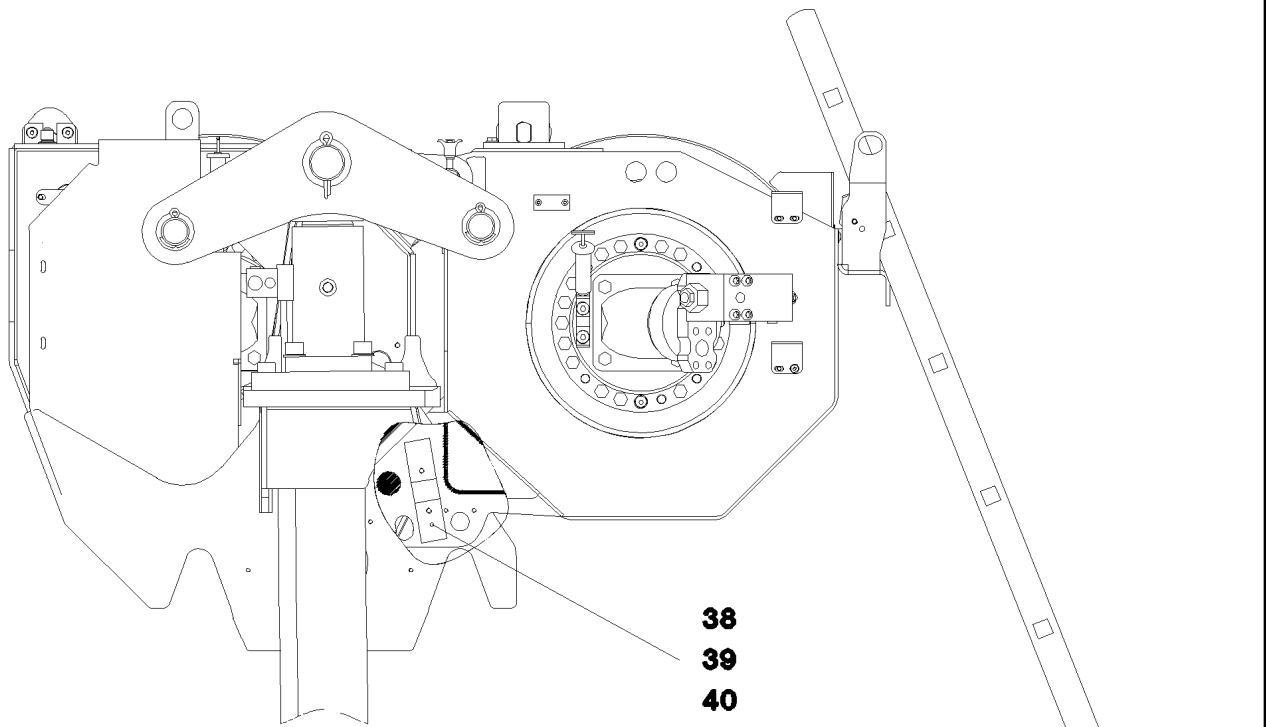


Pos.	Item	Quantity	Description	Bezeichnung
1	602760108	5	NAME PLATE 25,4X101,6	BEZEICHNUNGSSCHILD
1100	964096208	1	HOSE CPL. GH001 13X7300	SCHLAUCH KPL.
1101	963857408	1	HOSE CPL. GH001 8X8900	SCHLAUCH KPL.
1102	963712108	1	HOSE CPL. GH001 10X1100	SCHLAUCH KPL.
1103	963712208	1	HOSE CPL. GH001 8X700	SCHLAUCH KPL.
1104	963819608	1	HOSE CPL. GH001 13X260	SCHLAUCH KPL.





Pos.	Item	Quantity	Description	Bezeichnung
5	929664308	1	LEAD W157C	LEITUNG
10	957037108	1	PLATE 2X161X234 X5CRNI18-10	BLECH
11	11644899	1	HEX SCREW ISO 4017 M6X20 8.8 480H SPF	SECHSKANTSCHRAUBE
12	11694356	1	HEX NUT ISO 4032 M6 8 480H SPF	SECHSKANTMUTTER
13	10875647	1	WASHER ISO 7089 6 200HV 480H SPF	SCHEIBE
14	424000508	1	WASHER SPRING DIN 127 A 6 FST A2C	FEDERRING
151	606024208	1	ROCKER SWITCH	KIPPSCHALTER
152	606764308	1	SYMBOL INSERT GELB	SYMBOLEINSATZ
153	607144508	1	WORK LIGHT 55/70W 12/24V	ARBEITSSCHEINWERFER
154	607021108	1	LIGHT BULB DIN 72601 70W 24V	GLUEHLAMPE
260	602422508	1	CABLE GLAND PG9	KABELVERSCHRAUBUNG
261	602501908	1	COUNTER NUT PG9 MS	GEGENMUTTER



30.4.2020  
046557


**LIEBHERR**


etk\_en\_de\_074999\_LTR\_1100

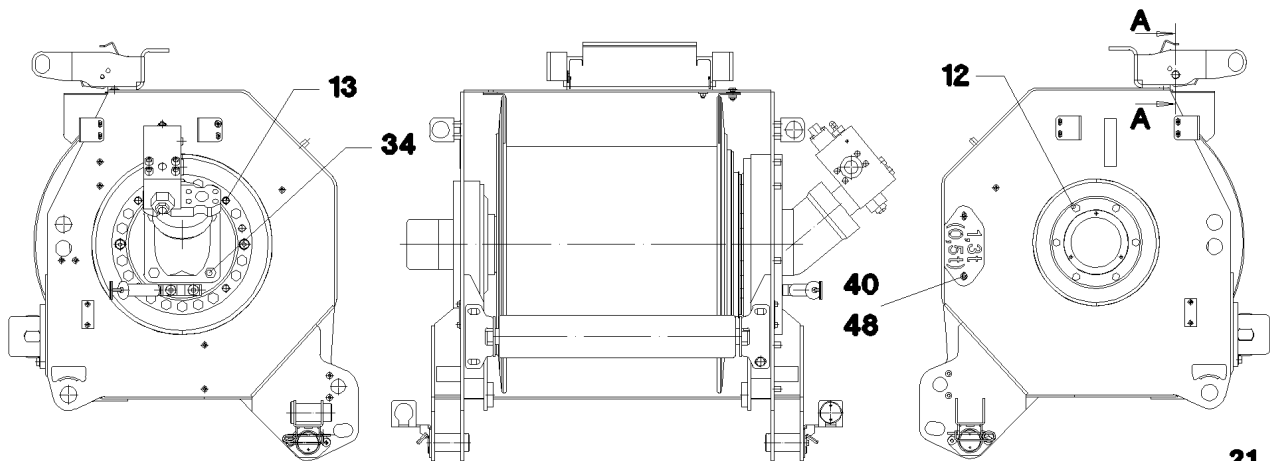
AUXILIARY HOISTING GEAR 2  
HILFSHUBWERK WINDE 2

466 (1/2)

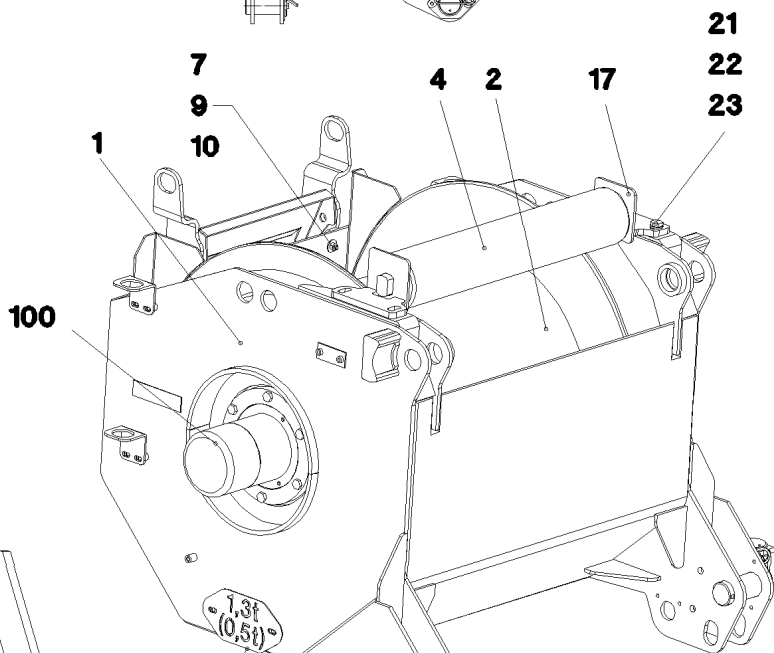
915228808

Pos.	Item	Quantity	Description	Bezeichnung
1	964233608	1	WINCH 2 PRE-ASS. ⇒  468	WINDE 2 VORM.
2	971799808	2	PIN 50.0X175 35NICRMOV125 GASN. SPF	BOLZEN
4	704008508	2	QUICK RELEASE PIN NIROSTA	KUGELSPERRBOLZEN
38	971799908	2	PLATE 50X200X20 S355J2+N FE//ZNNI8//CN/	BLECH
39	10415162	4	SOCKET HEAD SCREW ISO 4762 M10X25 8	ZYLINDERSCHRAUBE
40	10289795	4	WASHER ISO 7089 10 300HV FLZN SPF	SCHEIBE

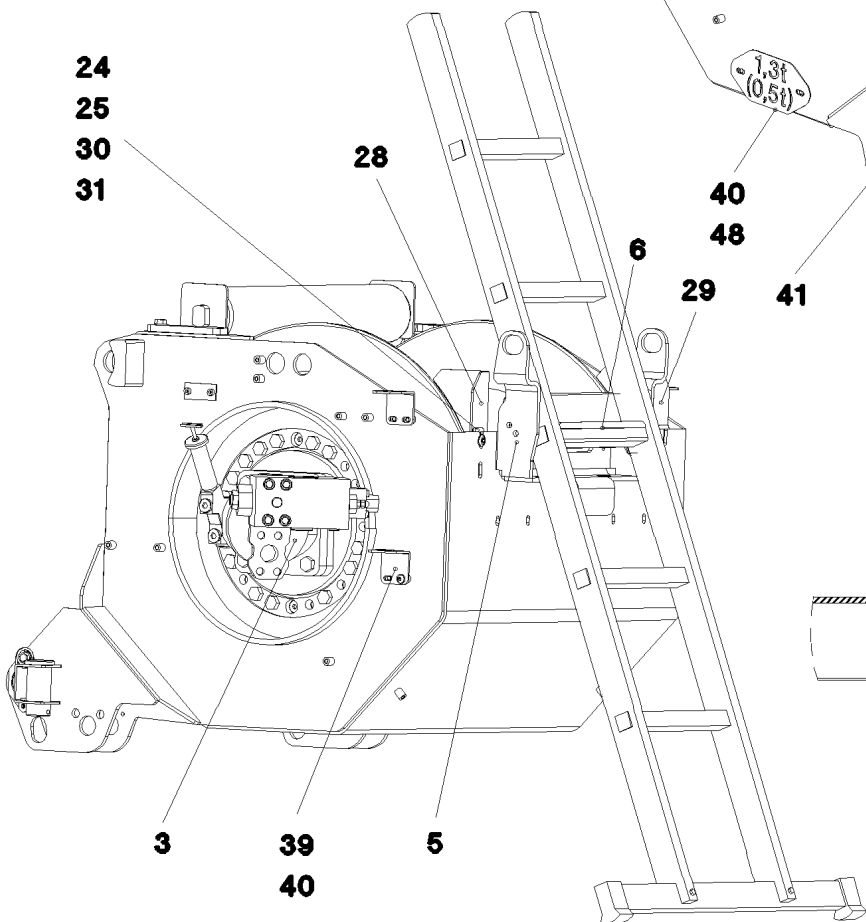
30.4.2020	etk_en_de_074999_LTR_1100	 467 (2/2)
<b>LIEBHERR</b>	AUXILIARY HOISTING GEAR 2 HILFSHUBWERK WINDE 2	915228808



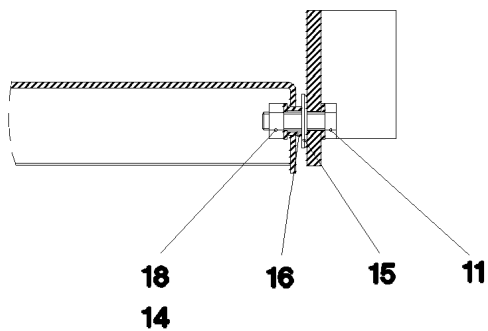
Pos. 27



24  
25  
30  
31



Schnitt A-A



30.4.2020  
046558




**LIEBHERR**

etk\_en\_de\_074999\_LTR\_1100

WINCH 2 PRE-ASS.  
WINDE 2 VORM.


468 (1/2)

964233608

Pos.	Item	Quantity	Description	Bezeichnung
1	962046508	1	WINCH	WINDE 2 SCHWK.
2	938707001	1	COMPACT ROPE WINCH KSW 400S741 SPF ⇒  470	KOMPAKTSEILWINDE
3	510240708	1	HYDRO MOTOR SPF ⇒  270	HYDROMOTOR
4	749014508	1	CARRYING ROLLER 107/8/40X590 GASN. SP	TRAGROLLE
5	963383408	1	CONSOLE	KONSOLE
6	974497908	1	PLATE 3X440X204 X5CRNI18-10	BLECH
7	11826527	2	HEX SCREW ISO 4017 M8X30 8.8 480H SPF	SECHSKANTSCHRAUBE
8	953766408	2	PIN 55.0X10 3 35NICRMOV125 GASN. SPF	BOLZEN
9	11140469	4	WASHER ISO 7093-1 8 200HV 480H SPF	SCHEIBE
10	11693875	2	HEX NUT ISO 4032 M8 8 480H SPF	SECHSKANTMUTTER
11	11691328	2	HEX SCREW ISO 4017 M10X35 8.8 FLZN SP	SECHSKANTSCHRAUBE
12	406601008	6	HEX SCREW ISO 4017 M10X35 10.9 FLZN SP	SECHSKANTSCHRAUBE
13	406603108	22	HEX SCREW ISO 4017 M16X45 10.9 FLZN SP	SECHSKANTSCHRAUBE
14	421100808	4	WASHER DIN 1440 10 ST VERZ	SCHEIBE
15	10289806	2	WASHER ISO 7089 16 300HV FLZN SPF	SCHEIBE
16	974501208	2	BUSHING 16.0X11 E235+N GALV.VERZ	BUCHSE
17	962051508	2	ROLLER CLAMP WELDED	ROLLENHALTER SCHWK.
18	11002807	2	HEX NUT ISO 4032 M10 10 FLZN SPF	SECHSKANTMUTTER
21	11645384	4	HEX SCREW ISO 4017 M12X40 8.8 FLZN SP	SECHSKANTSCHRAUBE
22	10289804	8	WASHER ISO 7089 12 300HV FLZN SPF	SCHEIBE
23	10875616	4	HEX NUT ISO 4032 M12 8 FLZN SPF	SECHSKANTMUTTER
24	957068708	3	PLATE 1X35X100 DC01 FE//ZNNI8//CN//T0	BLECH
25	957068808	3	PLATE 2X35X100 DC01 FE//ZNNI8//CN//T0	BLECH
27	921444108	1	CENTRAL LUBRICATING SYSTEM ⇒  475	ZENTRALSCHMIERANLAGE
28	971812308	1	ROPE GUARD LEFT 4X205X173 S315MC FE//	SEILSCHUTZ LI.
29	971812408	1	ROPE GUARD RIGHT 4X205X173 S315MC	SEILSCHUTZ RE.
30	11691678	4	HEX NUT ISO 4032 M10 8 FLZN SPF	SECHSKANTMUTTER
31	10875448	4	BUTTON HEAD SCREW ISO 7380-2 M10X25	HALBRUNDKOPFSCHRAUBE
34	10875803	4	HEX SCREW ISO 4017 M16X45 8.8 FLZN SP	SECHSKANTSCHRAUBE
40	10875484	10	BUTTON HEAD SCREW 7380-2 M8X10 08.8 4	HALBRUNDKOPFSCHRAUBE
41	974730008	2	PLATE 4X189X173 S315MC FE//ZNNI8//CN//T	BLECH
45	11651612	4	HEX SCREW ISO 4017 M8X16 8.8 480H SPF	SECHSKANTSCHRAUBE
46	433101208	2	RETAINING SPRING 4X68 VERZ	SICHERUNGSFEDER
47	11840501	4	WASHER DIN 7349 8,4 200HV 480H SPF	SCHEIBE
48	975352908	1	PLATE 2X200X100 X5CRNI18-10	BLECH
100	911519108	1	ELECTRIC FOR WINCH 2 ⇒  476	ELEKTRIK WINDE 2

30.4.2020

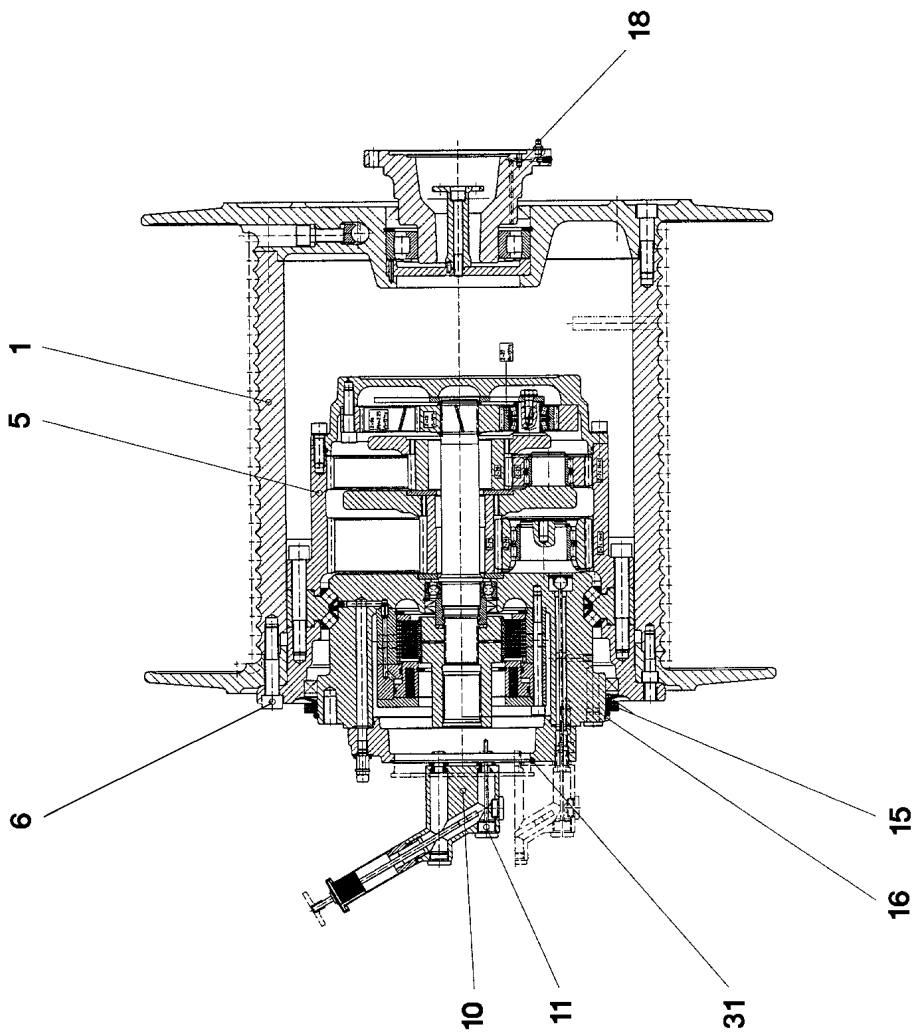
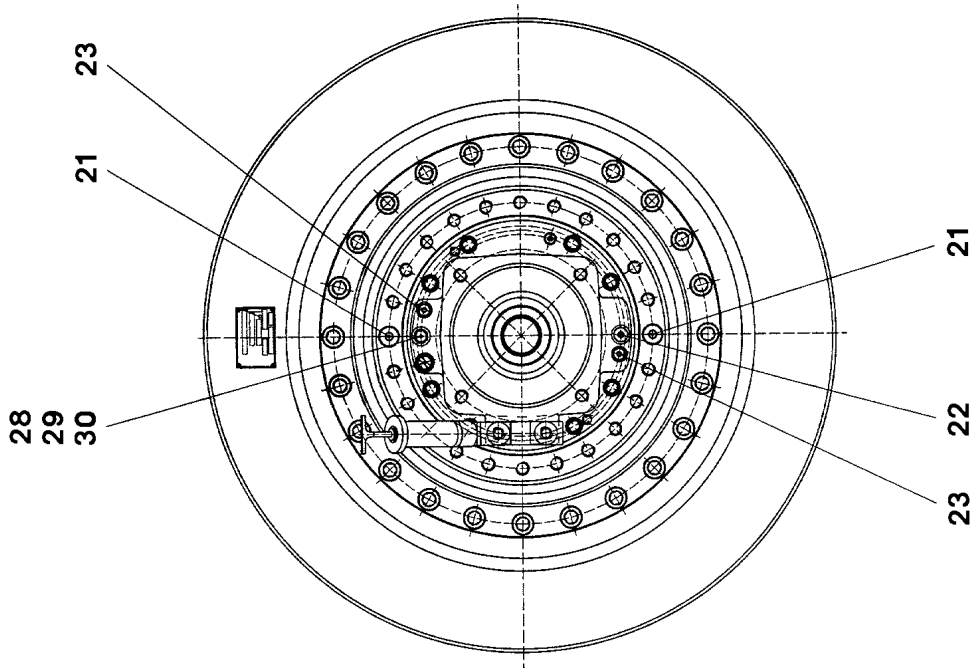
etk\_en\_de\_074999\_LTR\_1100

 469 (2/2)

**LIEBHERR**

WINCH 2 PRE-ASS.  
WINDE 2 VORM.

964233608



30.4.2020  
021787




**LIEBHERR**

etk\_en\_de\_074999\_LTR\_1100

COMPACT ROPE WINCH  
KOMPAKTSEILWINDE


470 (1/2)

938707001

Pos.	Item	Quantity	Description	Bezeichnung
1	938759601	1	ROPE DRUM ⇒  266	SEILTROMMEL
5	938759801	1	PLANETARY GEARBOX 3-STUFIG ⇒  472	PLANETENGETRIEBE
6	4000521	16	SOCKET HEAD SCREW ISO 4762 M16X80 10	ZYLINDERSCHRAUBE
10	927521201	1	OIL-LEVEL GAUGE INSTALLATION ⇒  474	OELMESSSTABEINRICHTUNG
11	927758701	1	VALVE OPERATION	VENTILBETAETIGUNG
15	710908701	1	V-RING 350 NBR,60 SHORE	V-RING
16	726428408	1	O-RING 290X6 NBR70	O-RING
18	774301101	1	HYDRAULIC-TYPE LUBRICAT.NIPPLE DIN 7	KEGELSCHMIERNIPPEL
21	477704408	2	STOP PLUG VSTIM16X1,5ED A3P	STOPFEN
22	477704308	1	STOP PLUG VSTI M12X1,5 A3P	STOPFEN
23	477705508	2	STOPPER PLUG VSTIM10X1ED A3P	BLINDSTOPFEN
28	470730008	1	FITTING XGAI6-LM A3P	VERSCHRAUBUNG
29	710101708	1	SEALING RING DIN 7603 A12X16X1,5 CU	DICHTRING
30	721114701	1	VENTILATION VALVE	ENTLUEFTUNGSVENTIL
31	726426601	1	O-RING 155X3 NBR 70 SPF	O-RING

30.4.2020

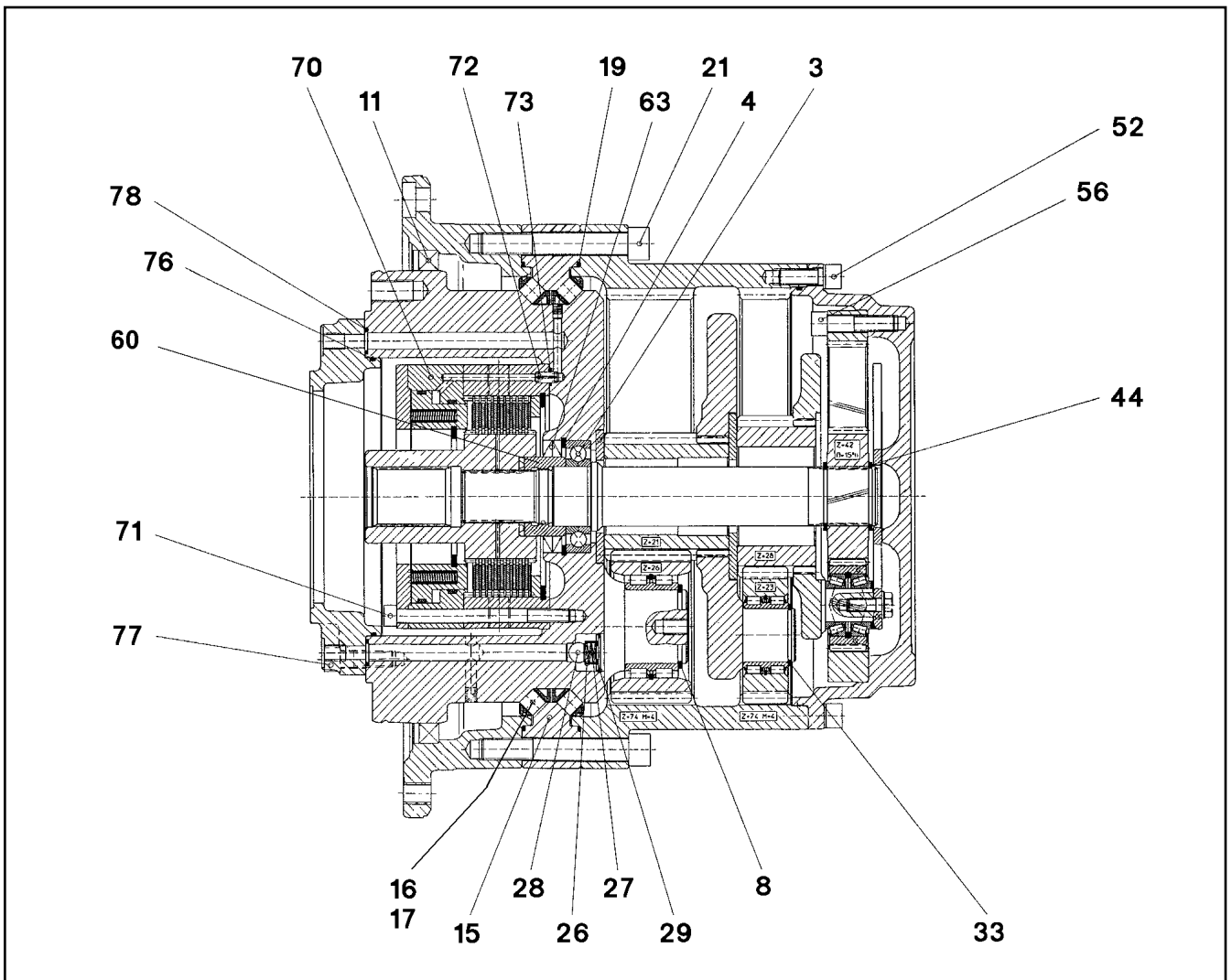
etk\_en\_de\_074999\_LTR\_1100

 471 (2/2)

**LIEBHERR**

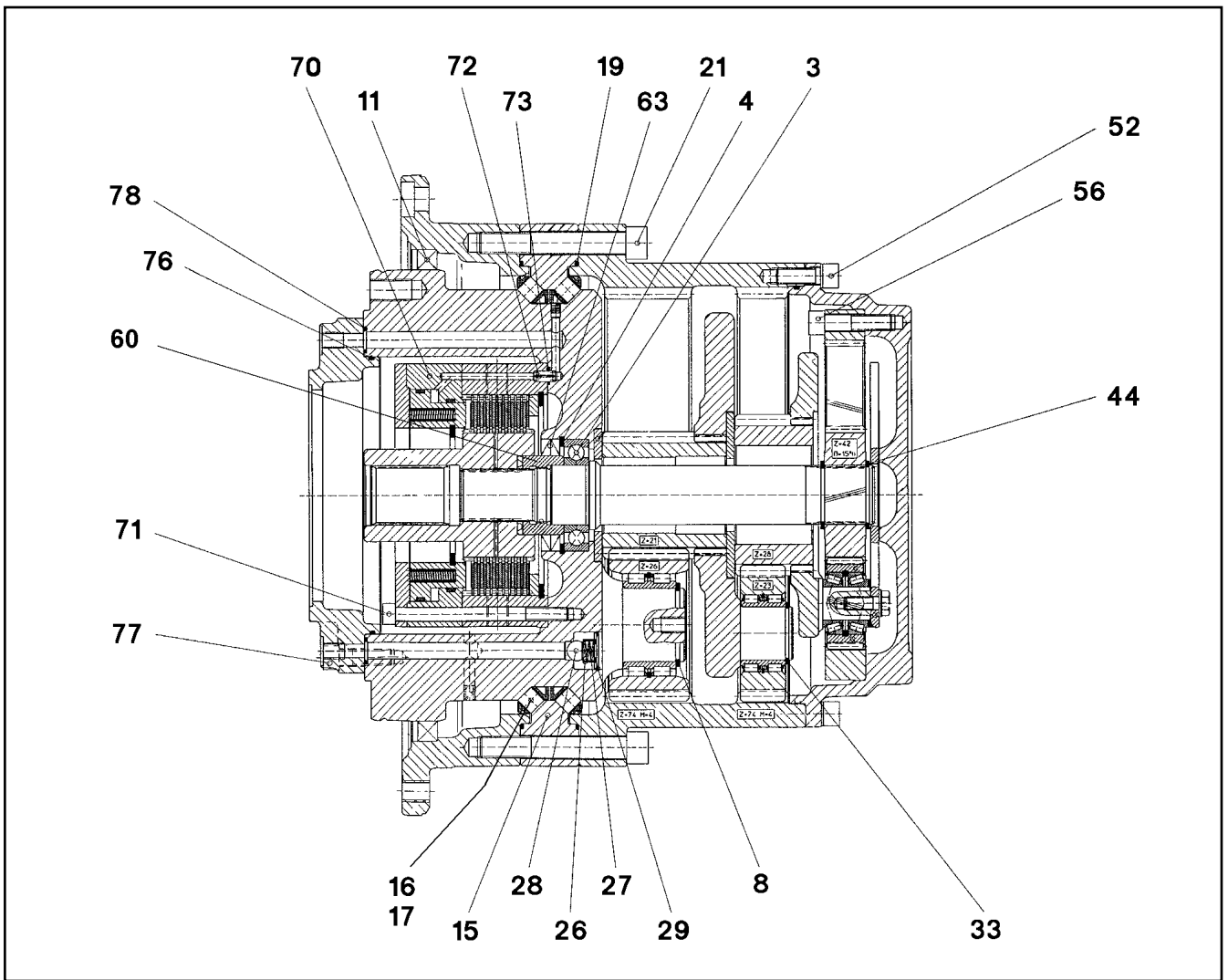
COMPACT ROPE WINCH  
KOMPAKTSEILWINDE

938707001

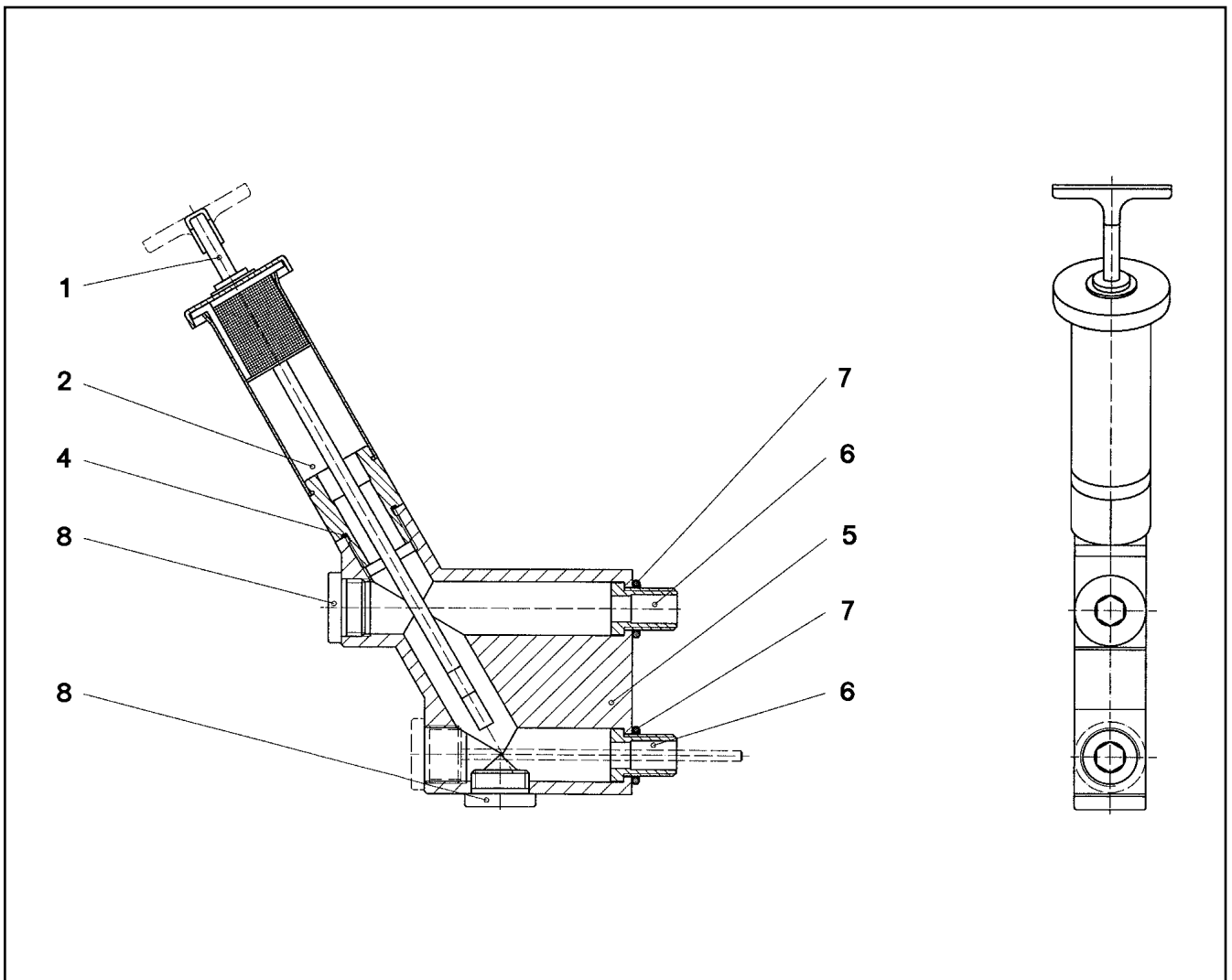


Pos.	Item	Quantity	Description	Bezeichnung
3	10013601	1	STEEP-ANGLE BEARING DIN 628 QJ-209-N2	SCHRAEGKUGELLAGER
4	428102708	1	LOCKING RING DIN 472 85X3	SICHERUNGSRING
8	530133308	5	LOCKING RING DIN 471 55X3	SICHERUNGSRING
10	927639801	1	POWER TAKE-OFF FLANGE	ABTRIEBSFLANSCH
11	710054601	1	ROTARY SHAFT LIP SEAL DIN 3760 AS 340X	RADIALWELLENDICHTRING
15	927601701	1	BEARING RING	LAGERRING
16	927514301	38	ROLLER CAGE	ROLLENKAEFIG
17	747006101	114	CYL.ROLLER 14X14	ZYLINDERROLLE
19	726429901	2	O-RING 330X3 NBR 70	O-RING
21	10001471	24	SOCKET HEAD SCREW ISO 4762 M16X110	ZYLINDERSCHRAUBE
26	927520701	1	BUSHING 15,1X27,8X10	BUCHSE
27	927520801	1	PRESSURE SPRING	DRUCKFEDER
28	747003801	1	STEEL BALL DIN 5401 15	STAHLKUGEL
29	428110001	1	LOCKING RING DIN 472 28X1,5	SICHERUNGSRING
33	428003308	3	LOCKING RING DIN 471 40X2,5	SICHERUNGSRING
44	428004008	2	LOCKING RING DIN 471 45X2,5	SICHERUNGSRING
52	10875578	8	SOCKET HEAD SCREW ISO 4762 M12X35 8	ZYLINDERSCHRAUBE
56	10012659	8	SOCKET HEAD SCREW ISO 4762 M12X50 10	ZYLINDERSCHRAUBE
60	938760801	1	SLOTTED NUT M42X1,5 42CrMo4+QT	NUTMUTTER
63	710062601	2	ROTARY SHAFT LIP SEAL BAB 60X85X7 N	RADIALWELLENDICHTRING
65	938760901	1	MULTI-DISC CARRIER	LAMELLENTRAEGER
70	502037201	1	SPRING LOADED MULTI-DISC BRAKE	FEDERDRUCKLAMELLENBREMS
71	11320344	12	SOCKET HEAD SCREW ISO 4762 M10X130	ZYLINDERSCHRAUBE
72	432007908	1	DOWEL PIN ISO 8752 A 8X16	SPANNSTIFT
73	502652908	1	O-RING 8X2 NBR70	O-RING
76	761021703	1	O-RING 195X3 NBR 70	O-RING





Pos.	Item	Quantity	Description	Bezeichnung
77	404312008	8	SOCKET HEAD SCREW ISO 4762 M12X40 10	ZYLINDERSCHRAUBE
78	726405608	8	O-RING 14X3 NBR70	O-RING



Pos.	Item	Quantity	Description	Bezeichnung
1	500131501	1	OIL DIPSTICK 1 1/8"	OELMESSSTAB
2	927501901	1	VENTILATION CONNECTING PIECE	ENTLUEFTUNGSSTUTZEN
4	761022503	1	SEALING RING 19,6X24,3X1,5	DICHTRING
5	927521301	1	STAND PIPE 27X111X113,5 EN AW-AI Zn5	STEIGROHR
6	927515201	2	FLANGED BOLT	BUNDSCHRAUBE
7	473214208	2	EDGE SEALING RING DKAZ16 A3P	DICKTANTENRING
8	477500301	2	SCREW PLUG M22X1,5 VERZ	VERSCHLUSSSCHRAUBE

30.4.2020  
012649

**LIEBHERR**

etk\_en\_de\_074999\_LTR\_1100

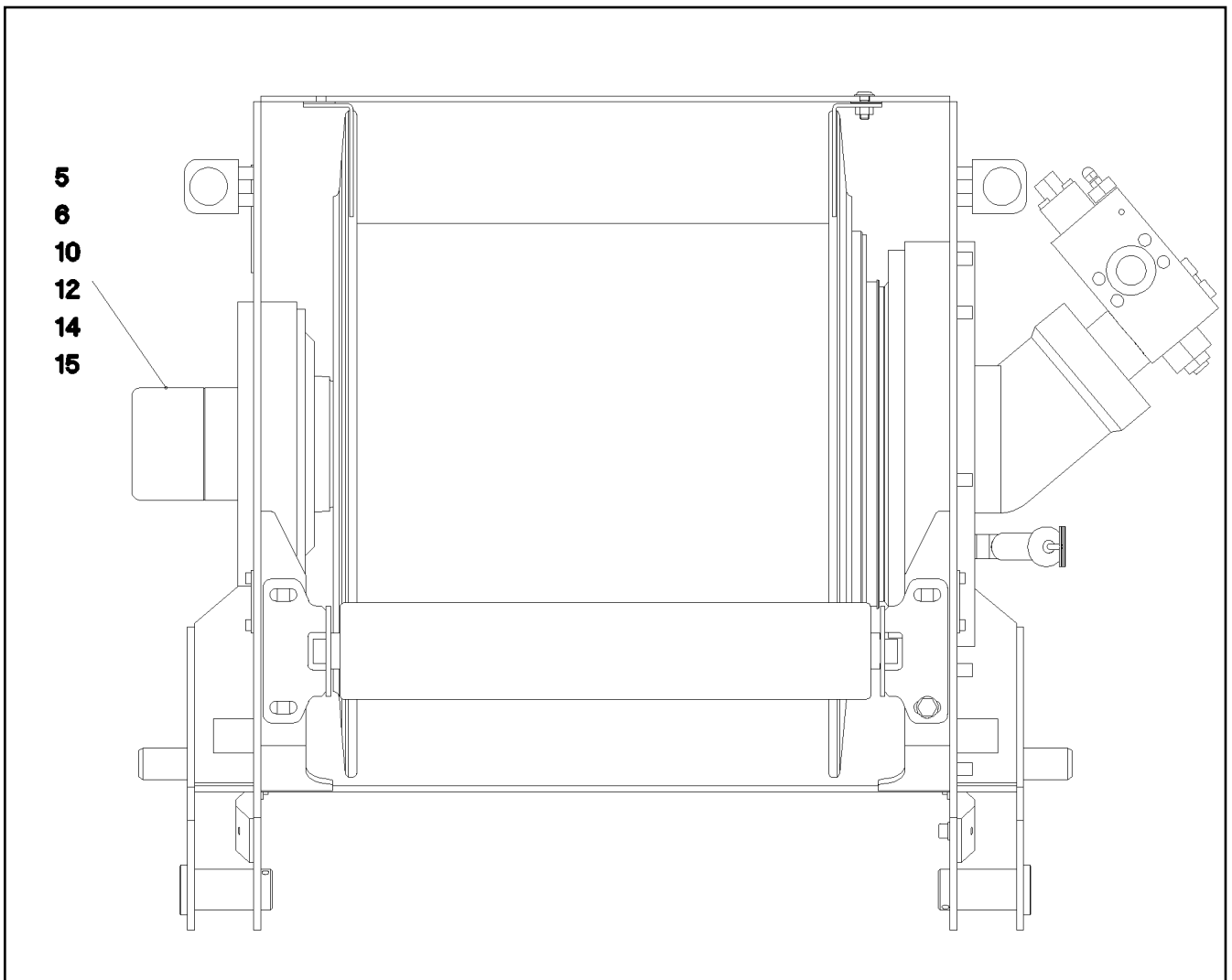
OIL-LEVEL GAUGE INSTALLATION  
OELMESSSTABEINRICHTUNG


474

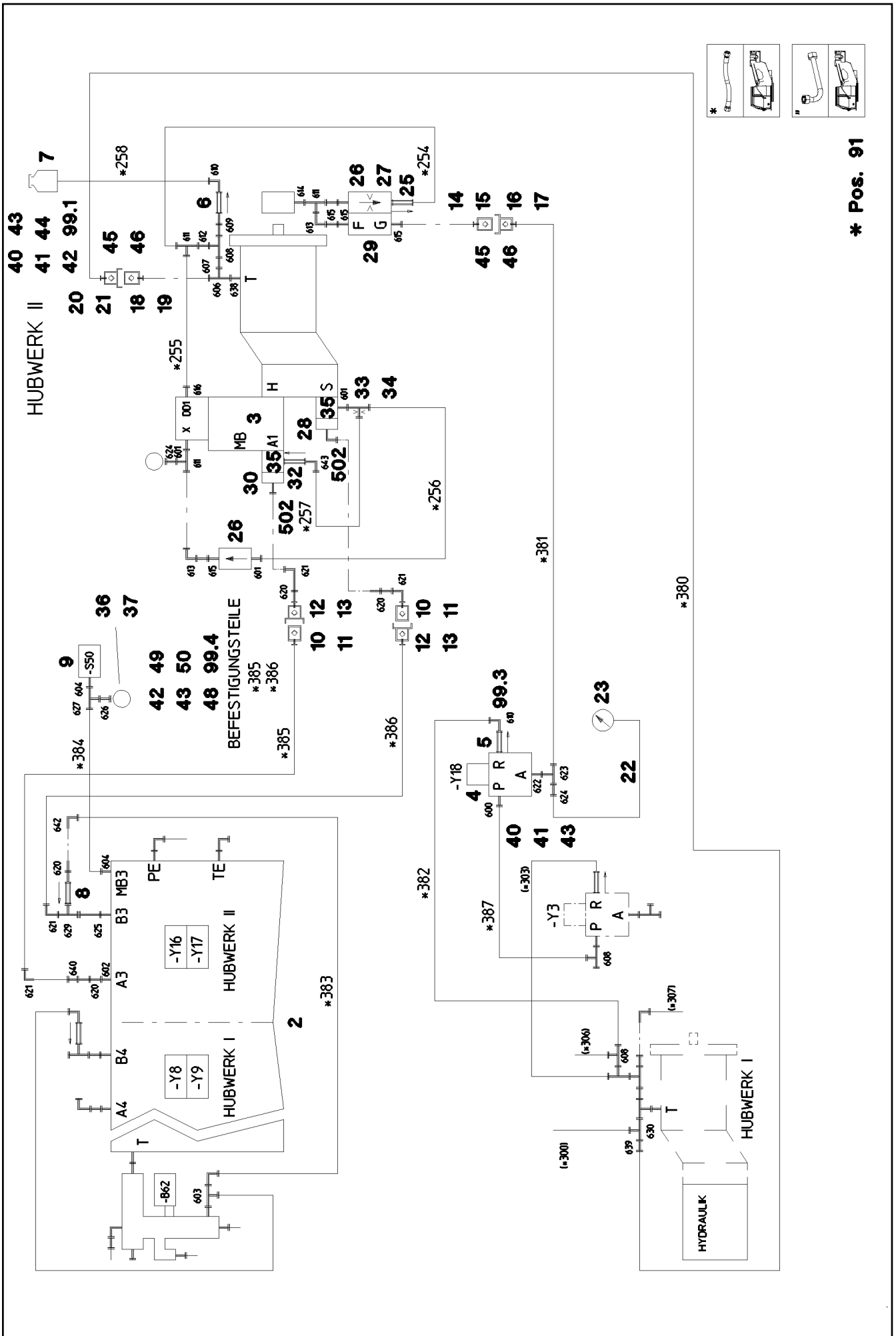
927521201

Pos.	Item	Quantity	Description	Bezeichnung
1	774372608	1	COUPLING SLEEVE	KUPPLUNGSMUFFE
2	774372708	2	COUPLING PLUG	KUPPLUNGSSTECKER
3	471032108	3	FITTING GE 6S G1/4 CR6-FREI	VERSCHRAUBUNG
4	12101847	1	PLUG-IN CONNECTOR GE M8X1K MESSING	STECKVERBINDER
5	10873149	5	POLYAMID PIPE DIN 73378 6X1,5 PA 12-HL	POLYAMIDROHR

30.4.2020	etk_en_de_074999_LTR_1100	<input type="checkbox"/> 475
<b>LIEBHERR</b>	CENTRAL LUBRICATING SYSTEM ZENTRALSCHMIERANLAGE	921444108



Pos.	Item	Quantity	Description	Bezeichnung
5	606051608	1	GEAR CAM LIMITSWITCH 45° SPF ⇒  272	GETRIEBENOCKENENDSCHAL
6	606012608	1	DRIVE FLANGE EDELSTAHL	ANTRIEBSFLANSCH
10	11140465	3	SOCKET HEAD SCREW ISO 4762 M6X20 8.8	ZYLINDERSCHRAUBE
12	424000508	3	WASHER SPRING DIN 127 A 6 FST A2C	FEDERRING
14	920642308	1	LEAD W306A	LEITUNG
15	927318008	1	LEAD W325	LEITUNG



\* Pos. 91

Pos.	Item	Quantity	Description	Bezeichnung
2	10291474	1	CONTROL BLOCK SPF ⇒ □ 480	STEUERBLOCK
3	10293586	1	LOWERING BRAKE VALVE 420BAR SPF ⇒ □ 481	SENKBREMSVENTIL
4	511444408	1	DIRECTIONAL CONTROL VALVE 3/2 350BA ⇒ □ 427	WEGEVENTIL
5	511460608	1	NON-RETURN VALVE 250BAR	RUECKSCHLAGVENTIL
6	511481508	1	NON-RETURN VALVE 10BAR CR6-FREI SPF	RUECKSCHLAGVENTIL
7	96028331	1	EXPANSION TANK CPL.	AUSGLEICHSBEHAELTER KPL.
(1)	502807308	1	EQUALIZING RESERVOIR 0,2L POLYETHY	AUSGLEICHSBEHAELTER
(2)	10878281	1	CONTAINER SCREW JOINT	BEHAELTERVERSCHRAUBUNG
8	511491708	1	NON-RETURN VALVE 250BAR A3C	RUECKSCHLAGVENTIL
9	510676908	1	PRESSURE SWITCH 10-100/400 BAR	DRUCKSCHALTER
10	511512208	2	COUPLING SLEEVE B8 38-S	KUPPLUNGSMUFFE
11	10466917	2	HEX CAP NUT RD79X4 SPF	VERSCHLUSSMUTTER
12	511512308	2	COUPLING PLUG B8 38-S	KUPPLUNGSSTECKER
13	10466913	2	SCREW PLUG RD79X4 SPF	VERSCHLUSSSCHRAUBE
14	511508408	1	COUPLING SLEEVE B2 10-L	KUPPLUNGSMUFFE
15	10466914	1	HEX CAP NUT RD32X3 SPF	VERSCHLUSSMUTTER
16	511508308	1	COUPLING PLUG B2 10-L	KUPPLUNGSSTECKER
17	10466910	1	SCREW PLUG RD32X3 SPF	VERSCHLUSSSCHRAUBE
18	511500508	1	COUPLING SLEEVE B3 15-L	KUPPLUNGSMUFFE
19	10466915	1	HEX CAP NUT RD36X3 SPF	VERSCHLUSSMUTTER
20	511500408	1	COUPLING PLUG B3 15-L	KUPPLUNGSSTECKER
21	10466911	1	SCREW PLUG RD36X3 SPF	VERSCHLUSSSCHRAUBE
22	510501308	1	HOSE 3200	MINIMESS-SCHLAUCH
23	475603308	1	MEASURING COUPLING SPF	MESSKUPPLUNG
25	511311808	1	NON-RETURN VALVE RHV 10-LR	RUECKSCHLAGVENTIL
26	510671108	2	FILTER CARTRIDGE 0,005m³/min 25µm	FILTERPATRONE
27	511062708	1	NOZZLE 0,5 M5X9 MS	DUESE
28	474906708	1	SAE FLANGE CONNECTION WFS 38S 1 1/4	SAE-FLANSCHVERBINDUNG
29	511497208	1	FLOW REGULATING CHECK VALVE	DROSSELRUECKSCHLAGVENTI
30	510702408	1	SAE FLANGE CONNECTION GFS65/38-PS	SAE-FLANSCHVERBINDUNG
(1)	510586708	1	O-RING ARP 568 37,69X3,53 NBR90	O-RING
32	511432408	1	NON-RETURN VALVE 400BAR	RUECKSCHLAGVENTIL
33	953600608	1	CONNECTING LUG EL 10LX51	VERBINDUNGSSTUTZEN
34	10101092	1	NOZZLE 1,3 M10X10 MS SPF	DUESE
35	511519208	2	SAE INTERMEDIATE FLANGE 1 1/4" A3C SP	SAE-ZWISCHENFLANSCH
36	11647548	2	HEX SCREW ISO 4017 M5X16 8.8 480H SPF	SECHSKANTSCHRAUBE
37	11140403	2	WASHER ISO 7089 5 200HV 480H SPF	SCHEIBE
40	11644899	4	HEX SCREW ISO 4017 M6X20 8.8 480H SPF	SECHSKANTSCHRAUBE
41	10875648	4	WASHER ISO 7093-1 6 200HV 480H SPF	SCHEIBE
42	10875613	6	HEX NUT DIN 985 M6 8 480H SPF	SECHSKANTMUTTER
43	10875484	6	BUTTON HEAD SCREW 7380-2 M8X10 08.8 4	HALBRUNDKOPFSCHRAUBE
44	10872022	1	HOSE CLAMP DIN 3017-1 12-22/9 W3	SCHLAUCHSCHELLE
45	11160431	1.5	ROPE 2 2,3KN EDELSTAHL	SEIL
46	11170565	8	FERRULE 2 CU	PRESSKLEMME
48	602009508	16	CLAMP-HALF AEHNL.DIN 3015 S 4 R 54 PP S	KLEMMHAELFTE
49	12102954	1	LID PLATE DIN 3015-1 L-DP 6 W1-ZN	DECKPLATTE
50	12100498	4	SOCKET HEAD SCREW ISO 4762 M6X145 8	ZYLINDERSCHRAUBE
91	964314408	1	HOSE LINES HOISTING GEAR ⇒ □ 482	SCHLAUCHLEITUNGEN HUBW
99	964624008	1	MECHANICAL AUXILIARIES	MECH.BEFESTIGUNGSTEILE
(1)	953760908	1	PLATE 3X45X120 DC01 FE//ZNNI8//CN//T0	BLECH
(3)	953649008	1	PLATE 4X140X113 S315MC FE//ZNNI8//CN//T	BLECH
(4)	976822308	1	PLATE 4X324X189 S315MC FE//ZNNI8//CN//T	BLECH
502	10878822	8	SOCKET HEAD SCREW ISO 4762 M14X70 8	ZYLINDERSCHRAUBE
600	471030808	1	FITTING XGE12-LR-ED A3P	VERSCHRAUBUNG
601	7362091	3	FITTING ISO 8434-1 GE 10L G1/4A CR6-FREI	VERSCHRAUBUNG
602	471034408	1	FITTING XGEV38-SR-WD A3P	VERSCHRAUBUNG

30.4.2020

etk\_en\_de\_074999\_LTR\_1100

□ 478 (2/3)

**LIEBHERR**HYDR.AUXILIARY HOISTING  
HYDRAULIK HILFSHUBWERK

915061008

Pos.	Item	Quantity	Description	Bezeichnung
603	482330814	1	FITTING ISO 8434 EL 35L CR6-FREI	VERSCHRAUBUNG
604	471032108	2	FITTING GE 6S G1/4 CR6-FREI	VERSCHRAUBUNG
606	472300414	1	FITTING EL 15L CR6-FREI	VERSCHRAUBUNG
607	475431808	1	FITTING RED 15/12L CR6-FREI	VERSCHRAUBUNG
608	247128602	3	FITTING EL 12L M18X1,5 CR6-FREI	VERSCHRAUBUNG
609	470011308	1	FITTING SNV12-L A3P	VERSCHRAUBUNG
610	247117702	2	FITTING EW 12L M18X1,5 CR6-FREI	VERSCHRAUBUNG
611	472330208	3	FITTING EL 10L CR6-FREI	VERSCHRAUBUNG
612	475431408	1	FITTING REDSD12/10-L A3P	VERSCHRAUBUNG
613	7403569	2	FITTING EW 10L M16X1,5 CR6-FREI	VERSCHRAUBUNG
614	471039708	1	FITTING ISO 8434-1 GE 10L M12X1,5 CR6-F	VERSCHRAUBUNG
615	471901108	4	FITTING EGESD10-LR-WD A3P	VERSCHRAUBUNG
616	471030008	1	FITTING XGE6-LR-ED A3P	VERSCHRAUBUNG
620	470010708	4	FITTING SNV38-S A3P	VERSCHRAUBUNG
621	472531808	4	FITTING EWSD38-S A3P	VERSCHRAUBUNG
622	471039608	1	FITTING XGE10-LR-ED3/8" A3P	VERSCHRAUBUNG
623	482430314	1	FITTING ISO 8434 ET 10L M16X1,5 CR6-FRE	VERSCHRAUBUNG
624	510629008	2	TEST POINT FITTING VKA3 10LM16X1,5 CR6	MESSANSCHLUSS
625	471904008	1	FITTING EGESD38-SR-WD A3P	VERSCHRAUBUNG
626	475601508	1	TEST POINT FITTING BMA3 6S	MESSANSCHLUSS
627	472331208	1	FITTING ELSD6-S A3P	VERSCHRAUBUNG
629	482431814	1	FITTING ISO 8434 ET 38S CR6-FREI	VERSCHRAUBUNG
630	247128502	1	FITTING EL 18L CR6-FREI	VERSCHRAUBUNG
638	471904208	1	FITTING EGESD15-LM-WD A3P	VERSCHRAUBUNG
639	475435608	1	FITTING RED 18/15L CR6-FREI SPF	VERSCHRAUBUNG
640	470033108	1	FITTING XG38-S A3P	VERSCHRAUBUNG
642	470233408	1	FITTING XW38-S A3P	VERSCHRAUBUNG
643	472531508	1	FITTING EW 6S M14X1,5 CR6-FREI	VERSCHRAUBUNG

30.4.2020

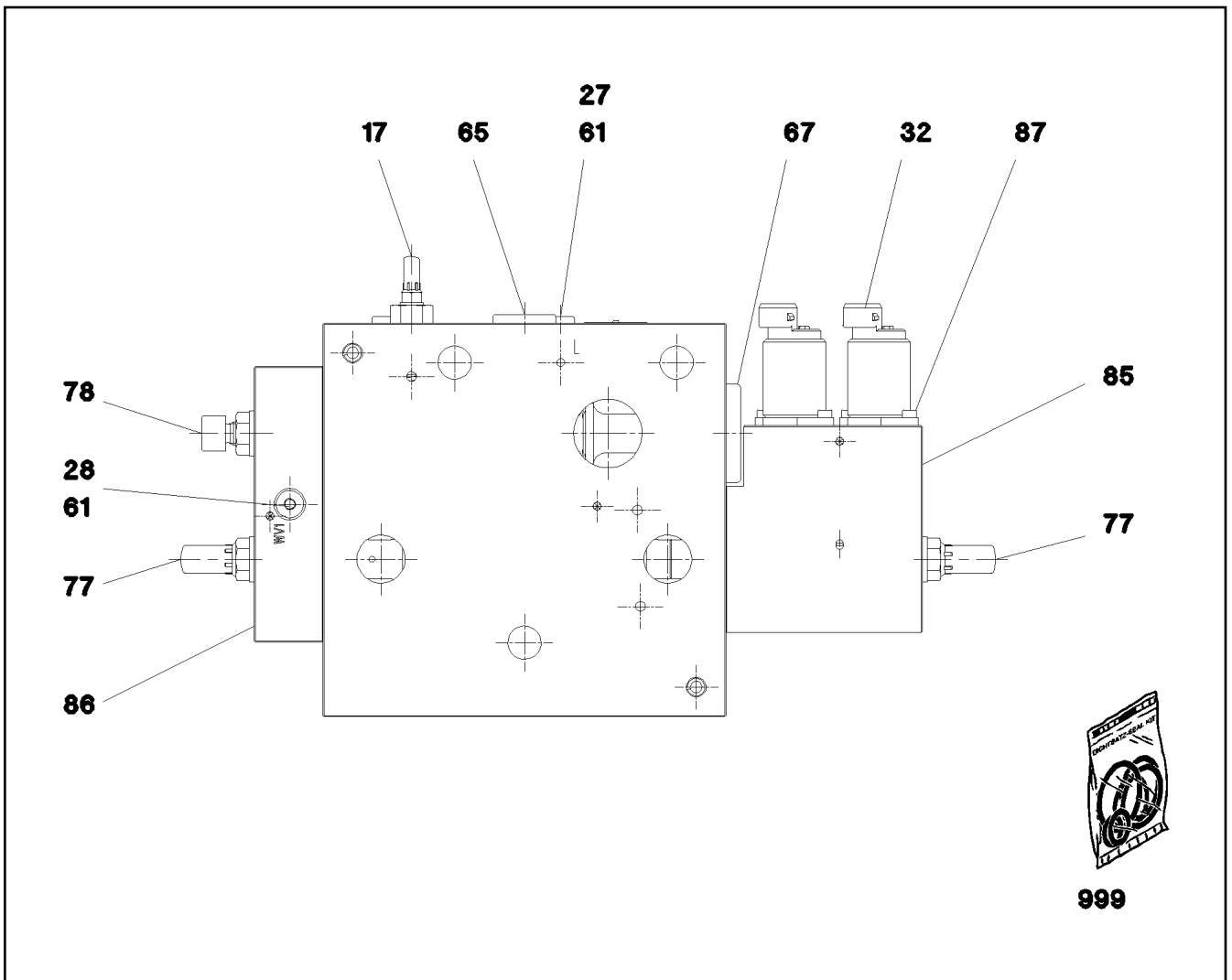
etk\_en\_de\_074999\_LTR\_1100

479 (3/3)

**LIEBHERR**

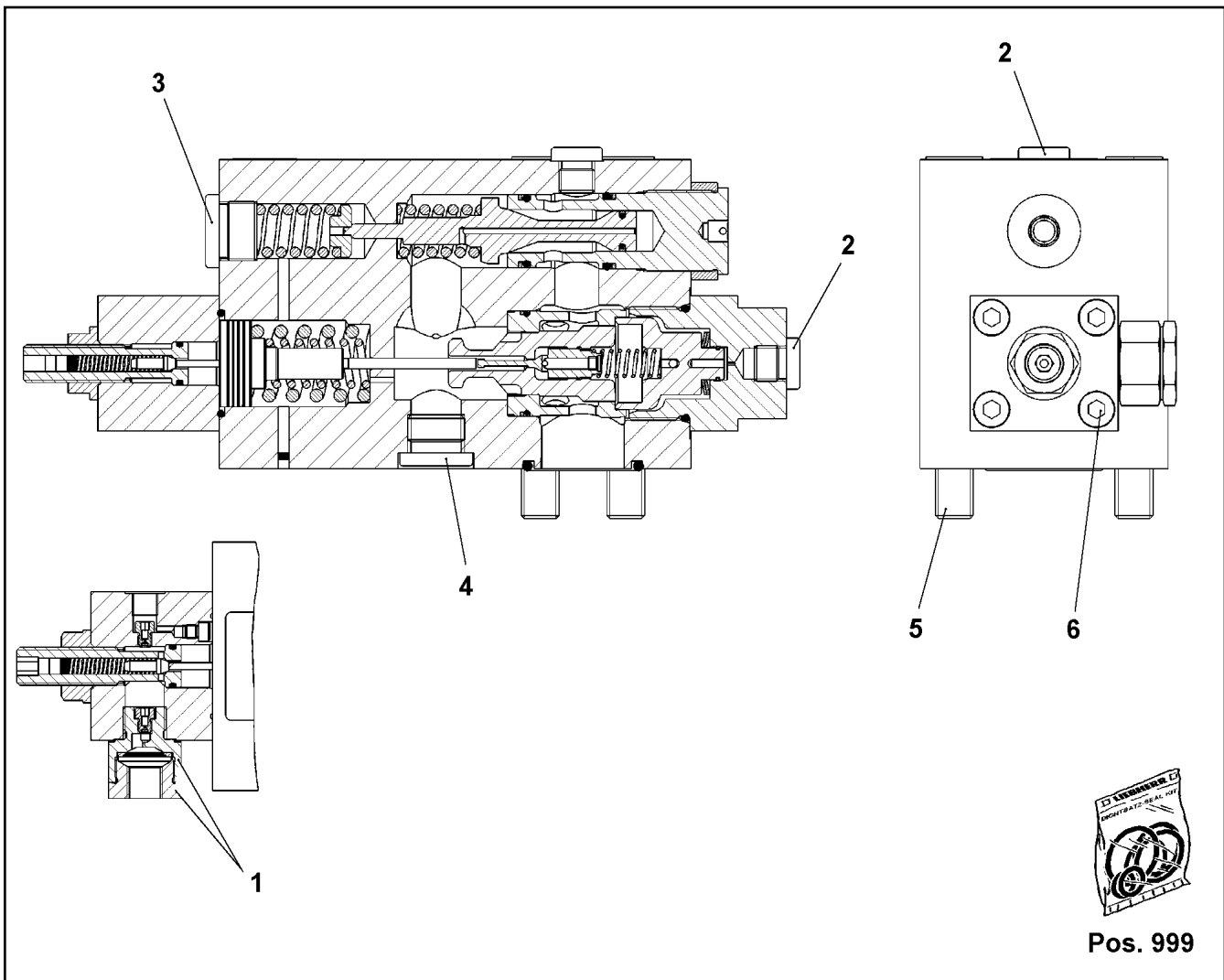
HYDR.AUXILIARY HOISTING  
HYDRAULIK HILFSHUBWERK

915061008



Pos.	Item	Quantity	Description	Bezeichnung
17	571130108	2	PRESSURE LIMITING VALVE ⇒ □ 416	DRUCKBEGRENZUNGSVENTIL
27	570651408	1	NON-RETURN VALVE	RUECKSCHLAGVENTIL
28	571529508	1	SHUTTLE VALVE	WECHSELVENTIL
32	571889308	2	DIRECTIONAL CONTROL VALVE	WEGEVENTIL
61	510741508	3	STOP PLUG VST11/8"ED ST A3C	STOPFEN
65	477704708	1	STOP PLUG VST13/4"ED A3P	STOPFEN
67	477705408	1	STOP PLUG VST11/4"ED A3P	STOPFEN
77	571529708	2	CHECK SCREW	STELLSCHRAUBE
78	10423817	1	CHECK SCREW	STELLSCHRAUBE
85	404308008	4	SOCKET HEAD SCREW ISO 4762 M8X100 10	ZYLINDERSCHRAUBE
86	11002749	4	SOCKET HEAD SCREW ISO 4762 M12X40 10	ZYLINDERSCHRAUBE
87	11691539	4	SOCKET HEAD SCREW ISO 4762 M4X10 8.8	ZYLINDERSCHRAUBE
999	10412632	1	SEAL KIT VALVE BLOCK	DS VENTILBLOCK





Pos. 999

Pos.	Item	Quantity	Description	Bezeichnung
1	10346599	1	STRAINER FILTER	SIEBFILTER
2	477704008	2	STOPPER PLUG VST11/4"ED A3P	BLINDSTOPFEN
3	477704508	1	STOP PLUG VSTIM22X1,5ED A3P	STOPFEN
4	477704208	1	STOP PLUG VST11/2"ED A3P	STOPFEN
5	404316308	4	SOCKET HEAD SCREW ISO 4762 M14X120	ZYLINDERSCHRAUBE
6	10875601	4	SOCKET HEAD SCREW ISO 4762 M8X50 8.8	ZYLINDERSCHRAUBE
999	10800768	1	DS LOWERING BRAKE VALVE	DS SENKBREMSVENTIL

30.4.2020  
059940

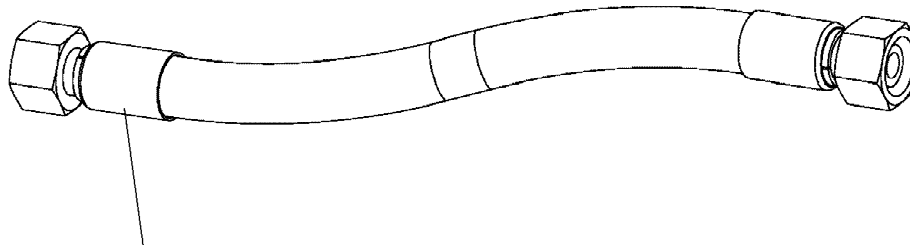
**LIEBHERR**

etk\_en\_de\_074999\_LTR\_1100

LOWERING BRAKE VALVE  
SENKBREMSVENTIL

481

10293586



Schlauchnummer  
Hose number  
Numéro de flexible  
Número de flexible  
Номера шланга

Die Schlauchnummern auf den Schläuchen entsprechen den Positionen in der Schlauchliste.

The hose numbers from the hoses are in accordance with the items in the hose list.

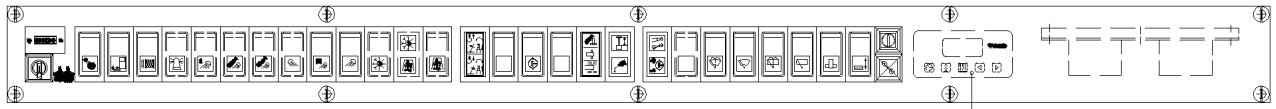
Les numéros indiqués sur les flexibles correspondent aux repères de la nomenclature des flexibles.

Los números indicados en los flexibles corresponden a las posiciones de la lista de flexibles.

Нанесенные на шлангах номера соответствуют позициям в перечне.



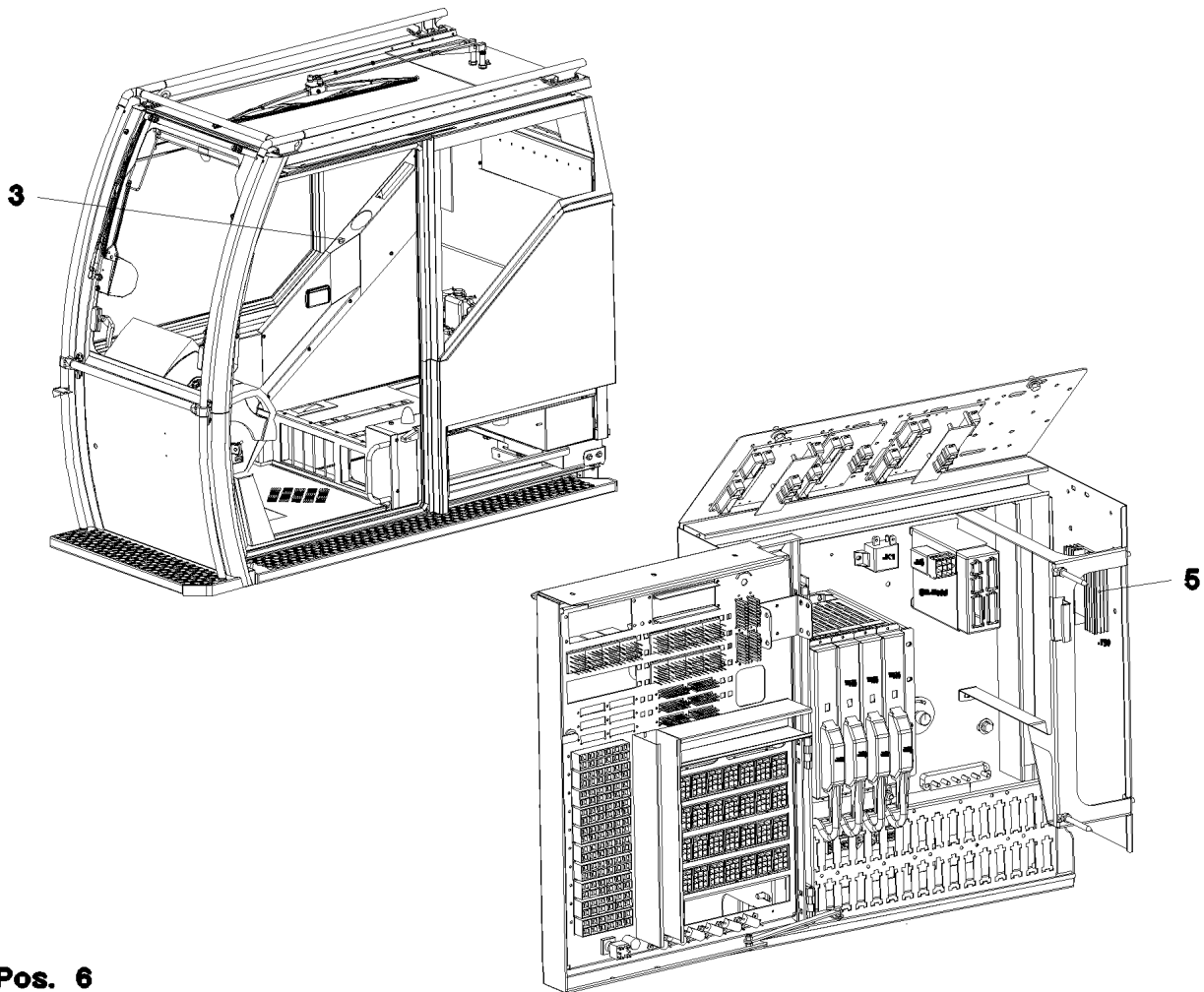
Pos.	Item	Quantity	Description	Bezeichnung
1	602760108	10	NAME PLATE 25,4X101,6	BEZEICHNUNGSSCHILD
2	602760308	3	NAME PLATE 25,4X165,1	BEZEICHNUNGSSCHILD
254	926378708	1	HOSE CPL. 1SC 8X360	SCHLAUCH KPL.
255	962173008	1	HOSE CPL. 2TE 6X370	SCHLAUCH KPL.
256	926657608	1	HOSE CPL. 2SN 8X350	SCHLAUCH KPL.
257	963599608	1	HOSE CPL. 2SN 6X380	SCHLAUCH KPL.
258	963335208	1	HOSE CPL. 2TE 10X430	SCHLAUCH KPL.
380	926289108	1	HOSE CPL. 2TE 12X1000	SCHLAUCH KPL.
381	928875608	1	HOSE CPL. 2SN 8X1750	SCHLAUCH KPL.
382	928872208	1	HOSE CPL. 2TE 10X620	SCHLAUCH KPL.
383	963599508	1	HOSE CPL. 1SN 32X450	SCHLAUCH KPL.
384	920978608	1	HOSE CPL. 2SN 6X1180	SCHLAUCH KPL.
385	964286408	1	HOSE CPL. F6000 31X3180	SCHLAUCH KPL.
386	964286508	1	HOSE CPL. GH506 31X3700	SCHLAUCH KPL.
387	929221308	1	HOSE CPL. 2SN 10X900	SCHLAUCH KPL.



5

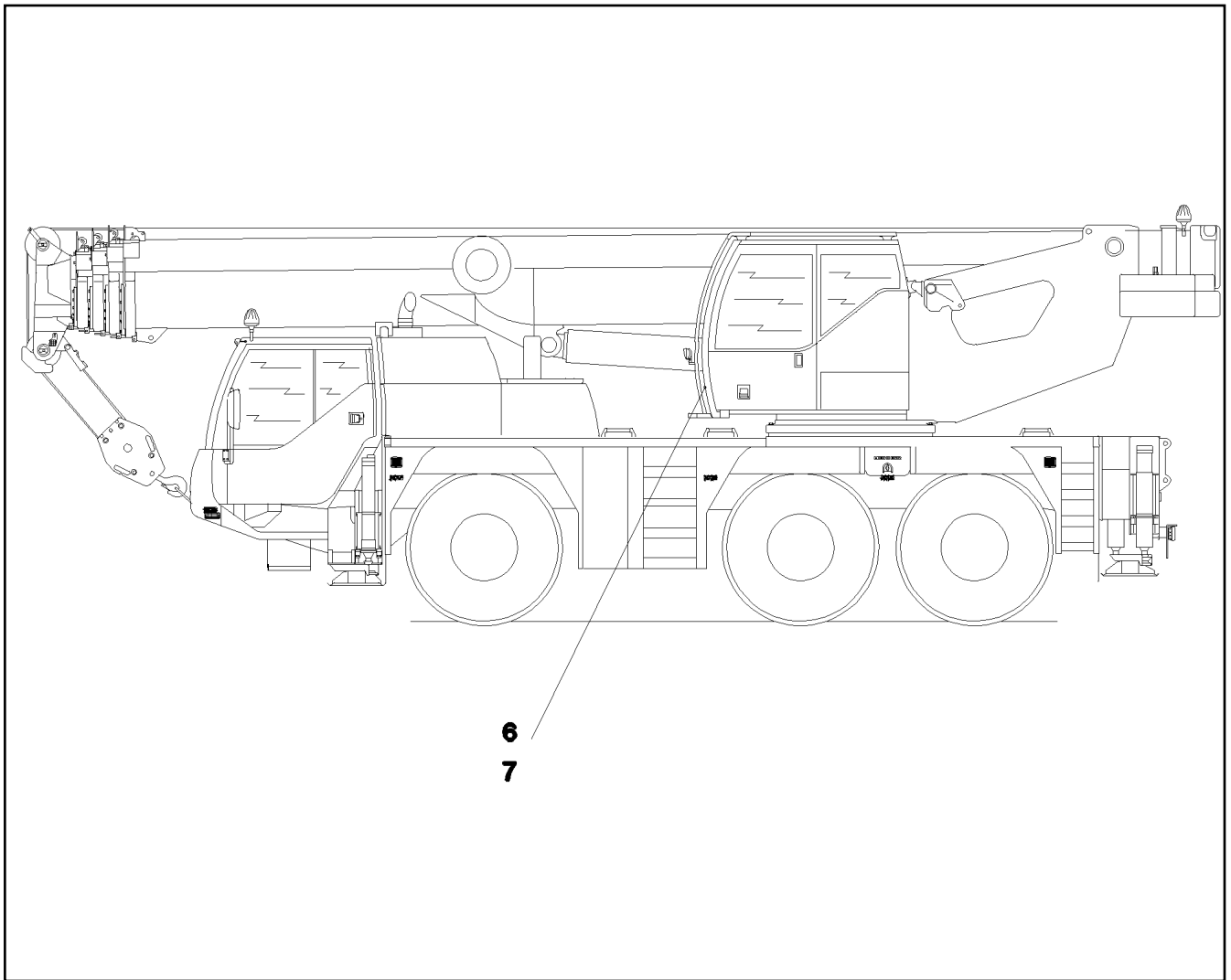
**Pos. 15**  
**Pos. 16**  
**Pos. 17**  
**Pos. 35**

Pos.	Item	Quantity	Description	Bezeichnung
5	614101308	1	PRESETTING TIMER 24V-7 TAGE	VORWAHLUHR
(1)	10873351	1	LAMP	LAMPE
15	607135408	1	CONTROL LIGHT 24V	KONTROLLLEUCHTE
16	607225008	1	REFLECTOR	REFLEKTOR
17	606763308	1	SYMBOL INSERT SCHWARZ	SYMBOLEINSATZ
35	606764708	1	SYMBOL INSERT GRUEN	SYMBOLEINSATZ




Pos. 6

Pos.	Item	Quantity	Description	Bezeichnung
2	772614008	1	SIGN 12V	SCHILD
3	605407608	1	CIGARETTE LIGHTER 24V 23,2X37,5	ZIGARETTENANZUENDER
5	614020508	1	VOLTAGE REGULATOR 24V 12V 320W 24A	SPANNUNGSREGLER
6	604007108	1	FLAT FUSE LINK 10A 32	FLACHSICHERUNGSEINSATZ
7	10875614	2	HEX NUT DIN 985 M8 8 480H SPF	SECHSKANTMUTTER
8	11140469	2	WASHER ISO 7093-1 8 200HV 480H SPF	SCHEIBE
9	413002608	4	CAGE NUT M5	KAEIFIGMUTTER
11	11658059	4	PAN-HEAD SCREW ISO 7045 M5X12 4.8 480	FLACHKOPFSCHRAUBE
13	11140403	4	WASHER ISO 7089 5 200HV 480H SPF	SCHEIBE
15	602305908	1	FLAT PLUG HOUSING FASTIN-FASTON	FLACHSTECKERGEHAEUSE
16	602209708	1	ATTACHABLE SLEEVE HOUSING 2-POL	STECKHUELSENGEHAEUSE
17	602208608	1	ATTACHABLE SLEEVE HOUSING FASTIN-F	STECKHUELSENGEHAEUSE
72	602203408	4	RECEPTACLE 6,3X1-2,5 TIN-PLATED	STECKHUELSE
74	602304808	2	FLAT PLUG	FLACHSTECKER
305	10870540	8	ELECTR.CABLE 1,0	KFZ-LEITUNG



6  
7

Pos.	Item	Quantity	Description	Bezeichnung
6	920674408	1	LEAD W176 ⇒  486	LEITUNG
7	408200008	2	SHEET-METAL SCREW DIN 7971 ST3,9X9,5	BLECHSCHRAUBE

30.4.2020  
033052

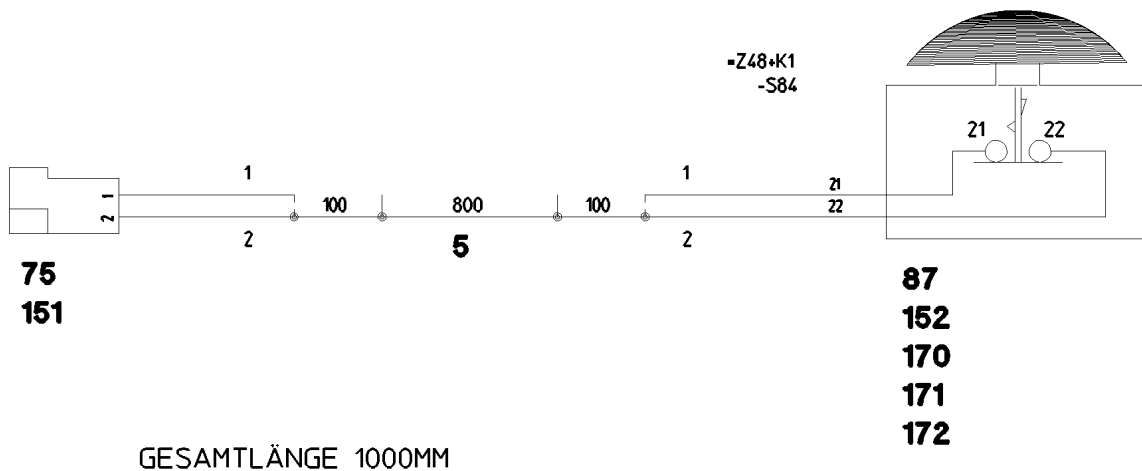
**LIEBHERR**

etk\_en\_de\_074999\_LTR\_1100

EMERGENCY CUT-OFF CRANE DRIVER  
NOTAUS KRANFUEHRERKABINE

 485

914130308



Pos.	Item	Quantity	Description	Bezeichnung
5	600342008	1	LEAD 2 X 1,5	LEITUNG
75	602203908	2	FLAT PLUG 6,3X1-2,5 SN	FLACHSTECKER
87	602308008	2	WIRED END FERRULE DIN 46228 1,5X7 TIN	ADERENDHUELSE
151	602305908	1	FLAT PLUG HOUSING FASTIN-FASTON	FLACHSTECKERGEHAEUSE
152	10449989	1	HOUSING 68X68X53 PC	AUFBAUGEHAEUSE
170	602502208	1	COUNTER NUT PG16 MS	GEGENMUTTER
171	602605208	1	REDUCING PIECE PG16/11	REDUZIERSTUECK
172	602422508	1	CABLE GLAND PG9	KABELVERSCHRAUBUNG
173	602604108	1	REDUCING PIECE PG11/9 MS VERNICKELT	REDUZIERSTUECK
265	870002808	0.01	SEALANT A80MR HYLOMAR	DICHTMITTEL

30.4.2020  
019150

**LIEBHERR**

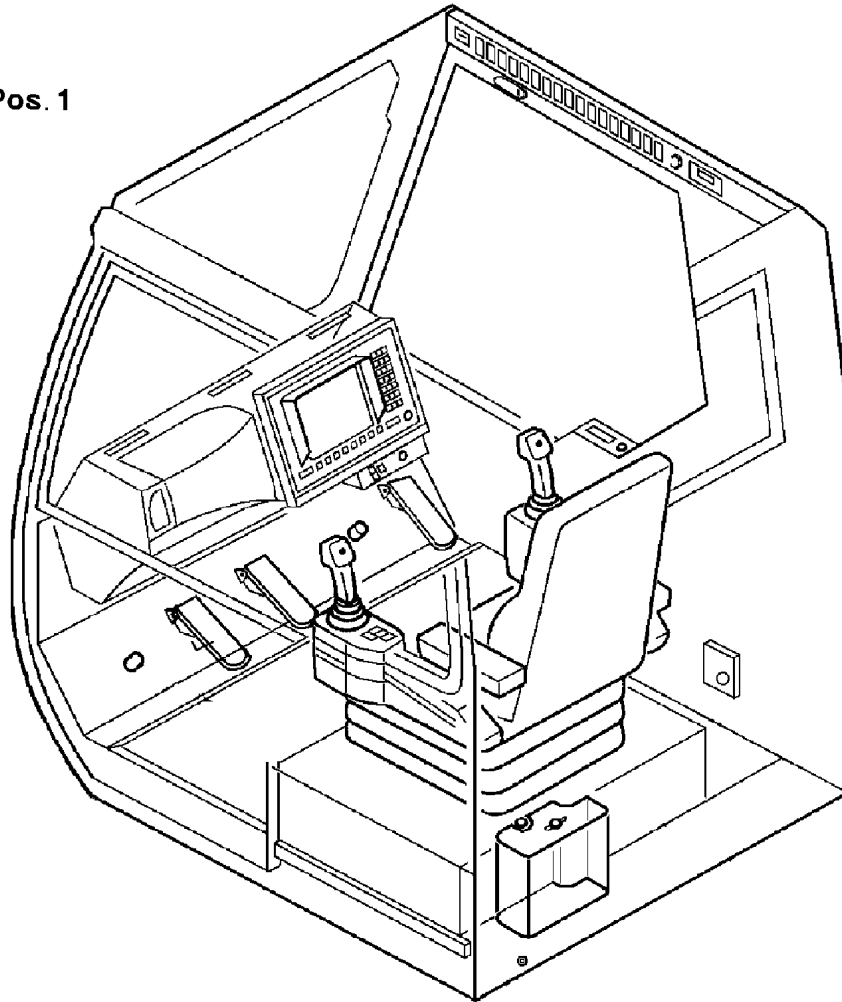
etk\_en\_de\_074999\_LTR\_1100

LEAD  
LEITUNG

486

920674408

Pos. 1



Pos.	Item	Quantity	Description	Bezeichnung
1	591066008	1	BLIND 45CM	ROLLO
2	972237108	1	PLATE 1.5X40X10 DC01+ZE	BLECH

30.4.2020  
032403

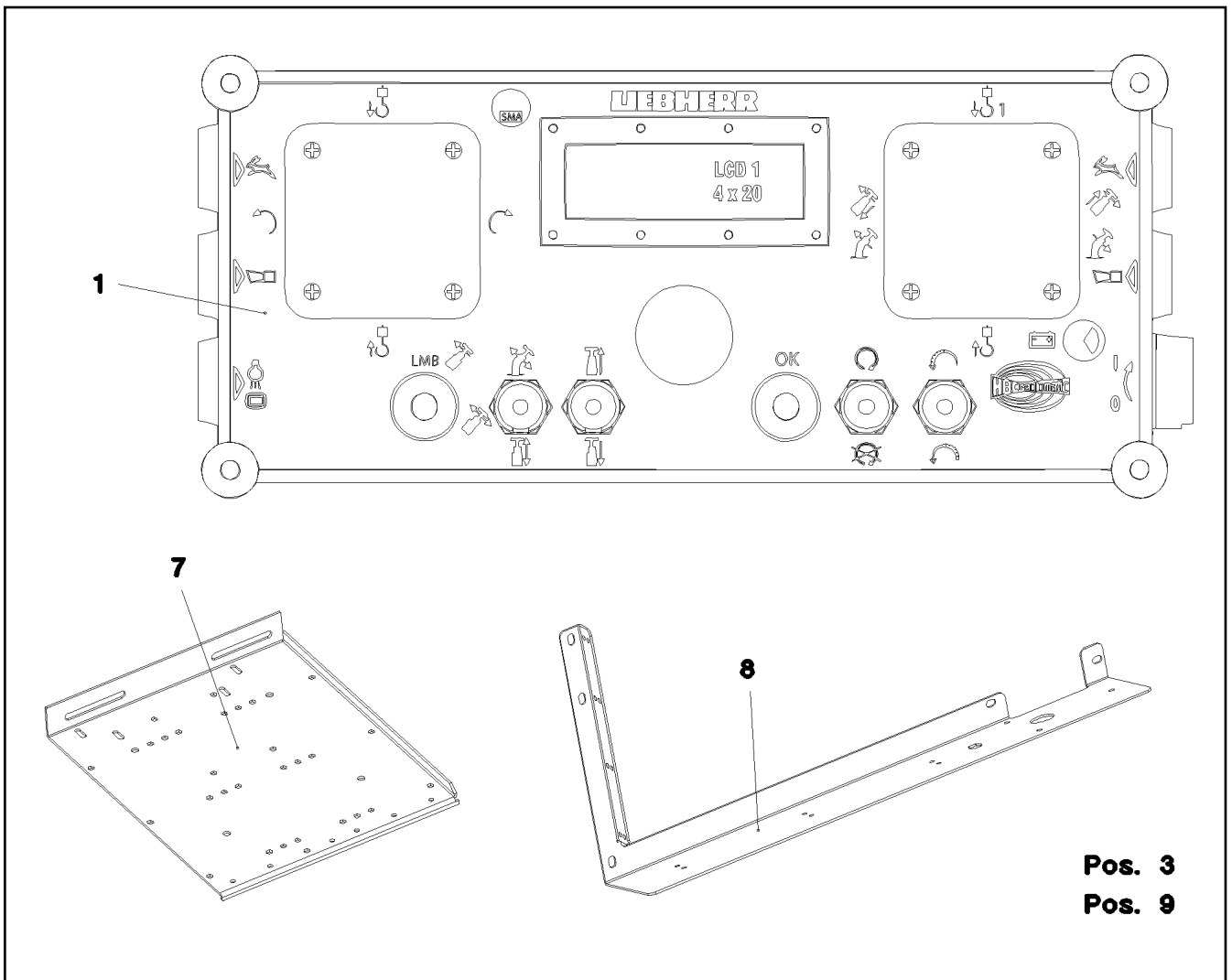
**LIEBHERR**


etk\_en\_de\_074999\_LTR\_1100

ROLLER-BLIND  
HECKSCHEIBENROLLO

487

913912608



Pos.	Item	Quantity	Description	Bezeichnung
1	963850708	1	RADIO REMOTE CONTROL HW 1+2 ⇒  489	FUNKFERNSTEUERUNG
3	965380408	1	ADDNL.WIRING LIST F.SLEW.PLATF DREHB	ERGAENZUNG KABELLISTE
(1)	963306408	1	LEAD WL250	LEITUNG
7	973473408	1	PLATE 3X445X346 DC01 FE//ZNNI8//CN//T0	BLECH
8	975558308	1	PLATE 2.5X710X457 DC01 FE//ZNNI8//CN//T	BLECH
9	704210908	1	THREADED PIN M8X16 ST	GEWINDEBOLZEN

30.4.2020  
055805

**LIEBHERR**

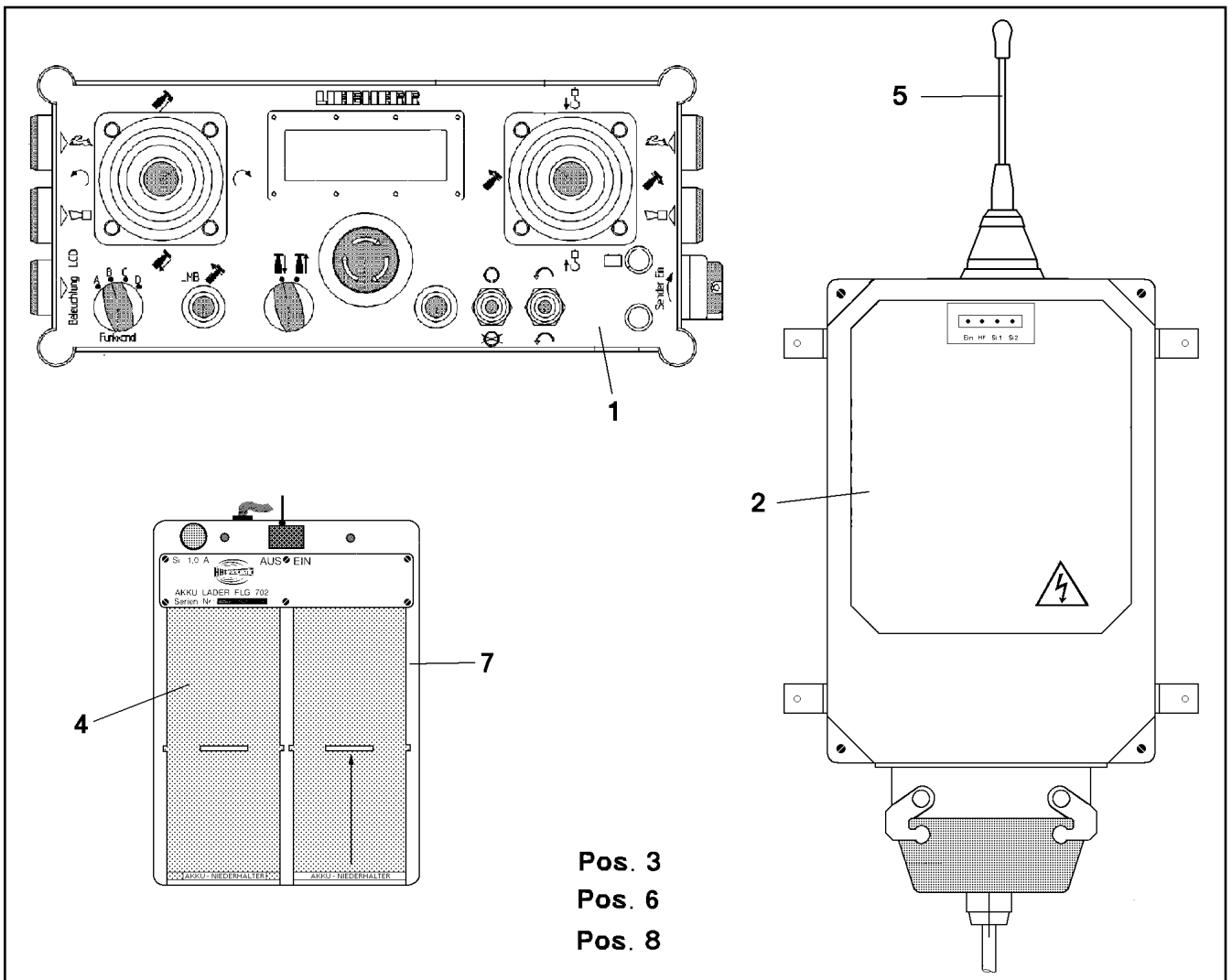
etk\_en\_de\_074999\_LTR\_1100

ELECTR.FOR SLEWING GEAR  
ELEKTRIK FUNKFERNSTEUERUNG

 488

915545308





Pos.	Item	Quantity	Description	Bezeichnung
1	10298467	1	REMOTE CONTROL TRANSMITTER	FERNSTEUERSENDER
2	10298468	1	REMOTE CONTROL APPARATUS	FERNSTEUEREMPPFAENGER
3	614027008	1	CARRYING BELT	TRAGEGARNITUR
4	10013909	2	ACCUMULATOR 12V 1.5AH	AKKU
5	10301039	1	ANTENNA	KFZ-ANTENNE
6	10301040	1	ANTENNA CABLE 1X0,34-5M	ANTENNENKABEL
7	613300508	1	CHARGER 24V	LADEGERAET
8	10298469	1	DOCUMENTATION	DOKUMENTATION

30.4.2020  
043335

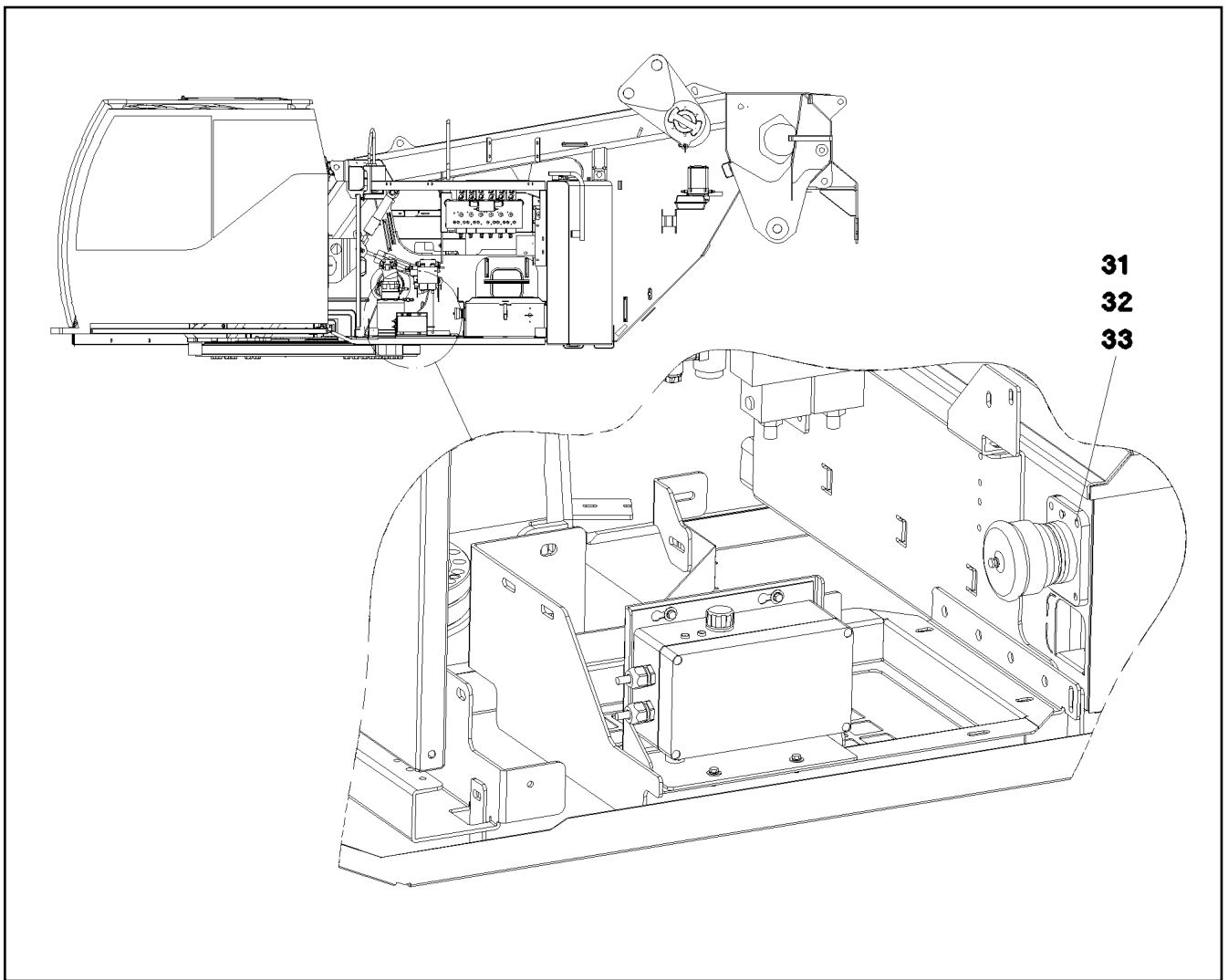
**LIEBHERR**

etk\_en\_de\_074999\_LTR\_1100

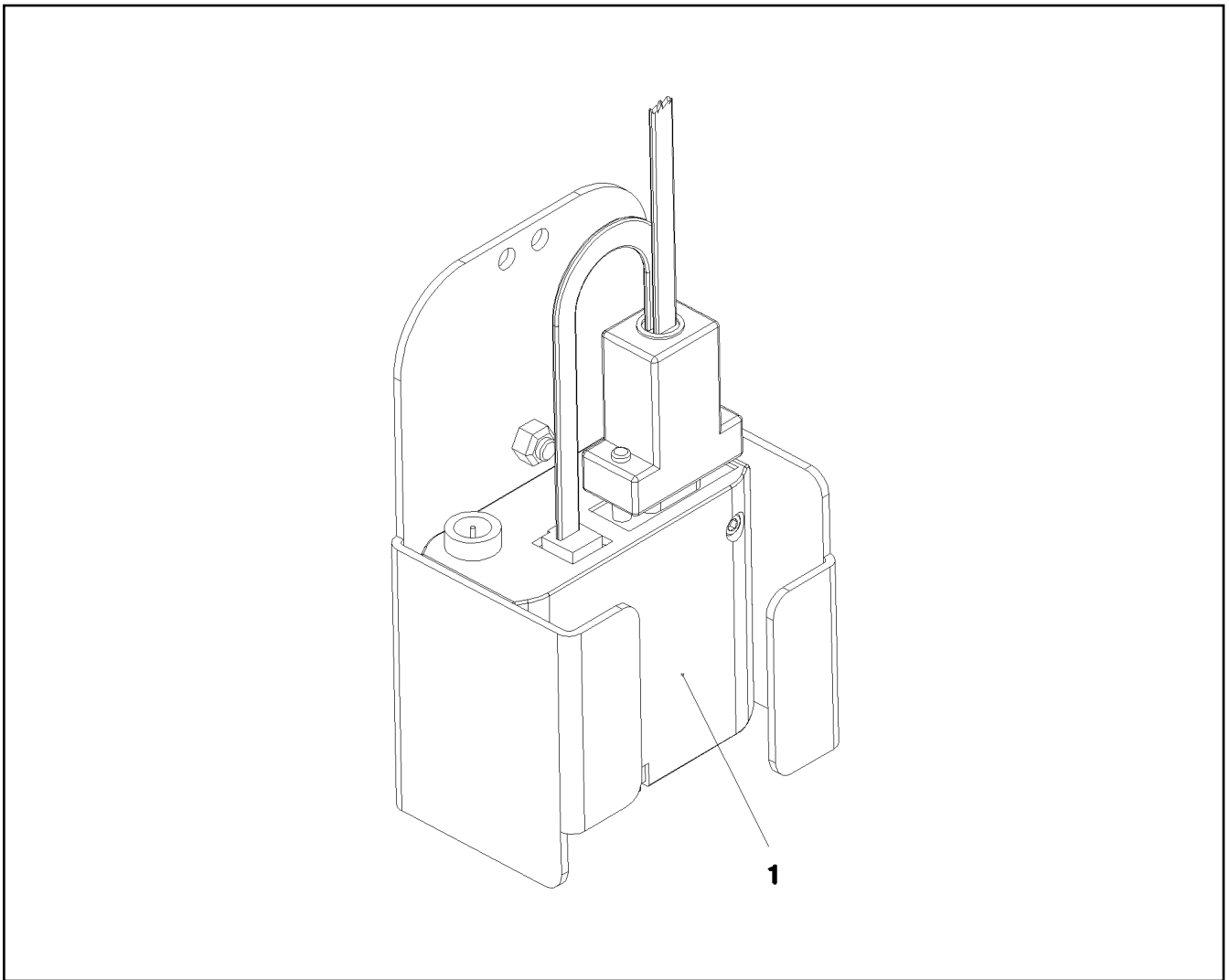
RADIO REMOTE CONTROL  
FUNKFERNSTEUERUNG


489

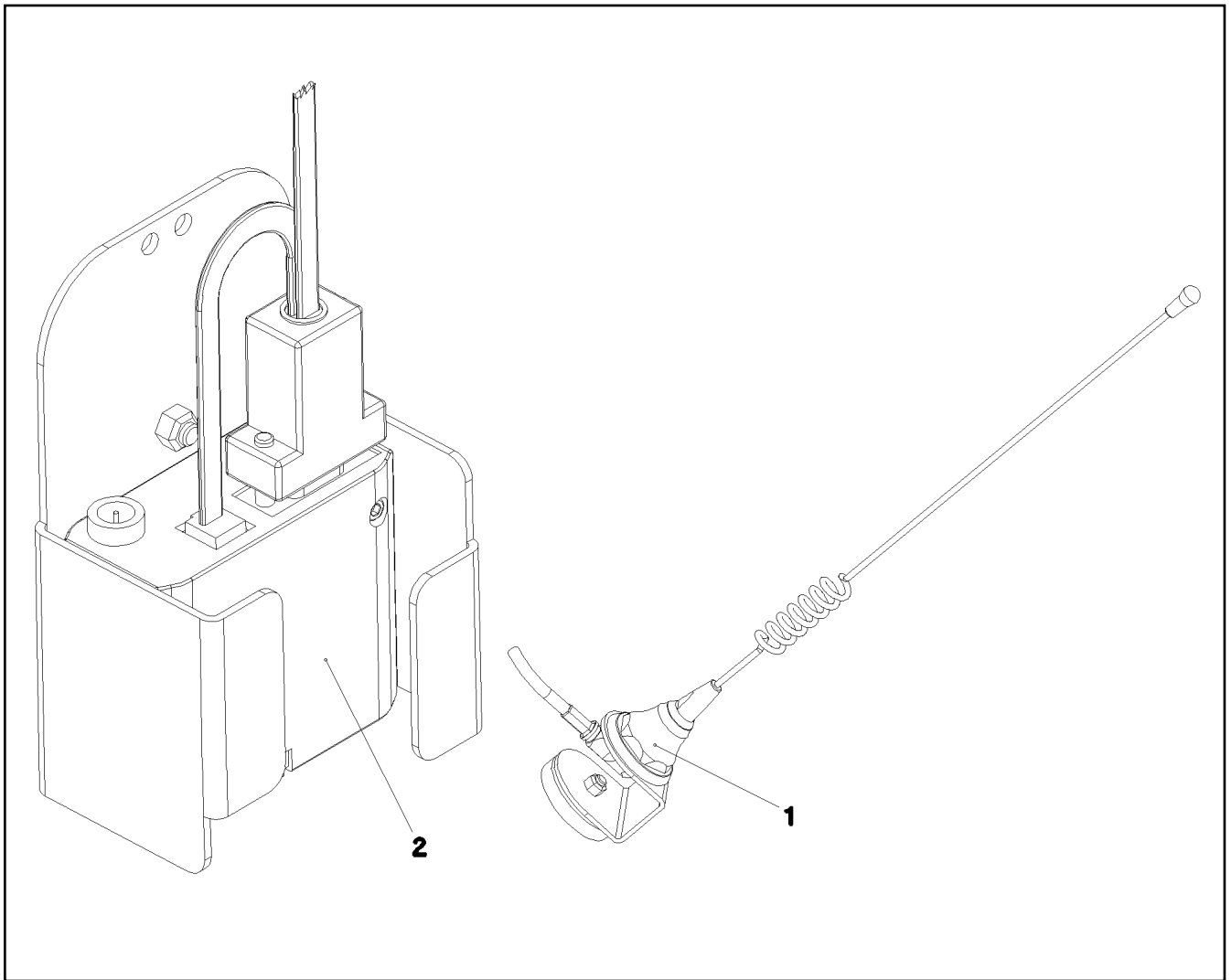
963850708



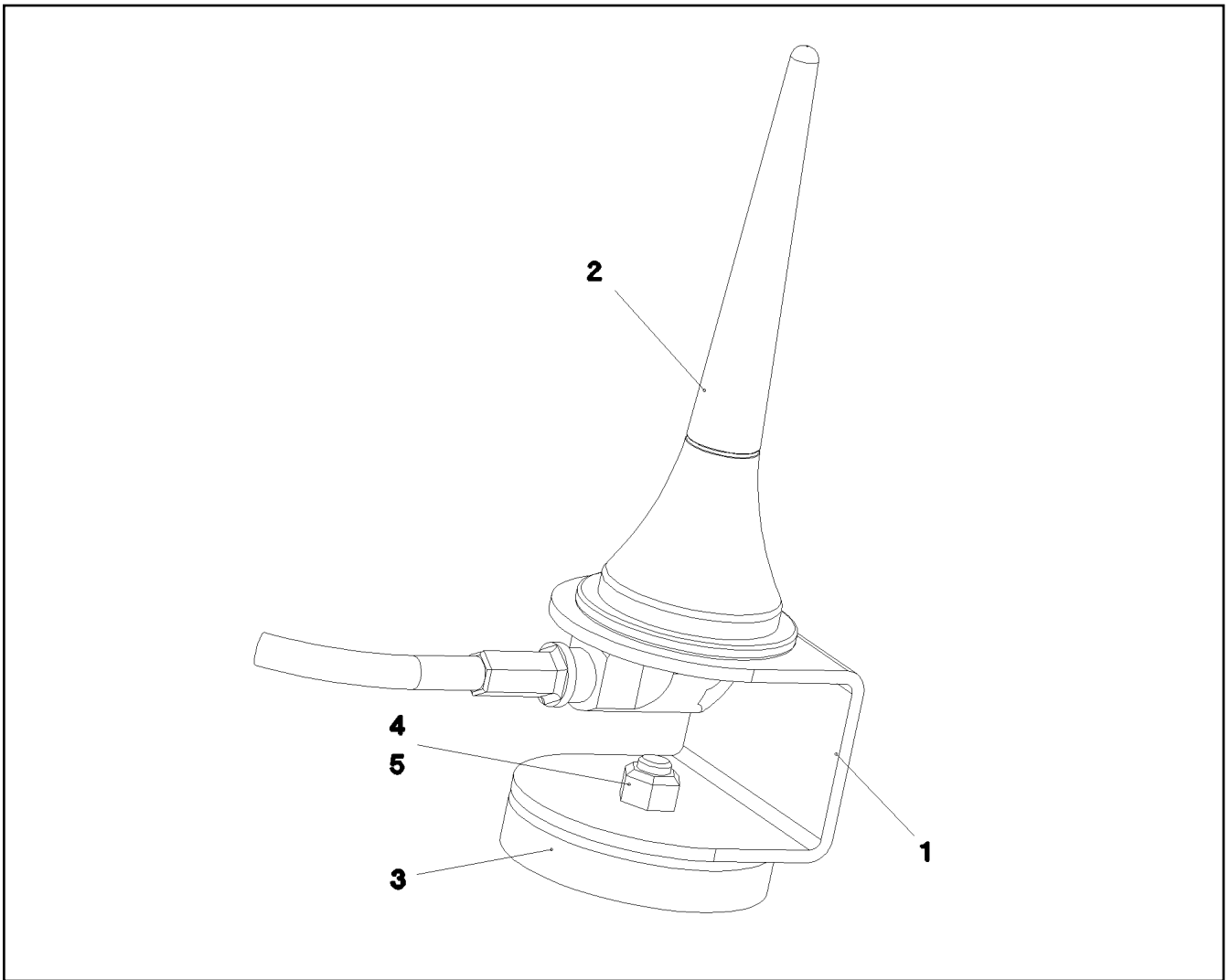
Pos.	Item	Quantity	Description	Bezeichnung
5	970257308	1	PLATE 3X305X255 DC01 FE//ZNNI8//CN//T0	BLECH
6	606709108	1	SIGN 100X30X1 KLEBEFOLIE SPF	SCHILD
7	600441708	1	CONNECTING LINE 35-15M	VERBINDUNGSLEITUNG
10	964237408	1	WIRING HARNESS W203	KABELSTRANG
(103)	602208208	2	CABLE LUG DIN 46234 M10/10-50MM <sup>2</sup> VERZI	KABELSCHUH
(151)	10872033	2	CABLE SLEEVE 16,0-4,0/16/1,78	KABELTUELLE
(152)	605208208	1	SOCKET VG 96917 2-POL	STECKDOSE
(331)	600491208	4.04	BATTERY CABLE 50	BATTERIEKABEL
(500)	923512208	3	CABLE MARKER	KABELMARKER
20	10870498	1	START AID CABLE 2X35-1M	STARTHILFEKABEL
31	11644899	4	HEX SCREW ISO 4017 M6X20 8.8 480H SPF	SECHSKANTSCHRAUBE
32	10875648	8	WASHER ISO 7093-1 6 200HV 480H SPF	SCHEIBE
33	11694356	4	HEX NUT ISO 4032 M6 8 480H SPF	SECHSKANTMUTTER



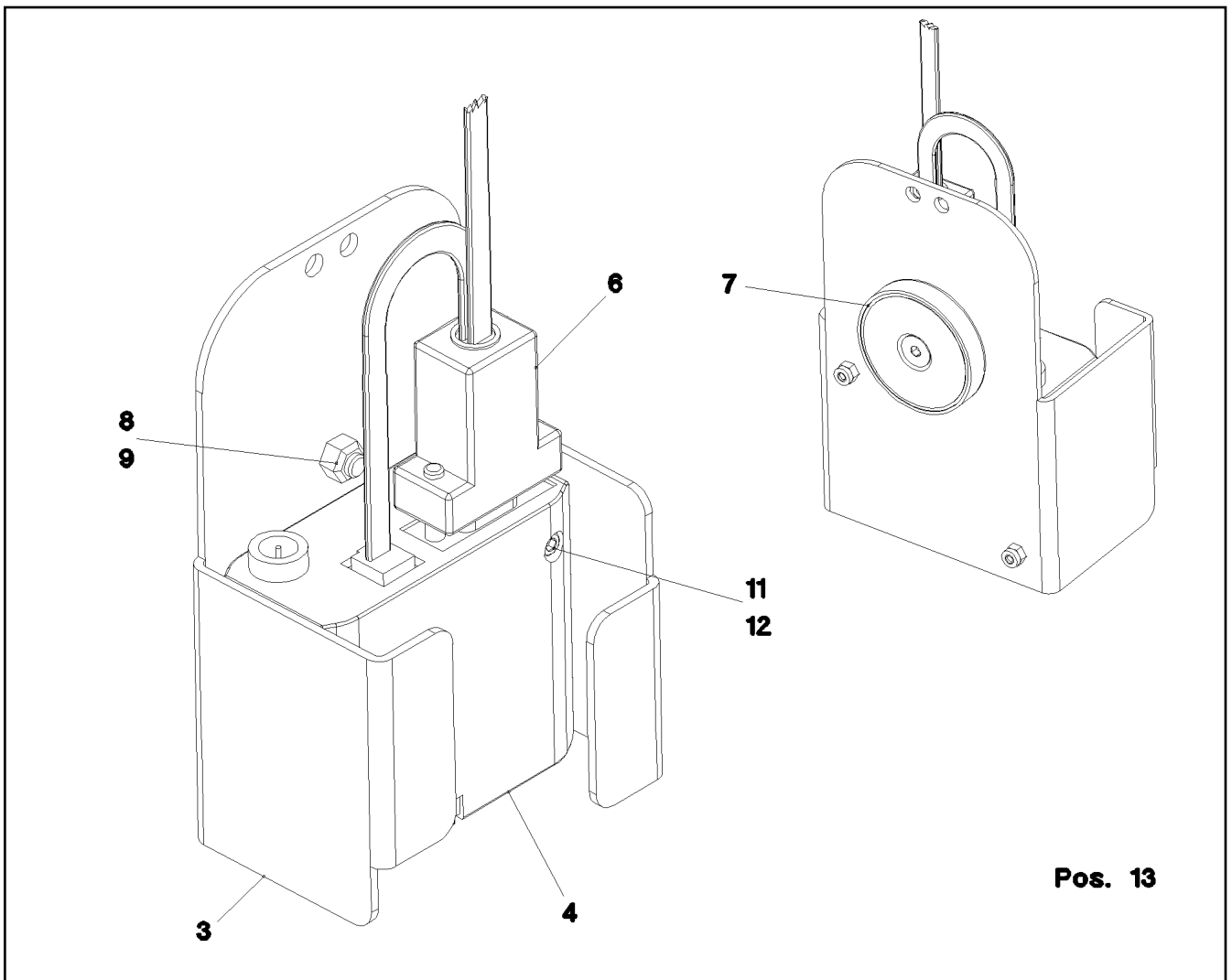
Pos.	Item	Quantity	Description	Bezeichnung
1	963790808	1	GSM MODULE LICCON 1 ⇒  492	GSM-MODUL



Pos.	Item	Quantity	Description	Bezeichnung
1	962449808	1	RADIO ANTENNA PRE-ASS. ⇒ □ 493	FUNKANTENNE VORM.
2	962484508	1	GSM-MODULE PRE-ASS.LICCON 1 ⇒ □ 494	GSM-MODUL VORM.LICCON 1



Pos.	Item	Quantity	Description	Bezeichnung
1	972631008	1	PLATE 2X103X40 ALMG3 H111	BLECH
2	10289631	1	ANTENNA	ANTENNE
3	617000108	1	PERMANENT MAGNET 9V	DAUERMAGNET
4	408604008	1	COUNTERSUNK SCREW DIN 7991 M5X16 8.	SENKSCHRAUBE
5	10875612	1	HEX NUT DIN 985 M5 8 480H SPF	SECHSKANTMUTTER



**Pos. 13**

Pos.	Item	Quantity	Description	Bezeichnung
3	974740908	1	PLATE 2X214X142 ALMG3 H111	BLECH
4	962868808	1	GSM-MODULE PROGRAMMED LICCON1 SP	GSM-MODUL PROGRAMMIERT
(10)	10652699	1	GSM MODULE MC55I QUAD-BAND	GSM-MODUL
6	962449908	1	LEAD W634	LEITUNG
7	617000108	1	PERMANENT MAGNET 9V	DAUERMAGNET
8	408604008	1	COUNTERSUNK SCREW DIN 7991 M5X16 8.	SENKSCRAUBE
9	10875612	1	HEX NUT DIN 985 M5 8 480H SPF	SECHSKANTMUTTER
11	10875567	2	SOCKET HEAD SCREW ISO 4762 M3X35 8.8	ZYLINDERSCHRAUBE
12	10876399	2	HEX NUT DIN 985 M3 8 480H SPF	SECHSKANTMUTTER
13	603202208	2	CABLE TIE 2,5X98-SCHWARZ PA66	KABELBINDER

30.4.2020  
031223

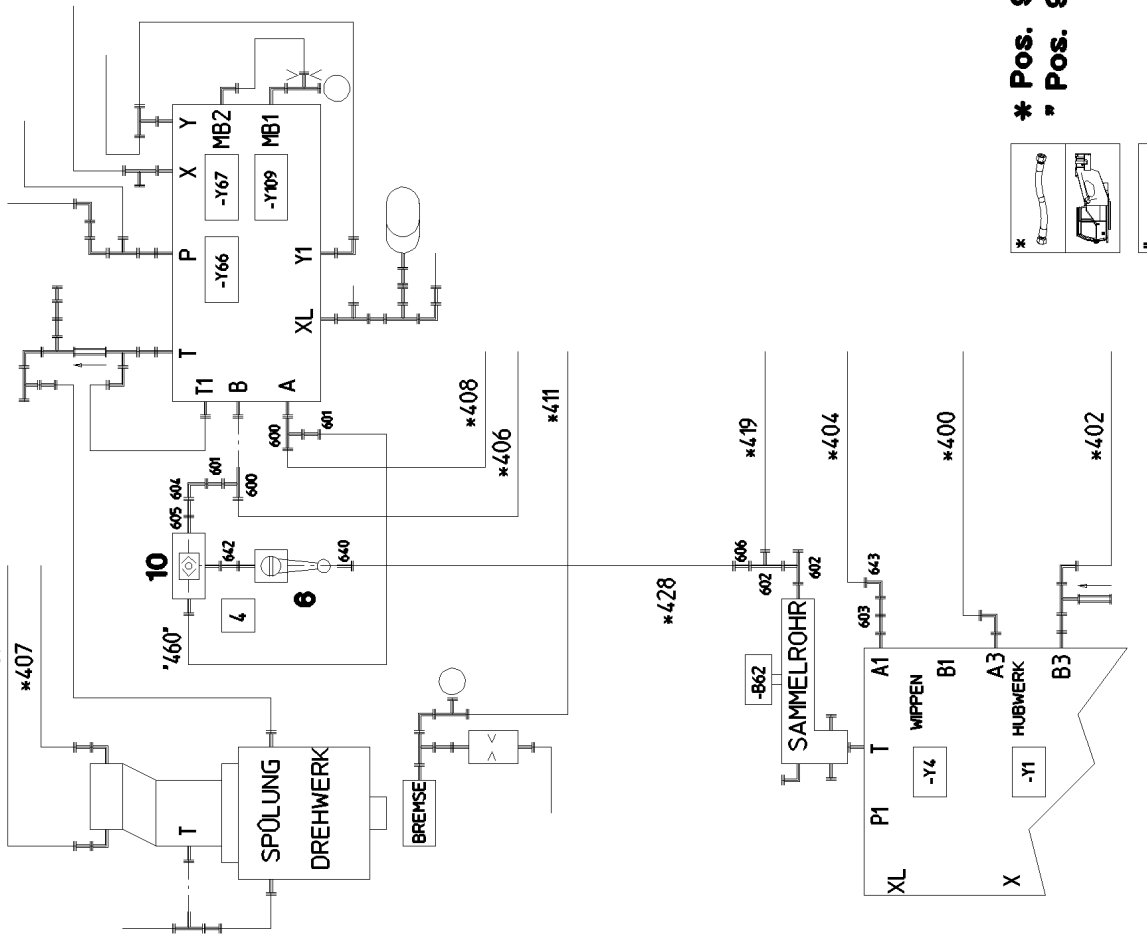
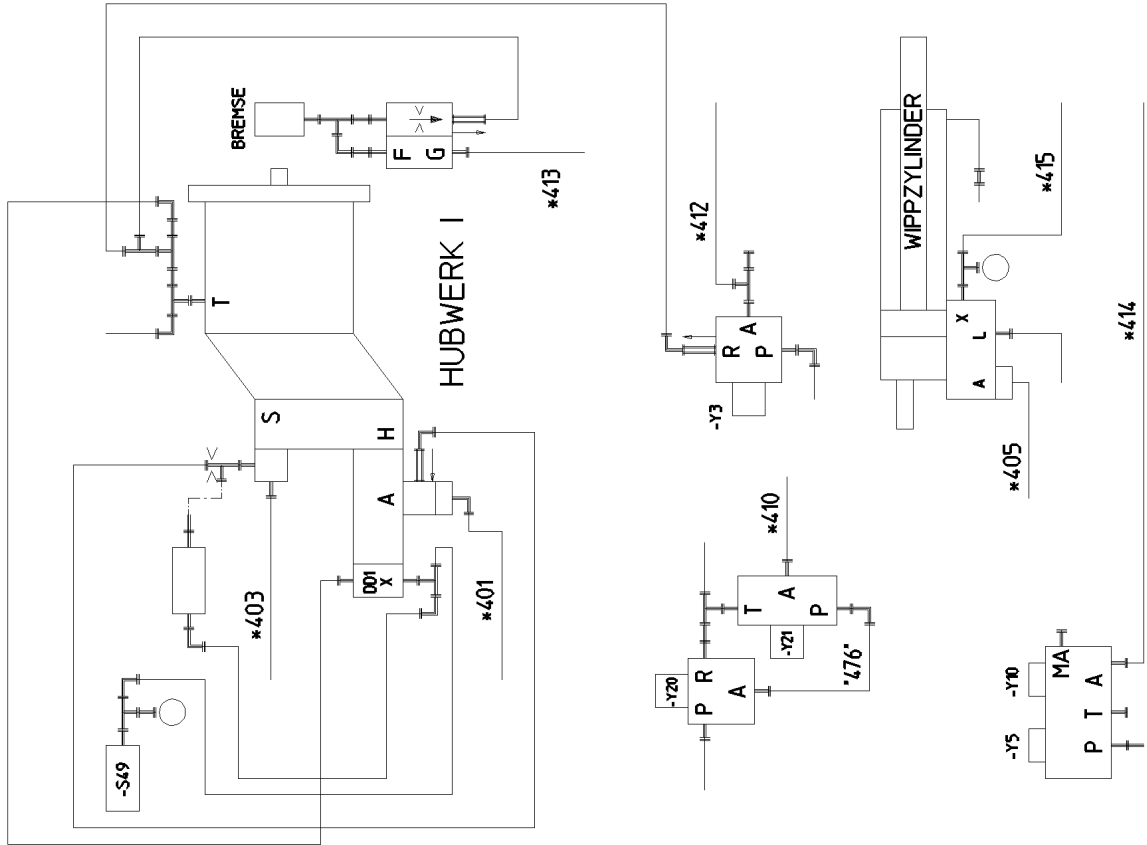
**LIEBHERR**

etk\_en\_de\_074999\_LTR\_1100

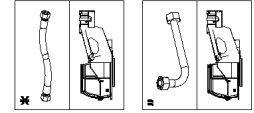
GSM-MODULE PRE-ASS.LICCON 1  
GSM-MODUL VORM.LICCON 1

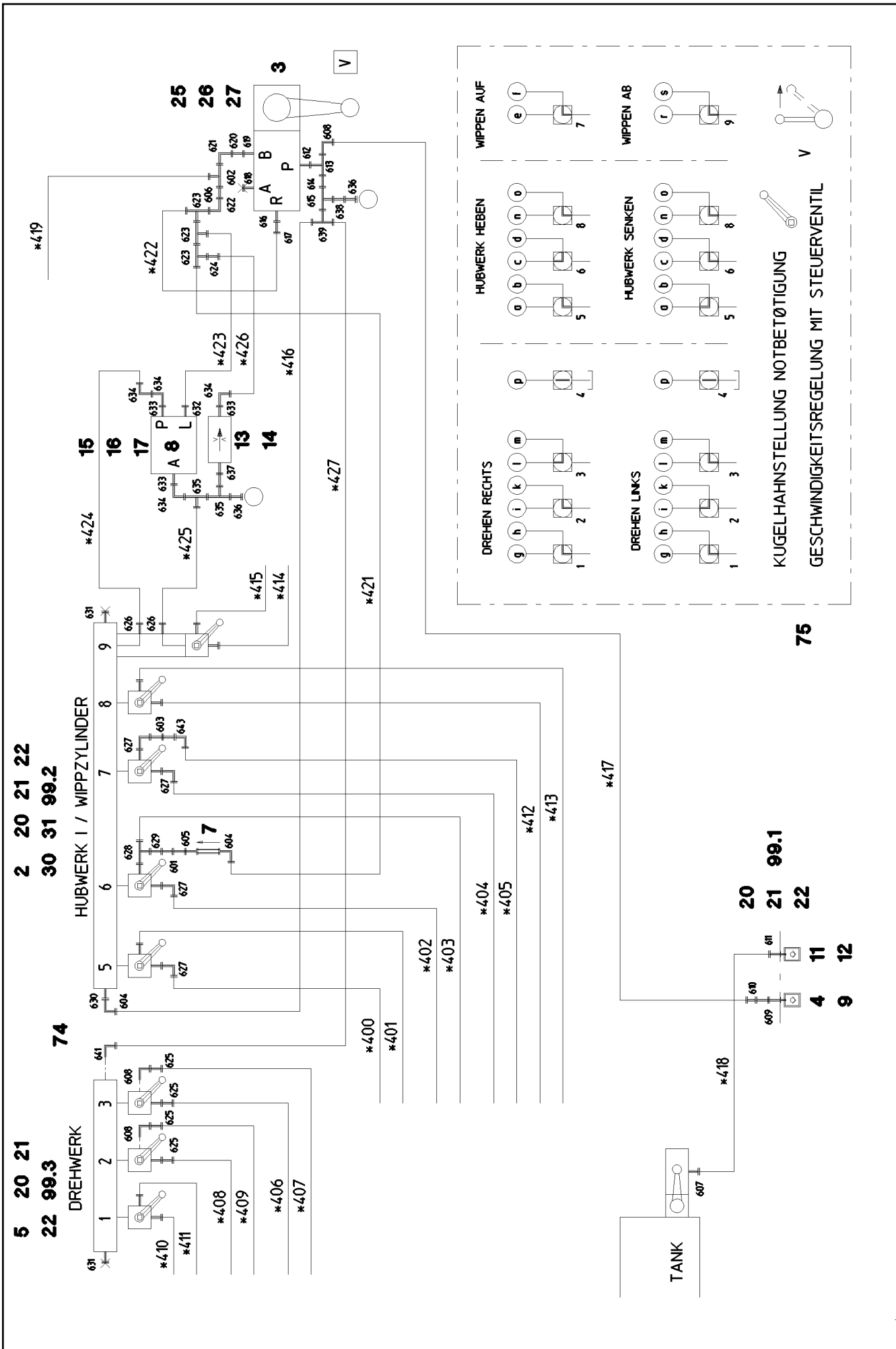
494

962484508



**\* Pos. 91**  
**\* Pos. 93**





30.4.2020  
047133

**LIEBHERR**

etk\_en\_de\_074999\_LTR\_1100

EMERGENCY OPERATION CRANE HYDR  
NOTBETAETIGUNG KRANHYDRAULIK

496 (2/4)


915297808



Pos.	Item	Quantity	Description	Bezeichnung
2	10220414	1	BALL VALVE STRIP RS5 A3C SPF ⇒  499	KUGELHAHNLEISTE
3	511321308	1	DIRECTIONAL CONTROL VALVE 4/2 315BA	WEGEVENTIL
(19)	726412108	1	O-RING 26X3 NBR70	O-RING
4	511505908	1	COUPLING SLEEVE B3 16-S	KUPPLUNGSMUFFE
(1)	571081908	1	SHEET GASKET VITON	DICHTSCHEIBE
(2)	571082008	1	O-RING 20X2 FPM70	O-RING
(3)	571082108	1	O-RING 26X1,5 FPM70	O-RING
(4)	571082208	1	SUPPORTING RING 20X23,5X1 PTFE	STUETZRING
(5)	571082308	1	NUT CR6-FREI	MUTTER
5	510697908	1	BALL VALVE STRIP RS3 STAHL A3C ⇒  500	KUGELHAHNLEISTE
6	510682008	1	BALL VALVE BKH3/8" A3C	KUGELHAHN
7	510412908	1	NON-RETURN VALVE	RUECKSCHLAGVENTIL
8	511316808	1	PRESSURE RELIEF VALVE pmax=315BAR	DRUCKMINDERVENTIL
(1)	704274808	1	O-RING 12X2 NBR70	O-RING
(2)	514565808	1	O-RING ARP 568 18,77X1,78 NBR70	O-RING
(3)	710101108	1	SEALING RING DIN 7603 A10X14X1 CU	DICHTRING
9	10466915	1	HEX CAP NUT RD36X3 SPF	VERSCHLUSSMUTTER
10	511451908	1	SHUTTLE VALVE 350BAR35L/MIN	WECHSELVENTIL
11	511518408	1	COUPLING SLEEVE B8 35-L	KUPPLUNGSMUFFE
12	10466917	1	HEX CAP NUT RD79X4 SPF	VERSCHLUSSMUTTER
13	510671108	1	FILTER CARTRIDGE 0,005m³/min 25µm	FILTERPATRONE
14	511062708	1	NOZZLE 0,5 M5X9 MS	DUESE
15	10875592	2	SOCKET HEAD SCREW ISO 4762 M6X45 8.8	ZYLINDERSCHRAUBE
16	10875613	2	HEX NUT DIN 985 M6 8 480H SPF	SECHSKANTMUTTER
17	10875648	2	WASHER ISO 7093-1 6 200HV 480H SPF	SCHEIBE
20	11642261	6	HEX SCREW ISO 4017 M8X25 8.8 480H SPF	SECHSKANTSCHRAUBE
21	11140469	6	WASHER ISO 7093-1 8 200HV 480H SPF	SCHEIBE
22	10875614	6	HEX NUT DIN 985 M8 8 480H SPF	SECHSKANTMUTTER
25	11652293	2	HEX SCREW ISO 4014 M10X70 8.8 FLZN SP	SECHSKANTSCHRAUBE
26	10875606	2	HEX NUT DIN 985 M10 8 FLZN SPF	SECHSKANTMUTTER
27	11491889	2	WASHER ISO 7093-1 10 300HV FLZN SPF	SCHEIBE
30	11631816	3	HEX SCREW ISO 4017 M10X25 8.8 FLZN SP	SECHSKANTSCHRAUBE
31	11491889	3	WASHER ISO 7093-1 10 300HV FLZN SPF	SCHEIBE
74	974067108	1	SIGN 20X490 SPF	SCHILD
75	976700008	2	SIGN 120X120 AL-BL 1MM	SCHILD
91	964058308	1	HOSE LINES EMERGENCY CONTROL OW ⇒  501	SCHLAUCHLEITUNGEN NOTBET
93	962032708	1	PIPELINES EMERGENCY CONTROL	ROHRLEITUNGEN NOTBETAET
(460)	962189608	1	PIPE COMPL. 12X1,5X206	ROHR KPL.
99	964468808	1	MECHANICAL AUXILIARIES ⇒  503	MECH.BEFESTIGUNGSTEILE
600	7407098	2	FITTING EL 16S CR6-FREI	VERSCHRAUBUNG
601	475433308	3	FITTING REDSD16/12-S A3P	VERSCHRAUBUNG
602	247138602	3	FITTING EL 22L CR6-FREI	VERSCHRAUBUNG
603	470010708	2	FITTING SNV38-S A3P	VERSCHRAUBUNG
604	7617354	3	FITTING EW 12S CR6-FREI	VERSCHRAUBUNG
605	470010308	2	FITTING SNV12-S A3P	VERSCHRAUBUNG
606	475436108	2	FITTING REDSD22/12-L A3P	VERSCHRAUBUNG
607	471031508	1	FITTING XGE28-LM-ED A3P	VERSCHRAUBUNG
608	7407108	3	FITTING EW 20S M30X2 CR6-FREI	VERSCHRAUBUNG
609	470010808	1	FITTING SNV16-S A3P	VERSCHRAUBUNG
610	475033608	1	FITTING GR 20/16S A3P	VERSCHRAUBUNG
611	475430408	1	FITTING REDSD35/28-L CFX	VERSCHRAUBUNG
612	471032008	1	FITTING XGE20-SR-ED1" A3P	VERSCHRAUBUNG
613	482431614	1	FITTING ISO 8434 ET 20S CR6-FREI	VERSCHRAUBUNG
614	475434808	1	FITTING REDSD20/12-S A3P	VERSCHRAUBUNG
615	7617461	1	FITTING EL 12S CR6-FREI	VERSCHRAUBUNG
616	475500708	1	FITTING RI G1AXG1/2 CR6-FREI	VERSCHRAUBUNG

30.4.2020

etk\_en\_de\_074999\_LTR\_1100

 497 (3/4)**LIEBHERR**EMERGENCY OPERATION CRANE HYDR  
NOTBETAETIGUNG KRANHYDRAULIK

915297808

Pos.	Item	Quantity	Description	Bezeichnung
617	471034808	1	FITTING GE 12L G1/2 ZNNI	VERSCHRAUBUNG
618	477704608	1	STOP PLUG VSTI11"ED A3P	STOPFEN
619	475501008	1	ADAPTOR RI1-EDX3/4 A3P	ADAPTER
620	471031408	1	FITTING XGE22-LR-ED A3P	VERSCHRAUBUNG
621	472530608	1	FITTING EWSD22-L A3P	VERSCHRAUBUNG
622	247117702	1	FITTING EW 12L M18X1,5 CR6-FREI	VERSCHRAUBUNG
623	247128602	3	FITTING EL 12L M18X1,5 CR6-FREI	VERSCHRAUBUNG
624	475430208	1	FITTING REDSDN12/6-L A3P	VERSCHRAUBUNG
625	475432108	4	FITTING REDSDN20/16-S A3P	VERSCHRAUBUNG
626	471030008	2	FITTING XGE6-LR-ED A3P	VERSCHRAUBUNG
627	472531808	4	FITTING EWSD38-S A3P	VERSCHRAUBUNG
628	472331908	1	FITTING ELSD38-S A3P	VERSCHRAUBUNG
629	475434208	1	FITTING REDSD38/16-S A3P	VERSCHRAUBUNG
630	471032708	1	FITTING GE 12S G3/8A CR6-FREI	VERSCHRAUBUNG
631	477704108	2	STOP PLUG VSTI3/8"ED A3P	STOPFEN
632	471035308	1	FITTING XGE12-LR-ED1/4" A3P	VERSCHRAUBUNG
633	471032108	3	FITTING GE 6S G1/4 CR6-FREI	VERSCHRAUBUNG
634	472531508	4	FITTING EW 6S M14X1,5 CR6-FREI	VERSCHRAUBUNG
635	472331208	2	FITTING ELSD6-S A3P	VERSCHRAUBUNG
636	475601508	2	TEST POINT FITTING BMA3 6S	MESSANSCHLUSS
637	471900308	1	FITTING EGESD6-SR-WD A3P	VERSCHRAUBUNG
638	475432908	1	FITTING REDSD12/6-S CFX	VERSCHRAUBUNG
639	482431414	1	FITTING ISO 8434 ET 12S CR6-FREI	VERSCHRAUBUNG
640	471030808	1	FITTING XGE12-LR-ED A3P	VERSCHRAUBUNG
641	476611508	1	FITTING RSWS12-SR-WD A3P	VERSCHRAUBUNG
642	471900508	1	FITTING EGESD12-SR-WD A3P	VERSCHRAUBUNG
643	470233408	2	FITTING XW38-S A3P	VERSCHRAUBUNG

30.4.2020

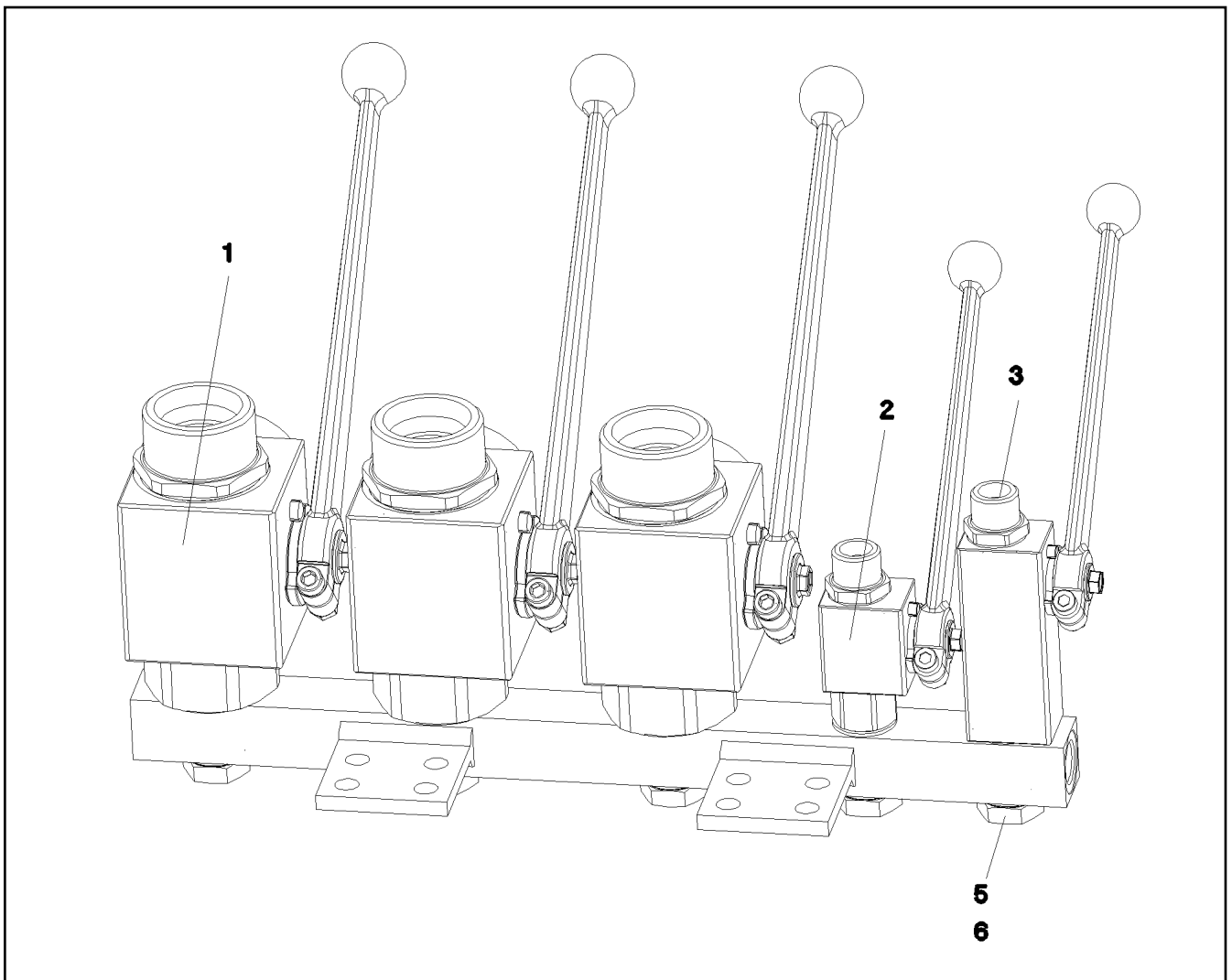
etk\_en\_de\_074999\_LTR\_1100

498 (4/4)

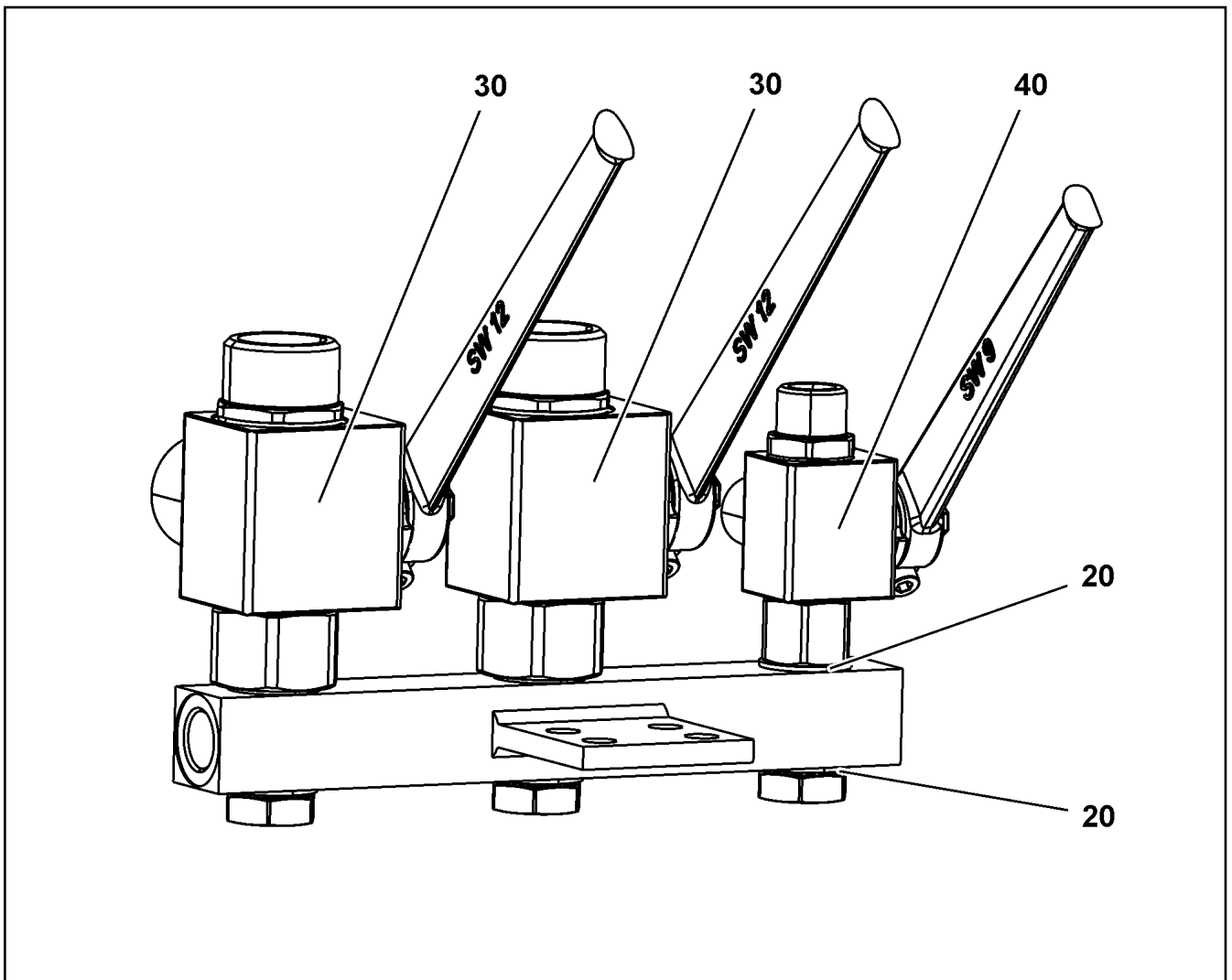
**LIEBHERR**

EMERGENCY OPERATION CRANE HYDR  
NOTBETAETIGUNG KRANHYDRAULIK

915297808

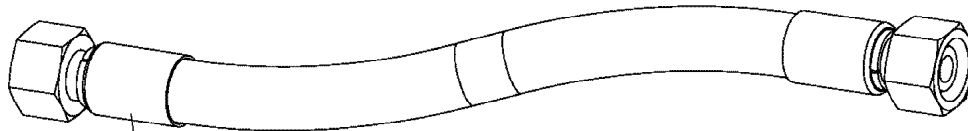


Pos.	Item	Quantity	Description	Bezeichnung
1	11002681	3	BALL VALVE	KUGELHAHN
2	10802516	1	BALL VALVE DN6-10S	KUGELHAHN
3	10802517	1	BALL VALVE DN6-10S	KUGELHAHN
5	10342981	5	SCREW	SCHRAUBE
6	710920308	10	USIT RING U 16,7X24X1,5	USIT-RING



Pos.	Item	Quantity	Description	Bezeichnung
20	10011867	6	SEALING RING 16,7X24X1,5 Si/FPM1-80	DICHTRING
30	570958808	2	BALL VALVE BK320S16	KUGELHAHN
40	10802516	1	BALL VALVE DN6-10S	KUGELHAHN

30.4.2020 009093	etk_en_de_074999_LTR_1100	500
<b>LIEBHERR</b>	BALL VALVE STRIP KUGELHAHNLEISTE	510697908



Schlauchnummer  
Hose number  
Numéro de flexible  
Número de flexible  
Номера шланга

Die Schlauchnummern auf den Schläuchen entsprechen den Positionen in der Schlauchliste.

The hose numbers from the hoses are in accordance with the items in the hose list.

Les numéros indiqués sur les flexibles correspondent aux repères de la nomenclature des flexibles.

Los números indicados en los flexibles corresponden a las posiciones de la lista de flexibles.

Нанесенные на шлангах номера соответствуют позициям в перечне.



Pos.	Item	Quantity	Description	Bezeichnung
1	602760108	19	NAME PLATE 25,4X101,6	BEZEICHNUNGSSCHILD
2	602760308	9	NAME PLATE 25,4X165,1	BEZEICHNUNGSSCHILD
400	964476208	1	HOSE CPL. F6000 31X980	SCHLAUCH KPL.
401	964476308	1	HOSE CPL. F6000 31X800	SCHLAUCH KPL.
402	964476408	1	HOSE CPL. GH506 31X1040	SCHLAUCH KPL.
403	965948208	1	HOSE CPL. GH506 31X820	SCHLAUCH KPL.
404	929623108	1	HOSE CPL. GH506 31X1120	SCHLAUCH KPL.
405	964476608	1	HOSE CPL. GH506 31X3600	SCHLAUCH KPL.
406	963334608	1	HOSE CPL. 2SN 12X1220	SCHLAUCH KPL.
407	928712008	1	HOSE CPL. 2SN 12X800	SCHLAUCH KPL.
408	920716808	1	HOSE CPL. 2SN 12X1320	SCHLAUCH KPL.
409	926848708	1	HOSE CPL. 2SN 12X840	SCHLAUCH KPL.
410	928458008	1	HOSE CPL. 2SN 8X520	SCHLAUCH KPL.
411	964476708	1	HOSE CPL. 2SN 8X1300	SCHLAUCH KPL.
412	961918708	1	HOSE CPL. 2SN 8X1340	SCHLAUCH KPL.
413	965948308	1	HOSE CPL. 2SN 8X1400	SCHLAUCH KPL.
414	928398608	1	HOSE CPL. 2SN 8X3400	SCHLAUCH KPL.
415	963562608	1	HOSE CPL. 2SN 8X4200	SCHLAUCH KPL.
416	928884308	1	HOSE CPL. 2SN 10X800	SCHLAUCH KPL.
417	962242308	1	HOSE CPL. 2SN 16X5100	SCHLAUCH KPL.
418	926607108	1	HOSE CPL. 1SN 25X800	SCHLAUCH KPL.
419	927609908	1	HOSE CPL. 2TE 20X2050	SCHLAUCH KPL.
421	928875008	1	HOSE CPL. 2TE 10X900	SCHLAUCH KPL.
422	926041708	1	HOSE CPL. 2TE 10X500	SCHLAUCH KPL.
423	928710508	1	HOSE CPL. 2TE 10X430	SCHLAUCH KPL.
424	923016508	1	HOSE CPL. 2SN 6X700	SCHLAUCH KPL.
425	962020008	1	HOSE CPL. 2SN 6X500	SCHLAUCH KPL.
426	962067308	1	HOSE CPL. 2TE 6X400	SCHLAUCH KPL.
427	928460008	1	HOSE CPL. 2SN 10X3000	SCHLAUCH KPL.
428	927677508	1	HOSE CPL. 2TE 10X1150	SCHLAUCH KPL.

30.4.2020

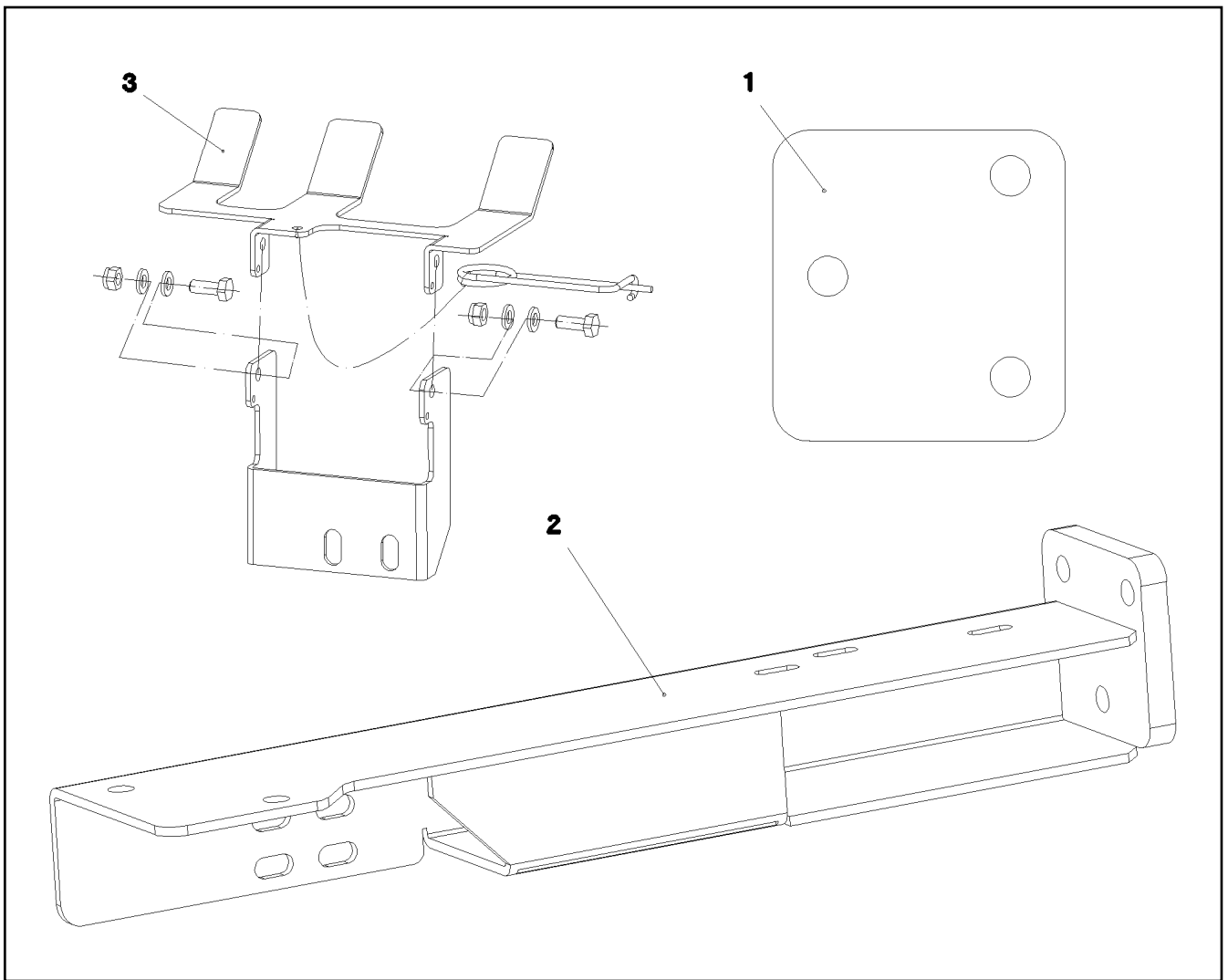
etk\_en\_de\_074999\_LTR\_1100

502 (2/2)

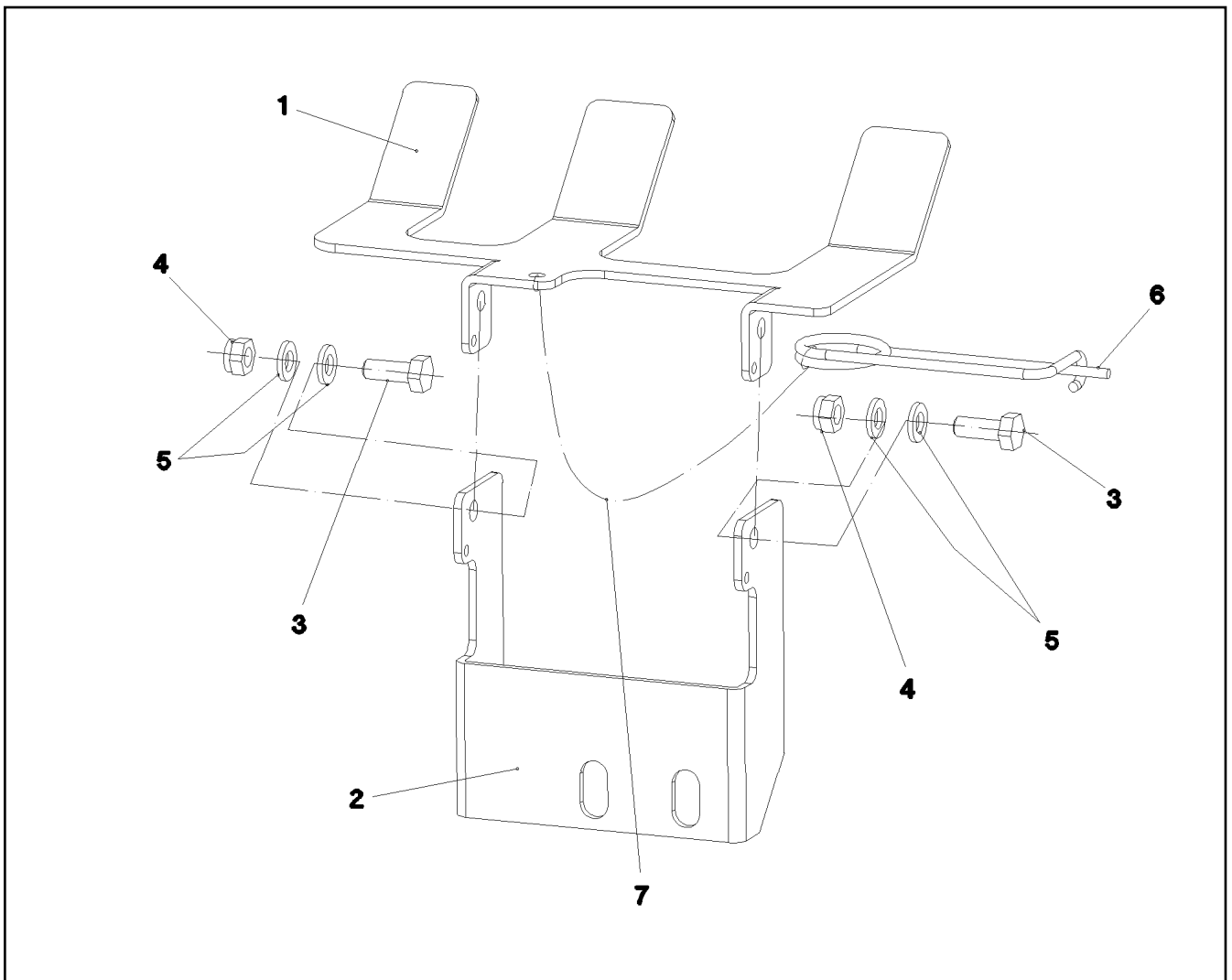
**LIEBHERR**

HOSE LINES EMERGENCY CONTROL  
SCHLAUCHLEITUNGEN NOTBETAETIG.

964058308



Pos.	Item	Quantity	Description	Bezeichnung
1	970207408	1	PLATE 4X190X112 S315MC FE//ZNNI8//CN//T	BLECH
2	964494308	1	CONSOLE	KONSOLE
3	964512408	1	LOCKING DEVICE ⇒  504	ARRETIERUNG



Pos.	Item	Quantity	Description	Bezeichnung
1	976757808	1	PLATE 2.5X121X173 DC01 FE//ZNNI8//CN//T	BLECH
2	976757908	1	PLATE 2.5X155X103 DC01 FE//ZNNI8//CN//T	BLECH
3	10001739	2	HEX SCREW ISO 4017 M6X16 A2-70	SECHSKANTSCHRAUBE
4	10875613	2	HEX NUT DIN 985 M6 8 480H SPF	SECHSKANTMUTTER
5	10875647	4	WASHER ISO 7089 6 200HV 480H SPF	SCHEIBE
6	433102808	1	RETAINING SPRING 3X55 VERZ	SICHERUNGSFEDER
7	11160431	0.5	ROPE 2 2,3KN EDELSTAHL	SEIL

30.4.2020  
047134

**LIEBHERR**

etk\_en\_de\_074999\_LTR\_1100

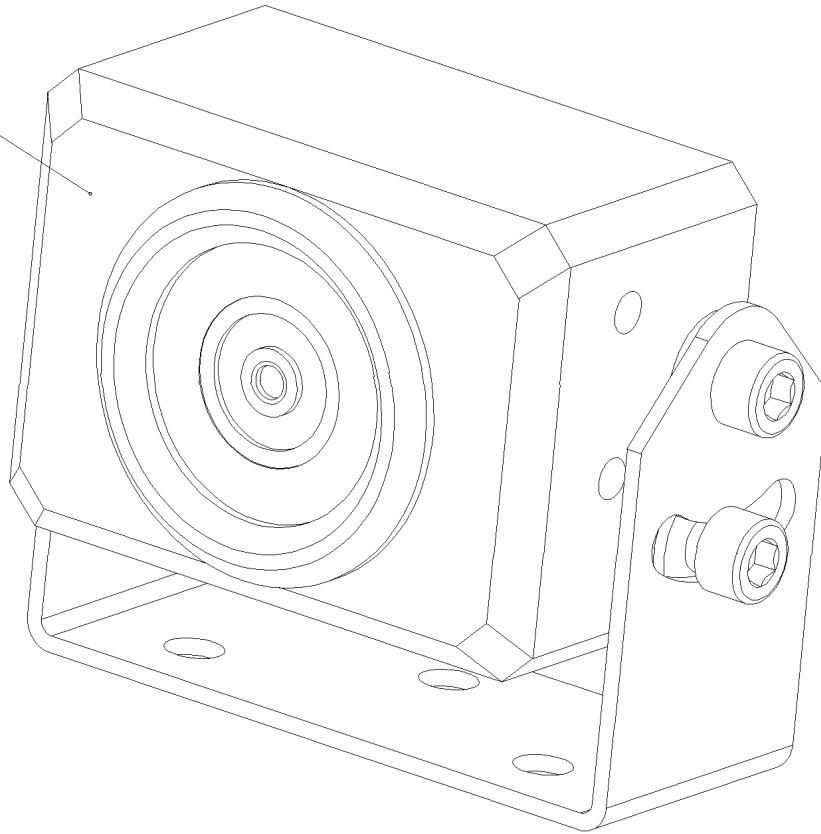
LOCKING DEVICE  
ARRETIERUNG

504

964512408



1



**Pos. 10**

Pos.	Item	Quantity	Description	Bezeichnung
1	10097079	1	CAMERA SPF	KAMERA
10	693132314	1	CABLE 2X0,22+0,14+KOAX	KABEL

30.4.2020  
047259

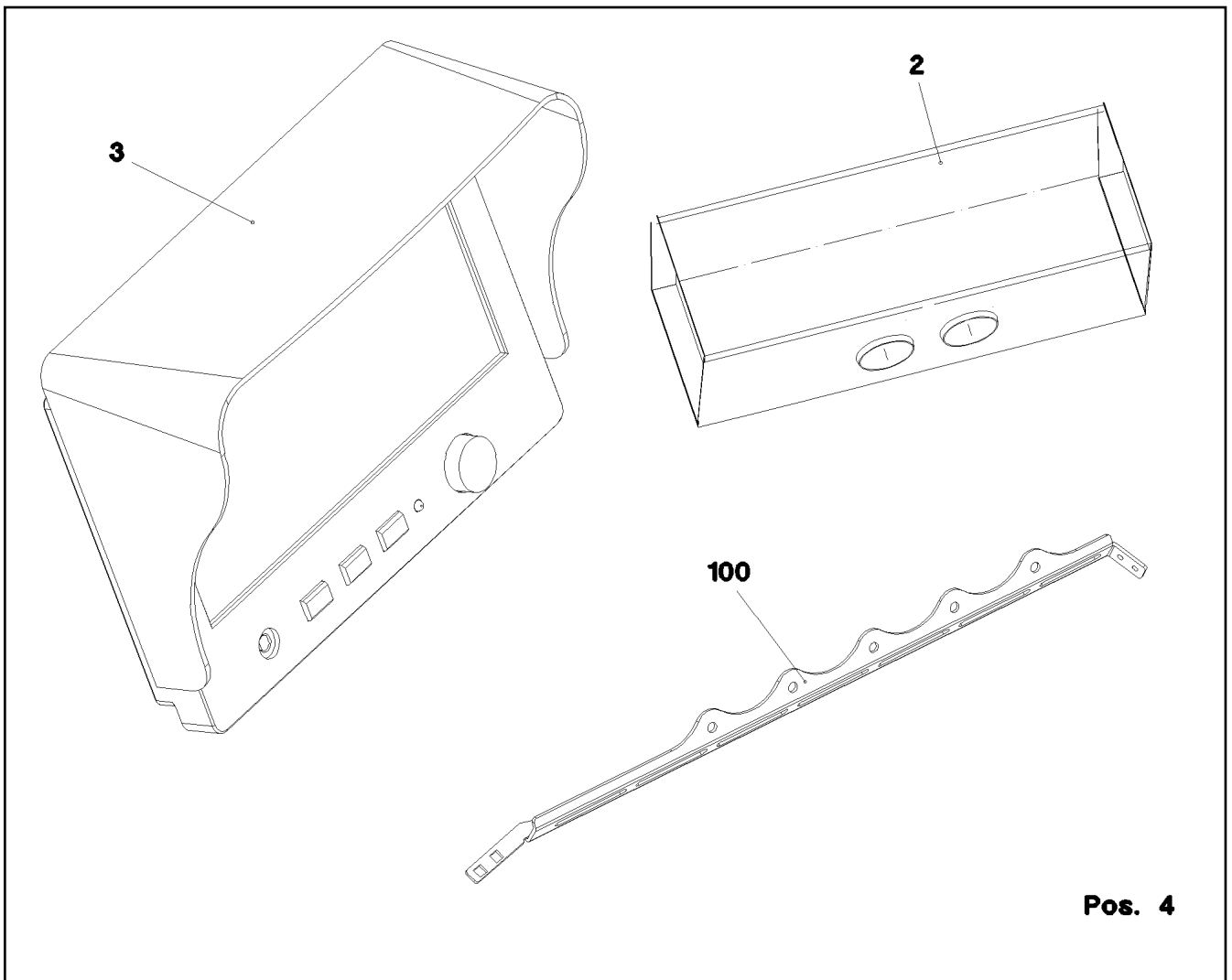
**LIEBHERR**

etk\_en\_de\_074999\_LTR\_1100

CAMERA COLOR  
KAMERA COLOR

505

913698408



Pos.	Item	Quantity	Description	Bezeichnung
	2 10296720	1	CHANGE-OVER BOX MB1205 SPF	UMSCHALTBOX
	3 10296719	1	MONITOR TFT 7" 800X480 SPF	MONITOR
	(1) 10327024	1	MONITOR TFT 7" 800X480	MONITOR
	(2) 614046108	1	BALL HEAD	KUGELKOPF
	(4) 10327026	1	LIGHT PROTECTION HOOD MD3070	LICHTSCHUTZHAUBE
	4 693156014	1	CABLE 4M	KABEL
	10 606024208	1	ROCKER SWITCH	KIPPSCHALTER
	11 606791108	1	SYMBOL INSERT 14X14X1,5 GRUEN	SYMBOLEINSATZ
	20 602319708	1	ATTACHABLE SLEEVE HOUSING VALEO	STECKHUELSENGEHAEUSE
	21 602319808	1	ATTACHABLE SLEEVE HOUSING VALEO	STECKHUELSENGEHAEUSE
	100 972654508	1	PLATE 3X668X64 DC01	BLECH

30.4.2020  
047247

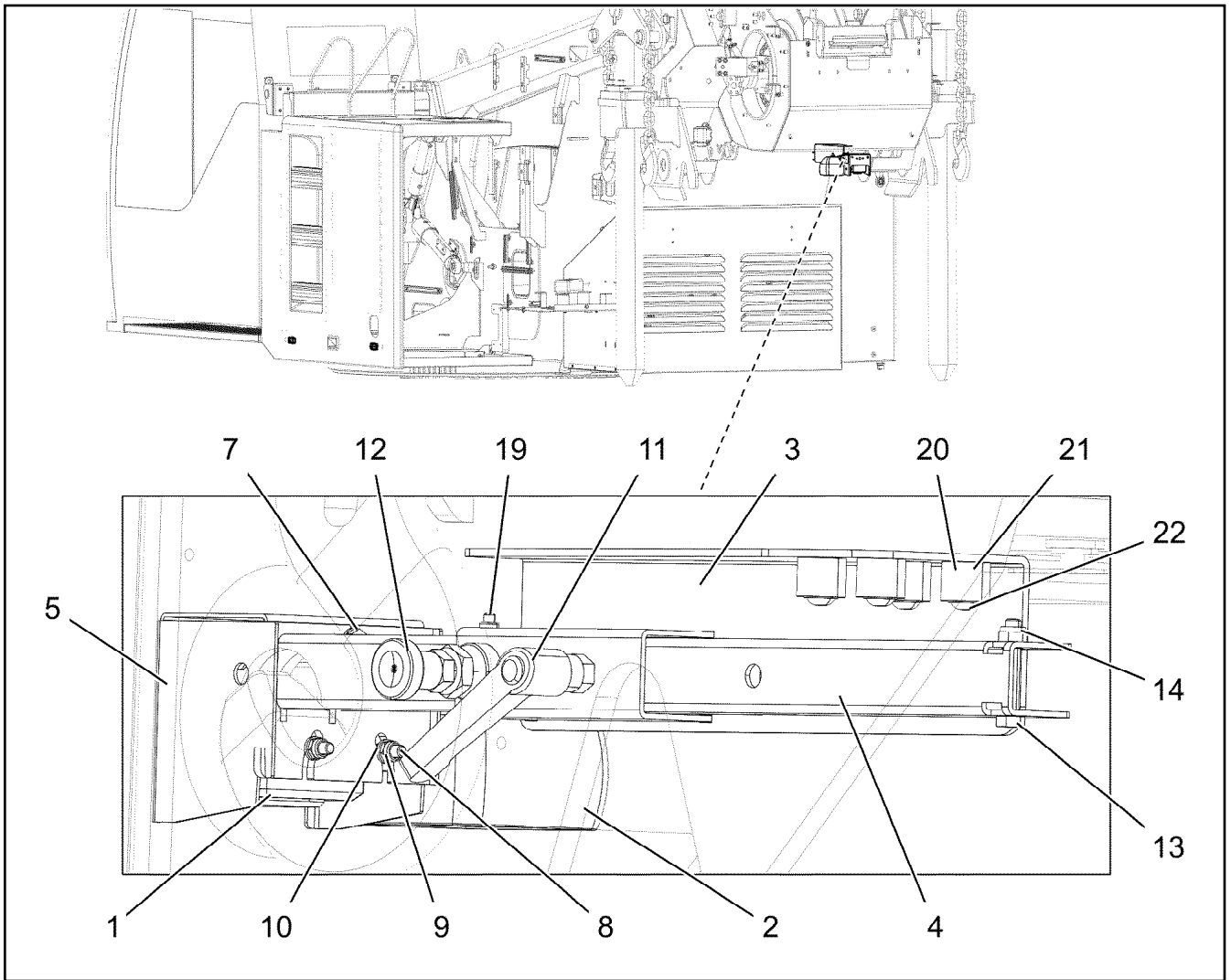
**LIEBHERR**

etk\_en\_de\_074999\_LTR\_1100

MONITOR CONTROL BOX  
MONITOR CONTROL BOX

506

915052508



Pos.	Item	Quantity	Description	Bezeichnung
3	964502708	1	GUIDE WELDED	FUEHRUNG SCHWK.
4	963772608	1	STAND	STATIV
5	973272208	1	PLATE 2X291X205 X5CRNI18-10	BLECH
7	11657360	1	HEX SCREW ISO 4017 M6X16 8.8 480H SPF	SECHSKANTSCHRAUBE
8	10412852	2	BUTTON HEAD SCREW AEHNL.ISO 7380-2	HALBRUNDKOPFSCHRAUBE
9	411903008	3	HEX NUT DIN 985 M6 A2-70	SECHSKANTMUTTER
10	10875647	4	WASHER ISO 7089 6 200HV 480H SPF	SCHEIBE
11	10024803	1	CLAMPING LEVER NIROSTA	KLEMMHEBEL
12	704231608	1	STOP BOLT NIROSTA	RASTBOLZEN
13	10875538	1	HEX SCREW ISO 4017 M8X50 8.8 480H SPF	SECHSKANTSCHRAUBE
14	10875614	1	HEX NUT DIN 985 M8 8 480H SPF	SECHSKANTMUTTER
19	10875512	1	HEX SCREW ISO 4014 M6X50 8.8 480H SPF	SECHSKANTSCHRAUBE
21	953873408	4	SLEEVE 25X20 11SMN37 FE//ZNNI8//CN//TO	HUELSE
22	10299649	4	HEX SCREW ISO 4017 M8X16 10.9 480H SP	SECHSKANTSCHRAUBE

30.4.2020  
047248

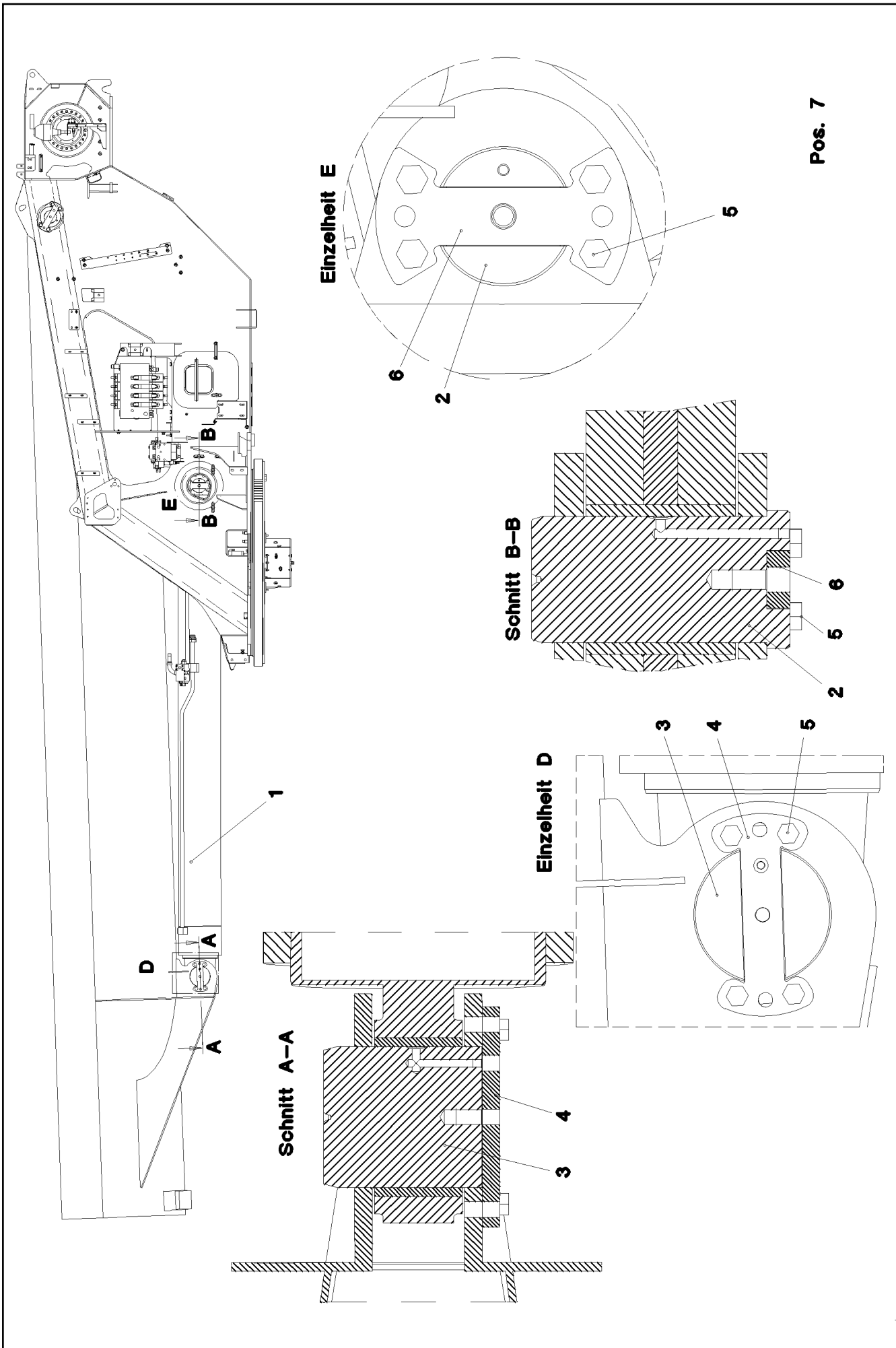
**LIEBHERR**

etk\_en\_de\_074999\_LTR\_1100


ADD-ON PARTS CAMERA  
ANBAUTEILE KAMERA


507

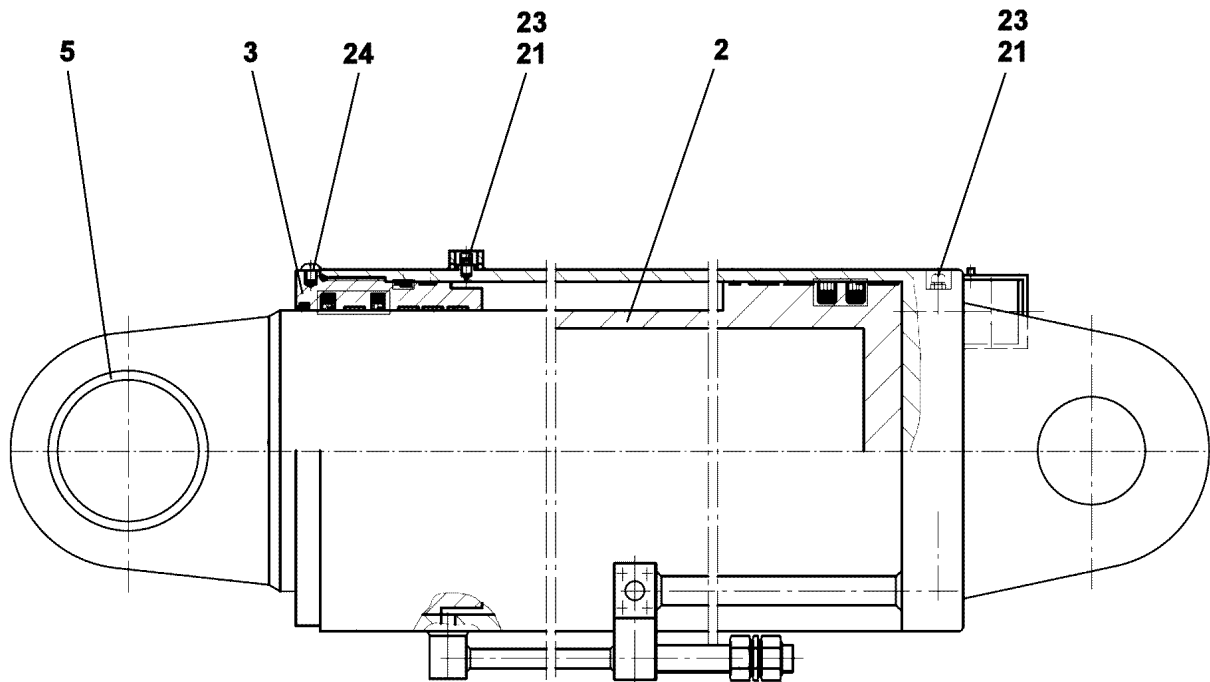
915403108



Pos. 7

Pos.	Item	Quantity	Description	Bezeichnung
1	10021356	1	LUFFING CYLINDER 320/290-3360 SPF ⇒  510	WIPPZYLINDER
2	972608108	1	PIN 120.0X225 35NICRMOV125	BOLZEN
3	956164808	1	PIN 160.0x195 35NICRMOV125	BOLZEN
4	951913908	1	AXLE HOLDER 20x250x119 S690QL	ACHSHALTER
5	406603008	8	HEX SCREW ISO 4017 M16X40 10.9 FLZN SP	SECHSKANTSCHRAUBE
6	972608208	1	AXLE HOLDER 20X118X220 S690QL	ACHSHALTER
7	10875877	4	DOWEL PIN ISO 8752 18X36 480H SPF	SPANNSTIFT

30.4.2020	etk_en_de_074999_LTR_1100	 509 (2/2)
<b>LIEBHERR</b>	LUFFING RAM W. PIVOT WIPPZYLINDER M.LAGERUNG	911294208



Pos. 999

Pos.	Item	Quantity	Description	Bezeichnung
2	11346894	1	PISTON ROD	KOLBENSTANGE
3	11341829	1	GUIDE BUSHING 290,7X345X205	FUEHRUNGSBUCHSE
5	11004996	1	BUSHING 160X180X100	BUCHSE
21	10424983	2	VENTILATION VALVE	ENTLUEFTUNGSVENTIL
23	518620608	2	DUST CAP	STAUBKAPPE
24	11341708	2	CAM	NOCKE
999	10041672	1	SEAL KIT TOGGLE CYLINDER	DS WIPPZYLINDER

30.4.2020  
079715

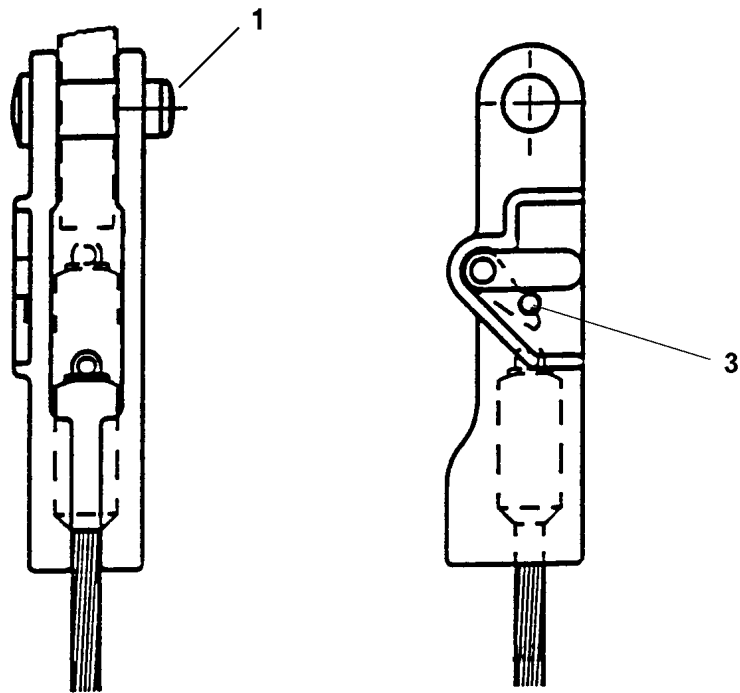
**LIEBHERR**

etk\_en\_de\_074999\_LTR\_1100

LUFFING CYLINDER  
WIPPZYLINDER

510

10021356



Pos. 2

Pos.	Item	Quantity	Description	Bezeichnung
1	571712308	1	COLLER BOLT 20-22MM	BUNDBOLZEN
2	571530608	1	SAFETY PLUG W HINGE-LID 9,5X45	SICHERHEITSKLAPPSTECKER
3	967361508	1	REPAIR KIT SICHERUNGSKNOPF	REPARATURSATZ
(1)	10424601	1	SAFETY BUTTON	SICHERUNGSKNOPF
(2)	10470667	1	SAFETY BUTTON	SICHERUNGSKNOPF

30.4.2020  
029433

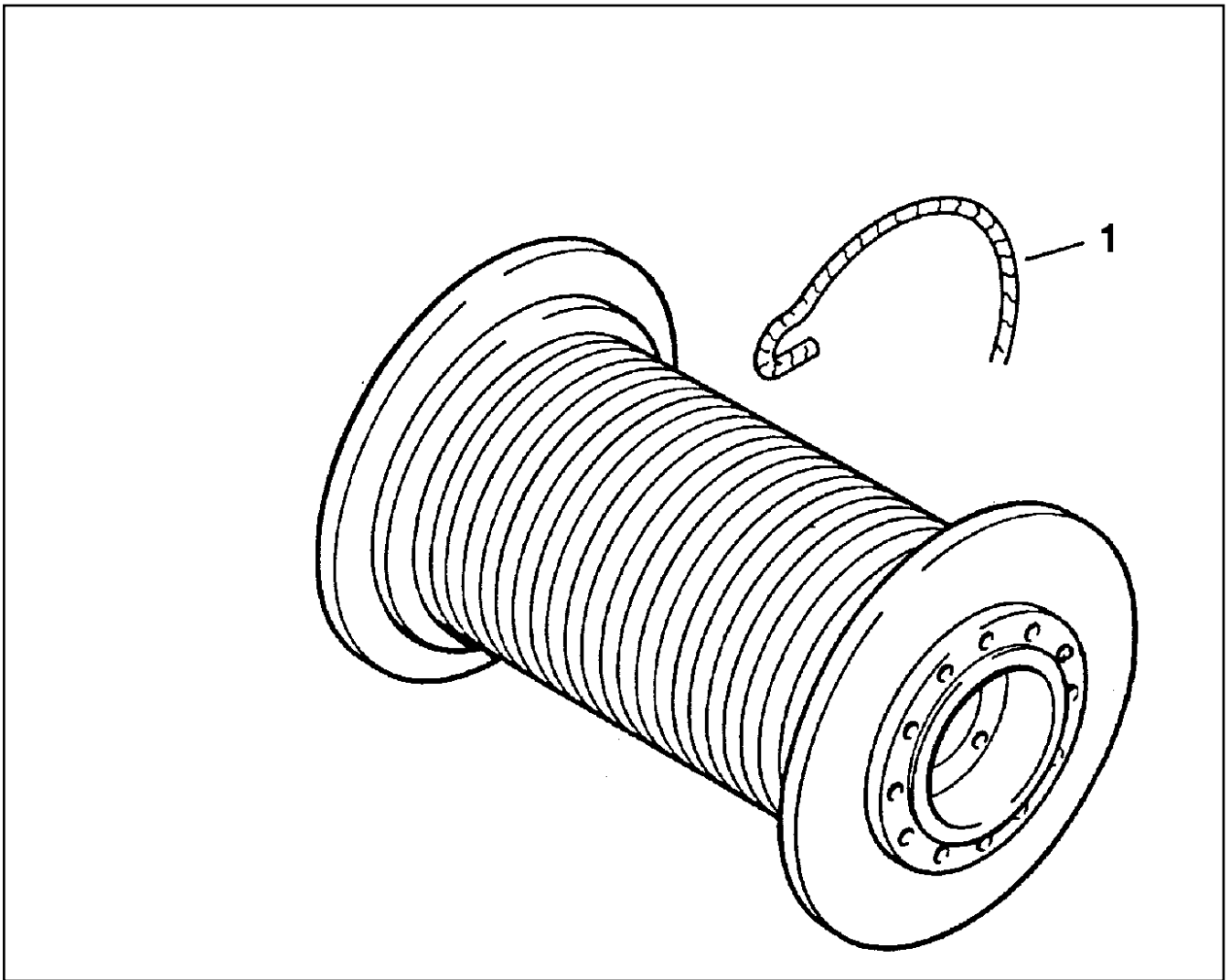
**LIEBHERR**

etk\_en\_de\_074999\_LTR\_1100

POUCH SOCKET  
TASCHENSCHLOSS

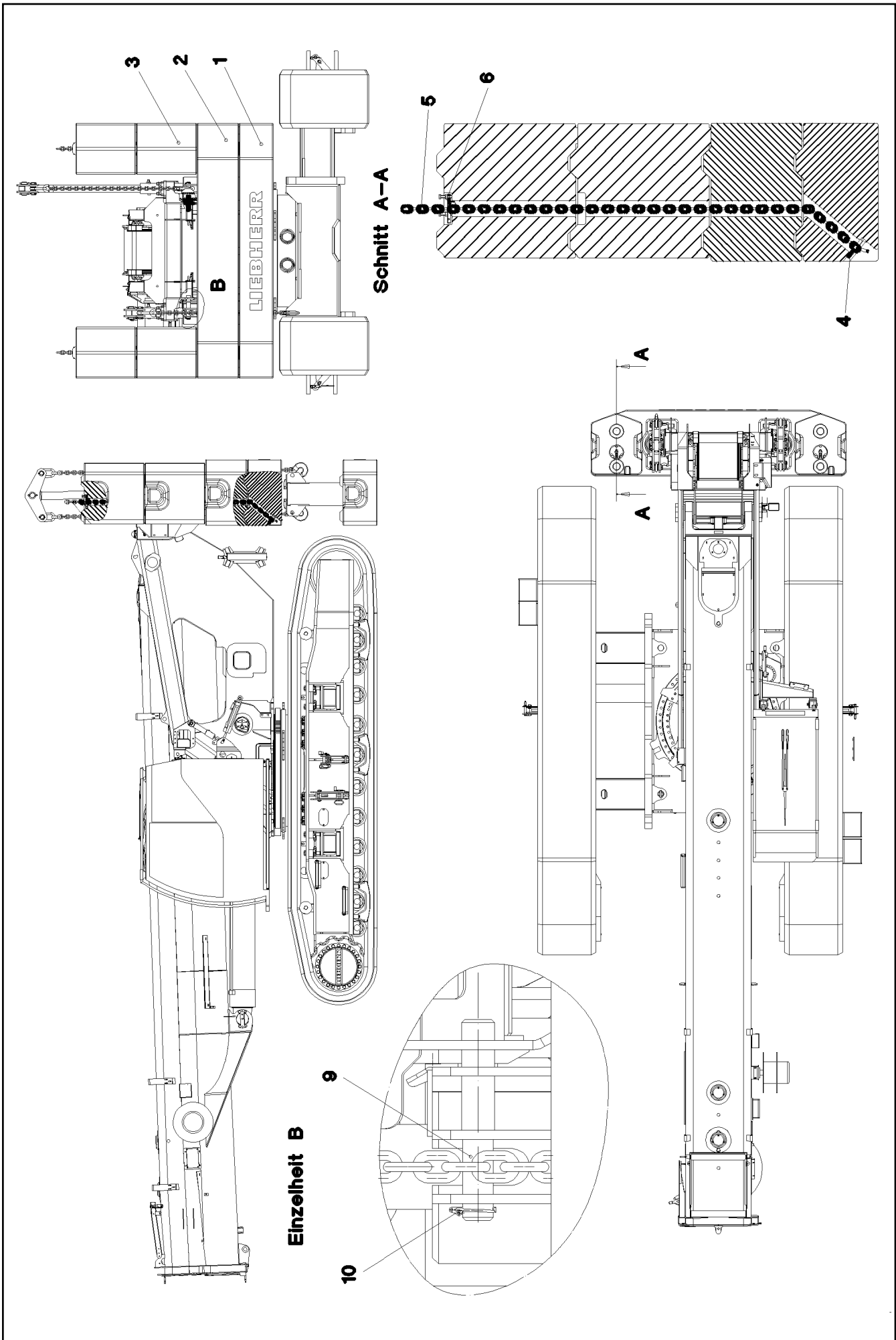
511

773941308



Pos.	Item	Quantity	Description	Bezeichnung
1	773458908	1	HOIST ROPE 21X205M -40°C SPF	HUBSEIL





30.4.2020  
046550


**LIEBHERR**


etk\_en\_de\_074999\_LTR\_1100

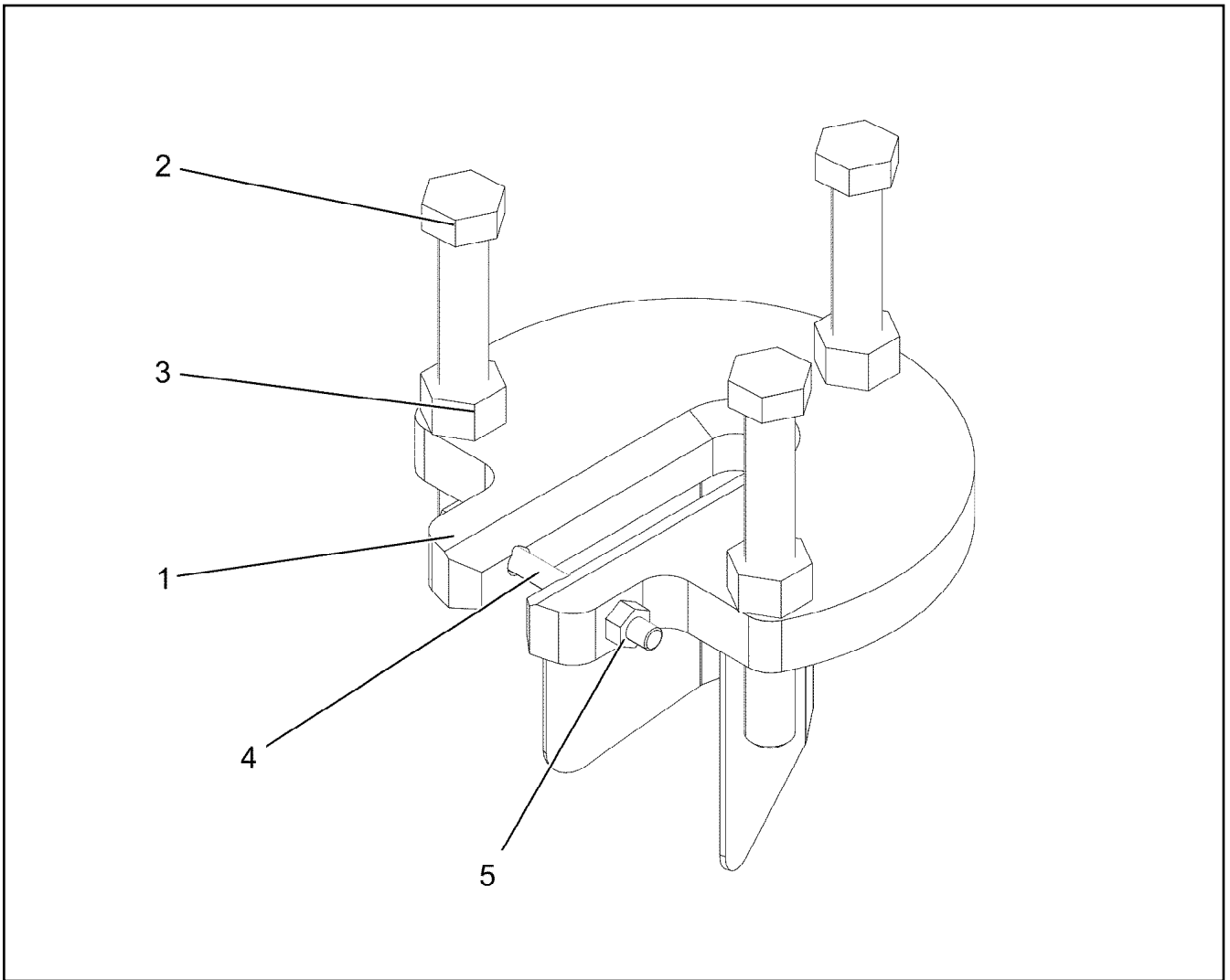
COUNTERWEIGHT WITH CLAMP  
GEGENGEWICHT M.BEFESTIGUNG

513 (1/2)

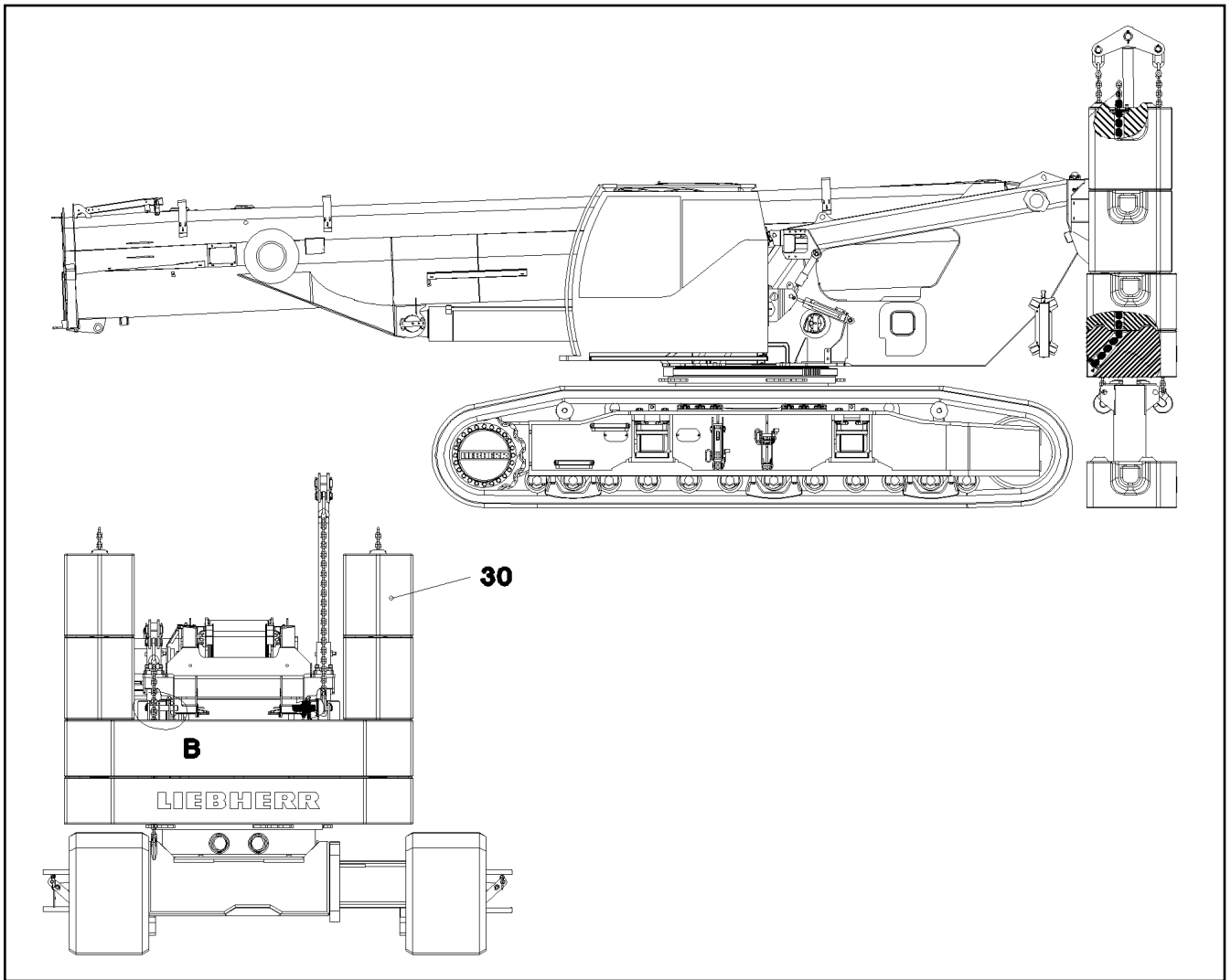
91509008

Pos.	Item	Quantity	Description	Bezeichnung
1	963733208	1	COUNTERWEIGHT CPL. SPF	GEGENGEWICHT KPL.
2	380061708	1	COUNTERWEIGHT EN-GJL-200 SPF	GEGENGEWICHT
3	380061908	2	COUNTERWEIGHT EN-GJL-200 SPF	GEGENGEWICHT
4	964424908	2	CHAIN MOUNT WELDED CONSTR.	KETTENAUFNAHME SCHWK.
5	10326803	2	CHAIN DIN EN 818-2 10T-2.976M GK 8W DA	KETTE
6	964060608	2	CHAIN HOLDER CPL. ⇒  515	KETTENHALTER KPL.
9	975762108	4	LOCATING BOLT 65.0X330 35NICRMOV125	AUFNAHMEBOLZEN
10	10180884	4	SAFETY PLUG W HINGE-LID 8X62X7,5X53 4	SICHERHEITSKLAPPSTECKER

30.4.2020	etk_en_de_074999_LTR_1100	 514 (2/2)
<b>LIEBHERR</b>	COUNTERWEIGHT WITH CLAMP GEGENGEWICHT M.BEFESTIGUNG	915090008

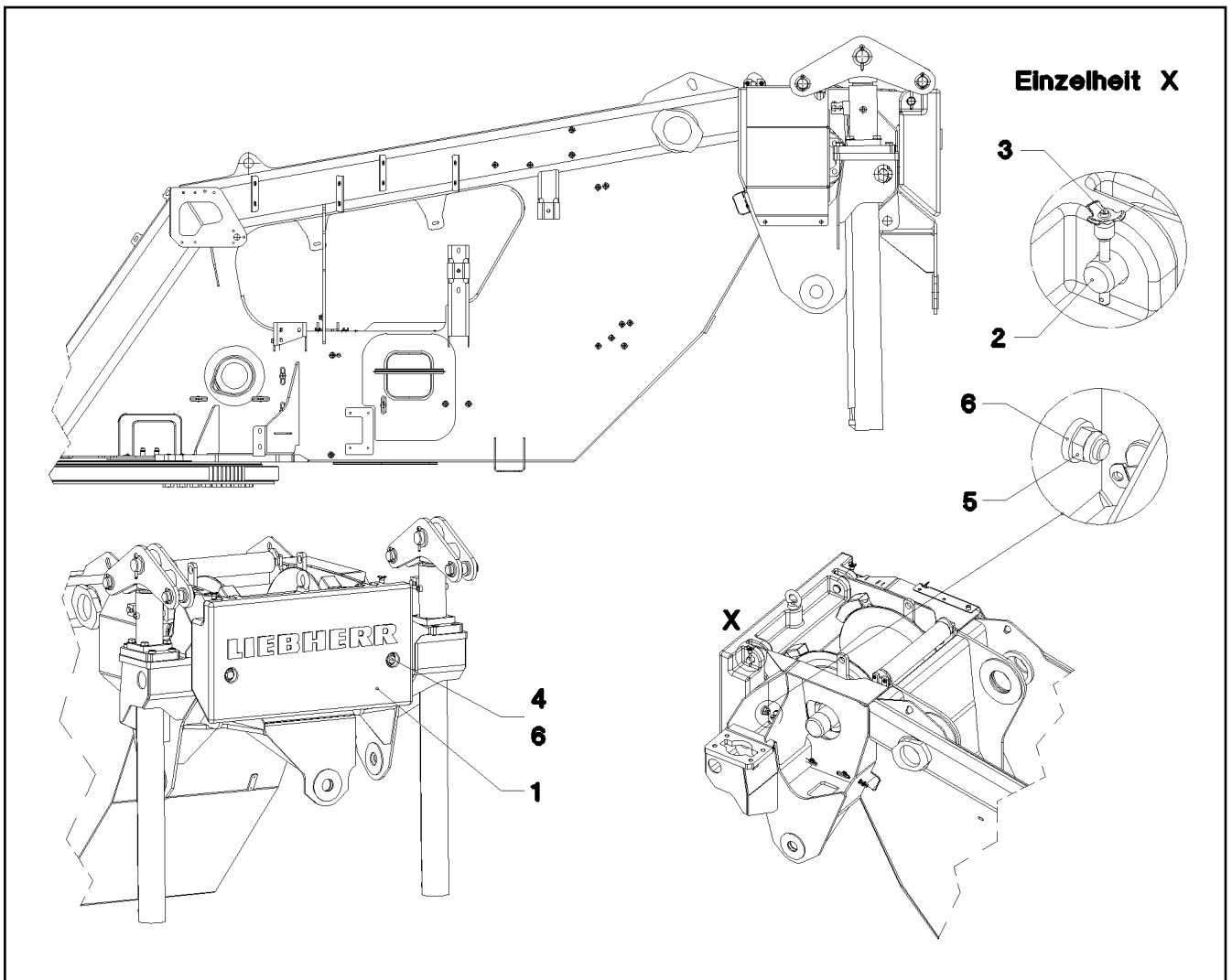


Pos.	Item	Quantity	Description	Bezeichnung
1	964765308	1	CHAIN MOUNTING	KETTENHALTER
2	12224044	3	HEX SCREW ISO 4017 M16X130 8.8 FLZN SP	SECHSKANTSCHRAUBE
3	10875617	3	HEX NUT ISO 4032 M16 8 FLZN SPF	SECHSKANTMUTTER
4	10875514	1	HEX SCREW ISO 4014 M8X85 8.8 480H SPF	SECHSKANTSCHRAUBE
5	11693875	1	HEX NUT ISO 4032 M8 8 480H SPF	SECHSKANTMUTTER



Pos.	Item	Quantity	Description	Bezeichnung
30	380061908	2	COUNTERWEIGHT EN-GJL-200 SPF	GEGENGEWICHT

30.4.2020 046551 <b>LIEBHERR</b>	etk_en_de_074999_LTR_1100 ADDITIONAL BALLAST ZUSATZBALLAST	<input type="checkbox"/> 516 915090108
--	--	---



Pos.	Item	Quantity	Description	Bezeichnung
1	380056208	1	REPLACEMENT BALLAST EN-GJL-200 SPF	ERSATZBALLAST
2	971799808	2	PIN 50.0X175 35NICRMOV125 GASN. SPF	BOLZEN
3	704008508	2	QUICK RELEASE PIN NIROSTA	KUGELSPERRBOLZEN
4	10878589	2	HEX SCREW ISO 4014 M24X240 8.8 FLZN SP	SECHSKANTSCHRAUBE
5	12226094	2	HEX NUT DIN 985 M24 10 FE//ZNNI8//CN//T0	SECHSKANTMUTTER
6	12220085	4	WASHER DIN 7349 25 FLZN SPF	SCHEIBE

30.4.2020  
039923


**LIEBHERR**


etk\_en\_de\_074999\_LTR\_1100

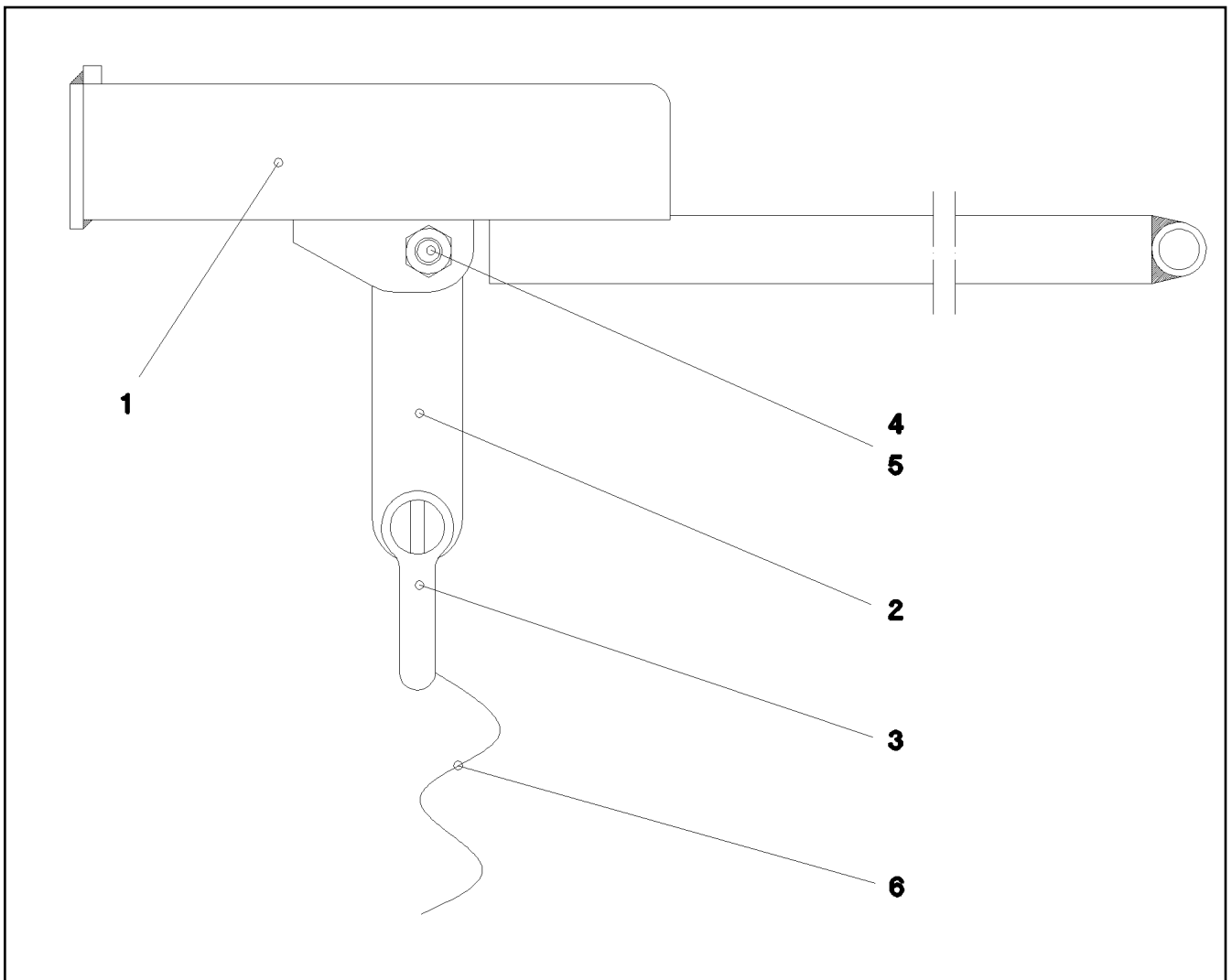
ADD.BALLAST F.HOISTING GEAR 2.  
ERSATZBALLAST WINDE 2

517

914941908

Pos.	Item	Quantity	Description	Bezeichnung
5	773908808	1	ROPE CLAMP 20-22 GR.7/8"	SEILKLEMME
6	773913308	1	ROPE CLAMP DIN 1142 22 VERZ	SEILKLEMME
9	925141508	1	HOSE GUIDE PRE-ASS. ⇒  519	SCHLAUCHFUEHRUNG VORM.
10	925185208	1	HOSE CPL.	SCHLAUCH KPL.
11	925185308	1	HOSE CPL.	SCHLAUCH KPL.
12	12100624	5	GRUB SCREW ISO 4028 M12X70 45H FLZN	GEWINDESTIFT
13	773924708	1	OVAL LOAD RING 26X140X260 EDELBAUST	OVALRING

30.4.2020	etk_en_de_074999_LTR_1100	 518
<b>LIEBHERR</b>	DISPATCH ASSY.MECH.PARTS MECH.TEILE VERSANDMONTAGE	915229108

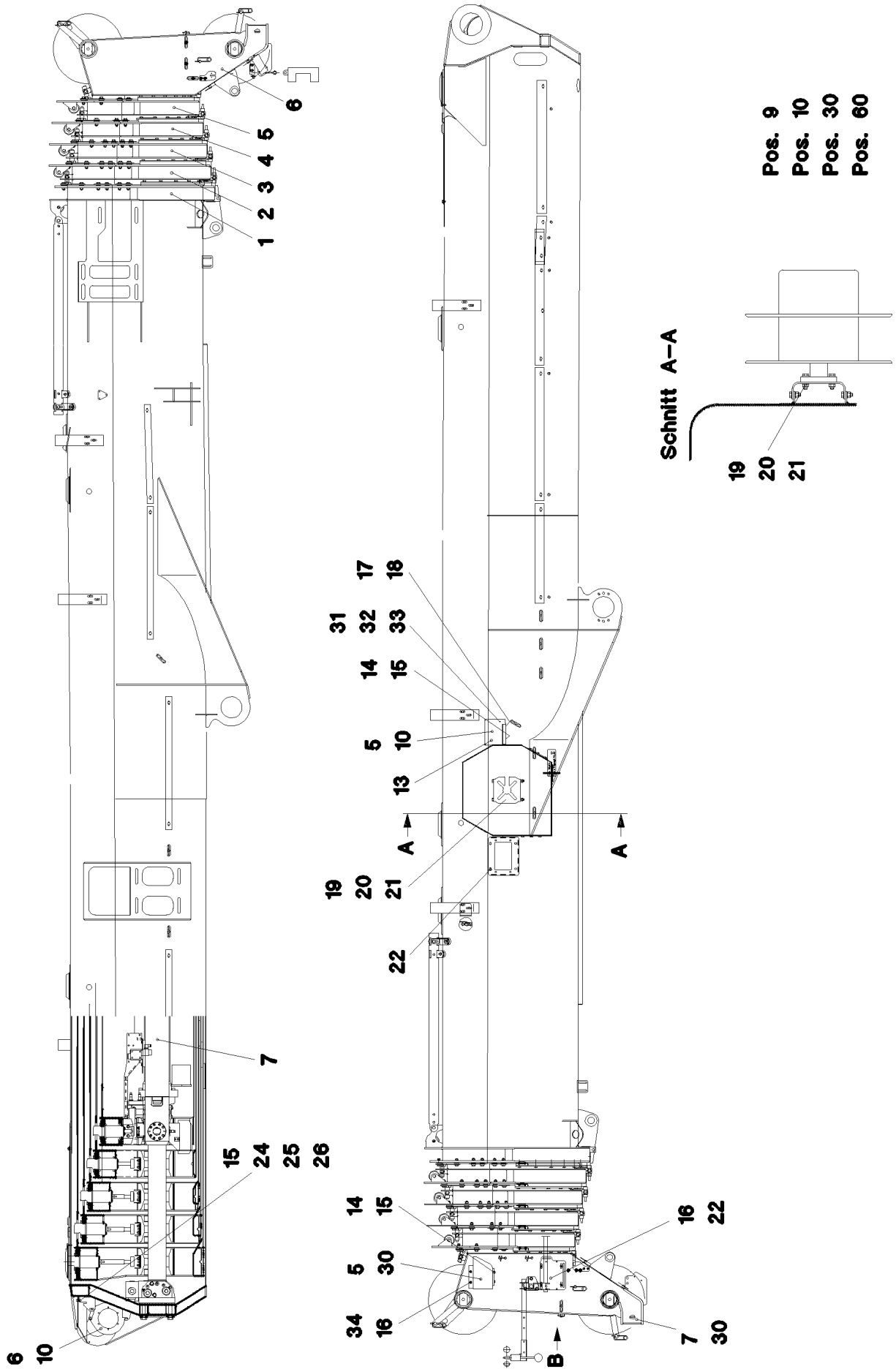


Pos.	Item	Quantity	Description	Bezeichnung
1	925143708	1	HOSE GUIDE WELDED FE//ZNNI8//CN//T0	SCHLAUCHFUEHRUNG SCHWK.
3	773933508	1	SHACKLE DIN 82101 0,25T NG0,25 ST VERZ	SCHAEKEL
4	10875586	1	SOCKET HEAD SCREW ISO 4762 M6X16 8.8	ZYLINDERSCHRAUBE
5	10875613	1	HEX NUT DIN 985 M6 8 480H SPF	SECHSKANTMUTTER
6	773404508	1.6	ROPE 6 0,59KN PERLON	SEIL

Pos.	Item	Quantity	Description	Bezeichnung
1	12257818	1	RADIO	RADIO
2	10802079	1	ADAPTER CABLE 5X1,5+3X2,5-0,18	ADAPTERKABEL

30.4.2020	etk_en_de_074999_LTR_1100	<input type="checkbox"/> 520
<b>LIEBHERR</b>	CAR RADIO AUTORADIO	916173108





30.4.2020  
065186

**LIEBHERR**


etk\_en\_de\_074999\_LTR\_1100

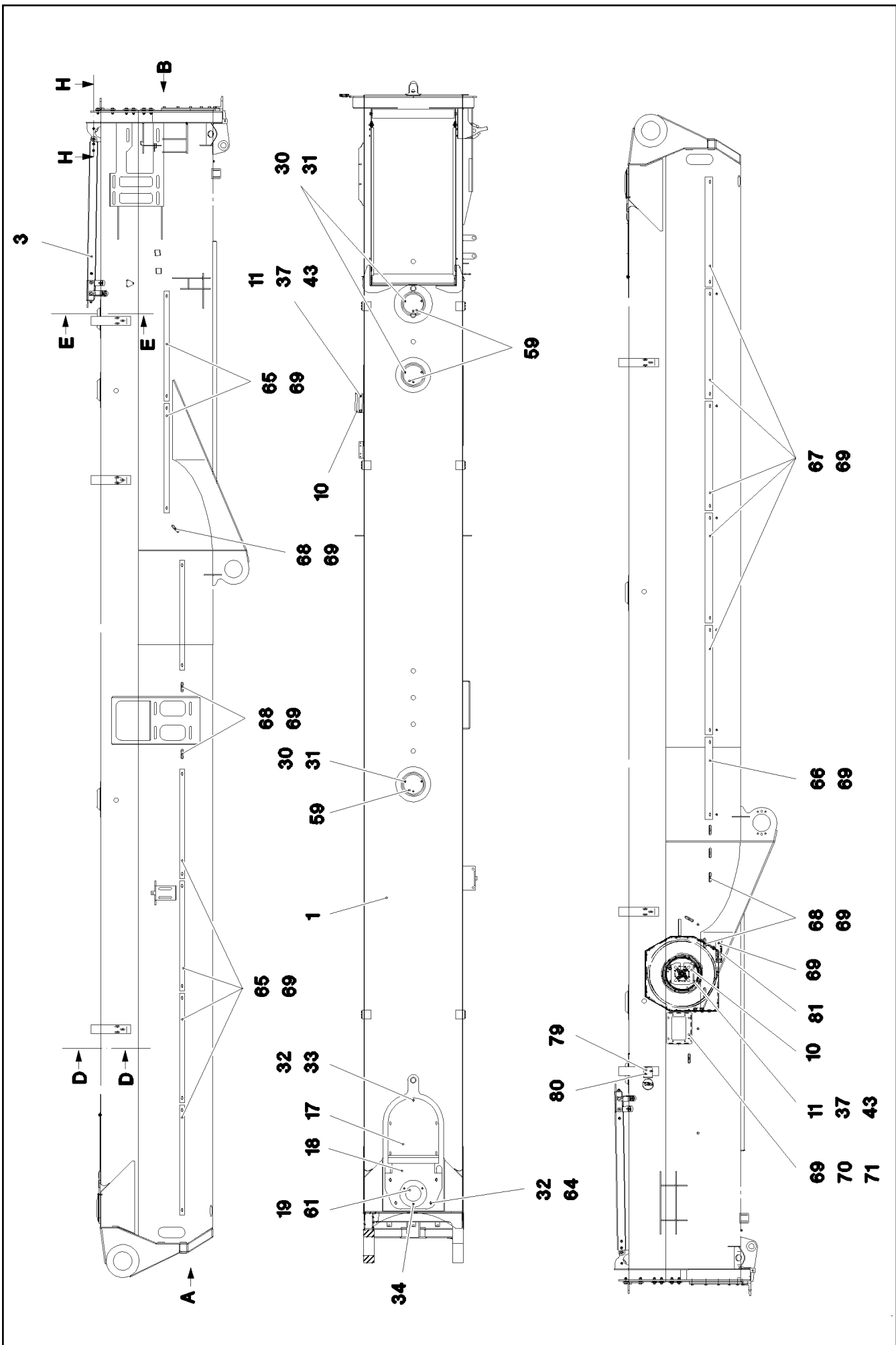
TELESCOPIC BOOM CPL.  
TELESKOPAUSLEGER KPL.

521 (1/2)

915927908

Pos.	Item	Quantity	Description	Bezeichnung
1	916031208	1	PIVOT SECTION, PRE-ASSEMBLED ⇒  523	ANLENKSTUECK VORM.
2	916254308	1	TELESCOPIC SECTION 1 PRE-ASSEM ⇒  529	TELESKOP 1 VORM.
3	916254408	1	TELESCOPIC SECT.2 PRE-ASSEMBL ⇒  532	TELESKOP 2 VORM.
4	916254508	1	TELESCOPIC SECT.3 PRE-ASSEMB ⇒  535	TELESKOP 3 VORM.
5	916254608	1	TELESCOPIC SECT.IV PRE-ASSEMBL ⇒  538	TELESKOP 4 VORM.
6	916031308	1	TELESCOPIC SECT.5 PRE-ASSEMBLE ⇒  540	TELESKOP 5 VORM.
7	915788508	1	MECHANICAL EXTENSION SYSTEM ⇒  546	AUSSCHUBMECHANIK
10	962015708	1	SENSOR ASSEMBLY BASIC BOOM ⇒  555	GEBERANBAU GRUNDAUSLEGE
13	973630508	1	PLATE 2X383X342 DC01 FE//ZNNI8//CN//T0	BLECH
14	11826527	4	HEX SCREW ISO 4017 M8X30 8.8 480H SPF	SECHSKANTSCHRAUBE
15	10289803	7	WASHER ISO 7089 8 300HV 480H SPF	SCHEIBE
16	10875484	4	BUTTON HEAD SCREW 7380-2 M8X10 08.8 4	HALBRUNDKOPFSCHRAUBE
17	11651612	4	HEX SCREW ISO 4017 M8X16 8.8 480H SPF	SECHSKANTSCHRAUBE
18	11140469	4	WASHER ISO 7093-1 8 200HV 480H SPF	SCHEIBE
19	10875607	4	HEX NUT DIN 985 M12 8 FLZN SPF	SECHSKANTMUTTER
20	10289804	4	WASHER ISO 7089 12 300HV FLZN SPF	SCHEIBE
21	11645384	4	HEX SCREW ISO 4017 M12X40 8.8 FLZN SP	SECHSKANTSCHRAUBE
22	400106308	8	SOCKET HEAD SCREW ISO 1207 M6X35 4.8	ZYLINDERSCHRAUBE
24	956470108	1	PLATE 2X680X420 DC01	BLECH
25	11651612	3	HEX SCREW ISO 4017 M8X16 8.8 480H SPF	SECHSKANTSCHRAUBE
26	413003208	3	CAGE NUT M8 A2/ST A2K	KAFIGMUTTER
30	962093508	1	SENSOR ASSEMBLY HEAD PIECE ⇒  558	GEBERANBAU KOPFSTUECK
31	10875564	2	SOCKET HEAD SCREW ISO 1207 M4X10 4.8	ZYLINDERSCHRAUBE
32	10875611	2	HEX NUT DIN 985 M4 8 480H SPF	SECHSKANTMUTTER
33	10875642	2	WASHER ISO 7093-1 4 200HV 480H SPF	SCHEIBE
34	950519008	1	HOOD 2X357X267 DC01 FE//ZNNI8//CN//T0	HAUBE

30.4.2020	etk_en_de_074999_LTR_1100	 522 (2/2)
<b>LIEBHERR</b>	TELESCOPIC BOOM CPL. TELESKOP AUSLEGER KPL.	915927908



30.4.2020  
065600

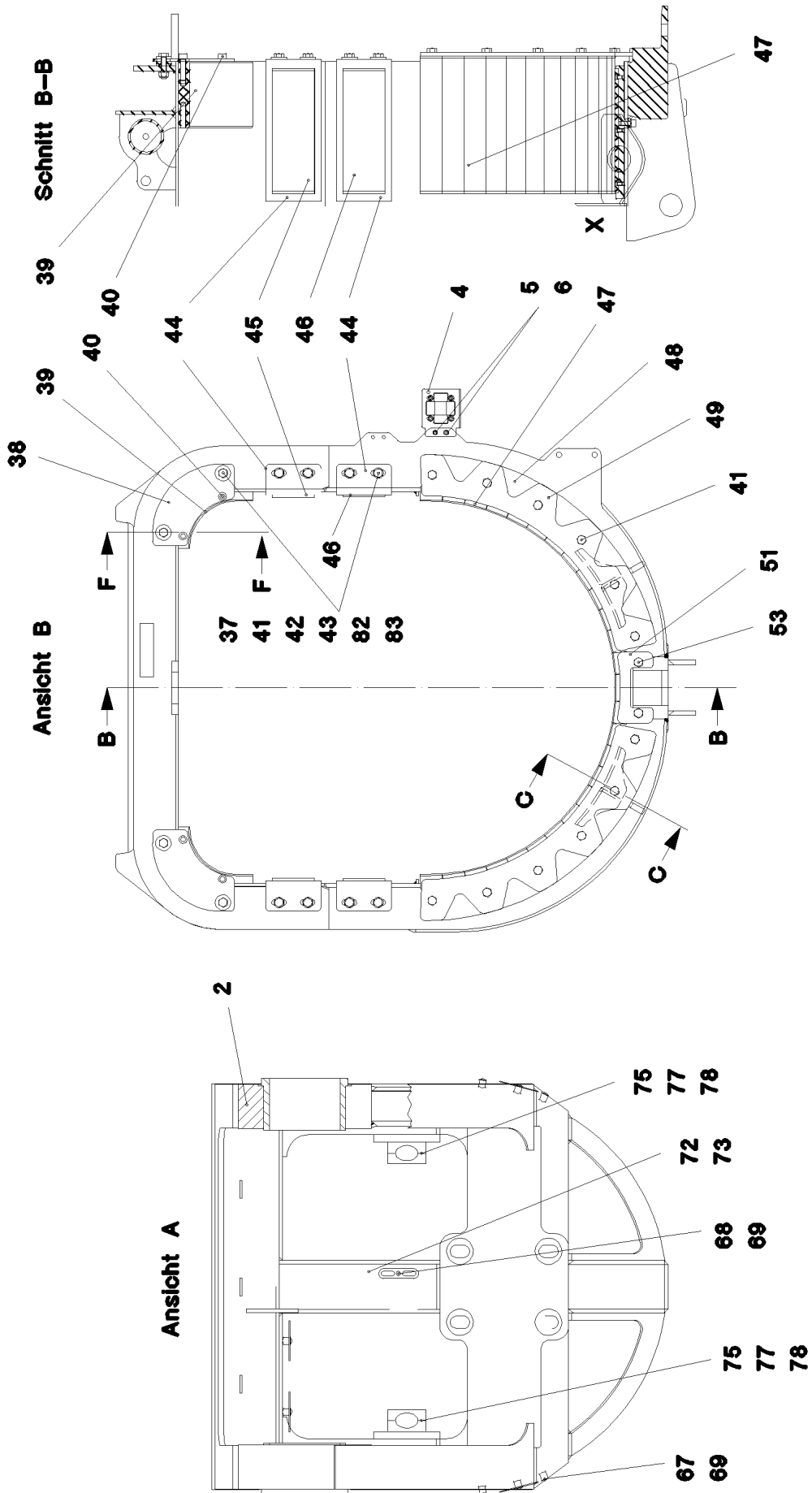
**LIEBHERR**

etk\_en\_de\_074999\_LTR\_1100

PIVOT SECTION, PRE-ASSEMBLED  
ANLENKSTUECK VORM.

523 (1/5)

916031208



30.4.2020  
065601

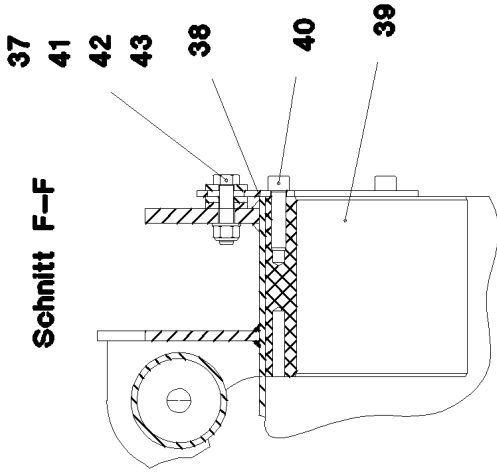
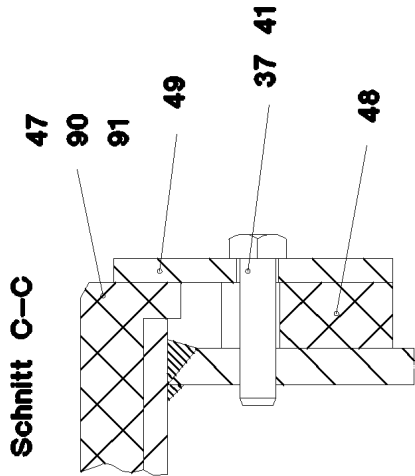
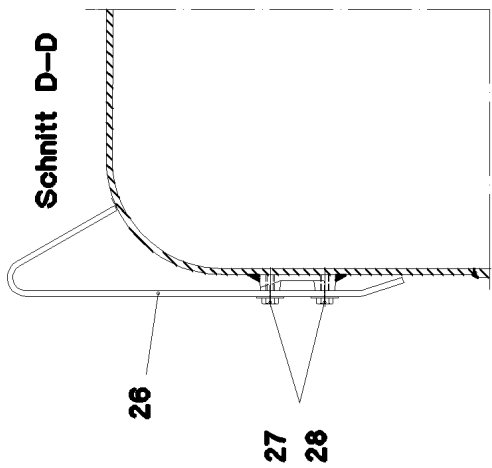
**LIEBHERR**

etk\_en\_de\_074999\_LTR\_1100

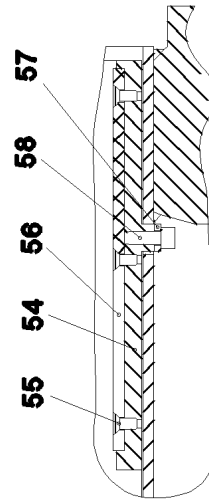
PIVOT SECTION, PRE-ASSEMBLED  
ANLENKSTUECK VORM.

□ 524 (2/5)

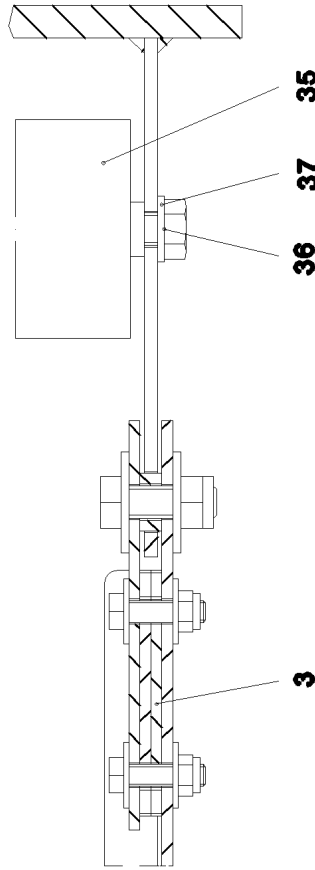
916031208



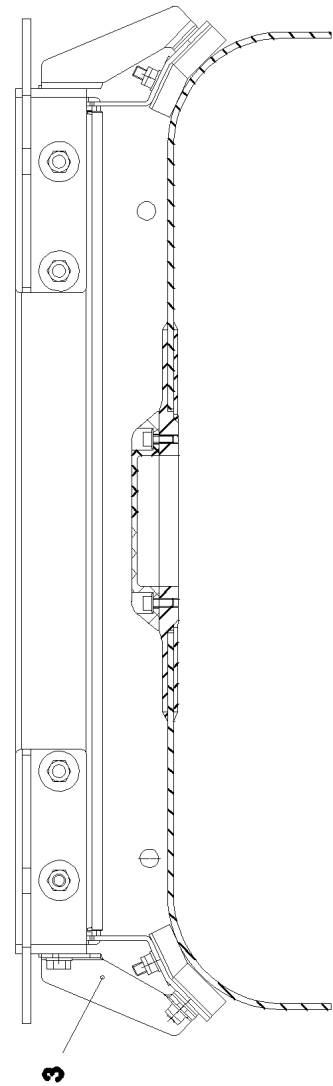
**Einzelheit X**



**Schnitt H-H**




**Schnitt E-E**



Pos.	Item	Quantity	Description	Bezeichnung
1	916032808	1	PIVOT PIECE ST. CONST. SPF	ANLENKSTUECK SCHWK.
2	704338808	2	BEARING BUSH 195X117 GZ-CUZN25AL5	LAGERBUCHSE
3	966447108	1	HOIST ROPE GUIDE PIVOT PIECE ⇒  528	HUBSEILFUEHRUNG ANLENKS
4	973774708	1	ROLLER ORIFICE FE//ZNNI8//CN//T0	ROLLENMUNDSTUECK
5	12217223	2	HEX SCREW ISO 4017 M6X30 8.8 480H SPF	SECHSKANTSCHRAUBE
6	11656734	2	HEX NUT ISO 7040 M6 8 480H SPF	SECHSKANTMUTTER
7	10875647	4	WASHER ISO 7089 6 200HV 480H SPF	SCHEIBE
10	972133308	1	PLATE 200X309 S355MC	BLECH
11	11642349	4	HEX SCREW ISO 4017 M12X35 8.8 FLZN SP	SECHSKANTSCHRAUBE
17	921368608	1	COVER WELDED	DECKEL SCHWK.
18	96016196	1	COVER WELDED	DECKEL SCHWK.
19	288184008	1	COVER RD245X17 PA6G	DECKEL
26	955523908	6	PLATE 5X80X488 S355MC FE//ZNNI8//CN//T	BLECH
27	11651612	15	HEX SCREW ISO 4017 M8X16 8.8 480H SPF	SECHSKANTSCHRAUBE
28	11140469	18	WASHER ISO 7093-1 8 200HV 480H SPF	SCHEIBE
30	10875598	9	SOCKET HEAD SCREW ISO 4762 M8X20 8.8	ZYLINDERSCHRAUBE
31	10289803	9	WASHER ISO 7089 8 300HV 480H SPF	SCHEIBE
32	11658580	9	WASHER DIN 7349 10,5 200HV-St FLZN SPF	SCHEIBE
33	11651632	5	HEX SCREW ISO 4017 M10X20 8.8 FLZN SP	SECHSKANTSCHRAUBE
34	12220375	3	COUNTERSUNK SCREW ISO 10642 M8X20	SENKSCHEIBE
35	749009308	1	CARRYING ROLLER 80/5/20X750 GALV.VER	TRAGROLLE
36	11631742	2	HEX SCREW ISO 4017 M12X30 8.8 FLZN SP	SECHSKANTSCHRAUBE
37	10289804	32	WASHER ISO 7089 12 300HV FLZN SPF	SCHEIBE
38	955450608	2	PLATE 5X184X184 S960QL	BLECH
39	283082408	2	SLIDER 128X150X167 PA6G+OEL SPF	GLEITSTUECK
40	11840140	4	SOCKET HEAD SCREW ISO 4762 M12X50 8	ZYLINDERSCHRAUBE
41	11840136	12	HEX SCREW ISO 4017 M12X50 8.8 FLZN	SECHSKANTSCHRAUBE
42	10179356	36	WASHER DIN 6340 13 FLZN SPF	SCHEIBE
43	11840127	18	HEX NUT ISO 7040 M12 8 FLZN SPF	SECHSKANTMUTTER
44	957032508	4	PLATE 4x383x125 S315MC FE//ZNNI8//CN//T	BLECH
45	283094308	2	BEARING PLATE 14X105X290 PA6G+OEL SP	LAGERPLATTE
46	283094408	2	BEARING PLATE 12X105X290 PA6G+OEL SP	LAGERPLATTE
47	283082508	26	SLIDE PLATE 33X50X310 PA6G+OEL SPF	GLEITPLATTE
48	283086308	2	DISTANCE PLATE 22X165X674 PA6G	DISTANZPLATTE
49	957066608	2	PLATE 8X456X517 S960QL	BLECH
51	957032908	1	PLATE 8x160x79 S960QL	BLECH
53	406608708	2	HEX SCREW ISO 4017 M12X25 10.9 FLZN SP	SECHSKANTSCHRAUBE
54	955450708	1	PLATE 60X308X36 S960QL FE//FLZN10//NC	BLECH
55	10875552	3	COUNTERSUNK SCREW DIN 7991 M8X16 8	SENKSCHEIBE
56	283082608	1	SLIDE PLATE 8X60X280 PA6G+OEL SPF	GLEITPLATTE
57	955450808	1	PLATE 5X20X80 S960QL	BLECH
58	10415162	2	SOCKET HEAD SCREW ISO 4762 M10X25 8	ZYLINDERSCHRAUBE
59	283095408	3	COVER RD200X25 PA6G	DECKEL
61	953744908	2	PLATE 2X245X245 DC01 FE//ZNNI8//CN//T0	BLECH
64	11642358	4	HEX SCREW ISO 4017 M10X30 8.8 FLZN SP	SECHSKANTSCHRAUBE
65	953714108	7	U-PROFILE 1X1000X74 DC01 FE//ZNNI8//CN/	U-PROFIL
66	956737208	1	U-PROFILE 1X750X98 DC01 FE//ZNNI8//CN/	U-PROFIL
67	955927208	5	U-PROFILE 1X1000X98 DC01 FE//ZNNI8//CN/	U-PROFIL
68	953650008	16	CABLE CLAMP DC01 FE//ZNNI8//CN//T0	KABELHALTER
69	10875484	48	BUTTON HEAD SCREW 7380-2 M8X10 08.8 4	HALBRUNDKOPFSCHRAUBE
70	972335908	1	PLATE 4X290X230 S315MC FE//ZNNI8//CN//T	BLECH
71	10875857	4	CAGE NUT M6 NIROSTA	KAFIGMUTTER
72	7005052	2	CLAMP-HALF DIN 3015-1 L 3 R 25 PP SW	KLEMMHAELFTE
73	11820284	2	SOCKET HEAD SCREW ISO 4762 M6X30 8.8	ZYLINDERSCHRAUBE
75	7413103	4	CLAMP-HALF DIN 3015-1 L 6 R 50,8 PP SW	KLEMMHAELFTE
77	12202784	4	SOCKET HEAD SCREW ISO 4762 M6X60 8.8	ZYLINDERSCHRAUBE
78	602018008	4	CARRIER RAIL NUT DIN 3015-1 L TM M6 W1	TRAGSCHIENENMUTTER
79	974364608	1	PLATE 5X80X166 S700MC	BLECH
80	11826527	3	HEX SCREW ISO 4017 M8X30 8.8 480H SPF	SECHSKANTSCHRAUBE


30.4.2020

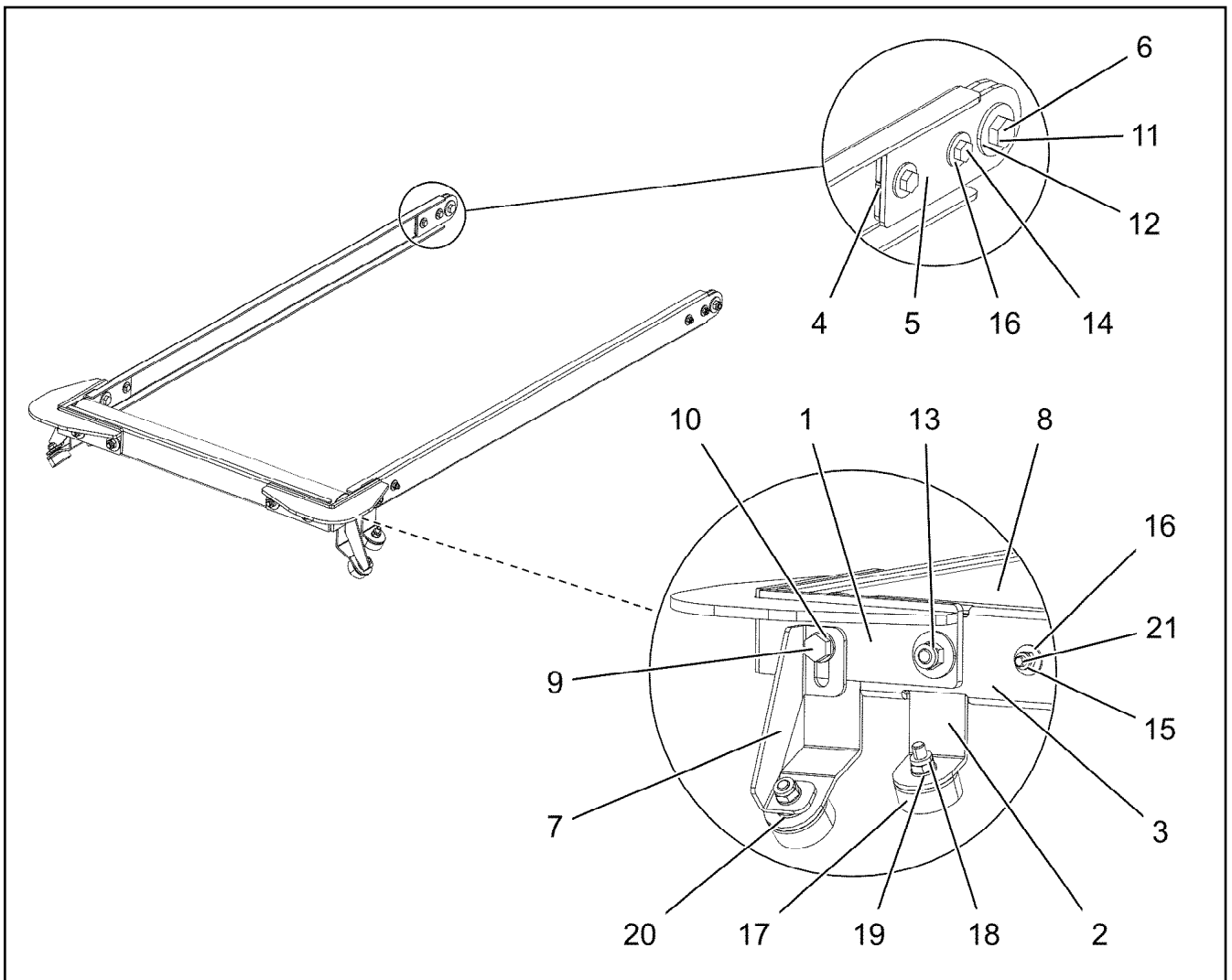
etk\_en\_de\_074999\_LTR\_1100

 526 (4/5)**LIEBHERR**PIVOT SECTION, PRE-ASSEMBLED  
ANLENKSTUECK VORM.

916031208

Pos.	Item	Quantity	Description	Bezeichnung
81	974895808	1	PLATE 2X200X60 DC01	BLECH
82	11658891	12	HEX SCREW ISO 4014 M12X55 8.8 FLZN SP	SECHSKANTSCHRAUBE
83	11182717	12	WASHER ISO 7093-1 12 300HV FLZN SPF	SCHEIBE

<p>30.4.2020</p> <p><b>LIEBHERR</b></p>	<p>etk_en_de_074999_LTR_1100</p> <p>PIVOT SECTION, PRE-ASSEMBLED ANLENKSTUECK VORM.</p>	<p> 527 (5/5)</p> <p>916031208</p>
---	---	---



Pos.	Item	Quantity	Description	Bezeichnung
1	966447208	2	BRACKET WELDED CONST.	KONSOLE SCHWK.
2	97003955	1	PLATE 4X1273X228 S315MC	BLECH
3	97003956	2	PLATE 4X113X1487 S315MC	BLECH
4	97003957	4	PLATE 4X60X90 S315MC FE//ZNNI8//CN//T0	BLECH
5	955524408	2	PLATE 4X60X150 S315MC FE//ZNNI8//CN//T	BLECH
6	97004047	2	TUBE 21.3X8 S355J2H FE//ZNNI8//CN//T0	ROHR
7	957069108	2	PLATE 4X109X160 S315MC FE//ZNNI8//CN//T	BLECH
8	749009308	1	CARRYING ROLLER 80/5/20X750 GALV.VER	TRAGROLLE
9	11645384	2	HEX SCREW ISO 4017 M12X40 8.8 FLZN SP	SECHSKANTSCHRAUBE
10	10289804	2	WASHER ISO 7089 12 300HV FLZN SPF	SCHEIBE
11	11642349	8	HEX SCREW ISO 4017 M12X35 8.8 FLZN SP	SECHSKANTSCHRAUBE
12	11182717	16	WASHER ISO 7093-1 12 300HV FLZN SPF	SCHEIBE
13	10875607	8	HEX NUT DIN 985 M12 8 FLZN SPF	SECHSKANTMUTTER
14	11826527	4	HEX SCREW ISO 4017 M8X30 8.8 480H SPF	SECHSKANTSCHRAUBE
15	10875614	6	HEX NUT DIN 985 M8 8 480H SPF	SECHSKANTMUTTER
16	11140469	12	WASHER ISO 7093-1 8 200HV 480H SPF	SCHEIBE
17	726613008	4	MEGI BUFFER	MEGIPUFFER
18	10875606	4	HEX NUT DIN 985 M10 8 FLZN SPF	SECHSKANTMUTTER
19	10289795	4	WASHER ISO 7089 10 300HV FLZN SPF	SCHEIBE
20	11491889	4	WASHER ISO 7093-1 10 300HV FLZN SPF	SCHEIBE
21	11642261	2	HEX SCREW ISO 4017 M8X25 8.8 480H SPF	SECHSKANTSCHRAUBE

30.4.2020  
003637

**LIEBHERR**

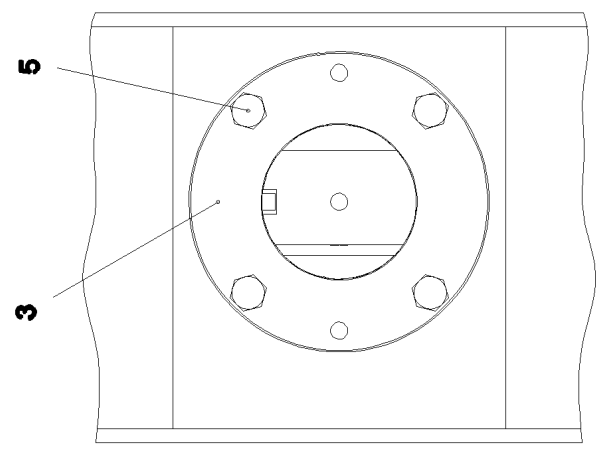
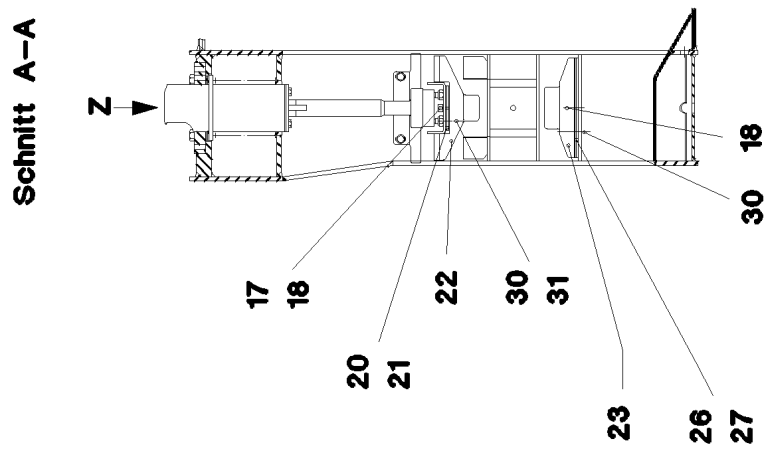
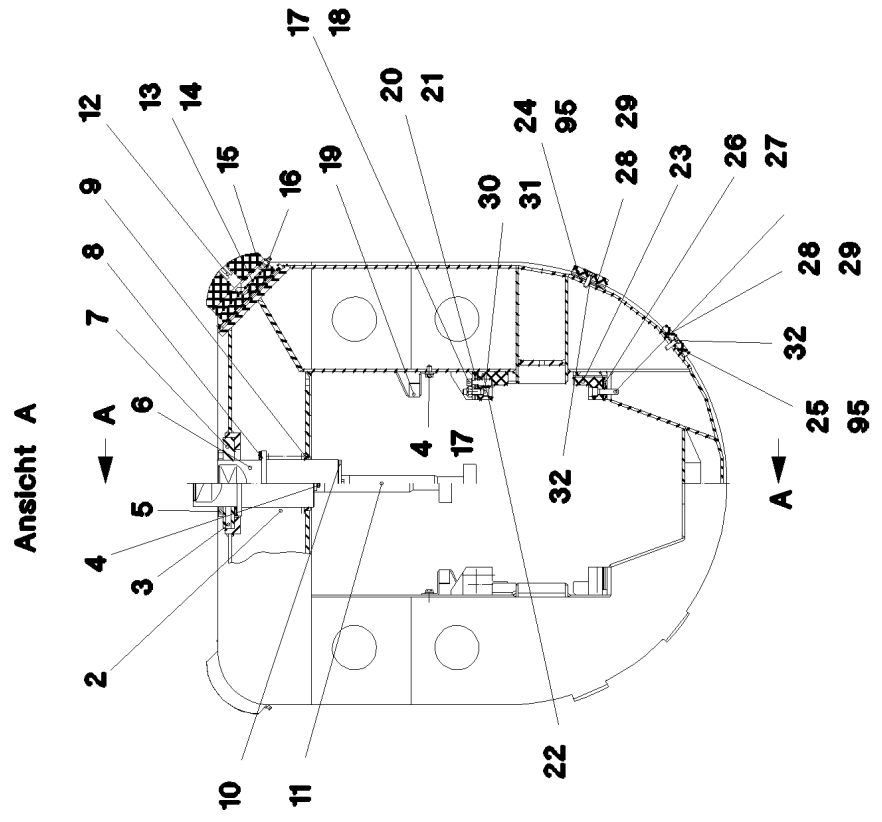
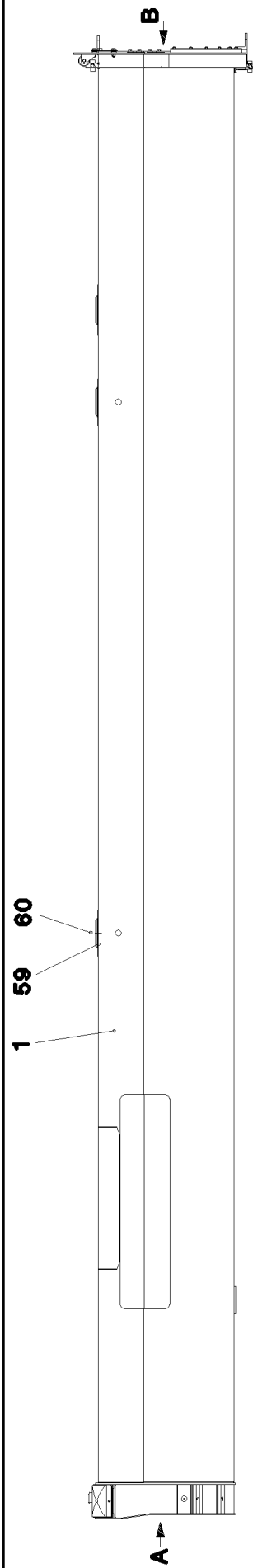
etk\_en\_de\_074999\_LTR\_1100

HOIST ROPE GUIDE PIVOT PIECE  
HUBSEILFUEHRUNG ANLENKSTUECK

528

966447108





30.4.2020  
065603

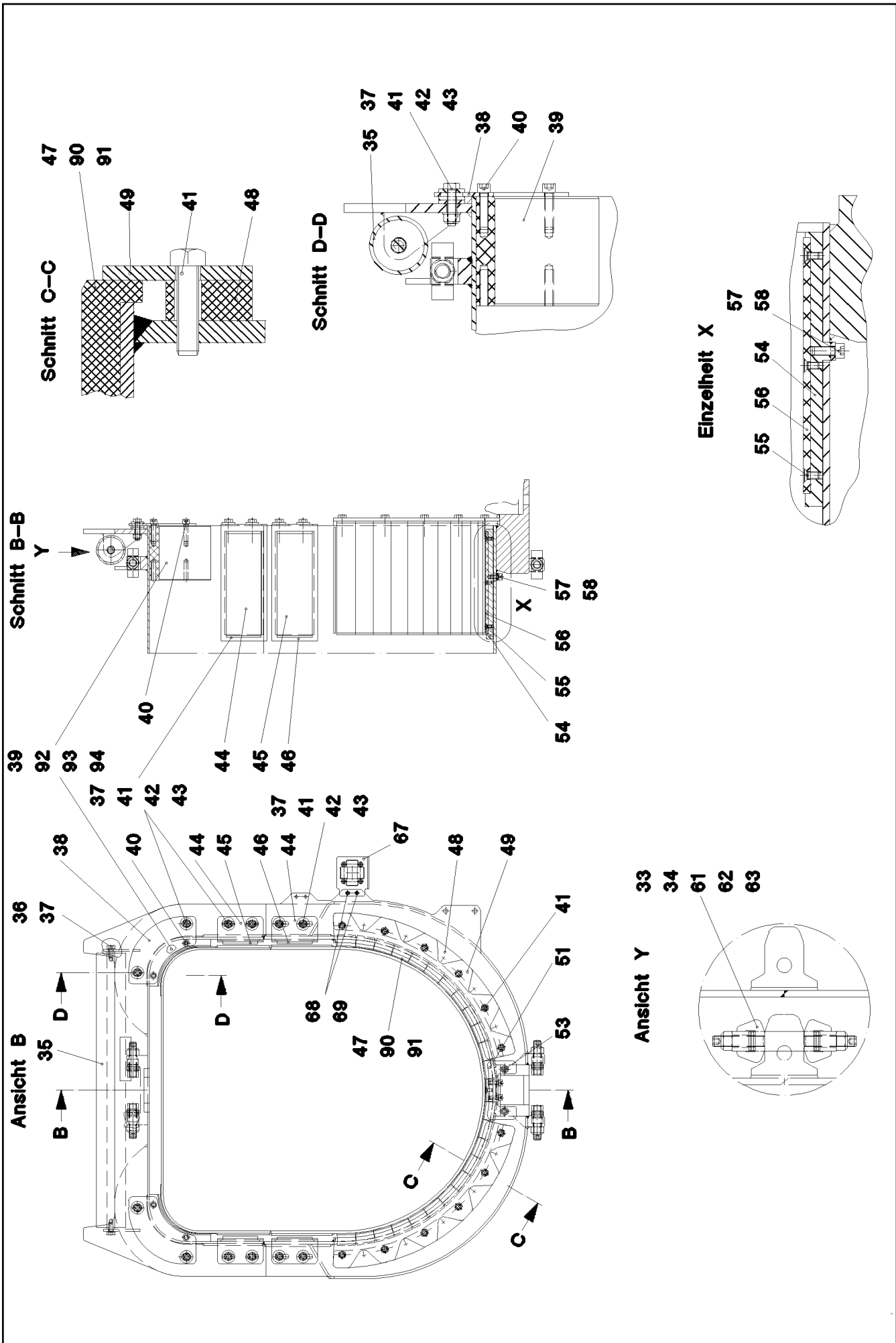
**LIEBHERR**

etk\_en\_de\_074999\_LTR\_1100

TELESCOPIC SECTION 1 PRE-ASSEM  
TELESKOP 1 VORM.

529 (1/3)

916254308



30.4.2020  
 065604

**LIEBHERR**

etk\_en\_de\_074999\_LTR\_1100

TELESCOPIC SECTION 1 PRE-ASSEM  
 TELESKOP 1 VORM.

530 (2/3)

916254308

Pos.	Item	Quantity	Description	Bezeichnung
1	914506908	1	TELESCOPIC SECTION 1 WELD.CONS	TELESKOP 1 SCHWK.
2	720009608	1	PRESSURE SPRING 10X105X150 SPF	DRUCKFEDER
3	430670808	1	PARALLEL PIN ISO 2338 10H11X50 30CRNI	ZYLINDERSTIFT
4	11651612	6	HEX SCREW ISO 4017 M8X16 8.8 480H SPF	SECHSKANTSCHRAUBE
5	11834796	4	HEX SCREW ISO 4017 M12X70 8.8 FLZN SP	SECHSKANTSCHRAUBE
6	957011008	1	PIN 125.0X233 35NICRMOV125	BOLZEN
7	957011108	1	COVER RD175X22 S960QL	DECKEL
8	957011208	4	PLATE 2X124X124 DC01 FE//ZNNI8//CN//T0	BLECH
9	957011308	1	BUSHING RD115X13 S960QL	BUCHSE
10	970148308	1	PLATE 5x69x44 S960QL FE/FLZN10/NC	BLECH
11	957011408	1	MUSHROOM-SHAPED DRAWING BOLT 75x3	ZIEHPILZ
12	283093508	2	BEARING PLATE 75X140X230 PA6G+OEL SP	LAGERPLATTE
15	704500808	2	BUSHING 16X140 9SM28K	BUCHSE
16	7743242	2	HYDRAULIC-TYPE LUBRICAT.NIPPLE DIN 71	KEGELSCHMIERNIPPEL
17	10289803	6	WASHER ISO 7089 8 300HV 480H SPF	SCHEIBE
18	12208098	4	SOCKET HEAD SCREW ISO 4762 M8X30 8.8	ZYLINDERSCHRAUBE
19	957025208	2	PLATE 2.5x229x148 DC01 FE//ZNNI8//CN//T0	BLECH
22	283093608	2	BEARING PLATE 53X87X200 PA6G+OEL SP	LAGERPLATTE
23	283093708	2	BEARING PLATE 53X57X192 PA6G+OEL SP	LAGERPLATTE
24	283093808	2	BEARING PLATE 14x70x202 PA6G+OEL SPF	LAGERPLATTE
25	283093908	2	BEARING PLATE 12X70X202 PA6G+OEL SP	LAGERPLATTE
30	11690628	8	SOCKET HEAD SCREW ISO 4762 M10X40 8	ZYLINDERSCHRAUBE
31	10875606	4	HEX NUT DIN 985 M10 8 FLZN SPF	SECHSKANTMUTTER
32	10875561	8	SOCKET HEAD SCREW DIN 6912 M8X25 08	ZYLINDERSCHRAUBE
33	972426708	4	GUIDE ISO 8062-3DCTG6 30X50X78 G18NI	EINWEISER
34	10875610	4	HEX NUT DIN 985 M20 10 FLZN SPF	SECHSKANTMUTTER
35	749009308	1	CARRYING ROLLER 80/5/20X750 GALV.VER	TRAGROLLE
36	11631742	2	HEX SCREW ISO 4017 M12X30 8.8 FLZN SP	SECHSKANTSCHRAUBE
37	10289804	14	WASHER ISO 7089 12 300HV FLZN SPF	SCHEIBE
38	955450608	2	PLATE 5X184X184 S960QL	BLECH
40	11840140	4	SOCKET HEAD SCREW ISO 4762 M12X50 8	ZYLINDERSCHRAUBE
41	11840136	24	HEX SCREW ISO 4017 M12X50 8.8 FLZN	SECHSKANTSCHRAUBE
42	10179356	36	WASHER DIN 6340 13 FLZN SPF	SCHEIBE
43	10875607	12	HEX NUT DIN 985 M12 8 FLZN SPF	SECHSKANTMUTTER
44	957032508	4	PLATE 4x383x125 S315MC FE//ZNNI8//CN//T	BLECH
45	283094308	2	BEARING PLATE 14X105X290 PA6G+OEL SP	LAGERPLATTE
46	283094408	2	BEARING PLATE 12X105X290 PA6G+OEL SP	LAGERPLATTE
48	283094808	2	DISTANCE PLATE 22X148X622 PA6G	DISTANZPLATTE
49	957032708	2	PLATE 8X420X477 S960QL	BLECH
51	957032908	1	PLATE 8x160x79 S960QL	BLECH
53	406608708	2	HEX SCREW ISO 4017 M12X25 10.9 FLZN SP	SECHSKANTSCHRAUBE
54	955450708	1	PLATE 60X308X36 S960QL FE//FLZN10//NC	BLECH
55	10875552	3	COUNTERSUNK SCREW DIN 7991 M8X16 8	SENKSCHEIBE
56	283082608	1	SLIDE PLATE 8X60X280 PA6G+OEL SPF	GLEITPLATTE
57	955450808	1	PLATE 5X20X80 S960QL	BLECH
58	10415162	2	SOCKET HEAD SCREW ISO 4762 M10X25 8	ZYLINDERSCHRAUBE
59	283094508	3	COVER RD200X12 PA6G	DECKEL
60	12220375	9	COUNTERSUNK SCREW ISO 10642 M8X20	SENKSCHEIBE
61	11691327	12	WASHER ISO 7092 20 300HV FLZN SPF	SCHEIBE
62	12100333	8	SPRING WASHER DIN 137 B 20 FLZN SPF	FEDERSCHEIBE
63	10875481	4	GRUB SCREW ISO 4026 M20X90 8.8 FLZN	GEWINDESTIFT
67	973774708	1	ROLLER ORIFICE FE//ZNNI8//CN//T0	ROLLENMUNDSTUECK
68	10875529	2	HEX SCREW ISO 4017 M6X25 8.8 480H SPF	SECHSKANTSCHRAUBE
69	10875613	2	HEX NUT DIN 985 M6 8 480H SPF	SECHSKANTMUTTER

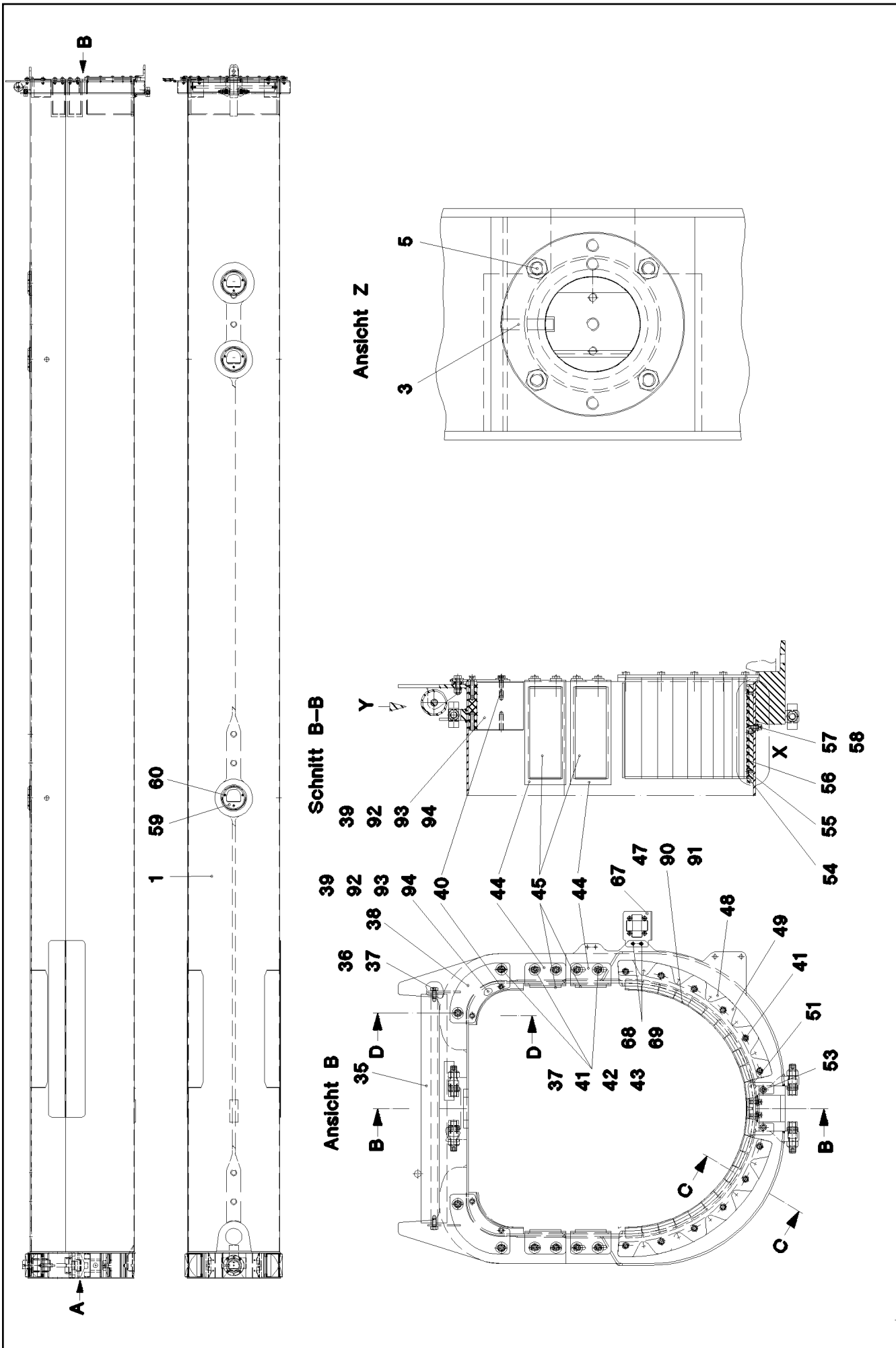
30.4.2020

etk\_en\_de\_074999\_LTR\_1100

531 (3/3)

**LIEBHERR**TELESCOPIC SECTION 1 PRE-ASSEM  
TELESKOP 1 VORM.

916254308



30.4.2020  
065605

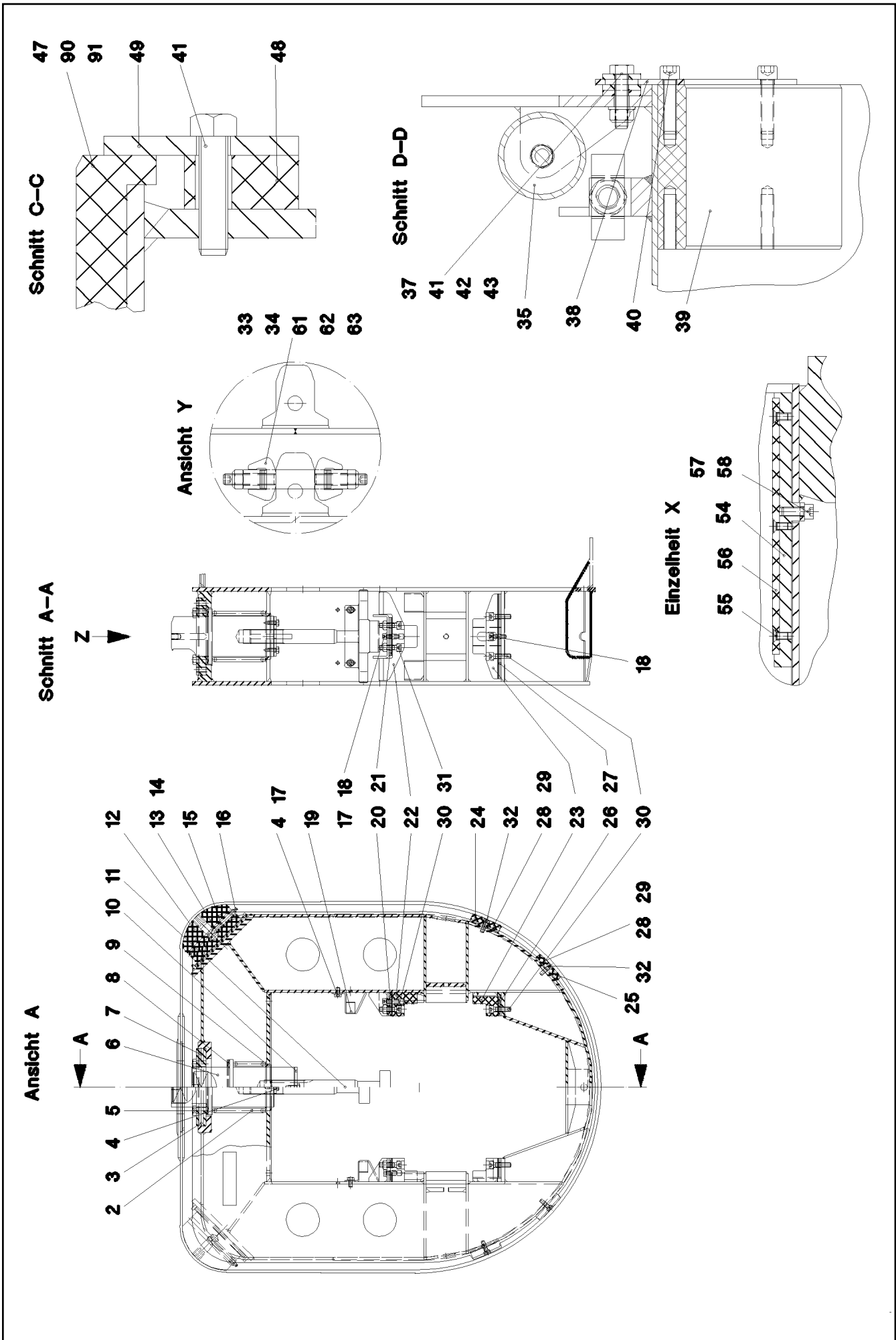
**LIEBHERR**

etk\_en\_de\_074999\_LTR\_1100

TELESCOPIC SECT.2 PRE-ASSEMBL  
TELESKOP 2 VORM.

532 (1/3)

916254408



Pos.	Item	Quantity	Description	Bezeichnung
1	914507008	1	TELESCOPIC SECT.2 WELD.CONSTR	TELESKOP 2 SCHWK.
2	720009608	1	PRESSURE SPRING 10X105X150 SPF	DRUCKFEDER
3	430670808	1	PARALLEL PIN ISO 2338 10H11X50 30CRNI	ZYLINDERSTIFT
4	11651612	6	HEX SCREW ISO 4017 M8X16 8.8 480H SPF	SECHSKANTSCHRAUBE
5	11834796	4	HEX SCREW ISO 4017 M12X70 8.8 FLZN SP	SECHSKANTSCHRAUBE
6	957011008	1	PIN 125.0X233 35NICRMOV125	BOLZEN
7	957011108	1	COVER RD175X22 S960QL	DECKEL
8	957011208	4	PLATE 2X124X124 DC01 FE//ZNNI8//CN//T0	BLECH
9	957011308	1	BUSHING RD115X13 S960QL	BUCHSE
10	970148308	1	PLATE 5x69x44 S960QL FE/FLZN10/NC	BLECH
11	957037908	1	MUSHROOM-SHAPED DRAWING BOLT 75x2	ZIEHPILZ
12	283067208	2	BEARING PLATE 75X140X200 PA6G+OEL SP	LAGERPLATTE
15	704500808	2	BUSHING 16X140 9SM28K	BUCHSE
16	7743242	2	HYDRAULIC-TYPE LUBRICAT.NIPPLE DIN 71	KEGELSCHMIERNIPPEL
17	10289803	6	WASHER ISO 7089 8 300HV 480H SPF	SCHEIBE
18	12208098	4	SOCKET HEAD SCREW ISO 4762 M8X30 8.8	ZYLINDERSCHRAUBE
19	957025208	2	PLATE 2.5x229x148 DC01 FE//ZNNI8//CN//T0	BLECH
22	283093608	2	BEARING PLATE 53X87X200 PA6G+OEL SP	LAGERPLATTE
23	283093708	2	BEARING PLATE 53X57X192 PA6G+OEL SP	LAGERPLATTE
24	283093808	2	BEARING PLATE 14x70x202 PA6G+OEL SPF	LAGERPLATTE
25	283093908	2	BEARING PLATE 12X70X202 PA6G+OEL SP	LAGERPLATTE
30	11690628	8	SOCKET HEAD SCREW ISO 4762 M10X40 8	ZYLINDERSCHRAUBE
31	10875606	4	HEX NUT DIN 985 M10 8 FLZN SPF	SECHSKANTMUTTER
32	10875561	8	SOCKET HEAD SCREW DIN 6912 M8X25 08	ZYLINDERSCHRAUBE
33	972426708	4	GUIDE ISO 8062-3DCTG6 30X50X78 G18NI	EINWEISER
34	10875610	4	HEX NUT DIN 985 M20 10 FLZN SPF	SECHSKANTMUTTER
35	749011408	1	CARRYING ROLLER 80/5/20X700 GALV.VER	TRAGROLLE
36	11631742	2	HEX SCREW ISO 4017 M12X30 8.8 FLZN SP	SECHSKANTSCHRAUBE
37	10289804	14	WASHER ISO 7089 12 300HV FLZN SPF	SCHEIBE
38	955450608	2	PLATE 5X184X184 S960QL	BLECH
40	11840140	4	SOCKET HEAD SCREW ISO 4762 M12X50 8	ZYLINDERSCHRAUBE
41	11840136	24	HEX SCREW ISO 4017 M12X50 8.8 FLZN	SECHSKANTSCHRAUBE
42	10179356	36	WASHER DIN 6340 13 FLZN SPF	SCHEIBE
43	10875607	12	HEX NUT DIN 985 M12 8 FLZN SPF	SECHSKANTMUTTER
44	957032508	4	PLATE 4x383x125 S315MC FE//ZNNI8//CN//T	BLECH
45	283094308	4	BEARING PLATE 14X105X290 PA6G+OEL SP	LAGERPLATTE
48	283094908	2	DISTANCE PLATE 22X141X583 PA6G	DISTANZPLATTE
49	957038108	2	PLATE 8X395X448 S960QL	BLECH
51	957032908	1	PLATE 8x160x79 S960QL	BLECH
53	406608708	2	HEX SCREW ISO 4017 M12X25 10.9 FLZN SP	SECHSKANTSCHRAUBE
54	955450708	1	PLATE 60X308X36 S960QL FE//FLZN10//NC	BLECH
55	10875552	3	COUNTERSUNK SCREW DIN 7991 M8X16 8	SENKSCRAUBE
56	283082608	1	SLIDE PLATE 8X60X280 PA6G+OEL SPF	GLEITPLATTE
57	955450808	1	PLATE 5X20X80 S960QL	BLECH
58	10415162	2	SOCKET HEAD SCREW ISO 4762 M10X25 8	ZYLINDERSCHRAUBE
59	283094508	3	COVER RD200X12 PA6G	DECKEL
60	12220375	9	COUNTERSUNK SCREW ISO 10642 M8X20	SENKSCRAUBE
61	11691327	12	WASHER ISO 7092 20 300HV FLZN SPF	SCHEIBE
62	12100333	8	SPRING WASHER DIN 137 B 20 FLZN SPF	FEDERSCHEIBE
63	10875481	4	GRUB SCREW ISO 4026 M20X90 8.8 FLZN	GEWINDESTIFT
67	973774708	1	ROLLER ORIFICE FE//ZNNI8//CN//T0	ROLLENMUNDSTUECK
68	10875529	2	HEX SCREW ISO 4017 M6X25 8.8 480H SPF	SECHSKANTSCHRAUBE
69	10875613	2	HEX NUT DIN 985 M6 8 480H SPF	SECHSKANTMUTTER

30.4.2020

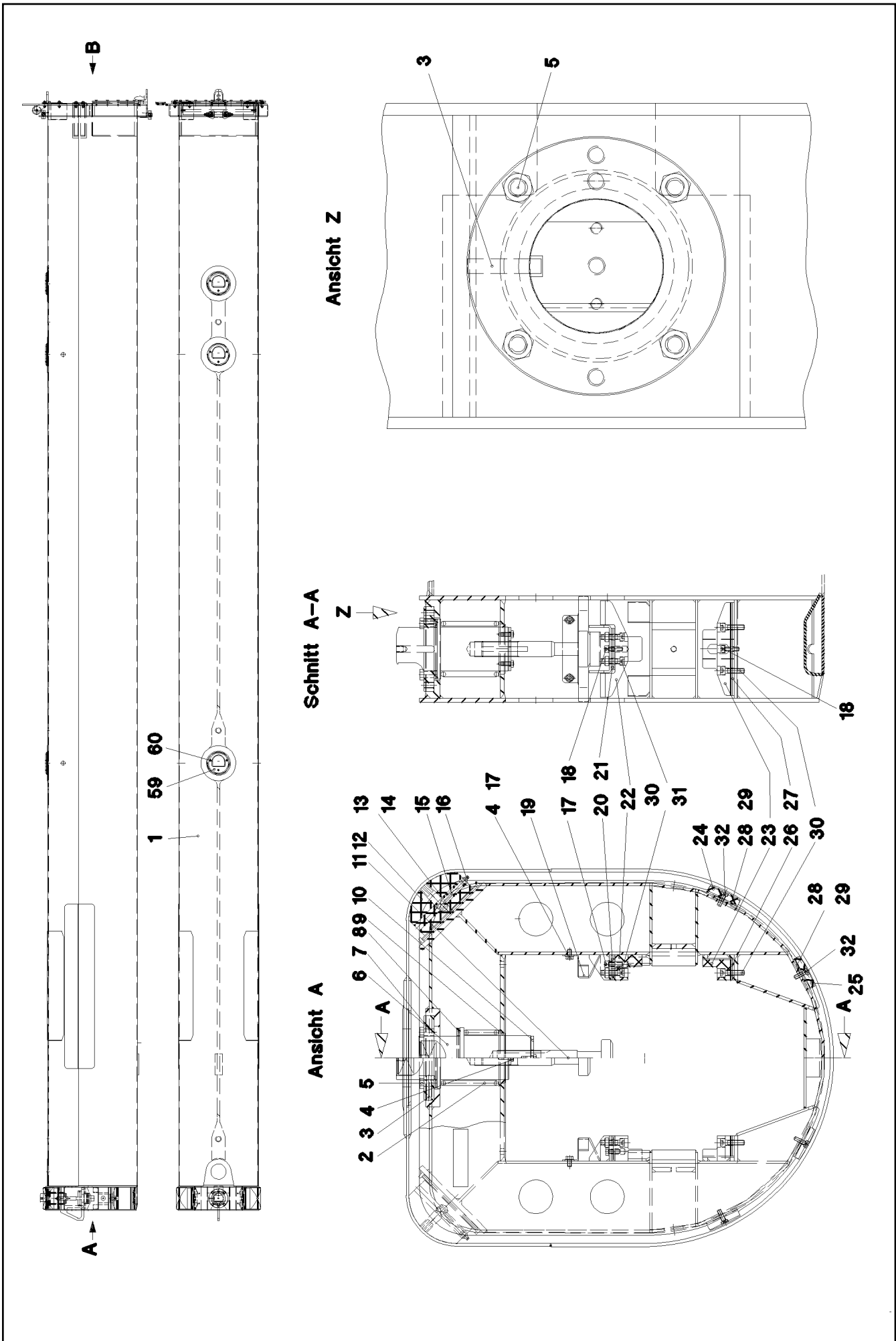
etk\_en\_de\_074999\_LTR\_1100

534 (3/3)

**LIEBHERR**

TELESCOPIC SECT.2 PRE-ASSEMBL  
TELESKOP 2 VORM.

916254408



30.4.2020  
065607

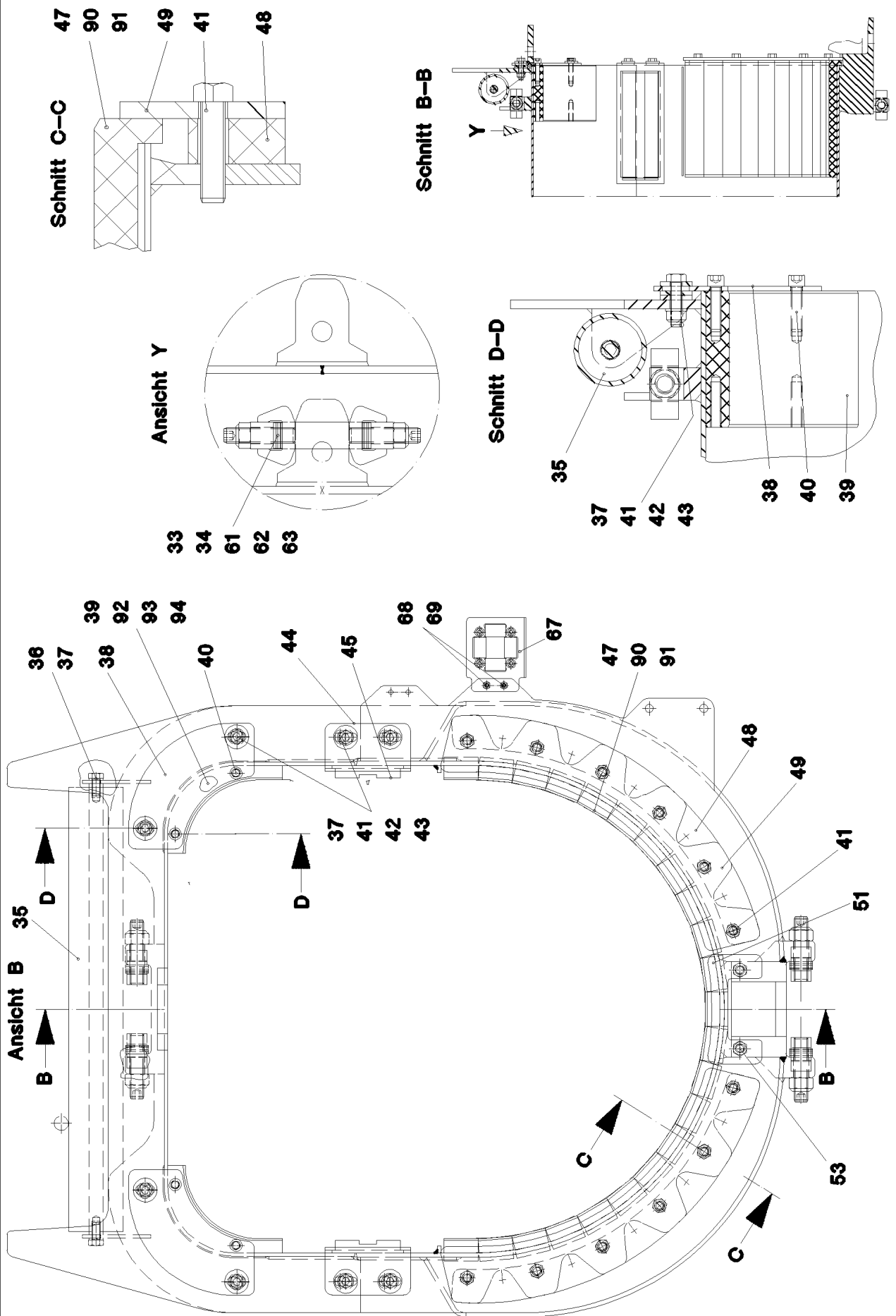
**LIEBHERR**

etk\_en\_de\_074999\_LTR\_1100

TELESCOPIC SECT.3 PRE-ASSEMB  
TELESKOP 3 VORM.

535 (1/3)

916254508



30.4.2020  
065608

**LIEBHERR**

etk\_en\_de\_074999\_LTR\_1100

TELESCOPIC SECT.3 PRE-ASSEMB  
TELESKOP 3 VORM.

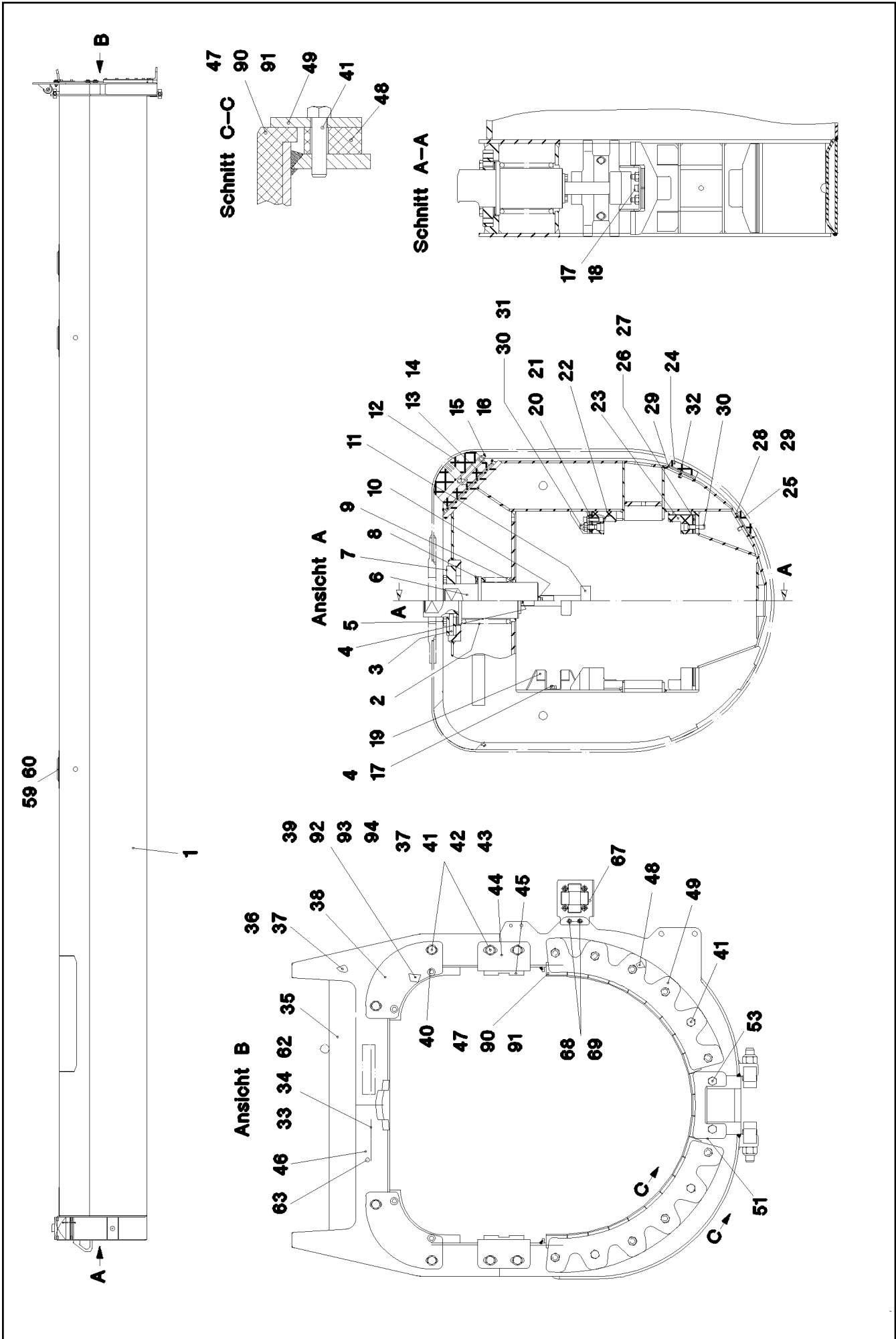
536 (2/3)

916254508



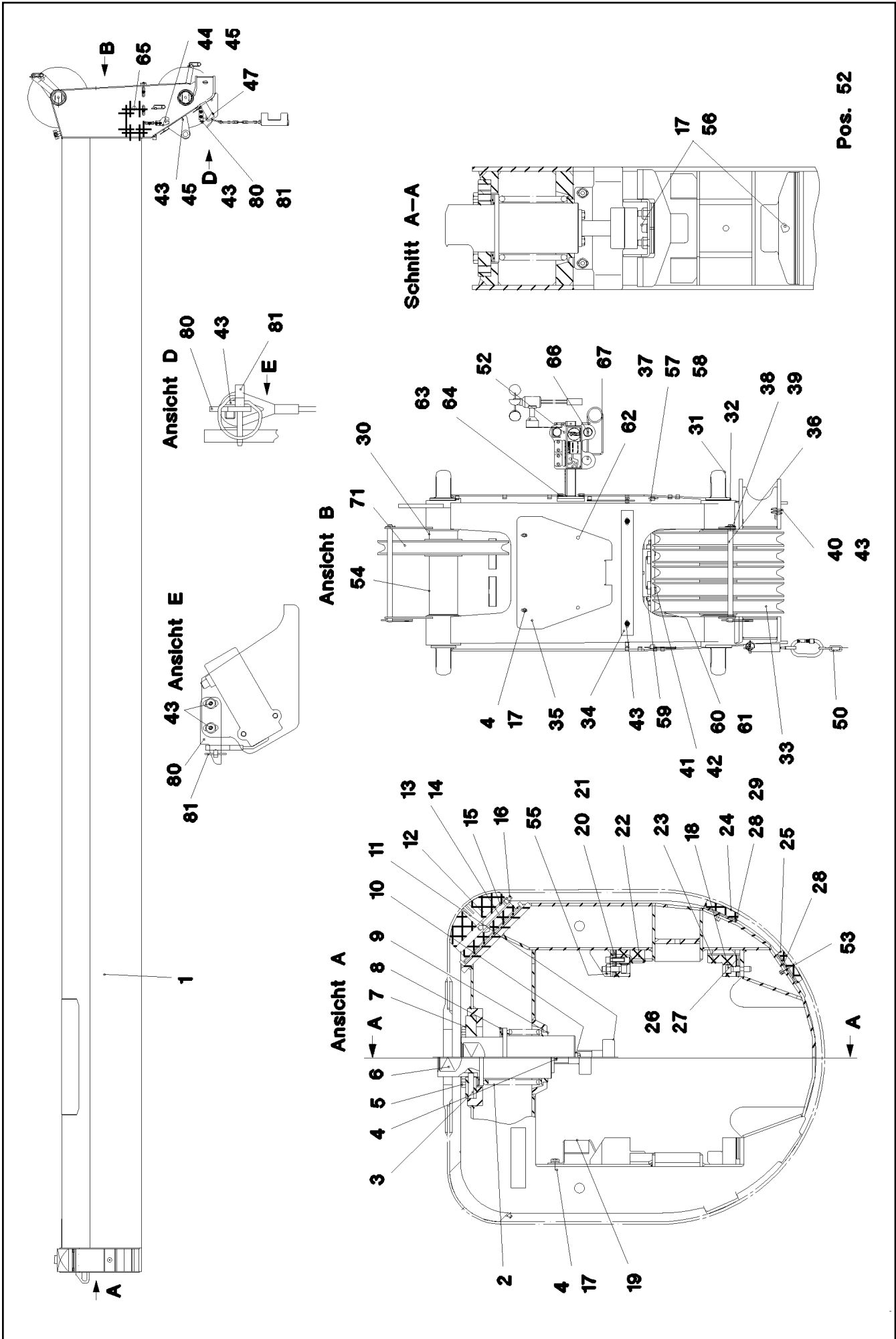
Pos.	Item	Quantity	Description	Bezeichnung
1	914507108	1	TELESCOPIC SECT.3 WELD.CONST	TELESKOP 3 SCHWK.
2	720009608	1	PRESSURE SPRING 10X105X150 SPF	DRUCKFEDER
3	430670808	1	PARALLEL PIN ISO 2338 10H11X50 30CRNI	ZYLINDERSTIFT
4	11651612	6	HEX SCREW ISO 4017 M8X16 8.8 480H SPF	SECHSKANTSCHRAUBE
5	11834796	4	HEX SCREW ISO 4017 M12X70 8.8 FLZN SP	SECHSKANTSCHRAUBE
6	957011008	1	PIN 125.0X233 35NICRMOV125	BOLZEN
7	957011108	1	COVER RD175X22 S960QL	DECKEL
8	957011208	4	PLATE 2X124X124 DC01 FE//ZNNI8//CN//T0	BLECH
9	957011308	1	BUSHING RD115X13 S960QL	BUCHSE
10	970148308	1	PLATE 5x69x44 S960QL FE/FLZN10/NC	BLECH
11	957056308	1	MUSHROOM-SHAPED DRAWING BOLT 75x2	ZIEHPILZ
12	283067208	2	BEARING PLATE 75X140X200 PA6G+OEL SP	LAGERPLATTE
15	704500808	2	BUSHING 16X140 9SM28K	BUCHSE
16	7743242	2	HYDRAULIC-TYPE LUBRICAT.NIPPLE DIN 71	KEGELSCHMIERNIPPEL
17	10289803	6	WASHER ISO 7089 8 300HV 480H SPF	SCHEIBE
18	12208098	4	SOCKET HEAD SCREW ISO 4762 M8X30 8.8	ZYLINDERSCHRAUBE
19	957025208	2	PLATE 2.5x229x148 DC01 FE//ZNNI8//CN//T0	BLECH
22	283093608	2	BEARING PLATE 53X87X200 PA6G+OEL SP	LAGERPLATTE
23	283093708	2	BEARING PLATE 53X57X192 PA6G+OEL SP	LAGERPLATTE
24	283093808	2	BEARING PLATE 14x70x202 PA6G+OEL SPF	LAGERPLATTE
25	283093908	2	BEARING PLATE 12X70X202 PA6G+OEL SP	LAGERPLATTE
30	11690628	8	SOCKET HEAD SCREW ISO 4762 M10X40 8	ZYLINDERSCHRAUBE
31	10875606	4	HEX NUT DIN 985 M10 8 FLZN SPF	SECHSKANTMUTTER
32	10875561	8	SOCKET HEAD SCREW DIN 6912 M8X25 08	ZYLINDERSCHRAUBE
33	972426708	4	GUIDE ISO 8062-3DCTG6 30X50X78 G18NI	EINWEISER
34	10875610	4	HEX NUT DIN 985 M20 10 FLZN SPF	SECHSKANTMUTTER
35	749009208	1	CARRYING ROLLER 80/5/20X650 GALV.VER	TRAGROLLE
36	11631742	2	HEX SCREW ISO 4017 M12X30 8.8 FLZN SP	SECHSKANTSCHRAUBE
37	10289804	10	WASHER ISO 7089 12 300HV FLZN SPF	SCHEIBE
38	955450608	2	PLATE 5X184X184 S960QL	BLECH
40	11840140	4	SOCKET HEAD SCREW ISO 4762 M12X50 8	ZYLINDERSCHRAUBE
41	11840136	20	HEX SCREW ISO 4017 M12X50 8.8 FLZN	SECHSKANTSCHRAUBE
42	10179356	24	WASHER DIN 6340 13 FLZN SPF	SCHEIBE
43	10875607	8	HEX NUT DIN 985 M12 8 FLZN SPF	SECHSKANTMUTTER
44	957032508	2	PLATE 4x383x125 S315MC FE//ZNNI8//CN//T	BLECH
45	283094708	2	BEARING PLATE 18X105X290 PA6G+OEL SP	LAGERPLATTE
48	283095008	2	DISTANCE PLATE 22X137X551 PA6G	DISTANZPLATTE
49	957056208	2	PLATE 8X394X423 S960QL	BLECH
51	970298308	1	PLATE 8x160x79 S700MC	BLECH
53	406608708	2	HEX SCREW ISO 4017 M12X25 10.9 FLZN SP	SECHSKANTSCHRAUBE
59	283094508	3	COVER RD200X12 PA6G	DECKEL
60	12220375	9	COUNTERSUNK SCREW ISO 10642 M8X20	SENKSCHEIBE
61	11691327	12	WASHER ISO 7092 20 300HV FLZN SPF	SCHEIBE
62	12100333	8	SPRING WASHER DIN 137 B 20 FLZN SPF	FEDERSCHEIBE
63	10875481	4	GRUB SCREW ISO 4026 M20X90 8.8 FLZN	GEWINDESTIFT
67	973774708	1	ROLLER ORIFICE FE//ZNNI8//CN//T0	ROLLENMUNDSTUECK
68	10875529	2	HEX SCREW ISO 4017 M6X25 8.8 480H SPF	SECHSKANTSCHRAUBE
69	10875613	2	HEX NUT DIN 985 M6 8 480H SPF	SECHSKANTMUTTER

30.4.2020	etk_en_de_074999_LTR_1100	<input type="checkbox"/> 537 (3/3)
<b>LIEBHERR</b>	TELESCOPIC SECT.3 PRE-ASSEMB TELESKOP 3 VORM.	916254508



Pos.	Item	Quantity	Description	Bezeichnung
1	914507208	1	TELESCOPIC SECT.4 WELD.CONSTR	TELESKOP 4 SCHWK.
2	720009308	1	PRESSURE SPRING 10X100X150 X10CRNI	DRUCKFEDER
3	430670808	1	PARALLEL PIN ISO 2338 10H11X50 30CRNI	ZYLINDERSTIFT
4	11651612	4	HEX SCREW ISO 4017 M8X16 8.8 480H SPF	SECHSKANTSCHRAUBE
5	11834796	4	HEX SCREW ISO 4017 M12X70 8.8 FLZN SP	SECHSKANTSCHRAUBE
6	957017608	1	PIN 115.0X228 35NICRMOV125	BOLZEN
7	957017708	1	COVER RD165X22 S960QL	DECKEL
8	957018808	4	PLATE 2X114X114 DC01 FE//ZNNI8//CN//T0	BLECH
9	953726108	1	BUSHING RD110X13 S960QL GASN.	BUCHSE
10	954762708	1	PLATE 5X41X63 S960QL	BLECH
11	954766608	1	SCREW RD70X164 35NICRMOV125	SCHRAUBE
12	283094008	2	BEARING PLATE 75X140X190 PA6G+OEL SP	LAGERPLATTE
15	704500808	2	BUSHING 16X140 9SM28K	BUCHSE
16	7743242	2	HYDRAULIC-TYPE LUBRICAT.NIPPLE DIN 71	KEGELSCHMIERNIPPEL
17	10289803	4	WASHER ISO 7089 8 300HV 480H SPF	SCHEIBE
18	12208098	4	SOCKET HEAD SCREW ISO 4762 M8X30 8.8	ZYLINDERSCHRAUBE
19	957020708	1	PLATE 2.5x225x268 DC01 FE//ZNNI8//CN//T0	BLECH
22	283093608	2	BEARING PLATE 53X87X200 PA6G+OEL SP	LAGERPLATTE
23	283093708	2	BEARING PLATE 53X57X192 PA6G+OEL SP	LAGERPLATTE
24	283094108	2	BEARING PLATE 14X70X192 PA6G+OEL SP	LAGERPLATTE
25	283094208	2	BEARING PLATE 12X70X192 PA6G+OEL SP	LAGERPLATTE
30	11690628	8	SOCKET HEAD SCREW ISO 4762 M10X40 8	ZYLINDERSCHRAUBE
31	10875606	4	HEX NUT DIN 985 M10 8 FLZN SPF	SECHSKANTMUTTER
32	10875561	8	SOCKET HEAD SCREW DIN 6912 M8X25 08	ZYLINDERSCHRAUBE
33	972426708	4	GUIDE ISO 8062-3DCTG6 30X50X78 G18NI	EINWEISER
34	11691327	12	WASHER ISO 7092 20 300HV FLZN SPF	SCHEIBE
35	749010708	1	CARRYING ROLLER 80/5/20X600 GALV.VER	TRAGROLLE
36	11631742	2	HEX SCREW ISO 4017 M12X30 8.8 FLZN SP	SECHSKANTSCHRAUBE
37	10289804	10	WASHER ISO 7089 12 300HV FLZN SPF	SCHEIBE
38	955450608	2	PLATE 5X184X184 S960QL	BLECH
40	11840140	4	SOCKET HEAD SCREW ISO 4762 M12X50 8	ZYLINDERSCHRAUBE
41	11840136	20	HEX SCREW ISO 4017 M12X50 8.8 FLZN	SECHSKANTSCHRAUBE
42	10179356	24	WASHER DIN 6340 13 FLZN SPF	SCHEIBE
43	10875607	8	HEX NUT DIN 985 M12 8 FLZN SPF	SECHSKANTMUTTER
44	957032508	2	PLATE 4x383x125 S315MC FE//ZNNI8//CN//T	BLECH
45	283094708	2	BEARING PLATE 18X105X290 PA6G+OEL SP	LAGERPLATTE
46	10875610	4	HEX NUT DIN 985 M20 10 FLZN SPF	SECHSKANTMUTTER
48	283095108	2	DISTANCE PLATE 22X306X425 PA6G	DISTANZPLATTE
49	957039908	2	PLATE 8X315X425 S960QL	BLECH
51	970298308	1	PLATE 8x160x79 S700MC	BLECH
53	406608708	2	HEX SCREW ISO 4017 M12X25 10.9 FLZN SP	SECHSKANTSCHRAUBE
59	283094508	3	COVER RD200X12 PA6G	DECKEL
60	12220375	9	COUNTERSUNK SCREW ISO 10642 M8X20	SENKSCHEIBE
62	12100333	8	SPRING WASHER DIN 137 B 20 FLZN SPF	FEDERSCHEIBE
63	10875481	4	GRUB SCREW ISO 4026 M20X90 8.8 FLZN	GEWINDESTIFT
67	973774708	1	ROLLER ORIFICE FE//ZNNI8//CN//T0	ROLLENMUNDSTUECK
68	10875529	2	HEX SCREW ISO 4017 M6X25 8.8 480H SPF	SECHSKANTSCHRAUBE
69	10875613	2	HEX NUT DIN 985 M6 8 480H SPF	SECHSKANTMUTTER

30.4.2020	etk_en_de_074999_LTR_1100	<input type="checkbox"/> 539 (2/2)
<b>LIEBHERR</b>	TELESCOPIC SECT.IV PRE-ASSEMBL TELESKOP 4 VORM.	916254608



Pos.	Item	Quantity	Description	Bezeichnung
1	916260708	1	TELESCOPIC SECT.5 WELD.CONSTR.	TELESKOP 5 SCHWK.
2	720009308	1	PRESSURE SPRING 10X100X150 X10CRNI	DRUCKFEDER
3	430670808	1	PARALLEL PIN ISO 2338 10H11X50 30CRNI	ZYLINDERSTIFT
4	11651612	4	HEX SCREW ISO 4017 M8X16 8.8 480H SPF	SECHSKANTSCHRAUBE
5	11834796	4	HEX SCREW ISO 4017 M12X70 8.8 FLZN SP	SECHSKANTSCHRAUBE
6	957017608	1	PIN 115.0X228 35NICRMOV125	BOLZEN
7	957017708	1	COVER RD165X22 S960QL	DECKEL
8	957018808	4	PLATE 2X114X114 DC01 FE//ZNNI8//CN//T0	BLECH
9	953726108	1	BUSHING RD110X13 S960QL GASN.	BUCHSE
10	954762708	1	PLATE 5X41X63 S960QL	BLECH
11	954766708	1	SCREW RD70X120 35NICRMOV125	SCHRAUBE
12	283094008	2	BEARING PLATE 75X140X190 PA6G+OEL SP	LAGERPLATTE
15	704500808	2	BUSHING 16X140 9SM28K	BUCHSE
16	7743242	2	HYDRAULIC-TYPE LUBRICAT.NIPPLE DIN 71	KEGELSCHMIERNIPPEL
17	10289803	6	WASHER ISO 7089 8 300HV 480H SPF	SCHEIBE
18	11690628	4	SOCKET HEAD SCREW ISO 4762 M10X40 8	ZYLINDERSCHRAUBE
19	957018908	1	PLATE 2.5x227x177 DC01 FE//ZNNI8//CN//T0	BLECH
22	283093608	2	BEARING PLATE 53X87X200 PA6G+OEL SP	LAGERPLATTE
23	283093708	2	BEARING PLATE 53X57X192 PA6G+OEL SP	LAGERPLATTE
24	283094108	2	BEARING PLATE 14X70X192 PA6G+OEL SP	LAGERPLATTE
25	283094208	2	BEARING PLATE 12X70X192 PA6G+OEL SP	LAGERPLATTE
30	940380008	1	DISTANCE TUBE RD114,3X6,3X33 S355J2H	DISTANZROHR
31	953656108	2	AXLE RD110X818 35NICRMOV125 GASN.	ACHSE
32	10875652	2	LOCKING RING DIN 471 100X3 480H SPF	SICHERUNGSRING
33	964283508	5	ROPE PULLEY CPL. SPF	SEILROLLE KPL.
			⇒ □ 543	
34	953713908	1	U-PROFILE 1X500X74 DC01 FE//ZNNI8//CN/	U-PROFIL
35	951892408	1	COVER 1.5X450X381 DC01 FE//ZNNI8//CN//T	DECKEL
36	452549108	2	PIN DIN EN 22340 B20X390X374 S355J2C+C	BOLZEN
37	450118808	1	PIN ISO 2340 B16X610X595 ST.50-2K FE//ZN	BOLZEN
38	433101208	2	RETAINING SPRING 4X68 VERZ	SICHERUNGSFEDER
39	10180354	2	SPLIT PIN ISO 1234 4X40 St 480H SPF	SPLINT
40	720014408	2	CABLE CLAMP	KABELHALTER
41	12100333	4	SPRING WASHER DIN 137 B 20 FLZN SPF	FEDERSCHEIBE
42	11691327	16	WASHER ISO 7092 20 300HV FLZN SPF	SCHEIBE
43	10875484	31	BUTTON HEAD SCREW 7380-2 M8X10 08.8 4	HALBRUNDKOPFSCHRAUBE
44	955441808	2	PLATE S315MC FE//ZNNI8//CN//T0	BLECH
45	953650008	14	CABLE CLAMP DC01 FE//ZNNI8//CN//T0	KABELHALTER
47	11651580	2	HEX SCREW ISO 4014 M8X45 8.8 480H SPF	SECHSKANTSCHRAUBE
50	96013575	1	HOIST LIM.SWITCH PLUMMET CPL	HUBENDSCHALTER GEWICHT K
			⇒ □ 544	
52	963556008	1	MOUNTING WELDED T ZN O	HALTERUNG SCHWK.
53	10875561	8	SOCKET HEAD SCREW DIN 6912 M8X25 08	ZYLINDERSCHRAUBE
54	951892308	1	DISTANCE TUBE 114.3X234 S355J2H FE//ZN	DISTANZROHR
55	10875606	4	HEX NUT DIN 985 M10 8 FLZN SPF	SECHSKANTMUTTER
56	12208098	4	SOCKET HEAD SCREW ISO 4762 M8X30 8.8	ZYLINDERSCHRAUBE
57	433102808	1	RETAINING SPRING 3X55 VERZ	SICHERUNGSFEDER
58	433003808	1	SPLIT PIN ISO 1234 3,2X32 ST A2K	SPLINT
59	10875610	4	HEX NUT DIN 985 M20 10 FLZN SPF	SECHSKANTMUTTER
60	972426708	4	GUIDE ISO 8062-3DCTG6 30X50X78 G18NI	EINWEISER
61	10875481	4	GRUB SCREW ISO 4026 M20X90 8.8 FLZN	GEWINDESTIFT
62	591572208	2	COVER LID 12,7	ABDECKKAPPE
63	11651006	3	HEX SCREW ISO 4017 M12X20 8.8 FLZN SP	SECHSKANTSCHRAUBE
64	10289804	3	WASHER ISO 7089 12 300HV FLZN SPF	SCHEIBE
65	953749408	1	PLATE 4X250X190 S315MC FE//ZNNI8//CN//T	BLECH
66	963498508	1	PIPE WELDED	ROHR SCHWK.
67	433102508	1	RETAINING SPRING 5X122 A3C	SICHERUNGSFEDER
68	773933508	1	SHACKLE DIN 82101 0,25T NG0,25 ST VERZ	SCHAEKEL
69	11691682	1	HEX SCREW ISO 4017 M10X45 8.8 FLZN SP	SECHSKANTSCHRAUBE
70	10875606	1	HEX NUT DIN 985 M10 8 FLZN SPF	SECHSKANTMUTTER


30.4.2020


etk\_en\_de\_074999\_LTR\_1100

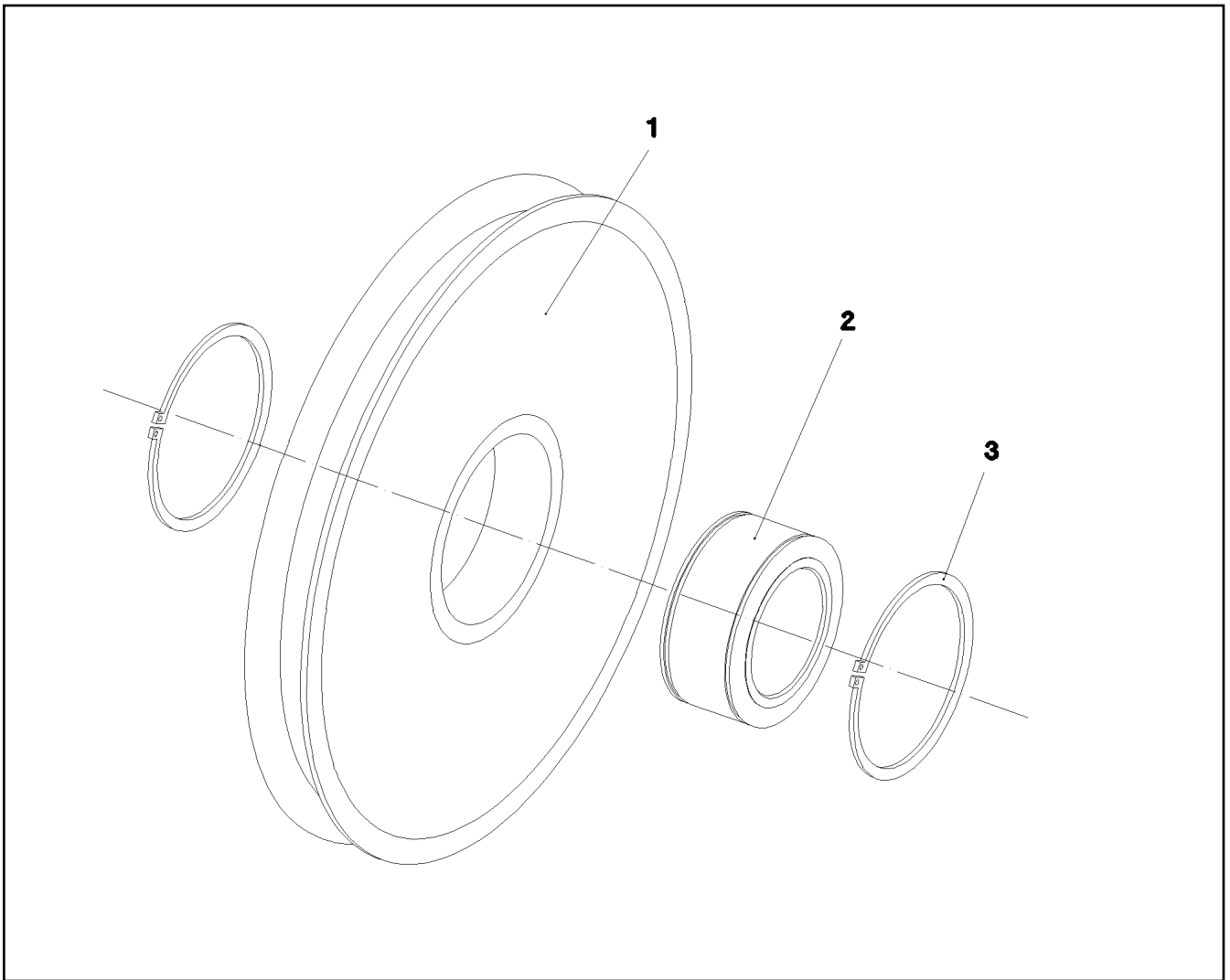
□ 541 (2/3)

**LIEBHERR**TELESCOPIC SECT.5 PRE-ASSEMBLE  
TELESKOP 5 VORM.

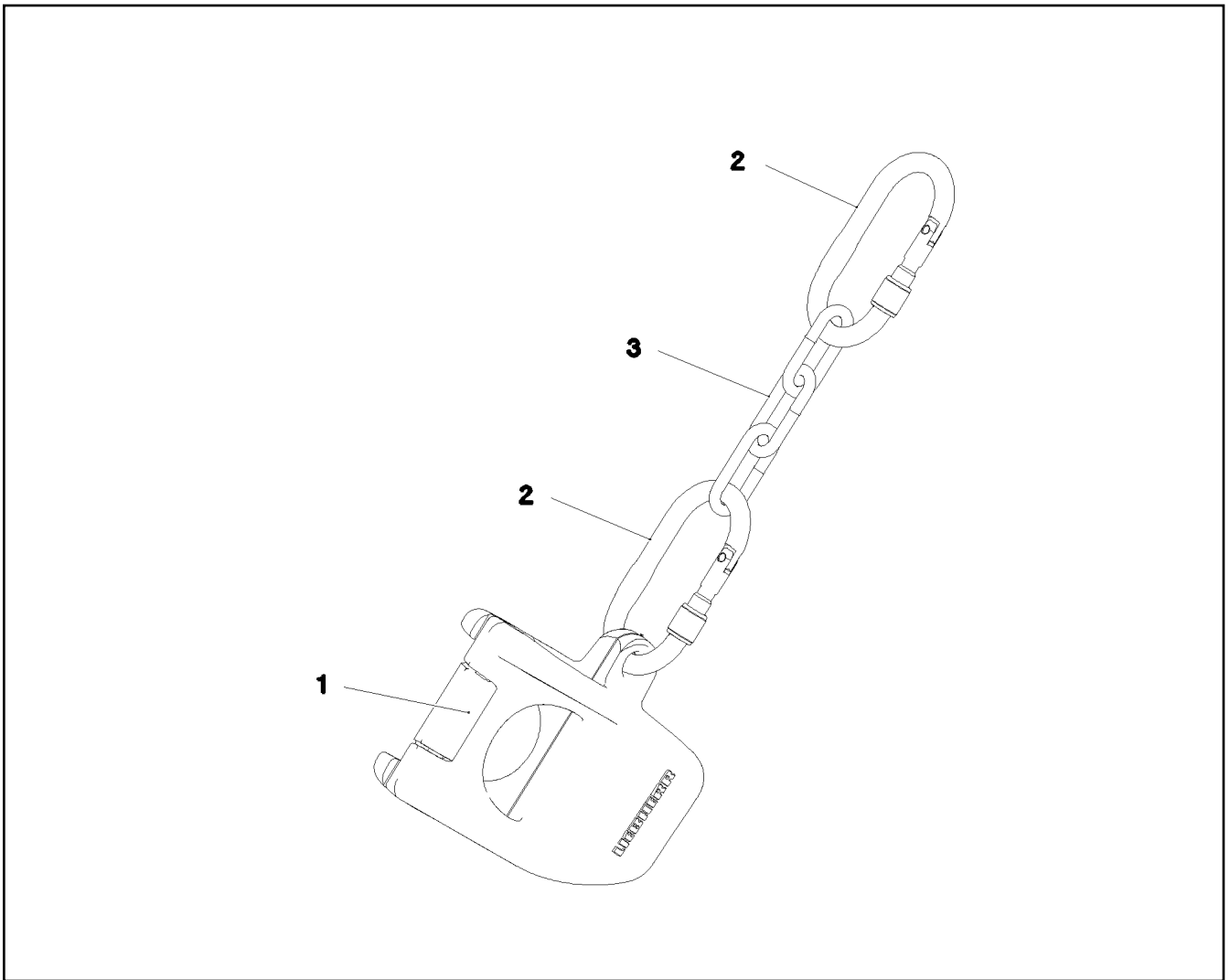
916031308

Pos.	Item	Quantity	Description	Bezeichnung
71	927310008	1	ROPE PULLEY CPL. SPF ⇒  545	SEILROLLE KPL.
72	11491889	2	WASHER ISO 7093-1 10 300HV FLZN SPF	SCHEIBE
73	11691678	1	HEX NUT ISO 4032 M10 8 FLZN SPF	SECHSKANTMUTTER
80	979132008	1	PLATE 110X34 S315MC FE//ZNNI8//CN//T0	BLECH
81	10875869	1	SAFETY PLUG W HINGE-LID 5X29X4,7X25 4	SICHERHEITSKLAPPSTECKER

30.4.2020	etk_en_de_074999_LTR_1100	 542 (3/3)
<b>LIEBHERR</b>	TELESCOPIC SECT.5 PRE-ASSEMBLE TELESKOP 5 VORM.	916031308



Pos.	Item	Quantity	Description	Bezeichnung
1	976249108	1	ROPE PULLEY 525X56 S355J2G3 SPF	SEILROLLE
2	745902508	1	ROLLER BEARING 100X150X67	WAEZLAGER
3	10875654	2	LOCKING RING DIN 471 150X4 480H SPF	SICHERUNGSRING
1050	111111108	-99.75	WEIGHT ALLOWANCE	GEWICHTSZUSCHLAG



Pos.	Item	Quantity	Description	Bezeichnung
1	10873379	1	WEIGHT EN-GJS400-18 FE//ZN20//B	HUBENDSCHALTERGEWICHT
2	10877382	2	SCREW CARABINER OVAL M.PRAEGUNG S	SCHRAUBKARABINER
3	10663970	2	CHAIN DIN 763 7X49 0.3t ST35 VERZ	KETTE

30.4.2020  
093801

**LIEBHERR**

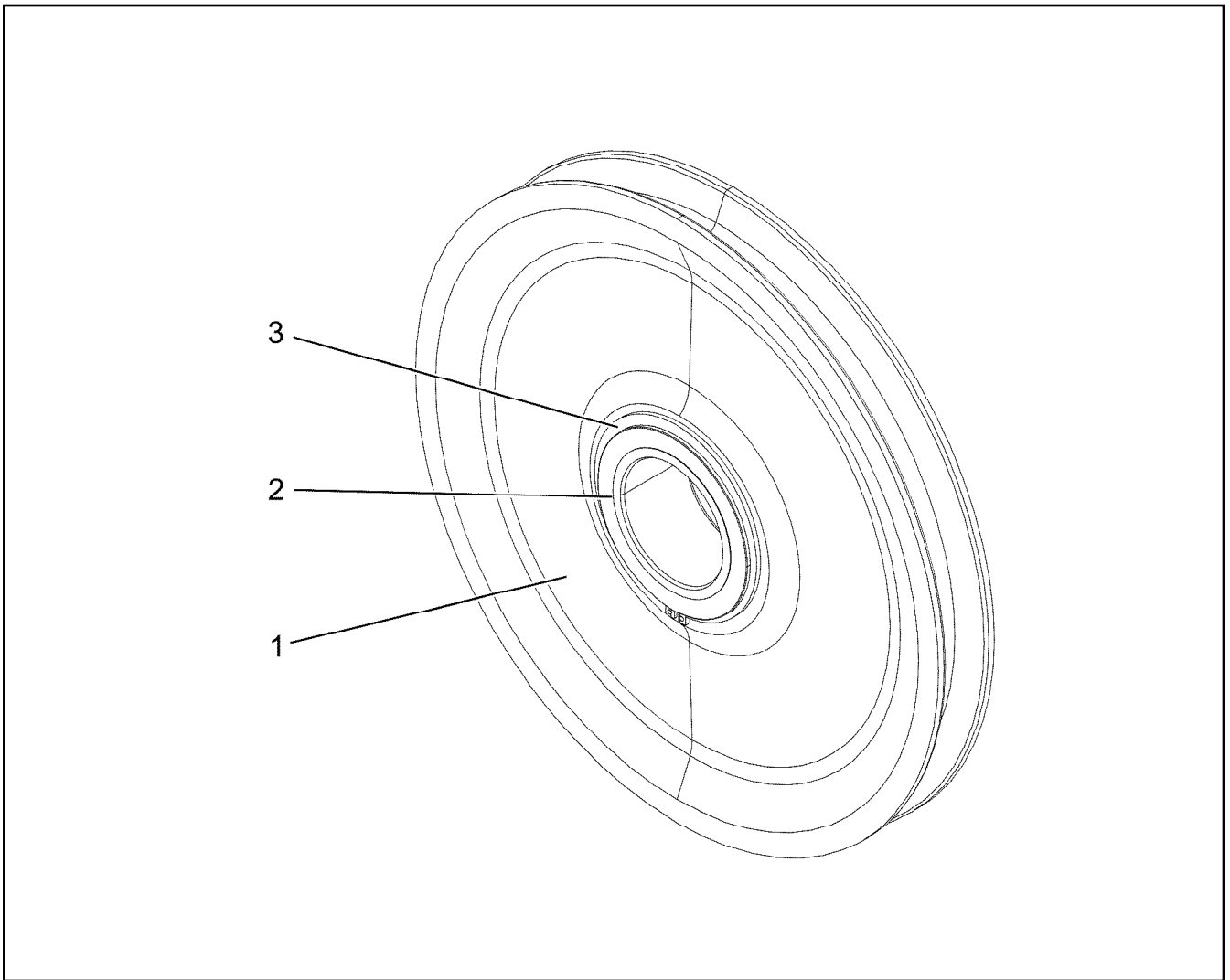
etk\_en\_de\_074999\_LTR\_1100

HOIST LIM.SWITCH PLUMMET CPL  
HUBENDSCHALTER GEWICHT KPL.

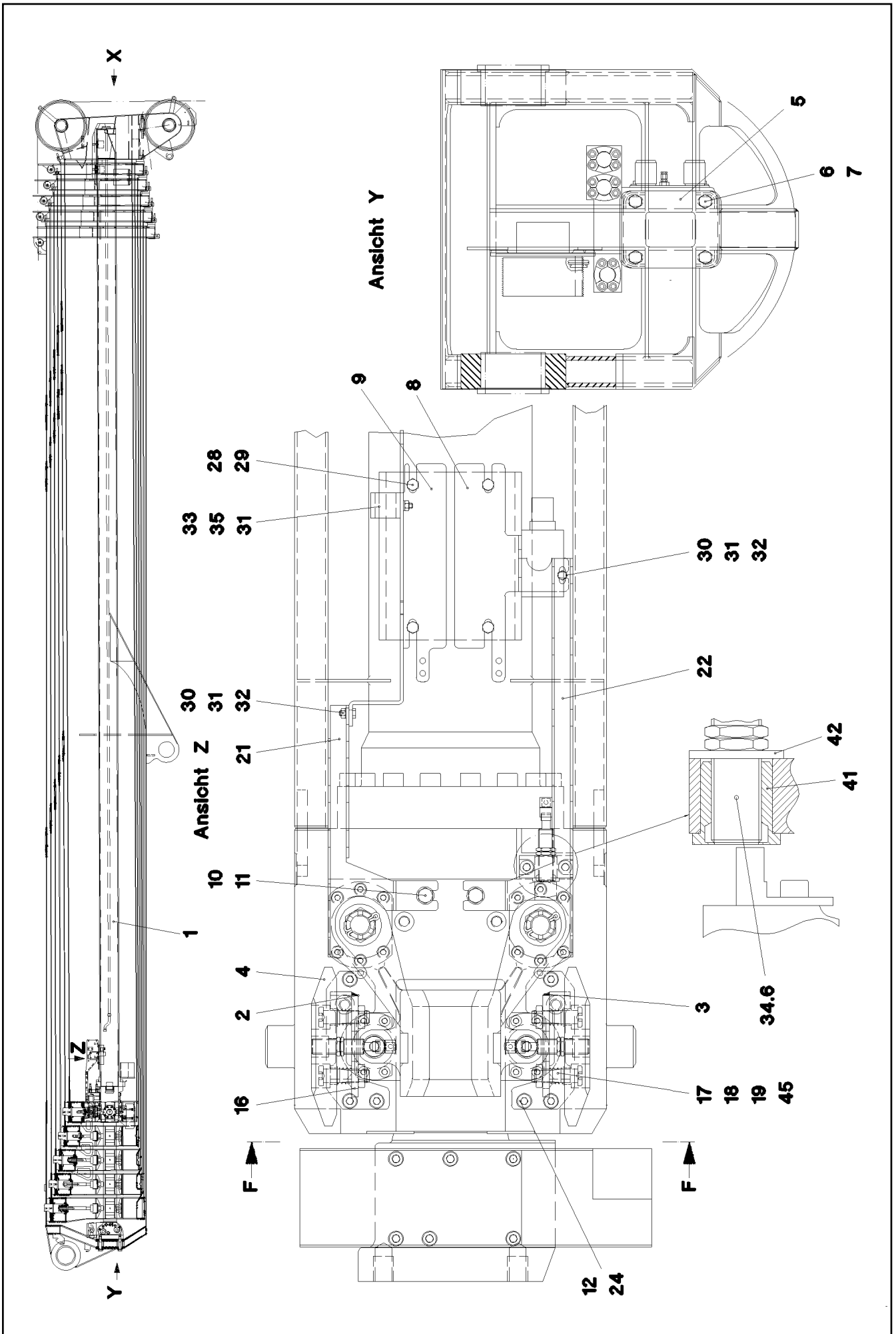
544

96013575





Pos.	Item	Quantity	Description	Bezeichnung
1	288157708	1	ROPE PULLEY RD525X56 PA6G SPF	SEILROLLE
2	745902508	1	ROLLER BEARING 100X150X67	WAEZLAGER
3	10874537	2	LOCKING RING DIN 471 150X4 FLZN	SICHERUNGSRING



30.4.2020  
053708

**LIEBHERR**

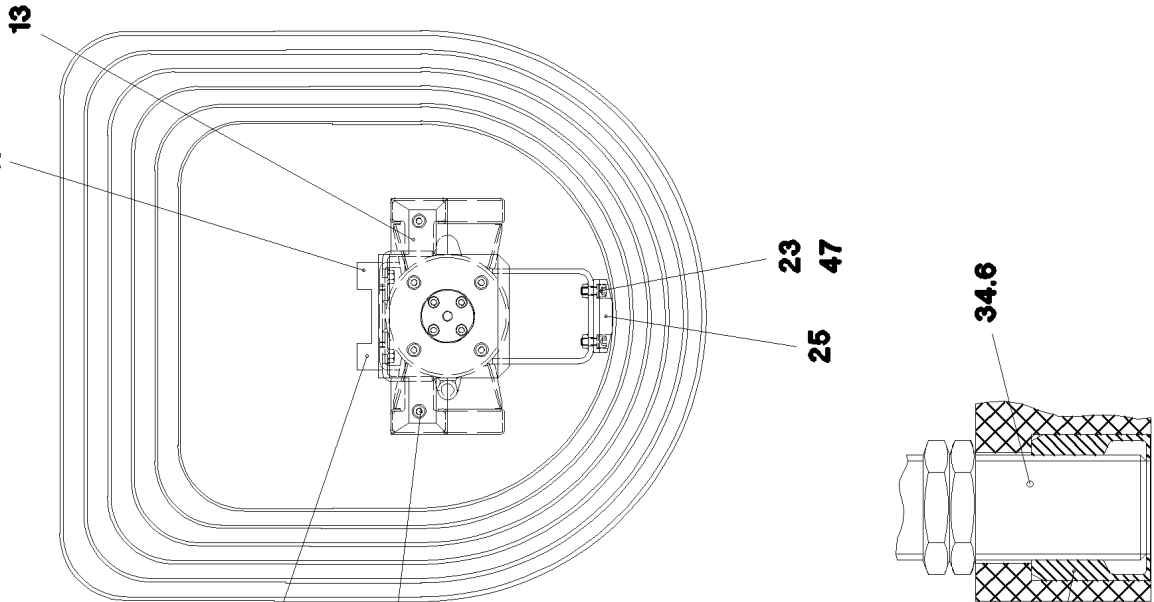
etk\_en\_de\_074999\_LTR\_1100

MECHANICAL EXTENSION SYSTEM  
AUSCHUBMECHANIK

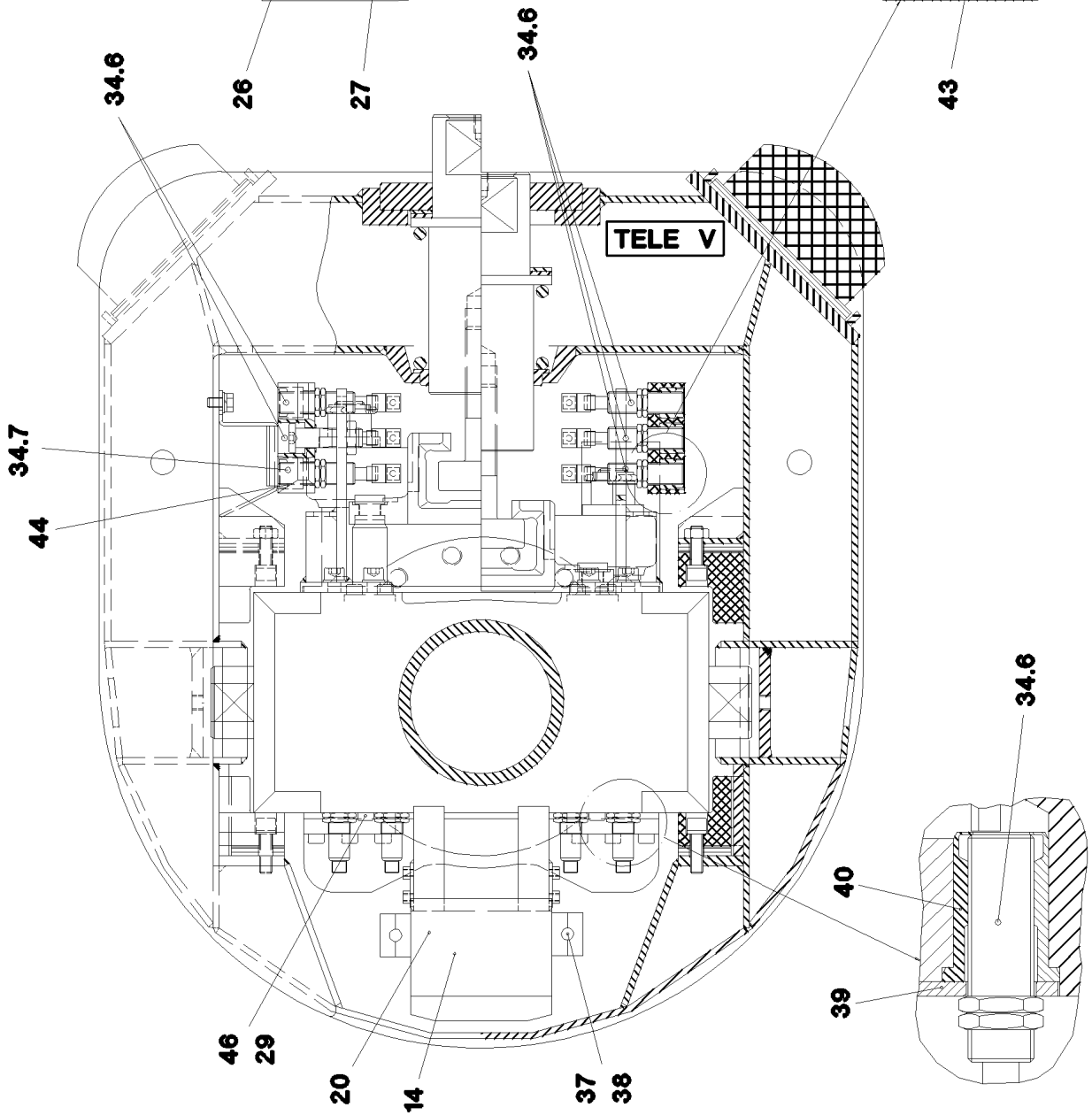
□ 546 (1/3)

915788508

Ansicht X



Schnitt F-F



30.4.2020  
053709

**LIEBHERR**

etk\_en\_de\_074999\_LTR\_1100

MECHANICAL EXTENSION SYSTEM  
AUSCHUBMECHANIK


547 (2/3)

915788508

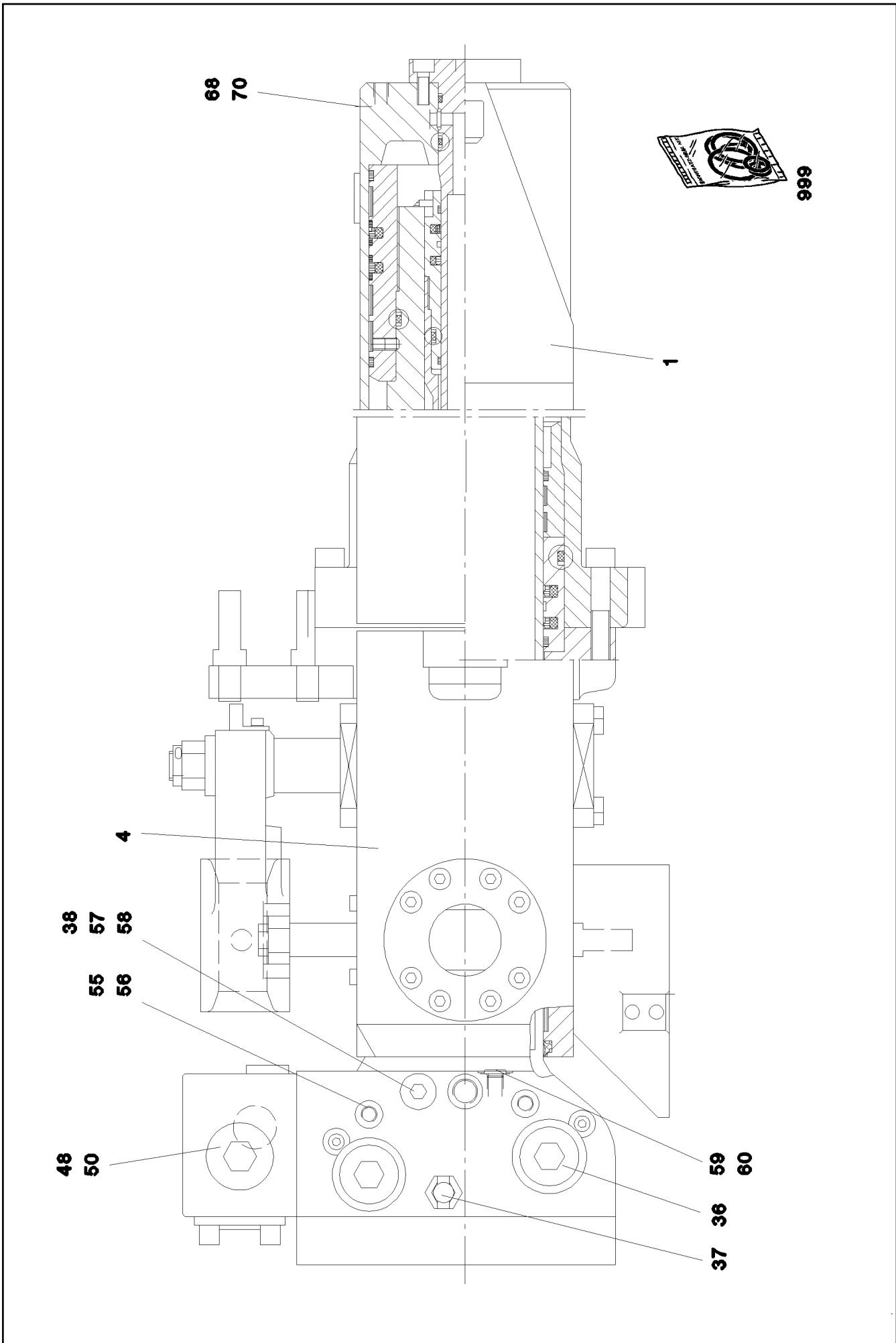
Pos.	Item	Quantity	Description	Bezeichnung
1	10473001	1	TELESCOPIC CYLINDER 180/135-9275 SPF ⇒  549	TELESKOPZYLINDER
2	925721308	1	BRACKET,LEFT WELDED FE//ZNNI8//CN//T0	KONSOLE SCHWK.LI.
3	925721408	1	BRACKET,RIGHT WELDED FE//ZNNI8//CN//T	KONSOLE SCHWK.RE.
4	283090708	2	SLIDER 30X90X190 PA6G+OEL SPF	GLEITSTUECK
5	956758608	1	PLATE 10X220X290 S960QL	BLECH
6	406222708	4	HEX SCREW ISO 4014 M24X135 10.9 FLZN	SECHSKANTSCHRAUBE
7	4600146	4	WASHER EN 14399-6 24 300-370HV FLZN SP	SCHEIBE
8	954180008	1	CONSOLE 4X260X239 S315MC FE//ZNNI8//C	KONSOLE
9	953843608	1	HOLDER 4X408X186 S315MC FE//ZNNI8//CN/	HALTER
10	11651632	2	HEX SCREW ISO 4017 M10X20 8.8 FLZN SP	SECHSKANTSCHRAUBE
11	10289795	8	WASHER ISO 7089 10 300HV FLZN SPF	SCHEIBE
12	10299675	18	WASHER ISO 7092 12 200HV FLZN SPF	SCHEIBE
13	283092408	1	SLIDER 50.0X372X207 PA6G+OEL SPF	GLEITSTUECK
14	283092508	1	SLIDER 100X115X250 PA6G+OEL SPF	GLEITSTUECK
15	283083908	1	SLIDER 40X170X575 PA6G+OEL SPF	GLEITSTUECK
16	744010208	1	SNAP HOOK DIN 5299 C 60X6-120KG ST V	KARABINERHAKEN
17	956414208	4	SCREW 25X25X65 8.8 FE//ZNNI8//CN//T0	SCHRAUBE
18	4600037	4	HEX NUT ISO 4035 M16 05 FLZN SPF	SECHSKANTMUTTER
19	720009408	4	PRESSURE SPRING 1,6X18,2X44	DRUCKFEDER
20	12224254	4	SOCKET HEAD SCREW ISO 4762 M12X70 8	ZYLINDERSCHRAUBE
21	955044808	1	HOLDER 3X272X326 DC01 FE//ZNNI8//CN//T	HALTER
22	955044908	1	HOLDER 3X272X501 DC01 FE//ZNNI8//CN//T	HALTER
23	12201263	4	SOCKET HEAD SCREW ISO 4762 M12X30 8	ZYLINDERSCHRAUBE
24	10415162	6	SOCKET HEAD SCREW ISO 4762 M10X25 8	ZYLINDERSCHRAUBE
25	283092608	1	SLIDER 30X115X165 PA6G+OEL SPF	GLEITSTUECK
26	12223057	4	SOCKET HEAD SCREW ISO 4762 M12X25 8	ZYLINDERSCHRAUBE
27	12213814	6	SOCKET HEAD SCREW ISO 4762 M12X55 8	ZYLINDERSCHRAUBE
28	11651612	6	HEX SCREW ISO 4017 M8X16 8.8 480H SPF	SECHSKANTSCHRAUBE
29	10289803	10	WASHER ISO 7089 8 300HV 480H SPF	SCHEIBE
30	11657360	2	HEX SCREW ISO 4017 M6X16 8.8 480H SPF	SECHSKANTSCHRAUBE
31	11694356	4	HEX NUT ISO 4032 M6 8 480H SPF	SECHSKANTMUTTER
32	10875647	4	WASHER ISO 7089 6 200HV 480H SPF	SCHEIBE
33	7005052	4	CLAMP-HALF DIN 3015-1 L 3 R 25 PP SW	KLEMMHAELFTE
34	929508108	1	SENSOR INSTALL.TELESCOP.MECHAN ⇒  554	GEBERANBAU AUSSCHUBMEC
35	10875591	2	SOCKET HEAD SCREW ISO 4762 M6X40 8.8	ZYLINDERSCHRAUBE
37	602007808	8	CLAMP-HALF DIN 3015-1 L 0 G 10 PP SW	KLEMMHAELFTE
38	10875592	4	SOCKET HEAD SCREW ISO 4762 M6X45 8.8	ZYLINDERSCHRAUBE
39	955917808	2	COVER RD74X4 S315MC FE//ZNNI8//CN//T0	DECKEL
40	955917908	4	SLEEVE RD.32X41 X12CRNIS188	HUELSE
41	955918008	2	SLEEVE 32X30	HUELSE
42	10289807	2	WASHER ISO 7089 18 300HV FLZN SPF	SCHEIBE
43	955600008	5	SLEEVE 25X21 X12CRNIS188	HUELSE
44	955603608	1	SLEEVE 25X20 S355J2G3C+C	HUELSE
45	956414308	4	WASHER DC01+ZE	SCHEIBE
46	10875599	4	SOCKET HEAD SCREW ISO 4762 M8X25 8.8	ZYLINDERSCHRAUBE
47	10875607	4	HEX NUT DIN 985 M12 8 FLZN SPF	SECHSKANTMUTTER



30.4.2020


etk\_en\_de\_074999\_LTR\_1100

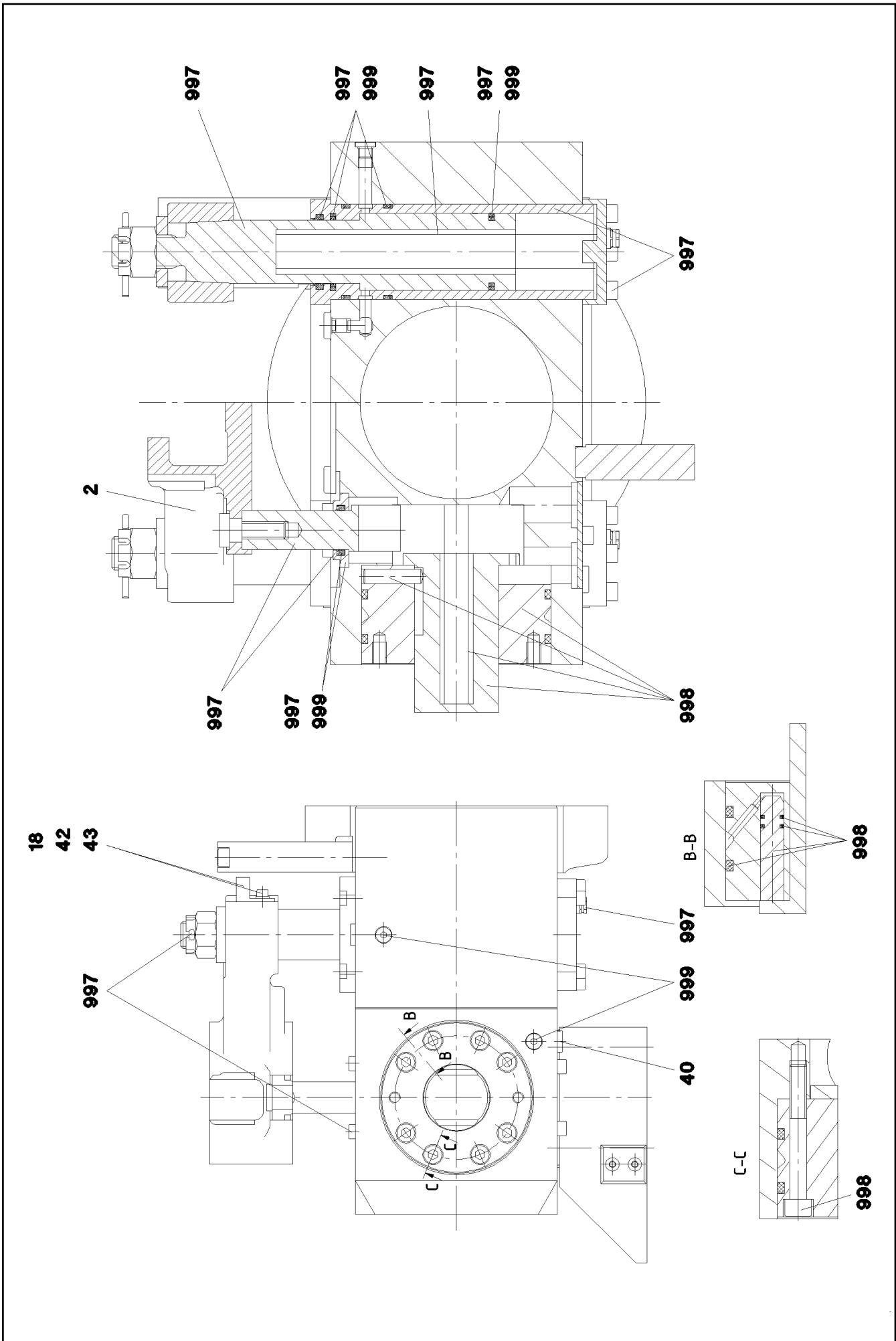
 548 (3/3)**LIEBHERR**MECHANICAL EXTENSION SYSTEM  
AUSSCHUBMECHANIK

915788508




Pos.	Item	Quantity	Description	Bezeichnung
4	10813886	1	CYLINDER HEAD ⇒  551	ZYLINDERKOPF
36	570960608	2	LOWERING BRAKE VALVE ⇒  553	SENKBREMSVENTIL
37	571928308	1	PRESSURE LIMITING VALVE	DRUCKBEGRENZUNGSVENTIL
38	571689508	1	PRESSURE RELIEF VALVE 187BAR	UEBERDRUCKVENTIL
48	10650014	1	SCREW PLUG	VERSCHLUSSSCHRAUBE
50	514618308	1	O-RING ARP 568 44,12X2,62 NBR90	O-RING
55	518571708	1	SCREW PLUG DIN 908 G1X11X16MM ST	VERSCHLUSSSCHRAUBE
56	710102508	1	SEALING RING DIN 7603 A14X18X1,5 CU	DICHTRING
57	10493479	1	FITTING GEF.A M24X1,5	VERSCHRAUBUNG
58	510738308	1	O-RING ARP 568 18,72X2,62 NBR90	O-RING
59	10470377	1	SCREW PLUG G1/4X19	VERSCHLUSSSCHRAUBE
60	510738608	1	O-RING ARP 568 9,25X1,78 NBR90	O-RING
68	518620508	1	VENTILATION SCREW R1/4"	ENTLUEFTUNGSSCHRAUBE
70	518620608	1	DUST CAP	STAUBKAPPE
999	10813887	1	DS TELESCOPIC CYLINDER	DS TELESKOPZYLINDER

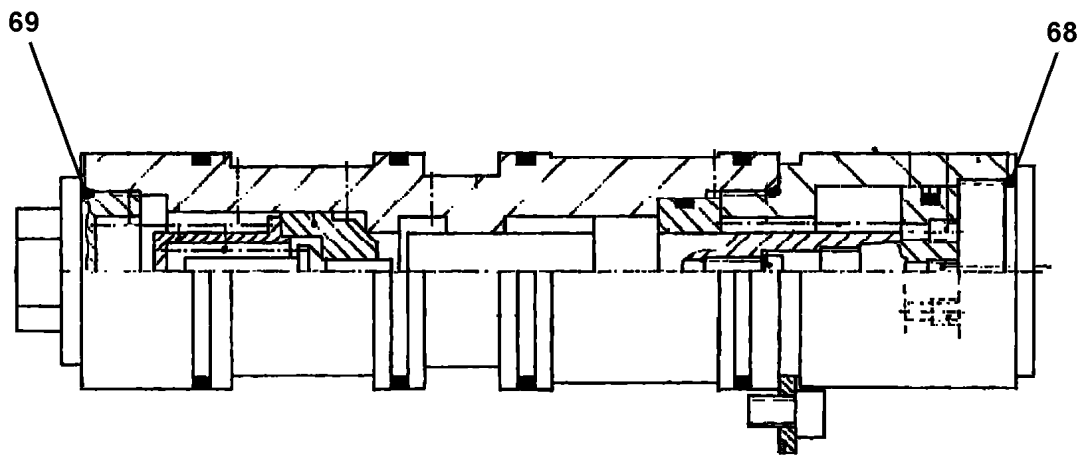
30.4.2020	etk_en_de_074999_LTR_1100	 550 (2/2)
<b>LIEBHERR</b>	TELESCOPIC CYLINDER TELESKOPZYLINDER	10473001



Pos.	Item	Quantity	Description	Bezeichnung
2	10219219	1	TRAVERSE	TRAVERSE
18	571687808	1	ANGLE	WINKEL
40	7361553	4	SCREW PLUG VSTI G1/4 CR6-FREI	VERSCHLUSSSCHRAUBE
42	12217473	2	SOCKET HEAD SCREW DIN 7984 M6X10 08	ZYLINDERSCHRAUBE
43	420000977	2	WASHER DIN 125 A 6,4 ST VERZ	SCHEIBE
997	571892608	1	RS TELESCOPIC LOCK	RS TELESKOPVERRIEGELUNG
998	571892708	1	RS CYLINDER LOCK	RS ZYLINDERVERRIEGELUNG
999	10813889	1	SEAL KIT CYLINDER HEAD	DS ZYLINDERKOPF

30.4.2020	etk_en_de_074999_LTR_1100	 552 (2/2)
<b>LIEBHERR</b>	CYLINDER HEAD ZYLINDERKOPF	<b>10813886</b>





Pos.	Item	Quantity	Description	Bezeichnung
68	514618308	1	O-RING ARP 568 44,12X2,62 NBR90	O-RING
69	570242808	1	O-RING ARP 568 36,17X2,62 NBR80	O-RING
999	571561908	1	SEALING SET VALVE	DS VENTIL

30.4.2020  
089842

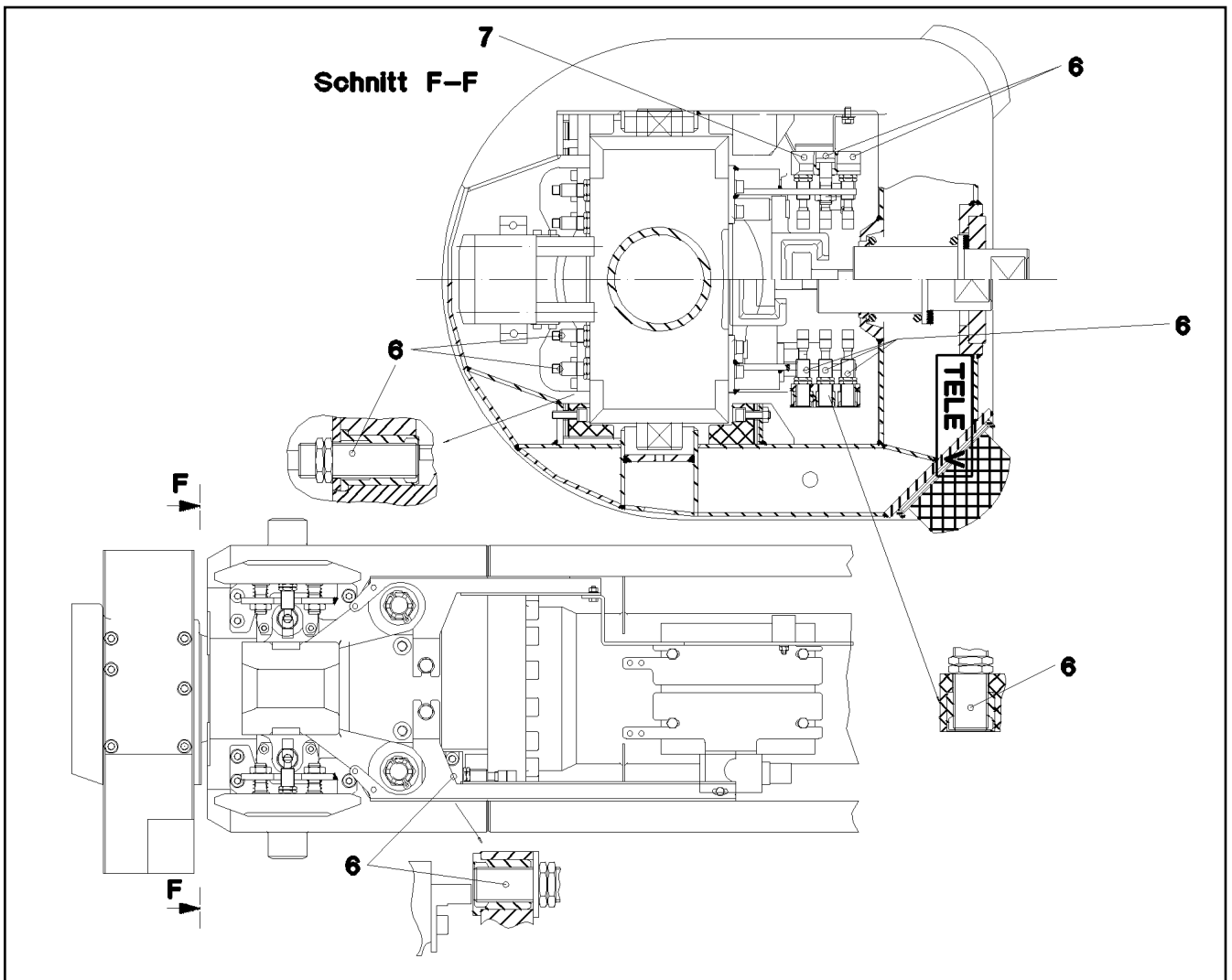
**LIEBHERR**

etk\_en\_de\_074999\_LTR\_1100

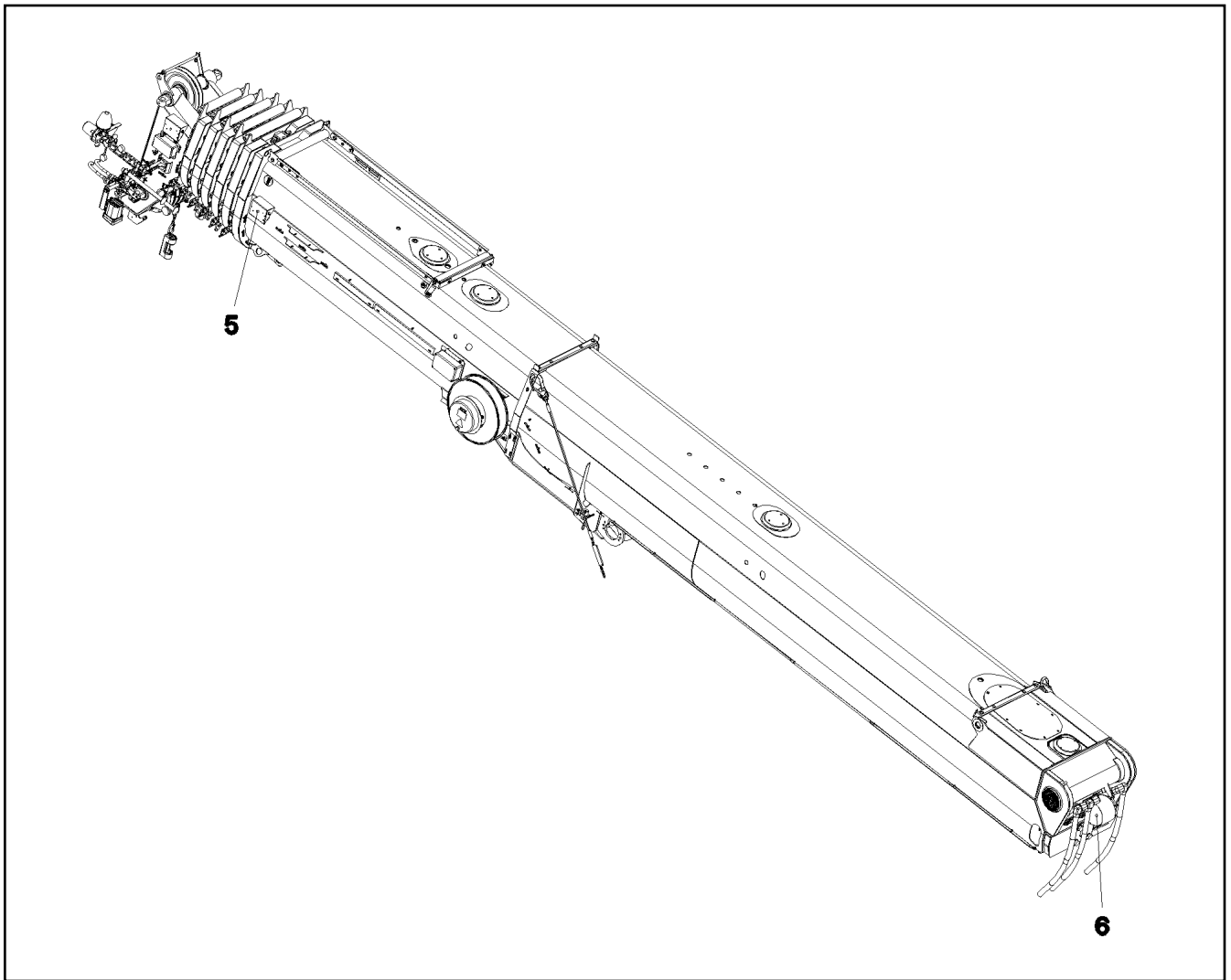
LOWERING BRAKE VALVE  
SENKBREMSVENTIL


553

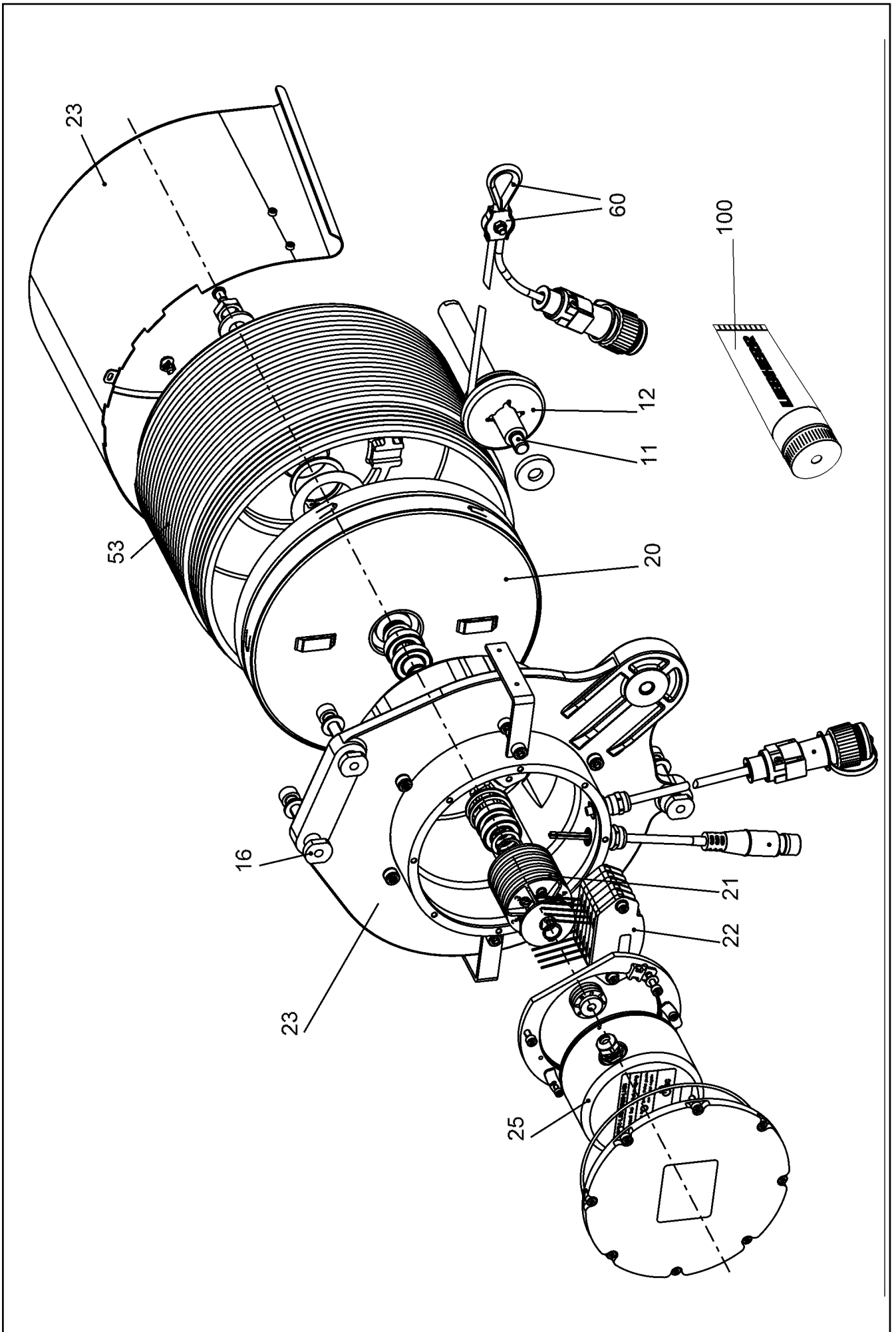
570960608



Pos.	Item	Quantity	Description	Bezeichnung
6	11347206	11	INDUCTIVE SENSOR CONTACTLESS SPF	INDUKTIVSENSOR
7	571318808	1	PROXIMITY SWITCH BERUEHRUNGSLOS	NAEHERUNGSSCHALTER

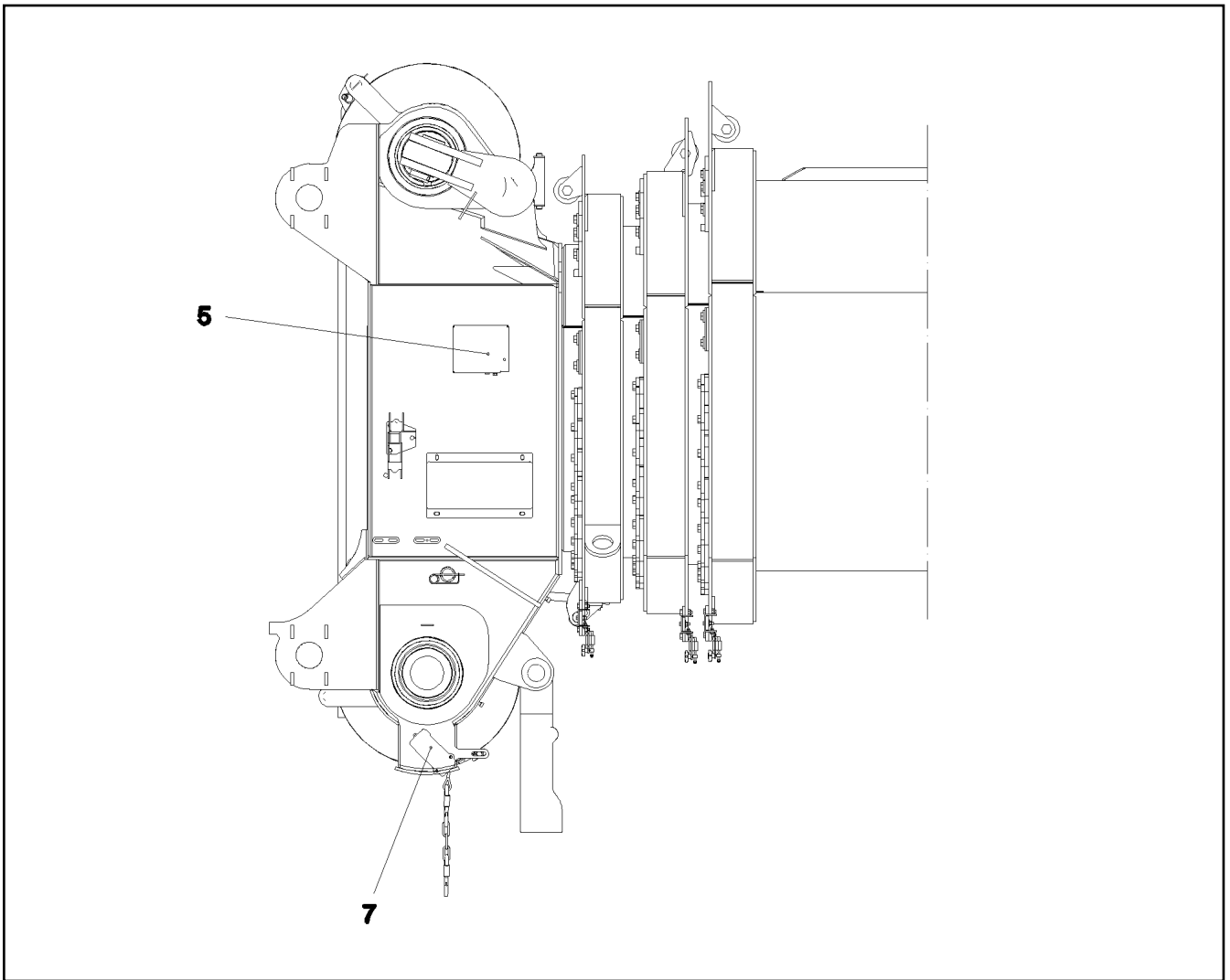


Pos.	Item	Quantity	Description	Bezeichnung
5	692310008	1	ANGLE TRANSMITTER 360° SPF	WINKELGEBER
6	692310108	1	ROPE LENGTH INDICATOR 10M SPF ⇒  556	SEILLAENGENGEBER



Pos.	Item	Quantity	Description	Bezeichnung
11	11170186	1	AXLE	ACHSE
12	571851208	1	DEFLECTION PULLEY	UMLENKROLLE
16	10675205	1	MOUNTING BOLT	MONTAGEBOLZEN
20	10490072	1	SPRING SET	FEDERSATZ
21	571851008	1	SLIP RING SET	SCHLEIFRINGSATZ
(1)	11068607	10	SOLDERING LUGS	LOETOESE
22	11659642	1	CONTACT SET	KONTAKTSATZ
23	692600608	1	COVERING SL 010	ABDECKUNG KPL.
25	11170185	1	LENGTH INDICATOR	LAENGENGEBER
29	12102265	1	CONNECTION CABLE	ANSCHLUSSKABEL
53	571851808	1	LENGTH MEASURING CABLE 5 X 0,382	LAENGENMESSKABEL
60	571851308	1	THIMBLE AND CLAMP	KAUSCHE UND KLEMME
100	10045118	1	SPRAY BOTTLE	SPRITZE

30.4.2020	etk_en_de_074999_LTR_1100	<input type="checkbox"/> 557 (2/2)
<b>LIEBHERR</b>	ROPE LENGTH INDICATOR SEILLAENGENGEBER	692310108



Pos.	Item	Quantity	Description	Bezeichnung
5	692310008	1	ANGLE TRANSMITTER 360° SPF	WINKELGEBER
7	10678395	1	LIMIT SWITCH TQ200-RFID SPF	ENDSCHALTER

30.4.2020  
030652

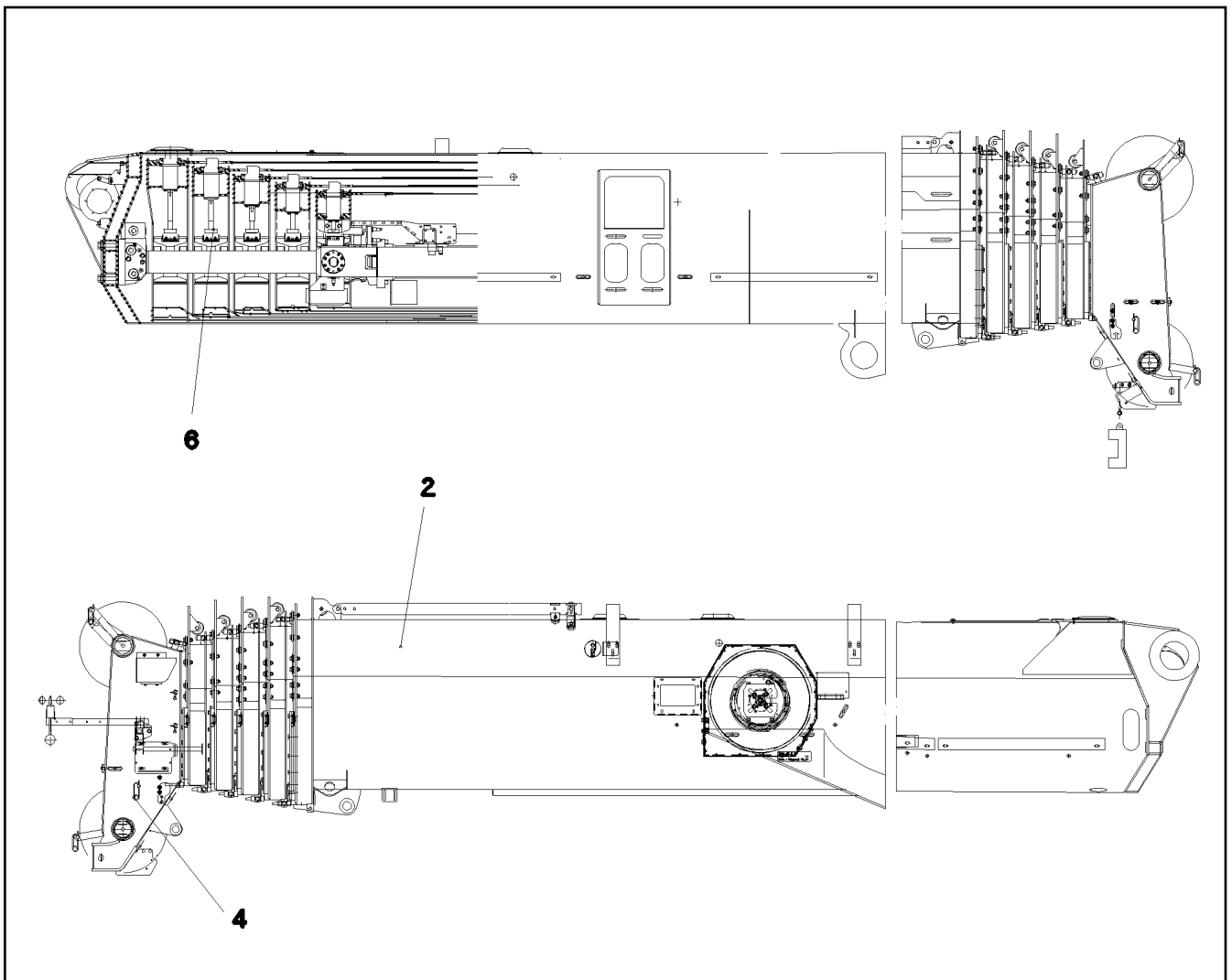
**LIEBHERR**

etk\_en\_de\_074999\_LTR\_1100

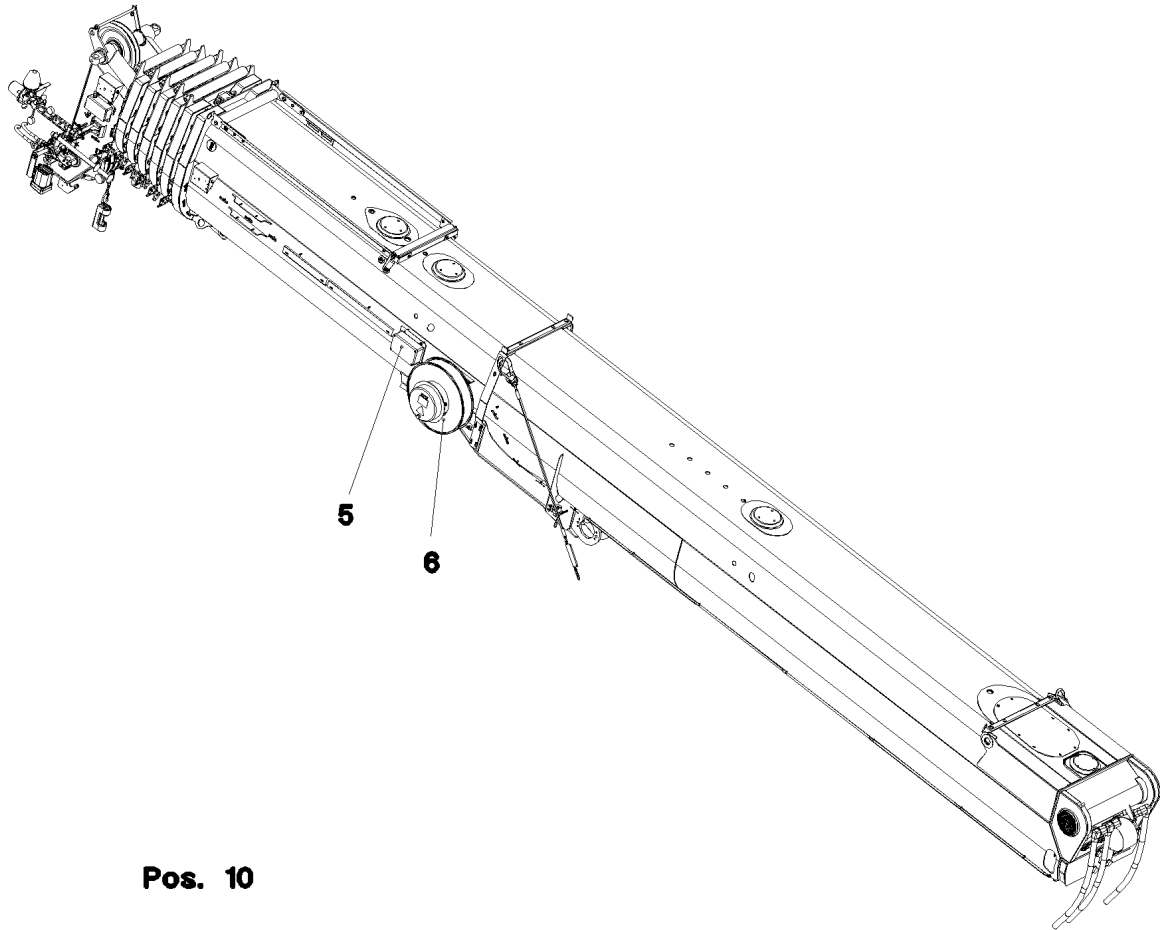
SENSOR ASSEMBLY HEAD PIECE  
GEBERANBAU KOPFSTUECK

558

962093508



Pos.	Item	Quantity	Description	Bezeichnung
2	966267208	1	ELECTRIC F.BASE SECTION ⇒ □ 560	ELEKTRIK ANLENKSTUECK
4	962096508	1	ELECTR. FOR HEAD SECTION ⇒ □ 567	ELEKTRIK KOPFSTUECK
6	920766308	1	ELECTR. F.EXTENDING MECHANISM ⇒ □ 569	ELEKTRIK AUSSCHUBMECHANI



**Pos. 10**

Pos.	Item	Quantity	Description	Bezeichnung
5	965624808	1	TERMINAL BOX CPL. S413 ⇒ □ 561	KLEMMKASTEN KPL.
6	966268308	1	CABLE REEL ⇒ □ 562	LEITUNGSTROMMEL
10	965722408	1	LIMIT SWITCH ADD-ON AUSLEGERSTEIL ⇒ □ 566	ENDSCHALTER ANBAU

30.4.2020  
066628

**LIEBHERR**

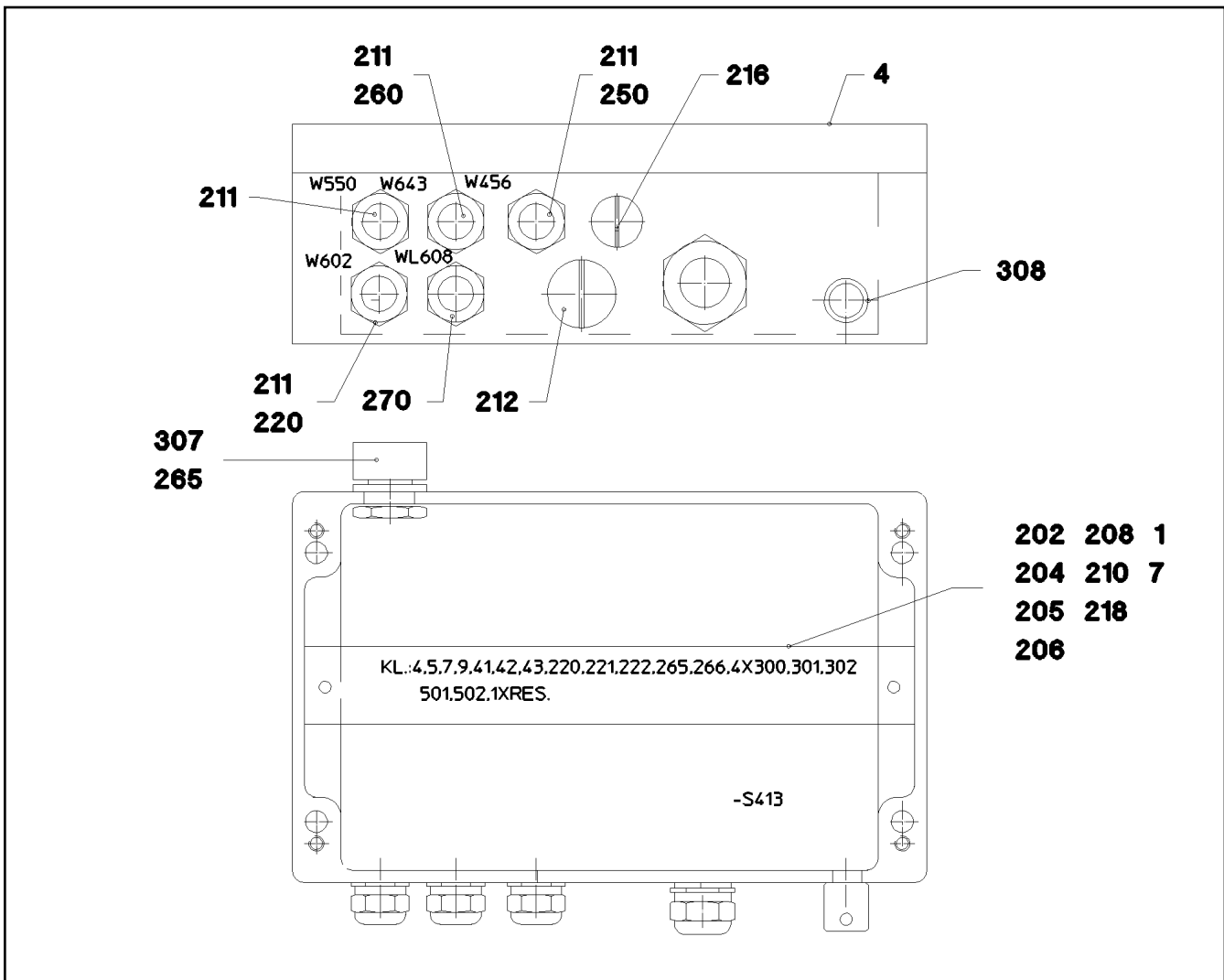
etk\_en\_de\_074999\_LTR\_1100

ELECTRIC F.BASE SECTION  
ELEKTRIK ANLENKSTUECK

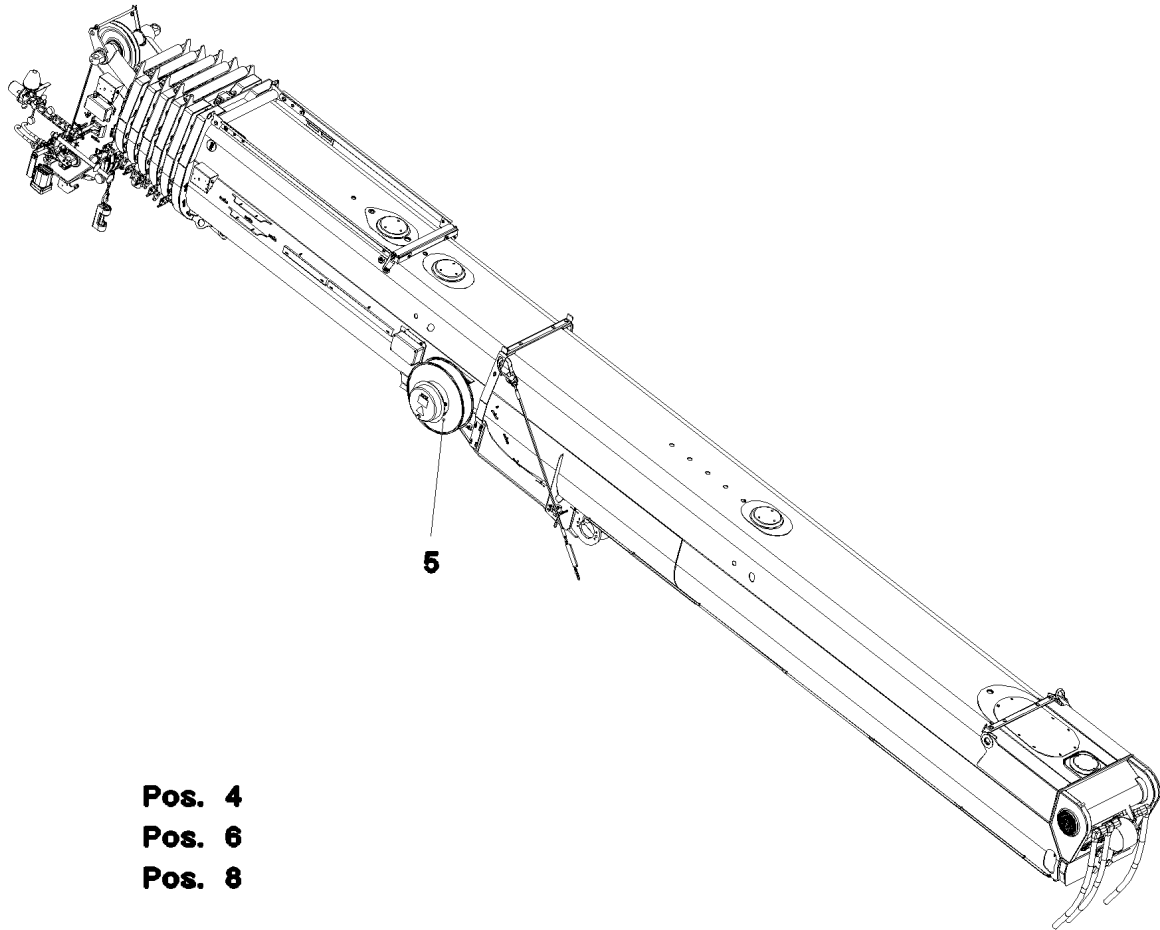
□ 560

966267208





Pos.	Item	Quantity	Description	Bezeichnung
1	920175108	1	WIRES PRE-ASS. -S413	DRAEHTE VORM.
4	772648708	1	SIGN -S413	SCHILD
7	971886308	1	EMPTY CASING 160X260X90X0 AL	LEERGEHAEUSE
202	602106708	0.25	TOP HAT RAIL 35X27X7,3X1	HUTSCHIENE
204	10286354	21	TERMINAL/CLAMP 6,3/2,8X0,8MM <sup>2</sup>	KLEMME
205	602736008	2	SUPPORT TRESTLE	AUFLAGEBOCK
206	10286353	1	COVER	DECKEL
208	602794608	2	END ANGLE	ENDWINKEL
210	408201014	2	SHEET-METAL SCREW ISO 7049 ST4,8X19	BLECHSCHRAUBE
211	602425708	4	CABLE GLAND M20X1,5X6-10 MS	KABELVERSCHRAUBUNG
212	602425108	1	SCREW PLUG M25X1,5 MS	VERSCHLUSSSCHRAUBE
216	602425008	2	SCREW PLUG 15 M20X 1,5 MS	VERSCHLUSSSCHRAUBE
218	10875643	2	WASHER ISO 7093-1 5 200HV 480H SPF	SCHEIBE
220	963769708	1	LEAD WL602	LEITUNG
250	963769808	1	LEAD WL456	LEITUNG
260	963769908	1	LEAD WL643	LEITUNG
265	870002808	0.1	SEALANT A80MR HYLOMAR	DICHTMITTEL
270	965624908	1	LEAD W608	LEITUNG
307	10488662	1	VENTILATION SCREW M20X1,5 POLYAMID	ENTLUEFTUNGSSCHRAUBE
308	602501208	1	WATER DRAIN PLUG M12 PA6G SPF	ENTWAESSERUNGSSTOPFEN



Pos.	Item	Quantity	Description	Bezeichnung
4	966267908	1	LEAD WL550K ⇒ □ 563	LEITUNG
5	10354493	1	CABLE REEL 50M 14-POL+PE SPF ⇒ □ 564	LEITUNGSTROMMEL
6	966268208	1	LEAD WL551K ⇒ □ 565	LEITUNG
7	602422608	1	CABLE GLAND PG11X5-12	KABELVERSCHRAUBUNG
8	602604008	1	REDUCING PIECE PG13,5/11 MS VERNICK	REDUZIERSTUECK
9	602501308	1	VENTILATION SCREW G1/2"X30 POLYAMID	ENTLUEFTUNGSSCHRAUBE
154	603200408	5	CABLE TIE 3,6X200-SCHWARZ PA66	KABELBINDER
289	870002808	0.1	SEALANT A80MR HYLOMAR	DICHTMITTEL

30.4.2020  
066629

**LIEBHERR**

etk\_en\_de\_074999\_LTR\_1100

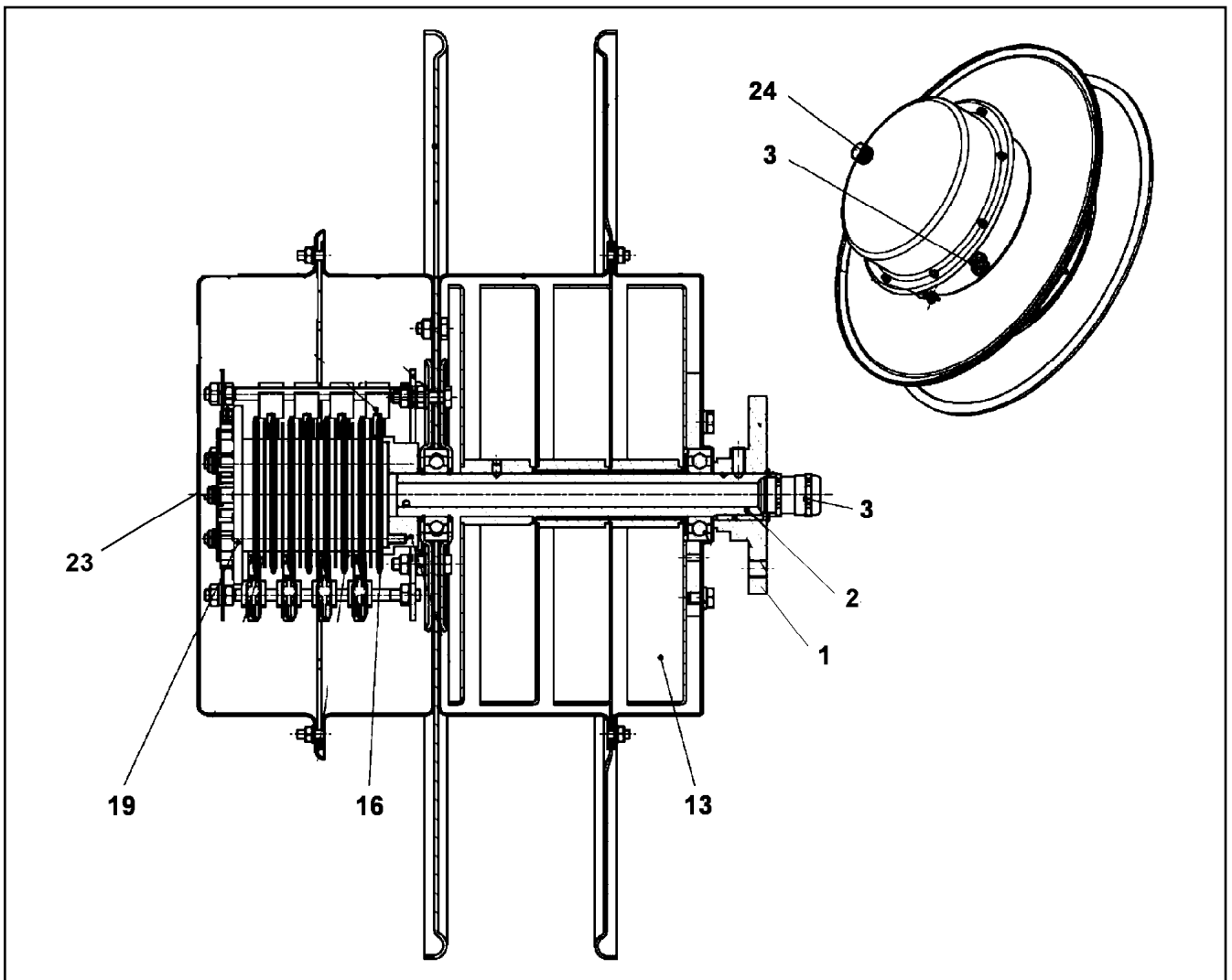
CABLE REEL  
LEITUNGSTROMMEL

□ 562

966268308

Pos.	Item	Quantity	Description	Bezeichnung
5	600440708	1.55	CONTROL LEAD 8/16 X 0,5/0,75 SPF	STEUERLEITUNG
63	602203708	12	RECEPTACLE FOR TABS 0,3-1,5MM2	FLACHSTECKHUELSE
97	602710008	1	CABLE SLEEVE 3,0-7,0/3/0,6	KABELTUELLE
112	602218408	13	CABLE LUG M4/0,25-1,5MM <sup>2</sup> VERZINNT	KABELSCHUH
151	602425808	1	CABLE GLAND M25X1,5X12-15 MS	KABELVERSCHRAUBUNG
152	602613208	1	EXTENSION M20X1,5/M25X1,5 MS	ERWEITERUNG
342	600131308	1	WIRE BRAID 0,5	LITZE
500	923512208	3	CABLE MARKER	KABELMARKER

30.4.2020	etk_en_de_074999_LTR_1100	<input type="checkbox"/> 563
<b>LIEBHERR</b>	LEAD LEITUNG	966267908



Pos.	Item	Quantity	Description	Bezeichnung
1	12100075	1	FLANGE	FLANSCH
2	12100076	1	DRUM AXLE	TROMMELACHSE
3	602425808	2	CABLE GLAND M25X1,5X12-15 MS	KABELVERSCHRAUBUNG
13	10428198	3	FLAT SPIRAL SPRING	SPIRALBLATTFEDER
16	10425163	8	SLIP RING	SCHLEIFRING
19	10425157	1	CONNECTING PLATE	ANSCHLUSSPLATTE
21	10491892	1	CURRENT COLLECTOR	STROMABNEHMER
23	10451017	1	COVER HOOD	ABDECKHAUBE
24	602501308	1	VENTILATION SCREW G1/2"X30 POLYAMID	ENTLUEFTUNGSSCHRAUBE

30.4.2020  
049245

**LIEBHERR**

etk\_en\_de\_074999\_LTR\_1100

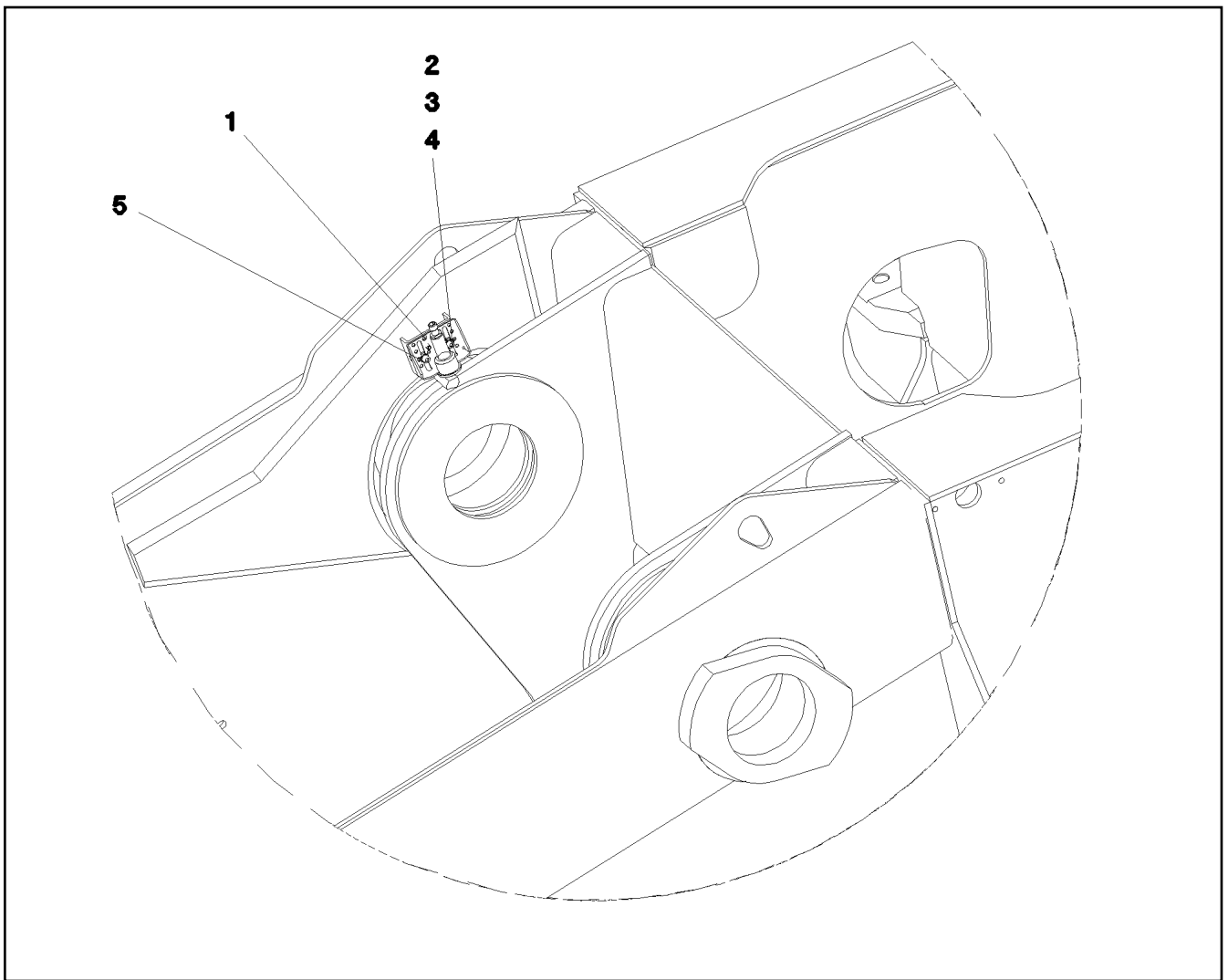
CABLE REEL  
LEITUNGSTROMMEL

564

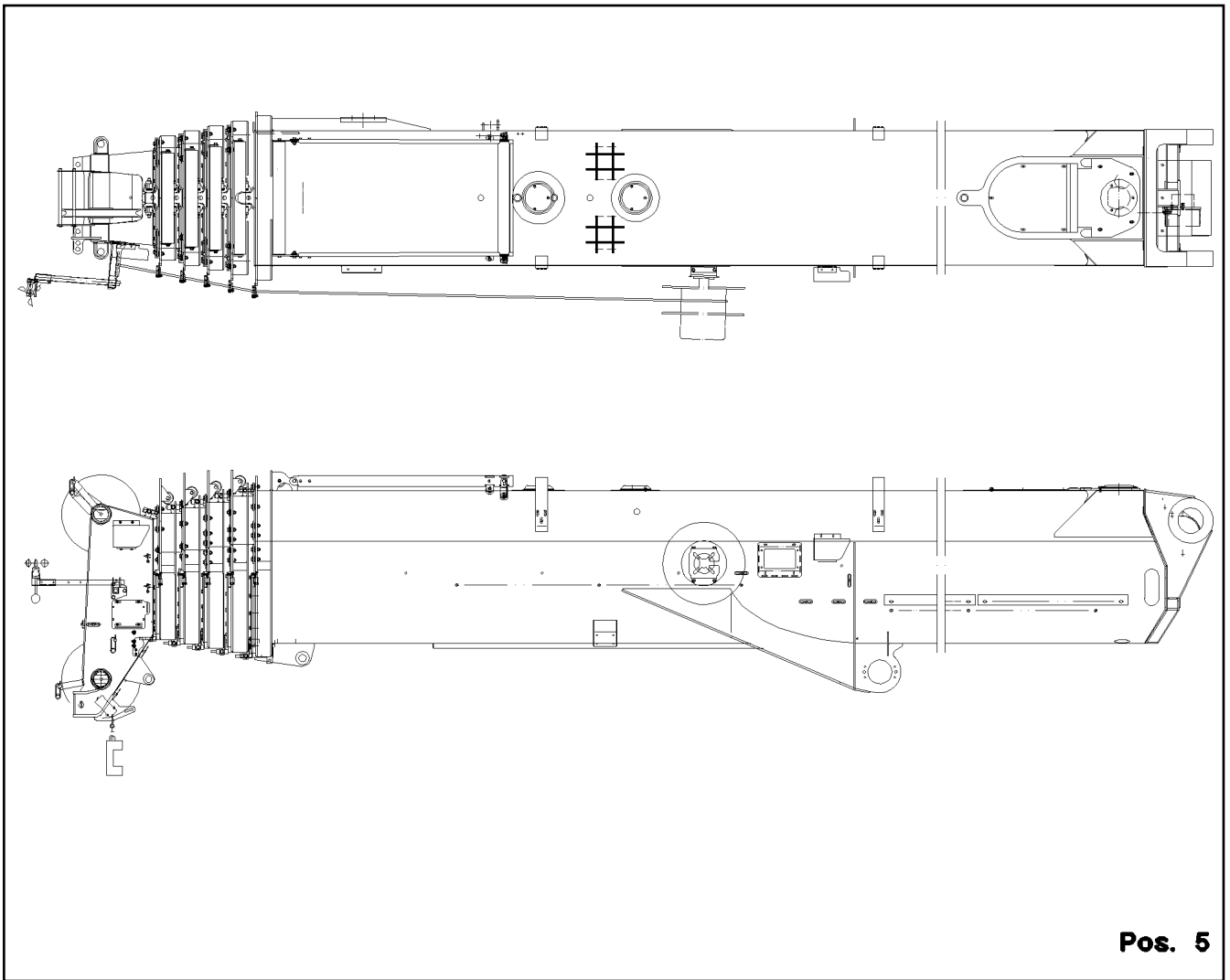
10354493

Pos.	Item	Quantity	Description	Bezeichnung
5	600440708	52	CONTROL LEAD 8/16 X 0,5/0,75 SPF	STEUERLEITUNG
63	602203708	12	RECEPTACLE FOR TABS 0,3-1,5MM2	FLACHSTECKHUELSE
97	602710008	13	CABLE SLEEVE 3,0-7,0/3/0,6	KABELTUELLE
140	602207608	13	RECEPTACLE 6,3X0,5-1,5 VERZ	STECKHUELSE
151	602425808	1	CABLE GLAND M25X1,5X12-15 MS	KABELVERSCHRAUBUNG
152	602613208	1	EXTENSION M20X1,5/M25X1,5 MS	ERWEITERUNG
153	602707308	1	CABLE SOCK 8-15 700	KABELSTRUMPF
154	773947708	1	CHAIN LOCK A3C	KETTENVERSCHLUSS
203	11082603	0.4	INSULATING HOSE DN8X0,65 PUR SPF	ISOLIERSCHLAUCH
242	603016708	0.33	HEATSHRINK SLEEVING 19/6X2,5	SCHRUMPFSCHLAUCH
243	603016908	0.25	HEATSHRINK SLEEVING 27 - 8	SCHRUMPFSCHLAUCH
342	600131308	0.25	WIRE BRAID 0,5	LITZE
500	923512208	3	CABLE MARKER	KABELMARKER
707	10473047	1	CABLE SLEEVE 1,9-2,5/1,75/0,5 SILIKON	KABELTUELLE


30.4.2020	etk_en_de_074999_LTR_1100	<input type="checkbox"/> 565
<b>LIEBHERR</b>	LEAD LEITUNG	966268208



Pos.	Item	Quantity	Description	Bezeichnung
1	965371708	1	HOLDER X12CRN188	HALTER
2	10875857	2	CAGE NUT M6 NIROSTA	KAFIGMUTTER
3	10875647	2	WASHER ISO 7089 6 200HV 480H SPF	SCHEIBE
4	10875586	2	SOCKET HEAD SCREW ISO 4762 M6X16 8.8	ZYLINDERSCHRAUBE
6	965748408	1	LIMIT SWITCH AUSLEGERSTEIL	ENDSCHALTER
(5)	11347206	1	INDUCTIVE SENSOR CONTACTLESS SPF	INDUKTIVSENSOR



**Pos. 5**

Pos.	Item	Quantity	Description	Bezeichnung
5	962096608	1	TERMINAL BOX CPL. S417 ⇒  568	KLEMMKASTEN KPL.

30.4.2020  
030661

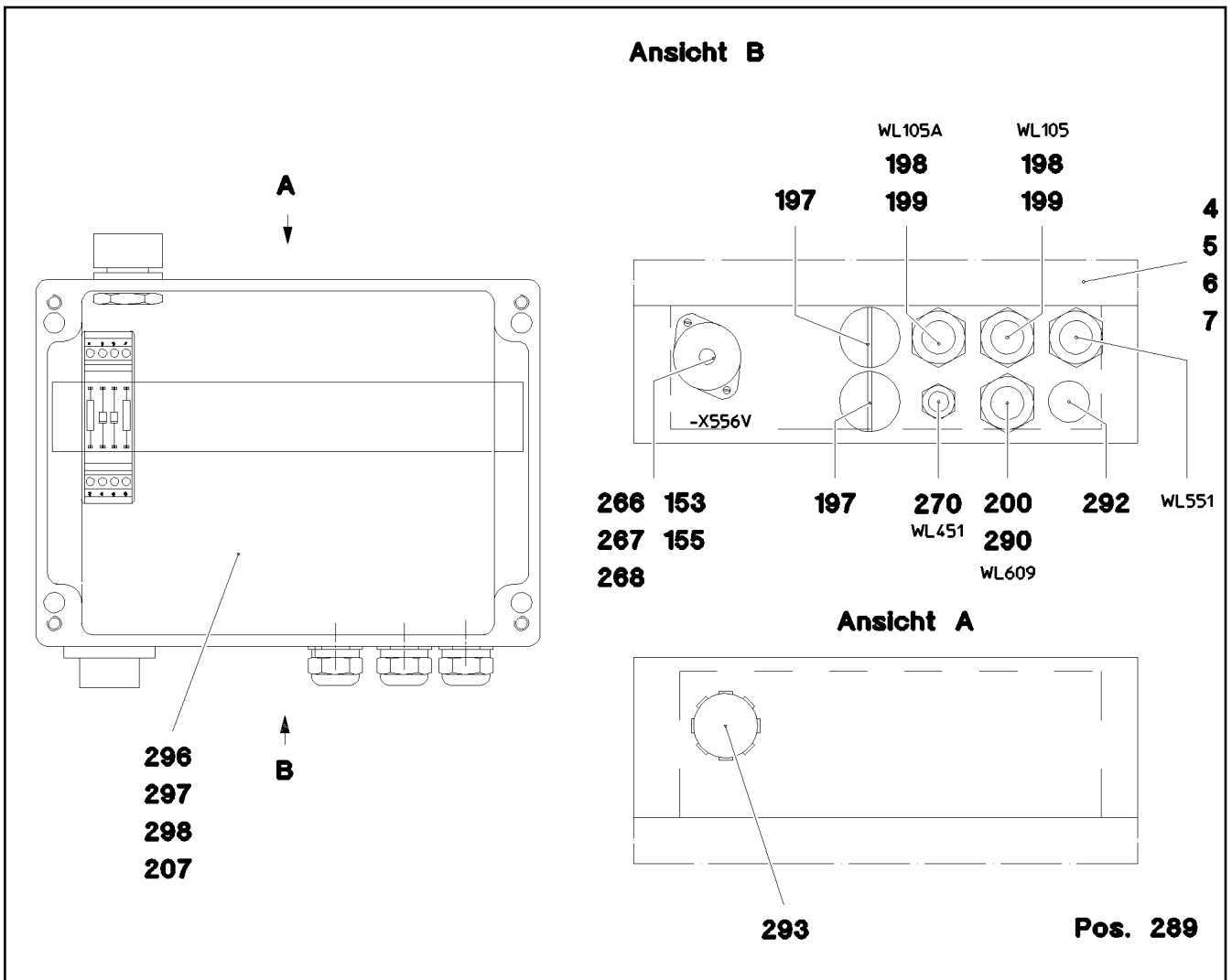
**LIEBHERR**

etk\_en\_de\_074999\_LTR\_1100

ELECTR. FOR HEAD SECTION  
ELEKTRIK KOPFSTUECK

 567

962096508



Pos.	Item	Quantity	Description	Bezeichnung
4	973178708	1	SIGN -S417	SCHILD
5	971884908	1	EMPTY CASING 120X220X80 AL	LEERGEHAEUSE
6	920175308	1	WIRES PRE-ASS. S417	DRAEHTE VORM.
7	921721808	1	CABLE HARNESS S417	KABELBAUM
(151)	604518908	3	STOPPER PLUG BAUREIHE_M1	BLINDSTOPFEN
(152)	604526508	1	BUSHING SUPPORT 6-POL 16A	BUCHSENTRAEGER
(153)	927158408	1	CUSTOM CIRCUIT MODULE 1	BESTUECKUNGSMODUL 1
153	604512108	1	SEALING PLUG M1-D	VERSCHLUSSKAPPE
155	604508108	1	TIN M1	DOSE
197	602425008	2	SCREW PLUG 15 M20X 1,5 MS	VERSCHLUSSSCHRAUBE
198	602606208	2	REDUCTION M20X1,5/M16X1,5 MS	REDUKTION
199	602424108	2	CABLE GLAND M16X1,5X4-11 MS	KABELVERSCHRAUBUNG
200	602425708	1	CABLE GLAND M20X1,5X6-10 MS	KABELVERSCHRAUBUNG
207	602742608	0.16	IDENTIFICATION STRIP	KENNZEICHNUNGSKARTEN
266	400170108	2	SOCKET HEAD SCREW ISO 1207 M3X16 MS	ZYLINDERSCHRAUBE
267	411515708	2	HEX NUT ISO 4032 M3 8 A2C	SECHSKANTMUTTER
268	420050108	2	WASHER ISO 7089 3 MS	SCHEIBE
270	962096708	1	LEAD WL451	LEITUNG
289	870002808	0.1	SEALANT A80MR HYLOMAR	DICHTMITTEL
290	920784908	1	LEAD WL609	LEITUNG
292	602501208	1	WATER DRAIN PLUG M12 PA6G SPF	ENTWAESSERUNGSSTOPFEN
293	602501308	1	VENTILATION SCREW G1/2"X30 POLYAMID	ENTLUEFTUNGSSCHRAUBE
296	602741708	6	CRAMP	KRAMPE
297	10286354	15	TERMINAL/CLAMP 6,3/2,8X0,8MM <sup>2</sup>	KLEMME
298	602106708	0.21	TOP HAT RAIL 35X27X7,3X1	HUTSCHIENE

30.4.2020  
030663

**LIEBHERR**

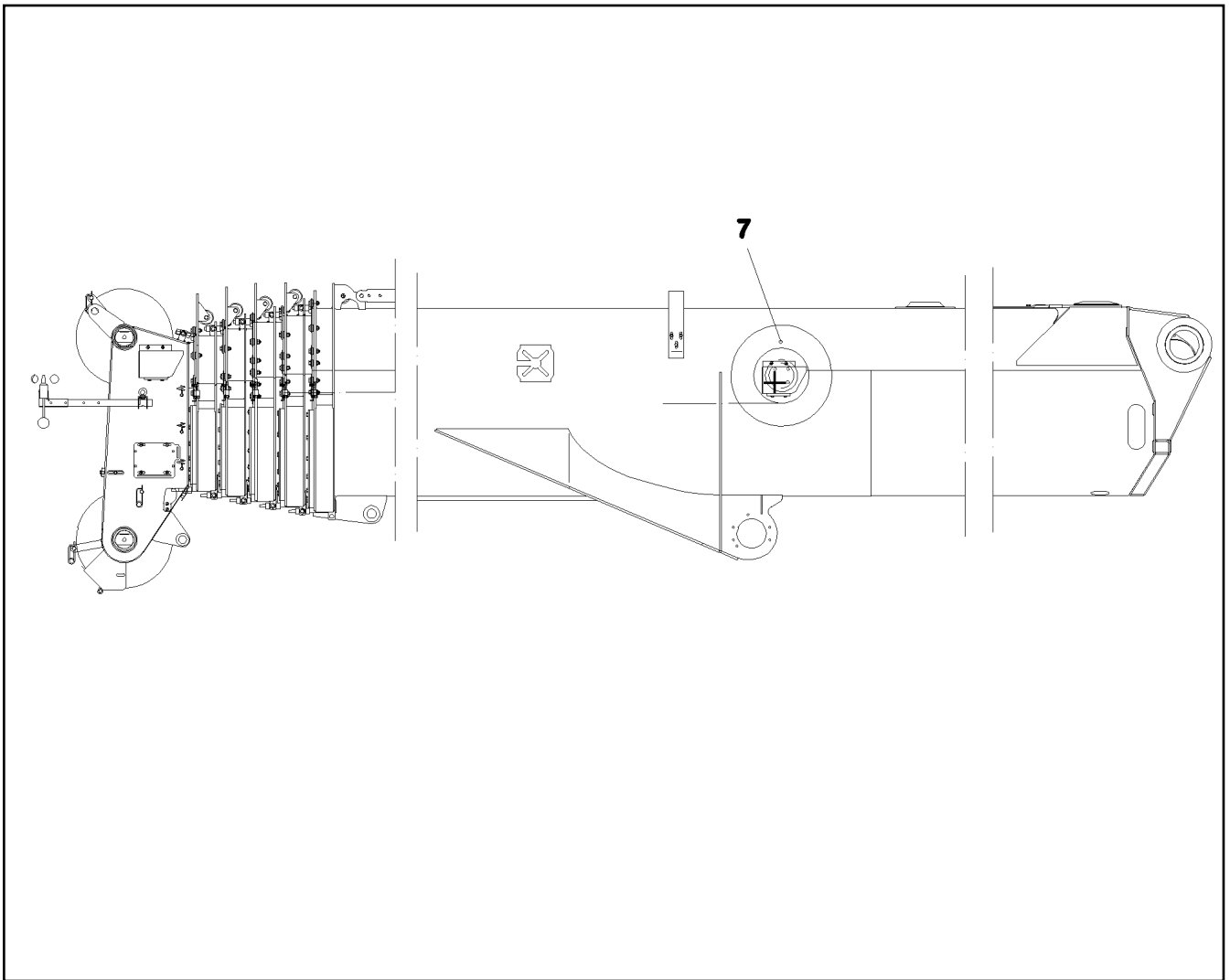
etk\_en\_de\_074999\_LTR\_1100

TERMINAL BOX CPL.  
KLEMMKASTEN KPL.

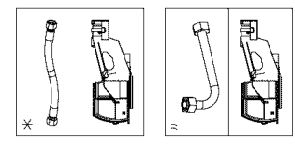
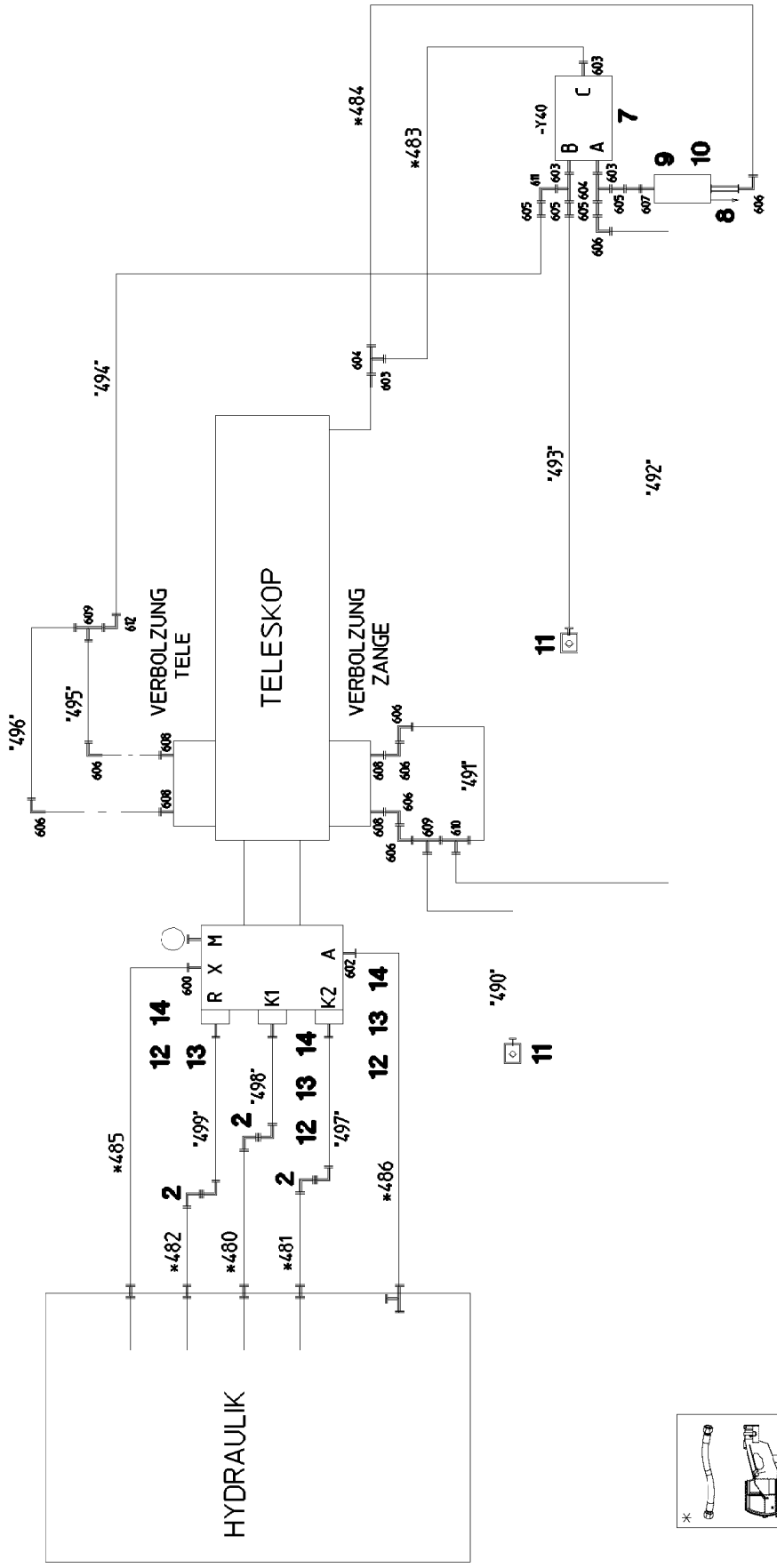
568

962096608



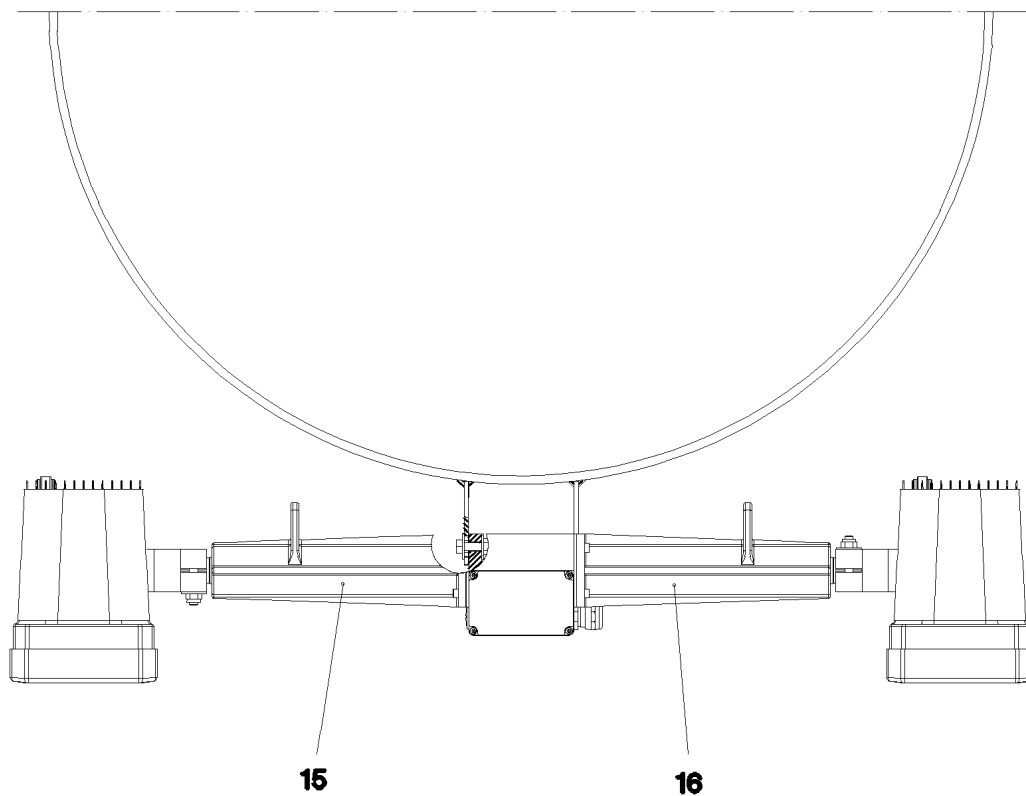


Pos.	Item	Quantity	Description	Bezeichnung
7	920774108	1	CABLE DRUM COMPL. N1/B7	LEITUNGSTROMMEL KPL.
(420)	920780808	1	LEAD W456B	LEITUNG



Pos.	Item	Quantity	Description	Bezeichnung
2	474234008	3	SWIVEL SCREW JOINT DG105 38S CF	DREHVERSCHRAUBUNG
7	511493608	1	DIRECTIONAL CONTROL VALVE 3/2 320BA	WEGEVENTIL
(21)	571135508	1	MAGNET 24V	MAGNET
8	511493708	1	NON-RETURN VALVE 250BAR	RUECKSCHLAGVENTIL
9	510671108	1	FILTER CARTRIDGE 0,005m³/min 25µm	FILTERPATRONE
10	511062708	1	NOZZLE 0,5 M5X9 MS	DUESE
11	511515008	2	COUPLING PLUG B2 10-L	KUPPLUNGSSTECKER
12	511517808	3	FLANGE STUB PIPE AFG 38S G1 1/4 CR6-F	FLANSCHSTUTZEN
13	404215101	12	SOCKET HEAD SCREW ISO 4762 M14X40 8.	ZYLINDERSCHRAUBE
14	510586708	3	O-RING ARP 568 37,69X3,53 NBR90	O-RING
600	471032108	1	FITTING GE 6S G1/4 CR6-FREI	VERSCHRAUBUNG
602	471033208	1	FITTING XGE16-SR-ED A3P	VERSCHRAUBUNG
603	471034808	4	FITTING GE 12L G1/2 ZNNI	VERSCHRAUBUNG
604	247128602	3	FITTING EL 12L M18X1,5 CR6-FREI	VERSCHRAUBUNG
605	475431408	4	FITTING REDSD12/10-L A3P	VERSCHRAUBUNG
606	7403569	8	FITTING EW 10L M16X1,5 CR6-FREI	VERSCHRAUBUNG
607	471901108	1	FITTING EGESD10-LR-WD A3P	VERSCHRAUBUNG
608	7362091	4	FITTING ISO 8434-1 GE 10L G1/4A CR6-FREI	VERSCHRAUBUNG
609	472330208	2	FITTING EL 10L CR6-FREI	VERSCHRAUBUNG
610	470430308	1	FITTING XT10-L A3P	VERSCHRAUBUNG
611	247117702	1	FITTING EW 12L M18X1,5 CR6-FREI	VERSCHRAUBUNG
612	470230308	1	FITTING XW10-L A3P	VERSCHRAUBUNG

30.4.2020	etk_en_de_074999_LTR_1100	<input type="checkbox"/> 571 (2/2)
<b>LIEBHERR</b>	HYDR.F.TELESCOPIC BOOM HYDRAULIK TELE	910573708



**Pos. 5**  
**Pos. 12**  
**Pos. 17**  
**Pos. 18**  
**Pos. 19**

Pos.	Item	Quantity	Description	Bezeichnung
5	914953608	1	MECH.AUXILIARIES FOR LIGHTING ⇒ □ 573	MECH.ANBAUTEILE SCHEINW
12	914363308	1	ELECTR. FOR WORK AREA LIGHT ⇒ □ 574	ELEKTRIK ARBEITSSCHEINWER
15	962414708	1	RETAINER RIGHT PRE-ASS. ⇒ □ 575	HALTERUNG VORM.RECHTS
16	962237608	1	RETAINER LEFT PRE-ASS. ⇒ □ 576	HALTERUNG VORM.LINKS
17	963100108	1	LEAD WL431 ⇒ □ 577	LEITUNG
18	963100208	1	LEAD WL430 ⇒ □ 580	LEITUNG
19	963768908	1	LEAD WL450	LEITUNG

30.4.2020  
042336

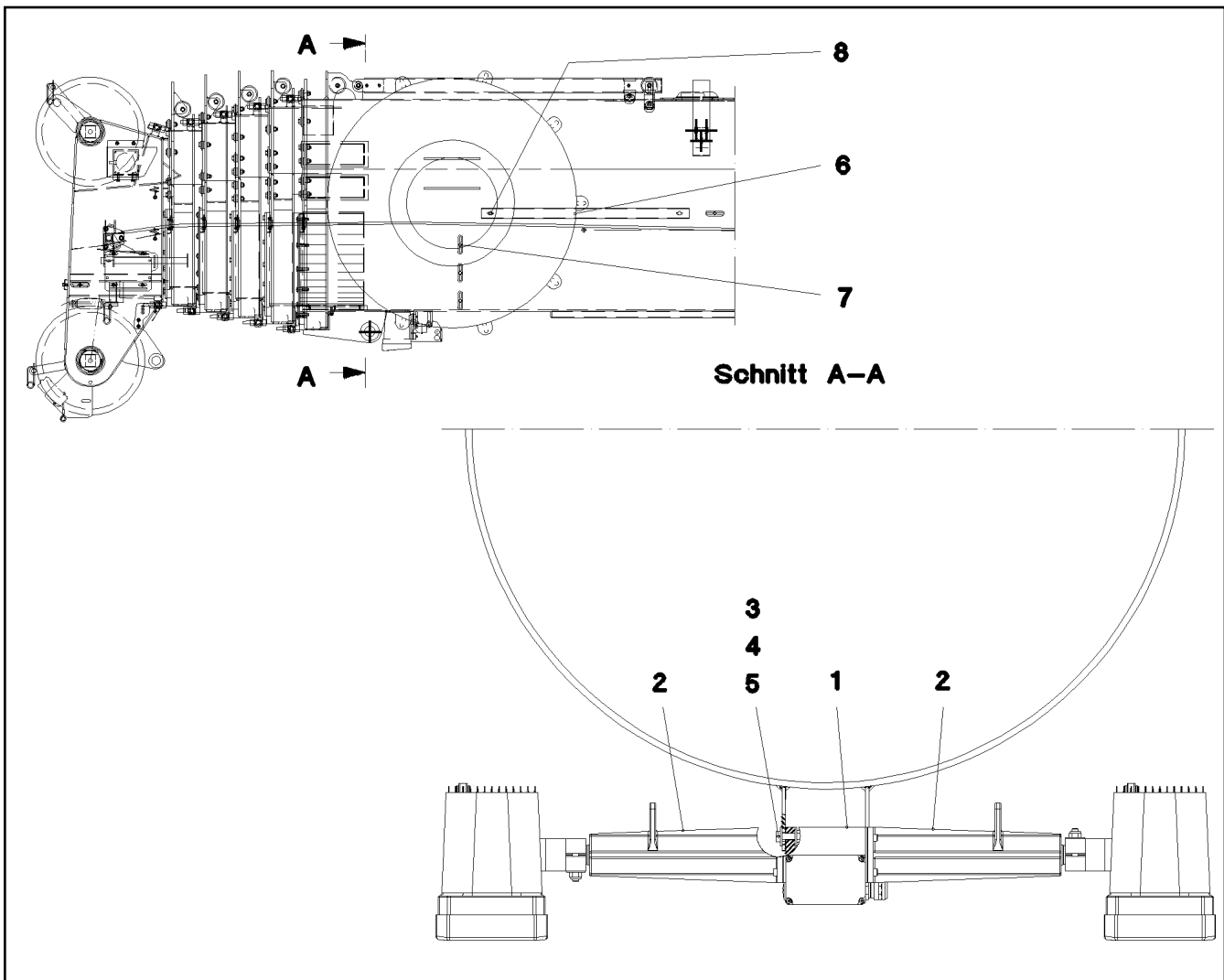
**LIEBHERR**

etk\_en\_de\_074999\_LTR\_1100

WORK LIGHT  
ARBEITSSCHEINWERFER

□ 572

914953108



Pos.	Item	Quantity	Description	Bezeichnung
1	10029139	1	LIGHT DRIVE UNIT ALU-ELOXIERT SPF	SCHEINWERFERANTRIEBSEINH
2	10029141	2	AXLE EXTENSION 272MM ALU-ELOXIERT	ACHSVERLAENGERUNG
(1)	570296608	1	O-RING ARP 568 44,04X3,53 NBR90	O-RING
(2)	10181380	4	SOCKET HEAD SCREW ISO 4762 M5X20 10	ZYLINDERSCHRAUBE
3	11826527	3	HEX SCREW ISO 4017 M8X30 8.8 480H SPF	SECHSKANTSCHRAUBE
4	10875614	3	HEX NUT DIN 985 M8 8 480H SPF	SECHSKANTMUTTER
5	11140469	4	WASHER ISO 7093-1 8 200HV 480H SPF	SCHEIBE
6	953714108	1	U-PROFILE 1X1000X74 DC01 FE//ZNNI8//CN/	U-PROFIL
7	953650008	4	CABLE CLAMP DC01 FE//ZNNI8//CN//T0	KABELHALTER
8	10875484	6	BUTTON HEAD SCREW 7380-2 M8X10 08.8 4	HALBRUNDKOPFSCHRAUBE

30.4.2020  
042337

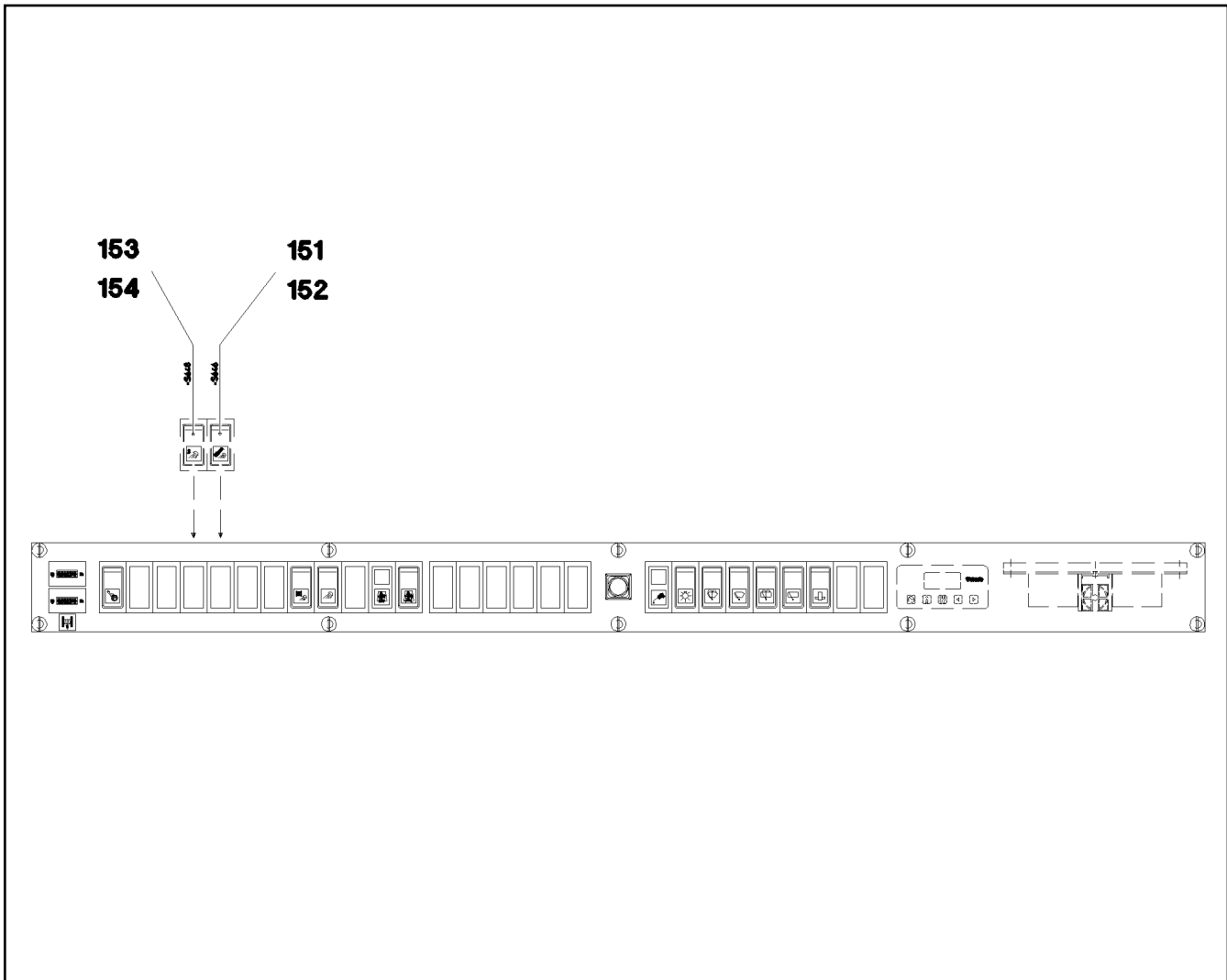
**LIEBHERR**

etk\_en\_de\_074999\_LTR\_1100

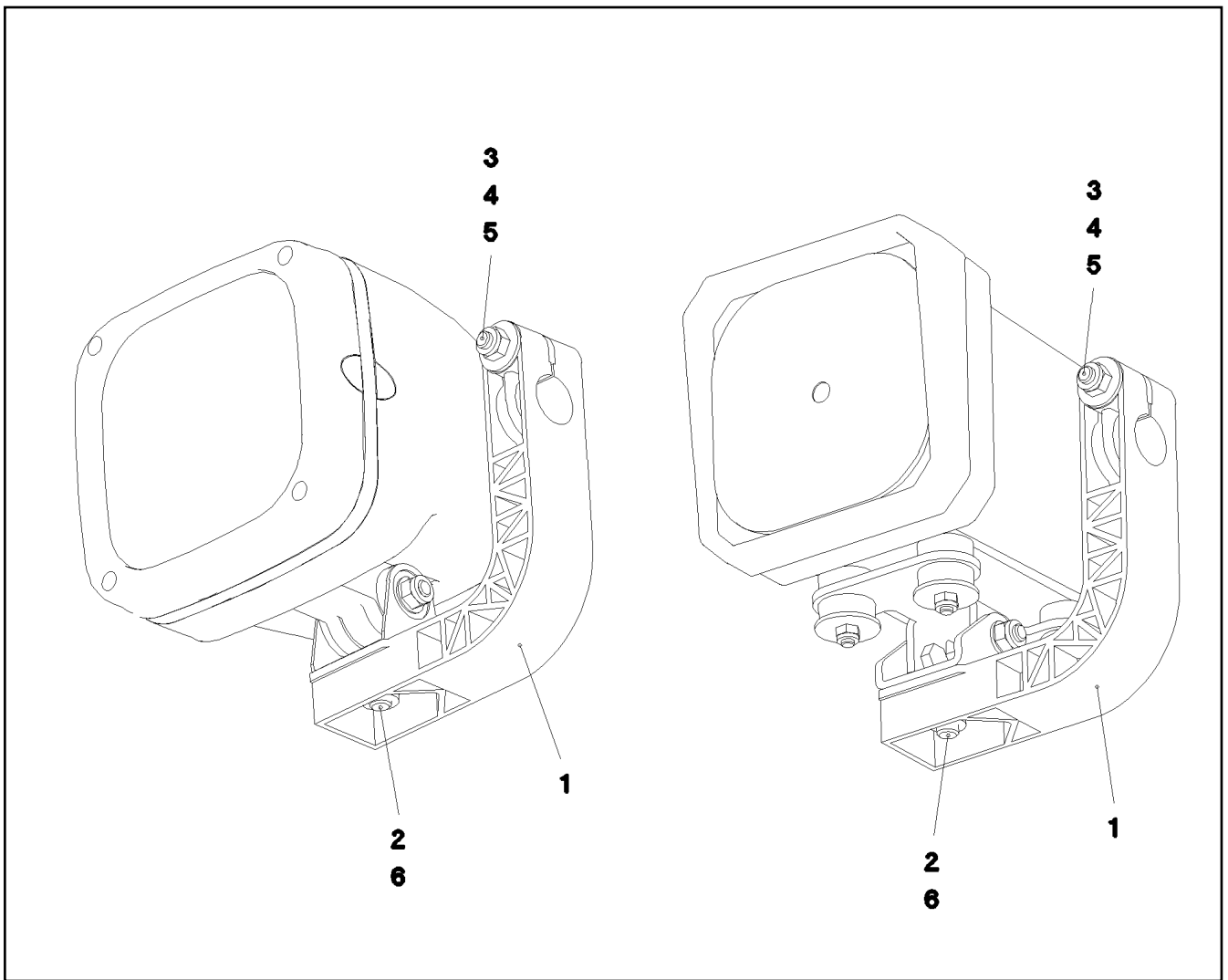
MECH.AUXILIARIES FOR LIGHTING  
MECH.ANBAUTEILE SCHEINWERFER

573

914953608



Pos.	Item	Quantity	Description	Bezeichnung
151	606024208	1	ROCKER SWITCH	KIPPSCHALTER
152	606786008	1	SYMBOL INSERT GELB	SYMBOLEINSATZ
153	606024808	1	ROCKER SWITCH	KIPPSCHALTER
154	606781408	1	SYMBOL INSERT GELB	SYMBOLEINSATZ



Pos.	Item	Quantity	Description	Bezeichnung
1	972372308	1	HOLDER 44X156X141 PA6.6GV-5H SPF	HALTER
2	10875606	1	HEX NUT DIN 985 M10 8 FLZN SPF	SECHSKANTMUTTER
3	11690046	1	HEX SCREW ISO 4017 M8X45 8.8 480H SPF	SECHSKANTSCHRAUBE
4	11140469	1	WASHER ISO 7093-1 8 200HV 480H SPF	SCHEIBE
5	10875614	1	HEX NUT DIN 985 M8 8 480H SPF	SECHSKANTMUTTER
6	10289795	1	WASHER ISO 7089 10 300HV FLZN SPF	SCHEIBE

30.4.2020  
029164

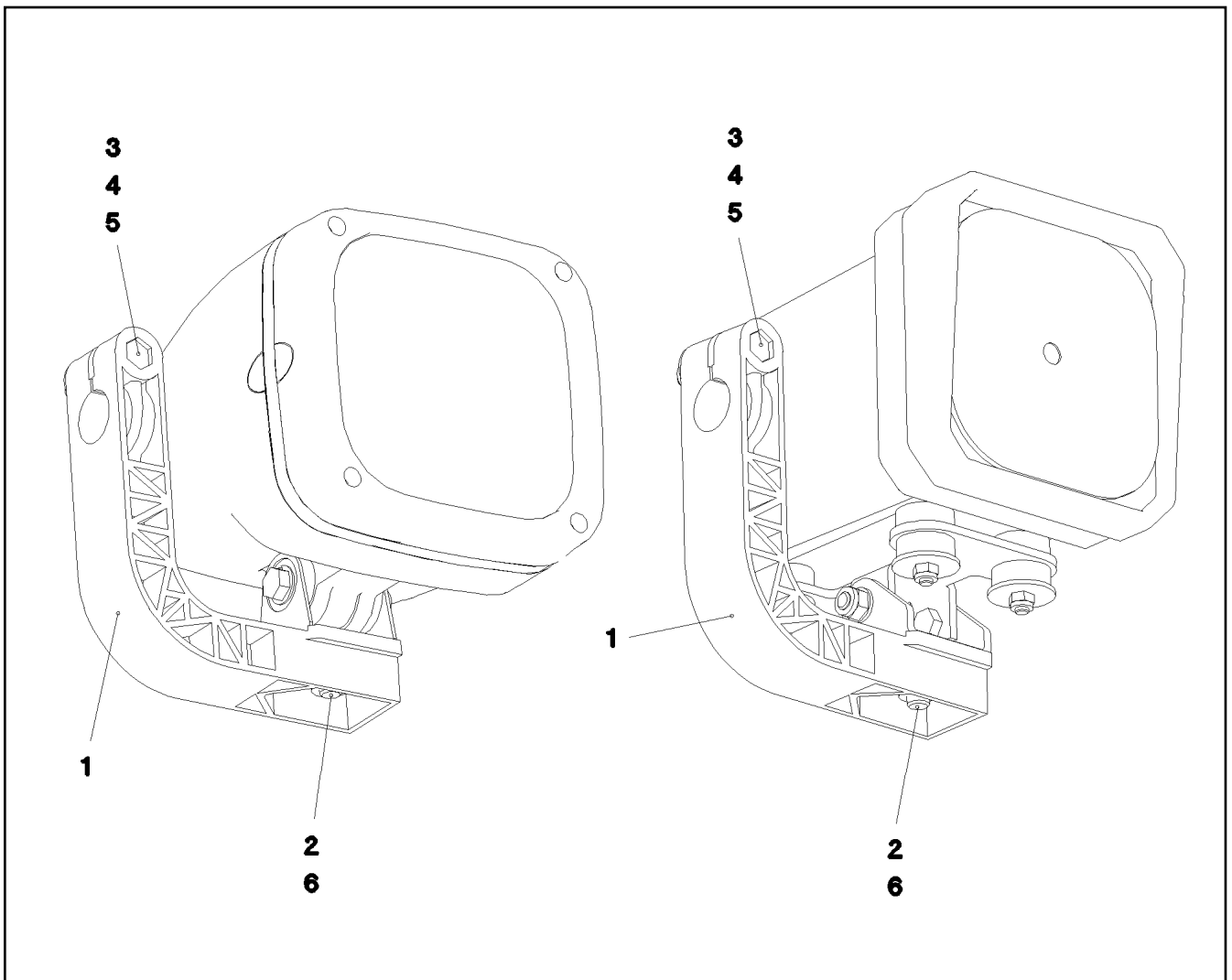
**LIEBHERR**

etk\_en\_de\_074999\_LTR\_1100

RETAINER RIGHT PRE-ASS.  
HALTERUNG VORM.RECHTS

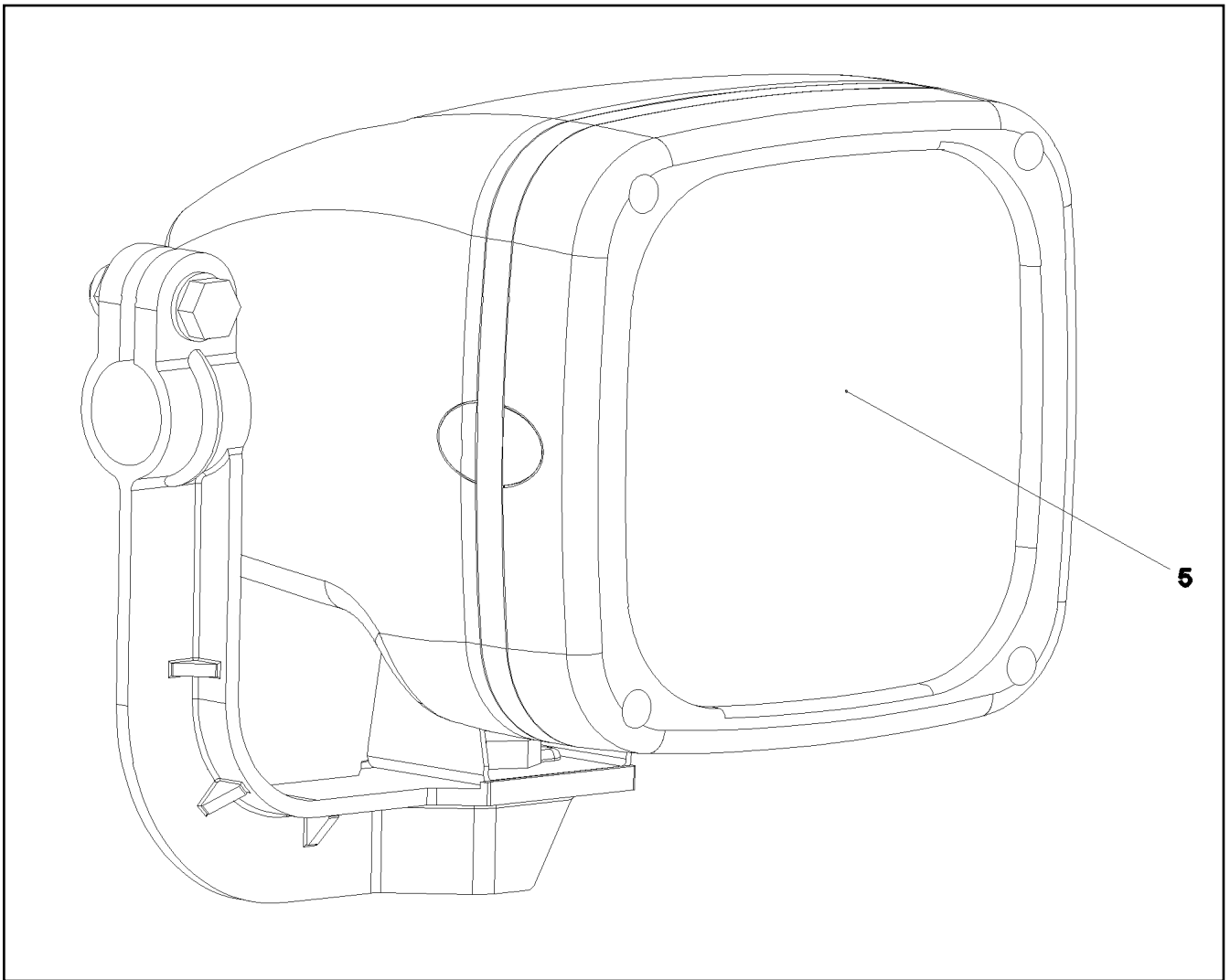
575

962414708





Pos.	Item	Quantity	Description	Bezeichnung
1	972372308	1	HOLDER 44X156X141 PA6.6GV-5H SPF	HALTER
2	10875606	1	HEX NUT DIN 985 M10 8 FLZN SPF	SECHSKANTMUTTER
3	11690046	1	HEX SCREW ISO 4017 M8X45 8.8 480H SPF	SECHSKANTSCHRAUBE
4	11140469	1	WASHER ISO 7093-1 8 200HV 480H SPF	SCHEIBE
5	10875614	1	HEX NUT DIN 985 M8 8 480H SPF	SECHSKANTMUTTER
6	10289795	1	WASHER ISO 7089 10 300HV FLZN SPF	SCHEIBE

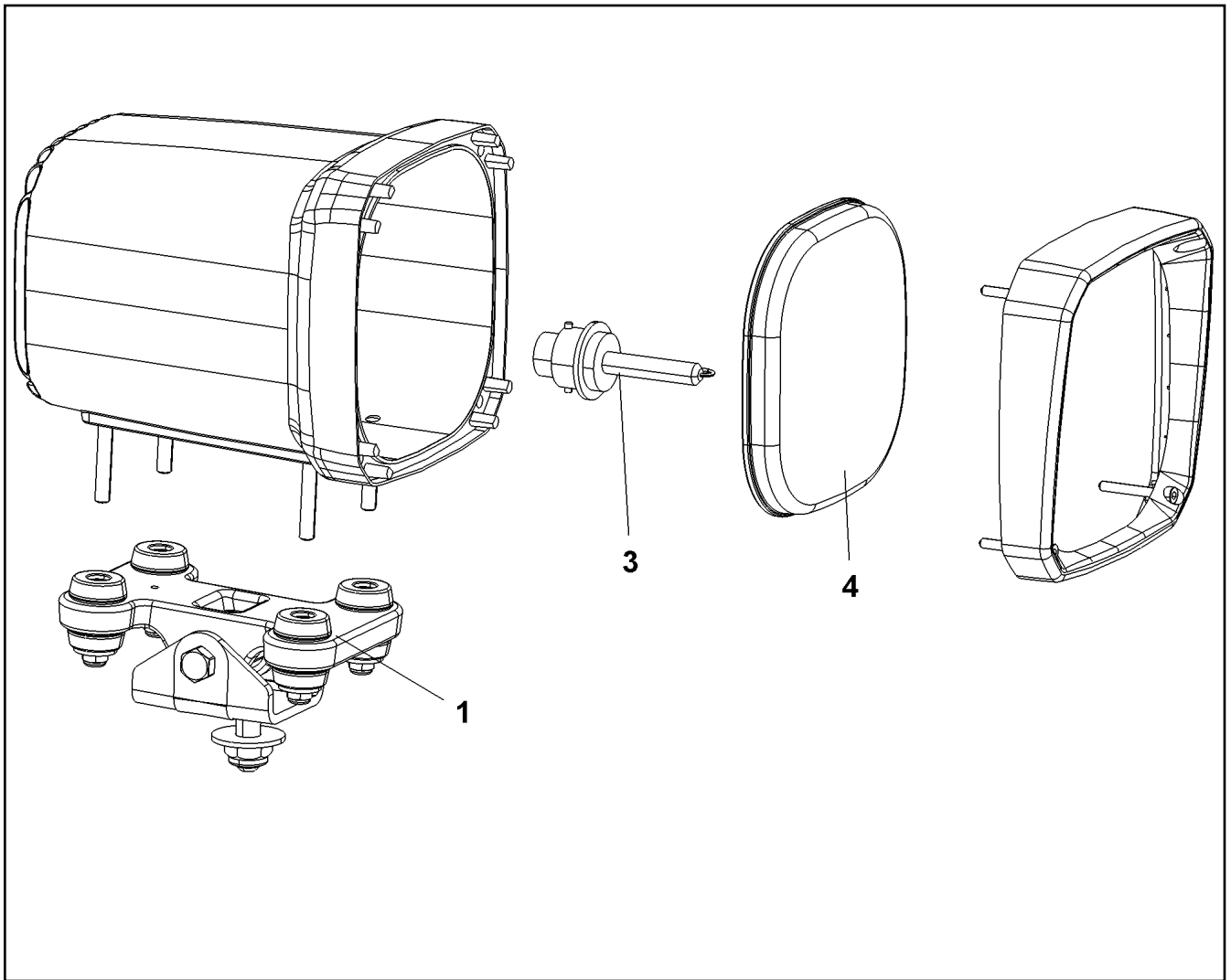




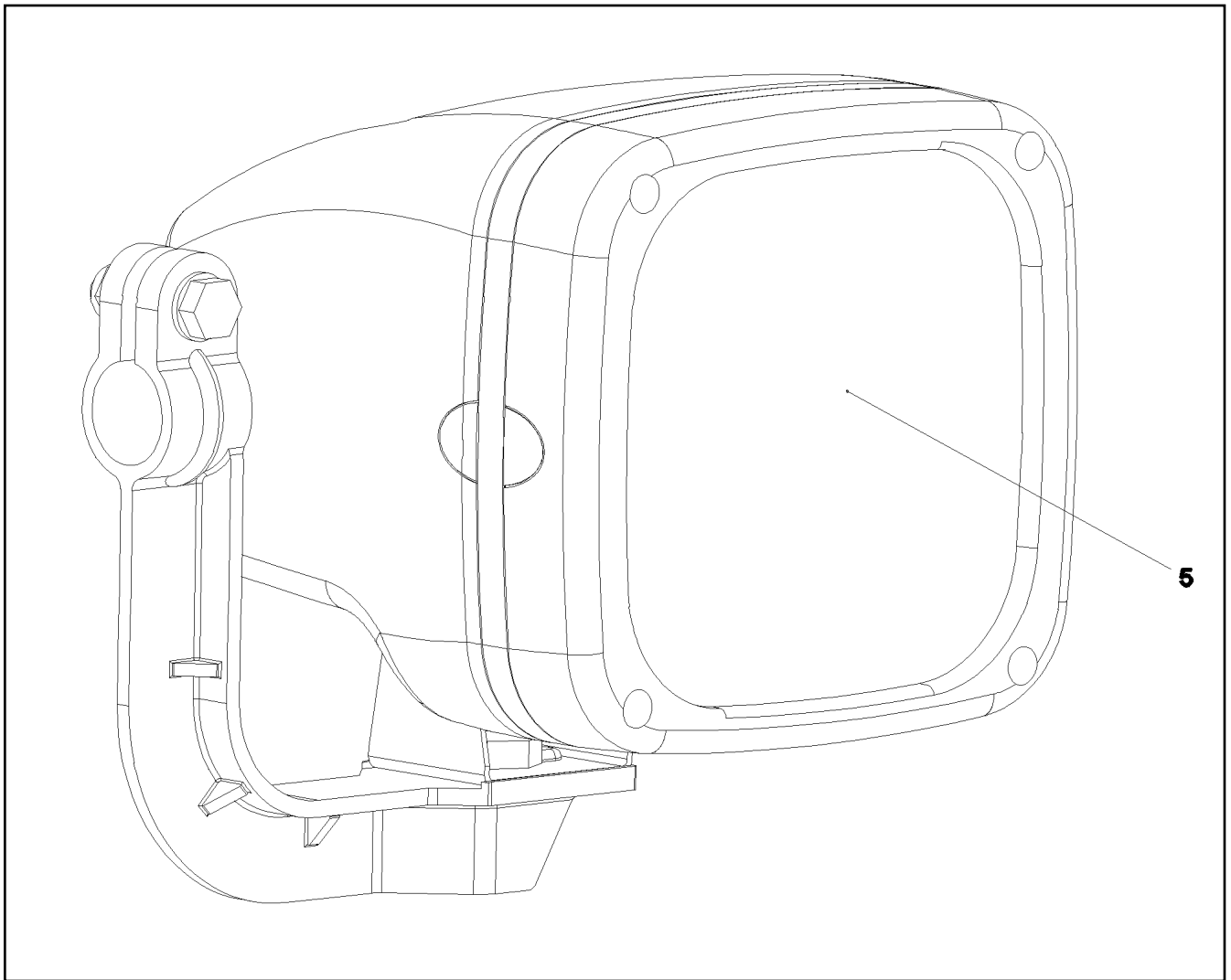
Pos.	Item	Quantity	Description	Bezeichnung
5	967027308	1	WORK LIGHT N200 HID ⇒ □ 578	ARBEITSSCHEINWERFER
87	602308008	2	WIRED END FERRULE DIN 46228 1,5X7 TIN	ADERENDHUELSE
500	923512208	2	CABLE MARKER	KABELMARKER

Pos.	Item	Quantity	Description	Bezeichnung
1	11060512	1	WORK LIGHT 35W 24V ALU SPF ⇒  579	ARBEITSSCHEINWERFER
2	10874672	1	CABLE 2 X 1,5 CU GLATT GLAENZEND	KABEL


30.4.2020	etk_en_de_074999_LTR_1100	 578
<b>LIEBHERR</b>	WORK LIGHT ARBEITSSCHEINWERFER	967027308




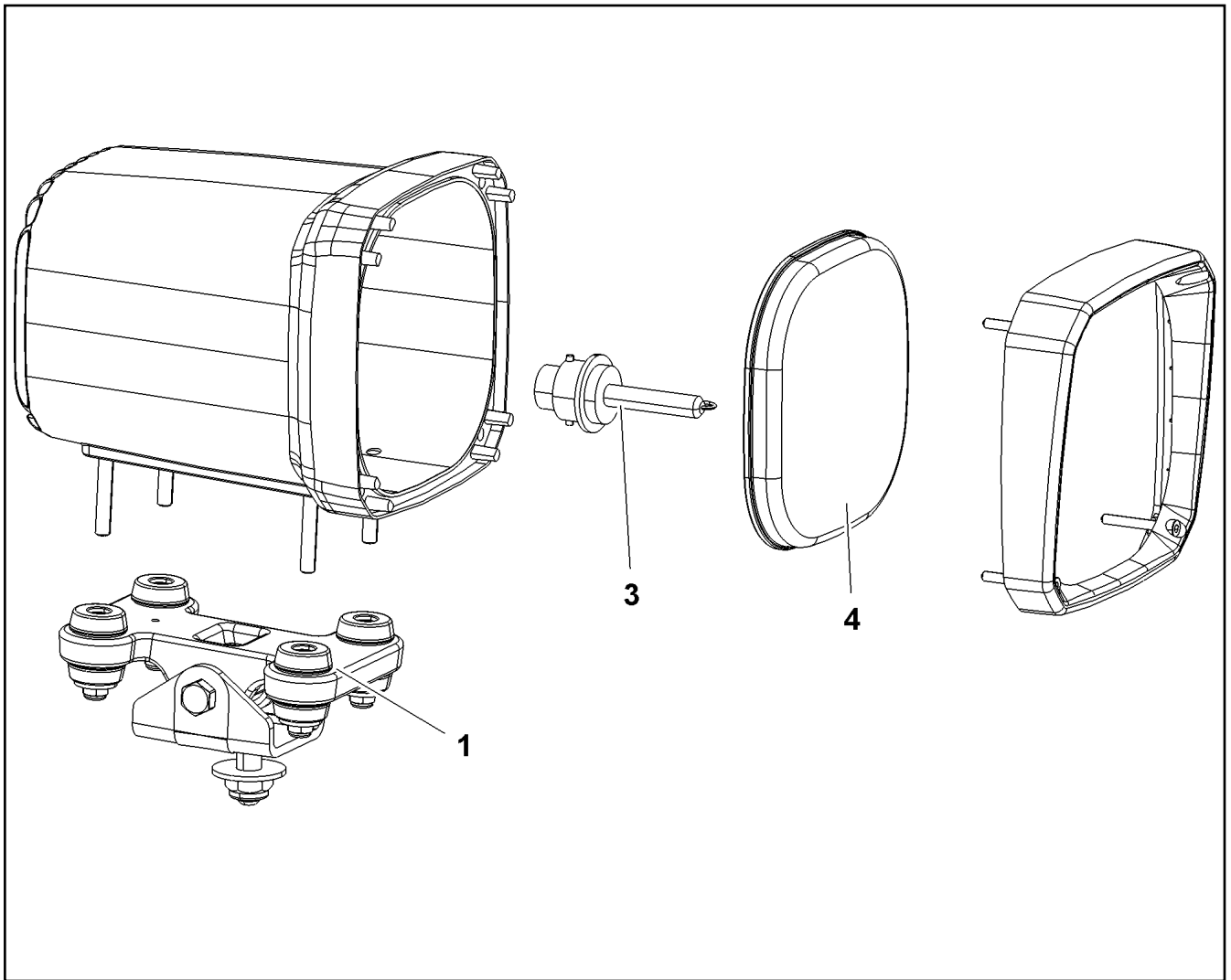
Pos.	Item	Quantity	Description	Bezeichnung
1	10801822	1	HOLDER	HALTER
3	10872426	1	ELECTRIC DISCHARGE LAMP 35W 24V	GASENTLADUNGSLAMPE
4	10331724	1	LENS	LICHTSCHEIBE



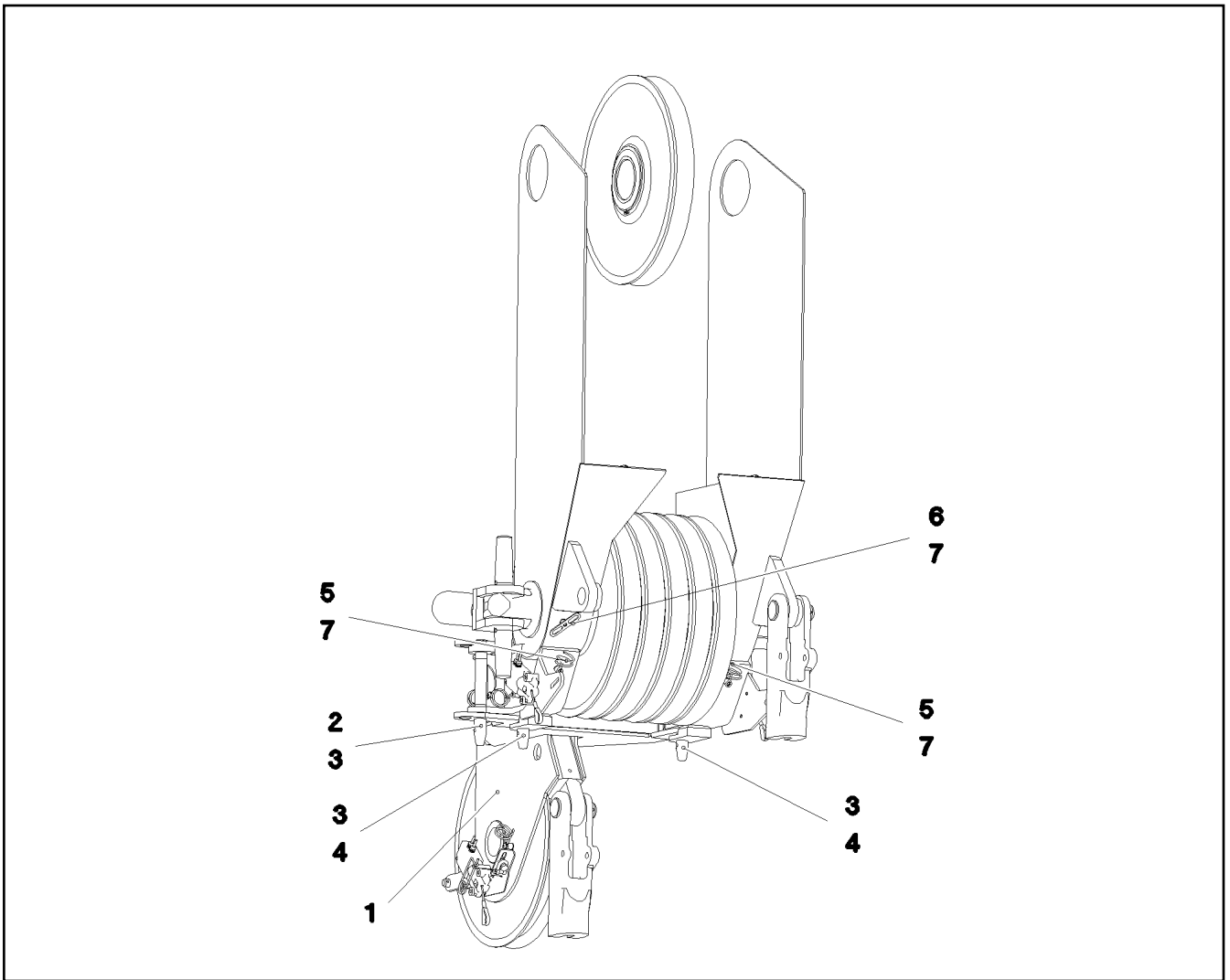
Pos.	Item	Quantity	Description	Bezeichnung
5	967027108	1	WORK LIGHT N200 HID ⇒ □ 581	ARBEITSSCHEINWERFER
87	602308008	2	WIRED END FERRULE DIN 46228 1,5X7 TIN	ADERENDHUELSE
500	923512208	2	CABLE MARKER	KABELMARKER

Pos.	Item	Quantity	Description	Bezeichnung
1	11060513	1	WORK LIGHT 35W 24V ALU SPF ⇒  582	ARBEITSSCHEINWERFER
2	10874672	1	CABLE 2 X 1,5 CU GLATT GLAENZEND	KABEL

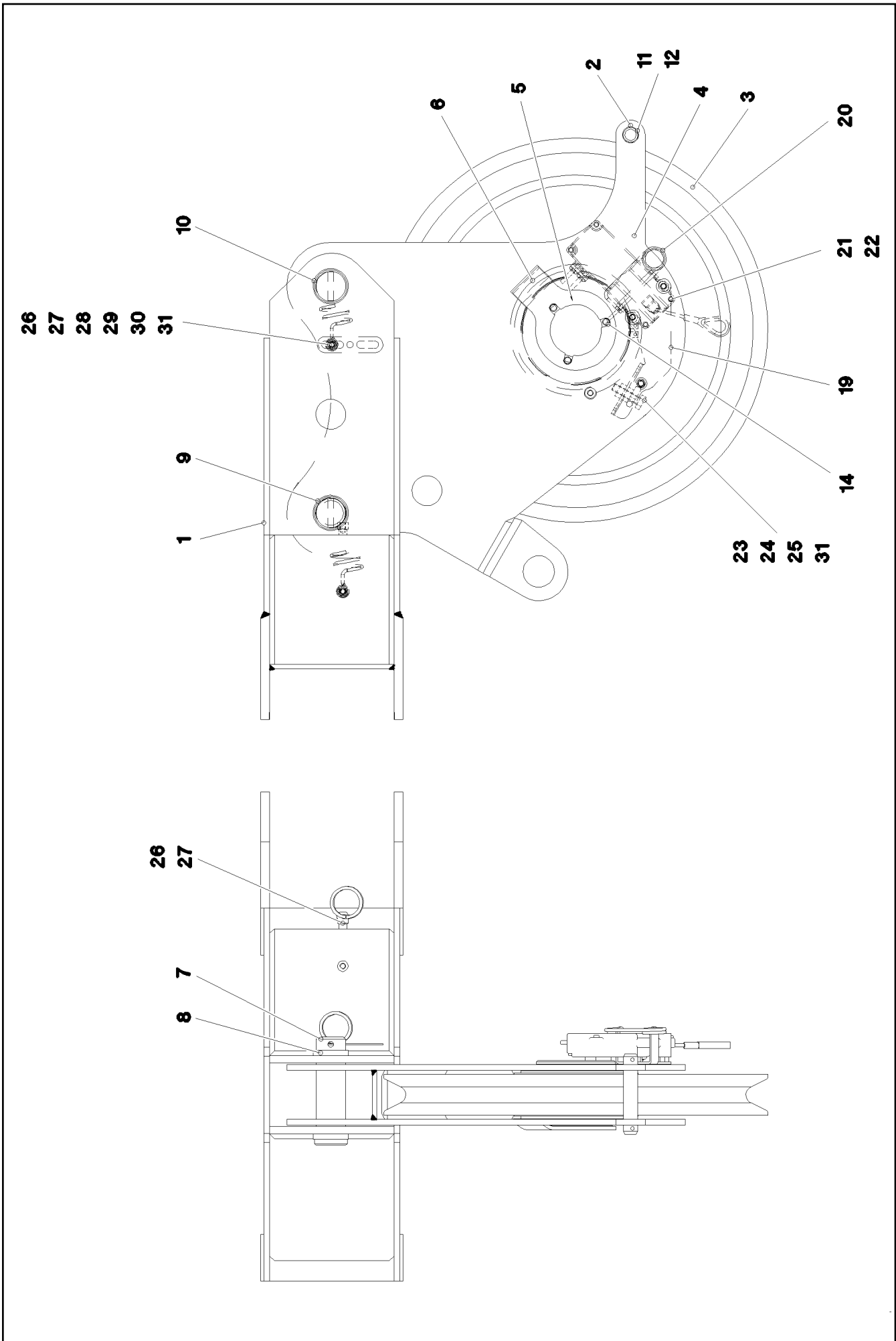
30.4.2020	etk_en_de_074999_LTR_1100	 581
<b>LIEBHERR</b>	WORK LIGHT ARBEITSSCHEINWERFER	967027108




Pos.	Item	Quantity	Description	Bezeichnung
1	10801822	1	HOLDER	HALTER
3	10872426	1	ELECTRIC DISCHARGE LAMP 35W 24V	GASENTLADUNGSLAMPE
4	10331613	1	LENS	LICHTSCHEIBE




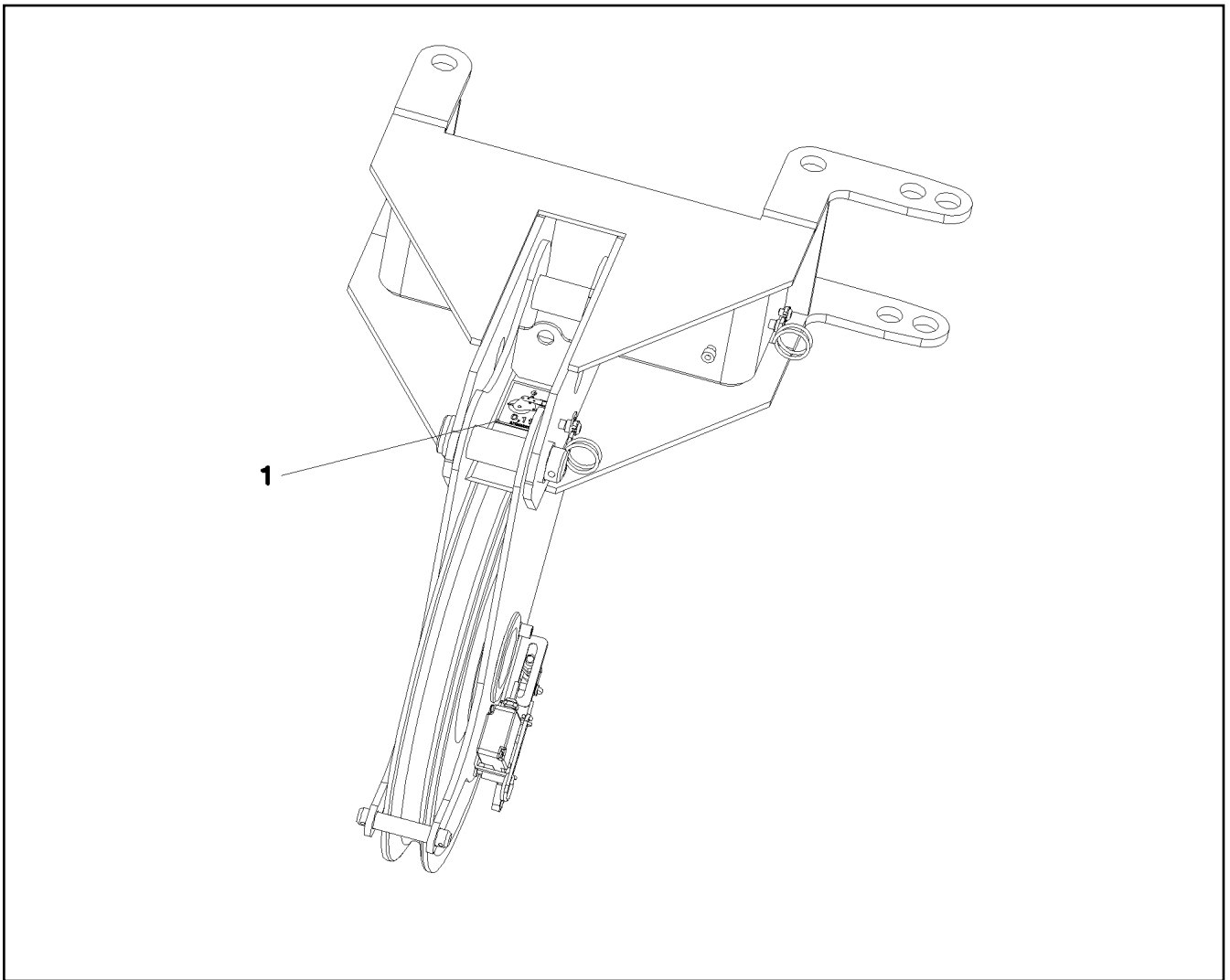
Pos.	Item	Quantity	Description	Bezeichnung
1	964502908	1	BOOM NOSE PRE-ASS. ⇒ <input type="checkbox"/> 584	MASTNASE VORM.
2	10875873	1	SPLIT PIN ISO 1234 8X63 ST 480H SPF	SPLINT
3	973635308	3	PIN 35.0X264 35NICRMOV125 GASN. SPF	BOLZEN
4	433100908	2	RETAINING SPRING 4,5X98 VERZ	SICHERUNGSFEDER
5	720014408	4	CABLE CLAMP	KABELHALTER
6	953650008	1	CABLE CLAMP DC01 FE//ZNNI8//CN//T0	KABELHALTER
7	10875484	5	BUTTON HEAD SCREW 7380-2 M8X10 08.8 4	HALBRUNDKOPFSCHRAUBE
8	967695508	1	SIGNS MASTNASE ⇒ <input type="checkbox"/> 586	BESCHILDERUNG





Pos.	Item	Quantity	Description	Bezeichnung
1	928659608	1	BOOM NOSE WELDED CONSTRUCTION	MASTNASE SCHWK.
2	452540908	1	PIN ISO 2340 B20X110X94 ST.50-2K FE//ZN	BOLZEN
3	964283508	1	ROPE PULLEY CPL. SPF ⇒  543	SEILROLLE KPL.
4	967708808	1	ROLLER CLAMP WELDED	ROLLENHALTER SCHWK.
5	955560208	1	AXLE 108.0X92 S355J2H FE//ZNNI8//CN//T0	ACHSE
6	955560308	1	PLATE 5X110X154 S355MC FE//ZNNI8//CN//T	BLECH
7	940315108	2	PIN RD40X140 35NICRMOV125 GASN. SPF	BOLZEN
8	970501108	4	DISTANCE RING 48.3 X0 S235JRH FE//ZNNI	DISTANZRING
9	10875873	1	SPLIT PIN ISO 1234 8X63 ST 480H SPF	SPLINT
10	433102508	1	RETAINING SPRING 5X122 A3C	SICHERUNGSFEDER
11	10180354	1	SPLIT PIN ISO 1234 4X40 St 480H SPF	SPLINT
12	433101208	1	RETAINING SPRING 4X68 VERZ	SICHERUNGSFEDER
14	11652470	3	HEX SCREW ISO 4017 M10X16 8.8 FLZN SP	SECHSKANTSCHRAUBE
19	971135808	1	PLATE 3X111X222 DC01 FE//ZNNI8//CN//T0	BLECH
20	433101208	1	RETAINING SPRING 4X68 VERZ	SICHERUNGSFEDER
21	12100292	2	GRUB SCREW ISO 4026 M8X50 8.8 480H SP	GEWINDESTIFT
22	11693875	2	HEX NUT ISO 4032 M8 8 480H SPF	SECHSKANTMUTTER
23	773933508	1	SHACKLE DIN 82101 0,25T NG0,25 ST VERZ	SCHAEKEL
24	11626706	1	HEX SCREW ISO 4017 M10X40 8.8 FLZN SP	SECHSKANTSCHRAUBE
25	11691678	2	HEX NUT ISO 4032 M10 8 FLZN SPF	SECHSKANTMUTTER
26	720014408	2	CABLE CLAMP	KABELHALTER
27	10875484	3	BUTTON HEAD SCREW 7380-2 M8X10 08.8 4	HALBRUNDKOPFSCHRAUBE
28	953650008	1	CABLE CLAMP DC01 FE//ZNNI8//CN//T0	KABELHALTER
29	410120308	1	HEX NUT ISO 4035 M8 04 A2C	SECHSKANTMUTTER
30	12215977	1	WING SCREW DIN 316 M8X16 4.6 480H SPF	FLUEGELSCHRAUBE
31	11140469	3	WASHER ISO 7093-1 8 200HV 480H SPF	SCHEIBE

30.4.2020	etk_en_de_074999_LTR_1100	 585 (2/2)
<b>LIEBHERR</b>	BOOM NOSE PRE-ASS. MASTNASE VORM.	964502908



Pos.	Item	Quantity	Description	Bezeichnung
1	97025520	1	SIGN 85X55 SPF	SCHILD

30.4.2020  
071321

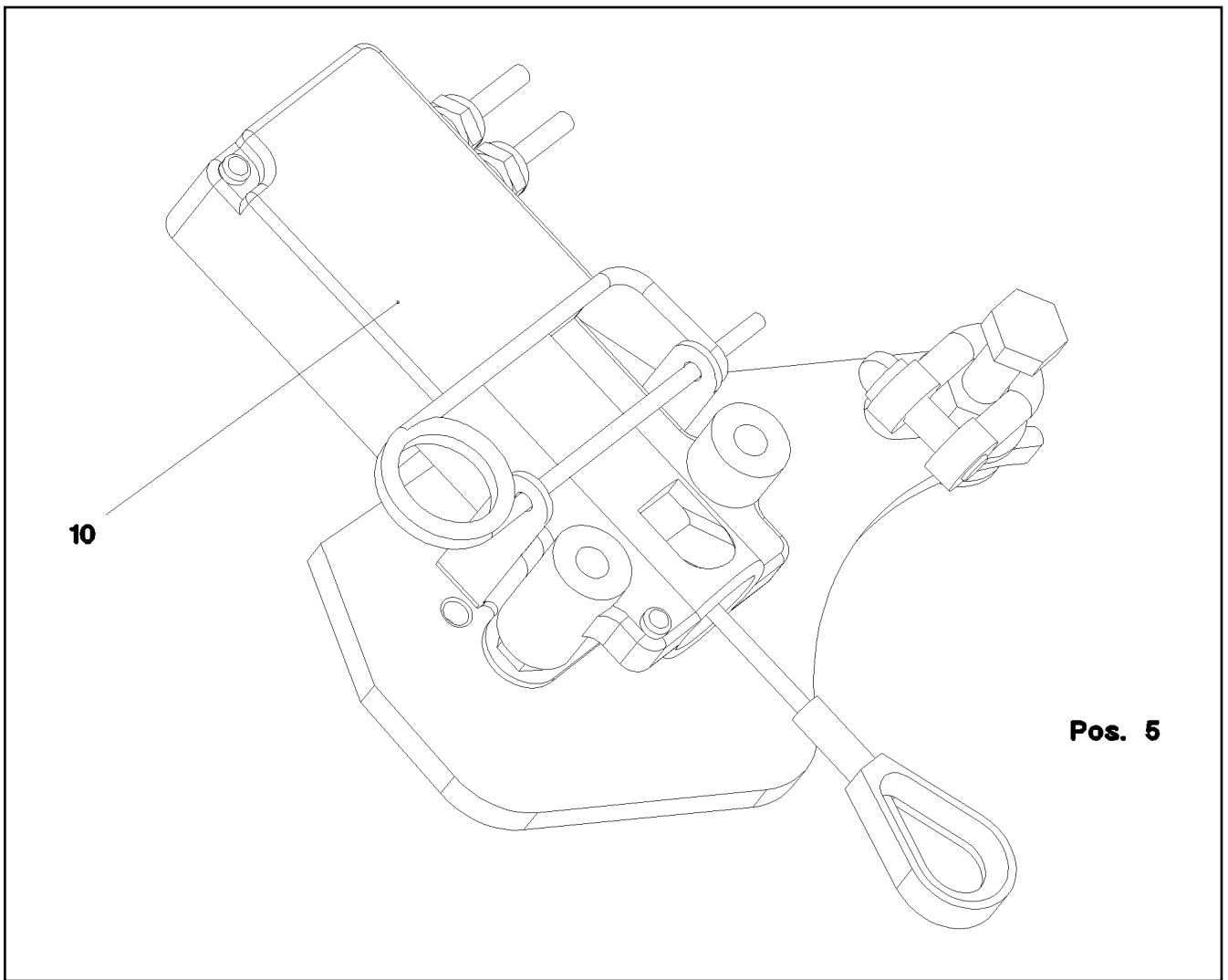
**LIEBHERR**

etk\_en\_de\_074999\_LTR\_1100

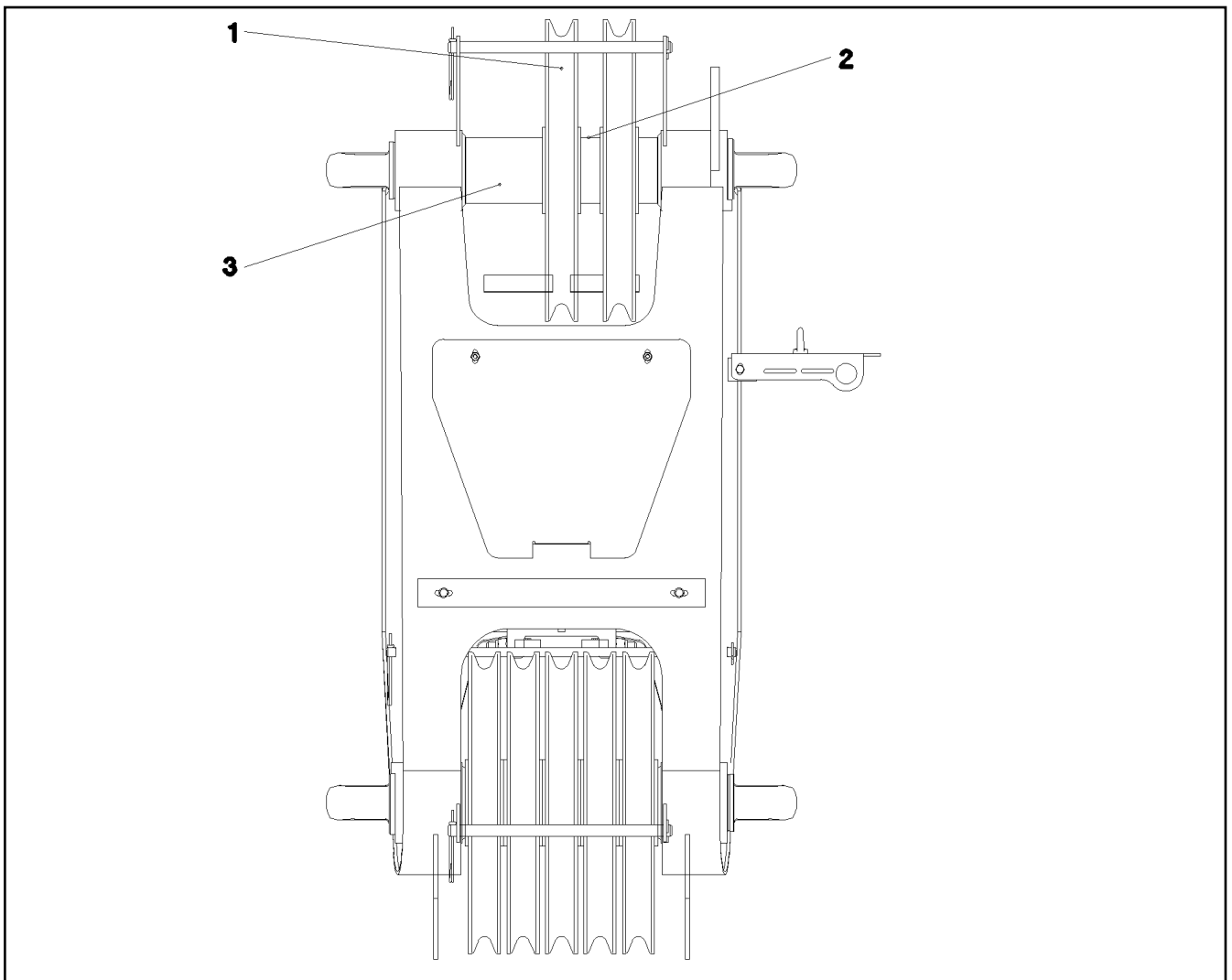
SIGNS  
BESCHILDERUNG


586

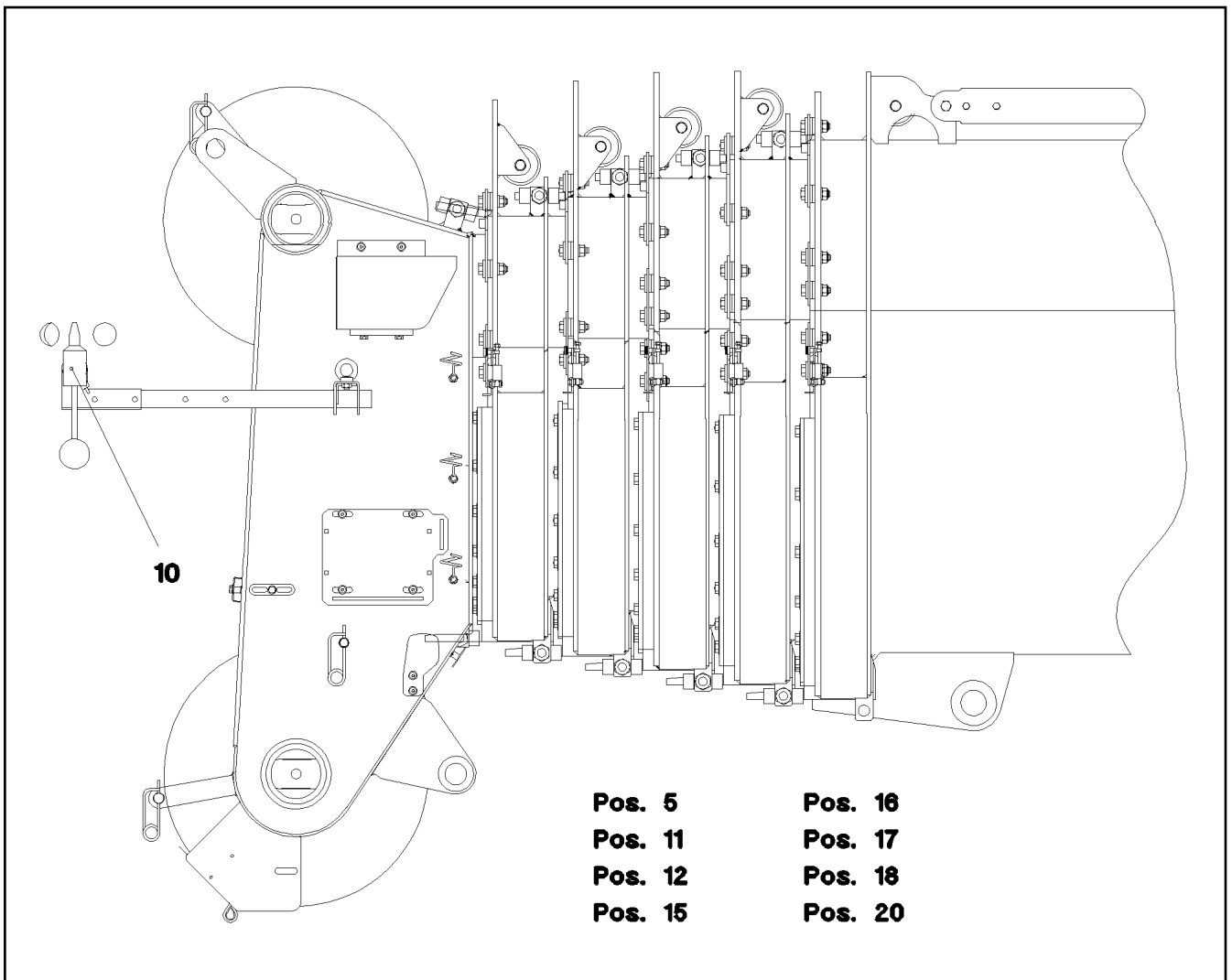
967695508



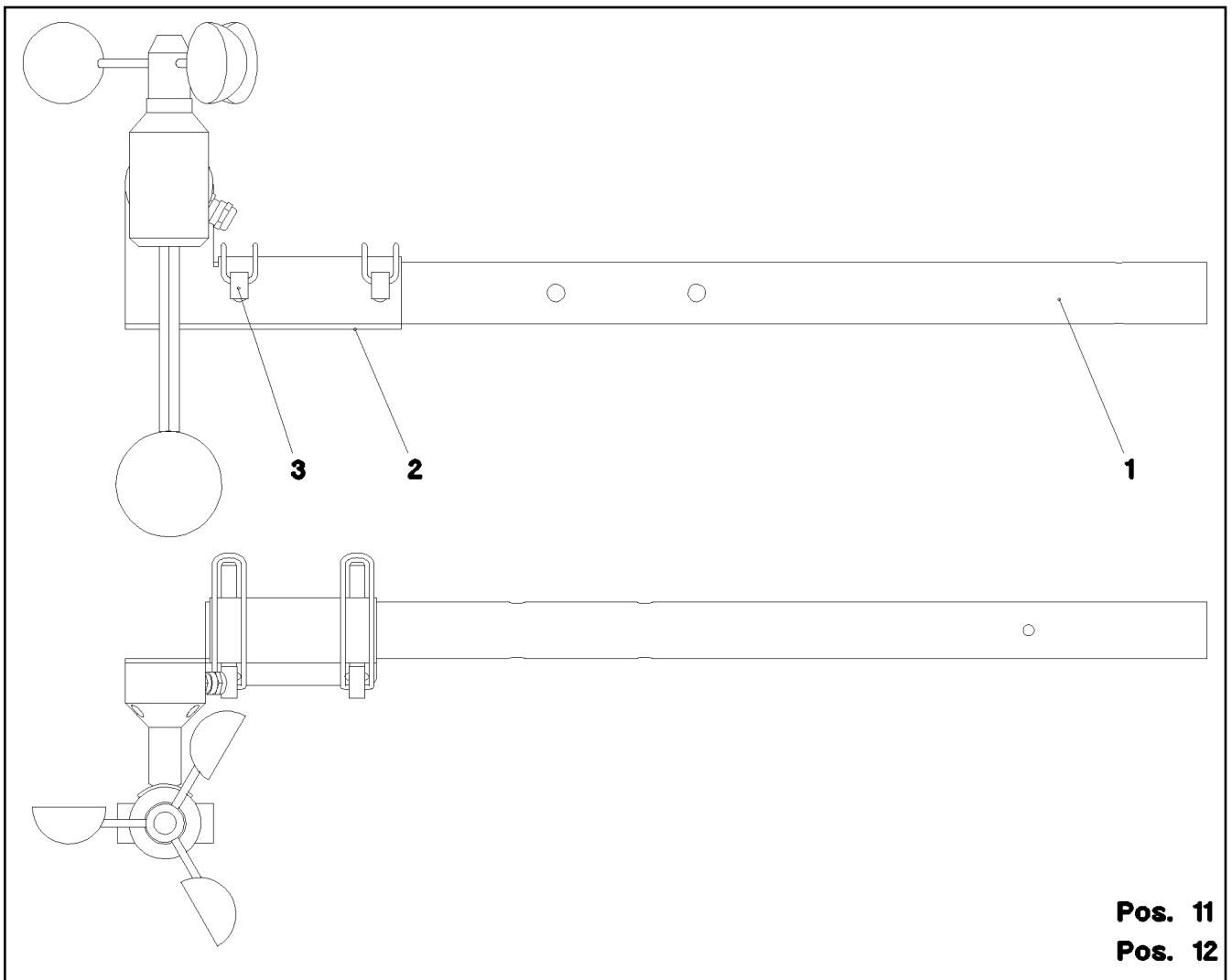
Pos.	Item	Quantity	Description	Bezeichnung
1	966459908	1	FIXING DEVICE 2.LIFT TOP	HALTERUNG 2.HUB OBEN
5	962110208	1	LEAD WL503	LEITUNG
10	962135908	1	SENSOR LIFT TOP LIMIT SWITCH MIT M12	GEBER HUB OBEN ENDSCHAL
(7)	10678395	1	LIMIT SWITCH TQ200-RFID SPF	ENDSCHALTER



Pos.	Item	Quantity	Description	Bezeichnung
1	927310008	1	ROPE PULLEY CPL. SPF ⇒  545	SEILROLLE KPL.
2	940380008	1	DISTANCE TUBE RD114,3X6,3X33 S355J2H	DISTANZROHR
3	953162308	1	TUBE 114,3X6,3X132 S355J2H FE//ZNNI8//C	ROHR



Pos.	Item	Quantity	Description	Bezeichnung
5	962367308	1	LEAD W556Y4	LEITUNG
11	926803808	1	ELECTRIC WIND WARNING TELE ⇒ □ 590	ELEKTRIK WINDWARNUNG TEL
12	962157308	1	PLATE PRE-ASS. FE//ZNNI8//CN//T0	BLECH VORM.
15	12216202	2	HEX SCREW ISO 4017 M6X50 8.8 480H SPF	SECHSKANTSCHRAUBE
16	10875613	2	HEX NUT DIN 985 M6 8 480H SPF	SECHSKANTMUTTER
17	10875647	4	WASHER ISO 7089 6 200HV 480H SPF	SCHEIBE
18	7005052	8	CLAMP-HALF DIN 3015-1 L 3 R 25 PP SW	KLEMMHAELFTE
20	10875591	4	SOCKET HEAD SCREW ISO 4762 M6X40 8.8	ZYLINDERSCHRAUBE
9010	11066001	1	WIND VELOCITY TRANSMITTER 0-50M/S SP ⇒ □ 591	WINDGESCHWINDIGKEITSGEBE



**Pos. 11**  
**Pos. 12**

Pos.	Item	Quantity	Description	Bezeichnung
1	957005308	1	TUBE 35X2X665 X5CRNI1810	ROHR
2	957005408	1	PLATE 3X157X156 DC01 FE//ZNNI8//CN//T0	BLECH
3	433201008	2	FORMCLIP AEHNL.DIN 11023 10X65 ST VER	FORMCLIP
11	10875815	3	SOCKET HEAD SCREW ISO 4762 M4X30 8.8	ZYLINDERSCHRAUBE
12	10875611	3	HEX NUT DIN 985 M4 8 480H SPF	SECHSKANTMUTTER

30.4.2020  
024813

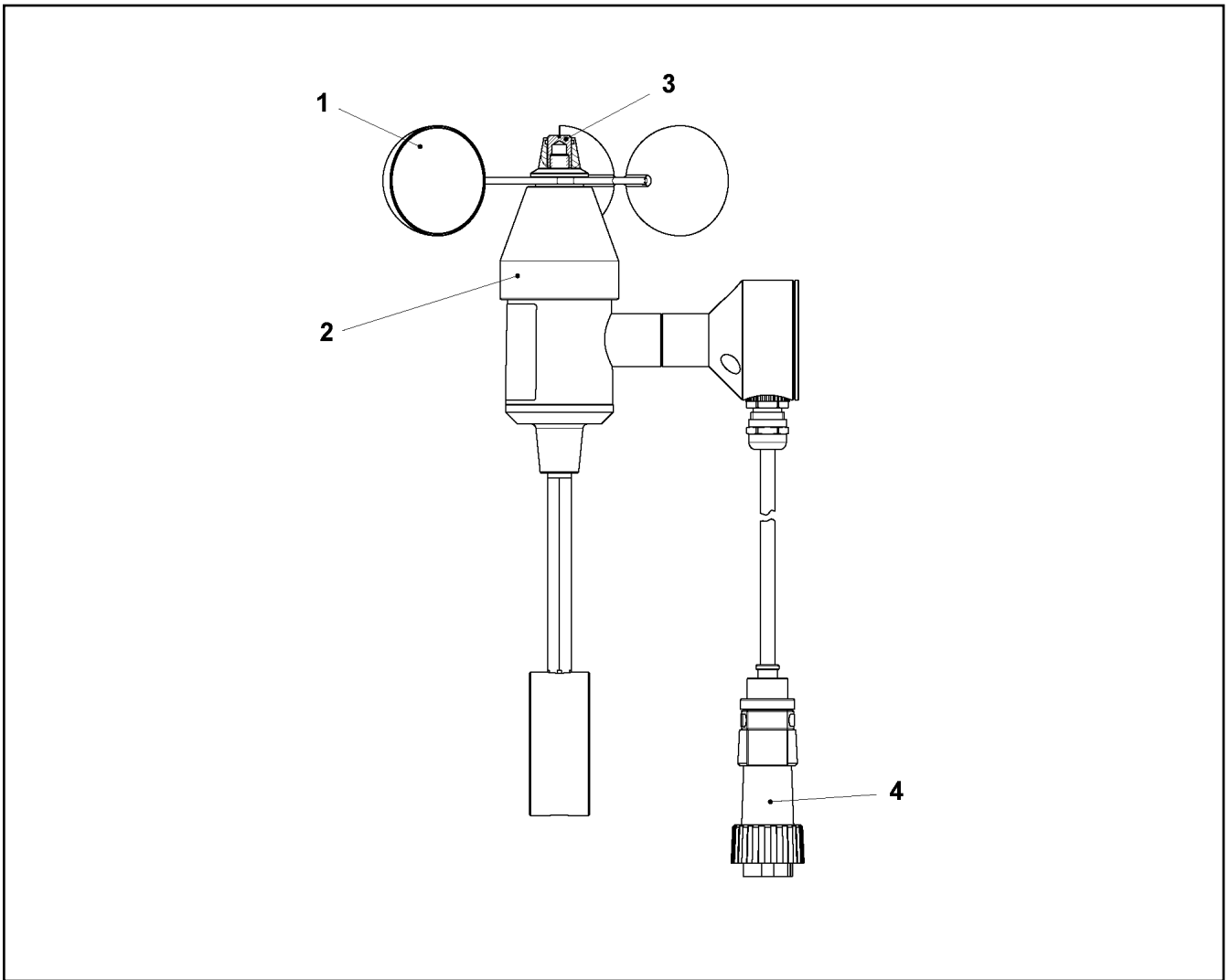
**LIEBHERR**

etk\_en\_de\_074999\_LTR\_1100

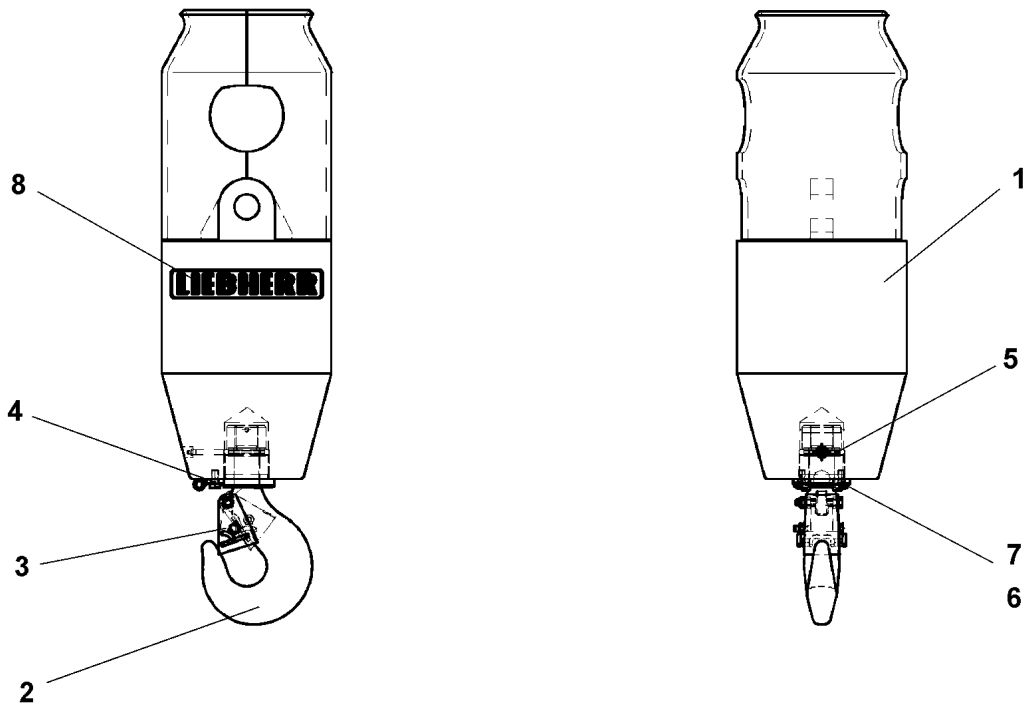
ELECTRIC WIND WARNING TELE  
ELEKTRIK WINDWARNUNG TELE

590

926803808



Pos.	Item	Quantity	Description	Bezeichnung
1	11171311	1	ROTOR	ROTOR
2	11171306	1	COVER LID	ABDECKKAPPE
3	571347508	1	SLOTTED NUT	SCHLITZMUTTER
4	11171308	1	PLUG	STECKER



Pos.	Item	Quantity	Description	Bezeichnung
1	11492017	1	WEIGHT	GEWICHT
2	11492232	1	SINGLE HOOK	EINFACHHAKEN
3	10331874	1	PL LATCH	PL FALLE
4	11492018	1	FLANGED BOLT	BUNDSCHRAUBE
5	746604908	1	CYLINDRICAL ROLLER BEARING DIN 722 81	AXIALZYLINDERROLLENLAGER
6	11492235	1	AXLE HOLDER	ACHSHALTER
7	11658892	2	HEX SCREW ISO 4017 M12X25 8.8 FLZN SP	SECHSKANTSCHRAUBE
8	10684156	1	SIGN 70X360X0,1 FOLIE	SCHILD

30.4.2020  
044679

**LIEBHERR**

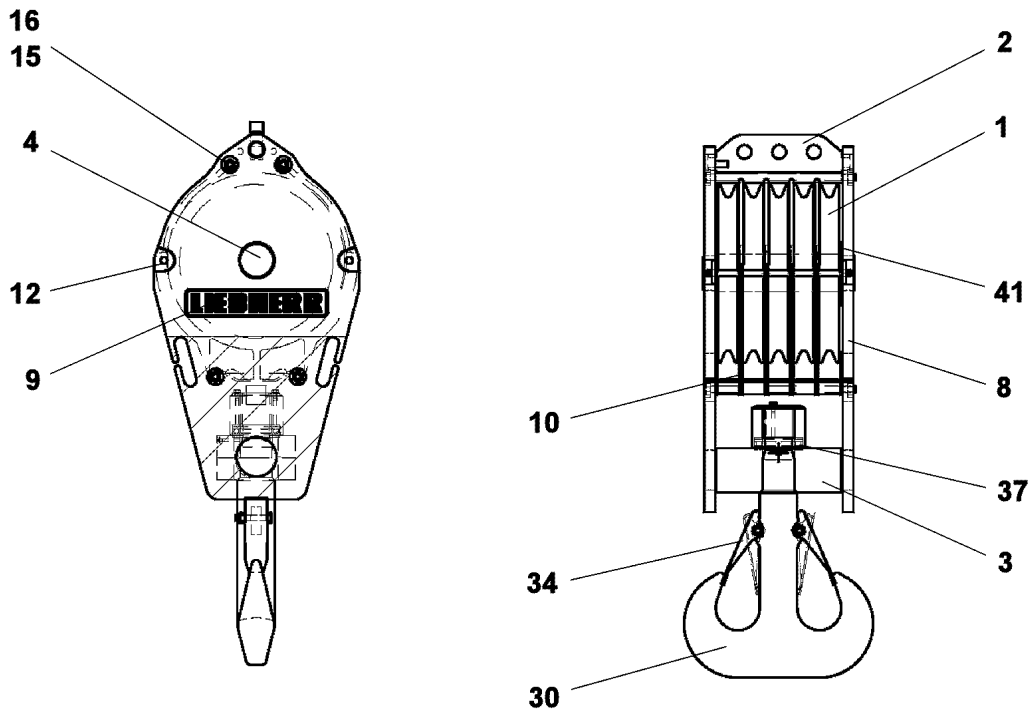
etk\_en\_de\_074999\_LTR\_1100

LOAD HOOK  
LASTHAKEN

592

910543708





Pos.	Item	Quantity	Description	Bezeichnung
1	924073908	5	ROPE PULLEY SPF ⇒  594	SEILROLLE
2	11658047	1	ROPE FIXING POINT	SEILFESTPUNKT
3	11658049	1	ROTATABLE BEAM	SCHWENKTRVERSE
4	11658051	1	DISK PIN	SCHEIBENBOLZEN
8	11658054	2	SIDE PLATE	SEITENBLECH
9	10663718	2	SIGN 88X450X0,1 FOLIE	SCHILD
10	11494106	1	ROPE GUARD CPL	SEILSCHUTZ KPL.
12	10428849	2	ROPE PROTECTION ROD	SEILSCHUTZSTANGE
(1)	10875869	2	SAFETY PLUG W HINGE-LID 5X29X4,7X25 4	SICHERHEITSKLAPPSTECKER
15	10875618	4	HEX NUT ISO 4032 M20 8 FLZN SPF	SECHSKANTMUTTER
16	11658057	4	HEX SCREW DIN 931 M20X450 8.8 A3C	SECHSKANTSCHRAUBE
30	11658056	1	TWIN HOOK	DOPPELHAKEN
34	10599212	2	SAFETY TRAP	SICHERUNGSFALLE
37	746607908	1	CYLINDRICAL ROLLER BEARING DIN 722 81	AXIALZYLINDERROLLENLAGER
41	11494116	2	COVER PLATE	ABDECKBLECH

30.4.2020  
049232

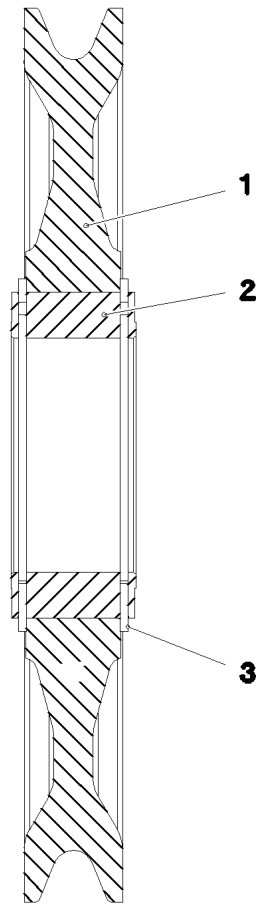
**LIEBHERR**

etk\_en\_de\_074999\_LTR\_1100

HOOK BLOCK  
HAKENFLASCHE

 593

910439908



Pos.	Item	Quantity	Description	Bezeichnung
1	773952208	1	ROPE PULLEY RD485X63 PA6G SPF	SEILROLLE
2	745902708	1	ROLLER BEARING 120X180X80	WAEZLAGER
3	428009408	2	LOCKING RING DIN 471 180X4	SICHERUNGSRING

30.4.2020  
010033

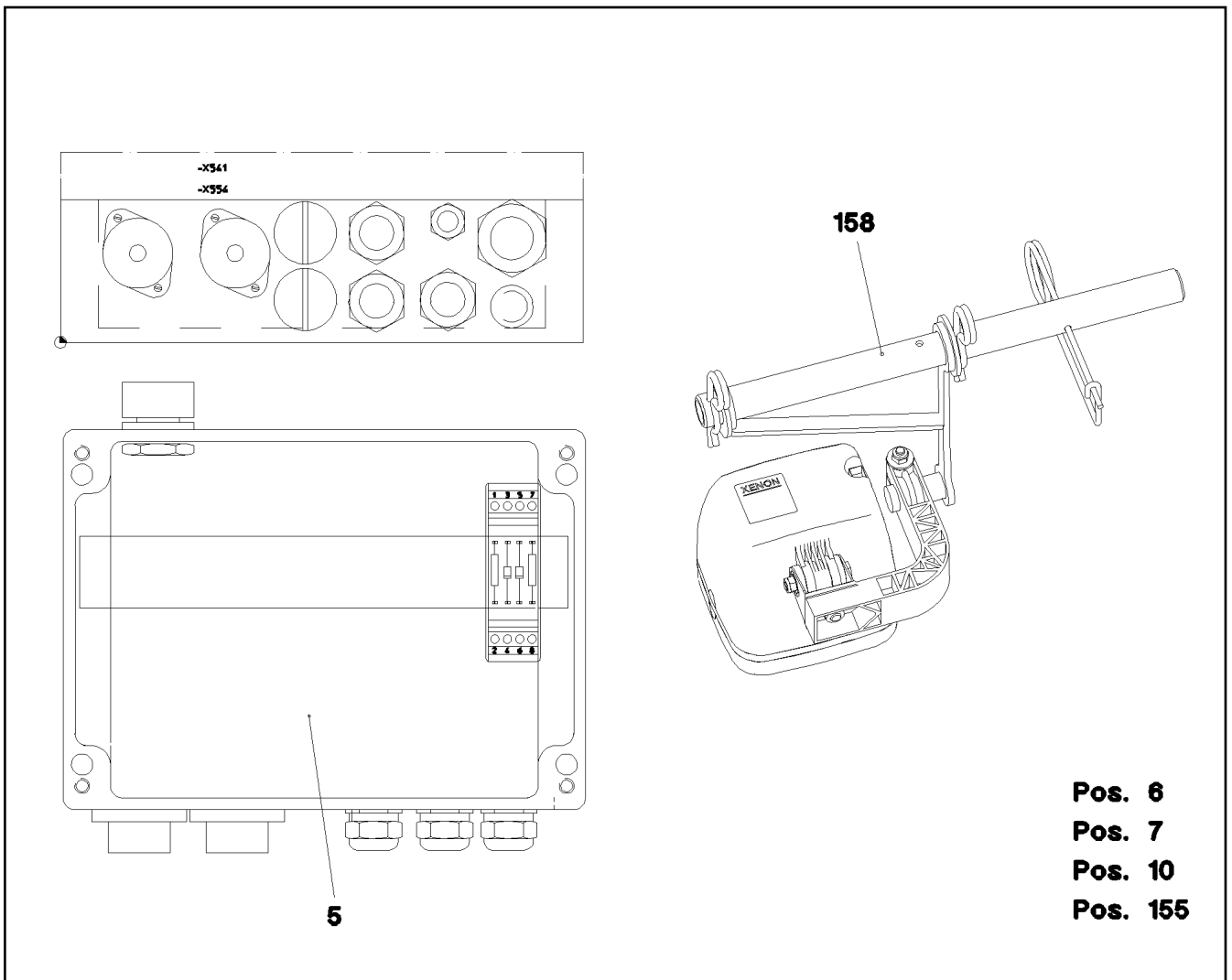
**LIEBHERR**

etk\_en\_de\_074999\_LTR\_1100

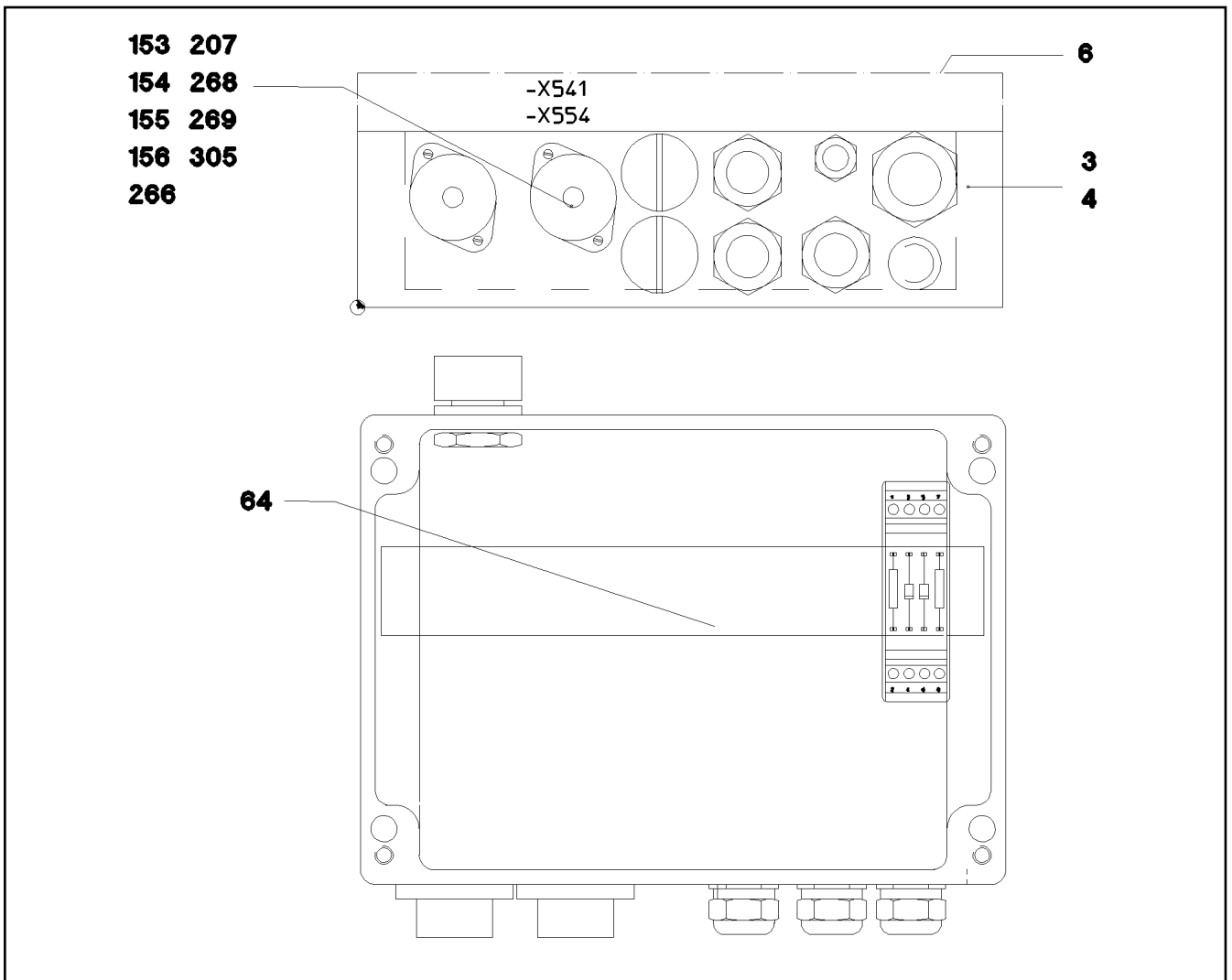
ROPE PULLEY  
SEILROLLE

594

924073908



Pos.	Item	Quantity	Description	Bezeichnung
5	962731508	1	TERMINAL BOX CPL. -S417 ⇒ <input type="checkbox"/> 596	KLEMMKASTEN KPL.
6	962933408	1	LEAD WL540A	LEITUNG
7	962933608	1	LEAD WL540B	LEITUNG
10	963147608	1	LEAD WL432 ⇒ <input type="checkbox"/> 597	LEITUNG
155	913996408	1	ELECTR. FOR WORK AREA LIGHT ⇒ <input type="checkbox"/> 598	ELEKTRIK ARBEITSSCHEINWER
158	962199908	1	WORKING FLOOD LIGHT EXTENSION ⇒ <input type="checkbox"/> 599	SCHEINWERFER ANBAU



Pos.	Item	Quantity	Description	Bezeichnung
6	973365008	1	SIGN -S417	SCHILD
63	602203708	1	RECEPTACLE FOR TABS 0,3-1,5MM2	FLACHSTECKHUELSE
64	602303208	4	RECEPTACLE 6,3X1,5-2,5	STECKHUELSE
153	604508108	1	TIN M1	DOSE
154	604512108	1	SEALING PLUG M1-D	VERSCHLUSSKAPPE
155	604519308	4	SLEEVE CONTACT 0,75-1,0MM2	BUCHSENKONTAKT
156	604518908	3	STOPPER PLUG BAUREIHE_M1	BLINDSTOPFEN
157	10286354	3	TERMINAL/CLAMP 6,3/2,8X0,8MM <sup>2</sup>	KLEMME
158	602741708	4	CRAMP	KRAMPE
266	400170108	2	SOCKET HEAD SCREW ISO 1207 M3X16 MS	ZYLINDERSCHRAUBE
267	420050108	2	WASHER ISO 7089 3 MS	SCHEIBE
268	425220508	2	SERRATED LOCK WASHER DIN 6798 J 3,2	FAECHERSCHEIBE
269	411515708	2	HEX NUT ISO 4032 M3 8 A2C	SECHSKANTMUTTER
305	10870540	0.75	ELECTR.CABLE 1,0	KFZ-LEITUNG

30.4.2020  
035804


**LIEBHERR**


etk\_en\_de\_074999\_LTR\_1100

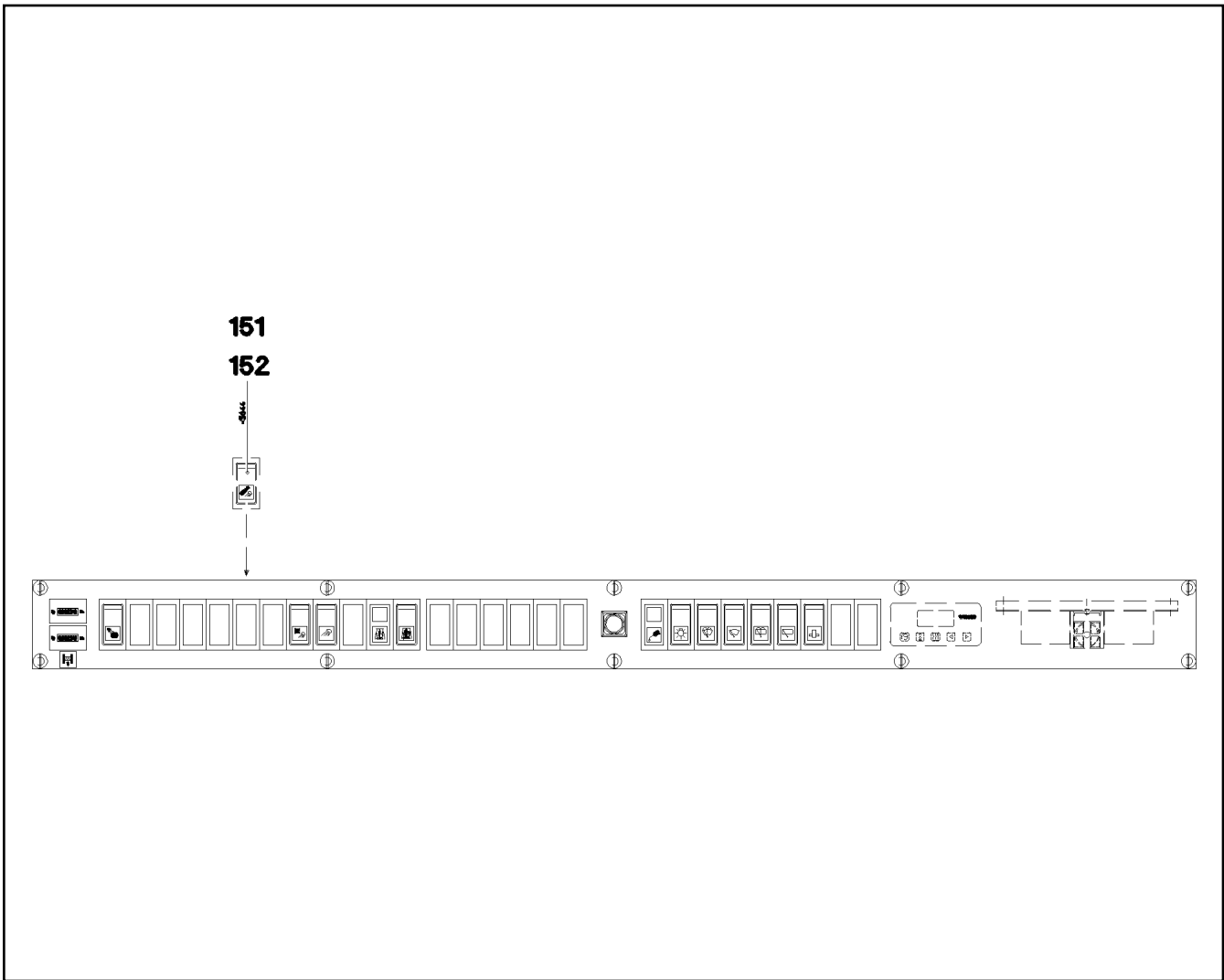
TERMINAL BOX CPL.  
KLEMMKASTEN KPL.

596

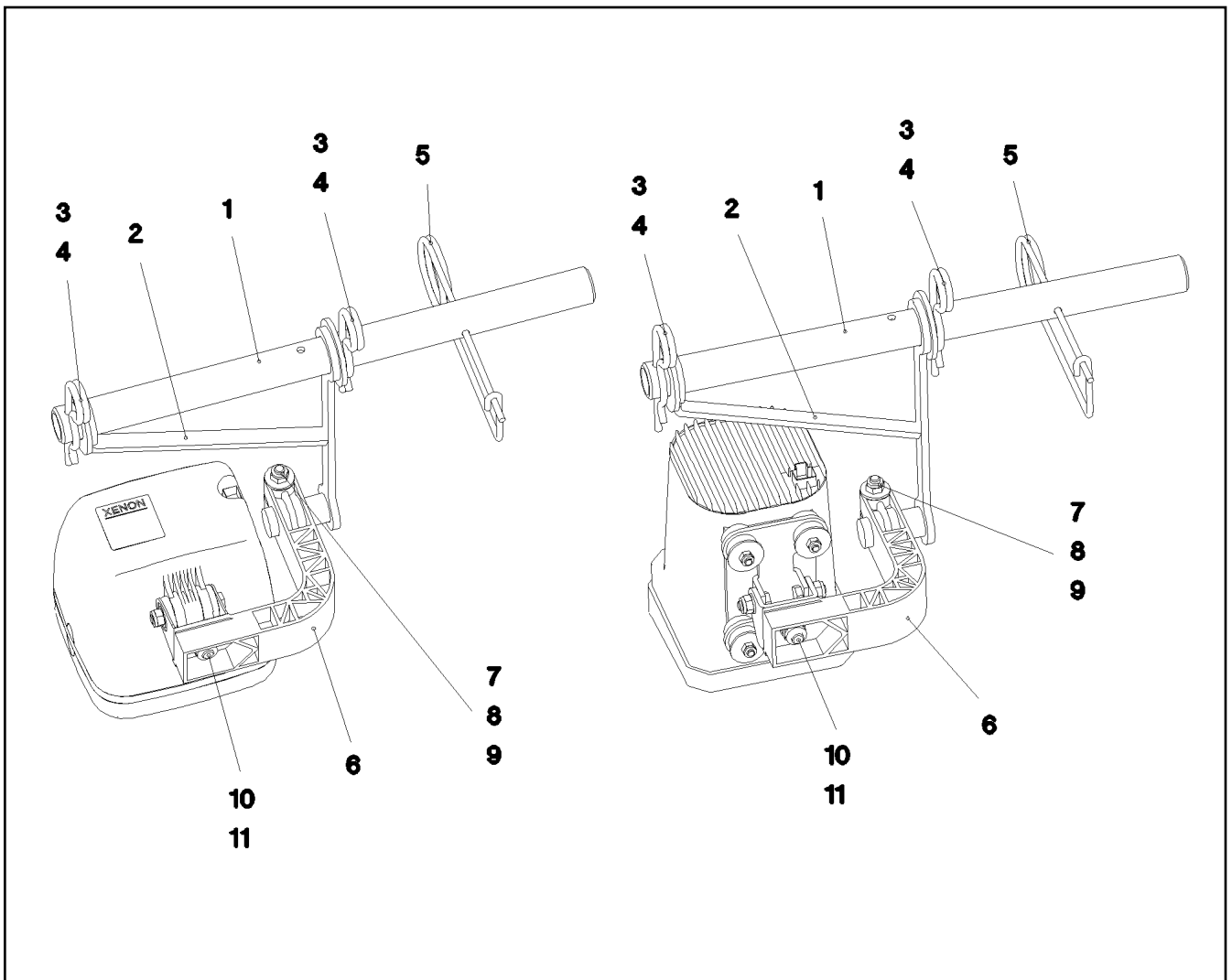
962731508

Pos.	Item	Quantity	Description	Bezeichnung
5	967027108	1	WORK LIGHT N200 HID ⇒  581	ARBEITSSCHEINWERFER
151	602710008	1	CABLE SLEEVE 3,0-7,0/3/0,6	KABELTUELLE
152	604508508	1	SEALING PLUG M 1-K	VERSCHLUSSKAPPE
153	604508608	1	PLUG 6-POL	STECKER
154	604509408	1	CABLE SLEEVE 8-10	KABELTUELLE
155	604526608	1	PIN CARRIER 6-POL 16A	STIFTTRAEGER
305	10870540	0.24	ELECTR.CABLE 1,0	KFZ-LEITUNG
500	923512208	2	CABLE MARKER	KABELMARKER
628	604519208	2	PIN CONTACT 0,75-1MM2	STIFTKONTAKT
637	604519108	2	PIN CONTACT 1,5MM2	STIFTKONTAKT
812	604518908	3	STOPPER PLUG BAUREIHE_M1	BLINDSTOPFEN

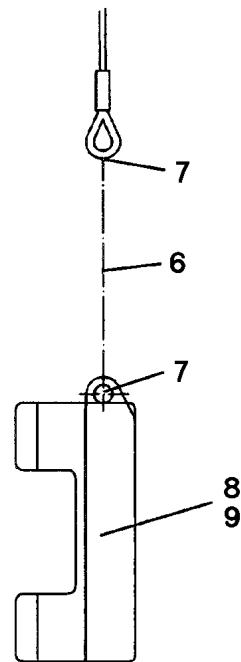
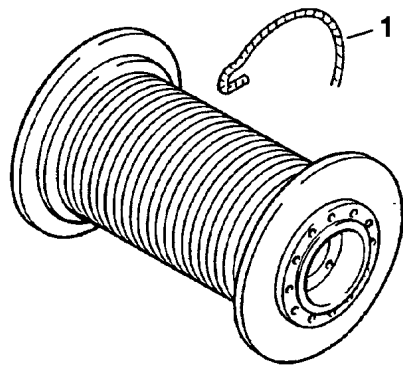
30.4.2020	etk_en_de_074999_LTR_1100	 597
<b>LIEBHERR</b>	LEAD LEITUNG	963147608



Pos.	Item	Quantity	Description	Bezeichnung
151	606024208	1	ROCKER SWITCH	KIPPSCHALTER
152	606786008	1	SYMBOL INSERT GELB	SYMBOLEINSATZ



Pos.	Item	Quantity	Description	Bezeichnung
1	956363008	1	TUBE 30.0X450 X5CRNI18-10	ROHR
2	928676308	1	HOLDER FE//ZNNI8//CN//T0	HALTER
3	433206408	2	SPRING PLUG 6 ZINC COATED	FEDERSTECKER
4	10289811	2	WASHER ISO 7089 30 300HV FLZN SPF	SCHEIBE
5	433102508	1	RETAINING SPRING 5X122 A3C	SICHERUNGSFEDER
6	972372308	1	HOLDER 44X156X141 PA6.6GV-5H SPF	HALTER
7	11690046	1	HEX SCREW ISO 4017 M8X45 8.8 480H SPF	SECHSKANTSCHRAUBE
8	11140469	1	WASHER ISO 7093-1 8 200HV 480H SPF	SCHEIBE
9	10875614	1	HEX NUT DIN 985 M8 8 480H SPF	SECHSKANTMUTTER
10	10875606	1	HEX NUT DIN 985 M10 8 FLZN SPF	SECHSKANTMUTTER
11	10289795	1	WASHER ISO 7089 10 300HV FLZN SPF	SCHEIBE



Pos.	Item	Quantity	Description	Bezeichnung
1	773458908	1	HOIST ROPE 21X205M -40°C SPF	HUBSEIL
6	10663970	2	CHAIN DIN 763 7X49 0.3t ST35 VERZ	KETTE
7	10290559	2	SNAP HOOK 120X11 VERZ	KARABINERHAKEN
8	388261208	1	WEIGHT 80X105X230 EN-GJS400-18	GEWICHT
9	388261308	1	WEIGHT 50X52X262 EN-GJS400-18 FE//ZN20	GEWICHT

30.4.2020  
031669

**LIEBHERR**

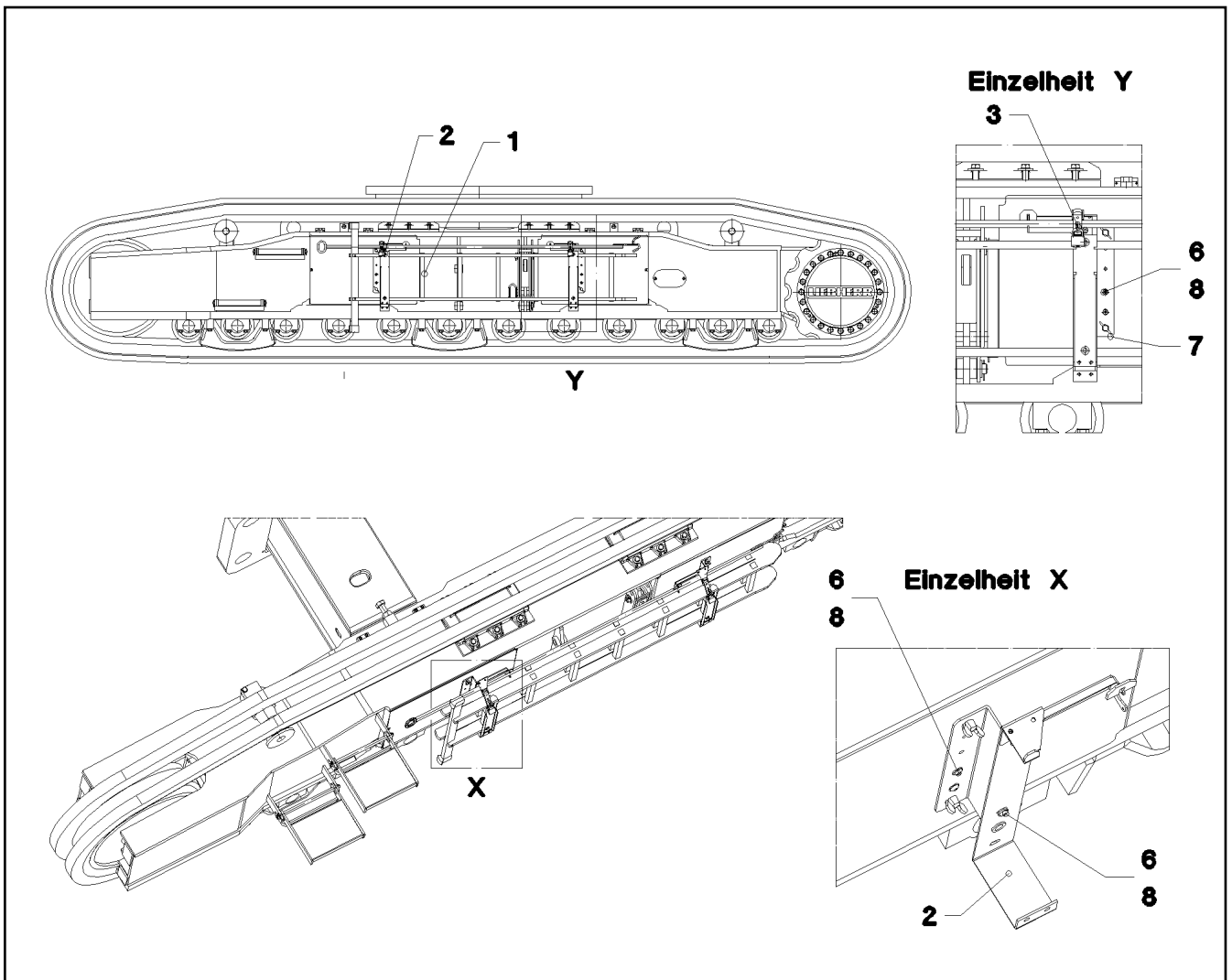
etk\_en\_de\_074999\_LTR\_1100


AUXILIARY HOIST.ROPE W.ACCESSO  
HILFSHUBSEIL M.ZUBEHOER


600

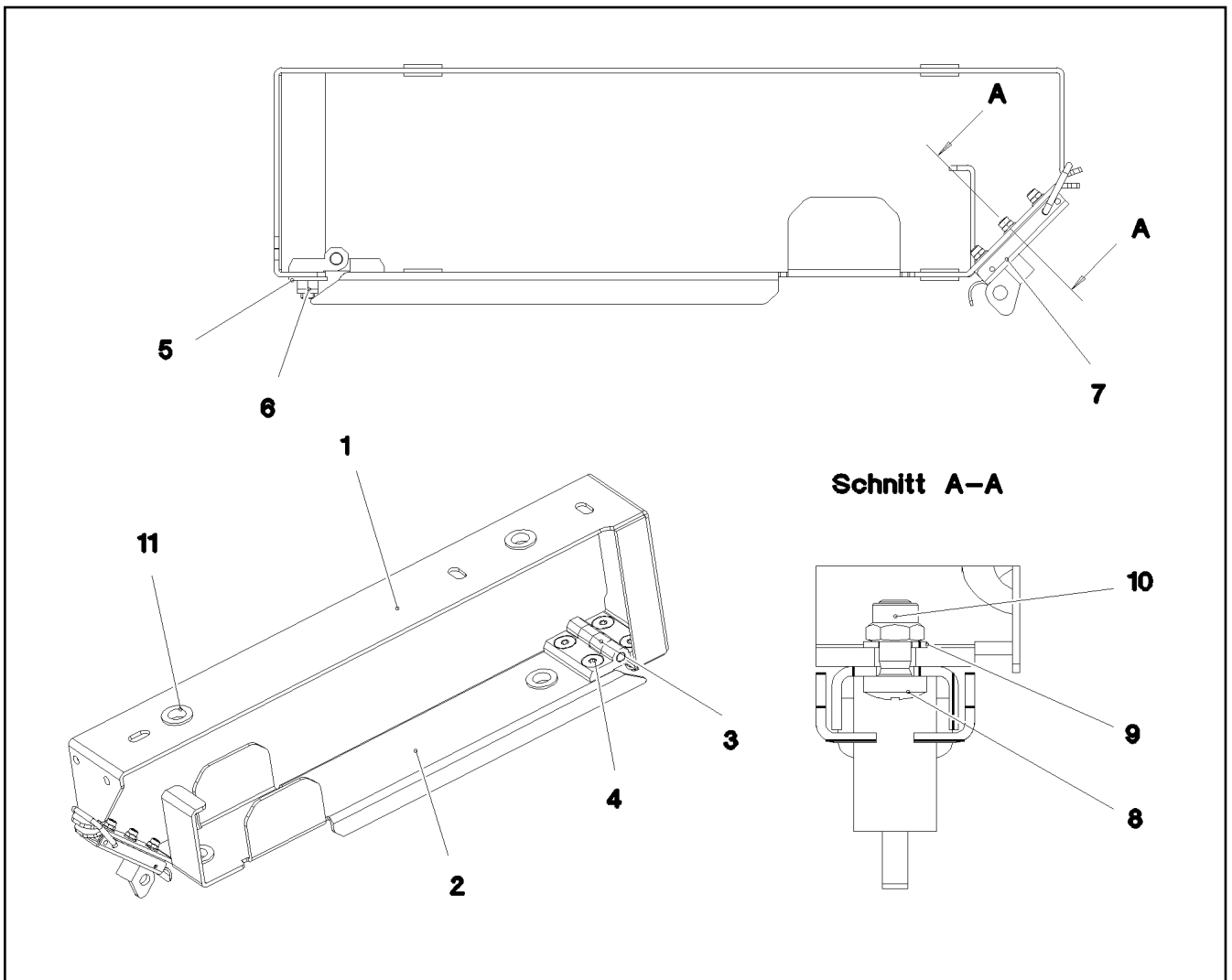
910572308





Pos.	Item	Quantity	Description	Bezeichnung
1	10877696	1	DOUBLE LADDER 2X7-485X2,116M AL SPF	STEHLEITER
2	925144008	2	HOLDER PRE-ASSEMBLY ⇒  602	HALTER VORM.
3	885251508	2	PADLOCK ABUS-64TI/40 TITALIUM	VORHAENGESCHLOSS
6	10875614	8	HEX NUT DIN 985 M8 8 480H SPF	SECHSKANTMUTTER
7	975230508	2	PLATE 4X336X157 S315MC FE//ZNNI8//CN//T	BLECH
8	10875471	8	BUTTON HEAD SCREW AEHNL.ISO 7380-2	HALBRUNDKOPFSCHRAUBE

30.4.2020 039984 <b>LIEBHERR</b>	etk_en_de_074999_LTR_1100 ADD-ON UNIT LADDER ANBAU LEITER	 601 914866608
--	---	--



Pos.	Item	Quantity	Description	Bezeichnung
1	954309708	1	UPPER PART 3X721X108 DC01 T ZN O SPF	OBERTEIL
2	949632908	1	BASE PART 3X495X160 DC01 T ZN O SPF	UNTERTEIL
3	10872344	1	SCREW-ON HINGE 30X30X60/180° AISI 316	ANSCHRAUBSCHARNIER
4	10875553	2	COUNTERSUNK SCREW DIN 7991 M8X25 8	SENKSCHRAUBE
5	11140469	4	WASHER ISO 7093-1 8 200HV 480H SPF	SCHEIBE
6	10875614	4	HEX NUT DIN 985 M8 8 480H SPF	SECHSKANTMUTTER
7	704227608	1	LOCK PIECE FEDERBUEGEL SCHWARZ P	VERSCHLUSS
8	11658059	3	PAN-HEAD SCREW ISO 7045 M5X12 4.8 480	FLACHKOPFSCHRAUBE
9	11140403	3	WASHER ISO 7089 5 200HV 480H SPF	SCHEIBE
10	10875612	3	HEX NUT DIN 985 M5 8 480H SPF	SECHSKANTMUTTER
12	10875486	2	BUTTON HEAD SCREW AEHNL.ISO 7380-2	HALBRUNDKOPFSCHRAUBE
13	262201608	0.365	STRIPE 32X1,5 PERBUNAN65	STREIFEN
14	262201608	0.14	STRIPE 32X1,5 PERBUNAN65	STREIFEN

30.4.2020  
014392

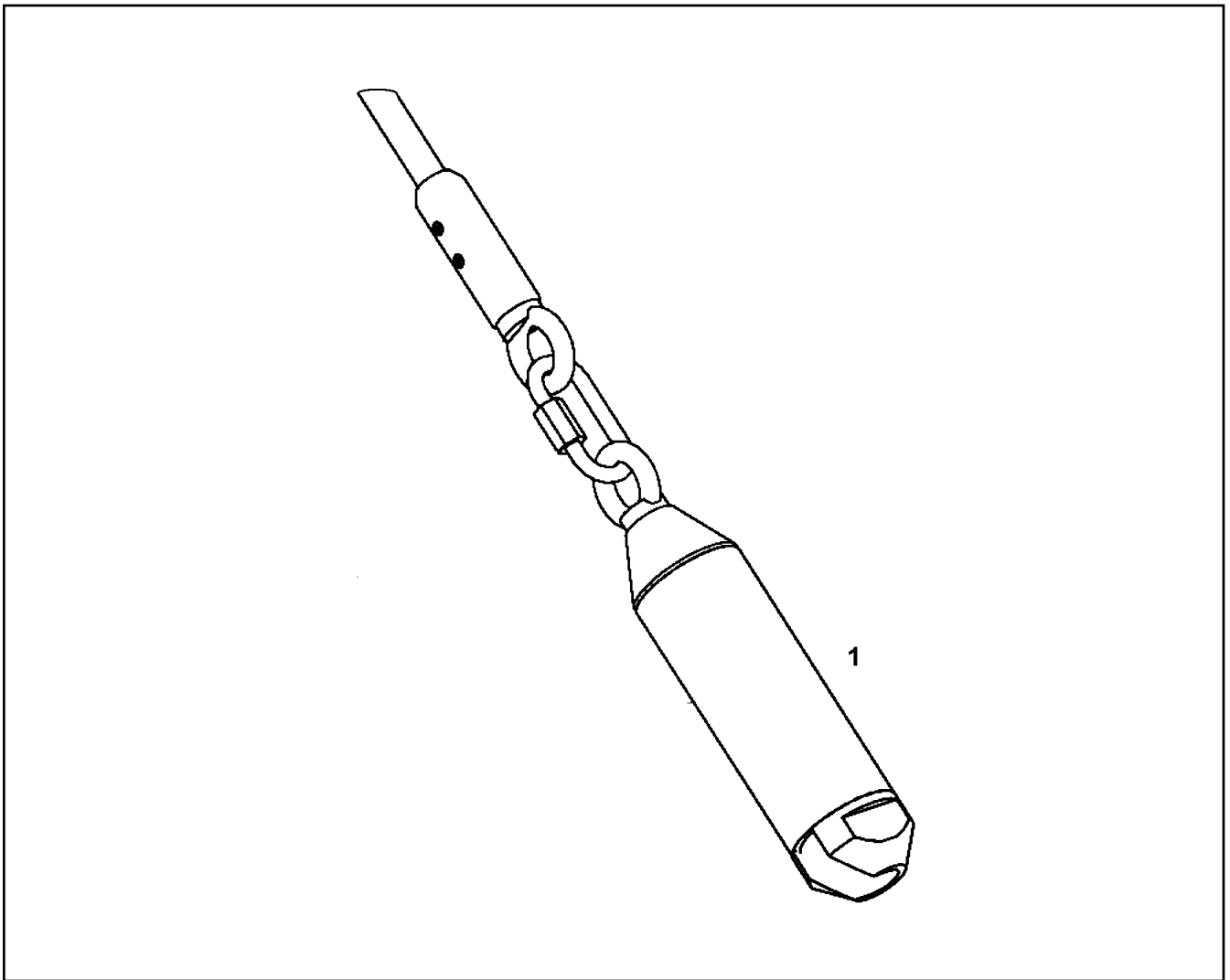
**LIEBHERR**

etk\_en\_de\_074999\_LTR\_1100

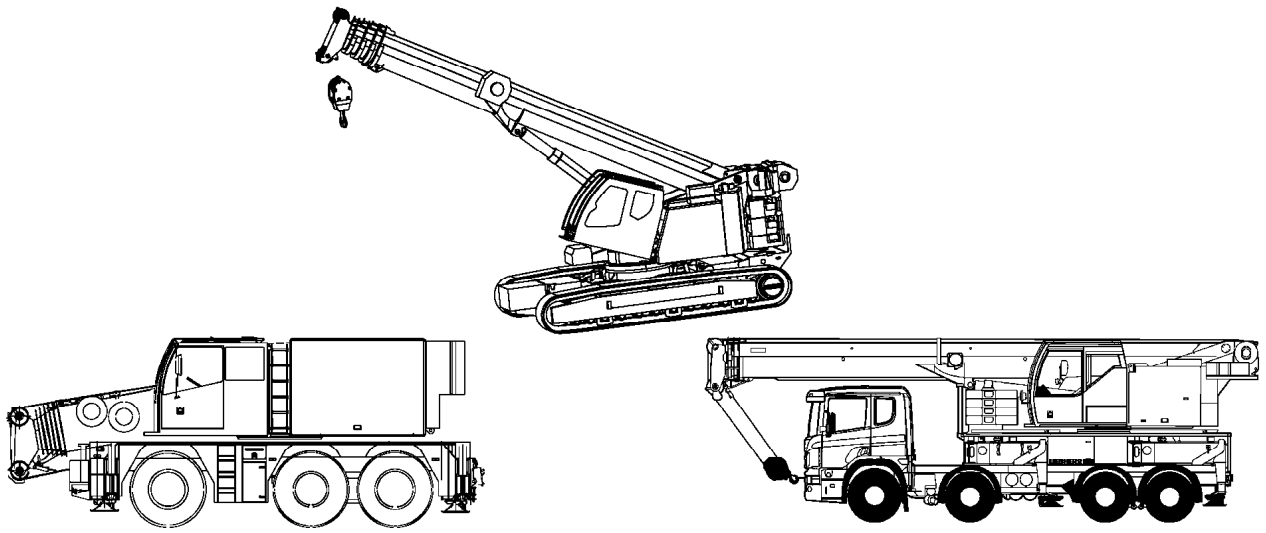
HOLDER PRE-ASSEMBLY  
HALTER VORM.

602

925144008



Pos.	Item	Quantity	Description	Bezeichnung
1	11493793	1	SLEEVE	HUELSE



# **LIEBHERR**

## **Service**

### Filterpakete

Pos. 110 OW 400 / 500 h  
 Pos. 120 OW 800 / 1000 h

### Servicepakete

Pos. 400 OW 500h  
 Pos. 410 OW 800 / 1000 h  
 Pos. 420 OW 2400 / 3000 h

Pos.	Item	Quantity	Description	Bezeichnung
110	962904908	1	FILTER PACKAGE 500 STD.OW LTM 1095-5. ⇒ <input type="checkbox"/> 605	FILTERPAKET
120	962904708	1	FILTER PACKAGE 1000 STD.OW LTM 1095- ⇒ <input type="checkbox"/> 610	FILTERPAKET
410	967376308	1	SERVICE PACKAGE 1000STD.OW LTM 1090- ⇒ <input type="checkbox"/> 615	SERVICEPAKET

30.4.2020  
089501

**LIEBHERR**

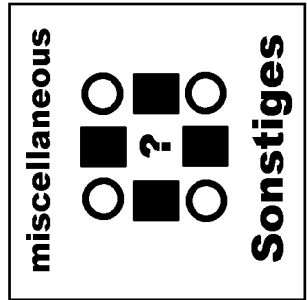
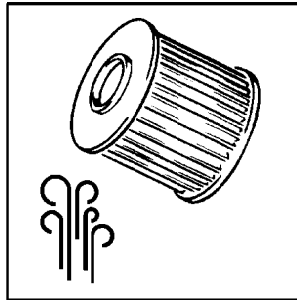
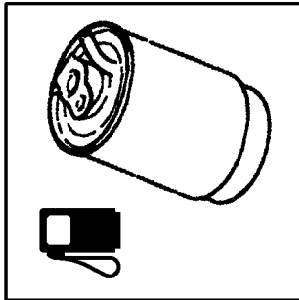
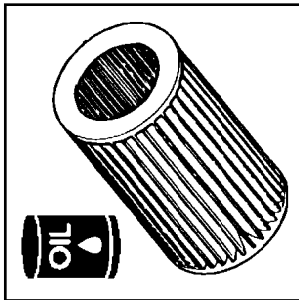
etk\_en\_de\_074999\_LTR\_1100

SERVICE  
SERVICE

604

SK Z74999

<p><b>ÖlfILTER</b> oil filter</p>	<p><b>001 - 099</b></p>
<p><b>Kraftstofffilter</b> fuel filter</p>	<p><b>100 - 199</b></p>
<p><b>Luftfilter</b> air filter</p>	<p><b>200 - 299</b></p>
<p><b>Sonstiges</b> miscellaneous</p>	<p><b>300 - 399</b></p>



30.4.2020  
089509

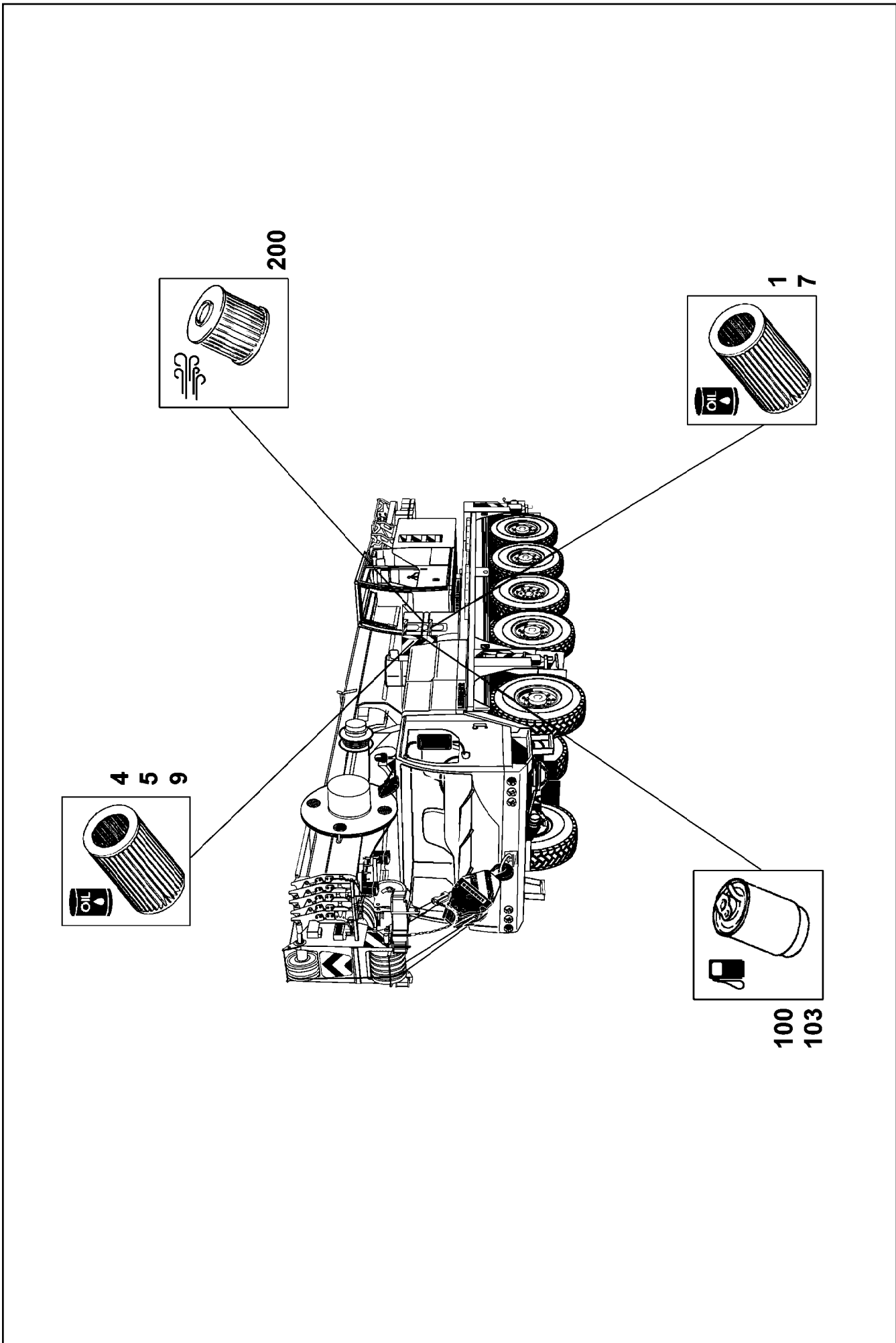
**LIEBHERR**

etk\_en\_de\_074999\_LTR\_1100

FILTER PACKAGE  
FILTERPAKET

605 (1/5)

962904908



30.4.2020  
089549

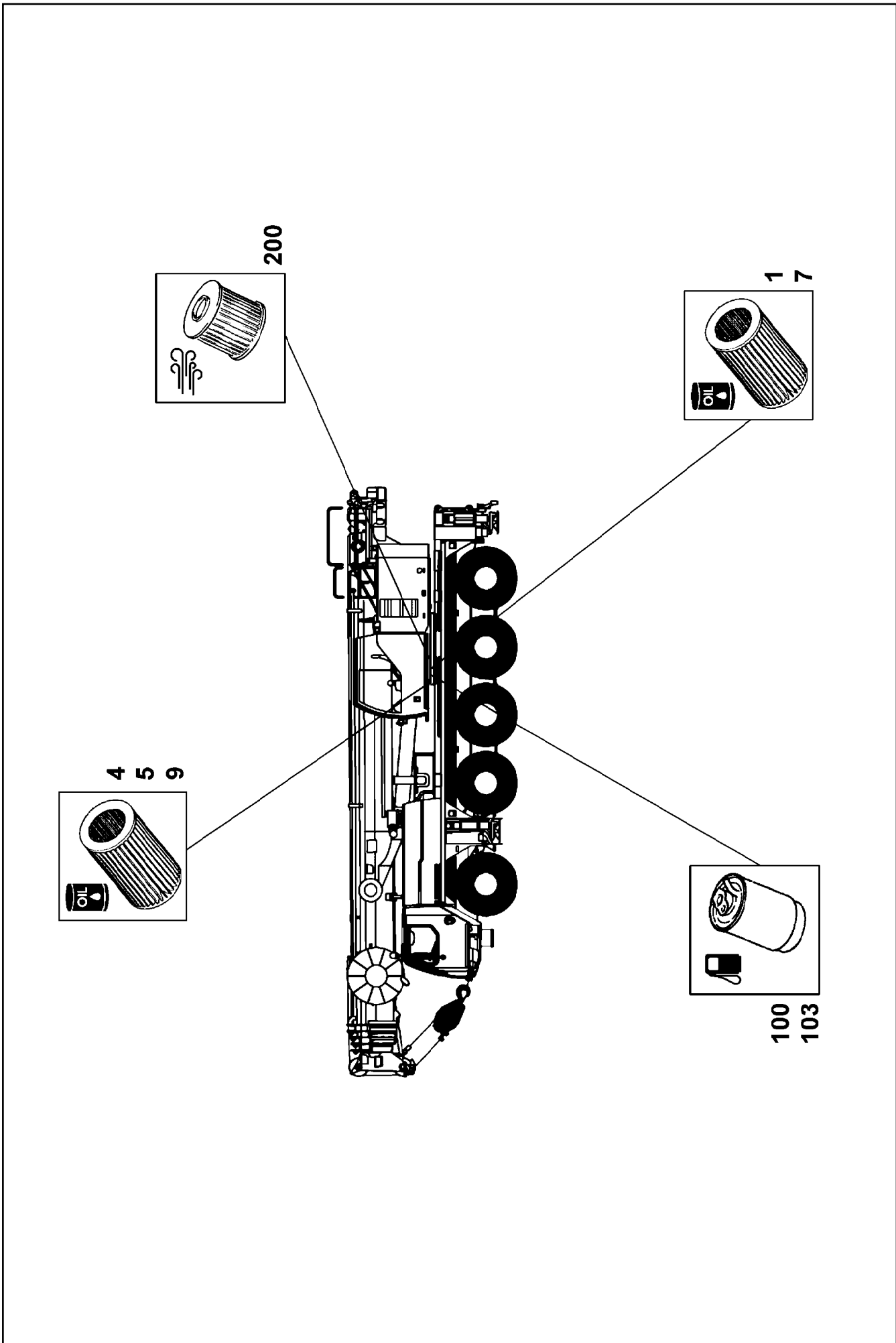
**LIEBHERR**

etk\_en\_de\_074999\_LTR\_1100

FILTER PACKAGE  
FILTERPAKET

606 (2/5)

962904908



30.4.2020  
089550

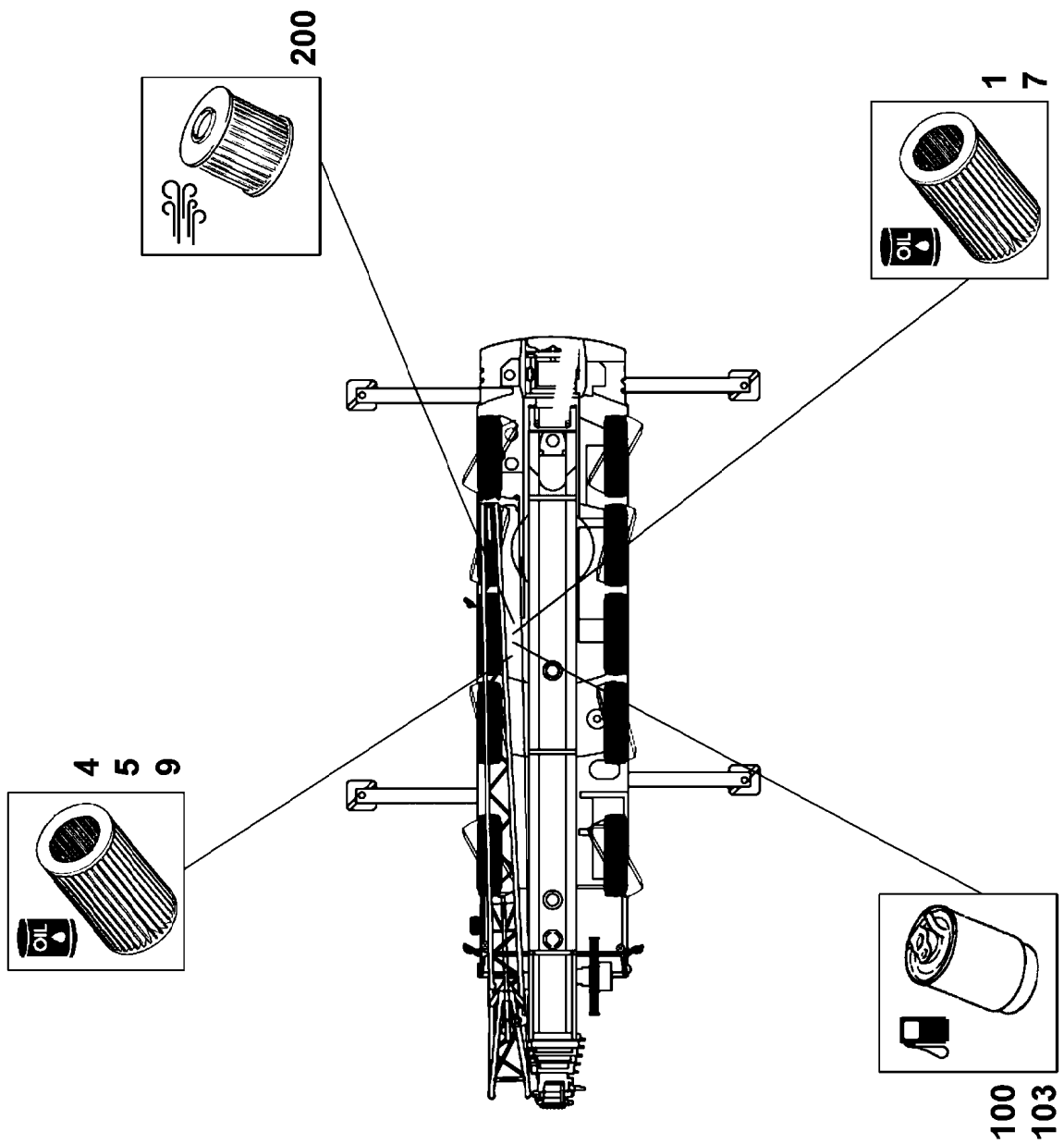
**LIEBHERR**

etk\_en\_de\_074999\_LTR\_1100

FILTER PACKAGE  
FILTERPAKET

607 (3/5)

962904908



30.4.2020  
089551

**LIEBHERR**

etk\_en\_de\_074999\_LTR\_1100


FILTER PACKAGE  
FILTERPAKET

608 (4/5)

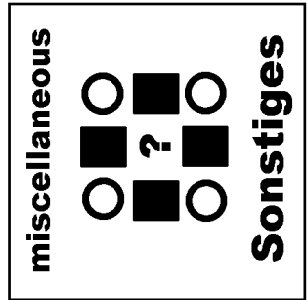
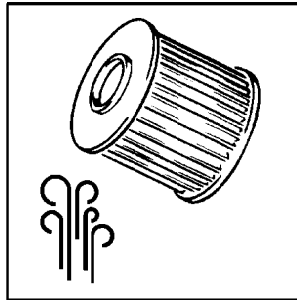
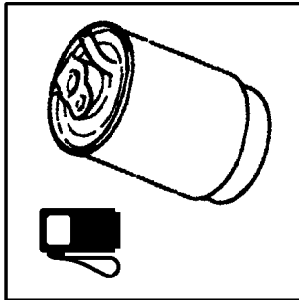
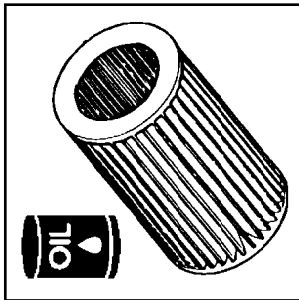
962904908



Pos.	Item	Quantity	Description	Bezeichnung
1	10297295	2	EASY-CHANGE FILTER OEL 9µm	WECHSELFILTER
3	12417487	1	SPARE ELEMENT OEL	ERSATZELEMENT
4	510669208	2	FILTER INSERT OEL 10µm	FILTEREINSATZ
5	10037616	1	FILTER INSERT OEL 10µm	FILTEREINSATZ
9	570584808	1	FILTER INSERT OEL 10µm	FILTEREINSATZ
103	10044302	1	FUEL PREFILTER	KRAFTSTOFFVORFILTER
140	12820742	1	FUEL FINE FILTER KRAFTSTOFF 3µm	KRAFTSTOFFFEINFILTER
200	510671808	2	FILTER INSERT 1m <sup>3</sup> /min 10µm	FILTEREINSATZ

30.4.2020	etk_en_de_074999_LTR_1100	 609 (5/5)
<b>LIEBHERR</b>	FILTER PACKAGE FILTERPAKET	962904908

<p><b>Ölfiter</b> oil filter</p>	<p><b>001 - 099</b></p>
<p><b>Kraftstofffilter</b> fuel filter</p>	<p><b>100 - 199</b></p>
<p><b>Luftfilter</b> air filter</p>	<p><b>200 - 299</b></p>
<p><b>Sonstiges</b> miscellaneous</p>	<p><b>300 - 399</b></p>



30.4.2020  
089509

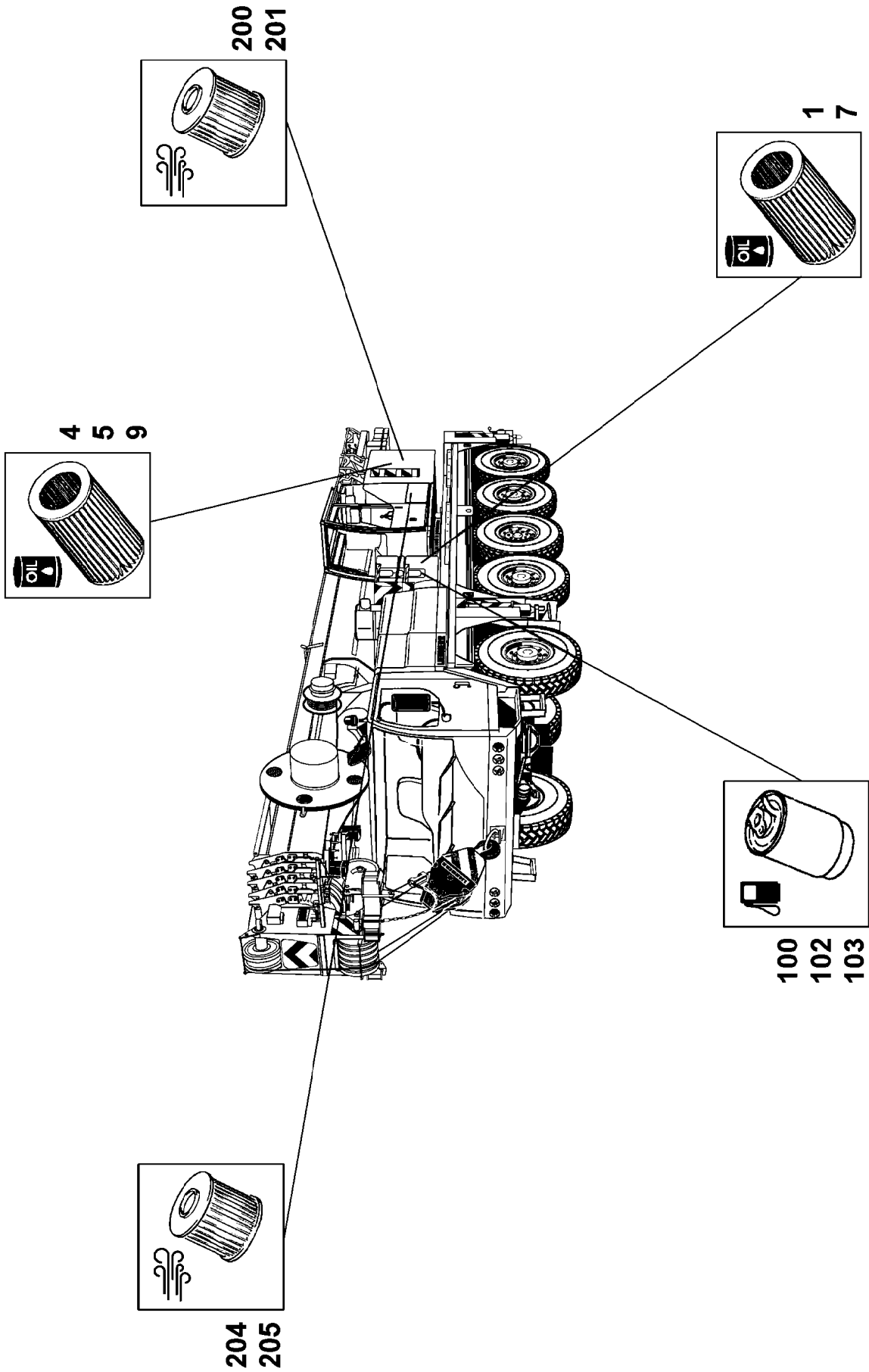
**LIEBHERR**

etk\_en\_de\_074999\_LTR\_1100

FILTER PACKAGE  
FILTERPAKET

610 (1/5)

962904708



30.4.2020  
089561

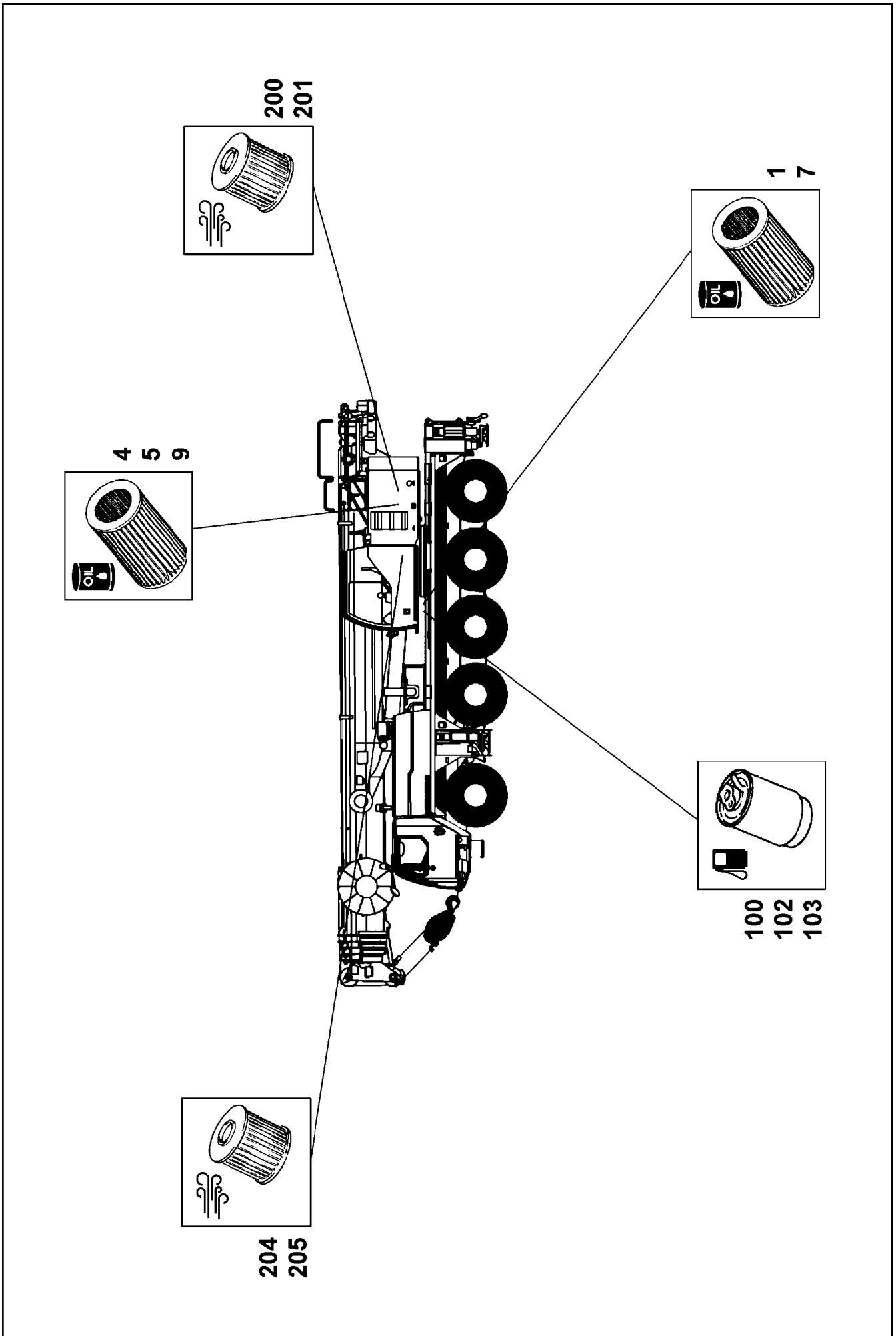
**LIEBHERR**

etk\_en\_de\_074999\_LTR\_1100

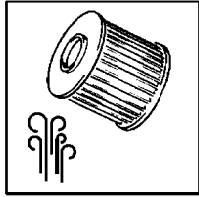
FILTER PACKAGE  
FILTERPAKET

611 (2/5)

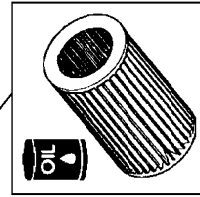
962904708



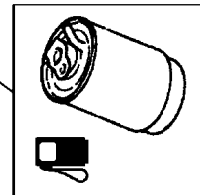
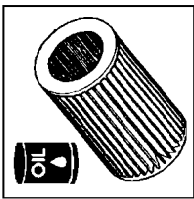
200  
201



17

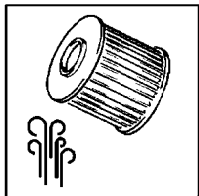


459



100  
102  
103

204  
205



30.4.2020  
089562

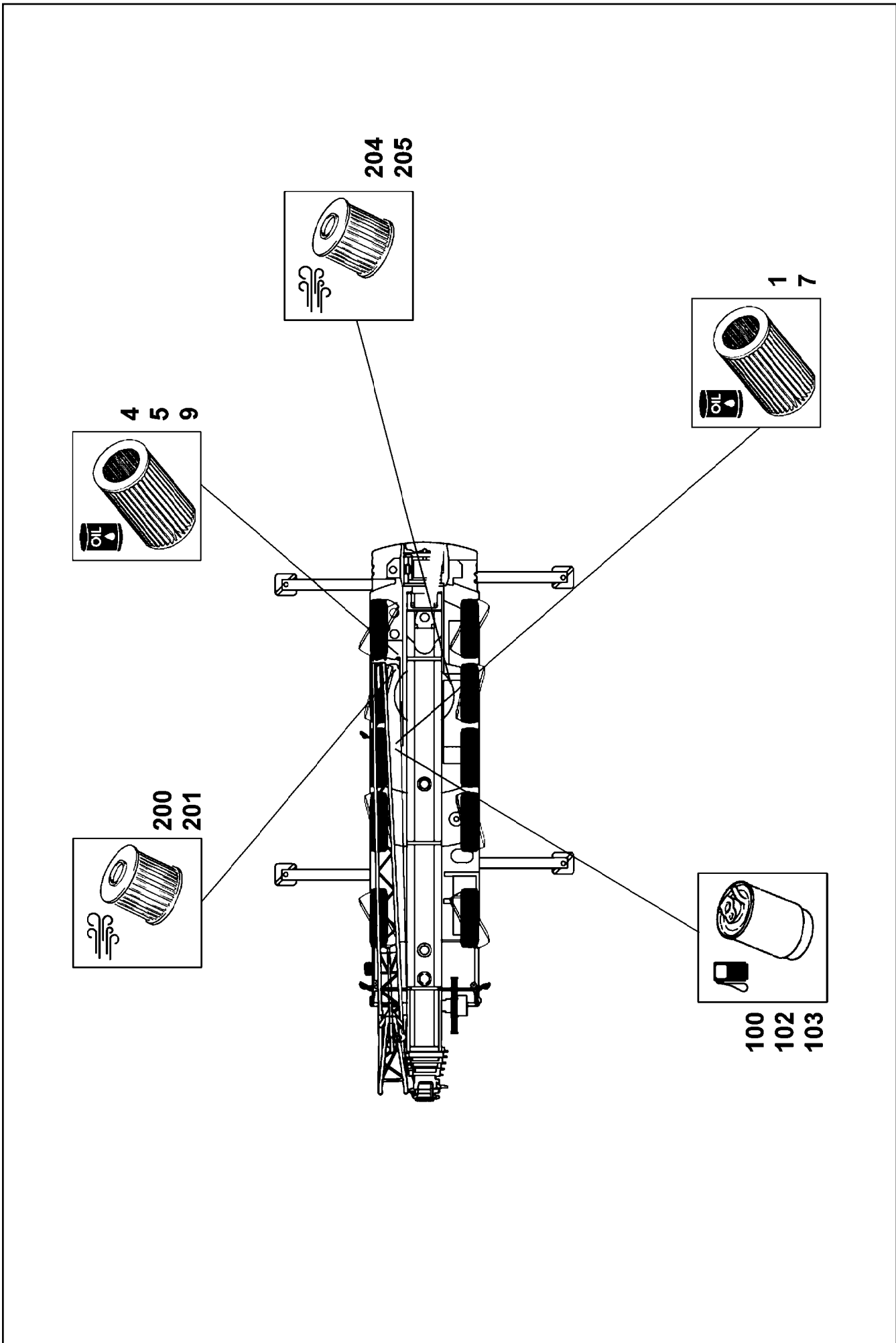
**LIEBHERR**

etk\_en\_de\_074999\_LTR\_1100

FILTER PACKAGE  
FILTERPAKET

612 (3/5)

962904708



30.4.2020  
089563

**LIEBHERR**


etk\_en\_de\_074999\_LTR\_1100

FILTER PACKAGE  
FILTERPAKET

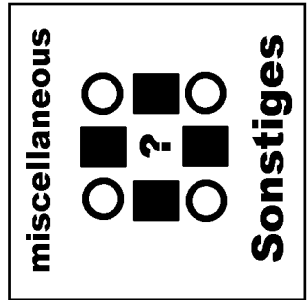
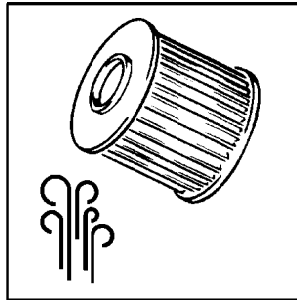
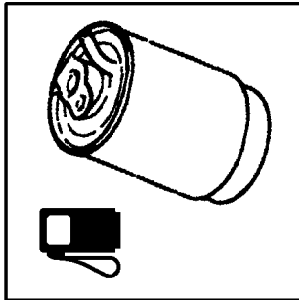
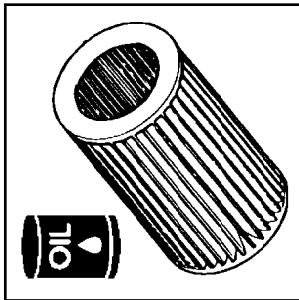
613 (4/5)

962904708

Pos.	Item	Quantity	Description	Bezeichnung
1	10297295	2	EASY-CHANGE FILTER OEL 9µm	WECHSELFILTER
3	12417487	1	SPARE ELEMENT OEL	ERSATZELEMENT
4	510669208	2	FILTER INSERT OEL 10µm	FILTEREINSATZ
5	10037616	1	FILTER INSERT OEL 10µm	FILTEREINSATZ
9	570584808	1	FILTER INSERT OEL 10µm	FILTEREINSATZ
102	553174008	1	FUEL FILTER	KRAFTSTOFFFILTER
103	10044302	1	FUEL PREFILTER	KRAFTSTOFFVORFILTER
140	12820742	1	FUEL FINE FILTER KRAFTSTOFF 3µm	KRAFTSTOFFFEINFILTER
200	510671808	2	FILTER INSERT 1m <sup>3</sup> /min 10µm	FILTEREINSATZ
201	571352308	1	CARTRIDGE	KARTUSCHE
204	571850008	1	FILTER	FILTER
205	10278553	1	FILTER ELEMENT	FILTERELEMENT

30.4.2020	etk_en_de_074999_LTR_1100	 614 (5/5)
<b>LIEBHERR</b>	FILTER PACKAGE FILTERPAKET	962904708

<p><b>ÖlfILTER</b> oil filter</p>	<p><b>001 - 099</b></p>
<p><b>Kraftstofffilter</b> fuel filter</p>	<p><b>100 - 199</b></p>
<p><b>Luftfilter</b> air filter</p>	<p><b>200 - 299</b></p>
<p><b>Sonstiges</b> miscellaneous</p>	<p><b>300 - 399</b></p>



Pos.	Item	Quantity	Description	Bezeichnung
1	10297295	2	EASY-CHANGE FILTER OEL 9µm	WECHSELFILTER
3	12417487	1	SPARE ELEMENT OEL	ERSATZELEMENT
4	510669208	2	FILTER INSERT OEL 10µm	FILTEREINSATZ
5	10037616	1	FILTER INSERT OEL 10µm	FILTEREINSATZ
9	570584808	1	FILTER INSERT OEL 10µm	FILTEREINSATZ
102	553174008	1	FUEL FILTER	KRAFTSTOFFFILTER
103	10044302	1	FUEL PREFILTER	KRAFTSTOFFVORFILTER
140	12820742	1	FUEL FINE FILTER KRAFTSTOFF 3µm	KRAFTSTOFFFEINFILTER
200	510671808	2	FILTER INSERT 1m³/min 10µm	FILTEREINSATZ
201	571352308	1	CARTRIDGE	KARTUSCHE
204	571850008	1	FILTER	FILTER
205	10278553	1	FILTER ELEMENT	FILTERELEMENT
307	10035534	1	REPAIR KIT -E DF/LF	REPARATURSATZ
308	10041815	1	SEAL KIT	DICHTUNGSSATZ
328	10118554	4	SEAL	DICHTUNG
329	570588308	2	O-RING ARP 568 170,82X7 NBR70	O-RING

30.4.2020

etk\_en\_de\_074999\_LTR\_1100

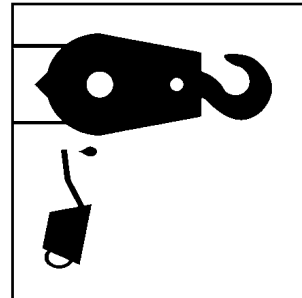
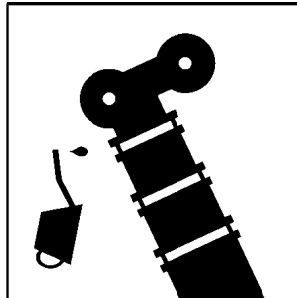
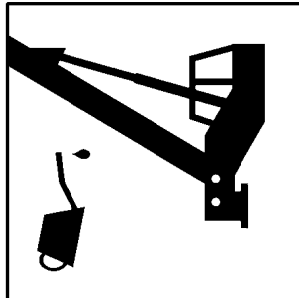
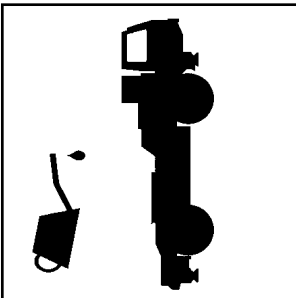
616 (2/2)

**LIEBHERR**

SERVICE PACKAGE  
SERVICEPAKET

967376308





**Service-  
Befüllung UW**  
service refill undercarriage

**10**

**Service-  
Befüllung OW**  
service refill superstructure

**20**

**Service-  
Befüllung AL**  
service refill boom

**30**

**Service-  
Befüllung HF**  
service refill hook block

**40**

Pos.	Item	Quantity	Description	Bezeichnung
10	969422308	1	SERVICE FILL UW	SERVICEBEFUELLUNG
(501)	861901008	10.9	LIEBHERR TRANSMISSION OIL HYPOID90	LIEBHERR GETRIEBEOEL
(502)	861901008	10.9	LIEBHERR TRANSMISSION OIL HYPOID90	LIEBHERR GETRIEBEOEL

<p>30.4.2020</p> <p><b>LIEBHERR</b></p>	<p>etk_en_de_074999_LTR_1100</p> <p>SERVICE FILL SERVICEBEFUELLUNG</p>	<p>618 (2/2)</p> <p>SL_Z74999</p>
---	--	-----------------------------------

Item	Page	Assembly	Pos.	Quantity	Item	Page	Assembly	Pos.	Quantity
10001075	266	938759601	31	4	10014730	368	10327065	8	1
10001471	268	968607101	21	24	10016907	148	10119141	22	1
10001471	472	938759801	21	24	10021191	355	10042043	12	1
10001739	504	964512408	3	2	10021356	509	911294208	1	1
10002310	189	10117930	8	1	10022101	180	9077279	5	1
10002310	229	10115837	51	1	10022320	107	10118013	21	2
10003366	182	9078314	3	1	10022320	110	10118014	21	2
10004261	105	9079480	12	1	10022320	126	10115859	12	2
10004261	107	10118013	13	1	10022320	130	10115851	12	2
10004261	110	10118014	13	1	10022320	132	10115852	12	2
10004261	229	10115837	45	1	10022320	134	10115853	12	2
10004426	160	9074507	5	1	10022320	181	10118161	5	2
10004442	159	9074505	7	1	10024733	113	9073083	100	1
10006370	333	964125808	31	2	10024803	507	915403108	11	1
10006499	113	9073083	4	2	10024857	387	966872008	32	1
10006499	228	10115837	1	8	10025124	215	10119698	(1)	1
10008448	130	10115851	11	4	10028107	283	914987208	103	3.1
10008448	134	10115853	11	4	10028235	366	915300208	3	1
10009007	155	9147512	3	2	10028932	383	963605508	10	2
10009007	170	10119891	9	3	10029139	573	914953608	1	1
10009715	305	553002208	23	2	10029141	573	914953608	2	2
10009943	146	9080345	5	0.6	10030109	34	511432714	2	2
10011832	167	9078233	1	1	10032297	67	928569808	68	1
10011864	189	10117930	7	2	10032696	415	10411913	33	1
10011865	175	10115737	27	4	10033109	409	915548308	49	1
10011865	229	10115837	78	4	10035534	616	967376308	307	1
10011866	107	10118013	9	2	10035694	284	914987208	157	3
10011866	110	10118014	9	2	10036896	89	915917208	401	1
10011866	126	10115859	9	8	10037616	437	510670808	1	1
10011866	130	10115851	9	12	10037616	609	962904908	5	1
10011866	132	10115852	9	8	10037616	614	962904708	5	1
10011866	134	10115853	9	12	10037616	616	967376308	5	1
10011866	147	9079092	2	8	10038271	368	10327065	29	1
10011866	175	10115737	25	7	10038572	176	10115737	41	1
10011866	193	10115502	3	2	10039085	275	914859408	11	1
10011866	229	10115837	74	26	10040064	460	10116768	12	1
10011867	173	10115513	3	1	10040399	127	10115854	1	1
10011867	175	10115737	29	6	10040400	145	9078680	(3)	1
10011867	189	10117930	5	8	10040400	229	10115837	46	1
10011867	230	10115837	80	12	10040405	143	10116839	(8)	2
10011867	500	510697908	20	6	10040406	127	10115854	2	1
10011869	184	9080294	3	2	10040407	145	9078680	(2)	1
10011870	148	10119141	9	1	10040984	215	10119698	(2)	1
10011870	188	10117665	8	1	10040984	216	9076530	2	1
10011870	197	10119897	27	1	10041590	278	914876908	36	2
10011870	229	10115837	75	5	10041672	510	10021356	999	1
10012225	160	9074507	4	1	10041779	222	967404608	160	1
10012659	268	968607101	56	8	10041815	441	510668108	99	1
10012659	472	938759801	56	8	10041815	616	967376308	308	1
10013025	146	9080345	110	1	10042043	354	913759808	1	1
10013601	268	968607101	3	1	10042592	388	966872008	69	29
10013601	472	938759801	3	1	10042593	283	914987208	108	13
10013909	489	963850708	4	2	10043002	67	928569808	41	1
10014692	368	10327065	3	1	10043136	105	9079480	15	1
10014693	368	10327065	4	1	10044302	171	10222820	1	1
10014697	368	10327065	10	3	10044302	609	962904908	103	1
10014698	369	774375108	1	1	10044302	614	962904708	103	1
10014701	368	10327065	16	1	10044302	616	967376308	103	1
10014712	368	10327065	27	1	10044762	68	928620108	1	1
10014729	368	10327065	7	1	10045118	557	692310108	100	1

30.4.2020

etk\_en\_de\_074999\_LTR\_1100

619

**LIEBHERR**

Numerical index  
Numerischer Index

Item	Page	Assembly	Pos.	Quantity	Item	Page	Assembly	Pos.	Quantity
10046958	171	10222820	4	1	10115854	134	10115853	7	6
10046999	389	966872108	161	8	10115854	168	10116591	999	1
10047000	389	966872108	162	8	10115855	143	10116839	(999)	1
10047001	389	966872108	163	8	10115855	228	10115837	13	4
10097079	505	913698408	1	1	10115859	120	10116759	996	1
10097345	447	915290608	10	2	10115990	175	10115737	8	1
10099161	46	991456314	1	1	10115991	175	10115737	2	1
10099208	368	10327065	32	1	10115993	99	10123240	571	1
10099209	368	10327065	28	4	10115994	211	10115993	2	1
10099969	362	912810208	251	1	10115996	211	10115993	1	1
10099981	362	912810208	100	1	10116009	175	10115737	3	1
10099993	88	915917208	103	1	10116078	173	10115513	8	1
10100781	217	10119697	(1)	1	10116110	99	10123240	521	1
10101092	408	915548308	37	1	10116146	97	10123240	217	1
10101092	478	915061008	34	1	10116147	178	10116146	2	1
10101093	408	915548308	4	1	10116255	183	10299988	1	1
10112497	459	9080525	13	1	10116257	143	10116839	1	1
10113731	107	10118013	42	2	10116274	211	10115993	3	8
10113731	110	10118014	42	2	10116310	148	10119141	10	1
10113731	192	9079890	3	2	10116310	188	10117665	7	1
10113731	229	10115837	77	2	10116310	197	10119897	24	1
10113973	237	963214008	14	2	10116310	230	10115837	4302	1
10113975	217	10119697	51	1	10116587	169	10117093	1	1
10113975	229	10115837	58	1	10116591	97	10123240	190	4
10114426	50	10226993	998	4	10116759	101	10121932	80	4
10114926	222	967404608	150	1	10116768	459	9080525	2	1
10115233	33	10801751	14	1	10116839	102	10121932	170	4
10115477	459	9080525	1	1	10116934	118	9076459	50	1
10115491	177	10115696	2	1	10116939	115	9076457	1	1
10115499	176	10115737	38	1	10117070	179	10117072	1	1
10115502	98	10123240	387	1	10117072	97	10123240	220	1
10115513	97	10123240	201	1	10117093	168	10116591	998	1
10115539	99	10123240	450	1	10117094	208	10116110	10	1
10115641	175	10115737	7	1	10117105	144	9073767	1	1
10115642	175	10115737	4	1	10117228	97	10123240	132	1
10115644	177	10115696	3	1	10117396	138	10117397	1	1
10115664	99	10123240	452	1	10117397	137	10117398	1	1
10115696	97	10123240	214	1	10117398	102	10121932	130	1
10115729	170	10119891	2	1	10117551	175	10115737	34	1
10115737	97	10123240	212	1	10117665	98	10123240	333	1
10115738	175	10115737	6	1	10117666	188	10117665	1	1
10115739	175	10115737	1	1	10117709	137	10117398	2	1
10115741	175	10115737	10	1	10117709	139	10115849	1	1
10115771	460	10116768	10	1	10117878	196	10118326	7	1
10115776	103	10115777	1	1	10117914	194	10118101	1	1
10115777	101	10121932	10	1	10117926	195	10119197	1	1
10115780	95	10123861	2	1	10117928	189	10117930	1	1
10115781	175	10115737	9	1	10117929	189	10117930	2	1
10115782	175	10115737	5	1	10117930	98	10123240	334	1
10115829	99	10123240	520	1	10117949	111	10117951	5	1
10115837	100	10123240	939	1	10117951	101	10121932	14	1
10115849	137	10117398	999	1	10118013	105	9079480	50	1
10115849	228	10115837	3	1	10118014	105	9079480	51	1
10115851	120	10116759	997	1	10118101	98	10123240	410	1
10115852	120	10116759	998	1	10118134	196	10118326	6	5
10115852	228	10115837	9	1	10118146	196	10118326	4	2
10115853	120	10116759	999	1	10118148	207	10115829	1	1
10115854	126	10115859	7	1	10118149	196	10118326	2	2
10115854	130	10115851	7	1	10118161	97	10123240	230	1
10115854	132	10115852	7	4	10118162	181	10118161	2	1

30.4.2020

etk\_en\_de\_074999\_LTR\_1100

620

**LIEBHERR**

Numerical index  
Numerischer Index

Item	Page	Assembly	Pos.	Quantity	Item	Page	Assembly	Pos.	Quantity
10118181	217	10119697	50	1	10119980	99	10123240	580	1
10118272	196	10118326	3	1	10119984	190	9075678	1	1
10118326	98	10123240	430	1	10119994	226	10119976	13	2
10118343	196	10118326	12	1	10120009	180	9077279	1	1
10118356	108	9080280	1	1	10120066	173	10115513	5	1
10118363	212	10119980	62	1	10120186	97	10123240	90	1
10118526	157	9080591	8	1	10120241	156	10120242	1	1
10118547	107	10118013	15	1	10120242	96	10123240	25	1
10118547	151	10124140	2	1	10120284	212	10119980	13	1
10118549	110	10118014	15	1	10120334	121	10120365	5	4
10118550	110	10118014	19	1	10120334	123	10141555	5	4
10118551	110	10118014	18	3	10120334	126	10115859	5	4
10118554	126	10115859	18	1	10120334	130	10115851	5	4
10118554	127	10115854	7	1	10120334	132	10115852	5	16
10118554	130	10115851	18	1	10120334	134	10115853	5	24
10118554	132	10115852	18	4	10120365	120	10116759	1	1
10118554	134	10115853	18	6	10120383	121	10120365	1	1
10118554	161	10119610	7	1	10120383	123	10141555	1	1
10118554	162	10119636	7	1	10120443	117	9075133	3	1
10118554	169	10117093	7	1	10120518	174	10332278	2	1
10118554	616	967376308	328	4	10120640	110	10118014	17	1
10118556	126	10115859	3	4	10120844	120	10116759	2	1
10118556	130	10115851	3	6	10120844	126	10115859	1	1
10118556	132	10115852	3	4	10120844	130	10115851	1	1
10118556	134	10115853	3	6	10120844	132	10115852	1	4
10118556	179	10117072	6	4	10120844	134	10115853	1	6
10118646	98	10123240	440	1	10120929	111	10117951	12	1
10118786	157	9080591	10	6	10121335	117	9075133	2	1
10118838	154	10118839	1	1	10121335	228	10115837	5	1
10118839	96	10123240	23	1	10121666	152	10121667	1	1
10118884	96	10123240	21	1	10121667	151	10124140	4	1
10118885	153	10118884	1	1	10121932	96	10123240	1	1
10118910	210	9077238	4	10	10121952	107	10118013	1	1
10119011	162	10119636	1	1	10121952	110	10118014	1	1
10119019	197	10119897	5	1	10121952	117	9075133	1	1
10119119	150	10119127	1	1	10121952	228	10115837	4	1
10119127	148	10119141	2	1	10122233	101	10121932	100	1
10119128	99	10123240	522	1	10122560	135	10122233	1	1
10119129	209	10119128	1	1	10123240	95	10123861	1	1
10119141	96	10123240	16	1	10123861	88	915917208	100	1
10119142	148	10119141	3	1	10123890	99	10123240	570	1
10119197	98	10123240	415	1	10124116	204	10115664	1	1
10119305	126	10115859	2	4	10124140	96	10123240	20	1
10119305	130	10115851	2	4	10126188	212	10119980	1	1
10119305	132	10115852	2	16	10126738	105	9079480	3	1
10119305	134	10115853	2	24	10126738	107	10118013	2	1
10119602	161	10119610	1	1	10126738	110	10118014	2	1
10119610	96	10123240	82	3	10126738	228	10115837	7	1
10119636	96	10123240	84	1	10129625	96	10123240	22	1
10119695	158	9079861	1	2	10130053	222	967404608	10	3
10119697	215	10119698	11	1	10130060	222	967404608	50	3
10119698	99	10123240	581	1	10130061	222	967404608	40	1
10119885	170	10119891	3	1	10130062	222	967404608	30	3
10119891	97	10123240	200	1	10130089	222	967404608	60	1
10119897	196	10118326	50	1	10130090	222	967404608	70	1
10119927	116	10116939	3	2	10130091	222	967404608	20	2
10119928	116	10116939	4	2	10130092	222	967404608	80	1
10119971	156	10120242	6	1	10130093	222	967404608	90	1
10119976	100	10123240	654	1	10130094	222	967404608	110	1
10119979	212	10119980	5	1	10130317	222	967404608	130	1

30.4.2020

etk\_en\_de\_074999\_LTR\_1100

621

**LIEBHERR**

Numerical index  
Numerischer Index

Item	Page	Assembly	Pos.	Quantity	Item	Page	Assembly	Pos.	Quantity
10130318	222	967404608	100	1	10180354	585	964502908	11	1
10130319	222	967404608	120	1	10180357	46	991456314	4	2
10130320	222	967404608	140	1	10180357	73	965063208	11	8
10131177	114	9078832	1	1	10180360	59	990618314	8	3
10133077	215	10119698	20	2	10180364	275	914859408	21	2
10134348	207	10115829	3	2	10180365	55	915447908	4	8
10135730	213	10119979	69	1	10180375	358	915090208	24	8
10136212	105	9079480	1	1	10180381	38	964636308	13	4
10136752	123	10141555	2	2	10180884	514	915090008	10	4
10136753	123	10141555	4	2	10181375	92	964813708	321	2
10137721	207	10115829	5	1	10181380	573	914953608	(2)	4
10137721	228	10115837	6	1	10181382	29	991701014	14	4
10139064	124	10120383	4	4	10181382	29	991701014	19	4
10139578	163	10120186	6	2	10181389	409	915548308	75	2
10139744	233	9072112	84	2	10181421	55	915447908	30	32
10139764	163	10120186	4	1	10181421	287	911003708	53	2
10139765	163	10120186	5	1	10181487	55	915447908	106	2
10140487	118	9076459	51	1	10181488	283	914987208	76	4
10140488	118	9076459	52	1	10215892	351	963184508	9	1
10141555	120	10116759	1	1	10215893	351	963184508	4	1
10141557	126	10115859	4	4	10216340	368	10327065	13	1
10141557	130	10115851	4	6	10216529	458	914787108	60	1
10141557	132	10115852	4	4	10216534	458	914787108	61	2
10141557	134	10115853	4	6	10217383	425	571817608	9	2
10141557	194	10118101	6	4	10218310	408	915548308	26	1
10141949	206	9079468	1	1	10218370	201	10219978	2	1
10147409	224	9078249	1	1	10218370	203	11386644	2	1
10152168	124	10120383	2	1	10219219	552	10813886	2	1
10152441	163	10120186	1	2	10219361	289	924879608	9	3
10153536	136	9079870	1	2	10219361	290	591067208	6	1
10153538	136	9079870	2	2	10219618	94	7029305	2	1
10153538	143	10116839	4	1	10219619	94	7029305	3	1
10154944	218	10133077	1	1	10219620	94	7029305	999	1
10154944	219	9076534	1	1	10219978	200	10115539	1	1
10155221	151	10124140	1	1	10220414	497	915297808	2	1
10166157	268	968607101	73	1	10222820	170	10119891	1	1
10167462	253	933074801	64	2	10222999	26	992078314	1	1
10171632	32	592326914	9	1	10224278	26	992078314	2	2
10179032	27	992078314	50	8	10224279	26	992078314	3	2
10179265	200	10115539	4	3	10225810	15	965163308	8	12
10179265	226	10119976	12	2	10225810	24	965163408	8	12
10179356	526	916031208	42	36	10225967	24	965163408	1	1
10179356	531	916254308	42	36	10225969	15	965163308	1	1
10179356	534	916254408	42	36	10226993	49	992646214	1	1
10179356	537	916254508	42	24	10228100	231	10115780	1	1
10179356	539	916254608	42	24	10228143	237	963214008	2	1
10179376	92	964813708	382	1	10278553	363	10099981	1	1
10179377	55	915447908	5	8	10278553	614	962904708	205	1
10179403	278	914876908	38	2	10278553	616	967376308	205	1
10179404	73	965063208	10	8	10278698	355	10042043	1	1
10179409	358	915090208	23	8	10279914	418	10475291	(1)	1
10179459	200	10115539	3	3	10280181	171	10222820	2	1
10179932	243	963792308	10	1	10280184	417	10032696	6	1
10179932	246	964378008	7	1	10280185	172	10280181	1	1
10179943	275	914859408	15	1	10280302	241	963103908	(1)	2
10180180	27	992078314	52	24	10282622	135	10122233	100	1
10180180	77	915108008	3	8	10282622	152	10121667	100	1
10180180	92	964813708	380	1	10282622	204	10115664	100	1
10180180	278	914876908	30	4	10282928	29	991701014	8	1
10180354	541	916031308	39	2	10285171	62	964691608	5	1

30.4.2020

etk\_en\_de\_074999\_LTR\_1100

622

**LIEBHERR**

Numerical index  
Numerischer Index

Item	Page	Assembly	Pos.	Quantity	Item	Page	Assembly	Pos.	Quantity
10285243	408	915548308	3	1	10289803	333	964125808	23	4
10285708	140	9075540	100	1	10289803	337	964201408	9	8
10285708	143	10116839	100	1	10289803	349	910152008	13	2
10285708	163	10120186	100	1	10289803	354	913759808	44	12
10285708	164	9074165	100	1	10289803	360	916229708	352	2
10285708	176	10115737	100	1	10289803	388	966872008	77	2
10285708	181	10118161	100	1	10289803	394	926891108	13	4
10285708	207	10115829	100	1	10289803	409	915548308	81	6
10285708	219	9076534	100	1	10289803	447	915290608	375	20
10285708	224	9078249	100	1	10289803	458	914787108	26	10
10285708	227	9078962	100	1	10289803	522	915927908	15	7
10285845	408	915548308	6	1	10289803	526	916031208	31	9
10286353	393	963248008	3	1	10289803	531	916254308	17	6
10286353	561	965624808	206	1	10289803	534	916254408	17	6
10286354	63	964692108	11	23	10289803	537	916254508	17	6
10286354	393	963248008	5	2	10289803	539	916254608	17	4
10286354	561	965624808	204	21	10289803	541	916031308	17	6
10286354	568	962096608	297	15	10289803	548	915788508	29	10
10286354	596	962731508	157	3	10289804	15	965163308	27	3
10286840	315	916049908	(1)	1	10289804	24	965163408	27	3
10289208	172	10280181	3	1	10289804	26	992078314	42	24
10289210	172	10280181	2	1	10289804	47	915379108	28	8
10289549	270	510240708	1	1	10289804	55	915447908	33	16
10289631	493	962449808	2	1	10289804	89	915917208	379	3
10289795	26	992078314	44	8	10289804	207	10115829	8	17
10289795	46	991456314	7	2	10289804	231	10115780	3	8
10289795	89	915917208	377	23	10289804	246	964378008	18	8
10289795	89	915917208	388	1	10289804	251	917583008	7	2
10289795	92	964813708	378	2	10289804	275	914859408	18	8
10289795	240	963114708	5	6	10289804	469	964233608	22	8
10289795	246	964378008	11	8	10289804	522	915927908	20	4
10289795	278	914876908	28	6	10289804	526	916031208	37	32
10289795	284	914987208	142	1	10289804	528	966447108	10	2
10289795	310	915418308	11	2	10289804	531	916254308	37	14
10289795	323	964475008	377	4	10289804	534	916254408	37	14
10289795	360	916229708	375	10	10289804	537	916254508	37	10
10289795	467	915228808	40	4	10289804	539	916254608	37	10
10289795	528	966447108	19	4	10289804	541	916031308	64	3
10289795	548	915788508	11	8	10289806	26	992078314	41	3
10289795	575	962414708	6	1	10289806	89	915917208	380	8
10289795	576	962237608	6	1	10289806	469	964233608	15	2
10289795	599	962199908	11	1	10289807	548	915788508	42	2
10289803	29	991701014	34	2	10289811	275	914859408	10	5
10289803	38	964636308	3	24	10289811	599	962199908	4	2
10289803	77	915108008	30	9	10290068	370	915547708	(1)	1
10289803	78	963260408	10	2	10290121	355	10042043	2	1
10289803	89	915917208	375	23	10290122	355	10042043	3	1
10289803	92	964813708	376	16	10290123	355	10042043	16	1
10289803	180	9077279	8	2	10290124	355	10042043	17	1
10289803	213	10119979	8	1	10290125	355	10042043	18	1
10289803	239	914655508	3	12	10290126	355	10042043	19	1
10289803	259	915438908	7	4	10290127	355	10042043	21	1
10289803	275	914859408	14	4	10290559	600	910572308	7	2
10289803	283	914987208	80	50	10291474	478	915061008	2	1
10289803	287	911003708	29	20	10292253	284	914987208	149	2
10289803	297	968450408	4	4	10293586	478	915061008	3	1
10289803	303	914598408	13	1	10293775	256	570109008	10	1
10289803	312	910153308	20	10	10294684	337	964201408	4	2
10289803	324	964475008	380	5	10295116	149	9075483	2	1
10289803	326	964461408	11	2	10296157	323	964475008	(2)	3

30.4.2020

etk\_en\_de\_074999\_LTR\_1100

623

**LIEBHERR**

Numerical index  
Numerischer Index

Item	Page	Assembly	Pos.	Quantity	Item	Page	Assembly	Pos.	Quantity
10296719	506	915052508	3	1	10346938	243	963792308	(5)	1
10296720	506	915052508	2	1	10347236	421	10101093	16	1
10297295	142	9075368	8	2	10354493	562	966268308	5	1
10297295	609	962904908	1	2	10354595	151	10124140	100	1
10297295	614	962904708	1	2	10354835	448	10097345	1	1
10297295	616	967376308	1	2	10354836	448	10097345	2	1
10298467	489	963850708	1	1	10354837	448	10097345	3	1
10298468	489	963850708	2	1	10354839	448	10097345	4	1
10298469	489	963850708	8	1	10355140	368	10327065	2	1
10299564	205	9079823	2	4	10355409	387	966872008	35	1
10299574	275	914859408	17	8	10356018	259	915438908	15	1
10299587	105	9079480	8	12	10356288	55	915447908	1	4
10299604	211	10115993	4	4	10411092	201	10219978	4	1
10299649	507	915403108	22	4	10411092	203	11386644	4	1
10299659	20	944441003	52	24	10411093	201	10219978	6	2
10299668	92	964813708	351	4	10411093	203	11386644	6	2
10299669	89	915917208	350	2	10411094	201	10219978	3	1
10299669	92	964813708	350	16	10411094	203	11386644	3	1
10299669	326	964461408	16	2	10411095	201	10219978	5	2
10299669	394	926891108	10	4	10411095	203	11386644	5	2
10299671	77	915108008	15	3	10411913	413	10285243	1	1
10299675	548	915788508	12	18	10411915	413	10285243	4	1
10299988	182	9078314	1	1	10412604	419	10411915	29	3
10300621	349	910152008	(4)	1	10412605	419	10411915	31	2
10301039	489	963850708	5	1	10412609	419	10411915	999	1
10301040	489	963850708	6	1	10412632	418	10475291	999	1
10325001	138	10117397	3	1	10412632	420	10475292	999	1
10326243	198	10118646	1	1	10412632	480	10291474	999	1
10326334	358	915090208	1	2	10412851	323	964475008	301	10
10326654	246	964378008	3	2	10412851	362	912810208	301	8
10326803	514	915090008	5	2	10412852	333	964125808	34	4
10326816	358	915090208	17	4	10412852	507	915403108	8	2
10326868	196	10118326	1	1	10415162	46	991456314	5	2
10327024	506	915052508	(1)	1	10415162	89	915917208	341	1
10327026	506	915052508	(4)	1	10415162	226	10119976	4	1
10327065	366	915300208	1	1	10415162	467	915228808	39	4
10330953	196	10118326	8	2	10415162	526	916031208	58	2
10330954	196	10118326	9	2	10415162	531	916254308	58	2
10331526	297	968450408	1	1	10415162	534	916254408	58	2
10331613	582	11060513	4	1	10415162	548	915788508	24	6
10331724	579	11060512	4	1	10423817	418	10475291	78	1
10331874	592	910543708	3	1	10423817	420	10475292	78	1
10331946	94	7029305	998	1	10423817	480	10291474	78	1
10331947	93	10429933	999	1	10424601	511	773941308	(1)	1
10332278	173	10115513	1	1	10424622	356	967280408	503	1
10332843	213	10119979	1	1	10424623	356	967280408	700	2
10333672	408	915548308	16	1	10424625	356	967280408	828	2
10333686	408	915548308	20	1	10424983	510	10021356	21	2
10334305	421	10101093	(1)	1	10424994	275	914859408	(999)	1
10334488	323	964475008	107	1	10425157	564	10354493	19	1
10335596	343	606095008	3	4	10425163	564	10354493	16	8
10335629	154	10118839	3	1	10425689	15	965163308	33	2
10335855	93	10429933	3	1	10425689	24	965163408	33	2
10336200	195	10119197	3	8	10428198	564	10354493	13	3
10337381	432	10333672	(1)	2	10428849	593	910439908	12	2
10337381	436	510697608	7	1	10429933	92	964813708	102	1
10340438	387	966872008	21	1	10429952	368	10327065	9	1
10342981	499	10220414	5	5	10430042	432	10333672	91	1
10346599	408	915548308	(1)	1	10430042	432	10333672	131	1
10346599	481	10293586	1	1	10430241	39	915562508	1	2

30.4.2020

etk\_en\_de\_074999\_LTR\_1100

624

**LIEBHERR**

Numerical index  
Numerischer Index



Item	Page	Assembly	Pos.	Quantity	Item	Page	Assembly	Pos.	Quantity
10430331	408	915548308	18	1	10652772	67	928569808	14	1
10447539	368	10327065	99	1	10663094	435	10430331	1	1
10449934	241	963103908	5	2	10663241	419	10411915	4	1
10449989	486	920674408	152	1	10663242	419	10411915	5	1
10450051	33	10801751	49	1	10663388	251	917583008	4	24
10450919	222	967404608	(5)	1	10663523	196	10118326	14	2
10450981	238	968407008	15	2	10663644	426	511319908	999	1
10451017	564	10354493	23	1	10663718	593	910439908	9	2
10466910	478	915061008	17	1	10663909	368	10327065	(1)	1
10466911	478	915061008	21	1	10663970	544	96013575	3	2
10466913	478	915061008	13	2	10663970	600	910572308	6	2
10466914	408	915548308	22	2	10664912	171	10222820	(1)	1
10466914	478	915061008	15	1	10665263	355	10042043	14	1
10466915	478	915061008	19	1	10675116	350	914651308	(1)	1
10466915	497	915297808	9	1	10675205	557	692310108	16	1
10466917	478	915061008	11	2	10678395	558	962093508	7	1
10466917	497	915297808	12	1	10678395	587	915929408	(7)	1
10467285	101	10121932	70	4	10678848	343	606095008	4	2
10468820	251	917583008	5	4	10684156	592	910543708	8	1
10470377	550	10473001	59	1	10800766	408	915548308	(999)	1
10470667	511	773941308	(2)	1	10800768	481	10293586	999	1
10471363	67	928569808	40	1	10800916	287	911003708	(5)	1
10472345	119	10467285	2	1	10800916	296	724014808	5	1
10472346	119	10467285	3	1	10801315	363	10099981	4	1
10472347	119	10467285	4	1	10801713	358	915090208	(999)	1
10473001	548	915788508	1	1	10801751	32	592326914	2	1
10473047	565	966268208	707	1	10801822	579	11060512	1	1
10475262	246	964378008	2	1	10801822	582	11060513	1	1
10475291	413	10285243	2	1	10801852	56	10356288	39	1
10475292	413	10285243	5	1	10801853	56	10356288	40	1
10475300	418	10475291	27	1	10801854	56	10356288	999	1
10475300	420	10475292	27	1	10802079	520	916173108	2	1
10475302	420	10475292	6	1	10802516	499	10220414	2	1
10475994	198	10118646	(1)	1	10802516	500	510697908	40	1
10488309	15	965163308	7	24	10802517	499	10220414	3	1
10488309	24	965163408	7	24	10802971	421	10101093	2	1
10488662	561	965624808	307	1	10813738	409	915548308	(1)	2
10490072	557	692310108	20	1	10813886	550	10473001	4	1
10491483	272	606051608	59	1	10813887	550	10473001	999	1
10491808	376	964159908	(2)	1	10813889	552	10813886	999	1
10491892	564	10354493	21	1	10813936	176	10115737	40	5
10492113	376	964159908	(1)	1	10813937	176	10115737	43	2
10492566	29	991701014	(31)	8	10813940	175	10115737	37	3
10492710	88	915917208	(999)	1	10814497	43	965336308	1	1
10493479	550	10473001	57	1	10816185	409	915548308	(1)	1
10493893	420	10475292	3	1	10816194	44	965359808	1	1
10493920	368	10327065	1	1	10816195	45	965359908	1	1
10515048	41	10430241	30	248	10816913	364	966512208	1	1
10515048	43	965336308	2	4	10870498	490	915591608	20	1
10515048	44	965359808	2	8	10870512	275	914859408	22	5
10515048	45	965359908	2	12	10870512	335	915108408	3	6
10544163	26	992078314	36	4	10870512	360	916229708	376	3
10560807	38	964636308	23	8	10870540	484	913753108	305	8
10564740	29	991701014	(1)	2	10870540	596	962731508	305	0.75
10599212	593	910439908	34	2	10870540	597	963147608	305	0.24
10650014	550	10473001	48	1	10871177	387	966872008	57	3
10650124	420	10475292	(1)	1	10872022	81	915909708	182	4
10650501	408	915548308	(998)	1	10872022	303	914598408	42	2
10650507	315	916049908	(2)	1	10872022	379	964109308	15	1
10652699	494	962484508	(10)	1	10872022	383	963605508	15	1

30.4.2020

etk\_en\_de\_074999\_LTR\_1100

625

**LIEBHERR**

Numerical index  
Numerischer Index

Item	Page	Assembly	Pos.	Quantity	Item	Page	Assembly	Pos.	Quantity
10872022	478	915061008	44	1	10875484	447	915290608	303	10
10872024	81	915909708	183	2	10875484	469	964233608	40	10
10872033	490	915591608	(151)	2	10875484	478	915061008	43	6
10872100	432	10333672	(999)	1	10875484	522	915927908	16	4
10872101	432	10333672	(999)	1	10875484	526	916031208	69	48
10872344	602	925144008	3	1	10875484	541	916031308	43	31
10872426	579	11060512	3	1	10875484	573	914953608	8	6
10872426	582	11060513	3	1	10875484	583	915415908	7	5
10872672	282	914987208	(1)	1	10875484	585	964502908	27	3
10873071	294	11006964	10	1	10875485	262	915392608	26	5
10873073	294	11006964	20	1	10875485	323	964475008	305	6
10873081	77	915108008	57	8	10875485	334	964201108	14	6
10873085	81	915909708	250	2.5	10875486	323	964475008	302	2
10873089	303	914598408	9	0.05	10875486	602	925144008	12	2
10873149	366	915300208	14	40	10875503	348	962838808	20	2
10873149	475	921444108	5	5	10875503	387	966872008	62	32
10873180	415	10411913	62	5	10875507	246	964378008	17	4
10873351	483	910290108	(1)	1	10875512	507	915403108	19	1
10873379	544	96013575	1	1	10875514	515	964060608	4	1
10873434	391	965292608	(1)	1	10875519	89	915917208	315	4
10873517	343	606095008	5	1	10875520	15	965163308	15	12
10873607	419	10411915	(999)	1	10875520	24	965163408	15	12
10874537	545	927310008	3	2	10875520	89	915917208	316	14
10874588	63	964692108	22	2	10875521	77	915108008	58	8
10874588	212	10119980	65	3	10875529	278	914876908	31	2
10874588	213	10119979	12	2	10875529	287	911003708	25	3
10874588	370	915547708	30	100	10875529	289	924879608	16	3
10874672	578	967027308	2	1	10875529	394	926891108	11	2
10874672	581	967027108	2	1	10875529	531	916254308	68	2
10874831	419	10411915	3	1	10875529	534	916254408	68	2
10874959	382	692309708	(1)	1	10875529	537	916254508	68	2
10875423	199	9079560	3	2	10875529	539	916254608	68	2
10875448	262	915392608	11	8	10875538	507	915403108	13	1
10875448	263	963564908	5	4	10875551	287	911003708	40	4
10875448	469	964233608	31	4	10875551	323	964475008	306	6
10875468	284	914987208	144	10	10875551	333	964125808	41	6
10875468	287	911003708	27	2	10875551	337	964201408	6	8
10875468	323	964475008	303	1	10875552	55	915447908	29	16
10875470	312	910153308	41	8	10875552	526	916031208	55	3
10875471	55	915447908	104	2	10875552	531	916254308	55	3
10875471	323	964475008	304	8	10875552	534	916254408	55	3
10875471	333	964125808	42	5	10875553	602	925144008	4	2
10875471	447	915290608	302	22	10875561	531	916254308	32	8
10875471	450	914951508	24	2	10875561	534	916254408	32	8
10875471	601	914866608	8	8	10875561	537	916254508	32	8
10875472	397	912353808	12	4	10875561	539	916254608	32	8
10875474	312	910153308	44	10	10875561	541	916031308	53	8
10875475	262	915392608	14	4	10875563	289	924879608	13	4
10875481	531	916254308	63	4	10875564	387	966872008	61	28
10875481	534	916254408	63	4	10875564	395	922612908	5	4
10875481	537	916254508	63	4	10875564	522	915927908	31	2
10875481	539	916254608	63	4	10875565	246	964378008	16	4
10875481	541	916031308	61	4	10875565	409	915548308	505	4
10875484	55	915447908	103	4	10875567	494	962484508	11	2
10875484	77	915108008	7	4	10875570	297	968450408	3	2
10875484	88	915917208	300	6	10875573	15	965163308	30	6
10875484	259	915438908	22	2	10875573	24	965163408	30	6
10875484	323	964475008	300	3	10875574	89	915917208	338	2
10875484	333	964125808	43	1	10875577	251	917583008	6	2
10875484	409	915548308	82	4	10875578	268	968607101	52	8

30.4.2020

etk\_en\_de\_074999\_LTR\_1100

626

**LIEBHERR**

Numerical index  
Numerischer Index

Item	Page	Assembly	Pos.	Quantity	Item	Page	Assembly	Pos.	Quantity
10875578	472	938759801	52	8	10875611	590	926803808	12	3
10875586	141	9075541	15	3	10875612	312	910153308	22	6
10875586	218	10133077	3	1	10875612	388	966872008	92	6
10875586	219	9076534	3	1	10875612	493	962449808	5	1
10875586	303	914598408	41	4	10875612	494	962484508	9	1
10875586	519	925141508	4	1	10875612	602	925144008	10	3
10875586	566	965722408	4	2	10875613	278	914876908	17	2
10875588	368	10327065	6	3	10875613	283	914987208	75	4
10875588	450	914951508	20	18	10875613	287	911003708	30	4
10875590	259	915438908	14	4	10875613	290	591067208	20	1
10875591	88	915917208	306	10	10875613	298	963418408	10	4
10875591	371	915547708	31	2	10875613	337	964201408	13	2
10875591	432	10333672	21	4	10875613	354	913759808	9	1
10875591	548	915788508	35	2	10875613	358	915090208	8	12
10875591	589	910578708	20	4	10875613	391	965292608	97	3
10875592	211	10115993	6	4	10875613	394	926891108	14	6
10875592	497	915297808	15	2	10875613	409	915548308	74	2
10875592	548	915788508	38	4	10875613	478	915061008	42	6
10875598	255	510229408	7	2	10875613	497	915297808	16	2
10875598	312	910153308	26	2	10875613	504	964512408	4	2
10875598	526	916031208	30	9	10875613	519	925141508	5	1
10875599	77	915108008	39	8	10875613	531	916254308	69	2
10875599	197	10119897	14	2	10875613	534	916254408	69	2
10875599	253	933074801	26	8	10875613	537	916254508	69	2
10875599	259	915438908	6	4	10875613	539	916254608	69	2
10875599	350	914651308	3	4	10875613	589	910578708	16	2
10875599	548	915788508	46	4	10875614	38	964636308	4	8
10875601	255	510229408	10	4	10875614	283	914987208	98	26
10875601	315	916049908	4	1	10875614	287	911003708	34	8
10875601	481	10293586	6	4	10875614	315	916049908	5	1
10875606	278	914876908	27	6	10875614	337	964201408	11	8
10875606	287	911003708	32	2	10875614	350	914651308	4	4
10875606	310	915418308	12	6	10875614	354	913759808	14	8
10875606	497	915297808	26	2	10875614	388	966872008	100	2
10875606	528	966447108	18	4	10875614	458	914787108	25	2
10875606	531	916254308	31	4	10875614	484	913753108	7	2
10875606	534	916254408	31	4	10875614	497	915297808	22	6
10875606	537	916254508	31	4	10875614	507	915403108	14	1
10875606	539	916254608	31	4	10875614	528	966447108	15	6
10875606	541	916031308	55	4	10875614	573	914953608	4	3
10875606	541	916031308	70	1	10875614	575	962414708	5	1
10875606	575	962414708	2	1	10875614	576	962237608	5	1
10875606	576	962237608	2	1	10875614	599	962199908	9	1
10875606	599	962199908	10	1	10875614	601	914866608	6	8
10875607	55	915447908	34	4	10875614	602	925144008	6	4
10875607	522	915927908	19	4	10875616	89	915917208	356	1
10875607	528	966447108	13	8	10875616	469	964233608	23	4
10875607	531	916254308	43	12	10875617	15	965163308	21	4
10875607	534	916254408	43	12	10875617	24	965163408	21	4
10875607	537	916254508	43	8	10875617	515	964060608	3	3
10875607	539	916254608	43	8	10875618	593	910439908	15	4
10875607	548	915788508	47	4	10875619	287	911003708	50	1
10875610	244	915311608	4	1	10875619	395	922612908	6	2
10875610	531	916254308	34	4	10875620	55	915447908	108	2
10875610	534	916254408	34	4	10875620	240	963114708	10	2
10875610	537	916254508	34	4	10875620	366	915300208	5	4
10875610	539	916254608	46	4	10875620	379	964109308	253	2
10875610	541	916031308	59	4	10875620	383	963605508	270	2
10875611	399	923287008	7	8	10875620	397	912353808	10	2
10875611	522	915927908	32	2	10875620	398	928431108	18	1

30.4.2020

etk\_en\_de\_074999\_LTR\_1100

627

**LIEBHERR**

Numerical index  
Numerischer Index

Item	Page	Assembly	Pos.	Quantity	Item	Page	Assembly	Pos.	Quantity
10875633	290	591067208	3	1	10875795	356	967280408	3	2
10875633	295	964968208	4	1	10875803	242	915045608	2	3
10875642	522	915927908	33	2	10875803	262	915392608	13	4
10875643	409	915548308	71	4	10875803	469	964233608	34	4
10875643	561	965624808	218	2	10875815	590	926803808	11	3
10875644	398	928431108	16	10	10875857	287	911003708	51	2
10875645	388	966872008	74	1	10875857	526	916031208	71	4
10875645	391	965292608	72	20	10875857	566	965722408	2	2
10875645	395	922612908	3	1	10875858	312	910153308	37	4
10875645	397	912353808	13	4	10875858	323	964475008	360	6
10875645	399	923287008	5	8	10875858	388	966872008	99	2
10875645	400	965292708	29	12	10875858	447	915290608	351	5
10875647	29	991701014	32	2	10875866	89	915917208	381	4
10875647	77	915108008	55	4	10875869	542	916031308	81	1
10875647	89	915917208	382	4	10875869	593	910439908	(1)	2
10875647	92	964813708	375	4	10875870	55	915447908	12	8
10875647	212	10119980	47	1	10875873	583	915415908	2	1
10875647	259	915438908	12	8	10875873	585	964502908	9	1
10875647	278	914876908	18	14	10875877	77	915108008	5	4
10875647	283	914987208	73	16	10875877	509	911294208	7	4
10875647	287	911003708	37	1	10876069	15	965163308	9	48
10875647	289	924879608	26	1	10876069	24	965163408	9	48
10875647	290	591067208	21	1	10876359	370	915547708	29	2
10875647	303	914598408	10	2	10876360	409	915548308	77	14
10875647	333	964125808	21	20	10876361	29	991701014	31	2
10875647	337	964201408	16	2	10876373	31	991701014	975	16
10875647	347	966886708	61	6	10876380	284	914987208	136	4
10875647	349	910152008	16	3	10876381	303	914598408	43	4
10875647	354	913759808	11	1	10876382	291	921343008	5	6
10875647	392	922648308	3	6	10876383	312	910153308	45	12
10875647	394	926891108	4	4	10876385	161	10119610	4	5
10875647	465	910525708	13	1	10876385	162	10119636	4	5
10875647	504	964512408	5	4	10876388	399	923287008	4	8
10875647	507	915403108	10	4	10876399	494	962484508	12	2
10875647	526	916031208	7	4	10877073	402	914951608	(998)	1
10875647	548	915788508	32	4	10877382	544	96013575	2	2
10875647	566	965722408	3	2	10877437	68	928620108	8	1
10875647	589	910578708	17	4	10877696	601	914866608	1	1
10875648	89	915917208	378	10	10878281	478	915061008	(2)	1
10875648	287	911003708	54	2	10878578	186	5700161	27	1
10875648	289	924879608	15	4	10878589	517	914941908	4	2
10875648	290	591067208	5	1	10878625	94	7029305	10	1
10875648	326	964461408	9	2	10878793	15	965163308	32	2
10875648	334	964201108	9	2	10878793	24	965163408	32	2
10875648	354	913759808	18	4	10878799	31	991701014	974	20
10875648	356	967280408	4	2	10878799	409	915548308	504	8
10875648	388	966872008	76	2	10878804	310	915418308	8	2
10875648	409	915548308	73	10	10878822	409	915548308	502	4
10875648	478	915061008	41	4	10878822	478	915061008	502	8
10875648	490	915591608	32	8	10878835	358	915090208	3	16
10875648	497	915297808	17	2	10885338	338	913405308	9004	1
10875652	541	916031308	32	2	11000562	364	966512208	2	1
10875654	543	964283508	3	2	11000710	282	914987208	28	6
10875657	253	933074801	72	1	11000868	238	968407008	(9)	1
10875661	19	944441003	28	3	11002681	499	10220414	1	3
10875793	283	914987208	93	9	11002696	418	10475291	67	1
10875793	287	911003708	33	10	11002696	420	10475292	67	1
10875793	289	924879608	23	2	11002713	310	915418308	5	2
10875793	291	921343008	6	2	11002724	335	915108408	2	6
10875795	305	553002208	24	1	11002727	275	914859408	19	5

30.4.2020

etk\_en\_de\_074999\_LTR\_1100

628

**LIEBHERR**

Numerical index  
Numerischer Index

Item	Page	Assembly	Pos.	Quantity	Item	Page	Assembly	Pos.	Quantity
11002741	212	10119980	(2)	2	11140469	450	914951508	22	16
11002743	143	10116839	3	2	11140469	458	914787108	29	2
11002743	144	9073767	6	2	11140469	469	964233608	9	4
11002745	159	9074505	4	2	11140469	484	913753108	8	2
11002749	480	10291474	86	4	11140469	497	915297808	21	6
11002807	360	916229708	350	7	11140469	522	915927908	18	4
11002807	469	964233608	18	2	11140469	526	916031208	28	18
11002808	38	964636308	11	4	11140469	528	966447108	16	12
11003089	451	502657308	998	1	11140469	573	914953608	5	4
11003094	451	502657308	999	1	11140469	575	962414708	4	1
11003536	435	10430331	999	1	11140469	576	962237608	4	1
11004996	510	10021356	5	1	11140469	585	964502908	31	3
11005227	435	10430331	998	1	11140469	599	962199908	8	1
11006275	433	571737808	999	1	11140469	602	925144008	5	4
11006584	328	964455508	60	3.4	11160431	38	964636308	6	2
11006963	282	914987208	44	1	11160431	55	915447908	14	3
11006964	282	914987208	45	1	11160431	78	963260408	6	0.75
11007221	382	692309708	4	1	11160431	478	915061008	45	1.5
11007223	382	692309708	9	1	11160431	504	964512408	7	0.5
11060512	578	967027308	1	1	11161084	238	968407008	375	4
11060513	581	967027108	1	1	11161944	41	10430241	40	62
11066001	589	910578708	9010	1	11170167	415	10411913	3	1
11067221	356	967280408	2	1	11170185	557	692310108	25	1
11068607	557	692310108	(1)	10	11170186	557	692310108	11	1
11080392	368	10327065	15	1	11170276	438	511306608	1	1
11081053	369	774375108	3	1	11170277	438	511306608	2	1
11082603	565	966268208	203	0.4	11170565	38	964636308	7	16
11082605	389	966872108	204	5	11170565	55	915447908	13	16
11110060	368	10327065	39	1	11170565	78	963260408	7	2
111111108	543	964283508	1050	-99.75	11170565	478	915061008	46	8
11114202	421	10101093	(999)	1	11171306	591	11066001	2	1
11118077	303	914598408	17	16	11171308	591	11066001	4	1
11118077	354	913759808	16	12	11171311	591	11066001	1	1
11124201	421	10101093	999	1	11182717	283	914987208	71	1
11140402	47	915379108	25	4	11182717	527	916031208	83	12
11140402	364	966512208	3	2	11182717	528	966447108	12	16
11140402	409	915548308	70	4	11183016	303	914598408	39	4
11140403	47	915379108	24	18	11214352	462	553188208	1	1
11140403	60	964765008	4	2	11220418	50	10226993	997	1
11140403	240	963114708	9	2	11320034	50	10226993	10	1
11140403	243	963792308	4	5	11320193	78	963260408	4	1
11140403	284	914987208	139	4	11320344	268	968607101	71	12
11140403	312	910153308	18	4	11320344	472	938759801	71	12
11140403	354	913759808	48	2	11320421	421	10101093	(1)	2
11140403	366	915300208	6	4	11321144	207	10115829	7	15
11140403	388	966872008	75	8	11341708	510	10021356	24	2
11140403	397	912353808	9	3	11341829	510	10021356	3	1
11140403	478	915061008	37	2	11346894	510	10021356	2	1
11140403	484	913753108	13	4	11347206	554	929508108	6	11
11140403	602	925144008	9	3	11347206	566	965722408	(5)	1
11140465	26	992078314	33	7	11348054	118	9076459	1	1
11140465	145	9078680	3	4	11355618	198	10118646	2	1
11140465	476	911519108	10	3	11357514	121	10120365	8	8
11140469	77	915108008	28	2	11357514	123	10141555	8	8
11140469	287	911003708	39	2	11386644	200	10115539	1	1
11140469	312	910153308	19	2	11450420	326	964461408	5	2
11140469	323	964475008	375	4	11450420	334	964201108	5	2
11140469	333	964125808	16	13	11450691	431	570527908	999	1
11140469	337	964201408	10	8	11490406	238	968407008	16	2
11140469	388	966872008	78	9	11491889	26	992078314	43	8

30.4.2020

etk\_en\_de\_074999\_LTR\_1100

629

**LIEBHERR**Numerical index  
Numerischer Index

Item	Page	Assembly	Pos.	Quantity	Item	Page	Assembly	Pos.	Quantity
11491889	37	990840414	6	20	11642349	528	966447108	11	8
11491889	77	915108008	16	16	11642358	77	915108008	25	2
11491889	81	915909708	376	2	11642358	170	10119891	7	2
11491889	287	911003708	36	2	11642358	323	964475008	308	4
11491889	310	915418308	10	12	11642358	362	912810208	300	4
11491889	333	964125808	13	6	11642358	526	916031208	64	4
11491889	409	915548308	86	7	11642377	15	965163308	12	4
11491889	450	914951508	27	3	11642377	24	965163408	12	4
11491889	497	915297808	27	2	11642497	283	914987208	77	1
11491889	497	915297808	31	3	11642497	326	964461408	13	2
11491889	528	966447108	20	4	11642497	333	964125808	20	2
11491889	542	916031308	72	2	11643686	189	10117930	9	3
11492017	592	910543708	1	1	11644899	283	914987208	78	15
11492018	592	910543708	4	1	11644899	287	911003708	35	1
11492232	592	910543708	2	1	11644899	323	964475008	309	3
11492235	592	910543708	6	1	11644899	333	964125808	24	4
11493793	603	915037208	1	1	11644899	354	913759808	12	4
11494106	593	910439908	10	1	11644899	358	915090208	7	11
11494116	593	910439908	41	2	11644899	388	966872008	66	1
11494432	368	10327065	(2)	1	11644899	391	965292608	66	1
11494581	368	10327065	(3)	1	11644899	465	910525708	11	1
11600193	236	512142508	1	1	11644899	478	915061008	40	4
11621769	81	915909708	251	4	11644899	490	915591608	31	4
11621772	81	915909708	252	2	11645384	30	991701014	955	8
11621783	354	913759808	20	17	11645384	333	964125808	30	2
11626067	137	10117398	5	9	11645384	469	964233608	21	4
11626073	179	10117072	2	4	11645384	522	915927908	21	4
11626706	15	965163308	38	16	11645384	528	966447108	9	2
11626706	24	965163408	38	16	11647059	441	510668108	5	1
11626706	81	915909708	300	2	11647548	478	915061008	36	2
11626706	173	10115513	7	2	11651006	15	965163308	26	3
11626706	585	964502908	24	1	11651006	24	965163408	26	3
11631742	22	749065314	50	5	11651006	541	916031308	63	3
11631742	55	915447908	32	12	11651143	89	915917208	328	2
11631742	77	915108008	56	1	11651578	26	992078314	28	16
11631742	360	916229708	301	3	11651580	541	916031308	47	2
11631742	526	916031208	36	2	11651583	283	914987208	112	3
11631742	531	916254308	36	2	11651612	88	915917208	307	2
11631742	534	916254408	36	2	11651612	92	964813708	300	6
11631742	537	916254508	36	2	11651612	275	914859408	13	4
11631742	539	916254608	36	2	11651612	284	914987208	132	18
11631816	77	915108008	21	6	11651612	287	911003708	31	12
11631816	81	915909708	310	2	11651612	354	913759808	13	3
11631816	89	915917208	309	4	11651612	360	916229708	351	2
11631816	323	964475008	307	6	11651612	388	966872008	68	9
11631816	360	916229708	300	7	11651612	458	914787108	30	4
11631816	497	915297808	30	3	11651612	469	964233608	45	4
11631842	283	914987208	(1)	1	11651612	522	915927908	17	4
11632102	284	914987208	133	6	11651612	522	915927908	25	3
11642261	77	915108008	33	4	11651612	526	916031208	27	15
11642261	78	963260408	5	2	11651612	531	916254308	4	6
11642261	89	915917208	320	8	11651612	534	916254408	4	6
11642261	278	914876908	24	16	11651612	537	916254508	4	6
11642261	323	964475008	311	8	11651612	539	916254608	4	4
11642261	333	964125808	14	4	11651612	541	916031308	4	4
11642261	394	926891108	8	2	11651612	548	915788508	28	6
11642261	497	915297808	20	6	11651632	26	992078314	30	8
11642261	528	966447108	21	2	11651632	310	915418308	7	4
11642349	89	915917208	310	2	11651632	333	964125808	8	3
11642349	526	916031208	11	4	11651632	409	915548308	85	7

30.4.2020

etk\_en\_de\_074999\_LTR\_1100

630

**LIEBHERR**Numerical index  
Numerischer Index

Item	Page	Assembly	Pos.	Quantity	Item	Page	Assembly	Pos.	Quantity
11651632	526	916031208	33	5	11657360	409	915548308	72	8
11651632	548	915788508	10	2	11657360	507	915403108	7	1
11651767	47	915379108	20	4	11657360	548	915788508	30	2
11651767	77	915108008	29	2	11658047	593	910439908	2	1
11651767	88	915917208	304	8	11658049	593	910439908	3	1
11651767	92	964813708	301	13	11658051	593	910439908	4	1
11651767	180	9077279	9	2	11658054	593	910439908	8	2
11651767	239	914655508	2	6	11658056	593	910439908	30	1
11651767	283	914987208	79	8	11658057	593	910439908	16	4
11651767	287	911003708	28	4	11658059	240	963114708	8	2
11651767	312	910153308	27	6	11658059	484	913753108	11	4
11651767	323	964475008	310	8	11658059	602	925144008	8	3
11651767	333	964125808	10	2	11658580	170	10119891	11	2
11651767	337	964201408	8	8	11658580	173	10115513	11	2
11651767	354	913759808	46	2	11658580	323	964475008	378	16
11651767	409	915548308	80	6	11658580	362	912810208	375	4
11651767	447	915290608	301	4	11658580	526	916031208	32	9
11651767	450	914951508	21	8	11658660	213	10119979	40	1
11651767	458	914787108	27	2	11658890	187	9072906	4	1
11652293	497	915297808	25	2	11658891	527	916031208	82	12
11652470	15	965163308	23	8	11658892	26	992078314	29	18
11652470	24	965163408	23	6	11658892	47	915379108	27	8
11652470	26	992078314	31	8	11658892	592	910543708	7	2
11652470	89	915917208	339	1	11659025	278	914876908	26	8
11652470	585	964502908	14	3	11659025	312	910153308	21	2
11656153	224	9078249	6	2	11659025	349	910152008	12	2
11656153	225	9078250	6	4	11659025	354	913759808	15	3
11656153	227	9078962	6	2	11659642	557	692310108	22	1
11656155	199	9079560	4	2	11690040	284	914987208	138	4
11656155	204	10115664	3	3	11690042	284	914987208	137	2
11656155	206	9079468	2	5	11690046	88	915917208	305	3
11656155	213	10119979	53	1	11690046	575	962414708	3	1
11656158	459	9080525	10	2	11690046	576	962237608	3	1
11656160	199	9079560	6	2	11690046	599	962199908	7	1
11656160	459	9080525	14	1	11690048	303	914598408	12	3
11656575	283	914987208	107	2	11690048	447	915290608	300	8
11656605	387	966872008	64	2	11690628	310	915418308	9	2
11656731	92	964813708	352	2	11690628	531	916254308	30	8
11656734	526	916031208	6	2	11690628	534	916254408	30	8
11656992	148	10119141	13	2	11690628	537	916254508	30	8
11656992	188	10117665	6	1	11690628	539	916254608	30	8
11656992	208	10116110	11	4	11690628	541	916031308	18	4
11656992	212	10119980	35	4	11691258	429	511486908	9	1
11656999	244	915311608	2	1	11691327	531	916254308	61	12
11657219	146	9080345	8	2	11691327	534	916254408	61	12
11657219	150	10119127	2	2	11691327	537	916254508	61	12
11657219	156	10120242	3	1	11691327	539	916254608	34	12
11657219	170	10119891	8	2	11691327	541	916031308	42	16
11657219	209	10119128	3	4	11691328	30	991701014	936	12
11657219	212	10119980	36	1	11691328	89	915917208	327	12
11657219	213	10119979	4	2	11691328	284	914987208	140	1
11657271	294	11006964	1	2	11691328	469	964233608	11	2
11657272	294	11006964	2	2	11691424	253	933074801	74	8
11657360	92	964813708	302	4	11691539	418	10475291	87	4
11657360	259	915438908	4	4	11691539	420	10475292	87	4
11657360	271	912788908	10	3	11691539	480	10291474	87	4
11657360	298	963418408	9	4	11691678	77	915108008	22	8
11657360	303	914598408	30	2	11691678	89	915917208	352	3
11657360	356	967280408	5	2	11691678	284	914987208	141	1
11657360	391	965292608	65	1	11691678	312	910153308	40	2

30.4.2020

etk\_en\_de\_074999\_LTR\_1100

631

**LIEBHERR**Numerical index  
Numerischer Index

Item	Page	Assembly	Pos.	Quantity	Item	Page	Assembly	Pos.	Quantity
11691678	323	964475008	351	11	11826527	528	966447108	14	4
11691678	333	964125808	12	3	11826527	573	914953608	3	3
11691678	469	964233608	30	4	11826563	108	9080280	3	4
11691678	542	916031308	73	1	11826563	148	10119141	23	1
11691678	585	964502908	25	2	11826563	191	9079472	3	2
11691682	312	910153308	23	2	11826563	213	10119979	38	1
11691682	541	916031308	69	1	11827987	146	9080345	4	5
11691685	175	10115737	35	2	11827987	212	10119980	39	1
11691686	137	10117398	4	5	11833308	26	992078314	46	7
11691686	138	10117397	5	4	11833308	388	966872008	86	1
11691956	50	10226993	999	1	11833308	392	922648308	4	12
11692608	179	10117072	3	4	11834796	531	916254308	5	4
11692608	199	9079560	5	1	11834796	534	916254408	5	4
11692608	459	9080525	12	1	11834796	537	916254508	5	4
11692824	278	914876908	5	6	11834796	539	916254608	5	4
11692824	333	964125808	47	2	11834796	541	916031308	5	4
11692824	334	964201108	8	2	11835043	238	968407008	300	2
11693875	55	915447908	107	2	11835043	284	914987208	162	3
11693875	77	915108008	31	5	11835043	292	921720308	7	2
11693875	89	915917208	351	8	11838360	287	911003708	38	2
11693875	239	914655508	4	6	11840127	526	916031208	43	18
11693875	284	914987208	131	3	11840136	526	916031208	41	12
11693875	323	964475008	350	12	11840136	531	916254308	41	24
11693875	333	964125808	15	9	11840136	534	916254408	41	24
11693875	349	910152008	11	2	11840136	537	916254508	41	20
11693875	354	913759808	47	10	11840136	539	916254608	41	20
11693875	360	916229708	353	1	11840140	526	916031208	40	4
11693875	402	914951608	15	4	11840140	531	916254308	40	4
11693875	447	915290608	350	16	11840140	534	916254408	40	4
11693875	450	914951508	12	10	11840140	537	916254508	40	4
11693875	458	914787108	28	4	11840140	539	916254608	40	4
11693875	469	964233608	10	2	11840297	212	10119980	31	5
11693875	515	964060608	5	1	11840297	303	914598408	40	2
11693875	585	964502908	22	2	11840297	333	964125808	28	8
11693878	324	964475008	379	4	11840297	387	966872008	65	8
11693878	337	964201408	12	2	11840501	89	915917208	376	12
11693878	358	915090208	9	23	11840501	323	964475008	376	14
11694356	77	915108008	54	2	11840501	350	914651308	5	4
11694356	89	915917208	353	10	11840501	469	964233608	47	4
11694356	259	915438908	13	4	11951828	42	790258414	3	60
11694356	287	911003708	26	2	11951830	42	790258414	4	1
11694356	298	963418408	6	4	11951831	42	790258414	5	60
11694356	323	964475008	352	2	11951833	42	790258414	7	2
11694356	333	964125808	25	12	11964262	358	915090208	21	4
11694356	347	966886708	63	3	11968421	17	749013714	8	4
11694356	349	910152008	18	3	11968431	37	990840414	7	10
11694356	371	915547708	32	2	12100003	363	10099981	2	1
11694356	388	966872008	96	1	12100075	564	10354493	1	1
11694356	392	922648308	5	12	12100076	564	10354493	2	1
11694356	394	926891108	6	4	12100262	358	915090208	20	4
11694356	465	910525708	12	1	12100291	325	964404608	30	4
11694356	490	915591608	33	4	12100292	585	964502908	21	2
11694356	548	915788508	31	4	12100297	312	910153308	28	2
11695786	284	914987208	163	5	12100331	278	914876908	37	2
11820284	358	915090208	6	1	12100332	334	964201108	13	6
11820284	526	916031208	73	2	12100333	531	916254308	62	8
11826527	38	964636308	2	8	12100333	534	916254408	62	8
11826527	469	964233608	7	2	12100333	537	916254508	62	8
11826527	522	915927908	14	4	12100333	539	916254608	62	8
11826527	526	916031208	80	3	12100333	541	916031308	41	4

30.4.2020

etk\_en\_de\_074999\_LTR\_1100

632

**LIEBHERR**

Numerical index  
Numerischer Index



Item	Page	Assembly	Pos.	Quantity	Item	Page	Assembly	Pos.	Quantity
12100498	478	915061008	50	4	12211444	60	964765008	3	2
12100533	240	963114708	4	6	12211782	95	10123861	11	12
12100585	275	914859408	6	3	12211786	226	10119976	11	2
12100589	326	964461408	3	6	12213812	168	10116591	4	1
12100589	334	964201108	3	6	12213814	548	915788508	27	6
12100622	282	914987208	(50)	1	12213825	253	933074801	86	10
12100622	294	11006964	50	1	12214272	333	964125808	32	2
12100624	518	915229108	12	5	12214446	168	10116591	5	1
12100631	46	991456314	3	2	12214938	13	964692008	13	6
12100631	92	964813708	381	1	12214938	26	992078314	27	3
12100669	351	963184508	6	1	12215977	585	964502908	30	1
12100674	372	965371508	5	2	12215997	92	964813708	310	4
12100689	275	914859408	20	1	12216034	114	9078832	5	1
12101159	68	928620108	4	1	12216183	89	915917208	332	2
12101719	366	915300208	2	1	12216186	89	915917208	331	2
12101831	366	915300208	8	1	12216202	77	915108008	53	2
12101832	366	915300208	7	7	12216202	589	910578708	15	2
12101847	366	915300208	9	1	12216207	312	910153308	29	4
12101847	475	921444108	4	1	12216216	71	916297308	200	4
12101912	64	10285171	11	15	12216227	278	914876908	8	4
12102107	421	10101093	19	1	12216233	246	964378008	6	12
12102107	421	10101093	36	1	12216397	450	914951508	26	3
12102117	433	571737808	1	1	12216946	298	963418408	7	2
12102265	557	692310108	29	1	12217223	189	10117930	13	1
12102477	368	10327065	34	1	12217223	303	914598408	38	2
12102738	351	963184508	7	1	12217223	526	916031208	5	2
12102954	409	915548308	79	2	12217239	402	914951608	14	4
12102954	478	915061008	49	1	12217285	89	915917208	342	1
12201263	89	915917208	340	1	12217473	552	10813886	42	2
12201263	548	915788508	23	4	12218194	368	10327065	12	1
12202784	526	916031208	77	4	12218323	348	962838808	18	1
12203635	409	915548308	76	4	12219257	400	965292708	25	17
12204614	366	915300208	4	4	12219296	13	964692008	12	6
12206699	181	10118161	(2)	2	12220085	517	914941908	6	4
12206699	432	10333672	31	6	12220088	397	912353808	5	12
12207210	287	911003708	48	1	12220375	284	914987208	134	6
12207548	182	9078314	2	4	12220375	526	916031208	34	3
12207548	212	10119980	32	3	12220375	531	916254308	60	9
12207549	175	10115737	18	4	12220375	534	916254408	60	9
12207552	191	9079472	4	2	12220375	537	916254508	60	9
12207552	459	9080525	5	3	12220375	539	916254608	60	9
12207558	181	10118161	7	2	12220684	243	963792308	3	5
12207562	105	9079480	9	6	12222407	89	915917208	325	2
12208098	531	916254308	18	4	12222407	92	964813708	320	2
12208098	534	916254408	18	4	12222896	355	10042043	22	1
12208098	537	916254508	18	4	12223034	266	938759601	25	1
12208098	539	916254608	18	4	12223057	548	915788508	26	4
12208098	541	916031308	56	4	12223592	312	910153308	35	4
12209774	124	10120383	12	1	12224018	15	965163308	36	2
12209779	103	10115777	2	4	12224018	24	965163408	36	2
12209781	124	10120383	10	3	12224027	38	964636308	10	4
12210010	189	10117930	6	1	12224044	515	964060608	2	3
12210013	175	10115737	26	1	12224254	548	915788508	20	4
12210013	177	10115696	7	1	12224487	241	963103908	6	1
12210025	175	10115737	30	3	12225301	409	915548308	503	4
12210025	189	10117930	4	4	12226094	517	914941908	5	2
12210029	177	10115696	5	1	12226910	81	915909708	340	8
12210040	117	9075133	4	3	12226933	278	914876908	9	4
12210060	151	10124140	3	28	12227697	55	915447908	111	2
12210061	190	9075678	5	6	12227697	379	964109308	252	2

30.4.2020

etk\_en\_de\_074999\_LTR\_1100

633

**LIEBHERR**

Numerical index  
Numerischer Index

Item	Page	Assembly	Pos.	Quantity	Item	Page	Assembly	Pos.	Quantity
12227697	383	963605508	269	2	262109108	303	914598408	21	0.45
12230467	20	944441003	51	12	262109508	283	914987208	83	4
12257818	520	916173108	1	1	262181001	250	914866808	(315)	4.83
12400857	163	10120186	3	1	262181001	250	914866808	(316)	4.78
12402055	158	9079861	2	1	262183501	250	914866808	(314)	4.8
12408221	163	10120186	2	1	262201608	602	925144008	13	0.365
12417487	149	9075483	1	1	262201608	602	925144008	14	0.14
12417487	609	962904908	3	1	283067208	534	916254408	12	2
12417487	614	962904708	3	1	283067208	537	916254508	12	2
12417487	616	967376308	3	1	283082408	526	916031208	39	2
12572663	253	933074801	950	1	283082508	526	916031208	47	26
12691557	287	911003708	46	3	283082608	526	916031208	56	1
12692417	268	968607101	43	3	283082608	531	916254308	56	1
12692825	194	10118101	3	8	283082608	534	916254408	56	1
12809567	210	9077238	1	1	283083908	548	915788508	15	1
12820742	174	10332278	1	1	283086308	526	916031208	48	2
12820742	609	962904908	140	1	283090708	548	915788508	4	2
12820742	614	962904708	140	1	283091308	289	924879608	24	1
12820742	616	967376308	140	1	283091408	289	924879608	25	1
228110308	237	963214008	4	1	283091508	289	924879608	20	1
228110408	237	963214008	5	1	283091608	289	924879608	21	1
240049302	164	9074165	10	2	283092408	548	915788508	13	1
240049702	163	10120186	7	5	283092508	548	915788508	14	1
240049702	164	9074165	7	5	283092608	548	915788508	25	1
240049802	141	9075541	14	2	283093508	531	916254308	12	2
240049802	165	9072593	5	2	283093608	531	916254308	22	2
240050802	140	9075540	3	2	283093608	534	916254408	22	2
240196202	260	512393108	15	4	283093608	537	916254508	22	2
243034002	163	10120186	10	2	283093608	539	916254608	22	2
247021702	402	914951608	613	1	283093608	541	916031308	22	2
247021702	411	915548308	677	3	283093708	531	916254308	23	2
247105602	410	915548308	642	2	283093708	534	916254408	23	2
247108302	410	915548308	623	4	283093708	537	916254508	23	2
247108302	450	914951508	602	3	283093708	539	916254608	23	2
247108402	411	915548308	683	2	283093708	541	916031308	23	2
247117302	49	992646214	706	1	283093808	531	916254308	24	2
247117702	410	915548308	631	5	283093808	534	916254408	24	2
247117702	479	915061008	610	2	283093808	537	916254508	24	2
247117702	498	915297808	622	1	283093908	531	916254308	25	2
247117702	571	910573708	611	1	283093908	534	916254408	25	2
247128502	410	915548308	612	5	283093908	537	916254508	25	2
247128502	479	915061008	630	1	283094008	539	916254608	12	2
247128602	410	915548308	630	6	283094008	541	916031308	12	2
247128602	479	915061008	608	3	283094108	539	916254608	24	2
247128602	498	915297808	623	3	283094108	541	916031308	24	2
247128602	571	910573708	604	3	283094208	539	916254608	25	2
247138602	411	915548308	702	1	283094208	541	916031308	25	2
247138602	497	915297808	602	3	283094308	526	916031208	45	2
262103908	240	963114708	6	2.3	283094308	531	916254308	45	2
262103908	323	964475008	(3)	0.6	283094308	534	916254408	45	4
262103908	391	965292608	60	0.295	283094408	526	916031208	46	2
262103908	394	926891108	7	0.16	283094408	531	916254308	46	2
262103908	447	915290608	12	0.25	283094508	531	916254308	59	3
262105508	328	964455508	30	0.55	283094508	534	916254408	59	3
262105508	362	912810208	175	0.35	283094508	537	916254508	59	3
262108908	283	914987208	86	1.2	283094508	539	916254608	59	3
262108908	303	914598408	22	0.36	283094708	537	916254508	45	2
262108908	303	914598408	23	0.43	283094708	539	916254608	45	2
262108908	303	914598408	24	0.39	283094808	531	916254308	48	2
262108908	328	964455508	40	2.5	283094908	534	916254408	48	2

30.4.2020

etk\_en\_de\_074999\_LTR\_1100

634

**LIEBHERR**

Numerical index  
Numerischer Index

Item	Page	Assembly	Pos.	Quantity	Item	Page	Assembly	Pos.	Quantity
283095008	537	916254508	48	2	404361208	424	511307808	70	16
283095108	539	916254608	48	2	404361208	429	511486908	16	4
283095408	526	916031208	59	3	404362408	415	10411913	85	4
283906908	284	914987208	148	0.8	404363708	429	511486908	15	4
288130308	289	924879608	11	2	404364108	234	9072112	(74)	4
288157708	545	927310008	1	1	404364608	420	10475292	90	4
288176208	77	915108008	52	1	406103208	284	914987208	155	2
288179908	397	912353808	15	1	406207208	15	965163308	18	12
288182508	354	913759808	40	1	406207208	24	965163408	18	12
288184008	526	916031208	19	1	406212901	17	749013714	7	4
288199008	289	924879608	10	1	406222708	548	915788508	6	4
288199808	289	924879608	14	1	406503301	47	915379108	22	6
288500208	282	914987208	57	2	406506808	323	964475008	315	1
289059414	13	964692008	20	1	406507608	323	964475008	313	6
308115114	15	965163308	14	2	406509808	246	964378008	10	8
308115114	24	965163408	14	2	406509808	323	964475008	316	1
380019908	282	914987208	8	1	4065281	242	915045608	4	1
380020108	282	914987208	10	1	4065281	244	915311608	3	2
380034608	299	921066108	1	1	406532614	284	914987208	150	1
380034708	300	921066308	1	1	406590105	284	914987208	158	2
380056208	517	914941908	1	1	406601008	263	963564908	4	6
380057108	88	915917208	205	10	406601008	310	915418308	6	2
380061708	514	915090008	2	1	406601008	469	964233608	12	6
380061908	514	915090008	3	2	406603008	278	914876908	29	4
380061908	516	915090108	30	2	406603008	509	911294208	5	8
388261208	600	910572308	8	1	406603108	77	915108008	4	8
388261308	600	910572308	9	1	406603108	263	963564908	3	22
400034203	19	944441003	11	8	406603108	469	964233608	13	22
4000379	212	10119980	42	1	406608708	526	916031208	53	2
4000381	213	10119979	7	1	406608708	531	916254308	53	2
4000414	135	10122233	12	12	406608708	534	916254408	53	2
4000521	265	968558601	6	16	406608708	537	916254508	53	2
4000521	471	938707001	6	16	406608708	539	916254608	53	2
400100703	47	915379108	23	18	406609008	231	10115780	2	8
400106308	522	915927908	22	8	408200008	387	966872008	60	2
400170108	568	962096608	266	2	408200008	485	914130308	7	2
400170108	596	962731508	266	2	408201014	561	965624808	210	2
400200208	306	553085408	6	2	408250508	284	914987208	164	4
4002017	278	914876908	11	4	408280808	283	914987208	119	10
4002308	347	966886708	60	3	408280908	283	914987208	117	6
4002612	349	910152008	15	3	408604008	312	910153308	25	16
4002886	368	10327065	25	4	408604008	388	966872008	67	6
400603508	379	964109308	251	2	408604008	493	962449808	4	1
400603508	383	963605508	268	2	408604008	494	962484508	8	1
402600508	56	10356288	46	1	408605814	292	921720308	6	8
4041242	20	944441003	54	3	409340508	283	914987208	105	8
4042070	140	9075540	2	1	409707008	284	914987208	135	4
404215101	571	910573708	13	12	409710508	312	910153308	30	2
4043009	164	9074165	6	2	409710908	333	964125808	22	2
404302914	29	991701014	20	4	409817708	65	914860508	1	56
4043050	260	512393108	16	4	409817708	250	914866808	2	33
404308008	418	10475291	85	4	410120308	585	964502908	29	1
404308008	420	10475292	85	4	411503103	46	991456314	6	2
404308008	480	10291474	85	4	411512208	306	553085408	7	2
404312008	268	968607101	77	8	411515708	398	928431108	15	10
404312008	473	938759801	77	8	411515708	400	965292708	26	22
404316308	481	10293586	5	4	411515708	568	962096608	267	2
4043164	20	944441003	82	8	411515708	596	962731508	269	2
404324508	15	965163308	4	24	411903008	284	914987208	156	3
404324508	24	965163408	4	24	411903008	507	915403108	9	3

30.4.2020

etk\_en\_de\_074999\_LTR\_1100

635

**LIEBHERR**

Numerical index  
Numerischer Index

Item	Page	Assembly	Pos.	Quantity	Item	Page	Assembly	Pos.	Quantity
413002608	283	914987208	110	2	425221108	388	966872008	88	9
413002608	388	966872008	94	3	425221208	15	965163308	24	8
413002608	484	913753108	9	4	425221208	24	965163408	24	6
413002808	278	914876908	32	2	425221608	13	964692008	14	6
413002808	283	914987208	81	23	425221608	15	965163308	13	20
413002808	283	914987208	104	2	425221608	24	965163408	13	20
413002808	303	914598408	11	6	425221908	26	992078314	40	12
413002808	354	913759808	28	3	428002408	159	9074505	6	1
413002808	362	912810208	351	8	428002908	253	933074801	92	1
413002808	388	966872008	95	8	428003203	19	944441003	38	3
413003108	278	914876908	25	8	428003308	268	968607101	33	3
413003108	303	914598408	14	1	428003308	472	938759801	33	3
413003108	388	966872008	98	9	428004008	268	968607101	44	2
413003208	333	964125808	46	2	428004008	472	938759801	44	2
413003208	522	915927908	26	3	428009408	594	924073908	3	2
413004608	312	910153308	39	4	428100708	93	10429933	5	1
413005408	278	914876908	39	8	428102108	253	933074801	67	1
413006208	388	966872008	70	28	428102508	256	570109008	12	1
420000977	552	10813886	43	2	428102708	268	968607101	4	1
420001014	47	915379108	21	4	428102708	472	938759801	4	1
420005414	81	915909708	375	2	428103808	270	510240708	12	1
420050108	568	962096608	268	2	428105908	266	938759601	21	1
420050108	596	962731508	267	2	428110001	472	938759801	29	1
420052214	397	912353808	8	1	428110201	20	944441003	66	1
420060705	284	914987208	159	2	428521708	260	512393108	11	2
420604208	55	915447908	109	2	430670808	531	916254308	3	1
421000408	256	570109008	17	2	430670808	534	916254408	3	1
421000508	256	570109008	18	1	430670808	537	916254508	3	1
421100808	469	964233608	14	4	430670808	539	916254608	3	1
421102608	59	990618314	6	3	430670808	541	916031308	3	1
421104208	38	964636308	12	4	431100201	266	938759601	24	1
422001001	159	9074505	5	1	431200501	253	933074801	91	3
422003201	19	944441003	33	3	431202401	266	938759601	18	1
422011901	19	944441003	32	3	432007908	268	968607101	72	1
422061401	268	968607101	48	9	432007908	472	938759801	72	1
422061501	268	968607101	49	6	432013108	17	749013714	5	2
422062101	268	968607101	47	3	432310501	163	10120186	10	2
4229913	95	10123861	12	12	433001808	337	964201408	17	1
4239009	233	9072112	24	4	433003808	541	916031308	58	1
423901408	253	933074801	27	16	433100908	583	915415908	4	2
423901508	266	938759601	26	1	433101208	15	965163308	39	4
423901708	268	968607101	53	8	433101208	24	965163408	39	4
423902001	20	944441003	53	12	433101208	59	990618314	7	2
424000508	271	912788908	12	3	433101208	469	964233608	46	2
424000508	283	914987208	74	3	433101208	541	916031308	38	2
424000508	349	910152008	17	3	433101208	585	964502908	12	1
424000508	354	913759808	10	3	433101208	585	964502908	20	1
424000508	371	915547708	33	2	433102508	541	916031308	67	1
424000508	465	910525708	14	1	433102508	585	964502908	10	1
424000508	476	911519108	12	3	433102508	599	962199908	5	1
424100708	255	510229408	8	6	433102808	323	964475008	140	1
425100508	397	912353808	6	12	433102808	504	964512408	6	1
425100508	398	928431108	17	10	433102808	541	916031308	57	1
425100708	397	912353808	14	4	433200908	38	964636308	5	8
425100908	347	966886708	62	3	433201008	590	926803808	3	2
425220508	396	962836608	9	4	433206114	73	965063208	13	4
425220508	400	965292708	27	17	433206408	599	962199908	3	2
425220508	596	962731508	268	2	434000208	272	606051608	102	1
425220708	388	966872008	82	28	443300308	398	928431108	19	14
425220708	395	922612908	4	4	450022014	73	965063208	9	4

30.4.2020

etk\_en\_de\_074999\_LTR\_1100

636

**LIEBHERR**

Numerical index  
Numerischer Index

Item	Page	Assembly	Pos.	Quantity	Item	Page	Assembly	Pos.	Quantity
450044814	358	915090208	22	4	470233408	410	915548308	654	3
450118808	541	916031308	37	1	470233408	479	915061008	642	1
451430808	59	990618314	4	1	470233408	498	915297808	643	2
452540908	585	964502908	2	1	470430308	571	910573708	610	1
452549108	541	916031308	36	2	470431408	410	915548308	621	2
452550908	46	991456314	2	1	470433008	410	915548308	650	1
4600021	77	915108008	59	12	470700208	410	915548308	659	2
4600021	242	915045608	3	5	470701308	411	915548308	690	1
4600037	27	992078314	51	40	470730008	471	938707001	28	1
4600037	548	915788508	18	4	470900308	402	914951608	610	1
4600146	358	915090208	4	16	470900408	282	914987208	49	1
4600146	548	915788508	7	4	470901708	409	915548308	59	1
460014603	15	965163308	5	48	470901808	409	915548308	57	2
460014603	24	965163408	5	48	471004514	411	915548308	716	2
4600167	29	991701014	16	4	471030008	402	914951608	611	2
4600180	15	965163308	16	12	471030008	411	915548308	688	1
4600180	24	965163408	16	12	471030008	479	915061008	616	1
4600199	26	992078314	25	12	471030008	498	915297808	626	2
460022203	15	965163308	10	14	471030108	411	915548308	678	2
460022203	24	965163408	10	14	471030208	402	914951608	603	4
4600232	186	5700161	29	3	471030508	30	991701014	710	6
4600335	233	9072112	(20)	4	471030508	410	915548308	617	1
4600370	22	749065314	80	1	471030708	411	915548308	675	1
4600553	29	991701014	33	2	471030808	410	915548308	645	4
4600604	242	915045608	5	1	471030808	478	915061008	600	1
4600604	244	915311608	5	4	471030808	498	915297808	640	1
4601105	148	10119141	19	1	471030908	243	963792308	5	2
4601105	156	10120242	12	1	471031008	409	915548308	601	3
463000003	253	933074801	41	6	471031108	30	991701014	712	1
463000103	253	933074801	21	5	471031108	411	915548308	685	1
463000303	19	944441003	18	5	471031108	450	914951508	600	5
470010108	402	914951608	615	1	471031208	410	915548308	633	2
470010108	411	915548308	691	2	471031308	188	10117665	2	1
470010208	30	991701014	721	3	471031408	498	915297808	620	1
470010308	30	991701014	722	10	471031508	410	915548308	614	2
470010308	497	915297808	605	2	471031508	497	915297808	607	1
470010408	411	915548308	725	2	471032008	497	915297808	612	1
470010708	411	915548308	669	1	471032108	410	915548308	652	5
470010708	479	915061008	620	4	471032108	475	921444108	3	3
470010708	497	915297808	603	2	471032108	479	915061008	604	2
470010808	497	915297808	609	1	471032108	498	915297808	633	3
470011108	30	991701014	720	4	471032108	571	910573708	600	1
470011108	411	915548308	662	2	471032608	30	991701014	713	3
470011208	410	915548308	608	1	471032608	49	992646214	700	1
470011308	410	915548308	627	2	471032608	57	915233108	600	8
470011308	479	915061008	609	1	471032608	411	915548308	707	8
470030808	29	991701014	700	1	471032708	49	992646214	701	8
470030908	411	915548308	698	1	471032708	498	915297808	630	1
470032408	410	915548308	649	3	471032808	30	991701014	714	5
470032708	410	915548308	626	1	471032808	411	915548308	714	2
470032808	30	991701014	707	1	471033008	30	991701014	715	3
470033008	30	991701014	708	4	471033108	30	991701014	716	2
470033108	410	915548308	647	3	471033108	410	915548308	624	1
470033108	479	915061008	640	1	471033208	30	991701014	717	3
470230308	571	910573708	612	1	471033208	410	915548308	629	7
470230808	412	915548308	728	1	471033208	571	910573708	602	1
470231108	411	915548308	696	1	471033308	30	991701014	718	1
470231408	411	915548308	695	1	471033508	30	991701014	719	1
470232708	412	915548308	727	1	471034408	410	915548308	638	11
470233008	411	915548308	663	6	471034408	478	915061008	602	1

30.4.2020

etk\_en\_de\_074999\_LTR\_1100

637

**LIEBHERR**

Numerical index  
Numerischer Index

Item	Page	Assembly	Pos.	Quantity	Item	Page	Assembly	Pos.	Quantity
471034708	410	915548308	640	2	472531808	498	915297808	627	4
471034808	411	915548308	708	3	473214208	474	927521201	7	2
471034808	498	915297808	617	1	473230508	411	915548308	723	1
471034808	571	910573708	603	4	473230608	411	915548308	671	4
471035208	30	991701014	709	1	473231208	411	915548308	665	2
471035308	410	915548308	658	4	474002414	49	992646214	703	8
471035308	498	915297808	632	1	474030308	410	915548308	609	1
471037508	410	915548308	635	1	474030508	410	915548308	605	1
471039308	354	913759808	41	1	474030708	410	915548308	611	1
471039608	411	915548308	673	1	474032408	30	991701014	724	6
471039608	479	915061008	622	1	474032608	30	991701014	725	2
471039708	402	914951608	605	2	474032908	30	991701014	726	4
471039708	410	915548308	610	4	474232408	30	991701014	727	4
471039708	450	914951508	603	1	474234008	571	910573708	2	3
471039708	479	915061008	614	1	474906608	30	991701014	728	4
471039808	402	914951608	601	1	474906708	409	915548308	51	1
471039808	450	914951508	605	2	474906708	478	915061008	28	1
471900308	498	915297808	637	1	474906908	409	915548308	52	1
471900508	30	991701014	736	1	475030708	411	915548308	724	1
471900508	498	915297808	642	1	475031708	411	915548308	718	1
471900608	30	991701014	737	2	475033608	411	915548308	680	1
471900608	411	915548308	679	1	475033608	497	915297808	610	1
471901108	411	915548308	672	4	475408108	410	915548308	651	1
471901108	479	915061008	615	4	475430108	410	915548308	603	2
471901108	571	910573708	607	1	475430208	411	915548308	676	2
471901208	410	915548308	641	2	475430208	498	915297808	624	1
471901308	411	915548308	682	1	475430308	30	991701014	753	1
471901508	411	915548308	693	4	475430408	411	915548308	667	3
471901808	411	915548308	710	3	475430408	497	915297808	611	1
471901908	410	915548308	625	1	475430708	411	915548308	684	1
471903608	246	964378008	21	1	475431308	411	915548308	694	2
471903608	409	915548308	600	1	475431408	411	915548308	681	2
471903808	410	915548308	628	2	475431408	479	915061008	612	1
471904008	410	915548308	656	2	475431408	571	910573708	605	4
471904008	479	915061008	625	1	475431708	410	915548308	622	1
471904208	479	915061008	638	1	475431808	479	915061008	607	1
472300414	410	915548308	602	1	475432008	30	991701014	751	2
472300414	479	915061008	606	1	475432108	410	915548308	615	3
472330208	30	991701014	706	1	475432108	498	915297808	625	4
472330208	30	991701014	738	1	475432308	30	991701014	748	1
472330208	410	915548308	618	9	475432908	411	915548308	713	3
472330208	479	915061008	611	3	475432908	498	915297808	638	1
472330208	571	910573708	609	2	475433108	410	915548308	634	1
472331208	30	991701014	723	4	475433308	30	991701014	749	4
472331208	410	915548308	660	3	475433308	410	915548308	620	2
472331208	479	915061008	627	1	475433308	497	915297808	601	3
472331208	498	915297808	635	2	475433908	30	991701014	750	4
472331908	410	915548308	648	1	475434208	498	915297808	629	1
472331908	498	915297808	628	1	475434808	30	991701014	752	1
472430408	410	915548308	606	2	475434808	497	915297808	614	1
472431208	412	915548308	730	1	475435308	410	915548308	653	5
472530608	188	10117665	9	1	475435608	410	915548308	613	1
472530608	411	915548308	701	2	475435608	479	915061008	639	1
472530608	498	915297808	621	1	475436008	411	915548308	720	1
472531508	402	914951608	606	4	475436108	497	915297808	606	2
472531508	410	915548308	657	8	475436308	411	915548308	689	1
472531508	479	915061008	643	1	475436708	411	915548308	726	1
472531508	498	915297808	634	4	475500708	29	991701014	702	4
472531808	410	915548308	639	10	475500708	497	915297808	616	1
472531808	479	915061008	621	4	475501008	498	915297808	619	1

30.4.2020

etk\_en\_de\_074999\_LTR\_1100

638

**LIEBHERR**

Numerical index  
Numerischer Index

Item	Page	Assembly	Pos.	Quantity	Item	Page	Assembly	Pos.	Quantity
475503308	410	915548308	655	2	477704908	20	944441003	89	1
475600908	450	914951508	604	2	477704908	253	933074801	2	4
475601508	410	915548308	632	9	477705108	243	963792308	6	2
475601508	479	915061008	626	1	477705208	246	964378008	23	1
475601508	498	915297808	636	2	477705408	480	10291474	67	1
475602608	410	915548308	644	3	477705508	265	968558601	23	3
475603308	409	915548308	54	9	477705508	471	938707001	23	2
475603308	478	915061008	23	1	477705608	253	933074801	87	2
476607808	450	914951508	601	1	482330814	411	915548308	697	1
476610208	411	915548308	719	1	482330814	479	915061008	603	1
476610608	411	915548308	706	1	482331814	30	991701014	741	4
476611008	411	915548308	674	2	482430314	402	914951608	612	2
476611508	498	915297808	641	1	482430314	411	915548308	692	1
477400308	411	915548308	721	2	482430314	479	915061008	623	1
477400414	49	992646214	704	8	482431314	30	991701014	742	2
477400608	30	991701014	729	1	482431314	411	915548308	717	2
477400708	30	991701014	730	1	482431414	411	915548308	712	3
477400808	30	991701014	732	1	482431414	498	915297808	639	1
477400908	30	991701014	731	4	482431514	412	915548308	729	1
477401408	354	913759808	39	1	482431614	497	915297808	613	1
477401508	412	915548308	733	1	482431814	411	915548308	670	1
477401608	412	915548308	732	2	482431814	479	915061008	629	1
477401708	29	991701014	703	1	482530814	411	915548308	666	4
477402408	411	915548308	700	3	482530914	411	915548308	668	3
477500301	474	927521201	8	2	482531614	410	915548308	661	2
477700108	411	915548308	699	3	485501014	358	915090208	19	2
477700408	411	915548308	722	3	485507414	41	10430241	20	248
477700508	412	915548308	731	2	485507414	43	965336308	3	4
477700514	49	992646214	705	8	485507414	44	965359808	3	8
477701108	30	991701014	733	1	485507414	45	965359908	3	12
477701408	30	991701014	734	1	485509814	26	992078314	26	4
477701608	30	991701014	735	4	4901106	459	9080525	7	1
477704008	420	10475292	62	1	4980000	163	10120186	9	1
477704008	422	10802971	46	4	4980000	164	9074165	9	1
477704008	426	511319908	1	2	4980012	207	10115829	6	2
477704008	429	511486908	17	6	4980012	418	10475291	86	4
477704008	432	10333672	120	4	4980012	420	10475292	86	4
477704008	481	10293586	2	2	4980013	233	9072112	25	8
477704108	30	991701014	705	1	4980359	138	10117397	4	2
477704108	432	10333672	160	1	4980359	139	10115849	2	2
477704108	498	915297808	631	2	4980482	119	10467285	8	1
477704208	30	991701014	704	2	4980840	20	944441003	72	12
477704208	56	10356288	45	2	4980840	426	511319908	2	4
477704208	422	10802971	48	2	4980853	135	10122233	5	1
477704208	432	10333672	100	1	4980927	135	10122233	9	3
477704208	432	10333672	170	2	4980931	141	9075541	17	1
477704208	481	10293586	4	1	4980947	233	9072112	21	8
477704308	56	10356288	41	2	4981029	148	10119141	19	2
477704308	265	968558601	22	1	4981033	193	10115502	2	1
477704308	402	914951608	604	2	4981176	199	9079560	20	1
477704308	450	914951508	607	1	4981203	459	9080525	20	1
477704308	471	938707001	22	1	4981233	189	10117930	14	1
477704408	471	938707001	21	2	4981233	226	10119976	9	2
477704508	253	933074801	78	1	4981235	153	10118884	3	1
477704508	269	939368401	28	1	4981235	196	10118326	10	2
477704508	481	10293586	3	1	4981267	141	9075541	16	1
477704608	498	915297808	618	1	5000569	16	790256114	8	1
477704708	418	10475291	65	1	500131501	474	927521201	1	1
477704708	420	10475292	65	2	5005219	409	915548308	78	10
477704708	480	10291474	65	1	500741508	124	10120383	3	1

30.4.2020

etk\_en\_de\_074999\_LTR\_1100

639

**LIEBHERR**

Numerical index  
Numerischer Index

Item	Page	Assembly	Pos.	Quantity	Item	Page	Assembly	Pos.	Quantity
5009001	32	592326914	11	1	510586908	30	991701014	953	4
501243708	445	471030708	1	1	510587008	89	915917208	412	2
501244408	107	10118013	10	1	510587008	409	915548308	(1)	1
501244408	110	10118014	10	1	510587508	30	991701014	934	6
501244408	146	9080345	2	1	510598908	89	915917208	413	1
502036301	253	933074801	80	1	510629008	410	915548308	604	7
502037001	20	944441003	70	1	510629008	479	915061008	624	2
502037201	268	968607101	70	1	510644608	408	915548308	17	1
502037201	472	938759801	70	1	510645108	408	915548308	39	1
502608808	287	911003708	52	4	510662308	249	570832008	2	1
502608808	402	914951608	16	2	510662614	29	991701014	3	1
502643508	89	915917208	414	1	510662914	29	991701014	13	1
502644808	278	914876908	22	2	510667308	246	964378008	5	2
502651408	451	502657308	2	1	510668108	408	915548308	32	1
502652908	472	938759801	73	1	510669208	248	10326654	10	1
502657308	450	914951508	2	1	510669208	609	962904908	4	2
502657708	450	914951508	9	1	510669208	614	962904708	4	2
502659608	402	914951608	13	4	510669208	616	967376308	4	2
502661608	450	914951508	3	1	510669308	246	964378008	22	1
502662808	402	914951608	5	1	510670808	408	915548308	23	1
502666408	450	914951508	35	1	510671108	409	915548308	41	3
502807308	478	915061008	(1)	1	510671108	478	915061008	26	2
502807501	268	968607101	(1)	1	510671108	497	915297808	13	1
502810408	303	914598408	27	0.85	510671108	571	910573708	9	1
502810408	303	914598408	28	0.4	510671808	246	964378008	(1)	1
502923708	237	963214008	13	2	510671808	609	962904908	200	2
502932508	243	963792308	9	1	510671808	614	962904708	200	2
502932508	402	914951608	11	2	510671808	616	967376308	200	2
502932508	450	914951508	31	3	510676908	408	915548308	11	1
502932808	237	963214008	15	1	510676908	478	915061008	9	1
502932908	243	963792308	8	1	510682008	497	915297808	6	1
502932908	402	914951608	10	2	510697608	408	915548308	19	1
502932908	450	914951508	32	3	510697908	497	915297808	5	1
502933208	408	915548308	(7)	2	510702408	478	915061008	30	1
502940108	243	963792308	7	1	510710108	260	512393108	25	1
502940108	450	914951508	30	3	510718108	439	11170276	27	1
502946108	402	914951608	614	1	510719008	34	511432714	3	4
502987108	450	914951508	6	1	510719008	439	11170276	26	1
510033408	89	915917208	400	2	510735708	423	571889508	3	1
510141708	89	915917208	405	1	510735908	416	571130108	6	1
510146208	92	964813708	451	1	510735908	423	571889508	4	1
510184001	358	915090208	(999)	1	510738308	550	10473001	58	1
510229408	251	917583008	2	1	510738608	429	511486908	(4)	4
510240708	262	915392608	2	1	510738608	550	10473001	60	1
510240708	469	964233608	3	1	510741308	424	511307808	4	8
510412008	408	915548308	29	1	510741508	260	512393108	17	1
510412408	408	915548308	27	1	510741508	415	10411913	61	4
510412908	497	915297808	7	1	510741508	418	10475291	61	3
510413508	408	915548308	34	1	510741508	420	10475292	61	4
510438514	29	991701014	7	1	510741508	422	10802971	45	5
510500508	450	914951508	4	1	510741508	432	10333672	110	2
510501008	450	914951508	17	1	510741508	480	10291474	61	3
510501308	409	915548308	58	2	510741708	428	511417708	21	1
510501308	478	915061008	22	1	510746108	422	10802971	63	2
510569208	409	915548308	55	4	510746108	440	10218310	1	1
510586608	30	991701014	972	16	510748608	95	10123861	14	12
510586608	409	915548308	500	6	510753308	416	571130108	9	1
510586708	409	915548308	501	3	510753408	416	571130108	10	1
510586708	478	915061008	(1)	1	510753408	439	11170276	11	1
510586708	571	910573708	14	3	510754308	282	914987208	47	1

30.4.2020

etk\_en\_de\_074999\_LTR\_1100

640

**LIEBHERR**Numerical index  
Numerischer Index



Item	Page	Assembly	Pos.	Quantity	Item	Page	Assembly	Pos.	Quantity
510754308	402	914951608	4	1	511493608	571	910573708	7	1
510754308	415	10411913	25	2	511493708	571	910573708	8	1
510754308	419	10411915	112	2	511497208	408	915548308	30	1
510754308	450	914951508	8	2	511497208	478	915061008	29	1
510754408	402	914951608	18	2	511500408	478	915061008	20	1
510754408	409	915548308	68	1	511500508	478	915061008	18	1
510760408	462	553188208	15	1	511505808	408	915548308	21	2
510761708	417	10032696	5	3	511505908	497	915297808	4	1
510783208	428	511417708	17	1	511508308	478	915061008	16	1
510792108	416	571130108	4	1	511508408	478	915061008	14	1
510792108	423	571889508	2	1	511511214	29	991701014	23	4
510792708	436	510697608	8	2	511511314	29	991701014	24	4
510796908	428	511417708	1	1	511512208	478	915061008	10	2
510797008	428	511417708	3	1	511512308	478	915061008	12	2
510797208	428	511417708	5	1	511515008	571	910573708	11	2
510797308	428	511417708	6	1	511517808	571	910573708	12	3
510797408	428	511417708	7	1	511518408	497	915297808	11	1
510797508	428	511417708	9	1	511518808	92	964813708	450	1
510797608	428	511417708	10	1	511519208	409	915548308	50	2
510797708	428	511417708	22	1	511519208	478	915061008	35	2
511015108	428	511417708	4	1	511636314	358	915090208	16	2
511043308	432	10333672	(999)	1	511655114	33	10801751	50	2
511043308	434	570427108	999	1	511704214	29	991701014	21	10
511062208	409	915548308	53	1	511704314	29	991701014	22	10
511062608	408	915548308	31	2	511708314	29	991701014	26	2
511062708	409	915548308	42	2	511708414	29	991701014	25	2
511062708	478	915061008	27	1	511710114	29	991701014	(1)	1
511062708	497	915297808	14	1	511710114	29	991701014	(1)	1
511062708	571	910573708	10	1	511710214	29	991701014	(1)	1
511062908	409	915548308	46	1	511710214	29	991701014	(1)	1
511306608	408	915548308	25	1	512142508	88	915917208	102	1
511307808	408	915548308	5	1	512393108	259	915438908	2	1
511311808	409	915548308	44	1	512397514	29	991701014	10	2
511311808	478	915061008	25	1	513300114	29	991701014	(999)	1
511316808	497	915297808	8	1	514525208	256	570109008	20	7
511319908	408	915548308	7	1	514527508	248	10326654	9	1
511321308	497	915297808	3	1	514530408	256	570109008	15	1
511409108	29	991701014	2	2	514565808	497	915297808	(2)	1
511417708	408	915548308	12	1	514599408	396	962836608	8	4
511431514	49	992646214	2	1	514599408	397	912353808	4	12
511432408	409	915548308	43	1	514604208	32	592326914	12	1
511432408	478	915061008	32	1	514611808	233	9072112	(70)	1
511432714	29	991701014	12	1	514613208	89	915917208	411	1
511443908	408	915548308	10	1	514613208	270	510240708	6	1
511444408	408	915548308	8	2	514614108	270	510240708	15	1
511444408	478	915061008	4	1	514618308	550	10473001	50	1
511446908	408	915548308	15	1	514618308	553	570960608	68	1
511450108	246	964378008	19	2	514802308	426	511319908	3	4
511450208	408	915548308	13	1	515706008	89	915917208	(1)	1
511451908	497	915297808	10	1	518571708	550	10473001	55	1
511458608	408	915548308	35	1	518620508	56	10356288	42	2
511460608	408	915548308	9	1	518620508	550	10473001	68	1
511460608	478	915061008	5	1	518620608	56	10356288	44	2
511464714	29	991701014	6	1	518620608	510	10021356	23	2
511475314	29	991701014	15	1	518620608	550	10473001	70	1
511481508	478	915061008	6	1	518648508	255	510229408	6	1
511486908	408	915548308	14	1	520190408	67	928569808	67	1
511491708	408	915548308	24	2	520303308	186	5700161	10	1
511491708	478	915061008	8	1	520402808	66	914860608	3	1
511491914	29	991701014	11	3	530032508	268	968607101	51	1

30.4.2020

etk\_en\_de\_074999\_LTR\_1100

641

**LIEBHERR**

Numerical index  
Numerischer Index

Item	Page	Assembly	Pos.	Quantity	Item	Page	Assembly	Pos.	Quantity
530133308	268	968607101	8	5	570109108	255	510229408	3	1
530133308	472	938759801	8	5	570109208	255	510229408	4	1
530151508	253	933074801	68	1	570109308	255	510229408	5	1
540202408	103	10115777	3	8	570109408	255	510229408	11	2
540509008	266	938759601	20	1	570109508	256	570109008	1	1
550458008	88	915917208	(2)	1	570109608	256	570109008	2	1
550458008	88	915917208	(2)	1	570109708	256	570109008	3	1
550458008	88	915917208	(2)	1	570109808	256	570109008	4	1
550628308	92	964813708	103	1	570109908	256	570109008	5	1
550639508	92	964813708	101	1	570110008	256	570109008	7	1
550640608	77	915108008	11	3	570110108	256	570109008	9	1
550796508	363	10099981	3	1	570110308	257	570109508	1	1
550838008	88	915917208	184	4	570110408	257	570109508	2	1
550849508	88	915917208	183	2	570110508	257	570109508	3	1
551719708	88	915917208	253	2	570110608	257	570109508	4	7
552023708	283	914987208	68	1	570110708	257	570109508	5	14
552023708	402	914951608	3	1	570110808	257	570109508	6	1
552075208	360	916229708	111	1	570110908	257	570109508	7	4
552097508	360	916229708	113	3	570163708	368	10327065	5	1
553002208	303	914598408	1	1	570242808	553	570960608	69	1
553010708	312	910153308	31	1	570296608	573	914953608	(1)	1
553018608	283	914987208	60	3	570322408	92	964813708	(1)	1
553018708	354	913759808	6	6	570337708	93	10429933	21	1
553018708	354	913759808	43	2	570427108	432	10333672	50	1
553027808	92	964813708	110	1	570435508	93	10429933	18	1
553031008	458	914787108	20	1	570513208	306	553085408	5	1
553054108	354	913759808	34	2.3	570520508	283	914987208	59	2
553054208	354	913759808	35	1	570520508	305	553002208	18	2
553054508	303	914598408	29	1	570527908	429	511486908	9	1
553084908	283	914987208	109	10	570544908	306	553085408	1	1
553085408	303	914598408	2	1	570545208	306	553085408	8	1
553102308	354	913759808	8	6	570584808	441	510668108	1	1
553106808	177	10115696	4	3	570584808	609	962904908	9	1
553128108	303	914598408	44	1	570584808	614	962904708	9	1
553128108	354	913759808	17	2	570584808	616	967376308	9	1
553159408	354	913759808	22	0.4	570588308	248	10326654	8	2
553173008	303	914598408	37	2	570588308	249	570832008	1	1
553173008	354	913759808	33	1	570588308	616	967376308	329	2
553173108	354	913759808	30	2	570588808	248	10326654	11	1
553173408	303	914598408	16	3	570588908	248	10326654	4	1
553173408	354	913759808	32	1	570588908	249	570832008	3	1
553174008	354	913759808	(1)	1	570613877	186	5700161	9	4
553174008	614	962904708	102	1	570630708	419	10411915	121	2
553174008	616	967376308	102	1	570631008	417	10032696	3	1
553174108	354	913759808	36	1	570647508	416	571130108	3	1
553174308	354	913759808	21	1	570647508	423	571889508	1	1
553179508	303	914598408	20	1	570651408	419	10411915	27	2
553181108	354	913759808	23	1	570651408	421	10101093	10	4
553186008	291	921343008	7	3	570651408	422	10802971	17	2
553186808	354	913759808	2	1	570651408	480	10291474	27	1
553186908	376	964159908	29	1	570652308	439	11170276	25	1
553188208	458	914787108	2	1	570685208	260	512393108	26	3
553189908	458	914787108	3	1	570690408	422	10802971	27	2
553191108	354	913759808	7	0.15	570690508	422	10802971	21	2
5607616	49	992646214	707	1	570690608	368	10327065	33	1
5607617	30	991701014	755	2	570690608	416	571130108	7	1
5700161	184	9080294	1	1	570690608	423	571889508	5	1
570048408	107	10118013	18	1	570690608	438	511306608	3	1
570048408	229	10115837	55	1	570756508	306	553085408	2	1
570109008	255	510229408	1	1	570756608	306	553085408	3	1

30.4.2020

etk\_en\_de\_074999\_LTR\_1100

642

**LIEBHERR**

Numerical index  
Numerischer Index

Item	Page	Assembly	Pos.	Quantity	Item	Page	Assembly	Pos.	Quantity
570756708	306	553085408	4	1	571528008	422	10802971	38	1
570756808	306	553085408	9	2	571529508	418	10475291	28	1
570817908	431	570527908	1	1	571529508	419	10411915	28	1
570827808	427	511444408	1	1	571529508	420	10475292	28	1
570832008	248	10326654	2	1	571529508	480	10291474	28	1
570958808	500	510697908	30	2	571529708	418	10475291	71	2
570960608	550	10473001	36	2	571529708	420	10475292	71	2
570979708	186	5700161	7	1	571529708	480	10291474	77	2
570990708	272	606051608	14	1	571530608	511	773941308	2	1
570990808	272	606051608	23	6	571534908	432	10333672	70	1
570990908	272	606051608	25	6	571539808	432	10333672	40	1
570991008	272	606051608	32	1	571541208	32	592326914	1	1
570991108	272	606051608	34	1	571556108	349	910152008	(2)	1
570991208	272	606051608	51	1	571556208	349	910152008	(3)	1
570991408	272	606051608	69	1	571561908	553	570960608	999	1
570991508	272	606051608	73	3	571569008	272	606051608	59	1
570995408	340	606194308	1	1	571572408	247	10475262	2	1
571021308	437	510670808	3	1	571578608	369	774375108	2	1
571035708	314	774107908	14	1	571582108	186	5700161	1	1
571081908	497	915297808	(1)	1	571582208	186	5700161	2	1
571082008	497	915297808	(2)	1	571582308	186	5700161	4	1
571082108	497	915297808	(3)	1	571582408	186	5700161	6	1
571082208	497	915297808	(4)	1	571582508	186	5700161	11	1
571082308	497	915297808	(5)	1	571582608	186	5700161	13	1
571082508	408	915548308	(1)	1	571582708	186	5700161	15	1
571082608	408	915548308	(2)	1	571582808	186	5700161	30	1
571082708	408	915548308	(3)	1	571687808	552	10813886	18	1
571082808	408	915548308	(4)	1	571689508	550	10473001	38	1
571130108	415	10411913	17	1	571704608	422	10802971	23	1
571130108	418	10475291	17	2	571712308	511	773941308	1	1
571130108	419	10411915	17	5	571723608	432	10333672	30	1
571130108	420	10475292	17	2	571737808	432	10333672	20	1
571130108	480	10291474	17	2	571741208	420	10475292	26	1
571130308	416	571130108	2	1	571817308	261	961933808	(1)	1
571130408	416	571130108	5	1	571817608	424	511307808	2	4
571130508	416	571130108	8	1	571817708	425	571817608	8	2
571135508	571	910573708	(21)	1	571824708	343	606095008	1	1
571318808	554	929508108	7	1	571830008	314	774107908	23	1
571328408	368	10327065	14	1	571830208	314	774107908	70	1
571347508	591	11066001	3	1	571830408	305	553002208	15	1
571352308	451	502657308	1	1	571835308	314	774107908	2	1
571352308	614	962904708	201	1	571835408	314	774107908	12	1
571352308	616	967376308	201	1	571840008	29	991701014	(999)	1
571356108	437	510670808	4	1	571849808	305	553002208	16	1
571356108	441	510668108	4	1	571849908	305	553002208	17	1
571362208	415	10411913	24	1	571850008	305	553002208	19	1
571362208	419	10411915	119	6	571850008	614	962904708	204	1
571400108	432	10333672	60	1	571850008	616	967376308	204	1
571453708	429	511486908	7	1	571851008	557	692310108	21	1
571455308	431	570527908	(1)	1	571851208	557	692310108	12	1
571459808	351	963184508	5	1	571851308	557	692310108	60	1
571465408	253	933074801	3	1	571851808	557	692310108	53	1
571489008	458	914787108	4	1	571867708	462	553188208	11	1
571489108	458	914787108	6	1	571869008	462	553188208	10	1
571494808	314	774107908	15	1	571877008	424	511307808	3	2
571494908	314	774107908	30	1	571877108	424	511307808	6	1
571511808	434	570427108	14	1	571888908	421	10101093	3	1
571511908	349	910152008	(1)	1	571889008	421	10101093	4	2
571527308	419	10411915	118	1	571889108	421	10101093	6	1
571528008	415	10411913	34	1	571889208	421	10101093	8	2

30.4.2020

etk\_en\_de\_074999\_LTR\_1100

643

**LIEBHERR**

Numerical index  
Numerischer Index

Item	Page	Assembly	Pos.	Quantity	Item	Page	Assembly	Pos.	Quantity
571889308	418	10475291	32	2	591572208	541	916031308	62	2
571889308	419	10411915	32	4	591669408	303	914598408	5	1
571889308	420	10475292	32	2	592326914	29	991701014	1	2
571889308	421	10101093	12	2	600131308	563	966267908	342	1
571889308	480	10291474	32	2	600131308	565	966268208	342	0.25
571889508	421	10101093	35	1	6002233	347	966886708	(1)	2
571889508	422	10802971	35	1	600342008	486	920674408	5	1
571890808	382	692309708	1	1	600440708	563	966267908	5	1.55
571892608	552	10813886	997	1	600440708	565	966268208	5	52
571892708	552	10813886	998	1	600440908	400	965292708	22	20
571910108	430	571453708	1	1	600441708	490	915591608	7	1
571912308	343	606095008	2	1	600491208	490	915591608	(331)	4.04
571914708	421	10101093	(999)	1	601400108	389	966872108	8	1.5
571915108	432	10333672	10	1	601404608	388	966872008	101	0.62
571928308	550	10473001	37	1	601404608	391	965292608	106	0.35
571935508	253	933074801	(1)	1	601404608	391	965292608	107	0.295
591003408	354	913759808	49	3	601407308	388	966872008	102	0.45
591042808	282	914987208	41	1	601407308	388	966872008	103	0.08
591050908	282	914987208	30	3	602002208	450	914951508	18	36
591051008	282	914987208	29	1	602003208	395	922612908	8	1
591051308	282	914987208	43	1	602003308	395	922612908	9	2
591053408	282	914987208	32	1	602007808	548	915788508	37	8
591054708	295	964968208	2	1	602008508	89	915917208	404	6
591055308	282	914987208	24	1	602009508	478	915061008	48	16
591055408	282	914987208	26	2	602012408	358	915090208	5	1
591055508	282	914987208	27	2	602018008	450	914951508	19	18
591056208	291	921343008	8	1	602018008	526	916031208	78	4
591057408	282	914987208	31	1	602020808	387	966872008	63	6
591061908	326	964461408	10	2	602101808	395	922612908	1	0.095
591061908	334	964201108	10	2	602106708	63	964692108	10	0.205
591063008	282	914987208	42	1	602106708	387	966872008	38	0.2
591063108	282	914987208	33	1	602106708	393	963248008	1	0.15
591063208	282	914987208	35	1	602106708	561	965624808	202	0.25
591063308	282	914987208	36	1	602106708	568	962096608	298	0.21
591063408	282	914987208	34	1	602110108	393	963248008	4	2
591063508	282	914987208	39	2	602171008	400	965292708	21	28
591063608	282	914987208	37	1	602203408	484	913753108	72	4
591063808	289	924879608	18	1	602203708	563	966267908	63	12
591064008	282	914987208	40	2	602203708	565	966268208	63	12
591064408	351	963184508	8	1	602203708	596	962731508	63	1
591066008	487	913912608	1	1	602203908	486	920674408	75	2
591066608	289	924879608	6	1	602207608	565	966268208	140	13
591066808	289	924879608	12	1	602208208	490	915591608	(103)	2
591067008	312	910153308	16	1	602208608	484	913753108	17	1
591067208	289	924879608	3	1	602209708	389	966872108	158	3
591069508	315	916049908	2	1	602209708	484	913753108	16	1
591070608	292	921720308	1	1	602218408	563	966267908	112	13
591070708	292	921720308	2	1	602300208	389	966872108	152	24
591070908	350	914651308	1	1	602301408	389	966872108	155	1
591077508	289	924879608	5	1	602303208	596	962731508	64	4
591509908	283	914987208	64	1	602304808	399	923287008	9	2
591559108	290	591067208	4	1	602304808	484	913753108	74	2
591563008	290	591067208	2	1	602305908	389	966872108	159	1
591563008	295	964968208	5	2	602305908	399	923287008	8	1
591563108	290	591067208	1	1	602305908	484	913753108	15	1
591563108	295	964968208	3	2	602305908	486	920674408	151	1
591570908	323	964475008	103	6	602308008	486	920674408	87	2
591570908	334	964201108	15	6	602308008	577	963100108	87	2
591570908	348	962838808	17	1	602308008	580	963100208	87	2
591572208	282	914987208	52	5	602315408	400	965292708	23	400

30.4.2020

etk\_en\_de\_074999\_LTR\_1100

644

**LIEBHERR**Numerical index  
Numerischer Index

Item	Page	Assembly	Pos.	Quantity	Item	Page	Assembly	Pos.	Quantity
602319708	506	915052508	20	1	602710008	565	966268208	97	13
602319808	506	915052508	21	1	602710008	597	963147608	151	1
602321208	398	928431108	5	7	602717208	337	964201408	15	1
602321908	398	928431108	6	2	602717308	92	964813708	111	5
602322308	389	966872108	150	5	602717308	323	964475008	106	1
602323308	389	966872108	151	31	602735508	391	965292608	11	35
602325008	400	965292708	16	11	602736008	561	965624808	205	2
602325508	389	966872108	156	2	602741708	63	964692108	12	6
602331308	389	966872108	157	9	602741708	393	963248008	7	2
602336008	389	966872108	154	5	602741708	568	962096608	296	6
602336408	394	926891108	2	1	602741708	596	962731508	158	4
602336508	394	926891108	3	6	602742608	568	962096608	207	0.16
602337008	389	966872108	164	2	602743708	63	964692108	8	1
602411308	348	962838808	24	1	602760108	36	915348908	1	25
602422508	377	963186508	2	1	602760108	51	964398308	1	9
602422508	465	910525708	260	1	602760108	57	915233108	(1)	8
602422508	486	920674408	172	1	602760108	443	964315708	1	1
602422608	349	910152008	266	1	602760108	464	963814008	1	5
602422608	562	966268308	7	1	602760108	482	964314408	1	10
602424108	568	962096608	199	2	602760108	502	964058308	1	19
602424308	63	964692108	16	1	602760308	36	915348908	2	18
602424408	63	964692108	18	1	602760308	51	964398308	2	1
602425008	561	965624808	216	2	602760308	443	964315708	2	6
602425008	568	962096608	197	2	602760308	482	964314408	2	3
602425108	561	965624808	212	1	602760308	502	964058308	2	9
602425208	63	964692108	19	1	602761408	387	966872008	56	70
602425708	561	965624808	211	4	602761408	391	965292608	56	53
602425708	568	962096608	200	1	602761408	394	926891108	12	10
602425808	563	966267908	151	1	602761608	393	963248008	2	2
602425808	564	10354493	3	2	602762908	393	963248008	8	1
602425808	565	966268208	151	1	602794608	561	965624808	208	2
602440808	370	915547708	(7)	1	603016708	565	966268208	242	0.33
602441508	63	964692108	17	1	603016908	287	911003708	55	0.35
602501208	63	964692108	292	1	603016908	565	966268208	243	0.25
602501208	561	965624808	308	1	603032214	29	991701014	28	0.3
602501208	568	962096608	292	1	603032314	29	991701014	30	0.6
602501308	63	964692108	293	1	603032614	29	991701014	29	0.3
602501308	562	966268308	9	1	603200308	389	966872108	211	100
602501308	564	10354493	24	1	603200408	389	966872108	212	100
602501308	568	962096608	293	1	603200408	562	966268308	154	5
602501608	388	966872008	111	1	603201908	389	966872108	205	0.01
602501908	377	963186508	3	1	603202208	389	966872108	213	100
602501908	465	910525708	261	1	603202208	400	965292708	24	10
602502008	348	962838808	25	1	603202208	494	962484508	13	2
602502008	349	910152008	267	1	604006908	391	965292608	13	9
602502208	486	920674408	170	1	604007008	391	965292608	14	12
602502408	388	966872008	110	1	604007108	241	963103908	9	1
602604008	562	966268308	8	1	604007108	391	965292608	15	15
602604108	486	920674408	173	1	604007108	484	913753108	6	1
602605208	486	920674408	171	1	604007208	391	965292608	16	2
602606208	370	915547708	(6)	1	604007308	391	965292608	17	7
602606208	568	962096608	198	2	604007308	463	920182708	266	1
602606608	63	964692108	15	1	604007408	391	965292608	18	1
602613208	563	966267908	152	1	604104008	391	965292608	12	2
602613208	565	966268208	152	1	604412408	392	922648308	1	1
602702108	323	964475008	105	1	604501608	241	963103908	8	1
602702108	377	963186508	6	1	604501608	391	965292608	10	8
602702408	399	923287008	10	1	604508108	568	962096608	155	1
602707308	565	966268208	153	1	604508108	596	962731508	153	1
602710008	563	966267908	97	1	604508508	597	963147608	152	1

30.4.2020

etk\_en\_de\_074999\_LTR\_1100

645

**LIEBHERR**

Numerical index  
Numerischer Index

Item	Page	Assembly	Pos.	Quantity	Item	Page	Assembly	Pos.	Quantity
604508608	597	963147608	153	1	606144508	344	963673908	26	2
604509408	597	963147608	154	1	606144608	391	965292608	31	2
604512108	568	962096608	153	1	606144708	342	963673808	14	1
604512108	596	962731508	154	1	606144708	344	963673908	14	2
604518908	568	962096608	(151)	3	606145108	342	963673808	6	4
604518908	596	962731508	156	3	606145208	344	963673908	20	1
604518908	597	963147608	812	3	606166608	344	963673908	18	1
604519108	597	963147608	637	2	606194308	339	961944808	5	1
604519208	597	963147608	628	2	606196208	347	966886708	3	2
604519308	596	962731508	155	4	606652308	383	963605508	7	1
604526508	568	962096608	(152)	1	606652408	379	964109308	9	2
604526608	597	963147608	155	1	606652508	379	964109308	8	6
604532708	371	915547708	37	1	606652508	383	963605508	8	4
605203908	391	965292608	27	1	606653208	379	964109308	10	14
605208208	490	915591608	(152)	1	606653308	379	964109308	11	2
605407608	484	913753108	3	1	606653308	383	963605508	12	4
606012608	271	912788908	6	1	606653708	379	964109308	7	1
606012608	476	911519108	6	1	606709108	490	915591608	6	1
606016808	380	920845908	6	1	606760608	463	920182708	152	2
606024208	347	966886708	8	3	606761708	347	966886708	43	1
606024208	463	920182708	151	1	606762008	347	966886708	18	13
606024208	465	910525708	151	1	606763308	347	966886708	17	1
606024208	506	915052508	10	1	606763308	463	920182708	267	1
606024208	574	914363308	151	1	606763308	483	910290108	17	1
606024208	598	913996408	151	1	606764308	347	966886708	37	1
606024808	347	966886708	10	3	606764308	465	910525708	152	1
606024808	574	914363308	153	1	606764708	483	910290108	35	1
606025808	347	966886708	11	3	606766908	347	966886708	30	2
606026208	307	912789408	5	1	606767108	347	966886708	28	1
606027908	347	966886708	9	2	606770108	347	966886708	25	1
606028808	347	966886708	12	1	606770208	347	966886708	23	1
606051608	271	912788908	5	1	606771808	347	966886708	26	1
606051608	476	911519108	5	1	606772508	347	966886708	31	1
606095008	342	963673808	4	1	606775708	347	966886708	29	1
606095008	344	963673908	4	1	606777008	347	966886708	46	1
606143008	339	961944808	11	1	606778408	347	966886708	24	1
606143008	342	963673808	10	6	606781408	574	914363308	154	1
606143008	344	963673908	10	3	606781708	347	966886708	38	1
606143108	339	961944808	10	1	606782708	347	966886708	32	1
606143108	342	963673808	8	1	606786008	574	914363308	152	1
606143308	391	965292608	30	2	606786008	598	913996408	152	1
606143508	339	961944808	6	2	606791108	506	915052508	11	1
606143508	342	963673808	24	3	606791408	347	966886708	44	1
606143508	344	963673908	24	5	607002808	348	962838808	11	1
606143708	339	961944808	12	1	607008708	339	961944808	7	2
606143708	342	963673808	12	5	607008708	342	963673808	18	2
606143708	344	963673908	12	1	607008708	344	963673908	15	2
606143808	347	966886708	48	1	607009708	347	966886708	(1)	2
606143908	342	963673808	7	1	607011108	68	928620108	(1)	2
606143908	344	963673908	7	3	607011708	339	961944808	14	1
606144008	342	963673808	28	1	607011708	342	963673808	16	5
606144008	344	963673908	28	3	607011708	344	963673908	16	4
606144108	347	966886708	47	1	607021108	348	962838808	13	1
606144208	339	961944808	13	1	607021108	377	963186508	5	1
606144208	342	963673808	29	1	607021108	378	607150908	1	1
606144208	344	963673908	30	2	607021108	465	910525708	154	1
606144308	339	961944808	9	1	607106208	68	928620108	2	2
606144308	342	963673808	30	1	607135408	347	966886708	15	2
606144508	339	961944808	8	2	607135408	463	920182708	153	1
606144508	342	963673808	26	2	607135408	483	910290108	15	1

30.4.2020

etk\_en\_de\_074999\_LTR\_1100

646

**LIEBHERR**

Numerical index  
Numerischer Index

Item	Page	Assembly	Pos.	Quantity	Item	Page	Assembly	Pos.	Quantity
607136108	348	962838808	10	1	691041608	64	10285171	12	15
607138608	349	910152008	151	1	691041708	64	10285171	13	37
607144508	348	962838808	12	1	691180608	216	9076530	1	1
607144508	465	910525708	153	1	691181808	354	913759808	25	1
607150908	377	963186508	4	1	691183108	442	962086308	1	1
607224608	282	914987208	25	1	691183208	447	915290608	(2)	1
607225008	347	966886708	16	4	691798508	347	966886708	4	1
607225008	483	910290108	16	1	691802208	387	966872008	36	1
610388614	399	923287008	3	2	692308108	62	964691608	10	1
610413308	399	923287008	11	2	692309108	375	914339308	1	1
611001108	397	912353808	2	1	692309708	381	928819508	1	2
611001208	399	923287008	2	1	692310008	555	962015708	5	1
611001608	387	966872008	44	2	692310008	558	962093508	5	1
611001708	387	966872008	45	3	692310108	555	962015708	6	1
611046108	400	965292708	20	12	692600608	557	692310108	23	1
613200608	68	928620108	3	10	692701508	261	961933808	10	2
613206508	241	963103908	22	1	692701508	374	921163508	10	2
613206608	241	963103908	21	1	693132314	505	913698408	10	1
613300508	489	963850708	7	1	693156014	506	915052508	4	1
614003108	348	962838808	16	1	693208614	34	511432714	1	2
614004708	370	915547708	(5)	1	7002332	20	944441003	92	1
614020508	484	913753108	5	1	7003478	270	510240708	14	1
614027008	489	963850708	3	1	7005052	89	915917208	406	4
614030708	348	962838808	19	1	7005052	370	915547708	28	10
614046108	506	915052508	(2)	1	7005052	526	916031208	72	2
614101308	483	910290108	5	1	7005052	548	915788508	33	4
617000108	379	964109308	250	2	7005052	589	910578708	18	8
617000108	383	963605508	267	2	7005072	111	10117951	6	1
617000108	493	962449808	3	1	7007952	126	10115859	8	11
617000108	494	962484508	7	1	7007952	130	10115851	8	15
6204371	347	966886708	49	1	7007952	132	10115852	8	11
6290130	215	10119698	1	2	7007952	134	10115853	8	15
630102108	400	965292708	6	13	7007952	229	10115837	72	4
630102308	400	965292708	9	15	7008986	32	592326914	10	1
630102608	400	965292708	8	2	7009590	177	10115696	17	1
630105108	391	965292608	20	1	7020440	458	914787108	8	1.6
630105308	241	963103908	7	1	7022049	305	553002208	20	1
630120108	387	966872008	30	2	7022315	255	510229408	14	1
630121508	391	965292608	22	35	7022315	256	570109008	14	1
630122908	387	966872008	31	1	7025732	186	5700161	23	1
630122908	391	965292608	21	40	7027459	29	991701014	(2)	2
635016908	391	965292608	35	5	7029305	93	10429933	11	1
635017008	391	965292608	36	1	704004808	312	910153308	15	2
635045208	391	965292608	40	1	704008508	467	915228808	4	2
635084208	398	928431108	7	10	704008508	517	914941908	3	2
635085508	398	928431108	20	2	704207608	283	914987208	58	8
635113708	391	965292608	39	1	704207608	391	965292608	69	36
660024508	387	966872008	14	1	704207608	400	965292708	28	12
660041608	398	928431108	14	1	704210908	488	915545308	9	1
660041908	398	928431108	12	1	704211108	283	914987208	99	1
660042008	398	928431108	13	6	704212608	278	914876908	13	4
660042208	398	928431108	10	4	704212708	282	914987208	22	2
660042808	398	928431108	9	4	704212708	391	965292608	70	12
660042908	398	928431108	11	1	704226808	278	914876908	14	2
660043008	397	912353808	7	1	704227608	602	925144008	7	1
660046008	398	928431108	8	12	704228108	326	964461408	2	3
660101508	400	965292708	14	2	704228108	334	964201108	2	3
660102008	387	966872008	33	1	704228708	287	911003708	21	1
660300608	398	928431108	21	8	704229008	278	914876908	20	2
661017908	398	928431108	4	1	704229108	278	914876908	21	2

30.4.2020

etk\_en\_de\_074999\_LTR\_1100

647

**LIEBHERR**

Numerical index  
Numerischer Index

Item	Page	Assembly	Pos.	Quantity	Item	Page	Assembly	Pos.	Quantity
704229708	334	964201108	7	1	710103008	354	913759808	27	1
704229808	347	966886708	64	10	710103008	409	915548308	48	1
704231508	292	921720308	3	1	710104008	408	915548308	(23)	2
704231608	507	915403108	12	1	710106508	107	10118013	8	4
704231708	240	963114708	7	1	710106508	110	10118014	8	4
704232208	289	924879608	27	1	710106508	111	10117951	4	1
704232308	388	966872008	71	25	710106508	229	10115837	71	6
704232308	391	965292608	71	6	710121114	16	790256114	7	1
704232408	242	915045608	9	0.6	710207408	282	914987208	38	2
704253308	333	964125808	35	2	710908701	265	968558601	15	1
704253408	298	963418408	3	4	710908701	268	968607101	(2)	1
704253408	333	964125808	36	2	710908701	471	938707001	15	1
704254508	298	963418408	8	2	710920308	499	10220414	6	10
704254508	333	964125808	29	2	710950001	20	944441003	(1)	1
704255108	333	964125808	38	2	710951501	21	944441003	(2)	1
704256608	298	963418408	2	4	714000808	47	915379108	10	2
704257108	391	965292608	59	1	720009308	539	916254608	2	1
704257208	391	965292608	58	1	720009308	541	916031308	2	1
704257308	391	965292608	57	1	720009408	548	915788508	19	4
704258208	292	921720308	4	2	720009608	531	916254308	2	1
704259008	298	963418408	4	4	720009608	534	916254408	2	1
704271108	68	928620108	7	2	720009608	537	916254508	2	1
704271108	333	964125808	39	1	720014408	541	916031308	40	2
704271208	283	914987208	66	1	720014408	583	915415908	5	4
704273608	283	914987208	69	1	720014408	585	964502908	26	2
704273708	283	914987208	70	1	720108508	287	911003708	24	1
704274808	247	10475262	8	2	720801908	312	910153308	33	8
704274808	298	963418408	5	4	721108801	269	939368401	7	1
704274808	333	964125808	37	2	721114701	265	968558601	30	1
704274808	497	915297808	(1)	1	721114701	471	938707001	30	1
704276408	287	911003708	6	1	724014808	283	914987208	90	1
704278008	283	914987208	111	2	724016008	287	911003708	41	1
704278108	278	914876908	51	2	725000408	284	914987208	125	1
704280108	278	914876908	50	1	725100208	287	911003708	49	1
704280508	337	964201408	18	1	725110108	284	914987208	126	1
704338808	526	916031208	2	2	725111808	283	914987208	67	1
704500808	531	916254308	15	2	725111808	326	964461408	12	2
704500808	534	916254408	15	2	725111808	334	964201108	11	2
704500808	537	916254508	15	2	725740608	282	914987208	4	1
704500808	539	916254608	15	2	725740708	282	914987208	5	1
704500808	541	916031308	15	2	725740808	282	914987208	6	1
708013008	299	921066108	3	1	725740908	282	914987208	7	1
708013008	300	921066308	3	1	725741008	287	911003708	3	1
708013008	308	921066608	3	1	725864108	282	914987208	23	1
710032508	266	938759601	22	1	726401808	29	991701014	4	2
710054601	268	968607101	(1)	1	726403208	20	944441003	83	2
710054601	472	938759801	11	1	726403401	268	968607101	78	6
710059301	253	933074801	11	1	726404008	272	606051608	71	1
710062601	268	968607101	63	2	726404508	246	964378008	15	1
710062601	472	938759801	63	2	726405508	29	991701014	(2)	1
710100708	177	10115696	18	1	726405508	29	991701014	(2)	1
710101108	497	915297808	(3)	1	726405608	473	938759801	78	8
710101508	107	10118013	61	2	726405708	253	933074801	97	1
710101508	110	10118014	61	2	726407508	89	915917208	(1)	1
710101508	177	10115696	6	9	726407608	437	510670808	2	1
710101708	471	938707001	29	1	726407908	247	10475262	7	2
710102308	447	915290608	(3)	1	726407908	410	915548308	(1)	1
710102508	229	10115837	73	4	726410808	284	914987208	127	4
710102508	550	10473001	56	1	726411608	29	991701014	(2)	1
710103008	177	10115696	8	2	726411608	29	991701014	(2)	1

30.4.2020

etk\_en\_de\_074999\_LTR\_1100

648

**LIEBHERR**

Numerical index  
Numerischer Index



Item	Page	Assembly	Pos.	Quantity	Item	Page	Assembly	Pos.	Quantity
726412108	497	915297808	(19)	1	7371585	222	967404608	(4)	2
726414808	29	991701014	(3)	1	7371651	408	915548308	(1)	1
726414808	29	991701014	(3)	1	7371745	18	749065414	5	1
726414901	253	933074801	69	1	737350503	20	944441003	(5)	8
726418408	408	915548308	(8)	4	737350603	20	944441003	(4)	9
726419608	423	571889508	6	1	7380023	141	9075541	18	1
726420308	19	944441003	49	1	7380123	165	9072593	2	1
726421508	265	968558601	16	1	7380177	103	10115777	4	2
726422308	237	963214008	16	1	7380177	138	10117397	14	2
726423401	355	10042043	5	1	7380177	208	10116110	14	1
726426601	265	968558601	31	1	7380401	229	10115837	62	1
726426601	471	938707001	31	1	7380401	233	9072112	32	1
726426608	260	512393108	27	1	7380520	107	10118013	38	1
726428201	20	944441003	81	1	7380520	110	10118014	38	1
726428408	471	938707001	16	1	7380520	229	10115837	48	2
726429901	268	968607101	19	2	7380566	103	10115777	6	3
726429901	472	938759801	19	2	7380566	166	10117228	3	1
726431114	17	749013714	6	2	7380566	176	10115737	46	1
7264365	228	10115837	10	1	7380566	179	10117072	11	1
7264365	229	10115837	56	1	7380566	180	9077279	6	1
726440001	253	933074801	73	1	7380566	193	10115502	5	1
726453601	253	933074801	24	1	7380566	215	10119698	50	2
726458401	268	968607101	(3)	1	7380598	229	10115837	52	1
726464214	29	991701014	(3)	1	7380653	105	9079480	11	2
726464214	29	991701014	(3)	1	7380653	107	10118013	7	2
726469614	20	944441003	71	2	7380653	110	10118014	7	2
726610808	287	911003708	17	2	7380653	207	10115829	9	1
726612208	333	964125808	26	2	7380653	229	10115837	44	4
726612208	337	964201408	7	2	7380657	229	10115837	61	1
726613008	528	966447108	17	4	7380833	190	9075678	2	2
726615808	284	914987208	146	1	7380919	126	10115859	14	1
726905008	92	964813708	121	2	7380919	130	10115851	14	1
726906508	323	964475008	101	3	7380919	132	10115852	14	1
726906508	447	915290608	11	8	7380919	134	10115853	14	1
726907308	323	964475008	104	2	7380919	181	10118161	8	1
726907308	333	964125808	19	4	7380935	183	10299988	2	1
726911408	299	921066108	2	1	7380970	126	10115859	13	1
726911408	300	921066308	2	1	7380970	130	10115851	13	1
726911408	308	921066608	2	1	7380970	132	10115852	13	1
730000508	354	913759808	19	1	7380970	134	10115853	13	1
7361553	552	10813886	40	4	7381103	218	10133077	2	1
7361649	66	914860608	10	1	7381103	219	9076534	2	1
7361960	215	10119698	51	1	7381192	230	10115837	2211	1
7362091	30	991701014	711	1	7381225	229	10115837	70	1
7362091	410	915548308	643	12	738122523	167	9078233	2	1
7362091	478	915061008	601	3	738122523	176	10115737	39	1
7362091	571	910573708	608	4	7381226	107	10118013	3	1
7363030	29	991701014	(4)	1	7381226	110	10118014	3	1
7363032	29	991701014	(4)	1	7381226	228	10115837	8	1
7363427	22	749065314	60	1	7381270	126	10115859	6	1
7364488	29	991701014	(4)	1	7381270	130	10115851	6	1
7364491	29	991701014	(4)	1	7381270	132	10115852	6	1
7366731	282	914987208	51	1	7381270	134	10115853	6	1
7367238	38	964636308	22	8	7381294	212	10119980	20	1
7367610	30	991701014	935	3	7381302	141	9075541	10	1
7367611	30	991701014	954	2	7381361	144	9073767	(5)	2
7367612	30	991701014	973	8	7381361	144	9073767	5	2
7367776	30	991701014	739	3	7381361	224	9078249	2	2
7368170	49	992646214	702	1	7381361	229	10115837	47	6
7371064	16	790256114	9	1	7381363	184	9080294	4	2

30.4.2020

etk\_en\_de\_074999\_LTR\_1100

649

**LIEBHERR**

Numerical index  
Numerischer Index

Item	Page	Assembly	Pos.	Quantity	Item	Page	Assembly	Pos.	Quantity
7381415	175	10115737	33	1	7382216	175	10115737	17	3
7381415	229	10115837	59	1	7382216	189	10117930	11	1
7381448	418	10475291	(1)	1	740305408	303	914598408	3	1
7381457	192	9079890	10	1	7403569	29	991701014	701	1
7381566	107	10118013	17	1	7403569	402	914951608	607	2
7381566	152	10121667	2	2	7403569	410	915548308	636	8
7381566	229	10115837	54	1	7403569	450	914951508	606	1
7381593	107	10118013	11	2	7403569	479	915061008	613	2
7381593	110	10118014	11	2	7403569	571	910573708	606	8
7381593	229	10115837	57	2	7405494	29	991701014	(1)	1
7381628	156	10120242	7	1	7405495	29	991701014	(1)	1
7381628	212	10119980	24	1	7407098	410	915548308	619	4
7381629	213	10119979	3	4	7407098	497	915297808	600	2
7381630	148	10119141	7	2	7407108	30	991701014	746	1
7381630	188	10117665	3	1	7407108	412	915548308	734	1
7381635	212	10119980	27	2	7407108	497	915297808	608	3
7381638	207	10115829	10	2	7407119	30	991701014	747	1
7381685	135	10122233	14	1	7407120	410	915548308	637	1
7381685	163	10120186	8	1	7409922	30	991701014	754	1
7381685	164	9074165	8	1	7413103	526	916031208	75	4
7381685	228	10115837	2	2	744010208	548	915788508	16	1
7381771	212	10119980	17	3	745139101	253	933074801	66	1
7381779	105	9079480	10	2	745194908	64	10285171	37	1
7381779	107	10118013	6	7	745902508	543	964283508	2	1
7381779	108	9080280	2	1	745902508	545	927310008	2	1
7381779	110	10118014	6	7	745902708	594	924073908	2	1
7381779	146	9080345	3	2	746201408	253	933074801	12	1
7381779	191	9079472	2	1	746221908	256	570109008	11	1
7381779	228	10115837	43	6	746604908	592	910543708	5	1
738178123	160	9074507	6	1	746607908	593	910439908	37	1
7381812	140	9075540	4	1	746691908	287	911003708	15	4
7381812	228	10115837	40	1	747000208	56	10356288	43	6
7381912	107	10118013	12	1	747003801	472	938759801	28	1
7381912	110	10118014	12	1	747005901	19	944441003	3	96
7381912	229	10115837	60	1	747006101	268	968607101	17	114
7381925	175	10115737	28	2	747006101	472	938759801	17	114
7381995	204	10115664	4	1	747122408	88	915917208	110	8
7382028	459	9080525	(1)	1	747258401	253	933074801	4	1
7382059	140	9075540	5	1	747272501	266	938759601	19	1
7382059	228	10115837	41	1	747404001	253	933074801	71	1
7382087	212	10119980	19	1	749003908	287	911003708	20	2
7382090	146	9080345	6	2	749009208	537	916254508	35	1
7382090	212	10119980	23	3	749009308	526	916031208	35	1
7382091	213	10119979	29	1	749009308	528	966447108	8	1
7382092	156	10120242	2	2	749009308	531	916254308	35	1
7382158	225	9078250	2	1	749010708	539	916254608	35	1
7382158	227	9078962	7	1	749011408	534	916254408	35	1
7382158	229	10115837	49	3	749013714	16	790256114	1	1
7382202	107	10118013	23	2	749014508	262	915392608	3	1
7382202	110	10118014	23	2	749014508	469	964233608	4	1
7382202	223	9079893	5	2	749015314	17	749013714	3	1
7382203	103	10115777	5	2	749015614	22	749065314	40	1
7382203	173	10115513	6	3	749057314	22	749065314	20	1
7382204	105	9079480	14	2	749063614	17	749013714	1	1
7382204	107	10118013	22	2	749063714	17	749013714	2	2
7382204	110	10118014	22	2	749065214	15	965163308	6	1
7382204	138	10117397	23	1	749065214	24	965163408	6	1
7382204	193	10115502	6	1	749065314	15	965163308	11	2
7382204	225	9078250	8	1	749065314	24	965163408	11	2
7382215	175	10115737	16	1	749065414	16	790256114	3	1

30.4.2020

etk\_en\_de\_074999\_LTR\_1100

650

**LIEBHERR**Numerical index  
Numerischer Index

Item	Page	Assembly	Pos.	Quantity	Item	Page	Assembly	Pos.	Quantity
749068514	17	749013714	4	2	774221708	354	913759808	45	7
761018603	20	944441003	61	1	774223808	81	915909708	180	1
761021703	268	968607101	76	1	774223808	88	915917208	185	1
761021703	472	938759801	76	1	774225208	360	916229708	112	4
761022503	254	927554301	6	1	774284208	362	912810208	111	2
761022503	269	939368401	14	1	774301101	265	968558601	18	1
761022503	474	927521201	4	1	774301101	471	938707001	18	1
761024403	20	944441003	58	1	774320108	246	964378008	14	1
761037803	20	944441003	57	1	7743242	531	916254308	16	2
761061703	19	944441003	6	1	7743242	534	916254408	16	2
761081903	19	944441003	8	2	7743242	537	916254508	16	2
7615379	410	915548308	607	2	7743242	539	916254608	16	2
7617268	30	991701014	743	4	7743242	541	916031308	16	2
7617268	411	915548308	715	3	774351714	16	790256114	6	1
7617354	30	991701014	744	2	774372608	475	921444108	1	1
7617354	411	915548308	709	4	774372708	475	921444108	2	2
7617354	497	915297808	604	3	774372808	366	915300208	13	1
7617460	30	991701014	745	3	774373408	366	915300208	10	4
7617460	410	915548308	616	6	774374208	366	915300208	11	1
7617461	30	991701014	740	1	774375108	366	915300208	12	2
7617461	411	915548308	711	1	774378108	366	915300208	(1)	1
7617461	497	915297808	615	1	774387508	368	10327065	11	1
7619895	314	774107908	(13)	1	779018301	20	944441003	91	1
7622478	462	553188208	12	1	779020108	392	922648308	2	6
772614008	484	913753108	2	1	779020508	333	964125808	11	2
772617708	347	966886708	19	1	779033208	289	924879608	17	1
772624608	69	916283508	1	1	786511414	43	965336308	3	4
772637308	71	916297308	17	1	786511414	44	965359808	3	8
772644208	347	966886708	20	1	786511414	45	965359908	3	12
772644808	387	966872008	46	1	786525214	42	790258414	6	1
772648708	561	965624808	4	1	786526614	42	790258414	1	62
773207108	282	914987208	21	1	786526714	42	790258414	2	62
773404508	519	925141508	6	1.6	786528114	42	790258414	99	1
773458908	512	910570408	1	1	789000308	68	928620108	5	1
773458908	600	910572308	1	1	789011908	246	964378008	9	2
773908808	518	915229108	5	1	789015608	243	963792308	2	1
773913308	518	915229108	6	1	790001708	67	928569808	10	1
773924708	518	915229108	13	1	790002208	67	928569808	12	1
773933508	519	925141508	3	1	790002408	67	928569808	13	1
773933508	541	916031308	68	1	790002508	67	928569808	16	1
773933508	585	964502908	23	1	790002608	67	928569808	17	1
773941308	9	LTR 1100 -0	123	2	790002808	67	928569808	18	1
773947708	565	966268208	154	1	790002908	67	928569808	19	1
773952208	594	924073908	1	1	790003308	67	928569808	11	1
774107908	312	910153308	1	1	790003608	67	928569808	15	1
774119308	312	910153308	17	1	790003908	67	928569808	20	1
774206408	88	915917208	182	4	790004608	67	928569808	22	1
774206408	303	914598408	19	1	790020008	67	928569808	31	1
774208008	88	915917208	180	2	790020108	67	928569808	32	1
774208008	312	910153308	32	4	790021008	67	928569808	33	1
774208508	81	915909708	181	2	790021208	67	928569808	34	1
774208508	354	913759808	24	1	790021308	67	928569808	35	1
774209708	458	914787108	5	1	790021608	67	928569808	30	1
774210508	450	914951508	10	2	790022608	67	928569808	63	1
774211308	450	914951508	7	1	790026308	67	928569808	64	1
774214308	88	915917208	181	2	790026408	67	928569808	65	1
774215008	148	10119141	12	6	790028508	67	928569808	66	1
774215008	188	10117665	4	2	790030008	67	928569808	60	1
774215008	197	10119897	25	2	790031108	67	928569808	61	1
774217608	362	912810208	110	4	790031508	67	928569808	62	1

30.4.2020

etk\_en\_de\_074999\_LTR\_1100

651

**LIEBHERR**

Numerical index  
Numerischer Index

Item	Page	Assembly	Pos.	Quantity	Item	Page	Assembly	Pos.	Quantity
790032008	67	928569808	50	1	885182808	66	914860608	11	1
790032308	67	928569808	51	1	885251508	67	928569808	2	1
790032508	67	928569808	52	1	885251508	601	914866608	3	2
790033208	67	928569808	53	1	885602114	66	914860608	6	1
790042008	67	928569808	70	1	90016652	253	933074801	(999)	1
790042214	66	914860608	7	1	90201991	19	944441003	30	1
790042708	66	914860608	9	1	90217992	19	944441003	17	5
790042908	67	928569808	71	1	9072112	95	10123861	10	1
790042914	66	914860608	8	1	9072593	164	9074165	2	1
790045408	67	928569808	1	1	9072633	141	9075541	7	1
790065608	66	914860608	4	1	9072633	165	9072593	3	1
790256114	15	965163308	2	1	9072727	164	9074165	4	1
790256114	24	965163408	2	1	9072832	164	9074165	3	1
790258414	41	10430241	10	1	9072833	164	9074165	5	1
790272214	18	749065414	1	1	9072834	114	9078832	3	1
790272314	18	749065414	2	1	9072904	187	9072906	1	1
790272414	18	749065414	3	1	9072906	98	10123240	331	1
790272514	18	749065414	4	1	9072907	187	9072906	2	1
790336014	16	790256114	2	1	9072908	187	9072906	3	1
790533908	66	914860608	5	2	9073083	101	10121932	40	4
802102008	325	964404608	150	13.5	9073098	135	10122233	3	1
802102008	328	964455508	50	12	9073100	135	10122233	13	1
811201314	138	10117397	108	1	9073163	135	10122233	8	1
811201314	190	9075678	108	1	9073188	135	10122233	6	2
811201708	112	9073795	100	1	9073189	175	10115737	14	2
811202908	283	914987208	95	1	9073189	189	10117930	10	1
811203108	283	914987208	97	1	9073190	175	10115737	15	4
811203308	283	914987208	94	1	9073190	189	10117930	12	1
811203508	283	914987208	96	1	9073343	184	9080294	2	1
811205108	283	914987208	85	1	9073389	233	9072112	78	2
811205708	141	9075541	109	1	9073393	233	9072112	77	2
811205708	163	10120186	105	1	9073484	233	9072112	79	1
811205708	165	9072593	109	1	9073486	233	9072112	94	1
811205708	176	10115737	109	1	9073528	233	9072112	93	1
811205708	205	9079823	109	1	9073678	112	9073795	5	1
811205708	211	10115993	109	1	9073725	124	10120383	6	2
811205708	235	9889827	104	1	9073726	124	10120383	7	2
811205708	459	9080525	109	1	9073734	116	10116939	1	5
811208001	164	9074165	109	1	9073745	104	10115776	10	5
811208201	164	9074165	104	1	9073767	102	10121932	210	1
861901008	618	SL_Z74999	(501)	10.9	9073795	101	10121932	15	4
861901008	618	SL_Z74999	(502)	10.9	9073796	112	9073795	1	1
862760923	190	9075678	112	1	9073915	233	9072112	95	1
8655016	142	9075368	105	1	9073916	233	9072112	92	1
8655016	226	10119976	109	1	9073918	233	9072112	81	1
8655018	105	9079480	110	1	9074165	96	10123240	90	1
8655018	191	9079472	110	1	9074450	121	10120365	2	2
8655018	225	9078250	110	1	9074451	121	10120365	4	2
8655032	103	10115777	104	1	9074480	121	10120365	7	4
8655032	124	10120383	104	1	9074480	123	10141555	7	4
870002808	486	920674408	265	0.01	9074481	121	10120365	9	4
870002808	561	965624808	265	0.1	9074481	123	10141555	9	4
870002808	562	966268308	289	0.1	9074501	120	10116759	3	6
870002808	568	962096608	289	0.1	9074505	158	9079861	2	1
870003008	283	914987208	84	2.5	9074507	159	9074505	3	2
870003408	284	914987208	160	1	9074628	143	10116839	2	1
872101908	68	928620108	6	1	9074677	128	9075395	1	1
885132208	67	928569808	21	1	9074716	233	9072112	4	2
885166108	67	928569808	29	1	9074798	103	10115777	9	8
885182208	66	914860608	12	1	9074798	105	9079480	4	2

30.4.2020

etk\_en\_de\_074999\_LTR\_1100

652

**LIEBHERR**

Numerical index  
Numerischer Index

Item	Page	Assembly	Pos.	Quantity	Item	Page	Assembly	Pos.	Quantity
9074977	194	10118101	4	8	9079561	199	9079560	1	1
9075133	101	10121932	52	1	9079581	181	10118161	4	1
9075361	111	10117951	1	1	9079582	181	10118161	1	1
9075368	102	10121932	150	1	9079587	198	10118646	2	1
9075372	168	10116591	3	1	9079603	148	10119141	18	1
9075395	102	10121932	191	4	9079603	156	10120242	11	1
9075395	127	10115854	191	1	9079603	230	10115837	140	1
9075395	169	10117093	191	1	9079608	110	10118014	53	2
9075483	148	10119141	1	1	9079823	99	10123240	480	1
9075540	102	10121932	140	1	9079861	96	10123240	81	4
9075541	140	9075540	1	1	9079870	101	10121932	110	4
9075606	116	10116939	2	5	9079890	98	10123240	386	1
9075678	98	10123240	380	1	9079893	99	10123240	630	1
9075763	128	9075395	2	1	9080038	212	10119980	9	1
9076457	101	10121932	51	1	9080051	181	10118161	6	1
9076459	101	10121932	60	4	9080084	113	9073083	1	1
9076530	89	915917208	451	1	9080279	107	10118013	4	1
9076530	215	10119698	2	1	9080279	110	10118014	4	1
9076531	215	10119698	10	1	9080279	190	9075678	4	1
9076534	215	10119698	21	1	9080279	228	10115837	11	1
9076550	217	10119697	1	1	9080280	98	10123240	384	1
9076986	459	9080525	(2)	2	9080280	107	10118013	5	1
9077131	164	9074165	1	2	9080280	110	10118014	5	1
9077172	111	10117951	3	1	9080280	228	10115837	12	1
9077238	99	10123240	530	1	9080294	97	10123240	330	1
9077279	97	10123240	221	1	9080310	189	10117930	3	1
9077329	228	10115837	17	3	9080344	146	9080345	1	1
9077709	459	9080525	(3)	1	9080345	102	10121932	370	1
9077777	155	9147512	1	1	9080360	178	10116146	8	1
9078233	166	10117228	1	1	9080410	102	10121932	215	4
9078249	100	10123240	650	1	9080410	169	10117093	215	1
9078250	100	10123240	652	1	9080466	147	9079092	3	3
9078314	97	10123240	260	1	9080505	157	9080591	1	1
9078680	102	10121932	211	1	9080508	459	9080525	(4)	1
9078681	145	9078680	1	1	9080519	459	9080525	6	1
9078684	175	10115737	19	1	9080525	458	914787108	1	1
9078685	176	10115737	42	1	9080526	459	9080525	4	1
9078832	101	10121932	50	1	9080591	96	10123240	53	1
9078849	205	9079823	1	1	9080911	182	9078314	4	1
9078881	225	9078250	1	1	910065508	387	966872008	51	1
9078935	177	10115696	1	1	910065608	387	966872008	52	1
9078962	226	10119976	1	1	910065908	387	966872008	53	1
9078963	227	9078962	1	1	910152008	348	962838808	5	1
9078984	226	10119976	10	1	910153308	9	LTR 1100 -0	131	1
9079001	227	9078962	3	1	910290108	11	LTR 1100 -0	387	1
9079064	219	9076534	30	1	910395808	387	966872008	50	1
9079078	124	10120383	9	1	910439908	10	LTR 1100 -0	313	1
9079080	193	10115502	1	1	910452014	52	914949808	1	1
9079091	147	9079092	1	1	910525708	11	LTR 1100 -0	320	1
9079092	102	10121932	381	1	910543708	10	LTR 1100 -0	310	1
9079124	110	10118014	14	3	910570408	9	LTR 1100 -0	127	1
9079130	209	10119128	2	1	910572308	11	LTR 1100 -0	332	1
9079130	228	10115837	15	1	910573708	10	LTR 1100 -0	217	1
9079131	136	9079870	3	2	910578708	10	LTR 1100 -0	308	1
9079468	99	10123240	481	1	911003708	282	914987208	2	1
9079471	191	9079472	1	1	911109708	447	915290608	20	2
9079472	98	10123240	382	1	911294208	9	LTR 1100 -0	111	1
9079480	101	10121932	12	1	911519108	469	964233608	100	1
9079532	153	10118884	2	1	912353808	387	966872008	43	1
9079560	98	10123240	441	1	912409708	11	LTR 1100 -0	410	1

30.4.2020

etk\_en\_de\_074999\_LTR\_1100

653

**LIEBHERR**

Numerical index  
Numerischer Index

Item	Page	Assembly	Pos.	Quantity	Item	Page	Assembly	Pos.	Quantity
912788908	262	915392608	10	1	915108408	10	LTR 1100 -0	136	1
912789408	303	914598408	4	1	915108908	10	LTR 1100 -0	191	1
912810208	10	LTR 1100 -0	165	1	915109008	10	LTR 1100 -0	193	1
9132281	104	10115776	11	2	915228808	11	LTR 1100 -0	330	1
9132577	195	10119197	2	8	915229108	10	LTR 1100 -0	175	1
9132577	213	10119979	68	3	915233108	9	LTR 1100 -0	59	1
9133637	111	10117951	11	1	915290608	10	LTR 1100 -0	187	1
913405308	10	LTR 1100 -0	139	1	915297808	11	LTR 1100 -0	433	1
913698408	11	LTR 1100 -0	491	1	915300208	10	LTR 1100 -0	169	1
913753108	11	LTR 1100 -0	391	1	915311608	9	LTR 1100 -0	109	1
913759808	10	LTR 1100 -0	145	1	915348908	13	964692008	7	1
913912608	11	LTR 1100 -0	397	1	915379008	9	LTR 1100 -0	2	1
913996408	595	914647208	155	1	915379108	9	LTR 1100 -0	40	1
9140351	148	10119141	8	1	915392608	9	LTR 1100 -0	125	1
9140351	188	10117665	5	1	915398108	9	LTR 1100 -0	135	1
9140351	197	10119897	26	1	915403108	11	LTR 1100 -0	493	1
914130308	11	LTR 1100 -0	396	1	915415908	11	LTR 1100 -0	356	1
914339308	373	965371408	20	1	915418308	9	LTR 1100 -0	130	1
914363308	572	914953108	12	1	915438908	9	LTR 1100 -0	121	1
914394808	387	966872008	41	2	915447908	9	LTR 1100 -0	58	1
914400608	387	966872008	49	4	915475908	9	LTR 1100 -0	66	1
9144757	154	10118839	2	1	915545308	11	LTR 1100 -0	402	1
9144762	154	10118839	(3)	1	915547708	10	LTR 1100 -0	179	1
914506908	531	916254308	1	1	915548308	10	LTR 1100 -0	185	1
914507008	534	916254408	1	1	915562508	9	LTR 1100 -0	30	1
914507108	537	916254508	1	1	915591608	11	LTR 1100 -0	408	1
914507208	539	916254608	1	1	915788508	522	915927908	7	1
914557108	11	LTR 1100 -0	363	1	915906908	10	LTR 1100 -0	213	1
914598408	278	914876908	19	1	915909708	9	LTR 1100 -0	105	1
914647208	11	LTR 1100 -0	322	1	915917208	81	915909708	1	1
914651308	10	LTR 1100 -0	144	1	915927908	10	LTR 1100 -0	201	1
914655508	9	LTR 1100 -0	107	1	915929408	11	LTR 1100 -0	362	1
9147512	96	10123240	24	1	916031208	522	915927908	1	1
914787108	10	LTR 1100 -0	301	1	916031308	522	915927908	6	1
914859408	9	LTR 1100 -0	129	1	916032808	526	916031208	1	1
914860508	9	LTR 1100 -0	29	1	916049908	9	LTR 1100 -0	132	1
914860608	9	LTR 1100 -0	55	1	916173108	10	LTR 1100 -0	199	1
914866608	11	LTR 1100 -0	352	1	916229708	10	LTR 1100 -0	163	1
914866808	9	LTR 1100 -0	117	1	916254308	522	915927908	2	1
914866908	10	LTR 1100 -0	141	1	916254408	522	915927908	3	1
914876908	275	914859408	1	1	916254508	522	915927908	4	1
914941908	10	LTR 1100 -0	155	1	916254608	522	915927908	5	1
914949808	9	LTR 1100 -0	50	1	916260708	541	916031308	1	1
914950308	9	LTR 1100 -0	62	1	916283508	9	LTR 1100 -0	72	1
914950408	9	LTR 1100 -0	80	1	916297308	9	LTR 1100 -0	74	1
914951508	10	LTR 1100 -0	189	1	916896108	10	LTR 1100 -0	181	1
914951608	10	LTR 1100 -0	183	1	916900408	10	LTR 1100 -0	143	1
914953108	11	LTR 1100 -0	321	1	917583008	9	LTR 1100 -0	119	1
914953608	572	914953108	5	1	9175902	104	10115776	5	10
914986408	282	914987208	9	1	9177636	104	10115776	6	10
914986508	282	914987208	(1)	1	9177948	229	10115837	50	1
914987208	278	914876908	1	1	9178294	227	9078962	5	1
915037208	11	LTR 1100 -0	440	1	9179540	196	10118326	19	1
915045608	9	LTR 1100 -0	108	1	918578614	358	915090208	18	2
915052508	11	LTR 1100 -0	492	1	918998614	13	964692008	10	2
915061008	11	LTR 1100 -0	333	1	919032814	59	990618314	2	1
915090008	10	LTR 1100 -0	147	1	919418714	72	914950408	1	2
915090108	10	LTR 1100 -0	149	1	920175108	561	965624808	1	1
915090208	10	LTR 1100 -0	153	1	920175308	568	962096608	6	1
915108008	9	LTR 1100 -0	103	1	920182708	458	914787108	7	1

30.4.2020

etk\_en\_de\_074999\_LTR\_1100

654

**LIEBHERR**

Numerical index  
Numerischer Index

Item	Page	Assembly	Pos.	Quantity	Item	Page	Assembly	Pos.	Quantity
920211808	326	964461408	1	1	922645908	453	915108908	331	1
920244108	453	915108908	200	1	922646408	36	915348908	122	1
920642308	476	911519108	14	1	922648308	387	966872008	15	1
920674408	485	914130308	6	1	922670608	387	966872008	11	1
920716808	502	964058308	408	1	923016508	502	964058308	424	1
920727308	453	915108908	330	1	923199708	347	966886708	5	1
920766308	559	915906908	6	1	923229108	454	915108908	369	1
920774108	569	920766308	7	1	923287008	397	912353808	11	1
920780808	569	920766308	(420)	1	923512208	490	915591608	(500)	3
920784908	568	962096608	290	1	923512208	563	966267908	500	3
920789008	376	964159908	61	1	923512208	565	966268208	500	3
920806508	396	962836608	5	1	923512208	577	963100108	500	2
920845908	370	915547708	24	1	923512208	580	963100208	500	2
920866908	396	962836608	6	1	923512208	597	963147608	500	2
920975208	453	915108908	337	1	923930308	241	963103908	10	1
920978608	482	964314408	384	1	924073908	593	910439908	1	5
920984208	454	915108908	396	1	924505508	454	915108908	486	1
920991708	453	915108908	314	1	924618608	36	915348908	117	1
921066108	278	914876908	7	1	924879608	282	914987208	3	1
921066308	278	914876908	10	1	925002708	312	910153308	5	1
921066608	275	914859408	7	1	925002808	312	910153308	6	1
921163508	373	965371408	15	1	925002908	312	910153308	7	1
921178108	282	914987208	(2)	1	925013208	289	924879608	4	1
921180208	240	963114708	2	1	925029608	312	910153308	12	1
921211208	387	966872008	10	4	925029708	312	910153308	13	1
921225808	376	964159908	22	1	925085908	282	914987208	18	1
921264108	283	914987208	92	1	925141508	518	915229108	9	1
921264108	402	914951608	6	1	925143708	519	925141508	1	1
921296808	456	915109008	474	3	925144008	601	914866608	2	2
921296908	456	915109008	475	1	925185208	518	915229108	10	1
921297108	456	915109008	477	1	925185308	518	915229108	11	1
921297208	456	915109008	478	1	925342808	453	915108908	309	1
921297308	456	915109008	479	1	925519008	454	915108908	481	1
921297408	456	915109008	497	1	925519008	454	915108908	482	1
921297508	456	915109008	498	1	925721308	548	915788508	2	1
921297608	456	915109008	499	1	925721408	548	915788508	3	1
921299808	370	915547708	15	1	925933208	246	964378008	20	1
921343008	282	914987208	12	1	926041708	502	964058308	422	1
921368608	526	916031208	17	1	926041808	453	915108908	210	1
921439408	453	915108908	201	1	926046508	453	915108908	343	1
921444108	469	964233608	27	1	926047608	453	915108908	324	1
921512608	456	915109008	490	1	926049208	453	915108908	319	1
921512708	456	915109008	491	1	926071908	453	915108908	209	1
921512808	456	915109008	492	1	926096908	453	915108908	321	1
921512908	456	915109008	493	1	926097508	454	915108908	367	1
921513008	456	915109008	494	1	926111608	453	915108908	327	1
921513108	456	915109008	495	1	926119808	453	915108908	325	1
921513208	456	915109008	496	1	926120008	453	915108908	303	1
921536708	454	915108908	484	1	926129008	453	915108908	317	1
921587908	312	910153308	11	1	926137408	453	915108908	322	1
921588008	312	910153308	10	1	926269008	453	915108908	308	1
921620308	387	966872008	48	1	926289008	453	915108908	203	1
921720308	291	921343008	1	1	926289108	482	964314408	380	1
921721808	568	962096608	7	1	926374808	453	915108908	328	1
921974008	454	915108908	395	1	926378708	482	964314408	254	1
922099408	36	915348908	115	1	926607108	502	964058308	418	1
922298008	36	915348908	114	1	926607308	454	915108908	353	1
922417208	36	915348908	140	1	926657608	482	964314408	256	1
922455408	453	915108908	305	1	9267273	141	9075541	13	1
922612908	387	966872008	18	1	9267273	165	9072593	4	1

30.4.2020

etk\_en\_de\_074999\_LTR\_1100

655

**LIEBHERR**

Numerical index  
Numerischer Index

Item	Page	Assembly	Pos.	Quantity	Item	Page	Assembly	Pos.	Quantity
9267757	235	9889827	17	2	927521301	474	927521201	5	1
9268016	233	9072112	96	1	927530201	253	933074801	13	1
926803808	589	910578708	11	1	927530301	253	933074801	14	1
926808208	387	966872008	40	1	927530801	253	933074801	40	6
9268129	130	10115851	16	1	927531901	253	933074801	16	1
9268129	134	10115853	16	1	9275443	233	9072112	85	2
9268130	196	10118326	20	1	927554301	253	933074801	77	1
9268131	197	10119897	18	1	927554401	254	927554301	1	1
9268131	228	10115837	19	1	9275590	141	9075541	11	1
926831008	275	914859408	2	1	927566208	453	915108908	318	1
926848708	502	964058308	409	1	9275735	190	9075678	3	2
926872208	36	915348908	121	1	9275766	107	10118013	16	1
926889008	289	924879608	22	1	9275766	110	10118014	16	1
926889108	289	924879608	1	1	9275766	155	9147512	2	1
926889908	282	914987208	48	2	9275766	228	10115837	18	3
926891108	387	966872008	17	1	9275826	208	10116110	16	1
926894508	456	915109008	476	1	927601301	268	968607101	6	1
9270109	130	10115851	15	1	927601401	268	968607101	7	5
9270109	134	10115853	15	1	927601701	268	968607101	15	1
9270147	233	9072112	(90)	1	927601701	472	938759801	15	1
9270147	233	9072112	88	2	927601801	268	968607101	20	1
927043908	453	915108908	300	1	927601901	268	968607101	25	1
927130408	283	914987208	115	1	927602001	268	968607101	30	1
927130508	283	914987208	116	1	927602101	268	968607101	32	3
9271340	148	10119141	6	2	927602801	268	968607101	31	1
9271340	230	10115837	141	2	927602901	268	968607101	35	1
927152508	275	914859408	4	1	927609908	502	964058308	419	1
927152808	275	914859408	3	1	927610201	269	939368401	15	1
927158408	568	962096608	(153)	1	927612108	36	915348908	131	1
9271963	107	10118013	20	2	927612108	36	915348908	133	1
9271963	110	10118014	20	2	927616608	453	915108908	204	1
9271963	126	10115859	10	2	927631608	443	964315708	262	1
9271963	130	10115851	10	2	927631808	453	915108908	312	1
9271963	132	10115852	10	2	927631808	454	915108908	364	1
9271963	134	10115853	10	2	927638801	266	938759601	30	1
9271963	179	10117072	10	1	9276393	192	9079890	1	2
9271963	181	10118161	10	1	927639801	268	968607101	10	1
927310008	542	916031308	71	1	927639801	472	938759801	10	1
927310008	588	914557108	1	1	9276423	233	9072112	11	1
927318008	476	911519108	15	1	9276426	234	9072112	98	1
9273187	233	9072112	97	2	927677508	502	964058308	428	1
9273271	142	9075368	2	2	927678308	454	915108908	362	1
9273423	126	10115859	15	1	927680708	454	915108908	344	1
9273423	132	10115852	15	1	927684708	453	915108908	211	1
9273423	230	10115837	4301	1	927700701	19	944441003	26	1
9273691	228	10115837	20	1	927716701	253	933074801	70	1
9274731	233	9072112	91	1	927758701	471	938707001	11	1
9274974	228	10115837	21	1	927892208	409	915548308	40	1
927501901	254	927554301	2	1	927935908	77	915108008	8	1
927501901	269	939368401	13	1	928005808	36	915348908	124	1
927501901	474	927521201	2	1	928006908	36	915348908	128	1
927504601	266	938759601	17	1	928006908	36	915348908	129	1
927504701	266	938759601	23	1	928398608	502	964058308	414	1
927504801	266	938759601	15	1	928431108	397	912353808	3	1
927514301	268	968607101	16	38	928458008	502	964058308	410	1
927514301	472	938759801	16	38	928458408	453	915108908	311	1
927515201	474	927521201	6	2	928459108	453	915108908	340	1
927520701	472	938759801	26	1	928460008	502	964058308	427	1
927520801	472	938759801	27	1	928469408	57	915233108	(798)	4
927521201	471	938707001	10	1	928569808	66	914860608	1	1

30.4.2020

etk\_en\_de\_074999\_LTR\_1100

656

**LIEBHERR**

Numerical index  
Numerischer Index



Item	Page	Assembly	Pos.	Quantity	Item	Page	Assembly	Pos.	Quantity
928620108	66	914860608	2	1	939251501	253	933074801	35	1
928659608	585	964502908	1	1	939251601	253	933074801	45	1
928676308	599	962199908	2	1	939251701	253	933074801	60	1
928710508	502	964058308	423	1	939257301	253	933074801	50	1
928712008	502	964058308	407	1	939368401	265	968558601	10	1
928753308	454	915108908	480	1	939589501	268	968607101	(997)	1
928756608	57	915233108	(799)	4	939589601	268	968607101	(998)	1
928761808	453	915108908	316	1	939589701	268	968607101	(999)	1
928819508	370	915547708	26	1	940315108	585	964502908	7	2
928872208	482	964314408	382	1	940380008	541	916031308	30	1
928875008	502	964058308	421	1	940380008	588	914557108	2	1
928875308	453	915108908	339	1	9412158	71	916297308	35	1
928875608	482	964314408	381	1	941505408	275	914859408	12	2
928884308	502	964058308	416	1	942053708	73	965063208	12	4
929221308	482	964314408	387	1	942875408	362	912810208	252	1
929321808	453	915108908	310	1	944134103	253	933074801	36	2
929328808	36	915348908	118	1	944223103	19	944441003	2	32
929343608	349	910152008	5	1	944228403	20	944441003	56	1
929361408	454	915108908	483	1	944228703	20	944441003	60	1
929508108	548	915788508	34	1	944243903	19	944441003	5	1
929614008	36	915348908	103	1	944412008	283	914987208	65	1
929623108	502	964058308	404	1	944440803	19	944441003	16	1
929630508	36	915348908	120	1	944441003	15	965163308	3	1
929630508	36	915348908	123	1	944441003	24	965163408	3	1
929638908	454	915108908	358	1	944441303	19	944441003	10	1
929641508	453	915108908	206	1	944441603	19	944441003	20	1
929643808	453	915108908	205	1	944441703	19	944441003	25	1
929644408	453	915108908	323	1	944441803	19	944441003	27	3
929648408	454	915108908	354	1	944442303	19	944441003	35	1
929648408	454	915108908	356	1	944442403	19	944441003	36	1
929664308	465	910525708	5	1	944442503	19	944441003	37	3
929721008	454	915108908	394	1	944442703	19	944441003	40	1
929922608	453	915108908	329	1	944442803	19	944441003	45	1
931696301	250	914866808	1	1	944442903	19	944441003	50	1
931807501	253	933074801	5	1	944443203	20	944441003	65	1
931927808	333	964125808	17	2	944443303	20	944441003	80	1
933074801	251	917583008	1	1	945569108	282	914987208	46	1
933074901	253	933074801	10	1	945569108	402	914951608	19	1
934813508	283	914987208	91	2	946104608	88	915917208	14	2
9358590	212	10119980	70	1	947339208	402	914951608	17	2
938707001	469	964233608	2	1	948996914	15	965163308	20	4
938759601	265	968558601	1	1	948996914	24	965163408	20	4
938759601	471	938707001	1	1	949632908	602	925144008	2	1
938759801	471	938707001	5	1	950519008	522	915927908	34	1
938760001	268	968607101	5	1	951892308	541	916031308	54	1
938760101	268	968607101	40	1	951892408	541	916031308	35	1
938760201	268	968607101	42	3	951913908	77	915108008	2	2
938760401	268	968607101	45	1	951913908	509	911294208	4	1
938760501	268	968607101	46	1	952177008	81	915909708	60	8
938760601	268	968607101	50	1	952177008	88	915917208	9	2
938760701	268	968607101	55	1	953162308	588	914557108	3	1
938760801	268	968607101	60	1	953365108	312	910153308	3	1
938760801	472	938759801	60	1	953365308	312	910153308	9	1
938760901	268	968607101	65	1	953365408	312	910153308	2	1
938760901	472	938759801	65	1	953365508	312	910153308	8	1
938996401	253	933074801	85	1	953515408	242	915045608	6	7
938996501	253	933074801	90	1	953515408	244	915311608	6	5
939250301	253	933074801	15	1	953515508	242	915045608	7	1
939251101	253	933074801	20	5	953515508	244	915311608	7	1
939251401	253	933074801	30	1	953526408	387	966872008	2	1

30.4.2020

etk\_en\_de\_074999\_LTR\_1100

657

**LIEBHERR**

Numerical index  
Numerischer Index

Item	Page	Assembly	Pos.	Quantity	Item	Page	Assembly	Pos.	Quantity
953526608	387	966872008	5	1	955044808	548	915788508	21	1
953526608	391	965292608	4	1	955044908	548	915788508	22	1
953527108	400	965292708	4	1	955215308	387	966872008	7	1
953527208	387	966872008	4	1	955441808	541	916031308	44	2
953527308	391	965292608	7	1	955450608	526	916031208	38	2
953556008	312	910153308	4	2	955450608	531	916254308	38	2
953600608	409	915548308	69	1	955450608	534	916254408	38	2
953600608	478	915061008	33	1	955450608	537	916254508	38	2
953641308	89	915917208	402	1	955450608	539	916254608	38	2
953641408	89	915917208	403	1	955450708	526	916031208	54	1
953649008	444	962220708	2	1	955450708	531	916254308	54	1
953649008	478	915061008	(3)	1	955450708	534	916254408	54	1
953650008	526	916031208	68	16	955450808	526	916031208	57	1
953650008	541	916031308	45	14	955450808	531	916254308	57	1
953650008	573	914953608	7	4	955450808	534	916254408	57	1
953650008	583	915415908	6	1	955500008	326	964461408	6	1
953650008	585	964502908	28	1	955500008	334	964201108	6	1
953656108	541	916031308	31	2	955523908	526	916031208	26	6
953676308	242	915045608	8	2	955524408	528	966447108	5	2
953676308	244	915311608	8	2	955532403	26	992078314	16	1
953678508	312	910153308	34	2	955560208	585	964502908	5	1
953695308	323	964475008	30	3	955560308	585	964502908	6	1
953695308	326	964461408	4	3	955600008	548	915788508	43	5
953695308	333	964125808	40	5	955603608	548	915788508	44	1
953695308	334	964201108	4	3	955668108	371	915547708	35	1
953695308	337	964201408	5	4	955687908	371	915547708	34	1
953696908	366	915300208	15	1	955739108	282	914987208	13	1
953700908	395	922612908	2	1	955746303	26	992078314	12	2
953711208	283	914987208	102	1	955747203	26	992078314	13	10
953713908	541	916031308	34	1	955917808	548	915788508	39	2
953714108	526	916031208	65	7	955917908	548	915788508	40	4
953714108	573	914953608	6	1	955918008	548	915788508	41	2
953726108	539	916254608	9	1	955919508	408	915548308	28	2
953726108	541	916031308	9	1	955919508	409	915548308	45	1
953730108	387	966872008	59	2	955927208	526	916031208	67	5
953744608	278	914876908	15	1	956063608	292	921720308	5	1
953744908	526	916031208	61	2	956068808	291	921343008	10	1
953749408	541	916031308	65	1	956164808	509	911294208	3	1
953750708	278	914876908	16	1	956210114	26	992078314	9	2
953760908	478	915061008	(1)	1	956211014	26	992078314	18	2
953766408	469	964233608	8	2	956214014	15	965163308	29	2
953781608	450	914951508	(1)	2	956214014	24	965163408	29	2
953843608	548	915788508	9	1	956363008	599	962199908	1	1
953868808	88	915917208	17	2	956414208	548	915788508	17	4
953873408	262	915392608	23	5	956414308	548	915788508	45	4
953873408	323	964475008	31	1	956442614	29	991701014	5	2
953873408	360	916229708	110	1	956470108	522	915927908	24	1
953873408	507	915403108	21	4	956506508	293	925085908	2	1
954113708	323	964475008	12	1	956524708	287	911003708	8	1
954141508	366	915300208	17	1	956556008	289	924879608	8	1
954180008	548	915788508	8	1	956595608	275	914859408	8	1
954309708	602	925144008	1	1	956626708	283	914987208	87	1
954313608	444	962220708	1	1	956626808	283	914987208	88	1
954492808	354	913759808	5	1	956629108	283	914987208	72	1
954624208	354	913759808	26	1	956657414	38	964636308	8	8
954762708	539	916254608	10	1	956657514	38	964636308	9	4
954762708	541	916031308	10	1	956660208	312	910153308	36	1
954766608	539	916254608	11	1	956668208	282	914987208	54	1
954766708	541	916031308	11	1	956668308	282	914987208	55	1
954836208	312	910153308	14	4	956668408	282	914987208	56	1

30.4.2020

etk\_en\_de\_074999\_LTR\_1100

658

**LIEBHERR**

Numerical index  
Numerischer Index

Item	Page	Assembly	Pos.	Quantity	Item	Page	Assembly	Pos.	Quantity
956675508	282	914987208	53	1	957095714	24	965163408	42	4
956676108	283	914987208	62	1	957095814	15	965163308	43	4
956737208	526	916031208	66	1	957095814	24	965163408	43	4
956745908	283	914987208	120	1	957095914	15	965163308	40	4
956758608	548	915788508	5	1	957095914	24	965163408	40	4
956789108	402	914951608	12	2	957100008	77	915108008	1	2
956792608	282	914987208	20	1	957120308	360	916229708	12	3
956793808	282	914987208	50	1	958340414	37	990840414	5	2
957005308	590	926803808	1	1	958346414	37	990840414	4	2
957005408	590	926803808	2	1	959552614	15	965163308	45	48
957011008	531	916254308	6	1	959552614	24	965163408	45	48
957011008	534	916254408	6	1	96003894	92	964813708	7	1
957011008	537	916254508	6	1	96003895	92	964813708	8	1
957011108	531	916254308	7	1	96013575	541	916031308	50	1
957011108	534	916254408	7	1	96014100	453	915108908	151	1
957011108	537	916254508	7	1	96014102	453	915108908	150	1
957011208	531	916254308	8	4	96014736	454	915108908	346	1
957011208	534	916254408	8	4	96014738	453	915108908	304	1
957011208	537	916254508	8	4	96014955	454	915108908	345	1
957011308	531	916254308	9	1	96016196	526	916031208	18	1
957011308	534	916254408	9	1	96028331	478	915061008	7	1
957011308	537	916254508	9	1	96030352	78	963260408	9	1
957011408	531	916254308	11	1	961918708	502	964058308	412	1
957017608	539	916254608	6	1	961933808	259	915438908	5	1
957017608	541	916031308	6	1	961944808	338	913405308	3	1
957017708	539	916254608	7	1	961956308	387	966872008	47	1
957017708	541	916031308	7	1	961969408	393	963248008	10	1
957018808	539	916254608	8	4	962015408	246	964378008	1	1
957018808	541	916031308	8	4	962015708	522	915927908	10	1
957018908	541	916031308	19	1	962020008	502	964058308	425	1
957020708	539	916254608	19	1	962032708	497	915297808	93	1
957020808	284	914987208	130	1	962046508	469	964233608	1	1
957025208	531	916254308	19	2	962051508	469	964233608	17	2
957025208	534	916254408	19	2	962067308	502	964058308	426	1
957025208	537	916254508	19	2	962086308	409	915548308	62	1
957032508	526	916031208	44	4	962093508	522	915927908	30	1
957032508	531	916254308	44	4	962096508	559	915906908	4	1
957032508	534	916254408	44	4	962096608	567	962096508	5	1
957032508	537	916254508	44	2	962096708	568	962096608	270	1
957032508	539	916254608	44	2	962110208	587	915929408	5	1
957032708	531	916254308	49	2	962135908	587	915929408	10	1
957032908	526	916031208	51	1	962140008	456	915109008	471	1
957032908	531	916254308	51	1	962157308	589	910578708	12	1
957032908	534	916254408	51	1	962173008	482	964314408	255	1
957035808	284	914987208	122	1	962186308	454	915108908	360	1
957035908	284	914987208	123	1	962189608	497	915297808	(460)	1
957037108	465	910525708	10	1	962189708	456	915109008	472	1
957037808	284	914987208	124	2	962199908	595	914647208	158	1
957037908	534	916254408	11	1	962207008	77	915108008	24	1
957038108	534	916254408	49	2	962220708	409	915548308	99	1
957039908	539	916254608	49	2	962237608	572	914953108	16	1
957044108	283	914987208	113	1	962241608	454	915108908	361	1
957056208	537	916254508	49	2	962241708	454	915108908	365	1
957056308	537	916254508	11	1	962242308	502	964058308	417	1
957066608	526	916031208	49	2	962257308	454	915108908	485	1
957068708	469	964233608	24	3	962288508	77	915108008	6	1
957068808	469	964233608	25	3	962333908	453	915108908	320	1
957069108	528	966447108	7	2	962335508	454	915108908	368	1
957095208	284	914987208	143	1	962367308	589	910578708	5	1
957095714	15	965163308	42	4	962414708	572	914953108	15	1

30.4.2020

etk\_en\_de\_074999\_LTR\_1100

659

**LIEBHERR**

Numerical index  
Numerischer Index

Item	Page	Assembly	Pos.	Quantity	Item	Page	Assembly	Pos.	Quantity
962429908	409	915548308	60	1	963494708	284	914987208	154	1
962430008	409	915548308	61	1	963498508	541	916031308	66	1
962449808	492	963790808	1	1	963533608	409	915548308	(290)	1
962449908	494	962484508	6	1	963533708	409	915548308	(291)	1
962455308	453	915108908	307	1	963533808	456	915109008	430	1
962474908	454	915108908	366	1	963533908	456	915109008	431	1
962484508	492	963790808	2	1	963534008	456	915109008	432	1
962573308	263	963564908	1	1	963534108	456	915109008	433	1
962630108	325	964404608	20	1	963534408	456	915109008	468	1
962731508	595	914647208	5	1	963534508	456	915109008	473	1
962836608	387	966872008	42	1	963535008	88	915917208	(190)	1
962838808	345	916900408	5	1	963535108	88	915917208	(191)	1
962860908	453	915108908	326	1	963544508	323	964475008	102	1
962868808	494	962484508	4	1	963556008	541	916031308	52	1
962904708	604	SK_Z74999	120	1	963557408	60	964765008	2	1
962904908	604	SK_Z74999	110	1	963562608	502	964058308	415	1
962933408	595	914647208	6	1	963564908	262	915392608	1	1
962933608	595	914647208	7	1	963588008	376	964159908	31	1
962946908	241	963103908	11	1	963588108	376	964159908	32	1
962947008	241	963103908	14	1	963593008	36	915348908	104	1
962996408	453	915108908	338	1	963595208	453	915108908	202	1
963013308	88	915917208	3	2	963599508	482	964314408	383	1
963013508	88	915917208	4	1	963599608	482	964314408	257	1
963013708	88	915917208	(1)	1	963605508	370	915547708	27	1
963044608	92	964813708	1	1	963605608	383	963605508	5	1
963055408	278	914876908	35	1	963629908	370	915547708	16	1
963057208	88	915917208	5	1	963634108	376	964159908	15	1
963057308	88	915917208	(1)	1	963672408	77	915108008	50	1
963062208	323	964475008	8	1	963672608	77	915108008	51	1
963065408	323	964475008	9	1	963673808	341	914866908	1	1
963100108	572	914953108	17	1	963673908	341	914866908	2	1
963100208	572	914953108	18	1	963679408	333	964125808	4	1
963103908	239	914655508	5	1	963680408	450	914951508	99	1
963114708	239	914655508	1	1	963693308	278	914876908	6	1
963115408	240	963114708	1	1	963698008	453	915108908	301	1
963146608	376	964159908	20	1	963698108	453	915108908	306	1
963147608	595	914647208	10	1	963698208	453	915108908	313	1
963162608	323	964475008	3	1	963698508	453	915108908	334	1
963167008	376	964159908	16	1	963698608	453	915108908	336	1
963178108	333	964125808	9	2	963698808	453	915108908	291	1
963184508	350	914651308	2	1	963698908	453	915108908	292	1
963186508	370	915547708	20	1	963699008	453	915108908	293	1
963196708	453	915108908	315	1	963699108	443	964315708	263	1
963211408	325	964404608	10	1	963699308	454	915108908	355	1
963214008	81	915909708	2	1	963699408	454	915108908	357	1
963232408	237	963214008	3	2	963699508	454	915108908	359	1
963248008	387	966872008	16	1	963699608	454	915108908	390	1
963260408	77	915108008	20	2	963699708	454	915108908	391	1
963288408	456	915109008	470	1	963699708	454	915108908	392	1
963288508	88	915917208	(297)	1	963699808	454	915108908	393	1
963306408	488	915545308	(1)	1	963699908	454	915108908	397	1
963322908	376	964159908	14	1	963700008	454	915108908	398	2
963334608	502	964058308	406	1	963711808	453	915108908	290	1
963335208	482	964314408	258	1	963712108	464	963814008	1102	1
963336308	454	915108908	363	1	963712208	464	963814008	1103	1
963336408	453	915108908	302	1	963733208	514	915090008	1	1
963373108	334	964201108	12	1	963768908	572	914953108	19	1
963383408	469	964233608	5	1	963769708	561	965624808	220	1
963418408	278	914876908	2	1	963769808	561	965624808	250	1
963418608	298	963418408	1	1	963769908	561	965624808	260	1

30.4.2020

etk\_en\_de\_074999\_LTR\_1100

660

**LIEBHERR**

Numerical index  
Numerischer Index

Item	Page	Assembly	Pos.	Quantity	Item	Page	Assembly	Pos.	Quantity
963772608	507	915403108	4	1	964325608	36	915348908	126	1
963790808	491	912409708	1	1	964325608	36	915348908	127	1
963791908	243	963792308	1	1	964325708	36	915348908	130	1
963792308	242	915045608	1	1	964325708	36	915348908	132	1
963814008	458	914787108	500	1	964325808	36	915348908	134	1
963819608	464	963814008	1104	1	964325908	36	915348908	135	1
963850708	488	915545308	1	1	964326008	36	915348908	136	1
963852708	347	966886708	1	1	964326108	36	915348908	137	1
963857408	464	963814008	1101	1	964326208	36	915348908	138	1
963877308	88	915917208	6	1	964326208	36	915348908	142	1
963878108	376	964159908	62	1	964326308	36	915348908	139	1
963918008	409	915548308	97	1	964326408	36	915348908	141	1
963919708	453	915108908	333	1	964327408	51	964398308	180	1
964003208	55	915447908	2	4	964327508	51	964398308	181	1
964026608	328	964455508	800	1	964327608	51	964398308	182	1
964058308	497	915297808	91	1	964327608	51	964398308	189	1
964060608	514	915090008	6	2	964327708	51	964398308	183	1
964096208	464	963814008	1100	1	964327808	51	964398308	184	1
964104408	447	915290608	1	1	964327808	51	964398308	188	1
964104508	447	915290608	2	1	964327908	51	964398308	185	1
964109308	370	915547708	22	1	964327908	51	964398308	186	1
964109508	379	964109308	5	1	964328008	51	964398308	187	1
964125808	316	915398108	2	1	964378008	244	915311608	1	1
964155008	323	964475008	4	1	964378508	370	915547708	21	1
964157108	345	916900408	(2)	1	964388408	337	964201408	2	1
964159908	370	915547708	12	1	964398308	47	915379108	4	1
964160008	376	964159908	34	1	964404608	323	964475008	1	1
964201108	333	964125808	1	1	964419708	447	915290608	5	1
964201408	335	915108408	1	1	964424908	514	915090008	4	2
964201508	337	964201408	1	1	964455508	323	964475008	100	1
964201908	333	964125808	2	1	964461408	323	964475008	2	1
964202108	334	964201108	1	1	964468808	497	915297808	99	1
964233608	467	915228808	1	1	964475008	316	915398108	1	1
964237408	490	915591608	10	1	964476208	502	964058308	400	1
964262108	57	915233108	91	1	964476308	502	964058308	401	1
964274408	36	915348908	143	1	964476408	502	964058308	402	1
964283508	541	916031308	33	5	964476608	502	964058308	405	1
964283508	585	964502908	3	1	964476708	502	964058308	411	1
964285608	453	915108908	212	1	964494308	503	964468808	2	1
964285708	453	915108908	213	1	964502708	507	915403108	3	1
964285808	454	915108908	347	1	964502908	583	915415908	1	1
964285908	454	915108908	348	1	964512408	503	964468808	3	1
964286408	482	964314408	385	1	964513908	310	915418308	1	1
964286508	482	964314408	386	1	964532808	333	964125808	5	1
964314408	478	915061008	91	1	964536408	55	915447908	15	4
964315708	409	915548308	95	1	964541408	55	915447908	31	4
964324508	36	915348908	100	1	964580608	259	915438908	1	1
964324608	36	915348908	101	1	964624008	478	915061008	99	1
964324708	36	915348908	102	1	964634508	345	916900408	4	1
964324808	36	915348908	105	1	964634608	345	916900408	(1)	1
964324908	36	915348908	106	1	964636208	12	915379008	2	1
964325008	36	915348908	107	1	964636308	12	915379008	3	1
964325108	36	915348908	108	1	964650808	15	965163308	17	3
964325208	36	915348908	109	1	964650808	24	965163408	17	3
964325308	36	915348908	110	1	964691608	61	915475908	1	1
964325308	36	915348908	111	1	964692008	12	915379008	1	1
964325308	36	915348908	112	1	964692108	62	964691608	2	1
964325308	36	915348908	113	1	964706908	63	964692108	21	1
964325408	36	915348908	116	1	964764908	59	990618314	1	1
964325508	36	915348908	119	1	964765008	59	990618314	3	2

30.4.2020

etk\_en\_de\_074999\_LTR\_1100

661

**LIEBHERR**

Numerical index  
Numerischer Index

Item	Page	Assembly	Pos.	Quantity	Item	Page	Assembly	Pos.	Quantity
964765308	515	964060608	1	1	967708808	585	964502908	4	1
964795808	310	915418308	2	1	967936508	238	968407008	1	1
964813708	88	915917208	2	1	968407008	237	963214008	1	1
964818808	92	964813708	2	1	968450408	284	914987208	166	1
964968208	283	914987208	82	1	968558601	263	963564908	2	1
965010008	26	992078314	15	2	968607101	265	968558601	5	1
965010008	26	992078314	19	2	968607201	268	968607101	1	1
965063208	72	914950408	2	1	968607301	268	968607101	75	1
965080808	55	915447908	21	2	969422308	618	SL_Z74999	10	1
965080908	55	915447908	22	1	969997708	20	944441003	(999)	1
965163308	13	964692008	2	1	969997708	20	944441003	901	1
965163408	13	964692008	3	1	970003708	92	964813708	15	1
965292608	387	966872008	13	1	97003928	360	916229708	101	1
965292708	384	916896108	5	1	97003929	360	916229708	103	1
965335608	268	968607101	11	1	97003955	528	966447108	2	1
965336308	41	10430241	990	1	97003956	528	966447108	3	2
965359808	41	10430241	991	1	97003957	528	966447108	4	4
965359908	41	10430241	992	1	97004047	528	966447108	6	2
965371408	370	915547708	11	1	97004099	360	916229708	104	1
965371508	370	915547708	10	1	97007597	297	968450408	2	2
965371708	566	965722408	1	1	970115308	237	963214008	10	1
965380408	488	915545308	3	1	970148308	531	916254308	10	1
965562108	453	915108908	279	1	970148308	534	916254408	10	1
965624808	560	966267208	5	1	970148308	537	916254508	10	1
965624908	561	965624808	270	1	97017044	71	916297308	90	4
965636408	88	915917208	1	1	97017045	71	916297308	91	4
965722408	560	966267208	10	1	97017046	71	916297308	92	4
965748408	566	965722408	6	1	970194008	287	911003708	45	1
965948208	502	964058308	403	1	970200908	240	963114708	3	2
965948308	502	964058308	413	1	970207408	503	964468808	1	1
966051308	443	964315708	260	1	97021049	356	967280408	1	1
966145408	453	915108908	332	1	97024474	295	964968208	1	1
966267208	559	915906908	2	1	97025435	303	914598408	8	1
966267908	562	966268308	4	1	97025446	303	914598408	47	1
966268208	562	966268308	6	1	97025484	92	964813708	122	4
966268308	560	966267208	6	1	97025520	586	967695508	1	1
966447108	526	916031208	3	1	970257308	490	915591608	5	1
966447208	528	966447108	1	2	970298308	537	916254508	51	1
966459908	587	915929408	1	1	970298308	539	916254608	51	1
966512208	362	912810208	102	1	970342508	282	914987208	11	1
966869608	443	964315708	261	1	97034533	284	914987208	165	1
966872008	384	916896108	4	1	970365108	81	915909708	10	2
966872108	387	966872008	12	1	970374308	349	910152008	10	1
966872308	389	966872108	2	1	97042667	13	964692008	11	2
966886708	345	916900408	3	1	970446908	77	915108008	13	3
967027108	580	963100208	5	1	970478008	354	913759808	50	1
967027108	597	963147608	5	1	970501108	585	964502908	8	4
967027308	577	963100108	5	1	970596208	251	917583008	3	1
967230603	26	992078314	10	4	970645408	383	963605508	6	1
967232803	26	992078314	14	2	970689108	77	915108008	12	6
967280408	354	913759808	9029	1	970694108	450	914951508	34	2
967361508	511	773941308	3	1	970759803	26	992078314	4	1
967376308	604	SK_Z74999	410	1	970760103	26	992078314	7	1
967404608	215	10119698	999	1	970760403	26	992078314	5	1
967413308	375	914339308	(60)	1	970760703	26	992078314	6	1
967421808	368	10327065	30	1	970768008	275	914859408	5	1
967425908	283	914987208	100	1	970821508	77	915108008	14	6
967569908	26	992078314	(1)	1	970836008	333	964125808	44	3
967576308	26	992078314	17	8	970836608	333	964125808	45	1
967695508	583	915415908	8	1	97083880	394	926891108	1	1

30.4.2020

etk\_en\_de\_074999\_LTR\_1100

662

**LIEBHERR**

Numerical index  
Numerischer Index

Item	Page	Assembly	Pos.	Quantity	Item	Page	Assembly	Pos.	Quantity
97087964	362	912810208	13	1	972970708	92	964813708	4	1
970906808	360	916229708	11	1	973006108	308	921066608	1	1
970928808	333	964125808	18	1	973013208	323	964475008	32	1
970995408	275	914859408	9	2	973021008	246	964378008	8	1
97111977	78	963260408	8	1	973026308	323	964475008	15	1
971135808	585	964502908	19	1	973073208	325	964404608	100	1
97114100	251	917583008	9	24	973073308	325	964404608	101	1
97116895	251	917583008	8	3	973105408	262	915392608	4	2
97127072	66	914860608	13	1	973106708	262	915392608	18	4
971291008	387	966872008	37	1	973114708	262	915392608	19	4
97131530	71	916297308	110	1	973116808	263	963564908	6	2
971339308	259	915438908	8	1	973178708	568	962096608	4	1
971342608	409	915548308	67	1	973272208	507	915403108	5	1
971405308	387	966872008	3	1	973365008	596	962731508	6	1
971605408	339	961944808	1	1	973388308	88	915917208	(299)	1
971626008	259	915438908	3	1	973473408	488	915545308	7	1
971749908	71	916297308	2	2	973536508	263	963564908	8	6
971774508	342	963673808	1	1	973618208	92	964813708	20	6
971774608	344	963673908	1	1	973630508	522	915927908	13	1
971799808	467	915228808	2	2	973635308	583	915415908	3	3
971799808	517	914941908	2	2	973638108	362	912810208	10	1
971799908	467	915228808	38	2	973641008	88	915917208	202	1
971812308	469	964233608	28	1	973641208	88	915917208	200	1
971812408	469	964233608	29	1	973641308	88	915917208	201	1
971821508	333	964125808	3	1	973641408	88	915917208	(1)	1
971821708	333	964125808	6	1	973645408	88	915917208	251	1
971821808	333	964125808	7	1	973645508	88	915917208	252	1
971884908	568	962096608	5	1	973717208	88	915917208	20	3
971886308	561	965624808	7	1	973717308	88	915917208	21	1
972055208	77	915108008	10	1	973720808	447	915290608	8	1
972097108	303	914598408	25	1	973731008	275	914859408	25	1
972097208	303	914598408	26	2	973756808	362	912810208	15	1
972133308	526	916031208	10	1	973756908	362	912810208	250	1
972237108	487	913912608	2	1	973767608	325	964404608	102	1
972260608	362	912810208	11	1	973774708	526	916031208	4	1
972260708	362	912810208	12	1	973774708	531	916254308	67	1
972286208	259	915438908	23	1	973774708	534	916254408	67	1
972309308	444	962220708	3	1	973774708	537	916254508	67	1
972335908	526	916031208	70	1	973774708	539	916254608	67	1
972350808	337	964201408	3	2	973793808	408	915548308	36	1
972353808	92	964813708	379	2	973860308	88	915917208	10	4
972353808	284	914987208	161	2	973861408	88	915917208	203	1
972372308	575	962414708	1	1	973861908	323	964475008	19	1
972372308	576	962237608	1	1	973862008	323	964475008	20	1
972372308	599	962199908	6	1	973862108	323	964475008	21	1
972426708	531	916254308	33	4	973862208	330	964026608	1	1
972426708	534	916254408	33	4	973998508	351	963184508	1	1
972426708	537	916254508	33	4	973998608	351	963184508	2	1
972426708	539	916254608	33	4	973998708	351	963184508	3	1
972426708	541	916031308	60	4	974036608	330	964026608	2	1
972495308	409	915548308	66	1	974067108	497	915297808	74	1
972495408	409	915548308	65	1	974150408	71	916297308	84	1
972503408	77	915108008	36	1	974150508	71	916297308	85	1
972608108	509	911294208	2	1	974150608	71	916297308	86	1
972608208	509	911294208	6	1	974150708	71	916297308	87	1
972631008	493	962449808	1	1	974245108	88	915917208	18	1
972654508	506	915052508	100	1	974261408	283	914987208	(2)	2
972769808	360	916229708	102	1	974364608	526	916031208	79	1
972962308	387	966872008	8	1	974497908	469	964233608	6	1
972965408	88	915917208	250	1	974501208	469	964233608	16	2

30.4.2020

etk\_en\_de\_074999\_LTR\_1100

663

**LIEBHERR**

Numerical index  
Numerischer Index

Item	Page	Assembly	Pos.	Quantity	Item	Page	Assembly	Pos.	Quantity
974519708	88	915917208	19	1	976566708	323	964475008	10	1
974533508	387	966872008	6	1	976584408	330	964026608	5	1
974558708	88	915917208	204	1	976584508	330	964026608	7	1
974563208	387	966872008	1	1	976584608	330	964026608	6	1
974566408	387	966872008	9	1	976611108	358	915090208	11	1
974600608	88	915917208	15	1	976611208	358	915090208	12	1
974640608	278	914876908	12	1	976634708	447	915290608	9	1
974689308	259	915438908	21	1	976638108	262	915392608	24	1
974730008	469	964233608	41	2	976700008	497	915297808	75	2
974740908	494	962484508	3	1	976756308	88	915917208	30	1
974742308	326	964461408	7	1	976757808	504	964512408	1	1
974792608	323	964475008	(1)	1	976757908	504	964512408	2	1
974880408	323	964475008	70	1	976767408	310	915418308	4	1
974884708	89	915917208	407	2	976799508	337	964201408	14	1
974895808	527	916031208	81	1	976822308	478	915061008	(4)	1
975049908	330	964026608	3	1	976880308	387	966872008	19	1
975077008	447	915290608	3	1	976993208	38	964636308	1	4
975079408	77	915108008	9	1	977050208	88	915917208	16	1
975084608	447	915290608	4	1	977137608	63	964692108	1	1
975084708	447	915290608	6	2	977240008	26	992078314	(2)	2
975142908	450	914951508	(2)	1	977240208	15	965163308	19	1
975143208	450	914951508	(3)	1	977240208	24	965163408	19	1
975151608	333	964125808	27	1	977240308	26	992078314	8	2
975159908	447	915290608	7	1	977242408	59	990618314	5	2
975230508	601	914866608	7	2	977252108	60	964765008	1	1
975257708	259	915438908	20	4	977253208	29	991701014	27	2
975352908	469	964233608	48	1	977267208	26	992078314	11	4
975492508	400	965292708	2	1	977308808	310	915418308	3	1
975529708	323	964475008	11	2	977342808	92	964813708	100	1
975558308	488	915545308	8	1	977351108	92	964813708	9	1
975686908	55	915447908	6	4	977351208	92	964813708	10	1
975758508	55	915447908	3	4	977361308	92	964813708	3	1
975761808	358	915090208	2	2	977441008	15	965163308	22	2
975762108	514	915090008	9	4	977441008	24	965163408	22	2
975766808	78	963260408	3	1	977531008	323	964475008	13	1
975778508	77	915108008	37	2	977753708	47	915379108	13	1
975809508	71	916297308	76	1	977905308	47	915379108	14	1
975863708	379	964109308	6	1	978068708	15	965163308	44	8
975868208	259	915438908	10	1	978068708	24	965163408	44	8
975874208	242	915045608	10	1	978673908	71	916297308	11	2
975923708	88	915917208	(298)	1	978674008	71	916297308	12	3
975957208	323	964475008	7	1	978674108	71	916297308	14	9
976049608	88	915917208	25	1	978674408	71	916297308	29	4
976249108	543	964283508	1	1	978674508	71	916297308	31	1
976514408	55	915447908	25	2	978674708	71	916297308	49	1
976514908	55	915447908	26	2	978674808	71	916297308	63	3
976515008	55	915447908	27	2	978674908	71	916297308	64	1
976515108	55	915447908	28	2	978675008	71	916297308	66	2
976536208	387	966872008	20	1	978867108	71	916297308	33	1
976540508	15	965163308	25	1	978915908	88	915917208	23	1
976540508	24	965163408	25	1	978916008	88	915917208	24	1
976540808	15	965163308	31	2	979132008	542	916031308	80	1
976540808	24	965163408	31	1	979320608	315	916049908	1	1
976540908	391	965292608	28	1	979489508	315	916049908	3	1
976541108	73	965063208	8	4	9885529	227	9078962	4	1
976541308	47	915379108	12	4	9885529	228	10115837	16	3
976541508	47	915379108	11	1	9886591	138	10117397	20	1
976562108	323	964475008	5	1	9886591	141	9075541	9	1
976562208	323	964475008	14	1	9886756	138	10117397	21	1
976562308	323	964475008	6	1	9887461	199	9079560	2	1

30.4.2020

etk\_en\_de\_074999\_LTR\_1100

664

**LIEBHERR**

Numerical index  
Numerischer Index



Item	Page	Assembly	Pos.	Quantity	Item	Page	Assembly	Pos.	Quantity
9887461	459	9080525	3	1					
9888259	104	10115776	12	6					
9889290	187	9072906	(2)	2					
9889827	233	9072112	3	1					
9889837	233	9072112	90	1					
990618314	58	914950308	1	6					
990840414	13	964692008	15	1					
991456314	39	915562508	2	4					
991701014	13	964692008	5	1					
992078314	13	964692008	4	1					
992646214	47	915379108	2	1					
SK_Z74999	11	LTR 1100 -0	2000	1					
SL_Z74999	11	LTR 1100 -0	2020	1					

30.4.2020

etk\_en\_de\_074999\_LTR\_1100

665

**LIEBHERR**

Numerical index  
Numerischer Index



Description	Item	Pos.	Quantity	Page	Assembly	Description
12-SIDED SCREW M8X25 X5N	10118134	6	5	196	10118326	EXHAUST TC MOUNTING
12-SIDED SCREW M8X25 X5N	10118146	4	2	196	10118326	EXHAUST TC MOUNTING
ACCESS COMPL	991456314	2	4	39	915562508	CRAWLER OUTFIT
ACCESSORIES	928620108	2	1	66	914860608	TOOLS AND ACCESSORIES
ACCESSORIES AIR COMPRES	10117930	334	1	98	10123240	DIESEL ENGINE
ACCUMULATOR 12V 1.5AH	10013909	4	2	489	963850708	RADIO REMOTE CONTROL
ACTUATING UNIT	571935508	(1)	1	253	933074801	SLEWING GEAR DRIVE
ACTUATION SPIKE 1,5	704257208	58	1	391	965292608	SWING FRAME FUSE AND RE
ACTUATION SPIKE GD-ZN SW	704253408	3	4	298	963418408	COVER COMPL.
ACTUATION SPIKE GD-ZN SW	704253408	36	2	333	964125808	SLEWING PLATFORM PANELLI
ADAPTER BUSHING 25X32 X5	97024474	1	1	295	964968208	SPRAY NOZZLE
ADAPTER CABLE	11000562	2	1	364	966512208	SENSOR COMPL.
ADAPTER CABLE 5X1,5+3X2,5	10802079	2	1	520	916173108	CAR RADIO
ADAPTOR 18-POL SPF	660024508	14	1	387	966872008	BASE ASSEMBLY
ADAPTOR RI1-EDX3/4 A3P	475501008	619	1	498	915297808	EMERGENCY OPERATION CR
ADAPTOR RI11/4-EDX11/2 A3P	475503308	655	2	410	915548308	HYDRAULICS
ADD HEATING SUPERSTRUCT	913759808	145	1	10	LTR 1100 -0	LIEBHERR LTR 1100
ADD-ON PARTS CAMERA DB-H	915403108	493	1	11	LTR 1100 -0	LIEBHERR LTR 1100
ADD-ON UNIT LADDER	914866608	352	1	11	LTR 1100 -0	LIEBHERR LTR 1100
ADD.BALLAST F.HOISTING GE	914941908	155	1	10	LTR 1100 -0	LIEBHERR LTR 1100
ADD.HYDR.UNIT SUPPORT C	915233108	59	1	9	LTR 1100 -0	LIEBHERR LTR 1100
ADDITIONAL BALLAST	915090108	149	1	10	LTR 1100 -0	LIEBHERR LTR 1100
ADDITIONAL ELECTRICS	961933808	5	1	259	915438908	ANGLE THREADED BULKHEA
ADDNL.WIRING LIST F.SLEW.P	965380408	3	1	488	915545308	ELECTR.FOR SLEWING GEAR
ADHESIVE 300ML -40/+90 °C	811202908	95	1	283	914987208	CABIN, GLAZED
ADHESIVE 600ML FC-BEUTEL	811203308	94	1	283	914987208	CABIN, GLAZED
ADHESIVE CLEANER 250ML	811205108	85	1	283	914987208	CABIN, GLAZED
ADHESIVE INSULATING STRIP	802102008	150	13.5	325	964404608	RADIATOR HOOD CPL.
ADHESIVE INSULATING STRIP	802102008	50	12	328	964455508	SOUND PROOFING/SOUND I
ADHESIVE LABELS	602171008	21	28	400	965292708	SWING FRAME RELAY CONT
ADJUSTING SCREW M10X1	10012225	4	1	160	9074507	ROCKER ARM PRE-ASSY.
ADJUSTING SCREW M12X36 8	10117949	5	1	111	10117951	FINAL CONTROL VALVE
ADJUSTMENT	10801751	2	1	32	592326914	VARIABLE DISPLACEMENT MO
ADJUSTMENT	570756508	2	1	306	553085408	THREE-WAY TAP
AERATION FILTER	510667308	5	2	246	964378008	OIL TANK PRE-ASS.
AGITATOR PADDLE	10014712	27	1	368	10327065	ELECTRIC PUMP
AIR COMPRESSOR 293CM3	5700161	1	1	184	9080294	AIR COMPRESSOR PRE-ASSY
AIR COMPRESSOR PRE-ASSY.	9080294	330	1	97	10123240	DIESEL ENGINE
AIR COND. COMPRESSOR A	9080525	1	1	458	914787108	AIR COND. UNIT SUPERSTRU
AIR COND. EVAPORATOR RFK	553188208	2	1	458	914787108	AIR COND. UNIT SUPERSTRU
AIR COND. UNIT SUPERSTRUC	914787108	301	1	10	LTR 1100 -0	LIEBHERR LTR 1100
AIR CONDITIONING COMPRE	10116768	2	1	459	9080525	AIR COND. COMPRESSOR A
AIR DISCHARGER D=98MM T	570520508	59	2	283	914987208	CABIN, GLAZED
AIR DISCHARGER D=98MM T	570520508	18	2	305	553002208	WATER HEATING SYSTEM
AIR DRYER	502657308	2	1	450	914951508	COMPRESSED-AIR SYST.SU
AIR DUCT PE	740305408	3	1	303	914598408	HEATING, CRANE CABIN
AIR FILTER NLG15M³/MIN PP	10099981	100	1	362	912810208	AIR FILTER UNIT
AIR FILTER UNIT	912810208	165	1	10	LTR 1100 -0	LIEBHERR LTR 1100
AIR INTAKE PIPE ASS. R-MOT	10117072	220	1	97	10123240	DIESEL ENGINE
AIR SCOOP 1.5X473X733 DC01	973638108	10	1	362	912810208	AIR FILTER UNIT
AIR SUCTION PIPE R-MOTOR	10117070	1	1	179	10117072	AIR INTAKE PIPE ASS.
AIR TANK DIN 74281 4,5L 15,5	502987108	6	1	450	914951508	COMPRESSED-AIR SYST.SU
AIR TANK EN 286-2 20L 15.5B	502657708	9	1	450	914951508	COMPRESSED-AIR SYST.SU
ALARM 24V	614004708	(5)	1	370	915547708	ELECTR. SYSTEM F.SLEWING
ALLEN KEY GR.3	885166108	29	1	67	928569808	MAIN TOOLS
ANGLE	571687808	18	1	552	10813886	CYLINDER HEAD
ANGLE 2.5X170X167 DC01	970374308	10	1	349	910152008	ELECTRIC FOR FLASHLIGHT
ANGLE 2X40X95 DC01 FE//ZN	953868808	17	2	88	915917208	DRIVE ASSEMBLY, PRE-ASSE
ANGLE 4X113X40 S315MC FE//	973720808	8	1	447	915290608	OIL COOLER INSTALLATION
ANGLE 4X132X195 S315MC FE	953678508	34	2	312	910153308	CONTROL STAND

30.4.2020

etk\_en\_de\_074999\_LTR\_1100

667

**LIEBHERR**Alphabetical index  
Alphabetischer Index

Description	Item	Pos.	Quantity	Page	Assembly	Description
ANGLE 4x145x80 S315MC FE//	970836608	45	1	333	964125808	SLEWING PLATFORM PANELLI
ANGLE 95X40 DC01 FE//ZNNI8/	947339208	17	2	402	914951608	PNEUM. CRANE OPERATORS
ANGLE SCREW DRIVER TX 40	10043002	41	1	67	928569808	MAIN TOOLS
ANGLE SCREW DRIVER TX30	10471363	40	1	67	928569808	MAIN TOOLS
ANGLE THREADED BULKHEA	915438908	121	1	9	LTR 1100 -0	LIEBHERR LTR 1100
ANGLE TRANSMITTER 360° SP	692310008	5	1	555	962015708	SENSOR ASSEMBLY BASIC B
ANGLE TRANSMITTER 360° SP	692310008	5	1	558	962093508	SENSOR ASSEMBLY HEAD PI
ANTENNA	10289631	2	1	493	962449808	RADIO ANTENNA PRE-ASS.
ANTENNA	10301039	5	1	489	963850708	RADIO REMOTE CONTROL
ANTENNA	12218323	18	1	348	962838808	ELECTRIC ADD-ON PARTS CA
ANTENNA CABLE 1X0,34-5M	10301040	6	1	489	963850708	RADIO REMOTE CONTROL
ARM REST 558X115 X132 ABS	953365508	8	1	312	910153308	CONTROL STAND
ARM REST 558X122X132 ABS	953365308	9	1	312	910153308	CONTROL STAND
ARM REST 563X127 X190 ABS	953365408	2	1	312	910153308	CONTROL STAND
ARM REST 563X132 X190 ABS	953365108	3	1	312	910153308	CONTROL STAND
ARM WELDED SPF	926831008	2	1	275	914859408	CRANE DRIVER'S CABIN CPL.
ARMREST CPL.LEFT	921588008	10	1	312	910153308	CONTROL STAND
ARMREST CPL.RIGHT	921587908	11	1	312	910153308	CONTROL STAND
ARTICULATED HOOK WRENC	885182808	11	1	66	914860608	TOOLS AND ACCESSORIES
ARTICULATED HOOK WRENCH	885182208	12	1	66	914860608	TOOLS AND ACCESSORIES
ASH TRAY 92X57,5X26	7366731	51	1	282	914987208	CABIN, GLAZED
ASSEMBLY FRAME 56TE	912353808	43	1	387	966872008	BASE ASSEMBLY
ASSEMBLY PARTS F.SLEWIN	915108008	103	1	9	LTR 1100 -0	LIEBHERR LTR 1100
ASSEMBLY TOOL BOX	790045408	1	1	67	928569808	MAIN TOOLS
ASSORTMENT BOX FLACHSI	10877437	8	1	68	928620108	ACCESSORIES
ATTACHABLE SLEEVE HOUSIN	602209708	158	3	389	966872108	CABLES, BASIC CONSTRUCTI
ATTACHABLE SLEEVE HOUSIN	602209708	16	1	484	913753108	RADIO PREPARATION UPPER
ATTACHABLE SLEEVE HOUSIN	602208608	17	1	484	913753108	RADIO PREPARATION UPPER
ATTACHABLE SLEEVE HOUSIN	602319708	20	1	506	915052508	MONITOR CONTROL BOX
ATTACHABLE SLEEVE HOUSIN	602319808	21	1	506	915052508	MONITOR CONTROL BOX
ATTACHMENT GRIP	968450408	166	1	284	914987208	CABIN, GLAZED
AUDIBLE WARNING DEVICE	964378508	21	1	370	915547708	ELECTR. SYSTEM F.SLEWING
AUXILIA.SONIC ALARM DEVIC	921299808	15	1	370	915547708	ELECTR. SYSTEM F.SLEWING
AUXILIARY DRIVE PRE-ASS.	10117105	1	1	144	9073767	POWER TAKE-OFF ADD-ON
AUXILIARY DRIVE PRE-ASS.	9078962	1	1	226	10119976	POWER TAKE-OFF ADD-ON
AUXILIARY HOIST.ROPE W.AC	910572308	332	1	11	LTR 1100 -0	LIEBHERR LTR 1100
AUXILIARY HOISTING GEAR 2	915228808	330	1	11	LTR 1100 -0	LIEBHERR LTR 1100
AUXILIARY REEVING CABLE, C	915037208	440	1	11	LTR 1100 -0	LIEBHERR LTR 1100
AUXILIARY SWITCH BLOCK 10	606653308	11	2	379	964109308	CONTROL DESK SUPPORT
AUXILIARY SWITCH BLOCK 10	606653308	12	4	383	963605508	OPERATOR PANEL BALLAST
AUXILIARY SWITCH BLOCK 1	10028932	10	2	383	963605508	OPERATOR PANEL BALLAST
AUXILIARY SWITCH BLOCK 1S	606653208	10	14	379	964109308	CONTROL DESK SUPPORT
AXIAL FACE SEAL	749057314	20	1	22	749065314	CARRYING ROLLER CPL
AXIAL FACE SEAL	761024403	58	1	20	944441003	TRACTION DRIVE
AXIAL FACE SEAL CPL	749068514	4	2	17	749013714	GUIDE WHEEL CPL
AXLE	10874959	(1)	1	382	692309708	PEDAL TRANSDUCER
AXLE	11170186	11	1	557	692310108	ROPE LENGTH INDICATOR
AXLE	749015314	3	1	17	749013714	GUIDE WHEEL CPL
AXLE 108.0X92 S355J2H FE//ZN	955560208	5	1	585	964502908	BOOM NOSE PRE-ASS.
AXLE 170X310 35NICRMOV125	957100008	1	2	77	915108008	ASSEMBLY PARTS F.SLEWING
AXLE EXTENSION 272MM ALU	10029141	2	2	573	914953608	MECH.AUXILIARIES FOR LIG
AXLE HOLDER	11492235	6	1	592	910543708	LOAD HOOK
AXLE HOLDER 12X108X84 S69	973105408	4	2	262	915392608	MAIN HOIST GEAR
AXLE HOLDER 20X118X220 S	972608208	6	1	509	911294208	LUFFING RAM W. PIVOT
AXLE HOLDER 20x250x119 S69	951913908	2	2	77	915108008	ASSEMBLY PARTS F.SLEWING
AXLE HOLDER 20x250x119 S69	951913908	4	1	509	911294208	LUFFING RAM W. PIVOT
AXLE HOLDER 5X20X46 S700M	931927808	17	2	333	964125808	SLEWING PLATFORM PANELLI
AXLE HOLDER 8X29X100 ST.3	967230603	10	4	26	992078314	CENTRE PIECE
AXLE RD110X818 35NICRMOV	953656108	31	2	541	916031308	TELESCOPIC SECT.5 PRE-AS
BACK PART	571835308	2	1	314	774107908	OPERATOR SEAT

30.4.2020

etk\_en\_de\_074999\_LTR\_1100

668

**LIEBHERR**Alphabetical index  
Alphabetischer Index

Description	Item	Pos.	Quantity	Page	Assembly	Description
BALANCER ASSEMBLY	10120186	90	1	97	10123240	DIESEL ENGINE
BALANCER ASSEMBLY D934	9074165	90	1	96	10123240	DIESEL ENGINE
BALANCER SHAFT PRE-ASS.	10152441	1	2	163	10120186	BALANCER ASSEMBLY
BALANCER SHAFT PRE-ASS.	9077131	1	2	164	9074165	BALANCER ASSEMBLY
BALL DIN 5401 6 G20	747000208	43	6	56	10356288	SUPPORT CYLINDER
BALL HEAD	614046108	(2)	1	506	915052508	MONITOR CONTROL BOX
BALL STUD 10X25,59X2	10004426	5	1	160	9074507	ROCKER ARM PRE-ASSY.
BALL VALVE	11002681	1	3	499	10220414	BALL VALVE STRIP
BALL VALVE BK320S16	570958808	30	2	500	510697908	BALL VALVE STRIP
BALL VALVE BKH12-L-10 A3C	510697608	19	1	408	915548308	HYDRAULICS
BALL VALVE BKH3/8" A3C	510682008	6	1	497	915297808	EMERGENCY OPERATION CR
BALL VALVE BKHU DN 10	571723608	30	1	432	10333672	CONTROL BLOCK
BALL VALVE COMBINATION	10333686	20	1	408	915548308	HYDRAULICS
BALL VALVE DN6-10S	10802516	2	1	499	10220414	BALL VALVE STRIP
BALL VALVE DN6-10S	10802516	40	1	500	510697908	BALL VALVE STRIP
BALL VALVE DN6-10S	10802517	3	1	499	10220414	BALL VALVE STRIP
BALL VALVE STRIP RS3 STAHL	510697908	5	1	497	915297808	EMERGENCY OPERATION CR
BALL VALVE STRIP RS5 A3C	10220414	2	1	497	915297808	EMERGENCY OPERATION CR
BALLAST EXTENSION RAM 110	10326334	1	2	358	915090208	HYDRAULIC BALLASTING
BASE	704278108	51	2	278	914876908	CRANE DRIVER'S CABIN,PRE
BASE 0 PA6G	288199808	14	1	289	924879608	FRONT WINDOW CPL.
BASE ASSEMBLY	966872008	4	1	384	916896108	SWITCHBOX MOUNTING PART
BASE PART 3X495X160 DC01 T	949632908	2	1	602	925144008	HOLDER PRE-ASSEMBLY
BASIC ENGINE D934 L	10121932	1	1	96	10123240	DIESEL ENGINE
BASIC WIRING CONST.PRE-AS	966872308	2	1	389	966872108	CABLES, BASIC CONSTRUCTI
BATTERY 1.5V 16.5AH	613200608	3	10	68	928620108	ACCESSORIES
BATTERY 12V 170AH SPF	10449934	5	2	241	963103908	ELECTRIC FOR BATTERY BOX
BATTERY BOX CPL.	914655508	107	1	9	LTR 1100 -0	LIEBHERR LTR 1100
BATTERY BOX ST.CONST.	963115408	1	1	240	963114708	BATTERY BOX, PRE-ASSEMB
BATTERY BOX, PRE-ASSEMB	963114708	1	1	239	914655508	BATTERY BOX CPL.
BATTERY CABLE 50	600491208	(331)	4.04	490	915591608	EXTERNAL FEED
BATTERY MAIN SWITCH	12224487	6	1	241	963103908	ELECTRIC FOR BATTERY BOX
BATTERY TERMINAL CLAMP 1	613206608	21	1	241	963103908	ELECTRIC FOR BATTERY BOX
BATTERY TERMINAL CLAMP 1	613206508	22	1	241	963103908	ELECTRIC FOR BATTERY BOX
BEARING	10009715	23	2	305	553002208	WATER HEATING SYSTEM
BEARING BLOCK	973006108	1	1	308	921066608	PILLOW BLOCK PRE-ASS.
BEARING BLOCK 40x115x42	970365108	10	2	81	915909708	DRIVE ASSEMBLY CPL.
BEARING BLOCK GGG40.3 SP	380034608	1	1	299	921066108	PILLOW BLOCK PRE-ASS.
BEARING BLOCK GGG40.3 SP	380034708	1	1	300	921066308	PILLOW BLOCK PRE-ASS.
BEARING BLOCK SPF	973641408	(1)	1	88	915917208	DRIVE ASSEMBLY, PRE-ASSE
BEARING BOLT	591063208	35	1	282	914987208	CABIN, GLAZED
BEARING BUSH 195X117 GZ-	704338808	2	2	526	916031208	PIVOT SECTION, PRE-ASSEMB
BEARING BUSH 60X65X28 GLY	9888259	12	6	104	10115776	CRANKCASE PRE-ASSY.
BEARING COVER 31CrMoV9	9072908	3	1	187	9072906	INTERMEDIATE GEAR CPL.
BEARING COVER RING	747258401	4	1	253	933074801	SLEWING GEAR DRIVE
BEARING COVER RING 6219 J	747272501	19	1	266	938759601	ROPE DRUM
BEARING GUMMI	726911408	2	1	299	921066108	PILLOW BLOCK PRE-ASS.
BEARING GUMMI	726911408	2	1	300	921066308	PILLOW BLOCK PRE-ASS.
BEARING GUMMI	726911408	2	1	308	921066608	PILLOW BLOCK PRE-ASS.
BEARING HOUSING, PRE-AS	9078963	1	1	227	9078962	AUXILIARY DRIVE PRE-ASS.
BEARING PLATE 12X105X290 P	283094408	46	2	526	916031208	PIVOT SECTION, PRE-ASSEMB
BEARING PLATE 12X105X290 P	283094408	46	2	531	916254308	TELESCOPIC SECTION 1 PRE
BEARING PLATE 12X70X192 P	283094208	25	2	539	916254608	TELESCOPIC SECT.IV PRE-A
BEARING PLATE 12X70X192 P	283094208	25	2	541	916031308	TELESCOPIC SECT.5 PRE-AS
BEARING PLATE 12X70X202 P	283093908	25	2	531	916254308	TELESCOPIC SECTION 1 PRE
BEARING PLATE 12X70X202 P	283093908	25	2	534	916254408	TELESCOPIC SECT.2 PRE-AS
BEARING PLATE 12X70X202 P	283093908	25	2	537	916254508	TELESCOPIC SECT.3 PRE-ASS
BEARING PLATE 14X105X290 P	283094308	45	2	526	916031208	PIVOT SECTION, PRE-ASSEMB
BEARING PLATE 14X105X290 P	283094308	45	2	531	916254308	TELESCOPIC SECTION 1 PRE
BEARING PLATE 14X105X290 P	283094308	45	4	534	916254408	TELESCOPIC SECT.2 PRE-AS

30.4.2020

etk\_en\_de\_074999\_LTR\_1100

669

**LIEBHERR**Alphabetical index  
Alphabetischer Index

Description	Item	Pos.	Quantity	Page	Assembly	Description
BEARING PLATE 14X70X192 P	283094108	24	2	539	916254608	TELESCOPIC SECT.IV PRE-A
BEARING PLATE 14X70X192 P	283094108	24	2	541	916031308	TELESCOPIC SECT.5 PRE-AS
BEARING PLATE 14x70x202 P	283093808	24	2	531	916254308	TELESCOPIC SECTION 1 PRE
BEARING PLATE 14x70x202 P	283093808	24	2	534	916254408	TELESCOPIC SECT.2 PRE-AS
BEARING PLATE 14x70x202 P	283093808	24	2	537	916254508	TELESCOPIC SECT.3 PRE-ASS
BEARING PLATE 18X105X290 P	283094708	45	2	537	916254508	TELESCOPIC SECT.3 PRE-ASS
BEARING PLATE 18X105X290 P	283094708	45	2	539	916254608	TELESCOPIC SECT.IV PRE-A
BEARING PLATE 53X57X192 P	283093708	23	2	531	916254308	TELESCOPIC SECTION 1 PRE
BEARING PLATE 53X57X192 P	283093708	23	2	534	916254408	TELESCOPIC SECT.2 PRE-AS
BEARING PLATE 53X57X192 P	283093708	23	2	537	916254508	TELESCOPIC SECT.3 PRE-ASS
BEARING PLATE 53X57X192 P	283093708	23	2	539	916254608	TELESCOPIC SECT.IV PRE-A
BEARING PLATE 53X57X192 P	283093708	23	2	541	916031308	TELESCOPIC SECT.5 PRE-AS
BEARING PLATE 53X87X200 P	283093608	22	2	531	916254308	TELESCOPIC SECTION 1 PRE
BEARING PLATE 53X87X200 P	283093608	22	2	534	916254408	TELESCOPIC SECT.2 PRE-AS
BEARING PLATE 53X87X200 P	283093608	22	2	537	916254508	TELESCOPIC SECT.3 PRE-ASS
BEARING PLATE 53X87X200 P	283093608	22	2	539	916254608	TELESCOPIC SECT.IV PRE-A
BEARING PLATE 53X87X200 P	283093608	22	2	541	916031308	TELESCOPIC SECT.5 PRE-AS
BEARING PLATE 75X140X190 P	283094008	12	2	539	916254608	TELESCOPIC SECT.IV PRE-A
BEARING PLATE 75X140X190 P	283094008	12	2	541	916031308	TELESCOPIC SECT.5 PRE-AS
BEARING PLATE 75X140X200 P	283067208	12	2	534	916254408	TELESCOPIC SECT.2 PRE-AS
BEARING PLATE 75X140X200 P	283067208	12	2	537	916254508	TELESCOPIC SECT.3 PRE-ASS
BEARING PLATE 75X140X230 P	283093508	12	2	531	916254308	TELESCOPIC SECTION 1 PRE
BEARING RING	570109708	3	1	256	570109008	DRIVING GEAR
BEARING RING	927601701	15	1	268	968607101	PLANETARY GEARBOX
BEARING RING	927601701	15	1	472	938759801	PLANETARY GEARBOX
BEARING RING	944243903	5	1	19	944441003	TRACTION DRIVE
BELT PULLEY	9080505	1	1	157	9080591	CRANKSHAFT ADD-ON PARTS
BELT PULLEY 0.5X8PKX51,7	9079587	2	1	198	10118646	GENERATOR, PRE-ASSEMBLE
BELT PULLEY 8PKX51,7 C45	11355618	2	1	198	10118646	GENERATOR, PRE-ASSEMBLE
BLADE-TYPE ELECTRIC FUSE	604104008	12	2	391	965292608	SWING FRAME FUSE AND RE
BLANK SOCKET PG11 MS	602411308	24	1	348	962838808	ELECTRIC ADD-ON PARTS CA
BLANKING PLUG 13	779018301	91	1	20	944441003	TRACTION DRIVE
BLANKING PLUG ISO 8434-1 PL	477700408	722	3	411	915548308	HYDRAULICS
BLANKING PLUG ISO 8434-1 PL	477700508	731	2	412	915548308	HYDRAULICS
BLANKING PLUG ISO 8434-1 PL	477700108	699	3	411	915548308	HYDRAULICS
BLIND	11006963	44	1	282	914987208	CABIN, GLAZED
BLIND	11006964	45	1	282	914987208	CABIN, GLAZED
BLIND 45CM	591066008	1	1	487	913912608	ROLLER-BLIND
BLIND RIVET 3,2X1,8-3,1	704212608	13	4	278	914876908	CRANE DRIVER'S CABIN,PRE
BLIND RIVET 3,2X4,3-5,9	704212708	22	2	282	914987208	CABIN, GLAZED
BLIND RIVET 3,2X4,3-5,9	704212708	70	12	391	965292608	SWING FRAME FUSE AND RE
BLIND RIVET 4,0X10,5	704232308	71	25	388	966872008	BASE ASSEMBLY
BLIND RIVET 4,0X10,5	704232308	71	6	391	965292608	SWING FRAME FUSE AND RE
BLIND RIVET NUT M4 K=1,0-3,	413006208	70	28	388	966872008	BASE ASSEMBLY
BLIND RIVET NUT M5 K=1,0-3,5	10042592	69	29	388	966872008	BASE ASSEMBLY
BLIND RIVET NUT M5 K=1,5-4,0	413004608	39	4	312	910153308	CONTROL STAND
BLIND RIVET NUT M6 K=1,5-3,	10042593	108	13	283	914987208	CABIN, GLAZED
BLIND RIVET NUT M8 ST	413005408	39	8	278	914876908	CRANE DRIVER'S CABIN,PRE
BLOCK GR.12	511475314	15	1	29	991701014	UNDERCARRIAGE HYDRAULIC
BLOWER	571830408	15	1	305	553002208	WATER HEATING SYSTEM
BLOWER 24V	10290122	3	1	355	10042043	WATER HEATING SYSTEM
BOARD	570991208	51	1	272	606051608	GEAR CAM LIMITSWITCH
BOARD 24V	571556108	(2)	1	349	910152008	ELECTRIC FOR FLASHLIGHT
BOARD CONTROL PANEL 39X	975863708	6	1	379	964109308	CONTROL DESK SUPPORT
BOLT HANDLE FE//ZNNI8//CN/	96030352	9	1	78	963260408	LOCKING
BOOM NOSE	915415908	356	1	11	LTR 1100 -0	LIEBHERR LTR 1100
BOOM NOSE PRE-ASS.	964502908	1	1	583	915415908	BOOM NOSE
BOOM NOSE WELDED CONST	928659608	1	1	585	964502908	BOOM NOSE PRE-ASS.
BOWDEN PULL SYSTEM	570756608	3	1	306	553085408	THREE-WAY TAP
BOX NUT AL8 CR6-FREI	477401408	39	1	354	913759808	ADD HEATING SUPERSTRUCT

30.4.2020

etk\_en\_de\_074999\_LTR\_1100

670

**LIEBHERR**Alphabetical index  
Alphabetischer Index

Description	Item	Pos.	Quantity	Page	Assembly	Description
BOX NUT DIN 3870 AL10 A3P	477401508	733	1	412	915548308	HYDRAULICS
BOX NUT DIN 3870 AL12 A3C	477401608	732	2	412	915548308	HYDRAULICS
BOX NUT DIN 3870 AL18 A3P	477402408	700	3	411	915548308	HYDRAULICS
BOX NUT DIN 3870 AL28 A3P	477401708	703	1	29	991701014	UNDERCARRIAGE HYDRAULIC
BOX NUT DIN 3870 AS10 A3P	477400308	721	2	411	915548308	HYDRAULICS
BOX NUT DIN 3870 AS16 A3P	477400608	729	1	30	991701014	UNDERCARRIAGE HYDRAULIC
BOX NUT DIN 3870 AS20 A3P	477400708	730	1	30	991701014	UNDERCARRIAGE HYDRAULIC
BOX NUT DIN 3870 AS25 CR6-F	477400808	732	1	30	991701014	UNDERCARRIAGE HYDRAULIC
BOX NUT DIN 3870 AS30 A3C	477400908	731	4	30	991701014	UNDERCARRIAGE HYDRAULIC
BOX NUT XM 22X1,5 A2E/A2C	9075763	2	1	128	9075395	HIGH PRESSURE CONNECT
BRACE PLATE	964536408	15	4	55	915447908	HYDRAULIC SUPPORT
BRACING KABINE	915418308	130	1	9	LTR 1100 -0	LIEBHERR LTR 1100
BRACKET 10 ST	10216529	60	1	458	914787108	AIR COND. UNIT SUPERSTRU
BRACKET 6.0X314 S235JRG2	976799508	14	1	337	964201408	PLATFORM, PRE-ASSEMBLED
BRACKET WELDED CONST.	925002708	5	1	312	910153308	CONTROL STAND
BRACKET WELDED CONST.	927935908	8	1	77	915108008	ASSEMBLY PARTS F.SLEWING
BRACKET WELDED CONST.	962288508	6	1	77	915108008	ASSEMBLY PARTS F.SLEWING
BRACKET WELDED CONST.	963672408	50	1	77	915108008	ASSEMBLY PARTS F.SLEWING
BRACKET WELDED CONST.	963672608	51	1	77	915108008	ASSEMBLY PARTS F.SLEWING
BRACKET WELDED CONST.	964003208	2	4	55	915447908	HYDRAULIC SUPPORT
BRACKET WELDED CONST.	964201508	1	1	337	964201408	PLATFORM, PRE-ASSEMBLED
BRACKET WELDED CONST.	964513908	1	1	310	915418308	BRACING
BRACKET WELDED CONST.	966447208	1	2	528	966447108	HOIST ROPE GUIDE PIVOT PI
BRACKET,LEFT WELDED FE//	925002808	6	1	312	910153308	CONTROL STAND
BRACKET,LEFT WELDED FE//	925721308	2	1	548	915788508	MECHANICAL EXTENSION SYS
BRACKET,RIGHT WELDED FE//	925002908	7	1	312	910153308	CONTROL STAND
BRACKET,RIGHT WELDED FE//	925721408	3	1	548	915788508	MECHANICAL EXTENSION SYS
BRAKE ACTUATING UNIT	502807501	(1)	1	268	968607101	PLANETARY GEARBOX
BRAKE HOSE DIN 74310 DN11	502810408	27	0.85	303	914598408	HEATING, CRANE CABIN
BRAKE HOSE DIN 74310 DN11	502810408	28	0.4	303	914598408	HEATING, CRANE CABIN
BRAKE MULTI-DISC SET	939589501	(997)	1	268	968607101	PLANETARY GEARBOX
BRAKE PACKING SET	90016652	(999)	1	253	933074801	SLEWING GEAR DRIVE
BRAKE PACKING SET	939589601	(998)	1	268	968607101	PLANETARY GEARBOX
BRAKE SPRING SET	939589701	(999)	1	268	968607101	PLANETARY GEARBOX
BRAKE VALVE	10347236	16	1	421	10101093	SLEWING GEAR VALVE
BUFFER 30X20 GUMMI 50SH	97025484	122	4	92	964813708	RADIATOR, PRE-ASSEMBLED
BUILT-IN SOCKET 2-POL	605203908	27	1	391	965292608	SWING FRAME FUSE AND RE
BURNER 24V 9,1KW	10290124	17	1	355	10042043	WATER HEATING SYSTEM
BUS PCB	928431108	3	1	397	912353808	ASSEMBLY FRAME
BUSHING	571582208	2	1	186	5700161	AIR COMPRESSOR
BUSHING 15,1X27,8X10	927520701	26	1	472	938759801	PLANETARY GEARBOX
BUSHING 16.0X11 E235+N GA	974501208	16	2	469	964233608	WINCH 2 PRE-ASS.
BUSHING 160X180X100	11004996	5	1	510	10021356	LUFFING CYLINDER
BUSHING 16X140 9SM28K	704500808	15	2	531	916254308	TELESCOPIC SECTION 1 PRE
BUSHING 16X140 9SM28K	704500808	15	2	534	916254408	TELESCOPIC SECT.2 PRE-AS
BUSHING 16X140 9SM28K	704500808	15	2	537	916254508	TELESCOPIC SECT.3 PRE-ASS
BUSHING 16X140 9SM28K	704500808	15	2	539	916254608	TELESCOPIC SECT.IV PRE-A
BUSHING 16X140 9SM28K	704500808	15	2	541	916031308	TELESCOPIC SECT.5 PRE-AS
BUSHING 35.0X30 42CRMO4+Q	973998708	3	1	351	963184508	MIRROR RETAINER PRE-ASS.
BUSHING 60.3X24 S355J2H FE	970689108	12	6	77	915108008	ASSEMBLY PARTS F.SLEWING
BUSHING HOUSING 2-POL 5A	10424622	503	1	356	967280408	REBUILDING SET MAGNET VA
BUSHING HOUSING 70	10041779	160	1	222	967404608	RK PLUG
BUSHING HOUSING 70	10114926	150	1	222	967404608	RK PLUG
BUSHING RD110X13 S960QL	953726108	9	1	539	916254608	TELESCOPIC SECT.IV PRE-A
BUSHING RD110X13 S960QL	953726108	9	1	541	916031308	TELESCOPIC SECT.5 PRE-AS
BUSHING RD115X13 S960QL	957011308	9	1	531	916254308	TELESCOPIC SECTION 1 PRE
BUSHING RD115X13 S960QL	957011308	9	1	534	916254408	TELESCOPIC SECT.2 PRE-AS
BUSHING RD115X13 S960QL	957011308	9	1	537	916254508	TELESCOPIC SECT.3 PRE-ASS
BUSHING RD13,5X8 PA6G	283091608	21	1	289	924879608	FRONT WINDOW CPL.
BUSHING RD150X130 GZ-CU	972503408	36	1	77	915108008	ASSEMBLY PARTS F.SLEWING

30.4.2020

etk\_en\_de\_074999\_LTR\_1100

671

**LIEBHERR**Alphabetical index  
Alphabetischer Index

Description	Item	Pos.	Quantity	Page	Assembly	Description
BUSHING RD19,5X7 PA6G	283091408	25	1	289	924879608	FRONT WINDOW CPL.
BUSHING SUPPORT 6-POL 16	604526508	(152)	1	568	962096608	TERMINAL BOX CPL.
BUTTON	570756708	4	1	306	553085408	THREE-WAY TAP
BUTTON GUMMI	726610808	17	2	287	911003708	DOOR CPL.
BUTTON HEAD SCREW 7380-2	10875484	103	4	55	915447908	HYDRAULIC SUPPORT
BUTTON HEAD SCREW 7380-2	10875484	7	4	77	915108008	ASSEMBLY PARTS F.SLEWING
BUTTON HEAD SCREW 7380-2	10875484	300	6	88	915917208	DRIVE ASSEMBLY, PRE-ASSE
BUTTON HEAD SCREW 7380-2	10875484	22	2	259	915438908	ANGLE THREADED BULKHEAD
BUTTON HEAD SCREW 7380-2	10875484	300	3	323	964475008	SLEWING PLATFORM PANELLI
BUTTON HEAD SCREW 7380-2	10875484	43	1	333	964125808	SLEWING PLATFORM PANELLI
BUTTON HEAD SCREW 7380-2	10875484	82	4	409	915548308	HYDRAULICS
BUTTON HEAD SCREW 7380-2	10875484	303	10	447	915290608	OIL COOLER INSTALLATION
BUTTON HEAD SCREW 7380-2	10875484	40	10	469	964233608	WINCH 2 PRE-ASS.
BUTTON HEAD SCREW 7380-2	10875484	43	6	478	915061008	HYDR.AUXILIARY HOISTING
BUTTON HEAD SCREW 7380-2	10875484	16	4	522	915927908	TELESCOPIC BOOM CPL.
BUTTON HEAD SCREW 7380-2	10875484	69	48	526	916031208	PIVOT SECTION, PRE-ASSEMB
BUTTON HEAD SCREW 7380-2	10875484	43	31	541	916031308	TELESCOPIC SECT.5 PRE-AS
BUTTON HEAD SCREW 7380-2	10875484	8	6	573	914953608	MECH.AUXILIARIES FOR LIG
BUTTON HEAD SCREW 7380-2	10875484	7	5	583	915415908	BOOM NOSE
BUTTON HEAD SCREW 7380-2	10875484	27	3	585	964502908	BOOM NOSE PRE-ASS.
BUTTON HEAD SCREW AEHNL	10875475	14	4	262	915392608	MAIN HOIST GEAR
BUTTON HEAD SCREW AEHN	10875468	144	10	284	914987208	CABIN, GLAZED
BUTTON HEAD SCREW AEHN	10875468	27	2	287	911003708	DOOR CPL.
BUTTON HEAD SCREW AEHN	10875468	303	1	323	964475008	SLEWING PLATFORM PANELLI
BUTTON HEAD SCREW AEHN	10412851	301	10	323	964475008	SLEWING PLATFORM PANELLI
BUTTON HEAD SCREW AEHN	10412851	301	8	362	912810208	AIR FILTER UNIT
BUTTON HEAD SCREW AEHN	10412852	34	4	333	964125808	SLEWING PLATFORM PANELLI
BUTTON HEAD SCREW AEHN	10412852	8	2	507	915403108	ADD-ON PARTS CAMERA
BUTTON HEAD SCREW AEHN	10875485	26	5	262	915392608	MAIN HOIST GEAR
BUTTON HEAD SCREW AEHN	10875485	305	6	323	964475008	SLEWING PLATFORM PANELLI
BUTTON HEAD SCREW AEHN	10875485	14	6	334	964201108	FLAP PRE-ASS.
BUTTON HEAD SCREW AEHN	10875471	104	2	55	915447908	HYDRAULIC SUPPORT
BUTTON HEAD SCREW AEHN	10875471	304	8	323	964475008	SLEWING PLATFORM PANELLI
BUTTON HEAD SCREW AEHN	10875471	42	5	333	964125808	SLEWING PLATFORM PANELLI
BUTTON HEAD SCREW AEHN	10875471	302	22	447	915290608	OIL COOLER INSTALLATION
BUTTON HEAD SCREW AEHN	10875471	24	2	450	914951508	COMPRESSED-AIR SYST.SU
BUTTON HEAD SCREW AEHN	10875471	8	8	601	914866608	ADD-ON UNIT LADDER
BUTTON HEAD SCREW AEHN	10875486	302	2	323	964475008	SLEWING PLATFORM PANELLI
BUTTON HEAD SCREW AEHN	10875486	12	2	602	925144008	HOLDER PRE-ASSEMBLY
BUTTON HEAD SCREW ISO 7	10875448	11	8	262	915392608	MAIN HOIST GEAR
BUTTON HEAD SCREW ISO 7	10875448	5	4	263	963564908	MAIN HOISTING GEAR PRE-A
BUTTON HEAD SCREW ISO 7	10875448	31	4	469	964233608	WINCH 2 PRE-ASS.
BUTTON HEAD SCREW ISO 73	11835043	300	2	238	968407008	EXPANSION TANK PRE-ASS.
BUTTON HEAD SCREW ISO 73	11835043	162	3	284	914987208	CABIN, GLAZED
BUTTON HEAD SCREW ISO 73	11835043	7	2	292	921720308	INSTRUMENT BOX DELIVERY
BUTTON HEAD SCREW ISO 73	10875474	44	10	312	910153308	CONTROL STAND
BUTTON HEAD SCREW ISO 73	10876383	45	12	312	910153308	CONTROL STAND
BUTTON HEAD SCREW ISO 73	10875470	41	8	312	910153308	CONTROL STAND
CABIN NIBBLING PARTS	914986508	(1)	1	282	914987208	CABIN, GLAZED
CABIN SHEET METAL SECTIO	914986408	9	1	282	914987208	CABIN, GLAZED
CABIN, GLAZED	914987208	1	1	278	914876908	CRANE DRIVER'S CABIN,PRE
CABLE 2 X 1,5 CU GLATT GLAE	10874672	2	1	578	967027308	WORK LIGHT
CABLE 2 X 1,5 CU GLATT GLAE	10874672	2	1	581	967027108	WORK LIGHT
CABLE 2X0,22+0,14+KOAX	693132314	10	1	505	913698408	CAMERA COLOR
CABLE 4M	693156014	4	1	506	915052508	MONITOR CONTROL BOX
CABLE CHANNEL 60X40/2000	601404608	101	0.62	388	966872008	BASE ASSEMBLY
CABLE CHANNEL 60X40/2000	601404608	106	0.35	391	965292608	SWING FRAME FUSE AND RE
CABLE CHANNEL 60X40/2000	601404608	107	0.295	391	965292608	SWING FRAME FUSE AND RE
CABLE CHANNEL 60X60/2000	601407308	102	0.45	388	966872008	BASE ASSEMBLY
CABLE CHANNEL 60X60/2000	601407308	103	0.08	388	966872008	BASE ASSEMBLY

30.4.2020

etk\_en\_de\_074999\_LTR\_1100

672

**LIEBHERR**Alphabetical index  
Alphabetischer Index



Description	Item	Pos.	Quantity	Page	Assembly	Description
CABLE CLAMP	720014408	40	2	541	916031308	TELESCOPIC SECT.5 PRE-AS
CABLE CLAMP	720014408	5	4	583	915415908	BOOM NOSE
CABLE CLAMP	720014408	26	2	585	964502908	BOOM NOSE PRE-ASS.
CABLE CLAMP DC01 FE//ZNNI	953650008	68	16	526	916031208	PIVOT SECTION, PRE-ASSEMB
CABLE CLAMP DC01 FE//ZNNI	953650008	45	14	541	916031308	TELESCOPIC SECT.5 PRE-AS
CABLE CLAMP DC01 FE//ZNNI	953650008	7	4	573	914953608	MECH.AUXILIARIES FOR LIG
CABLE CLAMP DC01 FE//ZNNI	953650008	6	1	583	915415908	BOOM NOSE
CABLE CLAMP DC01 FE//ZNNI	953650008	28	1	585	964502908	BOOM NOSE PRE-ASS.
CABLE CLAMP POLYAMID	704280508	18	1	337	964201408	PLATFORM, PRE-ASSEMBLED
CABLE CONNECTOR	602336408	2	1	394	926891108	GROUND RAIL
CABLE DRUM COMPL. N1/B7	920774108	7	1	569	920766308	ELECTR. F.EXTENDING MECH
CABLE GLAND M16X1,5X4-11	602424108	199	2	568	962096608	TERMINAL BOX CPL.
CABLE GLAND M20X1,5X6-10	602425708	211	4	561	965624808	TERMINAL BOX CPL.
CABLE GLAND M20X1,5X6-10	602425708	200	1	568	962096608	TERMINAL BOX CPL.
CABLE GLAND M25X1,5X11-20	602424308	16	1	63	964692108	TERMINAL BOX, PRE-ASSEMB
CABLE GLAND M25X1,5X12-15	602425808	151	1	563	966267908	LEAD
CABLE GLAND M25X1,5X12-15	602425808	3	2	564	10354493	CABLE REEL
CABLE GLAND M25X1,5X12-15	602425808	151	1	565	966268208	LEAD
CABLE GLAND M32X1,5X15-25	602424408	18	1	63	964692108	TERMINAL BOX, PRE-ASSEMB
CABLE GLAND PG11X5-12	602422608	266	1	349	910152008	ELECTRIC FOR FLASHLIGHT
CABLE GLAND PG11X5-12	602422608	7	1	562	966268308	CABLE REEL
CABLE GLAND PG9	602422508	2	1	377	963186508	ELECTR. FOR WORK AREA LI
CABLE GLAND PG9	602422508	260	1	465	910525708	WORK LIGHT
CABLE GLAND PG9	602422508	172	1	486	920674408	LEAD
CABLE HARNESS 3300MM	553186908	29	1	376	964159908	CABLE LIST ELECTRICAL SYS
CABLE HARNESS MOUNTING	10119980	580	1	99	10123240	DIESEL ENGINE
CABLE HARNESS S417	921721808	7	1	568	962096608	TERMINAL BOX CPL.
CABLE LIST DRIVER'S CABIN	964634508	4	1	345	916900408	EL.INSTRUMENTS F.CRANE D
CABLE LIST ELECTRICAL SYS	964159908	12	1	370	915547708	ELECTR. SYSTEM F.SLEWING
CABLE LOOM	10332843	1	1	213	10119979	WIRING HARNESS ASSEMBLY
CABLE LOOM	570513208	5	1	306	553085408	THREE-WAY TAP
CABLE LUG DIN 46234 M10/10	602208208	(103)	2	490	915591608	EXTERNAL FEED
CABLE LUG M4/0,25-1,5MM² V	602218408	112	13	563	966267908	LEAD
CABLE MARKER	923512208	(500)	3	490	915591608	EXTERNAL FEED
CABLE MARKER	923512208	500	3	563	966267908	LEAD
CABLE MARKER	923512208	500	3	565	966268208	LEAD
CABLE MARKER	923512208	500	2	577	963100108	LEAD
CABLE MARKER	923512208	500	2	580	963100208	LEAD
CABLE MARKER	923512208	500	2	597	963147608	LEAD
CABLE REEL	966268308	6	1	560	966267208	ELECTRIC F.BASE SECTION
CABLE REEL 50M 14-POL+PE	10354493	5	1	562	966268308	CABLE REEL
CABLE SLEEVE 1,9-2,5/1,75/0,	10473047	707	1	565	966268208	LEAD
CABLE SLEEVE 16,0-4,0/16/1,7	10872033	(151)	2	490	915591608	EXTERNAL FEED
CABLE SLEEVE 3,0-7,0/3/0,6	602710008	97	1	563	966267908	LEAD
CABLE SLEEVE 3,0-7,0/3/0,6	602710008	97	13	565	966268208	LEAD
CABLE SLEEVE 3,0-7,0/3/0,6	602710008	151	1	597	963147608	LEAD
CABLE SLEEVE 8-10	604509408	154	1	597	963147608	LEAD
CABLE SOCK 8-15 700	602707308	153	1	565	966268208	LEAD
CABLE TIE 2,5X98-SCHWARZ P	603202208	213	100	389	966872108	CABLES, BASIC CONSTRUCTI
CABLE TIE 2,5X98-SCHWARZ P	603202208	24	10	400	965292708	SWING FRAME RELAY CONT
CABLE TIE 2,5X98-SCHWARZ P	603202208	13	2	494	962484508	GSM-MODULE PRE-ASS.LICCO
CABLE TIE 3,6X140-SCHWARZ	603200308	211	100	389	966872108	CABLES, BASIC CONSTRUCTI
CABLE TIE 3,6X200-SCHWARZ	603200408	212	100	389	966872108	CABLES, BASIC CONSTRUCTI
CABLE TIE 3,6X200-SCHWARZ	603200408	154	5	562	966268308	CABLE REEL
CABLE TIE 4,8X292-SCHWARZ	10874588	22	2	63	964692108	TERMINAL BOX, PRE-ASSEMB
CABLE TIE 4,8X292-SCHWARZ	10874588	65	3	212	10119980	CABLE HARNESS MOUNTING
CABLE TIE 4,8X292-SCHWARZ	10874588	12	2	213	10119979	WIRING HARNESS ASSEMBLY
CABLE TIE 4,8X292-SCHWARZ	10874588	30	100	370	915547708	ELECTR. SYSTEM F.SLEWING
CABLES, BASIC CONSTRUCT	966872108	12	1	387	966872008	BASE ASSEMBLY
CAGE NUT M5	413002608	110	2	283	914987208	CABIN, GLAZED

30.4.2020

etk\_en\_de\_074999\_LTR\_1100

673

**LIEBHERR**Alphabetical index  
Alphabetischer Index

Description	Item	Pos.	Quantity	Page	Assembly	Description
CAGE NUT M5	413002608	94	3	388	966872008	BASE ASSEMBLY
CAGE NUT M5	413002608	9	4	484	913753108	RADIO PREPARATION UPPER
CAGE NUT M6	413002808	32	2	278	914876908	CRANE DRIVER'S CABIN,PRE
CAGE NUT M6	413002808	81	23	283	914987208	CABIN, GLAZED
CAGE NUT M6	413002808	104	2	283	914987208	CABIN, GLAZED
CAGE NUT M6	413002808	11	6	303	914598408	HEATING, CRANE CABIN
CAGE NUT M6	413002808	28	3	354	913759808	ADD HEATING SUPERSTRUCT
CAGE NUT M6	413002808	351	8	362	912810208	AIR FILTER UNIT
CAGE NUT M6	413002808	95	8	388	966872008	BASE ASSEMBLY
CAGE NUT M6 NIROSTA	10875857	51	2	287	911003708	DOOR CPL.
CAGE NUT M6 NIROSTA	10875857	71	4	526	916031208	PIVOT SECTION, PRE-ASSEMB
CAGE NUT M6 NIROSTA	10875857	2	2	566	965722408	LIMIT SWITCH ADD-ON
CAGE NUT M8	413003108	25	8	278	914876908	CRANE DRIVER'S CABIN,PRE
CAGE NUT M8	413003108	14	1	303	914598408	HEATING, CRANE CABIN
CAGE NUT M8	413003108	98	9	388	966872008	BASE ASSEMBLY
CAGE NUT M8 A2/ST A2K	10875858	37	4	312	910153308	CONTROL STAND
CAGE NUT M8 A2/ST A2K	10875858	360	6	323	964475008	SLEWING PLATFORM PANELLI
CAGE NUT M8 A2/ST A2K	10875858	99	2	388	966872008	BASE ASSEMBLY
CAGE NUT M8 A2/ST A2K	10875858	351	5	447	915290608	OIL COOLER INSTALLATION
CAGE NUT M8 A2/ST A2K	413003208	46	2	333	964125808	SLEWING PLATFORM PANELLI
CAGE NUT M8 A2/ST A2K	413003208	26	3	522	915927908	TELESCOPIC BOOM CPL.
CAIN MOUNTING	964765308	1	1	515	964060608	CHAIN HOLDER CPL.
CAM	11341708	24	2	510	10021356	LUFFING CYLINDER
CAM ROLLER	746691908	15	4	287	911003708	DOOR CPL.
CAMERA COLOR	913698408	491	1	11	LTR 1100 -0	LIEBHERR LTR 1100
CAMERA SPF	10097079	1	1	505	913698408	CAMERA COLOR
CAMS SHAFT BUSHING	9132281	11	2	104	10115776	CRANKCASE PRE-ASSY.
CAMS SHAFT BUSHING KS S4	9073745	10	5	104	10115776	CRANKCASE PRE-ASSY.
CAMSHAFT CPL. R-MOTORXD	10122233	100	1	101	10121932	BASIC ENGINE
CAMSHAFT R-MOTORXD934	10122560	1	1	135	10122233	CAMSHAFT CPL.
CAP	571569008	59	1	272	606051608	GEAR CAM LIMITSWITCH
CAP	571582808	30	1	186	5700161	AIR COMPRESSOR
CAP	591063608	37	1	282	914987208	CABIN, GLAZED
CAP	591064408	8	1	351	963184508	MIRROR RETAINER PRE-ASS.
CAP	591559108	4	1	290	591067208	WIPER MOTOR
CAP MIT NUT	10491483	59	1	272	606051608	GEAR CAM LIMITSWITCH
CAP NUT DIN 1587 M6 A2-70	10219361	9	3	289	924879608	FRONT WINDOW CPL.
CAP NUT DIN 1587 M6 A2-70	10219361	6	1	290	591067208	WIPER MOTOR
CAP NUT DIN 986 M4 A2-70	4002886	25	4	368	10327065	ELECTRIC PUMP
CAPACITOR	553189908	3	1	458	914787108	AIR COND. UNIT SUPERSTRU
CAR RADIO MIT CD-PLAYER	916173108	199	1	10	LTR 1100 -0	LIEBHERR LTR 1100
CARRIER RAIL NUT DIN 3015-	602018008	19	18	450	914951508	COMPRESSED-AIR SYST.SU
CARRIER RAIL NUT DIN 3015-	602018008	78	4	526	916031208	PIVOT SECTION, PRE-ASSEMB
CARRYING BELT	614027008	3	1	489	963850708	RADIO REMOTE CONTROL
CARRYING BOLT M8	409710908	22	2	333	964125808	SLEWING PLATFORM PANELLI
CARRYING ROLLER 107/8/40X	749014508	3	1	262	915392608	MAIN HOIST GEAR
CARRYING ROLLER 107/8/40X	749014508	4	1	469	964233608	WINCH 2 PRE-ASS.
CARRYING ROLLER 80/5/20X60	749010708	35	1	539	916254608	TELESCOPIC SECT.IV PRE-A
CARRYING ROLLER 80/5/20X65	749009208	35	1	537	916254508	TELESCOPIC SECT.3 PRE-ASS
CARRYING ROLLER 80/5/20X70	749011408	35	1	534	916254408	TELESCOPIC SECT.2 PRE-AS
CARRYING ROLLER 80/5/20X75	749009308	35	1	526	916031208	PIVOT SECTION, PRE-ASSEMB
CARRYING ROLLER 80/5/20X75	749009308	8	1	528	966447108	HOIST ROPE GUIDE PIVOT PI
CARRYING ROLLER 80/5/20X75	749009308	35	1	531	916254308	TELESCOPIC SECTION 1 PRE
CARRYING ROLLER CPL LH-G	749065314	11	2	15	965163308	CRAWLER CARRIER RIGHT CP
CARRYING ROLLER CPL LH-G	749065314	11	2	24	965163408	CRAWLER TRACK CARRIER LE
CARTRIDGE	10032696	33	1	415	10411913	SHEET
CARTRIDGE	571352308	1	1	451	502657308	AIR DRYER
CARTRIDGE	571352308	201	1	614	962904708	FILTER PACKAGE
CARTRIDGE	571352308	201	1	616	967376308	SERVICE PACKAGE
CAUTION DECAL ACCID.PREV	9412158	35	1	71	916297308	LABELLING GREAT BRITAIN

30.4.2020

etk\_en\_de\_074999\_LTR\_1100

674

**LIEBHERR**Alphabetical index  
Alphabetischer Index

Description	Item	Pos.	Quantity	Page	Assembly	Description
CELL RUBBER 16X8 CELL.RUB	10028107	103	3.1	283	914987208	CABIN, GLAZED
CELL RUBBER 6X3X10000 CE	262108908	86	1.2	283	914987208	CABIN, GLAZED
CELL RUBBER 6X3X10000 CE	262108908	22	0.36	303	914598408	HEATING, CRANE CABIN
CELL RUBBER 6X3X10000 CE	262108908	23	0.43	303	914598408	HEATING, CRANE CABIN
CELL RUBBER 6X3X10000 CE	262108908	24	0.39	303	914598408	HEATING, CRANE CABIN
CELL RUBBER 6X3X10000 CE	262108908	40	2.5	328	964455508	SOUND PROOFING/SOUND I
CELL RUBBER 8X10	262109108	21	0.45	303	914598408	HEATING, CRANE CABIN
CENT. LUBRIC. SYSTEM SUP	915300208	169	1	10	LTR 1100 -0	LIEBHERR LTR 1100
CENTER STUD	570110508	3	1	257	570109508	DRIVING GEAR
CENTER-ZERO RELAY 24V 10	630121508	22	35	391	965292608	SWING FRAME FUSE AND RE
CENTRAL BALLAST 15T	914950408	80	1	9	LTR 1100 -0	LIEBHERR LTR 1100
CENTRAL BALLAST 7.5T 9835	919418714	1	2	72	914950408	CENTRAL BALLAST
CENTRAL LUBRICATING SYS	921444108	27	1	469	964233608	WINCH 2 PRE-ASS.
CENTRAL UNIT C1 8X2A GEP	914400608	49	4	387	966872008	BASE ASSEMBLY
CENTRE PART MACHINING	10222999	1	1	26	992078314	CENTRE PIECE
CENTRE PIECE KPL.	992078314	4	1	13	964692008	UNDERCARRIAGE CPL.
CHAIN BOLT 47,71X252,5X107,	11951831	5	60	42	790258414	CRAWLER CHAIN CPL
CHAIN BUSHING 48,74X71,45X	11951828	3	60	42	790258414	CRAWLER CHAIN CPL
CHAIN DIN 763 7X49 0.3t ST35	10663970	3	2	544	96013575	HOIST LIM.SWITCH PLUMMET
CHAIN DIN 763 7X49 0.3t ST35	10663970	6	2	600	910572308	AUXILIARY HOIST.ROPE W.A
CHAIN DIN EN 818-2 10T-2.976	10326803	5	2	514	915090008	COUNTERWEIGHT WITH CLAM
CHAIN END BUSHING 48,74X7	11951830	4	1	42	790258414	CRAWLER CHAIN CPL
CHAIN END SEGMENT CPL	786528114	99	1	42	790258414	CRAWLER CHAIN CPL
CHAIN HOLDER CPL.	964060608	6	2	514	915090008	COUNTERWEIGHT WITH CLAM
CHAIN LINK	786526614	1	62	42	790258414	CRAWLER CHAIN CPL
CHAIN LINK	786526714	2	62	42	790258414	CRAWLER CHAIN CPL
CHAIN LOCK A3C	773947708	154	1	565	966268208	LEAD
CHAIN MOUNT WELDED CONS	964424908	4	2	514	915090008	COUNTERWEIGHT WITH CLAM
CHAIN PIN	786525214	6	1	42	790258414	CRAWLER CHAIN CPL
CHAIN SUSPENSION 10T-2132	10326816	17	4	358	915090208	HYDRAULIC BALLASTING
CHANGE-OVER BOX MB1205	10296720	2	1	506	915052508	MONITOR CONTROL BOX
CHARGE AIR ELBOW	9079581	4	1	181	10118161	CONNECTING LINE ADD-ON
CHARGE AIR PIPE SPF	973641208	200	1	88	915917208	DRIVE ASSEMBLY, PRE-ASSE
CHARGE AIR PIPE SPF	973641308	201	1	88	915917208	DRIVE ASSEMBLY, PRE-ASSE
CHARGER 24V	613300508	7	1	489	963850708	RADIO REMOTE CONTROL
CHECK SCREW	10423817	78	1	418	10475291	VALVE BLOCK
CHECK SCREW	10423817	78	1	420	10475292	VALVE BLOCK
CHECK SCREW	10423817	78	1	480	10291474	CONTROL BLOCK
CHECK SCREW	571529708	71	2	418	10475291	VALVE BLOCK
CHECK SCREW	571529708	71	2	420	10475292	VALVE BLOCK
CHECK SCREW	571529708	77	2	480	10291474	CONTROL BLOCK
CHECK SCREW M10	409710508	30	2	312	910153308	CONTROL STAND
CIGARETTE LIGHTER 24V 23,2	605407608	3	1	484	913753108	RADIO PREPARATION UPPER
CIRCLIP FUER GRIFFKAPPE	10678848	4	2	343	606095008	MASTER SWITCH
CIRCULAR BEARING B30X30	726906508	101	3	323	964475008	SLEWING PLATFORM PANELLI
CIRCULAR BEARING B30X30	726906508	11	8	447	915290608	OIL COOLER INSTALLATION
CIRCULAR BEARING C50X30X	726905008	121	2	92	964813708	RADIATOR, PRE-ASSEMBLED
CIRCULATING PUMP	10290121	2	1	355	10042043	WATER HEATING SYSTEM
CIRCULATING PUMP U4840	553054508	29	1	303	914598408	HEATING, CRANE CABIN
CLAMP	591050908	30	3	282	914987208	CABIN, GLAZED
CLAMP - ADD-ON UNIT	10119127	2	1	148	10119141	CRANKCASE BREATHER ASS
CLAMP DIN 3016-1 10X20XD1	7381628	7	1	156	10120242	OIL LINE PRE-ASSEMBLY
CLAMP DIN 3016-1 10X20XD1	7381628	24	1	212	10119980	CABLE HARNESS MOUNTING
CLAMP DIN 3016-1 10X25XD1	7382092	2	2	156	10120242	OIL LINE PRE-ASSEMBLY
CLAMP DIN 3016-1 12X15XD1	7382087	19	1	212	10119980	CABLE HARNESS MOUNTING
CLAMP DIN 3016-1 12X20XD1	7381629	3	4	213	10119979	WIRING HARNESS ASSEMBLY
CLAMP DIN 3016-1 12X25XD1	7382091	29	1	213	10119979	WIRING HARNESS ASSEMBLY
CLAMP DIN 3016-1 16X15XD1	7381294	20	1	212	10119980	CABLE HARNESS MOUNTING
CLAMP DIN 3016-1 18X20XD1	7381635	27	2	212	10119980	CABLE HARNESS MOUNTING
CLAMP DIN 3016-1 22X20XD1	7381630	7	2	148	10119141	CRANKCASE BREATHER ASS

30.4.2020

etk\_en\_de\_074999\_LTR\_1100

675

**LIEBHERR**Alphabetical index  
Alphabetischer Index

Description	Item	Pos.	Quantity	Page	Assembly	Description
CLAMP DIN 3016-1 22X20XD1	7381630	3	1	188	10117665	PIPELINE
CLAMP DIN 3016-1 8X15XD1 W	7381771	17	3	212	10119980	CABLE HARNESS MOUNTING
CLAMP DIN 3016-1 8X20XD1 W	7382090	6	2	146	9080345	WATER PUMP WITH FASTENIN
CLAMP DIN 3016-1 8X20XD1 W	7382090	23	3	212	10119980	CABLE HARNESS MOUNTING
CLAMP DIN 3017-1 16/12-20/9	4601105	19	1	148	10119141	CRANKCASE BREATHER ASS
CLAMP DIN 3017-1 16/12-20/9	4601105	12	1	156	10120242	OIL LINE PRE-ASSEMBLY
CLAMP FITTING EQUIPM. PRE	9887461	2	1	199	9079560	GENERATOR ADD-ON
CLAMP FITTING EQUIPM. PRE	9887461	3	1	459	9080525	AIR COND. COMPRESSOR A
CLAMP LEVER	704004808	15	2	312	910153308	CONTROL STAND
CLAMP LOCKING DEVICE HA	704231708	7	1	240	963114708	BATTERY BOX, PRE-ASSEMB
CLAMP, CPL.. L 0G 12 PP	602012408	5	1	358	915090208	HYDRAULIC BALLASTING
CLAMP-HALF AEHNL.DIN 3015	7367238	22	8	38	964636308	MOUNTING PARTS LWE
CLAMP-HALF AEHNL.DIN 3015	602009508	48	16	478	915061008	HYDR.AUXILIARY HOISTING
CLAMP-HALF DIN 3015-1 L 0 G	602007808	37	8	548	915788508	MECHANICAL EXTENSION SYS
CLAMP-HALF DIN 3015-1 L 2 R	602002208	18	36	450	914951508	COMPRESSED-AIR SYST.SU
CLAMP-HALF DIN 3015-1 L 3 R	602008508	404	6	89	915917208	DRIVE ASSEMBLY, PRE-ASSE
CLAMP-HALF DIN 3015-1 L 3 R	7005052	406	4	89	915917208	DRIVE ASSEMBLY, PRE-ASSE
CLAMP-HALF DIN 3015-1 L 3 R	7005052	28	10	370	915547708	ELECTR. SYSTEM F.SLEWING
CLAMP-HALF DIN 3015-1 L 3 R	7005052	72	2	526	916031208	PIVOT SECTION, PRE-ASSEMB
CLAMP-HALF DIN 3015-1 L 3 R	7005052	33	4	548	915788508	MECHANICAL EXTENSION SYS
CLAMP-HALF DIN 3015-1 L 3 R	7005052	18	8	589	910578708	ELECTRIC WIND WARNING T
CLAMP-HALF DIN 3015-1 L 6 R	7413103	75	4	526	916031208	PIVOT SECTION, PRE-ASSEMB
CLAMPING BOARD 6XM6	604412408	1	1	392	922648308	TERMINAL BOARD PRE-ASS.
CLAMPING LEVER NIROSTA	10024803	11	1	507	915403108	ADD-ON PARTS CAMERA
CLAMPING PIECE 12 G20MN5	380057108	205	10	88	915917208	DRIVE ASSEMBLY, PRE-ASSE
CLAMPING PIECE 22	927638801	30	1	266	938759601	ROPE DRUM
CLAMPING RING RD10X12 PA6	288182508	40	1	354	913759808	ADD HEATING SUPERSTRUCT
CLIP	602315408	23	400	400	965292708	SWING FRAME RELAY CONT
CLIP 23 ST	10216534	61	2	458	914787108	AIR COND. UNIT SUPERSTRU
CLOGGING INDICATOR	571356108	4	1	437	510670808	LINE FILTER
CLOGGING INDICATOR	571356108	4	1	441	510668108	PRESSURE FILTER
CLOGGING INDICATOR A2D-	510669308	22	1	246	964378008	OIL TANK PRE-ASS.
CLOSE TOLERANCE GROOV	10292253	149	2	284	914987208	CABIN, GLAZED
CLOSING PIN	704273608	69	1	283	914987208	CABIN, GLAZED
CLOSING RING	570109808	4	1	256	570109008	DRIVING GEAR
CLUTCH ASSEMBLY	10115780	2	1	95	10123861	DRIVE UNIT
CLUTCH FORK	570991108	34	1	272	606051608	GEAR CAM LIMITSWITCH
COLLECTING PIPE	927892208	40	1	409	915548308	HYDRAULICS
COLLECTING PIPE FE//ZNNI8/	925933208	20	1	246	964378008	OIL TANK PRE-ASS.
COLLECTING PIPE VERZ SPF	10033109	49	1	409	915548308	HYDRAULICS
COLLECTING RING 15X16A,24	10285171	5	1	62	964691608	ELECTR.FOR CENTER SECTIO
COLLER BOLT 20-22MM	571712308	1	1	511	773941308	POUCH SOCKET
COMBI PLIERS DIN 5244 180	790031508	62	1	67	928569808	MAIN TOOLS
COMBINATED RADIATOR	977342808	100	1	92	964813708	RADIATOR, PRE-ASSEMBLED
COMBUSTION CHAMER	10665263	14	1	355	10042043	WATER HEATING SYSTEM
COMPACT ROPE WINCH KSW	938707001	2	1	469	964233608	WINCH 2 PRE-ASS.
COMPACT ROPE WINCH KSW	968558601	2	1	263	963564908	MAIN HOISTING GEAR PRE-A
COMPLEMENT ELECTR., CAB	920845908	24	1	370	915547708	ELECTR. SYSTEM F.SLEWING
COMPRESSED AIR VESSEL 1L	502666408	35	1	450	914951508	COMPRESSED-AIR SYST.SU
COMPRESSED-AIR SYST.SU	914951508	189	1	10	LTR 1100 -0	LIEBHERR LTR 1100
COMPRESSION RING	502923708	13	2	237	963214008	EXPANSION TANK PRE-ASS.
COMPRESSION RING DR/R22	502932508	9	1	243	963792308	FUEL TANK, PRE-ASSEMBLED
COMPRESSION RING DR/R22	502932508	11	2	402	914951608	PNEUM. CRANE OPERATORS
COMPRESSION RING DR/R22	502932508	31	3	450	914951508	COMPRESSED-AIR SYST.SU
COMPRESSION RING DR/R26	502932808	15	1	237	963214008	EXPANSION TANK PRE-ASS.
CONICAL PLUG PE-LLD	7002332	92	1	20	944441003	TRACTION DRIVE
CONNECTING BRANCH ADD-O	9077279	221	1	97	10123240	DIESEL ENGINE
CONNECTING LINE 35-15M	600441708	7	1	490	915591608	EXTERNAL FEED
CONNECTING LINE ADD-ON R	10118161	230	1	97	10123240	DIESEL ENGINE
CONNECTING LINE R-MOTOR	10118162	2	1	181	10118161	CONNECTING LINE ADD-ON

30.4.2020

etk\_en\_de\_074999\_LTR\_1100

676

**LIEBHERR**Alphabetical index  
Alphabetischer Index

Description	Item	Pos.	Quantity	Page	Assembly	Description
CONNECTING LINK PRE-ASS.	964541408	31	4	55	915447908	HYDRAULIC SUPPORT
CONNECTING LUG	956789108	12	2	402	914951608	PNEUM. CRANE OPERATORS
CONNECTING LUG	973793808	36	1	408	915548308	HYDRAULICS
CONNECTING LUG EL 10LX51	953600608	69	1	409	915548308	HYDRAULICS
CONNECTING LUG EL 10LX51	953600608	33	1	478	915061008	HYDR.AUXILIARY HOISTING
CONNECTING PIECE AI Rm>2	10121666	1	1	152	10121667	CONNECTING PIECE W.O-RIN
CONNECTING PIECE PRE-ASS	10116146	217	1	97	10123240	DIESEL ENGINE
CONNECTING PIECE REMACHI	971342608	67	1	409	915548308	HYDRAULICS
CONNECTING PIECE W.O-RIN	10121667	4	1	151	10124140	OIL SUMP WITH FASTENING
CONNECTING PIPE 18X1,5X60	553173008	37	2	303	914598408	HEATING, CRANE CABIN
CONNECTING PIPE 18X1,5X60	553173008	33	1	354	913759808	ADD HEATING SUPERSTRUCT
CONNECTING PLATE	10425157	19	1	564	10354493	CABLE REEL
CONNECTING PLATE	510662614	3	1	29	991701014	UNDERCARRIAGE HYDRAULIC
CONNECTING PLATE	570109208	4	1	255	510229408	HYDRO MOTOR
CONNECTING PLATE NG 6 3/8	510662914	13	1	29	991701014	UNDERCARRIAGE HYDRAULIC
CONNECTION CABLE	12102265	29	1	557	692310108	ROPE LENGTH INDICATOR
CONNECTION CARRIER 42Cr	968607201	1	1	268	968607101	PLANETARY GEARBOX
CONNECTION FLANGE	9079582	1	1	181	10118161	CONNECTING LINE ADD-ON
CONNECTION HOUSING NG 14	9889827	3	1	233	9072112	HYDR.DOUBLE PUMP
CONNECTION PIECE	963232408	3	2	237	963214008	EXPANSION TANK PRE-ASS.
CONNECTION STUB	10120009	1	1	180	9077279	CONNECTING BRANCH ADD-O
CONNECTOR PLUG A AX	602337008	164	2	389	966872108	CABLES, BASIC CONSTRUCTI
CONROD	571582508	11	1	186	5700161	AIR COMPRESSOR
CONROD R-MOTORX88	11348054	1	1	118	9076459	CONROD
CONROD R-MOTORX92	9076459	60	4	101	10121932	BASIC ENGINE
CONSOLE	704229708	7	1	334	964201108	FLAP PRE-ASS.
CONSOLE	9079561	1	1	199	9079560	GENERATOR ADD-ON
CONSOLE	963383408	5	1	469	964233608	WINCH 2 PRE-ASS.
CONSOLE	964494308	2	1	503	964468808	MECHANICAL AUXILIARIES
CONSOLE 3x122x55 Edeldstahl	957120308	12	3	360	916229708	EXHAUST SYSTEM CPL.
CONSOLE 4X151X256 S315MC	973862008	20	1	323	964475008	SLEWING PLATFORM PANELLI
CONSOLE 4X193X136 S315MC	973861908	19	1	323	964475008	SLEWING PLATFORM PANELLI
CONSOLE 4X260X239 S315MC	954180008	8	1	548	915788508	MECHANICAL EXTENSION SYS
CONSOLE PRE-ASS.	10115477	1	1	459	9080525	AIR COND. COMPRESSOR A
CONSOLE T ZN O	965080808	21	2	55	915447908	HYDRAULIC SUPPORT
CONSOLE T ZN O	965080908	22	1	55	915447908	HYDRAULIC SUPPORT
CONTACT BOW	691041608	12	15	64	10285171	COLLECTING RING
CONTACT SET	11659642	22	1	557	692310108	ROPE LENGTH INDICATOR
CONTAINER 2,5 KG	10038271	29	1	368	10327065	ELECTRIC PUMP
CONTAINER 3L	591055308	24	1	282	914987208	CABIN, GLAZED
CONTAINER SCREW JOINT	10878281	(2)	1	478	915061008	HYDR.AUXILIARY HOISTING
CONTROL BLOCK	511306608	25	1	408	915548308	HYDRAULICS
CONTROL BLOCK 120BAR NG1	10333672	16	1	408	915548308	HYDRAULICS
CONTROL BLOCK SPF	10285243	3	1	408	915548308	HYDRAULICS
CONTROL BLOCK SPF	10291474	2	1	478	915061008	HYDR.AUXILIARY HOISTING
CONTROL BOX ANNEXE	10115993	571	1	99	10123240	DIESEL ENGINE
CONTROL DESK SUPPORT	964109308	22	1	370	915547708	ELECTR. SYSTEM F.SLEWING
CONTROL GEAR 24V	10278698	1	1	355	10042043	WATER HEATING SYSTEM
CONTROL GEAR 6POL 24V SP	606196208	3	2	347	966886708	DASHBOARD ROOF, PRE-AS
CONTROL KNOB	7022049	20	1	305	553002208	WATER HEATING SYSTEM
CONTROL LEAD 8/16 X 0,5/0,7	600440708	5	1.55	563	966267908	LEAD
CONTROL LEAD 8/16 X 0,5/0,7	600440708	5	52	565	966268208	LEAD
CONTROL LIGHT 24V	607135408	15	2	347	966886708	DASHBOARD ROOF, PRE-AS
CONTROL LIGHT 24V	607135408	153	1	463	920182708	ELECTR. FOR AIR-CONDITION
CONTROL LIGHT 24V	607135408	15	1	483	910290108	HEATING ELECTRICAL SYSTE
CONTROL PANEL CONSOL	591070608	1	1	292	921720308	INSTRUMENT BOX DELIVERY
CONTROL PARTS	9079870	110	4	101	10121932	BASIC ENGINE
CONTROL PLATE	511307808	5	1	408	915548308	HYDRAULICS
CONTROL PLATE 60BAR	511486908	14	1	408	915548308	HYDRAULICS
CONTROL STAND	910153308	131	1	9	LTR 1100 -0	LIEBHERR LTR 1100

30.4.2020

etk\_en\_de\_074999\_LTR\_1100

677

**LIEBHERR**Alphabetical index  
Alphabetischer Index

Description	Item	Pos.	Quantity	Page	Assembly	Description
COOLANT PIPE BEND AC-ALS	9079471	1	1	191	9079472	COOLANT PIPE BEND ADD-ON
COOLANT PIPE BEND ADD-ON	9079472	382	1	98	10123240	DIESEL ENGINE
COOLER GRILL	962630108	20	1	325	964404608	RADIATOR HOOD CPL.
COOLING WATER AIR BLEEDI	10115502	387	1	98	10123240	DIESEL ENGINE
COOLING WATER HOSE DN10-	11621769	251	4	81	915909708	DRIVE ASSEMBLY CPL.
COOLING WATER HOSE DN15-	10873089	9	0.05	303	914598408	HEATING, CRANE CABIN
COOLING WATER HOSE DN18-	11621783	20	17	354	913759808	ADD HEATING SUPERSTRUCT
COOLING WATER HOSE DN22-	11621772	252	2	81	915909708	DRIVE ASSEMBLY CPL.
COOLING WATER HOSE DN8-	10873085	250	2.5	81	915909708	DRIVE ASSEMBLY CPL.
COOLING WATER LINE 12X1	10117928	1	1	189	10117930	ACCESSORIES AIR COMPRES
COOLING WATER LINE 12X1	10117929	2	1	189	10117930	ACCESSORIES AIR COMPRES
CORE PIN DIN 1472 4X12	431100201	24	1	266	938759601	ROPE DRUM
CORE PIN ISO 8740 3X20	431200501	91	3	253	933074801	SLEWING GEAR DRIVE
CORE PIN ISO 8740 4H11X24 S	431202401	18	1	266	938759601	ROPE DRUM
CORRUGATED PIPE DN34 PP-	601400108	8	1.5	389	966872108	CABLES, BASIC CONSTRUCTI
COUNTER NUT PG11 MS	602502008	25	1	348	962838808	ELECTRIC ADD-ON PARTS CA
COUNTER NUT PG11 MS	602502008	267	1	349	910152008	ELECTRIC FOR FLASHLIGHT
COUNTER NUT PG16 MS	602502208	170	1	486	920674408	LEAD
COUNTER NUT PG29 MS	602502408	110	1	388	966872008	BASE ASSEMBLY
COUNTER NUT PG9 MS	602501908	3	1	377	963186508	ELECTR. FOR WORK AREA LI
COUNTER NUT PG9 MS	602501908	261	1	465	910525708	WORK LIGHT
COUNTERSUNK SCREW AEHN	12100589	3	6	326	964461408	FLAP RIGHT PRE-ASS.
COUNTERSUNK SCREW AEHN	12100589	3	6	334	964201108	FLAP PRE-ASS.
COUNTERSUNK SCREW DIN 7	408605814	6	8	292	921720308	INSTRUMENT BOX DELIVERY
COUNTERSUNK SCREW DIN	10876388	4	8	399	923287008	FAN UNIT
COUNTERSUNK SCREW DIN 7	408604008	25	16	312	910153308	CONTROL STAND
COUNTERSUNK SCREW DIN 7	408604008	67	6	388	966872008	BASE ASSEMBLY
COUNTERSUNK SCREW DIN 7	408604008	4	1	493	962449808	RADIO ANTENNA PRE-ASS.
COUNTERSUNK SCREW DIN 7	408604008	8	1	494	962484508	GSM-MODULE PRE-ASS.LICCO
COUNTERSUNK SCREW DIN	10875551	40	4	287	911003708	DOOR CPL.
COUNTERSUNK SCREW DIN	10875551	306	6	323	964475008	SLEWING PLATFORM PANELLI
COUNTERSUNK SCREW DIN	10875551	41	6	333	964125808	SLEWING PLATFORM PANELLI
COUNTERSUNK SCREW DIN	10875551	6	8	337	964201408	PLATFORM, PRE-ASSEMBLED
COUNTERSUNK SCREW DIN	10875552	29	16	55	915447908	HYDRAULIC SUPPORT
COUNTERSUNK SCREW DIN	10875552	55	3	526	916031208	PIVOT SECTION, PRE-ASSEMB
COUNTERSUNK SCREW DIN	10875552	55	3	531	916254308	TELESCOPIC SECTION 1 PRE
COUNTERSUNK SCREW DIN	10875552	55	3	534	916254408	TELESCOPIC SECT.2 PRE-AS
COUNTERSUNK SCREW DIN	10875553	4	2	602	925144008	HOLDER PRE-ASSEMBLY
COUNTERSUNK SCREW ISO 1	10878804	8	2	310	915418308	BRACING
COUNTERSUNK SCREW ISO 1	12100585	6	3	275	914859408	CRANE DRIVER'S CABIN CPL.
COUNTERSUNK SCREW ISO	12223592	35	4	312	910153308	CONTROL STAND
COUNTERSUNK SCREW ISO	10181421	30	32	55	915447908	HYDRAULIC SUPPORT
COUNTERSUNK SCREW ISO	10181421	53	2	287	911003708	DOOR CPL.
COUNTERSUNK SCREW ISO	12220375	134	6	284	914987208	CABIN, GLAZED
COUNTERSUNK SCREW ISO	12220375	34	3	526	916031208	PIVOT SECTION, PRE-ASSEMB
COUNTERSUNK SCREW ISO	12220375	60	9	531	916254308	TELESCOPIC SECTION 1 PRE
COUNTERSUNK SCREW ISO	12220375	60	9	534	916254408	TELESCOPIC SECT.2 PRE-AS
COUNTERSUNK SCREW ISO	12220375	60	9	537	916254508	TELESCOPIC SECT.3 PRE-ASS
COUNTERSUNK SCREW ISO	12220375	60	9	539	916254608	TELESCOPIC SECT.IV PRE-A
COUNTERSUNK SCREW ISO	11838360	38	2	287	911003708	DOOR CPL.
COUNTERSUNK SCREW ISO 1	12210040	4	3	117	9075133	CRANKSHAFT SEALING
COUNTERSUNK SCREW ISO	400603508	251	2	379	964109308	CONTROL DESK SUPPORT
COUNTERSUNK SCREW ISO	400603508	268	2	383	963605508	OPERATOR PANEL BALLAST
COUNTERSUNK SCREW ISO	10181487	106	2	55	915447908	HYDRAULIC SUPPORT
COUNTERSUNK SCREW ISO	10181488	76	4	283	914987208	CABIN, GLAZED
COUNTERSUNK SCREW ISO	12216233	6	12	246	964378008	OIL TANK PRE-ASS.
COUNTERSUNK SCREW ISO	12100291	30	4	325	964404608	RADIATOR HOOD CPL.
COUNTERWEIGHT CPL. SPF	963733208	1	1	514	915090008	COUNTERWEIGHT WITH CLAM
COUNTERWEIGHT EN-GJL-20	380061708	2	1	514	915090008	COUNTERWEIGHT WITH CLAM
COUNTERWEIGHT EN-GJL-20	380061908	3	2	514	915090008	COUNTERWEIGHT WITH CLAM

30.4.2020

etk\_en\_de\_074999\_LTR\_1100

678

**LIEBHERR**Alphabetical index  
Alphabetischer Index

Description	Item	Pos.	Quantity	Page	Assembly	Description
COUNTERWEIGHT EN-GJL-20	380061908	30	2	516	915090108	ADDITIONAL BALLAST
COUNTERWEIGHT WITH CLAM	915090008	147	1	10	LTR 1100 -0	LIEBHERR LTR 1100
COUPLING	10040407	(2)	1	145	9078680	FUEL PUMP ASSEMBLY
COUPLING CPL. 34,3NM/4000	10115771	10	1	460	10116768	AIR CONDITIONING COMPRES
COUPLING JACK UP	914949808	50	1	9	LTR 1100 -0	LIEBHERR LTR 1100
COUPLING LEVIER	570991008	32	1	272	606051608	GEAR CAM LIMITSWITCH
COUPLING PLUG	774372708	2	2	475	921444108	CENTRAL LUBRICATING SYS
COUPLING PLUG 315BAR CR6	511511314	24	4	29	991701014	UNDERCARRIAGE HYDRAULIC
COUPLING PLUG 450BAR FE/	511704214	21	10	29	991701014	UNDERCARRIAGE HYDRAULIC
COUPLING PLUG B2 10-L	511508308	16	1	478	915061008	HYDR.AUXILIARY HOISTING
COUPLING PLUG B2 10-L	511515008	11	2	571	910573708	HYDR.F.TELESOPIC BOOM
COUPLING PLUG B3 15-L	511500408	20	1	478	915061008	HYDR.AUXILIARY HOISTING
COUPLING PLUG B8 38-S	511512308	12	2	478	915061008	HYDR.AUXILIARY HOISTING
COUPLING ROTARY ENCODE	967413308	(60)	1	375	914339308	ELECTRIC SLEWING SENSOR
COUPLING SLEEVE	774372608	1	1	475	921444108	CENTRAL LUBRICATING SYS
COUPLING SLEEVE 315BAR C	511511214	23	4	29	991701014	UNDERCARRIAGE HYDRAULIC
COUPLING SLEEVE 450BAR F	511704314	22	10	29	991701014	UNDERCARRIAGE HYDRAULIC
COUPLING SLEEVE B2 10-L	511508408	14	1	478	915061008	HYDR.AUXILIARY HOISTING
COUPLING SLEEVE B2 12-L	511505808	21	2	408	915548308	HYDRAULICS
COUPLING SLEEVE B3 15-L	511500508	18	1	478	915061008	HYDR.AUXILIARY HOISTING
COUPLING SLEEVE B3 16-S	511505908	4	1	497	915297808	EMERGENCY OPERATION CR
COUPLING SLEEVE B8 35-L	511518408	11	1	497	915297808	EMERGENCY OPERATION CR
COUPLING SLEEVE B8 38-S	511512208	10	2	478	915061008	HYDR.AUXILIARY HOISTING
COVER	10147409	1	1	224	9078249	LOCKING PIECES
COVER	10286353	3	1	393	963248008	TERMINAL STRIP
COVER	10286353	206	1	561	965624808	TERMINAL BOX CPL.
COVER	10650507	(2)	1	315	916049908	MIRROR ATTACHM.IN CRANE
COVER	10663241	4	1	419	10411915	VALVE BLOCK
COVER	10663242	5	1	419	10411915	VALVE BLOCK
COVER	11170167	3	1	415	10411913	SHEET
COVER	11214352	1	1	462	553188208	AIR COND. EVAPORATOR RFK
COVER	12102477	34	1	368	10327065	ELECTRIC PUMP
COVER	591070708	2	1	292	921720308	INSTRUMENT BOX DELIVERY
COVER	9178294	5	1	227	9078962	AUXILIARY DRIVE PRE-ASS.
COVER 1.5X450X381 DC01 FE//	951892408	35	1	541	916031308	TELESOPIC SECT.5 PRE-AS
COVER 170X19,5	927504601	17	1	266	938759601	ROPE DRUM
COVER COMPL.	963418408	2	1	278	914876908	CRANE DRIVER'S CABIN,PRE
COVER COMPL.	963544508	102	1	323	964475008	SLEWING PLATFORM PANELLI
COVER COMPL.	967576308	17	8	26	992078314	CENTRE PIECE
COVER DC01 LH-GRAU	955532403	16	1	26	992078314	CENTRE PIECE
COVER DISC 17,2X72X8,3	9076986	(2)	2	459	9080525	AIR COND. COMPRESSOR A
COVER EN AC-AI Si8	10124116	1	1	204	10115664	LOCKING PIECES
COVER HOOD	10451017	23	1	564	10354493	CABLE REEL
COVER LID	11171306	2	1	591	11066001	WIND VELOCITY TRANSMITTE
COVER LID 12,7	591572208	52	5	282	914987208	CABIN, GLAZED
COVER LID 12,7	591572208	62	2	541	916031308	TELESOPIC SECT.5 PRE-AS
COVER LID 36X22 PVC-SW	10215892	9	1	351	963184508	MIRROR RETAINER PRE-ASS.
COVER LID POLYSTIC27-33 AB	591570908	103	6	323	964475008	SLEWING PLATFORM PANELLI
COVER LID POLYSTIC27-33 AB	591570908	15	6	334	964201108	FLAP PRE-ASS.
COVER LID POLYSTIC27-33 AB	591570908	17	1	348	962838808	ELECTRIC ADD-ON PARTS CA
COVER NRS	990840414	15	1	13	964692008	UNDERCARRIAGE CPL.
COVER PA 66	9078881	1	1	225	9078250	LOCKING PIECES
COVER PLATE	11494116	41	2	593	910439908	HOOK BLOCK
COVER PLATE ST.CONST.	963162608	3	1	323	964475008	SLEWING PLATFORM PANELLI
COVER PLATE ST.CONST.	964201908	2	1	333	964125808	SLEWING PLATFORM PANELLI
COVER RD165X22 S960QL	957017708	7	1	539	916254608	TELESOPIC SECT.IV PRE-A
COVER RD165X22 S960QL	957017708	7	1	541	916031308	TELESOPIC SECT.5 PRE-AS
COVER RD175X22 S960QL	957011108	7	1	531	916254308	TELESOPIC SECTION 1 PRE
COVER RD175X22 S960QL	957011108	7	1	534	916254408	TELESOPIC SECT.2 PRE-AS
COVER RD175X22 S960QL	957011108	7	1	537	916254508	TELESOPIC SECT.3 PRE-ASS

30.4.2020

etk\_en\_de\_074999\_LTR\_1100

679

**LIEBHERR**Alphabetical index  
Alphabetischer Index

Description	Item	Pos.	Quantity	Page	Assembly	Description
COVER RD200X12 PA6G	283094508	59	3	531	916254308	TELESCOPIC SECTION 1 PRE
COVER RD200X12 PA6G	283094508	59	3	534	916254408	TELESCOPIC SECT.2 PRE-AS
COVER RD200X12 PA6G	283094508	59	3	537	916254508	TELESCOPIC SECT.3 PRE-ASS
COVER RD200X12 PA6G	283094508	59	3	539	916254608	TELESCOPIC SECT.IV PRE-A
COVER RD200X25 PA6G	283095408	59	3	526	916031208	PIVOT SECTION, PRE-ASSEMB
COVER RD245X17 PA6G	288184008	19	1	526	916031208	PIVOT SECTION, PRE-ASSEMB
COVER RD74X4 S315MC FE//	955917808	39	2	548	915788508	MECHANICAL EXTENSION SYS
COVER S235JR	10117094	10	1	208	101161110	LOCKING PIECES
COVER S235JR	10118356	1	1	108	9080280	LOCKING PIECES
COVER S235JR	9077777	1	1	155	9147512	LOCKING PIECES
COVER WELDED	921368608	17	1	526	916031208	PIVOT SECTION, PRE-ASSEMB
COVER WELDED	96016196	18	1	526	916031208	PIVOT SECTION, PRE-ASSEMB
COVER WELDED	963418608	1	1	298	963418408	COVER COMPL.
COVER WELDED	964388408	2	1	337	964201408	PLATFORM, PRE-ASSEMBLED
COVER WELDED FE//ZNNI8//C	967569908	(1)	1	26	992078314	CENTRE PIECE
COVER WELDED SPF	921180208	2	1	240	963114708	BATTERY BOX, PRE-ASSEMB
COVERING SL 010	692600608	23	1	557	692310108	ROPE LENGTH INDICATOR
CRAMP	602741708	12	6	63	964692108	TERMINAL BOX, PRE-ASSEMB
CRAMP	602741708	7	2	393	963248008	TERMINAL STRIP
CRAMP	602741708	296	6	568	962096608	TERMINAL BOX CPL.
CRAMP	602741708	158	4	596	962731508	TERMINAL BOX CPL.
CRANE DRIVER'S CABIN CPL.	914859408	129	1	9	LTR 1100 -0	LIEBHERR LTR 1100
CRANE DRIVER'S CABIN,PRE-	914876908	1	1	275	914859408	CRANE DRIVER'S CABIN CPL.
CRANE OPERATOR CAB INST	913405308	139	1	10	LTR 1100 -0	LIEBHERR LTR 1100
CRANKCASE BREATHER	9075483	1	1	148	10119141	CRANKCASE BREATHER ASS
CRANKCASE BREATHER ASSE	10119141	16	1	96	10123240	DIESEL ENGINE
CRANKCASE CPL. R-MOTOR	10115777	10	1	101	10121932	BASIC ENGINE
CRANKCASE PRE-ASSY. R-M	10115776	1	1	103	10115777	CRANKCASE CPL.
CRANKSHAFT ADD-ON PARTS	9080591	53	1	96	10123240	DIESEL ENGINE
CRANKSHAFT R-MOTORXD934	10131177	1	1	114	9078832	CRANKSHAFT WITH GEAR
CRANKSHAFT SEALING	9075133	52	1	101	10121932	BASIC ENGINE
CRANKSHAFT WITH GEAR R-M	9078832	50	1	101	10121932	BASIC ENGINE
CRAWLER CARRIER RIGHT CP	965163308	2	1	13	964692008	UNDERCARRIAGE CPL.
CRAWLER CHAIN CPL 62GL.B7	790258414	10	1	41	10430241	CRAWLER CHAIN CPL.
CRAWLER CHAIN CPL. 62GL.	10430241	1	2	39	915562508	CRAWLER OUTFIT
CRAWLER OUTFIT 900 FLACH	915562508	30	1	9	LTR 1100 -0	LIEBHERR LTR 1100
CRAWLER TRACK CARRIER L	965163408	3	1	13	964692008	UNDERCARRIAGE CPL.
CRAWLER TRACK CARRIER, L	10225967	1	1	24	965163408	CRAWLER TRACK CARRIER LE
CRAWLER TRACK CARRIER,	10225969	1	1	15	965163308	CRAWLER CARRIER RIGHT CP
CRAWLER-TRACK CARRIER	914950308	62	1	9	LTR 1100 -0	LIEBHERR LTR 1100
CRIMP LOCK	704229808	64	10	347	966886708	DASHBOARD ROOF, PRE-AS
CUP HEAD SQUARE NECK BO	12215997	310	4	92	964813708	RADIATOR, PRE-ASSEMBLED
CUP HEAD SQUARE NECK BO	12100297	28	2	312	910153308	CONTROL STAND
CUP HEAD SQUARE NECK B	10181375	321	2	92	964813708	RADIATOR, PRE-ASSEMBLED
CUP WHEEL	749003908	20	2	287	911003708	DOOR CPL.
CURRENT COLLECTOR	10491892	21	1	564	10354493	CABLE REEL
CUSTOM CIRCUIT MODULE 1	927158408	(153)	1	568	962096608	TERMINAL BOX CPL.
CUTOFF RELAY 24V/1S	630120108	30	2	387	966872008	BASE ASSEMBLY
CYL CPL	790272314	2	1	18	749065414	TENSION JACK HYDR CPL
CYL.ROLLER 14X14	747006101	17	114	268	968607101	PLANETARY GEARBOX
CYL.ROLLER 14X14	747006101	17	114	472	938759801	PLANETARY GEARBOX
CYL.ROLLER 24X24	747005901	3	96	19	944441003	TRACTION DRIVE
CYLINDER	570110308	1	1	257	570109508	DRIVING GEAR
CYLINDER BUSHING	9080084	1	1	113	9073083	CYLINDER
CYLINDER HEAD	10813886	4	1	550	10473001	TELESCOPIC CYLINDER
CYLINDER HEAD	7025732	23	1	186	5700161	AIR COMPRESSOR
CYLINDER HEAD ASSEMBLY	10116759	80	4	101	10121932	BASIC ENGINE
CYLINDER HEAD COVER	10119011	1	1	162	10119636	CYLINDER HEAD COVER ASS
CYLINDER HEAD COVER	10119602	1	1	161	10119610	CYLINDER HEAD COVER ASS
CYLINDER HEAD COVER ASS	10119610	82	3	96	10123240	DIESEL ENGINE

30.4.2020

etk\_en\_de\_074999\_LTR\_1100

680

**LIEBHERR**Alphabetical index  
Alphabetischer Index



Description	Item	Pos.	Quantity	Page	Assembly	Description
CYLINDER HEAD COVER ASS	10119636	84	1	96	10123240	DIESEL ENGINE
CYLINDER HEAD GASKET Met	10120844	2	1	120	10116759	CYLINDER HEAD ASSEMBLY
CYLINDER HEAD GASKET Met	10120844	1	1	126	10115859	SEAL KIT CYLINDER HEAD
CYLINDER HEAD GASKET Met	10120844	1	1	130	10115851	SEAL KIT CYLINDER HEAD
CYLINDER HEAD GASKET Met	10120844	1	4	132	10115852	SEAL KIT ZYLINDER HEAD CPL
CYLINDER HEAD GASKET Met	10120844	1	6	134	10115853	SEAL KIT ZYLINDER HEAD CPL
CYLINDER HEAD PRE-ASSY.	10120365	1	1	120	10116759	CYLINDER HEAD ASSEMBLY
CYLINDER HEAD PRE-ASSY.	10141555	1	1	120	10116759	CYLINDER HEAD ASSEMBLY
CYLINDER HEAD R-MOTOR	10120383	1	1	121	10120365	CYLINDER HEAD PRE-ASSY.
CYLINDER HEAD R-MOTOR	10120383	1	1	123	10141555	CYLINDER HEAD PRE-ASSY.
CYLINDER MODIFICATION KIT	967425908	100	1	283	914987208	CABIN, GLAZED
CYLINDER R-MOTORXD930	9073083	40	4	101	10121932	BASIC ENGINE
CYLINDER SCREW M16X195 1	9074501	3	6	120	10116759	CYLINDER HEAD ASSEMBLY
CYLINDRICAL ROLLER BEARIN	746604908	5	1	592	910543708	LOAD HOOK
CYLINDRICAL ROLLER BEARIN	746607908	37	1	593	910439908	HOOK BLOCK
DAMPING PISTON	510797408	7	1	428	511417708	PRESSURE LIMITING VALVE
DASHBOARD	971774508	1	1	342	963673808	ELECTRIC FOR ARMREST LEF
DASHBOARD	971774608	1	1	344	963673908	ELECTRIC FOR ARMREST RI
DASHBOARD 2X228X66 DC01	971605408	1	1	339	961944808	DASHBOARD FRONT, PRE-A
DASHBOARD FRONT, PRE-AS	961944808	3	1	338	913405308	CRANE OPERATOR CAB INS
DASHBOARD ROOF WELDED	963852708	1	1	347	966886708	DASHBOARD ROOF, PRE-AS
DASHBOARD ROOF, PRE-AS	966886708	3	1	345	916900408	EL.INSTRUMENTS F.CRANE D
DATALOGGER LDL2 DIGITAL	10340438	21	1	387	966872008	BASE ASSEMBLY
DEEP GROOVE BALL BEARING	745194908	37	1	64	10285171	COLLECTING RING
DEEP GROOVE BALL BEARIN	745139101	66	1	253	933074801	SLEWING GEAR DRIVE
DEFLECTION PULLEY	571851208	12	1	557	692310108	ROPE LENGTH INDICATOR
DEFLECTION PULLEY	7382028	(1)	1	459	9080525	AIR COND. COMPRESSOR A
DELIVERY PUMP	9078681	1	1	145	9078680	FUEL PUMP ASSEMBLY
DIAPHRAGM ACCUMULATOR 0	510645108	39	1	408	915548308	HYDRAULICS
DIAPHRAGM ACCUMULATOR 0	510644608	17	1	408	915548308	HYDRAULICS
DIAPHRAGM GROMMET 35,5/	602717308	111	5	92	964813708	RADIATOR, PRE-ASSEMBLED
DIAPHRAGM GROMMET 35,5/	602717308	106	1	323	964475008	SLEWING PLATFORM PANELLI
DIAPHRAGM SOCKET 29/37/44	553027808	110	1	92	964813708	RADIATOR, PRE-ASSEMBLED
DIESEL ENGINE D934 L A6	10123240	1	1	95	10123861	DRIVE UNIT
DIODE SPF	660300608	21	8	398	928431108	BUS PCB
DIODE VARISTOR MODULE SP	660101508	14	2	400	965292708	SWING FRAME RELAY CONT
DIRECTIONAL CONTROL VALV	10475300	27	1	418	10475291	VALVE BLOCK
DIRECTIONAL CONTROL VALV	10475300	27	1	420	10475292	VALVE BLOCK
DIRECTIONAL CONTROL VALV	571817608	2	4	424	511307808	CONTROL PLATE
DIRECTIONAL CONTROL VALV	571888908	3	1	421	10101093	SLEWING GEAR VALVE
DIRECTIONAL CONTROL VALV	571889308	32	2	418	10475291	VALVE BLOCK
DIRECTIONAL CONTROL VALV	571889308	32	4	419	10411915	VALVE BLOCK
DIRECTIONAL CONTROL VALV	571889308	32	2	420	10475292	VALVE BLOCK
DIRECTIONAL CONTROL VALV	571889308	12	2	421	10101093	SLEWING GEAR VALVE
DIRECTIONAL CONTROL VALV	571889308	32	2	480	10291474	CONTROL BLOCK
DIRECTIONAL CONTROL VAL	511493608	7	1	571	910573708	HYDR.F.TELESOPIC BOOM
DIRECTIONAL CONTROL VAL	511444408	8	2	408	915548308	HYDRAULICS
DIRECTIONAL CONTROL VAL	511444408	4	1	478	915061008	HYDR.AUXILIARY HOISTING
DIRECTIONAL CONTROL VAL	10412605	31	2	419	10411915	VALVE BLOCK
DIRECTIONAL CONTROL VAL	511321308	3	1	497	915297808	EMERGENCY OPERATION CR
DIRECTIONAL CONTROL VALV	571737808	20	1	432	10333672	CONTROL BLOCK
DIRECTIONAL CONTROL VAL	11691258	9	1	429	511486908	CONTROL PLATE
DIRECTIONAL CONTROL VAL	570527908	9	1	429	511486908	CONTROL PLATE
DIRECTIONAL CONTROL VAL	511432714	12	1	29	991701014	UNDERCARRIAGE HYDRAULIC
DIRECTIONAL CONTROL VAL	511409108	2	2	29	991701014	UNDERCARRIAGE HYDRAULIC
DIRECTIONAL CTRL. VALVE 4	10226993	1	1	49	992646214	JACK-UP SYSTEM
DIRECTIONAL SEAT VALVE 3	10430331	18	1	408	915548308	HYDRAULICS
DISC SPRING	570110908	7	4	257	570109508	DRIVING GEAR
DISC SPRING DIN 2093 40X20,	720801908	33	8	312	910153308	CONTROL STAND
DISK PIN	11658051	4	1	593	910439908	HOOK BLOCK

30.4.2020

etk\_en\_de\_074999\_LTR\_1100

681

**LIEBHERR**Alphabetical index  
Alphabetischer Index

Description	Item	Pos.	Quantity	Page	Assembly	Description
DISPATCH ASSY.MECH.PART	915229108	175	1	10	LTR 1100 -0	LIEBHERR LTR 1100
DISTANCE PLATE 22X137X551	283095008	48	2	537	916254508	TELESCOPIC SECT.3 PRE-ASS
DISTANCE PLATE 22X141X583	283094908	48	2	534	916254408	TELESCOPIC SECT.2 PRE-AS
DISTANCE PLATE 22X148X622	283094808	48	2	531	916254308	TELESCOPIC SECTION 1 PRE
DISTANCE PLATE 22X165X674	283086308	48	2	526	916031208	PIVOT SECTION, PRE-ASSEMB
DISTANCE PLATE 22X306X425	283095108	48	2	539	916254608	TELESCOPIC SECT.IV PRE-A
DISTANCE RING 152X25X50 ST	956657514	9	4	38	964636308	MOUNTING PARTS LWE
DISTANCE RING 48.3 X0 S235	970501108	8	4	585	964502908	BOOM NOSE PRE-ASS.
DISTANCE SLEEVE 11X17,5X	10119994	13	2	226	10119976	POWER TAKE-OFF ADD-ON
DISTANCE SLEEVE 11X21X12	10135730	69	1	213	10119979	WIRING HARNESS ASSEMBLY
DISTANCE SLEEVE 11X21X40	9074977	4	8	194	10118101	EXHAUST PIPE ASSEMBLY
DISTANCE SLEEVE 17X27X30	9080508	(4)	1	459	9080525	AIR COND. COMPRESSOR A
DISTANCE SLEEVE 30.0 X0 4	952177008	60	8	81	915909708	DRIVE ASSEMBLY CPL.
DISTANCE SLEEVE 30.0 X0 4	952177008	9	2	88	915917208	DRIVE ASSEMBLY, PRE-ASSE
DISTANCE SLEEVE 8,5X18X10	9132577	2	8	195	10119197	HEAT PROTECTION W.FASTEN
DISTANCE SLEEVE 8,5X18X10	9132577	68	3	213	10119979	WIRING HARNESS ASSEMBLY
DISTANCE STUD M3X12 ST V	660042808	9	4	398	928431108	BUS PCB
DISTANCE STUD M3X13 ST A2	660046008	8	12	398	928431108	BUS PCB
DISTANCE STUD M3X5-SW5,5	660042208	10	4	398	928431108	BUS PCB
DISTANCE STUD M5X12 ST SP	660042908	11	1	398	928431108	BUS PCB
DISTANCE STUD M5X15	602020808	63	6	387	966872008	BASE ASSEMBLY
DISTANCE TUBE 114.3X234 S3	951892308	54	1	541	916031308	TELESCOPIC SECT.5 PRE-AS
DISTANCE TUBE RD114,3X6,3	940380008	30	1	541	916031308	TELESCOPIC SECT.5 PRE-AS
DISTANCE TUBE RD114,3X6,3	940380008	2	1	588	914557108	INST.BACK SHEAVE FOR BOO
DISTRIBUTION BLOCK	10028235	3	1	366	915300208	CENT. LUBRIC. SYSTEM SUP
DISTRIBUTION BLOCK MX-F 4/	12101719	2	1	366	915300208	CENT. LUBRIC. SYSTEM SUP
DISTRIBUTOR BLOCK	10117551	34	1	175	10115737	FUEL LINES
DOCUMENTATION	10298469	8	1	489	963850708	RADIO REMOTE CONTROL
DOOR CPL.	911003708	2	1	282	914987208	CABIN, GLAZED
DOOR PANE 4MM SPF	725741008	3	1	287	911003708	DOOR CPL.
DOOR SEAL 2-4X14,8X30 EPD	262109508	83	4	283	914987208	CABIN, GLAZED
DOOR ST.CONST.	921178108	(2)	1	282	914987208	CABIN, GLAZED
DOSING PUMP DP2	553186808	2	1	354	913759808	ADD HEATING SUPERSTRUCT
DOUBLE BANJO BOLT 10X1X	10115499	38	1	176	10115737	FUEL LINES
DOUBLE BANJO BOLT 6-6-M1	12210029	5	1	177	10115696	LEAK OIL RETURN LINE
DOUBLE LADDER 2X7-485X2,	10877696	1	1	601	914866608	ADD-ON UNIT LADDER
DOUBLE LOCKING RING FK7	747122408	110	8	88	915917208	DRIVE ASSEMBLY, PRE-ASSE
DOUBLE-ACTING CYL 140/90-1	512397514	10	2	29	991701014	UNDERCARRIAGE HYDRAULIC
DOUBLE-ENDED STUD DIN 83	10179459	3	3	200	10115539	STARTER INSTALLATION
DOUBLE-ENDED STUD DIN 835	12211782	11	12	95	10123861	DRIVE UNIT
DOUBLE-ENDED STUD DIN 83	12211786	11	2	226	10119976	POWER TAKE-OFF ADD-ON
DOUBLE-ENDED STUD DIN 939	10330954	9	2	196	10118326	EXHAUST TC MOUNTING
DOUBLE-HEADED SPANNER D	790003308	11	1	67	928569808	MAIN TOOLS
DOUBLE-HEADED SPANNER D	790002208	12	1	67	928569808	MAIN TOOLS
DOUBLE-HEADED SPANNER D	790002408	13	1	67	928569808	MAIN TOOLS
DOUBLE-HEADED SPANNER D	790003608	15	1	67	928569808	MAIN TOOLS
DOUBLE-HEADED SPANNER D	790002508	16	1	67	928569808	MAIN TOOLS
DOUBLE-HEADED SPANNER D	790002608	17	1	67	928569808	MAIN TOOLS
DOUBLE-HEADED SPANNER D	790002808	18	1	67	928569808	MAIN TOOLS
DOUBLE-HEADED SPANNER D	790002908	19	1	67	928569808	MAIN TOOLS
DOUBLE-HEADED SPANNER D	790003908	20	1	67	928569808	MAIN TOOLS
DOUBLE-HEADED SPANNER	790001708	10	1	67	928569808	MAIN TOOLS
DOUBLE-HEADED SPANNER	10652772	14	1	67	928569808	MAIN TOOLS
DOWEL PIN ISO 13337 13X16	10004442	7	1	159	9074505	ROCKER ARM BRACKET PRE
DOWEL PIN ISO 8752 12X30 4	12100689	20	1	275	914859408	CRANE DRIVER'S CABIN CPL.
DOWEL PIN ISO 8752 18X36 4	10875877	5	4	77	915108008	ASSEMBLY PARTS F.SLEWING
DOWEL PIN ISO 8752 18X36 4	10875877	7	4	509	911294208	LUFFING RAM W. PIVOT
DOWEL PIN ISO 8752 21X140	432013108	5	2	17	749013714	GUIDE WHEEL CPL
DOWEL PIN ISO 8752 5X28 480	12100669	6	1	351	963184508	MIRROR RETAINER PRE-ASS.
DOWEL PIN ISO 8752 5X36 A2	12102738	7	1	351	963184508	MIRROR RETAINER PRE-ASS.

30.4.2020

etk\_en\_de\_074999\_LTR\_1100

682

**LIEBHERR**Alphabetical index  
Alphabetischer Index

Description	Item	Pos.	Quantity	Page	Assembly	Description
DOWEL PIN ISO 8752 6X30 ST	243034002	10	2	163	10120186	BALANCER ASSEMBLY
DOWEL PIN ISO 8752 6X40 480	12100674	5	2	372	965371508	LIMIT SWITCH ADD-ON
DOWEL PIN ISO 8752 A 8X16	432007908	72	1	268	968607101	PLANETARY GEARBOX
DOWEL PIN ISO 8752 A 8X16	432007908	72	1	472	938759801	PLANETARY GEARBOX
DRIVE ASSEMBLY CPL.	915909708	105	1	9	LTR 1100 -0	LIEBHERR LTR 1100
DRIVE ASSEMBLY, PRE-ASSE	915917208	1	1	81	915909708	DRIVE ASSEMBLY CPL.
DRIVE FLANGE EDELSTAHL	606012608	6	1	271	912788908	ELECTRIC FOR WINCH 1
DRIVE FLANGE EDELSTAHL	606012608	6	1	476	911519108	ELECTRIC FOR WINCH 2
DRIVE SHAFT	938760001	5	1	268	968607101	PLANETARY GEARBOX
DRIVE SHAFT M=3,75 Z=15 18	944442703	40	1	19	944441003	TRACTION DRIVE
DRIVE UNIT AG 934 P098	10123861	100	1	88	915917208	DRIVE ASSEMBLY, PRE-ASSE
DRIVE WHEEL B7 Z=12 983593	749065214	6	1	15	965163308	CRAWLER CARRIER RIGHT CP
DRIVE WHEEL B7 Z=12 983593	749065214	6	1	24	965163408	CRAWLER TRACK CARRIER LE
DRIVER	10014729	7	1	368	10327065	ELECTRIC PUMP
DRIVING GEAR	10289549	1	1	270	510240708	HYDRO MOTOR
DRIVING GEAR	570109008	1	1	255	510229408	HYDRO MOTOR
DRIVING GEAR	570109508	1	1	256	570109008	DRIVING GEAR
DRIVING GEAR	571541208	1	1	32	592326914	VARIABLE DISPLACEMENT MO
DRIVING SHAFT	570109608	2	1	256	570109008	DRIVING GEAR
DRUM AXLE	12100076	2	1	564	10354493	CABLE REEL
DRYER	571489008	4	1	458	914787108	AIR COND. UNIT SUPERSTRU
DS HYDRO CYLINDER	10424994	(999)	1	275	914859408	CRANE DRIVER'S CABIN CPL.
DS LOWERING BRAKE VALVE	10800766	(999)	1	408	915548308	HYDRAULICS
DS LOWERING BRAKE VALVE	10800768	999	1	481	10293586	LOWERING BRAKE VALVE
DS LOWERING BRAKE VALVE	11114202	(999)	1	421	10101093	SLEWING GEAR VALVE
DS SUPPORT CYLINDER	10801854	999	1	56	10356288	SUPPORT CYLINDER
DS TELESCOPIC CYLINDER	10813887	999	1	550	10473001	TELESCOPIC CYLINDER
DSF RING 122X113,36X4 MC66	10472347	4	1	119	10467285	PISTON CPL.
DUST CAP	518620608	44	2	56	10356288	SUPPORT CYLINDER
DUST CAP	518620608	23	2	510	10021356	LUFFING CYLINDER
DUST CAP	518620608	70	1	550	10473001	TELESCOPIC CYLINDER
DUST PLUG	7405495	(1)	1	29	991701014	UNDERCARRIAGE HYDRAULIC
DUST PLUG DN25	7363030	(4)	1	29	991701014	UNDERCARRIAGE HYDRAULIC
DUST PLUG DN6	7364491	(4)	1	29	991701014	UNDERCARRIAGE HYDRAULIC
DUST-PROF COVER	10040064	12	1	460	10116768	AIR CONDITIONING COMPRES
E/A-MODULE A SPF	660102008	33	1	387	966872008	BASE ASSEMBLY
EARTH CONNECTION PLATE C	9080911	4	1	182	9078314	HEATING FLANGE ADD-ON
EASY-CHANGE FILTER OEL 9µ	10297295	8	2	142	9075368	LUBE OIL FILTER ASSEMBLY
EASY-CHANGE FILTER OEL 9µ	10297295	1	2	609	962904908	FILTER PACKAGE
EASY-CHANGE FILTER OEL 9µ	10297295	1	2	614	962904708	FILTER PACKAGE
EASY-CHANGE FILTER OEL 9µ	10297295	1	2	616	967376308	SERVICE PACKAGE
EDGE PROTECTION 1-2X9,5X6,	262103908	6	2.3	240	963114708	BATTERY BOX, PRE-ASSEMB
EDGE PROTECTION 1-2X9,5X6,	262103908	(3)	0.6	323	964475008	SLEWING PLATFORM PANELLI
EDGE PROTECTION 1-2X9,5X6,	262103908	60	0.295	391	965292608	SWING FRAME FUSE AND RE
EDGE PROTECTION 1-2X9,5X6,	262103908	7	0.16	394	926891108	GROUND RAIL
EDGE PROTECTION 1-2X9,5X6,	262103908	12	0.25	447	915290608	OIL COOLER INSTALLATION
EDGE SEALING RING DKAZ16	473214208	7	2	474	927521201	OIL-LEVEL GAUGE INSTALLAT
EL. FOR SUPPLEMENTARY HE	912789408	4	1	303	914598408	HEATING, CRANE CABIN
EL.2 HOISTING LIMIT SWITCH	915929408	362	1	11	LTR 1100 -0	LIEBHERR LTR 1100
EL.ADD-ON SET-LIMIT SWITC	965371408	11	1	370	915547708	ELECTR. SYSTEM F.SLEWING
EL.INSTRUMENTS F.CRANE	916900408	143	1	10	LTR 1100 -0	LIEBHERR LTR 1100
ELBOW 90° DI=130 GUMMI	10099969	251	1	362	912810208	AIR FILTER UNIT
ELECTR. F.EXTENDING MECH	920766308	6	1	559	915906908	ELECTR. SYSTEM F. BOOM
ELECTR. FOR AIR-CONDITION	920182708	7	1	458	914787108	AIR COND. UNIT SUPERSTRU
ELECTR. FOR CONTROL STAN	914866908	141	1	10	LTR 1100 -0	LIEBHERR LTR 1100
ELECTR. FOR HEAD SECTION	962096508	4	1	559	915906908	ELECTR. SYSTEM F. BOOM
ELECTR. FOR WORK AREA LI	913996408	155	1	595	914647208	WORK LIGHT
ELECTR. FOR WORK AREA LI	914363308	12	1	572	914953108	WORK LIGHT
ELECTR. FOR WORK AREA LI	963186508	20	1	370	915547708	ELECTR. SYSTEM F.SLEWING
ELECTR. SYSTEM F. BOOM	915906908	213	1	10	LTR 1100 -0	LIEBHERR LTR 1100

30.4.2020

etk\_en\_de\_074999\_LTR\_1100

683

**LIEBHERR**Alphabetical index  
Alphabetischer Index

Description	Item	Pos.	Quantity	Page	Assembly	Description
ELECTR. SYSTEM F.SLEWING	915547708	179	1	10	LTR 1100 -0	LIEBHERR LTR 1100
ELECTR.CABLE 1,0	10870540	305	8	484	913753108	RADIO PREPARATION UPPER
ELECTR.CABLE 1,0	10870540	305	0.75	596	962731508	TERMINAL BOX CPL.
ELECTR.CABLE 1,0	10870540	305	0.24	597	963147608	LEAD
ELECTR.FOR CENTER SECTIO	964691608	1	1	61	915475908	ELECTR.FOR CRAWLER CARR
ELECTR.FOR CRAWLER CARR	915475908	66	1	9	LTR 1100 -0	LIEBHERR LTR 1100
ELECTR.FOR SLEWING GEAR	915545308	402	1	11	LTR 1100 -0	LIEBHERR LTR 1100
ELECTR.FOR SLEWING GEAR	921163508	15	1	373	965371408	EL.ADD-ON SET-LIMIT SWITCH
ELECTR.FOR SLEWING GEAR	963629908	16	1	370	915547708	ELECTR. SYSTEM F.SLEWING
ELECTRIC ADD-ON PARTS CA	962838808	5	1	345	916900408	EL.INSTRUMENTS F.CRANE D
ELECTRIC DISCHARGE LAMP	10872426	3	1	579	11060512	WORK LIGHT
ELECTRIC DISCHARGE LAMP	10872426	3	1	582	11060513	WORK LIGHT
ELECTRIC F.BASE SECTION	966267208	2	1	559	915906908	ELECTR. SYSTEM F. BOOM
ELECTRIC FAN ATTACHMENT	928819508	26	1	370	915547708	ELECTR. SYSTEM F.SLEWING
ELECTRIC FOR ARMREST LEF	963673808	1	1	341	914866908	ELECTR. FOR CONTROL STAN
ELECTRIC FOR ARMREST RI	963673908	2	1	341	914866908	ELECTR. FOR CONTROL STAN
ELECTRIC FOR BATTERY BOX	963103908	5	1	239	914655508	BATTERY BOX CPL.
ELECTRIC FOR FLASHLIGHT	910152008	5	1	348	962838808	ELECTRIC ADD-ON PARTS CA
ELECTRIC FOR OIL COOLER	911109708	20	2	447	915290608	OIL COOLER INSTALLATION
ELECTRIC FOR WINCH 1	912788908	10	1	262	915392608	MAIN HOIST GEAR
ELECTRIC FOR WINCH 2	911519108	100	1	469	964233608	WINCH 2 PRE-ASS.
ELECTRIC PUMP	10327065	1	1	366	915300208	CENT. LUBRIC. SYSTEM SUP
ELECTRIC SLEWING SENSOR	914339308	20	1	373	965371408	EL.ADD-ON SET-LIMIT SWITCH
ELECTRIC WIND WARNING T	910578708	308	1	10	LTR 1100 -0	LIEBHERR LTR 1100
ELECTRIC WIND WARNING T	926803808	11	1	589	910578708	ELECTRIC WIND WARNING T
EMERGENCY CUT-OFF CRANE	914130308	396	1	11	LTR 1100 -0	LIEBHERR LTR 1100
EMERGENCY OPERATION CR	915297808	433	1	11	LTR 1100 -0	LIEBHERR LTR 1100
EMERGENCY STOP BUTTON	606144108	47	1	347	966886708	DASHBOARD ROOF, PRE-AS
EMPTY CASING 120X220X80 A	971884908	5	1	568	962096608	TERMINAL BOX CPL.
EMPTY CASING 160X260X90X0	971886308	7	1	561	965624808	TERMINAL BOX CPL.
EMPTY CASING 440X80X70	606652308	7	1	383	963605508	OPERATOR PANEL BALLAST
EMPTY CASING 56 TE	611001108	2	1	397	912353808	ASSEMBLY FRAME
EMPTY CASING 560X370X70	606653708	7	1	379	964109308	CONTROL DESK SUPPORT
EMPTY CASING DRILLED 120X	977137608	1	1	63	964692108	TERMINAL BOX, PRE-ASSEMB
END ANGLE	602794608	208	2	561	965624808	TERMINAL BOX CPL.
END CAP 34	553181108	23	1	354	913759808	ADD HEATING SUPERSTRUCT
END CAP 42,3	553174108	36	1	354	913759808	ADD HEATING SUPERSTRUCT
END COVER	944442803	45	1	19	944441003	TRACTION DRIVE
END COVER 60	9144757	2	1	154	10118839	OIL FILLER INLET
END COVER DIN 443 B	540202408	3	8	103	10115777	CRANKCASE CPL.
END COVER DIN 443 B 480H	12209774	12	1	124	10120383	CYLINDER HEAD
END COVER DIN 443 B 480H	12209779	2	4	103	10115777	CRANKCASE CPL.
END COVER DIN 443 B 480H	12209781	10	3	124	10120383	CYLINDER HEAD
END HOLDER	602110108	4	2	393	963248008	TERMINAL STRIP
ENGINE CONTROL SENSORS	10119698	581	1	99	10123240	DIESEL ENGINE
EQUALIZING RESERVOIR 0,2L	502807308	(1)	1	478	915061008	HYDR.AUXILIARY HOISTING
EQUIPMENT CARRIER WELDE	965636408	1	1	88	915917208	DRIVE ASSEMBLY, PRE-ASSE
ES PIN 10X20 FE/ZN8/CN/T2	725110108	126	1	284	914987208	CABIN, GLAZED
ES PIN 8X16 FE/ZN8/CN/T2	725111808	67	1	283	914987208	CABIN, GLAZED
ES PIN 8X16 FE/ZN8/CN/T2	725111808	12	2	326	964461408	FLAP RIGHT PRE-ASS.
ES PIN 8X16 FE/ZN8/CN/T2	725111808	11	2	334	964201108	FLAP PRE-ASS.
EVAPORATOR	571869008	10	1	462	553188208	AIR COND. EVAPORATOR RFK
EXHAUST DUCT EDELSTAHL	97003928	101	1	360	916229708	EXHAUST SYSTEM CPL.
EXHAUST DUCT EDELSTAHL	972769808	102	1	360	916229708	EXHAUST SYSTEM CPL.
EXHAUST PIPE 38/FLEXIBEL	553054108	34	2.3	354	913759808	ADD HEATING SUPERSTRUCT
EXHAUST PIPE ASSEMBLY R	10118101	410	1	98	10123240	DIESEL ENGINE
EXHAUST PIPE R-MOTORXD93	10117914	1	1	194	10118101	EXHAUST PIPE ASSEMBLY
EXHAUST SILENCER	552023708	68	1	283	914987208	CABIN, GLAZED
EXHAUST SILENCER	552023708	3	1	402	914951608	PNEUM. CRANE OPERATORS
EXHAUST SYSTEM CPL. M.FU	916229708	163	1	10	LTR 1100 -0	LIEBHERR LTR 1100

30.4.2020

etk\_en\_de\_074999\_LTR\_1100

684

**LIEBHERR**Alphabetical index  
Alphabetischer Index

Description	Item	Pos.	Quantity	Page	Assembly	Description
EXHAUST TC MOUNTING K26	10118326	430	1	98	10123240	DIESEL ENGINE
EXHAUST VALVE SEAT INSE	9073726	7	2	124	10120383	CYLINDER HEAD
EXPANSION BOLT M27X145 30	409817708	1	56	65	914860508	FIXING PARTS SLEWING RING
EXPANSION BOLT M27X145 30	409817708	2	33	250	914866808	ROLLER SLEWING RING
EXPANSION TANK CPL.	96028331	7	1	478	915061008	HYDR.AUXILIARY HOISTING
EXPANSION TANK PRE-ASS.	963214008	2	1	81	915909708	DRIVE ASSEMBLY CPL.
EXPANSION TANK PRE-ASS.	968407008	1	1	237	963214008	EXPANSION TANK PRE-ASS.
EXPANSION TANK WELDED AL	967936508	1	1	238	968407008	EXPANSION TANK PRE-ASS.
EXTENSION DIN 3123 200X3/4"	790026408	65	1	67	928569808	MAIN TOOLS
EXTENSION DIN 3123 400X3/4"	790026308	64	1	67	928569808	MAIN TOOLS
EXTENSION M10X1K/ M10X1	774373408	10	4	366	915300208	CENT. LUBRIC. SYSTEM SUP
EXTENSION M20X1,5/M25X1,5	602613208	152	1	563	966267908	LEAD
EXTENSION M20X1,5/M25X1,5	602613208	152	1	565	966268208	LEAD
EXTERNAL FEED 24V	915591608	408	1	11	LTR 1100 -0	LIEBHERR LTR 1100
FALL PROTECTION	915108408	136	1	10	LTR 1100 -0	LIEBHERR LTR 1100
FAN 24V	10354837	3	1	448	10097345	OIL AIR COOLER
FAN 80X80X25	610388614	3	2	399	923287008	FAN UNIT
FAN HOUSING	10354836	2	1	448	10097345	OIL AIR COOLER
FAN SCREEN PE NATUR	288179908	15	1	397	912353808	ASSEMBLY FRAME
FAN UNIT	923287008	11	1	397	912353808	ASSEMBLY FRAME
FASTENING CLAMP 13	602003308	9	2	395	922612908	GROUND RAIL
FASTENING CLAMP 8	602003208	8	1	395	922612908	GROUND RAIL
FAULT INDICATOR	10429952	9	1	368	10327065	ELECTRIC PUMP
FEMALE PLUG 9-POL GERADE	602321908	6	2	398	928431108	BUS PCB
FERRULE 2 CU	11170565	7	16	38	964636308	MOUNTING PARTS LWE
FERRULE 2 CU	11170565	13	16	55	915447908	HYDRAULIC SUPPORT
FERRULE 2 CU	11170565	7	2	78	963260408	LOCKING
FERRULE 2 CU	11170565	46	8	478	915061008	HYDR.AUXILIARY HOISTING
FILLER NECK CPL.	10118838	1	1	154	10118839	OIL FILLER INLET
FILLER NECK PA6	10450981	15	2	238	968407008	EXPANSION TANK PRE-ASS.
FILTER	571528008	34	1	415	10411913	SHEET
FILTER	571528008	38	1	422	10802971	VALVE BLOCK
FILTER	571850008	19	1	305	553002208	WATER HEATING SYSTEM
FILTER	571850008	204	1	614	962904708	FILTER PACKAGE
FILTER	571850008	204	1	616	967376308	SERVICE PACKAGE
FILTER BOWL	571021308	3	1	437	510670808	LINE FILTER
FILTER CARTRIDGE 0,005m³/m	510671108	41	3	409	915548308	HYDRAULICS
FILTER CARTRIDGE 0,005m³/m	510671108	26	2	478	915061008	HYDR.AUXILIARY HOISTING
FILTER CARTRIDGE 0,005m³/m	510671108	13	1	497	915297808	EMERGENCY OPERATION CR
FILTER CARTRIDGE 0,005m³/m	510671108	9	1	571	910573708	HYDR.F.TELESOPIC BOOM
FILTER COVER	570832008	2	1	248	10326654	RETURN FILTER
FILTER ELEMENT	10278553	1	1	363	10099981	AIR FILTER
FILTER ELEMENT	10278553	205	1	614	962904708	FILTER PACKAGE
FILTER ELEMENT	10278553	205	1	616	967376308	SERVICE PACKAGE
FILTER INSERT 1m³/min 10µm	510671808	(1)	1	246	964378008	OIL TANK PRE-ASS.
FILTER INSERT 1m³/min 10µm	510671808	200	2	609	962904908	FILTER PACKAGE
FILTER INSERT 1m³/min 10µm	510671808	200	2	614	962904708	FILTER PACKAGE
FILTER INSERT 1m³/min 10µm	510671808	200	2	616	967376308	SERVICE PACKAGE
FILTER INSERT OEL 10µm	10037616	1	1	437	510670808	LINE FILTER
FILTER INSERT OEL 10µm	10037616	5	1	609	962904908	FILTER PACKAGE
FILTER INSERT OEL 10µm	10037616	5	1	614	962904708	FILTER PACKAGE
FILTER INSERT OEL 10µm	10037616	5	1	616	967376308	SERVICE PACKAGE
FILTER INSERT OEL 10µm	510669208	10	1	248	10326654	RETURN FILTER
FILTER INSERT OEL 10µm	510669208	4	2	609	962904908	FILTER PACKAGE
FILTER INSERT OEL 10µm	510669208	4	2	614	962904708	FILTER PACKAGE
FILTER INSERT OEL 10µm	510669208	4	2	616	967376308	SERVICE PACKAGE
FILTER INSERT OEL 10µm	570584808	1	1	441	510668108	PRESSURE FILTER
FILTER INSERT OEL 10µm	570584808	9	1	609	962904908	FILTER PACKAGE
FILTER INSERT OEL 10µm	570584808	9	1	614	962904708	FILTER PACKAGE
FILTER INSERT OEL 10µm	570584808	9	1	616	967376308	SERVICE PACKAGE

30.4.2020

etk\_en\_de\_074999\_LTR\_1100

685

**LIEBHERR**Alphabetical index  
Alphabetischer Index

Description	Item	Pos.	Quantity	Page	Assembly	Description
FILTER PACKAGE 1000 STD.	962904708	120	1	604	SK_Z74999	SERVICE
FILTER PACKAGE 500 STD.OW	962904908	110	1	604	SK_Z74999	SERVICE
FINAL CONTROL VALVE	10117951	14	1	101	10121932	BASIC ENGINE
FINGER-HOLD 130.5X70X36 K	704228708	21	1	287	911003708	DOOR CPL.
FINGER-HOLD X0 KUNSTSTOF	955500008	6	1	326	964461408	FLAP RIGHT PRE-ASS.
FINGER-HOLD X0 KUNSTSTOF	955500008	6	1	334	964201108	FLAP PRE-ASS.
FIRE EXTINGUISHER DIN EN 3	12101159	4	1	68	928620108	ACCESSORIES
FIRST AID KIST DIN 13164 260	789000308	5	1	68	928620108	ACCESSORIES
FITTED SCREW DIN 609 M16X1	10041590	36	2	278	914876908	CRANE DRIVER'S CABIN,PRE
FITTING	11081053	3	1	369	774375108	PASSAGE NIPPLE BLOCK
FITTING	790065608	4	1	66	914860608	TOOLS AND ACCESSORIES
FITTING	790533908	5	2	66	914860608	TOOLS AND ACCESSORIES
FITTING	955919508	28	2	408	915548308	HYDRAULICS
FITTING	955919508	45	1	409	915548308	HYDRAULICS
FITTING 20X0	970694108	34	2	450	914951508	COMPRESSED-AIR SYST.SU
FITTING 36.0X38 11SMNPB30+	974884708	407	2	89	915917208	DRIVE ASSEMBLY, PRE-ASSE
FITTING 36.0X46 11SMNPB30+	977253208	27	2	29	991701014	UNDERCARRIAGE HYDRAULIC
FITTING AEHNL.ISO 8434 M 1	477400414	704	8	49	992646214	JACK-UP SYSTEM
FITTING BUZ 16S CR6-FREI	477701108	733	1	30	991701014	UNDERCARRIAGE HYDRAULIC
FITTING BUZ 30S CR6-FREI	477701608	735	4	30	991701014	UNDERCARRIAGE HYDRAULIC
FITTING EGE 12L G1/2 A3P	471903808	628	2	410	915548308	HYDRAULICS
FITTING EGE 12S G1/2A CR6-F	471901808	710	3	411	915548308	HYDRAULICS
FITTING EGE 16S G3/4 A3P	471901908	625	1	410	915548308	HYDRAULICS
FITTING EGE 42L G1 1/2 A3P	471903608	21	1	246	964378008	OIL TANK PRE-ASS.
FITTING EGE 42L G1 1/2 A3P	471903608	600	1	409	915548308	HYDRAULICS
FITTING EGESD10-LR-WD A3P	471901108	672	4	411	915548308	HYDRAULICS
FITTING EGESD10-LR-WD A3P	471901108	615	4	479	915061008	HYDR.AUXILIARY HOISTING
FITTING EGESD10-LR-WD A3P	471901108	607	1	571	910573708	HYDR.F.TELESCOPIC BOOM
FITTING EGESD12-LR-WD A3P	471901208	641	2	410	915548308	HYDRAULICS
FITTING EGESD12-SR-WD A3P	471900508	736	1	30	991701014	UNDERCARRIAGE HYDRAULIC
FITTING EGESD12-SR-WD A3P	471900508	642	1	498	915297808	EMERGENCY OPERATION CR
FITTING EGESD15-LM-WD A3P	471904208	638	1	479	915061008	HYDR.AUXILIARY HOISTING
FITTING EGESD16-SR-WD A3P	471900608	737	2	30	991701014	UNDERCARRIAGE HYDRAULIC
FITTING EGESD16-SR-WD A3P	471900608	679	1	411	915548308	HYDRAULICS
FITTING EGESD18-LR-WD A3P	471901308	682	1	411	915548308	HYDRAULICS
FITTING EGESD28-LR-WD A3P	471901508	693	4	411	915548308	HYDRAULICS
FITTING EGESD38-SR-WD A3P	471904008	656	2	410	915548308	HYDRAULICS
FITTING EGESD38-SR-WD A3P	471904008	625	1	479	915061008	HYDR.AUXILIARY HOISTING
FITTING EGESD6-SR-WD A3P	471900308	637	1	498	915297808	EMERGENCY OPERATION CR
FITTING EL 10L CR6-FREI	472330208	706	1	30	991701014	UNDERCARRIAGE HYDRAULIC
FITTING EL 10L CR6-FREI	472330208	738	1	30	991701014	UNDERCARRIAGE HYDRAULIC
FITTING EL 10L CR6-FREI	472330208	618	9	410	915548308	HYDRAULICS
FITTING EL 10L CR6-FREI	472330208	611	3	479	915061008	HYDR.AUXILIARY HOISTING
FITTING EL 10L CR6-FREI	472330208	609	2	571	910573708	HYDR.F.TELESCOPIC BOOM
FITTING EL 10S CR6-FREI	7367776	739	3	30	991701014	UNDERCARRIAGE HYDRAULIC
FITTING EL 12L M18X1,5 CR6-F	247128602	630	6	410	915548308	HYDRAULICS
FITTING EL 12L M18X1,5 CR6-F	247128602	608	3	479	915061008	HYDR.AUXILIARY HOISTING
FITTING EL 12L M18X1,5 CR6-F	247128602	623	3	498	915297808	EMERGENCY OPERATION CR
FITTING EL 12L M18X1,5 CR6-F	247128602	604	3	571	910573708	HYDR.F.TELESCOPIC BOOM
FITTING EL 12S CR6-FREI	7617461	740	1	30	991701014	UNDERCARRIAGE HYDRAULIC
FITTING EL 12S CR6-FREI	7617461	711	1	411	915548308	HYDRAULICS
FITTING EL 12S CR6-FREI	7617461	615	1	497	915297808	EMERGENCY OPERATION CR
FITTING EL 15L CR6-FREI	472300414	602	1	410	915548308	HYDRAULICS
FITTING EL 15L CR6-FREI	472300414	606	1	479	915061008	HYDR.AUXILIARY HOISTING
FITTING EL 16S CR6-FREI	7407098	619	4	410	915548308	HYDRAULICS
FITTING EL 16S CR6-FREI	7407098	600	2	497	915297808	EMERGENCY OPERATION CR
FITTING EL 18L CR6-FREI	247128502	612	5	410	915548308	HYDRAULICS
FITTING EL 18L CR6-FREI	247128502	630	1	479	915061008	HYDR.AUXILIARY HOISTING
FITTING EL 22L CR6-FREI	247138602	702	1	411	915548308	HYDRAULICS
FITTING EL 22L CR6-FREI	247138602	602	3	497	915297808	EMERGENCY OPERATION CR

30.4.2020

etk\_en\_de\_074999\_LTR\_1100

686

**LIEBHERR**

Alphabetical index  
Alphabetischer Index

Description	Item	Pos.	Quantity	Page	Assembly	Description
FITTING EL 28L CR6-FREI	7407120	637	1	410	915548308	HYDRAULICS
FITTING ELSD38-S A3P	472331908	648	1	410	915548308	HYDRAULICS
FITTING ELSD38-S A3P	472331908	628	1	498	915297808	EMERGENCY OPERATION CR
FITTING ELSD6-S A3P	472331208	723	4	30	991701014	UNDERCARRIAGE HYDRAULIC
FITTING ELSD6-S A3P	472331208	660	3	410	915548308	HYDRAULICS
FITTING ELSD6-S A3P	472331208	627	1	479	915061008	HYDR.AUXILIARY HOISTING
FITTING ELSD6-S A3P	472331208	635	2	498	915297808	EMERGENCY OPERATION CR
FITTING ET 12L M18X1,5 CR6-F	247105602	642	2	410	915548308	HYDRAULICS
FITTING ET 15L M22X1,5 CR6-F	472430408	606	2	410	915548308	HYDRAULICS
FITTING ET 18L CR6-FREI	247108402	683	2	411	915548308	HYDRAULICS
FITTING ET 6S CR6-FREI	472431208	730	1	412	915548308	HYDRAULICS
FITTING EW 10L M16X1,5 CR6	7403569	701	1	29	991701014	UNDERCARRIAGE HYDRAULIC
FITTING EW 10L M16X1,5 CR6	7403569	607	2	402	914951608	PNEUM. CRANE OPERATORS
FITTING EW 10L M16X1,5 CR6	7403569	636	8	410	915548308	HYDRAULICS
FITTING EW 10L M16X1,5 CR6	7403569	606	1	450	914951508	COMPRESSED-AIR SYST.SU
FITTING EW 10L M16X1,5 CR6	7403569	613	2	479	915061008	HYDR.AUXILIARY HOISTING
FITTING EW 10L M16X1,5 CR6	7403569	606	8	571	910573708	HYDR.F.TELESCOPIC BOOM
FITTING EW 10S CR6-FREI	7617268	743	4	30	991701014	UNDERCARRIAGE HYDRAULIC
FITTING EW 10S CR6-FREI	7617268	715	3	411	915548308	HYDRAULICS
FITTING EW 12L M18X1,5 CR6	247117702	631	5	410	915548308	HYDRAULICS
FITTING EW 12L M18X1,5 CR6	247117702	610	2	479	915061008	HYDR.AUXILIARY HOISTING
FITTING EW 12L M18X1,5 CR6	247117702	622	1	498	915297808	EMERGENCY OPERATION CR
FITTING EW 12L M18X1,5 CR6	247117702	611	1	571	910573708	HYDR.F.TELESCOPIC BOOM
FITTING EW 12S CR6-FREI	7617354	744	2	30	991701014	UNDERCARRIAGE HYDRAULIC
FITTING EW 12S CR6-FREI	7617354	709	4	411	915548308	HYDRAULICS
FITTING EW 12S CR6-FREI	7617354	604	3	497	915297808	EMERGENCY OPERATION CR
FITTING EW 15L CR6-FREE	7615379	607	2	410	915548308	HYDRAULICS
FITTING EW 16S CR6-FREI	7617460	745	3	30	991701014	UNDERCARRIAGE HYDRAULIC
FITTING EW 16S CR6-FREI	7617460	616	6	410	915548308	HYDRAULICS
FITTING EW 18L M26X1,5 CR6	247108302	623	4	410	915548308	HYDRAULICS
FITTING EW 18L M26X1,5 CR6	247108302	602	3	450	914951508	COMPRESSED-AIR SYST.SU
FITTING EW 20S M30X2 CR6-F	7407108	746	1	30	991701014	UNDERCARRIAGE HYDRAULIC
FITTING EW 20S M30X2 CR6-F	7407108	734	1	412	915548308	HYDRAULICS
FITTING EW 20S M30X2 CR6-F	7407108	608	3	497	915297808	EMERGENCY OPERATION CR
FITTING EW 25S CR6-FREI	7407119	747	1	30	991701014	UNDERCARRIAGE HYDRAULIC
FITTING EW 6L CR6-FREI	247021702	613	1	402	914951608	PNEUM. CRANE OPERATORS
FITTING EW 6L CR6-FREI	247021702	677	3	411	915548308	HYDRAULICS
FITTING EW 6S M14X1,5 CR6-F	472531508	606	4	402	914951608	PNEUM. CRANE OPERATORS
FITTING EW 6S M14X1,5 CR6-F	472531508	657	8	410	915548308	HYDRAULICS
FITTING EW 6S M14X1,5 CR6-F	472531508	643	1	479	915061008	HYDR.AUXILIARY HOISTING
FITTING EW 6S M14X1,5 CR6-F	472531508	634	4	498	915297808	EMERGENCY OPERATION CR
FITTING EWSD22-L A3P	472530608	9	1	188	10117665	PIPELINE
FITTING EWSD22-L A3P	472530608	701	2	411	915548308	HYDRAULICS
FITTING EWSD22-L A3P	472530608	621	1	498	915297808	EMERGENCY OPERATION CR
FITTING EWSD38-S A3P	472531808	639	10	410	915548308	HYDRAULICS
FITTING EWSD38-S A3P	472531808	621	4	479	915061008	HYDR.AUXILIARY HOISTING
FITTING EWSD38-S A3P	472531808	627	4	498	915297808	EMERGENCY OPERATION CR
FITTING G 6LL	774374208	11	1	366	915300208	CENT. LUBRIC. SYSTEM SUP
FITTING GA6-LM22X1,5 A3P	502946108	614	1	402	914951608	PNEUM. CRANE OPERATORS
FITTING GE 10 M14X1,5/9/ CR6	10813936	40	5	176	10115737	FUEL LINES
FITTING GE 10 M16X1,5/9/ CR6	10813937	43	2	176	10115737	FUEL LINES
FITTING GE 10L M14X1,5 A3P	471030508	710	6	30	991701014	UNDERCARRIAGE HYDRAULIC
FITTING GE 10L M14X1,5 A3P	471030508	617	1	410	915548308	HYDRAULICS
FITTING GE 10L M22X1,5 CR6	471039808	601	1	402	914951608	PNEUM. CRANE OPERATORS
FITTING GE 10L M22X1,5 CR6	471039808	605	2	450	914951508	COMPRESSED-AIR SYST.SU
FITTING GE 12 M16X1,5/3/ CR6	10813940	37	3	175	10115737	FUEL LINES
FITTING GE 12L G1/2 ZNNI	471034808	708	3	411	915548308	HYDRAULICS
FITTING GE 12L G1/2 ZNNI	471034808	617	1	498	915297808	EMERGENCY OPERATION CR
FITTING GE 12L G1/2 ZNNI	471034808	603	4	571	910573708	HYDR.F.TELESCOPIC BOOM
FITTING GE 12S G1/2A CR6-F	471032608	713	3	30	991701014	UNDERCARRIAGE HYDRAULIC

30.4.2020

etk\_en\_de\_074999\_LTR\_1100

687

**LIEBHERR**Alphabetical index  
Alphabetischer Index

Description	Item	Pos.	Quantity	Page	Assembly	Description
FITTING GE 12S G1/2A CR6-F	471032608	700	1	49	992646214	JACK-UP SYSTEM
FITTING GE 12S G1/2A CR6-F	471032608	600	8	57	915233108	ADD.HYDR.UNIT SUPPORT CY
FITTING GE 12S G1/2A CR6-F	471032608	707	8	411	915548308	HYDRAULICS
FITTING GE 12S G3/8A CR6-F	471032708	701	8	49	992646214	JACK-UP SYSTEM
FITTING GE 12S G3/8A CR6-F	471032708	630	1	498	915297808	EMERGENCY OPERATION CR
FITTING GE 18L M22X1,5 CR6	471031108	712	1	30	991701014	UNDERCARRIAGE HYDRAULIC
FITTING GE 18L M22X1,5 CR6	471031108	685	1	411	915548308	HYDRAULICS
FITTING GE 18L M22X1,5 CR6	471031108	600	5	450	914951508	COMPRESSED-AIR SYST.SU
FITTING GE 22L M22X1,5 A3P	10036896	401	1	89	915917208	DRIVE ASSEMBLY, PRE-ASSE
FITTING GE 42L G1 1/2 CR6-F	471034708	640	2	410	915548308	HYDRAULICS
FITTING GE 6S G1/4 CR6-FREI	471032108	652	5	410	915548308	HYDRAULICS
FITTING GE 6S G1/4 CR6-FREI	471032108	3	3	475	921444108	CENTRAL LUBRICATING SYS
FITTING GE 6S G1/4 CR6-FREI	471032108	604	2	479	915061008	HYDR.AUXILIARY HOISTING
FITTING GE 6S G1/4 CR6-FREI	471032108	633	3	498	915297808	EMERGENCY OPERATION CR
FITTING GE 6S G1/4 CR6-FREI	471032108	600	1	571	910573708	HYDR.F.TELESCOPIC BOOM
FITTING GE 8L M18X1,5 CR6-F	471039308	41	1	354	913759808	ADD HEATING SUPERSTRUCT
FITTING GEF.A M24X1,5	10493479	57	1	550	10473001	TELESCOPIC CYLINDER
FITTING GR 20/16S A3P	475033608	680	1	411	915548308	HYDRAULICS
FITTING GR 20/16S A3P	475033608	610	1	497	915297808	EMERGENCY OPERATION CR
FITTING GR 22/18L CR6-FREI	475030708	724	1	411	915548308	HYDRAULICS
FITTING GZ 15L A3P	470011208	608	1	410	915548308	HYDRAULICS
FITTING GZ 18L CR6-FREI	470010408	725	2	411	915548308	HYDRAULICS
FITTING ISO 8434 EL 30S CR6	482331814	741	4	30	991701014	UNDERCARRIAGE HYDRAULIC
FITTING ISO 8434 EL 35L CR6	482330814	697	1	411	915548308	HYDRAULICS
FITTING ISO 8434 EL 35L CR6	482330814	603	1	479	915061008	HYDR.AUXILIARY HOISTING
FITTING ISO 8434 ET 10L M16	482430314	612	2	402	914951608	PNEUM. CRANE OPERATORS
FITTING ISO 8434 ET 10L M16	482430314	692	1	411	915548308	HYDRAULICS
FITTING ISO 8434 ET 10L M16	482430314	623	1	479	915061008	HYDR.AUXILIARY HOISTING
FITTING ISO 8434 ET 10S CR6	482431314	742	2	30	991701014	UNDERCARRIAGE HYDRAULIC
FITTING ISO 8434 ET 10S CR6	482431314	717	2	411	915548308	HYDRAULICS
FITTING ISO 8434 ET 12S CR6	482431414	712	3	411	915548308	HYDRAULICS
FITTING ISO 8434 ET 12S CR6	482431414	639	1	498	915297808	EMERGENCY OPERATION CR
FITTING ISO 8434 ET 16S CR6	482431514	729	1	412	915548308	HYDRAULICS
FITTING ISO 8434 ET 20S CR6	482431614	613	1	497	915297808	EMERGENCY OPERATION CR
FITTING ISO 8434 ET 38S CR6	482431814	670	1	411	915548308	HYDRAULICS
FITTING ISO 8434 ET 38S CR6	482431814	629	1	479	915061008	HYDR.AUXILIARY HOISTING
FITTING ISO 8434 EW 30S CR6	482531614	661	2	410	915548308	HYDRAULICS
FITTING ISO 8434 EW 35L M45	482530914	668	3	411	915548308	HYDRAULICS
FITTING ISO 8434 EW 42L CR6	482530814	666	4	411	915548308	HYDRAULICS
FITTING ISO 8434 GE 10S G1/4	471004514	716	2	411	915548308	HYDRAULICS
FITTING ISO 8434 SV 12S CR6	474002414	703	8	49	992646214	JACK-UP SYSTEM
FITTING ISO 8434 VKA 12L/S C	477700514	705	8	49	992646214	JACK-UP SYSTEM
FITTING ISO 8434-1 GE 10L G1/	7362091	711	1	30	991701014	UNDERCARRIAGE HYDRAULIC
FITTING ISO 8434-1 GE 10L G1/	7362091	643	12	410	915548308	HYDRAULICS
FITTING ISO 8434-1 GE 10L G1/	7362091	601	3	478	915061008	HYDR.AUXILIARY HOISTING
FITTING ISO 8434-1 GE 10L G1/	7362091	608	4	571	910573708	HYDR.F.TELESCOPIC BOOM
FITTING ISO 8434-1 GE 10L M	471039708	605	2	402	914951608	PNEUM. CRANE OPERATORS
FITTING ISO 8434-1 GE 10L M	471039708	610	4	410	915548308	HYDRAULICS
FITTING ISO 8434-1 GE 10L M	471039708	603	1	450	914951508	COMPRESSED-AIR SYST.SU
FITTING ISO 8434-1 GE 10L M	471039708	614	1	479	915061008	HYDR.AUXILIARY HOISTING
FITTING ISO 8434-1 GE 10L M	4981235	3	1	153	10118884	OIL DIPSTICK WITH PIPE
FITTING ISO 8434-1 GE 10L M	4981235	10	2	196	10118326	EXHAUST TC MOUNTING
FITTING ISO 8434-1 GE 10S G3/	471032808	714	5	30	991701014	UNDERCARRIAGE HYDRAULIC
FITTING ISO 8434-1 GE 10S G3/	471032808	714	2	411	915548308	HYDRAULICS
FITTING ISO 8434-1 GE 12L M	471030708	675	1	411	915548308	HYDRAULICS
FITTING ISO 8434-1 GE 6L M10	4981233	14	1	189	10117930	ACCESSORIES AIR COMPRES
FITTING ISO 8434-1 GE 6L M10	4981233	9	2	226	10119976	POWER TAKE-OFF ADD-ON
FITTING KEY DIN 6885 A 4X4X1	434000208	102	1	272	606051608	GEAR CAM LIMITSWITCH
FITTING RD70X70 S355J2C+C	953641408	403	1	89	915917208	DRIVE ASSEMBLY, PRE-ASSE
FITTING RED 15/10L CR6-FREI	475430108	603	2	410	915548308	HYDRAULICS

30.4.2020

etk\_en\_de\_074999\_LTR\_1100

688

**LIEBHERR**Alphabetical index  
Alphabetischer Index



Description	Item	Pos.	Quantity	Page	Assembly	Description
FITTING RED 15/12L CR6-FREI	475431808	607	1	479	915061008	HYDR.AUXILIARY HOISTING
FITTING RED 18/15L CR6-FREI	475435608	613	1	410	915548308	HYDRAULICS
FITTING RED 18/15L CR6-FREI	475435608	639	1	479	915061008	HYDR.AUXILIARY HOISTING
FITTING RED 42/18L CR6-FREI	475431708	622	1	410	915548308	HYDRAULICS
FITTING RED 42/28L CR6-FREI	475431308	694	2	411	915548308	HYDRAULICS
FITTING RED 42/35L A3C	475436708	726	1	411	915548308	HYDRAULICS
FITTING REDSD12/10-L A3P	475431408	681	2	411	915548308	HYDRAULICS
FITTING REDSD12/10-L A3P	475431408	612	1	479	915061008	HYDR.AUXILIARY HOISTING
FITTING REDSD12/10-L A3P	475431408	605	4	571	910573708	HYDR.F.TELESOPIC BOOM
FITTING REDSD12/6-S CFX	475432908	713	3	411	915548308	HYDRAULICS
FITTING REDSD12/6-S CFX	475432908	638	1	498	915297808	EMERGENCY OPERATION CR
FITTING REDSD16/12-S A3P	475433308	749	4	30	991701014	UNDERCARRIAGE HYDRAULIC
FITTING REDSD16/12-S A3P	475433308	620	2	410	915548308	HYDRAULICS
FITTING REDSD16/12-S A3P	475433308	601	3	497	915297808	EMERGENCY OPERATION CR
FITTING REDSD16/6-S CFX	475433108	634	1	410	915548308	HYDRAULICS
FITTING REDSD18/10-L A3P	475430308	753	1	30	991701014	UNDERCARRIAGE HYDRAULIC
FITTING REDSD18/12-L A3P	475436308	689	1	411	915548308	HYDRAULICS
FITTING REDSD18/6-L A3P	475430708	684	1	411	915548308	HYDRAULICS
FITTING REDSD20/12-S A3P	475434808	752	1	30	991701014	UNDERCARRIAGE HYDRAULIC
FITTING REDSD20/12-S A3P	475434808	614	1	497	915297808	EMERGENCY OPERATION CR
FITTING REDSD22/12-L A3P	475436108	606	2	497	915297808	EMERGENCY OPERATION CR
FITTING REDSD22/18-L A3P	475436008	720	1	411	915548308	HYDRAULICS
FITTING REDSD30/10-S A3P	475433908	750	4	30	991701014	UNDERCARRIAGE HYDRAULIC
FITTING REDSD35/28-L CFX	475430408	667	3	411	915548308	HYDRAULICS
FITTING REDSD35/28-L CFX	475430408	611	1	497	915297808	EMERGENCY OPERATION CR
FITTING REDSD38/16-S A3P	475434208	629	1	498	915297808	EMERGENCY OPERATION CR
FITTING REDSD38/6-S A3P	475408108	651	1	410	915548308	HYDRAULICS
FITTING REDSDN10/6-S A3P	475432008	751	2	30	991701014	UNDERCARRIAGE HYDRAULIC
FITTING REDSDN12/6-L A3P	475430208	676	2	411	915548308	HYDRAULICS
FITTING REDSDN12/6-L A3P	475430208	624	1	498	915297808	EMERGENCY OPERATION CR
FITTING REDSDN20/16-S A3P	475432108	615	3	410	915548308	HYDRAULICS
FITTING REDSDN20/16-S A3P	475432108	625	4	498	915297808	EMERGENCY OPERATION CR
FITTING REDSDN25/20-S A3P	475432308	748	1	30	991701014	UNDERCARRIAGE HYDRAULIC
FITTING REDSDN38/30-S CFX	475435308	653	5	410	915548308	HYDRAULICS
FITTING RI G1AXG1/2 CR6-FRE	475500708	702	4	29	991701014	UNDERCARRIAGE HYDRAULIC
FITTING RI G1AXG1/2 CR6-FRE	475500708	616	1	497	915297808	EMERGENCY OPERATION CR
FITTING RI M22X1,5/M16X CR6	7381363	4	2	184	9080294	AIR COMPRESSOR PRE-ASSY
FITTING RSWS10-LM-WD A3P	476610208	719	1	411	915548308	HYDRAULICS
FITTING RSWS10-LR-WD A3P	473230508	723	1	411	915548308	HYDRAULICS
FITTING RSWS12-SR-WD A3P	476611508	641	1	498	915297808	EMERGENCY OPERATION CR
FITTING RSWS16-SR-WD A3P	473231208	665	2	411	915548308	HYDRAULICS
FITTING RSWS18LR-WD CR6-F	476610608	706	1	411	915548308	HYDRAULICS
FITTING RSWS20-SM-WD A3P	476611008	674	2	411	915548308	HYDRAULICS
FITTING RSWS6-SR-WD A3P	473230608	671	4	411	915548308	HYDRAULICS
FITTING SNV10-L CFX	470010108	615	1	402	914951608	PNEUM. CRANE OPERATORS
FITTING SNV10-L CFX	470010108	691	2	411	915548308	HYDRAULICS
FITTING SNV10-S A3P	470010208	721	3	30	991701014	UNDERCARRIAGE HYDRAULIC
FITTING SNV12-L A3P	470011308	627	2	410	915548308	HYDRAULICS
FITTING SNV12-L A3P	470011308	609	1	479	915061008	HYDR.AUXILIARY HOISTING
FITTING SNV12-S A3P	470010308	722	10	30	991701014	UNDERCARRIAGE HYDRAULIC
FITTING SNV12-S A3P	470010308	605	2	497	915297808	EMERGENCY OPERATION CR
FITTING SNV16-S A3P	470010808	609	1	497	915297808	EMERGENCY OPERATION CR
FITTING SNV30-S A3P	470011108	720	4	30	991701014	UNDERCARRIAGE HYDRAULIC
FITTING SNV30-S A3P	470011108	662	2	411	915548308	HYDRAULICS
FITTING SNV38-S A3P	470010708	669	1	411	915548308	HYDRAULICS
FITTING SNV38-S A3P	470010708	620	4	479	915061008	HYDR.AUXILIARY HOISTING
FITTING SNV38-S A3P	470010708	603	2	497	915297808	EMERGENCY OPERATION CR
FITTING SV 18L CR6-FREI	474030708	611	1	410	915548308	HYDRAULICS
FITTING T 42L A3C	470431408	621	2	410	915548308	HYDRAULICS
FITTING W 20S CR6-FREI	470232708	727	1	412	915548308	HYDRAULICS

30.4.2020

etk\_en\_de\_074999\_LTR\_1100

689

**LIEBHERR**

Alphabetical index  
Alphabetischer Index

Description	Item	Pos.	Quantity	Page	Assembly	Description
FITTING W 28L A3C	470230808	728	1	412	915548308	HYDRAULICS
FITTING W 35L CR6-FREI	470231108	696	1	411	915548308	HYDRAULICS
FITTING W 42L A3P	470231408	695	1	411	915548308	HYDRAULICS
FITTING WH 6S G1/4A CR6-F	7368170	702	1	49	992646214	JACK-UP SYSTEM
FITTING WSV 12S A3C	474232408	727	4	30	991701014	UNDERCARRIAGE HYDRAULIC
FITTING XG10-S A3P	470032408	649	3	410	915548308	HYDRAULICS
FITTING XG16-S A3P	470032708	626	1	410	915548308	HYDRAULICS
FITTING XG20-S A3P	470032808	707	1	30	991701014	UNDERCARRIAGE HYDRAULIC
FITTING XG28-L A3P	470030808	700	1	29	991701014	UNDERCARRIAGE HYDRAULIC
FITTING XG30-S CFX	470033008	708	4	30	991701014	UNDERCARRIAGE HYDRAULIC
FITTING XG38-S A3P	470033108	647	3	410	915548308	HYDRAULICS
FITTING XG38-S A3P	470033108	640	1	479	915061008	HYDR.AUXILIARY HOISTING
FITTING XG42-L A3P	470030908	698	1	411	915548308	HYDRAULICS
FITTING XGAI12-LR A3P	470701308	690	1	411	915548308	HYDRAULICS
FITTING XGAI6-LM A3P	470730008	28	1	471	938707001	COMPACT ROPE WINCH
FITTING XGAI6-SR A3P	470700208	659	2	410	915548308	HYDRAULICS
FITTING XGE10-L3/8" A3P	471035208	709	1	30	991701014	UNDERCARRIAGE HYDRAULIC
FITTING XGE10-LR-ED3/8" A3P	471039608	673	1	411	915548308	HYDRAULICS
FITTING XGE10-LR-ED3/8" A3P	471039608	622	1	479	915061008	HYDR.AUXILIARY HOISTING
FITTING XGE12-LR-ED A3P	471030808	645	4	410	915548308	HYDRAULICS
FITTING XGE12-LR-ED A3P	471030808	600	1	478	915061008	HYDR.AUXILIARY HOISTING
FITTING XGE12-LR-ED A3P	471030808	640	1	498	915297808	EMERGENCY OPERATION CR
FITTING XGE12-LR-ED1/4" A3P	471035308	658	4	410	915548308	HYDRAULICS
FITTING XGE12-LR-ED1/4" A3P	471035308	632	1	498	915297808	EMERGENCY OPERATION CR
FITTING XGE15-LM-ED A3P	471030908	5	2	243	963792308	FUEL TANK, PRE-ASSEMBLED
FITTING XGE15-LR-ED A3P	471031008	601	3	409	915548308	HYDRAULICS
FITTING XGE16-SM-ED A3P	471033008	715	3	30	991701014	UNDERCARRIAGE HYDRAULIC
FITTING XGE16-SR-ED A3P	471033208	717	3	30	991701014	UNDERCARRIAGE HYDRAULIC
FITTING XGE16-SR-ED A3P	471033208	629	7	410	915548308	HYDRAULICS
FITTING XGE16-SR-ED A3P	471033208	602	1	571	910573708	HYDR.F.TELESOPIC BOOM
FITTING XGE16-SR-ED3/4" A3	471033108	716	2	30	991701014	UNDERCARRIAGE HYDRAULIC
FITTING XGE16-SR-ED3/4" A3	471033108	624	1	410	915548308	HYDRAULICS
FITTING XGE18-LM-ED M26X1,	476607808	601	1	450	914951508	COMPRESSED-AIR SYST.SU
FITTING XGE18-LR-ED A3P	471031208	633	2	410	915548308	HYDRAULICS
FITTING XGE18-LR-ED3/4" A3P	471037508	635	1	410	915548308	HYDRAULICS
FITTING XGE20-SM-ED A3P	471033308	718	1	30	991701014	UNDERCARRIAGE HYDRAULIC
FITTING XGE20-SR-ED1" A3P	471032008	612	1	497	915297808	EMERGENCY OPERATION CR
FITTING XGE22-LM-ED M26X1,	471031308	2	1	188	10117665	PIPELINE
FITTING XGE22-LR-ED A3P	471031408	620	1	498	915297808	EMERGENCY OPERATION CR
FITTING XGE25-SM-ED A3P	471033508	719	1	30	991701014	UNDERCARRIAGE HYDRAULIC
FITTING XGE28-LM-ED A3P	471031508	614	2	410	915548308	HYDRAULICS
FITTING XGE28-LM-ED A3P	471031508	607	1	497	915297808	EMERGENCY OPERATION CR
FITTING XGE6-LM-ED A3P	471030108	678	2	411	915548308	HYDRAULICS
FITTING XGE6-LR-ED A3P	471030008	611	2	402	914951608	PNEUM. CRANE OPERATORS
FITTING XGE6-LR-ED A3P	471030008	688	1	411	915548308	HYDRAULICS
FITTING XGE6-LR-ED A3P	471030008	616	1	479	915061008	HYDR.AUXILIARY HOISTING
FITTING XGE6-LR-ED A3P	471030008	626	2	498	915297808	EMERGENCY OPERATION CR
FITTING XGE6-SM-ED A3P	471030208	603	4	402	914951608	PNEUM. CRANE OPERATORS
FITTING XGEV38-SR-WD A3P	471034408	638	11	410	915548308	HYDRAULICS
FITTING XGEV38-SR-WD A3P	471034408	602	1	478	915061008	HYDR.AUXILIARY HOISTING
FITTING XGR15/12-L A3P	475031708	718	1	411	915548308	HYDRAULICS
FITTING XSV10-L A3P	474030308	609	1	410	915548308	HYDRAULICS
FITTING XSV12-S A3P	474032408	724	6	30	991701014	UNDERCARRIAGE HYDRAULIC
FITTING XSV15-L A3P	474030508	605	1	410	915548308	HYDRAULICS
FITTING XSV16-S A3P	474032608	725	2	30	991701014	UNDERCARRIAGE HYDRAULIC
FITTING XSV30-S A3P	474032908	726	4	30	991701014	UNDERCARRIAGE HYDRAULIC
FITTING XT10-L A3P	470430308	610	1	571	910573708	HYDR.F.TELESOPIC BOOM
FITTING XT38-S A3P	470433008	650	1	410	915548308	HYDRAULICS
FITTING XW10-L A3P	470230308	612	1	571	910573708	HYDR.F.TELESOPIC BOOM
FITTING XW30-S A3P	470233008	663	6	411	915548308	HYDRAULICS

30.4.2020

etk\_en\_de\_074999\_LTR\_1100

690

**LIEBHERR**

Alphabetical index  
Alphabetischer Index

Description	Item	Pos.	Quantity	Page	Assembly	Description
FITTING XW38-S A3P	470233408	654	3	410	915548308	HYDRAULICS
FITTING XW38-S A3P	470233408	642	1	479	915061008	HYDR.AUXILIARY HOISTING
FITTING XW38-S A3P	470233408	643	2	498	915297808	EMERGENCY OPERATION CR
FITTINGS	9273271	2	2	142	9075368	LUBE OIL FILTER ASSEMBLY
FITTINGS 3/4-16/M22X1,5 11SM	9080360	8	1	178	10116146	CONNECTING PIECE PRE-ASS
FITTINGS 3/4-16/M26X1,5 11SM	10116147	2	1	178	10116146	CONNECTING PIECE PRE-ASS
FITTINGS RD22/M33X2 MS58	228110308	4	1	237	963214008	EXPANSION TANK PRE-ASS.
FITTINGS S235JR	10118181	50	1	217	10119697	PRESSURE TRANSMITTER AT
FIXING DEVICE 2.LIFT TOP	966459908	1	1	587	915929408	EL.2 HOISTING LIMIT SWITCH
FIXING PARTS SLEWING RING	914860508	29	1	9	LTR 1100 -0	LIEBHERR LTR 1100
FLAME ARRESTOR	10280302	(1)	2	241	963103908	ELECTRIC FOR BATTERY BOX
FLAME DETECTOR	10290123	16	1	355	10042043	WATER HEATING SYSTEM
FLANGE	12100075	1	1	564	10354493	CABLE REEL
FLANGE	12400857	3	1	163	10120186	BALANCER ASSEMBLY
FLANGE	927504701	23	1	266	938759601	ROPE DRUM
FLANGE	927504801	15	1	266	938759601	ROPE DRUM
FLANGE 120X150X217 S355J2+	956442614	5	2	29	991701014	UNDERCARRIAGE HYDRAULIC
FLANGE 25.0X16 9 42CRMO4	970003708	15	1	92	964813708	RADIATOR, PRE-ASSEMBLED
FLANGE 35.0X23 S355J2G3 FE	972260708	12	1	362	912810208	AIR FILTER UNIT
FLANGE D934	9072832	3	1	164	9074165	BALANCER ASSEMBLY
FLANGE FITTING	511518808	450	1	92	964813708	RADIATOR, PRE-ASSEMBLED
FLANGE FITTING 70.0X80 S355	953641308	402	1	89	915917208	DRIVE ASSEMBLY, PRE-ASSE
FLANGE FITTING A3P	510033408	400	2	89	915917208	DRIVE ASSEMBLY, PRE-ASSE
FLANGE FITTING A3P	510141708	405	1	89	915917208	DRIVE ASSEMBLY, PRE-ASSE
FLANGE PLATE 10X59X24 S35	972260608	11	1	362	912810208	AIR FILTER UNIT
FLANGE PRE-ASS.	12408221	2	1	163	10120186	BALANCER ASSEMBLY
FLANGE PRE-ASS.	9073163	8	1	135	10122233	CAMSHAFT CPL.
FLANGE PRE-ASS. D934	9072593	2	1	164	9074165	BALANCER ASSEMBLY
FLANGE S235JR	9179540	19	1	196	10118326	EXHAUST TC MOUNTING
FLANGE SEAL	10346938	(5)	1	243	963792308	FUEL TANK, PRE-ASSEMBLED
FLANGE STUB PIPE AFG 38S	511517808	12	3	571	910573708	HYDR.F.TELESOPIC BOOM
FLANGED BOLT	11492018	4	1	592	910543708	LOAD HOOK
FLANGED BOLT	927515201	6	2	474	927521201	OIL-LEVEL GAUGE INSTALLAT
FLAP COMPL.	920211808	1	1	326	964461408	FLAP RIGHT PRE-ASS.
FLAP COMPL.	964202108	1	1	334	964201108	FLAP PRE-ASS.
FLAP PRE-ASS.	964201108	1	1	333	964125808	SLEWING PLATFORM PANELLI
FLAP RIGHT PRE-ASS.	964461408	2	1	323	964475008	SLEWING PLATFORM PANELLI
FLASHING LIGHT 13,2W 24V	607138608	151	1	349	910152008	ELECTRIC FOR FLASHLIGHT
FLASHTUBE 24V	571511908	(1)	1	349	910152008	ELECTRIC FOR FLASHLIGHT
FLAT BOTTOM PLATE B7B BPL	11161944	40	62	41	10430241	CRAWLER CHAIN CPL.
FLAT CLIP 88,9 EDELSTAHL	552097508	113	3	360	916229708	EXHAUST SYSTEM CPL.
FLAT FUSE LINK 10A 32	604007108	9	1	241	963103908	ELECTRIC FOR BATTERY BOX
FLAT FUSE LINK 10A 32	604007108	15	15	391	965292608	SWING FRAME FUSE AND RE
FLAT FUSE LINK 10A 32	604007108	6	1	484	913753108	RADIO PREPARATION UPPER
FLAT FUSE LINK 15A	604007208	16	2	391	965292608	SWING FRAME FUSE AND RE
FLAT FUSE LINK 20A	604007308	17	7	391	965292608	SWING FRAME FUSE AND RE
FLAT FUSE LINK 20A	604007308	266	1	463	920182708	ELECTR. FOR AIR-CONDITION
FLAT FUSE LINK 30A	604007408	18	1	391	965292608	SWING FRAME FUSE AND RE
FLAT FUSE LINK 5A 32	604006908	13	9	391	965292608	SWING FRAME FUSE AND RE
FLAT FUSE LINK 7,5A	604007008	14	12	391	965292608	SWING FRAME FUSE AND RE
FLAT PLUG	602304808	9	2	399	923287008	FAN UNIT
FLAT PLUG	602304808	74	2	484	913753108	RADIO PREPARATION UPPER
FLAT PLUG 6,3X1-2,5 SN	602203908	75	2	486	920674408	LEAD
FLAT PLUG HOUSING 18-POL	602323308	151	31	389	966872108	CABLES, BASIC CONSTRUCTI
FLAT PLUG HOUSING FASTIN	602305908	159	1	389	966872108	CABLES, BASIC CONSTRUCTI
FLAT PLUG HOUSING FASTIN	602305908	8	1	399	923287008	FAN UNIT
FLAT PLUG HOUSING FASTIN	602305908	15	1	484	913753108	RADIO PREPARATION UPPER
FLAT PLUG HOUSING FASTIN	602305908	151	1	486	920674408	LEAD
FLAT SEALING RING 17,4X24X	710121114	7	1	16	790256114	GUIDE WHEEL UNIT CPL
FLAT SEALING RING 40X28X3	970115308	10	1	237	963214008	EXPANSION TANK PRE-ASS.

30.4.2020

etk\_en\_de\_074999\_LTR\_1100

691

**LIEBHERR**Alphabetical index  
Alphabetischer Index

Description	Item	Pos.	Quantity	Page	Assembly	Description
FLAT SPIRAL SPRING	10428198	13	3	564	10354493	CABLE REEL
FLAT STEEL 6X20X70 S355MC	941505408	12	2	275	914859408	CRANE DRIVER'S CABIN CPL.
FLEXIBLE COUPLING VERZ	10356018	15	1	259	915438908	ANGLE THREADED BULKHEAD
FLEXIBLE EXHAUST PIPE	97003929	103	1	360	916229708	EXHAUST SYSTEM CPL.
FLOOR MAT 16X572X724 HSG	956676108	62	1	283	914987208	CABIN, GLAZED
FLOOR MAT GUMMI+PU SPF	956792608	20	1	282	914987208	CABIN, GLAZED
FLOOR PLATE	10300621	(4)	1	349	910152008	ELECTRIC FOR FLASHLIGHT
FLOOR SHEET	964104408	1	1	447	915290608	OIL COOLER INSTALLATION
FLOOR SHEET WELDED	963679408	4	1	333	964125808	SLEWING PLATFORM PANELLI
FLOOR SHEET WELDED	964155008	4	1	323	964475008	SLEWING PLATFORM PANELLI
FLOW REGULATING CHECK	511497208	30	1	408	915548308	HYDRAULICS
FLOW REGULATING CHECK	511497208	29	1	478	915061008	HYDR.AUXILIARY HOISTING
FLYWHEEL ASSEMBLY SAE 1	9077238	530	1	99	10123240	DIESEL ENGINE
FLYWHEEL HOUSING MOUNT	10115829	520	1	99	10123240	DIESEL ENGINE
FLYWHEEL HOUSING PRE-A	10118148	1	1	207	10115829	FLYWHEEL HOUSING MOUNT
FLYWHEEL PRE-ASS. SAE 1X1	12809567	1	1	210	9077238	FLYWHEEL ASSEMBLY
FOOT PEDAL	571890808	1	1	382	692309708	PEDAL TRANSDUCER
FORKED LINK DIN 71751 A 8X	725000408	125	1	284	914987208	CABIN, GLAZED
FORM HOSE	551719708	253	2	88	915917208	DRIVE ASSEMBLY, PRE-ASSE
FORM HOSE	973756908	250	1	362	912810208	AIR FILTER UNIT
FORM HOSE DN18X90°	553173108	30	2	354	913759808	ADD HEATING SUPERSTRUCT
FORM HOSE SPF	97025435	8	1	303	914598408	HEATING, CRANE CABIN
FORM HOSE SPF	97025446	47	1	303	914598408	HEATING, CRANE CABIN
FORM HOSE SPF	973645408	251	1	88	915917208	DRIVE ASSEMBLY, PRE-ASSE
FORM HOSE SPF	973645508	252	1	88	915917208	DRIVE ASSEMBLY, PRE-ASSE
FORMCLIP 10X55 VERZ	433200908	5	8	38	964636308	MOUNTING PARTS LWE
FORMCLIP AEHNL.DIN 11023	433201008	3	2	590	926803808	ELECTRIC WIND WARNING T
FRICTION BEARING 30X20 K	10215893	4	1	351	963184508	MIRROR RETAINER PRE-ASS.
FRICTION BEARING 30X36X90	708013008	3	1	299	921066108	PILLOW BLOCK PRE-ASS.
FRICTION BEARING 30X36X90	708013008	3	1	300	921066308	PILLOW BLOCK PRE-ASS.
FRICTION BEARING 30X36X90	708013008	3	1	308	921066608	PILLOW BLOCK PRE-ASS.
FRICTION DISK	975529708	11	2	323	964475008	SLEWING PLATFORM PANELLI
FRICTION PLATE 3M TYP35	97116895	8	3	251	917583008	SLEWING GEAR
FRONT ELEMENT	606652508	8	6	379	964109308	CONTROL DESK SUPPORT
FRONT ELEMENT	606652508	8	4	383	963605508	OPERATOR PANEL BALLAST
FRONT ELEMENT 1W	606652408	9	2	379	964109308	CONTROL DESK SUPPORT
FRONT WINDOW CPL.	924879608	3	1	282	914987208	CABIN, GLAZED
FRONT WINDOW GLUED SPF	926889108	1	1	289	924879608	FRONT WINDOW CPL.
FUEL FILTER	553174008	(1)	1	354	913759808	ADD HEATING SUPERSTRUCT
FUEL FILTER	553174008	102	1	614	962904708	FILTER PACKAGE
FUEL FILTER	553174008	102	1	616	967376308	SERVICE PACKAGE
FUEL FILTER HEAD	10046958	4	1	171	10222820	FUEL PREFILTER
FUEL FILTER HEAD	10120518	2	1	174	10332278	FUEL FINE FILTER
FUEL FINE FILTER	10332278	1	1	173	10115513	FUEL FINE-FILTER ASSEMBLY
FUEL FINE FILTER KRAFTST	12820742	1	1	174	10332278	FUEL FINE FILTER
FUEL FINE FILTER KRAFTST	12820742	140	1	609	962904908	FILTER PACKAGE
FUEL FINE FILTER KRAFTST	12820742	140	1	614	962904708	FILTER PACKAGE
FUEL FINE FILTER KRAFTST	12820742	140	1	616	967376308	SERVICE PACKAGE
FUEL FINE-FILTER ASSEMBLY	10115513	201	1	97	10123240	DIESEL ENGINE
FUEL HOSE DN4,5-NBR NBR/	553191108	7	0.15	354	913759808	ADD HEATING SUPERSTRUCT
FUEL LINE	9078935	1	1	177	10115696	LEAK OIL RETURN LINE
FUEL LINES	10115737	212	1	97	10123240	DIESEL ENGINE
FUEL PIPING 5X1,5 PA12 EFE	553018708	6	6	354	913759808	ADD HEATING SUPERSTRUCT
FUEL PIPING 5X1,5 PA12 EFE	553018708	43	2	354	913759808	ADD HEATING SUPERSTRUCT
FUEL PREFILTER	10044302	1	1	171	10222820	FUEL PREFILTER
FUEL PREFILTER	10044302	103	1	609	962904908	FILTER PACKAGE
FUEL PREFILTER	10044302	103	1	614	962904708	FILTER PACKAGE
FUEL PREFILTER	10044302	103	1	616	967376308	SERVICE PACKAGE
FUEL PREFILTER	10222820	1	1	170	10119891	FUEL-PREFILTER ASS.
FUEL PUMP ASSEMBLY	9078680	211	1	102	10121932	BASIC ENGINE

30.4.2020

etk\_en\_de\_074999\_LTR\_1100

692

**LIEBHERR**Alphabetical index  
Alphabetischer Index

Description	Item	Pos.	Quantity	Page	Assembly	Description
FUEL TANK ADD-ON UNIT	915045608	108	1	9	LTR 1100 -0	LIEBHERR LTR 1100
FUEL TANK WELDED CONSTR	963791908	1	1	243	963792308	FUEL TANK, PRE-ASSEMBLED
FUEL TANK, PRE-ASSEMBLED	963792308	1	1	242	915045608	FUEL TANK ADD-ON UNIT
FUEL-PREFILTER ASS.	10119891	200	1	97	10123240	DIESEL ENGINE
FUSE BOX SMALL 6-POL, LEE	604501608	8	1	241	963103908	ELECTRIC FOR BATTERY BOX
FUSE BOX SMALL 6-POL, LEE	604501608	10	8	391	965292608	SWING FRAME FUSE AND RE
GAS LINE NON-RETURN VALV	5000569	8	1	16	790256114	GUIDE WHEEL UNIT CPL
GAS SPRING 19X60-550N	591067008	16	1	312	910153308	CONTROL STAND
GAS SPRING 23X265-500N	591061908	10	2	326	964461408	FLAP RIGHT PRE-ASS.
GAS SPRING 23X265-500N	591061908	10	2	334	964201108	FLAP PRE-ASS.
GAS SPRING 23X325-400N	591509908	64	1	283	914987208	CABIN, GLAZED
GAUGE 1.5X130X23 X5CRNI18	97127072	13	1	66	914860608	TOOLS AND ACCESSORIES
GAUGE CONNECTION 12S M20	7409922	754	1	30	991701014	UNDERCARRIAGE HYDRAULIC
GAUGE CONNECTION DKO 1	5607617	755	2	30	991701014	UNDERCARRIAGE HYDRAULIC
GAUGE CONNECTION M14X1,	5607616	707	1	49	992646214	JACK-UP SYSTEM
GEAR CAM LIMITSWITCH 45°	606051608	5	1	271	912788908	ELECTRIC FOR WINCH 1
GEAR CAM LIMITSWITCH 45°	606051608	5	1	476	911519108	ELECTRIC FOR WINCH 2
GEAR PUMP WP09 SPF	10099993	103	1	88	915917208	DRIVE ASSEMBLY, PRE-ASSE
GEAR WHEEL	10139764	4	1	163	10120186	BALANCER ASSEMBLY
GEAR WHEEL	10139765	5	1	163	10120186	BALANCER ASSEMBLY
GEAR WHEEL MOTOR AZMF	10429933	102	1	92	964813708	RADIATOR, PRE-ASSEMBLED
GEAR WHEEL Z=100 M=2,5	9073098	3	1	135	10122233	CAMSHAFT CPL.
GEAR WHEEL Z=25 M=2,5	9072727	4	1	164	9074165	BALANCER ASSEMBLY
GEAR WHEEL Z=25 M=2,5 20	9072833	5	1	164	9074165	BALANCER ASSEMBLY
GEAR WHEEL Z=36 M=2,5	9073343	2	1	184	9080294	AIR COMPRESSOR PRE-ASSY
GEAR WHEEL Z=40 M=2,5 20	9079001	3	1	227	9078962	AUXILIARY DRIVE PRE-ASS.
GEAR WHEEL Z=50 M=2,5	9072834	3	1	114	9078832	CRANKSHAFT WITH GEAR
GEAR WHEEL Z=99 M=2,25 16	9073100	13	1	135	10122233	CAMSHAFT CPL.
GENERATOR ADD-ON	9079560	441	1	98	10123240	DIESEL ENGINE
GENERATOR, PRE-ASSEMBL	10118646	440	1	98	10123240	DIESEL ENGINE
GLUE 10ML FLASCHE -50/+175	8655032	104	1	103	10115777	CRANKCASE CPL.
GLUE 10ML FLASCHE -50/+175	8655032	104	1	124	10120383	CYLINDER HEAD
GLUE 50ml -55/180 °C	811208201	104	1	164	9074165	BALANCER ASSEMBLY
GREASE GBU Y 131 0.010KG	10024733	100	1	113	9073083	CYLINDER
GREASE NBU 12 0.05KG TUBE	8655018	110	1	105	9079480	POWER UNIT SUPPORT ATT
GREASE NBU 12 0.05KG TUBE	8655018	110	1	191	9079472	COOLANT PIPE BEND ADD-ON
GREASE NBU 12 0.05KG TUBE	8655018	110	1	225	9078250	LOCKING PIECES
GREASE NBU 30 1KG DOSE	10285708	100	1	140	9075540	LUBE OIL PUMP WITH FASTEN
GREASE NBU 30 1KG DOSE	10285708	100	1	143	10116839	INJECTION PUMP ASSEMBLY
GREASE NBU 30 1KG DOSE	10285708	100	1	163	10120186	BALANCER ASSEMBLY
GREASE NBU 30 1KG DOSE	10285708	100	1	164	9074165	BALANCER ASSEMBLY
GREASE NBU 30 1KG DOSE	10285708	100	1	176	10115737	FUEL LINES
GREASE NBU 30 1KG DOSE	10285708	100	1	181	10118161	CONNECTING LINE ADD-ON
GREASE NBU 30 1KG DOSE	10285708	100	1	207	10115829	FLYWHEEL HOUSING MOUNT
GREASE NBU 30 1KG DOSE	10285708	100	1	219	9076534	ROTATIONAL SPEED SENSOR
GREASE NBU 30 1KG DOSE	10285708	100	1	224	9078249	LOCKING PIECES
GREASE NBU 30 1KG DOSE	10285708	100	1	227	9078962	AUXILIARY DRIVE PRE-ASS.
GREASE NIPPLE CAP	10014701	16	1	368	10327065	ELECTRIC PUMP
GREASE NIPPLE M16X1.5	774351714	6	1	16	790256114	GUIDE WHEEL UNIT CPL
GREASE STABURAGS NBU 12	10013025	110	1	146	9080345	WATER PUMP WITH FASTENIN
GREASE STABURAGS NBU 30	10282622	100	1	135	10122233	CAMSHAFT CPL.
GREASE STABURAGS NBU 30	10282622	100	1	152	10121667	CONNECTING PIECE W.O-RIN
GREASE STABURAGS NBU 30	10282622	100	1	204	10115664	LOCKING PIECES
GRIP DIN 3122 A 3/4"	790026208	63	1	67	928569808	MAIN TOOLS
GRIP KUNSTSTOFF	704254508	8	2	298	963418408	COVER COMPL.
GRIP KUNSTSTOFF	704254508	29	2	333	964125808	SLEWING PLATFORM PANELLI
GRIP PIPE WELDED	964532808	5	1	333	964125808	SLEWING PLATFORM PANELLI
GRIP SHELL 136X115X49,5	704280108	50	1	278	914876908	CRANE DRIVER'S CABIN,PRE
GROMMET 10/13,5/17,5 PVC B	602702108	105	1	323	964475008	SLEWING PLATFORM PANELLI
GROMMET 10/13,5/17,5 PVC B	602702108	6	1	377	963186508	ELECTR. FOR WORK AREA LI

30.4.2020

etk\_en\_de\_074999\_LTR\_1100

693

**LIEBHERR**
 Alphabetical index  
 Alphabetischer Index

Description	Item	Pos.	Quantity	Page	Assembly	Description
GROMMET 4/6/9 PVC BK	602702408	10	1	399	923287008	FAN UNIT
GROMMET 6/9/12 PVC SCHW	602717208	15	1	337	964201408	PLATFORM, PRE-ASSEMBLED
GROUND RAIL	922612908	18	1	387	966872008	BASE ASSEMBLY
GROUND RAIL	926891108	17	1	387	966872008	BASE ASSEMBLY
GRUB SCREW ISO 4026 M20X5	485509814	26	4	26	992078314	CENTRE PIECE
GRUB SCREW ISO 4026 M20X	10875481	63	4	531	916254308	TELESCOPIC SECTION 1 PRE
GRUB SCREW ISO 4026 M20X	10875481	63	4	534	916254408	TELESCOPIC SECT.2 PRE-AS
GRUB SCREW ISO 4026 M20X	10875481	63	4	537	916254508	TELESCOPIC SECT.3 PRE-ASS
GRUB SCREW ISO 4026 M20X	10875481	63	4	539	916254608	TELESCOPIC SECT.IV PRE-A
GRUB SCREW ISO 4026 M20X	10875481	61	4	541	916031308	TELESCOPIC SECT.5 PRE-AS
GRUB SCREW ISO 4026 M6X3	510753308	9	1	416	571130108	PRESSURE LIMITING VALVE
GRUB SCREW ISO 4026 M8X50	12100292	21	2	585	964502908	BOOM NOSE PRE-ASS.
GRUB SCREW ISO 4028 M12X	12100624	12	5	518	915229108	DISPATCH ASSY.MECH.PART
GSM MODULE LICCON 1	963790808	1	1	491	912409708	TELEDIAGNOSIS MODULE 1
GSM MODULE MC55I QUAD-B	10652699	(10)	1	494	962484508	GSM-MODULE PRE-ASS.LICCO
GSM-MODULE PRE-ASS.LICCO	962484508	2	1	492	963790808	GSM MODULE
GSM-MODULE PROGRAMMED	962868808	4	1	494	962484508	GSM-MODULE PRE-ASS.LICCO
GUARD	610413308	11	2	399	923287008	FAN UNIT
GUARD RING	10120443	3	1	117	9075133	CRANKSHAFT SEALING
GUIDE 27X58X360 ENAW6060-	953556008	4	2	312	910153308	CONTROL STAND
GUIDE 90.0X111 42CRMO4+QT	973998608	2	1	351	963184508	MIRROR RETAINER PRE-ASS.
GUIDE BUSHING 290,7X345X20	11341829	3	1	510	10021356	LUFFING CYLINDER
GUIDE ISO 8062-3DCTG6 30X5	972426708	33	4	531	916254308	TELESCOPIC SECTION 1 PRE
GUIDE ISO 8062-3DCTG6 30X5	972426708	33	4	534	916254408	TELESCOPIC SECT.2 PRE-AS
GUIDE ISO 8062-3DCTG6 30X5	972426708	33	4	537	916254508	TELESCOPIC SECT.3 PRE-ASS
GUIDE ISO 8062-3DCTG6 30X5	972426708	33	4	539	916254608	TELESCOPIC SECT.IV PRE-A
GUIDE ISO 8062-3DCTG6 30X5	972426708	60	4	541	916031308	TELESCOPIC SECT.5 PRE-AS
GUIDE PA6G	975778508	37	2	77	915108008	ASSEMBLY PARTS F.SLEWING
GUIDE PLATE	570110408	2	1	257	570109508	DRIVING GEAR
GUIDE PULLEY COMPL.	9080526	4	1	459	9080525	AIR COND. COMPRESSOR A
GUIDE TUBE	570990908	25	6	272	606051608	GEAR CAM LIMITSWITCH
GUIDE WELDED	964502708	3	1	507	915403108	ADD-ON PARTS CAMERA
GUIDE WHEEL	749063614	1	1	17	749013714	GUIDE WHEEL CPL
GUIDE WHEEL CPL B7X710 LH	749013714	1	1	16	790256114	GUIDE WHEEL UNIT CPL
GUIDE WHEEL UNIT CPL B7X	790256114	2	1	15	965163308	CRAWLER CARRIER RIGHT CP
GUIDE WHEEL UNIT CPL B7X	790256114	2	1	24	965163408	CRAWLER TRACK CARRIER LE
GUIDING CONE M3 MS SPF	660042008	13	6	398	928431108	BUS PCB
GUIDING CONE M5 PA6G SPF	660041908	12	1	398	928431108	BUS PCB
GUIDING PIPE	9079532	2	1	153	10118884	OIL DIPSTICK WITH PIPE
GUIDING ROD LINKS	10873071	10	1	294	11006964	BLIND
GUIDING ROD RECHTS	10873073	20	1	294	11006964	BLIND
HAMMER HEAD BOLT M8X20 8	409707008	135	4	284	914987208	CABIN, GLAZED
HAND GRIP CPL. DREH KUNST	704232208	27	1	289	924879608	FRONT WINDOW CPL.
HAND HAMMER DIN 1041 800	790030008	60	1	67	928569808	MAIN TOOLS
HAND LEVER PRESS	885602114	6	1	66	914860608	TOOLS AND ACCESSORIES
HAND LEVER PRESS VERZ.	790042008	70	1	67	928569808	MAIN TOOLS
HANDGRIP 300X25X59,2X254	10331526	1	1	297	968450408	ATTACHMENT GRIP
HANDLE	591066808	12	1	289	924879608	FRONT WINDOW CPL.
HANDLE CAP	571824708	1	1	343	606095008	MASTER SWITCH
HANDLE WELD.CONST. FE//ZN	963557408	2	1	60	964765008	PIN COMPL.
HAZARD WARNING FLASHER 2	607106208	2	2	68	928620108	ACCESSORIES
HEAD REST	774119308	17	1	312	910153308	CONTROL STAND
HEAT EXCHANGER	571849808	16	1	305	553002208	WATER HEATING SYSTEM
HEAT PROTECTION SHEET P	10117926	1	1	195	10119197	HEAT PROTECTION W.FASTEN
HEAT PROTECTION W.FASTE	10119197	415	1	98	10123240	DIESEL ENGINE
HEATER CONNECTION	9079890	386	1	98	10123240	DIESEL ENGINE
HEATING	502651408	2	1	451	502657308	AIR DRYER
HEATING ELECTRICAL SYST	910290108	387	1	11	LTR 1100 -0	LIEBHERR LTR 1100
HEATING FLANGE ADD-ON	9078314	260	1	97	10123240	DIESEL ENGINE
HEATING FLANGE PRE.ASS.	10299988	1	1	182	9078314	HEATING FLANGE ADD-ON

30.4.2020

etk\_en\_de\_074999\_LTR\_1100

694

**LIEBHERR**Alphabetical index  
Alphabetischer Index

Description	Item	Pos.	Quantity	Page	Assembly	Description
HEATING HOSE 70X2400	553179508	20	1	303	914598408	HEATING, CRANE CABIN
HEATING, CRANE CABIN LICC	914598408	19	1	278	914876908	CRANE DRIVER'S CABIN,PRE
HEATSHRINK SLEEVING 19/6X	603016708	242	0.33	565	966268208	LEAD
HEATSHRINK SLEEVING 27 - 8	603016908	55	0.35	287	911003708	DOOR CPL.
HEATSHRINK SLEEVING 27 - 8	603016908	243	0.25	565	966268208	LEAD
HEATSHRINK SLEEVING 38,1/	603032214	28	0.3	29	991701014	UNDERCARRIAGE HYDRAULIC
HEATSHRINK SLEEVING 38,1/	603032314	30	0.6	29	991701014	UNDERCARRIAGE HYDRAULIC
HEATSHRINK SLEEVING 38/1	603032614	29	0.3	29	991701014	UNDERCARRIAGE HYDRAULIC
HEX CAP NUT RD32X3 SPF	10466914	22	2	408	915548308	HYDRAULICS
HEX CAP NUT RD32X3 SPF	10466914	15	1	478	915061008	HYDR.AUXILIARY HOISTING
HEX CAP NUT RD36X3 SPF	10466915	19	1	478	915061008	HYDR.AUXILIARY HOISTING
HEX CAP NUT RD36X3 SPF	10466915	9	1	497	915297808	EMERGENCY OPERATION CR
HEX CAP NUT RD79X4 SPF	10466917	11	2	478	915061008	HYDR.AUXILIARY HOISTING
HEX CAP NUT RD79X4 SPF	10466917	12	1	497	915297808	EMERGENCY OPERATION CR
HEX NUT DIN 985 M10 8 FLZN	10875606	27	6	278	914876908	CRANE DRIVER'S CABIN,PRE
HEX NUT DIN 985 M10 8 FLZN	10875606	32	2	287	911003708	DOOR CPL.
HEX NUT DIN 985 M10 8 FLZN	10875606	12	6	310	915418308	BRACING
HEX NUT DIN 985 M10 8 FLZN	10875606	26	2	497	915297808	EMERGENCY OPERATION CR
HEX NUT DIN 985 M10 8 FLZN	10875606	18	4	528	966447108	HOIST ROPE GUIDE PIVOT PI
HEX NUT DIN 985 M10 8 FLZN	10875606	31	4	531	916254308	TELESCOPIC SECTION 1 PRE
HEX NUT DIN 985 M10 8 FLZN	10875606	31	4	534	916254408	TELESCOPIC SECT.2 PRE-AS
HEX NUT DIN 985 M10 8 FLZN	10875606	31	4	537	916254508	TELESCOPIC SECT.3 PRE-ASS
HEX NUT DIN 985 M10 8 FLZN	10875606	31	4	539	916254608	TELESCOPIC SECT.IV PRE-A
HEX NUT DIN 985 M10 8 FLZN	10875606	55	4	541	916031308	TELESCOPIC SECT.5 PRE-AS
HEX NUT DIN 985 M10 8 FLZN	10875606	70	1	541	916031308	TELESCOPIC SECT.5 PRE-AS
HEX NUT DIN 985 M10 8 FLZN	10875606	2	1	575	962414708	RETAINER RIGHT PRE-ASS.
HEX NUT DIN 985 M10 8 FLZN	10875606	2	1	576	962237608	RETAINER LEFT PRE-ASS.
HEX NUT DIN 985 M10 8 FLZN	10875606	10	1	599	962199908	WORKING FLOOD LIGHT EXTE
HEX NUT DIN 985 M12 8 FLZN	10875607	34	4	55	915447908	HYDRAULIC SUPPORT
HEX NUT DIN 985 M12 8 FLZN	10875607	19	4	522	915927908	TELESCOPIC BOOM CPL.
HEX NUT DIN 985 M12 8 FLZN	10875607	13	8	528	966447108	HOIST ROPE GUIDE PIVOT PI
HEX NUT DIN 985 M12 8 FLZN	10875607	43	12	531	916254308	TELESCOPIC SECTION 1 PRE
HEX NUT DIN 985 M12 8 FLZN	10875607	43	12	534	916254408	TELESCOPIC SECT.2 PRE-AS
HEX NUT DIN 985 M12 8 FLZN	10875607	43	8	537	916254508	TELESCOPIC SECT.3 PRE-ASS
HEX NUT DIN 985 M12 8 FLZN	10875607	43	8	539	916254608	TELESCOPIC SECT.IV PRE-A
HEX NUT DIN 985 M12 8 FLZN	10875607	47	4	548	915788508	MECHANICAL EXTENSION SYS
HEX NUT DIN 985 M16X1,5 10 F	12100331	37	2	278	914876908	CRANE DRIVER'S CABIN,PRE
HEX NUT DIN 985 M20 10 FLZ	10875610	4	1	244	915311608	OIL RESERVOIR, EXTENSION
HEX NUT DIN 985 M20 10 FLZ	10875610	34	4	531	916254308	TELESCOPIC SECTION 1 PRE
HEX NUT DIN 985 M20 10 FLZ	10875610	34	4	534	916254408	TELESCOPIC SECT.2 PRE-AS
HEX NUT DIN 985 M20 10 FLZ	10875610	34	4	537	916254508	TELESCOPIC SECT.3 PRE-ASS
HEX NUT DIN 985 M20 10 FLZ	10875610	46	4	539	916254608	TELESCOPIC SECT.IV PRE-A
HEX NUT DIN 985 M20 10 FLZ	10875610	59	4	541	916031308	TELESCOPIC SECT.5 PRE-AS
HEX NUT DIN 985 M24 10 FE//	12226094	5	2	517	914941908	ADD.BALLAST F.HOISTING G
HEX NUT DIN 985 M3 8 480H	10876399	12	2	494	962484508	GSM-MODULE PRE-ASS.LICCO
HEX NUT DIN 985 M4 8 480H	10875611	7	8	399	923287008	FAN UNIT
HEX NUT DIN 985 M4 8 480H	10875611	32	2	522	915927908	TELESCOPIC BOOM CPL.
HEX NUT DIN 985 M4 8 480H	10875611	12	3	590	926803808	ELECTRIC WIND WARNING T
HEX NUT DIN 985 M5 8 480H	10875612	22	6	312	910153308	CONTROL STAND
HEX NUT DIN 985 M5 8 480H	10875612	92	6	388	966872008	BASE ASSEMBLY
HEX NUT DIN 985 M5 8 480H	10875612	5	1	493	962449808	RADIO ANTENNA PRE-ASS.
HEX NUT DIN 985 M5 8 480H	10875612	9	1	494	962484508	GSM-MODULE PRE-ASS.LICCO
HEX NUT DIN 985 M5 8 480H	10875612	10	3	602	925144008	HOLDER PRE-ASSEMBLY
HEX NUT DIN 985 M6 8 480H	10875613	17	2	278	914876908	CRANE DRIVER'S CABIN,PRE
HEX NUT DIN 985 M6 8 480H	10875613	75	4	283	914987208	CABIN, GLAZED
HEX NUT DIN 985 M6 8 480H	10875613	30	4	287	911003708	DOOR CPL.
HEX NUT DIN 985 M6 8 480H	10875613	20	1	290	591067208	WIPER MOTOR
HEX NUT DIN 985 M6 8 480H	10875613	10	4	298	963418408	COVER COMPL.
HEX NUT DIN 985 M6 8 480H	10875613	13	2	337	964201408	PLATFORM, PRE-ASSEMBLED
HEX NUT DIN 985 M6 8 480H	10875613	9	1	354	913759808	ADD HEATING SUPERSTRUCT

30.4.2020

etk\_en\_de\_074999\_LTR\_1100

695

**LIEBHERR**Alphabetical index  
Alphabetischer Index

Description	Item	Pos.	Quantity	Page	Assembly	Description
HEX NUT DIN 985 M6 8 480H	10875613	8	12	358	915090208	HYDRAULIC BALLASTING
HEX NUT DIN 985 M6 8 480H	10875613	97	3	391	965292608	SWING FRAME FUSE AND RE
HEX NUT DIN 985 M6 8 480H	10875613	14	6	394	926891108	GROUND RAIL
HEX NUT DIN 985 M6 8 480H	10875613	74	2	409	915548308	HYDRAULICS
HEX NUT DIN 985 M6 8 480H	10875613	42	6	478	915061008	HYDR.AUXILIARY HOISTING
HEX NUT DIN 985 M6 8 480H	10875613	16	2	497	915297808	EMERGENCY OPERATION CR
HEX NUT DIN 985 M6 8 480H	10875613	4	2	504	964512408	LOCKING DEVICE
HEX NUT DIN 985 M6 8 480H	10875613	5	1	519	925141508	HOSE GUIDE PRE-ASS.
HEX NUT DIN 985 M6 8 480H	10875613	69	2	531	916254308	TELESCOPIC SECTION 1 PRE
HEX NUT DIN 985 M6 8 480H	10875613	69	2	534	916254408	TELESCOPIC SECT.2 PRE-AS
HEX NUT DIN 985 M6 8 480H	10875613	69	2	537	916254508	TELESCOPIC SECT.3 PRE-ASS
HEX NUT DIN 985 M6 8 480H	10875613	69	2	539	916254608	TELESCOPIC SECT.IV PRE-A
HEX NUT DIN 985 M6 8 480H	10875613	16	2	589	910578708	ELECTRIC WIND WARNING T
HEX NUT DIN 985 M6 A2-70	411903008	156	3	284	914987208	CABIN, GLAZED
HEX NUT DIN 985 M6 A2-70	411903008	9	3	507	915403108	ADD-ON PARTS CAMERA
HEX NUT DIN 985 M8 8 480H	10875614	4	8	38	964636308	MOUNTING PARTS LWE
HEX NUT DIN 985 M8 8 480H	10875614	98	26	283	914987208	CABIN, GLAZED
HEX NUT DIN 985 M8 8 480H	10875614	34	8	287	911003708	DOOR CPL.
HEX NUT DIN 985 M8 8 480H	10875614	5	1	315	916049908	MIRROR ATTACHM.IN CRANE
HEX NUT DIN 985 M8 8 480H	10875614	11	8	337	964201408	PLATFORM, PRE-ASSEMBLED
HEX NUT DIN 985 M8 8 480H	10875614	4	4	350	914651308	MIRROR ATTACHM.AT SLEW.P
HEX NUT DIN 985 M8 8 480H	10875614	14	8	354	913759808	ADD HEATING SUPERSTRUCT
HEX NUT DIN 985 M8 8 480H	10875614	100	2	388	966872008	BASE ASSEMBLY
HEX NUT DIN 985 M8 8 480H	10875614	25	2	458	914787108	AIR COND. UNIT SUPERSTRU
HEX NUT DIN 985 M8 8 480H	10875614	7	2	484	913753108	RADIO PREPARATION UPPER
HEX NUT DIN 985 M8 8 480H	10875614	22	6	497	915297808	EMERGENCY OPERATION CR
HEX NUT DIN 985 M8 8 480H	10875614	14	1	507	915403108	ADD-ON PARTS CAMERA
HEX NUT DIN 985 M8 8 480H	10875614	15	6	528	966447108	HOIST ROPE GUIDE PIVOT PI
HEX NUT DIN 985 M8 8 480H	10875614	4	3	573	914953608	MECH.AUXILIARIES FOR LIG
HEX NUT DIN 985 M8 8 480H	10875614	5	1	575	962414708	RETAINER RIGHT PRE-ASS.
HEX NUT DIN 985 M8 8 480H	10875614	5	1	576	962237608	RETAINER LEFT PRE-ASS.
HEX NUT DIN 985 M8 8 480H	10875614	9	1	599	962199908	WORKING FLOOD LIGHT EXTE
HEX NUT DIN 985 M8 8 480H	10875614	6	8	601	914866608	ADD-ON UNIT LADDER
HEX NUT DIN 985 M8 8 480H	10875614	6	4	602	925144008	HOLDER PRE-ASSEMBLY
HEX NUT EN 1661 M10 8 FLZN	10179265	4	3	200	10115539	STARTER INSTALLATION
HEX NUT EN 1661 M10 8 FLZN	10179265	12	2	226	10119976	POWER TAKE-OFF ADD-ON
HEX NUT ISO 4032 M10 10 FLZ	11002807	350	7	360	916229708	EXHAUST SYSTEM CPL.
HEX NUT ISO 4032 M10 10 FLZ	11002807	18	2	469	964233608	WINCH 2 PRE-ASS.
HEX NUT ISO 4032 M10 8 A2E	411503103	6	2	46	991456314	ACCESS COMPL
HEX NUT ISO 4032 M10 8 FLZ	11691678	22	8	77	915108008	ASSEMBLY PARTS F.SLEWING
HEX NUT ISO 4032 M10 8 FLZ	11691678	352	3	89	915917208	DRIVE ASSEMBLY, PRE-ASSE
HEX NUT ISO 4032 M10 8 FLZ	11691678	141	1	284	914987208	CABIN, GLAZED
HEX NUT ISO 4032 M10 8 FLZ	11691678	40	2	312	910153308	CONTROL STAND
HEX NUT ISO 4032 M10 8 FLZ	11691678	351	11	323	964475008	SLEWING PLATFORM PANELLI
HEX NUT ISO 4032 M10 8 FLZ	11691678	12	3	333	964125808	SLEWING PLATFORM PANELLI
HEX NUT ISO 4032 M10 8 FLZ	11691678	30	4	469	964233608	WINCH 2 PRE-ASS.
HEX NUT ISO 4032 M10 8 FLZ	11691678	73	1	542	916031308	TELESCOPIC SECT.5 PRE-AS
HEX NUT ISO 4032 M10 8 FLZ	11691678	25	2	585	964502908	BOOM NOSE PRE-ASS.
HEX NUT ISO 4032 M10 A2-70	510748608	14	12	95	10123861	DRIVE UNIT
HEX NUT ISO 4032 M12 10 FLZ	11002808	11	4	38	964636308	MOUNTING PARTS LWE
HEX NUT ISO 4032 M12 10 FLZ	10299671	15	3	77	915108008	ASSEMBLY PARTS F.SLEWING
HEX NUT ISO 4032 M12 8 FLZ	10875616	356	1	89	915917208	DRIVE ASSEMBLY, PRE-ASSE
HEX NUT ISO 4032 M12 8 FLZ	10875616	23	4	469	964233608	WINCH 2 PRE-ASS.
HEX NUT ISO 4032 M16 10 FLZ	10873081	57	8	77	915108008	ASSEMBLY PARTS F.SLEWING
HEX NUT ISO 4032 M16 8 FLZ	10875617	21	4	15	965163308	CRAWLER CARRIER RIGHT CP
HEX NUT ISO 4032 M16 8 FLZ	10875617	21	4	24	965163408	CRAWLER TRACK CARRIER LE
HEX NUT ISO 4032 M16 8 FLZ	10875617	3	3	515	964060608	CHAIN HOLDER CPL.
HEX NUT ISO 4032 M2 8 A2C	411512208	7	2	306	553085408	THREE-WAY TAP
HEX NUT ISO 4032 M20 8 FLZ	10875618	15	4	593	910439908	HOOK BLOCK
HEX NUT ISO 4032 M3 8 A2C	411515708	15	10	398	928431108	BUS PCB

30.4.2020

etk\_en\_de\_074999\_LTR\_1100

696

**LIEBHERR**Alphabetical index  
Alphabetischer Index



Description	Item	Pos.	Quantity	Page	Assembly	Description
HEX NUT ISO 4032 M3 8 A2C	411515708	26	22	400	965292708	SWING FRAME RELAY CONT
HEX NUT ISO 4032 M3 8 A2C	411515708	267	2	568	962096608	TERMINAL BOX CPL.
HEX NUT ISO 4032 M3 8 A2C	411515708	269	2	596	962731508	TERMINAL BOX CPL.
HEX NUT ISO 4032 M30 10 FLZ	10425689	33	2	15	965163308	CRAWLER CARRIER RIGHT CP
HEX NUT ISO 4032 M30 10 FLZ	10425689	33	2	24	965163408	CRAWLER TRACK CARRIER LE
HEX NUT ISO 4032 M4 8 480H	10875619	50	1	287	911003708	DOOR CPL.
HEX NUT ISO 4032 M4 8 480H	10875619	6	2	395	922612908	GROUND RAIL
HEX NUT ISO 4032 M5 8 480H	10875620	108	2	55	915447908	HYDRAULIC SUPPORT
HEX NUT ISO 4032 M5 8 480H	10875620	10	2	240	963114708	BATTERY BOX, PRE-ASSEMB
HEX NUT ISO 4032 M5 8 480H	10875620	5	4	366	915300208	CENT. LUBRIC. SYSTEM SUP
HEX NUT ISO 4032 M5 8 480H	10875620	253	2	379	964109308	CONTROL DESK SUPPORT
HEX NUT ISO 4032 M5 8 480H	10875620	270	2	383	963605508	OPERATOR PANEL BALLAST
HEX NUT ISO 4032 M5 8 480H	10875620	10	2	397	912353808	ASSEMBLY FRAME
HEX NUT ISO 4032 M5 8 480H	10875620	18	1	398	928431108	BUS PCB
HEX NUT ISO 4032 M5 8 A2E	400100703	23	18	47	915379108	PREPARATION HYDR
HEX NUT ISO 4032 M6 10 480H	10299668	351	4	92	964813708	RADIATOR, PRE-ASSEMBLED
HEX NUT ISO 4032 M6 10 A2C	4000379	42	1	212	10119980	CABLE HARNESS MOUNTING
HEX NUT ISO 4032 M6 8 480H	11694356	54	2	77	915108008	ASSEMBLY PARTS F.SLEWING
HEX NUT ISO 4032 M6 8 480H	11694356	353	10	89	915917208	DRIVE ASSEMBLY, PRE-ASSE
HEX NUT ISO 4032 M6 8 480H	11694356	13	4	259	915438908	ANGLE THREADED BULKHEA
HEX NUT ISO 4032 M6 8 480H	11694356	26	2	287	911003708	DOOR CPL.
HEX NUT ISO 4032 M6 8 480H	11694356	6	4	298	963418408	COVER COMPL.
HEX NUT ISO 4032 M6 8 480H	11694356	352	2	323	964475008	SLEWING PLATFORM PANELLI
HEX NUT ISO 4032 M6 8 480H	11694356	25	12	333	964125808	SLEWING PLATFORM PANELLI
HEX NUT ISO 4032 M6 8 480H	11694356	63	3	347	966886708	DASHBOARD ROOF, PRE-AS
HEX NUT ISO 4032 M6 8 480H	11694356	18	3	349	910152008	ELECTRIC FOR FLASHLIGHT
HEX NUT ISO 4032 M6 8 480H	11694356	32	2	371	915547708	ELECTR. SYSTEM F.SLEWING
HEX NUT ISO 4032 M6 8 480H	11694356	96	1	388	966872008	BASE ASSEMBLY
HEX NUT ISO 4032 M6 8 480H	11694356	5	12	392	922648308	TERMINAL BOARD PRE-ASS.
HEX NUT ISO 4032 M6 8 480H	11694356	6	4	394	926891108	GROUND RAIL
HEX NUT ISO 4032 M6 8 480H	11694356	12	1	465	910525708	WORK LIGHT
HEX NUT ISO 4032 M6 8 480H	11694356	33	4	490	915591608	EXTERNAL FEED
HEX NUT ISO 4032 M6 8 480H	11694356	31	4	548	915788508	MECHANICAL EXTENSION SYS
HEX NUT ISO 4032 M8 10 480H	10299669	350	2	89	915917208	DRIVE ASSEMBLY, PRE-ASSE
HEX NUT ISO 4032 M8 10 480H	10299669	350	16	92	964813708	RADIATOR, PRE-ASSEMBLED
HEX NUT ISO 4032 M8 10 480H	10299669	16	2	326	964461408	FLAP RIGHT PRE-ASS.
HEX NUT ISO 4032 M8 10 480H	10299669	10	4	394	926891108	GROUND RAIL
HEX NUT ISO 4032 M8 10 A2C	4000381	7	1	213	10119979	WIRING HARNESS ASSEMBLY
HEX NUT ISO 4032 M8 8 480H	11693875	107	2	55	915447908	HYDRAULIC SUPPORT
HEX NUT ISO 4032 M8 8 480H	11693875	31	5	77	915108008	ASSEMBLY PARTS F.SLEWING
HEX NUT ISO 4032 M8 8 480H	11693875	351	8	89	915917208	DRIVE ASSEMBLY, PRE-ASSE
HEX NUT ISO 4032 M8 8 480H	11693875	4	6	239	914655508	BATTERY BOX CPL.
HEX NUT ISO 4032 M8 8 480H	11693875	131	3	284	914987208	CABIN, GLAZED
HEX NUT ISO 4032 M8 8 480H	11693875	350	12	323	964475008	SLEWING PLATFORM PANELLI
HEX NUT ISO 4032 M8 8 480H	11693875	15	9	333	964125808	SLEWING PLATFORM PANELLI
HEX NUT ISO 4032 M8 8 480H	11693875	11	2	349	910152008	ELECTRIC FOR FLASHLIGHT
HEX NUT ISO 4032 M8 8 480H	11693875	47	10	354	913759808	ADD HEATING SUPERSTRUCT
HEX NUT ISO 4032 M8 8 480H	11693875	353	1	360	916229708	EXHAUST SYSTEM CPL.
HEX NUT ISO 4032 M8 8 480H	11693875	15	4	402	914951608	PNEUM. CRANE OPERATORS
HEX NUT ISO 4032 M8 8 480H	11693875	350	16	447	915290608	OIL COOLER INSTALLATION
HEX NUT ISO 4032 M8 8 480H	11693875	12	10	450	914951508	COMPRESSED-AIR SYST.SU
HEX NUT ISO 4032 M8 8 480H	11693875	28	4	458	914787108	AIR COND. UNIT SUPERSTRU
HEX NUT ISO 4032 M8 8 480H	11693875	10	2	469	964233608	WINCH 2 PRE-ASS.
HEX NUT ISO 4032 M8 8 480H	11693875	5	1	515	964060608	CHAIN HOLDER CPL.
HEX NUT ISO 4032 M8 8 480H	11693875	22	2	585	964502908	BOOM NOSE PRE-ASS.
HEX NUT ISO 4032 M8 X5NiCrT	10330953	8	2	196	10118326	EXHAUST TC MOUNTING
HEX NUT ISO 4035 M10X1,5 04	10411095	5	2	201	10219978	STARTER
HEX NUT ISO 4035 M10X1,5 04	10411095	5	2	203	11386644	STARTER PRE-ASSY.
HEX NUT ISO 4035 M16 05 FLZ	4600037	51	40	27	992078314	CENTRE PIECE
HEX NUT ISO 4035 M16 05 FLZ	4600037	18	4	548	915788508	MECHANICAL EXTENSION SYS

30.4.2020

etk\_en\_de\_074999\_LTR\_1100

697

**LIEBHERR**Alphabetical index  
Alphabetischer Index

Description	Item	Pos.	Quantity	Page	Assembly	Description
HEX NUT ISO 4035 M24 05 FLZ	10179943	15	1	275	914859408	CRANE DRIVER'S CABIN CPL.
HEX NUT ISO 4035 M8 04 A2C	410120308	29	1	585	964502908	BOOM NOSE PRE-ASS.
HEX NUT ISO 4036 M20 ST FLZ	10544163	36	4	26	992078314	CENTRE PIECE
HEX NUT ISO 7040 M12 8 FLZ	11840127	43	18	526	916031208	PIVOT SECTION, PRE-ASSEMB
HEX NUT ISO 7040 M6 8 480H	11656734	6	2	526	916031208	PIVOT SECTION, PRE-ASSEMB
HEX NUT ISO 7040 M8 8 480H	11656731	352	2	92	964813708	RADIATOR, PRE-ASSEMBLED
HEX NUT ISO 8675 M12X1,0 04	10875633	3	1	290	591067208	WIPER MOTOR
HEX NUT ISO 8675 M12X1,0 04	10875633	4	1	295	964968208	SPRAY NOZZLE
HEX NUT ISO 8675 M12X1,5 04	570337708	21	1	93	10429933	GEAR WHEEL MOTOR
HEX NUT M6 8	10411094	3	1	201	10219978	STARTER
HEX NUT M6 8	10411094	3	1	203	11386644	STARTER PRE-ASSY.
HEX SCREW DIN 6921 M10X40	10112497	13	1	459	9080525	AIR COND. COMPRESSOR A
HEX SCREW DIN 6921 M8X25	10009007	3	2	155	9147512	LOCKING PIECES
HEX SCREW DIN 6921 M8X25	10009007	9	3	170	10119891	FUEL-PREFILTER ASS.
HEX SCREW DIN 6921 M8X25 X	10336200	3	8	195	10119197	HEAT PROTECTION W.FASTEN
HEX SCREW DIN 6921 M8X45	10016907	22	1	148	10119141	CRANKCASE BREATHER ASS
HEX SCREW DIN 931 M20X450	11658057	16	4	593	910439908	HOOK BLOCK
HEX SCREW EN 1665 M10X100	11692608	3	4	179	10117072	AIR INTAKE PIPE ASS.
HEX SCREW EN 1665 M10X100	11692608	5	1	199	9079560	GENERATOR ADD-ON
HEX SCREW EN 1665 M10X100	11692608	12	1	459	9080525	AIR COND. COMPRESSOR A
HEX SCREW EN 1665 M10X12	12207562	9	6	105	9079480	POWER UNIT SUPPORT ATT
HEX SCREW EN 1665 M10X20	11656153	6	2	224	9078249	LOCKING PIECES
HEX SCREW EN 1665 M10X20	11656153	6	4	225	9078250	LOCKING PIECES
HEX SCREW EN 1665 M10X20	11656153	6	2	227	9078962	AUXILIARY DRIVE PRE-ASS.
HEX SCREW EN 1665 M10X30	10299564	2	4	205	9079823	TRANSPORT DEVICE ATTACH
HEX SCREW EN 1665 M10X30	11656155	4	2	199	9079560	GENERATOR ADD-ON
HEX SCREW EN 1665 M10X30	11656155	3	3	204	10115664	LOCKING PIECES
HEX SCREW EN 1665 M10X30	11656155	2	5	206	9079468	TRANSPORT DEVICE ATTACH
HEX SCREW EN 1665 M10X30	11656155	53	1	213	10119979	WIRING HARNESS ASSEMBLY
HEX SCREW EN 1665 M10X35	11643686	9	3	189	10117930	ACCESSORIES AIR COMPRES
HEX SCREW EN 1665 M10X50	11626073	2	4	179	10117072	AIR INTAKE PIPE ASS.
HEX SCREW EN 1665 M10X60	10299587	8	12	105	9079480	POWER UNIT SUPPORT ATT
HEX SCREW EN 1665 M10X60	11656158	10	2	459	9080525	AIR COND. COMPRESSOR A
HEX SCREW EN 1665 M10X80	11656160	6	2	199	9079560	GENERATOR ADD-ON
HEX SCREW EN 1665 M10X80	11656160	14	1	459	9080525	AIR COND. COMPRESSOR A
HEX SCREW EN 1665 M10X90	12692825	3	8	194	10118101	EXHAUST PIPE ASSEMBLY
HEX SCREW EN 1665 M12X40	10875423	3	2	199	9079560	GENERATOR ADD-ON
HEX SCREW EN 1665 M5X10	10875503	20	2	348	962838808	ELECTRIC ADD-ON PARTS CA
HEX SCREW EN 1665 M5X10	10875503	62	32	387	966872008	BASE ASSEMBLY
HEX SCREW EN 1665 M6X16 8	11840297	31	5	212	10119980	CABLE HARNESS MOUNTING
HEX SCREW EN 1665 M6X16 8	11840297	40	2	303	914598408	HEATING, CRANE CABIN
HEX SCREW EN 1665 M6X16 8	11840297	28	8	333	964125808	SLEWING PLATFORM PANELLI
HEX SCREW EN 1665 M6X16 8	11840297	65	8	387	966872008	BASE ASSEMBLY
HEX SCREW EN 1665 M6X20 8	12207548	2	4	182	9078314	HEATING FLANGE ADD-ON
HEX SCREW EN 1665 M6X20 8	12207548	32	3	212	10119980	CABLE HARNESS MOUNTING
HEX SCREW EN 1665 M6X30 8	12207549	18	4	175	10115737	FUEL LINES
HEX SCREW EN 1665 M8X100	12207552	4	2	191	9079472	COOLANT PIPE BEND ADD-ON
HEX SCREW EN 1665 M8X100	12207552	5	3	459	9080525	AIR COND. COMPRESSOR A
HEX SCREW EN 1665 M8X110	12210061	5	6	190	9075678	THERMOSTAT HOUSING ASS
HEX SCREW EN 1665 M8X140	12207558	7	2	181	10118161	CONNECTING LINE ADD-ON
HEX SCREW EN 1665 M8X16 8	11656992	13	2	148	10119141	CRANKCASE BREATHER ASS
HEX SCREW EN 1665 M8X16 8	11656992	6	1	188	10117665	PIPELINE
HEX SCREW EN 1665 M8X16 8	11656992	11	4	208	10116110	LOCKING PIECES
HEX SCREW EN 1665 M8X16 8	11656992	35	4	212	10119980	CABLE HARNESS MOUNTING
HEX SCREW EN 1665 M8X20 8	11657219	8	2	146	9080345	WATER PUMP WITH FASTENIN
HEX SCREW EN 1665 M8X20 8	11657219	2	2	150	10119127	CLAMP - ADD-ON UNIT
HEX SCREW EN 1665 M8X20 8	11657219	3	1	156	10120242	OIL LINE PRE-ASSEMBLY
HEX SCREW EN 1665 M8X20 8	11657219	8	2	170	10119891	FUEL-PREFILTER ASS.
HEX SCREW EN 1665 M8X20 8	11657219	3	4	209	10119128	LOCKING PIECES
HEX SCREW EN 1665 M8X20 8	11657219	36	1	212	10119980	CABLE HARNESS MOUNTING

30.4.2020

etk\_en\_de\_074999\_LTR\_1100

698

**LIEBHERR**Alphabetical index  
Alphabetischer Index

Description	Item	Pos.	Quantity	Page	Assembly	Description
HEX SCREW EN 1665 M8X20 8	11657219	4	2	213	10119979	WIRING HARNESS ASSEMBLY
HEX SCREW EN 1665 M8X30 8	11826563	3	4	108	9080280	LOCKING PIECES
HEX SCREW EN 1665 M8X30 8	11826563	23	1	148	10119141	CRANKCASE BREATHER ASS
HEX SCREW EN 1665 M8X30 8	11826563	3	2	191	9079472	COOLANT PIPE BEND ADD-ON
HEX SCREW EN 1665 M8X30 8	11826563	38	1	213	10119979	WIRING HARNESS ASSEMBLY
HEX SCREW EN 1665 M8X35 8	11827987	4	5	146	9080345	WATER PUMP WITH FASTENIN
HEX SCREW EN 1665 M8X35 8	11827987	39	1	212	10119980	CABLE HARNESS MOUNTING
HEX SCREW EN 1665 M8X40	10299604	4	4	211	10115993	CONTROL BOX ANNEXE
HEX SCREW EN 1665 M8X40 8	11658660	40	1	213	10119979	WIRING HARNESS ASSEMBLY
HEX SCREW EN 1665 M8X50 8	11691686	4	5	137	10117398	OIL COOLER ADD-ON
HEX SCREW EN 1665 M8X50 8	11691686	5	4	138	10117397	OIL COOLER, PRE-ASSEMBLE
HEX SCREW EN 1665 M8X55 8	12210060	3	28	151	10124140	OIL SUMP WITH FASTENING
HEX SCREW EN 1665 M8X60 8	11691685	35	2	175	10115737	FUEL LINES
HEX SCREW EN 1665 M8X80 8	11626067	5	9	137	10117398	OIL COOLER ADD-ON
HEX SCREW EN 1665 M8X90 8	10876385	4	5	161	10119610	CYLINDER HEAD COVER ASS
HEX SCREW EN 1665 M8X90 8	10876385	4	5	162	10119636	CYLINDER HEAD COVER ASS
HEX SCREW ISO 4014 M10X1	11651143	328	2	89	915917208	DRIVE ASSEMBLY, PRE-ASSE
HEX SCREW ISO 4014 M10X2	12100533	4	6	240	963114708	BATTERY BOX, PRE-ASSEMB
HEX SCREW ISO 4014 M10X70	11652293	25	2	497	915297808	EMERGENCY OPERATION CR
HEX SCREW ISO 4014 M12X1	12224027	10	4	38	964636308	MOUNTING PARTS LWE
HEX SCREW ISO 4014 M12X50	11651578	28	16	26	992078314	CENTRE PIECE
HEX SCREW ISO 4014 M12X55	11658891	82	12	527	916031208	PIVOT SECTION, PRE-ASSEMB
HEX SCREW ISO 4014 M12X65	11658890	4	1	187	9072906	INTERMEDIATE GEAR CPL.
HEX SCREW ISO 4014 M12X75	10875507	17	4	246	964378008	OIL TANK PRE-ASS.
HEX SCREW ISO 4014 M14X70	12225301	503	4	409	915548308	HYDRAULICS
HEX SCREW ISO 4014 M16X70	11642377	12	4	15	965163308	CRAWLER CARRIER RIGHT CP
HEX SCREW ISO 4014 M16X70	11642377	12	4	24	965163408	CRAWLER TRACK CARRIER LE
HEX SCREW ISO 4014 M20X1	406212901	7	4	17	749013714	GUIDE WHEEL CPL
HEX SCREW ISO 4014 M20X75	11656999	2	1	244	915311608	OIL RESERVOIR, EXTENSION
HEX SCREW ISO 4014 M24X10	10488309	7	24	15	965163308	CRAWLER CARRIER RIGHT CP
HEX SCREW ISO 4014 M24X10	10488309	7	24	24	965163408	CRAWLER TRACK CARRIER LE
HEX SCREW ISO 4014 M24X1	10876069	9	48	15	965163308	CRAWLER CARRIER RIGHT CP
HEX SCREW ISO 4014 M24X1	10876069	9	48	24	965163408	CRAWLER TRACK CARRIER LE
HEX SCREW ISO 4014 M24X13	406222708	6	4	548	915788508	MECHANICAL EXTENSION SYS
HEX SCREW ISO 4014 M24X2	10878589	4	2	517	914941908	ADD.BALLAST F.HOISTING G
HEX SCREW ISO 4014 M6X40 8	12216183	332	2	89	915917208	DRIVE ASSEMBLY, PRE-ASSE
HEX SCREW ISO 4014 M6X40	406103208	155	2	284	914987208	CABIN, GLAZED
HEX SCREW ISO 4014 M6X50 8	10875512	19	1	507	915403108	ADD-ON PARTS CAMERA
HEX SCREW ISO 4014 M6X65 8	12216186	331	2	89	915917208	DRIVE ASSEMBLY, PRE-ASSE
HEX SCREW ISO 4014 M8X110	12217239	14	4	402	914951608	PNEUM. CRANE OPERATORS
HEX SCREW ISO 4014 M8X45 8	11651580	47	2	541	916031308	TELESCOPIC SECT.5 PRE-AS
HEX SCREW ISO 4014 M8X60 8	11651583	112	3	283	914987208	CABIN, GLAZED
HEX SCREW ISO 4014 M8X80 8	11632102	133	6	284	914987208	CABIN, GLAZED
HEX SCREW ISO 4014 M8X85 8	10875514	4	1	515	964060608	CHAIN HOLDER CPL.
HEX SCREW ISO 4017 M10X16	11652470	23	8	15	965163308	CRAWLER CARRIER RIGHT CP
HEX SCREW ISO 4017 M10X16	11652470	23	6	24	965163408	CRAWLER TRACK CARRIER LE
HEX SCREW ISO 4017 M10X16	11652470	31	8	26	992078314	CENTRE PIECE
HEX SCREW ISO 4017 M10X16	11652470	339	1	89	915917208	DRIVE ASSEMBLY, PRE-ASSE
HEX SCREW ISO 4017 M10X16	11652470	14	3	585	964502908	BOOM NOSE PRE-ASS.
HEX SCREW ISO 4017 M10X20	406509808	10	8	246	964378008	OIL TANK PRE-ASS.
HEX SCREW ISO 4017 M10X20	406509808	316	1	323	964475008	SLEWING PLATFORM PANELLI
HEX SCREW ISO 4017 M10X20	11651632	30	8	26	992078314	CENTRE PIECE
HEX SCREW ISO 4017 M10X20	11651632	7	4	310	915418308	BRACING
HEX SCREW ISO 4017 M10X20	11651632	8	3	333	964125808	SLEWING PLATFORM PANELLI
HEX SCREW ISO 4017 M10X20	11651632	85	7	409	915548308	HYDRAULICS
HEX SCREW ISO 4017 M10X20	11651632	33	5	526	916031208	PIVOT SECTION, PRE-ASSEMB
HEX SCREW ISO 4017 M10X20	11651632	10	2	548	915788508	MECHANICAL EXTENSION SYS
HEX SCREW ISO 4017 M10X25	11631816	21	6	77	915108008	ASSEMBLY PARTS F.SLEWING
HEX SCREW ISO 4017 M10X25	11631816	310	2	81	915909708	DRIVE ASSEMBLY CPL.
HEX SCREW ISO 4017 M10X25	11631816	309	4	89	915917208	DRIVE ASSEMBLY, PRE-ASSE

30.4.2020

etk\_en\_de\_074999\_LTR\_1100

699

**LIEBHERR**
 Alphabetical index  
 Alphabetischer Index

Description	Item	Pos.	Quantity	Page	Assembly	Description
HEX SCREW ISO 4017 M10X25	11631816	307	6	323	964475008	SLEWING PLATFORM PANELLI
HEX SCREW ISO 4017 M10X25	11631816	300	7	360	916229708	EXHAUST SYSTEM CPL.
HEX SCREW ISO 4017 M10X25	11631816	30	3	497	915297808	EMERGENCY OPERATION CR
HEX SCREW ISO 4017 M10X30	11642358	25	2	77	915108008	ASSEMBLY PARTS F.SLEWING
HEX SCREW ISO 4017 M10X30	11642358	7	2	170	10119891	FUEL-PREFILTER ASS.
HEX SCREW ISO 4017 M10X30	11642358	308	4	323	964475008	SLEWING PLATFORM PANELLI
HEX SCREW ISO 4017 M10X30	11642358	300	4	362	912810208	AIR FILTER UNIT
HEX SCREW ISO 4017 M10X30	11642358	64	4	526	916031208	PIVOT SECTION, PRE-ASSEMB
HEX SCREW ISO 4017 M10X35	406601008	4	6	263	963564908	MAIN HOISTING GEAR PRE-A
HEX SCREW ISO 4017 M10X35	406601008	6	2	310	915418308	BRACING
HEX SCREW ISO 4017 M10X35	406601008	12	6	469	964233608	WINCH 2 PRE-ASS.
HEX SCREW ISO 4017 M10X35	11691328	936	12	30	991701014	UNDERCARRIAGE HYDRAULIC
HEX SCREW ISO 4017 M10X35	11691328	327	12	89	915917208	DRIVE ASSEMBLY, PRE-ASSE
HEX SCREW ISO 4017 M10X35	11691328	140	1	284	914987208	CABIN, GLAZED
HEX SCREW ISO 4017 M10X35	11691328	11	2	469	964233608	WINCH 2 PRE-ASS.
HEX SCREW ISO 4017 M10X40	11002713	5	2	310	915418308	BRACING
HEX SCREW ISO 4017 M10X40	11626706	38	16	15	965163308	CRAWLER CARRIER RIGHT CP
HEX SCREW ISO 4017 M10X40	11626706	38	16	24	965163408	CRAWLER TRACK CARRIER LE
HEX SCREW ISO 4017 M10X40	11626706	300	2	81	915909708	DRIVE ASSEMBLY CPL.
HEX SCREW ISO 4017 M10X40	11626706	7	2	173	10115513	FUEL FINE-FILTER ASSEMBLY
HEX SCREW ISO 4017 M10X40	11626706	24	1	585	964502908	BOOM NOSE PRE-ASS.
HEX SCREW ISO 4017 M10X45	11691682	23	2	312	910153308	CONTROL STAND
HEX SCREW ISO 4017 M10X45	11691682	69	1	541	916031308	TELESCOPIC SECT.5 PRE-AS
HEX SCREW ISO 4017 M12X20	11002724	2	6	335	915108408	FALL PROTECTION
HEX SCREW ISO 4017 M12X20	11651006	26	3	15	965163308	CRAWLER CARRIER RIGHT CP
HEX SCREW ISO 4017 M12X20	11651006	26	3	24	965163408	CRAWLER TRACK CARRIER LE
HEX SCREW ISO 4017 M12X20	11651006	63	3	541	916031308	TELESCOPIC SECT.5 PRE-AS
HEX SCREW ISO 4017 M12X25	406608708	53	2	526	916031208	PIVOT SECTION, PRE-ASSEMB
HEX SCREW ISO 4017 M12X25	406608708	53	2	531	916254308	TELESCOPIC SECTION 1 PRE
HEX SCREW ISO 4017 M12X25	406608708	53	2	534	916254408	TELESCOPIC SECT.2 PRE-AS
HEX SCREW ISO 4017 M12X25	406608708	53	2	537	916254508	TELESCOPIC SECT.3 PRE-ASS
HEX SCREW ISO 4017 M12X25	406608708	53	2	539	916254608	TELESCOPIC SECT.IV PRE-A
HEX SCREW ISO 4017 M12X25	406609008	2	8	231	10115780	CLUTCH ASSEMBLY
HEX SCREW ISO 4017 M12X25	11658892	29	18	26	992078314	CENTRE PIECE
HEX SCREW ISO 4017 M12X25	11658892	27	8	47	915379108	PREPARATION HYDR
HEX SCREW ISO 4017 M12X25	11658892	7	2	592	910543708	LOAD HOOK
HEX SCREW ISO 4017 M12X30	11631742	50	5	22	749065314	CARRYING ROLLER CPL
HEX SCREW ISO 4017 M12X30	11631742	32	12	55	915447908	HYDRAULIC SUPPORT
HEX SCREW ISO 4017 M12X30	11631742	56	1	77	915108008	ASSEMBLY PARTS F.SLEWING
HEX SCREW ISO 4017 M12X30	11631742	301	3	360	916229708	EXHAUST SYSTEM CPL.
HEX SCREW ISO 4017 M12X30	11631742	36	2	526	916031208	PIVOT SECTION, PRE-ASSEMB
HEX SCREW ISO 4017 M12X30	11631742	36	2	531	916254308	TELESCOPIC SECTION 1 PRE
HEX SCREW ISO 4017 M12X30	11631742	36	2	534	916254408	TELESCOPIC SECT.2 PRE-AS
HEX SCREW ISO 4017 M12X30	11631742	36	2	537	916254508	TELESCOPIC SECT.3 PRE-ASS
HEX SCREW ISO 4017 M12X30	11631742	36	2	539	916254608	TELESCOPIC SECT.IV PRE-A
HEX SCREW ISO 4017 M12X35	10299574	17	8	275	914859408	CRANE DRIVER'S CABIN CPL.
HEX SCREW ISO 4017 M12X35	11642349	310	2	89	915917208	DRIVE ASSEMBLY, PRE-ASSE
HEX SCREW ISO 4017 M12X35	11642349	11	4	526	916031208	PIVOT SECTION, PRE-ASSEMB
HEX SCREW ISO 4017 M12X35	11642349	11	8	528	966447108	HOIST ROPE GUIDE PIVOT PI
HEX SCREW ISO 4017 M12X40	11002727	19	5	275	914859408	CRANE DRIVER'S CABIN CPL.
HEX SCREW ISO 4017 M12X40	11645384	955	8	30	991701014	UNDERCARRIAGE HYDRAULIC
HEX SCREW ISO 4017 M12X40	11645384	30	2	333	964125808	SLEWING PLATFORM PANELLI
HEX SCREW ISO 4017 M12X40	11645384	21	4	469	964233608	WINCH 2 PRE-ASS.
HEX SCREW ISO 4017 M12X40	11645384	21	4	522	915927908	TELESCOPIC BOOM CPL.
HEX SCREW ISO 4017 M12X40	11645384	9	2	528	966447108	HOIST ROPE GUIDE PIVOT PI
HEX SCREW ISO 4017 M12X50	11840136	41	12	526	916031208	PIVOT SECTION, PRE-ASSEMB
HEX SCREW ISO 4017 M12X50	11840136	41	24	531	916254308	TELESCOPIC SECTION 1 PRE
HEX SCREW ISO 4017 M12X50	11840136	41	24	534	916254408	TELESCOPIC SECT.2 PRE-AS
HEX SCREW ISO 4017 M12X50	11840136	41	20	537	916254508	TELESCOPIC SECT.3 PRE-ASS
HEX SCREW ISO 4017 M12X50	11840136	41	20	539	916254608	TELESCOPIC SECT.IV PRE-A

Description	Item	Pos.	Quantity	Page	Assembly	Description
HEX SCREW ISO 4017 M12X70	11834796	5	4	531	916254308	TELESCOPIC SECTION 1 PRE
HEX SCREW ISO 4017 M12X70	11834796	5	4	534	916254408	TELESCOPIC SECT.2 PRE-AS
HEX SCREW ISO 4017 M12X70	11834796	5	4	537	916254508	TELESCOPIC SECT.3 PRE-ASS
HEX SCREW ISO 4017 M12X70	11834796	5	4	539	916254608	TELESCOPIC SECT.IV PRE-A
HEX SCREW ISO 4017 M12X70	11834796	5	4	541	916031308	TELESCOPIC SECT.5 PRE-AS
HEX SCREW ISO 4017 M14X45	10878799	974	20	31	991701014	UNDERCARRIAGE HYDRAULIC
HEX SCREW ISO 4017 M14X45	10878799	504	8	409	915548308	HYDRAULICS
HEX SCREW ISO 4017 M16X1	12224044	2	3	515	964060608	CHAIN HOLDER CPL.
HEX SCREW ISO 4017 M16X1	10179032	50	8	27	992078314	CENTRE PIECE
HEX SCREW ISO 4017 M16X35	12214938	13	6	13	964692008	UNDERCARRIAGE CPL.
HEX SCREW ISO 4017 M16X35	12214938	27	3	26	992078314	CENTRE PIECE
HEX SCREW ISO 4017 M16X40	406603008	29	4	278	914876908	CRANE DRIVER'S CABIN,PRE
HEX SCREW ISO 4017 M16X40	406603008	5	8	509	911294208	LUFFING RAM W. PIVOT
HEX SCREW ISO 4017 M16X40	10875519	315	4	89	915917208	DRIVE ASSEMBLY, PRE-ASSE
HEX SCREW ISO 4017 M16X45	406603108	4	8	77	915108008	ASSEMBLY PARTS F.SLEWING
HEX SCREW ISO 4017 M16X45	406603108	3	22	263	963564908	MAIN HOISTING GEAR PRE-A
HEX SCREW ISO 4017 M16X45	406603108	13	22	469	964233608	WINCH 2 PRE-ASS.
HEX SCREW ISO 4017 M16X45	10875803	2	3	242	915045608	FUEL TANK ADD-ON UNIT
HEX SCREW ISO 4017 M16X45	10875803	13	4	262	915392608	MAIN HOIST GEAR
HEX SCREW ISO 4017 M16X45	10875803	34	4	469	964233608	WINCH 2 PRE-ASS.
HEX SCREW ISO 4017 M16X50	10875520	15	12	15	965163308	CRAWLER CARRIER RIGHT CP
HEX SCREW ISO 4017 M16X50	10875520	15	12	24	965163408	CRAWLER TRACK CARRIER LE
HEX SCREW ISO 4017 M16X50	10875520	316	14	89	915917208	DRIVE ASSEMBLY, PRE-ASSE
HEX SCREW ISO 4017 M16X60	10875521	58	8	77	915108008	ASSEMBLY PARTS F.SLEWING
HEX SCREW ISO 4017 M16X65	12226910	340	8	81	915909708	DRIVE ASSEMBLY CPL.
HEX SCREW ISO 4017 M20X10	406207208	18	12	15	965163308	CRAWLER CARRIER RIGHT CP
HEX SCREW ISO 4017 M20X10	406207208	18	12	24	965163408	CRAWLER TRACK CARRIER LE
HEX SCREW ISO 4017 M20X40	4600199	25	12	26	992078314	CENTRE PIECE
HEX SCREW ISO 4017 M20X45	4065281	4	1	242	915045608	FUEL TANK ADD-ON UNIT
HEX SCREW ISO 4017 M20X45	4065281	3	2	244	915311608	OIL RESERVOIR, EXTENSION
HEX SCREW ISO 4017 M20X55	12224018	36	2	15	965163308	CRAWLER CARRIER RIGHT CP
HEX SCREW ISO 4017 M20X55	12224018	36	2	24	965163408	CRAWLER TRACK CARRIER LE
HEX SCREW ISO 4017 M30X1	10878793	32	2	15	965163308	CRAWLER CARRIER RIGHT CP
HEX SCREW ISO 4017 M30X1	10878793	32	2	24	965163408	CRAWLER TRACK CARRIER LE
HEX SCREW ISO 4017 M5X10 8	12211444	3	2	60	964765008	PIN COMPL.
HEX SCREW ISO 4017 M5X12 8	11140402	25	4	47	915379108	PREPARATION HYDR
HEX SCREW ISO 4017 M5X12 8	11140402	3	2	364	966512208	SENSOR COMPL.
HEX SCREW ISO 4017 M5X12 8	11140402	70	4	409	915548308	HYDRAULICS
HEX SCREW ISO 4017 M5X16 8	11647548	36	2	478	915061008	HYDR.AUXILIARY HOISTING
HEX SCREW ISO 4017 M5X30 8	12220684	3	5	243	963792308	FUEL TANK, PRE-ASSEMBLED
HEX SCREW ISO 4017 M5X55	406503301	22	6	47	915379108	PREPARATION HYDR
HEX SCREW ISO 4017 M6X10 8	11642497	77	1	283	914987208	CABIN, GLAZED
HEX SCREW ISO 4017 M6X10 8	11642497	13	2	326	964461408	FLAP RIGHT PRE-ASS.
HEX SCREW ISO 4017 M6X10 8	11642497	20	2	333	964125808	SLEWING PLATFORM PANELLI
HEX SCREW ISO 4017 M6X12 8	11692824	5	6	278	914876908	CRANE DRIVER'S CABIN,PRE
HEX SCREW ISO 4017 M6X12 8	11692824	47	2	333	964125808	SLEWING PLATFORM PANELLI
HEX SCREW ISO 4017 M6X12 8	11692824	8	2	334	964201108	FLAP PRE-ASS.
HEX SCREW ISO 4017 M6X16 8	11657360	302	4	92	964813708	RADIATOR, PRE-ASSEMBLED
HEX SCREW ISO 4017 M6X16 8	11657360	4	4	259	915438908	ANGLE THREADED BULKHEA
HEX SCREW ISO 4017 M6X16 8	11657360	10	3	271	912788908	ELECTRIC FOR WINCH 1
HEX SCREW ISO 4017 M6X16 8	11657360	9	4	298	963418408	COVER COMPL.
HEX SCREW ISO 4017 M6X16 8	11657360	30	2	303	914598408	HEATING, CRANE CABIN
HEX SCREW ISO 4017 M6X16 8	11657360	5	2	356	967280408	REBUILDING SET MAGNET VA
HEX SCREW ISO 4017 M6X16 8	11657360	65	1	391	965292608	SWING FRAME FUSE AND RE
HEX SCREW ISO 4017 M6X16 8	11657360	72	8	409	915548308	HYDRAULICS
HEX SCREW ISO 4017 M6X16 8	11657360	7	1	507	915403108	ADD-ON PARTS CAMERA
HEX SCREW ISO 4017 M6X16 8	11657360	30	2	548	915788508	MECHANICAL EXTENSION SYS
HEX SCREW ISO 4017 M6X16	10001739	3	2	504	964512408	LOCKING DEVICE
HEX SCREW ISO 4017 M6X20 8	11644899	78	15	283	914987208	CABIN, GLAZED
HEX SCREW ISO 4017 M6X20 8	11644899	35	1	287	911003708	DOOR CPL.

30.4.2020

etk\_en\_de\_074999\_LTR\_1100

701

**LIEBHERR**
 Alphabetical index  
 Alphabetischer Index

Description	Item	Pos.	Quantity	Page	Assembly	Description
HEX SCREW ISO 4017 M6X20 8	11644899	309	3	323	964475008	SLEWING PLATFORM PANELLI
HEX SCREW ISO 4017 M6X20 8	11644899	24	4	333	964125808	SLEWING PLATFORM PANELLI
HEX SCREW ISO 4017 M6X20 8	11644899	12	4	354	913759808	ADD HEATING SUPERSTRUCT
HEX SCREW ISO 4017 M6X20 8	11644899	7	11	358	915090208	HYDRAULIC BALLASTING
HEX SCREW ISO 4017 M6X20 8	11644899	66	1	388	966872008	BASE ASSEMBLY
HEX SCREW ISO 4017 M6X20 8	11644899	66	1	391	965292608	SWING FRAME FUSE AND RE
HEX SCREW ISO 4017 M6X20 8	11644899	11	1	465	910525708	WORK LIGHT
HEX SCREW ISO 4017 M6X20 8	11644899	40	4	478	915061008	HYDR.AUXILIARY HOISTING
HEX SCREW ISO 4017 M6X20 8	11644899	31	4	490	915591608	EXTERNAL FEED
HEX SCREW ISO 4017 M6X20	406532614	150	1	284	914987208	CABIN, GLAZED
HEX SCREW ISO 4017 M6X25 8	10875529	31	2	278	914876908	CRANE DRIVER'S CABIN,PRE
HEX SCREW ISO 4017 M6X25 8	10875529	25	3	287	911003708	DOOR CPL.
HEX SCREW ISO 4017 M6X25 8	10875529	16	3	289	924879608	FRONT WINDOW CPL.
HEX SCREW ISO 4017 M6X25 8	10875529	11	2	394	926891108	GROUND RAIL
HEX SCREW ISO 4017 M6X25 8	10875529	68	2	531	916254308	TELESCOPIC SECTION 1 PRE
HEX SCREW ISO 4017 M6X25 8	10875529	68	2	534	916254408	TELESCOPIC SECT.2 PRE-AS
HEX SCREW ISO 4017 M6X25 8	10875529	68	2	537	916254508	TELESCOPIC SECT.3 PRE-ASS
HEX SCREW ISO 4017 M6X25 8	10875529	68	2	539	916254608	TELESCOPIC SECT.IV PRE-A
HEX SCREW ISO 4017 M6X30 8	12217223	13	1	189	10117930	ACCESSORIES AIR COMPRES
HEX SCREW ISO 4017 M6X30 8	12217223	38	2	303	914598408	HEATING, CRANE CABIN
HEX SCREW ISO 4017 M6X30 8	12217223	5	2	526	916031208	PIVOT SECTION, PRE-ASSEMB
HEX SCREW ISO 4017 M6X35 8	12216946	7	2	298	963418408	COVER COMPL.
HEX SCREW ISO 4017 M6X40 8	12214272	32	2	333	964125808	SLEWING PLATFORM PANELLI
HEX SCREW ISO 4017 M6X50 8	12216202	53	2	77	915108008	ASSEMBLY PARTS F.SLEWING
HEX SCREW ISO 4017 M6X50 8	12216202	15	2	589	910578708	ELECTRIC WIND WARNING T
HEX SCREW ISO 4017 M8X12 8	11690048	12	3	303	914598408	HEATING, CRANE CABIN
HEX SCREW ISO 4017 M8X12 8	11690048	300	8	447	915290608	OIL COOLER INSTALLATION
HEX SCREW ISO 4017 M8X16	10299649	22	4	507	915403108	ADD-ON PARTS CAMERA
HEX SCREW ISO 4017 M8X16 8	11651612	307	2	88	915917208	DRIVE ASSEMBLY, PRE-ASSE
HEX SCREW ISO 4017 M8X16 8	11651612	300	6	92	964813708	RADIATOR, PRE-ASSEMBLED
HEX SCREW ISO 4017 M8X16 8	11651612	13	4	275	914859408	CRANE DRIVER'S CABIN CPL.
HEX SCREW ISO 4017 M8X16 8	11651612	132	18	284	914987208	CABIN, GLAZED
HEX SCREW ISO 4017 M8X16 8	11651612	31	12	287	911003708	DOOR CPL.
HEX SCREW ISO 4017 M8X16 8	11651612	13	3	354	913759808	ADD HEATING SUPERSTRUCT
HEX SCREW ISO 4017 M8X16 8	11651612	351	2	360	916229708	EXHAUST SYSTEM CPL.
HEX SCREW ISO 4017 M8X16 8	11651612	68	9	388	966872008	BASE ASSEMBLY
HEX SCREW ISO 4017 M8X16 8	11651612	30	4	458	914787108	AIR COND. UNIT SUPERSTRU
HEX SCREW ISO 4017 M8X16 8	11651612	45	4	469	964233608	WINCH 2 PRE-ASS.
HEX SCREW ISO 4017 M8X16 8	11651612	17	4	522	915927908	TELESCOPIC BOOM CPL.
HEX SCREW ISO 4017 M8X16 8	11651612	25	3	522	915927908	TELESCOPIC BOOM CPL.
HEX SCREW ISO 4017 M8X16 8	11651612	27	15	526	916031208	PIVOT SECTION, PRE-ASSEMB
HEX SCREW ISO 4017 M8X16 8	11651612	4	6	531	916254308	TELESCOPIC SECTION 1 PRE
HEX SCREW ISO 4017 M8X16 8	11651612	4	6	534	916254408	TELESCOPIC SECT.2 PRE-AS
HEX SCREW ISO 4017 M8X16 8	11651612	4	6	537	916254508	TELESCOPIC SECT.3 PRE-ASS
HEX SCREW ISO 4017 M8X16 8	11651612	4	4	539	916254608	TELESCOPIC SECT.IV PRE-A
HEX SCREW ISO 4017 M8X16 8	11651612	4	4	541	916031308	TELESCOPIC SECT.5 PRE-AS
HEX SCREW ISO 4017 M8X16 8	11651612	28	6	548	915788508	MECHANICAL EXTENSION SYS
HEX SCREW ISO 4017 M8X16	406506808	315	1	323	964475008	SLEWING PLATFORM PANELLI
HEX SCREW ISO 4017 M8X20 8	11651767	20	4	47	915379108	PREPARATION HYDR
HEX SCREW ISO 4017 M8X20 8	11651767	29	2	77	915108008	ASSEMBLY PARTS F.SLEWING
HEX SCREW ISO 4017 M8X20 8	11651767	304	8	88	915917208	DRIVE ASSEMBLY, PRE-ASSE
HEX SCREW ISO 4017 M8X20 8	11651767	301	13	92	964813708	RADIATOR, PRE-ASSEMBLED
HEX SCREW ISO 4017 M8X20 8	11651767	9	2	180	9077279	CONNECTING BRANCH ADD-O
HEX SCREW ISO 4017 M8X20 8	11651767	2	6	239	914655508	BATTERY BOX CPL.
HEX SCREW ISO 4017 M8X20 8	11651767	79	8	283	914987208	CABIN, GLAZED
HEX SCREW ISO 4017 M8X20 8	11651767	28	4	287	911003708	DOOR CPL.
HEX SCREW ISO 4017 M8X20 8	11651767	27	6	312	910153308	CONTROL STAND
HEX SCREW ISO 4017 M8X20 8	11651767	310	8	323	964475008	SLEWING PLATFORM PANELLI
HEX SCREW ISO 4017 M8X20 8	11651767	10	2	333	964125808	SLEWING PLATFORM PANELLI
HEX SCREW ISO 4017 M8X20 8	11651767	8	8	337	964201408	PLATFORM, PRE-ASSEMBLED

30.4.2020

etk\_en\_de\_074999\_LTR\_1100

702

**LIEBHERR**

Alphabetical index  
Alphabetischer Index

Description	Item	Pos.	Quantity	Page	Assembly	Description
HEX SCREW ISO 4017 M8X20 8	11651767	46	2	354	913759808	ADD HEATING SUPERSTRUCT
HEX SCREW ISO 4017 M8X20 8	11651767	80	6	409	915548308	HYDRAULICS
HEX SCREW ISO 4017 M8X20 8	11651767	301	4	447	915290608	OIL COOLER INSTALLATION
HEX SCREW ISO 4017 M8X20 8	11651767	21	8	450	914951508	COMPRESSED-AIR SYST.SU
HEX SCREW ISO 4017 M8X20 8	11651767	27	2	458	914787108	AIR COND. UNIT SUPERSTRU
HEX SCREW ISO 4017 M8X25 8	11642261	33	4	77	915108008	ASSEMBLY PARTS F.SLEWING
HEX SCREW ISO 4017 M8X25 8	11642261	5	2	78	963260408	LOCKING
HEX SCREW ISO 4017 M8X25 8	11642261	320	8	89	915917208	DRIVE ASSEMBLY, PRE-ASSE
HEX SCREW ISO 4017 M8X25 8	11642261	24	16	278	914876908	CRANE DRIVER'S CABIN,PRE
HEX SCREW ISO 4017 M8X25 8	11642261	311	8	323	964475008	SLEWING PLATFORM PANELLI
HEX SCREW ISO 4017 M8X25 8	11642261	14	4	333	964125808	SLEWING PLATFORM PANELLI
HEX SCREW ISO 4017 M8X25 8	11642261	8	2	394	926891108	GROUND RAIL
HEX SCREW ISO 4017 M8X25 8	11642261	20	6	497	915297808	EMERGENCY OPERATION CR
HEX SCREW ISO 4017 M8X25 8	11642261	21	2	528	966447108	HOIST ROPE GUIDE PIVOT PI
HEX SCREW ISO 4017 M8X25	406507608	313	6	323	964475008	SLEWING PLATFORM PANELLI
HEX SCREW ISO 4017 M8X25	406590105	158	2	284	914987208	CABIN, GLAZED
HEX SCREW ISO 4017 M8X30 8	11826527	2	8	38	964636308	MOUNTING PARTS LWE
HEX SCREW ISO 4017 M8X30 8	11826527	7	2	469	964233608	WINCH 2 PRE-ASS.
HEX SCREW ISO 4017 M8X30 8	11826527	14	4	522	915927908	TELESCOPIC BOOM CPL.
HEX SCREW ISO 4017 M8X30 8	11826527	80	3	526	916031208	PIVOT SECTION, PRE-ASSEMB
HEX SCREW ISO 4017 M8X30 8	11826527	14	4	528	966447108	HOIST ROPE GUIDE PIVOT PI
HEX SCREW ISO 4017 M8X30 8	11826527	3	3	573	914953608	MECH.AUXILIARIES FOR LIG
HEX SCREW ISO 4017 M8X45 8	11690046	305	3	88	915917208	DRIVE ASSEMBLY, PRE-ASSE
HEX SCREW ISO 4017 M8X45 8	11690046	3	1	575	962414708	RETAINER RIGHT PRE-ASS.
HEX SCREW ISO 4017 M8X45 8	11690046	3	1	576	962237608	RETAINER LEFT PRE-ASS.
HEX SCREW ISO 4017 M8X45 8	11690046	7	1	599	962199908	WORKING FLOOD LIGHT EXTE
HEX SCREW ISO 4017 M8X50 8	10875538	13	1	507	915403108	ADD-ON PARTS CAMERA
HEX SCREW ISO 4017 M8X60 8	12216207	29	4	312	910153308	CONTROL STAND
HEX SCREW ISO 4017 M8X80	4600553	33	2	29	991701014	UNDERCARRIAGE HYDRAULIC
HEX SCREW ISO 8676 M12X1,5	12216397	26	3	450	914951508	COMPRESSED-AIR SYST.SU
HEX SCREW M18X1,9X170	9175902	5	10	104	10115776	CRANKCASE PRE-ASSY.
HEX SCREW M3X0,5X9,1	10040405	(8)	2	143	10116839	INJECTION PUMP ASSEMBLY
HEXAGON KEY DIN 911 10 GLA	790021208	34	1	67	928569808	MAIN TOOLS
HEXAGON KEY DIN 911 12 GLA	790021308	35	1	67	928569808	MAIN TOOLS
HEXAGON KEY DIN 911 4 GLA	790021608	30	1	67	928569808	MAIN TOOLS
HEXAGON KEY DIN 911 5 GLA	790020008	31	1	67	928569808	MAIN TOOLS
HEXAGON KEY DIN 911 6 GLA	790020108	32	1	67	928569808	MAIN TOOLS
HEXAGON KEY DIN 911 GR.8 G	790021008	33	1	67	928569808	MAIN TOOLS
HEXALOBULAR HEAD SCREW	10139578	6	2	163	10120186	BALANCER ASSEMBLY
HEXALOBULAR HEAD SCREW	10118786	10	6	157	9080591	CRANKSHAFT ADD-ON PARTS
HEXALOBULAR HEAD SCREW	10118910	4	10	210	9077238	FLYWHEEL ASSEMBLY
HIGH PRESSURE CONNECT	9075395	191	4	102	10121932	BASIC ENGINE
HIGH PRESSURE CONNECT	9075395	191	1	127	10115854	SEAL KIT INJECTION NOZZLE
HIGH PRESSURE CONNECT	9075395	191	1	169	10117093	RK INJECTION NOZZLE
HIGH PRESSURE CONNECTO	9074677	1	1	128	9075395	HIGH PRESSURE CONNECT
HINGE 20X20X40/180° GD-ZN S	704258208	4	2	292	921720308	INSTRUMENT BOX DELIVERY
HINGE 35X35X50/180° NIROS	10294684	4	2	337	964201408	PLATFORM, PRE-ASSEMBLED
HINGE 35X35X50/180° ST FE//	704228108	2	3	326	964461408	FLAP RIGHT PRE-ASS.
HINGE 35X35X50/180° ST FE//	704228108	2	3	334	964201108	FLAP PRE-ASS.
HOIST LIM.SWITCH PLUMMET	96013575	50	1	541	916031308	TELESCOPIC SECT.5 PRE-AS
HOIST ROPE 21X205M -40°C	773458908	1	1	512	910570408	ROPE WITH ACCESSORIES 1
HOIST ROPE 21X205M -40°C	773458908	1	1	600	910572308	AUXILIARY HOIST.ROPE W.A
HOIST ROPE GUIDE PIVOT PI	966447108	3	1	526	916031208	PIVOT SECTION, PRE-ASSEMB
HOLDER	10120284	13	1	212	10119980	CABLE HARNESS MOUNTING
HOLDER	10801822	1	1	579	11060512	WORK LIGHT
HOLDER	10801822	1	1	582	11060513	WORK LIGHT
HOLDER	380019908	8	1	282	914987208	CABIN, GLAZED
HOLDER	380020108	10	1	282	914987208	CABIN, GLAZED
HOLDER	607224608	25	1	282	914987208	CABIN, GLAZED
HOLDER	919032814	2	1	59	990618314	TRANSPORT SUPPORT

30.4.2020

etk\_en\_de\_074999\_LTR\_1100

703

**LIEBHERR**
 Alphabetical index  
 Alphabetischer Index

Description	Item	Pos.	Quantity	Page	Assembly	Description
HOLDER	963693308	6	1	278	914876908	CRANE DRIVER'S CABIN,PRE
HOLDER	964764908	1	1	59	990618314	TRANSPORT SUPPORT
HOLDER 3X272X326 DC01 FE//	955044808	21	1	548	915788508	MECHANICAL EXTENSION SYS
HOLDER 3X272X501 DC01 FE//	955044908	22	1	548	915788508	MECHANICAL EXTENSION SYS
HOLDER 40X80X40 G-ALMG3	979489508	3	1	315	916049908	MIRROR ATTACHM.IN CRANE
HOLDER 44X156X141 PA6.6GV	972372308	1	1	575	962414708	RETAINER RIGHT PRE-ASS.
HOLDER 44X156X141 PA6.6GV	972372308	1	1	576	962237608	RETAINER LEFT PRE-ASS.
HOLDER 44X156X141 PA6.6GV	972372308	6	1	599	962199908	WORKING FLOOD LIGHT EXTE
HOLDER 4X408X186 S315MC	953843608	9	1	548	915788508	MECHANICAL EXTENSION SYS
HOLDER D934	10119885	3	1	170	10119891	FUEL-PREFILTER ASS.
HOLDER D934 S355J0	10115729	2	1	170	10119891	FUEL-PREFILTER ASS.
HOLDER FE//ZNNI8//CN//T0	928676308	2	1	599	962199908	WORKING FLOOD LIGHT EXTE
HOLDER FE//ZNNI8//CN//T0	963178108	9	2	333	964125808	SLEWING PLATFORM PANELLI
HOLDER PRE-ASSEMBLY	925144008	2	2	601	914866608	ADD-ON UNIT LADDER
HOLDER PRE-ASSEMBLY FE//	962207008	24	1	77	915108008	ASSEMBLY PARTS F.SLEWING
HOLDER S235JR	10118363	62	1	212	10119980	CABLE HARNESS MOUNTING
HOLDER X12CRNIS188	965371708	1	1	566	965722408	LIMIT SWITCH ADD-ON
HOLDER X5CrNi18-10	9080038	9	1	212	10119980	CABLE HARNESS MOUNTING
HOLDING RING 170X90X5 S23	944440803	16	1	19	944441003	TRACTION DRIVE
HOLLOW KEY	704271108	7	2	68	928620108	ACCESSORIES
HOLLOW KEY	704271108	39	1	333	964125808	SLEWING PLATFORM PANELLI
HOLLOW SCREW 10-3 St Rm>=	9078685	42	1	176	10115737	FUEL LINES
HOLLOW SCREW 10X1X27 11S	9080466	3	3	147	9079092	PIPELINE INSTALLATION
HOLLOW SCREW 11SMnPb30+	9073678	5	1	112	9073795	PISTON COOLING
HOLLOW SCREW DIN 74305 22	502940108	7	1	243	963792308	FUEL TANK, PRE-ASSEMBLED
HOLLOW SCREW DIN 74305 22	502940108	30	3	450	914951508	COMPRESSED-AIR SYST.SU
HOLLOW SCREW DIN 7643 10	12210013	26	1	175	10115737	FUEL LINES
HOLLOW SCREW DIN 7643 10	12210013	7	1	177	10115696	LEAK OIL RETURN LINE
HOLLOW SCREW DIN 7643 12	12210025	30	3	175	10115737	FUEL LINES
HOLLOW SCREW DIN 7643 12	12210025	4	4	189	10117930	ACCESSORIES AIR COMPRES
HOLLOW SCREW DIN 7643 6-3-	553106808	4	3	177	10115696	LEAK OIL RETURN LINE
HOLLOW SCREW DIN 7643 6-3-	12210010	6	1	189	10117930	ACCESSORIES AIR COMPRES
HOLLOW SCREW WITH THROT	7381925	28	2	175	10115737	FUEL LINES
HOOD	571556208	(3)	1	349	910152008	ELECTRIC FOR FLASHLIGHT
HOOD 2X357X267 DC01 FE//ZN	950519008	34	1	522	915927908	TELESCOPIC BOOM CPL.
HOOK BLOCK 100 DM SPF	910439908	313	1	10	LTR 1100 -0	LIEBHERR LTR 1100
HORN 24V	614003108	16	1	348	962838808	ELECTRIC ADD-ON PARTS CA
HOSE 15/18	553173408	16	3	303	914598408	HEATING, CRANE CABIN
HOSE 15/18	553173408	32	1	354	913759808	ADD HEATING SUPERSTRUCT
HOSE 3200	510501308	58	2	409	915548308	HYDRAULICS
HOSE 3200	510501308	22	1	478	915061008	HYDR.AUXILIARY HOISTING
HOSE CLAMP 10/9,5-10,5/9	553102308	8	6	354	913759808	ADD HEATING SUPERSTRUCT
HOSE CLAMP 120/110-130/12	774217608	110	4	362	912810208	AIR FILTER UNIT
HOSE CLAMP 130/120-140/12	774284208	111	2	362	912810208	AIR FILTER UNIT
HOSE CLAMP 21/16-27/12 W3	11118077	17	16	303	914598408	HEATING, CRANE CABIN
HOSE CLAMP 21/16-27/12 W3	11118077	16	12	354	913759808	ADD HEATING SUPERSTRUCT
HOSE CLAMP 26/20-32/12 W3	774215008	12	6	148	10119141	CRANKCASE BREATHER ASS
HOSE CLAMP 26/20-32/12 W3	774215008	4	2	188	10117665	PIPELINE
HOSE CLAMP 26/20-32/12 W3	774215008	25	2	197	10119897	RK OIL RETURN PIPE
HOSE CLAMP 32/25-40/12 W3	774208508	181	2	81	915909708	DRIVE ASSEMBLY CPL.
HOSE CLAMP 32/25-40/12 W3	774208508	24	1	354	913759808	ADD HEATING SUPERSTRUCT
HOSE CLAMP 41/35-50/12 W3	550849508	183	2	88	915917208	DRIVE ASSEMBLY, PRE-ASSE
HOSE CLAMP 50/40-60/12 W3	550838008	184	4	88	915917208	DRIVE ASSEMBLY, PRE-ASSE
HOSE CLAMP 60/50-70/12 W3	774208008	180	2	88	915917208	DRIVE ASSEMBLY, PRE-ASSE
HOSE CLAMP 60/50-70/12 W3	774208008	32	4	312	910153308	CONTROL STAND
HOSE CLAMP 70/60-80/12 W3	774214308	181	2	88	915917208	DRIVE ASSEMBLY, PRE-ASSE
HOSE CLAMP 80/70-90/12 W3	774206408	182	4	88	915917208	DRIVE ASSEMBLY, PRE-ASSE
HOSE CLAMP 80/70-90/12 W3	774206408	19	1	303	914598408	HEATING, CRANE CABIN
HOSE CLAMP 89-94X25 ST	774225208	112	4	360	916229708	EXHAUST SYSTEM CPL.
HOSE CLAMP DIN 3017-1 12-22	10872022	182	4	81	915909708	DRIVE ASSEMBLY CPL.

30.4.2020

etk\_en\_de\_074999\_LTR\_1100

704

**LIEBHERR**Alphabetical index  
Alphabetischer Index



Description	Item	Pos.	Quantity	Page	Assembly	Description
HOSE CLAMP DIN 3017-1 12-22	10872022	42	2	303	914598408	HEATING, CRANE CABIN
HOSE CLAMP DIN 3017-1 12-22	10872022	15	1	379	964109308	CONTROL DESK SUPPORT
HOSE CLAMP DIN 3017-1 12-22	10872022	15	1	383	963605508	OPERATOR PANEL BALLAST
HOSE CLAMP DIN 3017-1 12-22	10872022	44	1	478	915061008	HYDR.AUXILIARY HOISTING
HOSE CLAMP DIN 3017-1 8-16	10872024	183	2	81	915909708	DRIVE ASSEMBLY CPL.
HOSE CLAMP DIN 3017-2 17/16	4981029	19	2	148	10119141	CRANKCASE BREATHER ASS
HOSE CLAMP DIN 3017-3 108/	774223808	180	1	81	915909708	DRIVE ASSEMBLY CPL.
HOSE CLAMP DIN 3017-3 108/	774223808	185	1	88	915917208	DRIVE ASSEMBLY, PRE-ASSE
HOSE CPL.	925185208	10	1	518	915229108	DISPATCH ASSY.MECH.PART
HOSE CPL.	925185308	11	1	518	915229108	DISPATCH ASSY.MECH.PART
HOSE CPL.	926129008	317	1	453	915108908	HOSE LINES SUPERSTRUCT
HOSE CPL.	927678308	362	1	454	915108908	HOSE LINES SUPERSTRUCT
HOSE CPL.	963336408	302	1	453	915108908	HOSE LINES SUPERSTRUCT
HOSE CPL. 1SC 8X1040	926049208	319	1	453	915108908	HOSE LINES SUPERSTRUCT
HOSE CPL. 1SC 8X1160	927680708	344	1	454	915108908	HOSE LINES SUPERSTRUCT
HOSE CPL. 1SC 8X2500	926374808	328	1	453	915108908	HOSE LINES SUPERSTRUCT
HOSE CPL. 1SC 8X3000	926071908	209	1	453	915108908	HOSE LINES SUPERSTRUCT
HOSE CPL. 1SC 8X320	926041808	210	1	453	915108908	HOSE LINES SUPERSTRUCT
HOSE CPL. 1SC 8X360	926378708	254	1	482	964314408	HOSE LINES HOISTING GEAR
HOSE CPL. 1SC 8X400	926096908	321	1	453	915108908	HOSE LINES SUPERSTRUCT
HOSE CPL. 1SC 8X540	962333908	320	1	453	915108908	HOSE LINES SUPERSTRUCT
HOSE CPL. 1SC 8X560	926097508	367	1	454	915108908	HOSE LINES SUPERSTRUCT
HOSE CPL. 1SC 8X660	926119808	325	1	453	915108908	HOSE LINES SUPERSTRUCT
HOSE CPL. 1SC 8X700	928761808	316	1	453	915108908	HOSE LINES SUPERSTRUCT
HOSE CPL. 1SC 8X820	962860908	326	1	453	915108908	HOSE LINES SUPERSTRUCT
HOSE CPL. 1SC 8X960	963698108	306	1	453	915108908	HOSE LINES SUPERSTRUCT
HOSE CPL. 1SN 25X1900	929922608	329	1	453	915108908	HOSE LINES SUPERSTRUCT
HOSE CPL. 1SN 25X2900	929721008	394	1	454	915108908	HOSE LINES SUPERSTRUCT
HOSE CPL. 1SN 25X800	926607108	418	1	502	964058308	HOSE LINES EMERGENCY CO
HOSE CPL. 1SN 25X800	929641508	206	1	453	915108908	HOSE LINES SUPERSTRUCT
HOSE CPL. 1SN 32X350	963919708	333	1	453	915108908	HOSE LINES SUPERSTRUCT
HOSE CPL. 1SN 32X450	963599508	383	1	482	964314408	HOSE LINES HOISTING GEAR
HOSE CPL. 2SN 10X1480	964327508	181	1	51	964398308	HOSE LINES SUPPORT SYSTE
HOSE CPL. 2SN 10X1500	928469408	(798)	4	57	915233108	ADD.HYDR.UNIT SUPPORT CY
HOSE CPL. 2SN 10X1550	928006908	128	1	36	915348908	HOSE LINES CRAWLER
HOSE CPL. 2SN 10X1550	928006908	129	1	36	915348908	HOSE LINES CRAWLER
HOSE CPL. 2SN 10X1550	928756608	(799)	4	57	915233108	ADD.HYDR.UNIT SUPPORT CY
HOSE CPL. 2SN 10X2000	962241708	365	1	454	915108908	HOSE LINES SUPERSTRUCT
HOSE CPL. 2SN 10X2190	964325708	130	1	36	915348908	HOSE LINES CRAWLER
HOSE CPL. 2SN 10X2190	964325708	132	1	36	915348908	HOSE LINES CRAWLER
HOSE CPL. 2SN 10X3000	928460008	427	1	502	964058308	HOSE LINES EMERGENCY CO
HOSE CPL. 2SN 10X3300	964328008	187	1	51	964398308	HOSE LINES SUPPORT SYSTE
HOSE CPL. 2SN 10X3360	964327708	183	1	51	964398308	HOSE LINES SUPPORT SYSTE
HOSE CPL. 2SN 10X3620	924618608	117	1	36	915348908	HOSE LINES CRAWLER
HOSE CPL. 2SN 10X3830	964327908	185	1	51	964398308	HOSE LINES SUPPORT SYSTE
HOSE CPL. 2SN 10X3830	964327908	186	1	51	964398308	HOSE LINES SUPPORT SYSTE
HOSE CPL. 2SN 10X500	927612108	131	1	36	915348908	HOSE LINES CRAWLER
HOSE CPL. 2SN 10X500	927612108	133	1	36	915348908	HOSE LINES CRAWLER
HOSE CPL. 2SN 10X5000	929328808	118	1	36	915348908	HOSE LINES CRAWLER
HOSE CPL. 2SN 10X5600	963698008	301	1	453	915108908	HOSE LINES SUPERSTRUCT
HOSE CPL. 2SN 10X730	964327808	184	1	51	964398308	HOSE LINES SUPPORT SYSTE
HOSE CPL. 2SN 10X730	964327808	188	1	51	964398308	HOSE LINES SUPPORT SYSTE
HOSE CPL. 2SN 10X750	964324508	100	1	36	915348908	HOSE LINES CRAWLER
HOSE CPL. 2SN 10X790	964327608	182	1	51	964398308	HOSE LINES SUPPORT SYSTE
HOSE CPL. 2SN 10X790	964327608	189	1	51	964398308	HOSE LINES SUPPORT SYSTE
HOSE CPL. 2SN 10X800	928884308	416	1	502	964058308	HOSE LINES EMERGENCY CO
HOSE CPL. 2SN 10X850	964325608	126	1	36	915348908	HOSE LINES CRAWLER
HOSE CPL. 2SN 10X850	964325608	127	1	36	915348908	HOSE LINES CRAWLER
HOSE CPL. 2SN 10X900	929221308	387	1	482	964314408	HOSE LINES HOISTING GEAR
HOSE CPL. 2SN 12X1200	927631808	312	1	453	915108908	HOSE LINES SUPERSTRUCT

30.4.2020

etk\_en\_de\_074999\_LTR\_1100

705

**LIEBHERR**

Alphabetical index  
Alphabetischer Index

Description	Item	Pos.	Quantity	Page	Assembly	Description
HOSE CPL. 2SN 12X1200	927631808	364	1	454	915108908	HOSE LINES SUPERSTRUCT
HOSE CPL. 2SN 12X1220	963334608	406	1	502	964058308	HOSE LINES EMERGENCY CO
HOSE CPL. 2SN 12X1240	927616608	204	1	453	915108908	HOSE LINES SUPERSTRUCT
HOSE CPL. 2SN 12X1320	920716808	408	1	502	964058308	HOSE LINES EMERGENCY CO
HOSE CPL. 2SN 12X1340	963336308	363	1	454	915108908	HOSE LINES SUPERSTRUCT
HOSE CPL. 2SN 12X220	921439408	201	1	453	915108908	HOSE LINES SUPERSTRUCT
HOSE CPL. 2SN 12X3000	924505508	486	1	454	915108908	HOSE LINES SUPERSTRUCT
HOSE CPL. 2SN 12X3000	927684708	211	1	453	915108908	HOSE LINES SUPERSTRUCT
HOSE CPL. 2SN 12X380	927631608	262	1	443	964315708	HOSE LINES OIL COOLER
HOSE CPL. 2SN 12X800	928712008	407	1	502	964058308	HOSE LINES EMERGENCY CO
HOSE CPL. 2SN 12X840	926848708	409	1	502	964058308	HOSE LINES EMERGENCY CO
HOSE CPL. 2SN 16X1580	964327408	180	1	51	964398308	HOSE LINES SUPPORT SYSTE
HOSE CPL. 2SN 16X5100	962242308	417	1	502	964058308	HOSE LINES EMERGENCY CO
HOSE CPL. 2SN 6X1180	920978608	384	1	482	964314408	HOSE LINES HOISTING GEAR
HOSE CPL. 2SN 6X1200	920975208	337	1	453	915108908	HOSE LINES SUPERSTRUCT
HOSE CPL. 2SN 6X190	965562108	279	1	453	915108908	HOSE LINES SUPERSTRUCT
HOSE CPL. 2SN 6X280	962474908	366	1	454	915108908	HOSE LINES SUPERSTRUCT
HOSE CPL. 2SN 6X2900	962257308	485	1	454	915108908	HOSE LINES SUPERSTRUCT
HOSE CPL. 2SN 6X380	963599608	257	1	482	964314408	HOSE LINES HOISTING GEAR
HOSE CPL. 2SN 6X400	922455408	305	1	453	915108908	HOSE LINES SUPERSTRUCT
HOSE CPL. 2SN 6X500	962020008	425	1	502	964058308	HOSE LINES EMERGENCY CO
HOSE CPL. 2SN 6X540	920984208	396	1	454	915108908	HOSE LINES SUPERSTRUCT
HOSE CPL. 2SN 6X540	963699908	397	1	454	915108908	HOSE LINES SUPERSTRUCT
HOSE CPL. 2SN 6X660	922645908	331	1	453	915108908	HOSE LINES SUPERSTRUCT
HOSE CPL. 2SN 6X700	923016508	424	1	502	964058308	HOSE LINES EMERGENCY CO
HOSE CPL. 2SN 6X760	920727308	330	1	453	915108908	HOSE LINES SUPERSTRUCT
HOSE CPL. 2SN 6X870	964326208	138	1	36	915348908	HOSE LINES CRAWLER
HOSE CPL. 2SN 6X870	964326208	142	1	36	915348908	HOSE LINES CRAWLER
HOSE CPL. 2SN 8X1200	926872208	121	1	36	915348908	HOSE LINES CRAWLER
HOSE CPL. 2SN 8X1300	963698208	313	1	453	915108908	HOSE LINES SUPERSTRUCT
HOSE CPL. 2SN 8X1300	964476708	411	1	502	964058308	HOSE LINES EMERGENCY CO
HOSE CPL. 2SN 8X1340	961918708	412	1	502	964058308	HOSE LINES EMERGENCY CO
HOSE CPL. 2SN 8X1400	929638908	358	1	454	915108908	HOSE LINES SUPERSTRUCT
HOSE CPL. 2SN 8X1400	965948308	413	1	502	964058308	HOSE LINES EMERGENCY CO
HOSE CPL. 2SN 8X1550	963699508	359	1	454	915108908	HOSE LINES SUPERSTRUCT
HOSE CPL. 2SN 8X1600	962241608	361	1	454	915108908	HOSE LINES SUPERSTRUCT
HOSE CPL. 2SN 8X1700	962186308	360	1	454	915108908	HOSE LINES SUPERSTRUCT
HOSE CPL. 2SN 8X1750	928875608	381	1	482	964314408	HOSE LINES HOISTING GEAR
HOSE CPL. 2SN 8X2250	963593008	104	1	36	915348908	HOSE LINES CRAWLER
HOSE CPL. 2SN 8X2280	964324708	102	1	36	915348908	HOSE LINES CRAWLER
HOSE CPL. 2SN 8X2300	964324808	105	1	36	915348908	HOSE LINES CRAWLER
HOSE CPL. 2SN 8X2300	964325508	119	1	36	915348908	HOSE LINES CRAWLER
HOSE CPL. 2SN 8X2350	929614008	103	1	36	915348908	HOSE LINES CRAWLER
HOSE CPL. 2SN 8X260	921536708	484	1	454	915108908	HOSE LINES SUPERSTRUCT
HOSE CPL. 2SN 8X2650	964274408	143	1	36	915348908	HOSE LINES CRAWLER
HOSE CPL. 2SN 8X280	963700008	398	2	454	915108908	HOSE LINES SUPERSTRUCT
HOSE CPL. 2SN 8X3100	922646408	122	1	36	915348908	HOSE LINES CRAWLER
HOSE CPL. 2SN 8X330	929361408	483	1	454	915108908	HOSE LINES SUPERSTRUCT
HOSE CPL. 2SN 8X3400	928398608	414	1	502	964058308	HOSE LINES EMERGENCY CO
HOSE CPL. 2SN 8X3450	964326108	137	1	36	915348908	HOSE LINES CRAWLER
HOSE CPL. 2SN 8X350	926657608	256	1	482	964314408	HOSE LINES HOISTING GEAR
HOSE CPL. 2SN 8X4200	963562608	415	1	502	964058308	HOSE LINES EMERGENCY CO
HOSE CPL. 2SN 8X4500	929648408	354	1	454	915108908	HOSE LINES SUPERSTRUCT
HOSE CPL. 2SN 8X4500	929648408	356	1	454	915108908	HOSE LINES SUPERSTRUCT
HOSE CPL. 2SN 8X520	928458008	410	1	502	964058308	HOSE LINES EMERGENCY CO
HOSE CPL. 2SN 8X5900	963699408	357	1	454	915108908	HOSE LINES SUPERSTRUCT
HOSE CPL. 2SN 8X600	928005808	124	1	36	915348908	HOSE LINES CRAWLER
HOSE CPL. 2SN 8X600	929630508	120	1	36	915348908	HOSE LINES CRAWLER
HOSE CPL. 2SN 8X600	929630508	123	1	36	915348908	HOSE LINES CRAWLER
HOSE CPL. 2SN 8X6100	963699308	355	1	454	915108908	HOSE LINES SUPERSTRUCT

30.4.2020

etk\_en\_de\_074999\_LTR\_1100

706

**LIEBHERR**
 Alphabetical index  
 Alphabetischer Index

Description	Item	Pos.	Quantity	Page	Assembly	Description
HOSE CPL. 2TE 10X1150	927677508	428	1	502	964058308	HOSE LINES EMERGENCY CO
HOSE CPL. 2TE 10X1200	927566208	318	1	453	915108908	HOSE LINES SUPERSTRUCT
HOSE CPL. 2TE 10X250	926269008	308	1	453	915108908	HOSE LINES SUPERSTRUCT
HOSE CPL. 2TE 10X430	928710508	423	1	502	964058308	HOSE LINES EMERGENCY CO
HOSE CPL. 2TE 10X430	963335208	258	1	482	964314408	HOSE LINES HOISTING GEAR
HOSE CPL. 2TE 10X500	926041708	422	1	502	964058308	HOSE LINES EMERGENCY CO
HOSE CPL. 2TE 10X600	926120008	303	1	453	915108908	HOSE LINES SUPERSTRUCT
HOSE CPL. 2TE 10X620	928872208	382	1	482	964314408	HOSE LINES HOISTING GEAR
HOSE CPL. 2TE 10X880	926047608	324	1	453	915108908	HOSE LINES SUPERSTRUCT
HOSE CPL. 2TE 10X900	926111608	327	1	453	915108908	HOSE LINES SUPERSTRUCT
HOSE CPL. 2TE 10X900	928875008	421	1	502	964058308	HOSE LINES EMERGENCY CO
HOSE CPL. 2TE 12X1000	926289108	380	1	482	964314408	HOSE LINES HOISTING GEAR
HOSE CPL. 2TE 12X2200	963595208	202	1	453	915108908	HOSE LINES SUPERSTRUCT
HOSE CPL. 2TE 12X3400	928459108	340	1	453	915108908	HOSE LINES SUPERSTRUCT
HOSE CPL. 2TE 12X500	926289008	203	1	453	915108908	HOSE LINES SUPERSTRUCT
HOSE CPL. 2TE 12X7400	964285708	213	1	453	915108908	HOSE LINES SUPERSTRUCT
HOSE CPL. 2TE 16X1300	926046508	343	1	453	915108908	HOSE LINES SUPERSTRUCT
HOSE CPL. 2TE 16X1360	928458408	311	1	453	915108908	HOSE LINES SUPERSTRUCT
HOSE CPL. 2TE 16X220	920244108	200	1	453	915108908	HOSE LINES SUPERSTRUCT
HOSE CPL. 2TE 16X2800	929643808	205	1	453	915108908	HOSE LINES SUPERSTRUCT
HOSE CPL. 2TE 16X3300	927043908	300	1	453	915108908	HOSE LINES SUPERSTRUCT
HOSE CPL. 2TE 16X4800	964285608	212	1	453	915108908	HOSE LINES SUPERSTRUCT
HOSE CPL. 2TE 16X520	926137408	322	1	453	915108908	HOSE LINES SUPERSTRUCT
HOSE CPL. 2TE 16X660	926607308	353	1	454	915108908	HOSE LINES SUPERSTRUCT
HOSE CPL. 2TE 20X1360	929321808	310	1	453	915108908	HOSE LINES SUPERSTRUCT
HOSE CPL. 2TE 20X2050	927609908	419	1	502	964058308	HOSE LINES EMERGENCY CO
HOSE CPL. 2TE 20X2700	929644408	323	1	453	915108908	HOSE LINES SUPERSTRUCT
HOSE CPL. 2TE 6X1000	962455308	307	1	453	915108908	HOSE LINES SUPERSTRUCT
HOSE CPL. 2TE 6X350	920991708	314	1	453	915108908	HOSE LINES SUPERSTRUCT
HOSE CPL. 2TE 6X370	962173008	255	1	482	964314408	HOSE LINES HOISTING GEAR
HOSE CPL. 2TE 6X400	962067308	426	1	502	964058308	HOSE LINES EMERGENCY CO
HOSE CPL. 2TE 6X960	963196708	315	1	453	915108908	HOSE LINES SUPERSTRUCT
HOSE CPL. 304 35X370	96014738	304	1	453	915108908	HOSE LINES SUPERSTRUCT
HOSE CPL. 304 35X760	96014736	346	1	454	915108908	HOSE LINES SUPERSTRUCT
HOSE CPL. 304 42X760	96014955	345	1	454	915108908	HOSE LINES SUPERSTRUCT
HOSE CPL. DBSL 11X1000	96014102	150	1	453	915108908	HOSE LINES SUPERSTRUCT
HOSE CPL. DBSL 11X700	96014100	151	1	453	915108908	HOSE LINES SUPERSTRUCT
HOSE CPL. F6000 31X3180	964286408	385	1	482	964314408	HOSE LINES HOISTING GEAR
HOSE CPL. F6000 31X460	964285908	348	1	454	915108908	HOSE LINES SUPERSTRUCT
HOSE CPL. F6000 31X520	963698508	334	1	453	915108908	HOSE LINES SUPERSTRUCT
HOSE CPL. F6000 31X540	964285808	347	1	454	915108908	HOSE LINES SUPERSTRUCT
HOSE CPL. F6000 31X720	963698608	336	1	453	915108908	HOSE LINES SUPERSTRUCT
HOSE CPL. F6000 31X800	964476308	401	1	502	964058308	HOSE LINES EMERGENCY CO
HOSE CPL. F6000 31X980	964476208	400	1	502	964058308	HOSE LINES EMERGENCY CO
HOSE CPL. GH001 10X1100	963712108	1102	1	464	963814008	HOSE LINES AIR CONDITIONIN
HOSE CPL. GH001 13X260	963819608	1104	1	464	963814008	HOSE LINES AIR CONDITIONIN
HOSE CPL. GH001 13X7300	964096208	1100	1	464	963814008	HOSE LINES AIR CONDITIONIN
HOSE CPL. GH001 8X700	963712208	1103	1	464	963814008	HOSE LINES AIR CONDITIONIN
HOSE CPL. GH001 8X8900	963857408	1101	1	464	963814008	HOSE LINES AIR CONDITIONIN
HOSE CPL. GH425-10 16X3000	925342808	309	1	453	915108908	HOSE LINES SUPERSTRUCT
HOSE CPL. GH425-10 16X450	964325408	116	1	36	915348908	HOSE LINES CRAWLER
HOSE CPL. GH425-16 25X1900	964324908	106	1	36	915348908	HOSE LINES CRAWLER
HOSE CPL. GH425-16 25X1950	964325108	108	1	36	915348908	HOSE LINES CRAWLER
HOSE CPL. GH425-16 25X2050	964325008	107	1	36	915348908	HOSE LINES CRAWLER
HOSE CPL. GH425-16 25X2100	964325308	110	1	36	915348908	HOSE LINES CRAWLER
HOSE CPL. GH425-16 25X2100	964325308	111	1	36	915348908	HOSE LINES CRAWLER
HOSE CPL. GH425-16 25X2100	964325308	112	1	36	915348908	HOSE LINES CRAWLER
HOSE CPL. GH425-16 25X2100	964325308	113	1	36	915348908	HOSE LINES CRAWLER
HOSE CPL. GH425-16 25X2150	964325208	109	1	36	915348908	HOSE LINES CRAWLER
HOSE CPL. GH425-16 25X2210	964326408	141	1	36	915348908	HOSE LINES CRAWLER

30.4.2020

etk\_en\_de\_074999\_LTR\_1100

707

**LIEBHERR**

Alphabetical index  
Alphabetischer Index

Description	Item	Pos.	Quantity	Page	Assembly	Description
HOSE CPL. GH425-16 25X2350	964326308	139	1	36	915348908	HOSE LINES CRAWLER
HOSE CPL. GH425-16 25X2960	964325808	134	1	36	915348908	HOSE LINES CRAWLER
HOSE CPL. GH425-16 25X3040	964325908	135	1	36	915348908	HOSE LINES CRAWLER
HOSE CPL. GH425-8 12X2180	964324608	101	1	36	915348908	HOSE LINES CRAWLER
HOSE CPL. GH425-8 12X2300	922099408	115	1	36	915348908	HOSE LINES CRAWLER
HOSE CPL. GH425-8 12X2750	922417208	140	1	36	915348908	HOSE LINES CRAWLER
HOSE CPL. GH425-8 12X2850	921974008	395	1	454	915108908	HOSE LINES SUPERSTRUCT
HOSE CPL. GH425-8 12X3500	922298008	114	1	36	915348908	HOSE LINES CRAWLER
HOSE CPL. GH425-8 12X3550	964326008	136	1	36	915348908	HOSE LINES CRAWLER
HOSE CPL. GH506 31X1040	964476408	402	1	502	964058308	HOSE LINES EMERGENCY CO
HOSE CPL. GH506 31X1120	929623108	404	1	502	964058308	HOSE LINES EMERGENCY CO
HOSE CPL. GH506 31X1900	925519008	481	1	454	915108908	HOSE LINES SUPERSTRUCT
HOSE CPL. GH506 31X1900	925519008	482	1	454	915108908	HOSE LINES SUPERSTRUCT
HOSE CPL. GH506 31X2000	928753308	480	1	454	915108908	HOSE LINES SUPERSTRUCT
HOSE CPL. GH506 31X2750	928875308	339	1	453	915108908	HOSE LINES SUPERSTRUCT
HOSE CPL. GH506 31X3600	964476608	405	1	502	964058308	HOSE LINES EMERGENCY CO
HOSE CPL. GH506 31X3700	964286508	386	1	482	964314408	HOSE LINES HOISTING GEAR
HOSE CPL. GH506 31X820	962996408	338	1	453	915108908	HOSE LINES SUPERSTRUCT
HOSE CPL. GH506 31X820	965948208	403	1	502	964058308	HOSE LINES EMERGENCY CO
HOSE CPL. GH506-16 25X1040	963699708	391	1	454	915108908	HOSE LINES SUPERSTRUCT
HOSE CPL. GH506-16 25X1040	963699708	392	1	454	915108908	HOSE LINES SUPERSTRUCT
HOSE CPL. GH506-16 25X1140	963699608	390	1	454	915108908	HOSE LINES SUPERSTRUCT
HOSE CPL. GH506-16 25X1180	963698908	292	1	453	915108908	HOSE LINES SUPERSTRUCT
HOSE CPL. GH506-16 25X1380	963698808	291	1	453	915108908	HOSE LINES SUPERSTRUCT
HOSE CPL. GH506-16 25X300	963711808	290	1	453	915108908	HOSE LINES SUPERSTRUCT
HOSE CPL. GH506-16 25X810	963699008	293	1	453	915108908	HOSE LINES SUPERSTRUCT
HOSE CPL. GH506-16 25X920	963699808	393	1	454	915108908	HOSE LINES SUPERSTRUCT
HOSE CPL. GH663 38X1480	966869608	261	1	443	964315708	HOSE LINES OIL COOLER
HOSE CPL. GH663 38X2200	966051308	260	1	443	964315708	HOSE LINES OIL COOLER
HOSE CPL. GH663 38X470	963699108	263	1	443	964315708	HOSE LINES OIL COOLER
HOSE CPL. GH663 38X490	966145408	332	1	453	915108908	HOSE LINES SUPERSTRUCT
HOSE CPL. HPC 4X450	962335508	368	1	454	915108908	HOSE LINES SUPERSTRUCT
HOSE CPL. HPC 4X5100	923229108	369	1	454	915108908	HOSE LINES SUPERSTRUCT
HOSE DN16 500	510501008	17	1	450	914951508	COMPRESSED-AIR SYST.SU
HOSE DN2X630	510569208	55	4	409	915548308	HYDRAULICS
HOSE DN3,5 GUMMI	591051308	43	1	282	914987208	CABIN, GLAZED
HOSE DN6-FLEXILON D PA 12	10009943	5	0.6	146	9080345	WATER PUMP WITH FASTENIN
HOSE GUIDE PRE-ASS.	925141508	9	1	518	915229108	DISPATCH ASSY.MECH.PART
HOSE GUIDE WELDED FE//ZN	925143708	1	1	519	925141508	HOSE GUIDE PRE-ASS.
HOSE LINE X300	790042214	7	1	66	914860608	TOOLS AND ACCESSORIES
HOSE LINE X300	790042914	8	1	66	914860608	TOOLS AND ACCESSORIES
HOSE LINES AIR CONDITIONI	963814008	500	1	458	914787108	AIR COND. UNIT SUPERSTRU
HOSE LINES CRAWLER	915348908	7	1	13	964692008	UNDERCARRIAGE CPL.
HOSE LINES EMERGENCY C	964058308	91	1	497	915297808	EMERGENCY OPERATION CR
HOSE LINES HOISTING GEAR	964314408	91	1	478	915061008	HYDR.AUXILIARY HOISTING
HOSE LINES OIL COOLER EL	964315708	95	1	409	915548308	HYDRAULICS
HOSE LINES SUPERSTRUCT	915108908	191	1	10	LTR 1100 -0	LIEBHERR LTR 1100
HOSE LINES SUPPORT SYSTE	964262108	91	1	57	915233108	ADD.HYDR.UNIT SUPPORT CY
HOSE LINES SUPPORT SYSTE	964398308	4	1	47	915379108	PREPARATION HYDR
HOSE NIPPLE CE-0, H51 11SM	9276393	1	2	192	9079890	HEATER CONNECTION
HOSE NIPPLE CE-0, H54	9140351	8	1	148	10119141	CRANKCASE BREATHER ASS
HOSE NIPPLE CE-0, H54	9140351	5	1	188	10117665	PIPELINE
HOSE NIPPLE CE-0, H54	9140351	26	1	197	10119897	RK OIL RETURN PIPE
HOSE NIPPLE CE-0, H65 11SM	9079080	1	1	193	10115502	COOLING WATER AIR BLEED
HOSE UNION DIN 74304 M14X	4981033	2	1	193	10115502	COOLING WATER AIR BLEED
HOSE UNION JOINT 0 MS	602440808	(7)	1	370	915547708	ELECTR. SYSTEM F.SLEWING
HOSE UNION JOINT M32X1,5 M	602441508	17	1	63	964692108	TERMINAL BOX, PRE-ASSEMB
HOUSING	510796908	1	1	428	511417708	PRESSURE LIMITING VALVE
HOUSING	570109108	3	1	255	510229408	HYDRO MOTOR
HOUSING	704257108	59	1	391	965292608	SWING FRAME FUSE AND RE

30.4.2020

etk\_en\_de\_074999\_LTR\_1100

708

**LIEBHERR**

Alphabetical index  
Alphabetischer Index

Description	Item	Pos.	Quantity	Page	Assembly	Description
HOUSING 140X540X100 SPF	604532708	37	1	371	915547708	ELECTR. SYSTEM F.SLEWING
HOUSING 1X400X273 DC01-A-	611001208	2	1	399	923287008	FAN UNIT
HOUSING 25-POL SPF	602322308	150	5	389	966872108	CABLES, BASIC CONSTRUCTI
HOUSING 4-POL	602331308	157	9	389	966872108	CABLES, BASIC CONSTRUCTI
HOUSING 6-POL	602325508	156	2	389	966872108	CABLES, BASIC CONSTRUCTI
HOUSING 68X68X53 PC	10449989	152	1	486	920674408	LEAD
HOUSING 8-POL	602301408	155	1	389	966872108	CABLES, BASIC CONSTRUCTI
HOUSING GD-ZN SW GEPULV	704253308	35	2	333	964125808	SLEWING PLATFORM PANELLI
HOUSING GD-ZN SW GEPULV	704256608	2	4	298	963418408	COVER COMPL.
HOUSING LOWER PART	12100003	2	1	363	10099981	AIR FILTER
HUB 42CrMo4+N+QT	9267273	13	1	141	9075541	LUBE OIL PUMP PRE-ASSY.
HUB 42CrMo4+N+QT	9267273	4	1	165	9072593	FLANGE PRE-ASS.
HYDR.AUXILIARY HOISTING	915061008	333	1	11	LTR 1100 -0	LIEBHERR LTR 1100
HYDR.DOUBLE PUMP LPVD	9072112	10	1	95	10123861	DRIVE UNIT
HYDR.F.TELESCOPIC BOOM	910573708	217	1	10	LTR 1100 -0	LIEBHERR LTR 1100
HYDRAULIC BALLASTING	915090208	153	1	10	LTR 1100 -0	LIEBHERR LTR 1100
HYDRAULIC SUPPORT	915447908	58	1	9	LTR 1100 -0	LIEBHERR LTR 1100
HYDRAULIC-TYPE LUBRICAT.N	11080392	15	1	368	10327065	ELECTRIC PUMP
HYDRAULIC-TYPE LUBRICAT.N	7743242	16	2	531	916254308	TELESCOPIC SECTION 1 PRE
HYDRAULIC-TYPE LUBRICAT.N	7743242	16	2	534	916254408	TELESCOPIC SECT.2 PRE-AS
HYDRAULIC-TYPE LUBRICAT.N	7743242	16	2	537	916254508	TELESCOPIC SECT.3 PRE-ASS
HYDRAULIC-TYPE LUBRICAT.N	7743242	16	2	539	916254608	TELESCOPIC SECT.IV PRE-A
HYDRAULIC-TYPE LUBRICAT.N	7743242	16	2	541	916031308	TELESCOPIC SECT.5 PRE-AS
HYDRAULIC-TYPE LUBRICAT.N	571578608	2	1	369	774375108	PASSAGE NIPPLE BLOCK
HYDRAULIC-TYPE LUBRICAT.	774301101	18	1	265	968558601	COMPACT ROPE WINCH
HYDRAULIC-TYPE LUBRICAT.	774301101	18	1	471	938707001	COMPACT ROPE WINCH
HYDRAULICS	915548308	185	1	10	LTR 1100 -0	LIEBHERR LTR 1100
HYDRO MOTOR A2FM	510229408	2	1	251	917583008	SLEWING GEAR
HYDRO MOTOR SPF	510240708	2	1	262	915392608	MAIN HOIST GEAR
HYDRO MOTOR SPF	510240708	3	1	469	964233608	WINCH 2 PRE-ASS.
IDENTIFICATION STRIP	602742608	207	0.16	568	962096608	TERMINAL BOX CPL.
IDENTIFICATION STRIP 1 - 250	602743708	8	1	63	964692108	TERMINAL BOX, PRE-ASSEMB
IDENTIFICATION STRIPS	602762908	8	1	393	963248008	TERMINAL STRIP
IGNITION STARTER SWITCH	606194308	5	1	339	961944808	DASHBOARD FRONT, PRE-A
IMITATION LEATHER LINING 1	957020808	130	1	284	914987208	CABIN, GLAZED
IMPULS TRANSMITTER	570990708	14	1	272	606051608	GEAR CAM LIMITSWITCH
INCLINATION SENSOR +/-5° X/	692308108	10	1	62	964691608	ELECTR.FOR CENTER SECTIO
INDICATOR LAMP	606143508	6	2	339	961944808	DASHBOARD FRONT, PRE-A
INDICATOR LAMP	606143508	24	3	342	963673808	ELECTRIC FOR ARMREST LEF
INDICATOR LAMP	606143508	24	5	344	963673908	ELECTRIC FOR ARMREST RI
INDUCTIVE SENSOR CONTAC	11347206	6	11	554	929508108	SENSOR INSTALL.TELESCOP.
INDUCTIVE SENSOR CONTAC	11347206	(5)	1	566	965722408	LIMIT SWITCH ADD-ON
INFORMATION SIGN 208X100 K	97131530	110	1	71	916297308	LABELLING GREAT BRITAIN
INJECTION LINE R-MOTORXD	9080410	215	4	102	10121932	BASIC ENGINE
INJECTION LINE R-MOTORXD	9080410	215	1	169	10117093	RK INJECTION NOZZLE
INJECTION NOZZLE W.FASTEN	10116591	190	4	97	10123240	DIESEL ENGINE
INJECTION PUMP ASSEMBLY	10116839	170	4	102	10121932	BASIC ENGINE
INJECTION PUMP R-MOTORXD	10116257	1	1	143	10116839	INJECTION PUMP ASSEMBLY
INJECTOR	10116587	1	1	169	10117093	RK INJECTION NOZZLE
INLET VALVE	10136752	2	2	123	10141555	CYLINDER HEAD PRE-ASSY.
INLET VALVE	9074450	2	2	121	10120365	CYLINDER HEAD PRE-ASSY.
INLET VALVE SEAT INSERT PL	9073725	6	2	124	10120383	CYLINDER HEAD
INNER RING 40X45X20	747404001	71	1	253	933074801	SLEWING GEAR DRIVE
INNER WHEEL M=2,25 Z=96	938760701	55	1	268	968607101	PLANETARY GEARBOX
INNER WHEEL M=3,75 Z=90	944442903	50	1	19	944441003	TRACTION DRIVE
INNER WHEEL M=4 Z=74 42Cr	927601801	20	1	268	968607101	PLANETARY GEARBOX
INNER WHEEL M=5 Z=86 42C	944441303	10	1	19	944441003	TRACTION DRIVE
INPUT BOARD	914394808	41	2	387	966872008	BASE ASSEMBLY
INPUT BOARD	920806508	5	1	396	962836608	INPUT BOARD CPL.
INPUT BOARD CPL. EP0	926808208	40	1	387	966872008	BASE ASSEMBLY

30.4.2020

etk\_en\_de\_074999\_LTR\_1100

709

**LIEBHERR**
 Alphabetical index  
 Alphabetischer Index

Description	Item	Pos.	Quantity	Page	Assembly	Description
INPUT BOARD CPL. EP2	962836608	42	1	387	966872008	BASE ASSEMBLY
INSERTION BRIDGE	602735508	11	35	391	965292608	SWING FRAME FUSE AND RE
INSERTION MODULE	961969408	10	1	393	963248008	TERMINAL STRIP
INSIDE ROOF LINING CPL.	925085908	18	1	282	914987208	CABIN, GLAZED
INST.BACK SHEAVE FOR BO	914557108	363	1	11	LTR 1100 -0	LIEBHERR LTR 1100
INSTRUMENT BOX CPL.	921343008	12	1	282	914987208	CABIN, GLAZED
INSTRUMENT BOX DELIVERY	921720308	1	1	291	921343008	INSTRUMENT BOX CPL.
INSULATING BUSHING KUNST	660043008	7	1	397	912353808	ASSEMBLY FRAME
INSULATING HOSE DN12X0,65	11082605	204	5	389	966872108	CABLES, BASIC CONSTRUCTI
INSULATING HOSE DN8X0,65	11082603	203	0.4	565	966268208	LEAD
INSULATING HOSE ISO 3302-1	11006584	60	3.4	328	964455508	SOUND PROOFING/SOUND I
INSULATING MAT	973862208	1	1	330	964026608	SOUND PROOFING/SOUND I
INSULATING MAT	974036608	2	1	330	964026608	SOUND PROOFING/SOUND I
INSULATING MAT 10X770X894	956675508	53	1	282	914987208	CABIN, GLAZED
INSULATING MAT 18X312X352	956668408	56	1	282	914987208	CABIN, GLAZED
INSULATING MAT 18X535X788	956668208	54	1	282	914987208	CABIN, GLAZED
INSULATING MAT 18X714X759	956668308	55	1	282	914987208	CABIN, GLAZED
INSULATING MAT 18X942X470	956524708	8	1	287	911003708	DOOR CPL.
INSULATING MAT 18x815x215	957044108	113	1	283	914987208	CABIN, GLAZED
INSULATING MAT 40X290X260	976584608	6	1	330	964026608	SOUND PROOFING/SOUND I
INSULATING MAT 40X504X245	976584508	7	1	330	964026608	SOUND PROOFING/SOUND I
INSULATING MAT 40X740X370	973767608	102	1	325	964404608	RADIATOR HOOD CPL.
INSULATING MAT 40X850X500	975049908	3	1	330	964026608	SOUND PROOFING/SOUND I
INSULATING MAT 40X920X330	976584408	5	1	330	964026608	SOUND PROOFING/SOUND I
INSULATING MAT 40X964X749	973073308	101	1	325	964404608	RADIATOR HOOD CPL.
INSULATING MAT 40X975X755	973073208	100	1	325	964404608	RADIATOR HOOD CPL.
INSULATING MAT 5X470X870	956506508	2	1	293	925085908	INSIDE ROOF LINING CPL.
INSULATING RING	691041708	13	37	64	10285171	COLLECTING RING
INTERLOCK BOLT 70.0X342 3	975766808	3	1	78	963260408	LOCKING
INTERMEDIATE GEAR CPL.	9072906	331	1	98	10123240	DIESEL ENGINE
INTERMEDIATE GEAR PRE-AS	9072633	7	1	141	9075541	LUBE OIL PUMP PRE-ASSY.
INTERMEDIATE GEAR PRE-AS	9072633	3	1	165	9072593	FLANGE PRE-ASS.
INTERMEDIATE GEAR PRE-AS	9072904	1	1	187	9072906	INTERMEDIATE GEAR CPL.
INTERMEDIATE PLATE	10117878	7	1	196	10118326	EXHAUST TC MOUNTING
INTERMEDIATE PLATE 11SM	9080519	6	1	459	9080525	AIR COND. COMPRESSOR A
INTERMEDIATE RING	10014730	8	1	368	10327065	ELECTRIC PUMP
INTERMEDIATE WHEEL AXLE 4	9072907	2	1	187	9072906	INTERMEDIATE GEAR CPL.
INTERNAL LIGHT 10W 24V GLA	607136108	10	1	348	962838808	ELECTRIC ADD-ON PARTS CA
INTERNAL MULTI-DISC	737350503	(5)	8	20	944441003	TRACTION DRIVE
JACK-UP SYSTEM HYDR. NRS	992646214	2	1	47	915379108	PREPARATION HYDR
JAW	9075372	3	1	168	10116591	INJECTION NOZZLE W.FASTEN
KB-RING 122X113,1X3,5 MC66	10472345	2	1	119	10467285	PISTON CPL.
KEY	10873434	(1)	1	391	965292608	SWING FRAME FUSE AND RE
KEY	570995408	1	1	340	606194308	IGNITION STARTER SWITCH
KEY PLATE 40X310X200 S960Q	975761808	2	2	358	915090208	HYDRAULIC BALLASTING
KEYPAD BUTTON	606144008	28	1	342	963673808	ELECTRIC FOR ARMREST LEF
KEYPAD BUTTON	606144008	28	3	344	963673908	ELECTRIC FOR ARMREST RI
KNURLED BUTTON PA	10800916	(5)	1	287	911003708	DOOR CPL.
KNURLED BUTTON PA	10800916	5	1	296	724014808	LOCKING CABLE
KNURLED WASHER	591563008	2	1	290	591067208	WIPER MOTOR
KNURLED WASHER	591563008	5	2	295	964968208	SPRAY NOZZLE
LABELLING GREAT BRITAIN	916297308	74	1	9	LTR 1100 -0	LIEBHERR LTR 1100
LAMELLAR DISK KIT 62,0/56,4	10008448	11	4	130	10115851	SEAL KIT CYLINDER HEAD
LAMELLAR DISK KIT 62,0/56,4	10008448	11	4	134	10115853	SEAL KIT ZYLINDER HEAD CPL
LAMP	10873351	(1)	1	483	910290108	HEATING ELECTRICAL SYSTE
LAMP	6002233	(1)	2	347	966886708	DASHBOARD ROOF, PRE-AS
LAMP SOCKET	606144508	8	2	339	961944808	DASHBOARD FRONT, PRE-A
LAMP SOCKET	606144508	26	2	342	963673808	ELECTRIC FOR ARMREST LEF
LAMP SOCKET	606144508	26	2	344	963673908	ELECTRIC FOR ARMREST RI
LEAD 2 X 1,5	600342008	5	1	486	920674408	LEAD

30.4.2020

etk\_en\_de\_074999\_LTR\_1100

710

**LIEBHERR**

Alphabetical index  
Alphabetischer Index

Description	Item	Pos.	Quantity	Page	Assembly	Description
LEAD W1067	964109508	5	1	379	964109308	CONTROL DESK SUPPORT
LEAD W157C	929664308	5	1	465	910525708	WORK LIGHT
LEAD W157E	929343608	5	1	349	910152008	ELECTRIC FOR FLASHLIGHT
LEAD W168	963322908	14	1	376	964159908	CABLE LIST ELECTRICAL SYS
LEAD W176	920674408	6	1	485	914130308	EMERGENCY CUT-OFF CRAN
LEAD W252	963605608	5	1	383	963605508	OPERATOR PANEL BALLAST
LEAD W291	962946908	11	1	241	963103908	ELECTRIC FOR BATTERY BOX
LEAD W294	962947008	14	1	241	963103908	ELECTRIC FOR BATTERY BOX
LEAD W3	923930308	10	1	241	963103908	ELECTRIC FOR BATTERY BOX
LEAD W306A	920642308	14	1	476	911519108	ELECTRIC FOR WINCH 2
LEAD W325	927318008	15	1	476	911519108	ELECTRIC FOR WINCH 2
LEAD W456B	920780808	(420)	1	569	920766308	ELECTR. F.EXTENDING MECH
LEAD W556Y4	962367308	5	1	589	910578708	ELECTRIC WIND WARNING T
LEAD W608	965624908	270	1	561	965624808	TERMINAL BOX CPL.
LEAD W634	962449908	6	1	494	962484508	GSM-MODULE PRE-ASS.LICCO
LEAD W635X1050	921211208	10	4	387	966872008	BASE ASSEMBLY
LEAD W636	922670608	11	1	387	966872008	BASE ASSEMBLY
LEAD WL250	963306408	(1)	1	488	915545308	ELECTR.FOR SLEWING GEAR
LEAD WL290	963146608	20	1	376	964159908	CABLE LIST ELECTRICAL SYS
LEAD WL292	921225808	22	1	376	964159908	CABLE LIST ELECTRICAL SYS
LEAD WL430	963100208	18	1	572	914953108	WORK LIGHT
LEAD WL431	963100108	17	1	572	914953108	WORK LIGHT
LEAD WL432	963147608	10	1	595	914647208	WORK LIGHT
LEAD WL450	963768908	19	1	572	914953108	WORK LIGHT
LEAD WL451	962096708	270	1	568	962096608	TERMINAL BOX CPL.
LEAD WL456	963769808	250	1	561	965624808	TERMINAL BOX CPL.
LEAD WL503	962110208	5	1	587	915929408	EL.2 HOISTING LIMIT SWITCH
LEAD WL540A	962933408	6	1	595	914647208	WORK LIGHT
LEAD WL540B	962933608	7	1	595	914647208	WORK LIGHT
LEAD WL550K	966267908	4	1	562	966268308	CABLE REEL
LEAD WL551K	966268208	6	1	562	966268308	CABLE REEL
LEAD WL602	963769708	220	1	561	965624808	TERMINAL BOX CPL.
LEAD WL609	920784908	290	1	568	962096608	TERMINAL BOX CPL.
LEAD WL631	920789008	61	1	376	964159908	CABLE LIST ELECTRICAL SYS
LEAD WL632	963878108	62	1	376	964159908	CABLE LIST ELECTRICAL SYS
LEAD WL643	963769908	260	1	561	965624808	TERMINAL BOX CPL.
LEAK OIL RETURN LINE	10115696	214	1	97	10123240	DIESEL ENGINE
LENGTH INDICATOR	11170185	25	1	557	692310108	ROPE LENGTH INDICATOR
LENGTH MEASURING CABLE	571851808	53	1	557	692310108	ROPE LENGTH INDICATOR
LENS	10331613	4	1	582	11060513	WORK LIGHT
LENS	10331724	4	1	579	11060512	WORK LIGHT
LEVEL PROBE L=50 5 V SPF	10228143	2	1	237	963214008	EXPANSION TANK PRE-ASS.
LEVER	11007221	4	1	382	692309708	PEDAL TRANSDUCER
LEVER FASTENER	11450420	5	2	326	964461408	FLAP RIGHT PRE-ASS.
LEVER FASTENER	11450420	5	2	334	964201108	FLAP PRE-ASS.
LID PLATE DIN 3015-1 L-DP 5	5005219	78	10	409	915548308	HYDRAULICS
LID PLATE DIN 3015-1 L-DP 6	12102954	79	2	409	915548308	HYDRAULICS
LID PLATE DIN 3015-1 L-DP 6	12102954	49	1	478	915061008	HYDR.AUXILIARY HOISTING
LIEBHERR TRANSMISSION OI	861901008	(501)	10.9	618	SL_Z74999	SERVICE FILL
LIEBHERR TRANSMISSION OI	861901008	(502)	10.9	618	SL_Z74999	SERVICE FILL
LIGHT BULB 1,2W 30V	607008708	7	2	339	961944808	DASHBOARD FRONT, PRE-A
LIGHT BULB 1,2W 30V	607008708	18	2	342	963673808	ELECTRIC FOR ARMREST LEF
LIGHT BULB 1,2W 30V	607008708	15	2	344	963673908	ELECTRIC FOR ARMREST RI
LIGHT BULB 1,2W 48V	607011708	14	1	339	961944808	DASHBOARD FRONT, PRE-A
LIGHT BULB 1,2W 48V	607011708	16	5	342	963673808	ELECTRIC FOR ARMREST LEF
LIGHT BULB 1,2W 48V	607011708	16	4	344	963673908	ELECTRIC FOR ARMREST RI
LIGHT BULB 1,3W 24V	607009708	(1)	2	347	966886708	DASHBOARD ROOF, PRE-AS
LIGHT BULB DIN 49848 2,4W 6	607011108	(1)	2	68	928620108	ACCESSORIES
LIGHT BULB DIN 72601 10W 24	607002808	11	1	348	962838808	ELECTRIC ADD-ON PARTS CA
LIGHT BULB DIN 72601 70W 24	607021108	13	1	348	962838808	ELECTRIC ADD-ON PARTS CA

30.4.2020

etk\_en\_de\_074999\_LTR\_1100

711

**LIEBHERR**Alphabetical index  
Alphabetischer Index

Description	Item	Pos.	Quantity	Page	Assembly	Description
LIGHT BULB DIN 72601 70W 24	607021108	5	1	377	963186508	ELECTR. FOR WORK AREA LI
LIGHT BULB DIN 72601 70W 24	607021108	1	1	378	607150908	WORK LIGHT
LIGHT BULB DIN 72601 70W 24	607021108	154	1	465	910525708	WORK LIGHT
LIGHT DRIVE UNIT ALU-ELOXI	10029139	1	1	573	914953608	MECH.AUXILIARIES FOR LIG
LIGHT PROTECTION HOOD M	10327026	(4)	1	506	915052508	MONITOR CONTROL BOX
LIMIT STOP CPL	955746303	12	2	26	992078314	CENTRE PIECE
LIMIT STOP SCREW M12X38 42	9267757	17	2	235	9889827	CONNECTION HOUSING
LIMIT SWITCH ADD-ON AUSL	965371508	10	1	370	915547708	ELECTR. SYSTEM F.SLEWING
LIMIT SWITCH ADD-ON AUSL	965722408	10	1	560	966267208	ELECTRIC F.BASE SECTION
LIMIT SWITCH AUSLEGERSTEI	965748408	6	1	566	965722408	LIMIT SWITCH ADD-ON
LIMIT SWITCH TQ200-RFID SP	10678395	7	1	558	962093508	SENSOR ASSEMBLY HEAD PI
LIMIT SWITCH TQ200-RFID SP	10678395	(7)	1	587	915929408	EL.2 HOISTING LIMIT SWITCH
LINE FILTER	510670808	23	1	408	915548308	HYDRAULICS
LINEAR GUIDE 04-420 VERZ	704278008	111	2	283	914987208	CABIN, GLAZED
LOAD HOLDING VALVE 280BA	10218310	26	1	408	915548308	HYDRAULICS
LOAD HOOK 10 E SPF	910543708	310	1	10	LTR 1100 -0	LIEBHERR LTR 1100
LOCATING BOLT 65.0X330 35N	975762108	9	4	514	915090008	COUNTERWEIGHT WITH CLAM
LOCK PIECE	550796508	3	1	363	10099981	AIR FILTER
LOCK PIECE FEDERBUEGEL S	704227608	7	1	602	925144008	HOLDER PRE-ASSEMBLY
LOCK WASHER DIN 6799 4X0,	502644808	22	2	278	914876908	CRANE DRIVER'S CABIN,PRE
LOCK WASHER VS 10	423901508	26	1	266	938759601	ROPE DRUM
LOCK WASHER VS 10 ZN8M+P	4229913	12	12	95	10123861	DRIVE UNIT
LOCK WASHER VS 12	423901708	53	8	268	968607101	PLANETARY GEARBOX
LOCK WASHER VS 16	423902001	53	12	20	944441003	TRACTION DRIVE
LOCK WASHER VS 16 GESC	4239009	24	4	233	9072112	HYDR.DOUBLE PUMP
LOCK WASHER VS 8 ST	423901408	27	16	253	933074801	SLEWING GEAR DRIVE
LOCK WITH FALLING LATCH	704276408	6	1	287	911003708	DOOR CPL.
LOCKING	963260408	20	2	77	915108008	ASSEMBLY PARTS F.SLEWING
LOCKING CABLE L=365MM	724014808	90	1	283	914987208	CABIN, GLAZED
LOCKING CABLE L=430MM	724016008	41	1	287	911003708	DOOR CPL.
LOCKING DEVICE	964512408	3	1	503	964468808	MECHANICAL AUXILIARIES
LOCKING PIECES	10115664	452	1	99	10123240	DIESEL ENGINE
LOCKING PIECES	10116110	521	1	99	10123240	DIESEL ENGINE
LOCKING PIECES	10119128	522	1	99	10123240	DIESEL ENGINE
LOCKING PIECES	9078249	650	1	100	10123240	DIESEL ENGINE
LOCKING PIECES	9078250	652	1	100	10123240	DIESEL ENGINE
LOCKING PIECES	9079893	630	1	99	10123240	DIESEL ENGINE
LOCKING PIECES	9080280	384	1	98	10123240	DIESEL ENGINE
LOCKING PIECES	9080280	5	1	107	10118013	SEAL KIT AGGREGATE CARR
LOCKING PIECES	9080280	5	1	110	10118014	SEAL KIT AGGREGATE CARR
LOCKING PIECES	9080280	12	1	228	10115837	SEAL KIT DIESEL ENGINE
LOCKING PIECES	9147512	24	1	96	10123240	DIESEL ENGINE
LOCKING PLATE 30X70X30 S35	978068708	44	8	15	965163308	CRAWLER CARRIER RIGHT CP
LOCKING PLATE 30X70X30 S35	978068708	44	8	24	965163408	CRAWLER TRACK CARRIER LE
LOCKING RING DIN 471 100X3	10875652	32	2	541	916031308	TELESCOPIC SECT.5 PRE-AS
LOCKING RING DIN 471 150X4	10875654	3	2	543	964283508	ROPE PULLEY CPL.
LOCKING RING DIN 471 150X4	10874537	3	2	545	927310008	ROPE PULLEY CPL.
LOCKING RING DIN 471 180X4	428009408	3	2	594	924073908	ROPE PULLEY
LOCKING RING DIN 471 22X1,7	463000003	41	6	253	933074801	SLEWING GEAR DRIVE
LOCKING RING DIN 471 28X1,5	428002408	6	1	159	9074505	ROCKER ARM BRACKET PRE
LOCKING RING DIN 471 28X2	463000103	21	5	253	933074801	SLEWING GEAR DRIVE
LOCKING RING DIN 471 35X1,5	428002908	92	1	253	933074801	SLEWING GEAR DRIVE
LOCKING RING DIN 471 40X1,	10875657	72	1	253	933074801	SLEWING GEAR DRIVE
LOCKING RING DIN 471 40X2,5	428003308	33	3	268	968607101	PLANETARY GEARBOX
LOCKING RING DIN 471 40X2,5	428003308	33	3	472	938759801	PLANETARY GEARBOX
LOCKING RING DIN 471 45X1,7	428003203	38	3	19	944441003	TRACTION DRIVE
LOCKING RING DIN 471 45X2,5	428004008	44	2	268	968607101	PLANETARY GEARBOX
LOCKING RING DIN 471 45X2,5	428004008	44	2	472	938759801	PLANETARY GEARBOX
LOCKING RING DIN 471 55X3	530133308	8	5	268	968607101	PLANETARY GEARBOX
LOCKING RING DIN 471 55X3	530133308	8	5	472	938759801	PLANETARY GEARBOX

30.4.2020

etk\_en\_de\_074999\_LTR\_1100

712

**LIEBHERR**Alphabetical index  
Alphabetischer Index



Description	Item	Pos.	Quantity	Page	Assembly	Description
LOCKING RING DIN 471 60X3 4	10875661	28	3	19	944441003	TRACTION DRIVE
LOCKING RING DIN 471 80X4	463000303	18	5	19	944441003	TRACTION DRIVE
LOCKING RING DIN 472 125X4	428103808	12	1	270	510240708	HYDRO MOTOR
LOCKING RING DIN 472 170X4	428105908	21	1	266	938759601	ROPE DRUM
LOCKING RING DIN 472 28X1,5	428110001	29	1	472	938759801	PLANETARY GEARBOX
LOCKING RING DIN 472 30X1,2	428100708	5	1	93	10429933	GEAR WHEEL MOTOR
LOCKING RING DIN 472 41X1,7	428110201	66	1	20	944441003	TRACTION DRIVE
LOCKING RING DIN 472 68X2,5	428102108	67	1	253	933074801	SLEWING GEAR DRIVE
LOCKING RING DIN 472 80X2,5	428102508	12	1	256	570109008	DRIVING GEAR
LOCKING RING DIN 472 85X3	428102708	4	1	268	968607101	PLANETARY GEARBOX
LOCKING RING DIN 472 85X3	428102708	4	1	472	938759801	PLANETARY GEARBOX
LOCKING RING DIN 472 90X3	10171632	9	1	32	592326914	VARIABLE DISPLACEMENT MO
LOCKING SCREW DEUTSCH D	10450919	(5)	1	222	967404608	RK PLUG
LOCKING SCREW M10X19 10.	10153538	2	2	136	9079870	CONTROL PARTS
LOCKING SCREW M10X19 10.	10153538	4	1	143	10116839	INJECTION PUMP ASSEMBLY
LOUDSPEAKER OVAL 12V 90	614030708	19	1	348	962838808	ELECTRIC ADD-ON PARTS CA
LOWERING BRAKE VALVE	570960608	36	2	550	10473001	TELESCOPIC CYLINDER
LOWERING BRAKE VALVE 420	511636314	16	2	358	915090208	HYDRAULIC BALLASTING
LOWERING BRAKE VALVE 42	10285845	6	1	408	915548308	HYDRAULICS
LOWERING BRAKE VALVE 420	10293586	3	1	478	915061008	HYDR.AUXILIARY HOISTING
LOWERING BRAKE VALVE SP	511319908	7	1	408	915548308	HYDRAULICS
LUBE OIL FILTER ASSEMBLY	9075368	150	1	102	10121932	BASIC ENGINE
LUBE OIL PUMP PRE-ASSY. B	9075541	1	1	140	9075540	LUBE OIL PUMP WITH FASTEN
LUBE OIL PUMP WITH FASTE	9075540	140	1	102	10121932	BASIC ENGINE
LUBRICATING OIL LINE 10X1	10118343	12	1	196	10118326	EXHAUST TC MOUNTING
LUBRICATING OIL LINE 6X1	9080310	3	1	189	10117930	ACCESSORIES AIR COMPRES
LUFFING CYLINDER 320/290-3	10021356	1	1	509	911294208	LUFFING RAM W. PIVOT
LUFFING RAM W. PIVOT	911294208	111	1	9	LTR 1100 -0	LIEBHERR LTR 1100
LUMINOUS PUSH BUTTON C	606143708	12	1	339	961944808	DASHBOARD FRONT, PRE-A
LUMINOUS PUSH BUTTON C	606143708	12	5	342	963673808	ELECTRIC FOR ARMREST LEF
LUMINOUS PUSH BUTTON C	606143708	12	1	344	963673908	ELECTRIC FOR ARMREST RI
LUMINOUS PUSH BUTTON C	606145208	20	1	344	963673908	ELECTRIC FOR ARMREST RI
LUMINOUS SWITCH CONTACT	606144708	14	1	342	963673808	ELECTRIC FOR ARMREST LEF
LUMINOUS SWITCH CONTACT	606144708	14	2	344	963673908	ELECTRIC FOR ARMREST RI
LUMP HAMMER DIN 6475 3000	790031108	61	1	67	928569808	MAIN TOOLS
MAGNET 24V	10334305	(1)	1	421	10101093	SLEWING GEAR VALVE
MAGNET 24V	10663094	1	1	435	10430331	DIRECTIONAL SEAT VALVE
MAGNET 24V	570827808	1	1	427	511444408	DIRECTIONAL CONTROL VALV
MAGNET 24V	571135508	(21)	1	571	910573708	HYDR.F.TELESCOPIC BOOM
MAGNET 28V	10650124	(1)	1	420	10475292	VALVE BLOCK
MAGNET COIL	10564740	(1)	2	29	991701014	UNDERCARRIAGE HYDRAULIC
MAGNET COIL	571817708	8	2	425	571817608	DIRECTIONAL CONTROL VALV
MAGNET COIL 24V	10878625	10	1	94	7029305	PRESSURE LIMITING VALVE
MAGNET COIL 24V	571910108	1	1	430	571453708	PRESSURE VALVE
MAGNET COIL 24V	693208614	1	2	34	511432714	DIRECTIONAL CONTROL VALV
MAGNET COIL 27V	12102117	1	1	433	571737808	DIRECTIONAL CONTROL VALV
MAGNET COIL 28V	570817908	1	1	431	570527908	DIRECTIONAL CONTROL VALV
MAGNET FASTENER	704226808	14	2	278	914876908	CRANE DRIVER'S CABIN,PRE
MAIN BEARING 104/111/32	9073734	1	5	116	10116939	RS CRANKSHAFT BEARING K
MAIN BEARING 104/111/32 MIB	9075606	2	5	116	10116939	RS CRANKSHAFT BEARING K
MAIN HOIST GEAR	915392608	125	1	9	LTR 1100 -0	LIEBHERR LTR 1100
MAIN HOISTING GEAR PRE-A	963564908	1	1	262	915392608	MAIN HOIST GEAR
MAIN HOISTING GEAR WELDE	962573308	1	1	263	963564908	MAIN HOISTING GEAR PRE-A
MAIN TOOLS	928569808	1	1	66	914860608	TOOLS AND ACCESSORIES
MALE CONNECTOR WSV 6 M1	12101832	7	7	366	915300208	CENT. LUBRIC. SYSTEM SUP
MANDRIL RIVET 4X10,3	704207608	58	8	283	914987208	CABIN, GLAZED
MANDRIL RIVET 4X10,3	704207608	69	36	391	965292608	SWING FRAME FUSE AND RE
MANDRIL RIVET 4X10,3	704207608	28	12	400	965292708	SWING FRAME RELAY CONT
MASTER SWITCH ST2000-LSB-	606095008	4	1	342	963673808	ELECTRIC FOR ARMREST LEF
MASTER SWITCH ST2000-LSB-	606095008	4	1	344	963673908	ELECTRIC FOR ARMREST RI

30.4.2020

etk\_en\_de\_074999\_LTR\_1100

713

**LIEBHERR**
 Alphabetical index  
 Alphabetischer Index

Description	Item	Pos.	Quantity	Page	Assembly	Description
MEASURING COUPLING SPF	475603308	54	9	409	915548308	HYDRAULICS
MEASURING COUPLING SPF	475603308	23	1	478	915061008	HYDR.AUXILIARY HOISTING
MEASURING HOSE DN2 1000	470901808	57	2	409	915548308	HYDRAULICS
MEASURING HOSE DN2 4000	470901708	59	1	409	915548308	HYDRAULICS
MECH.AUXILIARIES FOR LIG	914953608	5	1	572	914953108	WORK LIGHT
MECHANICAL AUXILIARIES	962220708	99	1	409	915548308	HYDRAULICS
MECHANICAL AUXILIARIES	963680408	99	1	450	914951508	COMPRESSED-AIR SYST.SU
MECHANICAL AUXILIARIES	964468808	99	1	497	915297808	EMERGENCY OPERATION CR
MECHANICAL AUXILIARIES	964624008	99	1	478	915061008	HYDR.AUXILIARY HOISTING
MECHANICAL EXTENSION SYS	915788508	7	1	522	915927908	TELESCOPIC BOOM CPL.
MEGI BUFFER	726612208	26	2	333	964125808	SLEWING PLATFORM PANELLI
MEGI BUFFER	726612208	7	2	337	964201408	PLATFORM, PRE-ASSEMBLED
MEGI BUFFER	726613008	17	4	528	966447108	HOIST ROPE GUIDE PIVOT PI
MEGI BUFFER 20X15-M6 NR 55	726907308	104	2	323	964475008	SLEWING PLATFORM PANELLI
MEGI BUFFER 20X15-M6 NR 55	726907308	19	4	333	964125808	SLEWING PLATFORM PANELLI
MICRO SWITCH	10335596	3	4	343	606095008	MASTER SWITCH
MIRROR ATTACHM.AT SLEW.	914651308	144	1	10	LTR 1100 -0	LIEBHERR LTR 1100
MIRROR ATTACHM.IN CRANE	916049908	132	1	9	LTR 1100 -0	LIEBHERR LTR 1100
MIRROR RETAINER PRE-ASS.	963184508	2	1	350	914651308	MIRROR ATTACHM.AT SLEW.P
MIRROR SUPPORT 28X2 ST.37	979320608	1	1	315	916049908	MIRROR ATTACHM.IN CRANE
MONITOR CONTROL BOX	915052508	492	1	11	LTR 1100 -0	LIEBHERR LTR 1100
MONITOR TFT 7" 800X480	10327024	(1)	1	506	915052508	MONITOR CONTROL BOX
MONITOR TFT 7" 800X480 SPF	10296719	3	1	506	915052508	MONITOR CONTROL BOX
MONITOR WITH KEYBOARDS	10885338	9004	1	338	913405308	CRANE OPERATOR CAB INS
MOTOR CONTROL DEVICE LH-	10123890	570	1	99	10123240	DIESEL ENGINE
MOTOR FLANGE 60X345/190R	944443303	80	1	20	944441003	TRACTION DRIVE
MOTOR FLANGE A2FM 125	968607301	75	1	268	968607101	PLANETARY GEARBOX
MOTOR FLANGE EN-GJL-250	938996401	85	1	253	933074801	SLEWING GEAR DRIVE
MOTOR HOUSING	10014692	3	1	368	10327065	ELECTRIC PUMP
MOTOR HOUSING	10493920	1	1	368	10327065	ELECTRIC PUMP
MOTOR LEVER	591063008	42	1	282	914987208	CABIN, GLAZED
MOUNTING BOLT	10675205	16	1	557	692310108	ROPE LENGTH INDICATOR
MOUNTING PARTS	965063208	2	1	72	914950408	CENTRAL BALLAST
MOUNTING PARTS LWE	964636308	3	1	12	915379008	UNDERCARRIAGE COMPLETE
MOUNTING WELDED T ZN O	963556008	52	1	541	916031308	TELESCOPIC SECT.5 PRE-AS
MULTI-DISC CARRIER	938760901	65	1	268	968607101	PLANETARY GEARBOX
MULTI-DISC CARRIER	938760901	65	1	472	938759801	PLANETARY GEARBOX
MULTI-DISC CARRIER 42CrMo4	927716701	70	1	253	933074801	SLEWING GEAR DRIVE
MULTI-DISC CARRIER 42CrMo4	944443203	65	1	20	944441003	TRACTION DRIVE
MULTI-PLATE PLUG PE-LLD	779020508	11	2	333	964125808	SLEWING PLATFORM PANELLI
MUSHROOM-SHAPED DRAWI	957056308	11	1	537	916254508	TELESCOPIC SECT.3 PRE-ASS
MUSHROOM-SHAPED DRAWI	957037908	11	1	534	916254408	TELESCOPIC SECT.2 PRE-AS
MUSHROOM-SHAPED DRAWI	957011408	11	1	531	916254308	TELESCOPIC SECTION 1 PRE
NAME PLATE 20X8	602761408	56	70	387	966872008	BASE ASSEMBLY
NAME PLATE 20X8	602761408	56	53	391	965292608	SWING FRAME FUSE AND RE
NAME PLATE 20X8	602761408	12	10	394	926891108	GROUND RAIL
NAME PLATE 25,4X101,6	602760108	1	25	36	915348908	HOSE LINES CRAWLER
NAME PLATE 25,4X101,6	602760108	1	9	51	964398308	HOSE LINES SUPPORT SYSTE
NAME PLATE 25,4X101,6	602760108	(1)	8	57	915233108	ADD.HYDR.UNIT SUPPORT CY
NAME PLATE 25,4X101,6	602760108	1	1	443	964315708	HOSE LINES OIL COOLER
NAME PLATE 25,4X101,6	602760108	1	5	464	963814008	HOSE LINES AIR CONDITIONIN
NAME PLATE 25,4X101,6	602760108	1	10	482	964314408	HOSE LINES HOISTING GEAR
NAME PLATE 25,4X101,6	602760108	1	19	502	964058308	HOSE LINES EMERGENCY CO
NAME PLATE 25,4X165,1	602760308	2	18	36	915348908	HOSE LINES CRAWLER
NAME PLATE 25,4X165,1	602760308	2	1	51	964398308	HOSE LINES SUPPORT SYSTE
NAME PLATE 25,4X165,1	602760308	2	6	443	964315708	HOSE LINES OIL COOLER
NAME PLATE 25,4X165,1	602760308	2	3	482	964314408	HOSE LINES HOISTING GEAR
NAME PLATE 25,4X165,1	602760308	2	9	502	964058308	HOSE LINES EMERGENCY CO
NEUTRAL CONDUCTOR BAR	602101808	1	0.095	395	922612908	GROUND RAIL
NITROGEN TENSIONER CPL	790336014	2	1	16	790256114	GUIDE WHEEL UNIT CPL

30.4.2020

etk\_en\_de\_074999\_LTR\_1100

714

**LIEBHERR**Alphabetical index  
Alphabetischer Index

Description	Item	Pos.	Quantity	Page	Assembly	Description
NON-RETURN VALVE	10119971	6	1	156	10120242	OIL LINE PRE-ASSEMBLY
NON-RETURN VALVE	10430042	91	1	432	10333672	CONTROL BLOCK
NON-RETURN VALVE	10430042	131	1	432	10333672	CONTROL BLOCK
NON-RETURN VALVE	10801853	40	1	56	10356288	SUPPORT CYLINDER
NON-RETURN VALVE	11170277	2	1	438	511306608	CONTROL BLOCK
NON-RETURN VALVE	510412008	29	1	408	915548308	HYDRAULICS
NON-RETURN VALVE	510412908	7	1	497	915297808	EMERGENCY OPERATION CR
NON-RETURN VALVE	510741308	4	8	424	511307808	CONTROL PLATE
NON-RETURN VALVE	570651408	27	2	419	10411915	VALVE BLOCK
NON-RETURN VALVE	570651408	10	4	421	10101093	SLEWING GEAR VALVE
NON-RETURN VALVE	570651408	17	2	422	10802971	VALVE BLOCK
NON-RETURN VALVE	570651408	27	1	480	10291474	CONTROL BLOCK
NON-RETURN VALVE	571889008	4	2	421	10101093	SLEWING GEAR VALVE
NON-RETURN VALVE	774378108	(1)	1	366	915300208	CENT. LUBRIC. SYSTEM SUP
NON-RETURN VALVE 100BAR	511450108	19	2	246	964378008	OIL TANK PRE-ASS.
NON-RETURN VALVE 100BAR	511458608	35	1	408	915548308	HYDRAULICS
NON-RETURN VALVE 10BAR C	511481508	6	1	478	915061008	HYDR.AUXILIARY HOISTING
NON-RETURN VALVE 160BAR	511443908	10	1	408	915548308	HYDRAULICS
NON-RETURN VALVE 160BAR	511446908	15	1	408	915548308	HYDRAULICS
NON-RETURN VALVE 250BAR	510413508	34	1	408	915548308	HYDRAULICS
NON-RETURN VALVE 250BAR	511460608	9	1	408	915548308	HYDRAULICS
NON-RETURN VALVE 250BAR	511460608	5	1	478	915061008	HYDR.AUXILIARY HOISTING
NON-RETURN VALVE 250BAR	511493708	8	1	571	910573708	HYDR.F.TELESOPIC BOOM
NON-RETURN VALVE 250BAR	511491708	24	2	408	915548308	HYDRAULICS
NON-RETURN VALVE 250BAR	511491708	8	1	478	915061008	HYDR.AUXILIARY HOISTING
NON-RETURN VALVE 400BAR	511432408	43	1	409	915548308	HYDRAULICS
NON-RETURN VALVE 400BAR	511432408	32	1	478	915061008	HYDR.AUXILIARY HOISTING
NON-RETURN VALVE 400BAR	510412408	27	1	408	915548308	HYDRAULICS
NON-RETURN VALVE 400BAR	511431514	2	1	49	992646214	JACK-UP SYSTEM
NON-RETURN VALVE 4BAR D 1	553174308	21	1	354	913759808	ADD HEATING SUPERSTRUCT
NON-RETURN VALVE RHV 10-L	511311808	44	1	409	915548308	HYDRAULICS
NON-RETURN VALVE RHV 10-L	511311808	25	1	478	915061008	HYDR.AUXILIARY HOISTING
NOZZLE	591056208	8	1	291	921343008	INSTRUMENT BOX CPL.
NOZZLE	591057408	31	1	282	914987208	CABIN, GLAZED
NOZZLE 0,4 M5X6 MS	510754308	47	1	282	914987208	CABIN, GLAZED
NOZZLE 0,4 M5X6 MS	510754308	4	1	402	914951608	PNEUM. CRANE OPERATORS
NOZZLE 0,4 M5X6 MS	510754308	25	2	415	10411913	SHEET
NOZZLE 0,4 M5X6 MS	510754308	112	2	419	10411915	VALVE BLOCK
NOZZLE 0,4 M5X6 MS	510754308	8	2	450	914951508	COMPRESSED-AIR SYST.SU
NOZZLE 0,5 M10X10 MS	511062908	46	1	409	915548308	HYDRAULICS
NOZZLE 0,5 M5X9 MS	511062708	42	2	409	915548308	HYDRAULICS
NOZZLE 0,5 M5X9 MS	511062708	27	1	478	915061008	HYDR.AUXILIARY HOISTING
NOZZLE 0,5 M5X9 MS	511062708	14	1	497	915297808	EMERGENCY OPERATION CR
NOZZLE 0,5 M5X9 MS	511062708	10	1	571	910573708	HYDR.F.TELESOPIC BOOM
NOZZLE 0,6 M4	570690408	27	2	422	10802971	VALVE BLOCK
NOZZLE 0,6 M5	570690508	21	2	422	10802971	VALVE BLOCK
NOZZLE 0,6 M5X5 MS	510754408	18	2	402	914951608	PNEUM. CRANE OPERATORS
NOZZLE 0,6 M5X5 MS	510754408	68	1	409	915548308	HYDRAULICS
NOZZLE 0,8 M5	571527308	118	1	419	10411915	VALVE BLOCK
NOZZLE 1,3 M10X10 MS SPF	10101092	37	1	408	915548308	HYDRAULICS
NOZZLE 1,3 M10X10 MS SPF	10101092	34	1	478	915061008	HYDR.AUXILIARY HOISTING
NOZZLE 1,4 M5	570630708	121	2	419	10411915	VALVE BLOCK
NOZZLE 1,5 M6	571877108	6	1	424	511307808	CONTROL PLATE
NOZZLE 1,6 M5	571704608	23	1	422	10802971	VALVE BLOCK
NOZZLE 2,0 M10X10 ST	511062608	31	2	408	915548308	HYDRAULICS
NOZZLE 2,5	571741208	26	1	420	10475292	VALVE BLOCK
NOZZLE DIN 913 0,6 M10X10 M	511062208	53	1	409	915548308	HYDRAULICS
NOZZLE DIN 913 1,2 M5X5 MS	571362208	24	1	415	10411913	SHEET
NOZZLE DIN 913 1,2 M5X5 MS	571362208	119	6	419	10411915	VALVE BLOCK
NUT	10217383	9	2	425	571817608	DIRECTIONAL CONTROL VALV

30.4.2020

etk\_en\_de\_074999\_LTR\_1100

715

**LIEBHERR**Alphabetical index  
Alphabetischer Index

Description	Item	Pos.	Quantity	Page	Assembly	Description
NUT	10219618	2	1	94	7029305	PRESSURE LIMITING VALVE
NUT	571455308	(1)	1	431	570527908	DIRECTIONAL CONTROL VALV
NUT	7027459	(2)	2	29	991701014	UNDERCARRIAGE HYDRAULIC
NUT CR6-FREI	571082308	(5)	1	497	915297808	EMERGENCY OPERATION CR
NUT DIN 936 M20X1 17H VERZ	591064008	40	2	282	914987208	CABIN, GLAZED
NUT M10	738178123	6	1	160	9074507	ROCKER ARM PRE-ASSY.
NUT UNF7/8X14 13.9	10515048	30	248	41	10430241	CRAWLER CHAIN CPL.
NUT UNF7/8X14 13.9	10515048	2	4	43	965336308	REPAIR KIT CRAWLER CHAIN
NUT UNF7/8X14 13.9	10515048	2	8	44	965359808	REPAIR KIT CRAWLER CHAIN
NUT UNF7/8X14 13.9	10515048	2	12	45	965359908	REPAIR KIT CRAWLER CHAIN
O-RING	10040400	(3)	1	145	9078680	FUEL PUMP ASSEMBLY
O-RING	10040400	46	1	229	10115837	SEAL KIT DIESEL ENGINE
O-RING 10,00X2,5 NBR90	10337381	(1)	2	432	10333672	CONTROL BLOCK
O-RING 10,00X2,5 NBR90	10337381	7	1	436	510697608	BALL VALVE
O-RING 100X5 80 FKM 610	10022101	5	1	180	9077279	CONNECTING BRANCH ADD-O
O-RING 10X2,2 NBR70	502933208	(7)	2	408	915548308	HYDRAULICS
O-RING 110X3 NBR70	726404008	71	1	272	606051608	GEAR CAM LIMITSWITCH
O-RING 120,50X3,53	7381912	12	1	107	10118013	SEAL KIT AGGREGATE CARR
O-RING 120,50X3,53	7381912	12	1	110	10118014	SEAL KIT AGGREGATE CARR
O-RING 120,50X3,53	7381912	60	1	229	10115837	SEAL KIT DIESEL ENGINE
O-RING 125X2 VMQ 70	10002310	8	1	189	10117930	ACCESSORIES AIR COMPRES
O-RING 125X2 VMQ 70	10002310	51	1	229	10115837	SEAL KIT DIESEL ENGINE
O-RING 12X2 NBR70	704274808	8	2	247	10475262	SHUT OFF DEVICE
O-RING 12X2 NBR70	704274808	5	4	298	963418408	COVER COMPL.
O-RING 12X2 NBR70	704274808	37	2	333	964125808	SLEWING PLATFORM PANELLI
O-RING 12X2 NBR70	704274808	(1)	1	497	915297808	EMERGENCY OPERATION CR
O-RING 12X2 NBR80	726403208	83	2	20	944441003	TRACTION DRIVE
O-RING 133,07X1,78 NBR 70	10099208	32	1	368	10327065	ELECTRIC PUMP
O-RING 140 75 FKM 17939	10006499	4	2	113	9073083	CYLINDER
O-RING 140 75 FKM 17939	10006499	1	8	228	10115837	SEAL KIT DIESEL ENGINE
O-RING 140X3 NBR70	570163708	5	1	368	10327065	ELECTRIC PUMP
O-RING 14X2 FPM70	10113973	14	2	237	963214008	EXPANSION TANK PRE-ASS.
O-RING 14X3 NBR70	726405608	78	8	473	938759801	PLANETARY GEARBOX
O-RING 15,50X2,00 FKM 80	10113975	51	1	217	10119697	PRESSURE TRANSMITTER AT
O-RING 15,50X2,00 FKM 80	10113975	58	1	229	10115837	SEAL KIT DIESEL ENGINE
O-RING 15,5X2,5 NBR70	10279914	(1)	1	418	10475291	VALVE BLOCK
O-RING 155X3 NBR 70 SPF	726426601	31	1	265	968558601	COMPACT ROPE WINCH
O-RING 155X3 NBR 70 SPF	726426601	31	1	471	938707001	COMPACT ROPE WINCH
O-RING 15X3 NBR 70	726403401	78	6	268	968607101	PLANETARY GEARBOX
O-RING 165X3 FKM 70	726440001	73	1	253	933074801	SLEWING GEAR DRIVE
O-RING 16X2 NBR70	726407908	7	2	247	10475262	SHUT OFF DEVICE
O-RING 16X2 NBR70	726407908	(1)	1	410	915548308	HYDRAULICS
O-RING 175X3 NBR 70	726453601	24	1	253	933074801	SLEWING GEAR DRIVE
O-RING 17X1, 8	10030109	2	2	34	511432714	DIRECTIONAL CONTROL VALV
O-RING 17X2 FPM70	571082608	(2)	1	408	915548308	HYDRAULICS
O-RING 17X2 NBR90	726411608	(2)	1	29	991701014	UNDERCARRIAGE HYDRAULIC
O-RING 17X2 NBR90	726411608	(2)	1	29	991701014	UNDERCARRIAGE HYDRAULIC
O-RING 180X4 NBR70	726401808	4	2	29	991701014	UNDERCARRIAGE HYDRAULIC
O-RING 195X3 NBR 70	761021703	76	1	268	968607101	PLANETARY GEARBOX
O-RING 195X3 NBR 70	761021703	76	1	472	938759801	PLANETARY GEARBOX
O-RING 19X2,5 FKM80	10219619	3	1	94	7029305	PRESSURE LIMITING VALVE
O-RING 20,3X2,4 NBR70	502932908	8	1	243	963792308	FUEL TANK, PRE-ASSEMBLED
O-RING 20,3X2,4 NBR70	502932908	10	2	402	914951608	PNEUM. CRANE OPERATORS
O-RING 20,3X2,4 NBR70	502932908	32	3	450	914951508	COMPRESSED-AIR SYST.SU
O-RING 20,90X3	10040399	1	1	127	10115854	SEAL KIT INJECTION NOZZLE
O-RING 20X2 FPM70	571082008	(2)	1	497	915297808	EMERGENCY OPERATION CR
O-RING 20X2 NBR90	510792708	8	2	436	510697608	BALL VALVE
O-RING 20X2,5 NBR70	726407508	(1)	1	89	915917208	DRIVE ASSEMBLY, PRE-ASSE
O-RING 20X4 NBR 70	726414901	69	1	253	933074801	SLEWING GEAR DRIVE
O-RING 21X2 NBR70	726410808	127	4	284	914987208	CABIN, GLAZED

30.4.2020

etk\_en\_de\_074999\_LTR\_1100

716

**LIEBHERR**Alphabetical index  
Alphabetischer Index

Description	Item	Pos.	Quantity	Page	Assembly	Description
O-RING 225X3 NBR 70	726469614	71	2	20	944441003	TRACTION DRIVE
O-RING 22X1,5 FPM70	571082708	(3)	1	408	915548308	HYDRAULICS
O-RING 22X2 NBR90	726418408	(8)	4	408	915548308	HYDRAULICS
O-RING 23,52X1,78 NBR90	514611808	(70)	1	233	9072112	HYDR.DOUBLE PUMP
O-RING 23X2 NBR 70	726464214	(3)	1	29	991701014	UNDERCARRIAGE HYDRAULIC
O-RING 23X2 NBR 70	726464214	(3)	1	29	991701014	UNDERCARRIAGE HYDRAULIC
O-RING 25X3 FPM70	500741508	3	1	124	10120383	CYLINDER HEAD
O-RING 265X4 NBR 70	726428201	81	1	20	944441003	TRACTION DRIVE
O-RING 26X1,5 FPM70	571082108	(3)	1	497	915297808	EMERGENCY OPERATION CR
O-RING 26X2,5 NBR70	502643508	414	1	89	915917208	DRIVE ASSEMBLY, PRE-ASSE
O-RING 26X3 HNBR 70	10004261	12	1	105	9079480	POWER UNIT SUPPORT ATT
O-RING 26X3 HNBR 70	10004261	13	1	107	10118013	SEAL KIT AGGREGATE CARR
O-RING 26X3 HNBR 70	10004261	13	1	110	10118014	SEAL KIT AGGREGATE CARR
O-RING 26X3 HNBR 70	10004261	45	1	229	10115837	SEAL KIT DIESEL ENGINE
O-RING 26X3 NBR70	726412108	(19)	1	497	915297808	EMERGENCY OPERATION CR
O-RING 290X6 NBR70	726428408	16	1	471	938707001	COMPACT ROPE WINCH
O-RING 300X3 NBR70	530032508	51	1	268	968607101	PLANETARY GEARBOX
O-RING 300X6 EPDM 70	726458401	(3)	1	268	968607101	PLANETARY GEARBOX
O-RING 300X6 NBR70	726421508	16	1	265	968558601	COMPACT ROPE WINCH
O-RING 330X3 NBR 70	726429901	19	2	268	968607101	PLANETARY GEARBOX
O-RING 330X3 NBR 70	726429901	19	2	472	938759801	PLANETARY GEARBOX
O-RING 39,7X3,5 NBR70	570588908	4	1	248	10326654	RETURN FILTER
O-RING 39,7X3,5 NBR70	570588908	3	1	249	570832008	FILTER COVER
O-RING 400X5 NBR 70	761037803	57	1	20	944441003	TRACTION DRIVE
O-RING 440X4 NBR70	726420308	49	1	19	944441003	TRACTION DRIVE
O-RING 470X5 NBR 70	761061703	6	1	19	944441003	TRACTION DRIVE
O-RING 54X3 NBR70	726405508	(2)	1	29	991701014	UNDERCARRIAGE HYDRAULIC
O-RING 54X3 NBR70	726405508	(2)	1	29	991701014	UNDERCARRIAGE HYDRAULIC
O-RING 59X3 NBR70	726407608	2	1	437	510670808	LINE FILTER
O-RING 62X4 NBR90	726414808	(3)	1	29	991701014	UNDERCARRIAGE HYDRAULIC
O-RING 62X4 NBR90	726414808	(3)	1	29	991701014	UNDERCARRIAGE HYDRAULIC
O-RING 63,17X2,62 FKM 70 A,G	7380970	13	1	126	10115859	SEAL KIT CYLINDER HEAD
O-RING 63,17X2,62 FKM 70 A,G	7380970	13	1	130	10115851	SEAL KIT CYLINDER HEAD
O-RING 63,17X2,62 FKM 70 A,G	7380970	13	1	132	10115852	SEAL KIT ZYLINDER HEAD CPL
O-RING 63,17X2,62 FKM 70 A,G	7380970	13	1	134	10115853	SEAL KIT ZYLINDER HEAD CPL
O-RING 68,26X3,53 FKM 70	7381593	11	2	107	10118013	SEAL KIT AGGREGATE CARR
O-RING 68,26X3,53 FKM 70	7381593	11	2	110	10118014	SEAL KIT AGGREGATE CARR
O-RING 68,26X3,53 FKM 70	7381593	57	2	229	10115837	SEAL KIT DIESEL ENGINE
O-RING 6X1 NBR90	570690608	33	1	368	10327065	ELECTRIC PUMP
O-RING 6X1 NBR90	570690608	7	1	416	571130108	PRESSURE LIMITING VALVE
O-RING 6X1 NBR90	570690608	5	1	423	571889508	PRESSURE VALVE
O-RING 6X1 NBR90	570690608	3	1	438	511306608	CONTROL BLOCK
O-RING 80X5,0 80 FKM 610	10022320	21	2	107	10118013	SEAL KIT AGGREGATE CARR
O-RING 80X5,0 80 FKM 610	10022320	21	2	110	10118014	SEAL KIT AGGREGATE CARR
O-RING 80X5,0 80 FKM 610	10022320	12	2	126	10115859	SEAL KIT CYLINDER HEAD
O-RING 80X5,0 80 FKM 610	10022320	12	2	130	10115851	SEAL KIT CYLINDER HEAD
O-RING 80X5,0 80 FKM 610	10022320	12	2	132	10115852	SEAL KIT ZYLINDER HEAD CPL
O-RING 80X5,0 80 FKM 610	10022320	12	2	134	10115853	SEAL KIT ZYLINDER HEAD CPL
O-RING 80X5,0 80 FKM 610	10022320	5	2	181	10118161	CONNECTING LINE ADD-ON
O-RING 85X2 HNBR 70	10218370	2	1	201	10219978	STARTER
O-RING 85X2 HNBR 70	10218370	2	1	203	11386644	STARTER PRE-ASSY.
O-RING 88,49X3,53	726431114	6	2	17	749013714	GUIDE WHEEL CPL
O-RING 88X3 ACM70	570979708	7	1	186	5700161	AIR COMPRESSOR
O-RING 8X2 NBR70	502652908	73	1	472	938759801	PLANETARY GEARBOX
O-RING 8X2 NBR90	10166157	73	1	268	968607101	PLANETARY GEARBOX
O-RING 95X3 NBR70	726405708	97	1	253	933074801	SLEWING GEAR DRIVE
O-RING ARP 568 10,52X1,83 NB	501243708	1	1	445	471030708	FITTING
O-RING ARP 568 10,82X1,78 NB	510718108	27	1	439	11170276	PRESSURE REDUCTION VALV
O-RING ARP 568 10,82X1,78 NB	510760408	15	1	462	553188208	AIR COND. EVAPORATOR RFK
O-RING ARP 568 11,89X1,98 N	571130508	8	1	416	571130108	PRESSURE LIMITING VALVE

30.4.2020

etk\_en\_de\_074999\_LTR\_1100

717

**LIEBHERR**Alphabetical index  
Alphabetischer Index

Description	Item	Pos.	Quantity	Page	Assembly	Description
O-RING ARP 568 113,89X3,53	501244408	10	1	107	10118013	SEAL KIT AGGREGATE CARR
O-RING ARP 568 113,89X3,53	501244408	10	1	110	10118014	SEAL KIT AGGREGATE CARR
O-RING ARP 568 113,89X3,53	501244408	2	1	146	9080345	WATER PUMP WITH FASTENIN
O-RING ARP 568 117,07X3,53	514614108	15	1	270	510240708	HYDRO MOTOR
O-RING ARP 568 12,37X2,62 NB	510746108	63	2	422	10802971	VALVE BLOCK
O-RING ARP 568 12,37X2,62 NB	510746108	1	1	440	10218310	LOAD HOLDING VALVE
O-RING ARP 568 148,49X5,33	514527508	9	1	248	10326654	RETURN FILTER
O-RING ARP 568 17,12X2,62 NB	510710108	25	1	260	512393108	PNEUMATIC CYLINDER
O-RING ARP 568 170,82X7 NB	570588308	8	2	248	10326654	RETURN FILTER
O-RING ARP 568 170,82X7 NB	570588308	1	1	249	570832008	FILTER COVER
O-RING ARP 568 170,82X7 NB	570588308	329	2	616	967376308	SERVICE PACKAGE
O-RING ARP 568 18,72X2,62 NB	510738308	58	1	550	10473001	TELESCOPIC CYLINDER
O-RING ARP 568 18,77X1,78 NB	514565808	(2)	1	497	915297808	EMERGENCY OPERATION CR
O-RING ARP 568 190,09X3,53	514604208	12	1	32	592326914	VARIABLE DISPLACEMENT MO
O-RING ARP 568 23,47x2,62 NB	570322408	(1)	1	92	964813708	RADIATOR, PRE-ASSEMBLED
O-RING ARP 568 23,52X1,78 N	570652308	25	1	439	11170276	PRESSURE REDUCTION VALV
O-RING ARP 568 31,42X2,62 NB	515706008	(1)	1	89	915917208	DRIVE ASSEMBLY, PRE-ASSE
O-RING ARP 568 32,92X3,53 NB	510587008	412	2	89	915917208	DRIVE ASSEMBLY, PRE-ASSE
O-RING ARP 568 32,92X3,53 NB	510587008	(1)	1	409	915548308	HYDRAULICS
O-RING ARP 568 32,99X2,62 NB	510761708	5	3	417	10032696	CARTRIDGE
O-RING ARP 568 34,59X2,62 NB	570685208	26	3	260	512393108	PNEUMATIC CYLINDER
O-RING ARP 568 36,17X2,62 NB	570242808	69	1	553	570960608	LOWERING BRAKE VALVE
O-RING ARP 568 37,69X3,53 NB	510586708	501	3	409	915548308	HYDRAULICS
O-RING ARP 568 37,69X3,53 NB	510586708	(1)	1	478	915061008	HYDR.AUXILIARY HOISTING
O-RING ARP 568 37,69X3,53 NB	510586708	14	3	571	910573708	HYDR.F.TELESCOPIC BOOM
O-RING ARP 568 40,87X3,53 NB	570048408	18	1	107	10118013	SEAL KIT AGGREGATE CARR
O-RING ARP 568 40,87X3,53 NB	570048408	55	1	229	10115837	SEAL KIT DIESEL ENGINE
O-RING ARP 568 44,04X3,53 NB	570296608	(1)	1	573	914953608	MECH.AUXILIARIES FOR LIG
O-RING ARP 568 44,12X2,62 NB	514618308	50	1	550	10473001	TELESCOPIC CYLINDER
O-RING ARP 568 44,12X2,62 NB	514618308	68	1	553	570960608	LOWERING BRAKE VALVE
O-RING ARP 568 5,28X1,78 NB	726426608	27	1	260	512393108	PNEUMATIC CYLINDER
O-RING ARP 568 63,09X3,53 NB	570588808	11	1	248	10326654	RETURN FILTER
O-RING ARP 568 66,27X3,53 NB	518648508	6	1	255	510229408	HYDRO MOTOR
O-RING ARP 568 69,44X3,53 NB	510598908	413	1	89	915917208	DRIVE ASSEMBLY, PRE-ASSE
O-RING ARP 568 75,87X2,62 NB	514530408	15	1	256	570109008	DRIVING GEAR
O-RING ARP 568 9,25X1,78 NB	510719008	3	4	34	511432714	DIRECTIONAL CONTROL VALV
O-RING ARP 568 9,25X1,78 NB	510719008	26	1	439	11170276	PRESSURE REDUCTION VALV
O-RING ARP 568 9,25X1,78 NB	510738608	(4)	4	429	511486908	CONTROL PLATE
O-RING ARP 568 9,25X1,78 NB	510738608	60	1	550	10473001	TELESCOPIC CYLINDER
O-RING ARP 568 98,02X3,53 NB	514613208	411	1	89	915917208	DRIVE ASSEMBLY, PRE-ASSE
O-RING ARP 568 98,02X3,53 NB	514613208	6	1	270	510240708	HYDRO MOTOR
O-RING ARP 568-NBR70 6,07X1	726419608	6	1	423	571889508	PRESSURE VALVE
O-RING DIN 3770 25X2,5 FPM7	726422308	16	1	237	963214008	EXPANSION TANK PRE-ASS.
O-RING DIN 3771 100X3 FKM	7381192	2211	1	230	10115837	SEAL KIT DIESEL ENGINE
O-RING DIN 3771 101,20X3,53	7382158	2	1	225	9078250	LOCKING PIECES
O-RING DIN 3771 101,20X3,53	7382158	7	1	227	9078962	AUXILIARY DRIVE PRE-ASS.
O-RING DIN 3771 101,20X3,53	7382158	49	3	229	10115837	SEAL KIT DIESEL ENGINE
O-RING DIN 3771 101,20X3,53	7380401	62	1	229	10115837	SEAL KIT DIESEL ENGINE
O-RING DIN 3771 101,20X3,53	7380401	32	1	233	9072112	HYDR.DOUBLE PUMP
O-RING DIN 3771 104,37X3,53	7380520	38	1	107	10118013	SEAL KIT AGGREGATE CARR
O-RING DIN 3771 104,37X3,53	7380520	38	1	110	10118014	SEAL KIT AGGREGATE CARR
O-RING DIN 3771 104,37X3,53	7380520	48	2	229	10115837	SEAL KIT DIESEL ENGINE
O-RING DIN 3771 110X2 NBR 7	726423401	5	1	355	10042043	WATER HEATING SYSTEM
O-RING DIN 3771 113,89X3,53	7264365	10	1	228	10115837	SEAL KIT DIESEL ENGINE
O-RING DIN 3771 113,89X3,53	7264365	56	1	229	10115837	SEAL KIT DIESEL ENGINE
O-RING DIN 3771 120X3 VMQ	9177948	50	1	229	10115837	SEAL KIT DIESEL ENGINE
O-RING DIN 3771 23,6X2,9 NBR	571817308	(1)	1	261	961933808	ADDITIONAL ELECTRICS
O-RING DIN 3771 28X3,55 NB	726404508	15	1	246	964378008	OIL TANK PRE-ASS.
O-RING DIN 3771 29,51X5,33	11000868	(9)	1	238	968407008	EXPANSION TANK PRE-ASS.
O-RING DIN 3771 34,65X1,78	7381270	6	1	126	10115859	SEAL KIT CYLINDER HEAD

30.4.2020

etk\_en\_de\_074999\_LTR\_1100

718

**LIEBHERR**

Alphabetical index  
Alphabetischer Index

Description	Item	Pos.	Quantity	Page	Assembly	Description
O-RING DIN 3771 34,65X1,78	7381270	6	1	130	10115851	SEAL KIT CYLINDER HEAD
O-RING DIN 3771 34,65X1,78	7381270	6	1	132	10115852	SEAL KIT ZYLINDER HEAD CPL
O-RING DIN 3771 34,65X1,78	7381270	6	1	134	10115853	SEAL KIT ZYLINDER HEAD CPL
O-RING DIN 3771 35,00X2,00	530151508	68	1	253	933074801	SLEWING GEAR DRIVE
O-RING DIN 3771 40,64X5,33	7381566	17	1	107	10118013	SEAL KIT AGGREGATE CARR
O-RING DIN 3771 40,64X5,33	7381566	2	2	152	10121667	CONNECTING PIECE W.O-RIN
O-RING DIN 3771 40,64X5,33	7381566	54	1	229	10115837	SEAL KIT DIESEL ENGINE
O-RING DIN 3771 59,92X3,53	7381779	10	2	105	9079480	POWER UNIT SUPPORT ATT
O-RING DIN 3771 59,92X3,53	7381779	6	7	107	10118013	SEAL KIT AGGREGATE CARR
O-RING DIN 3771 59,92X3,53	7381779	2	1	108	9080280	LOCKING PIECES
O-RING DIN 3771 59,92X3,53	7381779	6	7	110	10118014	SEAL KIT AGGREGATE CARR
O-RING DIN 3771 59,92X3,53	7381779	3	2	146	9080345	WATER PUMP WITH FASTENIN
O-RING DIN 3771 59,92X3,53	7381779	2	1	191	9079472	COOLANT PIPE BEND ADD-ON
O-RING DIN 3771 59,92X3,53	7381779	43	6	228	10115837	SEAL KIT DIESEL ENGINE
O-RING DIN 3771 6,20X1,5 FK	7381448	(1)	1	418	10475291	VALVE BLOCK
O-RING DIN 3771 7,00X1,5 FK	7381685	14	1	135	10122233	CAMSHAFT CPL.
O-RING DIN 3771 7,00X1,5 FK	7381685	8	1	163	10120186	BALANCER ASSEMBLY
O-RING DIN 3771 7,00X1,5 FK	7381685	8	1	164	9074165	BALANCER ASSEMBLY
O-RING DIN 3771 7,00X1,5 FK	7381685	2	2	228	10115837	SEAL KIT DIESEL ENGINE
O-RING DIN 3771 79X4 NBR 70	10295116	2	1	149	9075483	CRANKCASE BREATHER
O-RING DIN 3771 94,50X3,00 F	10116255	1	1	183	10299988	HEATING FLANGE PRE.ASS.
O-RING DIN 3771 98,02X3,53 H	7381995	4	1	204	10115664	LOCKING PIECES
O-RING ISO 3601-1 101,19X3,53	10289210	2	1	172	10280181	TRANSPARENT CONTAINER
O-RING ISO 3601-1 12,37X2,62	7380935	2	1	183	10299988	HEATING FLANGE PRE.ASS.
O-RING ISO 3601-1 17,17X1,78	7381103	2	1	218	10133077	ROTATIONAL SPEED SENSOR
O-RING ISO 3601-1 17,17X1,78	7381103	2	1	219	9076534	ROTATIONAL SPEED SENSOR
O-RING ISO 3601-1 21,95X1,78	7381415	33	1	175	10115737	FUEL LINES
O-RING ISO 3601-1 21,95X1,78	7381415	59	1	229	10115837	SEAL KIT DIESEL ENGINE
O-RING ISO 3601-1 34,59X2,62	7382059	5	1	140	9075540	LUBE OIL PUMP WITH FASTEN
O-RING ISO 3601-1 34,59X2,62	7382059	41	1	228	10115837	SEAL KIT DIESEL ENGINE
O-RING ISO 3601-1 34,59X2,62	7380653	11	2	105	9079480	POWER UNIT SUPPORT ATT
O-RING ISO 3601-1 34,59X2,62	7380653	7	2	107	10118013	SEAL KIT AGGREGATE CARR
O-RING ISO 3601-1 34,59X2,62	7380653	7	2	110	10118014	SEAL KIT AGGREGATE CARR
O-RING ISO 3601-1 34,59X2,62	7380653	9	1	207	10115829	FLYWHEEL HOUSING MOUNT
O-RING ISO 3601-1 34,59X2,62	7380653	44	4	229	10115837	SEAL KIT DIESEL ENGINE
O-RING ISO 3601-1 39,34X2,62	7381812	4	1	140	9075540	LUBE OIL PUMP WITH FASTEN
O-RING ISO 3601-1 39,34X2,62	7381812	40	1	228	10115837	SEAL KIT DIESEL ENGINE
O-RING ISO 3601-1 52,07X2,62	7380919	14	1	126	10115859	SEAL KIT CYLINDER HEAD
O-RING ISO 3601-1 52,07X2,62	7380919	14	1	130	10115851	SEAL KIT CYLINDER HEAD
O-RING ISO 3601-1 52,07X2,62	7380919	14	1	132	10115852	SEAL KIT ZYLINDER HEAD CPL
O-RING ISO 3601-1 52,07X2,62	7380919	14	1	134	10115853	SEAL KIT ZYLINDER HEAD CPL
O-RING ISO 3601-1 52,07X2,62	7380919	8	1	181	10118161	CONNECTING LINE ADD-ON
O-RING ISO 3601-1 82,22X2,62	7380598	52	1	229	10115837	SEAL KIT DIESEL ENGINE
O-RING ISO 3601-1 85,32X3,53	7381361	(5)	2	144	9073767	POWER TAKE-OFF ADD-ON
O-RING ISO 3601-1 85,32X3,53	7381361	5	2	144	9073767	POWER TAKE-OFF ADD-ON
O-RING ISO 3601-1 85,32X3,53	7381361	2	2	224	9078249	LOCKING PIECES
O-RING ISO 3601-1 85,32X3,53	7381361	47	6	229	10115837	SEAL KIT DIESEL ENGINE
O-RING ISO 3601-1 91,67X3,53	7380657	61	1	229	10115837	SEAL KIT DIESEL ENGINE
OIL AIR COOLER	10097345	10	2	447	915290608	OIL COOLER INSTALLATION
OIL AIR COOLER	550628308	103	1	92	964813708	RADIATOR, PRE-ASSEMBLED
OIL COOLER	10325001	3	1	138	10117397	OIL COOLER, PRE-ASSEMBLE
OIL COOLER	10354835	1	1	448	10097345	OIL AIR COOLER
OIL COOLER ADD-ON D934	10117398	130	1	102	10121932	BASIC ENGINE
OIL COOLER HOUSING D934	10117396	1	1	138	10117397	OIL COOLER, PRE-ASSEMBLE
OIL COOLER INSTALLATION	915290608	187	1	10	LTR 1100 -0	LIEBHERR LTR 1100
OIL COOLER, PRE-ASSEMBLE	10117397	1	1	137	10117398	OIL COOLER ADD-ON
OIL DIPSTICK	10118885	1	1	153	10118884	OIL DIPSTICK WITH PIPE
OIL DIPSTICK 1 1/8"	500131501	1	1	474	927521201	OIL-LEVEL GAUGE INSTALLAT
OIL DIPSTICK 1 1/8"	927554401	1	1	254	927554301	VENTILATION CONNECTING PI
OIL DIPSTICK 1 1/8"	927610201	15	1	269	939368401	OIL-GAUGING INSTRUMENT

30.4.2020

etk\_en\_de\_074999\_LTR\_1100

719

**LIEBHERR**Alphabetical index  
Alphabetischer Index

Description	Item	Pos.	Quantity	Page	Assembly	Description
OIL DIPSTICK WITH PIPE	10118884	21	1	96	10123240	DIESEL ENGINE
OIL DRAIN PLUG M26X1,5	789011908	9	2	246	964378008	OIL TANK PRE-ASS.
OIL DRAINING HOSE COMPL. 1	10032297	68	1	67	928569808	MAIN TOOLS
OIL FILLER INLET	10118839	23	1	96	10123240	DIESEL ENGINE
OIL FILTER HOUSING	11647059	5	1	441	510668108	PRESSURE FILTER
OIL LINE PRE-ASSEMBLY 12X	10120242	25	1	96	10123240	DIESEL ENGINE
OIL RESERVOIR, EXTENSION	915311608	109	1	9	LTR 1100 -0	LIEBHERR LTR 1100
OIL RETURN PIPE DN19/232	10119019	5	1	197	10119897	RK OIL RETURN PIPE
OIL SIGHT GLASS G1" ALU	774320108	14	1	246	964378008	OIL TANK PRE-ASS.
OIL SUMP PRE-ASS. R-MOTO	10155221	1	1	151	10124140	OIL SUMP WITH FASTENING
OIL SUMP WITH FASTENING R	10124140	20	1	96	10123240	DIESEL ENGINE
OIL TANK PRE-ASS.	964378008	1	1	244	915311608	OIL RESERVOIR, EXTENSION
OIL TANK ST.CONST. 723L/653	962015408	1	1	246	964378008	OIL TANK PRE-ASS.
OIL-GAUGING INSTRUMENT	939368401	10	1	265	968558601	COMPACT ROPE WINCH
OIL-LEVEL GAUGE INSTALLAT	927521201	10	1	471	938707001	COMPACT ROPE WINCH
OPERATING ELEMENT	571849908	17	1	305	553002208	WATER HEATING SYSTEM
OPERATING HOURS COUNT	691798508	4	1	347	966886708	DASHBOARD ROOF, PRE-AS
OPERATING HOURS COUNT	691802208	36	1	387	966872008	BASE ASSEMBLY
OPERATOR PANEL BALLAST	963605508	27	1	370	915547708	ELECTR. SYSTEM F.SLEWING
OPERATOR SEAT 1000/577	774107908	1	1	312	910153308	CONTROL STAND
ORIFICE	606762008	18	13	347	966886708	DASHBOARD ROOF, PRE-AS
ORIFICE	964419708	5	1	447	915290608	OIL COOLER INSTALLATION
ORIFICE 1,5X19,5X111	611001708	45	3	387	966872008	BASE ASSEMBLY
ORIFICE 1,5X40X262	611001608	44	2	387	966872008	BASE ASSEMBLY
ORIFICE 2X696X1108 ALMG3 H	971821508	3	1	333	964125808	SLEWING PLATFORM PANELLI
OUTER MULTI-DISC	737350603	(4)	9	20	944441003	TRACTION DRIVE
OUTLET VALVE	10136753	4	2	123	10141555	CYLINDER HEAD PRE-ASSY.
OUTLET VALVE	9074451	4	2	121	10120365	CYLINDER HEAD PRE-ASSY.
OUTPUT SHAFT M=9 Z=13 18Cr	933074901	10	1	253	933074801	SLEWING GEAR DRIVE
OVAL LOAD RING 26X140X260	773924708	13	1	518	915229108	DISPATCH ASSY.MECH.PART
OVAL SCREW M4X12 10.9	514525208	20	7	256	570109008	DRIVING GEAR
OVERFLOW VALVE	10038572	41	1	176	10115737	FUEL LINES
OVERFLOW VALVE 13BAR M2	502662808	5	1	402	914951608	PNEUM. CRANE OPERATORS
OVERHEAT PROTECTION	10290127	21	1	355	10042043	WATER HEATING SYSTEM
PADLOCK ABUS-64TI/40 TITAL	885251508	2	1	67	928569808	MAIN TOOLS
PADLOCK ABUS-64TI/40 TITAL	885251508	3	2	601	914866608	ADD-ON UNIT LADDER
PAN-HEAD SCREW ISO 1580	400200208	6	2	306	553085408	THREE-WAY TAP
PAN-HEAD SCREW ISO 7045	570756808	9	2	306	553085408	THREE-WAY TAP
PAN-HEAD SCREW ISO 7045 M	12219257	25	17	400	965292708	SWING FRAME RELAY CONT
PAN-HEAD SCREW ISO 7045 M	514599408	8	4	396	962836608	INPUT BOARD CPL.
PAN-HEAD SCREW ISO 7045 M	514599408	4	12	397	912353808	ASSEMBLY FRAME
PAN-HEAD SCREW ISO 7045	10875472	12	4	397	912353808	ASSEMBLY FRAME
PAN-HEAD SCREW ISO 7045	12216227	8	4	278	914876908	CRANE DRIVER'S CABIN,PRE
PAN-HEAD SCREW ISO 7045 M	11658059	8	2	240	963114708	BATTERY BOX, PRE-ASSEMB
PAN-HEAD SCREW ISO 7045 M	11658059	11	4	484	913753108	RADIO PREPARATION UPPER
PAN-HEAD SCREW ISO 7045 M	11658059	8	3	602	925144008	HOLDER PRE-ASSEMBLY
PAN-HEAD SCREW ISO 7045 M	11656605	64	2	387	966872008	BASE ASSEMBLY
PAN-HEAD SCREW ISO 7045	4002308	60	3	347	966886708	DASHBOARD ROOF, PRE-AS
PAN-HEAD SCREW ISO 7045 M	11183016	39	4	303	914598408	HEATING, CRANE CABIN
PAN-HEAD SCREW ISO 7045	4002612	15	3	349	910152008	ELECTRIC FOR FLASHLIGHT
PAN-HEAD SCREW ISO 7045 M	11656575	107	2	283	914987208	CABIN, GLAZED
PANELLING	925013208	4	1	289	924879608	FRONT WINDOW CPL.
PARALLEL PIN ISO 2338 10H11	430670808	3	1	531	916254308	TELESCOPIC SECTION 1 PRE
PARALLEL PIN ISO 2338 10H11	430670808	3	1	534	916254408	TELESCOPIC SECT.2 PRE-AS
PARALLEL PIN ISO 2338 10H11	430670808	3	1	537	916254508	TELESCOPIC SECT.3 PRE-ASS
PARALLEL PIN ISO 2338 10H11	430670808	3	1	539	916254608	TELESCOPIC SECT.IV PRE-A
PARALLEL PIN ISO 2338 10H11	430670808	3	1	541	916031308	TELESCOPIC SECT.5 PRE-AS
PARALLEL PIN ISO 2338 4M6X	570109308	5	1	255	510229408	HYDRO MOTOR
PARALLEL PIN ISO 2338 6M6X	4980931	17	1	141	9075541	LUBE OIL PUMP PRE-ASSY.
PARALLEL PIN ISO 2338 6M6X	4981267	16	1	141	9075541	LUBE OIL PUMP PRE-ASSY.

30.4.2020

etk\_en\_de\_074999\_LTR\_1100

720

**LIEBHERR**Alphabetical index  
Alphabetischer Index



Description	Item	Pos.	Quantity	Page	Assembly	Description
PARALLEL PIN ISO 8734 6m6X	4980000	9	1	163	10120186	BALANCER ASSEMBLY
PARALLEL PIN ISO 8734 6m6X	4980000	9	1	164	9074165	BALANCER ASSEMBLY
PARALLEL PIN ISO 8734 8m6X1	4901106	7	1	459	9080525	AIR COND. COMPRESSOR A
PARALLEL PIN ISO 8734 8m6X	4980853	5	1	135	10122233	CAMSHAFT CPL.
PASSAGE NIPPLE BLOCK	774375108	12	2	366	915300208	CENT. LUBRIC. SYSTEM SUP
PEDAL TRANSDUCER 20° SPF	692309708	1	2	381	928819508	ELECTRIC FAN ATTACHMENT
PEDAL TRANSDUCER 23° SPF	10290068	(1)	1	370	915547708	ELECTR. SYSTEM F.SLEWING
PEDAL TRANSDUCER 23° SPF	606016808	6	1	380	920845908	COMPLEMENT ELECTR., CAB
PEDESTAL ALMG3 SPF	725864108	23	1	282	914987208	CABIN, GLAZED
PEDESTAL x0 ALMG3 SPF	956629108	72	1	283	914987208	CABIN, GLAZED
PENCIL-TYPE GLOW PLUG	10290125	18	1	355	10042043	WATER HEATING SYSTEM
PERMANENT MAGNET 9V	617000108	250	2	379	964109308	CONTROL DESK SUPPORT
PERMANENT MAGNET 9V	617000108	267	2	383	963605508	OPERATOR PANEL BALLAST
PERMANENT MAGNET 9V	617000108	3	1	493	962449808	RADIO ANTENNA PRE-ASS.
PERMANENT MAGNET 9V	617000108	7	1	494	962484508	GSM-MODULE PRE-ASS.LICCO
PILLOW BLOCK PRE-ASS.	921066108	7	1	278	914876908	CRANE DRIVER'S CABIN,PRE
PILLOW BLOCK PRE-ASS.	921066308	10	1	278	914876908	CRANE DRIVER'S CABIN,PRE
PILLOW BLOCK PRE-ASS.	921066608	7	1	275	914859408	CRANE DRIVER'S CABIN CPL.
PILLOW BLOCK PRE-ASS.	963013308	3	2	88	915917208	DRIVE ASSEMBLY, PRE-ASSE
PILLOW BLOCK ST.CONST. FE	927152508	4	1	275	914859408	CRANE DRIVER'S CABIN CPL.
PILLOW BLOCK ST.CONST. FE	927152808	3	1	275	914859408	CRANE DRIVER'S CABIN CPL.
PILLOW BLOCK WELDED RE	963057308	(1)	1	88	915917208	DRIVE ASSEMBLY, PRE-ASSE
PILLOW BLOCK WELDED REA	963013708	(1)	1	88	915917208	DRIVE ASSEMBLY, PRE-ASSE
PIN	704229108	21	2	278	914876908	CRANE DRIVER'S CABIN,PRE
PIN	944228403	56	1	20	944441003	TRACTION DRIVE
PIN 100.0X120 42CRMO4+QT	970768008	5	1	275	914859408	CRANE DRIVER'S CABIN CPL.
PIN 115.0X228 35NICRMOV125	957017608	6	1	539	916254608	TELESCOPIC SECT.IV PRE-A
PIN 115.0X228 35NICRMOV125	957017608	6	1	541	916031308	TELESCOPIC SECT.5 PRE-AS
PIN 118X340 35NICRMOV125	956657414	8	8	38	964636308	MOUNTING PARTS LWE
PIN 12.0X140 S355J2C+C FE//	942053708	12	4	73	965063208	MOUNTING PARTS
PIN 120.0X225 35NICRMOV125	972608108	2	1	509	911294208	LUFFING RAM W. PIVOT
PIN 125.0X233 35NICRMOV125	957011008	6	1	531	916254308	TELESCOPIC SECTION 1 PRE
PIN 125.0X233 35NICRMOV125	957011008	6	1	534	916254408	TELESCOPIC SECT.2 PRE-AS
PIN 125.0X233 35NICRMOV125	957011008	6	1	537	916254508	TELESCOPIC SECT.3 PRE-ASS
PIN 12X40 CUZN39PB3	944412008	65	1	283	914987208	CABIN, GLAZED
PIN 160.0x195 35NICRMOV125	956164808	3	1	509	911294208	LUFFING RAM W. PIVOT
PIN 160X50 35NICRMOV125 GA	956214014	29	2	15	965163308	CRAWLER CARRIER RIGHT CP
PIN 160X50 35NICRMOV125 GA	956214014	29	2	24	965163408	CRAWLER TRACK CARRIER LE
PIN 30X132X95 35NICRMOV12	977252108	1	1	60	964765008	PIN COMPL.
PIN 33.7X126 S355J2H FE//ZN	973860308	10	4	88	915917208	DRIVE ASSEMBLY, PRE-ASSE
PIN 35.0X264 35NICRMOV125	973635308	3	3	583	915415908	BOOM NOSE
PIN 40.0X116 42CRMO4+QT GA	970995408	9	2	275	914859408	CRANE DRIVER'S CABIN CPL.
PIN 40.0X13 3 S355J2G3 FE//ZN	956595608	8	1	275	914859408	CRANE DRIVER'S CABIN CPL.
PIN 45.0X140 35NICRMOV125	975686908	6	4	55	915447908	HYDRAULIC SUPPORT
PIN 45.0X53 35NICRMOV125	977242408	5	2	59	990618314	TRANSPORT SUPPORT
PIN 45.0X65 35NICRMOV125	975758508	3	4	55	915447908	HYDRAULIC SUPPORT
PIN 50.0X13 5 35NICRMOV125	973106708	18	4	262	915392608	MAIN HOIST GEAR
PIN 50.0X175 35NICRMOV125	971799808	2	2	467	915228808	AUXILIARY HOISTING GEAR 2
PIN 50.0X175 35NICRMOV125	971799808	2	2	517	914941908	ADD.BALLAST F.HOISTING G
PIN 55.0X10 3 35NICRMOV125	953766408	8	2	469	964233608	WINCH 2 PRE-ASS.
PIN 55.0X305 35NICRMOV125	975868208	10	1	259	915438908	ANGLE THREADED BULKHEA
PIN 65.0X300 35NICRMOV125	977240308	8	2	26	992078314	CENTRE PIECE
PIN 75X370 35NICRMOV125	956210114	9	2	26	992078314	CENTRE PIECE
PIN CARRIER 6-POL 16A	604526608	155	1	597	963147608	LEAD
PIN COMPL.	964765008	3	2	59	990618314	TRANSPORT SUPPORT
PIN COMPL. 80X130	965010008	15	2	26	992078314	CENTRE PIECE
PIN COMPL. 80X130	965010008	19	2	26	992078314	CENTRE PIECE
PIN CONTACT 0,75-1MM2	604519208	628	2	597	963147608	LEAD
PIN CONTACT 1,5MM2	604519108	637	2	597	963147608	LEAD
PIN DIN 1436 30X105X97 35NIC	451430808	4	1	59	990618314	TRANSPORT SUPPORT

30.4.2020

etk\_en\_de\_074999\_LTR\_1100

721

**LIEBHERR**

Alphabetical index  
Alphabetischer Index

Description	Item	Pos.	Quantity	Page	Assembly	Description
PIN DIN EN 22340 B20X390X37	452549108	36	2	541	916031308	TELESCOPIC SECT.5 PRE-AS
PIN DIN EN 22340 B55X170 42C	450044814	22	4	358	915090208	HYDRAULIC BALLASTING
PIN DIN EN 22340-B 20X85 S35	450022014	9	4	73	965063208	MOUNTING PARTS
PIN ISO 2340 B 70H11X180 35N	485501014	19	2	358	915090208	HYDRAULIC BALLASTING
PIN ISO 2340 B16X610X595 ST.	450118808	37	1	541	916031308	TELESCOPIC SECT.5 PRE-AS
PIN ISO 2340 B20X110X94 ST.	452540908	2	1	585	964502908	BOOM NOSE PRE-ASS.
PIN ISO 2340 B20X400X387 ST	452550908	2	1	46	991456314	ACCESS COMPL
PIN RD40X140 35NICRMOV125	940315108	7	2	585	964502908	BOOM NOSE PRE-ASS.
PIPE CLAMP 12 PP	7382216	17	3	175	10115737	FUEL LINES
PIPE CLAMP 12 PP	7382216	11	1	189	10117930	ACCESSORIES AIR COMPRES
PIPE CLAMP 43/20	774221708	45	7	354	913759808	ADD HEATING SUPERSTRUCT
PIPE CLAMP 64	9080051	6	1	181	10118161	CONNECTING LINE ADD-ON
PIPE CLAMP PP	7382215	16	1	175	10115737	FUEL LINES
PIPE COMPL.	918998614	10	2	13	964692008	UNDERCARRIAGE CPL.
PIPE COMPL. 10X1,5X134	921512708	491	1	456	915109008	PIPELINES SUPERSTRUCTUR
PIPE COMPL. 10X1,5X167	921513008	494	1	456	915109008	PIPELINES SUPERSTRUCTUR
PIPE COMPL. 10X1,5X174	921513108	495	1	456	915109008	PIPELINES SUPERSTRUCTUR
PIPE COMPL. 10X1,5X214	921512608	490	1	456	915109008	PIPELINES SUPERSTRUCTUR
PIPE COMPL. 10X1,5X278	921513208	496	1	456	915109008	PIPELINES SUPERSTRUCTUR
PIPE COMPL. 10X1,5X679	921512808	492	1	456	915109008	PIPELINES SUPERSTRUCTUR
PIPE COMPL. 10X1,5X992	921512908	493	1	456	915109008	PIPELINES SUPERSTRUCTUR
PIPE COMPL. 12X1,5X165	926894508	476	1	456	915109008	PIPELINES SUPERSTRUCTUR
PIPE COMPL. 12X1,5X206	962189608	(460)	1	497	915297808	EMERGENCY OPERATION CR
PIPE COMPL. 18X1,5X188	963535108	(191)	1	88	915917208	DRIVE ASSEMBLY, PRE-ASSE
PIPE COMPL. 18X1,5X2161	962189708	472	1	456	915109008	PIPELINES SUPERSTRUCTUR
PIPE COMPL. 18X1,5X2889	962140008	471	1	456	915109008	PIPELINES SUPERSTRUCTUR
PIPE COMPL. 18X1,5X319	963535008	(190)	1	88	915917208	DRIVE ASSEMBLY, PRE-ASSE
PIPE COMPL. 18X1,5X829	963288408	470	1	456	915109008	PIPELINES SUPERSTRUCTUR
PIPE COMPL. 18X1,5X832	963534508	473	1	456	915109008	PIPELINES SUPERSTRUCTUR
PIPE COMPL. 22X2,5X679	963288508	(297)	1	88	915917208	DRIVE ASSEMBLY, PRE-ASSE
PIPE COMPL. 30X4X575	963533808	430	1	456	915109008	PIPELINES SUPERSTRUCTUR
PIPE COMPL. 30X4X576	963533908	431	1	456	915109008	PIPELINES SUPERSTRUCTUR
PIPE COMPL. 30X4X651	963534108	433	1	456	915109008	PIPELINES SUPERSTRUCTUR
PIPE COMPL. 30X4X658	963534008	432	1	456	915109008	PIPELINES SUPERSTRUCTUR
PIPE COMPL. 35X2X473	963533708	(291)	1	409	915548308	HYDRAULICS
PIPE COMPL. 38X4X1490	921297208	478	1	456	915109008	PIPELINES SUPERSTRUCTUR
PIPE COMPL. 38X4X1612	921297108	477	1	456	915109008	PIPELINES SUPERSTRUCTUR
PIPE COMPL. 38X4X356	921296808	474	3	456	915109008	PIPELINES SUPERSTRUCTUR
PIPE COMPL. 38X4X453	921296908	475	1	456	915109008	PIPELINES SUPERSTRUCTUR
PIPE COMPL. 38X4X610	963534408	468	1	456	915109008	PIPELINES SUPERSTRUCTUR
PIPE COMPL. 38X5X153	921297408	497	1	456	915109008	PIPELINES SUPERSTRUCTUR
PIPE COMPL. 38X5X206	921297608	499	1	456	915109008	PIPELINES SUPERSTRUCTUR
PIPE COMPL. 38X5X258	921297508	498	1	456	915109008	PIPELINES SUPERSTRUCTUR
PIPE COMPL. 42X3X1287	921297308	479	1	456	915109008	PIPELINES SUPERSTRUCTUR
PIPE COMPL. 42X3X440	963533608	(290)	1	409	915548308	HYDRAULICS
PIPE COMPL. 6X1X55	921264108	92	1	283	914987208	CABIN, GLAZED
PIPE COMPL. 6X1X55	921264108	6	1	402	914951608	PNEUM. CRANE OPERATORS
PIPE WELDED	963498508	66	1	541	916031308	TELESCOPIC SECT.5 PRE-AS
PIPELINE	10115491	2	1	177	10115696	LEAK OIL RETURN LINE
PIPELINE	10115642	4	1	175	10115737	FUEL LINES
PIPELINE	10115990	8	1	175	10115737	FUEL LINES
PIPELINE	10115991	2	1	175	10115737	FUEL LINES
PIPELINE	9079091	1	1	147	9079092	PIPELINE INSTALLATION
PIPELINE 10X1	10115641	7	1	175	10115737	FUEL LINES
PIPELINE 10X1	10115644	3	1	177	10115696	LEAK OIL RETURN LINE
PIPELINE 10X1	10115741	10	1	175	10115737	FUEL LINES
PIPELINE 10X1	10115781	9	1	175	10115737	FUEL LINES
PIPELINE 10X1	10115782	5	1	175	10115737	FUEL LINES
PIPELINE 10X1	10116009	3	1	175	10115737	FUEL LINES
PIPELINE 10X1	10120241	1	1	156	10120242	OIL LINE PRE-ASSEMBLY

30.4.2020

etk\_en\_de\_074999\_LTR\_1100

722

**LIEBHERR**Alphabetical index  
Alphabetischer Index

Description	Item	Pos.	Quantity	Page	Assembly	Description
PIPELINE 12X1	10115738	6	1	175	10115737	FUEL LINES
PIPELINE 22X1,5	10117665	333	1	98	10123240	DIESEL ENGINE
PIPELINE 22X1,5	10117666	1	1	188	10117665	PIPELINE
PIPELINE 22X1,5	10119142	3	1	148	10119141	CRANKCASE BREATHER ASS
PIPELINE 444	10115739	1	1	175	10115737	FUEL LINES
PIPELINE 6X1	9078984	10	1	226	10119976	POWER TAKE-OFF ADD-ON
PIPELINE INSTALLATION	9079092	381	1	102	10121932	BASIC ENGINE
PIPELINES DRIVE ASSEMBLY	963877308	6	1	88	915917208	DRIVE ASSEMBLY, PRE-ASSE
PIPELINES EMERGENCY CO	962032708	93	1	497	915297808	EMERGENCY OPERATION CR
PIPELINES OIL COOLER ELEK	963918008	97	1	409	915548308	HYDRAULICS
PIPELINES SUPERSTRUCTUR	915109008	193	1	10	LTR 1100 -0	LIEBHERR LTR 1100
PISTON	510735708	3	1	423	571889508	PRESSURE VALVE
PISTON	570110608	4	7	257	570109508	DRIVING GEAR
PISTON	571582608	13	1	186	5700161	AIR COMPRESSOR
PISTON	790272214	1	1	18	749065414	TENSION JACK HYDR CPL
PISTON	9886591	20	1	138	10117397	OIL COOLER, PRE-ASSEMBLE
PISTON	9886591	9	1	141	9075541	LUBE OIL PUMP PRE-ASSY.
PISTON 20MnCr5	9075361	1	1	111	10117951	FINAL CONTROL VALVE
PISTON COOLING	9073795	15	4	101	10121932	BASIC ENGINE
PISTON COOLING NOZZLE	9073796	1	1	112	9073795	PISTON COOLING
PISTON CPL. R-MOTORX122	10467285	70	4	101	10121932	BASIC ENGINE
PISTON RING MG 122X112,1X2	10472346	3	1	119	10467285	PISTON CPL.
PISTON ROD	11346894	2	1	510	10021356	LUFFING CYLINDER
PIVOT PIECE ST. CONST. SPF	916032808	1	1	526	916031208	PIVOT SECTION, PRE-ASSEMB
PIVOT ROD	591042808	41	1	282	914987208	CABIN, GLAZED
PIVOT SECTION, PRE-ASSEMB	916031208	1	1	522	915927908	TELESCOPIC BOOM CPL.
PL LATCH	10331874	3	1	592	910543708	LOAD HOOK
PLAIN BEARING BUSHING 30	9889290	(2)	2	187	9072906	INTERMEDIATE GEAR CPL.
PLANET WHEEL M=2 Z=28	927530801	40	6	253	933074801	SLEWING GEAR DRIVE
PLANET WHEEL M=2,25 Z=27	938760201	42	3	268	968607101	PLANETARY GEARBOX
PLANET WHEEL M=2,25 Z=28	939251101	20	5	253	933074801	SLEWING GEAR DRIVE
PLANET WHEEL M=3,75 Z=37	944442503	37	3	19	944441003	TRACTION DRIVE
PLANET WHEEL M=4 Z=23	927602101	32	3	268	968607101	PLANETARY GEARBOX
PLANET WHEEL M=4 Z=26	927601401	7	5	268	968607101	PLANETARY GEARBOX
PLANET WHEEL M=5 Z=30	90217992	17	5	19	944441003	TRACTION DRIVE
PLANET WHEEL M=5 Z=33	944441803	27	3	19	944441003	TRACTION DRIVE
PLANETARY CARRIER	938760101	40	1	268	968607101	PLANETARY GEARBOX
PLANETARY CARRIER	939250301	15	1	253	933074801	SLEWING GEAR DRIVE
PLANETARY CARRIER	939251501	35	1	253	933074801	SLEWING GEAR DRIVE
PLANETARY CARRIER	939257301	50	1	253	933074801	SLEWING GEAR DRIVE
PLANETARY CARRIER 42CrMo	944442303	35	1	19	944441003	TRACTION DRIVE
PLANETARY CARRIER 42CrM	927602001	30	1	268	968607101	PLANETARY GEARBOX
PLANETARY CARRIER 42CrM	944441703	25	1	19	944441003	TRACTION DRIVE
PLANETARY GEARBOX 3-STU	938759801	5	1	471	938707001	COMPACT ROPE WINCH
PLANETARY GEARBOX 3-STU	968607101	5	1	265	968558601	COMPACT ROPE WINCH
PLASTIC SPIRAL HOSE NW60	553010708	31	1	312	910153308	CONTROL STAND
PLATE	927530301	14	1	253	933074801	SLEWING GEAR DRIVE
PLATE 0 Edelstahl	970906808	11	1	360	916229708	EXHAUST SYSTEM CPL.
PLATE 1,5X180X185 DC01 FE//	953527108	4	1	400	965292708	SWING FRAME RELAY CONT
PLATE 1,5X200X310 DC01 FE//	955739108	13	1	282	914987208	CABIN, GLAZED
PLATE 1,5X65X155 DC01 FE//	953526608	5	1	387	966872008	BASE ASSEMBLY
PLATE 1,5X65X155 DC01 FE//	953526608	4	1	391	965292608	SWING FRAME FUSE AND RE
PLATE 1,5X94X105 DC01	956063608	5	1	292	921720308	INSTRUMENT BOX DELIVERY
PLATE 1.5X158X338 DC01 FE//	972962308	8	1	387	966872008	BASE ASSEMBLY
PLATE 1.5X186X50 DC01 FE//	970478008	50	1	354	913759808	ADD HEATING SUPERSTRUCT
PLATE 1.5X245X164 DC01	956068808	10	1	291	921343008	INSTRUMENT BOX CPL.
PLATE 1.5X272X796 DC01 FE//	971405308	3	1	387	966872008	BASE ASSEMBLY
PLATE 1.5X40X10 DC01+ZE	972237108	2	1	487	913912608	ROLLER-BLIND
PLATE 1.5X647X828 DC01	975492508	2	1	400	965292708	SWING FRAME RELAY CONT
PLATE 1.5X67X79 DC01 FE//ZN	976880308	19	1	387	966872008	BASE ASSEMBLY

30.4.2020

etk\_en\_de\_074999\_LTR\_1100

723

**LIEBHERR**Alphabetical index  
Alphabetischer Index

Description	Item	Pos.	Quantity	Page	Assembly	Description
PLATE 1.5X88X50 DC01 RAL 7	97021049	1	1	356	967280408	REBUILDING SET MAGNET VA
PLATE 1.5x628x55 DC01	955215308	7	1	387	966872008	BASE ASSEMBLY
PLATE 10X126X92 S355MC FE//	972286208	23	1	259	915438908	ANGLE THREADED BULKHEA
PLATE 10X220X290 S960QL	956758608	5	1	548	915788508	MECHANICAL EXTENSION SYS
PLATE 110X34 S315MC FE//ZN	979132008	80	1	542	916031308	TELESCOPIC SECT.5 PRE-AS
PLATE 15X300X120 S355MC FE	976541108	8	4	73	965063208	MOUNTING PARTS
PLATE 15X47X70 S355MC FE//	973013208	32	1	323	964475008	SLEWING PLATFORM PANELLI
PLATE 15X95X220 S960QL	975257708	20	4	259	915438908	ANGLE THREADED BULKHEA
PLATE 196X63 S315MC FE//ZN	955668108	35	1	371	915547708	ELECTR. SYSTEM F.SLEWING
PLATE 1X171X405 DC01 FE//ZN	974533508	6	1	387	966872008	BASE ASSEMBLY
PLATE 1X176X176 X5CRNI18-1	974792608	(1)	1	323	964475008	SLEWING PLATFORM PANELLI
PLATE 1X35X100 DC01 FE//ZN	957068708	24	3	469	964233608	WINCH 2 PRE-ASS.
PLATE 1X70X80 DC01 FE//ZNNI	953515508	7	1	242	915045608	FUEL TANK ADD-ON UNIT
PLATE 1X70X80 DC01 FE//ZNNI	953515508	7	1	244	915311608	OIL RESERVOIR, EXTENSION
PLATE 2.5X121X173 DC01 FE//	976757808	1	1	504	964512408	LOCKING DEVICE
PLATE 2.5X155X103 DC01 FE//	976757908	2	1	504	964512408	LOCKING DEVICE
PLATE 2.5X710X457 DC01 FE//	975558308	8	1	488	915545308	ELECTR.FOR SLEWING GEAR
PLATE 2.5x225x268 DC01 FE//	957020708	19	1	539	916254608	TELESCOPIC SECT.IV PRE-A
PLATE 2.5x227x177 DC01 FE//	957018908	19	1	541	916031308	TELESCOPIC SECT.5 PRE-AS
PLATE 2.5x229x148 DC01 FE//	957025208	19	2	531	916254308	TELESCOPIC SECTION 1 PRE
PLATE 2.5x229x148 DC01 FE//	957025208	19	2	534	916254408	TELESCOPIC SECT.2 PRE-AS
PLATE 2.5x229x148 DC01 FE//	957025208	19	2	537	916254508	TELESCOPIC SECT.3 PRE-ASS
PLATE 2.5x634x41 DC01 FE//ZN	970200908	3	2	240	963114708	BATTERY BOX, PRE-ASSEMB
PLATE 200X309 S355MC	972133308	10	1	526	916031208	PIVOT SECTION, PRE-ASSEMB
PLATE 2X103X40 ALMG3 H111	972631008	1	1	493	962449808	RADIO ANTENNA PRE-ASS.
PLATE 2X1090X1326 DC01	974563208	1	1	387	966872008	BASE ASSEMBLY
PLATE 2X1144X1092 ALMG3 H	976562108	5	1	323	964475008	SLEWING PLATFORM PANELLI
PLATE 2X114X114 DC01 FE//ZN	957018808	8	4	539	916254608	TELESCOPIC SECT.IV PRE-A
PLATE 2X114X114 DC01 FE//ZN	957018808	8	4	541	916031308	TELESCOPIC SECT.5 PRE-AS
PLATE 2X1162X241 DC01 FE//	974566408	9	1	387	966872008	BASE ASSEMBLY
PLATE 2X124X124 DC01 FE//ZN	957011208	8	4	531	916254308	TELESCOPIC SECTION 1 PRE
PLATE 2X124X124 DC01 FE//ZN	957011208	8	4	534	916254408	TELESCOPIC SECT.2 PRE-AS
PLATE 2X124X124 DC01 FE//ZN	957011208	8	4	537	916254508	TELESCOPIC SECT.3 PRE-ASS
PLATE 2X143X88 DC01 FE//ZN	97083880	1	1	394	926891108	GROUND RAIL
PLATE 2X161X234 X5CRNI18-1	957037108	10	1	465	910525708	WORK LIGHT
PLATE 2X162X142 ALMG3 H11	976536208	20	1	387	966872008	BASE ASSEMBLY
PLATE 2X171X133 DC01 FE//ZN	975084708	6	2	447	915290608	OIL COOLER INSTALLATION
PLATE 2X179X241 DC01 FE//ZN	971626008	3	1	259	915438908	ANGLE THREADED BULKHEA
PLATE 2X183X140 DC01 FE//ZN	978916008	24	1	88	915917208	DRIVE ASSEMBLY, PRE-ASSE
PLATE 2X195X66 X5CRNI18-10	974742308	7	1	326	964461408	FLAP RIGHT PRE-ASS.
PLATE 2X200X100 X5CRNI18-1	975352908	48	1	469	964233608	WINCH 2 PRE-ASS.
PLATE 2X200X60 DC01	974895808	81	1	527	916031208	PIVOT SECTION, PRE-ASSEMB
PLATE 2X212X144 DC01 FE//ZN	978915908	23	1	88	915917208	DRIVE ASSEMBLY, PRE-ASSE
PLATE 2X214X142 ALMG3 H11	974740908	3	1	494	962484508	GSM-MODULE PRE-ASS.LICCO
PLATE 2X235X27 DC01 FE//ZN	973026308	15	1	323	964475008	SLEWING PLATFORM PANELLI
PLATE 2X236X22 DC01 FE//ZN	974880408	70	1	323	964475008	SLEWING PLATFORM PANELLI
PLATE 2X245X245 DC01 FE//ZN	953744908	61	2	526	916031208	PIVOT SECTION, PRE-ASSEMB
PLATE 2X291X205 X5CRNI18-1	973272208	5	1	507	915403108	ADD-ON PARTS CAMERA
PLATE 2X35X100 DC01 FE//ZN	957068808	25	3	469	964233608	WINCH 2 PRE-ASS.
PLATE 2X380X82 DC01 FE//ZN	977050208	16	1	88	915917208	DRIVE ASSEMBLY, PRE-ASSE
PLATE 2X383X342 DC01 FE//ZN	973630508	13	1	522	915927908	TELESCOPIC BOOM CPL.
PLATE 2X398X326 ALMG3 H11	976562308	6	1	323	964475008	SLEWING PLATFORM PANELLI
PLATE 2X42X86 DC01 FE//ZNNI	953527208	4	1	387	966872008	BASE ASSEMBLY
PLATE 2X438X751 DC01	975957208	7	1	323	964475008	SLEWING PLATFORM PANELLI
PLATE 2X50X76 X5CRNI18-10	973536508	8	6	263	963564908	MAIN HOISTING GEAR PRE-A
PLATE 2X54X95 DC01 FE//ZNNI	953700908	2	1	395	922612908	GROUND RAIL
PLATE 2X58X171 DC01 FE//ZN	977351108	9	1	92	964813708	RADIATOR, PRE-ASSEMBLED
PLATE 2X58X171 DC01 FE//ZN	977351208	10	1	92	964813708	RADIATOR, PRE-ASSEMBLED
PLATE 2X60X88 DC01 FE//ZNNI	976634708	9	1	447	915290608	OIL COOLER INSTALLATION
PLATE 2X680X420 DC01	956470108	24	1	522	915927908	TELESCOPIC BOOM CPL.

30.4.2020

etk\_en\_de\_074999\_LTR\_1100

724

**LIEBHERR**Alphabetical index  
Alphabetischer Index

Description	Item	Pos.	Quantity	Page	Assembly	Description
PLATE 2X691X217 DC01	977361308	3	1	92	964813708	RADIATOR, PRE-ASSEMBLED
PLATE 2X70X80 DC01	953515408	6	7	242	915045608	FUEL TANK ADD-ON UNIT
PLATE 2X70X80 DC01	953515408	6	5	244	915311608	OIL RESERVOIR, EXTENSION
PLATE 2X722X83 DC01 FE//ZN	976562208	14	1	323	964475008	SLEWING PLATFORM PANELLI
PLATE 2X856X894 DC01	975084608	4	1	447	915290608	OIL COOLER INSTALLATION
PLATE 2X900X149 DC01 FE//ZN	976756308	30	1	88	915917208	DRIVE ASSEMBLY, PRE-ASSE
PLATE 2X900X63 DC01 FE//ZN	974519708	19	1	88	915917208	DRIVE ASSEMBLY, PRE-ASSE
PLATE 2X915X156 DC01	972970708	4	1	92	964813708	RADIATOR, PRE-ASSEMBLED
PLATE 3.5X377X524 ALMG3 H	974640608	12	1	278	914876908	CRANE DRIVER'S CABIN,PRE
PLATE 3.5X590X310 ALMG3 H	975151608	27	1	333	964125808	SLEWING PLATFORM PANELLI
PLATE 3X111X222 DC01 FE//ZN	971135808	19	1	585	964502908	BOOM NOSE PRE-ASS.
PLATE 3X128X30 DC01 FE//ZN	973114708	19	4	262	915392608	MAIN HOIST GEAR
PLATE 3X129X50 DC01 FE//ZN	970928808	18	1	333	964125808	SLEWING PLATFORM PANELLI
PLATE 3X14X189 DC01 FE//ZN	953527308	7	1	391	965292608	SWING FRAME FUSE AND RE
PLATE 3X151X144 DC01 FE//ZN	975077008	3	1	447	915290608	OIL COOLER INSTALLATION
PLATE 3X151X144 DC01 FE//ZN	975159908	7	1	447	915290608	OIL COOLER INSTALLATION
PLATE 3X155X180 DC01 FE//ZN	974245108	18	1	88	915917208	DRIVE ASSEMBLY, PRE-ASSE
PLATE 3X157X156 DC01 FE//ZN	957005408	2	1	590	926803808	ELECTRIC WIND WARNING T
PLATE 3X15X50 ALMG3 H111	972097208	26	2	303	914598408	HEATING, CRANE CABIN
PLATE 3X164X86 DC01 FE//ZN	976566708	10	1	323	964475008	SLEWING PLATFORM PANELLI
PLATE 3X224X220 DC01 FE//ZN	97004099	104	1	360	916229708	EXHAUST SYSTEM CPL.
PLATE 3X255X133 DC01	975874208	10	1	242	915045608	FUEL TANK ADD-ON UNIT
PLATE 3X304X194 S355MC FE//	974600608	15	1	88	915917208	DRIVE ASSEMBLY, PRE-ASSE
PLATE 3X305X255 DC01 FE//ZN	970257308	5	1	490	915591608	EXTERNAL FEED
PLATE 3X33X208 DC01 FE//ZN	953750708	16	1	278	914876908	CRANE DRIVER'S CABIN,PRE
PLATE 3X387X299 DC01 FE//ZN	972309308	3	1	444	962220708	MECHANICAL AUXILIARIES
PLATE 3X40X300 DC01 FE//ZN	953781608	(1)	2	450	914951508	COMPRESSED-AIR SYST.SU
PLATE 3X440X204 X5CRNI18-1	974497908	6	1	469	964233608	WINCH 2 PRE-ASS.
PLATE 3X440X387 DC01	956660208	36	1	312	910153308	CONTROL STAND
PLATE 3X445X346 DC01 FE//ZN	973473408	7	1	488	915545308	ELECTR.FOR SLEWING GEAR
PLATE 3X45X120 DC01 FE//ZN	953760908	(1)	1	478	915061008	HYDR.AUXILIARY HOISTING
PLATE 3X460X398 DC01 FE//ZN	976611208	12	1	358	915090208	HYDRAULIC BALLASTING
PLATE 3X473X25 DC01 RAL 7	972097108	25	1	303	914598408	HEATING, CRANE CABIN
PLATE 3X583X481 DC01	976611108	11	1	358	915090208	HYDRAULIC BALLASTING
PLATE 3X60X80 DC01 FE//ZNNI	973717208	20	3	88	915917208	DRIVE ASSEMBLY, PRE-ASSE
PLATE 3X668X64 DC01	972654508	100	1	506	915052508	MONITOR CONTROL BOX
PLATE 3X80X68 DC01 FE//ZNNI	973717308	21	1	88	915917208	DRIVE ASSEMBLY, PRE-ASSE
PLATE 3X930X580 ALMG3 H11	977531008	13	1	323	964475008	SLEWING PLATFORM PANELLI
PLATE 4X100X132 S315MC FE//	955687908	34	1	371	915547708	ELECTR. SYSTEM F.SLEWING
PLATE 4X109X160 S315MC FE//	957069108	7	2	528	966447108	HOIST ROPE GUIDE PIVOT PI
PLATE 4X113X1487 S315MC	97003956	3	2	528	966447108	HOIST ROPE GUIDE PIVOT PI
PLATE 4X1273X228 S315MC	97003955	2	1	528	966447108	HOIST ROPE GUIDE PIVOT PI
PLATE 4X140X113 S315MC FE//	953649008	2	1	444	962220708	MECHANICAL AUXILIARIES
PLATE 4X140X113 S315MC FE//	953649008	(3)	1	478	915061008	HYDR.AUXILIARY HOISTING
PLATE 4X189X173 S315MC FE//	974730008	41	2	469	964233608	WINCH 2 PRE-ASS.
PLATE 4X190X112 S315MC FE//	970207408	1	1	503	964468808	MECHANICAL AUXILIARIES
PLATE 4X20X46 S315MC FE//	953744608	15	1	278	914876908	CRANE DRIVER'S CABIN,PRE
PLATE 4X220X150 S315MC FE//	975143208	(3)	1	450	914951508	COMPRESSED-AIR SYST.SU
PLATE 4X246X213 S315MC FE//	97111977	8	1	78	963260408	LOCKING
PLATE 4X250X190 S315MC FE//	953749408	65	1	541	916031308	TELESCOPIC SECT.5 PRE-AS
PLATE 4X260X292 S315MC FE//	954492808	5	1	354	913759808	ADD HEATING SUPERSTRUCT
PLATE 4X270X157 S315MC FE//	954141508	17	1	366	915300208	CENT. LUBRIC. SYSTEM SUP
PLATE 4X290X230 S315MC FE//	972335908	70	1	526	916031208	PIVOT SECTION, PRE-ASSEMB
PLATE 4X30X105 S315MC FE//	953696908	15	1	366	915300208	CENT. LUBRIC. SYSTEM SUP
PLATE 4X30X128 S315MC FE//	970836008	44	3	333	964125808	SLEWING PLATFORM PANELLI
PLATE 4X324X189 S315MC FE//	976822308	(4)	1	478	915061008	HYDR.AUXILIARY HOISTING
PLATE 4X32X32 ALMG3 H111	972353808	379	2	92	964813708	RADIATOR, PRE-ASSEMBLED
PLATE 4X32X32 ALMG3 H111	972353808	161	2	284	914987208	CABIN, GLAZED
PLATE 4X336X157 S315MC FE//	975230508	7	2	601	914866608	ADD-ON UNIT LADDER
PLATE 4X400X200 S315MC FE//	977753708	13	1	47	915379108	PREPARATION HYDR

30.4.2020

etk\_en\_de\_074999\_LTR\_1100

725

**LIEBHERR**
 Alphabetical index  
 Alphabetischer Index

Description	Item	Pos.	Quantity	Page	Assembly	Description
PLATE 4X405X73 S315MC FE//	975142908	(2)	1	450	914951508	COMPRESSED-AIR SYST.SU
PLATE 4X440X161 S315MC	957095208	143	1	284	914987208	CABIN, GLAZED
PLATE 4X440X890 S315MC	975079408	9	1	77	915108008	ASSEMBLY PARTS F.SLEWING
PLATE 4X48X29 S315MC RAL	97007597	2	2	297	968450408	ATTACHMENT GRIP
PLATE 4X510X850 S235JR	958346414	4	2	37	990840414	COVER
PLATE 4X527X430 S315MC	972055208	10	1	77	915108008	ASSEMBLY PARTS F.SLEWING
PLATE 4X531X839 S315MC	971821808	7	1	333	964125808	SLEWING PLATFORM PANELLI
PLATE 4X55X180 S315MC FE//	954313608	1	1	444	962220708	MECHANICAL AUXILIARIES
PLATE 4X60X150 S315MC FE//	955524408	5	2	528	966447108	HOIST ROPE GUIDE PIVOT PI
PLATE 4X60X90 S315MC FE//	97003957	4	4	528	966447108	HOIST ROPE GUIDE PIVOT PI
PLATE 4X65X80 S315MC FE//	973862108	21	1	323	964475008	SLEWING PLATFORM PANELLI
PLATE 4X68X75 S315MC FE//	957037808	124	2	284	914987208	CABIN, GLAZED
PLATE 4X70X102 S315MC	956556008	8	1	289	924879608	FRONT WINDOW CPL.
PLATE 4X751X215 S315MC	956626708	87	1	283	914987208	CABIN, GLAZED
PLATE 4X75X111 S315MC FE//	957035808	122	1	284	914987208	CABIN, GLAZED
PLATE 4X75X128 S315MC FE//	957035908	123	1	284	914987208	CABIN, GLAZED
PLATE 4X763X326 S315MC	971821708	6	1	333	964125808	SLEWING PLATFORM PANELLI
PLATE 4X90X67 S315MC FE//	954113708	12	1	323	964475008	SLEWING PLATFORM PANELLI
PLATE 4x383x125 S315MC FE//	957032508	44	4	526	916031208	PIVOT SECTION, PRE-ASSEMB
PLATE 4x383x125 S315MC FE//	957032508	44	4	531	916254308	TELESCOPIC SECTION 1 PRE
PLATE 4x383x125 S315MC FE//	957032508	44	4	534	916254408	TELESCOPIC SECT.2 PRE-AS
PLATE 4x383x125 S315MC FE//	957032508	44	2	537	916254508	TELESCOPIC SECT.3 PRE-ASS
PLATE 4x383x125 S315MC FE//	957032508	44	2	539	916254608	TELESCOPIC SECT.IV PRE-A
PLATE 4x440x161 S315MC	956626808	88	1	283	914987208	CABIN, GLAZED
PLATE 50X200X20 S355J2+N	971799908	38	2	467	915228808	AUXILIARY HOISTING GEAR 2
PLATE 50X250X210 S355J2+N	977240208	19	1	15	965163308	CRAWLER CARRIER RIGHT CP
PLATE 50X250X210 S355J2+N	977240208	19	1	24	965163408	CRAWLER TRACK CARRIER LE
PLATE 5X1099X558 X5CRNI18	976638108	24	1	262	915392608	MAIN HOIST GEAR
PLATE 5X110X154 S355MC FE//	955560308	6	1	585	964502908	BOOM NOSE PRE-ASS.
PLATE 5X110X210 S355MC FE//	977905308	14	1	47	915379108	PREPARATION HYDR
PLATE 5X125X74 S355MC FE//	971339308	8	1	259	915438908	ANGLE THREADED BULKHEA
PLATE 5X140X380 S355MC	967232803	14	2	26	992078314	CENTRE PIECE
PLATE 5X184X184 S960QL	955450608	38	2	526	916031208	PIVOT SECTION, PRE-ASSEMB
PLATE 5X184X184 S960QL	955450608	38	2	531	916254308	TELESCOPIC SECTION 1 PRE
PLATE 5X184X184 S960QL	955450608	38	2	534	916254408	TELESCOPIC SECT.2 PRE-AS
PLATE 5X184X184 S960QL	955450608	38	2	537	916254508	TELESCOPIC SECT.3 PRE-ASS
PLATE 5X184X184 S960QL	955450608	38	2	539	916254608	TELESCOPIC SECT.IV PRE-A
PLATE 5X200X130 S355MC	977441008	22	2	15	965163308	CRAWLER CARRIER RIGHT CP
PLATE 5X200X130 S355MC	977441008	22	2	24	965163408	CRAWLER TRACK CARRIER LE
PLATE 5X20X80 S960QL	955450808	57	1	526	916031208	PIVOT SECTION, PRE-ASSEMB
PLATE 5X20X80 S960QL	955450808	57	1	531	916254308	TELESCOPIC SECTION 1 PRE
PLATE 5X20X80 S960QL	955450808	57	1	534	916254408	TELESCOPIC SECT.2 PRE-AS
PLATE 5X240X130 S355MC	976540808	31	2	15	965163308	CRAWLER CARRIER RIGHT CP
PLATE 5X240X130 S355MC	976540808	31	1	24	965163408	CRAWLER TRACK CARRIER LE
PLATE 5X349X30 S355MC FE//	976993208	1	4	38	964636308	MOUNTING PARTS LWE
PLATE 5X366X288 X5CRNI18-1	976514908	26	2	55	915447908	HYDRAULIC SUPPORT
PLATE 5X366X288 X5CRNI18-1	976515008	27	2	55	915447908	HYDRAULIC SUPPORT
PLATE 5X409X288 X5CRNI18-1	976514408	25	2	55	915447908	HYDRAULIC SUPPORT
PLATE 5X409X288 X5CRNI18-1	976515108	28	2	55	915447908	HYDRAULIC SUPPORT
PLATE 5X41X63 S960QL	954762708	10	1	539	916254608	TELESCOPIC SECT.IV PRE-A
PLATE 5X41X63 S960QL	954762708	10	1	541	916031308	TELESCOPIC SECT.5 PRE-AS
PLATE 5X60X60 S355MC FE//	953676308	8	2	242	915045608	FUEL TANK ADD-ON UNIT
PLATE 5X60X60 S355MC FE//	953676308	8	2	244	915311608	OIL RESERVOIR, EXTENSION
PLATE 5X670X510 S355MC	976540508	25	1	15	965163308	CRAWLER CARRIER RIGHT CP
PLATE 5X670X510 S355MC	976540508	25	1	24	965163408	CRAWLER TRACK CARRIER LE
PLATE 5X80X166 S700MC	974364608	79	1	526	916031208	PIVOT SECTION, PRE-ASSEMB
PLATE 5X80X488 S355MC FE//	955523908	26	6	526	916031208	PIVOT SECTION, PRE-ASSEMB
PLATE 5x69x44 S960QL FE/FL	970148308	10	1	531	916254308	TELESCOPIC SECTION 1 PRE
PLATE 5x69x44 S960QL FE/FL	970148308	10	1	534	916254408	TELESCOPIC SECT.2 PRE-AS
PLATE 5x69x44 S960QL FE/FL	970148308	10	1	537	916254508	TELESCOPIC SECT.3 PRE-ASS

30.4.2020

etk\_en\_de\_074999\_LTR\_1100

726

**LIEBHERR**Alphabetical index  
Alphabetischer Index

Description	Item	Pos.	Quantity	Page	Assembly	Description
PLATE 60X308X36 S960QL FE/	955450708	54	1	526	916031208	PIVOT SECTION, PRE-ASSEMB
PLATE 60X308X36 S960QL FE/	955450708	54	1	531	916254308	TELESCOPIC SECTION 1 PRE
PLATE 60X308X36 S960QL FE/	955450708	54	1	534	916254408	TELESCOPIC SECT.2 PRE-AS
PLATE 6X346X227 S355MC	976541508	11	1	47	915379108	PREPARATION HYDR
PLATE 8X100X166 S355MC FE//	976541308	12	4	47	915379108	PREPARATION HYDR
PLATE 8X315X425 S960QL	957039908	49	2	539	916254608	TELESCOPIC SECT.IV PRE-A
PLATE 8X325X325 S355MC FE//	97042667	11	2	13	964692008	UNDERCARRIAGE CPL.
PLATE 8X394X423 S960QL	957056208	49	2	537	916254508	TELESCOPIC SECT.3 PRE-ASS
PLATE 8X395X448 S960QL	957038108	49	2	534	916254408	TELESCOPIC SECT.2 PRE-AS
PLATE 8X420X477 S960QL	957032708	49	2	531	916254308	TELESCOPIC SECTION 1 PRE
PLATE 8X456X517 S960QL	957066608	49	2	526	916031208	PIVOT SECTION, PRE-ASSEMB
PLATE 8x160x79 S700MC	970298308	51	1	537	916254508	TELESCOPIC SECT.3 PRE-ASS
PLATE 8x160x79 S700MC	970298308	51	1	539	916254608	TELESCOPIC SECT.IV PRE-A
PLATE 8x160x79 S960QL	957032908	51	1	526	916031208	PIVOT SECTION, PRE-ASSEMB
PLATE 8x160x79 S960QL	957032908	51	1	531	916254308	TELESCOPIC SECTION 1 PRE
PLATE 8x160x79 S960QL	957032908	51	1	534	916254408	TELESCOPIC SECT.2 PRE-AS
PLATE GLAS 315X178	10675116	(1)	1	350	914651308	MIRROR ATTACHM.AT SLEW.P
PLATE LEFT WELDMENT	925029608	12	1	312	910153308	CONTROL STAND
PLATE OPER. HOUR METER	971291008	37	1	387	966872008	BASE ASSEMBLY
PLATE PRE-ASS. FE//ZNNI8//C	962157308	12	1	589	910578708	ELECTRIC WIND WARNING T
PLATE RIGHT WELDMENT	925029708	13	1	312	910153308	CONTROL STAND
PLATE RST 37-2 LH-GRAU	958340414	5	2	37	990840414	COVER
PLATE S315MC FE//ZNNI8//CN/	955441808	44	2	541	916031308	TELESCOPIC SECT.5 PRE-AS
PLATE WELDED	926889008	22	1	289	924879608	FRONT WINDOW CPL.
PLATE WELDED FE//ZNNI8//C	96003894	7	1	92	964813708	RADIATOR, PRE-ASSEMBLED
PLATE WELDED FE//ZNNI8//C	96003895	8	1	92	964813708	RADIATOR, PRE-ASSEMBLED
PLATE X5CrNi18-10	9078684	19	1	175	10115737	FUEL LINES
PLATE-COUNTERWEIGHT 40X	970645408	6	1	383	963605508	OPERATOR PANEL BALLAST
PLATFORM, PRE-ASSEMBLED	964201408	1	1	335	915108408	FALL PROTECTION
PLATING FABRIKDATEN	916283508	72	1	9	LTR 1100 -0	LIEBHERR LTR 1100
PLUG	11171308	4	1	591	11066001	WIND VELOCITY TRANSMITTE
PLUG 12-POL	10491808	(2)	1	376	964159908	CABLE LIST ELECTRICAL SYS
PLUG 18-POL 15A SPF	602325008	16	11	400	965292708	SWING FRAME RELAY CONT
PLUG 2	10492113	(1)	1	376	964159908	CABLE LIST ELECTRICAL SYS
PLUG 6-POL	604508608	153	1	597	963147608	LEAD
PLUG 8-POL	10046999	161	8	389	966872108	CABLES, BASIC CONSTRUCTI
PLUG 8-POL	10047000	162	8	389	966872108	CABLES, BASIC CONSTRUCTI
PLUG 8-POL	10047001	163	8	389	966872108	CABLES, BASIC CONSTRUCTI
PLUG BASE 9-POLE	630122908	31	1	387	966872008	BASE ASSEMBLY
PLUG BASE 9-POLE	630122908	21	40	391	965292608	SWING FRAME FUSE AND RE
PLUG PLATE 1.5X585X202 DC0	953526408	2	1	387	966872008	BASE ASSEMBLY
PLUG SHELL 14-POL	602336008	154	5	389	966872108	CABLES, BASIC CONSTRUCTI
PLUG SHELL 14-POL	602336508	3	6	394	926891108	GROUND RAIL
PLUG SHELL 18-POL	602300208	152	24	389	966872108	CABLES, BASIC CONSTRUCTI
PLUG-IN CARD G0 COMM.SP.4	921620308	48	1	387	966872008	BASE ASSEMBLY
PLUG-IN CARD G0Z0 PROG-SP	910395808	50	1	387	966872008	BASE ASSEMBLY
PLUG-IN CARD G0Z1 PROG-S	910065508	51	1	387	966872008	BASE ASSEMBLY
PLUG-IN CARD G0Z2 PROG-S	910065608	52	1	387	966872008	BASE ASSEMBLY
PLUG-IN CARD G0Z3 PROG-S	910065908	53	1	387	966872008	BASE ASSEMBLY
PLUG-IN CONNECTOR GE M1	12101831	8	1	366	915300208	CENT. LUBRIC. SYSTEM SUP
PLUG-IN CONNECTOR GE M8X	12101847	9	1	366	915300208	CENT. LUBRIC. SYSTEM SUP
PLUG-IN CONNECTOR GE M8X	12101847	4	1	475	921444108	CENTRAL LUBRICATING SYS
PNEUM. CRANE OPERATORS	914951608	183	1	10	LTR 1100 -0	LIEBHERR LTR 1100
PNEUMATIC CYLINDER 50MM	512393108	2	1	259	915438908	ANGLE THREADED BULKHEA
PNEUMATIC CYLINDER ST/AL	11631842	(1)	1	283	914987208	CABIN, GLAZED
POINTER 2X120X82 X5CRNI18	974689308	21	1	259	915438908	ANGLE THREADED BULKHEA
POLYAMID PIPE DIN 73378 6X1	10873149	14	40	366	915300208	CENT. LUBRIC. SYSTEM SUP
POLYAMID PIPE DIN 73378 6X1	10873149	5	5	475	921444108	CENTRAL LUBRICATING SYS
POTENTIOMETER 68R 10W SP	635113708	39	1	391	965292608	SWING FRAME FUSE AND RE
POUCH SOCKET 19-22 SPF	773941308	123	2	9	LTR 1100 -0	LIEBHERR LTR 1100

30.4.2020

etk\_en\_de\_074999\_LTR\_1100

727

**LIEBHERR**Alphabetical index  
Alphabetischer Index

Description	Item	Pos.	Quantity	Page	Assembly	Description
POWER SUPPLY 4	961956308	47	1	387	966872008	BASE ASSEMBLY
POWER SUPPLY LSB 1-FACH	920866908	6	1	396	962836608	INPUT BOARD CPL.
POWER TAKE-OFF ADD-ON	10119976	654	1	100	10123240	DIESEL ENGINE
POWER TAKE-OFF ADD-ON	9073767	210	1	102	10121932	BASIC ENGINE
POWER TAKE-OFF FLANGE	927639801	10	1	268	968607101	PLANETARY GEARBOX
POWER TAKE-OFF FLANGE	927639801	10	1	472	938759801	PLANETARY GEARBOX
POWER UNIT SUPPORT	10136212	1	1	105	9079480	POWER UNIT SUPPORT ATT
POWER UNIT SUPPORT ATT	9079480	12	1	101	10121932	BASIC ENGINE
PREPARATION HYDR JACKUP	915379108	40	1	9	LTR 1100 -0	LIEBHERR LTR 1100
PRESETTING TIMER 24V-7 T	614101308	5	1	483	910290108	HEATING ELECTRICAL SYSTE
PRESSURE CONTROL VALVE	10450051	49	1	33	10801751	ADJUSTMENT
PRESSURE FILTER	510668108	32	1	408	915548308	HYDRAULICS
PRESSURE GAUGE CONNECT	470900408	49	1	282	914987208	CABIN, GLAZED
PRESSURE GAUGE CONNECTI	470900308	610	1	402	914951608	PNEUM. CRANE OPERATORS
PRESSURE LIMITING VALVE	10412604	29	3	419	10411915	VALVE BLOCK
PRESSURE LIMITING VALVE	10801852	39	1	56	10356288	SUPPORT CYLINDER
PRESSURE LIMITING VALVE	511655114	50	2	33	10801751	ADJUSTMENT
PRESSURE LIMITING VALVE	571130108	17	1	415	10411913	SHEET
PRESSURE LIMITING VALVE	571130108	17	2	418	10475291	VALVE BLOCK
PRESSURE LIMITING VALVE	571130108	17	5	419	10411915	VALVE BLOCK
PRESSURE LIMITING VALVE	571130108	17	2	420	10475292	VALVE BLOCK
PRESSURE LIMITING VALVE	571130108	17	2	480	10291474	CONTROL BLOCK
PRESSURE LIMITING VALVE	571534908	70	1	432	10333672	CONTROL BLOCK
PRESSURE LIMITING VALVE	571539808	40	1	432	10333672	CONTROL BLOCK
PRESSURE LIMITING VALVE	571877008	3	2	424	511307808	CONTROL PLATE
PRESSURE LIMITING VALVE	571928308	37	1	550	10473001	TELESCOPIC CYLINDER
PRESSURE LIMITING VALVE	7029305	11	1	93	10429933	GEAR WHEEL MOTOR
PRESSURE LIMITING VALVE	511464714	6	1	29	991701014	UNDERCARRIAGE HYDRAULIC
PRESSURE LIMITING VALVE	511450208	13	1	408	915548308	HYDRAULICS
PRESSURE LIMITING VALVE	571400108	60	1	432	10333672	CONTROL BLOCK
PRESSURE LIMITING VALVE	570427108	50	1	432	10333672	CONTROL BLOCK
PRESSURE LIMITING VALVE	511417708	12	1	408	915548308	HYDRAULICS
PRESSURE REDUCTION VALV	11170276	1	1	438	511306608	CONTROL BLOCK
PRESSURE REDUCTION VALV	510438514	7	1	29	991701014	UNDERCARRIAGE HYDRAULIC
PRESSURE RELIEF VALVE	571328408	14	1	368	10327065	ELECTRIC PUMP
PRESSURE RELIEF VALVE 187	571689508	38	1	550	10473001	TELESCOPIC CYLINDER
PRESSURE RELIEF VALVE pm	511316808	8	1	497	915297808	EMERGENCY OPERATION CR
PRESSURE SENSOR -0,08-0	10816913	1	1	364	966512208	SENSOR COMPL.
PRESSURE SENSOR 0-400/400	10813738	(1)	2	409	915548308	HYDRAULICS
PRESSURE SENSOR 0-400/400	10816185	(1)	1	409	915548308	HYDRAULICS
PRESSURE SPRING	510797508	9	1	428	511417708	PRESSURE LIMITING VALVE
PRESSURE SPRING	511015108	4	1	428	511417708	PRESSURE LIMITING VALVE
PRESSURE SPRING	570631008	3	1	417	10032696	CARTRIDGE
PRESSURE SPRING	571459808	5	1	351	963184508	MIRROR RETAINER PRE-ASS.
PRESSURE SPRING	927520801	27	1	472	938759801	PLANETARY GEARBOX
PRESSURE SPRING 1,6X18,2	720009408	19	4	548	915788508	MECHANICAL EXTENSION SYS
PRESSURE SPRING 1,9X6,9X2	510735908	6	1	416	571130108	PRESSURE LIMITING VALVE
PRESSURE SPRING 1,9X6,9X2	510735908	4	1	423	571889508	PRESSURE VALVE
PRESSURE SPRING 10X100X1	720009308	2	1	539	916254608	TELESCOPIC SECT.IV PRE-A
PRESSURE SPRING 10X100X1	720009308	2	1	541	916031308	TELESCOPIC SECT.5 PRE-AS
PRESSURE SPRING 10X105X	720009608	2	1	531	916254308	TELESCOPIC SECTION 1 PRE
PRESSURE SPRING 10X105X	720009608	2	1	534	916254408	TELESCOPIC SECT.2 PRE-AS
PRESSURE SPRING 10X105X	720009608	2	1	537	916254508	TELESCOPIC SECT.3 PRE-ASS
PRESSURE SPRING 2,10X17,8	9886756	21	1	138	10117397	OIL COOLER, PRE-ASSEMBLE
PRESSURE SPRING 2,5X16X61	10120929	12	1	111	10117951	FINAL CONTROL VALVE
PRESSURE SPRING 3,40X16,	7381302	10	1	141	9075541	LUBE OIL PUMP PRE-ASSY.
PRESSURE SPRING 4,60X28,4	9074481	9	4	121	10120365	CYLINDER HEAD PRE-ASSY.
PRESSURE SPRING 4,60X28,4	9074481	9	4	123	10141555	CYLINDER HEAD PRE-ASSY.
PRESSURE SWITCH 1,5-26 BA	571489108	6	1	458	914787108	AIR COND. UNIT SUPERSTRU
PRESSURE SWITCH 10-100/40	510676908	11	1	408	915548308	HYDRAULICS

30.4.2020

etk\_en\_de\_074999\_LTR\_1100

728

**LIEBHERR**Alphabetical index  
Alphabetischer Index



Description	Item	Pos.	Quantity	Page	Assembly	Description
PRESSURE SWITCH 10-100/40	510676908	9	1	478	915061008	HYDR.AUXILIARY HOISTING
PRESSURE TRANSDUCER L	962429908	60	1	409	915548308	HYDRAULICS
PRESSURE TRANSDUCER LUF	962430008	61	1	409	915548308	HYDRAULICS
PRESSURE TRANSMITTER 0,5-	10100781	(1)	1	217	10119697	PRESSURE TRANSMITTER AT
PRESSURE TRANSMITTER 0-1	10025124	(1)	1	215	10119698	ENGINE CONTROL SENSORS
PRESSURE TRANSMITTER A	10119697	11	1	215	10119698	ENGINE CONTROL SENSORS
PRESSURE TRANSMITTER C	9076550	1	1	217	10119697	PRESSURE TRANSMITTER AT
PRESSURE TRANSMITTER CP	9076531	10	1	215	10119698	ENGINE CONTROL SENSORS
PRESSURE VALVE	571453708	7	1	429	511486908	CONTROL PLATE
PRESSURE VALVE	571889108	6	1	421	10101093	SLEWING GEAR VALVE
PRESSURE VALVE	571889508	35	1	421	10101093	SLEWING GEAR VALVE
PRESSURE VALVE	571889508	35	1	422	10802971	VALVE BLOCK
PRESSURE VALVE 350BAR	10493893	3	1	420	10475292	VALVE BLOCK
PRIMER 250ML	811203508	96	1	283	914987208	CABIN, GLAZED
PRINTED CIRCUIT BOARD(PCB	661017908	4	1	398	928431108	BUS PCB
PROFILE PACKING DIN 3869 1	10040984	(2)	1	215	10119698	ENGINE CONTROL SENSORS
PROFILE PACKING DIN 3869 1	10040984	2	1	216	9076530	TEMPERATURE PROBE CPL.
PROFILE PACKING DIN 3869 33	10335629	3	1	154	10118839	OIL FILLER INLET
PROTECTING CAP SW10	779020108	2	6	392	922648308	TERMINAL BOARD PRE-ASS.
PROTECTION GUARD 3x146x4	970596208	3	1	251	917583008	SLEWING GEAR
PROTECTIVE INSERT DN25	7363032	(4)	1	29	991701014	UNDERCARRIAGE HYDRAULIC
PROTECTIVE INSERT DN6	7364488	(4)	1	29	991701014	UNDERCARRIAGE HYDRAULIC
PROTECTIVE MOTOR SWITCH	570991508	73	3	272	606051608	GEAR CAM LIMITSWITCH
PROTECTIVE PADDING	520402808	3	1	66	914860608	TOOLS AND ACCESSORIES
PROXIMITY SWITCH BERUEHR	571318808	7	1	554	929508108	SENSOR INSTALL.TELESCOP.
PROXIMITY SWITCH BERUEHR	692701508	10	2	261	961933808	ADDITIONAL ELECTRICS
PROXIMITY SWITCH BERUEHR	692701508	10	2	374	921163508	ELECTR.FOR SLEWING GEAR
PULL ROD	10099209	28	4	368	10327065	ELECTRIC PUMP
PULL-BACK PLATE	570110008	7	1	256	570109008	DRIVING GEAR
PUMP ELEMENT	10216340	13	1	368	10327065	ELECTRIC PUMP
PUMP ELEMENT	774387508	11	1	368	10327065	ELECTRIC PUMP
PUMP HOUSING	10014693	4	1	368	10327065	ELECTRIC PUMP
PUMP MP41 SPF	591055408	26	2	282	914987208	CABIN, GLAZED
PUMP RETURN FLOW	774372808	13	1	366	915300208	CENT. LUBRIC. SYSTEM SUP
PUSH BUTTON	606143008	11	1	339	961944808	DASHBOARD FRONT, PRE-A
PUSH BUTTON	606143008	10	6	342	963673808	ELECTRIC FOR ARMREST LEF
PUSH BUTTON	606143008	10	3	344	963673908	ELECTRIC FOR ARMREST RI
PUSH-BUTTON CAP FLACH G	606143908	7	1	342	963673808	ELECTRIC FOR ARMREST LEF
PUSH-BUTTON CAP FLACH G	606143908	7	3	344	963673908	ELECTRIC FOR ARMREST RI
PUSH-BUTTON CAP FLACH GR	606145108	6	4	342	963673808	ELECTRIC FOR ARMREST LEF
PUSH-BUTTON CAP FLACH RO	606143108	10	1	339	961944808	DASHBOARD FRONT, PRE-A
PUSH-BUTTON CAP FLACH RO	606143108	8	1	342	963673808	ELECTRIC FOR ARMREST LEF
QUICK ACTING COUPLING	790042708	9	1	66	914860608	TOOLS AND ACCESSORIES
QUICK RELEASE PIN 12X130,3	11320193	4	1	78	963260408	LOCKING
QUICK RELEASE PIN NIROST	704008508	4	2	467	915228808	AUXILIARY HOISTING GEAR 2
QUICK RELEASE PIN NIROST	704008508	3	2	517	914941908	ADD.BALLAST F.HOISTING G
QUICK-FITTING THREAD COUP	511708314	26	2	29	991701014	UNDERCARRIAGE HYDRAULIC
QUICK-FITTING THREAD COUP	511708414	25	2	29	991701014	UNDERCARRIAGE HYDRAULIC
QUICK-FITTING UNION HYDR	910452014	1	1	52	914949808	COUPLING JACK UP
RADIAL SEAL 70X90X7	7008986	10	1	32	592326914	VARIABLE DISPLACEMENT MO
RADIATOR HOOD	963211408	10	1	325	964404608	RADIATOR HOOD CPL.
RADIATOR HOOD CPL.	964404608	1	1	323	964475008	SLEWING PLATFORM PANELLI
RADIATOR, PRE-ASSEMBLED	964813708	2	1	88	915917208	DRIVE ASSEMBLY, PRE-ASSE
RADIO	12257818	1	1	520	916173108	CAR RADIO
RADIO ANTENNA PRE-ASS.	962449808	1	1	492	963790808	GSM MODULE
RADIO PREPARATION UPPER	913753108	391	1	11	LTR 1100 -0	LIEBHERR LTR 1100
RADIO REMOTE CONTROL H	963850708	1	1	488	915545308	ELECTR.FOR SLEWING GEAR
RAIL PAIR	571830208	70	1	314	774107908	OPERATOR SEAT
RAILING CROSSBAR	963494708	154	1	284	914987208	CABIN, GLAZED
RAILING ST.CONST.	926889908	48	2	282	914987208	CABIN, GLAZED

30.4.2020

etk\_en\_de\_074999\_LTR\_1100

729

**LIEBHERR**Alphabetical index  
Alphabetischer Index

Description	Item	Pos.	Quantity	Page	Assembly	Description
RAILING ST.CONST.	927130408	115	1	283	914987208	CABIN, GLAZED
RAILING ST.CONST.	927130508	116	1	283	914987208	CABIN, GLAZED
RAPID FIXING	570545208	8	1	306	553085408	THREE-WAY TAP
REAR LEFT PREM PILLOW BL	963057208	5	1	88	915917208	DRIVE ASSEMBLY, PRE-ASSE
REAR RIGHT PREM PILLOW BL	963013508	4	1	88	915917208	DRIVE ASSEMBLY, PRE-ASSE
REAR SHUTTER	964104508	2	1	447	915290608	OIL COOLER INSTALLATION
REAR VISION MIRROR UNIT 20	10286840	(1)	1	315	916049908	MIRROR ATTACHM.IN CRANE
REAR WINDOW 4MM SPF	725740808	6	1	282	914987208	CABIN, GLAZED
REBUILDING SET MAGNET VA	967280408	9029	1	354	913759808	ADD HEATING SUPERSTRUCT
RECEPTACLE 6,3X0,5-1,5 VER	602207608	140	13	565	966268208	LEAD
RECEPTACLE 6,3X1,5-2,5	602303208	64	4	596	962731508	TERMINAL BOX CPL.
RECEPTACLE 6,3X1-2,5 TIN-P	602203408	72	4	484	913753108	RADIO PREPARATION UPPER
RECEPTACLE FOR TABS 0,3-1	602203708	63	12	563	966267908	LEAD
RECEPTACLE FOR TABS 0,3-1	602203708	63	12	565	966268208	LEAD
RECEPTACLE FOR TABS 0,3-1	602203708	63	1	596	962731508	TERMINAL BOX CPL.
RECTANGULAR NOZZLE	553018608	60	3	283	914987208	CABIN, GLAZED
RECTANGULAR PIPE WELDME	964795808	2	1	310	915418308	BRACING
RECTANGULAR SECTION RI	571915108	10	1	432	10333672	CONTROL BLOCK
RECTANGULAR SECTION RI	7367610	935	3	30	991701014	UNDERCARRIAGE HYDRAULIC
RECTANGULAR SECTION RI	7367611	954	2	30	991701014	UNDERCARRIAGE HYDRAULIC
RECTANGULAR SECTION RI	7367612	973	8	30	991701014	UNDERCARRIAGE HYDRAULIC
REDUCER M22/M14X1,5	10354839	4	1	448	10097345	OIL AIR COOLER
REDUCING PIECE M16X1,5/M1	10120066	5	1	173	10115513	FUEL FINE-FILTER ASSEMBLY
REDUCING PIECE PG11/9 MS	602604108	173	1	486	920674408	LEAD
REDUCING PIECE PG13,5/11	602604008	8	1	562	966268308	CABLE REEL
REDUCING PIECE PG16/11	602605208	171	1	486	920674408	LEAD
REDUCING PIECE RI M26X1,5X	228110408	5	1	237	963214008	EXPANSION TANK PRE-ASS.
REDUCTION M20X1,5/M16X1,5	602606208	(6)	1	370	915547708	ELECTR. SYSTEM F.SLEWING
REDUCTION M20X1,5/M16X1,5	602606208	198	2	568	962096608	TERMINAL BOX CPL.
REDUCTION M32X1,5/M25X1,5	602606608	15	1	63	964692108	TERMINAL BOX, PRE-ASSEMB
REFLECTOR	607225008	16	4	347	966886708	DASHBOARD ROOF, PRE-AS
REFLECTOR	607225008	16	1	483	910290108	HEATING ELECTRICAL SYSTE
REFRIGERANT 12KG FLASCH	7020440	8	1.6	458	914787108	AIR COND. UNIT SUPERSTRU
REGULATING VALVE EL-DA	9074716	4	2	233	9072112	HYDR.DOUBLE PUMP
REGULATION DEVICE SEAT B	571830008	23	1	314	774107908	OPERATOR SEAT
REGULATION REPAIR KIT	10872672	(1)	1	282	914987208	CABIN, GLAZED
REGULATOR	10475994	(1)	1	198	10118646	GENERATOR, PRE-ASSEMBLE
REINFORCED RUBBER HOSE	790042908	71	1	67	928569808	MAIN TOOLS
RELAY 24V	630102108	6	13	400	965292708	SWING FRAME RELAY CONT
RELAY 24V/1S 26X26X24MM	630105108	20	1	391	965292608	SWING FRAME FUSE AND RE
RELAY 24V/1S SPF	630105308	7	1	241	963103908	ELECTRIC FOR BATTERY BOX
REMOTE CONTROL APPARA	10298468	2	1	489	963850708	RADIO REMOTE CONTROL
REMOTE CONTROL TRANSMIT	10298467	1	1	489	963850708	RADIO REMOTE CONTROL
REPAIR KIT	10650501	(998)	1	408	915548308	HYDRAULICS
REPAIR KIT	11003094	999	1	451	502657308	AIR DRYER
REPAIR KIT	571582108	1	1	186	5700161	AIR COMPRESSOR
REPAIR KIT	571582708	15	1	186	5700161	AIR COMPRESSOR
REPAIR KIT -E DF/LF	10035534	307	1	616	967376308	SERVICE PACKAGE
REPAIR KIT BREMSE 01	12572663	950	1	253	933074801	SLEWING GEAR DRIVE
REPAIR KIT CONNECTION H	9889837	90	1	233	9072112	HYDR.DOUBLE PUMP
REPAIR KIT CRAWLER CHAIN	965336308	990	1	41	10430241	CRAWLER CHAIN CPL.
REPAIR KIT CRAWLER CHAIN	965359808	991	1	41	10430241	CRAWLER CHAIN CPL.
REPAIR KIT CRAWLER CHAIN	965359908	992	1	41	10430241	CRAWLER CHAIN CPL.
REPAIR KIT DRIVING MECHANI	9073916	92	1	233	9072112	HYDR.DOUBLE PUMP
REPAIR KIT DRIVING MECHANI	9073486	94	1	233	9072112	HYDR.DOUBLE PUMP
REPAIR KIT HANDLE	12100622	(50)	1	282	914987208	CABIN, GLAZED
REPAIR KIT HANDLE	12100622	50	1	294	11006964	BLIND
REPAIR KIT LOCK RING NG 12	9268016	96	1	233	9072112	HYDR.DOUBLE PUMP
REPAIR KIT MAGNET	9273187	97	2	233	9072112	HYDR.DOUBLE PUMP
REPAIR KIT SHAFT NG 125	9073528	93	1	233	9072112	HYDR.DOUBLE PUMP

30.4.2020

etk\_en\_de\_074999\_LTR\_1100

730

**LIEBHERR**

Alphabetical index  
Alphabetischer Index

Description	Item	Pos.	Quantity	Page	Assembly	Description
REPAIR KIT SHAFT NG 125	9073915	95	1	233	9072112	HYDR.DOUBLE PUMP
REPAIR KIT SICHERUNGSKN	967361508	3	1	511	773941308	POUCH SOCKET
REPAIR KIT SOLENOID VALVE	10877073	(998)	1	402	914951608	PNEUM. CRANE OPERATORS
REPAIR SEGMENT 1-FACH	10814497	1	1	43	965336308	REPAIR KIT CRAWLER CHAIN
REPAIR SEGMENT 2-FACH	10816194	1	1	44	965359808	REPAIR KIT CRAWLER CHAIN
REPAIR SEGMENT 3-FACH	10816195	1	1	45	965359908	REPAIR KIT CRAWLER CHAIN
REPAIR SET LID NG 100	9275443	85	2	233	9072112	HYDR.DOUBLE PUMP
REPAIR SET PRESSURE GOV	11003089	998	1	451	502657308	AIR DRYER
REPAIR SET SWIVEL YOKE N	10139744	84	2	233	9072112	HYDR.DOUBLE PUMP
REPLACEMENT BALLAST EN-RESISTANCE MODULE PBTG	380056208	1	1	517	914941908	ADD.BALLAST F.HOISTING G
RESISTOR 30R 1% 25W	635016908	35	5	391	965292608	SWING FRAME FUSE AND RE
RESISTOR 47R 1% 25W	635017008	36	1	391	965292608	SWING FRAME FUSE AND RE
RESISTOR NETWORK 1k 2% 1	635085508	20	2	398	928431108	BUS PCB
RESISTOR NETWORK 22k 2% 0	635084208	7	10	398	928431108	BUS PCB
RETAINER CLIP 129	12222896	22	1	355	10042043	WATER HEATING SYSTEM
RETAINER CLIP 75/25	774209708	5	1	458	914787108	AIR COND. UNIT SUPERSTRU
RETAINER CPL.	10115994	2	1	211	10115993	CONTROL BOX ANNEXE
RETAINER CPL.	10115996	1	1	211	10115993	CONTROL BOX ANNEXE
RETAINER CPL. EDELSTAHL	964580608	1	1	259	915438908	ANGLE THREADED BULKHEA
RETAINER CPL. S355J0	10119119	1	1	150	10119127	CLAMP - ADD-ON UNIT
RETAINER LEFT PRE-ASS.	962237608	16	1	572	914953108	WORK LIGHT
RETAINER RIGHT PRE-ASS.	962414708	15	1	572	914953108	WORK LIGHT
RETAINING DISK 100X55X6	927601301	6	1	268	968607101	PLANETARY GEARBOX
RETAINING DISK 125X55X6	927602801	31	1	268	968607101	PLANETARY GEARBOX
RETAINING DISK 140X60X6	927700701	26	1	19	944441003	TRACTION DRIVE
RETAINING DISK 4X60X4	944134103	36	2	253	933074801	SLEWING GEAR DRIVE
RETAINING DISK 70	927531901	16	1	253	933074801	SLEWING GEAR DRIVE
RETAINING SPRING 3X55 VER	433102808	140	1	323	964475008	SLEWING PLATFORM PANELLI
RETAINING SPRING 3X55 VER	433102808	6	1	504	964512408	LOCKING DEVICE
RETAINING SPRING 3X55 VER	433102808	57	1	541	916031308	TELESCOPIC SECT.5 PRE-AS
RETAINING SPRING 4,5X98 V	433100908	4	2	583	915415908	BOOM NOSE
RETAINING SPRING 4X68 VER	433101208	39	4	15	965163308	CRAWLER CARRIER RIGHT CP
RETAINING SPRING 4X68 VER	433101208	39	4	24	965163408	CRAWLER TRACK CARRIER LE
RETAINING SPRING 4X68 VER	433101208	7	2	59	990618314	TRANSPORT SUPPORT
RETAINING SPRING 4X68 VER	433101208	46	2	469	964233608	WINCH 2 PRE-ASS.
RETAINING SPRING 4X68 VER	433101208	38	2	541	916031308	TELESCOPIC SECT.5 PRE-AS
RETAINING SPRING 4X68 VER	433101208	12	1	585	964502908	BOOM NOSE PRE-ASS.
RETAINING SPRING 4X68 VER	433101208	20	1	585	964502908	BOOM NOSE PRE-ASS.
RETAINING SPRING 5X122 A3	433102508	67	1	541	916031308	TELESCOPIC SECT.5 PRE-AS
RETAINING SPRING 5X122 A3	433102508	10	1	585	964502908	BOOM NOSE PRE-ASS.
RETAINING SPRING 5X122 A3	433102508	5	1	599	962199908	WORKING FLOOD LIGHT EXTE
RETAINING STRAP 25X795 PO	591063808	18	1	289	924879608	FRONT WINDOW CPL.
RETURN FILTER 955MM	10326654	3	2	246	964378008	OIL TANK PRE-ASS.
RIBBED HEX NUT M6 10	10003366	3	1	182	9078314	HEATING FLANGE ADD-ON
RING	570110708	5	14	257	570109508	DRIVING GEAR
RING BOLT DIN 580 M12 C15E	10179932	10	1	243	963792308	FUEL TANK, PRE-ASSEMBLED
RING BOLT DIN 580 M12 C15E	10179932	7	1	246	964378008	OIL TANK PRE-ASS.
RING BOLT DIN 580 M16X27 C	402600508	46	1	56	10356288	SUPPORT CYLINDER
RING FAN D=654	550639508	101	1	92	964813708	RADIATOR, PRE-ASSEMBLED
RK BIG-END BEARING D930	10116934	50	1	118	9076459	CONROD
RK CRANKSHAFT SEAL 110 VO	10121952	1	1	107	10118013	SEAL KIT AGGREGATE CARR
RK CRANKSHAFT SEAL 110 VO	10121952	1	1	110	10118014	SEAL KIT AGGREGATE CARR
RK CRANKSHAFT SEAL 110 VO	10121952	1	1	117	9075133	CRANKSHAFT SEALING
RK CRANKSHAFT SEAL 110 VO	10121952	4	1	228	10115837	SEAL KIT DIESEL ENGINE
RK CRANKSHAFT SEAL 115 H	10121335	2	1	117	9075133	CRANKSHAFT SEALING
RK CRANKSHAFT SEAL 115 H	10121335	5	1	228	10115837	SEAL KIT DIESEL ENGINE
RK CYLINDER+CONTROL PLA	9073918	81	1	233	9072112	HYDR.DOUBLE PUMP
RK CYLINDER+CONTROL PLA	9073484	79	1	233	9072112	HYDR.DOUBLE PUMP
RK INJECTION NOZZLE	10117093	998	1	168	10116591	INJECTION NOZZLE W.FASTEN

30.4.2020

etk\_en\_de\_074999\_LTR\_1100

731

**LIEBHERR**
 Alphabetical index  
 Alphabetischer Index

Description	Item	Pos.	Quantity	Page	Assembly	Description
RK OIL DRAIN SCREW D 930	10289208	3	1	172	10280181	TRANSPARENT CONTAINER
RK OIL RETURN PIPE DN 19/23	10119897	50	1	196	10118326	EXHAUST TC MOUNTING
RK PISTON WITH GUIDE SHOE	9073393	77	2	233	9072112	HYDR.DOUBLE PUMP
RK PLUG	10130053	10	3	222	967404608	RK PLUG
RK PLUG	10130060	50	3	222	967404608	RK PLUG
RK PLUG	10130061	40	1	222	967404608	RK PLUG
RK PLUG	10130062	30	3	222	967404608	RK PLUG
RK PLUG	10130089	60	1	222	967404608	RK PLUG
RK PLUG	10130090	70	1	222	967404608	RK PLUG
RK PLUG	10130091	20	2	222	967404608	RK PLUG
RK PLUG	10130317	130	1	222	967404608	RK PLUG
RK PLUG	10130318	100	1	222	967404608	RK PLUG
RK PLUG	10130320	140	1	222	967404608	RK PLUG
RK PLUG D9508	967404608	999	1	215	10119698	ENGINE CONTROL SENSORS
RK PLUG RKS M4X1,5MM²	10130093	90	1	222	967404608	RK PLUG
RK PLUG RKS M6X2,5MM²	10130092	80	1	222	967404608	RK PLUG
RK PLUG SKS M4X1,5MM²	10130319	120	1	222	967404608	RK PLUG
RK PLUG WKS M6-M3X2.5MM²	10130094	110	1	222	967404608	RK PLUG
RK PULL-BACK BALL+PULL-B.P	9073389	78	2	233	9072112	HYDR.DOUBLE PUMP
RK1 BIG-END BEARING	10140487	51	1	118	9076459	CONROD
RK2 BIG-END BEARING	10140488	52	1	118	9076459	CONROD
ROCKER 983593114 LH-GRAU	918578614	18	2	358	915090208	HYDRAULIC BALLASTING
ROCKER ARM BRACKET CPL.	9079861	81	4	96	10123240	DIESEL ENGINE
ROCKER ARM BRACKET PRE	12402055	2	1	158	9079861	ROCKER ARM BRACKET CPL.
ROCKER ARM BRACKET PRE	9074505	2	1	158	9079861	ROCKER ARM BRACKET CPL.
ROCKER ARM PRE-ASSY.	9074507	3	2	159	9074505	ROCKER ARM BRACKET PRE
ROCKER SWITCH	606024208	8	3	347	966886708	DASHBOARD ROOF, PRE-AS
ROCKER SWITCH	606024208	151	1	463	920182708	ELECTR. FOR AIR-CONDITION
ROCKER SWITCH	606024208	151	1	465	910525708	WORK LIGHT
ROCKER SWITCH	606024208	10	1	506	915052508	MONITOR CONTROL BOX
ROCKER SWITCH	606024208	151	1	574	914363308	ELECTR. FOR WORK AREA LI
ROCKER SWITCH	606024208	151	1	598	913996408	ELECTR. FOR WORK AREA LI
ROCKER SWITCH	606024808	10	3	347	966886708	DASHBOARD ROOF, PRE-AS
ROCKER SWITCH	606024808	153	1	574	914363308	ELECTR. FOR WORK AREA LI
ROCKER SWITCH	606025808	11	3	347	966886708	DASHBOARD ROOF, PRE-AS
ROCKER SWITCH	606027908	9	2	347	966886708	DASHBOARD ROOF, PRE-AS
ROCKER SWITCH	606028808	12	1	347	966886708	DASHBOARD ROOF, PRE-AS
ROD PACKING 140	710951501	(2)	1	21	944441003	TRACTION DRIVE
ROD PACKING 186	710950001	(1)	1	20	944441003	TRACTION DRIVE
ROD SEAL 125X133X6	790272414	3	1	18	749065414	TENSION JACK HYDR CPL
ROLLER BEARING 100X150X6	745902508	2	1	543	964283508	ROPE PULLEY CPL.
ROLLER BEARING 100X150X6	745902508	2	1	545	927310008	ROPE PULLEY CPL.
ROLLER BEARING 120X180X8	745902708	2	1	594	924073908	ROPE PULLEY
ROLLER CAGE	927514301	16	38	268	968607101	PLANETARY GEARBOX
ROLLER CAGE	927514301	16	38	472	938759801	PLANETARY GEARBOX
ROLLER CAGE	944223103	2	32	19	944441003	TRACTION DRIVE
ROLLER CLAMP WELDED	962051508	17	2	469	964233608	WINCH 2 PRE-ASS.
ROLLER CLAMP WELDED	967708808	4	1	585	964502908	BOOM NOSE PRE-ASS.
ROLLER ORIFICE FE//ZNNI8//C	973774708	4	1	526	916031208	PIVOT SECTION, PRE-ASSEMB
ROLLER ORIFICE FE//ZNNI8//C	973774708	67	1	531	916254308	TELESCOPIC SECTION 1 PRE
ROLLER ORIFICE FE//ZNNI8//C	973774708	67	1	534	916254408	TELESCOPIC SECT.2 PRE-AS
ROLLER ORIFICE FE//ZNNI8//C	973774708	67	1	537	916254508	TELESCOPIC SECT.3 PRE-ASS
ROLLER ORIFICE FE//ZNNI8//C	973774708	67	1	539	916254608	TELESCOPIC SECT.IV PRE-A
ROLLER SLEWING RING	914866808	117	1	9	LTR 1100 -0	LIEBHERR LTR 1100
ROLLER SLEWING RING 1340	931696301	1	1	250	914866808	ROLLER SLEWING RING
ROLLER TAPPET	10153536	1	2	136	9079870	CONTROL PARTS
ROLLER TAPPET D=44	9074628	2	1	143	10116839	INJECTION PUMP ASSEMBLY
ROLLER-BLIND	913912608	397	1	11	LTR 1100 -0	LIEBHERR LTR 1100
ROLLING NOZZLE	553186008	7	3	291	921343008	INSTRUMENT BOX CPL.
ROOF WINDOW 20MM SPF	725740908	7	1	282	914987208	CABIN, GLAZED

30.4.2020

etk\_en\_de\_074999\_LTR\_1100

732

**LIEBHERR**

Alphabetical index  
Alphabetischer Index

Description	Item	Pos.	Quantity	Page	Assembly	Description
ROPE 2 2,3KN EDELSTAHL	11160431	6	2	38	964636308	MOUNTING PARTS LWE
ROPE 2 2,3KN EDELSTAHL	11160431	14	3	55	915447908	HYDRAULIC SUPPORT
ROPE 2 2,3KN EDELSTAHL	11160431	6	0.75	78	963260408	LOCKING
ROPE 2 2,3KN EDELSTAHL	11160431	45	1.5	478	915061008	HYDR.AUXILIARY HOISTING
ROPE 2 2,3KN EDELSTAHL	11160431	7	0.5	504	964512408	LOCKING DEVICE
ROPE 6 0,59KN PERLON	773404508	6	1.6	519	925141508	HOSE GUIDE PRE-ASS.
ROPE CLAMP 20-22 GR.7/8"	773908808	5	1	518	915229108	DISPATCH ASSY.MECH.PART
ROPE CLAMP DIN 1142 22 VER	773913308	6	1	518	915229108	DISPATCH ASSY.MECH.PART
ROPE DRUM	938759601	1	1	265	968558601	COMPACT ROPE WINCH
ROPE DRUM	938759601	1	1	471	938707001	COMPACT ROPE WINCH
ROPE FIXING POINT	11658047	2	1	593	910439908	HOOK BLOCK
ROPE GUARD CPL	11494106	10	1	593	910439908	HOOK BLOCK
ROPE GUARD LEFT 4X205X173	971812308	28	1	469	964233608	WINCH 2 PRE-ASS.
ROPE GUARD LEFT 4X311X318	973116808	6	2	263	963564908	MAIN HOISTING GEAR PRE-A
ROPE GUARD RIGHT 4X205X1	971812408	29	1	469	964233608	WINCH 2 PRE-ASS.
ROPE LENGTH INDICATOR 10	692310108	6	1	555	962015708	SENSOR ASSEMBLY BASIC B
ROPE PROTECTION ROD	10428849	12	2	593	910439908	HOOK BLOCK
ROPE PULLEY 525X56 S355J	976249108	1	1	543	964283508	ROPE PULLEY CPL.
ROPE PULLEY CPL. SPF	927310008	71	1	542	916031308	TELESCOPIC SECT.5 PRE-AS
ROPE PULLEY CPL. SPF	927310008	1	1	588	914557108	INST.BACK SHEAVE FOR BOO
ROPE PULLEY CPL. SPF	964283508	33	5	541	916031308	TELESCOPIC SECT.5 PRE-AS
ROPE PULLEY CPL. SPF	964283508	3	1	585	964502908	BOOM NOSE PRE-ASS.
ROPE PULLEY RD485X63 PA6	773952208	1	1	594	924073908	ROPE PULLEY
ROPE PULLEY RD525X56 PA6	288157708	1	1	545	927310008	ROPE PULLEY CPL.
ROPE PULLEY SPF	924073908	1	5	593	910439908	HOOK BLOCK
ROPE WITH ACCESSORIES 1	910570408	127	1	9	LTR 1100 -0	LIEBHERR LTR 1100
ROTARY ENCODER 360° SPF	692309108	1	1	375	914339308	ELECTRIC SLEWING SENSOR
ROTARY FEED THROUGH 6 KA	10282928	8	1	29	991701014	UNDERCARRIAGE HYDRAULIC
ROTARY LOCK 1W	606143308	30	2	391	965292608	SWING FRAME FUSE AND RE
ROTARY LOCK 25X25	923199708	5	1	347	966886708	DASHBOARD ROOF, PRE-AS
ROTARY SHAFT LIP SEAL BAB	710062601	63	2	268	968607101	PLANETARY GEARBOX
ROTARY SHAFT LIP SEAL BAB	710062601	63	2	472	938759801	PLANETARY GEARBOX
ROTARY SHAFT LIP SEAL DIN	570991408	69	1	272	606051608	GEAR CAM LIMITSWITCH
ROTARY SHAFT LIP SEAL DIN	710032508	22	1	266	938759601	ROPE DRUM
ROTARY SHAFT LIP SEAL DIN	10167462	64	2	253	933074801	SLEWING GEAR DRIVE
ROTARY SHAFT LIP SEAL DIN	710059301	11	1	253	933074801	SLEWING GEAR DRIVE
ROTARY SHAFT LIP SEAL DIN	710054601	(1)	1	268	968607101	PLANETARY GEARBOX
ROTARY SHAFT LIP SEAL DIN	710054601	11	1	472	938759801	PLANETARY GEARBOX
ROTARY SWITCH 4-STUFIG	606026208	5	1	307	912789408	EL. FOR SUPPLEMENTARY HE
ROTATABLE BEAM	11658049	3	1	593	910439908	HOOK BLOCK
ROTATIONAL SPEED SENSOR	10154944	1	1	218	10133077	ROTATIONAL SPEED SENSOR
ROTATIONAL SPEED SENSOR	10154944	1	1	219	9076534	ROTATIONAL SPEED SENSOR
ROTATIONAL SPEED SENSOR	10133077	20	2	215	10119698	ENGINE CONTROL SENSORS
ROTATIONAL SPEED SENSOR	9076534	21	1	215	10119698	ENGINE CONTROL SENSORS
ROTOR	11171311	1	1	591	11066001	WIND VELOCITY TRANSMITTE
ROTOR GASKET 150X165,5X6,	10492566	(31)	8	29	991701014	UNDERCARRIAGE HYDRAULIC
RS CRANKSHAFT BEARING KP	10116939	1	1	115	9076457	SET MAIN BEARINGS
RS CYLINDER LOCK	571892708	998	1	552	10813886	CYLINDER HEAD
RS TELESCOPIC LOCK	571892608	997	1	552	10813886	CYLINDER HEAD
RUBBER BEARING 13,51/47,75	550640608	11	3	77	915108008	ASSEMBLY PARTS F.SLEWING
RUBBER BELLOWS	571912308	2	1	343	606095008	MASTER SWITCH
RUBBER BUFFER 8,3/26X7,2 3	10116274	3	8	211	10115993	CONTROL BOX ANNEXE
RUBBER CONNECTION	10116310	10	1	148	10119141	CRANKCASE BREATHER ASS
RUBBER CONNECTION	10116310	7	1	188	10117665	PIPELINE
RUBBER CONNECTION	10116310	24	1	197	10119897	RK OIL RETURN PIPE
RUBBER CONNECTION	10116310	4302	1	230	10115837	SEAL KIT DIESEL ENGINE
RUBBER CONNECTION 12 X 18	9079603	18	1	148	10119141	CRANKCASE BREATHER ASS
RUBBER CONNECTION 12 X 18	9079603	11	1	156	10120242	OIL LINE PRE-ASSEMBLY
RUBBER CONNECTION 12 X 18	9079603	140	1	230	10115837	SEAL KIT DIESEL ENGINE
RUBBER CONNECTION 25 X35	9271340	6	2	148	10119141	CRANKCASE BREATHER ASS

30.4.2020

etk\_en\_de\_074999\_LTR\_1100

733

**LIEBHERR**Alphabetical index  
Alphabetischer Index

Description	Item	Pos.	Quantity	Page	Assembly	Description
RUBBER CONNECTION 25 X35	9271340	141	2	230	10115837	SEAL KIT DIESEL ENGINE
RUBBER HOSE 100X6X75 EPD	942875408	252	1	362	912810208	AIR FILTER UNIT
RUBBER PLATE	973731008	25	1	275	914859408	CRANE DRIVER'S CABIN CPL.
RUBBER PLATE 184X10X2 GU	977240008	(2)	2	26	992078314	CENTRE PIECE
RUBBER-METAL RAIL X270	977308808	3	1	310	915418308	BRACING
RUBBER-METAL STOP BUFF	726615808	146	1	284	914987208	CABIN, GLAZED
RUNNING ROLLER CPL 200X20	10225810	8	12	15	965163308	CRAWLER CARRIER RIGHT CP
RUNNING ROLLER CPL 200X20	10225810	8	12	24	965163408	CRAWLER TRACK CARRIER LE
SAE FLANGE CONNECTION GF	510702408	30	1	478	915061008	HYDR.AUXILIARY HOISTING
SAE FLANGE CONNECTION W	474906708	51	1	409	915548308	HYDRAULICS
SAE FLANGE CONNECTION W	474906708	28	1	478	915061008	HYDR.AUXILIARY HOISTING
SAE FLANGE CONNECTION W	474906908	52	1	409	915548308	HYDRAULICS
SAE FLANGE CONNECTION W	474906608	728	4	30	991701014	UNDERCARRIAGE HYDRAULIC
SAE INTERMEDIATE FLANGE 1	511519208	50	2	409	915548308	HYDRAULICS
SAE INTERMEDIATE FLANGE 1	511519208	35	2	478	915061008	HYDR.AUXILIARY HOISTING
SAFETY BUTTON	10424601	(1)	1	511	773941308	POUCH SOCKET
SAFETY BUTTON	10470667	(2)	1	511	773941308	POUCH SOCKET
SAFETY DEVICE 8X0,94	704271208	66	1	283	914987208	CABIN, GLAZED
SAFETY JACKET EN ISO 2047	872101908	6	1	68	928620108	ACCESSORIES
SAFETY PLUG W HINGE-LID 5	10875869	81	1	542	916031308	TELESCOPIC SECT.5 PRE-AS
SAFETY PLUG W HINGE-LID 5	10875869	(1)	2	593	910439908	HOOK BLOCK
SAFETY PLUG W HINGE-LID 6	10875870	12	8	55	915447908	HYDRAULIC SUPPORT
SAFETY PLUG W HINGE-LID 8	10180884	10	4	514	915090008	COUNTERWEIGHT WITH CLAM
SAFETY PLUG W HINGE-LID 9	571530608	2	1	511	773941308	POUCH SOCKET
SAFETY TRAP	10599212	34	2	593	910439908	HOOK BLOCK
SCRAPER 125X140X9,5	7371745	5	1	18	749065414	TENSION JACK HYDR CPL
SCREW	10342981	5	5	499	10220414	BALL VALVE STRIP
SCREW 25X25X65 8.8 FE//ZNNI	956414208	17	4	548	915788508	MECHANICAL EXTENSION SYS
SCREW CAP	510662308	2	1	249	570832008	FILTER COVER
SCREW CARABINER OVAL M.	10877382	2	2	544	96013575	HOIST LIM.SWITCH PLUMMET
SCREW DIN 912 M8X25 12.9	570613877	9	4	186	5700161	AIR COMPRESSOR
SCREW LOCKING 10ML -50/+1	8655016	105	1	142	9075368	LUBE OIL FILTER ASSEMBLY
SCREW LOCKING 10ML -50/+1	8655016	109	1	226	10119976	POWER TAKE-OFF ADD-ON
SCREW LOCKING 50G	811201708	100	1	112	9073795	PISTON COOLING
SCREW LOCKING 50ML FLASC	811205708	109	1	141	9075541	LUBE OIL PUMP PRE-ASSY.
SCREW LOCKING 50ML FLASC	811205708	105	1	163	10120186	BALANCER ASSEMBLY
SCREW LOCKING 50ML FLASC	811205708	109	1	165	9072593	FLANGE PRE-ASS.
SCREW LOCKING 50ML FLASC	811205708	109	1	176	10115737	FUEL LINES
SCREW LOCKING 50ML FLASC	811205708	109	1	205	9079823	TRANSPORT DEVICE ATTACH
SCREW LOCKING 50ML FLASC	811205708	109	1	211	10115993	CONTROL BOX ANNEXE
SCREW LOCKING 50ML FLASC	811205708	104	1	235	9889827	CONNECTION HOUSING
SCREW LOCKING 50ML FLASC	811205708	109	1	459	9080525	AIR COND. COMPRESSOR A
SCREW M10X1,5X25 FLZN	12692417	43	3	268	968607101	PLANETARY GEARBOX
SCREW PLUG	10650014	48	1	550	10473001	TELESCOPIC CYLINDER
SCREW PLUG 15 M20X 1,5 MS	602425008	216	2	561	965624808	TERMINAL BOX CPL.
SCREW PLUG 15 M20X 1,5 MS	602425008	197	2	568	962096608	TERMINAL BOX CPL.
SCREW PLUG DIN 906 M12X1,5	4600370	80	1	22	749065314	CARRYING ROLLER CPL
SCREW PLUG DIN 908 G1X11X	518571708	55	1	550	10473001	TELESCOPIC CYLINDER
SCREW PLUG DIN 908 M20X1,	12218194	12	1	368	10327065	ELECTRIC PUMP
SCREW PLUG DIN 908 M22X1,5	10878578	27	1	186	5700161	AIR COMPRESSOR
SCREW PLUG DIN 908 M26X1,5	4600232	29	3	186	5700161	AIR COMPRESSOR
SCREW PLUG DIN 908 M33X2	4041242	54	3	20	944441003	TRACTION DRIVE
SCREW PLUG G1/4X19	10470377	59	1	550	10473001	TELESCOPIC CYLINDER
SCREW PLUG M22X1,5 VERZ	477500301	8	2	474	927521201	OIL-LEVEL GAUGE INSTALLAT
SCREW PLUG M25X1,5 MS	602425108	212	1	561	965624808	TERMINAL BOX CPL.
SCREW PLUG M27X2	570109408	11	2	255	510229408	HYDRO MOTOR
SCREW PLUG M30X1,5 9SMnP	9077172	3	1	111	10117951	FINAL CONTROL VALVE
SCREW PLUG M30X1,5 St Rm	9275590	11	1	141	9075541	LUBE OIL PUMP PRE-ASSY.
SCREW PLUG M32X1,5 MS	602425208	19	1	63	964692108	TERMINAL BOX, PRE-ASSEMB
SCREW PLUG RD32X3 SPF	10466910	17	1	478	915061008	HYDR.AUXILIARY HOISTING

30.4.2020

etk\_en\_de\_074999\_LTR\_1100

734

**LIEBHERR**Alphabetical index  
Alphabetischer Index

Description	Item	Pos.	Quantity	Page	Assembly	Description
SCREW PLUG RD36X3 SPF	10466911	21	1	478	915061008	HYDR.AUXILIARY HOISTING
SCREW PLUG RD79X4 SPF	10466913	13	2	478	915061008	HYDR.AUXILIARY HOISTING
SCREW PLUG VSTI CF	247117302	706	1	49	992646214	JACK-UP SYSTEM
SCREW PLUG VSTI G1/4 CR6-F	7361553	40	4	552	10813886	CYLINDER HEAD
SCREW PLUG VSTI M10X1	7381638	10	2	207	10115829	FLYWHEEL HOUSING MOUNT
SCREW PLUG VSTI M14X1,5	7380566	6	3	103	10115777	CRANKCASE CPL.
SCREW PLUG VSTI M14X1,5	7380566	3	1	166	10117228	WATER CONNECTION
SCREW PLUG VSTI M14X1,5	7380566	46	1	176	10115737	FUEL LINES
SCREW PLUG VSTI M14X1,5	7380566	11	1	179	10117072	AIR INTAKE PIPE ASS.
SCREW PLUG VSTI M14X1,5	7380566	6	1	180	9077279	CONNECTING BRANCH ADD-O
SCREW PLUG VSTI M14X1,5	7380566	5	1	193	10115502	COOLING WATER AIR BLEED
SCREW PLUG VSTI M14X1,5	7380566	50	2	215	10119698	ENGINE CONTROL SENSORS
SCREW PLUG VSTI M16X1,5	10116078	8	1	173	10115513	FUEL FINE-FILTER ASSEMBLY
SCREW PLUG VSTI M16X1,5	7382203	5	2	103	10115777	CRANKCASE CPL.
SCREW PLUG VSTI M16X1,5	7382203	6	3	173	10115513	FUEL FINE-FILTER ASSEMBLY
SCREW PLUG VSTI M18X1,5	10129625	22	1	96	10123240	DIESEL ENGINE
SCREW PLUG VSTI M18X1,5 C	7361960	51	1	215	10119698	ENGINE CONTROL SENSORS
SCREW PLUG VSTI M22X1,5 C	7380177	4	2	103	10115777	CRANKCASE CPL.
SCREW PLUG VSTI M22X1,5 C	7380177	14	2	138	10117397	OIL COOLER, PRE-ASSEMBLE
SCREW PLUG VSTI M22X1,5 C	7380177	14	1	208	10116110	LOCKING PIECES
SCREW PLUG VSTI M26X1,5 C	7381457	10	1	192	9079890	HEATER CONNECTION
SCREW PLUG VSTI M30X1,5 S	7382204	14	2	105	9079480	POWER UNIT SUPPORT ATT
SCREW PLUG VSTI M30X1,5 S	7382204	22	2	107	10118013	SEAL KIT AGGREGATE CARR
SCREW PLUG VSTI M30X1,5 S	7382204	22	2	110	10118014	SEAL KIT AGGREGATE CARR
SCREW PLUG VSTI M30X1,5 S	7382204	23	1	138	10117397	OIL COOLER, PRE-ASSEMBLE
SCREW PLUG VSTI M30X1,5 S	7382204	6	1	193	10115502	COOLING WATER AIR BLEED
SCREW PLUG VSTI M30X1,5 S	7382204	8	1	225	9078250	LOCKING PIECES
SCREW PLUG VSTI M33X2 CR6	10043136	15	1	105	9079480	POWER UNIT SUPPORT ATT
SCREW PLUG VSTI M38X1,5	7382202	23	2	107	10118013	SEAL KIT AGGREGATE CARR
SCREW PLUG VSTI M38X1,5	7382202	23	2	110	10118014	SEAL KIT AGGREGATE CARR
SCREW PLUG VSTI M38X1,5	7382202	5	2	223	9079893	LOCKING PIECES
SCREW RD70X120 35NICRM	954766708	11	1	541	916031308	TELESCOPIC SECT.5 PRE-AS
SCREW RD70X164 35NICRM	954766608	11	1	539	916254608	TELESCOPIC SECT.IV PRE-A
SCREW UNF7/8X14X3 12.9	786511414	3	4	43	965336308	REPAIR KIT CRAWLER CHAIN
SCREW UNF7/8X14X3 12.9	786511414	3	8	44	965359808	REPAIR KIT CRAWLER CHAIN
SCREW UNF7/8X14X3 12.9	786511414	3	12	45	965359908	REPAIR KIT CRAWLER CHAIN
SCREW UNF7/8X14X3 3/4 13.9	485507414	20	248	41	10430241	CRAWLER CHAIN CPL.
SCREW UNF7/8X14X3 3/4 13.9	485507414	3	4	43	965336308	REPAIR KIT CRAWLER CHAIN
SCREW UNF7/8X14X3 3/4 13.9	485507414	3	8	44	965359808	REPAIR KIT CRAWLER CHAIN
SCREW UNF7/8X14X3 3/4 13.9	485507414	3	12	45	965359908	REPAIR KIT CRAWLER CHAIN
SCREW-ON CONNECTION X0	945569108	46	1	282	914987208	CABIN, GLAZED
SCREW-ON CONNECTION X0	945569108	19	1	402	914951608	PNEUM. CRANE OPERATORS
SCREW-ON HINGE 25X25X50/	10871177	57	3	387	966872008	BASE ASSEMBLY
SCREW-ON HINGE 30X30X60/	10872344	3	1	602	925144008	HOLDER PRE-ASSEMBLY
SCREWDRIVER 10 CRV-VERNI	790032508	52	1	67	928569808	MAIN TOOLS
SCREWDRIVER 2 CRV-VERNI	790033208	53	1	67	928569808	MAIN TOOLS
SCREWDRIVER 3,5 CRV-VERNI	790032008	50	1	67	928569808	MAIN TOOLS
SCREWDRIVER 5,5 CRV-VERNI	790032308	51	1	67	928569808	MAIN TOOLS
SEAL	10118549	15	1	110	10118014	SEAL KIT AGGREGATE CARR
SEAL	10118550	19	1	110	10118014	SEAL KIT AGGREGATE CARR
SEAL	10118551	18	3	110	10118014	SEAL KIT AGGREGATE CARR
SEAL	10118554	18	1	126	10115859	SEAL KIT CYLINDER HEAD
SEAL	10118554	7	1	127	10115854	SEAL KIT INJECTION NOZZLE
SEAL	10118554	18	1	130	10115851	SEAL KIT CYLINDER HEAD
SEAL	10118554	18	4	132	10115852	SEAL KIT ZYLINDER HEAD CPL
SEAL	10118554	18	6	134	10115853	SEAL KIT ZYLINDER HEAD CPL
SEAL	10118554	7	1	161	10119610	CYLINDER HEAD COVER ASS
SEAL	10118554	7	1	162	10119636	CYLINDER HEAD COVER ASS
SEAL	10118554	7	1	169	10117093	RK INJECTION NOZZLE
SEAL	10118554	328	4	616	967376308	SERVICE PACKAGE

30.4.2020

etk\_en\_de\_074999\_LTR\_1100

735

**LIEBHERR**Alphabetical index  
Alphabetischer Index

Description	Item	Pos.	Quantity	Page	Assembly	Description
SEAL	10118556	3	4	126	10115859	SEAL KIT CYLINDER HEAD
SEAL	10118556	3	6	130	10115851	SEAL KIT CYLINDER HEAD
SEAL	10118556	3	4	132	10115852	SEAL KIT ZYLINDER HEAD CPL
SEAL	10118556	3	6	134	10115853	SEAL KIT ZYLINDER HEAD CPL
SEAL	10118556	6	4	179	10117072	AIR INTAKE PIPE ASS.
SEAL	571572408	2	1	247	10475262	SHUT OFF DEVICE
SEAL	7371064	9	1	16	790256114	GUIDE WHEEL UNIT CPL
SEAL	7371585	(4)	2	222	967404608	RK PLUG
SEAL	9077329	17	3	228	10115837	SEAL KIT DIESEL ENGINE
SEAL	9079124	14	3	110	10118014	SEAL KIT AGGREGATE CARR
SEAL	9079608	53	2	110	10118014	SEAL KIT AGGREGATE CARR
SEAL	9144762	(3)	1	154	10118839	OIL FILLER INLET
SEAL	9268129	16	1	130	10115851	SEAL KIT CYLINDER HEAD
SEAL	9268129	16	1	134	10115853	SEAL KIT ZYLINDER HEAD CPL
SEAL	9268130	20	1	196	10118326	EXHAUST TC MOUNTING
SEAL	9270109	15	1	130	10115851	SEAL KIT CYLINDER HEAD
SEAL	9270109	15	1	134	10115853	SEAL KIT ZYLINDER HEAD CPL
SEAL	9273423	15	1	126	10115859	SEAL KIT CYLINDER HEAD
SEAL	9273423	15	1	132	10115852	SEAL KIT ZYLINDER HEAD CPL
SEAL	9273423	4301	1	230	10115837	SEAL KIT DIESEL ENGINE
SEAL	9273691	20	1	228	10115837	SEAL KIT DIESEL ENGINE
SEAL	9274974	21	1	228	10115837	SEAL KIT DIESEL ENGINE
SEAL	9885529	4	1	227	9078962	AUXILIARY DRIVE PRE-ASS.
SEAL	9885529	16	3	228	10115837	SEAL KIT DIESEL ENGINE
SEAL 0,33 METALOSEAL 1	10126738	3	1	105	9079480	POWER UNIT SUPPORT ATT
SEAL 0,33 METALOSEAL 1	10126738	2	1	107	10118013	SEAL KIT AGGREGATE CARR
SEAL 0,33 METALOSEAL 1	10126738	2	1	110	10118014	SEAL KIT AGGREGATE CARR
SEAL 0,33 METALOSEAL 1	10126738	7	1	228	10115837	SEAL KIT DIESEL ENGINE
SEAL 0,33 METALOSEAL 1	10137721	5	1	207	10115829	FLYWHEEL HOUSING MOUNT
SEAL 0,33 METALOSEAL 1	10137721	6	1	228	10115837	SEAL KIT DIESEL ENGINE
SEAL 1	9079130	2	1	209	10119128	LOCKING PIECES
SEAL 1	9079130	15	1	228	10115837	SEAL KIT DIESEL ENGINE
SEAL 1,5 AFM 32/2	9268131	18	1	197	10119897	RK OIL RETURN PIPE
SEAL 1,5 AFM 32/2	9268131	19	1	228	10115837	SEAL KIT DIESEL ENGINE
SEAL 1,5X128X98X141 AFM 31	9271963	20	2	107	10118013	SEAL KIT AGGREGATE CARR
SEAL 1,5X128X98X141 AFM 31	9271963	20	2	110	10118014	SEAL KIT AGGREGATE CARR
SEAL 1,5X128X98X141 AFM 31	9271963	10	2	126	10115859	SEAL KIT CYLINDER HEAD
SEAL 1,5X128X98X141 AFM 31	9271963	10	2	130	10115851	SEAL KIT CYLINDER HEAD
SEAL 1,5X128X98X141 AFM 31	9271963	10	2	132	10115852	SEAL KIT ZYLINDER HEAD CPL
SEAL 1,5X128X98X141 AFM 31	9271963	10	2	134	10115853	SEAL KIT ZYLINDER HEAD CPL
SEAL 1,5X128X98X141 AFM 31	9271963	10	1	179	10117072	AIR INTAKE PIPE ASS.
SEAL 1,5X128X98X141 AFM 31	9271963	10	1	181	10118161	CONNECTING LINE ADD-ON
SEAL 15X130X 120 POLYOLEFI	97034533	165	1	284	914987208	CABIN, GLAZED
SEAL 2 UNI-BLAU	9080279	4	1	107	10118013	SEAL KIT AGGREGATE CARR
SEAL 2 UNI-BLAU	9080279	4	1	110	10118014	SEAL KIT AGGREGATE CARR
SEAL 2 UNI-BLAU	9080279	4	1	190	9075678	THERMOSTAT HOUSING ASS
SEAL 2 UNI-BLAU	9080279	11	1	228	10115837	SEAL KIT DIESEL ENGINE
SEAL AFM 30	10117709	2	1	137	10117398	OIL COOLER ADD-ON
SEAL AFM 30	10117709	1	1	139	10115849	SEALING SET OIL COOLER
SEAL AFM 30	10118547	15	1	107	10118013	SEAL KIT AGGREGATE CARR
SEAL AFM 30	10118547	2	1	151	10124140	OIL SUMP WITH FASTENING
SEAL AFM 30	10120640	17	1	110	10118014	SEAL KIT AGGREGATE CARR
SEAL AFM 31	9275766	16	1	107	10118013	SEAL KIT AGGREGATE CARR
SEAL AFM 31	9275766	16	1	110	10118014	SEAL KIT AGGREGATE CARR
SEAL AFM 31	9275766	2	1	155	9147512	LOCKING PIECES
SEAL AFM 31	9275766	18	3	228	10115837	SEAL KIT DIESEL ENGINE
SEAL DIN 71511 1,5X25X48 A	4980359	4	2	138	10117397	OIL COOLER, PRE-ASSEMBLE
SEAL DIN 71511 1,5X25X48 A	4980359	2	2	139	10115849	SEALING SET OIL COOLER
SEAL KIT	10041815	99	1	441	510668108	PRESSURE FILTER
SEAL KIT	10041815	308	1	616	967376308	SERVICE PACKAGE

30.4.2020

etk\_en\_de\_074999\_LTR\_1100

736

**LIEBHERR**

Alphabetical index  
Alphabetischer Index



Description	Item	Pos.	Quantity	Page	Assembly	Description
SEAL KIT	10114426	998	4	50	10226993	DIRECTIONAL CTRL. VALVE
SEAL KIT	10219620	999	1	94	7029305	PRESSURE LIMITING VALVE
SEAL KIT	10280184	6	1	417	10032696	CARTRIDGE
SEAL KIT	10331946	998	1	94	7029305	PRESSURE LIMITING VALVE
SEAL KIT	10331947	999	1	93	10429933	GEAR WHEEL MOTOR
SEAL KIT	11005227	998	1	435	10430331	DIRECTIONAL SEAT VALVE
SEAL KIT	11124201	999	1	421	10101093	SLEWING GEAR VALVE
SEAL KIT	11691956	999	1	50	10226993	DIRECTIONAL CTRL. VALVE
SEAL KIT	511043308	(999)	1	432	10333672	CONTROL BLOCK
SEAL KIT	511043308	999	1	434	570427108	PRESSURE LIMITING VALVE
SEAL KIT	571840008	(999)	1	29	991701014	UNDERCARRIAGE HYDRAULIC
SEAL KIT ABTRIEBSFLANSCH	965335608	11	1	268	968607101	PLANETARY GEARBOX
SEAL KIT AGGREGATE CARR	10118013	50	1	105	9079480	POWER UNIT SUPPORT ATT
SEAL KIT AGGREGATE CARR	10118014	51	1	105	9079480	POWER UNIT SUPPORT ATT
SEAL KIT BALLASTING CYLIN	10801713	(999)	1	358	915090208	HYDRAULIC BALLASTING
SEAL KIT BBV6 NBR	510184001	(999)	1	358	915090208	HYDRAULIC BALLASTING
SEAL KIT CONNECTING BLOC	11220418	997	1	50	10226993	DIRECTIONAL CTRL. VALVE
SEAL KIT CONNECTING HOUS	9274731	91	1	233	9072112	HYDR.DOUBLE PUMP
SEAL KIT CYLINDER	513300114	(999)	1	29	991701014	UNDERCARRIAGE HYDRAULIC
SEAL KIT CYLINDER HEAD	10115851	997	1	120	10116759	CYLINDER HEAD ASSEMBLY
SEAL KIT CYLINDER HEAD	10115859	996	1	120	10116759	CYLINDER HEAD ASSEMBLY
SEAL KIT CYLINDER HEAD	10813889	999	1	552	10813886	CYLINDER HEAD
SEAL KIT DIESEL ENGINE	10115837	939	1	100	10123240	DIESEL ENGINE
SEAL KIT DIRECTIONAL VALV	11006275	999	1	433	571737808	DIRECTIONAL CONTROL VALV
SEAL KIT DOUBLE PUMP	9276426	98	1	234	9072112	HYDR.DOUBLE PUMP
SEAL KIT F.BRAKE	969997708	(999)	1	20	944441003	TRACTION DRIVE
SEAL KIT F.BRAKE	969997708	901	1	20	944441003	TRACTION DRIVE
SEAL KIT GEAR PUMP	10492710	(999)	1	88	915917208	DRIVE ASSEMBLY, PRE-ASSE
SEAL KIT GEAR PUMP	11600193	1	1	236	512142508	TWO-STAGE PUMP
SEAL KIT INJECTION NOZZLE	10115854	7	1	126	10115859	SEAL KIT CYLINDER HEAD
SEAL KIT INJECTION NOZZLE	10115854	7	1	130	10115851	SEAL KIT CYLINDER HEAD
SEAL KIT INJECTION NOZZLE	10115854	7	4	132	10115852	SEAL KIT ZYLINDER HEAD CPL
SEAL KIT INJECTION NOZZLE	10115854	7	6	134	10115853	SEAL KIT ZYLINDER HEAD CPL
SEAL KIT INJECTION NOZZLE	10115854	999	1	168	10116591	INJECTION NOZZLE W.FASTEN
SEAL KIT INJECTION PUMP	10115855	(999)	1	143	10116839	INJECTION PUMP ASSEMBLY
SEAL KIT INJECTION PUMP	10115855	13	4	228	10115837	SEAL KIT DIESEL ENGINE
SEAL KIT LIMIT VALVE	10872100	(999)	1	432	10333672	CONTROL BLOCK
SEAL KIT LIMIT VALVE	10872101	(999)	1	432	10333672	CONTROL BLOCK
SEAL KIT LIMIT VALVE	10873607	(999)	1	419	10411915	VALVE BLOCK
SEAL KIT REGULATING VALVE	9270147	(90)	1	233	9072112	HYDR.DOUBLE PUMP
SEAL KIT REGULATING VALVE	9270147	88	2	233	9072112	HYDR.DOUBLE PUMP
SEAL KIT TOGGLE CYLINDER	10041672	999	1	510	10021356	LUFFING CYLINDER
SEAL KIT VALVE BLOCK	10412609	999	1	419	10411915	VALVE BLOCK
SEAL KIT VALVE BLOCK	10412632	999	1	418	10475291	VALVE BLOCK
SEAL KIT VALVE BLOCK	10412632	999	1	420	10475292	VALVE BLOCK
SEAL KIT VALVE BLOCK	10412632	999	1	480	10291474	CONTROL BLOCK
SEAL KIT ZYLINDER HEAD CPL	10115852	998	1	120	10116759	CYLINDER HEAD ASSEMBLY
SEAL KIT ZYLINDER HEAD CPL	10115852	9	1	228	10115837	SEAL KIT DIESEL ENGINE
SEAL KIT ZYLINDER HEAD CPL	10115853	999	1	120	10116759	CYLINDER HEAD ASSEMBLY
SEAL LOCK NUT M1414X1,5	11320421	(1)	2	421	10101093	SLEWING GEAR VALVE
SEAL METALOSEAL 4	10141557	4	4	126	10115859	SEAL KIT CYLINDER HEAD
SEAL METALOSEAL 4	10141557	4	6	130	10115851	SEAL KIT CYLINDER HEAD
SEAL METALOSEAL 4	10141557	4	4	132	10115852	SEAL KIT ZYLINDER HEAD CPL
SEAL METALOSEAL 4	10141557	4	6	134	10115853	SEAL KIT ZYLINDER HEAD CPL
SEAL METALOSEAL 4	10141557	6	4	194	10118101	EXHAUST PIPE ASSEMBLY
SEAL X5CrNi18-10	10118272	3	1	196	10118326	EXHAUST TC MOUNTING
SEAL-LOCK-SHOULDER NUT M	7005072	6	1	111	10117951	FINAL CONTROL VALVE
SEALANT 50ML TUBE	862760923	112	1	190	9075678	THERMOSTAT HOUSING ASS
SEALANT A80MR HYLOMAR	870002808	265	0.01	486	920674408	LEAD
SEALANT A80MR HYLOMAR	870002808	265	0.1	561	965624808	TERMINAL BOX CPL.

30.4.2020

etk\_en\_de\_074999\_LTR\_1100

737

**LIEBHERR**Alphabetical index  
Alphabetischer Index

Description	Item	Pos.	Quantity	Page	Assembly	Description
SEALANT A80MR HYLOMAR	870002808	289	0.1	562	966268308	CABLE REEL
SEALANT A80MR HYLOMAR	870002808	289	0.1	568	962096608	TERMINAL BOX CPL.
SEALING COMPOUND	10447539	99	1	368	10327065	ELECTRIC PUMP
SEALING COMPOUND 50ML T	811201314	108	1	138	10117397	OIL COOLER, PRE-ASSEMBLE
SEALING COMPOUND 50ML T	811201314	108	1	190	9075678	THERMOSTAT HOUSING ASS
SEALING FRAME	970342508	11	1	282	914987208	CABIN, GLAZED
SEALING FRAME 651X860 PV	953711208	102	1	283	914987208	CABIN, GLAZED
SEALING NUT M12	7381226	3	1	107	10118013	SEAL KIT AGGREGATE CARR
SEALING NUT M12	7381226	3	1	110	10118014	SEAL KIT AGGREGATE CARR
SEALING NUT M12	7381226	8	1	228	10115837	SEAL KIT DIESEL ENGINE
SEALING NUT M6	510753408	10	1	416	571130108	PRESSURE LIMITING VALVE
SEALING NUT M6	510753408	11	1	439	11170276	PRESSURE REDUCTION VALV
SEALING NUT M8	510741708	21	1	428	511417708	PRESSURE LIMITING VALVE
SEALING PLUG	571511808	14	1	434	570427108	PRESSURE LIMITING VALVE
SEALING PLUG 9	761081903	8	2	19	944441003	TRACTION DRIVE
SEALING PLUG M 1-K	604508508	152	1	597	963147608	LEAD
SEALING PLUG M1-D	604512108	153	1	568	962096608	TERMINAL BOX CPL.
SEALING PLUG M1-D	604512108	154	1	596	962731508	TERMINAL BOX CPL.
SEALING PLUG MB 850 CR6-F	7380023	18	1	141	9075541	LUBE OIL PUMP PRE-ASSY.
SEALING PLUG MB 850 CR6-F	7380123	2	1	165	9072593	FLANGE PRE-ASS.
SEALING PROFILE	262183501	(314)	4.8	250	914866808	ROLLER SLEWING RING
SEALING PROFILE 1-4X21,5X1	262105508	30	0.55	328	964455508	SOUND PROOFING/SOUND I
SEALING PROFILE 1-4X21,5X1	262105508	175	0.35	362	912810208	AIR FILTER UNIT
SEALING PROFILE NBR 70 483	262181001	(315)	4.83	250	914866808	ROLLER SLEWING RING
SEALING PROFILE NBR 70 483	262181001	(316)	4.78	250	914866808	ROLLER SLEWING RING
SEALING RING	502608808	52	4	287	911003708	DOOR CPL.
SEALING RING	502608808	16	2	402	914951608	PNEUM. CRANE OPERATORS
SEALING RING 10,7X16X1,5 St/	10011864	7	2	189	10117930	ACCESSORIES AIR COMPRES
SEALING RING 109X113X3	10021191	12	1	355	10042043	WATER HEATING SYSTEM
SEALING RING 12,7X18X1,5 St/	10011865	27	4	175	10115737	FUEL LINES
SEALING RING 12,7X18X1,5 St/	10011865	78	4	229	10115837	SEAL KIT DIESEL ENGINE
SEALING RING 14,7X22X1,5 St/	10011866	9	2	107	10118013	SEAL KIT AGGREGATE CARR
SEALING RING 14,7X22X1,5 St/	10011866	9	2	110	10118014	SEAL KIT AGGREGATE CARR
SEALING RING 14,7X22X1,5 St/	10011866	9	8	126	10115859	SEAL KIT CYLINDER HEAD
SEALING RING 14,7X22X1,5 St/	10011866	9	12	130	10115851	SEAL KIT CYLINDER HEAD
SEALING RING 14,7X22X1,5 St/	10011866	9	8	132	10115852	SEAL KIT ZYLINDER HEAD CPL
SEALING RING 14,7X22X1,5 St/	10011866	9	12	134	10115853	SEAL KIT ZYLINDER HEAD CPL
SEALING RING 14,7X22X1,5 St/	10011866	2	8	147	9079092	PIPELINE INSTALLATION
SEALING RING 14,7X22X1,5 St/	10011866	25	7	175	10115737	FUEL LINES
SEALING RING 14,7X22X1,5 St/	10011866	3	2	193	10115502	COOLING WATER AIR BLEED
SEALING RING 14,7X22X1,5 St/	10011866	74	26	229	10115837	SEAL KIT DIESEL ENGINE
SEALING RING 16,7X24X1,5 St/	10011867	3	1	173	10115513	FUEL FINE-FILTER ASSEMBLY
SEALING RING 16,7X24X1,5 St/	10011867	29	6	175	10115737	FUEL LINES
SEALING RING 16,7X24X1,5 St/	10011867	5	8	189	10117930	ACCESSORIES AIR COMPRES
SEALING RING 16,7X24X1,5 St/	10011867	80	12	230	10115837	SEAL KIT DIESEL ENGINE
SEALING RING 16,7X24X1,5 St/	10011867	20	6	500	510697908	BALL VALVE STRIP
SEALING RING 19,6X24,3X1,5	761022503	6	1	254	927554301	VENTILATION CONNECTING PI
SEALING RING 19,6X24,3X1,5	761022503	14	1	269	939368401	OIL-GAUGING INSTRUMENT
SEALING RING 19,6X24,3X1,5	761022503	4	1	474	927521201	OIL-LEVEL GAUGE INSTALLAT
SEALING RING 22,7X30X2 St/	10011869	3	2	184	9080294	AIR COMPRESSOR PRE-ASSY
SEALING RING 26,7X34,93X2 S	10011870	9	1	148	10119141	CRANKCASE BREATHER ASS
SEALING RING 26,7X34,93X2 S	10011870	8	1	188	10117665	PIPELINE
SEALING RING 26,7X34,93X2 S	10011870	27	1	197	10119897	RK OIL RETURN PIPE
SEALING RING 26,7X34,93X2 S	10011870	75	5	229	10115837	SEAL KIT DIESEL ENGINE
SEALING RING 27X20X1,5 CU	10014697	10	3	368	10327065	ELECTRIC PUMP
SEALING RING 30,7X39X2 St/	10113731	42	2	107	10118013	SEAL KIT AGGREGATE CARR
SEALING RING 30,7X39X2 St/	10113731	42	2	110	10118014	SEAL KIT AGGREGATE CARR
SEALING RING 30,7X39X2 St/	10113731	3	2	192	9079890	HEATER CONNECTION
SEALING RING 30,7X39X2 St/	10113731	77	2	229	10115837	SEAL KIT DIESEL ENGINE
SEALING RING DIN 3869 21X1	7371651	(1)	1	408	915548308	HYDRAULICS

30.4.2020

etk\_en\_de\_074999\_LTR\_1100

738

**LIEBHERR**

Alphabetical index  
Alphabetischer Index

Description	Item	Pos.	Quantity	Page	Assembly	Description
SEALING RING DIN 7603 A 10X	710101508	61	2	107	10118013	SEAL KIT AGGREGATE CARR
SEALING RING DIN 7603 A 10X	710101508	61	2	110	10118014	SEAL KIT AGGREGATE CARR
SEALING RING DIN 7603 A 10X	710101508	6	9	177	10115696	LEAK OIL RETURN LINE
SEALING RING DIN 7603 A10X	710101108	(3)	1	497	915297808	EMERGENCY OPERATION CR
SEALING RING DIN 7603 A10X1	7007952	8	11	126	10115859	SEAL KIT CYLINDER HEAD
SEALING RING DIN 7603 A10X1	7007952	8	15	130	10115851	SEAL KIT CYLINDER HEAD
SEALING RING DIN 7603 A10X1	7007952	8	11	132	10115852	SEAL KIT ZYLINDER HEAD CPL
SEALING RING DIN 7603 A10X1	7007952	8	15	134	10115853	SEAL KIT ZYLINDER HEAD CPL
SEALING RING DIN 7603 A10X1	7007952	72	4	229	10115837	SEAL KIT DIESEL ENGINE
SEALING RING DIN 7603 A12X	710101708	29	1	471	938707001	COMPACT ROPE WINCH
SEALING RING DIN 7603 A13X	710102308	(3)	1	447	915290608	OIL COOLER INSTALLATION
SEALING RING DIN 7603 A14X	710102508	73	4	229	10115837	SEAL KIT DIESEL ENGINE
SEALING RING DIN 7603 A14X	710102508	56	1	550	10473001	TELESCOPIC CYLINDER
SEALING RING DIN 7603 A14X	710103008	8	2	177	10115696	LEAK OIL RETURN LINE
SEALING RING DIN 7603 A14X	710103008	27	1	354	913759808	ADD HEATING SUPERSTRUCT
SEALING RING DIN 7603 A14X	710103008	48	1	409	915548308	HYDRAULICS
SEALING RING DIN 7603 A14X	738122523	2	1	167	9078233	VALVE
SEALING RING DIN 7603 A14X	738122523	39	1	176	10115737	FUEL LINES
SEALING RING DIN 7603 A14X	7381225	70	1	229	10115837	SEAL KIT DIESEL ENGINE
SEALING RING DIN 7603 A18X	710104008	(23)	2	408	915548308	HYDRAULICS
SEALING RING DIN 7603 A30X	710106508	8	4	107	10118013	SEAL KIT AGGREGATE CARR
SEALING RING DIN 7603 A30X	710106508	8	4	110	10118014	SEAL KIT AGGREGATE CARR
SEALING RING DIN 7603 A30X	710106508	4	1	111	10117951	FINAL CONTROL VALVE
SEALING RING DIN 7603 A30X	710106508	71	6	229	10115837	SEAL KIT DIESEL ENGINE
SEALING RING DIN 7603 A8X12	710100708	18	1	177	10115696	LEAK OIL RETURN LINE
SEALING SET OIL COOLER	10115849	999	1	137	10117398	OIL COOLER ADD-ON
SEALING SET OIL COOLER	10115849	3	1	228	10115837	SEAL KIT DIESEL ENGINE
SEALING SET VALVE	10663644	999	1	426	511319908	LOWERING BRAKE VALVE
SEALING SET VALVE	11003536	999	1	435	10430331	DIRECTIONAL SEAT VALVE
SEALING SET VALVE	11450691	999	1	431	570527908	DIRECTIONAL CONTROL VALV
SEALING SET VALVE	571561908	999	1	553	570960608	LOWERING BRAKE VALVE
SEALING SET VALVE	571914708	(999)	1	421	10101093	SLEWING GEAR VALVE
SEAT COVER	7619895	(13)	1	314	774107908	OPERATOR SEAT
SEAT FRAME	571494808	15	1	314	774107908	OPERATOR SEAT
SEAT PART	571835408	12	1	314	774107908	OPERATOR SEAT
SEAT SWITCH	571035708	14	1	314	774107908	OPERATOR SEAT
SECTION 2-4X15X27 EPDM	11695786	163	5	284	914987208	CABIN, GLAZED
SELECTOR SWITCH	606166608	18	1	344	963673908	ELECTRIC FOR ARMREST RI
SENSOR ASSEMBLY BASIC B	962015708	10	1	522	915927908	TELESCOPIC BOOM CPL.
SENSOR ASSEMBLY HEAD PI	962093508	30	1	522	915927908	TELESCOPIC BOOM CPL.
SENSOR COMPL.	966512208	102	1	362	912810208	AIR FILTER UNIT
SENSOR INSTALL. TELESCOP	929508108	34	1	548	915788508	MECHANICAL EXTENSION SYS
SENSOR LIFT TOP LIMIT SWI	962135908	10	1	587	915929408	EL.2 HOISTING LIMIT SWITCH
SERRATED LOCK WASHER DI	11833308	46	7	26	992078314	CENTRE PIECE
SERRATED LOCK WASHER DI	11833308	86	1	388	966872008	BASE ASSEMBLY
SERRATED LOCK WASHER DI	11833308	4	12	392	922648308	TERMINAL BOARD PRE-ASS.
SERRATED LOCK WASHER DI	425221208	24	8	15	965163308	CRAWLER CARRIER RIGHT CP
SERRATED LOCK WASHER DI	425221208	24	6	24	965163408	CRAWLER TRACK CARRIER LE
SERRATED LOCK WASHER DI	425221608	14	6	13	964692008	UNDERCARRIAGE CPL.
SERRATED LOCK WASHER DI	425221608	13	20	15	965163308	CRAWLER CARRIER RIGHT CP
SERRATED LOCK WASHER DI	425221608	13	20	24	965163408	CRAWLER TRACK CARRIER LE
SERRATED LOCK WASHER DI	425221908	40	12	26	992078314	CENTRE PIECE
SERRATED LOCK WASHER D	425220508	9	4	396	962836608	INPUT BOARD CPL.
SERRATED LOCK WASHER D	425220508	27	17	400	965292708	SWING FRAME RELAY CONT
SERRATED LOCK WASHER D	425220508	268	2	596	962731508	TERMINAL BOX CPL.
SERRATED LOCK WASHER D	425220708	82	28	388	966872008	BASE ASSEMBLY
SERRATED LOCK WASHER D	425220708	4	4	395	922612908	GROUND RAIL
SERRATED LOCK WASHER D	425221108	88	9	388	966872008	BASE ASSEMBLY
SERVICE FILL LTR 1100	SL_Z74999	2020	1	11	LTR 1100 -0	LIEBHERR LTR 1100
SERVICE FILL UW	969422308	10	1	618	SL_Z74999	SERVICE FILL

30.4.2020

etk\_en\_de\_074999\_LTR\_1100

739

**LIEBHERR**

Alphabetical index  
Alphabetischer Index

Description	Item	Pos.	Quantity	Page	Assembly	Description
SERVICE LTR 1100	SK_Z74999	2000	1	11	LTR 1100 -0	LIEBHERR LTR 1100
SERVICE PACKAGE 1000STD.	967376308	410	1	604	SK_Z74999	SERVICE
SET MAIN BEARINGS	9076457	51	1	101	10121932	BASIC ENGINE
SHACKLE DIN 82101 0,25T NGO	773933508	3	1	519	925141508	HOSE GUIDE PRE-ASS.
SHACKLE DIN 82101 0,25T NGO	773933508	68	1	541	916031308	TELESCOPIC SECT.5 PRE-AS
SHACKLE DIN 82101 0,25T NGO	773933508	23	1	585	964502908	BOOM NOSE PRE-ASS.
SHAFT SEAL	10335855	3	1	93	10429933	GEAR WHEEL MOTOR
SHAFT SEAL 35X52X6/5 FKM	7022315	14	1	255	510229408	HYDRO MOTOR
SHAFT SEAL 35X52X6/5 FKM	7022315	14	1	256	570109008	DRIVING GEAR
SHAFT SEAL 50X72X7	7003478	14	1	270	510240708	HYDRO MOTOR
SHEET	10411913	1	1	413	10285243	CONTROL BLOCK
SHEET	10874831	3	1	419	10411915	VALVE BLOCK
SHEET	12102107	19	1	421	10101093	SLEWING GEAR VALVE
SHEET	12102107	36	1	421	10101093	SLEWING GEAR VALVE
SHEET 15X30X50 PA6G	288176208	52	1	77	915108008	ASSEMBLY PARTS F.SLEWING
SHEET 16X66X130 PA6G	288199008	10	1	289	924879608	FRONT WINDOW CPL.
SHEET GASKET	7363427	60	1	22	749065314	CARRYING ROLLER CPL
SHEET GASKET 7,03X15,1X1,5	10040406	2	1	127	10115854	SEAL KIT INJECTION NOZZLE
SHEET GASKET 7,6X15,8X1 VI	571082508	(1)	1	408	915548308	HYDRAULICS
SHEET GASKET VITON	571081908	(1)	1	497	915297808	EMERGENCY OPERATION CR
SHEET METAL NUT M8 480H	12100332	13	6	334	964201108	FLAP PRE-ASS.
SHEET S235JR	9275826	16	1	208	10116110	LOCKING PIECES
SHEET S355J0	10119129	1	1	209	10119128	LOCKING PIECES
SHEET-METAL SCREW DIN 79	408200008	60	2	387	966872008	BASE ASSEMBLY
SHEET-METAL SCREW DIN 79	408200008	7	2	485	914130308	EMERGENCY CUT-OFF CRAN
SHEET-METAL SCREW DIN 798	408280908	117	6	283	914987208	CABIN, GLAZED
SHEET-METAL SCREW ISO 704	408250508	164	4	284	914987208	CABIN, GLAZED
SHEET-METAL SCREW ISO 70	10876380	136	4	284	914987208	CABIN, GLAZED
SHEET-METAL SCREW ISO 70	4002017	11	4	278	914876908	CRANE DRIVER'S CABIN,PRE
SHEET-METAL SCREW ISO 704	10876381	43	4	303	914598408	HEATING, CRANE CABIN
SHEET-METAL SCREW ISO 704	10875793	93	9	283	914987208	CABIN, GLAZED
SHEET-METAL SCREW ISO 704	10875793	33	10	287	911003708	DOOR CPL.
SHEET-METAL SCREW ISO 704	10875793	23	2	289	924879608	FRONT WINDOW CPL.
SHEET-METAL SCREW ISO 704	10875793	6	2	291	921343008	INSTRUMENT BOX CPL.
SHEET-METAL SCREW ISO 704	591003408	49	3	354	913759808	ADD HEATING SUPERSTRUCT
SHEET-METAL SCREW ISO 70	408201014	210	2	561	965624808	TERMINAL BOX CPL.
SHEET-METAL SCREW ISO 705	10876382	5	6	291	921343008	INSTRUMENT BOX CPL.
SHEET-METAL SCREW ISO 705	409340508	105	8	283	914987208	CABIN, GLAZED
SHEET-METAL SCREW ISO 705	408280808	119	10	283	914987208	CABIN, GLAZED
SHIM	510783208	17	1	428	511417708	PRESSURE LIMITING VALVE
SHIM RING DIN 988 25X36X0,1	422061501	49	6	268	968607101	PLANETARY GEARBOX
SHIM RING DIN 988 25X36X0,	422061401	48	9	268	968607101	PLANETARY GEARBOX
SHIM RING DIN 988 25X36X1,5	422062101	47	3	268	968607101	PLANETARY GEARBOX
SHIM RING DIN 988 45X56X1 S	422003201	33	3	19	944441003	TRACTION DRIVE
SHIM RING DIN 988 63X80X0,1	421000408	17	2	256	570109008	DRIVING GEAR
SHIM RING DIN 988 63X80X0,3	421000508	18	1	256	570109008	DRIVING GEAR
SHUT OFF DEVICE DN125-FL	10475262	2	1	246	964378008	OIL TANK PRE-ASS.
SHUTTER GLUED SPF	963373108	12	1	334	964201108	FLAP PRE-ASS.
SHUTTLE VALVE	10115233	14	1	33	10801751	ADJUSTMENT
SHUTTLE VALVE	571529508	28	1	418	10475291	VALVE BLOCK
SHUTTLE VALVE	571529508	28	1	419	10411915	VALVE BLOCK
SHUTTLE VALVE	571529508	28	1	420	10475292	VALVE BLOCK
SHUTTLE VALVE	571529508	28	1	480	10291474	CONTROL BLOCK
SHUTTLE VALVE 350BAR35L/	511451908	10	1	497	915297808	EMERGENCY OPERATION CR
SHUTTLE VALVE 500BAR CR6	511491914	11	3	29	991701014	UNDERCARRIAGE HYDRAULIC
SIDE PANE 4MM ESG-GLAS SP	725740708	5	1	282	914987208	CABIN, GLAZED
SIDE PANE 4MM SPF	725740608	4	1	282	914987208	CABIN, GLAZED
SIDE PANEL WELDED	963044608	1	1	92	964813708	RADIATOR, PRE-ASSEMBLED
SIDE PANEL WELDED	964818808	2	1	92	964813708	RADIATOR, PRE-ASSEMBLED
SIDE PLATE	11658054	8	2	593	910439908	HOOK BLOCK

30.4.2020

etk\_en\_de\_074999\_LTR\_1100

740

**LIEBHERR**Alphabetical index  
Alphabetischer Index

Description	Item	Pos.	Quantity	Page	Assembly	Description
SIGN	11494432	(2)	1	368	10327065	ELECTRIC PUMP
SIGN	11494581	(3)	1	368	10327065	ELECTRIC PUMP
SIGN	553031008	20	1	458	914787108	AIR COND. UNIT SUPERSTRU
SIGN	772617708	19	1	347	966886708	DASHBOARD ROOF, PRE-AS
SIGN	772637308	17	1	71	916297308	LABELLING GREAT BRITAIN
SIGN	772644208	20	1	347	966886708	DASHBOARD ROOF, PRE-AS
SIGN	773207108	21	1	282	914987208	CABIN, GLAZED
SIGN	971749908	2	2	71	916297308	LABELLING GREAT BRITAIN
SIGN	976540908	28	1	391	965292608	SWING FRAME FUSE AND RE
SIGN -S413	772648708	4	1	561	965624808	TERMINAL BOX CPL.
SIGN -S417	973178708	4	1	568	962096608	TERMINAL BOX CPL.
SIGN -S417	973365008	6	1	596	962731508	TERMINAL BOX CPL.
SIGN 100X30X1 KLEBEFOLIE	606709108	6	1	490	915591608	EXTERNAL FEED
SIGN 105DBA/100X90 KLEBE	975809508	76	1	71	916297308	LABELLING GREAT BRITAIN
SIGN 120X120 AL-BL 1MM	976700008	75	2	497	915297808	EMERGENCY OPERATION CR
SIGN 12V	772614008	2	1	484	913753108	RADIO PREPARATION UPPER
SIGN 168X62 KLEBEFOLIE SP	978674808	63	3	71	916297308	LABELLING GREAT BRITAIN
SIGN 168X88 KLEBEFOLIE SP	978674708	49	1	71	916297308	LABELLING GREAT BRITAIN
SIGN 168X88 KLEBEFOLIE SP	978867108	33	1	71	916297308	LABELLING GREAT BRITAIN
SIGN 168X88 KLEBESCHILD SP	97017044	90	4	71	916297308	LABELLING GREAT BRITAIN
SIGN 168X88 KLEBESCHILD SP	97017045	91	4	71	916297308	LABELLING GREAT BRITAIN
SIGN 168X88 KLEBESCHILD SP	97017046	92	4	71	916297308	LABELLING GREAT BRITAIN
SIGN 1X80X80 KLEBEFOLIE SP	974150408	84	1	71	916297308	LABELLING GREAT BRITAIN
SIGN 1X80X80 KLEBEFOLIE SP	974150508	85	1	71	916297308	LABELLING GREAT BRITAIN
SIGN 1X80X80 KLEBEFOLIE SP	974150608	86	1	71	916297308	LABELLING GREAT BRITAIN
SIGN 1X80X80 KLEBEFOLIE SP	974150708	87	1	71	916297308	LABELLING GREAT BRITAIN
SIGN 208X88 KLEBEFOLIE SP	978673908	11	2	71	916297308	LABELLING GREAT BRITAIN
SIGN 208X88 KLEBEFOLIE SP	978674008	12	3	71	916297308	LABELLING GREAT BRITAIN
SIGN 208X88 KLEBEFOLIE SP	978674108	14	9	71	916297308	LABELLING GREAT BRITAIN
SIGN 208X88 KLEBEFOLIE SP	978674408	29	4	71	916297308	LABELLING GREAT BRITAIN
SIGN 208X88 KLEBEFOLIE SP	978674508	31	1	71	916297308	LABELLING GREAT BRITAIN
SIGN 208X88 KLEBEFOLIE SP	978674908	64	1	71	916297308	LABELLING GREAT BRITAIN
SIGN 208X88 KLEBEFOLIE SP	978675008	66	2	71	916297308	LABELLING GREAT BRITAIN
SIGN 20X490 SPF	974067108	74	1	497	915297808	EMERGENCY OPERATION CR
SIGN 6X107X237 G-ALSI12	772624608	1	1	69	916283508	PLATING
SIGN 70X360X0,1 FOLIE	10684156	8	1	592	910543708	LOAD HOOK
SIGN 85X55 SPF	97025520	1	1	586	967695508	SIGNS
SIGN 88X450X0,1 FOLIE	10663718	9	2	593	910439908	HOOK BLOCK
SIGN FOLIE	972495308	66	1	409	915548308	HYDRAULICS
SIGN FOLIE	972495408	65	1	409	915548308	HYDRAULICS
SIGN NT/ZE0 BIS ZE5	772644808	46	1	387	966872008	BASE ASSEMBLY
SIGNS MASTNASE	967695508	8	1	583	915415908	BOOM NOSE
SIKA-SIL N-PLUS SCHWARZ	870003408	160	1	284	914987208	CABIN, GLAZED
SILENCER	502661608	3	1	450	914951508	COMPRESSED-AIR SYST.SU
SILICONE RUBBER Palette 200	870003008	84	2.5	283	914987208	CABIN, GLAZED
SINGLE HOOK	11492232	2	1	592	910543708	LOAD HOOK
SINGLE STRAND SEALING 1,4-	10424625	828	2	356	967280408	REBUILDING SET MAGNET VA
SINGLE-END SPANNER DIN 8	885132208	21	1	67	928569808	MAIN TOOLS
SINGLE-END SPANNER DIN 8	790004608	22	1	67	928569808	MAIN TOOLS
SIPHON PIPE	972965408	250	1	88	915917208	DRIVE ASSEMBLY, PRE-ASSE
SLEEVE	11493793	1	1	603	915037208	AUXILIARY REEVING CABLE, C
SLEEVE	571130308	2	1	416	571130108	PRESSURE LIMITING VALVE
SLEEVE 20X5.75X20	9358590	70	1	212	10119980	CABLE HARNESS MOUNTING
SLEEVE 25.0X30 35NICRMOV	97114100	9	24	251	917583008	SLEWING GEAR
SLEEVE 25X20 11SMN37 FE//	953873408	23	5	262	915392608	MAIN HOIST GEAR
SLEEVE 25X20 11SMN37 FE//	953873408	31	1	323	964475008	SLEWING PLATFORM PANELLI
SLEEVE 25X20 11SMN37 FE//	953873408	110	1	360	916229708	EXHAUST SYSTEM CPL.
SLEEVE 25X20 11SMN37 FE//	953873408	21	4	507	915403108	ADD-ON PARTS CAMERA
SLEEVE 25X20 S355J2G3C+C	955603608	44	1	548	915788508	MECHANICAL EXTENSION SYS
SLEEVE 25X21 X12CRNIS188	955600008	43	5	548	915788508	MECHANICAL EXTENSION SYS

30.4.2020

etk\_en\_de\_074999\_LTR\_1100

741



Alphabetical index  
Alphabetischer Index

Description	Item	Pos.	Quantity	Page	Assembly	Description
SLEEVE 32X30	955918008	41	2	548	915788508	MECHANICAL EXTENSION SYS
SLEEVE CONTACT 0,5-0,75MM	10424623	700	2	356	967280408	REBUILDING SET MAGNET VA
SLEEVE CONTACT 0,75-1,0MM	604519308	155	4	596	962731508	TERMINAL BOX CPL.
SLEEVE RD.32X41 X12CRNIS	955917908	40	4	548	915788508	MECHANICAL EXTENSION SYS
SLEEVE X46Cr13	10152168	2	1	124	10120383	CYLINDER HEAD
SLEWING GEAR	917583008	119	1	9	LTR 1100 -0	LIEBHERR LTR 1100
SLEWING GEAR DRIVE DAT 2	933074801	1	1	251	917583008	SLEWING GEAR
SLEWING GEAR VALVE SPF	10101093	4	1	408	915548308	HYDRAULICS
SLEWING PLATFORM PANELL	964125808	2	1	316	915398108	TURNTABLE PANELLING
SLEWING PLATFORM PANELL	964475008	1	1	316	915398108	TURNTABLE PANELLING
SLIDE PLATE 33X50X310 PA6	283082508	47	26	526	916031208	PIVOT SECTION, PRE-ASSEMB
SLIDE PLATE 8X60X280 PA6G+	283082608	56	1	526	916031208	PIVOT SECTION, PRE-ASSEMB
SLIDE PLATE 8X60X280 PA6G+	283082608	56	1	531	916254308	TELESCOPIC SECTION 1 PRE
SLIDE PLATE 8X60X280 PA6G+	283082608	56	1	534	916254408	TELESCOPIC SECT.2 PRE-AS
SLIDER	749063714	2	2	17	749013714	GUIDE WHEEL CPL
SLIDER 100X115X250 PA6G+	283092508	14	1	548	915788508	MECHANICAL EXTENSION SYS
SLIDER 128X150X167 PA6G+	283082408	39	2	526	916031208	PIVOT SECTION, PRE-ASSEMB
SLIDER 30X115X165 PA6G+OE	283092608	25	1	548	915788508	MECHANICAL EXTENSION SYS
SLIDER 30X90X190 PA6G+OEL	283090708	4	2	548	915788508	MECHANICAL EXTENSION SYS
SLIDER 40X170X575 PA6G+OE	283083908	15	1	548	915788508	MECHANICAL EXTENSION SYS
SLIDER 50.0X372X207 PA6G+	283092408	13	1	548	915788508	MECHANICAL EXTENSION SYS
SLIDING BLOCK LEFT	11657272	2	2	294	11006964	BLIND
SLIDING BLOCK RIGHT	11657271	1	2	294	11006964	BLIND
SLIP RING	10425163	16	8	564	10354493	CABLE REEL
SLIP RING 60X2 1,5	12101912	11	15	64	10285171	COLLECTING RING
SLIP RING SET	571851008	21	1	557	692310108	ROPE LENGTH INDICATOR
SLIPPER 65X340X450 GS-CK 4	308115114	14	2	15	965163308	CRAWLER CARRIER RIGHT CP
SLIPPER 65X340X450 GS-CK 4	308115114	14	2	24	965163408	CRAWLER TRACK CARRIER LE
SLOTTED NUT	571347508	3	1	591	11066001	WIND VELOCITY TRANSMITTE
SLOTTED NUT M38X1,5	570110108	9	1	256	570109008	DRIVING GEAR
SLOTTED NUT M42X1,5 42CrM	938760801	60	1	268	968607101	PLANETARY GEARBOX
SLOTTED NUT M42X1,5 42CrM	938760801	60	1	472	938759801	PLANETARY GEARBOX
SLOTTED NUT M70X2 C45	927530201	13	1	253	933074801	SLEWING GEAR DRIVE
SNAP HOOK 120X11 VERZ	10290559	7	2	600	910572308	AUXILIARY HOIST.ROPE W.A
SNAP HOOK DIN 5299 C 60X6-	744010208	16	1	548	915788508	MECHANICAL EXTENSION SYS
SNAP LOCK	704231508	3	1	292	921720308	INSTRUMENT BOX DELIVERY
SNAP LOCK ABS	10296157	(2)	3	323	964475008	SLEWING PLATFORM PANELLI
SNAP RING 420X4.5	761018603	61	1	20	944441003	TRACTION DRIVE
SNAP RING 52X2 FSt	4980482	8	1	119	10467285	PISTON CPL.
SNAP RING DIN 7993 B 40	428521708	11	2	260	512393108	PNEUMATIC CYLINDER
SOCKET	630102308	9	15	400	965292708	SWING FRAME RELAY CONT
SOCKET DUST-PROOF	7405494	(1)	1	29	991701014	UNDERCARRIAGE HYDRAULIC
SOCKET FOR SPANNER DIN 3	7361649	10	1	66	914860608	TOOLS AND ACCESSORIES
SOCKET FOR SPANNER DIN	790028508	66	1	67	928569808	MAIN TOOLS
SOCKET HEAD SCREW DIN 6	10875561	32	8	531	916254308	TELESCOPIC SECTION 1 PRE
SOCKET HEAD SCREW DIN 6	10875561	32	8	534	916254408	TELESCOPIC SECT.2 PRE-AS
SOCKET HEAD SCREW DIN 6	10875561	32	8	537	916254508	TELESCOPIC SECT.3 PRE-ASS
SOCKET HEAD SCREW DIN 6	10875561	32	8	539	916254608	TELESCOPIC SECT.IV PRE-A
SOCKET HEAD SCREW DIN 6	10875561	53	8	541	916031308	TELESCOPIC SECT.5 PRE-AS
SOCKET HEAD SCREW DIN 7	4980927	9	3	135	10122233	CAMSHAFT CPL.
SOCKET HEAD SCREW DIN 7	12691557	46	3	287	911003708	DOOR CPL.
SOCKET HEAD SCREW DIN 7	12217473	42	2	552	10813886	CYLINDER HEAD
SOCKET HEAD SCREW DIN 7	10875563	13	4	289	924879608	FRONT WINDOW CPL.
SOCKET HEAD SCREW DIN 84	510797708	22	1	428	511417708	PRESSURE LIMITING VALVE
SOCKET HEAD SCREW DIN 9	404364608	90	4	420	10475292	VALVE BLOCK
SOCKET HEAD SCREW ISO 12	400170108	266	2	568	962096608	TERMINAL BOX CPL.
SOCKET HEAD SCREW ISO 12	400170108	266	2	596	962731508	TERMINAL BOX CPL.
SOCKET HEAD SCREW ISO 12	10875564	61	28	387	966872008	BASE ASSEMBLY
SOCKET HEAD SCREW ISO 12	10875564	5	4	395	922612908	GROUND RAIL
SOCKET HEAD SCREW ISO 12	10875564	31	2	522	915927908	TELESCOPIC BOOM CPL.

30.4.2020

etk\_en\_de\_074999\_LTR\_1100

742

**LIEBHERR**

Alphabetical index  
Alphabetischer Index

Description	Item	Pos.	Quantity	Page	Assembly	Description
SOCKET HEAD SCREW ISO 1	400106308	22	8	522	915927908	TELESCOPIC BOOM CPL.
SOCKET HEAD SCREW ISO 47	10560807	23	8	38	964636308	MOUNTING PARTS LWE
SOCKET HEAD SCREW ISO 4	11320344	71	12	268	968607101	PLANETARY GEARBOX
SOCKET HEAD SCREW ISO 4	11320344	71	12	472	938759801	PLANETARY GEARBOX
SOCKET HEAD SCREW ISO 4	12222407	325	2	89	915917208	DRIVE ASSEMBLY, PRE-ASSE
SOCKET HEAD SCREW ISO 4	12222407	320	2	92	964813708	RADIATOR, PRE-ASSEMBLED
SOCKET HEAD SCREW ISO 47	11002741	(2)	2	212	10119980	CABLE HARNESS MOUNTING
SOCKET HEAD SCREW ISO 4	12219296	12	6	13	964692008	UNDERCARRIAGE CPL.
SOCKET HEAD SCREW ISO 4	10415162	5	2	46	991456314	ACCESS COMPL
SOCKET HEAD SCREW ISO 4	10415162	341	1	89	915917208	DRIVE ASSEMBLY, PRE-ASSE
SOCKET HEAD SCREW ISO 4	10415162	4	1	226	10119976	POWER TAKE-OFF ADD-ON
SOCKET HEAD SCREW ISO 4	10415162	39	4	467	915228808	AUXILIARY HOISTING GEAR 2
SOCKET HEAD SCREW ISO 4	10415162	58	2	526	916031208	PIVOT SECTION, PRE-ASSEMB
SOCKET HEAD SCREW ISO 4	10415162	58	2	531	916254308	TELESCOPIC SECTION 1 PRE
SOCKET HEAD SCREW ISO 4	10415162	58	2	534	916254408	TELESCOPIC SECT.2 PRE-AS
SOCKET HEAD SCREW ISO 4	10415162	24	6	548	915788508	MECHANICAL EXTENSION SYS
SOCKET HEAD SCREW ISO 47	11002743	3	2	143	10116839	INJECTION PUMP ASSEMBLY
SOCKET HEAD SCREW ISO 47	11002743	6	2	144	9073767	POWER TAKE-OFF ADD-ON
SOCKET HEAD SCREW ISO 47	10468820	5	4	251	917583008	SLEWING GEAR
SOCKET HEAD SCREW ISO 47	404362408	85	4	415	10411913	SHEET
SOCKET HEAD SCREW ISO 47	10299659	52	24	20	944441003	TRACTION DRIVE
SOCKET HEAD SCREW ISO 4	11690628	9	2	310	915418308	BRACING
SOCKET HEAD SCREW ISO 4	11690628	30	8	531	916254308	TELESCOPIC SECTION 1 PRE
SOCKET HEAD SCREW ISO 4	11690628	30	8	534	916254408	TELESCOPIC SECT.2 PRE-AS
SOCKET HEAD SCREW ISO 4	11690628	30	8	537	916254508	TELESCOPIC SECT.3 PRE-ASS
SOCKET HEAD SCREW ISO 4	11690628	30	8	539	916254608	TELESCOPIC SECT.IV PRE-A
SOCKET HEAD SCREW ISO 4	11690628	18	4	541	916031308	TELESCOPIC SECT.5 PRE-AS
SOCKET HEAD SCREW ISO 4	10875573	30	6	15	965163308	CRAWLER CARRIER RIGHT CP
SOCKET HEAD SCREW ISO 4	10875573	30	6	24	965163408	CRAWLER TRACK CARRIER LE
SOCKET HEAD SCREW ISO 4	12217285	342	1	89	915917208	DRIVE ASSEMBLY, PRE-ASSE
SOCKET HEAD SCREW ISO 4	12213812	4	1	168	10116591	INJECTION NOZZLE W.FASTEN
SOCKET HEAD SCREW ISO 47	11002745	4	2	159	9074505	ROCKER ARM BRACKET PRE
SOCKET HEAD SCREW ISO 4	12223034	25	1	266	938759601	ROPE DRUM
SOCKET HEAD SCREW ISO 4	11321144	7	15	207	10115829	FLYWHEEL HOUSING MOUNT
SOCKET HEAD SCREW ISO 47	514802308	3	4	426	511319908	LOWERING BRAKE VALVE
SOCKET HEAD SCREW ISO 47	10875574	338	2	89	915917208	DRIVE ASSEMBLY, PRE-ASSE
SOCKET HEAD SCREW ISO 4	4600167	16	4	29	991701014	UNDERCARRIAGE HYDRAULIC
SOCKET HEAD SCREW ISO 4	10875577	6	2	251	917583008	SLEWING GEAR
SOCKET HEAD SCREW ISO 4	12223057	26	4	548	915788508	MECHANICAL EXTENSION SYS
SOCKET HEAD SCREW ISO 4	4980947	21	8	233	9072112	HYDR.DOUBLE PUMP
SOCKET HEAD SCREW ISO 4	12201263	340	1	89	915917208	DRIVE ASSEMBLY, PRE-ASSE
SOCKET HEAD SCREW ISO 4	12201263	23	4	548	915788508	MECHANICAL EXTENSION SYS
SOCKET HEAD SCREW ISO 4	4043164	82	8	20	944441003	TRACTION DRIVE
SOCKET HEAD SCREW ISO 4	10875578	52	8	268	968607101	PLANETARY GEARBOX
SOCKET HEAD SCREW ISO 4	10875578	52	8	472	938759801	PLANETARY GEARBOX
SOCKET HEAD SCREW ISO 47	11002749	86	4	480	10291474	CONTROL BLOCK
SOCKET HEAD SCREW ISO 47	404312008	77	8	268	968607101	PLANETARY GEARBOX
SOCKET HEAD SCREW ISO 47	404312008	77	8	473	938759801	PLANETARY GEARBOX
SOCKET HEAD SCREW ISO 4	4980012	6	2	207	10115829	FLYWHEEL HOUSING MOUNT
SOCKET HEAD SCREW ISO 4	4980012	86	4	418	10475291	VALVE BLOCK
SOCKET HEAD SCREW ISO 4	4980012	86	4	420	10475292	VALVE BLOCK
SOCKET HEAD SCREW ISO 4	10875565	16	4	246	964378008	OIL TANK PRE-ASS.
SOCKET HEAD SCREW ISO 4	10875565	505	4	409	915548308	HYDRAULICS
SOCKET HEAD SCREW ISO 47	10012659	56	8	268	968607101	PLANETARY GEARBOX
SOCKET HEAD SCREW ISO 47	10012659	56	8	472	938759801	PLANETARY GEARBOX
SOCKET HEAD SCREW ISO 4	11840140	40	4	526	916031208	PIVOT SECTION, PRE-ASSEMB
SOCKET HEAD SCREW ISO 4	11840140	40	4	531	916254308	TELESCOPIC SECTION 1 PRE
SOCKET HEAD SCREW ISO 4	11840140	40	4	534	916254408	TELESCOPIC SECT.2 PRE-AS
SOCKET HEAD SCREW ISO 4	11840140	40	4	537	916254508	TELESCOPIC SECT.3 PRE-ASS
SOCKET HEAD SCREW ISO 4	11840140	40	4	539	916254608	TELESCOPIC SECT.IV PRE-A

30.4.2020

etk\_en\_de\_074999\_LTR\_1100

743

**LIEBHERR**Alphabetical index  
Alphabetischer Index

Description	Item	Pos.	Quantity	Page	Assembly	Description
SOCKET HEAD SCREW ISO 4	12213814	27	6	548	915788508	MECHANICAL EXTENSION SYS
SOCKET HEAD SCREW ISO 4	12224254	20	4	548	915788508	MECHANICAL EXTENSION SYS
SOCKET HEAD SCREW ISO 47	10663388	4	24	251	917583008	SLEWING GEAR
SOCKET HEAD SCREW ISO 4	404316308	5	4	481	10293586	LOWERING BRAKE VALVE
SOCKET HEAD SCREW ISO 47	404215101	13	12	571	910573708	HYDR.F.TELESOPIC BOOM
SOCKET HEAD SCREW ISO 4	4000414	12	12	135	10122233	CAMSHAFT CPL.
SOCKET HEAD SCREW ISO 4	10876373	975	16	31	991701014	UNDERCARRIAGE HYDRAULIC
SOCKET HEAD SCREW ISO 4	4043009	6	2	164	9074165	BALANCER ASSEMBLY
SOCKET HEAD SCREW ISO 4	10878822	502	4	409	915548308	HYDRAULICS
SOCKET HEAD SCREW ISO 4	10878822	502	8	478	915061008	HYDR.AUXILIARY HOISTING
SOCKET HEAD SCREW ISO 4	10001471	21	24	268	968607101	PLANETARY GEARBOX
SOCKET HEAD SCREW ISO 4	10001471	21	24	472	938759801	PLANETARY GEARBOX
SOCKET HEAD SCREW ISO 4	400034203	11	8	19	944441003	TRACTION DRIVE
SOCKET HEAD SCREW ISO 47	10001075	31	4	266	938759601	ROPE DRUM
SOCKET HEAD SCREW ISO 4	12230467	51	12	20	944441003	TRACTION DRIVE
SOCKET HEAD SCREW ISO 47	4000521	6	16	265	968558601	COMPACT ROPE WINCH
SOCKET HEAD SCREW ISO 47	4000521	6	16	471	938707001	COMPACT ROPE WINCH
SOCKET HEAD SCREW ISO 4	10878835	3	16	358	915090208	HYDRAULIC BALLASTING
SOCKET HEAD SCREW ISO 47	404324508	4	24	15	965163308	CRAWLER CARRIER RIGHT CP
SOCKET HEAD SCREW ISO 47	404324508	4	24	24	965163408	CRAWLER TRACK CARRIER LE
SOCKET HEAD SCREW ISO 47	10875567	11	2	494	962484508	GSM-MODULE PRE-ASS.LICCO
SOCKET HEAD SCREW ISO 47	11691539	87	4	418	10475291	VALVE BLOCK
SOCKET HEAD SCREW ISO 47	11691539	87	4	420	10475292	VALVE BLOCK
SOCKET HEAD SCREW ISO 47	11691539	87	4	480	10291474	CONTROL BLOCK
SOCKET HEAD SCREW ISO 47	12216216	200	4	71	916297308	LABELLING GREAT BRITAIN
SOCKET HEAD SCREW ISO 47	10875815	11	3	590	926803808	ELECTRIC WIND WARNING T
SOCKET HEAD SCREW ISO 47	11690040	138	4	284	914987208	CABIN, GLAZED
SOCKET HEAD SCREW ISO 47	11690042	137	2	284	914987208	CABIN, GLAZED
SOCKET HEAD SCREW ISO 4	10181380	(2)	4	573	914953608	MECH.AUXILIARIES FOR LIG
SOCKET HEAD SCREW ISO 47	12207210	48	1	287	911003708	DOOR CPL.
SOCKET HEAD SCREW ISO 47	404363708	15	4	429	511486908	CONTROL PLATE
SOCKET HEAD SCREW ISO 47	12204614	4	4	366	915300208	CENT. LUBRIC. SYSTEM SUP
SOCKET HEAD SCREW ISO 47	404361208	70	16	424	511307808	CONTROL PLATE
SOCKET HEAD SCREW ISO 47	404361208	16	4	429	511486908	CONTROL PLATE
SOCKET HEAD SCREW ISO 4	10181382	14	4	29	991701014	UNDERCARRIAGE HYDRAULIC
SOCKET HEAD SCREW ISO 4	10181382	19	4	29	991701014	UNDERCARRIAGE HYDRAULIC
SOCKET HEAD SCREW ISO 47	404364108	(74)	4	234	9072112	HYDR.DOUBLE PUMP
SOCKET HEAD SCREW ISO 47	404302914	20	4	29	991701014	UNDERCARRIAGE HYDRAULIC
SOCKET HEAD SCREW ISO 4	10181389	75	2	409	915548308	HYDRAULICS
SOCKET HEAD SCREW ISO 4	12100498	50	4	478	915061008	HYDR.AUXILIARY HOISTING
SOCKET HEAD SCREW ISO 47	10875586	15	3	141	9075541	LUBE OIL PUMP PRE-ASSY.
SOCKET HEAD SCREW ISO 47	10875586	3	1	218	10133077	ROTATIONAL SPEED SENSOR
SOCKET HEAD SCREW ISO 47	10875586	3	1	219	9076534	ROTATIONAL SPEED SENSOR
SOCKET HEAD SCREW ISO 47	10875586	41	4	303	914598408	HEATING, CRANE CABIN
SOCKET HEAD SCREW ISO 47	10875586	4	1	519	925141508	HOSE GUIDE PRE-ASS.
SOCKET HEAD SCREW ISO 47	10875586	4	2	566	965722408	LIMIT SWITCH ADD-ON
SOCKET HEAD SCREW ISO 47	11140465	33	7	26	992078314	CENTRE PIECE
SOCKET HEAD SCREW ISO 47	11140465	3	4	145	9078680	FUEL PUMP ASSEMBLY
SOCKET HEAD SCREW ISO 47	11140465	10	3	476	911519108	ELECTRIC FOR WINCH 2
SOCKET HEAD SCREW ISO 47	240196202	15	4	260	512393108	PNEUMATIC CYLINDER
SOCKET HEAD SCREW ISO 47	10875588	6	3	368	10327065	ELECTRIC PUMP
SOCKET HEAD SCREW ISO 47	10875588	20	18	450	914951508	COMPRESSED-AIR SYST.SU
SOCKET HEAD SCREW ISO 47	11820284	6	1	358	915090208	HYDRAULIC BALLASTING
SOCKET HEAD SCREW ISO 47	11820284	73	2	526	916031208	PIVOT SECTION, PRE-ASSEMB
SOCKET HEAD SCREW ISO 47	10875590	14	4	259	915438908	ANGLE THREADED BULKHEA
SOCKET HEAD SCREW ISO 47	10875591	306	10	88	915917208	DRIVE ASSEMBLY, PRE-ASSE
SOCKET HEAD SCREW ISO 47	10875591	31	2	371	915547708	ELECTR. SYSTEM F.SLEWING
SOCKET HEAD SCREW ISO 47	10875591	21	4	432	10333672	CONTROL BLOCK
SOCKET HEAD SCREW ISO 47	10875591	35	2	548	915788508	MECHANICAL EXTENSION SYS
SOCKET HEAD SCREW ISO 47	10875591	20	4	589	910578708	ELECTRIC WIND WARNING T

30.4.2020

etk\_en\_de\_074999\_LTR\_1100

744

**LIEBHERR**Alphabetical index  
Alphabetischer Index



Description	Item	Pos.	Quantity	Page	Assembly	Description
SOCKET HEAD SCREW ISO 47	10875592	6	4	211	10115993	CONTROL BOX ANNEXE
SOCKET HEAD SCREW ISO 47	10875592	15	2	497	915297808	EMERGENCY OPERATION CR
SOCKET HEAD SCREW ISO 47	10875592	38	4	548	915788508	MECHANICAL EXTENSION SYS
SOCKET HEAD SCREW ISO 47	4043050	16	4	260	512393108	PNEUMATIC CYLINDER
SOCKET HEAD SCREW ISO 47	10876359	29	2	370	915547708	ELECTR. SYSTEM F.SLEWING
SOCKET HEAD SCREW ISO 47	12202784	77	4	526	916031208	PIVOT SECTION, PRE-ASSEMB
SOCKET HEAD SCREW ISO 47	10876360	77	14	409	915548308	HYDRAULICS
SOCKET HEAD SCREW ISO 47	10876361	31	2	29	991701014	UNDERCARRIAGE HYDRAULIC
SOCKET HEAD SCREW ISO 47	12203635	76	4	409	915548308	HYDRAULICS
SOCKET HEAD SCREW ISO 4	240049302	10	2	164	9074165	BALANCER ASSEMBLY
SOCKET HEAD SCREW ISO 47	404308008	85	4	418	10475291	VALVE BLOCK
SOCKET HEAD SCREW ISO 47	404308008	85	4	420	10475292	VALVE BLOCK
SOCKET HEAD SCREW ISO 47	404308008	85	4	480	10291474	CONTROL BLOCK
SOCKET HEAD SCREW ISO 4	10663523	14	2	196	10118326	EXHAUST TC MOUNTING
SOCKET HEAD SCREW ISO 47	10875598	7	2	255	510229408	HYDRO MOTOR
SOCKET HEAD SCREW ISO 47	10875598	26	2	312	910153308	CONTROL STAND
SOCKET HEAD SCREW ISO 47	10875598	30	9	526	916031208	PIVOT SECTION, PRE-ASSEMB
SOCKET HEAD SCREW ISO 4	240049702	7	5	163	10120186	BALANCER ASSEMBLY
SOCKET HEAD SCREW ISO 4	240049702	7	5	164	9074165	BALANCER ASSEMBLY
SOCKET HEAD SCREW ISO 47	10875599	39	8	77	915108008	ASSEMBLY PARTS F.SLEWING
SOCKET HEAD SCREW ISO 47	10875599	14	2	197	10119897	RK OIL RETURN PIPE
SOCKET HEAD SCREW ISO 47	10875599	26	8	253	933074801	SLEWING GEAR DRIVE
SOCKET HEAD SCREW ISO 47	10875599	6	4	259	915438908	ANGLE THREADED BULKHEA
SOCKET HEAD SCREW ISO 47	10875599	3	4	350	914651308	MIRROR ATTACHM.AT SLEW.P
SOCKET HEAD SCREW ISO 47	10875599	46	4	548	915788508	MECHANICAL EXTENSION SYS
SOCKET HEAD SCREW ISO 4	240049802	14	2	141	9075541	LUBE OIL PUMP PRE-ASSY.
SOCKET HEAD SCREW ISO 4	240049802	5	2	165	9072593	FLANGE PRE-ASS.
SOCKET HEAD SCREW ISO 47	12208098	18	4	531	916254308	TELESCOPIC SECTION 1 PRE
SOCKET HEAD SCREW ISO 47	12208098	18	4	534	916254408	TELESCOPIC SECT.2 PRE-AS
SOCKET HEAD SCREW ISO 47	12208098	18	4	537	916254508	TELESCOPIC SECT.3 PRE-ASS
SOCKET HEAD SCREW ISO 47	12208098	18	4	539	916254608	TELESCOPIC SECT.IV PRE-A
SOCKET HEAD SCREW ISO 47	12208098	56	4	541	916031308	TELESCOPIC SECT.5 PRE-AS
SOCKET HEAD SCREW ISO 47	11691424	74	8	253	933074801	SLEWING GEAR DRIVE
SOCKET HEAD SCREW ISO 47	4600335	(20)	4	233	9072112	HYDR.DOUBLE PUMP
SOCKET HEAD SCREW ISO 47	4980840	72	12	20	944441003	TRACTION DRIVE
SOCKET HEAD SCREW ISO 47	4980840	2	4	426	511319908	LOWERING BRAKE VALVE
SOCKET HEAD SCREW ISO 4	4042070	2	1	140	9075540	LUBE OIL PUMP WITH FASTEN
SOCKET HEAD SCREW ISO 47	12206699	(2)	2	181	10118161	CONNECTING LINE ADD-ON
SOCKET HEAD SCREW ISO 47	12206699	31	6	432	10333672	CONTROL BLOCK
SOCKET HEAD SCREW ISO 47	10875601	10	4	255	510229408	HYDRO MOTOR
SOCKET HEAD SCREW ISO 47	10875601	4	1	315	916049908	MIRROR ATTACHM.IN CRANE
SOCKET HEAD SCREW ISO 47	10875601	6	4	481	10293586	LOWERING BRAKE VALVE
SOCKET HEAD SCREW ISO 47	10875570	3	2	297	968450408	ATTACHMENT GRIP
SOCKET HEAD SCREW ISO 4	240050802	3	2	140	9075540	LUBE OIL PUMP WITH FASTEN
SOCKET HEAD SCREW ISO 47	12213825	86	10	253	933074801	SLEWING GEAR DRIVE
SOCKET TERMINAL STRIP DIN	602321208	5	7	398	928431108	BUS PCB
SOCKET VG 96917 2-POL	605208208	(152)	1	490	915591608	EXTERNAL FEED
SOLDERING LUGS	11068607	(1)	10	557	692310108	ROPE LENGTH INDICATOR
SOLENOID VALVE 12,5BAR 3/	502659608	13	4	402	914951608	PNEUM. CRANE OPERATORS
SOLENOID VALVE 2/2 1,5BAR	11067221	2	1	356	967280408	REBUILDING SET MAGNET VA
SOUND PROOFING/SOUND I	964455508	100	1	323	964475008	SLEWING PLATFORM PANELLI
SOUND PROOFING/SOUND IN	964026608	800	1	328	964455508	SOUND PROOFING/SOUND I
SPACER PIECE	571130408	5	1	416	571130108	PRESSURE LIMITING VALVE
SPACER PIECE RD25 PA6G SC	288130308	11	2	289	924879608	FRONT WINDOW CPL.
SPACER PIECE S355J0	9079064	30	1	219	9076534	ROTATIONAL SPEED SENSOR
SPARE ELEMENT OEL	12417487	1	1	149	9075483	CRANKCASE BREATHER
SPARE ELEMENT OEL	12417487	3	1	609	962904908	FILTER PACKAGE
SPARE ELEMENT OEL	12417487	3	1	614	962904708	FILTER PACKAGE
SPARE ELEMENT OEL	12417487	3	1	616	967376308	SERVICE PACKAGE
SPARE PARTS SET GRIFF	10873517	5	1	343	606095008	MASTER SWITCH

30.4.2020

etk\_en\_de\_074999\_LTR\_1100

745

**LIEBHERR**Alphabetical index  
Alphabetischer Index

Description	Item	Pos.	Quantity	Page	Assembly	Description
SPHERICAL CAP	606144208	13	1	339	961944808	DASHBOARD FRONT, PRE-A
SPHERICAL CAP	606144208	29	1	342	963673808	ELECTRIC FOR ARMREST LEF
SPHERICAL CAP	606144208	30	2	344	963673908	ELECTRIC FOR ARMREST RI
SPHERICAL CAP	606144308	9	1	339	961944808	DASHBOARD FRONT, PRE-A
SPHERICAL CAP	606144308	30	1	342	963673808	ELECTRIC FOR ARMREST LEF
SPHERICAL KNOB DIN 319 E	11007223	9	1	382	692309708	PEDAL TRANSDUCER
SPHERICAL WASHER DIN 6319	12214446	5	1	168	10116591	INJECTION NOZZLE W.FASTEN
SPIRIT LEVEL	714000808	10	2	47	915379108	PREPARATION HYDR
SPLIT FLANGE HALF A3P	510586608	972	16	30	991701014	UNDERCARRIAGE HYDRAULIC
SPLIT FLANGE HALF A3P	510586608	500	6	409	915548308	HYDRAULICS
SPLIT FLANGE HALF SAE 1 60	510586908	953	4	30	991701014	UNDERCARRIAGE HYDRAULIC
SPLIT FLANGE HALF SAE 3/4-C	510587508	934	6	30	991701014	UNDERCARRIAGE HYDRAULIC
SPLIT PIN ISO 1234 10X80 St 4	10180375	24	8	358	915090208	HYDRAULIC BALLASTING
SPLIT PIN ISO 1234 13X100 ST	12100262	20	4	358	915090208	HYDRAULIC BALLASTING
SPLIT PIN ISO 1234 13X125 St	10180381	13	4	38	964636308	MOUNTING PARTS LWE
SPLIT PIN ISO 1234 2X12 ST A3	433001808	17	1	337	964201408	PLATFORM, PRE-ASSEMBLED
SPLIT PIN ISO 1234 3,2X32 ST	433003808	58	1	541	916031308	TELESCOPIC SECT.5 PRE-AS
SPLIT PIN ISO 1234 4X40 St 4	10180354	39	2	541	916031308	TELESCOPIC SECT.5 PRE-AS
SPLIT PIN ISO 1234 4X40 St 4	10180354	11	1	585	964502908	BOOM NOSE PRE-ASS.
SPLIT PIN ISO 1234 5X32 St 4	10180357	4	2	46	991456314	ACCESS COMPL
SPLIT PIN ISO 1234 5X32 St 4	10180357	11	8	73	965063208	MOUNTING PARTS
SPLIT PIN ISO 1234 5X45 St 4	10180360	8	3	59	990618314	TRANSPORT SUPPORT
SPLIT PIN ISO 1234 6,3X50 St 4	10180364	21	2	275	914859408	CRANE DRIVER'S CABIN CPL.
SPLIT PIN ISO 1234 6,3X63 St 4	10180365	4	8	55	915447908	HYDRAULIC SUPPORT
SPLIT PIN ISO 1234 8X63 ST 4	10875873	2	1	583	915415908	BOOM NOSE
SPLIT PIN ISO 1234 8X63 ST 4	10875873	9	1	585	964502908	BOOM NOSE PRE-ASS.
SPOUT 6,5/6,5/2 GUMMI	591055508	27	2	282	914987208	CABIN, GLAZED
SPRAY BOTTLE	10045118	100	1	557	692310108	ROPE LENGTH INDICATOR
SPRAY NOZZLE	591054708	2	1	295	964968208	SPRAY NOZZLE
SPRAY NOZZLE	964968208	82	1	283	914987208	CABIN, GLAZED
SPRING CUP ABOVE 41Cr4	9074480	7	4	121	10120365	CYLINDER HEAD PRE-ASSY.
SPRING CUP ABOVE 41Cr4	9074480	7	4	123	10141555	CYLINDER HEAD PRE-ASSY.
SPRING LOADED MULTI-DISC	502036301	80	1	253	933074801	SLEWING GEAR DRIVE
SPRING LOADED MULTI-DISC	502037001	70	1	20	944441003	TRACTION DRIVE
SPRING LOADED MULTI-DISC	502037201	70	1	268	968607101	PLANETARY GEARBOX
SPRING LOADED MULTI-DISC	502037201	70	1	472	938759801	PLANETARY GEARBOX
SPRING PLUG 6 ZINC COATE	433206408	3	2	599	962199908	WORKING FLOOD LIGHT EXTE
SPRING PLUG DIN 11024 3,2-2	433206114	13	4	73	965063208	MOUNTING PARTS
SPRING SET	10490072	20	1	557	692310108	ROPE LENGTH INDICATOR
SPRING SUPPORT	510797008	3	1	428	511417708	PRESSURE LIMITING VALVE
SPRING SUPPORT	570110808	6	1	257	570109508	DRIVING GEAR
SPRING WASHER DIN 137 10	10411093	6	2	201	10219978	STARTER
SPRING WASHER DIN 137 10	10411093	6	2	203	11386644	STARTER PRE-ASSY.
SPRING WASHER DIN 137 6 X1	10411092	4	1	201	10219978	STARTER
SPRING WASHER DIN 137 6 X1	10411092	4	1	203	11386644	STARTER PRE-ASSY.
SPRING WASHER DIN 137 B 20	12100333	62	8	531	916254308	TELESCOPIC SECTION 1 PRE
SPRING WASHER DIN 137 B 20	12100333	62	8	534	916254408	TELESCOPIC SECT.2 PRE-AS
SPRING WASHER DIN 137 B 20	12100333	62	8	537	916254508	TELESCOPIC SECT.3 PRE-ASS
SPRING WASHER DIN 137 B 20	12100333	62	8	539	916254608	TELESCOPIC SECT.IV PRE-A
SPRING WASHER DIN 137 B 20	12100333	41	4	541	916031308	TELESCOPIC SECT.5 PRE-AS
SPRING-LOADED LOCK VERZ	704211108	99	1	283	914987208	CABIN, GLAZED
SPRING-LOADED PIN	510797308	6	1	428	511417708	PRESSURE LIMITING VALVE
STAND	704229008	20	2	278	914876908	CRANE DRIVER'S CABIN,PRE
STAND	963772608	4	1	507	915403108	ADD-ON PARTS CAMERA
STAND PIPE 27X111X113,5 EN	927521301	5	1	474	927521201	OIL-LEVEL GAUGE INSTALLAT
START AID CABLE 2X35-1M	10870498	20	1	490	915591608	EXTERNAL FEED
STARTER 7.8KW 24V	10219978	1	1	200	10115539	STARTER INSTALLATION
STARTER INSTALLATION 7.8K	10115539	450	1	99	10123240	DIESEL ENGINE
STARTER PRE-ASSY. 7.8KW 24	11386644	1	1	200	10115539	STARTER INSTALLATION
STEEL BALL DIN 5401 15	747003801	28	1	472	938759801	PLANETARY GEARBOX

30.4.2020

etk\_en\_de\_074999\_LTR\_1100

746

**LIEBHERR**

Alphabetical index  
Alphabetischer Index

Description	Item	Pos.	Quantity	Page	Assembly	Description
STEEP-ANGLE BEARING DIN 6	10013601	3	1	268	968607101	PLANETARY GEARBOX
STEEP-ANGLE BEARING DIN 6	10013601	3	1	472	938759801	PLANETARY GEARBOX
STEP	10099161	1	1	46	991456314	ACCESS COMPL
STICKER	10663909	(1)	1	368	10327065	ELECTRIC PUMP
STICKER BEHAELTER 2,5KG	967421808	30	1	368	10327065	ELECTRIC PUMP
STOP BOLT NIROSTA	704231608	12	1	507	915403108	ADD-ON PARTS CAMERA
STOP PLUG	10873180	62	5	415	10411913	SHEET
STOP PLUG VSTI 1 1/4"	11002696	67	1	418	10475291	VALVE BLOCK
STOP PLUG VSTI 1 1/4"	11002696	67	1	420	10475292	VALVE BLOCK
STOP PLUG VSTI M12X1,5 A3P	477704308	41	2	56	10356288	SUPPORT CYLINDER
STOP PLUG VSTI M12X1,5 A3P	477704308	22	1	265	968558601	COMPACT ROPE WINCH
STOP PLUG VSTI M12X1,5 A3P	477704308	604	2	402	914951608	PNEUM. CRANE OPERATORS
STOP PLUG VSTI M12X1,5 A3P	477704308	607	1	450	914951508	COMPRESSED-AIR SYST.SU
STOP PLUG VSTI M12X1,5 A3P	477704308	22	1	471	938707001	COMPACT ROPE WINCH
STOP PLUG VSTI1"ED A3P	477704608	618	1	498	915297808	EMERGENCY OPERATION CR
STOP PLUG VSTI1/2"ED A3P	477704208	704	2	30	991701014	UNDERCARRIAGE HYDRAULIC
STOP PLUG VSTI1/2"ED A3P	477704208	45	2	56	10356288	SUPPORT CYLINDER
STOP PLUG VSTI1/2"ED A3P	477704208	48	2	422	10802971	VALVE BLOCK
STOP PLUG VSTI1/2"ED A3P	477704208	100	1	432	10333672	CONTROL BLOCK
STOP PLUG VSTI1/2"ED A3P	477704208	170	2	432	10333672	CONTROL BLOCK
STOP PLUG VSTI1/2"ED A3P	477704208	4	1	481	10293586	LOWERING BRAKE VALVE
STOP PLUG VSTI1/8"ED ST A3	510741508	17	1	260	512393108	PNEUMATIC CYLINDER
STOP PLUG VSTI1/8"ED ST A3	510741508	61	4	415	10411913	SHEET
STOP PLUG VSTI1/8"ED ST A3	510741508	61	3	418	10475291	VALVE BLOCK
STOP PLUG VSTI1/8"ED ST A3	510741508	61	4	420	10475292	VALVE BLOCK
STOP PLUG VSTI1/8"ED ST A3	510741508	45	5	422	10802971	VALVE BLOCK
STOP PLUG VSTI1/8"ED ST A3	510741508	110	2	432	10333672	CONTROL BLOCK
STOP PLUG VSTI1/8"ED ST A3	510741508	61	3	480	10291474	CONTROL BLOCK
STOP PLUG VSTI11/4"ED A3P	477705408	67	1	480	10291474	CONTROL BLOCK
STOP PLUG VSTI3/4"ED A3P	477704708	65	1	418	10475291	VALVE BLOCK
STOP PLUG VSTI3/4"ED A3P	477704708	65	2	420	10475292	VALVE BLOCK
STOP PLUG VSTI3/4"ED A3P	477704708	65	1	480	10291474	CONTROL BLOCK
STOP PLUG VSTI3/8"ED A3P	477704108	705	1	30	991701014	UNDERCARRIAGE HYDRAULIC
STOP PLUG VSTI3/8"ED A3P	477704108	160	1	432	10333672	CONTROL BLOCK
STOP PLUG VSTI3/8"ED A3P	477704108	631	2	498	915297808	EMERGENCY OPERATION CR
STOP PLUG VSTIM14X1,5ED	477704908	89	1	20	944441003	TRACTION DRIVE
STOP PLUG VSTIM14X1,5ED	477704908	2	4	253	933074801	SLEWING GEAR DRIVE
STOP PLUG VSTIM16X1,5ED	477704408	21	2	471	938707001	COMPACT ROPE WINCH
STOP PLUG VSTIM18X1,5ED	477705108	6	2	243	963792308	FUEL TANK, PRE-ASSEMBLED
STOP PLUG VSTIM22X1,5ED	477704508	78	1	253	933074801	SLEWING GEAR DRIVE
STOP PLUG VSTIM22X1,5ED	477704508	28	1	269	939368401	OIL-GAUGING INSTRUMENT
STOP PLUG VSTIM22X1,5ED	477704508	3	1	481	10293586	LOWERING BRAKE VALVE
STOP PLUG VSTIM27X2ED A3	477705608	87	2	253	933074801	SLEWING GEAR DRIVE
STOP PLUG VSTIM33X2ED A3	477705208	23	1	246	964378008	OIL TANK PRE-ASS.
STOPPER BUZ 20S CR6-FREI	477701408	734	1	30	991701014	UNDERCARRIAGE HYDRAULIC
STOPPER PLUG BAUREIHE_M	604518908	(151)	3	568	962096608	TERMINAL BOX CPL.
STOPPER PLUG BAUREIHE_M	604518908	156	3	596	962731508	TERMINAL BOX CPL.
STOPPER PLUG BAUREIHE_M	604518908	812	3	597	963147608	LEAD
STOPPER PLUG PG29 MS	602501608	111	1	388	966872008	BASE ASSEMBLY
STOPPER PLUG VSTI1/4"ED A3	477704008	62	1	420	10475292	VALVE BLOCK
STOPPER PLUG VSTI1/4"ED A3	477704008	46	4	422	10802971	VALVE BLOCK
STOPPER PLUG VSTI1/4"ED A3	477704008	1	2	426	511319908	LOWERING BRAKE VALVE
STOPPER PLUG VSTI1/4"ED A3	477704008	17	6	429	511486908	CONTROL PLATE
STOPPER PLUG VSTI1/4"ED A3	477704008	120	4	432	10333672	CONTROL BLOCK
STOPPER PLUG VSTI1/4"ED A3	477704008	2	2	481	10293586	LOWERING BRAKE VALVE
STOPPER PLUG VSTIM10X1E	477705508	23	3	265	968558601	COMPACT ROPE WINCH
STOPPER PLUG VSTIM10X1E	477705508	23	2	471	938707001	COMPACT ROPE WINCH
STOPPING WEDGE	970194008	45	1	287	911003708	DOOR CPL.
STOPPING WEDGE 28X35X80	956745908	120	1	283	914987208	CABIN, GLAZED
STRAINER FILTER	10346599	(1)	1	408	915548308	HYDRAULICS

30.4.2020

etk\_en\_de\_074999\_LTR\_1100

747

**LIEBHERR**

Alphabetical index  
Alphabetischer Index

Description	Item	Pos.	Quantity	Page	Assembly	Description
STRAINER FILTER	10346599	1	1	481	10293586	LOWERING BRAKE VALVE
STRAND 1 0,35	600440908	22	20	400	965292708	SWING FRAME RELAY CONT
STRIPE 32X1,5 PERBUNAN65	262201608	13	0.365	602	925144008	HOLDER PRE-ASSEMBLY
STRIPE 32X1,5 PERBUNAN65	262201608	14	0.14	602	925144008	HOLDER PRE-ASSEMBLY
SUBPLATE	591669408	5	1	303	914598408	HEATING, CRANE CABIN
SUCTION FLANGE	510146208	451	1	92	964813708	RADIATOR, PRE-ASSEMBLED
SUCTION PIPE OIL	974558708	204	1	88	915917208	DRIVE ASSEMBLY, PRE-ASSE
SUCTION PIPE OIL G-ALSI10M	973021008	8	1	246	964378008	OIL TANK PRE-ASS.
SUCTION PIPE OIL SPF	973861408	203	1	88	915917208	DRIVE ASSEMBLY, PRE-ASSE
SUN WHEEL M=2 Z=24 18CrNi	939251601	45	1	253	933074801	SLEWING GEAR DRIVE
SUN WHEEL M=2 Z=24 18CrNi	939251701	60	1	253	933074801	SLEWING GEAR DRIVE
SUN WHEEL M=2,25 Z=24 18Cr	939251401	30	1	253	933074801	SLEWING GEAR DRIVE
SUN WHEEL M=2,25 Z=42 18Cr	938760401	45	1	268	968607101	PLANETARY GEARBOX
SUN WHEEL M=4 Z=21 18CrNi	927601901	25	1	268	968607101	PLANETARY GEARBOX
SUN WHEEL M=4 Z=28 18CrNi	927602901	35	1	268	968607101	PLANETARY GEARBOX
SUN WHEEL M=5 Z=19 18CrNi	90201991	30	1	19	944441003	TRACTION DRIVE
SUN WHEEL M=5 Z=24 18CrNi	944441603	20	1	19	944441003	TRACTION DRIVE
SUPPORT CYLINDER 170/100-1	10356288	1	4	55	915447908	HYDRAULIC SUPPORT
SUPPORT FLANGE	938760601	50	1	268	968607101	PLANETARY GEARBOX
SUPPORT PLATE S235JR	9073189	14	2	175	10115737	FUEL LINES
SUPPORT PLATE S235JR	9073189	10	1	189	10117930	ACCESSORIES AIR COMPRES
SUPPORT PLATE S235JR	9073190	15	4	175	10115737	FUEL LINES
SUPPORT PLATE S235JR	9073190	12	1	189	10117930	ACCESSORIES AIR COMPRES
SUPPORT TRESTLE	602736008	205	2	561	965624808	TERMINAL BOX CPL.
SUPPORTING RING	511710114	(1)	1	29	991701014	UNDERCARRIAGE HYDRAULIC
SUPPORTING RING	511710114	(1)	1	29	991701014	UNDERCARRIAGE HYDRAULIC
SUPPORTING RING	511710214	(1)	1	29	991701014	UNDERCARRIAGE HYDRAULIC
SUPPORTING RING	511710214	(1)	1	29	991701014	UNDERCARRIAGE HYDRAULIC
SUPPORTING RING	790272514	4	1	18	749065414	TENSION JACK HYDR CPL
SUPPORTING RING 17,5X20,9	571082808	(4)	1	408	915548308	HYDRAULICS
SUPPORTING RING 20X23,5X1	571082208	(4)	1	497	915297808	EMERGENCY OPERATION CR
SUPPORTING RING AIMgSi0,5	9275735	3	2	190	9075678	THERMOSTAT HOUSING ASS
SUPPORTING WASHER AEHN	422011901	32	3	19	944441003	TRACTION DRIVE
SUPPORTING WASHER DIN 9	422001001	5	1	159	9074505	ROCKER ARM BRACKET PRE
SUPPORTING WASHER DIN 98	5009001	11	1	32	592326914	VARIABLE DISPLACEMENT MO
SURFACE SEALING 300ML KA	10354595	100	1	151	10124140	OIL SUMP WITH FASTENING
SWING FRAME FUSE AND RE	965292608	13	1	387	966872008	BASE ASSEMBLY
SWING FRAME RELAY CONTR	965292708	5	1	384	916896108	SWITCHBOX MOUNTING PART
SWITCHBOX MOUNTING PART	916896108	181	1	10	LTR 1100 -0	LIEBHERR LTR 1100
SWIVEL ELBOW	591051008	29	1	282	914987208	CABIN, GLAZED
SWIVEL SCREW JOINT DG105	474234008	2	3	571	910573708	HYDR.F.TELESCOPIC BOOM
SWIVEL-JOINT ROLLER BEARI	540509008	20	1	266	938759601	ROPE DRUM
SYMBOL INSERT 14X14X1,5	606791108	11	1	506	915052508	MONITOR CONTROL BOX
SYMBOL INSERT GELB	606764308	37	1	347	966886708	DASHBOARD ROOF, PRE-AS
SYMBOL INSERT GELB	606764308	152	1	465	910525708	WORK LIGHT
SYMBOL INSERT GELB	606766908	30	2	347	966886708	DASHBOARD ROOF, PRE-AS
SYMBOL INSERT GELB	606767108	28	1	347	966886708	DASHBOARD ROOF, PRE-AS
SYMBOL INSERT GELB	606775708	29	1	347	966886708	DASHBOARD ROOF, PRE-AS
SYMBOL INSERT GELB	606781408	154	1	574	914363308	ELECTR. FOR WORK AREA LI
SYMBOL INSERT GELB	606781708	38	1	347	966886708	DASHBOARD ROOF, PRE-AS
SYMBOL INSERT GELB	606782708	32	1	347	966886708	DASHBOARD ROOF, PRE-AS
SYMBOL INSERT GELB	606786008	152	1	574	914363308	ELECTR. FOR WORK AREA LI
SYMBOL INSERT GELB	606786008	152	1	598	913996408	ELECTR. FOR WORK AREA LI
SYMBOL INSERT GRUEN	606760608	152	2	463	920182708	ELECTR. FOR AIR-CONDITION
SYMBOL INSERT GRUEN	606761708	43	1	347	966886708	DASHBOARD ROOF, PRE-AS
SYMBOL INSERT GRUEN	606764708	35	1	483	910290108	HEATING ELECTRICAL SYSTE
SYMBOL INSERT GRUEN	606770108	25	1	347	966886708	DASHBOARD ROOF, PRE-AS
SYMBOL INSERT GRUEN	606770208	23	1	347	966886708	DASHBOARD ROOF, PRE-AS
SYMBOL INSERT GRUEN	606771808	26	1	347	966886708	DASHBOARD ROOF, PRE-AS
SYMBOL INSERT GRUEN	606777008	46	1	347	966886708	DASHBOARD ROOF, PRE-AS

30.4.2020

etk\_en\_de\_074999\_LTR\_1100

748

**LIEBHERR**

Alphabetical index  
Alphabetischer Index

Description	Item	Pos.	Quantity	Page	Assembly	Description
SYMBOL INSERT GRUEN	606778408	24	1	347	966886708	DASHBOARD ROOF, PRE-AS
SYMBOL INSERT GRUEN	606791408	44	1	347	966886708	DASHBOARD ROOF, PRE-AS
SYMBOL INSERT ROT	606772508	31	1	347	966886708	DASHBOARD ROOF, PRE-AS
SYMBOL INSERT SCHWARZ	606763308	17	1	347	966886708	DASHBOARD ROOF, PRE-AS
SYMBOL INSERT SCHWARZ	606763308	267	1	463	920182708	ELECTR. FOR AIR-CONDITION
SYMBOL INSERT SCHWARZ	606763308	17	1	483	910290108	HEATING ELECTRICAL SYSTE
SYNTHETIC FOAM 40x40x2000	283906908	148	0.8	284	914987208	CABIN, GLAZED
TALLOW-DROP SCREW 4X10 1	10875795	24	1	305	553002208	WATER HEATING SYSTEM
TALLOW-DROP SCREW 4X10 1	10875795	3	2	356	967280408	REBUILDING SET MAGNET VA
TANK SENSOR L=1200 24V SP	789015608	2	1	243	963792308	FUEL TANK, PRE-ASSEMBLED
TAPER	510792108	4	1	416	571130108	PRESSURE LIMITING VALVE
TAPER	510792108	2	1	423	571889508	PRESSURE VALVE
TAPERED ROLLER BEARING	10293775	10	1	256	570109008	DRIVING GEAR
TAPERED ROLLER BEARING	746201408	12	1	253	933074801	SLEWING GEAR DRIVE
TAPERED ROLLER BEARING	746221908	11	1	256	570109008	DRIVING GEAR
TAPERED ROLLER BEARING	571465408	3	1	253	933074801	SLEWING GEAR DRIVE
TAPPET PUSH ROD	9079131	3	2	136	9079870	CONTROL PARTS
TEE 18X18 L=75 GELB GEGBR.	553128108	44	1	303	914598408	HEATING, CRANE CABIN
TEE 18X18 L=75 GELB GEGBR.	553128108	17	2	354	913759808	ADD HEATING SUPERSTRUCT
TEFLON HOSE DN16 750 CR6	510500508	4	1	450	914951508	COMPRESSED-AIR SYST.SU
TELEDIAGNOSIS MODULE 1	912409708	410	1	11	LTR 1100 -0	LIEBHERR LTR 1100
TElesc. OUTRIGGER LINKS	10224278	2	2	26	992078314	CENTRE PIECE
TElesc. OUTRIGGER RECHTS	10224279	3	2	26	992078314	CENTRE PIECE
TELESCOPIC BOOM CPL.	915927908	201	1	10	LTR 1100 -0	LIEBHERR LTR 1100
TELESCOPIC CYLINDER 180/1	10473001	1	1	548	915788508	MECHANICAL EXTENSION SYS
TELESCOPIC SECT.2 PRE-AS	916254408	3	1	522	915927908	TELESCOPIC BOOM CPL.
TELESCOPIC SECT.2 WELD.C	914507008	1	1	534	916254408	TELESCOPIC SECT.2 PRE-AS
TELESCOPIC SECT.3 PRE-ASS	916254508	4	1	522	915927908	TELESCOPIC BOOM CPL.
TELESCOPIC SECT.3 WELD.	914507108	1	1	537	916254508	TELESCOPIC SECT.3 PRE-ASS
TELESCOPIC SECT.4 WELD.C	914507208	1	1	539	916254608	TELESCOPIC SECT.IV PRE-A
TELESCOPIC SECT.5 PRE-ASS	916031308	6	1	522	915927908	TELESCOPIC BOOM CPL.
TELESCOPIC SECT.5 WELD.	916260708	1	1	541	916031308	TELESCOPIC SECT.5 PRE-AS
TELESCOPIC SECT.IV PRE-AS	916254608	5	1	522	915927908	TELESCOPIC BOOM CPL.
TELESCOPIC SECTION 1 PRE-	916254308	2	1	522	915927908	TELESCOPIC BOOM CPL.
TELESCOPIC SECTION 1 WE	914506908	1	1	531	916254308	TELESCOPIC SECTION 1 PRE
TEMPER. SENSOR HYDRAULI	962086308	62	1	409	915548308	HYDRAULICS
TEMPERATURE PROBE CPL.	9076530	451	1	89	915917208	DRIVE ASSEMBLY, PRE-ASSE
TEMPERATURE PROBE CPL.	9076530	2	1	215	10119698	ENGINE CONTROL SENSORS
TEMPERATURE SENSOR	10290126	19	1	355	10042043	WATER HEATING SYSTEM
TEMPERATURE SENSOR	6290130	1	2	215	10119698	ENGINE CONTROL SENSORS
TEMPERATURE SENSOR	691181808	25	1	354	913759808	ADD HEATING SUPERSTRUCT
TEMPERATURE SENSOR -30/+	691183108	1	1	442	962086308	TEMPER. SENSOR HYDRAULI
TEMPERATURE SENSOR SPF	691180608	1	1	216	9076530	TEMPERATURE PROBE CPL.
TENSION FLANGE 47X2220	10334488	107	1	323	964475008	SLEWING PLATFORM PANELLI
TENSION JACK HYDR CPL	749065414	3	1	16	790256114	GUIDE WHEEL UNIT CPL
TENSION PIN 6H12X30 51CrV4	432310501	10	2	163	10120186	BALANCER ASSEMBLY
TENSION PIN 8X40 50CRV4	12216034	5	1	114	9078832	CRANKSHAFT WITH GEAR
TENSION PLATE PRE-ASS.	963055408	35	1	278	914876908	CRANE DRIVER'S CABIN,PRE
TENSION SPRING	720108508	24	1	287	911003708	DOOR CPL.
TERMINAL BOARD PRE-ASS.	922648308	15	1	387	966872008	BASE ASSEMBLY
TERMINAL BOX CPL. -S417	962731508	5	1	595	914647208	WORK LIGHT
TERMINAL BOX CPL. S413	965624808	5	1	560	966267208	ELECTRIC F.BASE SECTION
TERMINAL BOX CPL. S417	962096608	5	1	567	962096508	ELECTR. FOR HEAD SECTION
TERMINAL BOX, PRE-ASSEMB	964692108	2	1	62	964691608	ELECTR.FOR CENTER SECTIO
TERMINAL CLIP 40,5/39-42	553054208	35	1	354	913759808	ADD HEATING SUPERSTRUCT
TERMINAL DISK	11951833	7	2	42	790258414	CRAWLER CHAIN CPL
TERMINAL FLANGE NG 125-15	9276423	11	1	233	9072112	HYDR.DOUBLE PUMP
TERMINAL MARKER 0,2-2,5MM	602761608	2	2	393	963248008	TERMINAL STRIP
TERMINAL RING	944228703	60	1	20	944441003	TRACTION DRIVE
TERMINAL STRIP	963248008	16	1	387	966872008	BASE ASSEMBLY

30.4.2020

etk\_en\_de\_074999\_LTR\_1100

749

**LIEBHERR**Alphabetical index  
Alphabetischer Index

Description	Item	Pos.	Quantity	Page	Assembly	Description
TERMINAL/CLAMP 6,3/2,8X0,8	10286354	11	23	63	964692108	TERMINAL BOX, PRE-ASSEMB
TERMINAL/CLAMP 6,3/2,8X0,8	10286354	5	2	393	963248008	TERMINAL STRIP
TERMINAL/CLAMP 6,3/2,8X0,8	10286354	204	21	561	965624808	TERMINAL BOX CPL.
TERMINAL/CLAMP 6,3/2,8X0,8	10286354	297	15	568	962096608	TERMINAL BOX CPL.
TERMINAL/CLAMP 6,3/2,8X0,8	10286354	157	3	596	962731508	TERMINAL BOX CPL.
TESA-TAPE GREY OR WHITE 1	603201908	205	0.01	389	966872108	CABLES, BASIC CONSTRUCTI
TEST CONNECTION PL-RA 12	475600908	604	2	450	914951508	COMPRESSED-AIR SYST.SU
TEST POINT FITTING BMA3 6S	475601508	632	9	410	915548308	HYDRAULICS
TEST POINT FITTING BMA3 6S	475601508	626	1	479	915061008	HYDR.AUXILIARY HOISTING
TEST POINT FITTING BMA3 6S	475601508	636	2	498	915297808	EMERGENCY OPERATION CR
TEST POINT FITTING EMA3 G1	475602608	644	3	410	915548308	HYDRAULICS
TEST POINT FITTING VKA3 10	510629008	604	7	410	915548308	HYDRAULICS
TEST POINT FITTING VKA3 10	510629008	624	2	479	915061008	HYDR.AUXILIARY HOISTING
THERMAL SWITCH SCHALTEN	691183208	(2)	1	447	915290608	OIL COOLER INSTALLATION
THERMOSTAT	571867708	11	1	462	553188208	AIR COND. EVAPORATOR RFK
THERMOSTAT	7380833	2	2	190	9075678	THERMOSTAT HOUSING ASS
THERMOSTAT HOUSING ASSE	9075678	380	1	98	10123240	DIESEL ENGINE
THERMOSTAT HOUSING PRE	10119984	1	1	190	9075678	THERMOSTAT HOUSING ASS
THIMBLE AND CLAMP	571851308	60	1	557	692310108	ROPE LENGTH INDICATOR
THREAD LOCK 50ML FLASCH	811208001	109	1	164	9074165	BALANCER ASSEMBLY
THREADED BUSHING	9079078	9	1	124	10120383	CYLINDER HEAD
THREADED CARRIER FE//ZNNI	963062208	8	1	323	964475008	SLEWING PLATFORM PANELLI
THREADED CARRIER FE//ZNNI	963065408	9	1	323	964475008	SLEWING PLATFORM PANELLI
THREADED PIN DIN 976-1 M5	660041608	14	1	398	928431108	BUS PCB
THREADED PIN M8X16 ST	704210908	9	1	488	915545308	ELECTR.FOR SLEWING GEAR
THREADED PIN RD35X94.5 S3	970446908	13	3	77	915108008	ASSEMBLY PARTS F.SLEWING
THREADED PIN RD8X96 8.8 FE	953730108	59	2	387	966872008	BASE ASSEMBLY
THREADED PLATE	704273708	70	1	283	914987208	CABIN, GLAZED
THREADED PLATE 8X20X60 S	953695308	30	3	323	964475008	SLEWING PLATFORM PANELLI
THREADED PLATE 8X20X60 S	953695308	4	3	326	964461408	FLAP RIGHT PRE-ASS.
THREADED PLATE 8X20X60 S	953695308	40	5	333	964125808	SLEWING PLATFORM PANELLI
THREADED PLATE 8X20X60 S	953695308	4	3	334	964201108	FLAP PRE-ASS.
THREADED PLATE 8X20X60 S	953695308	5	4	337	964201408	PLATFORM, PRE-ASSEMBLED
THREADED ROD DIN 975 M16X	948996914	20	4	15	965163308	CRAWLER CARRIER RIGHT CP
THREADED ROD DIN 975 M16X	948996914	20	4	24	965163408	CRAWLER TRACK CARRIER LE
THREADED ROD RD36X85 42C	957095914	40	4	15	965163308	CRAWLER CARRIER RIGHT CP
THREADED ROD RD36X85 42C	957095914	40	4	24	965163408	CRAWLER TRACK CARRIER LE
THREADED ROD RD36X95 42C	957095814	43	4	15	965163308	CRAWLER CARRIER RIGHT CP
THREADED ROD RD36X95 42C	957095814	43	4	24	965163408	CRAWLER TRACK CARRIER LE
THREE PHASE CURRENT GEN	10326243	1	1	198	10118646	GENERATOR, PRE-ASSEMBLE
THREE-WAY TAP	553085408	2	1	303	914598408	HEATING, CRANE CABIN
THRUST PIECE RD40X60 42C	957095714	42	4	15	965163308	CRAWLER CARRIER RIGHT CP
THRUST PIECE RD40X60 42C	957095714	42	4	24	965163408	CRAWLER TRACK CARRIER LE
THRUST WASHER	571582308	4	1	186	5700161	AIR COMPRESSOR
THRUST WASHER	571582408	6	1	186	5700161	AIR COMPRESSOR
THRUST WASHER	749015614	40	1	22	749065314	CARRYING ROLLER CPL
THRUST WASHER	938760501	46	1	268	968607101	PLANETARY GEARBOX
THRUST WASHER 112X138X3	10119927	3	2	116	10116939	RS CRANKSHAFT BEARING K
THRUST WASHER 112X138X3	10119928	4	2	116	10116939	RS CRANKSHAFT BEARING K
THRUST WASHER 260X4	944442403	36	1	19	944441003	TRACTION DRIVE
TIGHT FIT SLEEVE 10,2X17X3	9077709	(3)	1	459	9080525	AIR COND. COMPRESSOR A
TIGHT FIT SLEEVE 15,5X19,5	9177636	6	10	104	10115776	CRANKCASE PRE-ASSY.
TIGHT FIT SLEEVE 16X20X20 1	10134348	3	2	207	10115829	FLYWHEEL HOUSING MOUNT
TIGHT FIT SLEEVE 16X20X20 S	9074798	9	8	103	10115777	CRANKCASE CPL.
TIGHT FIT SLEEVE 16X20X20 S	9074798	4	2	105	9079480	POWER UNIT SUPPORT ATT
TIGHTENING STRAP 206/206/	774211308	7	1	450	914951508	COMPRESSED-AIR SYST.SU
TIGHTENING STRAP 240-280/	774210508	10	2	450	914951508	COMPRESSED-AIR SYST.SU
TIGHTENING STRAP 260,4//19	552075208	111	1	360	916229708	EXHAUST SYSTEM CPL.
TILT CYLINDER 50/25-165 SPF	10039085	11	1	275	914859408	CRANE DRIVER'S CABIN CPL.
TIME RELAY 0,2-300S24V	630102608	8	2	400	965292708	SWING FRAME RELAY CONT

30.4.2020

etk\_en\_de\_074999\_LTR\_1100

750

**LIEBHERR**

Alphabetical index  
Alphabetischer Index

Description	Item	Pos.	Quantity	Page	Assembly	Description
TIN M1	604508108	155	1	568	962096608	TERMINAL BOX CPL.
TIN M1	604508108	153	1	596	962731508	TERMINAL BOX CPL.
TONGUE	704255108	38	2	333	964125808	SLEWING PLATFORM PANELLI
TONGUE 13,5	704257308	57	1	391	965292608	SWING FRAME FUSE AND RE
TONGUE 45X19 STAHL VERZ	704259008	4	4	298	963418408	COVER COMPL.
TOOLING AGENT KANISTER5L	811203108	97	1	283	914987208	CABIN, GLAZED
TOOLS AND ACCESSORIES	914860608	55	1	9	LTR 1100 -0	LIEBHERR LTR 1100
TOOTH LOCK WASHER 12X99/	938996501	90	1	253	933074801	SLEWING GEAR DRIVE
TOOTH LOCK WASHER DIN 6	425100508	6	12	397	912353808	ASSEMBLY FRAME
TOOTH LOCK WASHER DIN 6	425100508	17	10	398	928431108	BUS PCB
TOOTH LOCK WASHER DIN 6	425100708	14	4	397	912353808	ASSEMBLY FRAME
TOOTH LOCK WASHER DIN 6	425100908	62	3	347	966886708	DASHBOARD ROOF, PRE-AS
TOP HAT RAIL 35X27X7,3X1	602106708	10	0.205	63	964692108	TERMINAL BOX, PRE-ASSEMB
TOP HAT RAIL 35X27X7,3X1	602106708	38	0.2	387	966872008	BASE ASSEMBLY
TOP HAT RAIL 35X27X7,3X1	602106708	1	0.15	393	963248008	TERMINAL STRIP
TOP HAT RAIL 35X27X7,3X1	602106708	202	0.25	561	965624808	TERMINAL BOX CPL.
TOP HAT RAIL 35X27X7,3X1	602106708	298	0.21	568	962096608	TERMINAL BOX CPL.
TORSIONAL VIBRATION DAM	10228100	1	1	231	10115780	CLUTCH ASSEMBLY
TOUCH CONTACT TRANSMITT	6204371	49	1	347	966886708	DASHBOARD ROOF, PRE-AS
TOUCH CONTACT TRANSMITT	606143808	48	1	347	966886708	DASHBOARD ROOF, PRE-AS
TOUCH CONTACT TRANSMITT	606144608	31	2	391	965292608	SWING FRAME FUSE AND RE
TRACK GUIDE WELDMENT SP	964650808	17	3	15	965163308	CRAWLER CARRIER RIGHT CP
TRACK GUIDE WELDMENT SP	964650808	17	3	24	965163408	CRAWLER TRACK CARRIER LE
TRACTION DRIVE FAT 500P031	944441003	3	1	15	965163308	CRAWLER CARRIER RIGHT CP
TRACTION DRIVE FAT 500P031	944441003	3	1	24	965163408	CRAWLER TRACK CARRIER LE
TRANSMISSION MOTOR 24V	10355140	2	1	368	10327065	ELECTRIC PUMP
TRANSPARENT CONTAINER	10280181	2	1	171	10222820	FUEL PREFILTER
TRANSPORT DEVICE ATTACH	9079468	481	1	99	10123240	DIESEL ENGINE
TRANSPORT DEVICE ATTACH	9079823	480	1	99	10123240	DIESEL ENGINE
TRANSPORT SUPPORT	990618314	1	6	58	914950308	CRAWLER-TRACK CARRIER
TRANSPORTER CONSOLE S35	10141949	1	1	206	9079468	TRANSPORT DEVICE ATTACH
TRANSPORTER CONSOLE S35	9078849	1	1	205	9079823	TRANSPORT DEVICE ATTACH
TRAVERSE	10219219	2	1	552	10813886	CYLINDER HEAD
TREAD ELOXIERT SPF	972350808	3	2	337	964201408	PLATFORM, PRE-ASSEMBLED
TRIP CAM	570990808	23	6	272	606051608	GEAR CAM LIMITSWITCH
TUBE	973756808	15	1	362	912810208	AIR FILTER UNIT
TUBE 114,3X6,3X132 S355J2H	953162308	3	1	588	914557108	INST.BACK SHEAVE FOR BOO
TUBE 12X1,5X1252 E235+N	973388308	(299)	1	88	915917208	DRIVE ASSEMBLY, PRE-ASSE
TUBE 12X1,5X598 E235+N	975923708	(298)	1	88	915917208	DRIVE ASSEMBLY, PRE-ASSE
TUBE 16.0X30 E235+N	976049608	25	1	88	915917208	DRIVE ASSEMBLY, PRE-ASSE
TUBE 16X2X70 E235+N VERZ	946104608	14	2	88	915917208	DRIVE ASSEMBLY, PRE-ASSE
TUBE 21.3X8 S355J2H FE//ZNNI	97004047	6	2	528	966447108	HOIST ROPE GUIDE PIVOT PI
TUBE 30.0X450 X5CRNI18-10	956363008	1	1	599	962199908	WORKING FLOOD LIGHT EXTE
TUBE 30.0X77 0 X5CRNI18-10	956793808	50	1	282	914987208	CABIN, GLAZED
TUBE 30/FLEXIBEL PAK	553159408	22	0.4	354	913759808	ADD HEATING SUPERSTRUCT
TUBE 30X4X15 E355+N VERZ	934813508	91	2	283	914987208	CABIN, GLAZED
TUBE 35X2X665 X5CRNI1810	957005308	1	1	590	926803808	ELECTRIC WIND WARNING T
TUBE 88.9X36 S235JRH FE//ZN	977267208	11	4	26	992078314	CENTRE PIECE
TUBE BENT 18.0X662 X5CRNI	973998508	1	1	351	963184508	MIRROR RETAINER PRE-ASS.
TUBE NECK GSCK45 FE//ZN20	954624208	26	1	354	913759808	ADD HEATING SUPERSTRUCT
TUBE NECK KUNSTSTOFF	288500208	57	2	282	914987208	CABIN, GLAZED
TUBE NECK R1/4"	10014698	1	1	369	774375108	PASSAGE NIPPLE BLOCK
TUBE RD20X5X33 ST.37.4 FE//	954836208	14	4	312	910153308	CONTROL STAND
TUBE ST12 SPF	97087964	13	1	362	912810208	AIR FILTER UNIT
TUBULAR RIVET DIN 7340 B2,5	443300308	19	14	398	928431108	BUS PCB
TURBOCHARGER K26	10326868	1	1	196	10118326	EXHAUST TC MOUNTING
TURNING KNOB	635045208	40	1	391	965292608	SWING FRAME FUSE AND RE
TURNTABLE PANELLING	915398108	135	1	9	LTR 1100 -0	LIEBHERR LTR 1100
TWIN HOOK	11658056	30	1	593	910439908	HOOK BLOCK
TWO-STAGE PUMP WP15 SPF	512142508	102	1	88	915917208	DRIVE ASSEMBLY, PRE-ASSE

30.4.2020

etk\_en\_de\_074999\_LTR\_1100

751

**LIEBHERR**

Alphabetical index  
Alphabetischer Index

Description	Item	Pos.	Quantity	Page	Assembly	Description
TYRE INFLATING HOSE	520190408	67	1	67	928569808	MAIN TOOLS
U-PROFILE 1X1000X74 DC01	953714108	65	7	526	916031208	PIVOT SECTION, PRE-ASSEMB
U-PROFILE 1X1000X74 DC01	953714108	6	1	573	914953608	MECH.AUXILIARIES FOR LIG
U-PROFILE 1X1000X98 DC01	955927208	67	5	526	916031208	PIVOT SECTION, PRE-ASSEMB
U-PROFILE 1X500X74 DC01 FE	953713908	34	1	541	916031308	TELESCOPIC SECT.5 PRE-AS
U-PROFILE 1X750X98 DC01 FE	956737208	66	1	526	916031208	PIVOT SECTION, PRE-ASSEMB
UNDERCARRIAGE COMPLETE	915379008	2	1	9	LTR 1100 -0	LIEBHERR LTR 1100
UNDERCARRIAGE CPL. B7B	964692008	1	1	12	915379008	UNDERCARRIAGE COMPLETE
UNDERCARRIAGE HYDRAULIC	991701014	5	1	13	964692008	UNDERCARRIAGE CPL.
UNION PIECE RETOUCH 20X0	974261408	(2)	2	283	914987208	CABIN, GLAZED
UPPER PART 3X721X108 DC01	954309708	1	1	602	925144008	HOLDER PRE-ASSEMBLY
USIT RING U 16,7X24X1,5	710920308	6	10	499	10220414	BALL VALVE STRIP
V-RING 350 NBR,60 SHORE	710908701	15	1	265	968558601	COMPACT ROPE WINCH
V-RING 350 NBR,60 SHORE	710908701	(2)	1	268	968607101	PLANETARY GEARBOX
V-RING 350 NBR,60 SHORE	710908701	15	1	471	938707001	COMPACT ROPE WINCH
V-RIPPED BELT DIN 7867 8XP	4981176	20	1	199	9079560	GENERATOR ADD-ON
V-RIPPED BELT DIN 7867 8XP	4981203	20	1	459	9080525	AIR COND. COMPRESSOR A
VALVE	10011832	1	1	167	9078233	VALVE
VALVE	10475302	6	1	420	10475292	VALVE BLOCK
VALVE	10801315	4	1	363	10099981	AIR FILTER
VALVE	571494908	30	1	314	774107908	OPERATOR SEAT
VALVE	571889208	8	2	421	10101093	SLEWING GEAR VALVE
VALVE	7622478	12	1	462	553188208	AIR COND. EVAPORATOR RFK
VALVE BLOCK	10411915	4	1	413	10285243	CONTROL BLOCK
VALVE BLOCK	10475291	2	1	413	10285243	CONTROL BLOCK
VALVE BLOCK	10475292	5	1	413	10285243	CONTROL BLOCK
VALVE BLOCK	10802971	2	1	421	10101093	SLEWING GEAR VALVE
VALVE BRIDGE	10119695	1	2	158	9079861	ROCKER ARM BRACKET CPL.
VALVE COLLET MK9	11357514	8	8	121	10120365	CYLINDER HEAD PRE-ASSY.
VALVE COLLET MK9	11357514	8	8	123	10141555	CYLINDER HEAD PRE-ASSY.
VALVE COVER	11490406	16	2	238	968407008	EXPANSION TANK PRE-ASS.
VALVE DIN 71401 C M18X1,5	730000508	19	1	354	913759808	ADD HEATING SUPERSTRUCT
VALVE M14X1,5	9078233	1	1	166	10117228	WATER CONNECTION
VALVE OPERATION	927758701	11	1	471	938707001	COMPACT ROPE WINCH
VALVE SEAT	510797608	10	1	428	511417708	PRESSURE LIMITING VALVE
VALVE SEAT	570647508	3	1	416	571130108	PRESSURE LIMITING VALVE
VALVE SEAT	570647508	1	1	423	571889508	PRESSURE VALVE
VALVE SEAT	9133637	11	1	111	10117951	FINAL CONTROL VALVE
VALVE SEGMENT	11320034	10	1	50	10226993	DIRECTIONAL CTRL. VALVE
VALVE STEM GUIDE	10139064	4	4	124	10120383	CYLINDER HEAD
VALVE STEM SEAL RING	10120334	5	4	121	10120365	CYLINDER HEAD PRE-ASSY.
VALVE STEM SEAL RING	10120334	5	4	123	10141555	CYLINDER HEAD PRE-ASSY.
VALVE STEM SEAL RING	10120334	5	4	126	10115859	SEAL KIT CYLINDER HEAD
VALVE STEM SEAL RING	10120334	5	4	130	10115851	SEAL KIT CYLINDER HEAD
VALVE STEM SEAL RING	10120334	5	16	132	10115852	SEAL KIT ZYLINDER HEAD CPL
VALVE STEM SEAL RING	10120334	5	24	134	10115853	SEAL KIT ZYLINDER HEAD CPL
VALVE STEM SEAL RING 75 FK	10119305	2	4	126	10115859	SEAL KIT CYLINDER HEAD
VALVE STEM SEAL RING 75 FK	10119305	2	4	130	10115851	SEAL KIT CYLINDER HEAD
VALVE STEM SEAL RING 75 FK	10119305	2	16	132	10115852	SEAL KIT ZYLINDER HEAD CPL
VALVE STEM SEAL RING 75 FK	10119305	2	24	134	10115853	SEAL KIT ZYLINDER HEAD CPL
VARIABLE DISPLACEMENT M	592326914	1	2	29	991701014	UNDERCARRIAGE HYDRAULIC
VELCRO 25MMBREIT	704232408	9	0.6	242	915045608	FUEL TANK ADD-ON UNIT
VENTILATION CONNECTING PI	927501901	2	1	254	927554301	VENTILATION CONNECTING PI
VENTILATION CONNECTING PI	927501901	13	1	269	939368401	OIL-GAUGING INSTRUMENT
VENTILATION CONNECTING PI	927501901	2	1	474	927521201	OIL-LEVEL GAUGE INSTALLAT
VENTILATION CONNECTING PI	927554301	77	1	253	933074801	SLEWING GEAR DRIVE
VENTILATION SCREW	10664912	(1)	1	171	10222820	FUEL PREFILTER
VENTILATION SCREW	7009590	17	1	177	10115696	LEAK OIL RETURN LINE
VENTILATION SCREW G1/2"X3	602501308	293	1	63	964692108	TERMINAL BOX, PRE-ASSEMB
VENTILATION SCREW G1/2"X3	602501308	9	1	562	966268308	CABLE REEL

30.4.2020

etk\_en\_de\_074999\_LTR\_1100

752

**LIEBHERR**
 Alphabetical index  
 Alphabetischer Index



Description	Item	Pos.	Quantity	Page	Assembly	Description
VENTILATION SCREW G1/2"X3	602501308	24	1	564	10354493	CABLE REEL
VENTILATION SCREW G1/2"X3	602501308	293	1	568	962096608	TERMINAL BOX CPL.
VENTILATION SCREW M20X1,5	10488662	307	1	561	965624808	TERMINAL BOX CPL.
VENTILATION SCREW R1/4"	518620508	42	2	56	10356288	SUPPORT CYLINDER
VENTILATION SCREW R1/4"	518620508	68	1	550	10473001	TELESCOPIC CYLINDER
VENTILATION UNIT ST VERZ	721108801	7	1	269	939368401	OIL-GAUGING INSTRUMENT
VENTILATION VALVE	10424983	21	2	510	10021356	LUFFING CYLINDER
VENTILATION VALVE	721114701	30	1	265	968558601	COMPACT ROPE WINCH
VENTILATION VALVE	721114701	30	1	471	938707001	COMPACT ROPE WINCH
VIBRATION DAMPER 32/100X7	550458008	(2)	1	88	915917208	DRIVE ASSEMBLY, PRE-ASSE
VIBRATION DAMPER 32/100X7	550458008	(2)	1	88	915917208	DRIVE ASSEMBLY, PRE-ASSE
VIBRATION DAMPER 32/100X7	550458008	(2)	1	88	915917208	DRIVE ASSEMBLY, PRE-ASSE
VISCOSE DAMPER D934 L	10118526	8	1	157	9080591	CRANKSHAFT ADD-ON PARTS
VOLTAGE REGULATOR 24V 1	614020508	5	1	484	913753108	RADIO PREPARATION UPPER
VOLTAGE TRANSFORMER 24	10355409	35	1	387	966872008	BASE ASSEMBLY
WARNING TRIANGLE 430X45	10044762	1	1	68	928620108	ACCESSORIES
WASHER	510797208	5	1	428	511417708	PRESSURE LIMITING VALVE
WASHER	553084908	109	10	283	914987208	CABIN, GLAZED
WASHER	570109908	5	1	256	570109008	DRIVING GEAR
WASHER	591063508	39	2	282	914987208	CABIN, GLAZED
WASHER 20,2X25X3XA GUMMI	710207408	38	2	282	914987208	CABIN, GLAZED
WASHER 3X21X21 DC01 FE//	973618208	20	6	92	964813708	RADIATOR, PRE-ASSEMBLED
WASHER 40/25X18 42CRMO4	959552614	45	48	15	965163308	CRAWLER CARRIER RIGHT CP
WASHER 40/25X18 42CRMO4	959552614	45	48	24	965163408	CRAWLER TRACK CARRIER LE
WASHER 50X5 S355J2C+C	970821508	14	6	77	915108008	ASSEMBLY PARTS F.SLEWING
WASHER 8,4X16X1,6 -42CrMo4	10118149	2	2	196	10118326	EXHAUST TC MOUNTING
WASHER 85,2X139X9,5	931807501	5	1	253	933074801	SLEWING GEAR DRIVE
WASHER AEHNL.ISO 7089 10	420005414	375	2	81	915909708	DRIVE ASSEMBLY CPL.
WASHER AEHNL.ISO 7089 5 -	420052214	8	1	397	912353808	ASSEMBLY FRAME
WASHER DC01+ZE	956414308	45	4	548	915788508	MECHANICAL EXTENSION SYS
WASHER DIN 125 A 6,4 ST VER	420000977	43	2	552	10813886	CYLINDER HEAD
WASHER DIN 1440 10 ST VER	421100808	14	4	469	964233608	WINCH 2 PRE-ASS.
WASHER DIN 1440 100 ST VER	421104208	12	4	38	964636308	MOUNTING PARTS LWE
WASHER DIN 1440 32 ST VER	421102608	6	3	59	990618314	TRANSPORT SUPPORT
WASHER DIN 1441 26 -St FLZN	10179376	382	1	92	964813708	RADIATOR, PRE-ASSEMBLED
WASHER DIN 1441 41 St FLZN	10179377	5	8	55	915447908	HYDRAULIC SUPPORT
WASHER DIN 440 V 9 ST VERZ	420604208	109	2	55	915447908	HYDRAULIC SUPPORT
WASHER DIN 6340 13 FLZN SP	10179356	42	36	526	916031208	PIVOT SECTION, PRE-ASSEMB
WASHER DIN 6340 13 FLZN SP	10179356	42	36	531	916254308	TELESCOPIC SECTION 1 PRE
WASHER DIN 6340 13 FLZN SP	10179356	42	36	534	916254408	TELESCOPIC SECT.2 PRE-AS
WASHER DIN 6340 13 FLZN SP	10179356	42	24	537	916254508	TELESCOPIC SECT.3 PRE-ASS
WASHER DIN 6340 13 FLZN SP	10179356	42	24	539	916254608	TELESCOPIC SECT.IV PRE-A
WASHER DIN 6340 17 FLZN SP	4600180	16	12	15	965163308	CRAWLER CARRIER RIGHT CP
WASHER DIN 6340 17 FLZN SP	4600180	16	12	24	965163408	CRAWLER TRACK CARRIER LE
WASHER DIN 6916 21 C 45 A3	460022203	10	14	15	965163308	CRAWLER CARRIER RIGHT CP
WASHER DIN 6916 21 C 45 A3	460022203	10	14	24	965163408	CRAWLER TRACK CARRIER LE
WASHER DIN 6916 25 -C 45 A3	460014603	5	48	15	965163308	CRAWLER CARRIER RIGHT CP
WASHER DIN 6916 25 -C 45 A3	460014603	5	48	24	965163408	CRAWLER TRACK CARRIER LE
WASHER DIN 7349 10,5 200HV-	11658580	11	2	170	10119891	FUEL-PREFILTER ASS.
WASHER DIN 7349 10,5 200HV-	11658580	11	2	173	10115513	FUEL FINE-FILTER ASSEMBLY
WASHER DIN 7349 10,5 200HV-	11658580	378	16	323	964475008	SLEWING PLATFORM PANELLI
WASHER DIN 7349 10,5 200HV-	11658580	375	4	362	912810208	AIR FILTER UNIT
WASHER DIN 7349 10,5 200HV-	11658580	32	9	526	916031208	PIVOT SECTION, PRE-ASSEMB
WASHER DIN 7349 13 200HV F	10006370	31	2	333	964125808	SLEWING PLATFORM PANELLI
WASHER DIN 7349 17 200HV F	4600021	59	12	77	915108008	ASSEMBLY PARTS F.SLEWING
WASHER DIN 7349 17 200HV F	4600021	3	5	242	915045608	FUEL TANK ADD-ON UNIT
WASHER DIN 7349 21 100HV F	4600604	5	1	242	915045608	FUEL TANK ADD-ON UNIT
WASHER DIN 7349 21 100HV F	4600604	5	4	244	915311608	OIL RESERVOIR, EXTENSION
WASHER DIN 7349 25 FLZN SP	12220085	6	4	517	914941908	ADD.BALLAST F.HOISTING G
WASHER DIN 7349 4 -A4	11161084	375	4	238	968407008	EXPANSION TANK PRE-ASS.

30.4.2020

etk\_en\_de\_074999\_LTR\_1100

753

**LIEBHERR**Alphabetical index  
Alphabetischer Index

Description	Item	Pos.	Quantity	Page	Assembly	Description
WASHER DIN 7349 6,4 200HV 4	11693878	379	4	324	964475008	SLEWING PLATFORM PANELLI
WASHER DIN 7349 6,4 200HV 4	11693878	12	2	337	964201408	PLATFORM, PRE-ASSEMBLED
WASHER DIN 7349 6,4 200HV 4	11693878	9	23	358	915090208	HYDRAULIC BALLASTING
WASHER DIN 7349 8,4 200HV 4	11840501	376	12	89	915917208	DRIVE ASSEMBLY, PRE-ASSE
WASHER DIN 7349 8,4 200HV 4	11840501	376	14	323	964475008	SLEWING PLATFORM PANELLI
WASHER DIN 7349 8,4 200HV 4	11840501	5	4	350	914651308	MIRROR ATTACHM.AT SLEW.P
WASHER DIN 7349 8,4 200HV 4	11840501	47	4	469	964233608	WINCH 2 PRE-ASS.
WASHER DIN 7989-2 16 -ST F	10875866	381	4	89	915917208	DRIVE ASSEMBLY, PRE-ASSE
WASHER EN 14399-6 12 300H	10870512	22	5	275	914859408	CRANE DRIVER'S CABIN CPL.
WASHER EN 14399-6 12 300H	10870512	3	6	335	915108408	FALL PROTECTION
WASHER EN 14399-6 12 300H	10870512	376	3	360	916229708	EXHAUST SYSTEM CPL.
WASHER EN 14399-6 16 300-37	10180180	52	24	27	992078314	CENTRE PIECE
WASHER EN 14399-6 16 300-37	10180180	3	8	77	915108008	ASSEMBLY PARTS F.SLEWING
WASHER EN 14399-6 16 300-37	10180180	380	1	92	964813708	RADIATOR, PRE-ASSEMBLED
WASHER EN 14399-6 16 300-37	10180180	30	4	278	914876908	CRANE DRIVER'S CABIN,PRE
WASHER EN 14399-6 24 300-3	4600146	4	16	358	915090208	HYDRAULIC BALLASTING
WASHER EN 14399-6 24 300-3	4600146	7	4	548	915788508	MECHANICAL EXTENSION SYS
WASHER EN 28738 70 160HV-	11964262	21	4	358	915090208	HYDRAULIC BALLASTING
WASHER GUMMI	591563108	1	1	290	591067208	WIPER MOTOR
WASHER GUMMI	591563108	3	2	295	964968208	SPRAY NOZZLE
WASHER ISO 7089 10 300HV F	10289795	44	8	26	992078314	CENTRE PIECE
WASHER ISO 7089 10 300HV F	10289795	7	2	46	991456314	ACCESS COMPL
WASHER ISO 7089 10 300HV F	10289795	377	23	89	915917208	DRIVE ASSEMBLY, PRE-ASSE
WASHER ISO 7089 10 300HV F	10289795	388	1	89	915917208	DRIVE ASSEMBLY, PRE-ASSE
WASHER ISO 7089 10 300HV F	10289795	378	2	92	964813708	RADIATOR, PRE-ASSEMBLED
WASHER ISO 7089 10 300HV F	10289795	5	6	240	963114708	BATTERY BOX, PRE-ASSEMB
WASHER ISO 7089 10 300HV F	10289795	11	8	246	964378008	OIL TANK PRE-ASS.
WASHER ISO 7089 10 300HV F	10289795	28	6	278	914876908	CRANE DRIVER'S CABIN,PRE
WASHER ISO 7089 10 300HV F	10289795	142	1	284	914987208	CABIN, GLAZED
WASHER ISO 7089 10 300HV F	10289795	11	2	310	915418308	BRACING
WASHER ISO 7089 10 300HV F	10289795	377	4	323	964475008	SLEWING PLATFORM PANELLI
WASHER ISO 7089 10 300HV F	10289795	375	10	360	916229708	EXHAUST SYSTEM CPL.
WASHER ISO 7089 10 300HV F	10289795	40	4	467	915228808	AUXILIARY HOISTING GEAR 2
WASHER ISO 7089 10 300HV F	10289795	19	4	528	966447108	HOIST ROPE GUIDE PIVOT PI
WASHER ISO 7089 10 300HV F	10289795	11	8	548	915788508	MECHANICAL EXTENSION SYS
WASHER ISO 7089 10 300HV F	10289795	6	1	575	962414708	RETAINER RIGHT PRE-ASS.
WASHER ISO 7089 10 300HV F	10289795	6	1	576	962237608	RETAINER LEFT PRE-ASS.
WASHER ISO 7089 10 300HV F	10289795	11	1	599	962199908	WORKING FLOOD LIGHT EXTE
WASHER ISO 7089 12 300HV F	10289804	27	3	15	965163308	CRAWLER CARRIER RIGHT CP
WASHER ISO 7089 12 300HV F	10289804	27	3	24	965163408	CRAWLER TRACK CARRIER LE
WASHER ISO 7089 12 300HV F	10289804	42	24	26	992078314	CENTRE PIECE
WASHER ISO 7089 12 300HV F	10289804	28	8	47	915379108	PREPARATION HYDR
WASHER ISO 7089 12 300HV F	10289804	33	16	55	915447908	HYDRAULIC SUPPORT
WASHER ISO 7089 12 300HV F	10289804	379	3	89	915917208	DRIVE ASSEMBLY, PRE-ASSE
WASHER ISO 7089 12 300HV F	10289804	8	17	207	10115829	FLYWHEEL HOUSING MOUNT
WASHER ISO 7089 12 300HV F	10289804	3	8	231	10115780	CLUTCH ASSEMBLY
WASHER ISO 7089 12 300HV F	10289804	18	8	246	964378008	OIL TANK PRE-ASS.
WASHER ISO 7089 12 300HV F	10289804	7	2	251	917583008	SLEWING GEAR
WASHER ISO 7089 12 300HV F	10289804	18	8	275	914859408	CRANE DRIVER'S CABIN CPL.
WASHER ISO 7089 12 300HV F	10289804	22	8	469	964233608	WINCH 2 PRE-ASS.
WASHER ISO 7089 12 300HV F	10289804	20	4	522	915927908	TELESCOPIC BOOM CPL.
WASHER ISO 7089 12 300HV F	10289804	37	32	526	916031208	PIVOT SECTION, PRE-ASSEMB
WASHER ISO 7089 12 300HV F	10289804	10	2	528	966447108	HOIST ROPE GUIDE PIVOT PI
WASHER ISO 7089 12 300HV F	10289804	37	14	531	916254308	TELESCOPIC SECTION 1 PRE
WASHER ISO 7089 12 300HV F	10289804	37	14	534	916254408	TELESCOPIC SECT.2 PRE-AS
WASHER ISO 7089 12 300HV F	10289804	37	10	537	916254508	TELESCOPIC SECT.3 PRE-ASS
WASHER ISO 7089 12 300HV F	10289804	37	10	539	916254608	TELESCOPIC SECT.IV PRE-A
WASHER ISO 7089 12 300HV F	10289804	64	3	541	916031308	TELESCOPIC SECT.5 PRE-AS
WASHER ISO 7089 16 300HV F	10289806	41	3	26	992078314	CENTRE PIECE
WASHER ISO 7089 16 300HV F	10289806	380	8	89	915917208	DRIVE ASSEMBLY, PRE-ASSE

30.4.2020

etk\_en\_de\_074999\_LTR\_1100

754

**LIEBHERR**Alphabetical index  
Alphabetischer Index

Description	Item	Pos.	Quantity	Page	Assembly	Description
WASHER ISO 7089 16 300HV F	10289806	15	2	469	964233608	WINCH 2 PRE-ASS.
WASHER ISO 7089 18 300HV F	10289807	42	2	548	915788508	MECHANICAL EXTENSION SYS
WASHER ISO 7089 3 200HV 4	12220088	5	12	397	912353808	ASSEMBLY FRAME
WASHER ISO 7089 3 MS	420050108	268	2	568	962096608	TERMINAL BOX CPL.
WASHER ISO 7089 3 MS	420050108	267	2	596	962731508	TERMINAL BOX CPL.
WASHER ISO 7089 3,5 200HV 4	10875644	16	10	398	928431108	BUS PCB
WASHER ISO 7089 30 300HV F	10289811	10	5	275	914859408	CRANE DRIVER'S CABIN CPL.
WASHER ISO 7089 30 300HV F	10289811	4	2	599	962199908	WORKING FLOOD LIGHT EXTE
WASHER ISO 7089 4 200HV 4	10875645	74	1	388	966872008	BASE ASSEMBLY
WASHER ISO 7089 4 200HV 4	10875645	72	20	391	965292608	SWING FRAME FUSE AND RE
WASHER ISO 7089 4 200HV 4	10875645	3	1	395	922612908	GROUND RAIL
WASHER ISO 7089 4 200HV 4	10875645	13	4	397	912353808	ASSEMBLY FRAME
WASHER ISO 7089 4 200HV 4	10875645	5	8	399	923287008	FAN UNIT
WASHER ISO 7089 4 200HV 4	10875645	29	12	400	965292708	SWING FRAME RELAY CONT
WASHER ISO 7089 5 200HV 4	11140403	24	18	47	915379108	PREPARATION HYDR
WASHER ISO 7089 5 200HV 4	11140403	4	2	60	964765008	PIN COMPL.
WASHER ISO 7089 5 200HV 4	11140403	9	2	240	963114708	BATTERY BOX, PRE-ASSEMB
WASHER ISO 7089 5 200HV 4	11140403	4	5	243	963792308	FUEL TANK, PRE-ASSEMBLED
WASHER ISO 7089 5 200HV 4	11140403	139	4	284	914987208	CABIN, GLAZED
WASHER ISO 7089 5 200HV 4	11140403	18	4	312	910153308	CONTROL STAND
WASHER ISO 7089 5 200HV 4	11140403	48	2	354	913759808	ADD HEATING SUPERSTRUCT
WASHER ISO 7089 5 200HV 4	11140403	6	4	366	915300208	CENT. LUBRIC. SYSTEM SUP
WASHER ISO 7089 5 200HV 4	11140403	75	8	388	966872008	BASE ASSEMBLY
WASHER ISO 7089 5 200HV 4	11140403	9	3	397	912353808	ASSEMBLY FRAME
WASHER ISO 7089 5 200HV 4	11140403	37	2	478	915061008	HYDR.AUXILIARY HOISTING
WASHER ISO 7089 5 200HV 4	11140403	13	4	484	913753108	RADIO PREPARATION UPPER
WASHER ISO 7089 5 200HV 4	11140403	9	3	602	925144008	HOLDER PRE-ASSEMBLY
WASHER ISO 7089 6 200HV 4	10875647	32	2	29	991701014	UNDERCARRIAGE HYDRAULIC
WASHER ISO 7089 6 200HV 4	10875647	55	4	77	915108008	ASSEMBLY PARTS F.SLEWING
WASHER ISO 7089 6 200HV 4	10875647	382	4	89	915917208	DRIVE ASSEMBLY, PRE-ASSE
WASHER ISO 7089 6 200HV 4	10875647	375	4	92	964813708	RADIATOR, PRE-ASSEMBLED
WASHER ISO 7089 6 200HV 4	10875647	47	1	212	10119980	CABLE HARNESS MOUNTING
WASHER ISO 7089 6 200HV 4	10875647	12	8	259	915438908	ANGLE THREADED BULKHEA
WASHER ISO 7089 6 200HV 4	10875647	18	14	278	914876908	CRANE DRIVER'S CABIN,PRE
WASHER ISO 7089 6 200HV 4	10875647	73	16	283	914987208	CABIN, GLAZED
WASHER ISO 7089 6 200HV 4	10875647	37	1	287	911003708	DOOR CPL.
WASHER ISO 7089 6 200HV 4	10875647	26	1	289	924879608	FRONT WINDOW CPL.
WASHER ISO 7089 6 200HV 4	10875647	21	1	290	591067208	WIPER MOTOR
WASHER ISO 7089 6 200HV 4	10875647	10	2	303	914598408	HEATING, CRANE CABIN
WASHER ISO 7089 6 200HV 4	10875647	21	20	333	964125808	SLEWING PLATFORM PANELLI
WASHER ISO 7089 6 200HV 4	10875647	16	2	337	964201408	PLATFORM, PRE-ASSEMBLED
WASHER ISO 7089 6 200HV 4	10875647	61	6	347	966886708	DASHBOARD ROOF, PRE-AS
WASHER ISO 7089 6 200HV 4	10875647	16	3	349	910152008	ELECTRIC FOR FLASHLIGHT
WASHER ISO 7089 6 200HV 4	10875647	11	1	354	913759808	ADD HEATING SUPERSTRUCT
WASHER ISO 7089 6 200HV 4	10875647	3	6	392	922648308	TERMINAL BOARD PRE-ASS.
WASHER ISO 7089 6 200HV 4	10875647	4	4	394	926891108	GROUND RAIL
WASHER ISO 7089 6 200HV 4	10875647	13	1	465	910525708	WORK LIGHT
WASHER ISO 7089 6 200HV 4	10875647	5	4	504	964512408	LOCKING DEVICE
WASHER ISO 7089 6 200HV 4	10875647	10	4	507	915403108	ADD-ON PARTS CAMERA
WASHER ISO 7089 6 200HV 4	10875647	7	4	526	916031208	PIVOT SECTION, PRE-ASSEMB
WASHER ISO 7089 6 200HV 4	10875647	32	4	548	915788508	MECHANICAL EXTENSION SYS
WASHER ISO 7089 6 200HV 4	10875647	3	2	566	965722408	LIMIT SWITCH ADD-ON
WASHER ISO 7089 6 200HV 4	10875647	17	4	589	910578708	ELECTRIC WIND WARNING T
WASHER ISO 7089 8 200HV-A2	420060705	159	2	284	914987208	CABIN, GLAZED
WASHER ISO 7089 8 200HV-A4	420001014	21	4	47	915379108	PREPARATION HYDR
WASHER ISO 7089 8 300HV 4	10289803	34	2	29	991701014	UNDERCARRIAGE HYDRAULIC
WASHER ISO 7089 8 300HV 4	10289803	3	24	38	964636308	MOUNTING PARTS LWE
WASHER ISO 7089 8 300HV 4	10289803	30	9	77	915108008	ASSEMBLY PARTS F.SLEWING
WASHER ISO 7089 8 300HV 4	10289803	10	2	78	963260408	LOCKING
WASHER ISO 7089 8 300HV 4	10289803	375	23	89	915917208	DRIVE ASSEMBLY, PRE-ASSE

30.4.2020

etk\_en\_de\_074999\_LTR\_1100

755

**LIEBHERR**Alphabetical index  
Alphabetischer Index

Description	Item	Pos.	Quantity	Page	Assembly	Description
WASHER ISO 7089 8 300HV 4	10289803	376	16	92	964813708	RADIATOR, PRE-ASSEMBLED
WASHER ISO 7089 8 300HV 4	10289803	8	2	180	9077279	CONNECTING BRANCH ADD-O
WASHER ISO 7089 8 300HV 4	10289803	8	1	213	10119979	WIRING HARNESS ASSEMBLY
WASHER ISO 7089 8 300HV 4	10289803	3	12	239	914655508	BATTERY BOX CPL.
WASHER ISO 7089 8 300HV 4	10289803	7	4	259	915438908	ANGLE THREADED BULKHEA
WASHER ISO 7089 8 300HV 4	10289803	14	4	275	914859408	CRANE DRIVER'S CABIN CPL.
WASHER ISO 7089 8 300HV 4	10289803	80	50	283	914987208	CABIN, GLAZED
WASHER ISO 7089 8 300HV 4	10289803	29	20	287	911003708	DOOR CPL.
WASHER ISO 7089 8 300HV 4	10289803	4	4	297	968450408	ATTACHMENT GRIP
WASHER ISO 7089 8 300HV 4	10289803	13	1	303	914598408	HEATING, CRANE CABIN
WASHER ISO 7089 8 300HV 4	10289803	20	10	312	910153308	CONTROL STAND
WASHER ISO 7089 8 300HV 4	10289803	380	5	324	964475008	SLEWING PLATFORM PANELLI
WASHER ISO 7089 8 300HV 4	10289803	11	2	326	964461408	FLAP RIGHT PRE-ASS.
WASHER ISO 7089 8 300HV 4	10289803	23	4	333	964125808	SLEWING PLATFORM PANELLI
WASHER ISO 7089 8 300HV 4	10289803	9	8	337	964201408	PLATFORM, PRE-ASSEMBLED
WASHER ISO 7089 8 300HV 4	10289803	13	2	349	910152008	ELECTRIC FOR FLASHLIGHT
WASHER ISO 7089 8 300HV 4	10289803	44	12	354	913759808	ADD HEATING SUPERSTRUCT
WASHER ISO 7089 8 300HV 4	10289803	352	2	360	916229708	EXHAUST SYSTEM CPL.
WASHER ISO 7089 8 300HV 4	10289803	77	2	388	966872008	BASE ASSEMBLY
WASHER ISO 7089 8 300HV 4	10289803	13	4	394	926891108	GROUND RAIL
WASHER ISO 7089 8 300HV 4	10289803	81	6	409	915548308	HYDRAULICS
WASHER ISO 7089 8 300HV 4	10289803	375	20	447	915290608	OIL COOLER INSTALLATION
WASHER ISO 7089 8 300HV 4	10289803	26	10	458	914787108	AIR COND. UNIT SUPERSTRU
WASHER ISO 7089 8 300HV 4	10289803	15	7	522	915927908	TELESCOPIC BOOM CPL.
WASHER ISO 7089 8 300HV 4	10289803	31	9	526	916031208	PIVOT SECTION, PRE-ASSEMB
WASHER ISO 7089 8 300HV 4	10289803	17	6	531	916254308	TELESCOPIC SECTION 1 PRE
WASHER ISO 7089 8 300HV 4	10289803	17	6	534	916254408	TELESCOPIC SECT.2 PRE-AS
WASHER ISO 7089 8 300HV 4	10289803	17	6	537	916254508	TELESCOPIC SECT.3 PRE-ASS
WASHER ISO 7089 8 300HV 4	10289803	17	4	539	916254608	TELESCOPIC SECT.IV PRE-A
WASHER ISO 7089 8 300HV 4	10289803	17	6	541	916031308	TELESCOPIC SECT.5 PRE-AS
WASHER ISO 7089 8 300HV 4	10289803	29	10	548	915788508	MECHANICAL EXTENSION SYS
WASHER ISO 7092 12 200HV F	10299675	12	18	548	915788508	MECHANICAL EXTENSION SYS
WASHER ISO 7092 20 300HV F	11691327	61	12	531	916254308	TELESCOPIC SECTION 1 PRE
WASHER ISO 7092 20 300HV F	11691327	61	12	534	916254408	TELESCOPIC SECT.2 PRE-AS
WASHER ISO 7092 20 300HV F	11691327	61	12	537	916254508	TELESCOPIC SECT.3 PRE-ASS
WASHER ISO 7092 20 300HV F	11691327	34	12	539	916254608	TELESCOPIC SECT.IV PRE-A
WASHER ISO 7092 20 300HV F	11691327	42	16	541	916031308	TELESCOPIC SECT.5 PRE-AS
WASHER ISO 7092 6 200HV-A2	10035694	157	3	284	914987208	CABIN, GLAZED
WASHER ISO 7093-1 10 300HV	11491889	43	8	26	992078314	CENTRE PIECE
WASHER ISO 7093-1 10 300HV	11491889	6	20	37	990840414	COVER
WASHER ISO 7093-1 10 300HV	11491889	16	16	77	915108008	ASSEMBLY PARTS F.SLEWING
WASHER ISO 7093-1 10 300HV	11491889	376	2	81	915909708	DRIVE ASSEMBLY CPL.
WASHER ISO 7093-1 10 300HV	11491889	36	2	287	911003708	DOOR CPL.
WASHER ISO 7093-1 10 300HV	11491889	10	12	310	915418308	BRACING
WASHER ISO 7093-1 10 300HV	11491889	13	6	333	964125808	SLEWING PLATFORM PANELLI
WASHER ISO 7093-1 10 300HV	11491889	86	7	409	915548308	HYDRAULICS
WASHER ISO 7093-1 10 300HV	11491889	27	3	450	914951508	COMPRESSED-AIR SYST.SU
WASHER ISO 7093-1 10 300HV	11491889	27	2	497	915297808	EMERGENCY OPERATION CR
WASHER ISO 7093-1 10 300HV	11491889	31	3	497	915297808	EMERGENCY OPERATION CR
WASHER ISO 7093-1 10 300HV	11491889	20	4	528	966447108	HOIST ROPE GUIDE PIVOT PI
WASHER ISO 7093-1 10 300HV	11491889	72	2	542	916031308	TELESCOPIC SECT.5 PRE-AS
WASHER ISO 7093-1 12 300HV	11182717	71	1	283	914987208	CABIN, GLAZED
WASHER ISO 7093-1 12 300HV	11182717	83	12	527	916031208	PIVOT SECTION, PRE-ASSEMB
WASHER ISO 7093-1 12 300HV	11182717	12	16	528	966447108	HOIST ROPE GUIDE PIVOT PI
WASHER ISO 7093-1 4 200HV 4	10875642	33	2	522	915927908	TELESCOPIC BOOM CPL.
WASHER ISO 7093-1 5 200HV 4	10875643	71	4	409	915548308	HYDRAULICS
WASHER ISO 7093-1 5 200HV 4	10875643	218	2	561	965624808	TERMINAL BOX CPL.
WASHER ISO 7093-1 6 200HV 4	10875648	378	10	89	915917208	DRIVE ASSEMBLY, PRE-ASSE
WASHER ISO 7093-1 6 200HV 4	10875648	54	2	287	911003708	DOOR CPL.
WASHER ISO 7093-1 6 200HV 4	10875648	15	4	289	924879608	FRONT WINDOW CPL.

30.4.2020

etk\_en\_de\_074999\_LTR\_1100

756

**LIEBHERR**

Alphabetical index  
Alphabetischer Index

Description	Item	Pos.	Quantity	Page	Assembly	Description
WASHER ISO 7093-1 6 200HV 4	10875648	5	1	290	591067208	WIPER MOTOR
WASHER ISO 7093-1 6 200HV 4	10875648	9	2	326	964461408	FLAP RIGHT PRE-ASS.
WASHER ISO 7093-1 6 200HV 4	10875648	9	2	334	964201108	FLAP PRE-ASS.
WASHER ISO 7093-1 6 200HV 4	10875648	18	4	354	913759808	ADD HEATING SUPERSTRUCT
WASHER ISO 7093-1 6 200HV 4	10875648	4	2	356	967280408	REBUILDING SET MAGNET VA
WASHER ISO 7093-1 6 200HV 4	10875648	76	2	388	966872008	BASE ASSEMBLY
WASHER ISO 7093-1 6 200HV 4	10875648	73	10	409	915548308	HYDRAULICS
WASHER ISO 7093-1 6 200HV 4	10875648	41	4	478	915061008	HYDR.AUXILIARY HOISTING
WASHER ISO 7093-1 6 200HV 4	10875648	32	8	490	915591608	EXTERNAL FEED
WASHER ISO 7093-1 6 200HV 4	10875648	17	2	497	915297808	EMERGENCY OPERATION CR
WASHER ISO 7093-1 8 200HV 4	11140469	28	2	77	915108008	ASSEMBLY PARTS F.SLEWING
WASHER ISO 7093-1 8 200HV 4	11140469	39	2	287	911003708	DOOR CPL.
WASHER ISO 7093-1 8 200HV 4	11140469	19	2	312	910153308	CONTROL STAND
WASHER ISO 7093-1 8 200HV 4	11140469	375	4	323	964475008	SLEWING PLATFORM PANELLI
WASHER ISO 7093-1 8 200HV 4	11140469	16	13	333	964125808	SLEWING PLATFORM PANELLI
WASHER ISO 7093-1 8 200HV 4	11140469	10	8	337	964201408	PLATFORM, PRE-ASSEMBLED
WASHER ISO 7093-1 8 200HV 4	11140469	78	9	388	966872008	BASE ASSEMBLY
WASHER ISO 7093-1 8 200HV 4	11140469	22	16	450	914951508	COMPRESSED-AIR SYST.SU
WASHER ISO 7093-1 8 200HV 4	11140469	29	2	458	914787108	AIR COND. UNIT SUPERSTRU
WASHER ISO 7093-1 8 200HV 4	11140469	9	4	469	964233608	WINCH 2 PRE-ASS.
WASHER ISO 7093-1 8 200HV 4	11140469	8	2	484	913753108	RADIO PREPARATION UPPER
WASHER ISO 7093-1 8 200HV 4	11140469	21	6	497	915297808	EMERGENCY OPERATION CR
WASHER ISO 7093-1 8 200HV 4	11140469	18	4	522	915927908	TELESCOPIC BOOM CPL.
WASHER ISO 7093-1 8 200HV 4	11140469	28	18	526	916031208	PIVOT SECTION, PRE-ASSEMB
WASHER ISO 7093-1 8 200HV 4	11140469	16	12	528	966447108	HOIST ROPE GUIDE PIVOT PI
WASHER ISO 7093-1 8 200HV 4	11140469	5	4	573	914953608	MECH.AUXILIARIES FOR LIG
WASHER ISO 7093-1 8 200HV 4	11140469	4	1	575	962414708	RETAINER RIGHT PRE-ASS.
WASHER ISO 7093-1 8 200HV 4	11140469	4	1	576	962237608	RETAINER LEFT PRE-ASS.
WASHER ISO 7093-1 8 200HV 4	11140469	31	3	585	964502908	BOOM NOSE PRE-ASS.
WASHER ISO 7093-1 8 200HV 4	11140469	8	1	599	962199908	WORKING FLOOD LIGHT EXTE
WASHER ISO 7093-1 8 200HV 4	11140469	5	4	602	925144008	HOLDER PRE-ASSEMBLY
WASHER ISO 8738 18 160HV-St	10179403	38	2	278	914876908	CRANE DRIVER'S CABIN,PRE
WASHER ISO 8738 20 160HV-St	10179404	10	8	73	965063208	MOUNTING PARTS
WASHER ISO 8738 22 ST FLZN	12100631	3	2	46	991456314	ACCESS COMPL
WASHER ISO 8738 22 ST FLZN	12100631	381	1	92	964813708	RADIATOR, PRE-ASSEMBLED
WASHER ISO 8738 55 160HV-St	10179409	23	8	358	915090208	HYDRAULIC BALLASTING
WASHER RD20X5,7 PA6G	283091508	20	1	289	924879608	FRONT WINDOW CPL.
WASHER RD26X5,7 PA6G	283091308	24	1	289	924879608	FRONT WINDOW CPL.
WASHER SPRING DIN 127 A 6	424000508	12	3	271	912788908	ELECTRIC FOR WINCH 1
WASHER SPRING DIN 127 A 6	424000508	74	3	283	914987208	CABIN, GLAZED
WASHER SPRING DIN 127 A 6	424000508	17	3	349	910152008	ELECTRIC FOR FLASHLIGHT
WASHER SPRING DIN 127 A 6	424000508	10	3	354	913759808	ADD HEATING SUPERSTRUCT
WASHER SPRING DIN 127 A 6	424000508	33	2	371	915547708	ELECTR. SYSTEM F.SLEWING
WASHER SPRING DIN 127 A 6	424000508	14	1	465	910525708	WORK LIGHT
WASHER SPRING DIN 127 A 6	424000508	12	3	476	911519108	ELECTRIC FOR WINCH 2
WASHER SPRING DIN 127 B 4	12226933	9	4	278	914876908	CRANE DRIVER'S CABIN,PRE
WASHER SPRING DIN 127 B 8	11659025	26	8	278	914876908	CRANE DRIVER'S CABIN,PRE
WASHER SPRING DIN 127 B 8	11659025	21	2	312	910153308	CONTROL STAND
WASHER SPRING DIN 127 B 8	11659025	12	2	349	910152008	ELECTRIC FOR FLASHLIGHT
WASHER SPRING DIN 127 B 8	11659025	15	3	354	913759808	ADD HEATING SUPERSTRUCT
WASHER SPRING DIN 128 A 20	11968421	8	4	17	749013714	GUIDE WHEEL CPL
WASHER SPRING DIN 128 A 5	12227697	111	2	55	915447908	HYDRAULIC SUPPORT
WASHER SPRING DIN 128 A 5	12227697	252	2	379	964109308	CONTROL DESK SUPPORT
WASHER SPRING DIN 128 A 5	12227697	269	2	383	963605508	OPERATOR PANEL BALLAST
WASHER SPRING DIN 7980 12	4980013	25	8	233	9072112	HYDR.DOUBLE PUMP
WASHER SPRING DIN 7980 8 F	424100708	8	6	255	510229408	HYDRO MOTOR
WATER CONNECTION D934	10117228	132	1	97	10123240	DIESEL ENGINE
WATER DRAIN PLUG M12 PA6	602501208	292	1	63	964692108	TERMINAL BOX, PRE-ASSEMB
WATER DRAIN PLUG M12 PA6	602501208	308	1	561	965624808	TERMINAL BOX CPL.
WATER DRAIN PLUG M12 PA6	602501208	292	1	568	962096608	TERMINAL BOX CPL.

30.4.2020

etk\_en\_de\_074999\_LTR\_1100

757

**LIEBHERR**Alphabetical index  
Alphabetischer Index

Description	Item	Pos.	Quantity	Page	Assembly	Description
WATER HEATING SYSTEM	553002208	1	1	303	914598408	HEATING, CRANE CABIN
WATER HEATING SYSTEM 24	10042043	1	1	354	913759808	ADD HEATING SUPERSTRUCT
WATER HOSE DN4-RAUCLAIR-	11000710	28	6	282	914987208	CABIN, GLAZED
WATER PIPE SPF	973641008	202	1	88	915917208	DRIVE ASSEMBLY, PRE-ASSE
WATER PUMP WITH FASTENIN	9080345	370	1	102	10121932	BASIC ENGINE
WATER PUMP, PRE-ASSEMB	9080344	1	1	146	9080345	WATER PUMP WITH FASTENIN
WATER SENSOR 24V	10280185	1	1	172	10280181	TRANSPARENT CONTAINER
WATER VALVE	570544908	1	1	306	553085408	THREE-WAY TAP
WEARING RING C60/CuSn8 P	9073188	6	2	135	10122233	CAMSHAFT CPL.
WEDGE 48.3X50X310 PA6G	976767408	4	1	310	915418308	BRACING
WEDGING LEFT FRONT CPL	970760403	5	1	26	992078314	CENTRE PIECE
WEDGING LEFT REAR CPL	970759803	4	1	26	992078314	CENTRE PIECE
WEDGING RIGHT FRONT CPL	970760103	7	1	26	992078314	CENTRE PIECE
WEDGING RIGHT REAR CPL	970760703	6	1	26	992078314	CENTRE PIECE
WEIGHT	11492017	1	1	592	910543708	LOAD HOOK
WEIGHT 50X52X262 EN-GJS4	388261308	9	1	600	910572308	AUXILIARY HOIST.ROPE W.A
WEIGHT 80X105X230 EN-GJS4	388261208	8	1	600	910572308	AUXILIARY HOIST.ROPE W.A
WEIGHT ALLOWANCE	111111108	1050	-99.75	543	964283508	ROPE PULLEY CPL.
WEIGHT EN-GJS400-18 FE//ZN	10873379	1	1	544	96013575	HOIST LIM.SWITCH PLUMMET
WELD PLATE S315MC RAL704	956211014	18	2	26	992078314	CENTRE PIECE
WELDED-ON PART LWE	964636208	2	1	12	915379008	UNDERCARRIAGE COMPLETE
WHEEL NUT DIN 74361 M20X1,	520303308	10	1	186	5700161	AIR COMPRESSOR
WIDE ANGLE MIRROR 219X17	591069508	2	1	315	916049908	MIRROR ATTACHM.IN CRANE
WIDE ANGLE MIRROR 316X17	591070908	1	1	350	914651308	MIRROR ATTACHM.AT SLEW.P
WINCH	962046508	1	1	469	964233608	WINCH 2 PRE-ASS.
WINCH 2 PRE-ASS.	964233608	1	1	467	915228808	AUXILIARY HOISTING GEAR 2
WIND VELOCITY TRANSMITTE	11066001	9010	1	589	910578708	ELECTRIC WIND WARNING T
WINDOW	11110060	39	1	368	10327065	ELECTRIC PUMP
WING SCREW DIN 316 M10X25	11968431	7	10	37	990840414	COVER
WING SCREW DIN 316 M8X16 4	12215977	30	1	585	964502908	BOOM NOSE PRE-ASS.
WIPER ARM 360MM	591066608	6	1	289	924879608	FRONT WINDOW CPL.
WIPER ARM 800MM	591063108	33	1	282	914987208	CABIN, GLAZED
WIPER BEARING	591063308	36	1	282	914987208	CABIN, GLAZED
WIPER BLADE	591063408	34	1	282	914987208	CABIN, GLAZED
WIPER BLADE	591077508	5	1	289	924879608	FRONT WINDOW CPL.
WIPER MOTOR	591053408	32	1	282	914987208	CABIN, GLAZED
WIPER MOTOR	591067208	3	1	289	924879608	FRONT WINDOW CPL.
WIRE BRACKET	779033208	17	1	289	924879608	FRONT WINDOW CPL.
WIRE BRAID 0,5	600131308	342	1	563	966267908	LEAD
WIRE BRAID 0,5	600131308	342	0.25	565	966268208	LEAD
WIRE CLIP	611046108	20	12	400	965292708	SWING FRAME RELAY CONT
WIRED END FERRULE DIN 462	602308008	87	2	486	920674408	LEAD
WIRED END FERRULE DIN 462	602308008	87	2	577	963100108	LEAD
WIRED END FERRULE DIN 462	602308008	87	2	580	963100208	LEAD
WIRES PRE-ASS. -S413	920175108	1	1	561	965624808	TERMINAL BOX CPL.
WIRES PRE-ASS. S417	920175308	6	1	568	962096608	TERMINAL BOX CPL.
WIRING HARNESS ASSEMBLY	10119979	5	1	212	10119980	CABLE HARNESS MOUNTING
WIRING HARNESS PRE-ASS.	10126188	1	1	212	10119980	CABLE HARNESS MOUNTING
WIRING HARNESS W1066	964706908	21	1	63	964692108	TERMINAL BOX, PRE-ASSEMB
WIRING HARNESS W156	964634608	(1)	1	345	916900408	EL.INSTRUMENTS F.CRANE D
WIRING HARNESS W159	964157108	(2)	1	345	916900408	EL.INSTRUMENTS F.CRANE D
WIRING HARNESS W160	963167008	16	1	376	964159908	CABLE LIST ELECTRICAL SYS
WIRING HARNESS W203	964237408	10	1	490	915591608	EXTERNAL FEED
WIRING HARNESS W301	963588008	31	1	376	964159908	CABLE LIST ELECTRICAL SYS
WIRING HARNESS W302	963588108	32	1	376	964159908	CABLE LIST ELECTRICAL SYS
WIRING HARNESS W304	964160008	34	1	376	964159908	CABLE LIST ELECTRICAL SYS
WIRING HARNESS WL150A	963634108	15	1	376	964159908	CABLE LIST ELECTRICAL SYS
WOODRUFF KEY DIN 6888 3X5	570435508	18	1	93	10429933	GEAR WHEEL MOTOR
WORK LIGHT	910525708	320	1	11	LTR 1100 -0	LIEBHERR LTR 1100
WORK LIGHT	914953108	321	1	11	LTR 1100 -0	LIEBHERR LTR 1100

30.4.2020

etk\_en\_de\_074999\_LTR\_1100

758

**LIEBHERR**Alphabetical index  
Alphabetischer Index

Description	Item	Pos.	Quantity	Page	Assembly	Description
WORK LIGHT 35W 24V ALU SP	11060512	1	1	578	967027308	WORK LIGHT
WORK LIGHT 35W 24V ALU SP	11060513	1	1	581	967027108	WORK LIGHT
WORK LIGHT 55/70W 12/24V	607144508	12	1	348	962838808	ELECTRIC ADD-ON PARTS CA
WORK LIGHT 55/70W 12/24V	607144508	153	1	465	910525708	WORK LIGHT
WORK LIGHT 70W 24V	607150908	4	1	377	963186508	ELECTR. FOR WORK AREA LI
WORK LIGHT N200 HID	967027108	5	1	580	963100208	LEAD
WORK LIGHT N200 HID	967027108	5	1	597	963147608	LEAD
WORK LIGHT N200 HID	967027308	5	1	577	963100108	LEAD
WORK LIGHT XENON	914647208	322	1	11	LTR 1100 -0	LIEBHERR LTR 1100
WORKING FLOOD LIGHT EXTE	962199908	158	1	595	914647208	WORK LIGHT
WP DC01 EN 12329 FE/ZN 12	955747203	13	10	26	992078314	CENTRE PIECE
WP EN 485-1 ALMG 3	289059414	20	1	13	964692008	UNDERCARRIAGE CPL.
YOKE DIN 71752 6X24 FE/ZN8/	725100208	49	1	287	911003708	DOOR CPL.

30.4.2020

etk\_en\_de\_074999\_LTR\_1100

759

**LIEBHERR**

Alphabetical index  
Alphabetischer Index





Bezeichnung	Artikel	Pos.	Menge	Seite	Baugruppe	Bezeichnung
ABDECKBLECH	11494116	41	2	593	910439908	HAKENFLASCHE
ABDECKHAUBE	10451017	23	1	564	10354493	LEITUNGSTROMMEL
ABDECKKAPPE	11171306	2	1	591	11066001	WINDGESCHWINDIGKEITSGE
ABDECKKAPPE 12,7	591572208	52	5	282	914987208	KABINE VERGLAST
ABDECKKAPPE 12,7	591572208	62	2	541	916031308	TELESKOP 5 VORM.
ABDECKKAPPE 36X22 PVC-S	10215892	9	1	351	963184508	SPIEGELHALTER VORM.
ABDECKKAPPE POLYSTIC27-3	591570908	103	6	323	964475008	DREHBUEHNENVERKLEIDUN
ABDECKKAPPE POLYSTIC27-3	591570908	15	6	334	964201108	KLAPPE VORM.
ABDECKKAPPE POLYSTIC27-3	591570908	17	1	348	962838808	ELEKTRIK ANBAUTEILE KABIN
ABDECKSCHEIBE 17,2X72X8,3	9076986	(2)	2	459	9080525	KLIMAKOMPRESSOR ANBAU
ABDECKUNG	10650507	(2)	1	315	916049908	SPIEGELANBAU KRANFUEHR
ABDECKUNG KPL. SL 010	692600608	23	1	557	692310108	SEILLAENGENGEBER
ABDECKUNG NRS	990840414	15	1	13	964692008	UNTERWAGEN KPL.
ABGASANLAGE KPL. M.FUNK	916229708	163	1	10	LTR 1100 -0	LIEBHERR LTR 1100
ABGASLEITUNG EDELSTAHL	97003928	101	1	360	916229708	ABGASANLAGE KPL.
ABGASLEITUNG EDELSTAHL	972769808	102	1	360	916229708	ABGASANLAGE KPL.
ABGASLEITUNG FLEXIBEL	97003929	103	1	360	916229708	ABGASANLAGE KPL.
ABGASROHR 38/FLEXIBEL	553054108	34	2.3	354	913759808	ZUSATZHEIZUNG OW
ABGASROHR ANBAU R-MOT	10118101	410	1	98	10123240	DIESELMOTOR
ABGASROHR R-MOTORXD934	10117914	1	1	194	10118101	ABGASROHR ANBAU
ABGLAETTMITTEL KANISTER5	811203108	97	1	283	914987208	KABINE VERGLAST
ABSCHLUSSFLANSCH NG 125-	9276423	11	1	233	9072112	HYDRAULIKDOPPELPUMPE
ABSCHLUSSRING	944228703	60	1	20	944441003	FAHRANTRIEB
ABSPERRORGAN DN125-FLAN	10475262	2	1	246	964378008	OELBEHAELTER VORM.
ABSTANDBOLZEN M3X12 ST	660042808	9	4	398	928431108	BUSPLATINE
ABSTANDBOLZEN M3X13 ST	660046008	8	12	398	928431108	BUSPLATINE
ABSTANDBOLZEN M3X5-SW5	660042208	10	4	398	928431108	BUSPLATINE
ABSTANDBOLZEN M5X12 ST	660042908	11	1	398	928431108	BUSPLATINE
ABSTANDBOLZEN M5X15	602020808	63	6	387	966872008	GRUNDAUFBAU
ABSTREIFER 125X140X9,5	7371745	5	1	18	749065414	SPANNER HYDR KPL
ABSTUETZPLATTE	964536408	15	4	55	915447908	HYDRAULISCHE ABSTUETZUN
ABSTUETZZYLINDER 170/100-1	10356288	1	4	55	915447908	HYDRAULISCHE ABSTUETZUN
ABSTURZSICHERUNG	915108408	136	1	10	LTR 1100 -0	LIEBHERR LTR 1100
ABTRIEBSFLANSCH	927639801	10	1	268	968607101	PLANETENGETRIEBE
ABTRIEBSFLANSCH	927639801	10	1	472	938759801	PLANETENGETRIEBE
ABTRIEBSWELLE M=9 Z=13 18	933074901	10	1	253	933074801	DREHWERKANTRIEB
ACHSE	10874959	(1)	1	382	692309708	PEDALGEBER
ACHSE	11170186	11	1	557	692310108	SEILLAENGENGEBER
ACHSE	749015314	3	1	17	749013714	LEITRAD KPL
ACHSE 108.0X92 S355J2H FE//	955560208	5	1	585	964502908	MASTNASE VORM.
ACHSE 170X310 35NICRMOV12	957100008	1	2	77	915108008	MONTAGETEILE DREHBUEHN
ACHSE RD110X818 35NICRM	953656108	31	2	541	916031308	TELESKOP 5 VORM.
ACHSHALTER	11492235	6	1	592	910543708	LASTHAKEN
ACHSHALTER 12X108X84 S69	973105408	4	2	262	915392608	HAUPTHUBWERK
ACHSHALTER 20X118X220 S69	972608208	6	1	509	911294208	WIPPZYLINDER M.LAGERUNG
ACHSHALTER 20x250x119 S69	951913908	2	2	77	915108008	MONTAGETEILE DREHBUEHN
ACHSHALTER 20x250x119 S69	951913908	4	1	509	911294208	WIPPZYLINDER M.LAGERUNG
ACHSHALTER 5X20X46 S700M	931927808	17	2	333	964125808	DREHBUEHNENVERKLEIDUN
ACHSHALTER 8X29X100 ST.37	967230603	10	4	26	992078314	MITTELTEIL
ACHSVERLAENGERUNG 272	10029141	2	2	573	914953608	MECH.ANBAUTEILE SCHEINW
ADAPTER 18-POL SPF	660024508	14	1	387	966872008	GRUNDAUFBAU
ADAPTER RI1-EDX3/4 A3P	475501008	619	1	498	915297808	NOTBETAETIGUNG KRANHY
ADAPTER RI11/4-EDX11/2 A3P	475503308	655	2	410	915548308	HYDRAULIK
ADAPTERBUCHSE 25X32 X5	97024474	1	1	295	964968208	SPRITZDUESE
ADAPTERKABEL	11000562	2	1	364	966512208	SENSOR KPL.
ADAPTERKABEL 5X1,5+3X2,5-0	10802079	2	1	520	916173108	AUTORADIO
ADERENDHUELSE DIN 46228 1	602308008	87	2	486	920674408	LEITUNG
ADERENDHUELSE DIN 46228 1	602308008	87	2	577	963100108	LEITUNG
ADERENDHUELSE DIN 46228 1	602308008	87	2	580	963100208	LEITUNG
AGGREGATETRAEGER	10136212	1	1	105	9079480	AGGREGATETRAEGER ANBA

30.4.2020

etk\_en\_de\_074999\_LTR\_1100

761

**LIEBHERR**Alphabetical index  
Alphabetischer Index

Bezeichnung	Artikel	Pos.	Menge	Seite	Baugruppe	Bezeichnung
AGGREGATETRAEGER ANBA	9079480	12	1	101	10121932	GRUNDMOTOR
AGGREGATETRAEGER SCH	965636408	1	1	88	915917208	ANTRIEBSAGGREGAT VORM.
AKKU 12V 1.5AH	10013909	4	2	489	963850708	FUNKFERNSTEUERUNG
AKUSTISCHE WARNUNG	964378508	21	1	370	915547708	EL.ANLAGE DREHBUEHNE
ANBAU LEITER	914866608	352	1	11	LTR 1100 -0	LIEBHERR LTR 1100
ANBAUTEILE KAMERA DB-HEC	915403108	493	1	11	LTR 1100 -0	LIEBHERR LTR 1100
ANBAUTEILE LUFTPRESSER	10117930	334	1	98	10123240	DIESELMOTOR
ANLAUFRING C60/CuSn8 P	9073188	6	2	135	10122233	NOCKENWELLE KPL.
ANLAUFSCHLEIBE	571582308	4	1	186	5700161	LUFTPRESSER
ANLAUFSCHLEIBE	571582408	6	1	186	5700161	LUFTPRESSER
ANLAUFSCHLEIBE	749015614	40	1	22	749065314	TRAGROLLE KPL
ANLAUFSCHLEIBE	938760501	46	1	268	968607101	PLANETENGETRIEBE
ANLAUFSCHLEIBE 112X138X3	10119927	3	2	116	10116939	RS KURBELWELLENLAGERU
ANLAUFSCHLEIBE 112X138X3	10119928	4	2	116	10116939	RS KURBELWELLENLAGERU
ANLAUFSCHLEIBE 260X4	944442403	36	1	19	944441003	FAHRANTRIEB
ANLENKSTUECK SCHWK. SPF	916032808	1	1	526	916031208	ANLENKSTUECK VORM.
ANLENKSTUECK VORM.	916031208	1	1	522	915927908	TELESKOPAUSSLEGER KPL.
ANSCHLAG KPL.	955746303	12	2	26	992078314	MITTELTEIL
ANSCHLAGSCHRAUBE M12X3	9267757	17	2	235	9889827	ANSCHLUSSGEHAEUSE
ANSCHLUSSFLANSCH	9079582	1	1	181	10118161	VERBINDUNGSLEITUNG ANBA
ANSCHLUSSGEHAEUSE NG 14	9889827	3	1	233	9072112	HYDRAULIKDOPPELPUMPE
ANSCHLUSSKABEL	12102265	29	1	557	692310108	SEILLAENGENGEBER
ANSCHLUSSPLATTE	10425157	19	1	564	10354493	LEITUNGSTROMMEL
ANSCHLUSSPLATTE	510662614	3	1	29	991701014	HYDRAULIK UNTERWAGEN
ANSCHLUSSPLATTE	570109208	4	1	255	510229408	HYDROMOTOR
ANSCHLUSSPLATTE NG 6 3/8"	510662914	13	1	29	991701014	HYDRAULIK UNTERWAGEN
ANSCHLUSSSTUECKER AX	602337008	164	2	389	966872108	DRAEHTE GRUNDAUFBAU KPL
ANSCHLUSSSTUECK VORM.	10116146	217	1	97	10123240	DIESELMOTOR
ANSCHLUSSSTUTZEN	10120009	1	1	180	9077279	ANSCHLUSSSTUTZEN ANBAU
ANSCHLUSSSTUTZEN ANBAU	9077279	221	1	97	10123240	DIESELMOTOR
ANSCHLUSSSTRAEGER 42CrMo	968607201	1	1	268	968607101	PLANETENGETRIEBE
ANSCHRAUBSCHARNIER 25X	10871177	57	3	387	966872008	GRUNDAUFBAU
ANSCHRAUBSCHARNIER 30X	10872344	3	1	602	925144008	HALTER VORM.
ANSCHWEISSPLATTE S315MC	956211014	18	2	26	992078314	MITTELTEIL
ANSCHWEISSSTEILE LWE	964636208	2	1	12	915379008	UNTERWAGEN KPL.M.SCHNEL
ANTENNE	10289631	2	1	493	962449808	FUNKANTENNE VORM.
ANTENNE	12218323	18	1	348	962838808	ELEKTRIK ANBAUTEILE KABIN
ANTENNENKABEL 1X0,34-5M	10301040	6	1	489	963850708	FUNKFERNSTEUERUNG
ANTRIEBSAGGREGAT KPL.	915909708	105	1	9	LTR 1100 -0	LIEBHERR LTR 1100
ANTRIEBSAGGREGAT VORM.	915917208	1	1	81	915909708	ANTRIEBSAGGREGAT KPL.
ANTRIEBSFLANSCH EDELST	606012608	6	1	271	912788908	ELEKTRIK WINDE 1
ANTRIEBSFLANSCH EDELST	606012608	6	1	476	911519108	ELEKTRIK WINDE 2
ANTRIEBSGRUPPE AG 934 P09	10123861	100	1	88	915917208	ANTRIEBSAGGREGAT VORM.
ANTRIEBSRAD B7 Z=12 983593	749065214	6	1	15	965163308	RAUPENTRAEGER KPL.RE.
ANTRIEBSRAD B7 Z=12 983593	749065214	6	1	24	965163408	RAUPENTRAEGER KPL.LI.
ANTRIEBSWELLE	938760001	5	1	268	968607101	PLANETENGETRIEBE
ANTRIEBSWELLE M=3,75 Z=15	944442703	40	1	19	944441003	FAHRANTRIEB
ARBEITSSCHEINWERFER	910525708	320	1	11	LTR 1100 -0	LIEBHERR LTR 1100
ARBEITSSCHEINWERFER	914953108	321	1	11	LTR 1100 -0	LIEBHERR LTR 1100
ARBEITSSCHEINWERFER 35	11060512	1	1	578	967027308	ARBEITSSCHEINWERFER
ARBEITSSCHEINWERFER 35	11060513	1	1	581	967027108	ARBEITSSCHEINWERFER
ARBEITSSCHEINWERFER 55/7	607144508	12	1	348	962838808	ELEKTRIK ANBAUTEILE KABIN
ARBEITSSCHEINWERFER 55/7	607144508	153	1	465	910525708	ARBEITSSCHEINWERFER
ARBEITSSCHEINWERFER 70	607150908	4	1	377	963186508	ELEKTRIK ARBEITSSCHEINW
ARBEITSSCHEINWERFER N20	967027108	5	1	580	963100208	LEITUNG
ARBEITSSCHEINWERFER N20	967027108	5	1	597	963147608	LEITUNG
ARBEITSSCHEINWERFER N20	967027308	5	1	577	963100108	LEITUNG
ARBEITSSCHEINWERFER XE	914647208	322	1	11	LTR 1100 -0	LIEBHERR LTR 1100
ARMATURENBRETT	971774508	1	1	342	963673808	ELEKTRIK ARMLEHNE LI.
ARMATURENBRETT	971774608	1	1	344	963673908	ELEKTRIK ARMLEHNE RE.

30.4.2020

etk\_en\_de\_074999\_LTR\_1100

762

**LIEBHERR**Alphabetical index  
Alphabetischer Index

Bezeichnung	Artikel	Pos.	Menge	Seite	Baugruppe	Bezeichnung
ARMATURENBRETT 2X228X66	971605408	1	1	339	961944808	ARMATURENBRETT VORM.V
ARMATURENBRETT DACH S	963852708	1	1	347	966886708	ARMATURENBRETT DACH VO
ARMATURENBRETT DACH VO	966886708	3	1	345	916900408	ELEKTRIK KRANFUEHRERKAB
ARMATURENBRETT VORM.V	961944808	3	1	338	913405308	ELEKTRIK ARMATUREN KRA
ARMATURENKASTEN	591070608	1	1	292	921720308	ARMATURENKASTEN LIEFERU
ARMATURENKASTEN KPL.	921343008	12	1	282	914987208	KABINE VERGLAST
ARMATURENKASTEN LIEFERU	921720308	1	1	291	921343008	ARMATURENKASTEN KPL.
ARMAUFLAGE KPL.LI.	921588008	10	1	312	910153308	STEUERSTAND
ARMAUFLAGE KPL.RE.	921587908	11	1	312	910153308	STEUERSTAND
ARMLEHNE 558X115 X132 AB	953365508	8	1	312	910153308	STEUERSTAND
ARMLEHNE 558X122X132 ABS	953365308	9	1	312	910153308	STEUERSTAND
ARMLEHNE 563X127 X190 AB	953365408	2	1	312	910153308	STEUERSTAND
ARMLEHNE 563X132 X190 AB	953365108	3	1	312	910153308	STEUERSTAND
ARRETIERUNG	964512408	3	1	503	964468808	MECH.BEFESTIGUNGSTEILE
ASCHENBECHER 92X57,5X26	7366731	51	1	282	914987208	KABINE VERGLAST
ATL-ANBAU K26	10118326	430	1	98	10123240	DIESELMOTOR
AUFBAUGEHAEUSE 68X68X53	10449989	152	1	486	920674408	LEITUNG
AUFKLEBER	10663909	(1)	1	368	10327065	ELEKTROPUMPE
AUFKLEBER BEHAELTER 2,5K	967421808	30	1	368	10327065	ELEKTROPUMPE
AUFLAGEBOCK	602736008	205	2	561	965624808	KLEMMKASTEN KPL.
AUFLAUFKEIL	970194008	45	1	287	911003708	TUER KPL.
AUFLAUFKEIL 28X35X80 PA6G	956745908	120	1	283	914987208	KABINE VERGLAST
AUFNAHMEBOLZEN 65.0X330	975762108	9	4	514	915090008	GEGENGEWICHT M.BEFESTIG
AUFSTIEG KPL.	991456314	2	4	39	915562508	RAUPENBESTUECKUNG
AUFSTIEGSTRIIT ELOXIERT	972350808	3	2	337	964201408	PODEST VORM.
AUSGLEICHSBEHAELTER 0,2L	502807308	(1)	1	478	915061008	HYDRAULIK HILFSHUBWERK
AUSGLEICHSBEHAELTER KPL	96028331	7	1	478	915061008	HYDRAULIK HILFSHUBWERK
AUSGLEICHSBEHAELTER SCH	967936508	1	1	238	968407008	AUSGLEICHSBEHAELTER VO
AUSGLEICHSBEHAELTER VO	963214008	2	1	81	915909708	ANTRIEBSAGGREGAT KPL.
AUSGLEICHSBEHAELTER VO	968407008	1	1	237	963214008	AUSGLEICHSBEHAELTER VO
AUSGLEICHSSCHEIBE	510783208	17	1	428	511417708	DRUCKBEGRENZUNGSVENTI
AUSGLEICHKUPPLUNG VER	10356018	15	1	259	915438908	DREHBUHEHNENARRETIERUN
AUSGLEICHWELLE VORM.	10152441	1	2	163	10120186	MASSENAUSGLEICH ANBAU
AUSGLEICHWELLE VORM.	9077131	1	2	164	9074165	MASSENAUSGLEICH ANBAU
AUSLASSVENTIL	10136753	4	2	123	10141555	ZYLINDERKOPF VORM.
AUSLASSVENTIL	9074451	4	2	121	10120365	ZYLINDERKOPF VORM.
AUSSCHUBMECHANIK	915788508	7	1	522	915927908	TELESKOPAUSSLEGER KPL.
AUSSENLAMELLE	737350603	(4)	9	20	944441003	FAHRANTRIEB
AUSSTEIFUNG KABINE	915418308	130	1	9	LTR 1100 -0	LIEBHERR LTR 1100
AUTORADIO MIT CD-PLAYER	916173108	199	1	10	LTR 1100 -0	LIEBHERR LTR 1100
AXIALZYLINDERROLLENLAGE	746604908	5	1	592	910543708	LASTHAKEN
AXIALZYLINDERROLLENLAGE	746607908	37	1	593	910439908	HAKENFLASCHE
BALLASTIERZYLINDER 110/100	10326334	1	2	358	915090208	HYDRAULISCHE BALLASTIER
BATTERIE 1.5V 16.5AH	613200608	3	10	68	928620108	ZUBEHOER
BATTERIE 12V 170AH SPF	10449934	5	2	241	963103908	ELEKTRIK BATTERIEKASTEN
BATTERIEHAUPTSCHALTER	12224487	6	1	241	963103908	ELEKTRIK BATTERIEKASTEN
BATTERIEKABEL 50	600491208	(331)	4.04	490	915591608	FREMDEINSPEISUNG
BATTERIEKASTEN KPL.	914655508	107	1	9	LTR 1100 -0	LIEBHERR LTR 1100
BATTERIEKASTEN SCHWK.	963115408	1	1	240	963114708	BATTERIEKASTEN VORM.
BATTERIEKASTEN VORM.	963114708	1	1	239	914655508	BATTERIEKASTEN KPL.
BATTERIEKLEMM 15,9MM² V	613206608	21	1	241	963103908	ELEKTRIK BATTERIEKASTEN
BATTERIEKLEMM 17,5MM² V	613206508	22	1	241	963103908	ELEKTRIK BATTERIEKASTEN
BAUGRUPPENTRAEGER 56TE	912353808	43	1	387	966872008	GRUNDAUFBAU
BE- UND ENTLUEFTUNGSFIL	721108801	7	1	269	939368401	OELMESSEINRICHTUNG
BEDIENKNOPF	7022049	20	1	305	553002208	WASSERHEIZGERAET
BEDIENPULT BALLAST P13	963605508	27	1	370	915547708	EL.ANLAGE DREHBUEHNE
BEDIENTEIL	571849908	17	1	305	553002208	WASSERHEIZGERAET
BEFESTIGUNGSSCHELLE 13	602003308	9	2	395	922612908	VERTEILER MASSE
BEFESTIGUNGSSCHELLE 8	602003208	8	1	395	922612908	VERTEILER MASSE
BEFESTIGUNGSTEILE DREHV	914860508	29	1	9	LTR 1100 -0	LIEBHERR LTR 1100

30.4.2020

etk\_en\_de\_074999\_LTR\_1100

763

**LIEBHERR**Alphabetical index  
Alphabetischer Index

Bezeichnung	Artikel	Pos.	Menge	Seite	Baugruppe	Bezeichnung
BEHAELTER 2,5 KG	10038271	29	1	368	10327065	ELEKTROPUMPE
BEHAELTER 3L	591055308	24	1	282	914987208	KABINE VERGLAST
BEHAELTERDECKEL	12102477	34	1	368	10327065	ELEKTROPUMPE
BEHAELTERVERSCHRAUBUN	10878281	(2)	1	478	915061008	HYDRAULIK HILFSHUBWERK
BELUEFTUNGSFILTER	510667308	5	2	246	964378008	OELBEHAELTER VORM.
BESCHILDERUNG GROSSBRI	916297308	74	1	9	LTR 1100 -0	LIEBHERR LTR 1100
BESCHILDERUNG MASTNASE	967695508	8	1	583	915415908	MASTNASE
BESTUECKUNGSMODUL	961969408	10	1	393	963248008	KLEMMENLEISTE
BESTUECKUNGSMODUL 1	927158408	(153)	1	568	962096608	KLEMMKASTEN KPL.
BETAETIGUNGSDORN 1,5	704257208	58	1	391	965292608	SCHWENKRAHMEN SICHERUN
BETAETIGUNGSDORN GD-ZN	704253408	3	4	298	963418408	DECKEL KPL.
BETAETIGUNGSDORN GD-ZN	704253408	36	2	333	964125808	DREHBUEHNENVERKLEIDUN
BETAETIGUNGSEINHEIT	571935508	(1)	1	253	933074801	DREHWERKANTRIEB
BETRIEBSSTUNDENZAEHLER	691798508	4	1	347	966886708	ARMATURENBRETT DACH VO
BETRIEBSSTUNDENZAEHLER	691802208	36	1	387	966872008	GRUNDAUFBAU
BEZEICHNUNGSSCHILD 20X8	602761408	56	70	387	966872008	GRUNDAUFBAU
BEZEICHNUNGSSCHILD 20X8	602761408	56	53	391	965292608	SCHWENKRAHMEN SICHERUN
BEZEICHNUNGSSCHILD 20X8	602761408	12	10	394	926891108	VERTEILER MASSE
BEZEICHNUNGSSCHILD 25,4X	602760108	1	25	36	915348908	SCHLAUCHLEITUNGEN RAUP
BEZEICHNUNGSSCHILD 25,4X	602760108	1	9	51	964398308	SCHLAUCHLEITUNGEN ABST
BEZEICHNUNGSSCHILD 25,4X	602760108	(1)	8	57	915233108	ZUSATZHYDR.ABSTUETZZYL
BEZEICHNUNGSSCHILD 25,4X	602760108	1	1	443	964315708	SCHLAUCHLEITUNGEN OELKU
BEZEICHNUNGSSCHILD 25,4X	602760108	1	5	464	963814008	SCHLAUCHLEITUNGEN KLIMA
BEZEICHNUNGSSCHILD 25,4X	602760108	1	10	482	964314408	SCHLAUCHLEITUNGEN HUBW
BEZEICHNUNGSSCHILD 25,4X	602760108	1	19	502	964058308	SCHLAUCHLEITUNGEN NOTB
BEZEICHNUNGSSCHILD 25,4X	602760308	2	18	36	915348908	SCHLAUCHLEITUNGEN RAUP
BEZEICHNUNGSSCHILD 25,4X	602760308	2	1	51	964398308	SCHLAUCHLEITUNGEN ABST
BEZEICHNUNGSSCHILD 25,4X	602760308	2	6	443	964315708	SCHLAUCHLEITUNGEN OELKU
BEZEICHNUNGSSCHILD 25,4X	602760308	2	3	482	964314408	SCHLAUCHLEITUNGEN HUBW
BEZEICHNUNGSSCHILD 25,4X	602760308	2	9	502	964058308	SCHLAUCHLEITUNGEN NOTB
BEZEICHNUNGSSTREIFEN	602762908	8	1	393	963248008	KLEMMENLEISTE
BLECH	927530301	14	1	253	933074801	DREHWERKANTRIEB
BLECH 0 Edelstahl	970906808	11	1	360	916229708	ABGASANLAGE KPL.
BLECH 1,5X180X185 DC01 FE//	953527108	4	1	400	965292708	SCHWENKRAHMEN RELAISST
BLECH 1,5X200X310 DC01 FE//	955739108	13	1	282	914987208	KABINE VERGLAST
BLECH 1,5X65X155 DC01 FE//	953526608	5	1	387	966872008	GRUNDAUFBAU
BLECH 1,5X65X155 DC01 FE//	953526608	4	1	391	965292608	SCHWENKRAHMEN SICHERUN
BLECH 1,5X94X105 DC01	956063608	5	1	292	921720308	ARMATURENKASTEN LIEFERU
BLECH 1.5X158X338 DC01 FE//	972962308	8	1	387	966872008	GRUNDAUFBAU
BLECH 1.5X186X50 DC01 FE//	970478008	50	1	354	913759808	ZUSATZHEIZUNG OW
BLECH 1.5X245X164 DC01	956068808	10	1	291	921343008	ARMATURENKASTEN KPL.
BLECH 1.5X272X796 DC01 FE//	971405308	3	1	387	966872008	GRUNDAUFBAU
BLECH 1.5X40X10 DC01+ZE	972237108	2	1	487	913912608	HECKSCHEIBENROLLO
BLECH 1.5X647X828 DC01	975492508	2	1	400	965292708	SCHWENKRAHMEN RELAISST
BLECH 1.5X67X79 DC01 FE//ZN	976880308	19	1	387	966872008	GRUNDAUFBAU
BLECH 1.5X88X50 DC01 RAL 7	97021049	1	1	356	967280408	UMBAUSATZ MAGNETVENTIL
BLECH 1.5x628x55 DC01	955215308	7	1	387	966872008	GRUNDAUFBAU
BLECH 10X126X92 S355MC FE	972286208	23	1	259	915438908	DREHBUEHNENARRETIERUN
BLECH 10X220X290 S960QL	956758608	5	1	548	915788508	AUSSCHUBMECHANIK
BLECH 110X34 S315MC FE//ZN	979132008	80	1	542	916031308	TELESKOP 5 VORM.
BLECH 15X300X120 S355MC	976541108	8	4	73	965063208	MONTAGETEILE
BLECH 15X47X70 S355MC FE//	973013208	32	1	323	964475008	DREHBUEHNENVERKLEIDUN
BLECH 15X95X220 S960QL	975257708	20	4	259	915438908	DREHBUEHNENARRETIERUN
BLECH 196X63 S315MC FE//ZN	955668108	35	1	371	915547708	EL.ANLAGE DREHBUEHNE
BLECH 1X171X405 DC01 FE//	974533508	6	1	387	966872008	GRUNDAUFBAU
BLECH 1X176X176 X5CRNI18-1	974792608	(1)	1	323	964475008	DREHBUEHNENVERKLEIDUN
BLECH 1X35X100 DC01 FE//ZN	957068708	24	3	469	964233608	WINDE 2 VORM.
BLECH 1X70X80 DC01 FE//ZN	953515508	7	1	242	915045608	KRAFTSTOFFBEHAELTER AN
BLECH 1X70X80 DC01 FE//ZN	953515508	7	1	244	915311608	OELBEHAELTER ANBAU
BLECH 2.5X121X173 DC01 FE//	976757808	1	1	504	964512408	ARRETIERUNG

30.4.2020

etk\_en\_de\_074999\_LTR\_1100

764

**LIEBHERR**Alphabetical index  
Alphabetischer Index

Bezeichnung	Artikel	Pos.	Menge	Seite	Baugruppe	Bezeichnung
BLECH 2.5X155X103 DC01 FE//	976757908	2	1	504	964512408	ARRETIERUNG
BLECH 2.5X710X457 DC01 FE//	975558308	8	1	488	915545308	ELEKTRIK FUNKFERNSTEUER
BLECH 2.5x225x268 DC01 FE//	957020708	19	1	539	916254608	TELESKOP 4 VORM.
BLECH 2.5x227x177 DC01 FE//	957018908	19	1	541	916031308	TELESKOP 5 VORM.
BLECH 2.5x229x148 DC01 FE//	957025208	19	2	531	916254308	TELESKOP 1 VORM.
BLECH 2.5x229x148 DC01 FE//	957025208	19	2	534	916254408	TELESKOP 2 VORM.
BLECH 2.5x229x148 DC01 FE//	957025208	19	2	537	916254508	TELESKOP 3 VORM.
BLECH 2.5x634x41 DC01 FE//	970200908	3	2	240	963114708	BATTERIEKASTEN VORM.
BLECH 200X309 S355MC	972133308	10	1	526	916031208	ANLENKSTUECK VORM.
BLECH 2X103X40 ALMG3 H111	972631008	1	1	493	962449808	FUNKANTENNE VORM.
BLECH 2X1090X1326 DC01	974563208	1	1	387	966872008	GRUNDAUFBAU
BLECH 2X1144X1092 ALMG3 H	976562108	5	1	323	964475008	DREHBUEHNENVERKLEIDUN
BLECH 2X114X114 DC01 FE//	957018808	8	4	539	916254608	TELESKOP 4 VORM.
BLECH 2X114X114 DC01 FE//	957018808	8	4	541	916031308	TELESKOP 5 VORM.
BLECH 2X1162X241 DC01 FE//	974566408	9	1	387	966872008	GRUNDAUFBAU
BLECH 2X124X124 DC01 FE//	957011208	8	4	531	916254308	TELESKOP 1 VORM.
BLECH 2X124X124 DC01 FE//	957011208	8	4	534	916254408	TELESKOP 2 VORM.
BLECH 2X124X124 DC01 FE//	957011208	8	4	537	916254508	TELESKOP 3 VORM.
BLECH 2X143X88 DC01 FE//ZN	97083880	1	1	394	926891108	VERTEILER MASSE
BLECH 2X161X234 X5CRNI18-1	957037108	10	1	465	910525708	ARBEITSSCHEINWERFER
BLECH 2X162X142 ALMG3 H11	976536208	20	1	387	966872008	GRUNDAUFBAU
BLECH 2X171X133 DC01 FE//	975084708	6	2	447	915290608	OELKUEHLER EINBAU
BLECH 2X179X241 DC01 FE//	971626008	3	1	259	915438908	DREHBUEHNENARRETIERUN
BLECH 2X183X140 DC01 FE//	978916008	24	1	88	915917208	ANTRIEBSAGGREGAT VORM.
BLECH 2X195X66 X5CRNI18-1	974742308	7	1	326	964461408	KLAPPE VORM.RECHTS
BLECH 2X200X100 X5CRNI18-1	975352908	48	1	469	964233608	WINDE 2 VORM.
BLECH 2X200X60 DC01	974895808	81	1	527	916031208	ANLENKSTUECK VORM.
BLECH 2X212X144 DC01 FE//	978915908	23	1	88	915917208	ANTRIEBSAGGREGAT VORM.
BLECH 2X214X142 ALMG3 H11	974740908	3	1	494	962484508	GSM-MODUL VORM.LICCON 1
BLECH 2X235X27 DC01 FE//ZN	973026308	15	1	323	964475008	DREHBUEHNENVERKLEIDUN
BLECH 2X236X22 DC01 FE//ZN	974880408	70	1	323	964475008	DREHBUEHNENVERKLEIDUN
BLECH 2X245X245 DC01 FE//	953744908	61	2	526	916031208	ANLENKSTUECK VORM.
BLECH 2X291X205 X5CRNI18-1	973272208	5	1	507	915403108	ANBAUTEILE KAMERA
BLECH 2X35X100 DC01 FE//ZN	957068808	25	3	469	964233608	WINDE 2 VORM.
BLECH 2X380X82 DC01 FE//ZN	977050208	16	1	88	915917208	ANTRIEBSAGGREGAT VORM.
BLECH 2X383X342 DC01 FE//	973630508	13	1	522	915927908	TELESKOPAUSLEGER KPL.
BLECH 2X398X326 ALMG3 H11	976562308	6	1	323	964475008	DREHBUEHNENVERKLEIDUN
BLECH 2X42X86 DC01 FE//ZN	953527208	4	1	387	966872008	GRUNDAUFBAU
BLECH 2X438X751 DC01	975957208	7	1	323	964475008	DREHBUEHNENVERKLEIDUN
BLECH 2X50X76 X5CRNI18-10	973536508	8	6	263	963564908	HAUPTHUBWERK VORM.
BLECH 2X54X95 DC01 FE//ZN	953700908	2	1	395	922612908	VERTEILER MASSE
BLECH 2X58X171 DC01 FE//ZN	977351108	9	1	92	964813708	KUEHLER VORM.
BLECH 2X58X171 DC01 FE//ZN	977351208	10	1	92	964813708	KUEHLER VORM.
BLECH 2X60X88 DC01 FE//ZN	976634708	9	1	447	915290608	OELKUEHLER EINBAU
BLECH 2X680X420 DC01	956470108	24	1	522	915927908	TELESKOPAUSLEGER KPL.
BLECH 2X691X217 DC01	977361308	3	1	92	964813708	KUEHLER VORM.
BLECH 2X70X80 DC01	953515408	6	7	242	915045608	KRAFTSTOFFBEHAELTER AN
BLECH 2X70X80 DC01	953515408	6	5	244	915311608	OELBEHAELTER ANBAU
BLECH 2X722X83 DC01 FE//ZN	976562208	14	1	323	964475008	DREHBUEHNENVERKLEIDUN
BLECH 2X856X894 DC01	975084608	4	1	447	915290608	OELKUEHLER EINBAU
BLECH 2X900X149 DC01 FE//	976756308	30	1	88	915917208	ANTRIEBSAGGREGAT VORM.
BLECH 2X900X63 DC01 FE//ZN	974519708	19	1	88	915917208	ANTRIEBSAGGREGAT VORM.
BLECH 2X915X156 DC01	972970708	4	1	92	964813708	KUEHLER VORM.
BLECH 3.5X377X524 ALMG3 H	974640608	12	1	278	914876908	KRANFUEHRERKABINE VORM
BLECH 3.5X590X310 ALMG3 H	975151608	27	1	333	964125808	DREHBUEHNENVERKLEIDUN
BLECH 3X111X222 DC01 FE//	971135808	19	1	585	964502908	MASTNASE VORM.
BLECH 3X128X30 DC01 FE//ZN	973114708	19	4	262	915392608	HAUPTHUBWERK
BLECH 3X129X50 DC01 FE//ZN	970928808	18	1	333	964125808	DREHBUEHNENVERKLEIDUN
BLECH 3X14X189 DC01 FE//ZN	953527308	7	1	391	965292608	SCHWENKRAHMEN SICHERUN
BLECH 3X151X144 DC01 FE//	975077008	3	1	447	915290608	OELKUEHLER EINBAU

30.4.2020

etk\_en\_de\_074999\_LTR\_1100

765

**LIEBHERR**
 Alphabetical index  
 Alphabetischer Index

Bezeichnung	Artikel	Pos.	Menge	Seite	Baugruppe	Bezeichnung
BLECH 3X151X144 DC01 FE//	975159908	7	1	447	915290608	OELKUEHLER EINBAU
BLECH 3X155X180 DC01 FE//	974245108	18	1	88	915917208	ANTRIEBSAGGREGAT VORM.
BLECH 3X157X156 DC01 FE//	957005408	2	1	590	926803808	ELEKTRIK WINDWARNUNG T
BLECH 3X15X50 ALMG3 H111	972097208	26	2	303	914598408	HEIZUNG OW
BLECH 3X164X86 DC01 FE//ZN	976566708	10	1	323	964475008	DREHBUEHNENVERKLEIDUN
BLECH 3X224X220 DC01 FE//	97004099	104	1	360	916229708	ABGASANLAGE KPL.
BLECH 3X255X133 DC01	975874208	10	1	242	915045608	KRAFTSTOFFBEHAELTER AN
BLECH 3X304X194 S355MC FE	974600608	15	1	88	915917208	ANTRIEBSAGGREGAT VORM.
BLECH 3X305X255 DC01 FE//	970257308	5	1	490	915591608	FREMDEINSPEISUNG
BLECH 3X33X208 DC01 FE//ZN	953750708	16	1	278	914876908	KRANFUEHRERKABINE VORM
BLECH 3X387X299 DC01 FE//	972309308	3	1	444	962220708	MECH.BEFESTIGUNGSTEILE
BLECH 3X40X300 DC01 FE//ZN	953781608	(1)	2	450	914951508	DRUCKLUFTANLAGE OW
BLECH 3X440X204 X5CRNI18-1	974497908	6	1	469	964233608	WINDE 2 VORM.
BLECH 3X440X387 DC01	956660208	36	1	312	910153308	STEUERSTAND
BLECH 3X445X346 DC01 FE//	973473408	7	1	488	915545308	ELEKTRIK FUNKFERNSTEUER
BLECH 3X45X120 DC01 FE//ZN	953760908	(1)	1	478	915061008	HYDRAULIK HILFSHUBWERK
BLECH 3X460X398 DC01 FE//	976611208	12	1	358	915090208	HYDRAULISCHE BALLASTIER
BLECH 3X473X25 DC01 RAL 7	972097108	25	1	303	914598408	HEIZUNG OW
BLECH 3X583X481 DC01	976611108	11	1	358	915090208	HYDRAULISCHE BALLASTIER
BLECH 3X60X80 DC01 FE//ZN	973717208	20	3	88	915917208	ANTRIEBSAGGREGAT VORM.
BLECH 3X668X64 DC01	972654508	100	1	506	915052508	MONITOR CONTROL BOX
BLECH 3X80X68 DC01 FE//ZN	973717308	21	1	88	915917208	ANTRIEBSAGGREGAT VORM.
BLECH 3X930X580 ALMG3 H11	977531008	13	1	323	964475008	DREHBUEHNENVERKLEIDUN
BLECH 4X100X132 S315MC FE	955687908	34	1	371	915547708	EL.ANLAGE DREHBUEHNE
BLECH 4X109X160 S315MC FE	957069108	7	2	528	966447108	HUBSEILFUEHRUNG ANLENKS
BLECH 4X113X1487 S315MC	97003956	3	2	528	966447108	HUBSEILFUEHRUNG ANLENKS
BLECH 4X1273X228 S315MC	97003955	2	1	528	966447108	HUBSEILFUEHRUNG ANLENKS
BLECH 4X140X113 S315MC FE	953649008	2	1	444	962220708	MECH.BEFESTIGUNGSTEILE
BLECH 4X140X113 S315MC FE	953649008	(3)	1	478	915061008	HYDRAULIK HILFSHUBWERK
BLECH 4X189X173 S315MC FE	974730008	41	2	469	964233608	WINDE 2 VORM.
BLECH 4X190X112 S315MC FE	970207408	1	1	503	964468808	MECH.BEFESTIGUNGSTEILE
BLECH 4X20X46 S315MC FE//	953744608	15	1	278	914876908	KRANFUEHRERKABINE VORM
BLECH 4X220X150 S315MC FE	975143208	(3)	1	450	914951508	DRUCKLUFTANLAGE OW
BLECH 4X246X213 S315MC FE	97111977	8	1	78	963260408	VERRIEGELUNG
BLECH 4X250X190 S315MC FE	953749408	65	1	541	916031308	TELESKOP 5 VORM.
BLECH 4X260X292 S315MC FE	954492808	5	1	354	913759808	ZUSATZHEIZUNG OW
BLECH 4X270X157 S315MC FE	954141508	17	1	366	915300208	ZENTRALSCHMIERANLAGE O
BLECH 4X290X230 S315MC FE	972335908	70	1	526	916031208	ANLENKSTUECK VORM.
BLECH 4X30X105 S315MC FE//	953696908	15	1	366	915300208	ZENTRALSCHMIERANLAGE O
BLECH 4X30X128 S315MC FE//	970836008	44	3	333	964125808	DREHBUEHNENVERKLEIDUN
BLECH 4X324X189 S315MC FE	976822308	(4)	1	478	915061008	HYDRAULIK HILFSHUBWERK
BLECH 4X32X32 ALMG3 H111	972353808	379	2	92	964813708	KUEHLER VORM.
BLECH 4X32X32 ALMG3 H111	972353808	161	2	284	914987208	KABINE VERGLAST
BLECH 4X336X157 S315MC FE	975230508	7	2	601	914866608	ANBAU LEITER
BLECH 4X400X200 S315MC FE	977753708	13	1	47	915379108	HYDRAULIK VORB.
BLECH 4X405X73 S315MC FE//	975142908	(2)	1	450	914951508	DRUCKLUFTANLAGE OW
BLECH 4X440X161 S315MC	957095208	143	1	284	914987208	KABINE VERGLAST
BLECH 4X440X890 S315MC	975079408	9	1	77	915108008	MONTAGETEILE DREHBUEHN
BLECH 4X48X29 S315MC RAL	97007597	2	2	297	968450408	HANDGRIFF ANBAU
BLECH 4X510X850 S235JR	958346414	4	2	37	990840414	ABDECKUNG
BLECH 4X527X430 S315MC	972055208	10	1	77	915108008	MONTAGETEILE DREHBUEHN
BLECH 4X531X839 S315MC	971821808	7	1	333	964125808	DREHBUEHNENVERKLEIDUN
BLECH 4X55X180 S315MC FE//	954313608	1	1	444	962220708	MECH.BEFESTIGUNGSTEILE
BLECH 4X60X150 S315MC FE//	955524408	5	2	528	966447108	HUBSEILFUEHRUNG ANLENKS
BLECH 4X60X90 S315MC FE//	97003957	4	4	528	966447108	HUBSEILFUEHRUNG ANLENKS
BLECH 4X65X80 S315MC FE//	973862108	21	1	323	964475008	DREHBUEHNENVERKLEIDUN
BLECH 4X68X75 S315MC FE//	957037808	124	2	284	914987208	KABINE VERGLAST
BLECH 4X70X102 S315MC	956556008	8	1	289	924879608	FRONTSCHIEBE KPL.
BLECH 4X751X215 S315MC	956626708	87	1	283	914987208	KABINE VERGLAST
BLECH 4X75X111 S315MC FE//	957035808	122	1	284	914987208	KABINE VERGLAST

30.4.2020

etk\_en\_de\_074999\_LTR\_1100

766

**LIEBHERR**Alphabetical index  
Alphabetischer Index

Bezeichnung	Artikel	Pos.	Menge	Seite	Baugruppe	Bezeichnung
BLECH 4X75X128 S315MC FE//	957035908	123	1	284	914987208	KABINE VERGLAST
BLECH 4X763X326 S315MC	971821708	6	1	333	964125808	DREHBUEHNENVERKLEIDUN
BLECH 4X90X67 S315MC FE//	954113708	12	1	323	964475008	DREHBUEHNENVERKLEIDUN
BLECH 4x383x125 S315MC FE//	957032508	44	4	526	916031208	ANLENKSTUECK VORM.
BLECH 4x383x125 S315MC FE//	957032508	44	4	531	916254308	TELESKOP 1 VORM.
BLECH 4x383x125 S315MC FE//	957032508	44	4	534	916254408	TELESKOP 2 VORM.
BLECH 4x383x125 S315MC FE//	957032508	44	2	537	916254508	TELESKOP 3 VORM.
BLECH 4x383x125 S315MC FE//	957032508	44	2	539	916254608	TELESKOP 4 VORM.
BLECH 4x440x161 S315MC	956626808	88	1	283	914987208	KABINE VERGLAST
BLECH 50X200X20 S355J2+N	971799908	38	2	467	915228808	HILFSHUBWERK WINDE 2
BLECH 50X250X210 S355J2+N	977240208	19	1	15	965163308	RAUPENTRAEGER KPL.RE.
BLECH 50X250X210 S355J2+N	977240208	19	1	24	965163408	RAUPENTRAEGER KPL.LI.
BLECH 5X1099X558 X5CRNI18	976638108	24	1	262	915392608	HAUPTHUBWERK
BLECH 5X110X154 S355MC FE	955560308	6	1	585	964502908	MASTNASE VORM.
BLECH 5X110X210 S355MC FE	977905308	14	1	47	915379108	HYDRAULIK VORB.
BLECH 5X125X74 S355MC FE//	971339308	8	1	259	915438908	DREHBUEHNENARRETIERUN
BLECH 5X140X380 S355MC	967232803	14	2	26	992078314	MITTELTEIL
BLECH 5X184X184 S960QL	955450608	38	2	526	916031208	ANLENKSTUECK VORM.
BLECH 5X184X184 S960QL	955450608	38	2	531	916254308	TELESKOP 1 VORM.
BLECH 5X184X184 S960QL	955450608	38	2	534	916254408	TELESKOP 2 VORM.
BLECH 5X184X184 S960QL	955450608	38	2	537	916254508	TELESKOP 3 VORM.
BLECH 5X184X184 S960QL	955450608	38	2	539	916254608	TELESKOP 4 VORM.
BLECH 5X200X130 S355MC	977441008	22	2	15	965163308	RAUPENTRAEGER KPL.RE.
BLECH 5X200X130 S355MC	977441008	22	2	24	965163408	RAUPENTRAEGER KPL.LI.
BLECH 5X20X80 S960QL	955450808	57	1	526	916031208	ANLENKSTUECK VORM.
BLECH 5X20X80 S960QL	955450808	57	1	531	916254308	TELESKOP 1 VORM.
BLECH 5X20X80 S960QL	955450808	57	1	534	916254408	TELESKOP 2 VORM.
BLECH 5X240X130 S355MC	976540808	31	2	15	965163308	RAUPENTRAEGER KPL.RE.
BLECH 5X240X130 S355MC	976540808	31	1	24	965163408	RAUPENTRAEGER KPL.LI.
BLECH 5X349X30 S355MC FE//	976993208	1	4	38	964636308	MONTAGETEILE LWE
BLECH 5X366X288 X5CRNI18-1	976514908	26	2	55	915447908	HYDRAULISCHE ABSTUETZUN
BLECH 5X366X288 X5CRNI18-1	976515008	27	2	55	915447908	HYDRAULISCHE ABSTUETZUN
BLECH 5X409X288 X5CRNI18-1	976514408	25	2	55	915447908	HYDRAULISCHE ABSTUETZUN
BLECH 5X409X288 X5CRNI18-1	976515108	28	2	55	915447908	HYDRAULISCHE ABSTUETZUN
BLECH 5X41X63 S960QL	954762708	10	1	539	916254608	TELESKOP 4 VORM.
BLECH 5X41X63 S960QL	954762708	10	1	541	916031308	TELESKOP 5 VORM.
BLECH 5X60X60 S355MC FE//	953676308	8	2	242	915045608	KRAFTSTOFFBEHAELTER AN
BLECH 5X60X60 S355MC FE//	953676308	8	2	244	915311608	OELBEHAELTER ANBAU
BLECH 5X670X510 S355MC	976540508	25	1	15	965163308	RAUPENTRAEGER KPL.RE.
BLECH 5X670X510 S355MC	976540508	25	1	24	965163408	RAUPENTRAEGER KPL.LI.
BLECH 5X80X166 S700MC	974364608	79	1	526	916031208	ANLENKSTUECK VORM.
BLECH 5X80X488 S355MC FE//	955523908	26	6	526	916031208	ANLENKSTUECK VORM.
BLECH 5x69x44 S960QL FE/FL	970148308	10	1	531	916254308	TELESKOP 1 VORM.
BLECH 5x69x44 S960QL FE/FL	970148308	10	1	534	916254408	TELESKOP 2 VORM.
BLECH 5x69x44 S960QL FE/FL	970148308	10	1	537	916254508	TELESKOP 3 VORM.
BLECH 60X308X36 S960QL FE/	955450708	54	1	526	916031208	ANLENKSTUECK VORM.
BLECH 60X308X36 S960QL FE/	955450708	54	1	531	916254308	TELESKOP 1 VORM.
BLECH 60X308X36 S960QL FE/	955450708	54	1	534	916254408	TELESKOP 2 VORM.
BLECH 6X346X227 S355MC	976541508	11	1	47	915379108	HYDRAULIK VORB.
BLECH 8X100X166 S355MC FE	976541308	12	4	47	915379108	HYDRAULIK VORB.
BLECH 8X315X425 S960QL	957039908	49	2	539	916254608	TELESKOP 4 VORM.
BLECH 8X325X325 S355MC FE	97042667	11	2	13	964692008	UNTERWAGEN KPL.
BLECH 8X394X423 S960QL	957056208	49	2	537	916254508	TELESKOP 3 VORM.
BLECH 8X395X448 S960QL	957038108	49	2	534	916254408	TELESKOP 2 VORM.
BLECH 8X420X477 S960QL	957032708	49	2	531	916254308	TELESKOP 1 VORM.
BLECH 8X456X517 S960QL	957066608	49	2	526	916031208	ANLENKSTUECK VORM.
BLECH 8x160x79 S700MC	970298308	51	1	537	916254508	TELESKOP 3 VORM.
BLECH 8x160x79 S700MC	970298308	51	1	539	916254608	TELESKOP 4 VORM.
BLECH 8x160x79 S960QL	957032908	51	1	526	916031208	ANLENKSTUECK VORM.
BLECH 8x160x79 S960QL	957032908	51	1	531	916254308	TELESKOP 1 VORM.

30.4.2020

etk\_en\_de\_074999\_LTR\_1100

767

**LIEBHERR**

Alphabetical index  
Alphabetischer Index

Bezeichnung	Artikel	Pos.	Menge	Seite	Baugruppe	Bezeichnung
BLECH 8x160x79 S960QL	957032908	51	1	534	916254408	TELESKOP 2 VORM.
BLECH RST 37-2 LH-GRAU	958340414	5	2	37	990840414	ABDECKUNG
BLECH S315MC FE//ZNNI8//CN/	955441808	44	2	541	916031308	TELESKOP 5 VORM.
BLECH SCHWK.	926889008	22	1	289	924879608	FRONTSCHIEBE KPL.
BLECH SCHWK. FE//ZNNI8//CN/	96003894	7	1	92	964813708	KUEHLER VORM.
BLECH SCHWK. FE//ZNNI8//CN/	96003895	8	1	92	964813708	KUEHLER VORM.
BLECH SCHWK.LINKS	925029608	12	1	312	910153308	STEUERSTAND
BLECH SCHWK.RECHTS	925029708	13	1	312	910153308	STEUERSTAND
BLECH VORM. FE//ZNNI8//CN/	962157308	12	1	589	910578708	ELEKTRIK WINDWARNUNG T
BLECH X5CrNi18-10	9078684	19	1	175	10115737	KRAFTSTOFFLEITUNGEN
BLECHMUTTER M8 480H SPF	12100332	13	6	334	964201108	KLAPPE VORM.
BLECHSCHRAUBE DIN 7971 S	408200008	60	2	387	966872008	GRUNDAUFBAU
BLECHSCHRAUBE DIN 7971 S	408200008	7	2	485	914130308	NOTAUS KRANFUEHRERKAB
BLECHSCHRAUBE DIN 7983 4,	408280908	117	6	283	914987208	KABINE VERGLAST
BLECHSCHRAUBE ISO 7049 4,	408250508	164	4	284	914987208	KABINE VERGLAST
BLECHSCHRAUBE ISO 7049 S	10876380	136	4	284	914987208	KABINE VERGLAST
BLECHSCHRAUBE ISO 7049 S	4002017	11	4	278	914876908	KRANFUEHRERKABINE VORM
BLECHSCHRAUBE ISO 7049 ST	10876381	43	4	303	914598408	HEIZUNG OW
BLECHSCHRAUBE ISO 7049 ST	10875793	93	9	283	914987208	KABINE VERGLAST
BLECHSCHRAUBE ISO 7049 ST	10875793	33	10	287	911003708	TUER KPL.
BLECHSCHRAUBE ISO 7049 ST	10875793	23	2	289	924879608	FRONTSCHIEBE KPL.
BLECHSCHRAUBE ISO 7049 ST	10875793	6	2	291	921343008	ARMATURENKASTEN KPL.
BLECHSCHRAUBE ISO 7049 ST	591003408	49	3	354	913759808	ZUSATZHEIZUNG OW
BLECHSCHRAUBE ISO 7049 S	408201014	210	2	561	965624808	KLEMMKASTEN KPL.
BLECHSCHRAUBE ISO 7050 ST	10876382	5	6	291	921343008	ARMATURENKASTEN KPL.
BLECHSCHRAUBE ISO 7051 ST	409340508	105	8	283	914987208	KABINE VERGLAST
BLECHSCHRAUBE ISO 7051 ST	408280808	119	10	283	914987208	KABINE VERGLAST
LENDE	606762008	18	13	347	966886708	ARMATURENBRETT DACH VO
LENDE	964419708	5	1	447	915290608	OELKUEHLER EINBAU
LENDE 1,5X19,5X111	611001708	45	3	387	966872008	GRUNDAUFBAU
LENDE 1,5X40X262	611001608	44	2	387	966872008	GRUNDAUFBAU
LENDE 2X696X1108 ALMG3 H	971821508	3	1	333	964125808	DREHBUENNENVERKLEIDUN
LENDE GEKLEBT SPF	963373108	12	1	334	964201108	KLAPPE VORM.
BLINDBUCHSE PG11 MS	602411308	24	1	348	962838808	ELEKTRIK ANBAUTEILE KABIN
BLINDNIET 3,2X1,8-3,1	704212608	13	4	278	914876908	KRANFUEHRERKABINE VORM
BLINDNIET 3,2X4,3-5,9	704212708	22	2	282	914987208	KABINE VERGLAST
BLINDNIET 3,2X4,3-5,9	704212708	70	12	391	965292608	SCHWENKRAHMEN SICHERUN
BLINDNIET 4,0X10,5	704232308	71	25	388	966872008	GRUNDAUFBAU
BLINDNIET 4,0X10,5	704232308	71	6	391	965292608	SCHWENKRAHMEN SICHERUN
BLINDNIETMUTTER M4 K=1,0-	413006208	70	28	388	966872008	GRUNDAUFBAU
BLINDNIETMUTTER M5 K=1,0-3	10042592	69	29	388	966872008	GRUNDAUFBAU
BLINDNIETMUTTER M5 K=1,5-4	413004608	39	4	312	910153308	STEUERSTAND
BLINDNIETMUTTER M6 K=1,5-	10042593	108	13	283	914987208	KABINE VERGLAST
BLINDNIETMUTTER M8 ST	413005408	39	8	278	914876908	KRANFUEHRERKABINE VORM
BLINDSTOPFEN BAUREIHE_M	604518908	(151)	3	568	962096608	KLEMMKASTEN KPL.
BLINDSTOPFEN BAUREIHE_M	604518908	156	3	596	962731508	KLEMMKASTEN KPL.
BLINDSTOPFEN BAUREIHE_M	604518908	812	3	597	963147608	LEITUNG
BLINDSTOPFEN PG29 MS	602501608	111	1	388	966872008	GRUNDAUFBAU
BLINDSTOPFEN VST11/4"ED A3	477704008	62	1	420	10475292	VENTILBLOCK
BLINDSTOPFEN VST11/4"ED A3	477704008	46	4	422	10802971	VENTILBLOCK
BLINDSTOPFEN VST11/4"ED A3	477704008	1	2	426	511319908	SENKBREMSVENTIL
BLINDSTOPFEN VST11/4"ED A3	477704008	17	6	429	511486908	STEUERLEISTE
BLINDSTOPFEN VST11/4"ED A3	477704008	120	4	432	10333672	STUERBLOCK
BLINDSTOPFEN VST11/4"ED A3	477704008	2	2	481	10293586	SENKBREMSVENTIL
BLINDSTOPFEN VSTIM10X1E	477705508	23	3	265	968558601	KOMPAKTSEILWINDE
BLINDSTOPFEN VSTIM10X1E	477705508	23	2	471	938707001	KOMPAKTSEILWINDE
BLITZLEUCHTE 13,2W 24V RO	607138608	151	1	349	910152008	ELEKTRIK BLITZLEUCHTE
BLITZROEHRE 24V	571511908	(1)	1	349	910152008	ELEKTRIK BLITZLEUCHTE
BLOCK GR.12	511475314	15	1	29	991701014	HYDRAULIK UNTERWAGEN
BOCK	704229008	20	2	278	914876908	KRANFUEHRERKABINE VORM

30.4.2020

etk\_en\_de\_074999\_LTR\_1100

768

**LIEBHERR**Alphabetical index  
Alphabetischer Index



Bezeichnung	Artikel	Pos.	Menge	Seite	Baugruppe	Bezeichnung
BODENBLECH	964104408	1	1	447	915290608	OELKUEHLER EINBAU
BODENBLECH SCHWK.	963679408	4	1	333	964125808	DREHBUEHNENVERKLEIDUN
BODENBLECH SCHWK.	964155008	4	1	323	964475008	DREHBUEHNENVERKLEIDUN
BODENMATTE 16X572X724 H	956676108	62	1	283	914987208	KABINE VERGLAST
BODENMATTE GUMMI+PU SP	956792608	20	1	282	914987208	KABINE VERGLAST
BODENPLATTE	10300621	(4)	1	349	910152008	ELEKTRIK BLITZLEUCHTE
BOERDELSCHEIBE	591563008	2	1	290	591067208	WISCHERMOTOR
BOERDELSCHEIBE	591563008	5	2	295	964968208	SPRITZDUESE
BOLZEN 100.0X120 42CRMO4	970768008	5	1	275	914859408	KRANFUEHRERKABINE KPL.
BOLZEN 115.0X228 35NICRM	957017608	6	1	539	916254608	TELESKOP 4 VORM.
BOLZEN 115.0X228 35NICRM	957017608	6	1	541	916031308	TELESKOP 5 VORM.
BOLZEN 118X340 35NICRMOV	956657414	8	8	38	964636308	MONTAGETEILE LWE
BOLZEN 12.0X140 S355J2C+C	942053708	12	4	73	965063208	MONTAGETEILE
BOLZEN 120.0X225 35NICRM	972608108	2	1	509	911294208	WIPPZYLINDER M.LAGERUNG
BOLZEN 125.0X233 35NICRM	957011008	6	1	531	916254308	TELESKOP 1 VORM.
BOLZEN 125.0X233 35NICRM	957011008	6	1	534	916254408	TELESKOP 2 VORM.
BOLZEN 125.0X233 35NICRM	957011008	6	1	537	916254508	TELESKOP 3 VORM.
BOLZEN 12X40 CUZN39PB3	944412008	65	1	283	914987208	KABINE VERGLAST
BOLZEN 160.0x195 35NICRM	956164808	3	1	509	911294208	WIPPZYLINDER M.LAGERUNG
BOLZEN 160X50 35NICRMOV12	956214014	29	2	15	965163308	RAUPENTRAEGER KPL.RE.
BOLZEN 160X50 35NICRMOV12	956214014	29	2	24	965163408	RAUPENTRAEGER KPL.LI.
BOLZEN 30X132X95 35NICRM	977252108	1	1	60	964765008	BOLZEN KPL.
BOLZEN 33.7X126 S355J2H FE	973860308	10	4	88	915917208	ANTRIEBSAGGREGAT VORM.
BOLZEN 35.0X264 35NICRMOV	973635308	3	3	583	915415908	MASTNASE
BOLZEN 40.0X116 42CRMO4+Q	970995408	9	2	275	914859408	KRANFUEHRERKABINE KPL.
BOLZEN 40.0X13 3 S355J2G3	956595608	8	1	275	914859408	KRANFUEHRERKABINE KPL.
BOLZEN 45.0X140 35NICRMOV	975686908	6	4	55	915447908	HYDRAULISCHE ABSTUETZUN
BOLZEN 45.0X53 35NICRMOV	977242408	5	2	59	990618314	TRANSPORTABSTUETZUNG
BOLZEN 45.0X65 35NICRMOV	975758508	3	4	55	915447908	HYDRAULISCHE ABSTUETZUN
BOLZEN 50.0X13 5 35NICRMOV	973106708	18	4	262	915392608	HAUPHUBWERK
BOLZEN 50.0X175 35NICRMOV	971799808	2	2	467	915228808	HILFSHUBWERK WINDE 2
BOLZEN 50.0X175 35NICRMOV	971799808	2	2	517	914941908	ERSATZBALLAST WINDE 2
BOLZEN 55.0X10 3 35NICRMOV	953766408	8	2	469	964233608	WINDE 2 VORM.
BOLZEN 55.0X305 35NICRMOV	975868208	10	1	259	915438908	DREHBUEHNENARRETIERUN
BOLZEN 65.0X300 35NICRMOV	977240308	8	2	26	992078314	MITTELTEIL
BOLZEN 75X370 35NICRMOV12	956210114	9	2	26	992078314	MITTELTEIL
BOLZEN DIN 1436 30X105X97 3	451430808	4	1	59	990618314	TRANSPORTABSTUETZUNG
BOLZEN DIN EN 22340 B20X39	452549108	36	2	541	916031308	TELESKOP 5 VORM.
BOLZEN DIN EN 22340 B55X1	450044814	22	4	358	915090208	HYDRAULISCHE BALLASTIER
BOLZEN DIN EN 22340-B 20X85	450022014	9	4	73	965063208	MONTAGETEILE
BOLZEN ISO 2340 B 70H11X1	485501014	19	2	358	915090208	HYDRAULISCHE BALLASTIER
BOLZEN ISO 2340 B16X610X5	450118808	37	1	541	916031308	TELESKOP 5 VORM.
BOLZEN ISO 2340 B20X110X94	452540908	2	1	585	964502908	MASTNASE VORM.
BOLZEN ISO 2340 B20X400X3	452550908	2	1	46	991456314	AUFSTIEG KPL.
BOLZEN KPL.	964765008	3	2	59	990618314	TRANSPORTABSTUETZUNG
BOLZEN KPL. 80X130	965010008	15	2	26	992078314	MITTELTEIL
BOLZEN KPL. 80X130	965010008	19	2	26	992078314	MITTELTEIL
BOLZEN RD40X140 35NICRM	940315108	7	2	585	964502908	MASTNASE VORM.
BOLZENGRIF FE//ZNNI8//CN/	96030352	9	1	78	963260408	VERRIEGELUNG
BOWDENZUG	570756608	3	1	306	553085408	DREIWEGEHAHN
BREMSBETAETIGUNGSEINHEI	502807501	(1)	1	268	968607101	PLANETENGETRIEBE
BREMSE-DICHTUNGSSATZ	90016652	(999)	1	253	933074801	DREHWERKANTRIEB
BREMSE-DICHTUNGSSATZ	939589601	(998)	1	268	968607101	PLANETENGETRIEBE
BREMSEFEDERSATZ	939589701	(999)	1	268	968607101	PLANETENGETRIEBE
BREMSLAMELLENSATZ	939589501	(997)	1	268	968607101	PLANETENGETRIEBE
BREMSSCHLAUCH DIN 74310	502810408	27	0.85	303	914598408	HEIZUNG OW
BREMSSCHLAUCH DIN 74310	502810408	28	0.4	303	914598408	HEIZUNG OW
BREMSEVENTIL	10347236	16	1	421	10101093	DREHWERKSVENTIL
BRENNER 24V 9,1KW	10290124	17	1	355	10042043	WASSERHEIZGERAET
BRENNKAMMER	10665263	14	1	355	10042043	WASSERHEIZGERAET

30.4.2020

etk\_en\_de\_074999\_LTR\_1100

769

**LIEBHERR**Alphabetical index  
Alphabetischer Index

Bezeichnung	Artikel	Pos.	Menge	Seite	Baugruppe	Bezeichnung
BRENNSTOFFLEITUNG 5X1,5	553018708	6	6	354	913759808	ZUSATZHEIZUNG OW
BRENNSTOFFLEITUNG 5X1,5	553018708	43	2	354	913759808	ZUSATZHEIZUNG OW
BUCHSE	571582208	2	1	186	5700161	LUFTPRESSER
BUCHSE 15,1X27,8X10	927520701	26	1	472	938759801	PLANETENGETRIEBE
BUCHSE 16.0X11 E235+N GA	974501208	16	2	469	964233608	WINDE 2 VORM.
BUCHSE 160X180X100	11004996	5	1	510	10021356	WIPPZYLINDER
BUCHSE 16X140 9SM28K	704500808	15	2	531	916254308	TELESKOP 1 VORM.
BUCHSE 16X140 9SM28K	704500808	15	2	534	916254408	TELESKOP 2 VORM.
BUCHSE 16X140 9SM28K	704500808	15	2	537	916254508	TELESKOP 3 VORM.
BUCHSE 16X140 9SM28K	704500808	15	2	539	916254608	TELESKOP 4 VORM.
BUCHSE 16X140 9SM28K	704500808	15	2	541	916031308	TELESKOP 5 VORM.
BUCHSE 35.0X30 42CRMO4+Q	973998708	3	1	351	963184508	SPIEGELHALTER VORM.
BUCHSE 60.3X24 S355J2H FE//	970689108	12	6	77	915108008	MONTAGETEILE DREHBUEHN
BUCHSE RD110X13 S960QL	953726108	9	1	539	916254608	TELESKOP 4 VORM.
BUCHSE RD110X13 S960QL	953726108	9	1	541	916031308	TELESKOP 5 VORM.
BUCHSE RD115X13 S960QL	957011308	9	1	531	916254308	TELESKOP 1 VORM.
BUCHSE RD115X13 S960QL	957011308	9	1	534	916254408	TELESKOP 2 VORM.
BUCHSE RD115X13 S960QL	957011308	9	1	537	916254508	TELESKOP 3 VORM.
BUCHSE RD13,5X8 PA6G	283091608	21	1	289	924879608	FRONTSCHIEBE KPL.
BUCHSE RD150X130 GZ-CUZN	972503408	36	1	77	915108008	MONTAGETEILE DREHBUEHN
BUCHSE RD19,5X7 PA6G	283091408	25	1	289	924879608	FRONTSCHIEBE KPL.
BUCHSENGEHAEUSE 2-POL 5	10424622	503	1	356	967280408	UMBAUSATZ MAGNETVENTIL
BUCHSENGEHAEUSE 70	10041779	160	1	222	967404608	RS STECKER
BUCHSENGEHAEUSE 70	10114926	150	1	222	967404608	RS STECKER
BUCHSENKONTAKT 0,5-0,75	10424623	700	2	356	967280408	UMBAUSATZ MAGNETVENTIL
BUCHSENKONTAKT 0,75-1,0	604519308	155	4	596	962731508	KLEMMKASTEN KPL.
BUCHSENLEISTE DIN 41612 64	602321208	5	7	398	928431108	BUSPLATINE
BUCHSENSTECKER 9-POL G	602321908	6	2	398	928431108	BUSPLATINE
BUCHSENTRAEGER 6-POL 16	604526508	(152)	1	568	962096608	KLEMMKASTEN KPL.
BUEGEL 10 ST	10216529	60	1	458	914787108	KLIMAAANLAGE OW
BUEGEL 6.0X314 S235JRG2 FE	976799508	14	1	337	964201408	PODEST VORM.
BUNDBOLZEN 20-22MM	571712308	1	1	511	773941308	TASCHENSCHLOSS
BUNDSCHRAUBE	11492018	4	1	592	910543708	LASTHAKEN
BUNDSCHRAUBE	927515201	6	2	474	927521201	OELMESSSTABEINRICHTUNG
BUSPLATINE	928431108	3	1	397	912353808	BAUGRUPPENTRAEGER
BUTZEN BUZ 20S CR6-FREI	477701408	734	1	30	991701014	HYDRAULIK UNTERWAGEN
CLIP	602315408	23	400	400	965292708	SCHWENKRAHMEN RELAISST
CLIP 23 ST	10216534	61	2	458	914787108	KLIMAAANLAGE OW
DACHSCHEIBE 20MM SPF	725740908	7	1	282	914987208	KABINE VERGLAST
DAEMMMATTE	973862208	1	1	330	964026608	SCHALLDAEMMUNG
DAEMMMATTE	974036608	2	1	330	964026608	SCHALLDAEMMUNG
DAEMMMATTE 10X770X894 P	956675508	53	1	282	914987208	KABINE VERGLAST
DAEMMMATTE 18X312X352 P	956668408	56	1	282	914987208	KABINE VERGLAST
DAEMMMATTE 18X535X788 P	956668208	54	1	282	914987208	KABINE VERGLAST
DAEMMMATTE 18X714X759 P	956668308	55	1	282	914987208	KABINE VERGLAST
DAEMMMATTE 18X942X470 P	956524708	8	1	287	911003708	TUER KPL.
DAEMMMATTE 18x815x215	957044108	113	1	283	914987208	KABINE VERGLAST
DAEMMMATTE 40X290X260 ME	976584608	6	1	330	964026608	SCHALLDAEMMUNG
DAEMMMATTE 40X504X245 ME	976584508	7	1	330	964026608	SCHALLDAEMMUNG
DAEMMMATTE 40X740X370 P	973767608	102	1	325	964404608	KUEHLERHAUBE KPL.
DAEMMMATTE 40X850X500 ME	975049908	3	1	330	964026608	SCHALLDAEMMUNG
DAEMMMATTE 40X920X330 ME	976584408	5	1	330	964026608	SCHALLDAEMMUNG
DAEMMMATTE 40X964X749 P	973073308	101	1	325	964404608	KUEHLERHAUBE KPL.
DAEMMMATTE 40X975X755 P	973073208	100	1	325	964404608	KUEHLERHAUBE KPL.
DAEMMMATTE 5X470X870	956506508	2	1	293	925085908	HIMMEL KPL.
DAEMPFUNGSKOLBEN	510797408	7	1	428	511417708	DRUCKBEGRENZUNGSVENTI
DATENLOGGER LDL2 DIGITAL	10340438	21	1	387	966872008	GRUNDAUFBAU
DAUERMAGNET 9V	617000108	250	2	379	964109308	STUEPERPULT ABSTUETZUNG
DAUERMAGNET 9V	617000108	267	2	383	963605508	BEDIENPULT BALLAST
DAUERMAGNET 9V	617000108	3	1	493	962449808	FUNKANTENNE VORM.

30.4.2020

etk\_en\_de\_074999\_LTR\_1100

770

**LIEBHERR**Alphabetical index  
Alphabetischer Index

Bezeichnung	Artikel	Pos.	Menge	Seite	Baugruppe	Bezeichnung
DAUERMAGNET 9V	617000108	7	1	494	962484508	GSM-MODUL VORM.LICCON 1
DECKBLECH SCHWK.	963162608	3	1	323	964475008	DREHBUEHNENVERKLEIDUN
DECKBLECH SCHWK.	964201908	2	1	333	964125808	DREHBUEHNENVERKLEIDUN
DECKEL	10147409	1	1	224	9078249	VERSCHLUSSTEILE
DECKEL	10286353	3	1	393	963248008	KLEMMENLEISTE
DECKEL	10286353	206	1	561	965624808	KLEMMKASTEN KPL.
DECKEL	10663241	4	1	419	10411915	VENTILBLOCK
DECKEL	10663242	5	1	419	10411915	VENTILBLOCK
DECKEL	11170167	3	1	415	10411913	PLATTE
DECKEL	11214352	1	1	462	553188208	KLIMANACHRUESTVERDAMP
DECKEL	591070708	2	1	292	921720308	ARMATURENKASTEN LIEFERU
DECKEL	9178294	5	1	227	9078962	NEBENABTRIEB VORM.
DECKEL 1.5X450X381 DC01 FE	951892408	35	1	541	916031308	TELESKOP 5 VORM.
DECKEL 170X19,5	927504601	17	1	266	938759601	SEILTROMMEL
DECKEL DC01 LH-GRAU	955532403	16	1	26	992078314	MITTELTEIL
DECKEL EN AC-AI Si8	10124116	1	1	204	10115664	VERSCHLUSSTEILE
DECKEL KPL.	963418408	2	1	278	914876908	KRANFUEHRERKABINE VORM
DECKEL KPL.	963544508	102	1	323	964475008	DREHBUEHNENVERKLEIDUN
DECKEL KPL.	967576308	17	8	26	992078314	MITTELTEIL
DECKEL PA 66	9078881	1	1	225	9078250	VERSCHLUSSTEILE
DECKEL RD165X22 S960QL	957017708	7	1	539	916254608	TELESKOP 4 VORM.
DECKEL RD165X22 S960QL	957017708	7	1	541	916031308	TELESKOP 5 VORM.
DECKEL RD175X22 S960QL	957011108	7	1	531	916254308	TELESKOP 1 VORM.
DECKEL RD175X22 S960QL	957011108	7	1	534	916254408	TELESKOP 2 VORM.
DECKEL RD175X22 S960QL	957011108	7	1	537	916254508	TELESKOP 3 VORM.
DECKEL RD200X12 PA6G	283094508	59	3	531	916254308	TELESKOP 1 VORM.
DECKEL RD200X12 PA6G	283094508	59	3	534	916254408	TELESKOP 2 VORM.
DECKEL RD200X12 PA6G	283094508	59	3	537	916254508	TELESKOP 3 VORM.
DECKEL RD200X12 PA6G	283094508	59	3	539	916254608	TELESKOP 4 VORM.
DECKEL RD200X25 PA6G	283095408	59	3	526	916031208	ANLENKSTUECK VORM.
DECKEL RD245X17 PA6G	288184008	19	1	526	916031208	ANLENKSTUECK VORM.
DECKEL RD74X4 S315MC FE//	955917808	39	2	548	915788508	AUSSCHUBMECHANIK
DECKEL S235JR	10117094	10	1	208	10116110	VERSCHLUSSTEILE
DECKEL S235JR	10118356	1	1	108	9080280	VERSCHLUSSTEILE
DECKEL S235JR	9077777	1	1	155	9147512	VERSCHLUSSTEILE
DECKEL SCHWK.	921368608	17	1	526	916031208	ANLENKSTUECK VORM.
DECKEL SCHWK.	96016196	18	1	526	916031208	ANLENKSTUECK VORM.
DECKEL SCHWK.	963418608	1	1	298	963418408	DECKEL KPL.
DECKEL SCHWK.	964388408	2	1	337	964201408	PODEST VORM.
DECKEL SCHWK. FE//ZNNI8//C	967569908	(1)	1	26	992078314	MITTELTEIL
DECKEL SCHWK. SPF	921180208	2	1	240	963114708	BATTERIEKASTEN VORM.
DECKPLATTE DIN 3015-1 L-DP	5005219	78	10	409	915548308	HYDRAULIK
DECKPLATTE DIN 3015-1 L-DP	12102954	79	2	409	915548308	HYDRAULIK
DECKPLATTE DIN 3015-1 L-DP	12102954	49	1	478	915061008	HYDRAULIK HILFSHUBWERK
DEHNSCHRAUBE M27X145 30	409817708	1	56	65	914860508	BEFESTIGUNGSTEILE DREH
DEHNSCHRAUBE M27X145 30	409817708	2	33	250	914866808	ROLLENDREHVERBINDUNG
DICHTKANTENRING DKAZ16	473214208	7	2	474	927521201	OELMESSSTABEINRICHTUNG
DICHTMITTEL A80MR HYLOMA	870002808	265	0.01	486	920674408	LEITUNG
DICHTMITTEL A80MR HYLOMA	870002808	265	0.1	561	965624808	KLEMMKASTEN KPL.
DICHTMITTEL A80MR HYLOMA	870002808	289	0.1	562	966268308	LEITUNGSTROMMEL
DICHTMITTEL A80MR HYLOMA	870002808	289	0.1	568	962096608	KLEMMKASTEN KPL.
DICHTMUTTER M12	7381226	3	1	107	10118013	DS AGGREGATETRAEGER
DICHTMUTTER M12	7381226	3	1	110	10118014	DS AGGREGATETRAEGER
DICHTMUTTER M12	7381226	8	1	228	10115837	DS DIESELMOTOR
DICHTMUTTER M6	510753408	10	1	416	571130108	DRUCKBEGRENZUNGSVENTI
DICHTMUTTER M6	510753408	11	1	439	11170276	DRUCKREDUZIERVENTIL
DICHTMUTTER M8	510741708	21	1	428	511417708	DRUCKBEGRENZUNGSVENTI
DICHTPROFIL	262183501	(314)	4.8	250	914866808	ROLLENDREHVERBINDUNG
DICHTPROFIL 1-4X21,5X10	262105508	30	0.55	328	964455508	SCHALLDAEMMUNG
DICHTPROFIL 1-4X21,5X10	262105508	175	0.35	362	912810208	LUFTFILTERANLAGE

30.4.2020

etk\_en\_de\_074999\_LTR\_1100

771

**LIEBHERR**Alphabetical index  
Alphabetischer Index

Bezeichnung	Artikel	Pos.	Menge	Seite	Baugruppe	Bezeichnung
DICHTPROFIL NBR 70 4833	262181001	(315)	4.83	250	914866808	ROLLENDREHVERBINDUNG
DICHTPROFIL NBR 70 4833	262181001	(316)	4.78	250	914866808	ROLLENDREHVERBINDUNG
DICHTRAHMEN	970342508	11	1	282	914987208	KABINE VERGLAST
DICHTRAHMEN 651X860 PVC	953711208	102	1	283	914987208	KABINE VERGLAST
DICHTRING	502608808	52	4	287	911003708	TUER KPL.
DICHTRING	502608808	16	2	402	914951608	PNEUMATIK KRANFUEHRERK
DICHTRING 10,7X16X1,5 St/FP	10011864	7	2	189	10117930	ANBAUTEILE LUFTPRESSER
DICHTRING 109X113X3	10021191	12	1	355	10042043	WASSERHEIZGERAET
DICHTRING 12,7X18X1,5 St/FP	10011865	27	4	175	10115737	KRAFTSTOFFLEITUNGEN
DICHTRING 12,7X18X1,5 St/FP	10011865	78	4	229	10115837	DS DIESELMOTOR
DICHTRING 14,7X22X1,5 St/FP	10011866	9	2	107	10118013	DS AGGREGATETRAEGER
DICHTRING 14,7X22X1,5 St/FP	10011866	9	2	110	10118014	DS AGGREGATETRAEGER
DICHTRING 14,7X22X1,5 St/FP	10011866	9	8	126	10115859	DS ZYLINDERKOPF
DICHTRING 14,7X22X1,5 St/FP	10011866	9	12	130	10115851	DS ZYLINDERKOPF
DICHTRING 14,7X22X1,5 St/FP	10011866	9	8	132	10115852	DS ZYLINDERKOPF KPL.
DICHTRING 14,7X22X1,5 St/FP	10011866	9	12	134	10115853	DS ZYLINDERKOPF KPL.
DICHTRING 14,7X22X1,5 St/FP	10011866	2	8	147	9079092	ROHRLEITUNG ANBAU
DICHTRING 14,7X22X1,5 St/FP	10011866	25	7	175	10115737	KRAFTSTOFFLEITUNGEN
DICHTRING 14,7X22X1,5 St/FP	10011866	3	2	193	10115502	KUEHLWASSERENTLUEFTUN
DICHTRING 14,7X22X1,5 St/FP	10011866	74	26	229	10115837	DS DIESELMOTOR
DICHTRING 16,7X24X1,5 St/FP	10011867	3	1	173	10115513	KRAFTSTOFF-FEINFILTERAN
DICHTRING 16,7X24X1,5 St/FP	10011867	29	6	175	10115737	KRAFTSTOFFLEITUNGEN
DICHTRING 16,7X24X1,5 St/FP	10011867	5	8	189	10117930	ANBAUTEILE LUFTPRESSER
DICHTRING 16,7X24X1,5 St/FP	10011867	80	12	230	10115837	DS DIESELMOTOR
DICHTRING 16,7X24X1,5 St/FP	10011867	20	6	500	510697908	KUGELHAHNLEISTE
DICHTRING 19,6X24,3X1,5	761022503	6	1	254	927554301	ENTLUEFTUNGSSTUTZEN
DICHTRING 19,6X24,3X1,5	761022503	14	1	269	939368401	OELMESSEINRICHTUNG
DICHTRING 19,6X24,3X1,5	761022503	4	1	474	927521201	OELMESSSTABEINRICHTUNG
DICHTRING 22,7X30X2 St/FPM1	10011869	3	2	184	9080294	LUFTPRESSER VORM.
DICHTRING 26,7X34,93X2 St/FP	10011870	9	1	148	10119141	KURBELGEHAEUSEENTLUEF
DICHTRING 26,7X34,93X2 St/FP	10011870	8	1	188	10117665	ROHRLEITUNG
DICHTRING 26,7X34,93X2 St/FP	10011870	27	1	197	10119897	RS OELRUECKLAUFLEITUNG
DICHTRING 26,7X34,93X2 St/FP	10011870	75	5	229	10115837	DS DIESELMOTOR
DICHTRING 27X20X1,5 CU	10014697	10	3	368	10327065	ELEKTROPUMPE
DICHTRING 30,7X39X2 St/FPM1	10113731	42	2	107	10118013	DS AGGREGATETRAEGER
DICHTRING 30,7X39X2 St/FPM1	10113731	42	2	110	10118014	DS AGGREGATETRAEGER
DICHTRING 30,7X39X2 St/FPM1	10113731	3	2	192	9079890	HEIZUNGSANSCHLUSS
DICHTRING 30,7X39X2 St/FPM1	10113731	77	2	229	10115837	DS DIESELMOTOR
DICHTRING DIN 3869 21X18,5	7371651	(1)	1	408	915548308	HYDRAULIK
DICHTRING DIN 7603 A 10X14	710101508	61	2	107	10118013	DS AGGREGATETRAEGER
DICHTRING DIN 7603 A 10X14	710101508	61	2	110	10118014	DS AGGREGATETRAEGER
DICHTRING DIN 7603 A 10X14	710101508	6	9	177	10115696	LECKOELRUECKLAUF
DICHTRING DIN 7603 A10X14	710101108	(3)	1	497	915297808	NOTBETAETIGUNG KRANHY
DICHTRING DIN 7603 A10X15X	7007952	8	11	126	10115859	DS ZYLINDERKOPF
DICHTRING DIN 7603 A10X15X	7007952	8	15	130	10115851	DS ZYLINDERKOPF
DICHTRING DIN 7603 A10X15X	7007952	8	11	132	10115852	DS ZYLINDERKOPF KPL.
DICHTRING DIN 7603 A10X15X	7007952	8	15	134	10115853	DS ZYLINDERKOPF KPL.
DICHTRING DIN 7603 A10X15X	7007952	72	4	229	10115837	DS DIESELMOTOR
DICHTRING DIN 7603 A12X16	710101708	29	1	471	938707001	KOMPAKTSEILWINDE
DICHTRING DIN 7603 A13X18	710102308	(3)	1	447	915290608	OELKUEHLER EINBAU
DICHTRING DIN 7603 A14X18	710102508	73	4	229	10115837	DS DIESELMOTOR
DICHTRING DIN 7603 A14X18	710102508	56	1	550	10473001	TELESKOPZYLINDER
DICHTRING DIN 7603 A14X20	710103008	8	2	177	10115696	LECKOELRUECKLAUF
DICHTRING DIN 7603 A14X20	710103008	27	1	354	913759808	ZUSATZHEIZUNG OW
DICHTRING DIN 7603 A14X20	710103008	48	1	409	915548308	HYDRAULIK
DICHTRING DIN 7603 A14X20	738122523	2	1	167	9078233	VENTIL
DICHTRING DIN 7603 A14X20	738122523	39	1	176	10115737	KRAFTSTOFFLEITUNGEN
DICHTRING DIN 7603 A14X20	7381225	70	1	229	10115837	DS DIESELMOTOR
DICHTRING DIN 7603 A18X22	710104008	(23)	2	408	915548308	HYDRAULIK
DICHTRING DIN 7603 A30X36	710106508	8	4	107	10118013	DS AGGREGATETRAEGER

30.4.2020

etk\_en\_de\_074999\_LTR\_1100

772

**LIEBHERR**Alphabetical index  
Alphabetischer Index

Bezeichnung	Artikel	Pos.	Menge	Seite	Baugruppe	Bezeichnung
DICHTRING DIN 7603 A30X36	710106508	8	4	110	10118014	DS AGGREGATETRAEGER
DICHTRING DIN 7603 A30X36	710106508	4	1	111	10117951	ENDREGELVENTIL
DICHTRING DIN 7603 A30X36	710106508	71	6	229	10115837	DS DIESELMOTOR
DICHTRING DIN 7603 A8X12X1	710100708	18	1	177	10115696	LECKOELRUECKLAUF
DICHTSATZ	10114426	998	4	50	10226993	WEGESCHIEBER
DICHTSATZ	10219620	999	1	94	7029305	DRUCKBEGRENZUNGSVENTI
DICHTSATZ	10280184	6	1	417	10032696	PATRONE
DICHTSATZ	10331946	998	1	94	7029305	DRUCKBEGRENZUNGSVENTI
DICHTSATZ	11005227	998	1	435	10430331	WEGESITZVENTIL
DICHTSATZ	11124201	999	1	421	10101093	DREHWERKSVENTIL
DICHTSATZ	11691956	999	1	50	10226993	WEGESCHIEBER
DICHTSATZ	511043308	(999)	1	432	10333672	STUEBERBLOCK
DICHTSATZ	511043308	999	1	434	570427108	DRUCKBEGRENZUNGSVENTI
DICHTSATZ	571840008	(999)	1	29	991701014	HYDRAULIK UNTERWAGEN
DICHTSATZ ABTRIEBSFLANSC	965335608	11	1	268	968607101	PLANETENGETRIEBE
DICHTSCHEIBE	7363427	60	1	22	749065314	TRAGROLLE KPL
DICHTSCHEIBE 7,03X15,1X1,5	10040406	2	1	127	10115854	DS EINSPRITZDUESE
DICHTSCHEIBE 7,6X15,8X1 VI	571082508	(1)	1	408	915548308	HYDRAULIK
DICHTSCHEIBE VITON	571081908	(1)	1	497	915297808	NOTBETAETIGUNG KRANHY
DICHTSTOPFEN 9	761081903	8	2	19	944441003	FAHRANTRIEB
DICHTSTOPFEN MB 850 CR6-F	7380023	18	1	141	9075541	SCHMIEROLPUMPE VORM.
DICHTSTOPFEN MB 850 CR6-F	7380123	2	1	165	9072593	FLANSCH VORM.
DICHTUNG	10118549	15	1	110	10118014	DS AGGREGATETRAEGER
DICHTUNG	10118550	19	1	110	10118014	DS AGGREGATETRAEGER
DICHTUNG	10118551	18	3	110	10118014	DS AGGREGATETRAEGER
DICHTUNG	10118554	18	1	126	10115859	DS ZYLINDERKOPF
DICHTUNG	10118554	7	1	127	10115854	DS EINSPRITZDUESE
DICHTUNG	10118554	18	1	130	10115851	DS ZYLINDERKOPF
DICHTUNG	10118554	18	4	132	10115852	DS ZYLINDERKOPF KPL.
DICHTUNG	10118554	18	6	134	10115853	DS ZYLINDERKOPF KPL.
DICHTUNG	10118554	7	1	161	10119610	ZYLINDERKOPFDECKEL ANBA
DICHTUNG	10118554	7	1	162	10119636	ZYLINDERKOPFDECKEL ANBA
DICHTUNG	10118554	7	1	169	10117093	RS EINSPRITZDUESE
DICHTUNG	10118554	328	4	616	967376308	SERVICEPAKET
DICHTUNG	10118556	3	4	126	10115859	DS ZYLINDERKOPF
DICHTUNG	10118556	3	6	130	10115851	DS ZYLINDERKOPF
DICHTUNG	10118556	3	4	132	10115852	DS ZYLINDERKOPF KPL.
DICHTUNG	10118556	3	6	134	10115853	DS ZYLINDERKOPF KPL.
DICHTUNG	10118556	6	4	179	10117072	LUFTANSAUGROHR ANBAU
DICHTUNG	571572408	2	1	247	10475262	ABSPERRORGAN
DICHTUNG	7371064	9	1	16	790256114	LEITRADEINHEIT KPL
DICHTUNG	7371585	(4)	2	222	967404608	RS STECKER
DICHTUNG	9077329	17	3	228	10115837	DS DIESELMOTOR
DICHTUNG	9079124	14	3	110	10118014	DS AGGREGATETRAEGER
DICHTUNG	9079608	53	2	110	10118014	DS AGGREGATETRAEGER
DICHTUNG	9144762	(3)	1	154	10118839	OELEINFUELLUNG
DICHTUNG	9268129	16	1	130	10115851	DS ZYLINDERKOPF
DICHTUNG	9268129	16	1	134	10115853	DS ZYLINDERKOPF KPL.
DICHTUNG	9268130	20	1	196	10118326	ATL-ANBAU
DICHTUNG	9270109	15	1	130	10115851	DS ZYLINDERKOPF
DICHTUNG	9270109	15	1	134	10115853	DS ZYLINDERKOPF KPL.
DICHTUNG	9273423	15	1	126	10115859	DS ZYLINDERKOPF
DICHTUNG	9273423	15	1	132	10115852	DS ZYLINDERKOPF KPL.
DICHTUNG	9273423	4301	1	230	10115837	DS DIESELMOTOR
DICHTUNG	9273691	20	1	228	10115837	DS DIESELMOTOR
DICHTUNG	9274974	21	1	228	10115837	DS DIESELMOTOR
DICHTUNG	9885529	4	1	227	9078962	NEBENABTRIEB VORM.
DICHTUNG	9885529	16	3	228	10115837	DS DIESELMOTOR
DICHTUNG 0,33 METALOSEAL	10126738	3	1	105	9079480	AGGREGATETRAEGER ANBA
DICHTUNG 0,33 METALOSEAL	10126738	2	1	107	10118013	DS AGGREGATETRAEGER

30.4.2020

etk\_en\_de\_074999\_LTR\_1100

773

**LIEBHERR**Alphabetical index  
Alphabetischer Index

Bezeichnung	Artikel	Pos.	Menge	Seite	Baugruppe	Bezeichnung
DICHTUNG 0,33 METALOSEAL	10126738	2	1	110	10118014	DS AGGREGATETRAEGER
DICHTUNG 0,33 METALOSEAL	10126738	7	1	228	10115837	DS DIESELMOTOR
DICHTUNG 0,33 METALOSEAL	10137721	5	1	207	10115829	SCHWUNGRADGEHAEUSE AN
DICHTUNG 0,33 METALOSEAL	10137721	6	1	228	10115837	DS DIESELMOTOR
DICHTUNG 1	9079130	2	1	209	10119128	VERSCHLUSSTEILE
DICHTUNG 1	9079130	15	1	228	10115837	DS DIESELMOTOR
DICHTUNG 1,5 AFM 32/2	9268131	18	1	197	10119897	RS OELRUECKLAUFLEITUNG
DICHTUNG 1,5 AFM 32/2	9268131	19	1	228	10115837	DS DIESELMOTOR
DICHTUNG 1,5X128X98X141 A	9271963	20	2	107	10118013	DS AGGREGATETRAEGER
DICHTUNG 1,5X128X98X141 A	9271963	20	2	110	10118014	DS AGGREGATETRAEGER
DICHTUNG 1,5X128X98X141 A	9271963	10	2	126	10115859	DS ZYLINDERKOPF
DICHTUNG 1,5X128X98X141 A	9271963	10	2	130	10115851	DS ZYLINDERKOPF
DICHTUNG 1,5X128X98X141 A	9271963	10	2	132	10115852	DS ZYLINDERKOPF KPL.
DICHTUNG 1,5X128X98X141 A	9271963	10	2	134	10115853	DS ZYLINDERKOPF KPL.
DICHTUNG 1,5X128X98X141 A	9271963	10	1	179	10117072	LUFTANSAUGROHR ANBAU
DICHTUNG 1,5X128X98X141 A	9271963	10	1	181	10118161	VERBINDUNGSLEITUNG ANBA
DICHTUNG 15X130X 120 POL	97034533	165	1	284	914987208	KABINE VERGLAST
DICHTUNG 2 UNI-BLAU	9080279	4	1	107	10118013	DS AGGREGATETRAEGER
DICHTUNG 2 UNI-BLAU	9080279	4	1	110	10118014	DS AGGREGATETRAEGER
DICHTUNG 2 UNI-BLAU	9080279	4	1	190	9075678	THERMOSTATGEHAEUSE AN
DICHTUNG 2 UNI-BLAU	9080279	11	1	228	10115837	DS DIESELMOTOR
DICHTUNG AFM 30	10117709	2	1	137	10117398	OELKUEHLER ANBAU
DICHTUNG AFM 30	10117709	1	1	139	10115849	DS OELKUEHLER
DICHTUNG AFM 30	10118547	15	1	107	10118013	DS AGGREGATETRAEGER
DICHTUNG AFM 30	10118547	2	1	151	10124140	OELWANNE MIT BEFEST.
DICHTUNG AFM 30	10120640	17	1	110	10118014	DS AGGREGATETRAEGER
DICHTUNG AFM 31	9275766	16	1	107	10118013	DS AGGREGATETRAEGER
DICHTUNG AFM 31	9275766	16	1	110	10118014	DS AGGREGATETRAEGER
DICHTUNG AFM 31	9275766	2	1	155	9147512	VERSCHLUSSTEILE
DICHTUNG AFM 31	9275766	18	3	228	10115837	DS DIESELMOTOR
DICHTUNG DIN 71511 1,5X25X	4980359	4	2	138	10117397	OELKUEHLER VORM.
DICHTUNG DIN 71511 1,5X25X	4980359	2	2	139	10115849	DS OELKUEHLER
DICHTUNG METALOSEAL 4	10141557	4	4	126	10115859	DS ZYLINDERKOPF
DICHTUNG METALOSEAL 4	10141557	4	6	130	10115851	DS ZYLINDERKOPF
DICHTUNG METALOSEAL 4	10141557	4	4	132	10115852	DS ZYLINDERKOPF KPL.
DICHTUNG METALOSEAL 4	10141557	4	6	134	10115853	DS ZYLINDERKOPF KPL.
DICHTUNG METALOSEAL 4	10141557	6	4	194	10118101	ABGASROHR ANBAU
DICHTUNG X5CrNi18-10	10118272	3	1	196	10118326	ATL-ANBAU
DICHTUNGSMASSE	10447539	99	1	368	10327065	ELEKTROPUMPE
DICHTUNGSMASSE 50ML TUB	811201314	108	1	138	10117397	OELKUEHLER VORM.
DICHTUNGSMASSE 50ML TUB	811201314	108	1	190	9075678	THERMOSTATGEHAEUSE AN
DICHTUNGSMITTEL 50ML TUB	862760923	112	1	190	9075678	THERMOSTATGEHAEUSE AN
DICHTUNGSSATZ	10041815	99	1	441	510668108	DRUCKFILTER
DICHTUNGSSATZ	10041815	308	1	616	967376308	SERVICEPAKET
DICHTUNGSSATZ	10331947	999	1	93	10429933	ZAHNRADMOTOR
DICHTUNGSSATZ BBV6 NBR	510184001	(999)	1	358	915090208	HYDRAULISCHE BALLASTIER
DIESELMOTOR D934 L A6	10123240	1	1	95	10123861	ANTRIEBSGRUPPE
DIODE SPF	660300608	21	8	398	928431108	BUSPLATINE
DIODEN VARISTORENMODUL	660101508	14	2	400	965292708	SCHWENKRAHMEN RELAISST
DISTANZHUELSE 11X17,5X10	10119994	13	2	226	10119976	NEBENABTRIEB ANBAU
DISTANZHUELSE 11X21X12 42	10135730	69	1	213	10119979	KABELSATZ ANBAU
DISTANZHUELSE 11X21X40 42	9074977	4	8	194	10118101	ABGASROHR ANBAU
DISTANZHUELSE 17X27X30 11	9080508	(4)	1	459	9080525	KLIMAKOMPRESSOR ANBAU
DISTANZHUELSE 30.0 X0 42C	952177008	60	8	81	915909708	ANTRIEBSAGGREGAT KPL.
DISTANZHUELSE 30.0 X0 42C	952177008	9	2	88	915917208	ANTRIEBSAGGREGAT VORM.
DISTANZHUELSE 8,5X18X10 11	9132577	2	8	195	10119197	HITZESCHUTZ MIT BEFESTIG
DISTANZHUELSE 8,5X18X10 11	9132577	68	3	213	10119979	KABELSATZ ANBAU
DISTANZPLATTE 22X137X551	283095008	48	2	537	916254508	TELESKOP 3 VORM.
DISTANZPLATTE 22X141X583	283094908	48	2	534	916254408	TELESKOP 2 VORM.
DISTANZPLATTE 22X148X622	283094808	48	2	531	916254308	TELESKOP 1 VORM.

30.4.2020

etk\_en\_de\_074999\_LTR\_1100

 774

**LIEBHERR**

Alphabetical index  
Alphabetischer Index

Bezeichnung	Artikel	Pos.	Menge	Seite	Baugruppe	Bezeichnung
DISTANZPLATTE 22X165X674	283086308	48	2	526	916031208	ANLENKSTUECK VORM.
DISTANZPLATTE 22X306X425	283095108	48	2	539	916254608	TELESKOP 4 VORM.
DISTANZRING 152X25X50 ST.3	956657514	9	4	38	964636308	MONTAGETEILE LWE
DISTANZRING 48.3 X0 S235JR	970501108	8	4	585	964502908	MASTNASE VORM.
DISTANZROHR 114.3X234 S355	951892308	54	1	541	916031308	TELESKOP 5 VORM.
DISTANZROHR RD114,3X6,3X3	940380008	30	1	541	916031308	TELESKOP 5 VORM.
DISTANZROHR RD114,3X6,3X3	940380008	2	1	588	914557108	EINBAU NACKENROLLE
DISTANZSTUECK	571130408	5	1	416	571130108	DRUCKBEGRENZUNGSVENTI
DISTANZSTUECK RD25 PA6G	288130308	11	2	289	924879608	FRONTSCHIEBE KPL.
DISTANZSTUECK S355J0	9079064	30	1	219	9076534	DREHZAHLGEBER KPL.
DOKUMENTATION	10298469	8	1	489	963850708	FUNKFERNSTEUERUNG
DOPPELHAKEN	11658056	30	1	593	910439908	HAKENFLASCHE
DOPPELHOHLSCHRAUBE 10X	10115499	38	1	176	10115737	KRAFTSTOFFLEITUNGEN
DOPPELHOHLSCHRAUBE 6-6-	12210029	5	1	177	10115696	LECKOELRUECKLAUF
DOPPELMAULSCHLUESSEL D	790003308	11	1	67	928569808	GRUNDWERKZEUG
DOPPELMAULSCHLUESSEL D	790002208	12	1	67	928569808	GRUNDWERKZEUG
DOPPELMAULSCHLUESSEL D	790002408	13	1	67	928569808	GRUNDWERKZEUG
DOPPELMAULSCHLUESSEL D	790003608	15	1	67	928569808	GRUNDWERKZEUG
DOPPELMAULSCHLUESSEL D	790002508	16	1	67	928569808	GRUNDWERKZEUG
DOPPELMAULSCHLUESSEL D	790002608	17	1	67	928569808	GRUNDWERKZEUG
DOPPELMAULSCHLUESSEL D	790002808	18	1	67	928569808	GRUNDWERKZEUG
DOPPELMAULSCHLUESSEL D	790002908	19	1	67	928569808	GRUNDWERKZEUG
DOPPELMAULSCHLUESSEL D	790003908	20	1	67	928569808	GRUNDWERKZEUG
DOPPELMAULSCHLUESSEL DI	790001708	10	1	67	928569808	GRUNDWERKZEUG
DOPPELMAULSCHLUESSEL	10652772	14	1	67	928569808	GRUNDWERKZEUG
DOPPELSICHERUNGSRING FK	747122408	110	8	88	915917208	ANTRIEBSAGGREGAT VORM.
DOPPELWIRKZYL 140/90-1640	512397514	10	2	29	991701014	HYDRAULIK UNTERWAGEN
DORNNIET 4X10,3	704207608	58	8	283	914987208	KABINE VERGLAST
DORNNIET 4X10,3	704207608	69	36	391	965292608	SCHWENKRAHMEN SICHERUN
DORNNIET 4X10,3	704207608	28	12	400	965292708	SCHWENKRAHMEN RELAISST
DOSE M1	604508108	155	1	568	962096608	KLEMMKASTEN KPL.
DOSE M1	604508108	153	1	596	962731508	KLEMMKASTEN KPL.
DOSIERPUMPE DP2	553186808	2	1	354	913759808	ZUSATZHEIZUNG OW
DRAEHTE GRUNDAUFBAU KPL	966872108	12	1	387	966872008	GRUNDAUFBAU
DRAEHTE GRUNDAUFBAU VO	966872308	2	1	389	966872108	DRAEHTE GRUNDAUFBAU KPL
DRAEHTE VORM. -S413	920175108	1	1	561	965624808	KLEMMKASTEN KPL.
DRAEHTE VORM. S417	920175308	6	1	568	962096608	KLEMMKASTEN KPL.
DRAHTBUEGEL	779033208	17	1	289	924879608	FRONTSCHIEBE KPL.
DRAHTHALTER	611046108	20	12	400	965292708	SCHWENKRAHMEN RELAISST
DREHBUEHNENARRETIERUN	915438908	121	1	9	LTR 1100 -0	LIEBHERR LTR 1100
DREHBUEHNENVERKLEIDUN	915398108	135	1	9	LTR 1100 -0	LIEBHERR LTR 1100
DREHBUEHNENVERKLEIDUN	964125808	2	1	316	915398108	DREHBUEHNENVERKLEIDUN
DREHBUEHNENVERKLEIDUN	964475008	1	1	316	915398108	DREHBUEHNENVERKLEIDUN
DREHDURCHFUEHRUNG 6 KA	10282928	8	1	29	991701014	HYDRAULIK UNTERWAGEN
DREHFALLENSCHLOSS	704276408	6	1	287	911003708	TUER KPL.
DREHGEBER 360° SPF	692309108	1	1	375	914339308	ELEKTRIK DREHWERTGEBER
DREHKNOPF	635045208	40	1	391	965292608	SCHWENKRAHMEN SICHERUN
DREHSCHALTER 4-STUFIG	606026208	5	1	307	912789408	ELEKTRIK HEIZUNG
DREHSCHLOSS 1W	606143308	30	2	391	965292608	SCHWENKRAHMEN SICHERUN
DREHSCHLOSS 25X25	923199708	5	1	347	966886708	ARMATURENBRETT DACH VO
DREHSTROMGENERATOR 3.0	10326243	1	1	198	10118646	GENERATOR VORM.
DREHVERSCHRAUBUNG DG1	474234008	2	3	571	910573708	HYDRAULIK TELE
DREHWERK	917583008	119	1	9	LTR 1100 -0	LIEBHERR LTR 1100
DREHWERKANTRIEB DAT 225	933074801	1	1	251	917583008	DREHWERK
DREHWERKSVENTIL SPF	10101093	4	1	408	915548308	HYDRAULIK
DREHZAHLGEBER	10154944	1	1	218	10133077	DREHZAHLGEBER KPL.
DREHZAHLGEBER	10154944	1	1	219	9076534	DREHZAHLGEBER KPL.
DREHZAHLGEBER KPL. 10-10	10133077	20	2	215	10119698	MOTORREGELUNGSSENSORIK
DREHZAHLGEBER KPL. 10-10	9076534	21	1	215	10119698	MOTORREGELUNGSSENSORIK
DREIWEGEHAHN	553085408	2	1	303	914598408	HEIZUNG OW

30.4.2020

etk\_en\_de\_074999\_LTR\_1100

775

**LIEBHERR**

Alphabetical index  
Alphabetischer Index

Bezeichnung	Artikel	Pos.	Menge	Seite	Baugruppe	Bezeichnung
DROSSEL RUECKSCHLAGVEN	511497208	30	1	408	915548308	HYDRAULIK
DROSSEL RUECKSCHLAGVEN	511497208	29	1	478	915061008	HYDRAULIK HILFSHUBWERK
DRUCKAUFNEHMER 0-400/400	10813738	(1)	2	409	915548308	HYDRAULIK
DRUCKAUFNEHMER 0-400/400	10816185	(1)	1	409	915548308	HYDRAULIK
DRUCKBEGRENZUNGSVENTI	10412604	29	3	419	10411915	VENTILBLOCK
DRUCKBEGRENZUNGSVENTI	10801852	39	1	56	10356288	ABSTUETZZYLINDER
DRUCKBEGRENZUNGSVENTI	511655114	50	2	33	10801751	VERSTELLUNG
DRUCKBEGRENZUNGSVENTI	571130108	17	1	415	10411913	PLATTE
DRUCKBEGRENZUNGSVENTI	571130108	17	2	418	10475291	VENTILBLOCK
DRUCKBEGRENZUNGSVENTI	571130108	17	5	419	10411915	VENTILBLOCK
DRUCKBEGRENZUNGSVENTI	571130108	17	2	420	10475292	VENTILBLOCK
DRUCKBEGRENZUNGSVENTI	571130108	17	2	480	10291474	STUEBERBLOCK
DRUCKBEGRENZUNGSVENTI	571534908	70	1	432	10333672	STUEBERBLOCK
DRUCKBEGRENZUNGSVENTI	571539808	40	1	432	10333672	STUEBERBLOCK
DRUCKBEGRENZUNGSVENTI	571877008	3	2	424	511307808	STUEBERLEISTE
DRUCKBEGRENZUNGSVENTI	571928308	37	1	550	10473001	TELESKOPZYLINDER
DRUCKBEGRENZUNGSVENTI	7029305	11	1	93	10429933	ZAHNRADMOTOR
DRUCKBEGRENZUNGSVENTI	511464714	6	1	29	991701014	HYDRAULIK UNTERWAGEN
DRUCKBEGRENZUNGSVENTI	511450208	13	1	408	915548308	HYDRAULIK
DRUCKBEGRENZUNGSVENTI	571400108	60	1	432	10333672	STUEBERBLOCK
DRUCKBEGRENZUNGSVENTI	570427108	50	1	432	10333672	STUEBERBLOCK
DRUCKBEGRENZUNGSVENTI	511417708	12	1	408	915548308	HYDRAULIK
DRUCKFEDER	510797508	9	1	428	511417708	DRUCKBEGRENZUNGSVENTI
DRUCKFEDER	511015108	4	1	428	511417708	DRUCKBEGRENZUNGSVENTI
DRUCKFEDER	570631008	3	1	417	10032696	PATRONE
DRUCKFEDER	571459808	5	1	351	963184508	SPIEGELHALTER VORM.
DRUCKFEDER	927520801	27	1	472	938759801	PLANETENGETRIEBE
DRUCKFEDER 1,6X18,2X44	720009408	19	4	548	915788508	AUSSCHUBMECHANIK
DRUCKFEDER 1,9X6,9X21,5	510735908	6	1	416	571130108	DRUCKBEGRENZUNGSVENTI
DRUCKFEDER 1,9X6,9X21,5	510735908	4	1	423	571889508	DRUCKVENTIL
DRUCKFEDER 10X100X150 X	720009308	2	1	539	916254608	TELESKOP 4 VORM.
DRUCKFEDER 10X100X150 X	720009308	2	1	541	916031308	TELESKOP 5 VORM.
DRUCKFEDER 10X105X150 SP	720009608	2	1	531	916254308	TELESKOP 1 VORM.
DRUCKFEDER 10X105X150 SP	720009608	2	1	534	916254408	TELESKOP 2 VORM.
DRUCKFEDER 10X105X150 SP	720009608	2	1	537	916254508	TELESKOP 3 VORM.
DRUCKFEDER 2,10X17,80X75,0	9886756	21	1	138	10117397	OELKUEHLER VORM.
DRUCKFEDER 2,5X16X61 OTE	10120929	12	1	111	10117951	ENDREGELVENTIL
DRUCKFEDER 3,40X16,60X71,	7381302	10	1	141	9075541	SCHMIEROELPUMPE VORM.
DRUCKFEDER 4,60X28,40X62,7	9074481	9	4	121	10120365	ZYLINDERKOPF VORM.
DRUCKFEDER 4,60X28,40X62,7	9074481	9	4	123	10141555	ZYLINDERKOPF VORM.
DRUCKFILTER	510668108	32	1	408	915548308	HYDRAULIK
DRUCKGEBER 0,5-4,5 BAR	10100781	(1)	1	217	10119697	DRUCKGEBER ANBAU
DRUCKGEBER 0-10 BAR	10025124	(1)	1	215	10119698	MOTORREGELUNGSSENSORIK
DRUCKGEBER ANBAU M18X1	10119697	11	1	215	10119698	MOTORREGELUNGSSENSORIK
DRUCKGEBER KPL. 0,5-4,5 BA	9076550	1	1	217	10119697	DRUCKGEBER ANBAU
DRUCKGEBER KPL. 0-10 BAR	9076531	10	1	215	10119698	MOTORREGELUNGSSENSORIK
DRUCKGEBER LOAD SENSIN	962429908	60	1	409	915548308	HYDRAULIK
DRUCKGEBER WIPPZYLINDE	962430008	61	1	409	915548308	HYDRAULIK
DRUCKLUFTANLAGE OW	914951508	189	1	10	LTR 1100 -0	LIEBHERR LTR 1100
DRUCKLUFTBEHAELTER 1L 10	502666408	35	1	450	914951508	DRUCKLUFTANLAGE OW
DRUCKMINDERVENTIL pmax=3	511316808	8	1	497	915297808	NOTBETAETIGUNG KRANHY
DRUCKREDUZIERVENTIL	11170276	1	1	438	511306608	STUEBERBLOCK
DRUCKREDUZIERVENTIL pmax	510438514	7	1	29	991701014	HYDRAULIK UNTERWAGEN
DRUCKREGELVENTIL	10450051	49	1	33	10801751	VERSTELLUNG
DRUCKRING	502923708	13	2	237	963214008	AUSGLEICHSBEHAELTER VO
DRUCKRING DR/R22X27	502932508	9	1	243	963792308	KRAFTSTOFFBEHAELTER VO
DRUCKRING DR/R22X27	502932508	11	2	402	914951608	PNEUMATIK KRANFUEHRERK
DRUCKRING DR/R22X27	502932508	31	3	450	914951508	DRUCKLUFTANLAGE OW
DRUCKRING DR/R26X31	502932808	15	1	237	963214008	AUSGLEICHSBEHAELTER VO
DRUCKROHRSTUTZEN ANBA	9075395	191	4	102	10121932	GRUNDMOTOR

30.4.2020

etk\_en\_de\_074999\_LTR\_1100

776

**LIEBHERR**Alphabetical index  
Alphabetischer Index



Bezeichnung	Artikel	Pos.	Menge	Seite	Baugruppe	Bezeichnung
DRUCKROHRSTUTZEN ANBA	9075395	191	1	127	10115854	DS EINSPRITZDUESE
DRUCKROHRSTUTZEN ANBA	9075395	191	1	169	10117093	RS EINSPRITZDUESE
DRUCKROHRSTUTZEN F 00Z	9074677	1	1	128	9075395	DRUCKROHRSTUTZEN ANBA
DRUCKSCHALTER 1,5-26 BAR	571489108	6	1	458	914787108	KLIMAAANLAGE OW
DRUCKSCHALTER 10-100/400	510676908	11	1	408	915548308	HYDRAULIK
DRUCKSCHALTER 10-100/400	510676908	9	1	478	915061008	HYDRAULIK HILFSHUBWERK
DRUCKSENSOR -0,08-0 BAR	10816913	1	1	364	966512208	SENSOR KPL.
DRUCKSTUECK RD40X60 42C	957095714	42	4	15	965163308	RAUPENTRAEGER KPL.RE.
DRUCKSTUECK RD40X60 42C	957095714	42	4	24	965163408	RAUPENTRAEGER KPL.LI.
DRUCKTASTE	606143008	11	1	339	961944808	ARMATURENBRETT VORM.V
DRUCKTASTE	606143008	10	6	342	963673808	ELEKTRIK ARMLEHNE LI.
DRUCKTASTE	606143008	10	3	344	963673908	ELEKTRIK ARMLEHNE RE.
DRUCKVENTIL	571453708	7	1	429	511486908	STEUERLEISTE
DRUCKVENTIL	571889108	6	1	421	10101093	DREHWERKSVENTIL
DRUCKVENTIL	571889508	35	1	421	10101093	DREHWERKSVENTIL
DRUCKVENTIL	571889508	35	1	422	10802971	VENTILBLOCK
DRUCKVENTIL 350BAR	10493893	3	1	420	10475292	VENTILBLOCK
DS ABSTUETZZYLINDER	10801854	999	1	56	10356288	ABSTUETZZYLINDER
DS AGGREGATETRAEGER	10118013	50	1	105	9079480	AGGREGATETRAEGER ANBA
DS AGGREGATETRAEGER	10118014	51	1	105	9079480	AGGREGATETRAEGER ANBA
DS ANSCHLUSSBLOCK	11220418	997	1	50	10226993	WEGESCHIEBER
DS ANSCHLUSSGEHAEUSE	9274731	91	1	233	9072112	HYDRAULIKDOPPELPUMPE
DS BALLASTIERZYLINDER	10801713	(999)	1	358	915090208	HYDRAULISCHE BALLASTIER
DS BREMSE	969997708	(999)	1	20	944441003	FAHRANTRIEB
DS BREMSE	969997708	901	1	20	944441003	FAHRANTRIEB
DS DIESELMOTOR	10115837	939	1	100	10123240	DIESELMOTOR
DS DOPPELPUMPE	9276426	98	1	234	9072112	HYDRAULIKDOPPELPUMPE
DS DRUCKBEGRENZUNGSV	10872100	(999)	1	432	10333672	STUEBERBLOCK
DS DRUCKBEGRENZUNGSV	10872101	(999)	1	432	10333672	STUEBERBLOCK
DS DRUCKBEGRENZUNGSV	10873607	(999)	1	419	10411915	VENTILBLOCK
DS EINSPRITZDUESE	10115854	7	1	126	10115859	DS ZYLINDERKOPF
DS EINSPRITZDUESE	10115854	7	1	130	10115851	DS ZYLINDERKOPF
DS EINSPRITZDUESE	10115854	7	4	132	10115852	DS ZYLINDERKOPF KPL.
DS EINSPRITZDUESE	10115854	7	6	134	10115853	DS ZYLINDERKOPF KPL.
DS EINSPRITZDUESE	10115854	999	1	168	10116591	EINSPRITZDUESE MIT BEFEST
DS EINSPRITZPUMPE	10115855	(999)	1	143	10116839	EINSPRITZPUMPE ANBAU
DS EINSPRITZPUMPE	10115855	13	4	228	10115837	DS DIESELMOTOR
DS HYDROZYLINDER	10424994	(999)	1	275	914859408	KRANFUEHRERKABINE KPL.
DS OELKUEHLER	10115849	999	1	137	10117398	OELKUEHLER ANBAU
DS OELKUEHLER	10115849	3	1	228	10115837	DS DIESELMOTOR
DS REGELVENTIL	9270147	(90)	1	233	9072112	HYDRAULIKDOPPELPUMPE
DS REGELVENTIL	9270147	88	2	233	9072112	HYDRAULIKDOPPELPUMPE
DS SENKBREMSVENTIL	10800766	(999)	1	408	915548308	HYDRAULIK
DS SENKBREMSVENTIL	10800768	999	1	481	10293586	SENKBREMSVENTIL
DS SENKBREMSVENTIL	11114202	(999)	1	421	10101093	DREHWERKSVENTIL
DS TELESKOPZYLINDER	10813887	999	1	550	10473001	TELESKOPZYLINDER
DS VENTIL	10663644	999	1	426	511319908	SENKBREMSVENTIL
DS VENTIL	11003536	999	1	435	10430331	WEGESITZVENTIL
DS VENTIL	11450691	999	1	431	570527908	WEGEVENTIL
DS VENTIL	571561908	999	1	553	570960608	SENKBREMSVENTIL
DS VENTIL	571914708	(999)	1	421	10101093	DREHWERKSVENTIL
DS VENTILBLOCK	10412609	999	1	419	10411915	VENTILBLOCK
DS VENTILBLOCK	10412632	999	1	418	10475291	VENTILBLOCK
DS VENTILBLOCK	10412632	999	1	420	10475292	VENTILBLOCK
DS VENTILBLOCK	10412632	999	1	480	10291474	STUEBERBLOCK
DS WEGEVENTIL	11006275	999	1	433	571737808	WEGEVENTIL
DS WIPPZYLINDER	10041672	999	1	510	10021356	WIPPZYLINDER
DS ZAHNRADPUMPE	10492710	(999)	1	88	915917208	ANTRIEBSAGGREGAT VORM.
DS ZAHNRADPUMPE	11600193	1	1	236	512142508	ZWEIFACHZAHNRADPUMPE
DS ZYLINDER	513300114	(999)	1	29	991701014	HYDRAULIK UNTERWAGEN

30.4.2020

etk\_en\_de\_074999\_LTR\_1100

777

**LIEBHERR**Alphabetical index  
Alphabetischer Index

Bezeichnung	Artikel	Pos.	Menge	Seite	Baugruppe	Bezeichnung
DS ZYLINDERKOPF	10115851	997	1	120	10116759	ZYLINDERKOPF ANBAU
DS ZYLINDERKOPF	10115859	996	1	120	10116759	ZYLINDERKOPF ANBAU
DS ZYLINDERKOPF	10813889	999	1	552	10813886	ZYLINDERKOPF
DS ZYLINDERKOPF KPL.	10115852	998	1	120	10116759	ZYLINDERKOPF ANBAU
DS ZYLINDERKOPF KPL.	10115852	9	1	228	10115837	DS DIESELMOTOR
DS ZYLINDERKOPF KPL.	10115853	999	1	120	10116759	ZYLINDERKOPF ANBAU
DSF-RING 122X113,36X4 MC66	10472347	4	1	119	10467285	KOLBEN KPL.
DUESE	591056208	8	1	291	921343008	ARMATURENKASTEN KPL.
DUESE	591057408	31	1	282	914987208	KABINE VERGLAST
DUESE 0,4 M5X6 MS	510754308	47	1	282	914987208	KABINE VERGLAST
DUESE 0,4 M5X6 MS	510754308	4	1	402	914951608	PNEUMATIK KRANFUEHRERK
DUESE 0,4 M5X6 MS	510754308	25	2	415	10411913	PLATTE
DUESE 0,4 M5X6 MS	510754308	112	2	419	10411915	VENTILBLOCK
DUESE 0,4 M5X6 MS	510754308	8	2	450	914951508	DRUCKLUFTANLAGE OW
DUESE 0,5 M10X10 MS	511062908	46	1	409	915548308	HYDRAULIK
DUESE 0,5 M5X9 MS	511062708	42	2	409	915548308	HYDRAULIK
DUESE 0,5 M5X9 MS	511062708	27	1	478	915061008	HYDRAULIK HILFSHUBWERK
DUESE 0,5 M5X9 MS	511062708	14	1	497	915297808	NOTBETAETIGUNG KRANHY
DUESE 0,5 M5X9 MS	511062708	10	1	571	910573708	HYDRAULIK TELE
DUESE 0,6 M4	570690408	27	2	422	10802971	VENTILBLOCK
DUESE 0,6 M5	570690508	21	2	422	10802971	VENTILBLOCK
DUESE 0,6 M5X5 MS	510754408	18	2	402	914951608	PNEUMATIK KRANFUEHRERK
DUESE 0,6 M5X5 MS	510754408	68	1	409	915548308	HYDRAULIK
DUESE 0,8 M5	571527308	118	1	419	10411915	VENTILBLOCK
DUESE 1,3 M10X10 MS SPF	10101092	37	1	408	915548308	HYDRAULIK
DUESE 1,3 M10X10 MS SPF	10101092	34	1	478	915061008	HYDRAULIK HILFSHUBWERK
DUESE 1,4 M5	570630708	121	2	419	10411915	VENTILBLOCK
DUESE 1,5 M6	571877108	6	1	424	511307808	STEUERLEISTE
DUESE 1,6 M5	571704608	23	1	422	10802971	VENTILBLOCK
DUESE 2,0 M10X10 ST	511062608	31	2	408	915548308	HYDRAULIK
DUESE 2,5	571741208	26	1	420	10475292	VENTILBLOCK
DUESE DIN 913 0,6 M10X10 M	511062208	53	1	409	915548308	HYDRAULIK
DUESE DIN 913 1,2 M5X5 MS	571362208	24	1	415	10411913	PLATTE
DUESE DIN 913 1,2 M5X5 MS	571362208	119	6	419	10411915	VENTILBLOCK
DURCHFUEHRUNGSTUELLE	602702108	105	1	323	964475008	DREHBUENNENVERKLEIDUN
DURCHFUEHRUNGSTUELLE	602702108	6	1	377	963186508	ELEKTRIK ARBEITSSCHEINW
DURCHFUEHRUNGSTUELLE 4	602702408	10	1	399	923287008	LUEFTEREINHEIT
DURCHFUEHRUNGSTUELLE 6	602717208	15	1	337	964201408	PODEST VORM.
DURCHGANGSNIPPELBLOCK	774375108	12	2	366	915300208	ZENTRALSCHMIERANLAGE O
E/A-MODUL A SPF	660102008	33	1	387	966872008	GRUNDAUFBAU
EINBAU NACKENROLLE	914557108	363	1	11	LTR 1100 -0	LIEBHERR LTR 1100
EINBAUSTECKDOSE 2-POL	605203908	27	1	391	965292608	SCHWENKRAHMEN SICHERUN
EINBAUTEILE SCHALTSCHRAN	916896108	181	1	10	LTR 1100 -0	LIEBHERR LTR 1100
EINFACHHAKEN	11492232	2	1	592	910543708	LASTHAKEN
EINFUELLSTUTZEN KPL.	10118838	1	1	154	10118839	OELEINFUELLUNG
EINFUELLSTUTZEN PA6	10450981	15	2	238	968407008	AUSGLEICHSBEHAELTER VO
EINGANGSPLATINE	914394808	41	2	387	966872008	GRUNDAUFBAU
EINGANGSPLATINE	920806508	5	1	396	962836608	EINGANGSPLATINE KPL.
EINGANGSPLATINE KPL. EP0	926808208	40	1	387	966872008	GRUNDAUFBAU
EINGANGSPLATINE KPL. EP2	962836608	42	1	387	966872008	GRUNDAUFBAU
EINLASSVENTIL	10136752	2	2	123	10141555	ZYLINDERKOPF VORM.
EINLASSVENTIL	9074450	2	2	121	10120365	ZYLINDERKOPF VORM.
EINLEGEBRUECKE	602735508	11	35	391	965292608	SCHWENKRAHMEN SICHERUN
EINMAULSCHLUESSEL DIN 8	885132208	21	1	67	928569808	GRUNDWERKZEUG
EINMAULSCHLUESSEL DIN 8	790004608	22	1	67	928569808	GRUNDWERKZEUG
EINSCHRAUBSTUTZEN X0	945569108	46	1	282	914987208	KABINE VERGLAST
EINSCHRAUBSTUTZEN X0	945569108	19	1	402	914951608	PNEUMATIK KRANFUEHRERK
EINSCHUBKARTE G0 COMM.S	921620308	48	1	387	966872008	GRUNDAUFBAU
EINSCHUBKARTE G0Z0 PROG-	910395808	50	1	387	966872008	GRUNDAUFBAU
EINSCHUBKARTE G0Z1 PROG	910065508	51	1	387	966872008	GRUNDAUFBAU

30.4.2020

etk\_en\_de\_074999\_LTR\_1100

778

**LIEBHERR**Alphabetical index  
Alphabetischer Index

Bezeichnung	Artikel	Pos.	Menge	Seite	Baugruppe	Bezeichnung
EINSCHUBKARTE G0Z2 PROG	910065608	52	1	387	966872008	GRUNDAUFBAU
EINSCHUBKARTE G0Z3 PROG	910065908	53	1	387	966872008	GRUNDAUFBAU
EINSPRITZDUESE	10116587	1	1	169	10117093	RS EINSPRITZDUESE
EINSPRITZDUESE MIT BEFEST	10116591	190	4	97	10123240	DIESELMOTOR
EINSPRITZLEITUNG R-MOTOR	9080410	215	4	102	10121932	GRUNDMOTOR
EINSPRITZLEITUNG R-MOTOR	9080410	215	1	169	10117093	RS EINSPRITZDUESE
EINSPRITZPUMPE ANBAU R-M	10116839	170	4	102	10121932	GRUNDMOTOR
EINSPRITZPUMPE R-MOTOR	10116257	1	1	143	10116839	EINSPRITZPUMPE ANBAU
EINSTELLSCHRAUBE M10X1	10012225	4	1	160	9074507	KIPPHEBEL VORM.
EINSTELLSCHRAUBE M12X36	10117949	5	1	111	10117951	ENDREGELVENTIL
EINWEISER ISO 8062-3DCTG6	972426708	33	4	531	916254308	TELESKOP 1 VORM.
EINWEISER ISO 8062-3DCTG6	972426708	33	4	534	916254408	TELESKOP 2 VORM.
EINWEISER ISO 8062-3DCTG6	972426708	33	4	537	916254508	TELESKOP 3 VORM.
EINWEISER ISO 8062-3DCTG6	972426708	33	4	539	916254608	TELESKOP 4 VORM.
EINWEISER ISO 8062-3DCTG6	972426708	60	4	541	916031308	TELESKOP 5 VORM.
EINZELADERABDICHTUNG 1,4-	10424625	828	2	356	967280408	UMBAUSATZ MAGNETVENTIL
EL.ANLAGE AUSLEGER	915906908	213	1	10	LTR 1100 -0	LIEBHERR LTR 1100
EL.ANLAGE DREHBUEHNE	915547708	179	1	10	LTR 1100 -0	LIEBHERR LTR 1100
EL.GEBER U.ENDSCHALTER	965371408	11	1	370	915547708	EL.ANLAGE DREHBUEHNE
ELEKTRIK 2.HUBENDSCHALTE	915929408	362	1	11	LTR 1100 -0	LIEBHERR LTR 1100
ELEKTRIK ANBAUTEILE KABIN	962838808	5	1	345	916900408	ELEKTRIK KRANFUEHRERKAB
ELEKTRIK ANLENKSTUECK	966267208	2	1	559	915906908	EL.ANLAGE AUSLEGER
ELEKTRIK ARBEITSSCHEINW	913996408	155	1	595	914647208	ARBEITSSCHEINWERFER
ELEKTRIK ARBEITSSCHEINW	914363308	12	1	572	914953108	ARBEITSSCHEINWERFER
ELEKTRIK ARBEITSSCHEINW	963186508	20	1	370	915547708	EL.ANLAGE DREHBUEHNE
ELEKTRIK ARMATUREN KRA	913405308	139	1	10	LTR 1100 -0	LIEBHERR LTR 1100
ELEKTRIK ARMLEHNE LI.	963673808	1	1	341	914866908	ELEKTRIK STEUERSTAND
ELEKTRIK ARMLEHNE RE.	963673908	2	1	341	914866908	ELEKTRIK STEUERSTAND
ELEKTRIK AUSSCHUBMECHA	920766308	6	1	559	915906908	EL.ANLAGE AUSLEGER
ELEKTRIK BATTERIEKASTEN	963103908	5	1	239	914655508	BATTERIEKASTEN KPL.
ELEKTRIK BLITZLEUCHTE	910152008	5	1	348	962838808	ELEKTRIK ANBAUTEILE KABIN
ELEKTRIK DREHBUEHNENARR	961933808	5	1	259	915438908	DREHBUEHNENARRETIERUN
ELEKTRIK DREHWERK	921163508	15	1	373	965371408	EL.GEBER U.ENDSCHALTER
ELEKTRIK DREHWERKSBRE	963629908	16	1	370	915547708	EL.ANLAGE DREHBUEHNE
ELEKTRIK DREHWERTGEBER	914339308	20	1	373	965371408	EL.GEBER U.ENDSCHALTER
ELEKTRIK FUNKFERNSTEUER	915545308	402	1	11	LTR 1100 -0	LIEBHERR LTR 1100
ELEKTRIK FUSSWIPPE	928819508	26	1	370	915547708	EL.ANLAGE DREHBUEHNE
ELEKTRIK GASVERSTELLUNG	920845908	24	1	370	915547708	EL.ANLAGE DREHBUEHNE
ELEKTRIK HEIZUNG	912789408	4	1	303	914598408	HEIZUNG OW
ELEKTRIK KLIMAANLAGE	920182708	7	1	458	914787108	KLIMAANLAGE OW
ELEKTRIK KOPFSTUECK	962096508	4	1	559	915906908	EL.ANLAGE AUSLEGER
ELEKTRIK KRANFUEHRERKAB	916900408	143	1	10	LTR 1100 -0	LIEBHERR LTR 1100
ELEKTRIK MITTELSTUECK	964691608	1	1	61	915475908	ELEKTRIK RAUPE
ELEKTRIK OELKUEHLER	911109708	20	2	447	915290608	OELKUEHLER EINBAU
ELEKTRIK RAUPE	915475908	66	1	9	LTR 1100 -0	LIEBHERR LTR 1100
ELEKTRIK STEUERSTAND	914866908	141	1	10	LTR 1100 -0	LIEBHERR LTR 1100
ELEKTRIK WINDE 1	912788908	10	1	262	915392608	HAUPTHUBWERK
ELEKTRIK WINDE 2	911519108	100	1	469	964233608	WINDE 2 VORM.
ELEKTRIK WINDWARNUNG T	910578708	308	1	10	LTR 1100 -0	LIEBHERR LTR 1100
ELEKTRIK WINDWARNUNG T	926803808	11	1	589	910578708	ELEKTRIK WINDWARNUNG T
ELEKTRIK ZUSATZGLOCKE LM	921299808	15	1	370	915547708	EL.ANLAGE DREHBUEHNE
ELEKTRIK ZUSATZHEIZUNG O	910290108	387	1	11	LTR 1100 -0	LIEBHERR LTR 1100
ELEKTROPUMPE	10327065	1	1	366	915300208	ZENTRALSCHMIERANLAGE O
ENDHALTER	602110108	4	2	393	963248008	KLEMMENLEISTE
ENDKAPPE 34	553181108	23	1	354	913759808	ZUSATZHEIZUNG OW
ENDKAPPE 42,3	553174108	36	1	354	913759808	ZUSATZHEIZUNG OW
ENDREGELVENTIL	10117951	14	1	101	10121932	GRUNDMOTOR
ENDSCHALTER ANBAU AUSL	965371508	10	1	370	915547708	EL.ANLAGE DREHBUEHNE
ENDSCHALTER ANBAU AUSL	965722408	10	1	560	966267208	ELEKTRIK ANLENKSTUECK
ENDSCHALTER AUSLEGERST	965748408	6	1	566	965722408	ENDSCHALTER ANBAU

30.4.2020

etk\_en\_de\_074999\_LTR\_1100

779

**LIEBHERR**
 Alphabetical index  
 Alphabetischer Index

Bezeichnung	Artikel	Pos.	Menge	Seite	Baugruppe	Bezeichnung
ENDSCHALTER TQ200-RFID	10678395	7	1	558	962093508	GEBERANBAU KOPFSTUECK
ENDSCHALTER TQ200-RFID	10678395	(7)	1	587	915929408	ELEKTRIK 2.HUBENDSCHALTE
ENDWINKEL	602794608	208	2	561	965624808	KLEMMKASTEN KPL.
ENTLUEFTUNGSSCHRAUBE	10664912	(1)	1	171	10222820	KRAFTSTOFFVORFILTER
ENTLUEFTUNGSSCHRAUBE	7009590	17	1	177	10115696	LECKOELRUECKLAUF
ENTLUEFTUNGSSCHRAUBE G	602501308	293	1	63	964692108	KLEMMKASTEN VORM.
ENTLUEFTUNGSSCHRAUBE G	602501308	9	1	562	966268308	LEITUNGSTROMMEL
ENTLUEFTUNGSSCHRAUBE G	602501308	24	1	564	10354493	LEITUNGSTROMMEL
ENTLUEFTUNGSSCHRAUBE G	602501308	293	1	568	962096608	KLEMMKASTEN KPL.
ENTLUEFTUNGSSCHRAUBE M	10488662	307	1	561	965624808	KLEMMKASTEN KPL.
ENTLUEFTUNGSSCHRAUBE	518620508	42	2	56	10356288	ABSTUETZZYLINDER
ENTLUEFTUNGSSCHRAUBE	518620508	68	1	550	10473001	TELESKOPZYLINDER
ENTLUEFTUNGSSTUTZEN	927501901	2	1	254	927554301	ENTLUEFTUNGSSTUTZEN
ENTLUEFTUNGSSTUTZEN	927501901	13	1	269	939368401	OELMESSEINRICHTUNG
ENTLUEFTUNGSSTUTZEN	927501901	2	1	474	927521201	OELMESSSTABEINRICHTUNG
ENTLUEFTUNGSSTUTZEN	927554301	77	1	253	933074801	DREHWERKANTRIEB
ENTLUEFTUNGSVENTIL	10424983	21	2	510	10021356	WIPPZYLINDER
ENTLUEFTUNGSVENTIL	721114701	30	1	265	968558601	KOMPAKTSEILWINDE
ENTLUEFTUNGSVENTIL	721114701	30	1	471	938707001	KOMPAKTSEILWINDE
ENTWAESSERUNGSSTOPFEN	602501208	292	1	63	964692108	KLEMMKASTEN VORM.
ENTWAESSERUNGSSTOPFEN	602501208	308	1	561	965624808	KLEMMKASTEN KPL.
ENTWAESSERUNGSSTOPFEN	602501208	292	1	568	962096608	KLEMMKASTEN KPL.
ERGAENZUNG KABELLISTE D	965380408	3	1	488	915545308	ELEKTRIK FUNKFERNSTEUER
ERSATZBALLAST EN-GJL-200	380056208	1	1	517	914941908	ERSATZBALLAST WINDE 2
ERSATZBALLAST WINDE 2	914941908	155	1	10	LTR 1100 -0	LIEBHERR LTR 1100
ERSATZELEMENT OEL	12417487	1	1	149	9075483	KURBELGEHAEUSEENTLUEFT
ERSATZELEMENT OEL	12417487	3	1	609	962904908	FILTERPAKET
ERSATZELEMENT OEL	12417487	3	1	614	962904708	FILTERPAKET
ERSATZELEMENT OEL	12417487	3	1	616	967376308	SERVICEPAKET
ERSATZTEILSATZ GRIFF	10873517	5	1	343	606095008	MEISTERSCHALTER
ERWEITERUNG M20X1,5/M25	602613208	152	1	563	966267908	LEITUNG
ERWEITERUNG M20X1,5/M25	602613208	152	1	565	966268208	LEITUNG
ES BOLZEN 10X20 FE/ZN8/CN	725110108	126	1	284	914987208	KABINE VERGLAST
ES BOLZEN 8X16 FE/ZN8/CN/T	725111808	67	1	283	914987208	KABINE VERGLAST
ES BOLZEN 8X16 FE/ZN8/CN/T	725111808	12	2	326	964461408	KLAPPE VORM.RECHTS
ES BOLZEN 8X16 FE/ZN8/CN/T	725111808	11	2	334	964201108	KLAPPE VORM.
FAECHERSCHEIBE DIN 6798 A	11833308	46	7	26	992078314	MITTELTEIL
FAECHERSCHEIBE DIN 6798 A	11833308	86	1	388	966872008	GRUNDAUFBAU
FAECHERSCHEIBE DIN 6798 A	11833308	4	12	392	922648308	KLEMMBRETT VORM.
FAECHERSCHEIBE DIN 6798 J	425221208	24	8	15	965163308	RAUPENTRAEGER KPL.RE.
FAECHERSCHEIBE DIN 6798 J	425221208	24	6	24	965163408	RAUPENTRAEGER KPL.LI.
FAECHERSCHEIBE DIN 6798 J	425221608	14	6	13	964692008	UNTERWAGEN KPL.
FAECHERSCHEIBE DIN 6798 J	425221608	13	20	15	965163308	RAUPENTRAEGER KPL.RE.
FAECHERSCHEIBE DIN 6798 J	425221608	13	20	24	965163408	RAUPENTRAEGER KPL.LI.
FAECHERSCHEIBE DIN 6798 J	425221908	40	12	26	992078314	MITTELTEIL
FAECHERSCHEIBE DIN 6798 J	425220508	9	4	396	962836608	EINGANGSPLATINE KPL.
FAECHERSCHEIBE DIN 6798 J	425220508	27	17	400	965292708	SCHWENKRAHMEN RELAISST
FAECHERSCHEIBE DIN 6798 J	425220508	268	2	596	962731508	KLEMMKASTEN KPL.
FAECHERSCHEIBE DIN 6798 J	425220708	82	28	388	966872008	GRUNDAUFBAU
FAECHERSCHEIBE DIN 6798 J	425220708	4	4	395	922612908	VERTEILER MASSE
FAECHERSCHEIBE DIN 6798 J	425221108	88	9	388	966872008	GRUNDAUFBAU
FAEUSTEL DIN 6475 3000	790031108	61	1	67	928569808	GRUNDWERKZEUG
FAHRANTRIEB FAT 500P031 0	944441003	3	1	15	965163308	RAUPENTRAEGER KPL.RE.
FAHRANTRIEB FAT 500P031 0	944441003	3	1	24	965163408	RAUPENTRAEGER KPL.LI.
FAHRERSITZ 1000/577	774107908	1	1	312	910153308	STEUERSTAND
FALTENBALG	571912308	2	1	343	606095008	MEISTERSCHALTER
FASSUNG	630102308	9	15	400	965292708	SCHWENKRAHMEN RELAISST
FEDERBOLZEN	510797308	6	1	428	511417708	DRUCKBEGRENZUNGSVENTI
FEDERDRUCKLAMELLENBRE	502036301	80	1	253	933074801	DREHWERKANTRIEB
FEDERDRUCKLAMELLENBRE	502037001	70	1	20	944441003	FAHRANTRIEB

30.4.2020

etk\_en\_de\_074999\_LTR\_1100

780

**LIEBHERR**
 Alphabetical index  
 Alphabetischer Index

Bezeichnung	Artikel	Pos.	Menge	Seite	Baugruppe	Bezeichnung
FEDERDRUCKLAMELLENBRE	502037201	70	1	268	968607101	PLANETENGETRIEBE
FEDERDRUCKLAMELLENBRE	502037201	70	1	472	938759801	PLANETENGETRIEBE
FEDERRIEGEL VERZ	704211108	99	1	283	914987208	KABINE VERGLAST
FEDERRING DIN 127 A 6 FST	424000508	12	3	271	912788908	ELEKTRIK WINDE 1
FEDERRING DIN 127 A 6 FST	424000508	74	3	283	914987208	KABINE VERGLAST
FEDERRING DIN 127 A 6 FST	424000508	17	3	349	910152008	ELEKTRIK BLITZLEUCHTE
FEDERRING DIN 127 A 6 FST	424000508	10	3	354	913759808	ZUSATZHEIZUNG OW
FEDERRING DIN 127 A 6 FST	424000508	33	2	371	915547708	EL.ANLAGE DREHBUEHNE
FEDERRING DIN 127 A 6 FST	424000508	14	1	465	910525708	ARBEITSSCHEINWERFER
FEDERRING DIN 127 A 6 FST	424000508	12	3	476	911519108	ELEKTRIK WINDE 2
FEDERRING DIN 127 B 4 480H	12226933	9	4	278	914876908	KRANFUEHRERKABINE VORM
FEDERRING DIN 127 B 8 FLZN	11659025	26	8	278	914876908	KRANFUEHRERKABINE VORM
FEDERRING DIN 127 B 8 FLZN	11659025	21	2	312	910153308	STEUERSTAND
FEDERRING DIN 127 B 8 FLZN	11659025	12	2	349	910152008	ELEKTRIK BLITZLEUCHTE
FEDERRING DIN 127 B 8 FLZN	11659025	15	3	354	913759808	ZUSATZHEIZUNG OW
FEDERRING DIN 128 A 20 FST	11968421	8	4	17	749013714	LEITRAD KPL
FEDERRING DIN 128 A 5 FST 4	12227697	111	2	55	915447908	HYDRAULISCHE ABSTUETZUN
FEDERRING DIN 128 A 5 FST 4	12227697	252	2	379	964109308	STEUERPULT ABSTUETZUNG
FEDERRING DIN 128 A 5 FST 4	12227697	269	2	383	963605508	BEDIENPULT BALLAST
FEDERRING DIN 7980 12 FSt	4980013	25	8	233	9072112	HYDRAULIKDOPPELPUMPE
FEDERRING DIN 7980 8 FST V	424100708	8	6	255	510229408	HYDROMOTOR
FEDERSATZ	10490072	20	1	557	692310108	SEILLAENGENGEBER
FEDERSCHEIBE DIN 137 10 X1	10411093	6	2	201	10219978	STARTER
FEDERSCHEIBE DIN 137 10 X1	10411093	6	2	203	11386644	STARTER VORM.
FEDERSCHEIBE DIN 137 6 X1	10411092	4	1	201	10219978	STARTER
FEDERSCHEIBE DIN 137 6 X1	10411092	4	1	203	11386644	STARTER VORM.
FEDERSCHEIBE DIN 137 B 20 F	12100333	62	8	531	916254308	TELESKOP 1 VORM.
FEDERSCHEIBE DIN 137 B 20 F	12100333	62	8	534	916254408	TELESKOP 2 VORM.
FEDERSCHEIBE DIN 137 B 20 F	12100333	62	8	537	916254508	TELESKOP 3 VORM.
FEDERSCHEIBE DIN 137 B 20 F	12100333	62	8	539	916254608	TELESKOP 4 VORM.
FEDERSCHEIBE DIN 137 B 20 F	12100333	41	4	541	916031308	TELESKOP 5 VORM.
FEDERSTECKER 6 ZINC COA	433206408	3	2	599	962199908	SCHWEINWERFER ANBAU
FEDERSTECKER DIN 11024 3,2	433206114	13	4	73	965063208	MONTAGETEILE
FEDERTELLER	510797008	3	1	428	511417708	DRUCKBEGRENZUNGSVENTI
FEDERTELLER	570110808	6	1	257	570109508	TRIEBWERK
FEDERTELLER OBEN 41Cr4	9074480	7	4	121	10120365	ZYLINDERKOPF VORM.
FEDERTELLER OBEN 41Cr4	9074480	7	4	123	10141555	ZYLINDERKOPF VORM.
FERNDIAGNOSE MODUL OW L	912409708	410	1	11	LTR 1100 -0	LIEBHERR LTR 1100
FERNSTEUEREMPFAENGER	10298468	2	1	489	963850708	FUNKFERNSTEUERUNG
FERNSTEUERSENDER	10298467	1	1	489	963850708	FUNKFERNSTEUERUNG
FETT GBU Y 131 0.010KG	10024733	100	1	113	9073083	ZYLINDER
FETT NBU 12 0.05KG TUBE	8655018	110	1	105	9079480	AGGREGATETRAEGER ANBA
FETT NBU 12 0.05KG TUBE	8655018	110	1	191	9079472	KUEHLMITTELKRUEMMER AN
FETT NBU 12 0.05KG TUBE	8655018	110	1	225	9078250	VERSCHLUSSTEILE
FETT NBU 30 1KG DOSE	10285708	100	1	140	9075540	SCHMIEROELPUMPE MIT BE
FETT NBU 30 1KG DOSE	10285708	100	1	143	10116839	EINSPRITZPUMPE ANBAU
FETT NBU 30 1KG DOSE	10285708	100	1	163	10120186	MASSENAUSGLEICH ANBAU
FETT NBU 30 1KG DOSE	10285708	100	1	164	9074165	MASSENAUSGLEICH ANBAU
FETT NBU 30 1KG DOSE	10285708	100	1	176	10115737	KRAFTSTOFFLEITUNGEN
FETT NBU 30 1KG DOSE	10285708	100	1	181	10118161	VERBINDUNGSLEITUNG ANBA
FETT NBU 30 1KG DOSE	10285708	100	1	207	10115829	SCHWUNGRADGEHAEUSE AN
FETT NBU 30 1KG DOSE	10285708	100	1	219	9076534	DREHZAHLEBER KPL.
FETT NBU 30 1KG DOSE	10285708	100	1	224	9078249	VERSCHLUSSTEILE
FETT NBU 30 1KG DOSE	10285708	100	1	227	9078962	NEBENABTRIEB VORM.
FETT STABURAGS NBU 12 0.0	10013025	110	1	146	9080345	WASSERPUMPE MIT BEFEST.
FETT STABURAGS NBU 30 0.01	10282622	100	1	135	10122233	NOCKENWELLE KPL.
FETT STABURAGS NBU 30 0.01	10282622	100	1	152	10121667	VERBINDUNGSSTUECK M.O-R
FETT STABURAGS NBU 30 0.01	10282622	100	1	204	10115664	VERSCHLUSSTEILE
FEUERLOESCHER DIN EN 3	12101159	4	1	68	928620108	ZUBEHOER
FILTER	571528008	34	1	415	10411913	PLATTE

30.4.2020

etk\_en\_de\_074999\_LTR\_1100

781

**LIEBHERR**Alphabetical index  
Alphabetischer Index

Bezeichnung	Artikel	Pos.	Menge	Seite	Baugruppe	Bezeichnung
FILTER	571528008	38	1	422	10802971	VENTILBLOCK
FILTER	571850008	19	1	305	553002208	WASSERHEIZGERAET
FILTER	571850008	204	1	614	962904708	FILTERPAKET
FILTER	571850008	204	1	616	967376308	SERVICEPAKET
FILTERDECKEL	570832008	2	1	248	10326654	RUECKLAUFFILTER
FILTEREINSATZ 1m³/min 10µm	510671808	(1)	1	246	964378008	OELBEHAELTER VORM.
FILTEREINSATZ 1m³/min 10µm	510671808	200	2	609	962904908	FILTERPAKET
FILTEREINSATZ 1m³/min 10µm	510671808	200	2	614	962904708	FILTERPAKET
FILTEREINSATZ 1m³/min 10µm	510671808	200	2	616	967376308	SERVICEPAKET
FILTEREINSATZ OEL 10µm	10037616	1	1	437	510670808	LEITUNGSFILTER
FILTEREINSATZ OEL 10µm	10037616	5	1	609	962904908	FILTERPAKET
FILTEREINSATZ OEL 10µm	10037616	5	1	614	962904708	FILTERPAKET
FILTEREINSATZ OEL 10µm	10037616	5	1	616	967376308	SERVICEPAKET
FILTEREINSATZ OEL 10µm	510669208	10	1	248	10326654	RUECKLAUFFILTER
FILTEREINSATZ OEL 10µm	510669208	4	2	609	962904908	FILTERPAKET
FILTEREINSATZ OEL 10µm	510669208	4	2	614	962904708	FILTERPAKET
FILTEREINSATZ OEL 10µm	510669208	4	2	616	967376308	SERVICEPAKET
FILTEREINSATZ OEL 10µm	570584808	1	1	441	510668108	DRUCKFILTER
FILTEREINSATZ OEL 10µm	570584808	9	1	609	962904908	FILTERPAKET
FILTEREINSATZ OEL 10µm	570584808	9	1	614	962904708	FILTERPAKET
FILTEREINSATZ OEL 10µm	570584808	9	1	616	967376308	SERVICEPAKET
FILTERELEMENT	10278553	1	1	363	10099981	LUFTFILTER
FILTERELEMENT	10278553	205	1	614	962904708	FILTERPAKET
FILTERELEMENT	10278553	205	1	616	967376308	SERVICEPAKET
FILTERPAKET 1000 STD.OW L	962904708	120	1	604	SK_Z74999	SERVICE
FILTERPAKET 500 STD.OW L	962904908	110	1	604	SK_Z74999	SERVICE
FILTERPATRONE 0,005m³/min 2	510671108	41	3	409	915548308	HYDRAULIK
FILTERPATRONE 0,005m³/min 2	510671108	26	2	478	915061008	HYDRAULIK HILFSHUBWERK
FILTERPATRONE 0,005m³/min 2	510671108	13	1	497	915297808	NOTBETAETIGUNG KRANHY
FILTERPATRONE 0,005m³/min 2	510671108	9	1	571	910573708	HYDRAULIK TELE
FILTERTOPF	571021308	3	1	437	510670808	LEITUNGSFILTER
FLACHBODENPLATTE B7B BPL	11161944	40	62	41	10430241	RAUPENKETTE KPL.
FLACHDICHRING 17,4X24X1,	710121114	7	1	16	790256114	LEITRADEINHEIT KPL
FLACHDICHRING 40X28X3 NB	970115308	10	1	237	963214008	AUSGLEICHSBEHAELTER VO
FLACHKOPFSCHRAUBE ISO 1	400200208	6	2	306	553085408	DREIWEGEHAHN
FLACHKOPFSCHRAUBE ISO 7	570756808	9	2	306	553085408	DREIWEGEHAHN
FLACHKOPFSCHRAUBE ISO 70	12219257	25	17	400	965292708	SCHWENKRAHMEN RELAISST
FLACHKOPFSCHRAUBE ISO 70	514599408	8	4	396	962836608	EINGANGSPLATINE KPL.
FLACHKOPFSCHRAUBE ISO 70	514599408	4	12	397	912353808	BAUGRUPPENTRAEGER
FLACHKOPFSCHRAUBE ISO 7	10875472	12	4	397	912353808	BAUGRUPPENTRAEGER
FLACHKOPFSCHRAUBE ISO 7	12216227	8	4	278	914876908	KRANFUEHRERKABINE VORM
FLACHKOPFSCHRAUBE ISO 70	11658059	8	2	240	963114708	BATTERIEKASTEN VORM.
FLACHKOPFSCHRAUBE ISO 70	11658059	11	4	484	913753108	FUNKVORBEREITUNG OW
FLACHKOPFSCHRAUBE ISO 70	11658059	8	3	602	925144008	HALTER VORM.
FLACHKOPFSCHRAUBE ISO 70	11656605	64	2	387	966872008	GRUNDAUFBAU
FLACHKOPFSCHRAUBE ISO 7	4002308	60	3	347	966886708	ARMATURENBRETT DACH VO
FLACHKOPFSCHRAUBE ISO 70	11183016	39	4	303	914598408	HEIZUNG OW
FLACHKOPFSCHRAUBE ISO 7	4002612	15	3	349	910152008	ELEKTRIK BLITZLEUCHTE
FLACHKOPFSCHRAUBE ISO 70	11656575	107	2	283	914987208	KABINE VERGLAST
FLACHRUNDSCHRAUBE DIN 6	12215997	310	4	92	964813708	KUEHLER VORM.
FLACHRUNDSCHRAUBE DIN 6	12100297	28	2	312	910153308	STUERSTAND
FLACHRUNDSCHRAUBE DIN	10181375	321	2	92	964813708	KUEHLER VORM.
FLACHSCHELLE 88,9 EDELST	552097508	113	3	360	916229708	ABGASANLAGE KPL.
FLACHSICHERUNG 2A	604104008	12	2	391	965292608	SCHWENKRAHMEN SICHERUN
FLACHSICHERUNGSEINSATZ	604007108	9	1	241	963103908	ELEKTRIK BATTERIEKASTEN
FLACHSICHERUNGSEINSATZ	604007108	15	15	391	965292608	SCHWENKRAHMEN SICHERUN
FLACHSICHERUNGSEINSATZ	604007108	6	1	484	913753108	FUNKVORBEREITUNG OW
FLACHSICHERUNGSEINSATZ	604007208	16	2	391	965292608	SCHWENKRAHMEN SICHERUN
FLACHSICHERUNGSEINSATZ	604007308	17	7	391	965292608	SCHWENKRAHMEN SICHERUN
FLACHSICHERUNGSEINSATZ	604007308	266	1	463	920182708	ELEKTRIK KLIMAANLAGE

30.4.2020

etk\_en\_de\_074999\_LTR\_1100

782

**LIEBHERR**Alphabetical index  
Alphabetischer Index

Bezeichnung	Artikel	Pos.	Menge	Seite	Baugruppe	Bezeichnung
FLACHSICHERUNGSEINSATZ	604007408	18	1	391	965292608	SCHWENKRAHMEN SICHERUN
FLACHSICHERUNGSEINSATZ	604006908	13	9	391	965292608	SCHWENKRAHMEN SICHERUN
FLACHSICHERUNGSEINSATZ	604007008	14	12	391	965292608	SCHWENKRAHMEN SICHERUN
FLACHSPANNHEBEL	704004808	15	2	312	910153308	STEUERSTAND
FLACHSTAHL 6X20X70 S355M	941505408	12	2	275	914859408	KRANFUEHRERKABINE KPL.
FLACHSTECKER	602304808	9	2	399	923287008	LUEFTEREINHEIT
FLACHSTECKER	602304808	74	2	484	913753108	FUNKVORBEREITUNG OW
FLACHSTECKER 6,3X1-2,5 SN	602203908	75	2	486	920674408	LEITUNG
FLACHSTECKERGEHAEUSE 1	602323308	151	31	389	966872108	DRAEHTE GRUNDAUFBAU KPL
FLACHSTECKERGEHAEUSE	602305908	159	1	389	966872108	DRAEHTE GRUNDAUFBAU KPL
FLACHSTECKERGEHAEUSE	602305908	8	1	399	923287008	LUEFTEREINHEIT
FLACHSTECKERGEHAEUSE	602305908	15	1	484	913753108	FUNKVORBEREITUNG OW
FLACHSTECKERGEHAEUSE	602305908	151	1	486	920674408	LEITUNG
FLACHSTECKHUELSE 0,3-1,5	602203708	63	12	563	966267908	LEITUNG
FLACHSTECKHUELSE 0,3-1,5	602203708	63	12	565	966268208	LEITUNG
FLACHSTECKHUELSE 0,3-1,5	602203708	63	1	596	962731508	KLEMMKASTEN KPL.
FLAECHENDICHTUNG 300ML	10354595	100	1	151	10124140	OELWANNE MIT BEFEST.
FLAMMWAECHTER	10290123	16	1	355	10042043	WASSERHEIZGERAET
FLANSCH	12100075	1	1	564	10354493	LEITUNGSTROMMEL
FLANSCH	12400857	3	1	163	10120186	MASSENAUSGLEICH ANBAU
FLANSCH	927504701	23	1	266	938759601	SEILTROMMEL
FLANSCH	927504801	15	1	266	938759601	SEILTROMMEL
FLANSCH 120X150X217 S355J	956442614	5	2	29	991701014	HYDRAULIK UNTERWAGEN
FLANSCH 25.0X16 9 42CRMO4	970003708	15	1	92	964813708	KUEHLER VORM.
FLANSCH 35.0X23 S355J2G3	972260708	12	1	362	912810208	LUFTFILTERANLAGE
FLANSCH D934	9072832	3	1	164	9074165	MASSENAUSGLEICH ANBAU
FLANSCH S235JR	9179540	19	1	196	10118326	ATL-ANBAU
FLANSCH VORM.	12408221	2	1	163	10120186	MASSENAUSGLEICH ANBAU
FLANSCH VORM.	9073163	8	1	135	10122233	NOCKENWELLE KPL.
FLANSCH VORM. D934	9072593	2	1	164	9074165	MASSENAUSGLEICH ANBAU
FLANSCHDICHTUNG	10346938	(5)	1	243	963792308	KRAFTSTOFFBEHAELTER VO
FLANSCHHAELFTE A3P	510586608	972	16	30	991701014	HYDRAULIK UNTERWAGEN
FLANSCHHAELFTE A3P	510586608	500	6	409	915548308	HYDRAULIK
FLANSCHHAELFTE SAE 1 6000	510586908	953	4	30	991701014	HYDRAULIK UNTERWAGEN
FLANSCHHAELFTE SAE 3/4-C	510587508	934	6	30	991701014	HYDRAULIK UNTERWAGEN
FLANSCHPLATTE 10X59X24 S	972260608	11	1	362	912810208	LUFTFILTERANLAGE
FLANSCHSTUTZEN AFG 38S	511517808	12	3	571	910573708	HYDRAULIK TELE
FLANSCHVERSCHRAUBUNG	511518808	450	1	92	964813708	KUEHLER VORM.
FLANSCHVERSCHRAUBUNG	953641308	402	1	89	915917208	ANTRIEBSAGGREGAT VORM.
FLANSCHVERSCHRAUBUNG	510033408	400	2	89	915917208	ANTRIEBSAGGREGAT VORM.
FLANSCHVERSCHRAUBUNG	510141708	405	1	89	915917208	ANTRIEBSAGGREGAT VORM.
FLUEGELSCHRAUBE DIN 316	11968431	7	10	37	990840414	ABDECKUNG
FLUEGELSCHRAUBE DIN 316	12215977	30	1	585	964502908	MASTNASE VORM.
FORMCLIP 10X55 VERZ	433200908	5	8	38	964636308	MONTAGETEILE LW
FORMCLIP AEHNL.DIN 11023	433201008	3	2	590	926803808	ELEKTRIK WINDWARNUNG T
FORMSCHLAUCH	551719708	253	2	88	915917208	ANTRIEBSAGGREGAT VORM.
FORMSCHLAUCH	973756908	250	1	362	912810208	LUFTFILTERANLAGE
FORMSCHLAUCH DN18X90°	553173108	30	2	354	913759808	ZUSATZHEIZUNG OW
FORMSCHLAUCH SPF	97025435	8	1	303	914598408	HEIZUNG OW
FORMSCHLAUCH SPF	97025446	47	1	303	914598408	HEIZUNG OW
FORMSCHLAUCH SPF	973645408	251	1	88	915917208	ANTRIEBSAGGREGAT VORM.
FORMSCHLAUCH SPF	973645508	252	1	88	915917208	ANTRIEBSAGGREGAT VORM.
FREMDEINSPEISUNG 24V	915591608	408	1	11	LTR 1100 -0	LIEBHERR LTR 1100
FRONTELEMENT	606652508	8	6	379	964109308	STUEERPULT ABSTUETZUNG
FRONTELEMENT	606652508	8	4	383	963605508	BEDIENPULT BALLAST
FRONTELEMENT 1W	606652408	9	2	379	964109308	STUEERPULT ABSTUETZUNG
FRONTSCHIEBE GEKLEBT SP	926889108	1	1	289	924879608	FRONTSCHIEBE KPL.
FRONTSCHIEBE KPL.	924879608	3	1	282	914987208	KABINE VERGLAST
FUEHRUNG 27X58X360 ENA	953556008	4	2	312	910153308	STEUERSTAND
FUEHRUNG 90.0X111 42CRM	973998608	2	1	351	963184508	SPIEGELHALTER VORM.

30.4.2020

etk\_en\_de\_074999\_LTR\_1100

783

**LIEBHERR**
 Alphabetical index  
 Alphabetischer Index

Bezeichnung	Artikel	Pos.	Menge	Seite	Baugruppe	Bezeichnung
FUEHRUNG PA6G	975778508	37	2	77	915108008	MONTAGETEILE DREHBUEHN
FUEHRUNG SCHWK.	964502708	3	1	507	915403108	ANBAUTEILE KAMERA
FUEHRUNGSBUCHSE 290,7X	11341829	3	1	510	10021356	WIPPZYLINDER
FUEHRUNGSKONUS M3 MS SP	660042008	13	6	398	928431108	BUSPLATINE
FUEHRUNGSKONUS M5 PA6G	660041908	12	1	398	928431108	BUSPLATINE
FUEHRUNGSROHR	9079532	2	1	153	10118884	OELMESSSTAB MIT ROHR
FUEHRUNGSSTANGE LINKS	10873071	10	1	294	11006964	ROLLO
FUEHRUNGSSTANGE RECHT	10873073	20	1	294	11006964	ROLLO
FUNKANTENNE VORM.	962449808	1	1	492	963790808	GSM-MODUL
FUNKFERNSTEUERUNG HW	963850708	1	1	488	915545308	ELEKTRIK FUNKFERNSTEUER
FUNKVORBEREITUNG OW	913753108	391	1	11	LTR 1100 -0	LIEBHERR LTR 1100
FUSSPEDAL	571890808	1	1	382	692309708	PEDALGEBER
GABELGELENK DIN 71751 A 8X	725000408	125	1	284	914987208	KABINE VERGLAST
GABELKOPF DIN 71752 6X24 F	725100208	49	1	287	911003708	TUER KPL.
GASENTLADUNGSLAMPE 35W	10872426	3	1	579	11060512	ARBEITSSCHEINWERFER
GASENTLADUNGSLAMPE 35W	10872426	3	1	582	11060513	ARBEITSSCHEINWERFER
GASFEDER 19X60-550N	591067008	16	1	312	910153308	STEUERSTAND
GASFEDER 23X265-500N	591061908	10	2	326	964461408	KLAPPE VORM.RECHTS
GASFEDER 23X265-500N	591061908	10	2	334	964201108	KLAPPE VORM.
GASFEDER 23X325-400N	591509908	64	1	283	914987208	KABINE VERGLAST
GASRUECKSCHLAGVENTIL	5000569	8	1	16	790256114	LEITRADEINHEIT KPL
GBER HUB OBEN ENDSCHAL	962135908	10	1	587	915929408	ELEKTRIK 2.HUBENDSCHALTE
GBERANBAU AUSSCHUBM	929508108	34	1	548	915788508	AUSSCHUBMECHANIK
GBERANBAU GRUNDAUSLE	962015708	10	1	522	915927908	TELESKOPAUSSLEGER KPL.
GBERANBAU KOPFSTUECK	962093508	30	1	522	915927908	TELESKOPAUSSLEGER KPL.
GBLAESE	571830408	15	1	305	553002208	WASSERHEIZGERAET
GBLAESE 24V	10290122	3	1	355	10042043	WASSERHEIZGERAET
GEGENGEWICHT EN-GJL-200	380061708	2	1	514	915090008	GEGENGEWICHT M.BEFESTIG
GEGENGEWICHT EN-GJL-200	380061908	3	2	514	915090008	GEGENGEWICHT M.BEFESTIG
GEGENGEWICHT EN-GJL-200	380061908	30	2	516	915090108	ZUSATZBALLAST
GEGENGEWICHT KPL. SPF	963733208	1	1	514	915090008	GEGENGEWICHT M.BEFESTIG
GEGENGEWICHT M.BEFESTIG	915090008	147	1	10	LTR 1100 -0	LIEBHERR LTR 1100
GEGENMUTTER PG11 MS	602502008	25	1	348	962838808	ELEKTRIK ANBAUTEILE KABIN
GEGENMUTTER PG11 MS	602502008	267	1	349	910152008	ELEKTRIK BLITZLEUCHE
GEGENMUTTER PG16 MS	602502208	170	1	486	920674408	LEITUNG
GEGENMUTTER PG29 MS	602502408	110	1	388	966872008	GRUNDAUFBAU
GEGENMUTTER PG9 MS	602501908	3	1	377	963186508	ELEKTRIK ARBEITSSCHEINW
GEGENMUTTER PG9 MS	602501908	261	1	465	910525708	ARBEITSSCHEINWERFER
GEHAEUSE	510796908	1	1	428	511417708	DRUCKBEGRENZUNGSVENTI
GEHAEUSE	570109108	3	1	255	510229408	HYDROMOTOR
GEHAEUSE	704257108	59	1	391	965292608	SCHWENKRAHMEN SICHERUN
GEHAEUSE 140X540X100 SPF	604532708	37	1	371	915547708	EL.ANLAGE DREHBUEHNE
GEHAEUSE 1X400X273 DC01-	611001208	2	1	399	923287008	LUEFTEREINHEIT
GEHAEUSE 25-POL SPF	602322308	150	5	389	966872108	DRAEHTE GRUNDAUFBAU KPL
GEHAEUSE 4-POL	602331308	157	9	389	966872108	DRAEHTE GRUNDAUFBAU KPL
GEHAEUSE 6-POL	602325508	156	2	389	966872108	DRAEHTE GRUNDAUFBAU KPL
GEHAEUSE 8-POL	602301408	155	1	389	966872108	DRAEHTE GRUNDAUFBAU KPL
GEHAEUSE GD-ZN SW GEPU	704253308	35	2	333	964125808	DREHBUEHNENVERKLEIDUN
GEHAEUSE GD-ZN SW GEPU	704256608	2	4	298	963418408	DECKEL KPL.
GEHAEUSEUNTERTEIL	12100003	2	1	363	10099981	LUFTFILTER
GELENKHAKENSCHLUESSEL	885182808	11	1	66	914860608	WERKZEUG M.ZUBEHOER
GELENKHAKENSCHLUESSEL 6	885182208	12	1	66	914860608	WERKZEUG M.ZUBEHOER
GELENKSTANGE	591042808	41	1	282	914987208	KABINE VERGLAST
GENERATOR ANBAU	9079560	441	1	98	10123240	DIESELMOTOR
GENERATOR VORM. 3.08KW	10118646	440	1	98	10123240	DIESELMOTOR
GERAEUSCHDAEMPFER	502661608	3	1	450	914951508	DRUCKLUFTANLAGE OW
GETRIEBENOCKENENDSCHAL	606051608	5	1	271	912788908	ELEKTRIK WINDE 1
GETRIEBENOCKENENDSCHAL	606051608	5	1	476	911519108	ELEKTRIK WINDE 2
GEWICHT	11492017	1	1	592	910543708	LASTHAKEN
GEWICHT 50X52X262 EN-GJS4	388261308	9	1	600	910572308	HILFSHUBSEIL M.ZUBEHOER

30.4.2020

etk\_en\_de\_074999\_LTR\_1100

784

**LIEBHERR**Alphabetical index  
Alphabetischer Index



Bezeichnung	Artikel	Pos.	Menge	Seite	Baugruppe	Bezeichnung
GEWICHT 80X105X230 EN-GJ	388261208	8	1	600	910572308	HILFSHUBSEIL M.ZUBEHOER
GEWICHTSZUSCHLAG	111111108	1050	-99.75	543	964283508	SEILROLLE KPL.
GEWINDEBOLZEN DIN 976-1	660041608	14	1	398	928431108	BUSPLATINE
GEWINDEBOLZEN M8X16 ST	704210908	9	1	488	915545308	ELEKTRIK FUNKFERNSTEUER
GEWINDEBOLZEN RD35X94.5	970446908	13	3	77	915108008	MONTAGETEILE DREHBUEHN
GEWINDEBOLZEN RD8X96 8.8	953730108	59	2	387	966872008	GRUNDAUFBAU
GEWINDEBUCHSE	9079078	9	1	124	10120383	ZYLINDERKOPF
GEWINDEPLATTE	704273708	70	1	283	914987208	KABINE VERGLAST
GEWINDEPLATTE 8X20X60 S	953695308	30	3	323	964475008	DREHBUEHNENVERKLEIDUN
GEWINDEPLATTE 8X20X60 S	953695308	4	3	326	964461408	KLAPPE VORM.RECHTS
GEWINDEPLATTE 8X20X60 S	953695308	40	5	333	964125808	DREHBUEHNENVERKLEIDUN
GEWINDEPLATTE 8X20X60 S	953695308	4	3	334	964201108	KLAPPE VORM.
GEWINDEPLATTE 8X20X60 S	953695308	5	4	337	964201408	PODEST VORM.
GEWINDESICHERUNG 50ML	811208001	109	1	164	9074165	MASSENAUSGLEICH ANBAU
GEWINDESTANGE DIN 975 M1	948996914	20	4	15	965163308	RAUPENTRAEGER KPL.RE.
GEWINDESTANGE DIN 975 M1	948996914	20	4	24	965163408	RAUPENTRAEGER KPL.LI.
GEWINDESTANGE RD36X85 4	957095914	40	4	15	965163308	RAUPENTRAEGER KPL.RE.
GEWINDESTANGE RD36X85 4	957095914	40	4	24	965163408	RAUPENTRAEGER KPL.LI.
GEWINDESTANGE RD36X95 4	957095814	43	4	15	965163308	RAUPENTRAEGER KPL.RE.
GEWINDESTANGE RD36X95 4	957095814	43	4	24	965163408	RAUPENTRAEGER KPL.LI.
GEWINDESTIFT ISO 4026 M20	485509814	26	4	26	992078314	MITTELTEIL
GEWINDESTIFT ISO 4026 M20X	10875481	63	4	531	916254308	TELESKOP 1 VORM.
GEWINDESTIFT ISO 4026 M20X	10875481	63	4	534	916254408	TELESKOP 2 VORM.
GEWINDESTIFT ISO 4026 M20X	10875481	63	4	537	916254508	TELESKOP 3 VORM.
GEWINDESTIFT ISO 4026 M20X	10875481	63	4	539	916254608	TELESKOP 4 VORM.
GEWINDESTIFT ISO 4026 M20X	10875481	61	4	541	916031308	TELESKOP 5 VORM.
GEWINDESTIFT ISO 4026 M6X3	510753308	9	1	416	571130108	DRUCKBEGRENZUNGSVENTI
GEWINDESTIFT ISO 4026 M8X	12100292	21	2	585	964502908	MASTNASE VORM.
GEWINDESTIFT ISO 4028 M12X	12100624	12	5	518	915229108	MECH.TEILE VERSANDMONT
GEWINDETRAEGER FE//ZNNI8/	963062208	8	1	323	964475008	DREHBUEHNENVERKLEIDUN
GEWINDETRAEGER FE//ZNNI8/	963065408	9	1	323	964475008	DREHBUEHNENVERKLEIDUN
GLASEINHEIT 203X154	10286840	(1)	1	315	916049908	SPIEGELANBAU KRANFUEHR
GLEICHSTROMGETRIEBEMO	10355140	2	1	368	10327065	ELEKTROPUMPE
GLEITLAGER 30X20 KUNSTST	10215893	4	1	351	963184508	SPIEGELHALTER VORM.
GLEITLAGER 30X36X90	708013008	3	1	299	921066108	LAGERBOCK VORM.
GLEITLAGER 30X36X90	708013008	3	1	300	921066308	LAGERBOCK VORM.
GLEITLAGER 30X36X90	708013008	3	1	308	921066608	LAGERBOCK VORM.
GLEITLAGERBUCHSE 30X34X	9889290	(2)	2	187	9072906	ZWISCHENRAD KPL.
GLEITPLATTE 33X50X310 PA6	283082508	47	26	526	916031208	ANLENKSTUECK VORM.
GLEITPLATTE 8X60X280 PA6	283082608	56	1	526	916031208	ANLENKSTUECK VORM.
GLEITPLATTE 8X60X280 PA6	283082608	56	1	531	916254308	TELESKOP 1 VORM.
GLEITPLATTE 8X60X280 PA6	283082608	56	1	534	916254408	TELESKOP 2 VORM.
GLEITRINGDICHTUNG	749057314	20	1	22	749065314	TRAGROLLE KPL
GLEITRINGDICHTUNG	761024403	58	1	20	944441003	FAHRANTRIEB
GLEITRINGDICHTUNG KPL.	749068514	4	2	17	749013714	LEITRAD KPL
GLEITSCHUH 65X340X450 GS-	308115114	14	2	15	965163308	RAUPENTRAEGER KPL.RE.
GLEITSCHUH 65X340X450 GS-	308115114	14	2	24	965163408	RAUPENTRAEGER KPL.LI.
GLEITSTUECK	749063714	2	2	17	749013714	LEITRAD KPL
GLEITSTUECK 100X115X250 P	283092508	14	1	548	915788508	AUSSCHUBMECHANIK
GLEITSTUECK 128X150X167 P	283082408	39	2	526	916031208	ANLENKSTUECK VORM.
GLEITSTUECK 30X115X165 P	283092608	25	1	548	915788508	AUSSCHUBMECHANIK
GLEITSTUECK 30X90X190 PA6	283090708	4	2	548	915788508	AUSSCHUBMECHANIK
GLEITSTUECK 40X170X575 P	283083908	15	1	548	915788508	AUSSCHUBMECHANIK
GLEITSTUECK 50.0X372X207 P	283092408	13	1	548	915788508	AUSSCHUBMECHANIK
GLEITSTUECK LINKS	11657272	2	2	294	11006964	ROLLO
GLEITSTUECK RECHTS	11657271	1	2	294	11006964	ROLLO
GLUEHLAMPE 1,2W 30V	607008708	7	2	339	961944808	ARMATURENBRETT VORM.V
GLUEHLAMPE 1,2W 30V	607008708	18	2	342	963673808	ELEKTRIK ARMLEHNE LI.
GLUEHLAMPE 1,2W 30V	607008708	15	2	344	963673908	ELEKTRIK ARMLEHNE RE.
GLUEHLAMPE 1,2W 48V	607011708	14	1	339	961944808	ARMATURENBRETT VORM.V

30.4.2020

etk\_en\_de\_074999\_LTR\_1100

785

**LIEBHERR**
 Alphabetical index  
 Alphabetischer Index

Bezeichnung	Artikel	Pos.	Menge	Seite	Baugruppe	Bezeichnung
GLUEHLAMPE 1,2W 48V	607011708	16	5	342	963673808	ELEKTRIK ARMLEHNE LI.
GLUEHLAMPE 1,2W 48V	607011708	16	4	344	963673908	ELEKTRIK ARMLEHNE RE.
GLUEHLAMPE 1,3W 24V	607009708	(1)	2	347	966886708	ARMATURENBRETT DACH VO
GLUEHLAMPE DIN 49848 2,4W	607011108	(1)	2	68	928620108	ZUBEHOER
GLUEHLAMPE DIN 72601 10W	607002808	11	1	348	962838808	ELEKTRIK ANBAUTEILE KABIN
GLUEHLAMPE DIN 72601 70W	607021108	13	1	348	962838808	ELEKTRIK ANBAUTEILE KABIN
GLUEHLAMPE DIN 72601 70W	607021108	5	1	377	963186508	ELEKTRIK ARBEITSSCHEINW
GLUEHLAMPE DIN 72601 70W	607021108	1	1	378	607150908	ARBEITSSCHEINWERFER
GLUEHLAMPE DIN 72601 70W	607021108	154	1	465	910525708	ARBEITSSCHEINWERFER
GLUEHSTIFT	10290125	18	1	355	10042043	WASSERHEIZGERAET
GRIFF DIN 3122 A 3/4"	790026208	63	1	67	928569808	GRUNDWERKZEUG
GRIFF KUNSTSTOFF	704254508	8	2	298	963418408	DECKEL KPL.
GRIFF KUNSTSTOFF	704254508	29	2	333	964125808	DREHBUEHNENVERKLEIDUN
GRIFF SCHWK. FE//ZNNI8//CN/	963557408	2	1	60	964765008	BOLZEN KPL.
GRIFFKAPPE	571824708	1	1	343	606095008	MEISTERSCHALTER
GRIFFMULDE 130.5X70X36 K	704228708	21	1	287	911003708	TUER KPL.
GRIFFMULDE X0 KUNSTSTOF	955500008	6	1	326	964461408	KLAPPE VORM.RECHTS
GRIFFMULDE X0 KUNSTSTOF	955500008	6	1	334	964201108	KLAPPE VORM.
GRIFFROHR SCHWK.	964532808	5	1	333	964125808	DREHBUEHNENVERKLEIDUN
GRIFFSCHALE 136X115X49,5	704280108	50	1	278	914876908	KRANFUEHRERKABINE VORM
GRUNDAUFBAU	966872008	4	1	384	916896108	EINBAUTEILE SCHALTSCHRAN
GRUNDMOTOR D934 L	10121932	1	1	96	10123240	DIESELMOTOR
GRUNDWERKZEUG	928569808	1	1	66	914860608	WERKZEUG M.ZUBEHOER
GSM-MODUL LICCON 1	963790808	1	1	491	912409708	FERNDIAGNOSE MODUL OW
GSM-MODUL MC55I QUAD-B	10652699	(10)	1	494	962484508	GSM-MODUL VORM.LICCON 1
GSM-MODUL PROGRAMMIER	962868808	4	1	494	962484508	GSM-MODUL VORM.LICCON 1
GSM-MODUL VORM.LICCON 1	962484508	2	1	492	963790808	GSM-MODUL
GUMMILAGER 13,51/47,75X19,	550640608	11	3	77	915108008	MONTAGETEILE DREHBUEHN
GUMMIMUFFE	10116310	10	1	148	10119141	KURBELGEHAEUSEENTLUEF
GUMMIMUFFE	10116310	7	1	188	10117665	ROHRLEITUNG
GUMMIMUFFE	10116310	24	1	197	10119897	RS OELRUECKLAUFLEITUNG
GUMMIMUFFE	10116310	4302	1	230	10115837	DS DIESELMOTOR
GUMMIMUFFE 12 X 18 X 45 GU	9079603	18	1	148	10119141	KURBELGEHAEUSEENTLUEF
GUMMIMUFFE 12 X 18 X 45 GU	9079603	11	1	156	10120242	OELLEITUNG VORM.
GUMMIMUFFE 12 X 18 X 45 GU	9079603	140	1	230	10115837	DS DIESELMOTOR
GUMMIMUFFE 25 X35/33X56 L.	9271340	6	2	148	10119141	KURBELGEHAEUSEENTLUEF
GUMMIMUFFE 25 X35/33X56 L.	9271340	141	2	230	10115837	DS DIESELMOTOR
GUMMIPANZERSCHLAUCH 30	790042908	71	1	67	928569808	GRUNDWERKZEUG
GUMMIPLATTE	973731008	25	1	275	914859408	KRANFUEHRERKABINE KPL.
GUMMIPLATTE 184X10X2 GU	977240008	(2)	2	26	992078314	MITTELTEIL
GUMMIPUFFER 8,3/26X7,2 30	10116274	3	8	211	10115993	STEUERGERAET ANBAU
GUMMISCHLAUCH 100X6X75 E	942875408	252	1	362	912810208	LUFTFILTERANLAGE
HAFTETIKETT	602171008	21	28	400	965292708	SCHWENKRAHMEN RELAISST
HAFTREINIGER 250ML	811205108	85	1	283	914987208	KABINE VERGLAST
HAKENFLASCHE 100 DM SPF	910439908	313	1	10	LTR 1100 -0	LIEBHERR LTR 1100
HALBRUNDKOPFSCHRAUBE 7	10875484	103	4	55	915447908	HYDRAULISCHE ABSTUETZUN
HALBRUNDKOPFSCHRAUBE 7	10875484	7	4	77	915108008	MONTAGETEILE DREHBUEHN
HALBRUNDKOPFSCHRAUBE 7	10875484	300	6	88	915917208	ANTRIEBSAGGREGAT VORM.
HALBRUNDKOPFSCHRAUBE 7	10875484	22	2	259	915438908	DREHBUEHNENARRETIERUN
HALBRUNDKOPFSCHRAUBE 7	10875484	300	3	323	964475008	DREHBUEHNENVERKLEIDUN
HALBRUNDKOPFSCHRAUBE 7	10875484	43	1	333	964125808	DREHBUEHNENVERKLEIDUN
HALBRUNDKOPFSCHRAUBE 7	10875484	82	4	409	915548308	HYDRAULIK
HALBRUNDKOPFSCHRAUBE 7	10875484	303	10	447	915290608	OELKUEHLER EINBAU
HALBRUNDKOPFSCHRAUBE 7	10875484	40	10	469	964233608	WINDE 2 VORM.
HALBRUNDKOPFSCHRAUBE 7	10875484	43	6	478	915061008	HYDRAULIK HILFSHUBWERK
HALBRUNDKOPFSCHRAUBE 7	10875484	16	4	522	915927908	TELESKOPAUSLEGER KPL.
HALBRUNDKOPFSCHRAUBE 7	10875484	69	48	526	916031208	ANLENKSTUECK VORM.
HALBRUNDKOPFSCHRAUBE 7	10875484	43	31	541	916031308	TELESKOP 5 VORM.
HALBRUNDKOPFSCHRAUBE 7	10875484	8	6	573	914953608	MECH.ANBAUTEILE SCHEINW
HALBRUNDKOPFSCHRAUBE 7	10875484	7	5	583	915415908	MASTNASE

30.4.2020

etk\_en\_de\_074999\_LTR\_1100

786

**LIEBHERR**Alphabetical index  
Alphabetischer Index

Bezeichnung	Artikel	Pos.	Menge	Seite	Baugruppe	Bezeichnung
HALBRUNDKOPFSCHRAUBE 7	10875484	27	3	585	964502908	MASTNASE VORM.
HALBRUNDKOPFSCHRAUBE A	10875475	14	4	262	915392608	HAUPHUBWERK
HALBRUNDKOPFSCHRAUBE	10875468	144	10	284	914987208	KABINE VERGLAST
HALBRUNDKOPFSCHRAUBE	10875468	27	2	287	911003708	TUER KPL.
HALBRUNDKOPFSCHRAUBE	10875468	303	1	323	964475008	DREHBUEHNENVERKLEIDUN
HALBRUNDKOPFSCHRAUBE	10412851	301	10	323	964475008	DREHBUEHNENVERKLEIDUN
HALBRUNDKOPFSCHRAUBE	10412851	301	8	362	912810208	LUFTFILTERANLAGE
HALBRUNDKOPFSCHRAUBE	10412852	34	4	333	964125808	DREHBUEHNENVERKLEIDUN
HALBRUNDKOPFSCHRAUBE	10412852	8	2	507	915403108	ANBAUTEILE KAMERA
HALBRUNDKOPFSCHRAUBE	10875485	26	5	262	915392608	HAUPHUBWERK
HALBRUNDKOPFSCHRAUBE	10875485	305	6	323	964475008	DREHBUEHNENVERKLEIDUN
HALBRUNDKOPFSCHRAUBE	10875485	14	6	334	964201108	KLAPPE VORM.
HALBRUNDKOPFSCHRAUBE	10875471	104	2	55	915447908	HYDRAULISCHE ABSTUETZUN
HALBRUNDKOPFSCHRAUBE	10875471	304	8	323	964475008	DREHBUEHNENVERKLEIDUN
HALBRUNDKOPFSCHRAUBE	10875471	42	5	333	964125808	DREHBUEHNENVERKLEIDUN
HALBRUNDKOPFSCHRAUBE	10875471	302	22	447	915290608	OELKUEHLER EINBAU
HALBRUNDKOPFSCHRAUBE	10875471	24	2	450	914951508	DRUCKLUFTANLAGE OW
HALBRUNDKOPFSCHRAUBE	10875471	8	8	601	914866608	ANBAU LEITER
HALBRUNDKOPFSCHRAUBE	10875486	302	2	323	964475008	DREHBUEHNENVERKLEIDUN
HALBRUNDKOPFSCHRAUBE	10875486	12	2	602	925144008	HALTER VORM.
HALBRUNDKOPFSCHRAUBE I	10875448	11	8	262	915392608	HAUPHUBWERK
HALBRUNDKOPFSCHRAUBE I	10875448	5	4	263	963564908	HAUPHUBWERK VORM.
HALBRUNDKOPFSCHRAUBE I	10875448	31	4	469	964233608	WINDE 2 VORM.
HALBRUNDKOPFSCHRAUBE	11835043	300	2	238	968407008	AUSGLEICHSBEHAELTER VO
HALBRUNDKOPFSCHRAUBE	11835043	162	3	284	914987208	KABINE VERGLAST
HALBRUNDKOPFSCHRAUBE	11835043	7	2	292	921720308	ARMATURENKASTEN LIEFERU
HALBRUNDKOPFSCHRAUBE	10875474	44	10	312	910153308	STEUERSTAND
HALBRUNDKOPFSCHRAUBE	10876383	45	12	312	910153308	STEUERSTAND
HALBRUNDKOPFSCHRAUBE	10875470	41	8	312	910153308	STEUERSTAND
HALTEGRIFF 300X25X59,2X25	10331526	1	1	297	968450408	HANDGRIFF ANBAU
HALTEGURT 25X795 POLYES	591063808	18	1	289	924879608	FRONTSCHIEBE KPL.
HALTER	10120284	13	1	212	10119980	KABELBAUM ANBAU
HALTER	10801822	1	1	579	11060512	ARBEITSSCHIEBERWERFER
HALTER	10801822	1	1	582	11060513	ARBEITSSCHIEBERWERFER
HALTER	380019908	8	1	282	914987208	KABINE VERGLAST
HALTER	380020108	10	1	282	914987208	KABINE VERGLAST
HALTER	607224608	25	1	282	914987208	KABINE VERGLAST
HALTER	919032814	2	1	59	990618314	TRANSPORTABSTUETZUNG
HALTER	963693308	6	1	278	914876908	KRANFUEHRERKABINE VORM
HALTER	964764908	1	1	59	990618314	TRANSPORTABSTUETZUNG
HALTER 3X272X326 DC01 FE//	955044808	21	1	548	915788508	AUSSCHUBMECHANIK
HALTER 3X272X501 DC01 FE//	955044908	22	1	548	915788508	AUSSCHUBMECHANIK
HALTER 40X80X40 G-ALMG3	979489508	3	1	315	916049908	SPIEGELANBAU KRANFUEHR
HALTER 44X156X141 PA6.6GV	972372308	1	1	575	962414708	HALTERUNG VORM.RECHTS
HALTER 44X156X141 PA6.6GV	972372308	1	1	576	962237608	HALTERUNG VORM.LINKS
HALTER 44X156X141 PA6.6GV	972372308	6	1	599	962199908	SCHIEBERWERFER ANBAU
HALTER 4X408X186 S315MC	953843608	9	1	548	915788508	AUSSCHUBMECHANIK
HALTER ANBAU	10119127	2	1	148	10119141	KURBELGEHAEUSEENTLUEF
HALTER D934	10119885	3	1	170	10119891	KRAFTSTOFFVORFILTERANBA
HALTER D934 S355J0	10115729	2	1	170	10119891	KRAFTSTOFFVORFILTERANBA
HALTER FE//ZNNI8//CN//T0	928676308	2	1	599	962199908	SCHIEBERWERFER ANBAU
HALTER FE//ZNNI8//CN//T0	963178108	9	2	333	964125808	DREHBUEHNENVERKLEIDUN
HALTER KPL.	10115994	2	1	211	10115993	STEUERGERAET ANBAU
HALTER KPL.	10115996	1	1	211	10115993	STEUERGERAET ANBAU
HALTER KPL. EDELSTAHL	964580608	1	1	259	915438908	DREHBUEHNENARRETIERUN
HALTER KPL. S355J0	10119119	1	1	150	10119127	HALTER ANBAU
HALTER S235JR	10118363	62	1	212	10119980	KABELBAUM ANBAU
HALTER VORM.	925144008	2	2	601	914866608	ANBAU LEITER
HALTER VORM. FE//ZNNI8//CN/	962207008	24	1	77	915108008	MONTAGETEILE DREHBUEHN
HALTER X12CRNI188	965371708	1	1	566	965722408	ENDSCHALTER ANBAU

30.4.2020

etk\_en\_de\_074999\_LTR\_1100

787

**LIEBHERR**Alphabetical index  
Alphabetischer Index

Bezeichnung	Artikel	Pos.	Menge	Seite	Baugruppe	Bezeichnung
HALTER X5CrNi18-10	9080038	9	1	212	10119980	KABELBAUM ANBAU
HALTERUNG 170X90X5 S235J	944440803	16	1	19	944441003	FAHRANTRIEB
HALTERUNG 2.HUB OBEN	966459908	1	1	587	915929408	ELEKTRIK 2.HUBENDSCHALTE
HALTERUNG SCHWK. T ZN O	963556008	52	1	541	916031308	TELESKOP 5 VORM.
HALTERUNG VORM.LINKS	962237608	16	1	572	914953108	ARBEITSSCHEINWERFER
HALTERUNG VORM.RECHTS	962414708	15	1	572	914953108	ARBEITSSCHEINWERFER
HALTESCHEIBE 100X55X6	927601301	6	1	268	968607101	PLANETENGETRIEBE
HALTESCHEIBE 125X55X6	927602801	31	1	268	968607101	PLANETENGETRIEBE
HALTESCHEIBE 140X60X6	927700701	26	1	19	944441003	FAHRANTRIEB
HALTESCHEIBE 4X60X4	944134103	36	2	253	933074801	DREHWERKANTRIEB
HALTESCHEIBE 70	927531901	16	1	253	933074801	DREHWERKANTRIEB
HAMMERKOPFSCHRAUBE M	409707008	135	4	284	914987208	KABINE VERGLAST
HANDGRIFF	591066808	12	1	289	924879608	FRONTSCHIEBE KPL.
HANDGRIFF ANBAU	968450408	166	1	284	914987208	KABINE VERGLAST
HANDGRIFF KPL. DREH KUN	704232208	27	1	289	924879608	FRONTSCHIEBE KPL.
HANDHAMMER DIN 1041 800G	790030008	60	1	67	928569808	GRUNDWERKZEUG
HANDHEBELPRESSE	885602114	6	1	66	914860608	WERKZEUG M.ZUBEHOER
HANDHEBELPRESSE VERZ.	790042008	70	1	67	928569808	GRUNDWERKZEUG
HAUBE	571556208	(3)	1	349	910152008	ELEKTRIK BLITZLEUCHE
HAUBE 2X357X267 DC01 FE//	950519008	34	1	522	915927908	TELESKOP AUSLEGER KPL.
HAUPTHUBWERK	915392608	125	1	9	LTR 1100 -0	LIEBHERR LTR 1100
HAUPTHUBWERK SCHWK.	962573308	1	1	263	963564908	HAUPTHUBWERK VORM.
HAUPTHUBWERK VORM.	963564908	1	1	262	915392608	HAUPTHUBWERK
HAUPTLAGER 104/111/32	9073734	1	5	116	10116939	RS KURBELWELLENLAGERU
HAUPTLAGER 104/111/32 MIB	9075606	2	5	116	10116939	RS KURBELWELLENLAGERU
HEBEL	11007221	4	1	382	692309708	PEDALGEBER
HEBELVERSCHLUSS	11450420	5	2	326	964461408	KLAPPE VORM.RECHTS
HEBELVERSCHLUSS	11450420	5	2	334	964201108	KLAPPE VORM.
HECKBLENDE	964104508	2	1	447	915290608	OELKUEHLER EINBAU
HECKSCHEIBE 4MM SPF	725740808	6	1	282	914987208	KABINE VERGLAST
HECKSCHEIBENROLLO	913912608	397	1	11	LTR 1100 -0	LIEBHERR LTR 1100
HEIZFLANSCH ANBAU	9078314	260	1	97	10123240	DIESELMOTOR
HEIZFLANSCH VORM. 24V 1,9K	10299988	1	1	182	9078314	HEIZFLANSCH ANBAU
HEIZUNG	502651408	2	1	451	502657308	LUFTTROCKNER
HEIZUNG OW LICC1	914598408	19	1	278	914876908	KRANFUEHRERKABINE VORM
HEIZUNGSANSCHLUSS	9079890	386	1	98	10123240	DIESELMOTOR
HEIZUNGSSCHLAUCH 70X240	553179508	20	1	303	914598408	HEIZUNG OW
HILFSEINSCHERSEIL KPL. 16X	915037208	440	1	11	LTR 1100 -0	LIEBHERR LTR 1100
HILFSHUBSEIL M.ZUBEHOER	910572308	332	1	11	LTR 1100 -0	LIEBHERR LTR 1100
HILFSHUBWERK WINDE 2	915228808	330	1	11	LTR 1100 -0	LIEBHERR LTR 1100
HILFSSCHALTERBLOCK 10E	606653308	11	2	379	964109308	STUEERPULT ABSTUETZUNG
HILFSSCHALTERBLOCK 10E	606653308	12	4	383	963605508	BEDIENPULT BALLAST
HILFSSCHALTERBLOCK 10E+2	10028932	10	2	383	963605508	BEDIENPULT BALLAST
HILFSSCHALTERBLOCK 1S	606653208	10	14	379	964109308	STUEERPULT ABSTUETZUNG
HIMMEL KPL.	925085908	18	1	282	914987208	KABINE VERGLAST
HINWEISSCHILD 208X100 KLE	97131530	110	1	71	916297308	BESCHILDERUNG GROSSBRI
HITZESCHUTZ MIT BEFESTIGU	10119197	415	1	98	10123240	DIESELMOTOR
HITZESCHUTZBLECH VORM.	10117926	1	1	195	10119197	HITZESCHUTZ MIT BEFESTIG
HOHLSCHLUESSEL	704271108	7	2	68	928620108	ZUBEHOER
HOHLSCHLUESSEL	704271108	39	1	333	964125808	DREHBUENNENVERKLEIDUN
HOHLSCHRAUBE 10-3 St Rm>=	9078685	42	1	176	10115737	KRAFTSTOFFLEITUNGEN
HOHLSCHRAUBE 10X1X27 11S	9080466	3	3	147	9079092	ROHRLEITUNG ANBAU
HOHLSCHRAUBE 11SMnPb30+	9073678	5	1	112	9073795	KOLBENKUEHLUNG
HOHLSCHRAUBE DIN 74305 22	502940108	7	1	243	963792308	KRAFTSTOFFBEHAELTER VO
HOHLSCHRAUBE DIN 74305 22	502940108	30	3	450	914951508	DRUCKLUFTANLAGE OW
HOHLSCHRAUBE DIN 7643 10	12210013	26	1	175	10115737	KRAFTSTOFFLEITUNGEN
HOHLSCHRAUBE DIN 7643 10	12210013	7	1	177	10115696	LECKOELRUECKLAUF
HOHLSCHRAUBE DIN 7643 12	12210025	30	3	175	10115737	KRAFTSTOFFLEITUNGEN
HOHLSCHRAUBE DIN 7643 12	12210025	4	4	189	10117930	ANBAUTEILE LUFTPRESSER
HOHLSCHRAUBE DIN 7643 6-3-	553106808	4	3	177	10115696	LECKOELRUECKLAUF

30.4.2020

etk\_en\_de\_074999\_LTR\_1100

788

**LIEBHERR**Alphabetical index  
Alphabetischer Index

Bezeichnung	Artikel	Pos.	Menge	Seite	Baugruppe	Bezeichnung
HOHLSCHRAUBE DIN 7643 6-3	12210010	6	1	189	10117930	ANBAUTEILE LUFTPRESSER
HOHLSCHRAUBE M.DROSSEL	7381925	28	2	175	10115737	KRAFTSTOFFLEITUNGEN
HORN 24V	614003108	16	1	348	962838808	ELEKTRIK ANBAUTEILE KABIN
HUBENDSCHALTER GEWICHT	96013575	50	1	541	916031308	TELESKOP 5 VORM.
HUBENDSCHALTERGEWICHT	10873379	1	1	544	96013575	HUBENDSCHALTER GEWICHT
HUBSEIL 21X205M -40°C SPF	773458908	1	1	512	910570408	SEIL F.WINDE 1
HUBSEIL 21X205M -40°C SPF	773458908	1	1	600	910572308	HILFSEIL M.ZUBEHOER
HUBSEILFUEHRUNG ANLENKS	966447108	3	1	526	916031208	ANLENKSTUECK VORM.
HUELSE	11493793	1	1	603	915037208	HILFSEINSCHERSEIL KPL.
HUELSE	571130308	2	1	416	571130108	DRUCKBEGRENZUNGSVENTI
HUELSE 20X5.75X20	9358590	70	1	212	10119980	KABELBAUM ANBAU
HUELSE 25.0X30 35NICRMOV	97114100	9	24	251	917583008	DREHWERK
HUELSE 25X20 11SMN37 FE//	953873408	23	5	262	915392608	HAUPTHUBWERK
HUELSE 25X20 11SMN37 FE//	953873408	31	1	323	964475008	DREHBUENNENVERKLEIDUN
HUELSE 25X20 11SMN37 FE//	953873408	110	1	360	916229708	ABGASANLAGE KPL.
HUELSE 25X20 11SMN37 FE//	953873408	21	4	507	915403108	ANBAUTEILE KAMERA
HUELSE 25X20 S355J2G3C+C	955603608	44	1	548	915788508	AUSSCHUBMECHANIK
HUELSE 25X21 X12CRNIS188	955600008	43	5	548	915788508	AUSSCHUBMECHANIK
HUELSE 32X30	955918008	41	2	548	915788508	AUSSCHUBMECHANIK
HUELSE RD.32X41 X12CRNIS	955917908	40	4	548	915788508	AUSSCHUBMECHANIK
HUELSE X46Cr13	10152168	2	1	124	10120383	ZYLINDERKOPF
HUTMUTTER DIN 1587 M6 A2-7	10219361	9	3	289	924879608	FRONTSCHIEBE KPL.
HUTMUTTER DIN 1587 M6 A2-7	10219361	6	1	290	591067208	WISCHERMOTOR
HUTMUTTER DIN 986 M4 A2-7	4002886	25	4	368	10327065	ELEKTROPUMPE
HUTSCHIENE 35X27X7,3X1	602106708	10	0.205	63	964692108	KLEMMKASTEN VORM.
HUTSCHIENE 35X27X7,3X1	602106708	38	0.2	387	966872008	GRUNDAUFBAU
HUTSCHIENE 35X27X7,3X1	602106708	1	0.15	393	963248008	KLEMMENLEISTE
HUTSCHIENE 35X27X7,3X1	602106708	202	0.25	561	965624808	KLEMMKASTEN KPL.
HUTSCHIENE 35X27X7,3X1	602106708	298	0.21	568	962096608	KLEMMKASTEN KPL.
HYDRAULIK	915548308	185	1	10	LTR 1100 -0	LIEBHERR LTR 1100
HYDRAULIK HILFSEILWERK	915061008	333	1	11	LTR 1100 -0	LIEBHERR LTR 1100
HYDRAULIK TELE	910573708	217	1	10	LTR 1100 -0	LIEBHERR LTR 1100
HYDRAULIK UNTERWAGEN	991701014	5	1	13	964692008	UNTERWAGEN KPL.
HYDRAULIK VORB. JACKUP	915379108	40	1	9	LTR 1100 -0	LIEBHERR LTR 1100
HYDRAULIKDOPPELPUMPE L	9072112	10	1	95	10123861	ANTRIEBSGRUPPE
HYDRAULISCHE ABSTUETZUN	915447908	58	1	9	LTR 1100 -0	LIEBHERR LTR 1100
HYDRAULISCHE BALLASTIER	915090208	153	1	10	LTR 1100 -0	LIEBHERR LTR 1100
HYDROMOTOR A2FM	510229408	2	1	251	917583008	DREHWERK
HYDROMOTOR SPF	510240708	2	1	262	915392608	HAUPTHUBWERK
HYDROMOTOR SPF	510240708	3	1	469	964233608	WINDE 2 VORM.
IMPULSGEBER	570990708	14	1	272	606051608	GETRIEBENOCKENENDSCHAL
INBUSSCHLUESSEL DIN 911	790021208	34	1	67	928569808	GRUNDWERKZEUG
INBUSSCHLUESSEL DIN 911	790021308	35	1	67	928569808	GRUNDWERKZEUG
INBUSSCHLUESSEL DIN 911 4	790021608	30	1	67	928569808	GRUNDWERKZEUG
INBUSSCHLUESSEL DIN 911 5	790020008	31	1	67	928569808	GRUNDWERKZEUG
INBUSSCHLUESSEL DIN 911 6	790020108	32	1	67	928569808	GRUNDWERKZEUG
INBUSSCHLUESSEL DIN 911	790021008	33	1	67	928569808	GRUNDWERKZEUG
INDUKTIVSENSOR CONTACTL	11347206	6	11	554	929508108	GEBERANBAU AUSSCHUBM
INDUKTIVSENSOR CONTACTL	11347206	(5)	1	566	965722408	ENDSCHALTER ANBAU
INNENLAMELLE	737350503	(5)	8	20	944441003	FAHRANTRIEB
INNENLEUCHE 10W 24V GLA	607136108	10	1	348	962838808	ELEKTRIK ANBAUTEILE KABIN
INNENRAD M=2,25 Z=96	938760701	55	1	268	968607101	PLANETENGETRIEBE
INNENRAD M=3,75 Z=90	944442903	50	1	19	944441003	FAHRANTRIEB
INNENRAD M=4 Z=74 42CrMo4	927601801	20	1	268	968607101	PLANETENGETRIEBE
INNENRAD M=5 Z=86 42CrMo4	944441303	10	1	19	944441003	FAHRANTRIEB
INNENRING 40X45X20	747404001	71	1	253	933074801	DREHWERKANTRIEB
ISOLIERBUCHSE KUNSTSTOF	660043008	7	1	397	912353808	BAUGRUPPENTRAEGER
ISOLIERRING	691041708	13	37	64	10285171	SCHLEIFRINGUEBERTRAEGE
ISOLIERSCHLAUCH DN12X0,6	11082605	204	5	389	966872108	DRAEHTE GRUNDAUFBAU KPL
ISOLIERSCHLAUCH DN8X0,65	11082603	203	0.4	565	966268208	LEITUNG

30.4.2020

etk\_en\_de\_074999\_LTR\_1100

789

**LIEBHERR**Alphabetical index  
Alphabetischer Index

Bezeichnung	Artikel	Pos.	Menge	Seite	Baugruppe	Bezeichnung
ISOLIERSCHLAUCH ISO 3302-	11006584	60	3.4	328	964455508	SCHALLDAEMMUNG
JACK-UP SYSTEM HYDR. NRS	992646214	2	1	47	915379108	HYDRAULIK VORB.
KABEL 2 X 1,5 CU GLATT GLAE	10874672	2	1	578	967027308	ARBEITSSCHEINWERFER
KABEL 2 X 1,5 CU GLATT GLAE	10874672	2	1	581	967027108	ARBEITSSCHEINWERFER
KABEL 2X0,22+0,14+KOAX	693132314	10	1	505	913698408	KAMERA COLOR
KABEL 4M	693156014	4	1	506	915052508	MONITOR CONTROL BOX
KABELBAUM 3300MM	553186908	29	1	376	964159908	KABELLISTE EL.ANLAGE
KABELBAUM ANBAU	10119980	580	1	99	10123240	DIESELMOTOR
KABELBAUM S417	921721808	7	1	568	962096608	KLEMMKASTEN KPL.
KABELBAUM VORM. D934 A6	10126188	1	1	212	10119980	KABELBAUM ANBAU
KABELBINDER 2,5X98-SCHWA	603202208	213	100	389	966872108	DRAEHTE GRUNDAUFBAU KPL
KABELBINDER 2,5X98-SCHWA	603202208	24	10	400	965292708	SCHWENKRAHMEN RELAISST
KABELBINDER 2,5X98-SCHWA	603202208	13	2	494	962484508	GSM-MODUL VORM.LICCON 1
KABELBINDER 3,6X140-SCH	603200308	211	100	389	966872108	DRAEHTE GRUNDAUFBAU KPL
KABELBINDER 3,6X200-SCH	603200408	212	100	389	966872108	DRAEHTE GRUNDAUFBAU KPL
KABELBINDER 3,6X200-SCH	603200408	154	5	562	966268308	LEITUNGSTROMMEL
KABELBINDER 4,8X292-SCH	10874588	22	2	63	964692108	KLEMMKASTEN VORM.
KABELBINDER 4,8X292-SCH	10874588	65	3	212	10119980	KABELBAUM ANBAU
KABELBINDER 4,8X292-SCH	10874588	12	2	213	10119979	KABELSATZ ANBAU
KABELBINDER 4,8X292-SCH	10874588	30	100	370	915547708	EL.ANLAGE DREHBUEHNE
KABELHALTER	720014408	40	2	541	916031308	TELESKOP 5 VORM.
KABELHALTER	720014408	5	4	583	915415908	MASTNASE
KABELHALTER	720014408	26	2	585	964502908	MASTNASE VORM.
KABELHALTER DC01 FE//ZNNI	953650008	68	16	526	916031208	ANLENKSTUECK VORM.
KABELHALTER DC01 FE//ZNNI	953650008	45	14	541	916031308	TELESKOP 5 VORM.
KABELHALTER DC01 FE//ZNNI	953650008	7	4	573	914953608	MECH.ANBAUTEILE SCHEINW
KABELHALTER DC01 FE//ZNNI	953650008	6	1	583	915415908	MASTNASE
KABELHALTER DC01 FE//ZNNI	953650008	28	1	585	964502908	MASTNASE VORM.
KABELKANAL 60X40/2000	601404608	101	0.62	388	966872008	GRUNDAUFBAU
KABELKANAL 60X40/2000	601404608	106	0.35	391	965292608	SCHWENKRAHMEN SICHERUN
KABELKANAL 60X40/2000	601404608	107	0.295	391	965292608	SCHWENKRAHMEN SICHERUN
KABELKANAL 60X60/2000	601407308	102	0.45	388	966872008	GRUNDAUFBAU
KABELKANAL 60X60/2000	601407308	103	0.08	388	966872008	GRUNDAUFBAU
KABELLISTE EL.ANLAGE	964159908	12	1	370	915547708	EL.ANLAGE DREHBUEHNE
KABELLISTE KRANFUEHRERK	964634508	4	1	345	916900408	ELEKTRIK KRANFUEHRERKAB
KABELMARKER	923512208	(500)	3	490	915591608	FREMDEINSPEISUNG
KABELMARKER	923512208	500	3	563	966267908	LEITUNG
KABELMARKER	923512208	500	3	565	966268208	LEITUNG
KABELMARKER	923512208	500	2	577	963100108	LEITUNG
KABELMARKER	923512208	500	2	580	963100208	LEITUNG
KABELMARKER	923512208	500	2	597	963147608	LEITUNG
KABELSATZ	10332843	1	1	213	10119979	KABELSATZ ANBAU
KABELSATZ	570513208	5	1	306	553085408	DREIWEGEHAHN
KABELSATZ ANBAU	10119979	5	1	212	10119980	KABELBAUM ANBAU
KABELSCHUH DIN 46234 M10/	602208208	(103)	2	490	915591608	FREMDEINSPEISUNG
KABELSCHUH M4/0,25-1,5MM²	602218408	112	13	563	966267908	LEITUNG
KABELSTRANG W1066	964706908	21	1	63	964692108	KLEMMKASTEN VORM.
KABELSTRANG W156	964634608	(1)	1	345	916900408	ELEKTRIK KRANFUEHRERKAB
KABELSTRANG W159	964157108	(2)	1	345	916900408	ELEKTRIK KRANFUEHRERKAB
KABELSTRANG W160	963167008	16	1	376	964159908	KABELLISTE EL.ANLAGE
KABELSTRANG W203	964237408	10	1	490	915591608	FREMDEINSPEISUNG
KABELSTRANG W301	963588008	31	1	376	964159908	KABELLISTE EL.ANLAGE
KABELSTRANG W302	963588108	32	1	376	964159908	KABELLISTE EL.ANLAGE
KABELSTRANG W304	964160008	34	1	376	964159908	KABELLISTE EL.ANLAGE
KABELSTRANG WL150A	963634108	15	1	376	964159908	KABELLISTE EL.ANLAGE
KABELSTRUMPF 8-15 700	602707308	153	1	565	966268208	LEITUNG
KABELTUELLE 1,9-2,5/1,75/0,5	10473047	707	1	565	966268208	LEITUNG
KABELTUELLE 16,0-4,0/16/1,78	10872033	(151)	2	490	915591608	FREMDEINSPEISUNG
KABELTUELLE 3,0-7,0/3/0,6	602710008	97	1	563	966267908	LEITUNG
KABELTUELLE 3,0-7,0/3/0,6	602710008	97	13	565	966268208	LEITUNG

30.4.2020

etk\_en\_de\_074999\_LTR\_1100

790

**LIEBHERR**Alphabetical index  
Alphabetischer Index

Bezeichnung	Artikel	Pos.	Menge	Seite	Baugruppe	Bezeichnung
KABELTUELLE 3,0-7,0/3/0,6	602710008	151	1	597	963147608	LEITUNG
KABELTUELLE 8-10	604509408	154	1	597	963147608	LEITUNG
KABELVERBINDER	602336408	2	1	394	926891108	VERTEILER MASSE
KABELVERSCHRAUBUNG M1	602424108	199	2	568	962096608	KLEMMKASTEN KPL.
KABELVERSCHRAUBUNG M2	602425708	211	4	561	965624808	KLEMMKASTEN KPL.
KABELVERSCHRAUBUNG M2	602425708	200	1	568	962096608	KLEMMKASTEN KPL.
KABELVERSCHRAUBUNG M25	602424308	16	1	63	964692108	KLEMMKASTEN VORM.
KABELVERSCHRAUBUNG M25	602425808	151	1	563	966267908	LEITUNG
KABELVERSCHRAUBUNG M25	602425808	3	2	564	10354493	LEITUNGSTROMMEL
KABELVERSCHRAUBUNG M25	602425808	151	1	565	966268208	LEITUNG
KABELVERSCHRAUBUNG M32	602424408	18	1	63	964692108	KLEMMKASTEN VORM.
KABELVERSCHRAUBUNG PG	602422608	266	1	349	910152008	ELEKTRIK BLITZLEUCHE
KABELVERSCHRAUBUNG PG	602422608	7	1	562	966268308	LEITUNGSTROMMEL
KABELVERSCHRAUBUNG PG9	602422508	2	1	377	963186508	ELEKTRIK ARBEITSSCHEINW
KABELVERSCHRAUBUNG PG9	602422508	260	1	465	910525708	ARBEITSSCHEINWERFER
KABELVERSCHRAUBUNG PG9	602422508	172	1	486	920674408	LEITUNG
KABINE BLECHTEILE RAL 703	914986408	9	1	282	914987208	KABINE VERGLAST
KABINE NIBBELTEILE	914986508	(1)	1	282	914987208	KABINE VERGLAST
KABINE VERGLAST	914987208	1	1	278	914876908	KRANFUEHRERKABINE VORM
KABINENARM SCHWK. SPF	926831008	2	1	275	914859408	KRANFUEHRERKABINE KPL.
KAFIGMUTTER M5	413002608	110	2	283	914987208	KABINE VERGLAST
KAFIGMUTTER M5	413002608	94	3	388	966872008	GRUNDAUFBAU
KAFIGMUTTER M5	413002608	9	4	484	913753108	FUNKVORBEREITUNG OW
KAFIGMUTTER M6	413002808	32	2	278	914876908	KRANFUEHRERKABINE VORM
KAFIGMUTTER M6	413002808	81	23	283	914987208	KABINE VERGLAST
KAFIGMUTTER M6	413002808	104	2	283	914987208	KABINE VERGLAST
KAFIGMUTTER M6	413002808	11	6	303	914598408	HEIZUNG OW
KAFIGMUTTER M6	413002808	28	3	354	913759808	ZUSATZHEIZUNG OW
KAFIGMUTTER M6	413002808	351	8	362	912810208	LUFTFILTERANLAGE
KAFIGMUTTER M6	413002808	95	8	388	966872008	GRUNDAUFBAU
KAFIGMUTTER M6 NIROSTA	10875857	51	2	287	911003708	TUER KPL.
KAFIGMUTTER M6 NIROSTA	10875857	71	4	526	916031208	ANLENKSTUECK VORM.
KAFIGMUTTER M6 NIROSTA	10875857	2	2	566	965722408	ENDSCHALTER ANBAU
KAFIGMUTTER M8	413003108	25	8	278	914876908	KRANFUEHRERKABINE VORM
KAFIGMUTTER M8	413003108	14	1	303	914598408	HEIZUNG OW
KAFIGMUTTER M8	413003108	98	9	388	966872008	GRUNDAUFBAU
KAFIGMUTTER M8 A2/ST A2	10875858	37	4	312	910153308	STUERSTAND
KAFIGMUTTER M8 A2/ST A2	10875858	360	6	323	964475008	DREHBUENNENVERKLEIDUN
KAFIGMUTTER M8 A2/ST A2	10875858	99	2	388	966872008	GRUNDAUFBAU
KAFIGMUTTER M8 A2/ST A2	10875858	351	5	447	915290608	OELKUEHLER EINBAU
KAFIGMUTTER M8 A2/ST A2	413003208	46	2	333	964125808	DREHBUENNENVERKLEIDUN
KAFIGMUTTER M8 A2/ST A2	413003208	26	3	522	915927908	TELESKOPAUSSLEGER KPL.
KAELTEMITTEL 12KG FLASCH	7020440	8	1.6	458	914787108	KLIMAAANLAGE OW
KALOTTE	606144208	13	1	339	961944808	ARMATURENBRETT VORM.V
KALOTTE	606144208	29	1	342	963673808	ELEKTRIK ARMLEHNE LI.
KALOTTE	606144208	30	2	344	963673908	ELEKTRIK ARMLEHNE RE.
KALOTTE	606144308	9	1	339	961944808	ARMATURENBRETT VORM.V
KALOTTE	606144308	30	1	342	963673808	ELEKTRIK ARMLEHNE LI.
KAMERA COLOR	913698408	491	1	11	LTR 1100 -0	LIEBHERR LTR 1100
KAMERA SPF	10097079	1	1	505	913698408	KAMERA COLOR
KANTENSCHUTZ 1-2X9,5X6,5	262103908	6	2.3	240	963114708	BATTERIEKASTEN VORM.
KANTENSCHUTZ 1-2X9,5X6,5	262103908	(3)	0.6	323	964475008	DREHBUENNENVERKLEIDUN
KANTENSCHUTZ 1-2X9,5X6,5	262103908	60	0.295	391	965292608	SCHWENKRAHMEN SICHERUN
KANTENSCHUTZ 1-2X9,5X6,5	262103908	7	0.16	394	926891108	VERTEILER MASSE
KANTENSCHUTZ 1-2X9,5X6,5	262103908	12	0.25	447	915290608	OELKUEHLER EINBAU
KANTENSCHUTZPROFIL 2-4X1	11695786	163	5	284	914987208	KABINE VERGLAST
KAPPE	571569008	59	1	272	606051608	GETRIEBENOCKENENDSCHAL
KAPPE	571582808	30	1	186	5700161	LUFTPRESSER
KAPPE	591063608	37	1	282	914987208	KABINE VERGLAST
KAPPE	591064408	8	1	351	963184508	SPIEGELHALTER VORM.

30.4.2020

etk\_en\_de\_074999\_LTR\_1100

791

**LIEBHERR**Alphabetical index  
Alphabetischer Index

Bezeichnung	Artikel	Pos.	Menge	Seite	Baugruppe	Bezeichnung
KAPPE	591559108	4	1	290	591067208	WISCHERMOTOR
KAPPE MIT NUT	10491483	59	1	272	606051608	GETRIEBENOCKENENDSCHAL
KARABINERHAKEN 120X11 V	10290559	7	2	600	910572308	HILFSHUBSEIL M.ZUBEHOER
KARABINERHAKEN DIN 5299 C	744010208	16	1	548	915788508	AUSSCHUBMECHANIK
KARTUSCHE	571352308	1	1	451	502657308	LUFTTROCKNER
KARTUSCHE	571352308	201	1	614	962904708	FILTERPAKET
KARTUSCHE	571352308	201	1	616	967376308	SERVICEPAKET
KAUSCHE UND KLEMME	571851308	60	1	557	692310108	SEILLAENGENGEBER
KB-RING 122X113,1X3,5 MC66	10472345	2	1	119	10467285	KOLBEN KPL.
KEGEL	510792108	4	1	416	571130108	DRUCKBEGRENZUNGSVENTI
KEGEL	510792108	2	1	423	571889508	DRUCKVENTIL
KEGELROLLENLAGER	10293775	10	1	256	570109008	TRIEBWERK
KEGELROLLENLAGER DIN 720	746201408	12	1	253	933074801	DREHWERKANTRIEB
KEGELROLLENLAGER DIN 720	746221908	11	1	256	570109008	TRIEBWERK
KEGELROLLENLAGER DIN 720	571465408	3	1	253	933074801	DREHWERKANTRIEB
KEGELSCHMIERNIPPEL	11080392	15	1	368	10327065	ELEKTROPUMPE
KEGELSCHMIERNIPPEL DIN 71	7743242	16	2	531	916254308	TELESKOP 1 VORM.
KEGELSCHMIERNIPPEL DIN 71	7743242	16	2	534	916254408	TELESKOP 2 VORM.
KEGELSCHMIERNIPPEL DIN 71	7743242	16	2	537	916254508	TELESKOP 3 VORM.
KEGELSCHMIERNIPPEL DIN 71	7743242	16	2	539	916254608	TELESKOP 4 VORM.
KEGELSCHMIERNIPPEL DIN 71	7743242	16	2	541	916031308	TELESKOP 5 VORM.
KEGELSCHMIERNIPPEL DIN 71	571578608	2	1	369	774375108	DURCHGANGSNIPPELBLOCK
KEGELSCHMIERNIPPEL DIN 7	774301101	18	1	265	968558601	KOMPAKTSEILWINDE
KEGELSCHMIERNIPPEL DIN 7	774301101	18	1	471	938707001	KOMPAKTSEILWINDE
KEGELSTOPFEN PE-LLD	7002332	92	1	20	944441003	FAHRANTRIEB
KEIL 48.3X50X310 PA6G	976767408	4	1	310	915418308	AUSSTEIFUNG
KEILPLATTE 40X310X200 S96	975761808	2	2	358	915090208	HYDRAULISCHE BALLASTIER
KEILRIPPENRIEMEN DIN 7867	4981176	20	1	199	9079560	GENERATOR ANBAU
KEILRIPPENRIEMEN DIN 7867	4981203	20	1	459	9080525	KLIMAKOMPRESSOR ANBAU
KENNZEICHNUNGSKARTEN	602742608	207	0.16	568	962096608	KLEMMKASTEN KPL.
KENNZEICHNUNGSKARTEN 1	602743708	8	1	63	964692108	KLEMMKASTEN VORM.
KERBSTIFT DIN 1472 4X12	431100201	24	1	266	938759601	SEILTROMMEL
KERBSTIFT ISO 8740 3X20	431200501	91	3	253	933074801	DREHWERKANTRIEB
KERBSTIFT ISO 8740 4H11X24	431202401	18	1	266	938759601	SEILTROMMEL
KETTE DIN 763 7X49 0.3t ST35	10663970	3	2	544	96013575	HUBENDSCHALTER GEWICHT
KETTE DIN 763 7X49 0.3t ST35	10663970	6	2	600	910572308	HILFSHUBSEIL M.ZUBEHOER
KETTE DIN EN 818-2 10T-2.976	10326803	5	2	514	915090008	GEGENGEWICHT M.BEFESTIG
KETTENAUFNAHME SCHWK.	964424908	4	2	514	915090008	GEGENGEWICHT M.BEFESTIG
KETTENBOLZEN 47,71X252,5	11951831	5	60	42	790258414	RAUPENKETTE KPL
KETTENBUCHSE 48,74X71,45X	11951828	3	60	42	790258414	RAUPENKETTE KPL
KETTENENDBOLZEN	786525214	6	1	42	790258414	RAUPENKETTE KPL
KETTENENDBUCHSE 48,74X7	11951830	4	1	42	790258414	RAUPENKETTE KPL
KETTENENDSEGMENT KPL	786528114	99	1	42	790258414	RAUPENKETTE KPL
KETTENFUEHRUNG SCHWK.	964650808	17	3	15	965163308	RAUPENTRAEGER KPL.RE.
KETTENFUEHRUNG SCHWK.	964650808	17	3	24	965163408	RAUPENTRAEGER KPL.LI.
KETTENGEHAENGE 10T-2132	10326816	17	4	358	915090208	HYDRAULISCHE BALLASTIER
KETTENGLIED	786526614	1	62	42	790258414	RAUPENKETTE KPL
KETTENGLIED	786526714	2	62	42	790258414	RAUPENKETTE KPL
KETTENHALTER	964765308	1	1	515	964060608	KETTENHALTER KPL.
KETTENHALTER KPL.	964060608	6	2	514	915090008	GEGENGEWICHT M.BEFESTIG
KETTENVERSCHLUSS A3C	773947708	154	1	565	966268208	LEITUNG
KFZ-ANTENNE	10301039	5	1	489	963850708	FUNKFERNSTEUERUNG
KFZ-LEITUNG 1,0	10870540	305	8	484	913753108	FUNKVORBEREITUNG OW
KFZ-LEITUNG 1,0	10870540	305	0.75	596	962731508	KLEMMKASTEN KPL.
KFZ-LEITUNG 1,0	10870540	305	0.24	597	963147608	LEITUNG
KIPPEBEL VORM.	9074507	3	2	159	9074505	KIPPEBELBOCK VORM.
KIPPEBELBOCK KPL. NEIN	9079861	81	4	96	10123240	DIESELMOTOR
KIPPEBELBOCK VORM.	12402055	2	1	158	9079861	KIPPEBELBOCK KPL.
KIPPEBELBOCK VORM.	9074505	2	1	158	9079861	KIPPEBELBOCK KPL.
KIPPSCHALTER	606024208	8	3	347	966886708	ARMATURENBRETT DACH VO

30.4.2020

etk\_en\_de\_074999\_LTR\_1100

792

**LIEBHERR**Alphabetical index  
Alphabetischer Index



Bezeichnung	Artikel	Pos.	Menge	Seite	Baugruppe	Bezeichnung
KIPPSCHALTER	606024208	151	1	463	920182708	ELEKTRIK KLIMAANLAGE
KIPPSCHALTER	606024208	151	1	465	910525708	ARBEITSSCHEINWERFER
KIPPSCHALTER	606024208	10	1	506	915052508	MONITOR CONTROL BOX
KIPPSCHALTER	606024208	151	1	574	914363308	ELEKTRIK ARBEITSSCHEINW
KIPPSCHALTER	606024208	151	1	598	913996408	ELEKTRIK ARBEITSSCHEINW
KIPPSCHALTER	606024808	10	3	347	966886708	ARMATURENBRETT DACH VO
KIPPSCHALTER	606024808	153	1	574	914363308	ELEKTRIK ARBEITSSCHEINW
KIPPSCHALTER	606025808	11	3	347	966886708	ARMATURENBRETT DACH VO
KIPPSCHALTER	606027908	9	2	347	966886708	ARMATURENBRETT DACH VO
KIPPSCHALTER	606028808	12	1	347	966886708	ARMATURENBRETT DACH VO
KIPPZYLINDER 50/25-165 SPF	10039085	11	1	275	914859408	KRANFUEHRERKABINE KPL.
KLAMMER	591050908	30	3	282	914987208	KABINE VERGLAST
KLAPPE KPL.	920211808	1	1	326	964461408	KLAPPE VORM.RECHTS
KLAPPE KPL.	964202108	1	1	334	964201108	KLAPPE VORM.
KLAPPE VORM.	964201108	1	1	333	964125808	DREHBUEHNENVERKLEIDUN
KLAPPE VORM.RECHTS	964461408	2	1	323	964475008	DREHBUEHNENVERKLEIDUN
KLARSICHTBEHAELTER	10280181	2	1	171	10222820	KRAFTSTOFFVORFILTER
KLEBER 300ML -40/+90 °C	811202908	95	1	283	914987208	KABINE VERGLAST
KLEBER 600ML FC-BEUTEL	811203308	94	1	283	914987208	KABINE VERGLAST
KLEBSTOFF 10ML FLASCHE -5	8655032	104	1	103	10115777	KURBELGEHAEUSE KPL.
KLEBSTOFF 10ML FLASCHE -5	8655032	104	1	124	10120383	ZYLINDERKOPF
KLEBSTOFF 50ml -55/180 °C	811208201	104	1	164	9074165	MASSENAUSGLEICH ANBAU
KLEMMBRETT 6XM6	604412408	1	1	392	922648308	KLEMMBRETT VORM.
KLEMMBRETT VORM.	922648308	15	1	387	966872008	GRUNDAUFBAU
KLEMME 6,3/2,8X0,8MM²	10286354	11	23	63	964692108	KLEMMKASTEN VORM.
KLEMME 6,3/2,8X0,8MM²	10286354	5	2	393	963248008	KLEMMENLEISTE
KLEMME 6,3/2,8X0,8MM²	10286354	204	21	561	965624808	KLEMMKASTEN KPL.
KLEMME 6,3/2,8X0,8MM²	10286354	297	15	568	962096608	KLEMMKASTEN KPL.
KLEMME 6,3/2,8X0,8MM²	10286354	157	3	596	962731508	KLEMMKASTEN KPL.
KLEMMENLEISTE	963248008	16	1	387	966872008	GRUNDAUFBAU
KLEMMHAELFTE AEHNL.DIN	7367238	22	8	38	964636308	MONTAGETEILE LWE
KLEMMHAELFTE AEHNL.DIN	602009508	48	16	478	915061008	HYDRAULIK HILFSHUBWERK
KLEMMHAELFTE DIN 3015-1 L	602007808	37	8	548	915788508	AUSSCHUBMECHANIK
KLEMMHAELFTE DIN 3015-1 L	602002208	18	36	450	914951508	DRUCKLUFTANLAGE OW
KLEMMHAELFTE DIN 3015-1 L	602008508	404	6	89	915917208	ANTRIEBSAGGREGAT VORM.
KLEMMHAELFTE DIN 3015-1 L	7005052	406	4	89	915917208	ANTRIEBSAGGREGAT VORM.
KLEMMHAELFTE DIN 3015-1 L	7005052	28	10	370	915547708	EL.ANLAGE DREHBUEHNE
KLEMMHAELFTE DIN 3015-1 L	7005052	72	2	526	916031208	ANLENKSTUECK VORM.
KLEMMHAELFTE DIN 3015-1 L	7005052	33	4	548	915788508	AUSSCHUBMECHANIK
KLEMMHAELFTE DIN 3015-1 L	7005052	18	8	589	910578708	ELEKTRIK WINDWARNUNG T
KLEMMHAELFTE DIN 3015-1 L	7413103	75	4	526	916031208	ANLENKSTUECK VORM.
KLEMMHEBEL NIROSTA	10024803	11	1	507	915403108	ANBAUTEILE KAMERA
KLEMMKASTEN KPL. -S417	962731508	5	1	595	914647208	ARBEITSSCHEINWERFER
KLEMMKASTEN KPL. S413	965624808	5	1	560	966267208	ELEKTRIK ANLENKSTUECK
KLEMMKASTEN KPL. S417	962096608	5	1	567	962096508	ELEKTRIK KOPFSTUECK
KLEMMKASTEN VORM. S50	964692108	2	1	62	964691608	ELEKTRIK MITTELSTUECK
KLEMMRING RD10X12 PA6G	288182508	40	1	354	913759808	ZUSATZHEIZUNG OW
KLEMMSCHELLE 40,5/39-42	553054208	35	1	354	913759808	ZUSATZHEIZUNG OW
KLEMMSTUECK 12 G20MN5 FE	380057108	205	10	88	915917208	ANTRIEBSAGGREGAT VORM.
KLEMMSTUECK 22	927638801	30	1	266	938759601	SEILTROMMEL
KLETTVERSCHLUSS 25MMBR	704232408	9	0.6	242	915045608	KRAFTSTOFFBEHAELTER AN
KLIMAANLAGE OW 1100-4.1	914787108	301	1	10	LTR 1100 -0	LIEBHERR LTR 1100
KLIMAKOMPRESSOR ANBAU	9080525	1	1	458	914787108	KLIMAANLAGE OW
KLIMAKOMPRESSOR SD7H15K	10116768	2	1	459	9080525	KLIMAKOMPRESSOR ANBAU
KLIMANACHRUESTVERDAMP	553188208	2	1	458	914787108	KLIMAANLAGE OW
KNOPF	570756708	4	1	306	553085408	DREIWEGEHAHN
KNOPF GUMMI	726610808	17	2	287	911003708	TUER KPL.
KOLBEN	510735708	3	1	423	571889508	DRUCKVENTIL
KOLBEN	570110608	4	7	257	570109508	TRIEBWERK
KOLBEN	571582608	13	1	186	5700161	LUFTPRESSER

30.4.2020

etk\_en\_de\_074999\_LTR\_1100

793

**LIEBHERR**Alphabetical index  
Alphabetischer Index

Bezeichnung	Artikel	Pos.	Menge	Seite	Baugruppe	Bezeichnung
KOLBEN	790272214	1	1	18	749065414	SPANNER HYDR KPL
KOLBEN	9886591	20	1	138	10117397	OELKUEHLER VORM.
KOLBEN	9886591	9	1	141	9075541	SCHMIEROELPUMPE VORM.
KOLBEN 20MnCr5	9075361	1	1	111	10117951	ENDREGELVENTIL
KOLBEN KPL. R-MOTORX122	10467285	70	4	101	10121932	GRUNDMOTOR
KOLBENKUEHLDUESE	9073796	1	1	112	9073795	KOLBENKUEHLUNG
KOLBENKUEHLUNG	9073795	15	4	101	10121932	GRUNDMOTOR
KOLBENSTANGE	11346894	2	1	510	10021356	WIPPZYLINDER
KOMBIKUEHLER	977342808	100	1	92	964813708	KUEHLER VORM.
KOMBIZANGE DIN 5244 180	790031508	62	1	67	928569808	GRUNDWERKZEUG
KOMPAKTSEILWINDE KSW 40	938707001	2	1	469	964233608	WINDE 2 VORM.
KOMPAKTSEILWINDE KSW 40	968558601	2	1	263	963564908	HAUPTHUBWERK VORM.
KONDENSATOR	553189908	3	1	458	914787108	KLIMAAANLAGE OW
KONSOLE	704229708	7	1	334	964201108	KLAPPE VORM.
KONSOLE	9079561	1	1	199	9079560	GENERATOR ANBAU
KONSOLE	963383408	5	1	469	964233608	WINDE 2 VORM.
KONSOLE	964494308	2	1	503	964468808	MECH.BEFESTIGUNGSTEILE
KONSOLE 3x122x55 Edelstahl	957120308	12	3	360	916229708	ABGASANLAGE KPL.
KONSOLE 4X151X256 S315MC	973862008	20	1	323	964475008	DREHBUEHNENVERKLEIDUN
KONSOLE 4X193X136 S315MC	973861908	19	1	323	964475008	DREHBUEHNENVERKLEIDUN
KONSOLE 4X260X239 S315MC	954180008	8	1	548	915788508	AUSSCHUBMECHANIK
KONSOLE SCHWK.	925002708	5	1	312	910153308	STEUERSTAND
KONSOLE SCHWK.	927935908	8	1	77	915108008	MONTAGETEILE DREHBUEHN
KONSOLE SCHWK.	962288508	6	1	77	915108008	MONTAGETEILE DREHBUEHN
KONSOLE SCHWK.	963672408	50	1	77	915108008	MONTAGETEILE DREHBUEHN
KONSOLE SCHWK.	963672608	51	1	77	915108008	MONTAGETEILE DREHBUEHN
KONSOLE SCHWK.	964003208	2	4	55	915447908	HYDRAULISCHE ABSTUETZUN
KONSOLE SCHWK.	964201508	1	1	337	964201408	PODEST VORM.
KONSOLE SCHWK.	964513908	1	1	310	915418308	AUSSTEIFUNG
KONSOLE SCHWK.	966447208	1	2	528	966447108	HUBSEILFUEHRUNG ANLENKS
KONSOLE SCHWK.LI. FE//ZNNI	925002808	6	1	312	910153308	STEUERSTAND
KONSOLE SCHWK.LI. FE//ZNNI	925721308	2	1	548	915788508	AUSSCHUBMECHANIK
KONSOLE SCHWK.RE. FE//ZN	925002908	7	1	312	910153308	STEUERSTAND
KONSOLE SCHWK.RE. FE//ZN	925721408	3	1	548	915788508	AUSSCHUBMECHANIK
KONSOLE T ZN O	965080808	21	2	55	915447908	HYDRAULISCHE ABSTUETZUN
KONSOLE T ZN O	965080908	22	1	55	915447908	HYDRAULISCHE ABSTUETZUN
KONSOLE VORM.	10115477	1	1	459	9080525	KLIMAKOMPRESSOR ANBAU
KONTAKTSATZ	11659642	22	1	557	692310108	SEILLAENGENGEBER
KONTROLLLEUCHE 24V	607135408	15	2	347	966886708	ARMATURENBRETT DACH VO
KONTROLLLEUCHE 24V	607135408	153	1	463	920182708	ELEKTRIK KLIMAAANLAGE
KONTROLLLEUCHE 24V	607135408	15	1	483	910290108	ELEKTRIK ZUSATZHEIZUNG
KOPFSTUETZE	774119308	17	1	312	910153308	STEUERSTAND
KRAFTSTOFF-FEINFILTERAN	10115513	201	1	97	10123240	DIESELMOTOR
KRAFTSTOFFBEHAELTER AN	915045608	108	1	9	LTR 1100 -0	LIEBHERR LTR 1100
KRAFTSTOFFBEHAELTER SCH	963791908	1	1	243	963792308	KRAFTSTOFFBEHAELTER VO
KRAFTSTOFFBEHAELTER VO	963792308	1	1	242	915045608	KRAFTSTOFFBEHAELTER AN
KRAFTSTOFFFEINFILTER	10332278	1	1	173	10115513	KRAFTSTOFF-FEINFILTERAN
KRAFTSTOFFFEINFILTER KRA	12820742	1	1	174	10332278	KRAFTSTOFFFEINFILTER
KRAFTSTOFFFEINFILTER KRA	12820742	140	1	609	962904908	FILTERPAKET
KRAFTSTOFFFEINFILTER KRA	12820742	140	1	614	962904708	FILTERPAKET
KRAFTSTOFFFEINFILTER KRA	12820742	140	1	616	967376308	SERVICEPAKET
KRAFTSTOFFFILTER	553174008	(1)	1	354	913759808	ZUSATZHEIZUNG OW
KRAFTSTOFFFILTER	553174008	102	1	614	962904708	FILTERPAKET
KRAFTSTOFFFILTER	553174008	102	1	616	967376308	SERVICEPAKET
KRAFTSTOFFFILTERKOPF	10046958	4	1	171	10222820	KRAFTSTOFFVORFILTER
KRAFTSTOFFFILTERKOPF	10120518	2	1	174	10332278	KRAFTSTOFFFEINFILTER
KRAFTSTOFFFOERDERPUMP	9078681	1	1	145	9078680	KRAFTSTOFFFOERDERPUMP
KRAFTSTOFFFOERDERPUMP	9078680	211	1	102	10121932	GRUNDMOTOR
KRAFTSTOFFLEITUNG	9078935	1	1	177	10115696	LECKOELRUECKLAUF
KRAFTSTOFFLEITUNGEN	10115737	212	1	97	10123240	DIESELMOTOR

30.4.2020

etk\_en\_de\_074999\_LTR\_1100

794

**LIEBHERR**Alphabetical index  
Alphabetischer Index

Bezeichnung	Artikel	Pos.	Menge	Seite	Baugruppe	Bezeichnung
KRAFTSTOFFSCHLAUCH DN4,	553191108	7	0.15	354	913759808	ZUSATZHEIZUNG OW
KRAFTSTOFFVORFILTER	10044302	1	1	171	10222820	KRAFTSTOFFVORFILTER
KRAFTSTOFFVORFILTER	10044302	103	1	609	962904908	FILTERPAKET
KRAFTSTOFFVORFILTER	10044302	103	1	614	962904708	FILTERPAKET
KRAFTSTOFFVORFILTER	10044302	103	1	616	967376308	SERVICEPAKET
KRAFTSTOFFVORFILTER	10222820	1	1	170	10119891	KRAFTSTOFFVORFILTERANBA
KRAFTSTOFFVORFILTERANBA	10119891	200	1	97	10123240	DIESELMOTOR
KRAMPE	602741708	12	6	63	964692108	KLEMMKASTEN VORM.
KRAMPE	602741708	7	2	393	963248008	KLEMMENLEISTE
KRAMPE	602741708	296	6	568	962096608	KLEMMKASTEN KPL.
KRAMPE	602741708	158	4	596	962731508	KLEMMKASTEN KPL.
KRANFUEHRERKABINE KPL.	914859408	129	1	9	LTR 1100 -0	LIEBHERR LTR 1100
KRANFUEHRERKABINE VORM	914876908	1	1	275	914859408	KRANFUEHRERKABINE KPL.
KREUZSCHL.SCHR.DREHER 2	790033208	53	1	67	928569808	GRUNDWERKZEUG
KRUEMMER 90° DI=130 GUMM	10099969	251	1	362	912810208	LUFTFILTERANLAGE
KUEHLER VORM.	964813708	2	1	88	915917208	ANTRIEBSAGGREGAT VORM.
KUEHLERGRILL	962630108	20	1	325	964404608	KUEHLERHAUBE KPL.
KUEHLERHAUBE	963211408	10	1	325	964404608	KUEHLERHAUBE KPL.
KUEHLERHAUBE KPL.	964404608	1	1	323	964475008	DREHBUEHNENVERKLEIDUN
KUEHLMITTELKRUEMMER AC	9079471	1	1	191	9079472	KUEHLMITTELKRUEMMER AN
KUEHLMITTELKRUEMMER AN	9079472	382	1	98	10123240	DIESELMOTOR
KUEHLWASSERENTLUEFTU	10115502	387	1	98	10123240	DIESELMOTOR
KUEHLWASSERLEITUNG 12X1	10117928	1	1	189	10117930	ANBAUTEILE LUFTPRESSER
KUEHLWASSERLEITUNG 12X1	10117929	2	1	189	10117930	ANBAUTEILE LUFTPRESSER
KUEHLWASSERSCHLAUCH D	11621769	251	4	81	915909708	ANTRIEBSAGGREGAT KPL.
KUEHLWASSERSCHLAUCH D	10873089	9	0.05	303	914598408	HEIZUNG OW
KUEHLWASSERSCHLAUCH D	11621783	20	17	354	913759808	ZUSATZHEIZUNG OW
KUEHLWASSERSCHLAUCH D	11621772	252	2	81	915909708	ANTRIEBSAGGREGAT KPL.
KUEHLWASSERSCHLAUCH DN	10873085	250	2.5	81	915909708	ANTRIEBSAGGREGAT KPL.
KUGEL DIN 5401 6 G20	747000208	43	6	56	10356288	ABSTUETZZYLINDER
KUGELBOLZEN 10X25,59X2	10004426	5	1	160	9074507	KIPPHEBEL VORM.
KUGELHAHN	11002681	1	3	499	10220414	KUGELHAHNLEISTE
KUGELHAHN BK320S16	570958808	30	2	500	510697908	KUGELHAHNLEISTE
KUGELHAHN BKH12-L-10 A3C	510697608	19	1	408	915548308	HYDRAULIK
KUGELHAHN BKH3/8" A3C	510682008	6	1	497	915297808	NOTBETAETIGUNG KRANHY
KUGELHAHN BKHU DN 10	571723608	30	1	432	10333672	STUEBERBLOCK
KUGELHAHN DN6-10S	10802516	2	1	499	10220414	KUGELHAHNLEISTE
KUGELHAHN DN6-10S	10802516	40	1	500	510697908	KUGELHAHNLEISTE
KUGELHAHN DN6-10S	10802517	3	1	499	10220414	KUGELHAHNLEISTE
KUGELHAHNKOMBINATION DN	10333686	20	1	408	915548308	HYDRAULIK
KUGELHAHNLEISTE RS3 STAH	510697908	5	1	497	915297808	NOTBETAETIGUNG KRANHY
KUGELHAHNLEISTE RS5 A3C	10220414	2	1	497	915297808	NOTBETAETIGUNG KRANHY
KUGELKNOPF DIN 319 E 40 K	11007223	9	1	382	692309708	PEDALGEBER
KUGELKOPF	614046108	(2)	1	506	915052508	MONITOR CONTROL BOX
KUGELSCHEIBE DIN 6319 C 10,	12214446	5	1	168	10116591	EINSPRITZDUESE MIT BEFEST
KUGELSPERRBOLZEN 12X130	11320193	4	1	78	963260408	VERRIEGELUNG
KUGELSPERRBOLZEN NIROST	704008508	4	2	467	915228808	HILFSHUBWERK WINDE 2
KUGELSPERRBOLZEN NIROST	704008508	3	2	517	914941908	ERSATZBALLAST WINDE 2
KUNSTLEDERVERKLEIDUNG 1	957020808	130	1	284	914987208	KABINE VERGLAST
KUPPLUNG	10040407	(2)	1	145	9078680	KRAFTSTOFFFOERDERPUMP
KUPPLUNG DREHGEBER	967413308	(60)	1	375	914339308	ELEKTRIK DREHWERTGEBER
KUPPLUNG KPL. 34,3NM/4000	10115771	10	1	460	10116768	KLIMAKOMPRESSOR
KUPPLUNGSANBAU	10115780	2	1	95	10123861	ANTRIEBSGRUPPE
KUPPLUNGSGABEL	570991108	34	1	272	606051608	GETRIEBENOCKENENDSCHAL
KUPPLUNGSSHEBEL	570991008	32	1	272	606051608	GETRIEBENOCKENENDSCHAL
KUPPLUNGSMUFFE	774372608	1	1	475	921444108	ZENTRALSCHMIERANLAGE
KUPPLUNGSMUFFE 315BAR C	511511214	23	4	29	991701014	HYDRAULIK UNTERWAGEN
KUPPLUNGSMUFFE 450BAR F	511704314	22	10	29	991701014	HYDRAULIK UNTERWAGEN
KUPPLUNGSMUFFE B2 10-L	511508408	14	1	478	915061008	HYDRAULIK HILFSHUBWERK
KUPPLUNGSMUFFE B2 12-L	511505808	21	2	408	915548308	HYDRAULIK

30.4.2020

etk\_en\_de\_074999\_LTR\_1100

795

**LIEBHERR**Alphabetical index  
Alphabetischer Index

Bezeichnung	Artikel	Pos.	Menge	Seite	Baugruppe	Bezeichnung
KUPPLUNGSMUFFE B3 15-L	511500508	18	1	478	915061008	HYDRAULIK HILFSHUBWERK
KUPPLUNGSMUFFE B3 16-S	511505908	4	1	497	915297808	NOTBETAETIGUNG KRANHY
KUPPLUNGSMUFFE B8 35-L	511518408	11	1	497	915297808	NOTBETAETIGUNG KRANHY
KUPPLUNGSMUFFE B8 38-S	511512208	10	2	478	915061008	HYDRAULIK HILFSHUBWERK
KUPPLUNGSSTECKER	774372708	2	2	475	921444108	ZENTRALSCHMIERANLAGE
KUPPLUNGSSTECKER 315BAR	511511314	24	4	29	991701014	HYDRAULIK UNTERWAGEN
KUPPLUNGSSTECKER 450BAR	511704214	21	10	29	991701014	HYDRAULIK UNTERWAGEN
KUPPLUNGSSTECKER B2 10-L	511508308	16	1	478	915061008	HYDRAULIK HILFSHUBWERK
KUPPLUNGSSTECKER B2 10-L	511515008	11	2	571	910573708	HYDRAULIK TELE
KUPPLUNGSSTECKER B3 15-L	511500408	20	1	478	915061008	HYDRAULIK HILFSHUBWERK
KUPPLUNGSSTECKER B8 38-	511512308	12	2	478	915061008	HYDRAULIK HILFSHUBWERK
KURBELGEHAEUSE KPL. R-M	10115777	10	1	101	10121932	GRUNDMOTOR
KURBELGEHAEUSE VORM. R	10115776	1	1	103	10115777	KURBELGEHAEUSE KPL.
KURBELGEHAEUSEENTLUEFT	10119141	16	1	96	10123240	DIESELMOTOR
KURBELGEHAEUSEENTLUEFT	9075483	1	1	148	10119141	KURBELGEHAEUSEENTLUEF
KURBELWELLE MIT ZAHNRAD	9078832	50	1	101	10121932	GRUNDMOTOR
KURBELWELLE R-MOTORXD9	10131177	1	1	114	9078832	KURBELWELLE MIT ZAHNRAD
KURBELWELLENANBAUTEILE	9080591	53	1	96	10123240	DIESELMOTOR
KURBELWELLENDICHTUNG	9075133	52	1	101	10121932	GRUNDMOTOR
KURBELWELLENLAGERSATZ	9076457	51	1	101	10121932	GRUNDMOTOR
KURVENROLLE	746691908	15	4	287	911003708	TUER KPL.
LADEGERAET 24V	613300508	7	1	489	963850708	FUNKFERNSTEUERUNG
LADELUFTKRUEMMER	9079581	4	1	181	10118161	VERBINDUNGSLEITUNG ANBA
LADELUFTROHR SPF	973641208	200	1	88	915917208	ANTRIEBSAGGREGAT VORM.
LADELUFTROHR SPF	973641308	201	1	88	915917208	ANTRIEBSAGGREGAT VORM.
LAENGENGEBER	11170185	25	1	557	692310108	SEILLAENGENGEBER
LAENGENMESSKABEL 5 X 0,38	571851808	53	1	557	692310108	SEILLAENGENGEBER
LAGER	10009715	23	2	305	553002208	WASSERHEIZGERAET
LAGER GUMMI	726911408	2	1	299	921066108	LAGERBOCK VORM.
LAGER GUMMI	726911408	2	1	300	921066308	LAGERBOCK VORM.
LAGER GUMMI	726911408	2	1	308	921066608	LAGERBOCK VORM.
LAGERABDECKRING	747258401	4	1	253	933074801	DREHWERKANTRIEB
LAGERABDECKRING 6219 JV	747272501	19	1	266	938759601	SEILTROMMEL
LAGERBOCK	973006108	1	1	308	921066608	LAGERBOCK VORM.
LAGERBOCK 40x115x42	970365108	10	2	81	915909708	ANTRIEBSAGGREGAT KPL.
LAGERBOCK GGG40.3 SPF	380034608	1	1	299	921066108	LAGERBOCK VORM.
LAGERBOCK GGG40.3 SPF	380034708	1	1	300	921066308	LAGERBOCK VORM.
LAGERBOCK SCHWK. FE//ZNNI	927152508	4	1	275	914859408	KRANFUEHRERKABINE KPL.
LAGERBOCK SCHWK. FE//ZNNI	927152808	3	1	275	914859408	KRANFUEHRERKABINE KPL.
LAGERBOCK SCHWK.HI.LI.	963057308	(1)	1	88	915917208	ANTRIEBSAGGREGAT VORM.
LAGERBOCK SCHWK.HI.RE.	963013708	(1)	1	88	915917208	ANTRIEBSAGGREGAT VORM.
LAGERBOCK SPF	973641408	(1)	1	88	915917208	ANTRIEBSAGGREGAT VORM.
LAGERBOCK VORM.	921066108	7	1	278	914876908	KRANFUEHRERKABINE VORM
LAGERBOCK VORM.	921066308	10	1	278	914876908	KRANFUEHRERKABINE VORM
LAGERBOCK VORM.	921066608	7	1	275	914859408	KRANFUEHRERKABINE KPL.
LAGERBOCK VORM.	963013308	3	2	88	915917208	ANTRIEBSAGGREGAT VORM.
LAGERBOCK VORM.HI.LI.	963057208	5	1	88	915917208	ANTRIEBSAGGREGAT VORM.
LAGERBOCK VORM.HI.RE.	963013508	4	1	88	915917208	ANTRIEBSAGGREGAT VORM.
LAGERBOLZEN	591063208	35	1	282	914987208	KABINE VERGLAST
LAGERBUCHSE 195X117 GZ-	704338808	2	2	526	916031208	ANLENKSTUECK VORM.
LAGERBUCHSE 60X65X28 GLY	9888259	12	6	104	10115776	KURBELGEHAEUSE VORM.
LAGERDECKEL 31CrMoV9	9072908	3	1	187	9072906	ZWISCHENRAD KPL.
LAGERGEHAEUSE VORM.	9078963	1	1	227	9078962	NEBENABTRIEB VORM.
LAGERPLATTE 12X105X290 P	283094408	46	2	526	916031208	ANLENKSTUECK VORM.
LAGERPLATTE 12X105X290 P	283094408	46	2	531	916254308	TELESKOP 1 VORM.
LAGERPLATTE 12X70X192 PA6	283094208	25	2	539	916254608	TELESKOP 4 VORM.
LAGERPLATTE 12X70X192 PA6	283094208	25	2	541	916031308	TELESKOP 5 VORM.
LAGERPLATTE 12X70X202 PA6	283093908	25	2	531	916254308	TELESKOP 1 VORM.
LAGERPLATTE 12X70X202 PA6	283093908	25	2	534	916254408	TELESKOP 2 VORM.
LAGERPLATTE 12X70X202 PA6	283093908	25	2	537	916254508	TELESKOP 3 VORM.

30.4.2020

etk\_en\_de\_074999\_LTR\_1100

796

**LIEBHERR**Alphabetical index  
Alphabetischer Index

Bezeichnung	Artikel	Pos.	Menge	Seite	Baugruppe	Bezeichnung
LAGERPLATTE 14X105X290 P	283094308	45	2	526	916031208	ANLENKSTUECK VORM.
LAGERPLATTE 14X105X290 P	283094308	45	2	531	916254308	TELESKOP 1 VORM.
LAGERPLATTE 14X105X290 P	283094308	45	4	534	916254408	TELESKOP 2 VORM.
LAGERPLATTE 14X70X192 PA6	283094108	24	2	539	916254608	TELESKOP 4 VORM.
LAGERPLATTE 14X70X192 PA6	283094108	24	2	541	916031308	TELESKOP 5 VORM.
LAGERPLATTE 14x70x202 PA6	283093808	24	2	531	916254308	TELESKOP 1 VORM.
LAGERPLATTE 14x70x202 PA6	283093808	24	2	534	916254408	TELESKOP 2 VORM.
LAGERPLATTE 14x70x202 PA6	283093808	24	2	537	916254508	TELESKOP 3 VORM.
LAGERPLATTE 18X105X290 P	283094708	45	2	537	916254508	TELESKOP 3 VORM.
LAGERPLATTE 18X105X290 P	283094708	45	2	539	916254608	TELESKOP 4 VORM.
LAGERPLATTE 53X57X192 PA6	283093708	23	2	531	916254308	TELESKOP 1 VORM.
LAGERPLATTE 53X57X192 PA6	283093708	23	2	534	916254408	TELESKOP 2 VORM.
LAGERPLATTE 53X57X192 PA6	283093708	23	2	537	916254508	TELESKOP 3 VORM.
LAGERPLATTE 53X57X192 PA6	283093708	23	2	539	916254608	TELESKOP 4 VORM.
LAGERPLATTE 53X57X192 PA6	283093708	23	2	541	916031308	TELESKOP 5 VORM.
LAGERPLATTE 53X87X200 PA6	283093608	22	2	531	916254308	TELESKOP 1 VORM.
LAGERPLATTE 53X87X200 PA6	283093608	22	2	534	916254408	TELESKOP 2 VORM.
LAGERPLATTE 53X87X200 PA6	283093608	22	2	537	916254508	TELESKOP 3 VORM.
LAGERPLATTE 53X87X200 PA6	283093608	22	2	539	916254608	TELESKOP 4 VORM.
LAGERPLATTE 53X87X200 PA6	283093608	22	2	541	916031308	TELESKOP 5 VORM.
LAGERPLATTE 75X140X190 P	283094008	12	2	539	916254608	TELESKOP 4 VORM.
LAGERPLATTE 75X140X190 P	283094008	12	2	541	916031308	TELESKOP 5 VORM.
LAGERPLATTE 75X140X200 P	283067208	12	2	534	916254408	TELESKOP 2 VORM.
LAGERPLATTE 75X140X200 P	283067208	12	2	537	916254508	TELESKOP 3 VORM.
LAGERPLATTE 75X140X230 P	283093508	12	2	531	916254308	TELESKOP 1 VORM.
LAGERRING	570109708	3	1	256	570109008	TRIEBWERK
LAGERRING	927601701	15	1	268	968607101	PLANETENGETRIEBE
LAGERRING	927601701	15	1	472	938759801	PLANETENGETRIEBE
LAGERRING	944243903	5	1	19	944441003	FAHRANTRIEB
LAMELLENRINGSATZ 62,0/56,4	10008448	11	4	130	10115851	DS ZYLINDERKOPF
LAMELLENRINGSATZ 62,0/56,4	10008448	11	4	134	10115853	DS ZYLINDERKOPF KPL.
LAMELLENSTOPFEN PE-LLD	779020508	11	2	333	964125808	DREHBUEHNENVERKLEIDUN
LAMELLENTRAEGER	938760901	65	1	268	968607101	PLANETENGETRIEBE
LAMELLENTRAEGER	938760901	65	1	472	938759801	PLANETENGETRIEBE
LAMELLENTRAEGER 42CrMo4	927716701	70	1	253	933074801	DREHWERKANTRIEB
LAMELLENTRAEGER 42CrMo4	944443203	65	1	20	944441003	FAHRANTRIEB
LAMPE	10873351	(1)	1	483	910290108	ELEKTRIK ZUSATZHEIZUNG
LAMPE	6002233	(1)	2	347	966886708	ARMATURENBRETT DACH VO
LAMPENFASSUNG	606144508	8	2	339	961944808	ARMATURENBRETT VORM.V
LAMPENFASSUNG	606144508	26	2	342	963673808	ELEKTRIK ARMLEHNE LI.
LAMPENFASSUNG	606144508	26	2	344	963673908	ELEKTRIK ARMLEHNE RE.
LASCHE VORM.	964541408	31	4	55	915447908	HYDRAULISCHE ABSTUETZUN
LASTHAKEN 10 E SPF	910543708	310	1	10	LTR 1100 -0	LIEBHERR LTR 1100
LASTHALTEVENTIL 280BAR 10	10218310	26	1	408	915548308	HYDRAULIK
LAUFROLLE KPL 200X208 9826	10225810	8	12	15	965163308	RAUPENTRAEGER KPL.RE.
LAUFROLLE KPL 200X208 9826	10225810	8	12	24	965163408	RAUPENTRAEGER KPL.LI.
LAUTSPRECHER OVAL 12V 90	614030708	19	1	348	962838808	ELEKTRIK ANBAUTEILE KABIN
LECKOELRUECKLAUF	10115696	214	1	97	10123240	DIESELMOTOR
LEERGEHAEUSE 120X220X80	971884908	5	1	568	962096608	KLEMMKASTEN KPL.
LEERGEHAEUSE 160X260X90	971886308	7	1	561	965624808	KLEMMKASTEN KPL.
LEERGEHAEUSE 440X80X70	606652308	7	1	383	963605508	BEDIENPULT BALLAST
LEERGEHAEUSE 56 TE	611001108	2	1	397	912353808	BAUGRUPPENTRAEGER
LEERGEHAEUSE 560X370X70	606653708	7	1	379	964109308	STUERPULT ABSTUETZUNG
LEERGEHAEUSE GEBOHRT 12	977137608	1	1	63	964692108	KLEMMKASTEN VORM.
LEHRE 1.5X130X23 X5CRNI18	97127072	13	1	66	914860608	WERKZEUG M.ZUBEHOER
LEITERPLATTE SPF	661017908	4	1	398	928431108	BUSPLATINE
LEITERSCHIENE 15X3X1000	602101808	1	0.095	395	922612908	VERTEILER MASSE
LEITRAD	749063614	1	1	17	749013714	LEITRAD KPL
LEITRAD KPL B7X710 LH-GRA	749013714	1	1	16	790256114	LEITRADEINHEIT KPL
LEITRADEINHEIT KPL B7X710	790256114	2	1	15	965163308	RAUPENTRAEGER KPL.RE.

30.4.2020

etk\_en\_de\_074999\_LTR\_1100

797

**LIEBHERR**Alphabetical index  
Alphabetischer Index

Bezeichnung	Artikel	Pos.	Menge	Seite	Baugruppe	Bezeichnung
LEITRADEINHEIT KPL B7X710	790256114	2	1	24	965163408	RAUPENTRAEGER KPL.LI.
LEITUNG 2 X 1,5	600342008	5	1	486	920674408	LEITUNG
LEITUNG W1067	964109508	5	1	379	964109308	STUEERPULT ABSTUETZUNG
LEITUNG W157C	929664308	5	1	465	910525708	ARBEITSSCHEINWERFER
LEITUNG W157E	929343608	5	1	349	910152008	ELEKTRIK BLITZLEUCHTE
LEITUNG W168	963322908	14	1	376	964159908	KABELLISTE EL.ANLAGE
LEITUNG W176	920674408	6	1	485	914130308	NOTAUS KRANFUEHRERKAB
LEITUNG W252	963605608	5	1	383	963605508	BEDIENPULT BALLAST
LEITUNG W291	962946908	11	1	241	963103908	ELEKTRIK BATTERIEKASTEN
LEITUNG W294	962947008	14	1	241	963103908	ELEKTRIK BATTERIEKASTEN
LEITUNG W3	923930308	10	1	241	963103908	ELEKTRIK BATTERIEKASTEN
LEITUNG W306A	920642308	14	1	476	911519108	ELEKTRIK WINDE 2
LEITUNG W325	927318008	15	1	476	911519108	ELEKTRIK WINDE 2
LEITUNG W456B	920780808	(420)	1	569	920766308	ELEKTRIK AUSSCHUBMECHA
LEITUNG W556Y4	962367308	5	1	589	910578708	ELEKTRIK WINDWARNUNG T
LEITUNG W608	965624908	270	1	561	965624808	KLEMMKASTEN KPL.
LEITUNG W634	962449908	6	1	494	962484508	GSM-MODUL VORM.LICCON 1
LEITUNG W635X1050	921211208	10	4	387	966872008	GRUNDAUFBAU
LEITUNG W636	922670608	11	1	387	966872008	GRUNDAUFBAU
LEITUNG WL250	963306408	(1)	1	488	915545308	ELEKTRIK FUNKFERNSTEUER
LEITUNG WL290	963146608	20	1	376	964159908	KABELLISTE EL.ANLAGE
LEITUNG WL292	921225808	22	1	376	964159908	KABELLISTE EL.ANLAGE
LEITUNG WL430	963100208	18	1	572	914953108	ARBEITSSCHEINWERFER
LEITUNG WL431	963100108	17	1	572	914953108	ARBEITSSCHEINWERFER
LEITUNG WL432	963147608	10	1	595	914647208	ARBEITSSCHEINWERFER
LEITUNG WL450	963768908	19	1	572	914953108	ARBEITSSCHEINWERFER
LEITUNG WL451	962096708	270	1	568	962096608	KLEMMKASTEN KPL.
LEITUNG WL456	963769808	250	1	561	965624808	KLEMMKASTEN KPL.
LEITUNG WL503	962110208	5	1	587	915929408	ELEKTRIK 2.HUBENDSCHALTE
LEITUNG WL540A	962933408	6	1	595	914647208	ARBEITSSCHEINWERFER
LEITUNG WL540B	962933608	7	1	595	914647208	ARBEITSSCHEINWERFER
LEITUNG WL550K	966267908	4	1	562	966268308	LEITUNGSTROMMEL
LEITUNG WL551K	966268208	6	1	562	966268308	LEITUNGSTROMMEL
LEITUNG WL602	963769708	220	1	561	965624808	KLEMMKASTEN KPL.
LEITUNG WL609	920784908	290	1	568	962096608	KLEMMKASTEN KPL.
LEITUNG WL631	920789008	61	1	376	964159908	KABELLISTE EL.ANLAGE
LEITUNG WL632	963878108	62	1	376	964159908	KABELLISTE EL.ANLAGE
LEITUNG WL643	963769908	260	1	561	965624808	KLEMMKASTEN KPL.
LEITUNGSFILTER	510670808	23	1	408	915548308	HYDRAULIK
LEITUNGSHALTER POLYAMID	704280508	18	1	337	964201408	PODEST VORM.
LEITUNGSTROMMEL	966268308	6	1	560	966267208	ELEKTRIK ANLENKSTUECK
LEITUNGSTROMMEL 50M 14-P	10354493	5	1	562	966268308	LEITUNGSTROMMEL
LEITUNGSTROMMEL KPL. N1/B	920774108	7	1	569	920766308	ELEKTRIK AUSSCHUBMECHA
LEUCHTMELDER	606143508	6	2	339	961944808	ARMATURENBRETT VORM.V
LEUCHTMELDER	606143508	24	3	342	963673808	ELEKTRIK ARMLEHNE LI.
LEUCHTMELDER	606143508	24	5	344	963673908	ELEKTRIK ARMLEHNE RE.
LEUCHTSCHALTCONTACTGEB	606144708	14	1	342	963673808	ELEKTRIK ARMLEHNE LI.
LEUCHTSCHALTCONTACTGEB	606144708	14	2	344	963673908	ELEKTRIK ARMLEHNE RE.
LEUCHTTASTCONTACTGEBER	606143708	12	1	339	961944808	ARMATURENBRETT VORM.V
LEUCHTTASTCONTACTGEBER	606143708	12	5	342	963673808	ELEKTRIK ARMLEHNE LI.
LEUCHTTASTCONTACTGEBER	606143708	12	1	344	963673908	ELEKTRIK ARMLEHNE RE.
LEUCHTTASTCONTACTGEBER	606145208	20	1	344	963673908	ELEKTRIK ARMLEHNE RE.
LIBELLE	714000808	10	2	47	915379108	HYDRAULIK VORB.
LICCON-KONSOLE SPF	10885338	9004	1	338	913405308	ELEKTRIK ARMATUREN KRA
LICHTSCHEIBE	10331613	4	1	582	11060513	ARBEITSSCHEINWERFER
LICHTSCHEIBE	10331724	4	1	579	11060512	ARBEITSSCHEINWERFER
LICHTSCHUTZHAUBE MD3070	10327026	(4)	1	506	915052508	MONITOR CONTROL BOX
LIEBHERR GETRIEBEOEL HY	861901008	(501)	10.9	618	SL_Z74999	SERVICEBEFUELLUNG
LIEBHERR GETRIEBEOEL HY	861901008	(502)	10.9	618	SL_Z74999	SERVICEBEFUELLUNG
LINEARFUEHRUNG 04-420 V	704278008	111	2	283	914987208	KABINE VERGLAST

30.4.2020

etk\_en\_de\_074999\_LTR\_1100

798

**LIEBHERR**Alphabetical index  
Alphabetischer Index

Bezeichnung	Artikel	Pos.	Menge	Seite	Baugruppe	Bezeichnung
LINSENKOPFSCHRAUBE 4X10	10875795	24	1	305	553002208	WASSERHEIZGERAET
LINSENKOPFSCHRAUBE 4X10	10875795	3	2	356	967280408	UMBAUSATZ MAGNETVENTIL
LINSENSCHRAUBE M4X12 10.	514525208	20	7	256	570109008	TRIEBWERK
LITZE 0,5	600131308	342	1	563	966267908	LEITUNG
LITZE 0,5	600131308	342	0.25	565	966268208	LEITUNG
LOETOESE	11068607	(1)	10	557	692310108	SEILLAENGENGEBER
LORDOSENVENTIL	571494908	30	1	314	774107908	FAHRERSITZ
LUEFTER 24V	10354837	3	1	448	10097345	OEL-LUFTKUEHLER
LUEFTER 80X80X25	610388614	3	2	399	923287008	LUEFTEREINHEIT
LUEFTEREINHEIT	923287008	11	1	397	912353808	BAUGRUPPENTRAEGER
LUEFTERGEHAEUSE	10354836	2	1	448	10097345	OEL-LUFTKUEHLER
LUEFTERMASKE PE NATUR	288179908	15	1	397	912353808	BAUGRUPPENTRAEGER
LUFTANSAUGROHR ANBAU R	10117072	220	1	97	10123240	DIESELMOTOR
LUFTANSAUGROHR R-MOTOR	10117070	1	1	179	10117072	LUFTANSAUGROHR ANBAU
LUFTAUSSTROEMER D=98MM	570520508	59	2	283	914987208	KABINE VERGLAST
LUFTAUSSTROEMER D=98MM	570520508	18	2	305	553002208	WASSERHEIZGERAET
LUFTBEHAELTER DIN 74281 4	502987108	6	1	450	914951508	DRUCKLUFTANLAGE OW
LUFTBEHAELTER EN 286-2 20L	502657708	9	1	450	914951508	DRUCKLUFTANLAGE OW
LUFTFILTER NLG15M³/MIN PP	10099981	100	1	362	912810208	LUFTFILTERANLAGE
LUFTFILTERANLAGE	912810208	165	1	10	LTR 1100 -0	LIEBHERR LTR 1100
LUFTFUEHRUNG PE	740305408	3	1	303	914598408	HEIZUNG OW
LUFTHUTZE 1.5X473X733 DC	973638108	10	1	362	912810208	LUFTFILTERANLAGE
LUFTPRESSER 293CM3	5700161	1	1	184	9080294	LUFTPRESSER VORM.
LUFTPRESSER VORM. 300CM	9080294	330	1	97	10123240	DIESELMOTOR
LUFTTROCKNER	502657308	2	1	450	914951508	DRUCKLUFTANLAGE OW
M-RING 122X112,1X2,5 MC32/	10472346	3	1	119	10467285	KOLBEN KPL.
MAGNET 24V	10334305	(1)	1	421	10101093	DREHWERKSVENTIL
MAGNET 24V	10663094	1	1	435	10430331	WEGESITZVENTIL
MAGNET 24V	570827808	1	1	427	511444408	WEGEVENTIL
MAGNET 24V	571135508	(21)	1	571	910573708	HYDRAULIK TELE
MAGNET 28V	10650124	(1)	1	420	10475292	VENTILBLOCK
MAGNETSPULE	10564740	(1)	2	29	991701014	HYDRAULIK UNTERWAGEN
MAGNETSPULE	571817708	8	2	425	571817608	WEGEVENTIL
MAGNETSPULE 24V	10878625	10	1	94	7029305	DRUCKBEGRENZUNGSVENTI
MAGNETSPULE 24V	571910108	1	1	430	571453708	DRUCKVENTIL
MAGNETSPULE 24V	693208614	1	2	34	511432714	WEGEVENTIL
MAGNETSPULE 27V	12102117	1	1	433	571737808	WEGEVENTIL
MAGNETSPULE 28V	570817908	1	1	431	570527908	WEGEVENTIL
MAGNETVENTIL 12,5BAR 3/2W	502659608	13	4	402	914951608	PNEUMATIK KRANFUEHRERK
MAGNETVENTIL 2/2 1,5BAR	11067221	2	1	356	967280408	UMBAUSATZ MAGNETVENTIL
MAGNETVERSCHLUSS	704226808	14	2	278	914876908	KRANFUEHRERKABINE VORM
MANOMETERANSCHLUSS	470900408	49	1	282	914987208	KABINE VERGLAST
MANOMETERANSCHLUSS M	470900308	610	1	402	914951608	PNEUMATIK KRANFUEHRERK
MASSENAUSGLEICH ANBAU	10120186	90	1	97	10123240	DIESELMOTOR
MASSENAUSGLEICH ANBAU D	9074165	90	1	96	10123240	DIESELMOTOR
MASSEVERBINDUNGSBLECH	9080911	4	1	182	9078314	HEIZFLANSCH ANBAU
MASTNASE	915415908	356	1	11	LTR 1100 -0	LIEBHERR LTR 1100
MASTNASE SCHWK.	928659608	1	1	585	964502908	MASTNASE VORM.
MASTNASE VORM.	964502908	1	1	583	915415908	MASTNASE
MECH.ANBAUTEILE SCHEINW	914953608	5	1	572	914953108	ARBEITSSCHEINWERFER
MECH.BEFESTIGUNGSTEILE	962220708	99	1	409	915548308	HYDRAULIK
MECH.BEFESTIGUNGSTEILE	963680408	99	1	450	914951508	DRUCKLUFTANLAGE OW
MECH.BEFESTIGUNGSTEILE	964468808	99	1	497	915297808	NOTBETAETIGUNG KRANHY
MECH.BEFESTIGUNGSTEILE	964624008	99	1	478	915061008	HYDRAULIK HILFSHUBWERK
MECH.TEILE VERSANDMONT	915229108	175	1	10	LTR 1100 -0	LIEBHERR LTR 1100
MEGI-ANSCHLAGPUFFER 50X	726615808	146	1	284	914987208	KABINE VERGLAST
MEGIPUFFER	726612208	26	2	333	964125808	DREHBUEHNNENVERKLEIDUN
MEGIPUFFER	726612208	7	2	337	964201408	PODEST VORM.
MEGIPUFFER	726613008	17	4	528	966447108	HUBSEILFUEHRUNG ANLENKS
MEGIPUFFER 20X15-M6 NR 55	726907308	104	2	323	964475008	DREHBUEHNNENVERKLEIDUN

30.4.2020

etk\_en\_de\_074999\_LTR\_1100

799

**LIEBHERR**Alphabetical index  
Alphabetischer Index

Bezeichnung	Artikel	Pos.	Menge	Seite	Baugruppe	Bezeichnung
MEGIPUFFER 20X15-M6 NR 55	726907308	19	4	333	964125808	DREHBUEHNENVERKLEIDUN
MEISTERSCHALTER ST2000-	606095008	4	1	342	963673808	ELEKTRIK ARMLEHNE LI.
MEISTERSCHALTER ST2000-	606095008	4	1	344	963673908	ELEKTRIK ARMLEHNE RE.
MEMBRAN-DURCHFUEHRUN	602717308	111	5	92	964813708	KUEHLER VORM.
MEMBRAN-DURCHFUEHRUN	602717308	106	1	323	964475008	DREHBUEHNENVERKLEIDUN
MEMBRANSPEICHER 0,075L 40	510645108	39	1	408	915548308	HYDRAULIK
MEMBRANSPEICHER 0,7L 25	510644608	17	1	408	915548308	HYDRAULIK
MEMBRANTUELLE 29/37/44	553027808	110	1	92	964813708	KUEHLER VORM.
MESSANSCHLUSS BMA3 6S	475601508	632	9	410	915548308	HYDRAULIK
MESSANSCHLUSS BMA3 6S	475601508	626	1	479	915061008	HYDRAULIK HILFSHUBWERK
MESSANSCHLUSS BMA3 6S	475601508	636	2	498	915297808	NOTBETAETIGUNG KRANHY
MESSANSCHLUSS EMA3 G1/4	475602608	644	3	410	915548308	HYDRAULIK
MESSANSCHLUSS VKA3 10LM	510629008	604	7	410	915548308	HYDRAULIK
MESSANSCHLUSS VKA3 10LM	510629008	624	2	479	915061008	HYDRAULIK HILFSHUBWERK
MESSERTRENNKLEMME 0,2-2	602761608	2	2	393	963248008	KLEMMENLEISTE
MESSKUPPLUNG SPF	475603308	54	9	409	915548308	HYDRAULIK
MESSKUPPLUNG SPF	475603308	23	1	478	915061008	HYDRAULIK HILFSHUBWERK
MESSSCHLAUCH DN2 1000	470901808	57	2	409	915548308	HYDRAULIK
MESSSCHLAUCH DN2 4000	470901708	59	1	409	915548308	HYDRAULIK
MESSSTUTZEN 12S M20X1,5 C	7409922	754	1	30	991701014	HYDRAULIK UNTERWAGEN
MESSSTUTZEN DKO 10S M18	5607617	755	2	30	991701014	HYDRAULIK UNTERWAGEN
MESSSTUTZEN M14X1,5	5607616	707	1	49	992646214	JACK-UP SYSTEM
METALLGUMMISCHIENE X270	977308808	3	1	310	915418308	AUSSTEIFUNG
MIKROSCHALTER	10335596	3	4	343	606095008	MEISTERSCHALTER
MINIMESS-SCHLAUCH 3200	510501308	58	2	409	915548308	HYDRAULIK
MINIMESS-SCHLAUCH 3200	510501308	22	1	478	915061008	HYDRAULIK HILFSHUBWERK
MITNEHMER	10014729	7	1	368	10327065	ELEKTROPUMPE
MITTELTEIL BEARBEITUNG	10222999	1	1	26	992078314	MITTELTEIL
MITTELTEIL KPL.	992078314	4	1	13	964692008	UNTERWAGEN KPL.
MITTELZAPFEN	570110508	3	1	257	570109508	TRIEBWERK
MONITOR CONTROL BOX	915052508	492	1	11	LTR 1100 -0	LIEBHERR LTR 1100
MONITOR TFT 7" 800X480	10327024	(1)	1	506	915052508	MONITOR CONTROL BOX
MONITOR TFT 7" 800X480 SPF	10296719	3	1	506	915052508	MONITOR CONTROL BOX
MONTAGEBOLZEN	10675205	16	1	557	692310108	SEILLAENGENGEBER
MONTAGEPLATTE	591669408	5	1	303	914598408	HEIZUNG OW
MONTAGETEILE	965063208	2	1	72	914950408	ZENTRALBALLAST
MONTAGETEILE DREHBUEHN	915108008	103	1	9	LTR 1100 -0	LIEBHERR LTR 1100
MONTAGETEILE LWE	964636308	3	1	12	915379008	UNTERWAGEN KPL.M.SCHNEL
MONTAGEWERKZEUGKASTE	790045408	1	1	67	928569808	GRUNDWERKZEUG
MOTORFLANSCH 60X345/190R	944443303	80	1	20	944441003	FAHRANTRIEB
MOTORFLANSCH A2FM 125	968607301	75	1	268	968607101	PLANETENGETRIEBE
MOTORFLANSCH EN-GJL-250	938996401	85	1	253	933074801	DREHWERKANTRIEB
MOTORGEHAEUSE	10014692	3	1	368	10327065	ELEKTROPUMPE
MOTORGEHAEUSE	10493920	1	1	368	10327065	ELEKTROPUMPE
MOTORHEBEL	591063008	42	1	282	914987208	KABINE VERGLAST
MOTORREGELUNGSSENSORIK	10119698	581	1	99	10123240	DIESELMOTOR
MOTORSTEUERGERAET LH-	10123890	570	1	99	10123240	DIESELMOTOR
MUTTER	10219618	2	1	94	7029305	DRUCKBEGRENZUNGSVENTI
MUTTER	7027459	(2)	2	29	991701014	HYDRAULIK UNTERWAGEN
MUTTER CR6-FREI	571082308	(5)	1	497	915297808	NOTBETAETIGUNG KRANHY
MUTTER DIN 936 M20X1 17H	591064008	40	2	282	914987208	KABINE VERGLAST
MUTTER M10	738178123	6	1	160	9074507	KIPPHEBEL VORM.
MUTTER UNF7/8X14 13.9	10515048	30	248	41	10430241	RAUPENKETTE KPL.
MUTTER UNF7/8X14 13.9	10515048	2	4	43	965336308	RS RAUPENKETTE
MUTTER UNF7/8X14 13.9	10515048	2	8	44	965359808	RS RAUPENKETTE
MUTTER UNF7/8X14 13.9	10515048	2	12	45	965359908	RS RAUPENKETTE
NABE 42CrMo4+N+QT	9267273	13	1	141	9075541	SCHMIEROELPUMPE VORM.
NABE 42CrMo4+N+QT	9267273	4	1	165	9072593	FLANSCH VORM.
NAEHERUNGSSCHALTER BER	571318808	7	1	554	929508108	GEBERANBAU AUSSCHUBM
NAEHERUNGSSCHALTER BER	692701508	10	2	261	961933808	ELEKTRIK DREHBUEHNENARR

30.4.2020

etk\_en\_de\_074999\_LTR\_1100

800

**LIEBHERR**Alphabetical index  
Alphabetischer Index



Bezeichnung	Artikel	Pos.	Menge	Seite	Baugruppe	Bezeichnung
NAEHERUNGSSCHALTER BER	692701508	10	2	374	921163508	ELEKTRIK DREHWERK
NEBENABTRIEB ANBAU	10119976	654	1	100	10123240	DIESELMOTOR
NEBENABTRIEB ANBAU	9073767	210	1	102	10121932	GRUNDMOTOR
NEBENABTRIEB VORM.	10117105	1	1	144	9073767	NEBENABTRIEB ANBAU
NEBENABTRIEB VORM.	9078962	1	1	226	10119976	NEBENABTRIEB ANBAU
NEIGUNGSGEBER +/-5° X/Y SP	692308108	10	1	62	964691608	ELEKTRIK MITTELSTUECK
NETZTEIL 4	961956308	47	1	387	966872008	GRUNDAUFBAU
NIVEAUSONDE L=50 5 V SPF	10228143	2	1	237	963214008	AUSGLEICHSBEHAELTER VO
NOCKE	11341708	24	2	510	10021356	WIPPZYLINDER
NOCKENSCHALTER	570991508	73	3	272	606051608	GETRIEBENOCKENENDSCHAL
NOCKENWELLE KPL. R-MOT	10122233	100	1	101	10121932	GRUNDMOTOR
NOCKENWELLE R-MOTORXD	10122560	1	1	135	10122233	NOCKENWELLE KPL.
NOCKENWELLENBUCHSE	9132281	11	2	104	10115776	KURBELGEHAEUSE VORM.
NOCKENWELLENBUCHSE KS	9073745	10	5	104	10115776	KURBELGEHAEUSE VORM.
NOT-AUS TASTE	606144108	47	1	347	966886708	ARMATURENBRETT DACH VO
NOTAUS KRANFUEHRERKAB	914130308	396	1	11	LTR 1100 -0	LIEBHERR LTR 1100
NOTBETAETIGUNG KRANHYD	915297808	433	1	11	LTR 1100 -0	LIEBHERR LTR 1100
NUTMUTTER M38X1,5	570110108	9	1	256	570109008	TRIEBWERK
NUTMUTTER M42X1,5 42CrMo4	938760801	60	1	268	968607101	PLANETENGETRIEBE
NUTMUTTER M42X1,5 42CrMo4	938760801	60	1	472	938759801	PLANETENGETRIEBE
NUTMUTTER M70X2 C45	927530201	13	1	253	933074801	DREHWERKANTRIEB
NUTRING 125X133X6	790272414	3	1	18	749065414	SPANNER HYDR KPL
O-RING	10040400	(3)	1	145	9078680	KRAFTSTOFFFOERDERPUMP
O-RING	10040400	46	1	229	10115837	DS DIESELMOTOR
O-RING 10,00X2,5 NBR90	10337381	(1)	2	432	10333672	STUEBERBLOCK
O-RING 10,00X2,5 NBR90	10337381	7	1	436	510697608	KUGELHAHN
O-RING 100X5 80 FKM 610	10022101	5	1	180	9077279	ANSCHLUSSSTUTZEN ANBAU
O-RING 10X2,2 NBR70	502933208	(7)	2	408	915548308	HYDRAULIK
O-RING 110X3 NBR70	726404008	71	1	272	606051608	GETRIEBENOCKENENDSCHAL
O-RING 120,50X3,53	7381912	12	1	107	10118013	DS AGGREGATETRAEGER
O-RING 120,50X3,53	7381912	12	1	110	10118014	DS AGGREGATETRAEGER
O-RING 120,50X3,53	7381912	60	1	229	10115837	DS DIESELMOTOR
O-RING 125X2 VMQ 70	10002310	8	1	189	10117930	ANBAUTEILE LUFTPRESSER
O-RING 125X2 VMQ 70	10002310	51	1	229	10115837	DS DIESELMOTOR
O-RING 12X2 NBR70	704274808	8	2	247	10475262	ABSPERRORGAN
O-RING 12X2 NBR70	704274808	5	4	298	963418408	DECKEL KPL.
O-RING 12X2 NBR70	704274808	37	2	333	964125808	DREHBUENNENVERKLEIDUN
O-RING 12X2 NBR70	704274808	(1)	1	497	915297808	NOTBETAETIGUNG KRANHY
O-RING 12X2 NBR80	726403208	83	2	20	944441003	FAHRANTRIEB
O-RING 133,07X1,78 NBR 70	10099208	32	1	368	10327065	ELEKTROPUMPE
O-RING 140 75 FKM 17939	10006499	4	2	113	9073083	ZYLINDER
O-RING 140 75 FKM 17939	10006499	1	8	228	10115837	DS DIESELMOTOR
O-RING 140X3 NBR70	570163708	5	1	368	10327065	ELEKTROPUMPE
O-RING 14X2 FPM70	10113973	14	2	237	963214008	AUSGLEICHSBEHAELTER VO
O-RING 14X3 NBR70	726405608	78	8	473	938759801	PLANETENGETRIEBE
O-RING 15,50X2,00 FKM 80	10113975	51	1	217	10119697	DRUCKGEBER ANBAU
O-RING 15,50X2,00 FKM 80	10113975	58	1	229	10115837	DS DIESELMOTOR
O-RING 15,5X2,5 NBR70	10279914	(1)	1	418	10475291	VENTILBLOCK
O-RING 155X3 NBR 70 SPF	726426601	31	1	265	968558601	KOMPAKTSEILWINDE
O-RING 155X3 NBR 70 SPF	726426601	31	1	471	938707001	KOMPAKTSEILWINDE
O-RING 15X3 NBR 70	726403401	78	6	268	968607101	PLANETENGETRIEBE
O-RING 165X3 FKM 70	726440001	73	1	253	933074801	DREHWERKANTRIEB
O-RING 16X2 NBR70	726407908	7	2	247	10475262	ABSPERRORGAN
O-RING 16X2 NBR70	726407908	(1)	1	410	915548308	HYDRAULIK
O-RING 175X3 NBR 70	726453601	24	1	253	933074801	DREHWERKANTRIEB
O-RING 17X1, 8	10030109	2	2	34	511432714	WEGEVENTIL
O-RING 17X2 FPM70	571082608	(2)	1	408	915548308	HYDRAULIK
O-RING 17X2 NBR90	726411608	(2)	1	29	991701014	HYDRAULIK UNTERWAGEN
O-RING 17X2 NBR90	726411608	(2)	1	29	991701014	HYDRAULIK UNTERWAGEN
O-RING 180X4 NBR70	726401808	4	2	29	991701014	HYDRAULIK UNTERWAGEN

30.4.2020

etk\_en\_de\_074999\_LTR\_1100

801

**LIEBHERR**Alphabetical index  
Alphabetischer Index

Bezeichnung	Artikel	Pos.	Menge	Seite	Baugruppe	Bezeichnung
O-RING 195X3 NBR 70	761021703	76	1	268	968607101	PLANETENGETRIEBE
O-RING 195X3 NBR 70	761021703	76	1	472	938759801	PLANETENGETRIEBE
O-RING 19X2,5 FKM80	10219619	3	1	94	7029305	DRUCKBEGRENZUNGSVENTI
O-RING 20,3X2,4 NBR70	502932908	8	1	243	963792308	KRAFTSTOFFBEHALTER VO
O-RING 20,3X2,4 NBR70	502932908	10	2	402	914951608	PNEUMATIK KRANFUEHRERK
O-RING 20,3X2,4 NBR70	502932908	32	3	450	914951508	DRUCKLUFTANLAGE OW
O-RING 20,90X3	10040399	1	1	127	10115854	DS EINSPRITZDUESE
O-RING 20X2 FPM70	571082008	(2)	1	497	915297808	NOTBETAETIGUNG KRANHY
O-RING 20X2 NBR90	510792708	8	2	436	510697608	KUGELHAHN
O-RING 20X2,5 NBR70	726407508	(1)	1	89	915917208	ANTRIEBSAGGREGAT VORM.
O-RING 20X4 NBR 70	726414901	69	1	253	933074801	DREHWERKANTRIEB
O-RING 21X2 NBR70	726410808	127	4	284	914987208	KABINE VERGLAST
O-RING 225X3 NBR 70	726469614	71	2	20	944441003	FAHRANTRIEB
O-RING 22X1,5 FPM70	571082708	(3)	1	408	915548308	HYDRAULIK
O-RING 22X2 NBR90	726418408	(8)	4	408	915548308	HYDRAULIK
O-RING 23,52X1,78 NBR90	514611808	(70)	1	233	9072112	HYDRAULIKDOPPELPUMPE
O-RING 23X2 NBR 70	726464214	(3)	1	29	991701014	HYDRAULIK UNTERWAGEN
O-RING 23X2 NBR 70	726464214	(3)	1	29	991701014	HYDRAULIK UNTERWAGEN
O-RING 25X3 FPM70	500741508	3	1	124	10120383	ZYLINDERKOPF
O-RING 265X4 NBR 70	726428201	81	1	20	944441003	FAHRANTRIEB
O-RING 26X1,5 FPM70	571082108	(3)	1	497	915297808	NOTBETAETIGUNG KRANHY
O-RING 26X2,5 NBR70	502643508	414	1	89	915917208	ANTRIEBSAGGREGAT VORM.
O-RING 26X3 HNBR 70	10004261	12	1	105	9079480	AGGREGATETRAEGER ANBA
O-RING 26X3 HNBR 70	10004261	13	1	107	10118013	DS AGGREGATETRAEGER
O-RING 26X3 HNBR 70	10004261	13	1	110	10118014	DS AGGREGATETRAEGER
O-RING 26X3 HNBR 70	10004261	45	1	229	10115837	DS DIESELMOTOR
O-RING 26X3 NBR70	726412108	(19)	1	497	915297808	NOTBETAETIGUNG KRANHY
O-RING 290X6 NBR70	726428408	16	1	471	938707001	KOMPAKTSEILWINDE
O-RING 300X3 NBR70	530032508	51	1	268	968607101	PLANETENGETRIEBE
O-RING 300X6 EPDM 70	726458401	(3)	1	268	968607101	PLANETENGETRIEBE
O-RING 300X6 NBR70	726421508	16	1	265	968558601	KOMPAKTSEILWINDE
O-RING 330X3 NBR 70	726429901	19	2	268	968607101	PLANETENGETRIEBE
O-RING 330X3 NBR 70	726429901	19	2	472	938759801	PLANETENGETRIEBE
O-RING 39,7X3,5 NBR70	570588908	4	1	248	10326654	RUECKLAUFFILTER
O-RING 39,7X3,5 NBR70	570588908	3	1	249	570832008	FILTERDECKEL
O-RING 400X5 NBR 70	761037803	57	1	20	944441003	FAHRANTRIEB
O-RING 440X4 NBR70	726420308	49	1	19	944441003	FAHRANTRIEB
O-RING 470X5 NBR 70	761061703	6	1	19	944441003	FAHRANTRIEB
O-RING 54X3 NBR70	726405508	(2)	1	29	991701014	HYDRAULIK UNTERWAGEN
O-RING 54X3 NBR70	726405508	(2)	1	29	991701014	HYDRAULIK UNTERWAGEN
O-RING 59X3 NBR70	726407608	2	1	437	510670808	LEITUNGSFILTER
O-RING 62X4 NBR90	726414808	(3)	1	29	991701014	HYDRAULIK UNTERWAGEN
O-RING 62X4 NBR90	726414808	(3)	1	29	991701014	HYDRAULIK UNTERWAGEN
O-RING 63,17X2,62 FKM 70 A,G	7380970	13	1	126	10115859	DS ZYLINDERKOPF
O-RING 63,17X2,62 FKM 70 A,G	7380970	13	1	130	10115851	DS ZYLINDERKOPF
O-RING 63,17X2,62 FKM 70 A,G	7380970	13	1	132	10115852	DS ZYLINDERKOPF KPL.
O-RING 63,17X2,62 FKM 70 A,G	7380970	13	1	134	10115853	DS ZYLINDERKOPF KPL.
O-RING 68,26X3,53 FKM 70	7381593	11	2	107	10118013	DS AGGREGATETRAEGER
O-RING 68,26X3,53 FKM 70	7381593	11	2	110	10118014	DS AGGREGATETRAEGER
O-RING 68,26X3,53 FKM 70	7381593	57	2	229	10115837	DS DIESELMOTOR
O-RING 6X1 NBR90	570690608	33	1	368	10327065	ELEKTROPUMPE
O-RING 6X1 NBR90	570690608	7	1	416	571130108	DRUCKBEGRENZUNGSVENTI
O-RING 6X1 NBR90	570690608	5	1	423	571889508	DRUCKVENTIL
O-RING 6X1 NBR90	570690608	3	1	438	511306608	STUEERBLOCK
O-RING 80X5,0 80 FKM 610	10022320	21	2	107	10118013	DS AGGREGATETRAEGER
O-RING 80X5,0 80 FKM 610	10022320	21	2	110	10118014	DS AGGREGATETRAEGER
O-RING 80X5,0 80 FKM 610	10022320	12	2	126	10115859	DS ZYLINDERKOPF
O-RING 80X5,0 80 FKM 610	10022320	12	2	130	10115851	DS ZYLINDERKOPF
O-RING 80X5,0 80 FKM 610	10022320	12	2	132	10115852	DS ZYLINDERKOPF KPL.
O-RING 80X5,0 80 FKM 610	10022320	12	2	134	10115853	DS ZYLINDERKOPF KPL.

30.4.2020

etk\_en\_de\_074999\_LTR\_1100

802

**LIEBHERR**Alphabetical index  
Alphabetischer Index

Bezeichnung	Artikel	Pos.	Menge	Seite	Baugruppe	Bezeichnung
O-RING 80X5,0 80 FKM 610	10022320	5	2	181	10118161	VERBINDUNGSLEITUNG ANBA
O-RING 85X2 HNBR 70	10218370	2	1	201	10219978	STARTER
O-RING 85X2 HNBR 70	10218370	2	1	203	11386644	STARTER VORM.
O-RING 88,49X3,53	726431114	6	2	17	749013714	LEITRAD KPL
O-RING 88X3 ACM70	570979708	7	1	186	5700161	LUFTPRESSER
O-RING 8X2 NBR70	502652908	73	1	472	938759801	PLANETENGETRIEBE
O-RING 8X2 NBR90	10166157	73	1	268	968607101	PLANETENGETRIEBE
O-RING 95X3 NBR70	726405708	97	1	253	933074801	DREHWERKANTRIEB
O-RING ARP 568 10,52X1,83 NB	501243708	1	1	445	471030708	VERSCHRAUBUNG
O-RING ARP 568 10,82X1,78 NB	510718108	27	1	439	11170276	DRUCKREDUZIERVERTIL
O-RING ARP 568 10,82X1,78 NB	510760408	15	1	462	553188208	KLIMANACHRUESTVERDAMP
O-RING ARP 568 11,89X1,98 N	571130508	8	1	416	571130108	DRUCKBEGRENZUNGSVENTI
O-RING ARP 568 113,89X3,53	501244408	10	1	107	10118013	DS AGGREGATETRAEGER
O-RING ARP 568 113,89X3,53	501244408	10	1	110	10118014	DS AGGREGATETRAEGER
O-RING ARP 568 113,89X3,53	501244408	2	1	146	9080345	WASSERPUMPE MIT BEFEST.
O-RING ARP 568 117,07X3,53	514614108	15	1	270	510240708	HYDROMOTOR
O-RING ARP 568 12,37X2,62 NB	510746108	63	2	422	10802971	VENTILBLOCK
O-RING ARP 568 12,37X2,62 NB	510746108	1	1	440	10218310	LASTHALTEVENTIL
O-RING ARP 568 148,49X5,33	514527508	9	1	248	10326654	RUECKLAUFFILTER
O-RING ARP 568 17,12X2,62 NB	510710108	25	1	260	512393108	PNEUMATIKZYLINDER
O-RING ARP 568 170,82X7 NB	570588308	8	2	248	10326654	RUECKLAUFFILTER
O-RING ARP 568 170,82X7 NB	570588308	1	1	249	570832008	FILTERDECKEL
O-RING ARP 568 170,82X7 NB	570588308	329	2	616	967376308	SERVICEPAKET
O-RING ARP 568 18,72X2,62 NB	510738308	58	1	550	10473001	TELESKOPZYLINDER
O-RING ARP 568 18,77X1,78 NB	514565808	(2)	1	497	915297808	NOTBETAETIGUNG KRANHY
O-RING ARP 568 190,09X3,53	514604208	12	1	32	592326914	VERSTELLMOTOR
O-RING ARP 568 23,47x2,62 NB	570322408	(1)	1	92	964813708	KUEHLER VORM.
O-RING ARP 568 23,52X1,78 N	570652308	25	1	439	11170276	DRUCKREDUZIERVERTIL
O-RING ARP 568 31,42X2,62 NB	515706008	(1)	1	89	915917208	ANTRIEBSAGGREGAT VORM.
O-RING ARP 568 32,92X3,53 NB	510587008	412	2	89	915917208	ANTRIEBSAGGREGAT VORM.
O-RING ARP 568 32,92X3,53 NB	510587008	(1)	1	409	915548308	HYDRAULIK
O-RING ARP 568 32,99X2,62 NB	510761708	5	3	417	10032696	PATRONE
O-RING ARP 568 34,59X2,62 NB	570685208	26	3	260	512393108	PNEUMATIKZYLINDER
O-RING ARP 568 36,17X2,62 NB	570242808	69	1	553	570960608	SENKBREMSVENTIL
O-RING ARP 568 37,69X3,53 NB	510586708	501	3	409	915548308	HYDRAULIK
O-RING ARP 568 37,69X3,53 NB	510586708	(1)	1	478	915061008	HYDRAULIK HILFSHUBWERK
O-RING ARP 568 37,69X3,53 NB	510586708	14	3	571	910573708	HYDRAULIK TELE
O-RING ARP 568 40,87X3,53 NB	570048408	18	1	107	10118013	DS AGGREGATETRAEGER
O-RING ARP 568 40,87X3,53 NB	570048408	55	1	229	10115837	DS DIESELMOTOR
O-RING ARP 568 44,04X3,53 NB	570296608	(1)	1	573	914953608	MECH.ANBAUTEILE SCHEINW
O-RING ARP 568 44,12X2,62 NB	514618308	50	1	550	10473001	TELESKOPZYLINDER
O-RING ARP 568 44,12X2,62 NB	514618308	68	1	553	570960608	SENKBREMSVENTIL
O-RING ARP 568 5,28X1,78 NB	726426608	27	1	260	512393108	PNEUMATIKZYLINDER
O-RING ARP 568 63,09X3,53 NB	570588808	11	1	248	10326654	RUECKLAUFFILTER
O-RING ARP 568 66,27X3,53 NB	518648508	6	1	255	510229408	HYDROMOTOR
O-RING ARP 568 69,44X3,53 NB	510598908	413	1	89	915917208	ANTRIEBSAGGREGAT VORM.
O-RING ARP 568 75,87X2,62 NB	514530408	15	1	256	570109008	TRIEBWERK
O-RING ARP 568 9,25X1,78 NB	510719008	3	4	34	511432714	WEGEVENTIL
O-RING ARP 568 9,25X1,78 NB	510719008	26	1	439	11170276	DRUCKREDUZIERVERTIL
O-RING ARP 568 9,25X1,78 NB	510738608	(4)	4	429	511486908	STEUERLEISTE
O-RING ARP 568 9,25X1,78 NB	510738608	60	1	550	10473001	TELESKOPZYLINDER
O-RING ARP 568 98,02X3,53 NB	514613208	411	1	89	915917208	ANTRIEBSAGGREGAT VORM.
O-RING ARP 568 98,02X3,53 NB	514613208	6	1	270	510240708	HYDROMOTOR
O-RING ARP 568-NBR70 6,07X1	726419608	6	1	423	571889508	DRUCKVENTIL
O-RING DIN 3770 25X2,5 FPM7	726422308	16	1	237	963214008	AUSGLEICHSBEHAELTER VO
O-RING DIN 3771 100X3 FKM	7381192	2211	1	230	10115837	DS DIESELMOTOR
O-RING DIN 3771 101,20X3,53	7382158	2	1	225	9078250	VERSCHLUSSTEILE
O-RING DIN 3771 101,20X3,53	7382158	7	1	227	9078962	NEBENABTRIEB VORM.
O-RING DIN 3771 101,20X3,53	7382158	49	3	229	10115837	DS DIESELMOTOR
O-RING DIN 3771 101,20X3,53	7380401	62	1	229	10115837	DS DIESELMOTOR

30.4.2020

etk\_en\_de\_074999\_LTR\_1100

803

**LIEBHERR**Alphabetical index  
Alphabetischer Index

Bezeichnung	Artikel	Pos.	Menge	Seite	Baugruppe	Bezeichnung
O-RING DIN 3771 101,20X3,53	7380401	32	1	233	9072112	HYDRAULIKDOPPELPUMPE
O-RING DIN 3771 104,37X3,53	7380520	38	1	107	10118013	DS AGGREGATETRAEGER
O-RING DIN 3771 104,37X3,53	7380520	38	1	110	10118014	DS AGGREGATETRAEGER
O-RING DIN 3771 104,37X3,53	7380520	48	2	229	10115837	DS DIESELMOTOR
O-RING DIN 3771 110X2 NBR 7	726423401	5	1	355	10042043	WASSERHEIZGERAET
O-RING DIN 3771 113,89X3,53	7264365	10	1	228	10115837	DS DIESELMOTOR
O-RING DIN 3771 113,89X3,53	7264365	56	1	229	10115837	DS DIESELMOTOR
O-RING DIN 3771 120X3 VMQ	9177948	50	1	229	10115837	DS DIESELMOTOR
O-RING DIN 3771 23,6X2,9 NBR	571817308	(1)	1	261	961933808	ELEKTRIK DREHBUEHNENARR
O-RING DIN 3771 28X3,55 NB	726404508	15	1	246	964378008	OELBEHAELTER VORM.
O-RING DIN 3771 29,51X5,33	11000868	(9)	1	238	968407008	AUSGLEICHSBEHAELTER VO
O-RING DIN 3771 34,65X1,78	7381270	6	1	126	10115859	DS ZYLINDERKOPF
O-RING DIN 3771 34,65X1,78	7381270	6	1	130	10115851	DS ZYLINDERKOPF
O-RING DIN 3771 34,65X1,78	7381270	6	1	132	10115852	DS ZYLINDERKOPF KPL.
O-RING DIN 3771 34,65X1,78	7381270	6	1	134	10115853	DS ZYLINDERKOPF KPL.
O-RING DIN 3771 35,00X2,00	530151508	68	1	253	933074801	DREHWERKANTRIEB
O-RING DIN 3771 40,64X5,33	7381566	17	1	107	10118013	DS AGGREGATETRAEGER
O-RING DIN 3771 40,64X5,33	7381566	2	2	152	10121667	VERBINDUNGSSTUECK M.O-R
O-RING DIN 3771 40,64X5,33	7381566	54	1	229	10115837	DS DIESELMOTOR
O-RING DIN 3771 59,92X3,53	7381779	10	2	105	9079480	AGGREGATETRAEGER ANBA
O-RING DIN 3771 59,92X3,53	7381779	6	7	107	10118013	DS AGGREGATETRAEGER
O-RING DIN 3771 59,92X3,53	7381779	2	1	108	9080280	VERSCHLUSSTEILE
O-RING DIN 3771 59,92X3,53	7381779	6	7	110	10118014	DS AGGREGATETRAEGER
O-RING DIN 3771 59,92X3,53	7381779	3	2	146	9080345	WASSERPUMPE MIT BEFEST.
O-RING DIN 3771 59,92X3,53	7381779	2	1	191	9079472	KUEHLMITTELKRUEMMER AN
O-RING DIN 3771 59,92X3,53	7381779	43	6	228	10115837	DS DIESELMOTOR
O-RING DIN 3771 6,20X1,5 FK	7381448	(1)	1	418	10475291	VENTILBLOCK
O-RING DIN 3771 7,00X1,5 FK	7381685	14	1	135	10122233	NOCKENWELLE KPL.
O-RING DIN 3771 7,00X1,5 FK	7381685	8	1	163	10120186	MASSENAUSGLEICH ANBAU
O-RING DIN 3771 7,00X1,5 FK	7381685	8	1	164	9074165	MASSENAUSGLEICH ANBAU
O-RING DIN 3771 7,00X1,5 FK	7381685	2	2	228	10115837	DS DIESELMOTOR
O-RING DIN 3771 79X4 NBR 70	10295116	2	1	149	9075483	KURBELGEHAEUSEENTLUEFT
O-RING DIN 3771 94,50X3,00 F	10116255	1	1	183	10299988	HEIZFLANSCH VORM.
O-RING DIN 3771 98,02X3,53 H	7381995	4	1	204	10115664	VERSCHLUSSTEILE
O-RING ISO 3601-1 101,19X3,53	10289210	2	1	172	10280181	KLARSICHTBEHAELTER
O-RING ISO 3601-1 12,37X2,62	7380935	2	1	183	10299988	HEIZFLANSCH VORM.
O-RING ISO 3601-1 17,17X1,78	7381103	2	1	218	10133077	DREHZAHLGEBER KPL.
O-RING ISO 3601-1 17,17X1,78	7381103	2	1	219	9076534	DREHZAHLGEBER KPL.
O-RING ISO 3601-1 21,95X1,78	7381415	33	1	175	10115737	KRAFTSTOFFLEITUNGEN
O-RING ISO 3601-1 21,95X1,78	7381415	59	1	229	10115837	DS DIESELMOTOR
O-RING ISO 3601-1 34,59X2,62	7382059	5	1	140	9075540	SCHMIEROELPUMPE MIT BE
O-RING ISO 3601-1 34,59X2,62	7382059	41	1	228	10115837	DS DIESELMOTOR
O-RING ISO 3601-1 34,59X2,62	7380653	11	2	105	9079480	AGGREGATETRAEGER ANBA
O-RING ISO 3601-1 34,59X2,62	7380653	7	2	107	10118013	DS AGGREGATETRAEGER
O-RING ISO 3601-1 34,59X2,62	7380653	7	2	110	10118014	DS AGGREGATETRAEGER
O-RING ISO 3601-1 34,59X2,62	7380653	9	1	207	10115829	SCHWUNGRADGEHAEUSE AN
O-RING ISO 3601-1 34,59X2,62	7380653	44	4	229	10115837	DS DIESELMOTOR
O-RING ISO 3601-1 39,34X2,62	7381812	4	1	140	9075540	SCHMIEROELPUMPE MIT BE
O-RING ISO 3601-1 39,34X2,62	7381812	40	1	228	10115837	DS DIESELMOTOR
O-RING ISO 3601-1 52,07X2,62	7380919	14	1	126	10115859	DS ZYLINDERKOPF
O-RING ISO 3601-1 52,07X2,62	7380919	14	1	130	10115851	DS ZYLINDERKOPF
O-RING ISO 3601-1 52,07X2,62	7380919	14	1	132	10115852	DS ZYLINDERKOPF KPL.
O-RING ISO 3601-1 52,07X2,62	7380919	14	1	134	10115853	DS ZYLINDERKOPF KPL.
O-RING ISO 3601-1 52,07X2,62	7380919	8	1	181	10118161	VERBINDUNGSLEITUNG ANBA
O-RING ISO 3601-1 82,22X2,62	7380598	52	1	229	10115837	DS DIESELMOTOR
O-RING ISO 3601-1 85,32X3,53	7381361	(5)	2	144	9073767	NEBENABTRIEB ANBAU
O-RING ISO 3601-1 85,32X3,53	7381361	5	2	144	9073767	NEBENABTRIEB ANBAU
O-RING ISO 3601-1 85,32X3,53	7381361	2	2	224	9078249	VERSCHLUSSTEILE
O-RING ISO 3601-1 85,32X3,53	7381361	47	6	229	10115837	DS DIESELMOTOR
O-RING ISO 3601-1 91,67X3,53	7380657	61	1	229	10115837	DS DIESELMOTOR

30.4.2020

etk\_en\_de\_074999\_LTR\_1100

804

**LIEBHERR**Alphabetical index  
Alphabetischer Index

Bezeichnung	Artikel	Pos.	Menge	Seite	Baugruppe	Bezeichnung
OBERTEIL 3X721X108 DC01 T	954309708	1	1	602	925144008	HALTER VORM.
OEL-LUFTKUEHLER	10097345	10	2	447	915290608	OELKUEHLER EINBAU
OEL-LUFTKUEHLER	550628308	103	1	92	964813708	KUEHLER VORM.
OELABLASSSCHLAUCH KPL. 1	10032297	68	1	67	928569808	GRUNDWERKZEUG
OELABLASSSCHRAUBE M26X	789011908	9	2	246	964378008	OELBEHAELTER VORM.
OELBEHAELTER ANBAU	915311608	109	1	9	LTR 1100 -0	LIEBHERR LTR 1100
OELBEHAELTER SCHWK. 723L	962015408	1	1	246	964378008	OELBEHAELTER VORM.
OELBEHAELTER VORM.	964378008	1	1	244	915311608	OELBEHAELTER ANBAU
OELINFUELLUNG	10118839	23	1	96	10123240	DIESELMOTOR
OELFILTERTOPF	11647059	5	1	441	510668108	DRUCKFILTER
OELKUEHLER	10325001	3	1	138	10117397	OELKUEHLER VORM.
OELKUEHLER	10354835	1	1	448	10097345	OEL-LUFTKUEHLER
OELKUEHLER ANBAU D934	10117398	130	1	102	10121932	GRUNDMOTOR
OELKUEHLER EINBAU	915290608	187	1	10	LTR 1100 -0	LIEBHERR LTR 1100
OELKUEHLER VORM.	10117397	1	1	137	10117398	OELKUEHLER ANBAU
OELKUEHLERGEHAEUSE D93	10117396	1	1	138	10117397	OELKUEHLER VORM.
OELLEITUNG VORM. 12X1	10120242	25	1	96	10123240	DIESELMOTOR
OELMESSEINRICHTUNG	939368401	10	1	265	968558601	KOMPAKTSEILWINDE
OELMESSSTAB 1 1/8"	500131501	1	1	474	927521201	OELMESSSTABEINRICHTUNG
OELMESSSTAB 1 1/8"	927554401	1	1	254	927554301	ENTLUEFTUNGSSTUTZEN
OELMESSSTAB 1 1/8"	927610201	15	1	269	939368401	OELMESSEINRICHTUNG
OELMESSSTAB MIT RING	10118885	1	1	153	10118884	OELMESSSTAB MIT ROHR
OELMESSSTAB MIT ROHR	10118884	21	1	96	10123240	DIESELMOTOR
OELMESSSTABEINRICHTUNG	927521201	10	1	471	938707001	KOMPAKTSEILWINDE
OELRUECKLAUFLEITUNG DN1	10119019	5	1	197	10119897	RS OELRUECKLAUFLEITUNG
OELSTANDSAUGE G1" ALU	774320108	14	1	246	964378008	OELBEHAELTER VORM.
OELWANNE MIT BEFEST. R-M	10124140	20	1	96	10123240	DIESELMOTOR
OELWANNE VORM. R-MOTOR	10155221	1	1	151	10124140	OELWANNE MIT BEFEST.
OVALRING 26X140X260 EDELB	773924708	13	1	518	915229108	MECH.TEILE VERSANDMONT
PASSFEDER DIN 6885 A 4X4X1	434000208	102	1	272	606051608	GETRIEBENOCKENENDSCHAL
PASSHUELSE 10,2X17X36 9S	9077709	(3)	1	459	9080525	KLIMAKOMPRESSOR ANBAU
PASSHUELSE 15,5X19,5X24	9177636	6	10	104	10115776	KURBELGEHAEUSE VORM.
PASSHUELSE 16X20X20 100Cr	10134348	3	2	207	10115829	SCHWUNGRADGEHAEUSE AN
PASSHUELSE 16X20X20 S235J	9074798	9	8	103	10115777	KURBELGEHAEUSE KPL.
PASSHUELSE 16X20X20 S235J	9074798	4	2	105	9079480	AGGREGATETRAEGER ANBA
PASSKERBSTIFT ISO 8745 6X	10292253	149	2	284	914987208	KABINE VERGLAST
PASSSCHEIBE DIN 988 25X36	422061501	49	6	268	968607101	PLANETENGETRIEBE
PASSSCHEIBE DIN 988 25X36X	422061401	48	9	268	968607101	PLANETENGETRIEBE
PASSSCHEIBE DIN 988 25X36	422062101	47	3	268	968607101	PLANETENGETRIEBE
PASSSCHEIBE DIN 988 45X56	422003201	33	3	19	944441003	FAHRANTRIEB
PASSSCHEIBE DIN 988 63X80X	421000408	17	2	256	570109008	TRIEBWERK
PASSSCHEIBE DIN 988 63X80X	421000508	18	1	256	570109008	TRIEBWERK
PASSSCHRAUBE DIN 609 M16	10041590	36	2	278	914876908	KRANFUEHRERKABINE VORM
PATRONE	10032696	33	1	415	10411913	PLATTE
PEDALGEBER 20° SPF	692309708	1	2	381	928819508	ELEKTRIK FUSSWIPPE
PEDALGEBER 23° SPF	10290068	(1)	1	370	915547708	EL.ANLAGE DREHBUEHNE
PEDALGEBER 23° SPF	606016808	6	1	380	920845908	ELEKTRIK GASVERSTELLUNG
PILZKOPFBAND 25MM PS18	802102008	150	13.5	325	964404608	KUEHLERHAUBE KPL.
PILZKOPFBAND 25MM PS18	802102008	50	12	328	964455508	SCHALLDAEMMUNG
PL FALLE	10331874	3	1	592	910543708	LASTHAKEN
PLANETENGETRIEBE 3-STUFI	938759801	5	1	471	938707001	KOMPAKTSEILWINDE
PLANETENGETRIEBE 3-STUFI	968607101	5	1	265	968558601	KOMPAKTSEILWINDE
PLANETENRAD M=2 Z=28	927530801	40	6	253	933074801	DREHWERKANTRIEB
PLANETENRAD M=2,25 Z=27	938760201	42	3	268	968607101	PLANETENGETRIEBE
PLANETENRAD M=2,25 Z=28	939251101	20	5	253	933074801	DREHWERKANTRIEB
PLANETENRAD M=3,75 Z=37	944442503	37	3	19	944441003	FAHRANTRIEB
PLANETENRAD M=4 Z=23	927602101	32	3	268	968607101	PLANETENGETRIEBE
PLANETENRAD M=4 Z=26	927601401	7	5	268	968607101	PLANETENGETRIEBE
PLANETENRAD M=5 Z=30	90217992	17	5	19	944441003	FAHRANTRIEB
PLANETENRAD M=5 Z=33	944441803	27	3	19	944441003	FAHRANTRIEB

30.4.2020

etk\_en\_de\_074999\_LTR\_1100

805

**LIEBHERR**

Alphabetical index  
Alphabetischer Index

Bezeichnung	Artikel	Pos.	Menge	Seite	Baugruppe	Bezeichnung
PLANETENTRAEGER	938760101	40	1	268	968607101	PLANETENGETRIEBE
PLANETENTRAEGER	939250301	15	1	253	933074801	DREHWERKANTRIEB
PLANETENTRAEGER	939251501	35	1	253	933074801	DREHWERKANTRIEB
PLANETENTRAEGER	939257301	50	1	253	933074801	DREHWERKANTRIEB
PLANETENTRAEGER 42CrMo4	944442303	35	1	19	944441003	FAHRANTRIEB
PLANETENTRAEGER 42CrMo4	927602001	30	1	268	968607101	PLANETENGETRIEBE
PLANETENTRAEGER 42CrMo4	944441703	25	1	19	944441003	FAHRANTRIEB
PLATINE	570991208	51	1	272	606051608	GETRIEBENOCKENENDSCHAL
PLATINE 24V	571556108	(2)	1	349	910152008	ELEKTRIK BLITZLEUCHE
PLATTE	10411913	1	1	413	10285243	STUEBERBLOCK
PLATTE	10874831	3	1	419	10411915	VENTILBLOCK
PLATTE	12102107	19	1	421	10101093	DREHWERKSVENTIL
PLATTE	12102107	36	1	421	10101093	DREHWERKSVENTIL
PLATTE 15X30X50 PA6G	288176208	52	1	77	915108008	MONTAGETEILE DREHBUEHN
PLATTE 16X66X130 PA6G	288199008	10	1	289	924879608	FRONTSCHIEBE KPL.
PLATTE S235JR	9275826	16	1	208	10116110	VERSCHLUSSTEILE
PLATTE S355J0	10119129	1	1	209	10119128	VERSCHLUSSTEILE
PLEUELSTANGE	571582508	11	1	186	5700161	LUFTPRESSER
PLEUELSTANGE R-MOTORX8	11348054	1	1	118	9076459	PLEUELSTANGE
PLEUELSTANGE R-MOTORX9	9076459	60	4	101	10121932	GRUNDMOTOR
PNEUMATIK KRANFUEHRERK	914951608	183	1	10	LTR 1100 -0	LIEBHERR LTR 1100
PNEUMATIKZYLINDER 50MM	512393108	2	1	259	915438908	DREHBUEHNENARRETIERUN
PNEUMATIKZYLINDER ST/AL	11631842	(1)	1	283	914987208	KABINE VERGLAST
PODEST ALMG3 SPF	725864108	23	1	282	914987208	KABINE VERGLAST
PODEST VORM.	964201408	1	1	335	915108408	ABSTURZSICHERUNG
PODEST x0 ALMG3 SPF	956629108	72	1	283	914987208	KABINE VERGLAST
POLYAMIDROHR DIN 73378 6	10873149	14	40	366	915300208	ZENTRALSCHMIERANLAGE O
POLYAMIDROHR DIN 73378 6	10873149	5	5	475	921444108	ZENTRALSCHMIERANLAGE
POTENTIOMETER 68R 10W SP	635113708	39	1	391	965292608	SCHWENKRAHMEN SICHERUN
PRATZE	9075372	3	1	168	10116591	EINSPRITZDUESE MIT BEFEST
PRESSKLEMME 2 CU	11170565	7	16	38	964636308	MONTAGETEILE LWE
PRESSKLEMME 2 CU	11170565	13	16	55	915447908	HYDRAULISCHE ABSTUETZUN
PRESSKLEMME 2 CU	11170565	7	2	78	963260408	VERRIEGELUNG
PRESSKLEMME 2 CU	11170565	46	8	478	915061008	HYDRAULIK HILFSHUBWERK
PRIMER 250ML	811203508	96	1	283	914987208	KABINE VERGLAST
PROFILDICHRING DIN 3869 1	10040984	(2)	1	215	10119698	MOTORREGELUNGSSENSORIK
PROFILDICHRING DIN 3869 1	10040984	2	1	216	9076530	TEMPERATURFUEHLER KPL.
PROFILDICHRING DIN 3869	10335629	3	1	154	10118839	OELEINFUELLUNG
PRUEFANSCHLUSS PL-RA 12L	475600908	604	2	450	914951508	DRUCKLUFTANLAGE OW
PUFFER 30X20 GUMMI 50SH	97025484	122	4	92	964813708	KUEHLER VORM.
PUMPE MP41 SPF	591055408	26	2	282	914987208	KABINE VERGLAST
PUMPENELEMENT	10216340	13	1	368	10327065	ELEKTROPUMPE
PUMPENELEMENT	774387508	11	1	368	10327065	ELEKTROPUMPE
PUMPENGEHAEUSE	10014693	4	1	368	10327065	ELEKTROPUMPE
PUMPENRUECKLAUF	774372808	13	1	366	915300208	ZENTRALSCHMIERANLAGE O
QUETSCHVERSCHLUSS	704229808	64	10	347	966886708	ARMATURENBRETT DACH VO
RADIALDICHRING 70X90X7	7008986	10	1	32	592326914	VERSTELLMOTOR
RADIALWELLENDICHRING B	710062601	63	2	268	968607101	PLANETENGETRIEBE
RADIALWELLENDICHRING B	710062601	63	2	472	938759801	PLANETENGETRIEBE
RADIALWELLENDICHRING DI	570991408	69	1	272	606051608	GETRIEBENOCKENENDSCHAL
RADIALWELLENDICHRING DI	710032508	22	1	266	938759601	SEILTROMMEL
RADIALWELLENDICHRING DI	10167462	64	2	253	933074801	DREHWERKANTRIEB
RADIALWELLENDICHRING D	710059301	11	1	253	933074801	DREHWERKANTRIEB
RADIALWELLENDICHRING DI	710054601	(1)	1	268	968607101	PLANETENGETRIEBE
RADIALWELLENDICHRING DI	710054601	11	1	472	938759801	PLANETENGETRIEBE
RADIO	12257818	1	1	520	916173108	AUTORADIO
RADMUTTER DIN 74361 M20X	520303308	10	1	186	5700161	LUFTPRESSER
RAENDELKNOPF PA	10800916	(5)	1	287	911003708	TUER KPL.
RAENDELKNOPF PA	10800916	5	1	296	724014808	VERRIEGELUNGSZUG
RAENDELMUTTER	10217383	9	2	425	571817608	WEGEVENTIL

30.4.2020

etk\_en\_de\_074999\_LTR\_1100

806

**LIEBHERR**Alphabetical index  
Alphabetischer Index

Bezeichnung	Artikel	Pos.	Menge	Seite	Baugruppe	Bezeichnung
RAENDELMUTTER	571455308	(1)	1	431	570527908	WEGEVENTIL
RASTBOLZEN NIROSTA	704231608	12	1	507	915403108	ANBAUTEILE KAMERA
RAUPENBESTUECKUNG 900 F	915562508	30	1	9	LTR 1100 -0	LIEBHERR LTR 1100
RAUPENKETTE KPL. 62GL.B7B	790258414	10	1	41	10430241	RAUPENKETTE KPL.
RAUPENKETTE KPL. 62GL.B7	10430241	1	2	39	915562508	RAUPENBESTUECKUNG
RAUPENTRAEGER KPL.LI.	965163408	3	1	13	964692008	UNTERWAGEN KPL.
RAUPENTRAEGER KPL.RE.	965163308	2	1	13	964692008	UNTERWAGEN KPL.
RAUPENTRAEGER LI.	10225967	1	1	24	965163408	RAUPENTRAEGER KPL.LI.
RAUPENTRAEGER RE.	10225969	1	1	15	965163308	RAUPENTRAEGER KPL.RE.
RECHTECKDUESE	553018608	60	3	283	914987208	KABINE VERGLAST
RECHTECKRING 12,42X1,68	571915108	10	1	432	10333672	STUECKERBLOCK
RECHTECKRING 32,30X2,80X3,	7367610	935	3	30	991701014	HYDRAULIK UNTERWAGEN
RECHTECKRING 40,15X2,80X3,	7367611	954	2	30	991701014	HYDRAULIK UNTERWAGEN
RECHTECKRING 45,05X2,80X3,	7367612	973	8	30	991701014	HYDRAULIK UNTERWAGEN
REDUKTION M20X1,5/M16X1,5	602606208	(6)	1	370	915547708	EL.ANLAGE DREHBUENNE
REDUKTION M20X1,5/M16X1,5	602606208	198	2	568	962096608	KLEMMKASTEN KPL.
REDUKTION M32X1,5/M25X1,5	602606608	15	1	63	964692108	KLEMMKASTEN VORM.
REDUZIERSTUECK M16X1,5/	10120066	5	1	173	10115513	KRAFTSTOFF-FEINFILTERAN
REDUZIERSTUECK PG11/9 MS	602604108	173	1	486	920674408	LEITUNG
REDUZIERSTUECK PG13,5/11	602604008	8	1	562	966268308	LEITUNGSTROMMEL
REDUZIERSTUECK PG16/11	602605208	171	1	486	920674408	LEITUNG
REDUZIERSTUECK RI M26X1,	228110408	5	1	237	963214008	AUSGLEICHSBEHAELTER VO
REDUZIERUNG M22/M14X1,5	10354839	4	1	448	10097345	OEL-LUFTKUEHLER
REFLEKTOR	607225008	16	4	347	966886708	ARMATURENBRETT DACH VO
REFLEKTOR	607225008	16	1	483	910290108	ELEKTRIK ZUSATZHEIZUNG
REGELVENTIL EL-DA	9074716	4	2	233	9072112	HYDRAULIKDOPPELPUMPE
REGLER	10475994	(1)	1	198	10118646	GENERATOR VORM.
REIBPLATTE 3M TYP35	97116895	8	3	251	917583008	DREHWERK
REIBSCHEIBE	975529708	11	2	323	964475008	DREHBUENNENVERKLEIDUN
REIFENFUELLSCHLAUCH	520190408	67	1	67	928569808	GRUNDWERKZEUG
RELAIS 24V	630102108	6	13	400	965292708	SCHWENKRAHMEN RELAISST
RELAIS 24V/1S 26X26X24MM	630105108	20	1	391	965292608	SCHWENKRAHMEN SICHERUN
RELAIS 24V/1S SPF	630105308	7	1	241	963103908	ELEKTRIK BATTERIEKASTEN
RELAISSTECKSOCKEL 9-POL	630122908	31	1	387	966872008	GRUNDAUFBAU
RELAISSTECKSOCKEL 9-POL	630122908	21	40	391	965292608	SCHWENKRAHMEN SICHERUN
RELING QUERSTANGE	963494708	154	1	284	914987208	KABINE VERGLAST
RELING SCHWK.	926889908	48	2	282	914987208	KABINE VERGLAST
RELING SCHWK.	927130408	115	1	283	914987208	KABINE VERGLAST
RELING SCHWK.	927130508	116	1	283	914987208	KABINE VERGLAST
REPARATURSATZ	10650501	(998)	1	408	915548308	HYDRAULIK
REPARATURSATZ	11003094	999	1	451	502657308	LUFTTROCKNER
REPARATURSATZ	571582108	1	1	186	5700161	LUFTPRESSER
REPARATURSATZ	571582708	15	1	186	5700161	LUFTPRESSER
REPARATURSATZ -E DF/LF	10035534	307	1	616	967376308	SERVICEPAKET
REPARATURSATZ BREMSE 01	12572663	950	1	253	933074801	DREHWERKANTRIEB
REPARATURSATZ SICHERUN	967361508	3	1	511	773941308	TASCHENSCHLOSS
REPARATURSEGMENT 1-FAC	10814497	1	1	43	965336308	RS RAUPENKETTE
REPARATURSEGMENT 2-FAC	10816194	1	1	44	965359808	RS RAUPENKETTE
REPARATURSEGMENT 3-FAC	10816195	1	1	45	965359908	RS RAUPENKETTE
RIEMENSCHLEIBE	9080505	1	1	157	9080591	KURBELWELLENANBAUTEILE
RIEMENSCHLEIBE 0.5X8PKX51,	9079587	2	1	198	10118646	GENERATOR VORM.
RIEMENSCHLEIBE 8PKX51,7 C4	11355618	2	1	198	10118646	GENERATOR VORM.
RILLENKUGELLAGER DIN 625	745194908	37	1	64	10285171	SCHLEIFRINGUEBERTRAEGE
RILLENKUGELLAGER DIN 625	745139101	66	1	253	933074801	DREHWERKANTRIEB
RING	570110708	5	14	257	570109508	TRIEBWERK
RINGLUEFTER D=654	550639508	101	1	92	964813708	KUEHLER VORM.
RINGSCHRAUBE DIN 580 M12	10179932	10	1	243	963792308	KRAFTSTOFFBEHAELTER VO
RINGSCHRAUBE DIN 580 M12	10179932	7	1	246	964378008	OELBEHAELTER VORM.
RINGSCHRAUBE DIN 580 M16X	402600508	46	1	56	10356288	ABSTUETZZYLINDER
ROHR	973756808	15	1	362	912810208	LUFTFILTERANLAGE

30.4.2020

etk\_en\_de\_074999\_LTR\_1100

807

**LIEBHERR**Alphabetical index  
Alphabetischer Index

Bezeichnung	Artikel	Pos.	Menge	Seite	Baugruppe	Bezeichnung
ROHR 114,3X6,3X132 S355J2H	953162308	3	1	588	914557108	EINBAU NACKENROLLE
ROHR 12X1,5X1252 E235+N	973388308	(299)	1	88	915917208	ANTRIEBSAGGREGAT VORM.
ROHR 12X1,5X598 E235+N	975923708	(298)	1	88	915917208	ANTRIEBSAGGREGAT VORM.
ROHR 16.0X30 E235+N	976049608	25	1	88	915917208	ANTRIEBSAGGREGAT VORM.
ROHR 16X2X70 E235+N VERZ	946104608	14	2	88	915917208	ANTRIEBSAGGREGAT VORM.
ROHR 21.3X8 S355J2H FE//ZN	97004047	6	2	528	966447108	HUBSEILFUEHRUNG ANLENKS
ROHR 30.0X450 X5CRNI18-10	956363008	1	1	599	962199908	SCHEINWERFER ANBAU
ROHR 30.0X77 0 X5CRNI18-10	956793808	50	1	282	914987208	KABINE VERGLAST
ROHR 30/FLEXIBEL PAK	553159408	22	0.4	354	913759808	ZUSATZHEIZUNG OW
ROHR 30X4X15 E355+N VERZ	934813508	91	2	283	914987208	KABINE VERGLAST
ROHR 35X2X665 X5CRNI1810	957005308	1	1	590	926803808	ELEKTRIK WINDWARNUNG T
ROHR 88.9X36 S235JRH FE//ZN	977267208	11	4	26	992078314	MITTELTEIL
ROHR GEBOGEN 18.0X662 X5	973998508	1	1	351	963184508	SPIEGELHALTER VORM.
ROHR KPL.	918998614	10	2	13	964692008	UNTERWAGEN KPL.
ROHR KPL. 10X1,5X134	921512708	491	1	456	915109008	ROHRLEITUNGEN OBERWAGE
ROHR KPL. 10X1,5X167	921513008	494	1	456	915109008	ROHRLEITUNGEN OBERWAGE
ROHR KPL. 10X1,5X174	921513108	495	1	456	915109008	ROHRLEITUNGEN OBERWAGE
ROHR KPL. 10X1,5X214	921512608	490	1	456	915109008	ROHRLEITUNGEN OBERWAGE
ROHR KPL. 10X1,5X278	921513208	496	1	456	915109008	ROHRLEITUNGEN OBERWAGE
ROHR KPL. 10X1,5X679	921512808	492	1	456	915109008	ROHRLEITUNGEN OBERWAGE
ROHR KPL. 10X1,5X992	921512908	493	1	456	915109008	ROHRLEITUNGEN OBERWAGE
ROHR KPL. 12X1,5X165	926894508	476	1	456	915109008	ROHRLEITUNGEN OBERWAGE
ROHR KPL. 12X1,5X206	962189608	(460)	1	497	915297808	NOTBETAETIGUNG KRANHY
ROHR KPL. 18X1,5X188	963535108	(191)	1	88	915917208	ANTRIEBSAGGREGAT VORM.
ROHR KPL. 18X1,5X2161	962189708	472	1	456	915109008	ROHRLEITUNGEN OBERWAGE
ROHR KPL. 18X1,5X2889	962140008	471	1	456	915109008	ROHRLEITUNGEN OBERWAGE
ROHR KPL. 18X1,5X319	963535008	(190)	1	88	915917208	ANTRIEBSAGGREGAT VORM.
ROHR KPL. 18X1,5X829	963288408	470	1	456	915109008	ROHRLEITUNGEN OBERWAGE
ROHR KPL. 18X1,5X832	963534508	473	1	456	915109008	ROHRLEITUNGEN OBERWAGE
ROHR KPL. 22X2,5X679	963288508	(297)	1	88	915917208	ANTRIEBSAGGREGAT VORM.
ROHR KPL. 30X4X575	963533808	430	1	456	915109008	ROHRLEITUNGEN OBERWAGE
ROHR KPL. 30X4X576	963533908	431	1	456	915109008	ROHRLEITUNGEN OBERWAGE
ROHR KPL. 30X4X651	963534108	433	1	456	915109008	ROHRLEITUNGEN OBERWAGE
ROHR KPL. 30X4X658	963534008	432	1	456	915109008	ROHRLEITUNGEN OBERWAGE
ROHR KPL. 35X2X473	963533708	(291)	1	409	915548308	HYDRAULIK
ROHR KPL. 38X4X1490	921297208	478	1	456	915109008	ROHRLEITUNGEN OBERWAGE
ROHR KPL. 38X4X1612	921297108	477	1	456	915109008	ROHRLEITUNGEN OBERWAGE
ROHR KPL. 38X4X356	921296808	474	3	456	915109008	ROHRLEITUNGEN OBERWAGE
ROHR KPL. 38X4X453	921296908	475	1	456	915109008	ROHRLEITUNGEN OBERWAGE
ROHR KPL. 38X4X610	963534408	468	1	456	915109008	ROHRLEITUNGEN OBERWAGE
ROHR KPL. 38X5X153	921297408	497	1	456	915109008	ROHRLEITUNGEN OBERWAGE
ROHR KPL. 38X5X206	921297608	499	1	456	915109008	ROHRLEITUNGEN OBERWAGE
ROHR KPL. 38X5X258	921297508	498	1	456	915109008	ROHRLEITUNGEN OBERWAGE
ROHR KPL. 42X3X1287	921297308	479	1	456	915109008	ROHRLEITUNGEN OBERWAGE
ROHR KPL. 42X3X440	963533608	(290)	1	409	915548308	HYDRAULIK
ROHR KPL. 6X1X55	921264108	92	1	283	914987208	KABINE VERGLAST
ROHR KPL. 6X1X55	921264108	6	1	402	914951608	PNEUMATIK KRANFUEHRERK
ROHR RD20X5X33 ST.37.4 FE//	954836208	14	4	312	910153308	STEUERSTAND
ROHR SCHWK.	963498508	66	1	541	916031308	TELESKOP 5 VORM.
ROHR ST12 SPF	97087964	13	1	362	912810208	LUFTFILTERANLAGE
ROHRLEITUNG	10115491	2	1	177	10115696	LECKOELRUECKLAUF
ROHRLEITUNG	10115642	4	1	175	10115737	KRAFTSTOFFLEITUNGEN
ROHRLEITUNG	10115990	8	1	175	10115737	KRAFTSTOFFLEITUNGEN
ROHRLEITUNG	10115991	2	1	175	10115737	KRAFTSTOFFLEITUNGEN
ROHRLEITUNG	9079091	1	1	147	9079092	ROHRLEITUNG ANBAU
ROHRLEITUNG 10X1	10115641	7	1	175	10115737	KRAFTSTOFFLEITUNGEN
ROHRLEITUNG 10X1	10115644	3	1	177	10115696	LECKOELRUECKLAUF
ROHRLEITUNG 10X1	10115741	10	1	175	10115737	KRAFTSTOFFLEITUNGEN
ROHRLEITUNG 10X1	10115781	9	1	175	10115737	KRAFTSTOFFLEITUNGEN
ROHRLEITUNG 10X1	10115782	5	1	175	10115737	KRAFTSTOFFLEITUNGEN

30.4.2020

etk\_en\_de\_074999\_LTR\_1100

808

**LIEBHERR**Alphabetical index  
Alphabetischer Index



Bezeichnung	Artikel	Pos.	Menge	Seite	Baugruppe	Bezeichnung
ROHRLEITUNG 10X1	10116009	3	1	175	10115737	KRAFTSTOFFLEITUNGEN
ROHRLEITUNG 10X1	10120241	1	1	156	10120242	OELLEITUNG VORM.
ROHRLEITUNG 12X1	10115738	6	1	175	10115737	KRAFTSTOFFLEITUNGEN
ROHRLEITUNG 22X1,5	10117665	333	1	98	10123240	DIESELMOTOR
ROHRLEITUNG 22X1,5	10117666	1	1	188	10117665	ROHRLEITUNG
ROHRLEITUNG 22X1,5	10119142	3	1	148	10119141	KURBELGEHAEUSEENTLUEF
ROHRLEITUNG 444	10115739	1	1	175	10115737	KRAFTSTOFFLEITUNGEN
ROHRLEITUNG 6X1	9078984	10	1	226	10119976	NEBENABTRIEB ANBAU
ROHRLEITUNG ANBAU	9079092	381	1	102	10121932	GRUNDMOTOR
ROHRLEITUNGEN ANTRIEBSA	963877308	6	1	88	915917208	ANTRIEBSAGGREGAT VORM.
ROHRLEITUNGEN NOTBETAET	962032708	93	1	497	915297808	NOTBETAETIGUNG KRANHY
ROHRLEITUNGEN OBERWAGE	915109008	193	1	10	LTR 1100 -0	LIEBHERR LTR 1100
ROHRLEITUNGEN OELKUEHLE	963918008	97	1	409	915548308	HYDRAULIK
ROHRNIET DIN 7340 B2,5X0,3	443300308	19	14	398	928431108	BUSPLATINE
ROHRSCHELLE 12 PP	7382216	17	3	175	10115737	KRAFTSTOFFLEITUNGEN
ROHRSCHELLE 12 PP	7382216	11	1	189	10117930	ANBAUTEILE LUFTPRESSER
ROHRSCHELLE 43/20	774221708	45	7	354	913759808	ZUSATZHEIZUNG OW
ROHRSCHELLE 64	9080051	6	1	181	10118161	VERBINDUNGSLEITUNG ANBA
ROHRSCHELLE PP	7382215	16	1	175	10115737	KRAFTSTOFFLEITUNGEN
ROHRSTUTZEN GSCK45 FE//	954624208	26	1	354	913759808	ZUSATZHEIZUNG OW
ROHRSTUTZEN KUNSTSTOFF	288500208	57	2	282	914987208	KABINE VERGLAST
ROHRSTUTZEN R1/4"	10014698	1	1	369	774375108	DURCHGANGSNIPPELBLOCK
ROLLENDREHVERBINDUNG	914866808	117	1	9	LTR 1100 -0	LIEBHERR LTR 1100
ROLLENDREHVERBINDUNG 13	931696301	1	1	250	914866808	ROLLENDREHVERBINDUNG
ROLLENHALTER SCHWK.	962051508	17	2	469	964233608	WINDE 2 VORM.
ROLLENHALTER SCHWK.	967708808	4	1	585	964502908	MASTNASE VORM.
ROLLENKAEFIG	927514301	16	38	268	968607101	PLANETENGETRIEBE
ROLLENKAEFIG	927514301	16	38	472	938759801	PLANETENGETRIEBE
ROLLENKAEFIG	944223103	2	32	19	944441003	FAHRANTRIEB
ROLLENMUNDSTUECK FE//ZN	973774708	4	1	526	916031208	ANLENKSTUECK VORM.
ROLLENMUNDSTUECK FE//ZN	973774708	67	1	531	916254308	TELESKOP 1 VORM.
ROLLENMUNDSTUECK FE//ZN	973774708	67	1	534	916254408	TELESKOP 2 VORM.
ROLLENMUNDSTUECK FE//ZN	973774708	67	1	537	916254508	TELESKOP 3 VORM.
ROLLENMUNDSTUECK FE//ZN	973774708	67	1	539	916254608	TELESKOP 4 VORM.
ROLLENSTOESSEL	10153536	1	2	136	9079870	STEUERUNGSTEILE
ROLLENSTOESSEL D=44	9074628	2	1	143	10116839	EINSPRITZPUMPE ANBAU
ROLLO	11006963	44	1	282	914987208	KABINE VERGLAST
ROLLO	11006964	45	1	282	914987208	KABINE VERGLAST
ROLLO 45CM	591066008	1	1	487	913912608	HECKSCHEIBENROLLO
ROTOR	11171311	1	1	591	11066001	WINDGESCHWINDIGKEITSGE
ROTORDICHTUNG 150X165,5X	10492566	(31)	8	29	991701014	HYDRAULIK UNTERWAGEN
RS ANSCHLUSSGEHAEUSE N	9889837	90	1	233	9072112	HYDRAULIKDOPPELPUMPE
RS DECKEL NG 100	9275443	85	2	233	9072112	HYDRAULIKDOPPELPUMPE
RS DRUCKREGLER	11003089	998	1	451	502657308	LUFTTROCKNER
RS EINSPRITZDUESE	10117093	998	1	168	10116591	EINSPRITZDUESE MIT BEFEST
RS GRIFF	12100622	(50)	1	282	914987208	KABINE VERGLAST
RS GRIFF	12100622	50	1	294	11006964	ROLLO
RS KOLBEN MIT GLEITSCHUH	9073393	77	2	233	9072112	HYDRAULIKDOPPELPUMPE
RS KURBELWELLENDICHTUN	10121952	1	1	107	10118013	DS AGGREGATETRAEGER
RS KURBELWELLENDICHTUN	10121952	1	1	110	10118014	DS AGGREGATETRAEGER
RS KURBELWELLENDICHTUN	10121952	1	1	117	9075133	KURBELWELLENDICHTUNG
RS KURBELWELLENDICHTUN	10121952	4	1	228	10115837	DS DIESELMOTOR
RS KURBELWELLENDICHTU	10121335	2	1	117	9075133	KURBELWELLENDICHTUNG
RS KURBELWELLENDICHTU	10121335	5	1	228	10115837	DS DIESELMOTOR
RS KURBELWELLENLAGERUN	10116939	1	1	115	9076457	KURBELWELLENLAGERSATZ
RS MAGNET	9273187	97	2	233	9072112	HYDRAULIKDOPPELPUMPE
RS MAGNETVENTIL	10877073	(998)	1	402	914951608	PNEUMATIK KRANFUEHRERK
RS OELABLASSSCHRAUBE D	10289208	3	1	172	10280181	KLARSICHTBEHAELTER
RS OELRUECKLAUFLEITUNG	10119897	50	1	196	10118326	ATL-ANBAU
RS PLEUELLAGER D930	10116934	50	1	118	9076459	PLEUELSTANGE

30.4.2020

etk\_en\_de\_074999\_LTR\_1100

809

**LIEBHERR**Alphabetical index  
Alphabetischer Index

Bezeichnung	Artikel	Pos.	Menge	Seite	Baugruppe	Bezeichnung
RS RAUPENKETTE 1-FACH	965336308	990	1	41	10430241	RAUPENKETTE KPL.
RS RAUPENKETTE 2-FACH	965359808	991	1	41	10430241	RAUPENKETTE KPL.
RS RAUPENKETTE 3-FACH	965359908	992	1	41	10430241	RAUPENKETTE KPL.
RS RUECKZUGKUGEL+RUECK	9073389	78	2	233	9072112	HYDRAULIKDOPPELPUMPE
RS SCHWENKJOCH NG 125	10139744	84	2	233	9072112	HYDRAULIKDOPPELPUMPE
RS STECKER	10130053	10	3	222	967404608	RS STECKER
RS STECKER	10130060	50	3	222	967404608	RS STECKER
RS STECKER	10130061	40	1	222	967404608	RS STECKER
RS STECKER	10130062	30	3	222	967404608	RS STECKER
RS STECKER	10130089	60	1	222	967404608	RS STECKER
RS STECKER	10130090	70	1	222	967404608	RS STECKER
RS STECKER	10130091	20	2	222	967404608	RS STECKER
RS STECKER	10130317	130	1	222	967404608	RS STECKER
RS STECKER	10130318	100	1	222	967404608	RS STECKER
RS STECKER	10130320	140	1	222	967404608	RS STECKER
RS STECKER D9508	967404608	999	1	215	10119698	MOTORREGELUNGSSENSORIK
RS STECKER RKS M4X1,5MM²	10130093	90	1	222	967404608	RS STECKER
RS STECKER RKS M6X2,5MM²	10130092	80	1	222	967404608	RS STECKER
RS STECKER SKS M4X1,5MM²	10130319	120	1	222	967404608	RS STECKER
RS STECKER WKS M6-M3X2.5	10130094	110	1	222	967404608	RS STECKER
RS TELESKOPVERRIEGELUN	571892608	997	1	552	10813886	ZYLINDERKOPF
RS TRIEBWERK NG 125	9073916	92	1	233	9072112	HYDRAULIKDOPPELPUMPE
RS TRIEBWERK NG 125-130	9073486	94	1	233	9072112	HYDRAULIKDOPPELPUMPE
RS VERSCHLUSSRING NG 125	9268016	96	1	233	9072112	HYDRAULIKDOPPELPUMPE
RS VERSTELLUNG	10872672	(1)	1	282	914987208	KABINE VERGLAST
RS WELLE NG 125	9073528	93	1	233	9072112	HYDRAULIKDOPPELPUMPE
RS WELLE NG 125	9073915	95	1	233	9072112	HYDRAULIKDOPPELPUMPE
RS ZYLINDER+STEUERPLAT	9073918	81	1	233	9072112	HYDRAULIKDOPPELPUMPE
RS ZYLINDER+STEUERPLAT	9073484	79	1	233	9072112	HYDRAULIKDOPPELPUMPE
RS ZYLINDERVERRIEGELUNG	571892708	998	1	552	10813886	ZYLINDERKOPF
RS1 PLEUELLAGER	10140487	51	1	118	9076459	PLEUELSTANGE
RS2 PLEUELLAGER	10140488	52	1	118	9076459	PLEUELSTANGE
RUECKENLEHNENRASTUNG	571830008	23	1	314	774107908	FAHRERSITZ
RUECKENTEIL	571835308	2	1	314	774107908	FAHRERSITZ
RUECKLAUFFILTER 955MM	10326654	3	2	246	964378008	OELBEHAELTER VORM.
RUECKSCHLAGVENTIL	10119971	6	1	156	10120242	OELLEITUNG VORM.
RUECKSCHLAGVENTIL	10430042	91	1	432	10333672	STUEERBLOCK
RUECKSCHLAGVENTIL	10430042	131	1	432	10333672	STUEERBLOCK
RUECKSCHLAGVENTIL	10801853	40	1	56	10356288	ABSTUETZZYLINDER
RUECKSCHLAGVENTIL	11170277	2	1	438	511306608	STUEERBLOCK
RUECKSCHLAGVENTIL	510412008	29	1	408	915548308	HYDRAULIK
RUECKSCHLAGVENTIL	510412908	7	1	497	915297808	NOTBETAETIGUNG KRANHY
RUECKSCHLAGVENTIL	510741308	4	8	424	511307808	STUEERLEISTE
RUECKSCHLAGVENTIL	570651408	27	2	419	10411915	VENTILBLOCK
RUECKSCHLAGVENTIL	570651408	10	4	421	10101093	DREHWERKSVENTIL
RUECKSCHLAGVENTIL	570651408	17	2	422	10802971	VENTILBLOCK
RUECKSCHLAGVENTIL	570651408	27	1	480	10291474	STUEERBLOCK
RUECKSCHLAGVENTIL	571889008	4	2	421	10101093	DREHWERKSVENTIL
RUECKSCHLAGVENTIL	774378108	(1)	1	366	915300208	ZENTRALSCHMIERANLAGE O
RUECKSCHLAGVENTIL 100BA	511450108	19	2	246	964378008	OELBEHAELTER VORM.
RUECKSCHLAGVENTIL 100BA	511458608	35	1	408	915548308	HYDRAULIK
RUECKSCHLAGVENTIL 10BAR	511481508	6	1	478	915061008	HYDRAULIK HILFSHUBWERK
RUECKSCHLAGVENTIL 160BA	511443908	10	1	408	915548308	HYDRAULIK
RUECKSCHLAGVENTIL 160B	511446908	15	1	408	915548308	HYDRAULIK
RUECKSCHLAGVENTIL 250BA	510413508	34	1	408	915548308	HYDRAULIK
RUECKSCHLAGVENTIL 250BA	511460608	9	1	408	915548308	HYDRAULIK
RUECKSCHLAGVENTIL 250BA	511460608	5	1	478	915061008	HYDRAULIK HILFSHUBWERK
RUECKSCHLAGVENTIL 250BA	511493708	8	1	571	910573708	HYDRAULIK TELE
RUECKSCHLAGVENTIL 250BA	511491708	24	2	408	915548308	HYDRAULIK
RUECKSCHLAGVENTIL 250BA	511491708	8	1	478	915061008	HYDRAULIK HILFSHUBWERK

30.4.2020

etk\_en\_de\_074999\_LTR\_1100

810

**LIEBHERR**Alphabetical index  
Alphabetischer Index

Bezeichnung	Artikel	Pos.	Menge	Seite	Baugruppe	Bezeichnung
RUECKSCHLAGVENTIL 400BA	511432408	43	1	409	915548308	HYDRAULIK
RUECKSCHLAGVENTIL 400BA	511432408	32	1	478	915061008	HYDRAULIK HILFSHUBWERK
RUECKSCHLAGVENTIL 400B	510412408	27	1	408	915548308	HYDRAULIK
RUECKSCHLAGVENTIL 400B	511431514	2	1	49	992646214	JACK-UP SYSTEM
RUECKSCHLAGVENTIL 4BAR	553174308	21	1	354	913759808	ZUSATZHEIZUNG OW
RUECKSCHLAGVENTIL RHV 10	511311808	44	1	409	915548308	HYDRAULIK
RUECKSCHLAGVENTIL RHV 10	511311808	25	1	478	915061008	HYDRAULIK HILFSHUBWERK
RUECKZUENDSICHERUNG	10280302	(1)	2	241	963103908	ELEKTRIK BATTERIEKASTEN
RUECKZUGPLATTE	570110008	7	1	256	570109008	TRIEBWERK
RUEHRFLUEGEL	10014712	27	1	368	10327065	ELEKTROPUMPE
RUNDLAGER B30X30XM8	726906508	101	3	323	964475008	DREHBUEHNENVERKLEIDUN
RUNDLAGER B30X30XM8	726906508	11	8	447	915290608	OELKUEHLER EINBAU
RUNDLAGER C50X30XM10	726905008	121	2	92	964813708	KUEHLER VORM.
SAE-FLANSCHVERBINDUNG	510702408	30	1	478	915061008	HYDRAULIK HILFSHUBWERK
SAE-FLANSCHVERBINDUNG W	474906708	51	1	409	915548308	HYDRAULIK
SAE-FLANSCHVERBINDUNG W	474906708	28	1	478	915061008	HYDRAULIK HILFSHUBWERK
SAE-FLANSCHVERBINDUNG W	474906908	52	1	409	915548308	HYDRAULIK
SAE-FLANSCHVERBINDUNG W	474906608	728	4	30	991701014	HYDRAULIK UNTERWAGEN
SAE-ZWISCHENFLANSCH 1 1/4	511519208	50	2	409	915548308	HYDRAULIK
SAE-ZWISCHENFLANSCH 1 1/4	511519208	35	2	478	915061008	HYDRAULIK HILFSHUBWERK
SAMMELROHR	927892208	40	1	409	915548308	HYDRAULIK
SAMMELROHR FE//ZNNI8//CN/	925933208	20	1	246	964378008	OELBEHAELTER VORM.
SAMMELROHR VERZ SPF	10033109	49	1	409	915548308	HYDRAULIK
SAUGFLANSCH	510146208	451	1	92	964813708	KUEHLER VORM.
SAUGROHR-OEL	974558708	204	1	88	915917208	ANTRIEBSAGGREGAT VORM.
SAUGROHR-OEL G-ALSI10MG	973021008	8	1	246	964378008	OELBEHAELTER VORM.
SAUGROHR-OEL SPF	973861408	203	1	88	915917208	ANTRIEBSAGGREGAT VORM.
SAUGSCHLAUCH	972965408	250	1	88	915917208	ANTRIEBSAGGREGAT VORM.
SCHAEKEL DIN 82101 0,25T N	773933508	3	1	519	925141508	SCHLAUCHFUEHRUNG VORM.
SCHAEKEL DIN 82101 0,25T N	773933508	68	1	541	916031308	TELESKOP 5 VORM.
SCHAEKEL DIN 82101 0,25T N	773933508	23	1	585	964502908	MASTNASE VORM.
SCHALLDAEMMUNG	964455508	100	1	323	964475008	DREHBUEHNENVERKLEIDUN
SCHALLDAEMMUNG LTM 1100-	964026608	800	1	328	964455508	SCHALLDAEMMUNG
SCHALLDAEMPFER	552023708	68	1	283	914987208	KABINE VERGLAST
SCHALLDAEMPFER	552023708	3	1	402	914951608	PNEUMATIK KRANFUEHRERK
SCHALTLITZE 1 0,35	600440908	22	20	400	965292708	SCHWENKRAHMEN RELAISST
SCHALTNOCKE	570990808	23	6	272	606051608	GETRIEBENOCKENENDSCHAL
SCHARNIER 20X20X40/180° G	704258208	4	2	292	921720308	ARMATURENKASTEN LIEFERU
SCHARNIER 35X35X50/180° N	10294684	4	2	337	964201408	PODEST VORM.
SCHARNIER 35X35X50/180° S	704228108	2	3	326	964461408	KLAPPE VORM.RECHTS
SCHARNIER 35X35X50/180° S	704228108	2	3	334	964201108	KLAPPE VORM.
SCHAUMSTOFF 40x40x2000	283906908	148	0.8	284	914987208	KABINE VERGLAST
SCHEIBE	510797208	5	1	428	511417708	DRUCKBEGRENZUNGSVENTI
SCHEIBE	553084908	109	10	283	914987208	KABINE VERGLAST
SCHEIBE	570109908	5	1	256	570109008	TRIEBWERK
SCHEIBE	591063508	39	2	282	914987208	KABINE VERGLAST
SCHEIBE 20,2X25X3XA GUMMI	710207408	38	2	282	914987208	KABINE VERGLAST
SCHEIBE 3X21X21 DC01 FE//	973618208	20	6	92	964813708	KUEHLER VORM.
SCHEIBE 40/25X18 42CRMO4	959552614	45	48	15	965163308	RAUPENTRAEGER KPL.RE.
SCHEIBE 40/25X18 42CRMO4	959552614	45	48	24	965163408	RAUPENTRAEGER KPL.LI.
SCHEIBE 50X5 S355J2C+C	970821508	14	6	77	915108008	MONTAGETEILE DREHBUEHN
SCHEIBE 8,4X16X1,6 -42CrMo4	10118149	2	2	196	10118326	ATL-ANBAU
SCHEIBE 85,2X139X9,5	931807501	5	1	253	933074801	DREHWERKANTRIEB
SCHEIBE AEHNL.ISO 7089 10	420005414	375	2	81	915909708	ANTRIEBSAGGREGAT KPL.
SCHEIBE AEHNL.ISO 7089 5 -	420052214	8	1	397	912353808	BAUGRUPPENTRAEGER
SCHEIBE DC01+ZE	956414308	45	4	548	915788508	AUSSCHUBMECHANIK
SCHEIBE DIN 125 A 6,4 ST VER	420000977	43	2	552	10813886	ZYLINDERKOPF
SCHEIBE DIN 1440 10 ST VER	421100808	14	4	469	964233608	WINDE 2 VORM.
SCHEIBE DIN 1440 100 ST VER	421104208	12	4	38	964636308	MONTAGETEILE LWE
SCHEIBE DIN 1440 32 ST VER	421102608	6	3	59	990618314	TRANSPORTABSTUETZUNG

30.4.2020

etk\_en\_de\_074999\_LTR\_1100

811

**LIEBHERR**Alphabetical index  
Alphabetischer Index

Bezeichnung	Artikel	Pos.	Menge	Seite	Baugruppe	Bezeichnung
SCHEIBE DIN 1441 26 -St FLZN	10179376	382	1	92	964813708	KUEHLER VORM.
SCHEIBE DIN 1441 41 St FLZN	10179377	5	8	55	915447908	HYDRAULISCHE ABSTUETZUN
SCHEIBE DIN 440 V 9 ST VERZ	420604208	109	2	55	915447908	HYDRAULISCHE ABSTUETZUN
SCHEIBE DIN 6340 13 FLZN SP	10179356	42	36	526	916031208	ANLENKSTUECK VORM.
SCHEIBE DIN 6340 13 FLZN SP	10179356	42	36	531	916254308	TELESKOP 1 VORM.
SCHEIBE DIN 6340 13 FLZN SP	10179356	42	36	534	916254408	TELESKOP 2 VORM.
SCHEIBE DIN 6340 13 FLZN SP	10179356	42	24	537	916254508	TELESKOP 3 VORM.
SCHEIBE DIN 6340 13 FLZN SP	10179356	42	24	539	916254608	TELESKOP 4 VORM.
SCHEIBE DIN 6340 17 FLZN SP	4600180	16	12	15	965163308	RAUPENTRAEGER KPL.RE.
SCHEIBE DIN 6340 17 FLZN SP	4600180	16	12	24	965163408	RAUPENTRAEGER KPL.LI.
SCHEIBE DIN 6916 21 C 45 A3	460022203	10	14	15	965163308	RAUPENTRAEGER KPL.RE.
SCHEIBE DIN 6916 21 C 45 A3	460022203	10	14	24	965163408	RAUPENTRAEGER KPL.LI.
SCHEIBE DIN 6916 25 -C 45 A3	460014603	5	48	15	965163308	RAUPENTRAEGER KPL.RE.
SCHEIBE DIN 6916 25 -C 45 A3	460014603	5	48	24	965163408	RAUPENTRAEGER KPL.LI.
SCHEIBE DIN 7349 10,5 200HV-	11658580	11	2	170	10119891	KRAFTSTOFFVORFILTERANBA
SCHEIBE DIN 7349 10,5 200HV-	11658580	11	2	173	10115513	KRAFTSTOFF-FEINFILTERAN
SCHEIBE DIN 7349 10,5 200HV-	11658580	378	16	323	964475008	DREHBUEHNENVERKLEIDUN
SCHEIBE DIN 7349 10,5 200HV-	11658580	375	4	362	912810208	LUFTFILTERANLAGE
SCHEIBE DIN 7349 10,5 200HV-	11658580	32	9	526	916031208	ANLENKSTUECK VORM.
SCHEIBE DIN 7349 13 200HV F	10006370	31	2	333	964125808	DREHBUEHNENVERKLEIDUN
SCHEIBE DIN 7349 17 200HV F	4600021	59	12	77	915108008	MONTAGETEILE DREHBUEHN
SCHEIBE DIN 7349 17 200HV F	4600021	3	5	242	915045608	KRAFTSTOFFBEHAELTER AN
SCHEIBE DIN 7349 21 100HV F	4600604	5	1	242	915045608	KRAFTSTOFFBEHAELTER AN
SCHEIBE DIN 7349 21 100HV F	4600604	5	4	244	915311608	OELBEHAELTER ANBAU
SCHEIBE DIN 7349 25 FLZN SP	12220085	6	4	517	914941908	ERSATZBALLAST WINDE 2
SCHEIBE DIN 7349 4 -A4	11161084	375	4	238	968407008	AUSGLEICHSBEHAELTER VO
SCHEIBE DIN 7349 6,4 200HV 4	11693878	379	4	324	964475008	DREHBUEHNENVERKLEIDUN
SCHEIBE DIN 7349 6,4 200HV 4	11693878	12	2	337	964201408	PODEST VORM.
SCHEIBE DIN 7349 6,4 200HV 4	11693878	9	23	358	915090208	HYDRAULISCHE BALLASTIER
SCHEIBE DIN 7349 8,4 200HV 4	11840501	376	12	89	915917208	ANTRIEBSAGGREGAT VORM.
SCHEIBE DIN 7349 8,4 200HV 4	11840501	376	14	323	964475008	DREHBUEHNENVERKLEIDUN
SCHEIBE DIN 7349 8,4 200HV 4	11840501	5	4	350	914651308	SPIEGELANBAU DREHBUEHN
SCHEIBE DIN 7349 8,4 200HV 4	11840501	47	4	469	964233608	WINDE 2 VORM.
SCHEIBE DIN 7989-2 16 -ST F	10875866	381	4	89	915917208	ANTRIEBSAGGREGAT VORM.
SCHEIBE EN 14399-6 12 300H	10870512	22	5	275	914859408	KRANFUEHRERKABINE KPL.
SCHEIBE EN 14399-6 12 300H	10870512	3	6	335	915108408	ABSTURZSICHERUNG
SCHEIBE EN 14399-6 12 300H	10870512	376	3	360	916229708	ABGASANLAGE KPL.
SCHEIBE EN 14399-6 16 300-37	10180180	52	24	27	992078314	MITTELTEIL
SCHEIBE EN 14399-6 16 300-37	10180180	3	8	77	915108008	MONTAGETEILE DREHBUEHN
SCHEIBE EN 14399-6 16 300-37	10180180	380	1	92	964813708	KUEHLER VORM.
SCHEIBE EN 14399-6 16 300-37	10180180	30	4	278	914876908	KRANFUEHRERKABINE VORM
SCHEIBE EN 14399-6 24 300-3	4600146	4	16	358	915090208	HYDRAULISCHE BALLASTIER
SCHEIBE EN 14399-6 24 300-3	4600146	7	4	548	915788508	AUSSCHUBMECHANIK
SCHEIBE EN 28738 70 160HV-	11964262	21	4	358	915090208	HYDRAULISCHE BALLASTIER
SCHEIBE GUMMI	591563108	1	1	290	591067208	WISCHERMOTOR
SCHEIBE GUMMI	591563108	3	2	295	964968208	SPRITZDUESE
SCHEIBE ISO 7089 10 300HV F	10289795	44	8	26	992078314	MITTELTEIL
SCHEIBE ISO 7089 10 300HV F	10289795	7	2	46	991456314	AUFSTIEG KPL.
SCHEIBE ISO 7089 10 300HV F	10289795	377	23	89	915917208	ANTRIEBSAGGREGAT VORM.
SCHEIBE ISO 7089 10 300HV F	10289795	388	1	89	915917208	ANTRIEBSAGGREGAT VORM.
SCHEIBE ISO 7089 10 300HV F	10289795	378	2	92	964813708	KUEHLER VORM.
SCHEIBE ISO 7089 10 300HV F	10289795	5	6	240	963114708	BATTERIEKASTEN VORM.
SCHEIBE ISO 7089 10 300HV F	10289795	11	8	246	964378008	OELBEHAELTER VORM.
SCHEIBE ISO 7089 10 300HV F	10289795	28	6	278	914876908	KRANFUEHRERKABINE VORM
SCHEIBE ISO 7089 10 300HV F	10289795	142	1	284	914987208	KABINE VERGLAST
SCHEIBE ISO 7089 10 300HV F	10289795	11	2	310	915418308	AUSSTEIFUNG
SCHEIBE ISO 7089 10 300HV F	10289795	377	4	323	964475008	DREHBUEHNENVERKLEIDUN
SCHEIBE ISO 7089 10 300HV F	10289795	375	10	360	916229708	ABGASANLAGE KPL.
SCHEIBE ISO 7089 10 300HV F	10289795	40	4	467	915228808	HILFSHUBWERK WINDE 2
SCHEIBE ISO 7089 10 300HV F	10289795	19	4	528	966447108	HUBSEILFUEHRUNG ANLENKS

30.4.2020

etk\_en\_de\_074999\_LTR\_1100

812

**LIEBHERR**Alphabetical index  
Alphabetischer Index

Bezeichnung	Artikel	Pos.	Menge	Seite	Baugruppe	Bezeichnung
SCHEIBE ISO 7089 10 300HV F	10289795	11	8	548	915788508	AUSSCHUBMECHANIK
SCHEIBE ISO 7089 10 300HV F	10289795	6	1	575	962414708	HALTERUNG VORM.RECHTS
SCHEIBE ISO 7089 10 300HV F	10289795	6	1	576	962237608	HALTERUNG VORM.LINKS
SCHEIBE ISO 7089 10 300HV F	10289795	11	1	599	962199908	SCHEINWERFER ANBAU
SCHEIBE ISO 7089 12 300HV F	10289804	27	3	15	965163308	RAUPENTRAEGER KPL.RE.
SCHEIBE ISO 7089 12 300HV F	10289804	27	3	24	965163408	RAUPENTRAEGER KPL.LI.
SCHEIBE ISO 7089 12 300HV F	10289804	42	24	26	992078314	MITTELTEIL
SCHEIBE ISO 7089 12 300HV F	10289804	28	8	47	915379108	HYDRAULIK VORB.
SCHEIBE ISO 7089 12 300HV F	10289804	33	16	55	915447908	HYDRAULISCHE ABSTUETZUN
SCHEIBE ISO 7089 12 300HV F	10289804	379	3	89	915917208	ANTRIEBSAGGREGAT VORM.
SCHEIBE ISO 7089 12 300HV F	10289804	8	17	207	10115829	SCHWUNGRADGEHAEUSE AN
SCHEIBE ISO 7089 12 300HV F	10289804	3	8	231	10115780	KUPPLUNGSANBAU
SCHEIBE ISO 7089 12 300HV F	10289804	18	8	246	964378008	OELBEHAELTER VORM.
SCHEIBE ISO 7089 12 300HV F	10289804	7	2	251	917583008	DREHWERK
SCHEIBE ISO 7089 12 300HV F	10289804	18	8	275	914859408	KRANFUEHRERKABINE KPL.
SCHEIBE ISO 7089 12 300HV F	10289804	22	8	469	964233608	WINDE 2 VORM.
SCHEIBE ISO 7089 12 300HV F	10289804	20	4	522	915927908	TELESKOPAUSLERGER KPL.
SCHEIBE ISO 7089 12 300HV F	10289804	37	32	526	916031208	ANLENKSTUECK VORM.
SCHEIBE ISO 7089 12 300HV F	10289804	10	2	528	966447108	HUBSEILFUEHRUNG ANLENKS
SCHEIBE ISO 7089 12 300HV F	10289804	37	14	531	916254308	TELESKOP 1 VORM.
SCHEIBE ISO 7089 12 300HV F	10289804	37	14	534	916254408	TELESKOP 2 VORM.
SCHEIBE ISO 7089 12 300HV F	10289804	37	10	537	916254508	TELESKOP 3 VORM.
SCHEIBE ISO 7089 12 300HV F	10289804	37	10	539	916254608	TELESKOP 4 VORM.
SCHEIBE ISO 7089 12 300HV F	10289804	64	3	541	916031308	TELESKOP 5 VORM.
SCHEIBE ISO 7089 16 300HV F	10289806	41	3	26	992078314	MITTELTEIL
SCHEIBE ISO 7089 16 300HV F	10289806	380	8	89	915917208	ANTRIEBSAGGREGAT VORM.
SCHEIBE ISO 7089 16 300HV F	10289806	15	2	469	964233608	WINDE 2 VORM.
SCHEIBE ISO 7089 18 300HV F	10289807	42	2	548	915788508	AUSSCHUBMECHANIK
SCHEIBE ISO 7089 3 200HV 4	12220088	5	12	397	912353808	BAUGRUPPENTRAEGER
SCHEIBE ISO 7089 3 MS	420050108	268	2	568	962096608	KLEMMKASTEN KPL.
SCHEIBE ISO 7089 3 MS	420050108	267	2	596	962731508	KLEMMKASTEN KPL.
SCHEIBE ISO 7089 3,5 200HV 4	10875644	16	10	398	928431108	BUSPLATINE
SCHEIBE ISO 7089 30 300HV F	10289811	10	5	275	914859408	KRANFUEHRERKABINE KPL.
SCHEIBE ISO 7089 30 300HV F	10289811	4	2	599	962199908	SCHEINWERFER ANBAU
SCHEIBE ISO 7089 4 200HV 4	10875645	74	1	388	966872008	GRUNDAUFBAU
SCHEIBE ISO 7089 4 200HV 4	10875645	72	20	391	965292608	SCHWENKRAHMEN SICHERUN
SCHEIBE ISO 7089 4 200HV 4	10875645	3	1	395	922612908	VERTEILER MASSE
SCHEIBE ISO 7089 4 200HV 4	10875645	13	4	397	912353808	BAUGRUPPENTRAEGER
SCHEIBE ISO 7089 4 200HV 4	10875645	5	8	399	923287008	LUEFTEREINHEIT
SCHEIBE ISO 7089 4 200HV 4	10875645	29	12	400	965292708	SCHWENKRAHMEN RELAISST
SCHEIBE ISO 7089 5 200HV 4	11140403	24	18	47	915379108	HYDRAULIK VORB.
SCHEIBE ISO 7089 5 200HV 4	11140403	4	2	60	964765008	BOLZEN KPL.
SCHEIBE ISO 7089 5 200HV 4	11140403	9	2	240	963114708	BATTERIEKASTEN VORM.
SCHEIBE ISO 7089 5 200HV 4	11140403	4	5	243	963792308	KRAFTSTOFFBEHAELTER VO
SCHEIBE ISO 7089 5 200HV 4	11140403	139	4	284	914987208	KABINE VERGLAST
SCHEIBE ISO 7089 5 200HV 4	11140403	18	4	312	910153308	STEUERSTAND
SCHEIBE ISO 7089 5 200HV 4	11140403	48	2	354	913759808	ZUSATZHEIZUNG OW
SCHEIBE ISO 7089 5 200HV 4	11140403	6	4	366	915300208	ZENTRALSCHMIERANLAGE O
SCHEIBE ISO 7089 5 200HV 4	11140403	75	8	388	966872008	GRUNDAUFBAU
SCHEIBE ISO 7089 5 200HV 4	11140403	9	3	397	912353808	BAUGRUPPENTRAEGER
SCHEIBE ISO 7089 5 200HV 4	11140403	37	2	478	915061008	HYDRAULIK HILFSHUBWERK
SCHEIBE ISO 7089 5 200HV 4	11140403	13	4	484	913753108	FUNKVORBEREITUNG OW
SCHEIBE ISO 7089 5 200HV 4	11140403	9	3	602	925144008	HALTER VORM.
SCHEIBE ISO 7089 6 200HV 4	10875647	32	2	29	991701014	HYDRAULIK UNTERWAGEN
SCHEIBE ISO 7089 6 200HV 4	10875647	55	4	77	915108008	MONTAGETEILE DREHBUEHN
SCHEIBE ISO 7089 6 200HV 4	10875647	382	4	89	915917208	ANTRIEBSAGGREGAT VORM.
SCHEIBE ISO 7089 6 200HV 4	10875647	375	4	92	964813708	KUEHLER VORM.
SCHEIBE ISO 7089 6 200HV 4	10875647	47	1	212	10119980	KABELBAUM ANBAU
SCHEIBE ISO 7089 6 200HV 4	10875647	12	8	259	915438908	DREHBUEHNENARRETIERUN
SCHEIBE ISO 7089 6 200HV 4	10875647	18	14	278	914876908	KRANFUEHRERKABINE VORM

30.4.2020

etk\_en\_de\_074999\_LTR\_1100

813

**LIEBHERR**Alphabetical index  
Alphabetischer Index

Bezeichnung	Artikel	Pos.	Menge	Seite	Baugruppe	Bezeichnung
SCHEIBE ISO 7089 6 200HV 4	10875647	73	16	283	914987208	KABINE VERGLAST
SCHEIBE ISO 7089 6 200HV 4	10875647	37	1	287	911003708	TUER KPL.
SCHEIBE ISO 7089 6 200HV 4	10875647	26	1	289	924879608	FRONTSCHIEBE KPL.
SCHEIBE ISO 7089 6 200HV 4	10875647	21	1	290	591067208	WISCHERMOTOR
SCHEIBE ISO 7089 6 200HV 4	10875647	10	2	303	914598408	HEIZUNG OW
SCHEIBE ISO 7089 6 200HV 4	10875647	21	20	333	964125808	DREHBUEHNENVERKLEIDUN
SCHEIBE ISO 7089 6 200HV 4	10875647	16	2	337	964201408	PODEST VORM.
SCHEIBE ISO 7089 6 200HV 4	10875647	61	6	347	966886708	ARMATURENBRETT DACH VO
SCHEIBE ISO 7089 6 200HV 4	10875647	16	3	349	910152008	ELEKTRIK BLITZLEUCHTE
SCHEIBE ISO 7089 6 200HV 4	10875647	11	1	354	913759808	ZUSATZHEIZUNG OW
SCHEIBE ISO 7089 6 200HV 4	10875647	3	6	392	922648308	KLEMMBRETT VORM.
SCHEIBE ISO 7089 6 200HV 4	10875647	4	4	394	926891108	VERTEILER MASSE
SCHEIBE ISO 7089 6 200HV 4	10875647	13	1	465	910525708	ARBEITSSCHEINWERFER
SCHEIBE ISO 7089 6 200HV 4	10875647	5	4	504	964512408	ARRETIERUNG
SCHEIBE ISO 7089 6 200HV 4	10875647	10	4	507	915403108	ANBAUTEILE KAMERA
SCHEIBE ISO 7089 6 200HV 4	10875647	7	4	526	916031208	ANLENKSTUECK VORM.
SCHEIBE ISO 7089 6 200HV 4	10875647	32	4	548	915788508	AUSSCHUBMECHANIK
SCHEIBE ISO 7089 6 200HV 4	10875647	3	2	566	965722408	ENDSCHALTER ANBAU
SCHEIBE ISO 7089 6 200HV 4	10875647	17	4	589	910578708	ELEKTRIK WINDWARNUNG T
SCHEIBE ISO 7089 8 200HV-A2	420060705	159	2	284	914987208	KABINE VERGLAST
SCHEIBE ISO 7089 8 200HV-A4	420001014	21	4	47	915379108	HYDRAULIK VORB.
SCHEIBE ISO 7089 8 300HV 4	10289803	34	2	29	991701014	HYDRAULIK UNTERWAGEN
SCHEIBE ISO 7089 8 300HV 4	10289803	3	24	38	964636308	MONTAGETEILE LWE
SCHEIBE ISO 7089 8 300HV 4	10289803	30	9	77	915108008	MONTAGETEILE DREHBUEHN
SCHEIBE ISO 7089 8 300HV 4	10289803	10	2	78	963260408	VERRIEGELUNG
SCHEIBE ISO 7089 8 300HV 4	10289803	375	23	89	915917208	ANTRIEBSAGGREGAT VORM.
SCHEIBE ISO 7089 8 300HV 4	10289803	376	16	92	964813708	KUEHLER VORM.
SCHEIBE ISO 7089 8 300HV 4	10289803	8	2	180	9077279	ANSCHLUSSSTUTZEN ANBAU
SCHEIBE ISO 7089 8 300HV 4	10289803	8	1	213	10119979	KABELSATZ ANBAU
SCHEIBE ISO 7089 8 300HV 4	10289803	3	12	239	914655508	BATTERIEKASTEN KPL.
SCHEIBE ISO 7089 8 300HV 4	10289803	7	4	259	915438908	DREHBUEHNENARRETIERUN
SCHEIBE ISO 7089 8 300HV 4	10289803	14	4	275	914859408	KRANFUEHRERKABINE KPL.
SCHEIBE ISO 7089 8 300HV 4	10289803	80	50	283	914987208	KABINE VERGLAST
SCHEIBE ISO 7089 8 300HV 4	10289803	29	20	287	911003708	TUER KPL.
SCHEIBE ISO 7089 8 300HV 4	10289803	4	4	297	968450408	HANDGRIFF ANBAU
SCHEIBE ISO 7089 8 300HV 4	10289803	13	1	303	914598408	HEIZUNG OW
SCHEIBE ISO 7089 8 300HV 4	10289803	20	10	312	910153308	STEUERSTAND
SCHEIBE ISO 7089 8 300HV 4	10289803	380	5	324	964475008	DREHBUEHNENVERKLEIDUN
SCHEIBE ISO 7089 8 300HV 4	10289803	11	2	326	964461408	KLAPPE VORM.RECHTS
SCHEIBE ISO 7089 8 300HV 4	10289803	23	4	333	964125808	DREHBUEHNENVERKLEIDUN
SCHEIBE ISO 7089 8 300HV 4	10289803	9	8	337	964201408	PODEST VORM.
SCHEIBE ISO 7089 8 300HV 4	10289803	13	2	349	910152008	ELEKTRIK BLITZLEUCHTE
SCHEIBE ISO 7089 8 300HV 4	10289803	44	12	354	913759808	ZUSATZHEIZUNG OW
SCHEIBE ISO 7089 8 300HV 4	10289803	352	2	360	916229708	ABGASANLAGE KPL.
SCHEIBE ISO 7089 8 300HV 4	10289803	77	2	388	966872008	GRUNDAUFBAU
SCHEIBE ISO 7089 8 300HV 4	10289803	13	4	394	926891108	VERTEILER MASSE
SCHEIBE ISO 7089 8 300HV 4	10289803	81	6	409	915548308	HYDRAULIK
SCHEIBE ISO 7089 8 300HV 4	10289803	375	20	447	915290608	OELKUEHLER EINBAU
SCHEIBE ISO 7089 8 300HV 4	10289803	26	10	458	914787108	KLIMAAANLAGE OW
SCHEIBE ISO 7089 8 300HV 4	10289803	15	7	522	915927908	TELESKOPAUSLEGER KPL.
SCHEIBE ISO 7089 8 300HV 4	10289803	31	9	526	916031208	ANLENKSTUECK VORM.
SCHEIBE ISO 7089 8 300HV 4	10289803	17	6	531	916254308	TELESKOP 1 VORM.
SCHEIBE ISO 7089 8 300HV 4	10289803	17	6	534	916254408	TELESKOP 2 VORM.
SCHEIBE ISO 7089 8 300HV 4	10289803	17	6	537	916254508	TELESKOP 3 VORM.
SCHEIBE ISO 7089 8 300HV 4	10289803	17	4	539	916254608	TELESKOP 4 VORM.
SCHEIBE ISO 7089 8 300HV 4	10289803	17	6	541	916031308	TELESKOP 5 VORM.
SCHEIBE ISO 7089 8 300HV 4	10289803	29	10	548	915788508	AUSSCHUBMECHANIK
SCHEIBE ISO 7092 12 200HV F	10299675	12	18	548	915788508	AUSSCHUBMECHANIK
SCHEIBE ISO 7092 20 300HV F	11691327	61	12	531	916254308	TELESKOP 1 VORM.
SCHEIBE ISO 7092 20 300HV F	11691327	61	12	534	916254408	TELESKOP 2 VORM.

30.4.2020

etk\_en\_de\_074999\_LTR\_1100

814

**LIEBHERR**Alphabetical index  
Alphabetischer Index

Bezeichnung	Artikel	Pos.	Menge	Seite	Baugruppe	Bezeichnung
SCHEIBE ISO 7092 20 300HV F	11691327	61	12	537	916254508	TELESKOP 3 VORM.
SCHEIBE ISO 7092 20 300HV F	11691327	34	12	539	916254608	TELESKOP 4 VORM.
SCHEIBE ISO 7092 20 300HV F	11691327	42	16	541	916031308	TELESKOP 5 VORM.
SCHEIBE ISO 7092 6 200HV-A2	10035694	157	3	284	914987208	KABINE VERGLAST
SCHEIBE ISO 7093-1 10 300HV	11491889	43	8	26	992078314	MITTELTEIL
SCHEIBE ISO 7093-1 10 300HV	11491889	6	20	37	990840414	ABDECKUNG
SCHEIBE ISO 7093-1 10 300HV	11491889	16	16	77	915108008	MONTAGETEILE DREHBUEHN
SCHEIBE ISO 7093-1 10 300HV	11491889	376	2	81	915909708	ANTRIEBSAGGREGAT KPL.
SCHEIBE ISO 7093-1 10 300HV	11491889	36	2	287	911003708	TUER KPL.
SCHEIBE ISO 7093-1 10 300HV	11491889	10	12	310	915418308	AUSSTEIFUNG
SCHEIBE ISO 7093-1 10 300HV	11491889	13	6	333	964125808	DREHBUEHNENVERKLEIDUN
SCHEIBE ISO 7093-1 10 300HV	11491889	86	7	409	915548308	HYDRAULIK
SCHEIBE ISO 7093-1 10 300HV	11491889	27	3	450	914951508	DRUCKLUFTANLAGE OW
SCHEIBE ISO 7093-1 10 300HV	11491889	27	2	497	915297808	NOTBETAETIGUNG KRANHY
SCHEIBE ISO 7093-1 10 300HV	11491889	31	3	497	915297808	NOTBETAETIGUNG KRANHY
SCHEIBE ISO 7093-1 10 300HV	11491889	20	4	528	966447108	HUBSEILFUEHRUNG ANLENKS
SCHEIBE ISO 7093-1 10 300HV	11491889	72	2	542	916031308	TELESKOP 5 VORM.
SCHEIBE ISO 7093-1 12 300HV	11182717	71	1	283	914987208	KABINE VERGLAST
SCHEIBE ISO 7093-1 12 300HV	11182717	83	12	527	916031208	ANLENKSTUECK VORM.
SCHEIBE ISO 7093-1 12 300HV	11182717	12	16	528	966447108	HUBSEILFUEHRUNG ANLENKS
SCHEIBE ISO 7093-1 4 200HV 4	10875642	33	2	522	915927908	TELESKOPAUSLEGER KPL.
SCHEIBE ISO 7093-1 5 200HV 4	10875643	71	4	409	915548308	HYDRAULIK
SCHEIBE ISO 7093-1 5 200HV 4	10875643	218	2	561	965624808	KLEMMKASTEN KPL.
SCHEIBE ISO 7093-1 6 200HV 4	10875648	378	10	89	915917208	ANTRIEBSAGGREGAT VORM.
SCHEIBE ISO 7093-1 6 200HV 4	10875648	54	2	287	911003708	TUER KPL.
SCHEIBE ISO 7093-1 6 200HV 4	10875648	15	4	289	924879608	FRONTSCHIEBE KPL.
SCHEIBE ISO 7093-1 6 200HV 4	10875648	5	1	290	591067208	WISCHERMOTOR
SCHEIBE ISO 7093-1 6 200HV 4	10875648	9	2	326	964461408	KLAPPE VORM.RECHTS
SCHEIBE ISO 7093-1 6 200HV 4	10875648	9	2	334	964201108	KLAPPE VORM.
SCHEIBE ISO 7093-1 6 200HV 4	10875648	18	4	354	913759808	ZUSATZHEIZUNG OW
SCHEIBE ISO 7093-1 6 200HV 4	10875648	4	2	356	967280408	UMBAUSATZ MAGNETVENTIL
SCHEIBE ISO 7093-1 6 200HV 4	10875648	76	2	388	966872008	GRUNDAUFBAU
SCHEIBE ISO 7093-1 6 200HV 4	10875648	73	10	409	915548308	HYDRAULIK
SCHEIBE ISO 7093-1 6 200HV 4	10875648	41	4	478	915061008	HYDRAULIK HILFSHUBWERK
SCHEIBE ISO 7093-1 6 200HV 4	10875648	32	8	490	915591608	FREMDEINSPEISUNG
SCHEIBE ISO 7093-1 6 200HV 4	10875648	17	2	497	915297808	NOTBETAETIGUNG KRANHY
SCHEIBE ISO 7093-1 8 200HV 4	11140469	28	2	77	915108008	MONTAGETEILE DREHBUEHN
SCHEIBE ISO 7093-1 8 200HV 4	11140469	39	2	287	911003708	TUER KPL.
SCHEIBE ISO 7093-1 8 200HV 4	11140469	19	2	312	910153308	STUERSTAND
SCHEIBE ISO 7093-1 8 200HV 4	11140469	375	4	323	964475008	DREHBUEHNENVERKLEIDUN
SCHEIBE ISO 7093-1 8 200HV 4	11140469	16	13	333	964125808	DREHBUEHNENVERKLEIDUN
SCHEIBE ISO 7093-1 8 200HV 4	11140469	10	8	337	964201408	PODEST VORM.
SCHEIBE ISO 7093-1 8 200HV 4	11140469	78	9	388	966872008	GRUNDAUFBAU
SCHEIBE ISO 7093-1 8 200HV 4	11140469	22	16	450	914951508	DRUCKLUFTANLAGE OW
SCHEIBE ISO 7093-1 8 200HV 4	11140469	29	2	458	914787108	KLIMAAANLAGE OW
SCHEIBE ISO 7093-1 8 200HV 4	11140469	9	4	469	964233608	WINDE 2 VORM.
SCHEIBE ISO 7093-1 8 200HV 4	11140469	8	2	484	913753108	FUNKVORBEREITUNG OW
SCHEIBE ISO 7093-1 8 200HV 4	11140469	21	6	497	915297808	NOTBETAETIGUNG KRANHY
SCHEIBE ISO 7093-1 8 200HV 4	11140469	18	4	522	915927908	TELESKOPAUSLEGER KPL.
SCHEIBE ISO 7093-1 8 200HV 4	11140469	28	18	526	916031208	ANLENKSTUECK VORM.
SCHEIBE ISO 7093-1 8 200HV 4	11140469	16	12	528	966447108	HUBSEILFUEHRUNG ANLENKS
SCHEIBE ISO 7093-1 8 200HV 4	11140469	5	4	573	914953608	MECH.ANBAUTEILE SCHEINW
SCHEIBE ISO 7093-1 8 200HV 4	11140469	4	1	575	962414708	HALTERUNG VORM.RECHTS
SCHEIBE ISO 7093-1 8 200HV 4	11140469	4	1	576	962237608	HALTERUNG VORM.LINKS
SCHEIBE ISO 7093-1 8 200HV 4	11140469	31	3	585	964502908	MASTNASE VORM.
SCHEIBE ISO 7093-1 8 200HV 4	11140469	8	1	599	962199908	SCHEINWERFER ANBAU
SCHEIBE ISO 7093-1 8 200HV 4	11140469	5	4	602	925144008	HALTER VORM.
SCHEIBE ISO 8738 18 160HV-St	10179403	38	2	278	914876908	KRANFUEHRERKABINE VORM
SCHEIBE ISO 8738 20 160HV-St	10179404	10	8	73	965063208	MONTAGETEILE
SCHEIBE ISO 8738 22 ST FLZN	12100631	3	2	46	991456314	AUFSTIEG KPL.

30.4.2020

etk\_en\_de\_074999\_LTR\_1100

815

**LIEBHERR**Alphabetical index  
Alphabetischer Index

Bezeichnung	Artikel	Pos.	Menge	Seite	Baugruppe	Bezeichnung
SCHEIBE ISO 8738 22 ST FLZN	12100631	381	1	92	964813708	KUEHLER VORM.
SCHEIBE ISO 8738 55 160HV-St	10179409	23	8	358	915090208	HYDRAULISCHE BALLASTIER
SCHEIBE RD20X5,7 PA6G	283091508	20	1	289	924879608	FRONTSCHIEBE KPL.
SCHEIBE RD26X5,7 PA6G	283091308	24	1	289	924879608	FRONTSCHIEBE KPL.
SCHEIBENBOLZEN	11658051	4	1	593	910439908	HAKENFLASCHE
SCHEIBENFEDER DIN 6888 3	570435508	18	1	93	10429933	ZAHNRADMOTOR
SCHEINWERFER ANBAU	962199908	158	1	595	914647208	ARBEITSSCHEINWERFER
SCHEINWERFERANTRIEBSEIN	10029139	1	1	573	914953608	MECH.ANBAUTEILE SCHEINW
SCHELLE DIN 3016-1 10X20X	7381628	7	1	156	10120242	OELLEITUNG VORM.
SCHELLE DIN 3016-1 10X20X	7381628	24	1	212	10119980	KABELBAUM ANBAU
SCHELLE DIN 3016-1 10X25X	7382092	2	2	156	10120242	OELLEITUNG VORM.
SCHELLE DIN 3016-1 12X15X	7382087	19	1	212	10119980	KABELBAUM ANBAU
SCHELLE DIN 3016-1 12X20X	7381629	3	4	213	10119979	KABELSATZ ANBAU
SCHELLE DIN 3016-1 12X25X	7382091	29	1	213	10119979	KABELSATZ ANBAU
SCHELLE DIN 3016-1 16X15X	7381294	20	1	212	10119980	KABELBAUM ANBAU
SCHELLE DIN 3016-1 18X20X	7381635	27	2	212	10119980	KABELBAUM ANBAU
SCHELLE DIN 3016-1 22X20X	7381630	7	2	148	10119141	KURBELGEHAEUSEENTLUEF
SCHELLE DIN 3016-1 22X20X	7381630	3	1	188	10117665	ROHRLEITUNG
SCHELLE DIN 3016-1 8X15XD1	7381771	17	3	212	10119980	KABELBAUM ANBAU
SCHELLE DIN 3016-1 8X20XD1	7382090	6	2	146	9080345	WASSERPUMPE MIT BEFEST.
SCHELLE DIN 3016-1 8X20XD1	7382090	23	3	212	10119980	KABELBAUM ANBAU
SCHELLE DIN 3017-1 16/12-20	4601105	19	1	148	10119141	KURBELGEHAEUSEENTLUEF
SCHELLE DIN 3017-1 16/12-20	4601105	12	1	156	10120242	OELLEITUNG VORM.
SCHELLE KPL. L 0G 12 PP	602012408	5	1	358	915090208	HYDRAULISCHE BALLASTIER
SCHIEBEHOLM LINKS	10224278	2	2	26	992078314	MITTELTEIL
SCHIEBEHOLM RECHTS	10224279	3	2	26	992078314	MITTELTEIL
SCHIEBEKUPPLUNG	790042708	9	1	66	914860608	WERKZEUG M.ZUBEHOER
SCHIENENPAAR	571830208	70	1	314	774107908	FAHRERSITZ
SCHILD	11494432	(2)	1	368	10327065	ELEKTROPUMPE
SCHILD	11494581	(3)	1	368	10327065	ELEKTROPUMPE
SCHILD	553031008	20	1	458	914787108	KLIMAAANLAGE OW
SCHILD	772617708	19	1	347	966886708	ARMATURENBRETT DACH VO
SCHILD	772637308	17	1	71	916297308	BESCHILDERUNG GROSSBRI
SCHILD	772644208	20	1	347	966886708	ARMATURENBRETT DACH VO
SCHILD	773207108	21	1	282	914987208	KABINE VERGLAST
SCHILD	971749908	2	2	71	916297308	BESCHILDERUNG GROSSBRI
SCHILD	976540908	28	1	391	965292608	SCHWENKRAHMEN SICHERUN
SCHILD -S413	772648708	4	1	561	965624808	KLEMMKASTEN KPL.
SCHILD -S417	973178708	4	1	568	962096608	KLEMMKASTEN KPL.
SCHILD -S417	973365008	6	1	596	962731508	KLEMMKASTEN KPL.
SCHILD 100X30X1 KLEBEFOLI	606709108	6	1	490	915591608	FREMDEINSPEISUNG
SCHILD 105DBA/100X90 KLEBE	975809508	76	1	71	916297308	BESCHILDERUNG GROSSBRI
SCHILD 120X120 AL-BL 1MM	976700008	75	2	497	915297808	NOTBETAETIGUNG KRANHY
SCHILD 12V	772614008	2	1	484	913753108	FUNKVORBEREITUNG OW
SCHILD 168X62 KLEBEFOLIE	978674808	63	3	71	916297308	BESCHILDERUNG GROSSBRI
SCHILD 168X88 KLEBEFOLIE	978674708	49	1	71	916297308	BESCHILDERUNG GROSSBRI
SCHILD 168X88 KLEBEFOLIE	978867108	33	1	71	916297308	BESCHILDERUNG GROSSBRI
SCHILD 168X88 KLEBESCHILD	97017044	90	4	71	916297308	BESCHILDERUNG GROSSBRI
SCHILD 168X88 KLEBESCHILD	97017045	91	4	71	916297308	BESCHILDERUNG GROSSBRI
SCHILD 168X88 KLEBESCHILD	97017046	92	4	71	916297308	BESCHILDERUNG GROSSBRI
SCHILD 1X80X80 KLEBEFOLIE	974150408	84	1	71	916297308	BESCHILDERUNG GROSSBRI
SCHILD 1X80X80 KLEBEFOLIE	974150508	85	1	71	916297308	BESCHILDERUNG GROSSBRI
SCHILD 1X80X80 KLEBEFOLIE	974150608	86	1	71	916297308	BESCHILDERUNG GROSSBRI
SCHILD 1X80X80 KLEBEFOLIE	974150708	87	1	71	916297308	BESCHILDERUNG GROSSBRI
SCHILD 208X88 KLEBEFOLIE	978673908	11	2	71	916297308	BESCHILDERUNG GROSSBRI
SCHILD 208X88 KLEBEFOLIE	978674008	12	3	71	916297308	BESCHILDERUNG GROSSBRI
SCHILD 208X88 KLEBEFOLIE	978674108	14	9	71	916297308	BESCHILDERUNG GROSSBRI
SCHILD 208X88 KLEBEFOLIE	978674408	29	4	71	916297308	BESCHILDERUNG GROSSBRI
SCHILD 208X88 KLEBEFOLIE	978674508	31	1	71	916297308	BESCHILDERUNG GROSSBRI
SCHILD 208X88 KLEBEFOLIE	978674908	64	1	71	916297308	BESCHILDERUNG GROSSBRI

30.4.2020

etk\_en\_de\_074999\_LTR\_1100

816

**LIEBHERR**Alphabetical index  
Alphabetischer Index



Bezeichnung	Artikel	Pos.	Menge	Seite	Baugruppe	Bezeichnung
SCHILD 208X88 KLEBEFOLIE	978675008	66	2	71	916297308	BESCHILDERUNG GROSSBRI
SCHILD 20X490 SPF	974067108	74	1	497	915297808	NOTBETAETIGUNG KRANHY
SCHILD 6X107X237 G-ALSI12	772624608	1	1	69	916283508	ZUSATZBESCHILDERUNG
SCHILD 70X360X0,1 FOLIE	10684156	8	1	592	910543708	LASTHAKEN
SCHILD 85X55 SPF	97025520	1	1	586	967695508	BESCHILDERUNG
SCHILD 88X450X0,1 FOLIE	10663718	9	2	593	910439908	HAKENFLASCHE
SCHILD BALLAST 40X120 AL-B	970645408	6	1	383	963605508	BEDIENPULT BALLAST
SCHILD BEDIENPULT 39X239	975863708	6	1	379	964109308	STEUERPULT ABSTUETZUNG
SCHILD BETRIEBSSTUNDENZ	971291008	37	1	387	966872008	GRUNDAUFBAU
SCHILD FOLIE	972495308	66	1	409	915548308	HYDRAULIK
SCHILD FOLIE	972495408	65	1	409	915548308	HYDRAULIK
SCHILD NT/ZE0 BIS ZE5	772644808	46	1	387	966872008	GRUNDAUFBAU
SCHLAUCH 15/18	553173408	16	3	303	914598408	HEIZUNG OW
SCHLAUCH 15/18	553173408	32	1	354	913759808	ZUSATZHEIZUNG OW
SCHLAUCH DN16 500	510501008	17	1	450	914951508	DRUCKLUFTANLAGE OW
SCHLAUCH DN2X630	510569208	55	4	409	915548308	HYDRAULIK
SCHLAUCH DN3,5 GUMMI	591051308	43	1	282	914987208	KABINE VERGLAST
SCHLAUCH DN6-FLEXILON D	10009943	5	0.6	146	9080345	WASSERPUMPE MIT BEFEST.
SCHLAUCH KPL.	925185208	10	1	518	915229108	MECH.TEILE VERSANDMONT
SCHLAUCH KPL.	925185308	11	1	518	915229108	MECH.TEILE VERSANDMONT
SCHLAUCH KPL.	926129008	317	1	453	915108908	SCHLAUCHLEITUNGEN OBER
SCHLAUCH KPL.	927678308	362	1	454	915108908	SCHLAUCHLEITUNGEN OBER
SCHLAUCH KPL.	963336408	302	1	453	915108908	SCHLAUCHLEITUNGEN OBER
SCHLAUCH KPL. 1SC 8X1040	926049208	319	1	453	915108908	SCHLAUCHLEITUNGEN OBER
SCHLAUCH KPL. 1SC 8X1160	927680708	344	1	454	915108908	SCHLAUCHLEITUNGEN OBER
SCHLAUCH KPL. 1SC 8X2500	926374808	328	1	453	915108908	SCHLAUCHLEITUNGEN OBER
SCHLAUCH KPL. 1SC 8X3000	926071908	209	1	453	915108908	SCHLAUCHLEITUNGEN OBER
SCHLAUCH KPL. 1SC 8X320	926041808	210	1	453	915108908	SCHLAUCHLEITUNGEN OBER
SCHLAUCH KPL. 1SC 8X360	926378708	254	1	482	964314408	SCHLAUCHLEITUNGEN HUBW
SCHLAUCH KPL. 1SC 8X400	926096908	321	1	453	915108908	SCHLAUCHLEITUNGEN OBER
SCHLAUCH KPL. 1SC 8X540	962333908	320	1	453	915108908	SCHLAUCHLEITUNGEN OBER
SCHLAUCH KPL. 1SC 8X560	926097508	367	1	454	915108908	SCHLAUCHLEITUNGEN OBER
SCHLAUCH KPL. 1SC 8X660	926119808	325	1	453	915108908	SCHLAUCHLEITUNGEN OBER
SCHLAUCH KPL. 1SC 8X700	928761808	316	1	453	915108908	SCHLAUCHLEITUNGEN OBER
SCHLAUCH KPL. 1SC 8X820	962860908	326	1	453	915108908	SCHLAUCHLEITUNGEN OBER
SCHLAUCH KPL. 1SC 8X960	963698108	306	1	453	915108908	SCHLAUCHLEITUNGEN OBER
SCHLAUCH KPL. 1SN 25X1900	929922608	329	1	453	915108908	SCHLAUCHLEITUNGEN OBER
SCHLAUCH KPL. 1SN 25X2900	929721008	394	1	454	915108908	SCHLAUCHLEITUNGEN OBER
SCHLAUCH KPL. 1SN 25X800	926607108	418	1	502	964058308	SCHLAUCHLEITUNGEN NOTB
SCHLAUCH KPL. 1SN 25X800	929641508	206	1	453	915108908	SCHLAUCHLEITUNGEN OBER
SCHLAUCH KPL. 1SN 32X350	963919708	333	1	453	915108908	SCHLAUCHLEITUNGEN OBER
SCHLAUCH KPL. 1SN 32X450	963599508	383	1	482	964314408	SCHLAUCHLEITUNGEN HUBW
SCHLAUCH KPL. 2SN 10X1480	964327508	181	1	51	964398308	SCHLAUCHLEITUNGEN ABST
SCHLAUCH KPL. 2SN 10X1500	928469408	(798)	4	57	915233108	ZUSATZHYDR.ABSTUETZZYL
SCHLAUCH KPL. 2SN 10X1550	928006908	128	1	36	915348908	SCHLAUCHLEITUNGEN RAUP
SCHLAUCH KPL. 2SN 10X1550	928006908	129	1	36	915348908	SCHLAUCHLEITUNGEN RAUP
SCHLAUCH KPL. 2SN 10X1550	928756608	(799)	4	57	915233108	ZUSATZHYDR.ABSTUETZZYL
SCHLAUCH KPL. 2SN 10X2000	962241708	365	1	454	915108908	SCHLAUCHLEITUNGEN OBER
SCHLAUCH KPL. 2SN 10X2190	964325708	130	1	36	915348908	SCHLAUCHLEITUNGEN RAUP
SCHLAUCH KPL. 2SN 10X2190	964325708	132	1	36	915348908	SCHLAUCHLEITUNGEN RAUP
SCHLAUCH KPL. 2SN 10X3000	928460008	427	1	502	964058308	SCHLAUCHLEITUNGEN NOTB
SCHLAUCH KPL. 2SN 10X3300	964328008	187	1	51	964398308	SCHLAUCHLEITUNGEN ABST
SCHLAUCH KPL. 2SN 10X3360	964327708	183	1	51	964398308	SCHLAUCHLEITUNGEN ABST
SCHLAUCH KPL. 2SN 10X3620	924618608	117	1	36	915348908	SCHLAUCHLEITUNGEN RAUP
SCHLAUCH KPL. 2SN 10X3830	964327908	185	1	51	964398308	SCHLAUCHLEITUNGEN ABST
SCHLAUCH KPL. 2SN 10X3830	964327908	186	1	51	964398308	SCHLAUCHLEITUNGEN ABST
SCHLAUCH KPL. 2SN 10X500	927612108	131	1	36	915348908	SCHLAUCHLEITUNGEN RAUP
SCHLAUCH KPL. 2SN 10X500	927612108	133	1	36	915348908	SCHLAUCHLEITUNGEN RAUP
SCHLAUCH KPL. 2SN 10X5000	929328808	118	1	36	915348908	SCHLAUCHLEITUNGEN RAUP
SCHLAUCH KPL. 2SN 10X5600	963698008	301	1	453	915108908	SCHLAUCHLEITUNGEN OBER

30.4.2020

etk\_en\_de\_074999\_LTR\_1100

817

**LIEBHERR**

Alphabetical index  
Alphabetischer Index

Bezeichnung	Artikel	Pos.	Menge	Seite	Baugruppe	Bezeichnung
SCHLAUCH KPL. 2SN 10X730	964327808	184	1	51	964398308	SCHLAUCHLEITUNGEN ABST
SCHLAUCH KPL. 2SN 10X730	964327808	188	1	51	964398308	SCHLAUCHLEITUNGEN ABST
SCHLAUCH KPL. 2SN 10X750	964324508	100	1	36	915348908	SCHLAUCHLEITUNGEN RAUP
SCHLAUCH KPL. 2SN 10X790	964327608	182	1	51	964398308	SCHLAUCHLEITUNGEN ABST
SCHLAUCH KPL. 2SN 10X790	964327608	189	1	51	964398308	SCHLAUCHLEITUNGEN ABST
SCHLAUCH KPL. 2SN 10X800	928884308	416	1	502	964058308	SCHLAUCHLEITUNGEN NOTB
SCHLAUCH KPL. 2SN 10X850	964325608	126	1	36	915348908	SCHLAUCHLEITUNGEN RAUP
SCHLAUCH KPL. 2SN 10X850	964325608	127	1	36	915348908	SCHLAUCHLEITUNGEN RAUP
SCHLAUCH KPL. 2SN 10X900	929221308	387	1	482	964314408	SCHLAUCHLEITUNGEN HUBW
SCHLAUCH KPL. 2SN 12X1200	927631808	312	1	453	915108908	SCHLAUCHLEITUNGEN OBER
SCHLAUCH KPL. 2SN 12X1200	927631808	364	1	454	915108908	SCHLAUCHLEITUNGEN OBER
SCHLAUCH KPL. 2SN 12X1220	963334608	406	1	502	964058308	SCHLAUCHLEITUNGEN NOTB
SCHLAUCH KPL. 2SN 12X1240	927616608	204	1	453	915108908	SCHLAUCHLEITUNGEN OBER
SCHLAUCH KPL. 2SN 12X1320	920716808	408	1	502	964058308	SCHLAUCHLEITUNGEN NOTB
SCHLAUCH KPL. 2SN 12X1340	963336308	363	1	454	915108908	SCHLAUCHLEITUNGEN OBER
SCHLAUCH KPL. 2SN 12X220	921439408	201	1	453	915108908	SCHLAUCHLEITUNGEN OBER
SCHLAUCH KPL. 2SN 12X3000	924505508	486	1	454	915108908	SCHLAUCHLEITUNGEN OBER
SCHLAUCH KPL. 2SN 12X3000	927684708	211	1	453	915108908	SCHLAUCHLEITUNGEN OBER
SCHLAUCH KPL. 2SN 12X380	927631608	262	1	443	964315708	SCHLAUCHLEITUNGEN OELKU
SCHLAUCH KPL. 2SN 12X800	928712008	407	1	502	964058308	SCHLAUCHLEITUNGEN NOTB
SCHLAUCH KPL. 2SN 12X840	926848708	409	1	502	964058308	SCHLAUCHLEITUNGEN NOTB
SCHLAUCH KPL. 2SN 16X1580	964327408	180	1	51	964398308	SCHLAUCHLEITUNGEN ABST
SCHLAUCH KPL. 2SN 16X5100	962242308	417	1	502	964058308	SCHLAUCHLEITUNGEN NOTB
SCHLAUCH KPL. 2SN 6X1180	920978608	384	1	482	964314408	SCHLAUCHLEITUNGEN HUBW
SCHLAUCH KPL. 2SN 6X1200	920975208	337	1	453	915108908	SCHLAUCHLEITUNGEN OBER
SCHLAUCH KPL. 2SN 6X190	965562108	279	1	453	915108908	SCHLAUCHLEITUNGEN OBER
SCHLAUCH KPL. 2SN 6X280	962474908	366	1	454	915108908	SCHLAUCHLEITUNGEN OBER
SCHLAUCH KPL. 2SN 6X2900	962257308	485	1	454	915108908	SCHLAUCHLEITUNGEN OBER
SCHLAUCH KPL. 2SN 6X380	963599608	257	1	482	964314408	SCHLAUCHLEITUNGEN HUBW
SCHLAUCH KPL. 2SN 6X400	922455408	305	1	453	915108908	SCHLAUCHLEITUNGEN OBER
SCHLAUCH KPL. 2SN 6X500	962020008	425	1	502	964058308	SCHLAUCHLEITUNGEN NOTB
SCHLAUCH KPL. 2SN 6X540	920984208	396	1	454	915108908	SCHLAUCHLEITUNGEN OBER
SCHLAUCH KPL. 2SN 6X540	963699908	397	1	454	915108908	SCHLAUCHLEITUNGEN OBER
SCHLAUCH KPL. 2SN 6X660	922645908	331	1	453	915108908	SCHLAUCHLEITUNGEN OBER
SCHLAUCH KPL. 2SN 6X700	923016508	424	1	502	964058308	SCHLAUCHLEITUNGEN NOTB
SCHLAUCH KPL. 2SN 6X760	920727308	330	1	453	915108908	SCHLAUCHLEITUNGEN OBER
SCHLAUCH KPL. 2SN 6X870	964326208	138	1	36	915348908	SCHLAUCHLEITUNGEN RAUP
SCHLAUCH KPL. 2SN 6X870	964326208	142	1	36	915348908	SCHLAUCHLEITUNGEN RAUP
SCHLAUCH KPL. 2SN 8X1200	926872208	121	1	36	915348908	SCHLAUCHLEITUNGEN RAUP
SCHLAUCH KPL. 2SN 8X1300	963698208	313	1	453	915108908	SCHLAUCHLEITUNGEN OBER
SCHLAUCH KPL. 2SN 8X1300	964476708	411	1	502	964058308	SCHLAUCHLEITUNGEN NOTB
SCHLAUCH KPL. 2SN 8X1340	961918708	412	1	502	964058308	SCHLAUCHLEITUNGEN NOTB
SCHLAUCH KPL. 2SN 8X1400	929638908	358	1	454	915108908	SCHLAUCHLEITUNGEN OBER
SCHLAUCH KPL. 2SN 8X1400	965948308	413	1	502	964058308	SCHLAUCHLEITUNGEN NOTB
SCHLAUCH KPL. 2SN 8X1550	963699508	359	1	454	915108908	SCHLAUCHLEITUNGEN OBER
SCHLAUCH KPL. 2SN 8X1600	962241608	361	1	454	915108908	SCHLAUCHLEITUNGEN OBER
SCHLAUCH KPL. 2SN 8X1700	962186308	360	1	454	915108908	SCHLAUCHLEITUNGEN OBER
SCHLAUCH KPL. 2SN 8X1750	928875608	381	1	482	964314408	SCHLAUCHLEITUNGEN HUBW
SCHLAUCH KPL. 2SN 8X2250	963593008	104	1	36	915348908	SCHLAUCHLEITUNGEN RAUP
SCHLAUCH KPL. 2SN 8X2280	964324708	102	1	36	915348908	SCHLAUCHLEITUNGEN RAUP
SCHLAUCH KPL. 2SN 8X2300	964324808	105	1	36	915348908	SCHLAUCHLEITUNGEN RAUP
SCHLAUCH KPL. 2SN 8X2300	964325508	119	1	36	915348908	SCHLAUCHLEITUNGEN RAUP
SCHLAUCH KPL. 2SN 8X2350	929614008	103	1	36	915348908	SCHLAUCHLEITUNGEN RAUP
SCHLAUCH KPL. 2SN 8X260	921536708	484	1	454	915108908	SCHLAUCHLEITUNGEN OBER
SCHLAUCH KPL. 2SN 8X2650	964274408	143	1	36	915348908	SCHLAUCHLEITUNGEN RAUP
SCHLAUCH KPL. 2SN 8X280	963700008	398	2	454	915108908	SCHLAUCHLEITUNGEN OBER
SCHLAUCH KPL. 2SN 8X3100	922646408	122	1	36	915348908	SCHLAUCHLEITUNGEN RAUP
SCHLAUCH KPL. 2SN 8X330	929361408	483	1	454	915108908	SCHLAUCHLEITUNGEN OBER
SCHLAUCH KPL. 2SN 8X3400	928398608	414	1	502	964058308	SCHLAUCHLEITUNGEN NOTB
SCHLAUCH KPL. 2SN 8X3450	964326108	137	1	36	915348908	SCHLAUCHLEITUNGEN RAUP

30.4.2020

etk\_en\_de\_074999\_LTR\_1100

818

**LIEBHERR**

Alphabetical index  
Alphabetischer Index

Bezeichnung	Artikel	Pos.	Menge	Seite	Baugruppe	Bezeichnung
SCHLAUCH KPL. 2SN 8X350	926657608	256	1	482	964314408	SCHLAUCHLEITUNGEN HUBW
SCHLAUCH KPL. 2SN 8X4200	963562608	415	1	502	964058308	SCHLAUCHLEITUNGEN NOTB
SCHLAUCH KPL. 2SN 8X4500	929648408	354	1	454	915108908	SCHLAUCHLEITUNGEN OBER
SCHLAUCH KPL. 2SN 8X4500	929648408	356	1	454	915108908	SCHLAUCHLEITUNGEN OBER
SCHLAUCH KPL. 2SN 8X520	928458008	410	1	502	964058308	SCHLAUCHLEITUNGEN NOTB
SCHLAUCH KPL. 2SN 8X5900	963699408	357	1	454	915108908	SCHLAUCHLEITUNGEN OBER
SCHLAUCH KPL. 2SN 8X600	928005808	124	1	36	915348908	SCHLAUCHLEITUNGEN RAUP
SCHLAUCH KPL. 2SN 8X600	929630508	120	1	36	915348908	SCHLAUCHLEITUNGEN RAUP
SCHLAUCH KPL. 2SN 8X600	929630508	123	1	36	915348908	SCHLAUCHLEITUNGEN RAUP
SCHLAUCH KPL. 2SN 8X6100	963699308	355	1	454	915108908	SCHLAUCHLEITUNGEN OBER
SCHLAUCH KPL. 2TE 10X1150	927677508	428	1	502	964058308	SCHLAUCHLEITUNGEN NOTB
SCHLAUCH KPL. 2TE 10X1200	927566208	318	1	453	915108908	SCHLAUCHLEITUNGEN OBER
SCHLAUCH KPL. 2TE 10X250	926269008	308	1	453	915108908	SCHLAUCHLEITUNGEN OBER
SCHLAUCH KPL. 2TE 10X430	928710508	423	1	502	964058308	SCHLAUCHLEITUNGEN NOTB
SCHLAUCH KPL. 2TE 10X430	963335208	258	1	482	964314408	SCHLAUCHLEITUNGEN HUBW
SCHLAUCH KPL. 2TE 10X500	926041708	422	1	502	964058308	SCHLAUCHLEITUNGEN NOTB
SCHLAUCH KPL. 2TE 10X600	926120008	303	1	453	915108908	SCHLAUCHLEITUNGEN OBER
SCHLAUCH KPL. 2TE 10X620	928872208	382	1	482	964314408	SCHLAUCHLEITUNGEN HUBW
SCHLAUCH KPL. 2TE 10X880	926047608	324	1	453	915108908	SCHLAUCHLEITUNGEN OBER
SCHLAUCH KPL. 2TE 10X900	926111608	327	1	453	915108908	SCHLAUCHLEITUNGEN OBER
SCHLAUCH KPL. 2TE 10X900	928875008	421	1	502	964058308	SCHLAUCHLEITUNGEN NOTB
SCHLAUCH KPL. 2TE 12X1000	926289108	380	1	482	964314408	SCHLAUCHLEITUNGEN HUBW
SCHLAUCH KPL. 2TE 12X2200	963595208	202	1	453	915108908	SCHLAUCHLEITUNGEN OBER
SCHLAUCH KPL. 2TE 12X3400	928459108	340	1	453	915108908	SCHLAUCHLEITUNGEN OBER
SCHLAUCH KPL. 2TE 12X500	926289008	203	1	453	915108908	SCHLAUCHLEITUNGEN OBER
SCHLAUCH KPL. 2TE 12X7400	964285708	213	1	453	915108908	SCHLAUCHLEITUNGEN OBER
SCHLAUCH KPL. 2TE 16X1300	926046508	343	1	453	915108908	SCHLAUCHLEITUNGEN OBER
SCHLAUCH KPL. 2TE 16X1360	928458408	311	1	453	915108908	SCHLAUCHLEITUNGEN OBER
SCHLAUCH KPL. 2TE 16X220	920244108	200	1	453	915108908	SCHLAUCHLEITUNGEN OBER
SCHLAUCH KPL. 2TE 16X2800	929643808	205	1	453	915108908	SCHLAUCHLEITUNGEN OBER
SCHLAUCH KPL. 2TE 16X3300	927043908	300	1	453	915108908	SCHLAUCHLEITUNGEN OBER
SCHLAUCH KPL. 2TE 16X4800	964285608	212	1	453	915108908	SCHLAUCHLEITUNGEN OBER
SCHLAUCH KPL. 2TE 16X520	926137408	322	1	453	915108908	SCHLAUCHLEITUNGEN OBER
SCHLAUCH KPL. 2TE 16X660	926607308	353	1	454	915108908	SCHLAUCHLEITUNGEN OBER
SCHLAUCH KPL. 2TE 20X1360	929321808	310	1	453	915108908	SCHLAUCHLEITUNGEN OBER
SCHLAUCH KPL. 2TE 20X2050	927609908	419	1	502	964058308	SCHLAUCHLEITUNGEN NOTB
SCHLAUCH KPL. 2TE 20X2700	929644408	323	1	453	915108908	SCHLAUCHLEITUNGEN OBER
SCHLAUCH KPL. 2TE 6X1000	962455308	307	1	453	915108908	SCHLAUCHLEITUNGEN OBER
SCHLAUCH KPL. 2TE 6X350	920991708	314	1	453	915108908	SCHLAUCHLEITUNGEN OBER
SCHLAUCH KPL. 2TE 6X370	962173008	255	1	482	964314408	SCHLAUCHLEITUNGEN HUBW
SCHLAUCH KPL. 2TE 6X400	962067308	426	1	502	964058308	SCHLAUCHLEITUNGEN NOTB
SCHLAUCH KPL. 2TE 6X960	963196708	315	1	453	915108908	SCHLAUCHLEITUNGEN OBER
SCHLAUCH KPL. 304 35X370	96014738	304	1	453	915108908	SCHLAUCHLEITUNGEN OBER
SCHLAUCH KPL. 304 35X760	96014736	346	1	454	915108908	SCHLAUCHLEITUNGEN OBER
SCHLAUCH KPL. 304 42X760	96014955	345	1	454	915108908	SCHLAUCHLEITUNGEN OBER
SCHLAUCH KPL. DBSL 11X100	96014102	150	1	453	915108908	SCHLAUCHLEITUNGEN OBER
SCHLAUCH KPL. DBSL 11X700	96014100	151	1	453	915108908	SCHLAUCHLEITUNGEN OBER
SCHLAUCH KPL. F6000 31X318	964286408	385	1	482	964314408	SCHLAUCHLEITUNGEN HUBW
SCHLAUCH KPL. F6000 31X46	964285908	348	1	454	915108908	SCHLAUCHLEITUNGEN OBER
SCHLAUCH KPL. F6000 31X52	963698508	334	1	453	915108908	SCHLAUCHLEITUNGEN OBER
SCHLAUCH KPL. F6000 31X54	964285808	347	1	454	915108908	SCHLAUCHLEITUNGEN OBER
SCHLAUCH KPL. F6000 31X72	963698608	336	1	453	915108908	SCHLAUCHLEITUNGEN OBER
SCHLAUCH KPL. F6000 31X80	964476308	401	1	502	964058308	SCHLAUCHLEITUNGEN NOTB
SCHLAUCH KPL. F6000 31X98	964476208	400	1	502	964058308	SCHLAUCHLEITUNGEN NOTB
SCHLAUCH KPL. GH001 10X1	963712108	1102	1	464	963814008	SCHLAUCHLEITUNGEN KLIMA
SCHLAUCH KPL. GH001 13X26	963819608	1104	1	464	963814008	SCHLAUCHLEITUNGEN KLIMA
SCHLAUCH KPL. GH001 13X7	964096208	1100	1	464	963814008	SCHLAUCHLEITUNGEN KLIMA
SCHLAUCH KPL. GH001 8X700	963712208	1103	1	464	963814008	SCHLAUCHLEITUNGEN KLIMA
SCHLAUCH KPL. GH001 8X890	963857408	1101	1	464	963814008	SCHLAUCHLEITUNGEN KLIMA
SCHLAUCH KPL. GH425-10 16	925342808	309	1	453	915108908	SCHLAUCHLEITUNGEN OBER

30.4.2020

etk\_en\_de\_074999\_LTR\_1100

819

**LIEBHERR**

Alphabetical index  
Alphabetischer Index

Bezeichnung	Artikel	Pos.	Menge	Seite	Baugruppe	Bezeichnung
SCHLAUCH KPL. GH425-10 16X	964325408	116	1	36	915348908	SCHLAUCHLEITUNGEN RAUP
SCHLAUCH KPL. GH425-16 25	964324908	106	1	36	915348908	SCHLAUCHLEITUNGEN RAUP
SCHLAUCH KPL. GH425-16 25	964325108	108	1	36	915348908	SCHLAUCHLEITUNGEN RAUP
SCHLAUCH KPL. GH425-16 25	964325008	107	1	36	915348908	SCHLAUCHLEITUNGEN RAUP
SCHLAUCH KPL. GH425-16 25	964325308	110	1	36	915348908	SCHLAUCHLEITUNGEN RAUP
SCHLAUCH KPL. GH425-16 25	964325308	111	1	36	915348908	SCHLAUCHLEITUNGEN RAUP
SCHLAUCH KPL. GH425-16 25	964325308	112	1	36	915348908	SCHLAUCHLEITUNGEN RAUP
SCHLAUCH KPL. GH425-16 25	964325308	113	1	36	915348908	SCHLAUCHLEITUNGEN RAUP
SCHLAUCH KPL. GH425-16 25	964325208	109	1	36	915348908	SCHLAUCHLEITUNGEN RAUP
SCHLAUCH KPL. GH425-16 25	964326408	141	1	36	915348908	SCHLAUCHLEITUNGEN RAUP
SCHLAUCH KPL. GH425-16 25	964326308	139	1	36	915348908	SCHLAUCHLEITUNGEN RAUP
SCHLAUCH KPL. GH425-16 25	964325808	134	1	36	915348908	SCHLAUCHLEITUNGEN RAUP
SCHLAUCH KPL. GH425-16 25	964325908	135	1	36	915348908	SCHLAUCHLEITUNGEN RAUP
SCHLAUCH KPL. GH425-8 12X2	964324608	101	1	36	915348908	SCHLAUCHLEITUNGEN RAUP
SCHLAUCH KPL. GH425-8 12X2	922099408	115	1	36	915348908	SCHLAUCHLEITUNGEN RAUP
SCHLAUCH KPL. GH425-8 12X2	922417208	140	1	36	915348908	SCHLAUCHLEITUNGEN RAUP
SCHLAUCH KPL. GH425-8 12X2	921974008	395	1	454	915108908	SCHLAUCHLEITUNGEN OBER
SCHLAUCH KPL. GH425-8 12X3	922298008	114	1	36	915348908	SCHLAUCHLEITUNGEN RAUP
SCHLAUCH KPL. GH425-8 12X3	964326008	136	1	36	915348908	SCHLAUCHLEITUNGEN RAUP
SCHLAUCH KPL. GH506 31X1	964476408	402	1	502	964058308	SCHLAUCHLEITUNGEN NOTB
SCHLAUCH KPL. GH506 31X1	929623108	404	1	502	964058308	SCHLAUCHLEITUNGEN NOTB
SCHLAUCH KPL. GH506 31X1	925519008	481	1	454	915108908	SCHLAUCHLEITUNGEN OBER
SCHLAUCH KPL. GH506 31X1	925519008	482	1	454	915108908	SCHLAUCHLEITUNGEN OBER
SCHLAUCH KPL. GH506 31X2	928753308	480	1	454	915108908	SCHLAUCHLEITUNGEN OBER
SCHLAUCH KPL. GH506 31X2	928875308	339	1	453	915108908	SCHLAUCHLEITUNGEN OBER
SCHLAUCH KPL. GH506 31X3	964476608	405	1	502	964058308	SCHLAUCHLEITUNGEN NOTB
SCHLAUCH KPL. GH506 31X3	964286508	386	1	482	964314408	SCHLAUCHLEITUNGEN HUBW
SCHLAUCH KPL. GH506 31X82	962996408	338	1	453	915108908	SCHLAUCHLEITUNGEN OBER
SCHLAUCH KPL. GH506 31X82	965948208	403	1	502	964058308	SCHLAUCHLEITUNGEN NOTB
SCHLAUCH KPL. GH506-16 25	963699708	391	1	454	915108908	SCHLAUCHLEITUNGEN OBER
SCHLAUCH KPL. GH506-16 25	963699708	392	1	454	915108908	SCHLAUCHLEITUNGEN OBER
SCHLAUCH KPL. GH506-16 25	963699608	390	1	454	915108908	SCHLAUCHLEITUNGEN OBER
SCHLAUCH KPL. GH506-16 25	963698908	292	1	453	915108908	SCHLAUCHLEITUNGEN OBER
SCHLAUCH KPL. GH506-16 25	963698808	291	1	453	915108908	SCHLAUCHLEITUNGEN OBER
SCHLAUCH KPL. GH506-16 25X	963711808	290	1	453	915108908	SCHLAUCHLEITUNGEN OBER
SCHLAUCH KPL. GH506-16 25X	963699008	293	1	453	915108908	SCHLAUCHLEITUNGEN OBER
SCHLAUCH KPL. GH506-16 25X	963699808	393	1	454	915108908	SCHLAUCHLEITUNGEN OBER
SCHLAUCH KPL. GH663 38X1	966869608	261	1	443	964315708	SCHLAUCHLEITUNGEN OELKU
SCHLAUCH KPL. GH663 38X2	966051308	260	1	443	964315708	SCHLAUCHLEITUNGEN OELKU
SCHLAUCH KPL. GH663 38X47	963699108	263	1	443	964315708	SCHLAUCHLEITUNGEN OELKU
SCHLAUCH KPL. GH663 38X49	966145408	332	1	453	915108908	SCHLAUCHLEITUNGEN OBER
SCHLAUCH KPL. HPC 4X450	962335508	368	1	454	915108908	SCHLAUCHLEITUNGEN OBER
SCHLAUCH KPL. HPC 4X5100	923229108	369	1	454	915108908	SCHLAUCHLEITUNGEN OBER
SCHLAUCHFUEHRUNG SCH	925143708	1	1	519	925141508	SCHLAUCHFUEHRUNG VORM.
SCHLAUCHFUEHRUNG VORM.	925141508	9	1	518	915229108	MECH.TEILE VERSANDMONT
SCHLAUCHLEITUNG X300	790042214	7	1	66	914860608	WERKZEUG M.ZUBEHOER
SCHLAUCHLEITUNG X300	790042914	8	1	66	914860608	WERKZEUG M.ZUBEHOER
SCHLAUCHLEITUNGEN ABST	964262108	91	1	57	915233108	ZUSATZHYDR.ABSTUETZZYL
SCHLAUCHLEITUNGEN ABST	964398308	4	1	47	915379108	HYDRAULIK VORB.
SCHLAUCHLEITUNGEN HUBW	964314408	91	1	478	915061008	HYDRAULIK HILFSHUBWERK
SCHLAUCHLEITUNGEN KLIMA	963814008	500	1	458	914787108	KLIMAAANLAGE OW
SCHLAUCHLEITUNGEN NOTB	964058308	91	1	497	915297808	NOTBETAETIGUNG KRANHY
SCHLAUCHLEITUNGEN OBER	915108908	191	1	10	LTR 1100 -0	LIEBHERR LTR 1100
SCHLAUCHLEITUNGEN OELKU	964315708	95	1	409	915548308	HYDRAULIK
SCHLAUCHLEITUNGEN RAUP	915348908	7	1	13	964692008	UNTERWAGEN KPL.
SCHLAUCHNIPPEL CE-0, H51	9276393	1	2	192	9079890	HEIZUNGSANSCHLUSS
SCHLAUCHNIPPEL CE-0, H54	9140351	8	1	148	10119141	KURBELGEHAEUSEENTLUEF
SCHLAUCHNIPPEL CE-0, H54	9140351	5	1	188	10117665	ROHRLEITUNG
SCHLAUCHNIPPEL CE-0, H54	9140351	26	1	197	10119897	RS OELRUECKLAUFLEITUNG
SCHLAUCHNIPPEL CE-0, H65	9079080	1	1	193	10115502	KUEHLWASSERENTLUEFTUN

30.4.2020

etk\_en\_de\_074999\_LTR\_1100

820

**LIEBHERR**Alphabetical index  
Alphabetischer Index

Bezeichnung	Artikel	Pos.	Menge	Seite	Baugruppe	Bezeichnung
SCHLAUCHSCHELLE 10/9,5-10,	553102308	8	6	354	913759808	ZUSATZHEIZUNG OW
SCHLAUCHSCHELLE 120/110-	774217608	110	4	362	912810208	LUFTFILTERANLAGE
SCHLAUCHSCHELLE 130/120-	774284208	111	2	362	912810208	LUFTFILTERANLAGE
SCHLAUCHSCHELLE 21/16-27/	11118077	17	16	303	914598408	HEIZUNG OW
SCHLAUCHSCHELLE 21/16-27/	11118077	16	12	354	913759808	ZUSATZHEIZUNG OW
SCHLAUCHSCHELLE 26/20-32/	774215008	12	6	148	10119141	KURBELGEHAEUSEENTLUEF
SCHLAUCHSCHELLE 26/20-32/	774215008	4	2	188	10117665	ROHRLEITUNG
SCHLAUCHSCHELLE 26/20-32/	774215008	25	2	197	10119897	RS OELRUECKLAUFLEITUNG
SCHLAUCHSCHELLE 32/25-40/	774208508	181	2	81	915909708	ANTRIEBSAGGREGAT KPL.
SCHLAUCHSCHELLE 32/25-40/	774208508	24	1	354	913759808	ZUSATZHEIZUNG OW
SCHLAUCHSCHELLE 41/35-50/	550849508	183	2	88	915917208	ANTRIEBSAGGREGAT VORM.
SCHLAUCHSCHELLE 50/40-60/	550838008	184	4	88	915917208	ANTRIEBSAGGREGAT VORM.
SCHLAUCHSCHELLE 60/50-70/	774208008	180	2	88	915917208	ANTRIEBSAGGREGAT VORM.
SCHLAUCHSCHELLE 60/50-70/	774208008	32	4	312	910153308	STEUERSTAND
SCHLAUCHSCHELLE 70/60-80/	774214308	181	2	88	915917208	ANTRIEBSAGGREGAT VORM.
SCHLAUCHSCHELLE 80/70-90/	774206408	182	4	88	915917208	ANTRIEBSAGGREGAT VORM.
SCHLAUCHSCHELLE 80/70-90/	774206408	19	1	303	914598408	HEIZUNG OW
SCHLAUCHSCHELLE 89-94X25	774225208	112	4	360	916229708	ABGASANLAGE KPL.
SCHLAUCHSCHELLE DIN 3017	10872022	182	4	81	915909708	ANTRIEBSAGGREGAT KPL.
SCHLAUCHSCHELLE DIN 3017	10872022	42	2	303	914598408	HEIZUNG OW
SCHLAUCHSCHELLE DIN 3017	10872022	15	1	379	964109308	STEUERPULT ABSTUETZUNG
SCHLAUCHSCHELLE DIN 3017	10872022	15	1	383	963605508	BEDIENPULT BALLAST
SCHLAUCHSCHELLE DIN 3017	10872022	44	1	478	915061008	HYDRAULIK HILFSHUBWERK
SCHLAUCHSCHELLE DIN 3017-	10872024	183	2	81	915909708	ANTRIEBSAGGREGAT KPL.
SCHLAUCHSCHELLE DIN 3017	4981029	19	2	148	10119141	KURBELGEHAEUSEENTLUEF
SCHLAUCHSCHELLE DIN 3017-	774223808	180	1	81	915909708	ANTRIEBSAGGREGAT KPL.
SCHLAUCHSCHELLE DIN 3017-	774223808	185	1	88	915917208	ANTRIEBSAGGREGAT VORM.
SCHLAUCHSTUTZEN DIN 7430	4981033	2	1	193	10115502	KUEHLWASSERENTLUEFTUN
SCHLAUCHVERSCHRAUBUNG	602440808	(7)	1	370	915547708	EL.ANLAGE DREHBUEHNE
SCHLAUCHVERSCHRAUBUNG	602441508	17	1	63	964692108	KLEMMKASTEN VORM.
SCHLEIFBUEGEL	691041608	12	15	64	10285171	SCHLEIFRINGUEBERTRAEGE
SCHLEIFRING	10425163	16	8	564	10354493	LEITUNGSTROMMEL
SCHLEIFRING 60X2 1,5	12101912	11	15	64	10285171	SCHLEIFRINGUEBERTRAEGE
SCHLEIFRINGSATZ	571851008	21	1	557	692310108	SEILLAENGENGEBER
SCHLEIFRINGUEBERTRAEG	10285171	5	1	62	964691608	ELEKTRIK MITTELSTUECK
SCHLISSBOLZEN	704273608	69	1	283	914987208	KABINE VERGLAST
SCHLITZMUTTER	571347508	3	1	591	11066001	WINDGESCHWINDIGKEITSGE
SCHLUESSEL	10873434	(1)	1	391	965292608	SCHWENKRAHMEN SICHERUN
SCHLUESSEL	570995408	1	1	340	606194308	ZUENDSTARTSCHALTER
SCHLUSSSCHEIBE	11951833	7	2	42	790258414	RAUPENKETTE KPL
SCHMIERNIPPEL M16X1,5	774351714	6	1	16	790256114	LEITRADEINHEIT KPL
SCHMIERNIPPELKAPPE	10014701	16	1	368	10327065	ELEKTROPUMPE
SCHMIEROELFILTER ANBAU	9075368	150	1	102	10121932	GRUNDMOTOR
SCHMIEROELLEITUNG 10X1	10118343	12	1	196	10118326	ATL-ANBAU
SCHMIEROELLEITUNG 6X1	9080310	3	1	189	10117930	ANBAUTEILE LUFTPRESSER
SCHMIEROELPUMPE MIT BEF	9075540	140	1	102	10121932	GRUNDMOTOR
SCHMIEROELPUMPE VORM. B	9075541	1	1	140	9075540	SCHMIEROELPUMPE MIT BE
SCHNAPPVERSCHLUSS	704231508	3	1	292	921720308	ARMATURENKASTEN LIEFERU
SCHNAPPVERSCHLUSS ABS	10296157	(2)	3	323	964475008	DREHBUEHNENVERKLEIDUN
SCHNECKE	570990908	25	6	272	606051608	GETRIEBENOCKENENDSCHAL
SCHNELLEBFESTIGER	570545208	8	1	306	553085408	DREIWEGEHAHN
SCHNELLKUPPL.JACK UP	914949808	50	1	9	LTR 1100 -0	LIEBHERR LTR 1100
SCHNELLKUPPLUNG HYDR.	910452014	1	1	52	914949808	SCHNELLKUPPL.JACK UP
SCHNELLVerschraubungs	511708314	26	2	29	991701014	HYDRAULIK UNTERWAGEN
SCHNELLVerschraubungs	511708414	25	2	29	991701014	HYDRAULIK UNTERWAGEN
SCHRAEGKUGELLAGER DIN 6	10013601	3	1	268	968607101	PLANETENGETRIEBE
SCHRAEGKUGELLAGER DIN 6	10013601	3	1	472	938759801	PLANETENGETRIEBE
SCHRAUBE	10342981	5	5	499	10220414	KUGELHAHNLEISTE
SCHRAUBE 25X25X65 8.8 FE//	956414208	17	4	548	915788508	AUSSCHUBMECHANIK
SCHRAUBE DIN 912 M8X25 12.	570613877	9	4	186	5700161	LUFTPRESSER

30.4.2020

etk\_en\_de\_074999\_LTR\_1100

821

**LIEBHERR**Alphabetical index  
Alphabetischer Index

Bezeichnung	Artikel	Pos.	Menge	Seite	Baugruppe	Bezeichnung
SCHRAUBE M10X1,5X25 FLZN	12692417	43	3	268	968607101	PLANETENGETRIEBE
SCHRAUBE RD70X120 35NIC	954766708	11	1	541	916031308	TELESKOP 5 VORM.
SCHRAUBE RD70X164 35NIC	954766608	11	1	539	916254608	TELESKOP 4 VORM.
SCHRAUBE UNF7/8X14X3 12.9	786511414	3	4	43	965336308	RS RAUPENKETTE
SCHRAUBE UNF7/8X14X3 12.9	786511414	3	8	44	965359808	RS RAUPENKETTE
SCHRAUBE UNF7/8X14X3 12.9	786511414	3	12	45	965359908	RS RAUPENKETTE
SCHRAUBE UNF7/8X14X3 3/4 1	485507414	20	248	41	10430241	RAUPENKETTE KPL.
SCHRAUBE UNF7/8X14X3 3/4 1	485507414	3	4	43	965336308	RS RAUPENKETTE
SCHRAUBE UNF7/8X14X3 3/4 1	485507414	3	8	44	965359808	RS RAUPENKETTE
SCHRAUBE UNF7/8X14X3 3/4 1	485507414	3	12	45	965359908	RS RAUPENKETTE
SCHRAUBENDREHER 10 CRV	790032508	52	1	67	928569808	GRUNDWERKZEUG
SCHRAUBENDREHER 3,5 CRV	790032008	50	1	67	928569808	GRUNDWERKZEUG
SCHRAUBENDREHER 5,5 CRV	790032308	51	1	67	928569808	GRUNDWERKZEUG
SCHRAUBENSICHERUNG 10M	8655016	105	1	142	9075368	SCHMIEROELFILTER ANBAU
SCHRAUBENSICHERUNG 10M	8655016	109	1	226	10119976	NEBENABTRIEB ANBAU
SCHRAUBENSICHERUNG 50G	811201708	100	1	112	9073795	KOLBENKUEHLUNG
SCHRAUBENSICHERUNG 50	811205708	109	1	141	9075541	SCHMIEROELPUMPE VORM.
SCHRAUBENSICHERUNG 50	811205708	105	1	163	10120186	MASSENAUSGLEICH ANBAU
SCHRAUBENSICHERUNG 50	811205708	109	1	165	9072593	FLANSCH VORM.
SCHRAUBENSICHERUNG 50	811205708	109	1	176	10115737	KRAFTSTOFFLEITUNGEN
SCHRAUBENSICHERUNG 50	811205708	109	1	205	9079823	TRANSPORTVORRICHTUNG
SCHRAUBENSICHERUNG 50	811205708	109	1	211	10115993	STEUERGERAET ANBAU
SCHRAUBENSICHERUNG 50	811205708	104	1	235	9889827	ANSCHLUSSGEHAEUSE
SCHRAUBENSICHERUNG 50	811205708	109	1	459	9080525	KLIMAKOMPRESSOR ANBAU
SCHRAUBKAPPE	510662308	2	1	249	570832008	FILTERDECKEL
SCHRAUBKARABINER OVAL	10877382	2	2	544	96013575	HUBENDSCHALTER GEWICHT
SCHRUMPFSCHLAUCH 19/6X2,	603016708	242	0.33	565	966268208	LEITUNG
SCHRUMPFSCHLAUCH 27 - 8	603016908	55	0.35	287	911003708	TUER KPL.
SCHRUMPFSCHLAUCH 27 - 8	603016908	243	0.25	565	966268208	LEITUNG
SCHRUMPFSCHLAUCH 38,1/19	603032214	28	0.3	29	991701014	HYDRAULIK UNTERWAGEN
SCHRUMPFSCHLAUCH 38,1/19	603032314	30	0.6	29	991701014	HYDRAULIK UNTERWAGEN
SCHRUMPFSCHLAUCH 38/19X	603032614	29	0.3	29	991701014	HYDRAULIK UNTERWAGEN
SCHUTZBLECH 3x146x437 DC0	970596208	3	1	251	917583008	DREHWERK
SCHUTZGITTER	610413308	11	2	399	923287008	LUEFTEREINHEIT
SCHUTZKAPPE SW10	779020108	2	6	392	922648308	KLEMMBRETT VORM.
SCHUTZPOLSTER	520402808	3	1	66	914860608	WERKZEUG M.ZUBEHOER
SCHUTZRING	10120443	3	1	117	9075133	KURBELWELLENDICHTUNG
SCHUTZSTOPFEN DN25	7363032	(4)	1	29	991701014	HYDRAULIK UNTERWAGEN
SCHUTZSTOPFEN DN6	7364488	(4)	1	29	991701014	HYDRAULIK UNTERWAGEN
SCHWENKRAHMEN RELAISST	965292708	5	1	384	916896108	EINBAUTEILE SCHALTSCHRAN
SCHWENKRAHMEN SICHERUN	965292608	13	1	387	966872008	GRUNDAUFBAU
SCHWENKTRAVERSE	11658049	3	1	593	910439908	HAKENFLASCHE
SCHWERSPANNSTIFT 6H12X	432310501	10	2	163	10120186	MASSENAUSGLEICH ANBAU
SCHWERSPANNSTIFT 8X40 5	12216034	5	1	114	9078832	KURBELWELLE MIT ZAHNRAD
SCHWINGUNGSDAEMPFER 32	550458008	(2)	1	88	915917208	ANTRIEBSAGGREGAT VORM.
SCHWINGUNGSDAEMPFER 32	550458008	(2)	1	88	915917208	ANTRIEBSAGGREGAT VORM.
SCHWINGUNGSDAEMPFER 32	550458008	(2)	1	88	915917208	ANTRIEBSAGGREGAT VORM.
SCHWUNGRAD ANBAU SAE 1	9077238	530	1	99	10123240	DIESELMOTOR
SCHWUNGRAD VORM. SAE 1	12809567	1	1	210	9077238	SCHWUNGRAD ANBAU
SCHWUNGRADGEHAEUSE AN	10115829	520	1	99	10123240	DIESELMOTOR
SCHWUNGRADGEHAEUSE VO	10118148	1	1	207	10115829	SCHWUNGRADGEHAEUSE AN
SEAL-LOCK-BUNDMUTTER M	7005072	6	1	111	10117951	ENDREGELVENTIL
SEAL-LOCK-MUTTER M1414X1,	11320421	(1)	2	421	10101093	DREHWERKSVENTIL
SECHSKANTMUTTER DIN 985	10875606	27	6	278	914876908	KRANFUEHRERKABINE VORM
SECHSKANTMUTTER DIN 985	10875606	32	2	287	911003708	TUER KPL.
SECHSKANTMUTTER DIN 985	10875606	12	6	310	915418308	AUSSTEIFUNG
SECHSKANTMUTTER DIN 985	10875606	26	2	497	915297808	NOTBETAETIGUNG KRANHY
SECHSKANTMUTTER DIN 985	10875606	18	4	528	966447108	HUBSEILFUEHRUNG ANLENKS
SECHSKANTMUTTER DIN 985	10875606	31	4	531	916254308	TELESKOP 1 VORM.
SECHSKANTMUTTER DIN 985	10875606	31	4	534	916254408	TELESKOP 2 VORM.

30.4.2020

etk\_en\_de\_074999\_LTR\_1100

822

**LIEBHERR**Alphabetical index  
Alphabetischer Index

Bezeichnung	Artikel	Pos.	Menge	Seite	Baugruppe	Bezeichnung
SECHSKANTMUTTER DIN 985	10875606	31	4	537	916254508	TELESKOP 3 VORM.
SECHSKANTMUTTER DIN 985	10875606	31	4	539	916254608	TELESKOP 4 VORM.
SECHSKANTMUTTER DIN 985	10875606	55	4	541	916031308	TELESKOP 5 VORM.
SECHSKANTMUTTER DIN 985	10875606	70	1	541	916031308	TELESKOP 5 VORM.
SECHSKANTMUTTER DIN 985	10875606	2	1	575	962414708	HALTERUNG VORM.RECHTS
SECHSKANTMUTTER DIN 985	10875606	2	1	576	962237608	HALTERUNG VORM.LINKS
SECHSKANTMUTTER DIN 985	10875606	10	1	599	962199908	SCHEINWERFER ANBAU
SECHSKANTMUTTER DIN 985	10875607	34	4	55	915447908	HYDRAULISCHE ABSTUETZUN
SECHSKANTMUTTER DIN 985	10875607	19	4	522	915927908	TELESKOPPAUSLEGER KPL.
SECHSKANTMUTTER DIN 985	10875607	13	8	528	966447108	HUBSEILFUEHRUNG ANLENKS
SECHSKANTMUTTER DIN 985	10875607	43	12	531	916254308	TELESKOP 1 VORM.
SECHSKANTMUTTER DIN 985	10875607	43	12	534	916254408	TELESKOP 2 VORM.
SECHSKANTMUTTER DIN 985	10875607	43	8	537	916254508	TELESKOP 3 VORM.
SECHSKANTMUTTER DIN 985	10875607	43	8	539	916254608	TELESKOP 4 VORM.
SECHSKANTMUTTER DIN 985	10875607	47	4	548	915788508	AUSSCHUBMECHANIK
SECHSKANTMUTTER DIN 985	12100331	37	2	278	914876908	KRANFUEHRERKABINE VORM
SECHSKANTMUTTER DIN 985	10875610	4	1	244	915311608	OELBEHAELTER ANBAU
SECHSKANTMUTTER DIN 985	10875610	34	4	531	916254308	TELESKOP 1 VORM.
SECHSKANTMUTTER DIN 985	10875610	34	4	534	916254408	TELESKOP 2 VORM.
SECHSKANTMUTTER DIN 985	10875610	34	4	537	916254508	TELESKOP 3 VORM.
SECHSKANTMUTTER DIN 985	10875610	46	4	539	916254608	TELESKOP 4 VORM.
SECHSKANTMUTTER DIN 985	10875610	59	4	541	916031308	TELESKOP 5 VORM.
SECHSKANTMUTTER DIN 985	12226094	5	2	517	914941908	ERSATZBALLAST WINDE 2
SECHSKANTMUTTER DIN 985	10876399	12	2	494	962484508	GSM-MODUL VORM.LICCON 1
SECHSKANTMUTTER DIN 985	10875611	7	8	399	923287008	LUEFTEREINHEIT
SECHSKANTMUTTER DIN 985	10875611	32	2	522	915927908	TELESKOPPAUSLEGER KPL.
SECHSKANTMUTTER DIN 985	10875611	12	3	590	926803808	ELEKTRIK WINDWARNUNG T
SECHSKANTMUTTER DIN 985	10875612	22	6	312	910153308	STUERSTAND
SECHSKANTMUTTER DIN 985	10875612	92	6	388	966872008	GRUNDAUFBAU
SECHSKANTMUTTER DIN 985	10875612	5	1	493	962449808	FUNKANTENNE VORM.
SECHSKANTMUTTER DIN 985	10875612	9	1	494	962484508	GSM-MODUL VORM.LICCON 1
SECHSKANTMUTTER DIN 985	10875612	10	3	602	925144008	HALTER VORM.
SECHSKANTMUTTER DIN 985	10875613	17	2	278	914876908	KRANFUEHRERKABINE VORM
SECHSKANTMUTTER DIN 985	10875613	75	4	283	914987208	KABINE VERGLAST
SECHSKANTMUTTER DIN 985	10875613	30	4	287	911003708	TUER KPL.
SECHSKANTMUTTER DIN 985	10875613	20	1	290	591067208	WISCHERMOTOR
SECHSKANTMUTTER DIN 985	10875613	10	4	298	963418408	DECKEL KPL.
SECHSKANTMUTTER DIN 985	10875613	13	2	337	964201408	PODEST VORM.
SECHSKANTMUTTER DIN 985	10875613	9	1	354	913759808	ZUSATZHEIZUNG OW
SECHSKANTMUTTER DIN 985	10875613	8	12	358	915090208	HYDRAULISCHE BALLASTIER
SECHSKANTMUTTER DIN 985	10875613	97	3	391	965292608	SCHWENKRAHMEN SICHERUN
SECHSKANTMUTTER DIN 985	10875613	14	6	394	926891108	VERTEILER MASSE
SECHSKANTMUTTER DIN 985	10875613	74	2	409	915548308	HYDRAULIK
SECHSKANTMUTTER DIN 985	10875613	42	6	478	915061008	HYDRAULIK HILFSUBWERK
SECHSKANTMUTTER DIN 985	10875613	16	2	497	915297808	NOTBETAETIGUNG KRANHY
SECHSKANTMUTTER DIN 985	10875613	4	2	504	964512408	ARRETIERUNG
SECHSKANTMUTTER DIN 985	10875613	5	1	519	925141508	SCHLAUCHFUEHRUNG VORM.
SECHSKANTMUTTER DIN 985	10875613	69	2	531	916254308	TELESKOP 1 VORM.
SECHSKANTMUTTER DIN 985	10875613	69	2	534	916254408	TELESKOP 2 VORM.
SECHSKANTMUTTER DIN 985	10875613	69	2	537	916254508	TELESKOP 3 VORM.
SECHSKANTMUTTER DIN 985	10875613	69	2	539	916254608	TELESKOP 4 VORM.
SECHSKANTMUTTER DIN 985	10875613	16	2	589	910578708	ELEKTRIK WINDWARNUNG T
SECHSKANTMUTTER DIN 985	411903008	156	3	284	914987208	KABINE VERGLAST
SECHSKANTMUTTER DIN 985	411903008	9	3	507	915403108	ANBAUTEILE KAMERA
SECHSKANTMUTTER DIN 985	10875614	4	8	38	964636308	MONTAGETEILE LWE
SECHSKANTMUTTER DIN 985	10875614	98	26	283	914987208	KABINE VERGLAST
SECHSKANTMUTTER DIN 985	10875614	34	8	287	911003708	TUER KPL.
SECHSKANTMUTTER DIN 985	10875614	5	1	315	916049908	SPIEGELANBAU KRANFUEHR
SECHSKANTMUTTER DIN 985	10875614	11	8	337	964201408	PODEST VORM.
SECHSKANTMUTTER DIN 985	10875614	4	4	350	914651308	SPIEGELANBAU DREHBUEHN

30.4.2020

etk\_en\_de\_074999\_LTR\_1100

823

**LIEBHERR**Alphabetical index  
Alphabetischer Index

Bezeichnung	Artikel	Pos.	Menge	Seite	Baugruppe	Bezeichnung
SECHSKANTMUTTER DIN 985	10875614	14	8	354	913759808	ZUSATZHEIZUNG OW
SECHSKANTMUTTER DIN 985	10875614	100	2	388	966872008	GRUNDAUFBAU
SECHSKANTMUTTER DIN 985	10875614	25	2	458	914787108	KLIMAAANLAGE OW
SECHSKANTMUTTER DIN 985	10875614	7	2	484	913753108	FUNKVORBEREITUNG OW
SECHSKANTMUTTER DIN 985	10875614	22	6	497	915297808	NOTBETAETIGUNG KRANHY
SECHSKANTMUTTER DIN 985	10875614	14	1	507	915403108	ANBAUTEILE KAMERA
SECHSKANTMUTTER DIN 985	10875614	15	6	528	966447108	HUBSEILFUEHRUNG ANLENKS
SECHSKANTMUTTER DIN 985	10875614	4	3	573	914953608	MECH.ANBAUTEILE SCHEINW
SECHSKANTMUTTER DIN 985	10875614	5	1	575	962414708	HALTERUNG VORM.RECHTS
SECHSKANTMUTTER DIN 985	10875614	5	1	576	962237608	HALTERUNG VORM.LINKS
SECHSKANTMUTTER DIN 985	10875614	9	1	599	962199908	SCHEINWERFER ANBAU
SECHSKANTMUTTER DIN 985	10875614	6	8	601	914866608	ANBAU LEITER
SECHSKANTMUTTER DIN 985	10875614	6	4	602	925144008	HALTER VORM.
SECHSKANTMUTTER EN 1661	10179265	4	3	200	10115539	STARTER ANBAU
SECHSKANTMUTTER EN 1661	10179265	12	2	226	10119976	NEBENABTRIEB ANBAU
SECHSKANTMUTTER ISO 403	11002807	350	7	360	916229708	ABGASANLAGE KPL.
SECHSKANTMUTTER ISO 403	11002807	18	2	469	964233608	WINDE 2 VORM.
SECHSKANTMUTTER ISO 403	411503103	6	2	46	991456314	AUFSTIEG KPL.
SECHSKANTMUTTER ISO 4032	11691678	22	8	77	915108008	MONTAGETEILE DREHBUEHN
SECHSKANTMUTTER ISO 4032	11691678	352	3	89	915917208	ANTRIEBSAGGREGAT VORM.
SECHSKANTMUTTER ISO 4032	11691678	141	1	284	914987208	KABINE VERGLAST
SECHSKANTMUTTER ISO 4032	11691678	40	2	312	910153308	STUERSTAND
SECHSKANTMUTTER ISO 4032	11691678	351	11	323	964475008	DREHBUEHNENVERKLEIDUN
SECHSKANTMUTTER ISO 4032	11691678	12	3	333	964125808	DREHBUEHNENVERKLEIDUN
SECHSKANTMUTTER ISO 4032	11691678	30	4	469	964233608	WINDE 2 VORM.
SECHSKANTMUTTER ISO 4032	11691678	73	1	542	916031308	TELESKOP 5 VORM.
SECHSKANTMUTTER ISO 4032	11691678	25	2	585	964502908	MASTNASE VORM.
SECHSKANTMUTTER ISO 403	510748608	14	12	95	10123861	ANTRIEBSGRUPPE
SECHSKANTMUTTER ISO 403	11002808	11	4	38	964636308	MONTAGETEILE LWE
SECHSKANTMUTTER ISO 403	10299671	15	3	77	915108008	MONTAGETEILE DREHBUEHN
SECHSKANTMUTTER ISO 4032	10875616	356	1	89	915917208	ANTRIEBSAGGREGAT VORM.
SECHSKANTMUTTER ISO 4032	10875616	23	4	469	964233608	WINDE 2 VORM.
SECHSKANTMUTTER ISO 403	10873081	57	8	77	915108008	MONTAGETEILE DREHBUEHN
SECHSKANTMUTTER ISO 4032	10875617	21	4	15	965163308	RAUPENTRAEGER KPL.RE.
SECHSKANTMUTTER ISO 4032	10875617	21	4	24	965163408	RAUPENTRAEGER KPL.LI.
SECHSKANTMUTTER ISO 4032	10875617	3	3	515	964060608	KETTENHALTER KPL.
SECHSKANTMUTTER ISO 4032	411512208	7	2	306	553085408	DREIWEGEHAHN
SECHSKANTMUTTER ISO 4032	10875618	15	4	593	910439908	HAKENFLASCHE
SECHSKANTMUTTER ISO 4032	411515708	15	10	398	928431108	BUSPLATINE
SECHSKANTMUTTER ISO 4032	411515708	26	22	400	965292708	SCHWENKRAHMEN RELAISST
SECHSKANTMUTTER ISO 4032	411515708	267	2	568	962096608	KLEMMKASTEN KPL.
SECHSKANTMUTTER ISO 4032	411515708	269	2	596	962731508	KLEMMKASTEN KPL.
SECHSKANTMUTTER ISO 403	10425689	33	2	15	965163308	RAUPENTRAEGER KPL.RE.
SECHSKANTMUTTER ISO 403	10425689	33	2	24	965163408	RAUPENTRAEGER KPL.LI.
SECHSKANTMUTTER ISO 403	10875619	50	1	287	911003708	TUER KPL.
SECHSKANTMUTTER ISO 403	10875619	6	2	395	922612908	VERTEILER MASSE
SECHSKANTMUTTER ISO 403	10875620	108	2	55	915447908	HYDRAULISCHE ABSTUETZUN
SECHSKANTMUTTER ISO 403	10875620	10	2	240	963114708	BATTERIEKASTEN VORM.
SECHSKANTMUTTER ISO 403	10875620	5	4	366	915300208	ZENTRALSCHMIERANLAGE O
SECHSKANTMUTTER ISO 403	10875620	253	2	379	964109308	STUERPULT ABSTUETZUNG
SECHSKANTMUTTER ISO 403	10875620	270	2	383	963605508	BEDIENPULT BALLAST
SECHSKANTMUTTER ISO 403	10875620	10	2	397	912353808	BAUGRUPPENTRAEGER
SECHSKANTMUTTER ISO 403	10875620	18	1	398	928431108	BUSPLATINE
SECHSKANTMUTTER ISO 4032	400100703	23	18	47	915379108	HYDRAULIK VORB.
SECHSKANTMUTTER ISO 4032	10299668	351	4	92	964813708	KUEHLER VORM.
SECHSKANTMUTTER ISO 403	4000379	42	1	212	10119980	KABELBAUM ANBAU
SECHSKANTMUTTER ISO 403	11694356	54	2	77	915108008	MONTAGETEILE DREHBUEHN
SECHSKANTMUTTER ISO 403	11694356	353	10	89	915917208	ANTRIEBSAGGREGAT VORM.
SECHSKANTMUTTER ISO 403	11694356	13	4	259	915438908	DREHBUEHNENARRETIERUN
SECHSKANTMUTTER ISO 403	11694356	26	2	287	911003708	TUER KPL.

30.4.2020

etk\_en\_de\_074999\_LTR\_1100

824

**LIEBHERR**Alphabetical index  
Alphabetischer Index



Bezeichnung	Artikel	Pos.	Menge	Seite	Baugruppe	Bezeichnung
SECHSKANTMUTTER ISO 403	11694356	6	4	298	963418408	DECKEL KPL.
SECHSKANTMUTTER ISO 403	11694356	352	2	323	964475008	DREHBUEHNENVERKLEIDUN
SECHSKANTMUTTER ISO 403	11694356	25	12	333	964125808	DREHBUEHNENVERKLEIDUN
SECHSKANTMUTTER ISO 403	11694356	63	3	347	966886708	ARMATURENBRETT DACH VO
SECHSKANTMUTTER ISO 403	11694356	18	3	349	910152008	ELEKTRIK BLITZLEUCHTE
SECHSKANTMUTTER ISO 403	11694356	32	2	371	915547708	EL.ANLAGE DREHBUEHNE
SECHSKANTMUTTER ISO 403	11694356	96	1	388	966872008	GRUNDAUFBAU
SECHSKANTMUTTER ISO 403	11694356	5	12	392	922648308	KLEMMBRETT VORM.
SECHSKANTMUTTER ISO 403	11694356	6	4	394	926891108	VERTEILER MASSE
SECHSKANTMUTTER ISO 403	11694356	12	1	465	910525708	ARBEITSSCHEINWERFER
SECHSKANTMUTTER ISO 403	11694356	33	4	490	915591608	FREMDEINSPEISUNG
SECHSKANTMUTTER ISO 403	11694356	31	4	548	915788508	AUSSCHUBMECHANIK
SECHSKANTMUTTER ISO 4032	10299669	350	2	89	915917208	ANTRIEBSAGGREGAT VORM.
SECHSKANTMUTTER ISO 4032	10299669	350	16	92	964813708	KUEHLER VORM.
SECHSKANTMUTTER ISO 4032	10299669	16	2	326	964461408	KLAPPE VORM.RECHTS
SECHSKANTMUTTER ISO 4032	10299669	10	4	394	926891108	VERTEILER MASSE
SECHSKANTMUTTER ISO 403	4000381	7	1	213	10119979	KABELSATZ ANBAU
SECHSKANTMUTTER ISO 403	11693875	107	2	55	915447908	HYDRAULISCHE ABSTUETZUN
SECHSKANTMUTTER ISO 403	11693875	31	5	77	915108008	MONTAGETEILE DREHBUEHN
SECHSKANTMUTTER ISO 403	11693875	351	8	89	915917208	ANTRIEBSAGGREGAT VORM.
SECHSKANTMUTTER ISO 403	11693875	4	6	239	914655508	BATTERIEKASTEN KPL.
SECHSKANTMUTTER ISO 403	11693875	131	3	284	914987208	KABINE VERGLAST
SECHSKANTMUTTER ISO 403	11693875	350	12	323	964475008	DREHBUEHNENVERKLEIDUN
SECHSKANTMUTTER ISO 403	11693875	15	9	333	964125808	DREHBUEHNENVERKLEIDUN
SECHSKANTMUTTER ISO 403	11693875	11	2	349	910152008	ELEKTRIK BLITZLEUCHTE
SECHSKANTMUTTER ISO 403	11693875	47	10	354	913759808	ZUSATZHEIZUNG OW
SECHSKANTMUTTER ISO 403	11693875	353	1	360	916229708	ABGASANLAGE KPL.
SECHSKANTMUTTER ISO 403	11693875	15	4	402	914951608	PNEUMATIK KRANFUEHRERK
SECHSKANTMUTTER ISO 403	11693875	350	16	447	915290608	OELKUEHLER EINBAU
SECHSKANTMUTTER ISO 403	11693875	12	10	450	914951508	DRUCKLUFTANLAGE OW
SECHSKANTMUTTER ISO 403	11693875	28	4	458	914787108	KLIMAAANLAGE OW
SECHSKANTMUTTER ISO 403	11693875	10	2	469	964233608	WINDE 2 VORM.
SECHSKANTMUTTER ISO 403	11693875	5	1	515	964060608	KETTENHALTER KPL.
SECHSKANTMUTTER ISO 403	11693875	22	2	585	964502908	MASTNASE VORM.
SECHSKANTMUTTER ISO 403	10330953	8	2	196	10118326	ATL-ANBAU
SECHSKANTMUTTER ISO 403	10411095	5	2	201	10219978	STARTER
SECHSKANTMUTTER ISO 403	10411095	5	2	203	11386644	STARTER VORM.
SECHSKANTMUTTER ISO 403	4600037	51	40	27	992078314	MITTELTEIL
SECHSKANTMUTTER ISO 403	4600037	18	4	548	915788508	AUSSCHUBMECHANIK
SECHSKANTMUTTER ISO 403	10179943	15	1	275	914859408	KRANFUEHRERKABINE KPL.
SECHSKANTMUTTER ISO 403	410120308	29	1	585	964502908	MASTNASE VORM.
SECHSKANTMUTTER ISO 403	10544163	36	4	26	992078314	MITTELTEIL
SECHSKANTMUTTER ISO 7040	11840127	43	18	526	916031208	ANLENKSTUECK VORM.
SECHSKANTMUTTER ISO 704	11656734	6	2	526	916031208	ANLENKSTUECK VORM.
SECHSKANTMUTTER ISO 704	11656731	352	2	92	964813708	KUEHLER VORM.
SECHSKANTMUTTER ISO 867	10875633	3	1	290	591067208	WISCHERMOTOR
SECHSKANTMUTTER ISO 867	10875633	4	1	295	964968208	SPRITZDUESE
SECHSKANTMUTTER ISO 8675	570337708	21	1	93	10429933	ZAHNRADMOTOR
SECHSKANTMUTTER M6 8	10411094	3	1	201	10219978	STARTER
SECHSKANTMUTTER M6 8	10411094	3	1	203	11386644	STARTER VORM.
SECHSKANTRIPPENMUTTER	10003366	3	1	182	9078314	HEIZFLANSCH ANBAU
SECHSKANTSCHRAUBE DIN	10112497	13	1	459	9080525	KLIMAKOMPRESSOR ANBAU
SECHSKANTSCHRAUBE DIN 6	10009007	3	2	155	9147512	VERSCHLUSSTEILE
SECHSKANTSCHRAUBE DIN 6	10009007	9	3	170	10119891	KRAFTSTOFFVORFILTERANBA
SECHSKANTSCHRAUBE DIN	10336200	3	8	195	10119197	HITZESCHUTZ MIT BEFESTIG
SECHSKANTSCHRAUBE DIN 6	10016907	22	1	148	10119141	KURBELGEHAEUSEENTLUEF
SECHSKANTSCHRAUBE DIN	11658057	16	4	593	910439908	HAKENFLASCHE
SECHSKANTSCHRAUBE EN 16	11692608	3	4	179	10117072	LUFTANSAUGROHR ANBAU
SECHSKANTSCHRAUBE EN 16	11692608	5	1	199	9079560	GENERATOR ANBAU
SECHSKANTSCHRAUBE EN 16	11692608	12	1	459	9080525	KLIMAKOMPRESSOR ANBAU

30.4.2020

etk\_en\_de\_074999\_LTR\_1100

825

**LIEBHERR**Alphabetical index  
Alphabetischer Index

Bezeichnung	Artikel	Pos.	Menge	Seite	Baugruppe	Bezeichnung
SECHSKANTSCHRAUBE EN 1	12207562	9	6	105	9079480	AGGREGATETRAEGER ANBA
SECHSKANTSCHRAUBE EN 1	11656153	6	2	224	9078249	VERSCHLUSSTEILE
SECHSKANTSCHRAUBE EN 1	11656153	6	4	225	9078250	VERSCHLUSSTEILE
SECHSKANTSCHRAUBE EN 1	11656153	6	2	227	9078962	NEBENABTRIEB VORM.
SECHSKANTSCHRAUBE EN 16	10299564	2	4	205	9079823	TRANSPORTVORRICHTUNG
SECHSKANTSCHRAUBE EN 1	11656155	4	2	199	9079560	GENERATOR ANBAU
SECHSKANTSCHRAUBE EN 1	11656155	3	3	204	10115664	VERSCHLUSSTEILE
SECHSKANTSCHRAUBE EN 1	11656155	2	5	206	9079468	TRANSPORTVORRICHTUNG
SECHSKANTSCHRAUBE EN 1	11656155	53	1	213	10119979	KABELSATZ ANBAU
SECHSKANTSCHRAUBE EN 1	11643686	9	3	189	10117930	ANBAUTEILE LUFTPRESSER
SECHSKANTSCHRAUBE EN 1	11626073	2	4	179	10117072	LUFTANSAUGROHR ANBAU
SECHSKANTSCHRAUBE EN 16	10299587	8	12	105	9079480	AGGREGATETRAEGER ANBA
SECHSKANTSCHRAUBE EN 1	11656158	10	2	459	9080525	KLIMAKOMPRESSOR ANBAU
SECHSKANTSCHRAUBE EN 1	11656160	6	2	199	9079560	GENERATOR ANBAU
SECHSKANTSCHRAUBE EN 1	11656160	14	1	459	9080525	KLIMAKOMPRESSOR ANBAU
SECHSKANTSCHRAUBE EN 16	12692825	3	8	194	10118101	ABGASROHR ANBAU
SECHSKANTSCHRAUBE EN 1	10875423	3	2	199	9079560	GENERATOR ANBAU
SECHSKANTSCHRAUBE EN 1	10875503	20	2	348	962838808	ELEKTRIK ANBAUTEILE KABIN
SECHSKANTSCHRAUBE EN 1	10875503	62	32	387	966872008	GRUNDAUFBAU
SECHSKANTSCHRAUBE EN 16	11840297	31	5	212	10119980	KABELBAUM ANBAU
SECHSKANTSCHRAUBE EN 16	11840297	40	2	303	914598408	HEIZUNG OW
SECHSKANTSCHRAUBE EN 16	11840297	28	8	333	964125808	DREHBUENNENVERKLEIDUN
SECHSKANTSCHRAUBE EN 16	11840297	65	8	387	966872008	GRUNDAUFBAU
SECHSKANTSCHRAUBE EN 16	12207548	2	4	182	9078314	HEIZFLANSCH ANBAU
SECHSKANTSCHRAUBE EN 16	12207548	32	3	212	10119980	KABELBAUM ANBAU
SECHSKANTSCHRAUBE EN 16	12207549	18	4	175	10115737	KRAFTSTOFFLEITUNGEN
SECHSKANTSCHRAUBE EN 1	12207552	4	2	191	9079472	KUEHLMITTELKRUEMMER AN
SECHSKANTSCHRAUBE EN 1	12207552	5	3	459	9080525	KLIMAKOMPRESSOR ANBAU
SECHSKANTSCHRAUBE EN 1	12210061	5	6	190	9075678	THERMOSTATGEHAEUSE AN
SECHSKANTSCHRAUBE EN 16	12207558	7	2	181	10118161	VERBINDUNGSLEITUNG ANBA
SECHSKANTSCHRAUBE EN 16	11656992	13	2	148	10119141	KURBELGEHAEUSEENTLUEF
SECHSKANTSCHRAUBE EN 16	11656992	6	1	188	10117665	ROHRLEITUNG
SECHSKANTSCHRAUBE EN 16	11656992	11	4	208	10116110	VERSCHLUSSTEILE
SECHSKANTSCHRAUBE EN 16	11656992	35	4	212	10119980	KABELBAUM ANBAU
SECHSKANTSCHRAUBE EN 16	11657219	8	2	146	9080345	WASSERPUMPE MIT BEFEST.
SECHSKANTSCHRAUBE EN 16	11657219	2	2	150	10119127	HALTER ANBAU
SECHSKANTSCHRAUBE EN 16	11657219	3	1	156	10120242	OELLEITUNG VORM.
SECHSKANTSCHRAUBE EN 16	11657219	8	2	170	10119891	KRAFTSTOFFVORFILTERANBA
SECHSKANTSCHRAUBE EN 16	11657219	3	4	209	10119128	VERSCHLUSSTEILE
SECHSKANTSCHRAUBE EN 16	11657219	36	1	212	10119980	KABELBAUM ANBAU
SECHSKANTSCHRAUBE EN 16	11657219	4	2	213	10119979	KABELSATZ ANBAU
SECHSKANTSCHRAUBE EN 16	11826563	3	4	108	9080280	VERSCHLUSSTEILE
SECHSKANTSCHRAUBE EN 16	11826563	23	1	148	10119141	KURBELGEHAEUSEENTLUEF
SECHSKANTSCHRAUBE EN 16	11826563	3	2	191	9079472	KUEHLMITTELKRUEMMER AN
SECHSKANTSCHRAUBE EN 16	11826563	38	1	213	10119979	KABELSATZ ANBAU
SECHSKANTSCHRAUBE EN 16	11827987	4	5	146	9080345	WASSERPUMPE MIT BEFEST.
SECHSKANTSCHRAUBE EN 16	11827987	39	1	212	10119980	KABELBAUM ANBAU
SECHSKANTSCHRAUBE EN 1	10299604	4	4	211	10115993	STUECKERGERAET ANBAU
SECHSKANTSCHRAUBE EN 16	11658660	40	1	213	10119979	KABELSATZ ANBAU
SECHSKANTSCHRAUBE EN 16	11691686	4	5	137	10117398	OELKUEHLER ANBAU
SECHSKANTSCHRAUBE EN 16	11691686	5	4	138	10117397	OELKUEHLER VORM.
SECHSKANTSCHRAUBE EN 16	12210060	3	28	151	10124140	OELWANNE MIT BEFEST.
SECHSKANTSCHRAUBE EN 16	11691685	35	2	175	10115737	KRAFTSTOFFLEITUNGEN
SECHSKANTSCHRAUBE EN 16	11626067	5	9	137	10117398	OELKUEHLER ANBAU
SECHSKANTSCHRAUBE EN 16	10876385	4	5	161	10119610	ZYLINDERKOPFDECKEL ANBA
SECHSKANTSCHRAUBE EN 16	10876385	4	5	162	10119636	ZYLINDERKOPFDECKEL ANBA
SECHSKANTSCHRAUBE ISO	11651143	328	2	89	915917208	ANTRIEBSAGGREGAT VORM.
SECHSKANTSCHRAUBE ISO	12100533	4	6	240	963114708	BATTERIEKASTEN VORM.
SECHSKANTSCHRAUBE ISO 4	11652293	25	2	497	915297808	NOTBETAETIGUNG KRANHY
SECHSKANTSCHRAUBE ISO	12224027	10	4	38	964636308	MONTAGETEILE LWE

30.4.2020

etk\_en\_de\_074999\_LTR\_1100

826

**LIEBHERR**Alphabetical index  
Alphabetischer Index

Bezeichnung	Artikel	Pos.	Menge	Seite	Baugruppe	Bezeichnung
SECHSKANTSCHRAUBE ISO 4	11651578	28	16	26	992078314	MITTELTEIL
SECHSKANTSCHRAUBE ISO 4	11658891	82	12	527	916031208	ANLENKSTUECK VORM.
SECHSKANTSCHRAUBE ISO 4	11658890	4	1	187	9072906	ZWISCHENRAD KPL.
SECHSKANTSCHRAUBE ISO 4	10875507	17	4	246	964378008	OELBEHAELTER VORM.
SECHSKANTSCHRAUBE ISO 4	12225301	503	4	409	915548308	HYDRAULIK
SECHSKANTSCHRAUBE ISO 4	11642377	12	4	15	965163308	RAUPENTRAEGER KPL.RE.
SECHSKANTSCHRAUBE ISO 4	11642377	12	4	24	965163408	RAUPENTRAEGER KPL.LI.
SECHSKANTSCHRAUBE ISO	406212901	7	4	17	749013714	LEITRAD KPL
SECHSKANTSCHRAUBE ISO 4	11656999	2	1	244	915311608	OELBEHAELTER ANBAU
SECHSKANTSCHRAUBE ISO 4	10488309	7	24	15	965163308	RAUPENTRAEGER KPL.RE.
SECHSKANTSCHRAUBE ISO 4	10488309	7	24	24	965163408	RAUPENTRAEGER KPL.LI.
SECHSKANTSCHRAUBE ISO	10876069	9	48	15	965163308	RAUPENTRAEGER KPL.RE.
SECHSKANTSCHRAUBE ISO	10876069	9	48	24	965163408	RAUPENTRAEGER KPL.LI.
SECHSKANTSCHRAUBE ISO 4	406222708	6	4	548	915788508	AUSSCHUBMECHANIK
SECHSKANTSCHRAUBE ISO	10878589	4	2	517	914941908	ERSATZBALLAST WINDE 2
SECHSKANTSCHRAUBE ISO	12216183	332	2	89	915917208	ANTRIEBSAGGREGAT VORM.
SECHSKANTSCHRAUBE ISO 4	406103208	155	2	284	914987208	KABINE VERGLAST
SECHSKANTSCHRAUBE ISO	10875512	19	1	507	915403108	ANBAUTEILE KAMERA
SECHSKANTSCHRAUBE ISO	12216186	331	2	89	915917208	ANTRIEBSAGGREGAT VORM.
SECHSKANTSCHRAUBE ISO 4	12217239	14	4	402	914951608	PNEUMATIK KRANFUEHRERK
SECHSKANTSCHRAUBE ISO	11651580	47	2	541	916031308	TELESKOP 5 VORM.
SECHSKANTSCHRAUBE ISO	11651583	112	3	283	914987208	KABINE VERGLAST
SECHSKANTSCHRAUBE ISO	11632102	133	6	284	914987208	KABINE VERGLAST
SECHSKANTSCHRAUBE ISO	10875514	4	1	515	964060608	KETTENHALTER KPL.
SECHSKANTSCHRAUBE ISO 4	11652470	23	8	15	965163308	RAUPENTRAEGER KPL.RE.
SECHSKANTSCHRAUBE ISO 4	11652470	23	6	24	965163408	RAUPENTRAEGER KPL.LI.
SECHSKANTSCHRAUBE ISO 4	11652470	31	8	26	992078314	MITTELTEIL
SECHSKANTSCHRAUBE ISO 4	11652470	339	1	89	915917208	ANTRIEBSAGGREGAT VORM.
SECHSKANTSCHRAUBE ISO 4	11652470	14	3	585	964502908	MASTNASE VORM.
SECHSKANTSCHRAUBE ISO	406509808	10	8	246	964378008	OELBEHAELTER VORM.
SECHSKANTSCHRAUBE ISO	406509808	316	1	323	964475008	DREHBUEHNENVERKLEIDUN
SECHSKANTSCHRAUBE ISO 4	11651632	30	8	26	992078314	MITTELTEIL
SECHSKANTSCHRAUBE ISO 4	11651632	7	4	310	915418308	AUSSTEIFUNG
SECHSKANTSCHRAUBE ISO 4	11651632	8	3	333	964125808	DREHBUEHNENVERKLEIDUN
SECHSKANTSCHRAUBE ISO 4	11651632	85	7	409	915548308	HYDRAULIK
SECHSKANTSCHRAUBE ISO 4	11651632	33	5	526	916031208	ANLENKSTUECK VORM.
SECHSKANTSCHRAUBE ISO 4	11651632	10	2	548	915788508	AUSSCHUBMECHANIK
SECHSKANTSCHRAUBE ISO 4	11631816	21	6	77	915108008	MONTAGETEILE DREHBUEHN
SECHSKANTSCHRAUBE ISO 4	11631816	310	2	81	915909708	ANTRIEBSAGGREGAT KPL.
SECHSKANTSCHRAUBE ISO 4	11631816	309	4	89	915917208	ANTRIEBSAGGREGAT VORM.
SECHSKANTSCHRAUBE ISO 4	11631816	307	6	323	964475008	DREHBUEHNENVERKLEIDUN
SECHSKANTSCHRAUBE ISO 4	11631816	300	7	360	916229708	ABGASANLAGE KPL.
SECHSKANTSCHRAUBE ISO 4	11631816	30	3	497	915297808	NOTBETAETIGUNG KRANHY
SECHSKANTSCHRAUBE ISO 4	11642358	25	2	77	915108008	MONTAGETEILE DREHBUEHN
SECHSKANTSCHRAUBE ISO 4	11642358	7	2	170	10119891	KRAFTSTOFFVORFILTERANBA
SECHSKANTSCHRAUBE ISO 4	11642358	308	4	323	964475008	DREHBUEHNENVERKLEIDUN
SECHSKANTSCHRAUBE ISO 4	11642358	300	4	362	912810208	LUFTFILTERANLAGE
SECHSKANTSCHRAUBE ISO 4	11642358	64	4	526	916031208	ANLENKSTUECK VORM.
SECHSKANTSCHRAUBE ISO	406601008	4	6	263	963564908	HAUPTHUBWERK VORM.
SECHSKANTSCHRAUBE ISO	406601008	6	2	310	915418308	AUSSTEIFUNG
SECHSKANTSCHRAUBE ISO	406601008	12	6	469	964233608	WINDE 2 VORM.
SECHSKANTSCHRAUBE ISO 4	11691328	936	12	30	991701014	HYDRAULIK UNTERWAGEN
SECHSKANTSCHRAUBE ISO 4	11691328	327	12	89	915917208	ANTRIEBSAGGREGAT VORM.
SECHSKANTSCHRAUBE ISO 4	11691328	140	1	284	914987208	KABINE VERGLAST
SECHSKANTSCHRAUBE ISO 4	11691328	11	2	469	964233608	WINDE 2 VORM.
SECHSKANTSCHRAUBE ISO	11002713	5	2	310	915418308	AUSSTEIFUNG
SECHSKANTSCHRAUBE ISO 4	11626706	38	16	15	965163308	RAUPENTRAEGER KPL.RE.
SECHSKANTSCHRAUBE ISO 4	11626706	38	16	24	965163408	RAUPENTRAEGER KPL.LI.
SECHSKANTSCHRAUBE ISO 4	11626706	300	2	81	915909708	ANTRIEBSAGGREGAT KPL.
SECHSKANTSCHRAUBE ISO 4	11626706	7	2	173	10115513	KRAFTSTOFF-FEINFILTERAN

30.4.2020

etk\_en\_de\_074999\_LTR\_1100

827

**LIEBHERR**Alphabetical index  
Alphabetischer Index

Bezeichnung	Artikel	Pos.	Menge	Seite	Baugruppe	Bezeichnung
SECHSKANTSCHRAUBE ISO 4	11626706	24	1	585	964502908	MASTNASE VORM.
SECHSKANTSCHRAUBE ISO 4	11691682	23	2	312	910153308	STEUERSTAND
SECHSKANTSCHRAUBE ISO 4	11691682	69	1	541	916031308	TELESKOP 5 VORM.
SECHSKANTSCHRAUBE ISO	11002724	2	6	335	915108408	ABSTURZSICHERUNG
SECHSKANTSCHRAUBE ISO 4	11651006	26	3	15	965163308	RAUPENTRAEGER KPL.RE.
SECHSKANTSCHRAUBE ISO 4	11651006	26	3	24	965163408	RAUPENTRAEGER KPL.LI.
SECHSKANTSCHRAUBE ISO 4	11651006	63	3	541	916031308	TELESKOP 5 VORM.
SECHSKANTSCHRAUBE ISO	406608708	53	2	526	916031208	ANLENKSTUECK VORM.
SECHSKANTSCHRAUBE ISO	406608708	53	2	531	916254308	TELESKOP 1 VORM.
SECHSKANTSCHRAUBE ISO	406608708	53	2	534	916254408	TELESKOP 2 VORM.
SECHSKANTSCHRAUBE ISO	406608708	53	2	537	916254508	TELESKOP 3 VORM.
SECHSKANTSCHRAUBE ISO	406608708	53	2	539	916254608	TELESKOP 4 VORM.
SECHSKANTSCHRAUBE ISO 4	406609008	2	8	231	10115780	KUPPLUNGSANBAU
SECHSKANTSCHRAUBE ISO 4	11658892	29	18	26	992078314	MITTELTEIL
SECHSKANTSCHRAUBE ISO 4	11658892	27	8	47	915379108	HYDRAULIK VORB.
SECHSKANTSCHRAUBE ISO 4	11658892	7	2	592	910543708	LASTHAKEN
SECHSKANTSCHRAUBE ISO 4	11631742	50	5	22	749065314	TRAGROLLE KPL
SECHSKANTSCHRAUBE ISO 4	11631742	32	12	55	915447908	HYDRAULISCHE ABSTUETZUN
SECHSKANTSCHRAUBE ISO 4	11631742	56	1	77	915108008	MONTAGETEILE DREHBUEHN
SECHSKANTSCHRAUBE ISO 4	11631742	301	3	360	916229708	ABGASANLAGE KPL.
SECHSKANTSCHRAUBE ISO 4	11631742	36	2	526	916031208	ANLENKSTUECK VORM.
SECHSKANTSCHRAUBE ISO 4	11631742	36	2	531	916254308	TELESKOP 1 VORM.
SECHSKANTSCHRAUBE ISO 4	11631742	36	2	534	916254408	TELESKOP 2 VORM.
SECHSKANTSCHRAUBE ISO 4	11631742	36	2	537	916254508	TELESKOP 3 VORM.
SECHSKANTSCHRAUBE ISO 4	11631742	36	2	539	916254608	TELESKOP 4 VORM.
SECHSKANTSCHRAUBE ISO	10299574	17	8	275	914859408	KRANFUEHRERKABINE KPL.
SECHSKANTSCHRAUBE ISO 4	11642349	310	2	89	915917208	ANTRIEBSAGGREGAT VORM.
SECHSKANTSCHRAUBE ISO 4	11642349	11	4	526	916031208	ANLENKSTUECK VORM.
SECHSKANTSCHRAUBE ISO 4	11642349	11	8	528	966447108	HUBSEILFUEHRUNG ANLENKS
SECHSKANTSCHRAUBE ISO	11002727	19	5	275	914859408	KRANFUEHRERKABINE KPL.
SECHSKANTSCHRAUBE ISO 4	11645384	955	8	30	991701014	HYDRAULIK UNTERWAGEN
SECHSKANTSCHRAUBE ISO 4	11645384	30	2	333	964125808	DREHBUEHNENVERKLEIDUN
SECHSKANTSCHRAUBE ISO 4	11645384	21	4	469	964233608	WINDE 2 VORM.
SECHSKANTSCHRAUBE ISO 4	11645384	21	4	522	915927908	TELESKOPAUSLEGER KPL.
SECHSKANTSCHRAUBE ISO 4	11645384	9	2	528	966447108	HUBSEILFUEHRUNG ANLENKS
SECHSKANTSCHRAUBE ISO 4	11840136	41	12	526	916031208	ANLENKSTUECK VORM.
SECHSKANTSCHRAUBE ISO 4	11840136	41	24	531	916254308	TELESKOP 1 VORM.
SECHSKANTSCHRAUBE ISO 4	11840136	41	24	534	916254408	TELESKOP 2 VORM.
SECHSKANTSCHRAUBE ISO 4	11840136	41	20	537	916254508	TELESKOP 3 VORM.
SECHSKANTSCHRAUBE ISO 4	11840136	41	20	539	916254608	TELESKOP 4 VORM.
SECHSKANTSCHRAUBE ISO 4	11834796	5	4	531	916254308	TELESKOP 1 VORM.
SECHSKANTSCHRAUBE ISO 4	11834796	5	4	534	916254408	TELESKOP 2 VORM.
SECHSKANTSCHRAUBE ISO 4	11834796	5	4	537	916254508	TELESKOP 3 VORM.
SECHSKANTSCHRAUBE ISO 4	11834796	5	4	539	916254608	TELESKOP 4 VORM.
SECHSKANTSCHRAUBE ISO 4	11834796	5	4	541	916031308	TELESKOP 5 VORM.
SECHSKANTSCHRAUBE ISO 4	10878799	974	20	31	991701014	HYDRAULIK UNTERWAGEN
SECHSKANTSCHRAUBE ISO 4	10878799	504	8	409	915548308	HYDRAULIK
SECHSKANTSCHRAUBE ISO	12224044	2	3	515	964060608	KETTENHALTER KPL.
SECHSKANTSCHRAUBE ISO	10179032	50	8	27	992078314	MITTELTEIL
SECHSKANTSCHRAUBE ISO 4	12214938	13	6	13	964692008	UNTERWAGEN KPL.
SECHSKANTSCHRAUBE ISO 4	12214938	27	3	26	992078314	MITTELTEIL
SECHSKANTSCHRAUBE ISO	406603008	29	4	278	914876908	KRANFUEHRERKABINE VORM
SECHSKANTSCHRAUBE ISO	406603008	5	8	509	911294208	WIPPZYLINDER M.LAGERUNG
SECHSKANTSCHRAUBE ISO 4	10875519	315	4	89	915917208	ANTRIEBSAGGREGAT VORM.
SECHSKANTSCHRAUBE ISO	406603108	4	8	77	915108008	MONTAGETEILE DREHBUEHN
SECHSKANTSCHRAUBE ISO	406603108	3	22	263	963564908	HAUPTHUBWERK VORM.
SECHSKANTSCHRAUBE ISO	406603108	13	22	469	964233608	WINDE 2 VORM.
SECHSKANTSCHRAUBE ISO 4	10875803	2	3	242	915045608	KRAFTSTOFFBEHAELTER AN
SECHSKANTSCHRAUBE ISO 4	10875803	13	4	262	915392608	HAUPTHUBWERK
SECHSKANTSCHRAUBE ISO 4	10875803	34	4	469	964233608	WINDE 2 VORM.

30.4.2020

etk\_en\_de\_074999\_LTR\_1100

828

**LIEBHERR**Alphabetical index  
Alphabetischer Index

Bezeichnung	Artikel	Pos.	Menge	Seite	Baugruppe	Bezeichnung
SECHSKANTSCHRAUBE ISO 4	10875520	15	12	15	965163308	RAUPENTRAEGER KPL.RE.
SECHSKANTSCHRAUBE ISO 4	10875520	15	12	24	965163408	RAUPENTRAEGER KPL.LI.
SECHSKANTSCHRAUBE ISO 4	10875520	316	14	89	915917208	ANTRIEBSAGGREGAT VORM.
SECHSKANTSCHRAUBE ISO 4	10875521	58	8	77	915108008	MONTAGETEILE DREHBUEHN
SECHSKANTSCHRAUBE ISO 4	12226910	340	8	81	915909708	ANTRIEBSAGGREGAT KPL.
SECHSKANTSCHRAUBE ISO 4	406207208	18	12	15	965163308	RAUPENTRAEGER KPL.RE.
SECHSKANTSCHRAUBE ISO 4	406207208	18	12	24	965163408	RAUPENTRAEGER KPL.LI.
SECHSKANTSCHRAUBE ISO 4	4600199	25	12	26	992078314	MITTELTEIL
SECHSKANTSCHRAUBE ISO 4	4065281	4	1	242	915045608	KRAFTSTOFFBEHAELTER AN
SECHSKANTSCHRAUBE ISO 4	4065281	3	2	244	915311608	OELBEHAELTER ANBAU
SECHSKANTSCHRAUBE ISO 4	12224018	36	2	15	965163308	RAUPENTRAEGER KPL.RE.
SECHSKANTSCHRAUBE ISO 4	12224018	36	2	24	965163408	RAUPENTRAEGER KPL.LI.
SECHSKANTSCHRAUBE ISO	10878793	32	2	15	965163308	RAUPENTRAEGER KPL.RE.
SECHSKANTSCHRAUBE ISO	10878793	32	2	24	965163408	RAUPENTRAEGER KPL.LI.
SECHSKANTSCHRAUBE ISO	12211444	3	2	60	964765008	BOLZEN KPL.
SECHSKANTSCHRAUBE ISO	11140402	25	4	47	915379108	HYDRAULIK VORB.
SECHSKANTSCHRAUBE ISO	11140402	3	2	364	966512208	SENSOR KPL.
SECHSKANTSCHRAUBE ISO	11140402	70	4	409	915548308	HYDRAULIK
SECHSKANTSCHRAUBE ISO	11647548	36	2	478	915061008	HYDRAULIK HILFSHUBWERK
SECHSKANTSCHRAUBE ISO	12220684	3	5	243	963792308	KRAFTSTOFFBEHAELTER VO
SECHSKANTSCHRAUBE ISO 4	406503301	22	6	47	915379108	HYDRAULIK VORB.
SECHSKANTSCHRAUBE ISO	11642497	77	1	283	914987208	KABINE VERGLAST
SECHSKANTSCHRAUBE ISO	11642497	13	2	326	964461408	KLAPPE VORM.RECHTS
SECHSKANTSCHRAUBE ISO	11642497	20	2	333	964125808	DREHBUEHNENVERKLEIDUN
SECHSKANTSCHRAUBE ISO	11692824	5	6	278	914876908	KRANFUEHRERKABINE VORM
SECHSKANTSCHRAUBE ISO	11692824	47	2	333	964125808	DREHBUEHNENVERKLEIDUN
SECHSKANTSCHRAUBE ISO	11692824	8	2	334	964201108	KLAPPE VORM.
SECHSKANTSCHRAUBE ISO	11657360	302	4	92	964813708	KUEHLER VORM.
SECHSKANTSCHRAUBE ISO	11657360	4	4	259	915438908	DREHBUEHNENARRETIERUN
SECHSKANTSCHRAUBE ISO	11657360	10	3	271	912788908	ELEKTRIK WINDE 1
SECHSKANTSCHRAUBE ISO	11657360	9	4	298	963418408	DECKEL KPL.
SECHSKANTSCHRAUBE ISO	11657360	30	2	303	914598408	HEIZUNG OW
SECHSKANTSCHRAUBE ISO	11657360	5	2	356	967280408	UMBAUSATZ MAGNETVENTIL
SECHSKANTSCHRAUBE ISO	11657360	65	1	391	965292608	SCHWENKRAHMEN SICHERUN
SECHSKANTSCHRAUBE ISO	11657360	72	8	409	915548308	HYDRAULIK
SECHSKANTSCHRAUBE ISO	11657360	7	1	507	915403108	ANBAUTEILE KAMERA
SECHSKANTSCHRAUBE ISO	11657360	30	2	548	915788508	AUSSCHUBMECHANIK
SECHSKANTSCHRAUBE ISO 4	10001739	3	2	504	964512408	ARRETIERUNG
SECHSKANTSCHRAUBE ISO	11644899	78	15	283	914987208	KABINE VERGLAST
SECHSKANTSCHRAUBE ISO	11644899	35	1	287	911003708	TUER KPL.
SECHSKANTSCHRAUBE ISO	11644899	309	3	323	964475008	DREHBUEHNENVERKLEIDUN
SECHSKANTSCHRAUBE ISO	11644899	24	4	333	964125808	DREHBUEHNENVERKLEIDUN
SECHSKANTSCHRAUBE ISO	11644899	12	4	354	913759808	ZUSATZHEIZUNG OW
SECHSKANTSCHRAUBE ISO	11644899	7	11	358	915090208	HYDRAULISCHE BALLASTIER
SECHSKANTSCHRAUBE ISO	11644899	66	1	388	966872008	GRUNDAUFBAU
SECHSKANTSCHRAUBE ISO	11644899	66	1	391	965292608	SCHWENKRAHMEN SICHERUN
SECHSKANTSCHRAUBE ISO	11644899	11	1	465	910525708	ARBEITSSCHEINWERFER
SECHSKANTSCHRAUBE ISO	11644899	40	4	478	915061008	HYDRAULIK HILFSHUBWERK
SECHSKANTSCHRAUBE ISO	11644899	31	4	490	915591608	FREMDEINSPEISUNG
SECHSKANTSCHRAUBE ISO 4	406532614	150	1	284	914987208	KABINE VERGLAST
SECHSKANTSCHRAUBE ISO	10875529	31	2	278	914876908	KRANFUEHRERKABINE VORM
SECHSKANTSCHRAUBE ISO	10875529	25	3	287	911003708	TUER KPL.
SECHSKANTSCHRAUBE ISO	10875529	16	3	289	924879608	FRONTSCHIEBE KPL.
SECHSKANTSCHRAUBE ISO	10875529	11	2	394	926891108	VERTEILER MASSE
SECHSKANTSCHRAUBE ISO	10875529	68	2	531	916254308	TELESKOP 1 VORM.
SECHSKANTSCHRAUBE ISO	10875529	68	2	534	916254408	TELESKOP 2 VORM.
SECHSKANTSCHRAUBE ISO	10875529	68	2	537	916254508	TELESKOP 3 VORM.
SECHSKANTSCHRAUBE ISO	10875529	68	2	539	916254608	TELESKOP 4 VORM.
SECHSKANTSCHRAUBE ISO	12217223	13	1	189	10117930	ANBAUTEILE LUFTPRESSER
SECHSKANTSCHRAUBE ISO	12217223	38	2	303	914598408	HEIZUNG OW

30.4.2020

etk\_en\_de\_074999\_LTR\_1100

829

**LIEBHERR**Alphabetical index  
Alphabetischer Index

Bezeichnung	Artikel	Pos.	Menge	Seite	Baugruppe	Bezeichnung
SECHSKANTSCHRAUBE ISO	12217223	5	2	526	916031208	ANLENKSTUECK VORM.
SECHSKANTSCHRAUBE ISO	12216946	7	2	298	963418408	DECKEL KPL.
SECHSKANTSCHRAUBE ISO	12214272	32	2	333	964125808	DREHBUEHNENVERKLEIDUN
SECHSKANTSCHRAUBE ISO	12216202	53	2	77	915108008	MONTAGETEILE DREHBUEHN
SECHSKANTSCHRAUBE ISO	12216202	15	2	589	910578708	ELEKTRIK WINDWARNUNG T
SECHSKANTSCHRAUBE ISO	11690048	12	3	303	914598408	HEIZUNG OW
SECHSKANTSCHRAUBE ISO	11690048	300	8	447	915290608	OELKUEHLER EINBAU
SECHSKANTSCHRAUBE ISO 4	10299649	22	4	507	915403108	ANBAUTEILE KAMERA
SECHSKANTSCHRAUBE ISO	11651612	307	2	88	915917208	ANTRIEBSAGGREGAT VORM.
SECHSKANTSCHRAUBE ISO	11651612	300	6	92	964813708	KUEHLER VORM.
SECHSKANTSCHRAUBE ISO	11651612	13	4	275	914859408	KRANFUEHRERKABINE KPL.
SECHSKANTSCHRAUBE ISO	11651612	132	18	284	914987208	KABINE VERGLAST
SECHSKANTSCHRAUBE ISO	11651612	31	12	287	911003708	TUER KPL.
SECHSKANTSCHRAUBE ISO	11651612	13	3	354	913759808	ZUSATZHEIZUNG OW
SECHSKANTSCHRAUBE ISO	11651612	351	2	360	916229708	ABGASANLAGE KPL.
SECHSKANTSCHRAUBE ISO	11651612	68	9	388	966872008	GRUNDAUFBAU
SECHSKANTSCHRAUBE ISO	11651612	30	4	458	914787108	KLIMAAANLAGE OW
SECHSKANTSCHRAUBE ISO	11651612	45	4	469	964233608	WINDE 2 VORM.
SECHSKANTSCHRAUBE ISO	11651612	17	4	522	915927908	TELESKOPAUSLERGER KPL.
SECHSKANTSCHRAUBE ISO	11651612	25	3	522	915927908	TELESKOPAUSLERGER KPL.
SECHSKANTSCHRAUBE ISO	11651612	27	15	526	916031208	ANLENKSTUECK VORM.
SECHSKANTSCHRAUBE ISO	11651612	4	6	531	916254308	TELESKOP 1 VORM.
SECHSKANTSCHRAUBE ISO	11651612	4	6	534	916254408	TELESKOP 2 VORM.
SECHSKANTSCHRAUBE ISO	11651612	4	6	537	916254508	TELESKOP 3 VORM.
SECHSKANTSCHRAUBE ISO	11651612	4	4	539	916254608	TELESKOP 4 VORM.
SECHSKANTSCHRAUBE ISO	11651612	4	4	541	916031308	TELESKOP 5 VORM.
SECHSKANTSCHRAUBE ISO	11651612	28	6	548	915788508	AUSSCHUBMECHANIK
SECHSKANTSCHRAUBE ISO 4	406506808	315	1	323	964475008	DREHBUEHNENVERKLEIDUN
SECHSKANTSCHRAUBE ISO	11651767	20	4	47	915379108	HYDRAULIK VORB.
SECHSKANTSCHRAUBE ISO	11651767	29	2	77	915108008	MONTAGETEILE DREHBUEHN
SECHSKANTSCHRAUBE ISO	11651767	304	8	88	915917208	ANTRIEBSAGGREGAT VORM.
SECHSKANTSCHRAUBE ISO	11651767	301	13	92	964813708	KUEHLER VORM.
SECHSKANTSCHRAUBE ISO	11651767	9	2	180	9077279	ANSCHLUSSSTUTZEN ANBAU
SECHSKANTSCHRAUBE ISO	11651767	2	6	239	914655508	BATTERIEKASTEN KPL.
SECHSKANTSCHRAUBE ISO	11651767	79	8	283	914987208	KABINE VERGLAST
SECHSKANTSCHRAUBE ISO	11651767	28	4	287	911003708	TUER KPL.
SECHSKANTSCHRAUBE ISO	11651767	27	6	312	910153308	STUERSTAND
SECHSKANTSCHRAUBE ISO	11651767	310	8	323	964475008	DREHBUEHNENVERKLEIDUN
SECHSKANTSCHRAUBE ISO	11651767	10	2	333	964125808	DREHBUEHNENVERKLEIDUN
SECHSKANTSCHRAUBE ISO	11651767	8	8	337	964201408	PODEST VORM.
SECHSKANTSCHRAUBE ISO	11651767	46	2	354	913759808	ZUSATZHEIZUNG OW
SECHSKANTSCHRAUBE ISO	11651767	80	6	409	915548308	HYDRAULIK
SECHSKANTSCHRAUBE ISO	11651767	301	4	447	915290608	OELKUEHLER EINBAU
SECHSKANTSCHRAUBE ISO	11651767	21	8	450	914951508	DRUCKLUFTANLAGE OW
SECHSKANTSCHRAUBE ISO	11651767	27	2	458	914787108	KLIMAAANLAGE OW
SECHSKANTSCHRAUBE ISO	11642261	33	4	77	915108008	MONTAGETEILE DREHBUEHN
SECHSKANTSCHRAUBE ISO	11642261	5	2	78	963260408	VERRIEGELUNG
SECHSKANTSCHRAUBE ISO	11642261	320	8	89	915917208	ANTRIEBSAGGREGAT VORM.
SECHSKANTSCHRAUBE ISO	11642261	24	16	278	914876908	KRANFUEHRERKABINE VORM
SECHSKANTSCHRAUBE ISO	11642261	311	8	323	964475008	DREHBUEHNENVERKLEIDUN
SECHSKANTSCHRAUBE ISO	11642261	14	4	333	964125808	DREHBUEHNENVERKLEIDUN
SECHSKANTSCHRAUBE ISO	11642261	8	2	394	926891108	VERTEILER MASSE
SECHSKANTSCHRAUBE ISO	11642261	20	6	497	915297808	NOTBETAETIGUNG KRANHY
SECHSKANTSCHRAUBE ISO	11642261	21	2	528	966447108	HUBSEILFUEHRUNG ANLENKS
SECHSKANTSCHRAUBE ISO 4	406507608	313	6	323	964475008	DREHBUEHNENVERKLEIDUN
SECHSKANTSCHRAUBE ISO 4	406590105	158	2	284	914987208	KABINE VERGLAST
SECHSKANTSCHRAUBE ISO	11826527	2	8	38	964636308	MONTAGETEILE LWE
SECHSKANTSCHRAUBE ISO	11826527	7	2	469	964233608	WINDE 2 VORM.
SECHSKANTSCHRAUBE ISO	11826527	14	4	522	915927908	TELESKOPAUSLERGER KPL.
SECHSKANTSCHRAUBE ISO	11826527	80	3	526	916031208	ANLENKSTUECK VORM.

30.4.2020

etk\_en\_de\_074999\_LTR\_1100

830

**LIEBHERR**Alphabetical index  
Alphabetischer Index

Bezeichnung	Artikel	Pos.	Menge	Seite	Baugruppe	Bezeichnung
SECHSKANTSCHRAUBE ISO	11826527	14	4	528	966447108	HUBSEILFUEHRUNG ANLENKS
SECHSKANTSCHRAUBE ISO	11826527	3	3	573	914953608	MECH.ANBAUTEILE SCHEINW
SECHSKANTSCHRAUBE ISO	11690046	305	3	88	915917208	ANTRIEBSAGGREGAT VORM.
SECHSKANTSCHRAUBE ISO	11690046	3	1	575	962414708	HALTERUNG VORM.RECHTS
SECHSKANTSCHRAUBE ISO	11690046	3	1	576	962237608	HALTERUNG VORM.LINKS
SECHSKANTSCHRAUBE ISO	11690046	7	1	599	962199908	SCHEINWERFER ANBAU
SECHSKANTSCHRAUBE ISO	10875538	13	1	507	915403108	ANBAUTEILE KAMERA
SECHSKANTSCHRAUBE ISO	12216207	29	4	312	910153308	STEUERSTAND
SECHSKANTSCHRAUBE ISO 4	4600553	33	2	29	991701014	HYDRAULIK UNTERWAGEN
SECHSKANTSCHRAUBE ISO	12216397	26	3	450	914951508	DRUCKLUFTANLAGE OW
SECHSKANTSCHRAUBE M18X	9175902	5	10	104	10115776	KURBELGEHAEUSE VORM.
SECHSKANTSCHRAUBE M3X0,	10040405	(8)	2	143	10116839	EINSPRITZPUMPE ANBAU
SECHSKANTSTIFTSCHLUESS	885166108	29	1	67	928569808	GRUNDWERKZEUG
SECHSRUNDSCHRAUBE M14X	10139578	6	2	163	10120186	MASSENAUSGLEICH ANBAU
SECHSRUNDSCHRAUBE M16	10118786	10	6	157	9080591	KURBELWELLENANBAUTEILE
SECHSRUNDSCHRAUBE M16	10118910	4	10	210	9077238	SCHWUNGRAD ANBAU
SEIL 2 2,3KN EDELSTAHL	11160431	6	2	38	964636308	MONTAGETEILE LWE
SEIL 2 2,3KN EDELSTAHL	11160431	14	3	55	915447908	HYDRAULISCHE ABSTUETZUN
SEIL 2 2,3KN EDELSTAHL	11160431	6	0.75	78	963260408	VERRIEGELUNG
SEIL 2 2,3KN EDELSTAHL	11160431	45	1.5	478	915061008	HYDRAULIK HILFSHUBWERK
SEIL 2 2,3KN EDELSTAHL	11160431	7	0.5	504	964512408	ARRETIERUNG
SEIL 6 0,59KN PERLON	773404508	6	1.6	519	925141508	SCHLAUCHFUEHRUNG VORM.
SEIL F.WINDE 1	910570408	127	1	9	LTR 1100 -0	LIEBHERR LTR 1100
SEILFESTPUNKT	11658047	2	1	593	910439908	HAKENFLASCHE
SEILKLEMME 20-22 GR.7/8"	773908808	5	1	518	915229108	MECH.TEILE VERSANDMONT
SEILKLEMME DIN 1142 22 VER	773913308	6	1	518	915229108	MECH.TEILE VERSANDMONT
SEILLAENGENGEBER 10M SP	692310108	6	1	555	962015708	GEBERANBAU GRUNDAUSLE
SEILROLLE 525X56 S355J2G3	976249108	1	1	543	964283508	SEILROLLE KPL.
SEILROLLE KPL. SPF	927310008	71	1	542	916031308	TELESKOP 5 VORM.
SEILROLLE KPL. SPF	927310008	1	1	588	914557108	EINBAU NACKENROLLE
SEILROLLE KPL. SPF	964283508	33	5	541	916031308	TELESKOP 5 VORM.
SEILROLLE KPL. SPF	964283508	3	1	585	964502908	MASTNASE VORM.
SEILROLLE RD485X63 PA6G	773952208	1	1	594	924073908	SEILROLLE
SEILROLLE RD525X56 PA6G	288157708	1	1	545	927310008	SEILROLLE KPL.
SEILROLLE SPF	924073908	1	5	593	910439908	HAKENFLASCHE
SEILSCHUTZ KPL.	11494106	10	1	593	910439908	HAKENFLASCHE
SEILSCHUTZ LI. 4X205X173 S	971812308	28	1	469	964233608	WINDE 2 VORM.
SEILSCHUTZ LI. 4X311X318 S	973116808	6	2	263	963564908	HAUPTHUBWERK VORM.
SEILSCHUTZ RE. 4X205X173 S	971812408	29	1	469	964233608	WINDE 2 VORM.
SEILSCHUTZSTANGE	10428849	12	2	593	910439908	HAKENFLASCHE
SEILTROMMEL	938759601	1	1	265	968558601	KOMPAKTSEILWINDE
SEILTROMMEL	938759601	1	1	471	938707001	KOMPAKTSEILWINDE
SEITENBLECH	11658054	8	2	593	910439908	HAKENFLASCHE
SEITENBLECH SCHWK.	963044608	1	1	92	964813708	KUEHLER VORM.
SEITENBLECH SCHWK.	964818808	2	1	92	964813708	KUEHLER VORM.
SEITENSCHIEBE 4MM ESG-G	725740708	5	1	282	914987208	KABINE VERGLAST
SEITENSCHIEBE 4MM SPF	725740608	4	1	282	914987208	KABINE VERGLAST
SENKBREMSVENTIL	570960608	36	2	550	10473001	TELESKOPZYLINDER
SENKBREMSVENTIL 420BAR	511636314	16	2	358	915090208	HYDRAULISCHE BALLASTIER
SENKBREMSVENTIL 420BAR 4	10285845	6	1	408	915548308	HYDRAULIK
SENKBREMSVENTIL 420BAR	10293586	3	1	478	915061008	HYDRAULIK HILFSHUBWERK
SENKBREMSVENTIL SPF	511319908	7	1	408	915548308	HYDRAULIK
SENKSCHRAUBE AEHNL.ISO	12100589	3	6	326	964461408	KLAPPE VORM.RECHTS
SENKSCHRAUBE AEHNL.ISO	12100589	3	6	334	964201108	KLAPPE VORM.
SENKSCHRAUBE DIN 7991 M4	408605814	6	8	292	921720308	ARMATURENKASTEN LIEFERU
SENKSCHRAUBE DIN 7991 M	10876388	4	8	399	923287008	LUEFTEREINHEIT
SENKSCHRAUBE DIN 7991 M5	408604008	25	16	312	910153308	STEUERSTAND
SENKSCHRAUBE DIN 7991 M5	408604008	67	6	388	966872008	GRUNDAUFBAU
SENKSCHRAUBE DIN 7991 M5	408604008	4	1	493	962449808	FUNKANTENNE VORM.
SENKSCHRAUBE DIN 7991 M5	408604008	8	1	494	962484508	GSM-MODUL VORM.LICCON 1

30.4.2020

etk\_en\_de\_074999\_LTR\_1100

831

**LIEBHERR**Alphabetical index  
Alphabetischer Index

Bezeichnung	Artikel	Pos.	Menge	Seite	Baugruppe	Bezeichnung
SENKSCHRAUBE DIN 7991 M	10875551	40	4	287	911003708	TUER KPL.
SENKSCHRAUBE DIN 7991 M	10875551	306	6	323	964475008	DREHBUEHNENVERKLEIDUN
SENKSCHRAUBE DIN 7991 M	10875551	41	6	333	964125808	DREHBUEHNENVERKLEIDUN
SENKSCHRAUBE DIN 7991 M	10875551	6	8	337	964201408	PODEST VORM.
SENKSCHRAUBE DIN 7991 M	10875552	29	16	55	915447908	HYDRAULISCHE ABSTUETZUN
SENKSCHRAUBE DIN 7991 M	10875552	55	3	526	916031208	ANLENKSTUECK VORM.
SENKSCHRAUBE DIN 7991 M	10875552	55	3	531	916254308	TELESKOP 1 VORM.
SENKSCHRAUBE DIN 7991 M	10875552	55	3	534	916254408	TELESKOP 2 VORM.
SENKSCHRAUBE DIN 7991 M	10875553	4	2	602	925144008	HALTER VORM.
SENKSCHRAUBE ISO 10642 M	10878804	8	2	310	915418308	AUSSTEIFUNG
SENKSCHRAUBE ISO 10642 M	12100585	6	3	275	914859408	KRANFUEHRERKABINE KPL.
SENKSCHRAUBE ISO 10642	12223592	35	4	312	910153308	STEUERSTAND
SENKSCHRAUBE ISO 10642	10181421	30	32	55	915447908	HYDRAULISCHE ABSTUETZUN
SENKSCHRAUBE ISO 10642	10181421	53	2	287	911003708	TUER KPL.
SENKSCHRAUBE ISO 10642	12220375	134	6	284	914987208	KABINE VERGLAST
SENKSCHRAUBE ISO 10642	12220375	34	3	526	916031208	ANLENKSTUECK VORM.
SENKSCHRAUBE ISO 10642	12220375	60	9	531	916254308	TELESKOP 1 VORM.
SENKSCHRAUBE ISO 10642	12220375	60	9	534	916254408	TELESKOP 2 VORM.
SENKSCHRAUBE ISO 10642	12220375	60	9	537	916254508	TELESKOP 3 VORM.
SENKSCHRAUBE ISO 10642	12220375	60	9	539	916254608	TELESKOP 4 VORM.
SENKSCHRAUBE ISO 10642	11838360	38	2	287	911003708	TUER KPL.
SENKSCHRAUBE ISO 14581 M	12210040	4	3	117	9075133	KURBELWELLENDICHTUNG
SENKSCHRAUBE ISO 2010 M	400603508	251	2	379	964109308	STEUERPULT ABSTUETZUNG
SENKSCHRAUBE ISO 2010 M	400603508	268	2	383	963605508	BEDIENPULT BALLAST
SENKSCHRAUBE ISO 7046-1 M	10181487	106	2	55	915447908	HYDRAULISCHE ABSTUETZUN
SENKSCHRAUBE ISO 7046-1 M	10181488	76	4	283	914987208	KABINE VERGLAST
SENKSCHRAUBE ISO 7047 M	12216233	6	12	246	964378008	OELBEHAELTER VORM.
SENKSCHRAUBE ISO 7047 M	12100291	30	4	325	964404608	KUEHLERHAUBE KPL.
SENSOR KPL.	966512208	102	1	362	912810208	LUFTFILTERANLAGE
SERVICE LTR 1100	SK_Z74999	2000	1	11	LTR 1100 -0	LIEBHERR LTR 1100
SERVICEBEFUELLUNG LTR 1	SL_Z74999	2020	1	11	LTR 1100 -0	LIEBHERR LTR 1100
SERVICEBEFUELLUNG UW	969422308	10	1	618	SL_Z74999	SERVICEBEFUELLUNG
SERVICEPAKET 1000STD.OW	967376308	410	1	604	SK_Z74999	SERVICE
SICHERHEITSKLAPPSTECKER	10875869	81	1	542	916031308	TELESKOP 5 VORM.
SICHERHEITSKLAPPSTECKER	10875869	(1)	2	593	910439908	HAKENFLASCHE
SICHERHEITSKLAPPSTECKER	10875870	12	8	55	915447908	HYDRAULISCHE ABSTUETZUN
SICHERHEITSKLAPPSTECKER	10180884	10	4	514	915090008	GEGENGEWICHT M.BEFESTIG
SICHERHEITSKLAPPSTECKER	571530608	2	1	511	773941308	TASCHENSCHLOSS
SICHERHEITSWARNBLINKLEU	607106208	2	2	68	928620108	ZUBEHOER
SICHERUNGSBLECH 30X70X30	978068708	44	8	15	965163308	RAUPENTRAEGER KPL.RE.
SICHERUNGSBLECH 30X70X30	978068708	44	8	24	965163408	RAUPENTRAEGER KPL.LI.
SICHERUNGSCLIP FUER GRI	10678848	4	2	343	606095008	MEISTERSCHALTER
SICHERUNGSDOSE 6-POL, L	604501608	8	1	241	963103908	ELEKTRIK BATTERIEKASTEN
SICHERUNGSDOSE 6-POL, L	604501608	10	8	391	965292608	SCHWENKRAHMEN SICHERUN
SICHERUNGSFALLE	10599212	34	2	593	910439908	HAKENFLASCHE
SICHERUNGSFEDER 3X55 V	433102808	140	1	323	964475008	DREHBUEHNENVERKLEIDUN
SICHERUNGSFEDER 3X55 V	433102808	6	1	504	964512408	ARRETIERUNG
SICHERUNGSFEDER 3X55 V	433102808	57	1	541	916031308	TELESKOP 5 VORM.
SICHERUNGSFEDER 4,5X98 V	433100908	4	2	583	915415908	MASTNASE
SICHERUNGSFEDER 4X68 V	433101208	39	4	15	965163308	RAUPENTRAEGER KPL.RE.
SICHERUNGSFEDER 4X68 V	433101208	39	4	24	965163408	RAUPENTRAEGER KPL.LI.
SICHERUNGSFEDER 4X68 V	433101208	7	2	59	990618314	TRANSPORTABSTUETZUNG
SICHERUNGSFEDER 4X68 V	433101208	46	2	469	964233608	WINDE 2 VORM.
SICHERUNGSFEDER 4X68 V	433101208	38	2	541	916031308	TELESKOP 5 VORM.
SICHERUNGSFEDER 4X68 V	433101208	12	1	585	964502908	MASTNASE VORM.
SICHERUNGSFEDER 4X68 V	433101208	20	1	585	964502908	MASTNASE VORM.
SICHERUNGSFEDER 5X122 A3	433102508	67	1	541	916031308	TELESKOP 5 VORM.
SICHERUNGSFEDER 5X122 A3	433102508	10	1	585	964502908	MASTNASE VORM.
SICHERUNGSFEDER 5X122 A3	433102508	5	1	599	962199908	SCHEINWERFER ANBAU
SICHERUNGSKNOPF	10424601	(1)	1	511	773941308	TASCHENSCHLOSS

30.4.2020

etk\_en\_de\_074999\_LTR\_1100

832

**LIEBHERR**Alphabetical index  
Alphabetischer Index



Bezeichnung	Artikel	Pos.	Menge	Seite	Baugruppe	Bezeichnung
SICHERUNGSKNOPF	10470667	(2)	1	511	773941308	TASCHENSCHLOSS
SICHERUNGSRING DIN 471 1	10875652	32	2	541	916031308	TELESKOP 5 VORM.
SICHERUNGSRING DIN 471 1	10875654	3	2	543	964283508	SEILROLLE KPL.
SICHERUNGSRING DIN 471 1	10874537	3	2	545	927310008	SEILROLLE KPL.
SICHERUNGSRING DIN 471 18	428009408	3	2	594	924073908	SEILROLLE
SICHERUNGSRING DIN 471 22	463000003	41	6	253	933074801	DREHWERKANTRIEB
SICHERUNGSRING DIN 471 2	428002408	6	1	159	9074505	KIPPHEBELBOCK VORM.
SICHERUNGSRING DIN 471 2	463000103	21	5	253	933074801	DREHWERKANTRIEB
SICHERUNGSRING DIN 471 3	428002908	92	1	253	933074801	DREHWERKANTRIEB
SICHERUNGSRING DIN 471 4	10875657	72	1	253	933074801	DREHWERKANTRIEB
SICHERUNGSRING DIN 471 4	428003308	33	3	268	968607101	PLANETENGETRIEBE
SICHERUNGSRING DIN 471 4	428003308	33	3	472	938759801	PLANETENGETRIEBE
SICHERUNGSRING DIN 471 45	428003203	38	3	19	944441003	FAHRANTRIEB
SICHERUNGSRING DIN 471 4	428004008	44	2	268	968607101	PLANETENGETRIEBE
SICHERUNGSRING DIN 471 4	428004008	44	2	472	938759801	PLANETENGETRIEBE
SICHERUNGSRING DIN 471 5	530133308	8	5	268	968607101	PLANETENGETRIEBE
SICHERUNGSRING DIN 471 5	530133308	8	5	472	938759801	PLANETENGETRIEBE
SICHERUNGSRING DIN 471 60	10875661	28	3	19	944441003	FAHRANTRIEB
SICHERUNGSRING DIN 471 8	463000303	18	5	19	944441003	FAHRANTRIEB
SICHERUNGSRING DIN 472 12	428103808	12	1	270	510240708	HYDROMOTOR
SICHERUNGSRING DIN 472 17	428105908	21	1	266	938759601	SEILTROMMEL
SICHERUNGSRING DIN 472 2	428110001	29	1	472	938759801	PLANETENGETRIEBE
SICHERUNGSRING DIN 472 3	428100708	5	1	93	10429933	ZAHNRADMOTOR
SICHERUNGSRING DIN 472 41	428110201	66	1	20	944441003	FAHRANTRIEB
SICHERUNGSRING DIN 472 6	428102108	67	1	253	933074801	DREHWERKANTRIEB
SICHERUNGSRING DIN 472 8	428102508	12	1	256	570109008	TRIEBWERK
SICHERUNGSRING DIN 472 8	428102708	4	1	268	968607101	PLANETENGETRIEBE
SICHERUNGSRING DIN 472 8	428102708	4	1	472	938759801	PLANETENGETRIEBE
SICHERUNGSRING DIN 472 9	10171632	9	1	32	592326914	VERSTELLMOTOR
SICHERUNGSSCHEIBE DIN 6	502644808	22	2	278	914876908	KRANFUEHRERKABINE VORM
SICHERUNGSSCHEIBE VS 10	423901508	26	1	266	938759601	SEILTROMMEL
SICHERUNGSSCHEIBE VS 10	4229913	12	12	95	10123861	ANTRIEBSGRUPPE
SICHERUNGSSCHEIBE VS 12	423901708	53	8	268	968607101	PLANETENGETRIEBE
SICHERUNGSSCHEIBE VS 16	423902001	53	12	20	944441003	FAHRANTRIEB
SICHERUNGSSCHEIBE VS 16	4239009	24	4	233	9072112	HYDRAULIKDOPPELPUMPE
SICHERUNGSSCHEIBE VS 8 S	423901408	27	16	253	933074801	DREHWERKANTRIEB
SICHERUNGSSCHRAUBE DEU	10450919	(5)	1	222	967404608	RS STECKER
SICHERUNGSSCHRAUBE M1	10153538	2	2	136	9079870	STEUERUNGSTEILE
SICHERUNGSSCHRAUBE M1	10153538	4	1	143	10116839	EINSPRITZPUMPE ANBAU
SICHTFENSTER	11110060	39	1	368	10327065	ELEKTROPUMPE
SIEBFILTER	10346599	(1)	1	408	915548308	HYDRAULIK
SIEBFILTER	10346599	1	1	481	10293586	SENKBREMSVENTIL
SIGNALWECKER 24V	614004708	(5)	1	370	915547708	EL.ANLAGE DREHBUEHNE
SIKA-SIL N-PLUS SCHWARZ	870003408	160	1	284	914987208	KABINE VERGLAST
SILIKONKAUTSCHUK Palette 2	870003008	84	2.5	283	914987208	KABINE VERGLAST
SITZBEZUG	7619895	(13)	1	314	774107908	FAHRERSITZ
SITZKONTAKTSCHALTER	571035708	14	1	314	774107908	FAHRERSITZ
SITZRAHMEN	571494808	15	1	314	774107908	FAHRERSITZ
SITZTEIL	571835408	12	1	314	774107908	FAHRERSITZ
SL-SICHERUNG 8X0,94	704271208	66	1	283	914987208	KABINE VERGLAST
SONNENRAD M=2 Z=24 18CrNi	939251601	45	1	253	933074801	DREHWERKANTRIEB
SONNENRAD M=2 Z=24 18CrNi	939251701	60	1	253	933074801	DREHWERKANTRIEB
SONNENRAD M=2,25 Z=24 18	939251401	30	1	253	933074801	DREHWERKANTRIEB
SONNENRAD M=2,25 Z=42 18	938760401	45	1	268	968607101	PLANETENGETRIEBE
SONNENRAD M=4 Z=21 18CrNi	927601901	25	1	268	968607101	PLANETENGETRIEBE
SONNENRAD M=4 Z=28 18CrNi	927602901	35	1	268	968607101	PLANETENGETRIEBE
SONNENRAD M=5 Z=19 18CrNi	90201991	30	1	19	944441003	FAHRANTRIEB
SONNENRAD M=5 Z=24 18CrNi	944441603	20	1	19	944441003	FAHRANTRIEB
SORTIMENTKASTEN FLACHSI	10877437	8	1	68	928620108	ZUBEHOER
SPANNBAND 206/206/30 ST	774211308	7	1	450	914951508	DRUCKLUFTANLAGE OW

30.4.2020

etk\_en\_de\_074999\_LTR\_1100

833

**LIEBHERR**

Alphabetical index  
Alphabetischer Index

Bezeichnung	Artikel	Pos.	Menge	Seite	Baugruppe	Bezeichnung
SPANNBAND 240-280/260/30 S	774210508	10	2	450	914951508	DRUCKLUFTANLAGE OW
SPANNBAND 260,4//19	552075208	111	1	360	916229708	ABGASANLAGE KPL.
SPANNBUEGELVERSCHLUSS	704231708	7	1	240	963114708	BATTERIEKASTEN VORM.
SPANNER HYDR KPL	749065414	3	1	16	790256114	LEITRADEINHEIT KPL
SPANNSCHELLE 129	12222896	22	1	355	10042043	WASSERHEIZGERAET
SPANNSCHELLE 75/25	774209708	5	1	458	914787108	KLIMAAANLAGE OW
SPANNSTIFT ISO 13337 13X16	10004442	7	1	159	9074505	KIPPHEBELBOCK VORM.
SPANNSTIFT ISO 8752 12X30 4	12100689	20	1	275	914859408	KRANFUEHRERKABINE KPL.
SPANNSTIFT ISO 8752 18X36 4	10875877	5	4	77	915108008	MONTAGETEILE DREHBUEHN
SPANNSTIFT ISO 8752 18X36 4	10875877	7	4	509	911294208	WIPPZYLINDER M.LAGERUNG
SPANNSTIFT ISO 8752 21X140	432013108	5	2	17	749013714	LEITRAD KPL
SPANNSTIFT ISO 8752 5X28 4	12100669	6	1	351	963184508	SPIEGELHALTER VORM.
SPANNSTIFT ISO 8752 5X36 A	12102738	7	1	351	963184508	SPIEGELHALTER VORM.
SPANNSTIFT ISO 8752 6X30 S	243034002	10	2	163	10120186	MASSENAUSGLEICH ANBAU
SPANNSTIFT ISO 8752 6X40 4	12100674	5	2	372	965371508	ENDSCHALTER ANBAU
SPANNSTIFT ISO 8752 A 8X16	432007908	72	1	268	968607101	PLANETENGETRIEBE
SPANNSTIFT ISO 8752 A 8X16	432007908	72	1	472	938759801	PLANETENGETRIEBE
SPANNUNGSREGLER 24V 12V	614020508	5	1	484	913753108	FUNKVORBEREITUNG OW
SPANNUNGSWANDLER 24V 12	10355409	35	1	387	966872008	GRUNDAUFBAU
SPANNVORRICHTUNG VORM.	9887461	2	1	199	9079560	GENERATOR ANBAU
SPANNVORRICHTUNG VORM.	9887461	3	1	459	9080525	KLIMAKOMPRESSOR ANBAU
SPIEGELANBAU DREHBUEHN	914651308	144	1	10	LTR 1100 -0	LIEBHERR LTR 1100
SPIEGELANBAU KRANFUEHRE	916049908	132	1	9	LTR 1100 -0	LIEBHERR LTR 1100
SPIEGELGLAS 315X178	10675116	(1)	1	350	914651308	SPIEGELANBAU DREHBUEHN
SPIEGELHALTER 28X2 ST.37.4	979320608	1	1	315	916049908	SPIEGELANBAU KRANFUEHR
SPIEGELHALTER VORM.	963184508	2	1	350	914651308	SPIEGELANBAU DREHBUEHN
SPIRALBLATTFEDER	10428198	13	3	564	10354493	LEITUNGSTROMMEL
SPIRALSCHLAUCH NW60 KUN	553010708	31	1	312	910153308	STEUERSTAND
SPLINT ISO 1234 10X80 St 480	10180375	24	8	358	915090208	HYDRAULISCHE BALLASTIER
SPLINT ISO 1234 13X100 ST 4	12100262	20	4	358	915090208	HYDRAULISCHE BALLASTIER
SPLINT ISO 1234 13X125 St 480	10180381	13	4	38	964636308	MONTAGETEILE LWE
SPLINT ISO 1234 2X12 ST A3C	433001808	17	1	337	964201408	PODEST VORM.
SPLINT ISO 1234 3,2X32 ST A2	433003808	58	1	541	916031308	TELESKOP 5 VORM.
SPLINT ISO 1234 4X40 St 480H	10180354	39	2	541	916031308	TELESKOP 5 VORM.
SPLINT ISO 1234 4X40 St 480H	10180354	11	1	585	964502908	MASTNASE VORM.
SPLINT ISO 1234 5X32 St 480H	10180357	4	2	46	991456314	AUFSTIEG KPL.
SPLINT ISO 1234 5X32 St 480H	10180357	11	8	73	965063208	MONTAGETEILE
SPLINT ISO 1234 5X45 St 480H	10180360	8	3	59	990618314	TRANSPORTABSTUETZUNG
SPLINT ISO 1234 6,3X50 St 480	10180364	21	2	275	914859408	KRANFUEHRERKABINE KPL.
SPLINT ISO 1234 6,3X63 St 480	10180365	4	8	55	915447908	HYDRAULISCHE ABSTUETZUN
SPLINT ISO 1234 8X63 ST 480	10875873	2	1	583	915415908	MASTNASE
SPLINT ISO 1234 8X63 ST 480	10875873	9	1	585	964502908	MASTNASE VORM.
SPRENGRING 420X4.5	761018603	61	1	20	944441003	FAHRANTRIEB
SPRENGRING 52X2 Fst	4980482	8	1	119	10467285	KOLBEN KPL.
SPRENGRING DIN 7993 B 40	428521708	11	2	260	512393108	PNEUMATIKZYLINDER
SPRITZDUESE	591054708	2	1	295	964968208	SPRITZDUESE
SPRITZDUESE	964968208	82	1	283	914987208	KABINE VERGLAST
SPRITZE	10045118	100	1	557	692310108	SEILLAENGENGEGER
STAHLKUGEL DIN 5401 15	747003801	28	1	472	938759801	PLANETENGETRIEBE
STANGENDICHTUNG 140	710951501	(2)	1	21	944441003	FAHRANTRIEB
STANGENDICHTUNG 186	710950001	(1)	1	20	944441003	FAHRANTRIEB
STARTER 7.8KW 24V	10219978	1	1	200	10115539	STARTER ANBAU
STARTER ANBAU 7.8KW 24V	10115539	450	1	99	10123240	DIESELMOTOR
STARTER VORM. 7.8KW 24V	11386644	1	1	200	10115539	STARTER ANBAU
STARHILFEKABEL 2X35-1M	10870498	20	1	490	915591608	FREMDEINSPEISUNG
STATIV	963772608	4	1	507	915403108	ANBAUTEILE KAMERA
STAUBKAPPE	518620608	44	2	56	10356288	ABSTUETZZYLINDER
STAUBKAPPE	518620608	23	2	510	10021356	WIPPZYLINDER
STAUBKAPPE	518620608	70	1	550	10473001	TELESKOPZYLINDER
STAUBMUFFE	7405494	(1)	1	29	991701014	HYDRAULIK UNTERWAGEN

30.4.2020

etk\_en\_de\_074999\_LTR\_1100

834

**LIEBHERR**Alphabetical index  
Alphabetischer Index

Bezeichnung	Artikel	Pos.	Menge	Seite	Baugruppe	Bezeichnung
STAUBSCHUTZ	10040064	12	1	460	10116768	KLIMAKOMPRESSOR
STAUBSTECKER	7405495	(1)	1	29	991701014	HYDRAULIK UNTERWAGEN
STAUBSTECKER DN25	7363030	(4)	1	29	991701014	HYDRAULIK UNTERWAGEN
STAUBSTECKER DN6	7364491	(4)	1	29	991701014	HYDRAULIK UNTERWAGEN
STECKANSCHLUSS WSV 6 M1	12101832	7	7	366	915300208	ZENTRALSCHMIERANLAGE O
STECKDOSE VG 96917 2-POL	605208208	(152)	1	490	915591608	FREMDEINSPEISUNG
STECKER	11171308	4	1	591	11066001	WINDGESCHWINDIGKEITSGE
STECKER 12-POL	10491808	(2)	1	376	964159908	KABELLISTE EL.ANLAGE
STECKER 18-POL 15A SPF	602325008	16	11	400	965292708	SCHWENKRAHMEN RELAISST
STECKER 2	10492113	(1)	1	376	964159908	KABELLISTE EL.ANLAGE
STECKER 6-POL	604508608	153	1	597	963147608	LEITUNG
STECKER 8-POL	10046999	161	8	389	966872108	DRAEHTE GRUNDAUFBAU KPL
STECKER 8-POL	10047000	162	8	389	966872108	DRAEHTE GRUNDAUFBAU KPL
STECKER 8-POL	10047001	163	8	389	966872108	DRAEHTE GRUNDAUFBAU KPL
STECKERBLECH 1.5X585X202	953526408	2	1	387	966872008	GRUNDAUFBAU
STECKERGEHAEUSE 14-POL	602336008	154	5	389	966872108	DRAEHTE GRUNDAUFBAU KPL
STECKERGEHAEUSE 14-POL	602336508	3	6	394	926891108	VERTEILER MASSE
STECKERGEHAEUSE 18-POL	602300208	152	24	389	966872108	DRAEHTE GRUNDAUFBAU KPL
STECKHUELSE 6,3X0,5-1,5 V	602207608	140	13	565	966268208	LEITUNG
STECKHUELSE 6,3X1,5-2,5	602303208	64	4	596	962731508	KLEMMKASTEN KPL.
STECKHUELSE 6,3X1-2,5 TIN-P	602203408	72	4	484	913753108	FUNKVORBEREITUNG OW
STECKHUELSENGEHAEUSE 2-	602209708	158	3	389	966872108	DRAEHTE GRUNDAUFBAU KPL
STECKHUELSENGEHAEUSE 2-	602209708	16	1	484	913753108	FUNKVORBEREITUNG OW
STECKHUELSENGEHAEUSE	602208608	17	1	484	913753108	FUNKVORBEREITUNG OW
STECKHUELSENGEHAEUSE	602319708	20	1	506	915052508	MONITOR CONTROL BOX
STECKHUELSENGEHAEUSE	602319808	21	1	506	915052508	MONITOR CONTROL BOX
STECKSCHLUESSELEINSATZ	7361649	10	1	66	914860608	WERKZEUG M.ZUBEHOER
STECKSCHLUESSELEINSATZ	790028508	66	1	67	928569808	GRUNDWERKZEUG
STECKVERBINDER GE M10X	12101831	8	1	366	915300208	ZENTRALSCHMIERANLAGE O
STECKVERBINDER GE M8X1K	12101847	9	1	366	915300208	ZENTRALSCHMIERANLAGE O
STECKVERBINDER GE M8X1K	12101847	4	1	475	921444108	ZENTRALSCHMIERANLAGE
STEHLEITER 2X7-485X2,116M	10877696	1	1	601	914866608	ANBAU LEITER
STEIGROHR 27X111X113,5 EN	927521301	5	1	474	927521201	OELMESSSTABEINRICHTUNG
STELLSCHRAUBE	10423817	78	1	418	10475291	VENTILBLOCK
STELLSCHRAUBE	10423817	78	1	420	10475292	VENTILBLOCK
STELLSCHRAUBE	10423817	78	1	480	10291474	STUEBERBLOCK
STELLSCHRAUBE	571529708	71	2	418	10475291	VENTILBLOCK
STELLSCHRAUBE	571529708	71	2	420	10475292	VENTILBLOCK
STELLSCHRAUBE	571529708	77	2	480	10291474	STUEBERBLOCK
STELLSCHRAUBE M10	409710508	30	2	312	910153308	STUEBERSTAND
STELLWAEHLER	606166608	18	1	344	963673908	ELEKTRIK ARMLEHNE RE.
STUEBERBLOCK	511306608	25	1	408	915548308	HYDRAULIK
STUEBERBLOCK 120BAR NG12	10333672	16	1	408	915548308	HYDRAULIK
STUEBERBLOCK SPF	10285243	3	1	408	915548308	HYDRAULIK
STUEBERBLOCK SPF	10291474	2	1	478	915061008	HYDRAULIK HILFSHUBWERK
STUEBERGERAET 24V	10278698	1	1	355	10042043	WASSERHEIZGERAET
STUEBERGERAET 6POL 24V SP	606196208	3	2	347	966886708	ARMATURENBRETT DACH VO
STUEBERGERAET ANBAU	10115993	571	1	99	10123240	DIESELMOTOR
STUEBERLEISTE	511307808	5	1	408	915548308	HYDRAULIK
STUEBERLEISTE 60BAR	511486908	14	1	408	915548308	HYDRAULIK
STUEBERLEITUNG 8/16 X 0,5/0,7	600440708	5	1.55	563	966267908	LEITUNG
STUEBERLEITUNG 8/16 X 0,5/0,7	600440708	5	52	565	966268208	LEITUNG
STUEBERPLATTE	570110408	2	1	257	570109508	TRIEBWERK
STUEBERPULT ABSTUETZUNG	964109308	22	1	370	915547708	EL.ANLAGE DREHBUEHNE
STUEBERSTAND	910153308	131	1	9	LTR 1100 -0	LIEBHERR LTR 1100
STUEBERUNGSTEILE	9079870	110	4	101	10121932	GRUNDMOTOR
STICKSTOFFSPANNER KPL LH	790336014	2	1	16	790256114	LEITRADEINHEIT KPL
STIFT	704229108	21	2	278	914876908	KRANFUEHRERKABINE VORM
STIFT	944228403	56	1	20	944441003	FAHRANTRIEB
STIFTKONTAKT 0,75-1MM2	604519208	628	2	597	963147608	LEITUNG

30.4.2020

etk\_en\_de\_074999\_LTR\_1100

835

**LIEBHERR**Alphabetical index  
Alphabetischer Index

Bezeichnung	Artikel	Pos.	Menge	Seite	Baugruppe	Bezeichnung
STIFTKONTAKT 1,5MM2	604519108	637	2	597	963147608	LEITUNG
STIFTSCHRAUBE DIN 835 M1	10179459	3	3	200	10115539	STARTER ANBAU
STIFTSCHRAUBE DIN 835 M10	12211782	11	12	95	10123861	ANTRIEBSGRUPPE
STIFTSCHRAUBE DIN 835 M1	12211786	11	2	226	10119976	NEBENANTRIEB ANBAU
STIFTSCHRAUBE DIN 939 M8X	10330954	9	2	196	10118326	ATL-ANBAU
STIFTTRAEGER 6-POL 16A	604526608	155	1	597	963147608	LEITUNG
STOERANZEIGE	10429952	9	1	368	10327065	ELEKTROPUMPE
STOESSELSTANGE	9079131	3	2	136	9079870	STEUERUNGSTEILE
STOPFEN	10873180	62	5	415	10411913	PLATTE
STOPFEN VSTI 1 1/4"	11002696	67	1	418	10475291	VENTILBLOCK
STOPFEN VSTI 1 1/4"	11002696	67	1	420	10475292	VENTILBLOCK
STOPFEN VSTI M12X1,5 A3P	477704308	41	2	56	10356288	ABSTUETZZYLINDER
STOPFEN VSTI M12X1,5 A3P	477704308	22	1	265	968558601	KOMPAKTSEILWINDE
STOPFEN VSTI M12X1,5 A3P	477704308	604	2	402	914951608	PNEUMATIK KRANFUEHRERK
STOPFEN VSTI M12X1,5 A3P	477704308	607	1	450	914951508	DRUCKLUFTANLAGE OW
STOPFEN VSTI M12X1,5 A3P	477704308	22	1	471	938707001	KOMPAKTSEILWINDE
STOPFEN VSTI1"ED A3P	477704608	618	1	498	915297808	NOTBETAETIGUNG KRANHY
STOPFEN VSTI1/2"ED A3P	477704208	704	2	30	991701014	HYDRAULIK UNTERWAGEN
STOPFEN VSTI1/2"ED A3P	477704208	45	2	56	10356288	ABSTUETZZYLINDER
STOPFEN VSTI1/2"ED A3P	477704208	48	2	422	10802971	VENTILBLOCK
STOPFEN VSTI1/2"ED A3P	477704208	100	1	432	10333672	STUEERBLOCK
STOPFEN VSTI1/2"ED A3P	477704208	170	2	432	10333672	STUEERBLOCK
STOPFEN VSTI1/2"ED A3P	477704208	4	1	481	10293586	SENKBREMSVENTIL
STOPFEN VSTI1/8"ED ST A3C	510741508	17	1	260	512393108	PNEUMATIKZYLINDER
STOPFEN VSTI1/8"ED ST A3C	510741508	61	4	415	10411913	PLATTE
STOPFEN VSTI1/8"ED ST A3C	510741508	61	3	418	10475291	VENTILBLOCK
STOPFEN VSTI1/8"ED ST A3C	510741508	61	4	420	10475292	VENTILBLOCK
STOPFEN VSTI1/8"ED ST A3C	510741508	45	5	422	10802971	VENTILBLOCK
STOPFEN VSTI1/8"ED ST A3C	510741508	110	2	432	10333672	STUEERBLOCK
STOPFEN VSTI1/8"ED ST A3C	510741508	61	3	480	10291474	STUEERBLOCK
STOPFEN VSTI11/4"ED A3P	477705408	67	1	480	10291474	STUEERBLOCK
STOPFEN VSTI3/4"ED A3P	477704708	65	1	418	10475291	VENTILBLOCK
STOPFEN VSTI3/4"ED A3P	477704708	65	2	420	10475292	VENTILBLOCK
STOPFEN VSTI3/4"ED A3P	477704708	65	1	480	10291474	STUEERBLOCK
STOPFEN VSTI3/8"ED A3P	477704108	705	1	30	991701014	HYDRAULIK UNTERWAGEN
STOPFEN VSTI3/8"ED A3P	477704108	160	1	432	10333672	STUEERBLOCK
STOPFEN VSTI3/8"ED A3P	477704108	631	2	498	915297808	NOTBETAETIGUNG KRANHY
STOPFEN VSTIM14X1,5ED A3	477704908	89	1	20	944441003	FAHRANTRIEB
STOPFEN VSTIM14X1,5ED A3	477704908	2	4	253	933074801	DREHWERKANTRIEB
STOPFEN VSTIM16X1,5ED A3	477704408	21	2	471	938707001	KOMPAKTSEILWINDE
STOPFEN VSTIM18X1,5ED A3	477705108	6	2	243	963792308	KRAFTSTOFFBEHAELTER VO
STOPFEN VSTIM22X1,5ED A3	477704508	78	1	253	933074801	DREHWERKANTRIEB
STOPFEN VSTIM22X1,5ED A3	477704508	28	1	269	939368401	OELMESSEINRICHTUNG
STOPFEN VSTIM22X1,5ED A3	477704508	3	1	481	10293586	SENKBREMSVENTIL
STOPFEN VSTIM27X2ED A3P	477705608	87	2	253	933074801	DREHWERKANTRIEB
STOPFEN VSTIM33X2ED A3P	477705208	23	1	246	964378008	OELBEHAELTER VORM.
STREIFEN 32X1,5 PERBUNAN6	262201608	13	0.365	602	925144008	HALTER VORM.
STREIFEN 32X1,5 PERBUNAN6	262201608	14	0.14	602	925144008	HALTER VORM.
STROMABNEHMER	10491892	21	1	564	10354493	LEITUNGSTROMMEL
STROMVERSORGUNG LSB 1-F	920866908	6	1	396	962836608	EINGANGSPLATINE KPL.
STUETZBLECH S235JR	9073189	14	2	175	10115737	KRAFTSTOFFLEITUNGEN
STUETZBLECH S235JR	9073189	10	1	189	10117930	ANBAUTEILE LUFTPRESSER
STUETZBLECH S235JR	9073190	15	4	175	10115737	KRAFTSTOFFLEITUNGEN
STUETZBLECH S235JR	9073190	12	1	189	10117930	ANBAUTEILE LUFTPRESSER
STUETZFLANSCH	938760601	50	1	268	968607101	PLANETENGETRIEBE
STUETZRING	511710114	(1)	1	29	991701014	HYDRAULIK UNTERWAGEN
STUETZRING	511710114	(1)	1	29	991701014	HYDRAULIK UNTERWAGEN
STUETZRING	511710214	(1)	1	29	991701014	HYDRAULIK UNTERWAGEN
STUETZRING	511710214	(1)	1	29	991701014	HYDRAULIK UNTERWAGEN
STUETZRING	790272514	4	1	18	749065414	SPANNER HYDR KPL

30.4.2020

etk\_en\_de\_074999\_LTR\_1100

836

**LIEBHERR**Alphabetical index  
Alphabetischer Index

Bezeichnung	Artikel	Pos.	Menge	Seite	Baugruppe	Bezeichnung
STUETZRING 17,5X20,9X1 PTF	571082808	(4)	1	408	915548308	HYDRAULIK
STUETZRING 20X23,5X1 PTFE	571082208	(4)	1	497	915297808	NOTBETAETIGUNG KRANHY
STUETZRING AIMgSi0,5	9275735	3	2	190	9075678	THERMOSTATGEHAEUSE AN
STUETZSCHEIBE AEHNL.DIN	422011901	32	3	19	944441003	FAHRANTRIEB
STUETZSCHEIBE DIN 988 S 2	422001001	5	1	159	9074505	KIPPHEBELBOCK VORM.
STUETZSCHEIBE DIN 988 S 75	5009001	11	1	32	592326914	VERSTELLMOTOR
STUETZSCHRAUBE M8	409710908	22	2	333	964125808	DREHBUEHNENVERKLEIDUN
STUTZEN	9273271	2	2	142	9075368	SCHMIEOELFILTER ANBAU
STUTZEN 3/4-16/M22X1,5 11SM	9080360	8	1	178	10116146	ANSCHLUSSSTUECK VORM.
STUTZEN 3/4-16/M26X1,5 11SM	10116147	2	1	178	10116146	ANSCHLUSSSTUECK VORM.
STUTZEN KPL.	963232408	3	2	237	963214008	AUSGLEICHSBEHAELTER VO
STUTZEN NACHARBEIT ELS D	971342608	67	1	409	915548308	HYDRAULIK
STUTZEN RD22/M33X2 MS58	228110308	4	1	237	963214008	AUSGLEICHSBEHAELTER VO
STUTZEN S235JR	10118181	50	1	217	10119697	DRUCKGEBER ANBAU
SYMBOLEINSATZ 14X14X1,5	606791108	11	1	506	915052508	MONITOR CONTROL BOX
SYMBOLEINSATZ GELB	606764308	37	1	347	966886708	ARMATURENBRETT DACH VO
SYMBOLEINSATZ GELB	606764308	152	1	465	910525708	ARBEITSSCHEINWERFER
SYMBOLEINSATZ GELB	606766908	30	2	347	966886708	ARMATURENBRETT DACH VO
SYMBOLEINSATZ GELB	606767108	28	1	347	966886708	ARMATURENBRETT DACH VO
SYMBOLEINSATZ GELB	606775708	29	1	347	966886708	ARMATURENBRETT DACH VO
SYMBOLEINSATZ GELB	606781408	154	1	574	914363308	ELEKTRIK ARBEITSSCHEINW
SYMBOLEINSATZ GELB	606781708	38	1	347	966886708	ARMATURENBRETT DACH VO
SYMBOLEINSATZ GELB	606782708	32	1	347	966886708	ARMATURENBRETT DACH VO
SYMBOLEINSATZ GELB	606786008	152	1	574	914363308	ELEKTRIK ARBEITSSCHEINW
SYMBOLEINSATZ GELB	606786008	152	1	598	913996408	ELEKTRIK ARBEITSSCHEINW
SYMBOLEINSATZ GRUEN	606760608	152	2	463	920182708	ELEKTRIK KLIMAANLAGE
SYMBOLEINSATZ GRUEN	606761708	43	1	347	966886708	ARMATURENBRETT DACH VO
SYMBOLEINSATZ GRUEN	606764708	35	1	483	910290108	ELEKTRIK ZUSATZHEIZUNG
SYMBOLEINSATZ GRUEN	606770108	25	1	347	966886708	ARMATURENBRETT DACH VO
SYMBOLEINSATZ GRUEN	606770208	23	1	347	966886708	ARMATURENBRETT DACH VO
SYMBOLEINSATZ GRUEN	606771808	26	1	347	966886708	ARMATURENBRETT DACH VO
SYMBOLEINSATZ GRUEN	606777008	46	1	347	966886708	ARMATURENBRETT DACH VO
SYMBOLEINSATZ GRUEN	606778408	24	1	347	966886708	ARMATURENBRETT DACH VO
SYMBOLEINSATZ GRUEN	606791408	44	1	347	966886708	ARMATURENBRETT DACH VO
SYMBOLEINSATZ ROT	606772508	31	1	347	966886708	ARMATURENBRETT DACH VO
SYMBOLEINSATZ SCHWARZ	606763308	17	1	347	966886708	ARMATURENBRETT DACH VO
SYMBOLEINSATZ SCHWARZ	606763308	267	1	463	920182708	ELEKTRIK KLIMAANLAGE
SYMBOLEINSATZ SCHWARZ	606763308	17	1	483	910290108	ELEKTRIK ZUSATZHEIZUNG
T-STUECK 18X18 L=75 GELB G	553128108	44	1	303	914598408	HEIZUNG OW
T-STUECK 18X18 L=75 GELB G	553128108	17	2	354	913759808	ZUSATZHEIZUNG OW
TANKSENSOR L=1200 24V SP	789015608	2	1	243	963792308	KRAFTSTOFFBEHAELTER VO
TASCHENSCHLOSS 19-22 SPF	773941308	123	2	9	LTR 1100 -0	LIEBHERR LTR 1100
TASTE	606144008	28	1	342	963673808	ELEKTRIK ARMLEHNE LI.
TASTE	606144008	28	3	344	963673908	ELEKTRIK ARMLEHNE RE.
TASTERKAPPE FLACH GELB	606143908	7	1	342	963673808	ELEKTRIK ARMLEHNE LI.
TASTERKAPPE FLACH GELB	606143908	7	3	344	963673908	ELEKTRIK ARMLEHNE RE.
TASTERKAPPE FLACH GRUE	606145108	6	4	342	963673808	ELEKTRIK ARMLEHNE LI.
TASTERKAPPE FLACH ROT	606143108	10	1	339	961944808	ARMATURENBRETT VORM.V
TASTERKAPPE FLACH ROT	606143108	8	1	342	963673808	ELEKTRIK ARMLEHNE LI.
TASTKONTAKTGEBER 2OE + 2	6204371	49	1	347	966886708	ARMATURENBRETT DACH VO
TASTKONTAKTGEBER 2OE+2	606143808	48	1	347	966886708	ARMATURENBRETT DACH VO
TASTKONTAKTGEBER 2OE+2	606144608	31	2	391	965292608	SCHWENKRAHMEN SICHERUN
TEFLONSCHLAUCH DN16 750	510500508	4	1	450	914951508	DRUCKLUFTANLAGE OW
TELESKOP 1 SCHWK.	914506908	1	1	531	916254308	TELESKOP 1 VORM.
TELESKOP 1 VORM.	916254308	2	1	522	915927908	TELESKOPAUSLEGER KPL.
TELESKOP 2 SCHWK.	914507008	1	1	534	916254408	TELESKOP 2 VORM.
TELESKOP 2 VORM.	916254408	3	1	522	915927908	TELESKOPAUSLEGER KPL.
TELESKOP 3 SCHWK.	914507108	1	1	537	916254508	TELESKOP 3 VORM.
TELESKOP 3 VORM.	916254508	4	1	522	915927908	TELESKOPAUSLEGER KPL.
TELESKOP 4 SCHWK.	914507208	1	1	539	916254608	TELESKOP 4 VORM.

30.4.2020

etk\_en\_de\_074999\_LTR\_1100

837

**LIEBHERR**

Alphabetical index  
Alphabetischer Index

Bezeichnung	Artikel	Pos.	Menge	Seite	Baugruppe	Bezeichnung
TELESKOP 4 VORM.	916254608	5	1	522	915927908	TELESKOPPAUSLEGER KPL.
TELESKOP 5 SCHWK.	916260708	1	1	541	916031308	TELESKOP 5 VORM.
TELESKOP 5 VORM.	916031308	6	1	522	915927908	TELESKOPPAUSLEGER KPL.
TELESKOPPAUSLEGER KPL.	915927908	201	1	10	LTR 1100 -0	LIEBHERR LTR 1100
TELESKOPZYLINDER 180/135	10473001	1	1	548	915788508	AUSSCHUBMECHANIK
TELLERFEDER	570110908	7	4	257	570109508	TRIEBWERK
TELLERFEDER DIN 2093 40X2	720801908	33	8	312	910153308	STEUERSTAND
TEMPERATURFUEHLER	10290126	19	1	355	10042043	WASSERHEIZGERAET
TEMPERATURFUEHLER	691181808	25	1	354	913759808	ZUSATZHEIZUNG OW
TEMPERATURFUEHLER KPL.	9076530	451	1	89	915917208	ANTRIEBSAGGREGAT VORM.
TEMPERATURFUEHLER KPL.	9076530	2	1	215	10119698	MOTORREGELUNGSSENSORIK
TEMPERATURFUEHLER SPF	691180608	1	1	216	9076530	TEMPERATURFUEHLER KPL.
TEMPERATURGEBER -30/+13	691183108	1	1	442	962086308	TEMPERATURGEBER HYDRA
TEMPERATURGEBER HYDRA	962086308	62	1	409	915548308	HYDRAULIK
TEMPERATURSENSOR	6290130	1	2	215	10119698	MOTORREGELUNGSSENSORIK
TESABAND 19X50M ROHGEW	603201908	205	0.01	389	966872108	DRAEHTE GRUNDAUFBAU KPL
THERMOSCHALTER SCHALT	691183208	(2)	1	447	915290608	OELKUEHLER EINBAU
THERMOSTAT	571867708	11	1	462	553188208	KLIMANACHRUESTVERDAMP
THERMOSTAT	7380833	2	2	190	9075678	THERMOSTATGEHAEUSE AN
THERMOSTATGEHAEUSE ANB	9075678	380	1	98	10123240	DIESELMOTOR
THERMOSTATGEHAEUSE VO	10119984	1	1	190	9075678	THERMOSTATGEHAEUSE AN
TONNENLAGER DIN 635 20219	540509008	20	1	266	938759601	SEILTROMMEL
TOPFROLLE	749003908	20	2	287	911003708	TUER KPL.
TORSIONSDAEMPFER	10228100	1	1	231	10115780	KUPPLUNGSANBAU
TRAGEGARNITUR	614027008	3	1	489	963850708	FUNKFERNSTEUERUNG
TRAGROLLE 107/8/40X590 GA	749014508	3	1	262	915392608	HAUPTHUBWERK
TRAGROLLE 107/8/40X590 GA	749014508	4	1	469	964233608	WINDE 2 VORM.
TRAGROLLE 80/5/20X600 GALV	749010708	35	1	539	916254608	TELESKOP 4 VORM.
TRAGROLLE 80/5/20X650 GALV	749009208	35	1	537	916254508	TELESKOP 3 VORM.
TRAGROLLE 80/5/20X700 GALV	749011408	35	1	534	916254408	TELESKOP 2 VORM.
TRAGROLLE 80/5/20X750 GALV	749009308	35	1	526	916031208	ANLENKSTUECK VORM.
TRAGROLLE 80/5/20X750 GALV	749009308	8	1	528	966447108	HUBSEILFUEHRUNG ANLENKS
TRAGROLLE 80/5/20X750 GALV	749009308	35	1	531	916254308	TELESKOP 1 VORM.
TRAGROLLE KPL LH-GRAU	749065314	11	2	15	965163308	RAUPENTRAEGER KPL.RE.
TRAGROLLE KPL LH-GRAU	749065314	11	2	24	965163408	RAUPENTRAEGER KPL.LI.
TRAGSCHIENENMUTTER DIN 3	602018008	19	18	450	914951508	DRUCKLUFTANLAGE OW
TRAGSCHIENENMUTTER DIN 3	602018008	78	4	526	916031208	ANLENKSTUECK VORM.
TRANSPORTABSTUETZUNG	990618314	1	6	58	914950308	TRANSPORTRAUPE
TRANSPORTKONSOLE S355J0	10141949	1	1	206	9079468	TRANSPORTVORRICHTUNG
TRANSPORTKONSOLE S355J0	9078849	1	1	205	9079823	TRANSPORTVORRICHTUNG
TRANSPORTRAUPE	914950308	62	1	9	LTR 1100 -0	LIEBHERR LTR 1100
TRANSPORTVORRICHTUNG	9079468	481	1	99	10123240	DIESELMOTOR
TRANSPORTVORRICHTUNG	9079823	480	1	99	10123240	DIESELMOTOR
TRAVERSE	10219219	2	1	552	10813886	ZYLINDERKOPF
TRENNRELAIS 24V/1S	630120108	30	2	387	966872008	GRUNDAUFBAU
TRIEBWELLE	570109608	2	1	256	570109008	TRIEBWERK
TRIEBWERK	10289549	1	1	270	510240708	HYDROMOTOR
TRIEBWERK	570109008	1	1	255	510229408	HYDROMOTOR
TRIEBWERK	570109508	1	1	256	570109008	TRIEBWERK
TRIEBWERK	571541208	1	1	32	592326914	VERSTELLMOTOR
TRITTSTUFE	10099161	1	1	46	991456314	AUFSTIEG KPL.
TROCKNER	571489008	4	1	458	914787108	KLIMAAANLAGE OW
TROMMELACHSE	12100076	2	1	564	10354493	LEITUNGSTROMMEL
TUELLE 6,5/6,5/2 GUMMI	591055508	27	2	282	914987208	KABINE VERGLAST
TUER KPL.	911003708	2	1	282	914987208	KABINE VERGLAST
TUER SCHWK.	921178108	(2)	1	282	914987208	KABINE VERGLAST
TUERDICHTUNG 2-4X14,8X30	262109508	83	4	283	914987208	KABINE VERGLAST
TUERSCHEIBE 4MM SPF	725741008	3	1	287	911003708	TUER KPL.
TURBOLADER K26	10326868	1	1	196	10118326	ATL-ANBAU
U-PROFIL 1X1000X74 DC01 FE	953714108	65	7	526	916031208	ANLENKSTUECK VORM.

30.4.2020

etk\_en\_de\_074999\_LTR\_1100

838

**LIEBHERR**Alphabetical index  
Alphabetischer Index

Bezeichnung	Artikel	Pos.	Menge	Seite	Baugruppe	Bezeichnung
U-PROFIL 1X1000X74 DC01 FE	953714108	6	1	573	914953608	MECH.ANBAUTEILE SCHEINW
U-PROFIL 1X1000X98 DC01 FE	955927208	67	5	526	916031208	ANLENKSTUECK VORM.
U-PROFIL 1X500X74 DC01 FE//	953713908	34	1	541	916031308	TELESKOP 5 VORM.
U-PROFIL 1X750X98 DC01 FE//	956737208	66	1	526	916031208	ANLENKSTUECK VORM.
UEBERDRUCKVENTIL	571328408	14	1	368	10327065	ELEKTROPUMPE
UEBERDRUCKVENTIL 187BAR	571689508	38	1	550	10473001	TELESKOPZYLINDER
UEBERHITZUNGSSCHUTZ	10290127	21	1	355	10042043	WASSERHEIZGERAET
UEBERSTROEMVENTIL	10038572	41	1	176	10115737	KRAFTSTOFFLEITUNGEN
UEBERSTROEMVENTIL 13BAR	502662808	5	1	402	914951608	PNEUMATIK KRANFUEHRERK
UEBERWURFMUTTER AL8 CR6	477401408	39	1	354	913759808	ZUSATZHEIZUNG OW
UEBERWURFMUTTER DIN 38	477401508	733	1	412	915548308	HYDRAULIK
UEBERWURFMUTTER DIN 38	477401608	732	2	412	915548308	HYDRAULIK
UEBERWURFMUTTER DIN 38	477402408	700	3	411	915548308	HYDRAULIK
UEBERWURFMUTTER DIN 38	477401708	703	1	29	991701014	HYDRAULIK UNTERWAGEN
UEBERWURFMUTTER DIN 38	477400308	721	2	411	915548308	HYDRAULIK
UEBERWURFMUTTER DIN 38	477400608	729	1	30	991701014	HYDRAULIK UNTERWAGEN
UEBERWURFMUTTER DIN 38	477400708	730	1	30	991701014	HYDRAULIK UNTERWAGEN
UEBERWURFMUTTER DIN 387	477400808	732	1	30	991701014	HYDRAULIK UNTERWAGEN
UEBERWURFMUTTER DIN 38	477400908	731	4	30	991701014	HYDRAULIK UNTERWAGEN
UEBERWURFMUTTER XM 22X	9075763	2	1	128	9075395	DRUCKROHRSTUTZEN ANBA
UMBAUSATZ MAGNETVENTIL	967280408	9029	1	354	913759808	ZUSATZHEIZUNG OW
UMBAUSATZ ZYLINDER	967425908	100	1	283	914987208	KABINE VERGLAST
UMLENKROLLE	571851208	12	1	557	692310108	SEILLAENGENGEBER
UMLENKROLLE	7382028	(1)	1	459	9080525	KLIMAKOMPRESSOR ANBAU
UMLENKROLLE VORM.	9080526	4	1	459	9080525	KLIMAKOMPRESSOR ANBAU
UMSCHALTBOX MB1205 SPF	10296720	2	1	506	915052508	MONITOR CONTROL BOX
UMWAE LZPUMPE	10290121	2	1	355	10042043	WASSERHEIZGERAET
UMWAE LZPUMPE U4840	553054508	29	1	303	914598408	HEIZUNG OW
UNTERLAGE	704278108	51	2	278	914876908	KRANFUEHRERKABINE VORM
UNTERLAGE 0 PA6G	288199808	14	1	289	924879608	FRONTSCHIEBE KPL.
UNTERTEIL 3X495X160 DC01 T	949632908	2	1	602	925144008	HALTER VORM.
UNTERWAGEN KPL. B7B	964692008	1	1	12	915379008	UNTERWAGEN KPL.M.SCHNEL
UNTERWAGEN KPL.M.SCHNEL	915379008	2	1	9	LTR 1100 -0	LIEBHERR LTR 1100
USIT-RING U 16,7X24X1,5	710920308	6	10	499	10220414	KUGELHAHNLEISTE
V-RING 350 NBR,60 SHORE	710908701	15	1	265	968558601	KOMPAKTSEILWINDE
V-RING 350 NBR,60 SHORE	710908701	(2)	1	268	968607101	PLANETENGETRIEBE
V-RING 350 NBR,60 SHORE	710908701	15	1	471	938707001	KOMPAKTSEILWINDE
VENTIL	10011832	1	1	167	9078233	VENTIL
VENTIL	10475302	6	1	420	10475292	VENTILBLOCK
VENTIL	10801315	4	1	363	10099981	LUFTFILTER
VENTIL	571889208	8	2	421	10101093	DREHWERKSVENTIL
VENTIL	7622478	12	1	462	553188208	KLIMANACHRUESTVERDAMP
VENTIL DIN 71401 C M18X1,5	730000508	19	1	354	913759808	ZUSATZHEIZUNG OW
VENTIL M14X1,5	9078233	1	1	166	10117228	WASSERANSCHLUSS
VENTILBETAETIGUNG	927758701	11	1	471	938707001	KOMPAKTSEILWINDE
VENTILBLOCK	10411915	4	1	413	10285243	STUEERBLOCK
VENTILBLOCK	10475291	2	1	413	10285243	STUEERBLOCK
VENTILBLOCK	10475292	5	1	413	10285243	STUEERBLOCK
VENTILBLOCK	10802971	2	1	421	10101093	DREHWERKSVENTIL
VENTILBRUECKE	10119695	1	2	158	9079861	KIPPHEBELBOCK KPL.
VENTILDECKEL	11490406	16	2	238	968407008	AUSGLEICHSBEHAELTER VO
VENTILFUEHRUNG	10139064	4	4	124	10120383	ZYLINDERKOPF
VENTILKEGELSTUECK MK9	11357514	8	8	121	10120365	ZYLINDERKOPF VORM.
VENTILKEGELSTUECK MK9	11357514	8	8	123	10141555	ZYLINDERKOPF VORM.
VENTILSCHAFTDICHRING	10120334	5	4	121	10120365	ZYLINDERKOPF VORM.
VENTILSCHAFTDICHRING	10120334	5	4	123	10141555	ZYLINDERKOPF VORM.
VENTILSCHAFTDICHRING	10120334	5	4	126	10115859	DS ZYLINDERKOPF
VENTILSCHAFTDICHRING	10120334	5	4	130	10115851	DS ZYLINDERKOPF
VENTILSCHAFTDICHRING	10120334	5	16	132	10115852	DS ZYLINDERKOPF KPL.
VENTILSCHAFTDICHRING	10120334	5	24	134	10115853	DS ZYLINDERKOPF KPL.

30.4.2020

etk\_en\_de\_074999\_LTR\_1100

839

**LIEBHERR**Alphabetical index  
Alphabetischer Index

Bezeichnung	Artikel	Pos.	Menge	Seite	Baugruppe	Bezeichnung
VENTILSCHAFTDICHTRING 75	10119305	2	4	126	10115859	DS ZYLINDERKOPF
VENTILSCHAFTDICHTRING 75	10119305	2	4	130	10115851	DS ZYLINDERKOPF
VENTILSCHAFTDICHTRING 75	10119305	2	16	132	10115852	DS ZYLINDERKOPF KPL.
VENTILSCHAFTDICHTRING 75	10119305	2	24	134	10115853	DS ZYLINDERKOPF KPL.
VENTILSEGMENT	11320034	10	1	50	10226993	WEGESCHIEBER
VENTILSITZ	510797608	10	1	428	511417708	DRUCKBEGRENZUNGSVENTI
VENTILSITZ	570647508	3	1	416	571130108	DRUCKBEGRENZUNGSVENTI
VENTILSITZ	570647508	1	1	423	571889508	DRUCKVENTIL
VENTILSITZ	9133637	11	1	111	10117951	ENDREGELVENTIL
VENTILSITZRING AUSLASS PL	9073726	7	2	124	10120383	ZYLINDERKOPF
VENTILSITZRING EINLASS PL	9073725	6	2	124	10120383	ZYLINDERKOPF
VERBANDSKASTEN DIN 13164	789000308	5	1	68	928620108	ZUBEHOER
VERBINDUNGSLEITUNG 35-15	600441708	7	1	490	915591608	FREMDEINSPEISUNG
VERBINDUNGSLEITUNG ANB	10118161	230	1	97	10123240	DIESELMOTOR
VERBINDUNGSLEITUNG R-M	10118162	2	1	181	10118161	VERBINDUNGSLEITUNG ANBA
VERBINDUNGSROHR 18X1,5X	553173008	37	2	303	914598408	HEIZUNG OW
VERBINDUNGSROHR 18X1,5X	553173008	33	1	354	913759808	ZUSATZHEIZUNG OW
VERBINDUNGSSTUECK AI Rm	10121666	1	1	152	10121667	VERBINDUNGSSTUECK M.O-R
VERBINDUNGSSTUECK M.O-R	10121667	4	1	151	10124140	OELWANNE MIT BEFEST.
VERBINDUNGSSTUTZEN	956789108	12	2	402	914951608	PNEUMATIK KRANFUEHRERK
VERBINDUNGSSTUTZEN	973793808	36	1	408	915548308	HYDRAULIK
VERBINDUNGSSTUTZEN EL 1	953600608	69	1	409	915548308	HYDRAULIK
VERBINDUNGSSTUTZEN EL 1	953600608	33	1	478	915061008	HYDRAULIK HILFSHUBWERK
VERDAMPFER	571869008	10	1	462	553188208	KLIMANACHRUESTVERDAMP
VERKEILUNG LI HINTEN KPL	970759803	4	1	26	992078314	MITTELTEIL
VERKEILUNG LI VORNE KPL	970760403	5	1	26	992078314	MITTELTEIL
VERKEILUNG RE HINTEN KPL	970760703	6	1	26	992078314	MITTELTEIL
VERKEILUNG RE VORNE KPL	970760103	7	1	26	992078314	MITTELTEIL
VERKLEIDUNG SCHWK.	925013208	4	1	289	924879608	FRONTSCHIEBE KPL.
VERLAENGERUNG B DIN 3123	790026408	65	1	67	928569808	GRUNDWERKZEUG
VERLAENGERUNG B DIN 3123	790026308	64	1	67	928569808	GRUNDWERKZEUG
VERLAENGERUNG M10X1K/	774373408	10	4	366	915300208	ZENTRALSCHMIERANLAGE O
VERRIEGELUNG	963260408	20	2	77	915108008	MONTAGETEILE DREHBUEHN
VERRIEGELUNGSBOLZEN 70.0	975766808	3	1	78	963260408	VERRIEGELUNG
VERRIEGELUNGSZUG L=365M	724014808	90	1	283	914987208	KABINE VERGLAST
VERRIEGELUNGSZUG L=430M	724016008	41	1	287	911003708	TUER KPL.
VERSCHLUSS	550796508	3	1	363	10099981	LUFTFILTER
VERSCHLUSS FEDERBUEGEL	704227608	7	1	602	925144008	HALTER VORM.
VERSCHLUSSDECKEL	944442803	45	1	19	944441003	FAHRANTRIEB
VERSCHLUSSDECKEL 60	9144757	2	1	154	10118839	OELEINFUELLUNG
VERSCHLUSSDECKEL DIN 44	540202408	3	8	103	10115777	KURBELGEHAEUSE KPL.
VERSCHLUSSDECKEL DIN 443	12209774	12	1	124	10120383	ZYLINDERKOPF
VERSCHLUSSDECKEL DIN 443	12209779	2	4	103	10115777	KURBELGEHAEUSE KPL.
VERSCHLUSSDECKEL DIN 443	12209781	10	3	124	10120383	ZYLINDERKOPF
VERSCHLUSSKAPPE	571511808	14	1	434	570427108	DRUCKBEGRENZUNGSVENTI
VERSCHLUSSKAPPE M 1-K	604508508	152	1	597	963147608	LEITUNG
VERSCHLUSSKAPPE M1-D	604512108	153	1	568	962096608	KLEMMKASTEN KPL.
VERSCHLUSSKAPPE M1-D	604512108	154	1	596	962731508	KLEMMKASTEN KPL.
VERSCHLUSSMUTTER RD32X	10466914	22	2	408	915548308	HYDRAULIK
VERSCHLUSSMUTTER RD32X	10466914	15	1	478	915061008	HYDRAULIK HILFSHUBWERK
VERSCHLUSSMUTTER RD36X	10466915	19	1	478	915061008	HYDRAULIK HILFSHUBWERK
VERSCHLUSSMUTTER RD36X	10466915	9	1	497	915297808	NOTBETAETIGUNG KRANHY
VERSCHLUSSMUTTER RD79X	10466917	11	2	478	915061008	HYDRAULIK HILFSHUBWERK
VERSCHLUSSMUTTER RD79X	10466917	12	1	497	915297808	NOTBETAETIGUNG KRANHY
VERSCHLUSSRING	570109808	4	1	256	570109008	TRIEBWERK
VERSCHLUSSSCHRAUBE	10650014	48	1	550	10473001	TELESKOPZYLINDER
VERSCHLUSSSCHRAUBE 15	602425008	216	2	561	965624808	KLEMMKASTEN KPL.
VERSCHLUSSSCHRAUBE 15	602425008	197	2	568	962096608	KLEMMKASTEN KPL.
VERSCHLUSSSCHRAUBE DIN	4600370	80	1	22	749065314	TRAGROLLE KPL
VERSCHLUSSSCHRAUBE DIN	518571708	55	1	550	10473001	TELESKOPZYLINDER

30.4.2020

etk\_en\_de\_074999\_LTR\_1100

840

**LIEBHERR**Alphabetical index  
Alphabetischer Index



Bezeichnung	Artikel	Pos.	Menge	Seite	Baugruppe	Bezeichnung
VERSCHLUSSSCHRAUBE DIN	12218194	12	1	368	10327065	ELEKTROPUMPE
VERSCHLUSSSCHRAUBE DIN	10878578	27	1	186	5700161	LUFTPRESSER
VERSCHLUSSSCHRAUBE DIN	4600232	29	3	186	5700161	LUFTPRESSER
VERSCHLUSSSCHRAUBE DIN	4041242	54	3	20	944441003	FAHRANTRIEB
VERSCHLUSSSCHRAUBE G1/4	10470377	59	1	550	10473001	TELESKOPZYLINDER
VERSCHLUSSSCHRAUBE M22	477500301	8	2	474	927521201	OELMESSSTABEINRICHTUNG
VERSCHLUSSSCHRAUBE M25	602425108	212	1	561	965624808	KLEMMKASTEN KPL.
VERSCHLUSSSCHRAUBE M2	570109408	11	2	255	510229408	HYDROMOTOR
VERSCHLUSSSCHRAUBE M30	9077172	3	1	111	10117951	ENDREGELVENTIL
VERSCHLUSSSCHRAUBE M30	9275590	11	1	141	9075541	SCHMIEROELPUMPE VORM.
VERSCHLUSSSCHRAUBE M32	602425208	19	1	63	964692108	KLEMMKASTEN VORM.
VERSCHLUSSSCHRAUBE RD3	10466910	17	1	478	915061008	HYDRAULIK HILFSHUBWERK
VERSCHLUSSSCHRAUBE RD3	10466911	21	1	478	915061008	HYDRAULIK HILFSHUBWERK
VERSCHLUSSSCHRAUBE RD7	10466913	13	2	478	915061008	HYDRAULIK HILFSHUBWERK
VERSCHLUSSSCHRAUBE VSTI	247117302	706	1	49	992646214	JACK-UP SYSTEM
VERSCHLUSSSCHRAUBE VST	7361553	40	4	552	10813886	ZYLINDERKOPF
VERSCHLUSSSCHRAUBE VST	7381638	10	2	207	10115829	SCHWUNGRADGEHAEUSE AN
VERSCHLUSSSCHRAUBE VST	7380566	6	3	103	10115777	KURBELGEHAEUSE KPL.
VERSCHLUSSSCHRAUBE VST	7380566	3	1	166	10117228	WASSERANSCHLUSS
VERSCHLUSSSCHRAUBE VST	7380566	46	1	176	10115737	KRAFTSTOFFLEITUNGEN
VERSCHLUSSSCHRAUBE VST	7380566	11	1	179	10117072	LUFTANSAUGROHR ANBAU
VERSCHLUSSSCHRAUBE VST	7380566	6	1	180	9077279	ANSCHLUSSSTUTZEN ANBAU
VERSCHLUSSSCHRAUBE VST	7380566	5	1	193	10115502	KUEHLWASSERENTLUEFTUN
VERSCHLUSSSCHRAUBE VST	7380566	50	2	215	10119698	MOTORREGELUNGSSENSORIK
VERSCHLUSSSCHRAUBE VST	10116078	8	1	173	10115513	KRAFTSTOFF-FEINFILTERAN
VERSCHLUSSSCHRAUBE VST	7382203	5	2	103	10115777	KURBELGEHAEUSE KPL.
VERSCHLUSSSCHRAUBE VST	7382203	6	3	173	10115513	KRAFTSTOFF-FEINFILTERAN
VERSCHLUSSSCHRAUBE VST	10129625	22	1	96	10123240	DIESELMOTOR
VERSCHLUSSSCHRAUBE VSTI	7361960	51	1	215	10119698	MOTORREGELUNGSSENSORIK
VERSCHLUSSSCHRAUBE VSTI	7380177	4	2	103	10115777	KURBELGEHAEUSE KPL.
VERSCHLUSSSCHRAUBE VSTI	7380177	14	2	138	10117397	OELKUEHLER VORM.
VERSCHLUSSSCHRAUBE VSTI	7380177	14	1	208	10116110	VERSCHLUSSTEILE
VERSCHLUSSSCHRAUBE VSTI	7381457	10	1	192	9079890	HEIZUNGSANSCHLUSS
VERSCHLUSSSCHRAUBE VSTI	7382204	14	2	105	9079480	AGGREGATETRAEGER ANBA
VERSCHLUSSSCHRAUBE VSTI	7382204	22	2	107	10118013	DS AGGREGATETRAEGER
VERSCHLUSSSCHRAUBE VSTI	7382204	22	2	110	10118014	DS AGGREGATETRAEGER
VERSCHLUSSSCHRAUBE VSTI	7382204	23	1	138	10117397	OELKUEHLER VORM.
VERSCHLUSSSCHRAUBE VSTI	7382204	6	1	193	10115502	KUEHLWASSERENTLUEFTUN
VERSCHLUSSSCHRAUBE VSTI	7382204	8	1	225	9078250	VERSCHLUSSTEILE
VERSCHLUSSSCHRAUBE VSTI	10043136	15	1	105	9079480	AGGREGATETRAEGER ANBA
VERSCHLUSSSCHRAUBE VST	7382202	23	2	107	10118013	DS AGGREGATETRAEGER
VERSCHLUSSSCHRAUBE VST	7382202	23	2	110	10118014	DS AGGREGATETRAEGER
VERSCHLUSSSCHRAUBE VST	7382202	5	2	223	9079893	VERSCHLUSSTEILE
VERSCHLUSSSTOPFEN 13	779018301	91	1	20	944441003	FAHRANTRIEB
VERSCHLUSSSTOPFEN ISO 8	477700408	722	3	411	915548308	HYDRAULIK
VERSCHLUSSSTOPFEN ISO 8	477700508	731	2	412	915548308	HYDRAULIK
VERSCHLUSSSTOPFEN ISO 8	477700108	699	3	411	915548308	HYDRAULIK
VERSCHLUSSTEILE	10115664	452	1	99	10123240	DIESELMOTOR
VERSCHLUSSTEILE	10116110	521	1	99	10123240	DIESELMOTOR
VERSCHLUSSTEILE	10119128	522	1	99	10123240	DIESELMOTOR
VERSCHLUSSTEILE	9078249	650	1	100	10123240	DIESELMOTOR
VERSCHLUSSTEILE	9078250	652	1	100	10123240	DIESELMOTOR
VERSCHLUSSTEILE	9079893	630	1	99	10123240	DIESELMOTOR
VERSCHLUSSTEILE	9080280	384	1	98	10123240	DIESELMOTOR
VERSCHLUSSTEILE	9080280	5	1	107	10118013	DS AGGREGATETRAEGER
VERSCHLUSSTEILE	9080280	5	1	110	10118014	DS AGGREGATETRAEGER
VERSCHLUSSTEILE	9080280	12	1	228	10115837	DS DIESELMOTOR
VERSCHLUSSTEILE	9147512	24	1	96	10123240	DIESELMOTOR
VERSCHMUTZUNGSANZEIGE	571356108	4	1	437	510670808	LEITUNGSFILTER
VERSCHMUTZUNGSANZEIGE	571356108	4	1	441	510668108	DRUCKFILTER

30.4.2020

etk\_en\_de\_074999\_LTR\_1100

841

**LIEBHERR**Alphabetical index  
Alphabetischer Index

Bezeichnung	Artikel	Pos.	Menge	Seite	Baugruppe	Bezeichnung
VERSCHMUTZUNGSANZEIGE	510669308	22	1	246	964378008	OELBEHAELTER VORM.
VERSCHRAUBUNG	11081053	3	1	369	774375108	DURCHGANGSNIPPELBLOCK
VERSCHRAUBUNG	790065608	4	1	66	914860608	WERKZEUG M.ZUBEHOER
VERSCHRAUBUNG	790533908	5	2	66	914860608	WERKZEUG M.ZUBEHOER
VERSCHRAUBUNG	955919508	28	2	408	915548308	HYDRAULIK
VERSCHRAUBUNG	955919508	45	1	409	915548308	HYDRAULIK
VERSCHRAUBUNG 20X0	970694108	34	2	450	914951508	DRUCKLUFTANLAGE OW
VERSCHRAUBUNG 36.0X38 11	974884708	407	2	89	915917208	ANTRIEBSAGGREGAT VORM.
VERSCHRAUBUNG 36.0X46 11	977253208	27	2	29	991701014	HYDRAULIK UNTERWAGEN
VERSCHRAUBUNG AEHNL.IS	477400414	704	8	49	992646214	JACK-UP SYSTEM
VERSCHRAUBUNG BUZ 16S C	477701108	733	1	30	991701014	HYDRAULIK UNTERWAGEN
VERSCHRAUBUNG BUZ 30S C	477701608	735	4	30	991701014	HYDRAULIK UNTERWAGEN
VERSCHRAUBUNG EGE 12L G	471903808	628	2	410	915548308	HYDRAULIK
VERSCHRAUBUNG EGE 12S G	471901808	710	3	411	915548308	HYDRAULIK
VERSCHRAUBUNG EGE 16S G	471901908	625	1	410	915548308	HYDRAULIK
VERSCHRAUBUNG EGE 42L G	471903608	21	1	246	964378008	OELBEHAELTER VORM.
VERSCHRAUBUNG EGE 42L G	471903608	600	1	409	915548308	HYDRAULIK
VERSCHRAUBUNG EGESD10-	471901108	672	4	411	915548308	HYDRAULIK
VERSCHRAUBUNG EGESD10-	471901108	615	4	479	915061008	HYDRAULIK HILFSHUBWERK
VERSCHRAUBUNG EGESD10-	471901108	607	1	571	910573708	HYDRAULIK TELE
VERSCHRAUBUNG EGESD12-	471901208	641	2	410	915548308	HYDRAULIK
VERSCHRAUBUNG EGESD12-	471900508	736	1	30	991701014	HYDRAULIK UNTERWAGEN
VERSCHRAUBUNG EGESD12-	471900508	642	1	498	915297808	NOTBETAETIGUNG KRANHY
VERSCHRAUBUNG EGESD15-	471904208	638	1	479	915061008	HYDRAULIK HILFSHUBWERK
VERSCHRAUBUNG EGESD16-	471900608	737	2	30	991701014	HYDRAULIK UNTERWAGEN
VERSCHRAUBUNG EGESD16-	471900608	679	1	411	915548308	HYDRAULIK
VERSCHRAUBUNG EGESD18-	471901308	682	1	411	915548308	HYDRAULIK
VERSCHRAUBUNG EGESD28-	471901508	693	4	411	915548308	HYDRAULIK
VERSCHRAUBUNG EGESD38-	471904008	656	2	410	915548308	HYDRAULIK
VERSCHRAUBUNG EGESD38-	471904008	625	1	479	915061008	HYDRAULIK HILFSHUBWERK
VERSCHRAUBUNG EGESD6-	471900308	637	1	498	915297808	NOTBETAETIGUNG KRANHY
VERSCHRAUBUNG EL 10L CR6	472330208	706	1	30	991701014	HYDRAULIK UNTERWAGEN
VERSCHRAUBUNG EL 10L CR6	472330208	738	1	30	991701014	HYDRAULIK UNTERWAGEN
VERSCHRAUBUNG EL 10L CR6	472330208	618	9	410	915548308	HYDRAULIK
VERSCHRAUBUNG EL 10L CR6	472330208	611	3	479	915061008	HYDRAULIK HILFSHUBWERK
VERSCHRAUBUNG EL 10L CR6	472330208	609	2	571	910573708	HYDRAULIK TELE
VERSCHRAUBUNG EL 10S C	7367776	739	3	30	991701014	HYDRAULIK UNTERWAGEN
VERSCHRAUBUNG EL 12L M18	247128602	630	6	410	915548308	HYDRAULIK
VERSCHRAUBUNG EL 12L M18	247128602	608	3	479	915061008	HYDRAULIK HILFSHUBWERK
VERSCHRAUBUNG EL 12L M18	247128602	623	3	498	915297808	NOTBETAETIGUNG KRANHY
VERSCHRAUBUNG EL 12L M18	247128602	604	3	571	910573708	HYDRAULIK TELE
VERSCHRAUBUNG EL 12S C	7617461	740	1	30	991701014	HYDRAULIK UNTERWAGEN
VERSCHRAUBUNG EL 12S C	7617461	711	1	411	915548308	HYDRAULIK
VERSCHRAUBUNG EL 12S C	7617461	615	1	497	915297808	NOTBETAETIGUNG KRANHY
VERSCHRAUBUNG EL 15L CR6	472300414	602	1	410	915548308	HYDRAULIK
VERSCHRAUBUNG EL 15L CR6	472300414	606	1	479	915061008	HYDRAULIK HILFSHUBWERK
VERSCHRAUBUNG EL 16S C	7407098	619	4	410	915548308	HYDRAULIK
VERSCHRAUBUNG EL 16S C	7407098	600	2	497	915297808	NOTBETAETIGUNG KRANHY
VERSCHRAUBUNG EL 18L CR6	247128502	612	5	410	915548308	HYDRAULIK
VERSCHRAUBUNG EL 18L CR6	247128502	630	1	479	915061008	HYDRAULIK HILFSHUBWERK
VERSCHRAUBUNG EL 22L CR6	247138602	702	1	411	915548308	HYDRAULIK
VERSCHRAUBUNG EL 22L CR6	247138602	602	3	497	915297808	NOTBETAETIGUNG KRANHY
VERSCHRAUBUNG EL 28L CR6	7407120	637	1	410	915548308	HYDRAULIK
VERSCHRAUBUNG ELSD38-S	472331908	648	1	410	915548308	HYDRAULIK
VERSCHRAUBUNG ELSD38-S	472331908	628	1	498	915297808	NOTBETAETIGUNG KRANHY
VERSCHRAUBUNG ELSD6-S	472331208	723	4	30	991701014	HYDRAULIK UNTERWAGEN
VERSCHRAUBUNG ELSD6-S	472331208	660	3	410	915548308	HYDRAULIK
VERSCHRAUBUNG ELSD6-S	472331208	627	1	479	915061008	HYDRAULIK HILFSHUBWERK
VERSCHRAUBUNG ELSD6-S	472331208	635	2	498	915297808	NOTBETAETIGUNG KRANHY
VERSCHRAUBUNG ET 12L M18	247105602	642	2	410	915548308	HYDRAULIK

30.4.2020

etk\_en\_de\_074999\_LTR\_1100

842

**LIEBHERR**

Alphabetical index  
Alphabetischer Index

Bezeichnung	Artikel	Pos.	Menge	Seite	Baugruppe	Bezeichnung
VERSCHRAUBUNG ET 15L M22	472430408	606	2	410	915548308	HYDRAULIK
VERSCHRAUBUNG ET 18L CR6	247108402	683	2	411	915548308	HYDRAULIK
VERSCHRAUBUNG ET 6S CR6	472431208	730	1	412	915548308	HYDRAULIK
VERSCHRAUBUNG EW 10L M	7403569	701	1	29	991701014	HYDRAULIK UNTERWAGEN
VERSCHRAUBUNG EW 10L M	7403569	607	2	402	914951608	PNEUMATIK KRANFUEHRERK
VERSCHRAUBUNG EW 10L M	7403569	636	8	410	915548308	HYDRAULIK
VERSCHRAUBUNG EW 10L M	7403569	606	1	450	914951508	DRUCKLUFTANLAGE OW
VERSCHRAUBUNG EW 10L M	7403569	613	2	479	915061008	HYDRAULIK HILFSHUBWERK
VERSCHRAUBUNG EW 10L M	7403569	606	8	571	910573708	HYDRAULIK TELE
VERSCHRAUBUNG EW 10S C	7617268	743	4	30	991701014	HYDRAULIK UNTERWAGEN
VERSCHRAUBUNG EW 10S C	7617268	715	3	411	915548308	HYDRAULIK
VERSCHRAUBUNG EW 12L M	247117702	631	5	410	915548308	HYDRAULIK
VERSCHRAUBUNG EW 12L M	247117702	610	2	479	915061008	HYDRAULIK HILFSHUBWERK
VERSCHRAUBUNG EW 12L M	247117702	622	1	498	915297808	NOTBETAETIGUNG KRANHY
VERSCHRAUBUNG EW 12L M	247117702	611	1	571	910573708	HYDRAULIK TELE
VERSCHRAUBUNG EW 12S C	7617354	744	2	30	991701014	HYDRAULIK UNTERWAGEN
VERSCHRAUBUNG EW 12S C	7617354	709	4	411	915548308	HYDRAULIK
VERSCHRAUBUNG EW 12S C	7617354	604	3	497	915297808	NOTBETAETIGUNG KRANHY
VERSCHRAUBUNG EW 15L C	7615379	607	2	410	915548308	HYDRAULIK
VERSCHRAUBUNG EW 16S C	7617460	745	3	30	991701014	HYDRAULIK UNTERWAGEN
VERSCHRAUBUNG EW 16S C	7617460	616	6	410	915548308	HYDRAULIK
VERSCHRAUBUNG EW 18L M	247108302	623	4	410	915548308	HYDRAULIK
VERSCHRAUBUNG EW 18L M	247108302	602	3	450	914951508	DRUCKLUFTANLAGE OW
VERSCHRAUBUNG EW 20S M	7407108	746	1	30	991701014	HYDRAULIK UNTERWAGEN
VERSCHRAUBUNG EW 20S M	7407108	734	1	412	915548308	HYDRAULIK
VERSCHRAUBUNG EW 20S M	7407108	608	3	497	915297808	NOTBETAETIGUNG KRANHY
VERSCHRAUBUNG EW 25S C	7407119	747	1	30	991701014	HYDRAULIK UNTERWAGEN
VERSCHRAUBUNG EW 6L CR6	247021702	613	1	402	914951608	PNEUMATIK KRANFUEHRERK
VERSCHRAUBUNG EW 6L CR6	247021702	677	3	411	915548308	HYDRAULIK
VERSCHRAUBUNG EW 6S M14	472531508	606	4	402	914951608	PNEUMATIK KRANFUEHRERK
VERSCHRAUBUNG EW 6S M14	472531508	657	8	410	915548308	HYDRAULIK
VERSCHRAUBUNG EW 6S M14	472531508	643	1	479	915061008	HYDRAULIK HILFSHUBWERK
VERSCHRAUBUNG EW 6S M14	472531508	634	4	498	915297808	NOTBETAETIGUNG KRANHY
VERSCHRAUBUNG EWSD22-L	472530608	9	1	188	10117665	ROHRLEITUNG
VERSCHRAUBUNG EWSD22-L	472530608	701	2	411	915548308	HYDRAULIK
VERSCHRAUBUNG EWSD22-L	472530608	621	1	498	915297808	NOTBETAETIGUNG KRANHY
VERSCHRAUBUNG EWSD38-S	472531808	639	10	410	915548308	HYDRAULIK
VERSCHRAUBUNG EWSD38-S	472531808	621	4	479	915061008	HYDRAULIK HILFSHUBWERK
VERSCHRAUBUNG EWSD38-S	472531808	627	4	498	915297808	NOTBETAETIGUNG KRANHY
VERSCHRAUBUNG G 6LL	774374208	11	1	366	915300208	ZENTRALSCHMIERANLAGE O
VERSCHRAUBUNG GA6-LM22X	502946108	614	1	402	914951608	PNEUMATIK KRANFUEHRERK
VERSCHRAUBUNG GE 10 M1	10813936	40	5	176	10115737	KRAFTSTOFFLEITUNGEN
VERSCHRAUBUNG GE 10 M1	10813937	43	2	176	10115737	KRAFTSTOFFLEITUNGEN
VERSCHRAUBUNG GE 10L M1	471030508	710	6	30	991701014	HYDRAULIK UNTERWAGEN
VERSCHRAUBUNG GE 10L M1	471030508	617	1	410	915548308	HYDRAULIK
VERSCHRAUBUNG GE 10L M	471039808	601	1	402	914951608	PNEUMATIK KRANFUEHRERK
VERSCHRAUBUNG GE 10L M	471039808	605	2	450	914951508	DRUCKLUFTANLAGE OW
VERSCHRAUBUNG GE 12 M1	10813940	37	3	175	10115737	KRAFTSTOFFLEITUNGEN
VERSCHRAUBUNG GE 12L G1	471034808	708	3	411	915548308	HYDRAULIK
VERSCHRAUBUNG GE 12L G1	471034808	617	1	498	915297808	NOTBETAETIGUNG KRANHY
VERSCHRAUBUNG GE 12L G1	471034808	603	4	571	910573708	HYDRAULIK TELE
VERSCHRAUBUNG GE 12S G1/	471032608	713	3	30	991701014	HYDRAULIK UNTERWAGEN
VERSCHRAUBUNG GE 12S G1/	471032608	700	1	49	992646214	JACK-UP SYSTEM
VERSCHRAUBUNG GE 12S G1/	471032608	600	8	57	915233108	ZUSATZHYDR.ABSTUETZZYL
VERSCHRAUBUNG GE 12S G1/	471032608	707	8	411	915548308	HYDRAULIK
VERSCHRAUBUNG GE 12S G3/	471032708	701	8	49	992646214	JACK-UP SYSTEM
VERSCHRAUBUNG GE 12S G3/	471032708	630	1	498	915297808	NOTBETAETIGUNG KRANHY
VERSCHRAUBUNG GE 18L M	471031108	712	1	30	991701014	HYDRAULIK UNTERWAGEN
VERSCHRAUBUNG GE 18L M	471031108	685	1	411	915548308	HYDRAULIK
VERSCHRAUBUNG GE 18L M	471031108	600	5	450	914951508	DRUCKLUFTANLAGE OW

30.4.2020

etk\_en\_de\_074999\_LTR\_1100

843

**LIEBHERR**

Alphabetical index  
Alphabetischer Index

Bezeichnung	Artikel	Pos.	Menge	Seite	Baugruppe	Bezeichnung
VERSCHRAUBUNG GE 22L M2	10036896	401	1	89	915917208	ANTRIEBSAGGREGAT VORM.
VERSCHRAUBUNG GE 42L G1	471034708	640	2	410	915548308	HYDRAULIK
VERSCHRAUBUNG GE 6S G1/4	471032108	652	5	410	915548308	HYDRAULIK
VERSCHRAUBUNG GE 6S G1/4	471032108	3	3	475	921444108	ZENTRALSCHMIERANLAGE
VERSCHRAUBUNG GE 6S G1/4	471032108	604	2	479	915061008	HYDRAULIK HILFSHUBWERK
VERSCHRAUBUNG GE 6S G1/4	471032108	633	3	498	915297808	NOTBETAETIGUNG KRANHY
VERSCHRAUBUNG GE 6S G1/4	471032108	600	1	571	910573708	HYDRAULIK TELE
VERSCHRAUBUNG GE 8L M18	471039308	41	1	354	913759808	ZUSATZHEIZUNG OW
VERSCHRAUBUNG GEF.A M2	10493479	57	1	550	10473001	TELESKOPZYLINDER
VERSCHRAUBUNG GR 20/16S	475033608	680	1	411	915548308	HYDRAULIK
VERSCHRAUBUNG GR 20/16S	475033608	610	1	497	915297808	NOTBETAETIGUNG KRANHY
VERSCHRAUBUNG GR 22/18L	475030708	724	1	411	915548308	HYDRAULIK
VERSCHRAUBUNG GZ 15L A3	470011208	608	1	410	915548308	HYDRAULIK
VERSCHRAUBUNG GZ 18L C	470010408	725	2	411	915548308	HYDRAULIK
VERSCHRAUBUNG ISO 8434	482331814	741	4	30	991701014	HYDRAULIK UNTERWAGEN
VERSCHRAUBUNG ISO 8434	482330814	697	1	411	915548308	HYDRAULIK
VERSCHRAUBUNG ISO 8434	482330814	603	1	479	915061008	HYDRAULIK HILFSHUBWERK
VERSCHRAUBUNG ISO 8434	482430314	612	2	402	914951608	PNEUMATIK KRANFUEHRERK
VERSCHRAUBUNG ISO 8434	482430314	692	1	411	915548308	HYDRAULIK
VERSCHRAUBUNG ISO 8434	482430314	623	1	479	915061008	HYDRAULIK HILFSHUBWERK
VERSCHRAUBUNG ISO 8434	482431314	742	2	30	991701014	HYDRAULIK UNTERWAGEN
VERSCHRAUBUNG ISO 8434	482431314	717	2	411	915548308	HYDRAULIK
VERSCHRAUBUNG ISO 8434	482431414	712	3	411	915548308	HYDRAULIK
VERSCHRAUBUNG ISO 8434	482431414	639	1	498	915297808	NOTBETAETIGUNG KRANHY
VERSCHRAUBUNG ISO 8434	482431514	729	1	412	915548308	HYDRAULIK
VERSCHRAUBUNG ISO 8434	482431614	613	1	497	915297808	NOTBETAETIGUNG KRANHY
VERSCHRAUBUNG ISO 8434	482431814	670	1	411	915548308	HYDRAULIK
VERSCHRAUBUNG ISO 8434	482431814	629	1	479	915061008	HYDRAULIK HILFSHUBWERK
VERSCHRAUBUNG ISO 8434	482531614	661	2	410	915548308	HYDRAULIK
VERSCHRAUBUNG ISO 8434	482530914	668	3	411	915548308	HYDRAULIK
VERSCHRAUBUNG ISO 8434	482530814	666	4	411	915548308	HYDRAULIK
VERSCHRAUBUNG ISO 8434 G	471004514	716	2	411	915548308	HYDRAULIK
VERSCHRAUBUNG ISO 8434	474002414	703	8	49	992646214	JACK-UP SYSTEM
VERSCHRAUBUNG ISO 8434 V	477700514	705	8	49	992646214	JACK-UP SYSTEM
VERSCHRAUBUNG ISO 8434-1	7362091	711	1	30	991701014	HYDRAULIK UNTERWAGEN
VERSCHRAUBUNG ISO 8434-1	7362091	643	12	410	915548308	HYDRAULIK
VERSCHRAUBUNG ISO 8434-1	7362091	601	3	478	915061008	HYDRAULIK HILFSHUBWERK
VERSCHRAUBUNG ISO 8434-1	7362091	608	4	571	910573708	HYDRAULIK TELE
VERSCHRAUBUNG ISO 8434-1	471039708	605	2	402	914951608	PNEUMATIK KRANFUEHRERK
VERSCHRAUBUNG ISO 8434-1	471039708	610	4	410	915548308	HYDRAULIK
VERSCHRAUBUNG ISO 8434-1	471039708	603	1	450	914951508	DRUCKLUFTANLAGE OW
VERSCHRAUBUNG ISO 8434-1	471039708	614	1	479	915061008	HYDRAULIK HILFSHUBWERK
VERSCHRAUBUNG ISO 8434-1	4981235	3	1	153	10118884	OELMESSSTAB MIT ROHR
VERSCHRAUBUNG ISO 8434-1	4981235	10	2	196	10118326	ATL-ANBAU
VERSCHRAUBUNG ISO 8434-1	471032808	714	5	30	991701014	HYDRAULIK UNTERWAGEN
VERSCHRAUBUNG ISO 8434-1	471032808	714	2	411	915548308	HYDRAULIK
VERSCHRAUBUNG ISO 8434-1	471030708	675	1	411	915548308	HYDRAULIK
VERSCHRAUBUNG ISO 8434-1	4981233	14	1	189	10117930	ANBAUTEILE LUFTPRESSER
VERSCHRAUBUNG ISO 8434-1	4981233	9	2	226	10119976	NEBENABTRIEB ANBAU
VERSCHRAUBUNG NACHAR	974261408	(2)	2	283	914987208	KABINE VERGLAST
VERSCHRAUBUNG RD70X70	953641408	403	1	89	915917208	ANTRIEBSAGGREGAT VORM.
VERSCHRAUBUNG RED 15/10L	475430108	603	2	410	915548308	HYDRAULIK
VERSCHRAUBUNG RED 15/12L	475431808	607	1	479	915061008	HYDRAULIK HILFSHUBWERK
VERSCHRAUBUNG RED 18/15L	475435608	613	1	410	915548308	HYDRAULIK
VERSCHRAUBUNG RED 18/15L	475435608	639	1	479	915061008	HYDRAULIK HILFSHUBWERK
VERSCHRAUBUNG RED 42/18L	475431708	622	1	410	915548308	HYDRAULIK
VERSCHRAUBUNG RED 42/28L	475431308	694	2	411	915548308	HYDRAULIK
VERSCHRAUBUNG RED 42/35	475436708	726	1	411	915548308	HYDRAULIK
VERSCHRAUBUNG REDSD12/1	475431408	681	2	411	915548308	HYDRAULIK
VERSCHRAUBUNG REDSD12/1	475431408	612	1	479	915061008	HYDRAULIK HILFSHUBWERK

30.4.2020

etk\_en\_de\_074999\_LTR\_1100

844

**LIEBHERR**Alphabetical index  
Alphabetischer Index

Bezeichnung	Artikel	Pos.	Menge	Seite	Baugruppe	Bezeichnung
VERSCHRAUBUNG REDSD12/1	475431408	605	4	571	910573708	HYDRAULIK TELE
VERSCHRAUBUNG REDSD12/	475432908	713	3	411	915548308	HYDRAULIK
VERSCHRAUBUNG REDSD12/	475432908	638	1	498	915297808	NOTBETAETIGUNG KRANHY
VERSCHRAUBUNG REDSD16/1	475433308	749	4	30	991701014	HYDRAULIK UNTERWAGEN
VERSCHRAUBUNG REDSD16/1	475433308	620	2	410	915548308	HYDRAULIK
VERSCHRAUBUNG REDSD16/1	475433308	601	3	497	915297808	NOTBETAETIGUNG KRANHY
VERSCHRAUBUNG REDSD16/	475433108	634	1	410	915548308	HYDRAULIK
VERSCHRAUBUNG REDSD18/1	475430308	753	1	30	991701014	HYDRAULIK UNTERWAGEN
VERSCHRAUBUNG REDSD18/1	475436308	689	1	411	915548308	HYDRAULIK
VERSCHRAUBUNG REDSD18/	475430708	684	1	411	915548308	HYDRAULIK
VERSCHRAUBUNG REDSD20/1	475434808	752	1	30	991701014	HYDRAULIK UNTERWAGEN
VERSCHRAUBUNG REDSD20/1	475434808	614	1	497	915297808	NOTBETAETIGUNG KRANHY
VERSCHRAUBUNG REDSD22/1	475436108	606	2	497	915297808	NOTBETAETIGUNG KRANHY
VERSCHRAUBUNG REDSD22/1	475436008	720	1	411	915548308	HYDRAULIK
VERSCHRAUBUNG REDSD30/1	475433908	750	4	30	991701014	HYDRAULIK UNTERWAGEN
VERSCHRAUBUNG REDSD35/2	475430408	667	3	411	915548308	HYDRAULIK
VERSCHRAUBUNG REDSD35/2	475430408	611	1	497	915297808	NOTBETAETIGUNG KRANHY
VERSCHRAUBUNG REDSD38/1	475434208	629	1	498	915297808	NOTBETAETIGUNG KRANHY
VERSCHRAUBUNG REDSD38/	475408108	651	1	410	915548308	HYDRAULIK
VERSCHRAUBUNG REDSDN1	475432008	751	2	30	991701014	HYDRAULIK UNTERWAGEN
VERSCHRAUBUNG REDSDN1	475430208	676	2	411	915548308	HYDRAULIK
VERSCHRAUBUNG REDSDN1	475430208	624	1	498	915297808	NOTBETAETIGUNG KRANHY
VERSCHRAUBUNG REDSDN20	475432108	615	3	410	915548308	HYDRAULIK
VERSCHRAUBUNG REDSDN20	475432108	625	4	498	915297808	NOTBETAETIGUNG KRANHY
VERSCHRAUBUNG REDSDN25	475432308	748	1	30	991701014	HYDRAULIK UNTERWAGEN
VERSCHRAUBUNG REDSDN38	475435308	653	5	410	915548308	HYDRAULIK
VERSCHRAUBUNG RI G1AXG1	475500708	702	4	29	991701014	HYDRAULIK UNTERWAGEN
VERSCHRAUBUNG RI G1AXG1	475500708	616	1	497	915297808	NOTBETAETIGUNG KRANHY
VERSCHRAUBUNG RI M22X1,	7381363	4	2	184	9080294	LUFTPRESSER VORM.
VERSCHRAUBUNG RSWS10-	476610208	719	1	411	915548308	HYDRAULIK
VERSCHRAUBUNG RSWS10-	473230508	723	1	411	915548308	HYDRAULIK
VERSCHRAUBUNG RSWS12-	476611508	641	1	498	915297808	NOTBETAETIGUNG KRANHY
VERSCHRAUBUNG RSWS16-	473231208	665	2	411	915548308	HYDRAULIK
VERSCHRAUBUNG RSWS18L	476610608	706	1	411	915548308	HYDRAULIK
VERSCHRAUBUNG RSWS20-	476611008	674	2	411	915548308	HYDRAULIK
VERSCHRAUBUNG RSWS6-SR	473230608	671	4	411	915548308	HYDRAULIK
VERSCHRAUBUNG SNV10-L	470010108	615	1	402	914951608	PNEUMATIK KRANFUEHRERK
VERSCHRAUBUNG SNV10-L	470010108	691	2	411	915548308	HYDRAULIK
VERSCHRAUBUNG SNV10-S	470010208	721	3	30	991701014	HYDRAULIK UNTERWAGEN
VERSCHRAUBUNG SNV12-L	470011308	627	2	410	915548308	HYDRAULIK
VERSCHRAUBUNG SNV12-L	470011308	609	1	479	915061008	HYDRAULIK HILFSHUBWERK
VERSCHRAUBUNG SNV12-S	470010308	722	10	30	991701014	HYDRAULIK UNTERWAGEN
VERSCHRAUBUNG SNV12-S	470010308	605	2	497	915297808	NOTBETAETIGUNG KRANHY
VERSCHRAUBUNG SNV16-S	470010808	609	1	497	915297808	NOTBETAETIGUNG KRANHY
VERSCHRAUBUNG SNV30-S	470011108	720	4	30	991701014	HYDRAULIK UNTERWAGEN
VERSCHRAUBUNG SNV30-S	470011108	662	2	411	915548308	HYDRAULIK
VERSCHRAUBUNG SNV38-S	470010708	669	1	411	915548308	HYDRAULIK
VERSCHRAUBUNG SNV38-S	470010708	620	4	479	915061008	HYDRAULIK HILFSHUBWERK
VERSCHRAUBUNG SNV38-S	470010708	603	2	497	915297808	NOTBETAETIGUNG KRANHY
VERSCHRAUBUNG SV 18L C	474030708	611	1	410	915548308	HYDRAULIK
VERSCHRAUBUNG T 42L A3C	470431408	621	2	410	915548308	HYDRAULIK
VERSCHRAUBUNG W 20S CR6	470232708	727	1	412	915548308	HYDRAULIK
VERSCHRAUBUNG W 28L A3C	470230808	728	1	412	915548308	HYDRAULIK
VERSCHRAUBUNG W 35L CR6	470231108	696	1	411	915548308	HYDRAULIK
VERSCHRAUBUNG W 42L A3P	470231408	695	1	411	915548308	HYDRAULIK
VERSCHRAUBUNG WH 6S G1/	7368170	702	1	49	992646214	JACK-UP SYSTEM
VERSCHRAUBUNG WSV 12S	474232408	727	4	30	991701014	HYDRAULIK UNTERWAGEN
VERSCHRAUBUNG XG10-S A3	470032408	649	3	410	915548308	HYDRAULIK
VERSCHRAUBUNG XG16-S A3	470032708	626	1	410	915548308	HYDRAULIK
VERSCHRAUBUNG XG20-S A3	470032808	707	1	30	991701014	HYDRAULIK UNTERWAGEN

30.4.2020

etk\_en\_de\_074999\_LTR\_1100

845

**LIEBHERR**

Alphabetical index  
Alphabetischer Index

Bezeichnung	Artikel	Pos.	Menge	Seite	Baugruppe	Bezeichnung
VERSCHRAUBUNG XG28-L A3	470030808	700	1	29	991701014	HYDRAULIK UNTERWAGEN
VERSCHRAUBUNG XG30-S CF	470033008	708	4	30	991701014	HYDRAULIK UNTERWAGEN
VERSCHRAUBUNG XG38-S A3	470033108	647	3	410	915548308	HYDRAULIK
VERSCHRAUBUNG XG38-S A3	470033108	640	1	479	915061008	HYDRAULIK HILFSHUBWERK
VERSCHRAUBUNG XG42-L A3	470030908	698	1	411	915548308	HYDRAULIK
VERSCHRAUBUNG XGAI12-LR	470701308	690	1	411	915548308	HYDRAULIK
VERSCHRAUBUNG XGAI6-LM	470730008	28	1	471	938707001	KOMPAKTSEILWINDE
VERSCHRAUBUNG XGAI6-SR	470700208	659	2	410	915548308	HYDRAULIK
VERSCHRAUBUNG XGE10-L3/8	471035208	709	1	30	991701014	HYDRAULIK UNTERWAGEN
VERSCHRAUBUNG XGE10-LR	471039608	673	1	411	915548308	HYDRAULIK
VERSCHRAUBUNG XGE10-LR	471039608	622	1	479	915061008	HYDRAULIK HILFSHUBWERK
VERSCHRAUBUNG XGE12-LR	471030808	645	4	410	915548308	HYDRAULIK
VERSCHRAUBUNG XGE12-LR	471030808	600	1	478	915061008	HYDRAULIK HILFSHUBWERK
VERSCHRAUBUNG XGE12-LR	471030808	640	1	498	915297808	NOTBETAETIGUNG KRANHY
VERSCHRAUBUNG XGE12-LR	471035308	658	4	410	915548308	HYDRAULIK
VERSCHRAUBUNG XGE12-LR	471035308	632	1	498	915297808	NOTBETAETIGUNG KRANHY
VERSCHRAUBUNG XGE15-LM	471030908	5	2	243	963792308	KRAFTSTOFFBEHALTER VO
VERSCHRAUBUNG XGE15-LR	471031008	601	3	409	915548308	HYDRAULIK
VERSCHRAUBUNG XGE16-SM	471033008	715	3	30	991701014	HYDRAULIK UNTERWAGEN
VERSCHRAUBUNG XGE16-SR	471033208	717	3	30	991701014	HYDRAULIK UNTERWAGEN
VERSCHRAUBUNG XGE16-SR	471033208	629	7	410	915548308	HYDRAULIK
VERSCHRAUBUNG XGE16-SR	471033208	602	1	571	910573708	HYDRAULIK TELE
VERSCHRAUBUNG XGE16-SR	471033108	716	2	30	991701014	HYDRAULIK UNTERWAGEN
VERSCHRAUBUNG XGE16-SR	471033108	624	1	410	915548308	HYDRAULIK
VERSCHRAUBUNG XGE18-LM	476607808	601	1	450	914951508	DRUCKLUFTANLAGE OW
VERSCHRAUBUNG XGE18-LR	471031208	633	2	410	915548308	HYDRAULIK
VERSCHRAUBUNG XGE18-LR	471037508	635	1	410	915548308	HYDRAULIK
VERSCHRAUBUNG XGE20-SM	471033308	718	1	30	991701014	HYDRAULIK UNTERWAGEN
VERSCHRAUBUNG XGE20-SR	471032008	612	1	497	915297808	NOTBETAETIGUNG KRANHY
VERSCHRAUBUNG XGE22-LM	471031308	2	1	188	10117665	ROHRLEITUNG
VERSCHRAUBUNG XGE22-LR	471031408	620	1	498	915297808	NOTBETAETIGUNG KRANHY
VERSCHRAUBUNG XGE25-SM	471033508	719	1	30	991701014	HYDRAULIK UNTERWAGEN
VERSCHRAUBUNG XGE28-LM	471031508	614	2	410	915548308	HYDRAULIK
VERSCHRAUBUNG XGE28-LM	471031508	607	1	497	915297808	NOTBETAETIGUNG KRANHY
VERSCHRAUBUNG XGE6-LM-E	471030108	678	2	411	915548308	HYDRAULIK
VERSCHRAUBUNG XGE6-LR-E	471030008	611	2	402	914951608	PNEUMATIK KRANFUEHRERK
VERSCHRAUBUNG XGE6-LR-E	471030008	688	1	411	915548308	HYDRAULIK
VERSCHRAUBUNG XGE6-LR-E	471030008	616	1	479	915061008	HYDRAULIK HILFSHUBWERK
VERSCHRAUBUNG XGE6-LR-E	471030008	626	2	498	915297808	NOTBETAETIGUNG KRANHY
VERSCHRAUBUNG XGE6-SM-E	471030208	603	4	402	914951608	PNEUMATIK KRANFUEHRERK
VERSCHRAUBUNG XGEV38-	471034408	638	11	410	915548308	HYDRAULIK
VERSCHRAUBUNG XGEV38-	471034408	602	1	478	915061008	HYDRAULIK HILFSHUBWERK
VERSCHRAUBUNG XGR15/12-	475031708	718	1	411	915548308	HYDRAULIK
VERSCHRAUBUNG XSV10-L A3	474030308	609	1	410	915548308	HYDRAULIK
VERSCHRAUBUNG XSV12-S	474032408	724	6	30	991701014	HYDRAULIK UNTERWAGEN
VERSCHRAUBUNG XSV15-L A3	474030508	605	1	410	915548308	HYDRAULIK
VERSCHRAUBUNG XSV16-S	474032608	725	2	30	991701014	HYDRAULIK UNTERWAGEN
VERSCHRAUBUNG XSV30-S	474032908	726	4	30	991701014	HYDRAULIK UNTERWAGEN
VERSCHRAUBUNG XT10-L A3	470430308	610	1	571	910573708	HYDRAULIK TELE
VERSCHRAUBUNG XT38-S A3	470433008	650	1	410	915548308	HYDRAULIK
VERSCHRAUBUNG XW10-L A3	470230308	612	1	571	910573708	HYDRAULIK TELE
VERSCHRAUBUNG XW30-S A3	470233008	663	6	411	915548308	HYDRAULIK
VERSCHRAUBUNG XW38-S A3	470233408	654	3	410	915548308	HYDRAULIK
VERSCHRAUBUNG XW38-S A3	470233408	642	1	479	915061008	HYDRAULIK HILFSHUBWERK
VERSCHRAUBUNG XW38-S A3	470233408	643	2	498	915297808	NOTBETAETIGUNG KRANHY
VERSTELLMOTOR A6VE 160	592326914	1	2	29	991701014	HYDRAULIK UNTERWAGEN
VERSTELLUNG	10801751	2	1	32	592326914	VERSTELLMOTOR
VERSTELLUNG	570756508	2	1	306	553085408	DREIWEGEHAHN
VERTEILER MASSE	922612908	18	1	387	966872008	GRUNDAUFBAU
VERTEILER MASSE	926891108	17	1	387	966872008	GRUNDAUFBAU

30.4.2020

etk\_en\_de\_074999\_LTR\_1100

846

**LIEBHERR**

Alphabetical index  
Alphabetischer Index

Bezeichnung	Artikel	Pos.	Menge	Seite	Baugruppe	Bezeichnung
VERTEILERBLOCK	10117551	34	1	175	10115737	KRAFTSTOFFLEITUNGEN
VERTEILERKOMBINATION	10028235	3	1	366	915300208	ZENTRALSCHMIERANLAGE O
VERTEILERKOMBINATION MX-	12101719	2	1	366	915300208	ZENTRALSCHMIERANLAGE O
VIERKANTROHR SCHWK. T Z	964795808	2	1	310	915418308	AUSSTEIFUNG
VISKOSEDAEMPFER D934 L	10118526	8	1	157	9080591	KURBELWELLENANBAUTEILE
VORHAENGESCHLOSS ABUS	885251508	2	1	67	928569808	GRUNDWERKZEUG
VORHAENGESCHLOSS ABUS	885251508	3	2	601	914866608	ANBAU LEITER
VORWAHLUHR 24V-7 TAGE	614101308	5	1	483	910290108	ELEKTRIK ZUSATZHEIZUNG
WAEHLZLAGER 100X150X67	745902508	2	1	543	964283508	SEILROLLE KPL.
WAEHLZLAGER 100X150X67	745902508	2	1	545	927310008	SEILROLLE KPL.
WAEHLZLAGER 120X180X80	745902708	2	1	594	924073908	SEILROLLE
WAERMETAUSCHER	571849808	16	1	305	553002208	WASSERHEIZGERAET
WALZENDUESE	553186008	7	3	291	921343008	ARMATURENKASTEN KPL.
WARNDREIECK 430X45X30	10044762	1	1	68	928620108	ZUBEHOER
WARNSCHILD UNFALLVERH	9412158	35	1	71	916297308	BESCHILDERUNG GROSSBRI
WARNWESTE EN ISO 20471	872101908	6	1	68	928620108	ZUBEHOER
WASSERANSCHLUSS D934	10117228	132	1	97	10123240	DIESELMOTOR
WASSERHEIZGERAET	553002208	1	1	303	914598408	HEIZUNG OW
WASSERHEIZGERAET 24V	10042043	1	1	354	913759808	ZUSATZHEIZUNG OW
WASSERPUMPE MIT BEFEST.	9080345	370	1	102	10121932	GRUNDMOTOR
WASSERPUMPE VORM. R-MO	9080344	1	1	146	9080345	WASSERPUMPE MIT BEFEST.
WASSERROHR SPF	973641008	202	1	88	915917208	ANTRIEBSAGGREGAT VORM.
WASSERSCHLAUCH DN4-RAU	11000710	28	6	282	914987208	KABINE VERGLAST
WASSERSONDE 24V	10280185	1	1	172	10280181	KLARSICHTBEHAELTER
WASSERVENTIL	570544908	1	1	306	553085408	DREIWEGEHAHN
WECHSELFILTER OEL 9µm	10297295	8	2	142	9075368	SCHMIEROELFILTER ANBAU
WECHSELFILTER OEL 9µm	10297295	1	2	609	962904908	FILTERPAKET
WECHSELFILTER OEL 9µm	10297295	1	2	614	962904708	FILTERPAKET
WECHSELFILTER OEL 9µm	10297295	1	2	616	967376308	SERVICEPAKET
WECHSELVENTIL	10115233	14	1	33	10801751	VERSTELLUNG
WECHSELVENTIL	571529508	28	1	418	10475291	VENTILBLOCK
WECHSELVENTIL	571529508	28	1	419	10411915	VENTILBLOCK
WECHSELVENTIL	571529508	28	1	420	10475292	VENTILBLOCK
WECHSELVENTIL	571529508	28	1	480	10291474	STUEERBLOCK
WECHSELVENTIL 350BAR35L/	511451908	10	1	497	915297808	NOTBETAETIGUNG KRANHY
WECHSELVENTIL 500BAR CR6	511491914	11	3	29	991701014	HYDRAULIK UNTERWAGEN
WECHSLERRELAIS 24V 10A SP	630121508	22	35	391	965292608	SCHWENKRAHMEN SICHERUN
WEGESCHIEBER 420BAR LH-G	10226993	1	1	49	992646214	JACK-UP SYSTEM
WEGESITZVENTIL 350BAR SP	10430331	18	1	408	915548308	HYDRAULIK
WEGEVENTIL	10475300	27	1	418	10475291	VENTILBLOCK
WEGEVENTIL	10475300	27	1	420	10475292	VENTILBLOCK
WEGEVENTIL	571817608	2	4	424	511307808	STUEERLEISTE
WEGEVENTIL	571888908	3	1	421	10101093	DREHWERKSVENTIL
WEGEVENTIL	571889308	32	2	418	10475291	VENTILBLOCK
WEGEVENTIL	571889308	32	4	419	10411915	VENTILBLOCK
WEGEVENTIL	571889308	32	2	420	10475292	VENTILBLOCK
WEGEVENTIL	571889308	12	2	421	10101093	DREHWERKSVENTIL
WEGEVENTIL	571889308	32	2	480	10291474	STUEERBLOCK
WEGEVENTIL 3/2 320BAR	511493608	7	1	571	910573708	HYDRAULIK TELE
WEGEVENTIL 3/2 350BAR	511444408	8	2	408	915548308	HYDRAULIK
WEGEVENTIL 3/2 350BAR	511444408	4	1	478	915061008	HYDRAULIK HILFSHUBWERK
WEGEVENTIL 350BAR 2/2WEG	10412605	31	2	419	10411915	VENTILBLOCK
WEGEVENTIL 4/2 315BAR SPF	511321308	3	1	497	915297808	NOTBETAETIGUNG KRANHY
WEGEVENTIL 4/2 NG10-320BA	571737808	20	1	432	10333672	STUEERBLOCK
WEGEVENTIL 4/2 NG6-350BAR	11691258	9	1	429	511486908	STUEERLEISTE
WEGEVENTIL 4/2 NG6-350BAR	570527908	9	1	429	511486908	STUEERLEISTE
WEGEVENTIL 4/2 NG6-350BAR	511432714	12	1	29	991701014	HYDRAULIK UNTERWAGEN
WEGEVENTIL 4/3 NG6-350BAR	511409108	2	2	29	991701014	HYDRAULIK UNTERWAGEN
WEITWINKELSPIEGEL 219X17	591069508	2	1	315	916049908	SPIEGELANBAU KRANFUEHR
WEITWINKELSPIEGEL 316X17	591070908	1	1	350	914651308	SPIEGELANBAU DREHBUEHN

30.4.2020

etk\_en\_de\_074999\_LTR\_1100

847

**LIEBHERR**

Alphabetical index  
Alphabetischer Index

Bezeichnung	Artikel	Pos.	Menge	Seite	Baugruppe	Bezeichnung
WELLENDICHTRING	10335855	3	1	93	10429933	ZAHNRADMOTOR
WELLENDICHTRING 35X52X6/	7022315	14	1	255	510229408	HYDROMOTOR
WELLENDICHTRING 35X52X6/	7022315	14	1	256	570109008	TRIEBWERK
WELLENDICHTRING 50X72X7	7003478	14	1	270	510240708	HYDROMOTOR
WELLROHR DN34 PP-MOD	601400108	8	1.5	389	966872108	DRAEHTE GRUNDAUFBAU KPL
WERKZEUG M.ZUBEHOER	914860608	55	1	9	LTR 1100 -0	LIEBHERR LTR 1100
WIDERSTAND 30R 1% 25W	635016908	35	5	391	965292608	SCHWENKRAHMEN SICHERUN
WIDERSTAND 47R 1% 25W	635017008	36	1	391	965292608	SCHWENKRAHMEN SICHERUN
WIDERSTANDSMODUL PBTG	10024857	32	1	387	966872008	GRUNDAUFBAU
WIDERSTANDSNETZWERK 1k	635085508	20	2	398	928431108	BUSPLATINE
WIDERSTANDSNETZWERK 22	635084208	7	10	398	928431108	BUSPLATINE
WINDE 2 SCHWK.	962046508	1	1	469	964233608	WINDE 2 VORM.
WINDE 2 VORM.	964233608	1	1	467	915228808	HILFSHUBWERK WINDE 2
WINDGESCHWINDIGKEITSGE	11066001	9010	1	589	910578708	ELEKTRIK WINDWARNUNG T
WINKEL	571687808	18	1	552	10813886	ZYLINDERKOPF
WINKEL 2.5X170X167 DC01	970374308	10	1	349	910152008	ELEKTRIK BLITZLEUCHTE
WINKEL 2X40X95 DC01 FE//ZN	953868808	17	2	88	915917208	ANTRIEBSAGGREGAT VORM.
WINKEL 4X113X40 S315MC FE	973720808	8	1	447	915290608	OELKUEHLER EINBAU
WINKEL 4X132X195 S315MC	953678508	34	2	312	910153308	STEUERSTAND
WINKEL 4x145x80 S315MC FE//	970836608	45	1	333	964125808	DREHBUEHNENVERKLEIDUN
WINKEL 95X40 DC01 FE//ZNNI	947339208	17	2	402	914951608	PNEUMATIK KRANFUEHRERK
WINKELGEBER 360° SPF	692310008	5	1	555	962015708	GEBERANBAU GRUNDAUSLE
WINKELGEBER 360° SPF	692310008	5	1	558	962093508	GEBERANBAU KOPFSTUECK
WINKELSCHRAUBENDREHER	10043002	41	1	67	928569808	GRUNDWERKZEUG
WINKELSCHRAUBENDREHER	10471363	40	1	67	928569808	GRUNDWERKZEUG
WINKELSTUTZEN	591051008	29	1	282	914987208	KABINE VERGLAST
WIPPE 983593114 LH-GRAU	918578614	18	2	358	915090208	HYDRAULISCHE BALLASTIER
WIPPZYLINDER 320/290-3360	10021356	1	1	509	911294208	WIPPZYLINDER M.LAGERUNG
WIPPZYLINDER M.LAGERUNG	911294208	111	1	9	LTR 1100 -0	LIEBHERR LTR 1100
WISCHERARM 360MM	591066608	6	1	289	924879608	FRONTSCHIEBE KPL.
WISCHERARM 800MM	591063108	33	1	282	914987208	KABINE VERGLAST
WISCHERBLATT	591063408	34	1	282	914987208	KABINE VERGLAST
WISCHERBLATT	591077508	5	1	289	924879608	FRONTSCHIEBE KPL.
WISCHERMOTOR	591053408	32	1	282	914987208	KABINE VERGLAST
WISCHERMOTOR	591067208	3	1	289	924879608	FRONTSCHIEBE KPL.
WISCHLAGER	591063308	36	1	282	914987208	KABINE VERGLAST
WP DC01 EN 12329 FE/ZN 12	955747203	13	10	26	992078314	MITTELTEIL
WP EN 485-1 ALMG 3	289059414	20	1	13	964692008	UNTERWAGEN KPL.
ZAHNRAD	10139764	4	1	163	10120186	MASSENAUSGLEICH ANBAU
ZAHNRAD	10139765	5	1	163	10120186	MASSENAUSGLEICH ANBAU
ZAHNRAD Z=100 M=2,5	9073098	3	1	135	10122233	NOCKENWELLE KPL.
ZAHNRAD Z=25 M=2,5	9072727	4	1	164	9074165	MASSENAUSGLEICH ANBAU
ZAHNRAD Z=25 M=2,5 20MnCr	9072833	5	1	164	9074165	MASSENAUSGLEICH ANBAU
ZAHNRAD Z=36 M=2,5	9073343	2	1	184	9080294	LUFTPRESSER VORM.
ZAHNRAD Z=40 M=2,5 20MnCr	9079001	3	1	227	9078962	NEBENABTRIEB VORM.
ZAHNRAD Z=50 M=2,5	9072834	3	1	114	9078832	KURBELWELLE MIT ZAHNRAD
ZAHNRAD Z=99 M=2,25 16MnCr	9073100	13	1	135	10122233	NOCKENWELLE KPL.
ZAHNRADMOTOR AZMF 11CM	10429933	102	1	92	964813708	KUEHLER VORM.
ZAHNRADPUMPE WP09 SPF	10099993	103	1	88	915917208	ANTRIEBSAGGREGAT VORM.
ZAHNSCHIEBE 12X99/17RD S	938996501	90	1	253	933074801	DREHWERKANTRIEB
ZAHNSCHIEBE DIN 6797 A 3,2	425100508	6	12	397	912353808	BAUGRUPPENTRAEGER
ZAHNSCHIEBE DIN 6797 A 3,2	425100508	17	10	398	928431108	BUSPLATINE
ZAHNSCHIEBE DIN 6797 A 4,3	425100708	14	4	397	912353808	BAUGRUPPENTRAEGER
ZAHNSCHIEBE DIN 6797 A 6,4	425100908	62	3	347	966886708	ARMATURENBRETT DACH VO
ZEIGER 2X120X82 X5CRNI18-1	974689308	21	1	259	915438908	DREHBUEHNENARRETIERUN
ZEITRELAIS 0,2-300S24V	630102608	8	2	400	965292708	SCHWENKRAHMEN RELAISST
ZELLGUMMI 16X8 CELL.RUBBE	10028107	103	3.1	283	914987208	KABINE VERGLAST
ZELLGUMMI 6X3X10000 CELL	262108908	86	1.2	283	914987208	KABINE VERGLAST
ZELLGUMMI 6X3X10000 CELL	262108908	22	0.36	303	914598408	HEIZUNG OW
ZELLGUMMI 6X3X10000 CELL	262108908	23	0.43	303	914598408	HEIZUNG OW

30.4.2020

etk\_en\_de\_074999\_LTR\_1100

848

**LIEBHERR**Alphabetical index  
Alphabetischer Index



Bezeichnung	Artikel	Pos.	Menge	Seite	Baugruppe	Bezeichnung
ZELLGUMMI 6X3X10000 CELL	262108908	24	0.39	303	914598408	HEIZUNG OW
ZELLGUMMI 6X3X10000 CELL	262108908	40	2.5	328	964455508	SCHALLDAEMMUNG
ZELLGUMMI 8X10	262109108	21	0.45	303	914598408	HEIZUNG OW
ZENTRALBALLAST 15T	914950408	80	1	9	LTR 1100 -0	LIEBHERR LTR 1100
ZENTRALBALLAST 7.5T 983593	919418714	1	2	72	914950408	ZENTRALBALLAST
ZENTRALEINHEIT C1 8X2A G	914400608	49	4	387	966872008	GRUNDAUFBAU
ZENTRALSCHMIERANLAGE	921444108	27	1	469	964233608	WINDE 2 VORM.
ZENTRALSCHMIERANLAGE O	915300208	169	1	10	LTR 1100 -0	LIEBHERR LTR 1100
ZIEHPILZ 75x225 35NICRMOV	957056308	11	1	537	916254508	TELESKOP 3 VORM.
ZIEHPILZ 75x271 35NICRMOV	957037908	11	1	534	916254408	TELESKOP 2 VORM.
ZIEHPILZ 75x319 35NICRMOV	957011408	11	1	531	916254308	TELESKOP 1 VORM.
ZIGARETTENANZUENDER 24V	605407608	3	1	484	913753108	FUNKVORBEREITUNG OW
ZUBEHOER	928620108	2	1	66	914860608	WERKZEUG M.ZUBEHOER
ZUENDSTARTSCHALTER	606194308	5	1	339	961944808	ARMATURENBRETT VORM.V
ZUGFEDER	720108508	24	1	287	911003708	TUER KPL.
ZUGGURT 47X2220	10334488	107	1	323	964475008	DREHBUEHNENVERKLEIDUN
ZUGGLASCHE VORM.	963055408	35	1	278	914876908	KRANFUEHRERKABINE VORM
ZUGSTANGE	10099209	28	4	368	10327065	ELEKTROPUMPE
ZUNGE	704255108	38	2	333	964125808	DREHBUEHNENVERKLEIDUN
ZUNGE 13,5	704257308	57	1	391	965292608	SCHWENKRAHMEN SICHERUN
ZUNGE 45X19 STAHL VERZ	704259008	4	4	298	963418408	DECKEL KPL.
ZUSATZBALLAST	915090108	149	1	10	LTR 1100 -0	LIEBHERR LTR 1100
ZUSATZBESCHILDERUNG FA	916283508	72	1	9	LTR 1100 -0	LIEBHERR LTR 1100
ZUSATZHEIZUNG OW 1100-4.1	913759808	145	1	10	LTR 1100 -0	LIEBHERR LTR 1100
ZUSATZHYDR.ABSTUETZZYL	915233108	59	1	9	LTR 1100 -0	LIEBHERR LTR 1100
ZWEIFACHZAHNRADPUMPE W	512142508	102	1	88	915917208	ANTRIEBSAGGREGAT VORM.
ZWISCHENPLATTE	10117878	7	1	196	10118326	ATL-ANBAU
ZWISCHENPLATTE 11SMnPb3	9080519	6	1	459	9080525	KLIMAKOMPRESSOR ANBAU
ZWISCHENRAD KPL.	9072906	331	1	98	10123240	DIESELMOTOR
ZWISCHENRAD VORM.	9072633	7	1	141	9075541	SCHMIEROELPUMPE VORM.
ZWISCHENRAD VORM.	9072633	3	1	165	9072593	FLANSCH VORM.
ZWISCHENRAD VORM.	9072904	1	1	187	9072906	ZWISCHENRAD KPL.
ZWISCHENRADACHSE 42CrM	9072907	2	1	187	9072906	ZWISCHENRAD KPL.
ZWISCHENRING	10014730	8	1	368	10327065	ELEKTROPUMPE
ZWOELFKANTSCHRAUBE M8X	10118134	6	5	196	10118326	ATL-ANBAU
ZWOELFKANTSCHRAUBE M8X	10118146	4	2	196	10118326	ATL-ANBAU
ZYL KPL	790272314	2	1	18	749065414	SPANNER HYDR KPL
ZYLINDER	570110308	1	1	257	570109508	TRIEBWERK
ZYLINDER R-MOTORXD930	9073083	40	4	101	10121932	GRUNDMOTOR
ZYLINDERBUCHSE	9080084	1	1	113	9073083	ZYLINDER
ZYLINDERKOPF	10813886	4	1	550	10473001	TELESKOPZYLINDER
ZYLINDERKOPF	7025732	23	1	186	5700161	LUFTPRESSER
ZYLINDERKOPF ANBAU R-MO	10116759	80	4	101	10121932	GRUNDMOTOR
ZYLINDERKOPF R-MOTOR	10120383	1	1	121	10120365	ZYLINDERKOPF VORM.
ZYLINDERKOPF R-MOTOR	10120383	1	1	123	10141555	ZYLINDERKOPF VORM.
ZYLINDERKOPF VORM. R-MO	10120365	1	1	120	10116759	ZYLINDERKOPF ANBAU
ZYLINDERKOPF VORM. R-MO	10141555	1	1	120	10116759	ZYLINDERKOPF ANBAU
ZYLINDERKOPFDECKEL	10119011	1	1	162	10119636	ZYLINDERKOPFDECKEL ANBA
ZYLINDERKOPFDECKEL	10119602	1	1	161	10119610	ZYLINDERKOPFDECKEL ANBA
ZYLINDERKOPFDECKEL ANBA	10119610	82	3	96	10123240	DIESELMOTOR
ZYLINDERKOPFDECKEL ANBA	10119636	84	1	96	10123240	DIESELMOTOR
ZYLINDERKOPFDICHTUNG Met	10120844	2	1	120	10116759	ZYLINDERKOPF ANBAU
ZYLINDERKOPFDICHTUNG Met	10120844	1	1	126	10115859	DS ZYLINDERKOPF
ZYLINDERKOPFDICHTUNG Met	10120844	1	1	130	10115851	DS ZYLINDERKOPF
ZYLINDERKOPFDICHTUNG Met	10120844	1	4	132	10115852	DS ZYLINDERKOPF KPL.
ZYLINDERKOPFDICHTUNG Met	10120844	1	6	134	10115853	DS ZYLINDERKOPF KPL.
ZYLINDERKOPFSCHRAUBE M	9074501	3	6	120	10116759	ZYLINDERKOPF ANBAU
ZYLINDERROLLE 14X14	747006101	17	114	268	968607101	PLANETENGETRIEBE
ZYLINDERROLLE 14X14	747006101	17	114	472	938759801	PLANETENGETRIEBE
ZYLINDERROLLE 24X24	747005901	3	96	19	944441003	FAHRANTRIEB

30.4.2020

etk\_en\_de\_074999\_LTR\_1100

849

**LIEBHERR**Alphabetical index  
Alphabetischer Index

Bezeichnung	Artikel	Pos.	Menge	Seite	Baugruppe	Bezeichnung
ZYLINDERSCHRAUBE DIN 691	10875561	32	8	531	916254308	TELESKOP 1 VORM.
ZYLINDERSCHRAUBE DIN 691	10875561	32	8	534	916254408	TELESKOP 2 VORM.
ZYLINDERSCHRAUBE DIN 691	10875561	32	8	537	916254508	TELESKOP 3 VORM.
ZYLINDERSCHRAUBE DIN 691	10875561	32	8	539	916254608	TELESKOP 4 VORM.
ZYLINDERSCHRAUBE DIN 691	10875561	53	8	541	916031308	TELESKOP 5 VORM.
ZYLINDERSCHRAUBE DIN 798	4980927	9	3	135	10122233	NOCKENWELLE KPL.
ZYLINDERSCHRAUBE DIN 798	12691557	46	3	287	911003708	TUER KPL.
ZYLINDERSCHRAUBE DIN 798	12217473	42	2	552	10813886	ZYLINDERKOPF
ZYLINDERSCHRAUBE DIN 798	10875563	13	4	289	924879608	FRONTSCHIEBE KPL.
ZYLINDERSCHRAUBE DIN 84	510797708	22	1	428	511417708	DRUCKBEGRENZUNGSVENTI
ZYLINDERSCHRAUBE DIN 912	404364608	90	4	420	10475292	VENTILBLOCK
ZYLINDERSCHRAUBE ISO 12	400170108	266	2	568	962096608	KLEMMKASTEN KPL.
ZYLINDERSCHRAUBE ISO 12	400170108	266	2	596	962731508	KLEMMKASTEN KPL.
ZYLINDERSCHRAUBE ISO 12	10875564	61	28	387	966872008	GRUNDAUFBAU
ZYLINDERSCHRAUBE ISO 12	10875564	5	4	395	922612908	VERTEILER MASSE
ZYLINDERSCHRAUBE ISO 12	10875564	31	2	522	915927908	TELESKOP AUSLEGER KPL.
ZYLINDERSCHRAUBE ISO 120	400106308	22	8	522	915927908	TELESKOP AUSLEGER KPL.
ZYLINDERSCHRAUBE ISO 47	10560807	23	8	38	964636308	MONTAGETEILE LWE
ZYLINDERSCHRAUBE ISO 476	11320344	71	12	268	968607101	PLANETENGETRIEBE
ZYLINDERSCHRAUBE ISO 476	11320344	71	12	472	938759801	PLANETENGETRIEBE
ZYLINDERSCHRAUBE ISO 476	12222407	325	2	89	915917208	ANTRIEBSAGGREGAT VORM.
ZYLINDERSCHRAUBE ISO 476	12222407	320	2	92	964813708	KUEHLER VORM.
ZYLINDERSCHRAUBE ISO 47	11002741	(2)	2	212	10119980	KABELBAUM ANBAU
ZYLINDERSCHRAUBE ISO 476	12219296	12	6	13	964692008	UNTERWAGEN KPL.
ZYLINDERSCHRAUBE ISO 476	10415162	5	2	46	991456314	AUFSTIEG KPL.
ZYLINDERSCHRAUBE ISO 476	10415162	341	1	89	915917208	ANTRIEBSAGGREGAT VORM.
ZYLINDERSCHRAUBE ISO 476	10415162	4	1	226	10119976	NEBENABTRIEB ANBAU
ZYLINDERSCHRAUBE ISO 476	10415162	39	4	467	915228808	HILFSHUBWERK WINDE 2
ZYLINDERSCHRAUBE ISO 476	10415162	58	2	526	916031208	ANLENKSTUECK VORM.
ZYLINDERSCHRAUBE ISO 476	10415162	58	2	531	916254308	TELESKOP 1 VORM.
ZYLINDERSCHRAUBE ISO 476	10415162	58	2	534	916254408	TELESKOP 2 VORM.
ZYLINDERSCHRAUBE ISO 476	10415162	24	6	548	915788508	AUSSCHUBMECHANIK
ZYLINDERSCHRAUBE ISO 47	11002743	3	2	143	10116839	EINSPRITZPUMPE ANBAU
ZYLINDERSCHRAUBE ISO 47	11002743	6	2	144	9073767	NEBENABTRIEB ANBAU
ZYLINDERSCHRAUBE ISO 47	10468820	5	4	251	917583008	DREHWERK
ZYLINDERSCHRAUBE ISO 47	404362408	85	4	415	10411913	PLATTE
ZYLINDERSCHRAUBE ISO 47	10299659	52	24	20	944441003	FAHRANTRIEB
ZYLINDERSCHRAUBE ISO 476	11690628	9	2	310	915418308	AUSSTEIFUNG
ZYLINDERSCHRAUBE ISO 476	11690628	30	8	531	916254308	TELESKOP 1 VORM.
ZYLINDERSCHRAUBE ISO 476	11690628	30	8	534	916254408	TELESKOP 2 VORM.
ZYLINDERSCHRAUBE ISO 476	11690628	30	8	537	916254508	TELESKOP 3 VORM.
ZYLINDERSCHRAUBE ISO 476	11690628	30	8	539	916254608	TELESKOP 4 VORM.
ZYLINDERSCHRAUBE ISO 476	11690628	18	4	541	916031308	TELESKOP 5 VORM.
ZYLINDERSCHRAUBE ISO 476	10875573	30	6	15	965163308	RAUPENTRAEGER KPL.RE.
ZYLINDERSCHRAUBE ISO 476	10875573	30	6	24	965163408	RAUPENTRAEGER KPL.LI.
ZYLINDERSCHRAUBE ISO 476	12217285	342	1	89	915917208	ANTRIEBSAGGREGAT VORM.
ZYLINDERSCHRAUBE ISO 476	12213812	4	1	168	10116591	EINSPRITZDUESE MIT BEFEST
ZYLINDERSCHRAUBE ISO 47	11002745	4	2	159	9074505	KIPPEBELBOCK VORM.
ZYLINDERSCHRAUBE ISO 476	12223034	25	1	266	938759601	SEILTROMMEL
ZYLINDERSCHRAUBE ISO 476	11321144	7	15	207	10115829	SCHWUNGRADGEHAEUSE AN
ZYLINDERSCHRAUBE ISO 47	514802308	3	4	426	511319908	SENKBREMSVENTIL
ZYLINDERSCHRAUBE ISO 47	10875574	338	2	89	915917208	ANTRIEBSAGGREGAT VORM.
ZYLINDERSCHRAUBE ISO 476	4600167	16	4	29	991701014	HYDRAULIK UNTERWAGEN
ZYLINDERSCHRAUBE ISO 476	10875577	6	2	251	917583008	DREHWERK
ZYLINDERSCHRAUBE ISO 476	12223057	26	4	548	915788508	AUSSCHUBMECHANIK
ZYLINDERSCHRAUBE ISO 476	4980947	21	8	233	9072112	HYDRAULIKDOPPELPUMPE
ZYLINDERSCHRAUBE ISO 476	12201263	340	1	89	915917208	ANTRIEBSAGGREGAT VORM.
ZYLINDERSCHRAUBE ISO 476	12201263	23	4	548	915788508	AUSSCHUBMECHANIK
ZYLINDERSCHRAUBE ISO 476	4043164	82	8	20	944441003	FAHRANTRIEB
ZYLINDERSCHRAUBE ISO 476	10875578	52	8	268	968607101	PLANETENGETRIEBE

30.4.2020

etk\_en\_de\_074999\_LTR\_1100

850

**LIEBHERR**

Alphabetical index  
Alphabetischer Index

Bezeichnung	Artikel	Pos.	Menge	Seite	Baugruppe	Bezeichnung
ZYLINDERSCHRAUBE ISO 476	10875578	52	8	472	938759801	PLANETENGETRIEBE
ZYLINDERSCHRAUBE ISO 47	11002749	86	4	480	10291474	STUEBERBLOCK
ZYLINDERSCHRAUBE ISO 47	404312008	77	8	268	968607101	PLANETENGETRIEBE
ZYLINDERSCHRAUBE ISO 47	404312008	77	8	473	938759801	PLANETENGETRIEBE
ZYLINDERSCHRAUBE ISO 476	4980012	6	2	207	10115829	SCHWUNGRADGEHAEUSE AN
ZYLINDERSCHRAUBE ISO 476	4980012	86	4	418	10475291	VENTILBLOCK
ZYLINDERSCHRAUBE ISO 476	4980012	86	4	420	10475292	VENTILBLOCK
ZYLINDERSCHRAUBE ISO 476	10875565	16	4	246	964378008	OELBEHAELTER VORM.
ZYLINDERSCHRAUBE ISO 476	10875565	505	4	409	915548308	HYDRAULIK
ZYLINDERSCHRAUBE ISO 47	10012659	56	8	268	968607101	PLANETENGETRIEBE
ZYLINDERSCHRAUBE ISO 47	10012659	56	8	472	938759801	PLANETENGETRIEBE
ZYLINDERSCHRAUBE ISO 476	11840140	40	4	526	916031208	ANLENKSTUECK VORM.
ZYLINDERSCHRAUBE ISO 476	11840140	40	4	531	916254308	TELESKOP 1 VORM.
ZYLINDERSCHRAUBE ISO 476	11840140	40	4	534	916254408	TELESKOP 2 VORM.
ZYLINDERSCHRAUBE ISO 476	11840140	40	4	537	916254508	TELESKOP 3 VORM.
ZYLINDERSCHRAUBE ISO 476	11840140	40	4	539	916254608	TELESKOP 4 VORM.
ZYLINDERSCHRAUBE ISO 476	12213814	27	6	548	915788508	AUSSCHUBMECHANIK
ZYLINDERSCHRAUBE ISO 476	12224254	20	4	548	915788508	AUSSCHUBMECHANIK
ZYLINDERSCHRAUBE ISO 47	10663388	4	24	251	917583008	DREHWERK
ZYLINDERSCHRAUBE ISO 476	404316308	5	4	481	10293586	SENBREMSVENTIL
ZYLINDERSCHRAUBE ISO 47	404215101	13	12	571	910573708	HYDRAULIK TELE
ZYLINDERSCHRAUBE ISO 476	4000414	12	12	135	10122233	NOCKENWELLE KPL.
ZYLINDERSCHRAUBE ISO 476	10876373	975	16	31	991701014	HYDRAULIK UNTERWAGEN
ZYLINDERSCHRAUBE ISO 476	4043009	6	2	164	9074165	MASSENAUSGLEICH ANBAU
ZYLINDERSCHRAUBE ISO 476	10878822	502	4	409	915548308	HYDRAULIK
ZYLINDERSCHRAUBE ISO 476	10878822	502	8	478	915061008	HYDRAULIK HILFSHUBWERK
ZYLINDERSCHRAUBE ISO 476	10001471	21	24	268	968607101	PLANETENGETRIEBE
ZYLINDERSCHRAUBE ISO 476	10001471	21	24	472	938759801	PLANETENGETRIEBE
ZYLINDERSCHRAUBE ISO 476	400034203	11	8	19	944441003	FAHRANTRIEB
ZYLINDERSCHRAUBE ISO 47	10001075	31	4	266	938759601	SEILTROMMEL
ZYLINDERSCHRAUBE ISO 476	12230467	51	12	20	944441003	FAHRANTRIEB
ZYLINDERSCHRAUBE ISO 47	4000521	6	16	265	968558601	KOMPAKTSEILWINDE
ZYLINDERSCHRAUBE ISO 47	4000521	6	16	471	938707001	KOMPAKTSEILWINDE
ZYLINDERSCHRAUBE ISO 476	10878835	3	16	358	915090208	HYDRAULISCHE BALLASTIER
ZYLINDERSCHRAUBE ISO 47	404324508	4	24	15	965163308	RAUPENTRAEGER KPL.RE.
ZYLINDERSCHRAUBE ISO 47	404324508	4	24	24	965163408	RAUPENTRAEGER KPL.LI.
ZYLINDERSCHRAUBE ISO 47	10875567	11	2	494	962484508	GSM-MODUL VORM.LICCON 1
ZYLINDERSCHRAUBE ISO 47	11691539	87	4	418	10475291	VENTILBLOCK
ZYLINDERSCHRAUBE ISO 47	11691539	87	4	420	10475292	VENTILBLOCK
ZYLINDERSCHRAUBE ISO 47	11691539	87	4	480	10291474	STUEBERBLOCK
ZYLINDERSCHRAUBE ISO 47	12216216	200	4	71	916297308	BESCHILDERUNG GROSSBRI
ZYLINDERSCHRAUBE ISO 47	10875815	11	3	590	926803808	ELEKTRIK WINDWARNUNG T
ZYLINDERSCHRAUBE ISO 47	11690040	138	4	284	914987208	KABINE VERGLAST
ZYLINDERSCHRAUBE ISO 47	11690042	137	2	284	914987208	KABINE VERGLAST
ZYLINDERSCHRAUBE ISO 476	10181380	(2)	4	573	914953608	MECH.ANBAUTEILE SCHEINW
ZYLINDERSCHRAUBE ISO 47	12207210	48	1	287	911003708	TUER KPL.
ZYLINDERSCHRAUBE ISO 47	404363708	15	4	429	511486908	STUEBERLEISTE
ZYLINDERSCHRAUBE ISO 47	12204614	4	4	366	915300208	ZENTRALSCHMIERANLAGE O
ZYLINDERSCHRAUBE ISO 47	404361208	70	16	424	511307808	STUEBERLEISTE
ZYLINDERSCHRAUBE ISO 47	404361208	16	4	429	511486908	STUEBERLEISTE
ZYLINDERSCHRAUBE ISO 476	10181382	14	4	29	991701014	HYDRAULIK UNTERWAGEN
ZYLINDERSCHRAUBE ISO 476	10181382	19	4	29	991701014	HYDRAULIK UNTERWAGEN
ZYLINDERSCHRAUBE ISO 47	404364108	(74)	4	234	9072112	HYDRAULIKDOPPELPUMPE
ZYLINDERSCHRAUBE ISO 47	404302914	20	4	29	991701014	HYDRAULIK UNTERWAGEN
ZYLINDERSCHRAUBE ISO 476	10181389	75	2	409	915548308	HYDRAULIK
ZYLINDERSCHRAUBE ISO 476	12100498	50	4	478	915061008	HYDRAULIK HILFSHUBWERK
ZYLINDERSCHRAUBE ISO 47	10875586	15	3	141	9075541	SCHMIERSEILPUMPE VORM.
ZYLINDERSCHRAUBE ISO 47	10875586	3	1	218	10133077	DREHZAHLEBER KPL.
ZYLINDERSCHRAUBE ISO 47	10875586	3	1	219	9076534	DREHZAHLEBER KPL.
ZYLINDERSCHRAUBE ISO 47	10875586	41	4	303	914598408	HEIZUNG OW

30.4.2020

etk\_en\_de\_074999\_LTR\_1100

851

**LIEBHERR**Alphabetical index  
Alphabetischer Index

Bezeichnung	Artikel	Pos.	Menge	Seite	Baugruppe	Bezeichnung
ZYLINDERSCHRAUBE ISO 47	10875586	4	1	519	925141508	SCHLAUCHFUEHRUNG VORM.
ZYLINDERSCHRAUBE ISO 47	10875586	4	2	566	965722408	ENDSCHALTER ANBAU
ZYLINDERSCHRAUBE ISO 47	11140465	33	7	26	992078314	MITTELTEIL
ZYLINDERSCHRAUBE ISO 47	11140465	3	4	145	9078680	KRAFTSTOFFFOERDERPUMP
ZYLINDERSCHRAUBE ISO 47	11140465	10	3	476	911519108	ELEKTRIK WINDE 2
ZYLINDERSCHRAUBE ISO 47	240196202	15	4	260	512393108	PNEUMATIKZYLINDER
ZYLINDERSCHRAUBE ISO 47	10875588	6	3	368	10327065	ELEKTROPUMPE
ZYLINDERSCHRAUBE ISO 47	10875588	20	18	450	914951508	DRUCKLUFTANLAGE OW
ZYLINDERSCHRAUBE ISO 47	11820284	6	1	358	915090208	HYDRAULISCHE BALLASTIER
ZYLINDERSCHRAUBE ISO 47	11820284	73	2	526	916031208	ANLENKSTUECK VORM.
ZYLINDERSCHRAUBE ISO 47	10875590	14	4	259	915438908	DREHBUEHNENARRETIERUN
ZYLINDERSCHRAUBE ISO 47	10875591	306	10	88	915917208	ANTRIEBSAGGREGAT VORM.
ZYLINDERSCHRAUBE ISO 47	10875591	31	2	371	915547708	EL.ANLAGE DREHBUEHNE
ZYLINDERSCHRAUBE ISO 47	10875591	21	4	432	10333672	STUEERBLOCK
ZYLINDERSCHRAUBE ISO 47	10875591	35	2	548	915788508	AUSSCHUBMECHANIK
ZYLINDERSCHRAUBE ISO 47	10875591	20	4	589	910578708	ELEKTRIK WINDWARNUNG T
ZYLINDERSCHRAUBE ISO 47	10875592	6	4	211	10115993	STUEERGERAET ANBAU
ZYLINDERSCHRAUBE ISO 47	10875592	15	2	497	915297808	NOTBETAETIGUNG KRANHY
ZYLINDERSCHRAUBE ISO 47	10875592	38	4	548	915788508	AUSSCHUBMECHANIK
ZYLINDERSCHRAUBE ISO 47	4043050	16	4	260	512393108	PNEUMATIKZYLINDER
ZYLINDERSCHRAUBE ISO 47	10876359	29	2	370	915547708	EL.ANLAGE DREHBUEHNE
ZYLINDERSCHRAUBE ISO 47	12202784	77	4	526	916031208	ANLENKSTUECK VORM.
ZYLINDERSCHRAUBE ISO 47	10876360	77	14	409	915548308	HYDRAULIK
ZYLINDERSCHRAUBE ISO 47	10876361	31	2	29	991701014	HYDRAULIK UNTERWAGEN
ZYLINDERSCHRAUBE ISO 47	12203635	76	4	409	915548308	HYDRAULIK
ZYLINDERSCHRAUBE ISO 476	240049302	10	2	164	9074165	MASSENAUSGLEICH ANBAU
ZYLINDERSCHRAUBE ISO 47	404308008	85	4	418	10475291	VENTILBLOCK
ZYLINDERSCHRAUBE ISO 47	404308008	85	4	420	10475292	VENTILBLOCK
ZYLINDERSCHRAUBE ISO 47	404308008	85	4	480	10291474	STUEERBLOCK
ZYLINDERSCHRAUBE ISO 476	10663523	14	2	196	10118326	ATL-ANBAU
ZYLINDERSCHRAUBE ISO 47	10875598	7	2	255	510229408	HYDROMOTOR
ZYLINDERSCHRAUBE ISO 47	10875598	26	2	312	910153308	STUEERSTAND
ZYLINDERSCHRAUBE ISO 47	10875598	30	9	526	916031208	ANLENKSTUECK VORM.
ZYLINDERSCHRAUBE ISO 476	240049702	7	5	163	10120186	MASSENAUSGLEICH ANBAU
ZYLINDERSCHRAUBE ISO 476	240049702	7	5	164	9074165	MASSENAUSGLEICH ANBAU
ZYLINDERSCHRAUBE ISO 47	10875599	39	8	77	915108008	MONTAGETEILE DREHBUEHN
ZYLINDERSCHRAUBE ISO 47	10875599	14	2	197	10119897	RS OELRUECKKLAUFLEITUNG
ZYLINDERSCHRAUBE ISO 47	10875599	26	8	253	933074801	DREHWERKANTRIEB
ZYLINDERSCHRAUBE ISO 47	10875599	6	4	259	915438908	DREHBUEHNENARRETIERUN
ZYLINDERSCHRAUBE ISO 47	10875599	3	4	350	914651308	SPIEGELANBAU DREHBUEHN
ZYLINDERSCHRAUBE ISO 47	10875599	46	4	548	915788508	AUSSCHUBMECHANIK
ZYLINDERSCHRAUBE ISO 476	240049802	14	2	141	9075541	SCHMIEROELPUMPE VORM.
ZYLINDERSCHRAUBE ISO 476	240049802	5	2	165	9072593	FLANSCH VORM.
ZYLINDERSCHRAUBE ISO 47	12208098	18	4	531	916254308	TELESKOP 1 VORM.
ZYLINDERSCHRAUBE ISO 47	12208098	18	4	534	916254408	TELESKOP 2 VORM.
ZYLINDERSCHRAUBE ISO 47	12208098	18	4	537	916254508	TELESKOP 3 VORM.
ZYLINDERSCHRAUBE ISO 47	12208098	18	4	539	916254608	TELESKOP 4 VORM.
ZYLINDERSCHRAUBE ISO 47	12208098	56	4	541	916031308	TELESKOP 5 VORM.
ZYLINDERSCHRAUBE ISO 47	11691424	74	8	253	933074801	DREHWERKANTRIEB
ZYLINDERSCHRAUBE ISO 47	4600335	(20)	4	233	9072112	HYDRAULIKDOPPELPUMPE
ZYLINDERSCHRAUBE ISO 47	4980840	72	12	20	944441003	FAHRANTRIEB
ZYLINDERSCHRAUBE ISO 47	4980840	2	4	426	511319908	SENKBREMSVENTIL
ZYLINDERSCHRAUBE ISO 476	4042070	2	1	140	9075540	SCHMIEROELPUMPE MIT BE
ZYLINDERSCHRAUBE ISO 47	12206699	(2)	2	181	10118161	VERBINDUNGSLEITUNG ANBA
ZYLINDERSCHRAUBE ISO 47	12206699	31	6	432	10333672	STUEERBLOCK
ZYLINDERSCHRAUBE ISO 47	10875601	10	4	255	510229408	HYDROMOTOR
ZYLINDERSCHRAUBE ISO 47	10875601	4	1	315	916049908	SPIEGELANBAU KRANFUEHR
ZYLINDERSCHRAUBE ISO 47	10875601	6	4	481	10293586	SENKBREMSVENTIL
ZYLINDERSCHRAUBE ISO 47	10875570	3	2	297	968450408	HANDGRIFF ANBAU
ZYLINDERSCHRAUBE ISO 476	240050802	3	2	140	9075540	SCHMIEROELPUMPE MIT BE

30.4.2020

etk\_en\_de\_074999\_LTR\_1100

852

**LIEBHERR**Alphabetical index  
Alphabetischer Index

Bezeichnung	Artikel	Pos.	Menge	Seite	Baugruppe	Bezeichnung
ZYLINDERSCHRAUBE ISO 47	12213825	86	10	253	933074801	DREHWERKANTRIEB
ZYLINDERSTIFT ISO 2338 10H	430670808	3	1	531	916254308	TELESKOP 1 VORM.
ZYLINDERSTIFT ISO 2338 10H	430670808	3	1	534	916254408	TELESKOP 2 VORM.
ZYLINDERSTIFT ISO 2338 10H	430670808	3	1	537	916254508	TELESKOP 3 VORM.
ZYLINDERSTIFT ISO 2338 10H	430670808	3	1	539	916254608	TELESKOP 4 VORM.
ZYLINDERSTIFT ISO 2338 10H	430670808	3	1	541	916031308	TELESKOP 5 VORM.
ZYLINDERSTIFT ISO 2338 4M	570109308	5	1	255	510229408	HYDROMOTOR
ZYLINDERSTIFT ISO 2338 6M	4980931	17	1	141	9075541	SCHMIEROELPUMPE VORM.
ZYLINDERSTIFT ISO 2338 6M	4981267	16	1	141	9075541	SCHMIEROELPUMPE VORM.
ZYLINDERSTIFT ISO 8734 6m	4980000	9	1	163	10120186	MASSENAUSGLEICH ANBAU
ZYLINDERSTIFT ISO 8734 6m	4980000	9	1	164	9074165	MASSENAUSGLEICH ANBAU
ZYLINDERSTIFT ISO 8734 8m6	4901106	7	1	459	9080525	KLIMAKOMPRESSOR ANBAU
ZYLINDERSTIFT ISO 8734 8m	4980853	5	1	135	10122233	NOCKENWELLE KPL.

30.4.2020

etk\_en\_de\_074999\_LTR\_1100

853

**LIEBHERR**

Alphabetical index  
Alphabetischer Index