

Ersatzteilkatalog

Spare parts catalogue

Catalogue de pièces de rechange

Catálogo de repuestos

Каталог запасных частей



3.4.2008
025500

etk_en_de_074927 LTR 1100

LIEBHERR

LIEBHERR LTR 1100

□ 1 (1/10)

→

LTR 1100 -003

VORBEMERKUNGEN

Dieser Ersatzteilkatalog soll Ihnen die Ermittlung und Bestellung von Ersatzteilen für die Wartung bzw. Reparatur Ihres LIEBHERR-Kranes erleichtern. Zum schnelleren Auffinden der Ersatzteile sind im Inhaltsverzeichnis die in Ihrem Kran verwendeten Baugruppen aufgeführt.

Inhaltsverzeichnis

Im Inhaltsverzeichnis verweist der Pfeil (⇨) in der zweiten Textzeile der Baugruppenartikelnr. auf die detaillierte Blatt-Nr. mit Artikel-Nr. hin.

Bild- und Textseiten

Die Bild- und Textseiten für die Baugruppen und Einzelteile sind sortiert nach Blatt-Nr.; innerhalb der Blatt-Nr. nach Artikel-Nr. Eine Blatt-Nr. kann aus einer oder mehreren Bild- und / oder Textseiten bestehen.

Jeder weitere Pfeil (⇨) führt zu einer detaillierten Bild- und / oder Textseite des Artikels. Sind Position-Nummern in Klammern (x) gesetzt, handelt es sich um Einzelteile des vorangegangenen Artikels.

Numerischer Index

Der numerische Index ist sortiert nach Artikel-Nr. mit Hinweisen auf Blatt-Nr., Baugruppen-Nr. und Position-Nr.

Alphabetischer Index

Der alphabetische Index ist sortiert nach Bezeichnung mit Hinweisen auf Artikel-Nr., Position-Nr., Blatt-Nr. und Baugruppen-Nr.

Für die sachliche Richtigkeit des Kataloges ist ausschließlich der deutsche Text maßgebend.

PRELIMINARY REMARKS

This spare parts catalog should ease identification and ordering of spare parts of your LIEBHERR crane in respect to maintenance or repair.

In order to locate the spare-parts more quickly, the components used in your crane have been arranged in the table of contents.

Table of contents

In the table of contents the arrow (⇨) in the second text line of the assembly item number indicates the detailed plate number with the item number.

Picture and text pages

The picture and text pages for the assemblies and spare parts are sorted according to page number; within the plate number according to the item number. A page number can consist of one or more picture and / or text pages.

Each further arrow (⇨) leads to a detailed picture and / or text page of item. Should the position number be displayed in brackets (x), individual parts of the preceding item are now being referred to.

Numerical index

The numerical index is sorted according to item no. with notes indicating page no., component no. and position no.

Alphabetical index

The alphabetical index is sorted according to description with notes indicating item no., position no., page no. and component no.

Please note that the German text is binding as far as the correctness of parts list entries is concerned.

REMARQUES PRÉLIMINAIRES

Cette liste des pièces détachées a pour but de vous faciliter la commande de pièces détachées nécessaires à la maintenance ou à la réparation de votre grue LIEBHERR.

Pour permettre de trouver rapidement les pièces détachées, la table des matières reprend les ensembles utilisés sur votre grue.

Table des matières

Dans la table des matières, la flèche (⇨) dans la deuxième ligne de texte du numéro de l'article de l'ensemble indique le n° détaillé de la planche avec le n° de l'article.

Pages de schémas et de textes

Les pages de schémas et de texte pour les ensembles et les pièces individuelles sont triées selon le n° de la planche; dans la planche, elles sont triées selon le n° de l'article. Un n° de planche peut être composé d'une ou plusieurs pages de schémas et / ou de texte.

Toute autre flèche (⇨) conduit à une page de schémas / de texte détaillée concernant l'article. Si les numéros de repère sont entre parenthèses (x), il s'agit de pièces détachées de l'article concerné.

Index numérique

L'index numérique est trié suivant le numéro d'article avec indication du numéro de planche, du numéro d'ensemble et du numéro de repère.

Index alphabétique

L'index alphabétique est trié suivant la désignation avec indication du numéro d'article, du numéro de repère, du numéro de planche et du numéro d'ensemble.

Des erreurs pouvant s'être glissées dans la traduction des désignations, le constructeur ne peut garantir que l'exactitude du texte allemand qui fera foi.

OBSERVACIONES PRELIMINARES

Este catálogo de piezas de repuestos sirve para facilitarle en el pedido de repuestos necesarios para el mantenimiento o reparación de su grúa LIEBHERR. Para encontrar rápidamente las piezas de repuestos, el índice le indica los grupos de componentes utilizados en su grúa.

Indice

En el índice, la flecha (⇨) en la segunda línea de texto del N° de artículo de la unidad de componentes indica el N° de hoja detallada con el N° de artículo.

Página de ilustración y texto

Las páginas de ilustración y texto para la unidad de componentes y las piezas individuales están clasificadas según el N° de la hoja, y en la misma hoja, según el N° del artículo. Un N° de hoja puede contener una o varias páginas de imágenes y / o texto.

Cualquier otra flecha (⇨) le lleva a una ilustración / texto detallado del artículo. Si los números de posición están entre paréntesis (x), se trata de componentes por unidades del artículo precedente.

Índice numérico

El índice numérico está clasificado según el N° de artículo con indicación del N° de hoja, el N° del grupo de componentes y el N° de posición.

Índice alfabético

El índice alfabético está clasificado según la denominación con indicación del N° de artículo, N° de posición, N° de hoja y N° de grupo de componentes.

En caso que se haya presentado errores en la traducción de designaciones, el constructor garantiza como válido sólo la exactitud del texto alemán.

ПРЕДВАРИТЕЛЬНЫЕ ЗАМЕЧАНИЯ

Данный каталог запасных частей предназначен для поиска, определения и последующего заказа запасных частей, необходимых для технического обслуживания и ремонта кранов фирмы ЛИБХЕРР.

Для быстрого нахождения запасной детали в Оглавлении приведены используемые в Вашем кране узлы.

Оглавление

Стрелка (⇨) в оглавлении, расположенная во второй текстовой строке номера агрегата или узла, указывает на детализированный номер листа с номером артикула.

Иллюстрации и чертежи

Иллюстрации, чертежи и текстовые страницы как по всем агрегатам и узлам, так и по отдельным деталям, отсортированы по номеру страницы, а внутри номера страницы - по номерам деталей. Один номер страницы может состоять из нескольких других иллюстраций и текстов к ним.

Каждая следующая стрелка (⇨) указывает страницу с подробным рисунком и / или текстом по этому изделию. Когда номер позиции заключен в скобки (x), рассматриваются детали предыдущего артикула.

Цифровой индекс

Цифровой индекс сортирован по номеру артикула с указанием номера листа, номера узла и номера позиции.

Буквенный индекс

Буквенный индекс сортирован по обозначению с указанием номера артикула, номера позиции, номера листа и номера узла.

Для правильности заказа и определения детали используйте только немецкий текст.

WIE BESTELLE ICH EIN ERSATZTEIL

Prüfen Sie zunächst, ob der Kran-Typ und die Werk-Nr. auf dem Typenschild Ihres LIEBHERR-Kranes mit dem Kran-Typ und der Werk-Nr. im Ersatzteilkatalog übereinstimmen.

Ihre Bestellung muß folgende Angaben enthalten:

anzugeben:	zu ersehen:	Beispiel:
Krantyp	Typenschild	LTM 1080/1
Werk-Nr.	Typenschild	061044
Bestellmenge	Ihr Bedarf	1 Stück
Artikel-Nr.	Bildseite / Textseite	927708001
Bezeichnung	Bildseite / Textseite	Seilwinde
Versandanschrift	-	-
Versandart	-	-

ACHTUNG:

Bei Aggregaten, für die auch Einzelteile bestellt werden können, weist der Pfeil (⇨) in der zweiten Textzeile der Bezeichnung auf die entsprechende Blatt- und Artikelnummer hin.

Bildseiten der Leitungssysteme (Hydraulik, Pneumatik, Elektrik) beinhalten nicht alle Aggregate.

Diese Aggregate sind auf den Bildseiten zu sehen, die die Einbaulage darstellen.

Für die Lieferung von Ersatzteilen gelten unsere Lieferungs- und Zahlungsbedingungen.

HOW TO ORDER SPARE PARTS

First check that the crane type and works no. on the type plate of your LIEBHERR crane are identical with the crane type and works no. on the spare parts catalog you are consulting.

Your order must contain the following details:

please state:	to be found:	example:
Crane type	Type plate	LTM 1080/1
Works no.	Type plate	061044
Quantity needed	as required	1 piece
Item no.	Picture page / text page	927708001
Description	Picture page / text page	Rope winch
Delivery address	-	-
Delivery method	-	-

CAUTION:

With units to which individual parts can also be ordered, the arrow (⇨) in the second line of the description text indicates the corresponding page and item number.

Picture pages for the line systems (hydraulic, pneumatic, electric) do not include all units.

This units are shown on the picture pages which represent the installation position.

Parts are supplied subject to our terms of delivery and payment.

3.4.2008
025504

LIEBHERR

etk_en_de_074927 LTR 1100

LIEBHERR LTR 1100

5 (5/10)

⇨

LTR 1100 -003

COMMENT COMMANDER UNE PIECE DETACHEE

S'assurer d'abord que le type de grue et le n° de matricule figurant sur la plaque signalétique de votre grue LIEBHERR correspondent bien au type de grue et au n° de matricule indiqués dans la liste de pièces détachées:

Votre commande doit comporter les renseignements suivants:

renseignement:	où l'obtenir:	exemple:
Type de grue	Plaque signalétique	LTM 1080/1
N° de matricule	Plaque signalétique	061044
Quantité	Selon vos besoins	1 pièce
N° d'article	Page de schémas / page de textes	927708001
Description	Page de schémas / page de textes	Treuil à cable
Adresse	-	-
Mode d'expédition	-	-

ATTENTION:

Pour les composants pour lesquels il est possible de commander des pièces détachées, la flèche (⇨) dans la deuxième ligne de texte de la désignation indique le numéro de la planche et de l'article.

Les pages de schémas des systèmes hydraulique, pneumatique et électrique ne comportent pas tous les composants.

Ces composants sont représentés sur les pages de schémas comportant la position de montage.

La livraison de nos pièces détachées est soumise à nos conditions générales de livraison et de paiement.

¿COMO HACER EL PEDIDO DE REPUESTO?

Primero verificar si el modelo de grúa y el N° de fabricación indicados en la placa de características de su grúa LIEBHERR coincide con el modelo de grúa y de N° de fabricación del catálogo de repuestos.

Su pedido deberá contener las siguientes informaciones:

Informar:	De donde obtener:	Ejemplo:
Modelo de grúa	Placa de características	LTM 1080/1
N° de grúa	Placa de características	061044
Cantidad pedida	según la necesidad del cliente	1 unidad
N° de artículo	Pág. de ilustración / Pág. de texto	927708001
Denominación	Pág. de ilustración / Pág. de texto	Cabrestante de cable
Dirección de expedición	-	-
Modo de expedició	-	-

ATENCION:

Para los componentes, los cuales se puede pedir igualmente en piezas sueltas, la flecha (⇨) indica en la segunda línea de texto, la denominación del número de la página y del artículo.

Las páginas de ilustraciones de los sistemas conductores (sistema hidráulico, neumático, eléctrico) no contienen todos los componentes.

Estos componentes se pueden ver en las páginas de ilustraciones representando la posición de montaje.

El suministro de los repuestos está sometido a nuestras condiciones generales de entrega y pago.

3.4.2008
025505

LIEBHERR

etk_en_de_074927 LTR 1100

LIEBHERR LTR 1100

6 (6/10)

⇨

LTR 1100 -003

КАК ЗАКАЗАТЬ НУЖНУЮ ЗАПАСНУЮ ЧАСТЬ

Прежде всего проверьте, соответствует ли каталог запасных частей типу и заводскому номеру крана, нанесенных на фирменную табличку на кране.

Ваш заказ должен содержать следующие необходимые данные:

Данные:	Где искать:	Пример:
Тип крана	Фирменная табличка	LTM 1080/1
Заводской номер	Фирменная табличка	061044
Количество	По потребности	1 шт.
Номер детали	Чертеж / текстовая страница	927708001
Наименование детали	Чертеж / текстовая страница	Канатная лебедка
Адрес получателя	-	-
Вид поставки	-	-

Внимание:

Узлы и агрегаты, для которых возможен заказ отдельных запасных частей, помечены стрелкой (⇨) во второй строке текста наименования детали, стрелка указывает на номер соответствующего чертежа или номер детали. Чертежи отдельных систем (гидравлической, пневматической, электрической) содержат не все входящие в системы агрегаты. Данные агрегаты находятся на чертежах узлов, в которые они входят.

При поставке заказанных запасных частей действуют наши условия оплаты и поставки.

Pos.	Item	Quantity	Description	Bezeichnung	Serie	K
2	91 53 790 08	1	UNDERCARRIAGE COMPLETE ⇒ 1 100 91 53 790 08	UNTERWAGEN KPL.M.SCHNEL		
29	91 48 605 08	1	FIXING PARTS SLEWING RING ⇒ 1 620 91 48 605 08	BEFESTIGUNGSTEILE DREHVE		
30	91 49 493 08	1	CRAWLER OUTFIT 900 3-STEG ⇒ 1 300 91 49 493 08	RAUPENBESTUECKUNG		
40	91 53 791 08	1	PREPARATION HYDR JACKUP ⇒ 1 400 200 91 53 791 08	HYDRAULIK VORB.		
50	91 49 498 08	1	COUPLING JACK UP ⇒ 1 410 91 49 498 08	SCHNELLKUPPL.JACK UP		
55	91 48 606 08	1	TOOLS AND ACCESSORIES ⇒ 1 750 91 48 606 08	WERKZEUG M.ZUBEHOER		
58	91 54 479 08	1	HYDRAULIC SUPPORT ⇒ 1 630 91 54 479 08	HYDRAULISCHE ABSTUETZUN		
59	91 52 331 08	1	ADD. HYDR. SUPPORTING RAM ⇒ 1 975 006 91 52 331 08	ZUSATZHYDR.ABSTUETZZYLIN		
62	91 49 503 08	1	CRAWLER-TRACK CARRIER ⇒ 1 670 300 91 49 503 08	TRANSPORTRAUPE		
66	91 54 759 08	1	ELECTR.FOR CRAWLER CARRIER ⇒ 1 920 91 54 759 08	ELEKTRIK RAUPE		
80	91 49 504 08	1	CENTRAL COUNTERWEIGHT 15T ⇒ 1 740 91 49 504 08	ZENTRALBALLAST		
103	91 51 080 08	1	ASSEMBLY PARTS F.SLEWING PLTF. ⇒ 2 102 91 51 080 08	MONTAGETEILE DREHBUEHNE		
105	91 54 491 08	1	DRIVE ASSEMBLY CPL. ⇒ 2 200 91 54 491 08	ANTRIEBSAGGREGAT KPL.		
107	91 46 556 08	1	BATTERY BOX CPL. ⇒ 2 260 91 46 556 08	BATTERIEKASTEN KPL.		
108	91 50 456 08	1	FUEL TANK ADD-ON UNIT ⇒ 2 270 91 50 456 08	KRAFTSTOFFBEHAELTER ANBA		
109	91 53 116 08	1	OIL RESERVOIR, EXTENSION ⇒ 2 340 91 53 116 08	OELBEHAELTER ANBAU		
111	91 12 942 08	1	LUFFING RAM W. PIVOT ⇒ 2 350 91 12 942 08	WIPPZYLINDER M.LAGERUNG		
117	91 48 668 08	1	ROLLER SLEWING RING ⇒ 2 410 91 48 668 08	ROLLENDREHVERBINDUNG		
119	91 32 936 08	1	SLEWING GEAR ⇒ 2 420 91 32 936 08	DREHWERK		
121	91 54 389 08	1	ANGLE THREADED BULKHEAD ⇒ 2 430 91 54 389 08	DREHBUEHNENARRETIERUNG		
123	77 39 413 08	2	POCKET LOCK 19-22 SPF ⇒ 7 739 413 08 77 39 413 08	TASCHENSCHLOSS		
125	91 53 926 08	1	MAIN HOIST GEAR ⇒ 2 450 91 53 926 08	HAUPTHUBWERK		
127	91 51 702 08	1	ROPE WITH ACCESSORIES 1 ⇒ 2 451 91 51 702 08	SEIL F.WINDE 1		
129	91 48 594 08	1	CRANE DRIVER'S CABIN CPL. ⇒ 2 500 91 48 594 08	KRANFUEHRERKABINE KPL.		
130	91 54 183 08	1	BRACING KABINE ⇒ 2 790 901 91 54 183 08	AUSSTEIFUNG		
131	91 01 533 08	1	CONTROL STAND ⇒ 2 502 91 01 533 08	STEUERSTAND		
135	91 53 981 08	1	TURNTABLE PANELLING ⇒ 2 510 91 53 981 08	DREHBUEHNENVERKLEIDUNG		
136	91 51 084 08	1	FALL PROTECTION ⇒ 2 515 91 51 084 08	ABSTURZSICHERUNG		
139	91 34 053 08	1	CRANE OPERATOR CAB INSTRUMENTS ⇒ 2 530 91 34 053 08	ELEKTRIK ARMATUREN KRANK		
141	91 48 669 08	1	ELECTR. FOR CONTROL STAND ⇒ 2 531 91 48 669 08	ELEKTRIK STEUERSTAND		

3.4.2008

etk_en_de_074927 LTR 1100

8 (8/10)

LIEBHERR

LIEBHERR LTR 1100

⇒

LTR 1100 -003

Pos.	Item	Quantity	Description	Bezeichnung	Serie	K
143	91 54 254 08	1	EL.INSTRUMENTS F.CRANE DRIV.CA ⇒ 2 533 91 54 254 08	ELEKTRIK KRANFUEHRERKABIN		
144	91 46 513 08	1	MIRROR ATTACHM.AT SLEW.PLATFOR ⇒ 2 790 91 46 513 08	SPIEGELANBAU DREHBUEHNE		
147	91 52 311 08	1	COUNTERWEIGHT WITH CLAMP ⇒ 2 560 91 52 311 08	GEGENGEWICHT M.BEFESTIG		
149	91 50 901 08	1	ADD COUNTERWEIGHT ⇒ 2 570 91 50 901 08	ZUSATZBALLAST		
153	91 50 902 08	1	HYDRAULIC BALLASTING ⇒ 2 571 91 50 902 08	HYDRAULISCHE BALLASTIERUN		
163	91 53 225 08	1	EXHAUST SYSTEM CPL. M.FUNKENFAENGE ⇒ 2 680 91 53 225 08	ABGASANLAGE KPL.		
165	91 28 102 08	1	AIR FILTER SYSTEM ⇒ 2 681 91 28 102 08	LUFTFILTERANLAGE		
169	91 53 002 08	1	CENT. LUBRIC. SYSTEM SUPERST. ⇒ 2 711 91 53 002 08	ZENTRALSCHMIERANLAGE OW		
175	91 52 291 08	1	DISPATCH ASSY.MECH.PARTS ⇒ 2 792 91 52 291 08	MECH.TEILE VERSANDMONTAG		
179	91 52 240 08	1	ELECTR. SYSTEM F.SLEWING PLATF ⇒ 2 920 91 52 240 08	EL.ANLAGE DREHBUEHNE		
181	91 52 762 08	1	BUILT-IN PARTS SWITCH BOX ⇒ 2 932 91 52 762 08	EINBAUTEILE SCHALTSCHRAN		
183	91 49 516 08	1	PNEUM. CRANE OPERATORS CABIN ⇒ 2 955 91 49 516 08	PNEUMATIK KRANFUEHRERKAB		
185	91 52 242 08	1	HYDR ⇒ 2 970 91 52 242 08	HYDRAULIK		
187	91 52 906 08	1	OIL COOLER INSTALLATION ⇒ 2 984 91 52 906 08	OELKUEHLER EINBAU		
189	91 49 515 08	1	COMPRESSED-AIR SYST.SUPERSTR. ⇒ 2 950 91 49 515 08	DRUCKLUFTANLAGE OW		
191	91 51 089 08	1	HOSES SUPERSTRUCTURE ⇒ 2 997 91 51 089 08	SCHLAUCHLEITUNGEN OBER		
193	91 51 090 08	1	PIPELINES UPERCARRIAGE ⇒ 2 998 91 51 090 08	ROHRLEITUNGEN OBERWAGE		
201	91 52 674 08	1	TELESCOPIC UNIT CPL. ⇒ 3 100 91 52 674 08	TELESKOP AUSLEGER KPL.		
213	91 53 152 08	1	ELECTR. SYSTEM F. BOOM ⇒ 3 930 91 53 152 08	EL.ANLAGE AUSLEGER		
217	91 05 737 08	1	HYDR.F.TELESCOPIC BOOM ⇒ 2 975 152 91 05 737 08	HYDRAULIK TELE		
229	91 26 492 08	1	ADDNL.HYDR. FOLDING JIB ⇒ 2 975 038 91 26 492 08	ZUSATZHYDRAULIK KLAPPSPI		
301	91 47 871 08	1	AIR COND. UNIT SUPERSTRUCTURE 1100- ⇒ 2 831 91 47 871 08	KLIMAAANLAGE OW		
310	91 05 437 08	1	LOAD HOOK 10 E SPF ⇒ 4 000 001 91 05 437 08	LASTHAKEN		
311	91 05 438 08	1	HOOK BLOCK 30EM SPF ⇒ 4 001 91 05 438 08	HAKENFLASCHE		
313	91 04 399 08	1	HOOK BLOCK 100 DM SPF ⇒ 4 005 91 04 399 08	HAKENFLASCHE		
321	91 49 531 08	1	WORK FLOODLIGHT ⇒ 3 780 91 49 531 08	ARBEITSSCHEINWERFER		
330	91 52 288 08	1	AUXILIARY HOISTING GEAR 2 ⇒ 2 440 91 52 288 08	HILFSHUBWERK WINDE 2		
332	91 51 703 08	1	AUXILIARY HOIST.ROPE W.ACCESSO ⇒ 2 442 91 51 703 08	HILFSHUBSEIL M.ZUBEHOER		
333	91 50 610 08	1	HYDR.AUXILIARY HOISTING ⇒ 2 971 91 50 610 08	HYDRAULIK HILFSHUBWERK		
336	91 52 239 08	1	TEST EQUIP.DESIGN -40°C ⇒ 2 790 211 91 52 239 08	PRUEFGERAETE AUSF.		

3.4.2008	etk_en_de_074927 LTR 1100	<input type="checkbox"/> 9 (9/10)
LIEBHERR	LIEBHERR LTR 1100	⇒ LTR 1100 -003

Pos.	Item	Quantity	Description	Bezeichnung	Serie	K
350	91 49 246 08	1	TRANSPORT MOUNTING ⇒ 3 510 100 91 49 246 08	TRANSPORHALTERUNG DKS		
351	91 05 776 08	1	DOUBLE FOLDING JIB MECH.COMP. ⇒ 3 500 91 05 776 08	DOPPELKLAPPSPITZE MECH.K		
352	91 48 665 08	1	TOOLS ⇒ 3 750 91 48 665 08	WERKZEUG KLAPPSPITZE		
356	91 54 159 08	1	BOOM NOSE ⇒ 3 511 91 54 159 08	MASTNASE		
362	91 05 767 08	1	EL.2 HOISTING LIMIT SWITCH ⇒ 3 780 400 91 05 767 08	ELEKTRIK 2.HUBENDSCHALTE		
363	91 45 571 08	1	INST.BACK SHEAVE FOR BOOM NOSE ⇒ 3 280 91 45 571 08	EINBAU NACKENROLLE		
381	91 26 162 08	2	EXTERNAL FEED 230V-110 ⇒ 2 780 91 26 162 08	FREMDEINSPEISUNG		
383	91 48 675 08	1	CHARGER 110V ⇒ 2 835 91 48 675 08	LADEGERAET		
387	91 02 901 08	1	HEATING ELECTRICAL SYSTEM OW ⇒ 2 920 297 91 02 901 08	ELEKTRIK ZUSATZHEIZUNG		
389	91 53 918 08	2	CONSOLE AUX. REPLENISHING ⇒ 2 790 023 91 53 918 08	KONSOLE FREMDEINSPEISUN		
401	91 49 360 08	1	COOLING WATER PREHEATING ⇒ 2 782 91 49 360 08	KUEHLWASSERVORWAERMUN		
408	91 52 251 08	1	EXTERNAL FEED 24V KAT.1 + 2 ⇒ 2 780 236 91 52 251 08	FREMDEINSPEISUNG		
481	91 54 118 08	1	FUEL TANK CONTAINER UPPER CARR DW ⇒ 2 783 91 54 118 08	BRENNSTOFFBEHAELTER OW		
485	91 54 117 08	1	MOTOR PRE-HEATING OW DBW2020 ⇒ 2 782 91 54 117 08	MOTORVORWAERMUNG		
487	91 10 807 08	1	AUX.HEATING UPPERC.AIRTOP 2000 ⇒ 2 541 100 91 10 807 08	ZUSATZHEIZUNG OW AIRTOP		
488	91 14 570 08	1	ADDITIONAL HYDRAULICS ⇒ 2 975 500 91 14 570 08	ZUSATZHYDRAULIK OELVORWA		

3.4.2008

etk_en_de_074927 LTR 1100

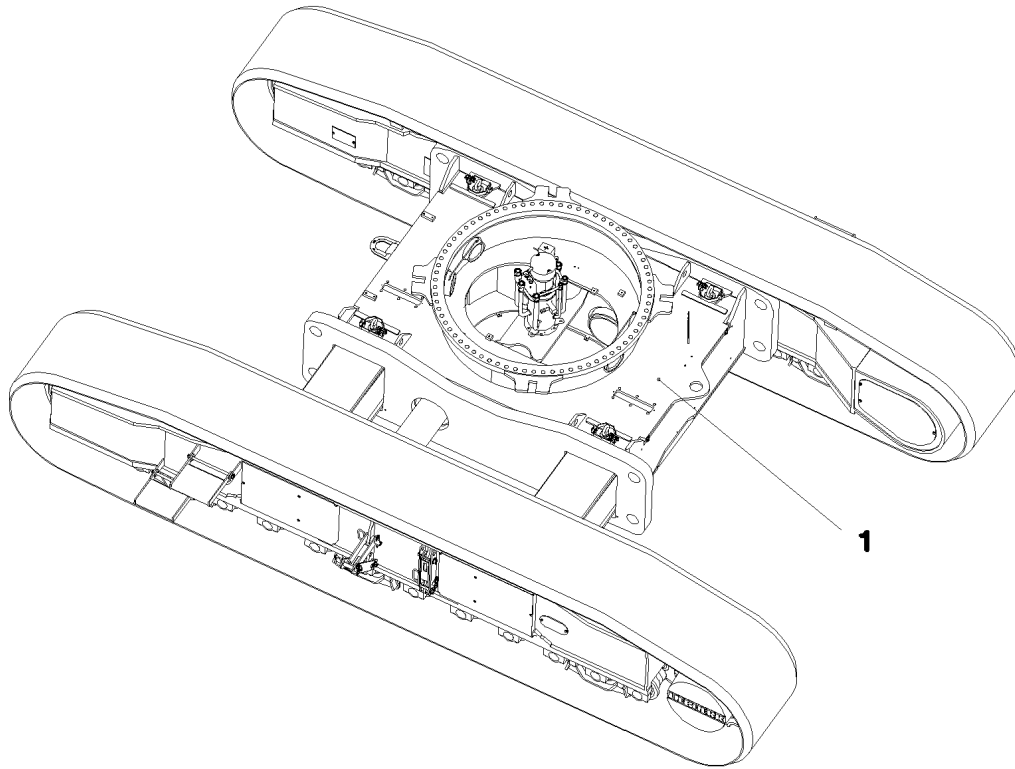
10 (10/10)

LIEBHERR

LIEBHERR LTR 1100

⇒

LTR 1100 -003



Pos. 2
Pos. 3

Pos.	Item	Quantity	Description	Bezeichnung	Serie	K
1	96 46 920 08	1	UNDERCARRIAGE CPL. B7B ⇒ 1 100 200 96 46 920 08	UNTERWAGEN KPL.		
2	96 46 362 08	1	WELDED-ON PART LWE	ANSCHWEISSTEILE LWE		
3	96 46 363 08	1	MOUNTING PARTS LWE ⇒ 1 100 216 96 46 363 08	MONTAGETEILE LWE		

3.4.2008
050803

LIEBHERR

etk_en_de_074927 LTR 1100

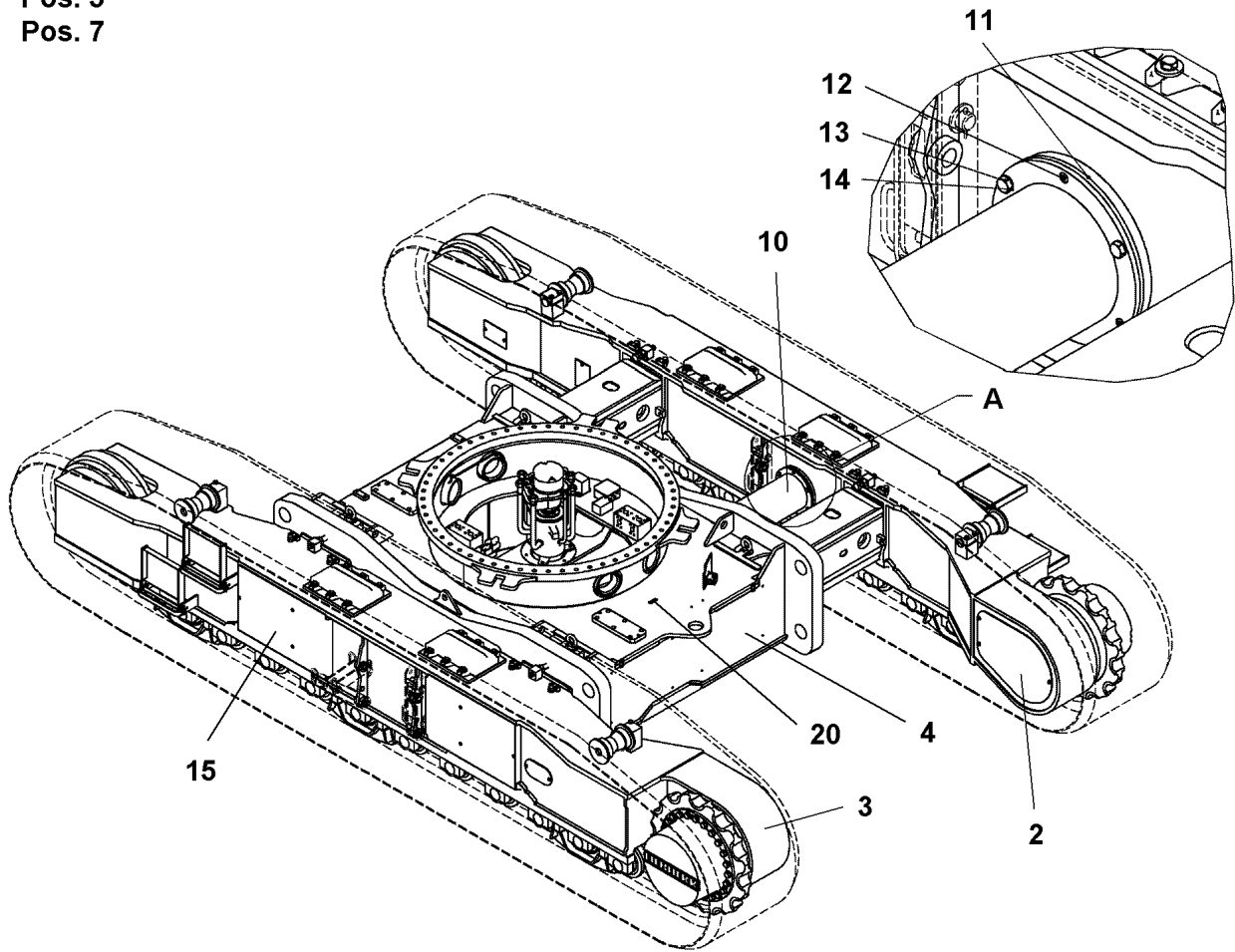
UNDERCARRIAGE COMPLETE
UNTERWAGEN KPL.M.SCHNELLGANG

□ 11

⇒ 1 100
91 53 790 08

Pos. 5
Pos. 7

Ansicht A



Pos.	Item	Quantity	Description	Bezeichnung	Serie	K
2	96 51 633 08	1	CRAWLER CARRIER RIGHT CPL ⇒ 1 100 205 96 51 633 08	RAUPENTRAEGER KPL.RE.		
3	96 51 634 08	1	CRAWLER TRACK CARRIER LEFT CPL ⇒ 1 100 210 96 51 634 08	RAUPENTRAEGER KPL.LI.		
4	99 20 783 14	1	CENTER PART KPL. ⇒ 1 100 215 99 20 783 14	MITTELTEIL		
5	99 17 010 14	1	UNDERCARRIAGE HYDRAULICS ⇒ 1 100 300 99 17 010 14	HYDRAULIK UNTERWAGEN		
7	91 53 489 08	1	HOSE LINES ⇒ 1 997 91 53 489 08	SCHLAUCHLEITUNGEN RAUPE		
10	91 89 986 14	2	PIPE COMPL.	ROHR KPL.		
11	95 62 188 14	2	BULKHEAD SHEET 8X325X325	SCHOTTBLECH		
12	46 00 182	6	CYLINDER SCREW ISO 4762 M10X20 8.8 A3	ZYLINDERSCHRAUBE		
13	49 00 123	6	HEX BOLT ISO 4017 M16X35 8.8 A3C	SECHSKANTSCHRAUBE		
14	42 52 216 08	6	SERRATED LOCK WASHER DIN 6798 J 16,5	FAECHERSCHEIBE		
15	99 08 404 14	1	COVER NRS ⇒ 1 100 220 99 08 404 14	ABDECKUNG		
20	28 90 594 14	1	PLATE 2X20X60	BLECH		

3.4.2008
050804

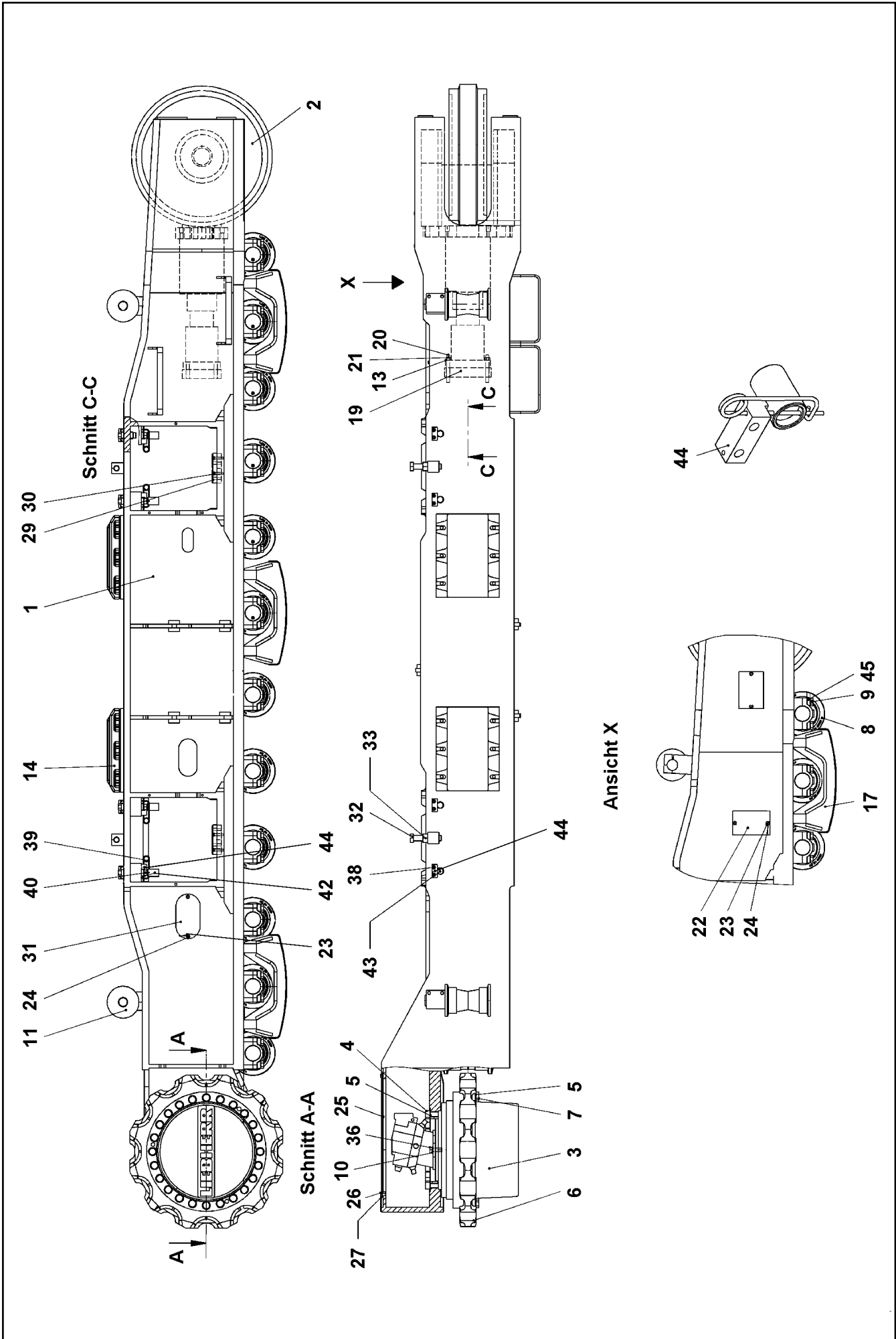
etk_en_de_074927 LTR 1100

12

LIEBHERR

UNDERCARRIAGE CPL.
UNTERWAGEN KPL.

⇒ 1 100 200
96 46 920 08



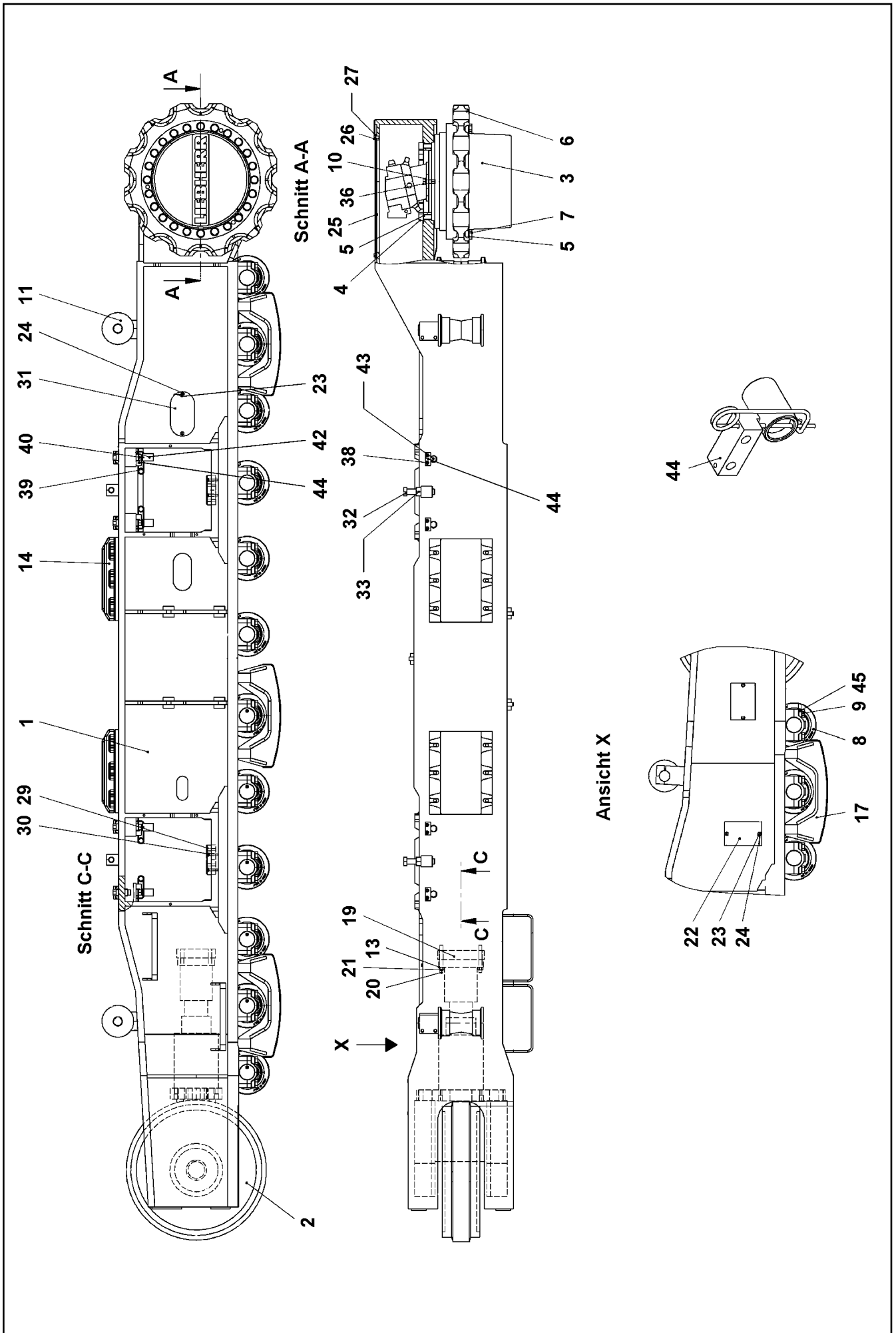
Pos.	Item	Quantity	Description	Bezeichnung	Serie	K
1	10 22 596 9	1	CRAWLER TRACK CARRIER, RIGHT	RAUPENTRAEGER RE.		
2	79 02 561 14	1	GUIDE WHEEL UNIT B7 ⇒ 1 100 212 79 02 561 14	LEITRADEINHEIT		
3	94 44 410 03	1	TRAVEL DRIVE FAT 500P031	FAHRANTRIEB		
4	40 43 245 08	24	SCREW DIN 912 M24X80 10.9 SPF	SCHRAUBE		
5	46 00 146 03	48	WASHER DIN 6916 25 C45 A3C	SCHEIBE		
6	74 90 652 14	1	DRIVE WHEEL B7 Z=24	ANTRIEBSRAD		
7	40 61 509 14	24	HEX BOLT ISO 4014 M24X100 10.9 A3C	SECHSKANTSCHRAUBE		
8	10 22 581 0	12	RUNNING ROLLER D7E200	LAUFROLLE		
9	46 00 629	48	HEX BOLT ISO 4014 M24X120 8.8 A3C	SECHSKANTSCHRAUBE		
10	46 00 222 03	14	WASHER DIN 6916 21 C45 A3C	SCHEIBE		
11	74 90 653 14	2	CARRIER ROLL CPL. B6/B7 ⇒ 1 100 211 74 90 653 14	TRAGROLLE KPL.		
12	46 00 056	4	HEX BOLT ISO 4014 M16X70 8.8 A3C	SECHSKANTSCHRAUBE		
13	42 52 216 08	20	SERRATED LOCK WASHER DIN 6798 J 16,5	FAECHERSCHEIBE		
14	30 81 151 14	2	SLIPPER 65X340X450 GS-CK 45	GLEITSCHUH		
15	46 00 189	12	HEX BOLT ISO 4017 M16X50 8.8 A3C	SECHSKANTSCHRAUBE		
16	42 13 004 14	12	WASHER DIN 6340 17 C35 A3C	SCHEIBE		
17	96 46 508 08	3	TRACK GUIDE WELDMENT	KETTENFUEHRUNG SCHWK.		
18	40 62 072 08	12	SCREW ISO 4017 M20X100 10.9 FLZN SPF	SCHRAUBE		
19	97 72 402 08	1	PLATE 50X250X210	BLECH		
20	94 89 969 14	4	THREADED ROD M16X150	GEWINDESTANGE		
21	49 00 124 03	4	HEX NUT ISO 4032 M16 8 A2E	SECHSKANTMUTTER		
22	97 74 410 08	2	PLATE 5X200X130	BLECH		
23	49 00 090	8	HEX BOLT ISO 4017 M10X16 8.8 A3C	SECHSKANTSCHRAUBE		
24	42 52 212 08	8	SERRATED LOCK WASHER DIN 6798 J 10,5	FAECHERSCHEIBE		
25	97 65 405 08	1	PLATE 5X670X510	BLECH		
26	49 00 120	3	HEX BOLT ISO 4017 M12X20 8.8 A3C	SECHSKANTSCHRAUBE		
27	46 00 372 03	3	WASHER ISO 7089 13 ST	SCHEIBE		
29	95 62 140 14	2	PIN 160X50 35NICRMOV125 SPF	BOLZEN		
30	46 00 331	6	CYLINDER SCREW ISO 4762 M10X50 8.8 A3	ZYLINDERSCHRAUBE		
31	97 65 408 08	2	PLATE 5X240X130	BLECH		
32	40 65 269 14	2	HEX BOLT ISO 4017 M30X150 8.8 A3C	SECHSKANTSCHRAUBE		
33	41 15 152 08	2	NUT DIN 934 M30 8 VERZ.	MUTTER		
36	46 00 097	2	HEX BOLT ISO 4017 M20X55 8.8 A3C	SECHSKANTSCHRAUBE		
38	46 00 122	16	HEX BOLT ISO 4017 M10X40 8.8 A3C	SECHSKANTSCHRAUBE		
39	43 31 012 08	4	RETAINING SPRING 4X68 VERZ.	SICHERUNGSFEDER		
40	95 70 959 14	4	THREADED ROD RD36X85	GEWINDESTANGE		
42	95 70 957 14	4	COMPRESSION PAD RD40X60	DRUCKSTUECK		
43	95 70 958 14	4	THREADED ROD RD36X95	GEWINDESTANGE		
44	97 80 687 08	8	LOCKING PLATE 30X70X30 FE//ZN20//C	SICHERUNGSBLECH		
45	95 95 526 14	48	WASHER 40/25X18	SCHEIBE		

3.4.2008

etk_en_de_074927 LTR 1100

□ 14 (2/2)

LIEBHERRCRAWLER CARRIER RIGHT CPL
RAUPENTRAEGER KPL.RE.⇒ 1 100 205
96 51 633 08



3.4.2008
052531

LIEBHERR

etk_en_de_074927 LTR 1100

CRAWLER TRACK CARRIER LEFT CPL
RAUPENTRAEGER KPL.LI.

□ 15 (1/2)

⇒ 1 100 210
96 51 634 08

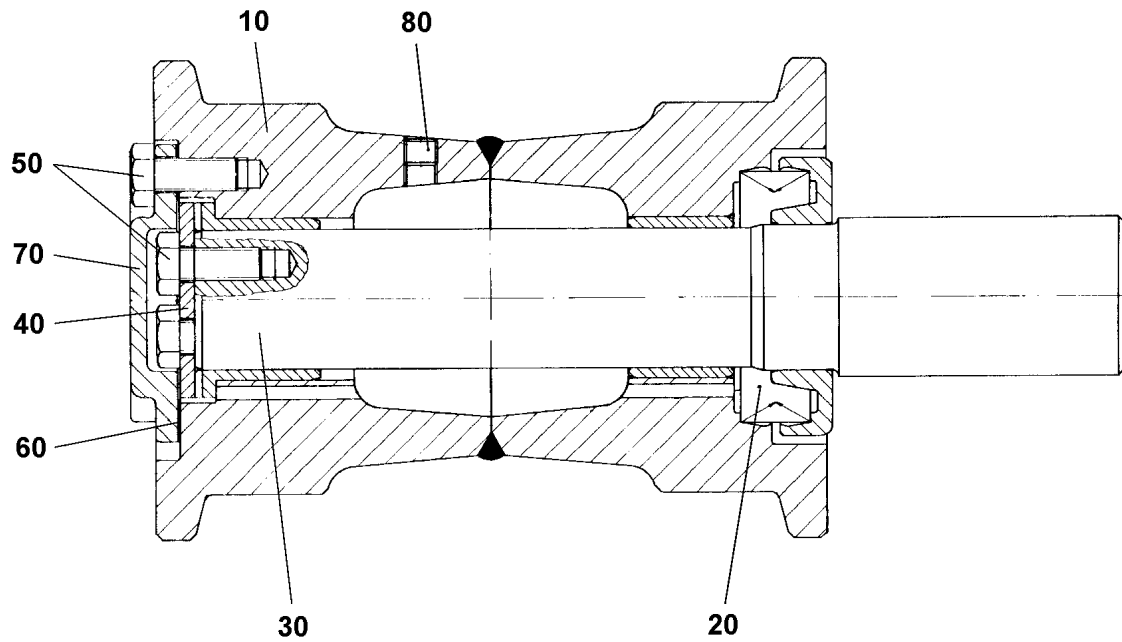
Pos.	Item	Quantity	Description	Bezeichnung	Serie	K
1	10 22 596 7	1	CRAWLER TRACK CARRIER, LEFT	RAUPENTRAEGER LI.		
2	79 02 561 14	1	GUIDE WHEEL UNIT B7 ⇒ 1 100 212 79 02 561 14	LEITRADEINHEIT		
3	94 44 410 03	1	TRAVEL DRIVE FAT 500P031	FAHRANTRIEB		
4	40 43 245 01	24	CYLINDER SCREW ISO 4762 M24X80 10.9	ZYLINDERSCHRAUBE		
5	46 00 146 03	48	WASHER DIN 6916 25 C45 A3C	SCHEIBE		
6	74 90 652 14	1	DRIVE WHEEL B7 Z=24	ANTRIEBSRAD		
7	40 61 509 14	24	HEX BOLT ISO 4014 M24X100 10.9 A3C	SECHSKANTSCHRAUBE		
8	10 22 581 0	12	RUNNING ROLLER D7E200	LAUFROLLE		
9	46 00 629	48	HEX BOLT ISO 4014 M24X120 8.8 A3C	SECHSKANTSCHRAUBE		
10	46 00 222 03	14	WASHER DIN 6916 21 C45 A3C	SCHEIBE		
11	74 90 653 14	2	CARRIER ROLL CPL. B6/B7 ⇒ 1 100 211 74 90 653 14	TRAGROLLE KPL.		
12	46 00 056	4	HEX BOLT ISO 4014 M16X70 8.8 A3C	SECHSKANTSCHRAUBE		
13	42 52 216 08	20	SERRATED LOCK WASHER DIN 6798 J 16,5	FAECHERSCHEIBE		
14	30 81 151 14	2	SLIPPER 65X340X450 GS-CK 45	GLEITSCHUH		
15	46 00 189	12	HEX BOLT ISO 4017 M16X50 8.8 A3C	SECHSKANTSCHRAUBE		
16	42 13 004 14	12	WASHER DIN 6340 17 C35 A3C	SCHEIBE		
17	96 46 508 08	3	TRACK GUIDE WELDMENT	KETTENFUEHRUNG SCHWK.		
18	40 62 072 08	12	SCREW ISO 4017 M20X100 10.9 FLZN SPF	SCHRAUBE		
19	97 72 402 08	1	PLATE 50X250X210	BLECH		
20	94 89 969 14	4	THREADED ROD M16X150	GEWINDESTANGE		
21	49 00 124 03	4	HEX NUT ISO 4032 M16 8 A2E	SECHSKANTMUTTER		
22	97 74 410 08	2	PLATE 5X200X130	BLECH		
23	49 00 090	6	HEX BOLT ISO 4017 M10X16 8.8 A3C	SECHSKANTSCHRAUBE		
24	42 52 212 08	6	SERRATED LOCK WASHER DIN 6798 J 10,5	FAECHERSCHEIBE		
25	97 65 405 08	1	PLATE 5X670X510	BLECH		
26	49 00 120	3	HEX BOLT ISO 4017 M12X20 8.8 A3C	SECHSKANTSCHRAUBE		
27	46 00 372 03	3	WASHER ISO 7089 13 ST	SCHEIBE		
29	95 62 140 14	2	PIN 160X50 35NICRMOV125 SPF	BOLZEN		
30	46 00 331	6	CYLINDER SCREW ISO 4762 M10X50 8.8 A3	ZYLINDERSCHRAUBE		
31	97 65 408 08	1	PLATE 5X240X130	BLECH		
32	40 65 269 14	2	HEX BOLT ISO 4017 M30X150 8.8 A3C	SECHSKANTSCHRAUBE		
33	41 15 152 08	2	NUT DIN 934 M30 8 VERZ.	MUTTER		
36	46 00 097	2	HEX BOLT ISO 4017 M20X55 8.8 A3C	SECHSKANTSCHRAUBE		
38	46 00 122	16	HEX BOLT ISO 4017 M10X40 8.8 A3C	SECHSKANTSCHRAUBE		
39	43 31 012 08	4	RETAINING SPRING 4X68 VERZ.	SICHERUNGSFEDER		
40	95 70 959 14	4	THREADED ROD RD36X85	GEWINDESTANGE		
42	95 70 957 14	4	COMPRESSION PAD RD40X60	DRUCKSTUECK		
43	95 70 958 14	4	THREADED ROD RD36X95	GEWINDESTANGE		
44	97 80 687 08	8	LOCKING PLATE 30X70X30 FE//ZN20//C	SICHERUNGSBLECH		
45	95 95 526 14	48	WASHER 40/25X18	SCHEIBE		

3.4.2008

etk_en_de_074927 LTR 1100

□ 16 (2/2)

LIEBHERRCRAWLER TRACK CARRIER LEFT CPL
RAUPENTRAEGER KPL.LI.⇒ 1 100 210
96 51 634 08



Pos.	Item	Quantity	Description	Bezeichnung	Serie	K
20	74 90 573 14	1	AXIAL FACE SEAL	GLEITRINGDICHTUNG		
40	74 90 156 14	1	THRUST WASHER	ANLAUFSCHEIBE		
50	49 00 161	5	HEX BOLT ISO 4017 M12X30 8.8 A3C	SECHSKANTSCHRAUBE		
60	74 90 157 14	1	SHEET GASKET	DICHTSCHEIBE		
70	74 90 158 14	1	LID	DECKEL		
80	70 04 094 03	1	SCREW PLUG DIN 906 M12X1,5 10.9	VERSCHLUSSSCHRAUBE		

3.4.2008
046720

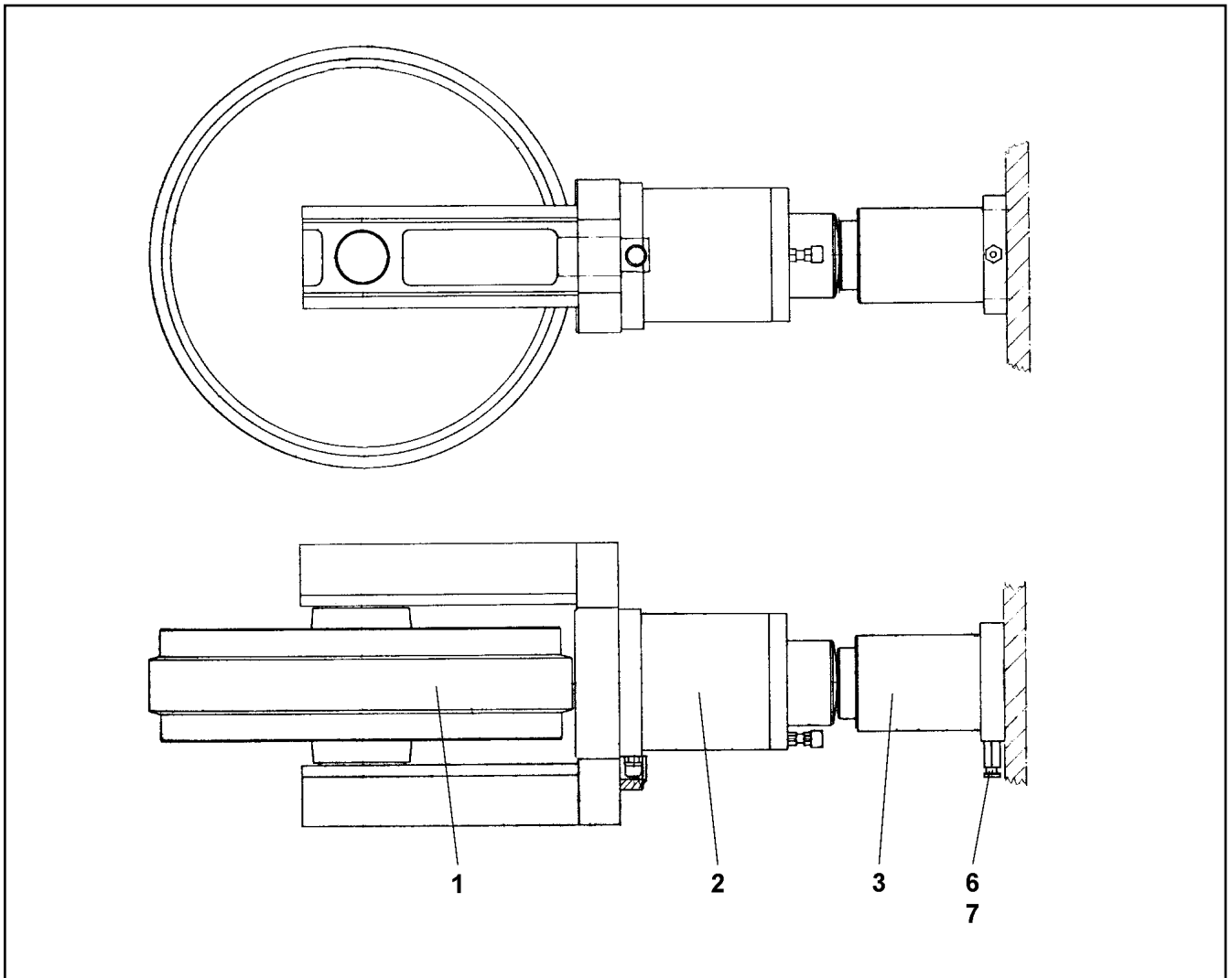
LIEBHERR

etk_en_de_074927 LTR 1100

CARRIER ROLL CPL.
TRAGROLLE KPL.

17

⇒ 1 100 211
74 90 653 14



Pos.	Item	Quantity	Description	Bezeichnung	Serie	K
1	74 90 137 14	1	IDLER CPL. B7 ⇒ 1 100 214 74 90 137 14	LEITRAD KPL.		
2	79 03 360 14	1	NITROGEN STRAINER B8	STICKSTOFFSPANNER		
3	74 90 654 14	1	TENSION JACK HYDR CPL B7 ⇒ 1 100 213 74 90 654 14	SPANNER HYDR KPL		
6	77 43 517 14	1	GREASE NIPPLE M16X1.5X58	SCHMIERNIPPEL		
7	71 01 211 14	1	SEALING RING 17,4X24X1,5	DICHTRING		

3.4.2008
046721

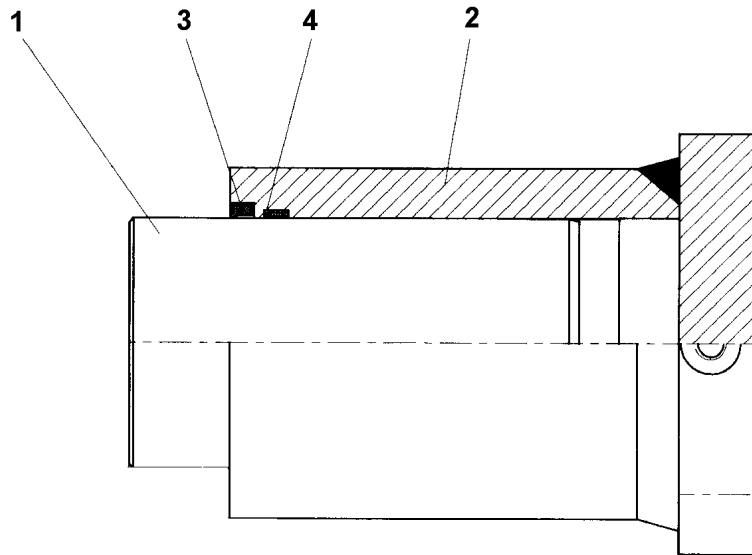
LIEBHERR

etk_en_de_074927 LTR 1100

GUIDE WHEEL UNIT
LEITRADEINHEIT

18

⇒ 1 100 212
79 02 561 14



Pos. 5

Pos.	Item	Quantity	Description	Bezeichnung	Serie	K
1	79 02 722 14	1	PISTON	KOLBEN		
2	79 02 723 14	1	CYL CPL B7	ZYL KPL		
3	79 02 724 14	1	LIP SEAL RING 125X133X6	NUTRING		
4	79 02 725 14	1	SUPPORTING RING 125,1X132,9X2,5	STUETZRING		
5	59 20 568 14	1	SCRAPER 125/140X9.3	ABSTREIFER		

3.4.2008
046722

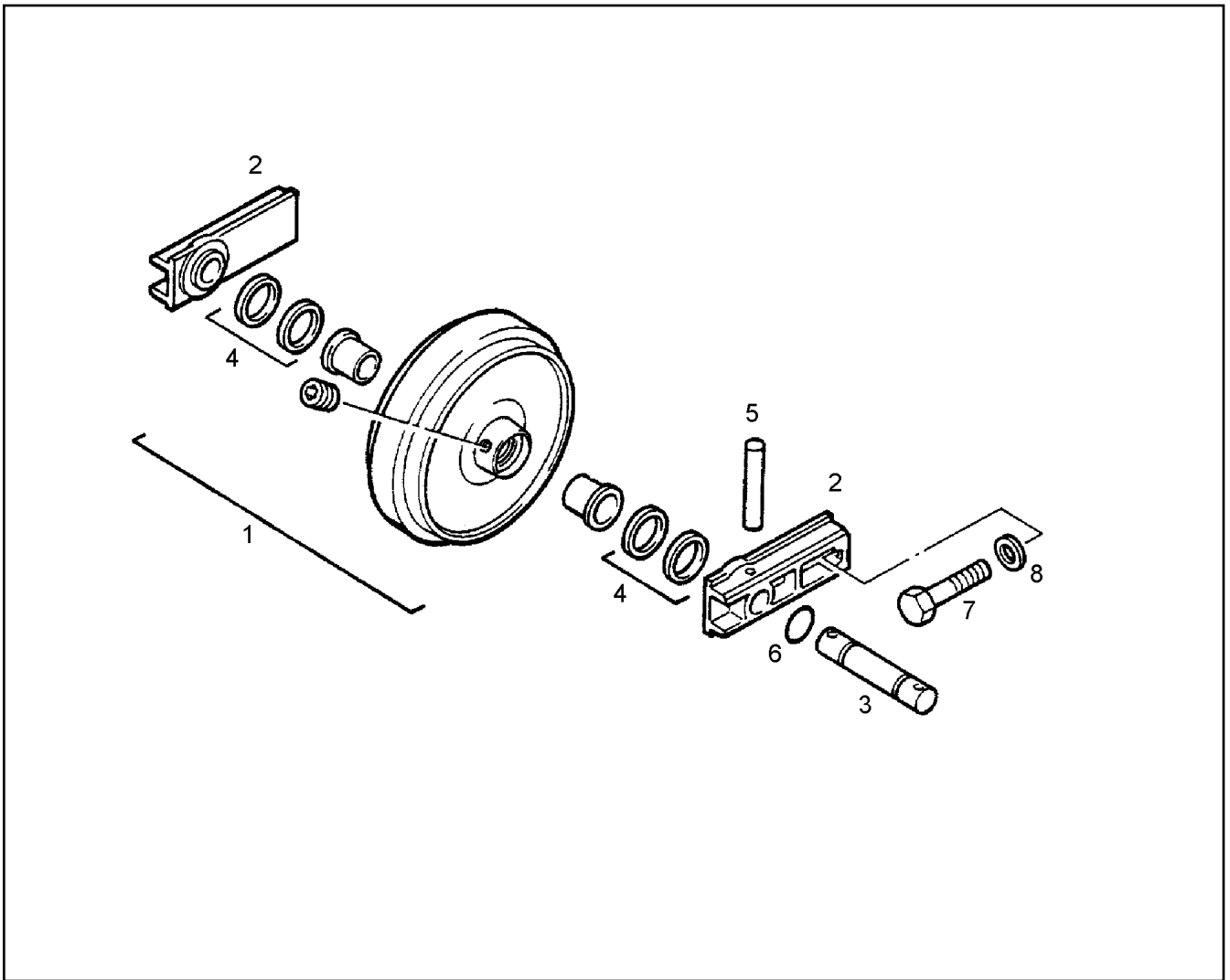
LIEBHERR

etk_en_de_074927 LTR 1100

TENSION JACK HYDR CPL
SPANNER HYDR KPL

19

⇒ 1 100 213
74 90 654 14



Pos.	Item	Quantity	Description	Bezeichnung	Serie	K
1	74 90 636 14	1	GUIDE WHEEL X0	LEITRAD		
2	74 90 637 14	2	SLIDER	GLEITSTUECK		
3	74 90 153 14	1	AXLE	ACHSE		
4	74 90 685 14	2	AXIAL FACE SEAL CPL	GLEITRINGDICHTUNG KPL.		
5	43 20 131 08	2	DOWEL PIN ISO 8752 21X140	SPANNSTIFT		
6	72 64 311 14	2	O-RING 88.49X3.53	O-RING		
7	40 62 129 01	4	HEX BOLT ISO 4014 M20X110 10.9 A3C	SECHSKANTSCHRAUBE		
8	46 00 013 03	4	CIRCLIP DIN 128 20 A3C	FEDERRING		

3.4.2008
051533

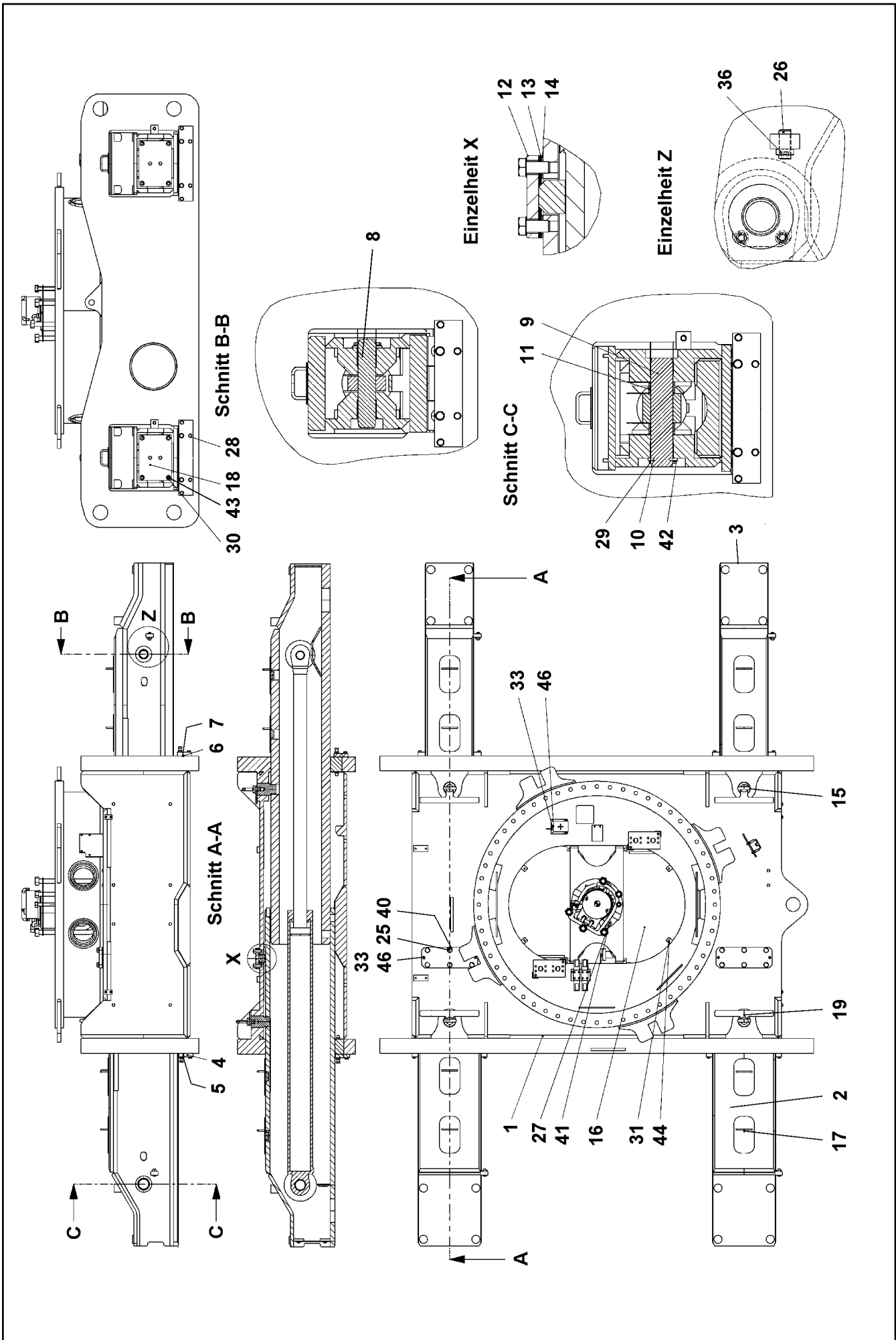
LIEBHERR

etk_en_de_074927 LTR 1100

IDLER CPL.
LEITRAD KPL.

20

⇒ 1 100 214
74 90 137 14



3.4.2008
046719
LIEBHERR

etk_en_de_074927 LTR 1100
CENTER PART
MITTELTEIL

☐ 21 (1/2)
⇒ 1 100 215
99 20 783 14

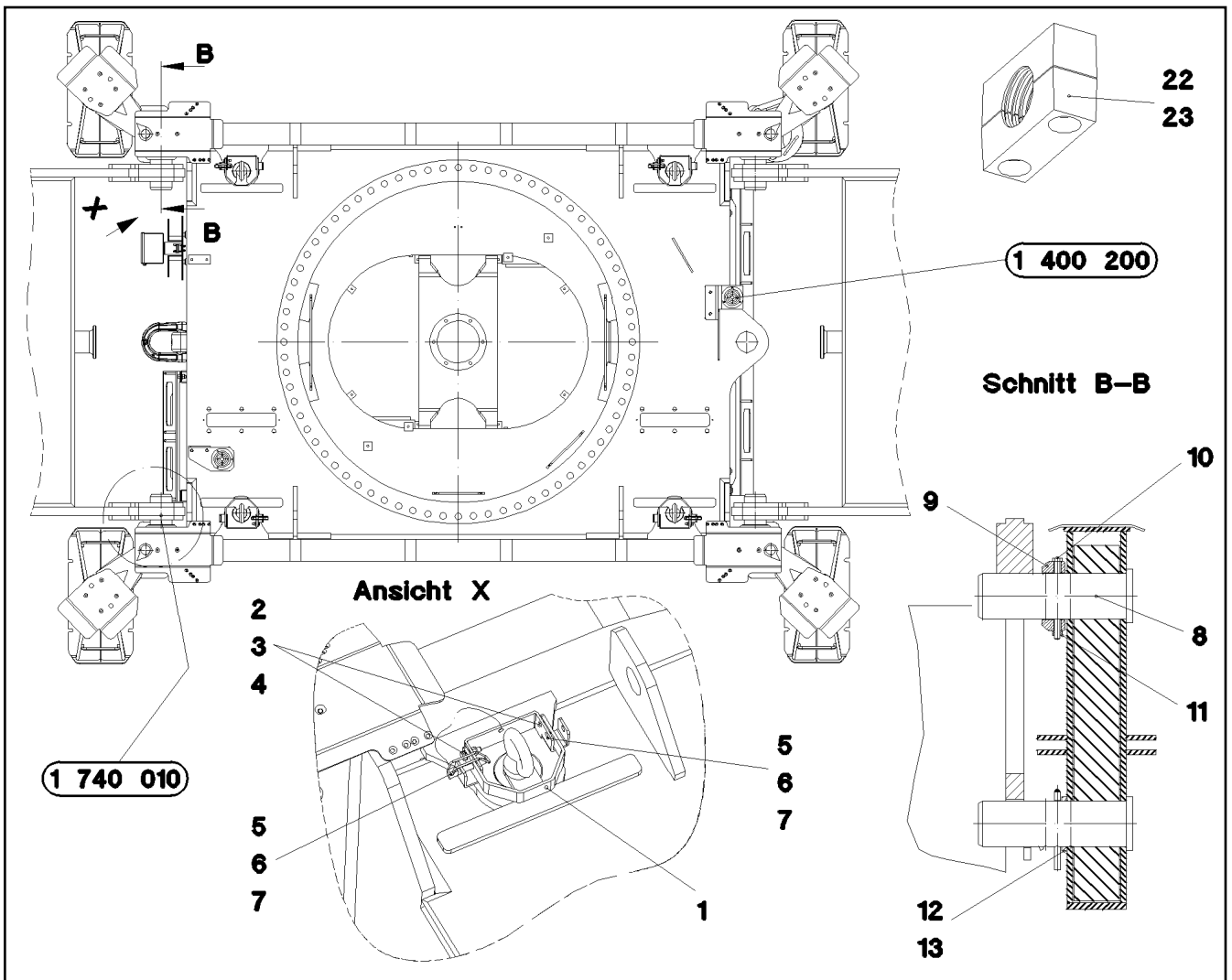
Pos.	Item	Quantity	Description	Bezeichnung	Serie	K
1	10 22 299 9	1	CENTER BIT TEROKAL ADHESIVE	MITTELTEIL BEARBEITUNG		
2	10 22 427 8	2	SLIDING BEAM LINKS	SCHIEBEHOLM		
3	10 22 427 9	2	SLIDING BEAM RECHTS	SCHIEBEHOLM		
4	97 07 598 03	1	PANELLING	VERKLEIDUNG HI.LI.		
5	97 07 604 03	1	PANELLING	VERKLEIDUNG KPL.VORN LI.		
6	97 07 607 03	1	PANELLING	VERKLEIDUNG HI.RE.		
7	97 07 601 03	1	PANELLING	VERKLEIDUNG VORN RE.		
8	97 72 403 08	2	PIN 65.0X300 SPF	BOLZEN		
9	95 62 101 14	2	PIN 75X370	BOLZEN		
10	96 72 306 03	4	AXLE HOLDER 8X29X100 ST.37	ACHSHALTER		
11	97 72 672 08	4	TUBE 88.9X36 FE//ZN20//C	ROHR		
12	95 57 463 03	2	STOP CPL.	ANSCHLAG KPL.		
13	95 57 472 03	10	PLATE 1X140X380	BLECH		
14	96 72 328 03	2	PLATE 5X140X380	BLECH		
15	96 50 100 08	2	PIN COMPL.	BOLZEN KPL.		
16	95 55 324 03	1	LID 3X790X1190	DECKEL		
17	95 43 256 03	8	COVER COMPL.	DECKEL KPL.		
18	95 62 110 14	2	WELDED-ON PLATE 4X220X310	ANSCHWEISSPLATTE		
19	96 50 100 08	2	PIN COMPL.	BOLZEN KPL.		
25	40 65 207 01	12	HEX BOLT ISO 4017 M20X40 8.8 A3C	SECHSKANTSCHRAUBE		
26	48 55 098 14	4	GRUB SCREW ISO 4026 M20X50 45 H A3C	GEWINDESTIFT		
27	49 00 123	3	HEX BOLT ISO 4017 M16X35 8.8 A3C	SECHSKANTSCHRAUBE		
28	40 00 973	16	HEX BOLT ISO 4014 M12X50 8.8 A3C	SECHSKANTSCHRAUBE		
29	49 00 094	18	HEX BOLT ISO 4017 M12X25 8.8 A3C	SECHSKANTSCHRAUBE		
30	40 65 166	8	HEX BOLT ISO 4017 M10X20 8.8 A3C	SECHSKANTSCHRAUBE		
31	49 00 090	8	HEX BOLT ISO 4017 M10X16 8.8 A3C	SECHSKANTSCHRAUBE		
33	40 42 002	7	CYLINDER SCREW ISO 4762 M6X20 8.8 A2C	ZYLINDERSCHRAUBE		
36	41 01 007 14	4	HEX NUT ISO 4035-B M20 04 A2E	SECHSKANTMUTTER		
40	42 52 219 08	12	SERRATED LOCK WASHER DIN 6798 J 21	FAECHERSCHEIBE		
41	46 00 327 03	3	WASHER ISO 7089 A17X30 ST A3C	SCHEIBE		
42	46 00 372 03	24	WASHER ISO 7089 13 ST	SCHEIBE		
43	42 18 010 08	8	WASHER DIN 9021 A 10,5 ST VERZ.	SCHEIBE		
44	42 00 013 08	8	WASHER ISO 7089 A 10.5 A3C	SCHEIBE		
46	42 52 210 08	7	SERRATED LOCK WASHER DIN 6798 J 6,4	FAECHERSCHEIBE		

3.4.2008

etk_en_de_074927 LTR 1100

☐ 22 (2/2)

LIEBHERRCENTER PART
MITTELTEIL⇒ 1 100 215
99 20 783 14



Pos.	Item	Quantity	Description	Bezeichnung	Serie	K
1	97 69 932 08	4	PLATE 5X349X30	BLECH		
2	49 00 111	8	HEX BOLT ISO 4017 M8X30 8.8 A2C	SECHSKANTSCHRAUBE		
3	42 00 012 08	24	WASHER DIN 125 A8X16 ST VERZ.	SCHEIBE		
4	41 19 005 08	8	NUT DIN 985 M8 8 VERZ.	MUTTER		
5	43 32 009 08	8	FORMCLIP 10X55 VERZ.	FORMCLIP		
6	77 34 003 08	2	ROPE DIN 3055 2MM 2,3KN FE	SEIL		
7	77 39 200 08	16	WIRE ROPE CLAMP DIN 3093 2 AL	PRESSKLEMME		
8	95 66 574 14	8	PIN 118X340 35NICRMOV125 SPF	BOLZEN		
9	95 66 575 14	4	SPACER RING 152X25X50	DISTANZRING		
10	46 00 256	4	HEX BOLT ISO 4014 M12X170 8.8 A3C	SECHSKANTSCHRAUBE		
11	49 00 546 03	4	HEX NUT ISO 4032 M12 10 A2E	SECHSKANTMUTTER		
12	42 11 042 08	4	WASHER DIN 1440 100 ST VERZ.	SCHEIBE		
13	43 30 112 08	4	SPLIT PIN DIN 94 13X125 ST VERZ.	SPLINT		
22	73 67 238	8	CLAMP-HALF AEHNL.DIN 3015 S 3 G 38 PP	KLEMMHAELFTE		
23	40 42 104 01	8	CYLINDER SCREW ISO 4762 M10X110 8.8	ZYLINDERSCHRAUBE		

3.4.2008
048025

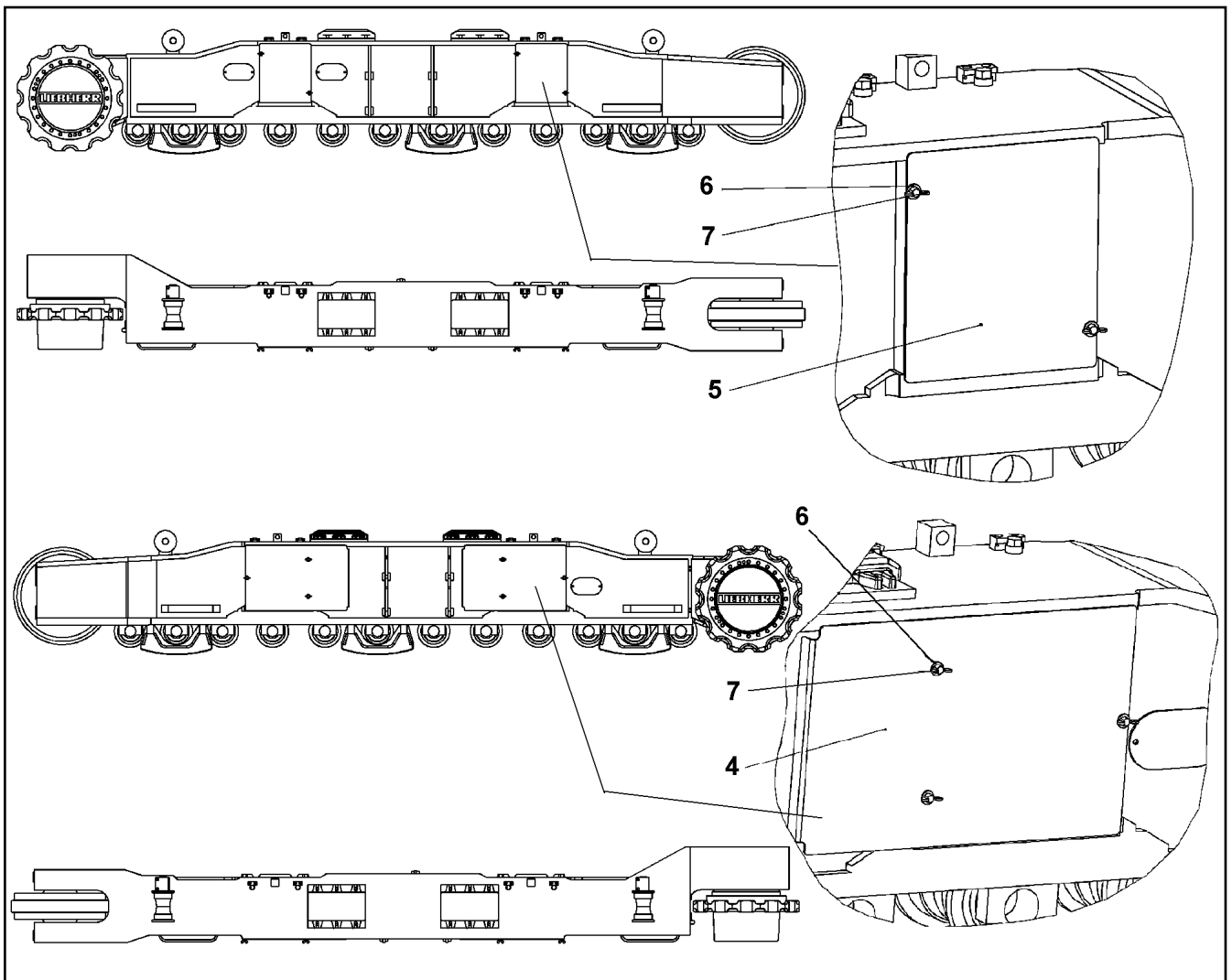
LIEBHERR

etk_en_de_074927 LTR 1100

MOUNTING PARTS LWE
MONTAGETEILE LWE

23

⇒ 1 100 216
96 46 363 08



Pos.	Item	Quantity	Description	Bezeichnung	Serie	K
4	95 83 464 14	2	PLATE 4X510X850	BLECH		
5	95 83 404 14	2	PLATE 4X405X460	BLECH		
6	42 18 010 08	20	WASHER DIN 9021 A 10,5 ST VERZ.	SCHEIBE		
7	40 09 029 14	10	WING SCREW DIN 316 M10X25 4.6 A3C	FLUEGELSCHRAUBE		

3.4.2008
046671

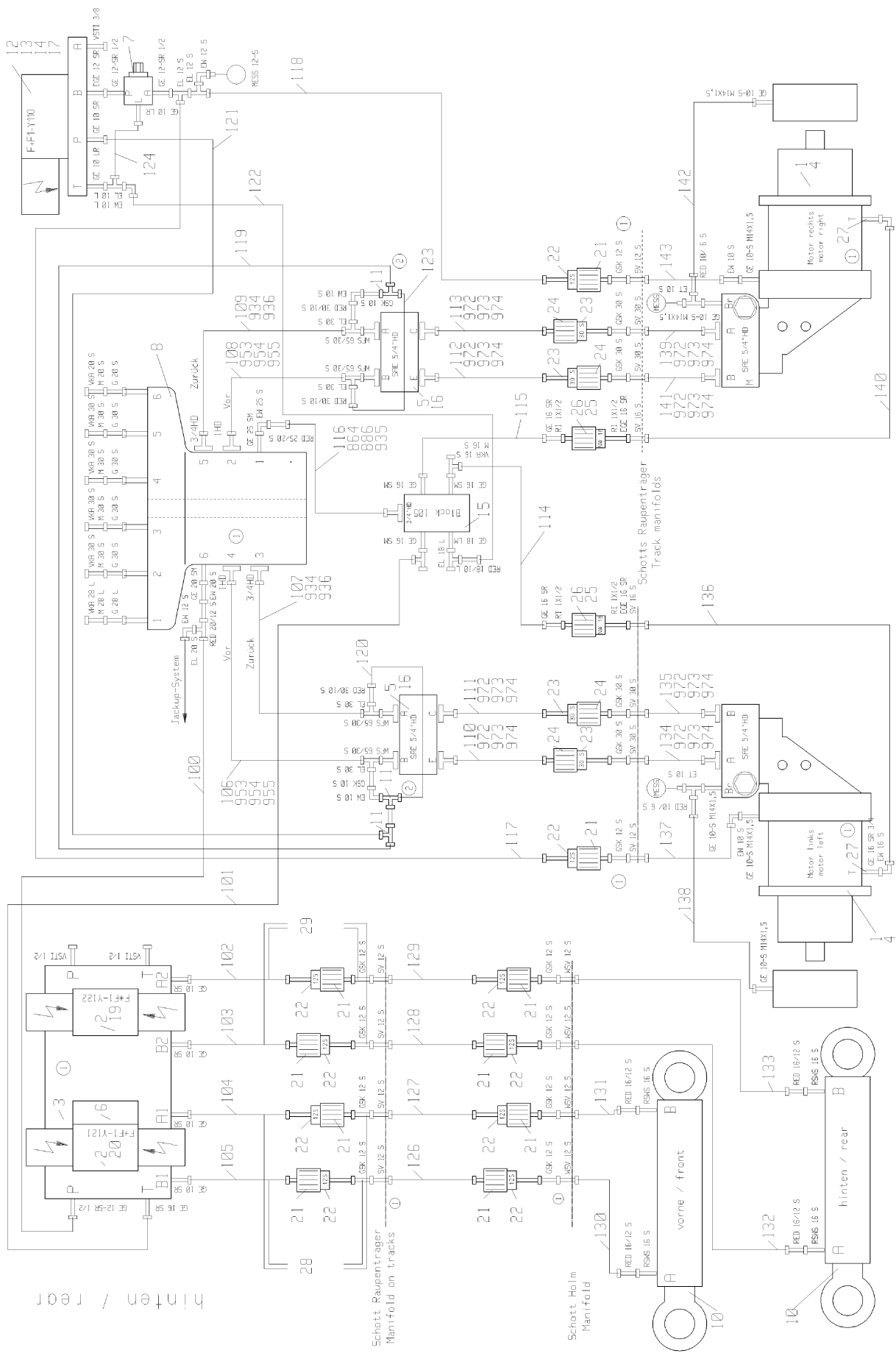
LIEBHERR

etk_en_de_074927 LTR 1100

COVER
ABDECKUNG

24

→ 1 100 220
99 08 404 14



Pos.	Item	Quantity	Description	Bezeichnung	Serie	K
1	59 23 269 14	2	VARIABLE DISPLACEMENT MOTOR A6V 160	V.MOTOR		
2	51 14 091 08	2	DIRECTIONAL CONTROL VALVE	WEGEVENTIL		
3	51 06 626 14	1	TERMINAL BOARD S-NG 06 2FACH	ANSCHLUSSPLATTE		
4	72 64 018 08	2	O-RING 180X4 NBR70	O-RING		
5	95 64 426 14	2	FLANGE 120X150X217 S355J2+N	FLANSCH		
6	51 14 647 14	1	PRESSURE LIMITING VALVE NG6	DRUCKBEGRENZUNGSVENTIL		
7	51 04 385 14	1	PRESSURE RELIEF VALVE 400BARL/MIN	DRUCKMINDERVENTIL		
8	10 28 292 8	1	ROTARY FEED THROUGH 6 KANAEELE SPF	DREHDURCHFUEHRUNG		
10	51 23 975 14	2	DOUBLE-ACTING CYL 140-90-1640/2000	DOPPELWIRKZYL		
(999)	51 33 001 14	1	SEAL KIT CYLINDER	DS ZYLINDER		
11	51 14 919 14	3	SHUTTLE VALVE X6X0	WECHSELVENTIL		
12	51 14 327 14	1	DIRECTIONAL CONTROL VALVE 4WE6D 5X/	WEGEVENTIL		
13	51 06 629 14	1	TERMINAL BOARD NG6 3/8"	ANSCHLUSSPLATTE		
14	40 43 028 08	4	SCREW DIN 912 M5X50 10.9 SPF	SCHRAUBE		
15	51 14 753 14	1	BLOCK 12	BLOCK		
16	46 00 167	4	CYLINDER SCREW ISO 4762 M12X140 8.8	ZYLINDERSCHRAUBE		
19	40 43 028 08	4	SCREW DIN 912 M5X50 10.9 SPF	SCHRAUBE		
20	40 43 029 14	4	CYLINDER SCREW ISO 4762 M5X90 10.9 A2	ZYLINDERSCHRAUBE		
21	51 17 042 14	10	QUICK-FITTING THREAD COUPLING HDK-H	SCHNELLVERSCHRAUBUNGSK		
22	51 17 043 14	10	QUICK-FITTING THREAD COUPLING HDK-H	SCHNELLVERSCHRAUBUNGSK		
23	51 15 112 14	4	QUICK-FITTING THREAD COUPLING HDK-H	SCHNELLVERSCHRAUBUNGSK		
24	51 15 113 14	4	QUICK-FITTING THREAD COUPLING HDK-H	SCHNELLVERSCHRAUBUNGSK		
25	51 17 084 14	2	QUICK-FITTING THREAD COUPLING NW16	SCHNELLVERSCHRAUBUNGSK		
26	51 17 083 14	2	QUICK-FITTING THREAD COUPLING NW16	SCHNELLVERSCHRAUBUNGSK		
27	97 72 532 08	2	SCREW FITTING 36.0X46 11SMNPB30+C	VERSCHRAUBUNG		
28	60 30 322 14	0.3	HEATSHRINK SLEEVING 38,1/19X1 ROT	SCHRUMPFSCHLAUCH		
29	60 30 326 14	0.3	HEATSHRINK SLEEVING 38,1/19X1 GRUEN	SCHRUMPFSCHLAUCH		
30	60 30 323 14	0.6	HEATSHRINK SLEEVING 38,1/19X1 GELB	SCHRUMPFSCHLAUCH		
31	40 42 052 08	2	SCREW DIN 912 M6X70 8.8 A2C	SCHRAUBE		
32	42 00 009 08	2	WASHER ISO 7089 A 6.4 VERZ.	SCHEIBE		
33	46 00 553	2	HEX BOLT ISO 4017 M8X80 8.8 A2C	SECHSKANTSCHRAUBE		
34	46 00 373 03	2	WASHER ISO 7089 A8.4X16 ST A3C	SCHEIBE		
700	47 00 308 08	1	SCREW FITTING XG28-L A3P	VERSCHRAUBUNG		
701	47 25 302 08	1	SCREW FITTING EWSD10-L A3P	VERSCHRAUBUNG		
702	47 55 007 08	4	ADAPTOR RI1-EDX1/2 A3P	ADAPTER		
703	47 74 017 08	1	BOX NUT DIN 3870 AL28 A3P	UEBERWURFMUTTER		
704	47 77 042 08	2	PLUG VSTI1/2"ED A3P	STOPFEN		
705	47 77 041 08	1	PLUG VSTI3/8"ED A3P	STOPFEN		
706	47 23 302 08	1	SCREW FITTING ELSD10-L A3P	VERSCHRAUBUNG		
707	47 00 328 08	1	SCREW FITTING XG20-S A3P	VERSCHRAUBUNG		
708	47 00 330 08	4	SCREW FITTING XG30-S A3P	VERSCHRAUBUNG		
709	47 10 352 08	1	SCREW FITTING XGE10-L3/8" A3P	VERSCHRAUBUNG		
710	47 10 305 08	6	SCREW FITTING XGE10-LM-ED A3P	VERSCHRAUBUNG		
711	47 10 306 08	1	SCREW FITTING XGE10-LR-ED A3P	VERSCHRAUBUNG		
712	47 10 311 08	1	SCREW FITTING XGE18-LM-ED A3P	VERSCHRAUBUNG		
713	47 10 326 08	3	SCREW FITTING XGE12-SR-ED1/2" A3P	VERSCHRAUBUNG		
714	47 10 328 08	5	SCREW FITTING XGE10-SR-ED A3P	VERSCHRAUBUNG		
715	47 10 330 08	3	SCREW FITTING XGE16-SM-ED A3P	VERSCHRAUBUNG		
716	47 10 331 08	2	SCREW FITTING XGE16-SR-ED3/4" A3P	VERSCHRAUBUNG		
717	47 10 332 08	3	SCREW FITTING XGE16-SR-ED A3P	VERSCHRAUBUNG		
718	47 10 333 08	1	SCREW FITTING XGE20-SM-ED A3P	VERSCHRAUBUNG		
719	47 10 335 08	1	SCREW FITTING XGE25-SM-ED A3P	VERSCHRAUBUNG		
720	47 00 111 08	4	SCREW FITTING SNV30-S A3P	VERSCHRAUBUNG		
721	47 00 102 08	3	SCREW FITTING SNV10-S A3P	VERSCHRAUBUNG		
722	47 00 103 08	10	SCREW FITTING SNV12-S A3P	VERSCHRAUBUNG		
723	47 23 312 08	4	SCREW FITTING ELSD6-S A3P	VERSCHRAUBUNG		
724	47 40 324 08	6	SCREW FITTING XSV12-S A3P	VERSCHRAUBUNG		
725	47 40 326 08	2	SCREW FITTING XSV16-S A3P	VERSCHRAUBUNG		
726	47 40 329 08	4	SCREW FITTING XSV30-S A3P	VERSCHRAUBUNG		
727	47 42 324 08	4	SCREW FITTING XWSV12-S A3P	VERSCHRAUBUNG		

3.4.2008

etk_en_de_074927 LTR 1100

☐ 26 (2/3)

LIEBHERR
UNDERCARRIAGE HYDRAULICS
HYDRAULIK UNTERWAGEN

⇒ 1 100 300
99 17 010 14

Pos.	Item	Quantity	Description	Bezeichnung	Serie	K
728	47 49 066 08	4	SAE FLANGE CONNECTION WFS65/30-S A3	SAE-FLANSCHVERBINDUNG		
729	47 74 006 08	1	BOX NUT DIN 3870 AS16 A3P	UEBERWURFMUTTER		
730	47 74 007 08	1	BOX NUT DIN 3870 AS20 A3P	UEBERWURFMUTTER		
731	47 74 009 08	4	BOX NUT DIN 3870 AS30 A3P	UEBERWURFMUTTER		
732	47 74 008 08	1	BOX NUT DIN 3870 AS25 A3P	UEBERWURFMUTTER		
733	47 77 011 08	1	BUTZEN 16-S A3P	BUTZEN		
734	47 77 014 08	1	BUTZEN 20-S A3P	BUTZEN		
735	47 77 016 08	4	BUTZEN 30-S A3P	BUTZEN		
736	47 19 005 08	1	SCREW FITTING EGESD12-SR-WD A3P	VERSCHRAUBUNG		
737	47 19 006 08	2	SCREW FITTING EGESD16-SR-WD A3P	VERSCHRAUBUNG		
738	47 23 302 08	1	SCREW FITTING ELSD10-L A3P	VERSCHRAUBUNG		
739	47 23 313 08	3	SCREW FITTING ELSD10-S A3P	VERSCHRAUBUNG		
740	47 23 314 08	1	SCREW FITTING ELSD12-S A3P	VERSCHRAUBUNG		
741	47 23 318 08	4	SCREW FITTING ELSD30-S A3P	VERSCHRAUBUNG		
742	47 24 313 08	2	SCREW FITTING ETS10-S A3P	VERSCHRAUBUNG		
743	47 25 311 08	4	SCREW FITTING EWSD10-S A3P	VERSCHRAUBUNG		
744	47 25 312 08	2	SCREW FITTING EWSD12-S A3P	VERSCHRAUBUNG		
745	47 25 313 08	3	SCREW FITTING EWSD16-S A3P	VERSCHRAUBUNG		
746	47 25 314 08	1	SCREW FITTING EWSD20-S A3P	VERSCHRAUBUNG		
747	47 25 317 08	1	SCREW FITTING EWSD25-S A3P	VERSCHRAUBUNG		
748	47 54 323 08	1	SCREW FITTING REDSDN25/20-S A3P	VERSCHRAUBUNG		
749	47 54 333 08	4	SCREW FITTING REDSD16/12-S A3P	VERSCHRAUBUNG		
750	47 54 339 08	4	SCREW FITTING REDSD30/10-S A3P	VERSCHRAUBUNG		
751	47 54 320 08	2	SCREW FITTING REDSDN10/6-S A3P	VERSCHRAUBUNG		
752	47 54 348 08	1	SCREW FITTING REDSD20/12-S A3P	VERSCHRAUBUNG		
753	47 54 303 08	1	SCREW FITTING REDSD18/10-L A3P	VERSCHRAUBUNG		
754	51 06 648 14	1	MEASUREMENT FITTING DKO 12 S1620	MESSTUTZEN		
755	51 06 945 14	2	MEASUREMENT FITTING DKO 10 S1620	MESSTUTZEN		
934	51 05 875 08	6	FLANGE HALF A3P	FLANSCHHAELFTE		
935	73 67 610	3	PLAIN COMPRESSION RING 32,30X3,40X2,8	RECHTECKRING		
936	49 00 112	12	HEX BOLT ISO 4017 M10X35 8.8 A3C	SECHSKANTSCHRAUBE		
953	51 05 869 08	4	FLANGE HALF 1" A3P	FLANSCHHAELFTE		
954	73 67 611	2	PLAIN COMPRESSION RING 40,15X3,40X2,8	RECHTECKRING		
955	49 00 100	8	HEX BOLT ISO 4017 M12X40 8.8 A3C	SECHSKANTSCHRAUBE		
972	51 05 866 08	16	FLANGE HALF A3P	FLANSCHHAELFTE		
973	73 67 612	8	PLAIN COMPRESSION RING 45,05X3,40X2,8	RECHTECKRING		
974	40 65 145 01	20	HEX BOLT ISO 4017 M14X45 8.8 A3C	SECHSKANTSCHRAUBE		
975	40 42 152 08	16	SCREW DIN 912 M14X45 8.8 A3C	SCHRAUBE		

3.4.2008

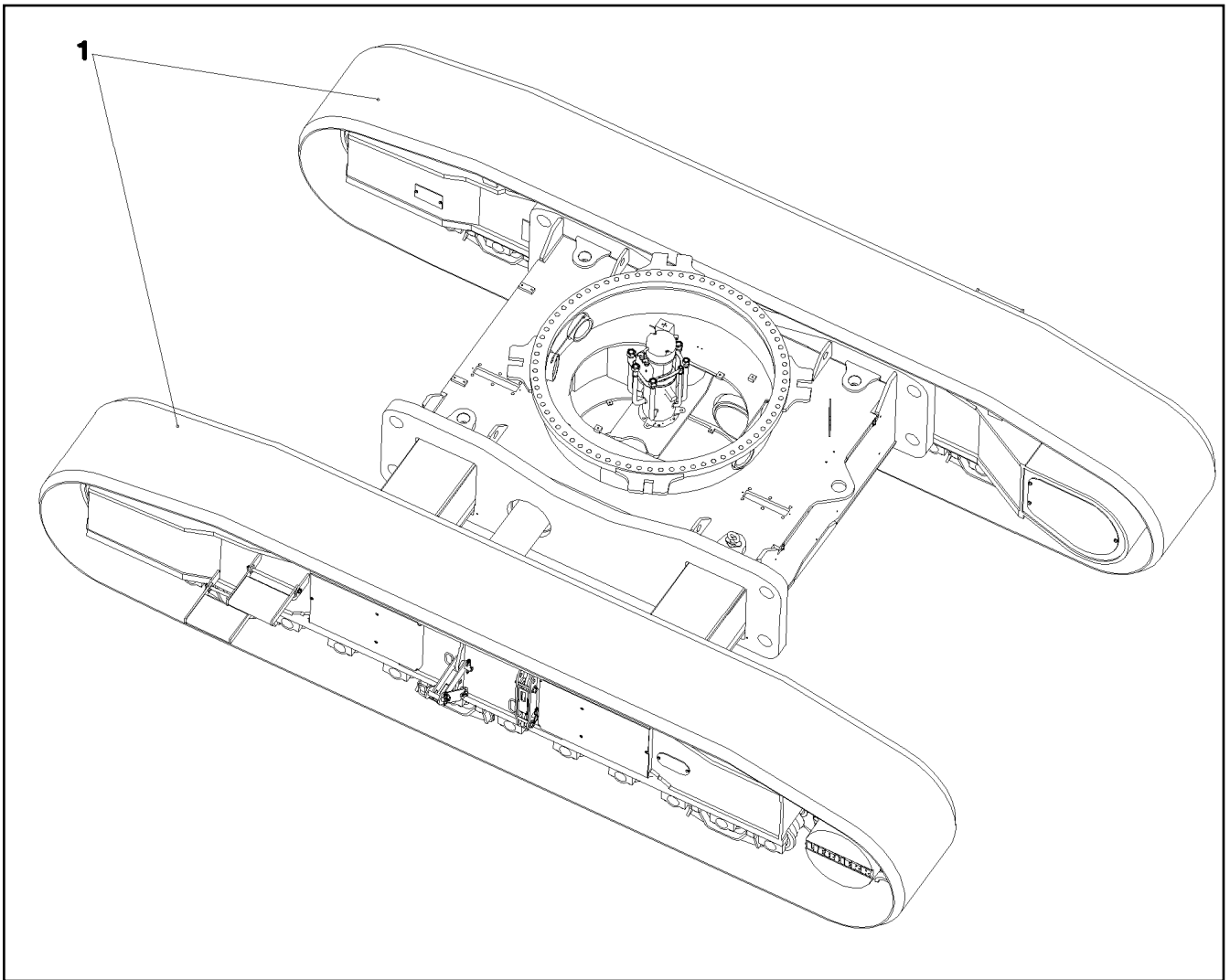
etk_en_de_074927 LTR 1100

27 (3/3)

LIEBHERR

UNDERCARRIAGE HYDRAULICS
HYDRAULIK UNTERWAGEN

⇒ 1 100 300
99 17 010 14



Pos.	Item	Quantity	Description	Bezeichnung	Serie	K
1	99 17 196 14	1	CRAWLER OUTFIT 900 3-STEG 62 GL. ⇒ 1 300 005 99 17 196 14	RAUPENBESTUECKUNG		

3.4.2008
042866

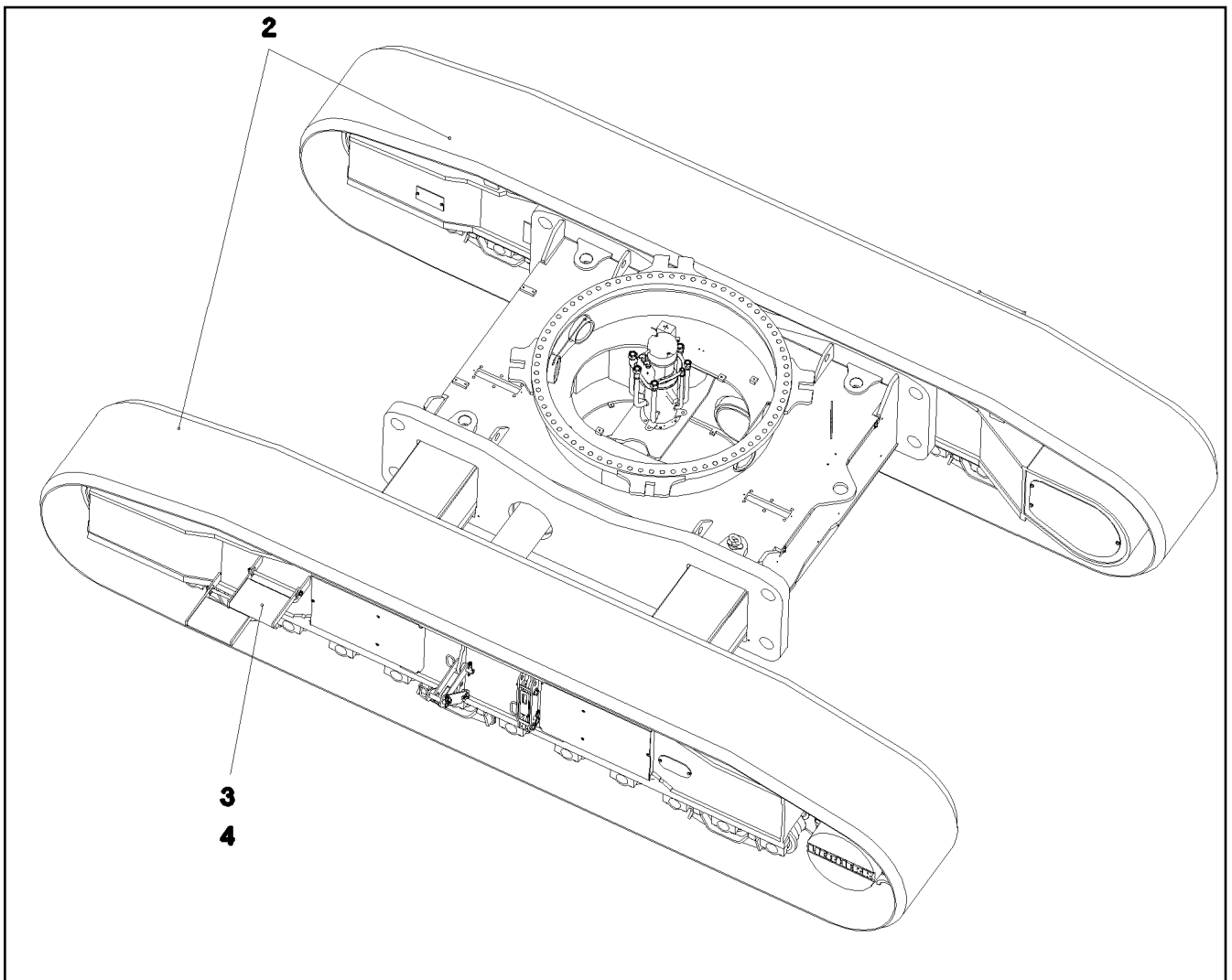
LIEBHERR

etk_en_de_074927 LTR 1100

CRAWLER OUTFIT
RAUPENBESTUECKUNG

28

⇒ 1 300
91 49 493 08



Pos.	Item	Quantity	Description	Bezeichnung	Serie	K
2	91 89 127 14	2	CRAWLER CHAIN B7B 62GL/74276 ⇒ 1 300 006 91 89 127 14	RAUPENKETTE		
3	99 14 563 14	4	ACCESS COMPL ⇒ 1 300 010 99 14 563 14	AUFSTIEG KPL.		
4	43 32 066 08	8	SPRING PLUG B 7 VERZ.	FEDERSTECKER		

3.4.2008
047321

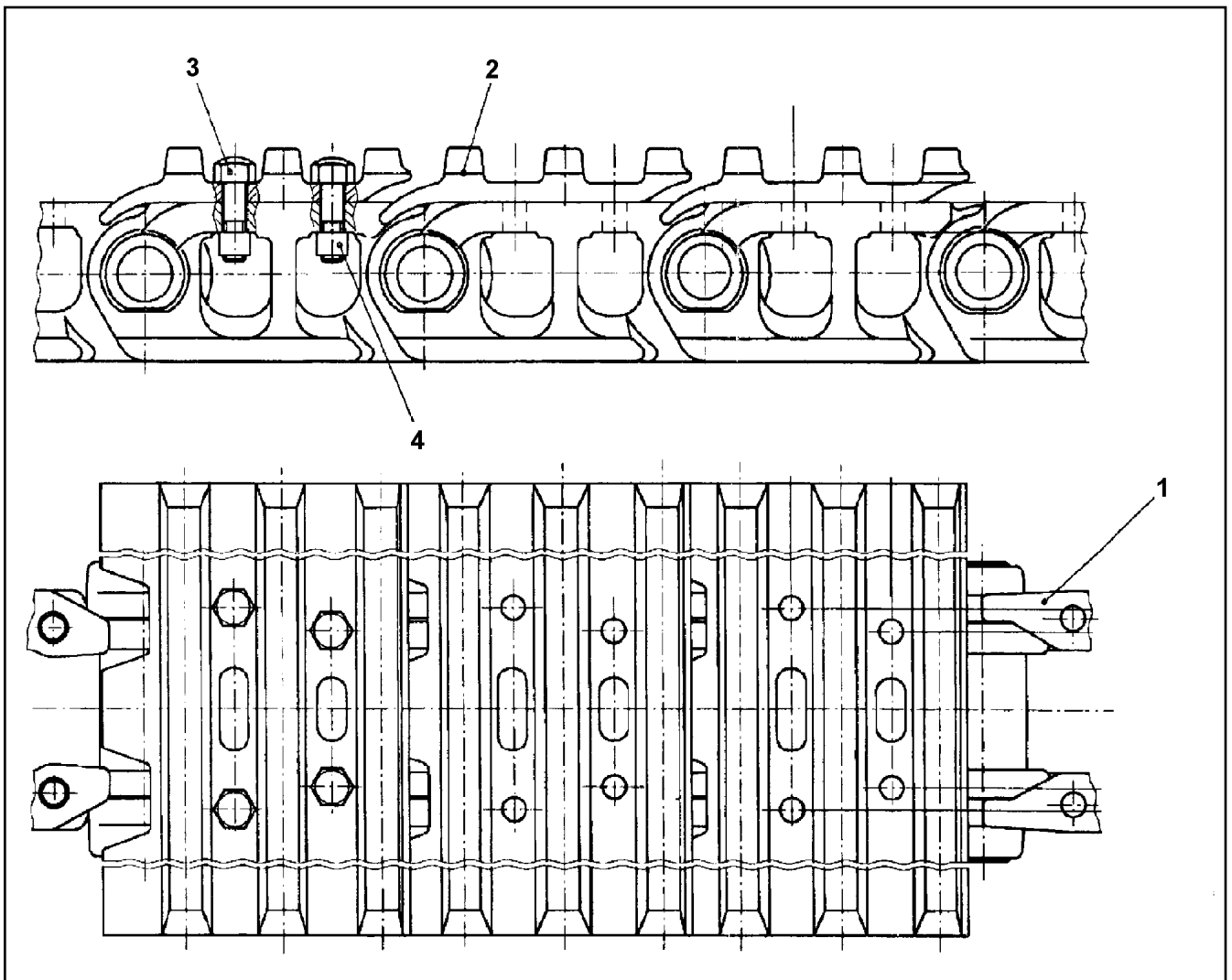
LIEBHERR

etk_en_de_074927 LTR 1100

CRAWLER OUTFIT
RAUPENBESTUECKUNG

29

⇒ 1 300 005
99 17 196 14



Pos.	Item	Quantity	Description	Bezeichnung	Serie	K
2	79 02 584 14	1	CRAWLER CHAIN CPL 62GL.B7B/81648 ⇒ 1 300 007 79 02 584 14	RAUPENKETTE KPL		
3	78 65 275 14	62	FLOOR PLATE B7B 7/8"	BODENPLATTE		
4	78 65 114 14	248	SCREW 7/8"-14UNFX75 11.9	SCHRAUBE		
5	78 65 113 14	248	NUT 7/8"-14UNF	MUTTER		

3.4.2008
047319

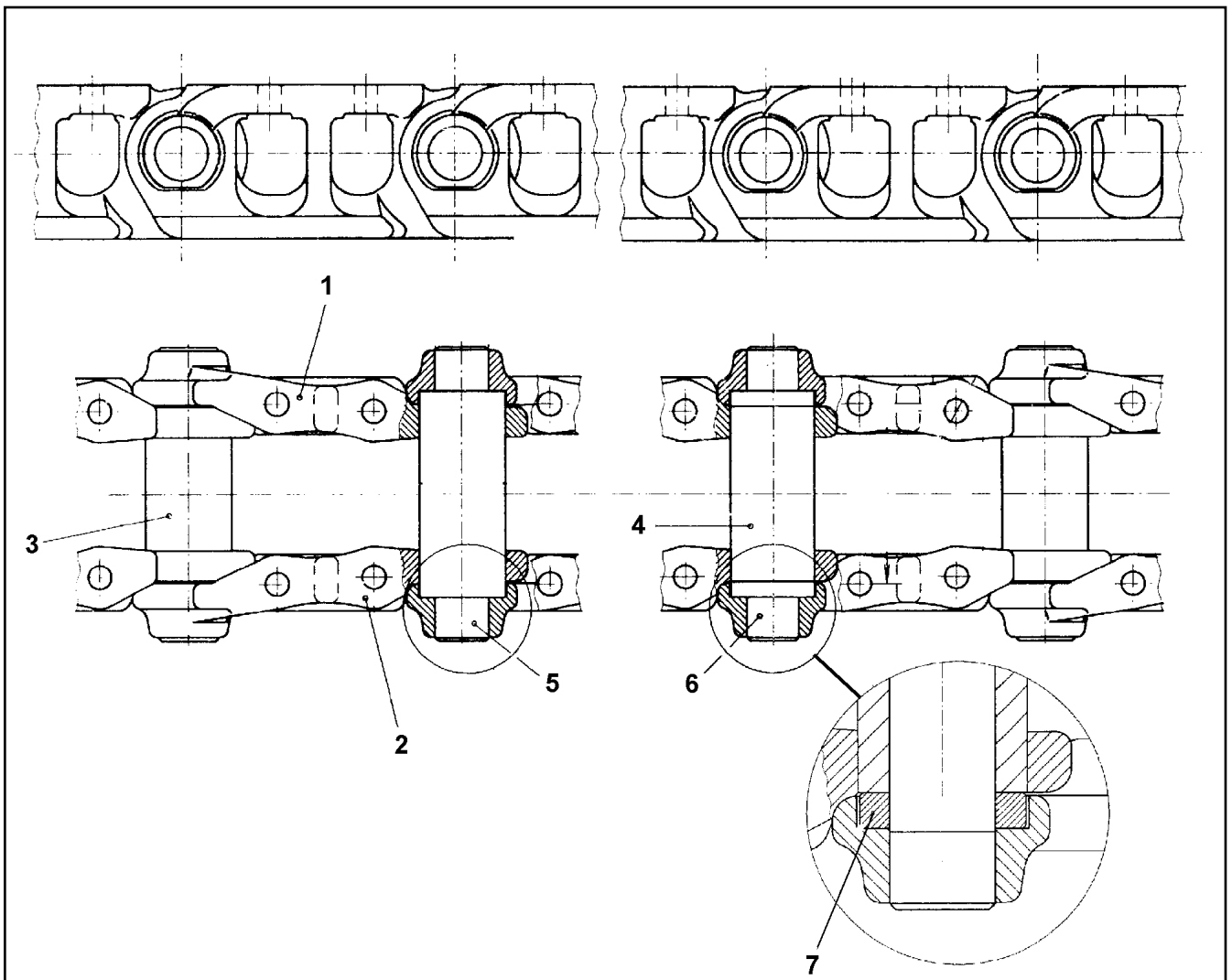
LIEBHERR

etk_en_de_074927 LTR 1100

CRAWLER CHAIN
RAUPENKETTE

30

⇒ 1 300 006
91 89 127 14



Pos.	Item	Quantity	Description	Bezeichnung	Serie	K
1	78 65 266 14	62	CHAIN LINK B7B 7/8"	KETTENGLIED		
2	78 65 267 14	62	CHAIN LINK B7B 7/8"	KETTENGLIED		
3	78 65 205 14	60	CHAIN BUSHING B7	KETTENBUCHSE		
4	78 65 203 14	1	CHAIN END BUSHING B7	KETTENENDBUCHSE		
5	78 65 204 14	60	CHAIN BOLT D7G	KETTENBOLZEN		
6	78 65 252 14	1	CHAIN PIN X0	KETTENENDBOLZEN		
7	78 65 206 14	2	TERMINAL DISK D7G	SCHLUSSSCHEIBE		
99	78 65 281 14	1	CHAIN END SEGMENT CPL	KETTENENDSEGMENT KPL		

3.4.2008
047320

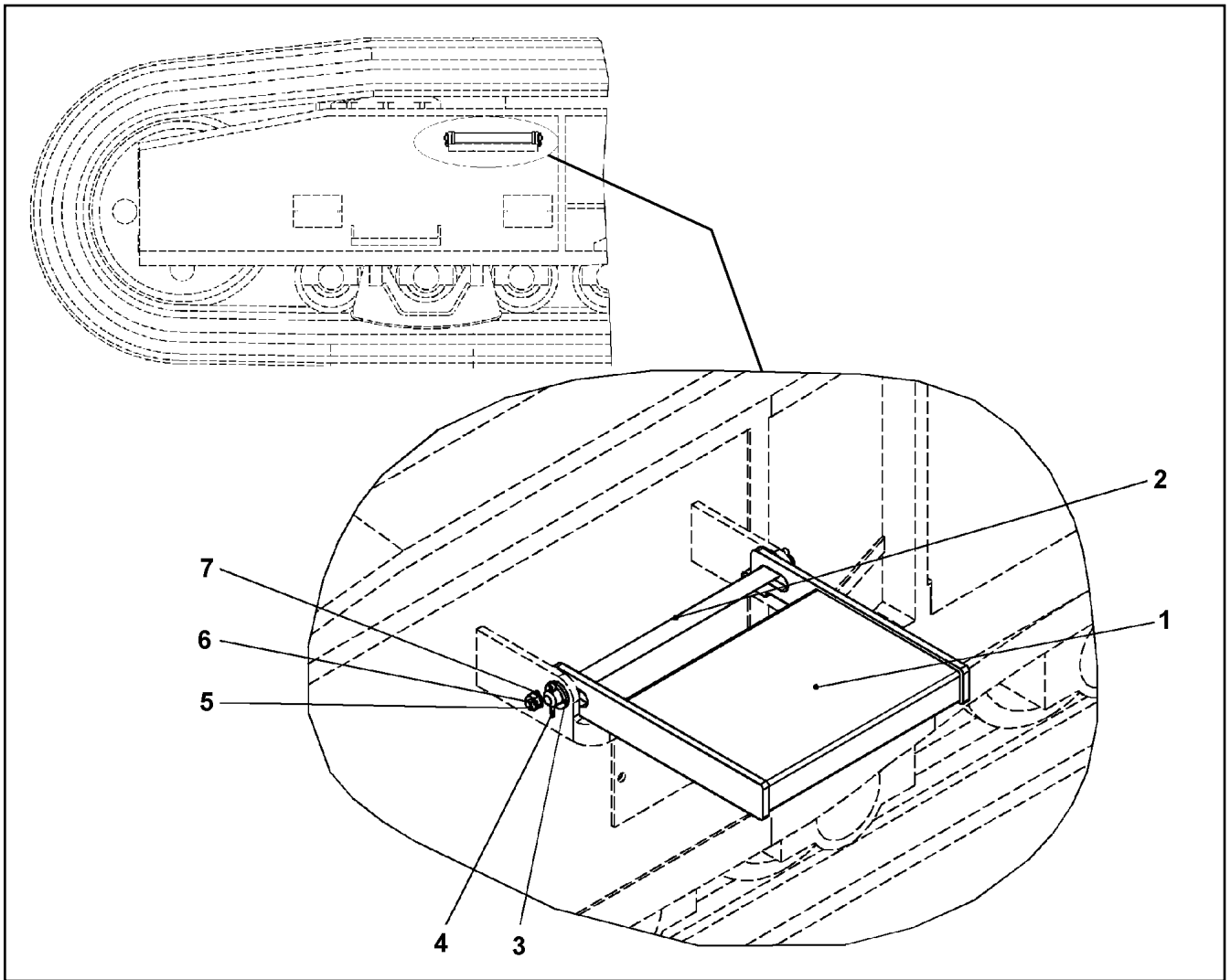
LIEBHERR

etk_en_de_074927 LTR 1100

CRAWLER CHAIN CPL
RAUPENKETTE KPL

31

⇒ 1 300 007
79 02 584 14



Pos.	Item	Quantity	Description	Bezeichnung	Serie	K
1	10 09 916 1	1	STEP	TRITTSTUFE		
2	10 09 916 0	1	PIN DIN EN 22340 RD20X400 S355J2G3 A3C	BOLZEN		
3	42 11 018 08	2	WASHER DIN 1440 22 ST VERZ.	SCHEIBE		
4	43 30 063 14	2	SPLIT PIN DIN EN ISO1234 5X32	SPLINT		
5	40 42 014	2	CYLINDER SCREW ISO 4762 M10X25 8.8 A3	ZYLINDERSCHRAUBE		
6	41 15 031 03	2	HEX NUT ISO 4032 M10 8 A2E	SECHSKANTMUTTER		
7	42 00 022 03	2	WASHER ISO 7090 B10.5X20 ST A3C	SCHEIBE		

3.4.2008
046675

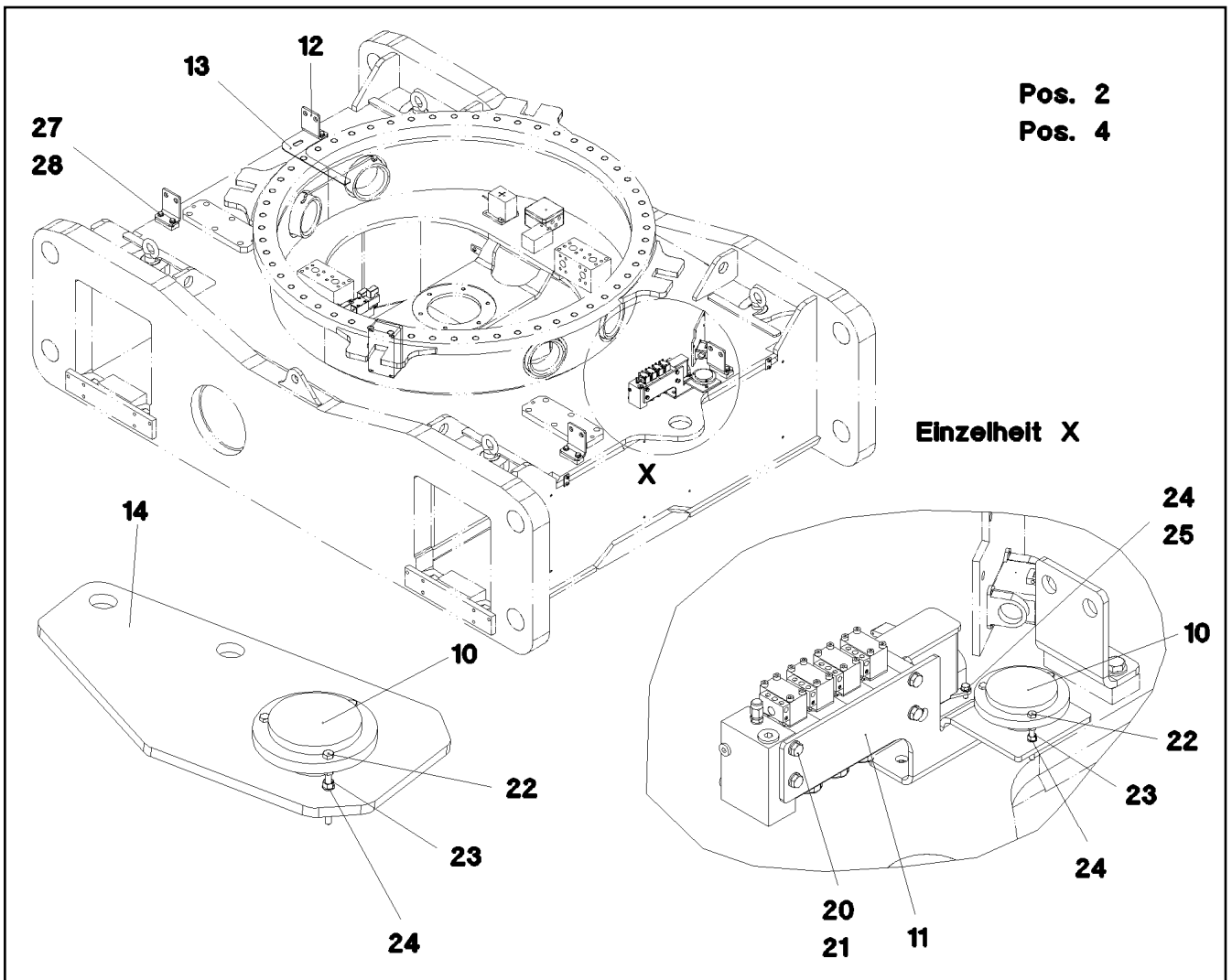
LIEBHERR

etk_en_de_074927 LTR 1100

ACCESS COMPL
AUFSTIEG KPL.

32

⇒ 1 300 010
99 14 563 14



Pos. 2

Pos. 4

Einzelheit X

Pos.	Item	Quantity	Description	Bezeichnung	Serie	K
2	99 26 462 14	1	JACK-UP SYSTEM HYDR. NRS ⇒ 1 423 101 99 26 462 14	JACK-UP SYSTEM		
4	96 43 983 08	1	HOSE LINES SUPPORT SYSTEM ⇒ 1 400 201 96 43 983 08	SCHLAUCHLEITUNGEN ABSTUE		
10	71 40 008 08	2	SPIRIT LEVEL	LIBELLE		
11	97 65 415 08	1	PLATE 6X346X227	BLECH		
12	97 65 413 08	4	PLATE 8X100X166	BLECH		
13	97 77 537 08	1	PLATE 4X400X200	BLECH		
14	97 79 053 08	1	PLATE 5X110X210	BLECH		
20	49 00 089	4	HEX BOLT ISO 4017 M8X20 8.8 A2C	SECHSKANTSCHRAUBE		
21	42 00 010 14	4	WASHER DIN 125 A8.4X16 A4	SCHEIBE		
22	40 65 033 01	6	HEX BOLT ISO 4017 M5X55 8.8 A2C	SECHSKANTSCHRAUBE		
23	40 01 007 03	18	HEX NUT ISO 4032 M5 8 A2E	SECHSKANTMUTTER		
24	42 00 008 08	18	WASHER DIN 125 A 5.3 VERZ.	SCHEIBE		
25	40 00 417	4	HEX BOLT ISO 4017 M5X12 8.8 A2C	SECHSKANTSCHRAUBE		
27	49 00 094	8	HEX BOLT ISO 4017 M12X25 8.8 A3C	SECHSKANTSCHRAUBE		
28	46 00 372 03	8	WASHER ISO 7089 13 ST	SCHEIBE		

3.4.2008
050805

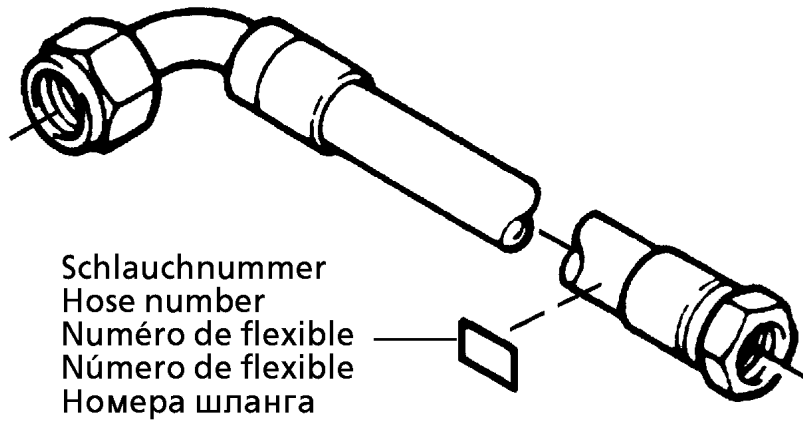
LIEBHERR

etk_en_de_074927 LTR 1100

PREPARATION HYDR
HYDRAULIK VORB.

33

⇒ 1 400 200
91 53 791 08



Schlauchnummer
Hose number
Número de flexible
Número de flexible
Номера шланга

Die Schlauchnummern auf den Schläuchen entsprechen den Positionen in der Schlauchliste.

The hose numbers from the hoses are in accordance with the items in the hose list.

Les numéros indiqués sur les flexibles correspondent aux repères de la nomenclature des flexibles.

Los números indicados en los flexibles corresponden a las posiciones de la lista de flexibles.

Нанесенные на шлангах номера соответствуют позициям в перечне.

Pos.	Item	Quantity	Description	Bezeichnung	Serie	K
1	60 27 601 08	9	NAME PLATE 25,4X101,6	BEZEICHNUNGSSCHILD		
2	60 27 603 08	1	NAME PLATE 25,4X165,1	BEZEICHNUNGSSCHILD		
180	96 43 274 08	1	HOSE ASS CPL. 25N 1,58M	SCHLAUCH KPL. 2SN		
181	96 43 275 08	1	HOSE ASS CPL. 25N 1,48M	SCHLAUCH KPL. 2SN		
182	96 43 276 08	1	HOSE ASS CPL. 25N 0,79M	SCHLAUCH KPL. 2SN		
183	96 43 277 08	1	HOSE ASS CPL. 25N 3,36M	SCHLAUCH KPL. 2SN		
184	96 43 278 08	1	HOSE ASS CPL. 25N 0,73M	SCHLAUCH KPL. 2SN		
185	96 43 279 08	1	HOSE ASS CPL. 25N 3,83M	SCHLAUCH KPL. 2SN		
186	96 43 279 08	1	HOSE ASS CPL. 25N 3,83M	SCHLAUCH KPL. 2SN		
187	96 43 280 08	1	HOSE ASS CPL. 25N 3,3M	SCHLAUCH KPL. 2SN		
188	96 43 278 08	1	HOSE ASS CPL. 25N 0,73M	SCHLAUCH KPL. 2SN		
189	96 43 276 08	1	HOSE ASS CPL. 25N 0,79M	SCHLAUCH KPL. 2SN		

3.4.2008
133089

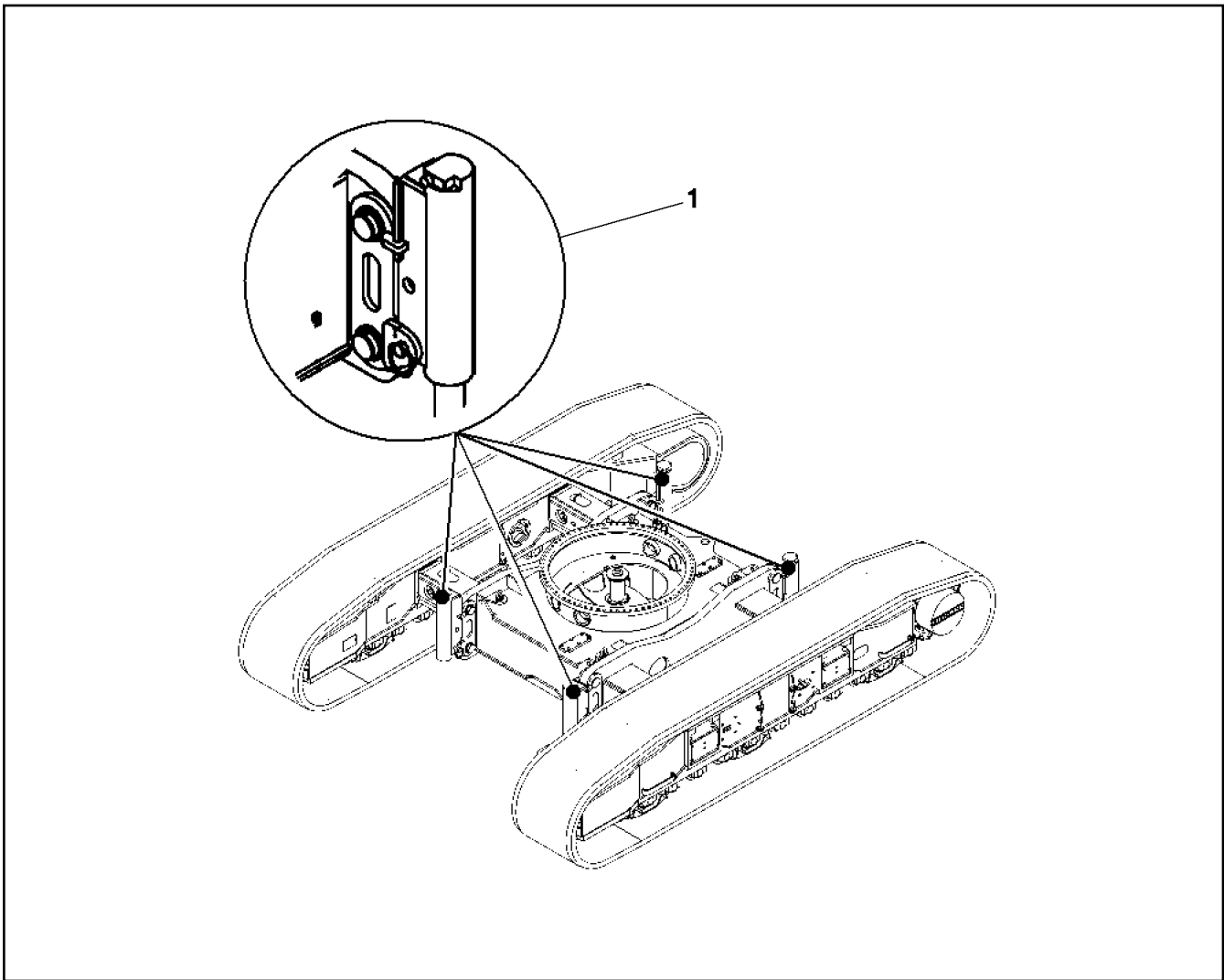
LIEBHERR

etk_en_de_074927 LTR 1100

HOSE LINES SUPPORT SYSTEM
SCHLAUCHLEITUNGEN ABSTUETZUNG

34

⇒ 1 400 201
96 43 983 08



Pos.	Item	Quantity	Description	Bezeichnung	Serie	K
1	91 04 520 14	1	QUICK-FITTING UNION HYDR NRS	SCHNELLKUPPLUNG HYDR.		

3.4.2008
042873

LIEBHERR

etk_en_de_074927 LTR 1100

COUPLING JACK UP
SCHNELLKUPPL.JACK UP

□ 35

⇒ 1 410
91 49 498 08

Pos.	Item	Quantity	Description	Bezeichnung	Serie	K
1	10 22 699 3	1	DIRECTIONAL CTRL. VALVE 80L/MIN 420BA	WEGESCHIEBER		
2	51 14 315 14	1	NON-RETURN VALVE X18X0	RUECKSCHLAGVENTIL		
700	47 10 326 08	1	SCREW FITTING XGE12-SR-ED1/2" A3P	VERSCHRAUBUNG		
701	47 10 327 08	8	SCREW FITTING XGE12-SR-ED A3P	VERSCHRAUBUNG		
702	47 32 102 14	1	SCREW FITTING RSWS 6S A3C	VERSCHRAUBUNG		
703	47 40 024 14	8	SCREW FITTING SV 12 S A3C	VERSCHRAUBUNG		
704	47 74 004 14	8	SCREW FITTING M 12S A3C	VERSCHRAUBUNG		
705	47 77 005 14	8	SCREW FITTING VKA 12L/S A3C	VERSCHRAUBUNG		
706	24 71 173 02	1	SCREW PLUG VSTI CF	VERSCHLUSSSCHRAUBE		
707	51 06 953 14	1	MEASUREMENT FITTING DKO 6 S1620	MESSTUTZEN		

3.4.2008

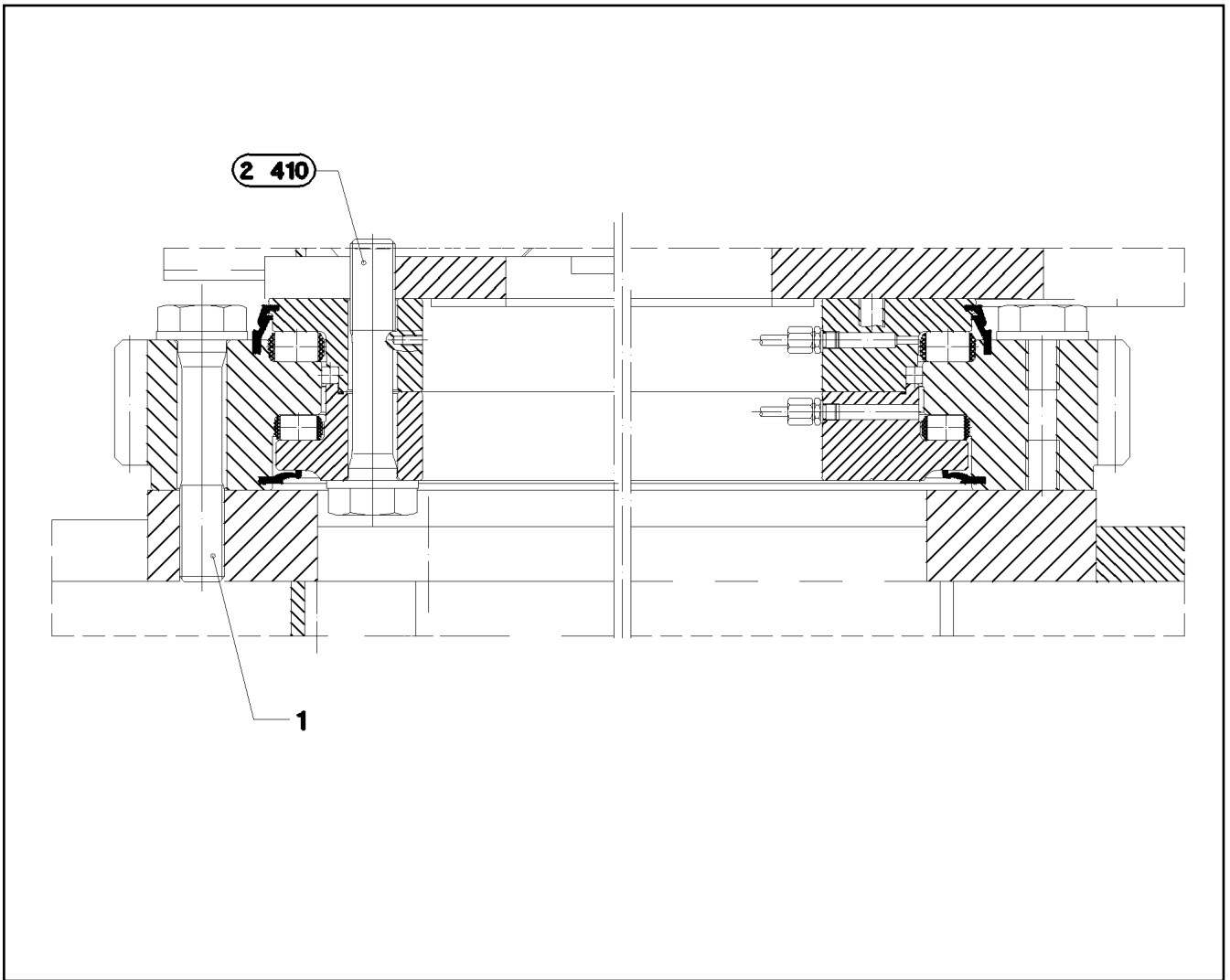
etk_en_de_074927 LTR 1100

37 (2/2)

LIEBHERR

JACK-UP SYSTEM
JACK-UP SYSTEM

⇒ 1 423 101
99 26 462 14



Pos.	Item	Quantity	Description	Bezeichnung	Serie	K
1	40 98 177 08	56	EXPANSION BOLT M27X145 30CRNIMO8 SP	DEHNSCHRAUBE		

3.4.2008
037998

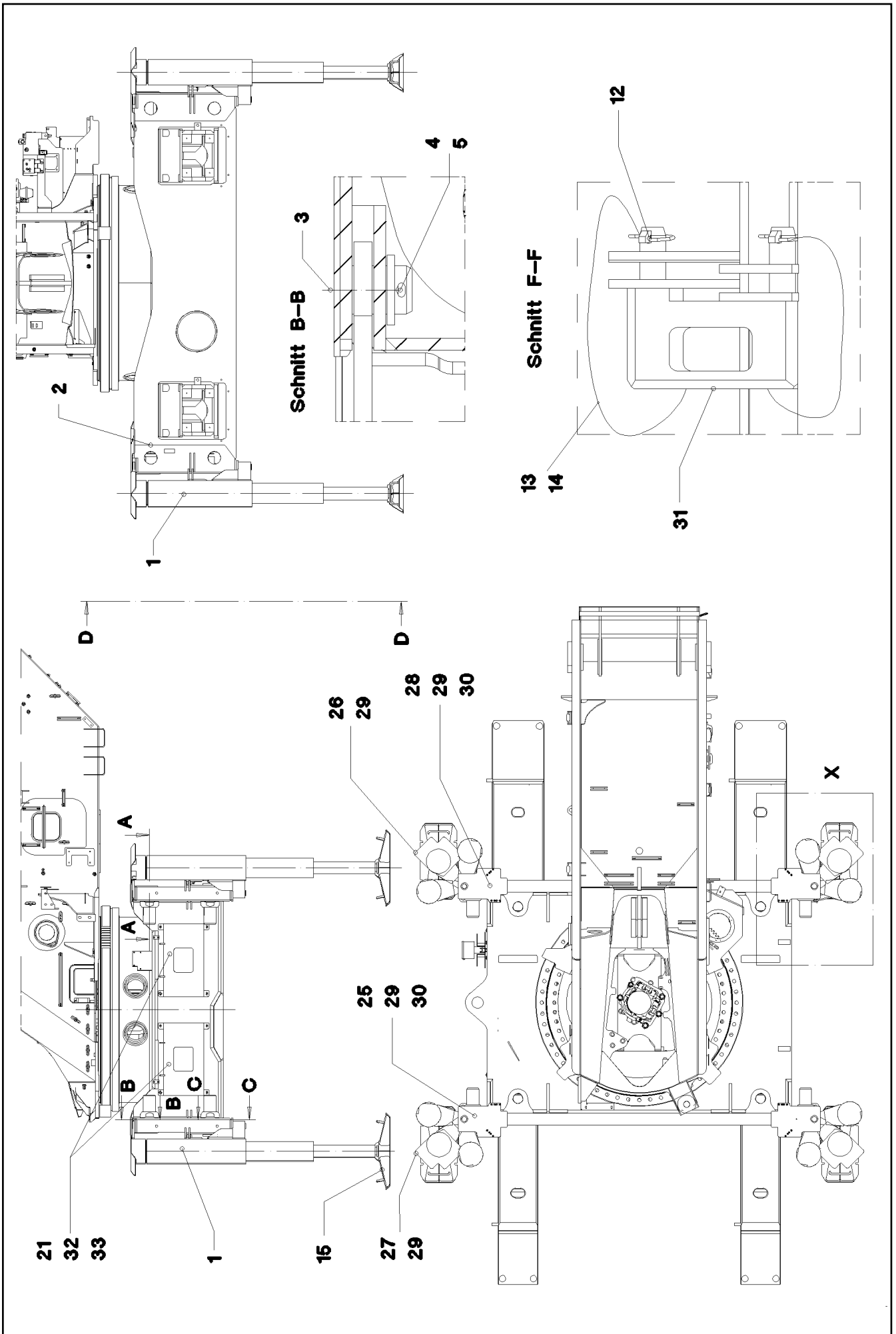
LIEBHERR

etk_en_de_074927 LTR 1100

FIXING PARTS SLEWING RING
BEFESTIGUNGSTEILE DREHVERBIND.

38

⇒ 1 620
91 48 605 08



3.4.2008
047696

LIEBHERR

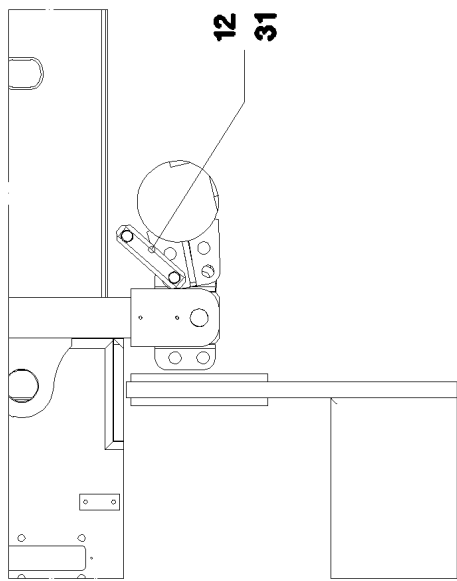
etk_en_de_074927 LTR 1100

HYDRAULIC SUPPORT
HYDRAULISCHE ABSTUETZUNG

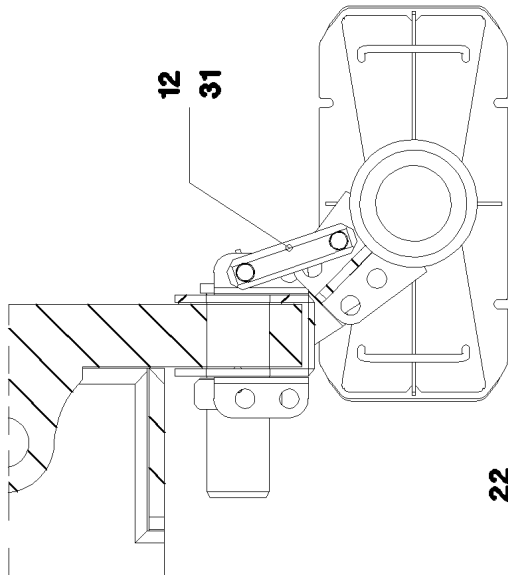
☐ 39 (1/3)

⇒ 1 630
91 54 479 08

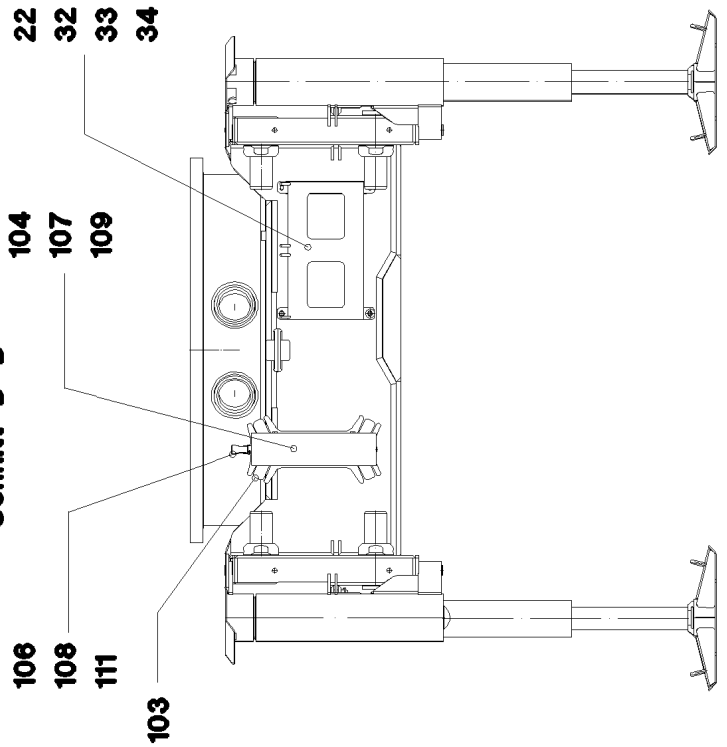
Einzelheit X



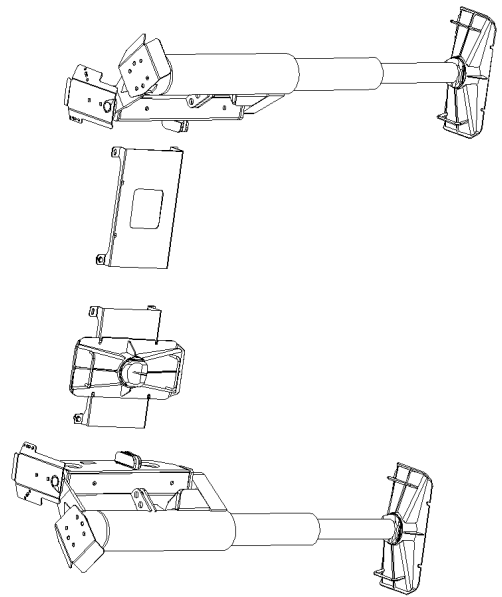
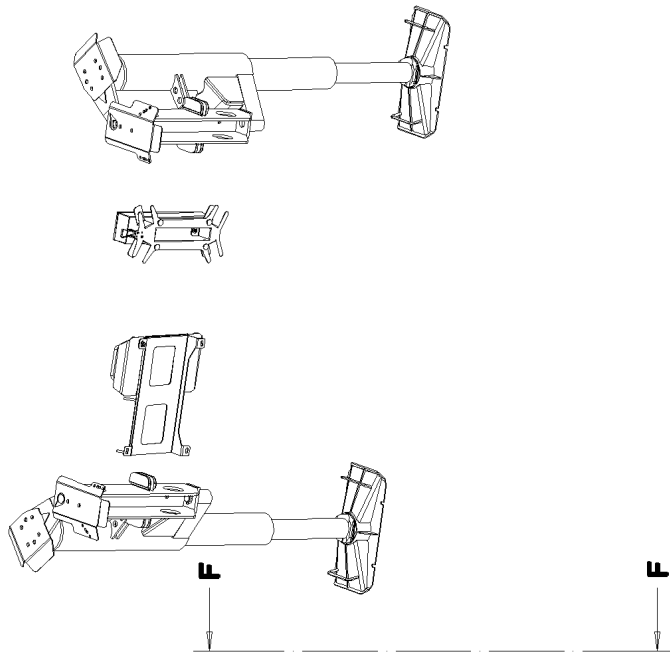
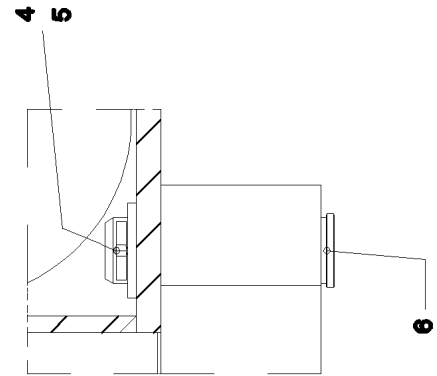
Schnitt A-A



Schnitt D-D



Schnitt C-C



3.4.2008
047697

LIEBHERR

etk_en_de_074927 LTR 1100

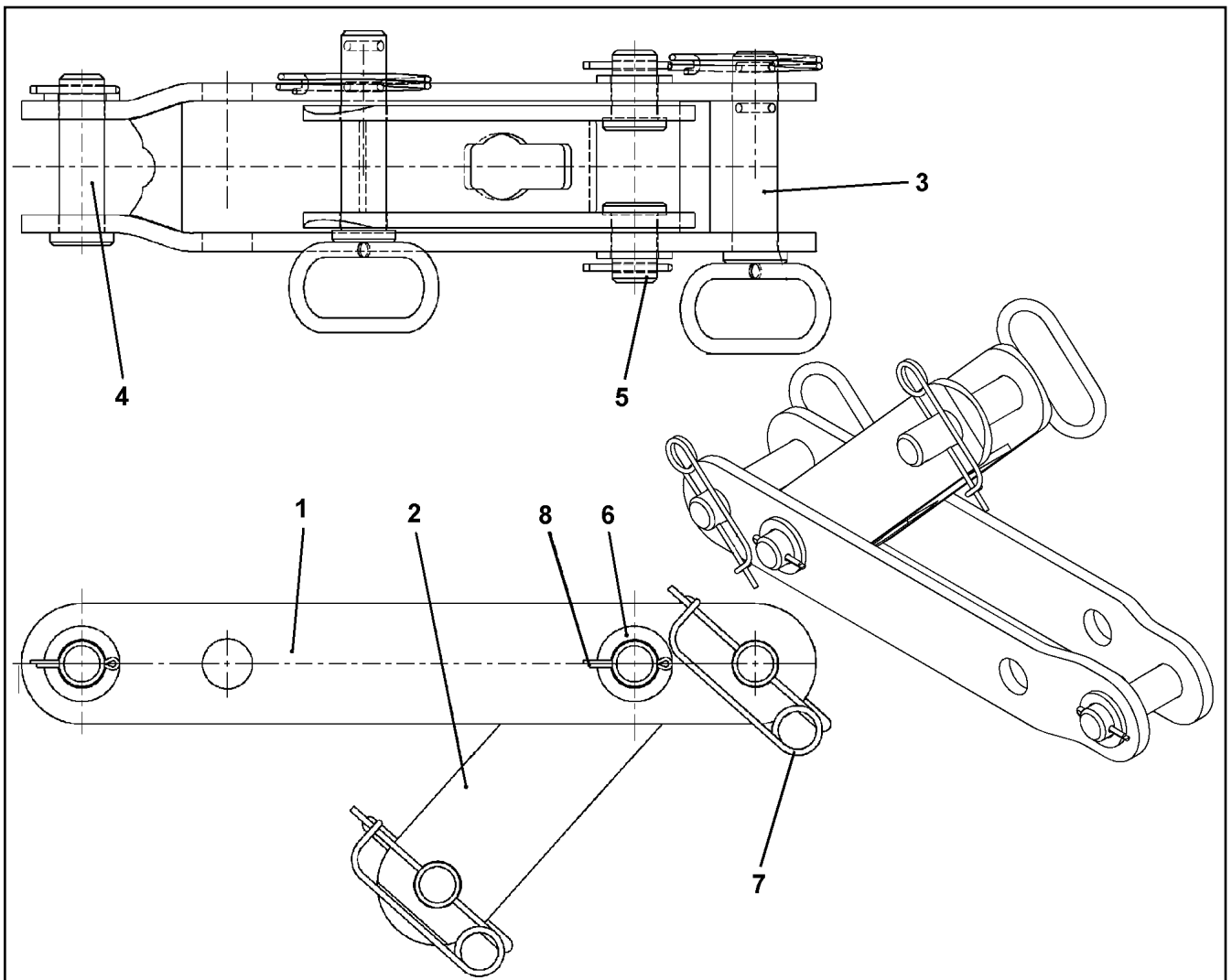
HYDRAULIC SUPPORT
HYDRAULISCHE ABSTUETZUNG

□ 40 (2/3)

⇒ 1 630
91 54 479 08

Pos.	Item	Quantity	Description	Bezeichnung	Serie	K
1	10 35 628 8	4	STRUT CYLINDER 150/130-1070 SPF	ABSTUETZZYLINDER		
2	96 40 032 08	4	BRACKET WELDED CONST.	KONSOLE SCHWK.		
3	97 57 585 08	4	PIN 45.0X65 SPF	BOLZEN		
4	43 30 080 08	8	SPLIT PIN DIN 94 6,3X63 ST VERZ.	SPLINT		
5	42 12 024 08	8	WASHER DIN 1441 41 ST VERZ.	SCHEIBE		
6	97 56 869 08	4	PIN 45.0X140 SPF	BOLZEN		
12	43 32 002 08	8	HINGED CONNECTOR DIN 11023 6X42 VERZ	KLAPPSTECKER		
13	77 39 200 08	16	WIRE ROPE CLAMP DIN 3093 2 AL	PRESSKLEMME		
14	77 34 003 08	3	ROPE DIN 3055 2MM 2,3KN FE	SEIL		
15	96 45 364 08	4	BRACE PLATE	ABSTUETZPLATTE		
21	96 50 808 08	2	CONSOLE T ZN O	KONSOLE		
22	96 50 809 08	1	CONSOLE T ZN O	KONSOLE		
25	97 65 144 08	2	PLATE 5X409X288	BLECH		
26	97 65 149 08	2	PLATE 5X366X288	BLECH		
27	97 65 150 08	2	PLATE 5X366X288	BLECH		
28	97 65 151 08	2	PLATE 5X409X288	BLECH		
29	40 86 003 08	16	SCREW DIN 7991 M8X16 8.8 A2C	SCHRAUBE		
30	40 86 046 08	32	SCREW DIN 7991 M6X40 8.8 A2C	SCHRAUBE		
31	96 45 414 08	4	CONNECTING LINK PRE-ASS.	LASCHE VORM.		
32	49 00 161	12	HEX BOLT ISO 4017 M12X30 8.8 A3C	SECHSKANTSCHRAUBE		
33	42 00 016 08	16	WASHER ISO 7089 A 13 ST A3C	SCHEIBE		
34	41 19 007 08	4	NUT DIN 985 M12 8 A3C	MUTTER		
103	10 41 285 4	4	OVAL HEAD FLAT SCREW AEHNL.ISO7380	LINSENFLACHKOPFSCHRAUBE		
104	40 97 041 08	2	OVAL HEAD FLAT SCREW M8X20	LINSENFLACHKOPFSCHRAUBE		
106	59 10 458 08	2	SCREW ISO 7046-1 M5X16 4.8 A2E	SCHRAUBE		
107	41 15 141 08	2	NUT DIN 934 M8 8 A2C	MUTTER		
108	41 15 148 08	2	NUT DIN 934 M5 8 VERZ.	MUTTER		
109	42 06 042 08	2	WASHER DIN 440 V 9 ST VERZ.	SCHEIBE		
111	42 40 004 08	2	CIRCLIP DIN 128 A 5 VERZ.	FEDERRING		

3.4.2008	etk_en_de_074927 LTR 1100	<input type="checkbox"/> 41 (3/3)
LIEBHERR	HYDRAULIC SUPPORT HYDRAULISCHE ABSTUETZUNG	⇒ 1 630 91 54 479 08



Pos.	Item	Quantity	Description	Bezeichnung	Serie	K
1	96 47 649 08	1	HOLDER	HALTER		
2	91 90 328 14	1	HOLDER	HALTER		
3	96 47 650 08	2	PIN COMPL. ⇒ 1 630 003 96 47 650 08	BOLZEN KPL.		
4	45 14 308 08	1	PIN DIN 1436 30H11X105X97 30CRNIMO8 GA	BOLZEN		
5	97 72 424 08	2	PIN 45.0X53 SPF	BOLZEN		
6	42 11 026 08	3	WASHER DIN 1440 32 ST VERZ.	SCHEIBE		
7	43 31 012 08	2	RETAINING SPRING 4X68 VERZ.	SICHERUNGSFEDER		
8	43 30 066 08	3	SPLIT PIN DIN 94 5X45 ST VERZ.	SPLINT		

3.4.2008
046562

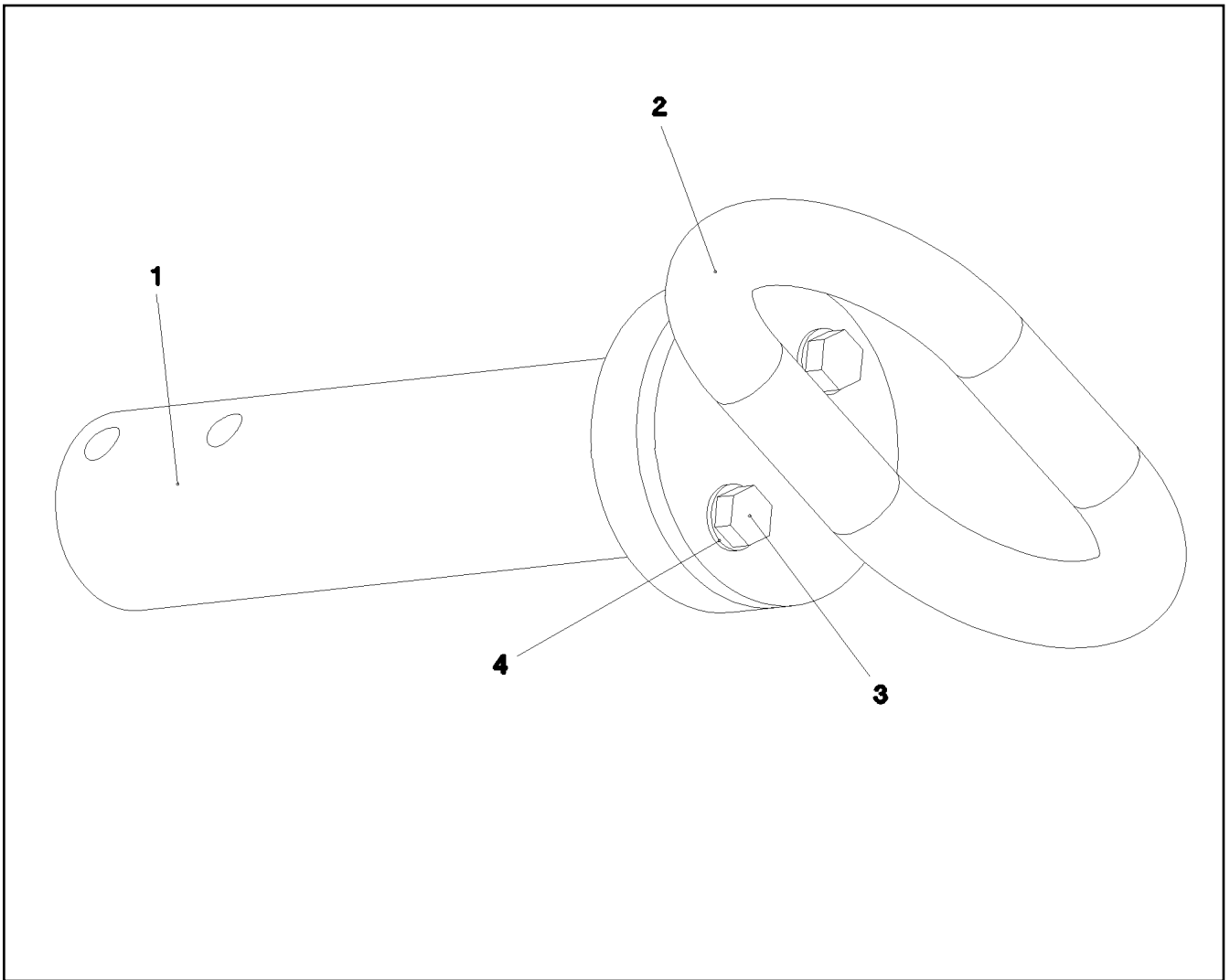
LIEBHERR

etk_en_de_074927 LTR 1100

TRANSPORT SUPPORT
TRANSPORTABSTUETZUNG

42

⇒ 1 630 002
99 06 183 14



Pos.	Item	Quantity	Description	Bezeichnung	Serie	K
1	97 72 521 08	1	PIN 50.0X142 SPF	BOLZEN		
2	96 35 574 08	1	HANDLE WELD.CONST.	GRIFF SCHWK.		
3	40 65 060	2	HEX BOLT ISO 4017 M5X10 8.8 A2C	SECHSKANTSCHRAUBE		
4	42 00 100 08	2	WASHER DIN 125 A 5.3 ST	SCHEIBE		

3.4.2008
048719

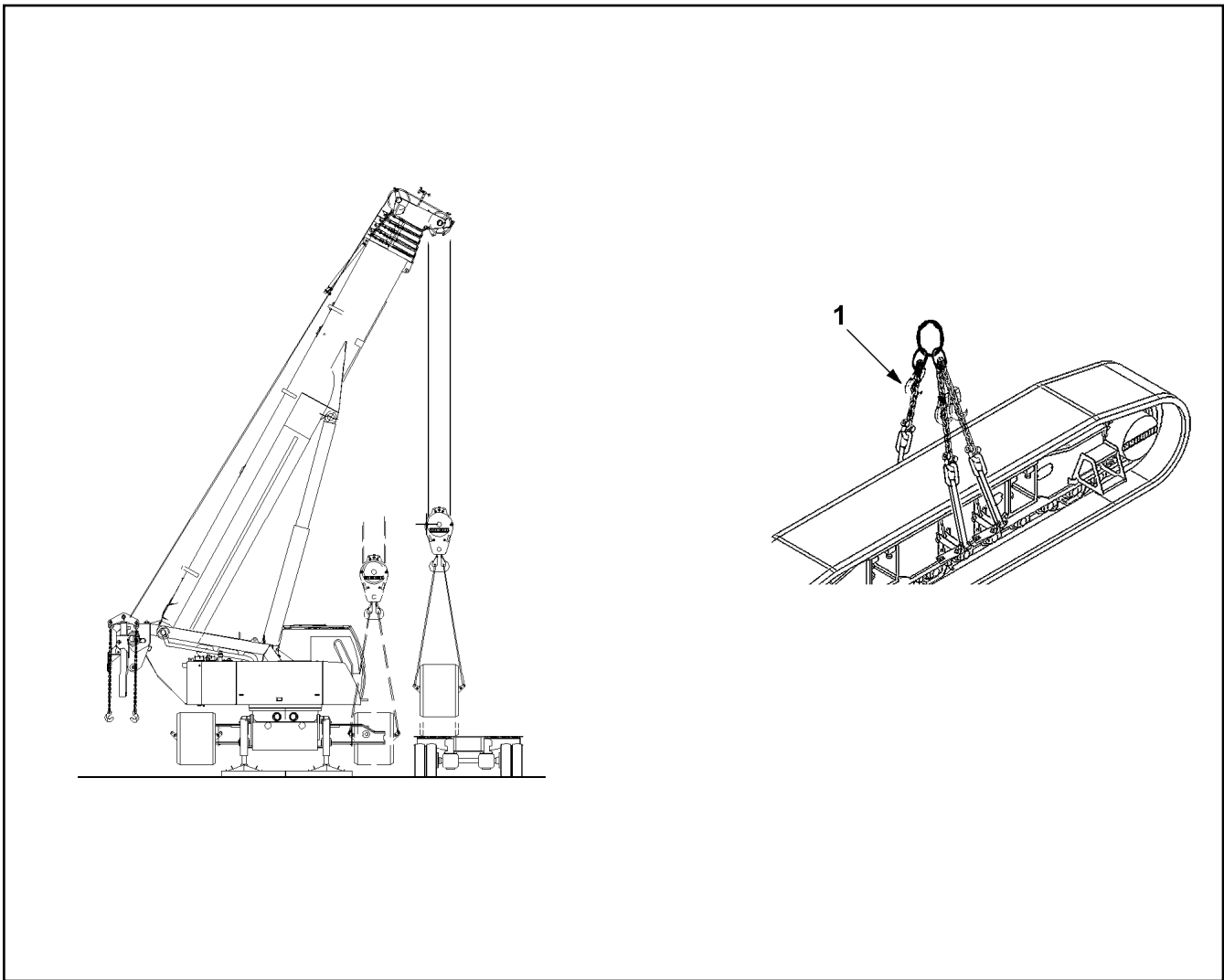
LIEBHERR

etk_en_de_074927 LTR 1100

PIN COMPL.
BOLZEN KPL.

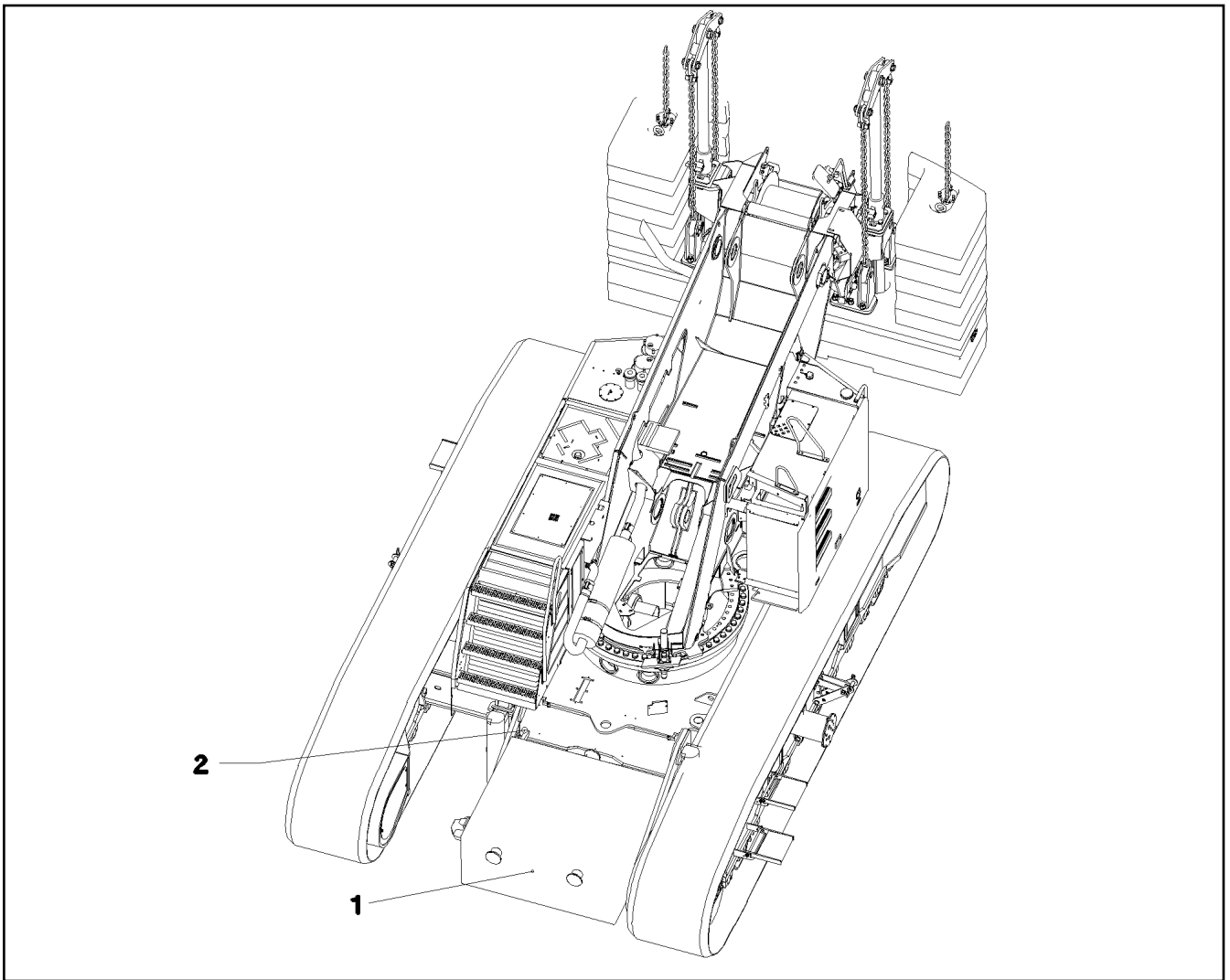
43

⇒ 1 630 003
96 47 650 08



Pos.	Item	Quantity	Description	Bezeichnung	Serie	K
1	99 06 183 14	6	TRANSPORT SUPPORT ⇒ 1 630 002 99 06 183 14	TRANSPORTABSTUETZUNG		

3.4.2008 048732 LIEBHERR	etk_en_de_074927 LTR 1100 CRAWLER-TRACK CARRIER TRANSPORTRAUPE	<input type="checkbox"/> 44 ⇒ 1 670 300 91 49 503 08
---------------------------------------	--	--



Pos.	Item	Quantity	Description	Bezeichnung	Serie	K
1	91 94 187 14	2	CENTRAL COUNTERWEIGHT 7.5T 9835931	ZENTRALBALLAST		
2	96 50 632 08	1	MOUNTING PARTS ⇒ 1 740 010 96 50 632 08	MONTAGETEILE		

3.4.2008
042868

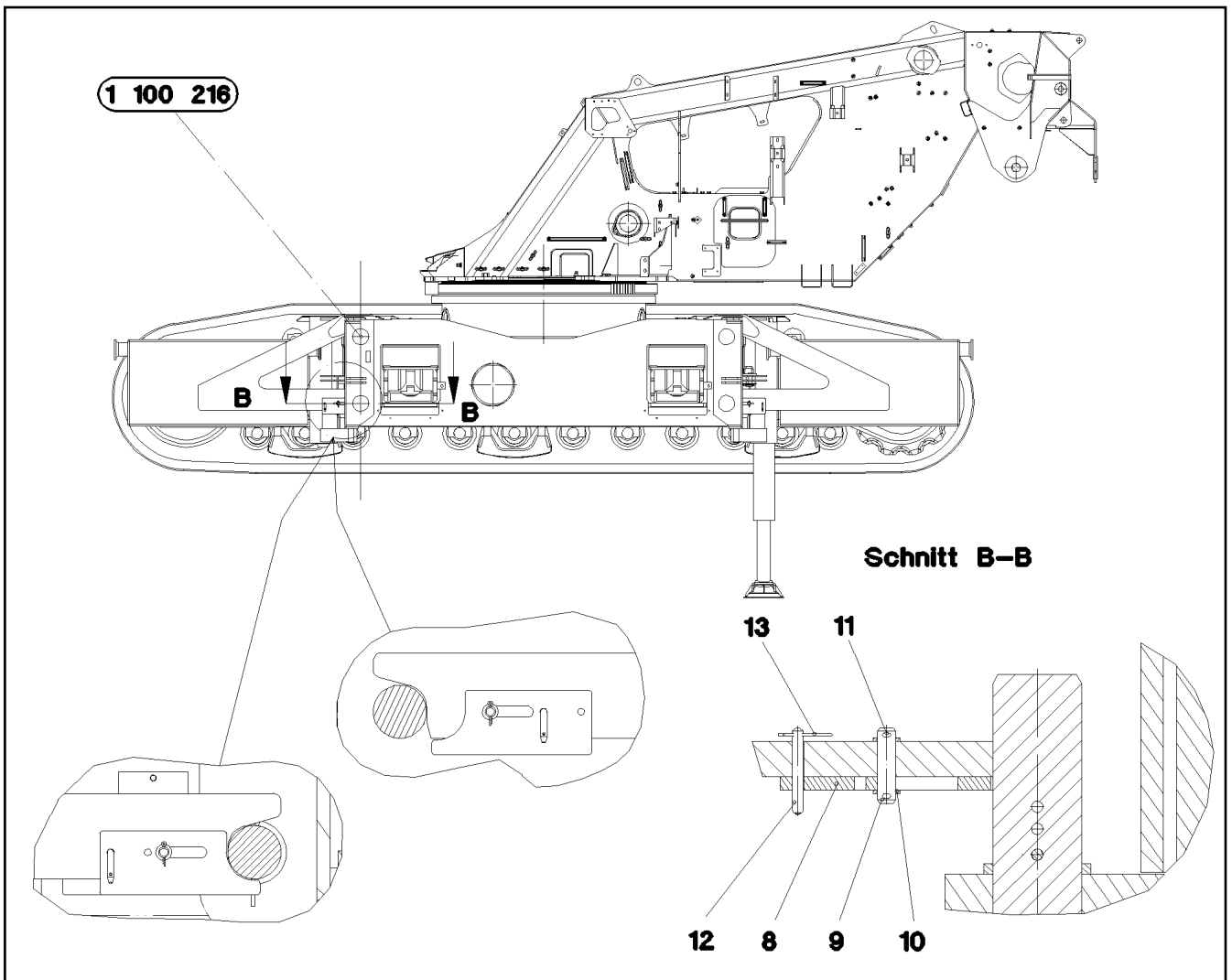
LIEBHERR

etk_en_de_074927 LTR 1100

CENTRAL COUNTERWEIGHT
ZENTRALBALLAST

45

⇒ 1 740
91 49 504 08



Pos.	Item	Quantity	Description	Bezeichnung	Serie	K
8	97 65 411 08	4	PLATE 15X300X120	BLECH		
9	45 00 220 14	4	PIN DIN EN 22340-B 20X85 ST.50-2K A3C	BOLZEN		
10	42 11 017 14	8	WASHER DIN EN 28738 20 ST A3C	SCHEIBE		
11	43 30 063 14	8	SPLIT PIN DIN EN ISO1234 5X32	SPLINT		
12	94 20 537 08	4	PIN 12.0X140 FE//ZN20//C	BOLZEN		
13	43 32 061 14	4	SPRING PLUG DIN 11024 3.2 A2E	FEDERSTECKER		

3.4.2008
051952

LIEBHERR

etk_en_de_074927 LTR 1100

MOUNTING PARTS
MONTAGETEILE

46

⇒ 1 740 010
96 50 632 08

Pos.	Item	Quantity	Description	Bezeichnung	Serie	K
1	92 85 698 08	1	MAIN TOOLS ⇒ 1 750 001 92 85 698 08	GRUNDWERKZEUG		
2	92 86 201 08	1	ACCESSORIES ⇒ 1 750 002 92 86 201 08	ZUBEHOER		
3	52 04 028 08	1	PROTECTIVE PADDING	SCHUTZPOLSTER		
4	79 00 656 08	1	SCREW FITTING	VERSCHRAUBUNG		
5	79 05 339 08	2	SCREW FITTING	VERSCHRAUBUNG		
6	88 56 021 14	1	LEVER TYPE HAND GUN	HANDHEBELPRESSE		
7	79 00 422 14	1	HOSE PIPE	SCHLAUCHLEITUNG		
8	79 00 429 14	1	HOSE PIPE	SCHLAUCHLEITUNG		
9	79 00 427 08	1	QUICK ACTING COUPLING	SCHIEBEKUPPLUNG		
10	73 61 649	1	SOCKET FOR SPANNER DIN 3124 1.5/16	STECKSCHLUESSELEINSATZ		
11	88 51 828 08	1	HOOK WRENCH 155/8	GEL.HAKENSCHL.-STIFT		
12	88 51 822 08	1	HOOK WRENCH 60/4	GEL.HAKENSCHL.-STIFT		

3.4.2008

etk_en_de_074927 LTR 1100

47

LIEBHERR

TOOLS AND ACCESSORIES
WERKZEUG M.ZUBEHOER

⇒ 1 750
91 48 606 08

Pos.	Item	Quantity	Description	Bezeichnung	Serie	K
1	79 00 454 08	1	ASSEMBLY TOOL BOX	MONTAGEWERKZEUGKASTEN		
2	70 42 064 08	1	PADLOCK VERZ.	VORHAENGESCHLOSS		
3	79 00 017 08	1	DOUBLE-HEADED SPANNER DIN 3110 8X10	DOPPELMAULSCHLUESSEL		
4	79 00 033 08	1	DOUBLE-HEADED SPANNER DIN 3110 10X1	DOPPELMAULSCHLUESSEL		
5	79 00 022 08	1	SPANNER DIN 3110 12X13	DO.MAULSCHLUESSEL		
6	79 00 024 08	1	DOUBLE-HEADED SPANNER DIN 3110 14X1	DOPPELMAULSCHLUESSEL		
7	79 00 036 08	1	SPANNER DIN 3110 17X19	DO.MAULSCHLUESSEL		
8	79 00 025 08	1	DOUBLE-HEADED SPANNER DIN 3110 19X2	DOPPELMAULSCHLUESSEL		
9	79 00 026 08	1	DOUBLE-HEADED SPANNER DIN 3110 24X2	DOPPELMAULSCHLUESSEL		
10	79 00 028 08	1	DOUBLE-HEADED SPANNER DIN 3110 30X3	DOPPELMAULSCHLUESSEL		
11	79 00 029 08	1	DOUBLE-HEADED SPANNER DIN 3110 36X4	DOPPELMAULSCHLUESSEL		
12	79 00 039 08	1	SPANNER DIN 3110 46X50	DO.MAULSCHLUESSEL		
13	88 51 322 08	1	SINGLE-END SPANNER DIN 894 55	EINMAULSCHLUESSEL		
14	79 00 046 08	1	SINGLE-END SPANNER DIN 894 60	EINMAULSCHLUESSEL		
15	79 00 200 08	1	HEXAGON SOCKET SCREW KEY DIN 911 5	INBUS-SCHLUESSEL		
16	79 00 201 08	1	HEXAGON SOCKET SCREW KEY DIN 911 6	INBUS-SCHLUESSEL		
17	79 00 210 08	1	HEXAGON SOCKET SCREW KEY DIN 911 8	INBUS-SCHLUESSEL		
18	79 00 212 08	1	HEXAGON SOCKET SCREW KEY DIN 911 1	INBUS-SCHLUESSEL		
19	79 00 213 08	1	HEXAGON SOCKET SCREW KEY DIN 911 1	INBUS-SCHLUESSEL		
20	10 47 136 3	1	ANGLE SCREW DRIVER TX30	WINKELSCHRAUBENDREHER		
21	10 04 300 2	1	ANGLE SCREW DRIVER TX 40	WINKELSCHRAUBENDREHER		
26	79 00 320 08	1	SCREW DRIVER 3,5	SCHRAUBENDREHER		
27	79 00 323 08	1	SCREW DRIVER 5,5	SCHRAUBENDREHER		
28	79 00 325 08	1	SCREW DRIVER 10	SCHRAUBENDREHER		
29	79 00 332 08	1	SCREWDRIVER 2	KREUZSCHL.SCHR.DREHER		
30	79 00 300 08	1	HAND HAMMER DIN 1041 800G	HANDHAMMER		
31	79 00 311 08	1	LUMP HAMMER DIN 6475 3KG	FAEUSTEL		
32	79 00 315 08	1	COMBI PLIERS DIN 5244 180	KOMBIZANGE		
33	79 00 262 08	1	GRIP DIN 3122 A 3/4"	GRIFF		
34	79 00 263 08	1	EXTENSION DIN 3123 400X3/4"	VERLAENGERUNG B		
35	79 00 264 08	1	EXTENSION DIN 3123 200X3/4"	VERLAENGERUNG B		
36	79 00 285 08	1	SOCKET FOR SPANNER DIN 3129 32X3/4"	STECKSCHLUESSELEINSATZ		
37	52 01 904 08	1	TYRE INFLATING HOSE	REIFENFUELLSCHLAUCH		
38	10 03 229 7	1	OIL DRAINING HOSE COMPL. 1,5M	OELABLASSSCHLAUCH KPL.		
39	15 10 057 08	0.5	TUBE DIN 2391 30X4 ST.37.4 FE//ZN12//C	ROHR		
40	79 00 216 08	1	HEXAGON SOCKET SCREW KEY DIN 911 4	INBUS-SCHLUESSEL		
41	79 00 420 08	1	LEVER TYPE HAND GUN VERZ.	HANDHEBELPRESSE		
42	79 00 429 08	1	REINFORCED RUBBER HOSE 300 RH-30 M1	GUMMIPANZERSCHLAUCH		

3.4.2008

etk_en_de_074927 LTR 1100

48

LIEBHERR

MAIN TOOLS
GRUNDWERKZEUG

⇒ 1 750 001
92 85 698 08

Pos.	Item	Quantity	Description	Bezeichnung	Serie	K
1	10 04 476 2	1	WARNING TRIANGLE 430X65X30	WARNDREIECK		
2	60 71 062 08	2	HAZARD WARNING FLASHER 2,4W 6V	SICHERHEITSWARNBLINKLEUC		
(1)	60 70 111 08	2	LIGHT BULB DIN 49848 2,4W 6V	GLUEHLAMPE		
3	61 32 006 08	10	BATTERY 1,5V	BATTERIE		
4	89 01 007 08	1	FIRE EXTINGUISHER DIN EN 3 6KG	FEUERLOESCHER		
5	78 90 003 08	1	FIRST AID KIST DIN 13164 260X170X80	VERBANDSKASTEN		
6	87 21 019 08	1	SAFETY JACKET DIN 30711	WARNWESTE		
7	70 42 711 08	2	HOLLOW KEY	HOHLSCHLUESSEL		

3.4.2008

etk_en_de_074927 LTR 1100

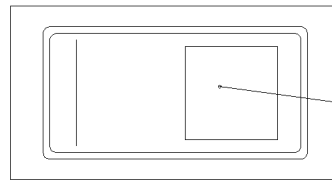
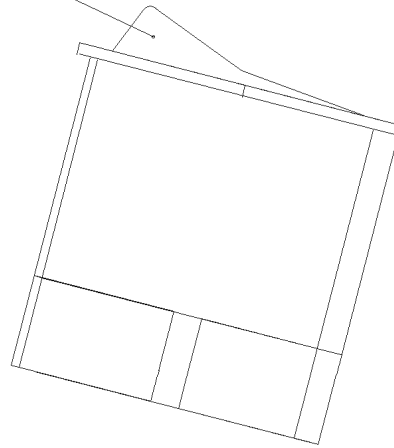
49

LIEBHERR

ACCESSORIES
ZUBEHOER

⇒ 1 750 002
92 86 201 08

151



152

153

266

267

Pos.	Item	Quantity	Description	Bezeichnung	Serie	K
151	60 60 242 08	1	TOGGLE SWITCH 24V	KIPPSCHALTER		
152	60 67 606 08	2	SYMBOL INSERT	SYMBOLEINSATZ		
153	60 71 354 08	1	CONTROL LIGHT 24V	KONTROLLLEUCHTE		
266	60 40 073 08	1	FLAT FUSE LINK 20A	FLACHSICHERUNGSEINSATZ		
267	60 67 633 08	1	SYMBOL INSERT	SYMBOLEINSATZ		

3.4.2008
024858

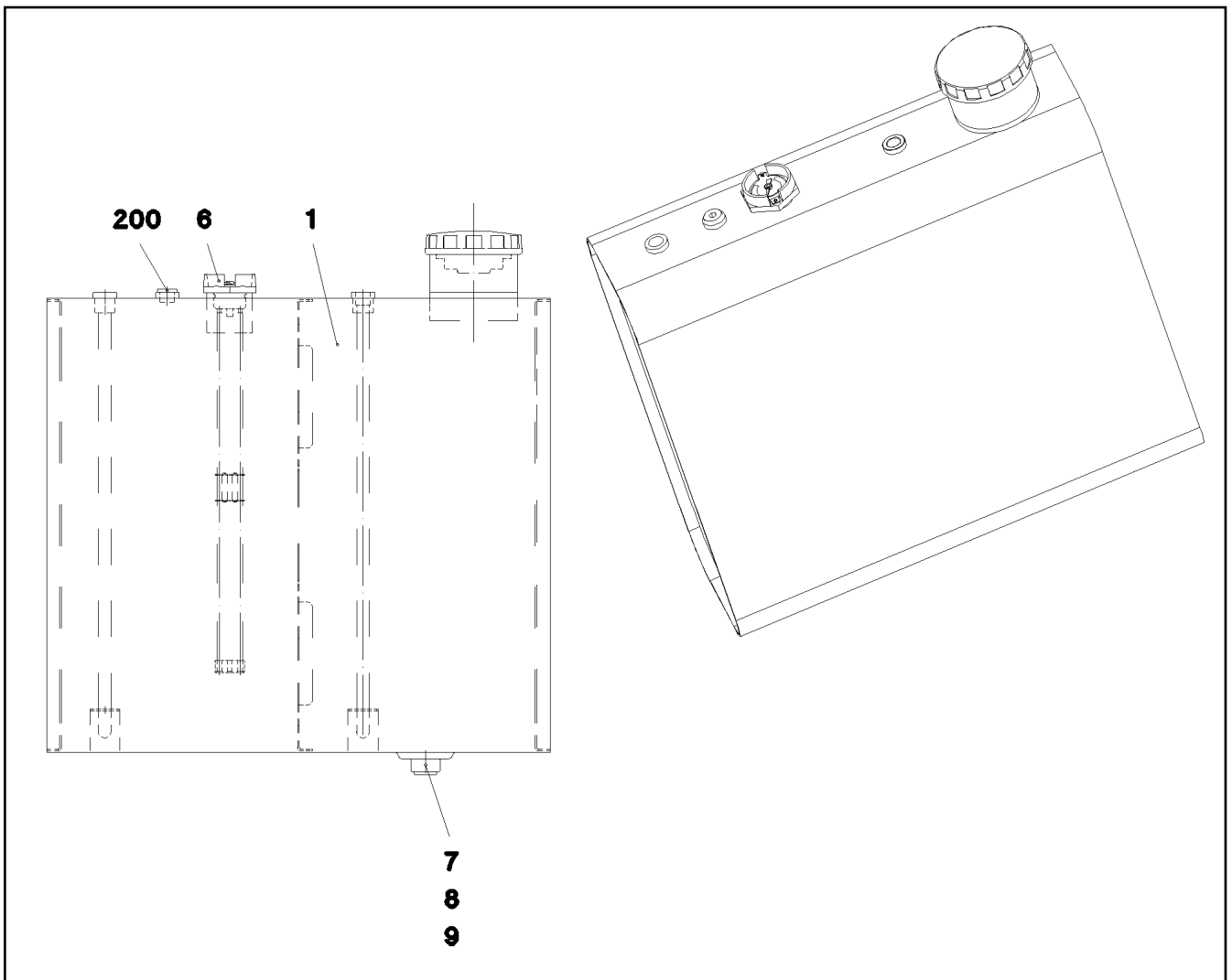
LIEBHERR

etk_en_de_074927 LTR 1100

ELECTR. FOR AIR-CONDITIONING
ELEKTRIK KLIMAANLAGE

50

⇒ 1 780 182
92 01 827 08



Pos.	Item	Quantity	Description	Bezeichnung	Serie	K
1	96 20 591 08	1	FUEL CONTAINER WC. SPF	BRENNSTOFFBEHAELTER SCH		
6	78 90 160 08	1	TANK TRANSDUCER L=450	TANKGEBER		
7	50 29 401 08	1	SCREW PLUG M22X1,5 A3P	VERSCHLUSSSCHRAUBE		
8	50 29 325 08	1	COMPRESSION RING DR/R22X27	DRUCKRING		
9	50 29 329 08	1	O-RING 20,3X2,4 NBR70	O-RING		
200	47 77 051 08	1	PLUG VSTIM18X1,5ED A3P	STOPFEN		

3.4.2008
027243

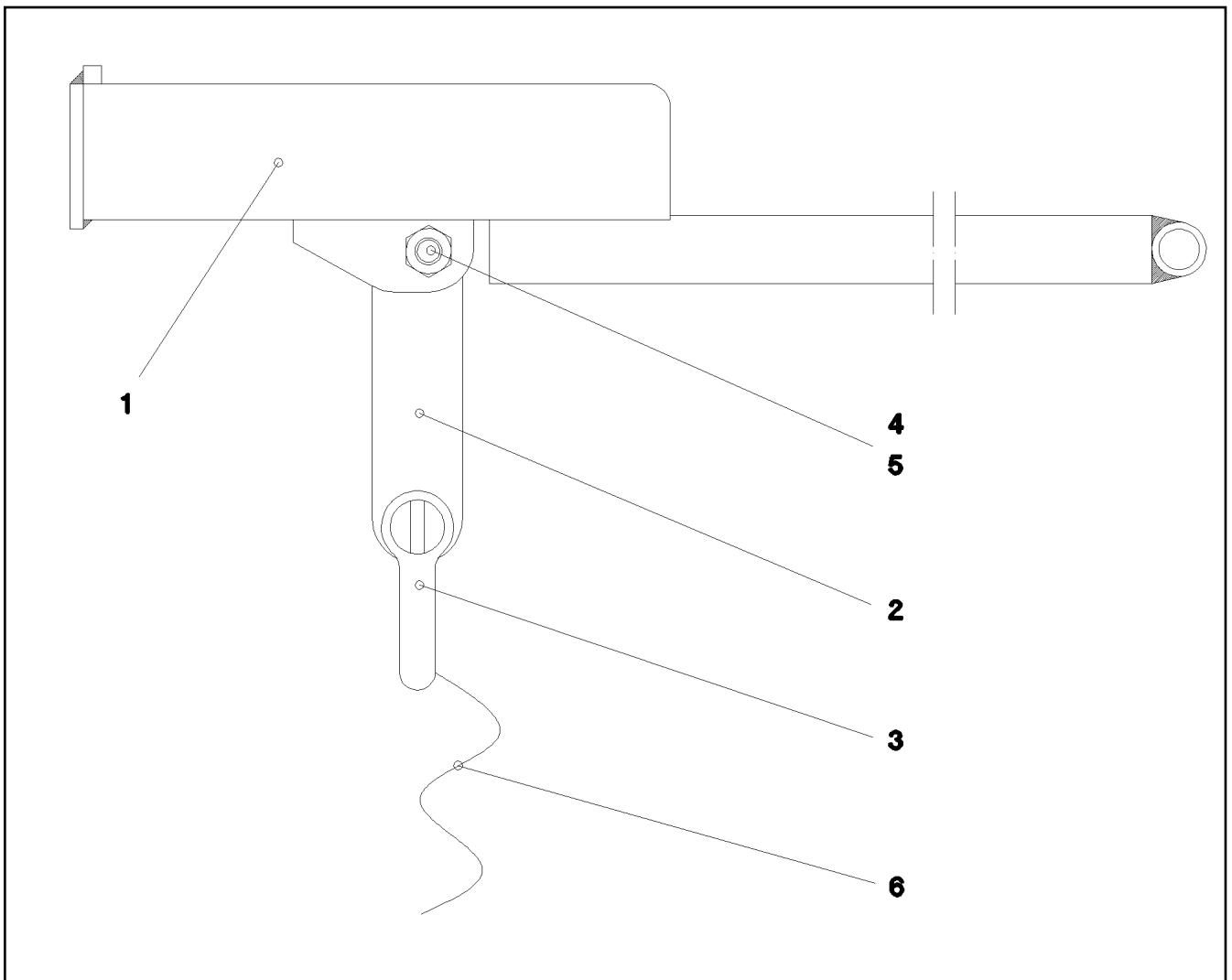
LIEBHERR

etk_en_de_074927 LTR 1100

FUEL TANK CONTAINER PRE-ASS.
BRENNSTOFFBEHAELTER VORM.

51

⇒ 1 783 001
96 20 590 08



Pos.	Item	Quantity	Description	Bezeichnung	Serie	K
1	92 51 437 08	1	HOSE GUIDE WELDED	SCHLAUCHFUEHRUNG SCHWK.		
3	77 39 335 08	1	SHACKLE DIN 82101 0,25T NG 0,25 ST VERZ	SCHAEKEL		
4	46 00 048	1	CYLINDER SCREW ISO 4762 M6X16 8.8 A2C	ZYLINDERSCHRAUBE		
5	41 19 004 08	1	NUT DIN 985 M6 8 VERZ.	MUTTER		
6	77 34 045 08	1.6	ROPE 6MM PERLON	SEIL		

3.4.2008
014848

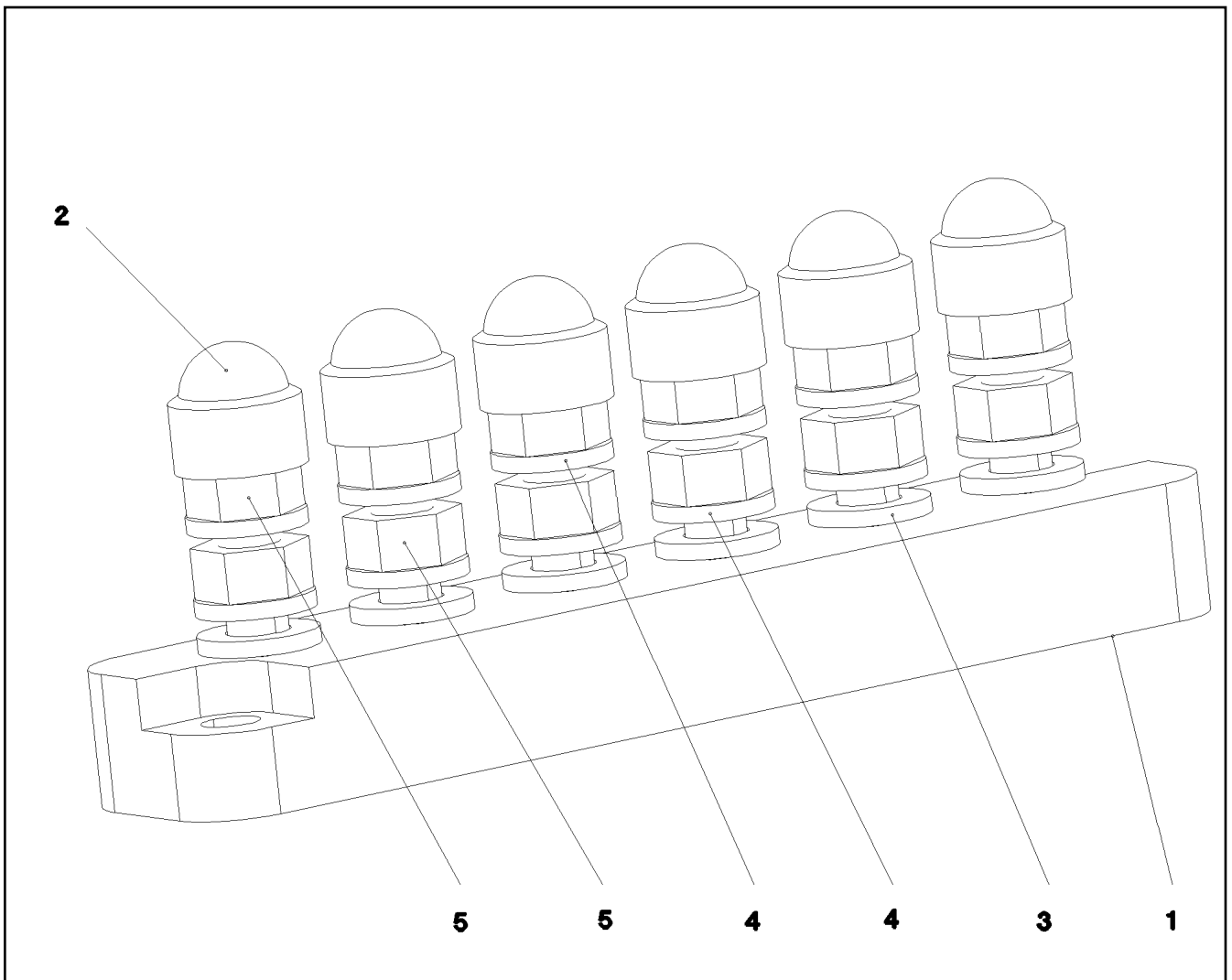
LIEBHERR

etk_en_de_074927 LTR 1100

HOSE GUIDE PRE-ASS.
SCHLAUCHFUEHRUNG VORM.

52

⇒ 1 792 004
92 51 415 08



Pos.	Item	Quantity	Description	Bezeichnung	Serie	K
1	60 44 124 08	1	CLAMPING BOARD 6XM6	KLEMMBRETT		
2	77 90 201 08	6	PROTECTING CAP	SCHUTZKAPPE		
3	42 00 009 08	6	WASHER ISO 7089 A 6.4 VERZ.	SCHEIBE		
4	42 52 210 08	12	SERRATED LOCK WASHER DIN 6798 J 6,4	FAECHERSCHEIBE		
5	41 15 140 08	12	NUT DIN 934 M6 8 VERZ.	MUTTER		

3.4.2008
022644

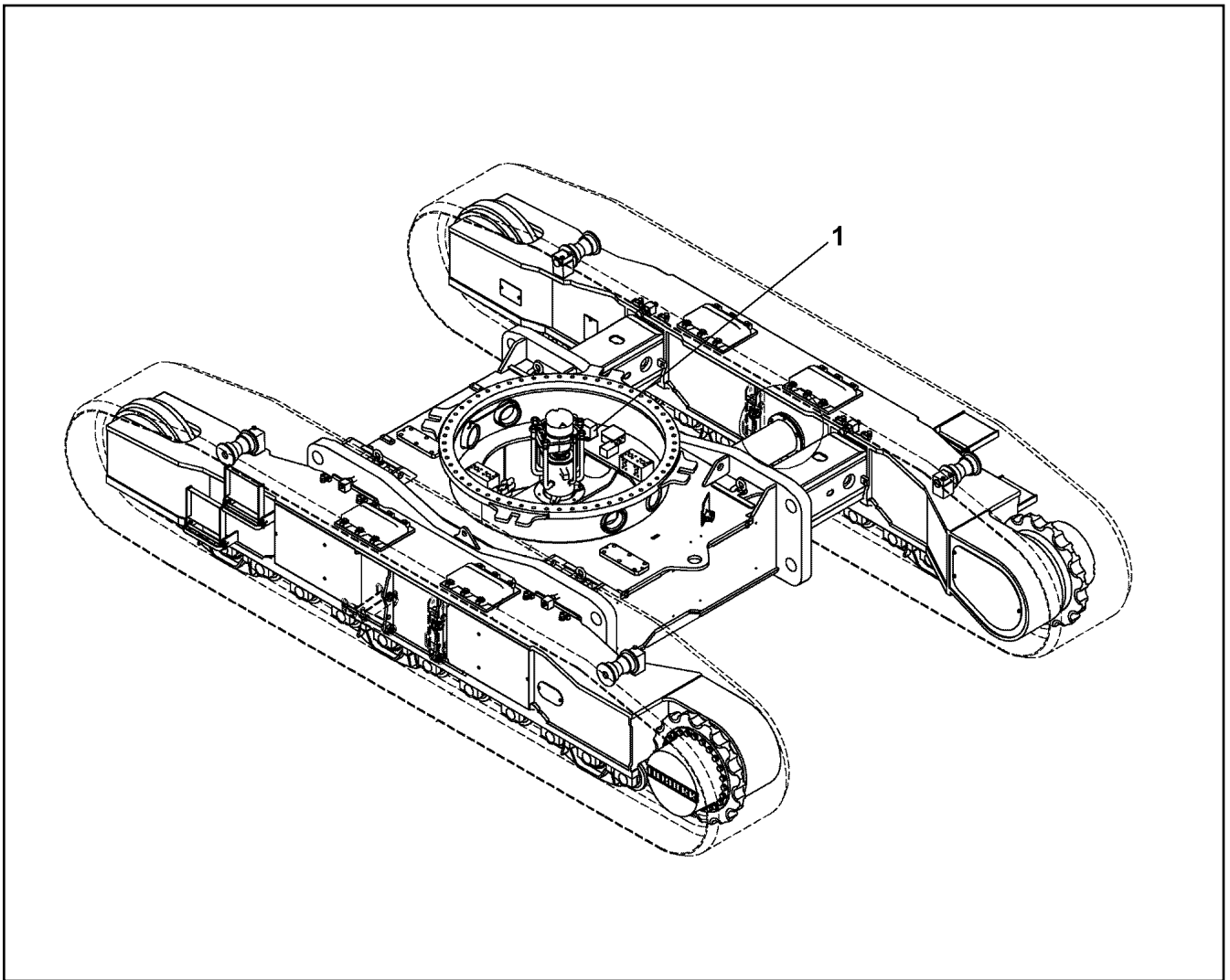
LIEBHERR

etk_en_de_074927 LTR 1100

TERMINAL BOARD PRE-ASS.
KLEMMBRETT VORM.

53

⇒ 1 830 102
92 26 483 08



Pos.	Item	Quantity	Description	Bezeichnung	Serie	K
1	96 46 916 08	1	ELECTR.FOR CENTER SECTION ⇒ 1 920 307 96 46 916 08	ELEKTRIK MITTELSTUECK		

3.4.2008
051472

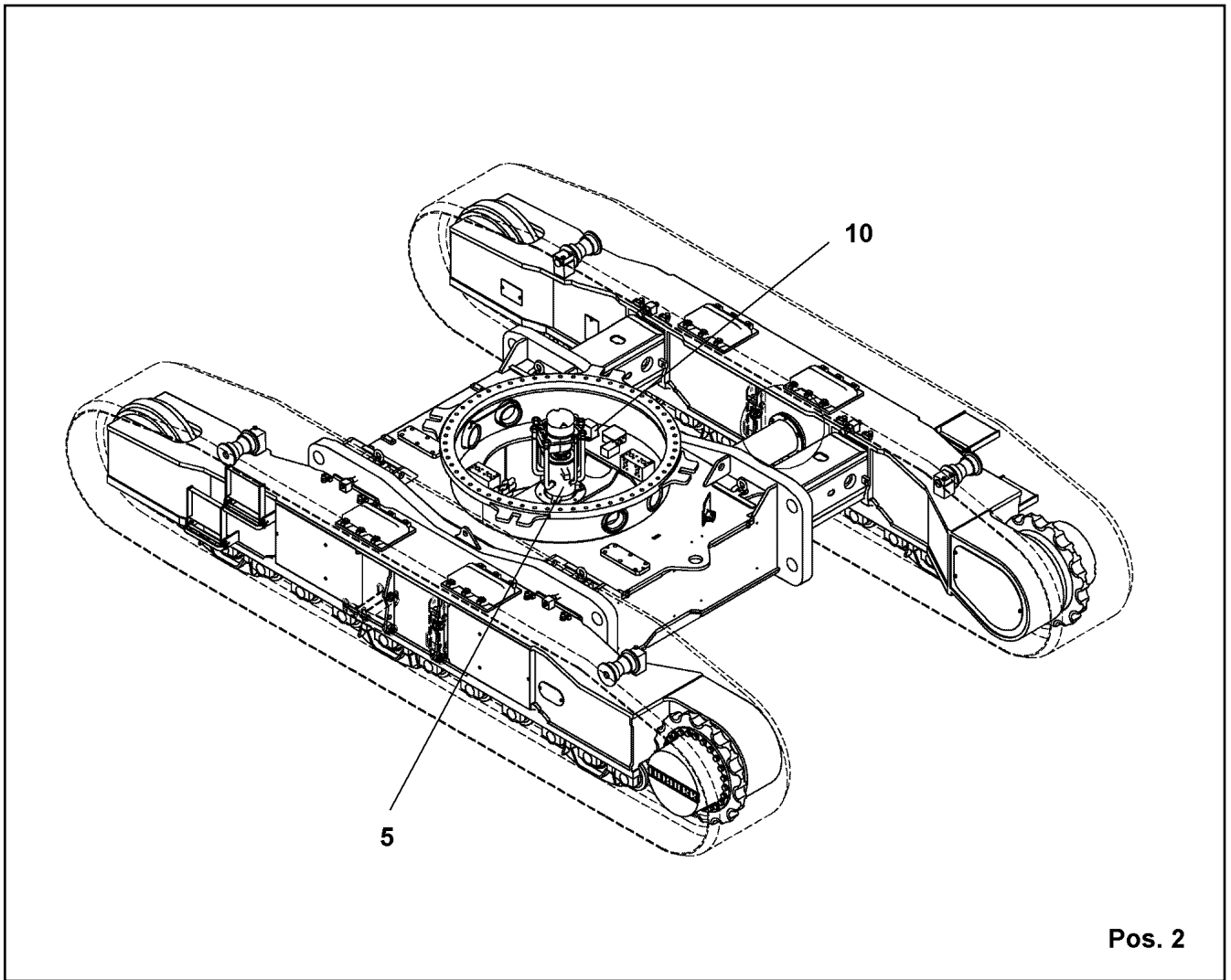
LIEBHERR

etk_en_de_074927 LTR 1100

ELECTR.FOR CRAWLER CARRIER
ELEKTRIK RAUPE

54

⇒ 1 920
91 54 759 08



Pos.	Item	Quantity	Description	Bezeichnung	Serie	K
2	96 46 921 08	1	TERMINAL BOX, PRE-ASSEMBLED S50 ⇒ 1 920 314 96 46 921 08	KLEMMKASTEN VORM.		
5	10 28 517 1	1	COLLECTING RING 15X16A,24V SPF	SCHLEIFRINGUEBERTRAEGER		
10	69 23 081 08	1	INCLINATION TRANSMITTER SPF	NEIGUNGSGEBER		

3.4.2008
050814

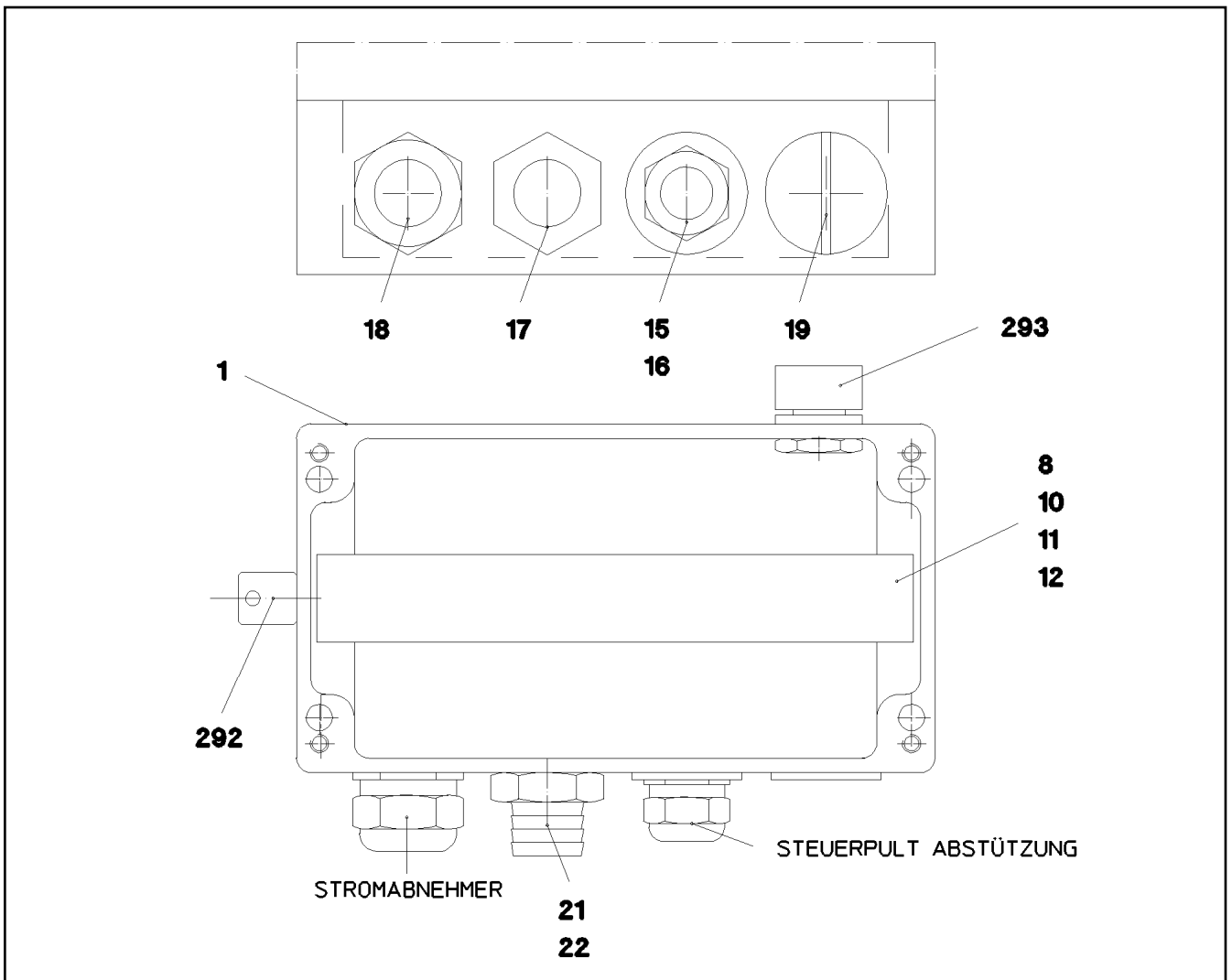
LIEBHERR

etk_en_de_074927 LTR 1100

ELECTR.FOR CENTER SECTION
ELEKTRIK MITTELSTUECK

□ 55

⇒ 1 920 307
96 46 916 08



Pos.	Item	Quantity	Description	Bezeichnung	Serie	K
1	97 71 376 08	1	EMPTY CASING DRILLED 120X220X80X0	LEERGEHAEUSE GEBOVRT		
8	60 27 437 08	1	IDENTIFICATION STRIP 1 - 250	KENNZEICHNUNGSKARTEN		
10	60 21 067 08	0.205	TOP HAT RAIL 35X27X7,3X1	HUTSCHIENE		
11	60 27 416 08	23	BAND CLAMP 8-2,8-0,8	BANDKLEMME		
12	60 27 417 08	6	CRAMP	KRAMPE		
15	60 26 066 08	1	REDUCTION M32X1,5/M25X1,5 MS	REDUKTION		
16	60 24 243 08	1	THREADED CABLE GLAND M25X1,5 MS	KABELVERSCHRAUBUNG		
17	60 24 415 08	1	HOSE UNION JOINT M32X1,5 MS	SCHLAUCHVERSCHRAUBUNG		
18	60 24 244 08	1	THREADED CABLE GLAND M32X1,5 MS	KABELVERSCHRAUBUNG		
19	60 24 252 08	1	SCREW PLUG M32X1,5 MS	VERSCHLUSSSCHRAUBE		
21	96 47 069 08	1	WIRING HARNESS W1066	KABELSTRANG		
22	60 32 023 08	2	CABLE TIE 4,6X300	KABELBINDER		
292	60 25 012 08	1	WATER DRAIN PLUG PA6G SPF	ENTWAESSERUNGSSTOPFEN		
293	60 25 013 08	1	VENTILATION SCREW G1/2"X30 POLYAMID	ENTLUEFTUNGSSCHRAUBE		

3.4.2008
050816

LIEBHERR

etk_en_de_074927 LTR 1100

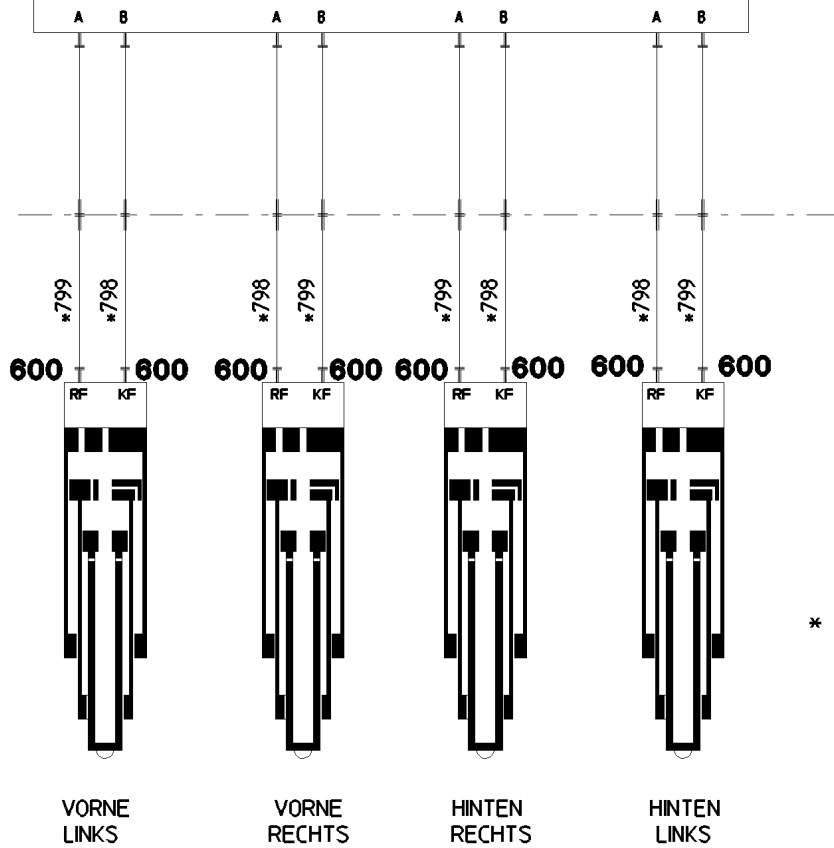
TERMINAL BOX, PRE-ASSEMBLED
KLEMMKASTEN VORM.

56

⇒ 1 920 314
96 46 921 08

STEUERBLOCK ABSTÖTZUNG

2 970



* Schläuche Blatt
Hoses Plate
Flexibles Planche **Pos. 91**

Pos.	Item	Quantity	Description	Bezeichnung	Serie	K
91	96 42 621 08	1	HOSE LINES SUPPORT SYSTEM	SCHLAUCHLEITUNGEN ABSTUE		
(1)	60 27 601 08	8	NAME PLATE 25,4X101,6	BEZEICHNUNGSSCHILD		
(798)	92 84 694 08	4	HOSE ASS CPL. 25N 1,5M	SCHLAUCH KPL. 2SN		
(799)	92 87 566 08	4	HOSE ASS CPL. 2SN 1,55M	SCHLAUCH KPL.		
600	47 10 326 08	8	SCREW FITTING XGE12-SR-ED1/2" A3P	VERSCHRAUBUNG		

3.4.2008
046563

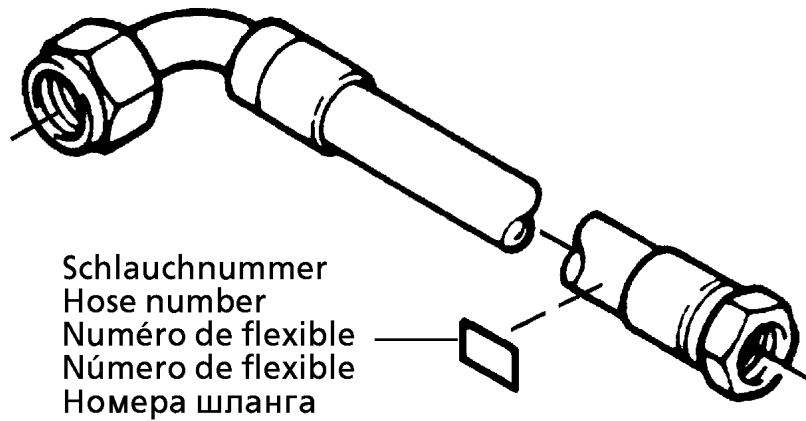
LIEBHERR

etk_en_de_074927 LTR 1100

ADD. HYDR. SUPPORTING RAM
ZUSATZHYDR.ABSTUETZZYLINDER

57

⇒ 1 975 006
91 52 331 08



Die Schlauchnummern auf den Schläuchen entsprechen den Positionen in der Schlauchliste.

The hose numbers from the hoses are in accordance with the items in the hose list.

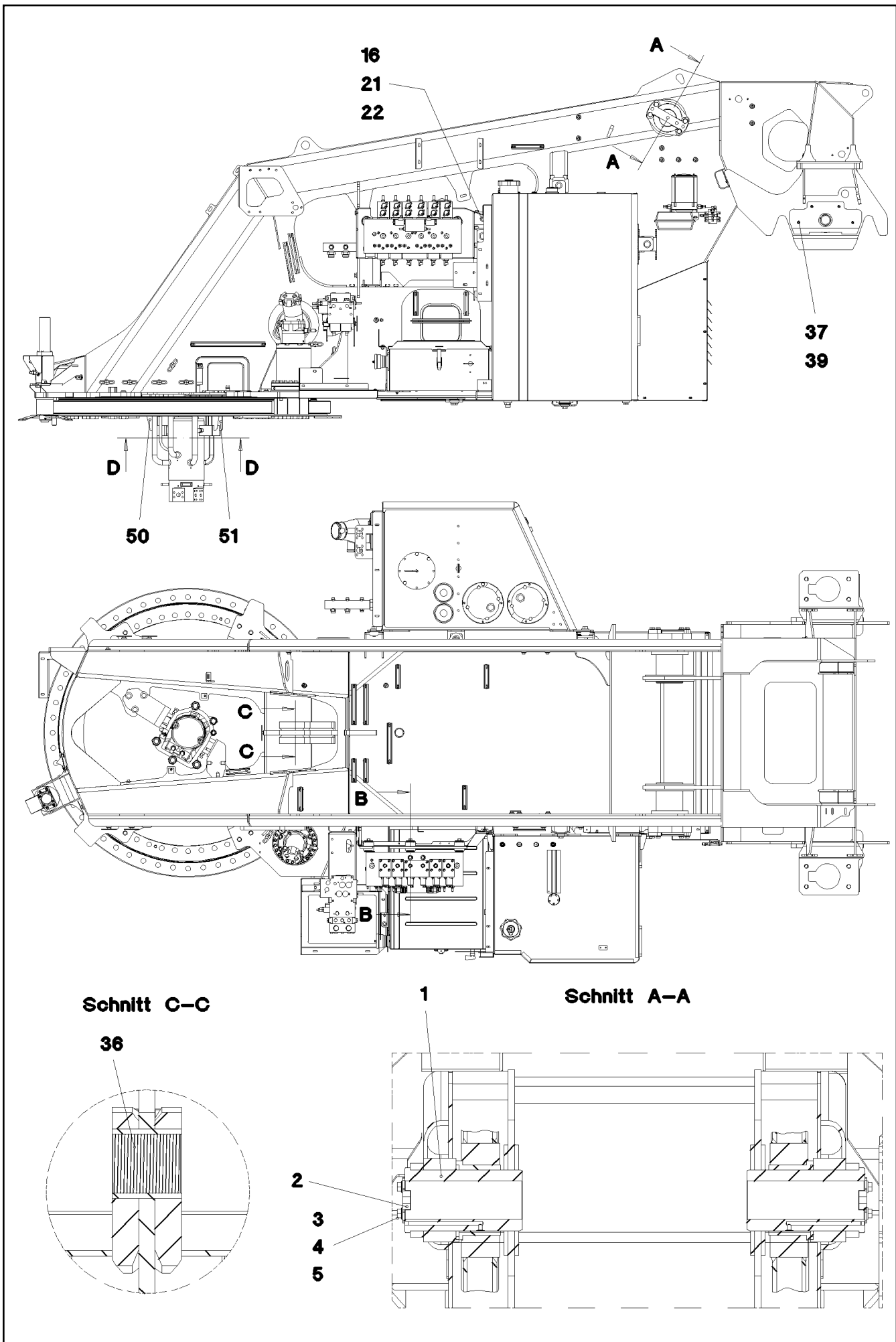
Les numéros indiqués sur les flexibles correspondent aux repères de la nomenclature des flexibles.

Los números indicados en los flexibles corresponden a las posiciones de la lista de flexibles.

Нанесенные на шлангах номера соответствуют позициям в перечне.

Pos.	Item	Quantity	Description	Bezeichnung	Serie	K
1	60 27 601 08	25	NAME PLATE 25,4X101,6	BEZEICHNUNGSSCHILD		
2	60 27 603 08	18	NAME PLATE 25,4X165,1	BEZEICHNUNGSSCHILD		
100	96 43 245 08	1	HOSE ASS CPL. 25N 0,75M	SCHLAUCH KPL. 2SN		
101	96 43 246 08	1	HOSE ASS CPL. 2755 2,18M	SCHLAUCH KPL. 2755		
102	96 43 247 08	1	HOSE ASS CPL. 25N 2,28M	SCHLAUCH KPL. 2SN		
103	92 96 140 08	1	HOSE ASS CPL. 25N 2,35M	SCHLAUCH KPL. 2SN		
104	96 35 930 08	1	HOSE ASS CPL. 25N 2,25M	SCHLAUCH KPL. 2SN		
105	96 43 248 08	1	HOSE ASS CPL. 25N 2,3M	SCHLAUCH KPL. 2SN		
106	96 43 249 08	1	HOSE ASS CPL. 2755 1,9M	SCHLAUCH KPL. 2755		
107	96 43 250 08	1	HOSE ASS CPL. 2755 2,05M	SCHLAUCH KPL. 2755		
108	96 43 251 08	1	HOSE ASS CPL. 2755 1,95M	SCHLAUCH KPL. 2755		
109	96 43 252 08	1	HOSE ASS CPL. 2755 2,15M	SCHLAUCH KPL. 2755		
110	96 43 253 08	1	HOSE ASS CPL. 2755 2,1M	SCHLAUCH KPL. 2755		
111	96 43 253 08	1	HOSE ASS CPL. 2755 2,1M	SCHLAUCH KPL. 2755		
112	96 43 253 08	1	HOSE ASS CPL. 2755 2,1M	SCHLAUCH KPL. 2755		
113	96 43 253 08	1	HOSE ASS CPL. 2755 2,1M	SCHLAUCH KPL. 2755		
114	92 22 980 08	1	HOSE ASS CPL. 2755 3,5M	SCHLAUCH KPL. 2755		
115	92 20 994 08	1	HOSE ASS CPL. 2755 2,3M	SCHLAUCH KPL. 2755		
116	96 43 254 08	1	HOSE ASS CPL. 2755 0,45M	SCHLAUCH KPL.		
117	92 46 186 08	1	HOSE ASS CPL. 2SN 3,62M	SCHLAUCH KPL.		
118	92 93 288 08	1	HOSE ASS CPL. 25N 5,0M	SCHLAUCH KPL. 2SN		
119	96 43 255 08	1	HOSE ASS CPL. 25N 2,3M	SCHLAUCH KPL. 2SN		
120	92 96 305 08	1	HOSE ASS CPL. 25N 0,6M	SCHLAUCH KPL. 2SN		
121	92 68 722 08	1	HOSE ASS CPL. 2SN 1,2M	SCHLAUCH KPL.		
122	92 26 464 08	1	HOSE ASS CPL. 25N 3,1M	SCHLAUCH KPL. 2SN		
123	92 96 305 08	1	HOSE ASS CPL. 25N 0,6M	SCHLAUCH KPL. 2SN		
124	92 80 058 08	1	HOSE ASS CPL. 2SN 0,6M	SCHLAUCH KPL.		
126	96 43 256 08	1	HOSE ASS CPL. 25N 0,85M	SCHLAUCH KPL. 2SN		
127	96 43 256 08	1	HOSE ASS CPL. 25N 0,85M	SCHLAUCH KPL. 2SN		
128	92 80 069 08	1	HOSE ASS CPL. 25N 1,55M	SCHLAUCH KPL. 2SN		
129	92 80 069 08	1	HOSE ASS CPL. 25N 1,55M	SCHLAUCH KPL. 2SN		
130	96 43 257 08	1	HOSE ASS CPL. 25N 2,19M	SCHLAUCH KPL. 2SN		
131	92 76 121 08	1	HOSE ASS CPL. 2SN 0,5M	SCHLAUCH KPL.		
132	96 43 257 08	1	HOSE ASS CPL. 25N 2,19M	SCHLAUCH KPL. 2SN		
133	92 76 121 08	1	HOSE ASS CPL. 2SN 0,5M	SCHLAUCH KPL.		
134	96 43 258 08	1	HOSE ASS CPL. 2755 2,96M	SCHLAUCH KPL. 2755		
135	96 43 259 08	1	HOSE ASS CPL. 2755 3,04M	SCHLAUCH KPL. 2755		
136	96 43 260 08	1	HOSE ASS CPL. 2755 3,55M	SCHLAUCH KPL. 2755		
137	96 43 261 08	1	HOSE ASS CPL. 25N 3,45M	SCHLAUCH KPL. 2SN		
138	96 43 262 08	1	HOSE ASS CPL. 25N 0,87M	SCHLAUCH KPL. 2SN		
139	96 43 263 08	1	HOSE ASS CPL. 2755 2,35M	SCHLAUCH KPL. 2755		
140	92 24 172 08	1	HOSE ASS CPL. 2755 2,75M	SCHLAUCH KPL. 2755		
141	96 43 264 08	1	HOSE ASS CPL. 2755 2,21M	SCHLAUCH KPL. 2755		
142	96 43 262 08	1	HOSE ASS CPL. 25N 0,87M	SCHLAUCH KPL. 2SN		
143	96 42 744 08	1	HOSE ASS CPL. 25N 2,65M	SCHLAUCH KPL. 2SN		

3.4.2008	etk_en_de_074927 LTR 1100	<input type="checkbox"/> 59 (2/2)
LIEBHERR	HOSE LINES SCHLAUCHLEITUNGEN RAUPE	⇒ 1 997 91 53 489 08

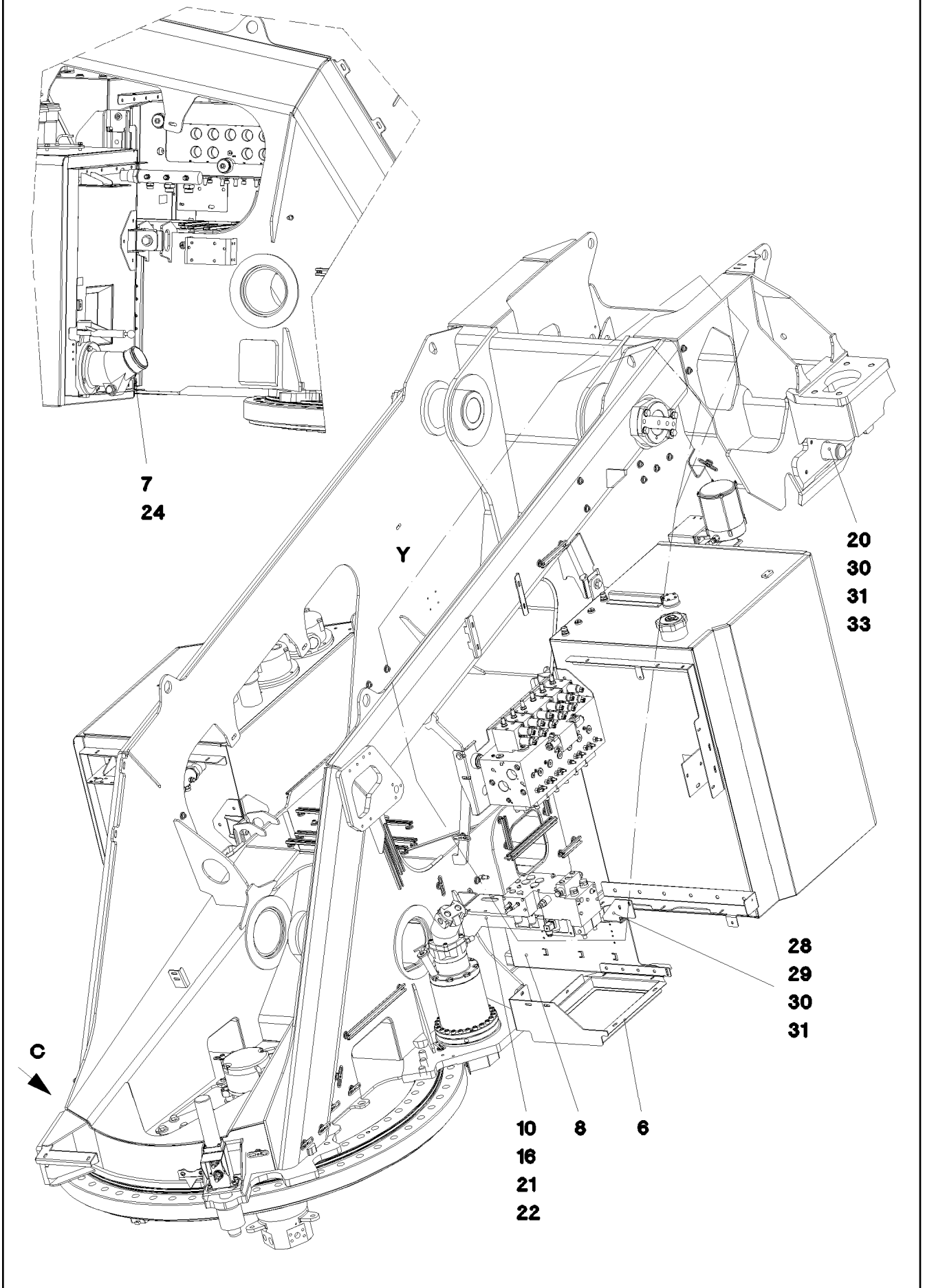


3.4.2008
044957
LIEBHERR

etk_en_de_074927 LTR 1100
ASSEMBLY PARTS F.SLEWING PLTF.
MONTAGETEILE DREHBUEHNE

60 (1/4)
⇒ 2 102
91 51 080 08

Ansicht C



3.4.2008
044958

LIEBHERR

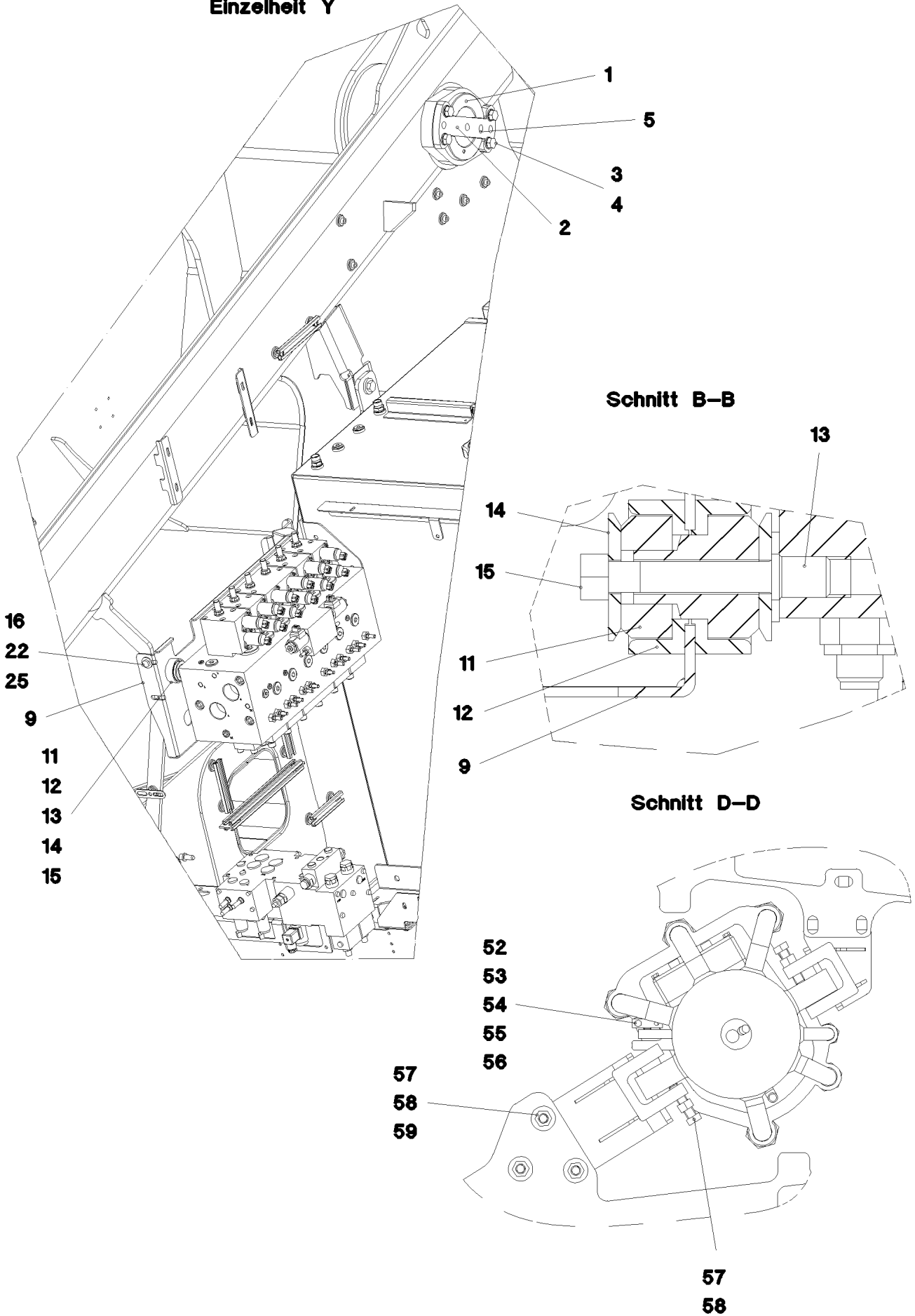
etk_en_de_074927 LTR 1100

ASSEMBLY PARTS F.SLEWING PLTF.
MONTAGETEILE DREHBUEHNE

▣ 61 (2/4)

⇒ 2 102
91 51 080 08

Einzelheit Y



3.4.2008
044959

LIEBHERR

etk_en_de_074927 LTR 1100

ASSEMBLY PARTS F.SLEWING PLTF.
MONTAGETEILE DREHBUEHNE

□ 62 (3/4)

⇒ 2 102
91 51 080 08

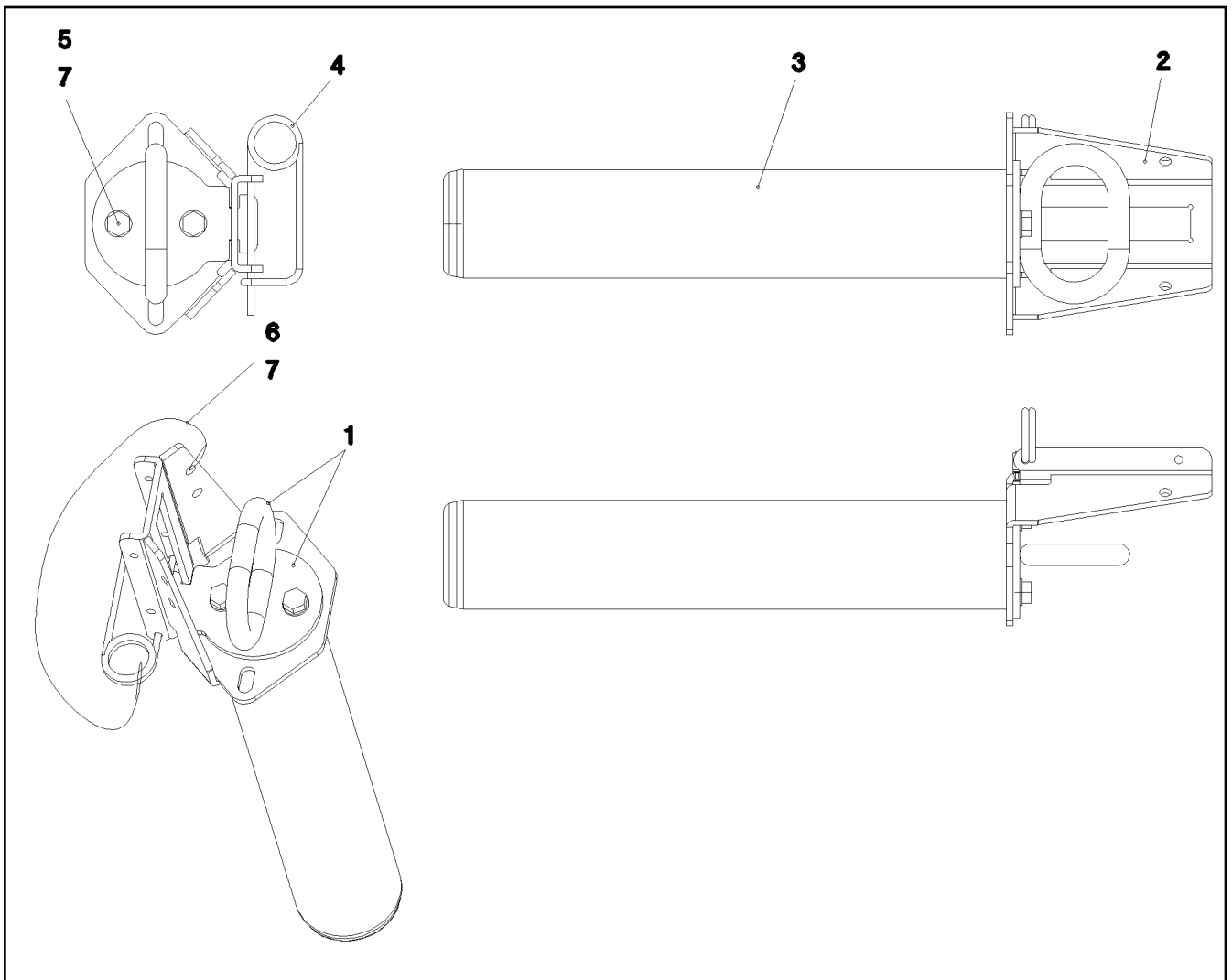
Pos.	Item	Quantity	Description	Bezeichnung	Serie	K
1	95 71 000 08	2	AXLE 170X310 SPF	ACHSE		
2	95 19 139 08	2	AXLE HOLDER 20x250x119	ACHSHALTER		
3	42 15 002 08	8	WASHER DIN 6916 17 C45 VERZ.	SCHEIBE		
4	40 66 031 08	8	HEX BOLT ISO 4017 M16X45 10.9 FLZN SPF	SECHSKANTSCHRAUBE		
5	43 20 129 08	4	DOWEL PIN ISO 8752 18X36	SPANNSTIFT		
6	96 22 885 08	1	BRACKET WELDED CONST.	KONSOLE SCHWK.		
7	10 41 285 4	4	OVAL HEAD FLAT SCREW AEHNL.ISO7380	LINSENFLACHKOPFSCHRAUBE		
8	92 79 359 08	1	BRACKET WELDED CONST.	KONSOLE SCHWK.		
9	97 50 794 08	1	PLATE 4X440X890	BLECH		
10	97 20 552 08	1	PLATE 4X527X430	BLECH		
11	55 06 406 08	3	RUBBER BEARING	GUMMILAGER		
12	97 06 891 08	6	BUSH 60.3X24 ST.37.0	BUCHSE		
13	97 04 469 08	3	THREADED BOLT RD35X94.5 S355J2G3C+C	GEWINDEBOLZEN		
14	97 08 215 08	6	WASHER 50X5 ST.50-2K	SCHEIBE		
15	41 15 048 08	3	NUT DIN 934 M12 10 VERZ.	MUTTER		
16	42 18 010 08	16	WASHER DIN 9021 A 10,5 ST VERZ.	SCHEIBE		
20	96 32 604 08	2	LOCKING ⇒ 2 102 015 96 32 604 08	VERRIEGELUNG		
21	40 65 164	6	HEX BOLT ISO 4017 M10X25 8.8 A3C	SECHSKANTSCHRAUBE		
22	41 15 144 08	8	NUT DIN 934 M10 8 VERZ.	MUTTER		
24	96 22 070 08	1	CLAMP PRE-ASS. ⇒ 2 102 017 96 22 070 08	HALTER VORM.		
25	40 00 828	2	HEX BOLT ISO 4017 M10X30 8.8 A3C	SECHSKANTSCHRAUBE		
28	42 18 009 08	2	WASHER DIN 9021 A 8.4 VERZ.	SCHEIBE		
29	49 00 089	2	HEX BOLT ISO 4017 M8X20 8.8 A2C	SECHSKANTSCHRAUBE		
30	42 00 012 08	9	WASHER DIN 125 A8X16 ST VERZ.	SCHEIBE		
31	41 15 141 08	5	NUT DIN 934 M8 8 A2C	MUTTER		
33	49 00 128	4	HEX BOLT ISO 4017 M8X25 8.8 A2C	SECHSKANTSCHRAUBE		
36	97 25 034 08	1	BUSH RD150X130 GZ-CUZN25AL5	BUCHSE		
37	97 57 785 08	2	GUIDE PA6G	FUEHRUNG		
39	46 00 175	8	CYLINDER SCREW ISO 4762 M8X25 8.8 A2C	ZYLINDERSCHRAUBE		
50	96 36 724 08	1	BRACKET WELDED CONST.	KONSOLE SCHWK.		
51	96 36 726 08	1	BRACKET WELDED CONST.	KONSOLE SCHWK.		
52	28 81 762 08	1	SHEET 15X30X50 PA6G	PLATTE		
53	46 00 532	2	HEX BOLT ISO 4017 M6X50 8.8 A2C	SECHSKANTSCHRAUBE		
54	41 15 140 08	2	NUT DIN 934 M6 8 VERZ.	MUTTER		
55	42 00 009 08	4	WASHER ISO 7089 A 6.4 VERZ.	SCHEIBE		
56	49 00 161	1	HEX BOLT ISO 4017 M12X30 8.8 A3C	SECHSKANTSCHRAUBE		
57	41 15 050 08	8	NUT DIN 934 M16 10 VERZ.	MUTTER		
58	46 00 206	8	HEX BOLT ISO 4017 M16X60 8.8 A3C	SECHSKANTSCHRAUBE		
59	42 16 009 08	12	WASHER DIN 7349 17 ST VERZ.	SCHEIBE		

3.4.2008

etk_en_de_074927 LTR 1100

63 (4/4)

LIEBHERRASSEMBLY PARTS F.SLEWING PLTF.
MONTAGETEILE DREHBUEHNE⇒ 2 102
91 51 080 08



Pos.	Item	Quantity	Description	Bezeichnung	Serie	K
1	96 32 610 08	1	BOLT HANDLE	BOLZENGRIFF		
2	97 57 695 08	1	PLATE 4X208X241	BLECH		
3	97 57 668 08	1	INTERLOCK BOLT 70.0X342 SPF	VERRIEGELUNGSBOLZEN		
4	43 31 012 08	1	RETAINING SPRING 4X68 VERZ.	SICHERUNGSFEDER		
5	49 00 089	2	HEX BOLT ISO 4017 M8X20 8.8 A2C	SECHSKANTSCHRAUBE		
6	77 34 003 08	0.75	ROPE DIN 3055 2MM 2,3KN FE	SEIL		
7	77 39 200 08	2	WIRE ROPE CLAMP DIN 3093 2 AL	PRESSKLEMME		

3.4.2008
044960

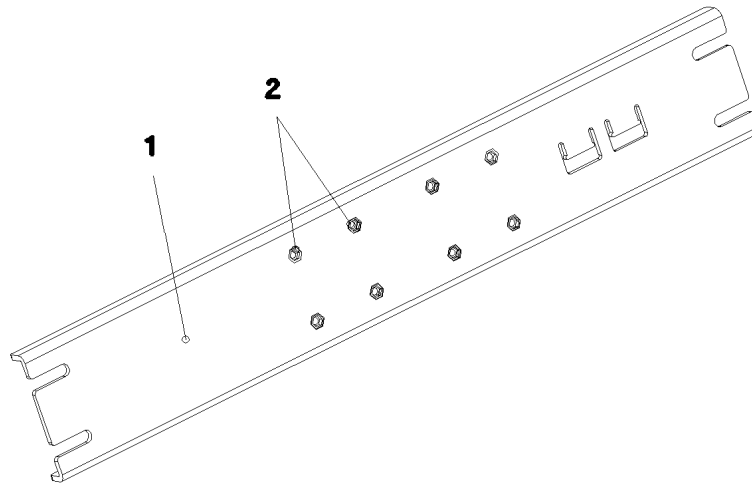
LIEBHERR

etk_en_de_074927 LTR 1100

LOCKING
VERRIEGELUNG

64

⇒ 2 102 015
96 32 604 08



Pos.	Item	Quantity	Description	Bezeichnung	Serie	K
1	97 20 509 08	1	PLATE 4X610X117	BLECH		
2	10 04 259 3	8	BLIND RIVET NUT M6 ST VERZ.	BLINDNIETMUTTER		

3.4.2008
048017

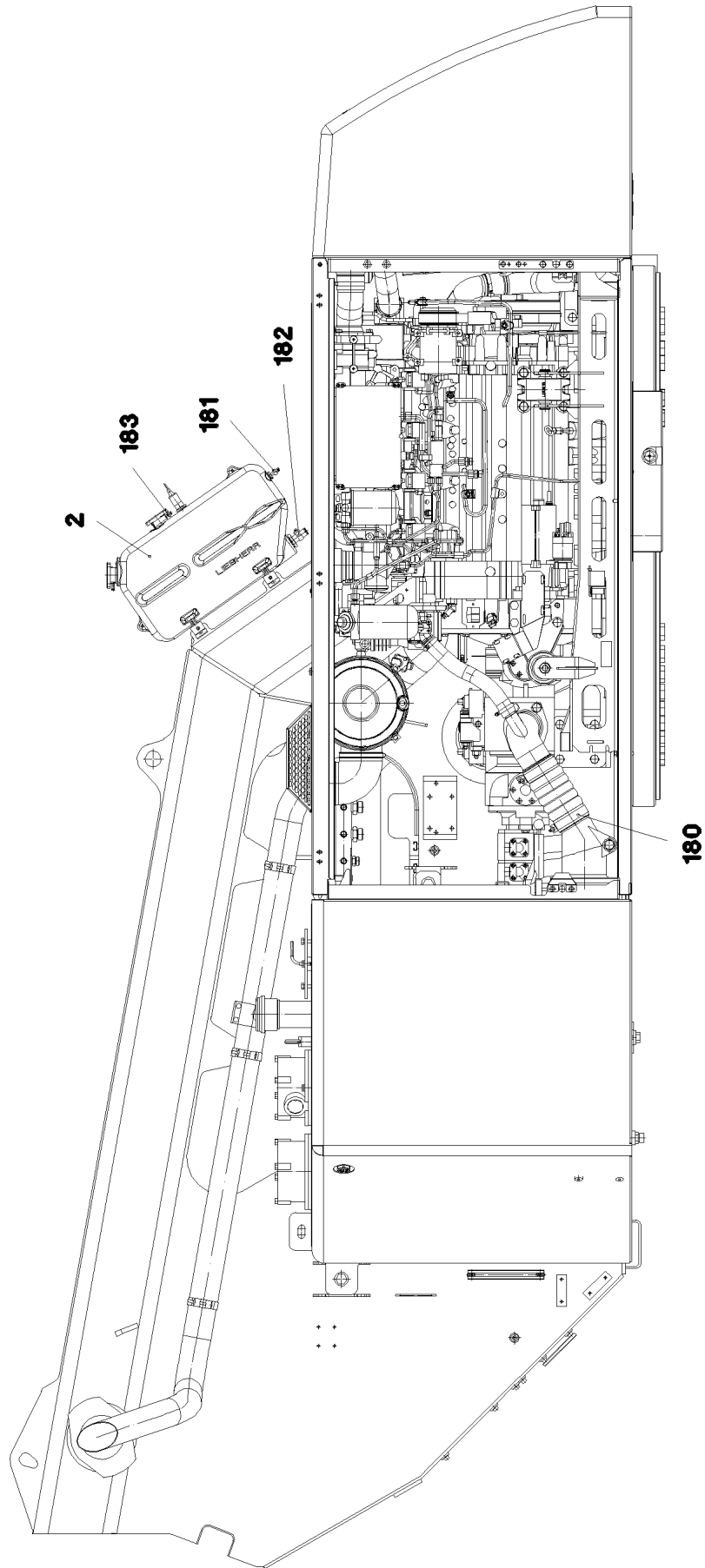
LIEBHERR

etk_en_de_074927 LTR 1100

CLAMP PRE-ASS.
HALTER VORM.

65

⇒ 2 102 017
96 22 070 08



3.4.2008
050806

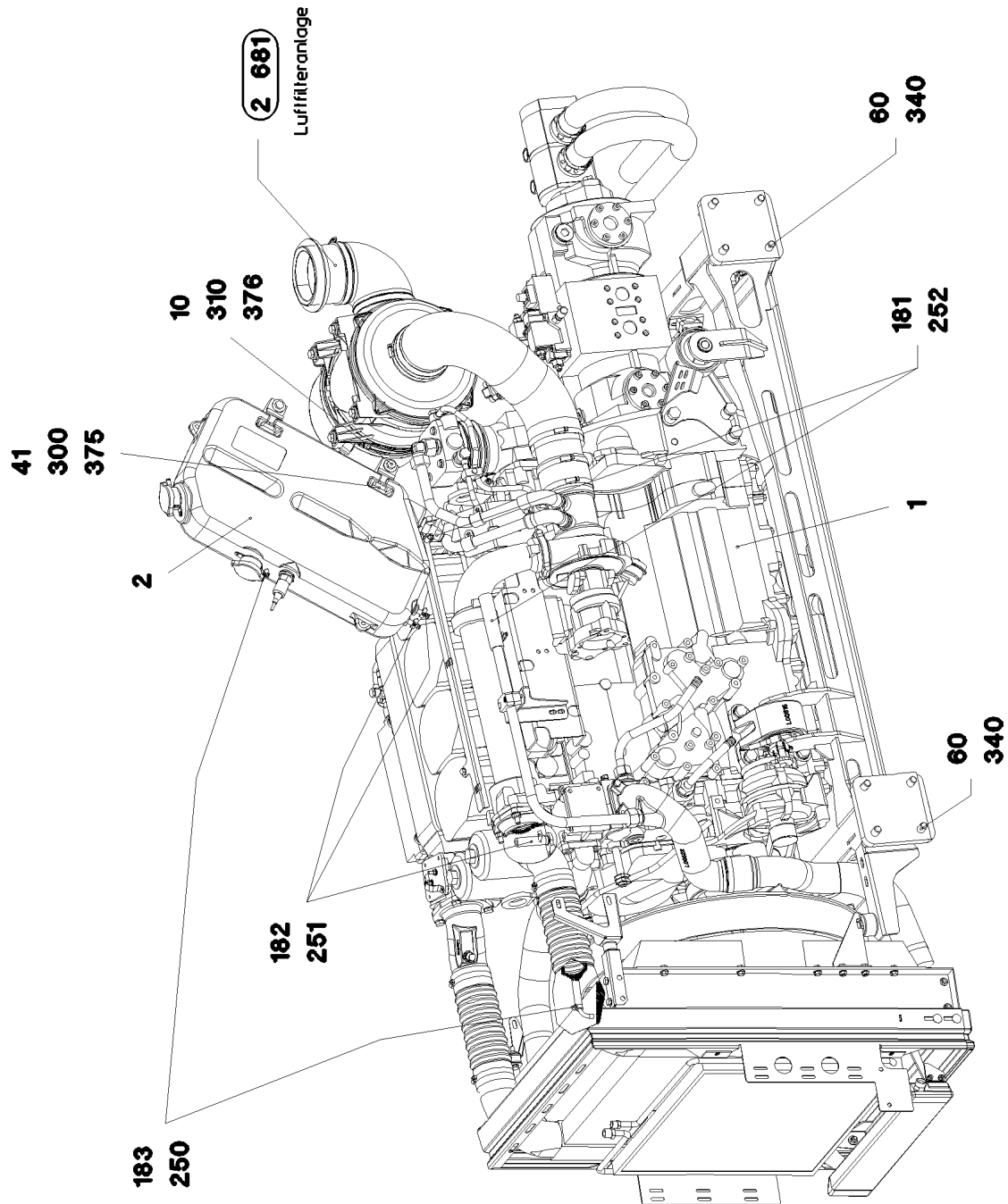
LIEBHERR

etk_en_de_074927 LTR 1100

DRIVE ASSEMBLY CPL.
ANTRIEBSAGGREGAT KPL.

▣ 66 (1/3)

⇒ 2 200
91 54 491 08



3.4.2008
050807

LIEBHERR

etk_en_de_074927 LTR 1100

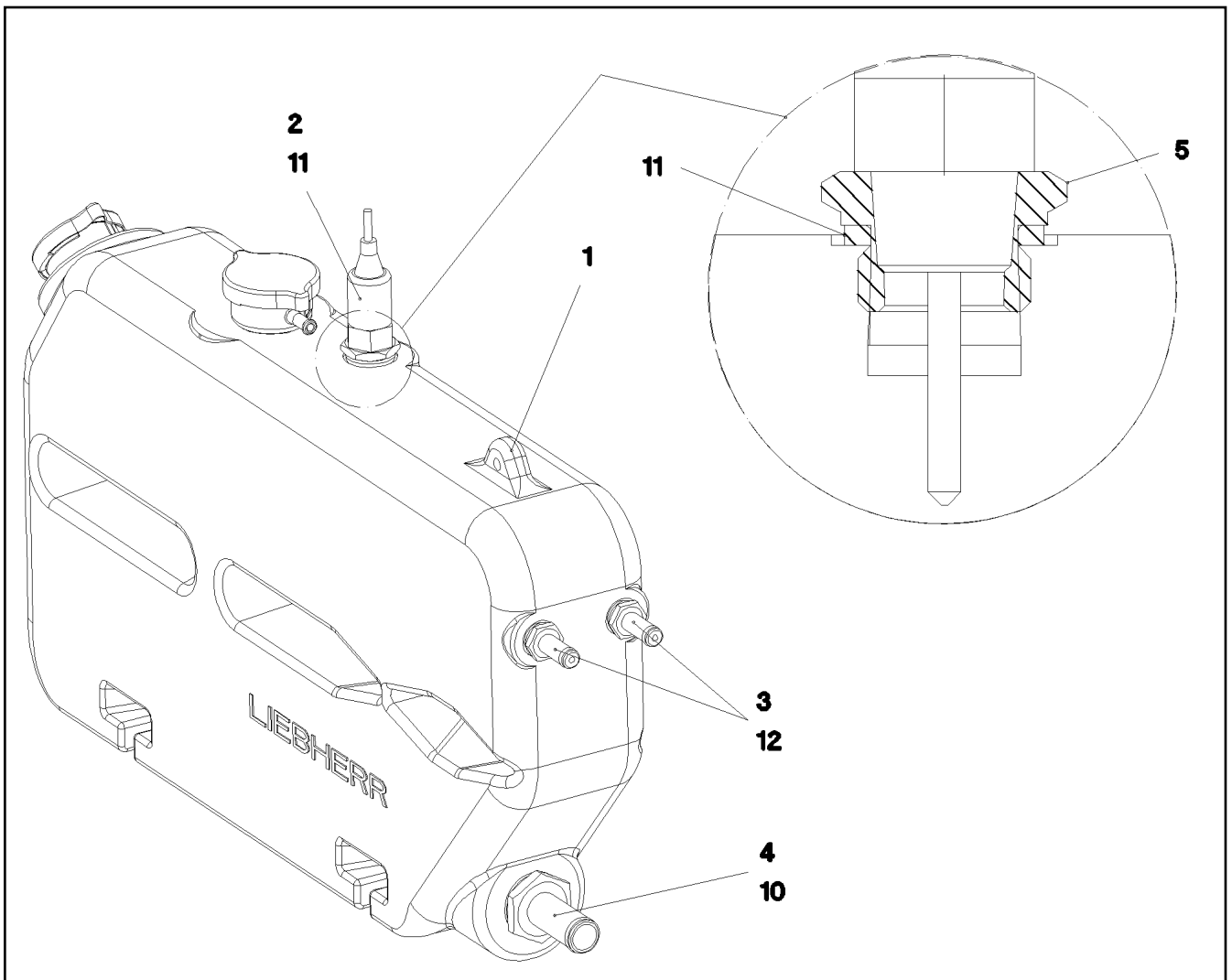
DRIVE ASSEMBLY CPL.
ANTRIEBSAGGREGAT KPL.

▣ 67 (2/3)

⇒ 2 200
91 54 491 08

Pos.	Item	Quantity	Description	Bezeichnung	Serie	K
1	91 54 495 08	1	DRIVE ASSEMBLY, PRE-ASSEMBLED ⇒ 2 210 000 91 54 495 08	ANTRIEBSAGGREGAT VORM.		
2	96 32 140 08	1	EXPANSION TANK PRE-ASS. ⇒ 2 200 048 96 32 140 08	AUSGLEICHSBEHAELTER VORM		
10	97 03 651 08	2	BEARING PILLOW BLOCK 40x115x42 ALMG	LAGERBOCK		
41	95 68 551 08	2	THREADED PLATE 10X34X91	GEWINDEPLATTE		
60	95 21 770 08	8	SPACER SLEEVE 27X22 SPF	DISTANZHUELSE		
180	77 42 238 08	1	HOSE CLAMP 104-112X25 ST	SCHLAUCHSCHELLE		
181	77 42 085 08	2	HOSE CLAMP 25-40 W3	SCHLAUCHSCHELLE		
182	55 08 496 08	4	HOSE CLAMP 11-20	SCHLAUCHSCHELLE		
183	77 42 189 08	2	HOSE CLAMP DIN 3017-1 11/6-16/8 W2	SCHLAUCHSCHELLE		
250	77 42 332 08	2.5	COOLING WATER HOSE DN8X3,75	KUEHLWASSERSCHLAUCH		
251	77 42 306 08	4	COOLING WATER HOSE 10X4,5	KUEHLWASSERSCHLAUCH		
252	77 42 023 08	2	COOLING WATER HOSE 22X4,5 Rolle40M	KUEHLWASSERSCHLAUCH		
300	46 00 386	2	HEX BOLT ISO 4017 M8X60 8.8 A2C	SECHSKANTSCHRAUBE		
310	40 65 098 08	2	HEX BOLT ISO 4017 M10X20 8.8 A3C	SECHSKANTSCHRAUBE		
340	46 00 262	8	HEX BOLT ISO 4017 M16X65 8.8 A3C	SECHSKANTSCHRAUBE		
375	42 00 012 08	2	WASHER DIN 125 A8X16 ST VERZ.	SCHEIBE		
376	42 18 010 08	2	WASHER DIN 9021 A 10,5 ST VERZ.	SCHEIBE		

3.4.2008	etk_en_de_074927 LTR 1100	68 (3/3)
LIEBHERR	DRIVE ASSEMBLY CPL. ANTRIEBSAGGREGAT KPL.	⇒ 2 200 91 54 491 08



Pos.	Item	Quantity	Description	Bezeichnung	Serie	K
	1 55 06 390 08	1	EQUALIZING RESERVOIR	AUSGLEICHSBEHAELTER		
	(2) 10 45 098 1	1	FILLER NECK PA6	EINFUELLSTUTZEN		
	(8) 57 18 256 08	2	SCREW CAP	VERSCHLUSSDECKEL		
	2 10 22 814 3	1	WATER LEVEL SENSOR SPF	WASSERSTANDSSONDE		
	3 96 32 324 08	2	CONNECTION PIECE	STUTZEN KPL.		
	4 22 81 103 08	1	LUG RD22/M33X2 MS58	STUTZEN		
	5 22 81 104 08	1	REDUCING PIECE MS58	REDUZIERSTUECK		
	10 97 01 153 08	1	FLAT SEALING RING 40X28X3 NBR60	FLACHDICHRING		
	11 97 01 154 08	1	FLAT SEALING RING 30X22X3 NBR60	FLACHDICHRING		
	12 97 01 155 08	2	FLAT SEALING RING 20X14X3 NBR60	FLACHDICHRING		

3.4.2008
042124

LIEBHERR

etk_en_de_074927 LTR 1100

EXPANSION TANK PRE-ASS.
AUSGLEICHSBEHAELTER VORM.

69

⇒ 2 200 048
96 32 140 08

D
v

25
205
342

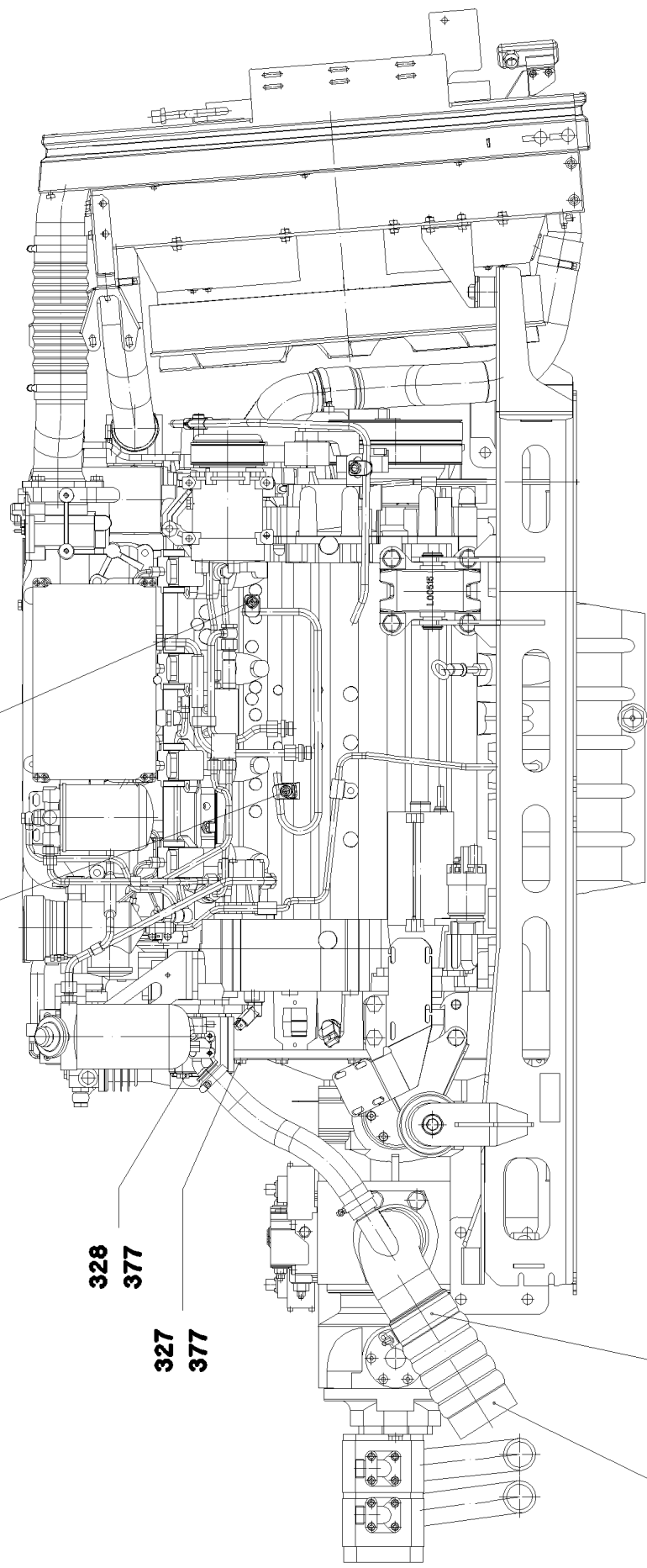
205
341

328
377

327
377

185

250



3.4.2008
050808

LIEBHERR

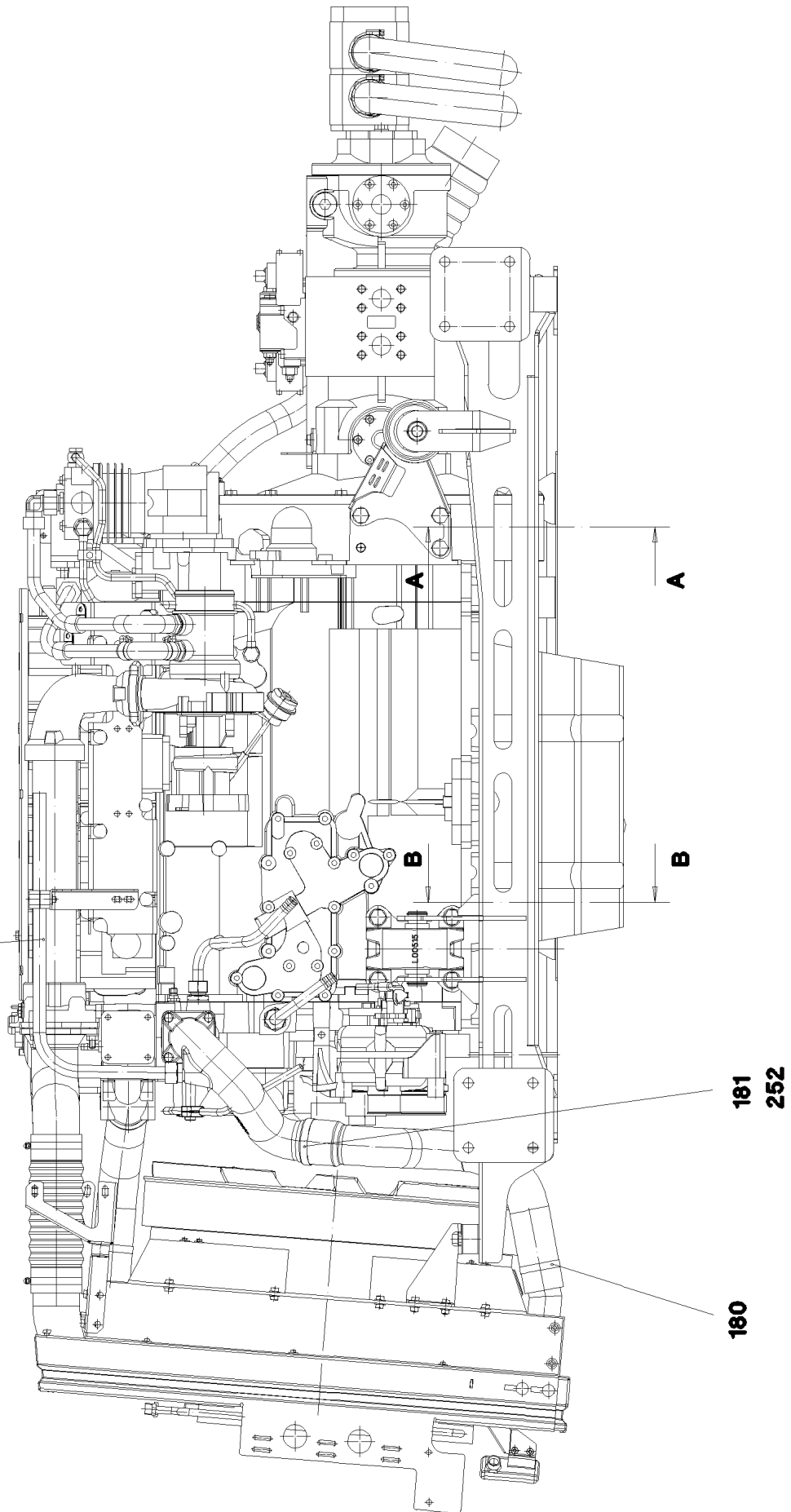
etk_en_de_074927 LTR 1100

DRIVE ASSEMBLY, PRE-ASSEMBLED
ANTRIEBSAGGREGAT VORM.

70 (1/8)

2 210 000
91 54 495 08

"297"
6



3.4.2008
050809

LIEBHERR

etk_en_de_074927 LTR 1100

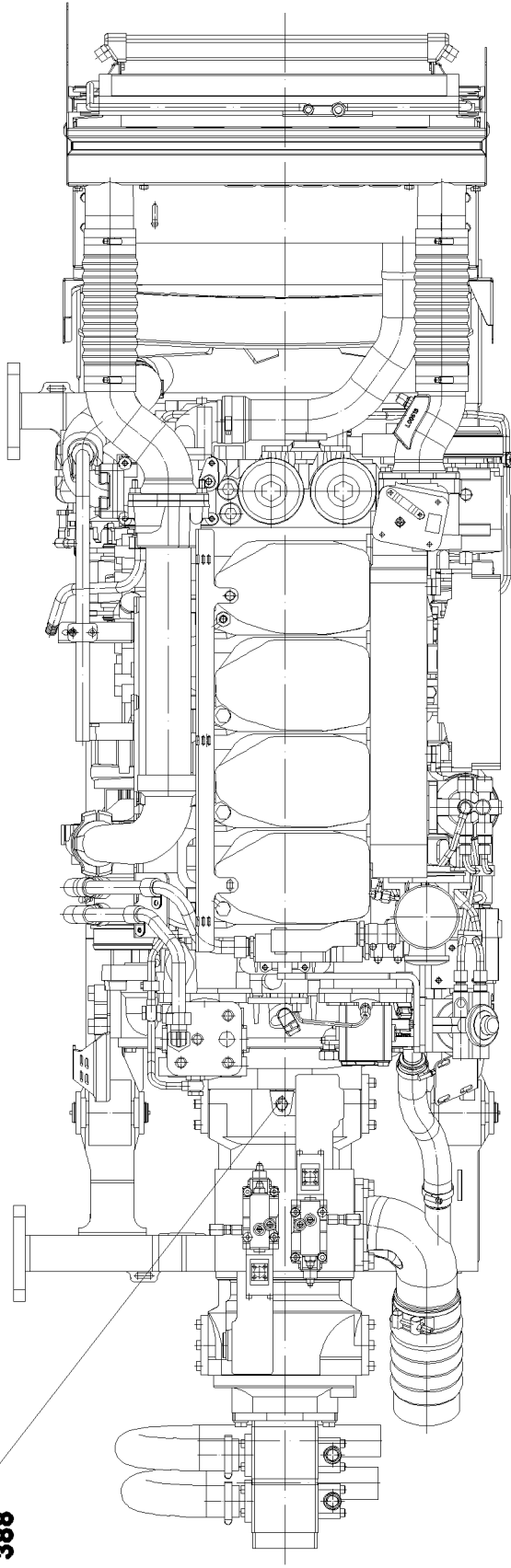
DRIVE ASSEMBLY, PRE-ASSEMBLED
ANTRIEBSAGGREGAT VORM.

71 (2/8)

⇒ 2 210 000
91 54 495 08

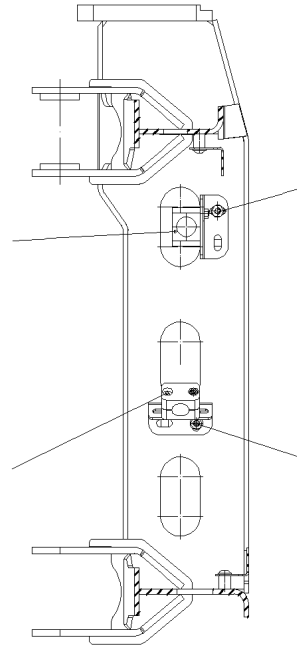
Ansicht D

17
339
388



Schnitt A-A

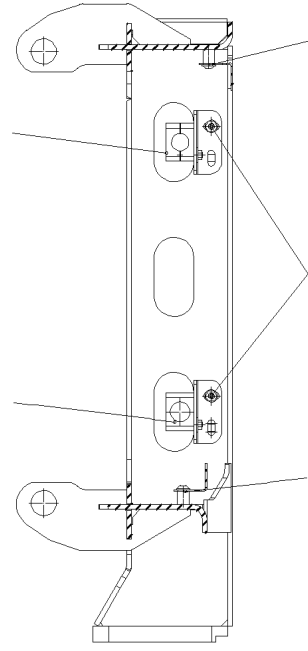
306 353
378 404



21 304
351 375

Schnitt B-B

306 353
378 406



19 300
20 304
351 375
30 300

3.4.2008
050810

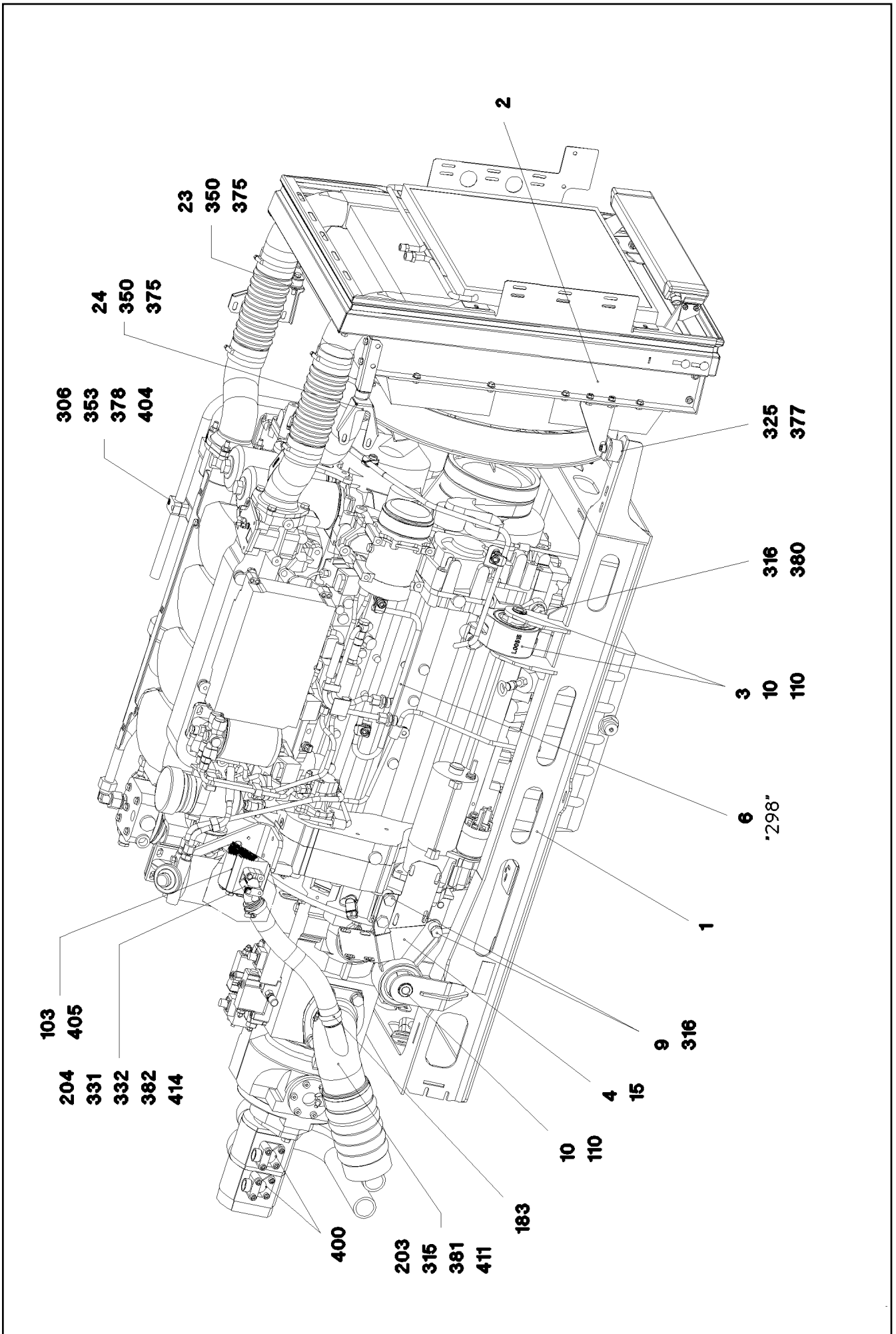
LIEBHERR

etk_en_de_074927 LTR 1100

DRIVE ASSEMBLY, PRE-ASSEMBLED
ANTRIEBSAGGREGAT VORM.

□ 72 (3/8)

⇒ 2 210 000
91 54 495 08



3.4.2008
050811

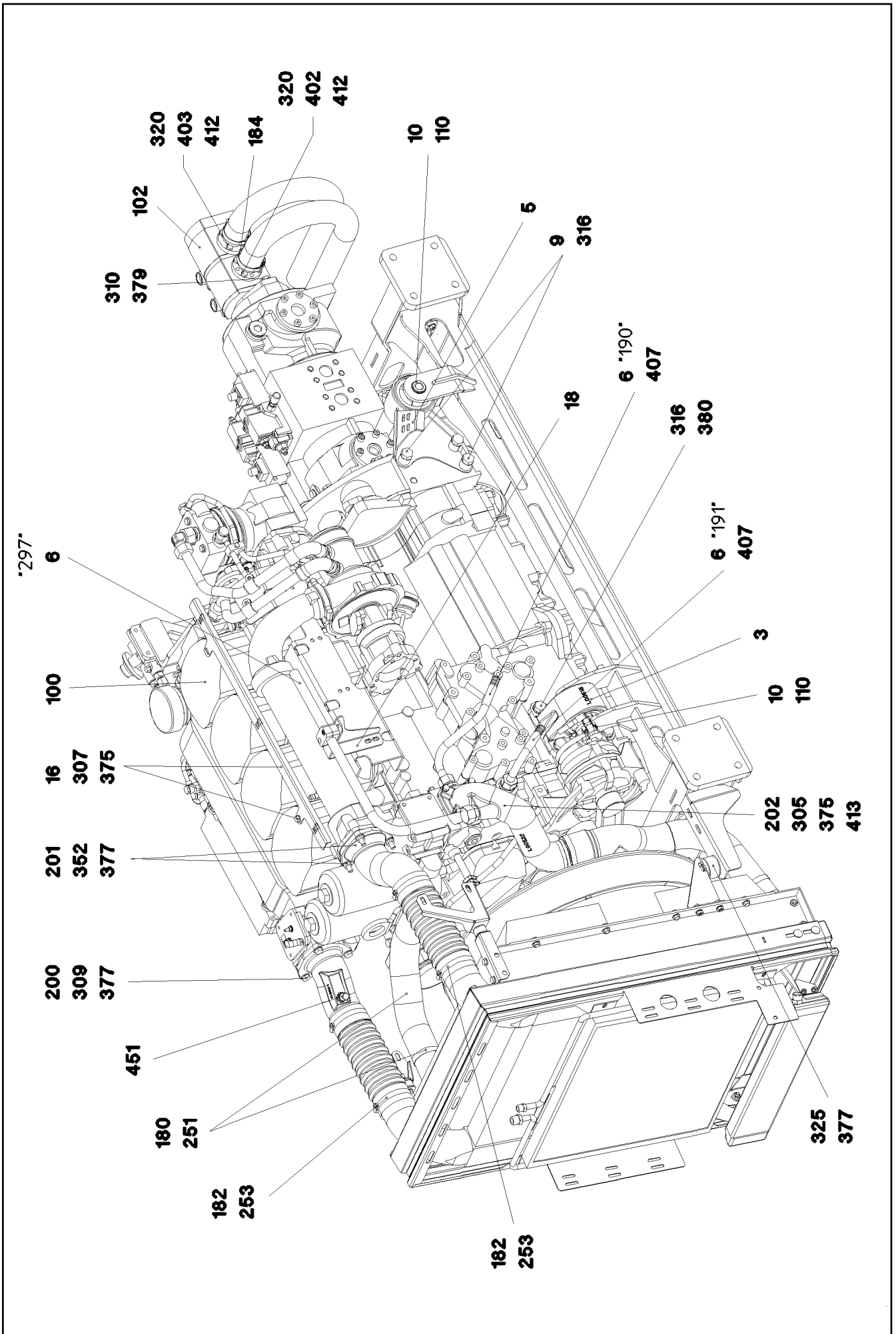
LIEBHERR

etk_en_de_074927 LTR 1100

DRIVE ASSEMBLY, PRE-ASSEMBLED
ANTRIEBSAGGREGAT VORM.

□ 73 (4/8)

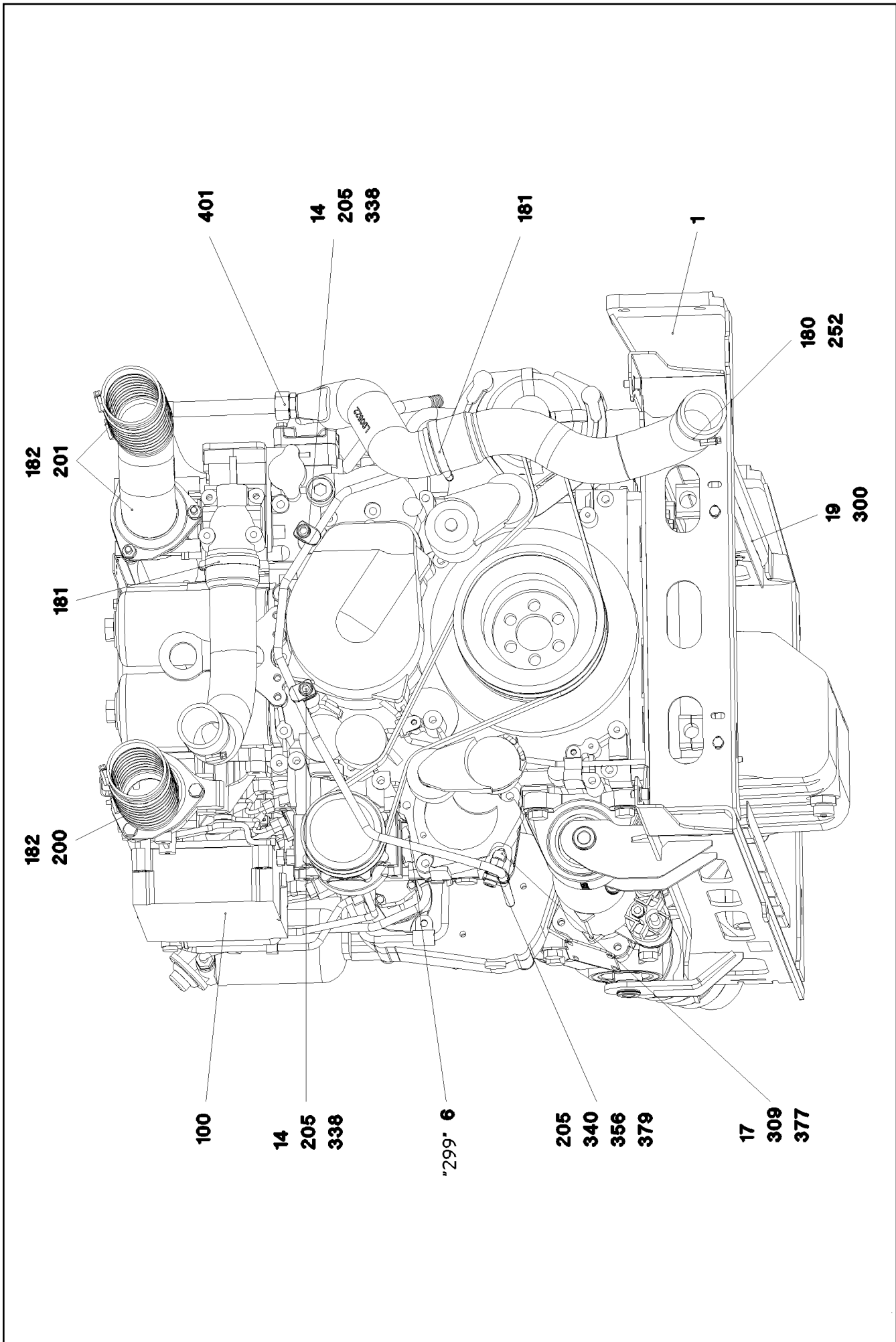
⇒ 2 210 000
91 54 495 08



3.4.2008
050812
LIEBHERR

etk_en_de_074927 LTR 1100
DRIVE ASSEMBLY, PRE-ASSEMBLED
ANTRIEBSAGGREGAT VORM.

74 (5/8)
⇒ 2 210 000
91 54 495 08



3.4.2008
050813

LIEBHERR

etk_en_de_074927 LTR 1100

DRIVE ASSEMBLY, PRE-ASSEMBLED
ANTRIEBSAGGREGAT VORM.

□ 75 (6/8)

⇒ 2 210 000
91 54 495 08

Pos.	Item	Quantity	Description	Bezeichnung	Serie	K
1	96 45 071 08	1	EQUIPMENT CARRIER WELDED	AGGREGATETRAEGER SCHWK.		
2	96 30 132 08	1	RADIATOR, PRE-ASSEMBLED ⇒ 2 210 008 96 30 132 08	KUEHLER VORM.		
3	96 30 133 08	2	PILLOW BLOCK PRE-ASS.	LAGERBOCK VORM.		
(1)	97 36 414 08	1	BEARING PILLOW BLOCK SPF	LAGERBOCK		
(2)	55 04 580 08	1	VIBRATION DAMPER D100X85 11MN62	SCHWINGUNGSDAEMPFER		
4	96 30 135 08	1	REAR RIGHT PREM PILLOW BLOCK	LAGERBOCK VORM.HI.RE.		
(1)	96 30 137 08	1	PILLOW BLOCK WELDED REAR RIGHT	LAGERBOCK SCHWK.HI.RE.		
(2)	55 04 580 08	1	VIBRATION DAMPER D100X85 11MN62	SCHWINGUNGSDAEMPFER		
5	96 30 572 08	1	REAR LEFT PREM PILLOW BLOCK	LAGERBOCK VORM.HI.LI.		
(1)	96 30 573 08	1	PILLOW BLOCK WELDED REAR LEFT	LAGERBOCK SCHWK.HI.LI.		
(2)	55 04 580 08	1	VIBRATION DAMPER D100X85 11MN62	SCHWINGUNGSDAEMPFER		
6	96 38 773 08	1	RIGID TUBES DRIVE ASSEMBLY	ROHRLEITUNGEN ANTRIEBSAG		
(190)	96 35 350 08	1	PIPE COMPL. 18X1,5X319	ROHR KPL.		
(191)	96 35 351 08	1	PIPE COMPL. 18X1,5X188	ROHR KPL.		
(297)	96 32 885 08	1	PIPE COMPL. 22X2,5X679	ROHR KPL.		
(298)	97 59 237 08	1	TUBE 12X1,5X598	ROHR		
(299)	97 33 883 08	1	TUBE 12X1,5X1252	ROHR		
9	95 21 770 08	2	SPACER SLEEVE 27X22 SPF	DISTANZHUELSE		
10	97 38 603 08	4	PIN 33.7X126 ST.37.0	BOLZEN		
14	94 61 046 08	2	TUBE 16X2X70	ROHR		
15	97 46 006 08	1	PLATE 3X304X194	BLECH		
16	97 70 502 08	1	PLATE 2X380X82	BLECH		
17	95 38 688 08	2	ANGLE 2X40X95	WINKEL		
18	97 42 451 08	1	PLATE 3X155X180	BLECH		
19	97 45 197 08	1	PLATE 2X900X73 DC01-A-M	BLECH		
20	97 37 172 08	3	PLATE 3X60X80 DC01-A-M	BLECH		
21	97 37 173 08	1	PLATE 3X80X68	BLECH		
23	97 37 334 08	1	PLATE 2X155X196	BLECH		
24	97 37 335 08	1	PLATE 2X165X115	BLECH		
25	97 60 496 08	1	TUBE 16.0X30	ROHR		
30	97 67 563 08	1	PLATE 2X900X149	BLECH		
100	10 11 988 1	1	DRIVE UNIT AG 934 P067 ⇒ X10119881 10 11 988 1	ANTRIEBSGRUPPE		
102	51 21 425 08	1	DOUBLE GEAR PUMP SPF	DOPPELZAHNRADPUMPE		
103	10 09 999 3	1	GEAR PUMP SPF	ZAHNRADPUMPE		
110	74 71 224 08	8	DOUBLE LOCKING RING FK7	DOPPELSICHERUNGSRING		
180	77 42 080 08	2	HOSE CLAMP 50-70 W3	SCHLAUCHSCHELLE		
181	77 42 143 08	2	HOSE CLAMP 60-80 W3	SCHLAUCHSCHELLE		
182	77 42 064 08	4	HOSE CLAMP 70-90 W3	SCHLAUCHSCHELLE		
183	55 08 495 08	2	HOSE CLAMP 32-50 W3	SCHLAUCHSCHELLE		
184	55 08 380 08	4	HOSE CLAMP 40-60 W3	SCHLAUCHSCHELLE		
185	77 42 238 08	1	HOSE CLAMP 104-112X25 ST	SCHLAUCHSCHELLE		
200	97 36 412 08	1	CHARGE AIR PIPE SPF	LADELUFTROHR		
201	97 36 413 08	1	CHARGE AIR PIPE SPF	LADELUFTROHR		
202	97 36 410 08	1	WATER PIPE SPF	WASSERROHR		
203	97 38 614 08	1	SUCTION PIPE OIL SPF	SAUGROHR-OEL		
204	97 45 587 08	1	SUCTION PIPE OIL	SAUGROHR-OEL		
205	38 00 571 08	10	CLAMPING PIECE GU FE//ZN20//C	KLEMMSTUECK		
250	97 29 654 08	1	SIPHON PIPE	SAUGSCHLAUCH		
251	97 36 454 08	1	FORM HOSE SPF	FORMSCHLAUCH		
252	97 36 455 08	1	FORM HOSE SPF	FORMSCHLAUCH		
253	55 17 197 08	2	FORM HOSE	FORMSCHLAUCH		
300	10 41 285 4	6	OVAL HEAD FLAT SCREW AEHNL.ISO7380	LINSENFLACHKOPFSCHRAUBE		
304	49 00 089	8	HEX BOLT ISO 4017 M8X20 8.8 A2C	SECHSKANTSCHRAUBE		
305	40 01 667	3	HEX BOLT ISO 4017 M8X45 8.8 A2C	SECHSKANTSCHRAUBE		
306	46 00 384	10	CYLINDER SCREW ISO 4762 M6X40 8.8 A2C	ZYLINDERSCHRAUBE		
307	49 00 188	2	HEX BOLT ISO 4017 M8X16 8.8 A2C	SECHSKANTSCHRAUBE		
309	40 65 164	4	HEX BOLT ISO 4017 M10X25 8.8 A3C	SECHSKANTSCHRAUBE		
310	49 00 204	2	HEX BOLT ISO 4017 M12X35 8.8 A3C	SECHSKANTSCHRAUBE		

3.4.2008

etk_en_de_074927 LTR 1100

76 (7/8)

LIEBHERRDRIVE ASSEMBLY, PRE-ASSEMBLED
ANTRIEBSAGGREGAT VORM.⇒ 2 210 000
91 54 495 08

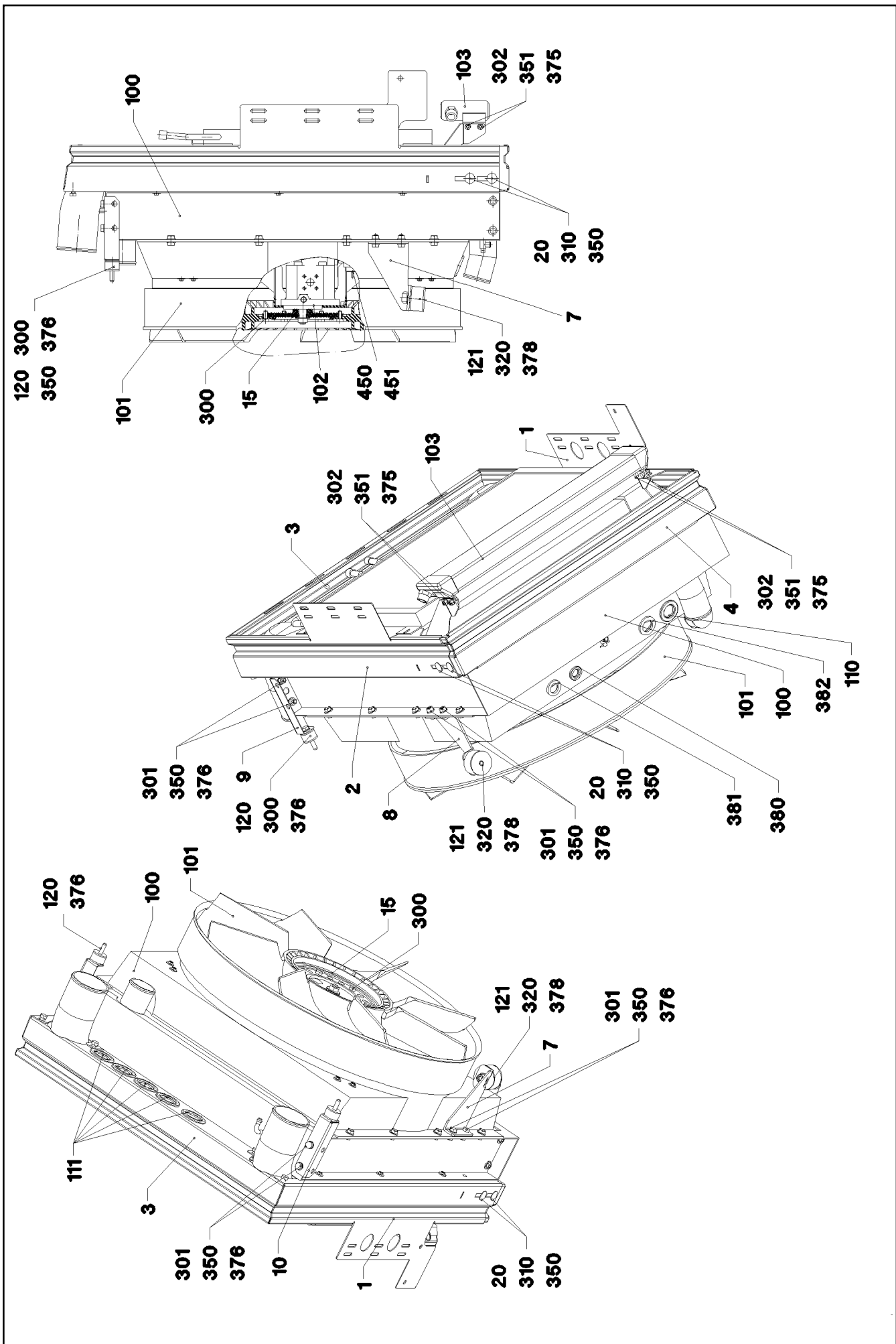
Pos.	Item	Quantity	Description	Bezeichnung	Serie	K
315	49 00 153	4	HEX BOLT ISO 4017 M16X40 8.8 A3C	SECHSKANTSCHRAUBE		
316	46 00 189	14	HEX BOLT ISO 4017 M16X50 8.8 A3C	SECHSKANTSCHRAUBE		
320	49 00 128	8	HEX BOLT ISO 4017 M8X25 8.8 A2C	SECHSKANTSCHRAUBE		
325	40 42 012	2	CYLINDER SCREW ISO 4762 M10X16 8.8 A3	ZYLINDERSCHRAUBE		
327	49 00 112	12	HEX BOLT ISO 4017 M10X35 8.8 A3C	SECHSKANTSCHRAUBE		
328	40 61 098 08	2	HEX BOLT ISO 4014 M10X105 8.8 A3C	SECHSKANTSCHRAUBE		
331	46 00 356	2	HEX BOLT ISO 4014 M6X65 8.8 A2C	SECHSKANTSCHRAUBE		
332	40 01 928	2	HEX BOLT ISO 4014 M6X40 8.8 A2C	SECHSKANTSCHRAUBE		
338	40 42 130 01	2	CYLINDER SCREW ISO 4762 M12X100 8.8	ZYLINDERSCHRAUBE		
339	49 00 090	1	HEX BOLT ISO 4017 M10X16 8.8 A3C	SECHSKANTSCHRAUBE		
340	40 42 032	1	CYLINDER SCREW ISO 4762 M12X30 8.8 A3	ZYLINDERSCHRAUBE		
341	40 42 014	1	CYLINDER SCREW ISO 4762 M10X25 8.8 A3	ZYLINDERSCHRAUBE		
342	40 42 096 01	1	CYLINDER SCREW ISO 4762 M10X55 8.8 A3	ZYLINDERSCHRAUBE		
350	41 15 046 08	2	NUT DIN 934 M8 10 VERZ.	MUTTER		
351	41 15 141 08	8	NUT DIN 934 M8 8 A2C	MUTTER		
352	41 15 144 08	3	NUT DIN 934 M10 8 VERZ.	MUTTER		
353	41 15 140 08	10	NUT DIN 934 M6 8 VERZ.	MUTTER		
356	41 15 143 08	1	NUT DIN 934 M12 8 VERZ.	MUTTER		
375	42 00 012 08	23	WASHER DIN 125 A8X16 ST VERZ.	SCHEIBE		
376	42 16 005 08	12	WASHER DIN 7349 8,4 ST VERZ.	SCHEIBE		
377	42 00 013 08	22	WASHER ISO 7089 A 10.5 A3C	SCHEIBE		
378	42 18 007 08	10	WASHER DIN 9021 A 6.4 VERZ.	SCHEIBE		
379	42 00 016 08	3	WASHER ISO 7089 A 13 ST A3C	SCHEIBE		
380	42 00 019 08	8	WASHER DIN 125 A 17 VERZ.	SCHEIBE		
381	42 17 008 08	4	WASHER DIN 7989-2 16 ST VERZ.	SCHEIBE		
382	42 00 009 08	4	WASHER ISO 7089 A 6.4 VERZ.	SCHEIBE		
388	42 00 507 08	1	WASHER DIN 125 A 10,5 MS	SCHEIBE		
400	51 00 334 08	2	FLANGE FITTING A3P	FLANSCHVERSCHRAUBUNG		
(1)	51 57 060 08	1	O-RING ARP 568 31,42X2,62 NBR70	O-RING		
401	10 03 689 6	1	SCREW FITTING XGE22-LM-ED A3P	VERSCHRAUBUNG		
402	95 36 413 08	1	FLANGE FITTING 70.0X80 S355J2G3C+C	FLANSCHVERSCHRAUBUNG		
403	95 36 414 08	1	FLANGE JOINT RD70X70	VERSCHRAUBUNG		
404	60 20 085 08	6	CLAMP-HALF DIN 3015-1 L 3 R 22 PP SW	KLEMMHAELFTE		
405	51 01 417 08	1	FLANGE FITTING A3P	FLANSCHVERSCHRAUBUNG		
(1)	72 64 069 08	1	O-RING 18X2,5 NBR70	O-RING		
406	70 05 052	4	CLAMP-HALF DIN 3015-1 L 3 R 25 PP SW	KLEMMHAELFTE		
407	97 48 847 08	2	SCREW FITTING 36.0X38 ST.60-2K	VERSCHRAUBUNG		
411	51 46 132 08	1	O-RING ARP 568 98,02X3,53 NBR70	O-RING		
412	51 05 870 08	2	O-RING ARP 568 32,92X3,53 NBR90	O-RING		
413	51 05 989 08	1	O-RING ARP 568 69,44X3,53 NBR70	O-RING		
414	50 26 435 08	1	O-RING 26X2,5 NBR70	O-RING		
451	69 11 806 08	1	TEMPERATURE SENSOR SPF	TEMPERATURFUEHLER		

3.4.2008

etk_en_de_074927 LTR 1100

77 (8/8)

LIEBHERRDRIVE ASSEMBLY, PRE-ASSEMBLED
ANTRIEBSAGGREGAT VORM.⇒ 2 210 000
91 54 495 08



3.4.2008
037819
LIEBHERR

etk_en_de_074927 LTR 1100
RADIATOR, PRE-ASSEMBLED
KUEHLER VORM.

78 (1/2)
⇒ 2 210 008
96 30 132 08

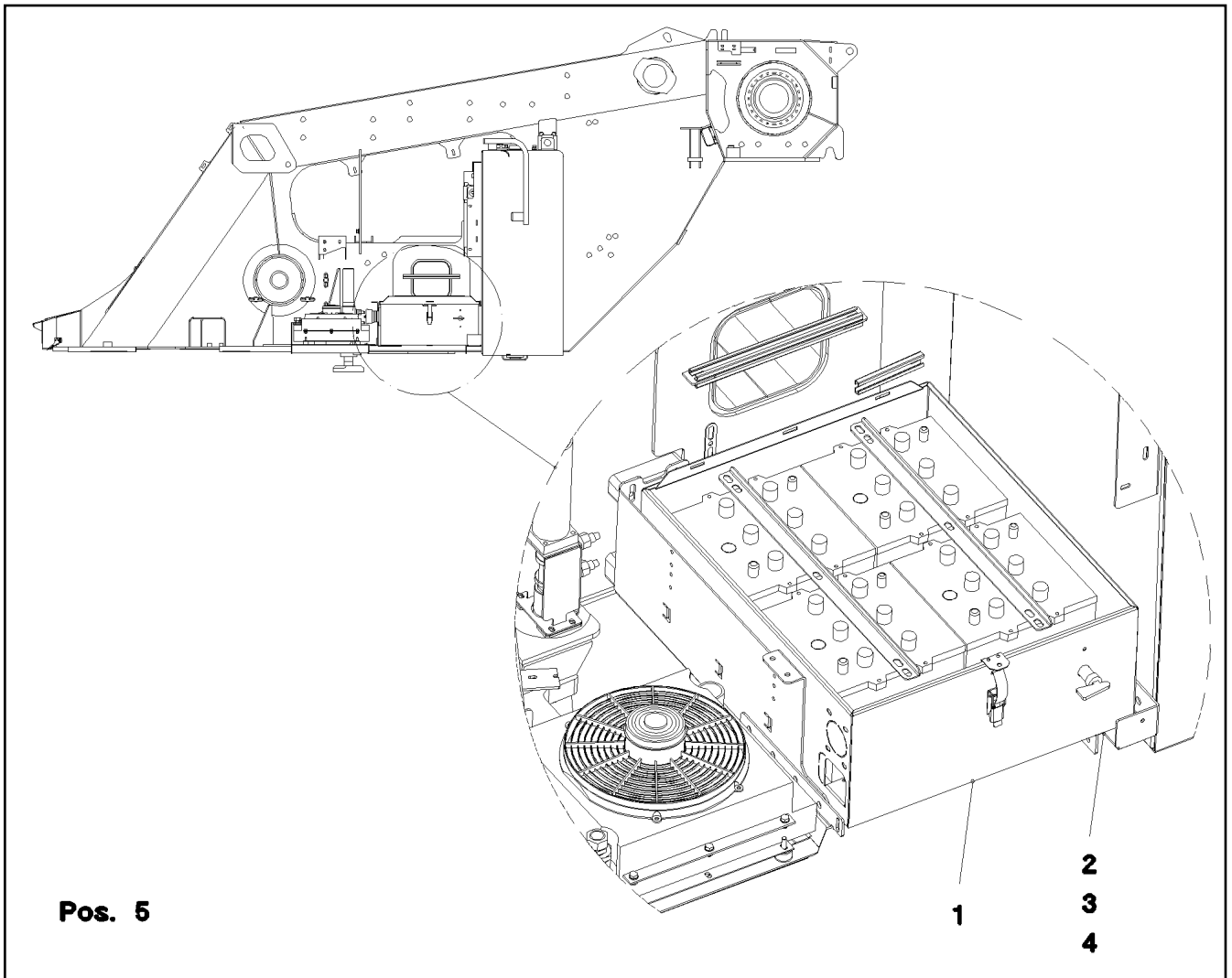
Pos.	Item	Quantity	Description	Bezeichnung	Serie	K
1	96 30 446 08	1	PLATE	SEITENBLECH SCHWK.		
2	96 30 447 08	1	PLATE	SEITENBLECH SCHWK.		
3	97 36 406 08	1	PLATE 2X692X218	BLECH		
4	97 29 707 08	1	PLATE 2X915X156	BLECH		
7	97 29 712 08	1	PLATE 4X112X164	BLECH		
8	97 29 713 08	1	PLATE 4X112X164	BLECH		
9	97 29 709 08	1	PLATE 2X59X160	BLECH		
10	97 29 710 08	1	PLATE 2X59X160	BLECH		
15	97 00 037 08	1	FLANGE 25.0X16 9 42CRMO4+QT	FLANSCH		
20	97 36 182 08	4	WASHER 3X21X21 DC01-A-M	SCHEIBE		
100	55 06 398 08	1	COMBINATED RADIATOR	KOMBIKUEHLER		
101	55 06 395 08	1	RING FAN D=654	RINGLUEFTER		
102	51 02 388 08	1	GEAR WHEEL MOTOR ⇒ 5 102 388 08 51 02 388 08	ZAHNRADMOTOR		
103	55 06 283 08	1	OIL AIR COOLER	OEL-LUFTKUEHLER		
110	55 30 278 08	1	DIAPHRAGM SOCKET	MEMBRANTUELLE		
111	60 27 173 08	5	MEMBRANE-LEAD-THROUGH BUSH PVC	MEMBRAN-DURCHFUEHRUNG		
120	72 66 156 08	2	MEGI BUFFER 30X20X M8 60SHORE	MEGI-PUFFER		
121	72 69 050 08	2	CIRCULAR BEARING C50X30XM10	RUNDLAGER		
300	49 00 188	8	HEX BOLT ISO 4017 M8X16 8.8 A2C	SECHSKANTSCHRAUBE		
301	49 00 089	13	HEX BOLT ISO 4017 M8X20 8.8 A2C	SECHSKANTSCHRAUBE		
302	40 65 099	4	HEX BOLT ISO 4017 M6X16 8.8 A2C	SECHSKANTSCHRAUBE		
310	40 28 018 08	4	CHEESE HEAD SCREW DIN 603 M8X20 8.8	FLACHRUNDSCHRAUBE		
320	40 42 012	2	CYLINDER SCREW ISO 4762 M10X16 8.8 A3	ZYLINDERSCHRAUBE		
350	41 15 046 08	16	NUT DIN 934 M8 10 VERZ.	MUTTER		
351	41 15 044 08	4	NUT DIN 934 M6 10 VERZ.	MUTTER		
375	42 00 009 08	4	WASHER ISO 7089 A 6.4 VERZ.	SCHEIBE		
376	42 00 012 08	18	WASHER DIN 125 A8X16 ST VERZ.	SCHEIBE		
378	42 00 013 08	2	WASHER ISO 7089 A 10.5 A3C	SCHEIBE		
380	42 15 002 08	1	WASHER DIN 6916 17 C45 VERZ.	SCHEIBE		
381	42 11 018 08	1	WASHER DIN 1440 22 ST VERZ.	SCHEIBE		
382	42 12 016 08	1	WASHER DIN 1441 26 ST VERZ.	SCHEIBE		
450	51 15 188 08	1	FLANGE FITTING	FLANSCHVERSCHRAUBUNG		
451	51 01 462 08	1	SUCTION FLANGE	SAUGFLANSCH		

3.4.2008

etk_en_de_074927 LTR 1100

79 (2/2)

LIEBHERRRADIATOR, PRE-ASSEMBLED
KUEHLER VORM.⇒ 2 210 008
96 30 132 08



Pos. 5

Pos.	Item	Quantity	Description	Bezeichnung	Serie	K
1	96 31 147 08	1	BATTERY BOX, PRE-ASSEMBLED ⇒ 2 260 006 96 31 147 08	BATTERIEKASTEN VORM.		
2	49 00 089	6	HEX BOLT ISO 4017 M8X20 8.8 A2C	SECHSKANTSCHRAUBE		
3	42 00 012 08	12	WASHER DIN 125 A8X16 ST VERZ.	SCHEIBE		
4	41 15 141 08	6	NUT DIN 934 M8 8 A2C	MUTTER		
5	96 37 452 08	1	ELECTRIC FOR BATTERY BOX ⇒ 2 920 083 96 37 452 08	ELEKTRIK BATTERIEKASTEN		

3.4.2008
042922

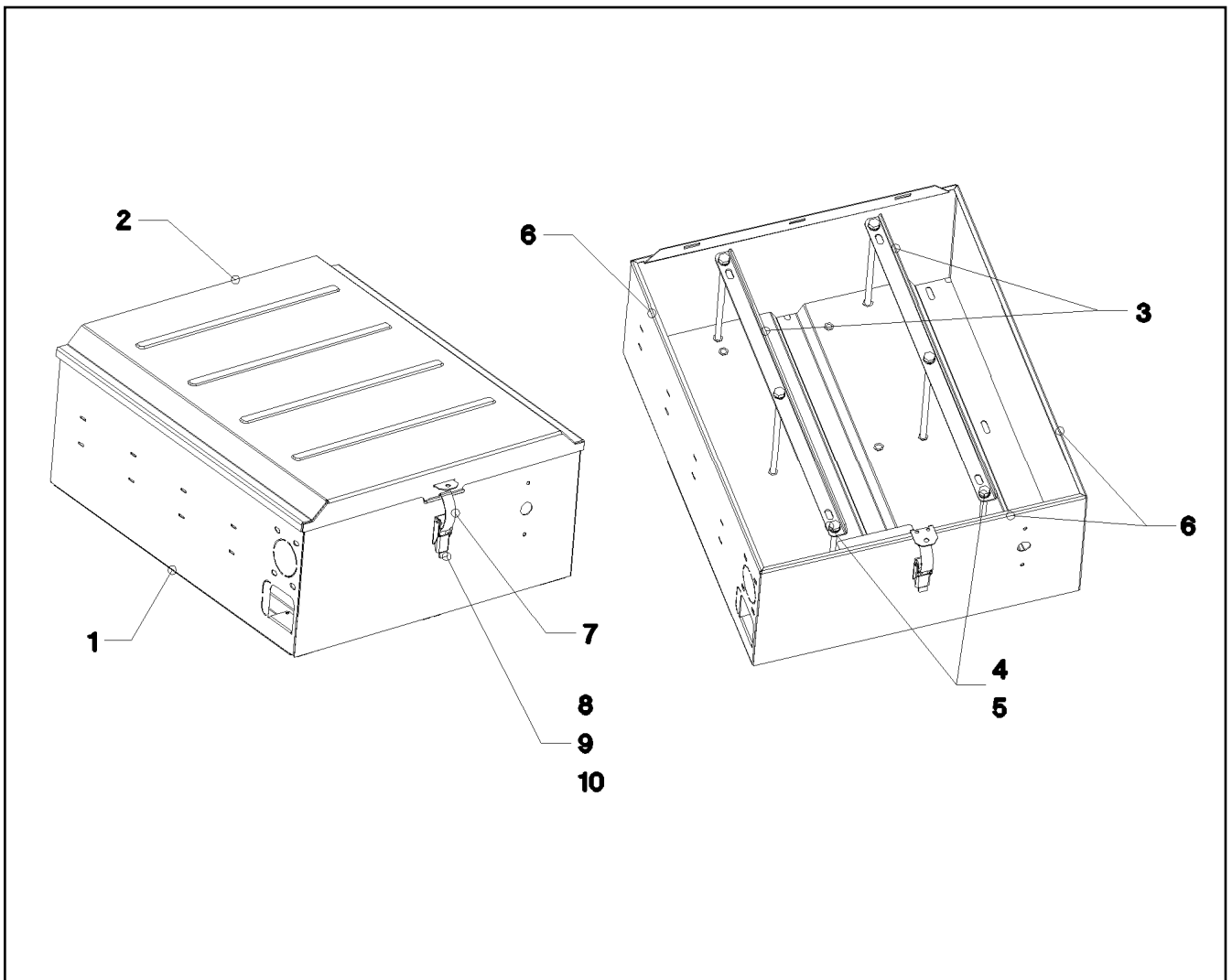
LIEBHERR

etk_en_de_074927 LTR 1100

BATTERY BOX CPL.
BATTERIEKASTEN KPL.

80

⇒ 2 260
91 46 556 08



Pos.	Item	Quantity	Description	Bezeichnung	Serie	K
1	96 31 154 08	1	BATTERY BOX WELDED	BATTERIEKASTEN SCHWK.		
2	92 11 802 08	1	COVER WELDED SPF	DECKEL SCHWK.		
3	97 02 009 08	2	PLATE 2.5x634x41 ST12.03	BLECH		
4	40 61 109 08	6	HEX BOLT ISO 4014 M10X240 8.8 A3C	SECHSKANTSCHRAUBE		
5	42 00 013 08	6	WASHER ISO 7089 A 10.5 A3C	SCHEIBE		
6	26 21 039 08	2.3	EDGE PROTECTION	KANTENSCHUTZ		
7	70 42 317 08	1	CLAMP LOCKING DEVICE	SPANNBUEGELVERSCHLUSS		
8	40 01 033 08	2	SCREW DIN 84 M5X12 5.8 VERZ.	SCHRAUBE		
9	42 00 008 08	2	WASHER DIN 125 A 5.3 VERZ.	SCHEIBE		
10	41 15 148 08	2	NUT DIN 934 M5 8 VERZ.	MUTTER		

3.4.2008
037823

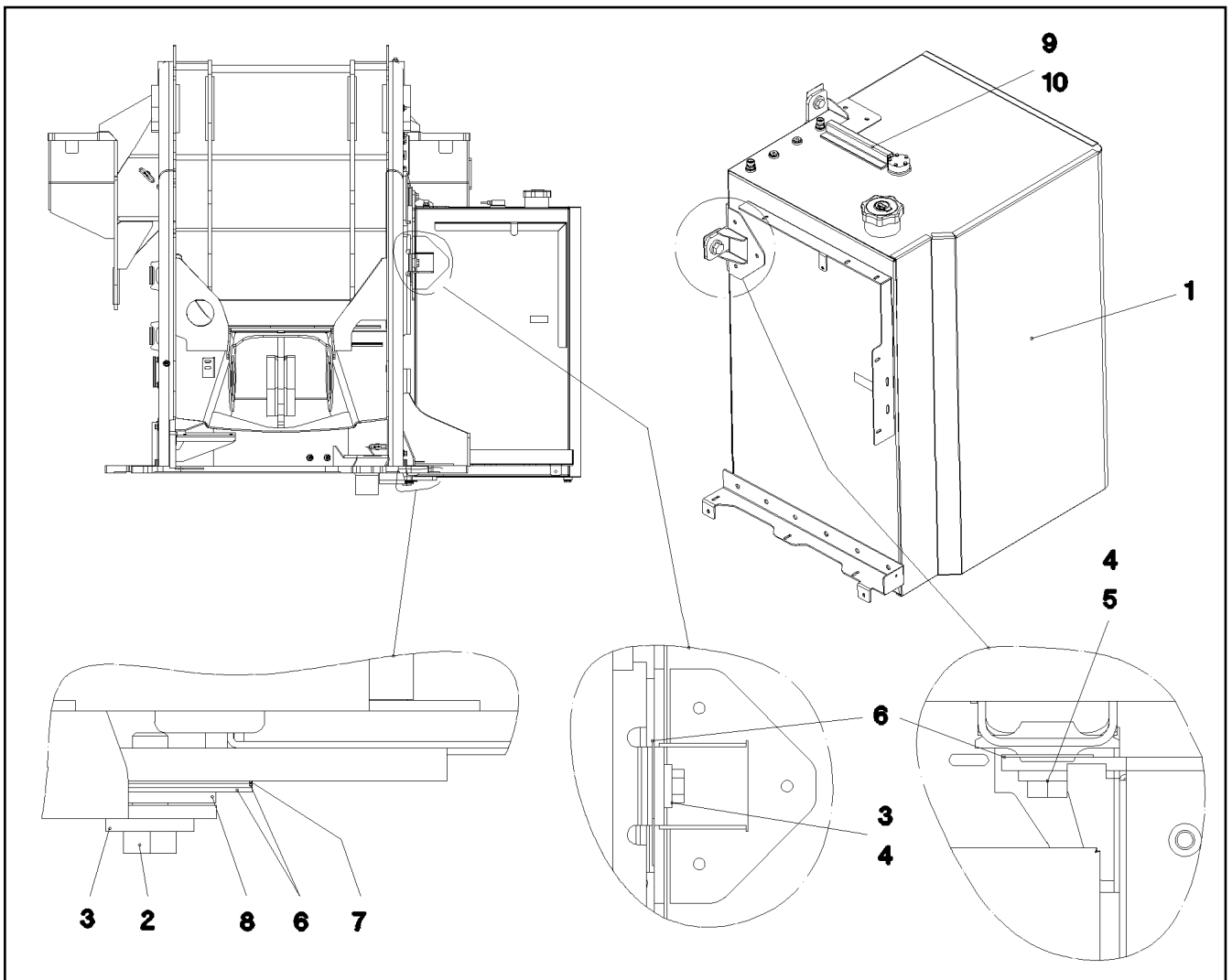
LIEBHERR

etk_en_de_074927 LTR 1100

BATTERY BOX, PRE-ASSEMBLED
BATTERIEKASTEN VORM.

81

⇒ 2 260 006
96 31 147 08



Pos.	Item	Quantity	Description	Bezeichnung	Serie	K
1	96 37 923 08	1	FUEL TANK, PRE-ASSEMBLED ⇒ 2 270 001 96 37 923 08	KRAFTSTOFFBEHAELTER VO		
2	46 00 016	3	HEX BOLT ISO 4017 M16X45 8.8 A3C	SECHSKANTSCHRAUBE		
3	42 16 009 08	5	WASHER DIN 7349 17 ST VERZ.	SCHEIBE		
4	46 00 020	1	HEX BOLT ISO 4017 M20X45 8.8 A3C	SECHSKANTSCHRAUBE		
5	42 16 011 08	1	WASHER DIN 7349 21 ST VERZ.	SCHEIBE		
6	95 35 154 08	7	PLATE 2X70X80	BLECH		
7	95 35 155 08	1	PLATE 1X70X80	BLECH		
8	95 36 763 08	2	PLATE 5X60X60	BLECH		
9	70 42 324 08	0.6	VELCRO 25MMBREIT	KLETTVERSCHLUSS		
10	97 58 742 08	1	PLATE 3X255X133	BLECH		

3.4.2008
042477

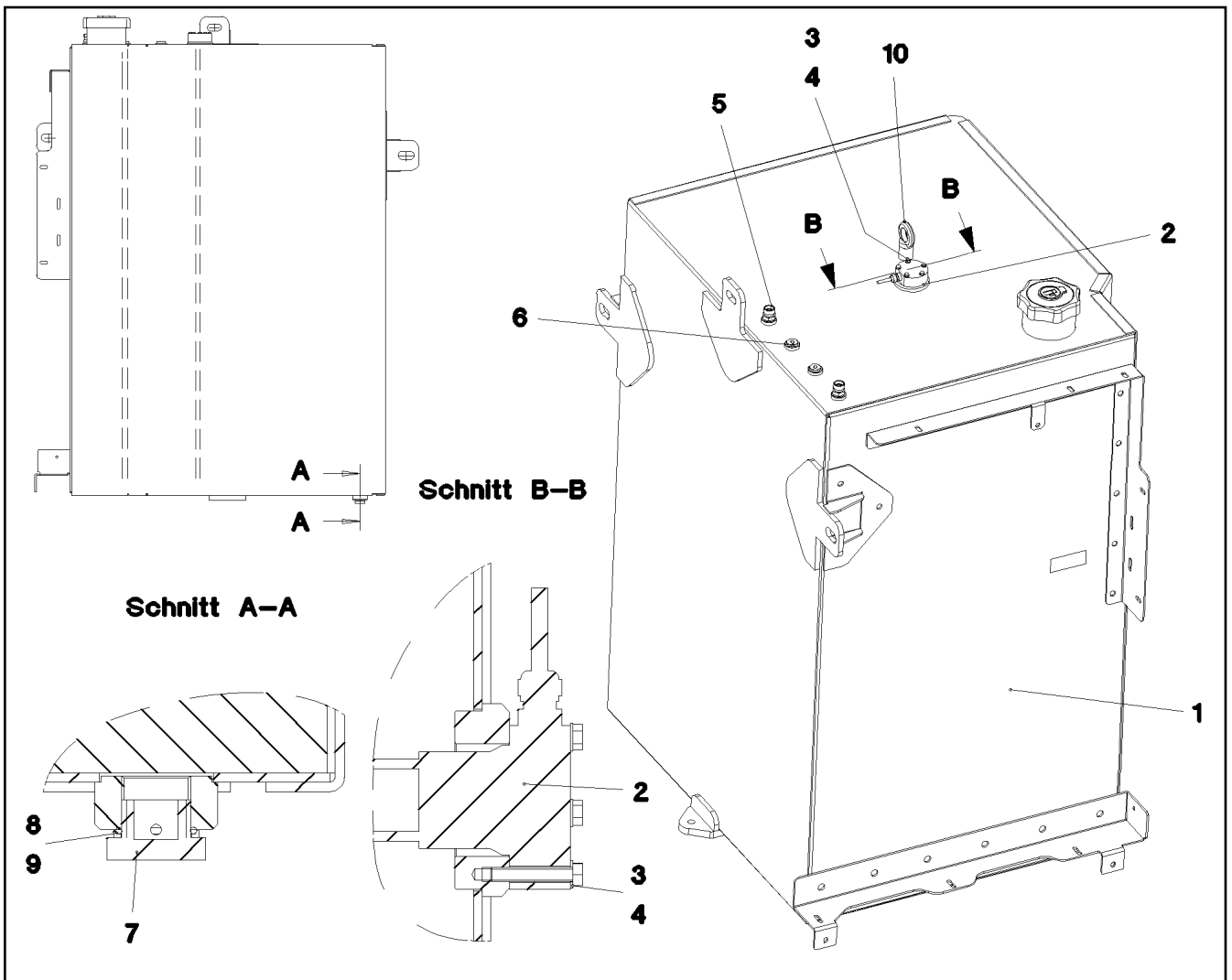
LIEBHERR

etk_en_de_074927 LTR 1100

FUEL TANK ADD-ON UNIT
KRAFTSTOFFBEHAELTER ANBAU

82

⇒ 2 270
91 50 456 08



Pos.	Item	Quantity	Description	Bezeichnung	Serie	K
1	96 37 919 08	1	FUEL TANK WELDED CONSTR. SPF	KRAFTSTOFFBEHAELTER SCH		
2	78 90 156 08	1	TANK SENSOR L=1200 SPF	TANKSENSOR		
(5)	10 34 693 8	1	FLANGE SEALING	FLANSCHDICHTUNG		
3	40 65 028 08	5	HEX BOLT ISO 4017 M5X30 8.8 A2C	SECHSKANTSCHRAUBE		
4	42 00 008 08	5	WASHER DIN 125 A 5.3 VERZ.	SCHEIBE		
5	47 10 309 08	2	SCREW FITTING XGE15-LM-ED A3P	VERSCHRAUBUNG		
6	47 77 051 08	2	PLUG VSTIM18X1,5ED A3P	STOPFEN		
7	50 29 401 08	1	SCREW PLUG M22X1,5 A3P	VERSCHLUSSSCHRAUBE		
8	50 29 329 08	1	O-RING 20,3X2,4 NBR70	O-RING		
9	50 29 325 08	1	COMPRESSION RING DR/R22X27	DRUCKRING		
10	40 26 003 08	1	RING BOLT DIN 580 M12 C15E A3C	RINGSCHRAUBE		

3.4.2008
042478

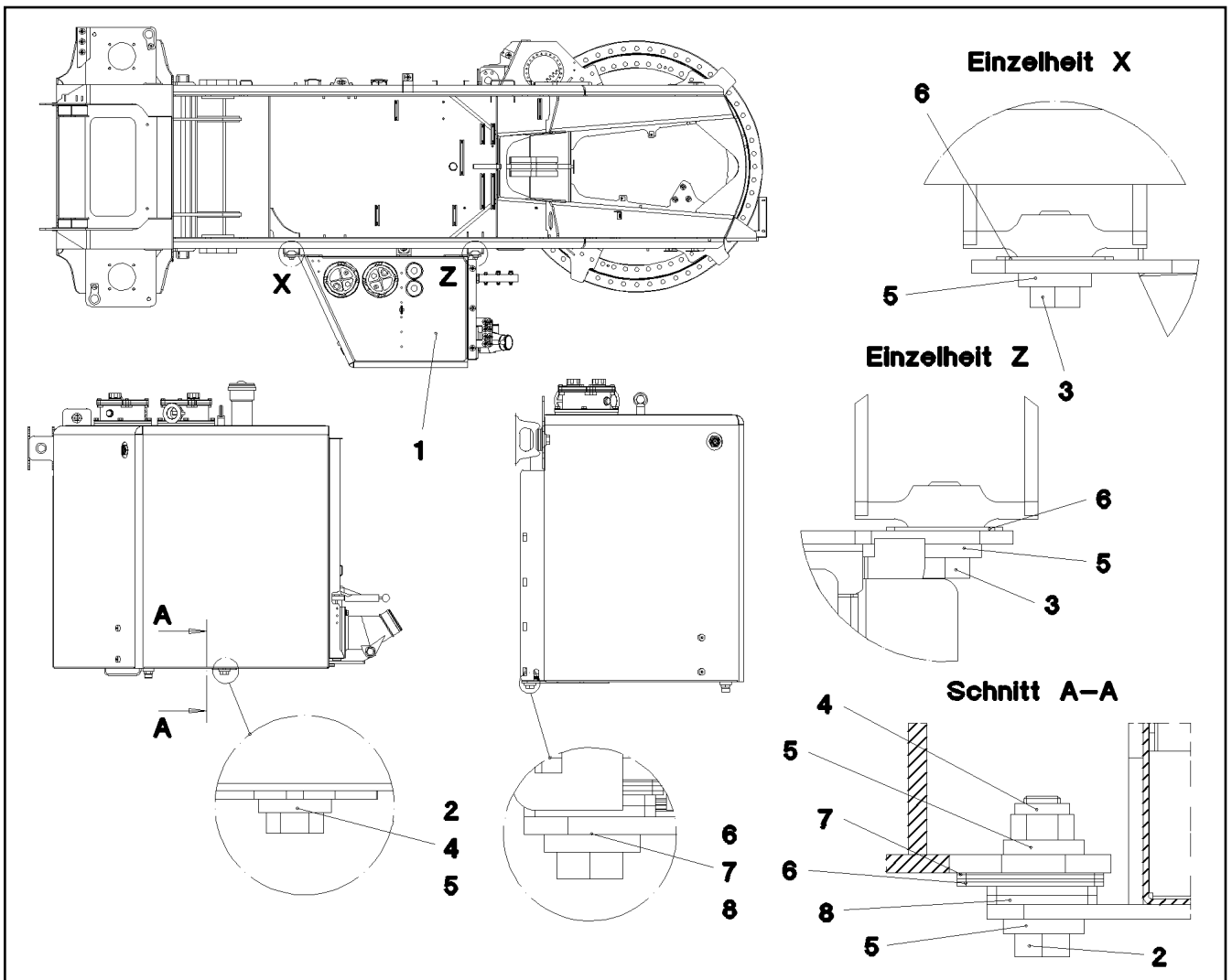
LIEBHERR

etk_en_de_074927 LTR 1100

FUEL TANK, PRE-ASSEMBLED
KRAFTSTOFFBEHAELTER VORM.

83

⇒ 2 270 001
96 37 923 08



Pos.	Item	Quantity	Description	Bezeichnung	Serie	K
1	96 43 780 08	1	OIL TANK PRE-ASS. ⇒ 2 340 004 96 43 780 08	OELBEHAELTER VORM.		
2	40 61 228 01	1	HEX BOLT ISO 4014 M20X75 8.8 A3C	SECHSKANTSCHRAUBE		
3	46 00 020	2	HEX BOLT ISO 4017 M20X45 8.8 A3C	SECHSKANTSCHRAUBE		
4	41 19 024 08	1	NUT DIN 985 M20 10 A3C	MUTTER		
5	42 16 011 08	4	WASHER DIN 7349 21 ST VERZ.	SCHEIBE		
6	95 35 154 08	5	PLATE 2X70X80	BLECH		
7	95 35 155 08	1	PLATE 1X70X80	BLECH		
8	95 36 763 08	2	PLATE 5X60X60	BLECH		

3.4.2008
048413

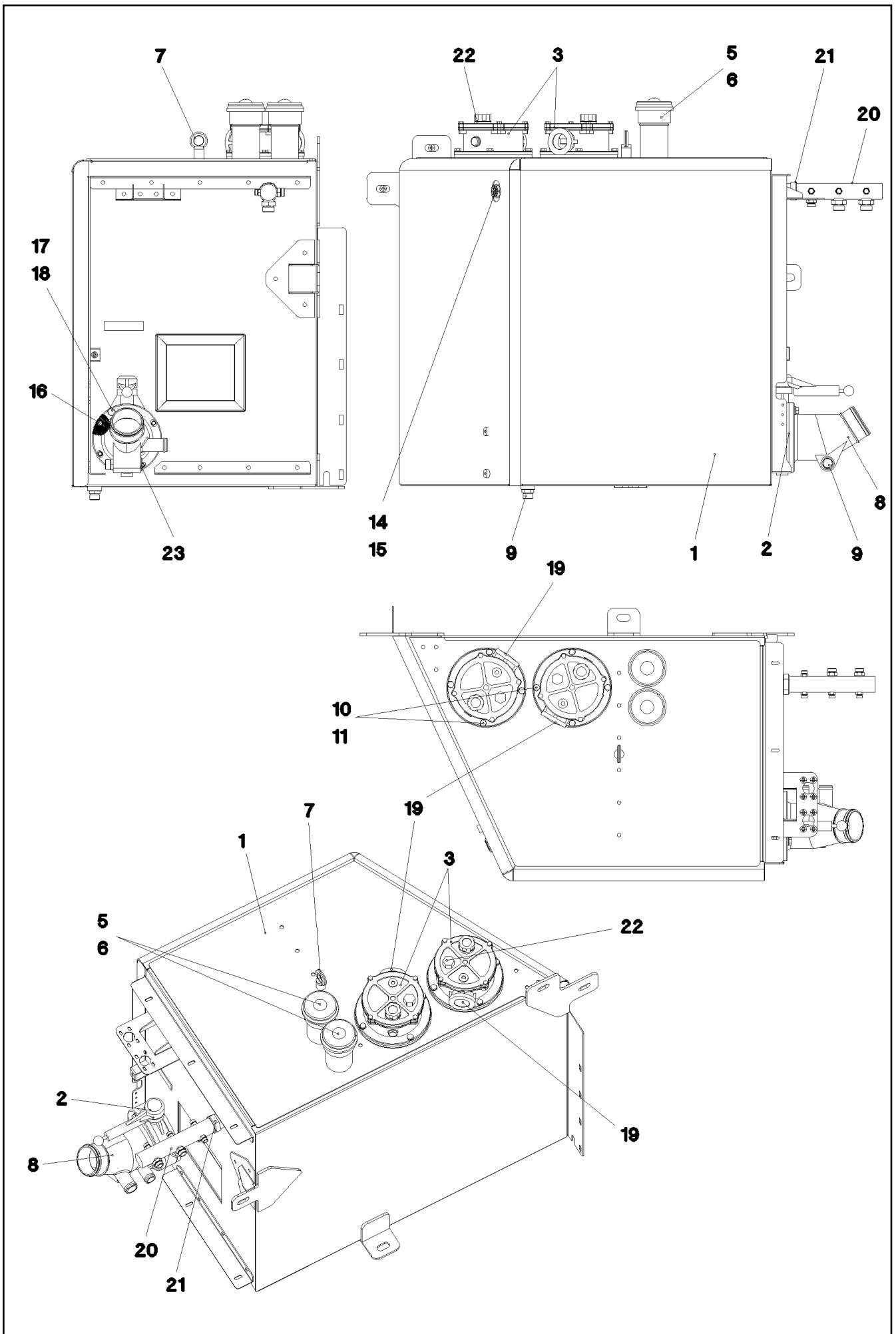
LIEBHERR

etk_en_de_074927 LTR 1100

OIL RESERVOIR, EXTENSION
OELBEHAELTER ANBAU

84

⇒ 2 340
91 53 116 08



3.4.2008
047963

LIEBHERR

etk_en_de_074927 LTR 1100

OIL TANK PRE-ASS.
OELBEHAELTER VORM.

85 (1/2)

⇒ 2 340 004
96 43 780 08

Pos.	Item	Quantity	Description	Bezeichnung	Serie	K
1	96 20 154 08	1	OIL TANK WELDED SPF	OELBEHAELTER SCHWK.		
2	73 00 043 08	1	SHUT OFF DEVICE DN125 ⇒ 7 300 043 08 73 00 043 08	ABSPERRORGAN		
3	10 32 665 4	2	RETURN FILTER 955MM ⇒ X10326654 10 32 665 4	RUECKLAUFFILTER		
5	51 06 673 08	2	AERATION FILTER	BELUEFTUNGSFILTER		
(1)	51 06 718 08	1	FILTER INSERT	FILTEREINSATZ		
6	40 06 034 08	12	SCREW DIN 964 M5X16 5.8 VERZ.	SCHRAUBE		
7	40 26 003 08	1	RING BOLT DIN 580 M12 C15E A3C	RINGSCHRAUBE		
8	97 30 210 08	1	SUCTION PIPE OIL G-ALSI10MG SPF	SAUGROHR-OEL		
9	78 90 119 08	2	OIL DRAIN PLUG M26X1,5	OELABLASSSCHRAUBE		
10	40 65 098 08	8	HEX BOLT ISO 4017 M10X20 8.8 A3C	SECHSKANTSCHRAUBE		
11	42 00 013 08	8	WASHER ISO 7089 A 10.5 A3C	SCHEIBE		
14	77 43 201 08	1	OIL SIGHT GLASS R1"	OELSTANDSAUGE		
15	72 64 045 08	1	O-RING DIN 3771 28X3,55 NBR70	O-RING		
16	40 42 120 08	4	SCREW DIN 912 M12X40 8.8 A3C	SCHRAUBE		
17	46 00 245	4	HEX BOLT ISO 4014 M12X75 8.8 A3C	SECHSKANTSCHRAUBE		
18	42 00 016 08	8	WASHER ISO 7089 A 13 ST A3C	SCHEIBE		
19	51 14 501 08	2	NON-RETURN VALVE	RUECKSCHLAGVENTIL		
20	92 59 332 08	1	COLLECTING PIPE VERZ.	SAMMELROHR		
21	47 19 036 08	1	SCREW FITTING EGESD42-LR-WD A3P	VERSCHRAUBUNG		
22	51 06 693 08	1	CLOGGING INDICATOR	VERSCHMUTZUNGSANZEIGE		
23	47 77 052 08	1	PLUG VSTIM33X2ED A3P	STOPFEN		

3.4.2008

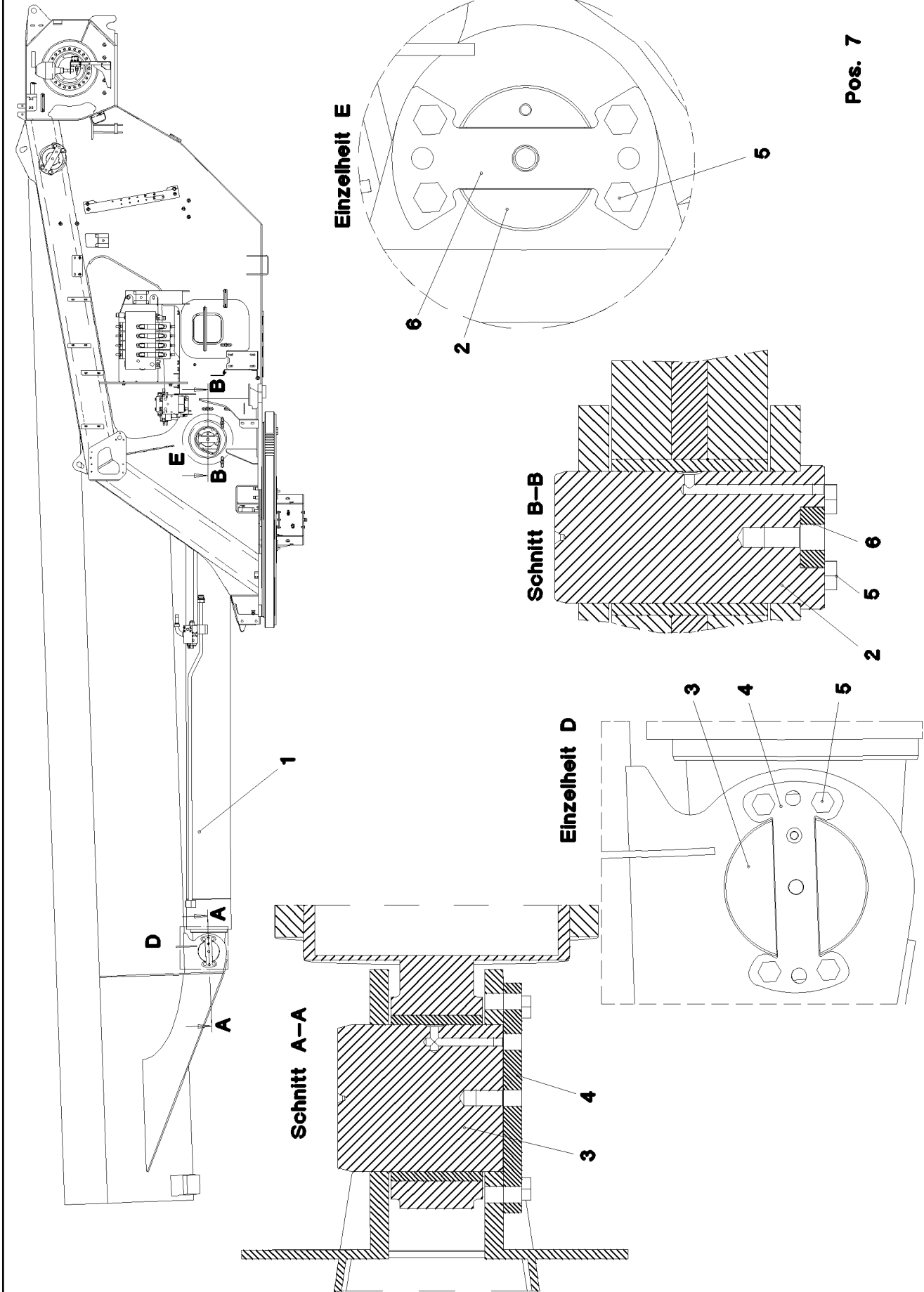
etk_en_de_074927 LTR 1100

86 (2/2)

LIEBHERR

OIL TANK PRE-ASS.
OELBEHAELTER VORM.

⇒ 2 340 004
96 43 780 08



Pos. 7

Pos.	Item	Quantity	Description	Bezeichnung	Serie	K
1	10 02 135 6	1	LUFFING CYLINDER 320/290-3360 SPF	WIPPZYLINDER		
(999)	10 04 167 2	1	DS TOGGLE CYLINDER	DS WIPPZYLINDER		
2	97 26 081 08	1	PIN 120.0X225	BOLZEN		
3	95 61 648 08	1	PIN 160.0x195	BOLZEN		
4	95 19 139 08	1	AXLE HOLDER 20x250x119	ACHSHALTER		
5	40 66 030 08	8	HEX BOLT ISO 4017 M16X40 10.9 FLZN SPF	SECHSKANTSCHRAUBE		
6	97 26 082 08	1	AXLE HOLDER 20X118X220	ACHSHALTER		
7	43 20 129 08	4	DOWEL PIN ISO 8752 18X36	SPANNSTIFT		

3.4.2008

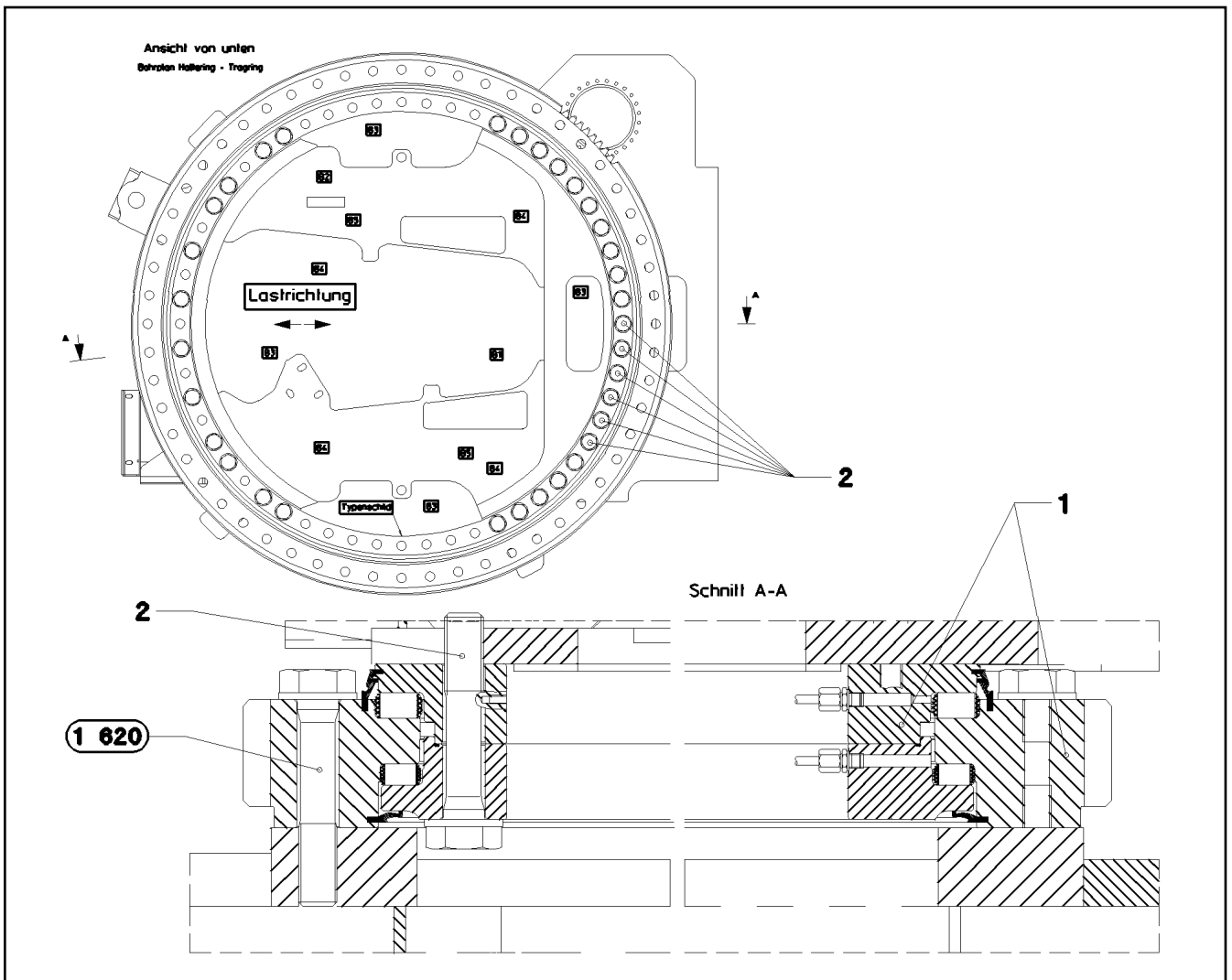
etk_en_de_074927 LTR 1100

88 (2/2)

LIEBHERR

LUFFING RAM W. PIVOT
WIPPZYLINDER M.LAGERUNG

⇒ 2 350
91 12 942 08



Pos.	Item	Quantity	Description	Bezeichnung	Serie	K
1	93 16 963 01	1	ROLLER SLEWING RING	ROLLENDREHVERBINDUNG		
2	40 98 177 08	33	EXPANSION BOLT M27X145 30CRNIMO8 SP	DEHNSCHRAUBE		

3.4.2008
037999

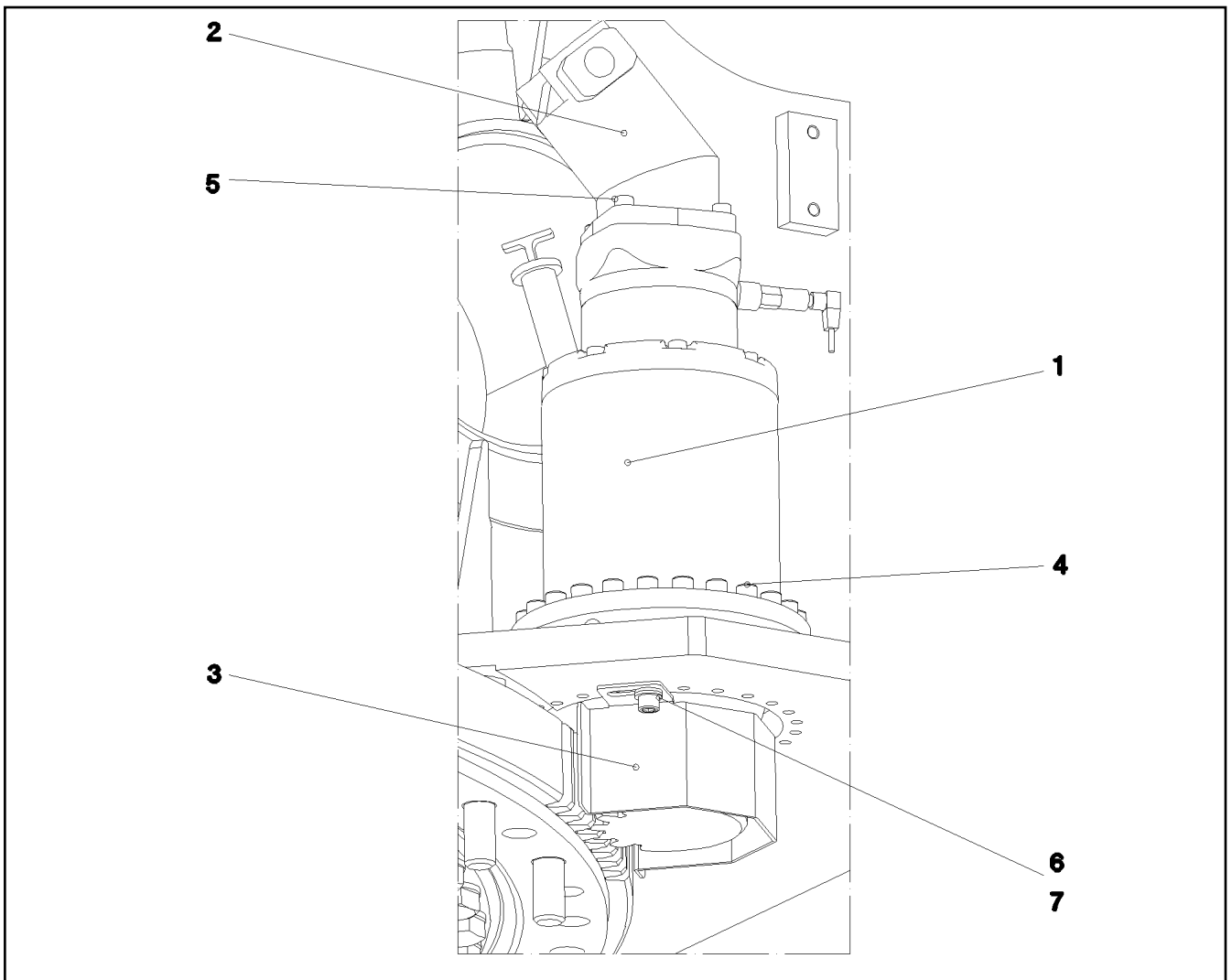
LIEBHERR

etk_en_de_074927 LTR 1100

ROLLER SLEWING RING
ROLLENDREHVERBINDUNG

89

⇒ 2 410
91 48 668 08



Pos.	Item	Quantity	Description	Bezeichnung	Serie	K
1	93 30 748 01	1	SLEWING GEAR DAT 225/458 SPF ⇒ 9 330 748 01 93 30 748 01	DREHWERK		
2	51 02 294 08	1	HYDRO MOTOR ⇒ 5 102 294 08 51 02 294 08	HYDROMOTOR		
3	97 05 962 08	1	PROTECTION PLATE 3x146x437	SCHUTZBLECH		
4	40 43 126 08	24	SCREW DIN 912 M12X70 10.9 SPF	SCHRAUBE		
5	46 00 132	4	CYLINDER SCREW ISO 4762 M10X35 8.8 A3	ZYLINDERSCHRAUBE		
6	40 42 030	2	CYLINDER SCREW ISO 4762 M12X20 8.8 A3	ZYLINDERSCHRAUBE		
7	42 00 016 08	2	WASHER ISO 7089 A 13 ST A3C	SCHEIBE		

3.4.2008
033938

LIEBHERR

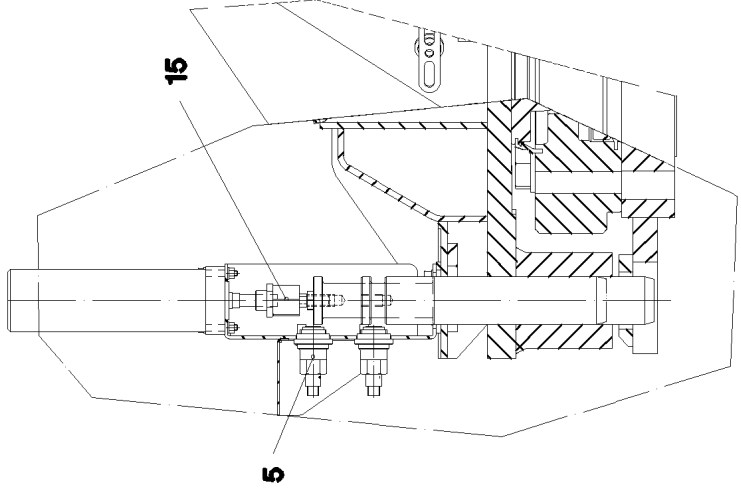
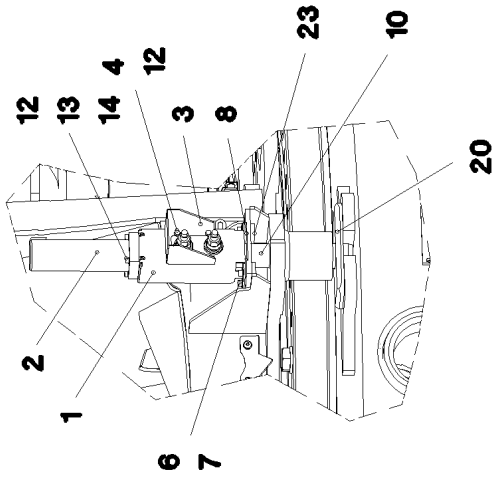
etk_en_de_074927 LTR 1100

SLEWING GEAR
DREHWERK

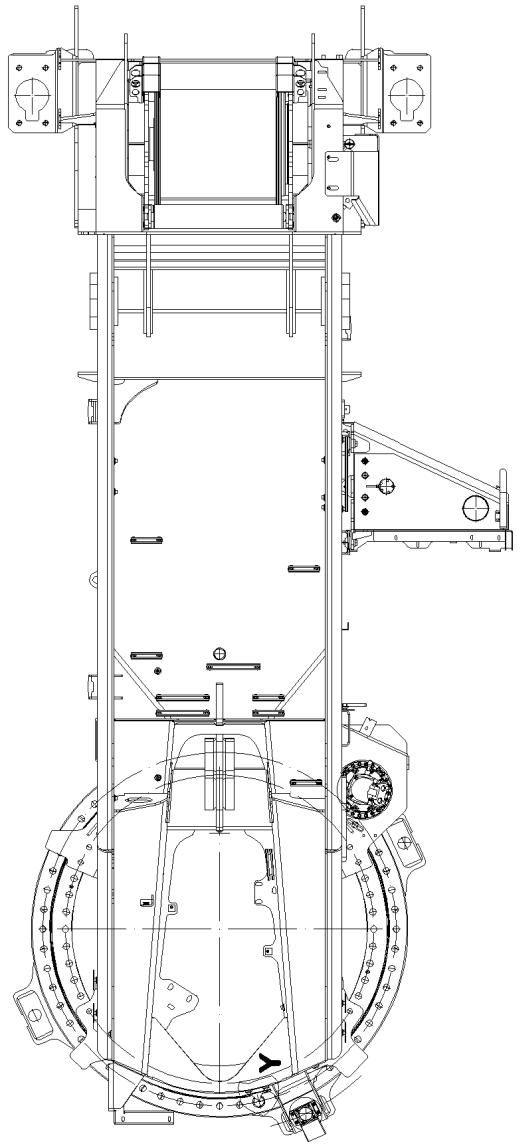
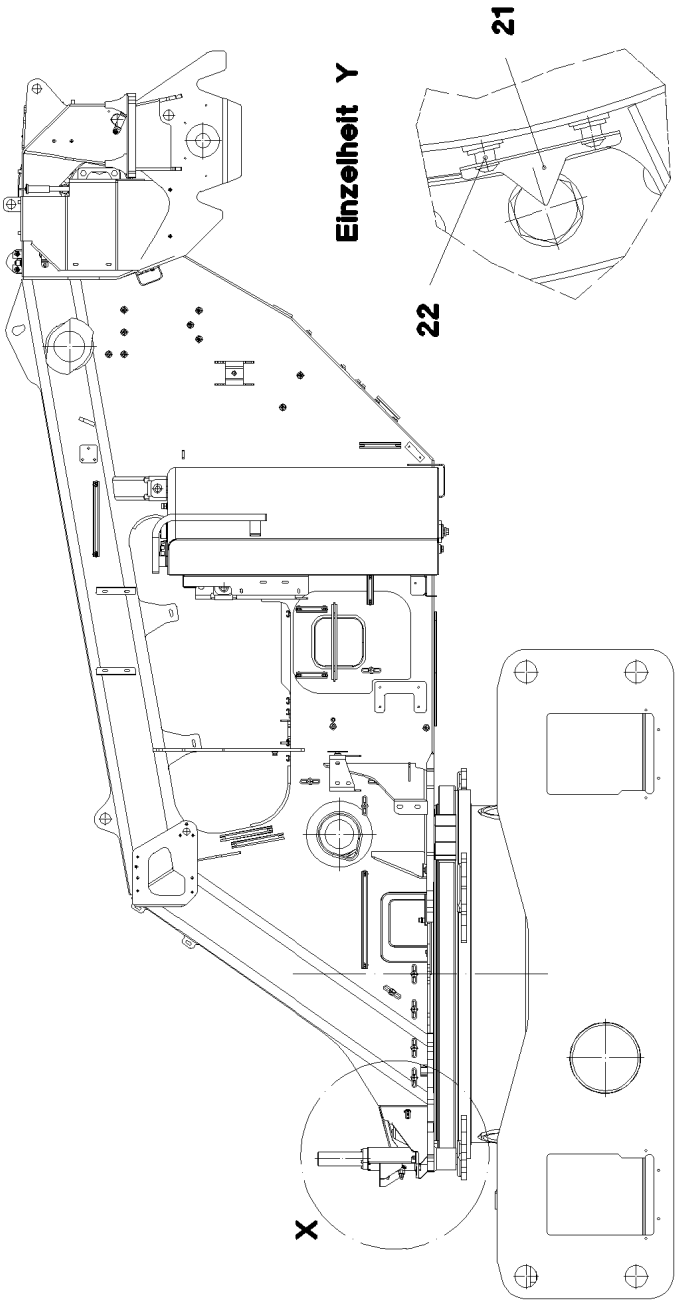
90

⇒ 2 420
91 32 936 08

Einzelheit X



Einzelheit Y



3.4.2008
050815

LIEBHERR

etk_en_de_074927 LTR 1100

ANGLE THREADED BULKHEAD
DREHBUEHNENARRETIERUNG

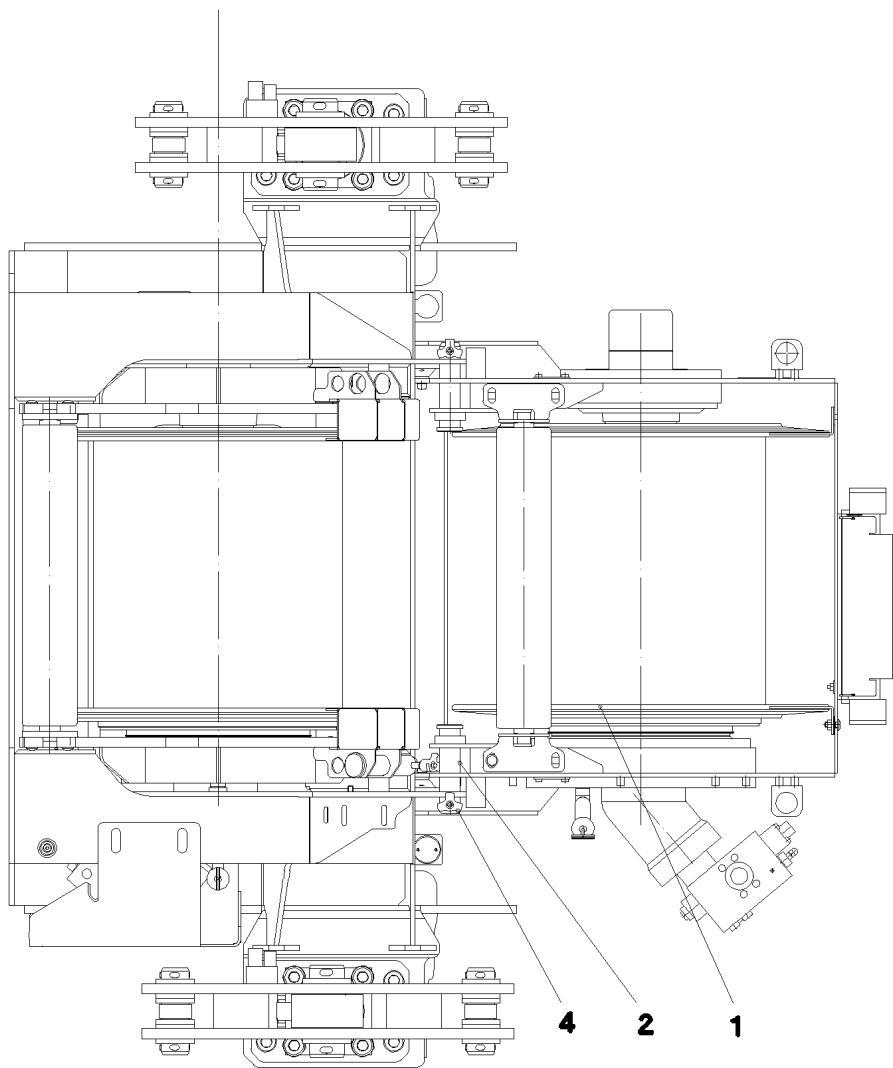
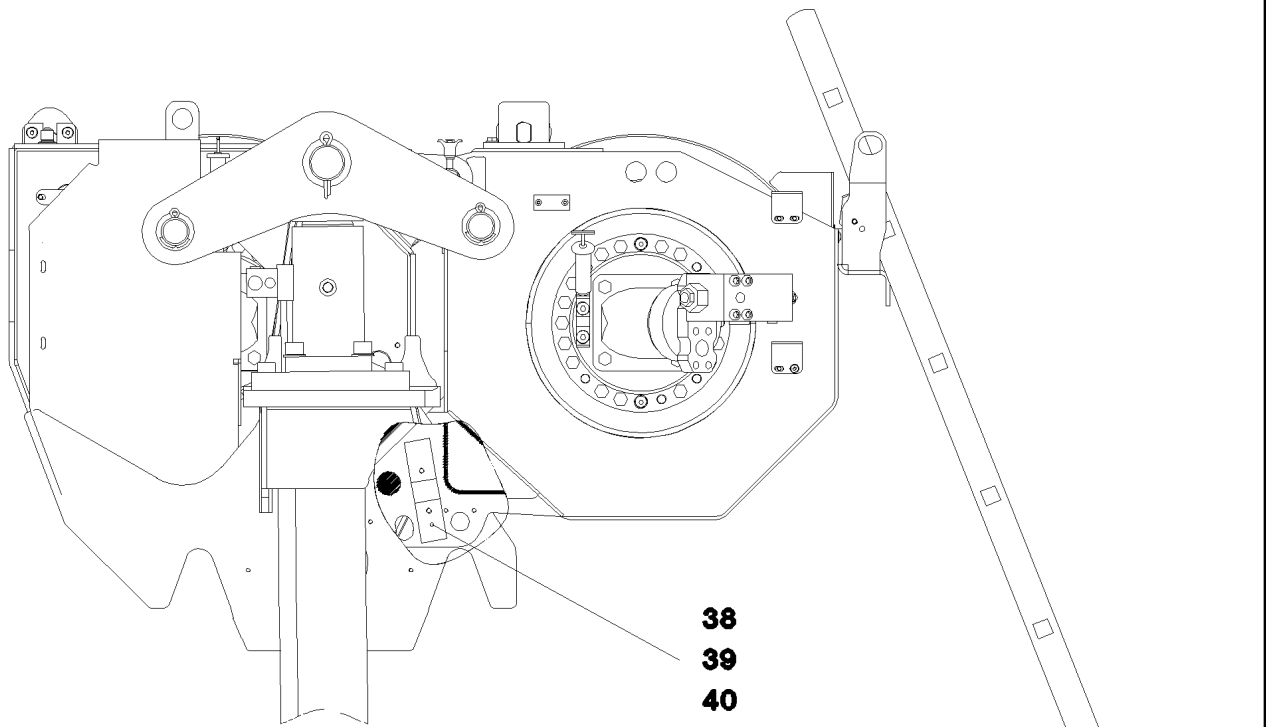
☐ 91 (1/2)

⇒ 2 430

91 54 389 08

Pos.	Item	Quantity	Description	Bezeichnung	Serie	K
1	96 45 806 08	1	RETAINER CPL. EDELSTAHL	HALTER KPL.		
2	51 23 931 08	1	PNEUMATIC CYLINDER 50MM HUB	PNEUMATIKZYLINDER		
3	97 16 260 08	1	PLATE 2X179X241	BLECH		
4	40 65 099	4	HEX BOLT ISO 4017 M6X16 8.8 A2C	SECHSKANTSCHRAUBE		
5	96 19 338 08	1	ADDITIONAL ELECTRICS ⇒ 2 920 554 96 19 338 08	ELEKTRIK DREHBUEHNENARR		
6	46 00 175	4	CYLINDER SCREW ISO 4762 M8X25 8.8 A2C	ZYLINDERSCHRAUBE		
7	42 00 012 08	4	WASHER DIN 125 A8X16 ST VERZ.	SCHEIBE		
8	97 13 393 08	1	PLATE 5X125X74	BLECH		
10	97 58 682 08	1	PIN 55.0X305 SPF	BOLZEN		
12	42 00 009 08	8	WASHER ISO 7089 A 6.4 VERZ.	SCHEIBE		
13	41 15 140 08	4	NUT DIN 934 M6 8 VERZ.	MUTTER		
14	40 42 107	4	CYLINDER SCREW ISO 4762 M6X35 8.8 A2C	ZYLINDERSCHRAUBE		
15	10 35 601 8	1	FLEXIBLE COUPLING VERZ.	AUSGLEICHSKUPPLUNG		
21	97 46 893 08	1	POINTER 2X120X82	ZEIGER		
22	10 41 285 4	2	OVAL HEAD FLAT SCREW AEHNL.ISO7380	LINSENFLACHKOPFSCHRAUBE		
23	97 22 862 08	1	PLATE 10X126X92	BLECH		

3.4.2008	etk_en_de_074927 LTR 1100	92 (2/2)
LIEBHERR	ANGLE THREADED BULKHEAD DREHBUEHNENARRETIERUNG	⇒ 2 430 91 54 389 08



3.4.2008
046557

LIEBHERR

etk_en_de_074927 LTR 1100

AUXILIARY HOISTING GEAR 2
HILFSHUBWERK WINDE 2

▣ 93 (1/2)

⇒ 2 440
91 52 288 08

Pos.	Item	Quantity	Description	Bezeichnung	Serie	K
1	96 42 336 08	1	WINCH 2 PRE-ASS. ⇒ 2 440 022 96 42 336 08	WINDE 2 VORM.		
2	97 17 998 08	2	PIN 50.0X17 5	BOLZEN		
4	70 40 085 08	2	QUICK RELEASE PIN	KUGELSPERRBOLZEN		
38	97 17 999 08	2	PLATE 50X200X20	BLECH		
39	40 42 014	4	CYLINDER SCREW ISO 4762 M10X25 8.8 A3	ZYLINDERSCHRAUBE		
40	42 00 013 08	4	WASHER ISO 7089 A 10.5 A3C	SCHEIBE		

3.4.2008

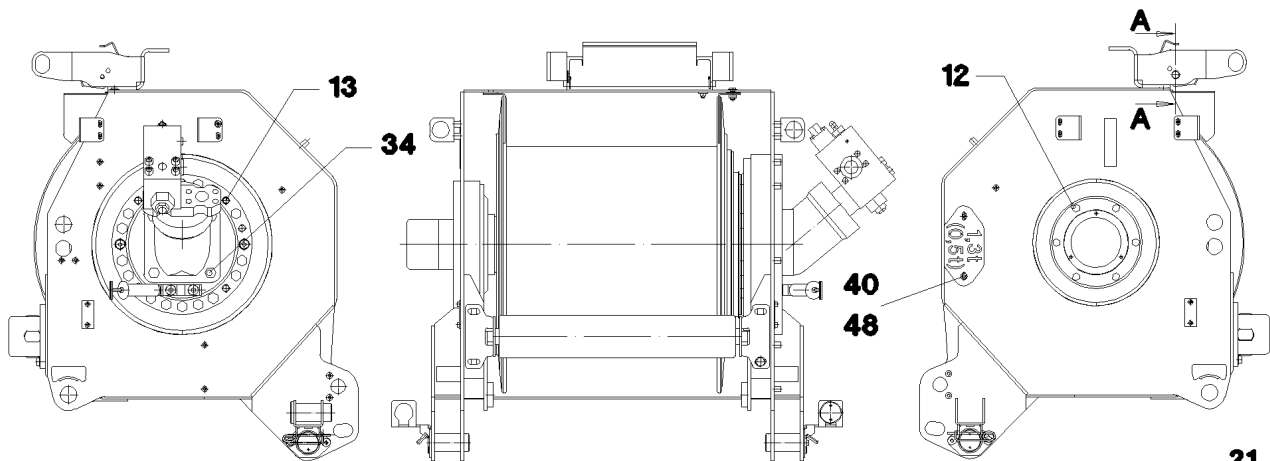
etk_en_de_074927 LTR 1100

94 (2/2)

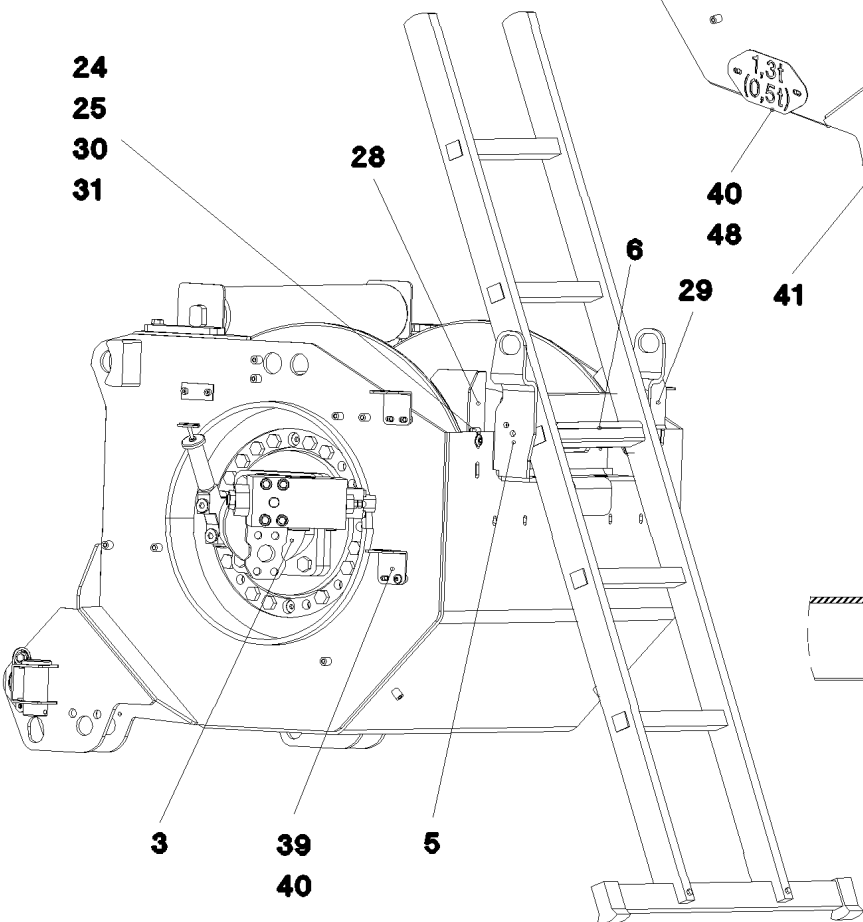
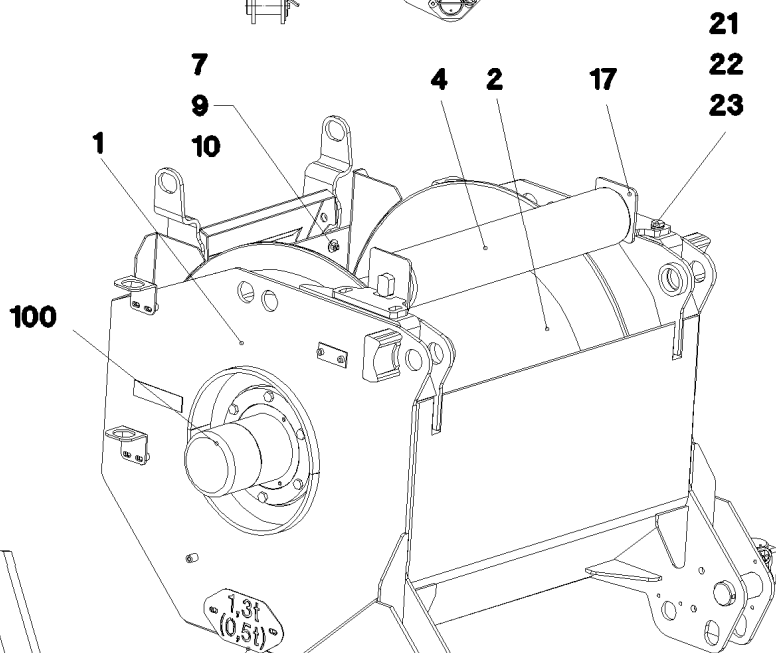
LIEBHERR

AUXILIARY HOISTING GEAR 2
HILFSHUBWERK WINDE 2

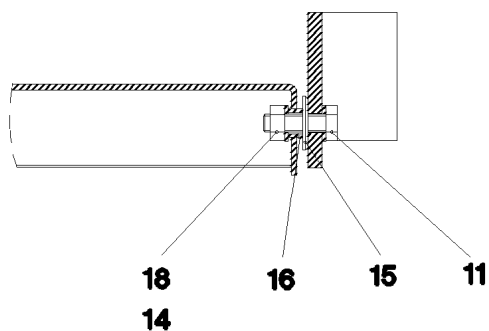
⇒ 2 440
91 52 288 08



Pos. 27



Schnitt A-A



3.4.2008
046558

LIEBHERR

etk_en_de_074927 LTR 1100

WINCH 2 PRE-ASS.
WINDE 2 VORM.

□ 95 (1/2)

⇒ 2 440 022
96 42 336 08

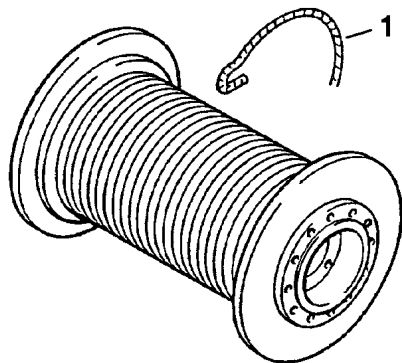
Pos.	Item	Quantity	Description	Bezeichnung	Serie	K
1	96 20 465 08	1	WINCH	WINDE 2 SCHWK.		
2	93 87 070 01	1	COMPACT ROPE WINCH KSW 400/741 SPF ⇒ 9 387 070 01 93 87 070 01	KOMPAKTSEILWINDE		
3	51 02 407 08	1	HYDRO MOTOR SPF ⇒ 5 102 407 08 51 02 407 08	HYDROMOTOR		
4	74 90 145 08	1	CARRYING ROLLER 107/8/40X590 20MNV6	TRAGROLLE		
5	96 33 834 08	1	CONSOLE	KONSOLE		
6	97 44 979 08	1	PLATE 3X440X204	BLECH		
7	49 00 111	2	HEX BOLT ISO 4017 M8X30 8.8 A2C	SECHSKANTSCHRAUBE		
8	95 37 664 08	2	PIN 55.0X10 3 30CRNIMO8+QT	BOLZEN		
9	42 18 009 08	4	WASHER DIN 9021 A 8.4 VERZ.	SCHEIBE		
10	41 15 141 08	2	NUT DIN 934 M8 8 A2C	MUTTER		
11	49 00 112	2	HEX BOLT ISO 4017 M10X35 8.8 A3C	SECHSKANTSCHRAUBE		
12	40 66 010 08	6	HEX BOLT ISO 4017 M10X35 10.9 FLZN SPF	SECHSKANTSCHRAUBE		
13	40 66 031 08	22	HEX BOLT ISO 4017 M16X45 10.9 FLZN SPF	SECHSKANTSCHRAUBE		
14	42 11 008 08	4	WASHER DIN 1440 10 ST VERZ.	SCHEIBE		
15	42 00 019 08	2	WASHER DIN 125 A 17 VERZ.	SCHEIBE		
16	97 45 012 08	2	BUSH 16.0X11 ST37.4	BUCHSE		
17	96 20 515 08	2	ROLLER CLAMP WELDED	ROLLENHALTER SCHWK.		
18	41 15 047 08	2	NUT DIN 934 M10 10 VERZ.	MUTTER		
21	49 00 100	4	HEX BOLT ISO 4017 M12X40 8.8 A3C	SECHSKANTSCHRAUBE		
22	42 00 016 08	8	WASHER ISO 7089 A 13 ST A3C	SCHEIBE		
23	41 15 143 08	4	NUT DIN 934 M12 8 VERZ.	MUTTER		
24	95 70 687 08	3	PLATE 1x35x100	BLECH		
25	95 70 688 08	3	PLATE 2x35x100	BLECH		
27	92 14 441 08	1	CENTRAL LUBRICATING SYSTEM	ZENTRALSCHMIERANLAGE		
(1)	77 43 726 08	1	COUPLING SLEEVE	KUPPLUNGSMUFFE		
(2)	77 43 727 08	2	COUPLING PLUG	KUPPLUNGSSTECKER		
(3)	47 10 321 08	3	SCREW FITTING XGE6-SR-ED A3P	VERSCHRAUBUNG		
(4)	76 23 106	1	SCREW FITTING WE6LL M8x1k	VERSCHRAUBUNG		
(5)	77 43 737 08	5	TUBE 6X1,5 POLYAMID	ROHR		
(6)	77 43 745 08	1	EXTENSION M8X1	VERLAENGERUNG		
28	97 18 123 08	1	ROPE GUARD LEFT 4X205X173	SEILSCHUTZ LI.		
29	97 18 124 08	1	ROPE GUARD 4X205X173	SEILSCHUTZ RE.		
30	41 15 144 08	4	NUT DIN 934 M10 8 VERZ.	MUTTER		
31	40 97 046 08	4	OVAL HEAD FLAT SCREW M10X25 A2K	LINSENFLACHKOPFSCHRAUBE		
34	46 00 016	4	HEX BOLT ISO 4017 M16X45 8.8 A3C	SECHSKANTSCHRAUBE		
39	97 22 935 08	4	PLATE 4X60X115	BLECH		
40	10 41 285 4	10	OVAL HEAD FLAT SCREW AEHNL.ISO7380	LINSENFLACHKOPFSCHRAUBE		
41	97 47 300 08	2	PLATE 4X189X173	BLECH		
45	49 00 188	4	HEX BOLT ISO 4017 M8X16 8.8 A2C	SECHSKANTSCHRAUBE		
46	43 31 012 08	2	RETAINING SPRING 4X68 VERZ.	SICHERUNGSFEDER		
47	42 16 005 08	4	WASHER DIN 7349 8,4 ST VERZ.	SCHEIBE		
48	97 53 529 08	1	PLATE 2X200X100	BLECH		
100	91 15 191 08	1	ELECTRIC FOR WINCH 2 ⇒ 2 780 800 91 15 191 08	ELEKTRIK WINDE 2		

3.4.2008

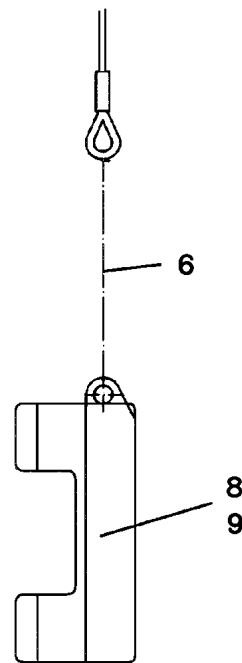
etk_en_de_074927 LTR 1100

☐ 96 (2/2)

LIEBHERRWINCH 2 PRE-ASS.
WINDE 2 VORM.⇒ 2 440 022
96 42 336 08



Pos. 7



Pos.	Item	Quantity	Description	Bezeichnung	Serie	K
1	77 34 572 08	1	ROPE 21MM 205M -40°C SPF	SEIL		
6	74 00 002 08	2	CHAIN DIN 763 6X42 BUND50M ST.35 VERZ.	KETTE		
7	10 29 055 9	2	SNAP HOOK 120X11	KARABINERHAKEN		
8	38 82 612 08	1	WEIGHT GGG40.3 VERZ.	GEWICHT		
9	38 82 613 08	1	WEIGHT 50X52X262 EN-GJS400-18 VERZ.	GEWICHT		

3.4.2008
043544

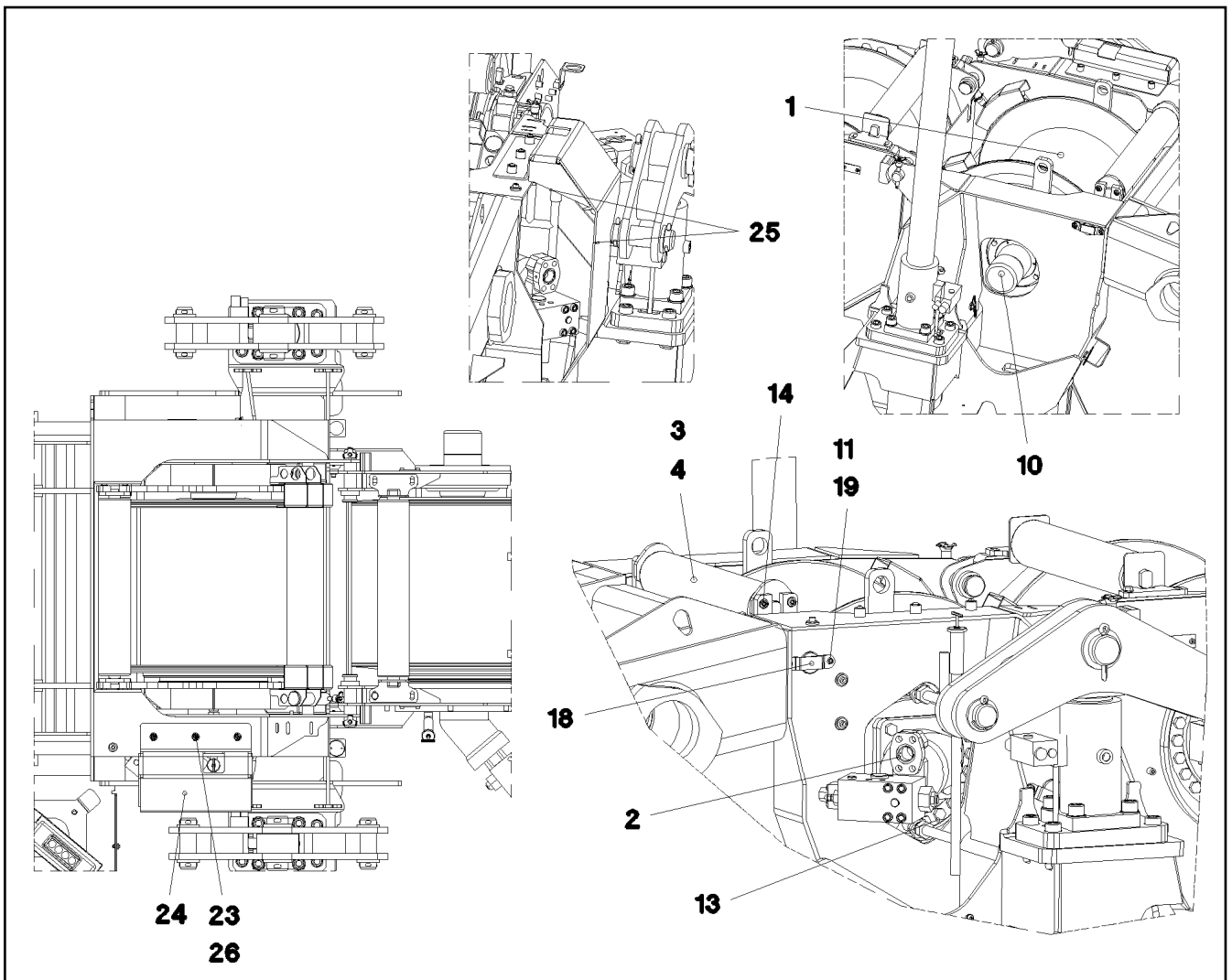
LIEBHERR

etk_en_de_074927 LTR 1100

AUXILIARY HOIST.ROPE W.ACCESSO
HILFSHUBSEIL M.ZUBEHOER

97

⇒ 2 442
91 51 703 08



Pos.	Item	Quantity	Description	Bezeichnung	Serie	K
1	96 35 649 08	1	MAIN HOISTING GEAR PRE-ASS. ⇒ 2 450 025 96 35 649 08	HAUPTHUBWERK VORM.		
2	51 02 407 08	1	HYDRO MOTOR SPF ⇒ 5 102 407 08 51 02 407 08	HYDROMOTOR		
3	74 90 145 08	1	CARRYING ROLLER 107/8/40X590 20MNV6	TRAGROLLE		
4	97 31 054 08	2	AXLE HOLDER 12X108X84	ACHSHALTER		
10	91 27 889 08	1	ELECTRIC FOR WINCH 1 ⇒ 2 920 200 91 27 889 08	ELEKTRIK WINDE 1		
11	40 97 046 08	8	OVAL HEAD FLAT SCREW M10X25 A2K	LINSENFLACHKOPFSCHRAUBE		
13	46 00 016	4	HEX BOLT ISO 4017 M16X45 8.8 A3C	SECHSKANTSCHRAUBE		
14	40 97 044 08	4	OVAL HEAD FLAT SCREW M10X30 A2K	LINSENFLACHKOPFSCHRAUBE		
18	97 31 067 08	4	PIN 50.0X13 5	BOLZEN		
19	97 31 147 08	4	PLATE 3X128X30	BLECH		
23	95 38 734 08	5	SLEEVE 25.0X19 S355J2G3	HUELSE		
24	97 66 381 08	1	PLATE 5X1099X558	BLECH		
25	26 21 040 08	1	EDGE PROTECTION	KANTENSCHUTZ		
26	10 41 285 7	5	OVAL HEAD FLAT SCREW AEHNL.ISO7380	LINSENFLACHKOPFSCHRAUBE		

3.4.2008
046717

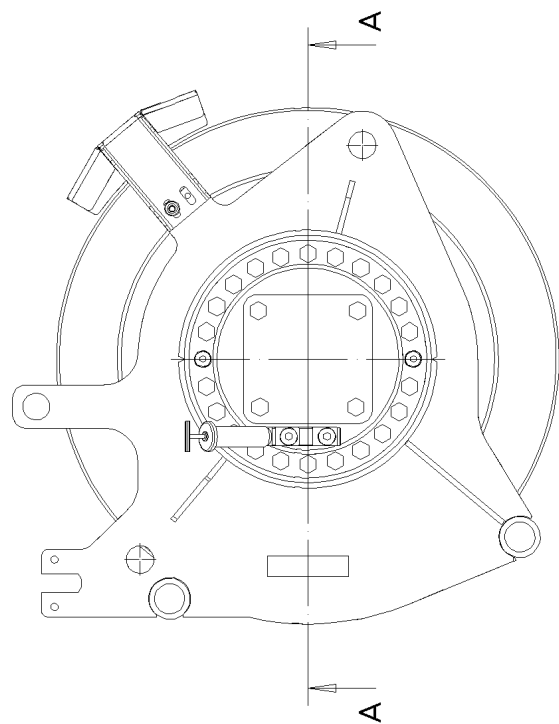
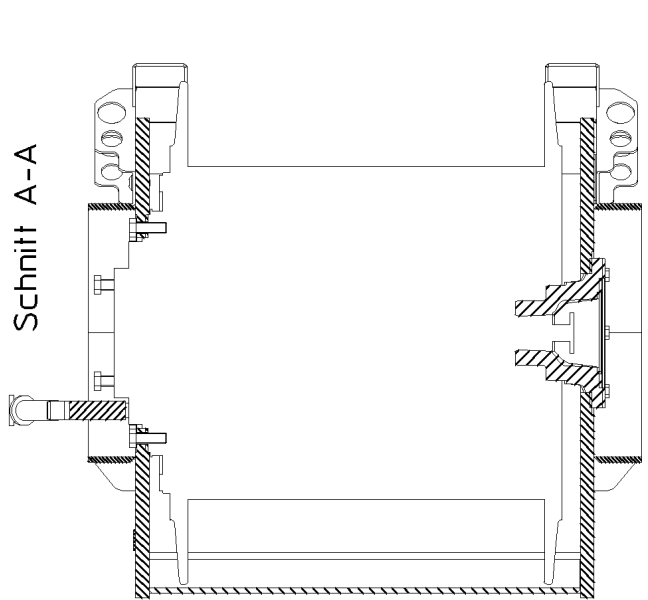
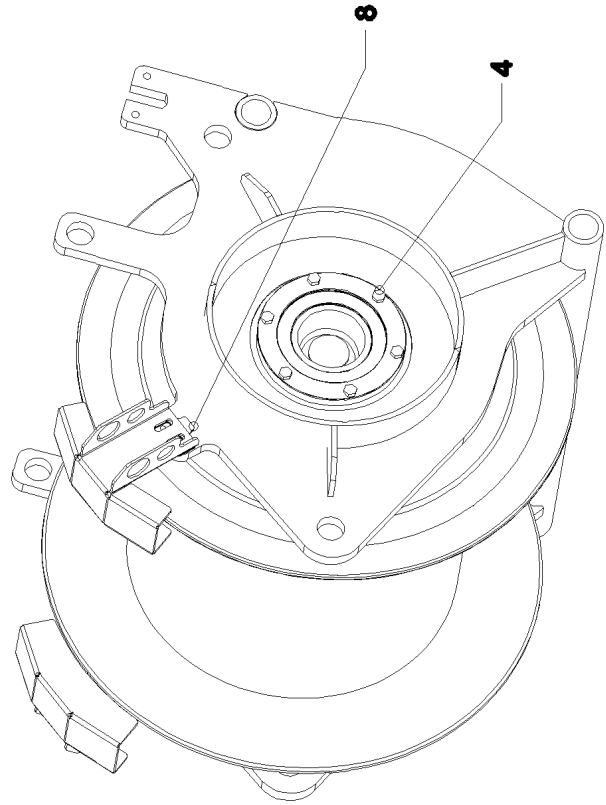
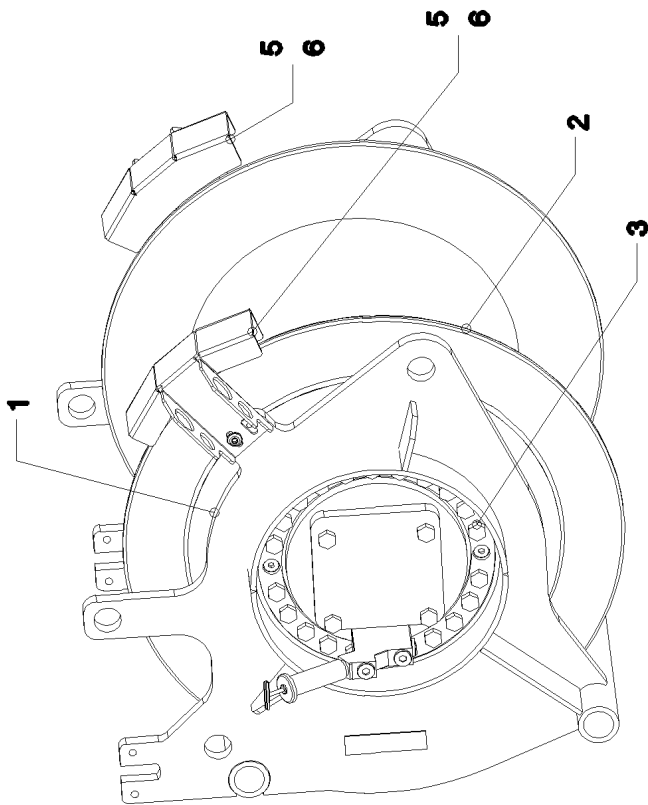
LIEBHERR

etk_en_de_074927 LTR 1100

MAIN HOIST GEAR
HAUPTHUBWERK

98

⇒ 2 450
91 53 926 08



3.4.2008
039908

LIEBHERR

etk_en_de_074927 LTR 1100

MAIN HOISTING GEAR PRE-ASS.
HAUPTHUBWERK VORM.

□ 99 (1/2)

⇒ 2 450 025
96 35 649 08

Pos.	Item	Quantity	Description	Bezeichnung	Serie	K
1	96 25 733 08	1	MAIN HOISTING GEAR WELDED	HAUPTHUBWERK SCHWK.		
2	96 85 586 01	1	COMPACT ROPE WINCH KSW 400S820 ⇒ 9 685 586 01 96 85 586 01	KOMPAKTSEILWINDE		
3	40 66 031 08	22	HEX BOLT ISO 4017 M16X45 10.9 FLZN SPF	SECHSKANTSCHRAUBE		
4	40 66 010 08	6	HEX BOLT ISO 4017 M10X35 10.9 FLZN SPF	SECHSKANTSCHRAUBE		
5	40 97 046 08	4	OVAL HEAD FLAT SCREW M10X25 A2K	LINSENFLACHKOPFSCHRAUBE		
6	97 31 168 08	2	ROPE GUARD LEFT 4X311X318	SEILSCHUTZ LI.		
8	97 35 365 08	6	PLATE 2X50X76	BLECH		

3.4.2008

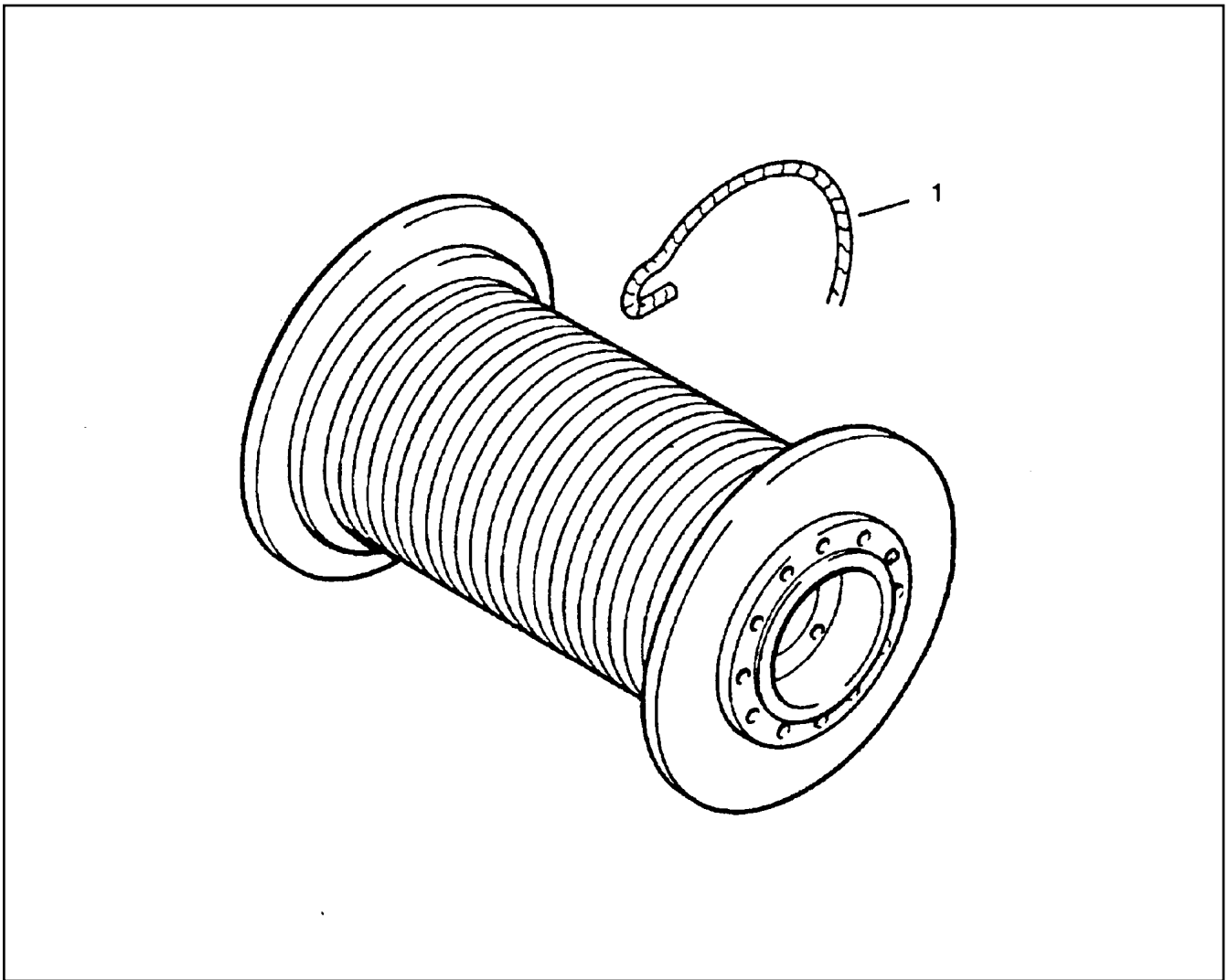
etk_en_de_074927 LTR 1100

100 (2/2)

LIEBHERR

MAIN HOISTING GEAR PRE-ASS.
HAUPTHUBWERK VORM.

⇒ 2 450 025
96 35 649 08



Pos.	Item	Quantity	Description	Bezeichnung	Serie	K
1	77 34 572 08	1	ROPE 21MM 205M -40°C SPF	SEIL		

3.4.2008
043543

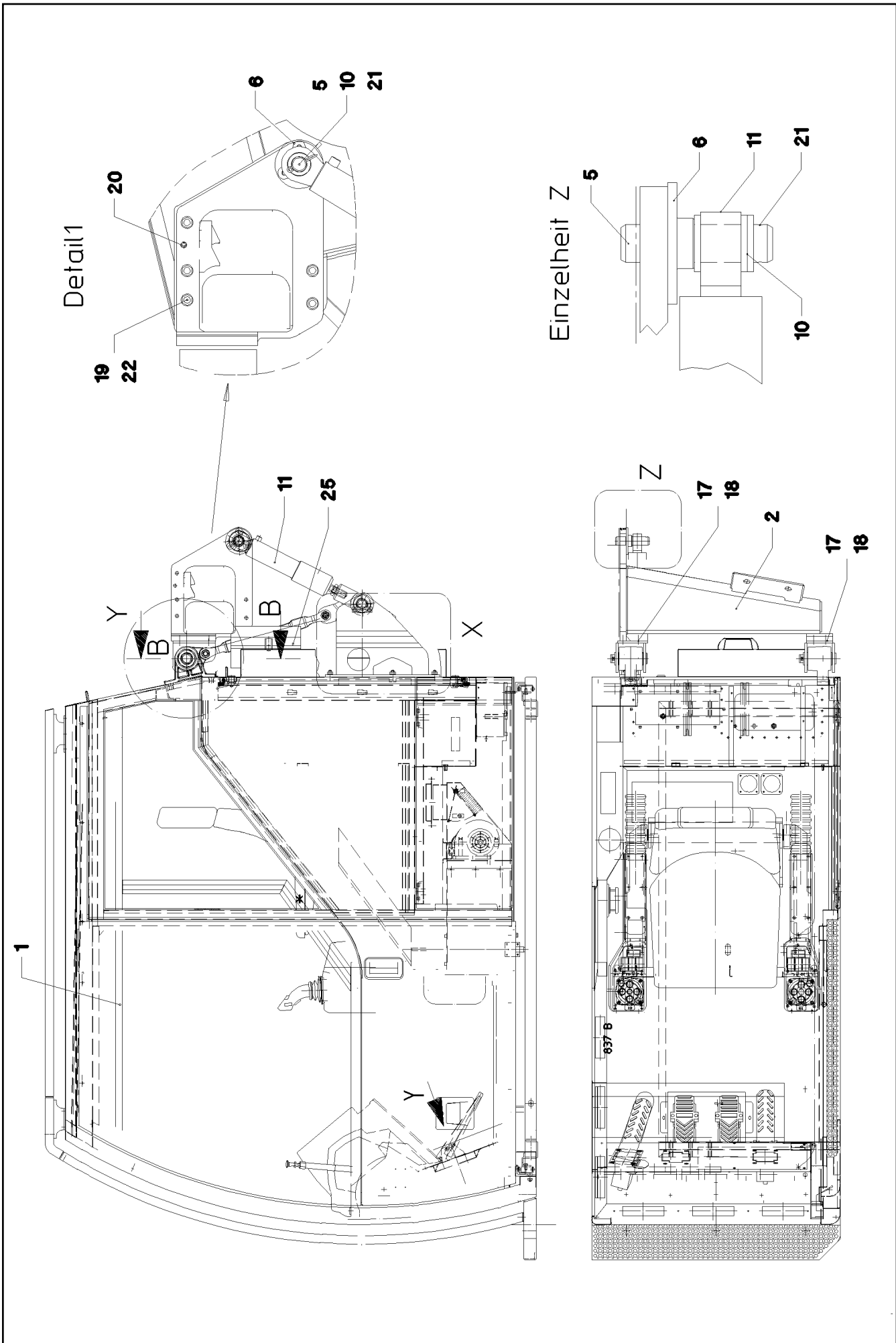
LIEBHERR

etk_en_de_074927 LTR 1100

ROPE WITH ACCESSORIES 1
SEIL F.WINDE 1

101

⇒ 2 451
91 51 702 08



3.4.2008
039909

LIEBHERR

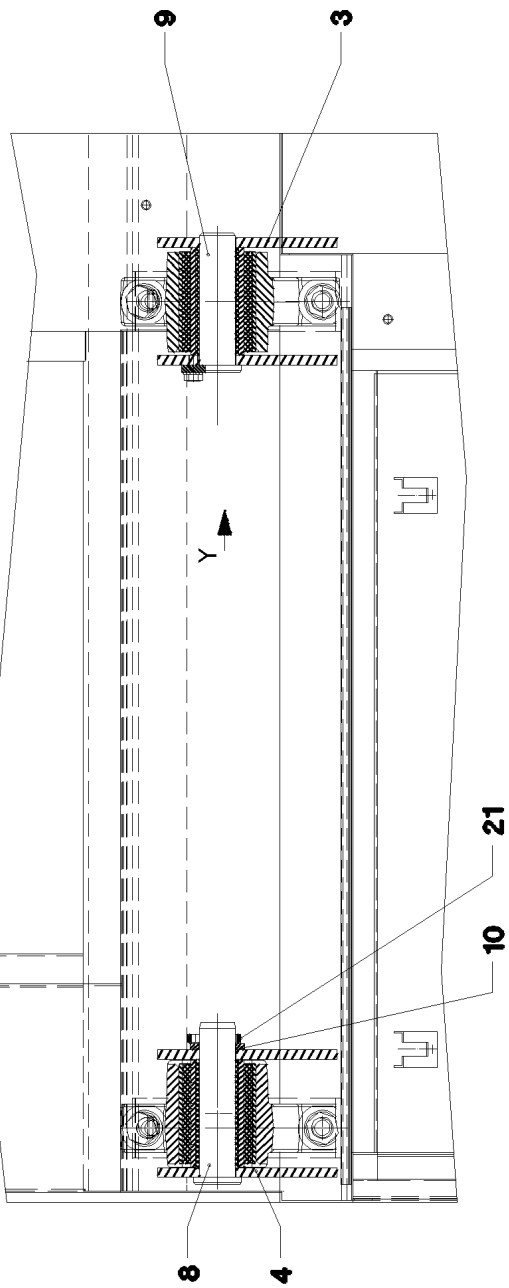
etk_en_de_074927 LTR 1100

CRANE DRIVER'S CABIN CPL.
KRAFUEHRERKABINE KPL.

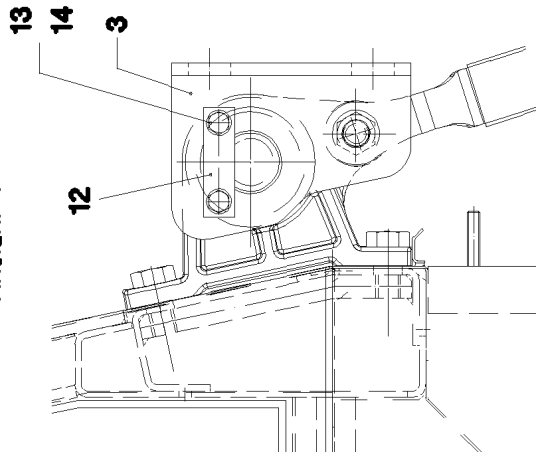
102 (1/3)

⇒ 2 500
91 48 594 08

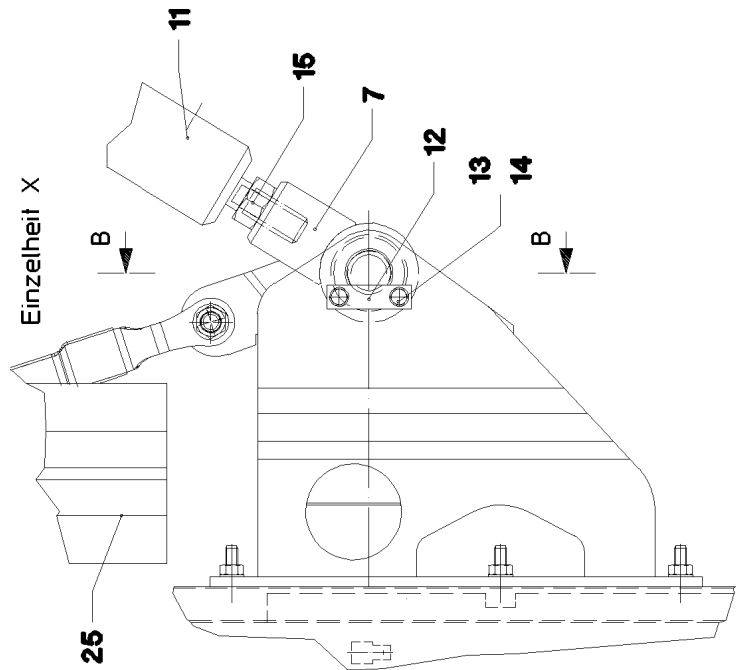
Schnitt A-A



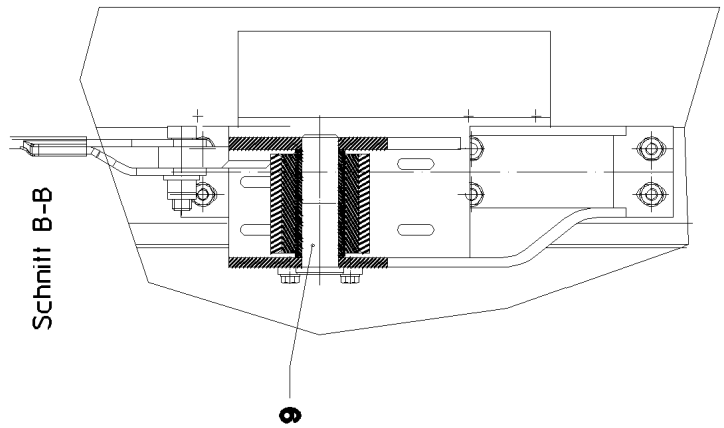
Ansicht Y



Einzelheit X



Schnitt B-B



3.4.2008
039910

LIEBHERR

etk_en_de_074927 LTR 1100

CRANE DRIVER'S CABIN CPL.
KRAFUEHRERKABINE KPL.

103 (2/3)

⇒ 2 500
91 48 594 08

Pos.	Item	Quantity	Description	Bezeichnung	Serie	K
1	91 48 769 08	1	CRANE DRIVER'S CABIN,PRE-ASSY. ⇒ 2 501 000 91 48 769 08	KRANFUEHRERKABINE VORM.		
2	92 68 310 08	1	ARM WELDED SPF	KABINENARM SCHWK.		
3	92 71 528 08	1	PILLOW BLOCK WELDED	LAGERBOCK SCHWK.		
4	92 71 525 08	1	PILLOW BLOCK WELDED	LAGERBOCK SCHWK.		
5	97 07 680 08	1	PIN 100.0X120 42CRMO4+QT	BOLZEN		
6	40 86 018 08	3	SCREW DIN 7991 M12X45 8.8 A3C	SCHRAUBE		
7	92 10 666 08	1	PILLOW BLOCK PRE-ASS. ⇒ 2 500 021 92 10 666 08	LAGERBOCK VORM.		
8	95 65 956 08	1	PIN 40.0X13 3 S355J2G3	BOLZEN		
9	97 09 954 08	2	PIN 40.0X11 6	BOLZEN		
10	42 00 028 08	5	WASHER ISO 7089 A 31 A3C	SCHEIBE		
11	10 03 908 5	1	HYDRO CYLINDER 50/25-165 SPF	HYDROZYLINDER		
(999)	10 42 499 4	1	DS HYDRO CYLINDER	DS HYDROZYLINDER		
12	94 15 054 08	2	FLAT STEEL 6X20X70 S380MC	FLACHSTAHL		
13	49 00 188	4	HEX BOLT ISO 4017 M8X16 8.8 A2C	SECHSKANTSCHRAUBE		
14	42 00 012 08	4	WASHER DIN 125 A8X16 ST VERZ.	SCHEIBE		
15	41 17 010 08	1	NUT DIN 936 M24 8 VERZ.	MUTTER		
17	40 66 122	8	HEX BOLT ISO 4017 M12X35 10.9 A3C	SECHSKANTSCHRAUBE		
18	42 00 016 08	8	WASHER ISO 7089 A 13 ST A3C	SCHEIBE		
19	46 00 366	5	HEX BOLT ISO 4017 M12X40 10.9 A3C	SECHSKANTSCHRAUBE		
20	53 01 463 08	1	DOWEL PIN ISO 8752 12X30	SPANNSTIFT		
21	43 30 078 08	2	SPLIT PIN DIN 94 6,3X50 ST VERZ.	SPLINT		
22	42 15 000 08	5	WASHER DIN 6916 13 C45 VERZ.	SCHEIBE		
25	97 37 310 08	1	RUBBER PLATE	GUMMIPLATTE		

3.4.2008

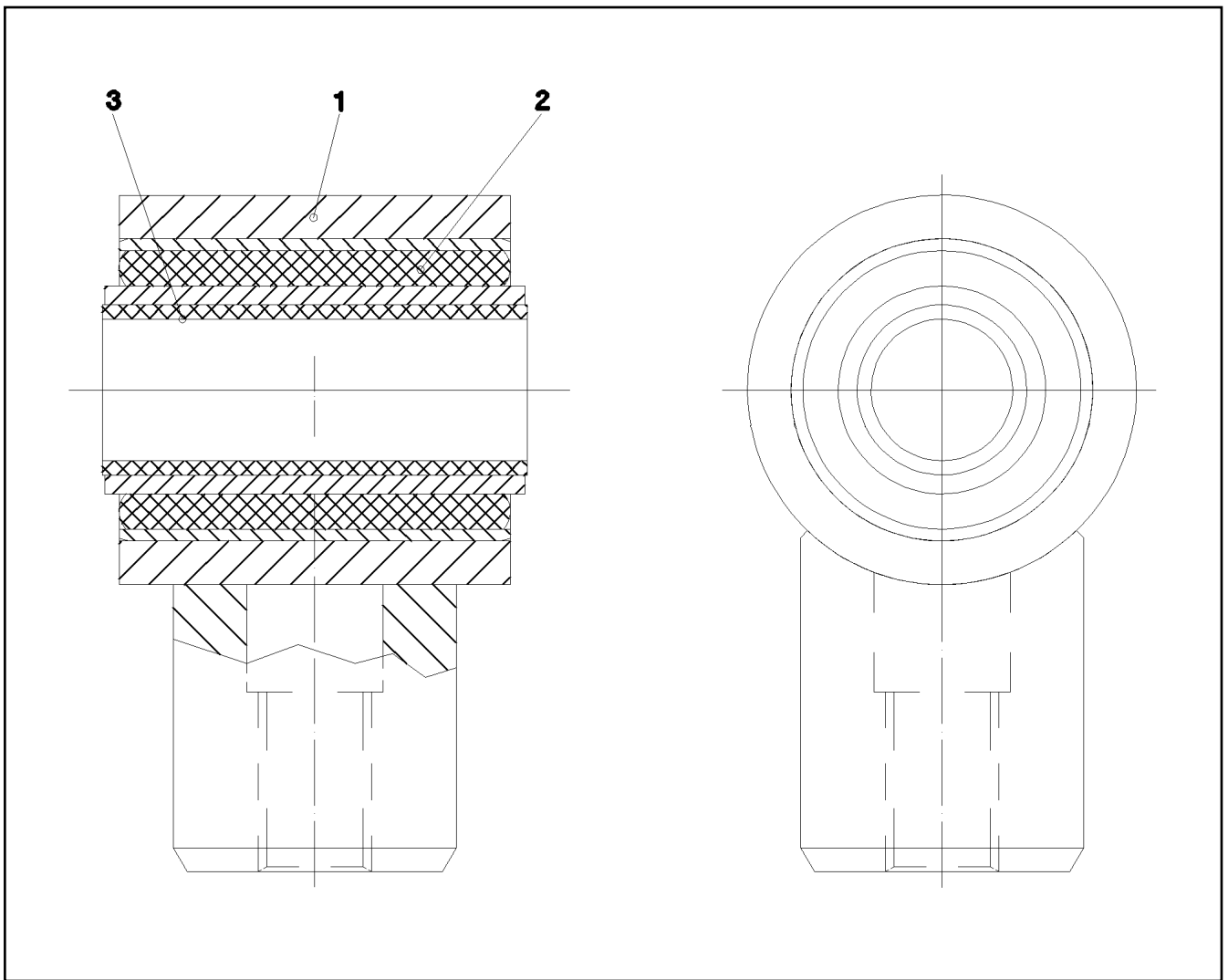
etk_en_de_074927 LTR 1100

☐ 104 (3/3)

LIEBHERR

CRANE DRIVER'S CABIN CPL.
KRANFUEHRERKABINE KPL.

⇒ 2 500
91 48 594 08



Pos.	Item	Quantity	Description	Bezeichnung	Serie	K
1	97 30 061 08	1	BEARING PILLOW BLOCK	LAGERBOCK		
2	72 69 114 08	1	BEARING GUMMI	LAGER		
3	70 80 130 08	1	FRICTION BEARING 30X36X90	GLEITLAGER		

3.4.2008
018772

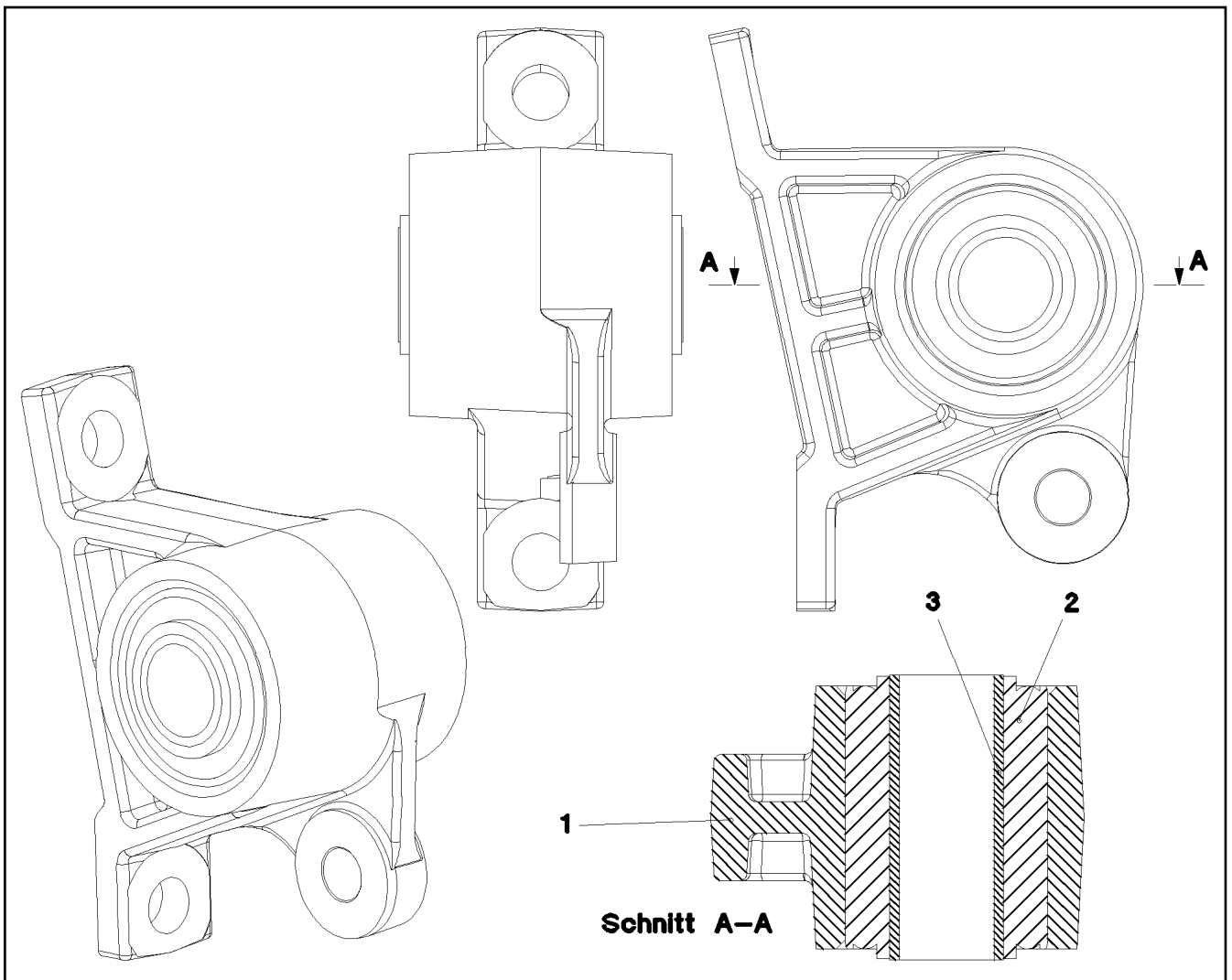
LIEBHERR

etk_en_de_074927 LTR 1100

PILLOW BLOCK PRE-ASS.
LAGERBOCK VORM.

105

⇒ 2 500 021
92 10 666 08



Pos.	Item	Quantity	Description	Bezeichnung	Serie	K
1	38 00 346 08	1	BEARING PILLOW BLOCK	LAGERBOCK		
2	72 69 114 08	1	BEARING GUMMI	LAGER		
3	70 80 130 08	1	FRICTION BEARING 30X36X90	GLEITLAGER		

3.4.2008
019869

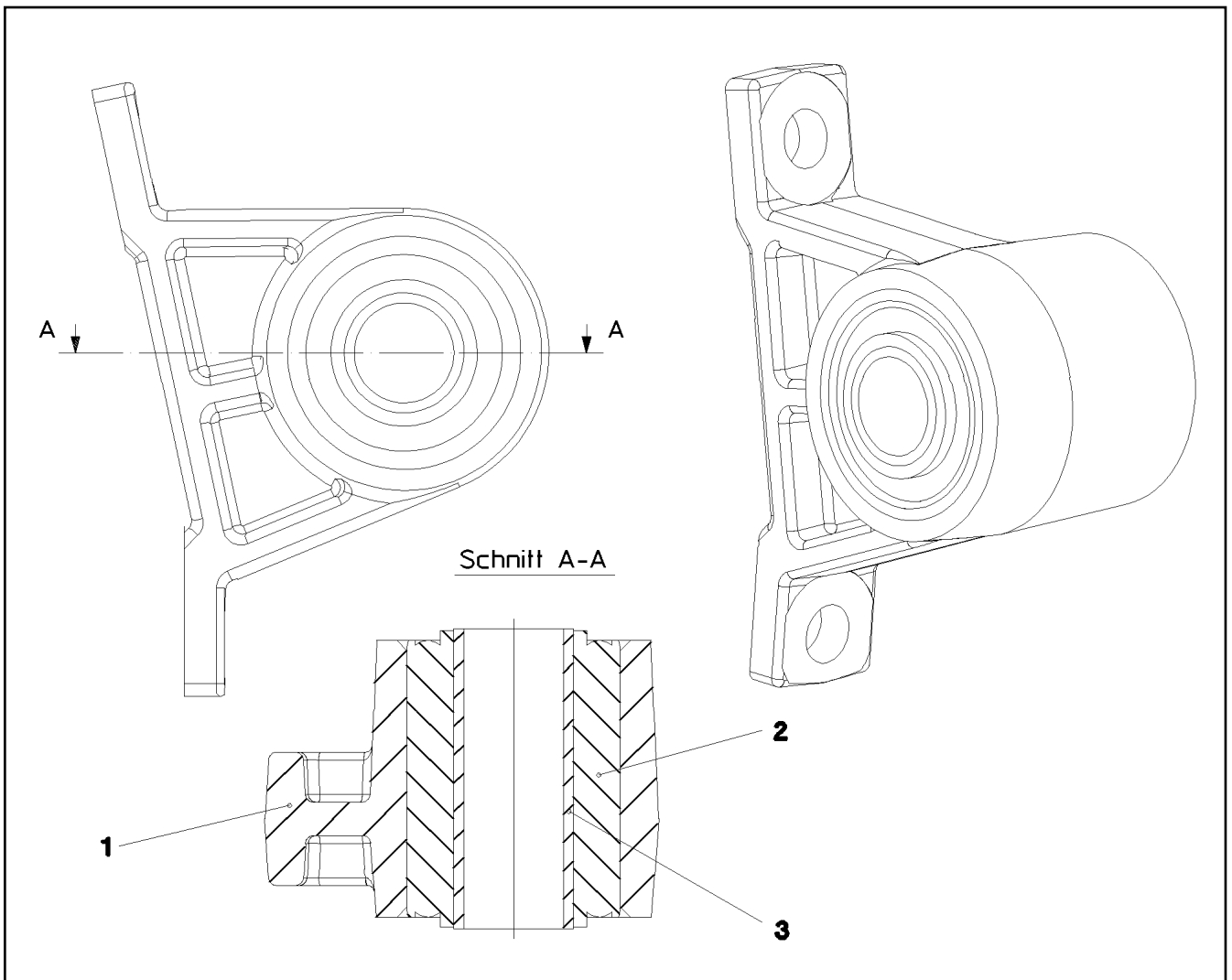
LIEBHERR

etk_en_de_074927 LTR 1100

PILLOW BLOCK PRE-ASS.
LAGERBOCK VORM.

106

⇒ 2 500 022
92 10 661 08



Pos.	Item	Quantity	Description	Bezeichnung	Serie	K
1	38 00 347 08	1	BEARING PILLOW BLOCK	LAGERBOCK		
2	72 69 114 08	1	BEARING GUMMI	LAGER		
3	70 80 130 08	1	FRICTION BEARING 30X36X90	GLEITLAGER		

3.4.2008
019870

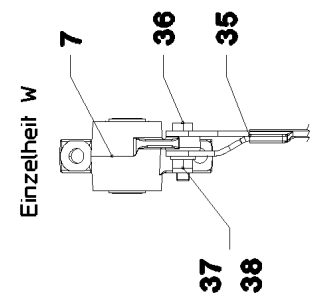
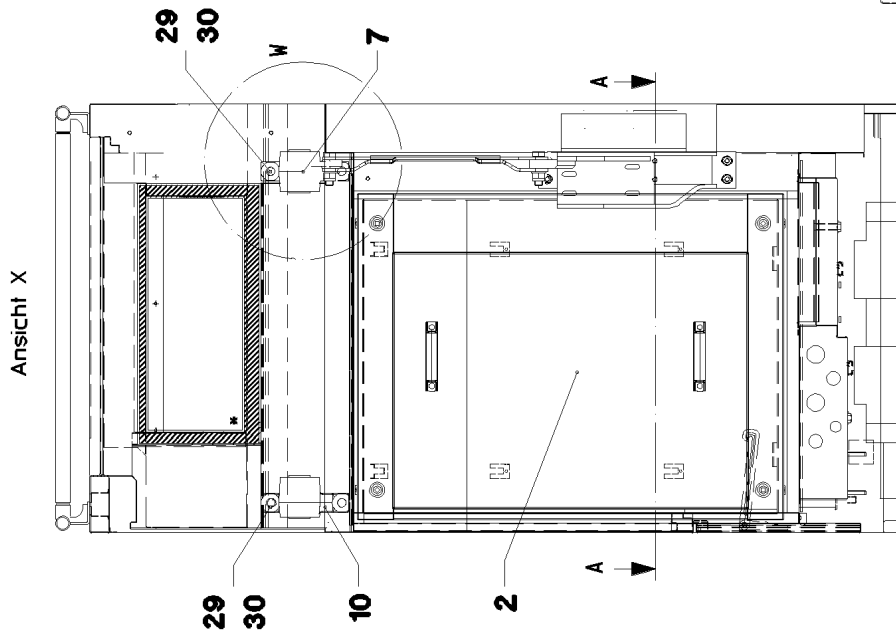
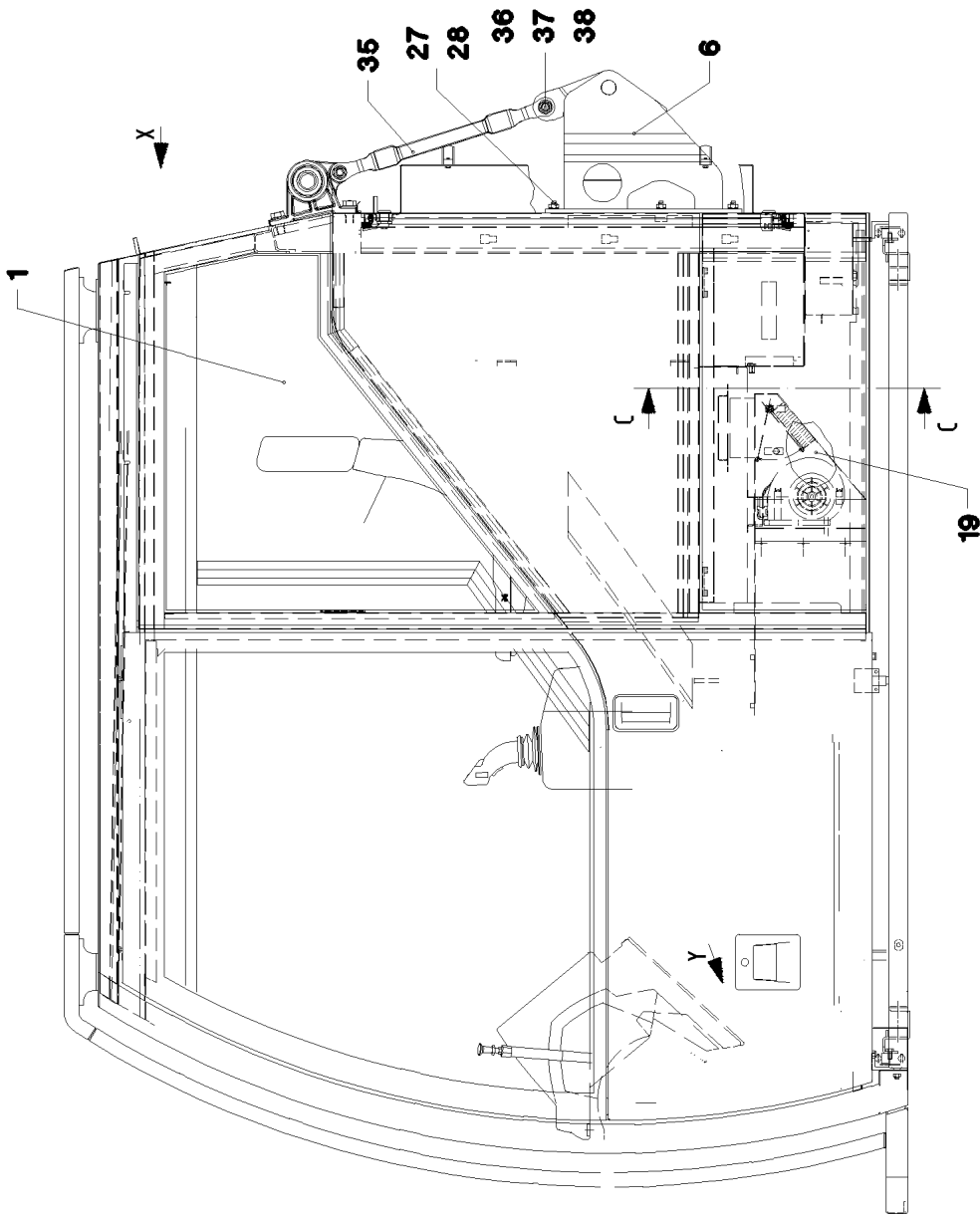
LIEBHERR

etk_en_de_074927 LTR 1100

PILLOW BLOCK PRE-ASS.
LAGERBOCK VORM.

107

⇒ 2 500 023
92 10 663 08



3.4.2008
039911

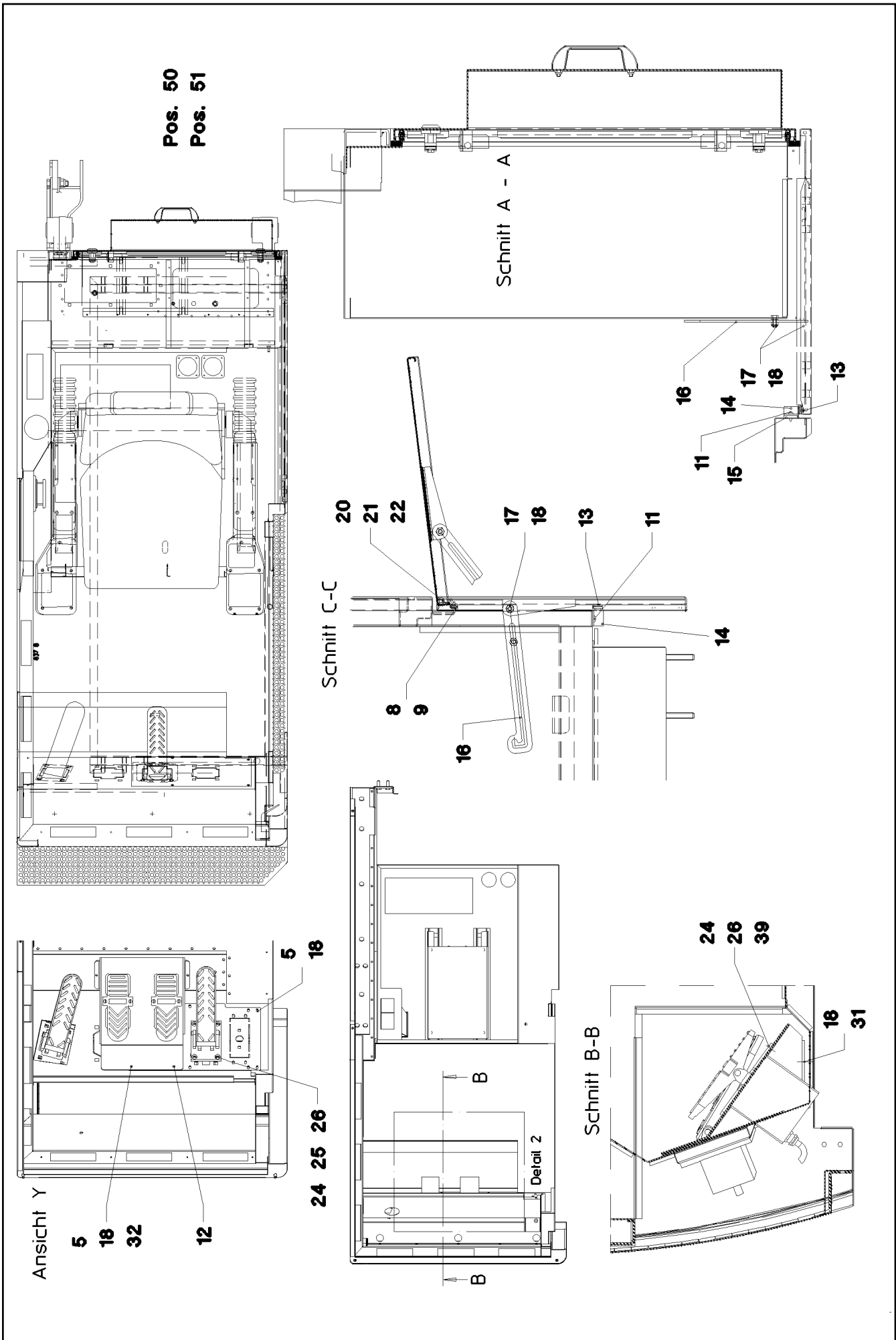
LIEBHERR

etk_en_de_074927 LTR 1100

CRANE DRIVER'S CABIN, PRE-ASSY.
KRAFUEHRERKABINE VORM.

□ 108 (1/3)

→ 2 501 000
91 48 769 08



3.4.2008
039912

LIEBHERR

etk_en_de_074927 LTR 1100

CRANE DRIVER'S CABIN, PRE-ASSY.
KRAFUEHRERKABINE VORM.

109 (2/3)

2 501 000
91 48 769 08

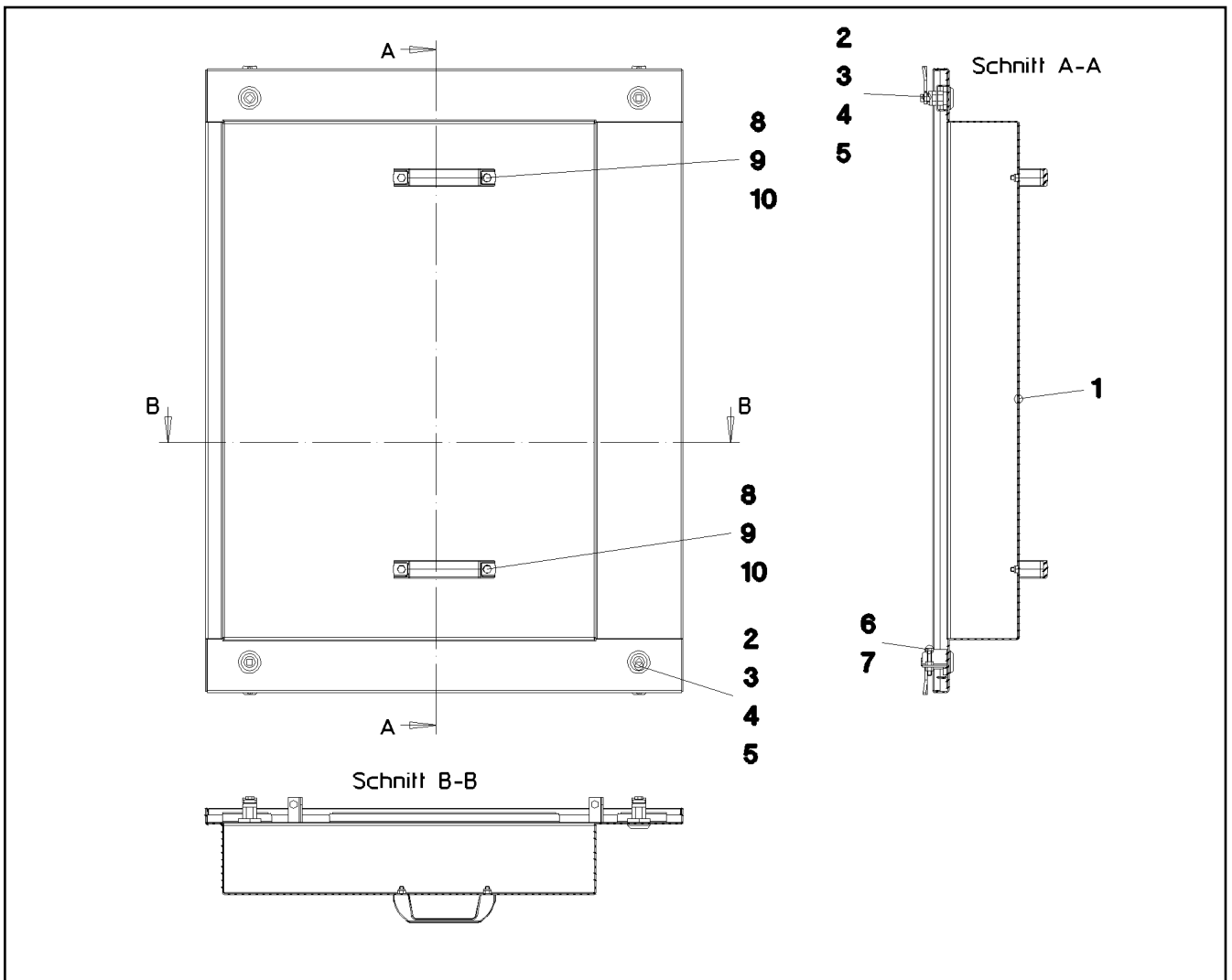
Pos.	Item	Quantity	Description	Bezeichnung	Serie	K
1	91 49 872 08	1	CABIN, GLAZED ⇒ 2 520 000 91 49 872 08	KABINE VERGLAST		
2	96 34 184 08	1	COVER COMPL. ⇒ 2 501 022 96 34 184 08	DECKEL KPL.		
5	49 00 605	6	HEX BOLT ISO 4017 M6X12 8.8 A2C	SECHSKANTSCHRAUBE		
6	96 36 933 08	1	HOLDER	HALTER		
7	92 10 661 08	1	PILLOW BLOCK PRE-ASS. ⇒ 2 500 022 92 10 661 08	LAGERBOCK VORM.		
8	40 01 015 08	4	SCREW DIN 84 M4X8 5.8 VERZ.	SCHRAUBE		
9	42 40 003 08	4	CIRCLIP DIN 127 A 4 VERZ.	FEDERRING		
10	92 10 663 08	1	PILLOW BLOCK PRE-ASS. ⇒ 2 500 023 92 10 663 08	LAGERBOCK VORM.		
11	40 82 001 08	4	SHEET-METAL SCREW DIN 7971 4,2X13-C S	BLECHSCHRAUBE		
12	97 46 406 08	1	PLATE 3.5X377X524	BLECH		
13	70 42 126 08	4	BLIND RIVET 3,2X1,8-3,1	BLINDNIET		
14	70 42 268 08	2	MAGNET FASTENER	MAGNETVERSCHLUSS		
15	95 37 446 08	1	PLATE 4X20X46	BLECH		
16	95 37 507 08	1	PLATE 3X33X208	BLECH		
17	41 19 004 08	2	NUT DIN 985 M6 8 VERZ.	MUTTER		
18	42 00 009 08	14	WASHER ISO 7089 A 6.4 VERZ.	SCHEIBE		
19	91 45 984 08	1	HEATING, CRANE CABIN ⇒ 2 540 91 45 984 08	HEIZUNG OW		
20	70 42 290 08	2	STAND	BOCK		
21	70 42 291 08	2	PIN	STIFT		
22	50 26 448 08	2	LOCK WASHER DIN 6799 4	SICHERUNGSSCHEIBE		
24	49 00 128	16	HEX BOLT ISO 4017 M8X25 8.8 A2C	SECHSKANTSCHRAUBE		
25	41 30 031 08	8	CAGE NUT M8	KAFIGMUTTER		
26	42 40 007 08	8	CIRCLIP DIN 127 A 8 VERZ.	FEDERRING		
27	41 19 006 08	6	NUT DIN 985 M10 8 VERZ.	MUTTER		
28	42 00 013 08	6	WASHER ISO 7089 A 10.5 A3C	SCHEIBE		
29	40 66 030 08	4	HEX BOLT ISO 4017 M16X40 10.9 FLZN SPF	SECHSKANTSCHRAUBE		
30	42 15 002 08	4	WASHER DIN 6916 17 C45 VERZ.	SCHEIBE		
31	49 00 539	2	HEX BOLT ISO 4017 M6X25 8.8 A3C	SECHSKANTSCHRAUBE		
32	41 30 028 08	2	CAGE NUT M6	KAFIGMUTTER		
35	96 30 554 08	1	TENSION PLATE PRE-ASS.	ZUGLASCHE VORM.		
36	10 04 159 0	2	FITTED SCREW DIN 609 M16X1,5X60 8.8 A3	PASSSCHRAUBE		
37	41 19 020 08	2	NUT DIN 985 M16X1,5 10 VERZ.	MUTTER		
38	42 11 016 08	2	WASHER DIN 1440 18 ST VERZ.	SCHEIBE		
39	41 30 054 08	8	BLIND RIVET NUT M8 ST	BLINDNIETMUTTER		
50	70 42 801 08	1	GRIP SHELL	GRIFFSCHALE		
51	70 42 781 08	2	SUPPORT	UNTERLAGE		

3.4.2008

etk_en_de_074927 LTR 1100

□ 110 (3/3)

LIEBHERRCRANE DRIVER'S CABIN,PRE-ASSY.
KRANFUEHRERKABINE VORM.⇒ 2 501 000
91 48 769 08



Pos.	Item	Quantity	Description	Bezeichnung	Serie	K
1	96 34 186 08	1	COVER WELDED	DECKEL SCHWK.		
2	70 42 566 08	4	HOUSING	GEHAEUSE		
3	70 42 534 08	4	ACTUATION SPIKE	BETAETIGUNGSDORN		
4	70 42 590 08	4	TONGUE	ZUNGE		
5	70 42 748 08	4	O-RING 12X2 NBR70	O-RING		
6	41 15 140 08	4	NUT DIN 934 M6 8 VERZ.	MUTTER		
7	49 00 595	2	HEX BOLT ISO 4017 M6X35 8.8 A2C	SECHSKANTSCHRAUBE		
8	70 42 545 08	2	GRIP KUNSTSTOFF	GRIFF		
9	40 65 099	4	HEX BOLT ISO 4017 M6X16 8.8 A2C	SECHSKANTSCHRAUBE		
10	41 19 004 08	4	NUT DIN 985 M6 8 VERZ.	MUTTER		

3.4.2008
037836

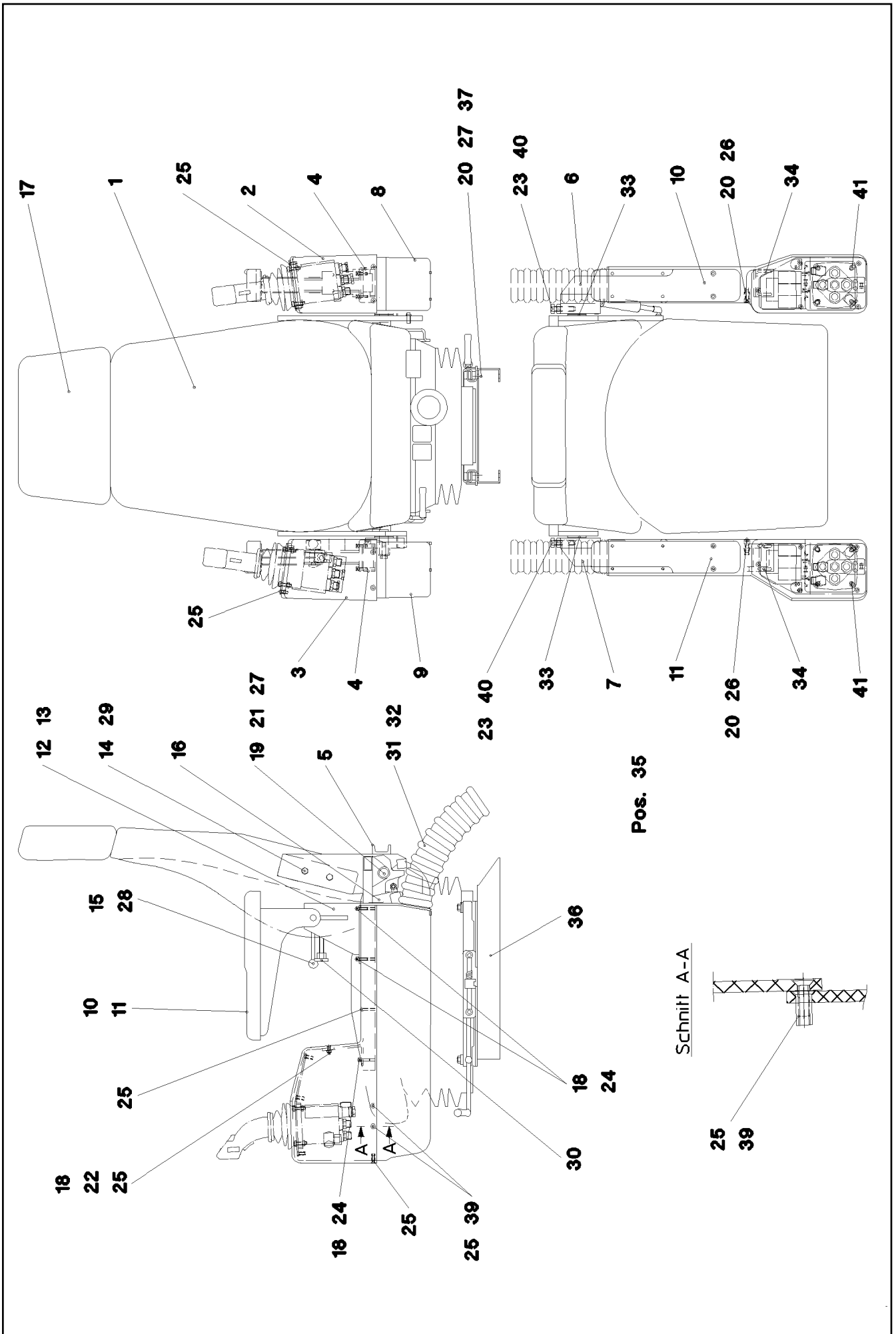
LIEBHERR

etk_en_de_074927 LTR 1100

COVER COMPL.
DECKEL KPL.

111

⇒ 2 501 022
96 34 184 08



3.4.2008
022729

LIEBHERR

etk_en_de_074927 LTR 1100

CONTROL STAND
STEUERSTAND

□ 112 (1/2)

⇒ 2 502
91 01 533 08

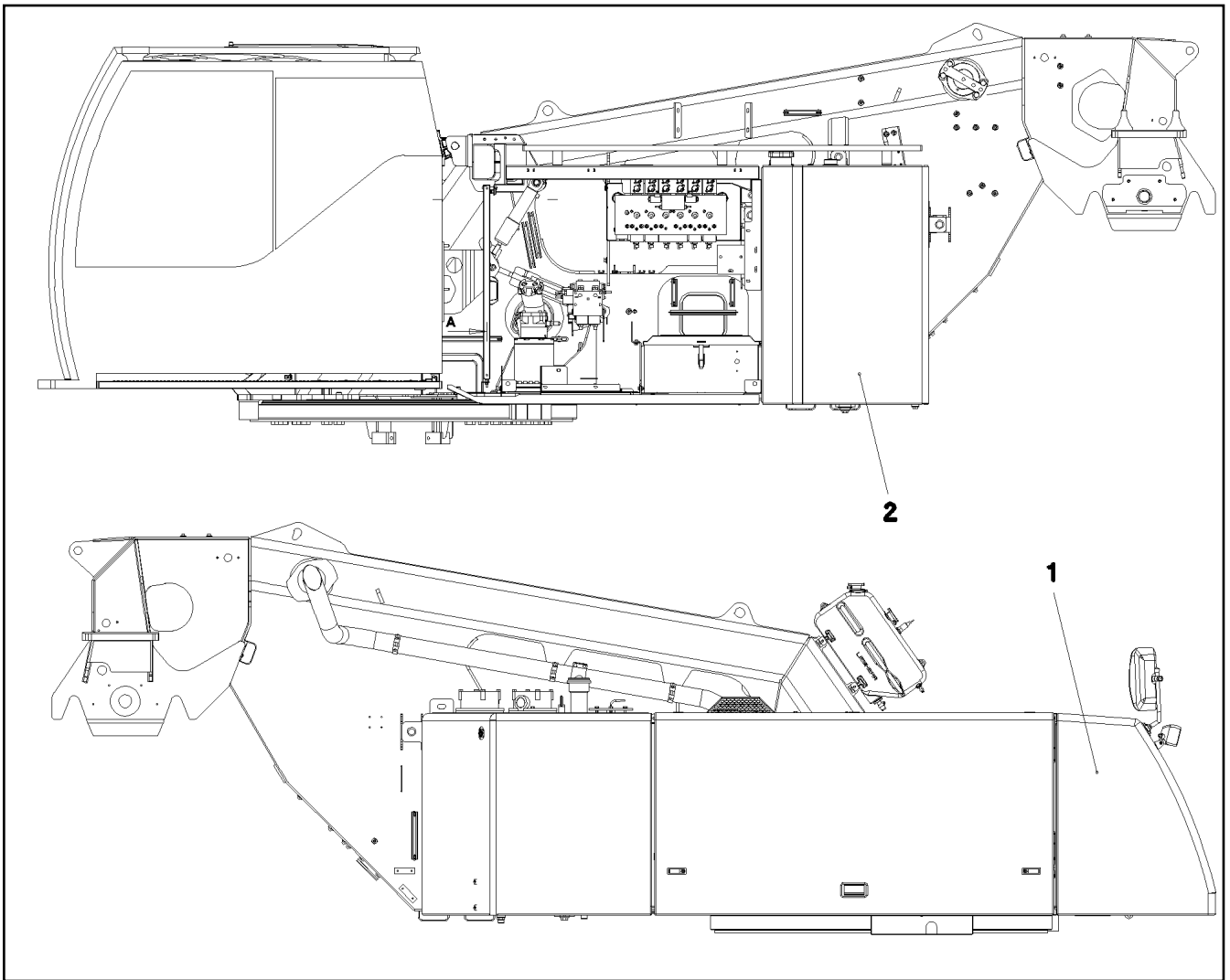
Pos.	Item	Quantity	Description	Bezeichnung	Serie	K
1	77 41 079 08	1	DRIVERS SEAT 1000/577 ⇒ 7 741 079 08 77 41 079 08	FAHRERSITZ		
2	95 33 654 08	1	ARM REST	ARMLEHNE		
3	95 33 651 08	1	ARM REST	ARMLEHNE		
4	95 35 560 08	2	GUIDE 27X58X360 G-ALSI12CU	FUEHRUNG		
5	92 50 027 08	1	BRACKET WELDED CONST.	KONSOLE SCHWK.		
6	92 50 028 08	1	BRACKET,LEFT WELDED	KONSOLE SCHWK.LI.		
7	92 50 029 08	1	BRACKET,RIGHT WELDED	KONSOLE SCHWK.RE.		
8	95 33 655 08	1	ARM REST	ARMLEHNE		
9	95 33 653 08	1	ARM REST	ARMLEHNE		
10	92 15 880 08	1	ARMREST CPL.LEFT	ARMAUFLAGE KPL.LI.		
11	92 15 879 08	1	ARMREST CPL.RIGHT	ARMAUFLAGE KPL.RE.		
12	92 50 296 08	1	PLATE LEFT WELDMENT	BLECH SCHWK.LINKS		
13	92 50 297 08	1	PLATE RIGHT WELDMENT	BLECH SCHWK.RECHTS		
14	95 48 362 08	4	TUBE RD20X5X33 ST.37.4 VERZ.	ROHR		
15	70 40 048 08	2	CLAMP LEVER	FLACHSPANNHEBEL		
16	59 10 670 08	1	GAS SPRING	GASFEDER		
17	77 41 193 08	1	HEAD REST	KOPFSTUETZE		
18	42 00 008 08	14	WASHER DIN 125 A 5.3 VERZ.	SCHEIBE		
19	42 18 009 08	2	WASHER DIN 9021 A 8.4 VERZ.	SCHEIBE		
20	42 00 012 08	10	WASHER DIN 125 A8X16 ST VERZ.	SCHEIBE		
21	42 40 007 08	2	CIRCLIP DIN 127 A 8 VERZ.	FEDERRING		
22	41 19 003 08	6	NUT DIN 985 M5 8 VERZ.	MUTTER		
23	46 00 355	2	HEX BOLT ISO 4017 M10X45 8.8 A3C	SECHSKANTSCHRAUBE		
24	46 35 142	10	CYLINDER SCREW ISO 4762 M5X20 8.8 A2C	ZYLINDERSCHRAUBE		
25	40 86 040 08	26	SCREW DIN 7991 M5X16 8.8 SCHWARZ VE	SCHRAUBE		
26	46 00 079	2	CYLINDER SCREW ISO 4762 M8X20 8.8 A2C	ZYLINDERSCHRAUBE		
27	49 00 089	6	HEX BOLT ISO 4017 M8X20 8.8 A2C	SECHSKANTSCHRAUBE		
28	40 28 059 08	2	CHEESE HEAD SCREW DIN 603 M8X45 8.8	FLACHRUNDSCHRAUBE		
29	46 00 386	4	HEX BOLT ISO 4017 M8X60 8.8 A2C	SECHSKANTSCHRAUBE		
30	40 97 105 08	2	CHECK SCREW M10	STELLSCHRAUBE		
31	55 30 107 08	1	PLASTIC SPIRAL HOSE NW60 KUNSTSTOF	SPIRALSCHLAUCH		
32	77 42 080 08	4	HOSE CLAMP 50-70 W3	SCHLAUCHSCHELLE		
33	72 08 019 08	8	DISC SPRING DIN 2093 C 40	TELLERFEDER		
34	95 36 785 08	2	ANGLE 4X132X195	WINKEL		
35	10 29 878 9	4	COUNTERSUNK SCREW ISO 10642 M5X20	SENKSCHRAUBE		
36	95 66 602 08	1	PLATE 3X440X387	BLECH		
37	41 30 034 08	4	CAGE NUT M8	KAFIGMUTTER		
39	41 30 046 08	4	BLIND RIVET NUT M5 AL	BLINDNIETMUTTER		
40	41 15 144 08	2	NUT DIN 934 M10 8 VERZ.	MUTTER		
41	40 97 040 08	8	OVAL HEAD FLAT SCREW M6X40 SCHWAR	LINSENFLACHKOPFSCHRAUBE		

3.4.2008

etk_en_de_074927 LTR 1100

□ 113 (2/2)

LIEBHERRCONTROL STAND
STEUERSTAND⇒ 2 502
91 01 533 08



Pos.	Item	Quantity	Description	Bezeichnung	Serie	K
1	96 44 750 08	1	SLEWING PLATFORM PANELLING RIG ⇒ 2 510 100 96 44 750 08	DREHBUEHNENVERKLEIDUNG		
2	96 41 258 08	1	SLEWING PLATFORM PANELLING LEF ⇒ 2 510 200 96 41 258 08	DREHBUEHNENVERKLEIDUNG		

3.4.2008
051471

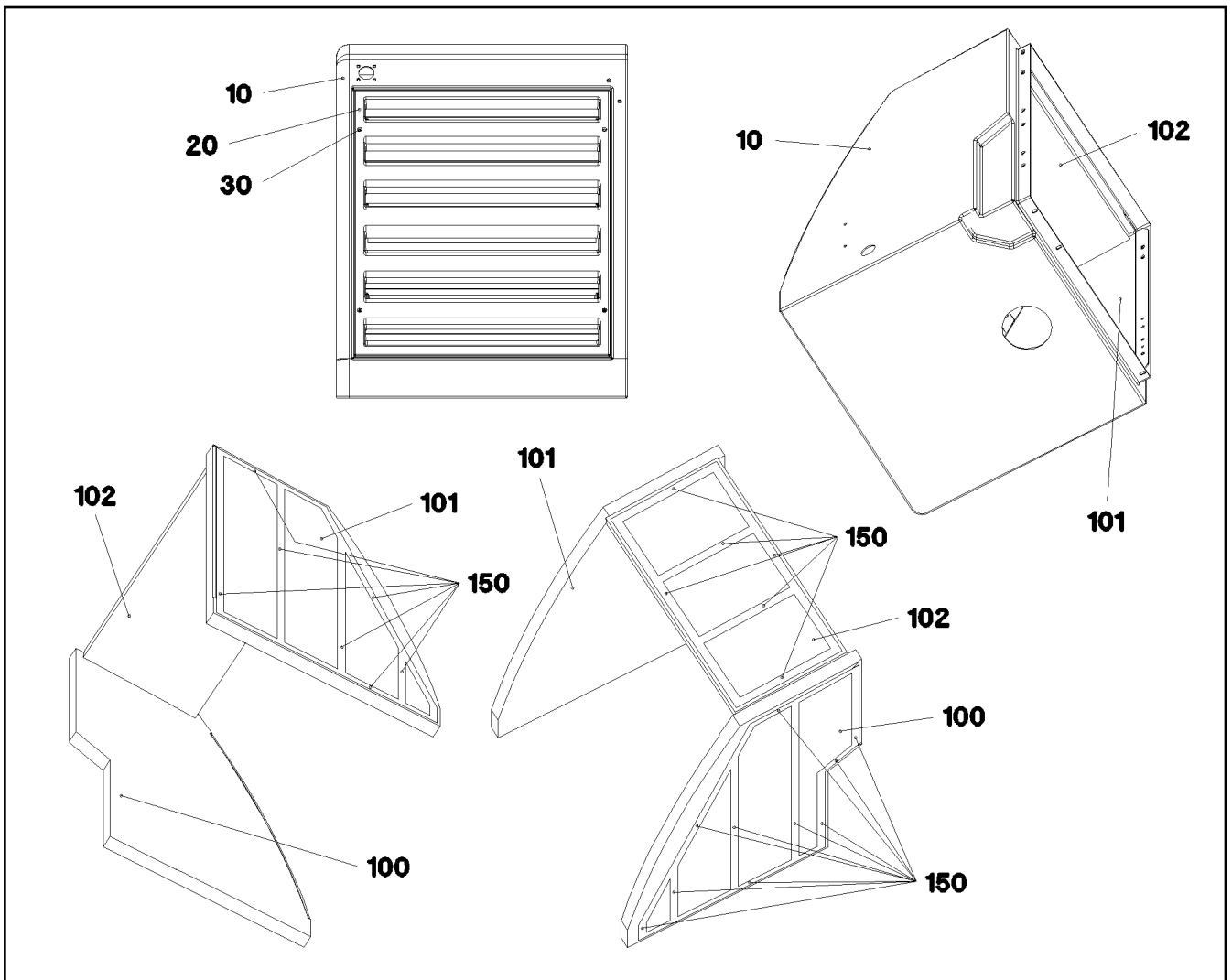
LIEBHERR

etk_en_de_074927 LTR 1100

TURNTABLE PANELLING
DREHBUEHNENVERKLEIDUNG

□ 114

⇒ 2 510
91 53 981 08



Pos.	Item	Quantity	Description	Bezeichnung	Serie	K
10	96 32 114 08	1	COOLER COWL	KUEHLERHAUBE		
20	96 26 301 08	1	COOLER GRILL	KUEHLERGRILL		
30	40 93 010 08	4	SCREW DIN 966 M6X30 4.8 A2C	SCHRAUBE		
100	97 30 732 08	1	INSULATING MAT 40X975X755	DAEMMMATTE		
101	97 30 733 08	1	INSULATING MAT 40X964X749	DAEMMMATTE		
102	97 37 676 08	1	INSULATING MAT 40X740X370	DAEMMMATTE		
150	80 21 020 08	13.5	ADHESIVE INSULATING STRIP 25MM PS18	PILZKOPFBAND		

3.4.2008
047669

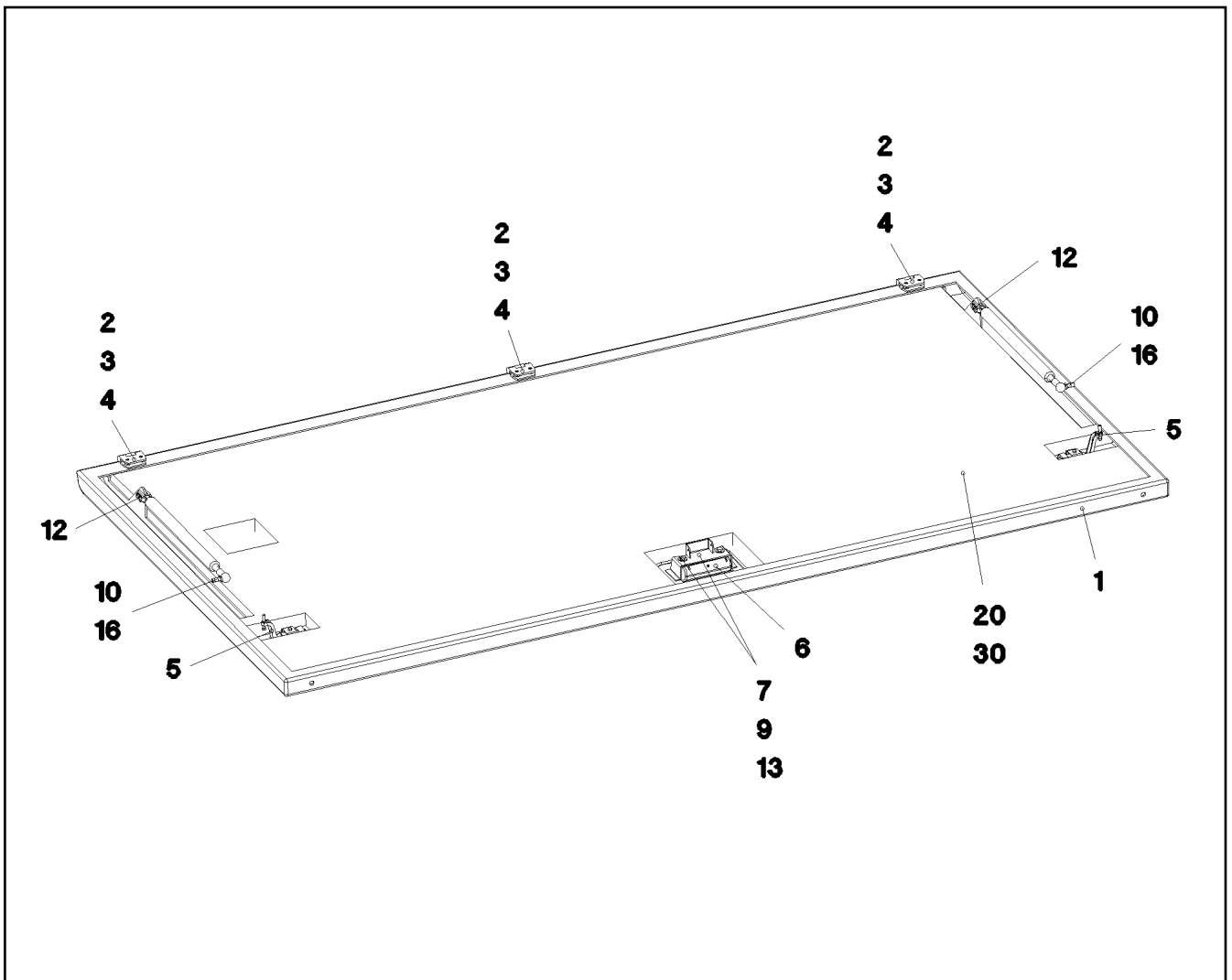
LIEBHERR

etk_en_de_074927 LTR 1100

COOLER COVER CPL.
KUEHLERHAUBE KPL.

115

⇒ 2 510 018
96 44 046 08



Pos.	Item	Quantity	Description	Bezeichnung	Serie	K
1	92 02 118 08	1	FLAP COMPL.	KLAPPE KPL.		
2	70 42 281 08	3	HINGE	SCHARNIER		
3	40 86 041 08	6	SCREW DIN 7991 M6X20 8.8 A2C	SCHRAUBE		
4	95 36 953 08	3	THREADED PLATE 8X20X60	GEWINDEPLATTE		
5	70 42 288 08	2	LEVER FASTENER	HEBELVERSCHLUSS		
6	95 55 000 08	1	FINGER-HOLD X0	GRIFFMULDE		
7	97 47 423 08	1	PLATE 2X195X66	BLECH		
9	42 18 007 08	2	WASHER DIN 9021 A 6.4 VERZ.	SCHEIBE		
10	59 10 619 08	2	GAS SPRING	GASFEDER		
11	42 00 012 08	2	WASHER DIN 125 A8X16 ST VERZ.	SCHEIBE		
12	72 51 118 08	2	ES PIN 8X16 VERZ.	ES BOLZEN		
13	40 65 103	2	HEX BOLT ISO 4017 M6X10 8.8 A2C	SECHSKANTSCHRAUBE		
16	41 15 046 08	2	NUT DIN 934 M8 10 VERZ.	MUTTER		
20	97 47 497 08	1	INSULATING MAT 30X1980X987 POLYESTE	DAEMMMATTE		
30	80 21 020 08	11.13	ADHESIVE INSULATING STRIP 25MM PS18	PILZKOPFBAND		

3.4.2008
048071

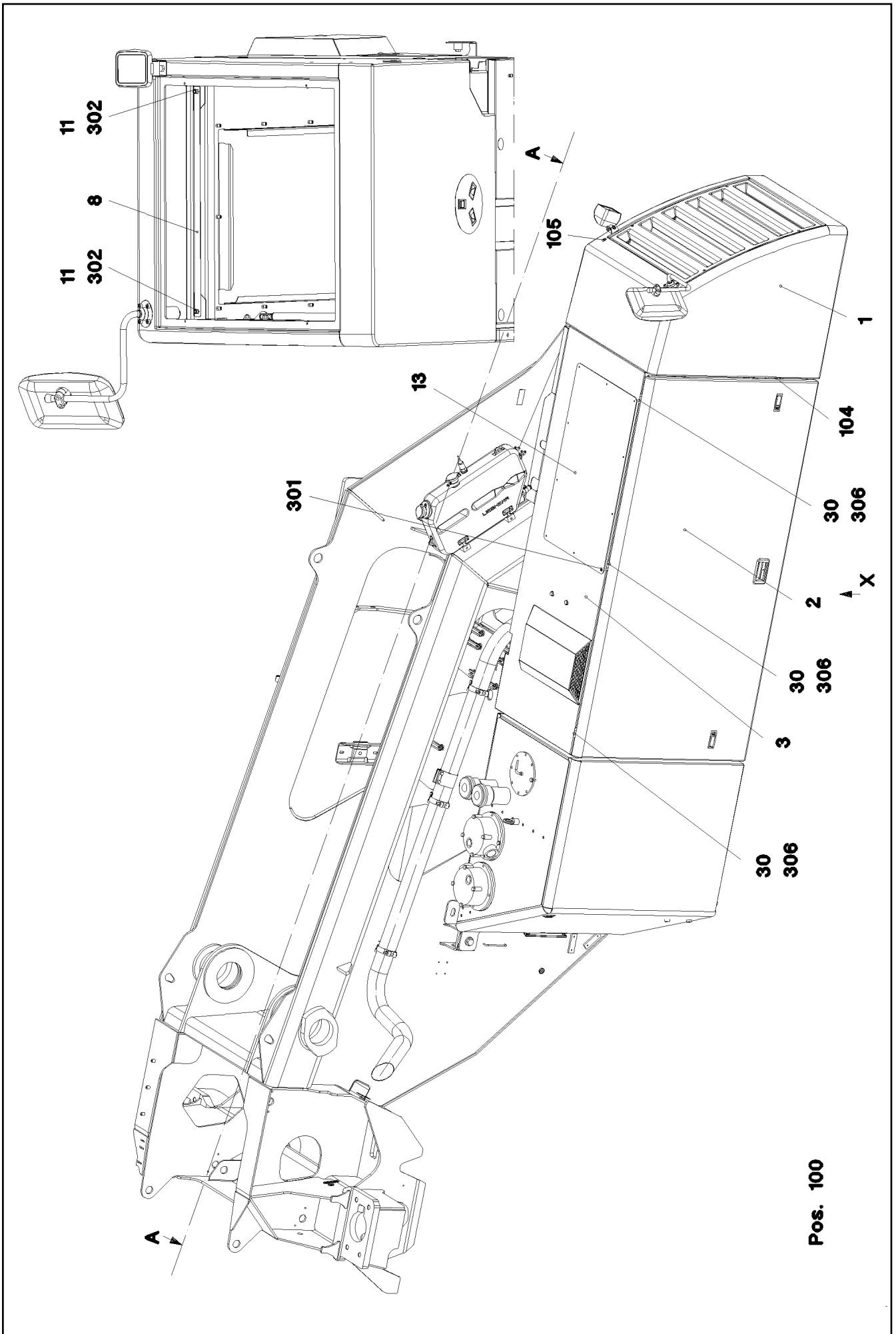
LIEBHERR

etk_en_de_074927 LTR 1100

FLAP RIGHT PRE-ASS.
KLAPPE VORM.RECHTS

116

⇒ 2 510 072
96 44 614 08



3.4.2008
050818

LIEBHERR

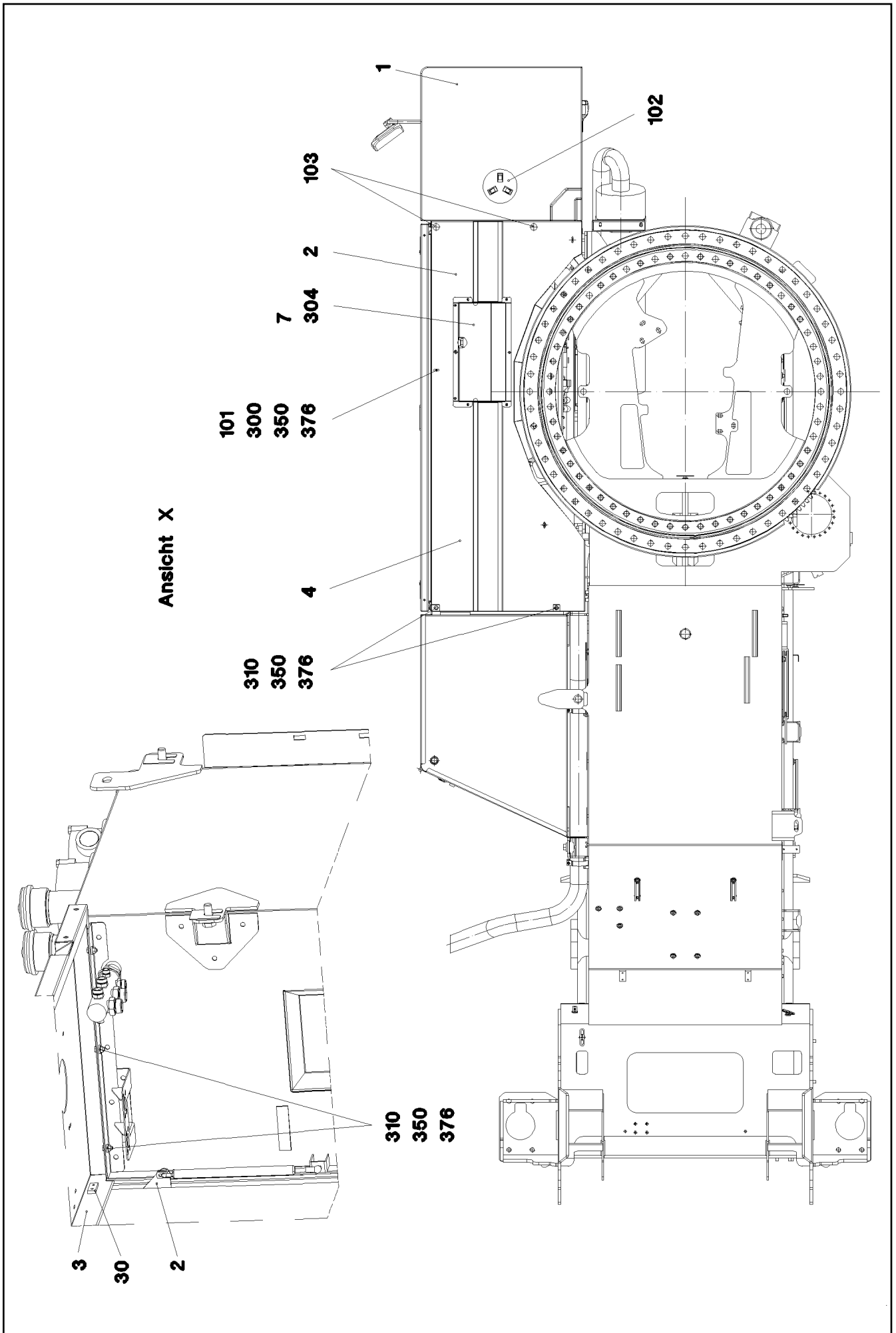
etk_en_de_074927 LTR 1100

SLEWING PLATFORM PANELLING RIG
DREHBUEHNENVERKLEIDUNG RE.

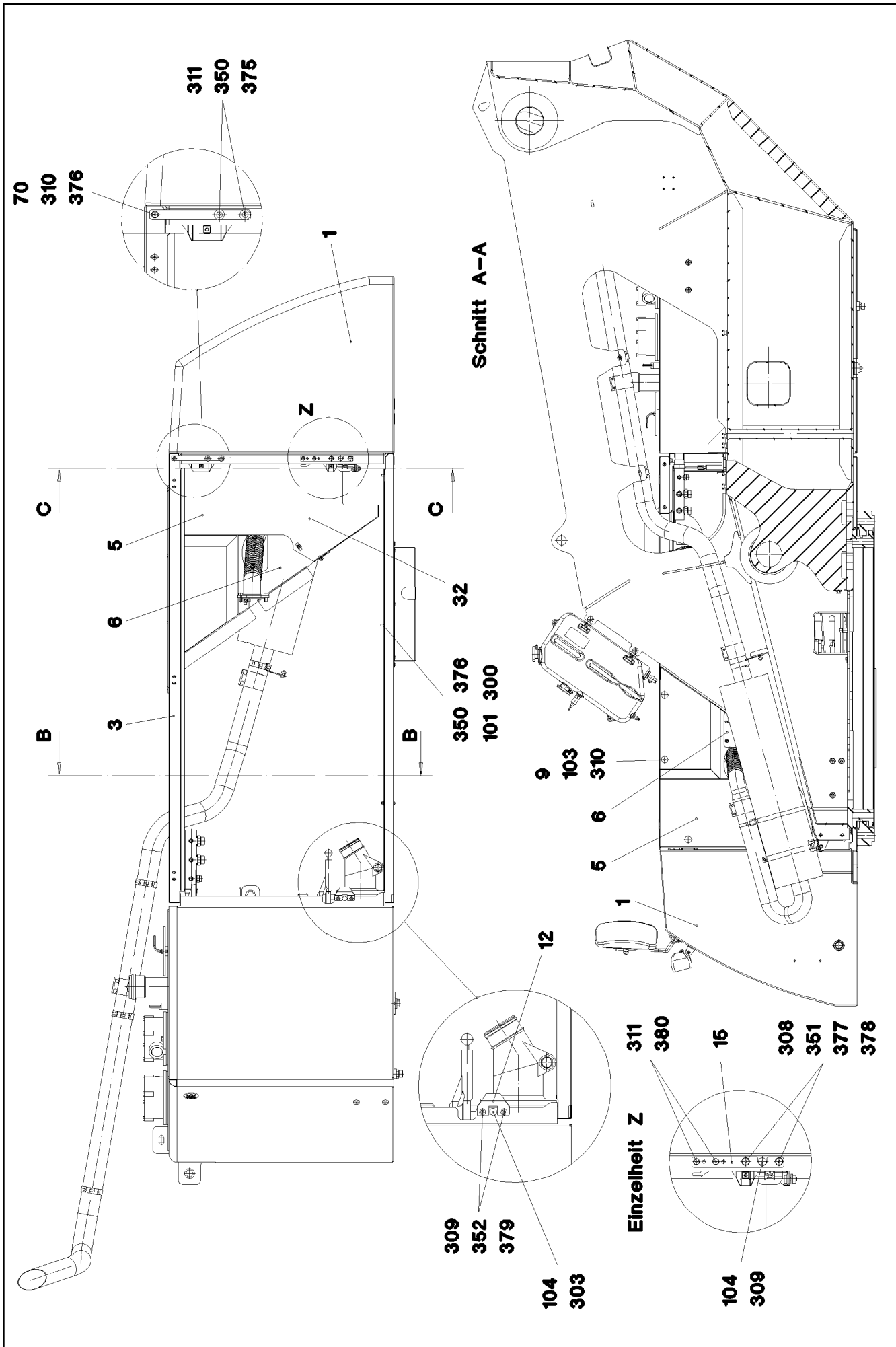
□ 117 (1/8)

⇒ 2 510 100
96 44 750 08

Pos. 100



Ansicht X



3.4.2008
050820

LIEBHERR

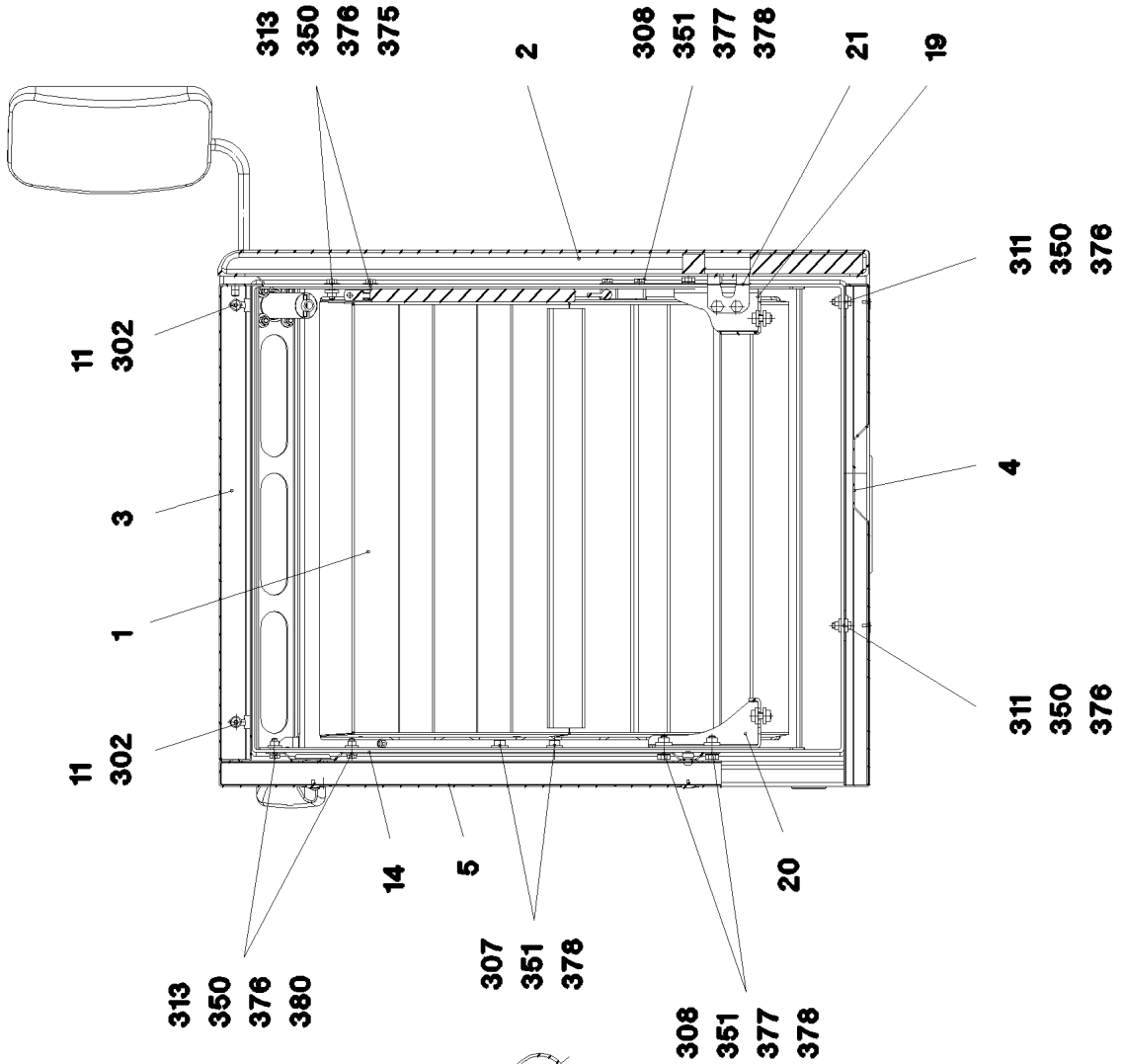
etk_en_de_074927 LTR 1100

SLEWING PLATFORM PANELLING RIG
DREHBUEHNENVERKLEIDUNG RE.

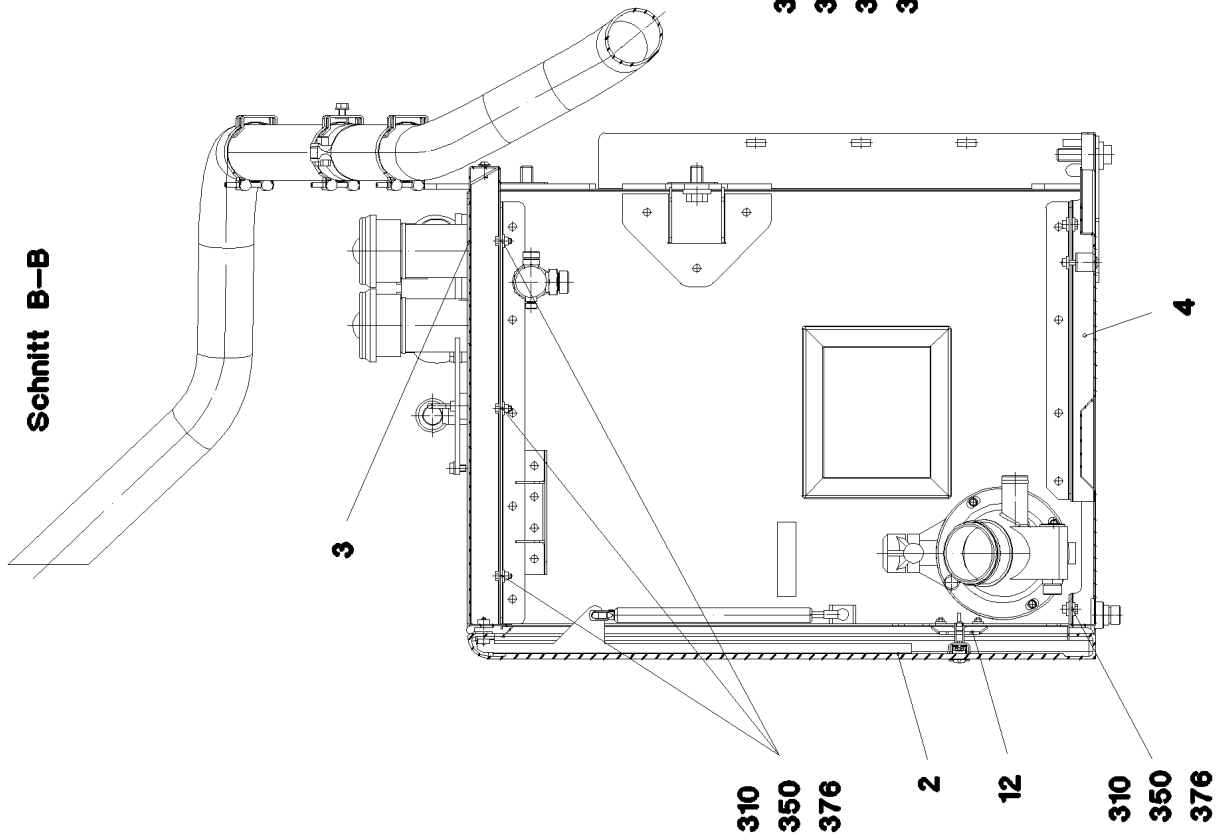
□ 119 (3/8)

⇒ 2 510 100
96 44 750 08

Schnitt C-C



Schnitt B-B



3.4.2008
050821

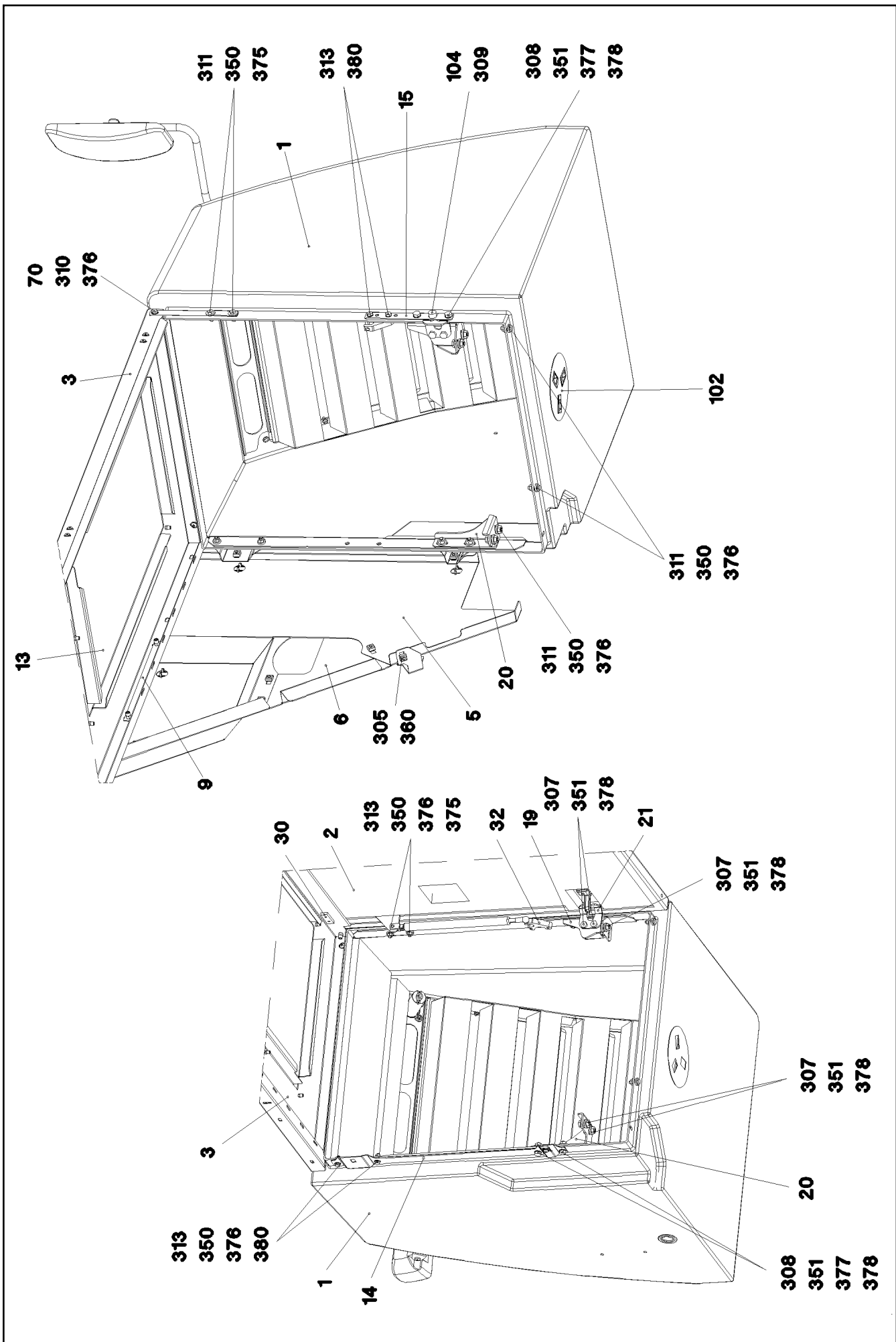
LIEBHERR

etk_en_de_074927 LTR 1100

SLEWING PLATFORM PANELLING RIG
DREHBUEHNENVERKLEIDUNG RE.

☐ 120 (4/8)

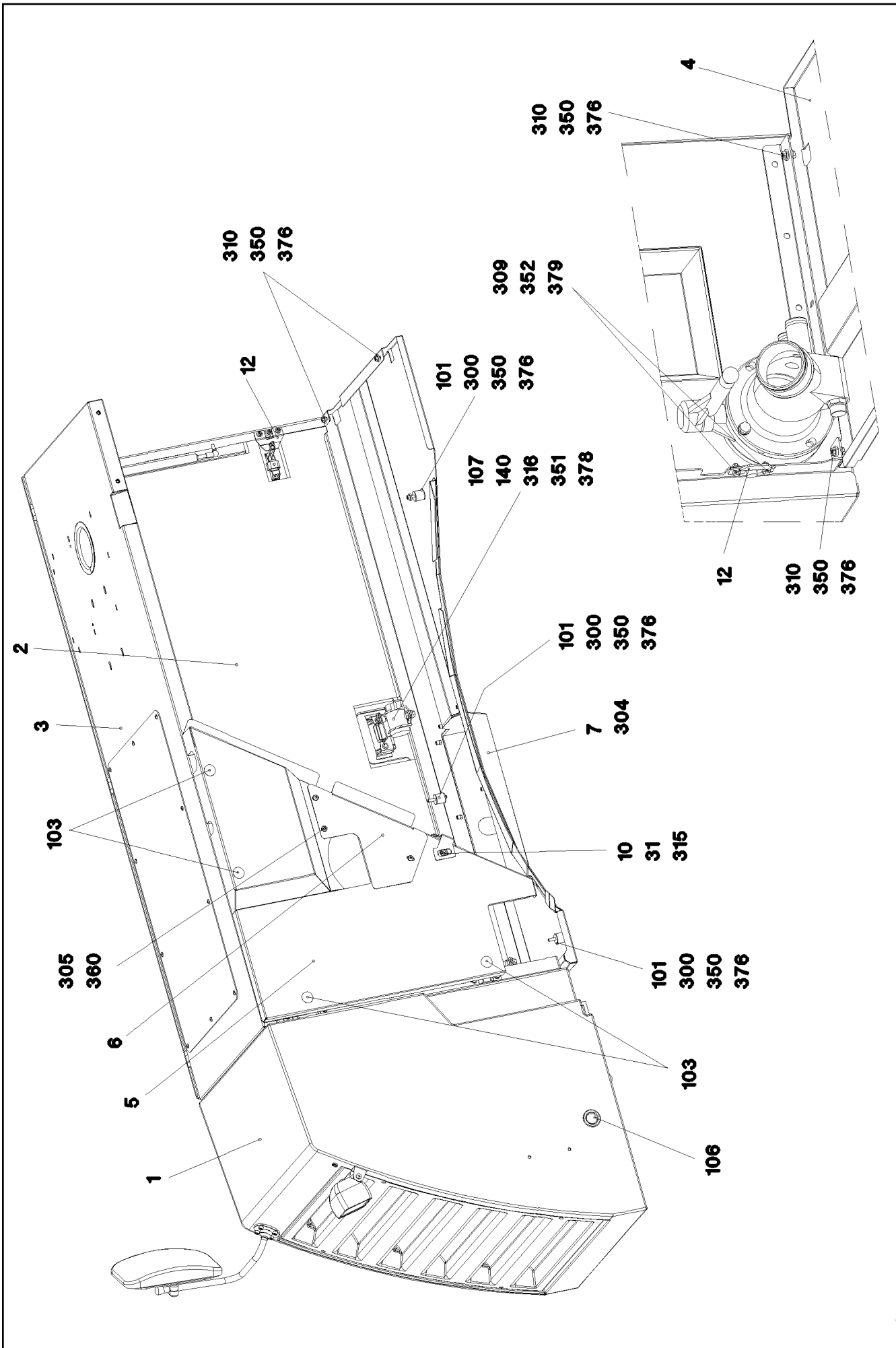
⇒ 2 510 100
96 44 750 08



3.4.2008
050822
LIEBHERR

etk_en_de_074927 LTR 1100
SLEWING PLATFORM PANELLING RIG
DREHBUEHNENVERKLEIDUNG RE.

☐ 121 (5/8)
⇒ 2 510 100
96 44 750 08



3.4.2008
050823

LIEBHERR

etk_en_de_074927 LTR 1100

SLEWING PLATFORM PANELLING RIG
DREHBUEHNENVERKLEIDUNG RE.

□ 122 (6/8)

⇒ 2 510 100
96 44 750 08

Pos.	Item	Quantity	Description	Bezeichnung	Serie	K
1	96 44 046 08	1	COOLER COVER CPL. ⇒ 2 510 018 96 44 046 08	KUEHLERHAUBE KPL.		
2	96 44 614 08	1	FLAP RIGHT PRE-ASS. ⇒ 2 510 072 96 44 614 08	KLAPPE VORM.RECHTS		
3	96 31 626 08	1	COVER PLATE WELDED	DECKBLECH SCHWK.		
4	96 41 550 08	1	FLOOR SHEET WELDED	BODENBLECH SCHWK.		
5	97 65 621 08	1	PLATE 2X1144X1092 SPF	BLECH		
6	97 65 623 08	1	PLATE 2X398X326 SPF	BLECH		
7	97 59 572 08	1	PLATE 2X438X751	BLECH		
8	96 30 622 08	1	THREADED CARRIER	GEWINDETRAEGER		
9	96 30 654 08	1	THREADED CARRIER	GEWINDETRAEGER		
10	97 65 667 08	1	PLATE 3X164X86	BLECH		
11	97 55 297 08	2	FRICTION DISK	REIBSCHEIBE		
12	95 41 137 08	1	PLATE 4x63x90 S235JRG2	BLECH		
13	97 50 505 08	1	PLATE 3X930X580	BLECH		
14	97 65 622 08	1	PLATE 2X722X83	BLECH		
15	97 30 263 08	1	PLATE 2X235X27	BLECH		
19	97 38 619 08	1	CONSOLE 4X136X193	KONSOLE		
20	97 38 620 08	1	CONSOLE 4X151X256	KONSOLE		
21	97 38 621 08	1	PLATE 4X65X80	BLECH		
30	95 36 953 08	3	THREADED PLATE 8X20X60	GEWINDEPLATTE		
31	95 38 734 08	1	SLEEVE 25.0X19 S355J2G3	HUELSE		
32	97 30 132 08	1	PLATE 15X47X70	BLECH		
70	97 48 804 08	1	PLATE 2X236X22	BLECH		
100	96 44 555 08	1	SOUND PROOFING ⇒ 2 510 108 96 44 555 08	SCHALLDAEMMUNG		
101	72 69 065 08	3	CIRCULAR BEARING B30X30XM8	RUNDLAGER		
102	96 35 445 08	1	COVER COMPL.	DECKEL KPL.		
(1)	97 47 926 08	1	PLATE 1X176X176	BLECH		
(2)	10 29 615 7	3	SNAP LOCK ABS	SCHNAPPVERSCHLUSS		
(3)	26 21 039 08	0.6	EDGE PROTECTION	KANTENSCHUTZ		
103	59 15 709 08	6	COVER LID 28X30	ABDECKKAPPE		
104	72 69 073 08	2	MEGI BUFFER 20X15	MEGIPUFFER		
105	60 27 021 08	1	TRANSMISSION SPOUT	DURCHFUEHRUNGSTUELLE		
106	60 27 173 08	1	MEMBRANE-LEAD-THROUGH BUSH PVC	MEMBRAN-DURCHFUEHRUNG		
107	10 33 448 8	1	TENSION FLANGE 47MM 2200MM	ZUGGURT		
140	43 31 028 08	1	RETAINING SPRING 3 VERZ.	SICHERUNGSFEDER		
300	10 41 285 4	3	OVAL HEAD FLAT SCREW AEHNL.ISO7380	LINSENFLACHKOPFSCHRAUBE		
301	10 41 285 1	10	OVAL HEAD FLAT SCREW AEHNL. ISO 7380	LINSENFLACHKOPFSCHRAUBE		
302	10 41 286 1	2	OVAL HEAD FLAT SCREW AEHNL.ISO7380	LINSENFLACHKOPFSCHRAUBE		
303	40 97 043 08	1	OVAL HEAD FLAT SCREW M6X16 SCHWAR	LINSENFLACHKOPFSCHRAUBE		
304	40 97 041 08	8	OVAL HEAD FLAT SCREW M8X20	LINSENFLACHKOPFSCHRAUBE		
305	10 41 285 7	6	OVAL HEAD FLAT SCREW AEHNL.ISO7380	LINSENFLACHKOPFSCHRAUBE		
306	40 86 002 08	6	SCREW DIN 7991 M6X16 8.8 A2C	SCHRAUBE		
307	40 65 164	6	HEX BOLT ISO 4017 M10X25 8.8 A3C	SECHSKANTSCHRAUBE		
308	40 00 828	4	HEX BOLT ISO 4017 M10X30 8.8 A3C	SECHSKANTSCHRAUBE		
309	40 00 829	3	HEX BOLT ISO 4017 M6X20 8.8 A2C	SECHSKANTSCHRAUBE		
310	49 00 089	8	HEX BOLT ISO 4017 M8X20 8.8 A2C	SECHSKANTSCHRAUBE		
311	49 00 128	8	HEX BOLT ISO 4017 M8X25 8.8 A2C	SECHSKANTSCHRAUBE		
313	40 65 076 08	6	HEX BOLT ISO 4017 M8X25 8.8 A2C	SECHSKANTSCHRAUBE		
315	40 65 068 08	1	HEX BOLT ISO 4017 M8X16 8.8 A2C	SECHSKANTSCHRAUBE		
316	40 65 098 08	1	HEX BOLT ISO 4017 M10X20 8.8 A3C	SECHSKANTSCHRAUBE		
350	41 15 141 08	12	NUT DIN 934 M8 8 A2C	MUTTER		
351	41 15 144 08	11	NUT DIN 934 M10 8 VERZ.	MUTTER		
352	41 15 140 08	2	NUT DIN 934 M6 8 VERZ.	MUTTER		
360	41 30 034 08	6	CAGE NUT M8	KAFIGMUTTER		
375	42 18 009 08	4	WASHER DIN 9021 A 8.4 VERZ.	SCHEIBE		
376	42 16 005 08	14	WASHER DIN 7349 8,4 ST VERZ.	SCHEIBE		
377	42 00 013 08	4	WASHER ISO 7089 A 10.5 A3C	SCHEIBE		
378	42 16 006 08	16	WASHER DIN 7349 10,5 ST VERZ.	SCHEIBE		

3.4.2008

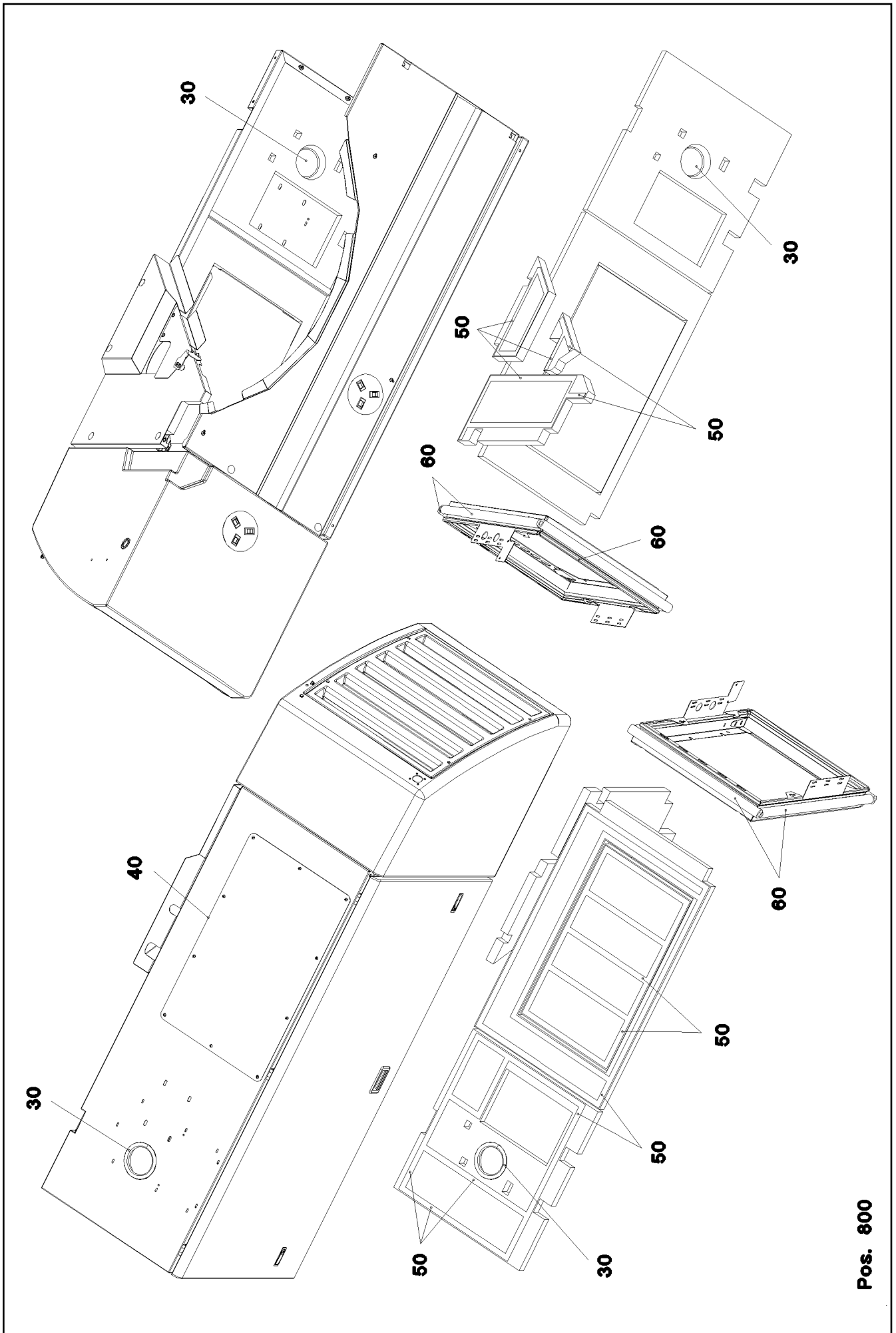
etk_en_de_074927 LTR 1100

123 (7/8)

LIEBHERRSLEWING PLATFORM PANELLING RIG
DREHBUEHNENVERKLEIDUNG RE.⇒ 2 510 100
96 44 750 08

Pos.	Item	Quantity	Description	Bezeichnung	Serie	K
379	42 16 004 08	4	WASHER DIN 7349 6,4 ST VERZ.	SCHEIBE		
380	42 00 012 08	5	WASHER DIN 125 A8X16 ST VERZ.	SCHEIBE		

<p>3.4.2008</p> <p>LIEBHERR</p>	<p>etk_en_de_074927 LTR 1100</p> <p>SLEWING PLATFORM PANELLING RIG DREHBUEHNENVERKLEIDUNG RE.</p>	<p>124 (8/8)</p> <p>⇒ 2 510 100 96 44 750 08</p>
--	---	--



Pos. 800

3.4.2008
050824

LIEBHERR

etk_en_de_074927 LTR 1100

SOUND PROOFING
SCHALLDAEMMUNG

☐ 125 (1/2)

⇒ 2 510 108
96 44 555 08

Pos.	Item	Quantity	Description	Bezeichnung	Serie	K
30	26 21 055 08	0.55	SEALING PROFILE	DICHTPROFIL		
40	26 21 089 08	2.5	CELL RUBBER 3X6X10M	ZELLGUMMI		
50	80 21 020 08	12	ADHESIVE INSULATING STRIP 25MM PS18	PILZKOPFBAND		
60	10 03 688 9	1.7	INSULATING TUBE 40X9 PE	ISOLIERSCHLAUCH		
800	96 40 266 08	1	SOUND PROOFING LTM 1100-4.1	SCHALLDAEMMUNG		
			⇒ 9 640 266 08 96 40 266 08			

3.4.2008

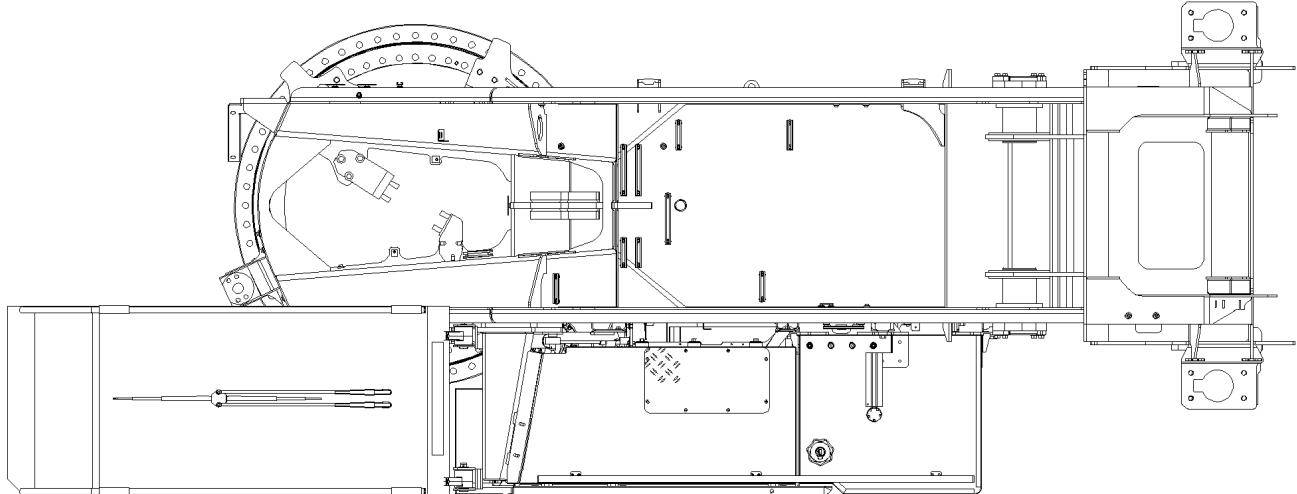
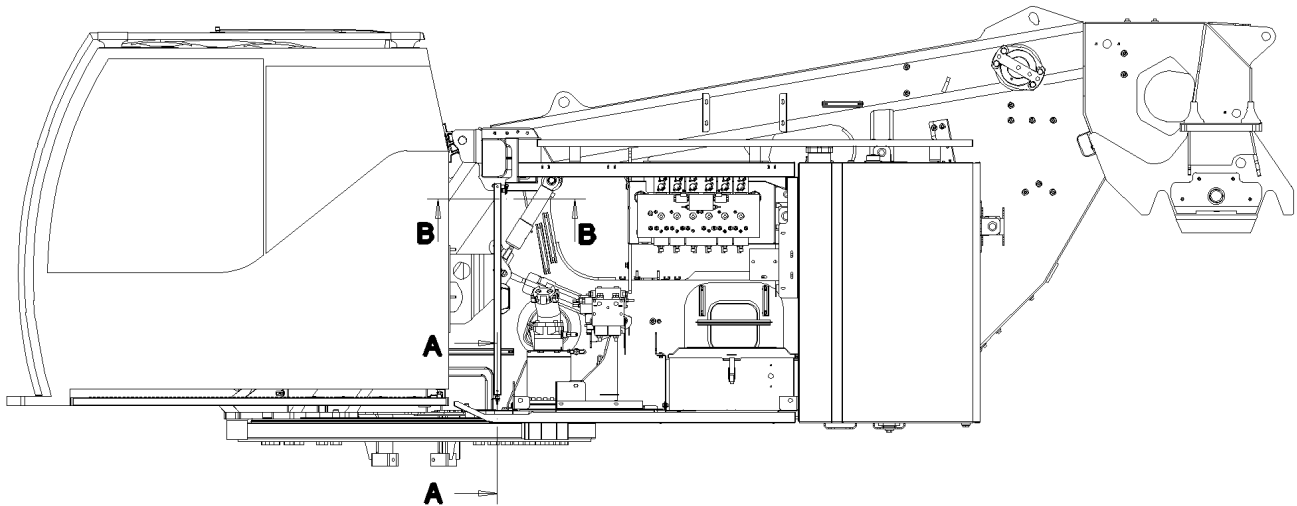
etk_en_de_074927 LTR 1100

126 (2/2)

LIEBHERR

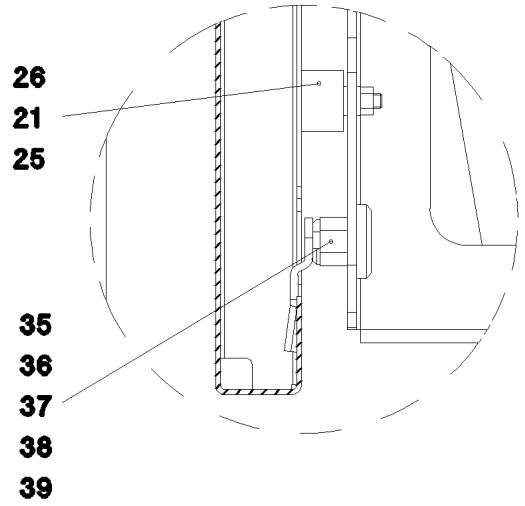
SOUND PROOFING
SCHALLDAEMMUNG

⇒ 2 510 108
96 44 555 08

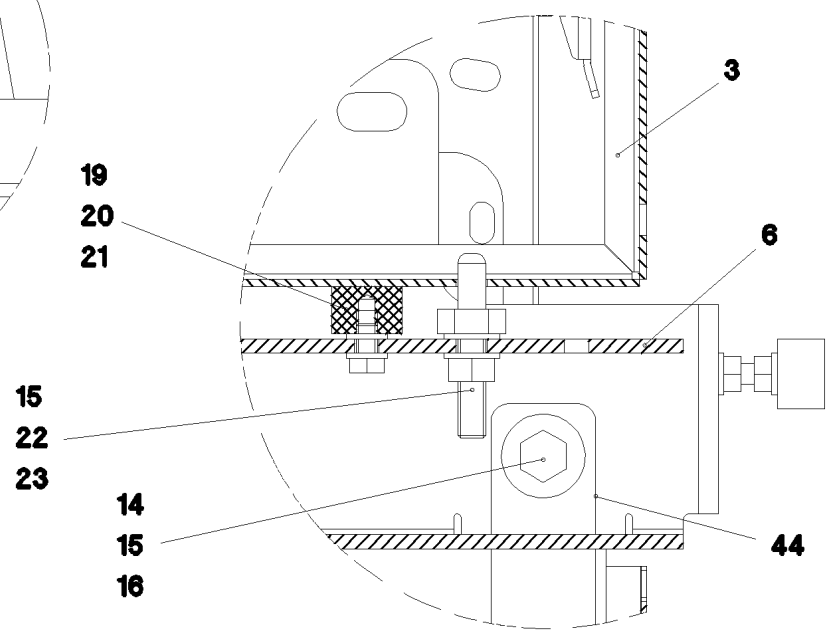


Schnitt B-B

Schnitt A-A



- 1
- 40
- 41



3.4.2008
045401

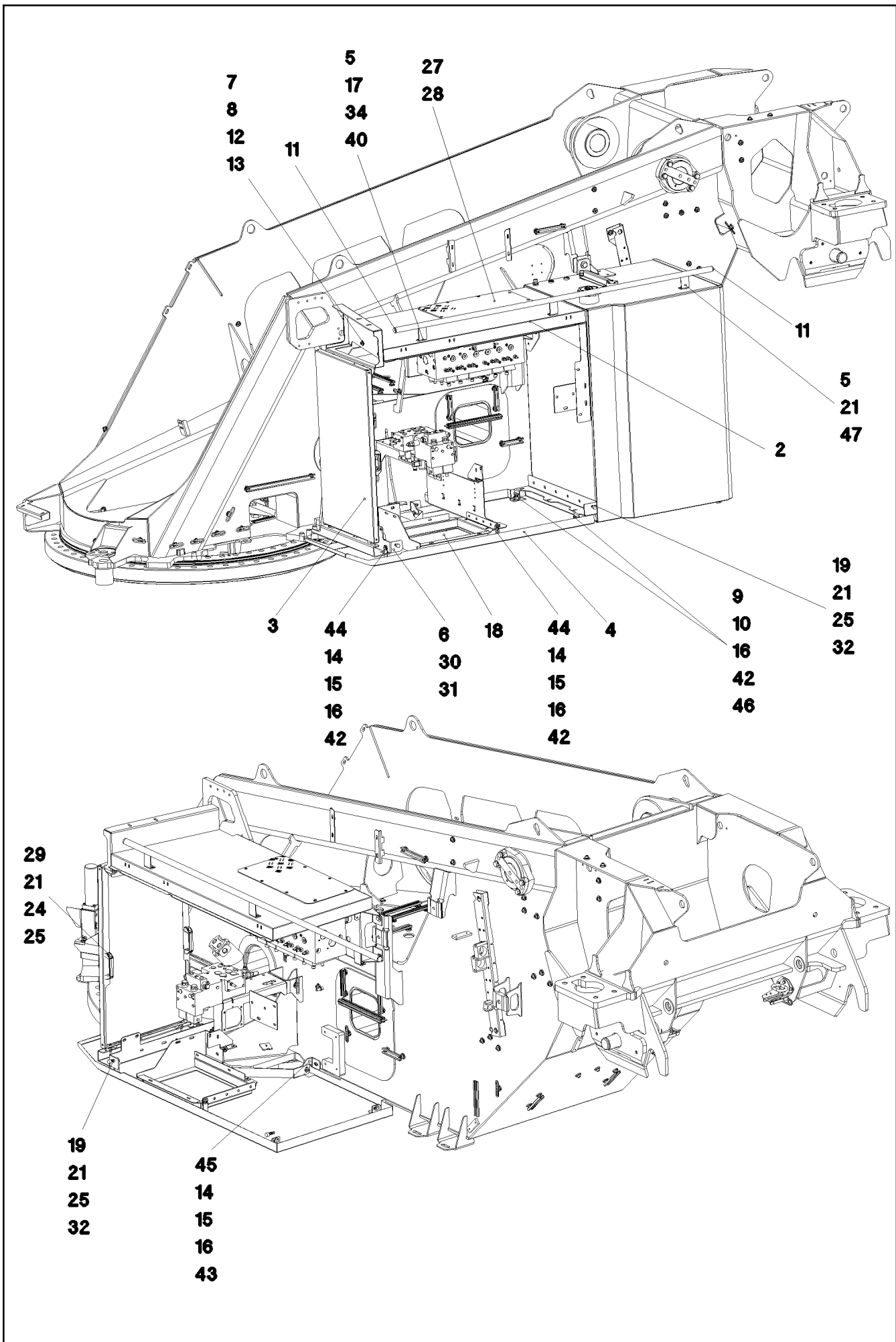
LIEBHERR

etk_en_de_074927 LTR 1100

SLEWING PLATFORM PANELLING LEF
DREHBUEHNENVERKLEIDUNG LI.

127 (1/3)

⇒ 2 510 200
96 41 258 08



3.4.2008
045402

LIEBHERR

etk_en_de_074927 LTR 1100

SLEWING PLATFORM PANELLING LEF
DREHBUEHNENVERKLEIDUNG LI.

128 (2/3)

⇒ 2 510 200
96 41 258 08

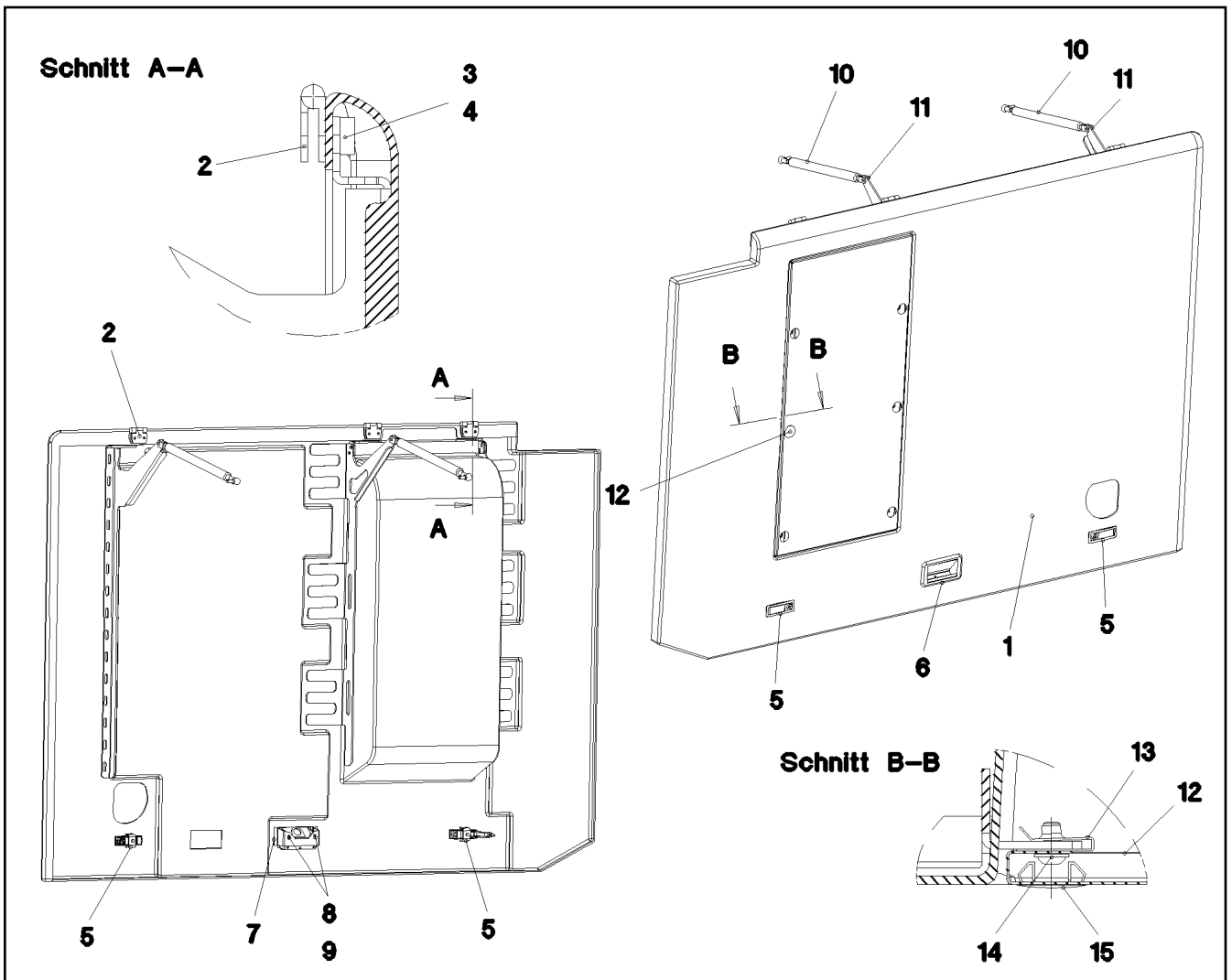
Pos.	Item	Quantity	Description	Bezeichnung	Serie	K
1	96 42 011 08	1	FLAP PRE-ASS. ⇒ 2 510 201 96 42 011 08	KLAPPE VORM.		
2	96 42 019 08	1	COVER PLATE WELDED	DECKBLECH SCHWK.		
3	97 18 215 08	1	SCREEN 2X696X1108 SPF	BLENDE		
4	96 36 794 08	1	FLOOR SHEET WELDED	BODENBLECH SCHWK.		
5	96 45 328 08	1	GRIP PIPE WELDED	GRIFFROHR SCHWK.		
6	97 18 217 08	1	PLATE 4X763X326	BLECH		
7	97 18 218 08	1	PLATE 4X531X839	BLECH		
8	40 65 166	3	HEX BOLT ISO 4017 M10X20 8.8 A3C	SECHSKANTSCHRAUBE		
9	96 31 781 08	2	HOLDER	HALTER		
10	49 00 089	2	HEX BOLT ISO 4017 M8X20 8.8 A2C	SECHSKANTSCHRAUBE		
11	77 90 205 08	2	MULTI-PLATE PLUG	LAMELLENSTOPFEN		
12	41 15 144 08	3	NUT DIN 934 M10 8 VERZ.	MUTTER		
13	42 18 010 08	6	WASHER DIN 9021 A 10,5 ST VERZ.	SCHEIBE		
14	49 00 128	4	HEX BOLT ISO 4017 M8X25 8.8 A2C	SECHSKANTSCHRAUBE		
15	41 15 141 08	9	NUT DIN 934 M8 8 A2C	MUTTER		
16	42 18 009 08	13	WASHER DIN 9021 A 8.4 VERZ.	SCHEIBE		
17	93 19 278 08	2	AXLE HOLDER 5X20X46	ACHSHALTER		
18	97 09 288 08	1	PLATE 3X129X50	BLECH		
19	72 69 073 08	4	MEGI BUFFER 20X15	MEGIPUFFER		
20	40 65 103	2	HEX BOLT ISO 4017 M6X10 8.8 A2C	SECHSKANTSCHRAUBE		
21	42 00 009 08	20	WASHER ISO 7089 A 6.4 VERZ.	SCHEIBE		
22	40 97 109 08	2	CARRYING BOLT M8	STUETZSCHRAUBE		
23	42 00 012 08	4	WASHER DIN 125 A8X16 ST VERZ.	SCHEIBE		
24	40 00 829	4	HEX BOLT ISO 4017 M6X20 8.8 A2C	SECHSKANTSCHRAUBE		
25	41 15 140 08	12	NUT DIN 934 M6 8 VERZ.	MUTTER		
26	72 66 122 08	2	MEGI BUFFER	MEGIPUFFER		
27	97 51 516 08	1	PLATE 3.5X590X310	BLECH		
28	40 73 502 08	8	SCREW EN 1665 M6X16 8.8 A3C	SCHRAUBE		
29	70 42 545 08	2	GRIP KUNSTSTOFF	GRIFF		
30	49 00 100	2	HEX BOLT ISO 4017 M12X40 8.8 A3C	SECHSKANTSCHRAUBE		
31	42 16 007 08	2	WASHER DIN 7349 13 ST VERZ.	SCHEIBE		
32	40 01 998	2	HEX BOLT ISO 4017 M6X40 8.8 A2C	SECHSKANTSCHRAUBE		
34	10 41 285 2	4	OVAL HEAD FLAT SCREW AEHNL. ISO 7380	LINSENFLACHKOPFSCHRAUBE		
35	70 42 533 08	2	HOUSING	GEHAEUSE		
36	70 42 534 08	2	ACTUATION SPIKE	BETAETIGUNGSDORN		
37	70 42 748 08	2	O-RING 12X2 NBR70	O-RING		
38	70 42 551 08	2	TONGUE	ZUNGE		
39	70 42 711 08	1	HOLLOW KEY	HOHLSCHLUESSEL		
40	95 36 953 08	5	THREADED PLATE 8X20X60	GEWINDEPLATTE		
41	40 86 002 08	6	SCREW DIN 7991 M6X16 8.8 A2C	SCHRAUBE		
42	40 97 041 08	5	OVAL HEAD FLAT SCREW M8X20	LINSENFLACHKOPFSCHRAUBE		
43	10 41 285 4	1	OVAL HEAD FLAT SCREW AEHNL.ISO7380	LINSENFLACHKOPFSCHRAUBE		
44	97 08 360 08	3	PLATE 4X30X128 S235JRG2	BLECH		
45	97 08 366 08	1	ANGLE 4x145x80	WINKEL		
46	41 30 032 08	2	CAGE NUT M8	KAFIGMUTTER		
47	49 00 605	2	HEX BOLT ISO 4017 M6X12 8.8 A2C	SECHSKANTSCHRAUBE		

3.4.2008

etk_en_de_074927 LTR 1100

129 (3/3)

LIEBHERRSLEWING PLATFORM PANELLING LEF
DREHBUEHNENVERKLEIDUNG LI.⇒ 2 510 200
96 41 258 08



Pos.	Item	Quantity	Description	Bezeichnung	Serie	K
1	96 42 021 08	1	FLAP COMPL.	KLAPPE KPL.		
2	70 42 281 08	3	HINGE	SCHARNIER		
3	40 86 041 08	6	SCREW DIN 7991 M6X20 8.8 A2C	SCHRAUBE		
4	95 36 953 08	3	THREADED PLATE 8X20X60	GEWINDEPLATTE		
5	70 42 288 08	2	LEVER FASTENER	HEBELVERSCHLUSS		
6	95 55 000 08	1	FINGER-HOLD X0	GRIFFMULDE		
7	70 42 297 08	1	CONSOLE	KONSOLE		
8	49 00 605	2	HEX BOLT ISO 4017 M6X12 8.8 A2C	SECHSKANTSCHRAUBE		
9	42 18 007 08	2	WASHER DIN 9021 A 6.4 VERZ.	SCHEIBE		
10	59 10 619 08	2	GAS SPRING	GASFEDER		
11	72 51 118 08	2	ES PIN 8X16 VERZ.	ES BOLZEN		
12	96 33 731 08	1	SHUTTER GLUED	BLENDE GEKLEBT		
13	41 30 070 08	6	SHEET METAL NUT M8	BLECHMUTTER		
14	10 41 285 7	6	OVAL HEAD FLAT SCREW AEHNL.ISO7380	LINSENFLACHKOPFSCHRAUBE		
15	59 15 709 08	6	COVER LID 28X30	ABDECKKAPPE		

3.4.2008
044999

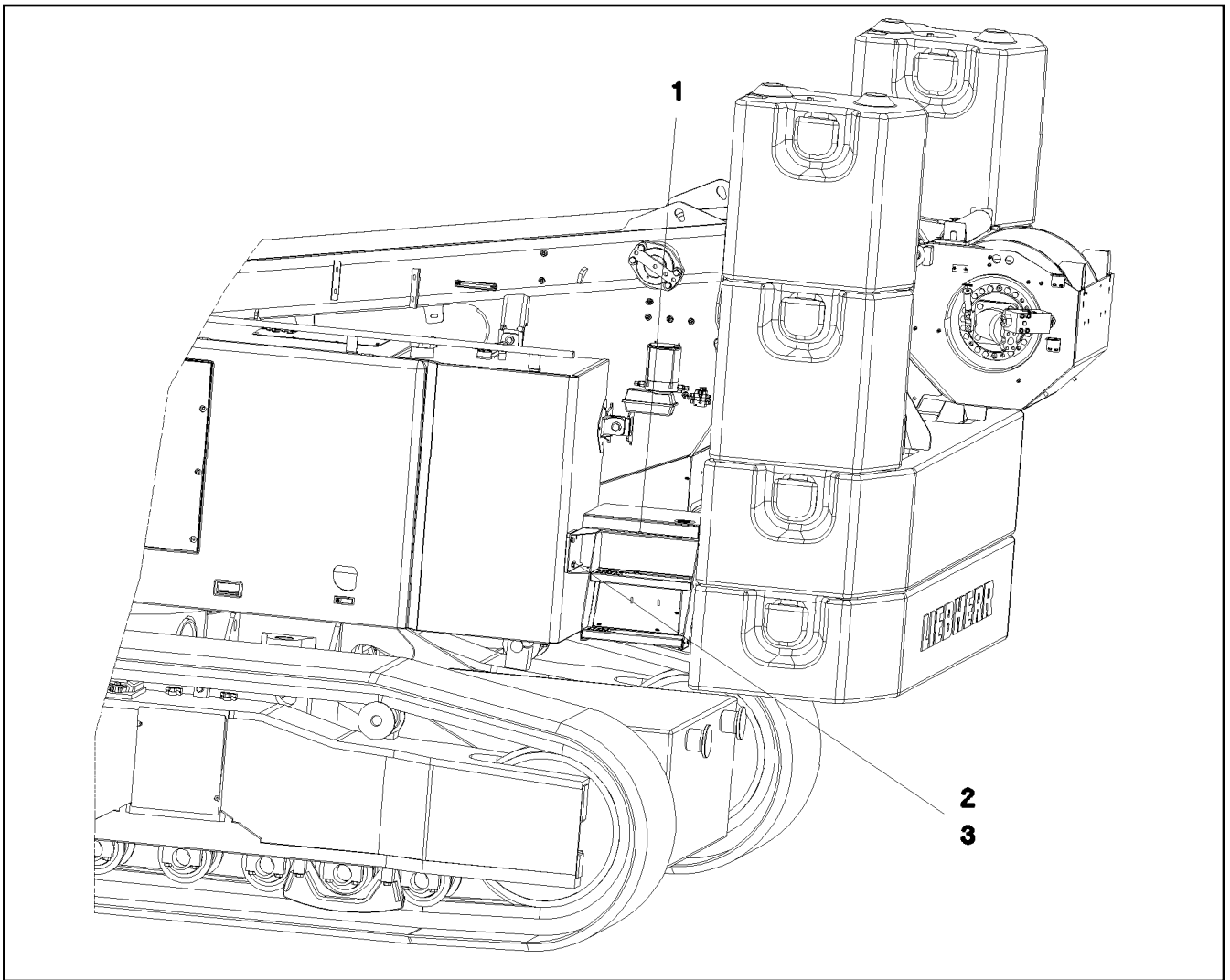
LIEBHERR

etk_en_de_074927 LTR 1100

FLAP PRE-ASS.
KLAPPE VORM.

130

⇒ 2 510 201
96 42 011 08



Pos.	Item	Quantity	Description	Bezeichnung	Serie	K
1	96 42 014 08	1	PLATFORM, PRE-ASSEMBLED ⇒ 2 515 007 96 42 014 08	PODEST VORM.		
2	40 66 120	6	HEX BOLT ISO 4017 M12X20 10.9 A3C	SECHSKANTSCHRAUBE		
3	42 15 000 08	6	WASHER DIN 6916 13 C45 VERZ.	SCHEIBE		

3.4.2008
044979

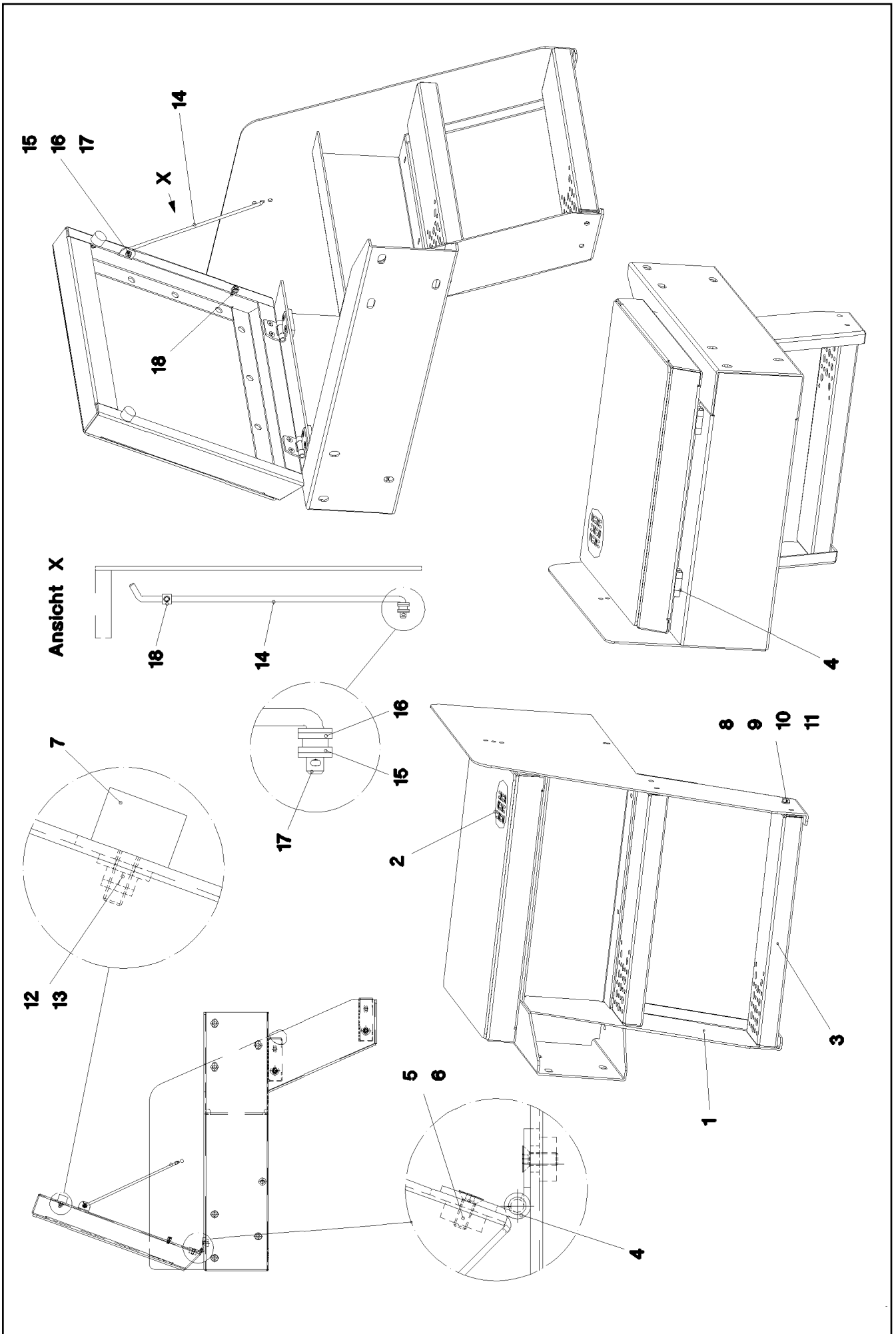
LIEBHERR

etk_en_de_074927 LTR 1100

FALL PROTECTION
ABSTURZSICHERUNG

□ 131

⇒ 2 515
91 51 084 08



3.4.2008
044980

LIEBHERR

etk_en_de_074927 LTR 1100

PLATFORM, PRE-ASSEMBLED
PODEST VORM.

□ 132 (1/2)

⇒ 2 515 007
96 42 014 08

Pos.	Item	Quantity	Description	Bezeichnung	Serie	K
1	96 42 015 08	1	BRACKET WELDED CONST.	KONSOLE SCHWK.		
2	96 43 884 08	1	COVER WELDED	DECKEL SCHWK.		
3	97 23 508 08	2	TREAD	AUFSTIEGSTRITT		
4	10 29 468 4	2	HINGE 50X35X35X3	SCHARNIER		
5	95 36 953 08	4	THREADED PLATE 8X20X60	GEWINDEPLATTE		
6	40 86 002 08	8	SCREW DIN 7991 M6X16 8.8 A2C	SCHRAUBE		
7	72 66 122 08	2	MEGI BUFFER	MEGIPUFFER		
8	49 00 089	8	HEX BOLT ISO 4017 M8X20 8.8 A2C	SECHSKANTSCHRAUBE		
9	42 00 012 08	8	WASHER DIN 125 A8X16 ST VERZ.	SCHEIBE		
10	42 18 009 08	8	WASHER DIN 9021 A 8.4 VERZ.	SCHEIBE		
11	41 19 005 08	8	NUT DIN 985 M8 8 VERZ.	MUTTER		
12	42 16 004 08	2	WASHER DIN 7349 6,4 ST VERZ.	SCHEIBE		
13	41 19 004 08	2	NUT DIN 985 M6 8 VERZ.	MUTTER		
15	60 27 172 08	1	TRANSMISSION SPOUT PVC	DURCHFUEHRUNGSTUELLE		
16	42 00 009 08	2	WASHER ISO 7089 A 6.4 VERZ.	SCHEIBE		
17	43 30 018 08	1	SPLIT PIN DIN 94 2X12 ST VERZ.	SPLINT		
18	70 42 805 08	1	CABLE CLAMP 6,5MM POLYAMID	LEITUNGSHALTER		

3.4.2008

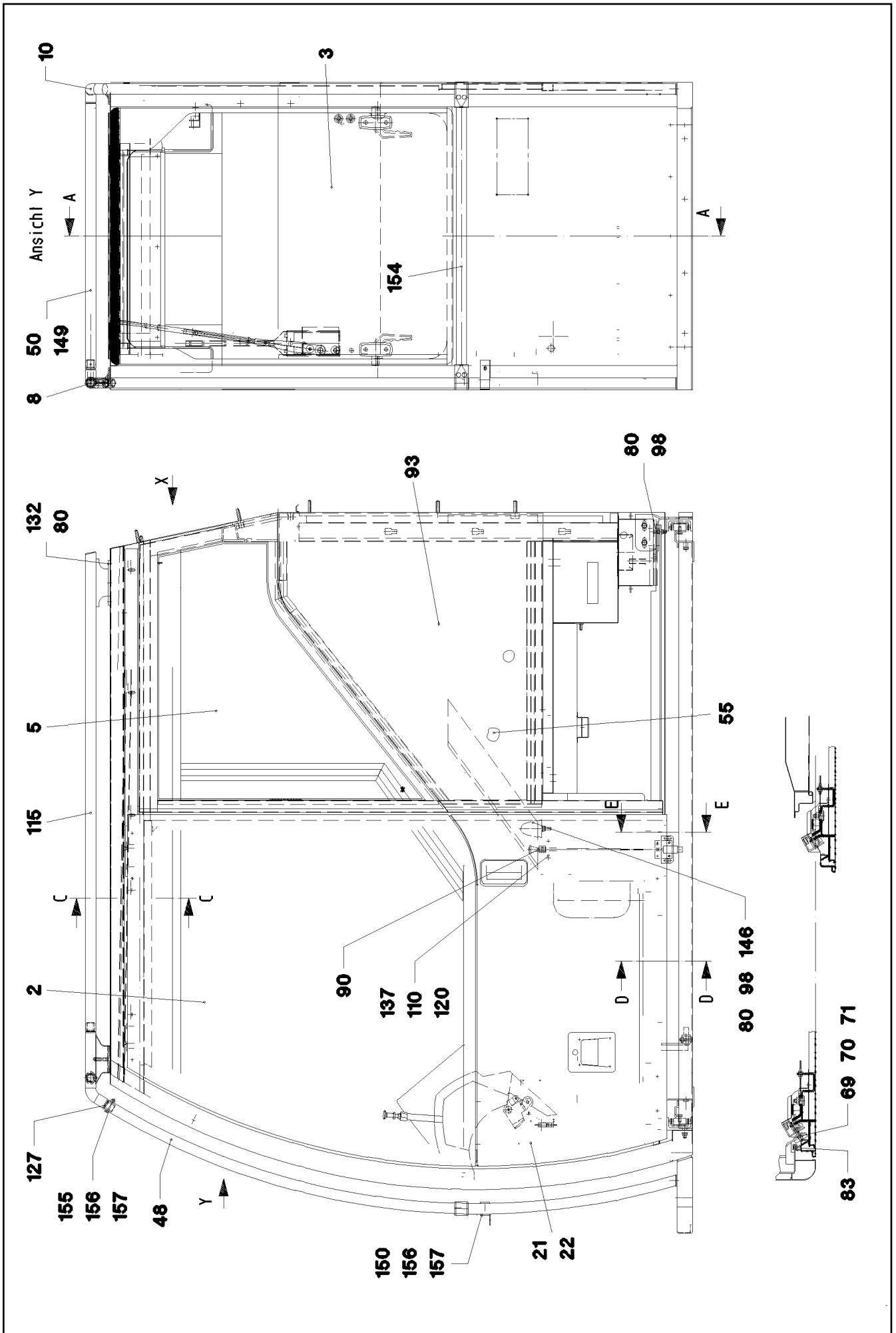
etk_en_de_074927 LTR 1100

☐ 133 (2/2)

LIEBHERR

PLATFORM, PRE-ASSEMBLED
PODEST VORM.

⇒ 2 515 007
96 42 014 08



3.4.2008
039981

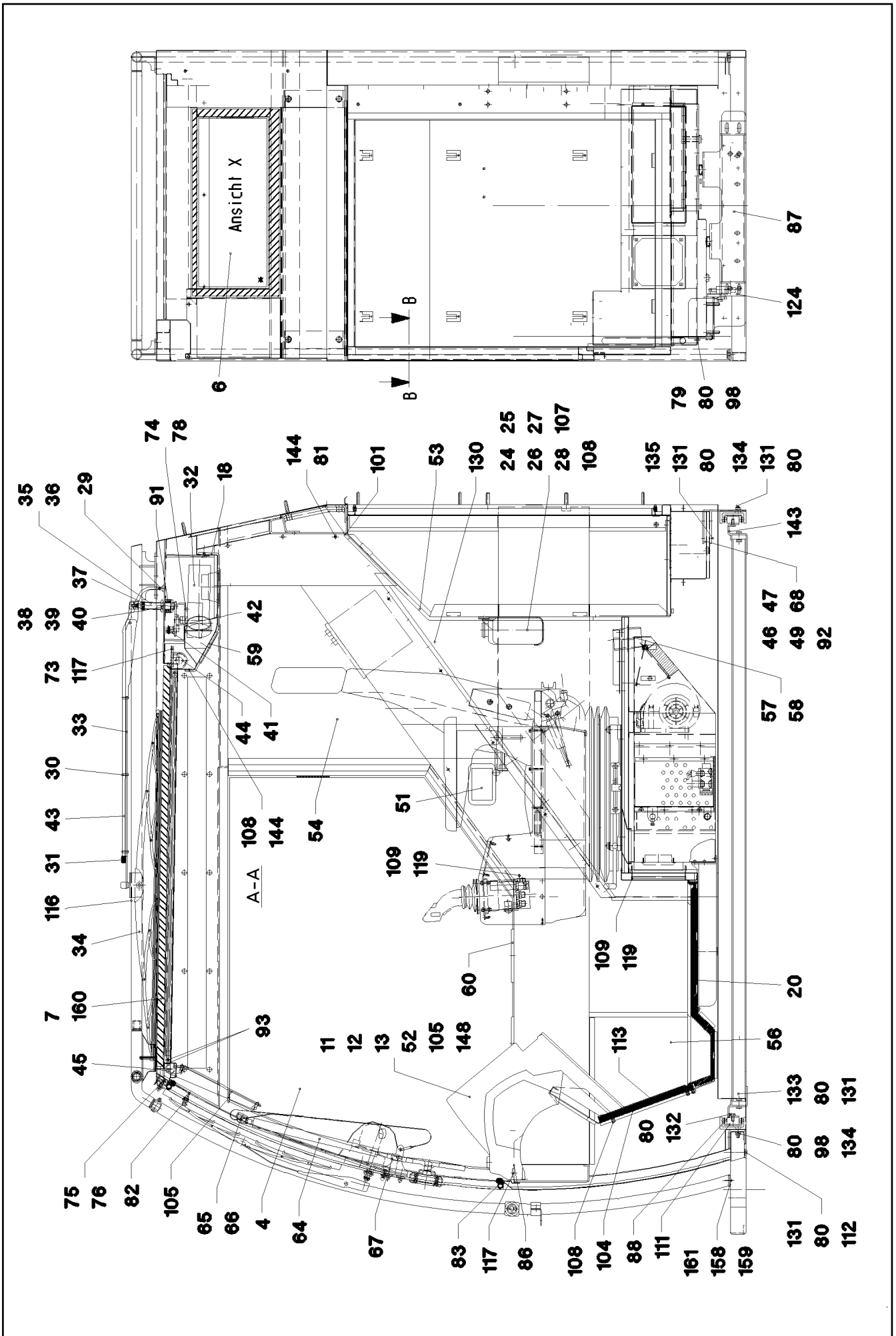
LIEBHERR

etk_en_de_074927 LTR 1100

CABIN, GLAZED
KABINE VERGLAST

□ 134 (1/6)

⇒ 2 520 000
91 49 872 08



3.4.2008
039982

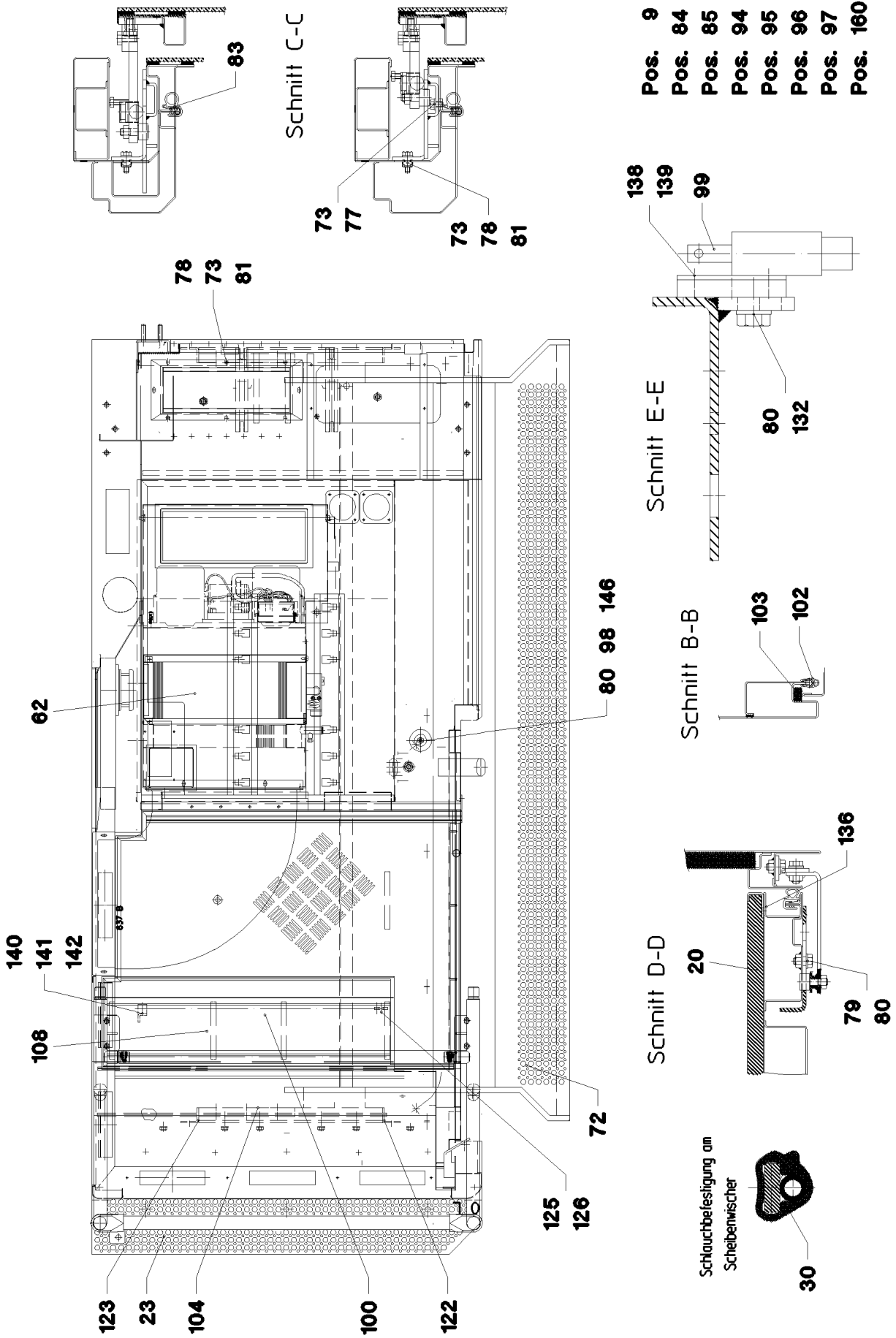
LIEBHERR

etk_en_de_074927 LTR 1100

CABIN, GLAZED
KABINE VERGLAST

135 (2/6)

⇒ 2 520 000
91 49 872 08



3.4.2008
039983

LIEBHERR

etk_en_de_074927 LTR 1100

CABIN, GLAZED
KABINE VERGLAST

136 (3/6)

⇒ 2 520 000
91 49 872 08

Pos.	Item	Quantity	Description	Bezeichnung	Serie	K
2	91 10 037 08	1	DOOR CPL. ⇒ 2 522 91 10 037 08	TUER KPL.		
3	92 48 796 08	1	FRONT WINDOW CPL. ⇒ 2 520 001 92 48 796 08	FRONTSCHIEBE KPL.		
4	72 57 406 08	1	SIDE PANE 4MM SPF	SEITENSCHIEBE		
5	72 57 407 08	1	SIDE PANE 4MM ESG-GLAS SPF	SEITENSCHIEBE		
6	72 57 408 08	1	REAR WINDOW 4MM SPF	HECKSCHIEBE		
7	72 57 409 08	1	ROOF WINDOW 20MM SPF	DACHSCHIEBE		
8	38 00 199 08	1	HOLDER	HALTER		
9	91 49 864 08	1	CABIN SHEET METAL SECTIONS	KABINE BLECHTEILE		
(1)	91 49 865 08	1	CABIN NIBBLING PARTS	KABINE NIBBELTEILE		
(2)	92 11 781 08	1	DOOR	TUER SCHWK.		
10	38 00 201 08	1	HOLDER	HALTER		
11	97 03 425 08	1	SEALING FRAME	DICHTRAHMEN		
12	92 13 430 08	1	INSTRUMENT BOX CPL. ⇒ 2 520 018 92 13 430 08	ARMATURENKASTEN KPL.		
13	95 57 391 08	1	PLATE 1,5X200X310	BLECH		
18	92 50 859 08	1	INSIDE ROOF LINING CPL. ⇒ 2 520 020 92 50 859 08	HIMMEL KPL.		
20	95 67 926 08	1	FLOOR MAT GUMMI+PU	BODENMATTE		
21	77 32 071 08	1	LABEL	SCHILD		
22	70 42 127 08	2	BLIND RIVET 3,2X4,3-5,9	BLINDNIET		
23	72 58 641 08	1	PLATFORM ALMG3 SPF	PODEST		
24	59 10 553 08	1	CONTAINER 3,0L	BEHAELTER		
25	60 72 246 08	1	HOLDER	HALTER		
26	59 10 554 08	2	PUMP	PUMPE		
27	59 10 555 08	2	SOCKET GUMMI	TUELLE		
28	59 10 053 08	6	HOSE 4	SCHLAUCH		
29	59 10 510 08	1	ELBOW SOCKET	WINKELSTUTZEN		
30	59 10 509 08	3	CLAMP	KLAMMER		
31	59 10 574 08	1	NOZZLE	DUESE		
32	59 10 534 08	1	WIPER MOTOR	WISCHERMOTOR		
33	59 10 631 08	1	WIPER ARM	WISCHERARM		
34	59 10 634 08	1	WIPER BLADE	WISCHERBLATT		
35	59 10 632 08	1	BEARING BOLT	LAGERBOLZEN		
36	59 10 633 08	1	WIPER BEARING	WISCHLAGER		
37	59 10 636 08	1	CAP	KAPPE		
38	71 02 074 08	2	WASHER 285 GUMMI	SCHEIBE		
39	59 10 635 08	2	WASHER SPF	SCHEIBE		
40	59 10 640 08	2	NUT M20X1 VERZ.	MUTTER		
41	59 10 428 08	1	PIVOT ROD	GELENKSTANGE		
42	59 10 630 08	1	MOTOR LEVER	MOTORHEBEL		
43	59 10 513 08	1	HOSE GUMMI	SCHLAUCH		
44	59 10 773 08	1	SUNSHADE 0	SONNENROLLO		
45	59 10 774 08	1	SUNSHADE	SONNENROLLO		
46	94 55 691 08	1	SCREW-ON CONNECTION X0	EINSCHRAUBSTUTZEN		
47	51 07 543 08	1	NOZZLE 0,4	DUESE		
48	92 68 899 08	2	RAILING WELDED	RELING SCHWK.		
49	47 09 004 08	1	PRESSURE GAUGE CONNECTION	MANOMETERANSCHLUSS		
50	95 67 938 08	1	TUBE 30.0X77 0 X5CRNI18-10	ROHR		
51	73 66 731	1	ASH TRAY 92X57,5X26	ASCHENBECHER		
52	59 15 722 08	5	COVER LID 12,7	ABDECKKAPPE		
53	95 66 755 08	1	INSULATING MAT 10X770X894	DAEMMMATTE		
54	95 66 682 08	1	INSULATING MAT 18X535X788	DAEMMMATTE		
55	95 66 683 08	1	INSULATING MAT 18X714X759	DAEMMMATTE		
56	95 66 684 08	1	INSULATING MAT 18X312X352	DAEMMMATTE		
57	28 85 002 08	2	PIPE SOCKET KUNSTSTOFF	ROHRSTUTZEN		
58	70 42 076 08	8	MANDRIL RIVET 4X10,3	DORNNIET		
59	57 05 205 08	2	AIR DISCHARGER D=98MM T=3MM PA	LUFTAUSSTROEMER		
60	55 30 186 08	3	RECTANGULAR NOZZLE	RECHTECKDUESE		

3.4.2008

etk_en_de_074927 LTR 1100

 137 (4/6)
LIEBHERR
**CABIN, GLAZED
KABINE VERGLAST**

 ⇒ 2 520 000
91 49 872 08

Pos.	Item	Quantity	Description	Bezeichnung	Serie	K
62	95 66 761 08	1	FLOOR MAT 16X572X724	BODENMATTE		
64	59 15 099 08	1	GAS SPRING	GASFEDER		
65	94 44 120 08	1	PIN 12X40 CUZN39PB3	BOLZEN		
66	70 42 712 08	1	SAFETY DEVICE 8	SL-SICHERUNG		
67	72 51 118 08	1	ES PIN 8X16 VERZ.	ES BOLZEN		
68	55 20 237 08	1	EXHAUST SILENCER	SCHALLDAEMPFER		
69	70 42 736 08	1	CLOSING PIN	SCHLIESSBOLZEN		
70	70 42 737 08	1	THREADED PLATE	GEWINDEPLATTE		
71	42 18 011 08	1	WASHER ISO 7093-1 A 13 ST A3C	SCHEIBE		
72	95 66 291 08	1	PLATFORM x0 ALMG3 SPF	PODEST		
73	42 00 009 08	16	WASHER ISO 7089 A 6.4 VERZ.	SCHEIBE		
74	42 40 005 08	3	CIRCLIP DIN 127 A 6 VERZ.	FEDERRING		
75	41 19 004 08	4	NUT DIN 985 M6 8 VERZ.	MUTTER		
76	40 70 312 08	4	SCREW DIN 963 M6X16 5.8 VERZ.	SCHRAUBE		
77	40 65 103	1	HEX BOLT ISO 4017 M6X10 8.8 A2C	SECHSKANTSCHRAUBE		
78	40 00 829	15	HEX BOLT ISO 4017 M6X20 8.8 A2C	SECHSKANTSCHRAUBE		
79	49 00 089	8	HEX BOLT ISO 4017 M8X20 8.8 A2C	SECHSKANTSCHRAUBE		
80	42 00 012 08	50	WASHER DIN 125 A8X16 ST VERZ.	SCHEIBE		
81	41 30 028 08	23	CAGE NUT M6	KAFIGMUTTER		
82	59 15 647 08	1	SINGLE NOZZLE	EINZELDUESE		
83	26 21 095 08	10	DOOR SEAL	TUERDICHTUNG		
84	87 00 030 08	2.5	SILICON FILLER Palette 200kg +HAERTER T3	SILIKON-KAUTSCHUK		
85	81 12 051 08	1	ADHESIVE CLEANER 250ML	HAFTREINIGER		
86	26 21 089 08	1.2	CELL RUBBER 3X6X10M	ZELLGUMMI		
87	95 66 267 08	1	PLATE 4X751X215	BLECH		
88	95 66 268 08	1	PLATE 4x440x161	BLECH		
90	72 40 148 08	1	LOCKING CABLE L=365MM	VERRIEGELUNGSZUG		
91	93 48 135 08	2	TUBE 30X4X15	ROHR		
92	92 12 641 08	1	PIPE COMPL. 6X1X55	ROHR KPL.		
93	40 82 507 08	9	SHEET-METAL SCREW DIN 7981 4,2X9,5-C	BLECHSCHRAUBE		
94	81 12 033 08	1	ADHESIVE Karton 20stück	KLEBER		
95	81 12 029 08	1	ADHESIVE	KLEBER		
96	81 12 035 08	1	PRIMER	PRIMER		
97	81 12 031 08	1	TOOLING AGENT 5L	ABGLAETTMITTEL		
98	41 19 005 08	26	NUT DIN 985 M8 8 VERZ.	MUTTER		
99	70 42 111 08	1	SPRING-LOADED LOCK VERZ.	FEDERRIEGEL		
100	51 12 004 08	1	PNEUMATIC CYLINDER	PNEUMATIKZYLINDER		
101	28 28 006 08	0.7	PLASTIC LEDGE	KUNSTSTOFFLEISTE		
102	95 37 112 08	1	SEALING FRAME 651X860 PVC	DICHTRAHMEN		
103	10 02 810 7	3.1	CELL RUBBER 16X8 ZELLKAUTSCHU	ZELLGUMMI		
104	41 30 028 08	2	CAGE NUT M6	KAFIGMUTTER		
105	40 82 211 08	8	SHEET-METAL SCREW DIN 7973 3,5X16-C S	BLECHSCHRAUBE		
107	40 01 062 08	2	SCREW DIN 84 M6X30 5.8 VERZ.	SCHRAUBE		
108	10 04 259 3	13	BLIND RIVET NUT M6 ST VERZ.	BLINDNIETMUTTER		
109	55 30 849 08	10	WASHER	SCHEIBE		
110	41 30 026 08	2	CAGE NUT M5	KAFIGMUTTER		
111	70 42 780 08	2	LINEAR GUIDE PERKO4 VERZ.	LINEARFUEHRUNG		
112	40 01 679	3	HEX BOLT ISO 4014 M8X60 8.8 A2C	SECHSKANTSCHRAUBE		
113	95 70 441 08	1	INSULATING MAT 18x815x215	DAEMMMATTE		
115	92 71 304 08	1	RAILING WELDED	RELING SCHWK.		
116	92 71 305 08	1	RAILING WELDED	RELING SCHWK.		
117	40 82 809 08	6	SCREW DIN 7983 4,8X19 ST A2C	SCHRAUBE		
119	40 82 808 08	10	SCREW DIN 7983 4,8X13 ST A2C	SCHRAUBE		
120	95 67 459 08	1	STOPPING WEDGE 28X35X80 PA6G	AUFLAUFKEIL		
122	95 70 358 08	1	PLATE 4X75X111	BLECH		
123	95 70 359 08	1	PLATE 4X75X128	BLECH		
124	95 70 378 08	2	PLATE 4X68X75	BLECH		
125	72 50 004 08	1	FORKED LINK DIN 71751 A 8X32 VERZ.	GABELGELENK		
126	72 51 101 08	1	ES PIN 10X20 VERZ.	ES BOLZEN		
127	51 07 448 08	4	O-RING 22X1,5 NBR70	O-RING		

3.4.2008

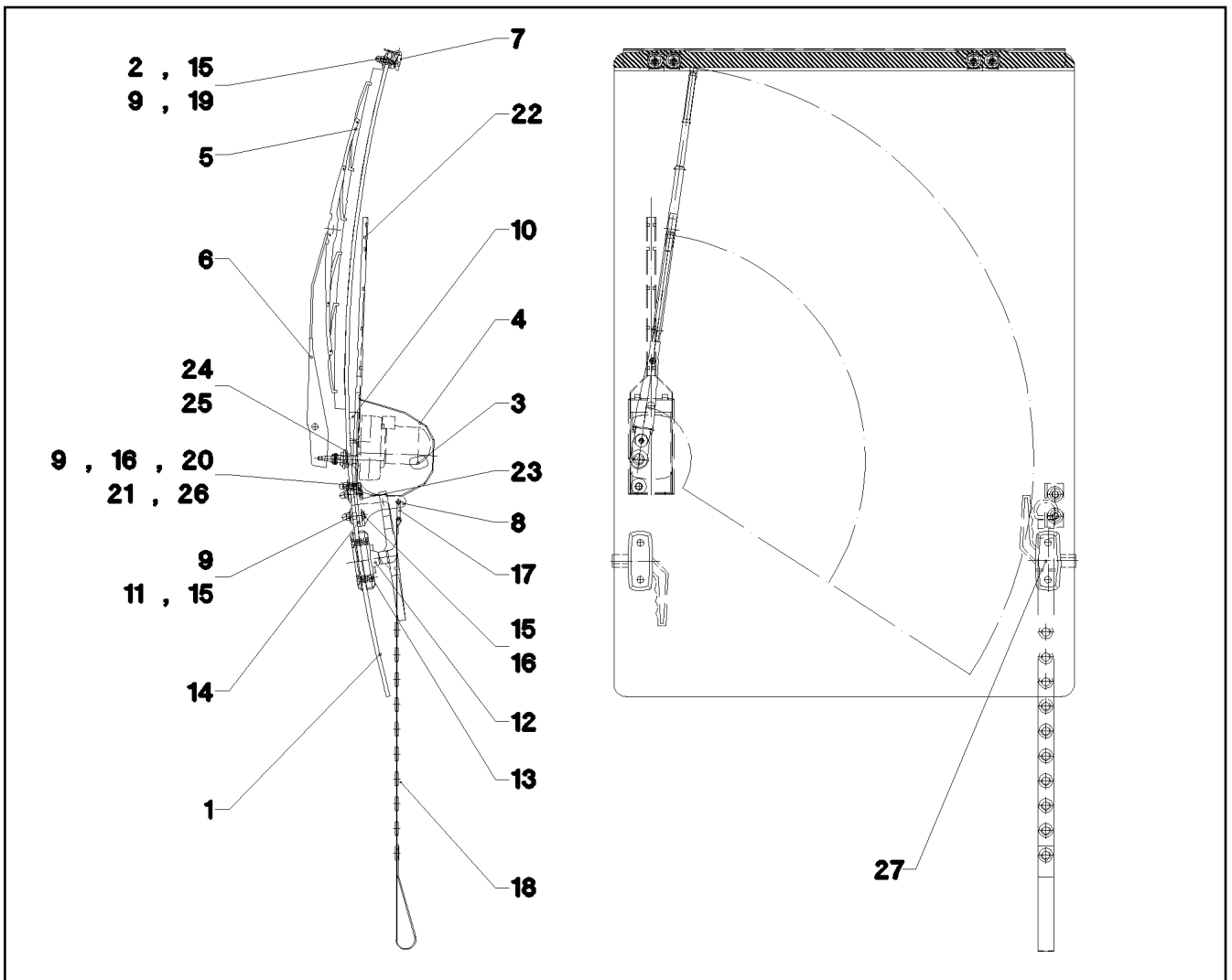
etk_en_de_074927 LTR 1100

 138 (5/6)
LIEBHERR
CABIN, GLAZED
KABINE VERGLAST

 ⇒ 2 520 000
 91 49 872 08

Pos.	Item	Quantity	Description	Bezeichnung	Serie	K
130	95 70 208 08	1	IMITATION LEATHER LINING 11x914x989	KUNSTLEDERVERKLEIDUNG		
131	41 15 141 08	3	NUT DIN 934 M8 8 A2C	MUTTER		
132	49 00 188	18	HEX BOLT ISO 4017 M8X16 8.8 A2C	SECHSKANTSCHRAUBE		
133	40 01 463	6	HEX BOLT ISO 4014 M8X80 8.8 A2C	SECHSKANTSCHRAUBE		
134	40 86 006 08	6	SCREW DIN 7991 M8X20 8.8 A2C	SCHRAUBE		
135	40 97 070 08	4	HAMMER HEAD BOLT M8X20 4.6 A2K SPF	HAMMERKOPFSCHRAUBE		
136	55 31 573 08	4	SHEET-METAL SCREW DIN 7981 3,5X6,5-C	BLECHSCHRAUBE		
137	40 01 308	2	CYLINDER SCREW ISO 4762 M5X12 8.8 A2C	ZYLINDERSCHRAUBE		
138	40 01 521	4	CYLINDER SCREW ISO 4762 M5X10 8.8 A2C	ZYLINDERSCHRAUBE		
139	42 00 008 08	4	WASHER DIN 125 A 5.3 VERZ.	SCHEIBE		
140	49 00 112	1	HEX BOLT ISO 4017 M10X35 8.8 A3C	SECHSKANTSCHRAUBE		
141	41 15 144 08	1	NUT DIN 934 M10 8 VERZ.	MUTTER		
142	42 00 013 08	1	WASHER ISO 7089 A 10.5 A3C	SCHEIBE		
143	95 70 952 08	1	PLATE 4x440x161	BLECH		
144	40 97 043 08	10	OVAL HEAD FLAT SCREW M6X16 SCHWARZ	LINSENFLACHKOPFSCHRAUBE		
146	72 66 158 08	1	RUBBER-METAL STOP BUFFER 50X61	MEGI-ANSCHLAGPUFFER		
148	28 39 069 08	0.8	SYNTHETIC FOAM 40x40x2000	SCHAUMSTOFF		
149	10 29 225 3	2	CLOSE TOLERANCE GROOVED PIN ISO 874	PASSKERBSTIFT		
150	40 65 326 14	1	HEX BOLT ISO 4017 M6X20 A4-70	SECHSKANTSCHRAUBE		
154	96 34 947 08	1	RAILING CROSSBAR	RELING QUERSTANGE		
155	40 61 032 08	2	HEX BOLT ISO 4014 M6X40 A2-70	SECHSKANTSCHRAUBE		
156	41 19 030 08	3	NUT ISO 10511 M6 A2-70	MUTTER		
157	10 03 569 4	3	WASHER ISO 7092 6X11 A2	SCHEIBE		
158	40 65 901 05	2	HEX BOLT ISO 4017 M8X25 A2-70	SECHSKANTSCHRAUBE		
159	42 00 607 05	2	WASHER DIN EN ISO 7089 8X16 A2	SCHEIBE		
160	87 00 034 08	1	SIKA-SIL N-PLUS SCHWARZ	SIKA-SIL		
161	97 23 538 08	2	PLATE 4X32X32 ALMG3 H111	BLECH		

3.4.2008	etk_en_de_074927 LTR 1100	<input type="checkbox"/> 139 (6/6)
LIEBHERR	CABIN, GLAZED KABINE VERGLAST	⇒ 2 520 000 91 49 872 08



Pos.	Item	Quantity	Description	Bezeichnung	Serie	K
1	92 68 891 08	1	FRONT WINDOW GLUED ⇒ 2 520 017 92 68 891 08	FRONTSCHIEBE GEKLEBT		
2	28 81 831 08	4	WASHER RD25X6 PA6G SCHWARZ	SCHEIBE		
3	59 10 672 08	1	WIPER MOTOR	WISCHERMOTOR		
4	92 50 132 08	1	PANELLING	VERKLEIDUNG SCHWK.		
5	59 10 775 08	1	WIPER BLADE	WISCHERBLATT		
6	59 10 666 08	1	WIPER ARM	WISCHERARM		
7	70 42 012 08	2	SCREW-ON HINGE	ANSCHRAUBSCHARNIER		
8	95 65 560 08	1	PLATE 4x70x102 S235JRG2	BLECH		
9	10 21 936 1	7	CAP NUT DIN 1587 M6	HUTMUTTER		
10	28 81 990 08	1	SHEET 16X66X130 PA6G	PLATTE		
11	28 81 303 08	2	SPACER PIECE RD25 PA6G SCHWARZ	DISTANZSTUECK		
12	59 10 668 08	1	HAND GRIP	HANDGRIFF		
13	40 93 609 08	4	SCREW DIN 7984 M6X12 8.8 VERZ.	SCHRAUBE		
14	28 81 998 08	1	SUPPORT 0 PA6G	UNTERLAGE		
15	42 18 007 08	8	WASHER DIN 9021 A 6.4 VERZ.	SCHEIBE		
16	49 00 539	3	HEX BOLT ISO 4017 M6X25 8.8 A3C	SECHSKANTSCHRAUBE		
17	77 90 332 08	1	WIRE BRACKET	DRAHTBUEGEL		
18	59 10 638 08	1	RETAINING STRAP	HALTEGURT		
19	40 70 311 08	4	SCREW DIN 963 M6X25 5.8 VERZ.	SCHRAUBE		
20	28 30 915 08	1	WASHER RD20X5,7 PA6G	SCHEIBE		
21	28 30 916 08	1	BUSH RD13,5X8 PA6G	BUCHSE		
22	92 68 890 08	1	PLATE WELDED	BLECH SCHWK.		
23	40 82 507 08	1	SHEET-METAL SCREW DIN 7981 4,2X9,5-C	BLECHSCHRAUBE		
24	28 30 913 08	1	WASHER RD26X5,7 PA6G	SCHEIBE		
25	28 30 914 08	1	BUSH RD19,5X7 PA6G	BUCHSE		

3.4.2008
018720

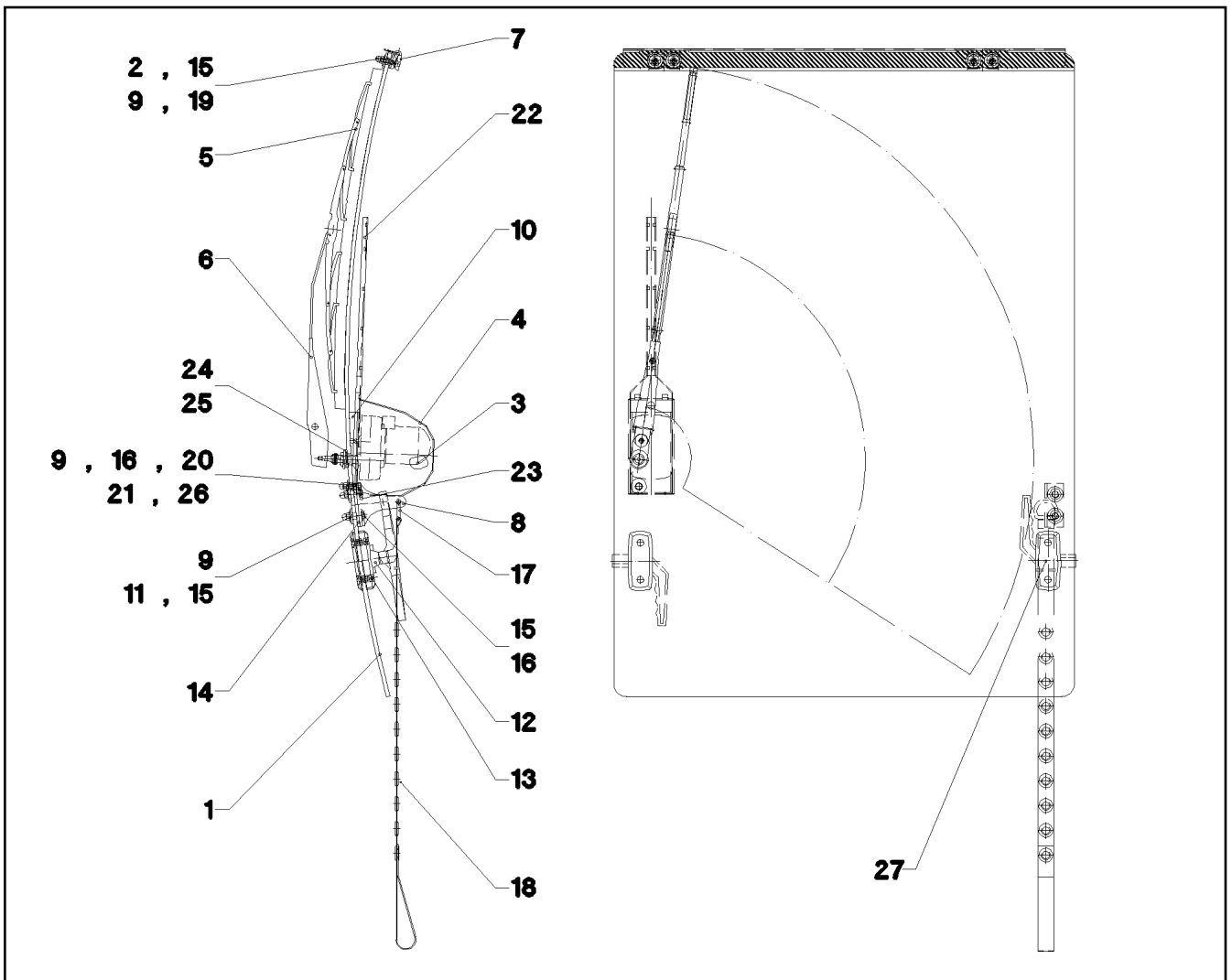
LIEBHERR

etk_en_de_074927 LTR 1100

FRONT WINDOW CPL.
FRONTSCHIEBE KPL.

140 (1/2)

⇒ 2 520 001
92 48 796 08



Pos.	Item	Quantity	Description	Bezeichnung	Serie	K
26	42 00 009 08	1	WASHER ISO 7089 A 6.4 VERZ.	SCHEIBE		
27	70 42 322 08	1	HAND GRIP CPL.	HANDGRIFF KPL.		

3.4.2008
018720

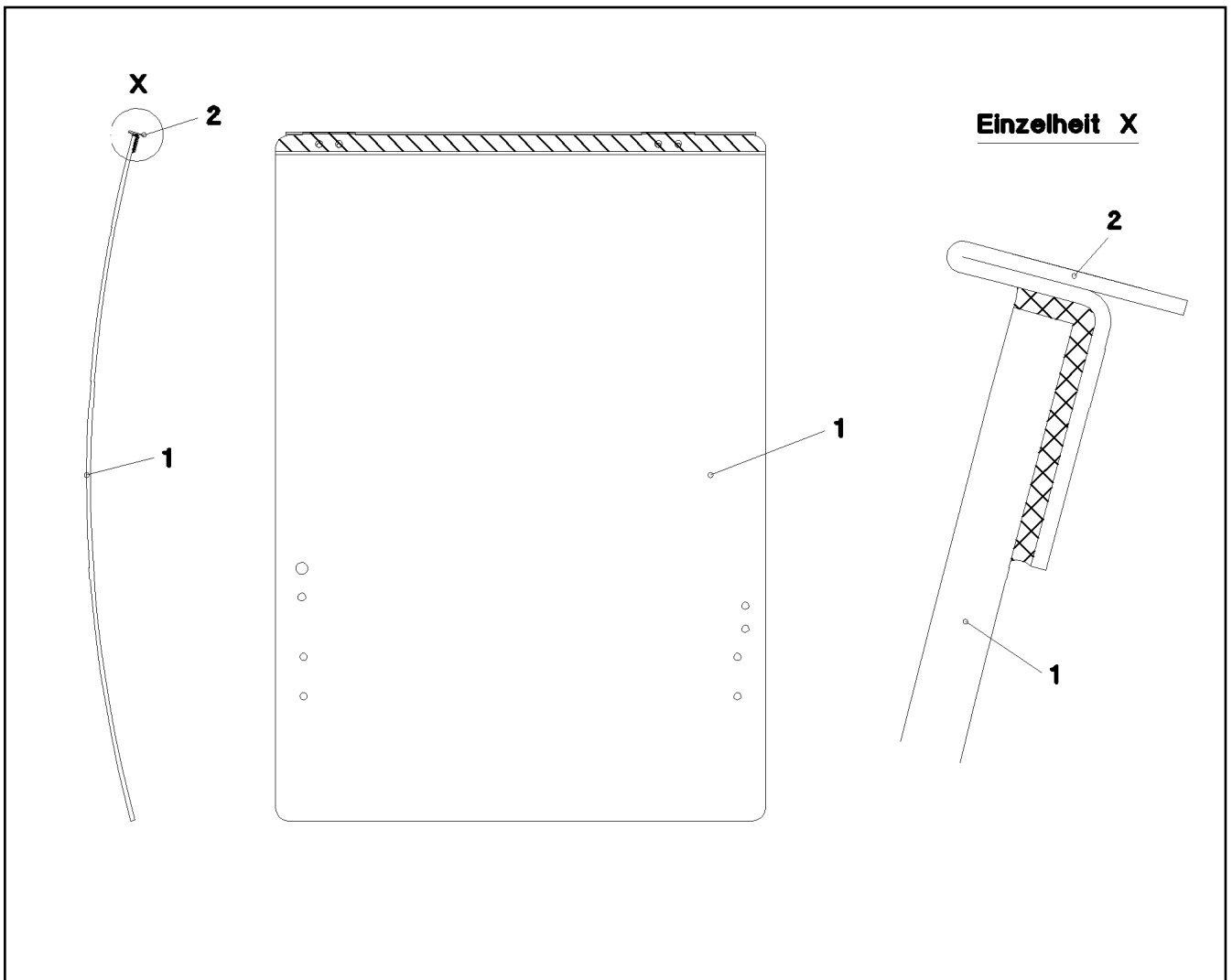
LIEBHERR

etk_en_de_074927 LTR 1100

FRONT WINDOW CPL.
FRONTSCHIEBE KPL.

☐ 141 (2/2)

⇒ 2 520 001
92 48 796 08



Pos.	Item	Quantity	Description	Bezeichnung	Serie	K
1	72 57 414 08	1	FRONT WINDOW 6MM SPF	FRONTSCHIEBE		
2	95 65 574 08	1	PLATE 1,5X65X712	BLECH		

3.4.2008
024679

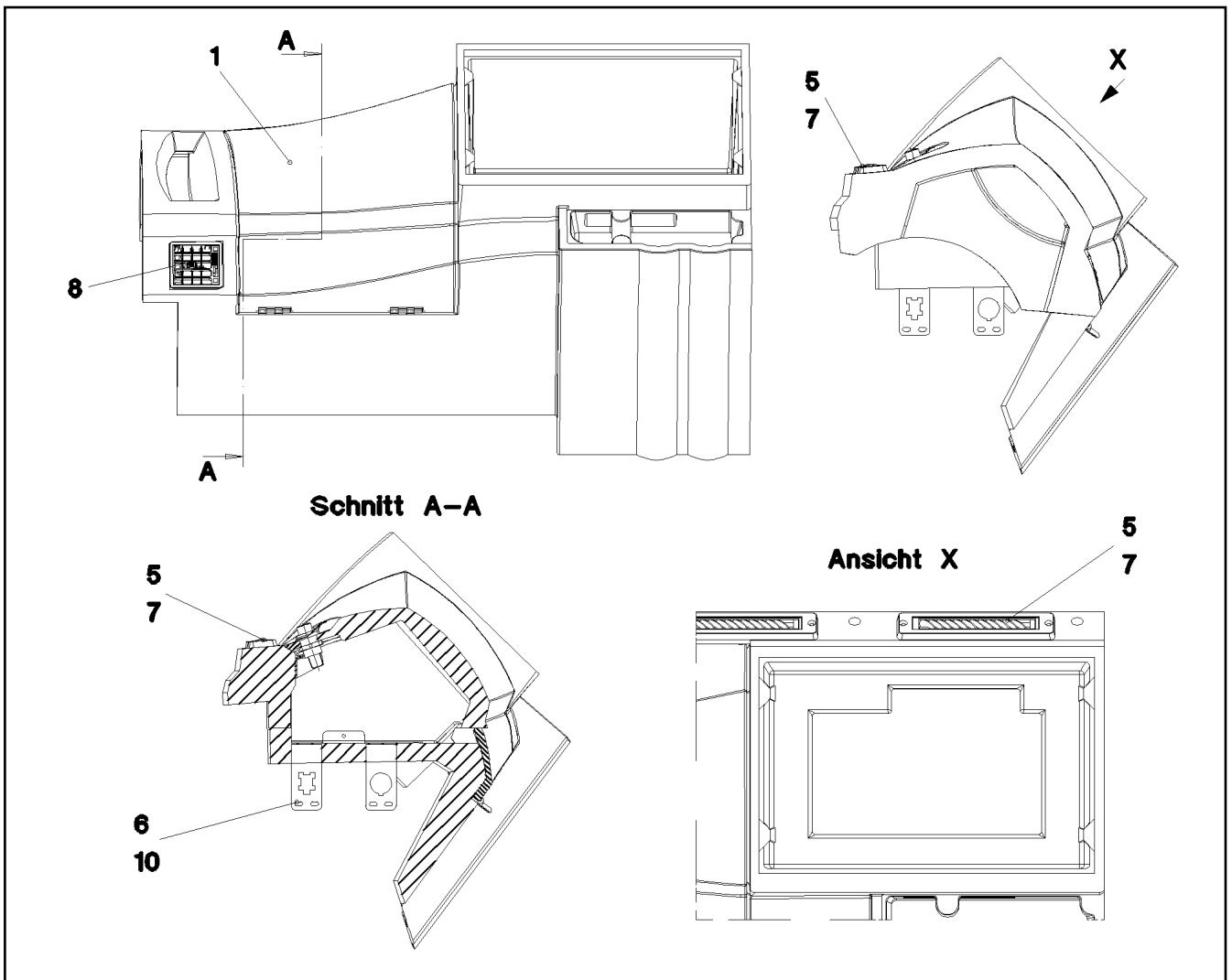
LIEBHERR

etk_en_de_074927 LTR 1100

FRONT WINDOW GLUED
FRONTSCHIEBE GEKLEBT

142

⇒ 2 520 017
92 68 891 08



Pos.	Item	Quantity	Description	Bezeichnung	Serie	K
1	92 17 203 08	1	INSTRUMENT BOX DELIVERY SCOPE ⇒ 2 520 021 92 17 203 08	ARMATURENKASTEN LIEFERU		
5	59 10 059 08	6	SHEET-METAL SCREW DIN 7982 3,5X16-C-H	BLECHSCHRAUBE		
6	40 82 507 08	2	SHEET-METAL SCREW DIN 7981 4,2X9,5-C	BLECHSCHRAUBE		
7	55 31 860 08	3	ROLLING NOZZLE	WALZENDUESE		
8	59 10 562 08	1	NOZZLE	DUESE		
10	95 60 688 08	1	PLATE 1.5X232X164 DC01	BLECH		

3.4.2008
018721

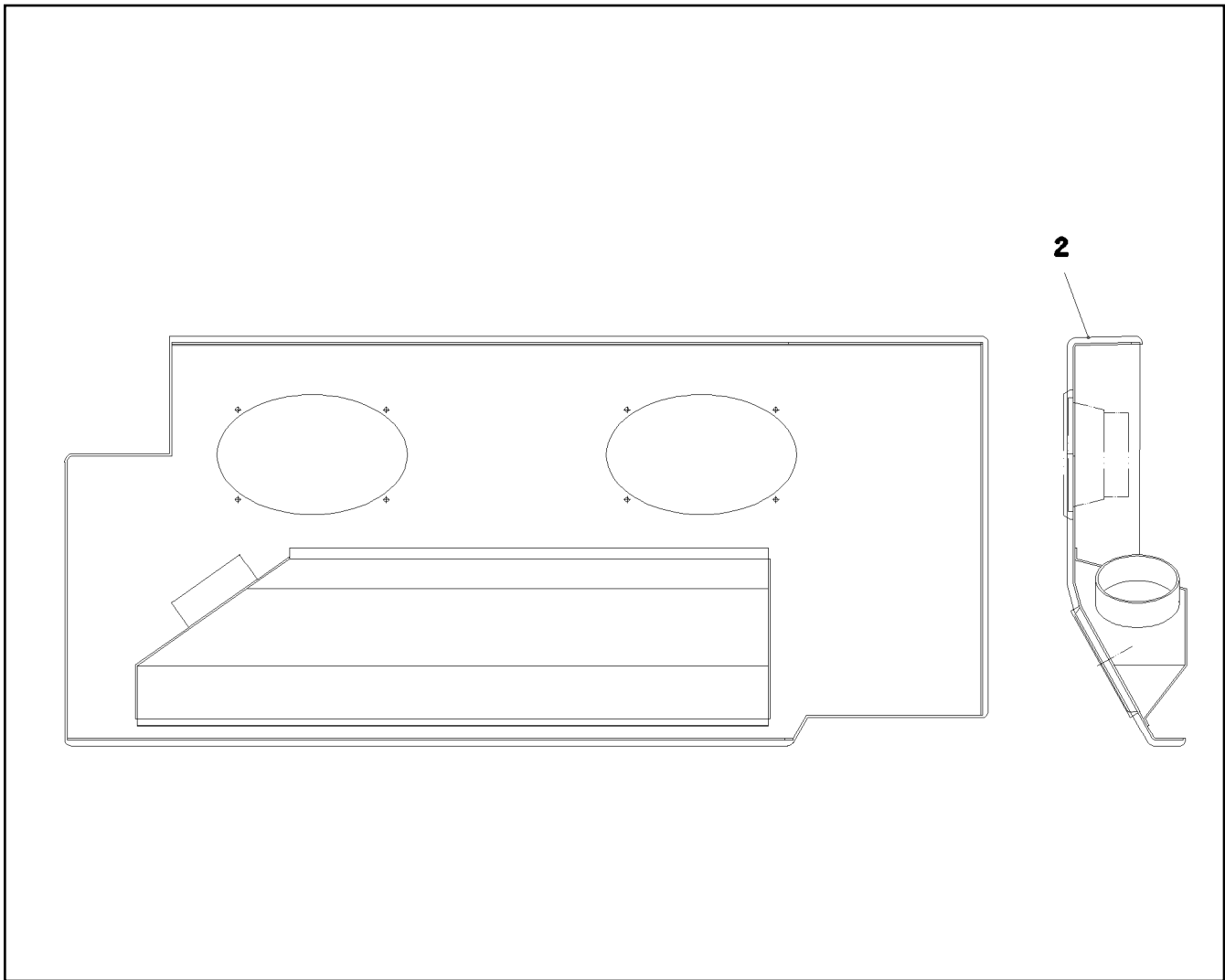
LIEBHERR

etk_en_de_074927 LTR 1100

INSTRUMENT BOX CPL.
ARMATURENKASTEN KPL.

143

⇒ 2 520 018
92 13 430 08



Pos.	Item	Quantity	Description	Bezeichnung	Serie	K
2	95 65 065 08	1	INSULATING MAT 5X470X870	DAEMMMATTE		

3.4.2008
032977

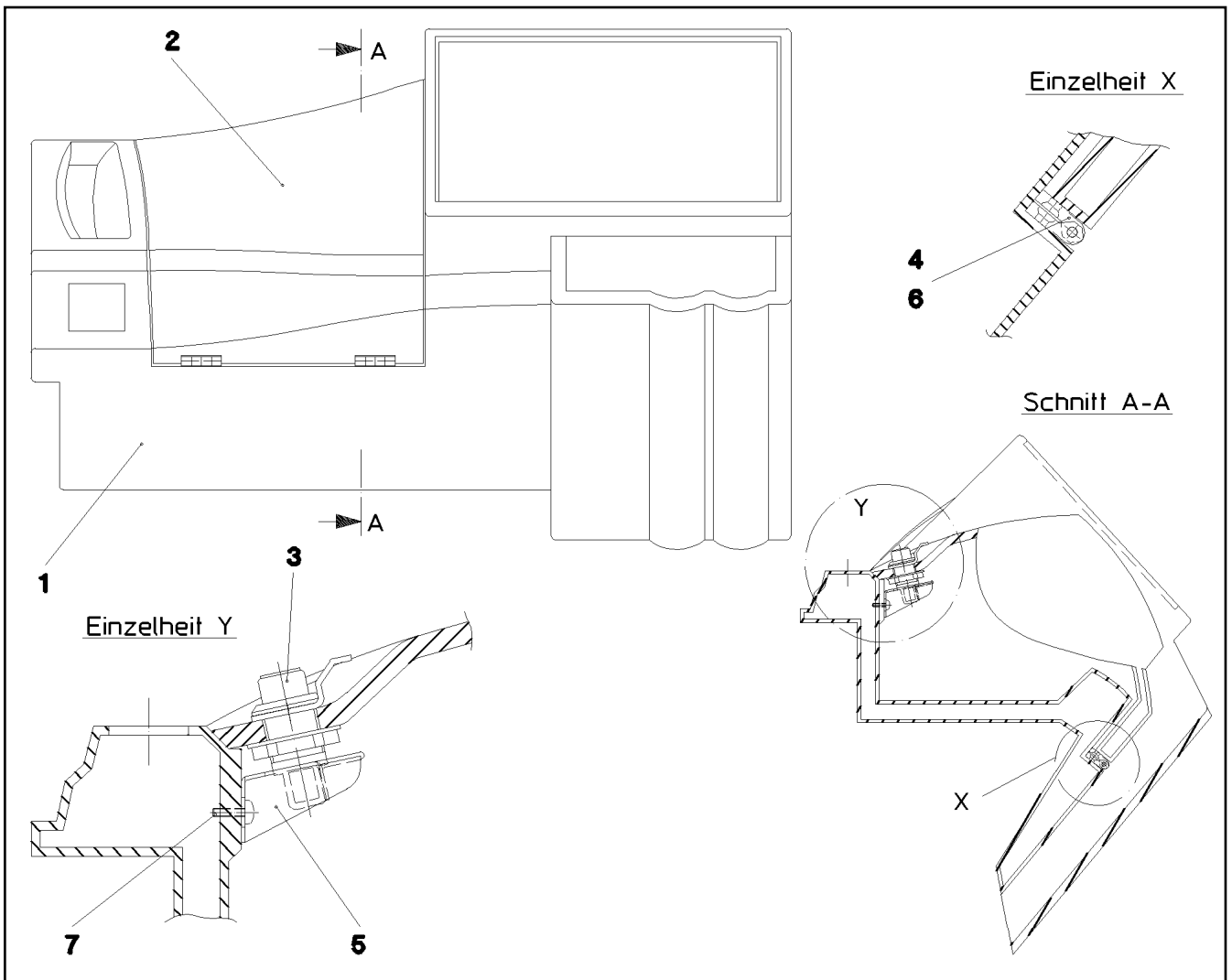
LIEBHERR

etk_en_de_074927 LTR 1100

INSIDE ROOF LINING CPL.
HIMMEL KPL.

144

⇒ 2 520 020
92 50 859 08



Pos.	Item	Quantity	Description	Bezeichnung	Serie	K
1	59 10 706 08	1	CONTROL PANEL CONSOL	ARMATURENKASTEN		
2	59 10 707 08	1	LID	DECKEL		
3	70 42 315 08	1	SNAP LOCK	SCHNAPPVERSCHLUSS		
4	70 42 582 08	2	HINGE	SCHARNIER		
5	95 60 636 08	1	PLATE 1,5X94X105	BLECH		
6	40 86 059 08	8	SCREW DIN 7991 M4X12 8.8 A2C	SCHRAUBE		
7	40 97 053 08	2	OVAL HEAD FLAT SCREW AEHNL.ISO7380	LINSENFLACHKOPFSCHRAUBE		

3.4.2008
021835

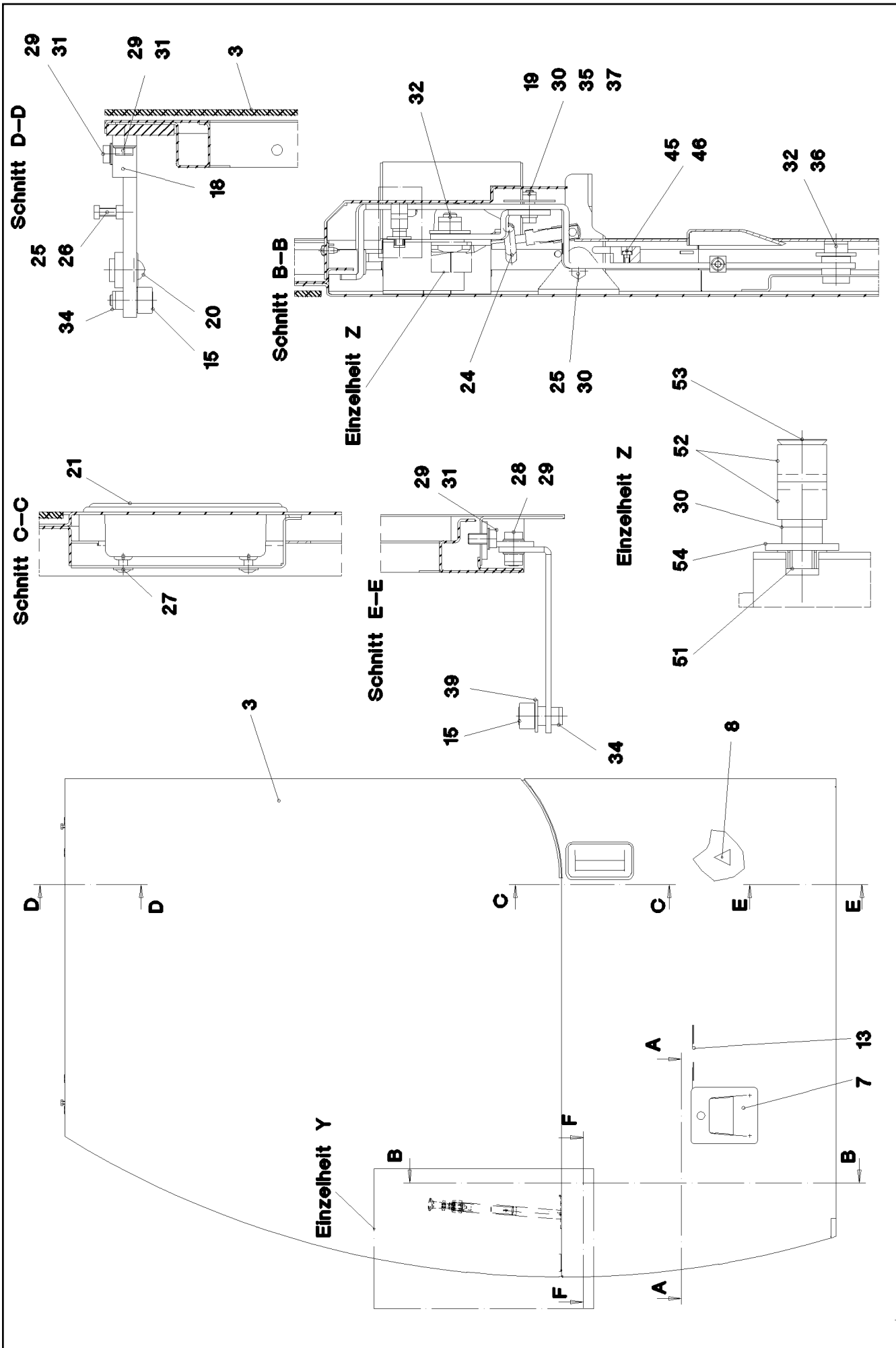
LIEBHERR

etk_en_de_074927 LTR 1100

INSTRUMENT BOX DELIVERY SCOPE
ARMATURENKASTEN LIEFERUMFANG

145

⇒ 2 520 021
92 17 203 08



3.4.2008
028346

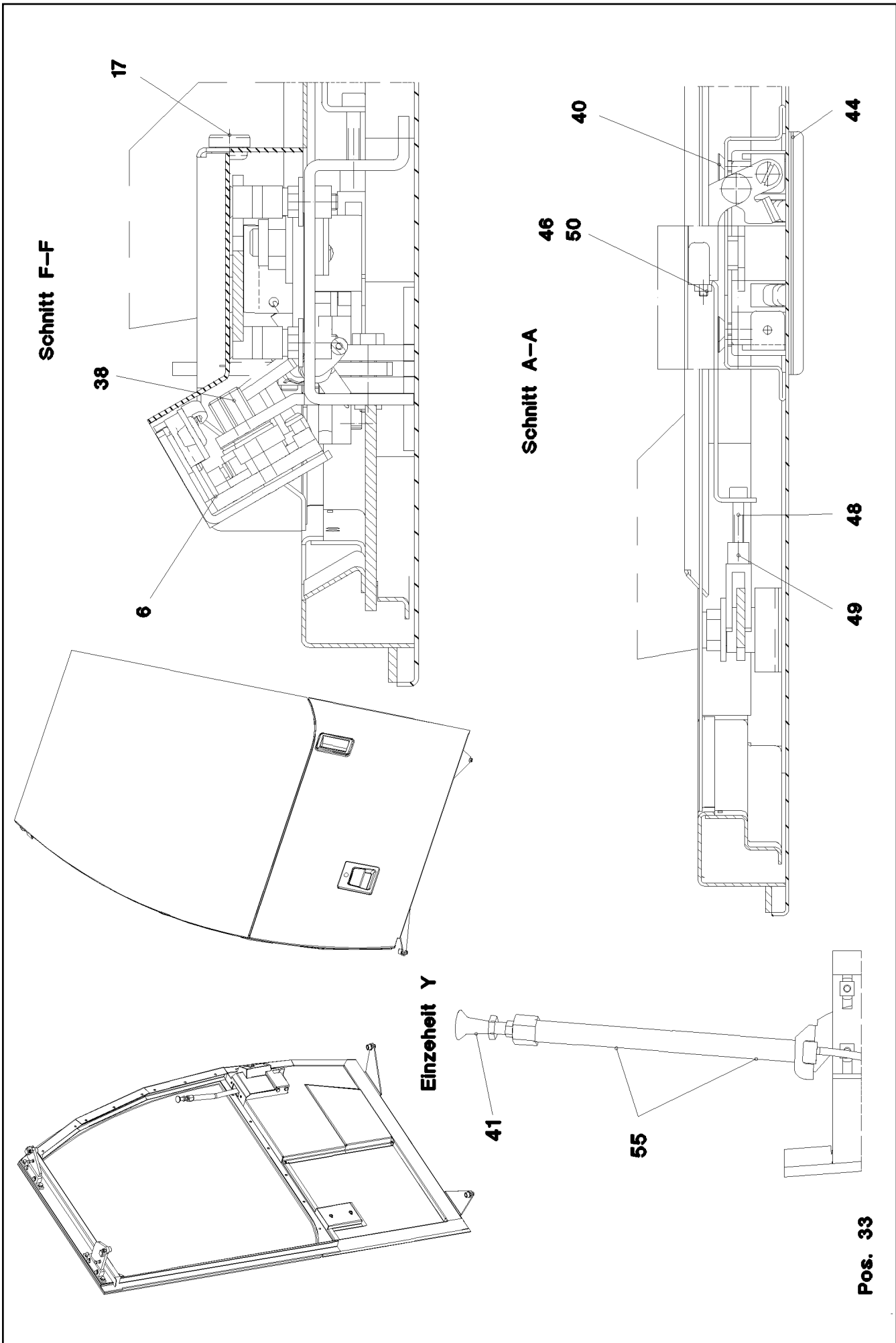
LIEBHERR

etk_en_de_074927 LTR 1100

DOOR CPL.
TUER KPL.

146 (1/3)

⇒ 2 522
91 10 037 08



Pos. 33

3.4.2008
028347

LIEBHERR

etk_en_de_074927 LTR 1100

DOOR CPL.
TUER KPL.

□ 147 (2/3)

⇒ 2 522
91 10 037 08

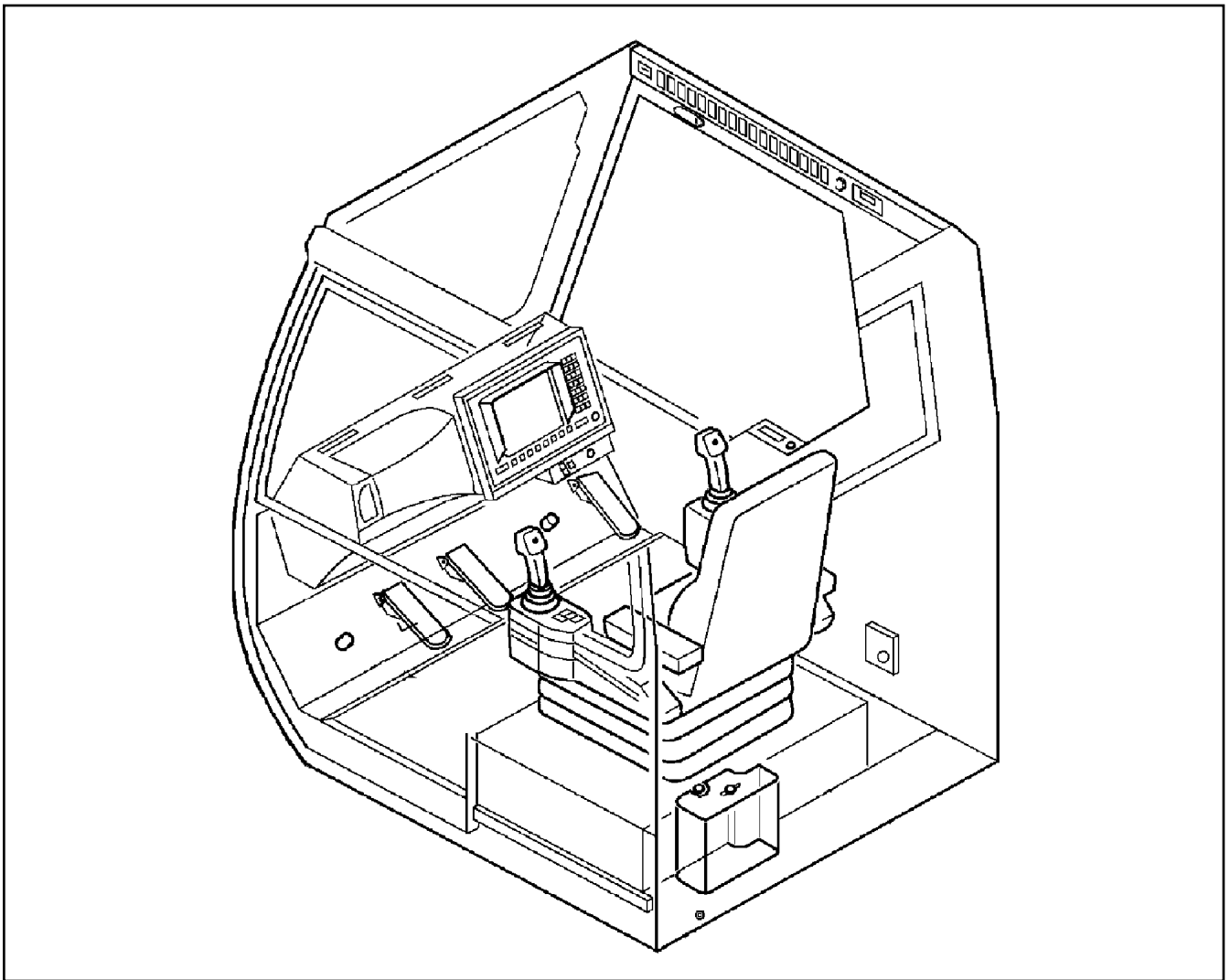
Pos.	Item	Quantity	Description	Bezeichnung	Serie	K
3	72 57 410 08	1	DOOR PANE 4MM SPF	TUERSCHEIBE		
6	70 42 764 08	1	LOCK WITH FALLING LATCH	DREHFALLENSCHLOSS		
8	95 65 247 08	1	INSULATING MAT 18X942X470	DAEMMMATTE		
15	74 66 919 08	4	CAM ROLLER KR 19 PPA	KURVENROLLE		
17	72 66 108 08	2	BUTTON 285 GUMMI	KNOPF		
19	95 61 580 08	1	TUBE 8X1X6	ROHR		
20	74 90 039 08	2	CUP WHEEL	TOPFROLLE		
21	70 42 287 08	1	FINGER-HOLD	GRIFFMULDE		
24	72 01 085 08	1	TENSION SPRING	ZUGFEDER		
25	49 00 539	3	HEX BOLT ISO 4017 M6X25 8.8 A3C	SECHSKANTSCHRAUBE		
26	41 15 140 08	2	NUT DIN 934 M6 8 VERZ.	MUTTER		
27	40 97 043 08	2	OVAL HEAD FLAT SCREW M6X16 SCHWAR	LINSENFLACHKOPFSCHRAUBE		
28	49 00 089	4	HEX BOLT ISO 4017 M8X20 8.8 A2C	SECHSKANTSCHRAUBE		
29	42 00 012 08	20	WASHER DIN 125 A8X16 ST VERZ.	SCHEIBE		
30	41 19 004 08	4	NUT DIN 985 M6 8 VERZ.	MUTTER		
31	49 00 188	12	HEX BOLT ISO 4017 M8X16 8.8 A2C	SECHSKANTSCHRAUBE		
32	41 19 006 08	2	NUT DIN 985 M10 8 VERZ.	MUTTER		
33	40 82 507 08	10	SHEET-METAL SCREW DIN 7981 4,2X9,5-C	BLECHSCHRAUBE		
34	41 19 005 08	8	NUT DIN 985 M8 8 VERZ.	MUTTER		
35	40 00 829	1	HEX BOLT ISO 4017 M6X20 8.8 A2C	SECHSKANTSCHRAUBE		
36	42 18 010 08	2	WASHER DIN 9021 A 10,5 ST VERZ.	SCHEIBE		
37	42 00 009 08	1	WASHER ISO 7089 A 6.4 VERZ.	SCHEIBE		
38	46 35 059	2	COUNTERSUNK SCREW ISO 10642 M8X35	SENKSCHEIBE		
39	42 18 009 08	2	WASHER DIN 9021 A 8.4 VERZ.	SCHEIBE		
40	40 86 002 08	4	SCREW DIN 7991 M6X16 8.8 A2C	SCHRAUBE		
41	72 40 160 08	1	LOCKING CABLE L=430MM	VERRIEGELUNGSZUG		
(5)	10 04 017 0	1	GRIP	GRIFF		
45	97 01 940 08	1	STOPPING WEDGE	AUFLAUFKEIL		
46	40 83 000 08	3	SCREW DIN 7984 M4X10 8.8 VERZ.	SCHRAUBE		
48	40 00 899	1	CYLINDER SCREW ISO 4762 M5X30 8.8 A2C	ZYLINDERSCHRAUBE		
49	72 51 002 08	1	YOKE DIN 71752 6X24 VERZ.GELB PASS.	GABELKOPF		
50	41 15 142 08	1	NUT DIN 934 M4 8 A3C	MUTTER		
51	41 30 029 08	2	CAGE NUT M6	KAFIGMUTTER		
52	50 26 088 08	4	SEALING RING	DICHTRING		
53	40 86 046 08	2	SCREW DIN 7991 M6X40 8.8 A2C	SCHRAUBE		
54	42 18 007 08	2	WASHER DIN 9021 A 6.4 VERZ.	SCHEIBE		
55	60 30 169 08	0.35	HEATSHRINK SLEEVING 27 - 8	SCHRUMPFSCHLAUCH		

3.4.2008

etk_en_de_074927 LTR 1100

148 (3/3)

LIEBHERRDOOR CPL.
TUER KPL.⇒ 2 522
91 10 037 08



Pos.	Item	Quantity	Description	Bezeichnung	Serie	K
3	96 19 448 08	1	DASHBOARD FRONT, PRE-ASSEMBLED ⇒ 2 530 002 96 19 448 08	ARMATURENBRETT VORM.VOR		
4	91 32 850 08	1	LICCON CONSOLE LCD2 KOMPAT. SPF ⇒ 2 913 91 32 850 08	LICCON KONSOLE LCD2		

3.4.2008
024784

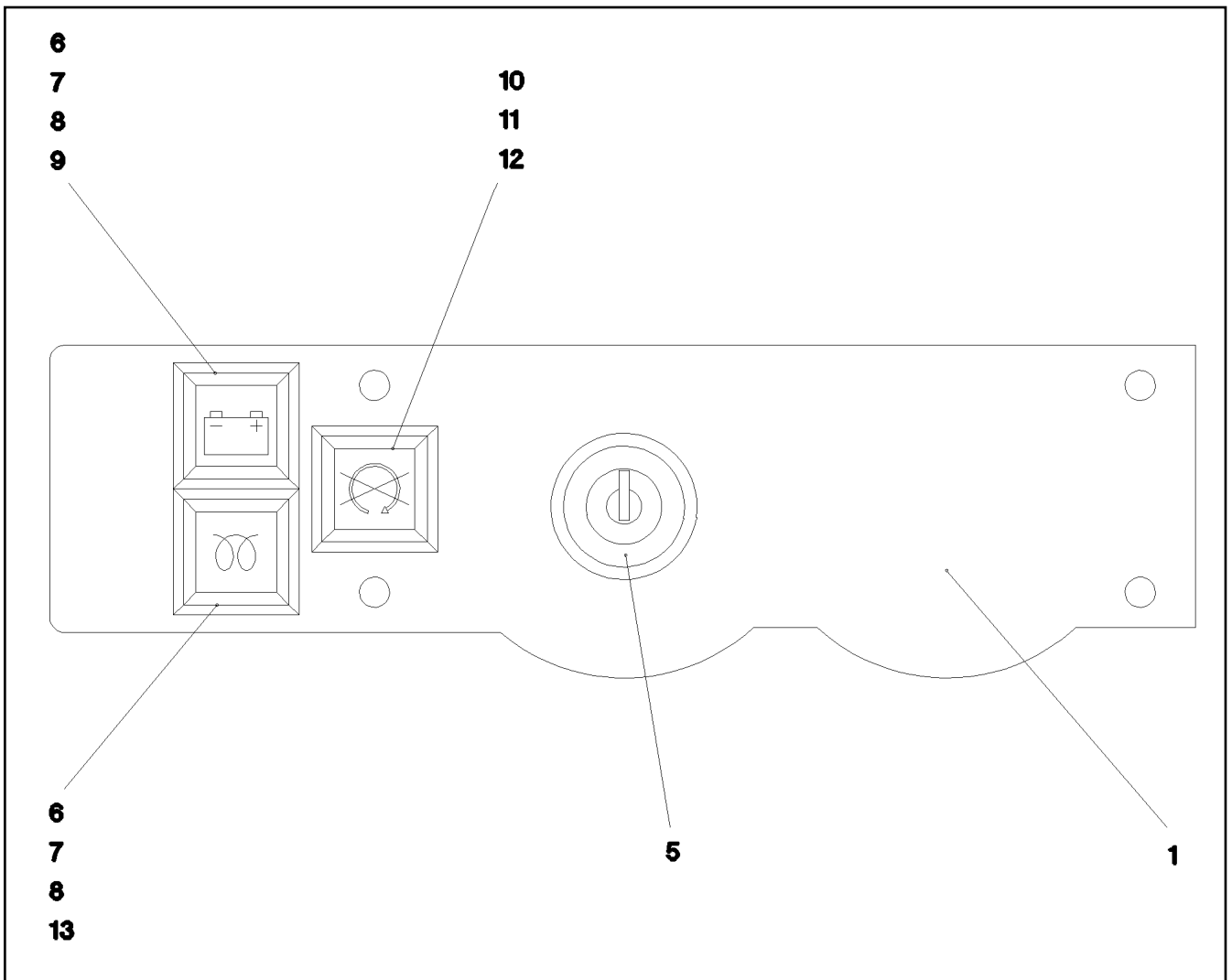
LIEBHERR

etk_en_de_074927 LTR 1100

CRANE OPERATOR CAB INSTRUMENTS
ELEKTRIK ARMATUREN KRANKABINE

□ 149

⇒ 2 530
91 34 053 08



Pos.	Item	Quantity	Description	Bezeichnung	Serie	K
1	97 16 054 08	1	DASHBOARD 2X228X66	ARMATURENBRETT		
5	60 61 943 08	1	IGNITION STARTER SWITCH ⇒ 6 061 943 08 60 61 943 08	ZUENDSTARTSCHALTER		
6	60 61 435 08	2	SIGNAL LAMP	LEUCHTMELDER		
7	60 70 087 08	2	LIGHT BULB 1,2W 30V	GLUEHLAMPE		
8	60 61 445 08	2	LAMP SOCKET	LAMPENFASSUNG		
9	60 61 443 08	1	SPHERICAL CAP	KALOTTE		
10	60 61 431 08	1	PUSH-BUTTON CAP FLACH ROT	TASTERKAPPE		
11	60 61 430 08	1	PUSHER 25X25	DRUECKER		
12	60 61 437 08	1	LUMINOUS PUSH BUTTON CONTACTOR 2	LEUCHTTASTKONTAKTGEBER		
13	60 61 442 08	1	SPHERICAL CAP	KALOTTE		
14	60 70 117 08	1	LIGHT BULB 1,2W 48V	GLUEHLAMPE		

3.4.2008
026873

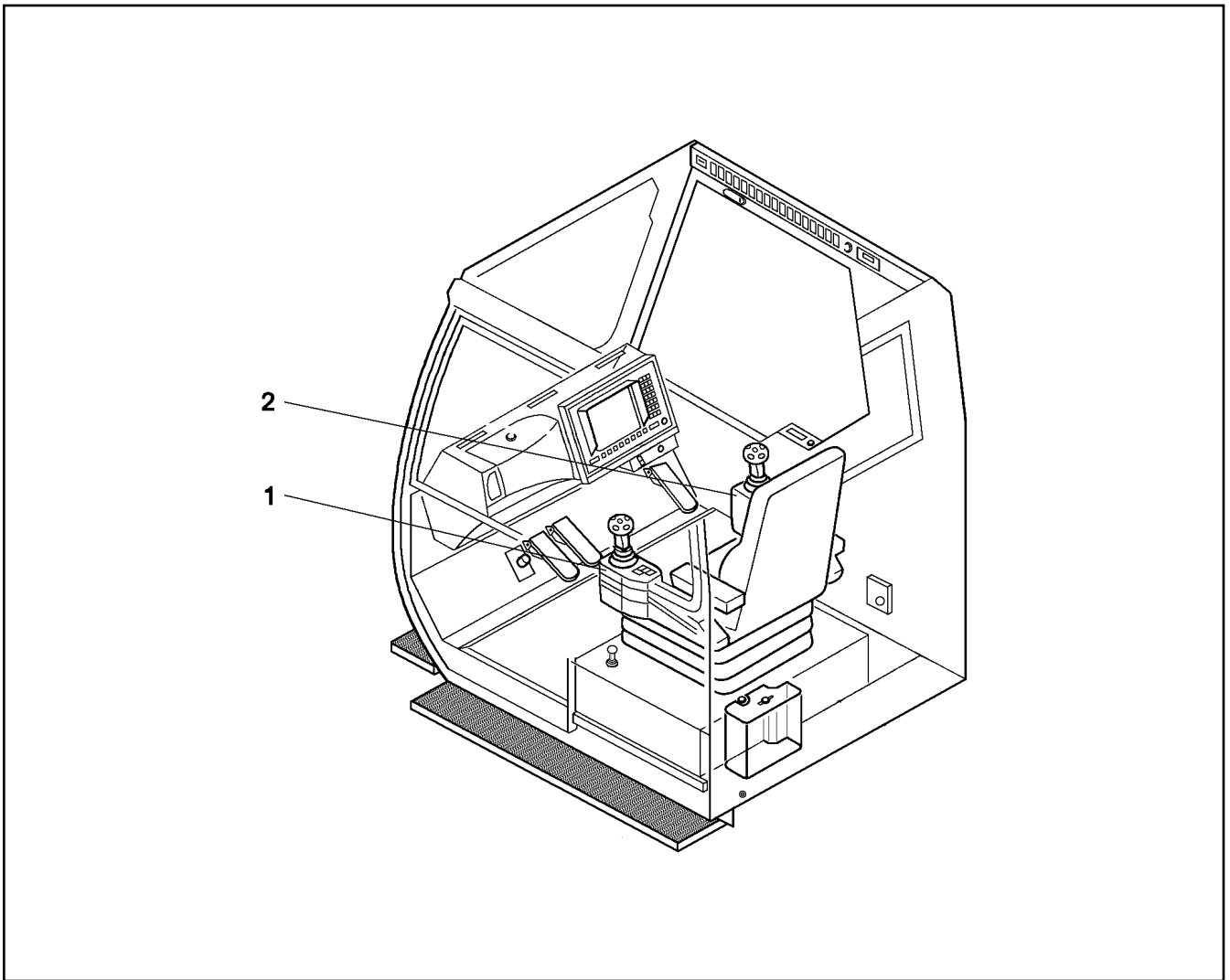
LIEBHERR

etk_en_de_074927 LTR 1100

DASHBOARD FRONT, PRE-ASSEMBLED
ARMATURENBRETT VORM.VORN

150

⇒ 2 530 002
96 19 448 08



Pos.	Item	Quantity	Description	Bezeichnung	Serie	K
1	96 36 738 08	1	ELECTRIC FOR ARMREST LEFT ⇒ 2 531 001 96 36 738 08	ELEKTRIK ARMLEHNE LI.		
2	96 36 739 08	1	ELECTRIC FOR ARMREST RIGHT ⇒ 2 531 002 96 36 739 08	ELEKTRIK ARMLEHNE RE.		

3.4.2008
039916

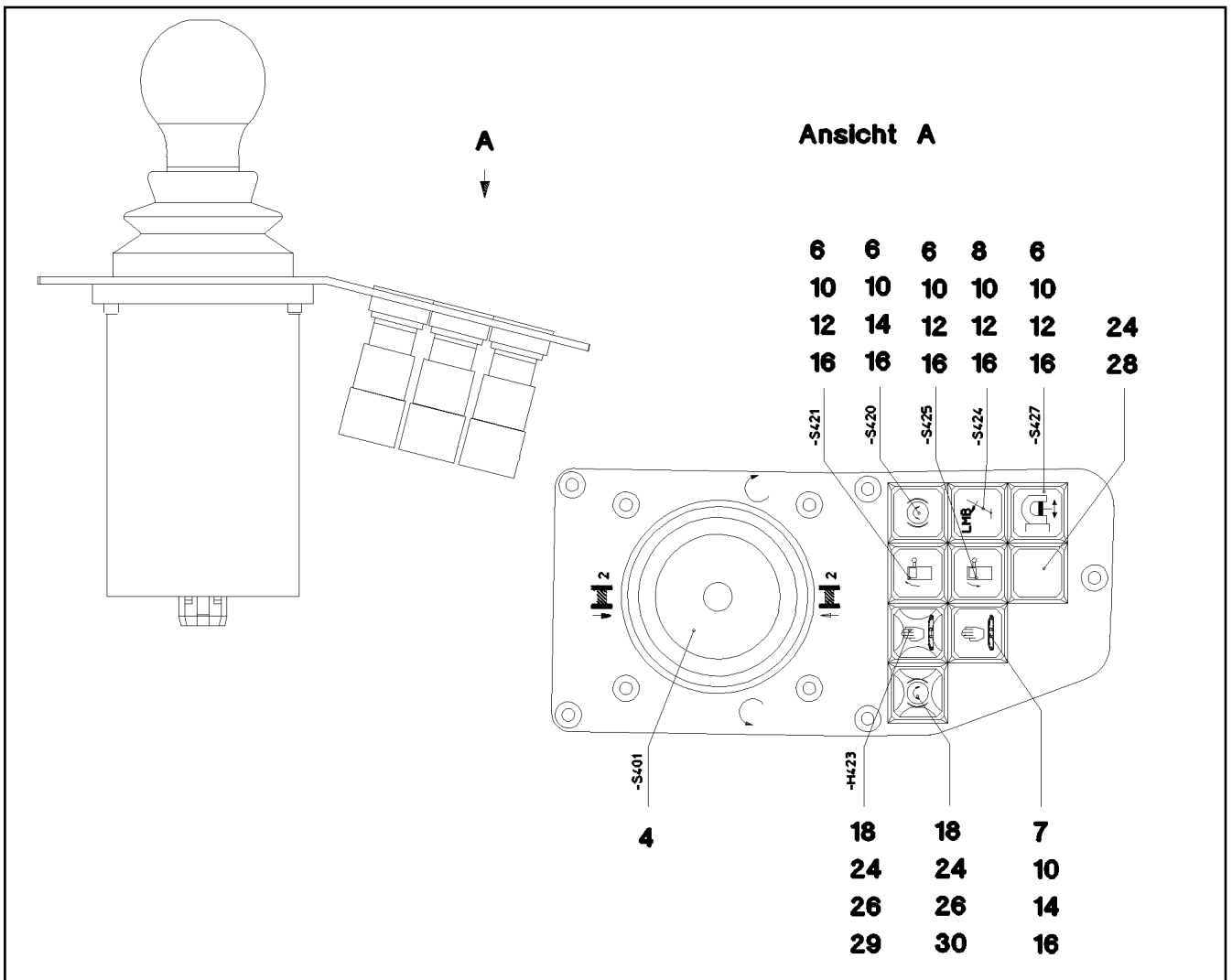
LIEBHERR

etk_en_de_074927 LTR 1100

ELECTR. FOR CONTROL STAND
ELEKTRIK STEUERSTAND

151

⇒ 2 531
91 48 669 08



Pos.	Item	Quantity	Description	Bezeichnung	Serie	K
1	97 17 745 08	1	DASHBOARD	ARMATURENBRETT		
4	60 60 950 08	1	MASTER SWITCH SPF ⇒ 6 060 950 08 60 60 950 08	MEISTERSCHALTER		
6	60 61 451 08	4	PUSH-BUTTON CAP FLACH GRUEN	TASTERKAPPE		
7	60 61 439 08	1	PUSH-BUTTON CAP FLACH GELB	TASTERKAPPE		
8	60 61 431 08	1	PUSH-BUTTON CAP FLACH ROT	TASTERKAPPE		
10	60 61 430 08	6	PUSHER 25X25	DRUECKER		
12	60 61 437 08	5	LUMINOUS PUSH BUTTON CONTACTOR 2	LEUCHTTASTKONTAKTGEBER		
14	60 61 447 08	1	LUMINOUS SWITCH CONTACT SENDER 2	LEUCHTSCHALKONTAKTGEBE		
16	60 70 117 08	5	LIGHT BULB 1,2W 48V	GLUEHLAMPE		
18	60 70 087 08	2	LIGHT BULB 1,2W 30V	GLUEHLAMPE		
24	60 61 435 08	3	SIGNAL LAMP	LEUCHTMELDER		
26	60 61 445 08	2	LAMP SOCKET	LAMPENFASSUNG		
28	60 61 440 08	1	SPHERICAL CAP	KALOTTE		
29	60 61 442 08	1	SPHERICAL CAP	KALOTTE		
30	60 61 443 08	1	SPHERICAL CAP	KALOTTE		

3.4.2008
039917

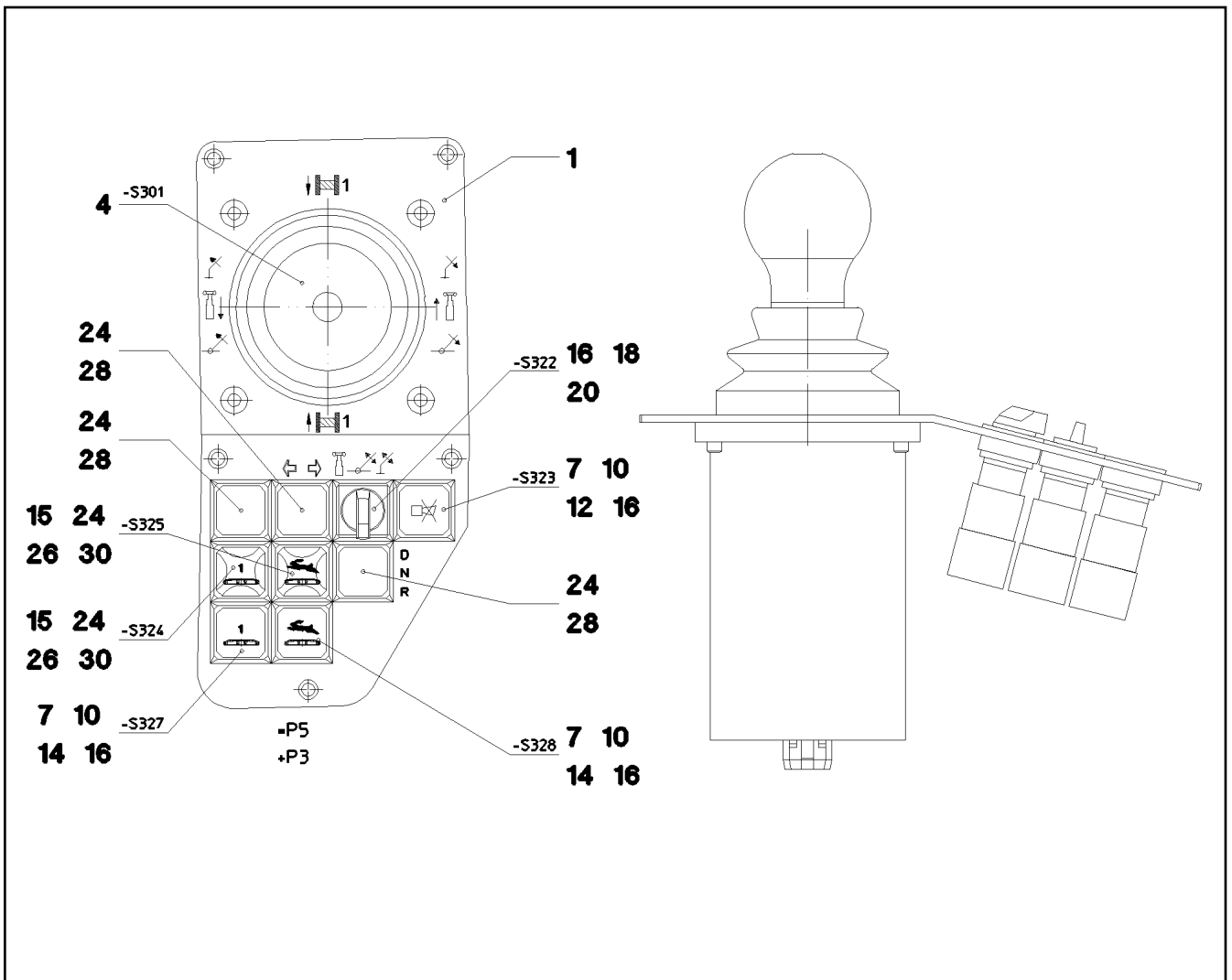
LIEBHERR

etk_en_de_074927 LTR 1100

ELECTRIC FOR ARMREST LEFT
ELEKTRIK ARMLEHNE LI.

152

⇒ 2 531 001
96 36 738 08



Pos.	Item	Quantity	Description	Bezeichnung	Serie	K
1	97 17 746 08	1	DASHBOARD	ARMATURENBRETT		
4	60 60 950 08	1	MASTER SWITCH SPF ⇒ 6 060 950 08 60 60 950 08	MEISTERSCHALTER		
7	60 61 439 08	3	PUSH-BUTTON CAP FLACH GELB	TASTERKAPPE		
10	60 61 430 08	3	PUSHER 25X25	DRUECKER		
12	60 61 437 08	1	LUMINOUS PUSH BUTTON CONTACTOR 2	LEUCHTTASTKONTAKTGEBER		
14	60 61 447 08	2	LUMINOUS SWITCH CONTACT SENDER 2	LEUCHTSCHALTKONTAKTGEBE		
15	60 70 087 08	2	LIGHT BULB 1,2W 30V	GLUEHLAMPE		
16	60 70 117 08	4	LIGHT BULB 1,2W 48V	GLUEHLAMPE		
18	60 61 666 08	1	SELECTOR SWITCH 0-I-0GN	STELLWAEHLER		
20	60 61 452 08	1	LUMINOUS PUSH BUTTON CONTACTOR 2	LEUCHTTASTKONTAKTGEBER		
24	60 61 435 08	5	SIGNAL LAMP	LEUCHTMELDER		
26	60 61 445 08	2	LAMP SOCKET	LAMPENFASSUNG		
28	60 61 440 08	3	SPHERICAL CAP	KALOTTE		
30	60 61 442 08	2	SPHERICAL CAP	KALOTTE		

3.4.2008
039918

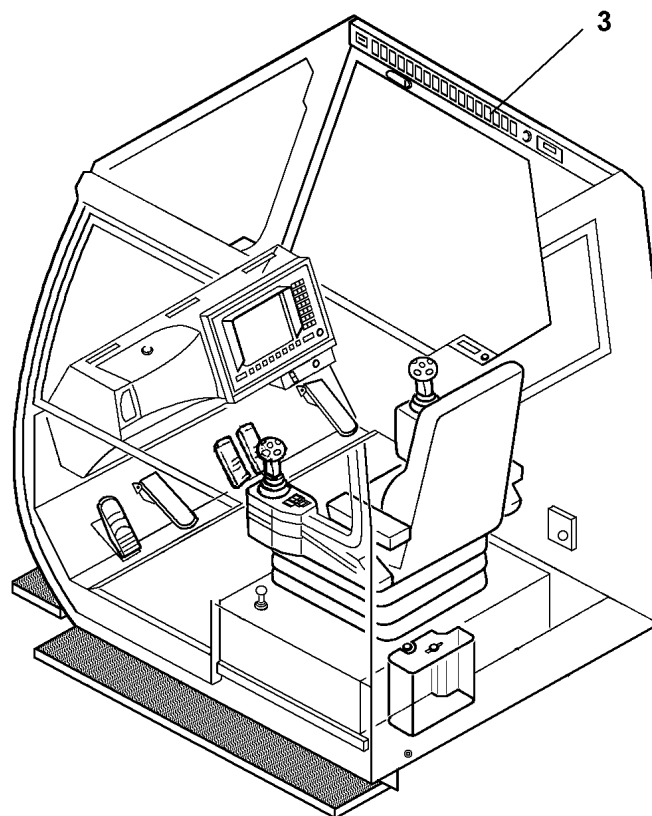
LIEBHERR

etk_en_de_074927 LTR 1100

ELECTRIC FOR ARMREST RIGHT
ELEKTRIK ARMLEHNE RE.

153

⇒ 2 531 002
96 36 739 08



Pos. 4
Pos. 5

Pos.	Item	Quantity	Description	Bezeichnung	Serie	K
3	96 41 568 08	1	DASHBOARD ROOF, PRE-ASSEMBLED ⇒ 2 533 005 96 41 568 08	ARMATURENBRETT DACH VO		
4	96 46 345 08	1	CABLE LIST DRIVER'S CABIN	KABELLISTE KRANFUEHRERK		
(1)	96 46 346 08	1	WIRING HARNESS W156	KABELSTRANG		
(2)	96 41 571 08	1	WIRING HARNESS W159	KABELSTRANG		
5	96 28 388 08	1	ELECTRIC ADD-ON PARTS CABIN ⇒ 2 533 003 96 28 388 08	ELEKTRIK ANBAUTEILE KABINE		

3.4.2008
050817

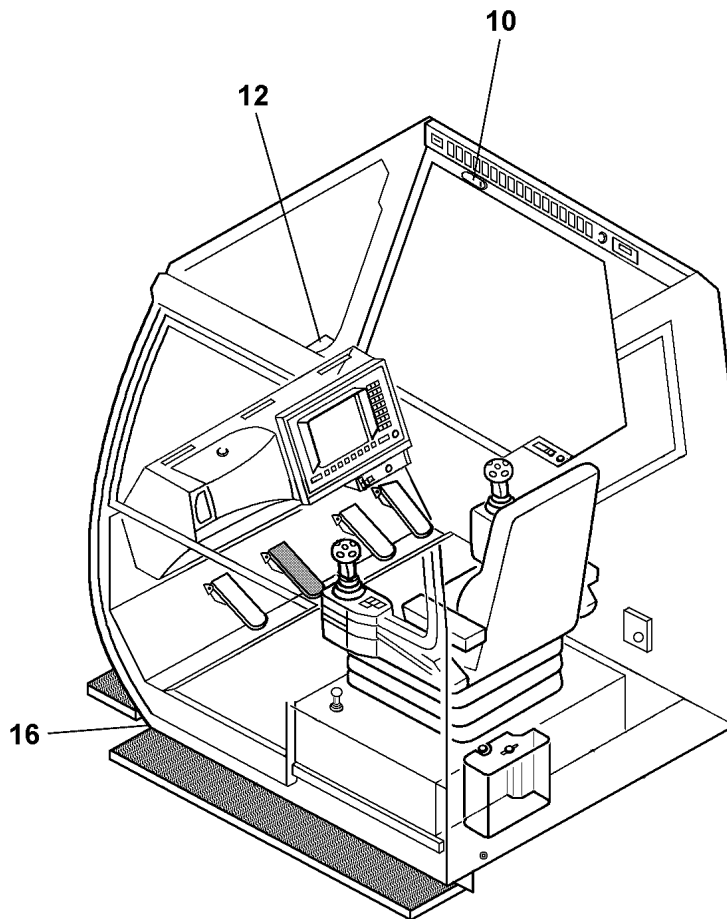
LIEBHERR

etk_en_de_074927 LTR 1100

EL.INSTRUMENTS F.CRANE DRIV.CA
ELEKTRIK KRANFUEHRERKABINE

154

⇒ 2 533
91 54 254 08



Pos. 5
Pos. 18
Pos. 19

Pos.	Item	Quantity	Description	Bezeichnung	Serie	K
5	91 01 520 08	1	ELECTRIC FOR FLASHLIGHT ⇒ 2 920 585 91 01 520 08	ELEKTRIK BLITZLEUCHE		
10	60 71 361 08	1	INTERNAL LIGHT	INNENLEUCHE		
11	60 70 028 08	1	LIGHT BULB DIN 72601 10W 24V	GLUEHLAMPE		
12	60 71 445 08	1	WORK FLOODLIGHT	ARBEITSSCHEINWERFER		
13	60 70 211 08	1	LIGHT BULB DIN 72601 70W 24V	GLUEHLAMPE		
16	61 40 031 08	1	HORN 335HZ 24V	HORN		
17	59 15 709 08	1	COVER LID 28X30	ABDECKKAPPE		
18	76 24 428	1	ANTENNA 145MM	ANTENNE		
19	61 40 307 08	1	LOUDSPEAKER OVAL 40W SPF	LAUTSPRECHER OVAL		
20	40 73 500 08	2	HEX BOLT EN 1665 M5X10 10.9 A2C	SECHSKANTSCHRAUBE		
24	60 24 113 08	1	BLANK SOCKET PG11 MS	BLINDBUCHSE		
25	60 25 020 08	1	LOCK NUT PG11 MS	GEGENMUTTER		

3.4.2008
033954

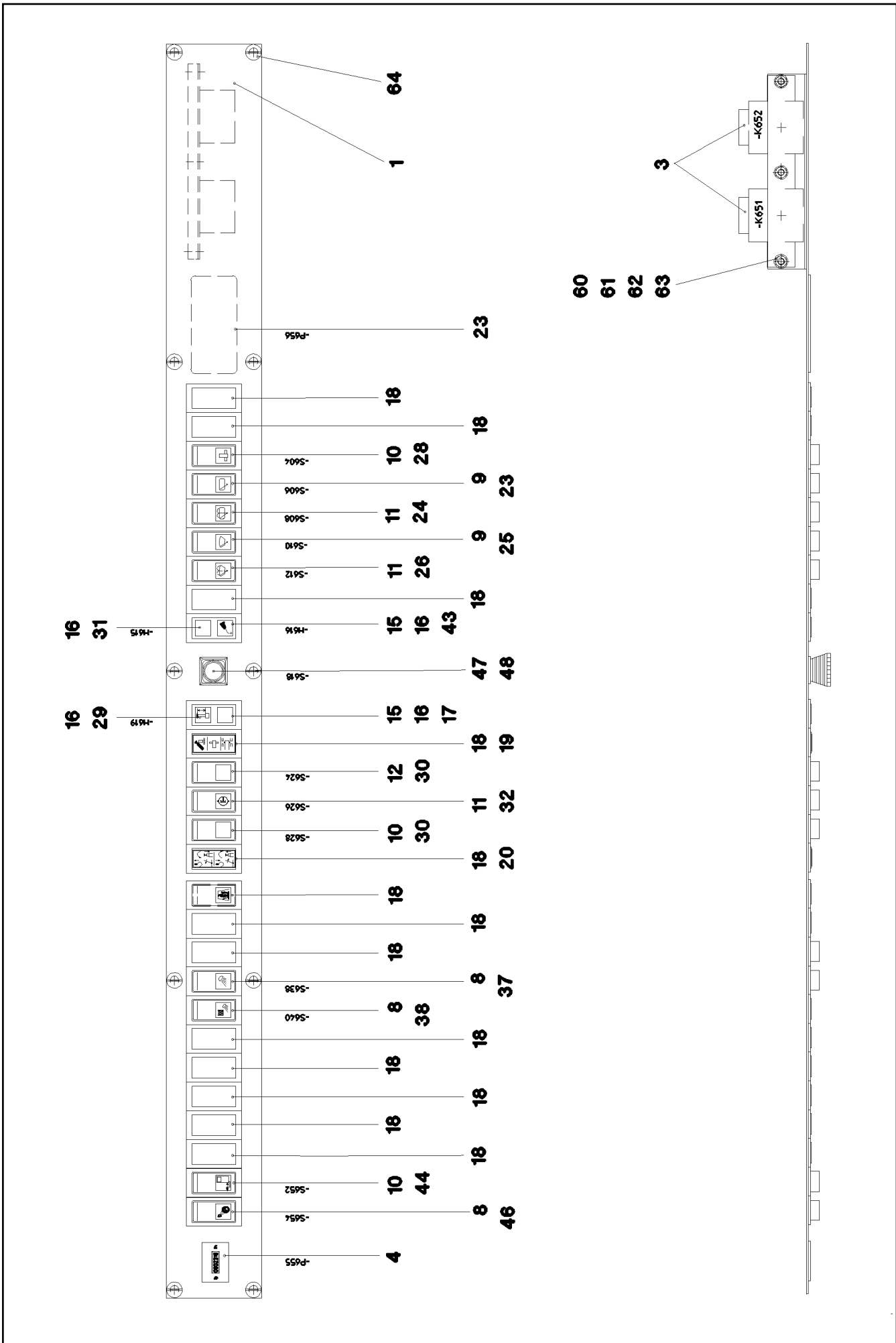
LIEBHERR

etk_en_de_074927 LTR 1100

ELECTRIC ADD-ON PARTS CABIN
ELEKTRIK ANBAUTEILE KABINE

155

⇒ 2 533 003
96 28 388 08



3.4.2008
045404

LIEBHERR

etk_en_de_074927 LTR 1100

DASHBOARD ROOF, PRE-ASSEMBLED
ARMATURENBRETT DACH VORM.

□ 156 (1/2)

⇒ 2 533 005
96 41 568 08

Pos.	Item	Quantity	Description	Bezeichnung	Serie	K
1	96 32 139 08	1	CONTROL PANEL ROOF	ARMATURENBRETT DACH		
3	60 61 962 08	2	CONTROL GEAR 6POL 24V SPF	STEUERGERAET		
4	69 17 985 08	1	SERVICE HOUR METER 24VDC	BETRIEBSSTUNDENZAEHLER		
8	60 60 242 08	3	TOGGLE SWITCH 24V	KIPPSCHALTER		
9	60 60 279 08	2	TOGGLE SWITCH 24V	KIPPSCHALTER		
10	60 60 248 08	3	TOGGLE SWITCH 24V	KIPPSCHALTER		
11	60 60 258 08	3	TOGGLE SWITCH 24V	KIPPSCHALTER		
12	60 60 288 08	1	TOGGLE SWITCH 24V	KIPPSCHALTER		
15	60 71 354 08	2	CONTROL LIGHT 24V	KONTROLLLEUCHTE		
(1)	60 70 097 08	2	LIGHT BULB 1,2W 24/30V	GLUEHLAMPE		
16	60 72 250 08	4	REFLECTOR	REFLEKTOR		
17	60 67 633 08	1	SYMBOL INSERT	SYMBOLEINSATZ		
18	60 67 620 08	13	SCREEN	BLENDE		
19	77 26 177 08	1	LABEL	SCHILD		
20	77 26 442 08	1	LABEL	SCHILD		
23	60 67 702 08	1	SYMBOL INSERT	SYMBOLEINSATZ		
24	60 67 784 08	1	SYMBOL INSERT	SYMBOLEINSATZ		
25	60 67 701 08	1	SYMBOL INSERT	SYMBOLEINSATZ		
26	60 67 718 08	1	SYMBOL INSERT	SYMBOLEINSATZ		
28	60 67 671 08	1	SYMBOL INSERT	SYMBOLEINSATZ		
29	60 67 757 08	1	SYMBOL INSERT	SYMBOLEINSATZ		
30	60 67 669 08	2	SYMBOL INSERT	SYMBOLEINSATZ		
31	60 67 725 08	1	SYMBOL INSERT	SYMBOLEINSATZ		
32	60 67 827 08	1	SYMBOL INSERT	SYMBOLEINSATZ		
37	60 67 643 08	1	SYMBOL INSERT	SYMBOLEINSATZ		
38	60 67 817 08	1	SYMBOL INSERT	SYMBOLEINSATZ		
43	60 67 617 08	1	SYMBOL INSERT	SYMBOLEINSATZ		
44	60 67 914 08	1	SYMBOL INSERT	SYMBOLEINSATZ		
46	60 67 770 08	1	SYMBOL INSERT	SYMBOLEINSATZ		
47	60 61 441 08	1	EMERGENCY STOP	NOT-AUS-TASTE		
48	60 61 438 08	1	TOUCH CONTACT TRANSMITTER 20E + 2S	TASTKONTAKTGEBER		
60	40 01 056 08	3	SCREW DIN 84 M6X12 5.8 VERZ.	SCHRAUBE		
61	42 00 009 08	6	WASHER ISO 7089 A 6.4 VERZ.	SCHEIBE		
62	42 51 009 08	3	TOOTH LOCK WASHER DIN 6797 A 6,4	ZAHNSCHEIBE		
63	41 15 140 08	3	NUT DIN 934 M6 8 VERZ.	MUTTER		
64	70 42 298 08	10	CRIMP LOCK	QUETSCHVERSCHLUSS		

3.4.2008

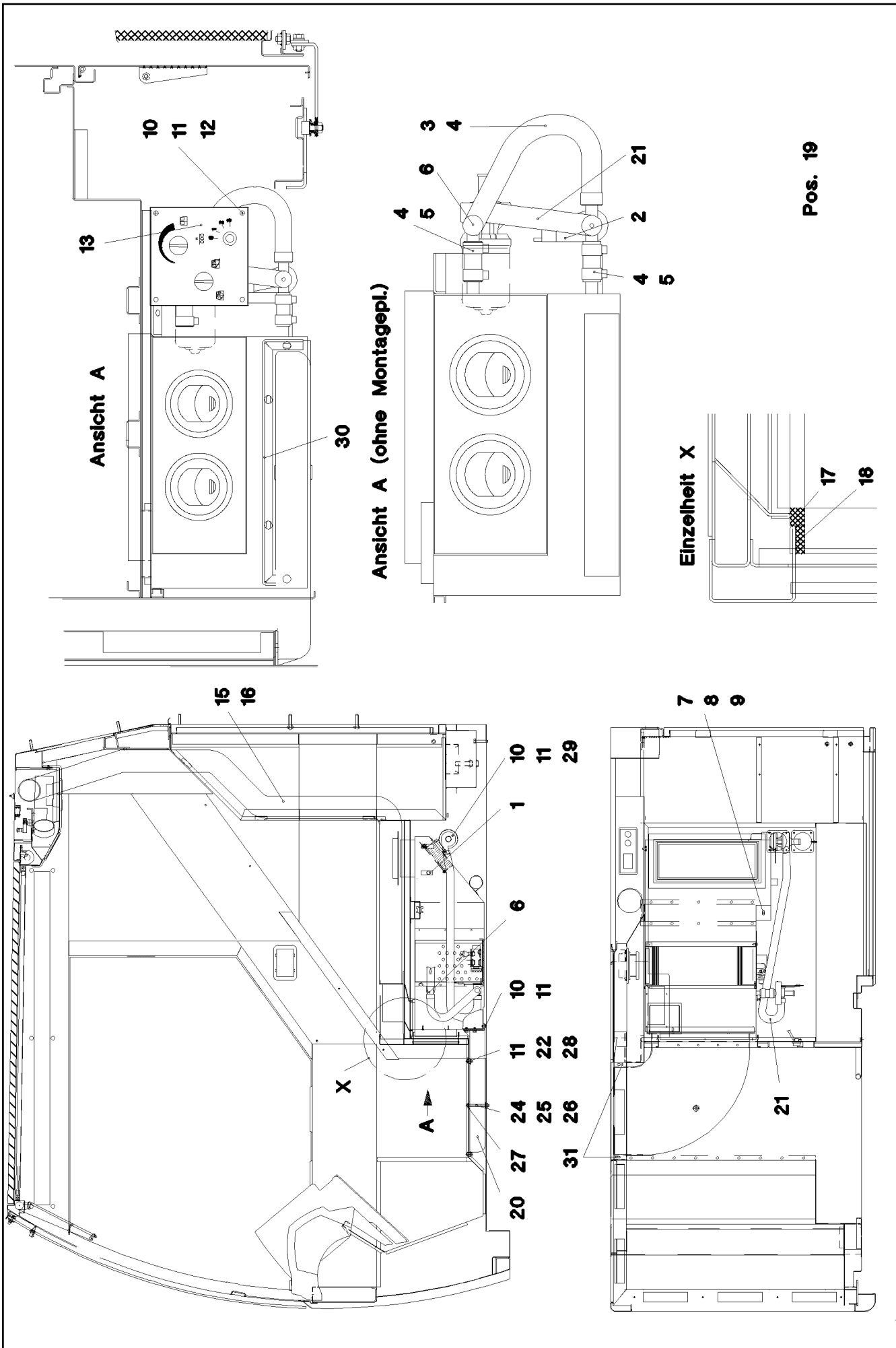
etk_en_de_074927 LTR 1100

☐ 157 (2/2)

LIEBHERR

DASHBOARD ROOF, PRE-ASSEMBLED
ARMATURENBRETT DACH VORM.

⇒ 2 533 005
96 41 568 08



Pos. 19

3.4.2008
022636

LIEBHERR

etk_en_de_074927 LTR 1100

HEATING, CRANE CABIN
HEIZUNG OW

□ 158 (1/2)

⇒ 2 540
91 45 984 08

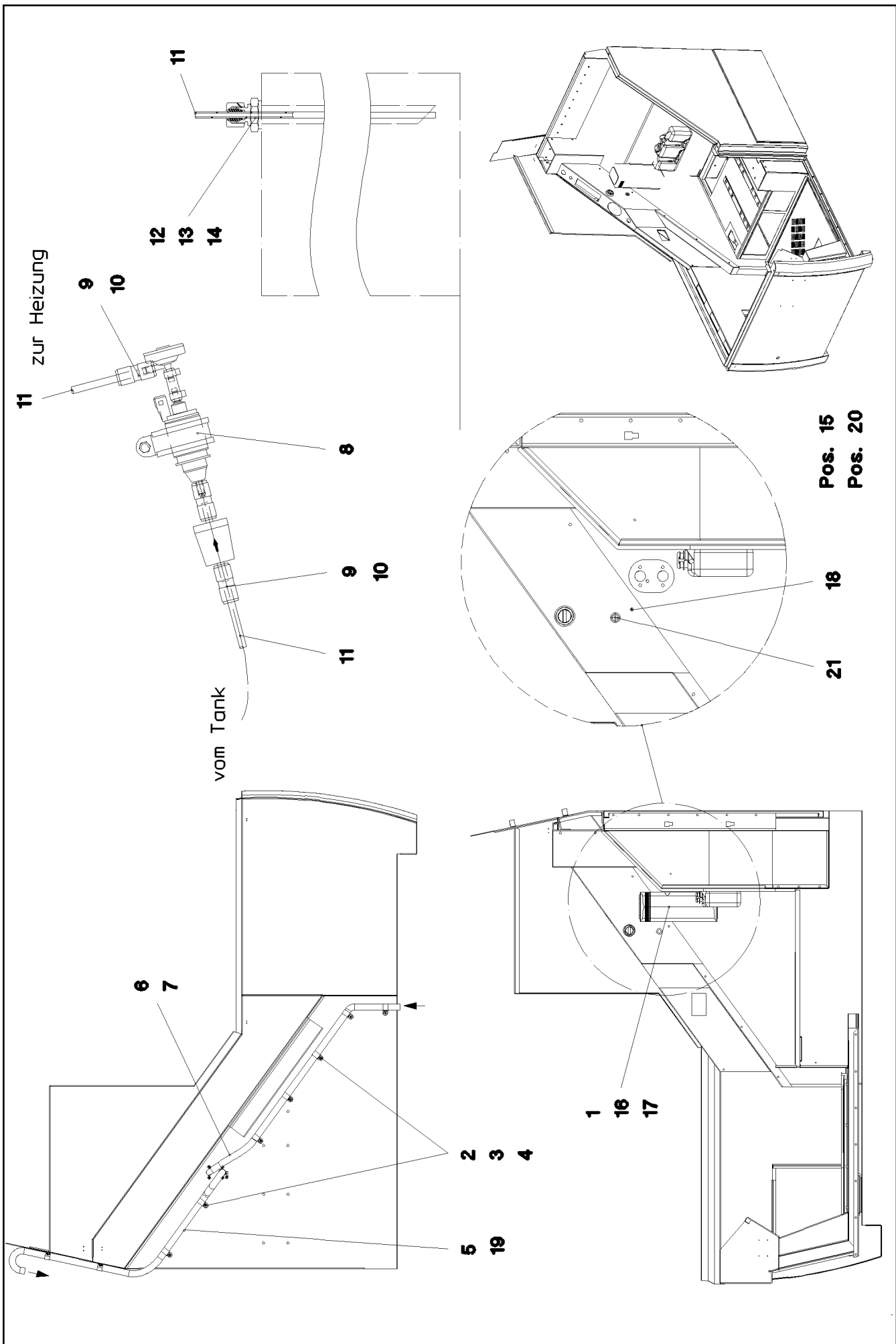
Pos.	Item	Quantity	Description	Bezeichnung	Serie	K
1	55 30 022 08	1	WATER HEATING SYSTEM ⇒ 5 530 022 08 55 30 022 08	WASSERHEIZGERAET		
2	55 30 854 08	1	THREE-WAY TAP ⇒ 5 530 854 08 55 30 854 08	DREIWEGEHAHN		
3	55 31 321 08	1	ELBOW 1015 GUMMI	KRUEMMER		
4	77 42 086 08	8	HOSE CLAMP DIN 3017-1 21,5/16-27/12 W3	SCHLAUCHSCHELLE		
5	77 42 317 08	0.4	COOLING WATER HOSE 15X3,5	KUEHLWASSERSCHLAUCH		
6	55 31 732 08	1	T-PIECE 18/15/18	T-STUECK		
7	40 65 136	1	HEX BOLT ISO 4017 M8X12 8.8 A2C	SECHSKANTSCHRAUBE		
8	42 40 007 08	1	CIRCLIP DIN 127 A 8 VERZ.	FEDERRING		
9	41 30 031 08	1	CAGE NUT M8	KAFIGMUTTER		
10	49 00 605	12	HEX BOLT ISO 4017 M6X12 8.8 A2C	SECHSKANTSCHRAUBE		
11	42 00 009 08	12	WASHER ISO 7089 A 6.4 VERZ.	SCHEIBE		
12	41 30 028 08	4	CAGE NUT M6	KAFIGMUTTER		
13	59 16 694 08	1	SUBPLATE	MONTAGEPLATTE		
15	77 42 064 08	1	HOSE CLAMP 70-90 W3	SCHLAUCHSCHELLE		
16	55 31 795 08	1	HEATING HOSE 70X2400	HEIZUNGSSCHLAUCH		
17	26 21 091 08	0.5	CELL RUBBER 8X10	ZELLGUMMI		
18	26 21 051 08	1	FOAM RUBBER BAND 15X5	ZELLGUMMIBAND		
19	91 27 894 08	1	EL. FOR SUPPLEMENTARY HEATING ⇒ 2 920 284 91 27 894 08	ELEKTRIK HEIZUNG		
20	74 03 054 08	1	AIR DUCT PE	LUFTFUEHRUNG		
21	55 31 761 08	1	HOSE DN18X2200	SCHLAUCH		
22	40 65 099	2	HEX BOLT ISO 4017 M6X16 8.8 A2C	SECHSKANTSCHRAUBE		
24	40 65 132	1	HEX BOLT ISO 4017 M8X70 8.8 A2C	SECHSKANTSCHRAUBE		
25	42 00 012 08	2	WASHER DIN 125 A8X16 ST VERZ.	SCHEIBE		
26	41 15 507 08	1	NUT DIN 934 M8 MS	MUTTER		
27	40 82 507 08	1	SHEET-METAL SCREW DIN 7981 4,2X9,5-C	BLECHSCHRAUBE		
28	41 30 027 08	2	CAGE NUT M6	KAFIGMUTTER		
29	55 30 545 08	1	CIRCULATING PUMP U4846 ⇒ 5 530 545 08 55 30 545 08	UMWAEELZPUMPE		
30	97 20 971 08	1	PLATE 3X473X25 ST12.03	BLECH		
31	97 20 972 08	2	PLATE 3X15X50 ALMG3 H111	BLECH		

3.4.2008

etk_en_de_074927 LTR 1100

☐ 159 (2/2)

LIEBHERRHEATING, CRANE CABIN
HEIZUNG OW⇒ 2 540
91 45 984 08



3.4.2008
028343
LIEBHERR

etk_en_de_074927 LTR 1100
AUX.HEATING UPPERC.AIRTOP
ZUSATZHEIZUNG OW AIRTOP

□ 160 (1/2)
⇒ 2 541 100
91 10 807 08

Pos.	Item	Quantity	Description	Bezeichnung	Serie	K
1	57 15 716 08	1	AIR HEATER AIRTOP 2000S SPF ⇒ 5 715 716 08 57 15 716 08	LUFTHEIZGERAET		
2	55 30 572 08	9	PIPE CLAMP 25	ROHRSCHELLE		
3	55 31 687 08	9	SHEET-METAL SCREW DIN 7981 4,8X13-F-H	BLECHSCHRAUBE		
4	42 18 006 08	9	WASHER DIN 9021 A 5,3 ST VERZ.	SCHEIBE		
5	55 30 581 08	1.2	EXHAUST PIPE 22 INOXYD	ABGASROHR		
6	55 31 890 08	1.2	TUBE DI=22 PAK	ROHR		
7	55 31 933 08	1	ELBOW DI=22	KRUEMMER		
8	55 31 868 08	1	DOSING PUMP	DOSIERPUMPE		
(1)	55 31 740 08	1	FUEL FILTER	KRAFTSTOFFFILTER		
9	55 31 911 08	0.3	FUEL HOSE DI=4,5/DA=10,5	KRAFTSTOFFSCHLAUCH		
10	55 31 023 08	6	HOSE CLAMP	SCHLAUCHSCHELLE		
11	55 30 187 08	10	HOSE DI=2/DA=5	SCHLAUCH		
12	47 74 014 08	1	BOX NUT DIN 3870 AL8 A3P	UEBERWURFMUTTER		
13	28 81 825 08	1	CLAMPING RING RD10X12 PA6G	KLEMMRING		
14	47 10 393 08	1	SCREW FITTING XGE8-LM-ED A3P	VERSCHRAUBUNG		
15	97 22 681 08	2	SPACER PLATE 3X80X110	DISTANZBLECH		
16	41 19 004 08	4	NUT DIN 985 M6 8 VERZ.	MUTTER		
17	42 00 009 08	4	WASHER ISO 7089 A 6.4 VERZ.	SCHEIBE		
18	60 20 041 08	1	FASTENING CLAMP 11,1	BEFESTIGUNGSSCHELLE		
19	55 31 759 08	1	HOSE CLAMP 20-27	SCHLAUCHSCHELLE		
20	55 30 114 08	1	HOSE NW75 Rolle25m	SCHLAUCH		
21	60 27 018 08	1	TRANSMISSION SPOUT	DURCHFUEHRUNGSTUELLE		

3.4.2008

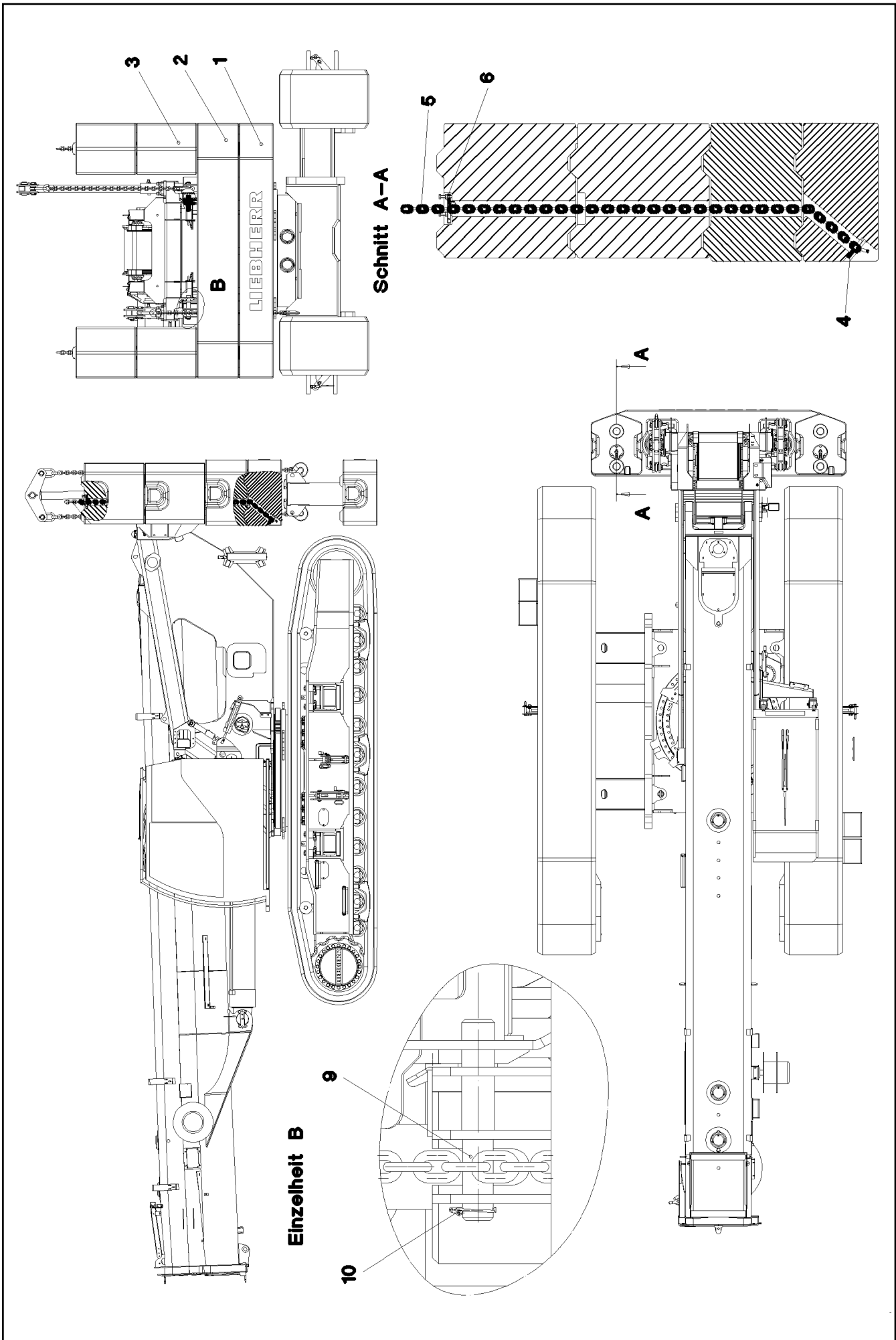
etk_en_de_074927 LTR 1100

☐ 161 (2/2)

LIEBHERR

AUX.HEATING UPPERC.AIRTOP
ZUSATZHEIZUNG OW AIRTOP

⇒ 2 541 100
91 10 807 08



Pos.	Item	Quantity	Description	Bezeichnung	Serie	K
1	96 42 401 08	1	COUNTERWEIGHT CPL. SPF	GEGENGEWICHT KPL.		
2	38 00 617 08	1	COUNTERWEIGHT EN-GJL-200 SPF	GEGENGEWICHT		
3	38 00 619 08	2	COUNTERWEIGHT EN-GJL-200 SPF	GEGENGEWICHT		
4	96 44 249 08	2	CHAIN MOUNT WELDED CONSTR.	KETTENAUFNAHME SCHWK.		
5	10 32 680 3	2	CHAIN DIN EN 818-2 16X48 62GL GK 8W DA	KETTE		
6	96 40 606 08	2	CHAIN HOLDER CPL. ⇒ 2 560 045 96 40 606 08	KETTENHALTER KPL.		
9	97 57 621 08	4	LOCATING BOLT 65.0X330 SPF	AUFNAHMEBOLZEN		
10	43 32 004 08	4	HINGED CONNECTOR 9,5X77 VERZ.	KLAPPSTECKER		

3.4.2008

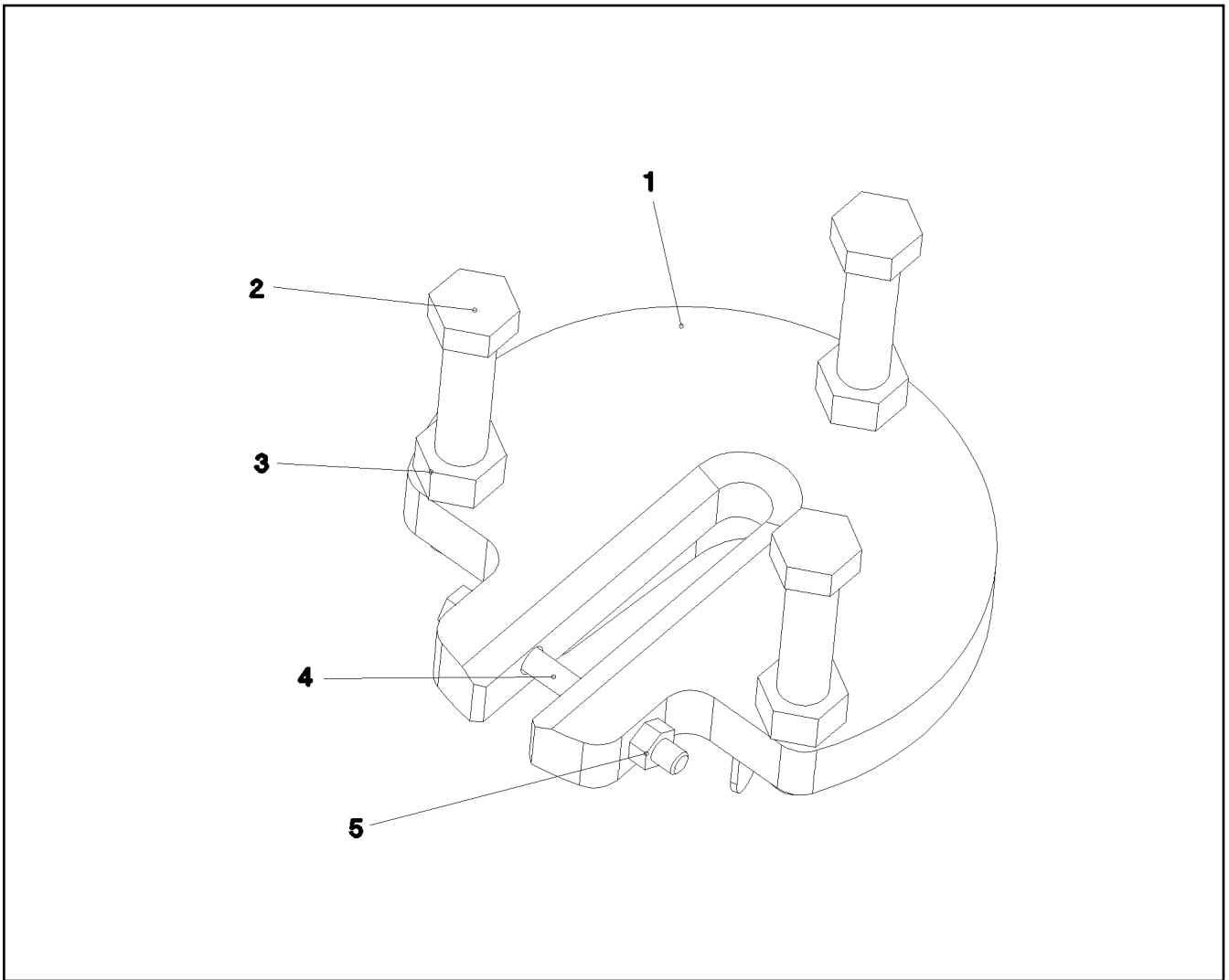
etk_en_de_074927 LTR 1100

☐ 163 (2/2)

LIEBHERR

COUNTERWEIGHT WITH CLAMP
GEGENGEWICHT M.BEFESTIGUNG

⇒ 2 560
91 52 311 08



Pos.	Item	Quantity	Description	Bezeichnung	Serie	K
1	96 47 653 08	2	CHAIN MOUNTING	KETTENHALTER		
2	46 00 019	3	HEX BOLT ISO 4017 M16X100 8.8 A3C	SECHSKANTSCHRAUBE		
3	41 15 145 08	3	NUT DIN 934 M16 8 VERZ.	MUTTER		
4	40 01 458	1	HEX BOLT ISO 4014 M8X85 8.8 A2C	SECHSKANTSCHRAUBE		
5	41 15 141 08	1	NUT DIN 934 M8 8 A2C	MUTTER		

3.4.2008
046552

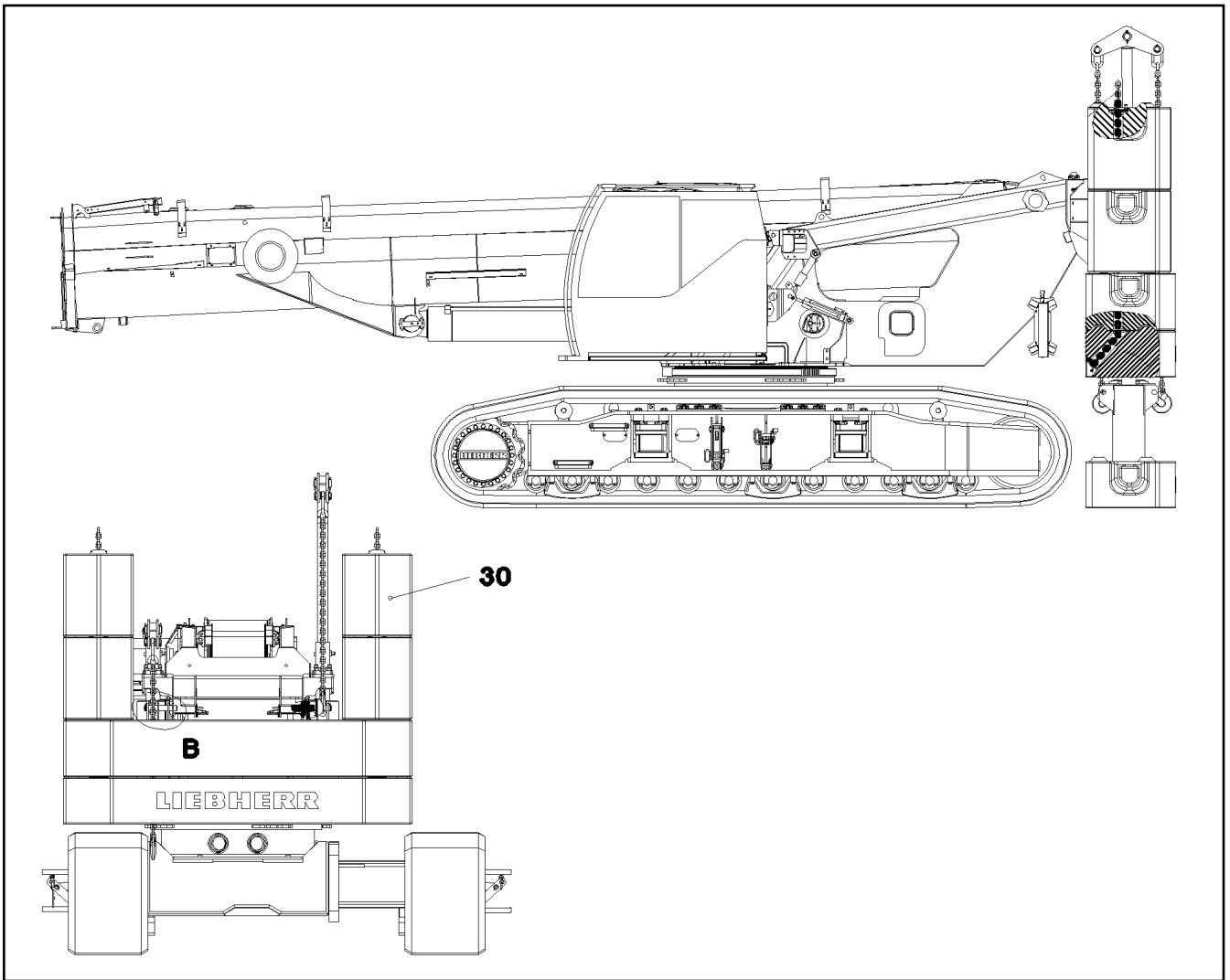
LIEBHERR

etk_en_de_074927 LTR 1100

CHAIN HOLDER CPL.
KETTENHALTER KPL.

164

⇒ 2 560 045
96 40 606 08



Pos.	Item	Quantity	Description	Bezeichnung	Serie	K
30	38 00 619 08	2	COUNTERWEIGHT EN-GJL-200 SPF	GEGENGEWICHT		

3.4.2008
046551

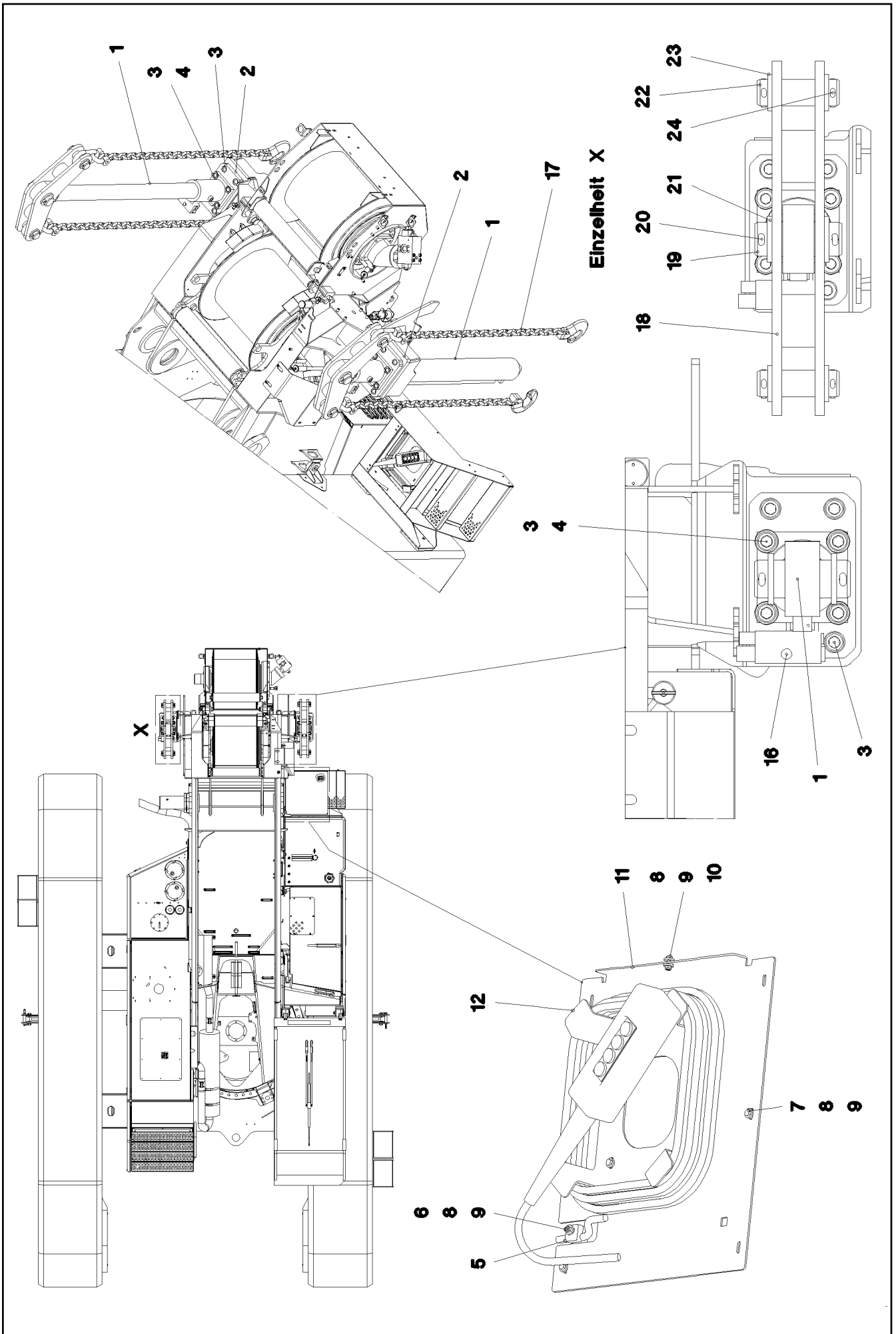
LIEBHERR

etk_en_de_074927 LTR 1100

ADD COUNTERWEIGHT
ZUSATZBALLAST

□ 165

⇒ 2 570
91 50 901 08



3.4.2008
044990

LIEBHERR

etk_en_de_074927 LTR 1100

HYDRAULIC BALLASTING
HYDRAULISCHE BALLASTIERUNG

□ 166 (1/2)

→ 2 571
91 50 902 08

Pos.	Item	Quantity	Description	Bezeichnung	Serie	K
1	10 32 633 4	2	BALLAST EXTENSION RAM 110/100-1465 SP	BALLASTIERZYLINDER		
2	97 57 618 08	2	KEY PLATE 40X310X200	KEILPLATTE		
3	40 42 143 05	16	CYLINDER SCREW ISO 4762 M24X60 8.8 A3	ZYLINDERSCHRAUBE		
4	42 15 004 08	16	WASHER DIN 6916 25 C45 VERZ.	SCHEIBE		
5	60 20 124 08	1	CLAMP, CPL.. L 0G 12 PP	SCHELLE KPL.		
6	40 42 106	1	CYLINDER SCREW ISO 4762 M6X30 8.8 A2C	ZYLINDERSCHRAUBE		
7	40 00 829	11	HEX BOLT ISO 4017 M6X20 8.8 A2C	SECHSKANTSCHRAUBE		
8	41 19 004 08	12	NUT DIN 985 M6 8 VERZ.	MUTTER		
9	42 16 004 08	23	WASHER DIN 7349 6,4 ST VERZ.	SCHEIBE		
16	51 16 363 14	2	LOWERING BRAKE VALVE	SENKBREMSVENTIL		
17	10 32 681 6	4	CHAIN SUSPENSION 10T-2132M GK 8W DA	KETTENGEHAENGE		
18	91 85 786 14	2	COMPENSATOR	WIPPE		
19	48 55 010 14	2	PIN DIN EN 22340-B B 70X180 LHRD900-40	BOLZEN		
20	43 30 109 08	4	SPLIT PIN DIN 94 13X100 ST VERZ.	SPLINT		
21	42 11 039 08	4	WASHER DIN 1440 70 ST VERZ.	SCHEIBE		
22	45 00 448 14	4	PIN DIN EN 22340-B 55H11X170 42CRMO4V	BOLZEN		
23	42 11 034 08	8	WASHER DIN 1440 55 ST VERZ.	SCHEIBE		
24	43 30 103 08	8	SPLIT PIN DIN 94 10X80 ST VERZ.	SPLINT		

3.4.2008

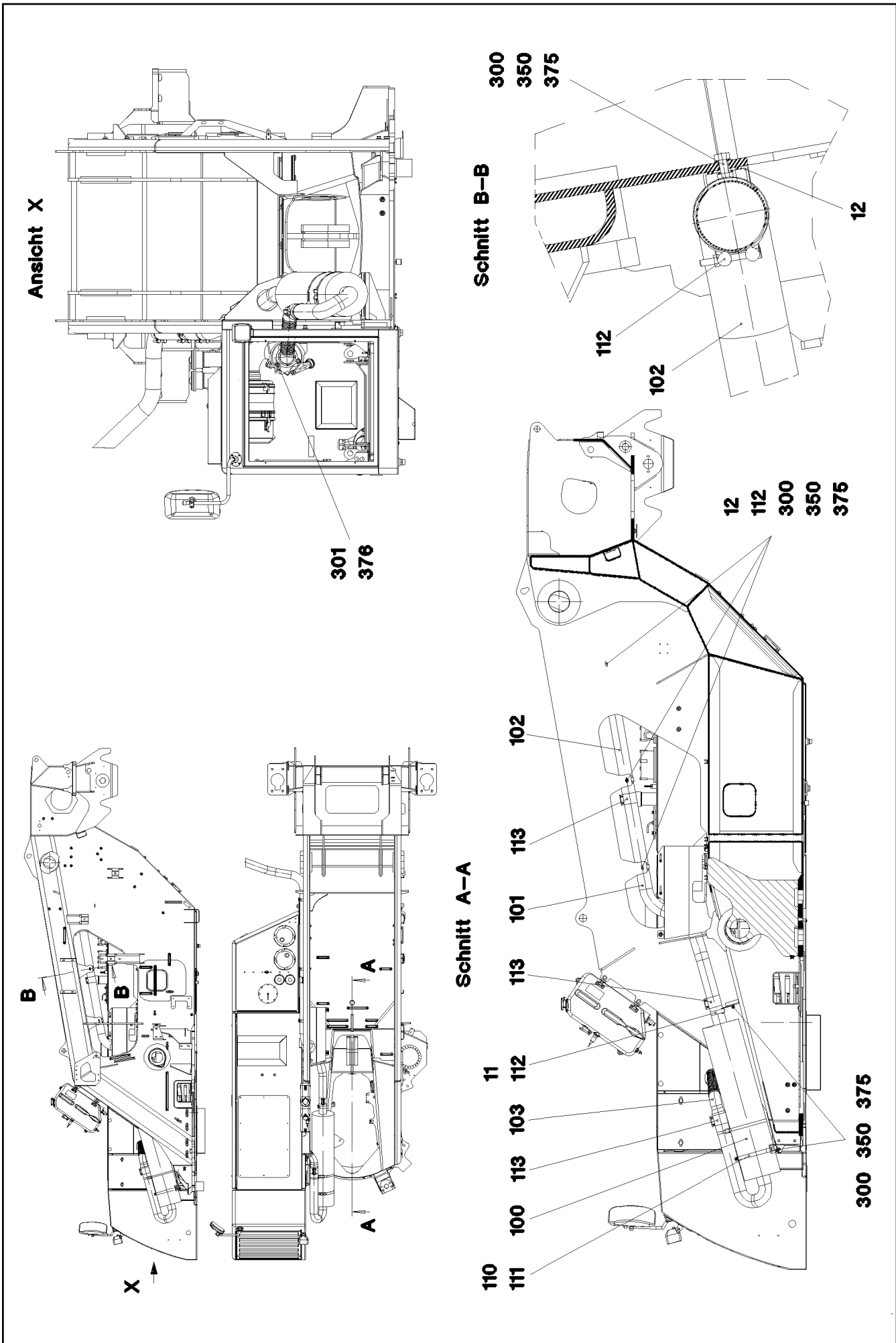
etk_en_de_074927 LTR 1100

167 (2/2)

LIEBHERR

HYDRAULIC BALLASTING
HYDRAULISCHE BALLASTIERUNG

⇒ 2 571
91 50 902 08



3.4.2008
046559

LIEBHERR

etk_en_de_074927 LTR 1100

EXHAUST SYSTEM CPL.
ABGASANLAGE KPL.

□ 168 (1/2)

⇒ 2 680
91 53 225 08

Pos.	Item	Quantity	Description	Bezeichnung	Serie	K
11	97 09 068 08	1	PLATE 0 Edelstahl	BLECH		
12	95 71 203 08	3	CONSOLE 3x122x55 Edelstahl	KONSOLE		
100	97 10 021 08	1	SPARK ARRESTER Edelstahl	FUNKENFAENGER		
101	97 17 015 08	1	EXHAUST DUCT EDELSTAHL	ABGASLEITUNG		
102	97 27 698 08	1	EXHAUST DUCT EDELSTAHL	ABGASLEITUNG		
103	97 65 053 08	1	EXHAUST PIPE FLEXIBLE	ABGASLEITUNG FLEXIBEL		
110	55 20 751 08	1	BEARING PILLOW BLOCK	LAGERBOCK		
111	55 20 752 08	1	TIGHTENING STRAP 260,4//19	SPANNBAND		
112	77 42 252 08	4	HOSE CLAMP 89-94X25 ST	SCHLAUCHSCHELLE		
113	55 20 975 08	3	FLAT CLIP 88,9 EDELSTAHL	FLACHSCHELLE		
300	40 65 164	7	HEX BOLT ISO 4017 M10X25 8.8 A3C	SECHSKANTSCHRAUBE		
301	49 00 161	3	HEX BOLT ISO 4017 M12X30 8.8 A3C	SECHSKANTSCHRAUBE		
350	41 15 047 08	7	NUT DIN 934 M10 10 VERZ.	MUTTER		
375	42 00 013 08	10	WASHER ISO 7089 A 10.5 A3C	SCHEIBE		
376	42 15 000 08	3	WASHER DIN 6916 13 C45 VERZ.	SCHEIBE		

3.4.2008

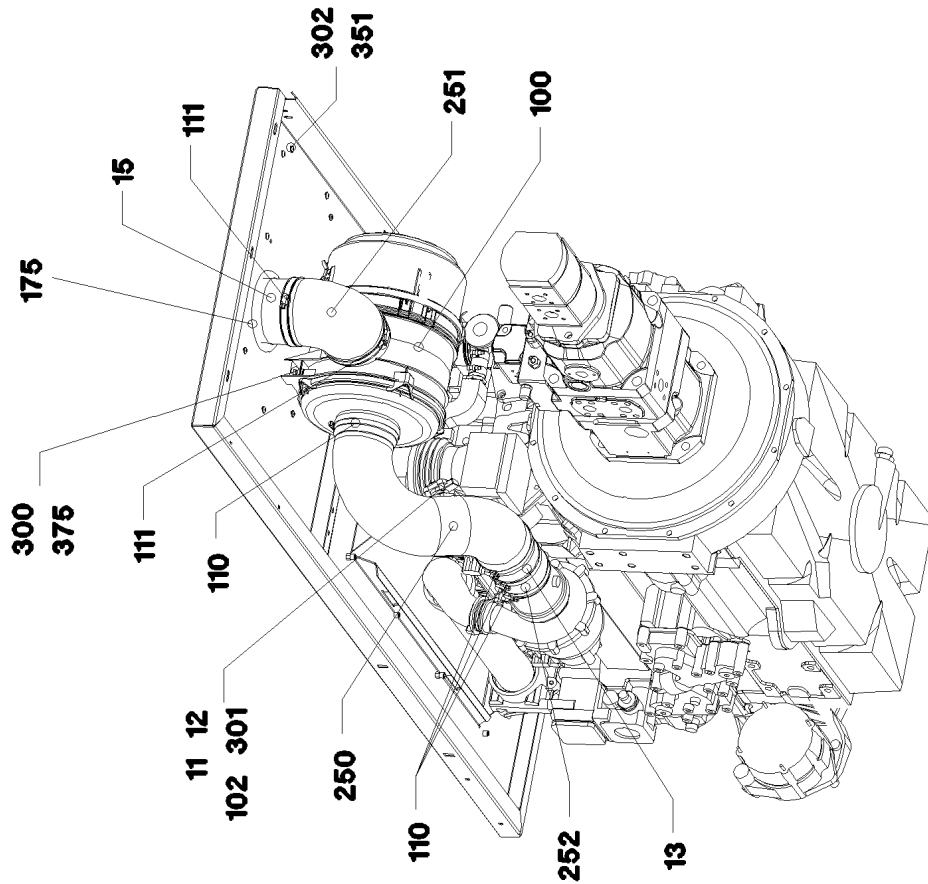
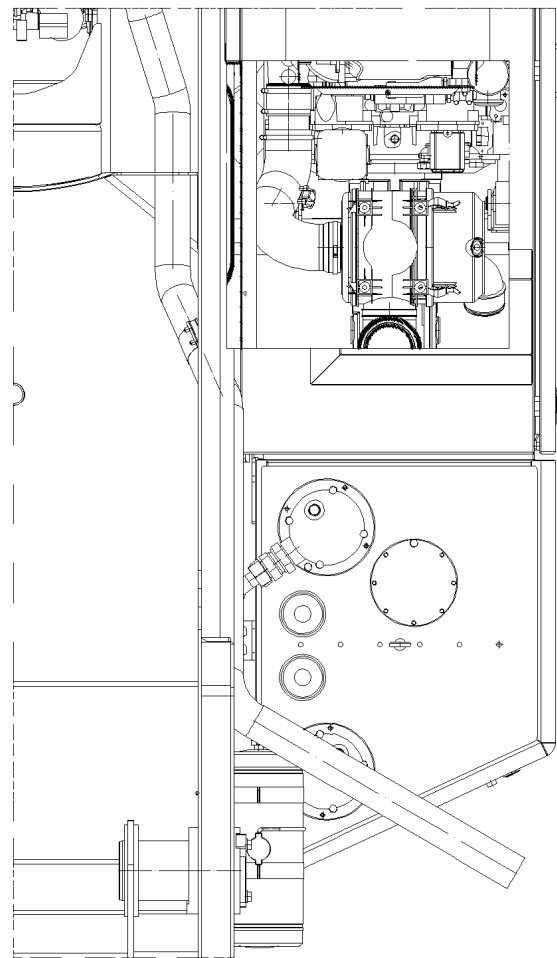
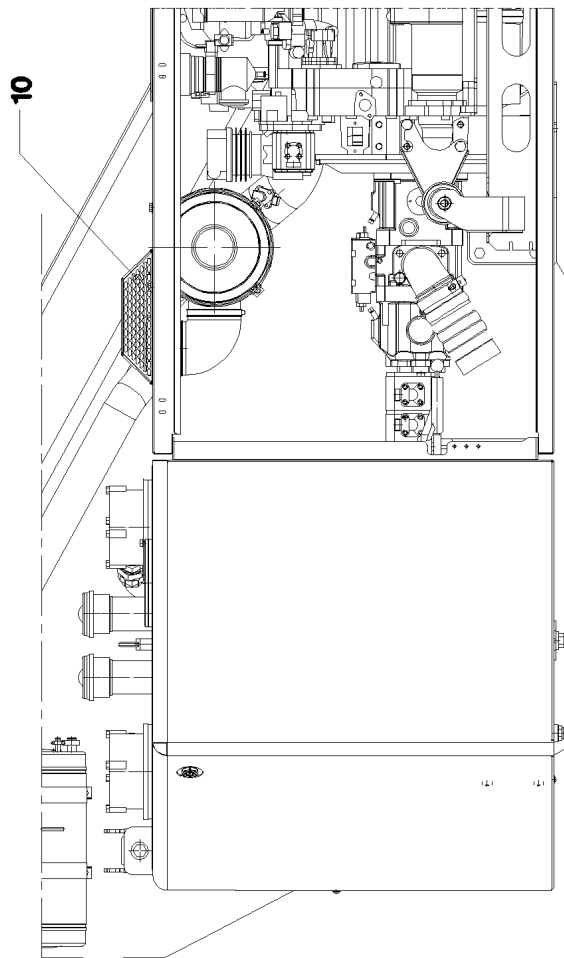
etk_en_de_074927 LTR 1100

☐ 169 (2/2)

LIEBHERR

EXHAUST SYSTEM CPL.
ABGASANLAGE KPL.

⇒ 2 680
91 53 225 08



3.4.2008
037860

LIEBHERR

etk_en_de_074927 LTR 1100

AIR FILTER SYSTEM
LUFTFILTERANLAGE

□ 170 (1/2)

⇒ 2 681
91 28 102 08

Pos.	Item	Quantity	Description	Bezeichnung	Serie	K
10	97 36 381 08	1	AIR SCOOP 1.5X473X733 DC01+ZE	LUFTHUTZE		
11	97 22 606 08	1	FLANGE PLATE 10X59X24	FLANSCHPLATTE		
12	97 22 607 08	1	FLANGE 35.0X18 S355J2G3	FLANSCH		
13	94 62 739 08	1	TUBE RD102X0,75X100	ROHR		
15	97 37 568 08	1	TUBE	ROHR		
100	10 09 998 1	1	AIR FILTER NLG15 PP GF 30	LUFTFILTER		
(1)	10 27 855 3	1	FILTER ELEMENT	FILTERELEMENT		
102	69 23 083 08	1	PRESSURE SENSOR	DRUCKSENSOR		
110	77 42 176 08	4	HOSE CLAMP 110-130 W3	SCHLAUCHSCHELLE		
111	77 42 842 08	2	HOSE CLAMP 120-140 W3	SCHLAUCHSCHELLE		
175	26 21 055 08	0.35	SEALING PROFILE	DICHTPROFIL		
250	97 37 569 08	1	FORM HOSE	FORMSCHLAUCH		
251	10 09 996 9	1	ELBOW 90° DI=130 GUMMI	KRUEMMER		
252	94 28 754 08	1	RUBBER HOSE 100X6X75	GUMMISCHLAUCH		
300	40 00 828	4	HEX BOLT ISO 4017 M10X30 8.8 A3C	SECHSKANTSCHRAUBE		
301	40 65 028 08	2	HEX BOLT ISO 4017 M5X30 8.8 A2C	SECHSKANTSCHRAUBE		
302	10 41 285 1	8	OVAL HEAD FLAT SCREW AEHNL. ISO 7380	LINSENFLACHKOPFSCHRAUBE		
351	41 30 028 08	8	CAGE NUT M6	KAFIGMUTTER		
375	42 16 006 08	4	WASHER DIN 7349 10,5 ST VERZ.	SCHEIBE		

3.4.2008

etk_en_de_074927 LTR 1100

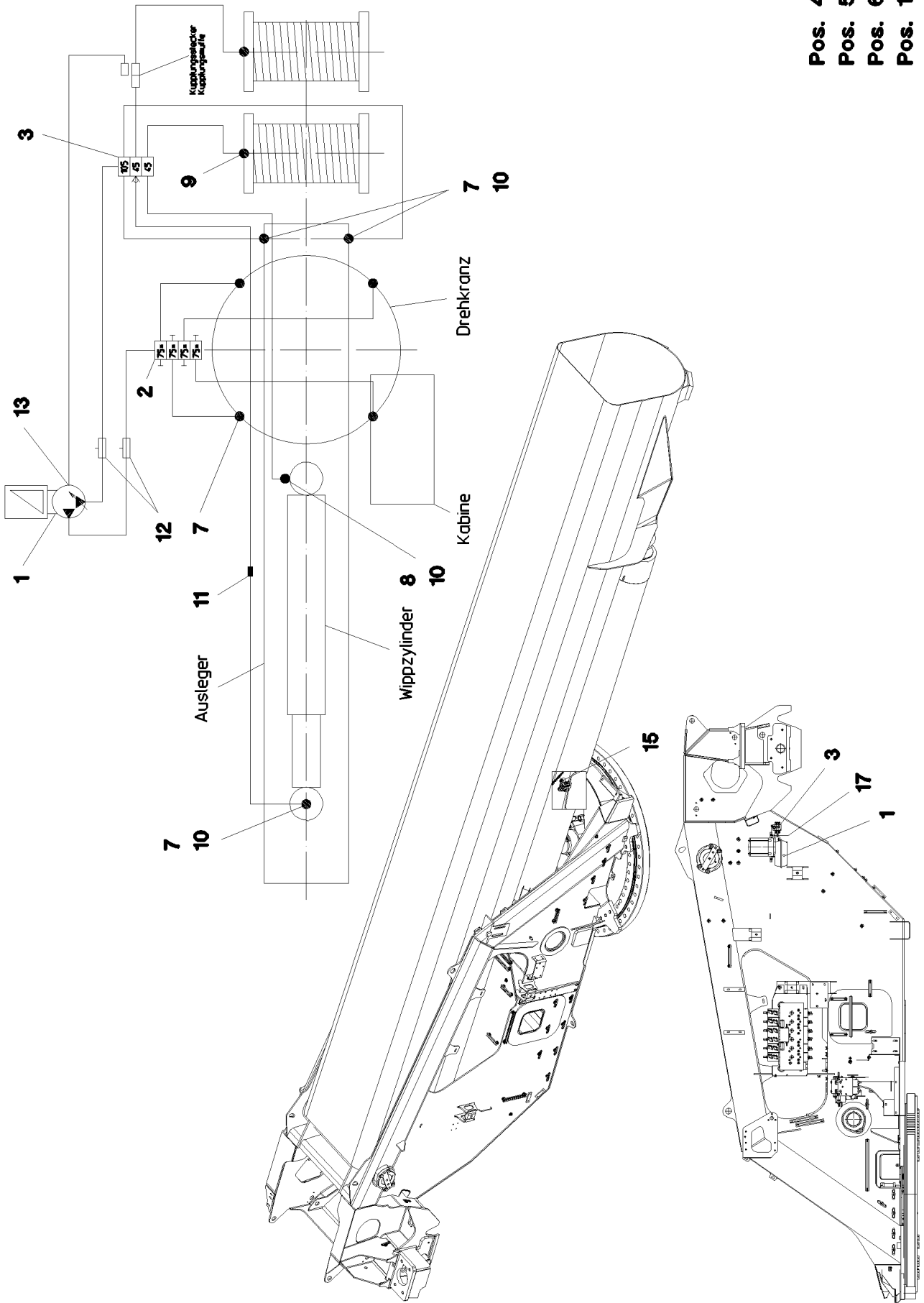
171 (2/2)

LIEBHERR

AIR FILTER SYSTEM
LUFTFILTERANLAGE

⇒ 2 681
91 28 102 08

Pos. 4
 Pos. 5
 Pos. 6
 Pos. 14



3.4.2008
 045845

LIEBHERR

etk_en_de_074927 LTR 1100

CENT. LUBRIC. SYSTEM SUPERST.
 ZENTRALSCHMIERANLAGE OW

172 (1/2)

2 711
 91 53 002 08

Pos.	Item	Quantity	Description	Bezeichnung	Serie	K
1	10 32 706 5	1	ELECTRIC PUMP	ELEKTROPUMPE		
2	10 32 705 4	1	DISTRIBUTION BLOCK 4/4	VERTEILERKOMBINATION		
(1)	10 09 761 3	1	PROXIMITY SWITCH M12X1	NAEHERUNGSSCHALTER		
3	10 02 823 5	1	DISTRIBUTION BLOCK	VERTEILERKOMBINATION		
4	40 42 025 08	4	SCREW DIN 912 M5X35 8.8 A2C	SCHRAUBE		
5	41 15 148 08	4	NUT DIN 934 M5 8 VERZ.	MUTTER		
6	42 00 008 08	4	WASHER DIN 125 A 5.3 VERZ.	SCHEIBE		
7	77 43 867 08	7	MALE CONNECTOR WSV6 M10X1K	STECKANSCHLUSS		
8	77 43 874 08	1	MALE CONNECTOR GSV6 M10X1K	STECKANSCHLUSS		
9	77 43 866 08	1	MALE CONNECTOR GSV6 M8X1K	STECKANSCHLUSS		
10	77 43 734 08	4	EXTENSION M10X1	VERLAENGERUNG		
11	77 43 742 08	1	SCREW FITTING	VERSCHRAUBUNG		
12	77 43 751 08	2	PASSAGE NIPPLE BLOCK	DURCHGANGSNIPPELBLOCK		
(1)	57 15 786 08	1	GREASE NIPPLE	SCHMIERNIPPEL		
13	77 43 728 08	1	PUMP RETURN FLOW	PUMPENRUECKLAUF		
14	77 43 737 08	40	TUBE 6X1,5 POLYAMID	ROHR		
15	95 36 969 08	1	PLATE 4X30X105	BLECH		
17	97 51 275 08	1	PLATE 4X298X232	BLECH		

3.4.2008

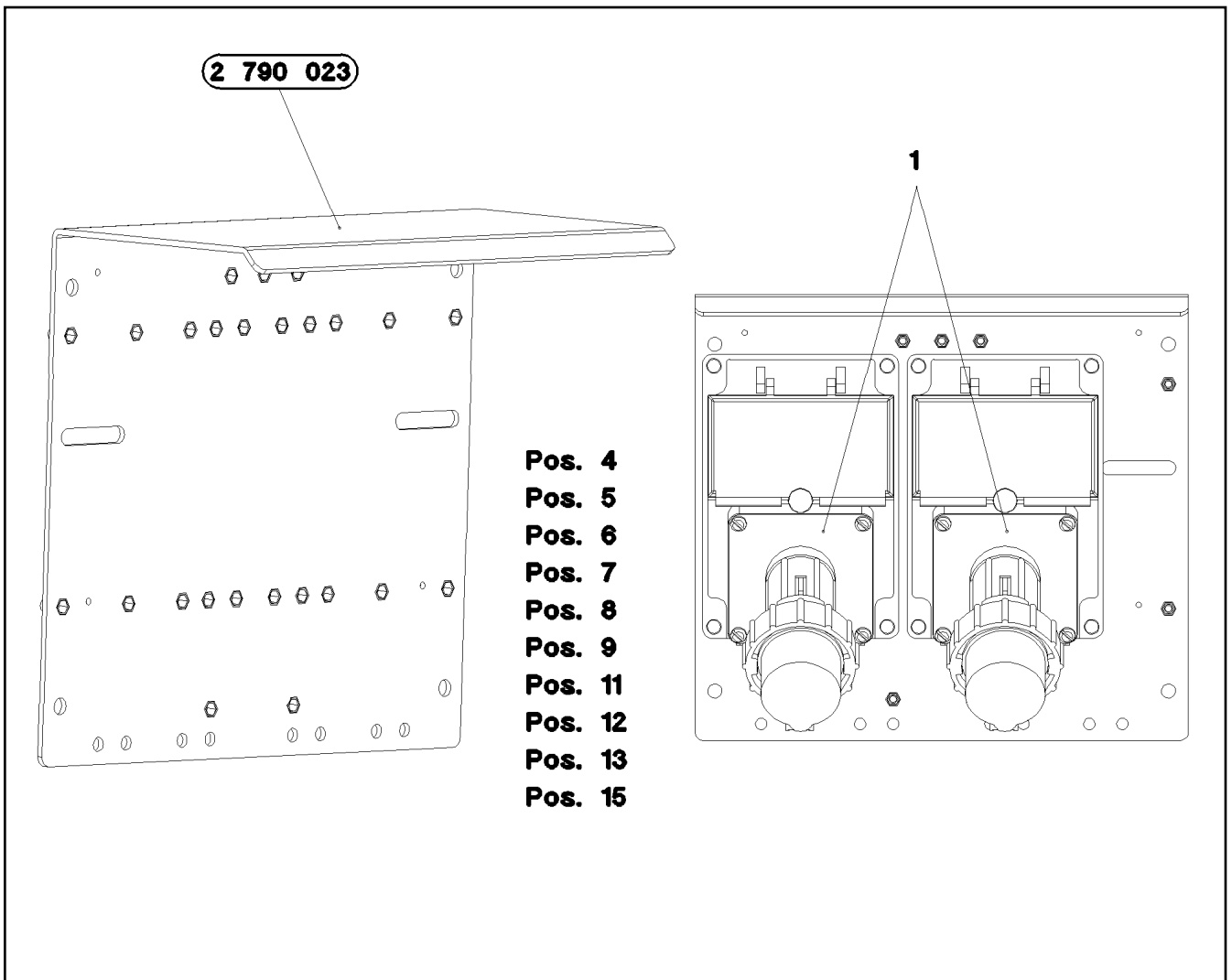
etk_en_de_074927 LTR 1100

173 (2/2)

LIEBHERR

CENT. LUBRIC. SYSTEM SUPERST.
ZENTRALSCHMIERANLAGE OW

⇒ 2 711
91 53 002 08



Pos.	Item	Quantity	Description	Bezeichnung	Serie	K
1	60 52 157 08	1	SOCKET COMBINATION 16A MENNEKES	STECKDOSENKOMBINATION		
4	40 01 034 08	4	SCREW DIN 84 M5X16 4.8 VERZ.	SCHRAUBE		
5	40 73 500 08	1	HEX BOLT EN 1665 M5X10 10.9 A2C	SECHSKANTSCHRAUBE		
6	77 25 885 08	1	LABEL	SCHILD		
7	60 50 127 08	1	COUPLING SOCKET	KUPPLUNGSDOSE		
8	60 24 221 08	1	THREADED CABLE GLAND PG16/9	KABELVERSCHRAUBUNG		
9	60 24 196 08	1	LOCK NUT PG16 KUNSTSTOFF	GEGENMUTTER		
11	60 24 417 01	2	THREADED CABLE GLAND M16X1,5 POLYA	KABELVERSCHRAUBUNG		
12	10 04 464 8	2	REDUCER M25X1,5 M16X1,5 POLYAMID	REDUZIERUNG		
13	10 04 269 6	2	LOCK NUT M25X1,5 POLYAMID	GEGENMUTTER		
15	92 26 477 08	1	LEAD W93	LEITUNG		

3.4.2008
034401

LIEBHERR

etk_en_de_074927 LTR 1100

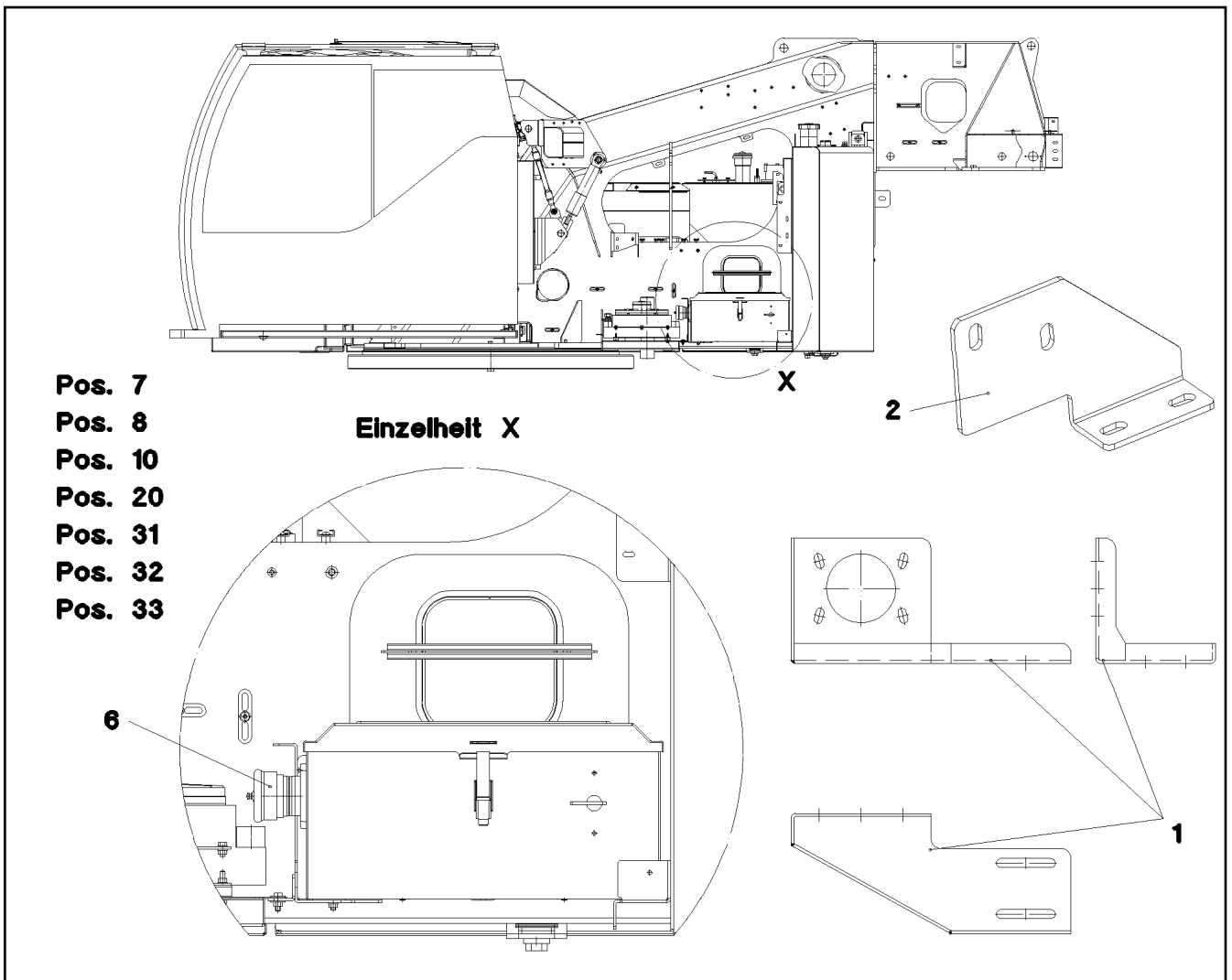
EXTERNAL FEED
FREMDEINSPEISUNG

174

⇒ 2 780
91 26 162 08

Pos.	Item	Quantity	Description	Bezeichnung	Serie	K
1	10 03 663 4	1	DISTRIBUTION BOX 110X110X66 POLYCAR	VERTEILERKASTEN		
2	97 38 712 08	1	PLATE 3X134X151	BLECH		
9	10 04 464 8	1	REDUCER M25X1,5 M16X1,5 POLYAMID	REDUZIERUNG		
10	10 04 269 6	2	LOCK NUT M25X1,5 POLYAMID	GEGENMUTTER		
11	60 24 417 01	1	THREADED CABLE GLAND M16X1,5 POLYA	KABELVERSCHRAUBUNG		
12	10 04 270 7	1	REDUCER M25X1,5 M20X1,5 POLYAMID	REDUZIERUNG		
13	10 21 657 8	1	THREADED CABLE GLAND M20X1,5/13 PA6	KABELVERSCHRAUBUNG		
20	96 31 796 08	1	LEAD WL132	LEITUNG		

3.4.2008	etk_en_de_074927 LTR 1100	<input type="checkbox"/> 175
LIEBHERR	EL.COOLANT PREHEAT EL.KUEHLWASSERVORWAERMUNG	⇒ 2 780 152 91 49 756 08



Pos.	Item	Quantity	Description	Bezeichnung	Serie	K
	1 97 02 573 08	1	PLATE 3X305X255	BLECH		
	2 97 20 753 08	1	PLATE 4X138X160	BLECH		
	6 60 52 153 08	1	SOCKET 2X70	STECKDOSE		
	7 10 29 335 6	2	CONNECTING LINE 2X70 6M	VERBINDUNGSLEITUNG		
	8 10 29 299 6	1	COUPLING 2POL 24V	KUPPLUNG		
	10 96 40 026 08	1	LEAD WL204	LEITUNG		
	(151) 10 47 305 2	1	CABLE SLEEVE 15-19 SILIKON	KABELTUELLE		
	(333) 60 04 918 08	1.54	BATTERY CABLE DIN 72551 95 SPF	BATTERIEKABEL		
	(500) 92 35 122 08	2	CABLE MARKING	KABELMARKIERUNG		
	(656) 10 09 709 7	1	CABLE LUG M10 - 95 E-CU	ROHRKABELSCHUH		
	20 96 40 042 08	1	LEAD WL205	LEITUNG		
	(151) 10 47 305 2	1	CABLE SLEEVE 15-19 SILIKON	KABELTUELLE		
	(333) 60 04 918 08	2.24	BATTERY CABLE DIN 72551 95 SPF	BATTERIEKABEL		
	(500) 92 35 122 08	2	CABLE MARKING	KABELMARKIERUNG		
	(656) 10 09 709 7	1	CABLE LUG M10 - 95 E-CU	ROHRKABELSCHUH		
	31 49 00 089	4	HEX BOLT ISO 4017 M8X20 8.8 A2C	SECHSKANTSCHRAUBE		
	32 41 15 141 08	4	NUT DIN 934 M8 8 A2C	MUTTER		
	33 42 00 012 08	4	WASHER DIN 125 A8X16 ST VERZ.	SCHEIBE		

3.4.2008
047228

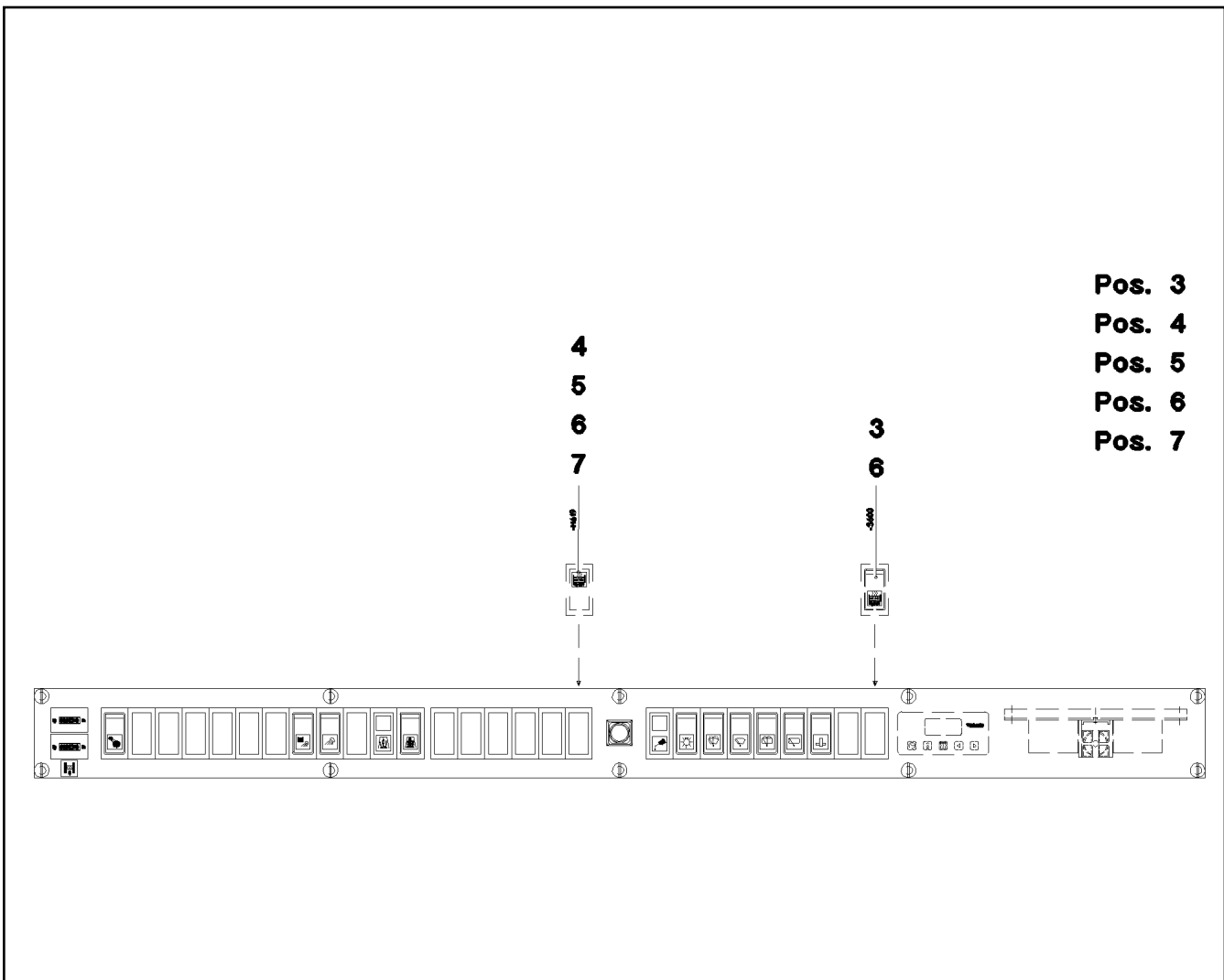
LIEBHERR

etk_en_de_074927 LTR 1100

EXTERNAL FEED
FREMDEINSPEISUNG

176

⇒ 2 780 236
91 52 251 08



Pos.	Item	Quantity	Description	Bezeichnung	Serie	K
3	60 60 230 08	1	TOGGLE SWITCH 24V	KIPPSCHALTER		
(1)	60 70 097 08	1	LIGHT BULB 1,2W 24/30V	GLUEHLAMPE		
4	60 71 354 08	1	CONTROL LIGHT 24V	KONTROLLLEUCHTE		
5	60 72 250 08	1	REFLECTOR	REFLEKTOR		
6	60 67 820 08	2	SYMBOL INSERT	SYMBOLEINSATZ		
7	60 67 633 08	1	SYMBOL INSERT	SYMBOLEINSATZ		

3.4.2008
035634

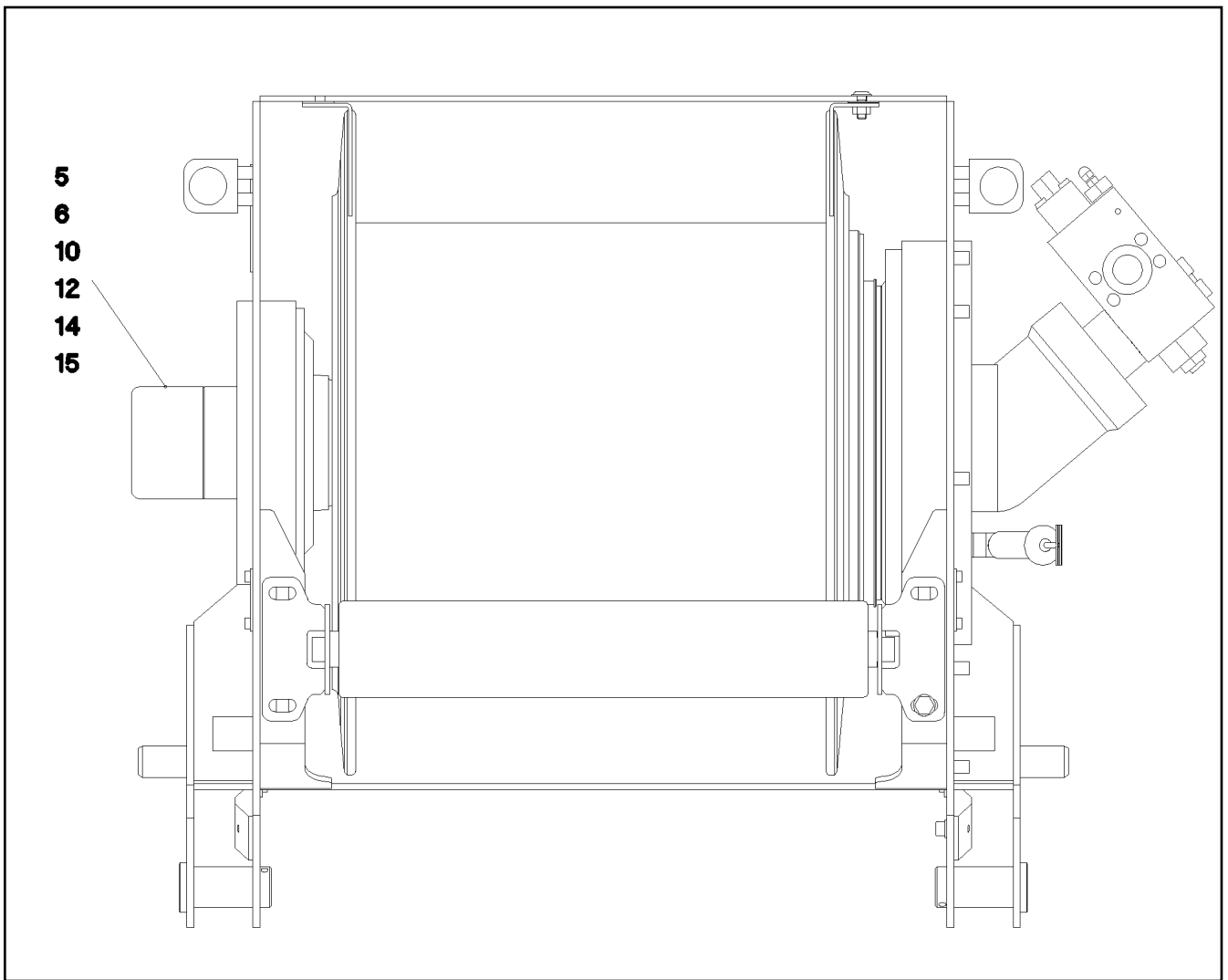
LIEBHERR

etk_en_de_074927 LTR 1100

ADDITIONAL ELECTRICS
ZUSATZELEKTRIK VORWAERMUNG

177

⇒ 2 780 720
91 39 783 08



Pos.	Item	Quantity	Description	Bezeichnung	Serie	K
5	60 60 516 08	1	GEAR CAM LIMITSWITCH SPF ⇒ 6 060 516 08 60 60 516 08	GETRIEBENOCKENENDSCHAL		
6	60 60 126 08	1	DRIVE FLANGE	ANTRIEBSFLANSCH		
10	40 42 002	3	CYLINDER SCREW ISO 4762 M6X20 8.8 A2C	ZYLINDERSCHRAUBE		
12	42 40 005 08	3	CIRCLIP DIN 127 A 6 VERZ.	FEDERRING		
14	92 06 423 08	1	LEAD W306A	LEITUNG		
15	92 73 180 08	1	LEAD W325	LEITUNG		

3.4.2008
031673

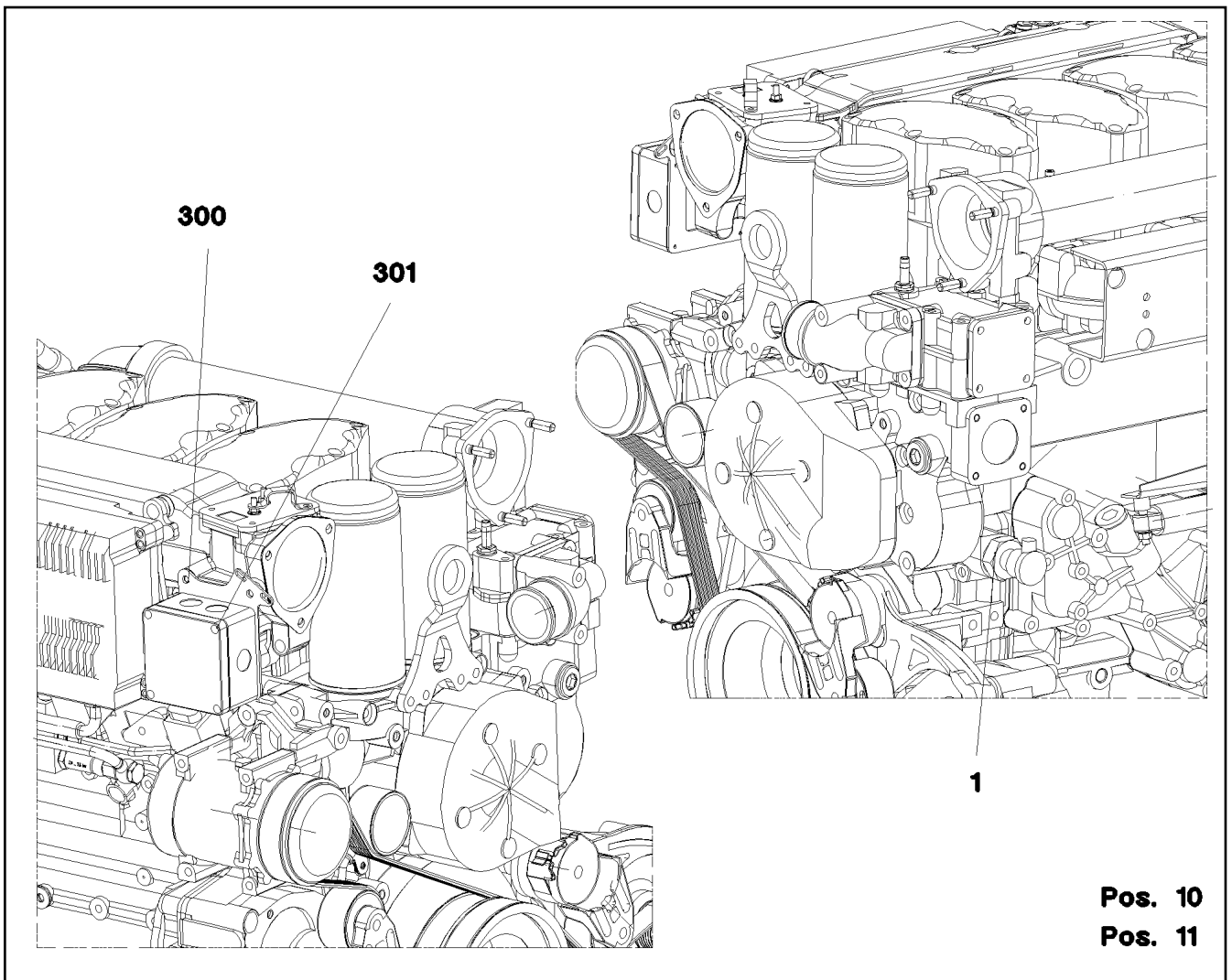
LIEBHERR

etk_en_de_074927 LTR 1100

ELECTRIC FOR WINCH 2
ELEKTRIK WINDE 2

178

⇒ 2 780 800
91 15 191 08



Pos. 10
Pos. 11

Pos.	Item	Quantity	Description	Bezeichnung	Serie	K
1	10 02 505 7	1	IMMERSION HEATER 1000W 120V	TAUCHHEIZER		
10	91 49 756 08	1	EL.COOLANT PREHEAT ⇒ 2 780 152 91 49 756 08	EL.KUEHLWASSERVORWAERM		
11	60 30 126 08	1.5	INSULATING TUBE 14 -50°C.- 250° SPF	ISOLIERSCHLAUCH		
300	10 41 285 7	2	OVAL HEAD FLAT SCREW AEHNL.ISO7380	LINSENFLACHKOPFSCHRAUBE		
301	40 01 016 08	4	SCREW DIN 84 M4X10 8.8 A3C	SCHRAUBE		

3.4.2008
043136

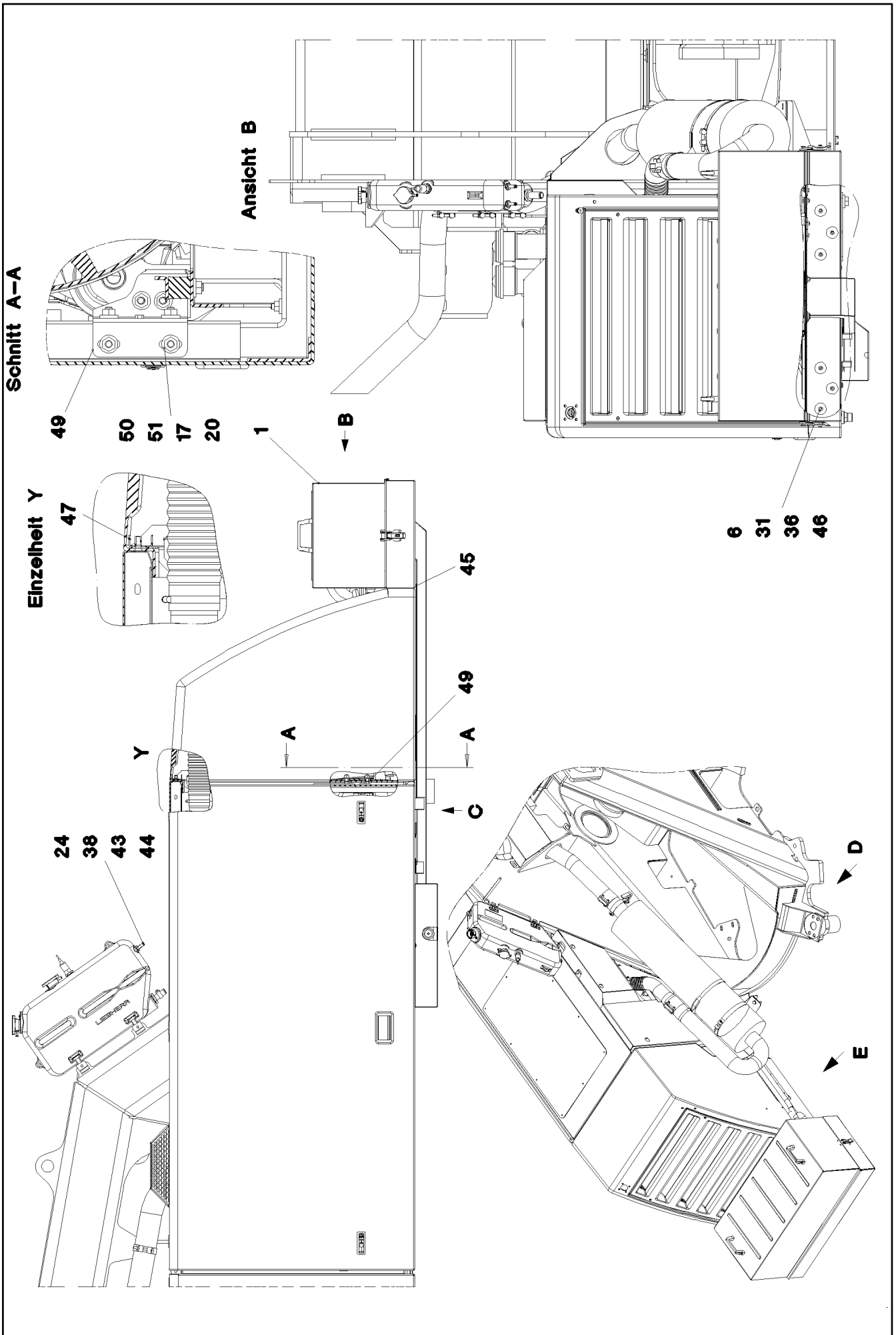
LIEBHERR

etk_en_de_074927 LTR 1100

COOLING WATER PREHEATING
KUEHLWASSERVORWAERMUNG

179

⇒ 2 782
91 49 360 08



3.4.2008
047230

LIEBHERR

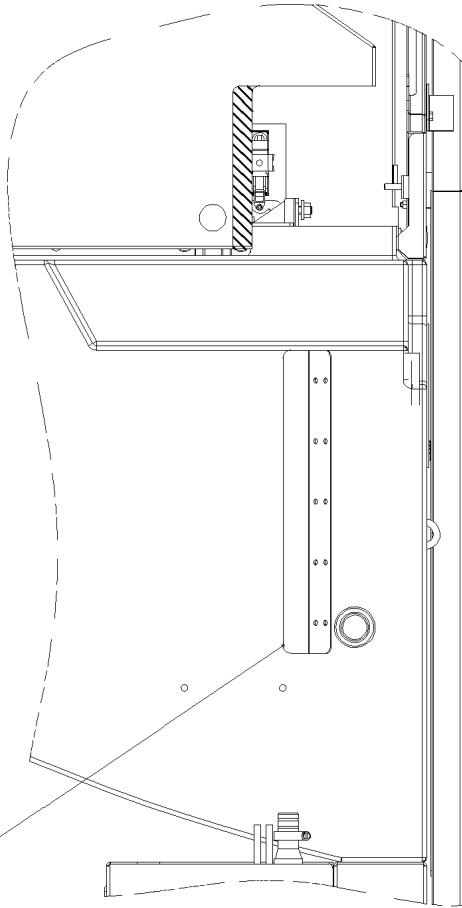
etk_en_de_074927 LTR 1100

MOTOR PRE-HEATING
MOTORVORWAERMUNG

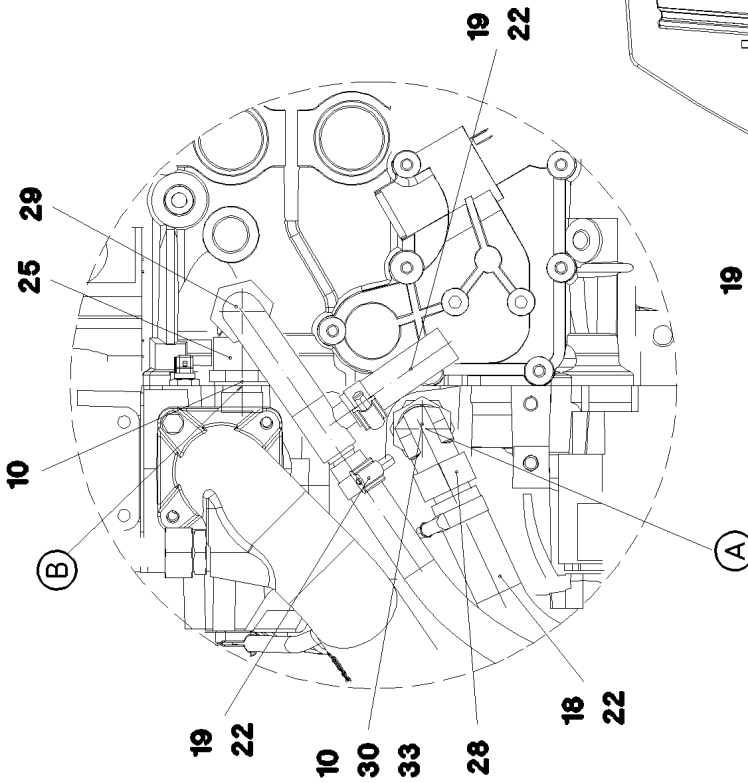
180 (1/4)

2 782
91 54 117 08

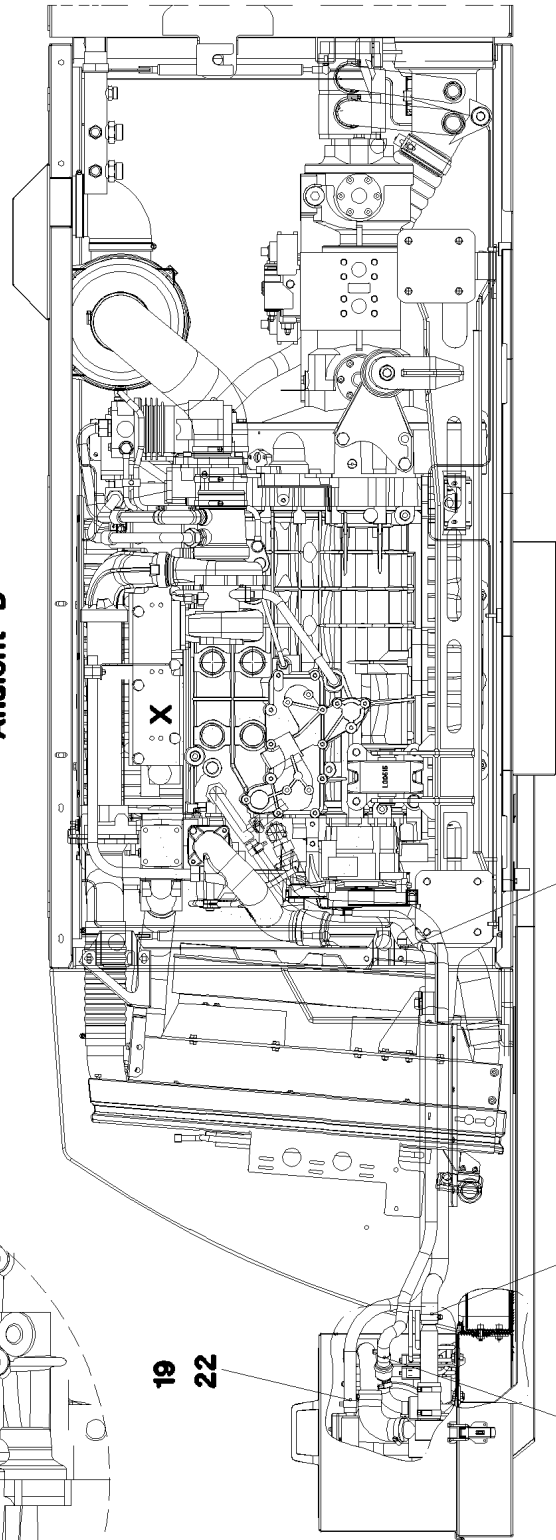
Ansicht E



Einzelheit X



Ansicht D



3.4.2008
047231

LIEBHERR

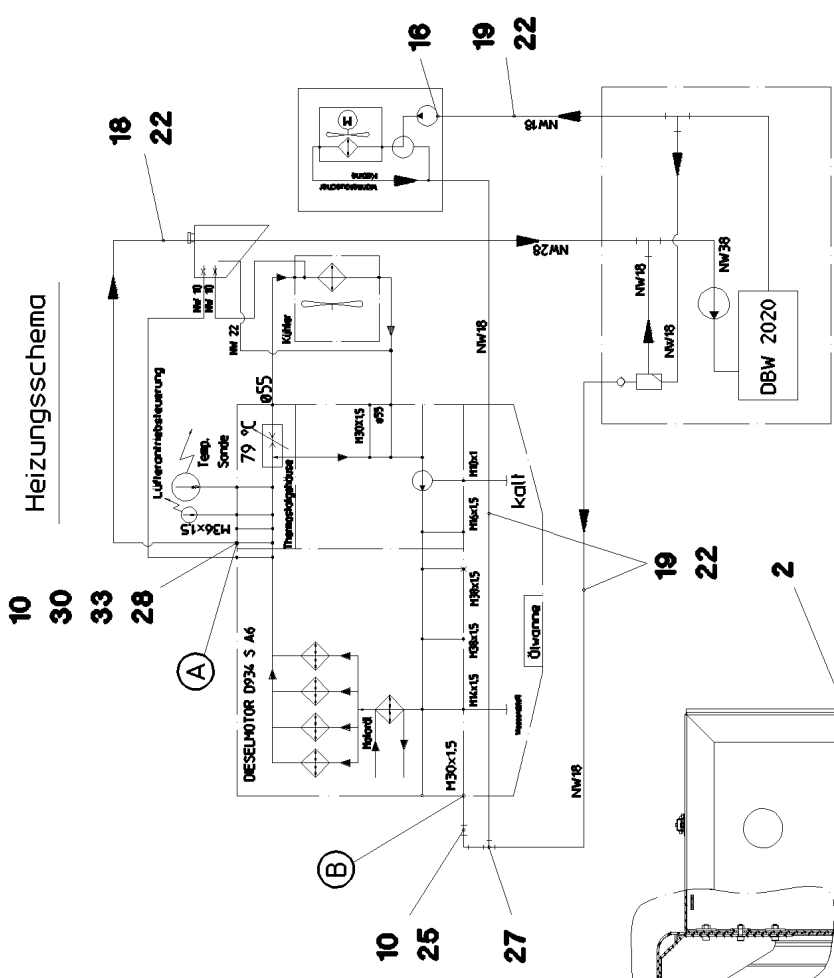
etk_en_de_074927 LTR 1100

MOTOR PRE-HEATING
MOTORVORWAERMUNG

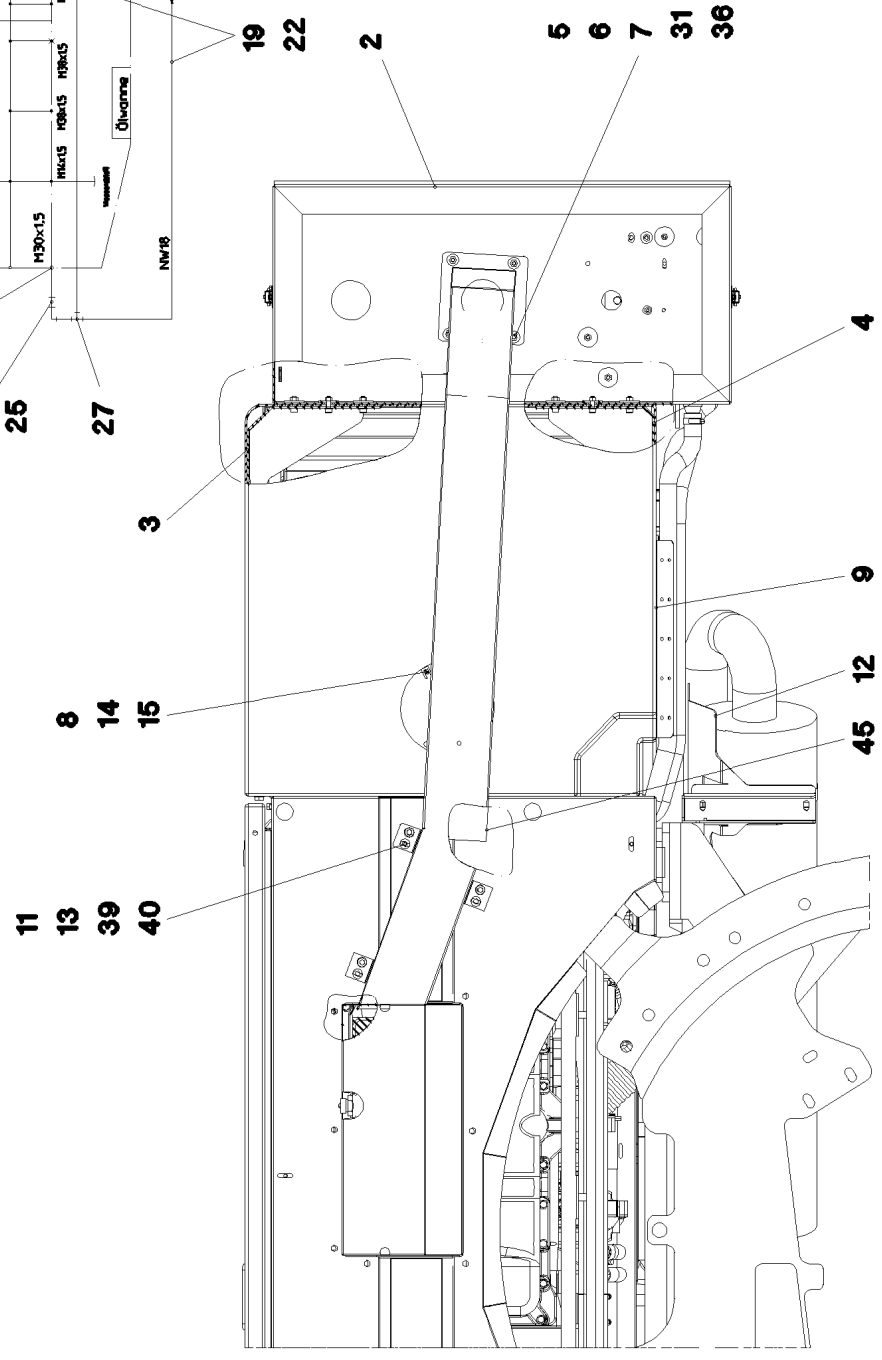
181 (2/4)

2 782
91 54 117 08

Heizungsschema



Ansicht C



3.4.2008
047232

LIEBHERR

etk_en_de_074927 LTR 1100

MOTOR PRE-HEATING
MOTORVORWAERMUNG

182 (3/4)

⇒ 2 782
91 54 117 08

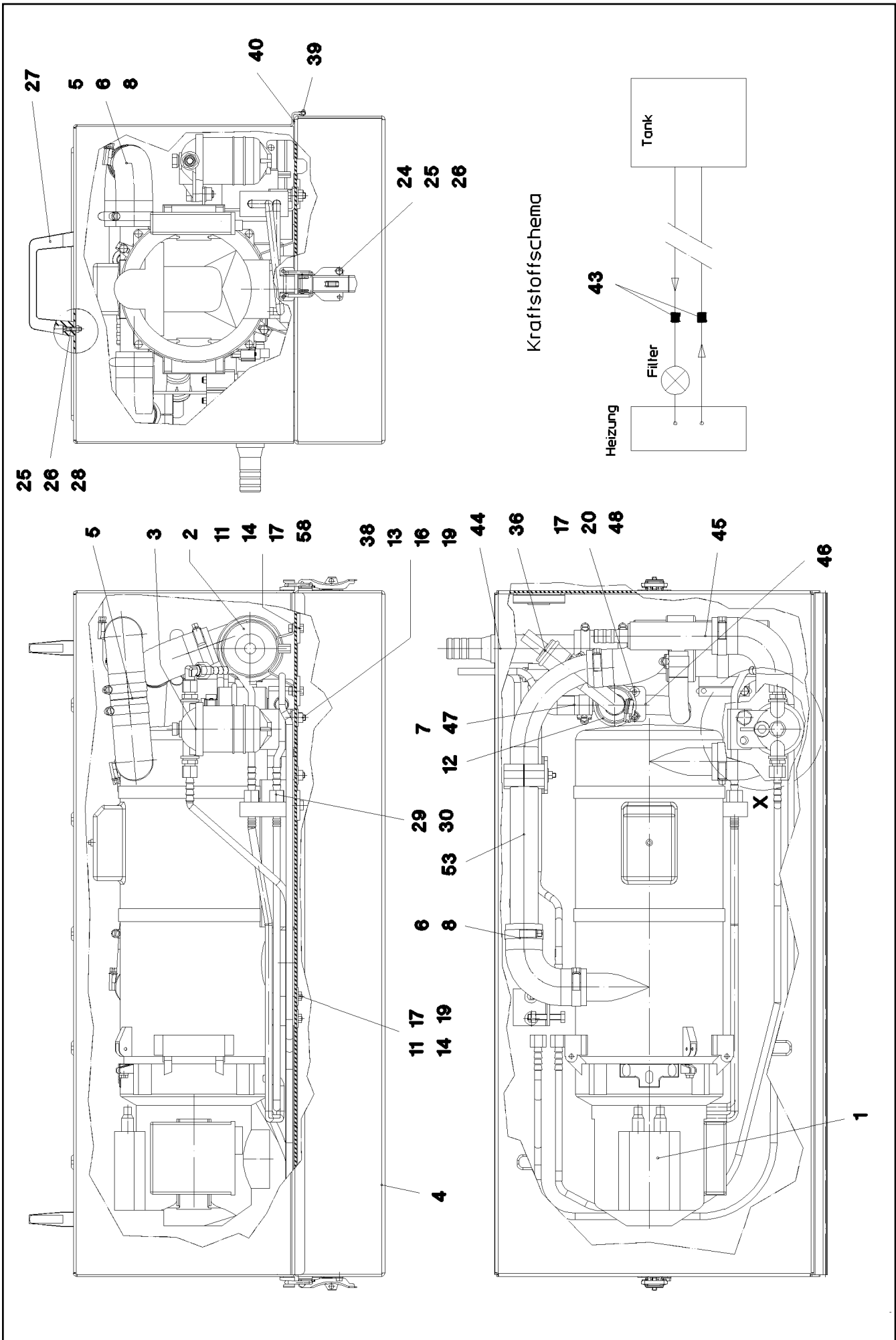
Pos.	Item	Quantity	Description	Bezeichnung	Serie	K
1	96 37 936 08	1	HEATING, PRE-ASSEMBLED ⇒ 2 782 002 96 37 936 08	HEIZUNG VORM.		
2	96 45 266 08	1	AIR DUCT WELDED T ZN O	LUFTKANAL SCHWK.		
3	97 54 088 08	1	PLATE 4X829X592	BLECH		
4	97 54 089 08	1	PLATE 4X689X542	BLECH		
5	49 00 089	2	HEX BOLT ISO 4017 M8X20 8.8 A2C	SECHSKANTSCHRAUBE		
6	42 00 012 08	6	WASHER DIN 125 A8X16 ST VERZ.	SCHEIBE		
7	42 18 009 08	6	WASHER DIN 9021 A 8.4 VERZ.	SCHEIBE		
8	41 30 069 08	3	SHEET METAL NUT M6	BLECHMUTTER		
9	97 67 356 08	1	PLATE 2X400X117	BLECH		
10	57 11 050 08	2	LUG M30X1,5/D28-L	STUTZEN		
11	40 65 099	6	HEX BOLT ISO 4017 M6X16 8.8 A2C	SECHSKANTSCHRAUBE		
12	97 20 945 08	1	PLATE 3X350X447	BLECH		
13	42 00 009 08	6	WASHER ISO 7089 A 6.4 VERZ.	SCHEIBE		
14	97 64 404 08	1	PLATE 1X190X190	BLECH		
15	10 41 285 1	3	OVAL HEAD FLAT SCREW AEHNL. ISO 7380	LINSENFLACHKOPFSCHRAUBE		
16	55 30 545 08	1	CIRCULATING PUMP U4846 ⇒ 5 530 545 08 55 30 545 08	UMWAEELZPUMPE		
17	42 00 013 08	2	WASHER ISO 7089 A 10.5 A3C	SCHEIBE		
18	77 42 330 08	6	COOLING WATER HOSE 28X4,5	KUEHLWASSERSCHLAUCH		
19	77 42 329 08	6	COOLING WATER HOSE 18X4,5	KUEHLWASSERSCHLAUCH		
20	42 16 006 08	2	WASHER DIN 7349 10,5 ST VERZ.	SCHEIBE		
22	77 42 085 08	6	HOSE CLAMP 25-40 W3	SCHLAUCHSCHELLE		
24	55 08 496 08	2	HOSE CLAMP 11-20	SCHLAUCHSCHELLE		
25	47 25 303 08	1	SCREW FITTING EWSD28-L A3P	VERSCHRAUBUNG		
28	96 17 086 08	1	PIPE SOCKET	ROHRSTUTZEN		
29	96 47 029 08	1	DISTRIBUTING PIPE	VERTEILERROHR		
30	47 02 308 08	1	SCREW FITTING XW28-L A3P	VERSCHRAUBUNG		
31	94 43 938 08	8	LOCK WASHER RD40X4	SICHER.SCHEIBE		
33	47 00 106 08	1	SCREW FITTING SNV28-L A3P	VERSCHRAUBUNG		
36	41 15 141 08	10	NUT DIN 934 M8 8 A2C	MUTTER		
38	92 01 919 08	1	CONNECTION PIECE	STUTZEN KPL.		
39	41 15 140 08	6	NUT DIN 934 M6 8 VERZ.	MUTTER		
40	42 18 007 08	6	WASHER DIN 9021 A 6.4 VERZ.	SCHEIBE		
43	50 29 326 08	1	COMPRESSION RING	DRUCKRING		
44	50 29 329 08	1	O-RING 20,3X2,4 NBR70	O-RING		
45	97 54 087 08	1	CERAMIC BAND	KERAMIKBAND		
46	46 00 175	6	CYLINDER SCREW ISO 4762 M8X25 8.8 A2C	ZYLINDERSCHRAUBE		
47	96 39 304 08	1	CONSOLE PRE-ASS.	KONSOLE VORM.		
48	97 68 029 08	1	PLATE 4X157X291	BLECH		
49	97 55 731 08	1	PLATE 4X200X194	BLECH		
50	40 00 828	2	HEX BOLT ISO 4017 M10X30 8.8 A3C	SECHSKANTSCHRAUBE		
51	41 15 144 08	2	NUT DIN 934 M10 8 VERZ.	MUTTER		
100	96 37 966 08	1	HOSELINES ENGINE PREH.UPPERC	SCHLAUCHLEITUNGEN MOTO		
(1)	60 27 601 08	2	NAME PLATE 25,4X101,6	BEZEICHNUNGSSCHILD		
(543)	96 39 193 08	2	HOSE ASS CPL. 2TE 7,4M	SCHLAUCH KPL. 2TE		

3.4.2008

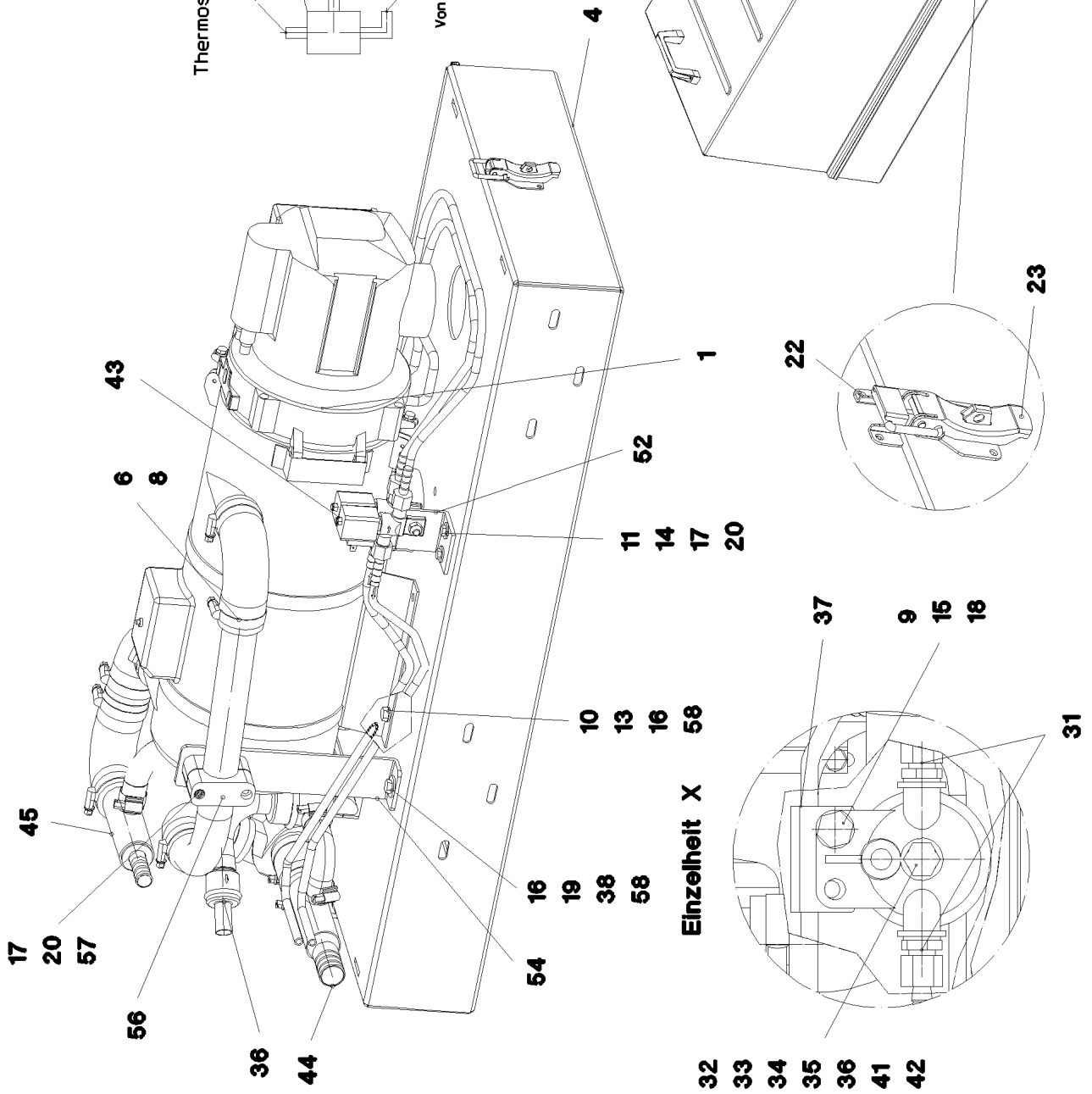
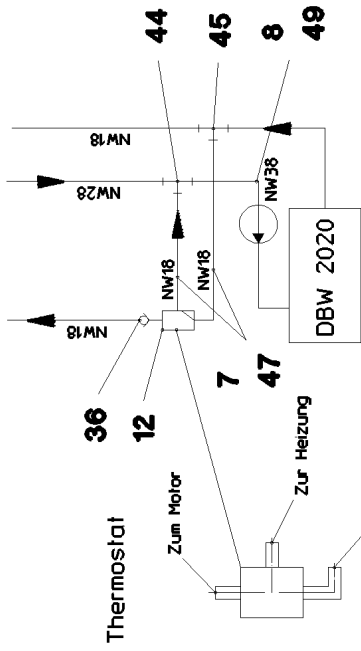
etk_en_de_074927 LTR 1100

183 (4/4)

LIEBHERRMOTOR PRE-HEATING
MOTORVORWAERMUNG⇒ 2 782
91 54 117 08



Heizungsschema



3.4.2008
042949

LIEBHERR

etk_en_de_074927 LTR 1100

HEATING, PRE-ASSEMBLED
HEIZUNG VORM.

185 (2/3)

→ 2 782 002
96 37 936 08

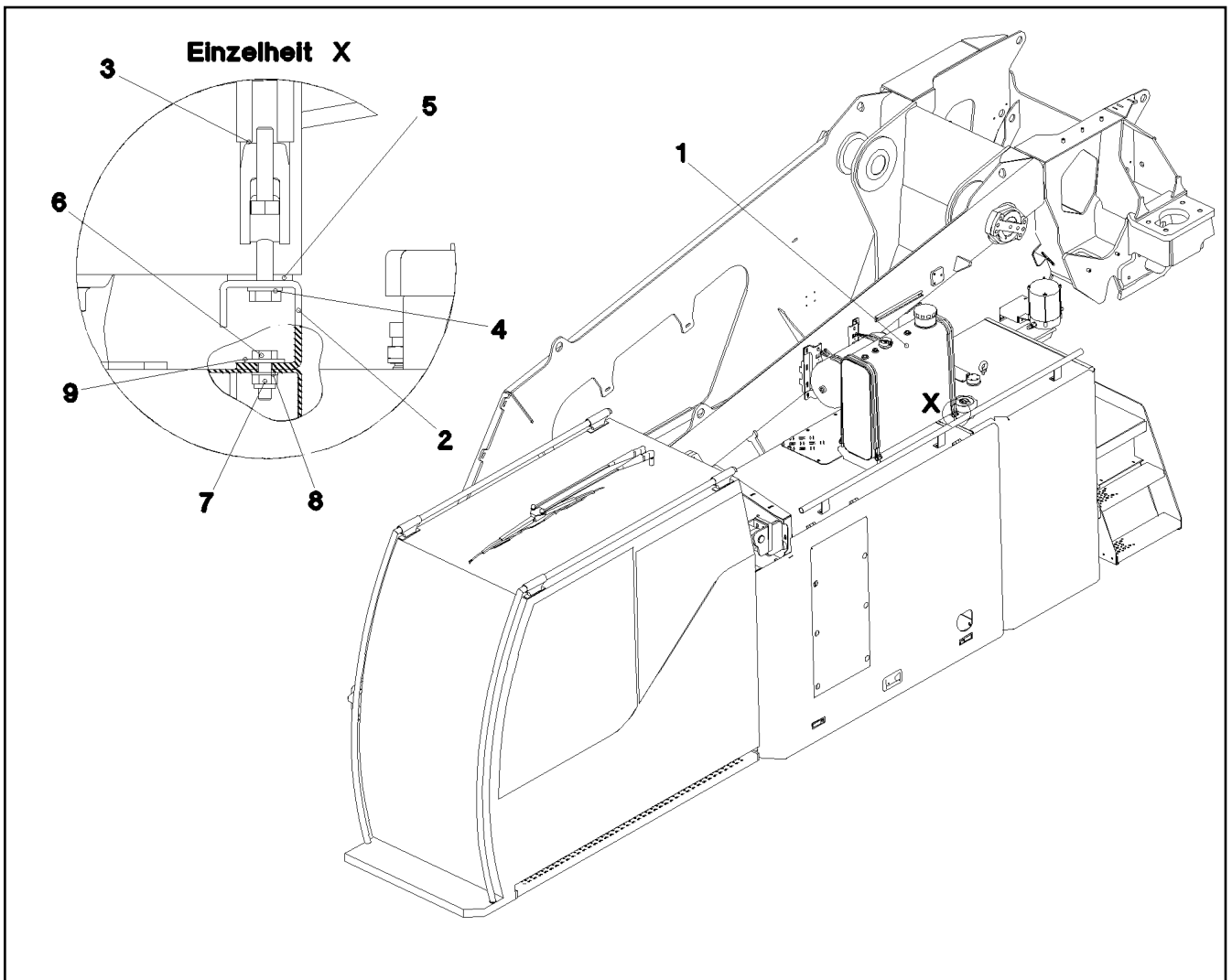
Pos.	Item	Quantity	Description	Bezeichnung	Serie	K
1	55 30 534 90	1	WATER HEATING SYSTEM DBW2020.65 24 ⇒ 5 530 534 90 55 30 534 90	WASSERHEIZGERAET		
2	55 30 535 90	1	CIRCULATING PUMP 24V	UMWAELEZPUMPE		
3	55 30 583 08	1	FUEL FILTER	BRENNSTOFFFILTER		
4	96 37 937 08	1	BRACKET WELDED CONST.	KONSOLE SCHWK.		
5	94 64 054 08	1	TUBE 38.0X60	ROHR		
6	55 30 586 08	4	FORM HOSE DN38X90° EPDM	FORMSCHLAUCH		
7	77 42 085 08	5	HOSE CLAMP 25-40 W3	SCHLAUCHSCHELLE		
8	55 08 495 08	10	HOSE CLAMP 32-50 W3	SCHLAUCHSCHELLE		
9	40 00 828	2	HEX BOLT ISO 4017 M10X30 8.8 A3C	SECHSKANTSCHRAUBE		
10	49 00 188	2	HEX BOLT ISO 4017 M8X16 8.8 A2C	SECHSKANTSCHRAUBE		
11	40 65 099	6	HEX BOLT ISO 4017 M6X16 8.8 A2C	SECHSKANTSCHRAUBE		
12	51 14 945 08	1	HEAT VALVE	THERMOSTATVENTIL		
13	42 00 012 08	4	WASHER DIN 125 A8X16 ST VERZ.	SCHEIBE		
14	42 00 009 08	4	WASHER ISO 7089 A 6.4 VERZ.	SCHEIBE		
15	41 15 144 08	2	NUT DIN 934 M10 8 VERZ.	MUTTER		
16	41 15 141 08	5	NUT DIN 934 M8 8 A2C	MUTTER		
17	41 15 140 08	10	NUT DIN 934 M6 8 VERZ.	MUTTER		
18	42 00 013 08	4	WASHER ISO 7089 A 10.5 A3C	SCHEIBE		
19	42 18 009 08	5	WASHER DIN 9021 A 8.4 VERZ.	SCHEIBE		
20	42 18 007 08	6	WASHER DIN 9021 A 6.4 VERZ.	SCHEIBE		
21	96 37 938 08	1	HOOD/BONNET WELDED	HAUBE SCHWK.		
22	70 42 301 08	2	HOOK	HAKEN		
23	70 42 302 08	2	LOCK PIECE	VERSCHLUSS		
24	40 65 023 08	10	HEX BOLT ISO 4017 M5X16 8.8 A2C	SECHSKANTSCHRAUBE		
25	42 00 008 08	24	WASHER DIN 125 A 5.3 VERZ.	SCHEIBE		
26	41 15 148 08	14	NUT DIN 934 M5 8 VERZ.	MUTTER		
27	70 42 560 08	2	GRIP KUNSTSTOFF	GRIFF		
28	40 70 308 08	4	SCREW DIN 963 M5X25 5.8 VERZ.	SCHRAUBE		
29	77 20 055 08	1	LUG	STUTZEN		
30	77 20 056 08	1	LUG	STUTZEN		
31	47 10 305 08	2	SCREW FITTING XGE10-LM-ED A3P	VERSCHRAUBUNG		
33	77 20 023 08	1	PLUG-IN SLEEVE E10-8	EINSTECKHUELSE		
34	47 71 003 08	1	PROFILE RING PR10-S/L A3P	PROFILRING		
35	47 74 015 08	1	BOX NUT DIN 3870 AL10 A3P	UEBERWURFMUTTER		
36	55 31 280 08	1	NON-RETURN VALVE RD18	RUECKSCHLAGVENTIL		
37	94 75 980 08	1	ANGLE 3X55X173	WINKEL		
38	49 00 089	3	HEX BOLT ISO 4017 M8X20 8.8 A2C	SECHSKANTSCHRAUBE		
39	26 21 039 08	1.77	EDGE PROTECTION	KANTENSCHUTZ		
40	26 21 089 08	0.925	CELL RUBBER 3X6X10M	ZELLGUMMI		
41	51 15 720 08	5	CONTROL PANEL DKL	ARMATUR		
42	51 15 721 08	1	CONTROL PANEL DKL	ARMATUR		
43	55 31 122 08	2	SOLENOID VALVE	MAGNETVENTIL		
44	96 18 211 08	1	DISTRIBUTOR PIPE EDELSTAHL	VERTEILERROHR SCHWK.		
45	92 11 273 08	1	DISTRIBUTOR PIPE	VERTEILERROHR SCHWK.		
46	60 20 084 08	2	CLAMP-HALF DIN 3015-1 L 3 G 20 PP SW	KLEMMHAELFTE		
47	77 42 329 08	2	COOLING WATER HOSE 18X4,5	KUEHLWASSERSCHLAUCH		
48	46 00 384	2	CYLINDER SCREW ISO 4762 M6X40 8.8 A2C	ZYLINDERSCHRAUBE		
49	77 42 327 08	0.5	COOLING WATER HOSE 38X6	KUEHLWASSERSCHLAUCH		
52	97 09 211 08	1	PLATE 4X93X50	BLECH		
53	97 27 245 08	1	TUBE 38.0X45 8	ROHR		
54	97 30 782 08	1	PLATE 4X50X263	BLECH		
55	96 26 649 08	1	HOSE LINES	SCHLAUCHLEITUNGEN MOTOR		
(1)	60 27 601 08	3	NAME PLATE 25,4X101,6	BEZEICHNUNGSSCHILD		
(540)	96 26 868 08	1	HOSE ASS CPL. 2TE 0,9M	SCHLAUCH KPL. 2TE		
(541)	96 26 869 08	1	HOSE ASS CPL. 2TE 0,26M	SCHLAUCH KPL. 2TE		
(542)	96 26 870 08	1	HOSE ASS CPL. 2TE 1,34M	SCHLAUCH KPL. 2TE		
56	60 20 092 08	2	CLAMP-HALF DIN 3015-1 L 5 R 38 PP SW	KLEMMHAELFTE		
57	40 02 418	1	CYLINDER SCREW ISO 4762 M6X65 8.8 A2C	ZYLINDERSCHRAUBE		
58	94 01 160 08	9	WASHER 4x40x40 S235JRG2	SCHEIBE		

3.4.2008

etk_en_de_074927 LTR 1100

186 (3/3)

LIEBHERRHEATING, PRE-ASSEMBLED
HEIZUNG VORM.⇒ 2 782 002
96 37 936 08



Pos.	Item	Quantity	Description	Bezeichnung	Serie	K
1	96 20 590 08	1	FUEL TANK CONTAINER PRE-ASS. ⇒ 1 783 001 96 20 590 08	BRENNSTOFFBEHAELTER VO		
2	97 18 426 08	2	PLATE 4X270X150	BLECH		
3	77 42 851 08	2	TIGHTENING STRAP 1100MM	SPANNBAND		
4	42 00 013 08	4	WASHER ISO 7089 A 10.5 A3C	SCHEIBE		
5	26 20 013 08	0.22	SEALING STRIP 40X4 GUMMI	DICHTSTREIFEN		
6	49 00 128	4	HEX BOLT ISO 4017 M8X25 8.8 A2C	SECHSKANTSCHRAUBE		
7	41 19 005 08	4	NUT DIN 985 M8 8 VERZ.	MUTTER		
8	42 00 012 08	4	WASHER DIN 125 A8X16 ST VERZ.	SCHEIBE		
9	42 18 009 08	4	WASHER DIN 9021 A 8.4 VERZ.	SCHEIBE		

3.4.2008
047229

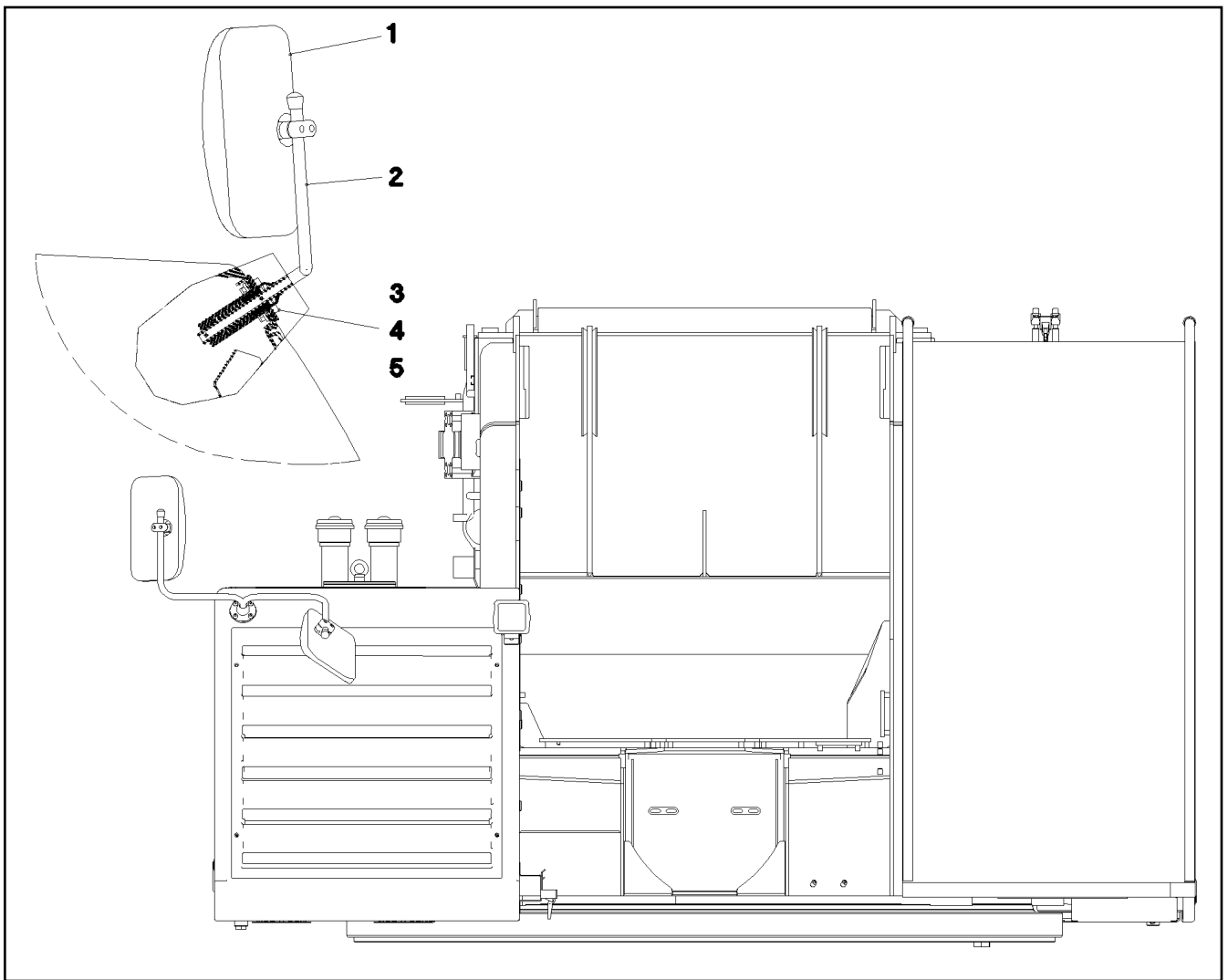
LIEBHERR

etk_en_de_074927 LTR 1100

FUEL TANK CONTAINER UPPER CARR
BRENNSTOFFBEHAELTER OW

187

⇒ 2 783
91 54 118 08



Pos.	Item	Quantity	Description	Bezeichnung	Serie	K
1	59 10 709 08	1	WIDE ANGLE MIRROR	WEITWINKELSPIEGEL		
2	96 31 845 08	1	MIRROR RETAINER PRE-ASS. ⇒ 2 790 024 96 31 845 08	SPIEGELHALTER VORM.		
3	46 00 175	4	CYLINDER SCREW ISO 4762 M8X25 8.8 A2C	ZYLINDERSCHRAUBE		
4	41 19 005 08	4	NUT DIN 985 M8 8 VERZ.	MUTTER		
5	42 16 005 08	4	WASHER DIN 7349 8,4 ST VERZ.	SCHEIBE		

3.4.2008
035374

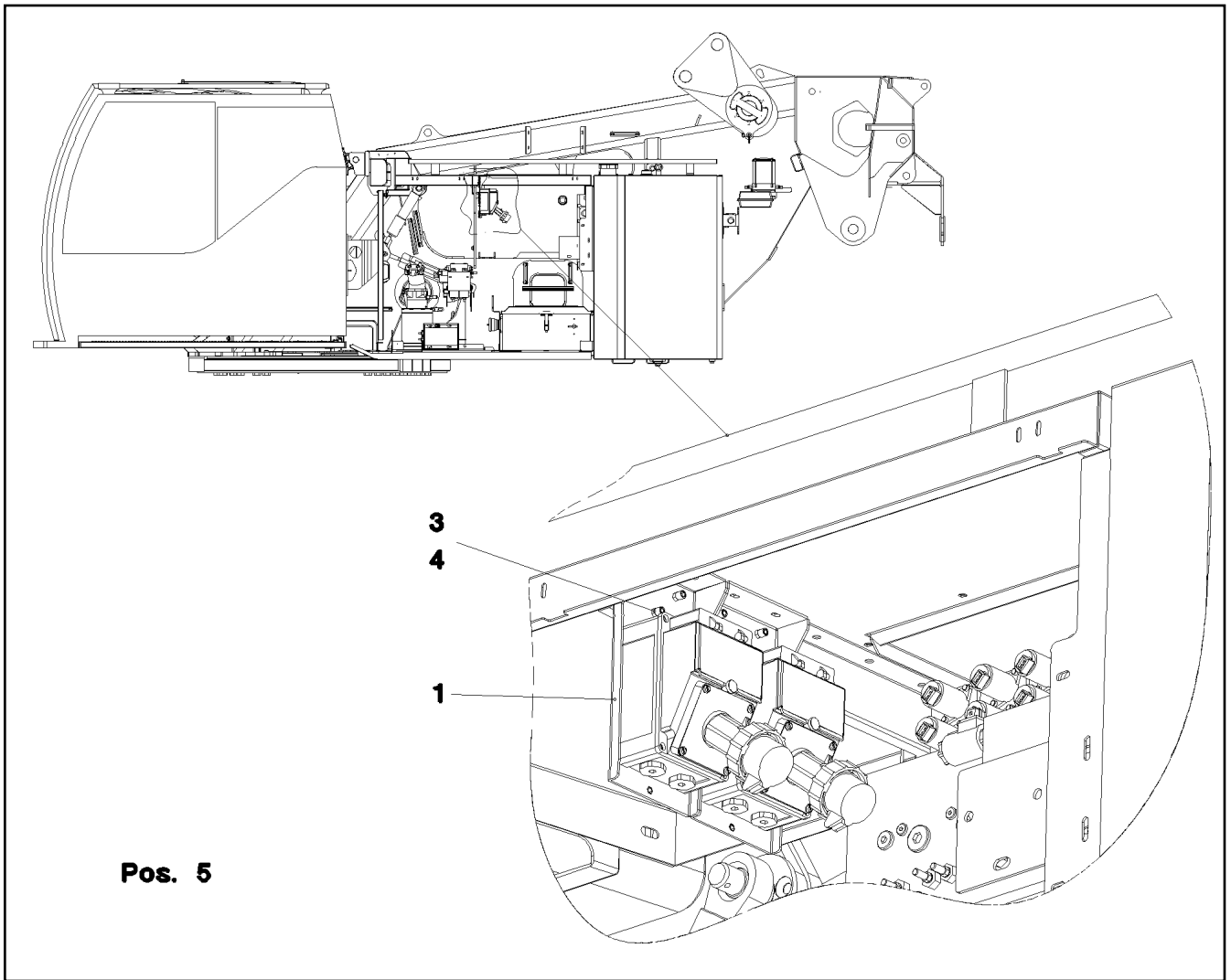
LIEBHERR

etk_en_de_074927 LTR 1100

MIRROR ATTACHM.AT SLEW.PLATFOR
SPIEGELANBAU DREHBUEHNE

□ 188

⇒ 2 790
91 46 513 08



Pos. 5

Pos.	Item	Quantity	Description	Bezeichnung	Serie	K
1	96 39 505 08	1	RETAINER CPL.	HALTER KPL.		
3	40 65 099	3	HEX BOLT ISO 4017 M6X16 8.8 A2C	SECHSKANTSCHRAUBE		
4	42 18 007 08	3	WASHER DIN 9021 A 6.4 VERZ.	SCHEIBE		
5	96 39 508 08	1	LEAD WL293	LEITUNG		

3.4.2008
047318

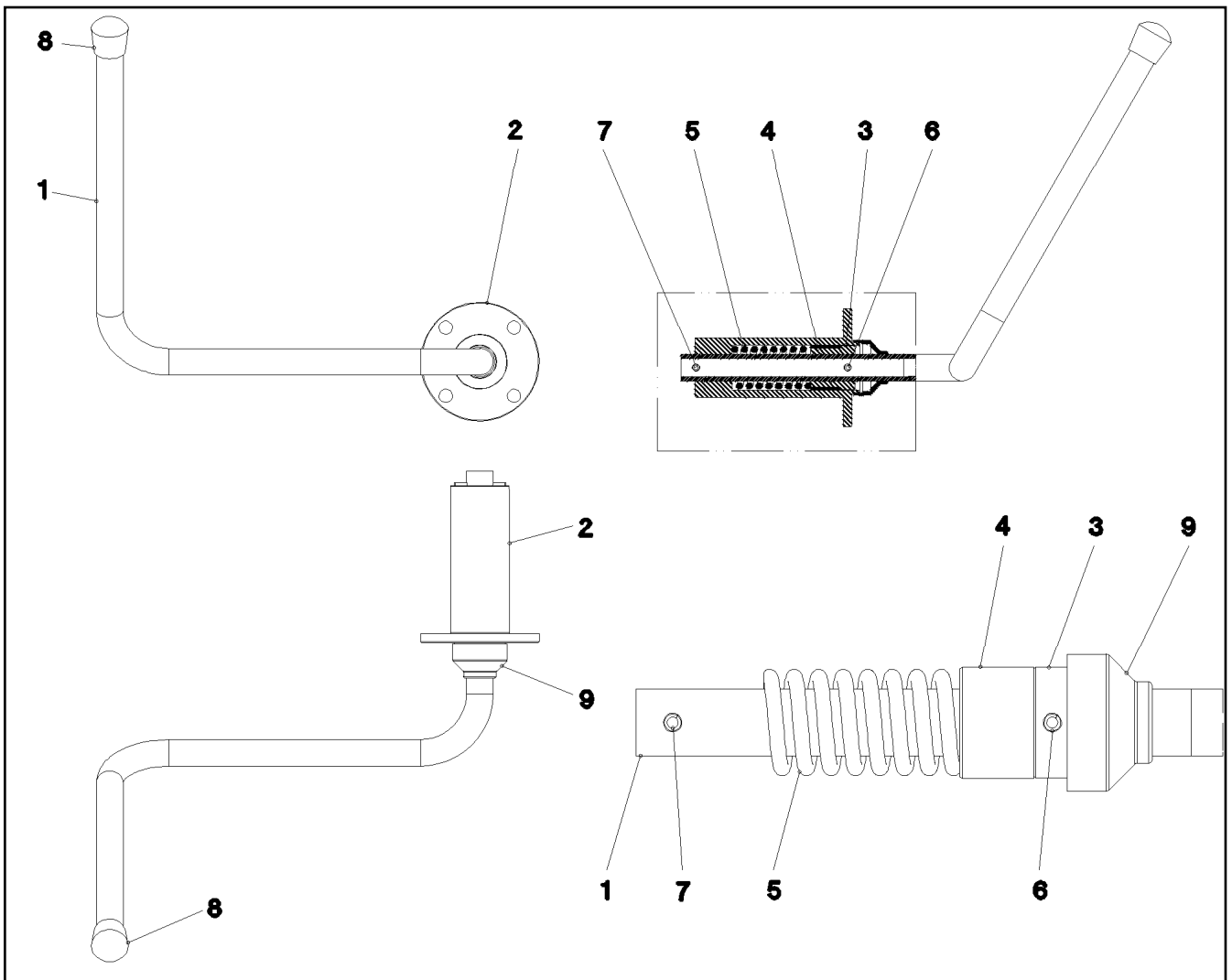
LIEBHERR

etk_en_de_074927 LTR 1100

CONSOLE AUX. REPLENISHING
KONSOLE FREMDEINSPEISUNG

189

⇒ 2 790 023
91 53 918 08



Pos.	Item	Quantity	Description	Bezeichnung	Serie	K
1	97 39 985 08	1	TUBE BENT 18.0X66 2	ROHR GEBOGEN		
2	97 39 986 08	1	GUIDE 90.0X111 SPF	FUEHRUNG		
3	97 39 987 08	1	BUSH 35.0X30 42CRMO4+QT SPF	BUCHSE		
4	10 21 589 3	1	FRICTION BEARING 30X20 KUNSTSTOFF W	GLEITLAGER		
5	57 14 598 08	1	PRESSURE SPRING	DRUCKFEDER		
6	43 20 043 08	1	DOWEL PIN ISO 8752 5X28	SPANNSTIFT		
7	54 07 092 08	1	DOWEL PIN ISO 8752 5X35	SPANNSTIFT		
8	59 10 644 08	1	CAP	KAPPE		
9	10 21 589 2	1	COVER LID 36X22 PVC-SW	ABDECKKAPPE		

3.4.2008
035375

LIEBHERR

etk_en_de_074927 LTR 1100

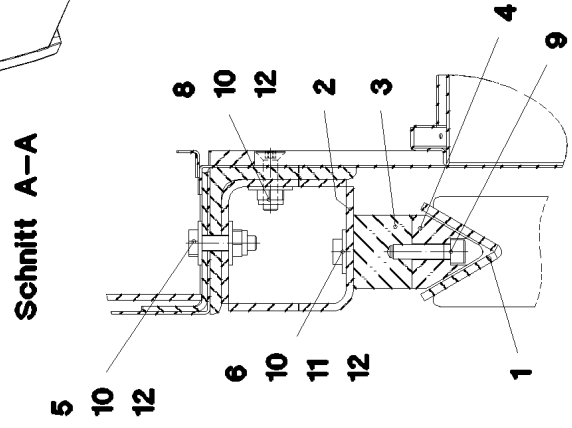
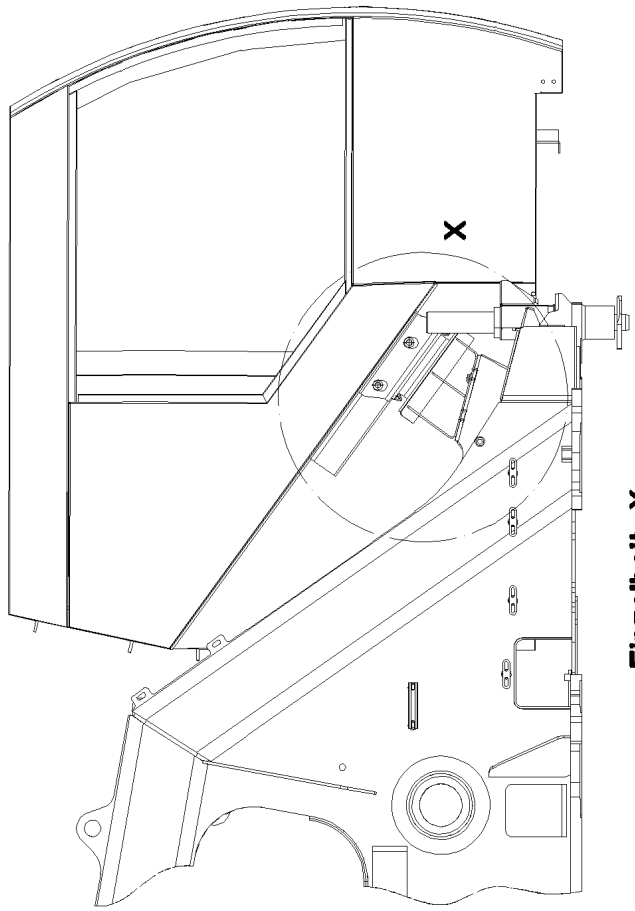
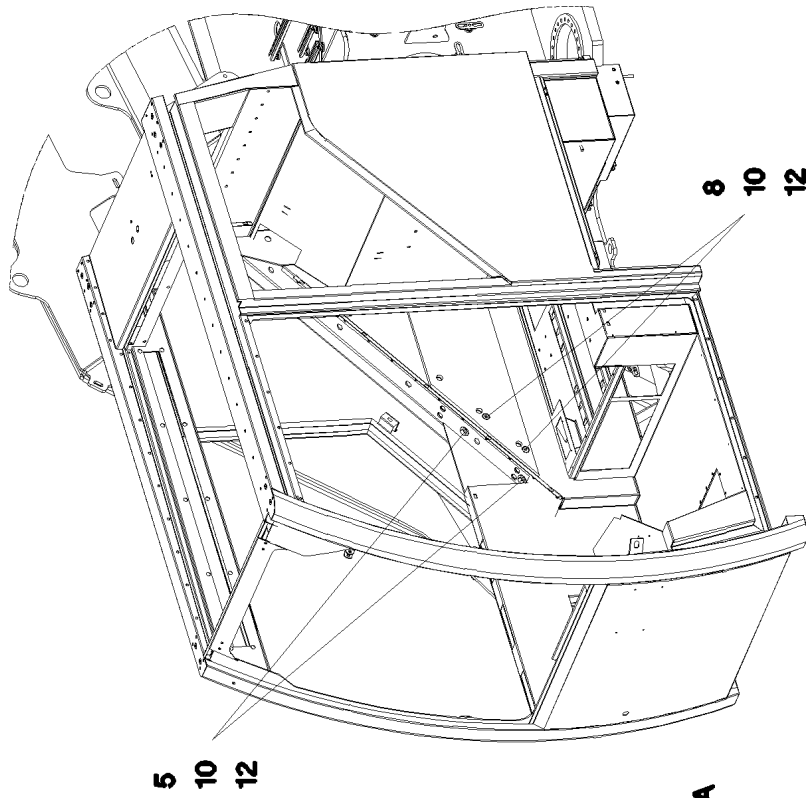
MIRROR RETAINER PRE-ASS.
SPIEGELHALTER VORM.

190

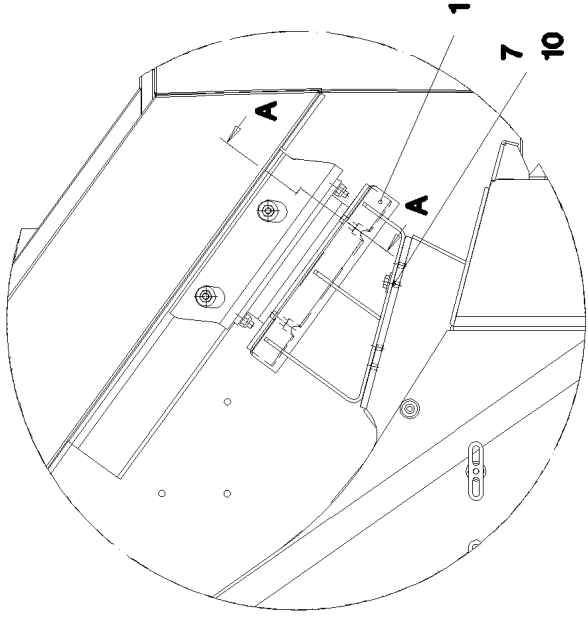
⇒ 2 790 024
96 31 845 08

Pos.	Item	Quantity	Description	Bezeichnung	Serie	K
5	88 61 504 08	1	ANTIFREEZE TESTER	FROSTSCHUTZPRUEFER		
6	55 31 740 90	3	FUEL FILTER	KRAFTSTOFFFILTER		
7	57 13 821 08	2	PENCIL-TYPE GLOW PLUG 24V	GLUEHSTIFT		

3.4.2008	etk_en_de_074927 LTR 1100	☐ 191
LIEBHERR	TEST EQUIP.DESIGN PRUEFGERAETE AUSF.	⇒ 2 790 211 91 52 239 08



Einzelheit X



3.4.2008
050826

LIEBHERR

etk_en_de_074927 LTR 1100

BRACING
AUSSTEIFUNG

□ 192 (1/2)

⇒ 2 790 901
91 54 183 08

Pos.	Item	Quantity	Description	Bezeichnung	Serie	K
1	96 45 139 08	1	BRACKET WELDED CONST.	KONSOLE SCHWK.		
2	96 47 958 08	1	RECTANGULAR PIPE WELDMENT	VIERKANTROHR SCHWK.		
3	97 73 088 08	1	RUBBER-METAL RAIL X270	METALLGUMMISCHIENE		
4	97 67 674 08	1	WEDGE 48.3X50X310 PA6G	KEIL		
5	49 01 287	2	HEX BOLT ISO 4017 M10X40 10.9 A3C	SECHSKANTSCHRAUBE		
6	40 66 010 08	2	HEX BOLT ISO 4017 M10X35 10.9 FLZN SPF	SECHSKANTSCHRAUBE		
7	40 65 166	4	HEX BOLT ISO 4017 M10X20 8.8 A3C	SECHSKANTSCHRAUBE		
8	40 86 026 08	2	SCREW DIN 7991 M10X40 8.8 A3C	SCHRAUBE		
9	40 42 187	2	CYLINDER SCREW ISO 4762 M10X40 8.8 A3	ZYLINDERSCHRAUBE		
10	42 18 010 08	12	WASHER DIN 9021 A 10,5 ST VERZ.	SCHEIBE		
11	42 00 013 08	2	WASHER ISO 7089 A 10.5 A3C	SCHEIBE		
12	41 19 006 08	6	NUT DIN 985 M10 8 VERZ.	MUTTER		

3.4.2008

etk_en_de_074927 LTR 1100

☐ 193 (2/2)

LIEBHERR

BRACING
AUSSTEIFUNG

⇒ 2 790 901
91 54 183 08

Pos.	Item	Quantity	Description	Bezeichnung	Serie	K
5	77 39 088 08	1	ROPE CLAMP 7/8"	SEILKLEMME		
6	77 39 133 08	1	ROPE CLAMP DIN 1142 S22 VERZ.	SEILKLEMME		
9	92 51 415 08	1	HOSE GUIDE PRE-ASS. ⇒ 1 792 004 92 51 415 08	SCHLAUCHFUEHRUNG VORM.		
10	92 51 852 08	1	HOSE ASS CPL. BLAU	SCHLAUCH KPL.		
11	92 51 853 08	1	HOSE ASS CPL. ROT	SCHLAUCH KPL.		
12	51 45 684 08	5	GRUB SCREW DIN 915 M12X70 45 H	GEWINDESTIFT		
13	77 39 247 08	1	OVAL LOAD RING 26X140X260 T ZN O	OVALRING		

3.4.2008

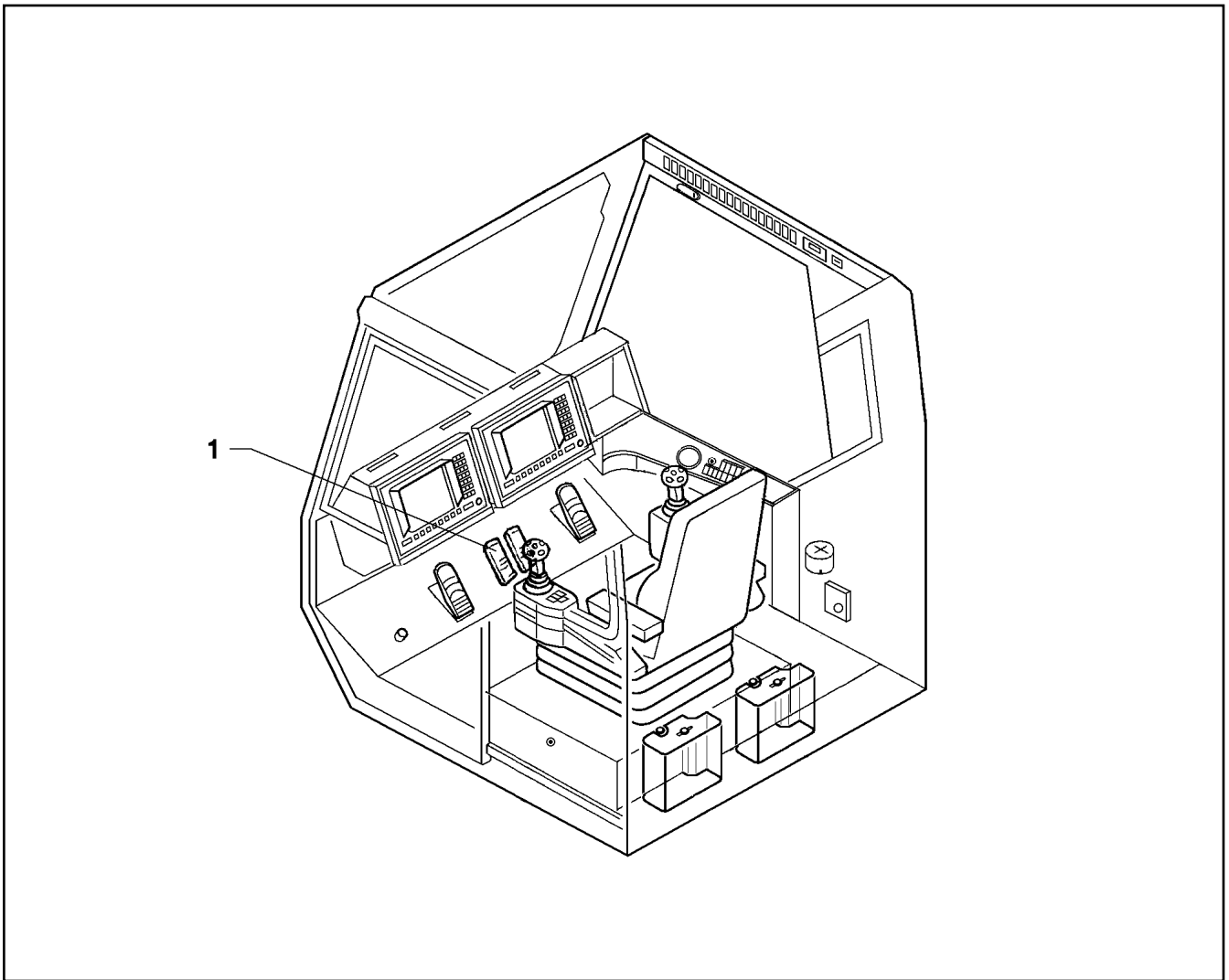
etk_en_de_074927 LTR 1100

194

LIEBHERR

DISPATCH ASSY.MECH.PARTS
MECH.TEILE VERSANDMONTAGE

⇒ 2 792
91 52 291 08



Pos.	Item	Quantity	Description	Bezeichnung	Serie	K
1	69 23 097 08	2	PEDAL TRANSDUCER SPF ⇒ 6 923 097 08 69 23 097 08	PEDALGEBER		

3.4.2008
023069

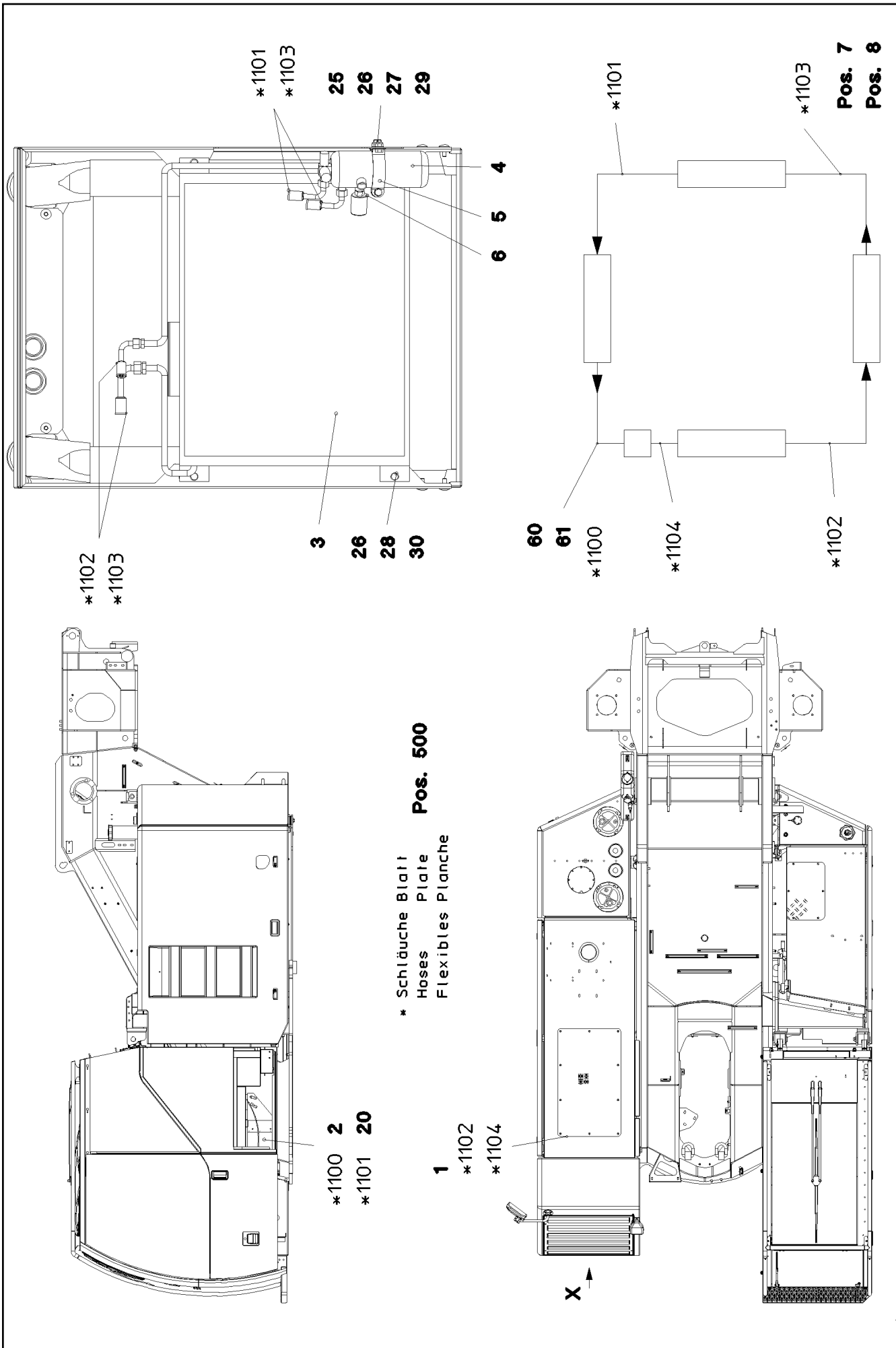
LIEBHERR

etk_en_de_074927 LTR 1100

ELECTRIC FAN ATTACHMENT
ELEKTRIK FUSSWIPPE

□ 195

⇒ 2 830 041
92 88 195 08



3.4.2008
043134

LIEBHERR

etk_en_de_074927 LTR 1100

AIR COND. UNIT SUPERSTRUCTURE
KLIMAANLAGE OW

196 (1/2)

⇒ 2 831
91 47 871 08

Pos.	Item	Quantity	Description	Bezeichnung	Serie	K
1	90 80 525	1	ADDITIONAL KIT ⇒ 9 080 525 90 80 525	NACHRUESTSATZ		
2	55 31 882 08	1	AIR COND. EVAPORATOR RFK ⇒ 5 531 882 08 55 31 882 08	KLIMANACHRUESTVERDAMPFE		
3	55 31 899 08	1	CAPACITOR	KONDENSATOR		
4	57 14 890 08	1	DRYER	TROCKNER		
5	77 42 097 08	1	RETAINER CLIP 75/25	SPANNSCHELLE		
6	57 14 891 08	1	PRESSURE SWITCH	DRUCKSCHALTER		
7	92 01 827 08	1	ELECTR. FOR AIR-CONDITIONING ⇒ 1 780 182 92 01 827 08	ELEKTRIK KLIMAAANLAGE		
8	86 16 012 08	1.6	COOLING AGENT R 134 A	KAELTEMITTEL		
20	55 30 310 08	1	LABEL	SCHILD		
25	41 19 005 08	2	NUT DIN 985 M8 8 VERZ.	MUTTER		
26	42 00 012 08	10	WASHER DIN 125 A8X16 ST VERZ.	SCHEIBE		
27	49 00 089	2	HEX BOLT ISO 4017 M8X20 8.8 A2C	SECHSKANTSCHRAUBE		
28	41 15 141 08	4	NUT DIN 934 M8 8 A2C	MUTTER		
29	42 18 009 08	2	WASHER DIN 9021 A 8.4 VERZ.	SCHEIBE		
30	49 00 188	4	HEX BOLT ISO 4017 M8X16 8.8 A2C	SECHSKANTSCHRAUBE		
60	10 21 652 9	1	BRACKET ST	BUEGEL		
61	10 21 653 4	2	CLIP 23 ST	CLIP		
500	96 38 140 08	1	HOSE LINES 1100-4.1 ⇒ 2 831 021 96 38 140 08	SCHLAUCHLEITUNGEN KLIMA O		

3.4.2008

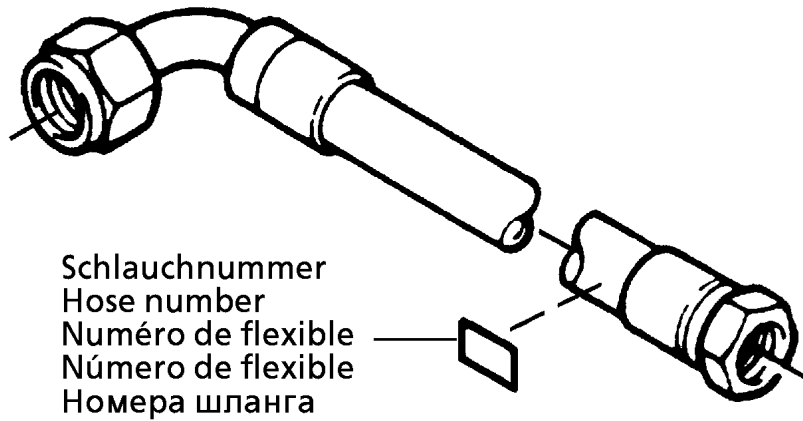
etk_en_de_074927 LTR 1100

☐ 197 (2/2)

LIEBHERR

AIR COND. UNIT SUPERSTRUCTURE
KLIMAAANLAGE OW

⇒ 2 831
91 47 871 08



Schlauchnummer
Hose number
Numéro de flexible
Número de flexible
Номера шланга

Die Schlauchnummern auf den Schläuchen entsprechen den Positionen in der Schlauchliste.

The hose numbers from the hoses are in accordance with the items in the hose list.

Les numéros indiqués sur les flexibles correspondent aux repères de la nomenclature des flexibles.

Los números indicados en los flexibles corresponden a las posiciones de la lista de flexibles.

Нанесенные на шлангах номера соответствуют позициям в перечне.

Pos.	Item	Quantity	Description	Bezeichnung	Serie	K
1	60 27 601 08	5	NAME PLATE 25,4X101,6	BEZEICHNUNGSSCHILD		
1100	96 40 962 08	1	HOSE ASS COMPL. GH134 7,3M	SCHLAUCH KPL. GH134		
1101	96 38 574 08	1	HOSE ASS COMPL. GH134 8,9M	SCHLAUCH KPL. GH134		
1102	96 37 121 08	1	HOSE ASS COMPL. GH134 1,1M	SCHLAUCH KPL. GH134		
1103	96 37 122 08	1	HOSE ASS COMPL. GH134 0,7M	SCHLAUCH KPL. GH134		
1104	96 38 196 08	1	HOSE ASS COMPL. GH134 0,26M	SCHLAUCH KPL. GH134		

3.4.2008
133089

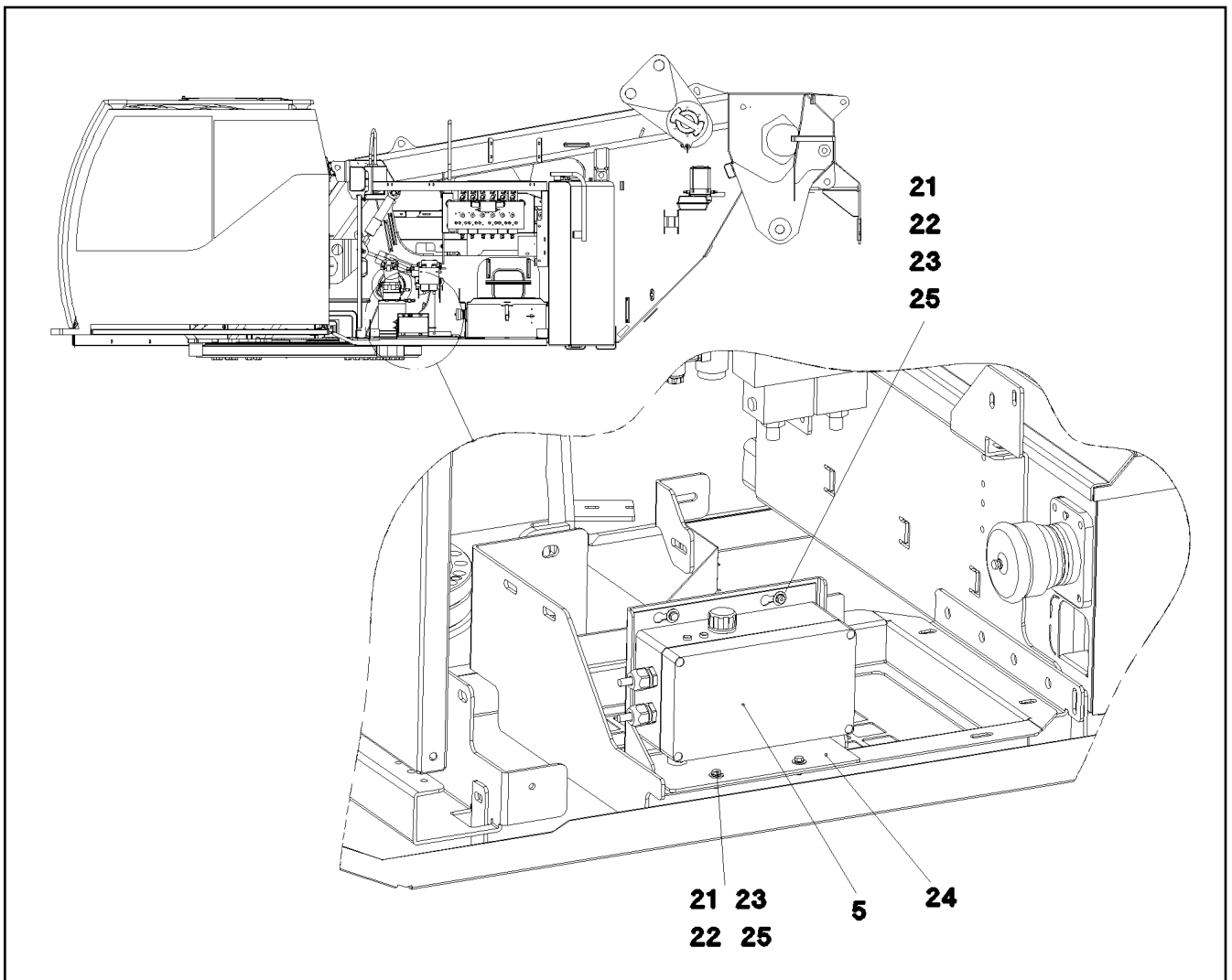
LIEBHERR

etk_en_de_074927 LTR 1100

HOSE LINES
SCHLAUCHLEITUNGEN KLIMA OW

198

⇒ 2 831 021
96 38 140 08



Pos.	Item	Quantity	Description	Bezeichnung	Serie	K
5	61 33 019 08	1	CHARGER 110V/24V8A SPF	LADEGERAET		
10	96 37 363 08	1	LEAD WL394	LEITUNG		
20	96 37 364 08	1	LEAD WL395	LEITUNG		
21	40 65 023 08	6	HEX BOLT ISO 4017 M5X16 8.8 A2C	SECHSKANTSCHRAUBE		
22	42 18 006 08	12	WASHER DIN 9021 A 5,3 ST VERZ.	SCHEIBE		
23	42 52 208 08	6	SERRATED LOCK WASHER DIN 6798 J 5,3	FAECHERSCHEIBE		
24	97 66 487 08	1	PLATE 3X365X278	BLECH		
25	41 15 148 08	6	NUT DIN 934 M5 8 VERZ.	MUTTER		

3.4.2008
051815

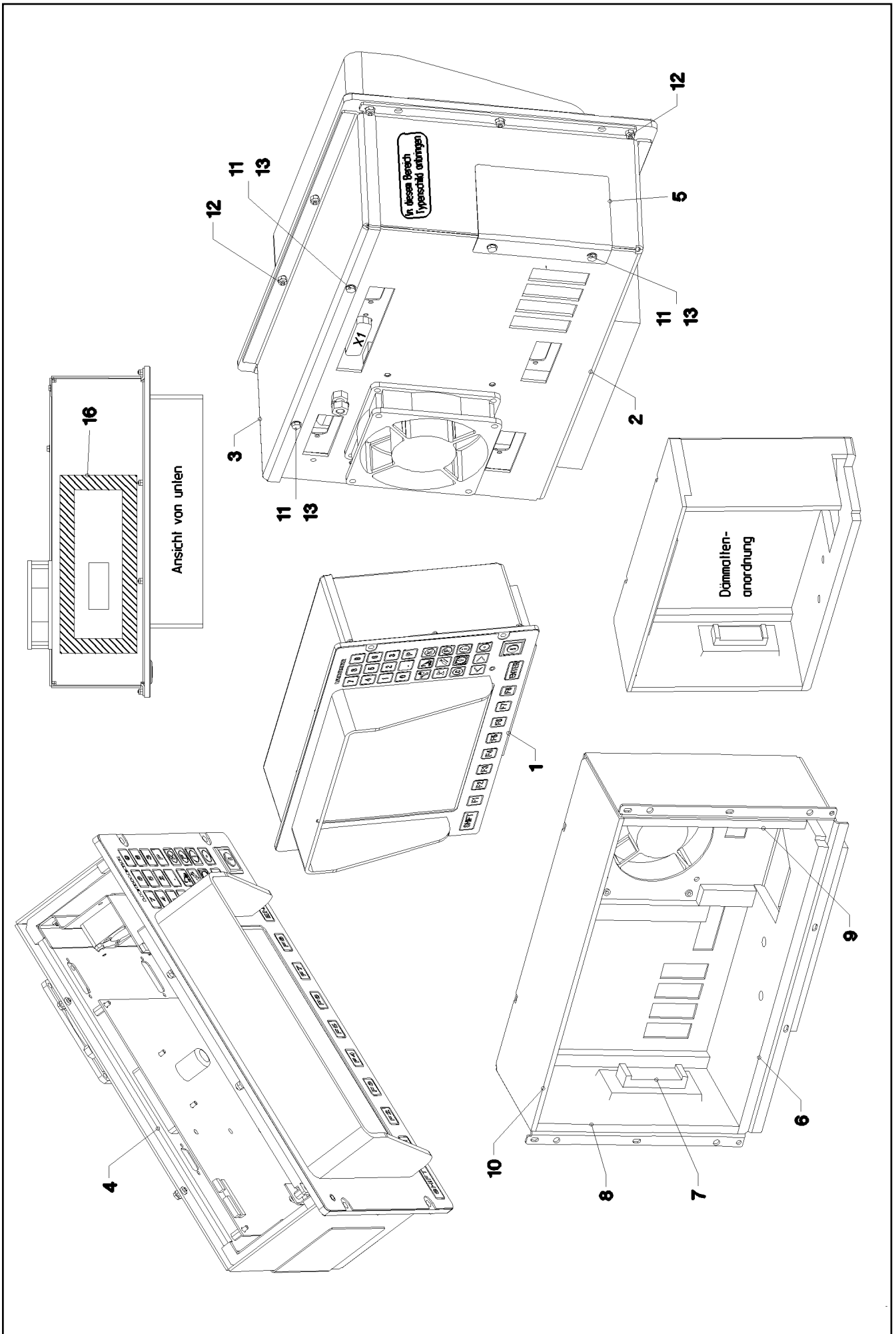
LIEBHERR

etk_en_de_074927 LTR 1100

CHARGER
LADEGERAET

199

⇒ 2 835
91 48 675 08



3.4.2008
033730

LIEBHERR

etk_en_de_074927 LTR 1100

LICCON CONSOLE LCD2
LICCON KONSOLE LCD2

□ 200 (1/2)

⇒ 2 913
91 32 850 08

Pos.	Item	Quantity	Description	Bezeichnung	Serie	K
1	96 20 599 08	1	FOIL KEYPAD PRE-ASS. ⇒ 2 913 003 96 20 599 08	FOLIEN-TASTATUR VORM.		
2	96 20 460 08	1	HOUSING PRE-ASSEMBLED ⇒ 2 913 004 96 20 460 08	GEHÄUSE VORM.		
3	97 17 070 08	1	LID 2X341X116 ALMG3	DECKEL		
4	96 28 696 08	1	INTERIOR HOUSING PRE-ASS. ⇒ 2 913 005 96 28 696 08	INNENGEHÄUSE VORM.		
5	97 09 808 08	1	PLATE 1X95X78 ALMG3 H111	BLECH		
6	97 18 507 08	1	INSULATING MAT BOTTOM 9X97X315	DAEMMMATTE UNTEN		
7	97 18 511 08	1	INSULATING MAT-LOCK 21X36X84	DAEMMMATTE VERSCHLUSS		
8	97 18 512 08	1	LEFT-HAND INSULATING MAT 19X94X183	DAEMMMATTE LINKS		
9	97 18 513 08	1	INSULATION MAT RIGHT 19X94X183	DAEMMMATTE RECHTS		
10	97 18 514 08	1	INSULATING MAT TOP 11.5X94X315	DAEMMMATTE OBEN		
11	40 65 000 08	4	HEX BOLT ISO 4017 M3X8 8.8 A2C	SECHSKANTSCHRAUBE		
12	41 19 001 08	10	NUT DIN 985 M3 8 A3C	MUTTER		
13	42 52 205 08	4	SERRATED LOCK WASHER DIN 6798 J 3,2	FAECHERSCHEIBE		
16	97 36 626 08	1	SEALING FRAME	DICHTRAHMEN		

3.4.2008

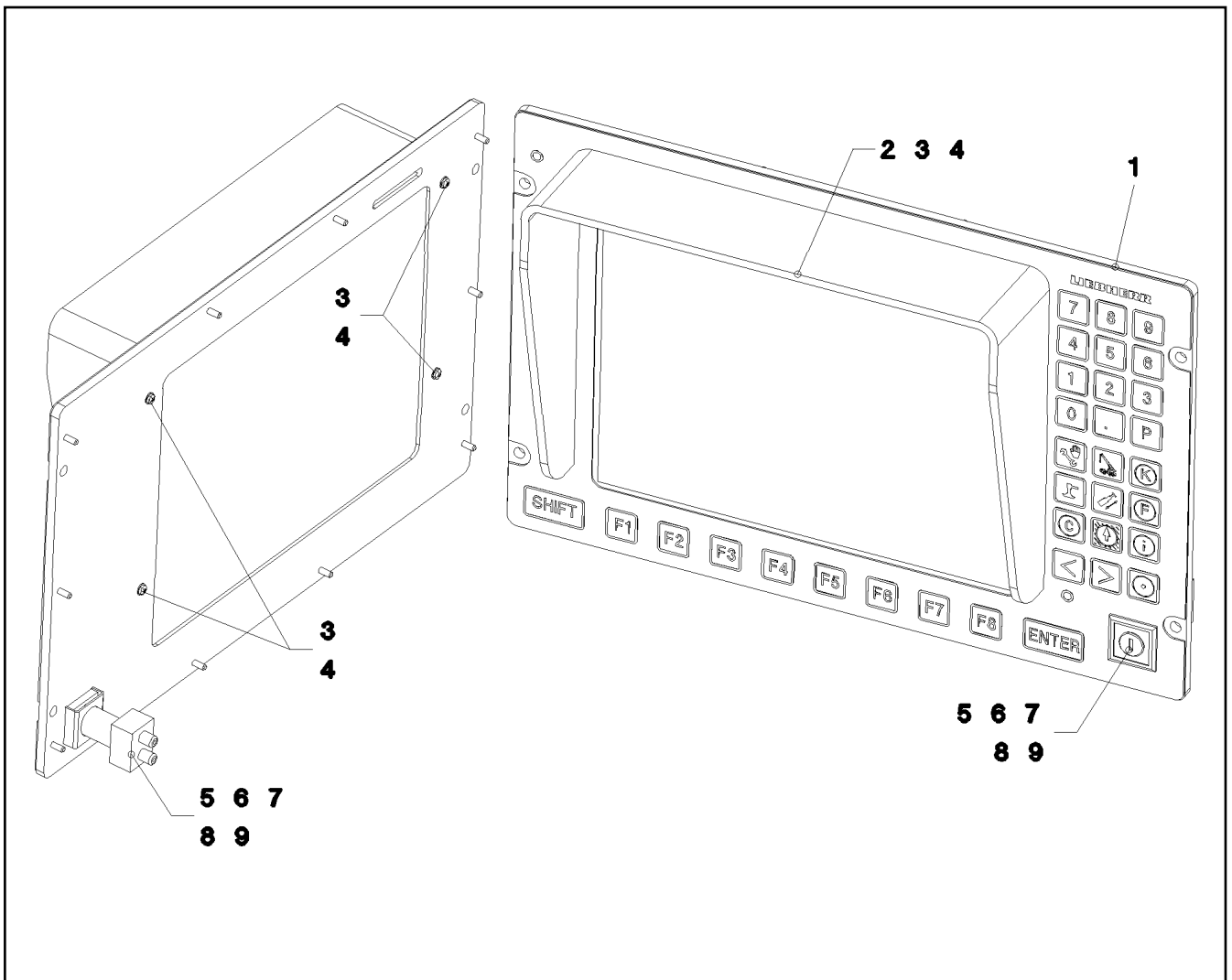
etk_en_de_074927 LTR 1100

☐ 201 (2/2)

LIEBHERR

LICCON CONSOLE LCD2
LICCON KONSOLE LCD2

⇒ 2 913
91 32 850 08



Pos.	Item	Quantity	Description	Bezeichnung	Serie	K
1	69 18 849 08	1	KEY PAD	FOLIENASTATUR		
2	97 09 807 08	1	GLARE SHIELD 4X567X55 ALMG3	BLENDSCHUTZ		
3	42 51 004 08	4	TOOTH LOCK WASHER DIN 6797 A 2,7	ZAHNSCHEIBE		
4	40 83 112 08	4	SCREW ISO 7045 M2,5X12 4.8 A2C	SCHRAUBE		
5	61 10 022 08	1	PLATE 1X35X22 ALMG3	BLECH		
6	69 27 013 08	1	TURNING KNOB	DREHKNOPF		
7	69 27 014 08	1	SWITCHING ELEMENT	SCHALTELEMENT		
8	69 26 004 08	1	FRONT FRAME	FRONTRAHMEN		
9	96 20 750 08	1	WIRING HARNESS W648	KABELSTRANG		

3.4.2008
033731

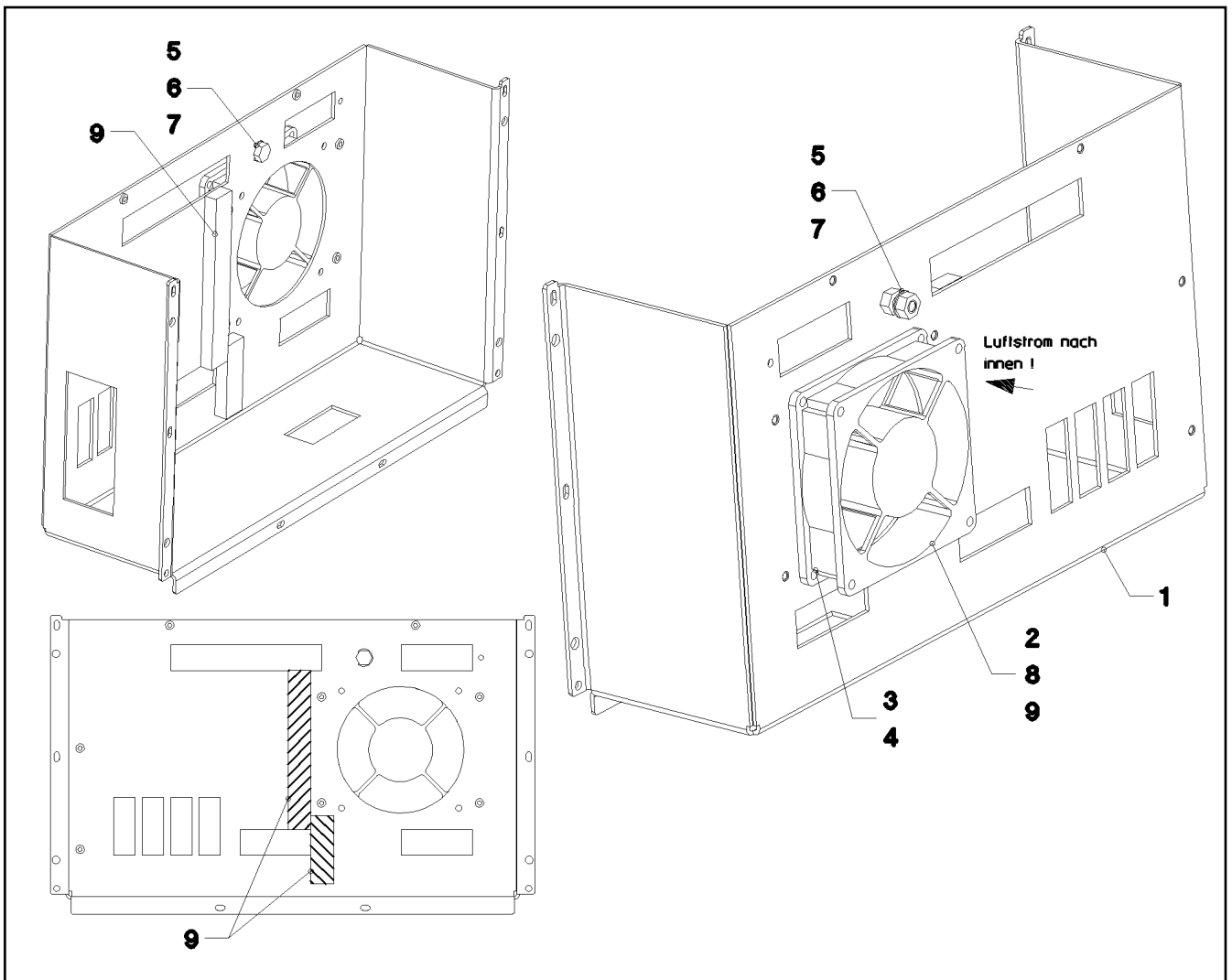
LIEBHERR

etk_en_de_074927 LTR 1100

FOIL KEYPAD PRE-ASS.
FOLIENASTATUR VORM.

202

⇒ 2 913 003
96 20 599 08



Pos.	Item	Quantity	Description	Bezeichnung	Serie	K
1	92 99 369 08	1	HOUSING	GEHAEUSE		
2	61 07 145 08	1	FAN / BLOWER	LUEFTER		
3	70 42 076 08	4	MANDRIL RIVET 4X10,3	DORNNIET		
4	42 00 007 08	4	WASHER DIN 125 A 4.3 ST VERZ.	SCHEIBE		
5	40 65 099	1	HEX BOLT ISO 4017 M6X16 8.8 A2C	SECHSKANTSCHRAUBE		
6	41 15 140 08	2	NUT DIN 934 M6 8 VERZ.	MUTTER		
7	42 52 210 08	2	SERRATED LOCK WASHER DIN 6798 J 6,4	FAECHERSCHEIBE		
8	60 32 022 08	2	CABLE TIE 2,5X102	KABELBINDER		
9	10 02 810 7	0.16	CELL RUBBER 16X8 ZELLKAUTSCHU	ZELLGUMMI		

3.4.2008
033732

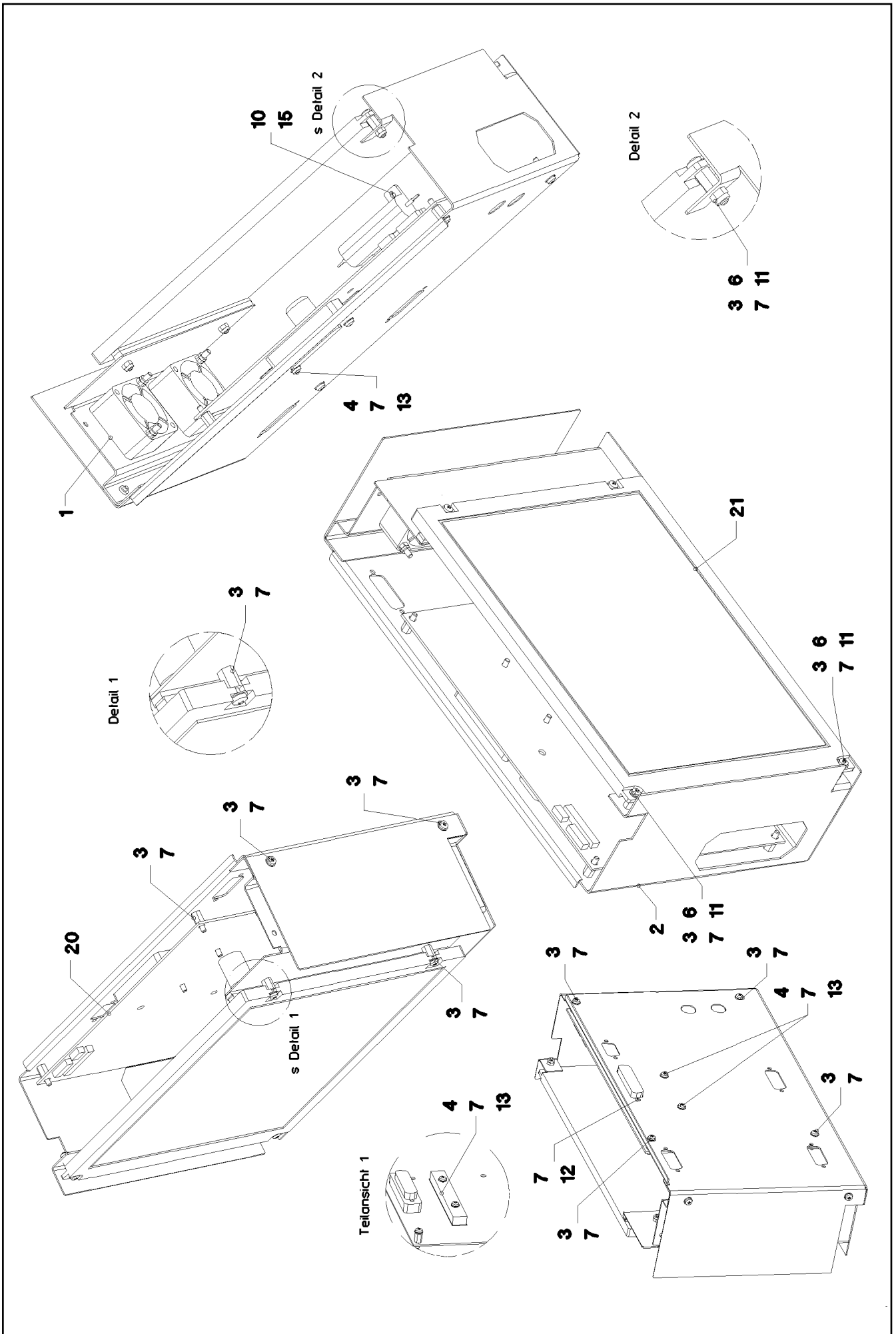
LIEBHERR

etk_en_de_074927 LTR 1100

HOUSING PRE-ASSEMBLED
GEHAEUSE VORM.

203

⇒ 2 913 004
96 20 460 08



3.4.2008
033733

LIEBHERR

etk_en_de_074927 LTR 1100

INTERIOR HOUSING PRE-ASS.
INNENGEHAEUSE VORM.

☐ 204 (1/2)

⇒ 2 913 005
96 28 696 08

Pos.	Item	Quantity	Description	Bezeichnung	Serie	K
1	96 20 732 08	1	FAN PLATE PRE-ASS. ⇒ 2 913 006 96 20 732 08	LUEFTERBLECH VORM.		
2	97 17 132 08	1	PLATE 1X467X259 ALMG3 H111	BLECH		
3	40 83 115 08	8	SCREW ISO 7045 M3X6 5.8	SCHRAUBE		
4	40 84 007 01	2	SCREW ISO 7045 M3X16 4.8 A2B	SCHRAUBE		
6	41 19 001 08	2	NUT DIN 985 M3 8 A3C	MUTTER		
7	42 52 205 08	12	SERRATED LOCK WASHER DIN 6798 J 3,2	FAECHERSCHEIBE		
10	70 42 121 08	2	BLIND RIVET 3,0X3,2-5,0	BLINDNIET		
11	10 00 924 4	2	STANDOFF M3X8 STAHL VERZ.	ABSTANDBOLZEN		
12	10 03 021 0	2	STANDOFF M3X4,7 STAHL VERZ. SPF	ABSTANDBOLZEN		
13	10 00 812 5	1	COOLING BODY 84X12X7,7 ALU	KUEHLKOERPER		
15	63 50 576 08	1	RESISTANCE 15R 5% 50W	WIDERSTAND		
20	10 04 375 9	1	CONTROLLER BOARD KOMP.	CONTROLLERBOARD		
21	96 20 762 08	1	DISPLAY TFT PRE-ASS. TFT	DISPLAY VORM.		

3.4.2008

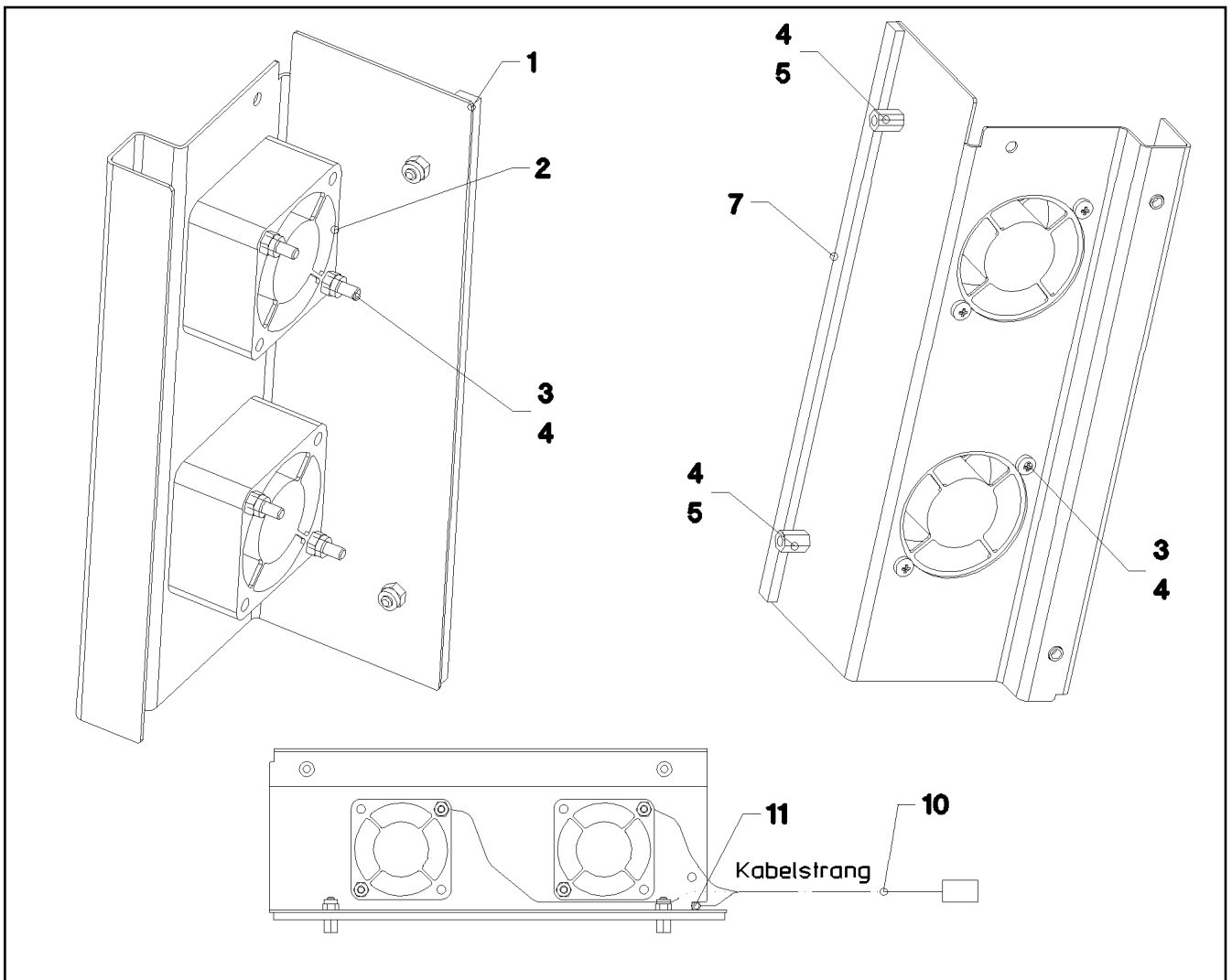
etk_en_de_074927 LTR 1100

☐ 205 (2/2)

LIEBHERR

INTERIOR HOUSING PRE-ASS.
INNENGEHAEUSE VORM.

⇒ 2 913 005
96 28 696 08



Pos.	Item	Quantity	Description	Bezeichnung	Serie	K
1	92 99 370 08	1	FAN PLATE	LUEFTERBLECH		
2	61 07 146 08	2	FAN / BLOWER	LUEFTER		
3	40 83 114 08	4	SCREW ISO 7045 M3X30 4.8 A2C	SCHRAUBE		
4	41 19 001 08	6	NUT DIN 985 M3 8 A3C	MUTTER		
5	10 00 924 4	2	STANDOFF M3X8 STAHL VERZ.	ABSTANDSBOLZEN		
7	26 21 089 08	0.18	CELL RUBBER 3X6X10M	ZELLGUMMI		
10	96 20 761 08	1	WIRING HARNESS W647	KABELSTRANG		
11	60 32 022 08	1	CABLE TIE 2,5X102	KABELBINDER		

3.4.2008
033734

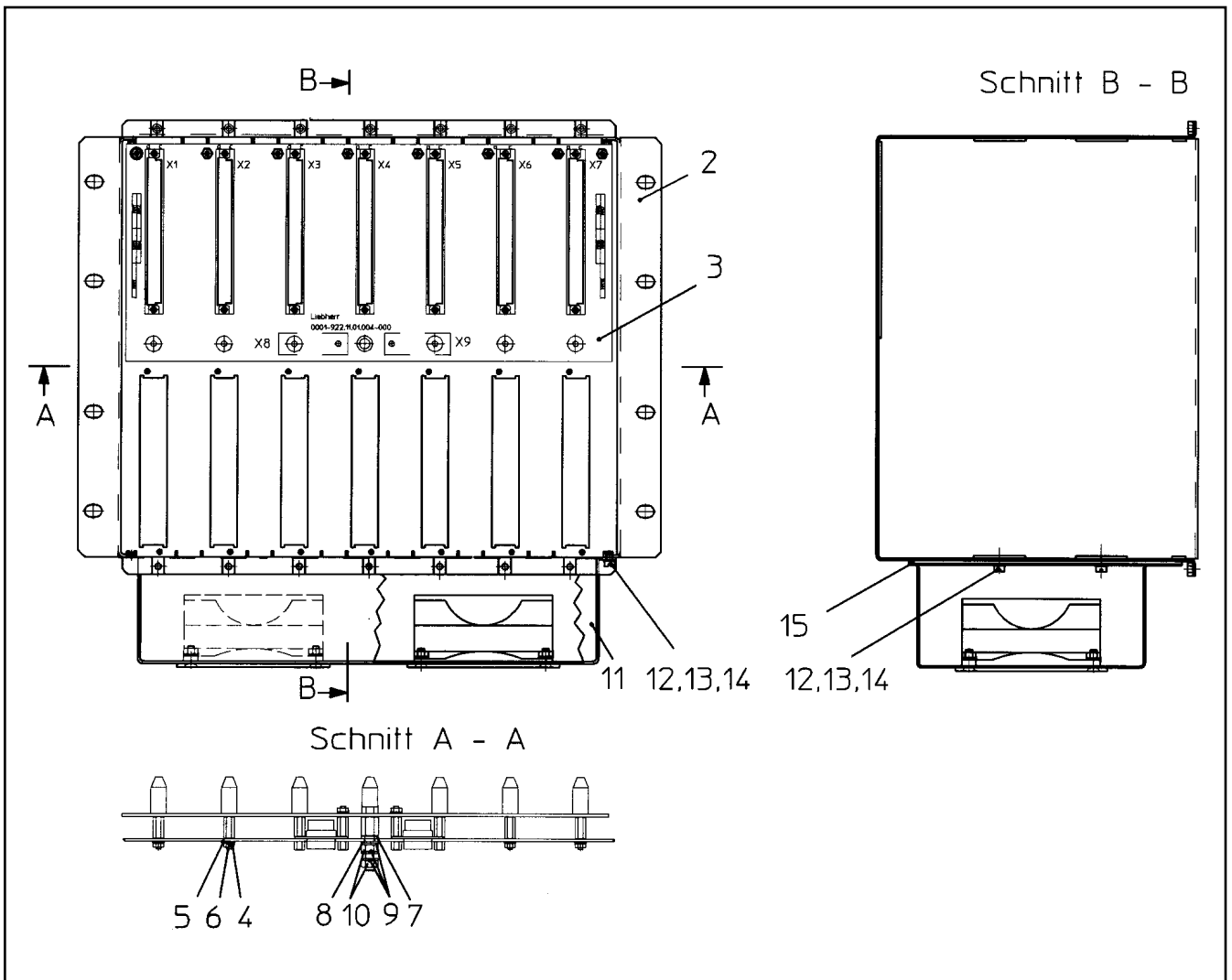
LIEBHERR

etk_en_de_074927 LTR 1100

FAN PLATE PRE-ASS.
LUEFTERBLECH VORM.

206

⇒ 2 913 006
96 20 732 08



Pos.	Item	Quantity	Description	Bezeichnung	Serie	K
2	61 10 011 08	1	EMPTY CASING 56 TE	LEERGEHAEUSE		
3	92 84 311 08	1	BUS PCB	BUSPLATINE		
			⇒ 2 922 001 92 84 311 08			
4	51 45 994 08	12	SCREW DIN 7985 M3X8 8.8 A2C	SCHRAUBE		
5	51 45 819 08	12	WASHER DIN 125 A 3.2 ST VERZ.	SCHEIBE		
6	42 51 005 08	12	TOOTH LOCK WASHER DIN 6797 A 3,2	ZAHNSCHEIBE		
7	66 00 430 08	1	INSULATING BUSH KUNSTSTOFF SPF	ISOLIERBUCHSE		
8	66 00 414 08	1	WASHER M5 KUNSTSTOFF SPF	SCHEIBE		
9	42 00 008 08	3	WASHER DIN 125 A 5.3 VERZ.	SCHEIBE		
10	41 15 148 08	2	NUT DIN 934 M5 8 VERZ.	MUTTER		
11	92 32 870 08	1	FAN UNIT	LUEFTEREINHEIT		
			⇒ 2 913 102 92 32 870 08			
12	55 31 619 08	4	SCREW DIN 7985 M4X6 4.8 A2C	SCHRAUBE		
13	42 00 007 08	4	WASHER DIN 125 A 4.3 ST VERZ.	SCHEIBE		
14	42 51 007 08	4	TOOTH LOCK WASHER DIN 6797 A 4,3	ZAHNSCHEIBE		
15	28 81 799 08	1	FAN SCREEN 1X173X286 PENATUR	LUEFTERMASKE		

3.4.2008
134949

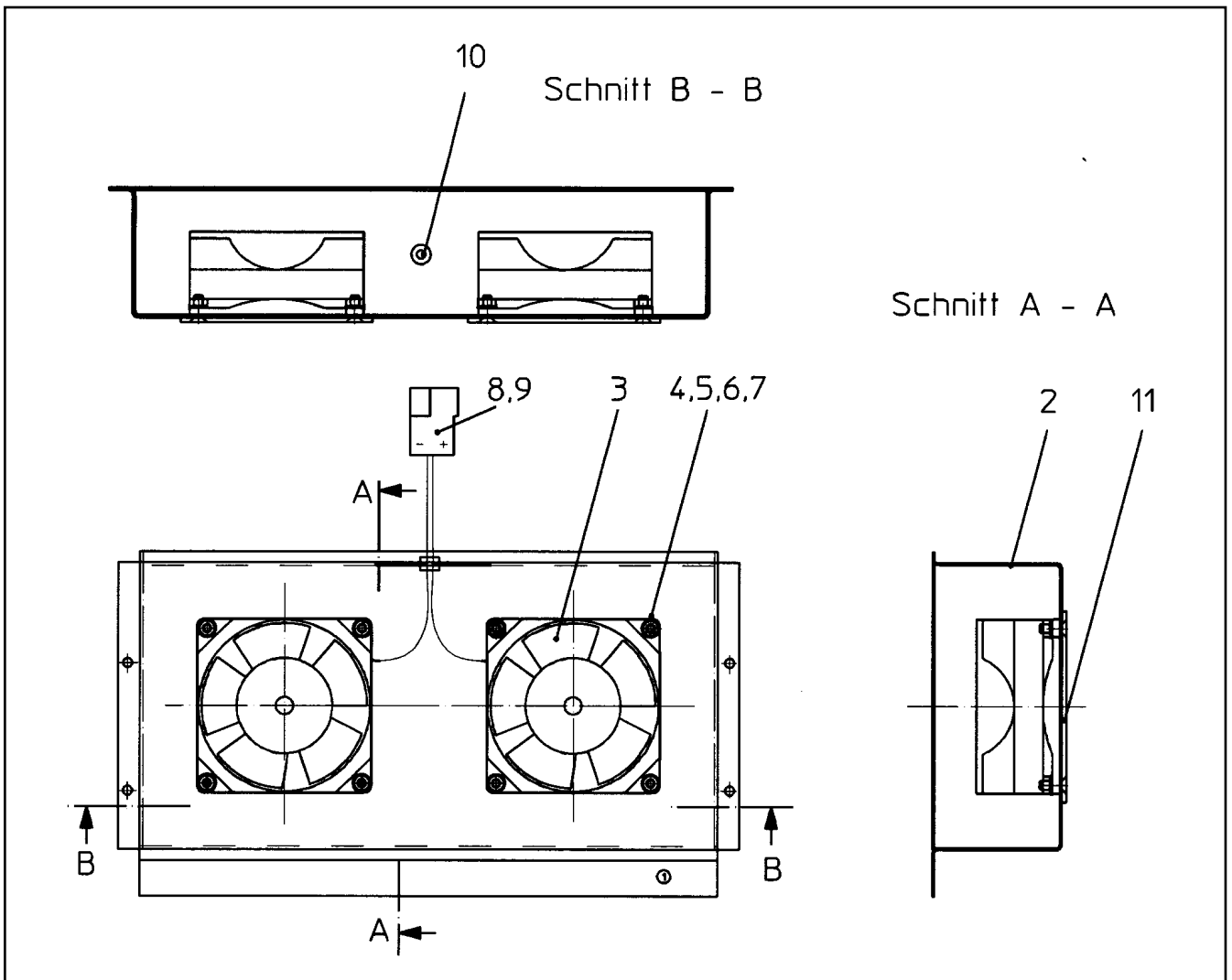
LIEBHERR

etk_en_de_074927 LTR 1100

SUB-ASSEMBLY CARRIER
BAUGRUPPENTRAEGER

207

⇒ 2 913 100
91 23 538 08



Pos.	Item	Quantity	Description	Bezeichnung	Serie	K
2	61 10 012 08	1	HOUSING 1X400X273 DC01-A-M	GEHAEUSE		
3	61 04 131 08	2	AXIAL FAN 80X80X38	AXIALVENTILATOR		
4	40 70 608 08	8	SCREW ISO 7046-1 M4X14 4.8 A2E	SCHRAUBE		
5	42 00 007 08	8	WASHER DIN 125 A 4.3 ST VERZ.	SCHEIBE		
6	42 51 007 08	8	TOOTH LOCK WASHER DIN 6797 A 4,3	ZAHNSCHEIBE		
7	41 15 142 08	8	NUT DIN 934 M4 8 A3C	MUTTER		
8	60 23 059 08	1	FLAT PLUG HOUSING 2POL	FLACHSTECKERGEHAEUSE		
9	60 23 048 08	2	FLAT PLUG 6,3 - 2,5 MS	FLACHSTECKER		
10	60 27 024 08	1	TRANSMISSION SPOUT	DURCHFUEHRUNGSTUELLE		
11	61 04 133 08	2	PROTECTIVE GRATING	SCHUTZGITTER		

3.4.2008
134955

LIEBHERR

etk_en_de_074927 LTR 1100

FAN UNIT
LUEFTEREINHEIT

208

⇒ 2 913 102
92 32 870 08

Pos.	Item	Quantity	Description	Bezeichnung	Serie	K
11	96 41 597 08	1	EL.ADD-ON SET-LIMIT SWITCHES + ⇒ 2 920 593 96 41 597 08	EL.GEBER U.ENDSCHALTER		
12	96 43 180 08	1	CABLE LIST ELECTRICAL SYSTEM DREHB ⇒ 2 920 013 96 43 180 08	KABELLISTE EL.ANLAGE		
15	92 12 998 08	1	AUXILIA.SONIC ALARM DEVICE SLI	ELEKTRIK ZUSATZGLOCKE LM		
(5)	61 40 047 08	1	ALARM 24V DC	SIGNALWECKER		
(6)	60 26 062 08	1	REDUCTION M20X1,5/M16X1,5 MS	REDUKTION		
(7)	60 24 408 08	1	HOSE UNION JOINT M16X1,5 MS	SCHLAUCHVERSCHRAUBUNG		
16	96 36 299 08	1	ELECTR.FOR SLEWING GEAR	ELEKTRIK DREHWERKSBREMS		
(1)	10 29 006 8	1	PEDAL TRANSDUCER 0/200-500MA SPF	PEDALGEBER		
20	96 31 865 08	1	ELECTR. FOR WORK AREA LIGHT ⇒ 2 920 362 96 31 865 08	ELEKTRIK ARBEITSSSCHEINWER		
21	96 43 785 08	1	AUDIBLE WARNING DEVICE	AKUSTISCHE WARNUNG		
22	96 41 093 08	1	CONTROL DESK SUPPORT ⇒ 2 920 904 96 41 093 08	STEUERPULT ABSTUETZUNG		
24	92 08 459 08	1	COMPLEMENT ELECTR., CAB ⇒ 2 920 563 92 08 459 08	ELEKTRIK GASVERSTELLUNG		
26	92 88 195 08	1	ELECTRIC FAN ATTACHMENT ⇒ 2 830 041 92 88 195 08	ELEKTRIK FUSSWIPPE		
27	96 36 055 08	1	OPERATOR PANEL BALLAST P13 ⇒ 2 920 574 96 36 055 08	BEDIENPULT BALLAST		
28	70 05 052	10	CLAMP-HALF DIN 3015-1 L 3 R 25 PP SW	KLEMMHAELFTE		
29	40 42 111	2	CYLINDER SCREW ISO 4762 M6X55 8.8 A2C	ZYLINDERSCHRAUBE		
30	60 32 023 08	100	CABLE TIE 4,6X300	KABELBINDER		
31	46 00 384	2	CYLINDER SCREW ISO 4762 M6X40 8.8 A2C	ZYLINDERSCHRAUBE		
32	41 15 140 08	2	NUT DIN 934 M6 8 VERZ.	MUTTER		
33	42 40 005 08	2	CIRCLIP DIN 127 A 6 VERZ.	FEDERRING		
34	95 56 879 08	1	PLATE 4X100X132	BLECH		
35	95 56 681 08	1	PLATE X0	BLECH		

3.4.2008	etk_en_de_074927 LTR 1100	☐ 209
LIEBHERR	ELECTR. SYSTEM F.SLEWING PLATF EL.ANLAGE DREHBUEHNE	⇒ 2 920 91 52 240 08

Pos.	Item	Quantity	Description	Bezeichnung	Serie	K
14	96 33 229 08	1	LEAD W168	LEITUNG		
15	96 36 341 08	1	WIRING HARNESS WL150A	KABELSTRANG		
16	96 31 670 08	1	WIRING HARNESS W160	KABELSTRANG		
20	96 31 466 08	1	LEAD WL290	LEITUNG		
22	92 12 258 08	1	LEAD WL292	LEITUNG		
31	96 35 880 08	1	WIRING HARNESS W301	KABELSTRANG		
32	96 35 881 08	1	WIRING HARNESS W302	KABELSTRANG		
34	96 41 600 08	1	WIRING HARNESS W304	KABELSTRANG		
61	92 07 890 08	1	LEAD WL631	LEITUNG		
62	96 38 781 08	1	LEAD WL632	LEITUNG		
63	96 18 295 08	1	WIRING HARNESS W867	KABELSTRANG		

3.4.2008

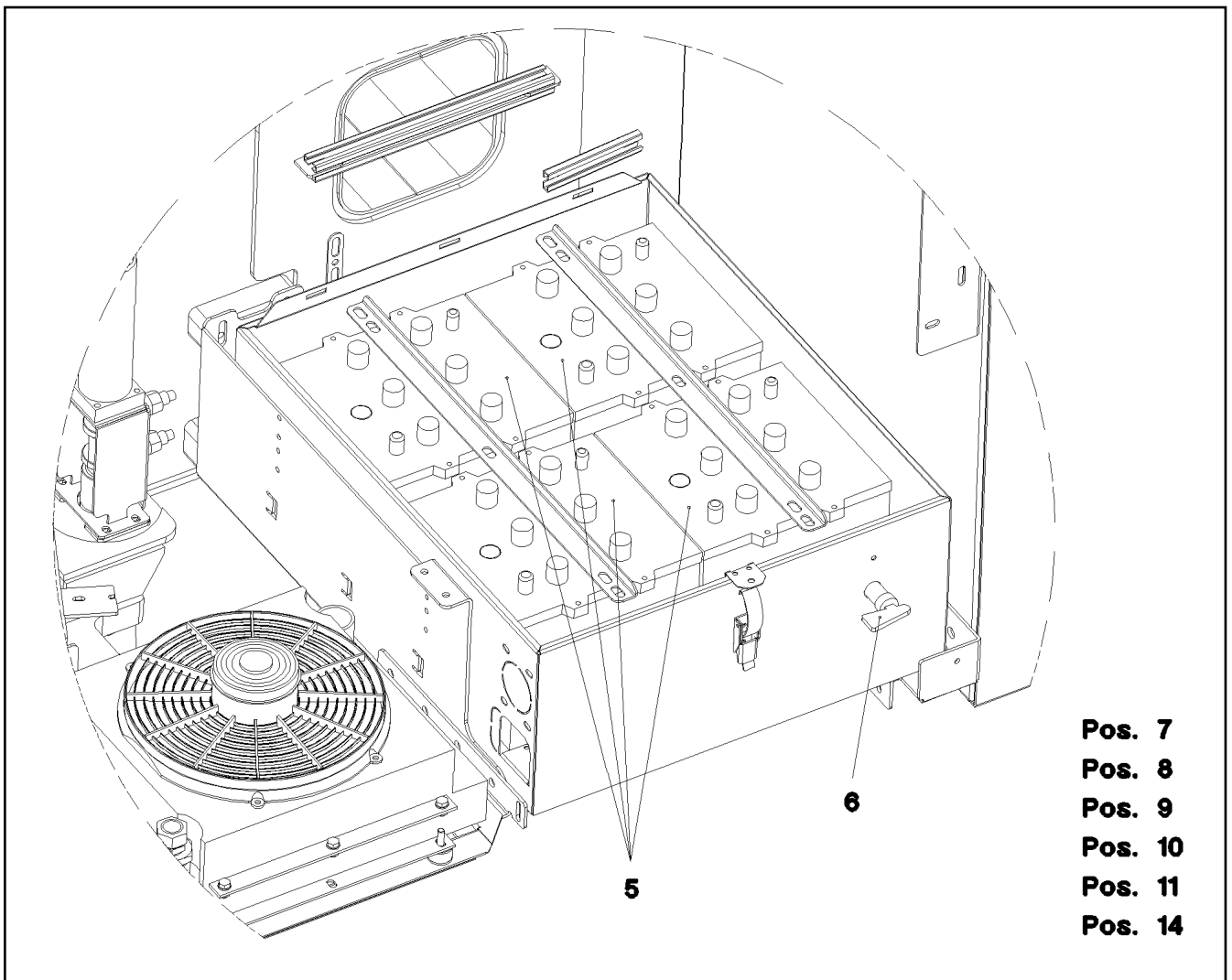
etk_en_de_074927 LTR 1100

210

LIEBHERR

CABLE LIST ELECTRICAL SYSTEM
KABELLISTE EL.ANLAGE

⇒ 2 920 013
96 43 180 08



Pos. 7
Pos. 8
Pos. 9
Pos. 10
Pos. 11
Pos. 14

Pos.	Item	Quantity	Description	Bezeichnung	Serie	K
5	61 32 029 08	4	BATTERY VG 95282 12V 125AH	BATTERIE		
6	60 60 709 08	1	BATTERY MAIN SWITCH ⇒ 6 060 709 08 60 60 709 08	BATTERIEHAUPTSCHALTER		
7	63 01 053 08	1	RELAY 24V 200A SPF	RELAIS		
8	60 45 016 08	1	FUSE BOX SMALL 6POL 24V	SICHERUNGSDOSE		
9	60 40 071 08	1	FLAT FUSE LINK 10A	FLACHSICHERUNGSEINSATZ		
10	92 97 600 08	2	LEAD W3	LEITUNG		
11	96 17 887 08	1	WIRING HARNESS W291	KABELSTRANG		
14	96 17 894 08	1	WIRING HARNESS W294	KABELSTRANG		

3.4.2008
042923

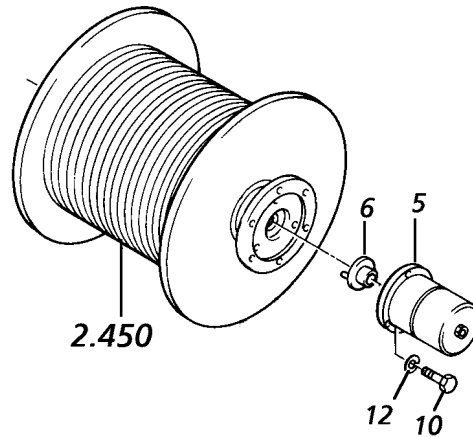
LIEBHERR

etk_en_de_074927 LTR 1100

ELECTRIC FOR BATTERY BOX
ELEKTRIK BATTERIEKASTEN

□ 211

⇒ 2 920 083
96 37 452 08



Pos.	Item	Quantity	Description	Bezeichnung	Serie	K
5	60 60 516 08	1	GEAR CAM LIMITSWITCH SPF ⇒ 6 060 516 08 60 60 516 08	GETRIEBENOCKENENDSCHAL		
6	60 60 126 08	1	DRIVE FLANGE	ANTRIEBSFLANSCH		
10	40 65 099	3	HEX BOLT ISO 4017 M6X16 8.8 A2C	SECHSKANTSCHRAUBE		
12	42 40 005 08	3	CIRCLIP DIN 127 A 6 VERZ.	FEDERRING		

3.4.2008
061387

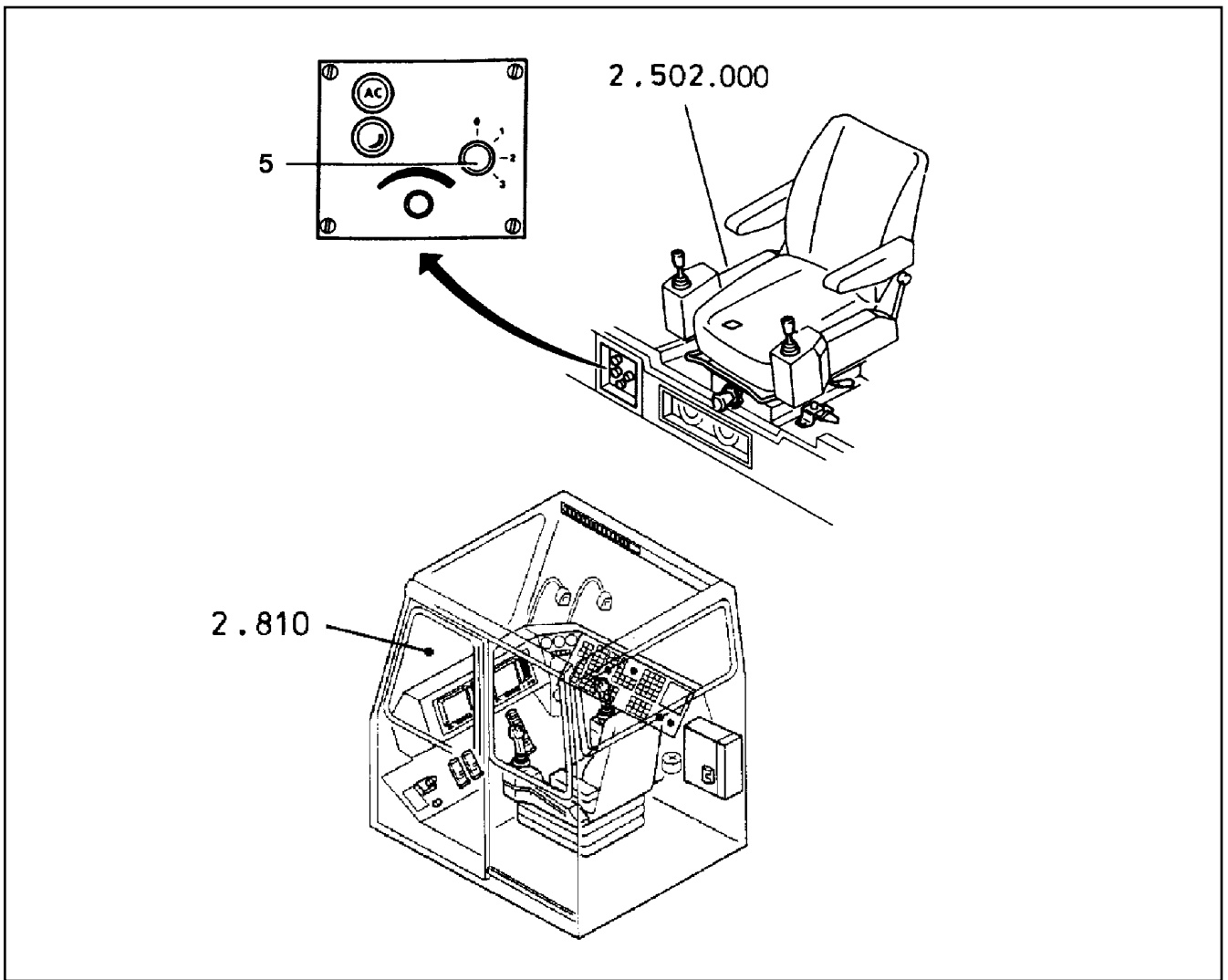
LIEBHERR

etk_en_de_074927 LTR 1100

ELECTRIC FOR WINCH 1
ELEKTRIK WINDE 1

212

⇒ 2 920 200
91 27 889 08



Pos.	Item	Quantity	Description	Bezeichnung	Serie	K
5	60 60 262 08	1	ROTARY SWITCH	DREHSCHALTER		

3.4.2008
134890

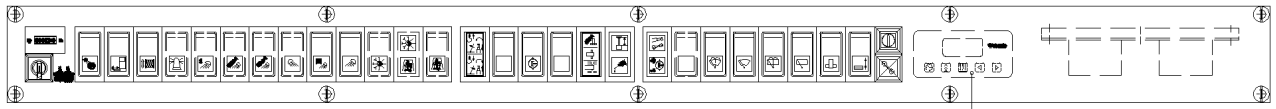
LIEBHERR

etk_en_de_074927 LTR 1100

EL. FOR SUPPLEMENTARY HEATING
ELEKTRIK HEIZUNG

□ 213

⇒ 2 920 284
91 27 894 08



5

Pos. 15
Pos. 16
Pos. 17
Pos. 35

Pos.	Item	Quantity	Description	Bezeichnung	Serie	K
5	61 41 013 08	1	PRESETTING TIMER 24V-7 TAGE	VORWAHLUHR		
15	60 71 354 08	1	CONTROL LIGHT 24V	KONTROLLLEUCHTE		
16	60 72 250 08	1	REFLECTOR	REFLEKTOR		
17	60 67 633 08	1	SYMBOL INSERT	SYMBOLEINSATZ		
35	60 67 647 08	1	SYMBOL INSERT	SYMBOLEINSATZ		

3.4.2008
032871

LIEBHERR

etk_en_de_074927 LTR 1100

HEATING ELECTRICAL SYSTEM
ELEKTRIK ZUSATZHEIZUNG

214

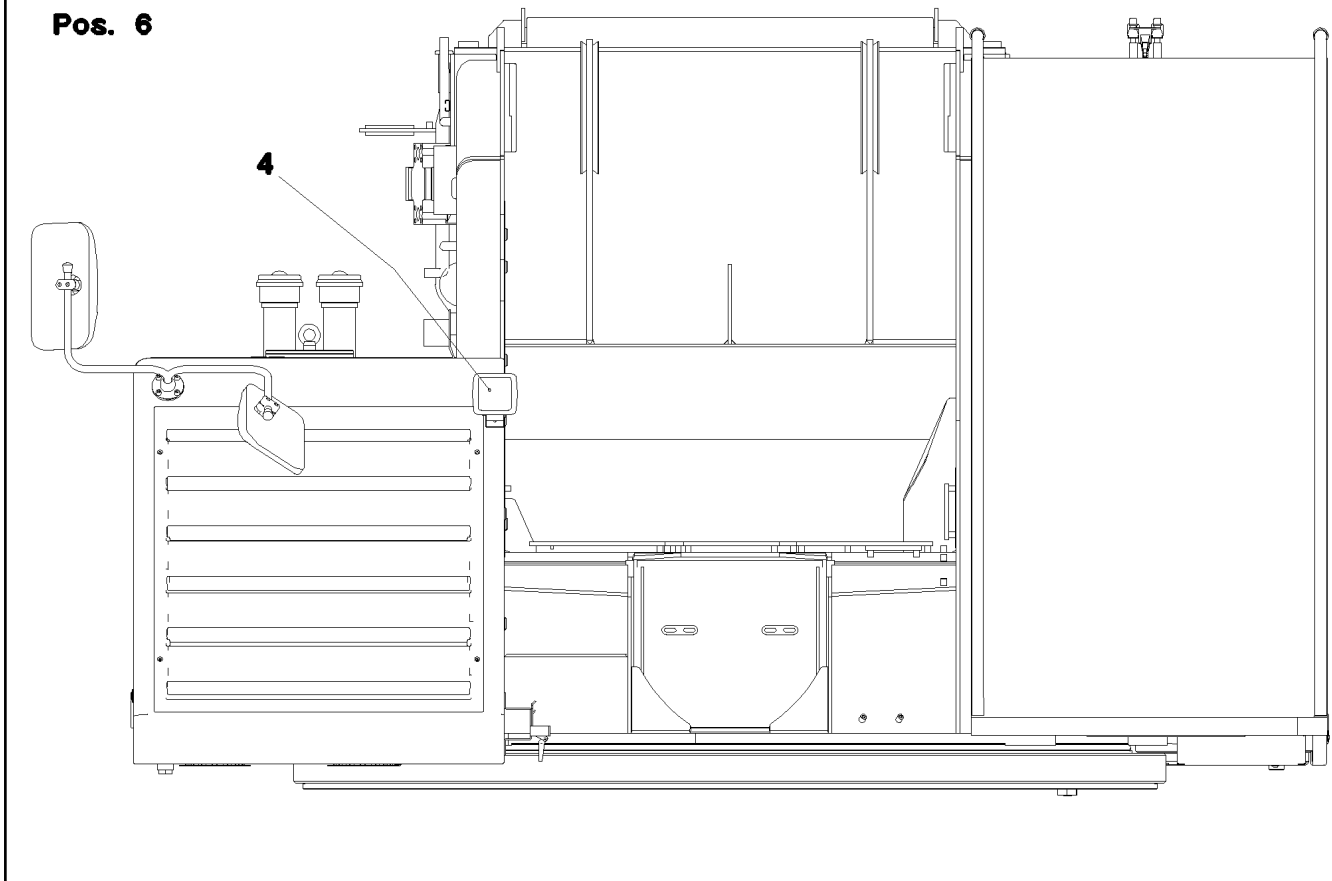
⇒ 2 920 297
91 02 901 08

Pos. 2

Pos. 3

Pos. 5

Pos. 6



Pos.	Item	Quantity	Description	Bezeichnung	Serie	K
2	60 24 225 08	1	THREADED CABLE GLAND PG9	KABELVERSCHRAUBUNG		
3	60 25 019 08	1	LOCK NUT PG9 MS	GEGENMUTTER		
4	60 71 509 08	1	WORK FLOODLIGHT	ARBEITSSCHEINWERFER		
5	60 70 211 08	1	LIGHT BULB DIN 72601 70W 24V	GLUEHLAMPE		
6	60 27 021 08	1	TRANSMISSION SPOUT	DURCHFUEHRUNGSTUELLE		

3.4.2008
035376

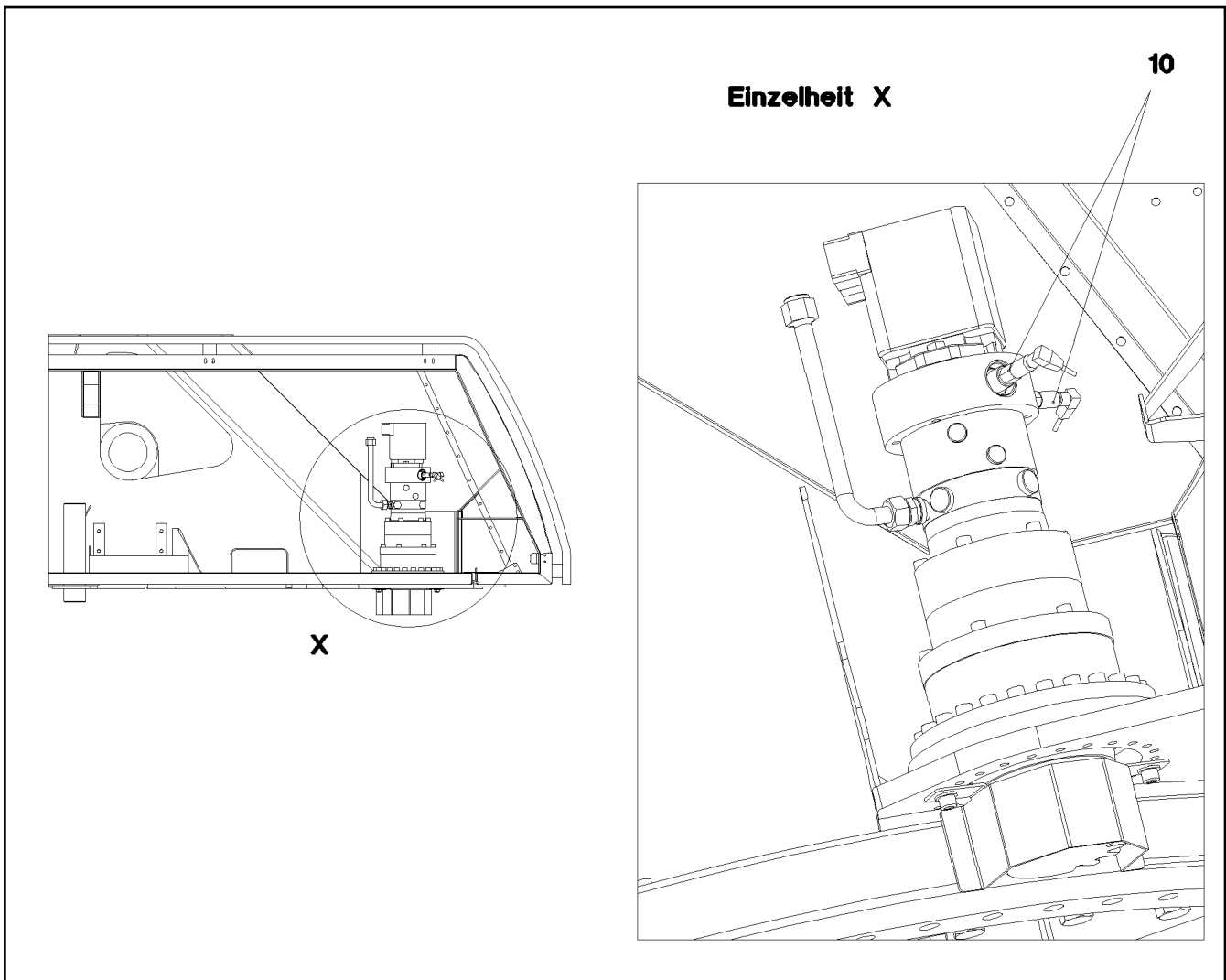
LIEBHERR

etk_en_de_074927 LTR 1100

ELECTR. FOR WORK AREA LIGHT
ELEKTRIK ARBEITSSCHEINWERFER

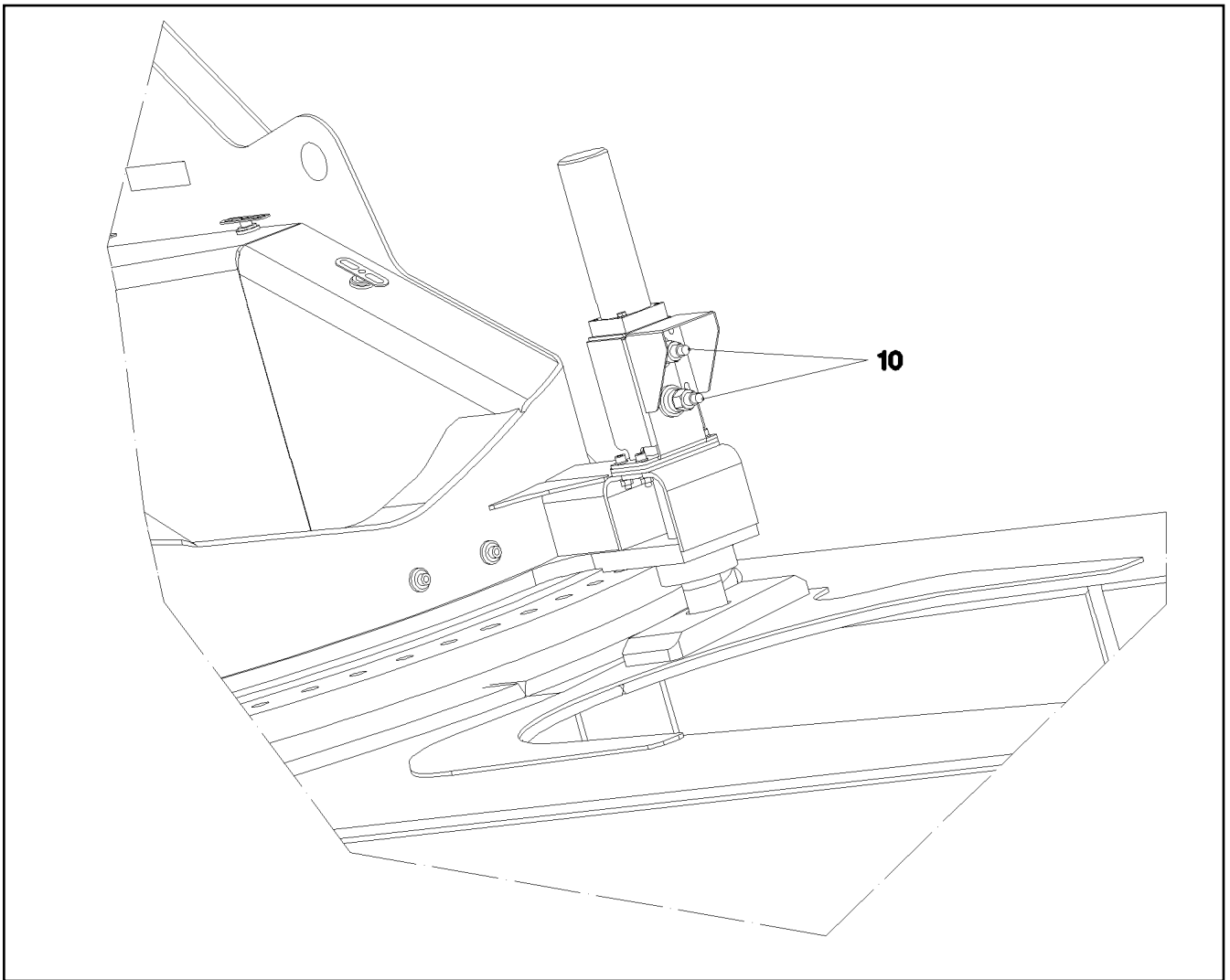
□ 215

⇒ 2 920 362
96 31 865 08



Pos.	Item	Quantity	Description	Bezeichnung	Serie	K
10	69 27 015 08	2	PROXIMITY SWITCH INDUKTIV SPF	NAEHERUNGSSCHALTER		

<p>3.4.2008 024595</p> <p>LIEBHERR</p>	<p>etk_en_de_074927 LTR 1100</p> <p>ELECTR.FOR SLEWING GEAR ELEKTRIK DREHWERK</p>	<p>□ 216</p> <p>⇒ 2 920 407 92 11 635 08</p>
---	---	--



Pos.	Item	Quantity	Description	Bezeichnung	Serie	K
10	69 27 015 08	2	PROXIMITY SWITCH INDUKTIV SPF	NAEHERUNGSSCHALTER		

3.4.2008
027515

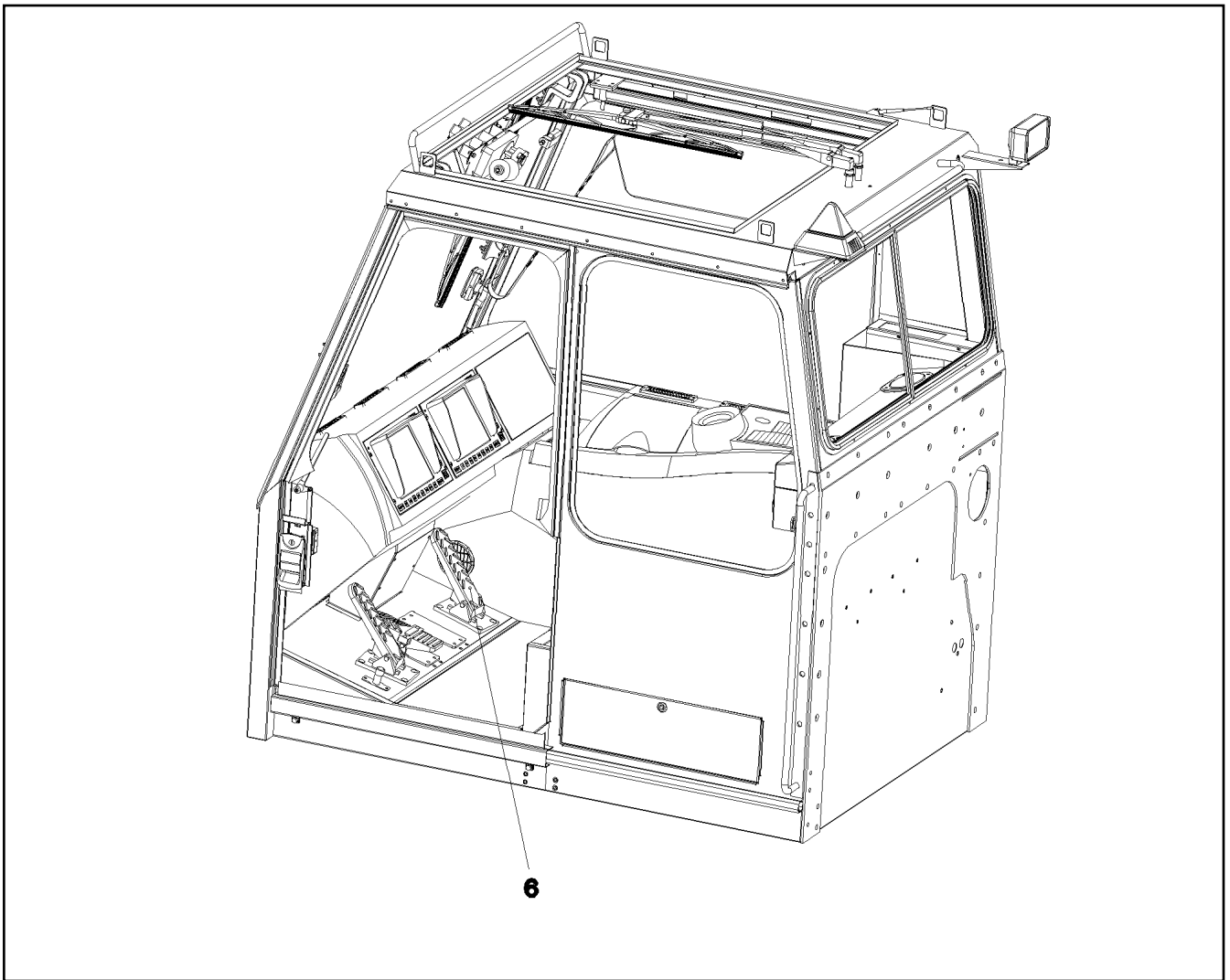
LIEBHERR

etk_en_de_074927 LTR 1100

ADDITIONAL ELECTRICS
ELEKTRIK DREHBUEHNENARRET.

□ 217

⇒ 2 920 554
96 19 338 08



Pos.	Item	Quantity	Description	Bezeichnung	Serie	K
6	60 60 168 08	1	PEDAL TRANSDUCER 4-20MA SPF	PEDALGEBER		

3.4.2008
023070

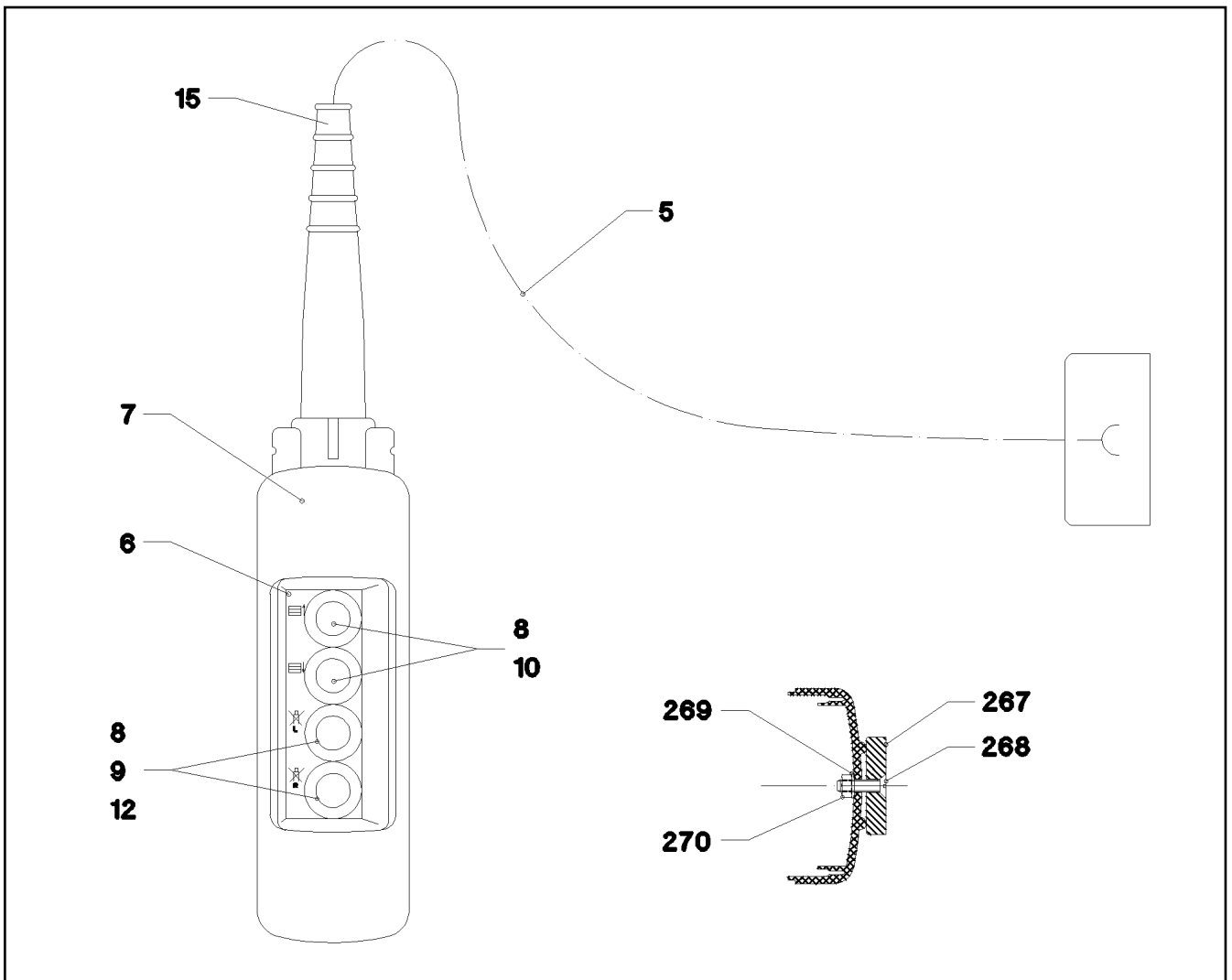
LIEBHERR

etk_en_de_074927 LTR 1100

COMPLEMENT ELECTR., CAB
ELEKTRIK GASVERSTELLUNG

□ 218

⇒ 2 920 563
92 08 459 08



Pos.	Item	Quantity	Description	Bezeichnung	Serie	K
5	96 36 056 08	1	LEAD W252	LEITUNG		
6	97 06 454 08	1	PLATE-COUNTERWEIGHT	SCHILD BALLAST		
7	60 66 523 08	1	SUSPENDED PUSH-BUTTON	HAENGETASTER		
8	60 66 525 08	4	FRONT ELEMENT	FRONTELEMENT		
10	10 02 893 2	2	AUXILIARY SWITCH UNIT	HILFSSCHALTERBLOCK		
12	60 66 533 08	4	AUXILIARY SWITCH UNIT	HILFSSCHALTERBLOCK		
15	55 08 496 08	1	HOSE CLAMP 11-20	SCHLAUCHSCHELLE		
267	61 70 001 08	2	PERMANENT MAGNET	DAUERMAGNET		
268	40 06 035 08	2	SCREW DIN 964 M5X18 MS	SCHRAUBE		
269	42 40 004 08	2	CIRCLIP DIN 128 A 5 VERZ.	FEDERRING		
270	41 15 148 08	2	NUT DIN 934 M5 8 VERZ.	MUTTER		

3.4.2008
039928

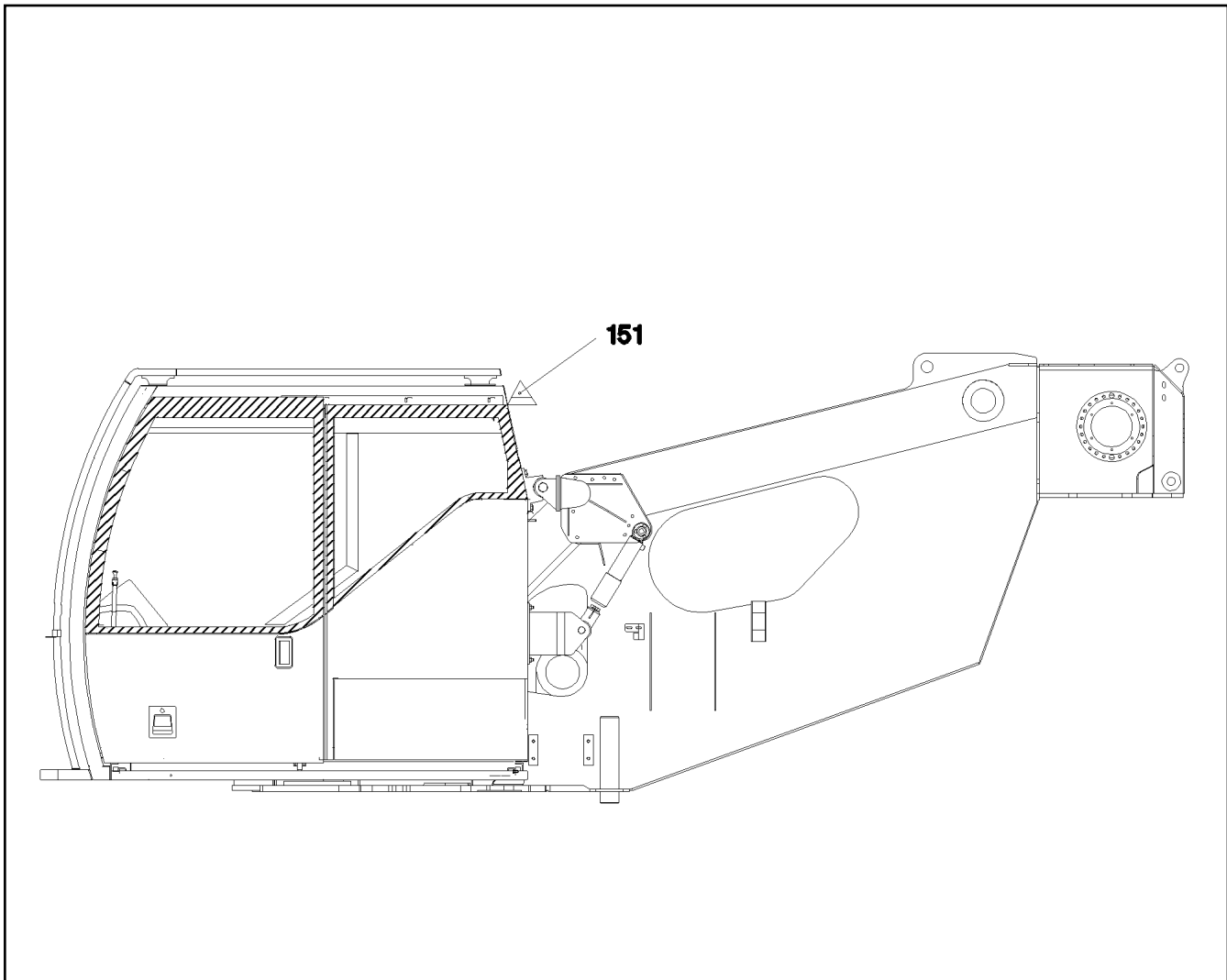
LIEBHERR

etk_en_de_074927 LTR 1100

OPERATOR PANEL BALLAST
BEDIENPULT BALLAST

219

⇒ 2 920 574
96 36 055 08



Pos.	Item	Quantity	Description	Bezeichnung	Serie	K
5	92 93 436 08	1	LEAD W157E	LEITUNG		
10	97 03 743 08	1	ANGLE 2.5X170X167	WINKEL		
11	41 15 141 08	2	NUT DIN 934 M8 8 A2C	MUTTER		
12	42 40 007 08	2	CIRCLIP DIN 127 A 8 VERZ.	FEDERRING		
13	42 00 012 08	2	WASHER DIN 125 A8X16 ST VERZ.	SCHEIBE		
15	40 01 058 08	3	SCREW DIN 84 M6X20 5.8 VERZ.	SCHRAUBE		
16	42 00 009 08	3	WASHER ISO 7089 A 6.4 VERZ.	SCHEIBE		
17	42 40 005 08	3	CIRCLIP DIN 127 A 6 VERZ.	FEDERRING		
18	41 15 140 08	3	NUT DIN 934 M6 8 VERZ.	MUTTER		
151	60 71 386 08	1	FLASHING LIGHT 24V	BLITZLEUCHTE		
(1)	57 15 119 08	1	FLASHTUBE 24V	BLITZROEHRE		
(2)	57 15 561 08	1	BOARD 24V	PLATINE		
(3)	57 15 562 08	1	HOOD	HAUBE		
(4)	10 30 062 1	1	FLOOR PLATE	BODENPLATTE		
266	60 24 226 08	1	THREADED CABLE GLAND PG11	KABELVERSCHRAUBUNG		
267	60 25 020 08	1	LOCK NUT PG11 MS	GEGENMUTTER		

3.4.2008
033955

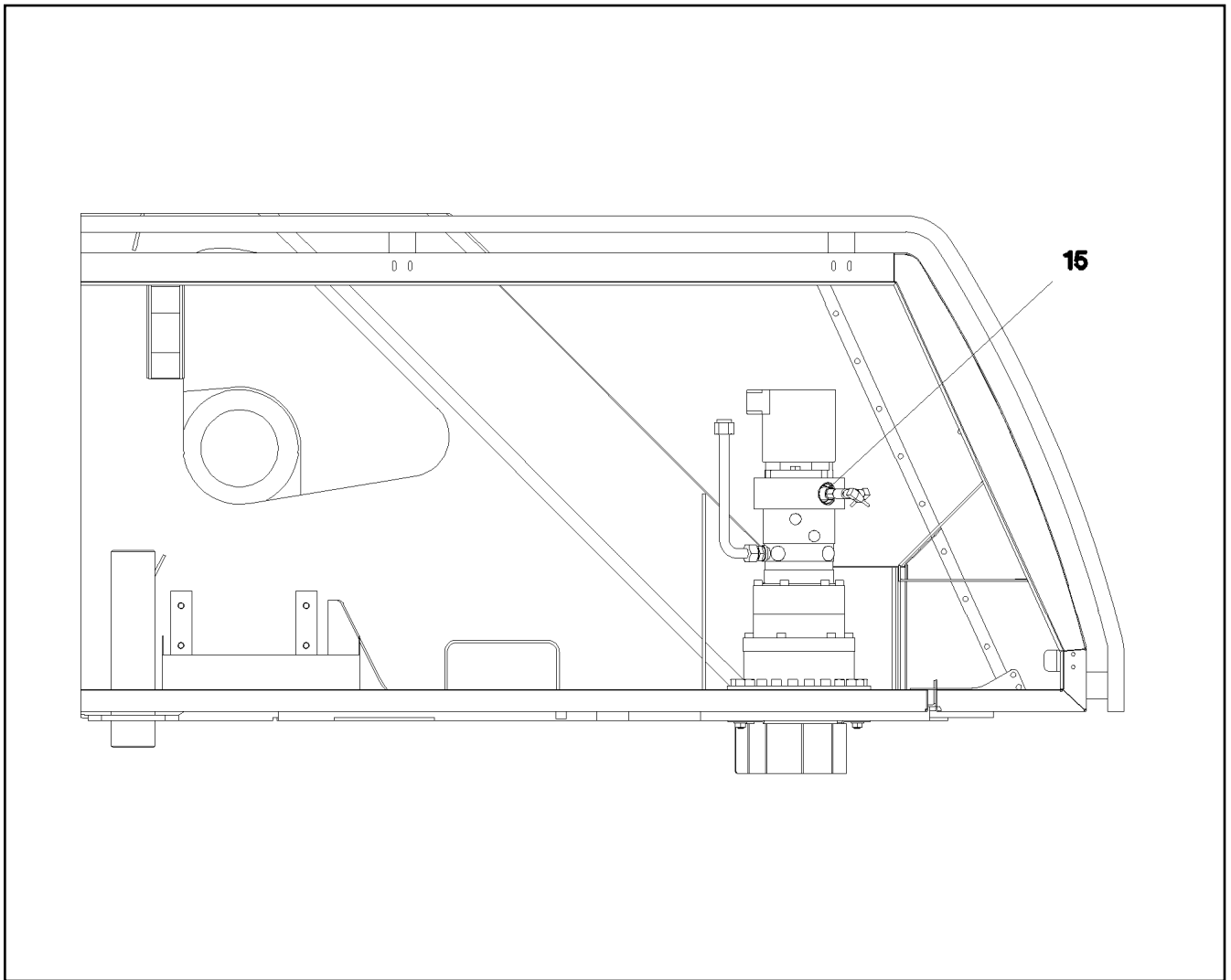
LIEBHERR

etk_en_de_074927 LTR 1100

ELECTRIC FOR FLASHLIGHT
ELEKTRIK BLITZLEUCHTE

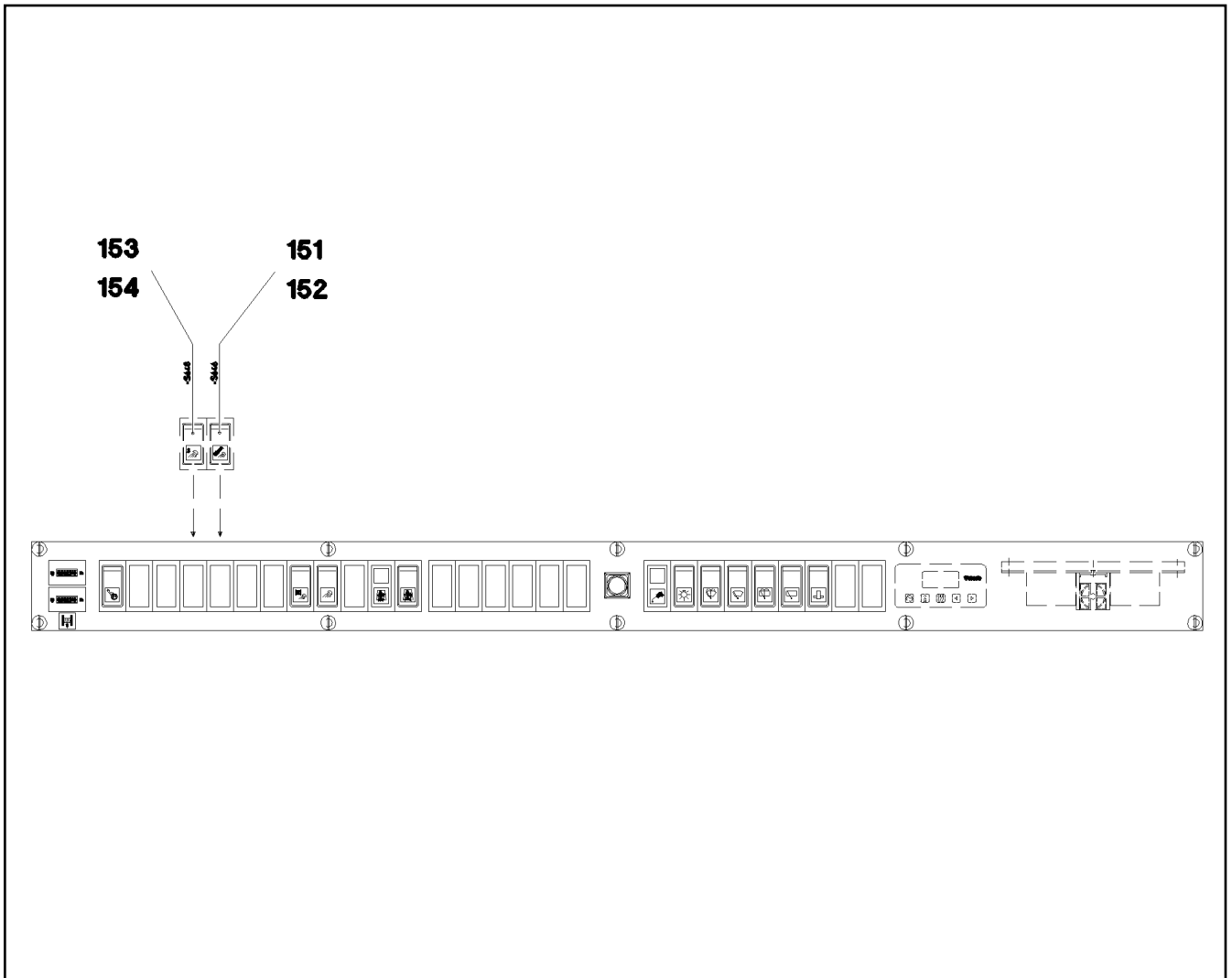
□ 220

⇒ 2 920 585
91 01 520 08



Pos.	Item	Quantity	Description	Bezeichnung	Serie	K
15	92 11 635 08	1	ELECTR.FOR SLEWING GEAR ⇒ 2 920 407 92 11 635 08	ELEKTRIK DREHWERK		

<p>3.4.2008 044985</p> <p>LIEBHERR</p>	<p>etk_en_de_074927 LTR 1100</p> <p>EL.ADD-ON SET-LIMIT SWITCHES + EL.GEBER U.ENDSCHALTER</p>	<p>□ 221</p> <p>⇒ 2 920 593 96 41 597 08</p>
---	---	--



Pos.	Item	Quantity	Description	Bezeichnung	Serie	K
151	60 60 242 08	1	TOGGLE SWITCH 24V	KIPPSCHALTER		
152	60 67 860 08	1	SYMBOL INSERT	SYMBOLEINSATZ		
153	60 60 248 08	1	TOGGLE SWITCH 24V	KIPPSCHALTER		
154	60 67 814 08	1	SYMBOL INSERT	SYMBOLEINSATZ		

3.4.2008
024661

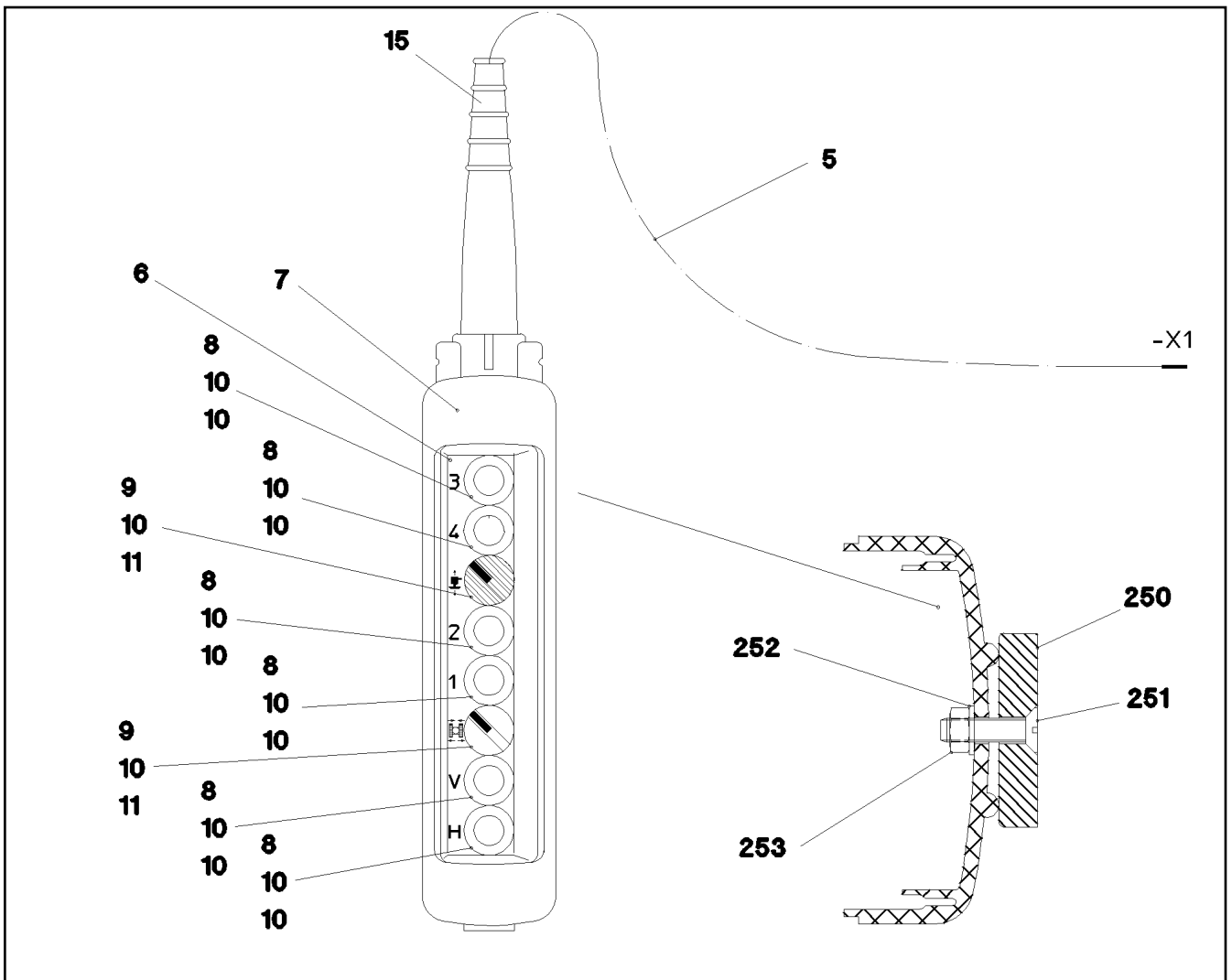
LIEBHERR

etk_en_de_074927 LTR 1100

ELECTR. FOR WORK AREA LIGHT
ELEKTRIK ARBEITSSCHEINWERFER

□ 222

⇒ 2 920 602
91 43 633 08



Pos.	Item	Quantity	Description	Bezeichnung	Serie	K
5	96 41 095 08	1	LEAD W1067	LEITUNG		
6	97 58 637 08	1	BOARD CONTROL PANEL AL-BL	SCHILD BEDIENPULT		
7	60 66 537 08	1	SUSPENDE PUSH-BUTTON	HAENGETASTER		
8	60 66 525 08	6	FRONT ELEMENT	FRONTELEMENT		
9	60 66 524 08	2	FRONT ELEMENT	FRONTELEMENT		
10	60 66 532 08	14	AUXILIARY SWITCH UNIT	HILFSSCHALTERBLOCK		
11	60 66 533 08	2	AUXILIARY SWITCH UNIT	HILFSSCHALTERBLOCK		
15	55 08 496 08	1	HOSE CLAMP 11-20	SCHLAUCHSCHELLE		
250	61 70 001 08	2	PERMANENT MAGNET	DAUERMAGNET		
251	40 06 035 08	2	SCREW DIN 964 M5X18 MS	SCHRAUBE		
252	42 40 004 08	2	CIRCLIP DIN 128 A 5 VERZ.	FEDERRING		
253	41 15 148 08	2	NUT DIN 934 M5 8 VERZ.	MUTTER		

3.4.2008
046667

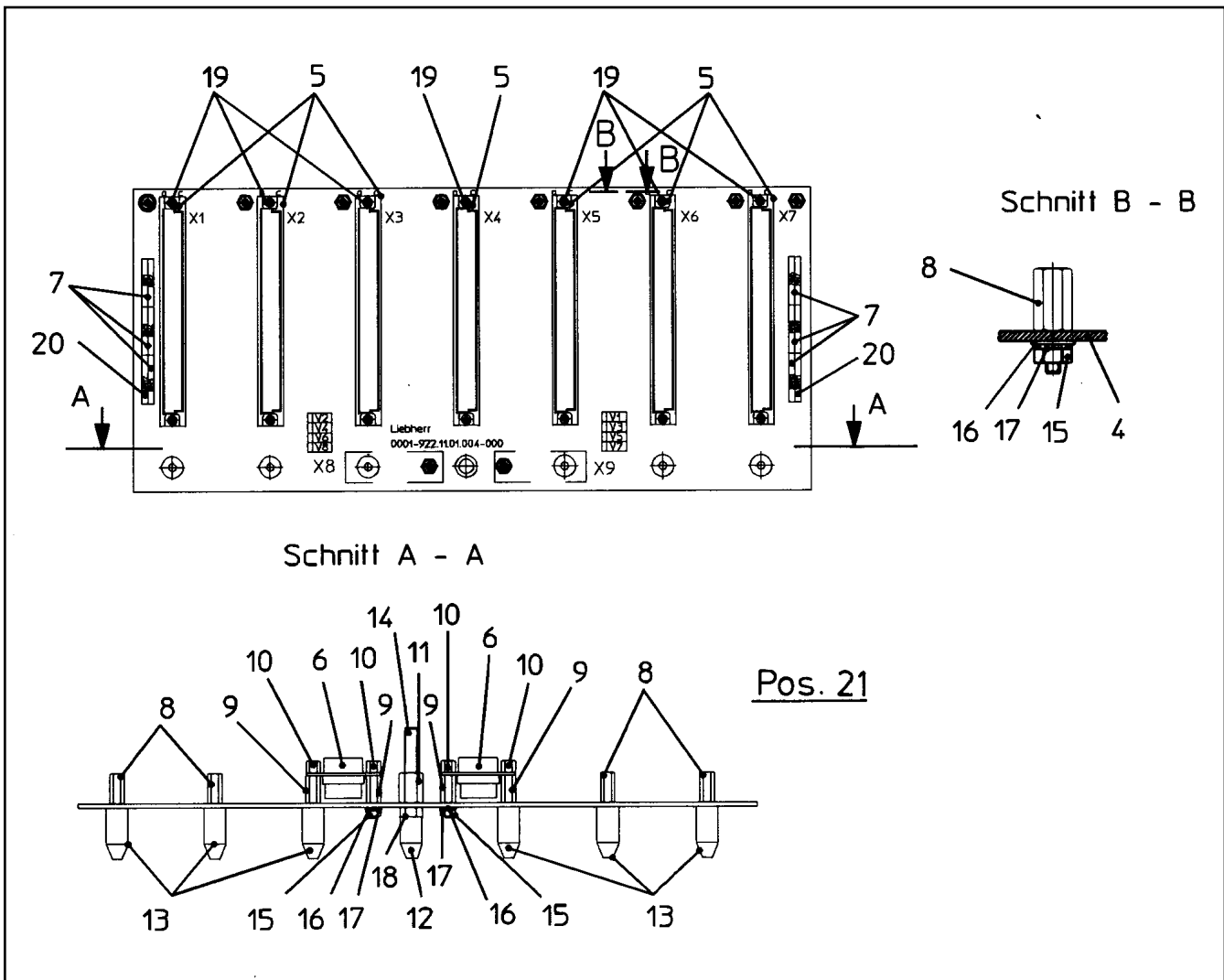
LIEBHERR

etk_en_de_074927 LTR 1100

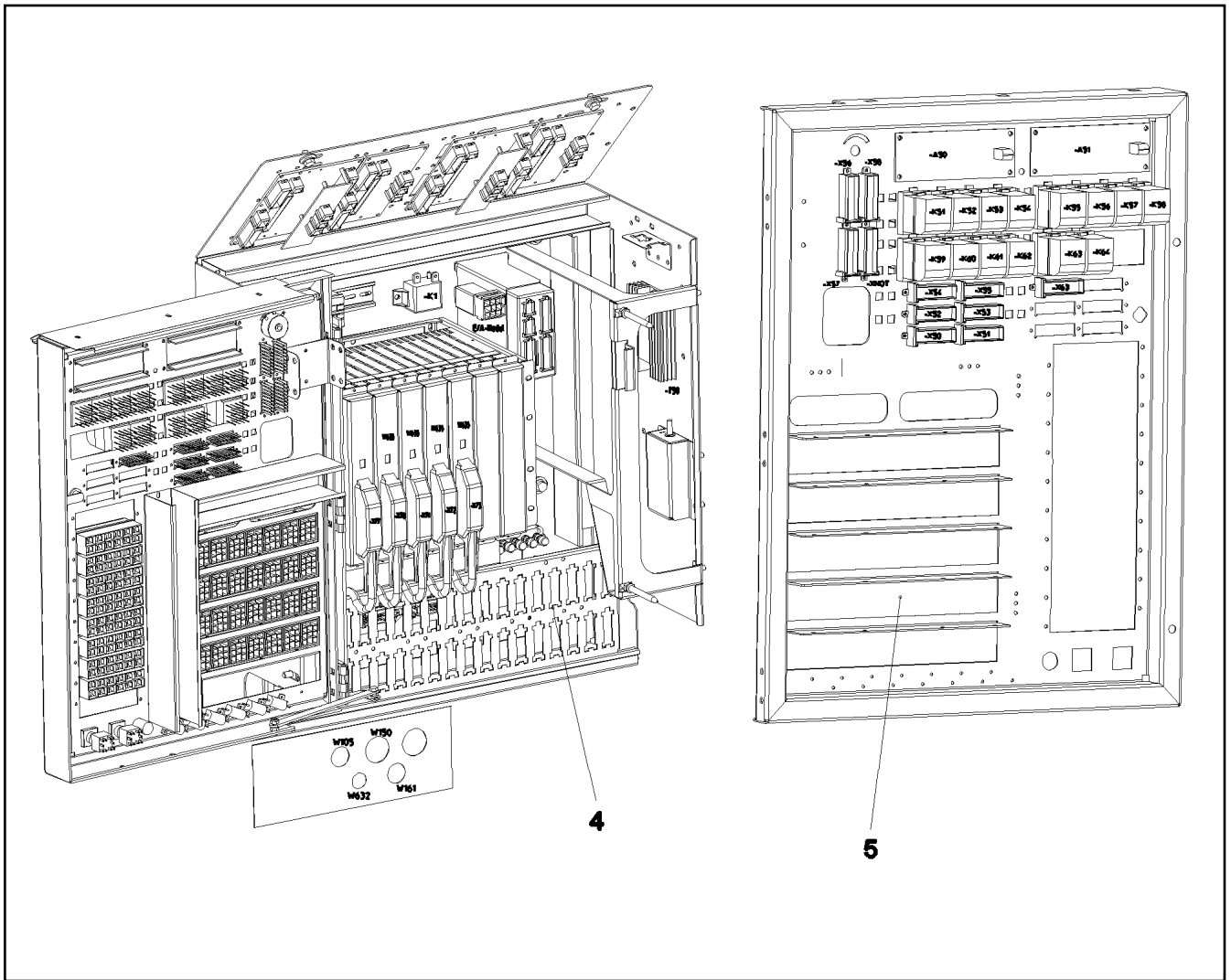
CONTROL DESK SUPPORT
STEUERPULT ABSTUETZUNG

223

⇒ 2 920 904
96 41 093 08



Pos.	Item	Quantity	Description	Bezeichnung	Serie	K
4	66 10 179 08	1	PRINTED CIRCUIT BOARD SPF	LEITERPLATTE		
5	60 23 212 08	7	MULTIPLE PLUG SOCKET B 64POL C SPF	STECKERLEISTE		
6	60 23 219 08	2	SOCKET TERMINAL STRIP 9POL SPF	BUCHSENLEISTE		
7	63 50 842 08	10	MAINS RESISTOR 22K 10% 8X 9SIL	WIDERSTAND NW		
8	66 00 460 08	12	STANDOFF M3X13 ST SPF	ABSTANDSBOLZEN		
9	66 00 428 08	4	STANDOFF M3X6X12 ST SPF	ABSTANDSBOLZEN		
10	66 00 422 08	4	STANDOFF M3X5 ST SPF	ABSTANDSBOLZEN		
11	66 00 429 08	1	STANDOFF M5X12 ST SPF	ABSTANDSBOLZEN		
12	66 00 419 08	1	GUIDING CONE M5 PA6G SPF	FUEHRUNGSKONUS		
13	66 00 420 08	6	GUIDING CONE M3 MS SPF	FUEHRUNGSKONUS		
14	66 00 416 08	1	THREADED BOLT DIN 976 B M5X45 SPF	GEWINDEBOLZEN		
15	41 15 157 08	10	NUT DIN 934 M3 8 A3C	MUTTER		
16	42 00 006 08	10	WASHER DIN 125 A 3.7 ST VERZ.	SCHEIBE		
17	42 51 005 08	10	TOOTH LOCK WASHER DIN 6797 A 3,2	ZAHNSCHEIBE		
18	41 15 148 08	1	NUT DIN 934 M5 8 VERZ.	MUTTER		
19	44 33 003 08	14	TUBULAR RIVET DIN 7340 B2,5X0,3X5 MS	ROHRNIET		
20	63 50 855 08	2	MAINS RESISTOR 1K 5% 8X 9SIL SPF	WIDERSTAND NW		
21	66 03 006 08	8	DIODE S 30V 0A2 DO-35 SPF	DIODE		



Pos.	Item	Quantity	Description	Bezeichnung	Serie	K
4	96 50 842 08	1	BASE ASSEMBLY ⇒ 2 932 042 96 50 842 08	GRUNDAUFBAU		
5	96 43 168 08	1	SWING FRAME RELAY CONTROL SYST ⇒ 2 932 138 96 43 168 08	SCHWENKRAHMEN RELAISST		

3.4.2008
053090

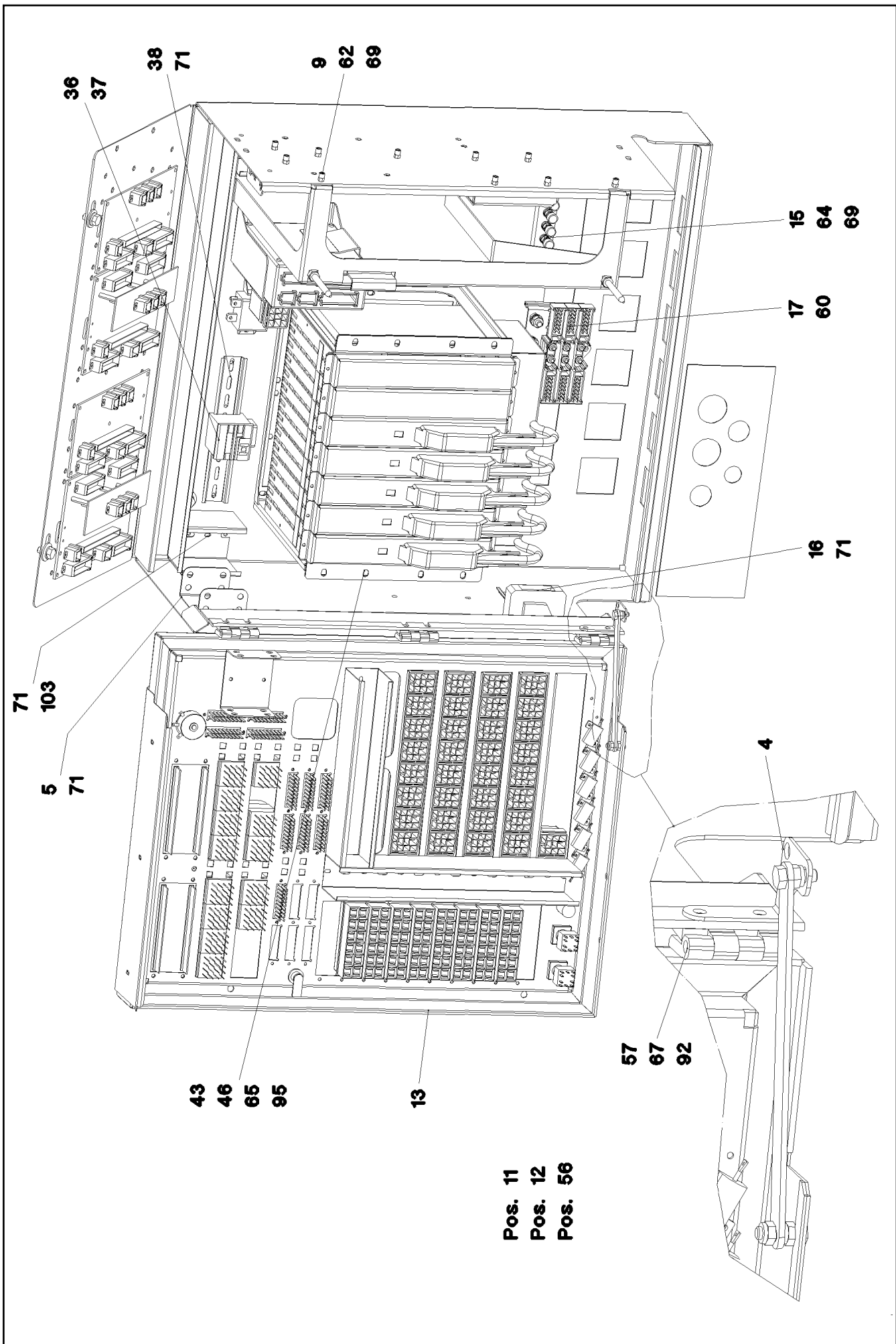
LIEBHERR

etk_en_de_074927 LTR 1100

BUILT-IN PARTS SWITCH BOX
EINBAUTEILE SCHALTSCHRANK

□ 225

⇒ 2 932
91 52 762 08



3.4.2008
053089

LIEBHERR

etk_en_de_074927 LTR 1100

BASE ASSEMBLY
GRUNDAUFBAU

☐ 227 (2/4)

⇒ 2 932 042
96 50 842 08

Pos.	Item	Quantity	Description	Bezeichnung	Serie	K
1	97 45 632 08	1	PLATE 2X1090X1326	BLECH		
2	95 35 264 08	1	PLUG PLATE 1.5X585X202 ST.12.03	STECKERBLECH		
3	97 14 053 08	1	PLATE 1.5X272X796	BLECH		
4	95 35 272 08	1	PLATE 2X42X86	BLECH		
5	95 35 266 08	1	PLATE 1,5X65X155	BLECH		
6	97 45 335 08	1	PLATE 1X171X405	BLECH		
7	95 52 153 08	1	PLATE 1.5x628x55 ST12.03	BLECH		
8	97 29 623 08	1	PLATE 1.5X158X338	BLECH		
9	97 45 664 08	1	PLATE 2X1162X241	BLECH		
10	92 12 112 08	4	LEAD W635X1050	LEITUNG		
11	92 26 706 08	1	LEAD W636	LEITUNG		
12	96 50 844 08	1	CABLES, BASIC CONSTRUCTION CPL ⇒ 2 932 064 96 50 844 08	DRAEHTE GRUNDAUFBAU KPL.		
13	96 50 846 08	1	SWING FRAME FUSE AND RELAY ⇒ 2 932 095 96 50 846 08	SCHWENKRAHMEN SICHERUN		
14	66 00 245 08	1	ADAPTOR 18POL SPF	ADAPTER		
15	92 26 483 08	1	TERMINAL BOARD PRE-ASS. ⇒ 1 830 102 92 26 483 08	KLEMMBRETT VORM.		
16	96 32 480 08	1	TERMINAL STRIP ⇒ 2 932 167 96 32 480 08	KLEMMENLEISTE		
17	92 68 911 08	1	GROUND RAIL ⇒ 2 932 166 92 68 911 08	VERTEILER MASSE		
18	92 26 129 08	1	GROUND RAIL ⇒ 2 932 215 92 26 129 08	VERTEILER MASSE		
19	97 68 803 08	1	PLATE 1.5X67X79	BLECH		
20	97 65 362 08	1	PLATE 2X162X142 ALMG3 H111	BLECH		
21	10 34 043 8	1	DATALOGGER 24V LDL2 SPF	DATENLOGGER		
30	63 01 201 08	1	CUTOFF RELAY	TRENNRELAIS		
31	63 01 229 08	1	PLUG BASE 9-POL	RELAISSTECKSOCKEL		
32	10 02 485 7	1	RESISTANCE MODULE PBTG-GF20 SPF	WIDERSTANDSMODUL		
33	66 01 020 08	1	E/A-MODULE A SPF	E/A-MODUL		
35	10 35 540 9	1	VOLTAGE TRANSFORMER 24/12V DC 3A	SPANNUNGSWANDLER		
36	69 18 022 08	1	SERVICE HOUR METER 12 - 24V	BETRIEBSSTUNDENZAehler		
37	97 12 910 08	1	PLATE OPER. HOUR METER TRAVELL	SCHILD BETRIEBSSTUNDENZ.		
38	60 21 067 08	0.2	TOP HAT RAIL 35X27X7,3X1	HUTSCHIENE		
40	92 68 082 08	1	INPUT BOARD CPL. EP0	EINGANGSPLATINE KPL.		
41	91 43 948 08	2	INPUT BOARD	EINGANGSPLATINE		
42	96 28 366 08	1	INPUT BOARD CPL. EP2 ⇒ 2 932 214 96 28 366 08	EINGANGSPLATINE KPL.		
43	91 23 538 08	1	SUB-ASSEMBLY CARRIER 56TE ⇒ 2 913 100 91 23 538 08	BAUGRUPPENTRAEGER		
44	61 10 016 08	2	SCREEN 1,5X40X262	BLENDE		
45	61 10 017 08	3	SCREEN 1,5X19,5X111	BLENDE		
46	77 26 448 08	1	LABEL	SCHILD		
47	91 07 635 08	1	POWER UNIT 4 GEPRUEFT	NETZTEIL 4		
48	92 16 203 08	1	PLUG-IN CARD G0 COMM.SP.4 PROG.	EINSCHUBKARTE G0		
49	91 44 006 08	4	CENTRAL UNIT C1 8X2A GEPRUEFT	ZENTRALEINHEIT C1		
50	91 03 958 08	1	PLUG-IN CARD G0Z0 PROG-SP.10 PROG.	EINSCHUBKARTE G0Z0		
51	91 00 655 08	1	PLUG-IN CARD G0Z1 PROG-SP.6 PROG.	EINSCHUBKARTE G0Z1		
52	91 00 656 08	1	PLUG-IN CARD G0Z2 PROG-SP.6 PROG.	EINSCHUBKARTE G0Z2		
53	91 00 659 08	1	PLUG-IN CARD G0Z3 PROG-SP.6 PROG.	EINSCHUBKARTE G0Z3		
56	60 27 614 08	70	NAME PLATE 20X8	BEZEICHNUNGSSCHILD		
57	70 42 012 08	3	SCREW-ON HINGE	ANSCHRAUBSCHARNIER		
59	95 37 301 08	2	THREADED BOLT RD8X96	GEWINDEBOLZEN		
60	40 82 000 08	2	SHEET-METAL SCREW DIN 7971 3,9X9,5-F S	BLECHSCHRAUBE		
61	40 01 016 08	28	SCREW DIN 84 M4X10 8.8 A3C	SCHRAUBE		
62	40 73 500 08	32	HEX BOLT EN 1665 M5X10 10.9 A2C	SECHSKANTSCHRAUBE		
64	40 01 036 08	2	SCREW DIN 84 M5X20 5.8 VERZ.	SCHRAUBE		
65	40 73 502 08	8	SCREW EN 1665 M6X16 8.8 A3C	SCHRAUBE		
66	40 00 829	1	HEX BOLT ISO 4017 M6X20 8.8 A2C	SECHSKANTSCHRAUBE		

3.4.2008

etk_en_de_074927 LTR 1100


□ 228 (3/4)

LIEBHERRBASE ASSEMBLY
GRUNDAUFBAU⇒ 2 932 042
96 50 842 08

Pos.	Item	Quantity	Description	Bezeichnung	Serie	K
67	40 86 040 08	6	SCREW DIN 7991 M5X16 8.8 SCHWARZ VE	SCHRAUBE		
68	49 00 188	9	HEX BOLT ISO 4017 M8X16 8.8 A2C	SECHSKANTSCHRAUBE		
69	10 04 259 2	29	BLIND RIVET NUT M5 ST VERZ.	BLINDNIETMUTTER		
70	41 30 062 08	28	BLIND RIVET NUT M4	BLINDNIETMUTTER		
71	70 42 323 08	25	BLIND RIVET 4,0X10,5	BLINDNIET		
75	42 00 007 08	1	WASHER DIN 125 A 4.3 ST VERZ.	SCHEIBE		
76	42 18 007 08	2	WASHER DIN 9021 A 6.4 VERZ.	SCHEIBE		
77	42 00 012 08	2	WASHER DIN 125 A8X16 ST VERZ.	SCHEIBE		
78	42 18 009 08	9	WASHER DIN 9021 A 8.4 VERZ.	SCHEIBE		
82	42 52 207 08	28	SERRATED LOCK WASHER DIN 6798 J 4,3	FAECHERSCHEIBE		
86	42 52 210 08	1	SERRATED LOCK WASHER DIN 6798 J 6,4	FAECHERSCHEIBE		
88	42 52 211 08	9	SERRATED LOCK WASHER DIN 6798 J 8,4	FAECHERSCHEIBE		
92	41 19 003 08	6	NUT DIN 985 M5 8 VERZ.	MUTTER		
94	41 30 026 08	3	CAGE NUT M5	KAFIGMUTTER		
95	41 30 028 08	8	CAGE NUT M6	KAFIGMUTTER		
96	41 15 140 08	1	NUT DIN 934 M6 8 VERZ.	MUTTER		
98	41 30 031 08	9	CAGE NUT M8	KAFIGMUTTER		
99	41 30 034 08	2	CAGE NUT M8	KAFIGMUTTER		
100	41 19 005 08	2	NUT DIN 985 M8 8 VERZ.	MUTTER		
101	60 14 046 08	0.62	CABLE CHANNEL	KABELKANAL		
102	60 14 073 08	0.45	CABLE CHANNEL	KABELKANAL		
103	60 14 073 08	0.08	CABLE CHANNEL	KABELKANAL		
110	60 25 024 08	1	LOCK NUT PG29 MS	GEGENMUTTER		
111	60 25 016 08	1	STOPPER PLUG PG29 MS	BLINDSTOPFEN		

3.4.2008

etk_en_de_074927 LTR 1100

 229 (4/4)

LIEBHERR

BASE ASSEMBLY
GRUNDAUFBAU

⇒ 2 932 042
96 50 842 08

Pos.	Item	Quantity	Description	Bezeichnung	Serie	K
2	96 50 845 08	1	CABLES, BASIC CONSTRUCTION PRE	DRAEHTE GRUNDAUFBAU VO		
8	60 14 001 08	1.5	PIPE DN34 PP-MOD	WELLROHR		
150	60 23 223 08	5	HOUSING 25POL SPF	GEHAEUSE		
151	60 23 233 08	32	PLUG SHELL 18-POL	STECKERGEHAEUSE		
152	60 23 002 08	23	PLUG SHELL 18-POL	STECKERGEHAEUSE		
154	60 23 360 08	5	HOUSING 14POL	GEHAEUSE		
155	60 23 014 08	1	HOUSING 8POL	GEHAEUSE		
156	60 23 255 08	2	HOUSING 6POL	GEHAEUSE		
157	60 23 313 08	9	HOUSING 4POL	GEHAEUSE		
158	60 22 097 08	3	ATTACHABLE SLEEVE HOUSING 2POL	STECKHUELSENGEHAEUSE		
159	60 23 059 08	1	FLAT PLUG HOUSING 2POL	FLACHSTECKERGEHAEUSE		
161	10 04 699 9	9	PLUG 8POL 24V	STECKER		
162	10 04 700 0	9	PLUG 8POL 24V	STECKER		
163	10 04 700 1	8	PLUG 8POL 24V	STECKER		
164	60 23 370 08	2	CONNECTOR PLUG A	ANSCHLUSSSTECKER		
204	60 30 251 08	5	CABLE CONDUIT	KABELSCHLAUCH		
205	60 32 019 08	0.01	TESA-TAPE GREY OR WHITE 19	TESABAND		
211	60 32 003 08	100	CABLE TIE 3,6X150	KABELBINDER		
212	60 32 004 08	100	CABLE TIE 3,6X200	KABELBINDER		
213	60 32 022 08	100	CABLE TIE 2,5X102	KABELBINDER		

3.4.2008

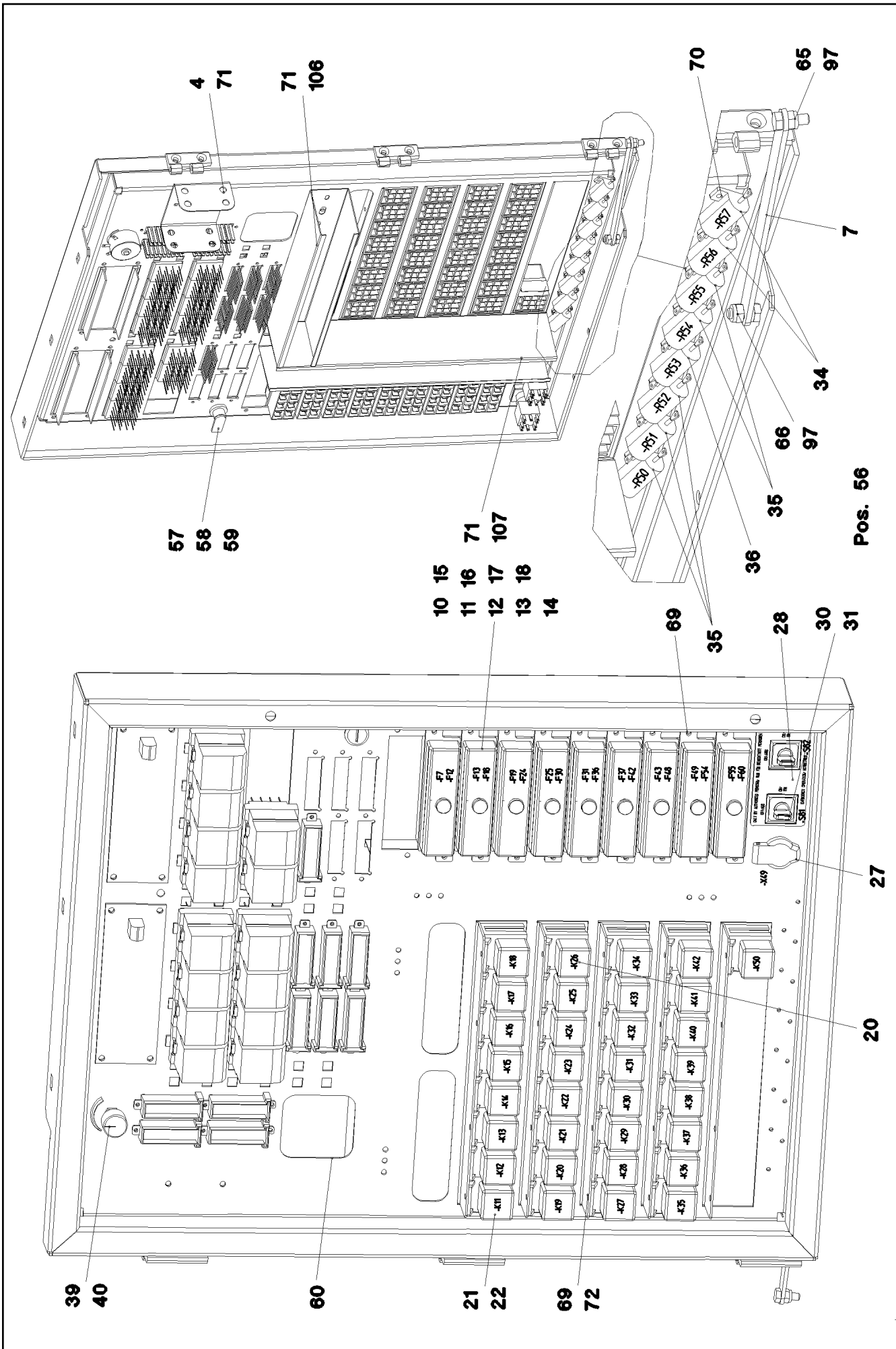
etk_en_de_074927 LTR 1100

☐ 230

LIEBHERR

CABLES, BASIC CONSTRUCTION CPL
DRAEHTE GRUNDAUFBAU KPL.

⇒ 2 932 064
96 50 844 08



Pos.	Item	Quantity	Description	Bezeichnung	Serie	K
4	95 35 266 08	1	PLATE 1,5X65X155	BLECH		
7	95 35 273 08	1	PLATE 3X14X189	BLECH		
10	60 45 016 08	9	FUSE BOX SMALL 6POL 24V	SICHERUNGSDOSE		
11	60 27 355 08	41	INSERTION BRIDGE	EINLEGEBRUECKE		
12	60 41 040 08	2	BLADE-TYPE ELECTRIC FUSE 2A	FLACHSICHERUNG		
13	60 40 069 08	9	FLAT FUSE LINK 5A	FLACHSICHERUNGSEINSATZ		
14	60 40 070 08	12	FLAT FUSE LINK 7,5A	FLACHSICHERUNGSEINSATZ		
15	60 40 071 08	16	FLAT FUSE LINK 10A	FLACHSICHERUNGSEINSATZ		
16	60 40 072 08	3	FLAT FUSE LINK 15A	FLACHSICHERUNGSEINSATZ		
17	60 40 073 08	7	FLAT FUSE LINK 20A	FLACHSICHERUNGSEINSATZ		
18	60 40 074 08	1	FLAT FUSE LINK 30A	FLACHSICHERUNGSEINSATZ		
20	63 01 051 08	1	RELAY 24V S=40A 26X26X24MM SPF	RELAIS		
21	63 01 229 08	33	PLUG BASE 9-POL	RELAISSTECKSOCKEL		
22	63 01 215 08	32	RELAY 24V S=20A OE=10A 26X26X24MM SP	RELAIS		
27	60 52 039 08	1	BUILT-IN SOCKET 2POL 16A	EINBAUSTECKDOSE		
28	97 65 409 08	1	LABEL	SCHILD		
30	60 61 433 08	2	ROTARY LOCK	DREHSCHLOSS		
31	60 61 446 08	2	TOUCH CONTACT TRANSMITTER 2OE + 2S	TASTKONTAKTGEBER		
34	63 50 528 08	2	RESISTANCE 20R 1% 25W	WIDERSTAND		
35	63 50 169 08	5	RESISTANCE 30R 10% 25W	WIDERSTAND		
36	63 50 170 08	1	RESISTANCE 47R 10% 25W	WIDERSTAND		
39	63 51 137 08	1	POTENTIOMETER SPF	POTENTIOMETER		
40	63 50 452 08	1	TURNING KNOB	DREHKNOPF		
56	60 27 614 08	60	NAME PLATE 20X8	BEZEICHNUNGSSCHILD		
57	70 42 573 08	1	TONGUE 13,5	ZUNGE		
58	70 42 572 08	1	ACTUATION SPIKE 1,5	BETAETIGUNGSDORN		
59	70 42 571 08	1	HOUSING	GEHAEUSE		
60	26 21 039 08	0.295	EDGE PROTECTION	KANTENSCHUTZ		
65	40 65 099	1	HEX BOLT ISO 4017 M6X16 8.8 A2C	SECHSKANTSCHRAUBE		
66	40 00 829	1	HEX BOLT ISO 4017 M6X20 8.8 A2C	SECHSKANTSCHRAUBE		
69	70 42 076 08	34	MANDRIL RIVET 4X10,3	DORNNIET		
70	70 42 127 08	16	BLIND RIVET 3,2X4,3-5,9	BLINDNIET		
71	70 42 323 08	6	BLIND RIVET 4,0X10,5	BLINDNIET		
72	42 00 007 08	17	WASHER DIN 125 A 4.3 ST VERZ.	SCHEIBE		
97	41 19 004 08	3	NUT DIN 985 M6 8 VERZ.	MUTTER		
106	60 14 046 08	0.35	CABLE CHANNEL	KABELKANAL		
107	60 14 046 08	0.295	CABLE CHANNEL	KABELKANAL		

3.4.2008

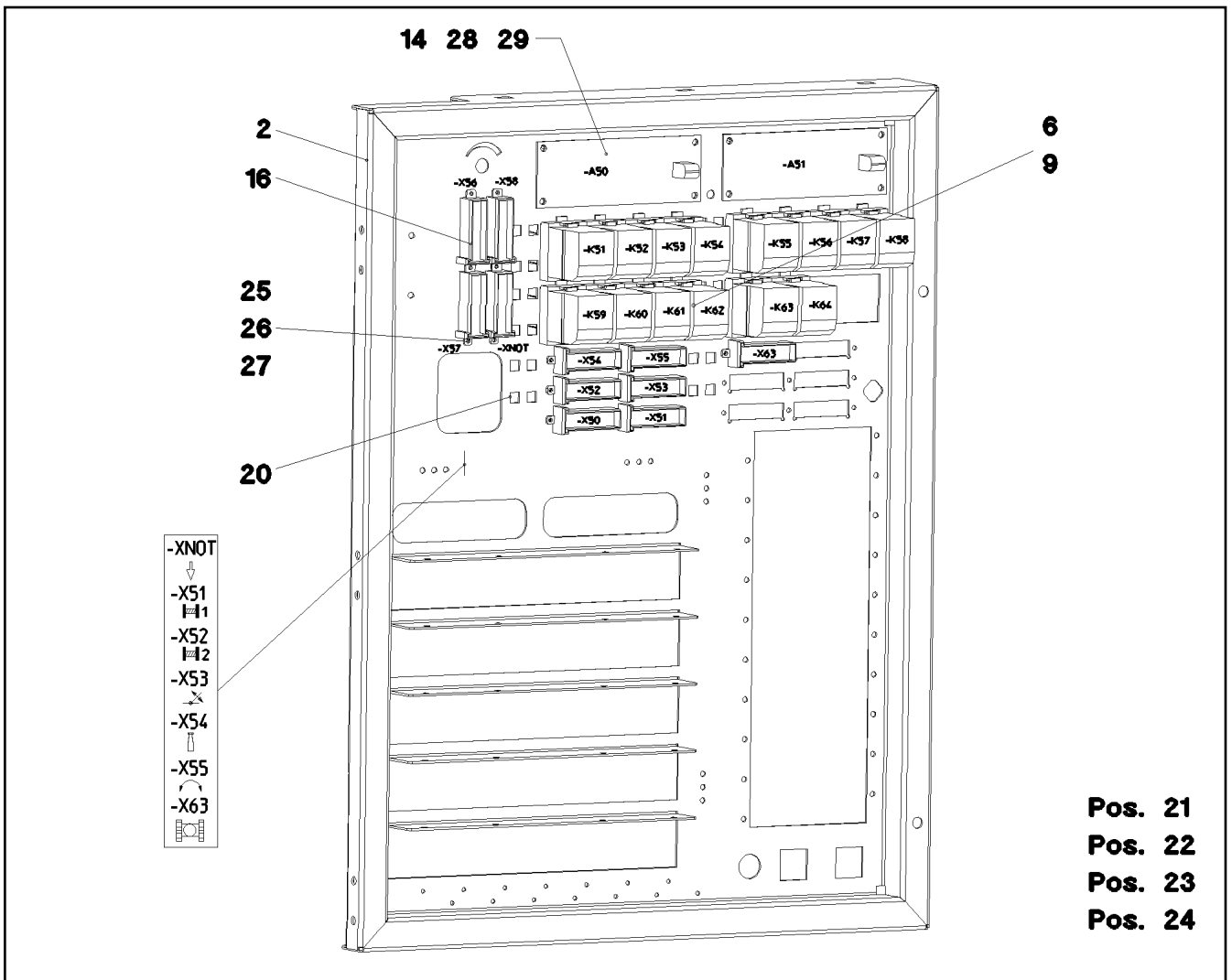
etk_en_de_074927 LTR 1100

232 (2/2)

LIEBHERR

SWING FRAME FUSE AND RELAY
SCHWENKRAHMEN SICHERUNGEN

⇒ 2 932 095
96 50 846 08



Pos.	Item	Quantity	Description	Bezeichnung	Serie	K
2	97 45 329 08	1	PLATE 1.5X647X828	BLECH		
6	63 01 021 08	14	RELAY 18-32V	RELAIS		
9	63 01 023 08	14	LAMPHOLDER	FASSUNG		
14	66 01 015 08	2	DIODE VARISTOR MODULE SPF	DIODEN VARISTORENMODUL		
16	60 23 250 08	11	PLUG 18POL SPF	STECKER		
20	61 10 461 08	12	WIRE CLIP	DRAHTHALTER		
21	60 21 710 08	27	ADHESIVE LABELS	HAFTETIKETT		
22	60 04 409 08	20	STRAND 0,35 PTFE	SCHALTLITZE		
23	60 23 154 08	382	CLIP	CLIP		
24	60 32 022 08	10	CABLE TIE 2,5X102	KABELBINDER		
25	40 01 004 08	17	SCREW DIN 84 M3X10 5.8 VERZ.	SCHRAUBE		
26	41 15 157 08	22	NUT DIN 934 M3 8 A3C	MUTTER		
27	42 52 205 08	17	SERRATED LOCK WASHER DIN 6798 J 3,2	FAECHERSCHEIBE		
28	70 42 076 08	8	MANDRIL RIVET 4X10,3	DORNNIET		
29	42 00 007 08	8	WASHER DIN 125 A 4.3 ST VERZ.	SCHEIBE		

3.4.2008
047222

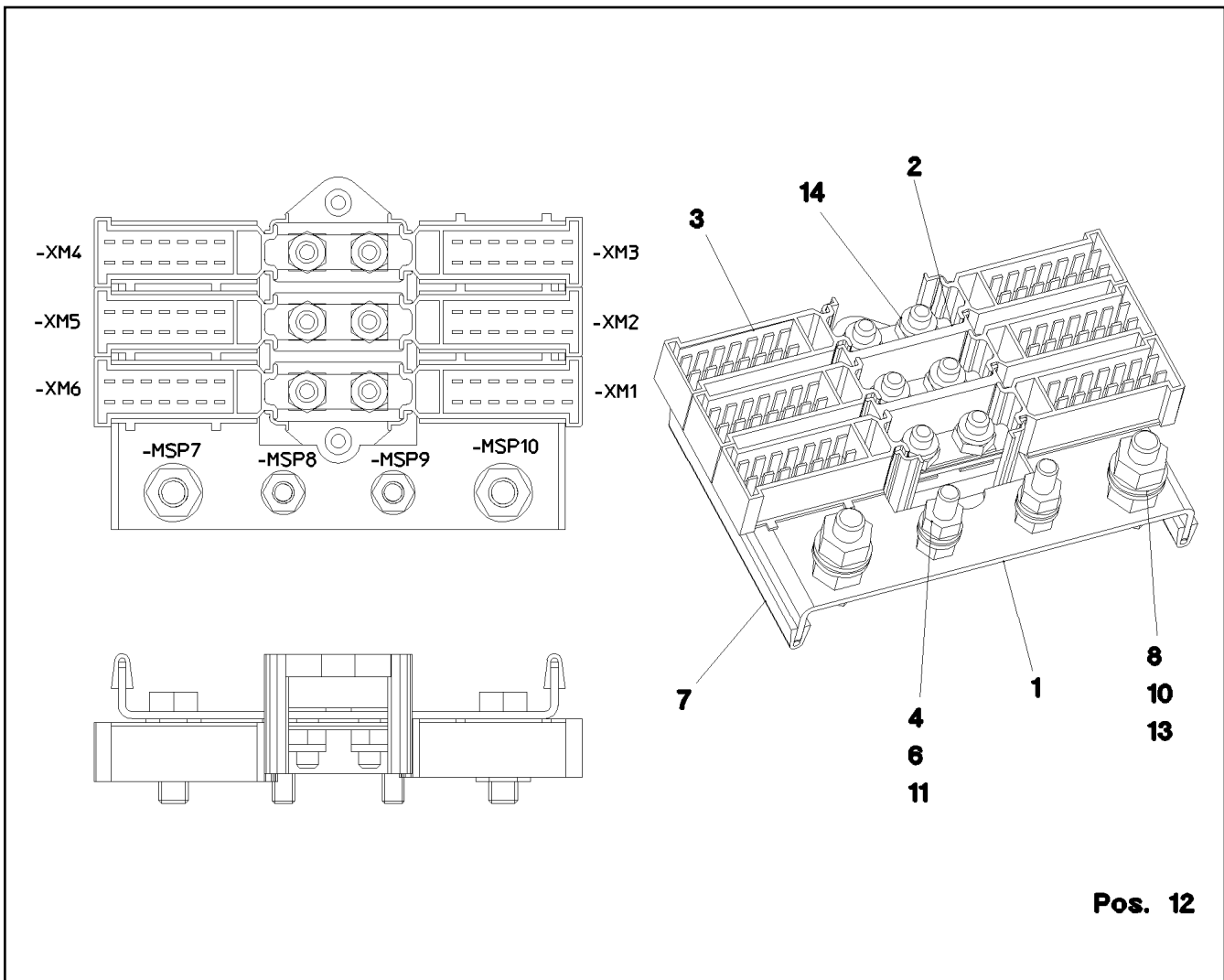
LIEBHERR

etk_en_de_074927 LTR 1100

SWING FRAME RELAY CONTROL SYST
SCHWENKRAHMEN RELAISSTEUERUNG

233

⇒ 2 932 138
96 43 168 08



Pos. 12

Pos.	Item	Quantity	Description	Bezeichnung	Serie	K
1	95 63 963 08	1	PLATE 2X144X80 ST12.03	BLECH		
2	60 23 364 08	1	CABLE CONNECTOR	KABELVERBINDER		
3	60 23 365 08	6	PLUG SHELL 14POL	STECKERGEHAEUSE		
4	42 00 009 08	4	WASHER ISO 7089 A 6.4 VERZ.	SCHEIBE		
6	41 15 140 08	4	NUT DIN 934 M6 8 VERZ.	MUTTER		
7	26 21 039 08	0.16	EDGE PROTECTION	KANTENSCHUTZ		
8	49 00 128	2	HEX BOLT ISO 4017 M8X25 8.8 A2C	SECHSKANTSCHRAUBE		
10	41 15 046 08	4	NUT DIN 934 M8 10 VERZ.	MUTTER		
11	49 00 539	2	HEX BOLT ISO 4017 M6X25 8.8 A3C	SECHSKANTSCHRAUBE		
12	60 27 614 08	10	NAME PLATE 20X8	BEZEICHNUNGSSCHILD		
13	42 00 012 08	4	WASHER DIN 125 A8X16 ST VERZ.	SCHEIBE		
14	41 19 004 08	6	NUT DIN 985 M6 8 VERZ.	MUTTER		

3.4.2008
018734

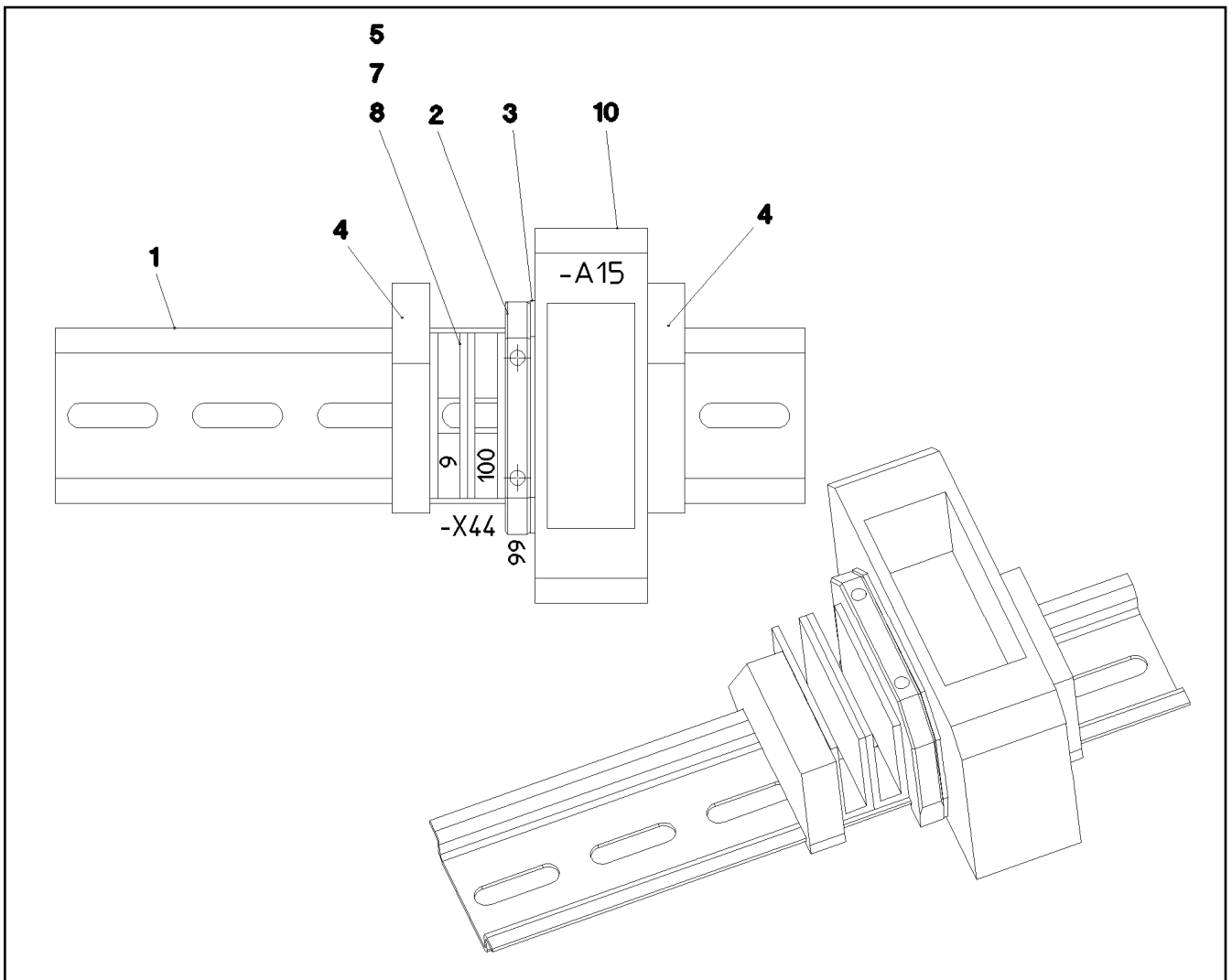
LIEBHERR

etk_en_de_074927 LTR 1100

GROUND RAIL
VERTEILER MASSE

234

⇒ 2 932 166
92 68 911 08



Pos.	Item	Quantity	Description	Bezeichnung	Serie	K
1	60 21 067 08	0.15	TOP HAT RAIL 35X27X7,3X1	HUTSCHIENE		
2	60 27 616 08	2	TERMINAL MARKER	MESSERTRENNKLEMME		
3	63 61 093 01	1	LID	DECKEL		
4	60 21 101 08	2	END HOLDER	ENDHALTER		
5	60 27 416 08	2	BAND CLAMP 8-2,8-0,8	BANDKLEMME		
7	60 27 417 08	2	CRAMP	KRAMPE		
8	60 27 629 08	1	IDENTIFICATION STRIPS	BEZEICHNUNGSSTREIFEN		
10	96 19 694 08	1	INSERTION MODULE	BESTUECKUNGSMODUL		

3.4.2008
044723

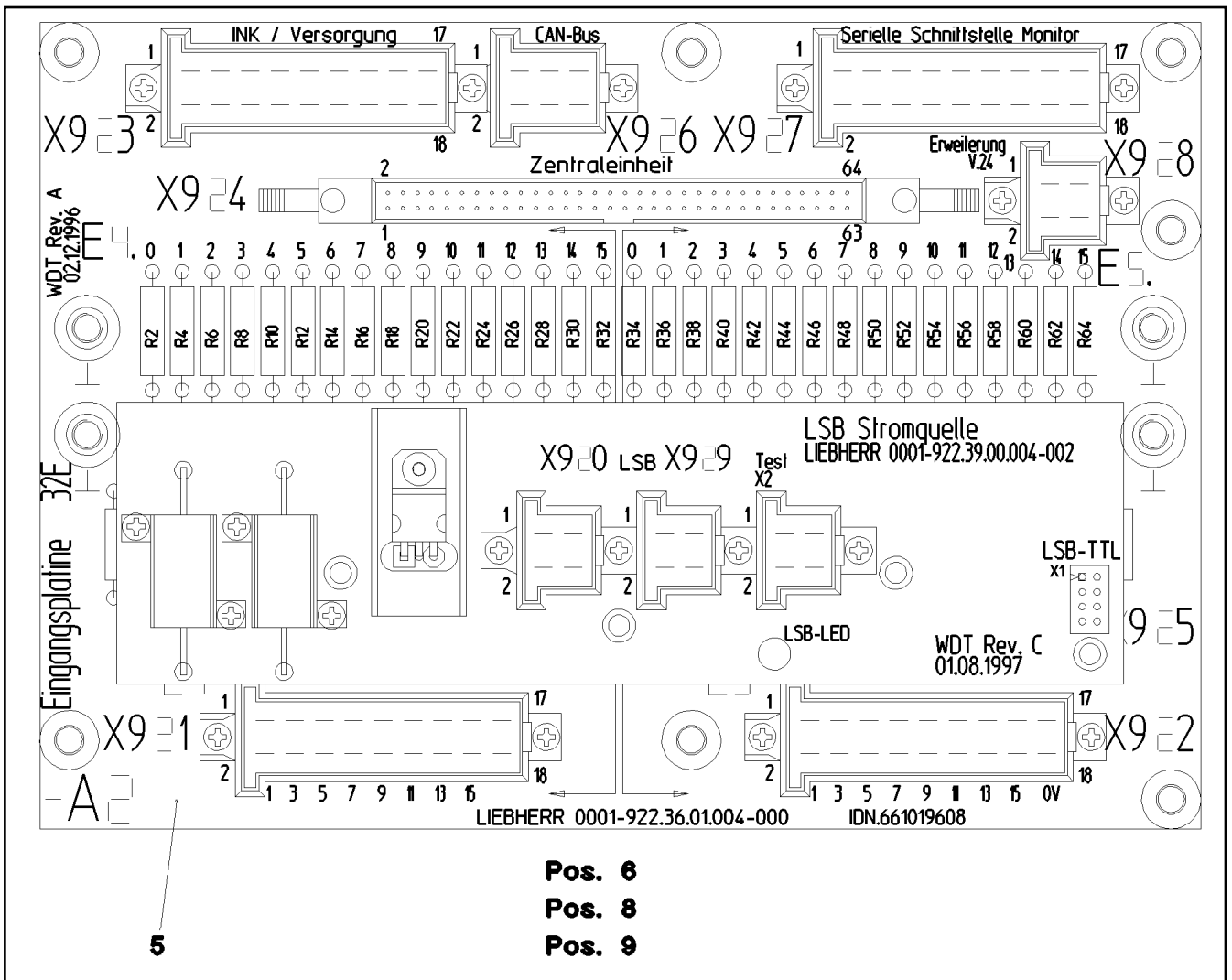
LIEBHERR

etk_en_de_074927 LTR 1100

TERMINAL STRIP
KLEMMENLEISTE

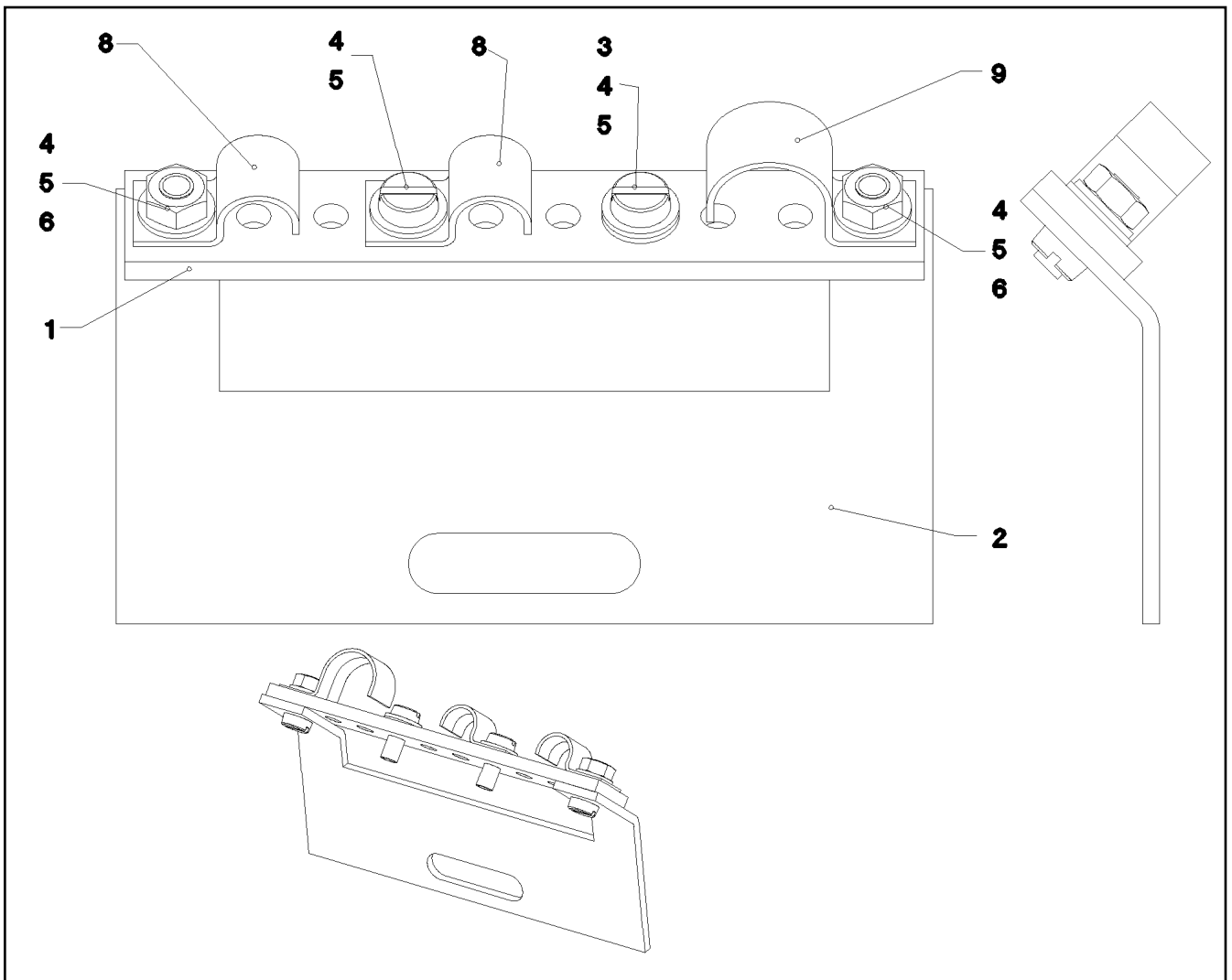
235

⇒ 2 932 167
96 32 480 08



Pos.	Item	Quantity	Description	Bezeichnung	Serie	K
5	92 08 065 08	1	INPUT BOARD	EINGANGSPLATINE		
6	92 08 669 08	1	POWER SUPPLY LSB 1-FACH	STROMVERSORGUNG		
8	51 45 994 08	4	SCREW DIN 7985 M3X8 8.8 A2C	SCHRAUBE		
9	42 52 205 08	4	SERRATED LOCK WASHER DIN 6798 J 3,2	FAECHERSCHEIBE		

3.4.2008 033950 LIEBHERR	etk_en_de_074927 LTR 1100 INPUT BOARD CPL. EINGANGSPLATINE KPL.	☐ 236 ⇒ 2 932 214 96 28 366 08
---------------------------------------	---	--------------------------------------



Pos.	Item	Quantity	Description	Bezeichnung	Serie	K
1	60 21 018 08	0.095	NEUTRAL CONDUCTOR BAR 15X3X1000	LEITERSCHIENE		
2	95 37 009 08	1	PLATE 2X54X95	BLECH		
3	42 00 007 08	1	WASHER DIN 125 A 4.3 ST VERZ.	SCHEIBE		
4	42 52 207 08	4	SERRATED LOCK WASHER DIN 6798 J 4,3	FAECHERSCHEIBE		
5	40 01 016 08	4	SCREW DIN 84 M4X10 8.8 A3C	SCHRAUBE		
6	41 15 142 08	2	NUT DIN 934 M4 8 A3C	MUTTER		
8	60 20 032 08	2	FASTENING CLAMP 8	BEFESTIGUNGSSCHELLE		
9	60 20 033 08	1	FASTENING CLAMP 13	BEFESTIGUNGSSCHELLE		

3.4.2008
017416

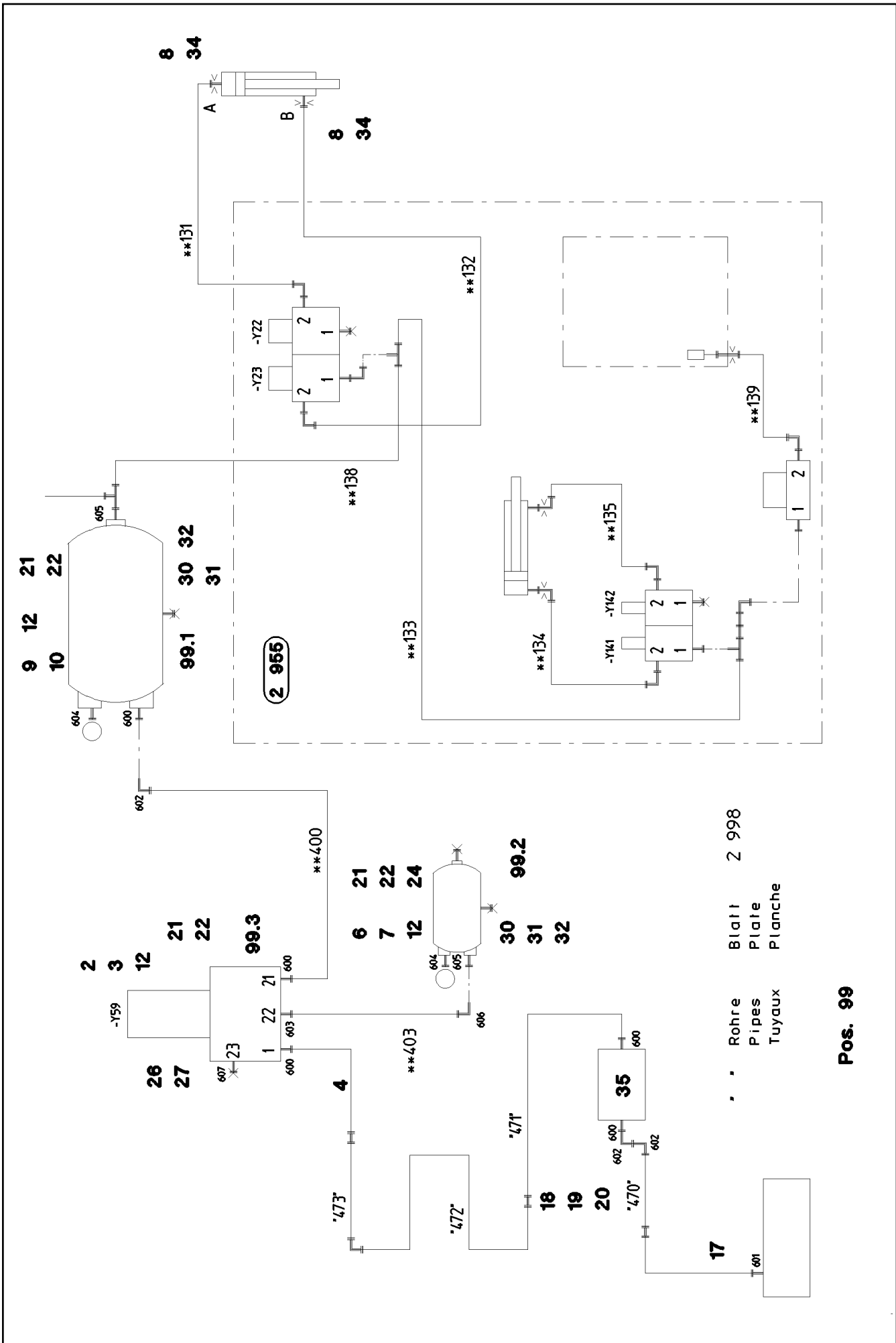
LIEBHERR

etk_en_de_074927 LTR 1100

GROUND RAIL
VERTEILER MASSE

237

⇒ 2 932 215
92 26 129 08



3.4.2008
041219

LIEBHERR

etk_en_de_074927 LTR 1100

COMPRESSED-AIR SYST.SUPERSTR.
DRUCKLUFTANLAGE OW

☐ 238 (1/2)

⇒ 2 950
91 49 515 08

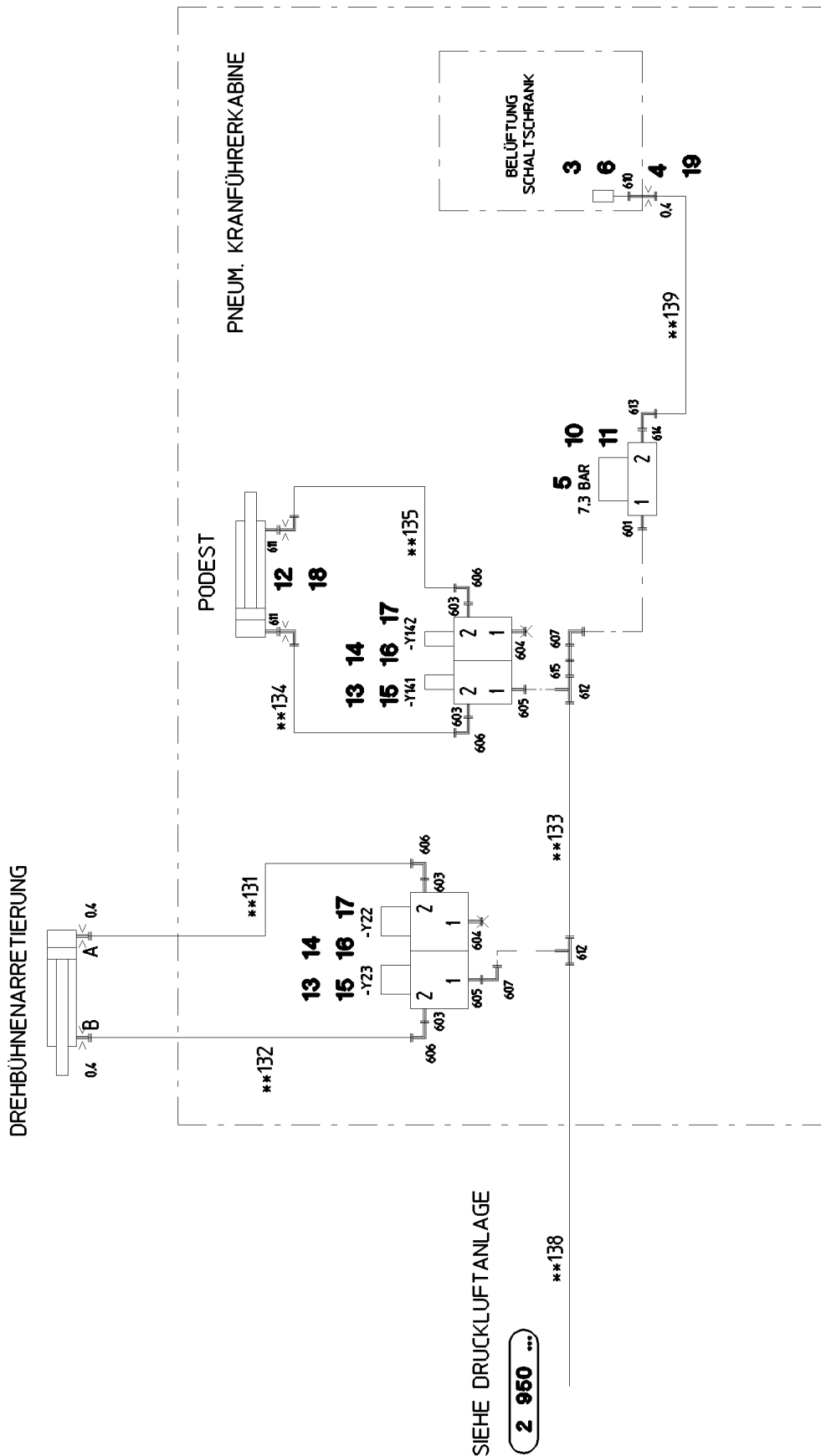
Pos.	Item	Quantity	Description	Bezeichnung	Serie	K
2	50 26 573 08	1	AIR DRYER ⇒ 5 026 573 08 50 26 573 08	LUFTTROCKNER		
3	50 26 616 08	1	SILENCER	GERAEUSCHDAEMPFER		
4	51 05 005 08	1	TEFLON HOSE DN16	TEFLONSCHLAUCH		
6	50 29 871 08	1	AIR BOTTLE DIN 74281 4.5L 15.5BAR ST	LUFTBEHAELTER		
7	77 42 113 08	1	TIGHTENING STRAP ST	SPANNBAND		
8	51 07 543 08	2	NOZZLE 0,4	DUESE		
9	50 26 577 08	1	AIR BOTTLE DIN 74281 20L 15,5BAR ALMG2.	LUFTBEHAELTER		
10	77 42 105 08	2	TIGHTENING STRAP ST	SPANNBAND		
12	41 15 141 08	10	NUT DIN 934 M8 8 A2C	MUTTER		
17	51 05 010 08	1	HOSE	SCHLAUCH		
18	60 20 022 08	36	CLAMP-HALF DIN 3015-1 18 AL	KLEMMHAELFTE		
19	60 20 180 08	18	NUT M6 VERZ.	MUTTER		
20	40 42 003	18	CYLINDER SCREW ISO 4762 M6X25 8.8 A2C	ZYLINDERSCHRAUBE		
21	49 00 089	8	HEX BOLT ISO 4017 M8X20 8.8 A2C	SECHSKANTSCHRAUBE		
22	42 18 009 08	16	WASHER DIN 9021 A 8.4 VERZ.	SCHEIBE		
24	40 97 041 08	2	OVAL HEAD FLAT SCREW M8X20	LINSENFLACHKOPFSCHRAUBE		
26	40 70 038 08	3	SCREW DIN 961 M12X1,5X25 10.9 A3C	SCHRAUBE		
27	42 18 010 08	3	WASHER DIN 9021 A 10,5 ST VERZ.	SCHEIBE		
30	50 29 401 08	3	SCREW PLUG M22X1,5 A3P	VERSCHLUSSSCHRAUBE		
31	50 29 325 08	3	COMPRESSION RING DR/R22X27	DRUCKRING		
32	50 29 329 08	3	O-RING 20,3X2,4 NBR70	O-RING		
34	97 06 941 08	2	SCREW FITTING 20X0	VERSCHRAUBUNG		
35	50 26 664 08	1	COMPRESSED AIR VESSEL 1L D=105	DRUCKLUFTBEHAELTER		
99	96 36 804 08	1	MECHANICAL AUXILIARIES	MECH.BEFESTIGUNGSTEILE		
(1)	95 37 816 08	2	PLATE 3X40X300	BLECH		
(2)	97 51 429 08	1	PLATE 4X405X73	BLECH		
(3)	97 51 432 08	1	PLATE 4X220X150	BLECH		
600	47 10 311 08	5	SCREW FITTING XGE18-LM-ED A3P	VERSCHRAUBUNG		
601	47 66 078 08	1	SCREW FITTING XGE18-LM-ED A3P	VERSCHRAUBUNG		
602	47 25 304 08	3	SCREW FITTING EWSD18-L A3P	VERSCHRAUBUNG		
603	47 10 397 08	1	SCREW FITTING XGE10-LM-ED A3P	VERSCHRAUBUNG		
604	47 56 009 08	2	TEST CONNECTION A3P	PRUEFANSCHLUSS		
605	47 10 398 08	2	SCREW FITTING XGE10-LM-ED A3P	VERSCHRAUBUNG		
606	47 25 302 08	1	SCREW FITTING EWSD10-L A3P	VERSCHRAUBUNG		
607	47 77 043 08	1	PLUG VSTIM12X1,5ED A3P	STOPFEN		

3.4.2008

etk_en_de_074927 LTR 1100

☐ 239 (2/2)

LIEBHERRCOMPRESSED-AIR SYST.SUPERSTR.
DRUCKLUFTANLAGE OW⇒ 2 950
91 49 515 08



3.4.2008
039935

LIEBHERR

etk_en_de_074927 LTR 1100

PNEUM. CRANE OPERATORS CABIN
PNEUMATIK KRANFUEHRERKABINE

□ 240 (1/2)

⇒ 2 955
91 49 516 08

Pos.	Item	Quantity	Description	Bezeichnung	Serie	K
3	55 20 237 08	1	EXHAUST SILENCER	SCHALLDAEMPFER		
4	51 07 543 08	1	NOZZLE 0,4	DUESE		
5	50 26 628 08	1	OVERFLOW VALVE	UEBERSTROEMVENTIL		
6	92 12 641 08	1	PIPE COMPL. 6X1X55	ROHR KPL.		
10	50 29 329 08	2	O-RING 20,3X2,4 NBR70	O-RING		
11	50 29 325 08	2	COMPRESSION RING DR/R22X27	DRUCKRING		
12	95 67 891 08	2	CONNECTING PIECE	VERBINDUNGSTUTZEN		
13	50 26 596 08	4	SOLENOID VALVE	MAGNETVENTIL		
14	46 00 183	4	HEX BOLT ISO 4014 M8X110 8.8 A2C	SECHSKANTSCHRAUBE		
15	41 15 141 08	4	NUT DIN 934 M8 8 A2C	MUTTER		
16	50 26 088 08	2	SEALING RING	DICHTRING		
17	94 73 392 08	2	ANGLE 3X40X94	WINKEL		
18	51 07 544 08	2	NOZZLE 0,6 MS	DUESE		
19	94 55 691 08	1	SCREW-ON CONNECTION X0	EINSCHRAUBSTUTZEN		
601	47 10 398 08	1	SCREW FITTING XGE10-LM-ED A3P	VERSCHRAUBUNG		
603	47 10 302 08	4	SCREW FITTING XGE6-SM-ED A3P	VERSCHRAUBUNG		
604	47 77 043 08	2	PLUG VSTIM12X1,5ED A3P	STOPFEN		
605	47 10 397 08	2	SCREW FITTING XGE10-LM-ED A3P	VERSCHRAUBUNG		
606	47 25 315 08	4	SCREW FITTING EWSD6-S A3P	VERSCHRAUBUNG		
607	47 25 302 08	2	SCREW FITTING EWSD10-L A3P	VERSCHRAUBUNG		
610	47 09 003 08	1	PRESSURE GAUGE CONNECTION MAS 6-L	MANOMETERANSCHLUSS		
611	47 10 300 08	2	SCREW FITTING XGE6-LR-ED A3P	VERSCHRAUBUNG		
612	47 24 303 08	2	SCREW FITTING ETS10-L A3P	VERSCHRAUBUNG		
613	47 25 300 08	1	SCREW FITTING EWSD6-L A3P	VERSCHRAUBUNG		
614	50 29 461 08	1	SCREW FITTING GA6-LM22X1,5 A3P	VERSCHRAUBUNG		
615	47 00 101 08	1	SCREW FITTING SNV10-L A3P	VERSCHRAUBUNG		

3.4.2008

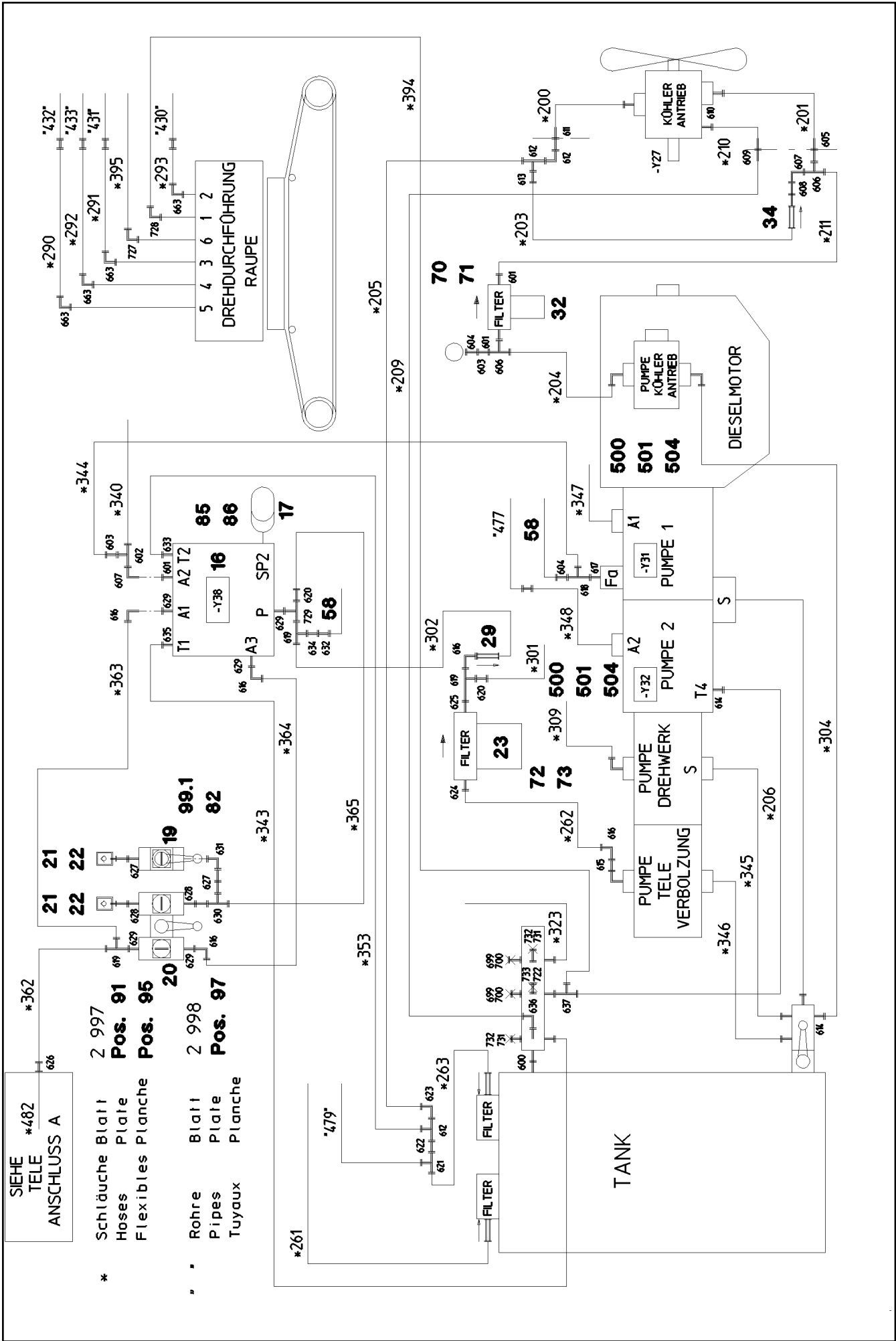
etk_en_de_074927 LTR 1100

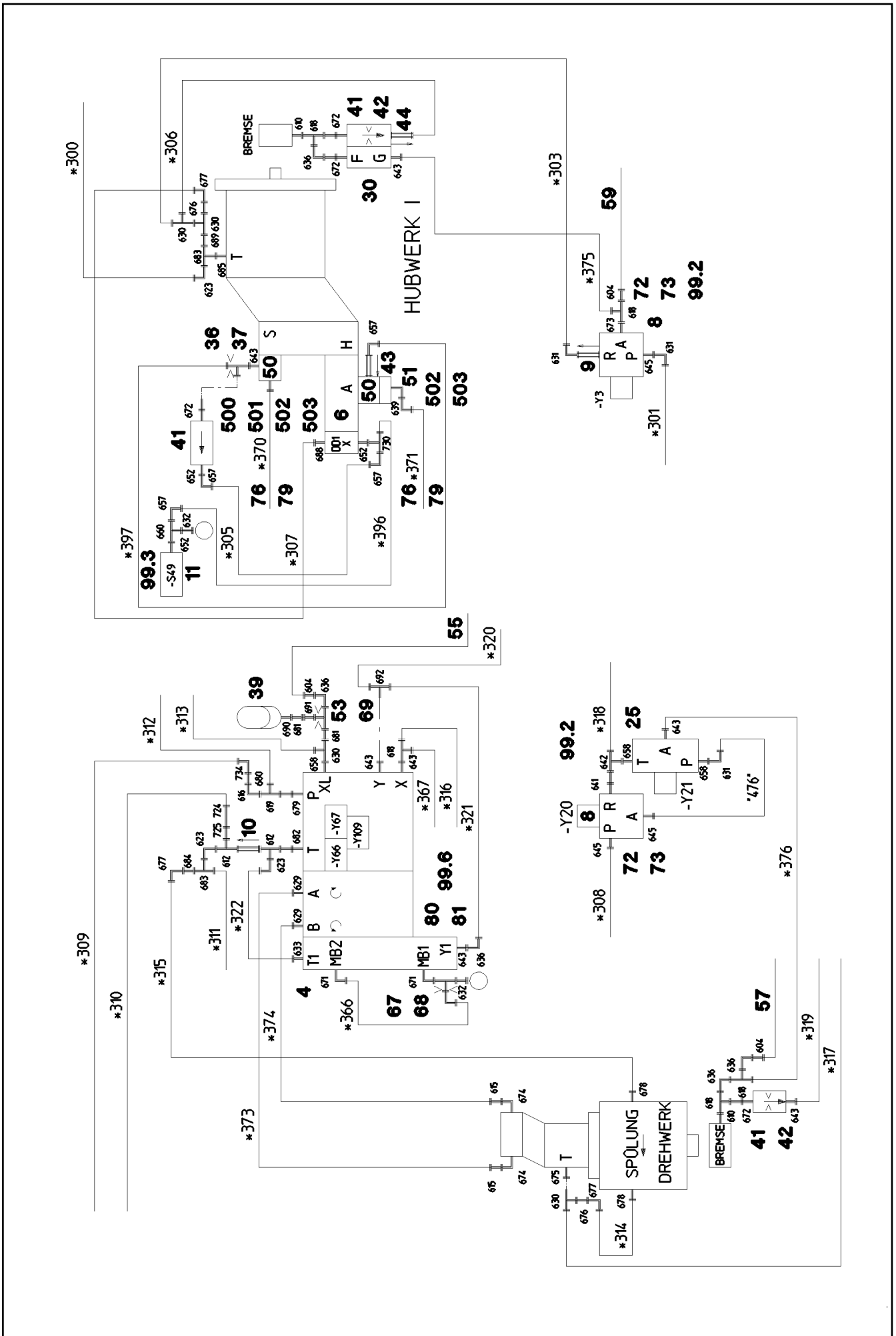
☐ 241 (2/2)

LIEBHERR

PNEUM. CRANE OPERATORS CABIN
PNEUMATIK KRANFUEHRERKABINE

⇒ 2 955
91 49 516 08





3.4.2008
047225

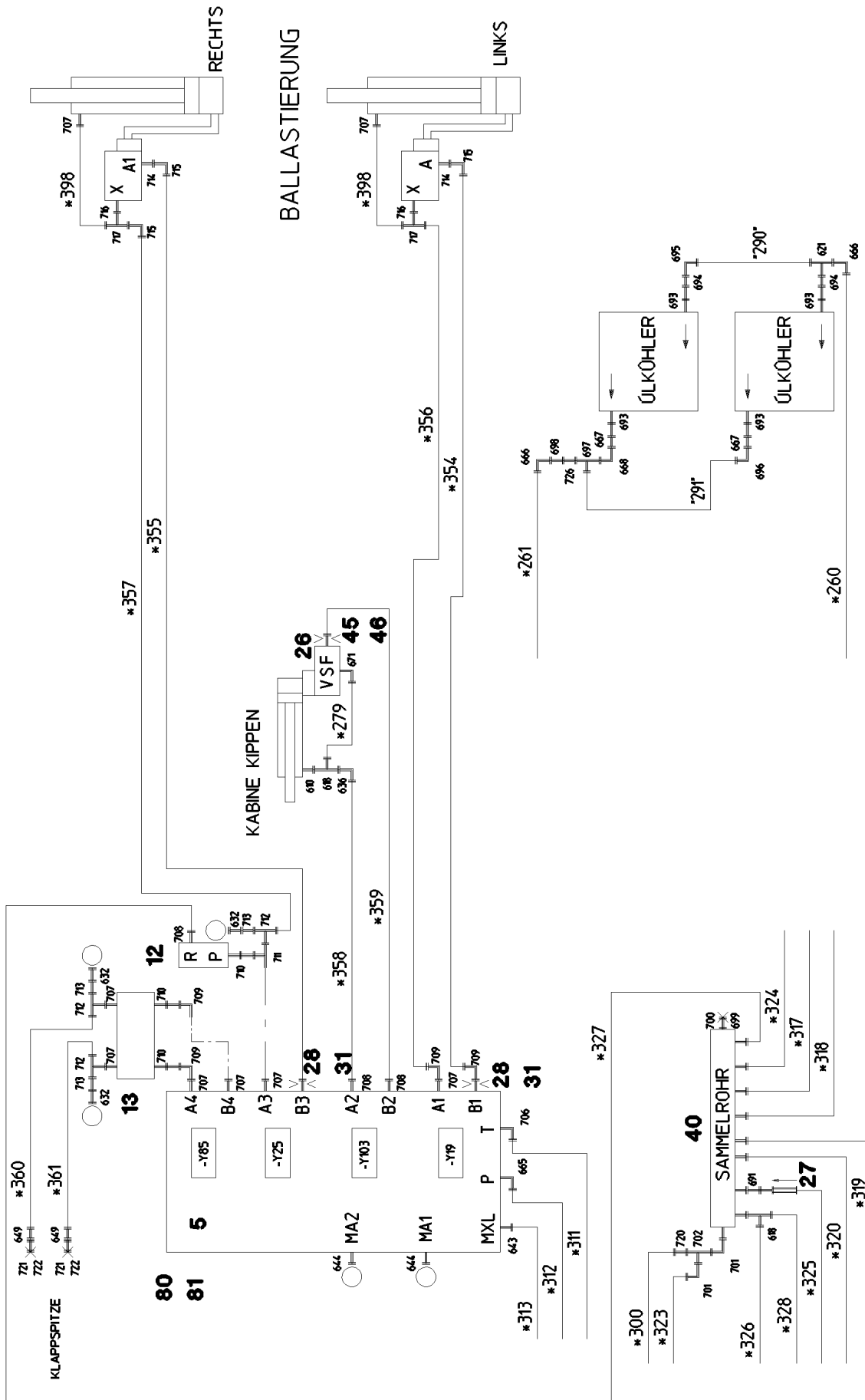
LIEBHERR

etk_en_de_074927 LTR 1100

HYDR
HYDRAULIK

□ 244 (3/9)

⇒ 2 970
91 52 242 08



3.4.2008
047226

LIEBHERR

etk_en_de_074927 LTR 1100

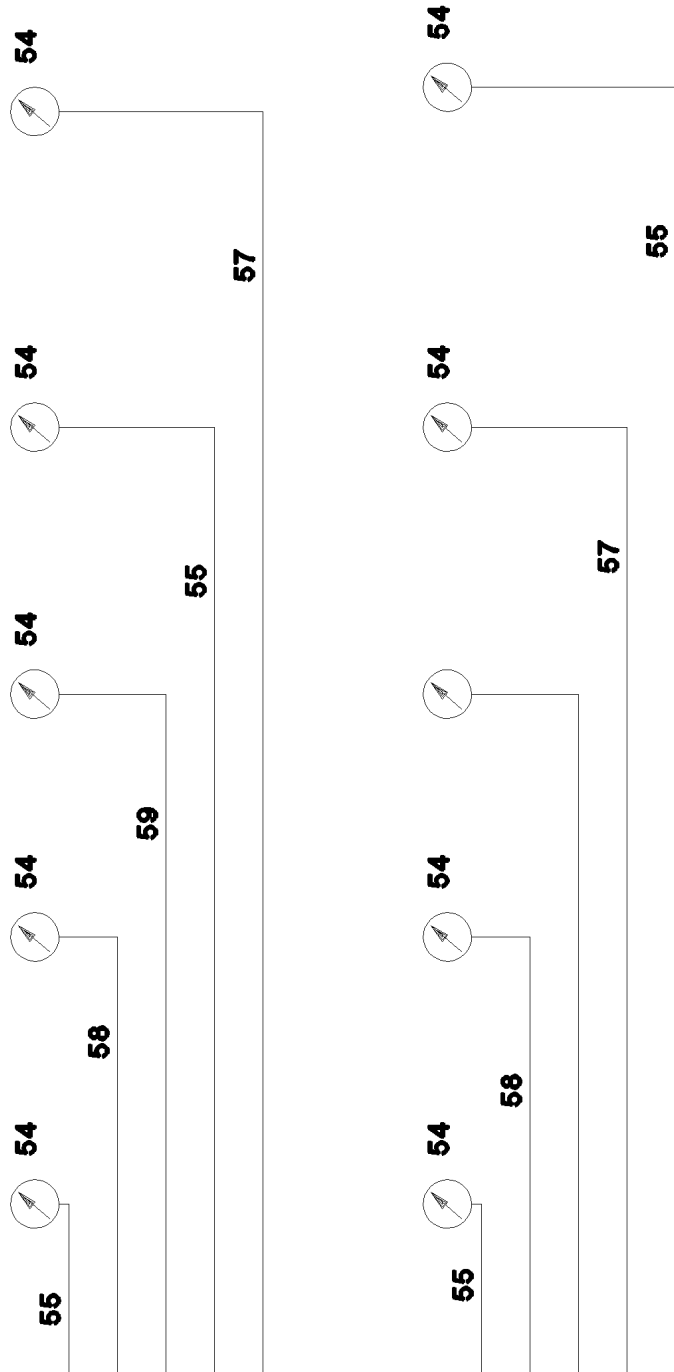
HYDR
HYDRAULIK

□ 245 (4/9)

⇒ 2 970
91 52 242 08

M1	M2	M3	M4	M5
GRUNDBLOCK X	TELE VERBOLZUNG	HUBWERK I BREMSE	DREHWERK XL	WIPPEN SENKBREMSE

65 **99.3**
82



M6	M7	M8	M9	M10
GRUNDBLOCK XL	SPEISEDROCK A2	HUBWERK II BREMSE	DREHWERK BREMSE	RÜCKLAUF TANK

66

Pos.	Item	Quantity	Description	Bezeichnung	Serie	K
3	10 28 524 3	1	CONTROL BLOCK SPF ⇒ X10285243 10 28 524 3	STEUERBLOCK		
4	10 10 109 3	1	SLEWING GEAR VALVE SPF ⇒ X10101093 10 10 109 3	DREHWERKSVENTIL		
5	51 13 078 08	1	CONTROL PLATE ⇒ 5 113 078 08 51 13 078 08	STEUERLEISTE		
6	10 28 584 5	1	LOWERING BRAKE VALVE 420BAR 400L/MI	SENKBREMSVENTIL		
7	51 13 199 08	1	LOWERING BRAKE VALVE SPF	SENKBREMSVENTIL		
8	51 14 444 08	2	DIRECTIONAL CONTROL VALVE ⇒ 5 114 444 08 51 14 444 08	WEGEVENTIL		
9	51 14 606 08	1	NON-RETURN VALVE	RUECKSCHLAGVENTIL		
10	51 14 439 08	1	NON-RETURN VALVE	RUECKSCHLAGVENTIL		
11	51 06 769 08	1	PRESSURE SWITCH	DRUCKSCHALTER		
12	51 14 177 08	1	PRESSURE LIMITING VALVE ⇒ 5 114 177 08 51 14 177 08	DRUCKBEGRENZUNGSVENTIL		
13	51 14 502 08	1	PRESSURE LIMITING VALVE	DRUCKBEGRENZUNGSVENTIL		
14	51 14 869 08	1	CONTROL PLATE ⇒ 5 114 869 08 51 14 869 08	STEUERLEISTE		
16	10 33 367 2	1	CONTROL BLOCK 120BAR NG12 SPF ⇒ X10333672 10 33 367 2	STEUERBLOCK		
17	51 06 446 90	1	DIAPHRAGM ACCUMULATOR -40°C	MEMBRANSPEICHER		
18	51 13 140 08	1	DIRECTIONAL SEAT VALVE SPF	WEGESITZVENTIL		
19	51 06 976 08	1	BALL VALVE BKH12-L-10 A3C GAL VERZ	KUGELHAHN		
20	10 33 368 6	1	BALL VALVE COMBINATION DN13-G1/2 A3C	KUGELHAHNKOMBINATION		
21	51 15 058 08	2	COUPLING SLEEVE 12-L	KUPPLUNGSMUFFE		
22	51 15 040 08	2	HEX CAP NUT	VERSCHLUSSMUTTER		
23	51 06 708 08	1	LINE FILTER ⇒ 5 106 708 08 51 06 708 08	LEITUNGSFILTER		
24	51 14 917 08	2	NON-RETURN VALVE A3C	RUECKSCHLAGVENTIL		
25	51 13 066 08	1	CONTROL BLOCK	STEUERBLOCK		
26	10 21 831 0	1	LOAD HOLDING VALVE 280BAR 10L/MIN SP	LASTHALTEVENTIL		
(1)	51 07 461 08	1	O-RING ARP 568 12,37X2,62 NBR90	O-RING		
27	51 04 124 08	1	NON-RETURN VALVE	RUECKSCHLAGVENTIL		
28	95 59 195 08	2	SCREW FITTING	VERSCHRAUBUNG		
29	51 04 120 08	1	NON-RETURN VALVE	RUECKSCHLAGVENTIL		
30	51 14 972 08	1	FLOW REGULATING CHECK VALVE	DROSSELRUECKSCHLAGVENTIL		
31	51 10 626 08	2	NOZZLE D 2,0 M10X10 ST	DUESE		
32	51 06 681 08	1	PRESSURE FILTER ⇒ 5 106 681 08 51 06 681 08	DRUCKFILTER		
34	51 04 135 08	1	NON-RETURN VALVE	RUECKSCHLAGVENTIL		
35	51 14 586 08	1	NON-RETURN VALVE	RUECKSCHLAGVENTIL		
36	97 37 938 08	1	CONNECTING LUG	VERBINDUNGSSTUTZEN		
37	10 10 109 2	1	NOZZLE 1,3 MS SPF	DUESE		
39	51 06 457 08	1	DIAPHRAGM ACCUMULATOR 0,075L 250BA	MEMBRANSPEICHER		
40	92 78 922 08	1	COLLECTING PIPE	SAMMELROHR		
41	51 06 711 08	3	FILTER CARTRIDGE	FILTERPATRONE		
42	51 10 627 08	2	NOZZLE 0,5 MS	DUESE		
43	51 14 324 08	1	NON-RETURN VALVE	RUECKSCHLAGVENTIL		
44	51 13 118 08	1	NON-RETURN VALVE RHV 10-LR	RUECKSCHLAGVENTIL		
45	95 59 195 08	1	SCREW FITTING	VERSCHRAUBUNG		
46	51 10 629 08	1	NOZZLE 0,5 MS	DUESE		
48	71 01 030 08	1	SEALING RING DIN 7603 A 14X20X1,5 CU	DICHTRING		
49	10 03 310 9	1	COLLECTING PIPE VERZ. SPF	SAMMELROHR		
50	51 15 192 08	2	SAE INTERMEDIATE FLANGE 1 1/4" A3C SP	SAE-ZWISCHENFLANSCH		
51	47 49 067 08	1	SAE FLANGE CONNECTION WFS65/38-S A3	SAE-FLANSCHVERBINDUNG		
52	47 49 069 08	1	SAE FLANGE CONNECTION WFS64/30-S A3	SAE-FLANSCHVERBINDUNG		
53	51 10 622 08	1	NOZZLE DIN 913 D 0,6 M10X10 MS	DUESE		
54	47 56 033 08	9	MEASURING COUPLING SPF	MESSKUPPLUNG		
55	51 05 692 08	4	HOSE DN2X630	SCHLAUCH		
57	47 09 018 08	2	HOSE 1000	SCHLAUCH		

3.4.2008

etk_en_de_074927 LTR 1100

 247 (6/9)
LIEBHERRHYDR
HYDRAULIK⇒ 2 970
91 52 242 08

Pos.	Item	Quantity	Description	Bezeichnung	Serie	K
58	51 05 013 08	2	HOSE 3200	MINIMESS-SCHLAUCH		
59	47 09 017 08	1	HOSE 4000	SCHLAUCH		
60	96 22 841 08	1	PRESSURE TRANSMITTER ASSEMBLY	DRUCKGEBER AGGREGAT		
(1)	69 23 125 08	2	PRESSURE SENSOR SPF	DRUCKAUFNEHMER		
61	96 24 300 08	1	PRESSURE TRANSDUCER LUFFING CY	DRUCKGEBER WIPPZYLINDER		
(1)	69 23 126 08	1	PRESSURE SENSOR 400/400BAR SPF	DRUCKAUFNEHMER		
62	96 20 863 08	1	TEMPER. SENSOR HYDRAULIC OIL	TEMPERATURGEBER HYDRAUL		
(1)	69 11 831 08	1	TEMPERATURE SENSOR 2-9VDC SPF	TEMPERATURGEBER		
65	97 24 954 08	1	LABEL FOLIE	SCHILD		
66	97 24 953 08	1	LABEL FOLIE	SCHILD		
67	97 13 426 08	1	CONNECT.PIECE ELSD 6-S EXTRAWO	STUTZEN ELSD 6-S NACHARBEI		
68	51 07 544 08	1	NOZZLE 0,6 MS	DUESE		
69	95 36 006 08	1	CONNECTING LUG	VERBINDUNGSSTUTZEN		
70	40 00 417	4	HEX BOLT ISO 4017 M5X12 8.8 A2C	SECHSKANTSCHRAUBE		
71	42 18 006 08	4	WASHER DIN 9021 A 5,3 ST VERZ.	SCHEIBE		
72	40 65 099	8	HEX BOLT ISO 4017 M6X16 8.8 A2C	SECHSKANTSCHRAUBE		
73	42 18 007 08	10	WASHER DIN 9021 A 6.4 VERZ.	SCHEIBE		
74	41 19 004 08	2	NUT DIN 985 M6 8 VERZ.	MUTTER		
75	40 42 059 08	2	SCREW DIN 912 M6X120 8.8 A2C	SCHRAUBE		
76	40 42 056 08	4	SCREW DIN 912 M6X90 8.8 A2C	SCHRAUBE		
77	40 02 418	14	CYLINDER SCREW ISO 4762 M6X65 8.8 A2C	ZYLINDERSCHRAUBE		
78	50 05 219	10	LID PLATE DIN 3015-1 L-DP 5 W1-ZN	DECKPLATTE		
79	95 40 160 08	2	PLATE 3X30X85	BLECH		
80	49 00 089	6	HEX BOLT ISO 4017 M8X20 8.8 A2C	SECHSKANTSCHRAUBE		
81	42 00 012 08	6	WASHER DIN 125 A8X16 ST VERZ.	SCHEIBE		
82	10 41 285 4	4	OVAL HEAD FLAT SCREW AEHNL.ISO7380	LINSENFLACHKOPFSCHRAUBE		
85	40 65 166	7	HEX BOLT ISO 4017 M10X20 8.8 A3C	SECHSKANTSCHRAUBE		
86	42 18 010 08	7	WASHER DIN 9021 A 10,5 ST VERZ.	SCHEIBE		
91	96 43 131 08	1	HOSE LINES DB	SCHLAUCHLEITUNGEN ZUSATZ		
			⇒ 2 970 061 96 43 131 08			
95	96 43 157 08	1	HOSE LINES ELEKTR.	SCHLAUCHLEITUNGEN OELKU		
			⇒ 2 970 103 96 43 157 08			
97	96 39 180 08	1	PIPE LINES OIL COOLER ELEKTR.	ROHRLEITUNGEN OELKUEHLE		
(290)	96 35 336 08	1	PIPE COMPL. 42X3X440	ROHR KPL.		
(291)	96 35 337 08	1	PIPE COMPL. 35X2X473	ROHR KPL.		
99	96 22 207 08	1	MECHANICAL AUXILIARIES	MECH.BEFESTIGUNGSTEILE		
			⇒ 2 970 092 96 22 207 08			
500	51 05 866 08	6	FLANGE HALF A3P	FLANSCHHAELFTE		
501	51 05 867 08	3	O-RING ARP 568 37,69X3,53 NBR90	O-RING		
502	40 42 314 08	4	SCREW DIN 912 M14X70 8.8 A3C	SCHRAUBE		
503	40 61 108	4	HEX BOLT ISO 4014 M14X70 8.8 A3C	SECHSKANTSCHRAUBE		
504	40 65 145 01	8	HEX BOLT ISO 4017 M14X45 8.8 A3C	SECHSKANTSCHRAUBE		
505	40 42 120 08	4	SCREW DIN 912 M12X40 8.8 A3C	SCHRAUBE		
600	47 19 036 08	1	SCREW FITTING EGESD42-LR-WD A3P	VERSCHRAUBUNG		
601	47 10 310 08	3	SCREW FITTING XGE15-LR-ED A3P	VERSCHRAUBUNG		
602	47 23 304 08	1	SCREW FITTING ELSD15-L A3P	VERSCHRAUBUNG		
603	47 54 301 08	2	SCREW FITTING REDSD15/10-L A3P	VERSCHRAUBUNG		
604	51 06 290 08	7	MEASURMENT FITTING 10-L DKO	MESSTUTZEN		
605	47 40 305 08	1	SCREW FITTING XSV15-L A3P	VERSCHRAUBUNG		
606	47 24 304 08	2	SCREW FITTING ETS15-L A3P	VERSCHRAUBUNG		
607	47 25 307 08	2	SCREW FITTING EWSD15-L A3P	VERSCHRAUBUNG		
608	47 00 112 08	1	SCREW FITTING SNV15-L A3P	VERSCHRAUBUNG		
609	47 40 303 08	1	SCREW FITTING XSV10-L A3P	VERSCHRAUBUNG		
610	47 10 397 08	4	SCREW FITTING XGE10-LM-ED A3P	VERSCHRAUBUNG		
611	47 40 307 08	1	SCREW FITTING XSV18-L A3P	VERSCHRAUBUNG		
612	47 23 305 08	5	SCREW FITTING ELSD18-L A3P	VERSCHRAUBUNG		
613	47 54 356 08	1	SCREW FITTING REDSD18/15-L A3P	VERSCHRAUBUNG		
614	47 10 315 08	2	SCREW FITTING XGE28-LM-ED A3P	VERSCHRAUBUNG		
615	47 54 321 08	3	SCREW FITTING REDSDN20/16-S A3P	VERSCHRAUBUNG		
616	47 25 313 08	6	SCREW FITTING EWSD16-S A3P	VERSCHRAUBUNG		

3.4.2008

etk_en_de_074927 LTR 1100

□ 248 (7/9)

LIEBHERRHYDR
HYDRAULIK⇒ 2 970
91 52 242 08

Pos.	Item	Quantity	Description	Bezeichnung	Serie	K
617	47 10 305 08	1	SCREW FITTING XGE10-LM-ED A3P	VERSCHRAUBUNG		
618	47 23 302 08	9	SCREW FITTING ELSD10-L A3P	VERSCHRAUBUNG		
619	47 23 315 08	4	SCREW FITTING ELSD16-S A3P	VERSCHRAUBUNG		
620	47 54 333 08	2	SCREW FITTING REDSD16/12-S A3P	VERSCHRAUBUNG		
621	47 04 314 08	2	SCREW FITTING XT42-L A3P	VERSCHRAUBUNG		
622	47 54 317 08	1	SCREW FITTING REDSD42/18-L A3P	VERSCHRAUBUNG		
623	47 25 304 08	4	SCREW FITTING EWSD18-L A3P	VERSCHRAUBUNG		
624	47 10 331 08	1	SCREW FITTING XGE16-SR-ED3/4" A3P	VERSCHRAUBUNG		
625	47 19 019 08	1	SCREW FITTING EGESD16-SR-WD A3P	VERSCHRAUBUNG		
626	47 00 327 08	1	SCREW FITTING XG16-S A3P	VERSCHRAUBUNG		
627	47 00 113 08	2	SCREW FITTING SNV12-L A3P	VERSCHRAUBUNG		
628	47 19 038 08	2	SCREW FITTING EGESD12-LR-WD A3P	VERSCHRAUBUNG		
629	47 10 332 08	7	SCREW FITTING XGE16-SR-ED A3P	VERSCHRAUBUNG		
630	47 23 303 08	6	SCREW FITTING ELSD12-L A3P	VERSCHRAUBUNG		
631	47 25 305 08	5	SCREW FITTING EWSD12-L A3P	VERSCHRAUBUNG		
632	47 56 015 08	9	MEASURING CONNECTION 6-S	MESSANSCHLUSS		
633	47 10 312 08	2	SCREW FITTING XGE18-LR-ED A3P	VERSCHRAUBUNG		
634	47 54 331 08	1	SCREW FITTING REDSD16/6-S A3P	VERSCHRAUBUNG		
635	47 10 375 08	1	SCREW FITTING XGE18-LR-ED3/4" A3P	VERSCHRAUBUNG		
636	47 25 302 08	8	SCREW FITTING EWSD10-L A3P	VERSCHRAUBUNG		
637	47 23 307 08	1	SCREW FITTING ELSD28-L A3P	VERSCHRAUBUNG		
638	47 10 344 08	11	SCREW FITTING XGEV38-SR-WD A3P	VERSCHRAUBUNG		
639	47 25 318 08	10	SCREW FITTING EWSD38-S A3P	VERSCHRAUBUNG		
640	47 10 347 08	2	SCREW FITTING XGE42-LR-ED A3P	VERSCHRAUBUNG		
641	47 19 012 08	2	SCREW FITTING EGESD12-LR-WD A3P	VERSCHRAUBUNG		
642	47 24 302 08	2	SCREW FITTING ETS12-L A3P	VERSCHRAUBUNG		
643	47 10 306 08	12	SCREW FITTING XGE10-LR-ED A3P	VERSCHRAUBUNG		
644	47 56 026 08	3	MEASURING CONNECTION EMA3 A3P	MESSANSCHLUSS		
645	47 10 308 08	4	SCREW FITTING XGE12-LR-ED A3P	VERSCHRAUBUNG		
647	47 00 331 08	3	SCREW FITTING XG38-S A3P	VERSCHRAUBUNG		
648	47 23 319 08	1	SCREW FITTING ELSD38-S A3P	VERSCHRAUBUNG		
649	47 00 324 08	3	SCREW FITTING XG10-S A3P	VERSCHRAUBUNG		
650	47 04 330 08	1	SCREW FITTING XT38-S A3P	VERSCHRAUBUNG		
651	47 54 081 08	1	SCREW FITTING REDSD38/6-S A3P	VERSCHRAUBUNG		
652	47 10 321 08	5	SCREW FITTING XGE6-SR-ED A3P	VERSCHRAUBUNG		
653	47 54 353 08	5	SCREW FITTING REDSDN38/30-S A3P	VERSCHRAUBUNG		
654	47 02 334 08	3	SCREW FITTING XW38-S A3P	VERSCHRAUBUNG		
655	47 55 033 08	2	ADAPTOR RI11/4-EDX11/2 A3P	ADAPTER		
656	47 19 040 08	2	SCREW FITTING EGESD38-SR-WD A3P	VERSCHRAUBUNG		
657	47 25 315 08	8	SCREW FITTING EWSD6-S A3P	VERSCHRAUBUNG		
658	47 10 353 08	4	SCREW FITTING XGE12-LR-ED1/4" A3P	VERSCHRAUBUNG		
659	47 07 002 08	2	SCREW FITTING XGAI6-SR A3P	VERSCHRAUBUNG		
660	47 23 312 08	3	SCREW FITTING ELSD6-S A3P	VERSCHRAUBUNG		
661	47 25 316 08	2	SCREW FITTING EWSD30-S A3P	VERSCHRAUBUNG		
662	47 00 111 08	2	SCREW FITTING SNV30-S A3P	VERSCHRAUBUNG		
663	47 02 330 08	6	SCREW FITTING XW30-S A3P	VERSCHRAUBUNG		
665	47 32 312 08	2	SCREW FITTING RSWS16-SR-WD A3P	VERSCHRAUBUNG		
666	47 25 310 08	4	SCREW FITTING EWSD42-L A3P	VERSCHRAUBUNG		
667	47 54 304 08	3	SCREW FITTING REDSD35/28-L A3P	VERSCHRAUBUNG		
668	47 25 309 08	3	SCREW FITTING EWSD35-L A3P	VERSCHRAUBUNG		
669	47 00 107 08	1	SCREW FITTING SNV38-S A3P	VERSCHRAUBUNG		
670	47 24 319 08	1	SCREW FITTING ETS38-S A3P	VERSCHRAUBUNG		
671	47 32 306 08	4	SCREW FITTING RSWS6-SR-WD A3P	VERSCHRAUBUNG		
672	47 19 011 08	4	SCREW FITTING EGESD10-LR-WD A3P	VERSCHRAUBUNG		
673	47 10 396 08	1	SCREW FITTING XGE10-LR-ED3/8" A3P	VERSCHRAUBUNG		
674	47 66 110 08	2	SCREW FITTING RSWS20-SM-WD A3P	VERSCHRAUBUNG		
675	47 10 307 08	1	SCREW FITTING XGE12-LM-ED A3P	VERSCHRAUBUNG		
676	47 54 302 08	2	SCREW FITTING REDSDN12/6-L A3P	VERSCHRAUBUNG		
677	47 25 300 08	3	SCREW FITTING EWSD6-L A3P	VERSCHRAUBUNG		
678	47 10 301 08	2	SCREW FITTING XGE6-LM-ED A3P	VERSCHRAUBUNG		

3.4.2008

etk_en_de_074927 LTR 1100

249 (8/9)

LIEBHERR

HYDR
HYDRAULIK

⇒ 2 970
91 52 242 08

Pos.	Item	Quantity	Description	Bezeichnung	Serie	K
679	47 19 006 08	1	SCREW FITTING EGESD16-SR-WD A3P	VERSCHRAUBUNG		
680	47 50 336 08	1	SCREW FITTING XGR20/16-S A3P	VERSCHRAUBUNG		
681	47 54 314 08	2	SCREW FITTING REDSD12/10-L A3P	VERSCHRAUBUNG		
682	47 19 013 08	1	SCREW FITTING EGESD18-LR-WD A3P	VERSCHRAUBUNG		
683	47 24 305 08	2	SCREW FITTING ETS18-L A3P	VERSCHRAUBUNG		
684	47 54 307 08	1	SCREW FITTING REDSD18/6-L A3P	VERSCHRAUBUNG		
685	47 10 311 08	1	SCREW FITTING XGE18-LM-ED A3P	VERSCHRAUBUNG		
688	47 10 300 08	1	SCREW FITTING XGE6-LR-ED A3P	VERSCHRAUBUNG		
689	47 54 363 08	1	SCREW FITTING REDSD18/12-L A3P	VERSCHRAUBUNG		
690	47 07 013 08	1	SCREW FITTING XGA12-LR A3P	VERSCHRAUBUNG		
691	47 00 101 08	2	SCREW FITTING SNV10-L A3P	VERSCHRAUBUNG		
692	47 24 303 08	1	SCREW FITTING ETS10-L A3P	VERSCHRAUBUNG		
693	47 19 015 08	4	SCREW FITTING EGESD28-LR-WD A3P	VERSCHRAUBUNG		
694	47 54 313 08	2	SCREW FITTING REDSDN42/28-L A3P	VERSCHRAUBUNG		
695	47 02 314 08	1	SCREW FITTING XW42-L A3P	VERSCHRAUBUNG		
696	47 02 311 08	1	SCREW FITTING XW35-L A3P	VERSCHRAUBUNG		
697	47 23 308 08	1	SCREW FITTING ELSD35-L A3P	VERSCHRAUBUNG		
698	47 00 309 08	1	SCREW FITTING XG42-L A3P	VERSCHRAUBUNG		
699	47 77 001 08	3	BUTZEN 18-L A3P	BUTZEN		
700	47 74 024 08	3	BOX NUT DIN 3870 AL18 A3P	UEBERWURFMUTTER		
701	47 25 306 08	2	SCREW FITTING EWSD22-L A3P	VERSCHRAUBUNG		
702	47 23 306 08	1	SCREW FITTING ELSD22-L A3P	VERSCHRAUBUNG		
706	47 66 106 08	1	SCREW FITTING RSWS18-LR-WD A3P	VERSCHRAUBUNG		
707	47 10 326 08	8	SCREW FITTING XGE12-SR-ED1/2" A3P	VERSCHRAUBUNG		
708	47 10 348 08	3	SCREW FITTING XGE12-LR-ED1/2" A3P	VERSCHRAUBUNG		
709	47 25 312 08	4	SCREW FITTING EWSD12-S A3P	VERSCHRAUBUNG		
710	47 19 018 08	3	SCREW FITTING EGESD12-SR-WD A3P	VERSCHRAUBUNG		
711	47 23 314 08	1	SCREW FITTING ELSD12-S A3P	VERSCHRAUBUNG		
712	47 24 314 08	3	SCREW FITTING ETS12-S A3P	VERSCHRAUBUNG		
713	47 54 329 08	3	SCREW FITTING REDSD12/6-S A3P	VERSCHRAUBUNG		
714	47 10 328 08	2	SCREW FITTING XGE10-SR-ED A3P	VERSCHRAUBUNG		
715	47 25 311 08	3	SCREW FITTING EWSD10-S A3P	VERSCHRAUBUNG		
716	47 10 045 14	2	SCREW FITTING XGE10-SR-ED1/4" A3P	VERSCHRAUBUNG		
717	47 24 313 08	2	SCREW FITTING ETS10-S A3P	VERSCHRAUBUNG		
718	47 50 317 08	1	SCREW FITTING XGR15/12-L A3P	VERSCHRAUBUNG		
719	47 66 102 08	1	SCREW FITTING RSWS10-LM-WD A3P	VERSCHRAUBUNG		
720	47 54 360 08	1	SCREW FITTING REDSD22/18-L A3P	VERSCHRAUBUNG		
721	47 74 003 08	2	BOX NUT DIN 3870 AS10 A3P	UEBERWURFMUTTER		
722	47 77 004 08	3	BUTZEN 10-L A3P	BUTZEN		
723	47 32 305 08	1	SCREW FITTING RSWS10-LR-WD A3P	VERSCHRAUBUNG		
724	47 50 307 08	1	SCREW FITTING XGR22/18-L A3P	VERSCHRAUBUNG		
725	47 00 104 08	1	SCREW FITTING SNV18-L A3P	VERSCHRAUBUNG		
726	47 54 367 08	1	SCREW FITTING REDSD42/35-L A3P	VERSCHRAUBUNG		
727	47 02 327 08	1	SCREW FITTING XW20-S A3P	VERSCHRAUBUNG		
728	47 02 308 08	1	SCREW FITTING XW28-L A3P	VERSCHRAUBUNG		
729	47 24 315 08	1	SCREW FITTING ETS16-S A3P	VERSCHRAUBUNG		
730	47 24 312 08	1	SCREW FITTING ETS6-S A3P	VERSCHRAUBUNG		
731	47 77 005 08	2	BUTZEN 12-L/S A3P	BUTZEN		
732	47 74 016 08	2	BOX NUT DIN 3870 AL12 A3P	UEBERWURFMUTTER		
733	47 74 015 08	1	BOX NUT DIN 3870 AL10 A3P	UEBERWURFMUTTER		
734	47 25 314 08	1	SCREW FITTING EWSD20-S A3P	VERSCHRAUBUNG		

3.4.2008

etk_en_de_074927 LTR 1100

250 (9/9)

LIEBHERR

HYDR
HYDRAULIK

⇒ 2 970
91 52 242 08



Schlauchnummer
Hose number
Número de flexible
Número de flexible
Номера шланга

Die Schlauchnummern auf den Schläuchen entsprechen den Positionen in der Schlauchliste.

The hose numbers from the hoses are in accordance with the items in the hose list.

Les numéros indiqués sur les flexibles correspondent aux repères de la nomenclature des flexibles.

Los números indicados en los flexibles corresponden a las posiciones de la lista de flexibles.

Нанесенные на шлангах номера соответствуют позициям в перечне.

Pos.	Item	Quantity	Description	Bezeichnung	Serie	K
1	60 27 601 08	3	NAME PLATE 25,4X101,6	BEZEICHNUNGSSCHILD		
2	60 27 602 08	2	NAME PLATE 25,4X165,1	BEZEICHNUNGSSCHILD		
3	60 27 603 08	3	NAME PLATE 25,4X165,1	BEZEICHNUNGSSCHILD		
370	96 35 999 08	1	HOSE ASS CPL. GH506 1,92M	SCHLAUCH KPL. GH506		
371	96 42 866 08	1	HOSE ASS COMPL. GH466 1,75M	SCHLAUCH KPL. GH466		
372	96 37 009 08	1	HOSE ASS CPL. GH506 1,85M	SCHLAUCH KPL. GH506		
373	92 28 852 08	1	HOSE ASS CPL. 2755 0,6M	SCHLAUCH KPL. 2755		
374	92 37 099 08	1	HOSE ASS CPL. 2755 0,48M	SCHLAUCH KPL. 2755		
375	96 36 979 08	1	HOSE ASS CPL. 2SN 0,36M	SCHLAUCH KPL.		
376	92 06 102 08	1	HOSE ASS CPL. 2SN 0,96M	SCHLAUCH KPL.		
377	92 61 197 08	1	HOSE ASS CPL. 2TE 2,3M	SCHLAUCH KPL. 2TE		

3.4.2008
133089

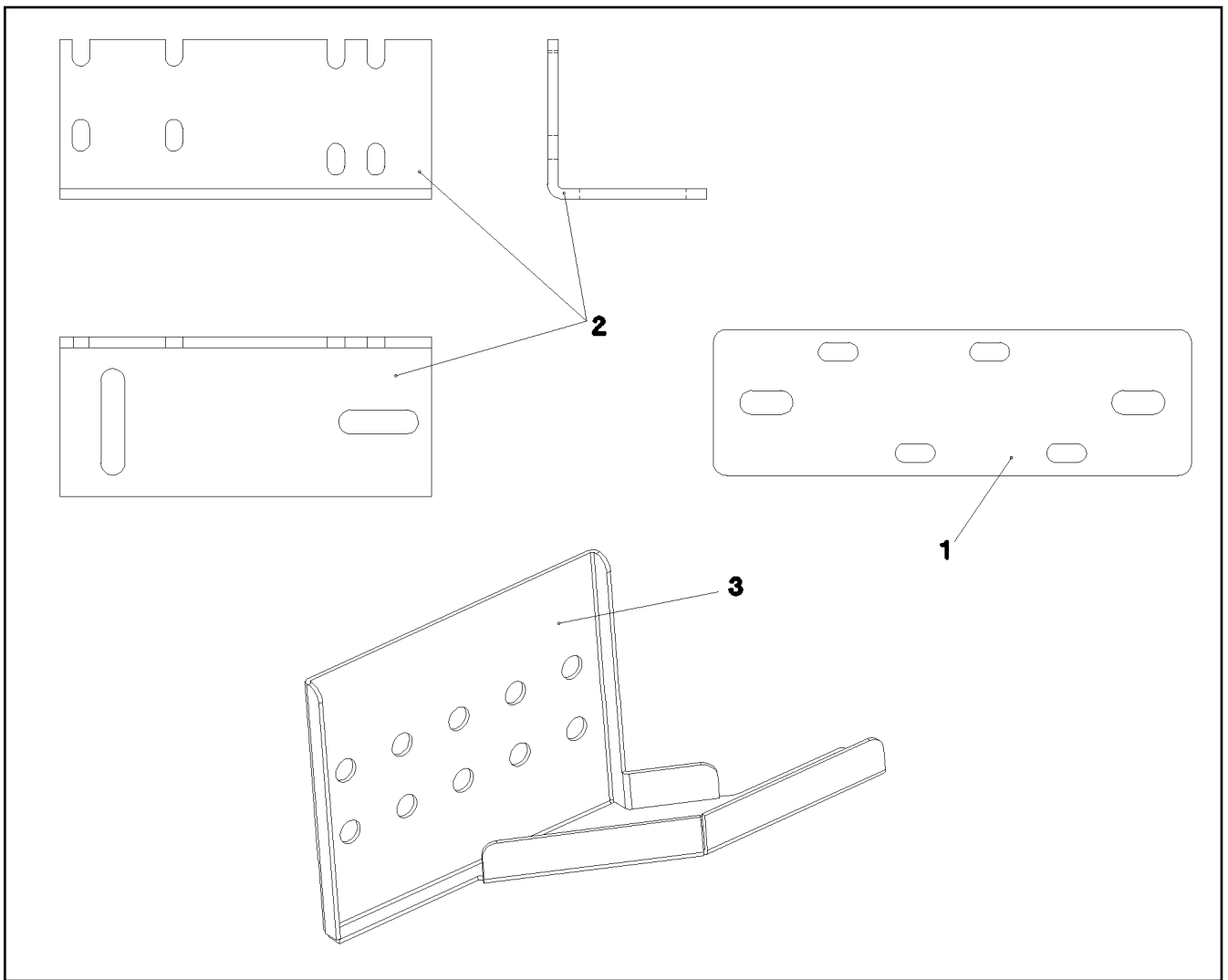
LIEBHERR

etk_en_de_074927 LTR 1100

HOSE LINES
SCHLAUCHLEITUNGEN ZUSATZTEILE

251

⇒ 2 970 061
96 43 131 08



Pos.	Item	Quantity	Description	Bezeichnung	Serie	K
1	95 43 136 08	1	PLATE 4X55X180	BLECH		
2	95 36 490 08	1	PLATE 4X140X113 S235JRG2	BLECH		
3	97 23 093 08	1	PLATE 3X387X299	BLECH		

3.4.2008
030745

LIEBHERR

etk_en_de_074927 LTR 1100

MECHANICAL AUXILIARIES
MECH.BEFESTIGUNGSTEILE

252

⇒ 2 970 092
96 22 207 08



Schlauchnummer
Hose number
Numéro de flexible
Número de flexible
Номера шланга

Die Schlauchnummern auf den Schläuchen entsprechen den Positionen in der Schlauchliste.

The hose numbers from the hoses are in accordance with the items in the hose list.

Les numéros indiqués sur les flexibles correspondent aux repères de la nomenclature des flexibles.

Los números indicados en los flexibles corresponden a las posiciones de la lista de flexibles.

Нанесенные на шлангах номера соответствуют позициям в перечне.

Pos.	Item	Quantity	Description	Bezeichnung	Serie	K
1	60 27 601 08	1	NAME PLATE 25,4X101,6	BEZEICHNUNGSSCHILD		
2	60 27 603 08	6	NAME PLATE 25,4X165,1	BEZEICHNUNGSSCHILD		
260	92 09 860 08	1	HOSE ASS KPL. 1SN 2,2M	SCHLAUCH KPL. 1SN		
261	96 36 992 08	1	HOSE ASS KPL. 1SN 1,48M	SCHLAUCH KPL. 1SN		
262	92 76 316 08	1	HOSE ASS CPL. 2SN 0,38M	SCHLAUCH KPL.		
263	96 36 991 08	1	HOSE ASS KPL. 1SN 0,47M	SCHLAUCH KPL. 1SN		

3.4.2008
133089

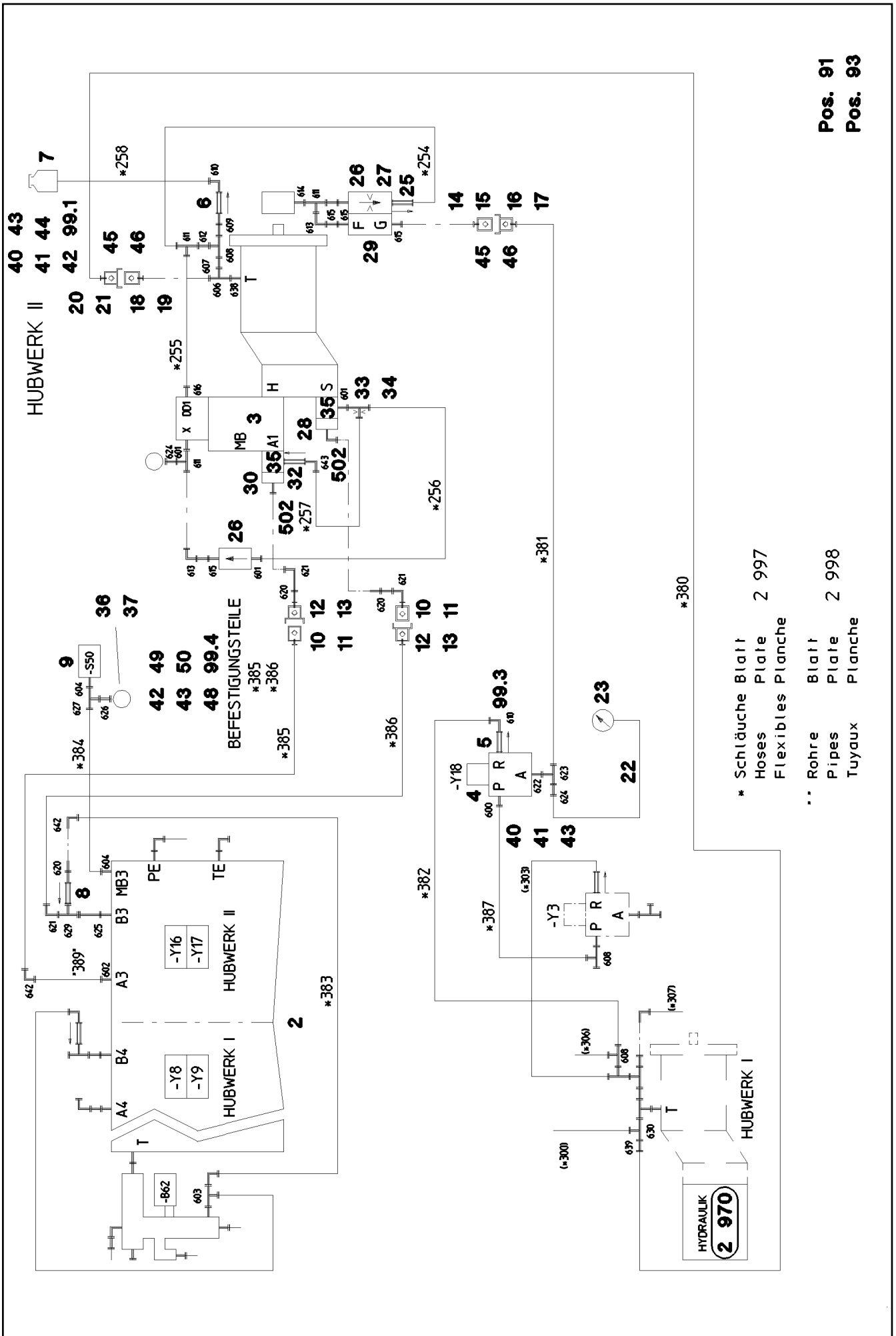
LIEBHERR

etk_en_de_074927 LTR 1100

HOSE LINES
SCHLAUCHLEITUNGEN OELKUEHLER

253

⇒ 2 970 103
96 43 157 08



Pos.	Item	Quantity	Description	Bezeichnung	Serie	K
2	10 29 147 4	1	CONTROL BLOCK SPF	STUEBERBLOCK		
3	10 29 358 6	1	LOWERING BRAKE VALVE 420BAR SPF	SENKBREMSVENTIL		
4	51 14 444 08	1	DIRECTIONAL CONTROL VALVE ⇒ 5 114 444 08 51 14 444 08	WEGEVENTIL		
5	51 14 606 08	1	NON-RETURN VALVE	RUECKSCHLAGVENTIL		
6	51 14 815 08	1	NON-RETURN VALVE	RUECKSCHLAGVENTIL		
7	50 28 073 08	1	EQUALIZING RESERVOIR	AUSGLEICHSBEHAELTER		
8	51 14 917 08	1	NON-RETURN VALVE A3C	RUECKSCHLAGVENTIL		
9	51 06 769 08	1	PRESSURE SWITCH	DRUCKSCHALTER		
10	51 15 122 08	2	COUPLING SLEEVE 38-S	KUPPLUNGSMUFFE		
11	51 05 456 08	2	HEX CAP NUT	VERSCHLUSSMUTTER		
12	51 15 123 08	2	COUPLING PLUG 38-S	KUPPLUNGSSTECKER		
13	51 05 455 08	2	SCREW PLUG	VERSCHLUSSSCHRAUBE		
14	51 15 084 08	1	COUPLING SLEEVE 10-L	KUPPLUNGSMUFFE		
15	51 15 040 08	1	HEX CAP NUT	VERSCHLUSSMUTTER		
16	51 15 083 08	1	COUPLING PLUG 10-L	KUPPLUNGSSTECKER		
17	51 15 014 08	1	SCREW PLUG	VERSCHLUSSSCHRAUBE		
18	51 15 005 08	1	COUPLING SLEEVE 15-L	KUPPLUNGSMUFFE		
19	51 05 453 08	1	HEX CAP NUT	VERSCHLUSSMUTTER		
20	51 15 004 08	1	COUPLING PLUG 15-L	KUPPLUNGSSTECKER		
21	51 05 454 08	1	SCREW PLUG	VERSCHLUSSSCHRAUBE		
22	51 05 013 08	1	HOSE 3200	MINIMESS-SCHLAUCH		
23	47 56 033 08	1	MEASURING COUPLING SPF	MESSKUPPLUNG		
25	51 13 118 08	1	NON-RETURN VALVE RHV 10-LR	RUECKSCHLAGVENTIL		
26	51 06 711 08	2	FILTER CARTRIDGE	FILTERPATRONE		
27	51 10 627 08	1	NOZZLE 0,5 MS	DUESE		
28	47 49 067 08	1	SAE FLANGE CONNECTION WFS65/38-S A3	SAE-FLANSCHVERBINDUNG		
29	51 14 972 08	1	FLOW REGULATING CHECK VALVE	DROSSELRUECKSCHLAGVENTI		
30	51 07 024 08	1	SAE FLANGE CONNECTION GFS65/38-PS	SAE-FLANSCHVERBINDUNG		
32	51 14 324 08	1	NON-RETURN VALVE	RUECKSCHLAGVENTIL		
33	95 36 006 08	1	CONNECTING LUG	VERBINDUNGSSTUTZEN		
34	10 10 109 2	1	NOZZLE 1,3 MS SPF	DUESE		
35	51 15 192 08	2	SAE INTERMEDIATE FLANGE 1 1/4" A3C SP	SAE-ZWISCHENFLANSCH		
36	40 65 023 08	2	HEX BOLT ISO 4017 M5X16 8.8 A2C	SECHSKANTSCHRAUBE		
37	42 00 008 08	2	WASHER DIN 125 A 5.3 VERZ.	SCHEIBE		
40	40 00 829	4	HEX BOLT ISO 4017 M6X20 8.8 A2C	SECHSKANTSCHRAUBE		
41	42 18 007 08	4	WASHER DIN 9021 A 6.4 VERZ.	SCHEIBE		
42	41 19 004 08	6	NUT DIN 985 M6 8 VERZ.	MUTTER		
43	10 41 285 4	6	OVAL HEAD FLAT SCREW AEHNL.ISO7380	LINSENFLACHKOPFSCHRAUBE		
44	77 42 049 08	1	HOSE CLAMP DIN 3017-1 15/11-20/8 W2	SCHLAUCHSCHELLE		
45	77 34 003 08	1.5	ROPE DIN 3055 2MM 2,3KN FE	SEIL		
46	77 39 200 08	8	WIRE ROPE CLAMP DIN 3093 2 AL	PRESSKLEMME		
48	60 20 095 08	16	CLAMP-HALF AEHNL.DIN 3015 S 4 R 54 PP S	KLEMMHAELFTE		
49	95 40 160 08	1	PLATE 3X30X85	BLECH		
50	40 42 305 08	4	SCREW DIN 912 M6X145 8.8 A2C	SCHRAUBE		
91	96 43 144 08	1	HOSE LINES ⇒ 2 971 012 96 43 144 08	SCHLAUCHLEITUNGEN HUBW		
93	96 34 006 08	1	PIPE LINES HOISTING GEAR 2	ROHRLEITUNGEN HUBWERK 2		
(389)	96 35 361 08	1	PIPE COMPL. 38X4X131	ROHR KPL.		
99	96 46 240 08	1	MECHANICAL AUXILIARIES	MECH.BEFESTIGUNGSTEILE		
(1)	95 37 609 08	1	PLATE 3X45X120	BLECH		
(3)	95 36 490 08	1	PLATE 4X140X113 S235JRG2	BLECH		
(4)	97 68 223 08	1	PLATE 4X324X189	BLECH		
502	40 42 314 08	8	SCREW DIN 912 M14X70 8.8 A3C	SCHRAUBE		
600	47 10 308 08	1	SCREW FITTING XGE12-LR-ED A3P	VERSCHRAUBUNG		
601	47 10 306 08	3	SCREW FITTING XGE10-LR-ED A3P	VERSCHRAUBUNG		
602	47 10 344 08	1	SCREW FITTING XGEV38-SR-WD A3P	VERSCHRAUBUNG		
603	47 23 308 08	1	SCREW FITTING ELSD35-L A3P	VERSCHRAUBUNG		
604	47 10 321 08	2	SCREW FITTING XGE6-SR-ED A3P	VERSCHRAUBUNG		
606	47 23 304 08	1	SCREW FITTING ELSD15-L A3P	VERSCHRAUBUNG		

3.4.2008

etk_en_de_074927 LTR 1100

□ 255 (2/3)

LIEBHERRHYDR.AUXILIARY HOISTING
HYDRAULIK HILFSHUBWERK⇒ 2 971
91 50 610 08

Pos.	Item	Quantity	Description	Bezeichnung	Serie	K
607	47 54 318 08	1	SCREW FITTING REDSD15/12-L A3P	VERSCHRAUBUNG		
608	47 23 303 08	3	SCREW FITTING ELSD12-L A3P	VERSCHRAUBUNG		
609	47 00 113 08	1	SCREW FITTING SNV12-L A3P	VERSCHRAUBUNG		
610	47 25 305 08	2	SCREW FITTING EWSD12-L A3P	VERSCHRAUBUNG		
611	47 23 302 08	3	SCREW FITTING ELSD10-L A3P	VERSCHRAUBUNG		
612	47 54 314 08	1	SCREW FITTING REDSD12/10-L A3P	VERSCHRAUBUNG		
613	47 25 302 08	2	SCREW FITTING EWSD10-L A3P	VERSCHRAUBUNG		
614	47 10 397 08	1	SCREW FITTING XGE10-LM-ED A3P	VERSCHRAUBUNG		
615	47 19 011 08	4	SCREW FITTING EGESD10-LR-WD A3P	VERSCHRAUBUNG		
616	47 10 300 08	1	SCREW FITTING XGE6-LR-ED A3P	VERSCHRAUBUNG		
620	47 00 107 08	3	SCREW FITTING SNV38-S A3P	VERSCHRAUBUNG		
621	47 25 318 08	3	SCREW FITTING EWSD38-S A3P	VERSCHRAUBUNG		
622	47 10 396 08	1	SCREW FITTING XGE10-LR-ED3/8" A3P	VERSCHRAUBUNG		
623	47 24 303 08	1	SCREW FITTING ETSD10-L A3P	VERSCHRAUBUNG		
624	51 06 290 08	2	MEASUREMENT FITTING 10-L DKO	MESSTUTZEN		
625	47 19 040 08	1	SCREW FITTING EGESD38-SR-WD A3P	VERSCHRAUBUNG		
626	47 56 015 08	1	MEASURING CONNECTION 6-S	MESSANSCHLUSS		
627	47 23 312 08	1	SCREW FITTING ELSD6-S A3P	VERSCHRAUBUNG		
629	47 24 319 08	1	SCREW FITTING ETSD38-S A3P	VERSCHRAUBUNG		
630	47 23 305 08	1	SCREW FITTING ELSD18-L A3P	VERSCHRAUBUNG		
638	47 19 042 08	1	SCREW FITTING EGESD15-LM-WD A3P	VERSCHRAUBUNG		
639	47 54 356 08	1	SCREW FITTING REDSD18/15-L A3P	VERSCHRAUBUNG		
642	47 02 334 08	2	SCREW FITTING XW38-S A3P	VERSCHRAUBUNG		
643	47 25 315 08	1	SCREW FITTING EWSD6-S A3P	VERSCHRAUBUNG		

3.4.2008

etk_en_de_074927 LTR 1100

256 (3/3)

LIEBHERR

HYDR.AUXILIARY HOISTING
HYDRAULIK HILFSHUBWERK

⇒ 2 971

91 50 610 08



Schlauchnummer
Hose number
Número de flexible
Número de flexible
Номера шланга

Die Schlauchnummern auf den Schläuchen entsprechen den Positionen in der Schlauchliste.

The hose numbers from the hoses are in accordance with the items in the hose list.

Les numéros indiqués sur les flexibles correspondent aux repères de la nomenclature des flexibles.

Los números indicados en los flexibles corresponden a las posiciones de la lista de flexibles.

Нанесенные на шлангах номера соответствуют позициям в перечне.

Pos.	Item	Quantity	Description	Bezeichnung	Serie	K
1	60 27 601 08	10	NAME PLATE 25,4X101,6	BEZEICHNUNGSSCHILD		
2	60 27 603 08	3	NAME PLATE 25,4X165,1	BEZEICHNUNGSSCHILD		
254	92 63 787 08	1	HOSE ASS CPL. 1SC 0,36M	SCHLAUCH KPL.		
255	96 21 730 08	1	HOSE ASS CPL. 2TE 0,37M	SCHLAUCH KPL. 2TE		
256	92 66 576 08	1	HOSE ASS CPL. 2SN 0,35M	SCHLAUCH KPL.		
257	96 35 996 08	1	HOSE ASS CPL. 25N 0,38M	SCHLAUCH KPL. 25N		
258	96 33 352 08	1	HOSE ASS CPL. 2TE 0,43M	SCHLAUCH KPL.		
380	92 62 891 08	1	HOSE ASS CPL. 2TE 1,0M	SCHLAUCH KPL. 2TE		
381	92 88 756 08	1	HOSE ASS CPL. 25N 1,75M	SCHLAUCH KPL. 25N		
382	92 88 722 08	1	HOSE ASS CPL. 2TE 0,62M	SCHLAUCH KPL.		
383	96 35 995 08	1	HOSE ASS KPL. 1SN 0,45M	SCHLAUCH KPL. 1SN		
384	92 09 786 08	1	HOSE ASS CPL. 25N 1,18M	SCHLAUCH KPL. 25N		
385	96 42 864 08	1	HOSE ASS COMPL. GH466 3,15M	SCHLAUCH KPL. GH466		
386	96 42 865 08	1	HOSE ASS CPL. GH506 3,7M	SCHLAUCH KPL. GH506		
387	92 92 213 08	1	HOSE ASS CPL. 25N 0,9M	SCHLAUCH KPL. 25N		

3.4.2008
133089

LIEBHERR

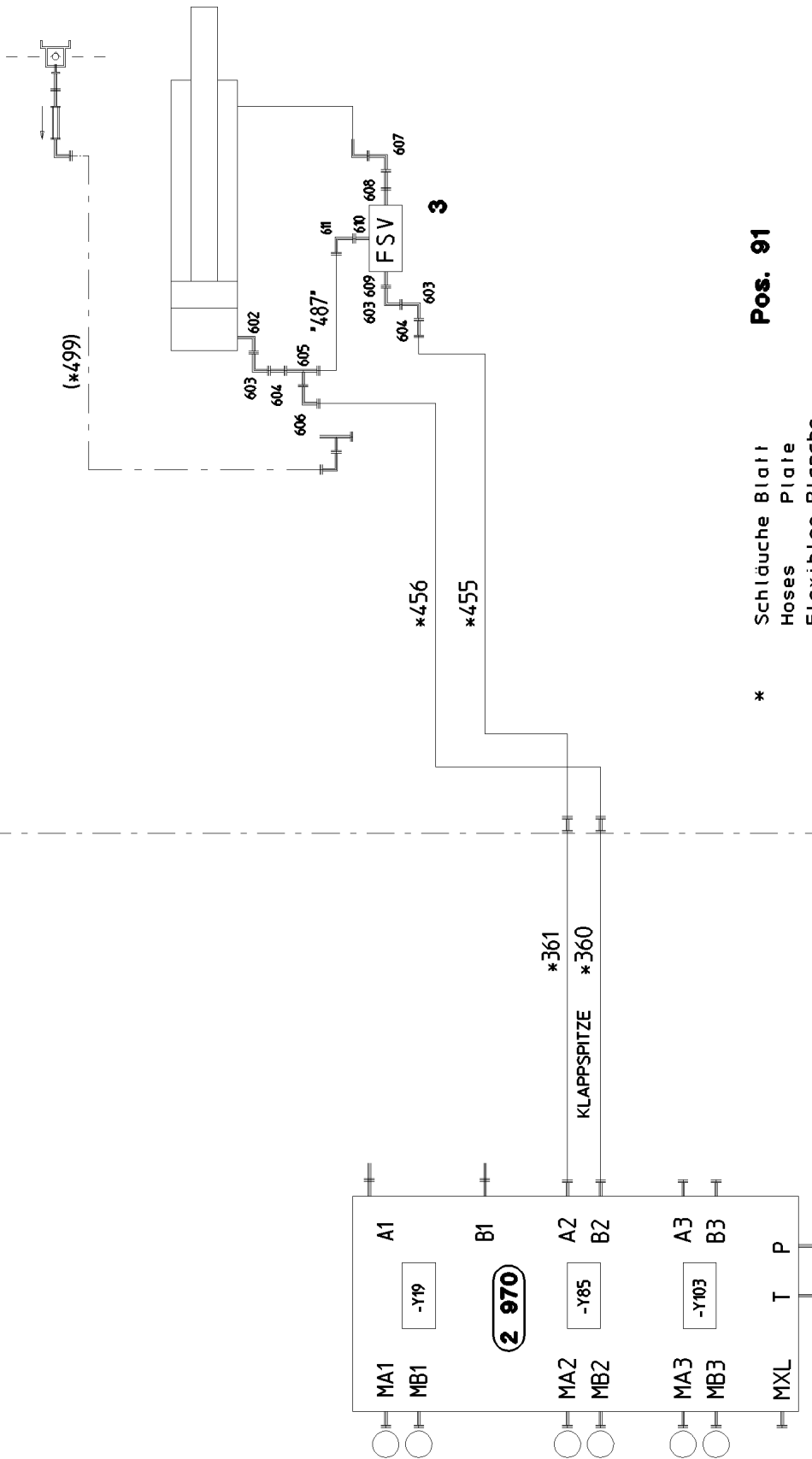
etk_en_de_074927 LTR 1100

HOSE LINES
SCHLAUCHLEITUNGEN HUBWERK 2

□ 257

⇒ 2 971 012
96 43 144 08

2 975 037



Pos. 91

* Schlauche
Hoses
Flexibles

Blatt
Plate
Planche

Pos. 93

. . . Rohre
Pipes
Tuyaux

Blatt
Plate
Planche

3.4.2008
031264

LIEBHERR


etk_en_de_074927 LTR 1100

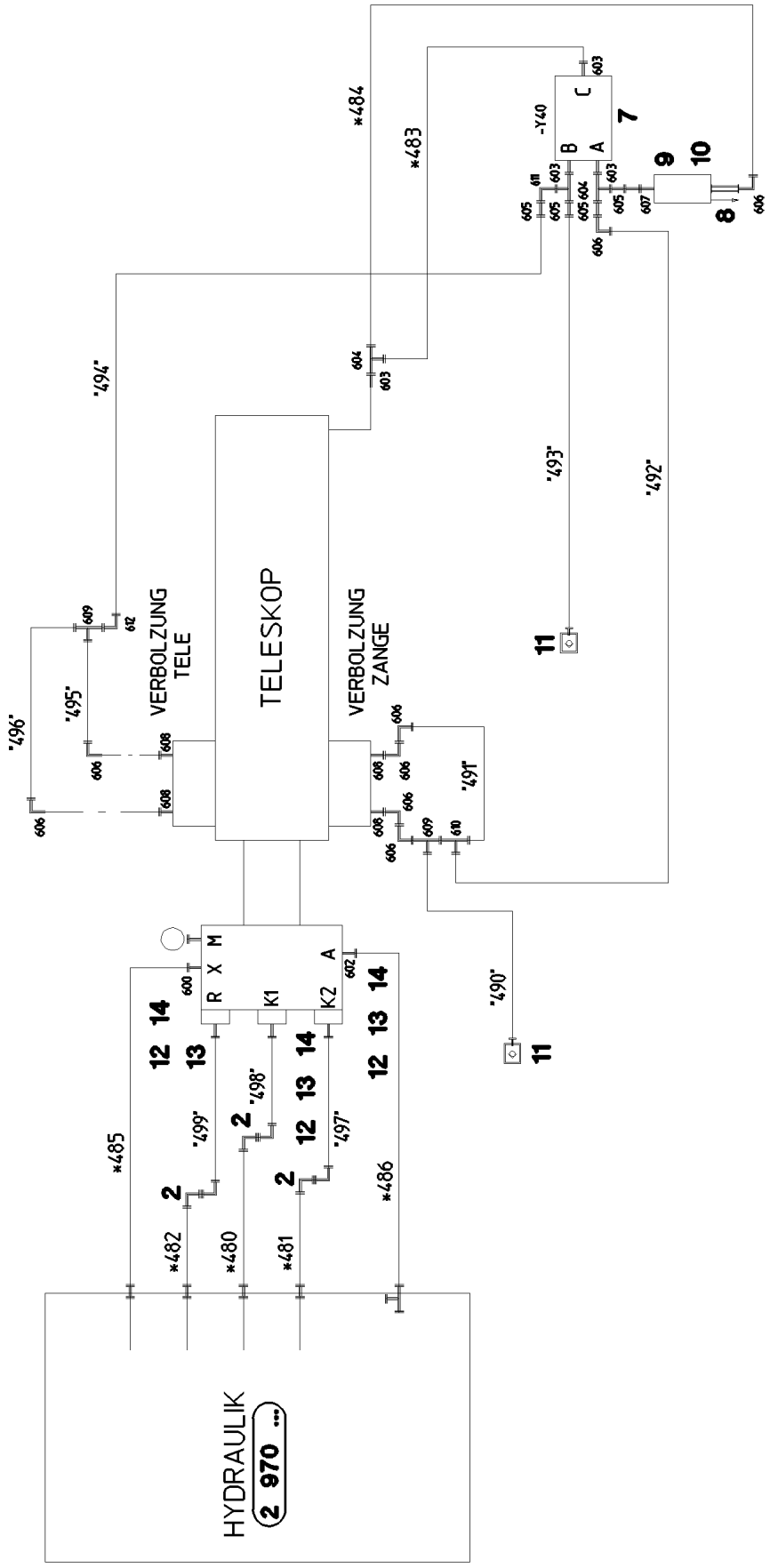
ADDNL.HYDR. FOLDING JIB
ZUSATZHYDRAULIK KLAPPSPITZE

258 (1/2)

⇒ 2 975 038
91 26 492 08

Pos.	Item	Quantity	Description	Bezeichnung	Serie	K
3	51 14 794 08	1	LOAD HOLDING VALVE	LASTHALTEVENTIL		
91	96 20 364 08	1	HOSE LINES	SCHLAUCHLEITUNGEN KLAPPS		
(1)	60 27 601 08	4	NAME PLATE 25,4X101,6	BEZEICHNUNGSSCHILD		
(455)	96 22 582 08	1	HOSE ASS CPL. 25N 11,9M	SCHLAUCH KPL. 2SN		
(456)	96 22 580 08	1	HOSE ASS CPL. 25N 11,75M	SCHLAUCH KPL. 2SN		
93	96 22 655 08	1	PIPE COND. FOLDING SEAT	ROHRLEITUNGEN KLAPPSPITZ		
(487)	96 22 613 08	1	PIPE COMPL. 6X1X210	ROHR KPL.		
602	47 32 105 08	1	SCREW FITTING RSWS10-SM-WD A3P	VERSCHRAUBUNG		
603	47 25 311 08	3	SCREW FITTING EWSD10-S A3P	VERSCHRAUBUNG		
604	47 54 320 08	2	SCREW FITTING REDSDN10/6-S A3P	VERSCHRAUBUNG		
605	47 23 312 08	1	SCREW FITTING ELSD6-S A3P	VERSCHRAUBUNG		
606	47 25 315 08	1	SCREW FITTING EWSD6-S A3P	VERSCHRAUBUNG		
607	47 25 312 08	1	SCREW FITTING EWSD12-S A3P	VERSCHRAUBUNG		
608	47 19 005 08	1	SCREW FITTING EGESD12-SR-WD A3P	VERSCHRAUBUNG		
609	47 10 328 08	1	SCREW FITTING XGE10-SR-ED A3P	VERSCHRAUBUNG		
610	47 10 300 08	1	SCREW FITTING XGE6-LR-ED A3P	VERSCHRAUBUNG		
611	47 25 300 08	1	SCREW FITTING EWSD6-L A3P	VERSCHRAUBUNG		

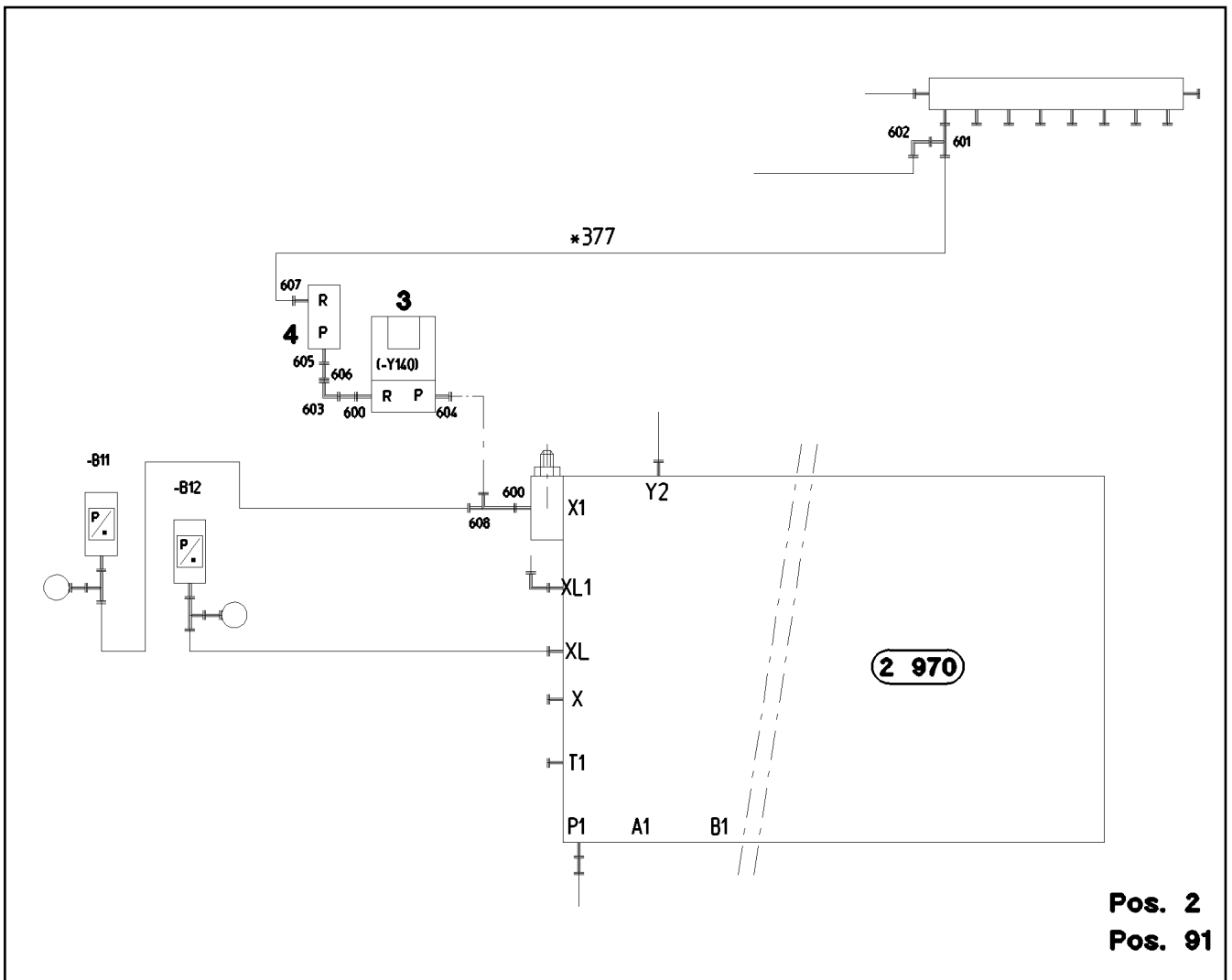
3.4.2008	etk_en_de_074927 LTR 1100	 259 (2/2)
LIEBHERR	ADDNL.HYDR. FOLDING JIB ZUSATZHYDRAULIK KLAPPSPITZE	⇒ 2 975 038 91 26 492 08



- * Schläuche Blatt 2 997
- Hoses Plate 2 997
- Flexibles Planche
- ** Rohre Blatt 2 998
- Pipes Plate 2 998
- Tuyaux Planche

Pos.	Item	Quantity	Description	Bezeichnung	Serie	K
2	47 42 340 08	3	SWIVEL SCREW JOINT DG105/38STN3 OMD	DREHVERSCHRAUBUNG		
(1)	57 15 778 08	1	SEAL KIT	DICHTUNGSSATZ		
7	51 14 936 08	1	DIRECTIONAL CONTROL VALVE	WEGEVENTIL		
(21)	57 11 355 08	1	MAGNET 24V	MAGNET		
8	51 14 937 08	1	NON-RETURN VALVE	RUECKSCHLAGVENTIL		
9	51 06 711 08	1	FILTER CARTRIDGE	FILTERPATRONE		
10	51 10 627 08	1	NOZZLE 0,5 MS	DUESE		
11	51 15 150 08	2	COUPLING PLUG 10-L	KUPPLUNGSSTECKER		
12	51 15 178 08	3	FLANGE STUB PIPE 38-S	FLANSCHSTUTZEN		
13	40 42 151 01	12	CYLINDER SCREW ISO 4762 M14X40 8.8 A3	ZYLINDERSCHRAUBE		
14	51 05 867 08	3	O-RING ARP 568 37,69X3,53 NBR90	O-RING		
600	47 10 321 08	1	SCREW FITTING XGE6-SR-ED A3P	VERSCHRAUBUNG		
602	47 10 332 08	1	SCREW FITTING XGE16-SR-ED A3P	VERSCHRAUBUNG		
603	47 10 348 08	4	SCREW FITTING XGE12-LR-ED1/2" A3P	VERSCHRAUBUNG		
604	47 23 303 08	3	SCREW FITTING ELSD12-L A3P	VERSCHRAUBUNG		
605	47 54 314 08	4	SCREW FITTING REDSD12/10-L A3P	VERSCHRAUBUNG		
606	47 25 302 08	8	SCREW FITTING EWSD10-L A3P	VERSCHRAUBUNG		
607	47 19 011 08	1	SCREW FITTING EGESD10-LR-WD A3P	VERSCHRAUBUNG		
608	47 10 306 08	4	SCREW FITTING XGE10-LR-ED A3P	VERSCHRAUBUNG		
609	47 23 302 08	2	SCREW FITTING ELSD10-L A3P	VERSCHRAUBUNG		
610	47 04 303 08	1	SCREW FITTING XT10-L A3P	VERSCHRAUBUNG		
611	47 25 305 08	1	SCREW FITTING EWSD12-L A3P	VERSCHRAUBUNG		
612	47 02 303 08	1	SCREW FITTING XW10-L A3P	VERSCHRAUBUNG		

3.4.2008	etk_en_de_074927 LTR 1100	<input type="checkbox"/> 261 (2/2)
LIEBHERR	HYDR.F.TELESOPIC BOOM HYDRAULIK TELE	⇒ 2 975 152 91 05 737 08



Pos.	Item	Quantity	Description	Bezeichnung	Serie	K
2	91 39 783 08	1	ADDITIONAL ELECTRICS ⇒ 2 780 720 91 39 783 08	ZUSATZELEKTRIK VORWAERM		
3	51 13 201 08	1	DIRECTIONAL CONTROL VALVE SPF	WEGEVENTIL		
4	51 14 176 08	1	PRESSURE LIMITING VALVE ⇒ 5 114 176 08 51 14 176 08	DRUCKBEGRENZUNGSVENTIL		
91	92 15 190 08	1	HOSELINES OIL PREHEATING ⇒ 2 975 501 92 15 190 08	SCHLAUCHLEITUNGEN OELVOR		
600	47 19 003 08	2	SCREW FITTING EGESD6-SR-WD A3P	VERSCHRAUBUNG		
601	47 23 303 08	1	SCREW FITTING ELSD12-L A3P	VERSCHRAUBUNG		
602	47 25 305 08	1	SCREW FITTING EWSD12-L A3P	VERSCHRAUBUNG		
603	47 25 315 08	1	SCREW FITTING EWSD6-S A3P	VERSCHRAUBUNG		
604	47 10 321 08	1	SCREW FITTING XGE6-SR-ED A3P	VERSCHRAUBUNG		
605	47 10 326 08	1	SCREW FITTING XGE12-SR-ED1/2" A3P	VERSCHRAUBUNG		
606	47 54 329 08	1	SCREW FITTING REDSD12/6-S A3P	VERSCHRAUBUNG		
607	47 10 348 08	1	SCREW FITTING XGE12-LR-ED1/2" A3P	VERSCHRAUBUNG		
608	47 23 312 08	1	SCREW FITTING ELSD6-S A3P	VERSCHRAUBUNG		

3.4.2008
032598

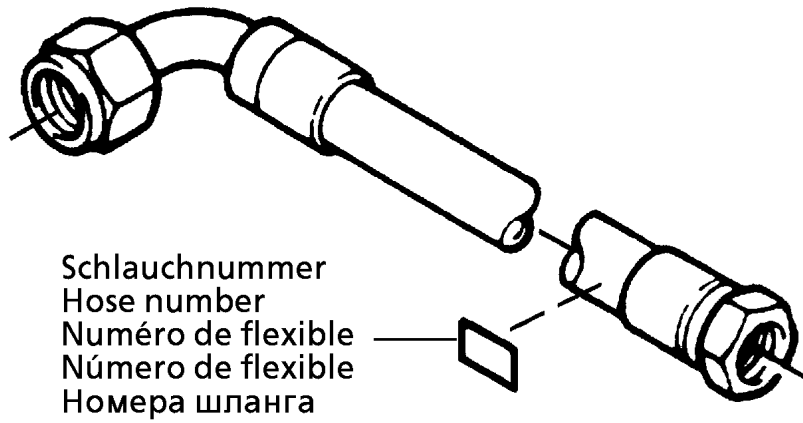
LIEBHERR

etk_en_de_074927 LTR 1100

ADDITIONAL HYDRAULICS
ZUSATZHYDRAULIK OELVORWAERMUNG

262

⇒ 2 975 500
91 14 570 08



Schlauchnummer
Hose number
Numéro de flexible
Número de flexible
Номера шланга

Die Schlauchnummern auf den Schläuchen entsprechen den Positionen in der Schlauchliste.

The hose numbers from the hoses are in accordance with the items in the hose list.

Les numéros indiqués sur les flexibles correspondent aux repères de la nomenclature des flexibles.

Los números indicados en los flexibles corresponden a las posiciones de la lista de flexibles.

Нанесенные на шлангах номера соответствуют позициям в перечне.

Pos.	Item	Quantity	Description	Bezeichnung	Serie	K
1	60 27 601 08	1	NAME PLATE 25,4X101,6	BEZEICHNUNGSSCHILD		
377	92 70 444 08	1	HOSE ASS CPL. 2TE 0,6M	SCHLAUCH KPL.		

3.4.2008
133089

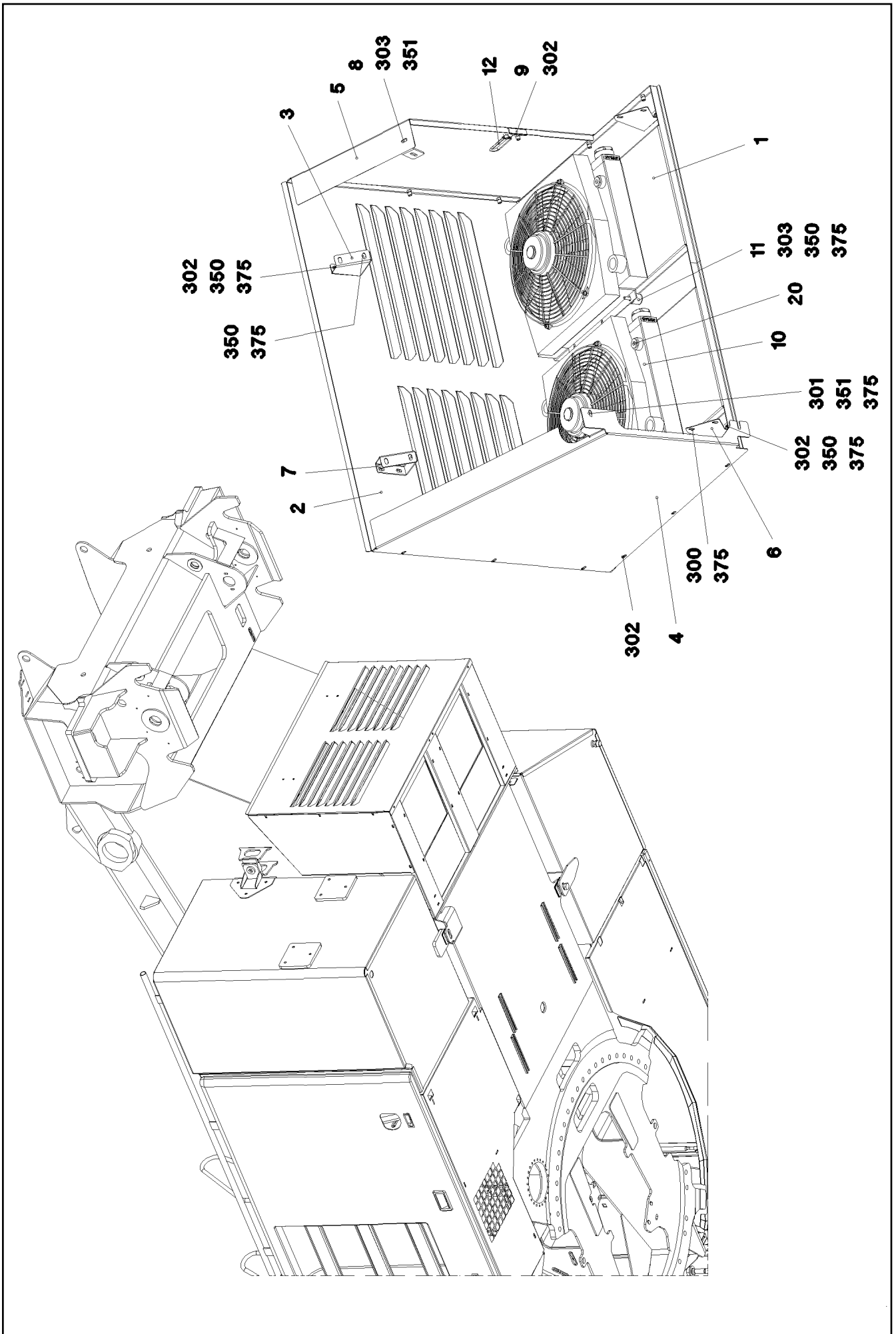
LIEBHERR

etk_en_de_074927 LTR 1100

HOSELINES OIL PREHEATING
SCHLAUCHLEITUNGEN OELVORWAERM.

263

⇒ 2 975 501
92 15 190 08



3.4.2008
045843

LIEBHERR

etk_en_de_074927 LTR 1100

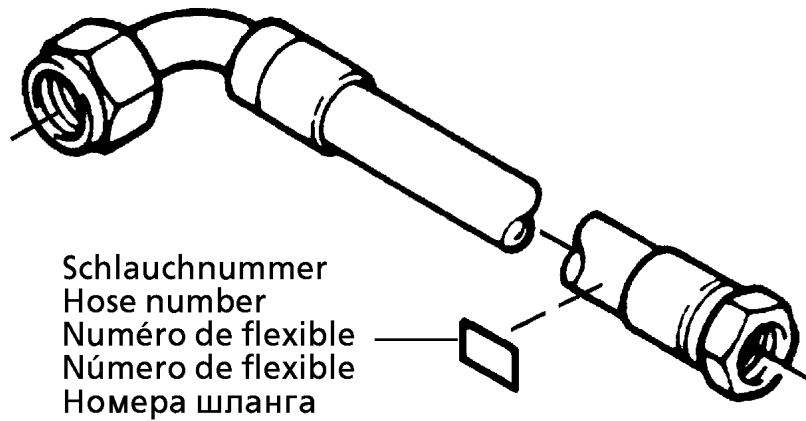
OIL COOLER INSTALLATION
OELKUEHLER EINBAU

□ 264 (1/2)

⇒ 2 984
91 52 906 08

Pos.	Item	Quantity	Description	Bezeichnung	Serie	K
1	96 41 044 08	1	FLOOR SHEET	BODENBLECH		
2	96 41 045 08	1	REAR SHUTTER	HECKBLENDE		
3	97 50 770 08	1	PLATE 3X151X144	BLECH		
4	97 50 846 08	1	PLATE 2X856X894	BLECH		
5	96 44 197 08	1	SCREEN	BLENDE		
6	97 50 847 08	2	PLATE 2X171X133	BLECH		
7	97 51 599 08	1	PLATE 3X151X144	BLECH		
8	97 37 208 08	1	ANGLE 4X113X40	WINKEL		
10	10 09 734 5	2	OIL AIR COOLER ⇒ X10097345 10 09 734 5	OEL-LUFTKUEHLER		
11	72 69 065 08	8	CIRCULAR BEARING B30X30XM8	RUNDLAGER		
12	26 21 039 08	0.25	EDGE PROTECTION	KANTENSCHUTZ		
20	91 11 097 08	2	ELECTRIC FOR OIL COOLER	ELEKTRIK OELKUEHLER		
(2)	69 11 832 08	1	THERMAL SWITCH 55-50GR.C 5A	THERMOSCHALTER		
(3)	71 01 023 08	1	SEALING RING DIN 7603 A 13X18X1,5 CU	DICHTRING		
300	40 65 136	8	HEX BOLT ISO 4017 M8X12 8.8 A2C	SECHSKANTSCHRAUBE		
301	49 00 089	4	HEX BOLT ISO 4017 M8X20 8.8 A2C	SECHSKANTSCHRAUBE		
302	40 97 041 08	22	OVAL HEAD FLAT SCREW M8X20	LINSENFLACHKOPFSCHRAUBE		
303	10 41 285 4	10	OVAL HEAD FLAT SCREW AEHNL.ISO7380	LINSENFLACHKOPFSCHRAUBE		
350	41 15 141 08	16	NUT DIN 934 M8 8 A2C	MUTTER		
351	41 30 034 08	5	CAGE NUT M8	KAFIGMUTTER		
375	42 00 012 08	20	WASHER DIN 125 A8X16 ST VERZ.	SCHEIBE		

3.4.2008	etk_en_de_074927 LTR 1100	☐ 265 (2/2)
LIEBHERR	OIL COOLER INSTALLATION OELKUEHLER EINBAU	⇒ 2 984 91 52 906 08



Die Schlauchnummern auf den Schläuchen entsprechen den Positionen in der Schlauchliste.

The hose numbers from the hoses are in accordance with the items in the hose list.

Les numéros indiqués sur les flexibles correspondent aux repères de la nomenclature des flexibles.

Los números indicados en los flexibles corresponden a las posiciones de la lista de flexibles.

Нанесенные на шлангах номера соответствуют позициям в перечне.

Pos.	Item	Quantity	Description	Bezeichnung	Serie	K
1	60 27 601 08	69	NAME PLATE 25,4X101,6	BEZEICHNUNGSSCHILD		
2	60 27 602 08	16	NAME PLATE 25,4X165,1	BEZEICHNUNGSSCHILD		
3	60 27 603 08	26	NAME PLATE 25,4X165,1	BEZEICHNUNGSSCHILD		
150	50 28 104 08	1	BRAKE HOSE DN11	BREMSSCHLAUCH		
151	50 28 104 08	0.7	BRAKE HOSE DN11	BREMSSCHLAUCH		
200	92 02 441 08	1	HOSE ASS CPL. 2TE 0,22M	SCHLAUCH KPL.		
201	92 14 394 08	1	HOSE ASS CPL. 25N 0,22M	SCHLAUCH KPL. 2SN		
202	96 35 952 08	1	HOSE ASS CPL. 2TE 2,2M	SCHLAUCH KPL.		
203	92 62 890 08	1	HOSE ASS CPL. 2TE 0,5M	SCHLAUCH KPL.		
204	92 76 166 08	1	HOSE ASS CPL. 25N 1,24M	SCHLAUCH KPL. 2SN		
205	92 96 438 08	1	HOSE ASS CPL. 2TE 2,8M	SCHLAUCH KPL.		
206	92 96 415 08	1	HOSE ASS CPL. 1SN 0,8M	SCHLAUCH KPL.		
209	92 60 719 08	1	HOSE ASS CPL. 2TE 3,0M	SCHLAUCH KPL. 2TE		
210	92 60 418 08	1	HOSE ASS CPL. 1SC 0,32M	SCHLAUCH KPL.		
211	92 76 847 08	1	HOSE ASS CPL. 25N 3,0M	SCHLAUCH KPL. 2SN		
212	96 42 856 08	1	HOSE ASS CPL. 2TE 4,8M	SCHLAUCH KPL. 2TE		
213	96 42 857 08	1	HOSE ASS CPL. 2TE 7,4M	SCHLAUCH KPL. 2TE		
279	96 33 367 08	1	HOSE ASS CPL. 2SN 0,19M	SCHLAUCH KPL.		
290	96 37 118 08	1	HOSE ASS CPL. GH506 0,3M	SCHLAUCH KPL. GH506		
291	96 36 988 08	1	HOSE ASS CPL. GH506 1,38M	SCHLAUCH KPL. GH506		
292	96 36 989 08	1	HOSE ASS CPL. GH506 1,18M	SCHLAUCH KPL. GH506		
293	96 36 990 08	1	HOSE ASS CPL. GH506 0,81M	SCHLAUCH KPL. GH506		
300	92 70 439 08	1	HOSE ASS CPL. 2TE 3,3M	SCHLAUCH KPL.		
301	96 36 980 08	1	HOSE ASS CPL. 25N 5,6M	SCHLAUCH KPL. 2SN		
302	96 33 364 08	1	HOSE ASS CPL. 2SN 1,3M	SCHLAUCH KPL.		
303	92 61 200 08	1	HOSE ASS CPL. 2TE 0,6M	SCHLAUCH KPL.		
304	77 42 367 08	0.37	SIPHON PIPE NW35X5	SAUGSCHLAUCH		
305	92 24 554 08	1	HOSE ASS CPL. 2SN 0,4M	SCHLAUCH KPL.		
306	96 36 981 08	1	HOSE ASS CPL. 1SC 0,96M	SCHLAUCH KPL.		
307	96 24 553 08	1	HOSE ASS CPL. 2TE 1,0M	SCHLAUCH KPL. 2TE		
308	92 62 690 08	1	HOSE ASS CPL. 2TE 0,25M	SCHLAUCH KPL.		
309	92 53 428 08	1	HOSE ASS CPL. 2755 3,0M	SCHLAUCH KPL.		
310	92 93 218 08	1	HOSE ASS CPL. 2TE 1,36M	SCHLAUCH KPL.		
311	92 84 584 08	1	HOSE ASS CPL. 2TE 1,36M	SCHLAUCH KPL.		
312	92 76 318 08	1	HOSE ASS CPL. 2SN 1,2M	SCHLAUCH KPL.		
313	96 36 982 08	1	HOSE ASS CPL. 25N 1,3M	SCHLAUCH KPL. 2SN		
314	92 09 917 08	1	HOSE ASS CPL. 2TE 0,35M	SCHLAUCH KPL.		
315	96 31 967 08	1	HOSE ASS CPL. 2TE 0,96M	SCHLAUCH KPL. 2TE		
316	92 87 618 08	1	HOSE ASS CPL. 1SC 0,7M	SCHLAUCH KPL.		
317	92 61 290 08	1	HOSE ASS CPL. 2TE 0,94M	SCHLAUCH KPL.		
318	92 75 662 08	1	HOSE ASS CPL. 2TE 1,2M	SCHLAUCH KPL.		
319	92 60 492 08	1	HOSE ASS CPL. 2TE 1,04M	SCHLAUCH KPL. 2TE		
320	96 23 339 08	1	HOSE ASS CPL. 1SC 0,54M	SCHLAUCH KPL.		
321	92 60 969 08	1	HOSE ASS CPL. 1SC 0,4M	SCHLAUCH KPL.		
322	92 61 374 08	1	HOSE ASS CPL. 2TE 0,52M	SCHLAUCH KPL. 2TE		
323	92 96 444 08	1	HOSE ASS CPL. 2TE 2,7M	SCHLAUCH KPL. 2TE		
324	92 60 476 08	1	HOSE ASS CPL. 2TE 0,88M	SCHLAUCH KPL. 2TE		
325	92 61 198 08	1	HOSE ASS CPL. 1SC 0,66M	SCHLAUCH KPL.		
326	96 28 609 08	1	HOSE ASS CPL. 1SC 0,82M	SCHLAUCH KPL.		
327	92 61 116 08	1	HOSE ASS CPL. 2TE 0,9M	SCHLAUCH KPL.		
328	92 63 748 08	1	HOSE ASS CPL. 2TE 2,5M	SCHLAUCH KPL. 2TE		
329	92 99 226 08	1	HOSE ASS CPL. 1SN 1,9M	SCHLAUCH KPL.		
330	92 07 273 08	1	HOSE ASS CPL. 25N 0,76M	SCHLAUCH KPL. 2SN		
331	92 26 459 08	1	HOSE ASS CPL. 2SN 0,66M	SCHLAUCH KPL.		
332	96 36 983 08	1	HOSE ASS CPL. 1SN 0,49M	SCHLAUCH KPL.		
333	96 39 197 08	1	HOSE ASS KPL. 1SN 0,35M	SCHLAUCH KPL. 1SN		
334	96 36 985 08	1	HOSE ASS COMPL. GH466 0,5M	SCHLAUCH KPL. GH466		
336	96 36 986 08	1	HOSE ASS COMPL. GH466 0,7M	SCHLAUCH KPL. GH466		
337	92 09 752 08	1	HOSE ASS CPL. 2SN 1,2M	SCHLAUCH KPL.		
338	96 29 964 08	1	HOSE ASS CPL. GH506 0,82M	SCHLAUCH KPL. GH506		

3.4.2008

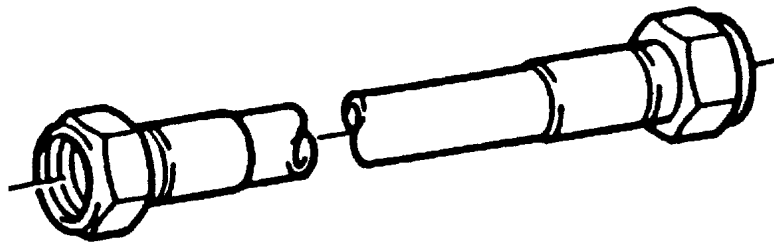
etk_en_de_074927 LTR 1100

 267 (2/3)
LIEBHERR
**HOSES SUPERSTRUCTURE
SCHLAUCHLEITUNGEN OBERWAGEN**

 ⇒ 2 997
91 51 089 08

Pos.	Item	Quantity	Description	Bezeichnung	Serie	K
339	92 88 753 08	1	HOSE ASS CPL. GH506 2,75M	SCHLAUCH KPL. GH506		
340	92 84 591 08	1	HOSE ASS CPL. 2TE 3,4M	SCHLAUCH KPL. 2TE		
343	92 60 465 08	1	HOSE ASS CPL. 2TE 1,3M	SCHLAUCH KPL.		
344	92 76 807 08	1	HOSE ASS CPL. 2TE 1,16M	SCHLAUCH KPL. 2TE		
345	77 42 365 08	0.76	SIPHON PIPE NW42X5 (42X53) NBR	SAUGSCHLAUCH		
346	77 42 367 08	0.76	SIPHON PIPE NW35X5	SAUGSCHLAUCH		
347	96 42 858 08	1	HOSE ASS COMPL. GH466 0,52M	SCHLAUCH KPL. GH466		
348	96 42 859 08	1	HOSE ASS COMPL. GH466 0,44M	SCHLAUCH KPL. GH466		
353	92 66 073 08	1	HOSE ASS CPL. 2TE 0,66M	SCHLAUCH KPL.		
354	92 96 484 08	1	HOSE ASS CPL. 25N 4,5M	SCHLAUCH KPL. 2SN		
355	96 36 993 08	1	HOSE ASS CPL. 25N 6,1M	SCHLAUCH KPL. 2SN		
356	92 96 484 08	1	HOSE ASS CPL. 25N 4,5M	SCHLAUCH KPL. 2SN		
357	96 36 994 08	1	HOSE ASS CPL. 25N 5,9M	SCHLAUCH KPL. 2SN		
358	92 96 389 08	1	HOSE ASS CPL. 25N 1,4M	SCHLAUCH KPL. 2SN		
359	96 36 995 08	1	HOSE ASS CPL. 25N 1,55M	SCHLAUCH KPL. 2SN		
360	96 21 863 08	1	HOSE ASS CPL. 25N 1,7M	SCHLAUCH KPL. 2SN		
361	96 22 416 08	1	HOSE ASS CPL. 25N 1,6M	SCHLAUCH KPL. 2SN		
362	92 76 783 08	1	HOSE ASS CPL. 25N 1,75M	SCHLAUCH KPL. 2SN		
363	96 33 363 08	1	HOSE ASS CPL. 25N 1,34M	SCHLAUCH KPL. 2SN		
364	92 76 318 08	1	HOSE ASS CPL. 2SN 1,2M	SCHLAUCH KPL.		
365	96 22 417 08	1	HOSE ASS CPL. 25N 2,0M	SCHLAUCH KPL. 2SN		
366	96 24 749 08	1	HOSE ASS CPL. 25N 0,28M	SCHLAUCH KPL. 2SN		
367	92 60 975 08	1	HOSE ASS CPL. 1SC 0,56M	SCHLAUCH KPL.		
368	96 23 355 08	1	HOSE ASS CPL. HPC 0,45M	SCHLAUCH KPL. HPC		
369	92 32 291 08	1	HOSE ASS CPL. HPC 5,1M	SCHLAUCH KPL. HPC		
390	96 36 996 08	1	HOSE ASS CPL. GH506 1,14M	SCHLAUCH KPL. GH506		
391	96 36 997 08	1	HOSE ASS CPL. GH506 1,04M	SCHLAUCH KPL. GH506		
392	96 36 997 08	1	HOSE ASS CPL. GH506 1,04M	SCHLAUCH KPL. GH506		
393	96 36 998 08	1	HOSE ASS CPL. GH506 0,92M	SCHLAUCH KPL. GH506		
394	92 97 210 08	1	HOSE ASS CPL. 1SN 2,9M	SCHLAUCH KPL.		
395	92 19 740 08	1	HOSE ASS CPL. 2755 2,85M	SCHLAUCH KPL. 2755		
396	92 09 842 08	1	HOSE ASS CPL. 25N 0,54M	SCHLAUCH KPL. 2SN		
397	96 36 999 08	1	HOSE ASS CPL. 25N 0,54M	SCHLAUCH KPL. 2SN		
398	96 37 000 08	2	HOSE ASS CPL. 25N 0,28M	SCHLAUCH KPL. 2SN		
480	92 87 533 08	1	HOSE ASS CPL. GH506 2,0M	SCHLAUCH KPL.		
481	92 55 190 08	1	HOSE ASS CPL. GH506 1,9M	SCHLAUCH KPL. GH506		
482	92 55 190 08	1	HOSE ASS CPL. GH506 1,9M	SCHLAUCH KPL. GH506		
483	92 93 614 08	1	HOSE ASS CPL. 25N 0,33M	SCHLAUCH KPL. 2SN		
484	92 15 367 08	1	HOSE ASS CPL. 25N 0,26M	SCHLAUCH KPL. 2SN		
485	96 22 573 08	1	HOSE ASS CPL. 25N 2,9M	SCHLAUCH KPL. 2SN		
486	92 45 055 08	1	HOSE ASS CPL. 2SN 3,0M	SCHLAUCH KPL.		

3.4.2008	etk_en_de_074927 LTR 1100	<input type="checkbox"/> 268 (3/3)
LIEBHERR	HOSES SUPERSTRUCTURE SCHLAUCHLEITUNGEN OBERWAGEN	⇒ 2 997 91 51 089 08



Die Positionsnummern der Rohre auf den Bildtafeln entsprechen den Positionen in der Rohrliste.

The pipe numbers from the illustrations are in accordance with the items in the pipe list.

Les numéros des tuyaux sur les illustrations correspondent aux repères de la nomenclature des tuyaux.

Los números de tubos en las ilustraciones corresponden a las posiciones de la lista de tubos.

Номера позиций труб на таблицах с картинками соответствуют позициям в перечне труб.

Pos.	Item	Quantity	Description	Bezeichnung	Serie	K
430	96 35 338 08	1	PIPE COMPL. 30X4X575	ROHR KPL.		
431	96 35 339 08	1	PIPE COMPL. 30X4X576	ROHR KPL.		
432	96 35 340 08	1	PIPE COMPL. 30X4X658	ROHR KPL.		
433	96 35 341 08	1	PIPE COMPL. 30X4X651	ROHR KPL.		
468	96 35 344 08	1	PIPE COMPL. 38X4X610	ROHR KPL.		
470	96 32 884 08	1	PIPE COMPL. 18X1,5X829	ROHR KPL.		
471	96 21 400 08	1	PIPE COMPL. 18X1,5X2889	ROHR KPL.		
472	96 21 897 08	1	PIPE COMPL. 18X1,5X2161	ROHR KPL.		
473	96 35 345 08	1	PIPE COMPL. 18X1,5X832	ROHR KPL.		
474	92 12 968 08	3	PIPE COMPL. 38X4X356	ROHR KPL.		
475	92 12 969 08	1	PIPE COMPL. 38X4X453	ROHR KPL.		
476	92 68 945 08	1	PIPE COMPL. 12X1,5X165	ROHR KPL.		
477	92 12 971 08	1	PIPE COMPL. 38X4X1612	ROHR KPL.		
478	92 12 972 08	1	PIPE COMPL. 38X4X1490	ROHR KPL.		
479	92 12 973 08	1	PIPE COMPL. 42X3X1287	ROHR KPL.		
490	92 15 126 08	1	PIPE COMPL. 10X1,5X214	ROHR KPL.		
491	92 15 127 08	1	PIPE COMPL. 10X1,5X134	ROHR KPL.		
492	92 15 128 08	1	PIPE COMPL. 10X1,5X679	ROHR KPL.		
493	92 15 129 08	1	PIPE COMPL. 10X1,5X992	ROHR KPL.		
494	92 15 130 08	1	PIPE COMPL. 10X1,5X167	ROHR KPL.		
495	92 15 131 08	1	PIPE COMPL. 10X1,5X174	ROHR KPL.		
496	92 15 132 08	1	PIPE COMPL. 10X1,5X278	ROHR KPL.		
497	92 12 974 08	1	PIPE COMPL. 38X4X153	ROHR KPL.		
498	92 12 975 08	1	PIPE COMPL. 38X4X258	ROHR KPL.		
499	92 12 976 08	1	PIPE COMPL. 38X4X206	ROHR KPL.		

3.4.2008

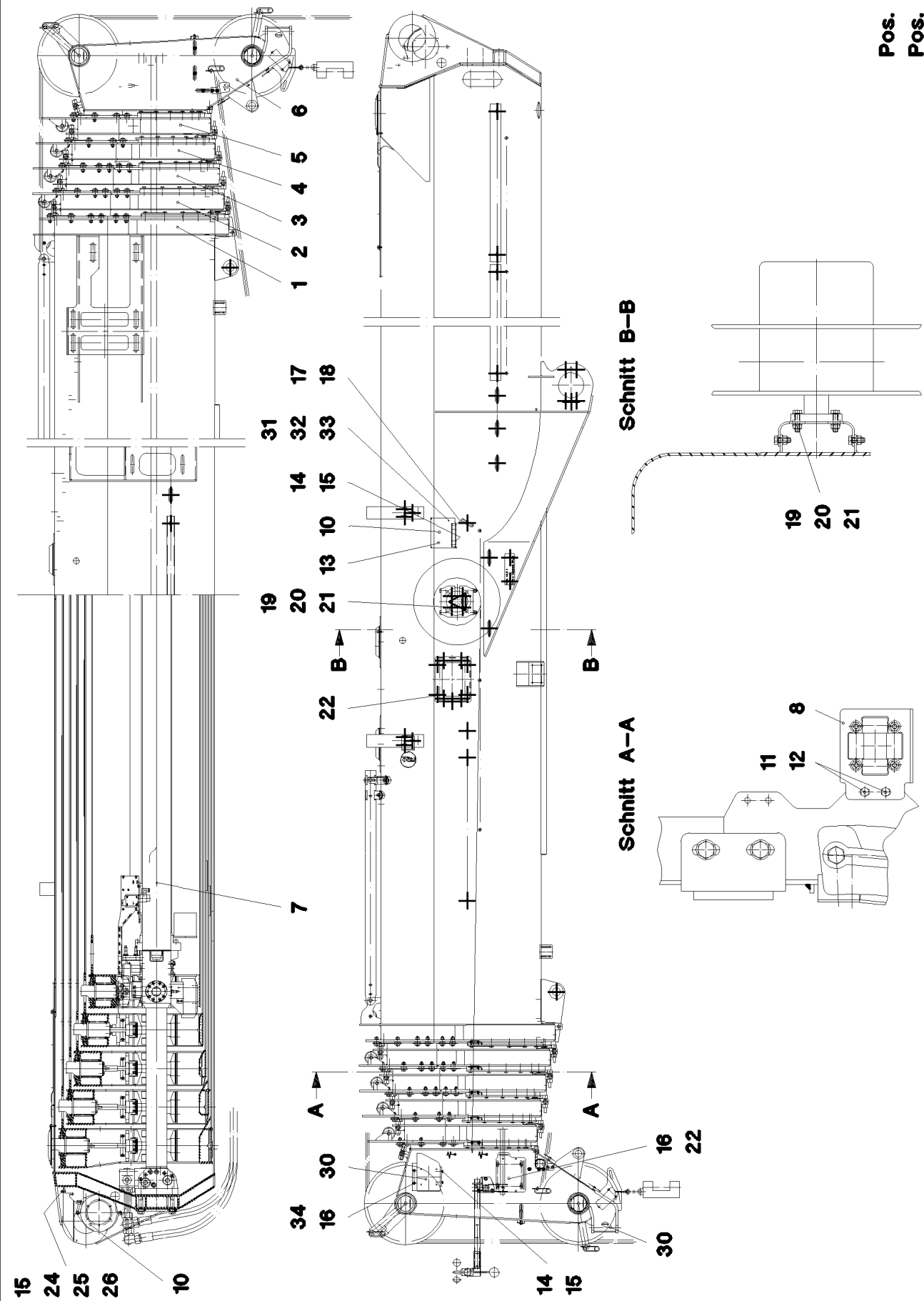
etk_en_de_074927 LTR 1100

270 (2/2)

LIEBHERR

PIPELINES UPERCARRIAGE
ROHRLEITUNGEN OBERWAGEN

⇒ 2 998
91 51 090 08



Pos. 10
Pos. 30

3.4.2008
045852

LIEBHERR

etk_en_de_074927 LTR 1100

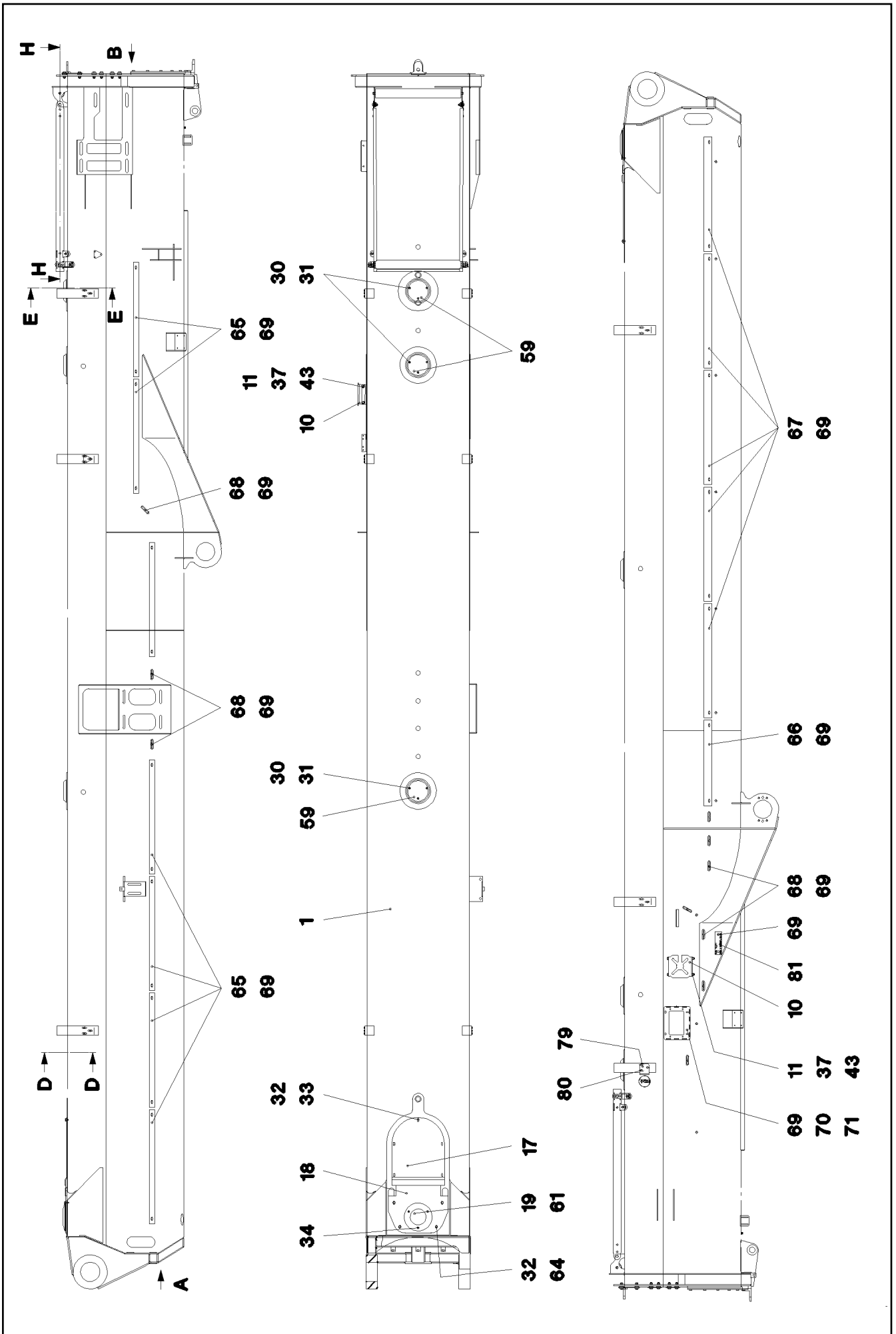
TELESCOPIC UNIT CPL.
TELESKOP AUSLEGER KPL.

□ 271 (1/2)

→ 3 100
91 52 674 08

Pos.	Item	Quantity	Description	Bezeichnung	Serie	K
1	91 54 595 08	1	PIVOT SECTION, PRE-ASSEMBLED ⇒ 3 101 91 54 595 08	ANLENKSTUECK VORM.		
2	91 45 063 08	1	TELESCOPIC SECTION 1 PRE-ASSEM ⇒ 3 102 000 91 45 063 08	TELESKOP 1 VORM.		
3	91 45 064 08	1	TELESCOPIC SECT.2 PRE-ASSEMBL ⇒ 3 103 000 91 45 064 08	TELESKOP 2 VORM.		
4	91 45 065 08	1	TELESCOPIC SECT.3 PRE-ASSEMB ⇒ 3 104 000 91 45 065 08	TELESKOP 3 VORM.		
5	91 45 066 08	1	TELESCOPIC SECT.IV PRE-ASSEMBL ⇒ 3 105 000 91 45 066 08	TELESKOP 4 VORM.		
6	91 52 744 08	1	TELESCOPIC SECT.5 PRE-ASSEMBLE ⇒ 3 106 91 52 744 08	TELESKOP 5 VORM.		
7	91 26 911 08	1	MECHANICAL EXTENSION SYSTEM ⇒ 3 330 91 26 911 08	AUSSCHUBMECHANIK		
8	97 37 747 08	5	ROLLER ORIFICE	ROLLENMUNDSTUECK		
10	96 20 157 08	1	SENSOR ASSEMBLY BASIC BOOM ⇒ 3 930 482 96 20 157 08	GEBERANBAU GRUNDAUSLEGE		
11	49 00 539	10	HEX BOLT ISO 4017 M6X25 8.8 A3C	SECHSKANTSCHRAUBE		
12	41 19 004 08	10	NUT DIN 985 M6 8 VERZ.	MUTTER		
13	97 36 305 08	1	PLATE 2X383X342 DC01 FE//ZN20//C	BLECH		
14	49 00 111	4	HEX BOLT ISO 4017 M8X30 8.8 A2C	SECHSKANTSCHRAUBE		
15	42 00 012 08	7	WASHER DIN 125 A8X16 ST VERZ.	SCHEIBE		
16	10 41 285 4	4	OVAL HEAD FLAT SCREW AEHNL.ISO7380	LINSENFLACHKOPFSCHRAUBE		
17	49 00 188	4	HEX BOLT ISO 4017 M8X16 8.8 A2C	SECHSKANTSCHRAUBE		
18	42 18 009 08	4	WASHER DIN 9021 A 8.4 VERZ.	SCHEIBE		
19	41 19 007 08	4	NUT DIN 985 M12 8 A3C	MUTTER		
20	42 00 016 08	4	WASHER ISO 7089 A 13 ST A3C	SCHEIBE		
21	49 00 100	4	HEX BOLT ISO 4017 M12X40 8.8 A3C	SECHSKANTSCHRAUBE		
22	40 01 063 08	8	SCREW DIN 84 M6X35 5.8 VERZ.	SCHRAUBE		
24	95 64 701 08	1	PLATE 2x680x419	BLECH		
25	49 00 188	3	HEX BOLT ISO 4017 M8X16 8.8 A2C	SECHSKANTSCHRAUBE		
26	41 30 032 08	3	CAGE NUT M8	KAFIGMUTTER		
30	96 20 935 08	1	SENSOR ASSEMBLY HEAD PIECE ⇒ 3 930 483 96 20 935 08	GEBERANBAU KOPFSTUECK		
31	40 01 016 08	2	SCREW DIN 84 M4X10 8.8 A3C	SCHRAUBE		
32	41 19 002 08	2	NUT DIN 985 M4 8 VERZ.	MUTTER		
33	42 18 005 08	2	WASHER DIN 9021 A 4.3 ST VERZ.	SCHEIBE		
34	95 05 190 08	1	HOOD 2X357X267	HAUBE		

3.4.2008	etk_en_de_074927 LTR 1100	☐ 272 (2/2)
LIEBHERR	TELESCOPIC UNIT CPL. TELESKOP AUSLEGER KPL.	⇒ 3 100 91 52 674 08

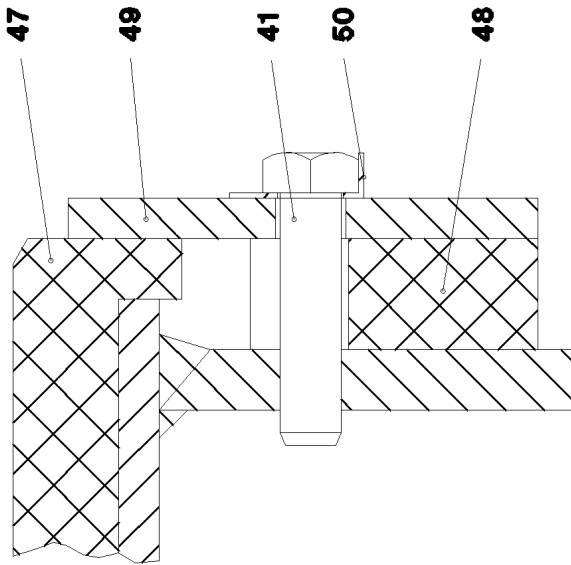


3.4.2008
 048026
LIEBHERR

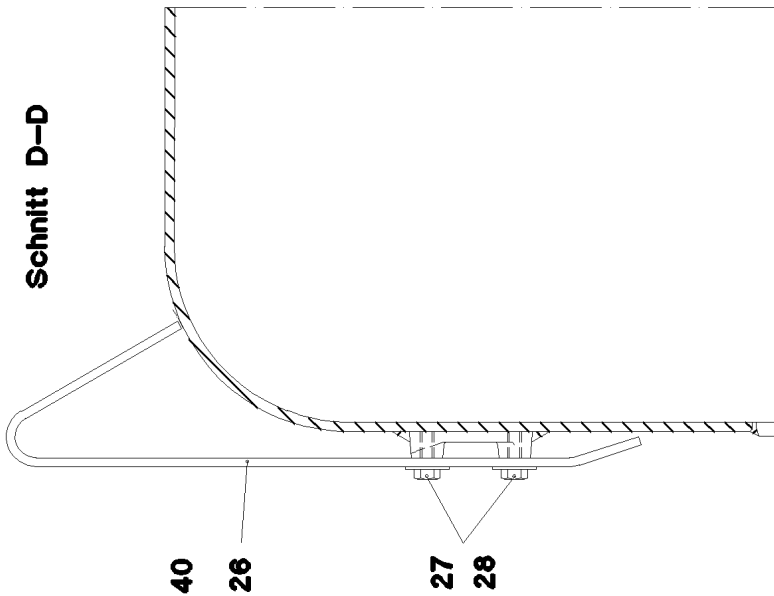
etk_en_de_074927 LTR 1100
 PIVOT SECTION, PRE-ASSEMBLED
 ANLENKSTUECK VORM.

273 (1/6)
 → 3 101
 91 54 595 08

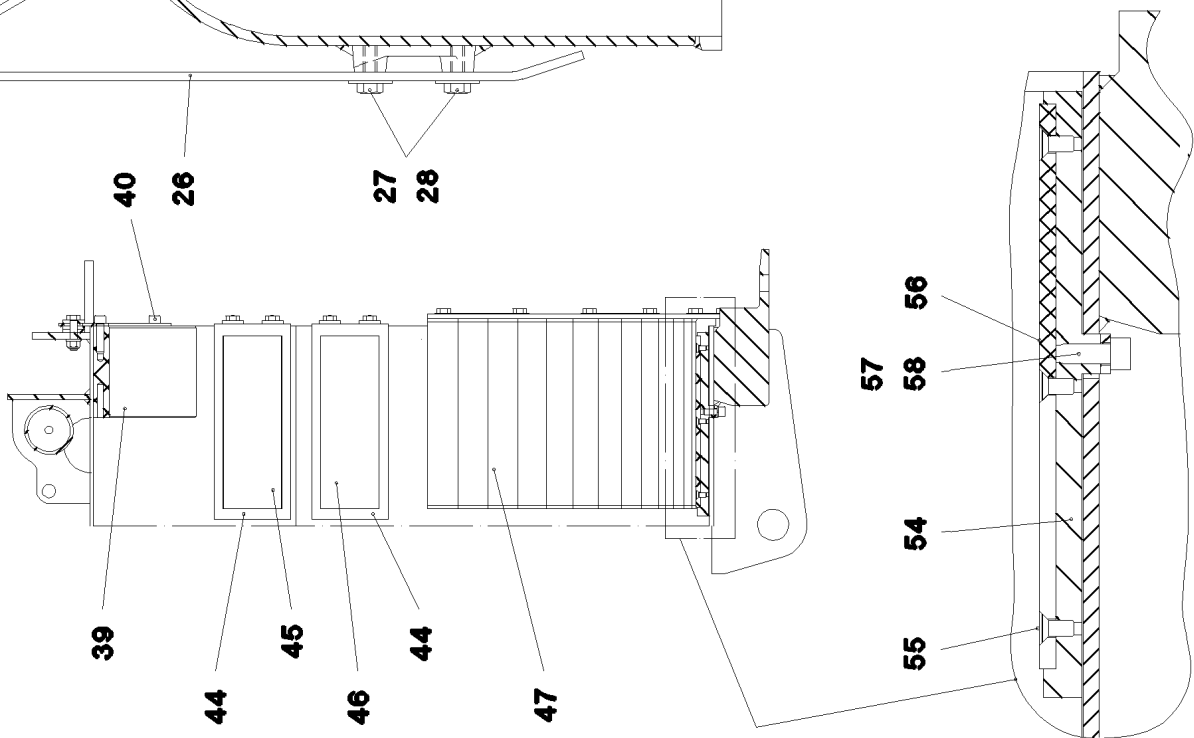
Schnitt C-C



Schnitt D-D



Schnitt I-I



3.4.2008
048028

LIEBHERR

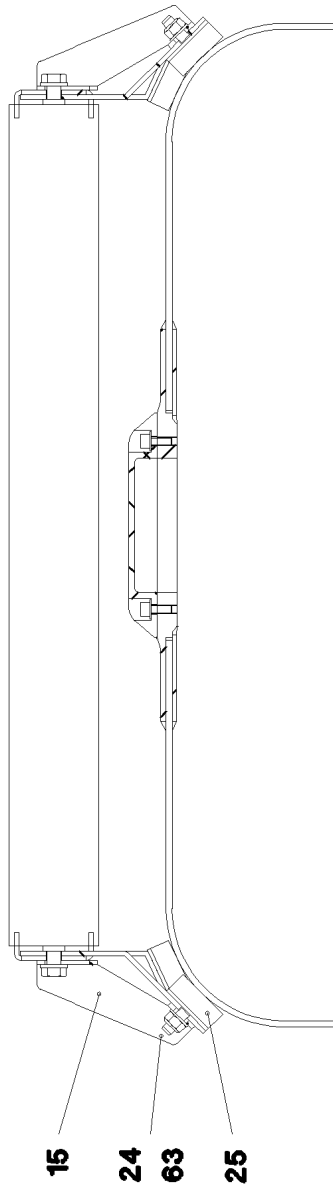
etk_en_de_074927 LTR 1100

PIVOT SECTION, PRE-ASSEMBLED
ANLENKSTUECK VORM.

□ 275 (3/6)

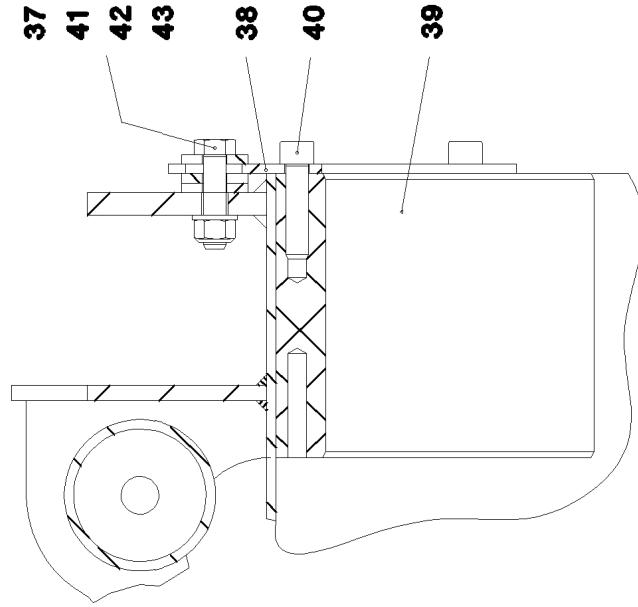
→ 3 101
91 54 595 08

Schnitt E-E



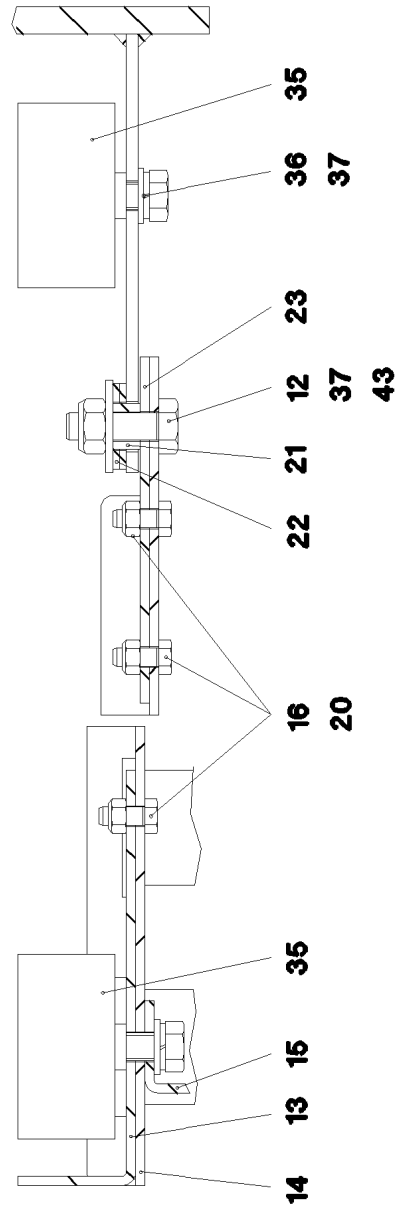
15
24
63
25

Schnitt F-F



37
41
42
43
38
40
39

Schnitt H-H



14
13
15
35
16
20
22
21
12
23
37
43
36
37
35

3.4.2008
048029

LIEBHERR

etk_en_de_074927 LTR 1100

PIVOT SECTION, PRE-ASSEMBLED
ANLENKSTUECK VORM.

☐ 276 (4/6)

⇒ 3 101
91 54 595 08

Pos.	Item	Quantity	Description	Bezeichnung	Serie	K
2	70 43 388 08	2	BEARING BUSH RD205X117 GZ-CUZN25AL5	LAGERBUCHSE		
10	97 21 333 08	1	PLATE 5X200X309	BLECH		
11	49 00 204	4	HEX BOLT ISO 4017 M12X35 8.8 A3C	SECHSKANTSCHRAUBE		
12	49 00 100	2	HEX BOLT ISO 4017 M12X40 8.8 A3C	SECHSKANTSCHRAUBE		
13	95 70 664 08	1	PLATE 4x1114x206	BLECH		
14	95 55 242 08	2	PLATE 4x1490x106 S235JRG2	BLECH		
15	95 70 691 08	2	PLATE 4X109X160	BLECH		
16	49 00 089	6	HEX BOLT ISO 4017 M8X20 8.8 A2C	SECHSKANTSCHRAUBE		
17	92 13 686 08	1	COVER WELDED	DECKEL SCHWK.		
18	92 71 578 08	1	COVER WELDED	DECKEL SCHWK.		
19	28 81 840 08	1	LID RD245X17 PA6G	DECKEL		
20	41 19 005 08	6	NUT DIN 985 M8 8 VERZ.	MUTTER		
21	95 69 259 08	2	TUBE 20X3,6X12	ROHR		
22	42 00 021 08	4	WASHER ISO 7089 A 21 ST A3C	SCHEIBE		
23	95 55 244 08	2	PLATE 4X60X150	BLECH		
24	41 19 006 08	4	NUT DIN 985 M10 8 VERZ.	MUTTER		
25	72 66 130 08	4	MEGI BUFFER	MEGIPUFFER		
26	95 55 239 08	6	PLATE 5X80X488	BLECH		
27	49 00 188	15	HEX BOLT ISO 4017 M8X16 8.8 A2C	SECHSKANTSCHRAUBE		
28	42 18 009 08	18	WASHER DIN 9021 A 8.4 VERZ.	SCHEIBE		
30	46 00 079	9	CYLINDER SCREW ISO 4762 M8X20 8.8 A2C	ZYLINDERSCHRAUBE		
31	42 00 012 08	9	WASHER DIN 125 A8X16 ST VERZ.	SCHEIBE		
32	42 16 006 08	9	WASHER DIN 7349 10,5 ST VERZ.	SCHEIBE		
33	40 65 166	5	HEX BOLT ISO 4017 M10X20 8.8 A3C	SECHSKANTSCHRAUBE		
34	40 86 006 08	3	SCREW DIN 7991 M8X20 8.8 A2C	SCHRAUBE		
35	74 90 093 08	2	CARRYING ROLLER 80/5/20X750 ST.52 GAL	TRAGROLLE		
36	49 00 161	4	HEX BOLT ISO 4017 M12X30 8.8 A3C	SECHSKANTSCHRAUBE		
37	42 00 016 08	24	WASHER ISO 7089 A 13 ST A3C	SCHEIBE		
38	95 54 506 08	2	PLATE 5X184X184	BLECH		
39	28 30 824 08	2	SLIDER 128X150X167	GLEITSTUECK		
40	40 42 036	4	CYLINDER SCREW ISO 4762 M12X50 8.8 A3	ZYLINDERSCHRAUBE		
41	40 62 019 08	24	HEX BOLT ISO 4014 M12X50 10.9 FLZN SPF	SECHSKANTSCHRAUBE		
42	42 13 004 08	36	WASHER DIN 6340 13 C35 VERZ.	SCHEIBE		
43	41 19 007 08	18	NUT DIN 985 M12 8 A3C	MUTTER		
44	95 70 325 08	4	PLATE 4x383x125 S235JRG2	BLECH		
45	28 30 943 08	2	BEARING PLATE 14X105X290 LAMIGAMID31	LAGERPLATTE		
46	28 30 944 08	2	BEARING PLATE 12x105x290 LAMIGAMID31	LAGERPLATTE		
47	28 30 825 08	26	SLIDE PLATE 33X50X310	GLEITPLATTE		
48	28 30 863 08	2	SPACER PLATE 22X165X674 PA6G	DISTANZPLATTE		
49	95 70 666 08	2	PLATE 8X456X517	BLECH		
50	95 70 667 08	6	PLATE 1X157X32 DC01-A-M	BLECH		
51	95 70 329 08	1	PLATE 8x160x79	BLECH		
52	95 70 330 08	1	PLATE 1x147x54	BLECH		
53	40 66 087 08	2	HEX BOLT ISO 4017 M12X25 10.9 FLZN SPF	SECHSKANTSCHRAUBE		
54	95 54 507 08	1	PLATE 30X60X300	BLECH		
55	40 86 003 08	3	SCREW DIN 7991 M8X16 8.8 A2C	SCHRAUBE		
56	28 30 826 08	1	SLIDE PLATE 8X60X280	GLEITPLATTE		
57	95 54 508 08	1	PLATE 5X20X80	BLECH		
58	40 42 014	2	CYLINDER SCREW ISO 4762 M10X25 8.8 A3	ZYLINDERSCHRAUBE		
59	28 30 954 08	3	LID RD200X25 PA6G	DECKEL		
61	95 37 449 08	2	PLATE 2X245X245	BLECH		
63	42 18 010 08	4	WASHER DIN 9021 A 10,5 ST VERZ.	SCHEIBE		
64	40 00 828	4	HEX BOLT ISO 4017 M10X30 8.8 A3C	SECHSKANTSCHRAUBE		
65	95 37 141 08	7	U-PROFILE 1X1000X74 DC01-A-M	U-PROFIL		
66	95 67 372 08	1	U-PROFILE 1X750X98 DC01-A-M FE//ZN20//	U-PROFIL		
67	95 59 272 08	5	U-PROFILE 1X1000X98 DC01-A-M FE//ZN20//	U-PROFIL		
68	95 36 500 08	16	CABLE HOLDER 2X22X90	KABELHALTER		
69	10 41 285 4	48	OVAL HEAD FLAT SCREW AEHNL.ISO7380	LINSENFLACHKOPFSCHRAUBE		
70	97 23 359 08	1	PLATE 4X290X230	BLECH		
71	41 30 029 08	4	CAGE NUT M6	KAFIGMUTTER		

3.4.2008

etk_en_de_074927 LTR 1100


 277 (5/6)
LIEBHERR
**PIVOT SECTION, PRE-ASSEMBLED
ANLENKSTUECK VORM.**

 ⇒ 3 101
91 54 595 08

Pos.	Item	Quantity	Description	Bezeichnung	Serie	K
72	70 05 052	2	CLAMP-HALF DIN 3015-1 L 3 R 25 PP SW	KLEMMHAELFTE		
73	40 42 106	2	CYLINDER SCREW ISO 4762 M6X30 8.8 A2C	ZYLINDERSCHRAUBE		
75	74 13 103	4	CLAMP-HALF DIN 3015-1 L6R 50,8 PP SW	KLEMMHAELFTE		
77	40 42 050 08	4	SCREW DIN 912 M6X60 8.8 A2C	SCHRAUBE		
78	60 20 180 08	4	NUT M6 VERZ.	MUTTER		
79	97 43 646 08	1	PLATE 5X80X164 S380MC	BLECH		
80	49 00 111	3	HEX BOLT ISO 4017 M8X30 8.8 A2C	SECHSKANTSCHRAUBE		
81	97 48 958 08	1	PLATE 2X200X60	BLECH		

3.4.2008

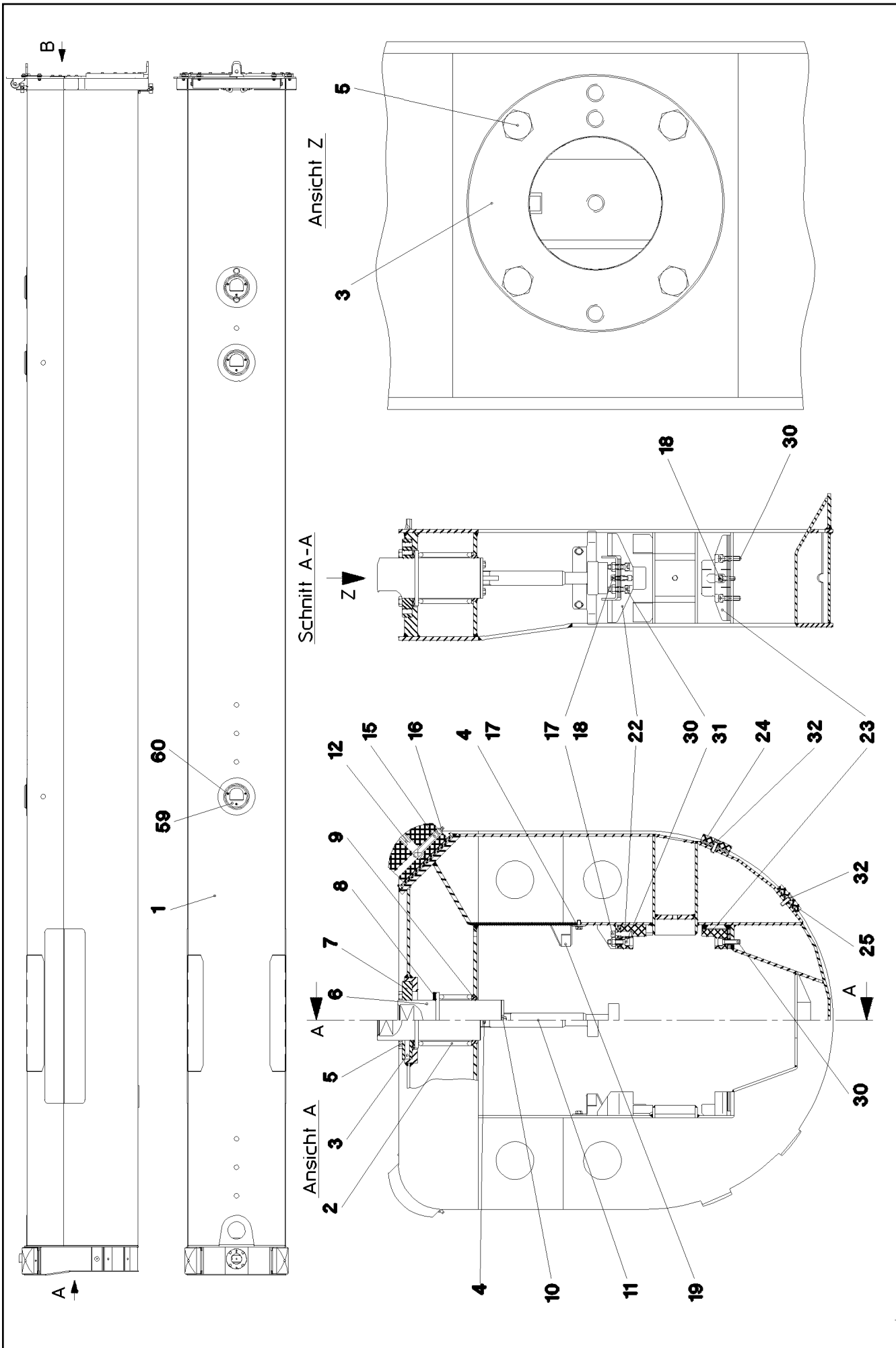
etk_en_de_074927 LTR 1100

 278 (6/6)

LIEBHERR

PIVOT SECTION, PRE-ASSEMBLED
ANLENKSTUECK VORM.

⇒ 3 101
91 54 595 08



3.4.2008
022714

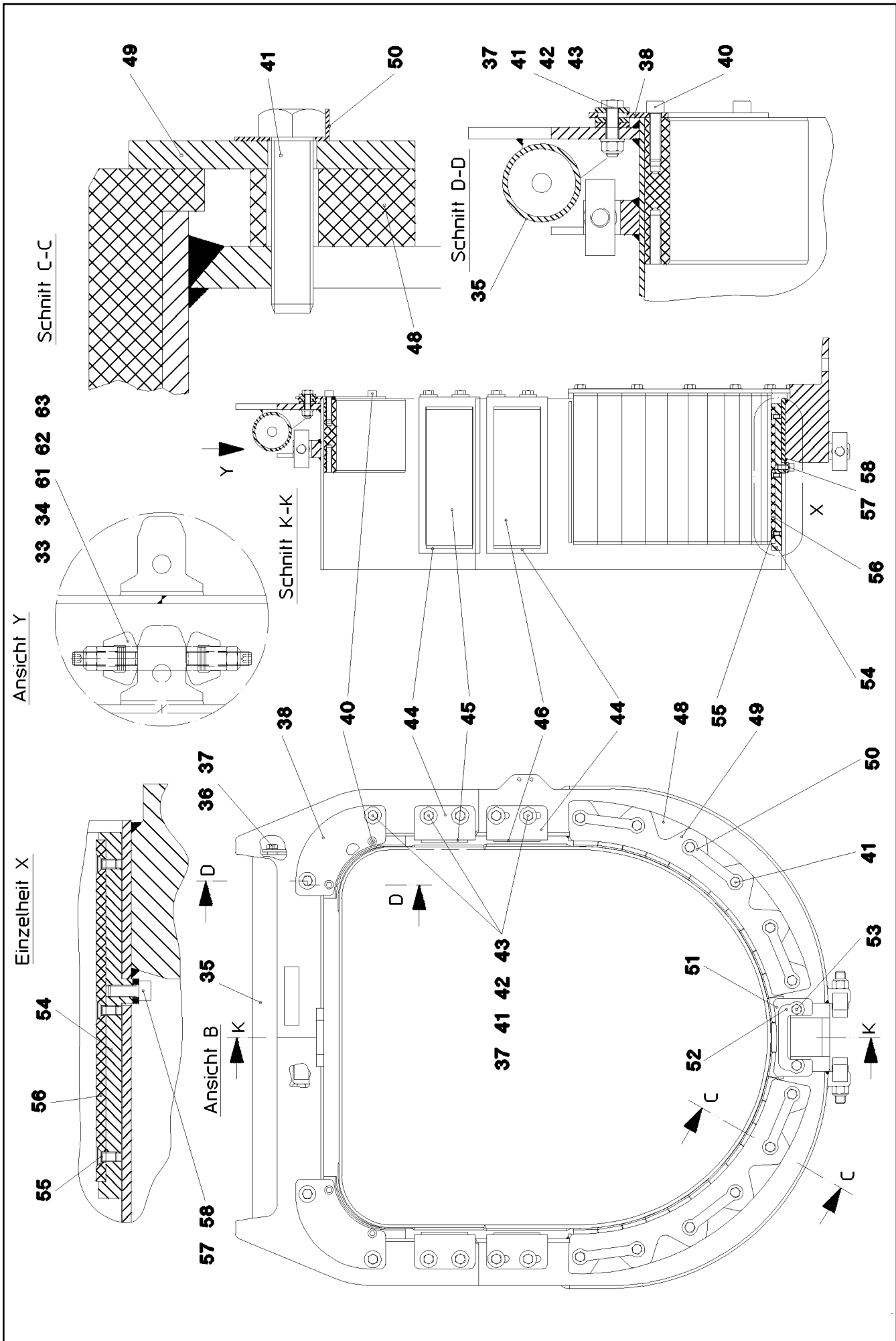
LIEBHERR

etk_en_de_074927 LTR 1100

TELESCOPIC SECTION 1 PRE-ASSEM
TELESKOP 1 VORM.

□ 279 (1/3)

⇒ 3 102 000
91 45 063 08



3.4.2008
022715

LIEBHERR

etk_en_de_074927 LTR 1100

TELESCOPIC SECTION 1 PRE-ASSEM
TELESKOP 1 VORM.

☐ 280 (2/3)

→ 3 102 000
91 45 063 08

Pos.	Item	Quantity	Description	Bezeichnung	Serie	K
1	91 45 069 08	1	TELESCOPIC SECTION 1 WELD.CONS	TELESKOP 1 SCHWK.		
2	72 00 096 08	1	PRESSURE SPRING 10X105X150 SPF	DRUCKFEDER		
3	43 06 708 08	1	PARALLEL PIN DIN 7 10H11X50 30CRNIMO8	ZYLINDERSTIFT		
4	49 00 188	4	HEX BOLT ISO 4017 M8X16 8.8 A2C	SECHSKANTSCHRAUBE		
5	40 65 191	4	HEX BOLT ISO 4017 M12X70 8.8 A3C	SECHSKANTSCHRAUBE		
6	95 70 110 08	1	PIN 125.0X233	BOLZEN		
7	95 70 111 08	1	LID RD175X22	DECKEL		
8	95 70 112 08	4	PLATE 2X124X124 DC01-A-M	BLECH		
9	95 70 113 08	1	BUSH RD115X13	BUCHSE		
10	97 01 483 08	1	PLATE 5x69x44	BLECH		
11	95 70 114 08	1	MUSHROOM-SHAPED DRAWING BOLT 75x	ZIEHPILZ		
12	28 30 935 08	2	BEARING PLATE 75X140X230 LAMIGAMID31	LAGERPLATTE		
15	70 45 008 08	2	BUSH 16X140 9SM28K	BUCHSE		
16	77 43 040 08	2	GREASE NIPPLE DIN 71412 A M10X1	SCHMIERNIPPEL		
17	42 00 012 08	5	WASHER DIN 125 A8X16 ST VERZ.	SCHEIBE		
18	49 01 162	4	CYLINDER SCREW ISO 4762 M8X30 8.8 A2C	ZYLINDERSCHRAUBE		
19	95 70 252 08	2	PLATE 2.5x229x148 ST12.03	BLECH		
22	28 30 936 08	2	BEARING PLATE 53X87X200 LAMIGAMID31	LAGERPLATTE		
23	28 30 937 08	2	BEARING PLATE 53X57X192 LAMIGAMID31	LAGERPLATTE		
24	28 30 938 08	2	BEARING PLATE 14x70x202 LAMIGAMID319	LAGERPLATTE		
25	28 30 939 08	2	BEARING PLATE 12X70X202 LAMIGAMID31	LAGERPLATTE		
30	40 42 187	8	CYLINDER SCREW ISO 4762 M10X40 8.8 A3	ZYLINDERSCHRAUBE		
31	41 19 006 08	4	NUT DIN 985 M10 8 VERZ.	MUTTER		
32	40 72 014 08	8	SCREW DIN 6912 M8X25 8.8 VERZ.	SCHRAUBE		
33	97 24 267 08	4	GUIDE 30X50X78 G18NIMOCR36	EINWEISER		
34	41 19 024 08	4	NUT DIN 985 M20 10 A3C	MUTTER		
35	74 90 093 08	1	CARRYING ROLLER 80/5/20X750 ST.52 GAL	TRAGROLLE		
36	49 00 161	2	HEX BOLT ISO 4017 M12X30 8.8 A3C	SECHSKANTSCHRAUBE		
37	42 00 016 08	14	WASHER ISO 7089 A 13 ST A3C	SCHEIBE		
38	95 54 506 08	2	PLATE 5X184X184	BLECH		
40	40 42 036	4	CYLINDER SCREW ISO 4762 M12X50 8.8 A3	ZYLINDERSCHRAUBE		
41	40 62 019 08	24	HEX BOLT ISO 4014 M12X50 10.9 FLZN SPF	SECHSKANTSCHRAUBE		
42	42 13 004 08	36	WASHER DIN 6340 13 C35 VERZ.	SCHEIBE		
43	41 19 007 08	12	NUT DIN 985 M12 8 A3C	MUTTER		
44	95 70 325 08	4	PLATE 4x383x125 S235JRG2	BLECH		
45	28 30 943 08	2	BEARING PLATE 14X105X290 LAMIGAMID31	LAGERPLATTE		
46	28 30 944 08	2	BEARING PLATE 12x105x290 LAMIGAMID31	LAGERPLATTE		
48	28 30 948 08	2	SPACER PLATE 22X148X622 PA6G	DISTANZPLATTE		
49	95 70 327 08	2	PLATE 8X420X477	BLECH		
50	95 70 328 08	6	PLATE 1X149X32	BLECH		
51	95 70 329 08	1	PLATE 8x160x79	BLECH		
52	95 70 330 08	1	PLATE 1x147x54	BLECH		
53	40 66 087 08	2	HEX BOLT ISO 4017 M12X25 10.9 FLZN SPF	SECHSKANTSCHRAUBE		
54	95 54 507 08	1	PLATE 30X60X300	BLECH		
55	40 86 003 08	3	SCREW DIN 7991 M8X16 8.8 A2C	SCHRAUBE		
56	28 30 826 08	1	SLIDE PLATE 8X60X280	GLEITPLATTE		
57	95 54 508 08	1	PLATE 5X20X80	BLECH		
58	40 42 014	2	CYLINDER SCREW ISO 4762 M10X25 8.8 A3	ZYLINDERSCHRAUBE		
59	28 30 945 08	3	LID RD200X12 PA6G	DECKEL		
60	40 86 006 08	9	SCREW DIN 7991 M8X20 8.8 A2C	SCHRAUBE		
61	40 02 561	12	WASHER ISO 7092 20 ST 200HV A3C	SCHEIBE		
62	42 50 514 08	8	SPRING WASHER DIN 137 B 20	FEDERSCHEIBE		
63	40 44 076 08	4	GRUB SCREW ISO 4026 M20X90 8.8 A3C	GEWINDESTIFT		

3.4.2008

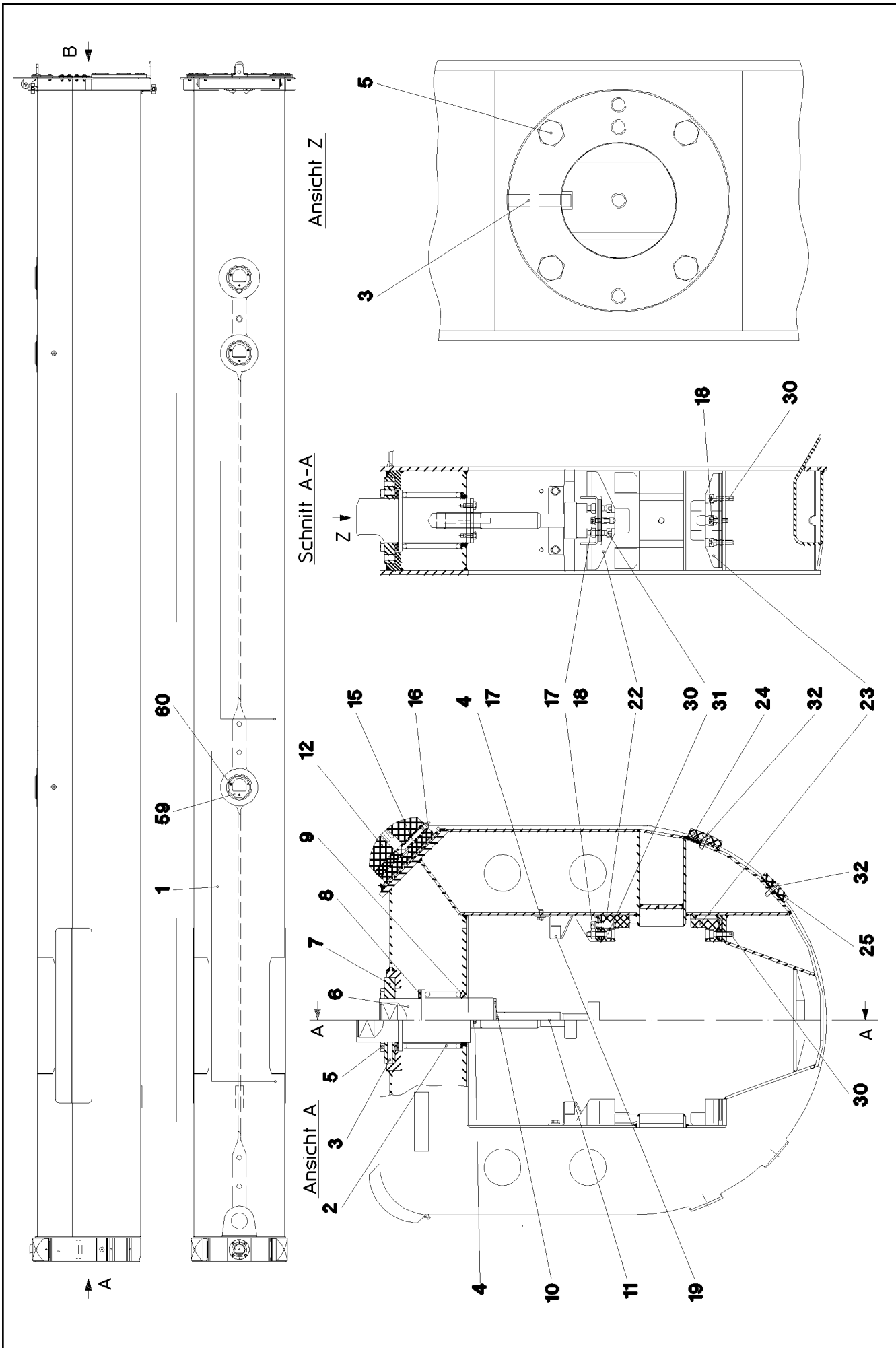
etk_en_de_074927 LTR 1100

281 (3/3)

LIEBHERR

TELESCOPIC SECTION 1 PRE-ASSEM
TELESKOP 1 VORM.

⇒ 3 102 000
91 45 063 08



3.4.2008
022716

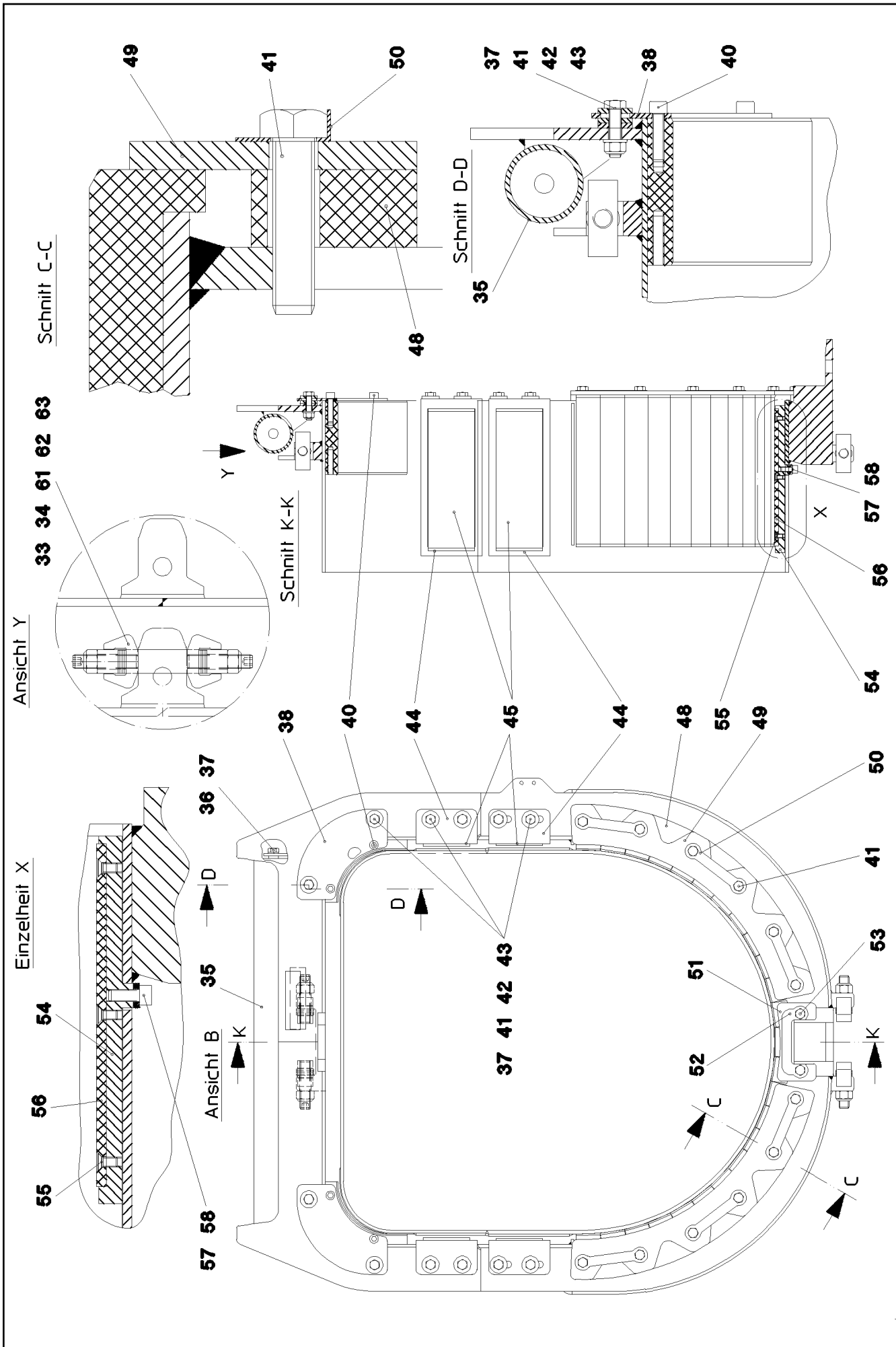
LIEBHERR

etk_en_de_074927 LTR 1100

TELESCOPIC SECT.2 PRE-ASSEMBL
TELESKOP 2 VORM.

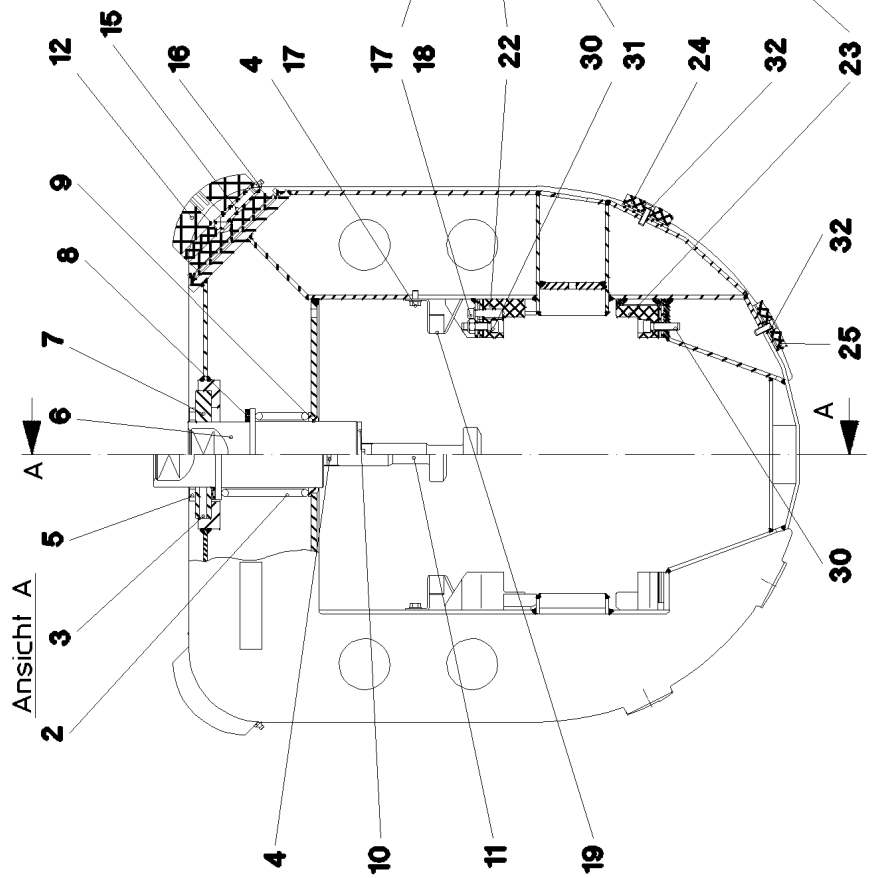
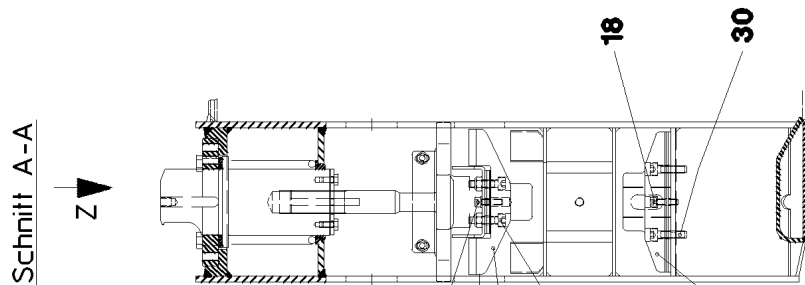
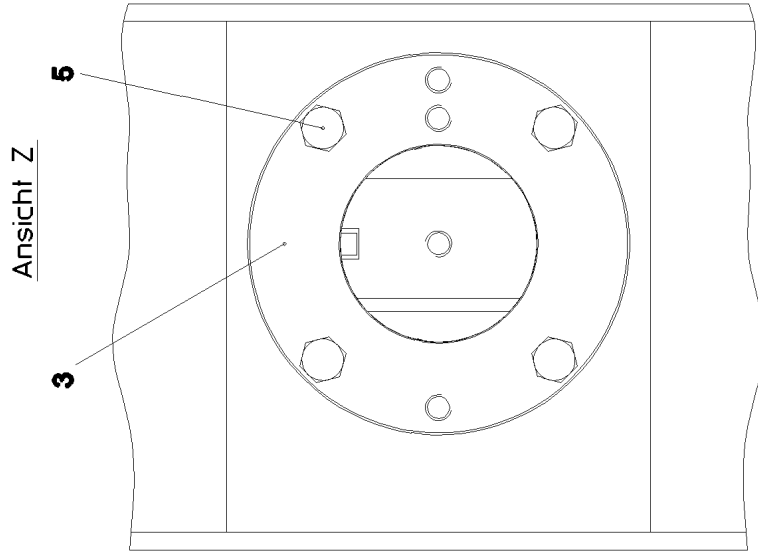
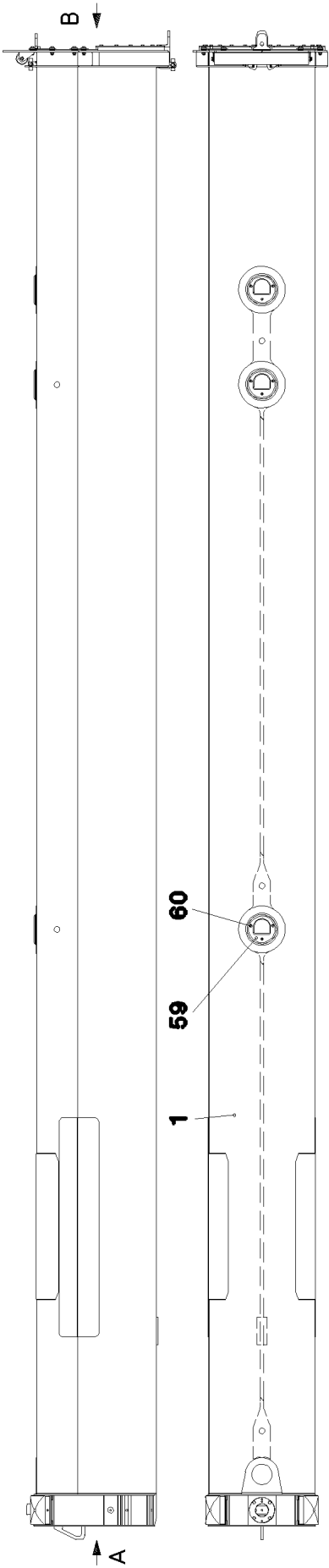
□ 282 (1/3)

⇒ 3 103 000
91 45 064 08



Pos.	Item	Quantity	Description	Bezeichnung	Serie	K
1	91 45 070 08	1	TELESCOPIC SECT.2 WELD.CONSTR	TELESKOP 2 SCHWK.		
2	72 00 096 08	1	PRESSURE SPRING 10X105X150 SPF	DRUCKFEDER		
3	43 06 708 08	1	PARALLEL PIN DIN 7 10H11X50 30CRNIMO8	ZYLINDERSTIFT		
4	49 00 188	4	HEX BOLT ISO 4017 M8X16 8.8 A2C	SECHSKANTSCHRAUBE		
5	40 65 191	4	HEX BOLT ISO 4017 M12X70 8.8 A3C	SECHSKANTSCHRAUBE		
6	95 70 110 08	1	PIN 125.0X233	BOLZEN		
7	95 70 111 08	1	LID RD175X22	DECKEL		
8	95 70 112 08	4	PLATE 2X124X124 DC01-A-M	BLECH		
9	95 70 113 08	1	BUSH RD115X13	BUCHSE		
10	97 01 483 08	1	PLATE 5x69x44	BLECH		
11	95 70 379 08	1	MUSHROOM-SHAPED DRAWING BOLT 75x	ZIEHPILZ		
12	28 30 672 08	2	BEARING PLATE 75X140X200	LAGERPLATTE		
15	70 45 008 08	2	BUSH 16X140 9SM28K	BUCHSE		
16	77 43 040 08	2	GREASE NIPPLE DIN 71412 A M10X1	SCHMIERNIPPEL		
17	42 00 012 08	5	WASHER DIN 125 A8X16 ST VERZ.	SCHEIBE		
18	49 01 162	4	CYLINDER SCREW ISO 4762 M8X30 8.8 A2C	ZYLINDERSCHRAUBE		
19	95 70 252 08	2	PLATE 2.5x229x148 ST12.03	BLECH		
22	28 30 936 08	2	BEARING PLATE 53X87X200 LAMIGAMID31	LAGERPLATTE		
23	28 30 937 08	2	BEARING PLATE 53X57X192 LAMIGAMID31	LAGERPLATTE		
24	28 30 938 08	2	BEARING PLATE 14x70x202 LAMIGAMID319	LAGERPLATTE		
25	28 30 939 08	2	BEARING PLATE 12X70X202 LAMIGAMID31	LAGERPLATTE		
30	40 42 187	8	CYLINDER SCREW ISO 4762 M10X40 8.8 A3	ZYLINDERSCHRAUBE		
31	41 19 006 08	4	NUT DIN 985 M10 8 VERZ.	MUTTER		
32	40 72 014 08	8	SCREW DIN 6912 M8X25 8.8 VERZ.	SCHRAUBE		
33	97 24 267 08	4	GUIDE 30X50X78 G18NIMOCR36	EINWEISER		
34	41 19 024 08	4	NUT DIN 985 M20 10 A3C	MUTTER		
35	74 90 114 08	1	CARRYING ROLLER 80/5/20X700 ST.52 GAL	TRAGROLLE		
36	49 00 161	2	HEX BOLT ISO 4017 M12X30 8.8 A3C	SECHSKANTSCHRAUBE		
37	42 00 016 08	14	WASHER ISO 7089 A 13 ST A3C	SCHEIBE		
38	95 54 506 08	2	PLATE 5X184X184	BLECH		
39	28 30 824 08	2	SLIDER 128X150X167	GLEITSTUECK		
40	40 42 036	4	CYLINDER SCREW ISO 4762 M12X50 8.8 A3	ZYLINDERSCHRAUBE		
41	40 62 019 08	24	HEX BOLT ISO 4014 M12X50 10.9 FLZN SPF	SECHSKANTSCHRAUBE		
42	42 13 004 08	36	WASHER DIN 6340 13 C35 VERZ.	SCHEIBE		
43	41 19 007 08	12	NUT DIN 985 M12 8 A3C	MUTTER		
44	95 70 325 08	4	PLATE 4x383x125 S235JRG2	BLECH		
45	28 30 943 08	4	BEARING PLATE 14X105X290 LAMIGAMID31	LAGERPLATTE		
47	28 30 825 08	22	SLIDE PLATE 33X50X310	GLEITPLATTE		
48	28 30 949 08	2	SPACER PLATE 22X141X583 PA6G	DISTANZPLATTE		
49	95 70 381 08	2	PLATE 8X395X448	BLECH		
50	95 70 382 08	6	PLATE 1X141X32 DC01-A-M	BLECH		
51	95 70 329 08	1	PLATE 8x160x79	BLECH		
52	95 70 330 08	1	PLATE 1x147x54	BLECH		
53	40 66 087 08	2	HEX BOLT ISO 4017 M12X25 10.9 FLZN SPF	SECHSKANTSCHRAUBE		
54	95 54 507 08	1	PLATE 30X60X300	BLECH		
55	40 86 003 08	3	SCREW DIN 7991 M8X16 8.8 A2C	SCHRAUBE		
56	28 30 826 08	1	SLIDE PLATE 8X60X280	GLEITPLATTE		
57	95 54 508 08	1	PLATE 5X20X80	BLECH		
58	40 42 014	2	CYLINDER SCREW ISO 4762 M10X25 8.8 A3	ZYLINDERSCHRAUBE		
59	28 30 945 08	3	LID RD200X12 PA6G	DECKEL		
60	40 86 006 08	9	SCREW DIN 7991 M8X20 8.8 A2C	SCHRAUBE		
61	40 02 561	12	WASHER ISO 7092 20 ST 200HV A3C	SCHEIBE		
62	42 50 514 08	8	SPRING WASHER DIN 137 B 20	FEDERSCHEIBE		
63	40 44 076 08	4	GRUB SCREW ISO 4026 M20X90 8.8 A3C	GEWINDESTIFT		

3.4.2008	etk_en_de_074927 LTR 1100	<input type="checkbox"/> 284 (3/3)
LIEBHERR	TELESCOPIC SECT.2 PRE-ASSEMBL TELESKOP 2 VORM.	⇒ 3 103 000 91 45 064 08



3.4.2008
022718

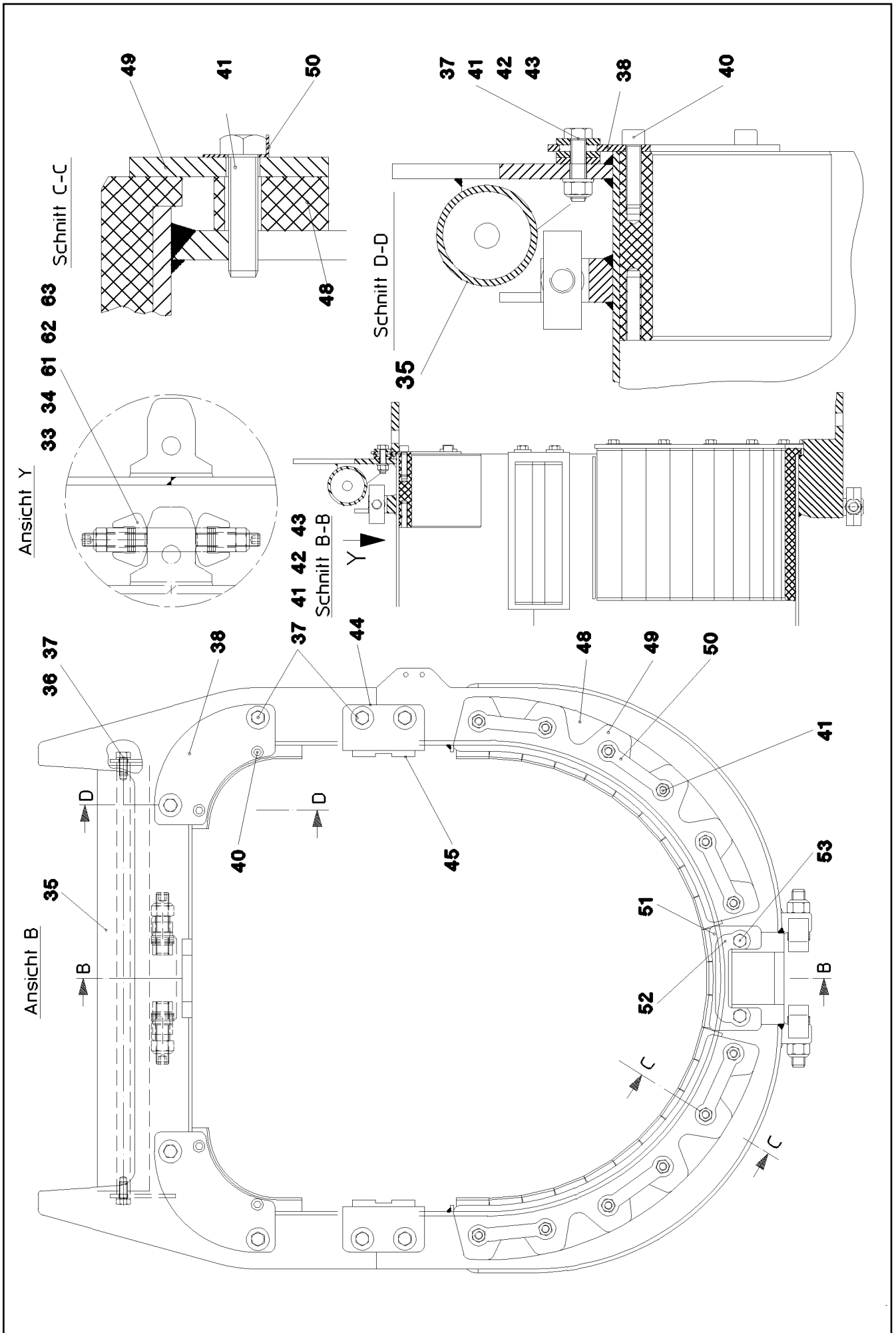
LIEBHERR

etk_en_de_074927 LTR 1100

TELESCOPIC SECT.3 PRE-ASSEMB
TELESKOP 3 VORM.

□ 285 (1/3)

→ 3 104 000
91 45 065 08



3.4.2008
022719

LIEBHERR

etk_en_de_074927 LTR 1100

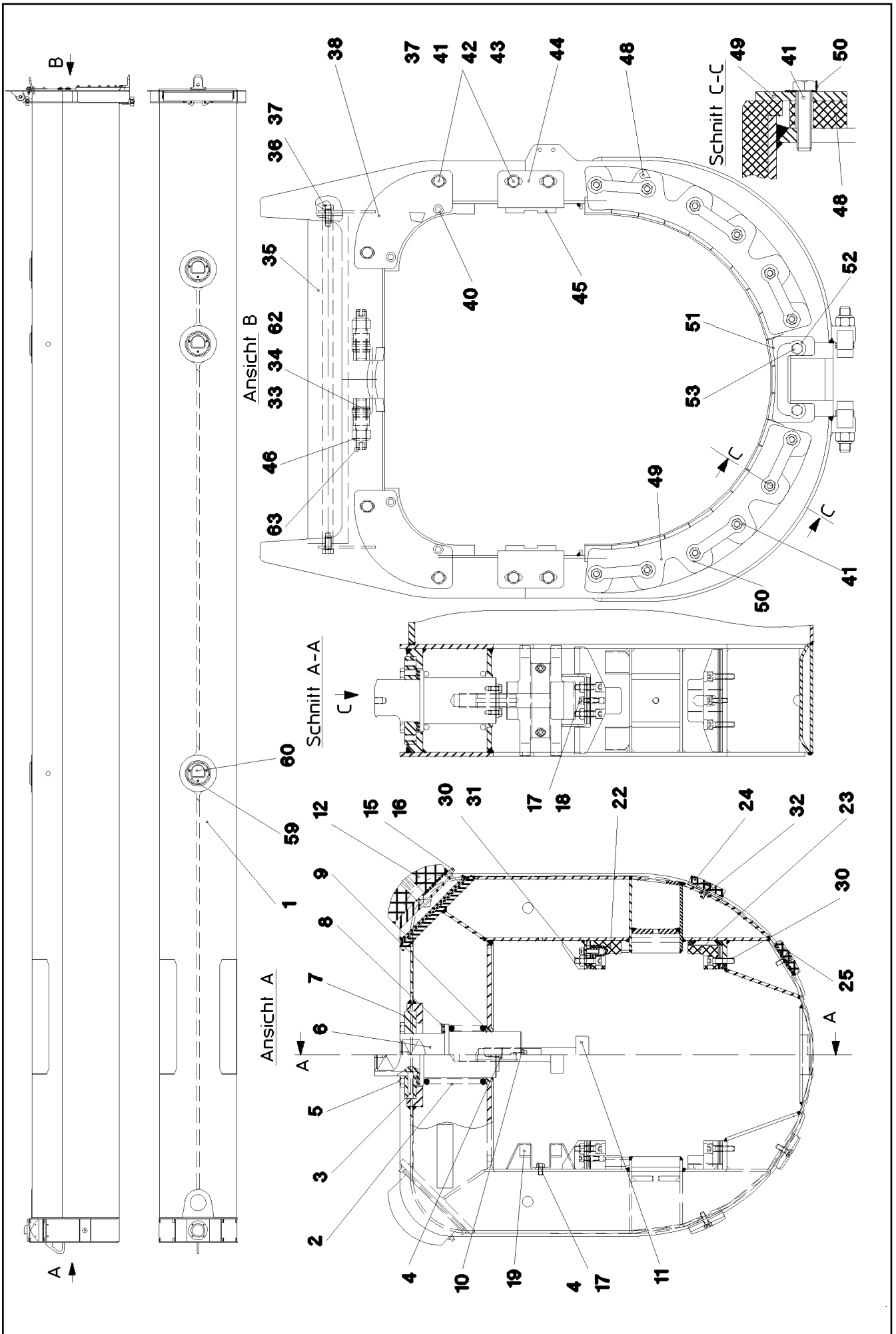
TELESCOPIC SECT.3 PRE-ASSEMB
TELESKOP 3 VORM.

286 (2/3)

→ 3 104 000
91 45 065 08

Pos.	Item	Quantity	Description	Bezeichnung	Serie	K
1	91 45 071 08	1	TELESCOPIC SECT.3 WELD.CONST	TELESKOP 3 SCHWK.		
2	72 00 096 08	1	PRESSURE SPRING 10X105X150 SPF	DRUCKFEDER		
3	43 06 708 08	1	PARALLEL PIN DIN 7 10H11X50 30CRNIMO8	ZYLINDERSTIFT		
4	49 00 188	4	HEX BOLT ISO 4017 M8X16 8.8 A2C	SECHSKANTSCHRAUBE		
5	40 65 191	4	HEX BOLT ISO 4017 M12X70 8.8 A3C	SECHSKANTSCHRAUBE		
6	95 70 110 08	1	PIN 125.0X233	BOLZEN		
7	95 70 111 08	1	LID RD175X22	DECKEL		
8	95 70 112 08	4	PLATE 2X124X124 DC01-A-M	BLECH		
9	95 70 113 08	1	BUSH RD115X13	BUCHSE		
10	97 01 483 08	1	PLATE 5x69x44	BLECH		
11	95 70 563 08	1	MUSHROOM-SHAPED DRAWING BOLT 75x	ZIEHPILZ		
12	28 30 672 08	2	BEARING PLATE 75X140X200	LAGERPLATTE		
15	70 45 008 08	2	BUSH 16X140 9SM28K	BUCHSE		
16	77 43 040 08	2	GREASE NIPPLE DIN 71412 A M10X1	SCHMIERNIPPEL		
17	42 00 012 08	5	WASHER DIN 125 A8X16 ST VERZ.	SCHEIBE		
18	49 01 162	4	CYLINDER SCREW ISO 4762 M8X30 8.8 A2C	ZYLINDERSCHRAUBE		
19	95 70 252 08	2	PLATE 2.5x229x148 ST12.03	BLECH		
22	28 30 936 08	2	BEARING PLATE 53X87X200 LAMIGAMID31	LAGERPLATTE		
23	28 30 937 08	2	BEARING PLATE 53X57X192 LAMIGAMID31	LAGERPLATTE		
24	28 30 938 08	2	BEARING PLATE 14x70x202 LAMIGAMID319	LAGERPLATTE		
25	28 30 939 08	2	BEARING PLATE 12X70X202 LAMIGAMID31	LAGERPLATTE		
30	40 42 187	8	CYLINDER SCREW ISO 4762 M10X40 8.8 A3	ZYLINDERSCHRAUBE		
31	41 19 006 08	4	NUT DIN 985 M10 8 VERZ.	MUTTER		
32	40 72 014 08	8	SCREW DIN 6912 M8X25 8.8 VERZ.	SCHRAUBE		
33	97 24 267 08	4	GUIDE 30X50X78 G18NIMOCR36	EINWEISER		
34	41 19 024 08	4	NUT DIN 985 M20 10 A3C	MUTTER		
35	74 90 092 08	1	CARRYING ROLLER 80/5/20X650 ST.52 GAL	TRAGROLLE		
36	49 00 161	2	HEX BOLT ISO 4017 M12X30 8.8 A3C	SECHSKANTSCHRAUBE		
37	42 00 016 08	10	WASHER ISO 7089 A 13 ST A3C	SCHEIBE		
38	95 54 506 08	2	PLATE 5X184X184	BLECH		
39	28 30 824 08	2	SLIDER 128X150X167	GLEITSTUECK		
40	40 42 036	4	CYLINDER SCREW ISO 4762 M12X50 8.8 A3	ZYLINDERSCHRAUBE		
41	40 62 019 08	20	HEX BOLT ISO 4014 M12X50 10.9 FLZN SPF	SECHSKANTSCHRAUBE		
42	42 13 004 08	24	WASHER DIN 6340 13 C35 VERZ.	SCHEIBE		
43	41 19 007 08	8	NUT DIN 985 M12 8 A3C	MUTTER		
44	95 70 325 08	2	PLATE 4x383x125 S235JRG2	BLECH		
45	28 30 947 08	2	BEARING PLATE 18x105x290 LAMIGAMID31	LAGERPLATTE		
47	28 30 825 08	23	SLIDE PLATE 33X50X310	GLEITPLATTE		
48	28 30 950 08	2	SPACER PLATE 22X137X551 PA6G	DISTANZPLATTE		
49	95 70 562 08	2	PLATE 8X394X423	BLECH		
50	95 54 724 08	6	PLATE 1X136X32 DC01-A-M	BLECH		
51	97 02 983 08	1	PLATE 8x160x79	BLECH		
52	95 70 330 08	1	PLATE 1x147x54	BLECH		
53	40 66 087 08	2	HEX BOLT ISO 4017 M12X25 10.9 FLZN SPF	SECHSKANTSCHRAUBE		
59	28 30 945 08	3	LID RD200X12 PA6G	DECKEL		
60	40 86 006 08	9	SCREW DIN 7991 M8X20 8.8 A2C	SCHRAUBE		
61	40 02 561	12	WASHER ISO 7092 20 ST 200HV A3C	SCHEIBE		
62	42 50 514 08	8	SPRING WASHER DIN 137 B 20	FEDERSCHEIBE		
63	40 44 076 08	4	GRUB SCREW ISO 4026 M20X90 8.8 A3C	GEWINDESTIFT		

3.4.2008	etk_en_de_074927 LTR 1100	<input type="checkbox"/> 287 (3/3)
LIEBHERR	TELESCOPIC SECT.3 PRE-ASSEMB TELESKOP 3 VORM.	⇒ 3 104 000 91 45 065 08



3.4.2008
022720

LIEBHERR

etk_en_de_074927 LTR 1100

TELESCOPIC SECT.IV PRE-ASSEMBL
TELESKOP 4 VORM.

□ 288 (1/2)

→ 3 105 000
91 45 066 08

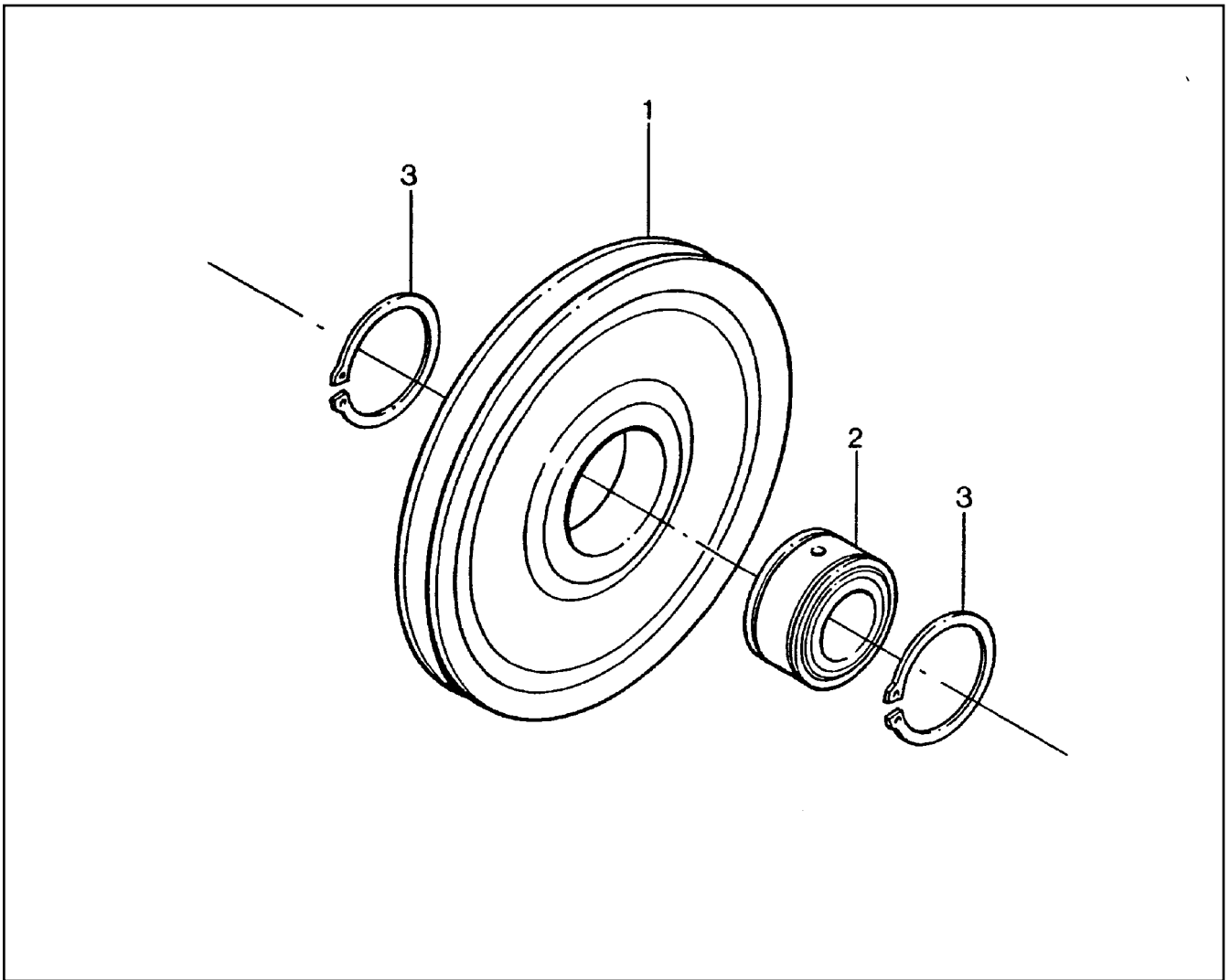
Pos.	Item	Quantity	Description	Bezeichnung	Serie	K
1	91 45 072 08	1	TELESCOPIC SECT.4 WELD.CONSTR	TELESKOP 4 SCHWK.		
2	72 00 093 08	1	PRESSURE SPRING DIN 2098 10X100X150	DRUCKFEDER		
3	43 06 708 08	1	PARALLEL PIN DIN 7 10H11X50 30CRNIMO8	ZYLINDERSTIFT		
4	49 00 188	4	HEX BOLT ISO 4017 M8X16 8.8 A2C	SECHSKANTSCHRAUBE		
5	40 65 191	4	HEX BOLT ISO 4017 M12X70 8.8 A3C	SECHSKANTSCHRAUBE		
6	95 70 176 08	1	PIN 115.0X228	BOLZEN		
7	95 70 177 08	1	LID RD165X22	DECKEL		
8	95 70 188 08	4	PLATE 2X114X114 DC01-A-M	BLECH		
9	95 37 261 08	1	BUSH RD110X13	BUCHSE		
10	95 47 627 08	1	PLATE 5X41X63	BLECH		
11	95 47 666 08	1	SCREW RD70X164	SCHRAUBE		
12	28 30 940 08	2	BEARING PLATE 75X140X190 LAMIGAMID31	LAGERPLATTE		
15	70 45 008 08	2	BUSH 16X140 9SM28K	BUCHSE		
16	77 43 040 08	2	GREASE NIPPLE DIN 71412 A M10X1	SCHMIERNIPPEL		
17	42 00 012 08	7	WASHER DIN 125 A8X16 ST VERZ.	SCHEIBE		
18	49 01 162	4	CYLINDER SCREW ISO 4762 M8X30 8.8 A2C	ZYLINDERSCHRAUBE		
19	95 70 207 08	1	PLATE 2.5x225x268	BLECH		
22	28 30 936 08	2	BEARING PLATE 53X87X200 LAMIGAMID31	LAGERPLATTE		
23	28 30 937 08	2	BEARING PLATE 53X57X192 LAMIGAMID31	LAGERPLATTE		
24	28 30 941 08	2	BEARING PLATE 14X70X 192 LAMIGAMID31	LAGERPLATTE		
25	28 30 942 08	2	BEARING PLATE 12X70X 192 LAMIGAMID31	LAGERPLATTE		
30	40 42 187	8	CYLINDER SCREW ISO 4762 M10X40 8.8 A3	ZYLINDERSCHRAUBE		
31	41 19 006 08	4	NUT DIN 985 M10 8 VERZ.	MUTTER		
32	40 72 014 08	8	SCREW DIN 6912 M8X25 8.8 VERZ.	SCHRAUBE		
33	97 24 267 08	4	GUIDE 30X50X78 G18NIMOCR36	EINWEISER		
34	40 02 561	12	WASHER ISO 7092 20 ST 200HV A3C	SCHEIBE		
35	74 90 107 08	1	CARRYING ROLLER 80/5/20X600 ST.52 GAL	TRAGROLLE		
36	49 00 161	2	HEX BOLT ISO 4017 M12X30 8.8 A3C	SECHSKANTSCHRAUBE		
37	42 00 016 08	10	WASHER ISO 7089 A 13 ST A3C	SCHEIBE		
38	95 54 506 08	2	PLATE 5X184X184	BLECH		
39	28 30 824 08	2	SLIDER 128X150X167	GLEITSTUECK		
40	40 42 036	4	CYLINDER SCREW ISO 4762 M12X50 8.8 A3	ZYLINDERSCHRAUBE		
41	40 62 019 08	20	HEX BOLT ISO 4014 M12X50 10.9 FLZN SPF	SECHSKANTSCHRAUBE		
42	42 13 004 08	24	WASHER DIN 6340 13 C35 VERZ.	SCHEIBE		
43	41 19 007 08	8	NUT DIN 985 M12 8 A3C	MUTTER		
44	95 70 325 08	2	PLATE 4x383x125 S235JRG2	BLECH		
45	28 30 947 08	2	BEARING PLATE 18x105x290 LAMIGAMID31	LAGERPLATTE		
46	41 19 024 08	4	NUT DIN 985 M20 10 A3C	MUTTER		
47	28 30 825 08	21	SLIDE PLATE 33X50X310	GLEITPLATTE		
48	28 30 951 08	2	SPACER PLATE 22X306X425 PA6G	DISTANZPLATTE		
49	95 70 399 08	2	PLATE 8X315X425	BLECH		
50	95 54 820 08	6	PLATE 1X129X32 DC01-A-M	BLECH		
51	97 02 983 08	1	PLATE 8x160x79	BLECH		
52	95 70 330 08	1	PLATE 1x147x54	BLECH		
53	40 66 087 08	2	HEX BOLT ISO 4017 M12X25 10.9 FLZN SPF	SECHSKANTSCHRAUBE		
59	28 30 945 08	3	LID RD200X12 PA6G	DECKEL		
60	40 86 006 08	9	SCREW DIN 7991 M8X20 8.8 A2C	SCHRAUBE		
62	42 50 514 08	8	SPRING WASHER DIN 137 B 20	FEDERSCHEIBE		
63	40 44 076 08	4	GRUB SCREW ISO 4026 M20X90 8.8 A3C	GEWINDESTIFT		

3.4.2008

etk_en_de_074927 LTR 1100

☐ 289 (2/2)

LIEBHERRTELESCOPIC SECT.IV PRE-ASSEMBL
TELESKOP 4 VORM.⇒ 3 105 000
91 45 066 08



Pos.	Item	Quantity	Description	Bezeichnung	Serie	K
1	28 81 577 08	1	ROPE PULLEY / SHEAVE RD525X56 PA6G	SEILROLLE		
2	74 59 025 08	1	ROLLER BEARING 100X150X67	WAEZLAGER		
3	42 80 083 08	2	LOCKING RING DIN 471 150X4	SICHERUNGSRING		

3.4.2008
010017

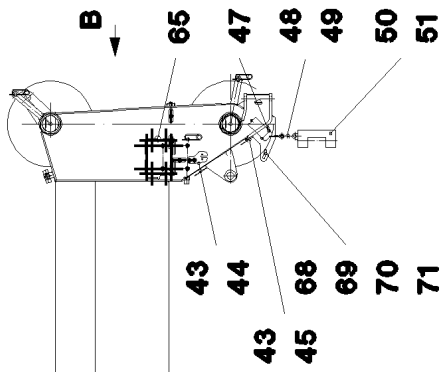
LIEBHERR

etk_en_de_074927 LTR 1100

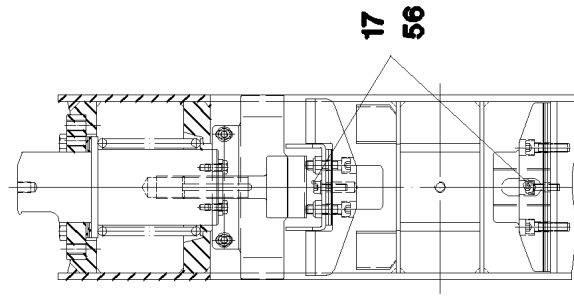
ROPE PULLEY CPL.
SEILROLLE KPL.

290

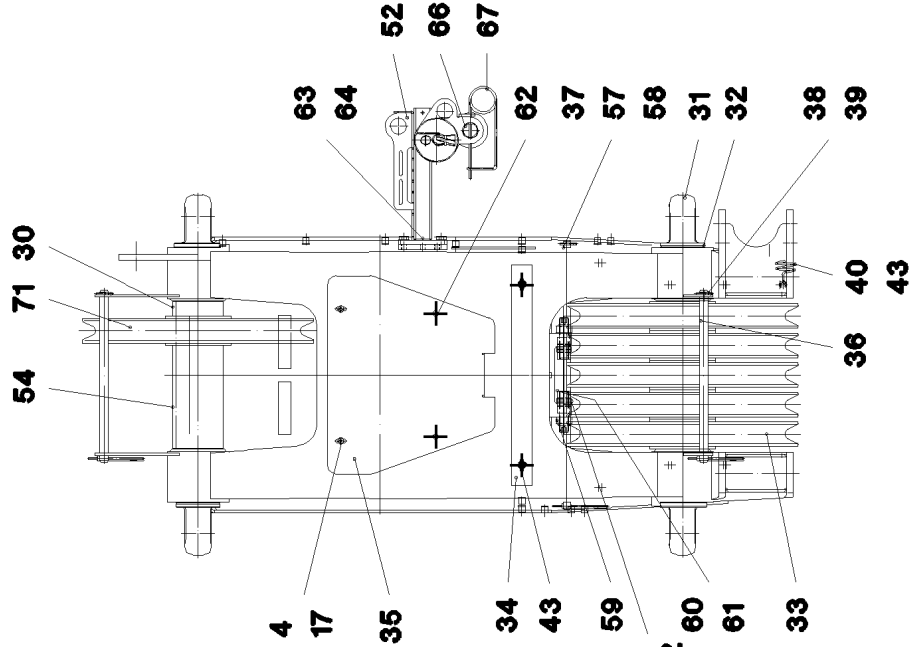
⇒ 3 105 002
92 73 100 08



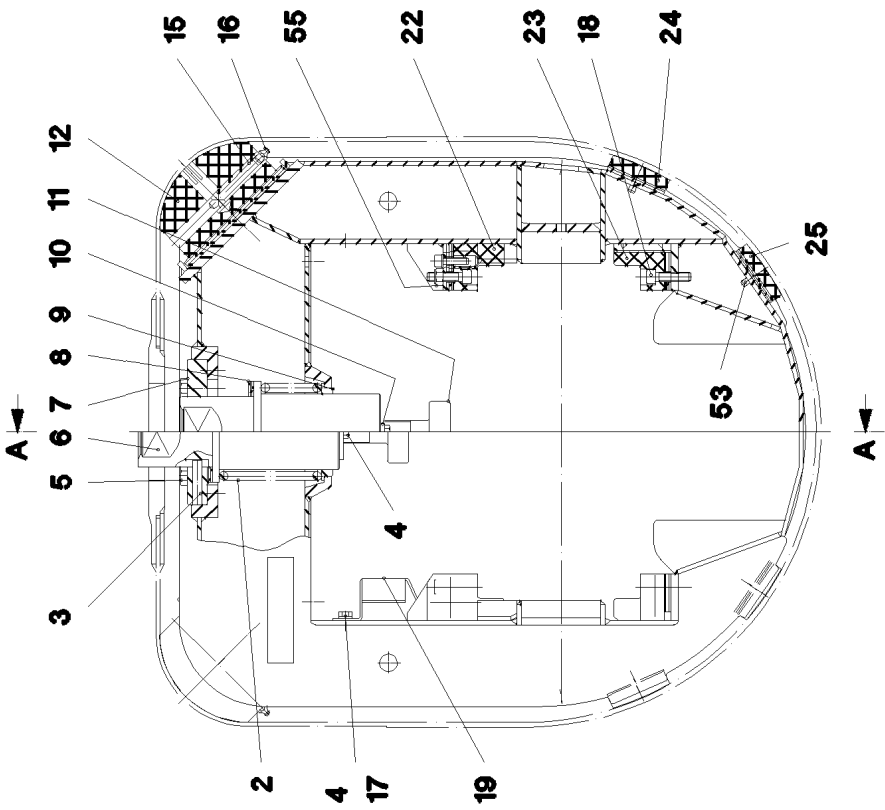
Schnitt A-A



Ansicht B



Ansicht A



A

1

3.4.2008
045853

LIEBHERR

etk_en_de_074927 LTR 1100

TELESCOPIC SECT.5 PRE-ASSEMBLE
TELESKOP 5 VORM.

☐ 291 (1/3)

⇒ 3 106
91 52 744 08

Pos.	Item	Quantity	Description	Bezeichnung	Serie	K
1	91 10 749 08	1	TELESCOPIC SECT.V WELD.CONSTR.	TELESKOP 5 SCHWK.		
2	72 00 093 08	1	PRESSURE SPRING DIN 2098 10X100X150	DRUCKFEDER		
3	43 06 708 08	1	PARALLEL PIN DIN 7 10H11X50 30CRNIMO8	ZYLINDERSTIFT		
4	49 00 188	4	HEX BOLT ISO 4017 M8X16 8.8 A2C	SECHSKANTSCHRAUBE		
5	40 65 191	4	HEX BOLT ISO 4017 M12X70 8.8 A3C	SECHSKANTSCHRAUBE		
6	95 70 176 08	1	PIN 115.0X228	BOLZEN		
7	95 70 177 08	1	LID RD165X22	DECKEL		
8	95 70 188 08	4	PLATE 2X114X114 DC01-A-M	BLECH		
9	95 37 261 08	1	BUSH RD110X13	BUCHSE		
10	95 47 627 08	1	PLATE 5X41X63	BLECH		
11	95 47 667 08	1	SCREW RD70X120	SCHRAUBE		
12	28 30 940 08	2	BEARING PLATE 75X140X190 LAMIGAMID31	LAGERPLATTE		
15	70 45 008 08	2	BUSH 16X140 9SM28K	BUCHSE		
16	77 43 040 08	2	GREASE NIPPLE DIN 71412 A M10X1	SCHMIERNIPPEL		
17	42 00 012 08	6	WASHER DIN 125 A8X16 ST VERZ.	SCHEIBE		
18	40 42 187	4	CYLINDER SCREW ISO 4762 M10X40 8.8 A3	ZYLINDERSCHRAUBE		
19	95 70 189 08	1	PLATE 2.5x227x177	BLECH		
22	28 30 936 08	2	BEARING PLATE 53X87X200 LAMIGAMID31	LAGERPLATTE		
23	28 30 937 08	2	BEARING PLATE 53X57X192 LAMIGAMID31	LAGERPLATTE		
24	28 30 941 08	2	BEARING PLATE 14X70X 192 LAMIGAMID31	LAGERPLATTE		
25	28 30 942 08	2	BEARING PLATE 12X70X 192 LAMIGAMID31	LAGERPLATTE		
30	94 03 800 08	1	SPACER PIPE RD114,3X6,3X33	DISTANZROHR		
31	95 36 561 08	2	AXLE RD110X818 35NI	ACHSE		
32	42 80 067 08	2	LOCKING RING DIN 471 100X3	SICHERUNGSRING		
33	96 42 835 08	5	ROPE PULLEY CPL. SPF ⇒ 3 106 001 96 42 835 08	SEILROLLE KPL.		
34	95 37 139 08	1	U-PROFILE 1X500X74 DC01-A-M FE//ZN20//	U-PROFIL		
35	95 18 924 08	1	LID 1.5X450X380	DECKEL		
36	45 25 491 08	2	PIN ISO 2340 B20X390X374 ST.50-2K FE//ZN	BOLZEN		
37	45 01 188 08	1	PIN DIN 1433 16X610X595 ST.50-2K FE//ZN	BOLZEN		
38	43 31 012 08	2	RETAINING SPRING 4X68 VERZ.	SICHERUNGSFEDER		
39	43 30 055 08	2	SPLIT PIN DIN 94 4X40 ST VERZ.	SPLINT		
40	72 00 144 08	2	CABLE HOLDER	KABELHALTER		
41	42 50 514 08	4	SPRING WASHER DIN 137 B 20	FEDERSCHEIBE		
42	40 02 561	16	WASHER ISO 7092 20 ST 200HV A3C	SCHEIBE		
43	10 41 285 4	29	OVAL HEAD FLAT SCREW AEHNL.ISO7380	LINSENFLACHKOPFSCHRAUBE		
44	95 54 418 08	2	PLATE X0 S235JRG2C	BLECH		
45	95 36 500 08	14	CABLE HOLDER 2X22X90	KABELHALTER		
47	40 01 466	2	HEX BOLT ISO 4014 M8X45 8.8 A2C	SECHSKANTSCHRAUBE		
48	74 00 002 08	2	CHAIN DIN 763 6X42 BUND50M ST.35 VERZ.	KETTE		
49	10 29 055 9	2	SNAP HOOK 120X11	KARABINERHAKEN		
50	38 82 612 08	1	WEIGHT GGG40.3 VERZ.	GEWICHT		
51	38 82 613 08	1	WEIGHT 50X52X262 EN-GJS400-18 VERZ.	GEWICHT		
52	96 35 560 08	1	MOUNTING WELDED T ZN O	HALTERUNG SCHWK.		
53	40 72 014 08	8	SCREW DIN 6912 M8X25 8.8 VERZ.	SCHRAUBE		
54	95 18 923 08	1	SPACER PIPE 114.3X234	DISTANZROHR		
55	41 19 006 08	4	NUT DIN 985 M10 8 VERZ.	MUTTER		
56	49 01 162	4	CYLINDER SCREW ISO 4762 M8X30 8.8 A2C	ZYLINDERSCHRAUBE		
57	43 31 028 08	1	RETAINING SPRING 3 VERZ.	SICHERUNGSFEDER		
58	43 30 038 08	1	SPLIT PIN DIN 94 3,2X32 ST VERZ.	SPLINT		
59	41 19 024 08	4	NUT DIN 985 M20 10 A3C	MUTTER		
60	97 24 267 08	4	GUIDE 30X50X78 G18NIMOCR36	EINWEISER		
61	40 44 076 08	4	GRUB SCREW ISO 4026 M20X90 8.8 A3C	GEWINDESTIFT		
62	59 15 722 08	2	COVER LID 12,7	ABDECKKAPPE		
63	49 00 120	3	HEX BOLT ISO 4017 M12X20 8.8 A3C	SECHSKANTSCHRAUBE		
64	42 00 016 08	3	WASHER ISO 7089 A 13 ST A3C	SCHEIBE		
65	95 37 494 08	1	PLATE 4X190X250	BLECH		
66	96 34 985 08	1	PIPE WELDED	ROHR SCHWK.		
67	43 31 025 08	1	RETAINING SPRING 5 VERZ.	SICHERUNGSFEDER		
68	77 39 335 08	1	SHACKLE DIN 82101 0,25T NG 0,25 ST VERZ	SCHAEKEL		

3.4.2008

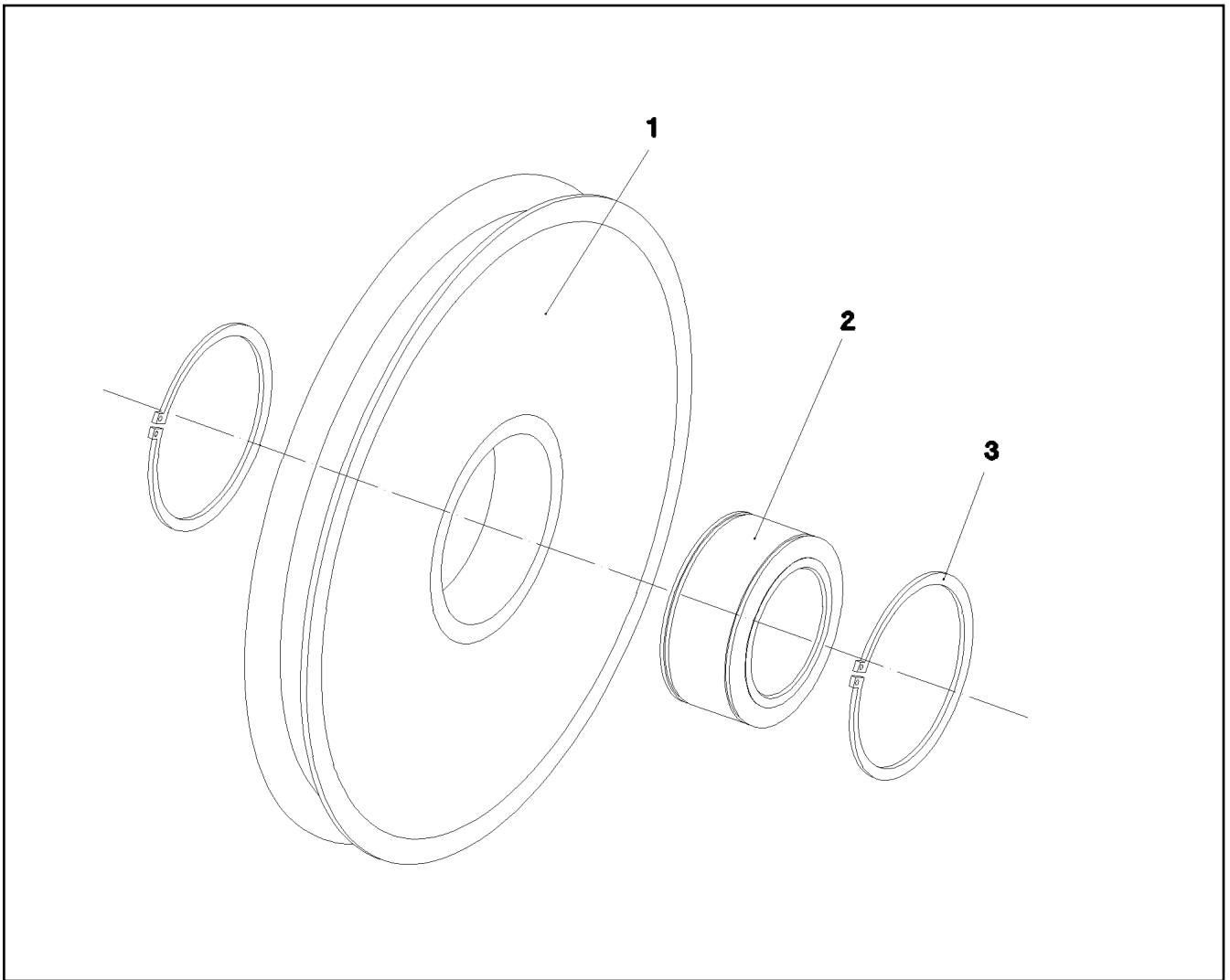
etk_en_de_074927 LTR 1100

 292 (2/3)
LIEBHERR
TELESCOPIC SECT.5 PRE-ASSEMBLE
TELESKOP 5 VORM.

⇒ 3 106
91 52 744 08

Pos.	Item	Quantity	Description	Bezeichnung	Serie	K
69	46 00 122	1	HEX BOLT ISO 4017 M10X40 8.8 A3C	SECHSKANTSCHRAUBE		
70	41 19 006 08	2	NUT DIN 985 M10 8 VERZ.	MUTTER		
71	92 73 100 08	1	ROPE PULLEY CPL. SPF	SEILROLLE KPL.		
			⇒ 3 105 002 92 73 100 08			

<p>3.4.2008</p> <p>LIEBHERR</p>	<p>etk_en_de_074927 LTR 1100</p> <p>TELESCOPIC SECT.5 PRE-ASSEMBLE</p> <p>TELESKOP 5 VORM.</p>	<p>☐ 293 (3/3)</p> <p>⇒ 3 106</p> <p>91 52 744 08</p>
--	--	---



Pos.	Item	Quantity	Description	Bezeichnung	Serie	K
1	97 62 491 08	1	ROPE PULLEY / SHEAVE 525X56 SPF	SEILROLLE		
2	74 59 025 08	1	ROLLER BEARING 100X150X67	WAEZLAGER		
3	42 80 083 08	2	LOCKING RING DIN 471 150X4	SICHERUNGSRING		

3.4.2008
046554

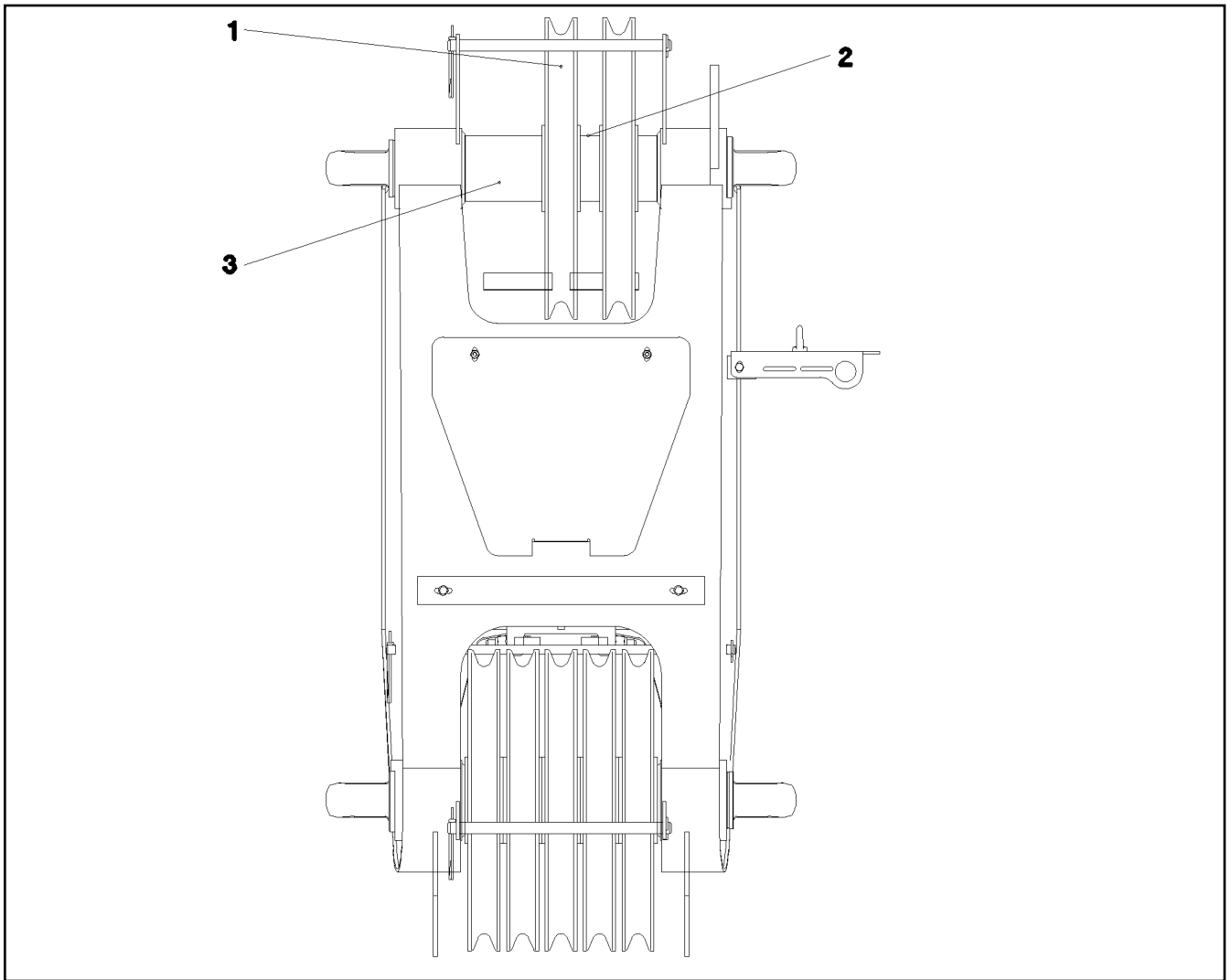
LIEBHERR

etk_en_de_074927 LTR 1100

ROPE PULLEY CPL.
SEILROLLE KPL.

294

⇒ 3 106 001
96 42 835 08



Pos.	Item	Quantity	Description	Bezeichnung	Serie	K
1	92 73 100 08	1	ROPE PULLEY CPL. SPF ⇒ 3 105 002 92 73 100 08	SEILROLLE KPL.		
2	94 03 800 08	1	SPACER PIPE RD114,3X6,3X33	DISTANZROHR		
3	95 31 623 08	1	TUBE 114,3X6,3X132	ROHR		

3.4.2008
022728

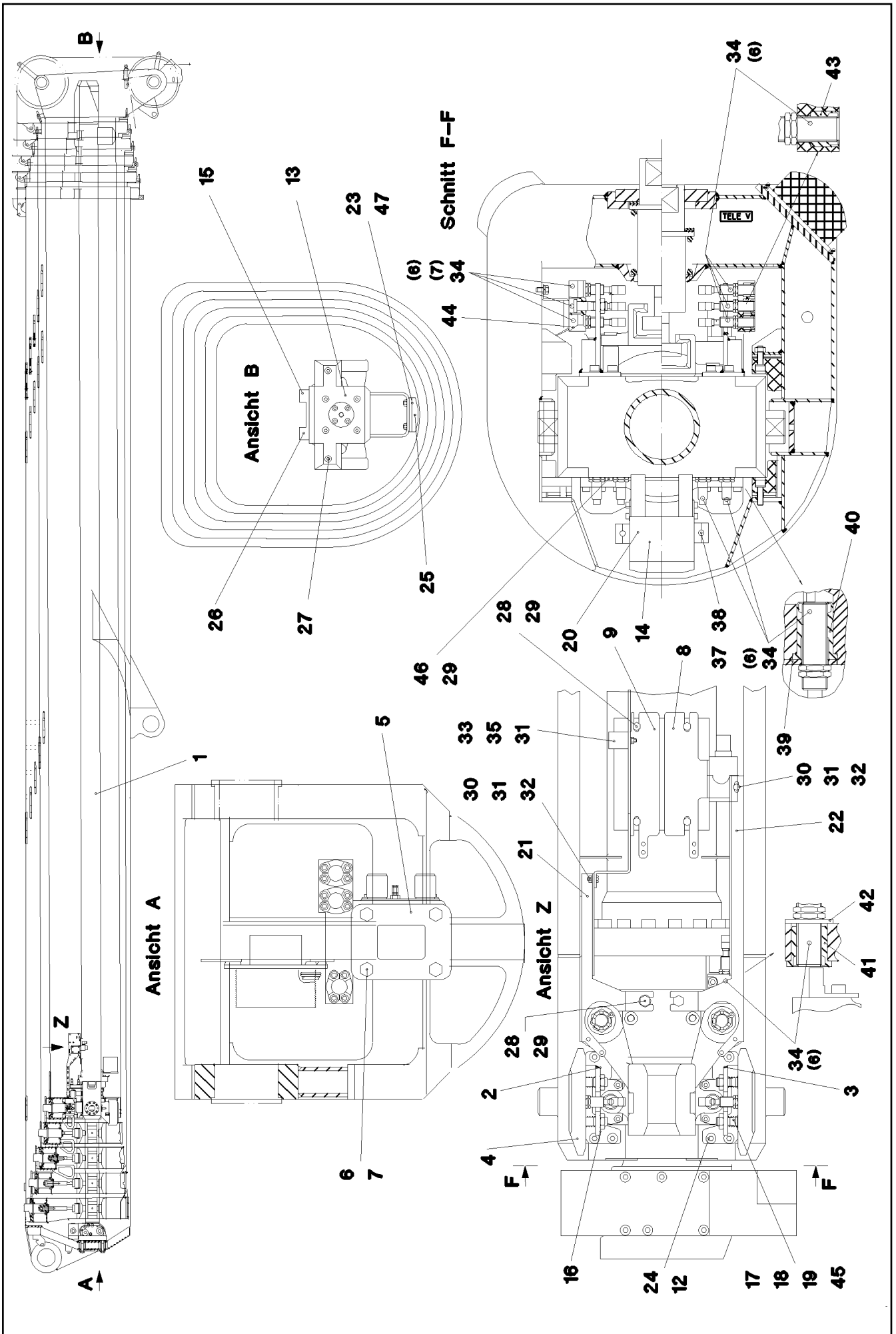
LIEBHERR

etk_en_de_074927 LTR 1100

INST.BACK SHEAVE FOR BOOM NOSE
EINBAU NACKENROLLE

□ 295

⇒ 3 280
91 45 571 08



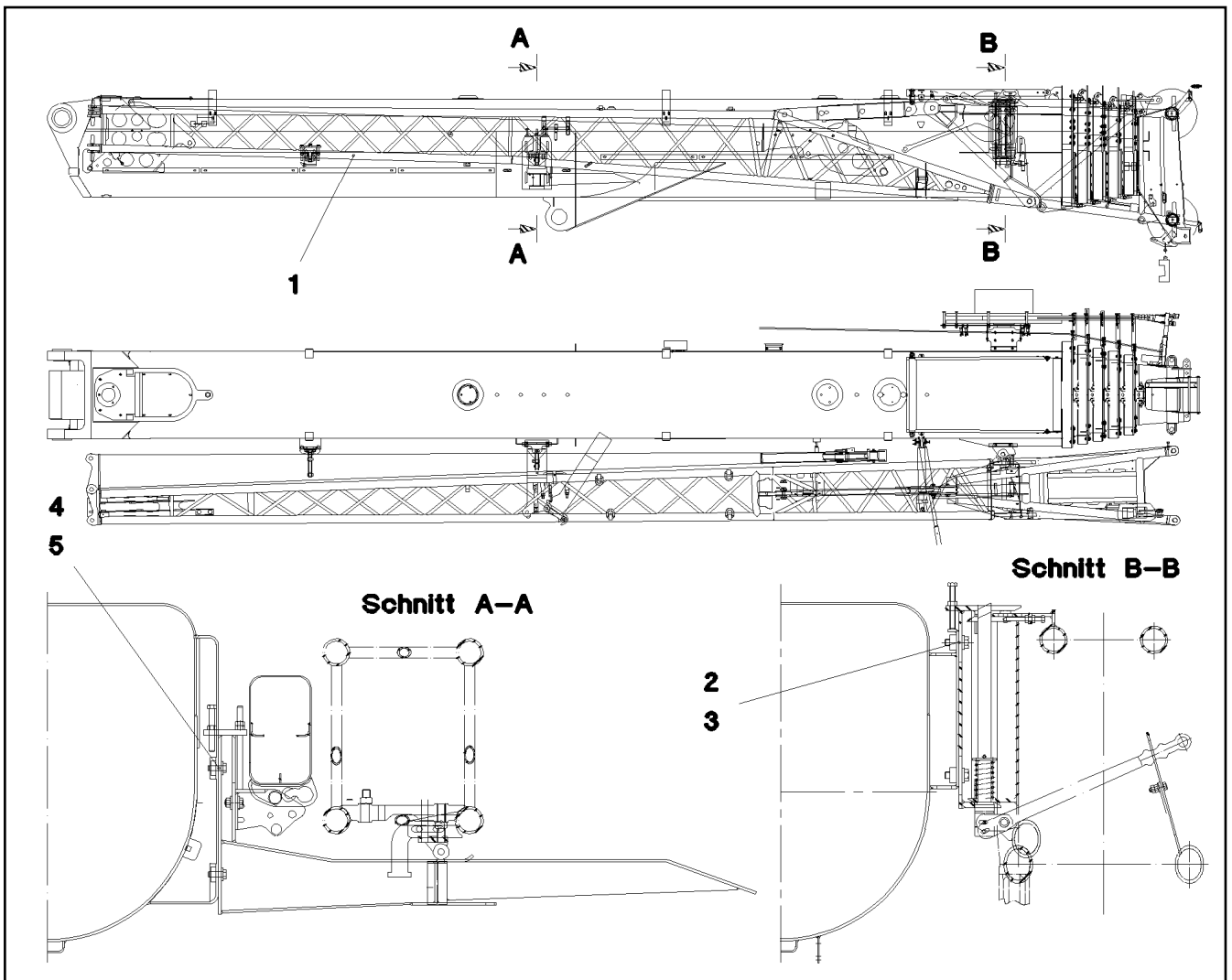
Pos.	Item	Quantity	Description	Bezeichnung	Serie	K
1	10 03 616 7	1	TELESCOPIC CYLINDER 180/135-9275 SPF ⇒ X10036167 10 03 616 7	TELESKOPZYLINDER		
2	92 57 213 08	1	BRACKET,LEFT WELDED	KONSOLE SCHWK.LI.		
3	92 57 214 08	1	BRACKET,RIGHT WELDED	KONSOLE SCHWK.RE.		
4	28 30 907 08	2	SLIDER 30X90X190 LAMIGAMID319	GLEITSTUECK		
5	95 67 586 08	1	PLATE 10X220X290	BLECH		
6	40 62 227 08	4	HEX BOLT ISO 4014 M24X135 10.9 FLZN SP	SECHSKANTSCHRAUBE		
7	42 15 004 08	4	WASHER DIN 6916 25 C45 VERZ.	SCHEIBE		
8	95 41 800 08	1	CONSOLE 4X260X239	KONSOLE		
9	95 38 436 08	1	HOLDER 4X186X408	HALTER		
12	42 40 008 08	6	CIRCLIP DIN 127 A 10 VERZ.	FEDERRING		
13	28 30 924 08	1	SLIDER 50.0X372X207 LAMIGAMID319	GLEITSTUECK		
14	28 30 925 08	1	SLIDER 100X115X250 LAMIGAMID319	GLEITSTUECK		
15	28 30 839 08	1	SLIDER 40X170X575	GLEITSTUECK		
16	74 40 102 08	1	SNAP HOOK DIN 5299 60X6 ST VERZ.	KARABINERHAKEN		
17	95 64 142 08	4	SCREW 24.0x65 42CRMO4+QT	SCHRAUBE		
18	41 17 006 08	4	HEX NUT ISO 4035 M16 04 A2K	SECHSKANTMUTTER		
19	72 00 094 08	4	PRESSURE SPRING 1,6X18,2X44	DRUCKFEDER		
20	46 00 054	4	CYLINDER SCREW ISO 4762 M12X70 8.8 A3	ZYLINDERSCHRAUBE		
21	95 50 448 08	1	HOLDER 3X272X326	HALTER		
22	95 50 449 08	1	HOLDER 3X272X501	HALTER		
23	40 42 032	4	CYLINDER SCREW ISO 4762 M12X30 8.8 A3	ZYLINDERSCHRAUBE		
24	40 42 014	6	CYLINDER SCREW ISO 4762 M10X25 8.8 A3	ZYLINDERSCHRAUBE		
25	28 30 926 08	1	SLIDER 30X115X165 LAMIGAMID319	GLEITSTUECK		
26	40 42 118 01	4	CYLINDER SCREW ISO 4762 M12X35 8.8 A3	ZYLINDERSCHRAUBE		
27	40 42 036	6	CYLINDER SCREW ISO 4762 M12X50 8.8 A3	ZYLINDERSCHRAUBE		
28	49 00 188	6	HEX BOLT ISO 4017 M8X16 8.8 A2C	SECHSKANTSCHRAUBE		
29	42 00 012 08	10	WASHER DIN 125 A8X16 ST VERZ.	SCHEIBE		
30	40 65 099	2	HEX BOLT ISO 4017 M6X16 8.8 A2C	SECHSKANTSCHRAUBE		
31	41 15 140 08	4	NUT DIN 934 M6 8 VERZ.	MUTTER		
32	42 40 005 08	2	CIRCLIP DIN 127 A 6 VERZ.	FEDERRING		
33	70 05 052	4	CLAMP-HALF DIN 3015-1 L 3 R 25 PP SW	KLEMMHAELFTE		
34	92 95 081 08	1	SENSOR INSTALL.TELESOP.MECHAN ⇒ 3 930 464 92 95 081 08	GEBERANBAU AUSSCHUBMEC		
35	46 00 384	2	CYLINDER SCREW ISO 4762 M6X40 8.8 A2C	ZYLINDERSCHRAUBE		
37	60 20 078 08	8	CLAMP-HALF DIN 3015-1 10 PP SW	KLEMMHAELFTE		
38	40 42 109	4	CYLINDER SCREW ISO 4762 M6X45 8.8 A2C	ZYLINDERSCHRAUBE		
39	95 59 178 08	2	LID RD74X4	DECKEL		
40	95 59 179 08	4	SLEEVE 32X41 X12CRNIS188	HUELSE		
41	95 59 180 08	2	SLEEVE 32X30 X12CRNIS188	HUELSE		
42	42 00 020 08	2	WASHER DIN 125 A 19 ST VERZ.	SCHEIBE		
43	95 56 000 08	5	SLEEVE 25X21 X12CRNIS188	HUELSE		
44	95 56 036 08	1	SLEEVE 25X20	HUELSE		
45	95 64 143 08	4	WASHER RD22X1	SCHEIBE		
46	46 00 175	4	CYLINDER SCREW ISO 4762 M8X25 8.8 A2C	ZYLINDERSCHRAUBE		
47	41 19 007 08	4	NUT DIN 985 M12 8 A3C	MUTTER		

3.4.2008

etk_en_de_074927 LTR 1100

□ 297 (2/2)

LIEBHERRMECHANICAL EXTENSION SYSTEM
AUSSCHUBMECHANIK⇒ 3 330
91 26 911 08



Pos.	Item	Quantity	Description	Bezeichnung	Serie	K
1	91 55 133 08	1	DOUBLE FOLDING JIB MECH. ASS. ⇒ 3 500 020 91 55 133 08	DOPPELKLAPPSPITZE MECH.		
2	94 93 614 08	1	SUPPORT 1X200X70 DC01-A-M	UNTERLAGE		
3	94 93 622 08	1	SUPPORT 2X70X200	UNTERLAGE		
4	94 93 809 08	1	SUPPORT 1X70X280	UNTERLAGE		
5	94 93 810 08	1	SUPPORT 2X70X280	UNTERLAGE		

3.4.2008
031071

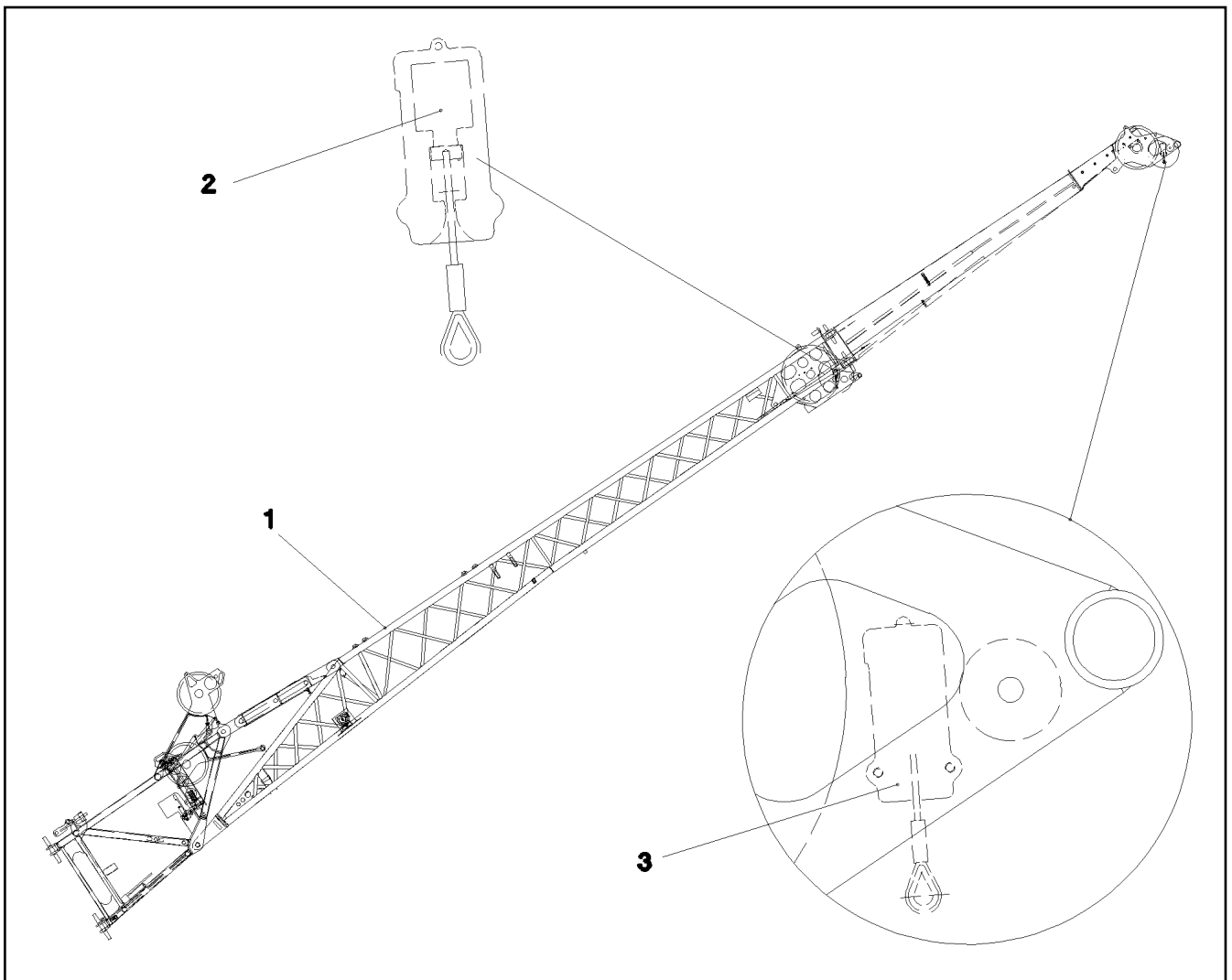
LIEBHERR

etk_en_de_074927 LTR 1100

DOUBLE FOLDING JIB MECH.COMP.
DOPPELKLAPPSPITZE MECH.KPL.

□ 298

⇒ 3 500
91 05 776 08



Pos.	Item	Quantity	Description	Bezeichnung	Serie	K
1	91 05 788 08	1	MECH. DOUBLE FOLD JIB PREMOUNT ⇒ 3 501 91 05 788 08	DOPPELKLAPPSPITZE MECH.VO		
2	96 20 959 08	1	ELECTRIC F.BASE SECTION ⇒ 3 931 032 96 20 959 08	ELEKTRIK ANLENKSTUECK		
3	96 20 960 08	1	ELECTR. FOR HEAD SECTION ⇒ 3 931 100 96 20 960 08	ELEKTRIK KOPFSTUECK		

3.4.2008
048728

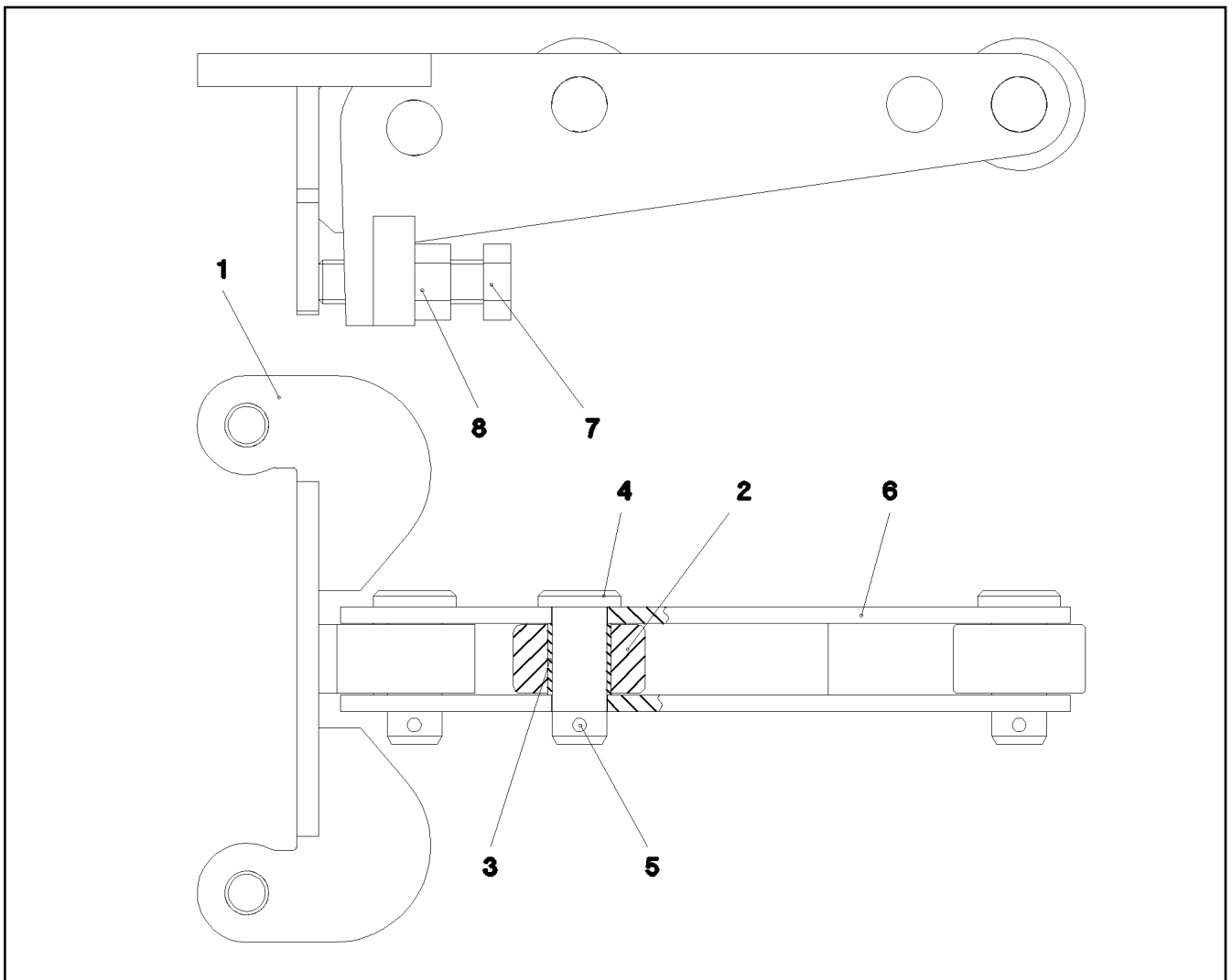
LIEBHERR

etk_en_de_074927 LTR 1100

DOUBLE FOLDING JIB MECH. ASS.
DOPPELKLAPPSPITZE MECH.MONT.

299

⇒ 3 500 020
91 55 133 08



Pos.	Item	Quantity	Description	Bezeichnung	Serie	K
1	92 95 822 08	1	MOUNTING WELDED	HALTERUNG SCHWK.		
2	94 78 682 08	2	ROLLER 48X25	ROLLE		
3	70 80 100 08	2	DU BUSH	DU-BUCHSE		
4	45 12 227 08	3	PIN DIN 1435 20H11X50X43 42CRMO4 GASN	BOLZEN		
5	43 30 065 08	3	SPLIT PIN DIN 94 5X40 ST VERZ.	SPLINT		
6	92 95 916 08	1	ROLLER CARRIER WELDED	ROLLENTRAEGER SCHWK.		
7	40 66 034 08	1	HEX BOLT ISO 4017 M16X60 10.9 FLZN SPF	SECHSKANTSCHRAUBE		
8	41 15 146 08	1	NUT DIN 934 M16 8 BLANK	MUTTER		

3.4.2008
136286

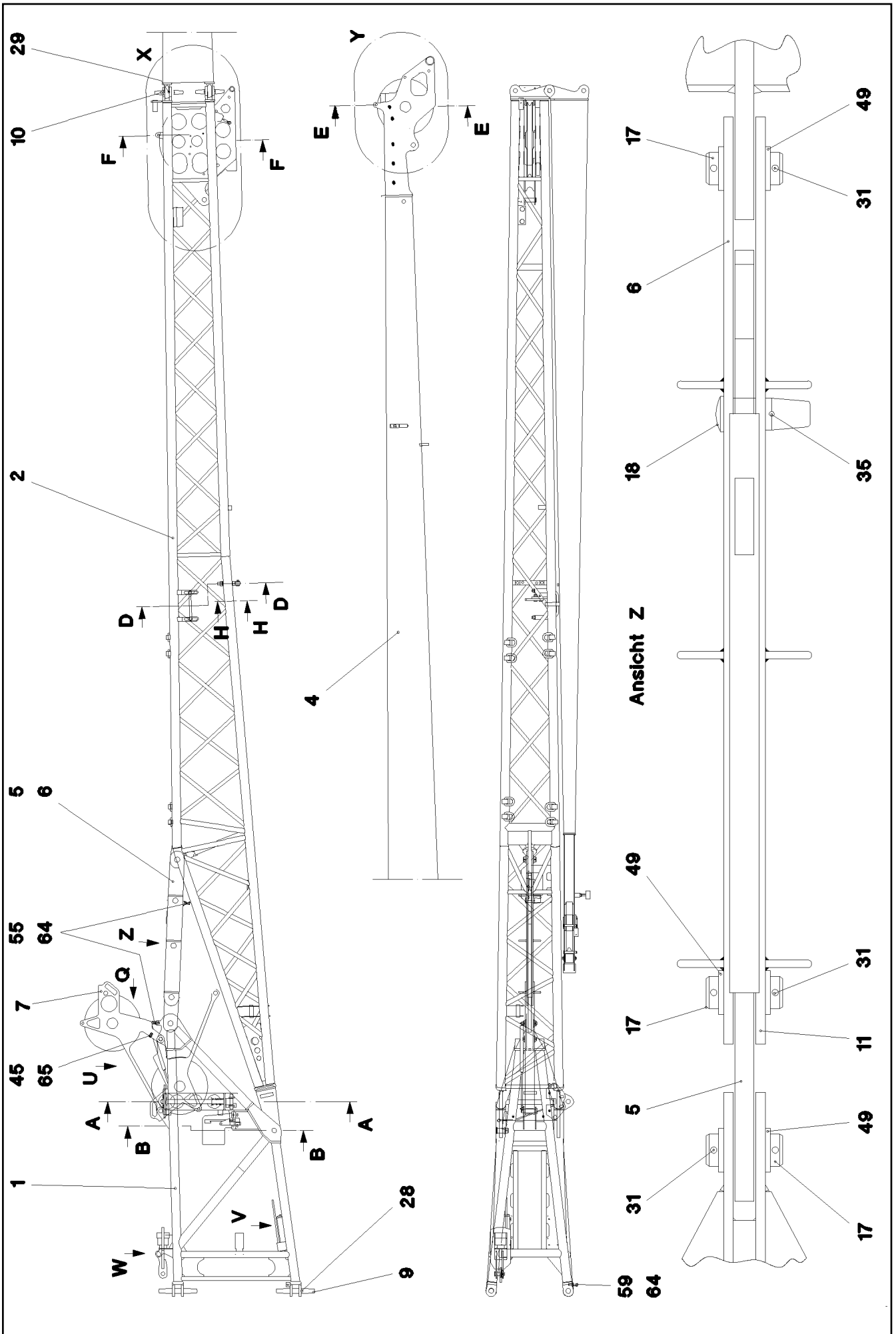
LIEBHERR

etk_en_de_074927 LTR 1100

MOUNTING PRE-ASS.
HALTERUNG VORM.

300

⇒ 3 500 104
92 95 821 08



3.4.2008
031072

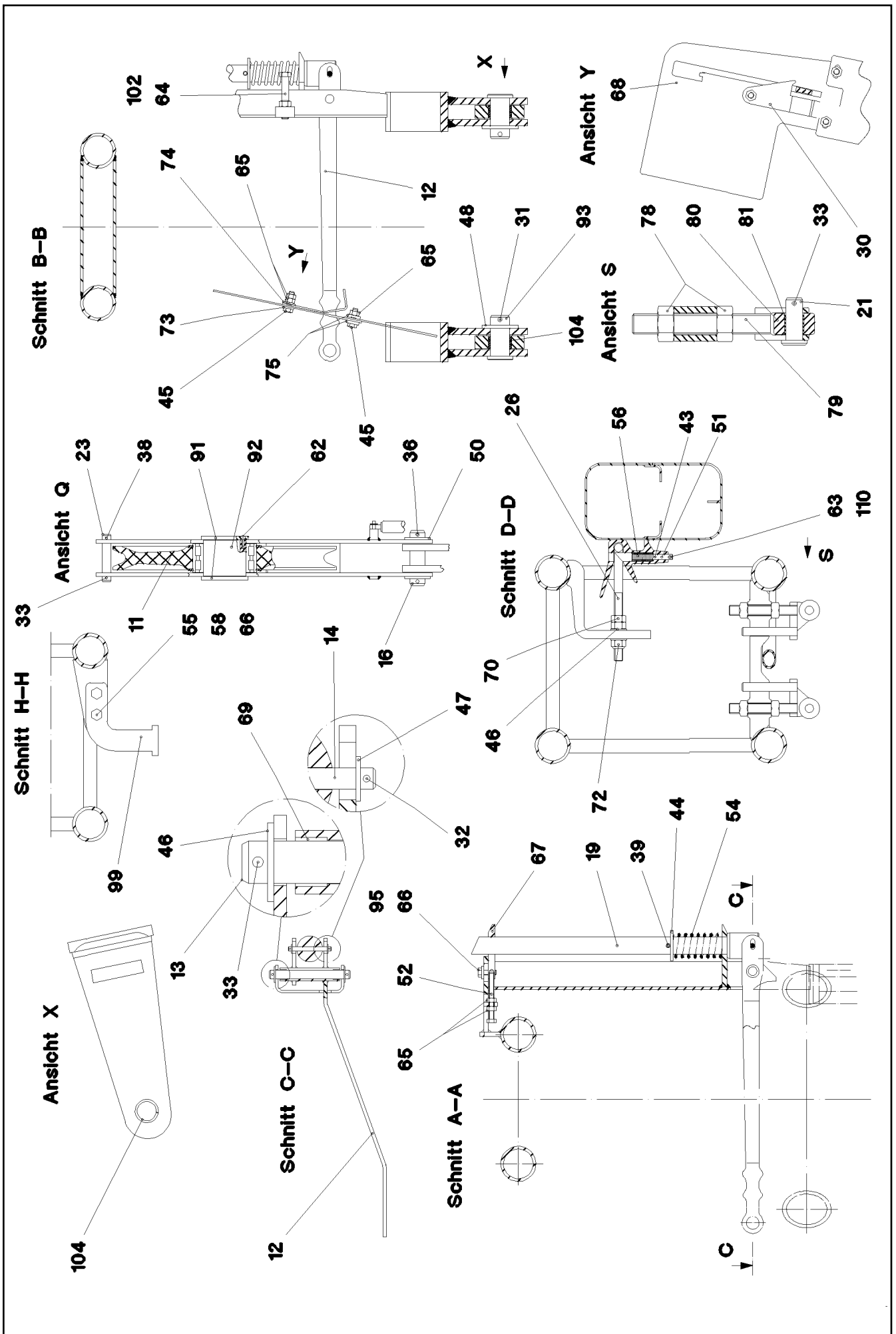
LIEBHERR

etk_en_de_074927 LTR 1100

MECH. DOUBLE FOLD JIB PREMOUNT
DOPPELKLAPPSPITZE MECH.VORM.

☐ 301 (1/5)

⇒ 3 501
91 05 788 08



3.4.2008
031073

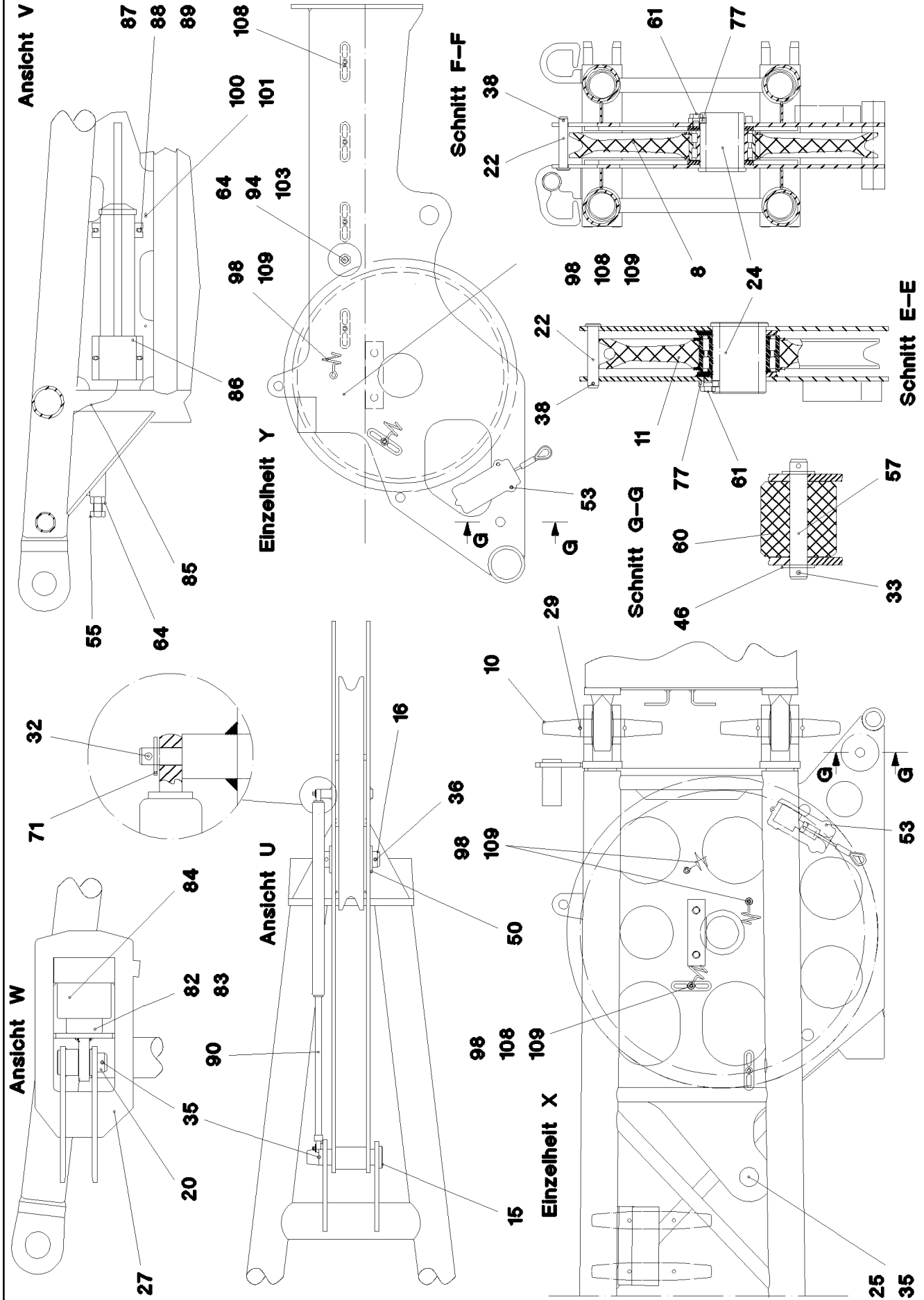
LIEBHERR

etk_en_de_074927 LTR 1100

MECH. DOUBLE FOLD JIB PREMOUNT
DOPPELKLAPPSPITZE MECH.VORM.

☐ 302 (2/5)

→ 3 501
91 05 788 08



3.4.2008
 031074

LIEBHERR

etk_en_de_074927 LTR 1100

MECH. DOUBLE FOLD JIB PREMOUNT
 DOPPELKLAPPSPITZE MECH.VORM.

☐ 303 (3/5)

→ 3 501
 91 05 788 08

Pos.	Item	Quantity	Description	Bezeichnung	Serie	K
1	92 17 805 08	1	ADAPTER WELDED CONSTRUCTION	ADAPTER SCHWK.		
2	96 18 681 08	1	PIVOT PIECE WELDED	ANLENKSTUECK SCHWK.		
4	96 20 494 08	1	HEAD SECTION, WELDED CONSTR.	KOPFSTUECK SCHWK.		
5	92 71 591 08	1	DRAW CONNECTING LINK	ZUGLASCHE SCHWK.		
6	92 71 592 08	1	DRAW CONNECTING LINK	ZUGLASCHE SCHWK.		
7	92 50 730 08	1	ROLLER CLAMP WELDED	ROLLENHALTER SCHWK.		
8	92 73 117 08	1	ROPE PULLEY CPL. RD640 SPF ⇒ 3 501 008 92 73 117 08	SEILROLLE KPL.		
9	95 04 775 08	4	PIN RD45X360 30CR SPF	BOLZEN		
10	95 04 774 08	4	PIN RD40X270 30CR SPF	BOLZEN		
11	92 73 100 08	2	ROPE PULLEY CPL. SPF ⇒ 3 105 002 92 73 100 08	SEILROLLE KPL.		
12	92 50 739 08	1	LEVER	HEBEL		
13	45 00 235 08	1	PIN DIN 1433 20X190X175 42CRMO4+QT GA	BOLZEN		
14	94 18 472 08	1	PIN 10X100 S355J2G3C+C	BOLZEN		
15	95 36 200 08	1	PIN RD35X179	BOLZEN		
16	45 00 342 08	1	PIN DIN 1433 35X130X110 ST.50K FE//ZN20//	BOLZEN		
17	45 25 505 08	3	PIN ISO 2340 B50X120X96 30CRNIMO8 GA	BOLZEN		
18	95 36 201 08	1	PIN RD50X135 30CRNIMO8+QT	BOLZEN		
19	95 22 281 08	1	PIN RD40X600 ST50	BOLZEN		
20	94 24 398 08	1	PIN RD35X88 30CRNIMO8+QT	BOLZEN		
21	45 12 227 08	2	PIN DIN 1435 20H11X50X43 42CRMO4 GASN	BOLZEN		
22	45 30 203 08	3	PIN DIN 1444 20H11X123X115 ST.50-2K VE	BOLZEN		
23	45 25 409 08	1	PIN ISO 2340 B20X110X94 ST.50-2K FE//ZN	BOLZEN		
24	94 93 475 08	2	AXLE RD100X125	ACHSE		
25	93 90 487 08	1	PIN RD40X160	BOLZEN		
26	95 16 657 08	1	BRACKET 20.0X72 8 S355J2G3C+C	BUEGEL		
27	92 50 746 08	1	CROSS CONNECTING LINK WELDED	KREUZLASCHE SCHWK.		
28	92 98 193 08	8	CIRCLIP 45-50	SICHERUNGSCLIP		
29	92 98 180 08	8	CIRCLIP 35-40	SICHERUNGSCLIP		
(1)	43 31 054 08	1	CIRCLIP 35-40 4	SICHERUNGSCLIP		
(2)	43 20 066 08	1	DOWEL PIN ISO 8752 6X45 ST VERZ.	SPANNSTIFT		
30	95 37 495 08	1	PLATE 4X76X208	BLECH		
31	43 30 103 08	8	SPLIT PIN DIN 94 10X80 ST VERZ.	SPLINT		
32	43 30 034 08	4	SPLIT PIN DIN 94 3,2X20 ST VERZ.	SPLINT		
33	43 30 065 08	9	SPLIT PIN DIN 94 5X40 ST VERZ.	SPLINT		
35	43 31 050 08	4	RETAINING SPRING 6 A3C	SICHERUNGSFEDER		
36	43 30 090 08	2	SPLIT PIN DIN 94 8X63 ST VERZ.	SPLINT		
38	43 32 001 08	4	HINGED CONNECTOR DIN 11023 5X32 VERZ	KLAPPSTECKER		
39	43 20 115 08	1	DOWEL PIN ISO 8752 10X80	SPANNSTIFT		
43	43 20 025 08	1	DOWEL PIN ISO 8752 4X28	SPANNSTIFT		
44	42 00 037 08	1	WASHER DIN 125 B 43 ST VERZ.	SCHEIBE		
45	49 00 204	3	HEX BOLT ISO 4017 M12X35 8.8 A3C	SECHSKANTSCHRAUBE		
46	42 15 003 08	10	WASHER DIN 6916 21 C45 VERZ.	SCHEIBE		
47	42 00 013 08	2	WASHER ISO 7089 A 10.5 A3C	SCHEIBE		
48	42 00 038 08	2	WASHER DIN 125 A 46 ST VERZ.	SCHEIBE		
49	42 00 039 08	6	WASHER DIN 125 B 50 ST VERZ.	SCHEIBE		
50	42 00 033 08	2	WASHER DIN 125 B 37 VERZ.	SCHEIBE		
51	95 51 123 08	1	PIN 20.0X13 5 S355J2G3C+C	BOLZEN		
52	40 65 144 01	1	HEX BOLT ISO 4017 M12X120 8.8 A3C	SECHSKANTSCHRAUBE		
53	49 00 614	4	HEX BOLT ISO 4017 M8X40 8.8 A2C	SECHSKANTSCHRAUBE		
54	72 00 011 08	1	PRESSURE SPRING DIN 2098 6,3X50X175	DRUCKFEDER		
55	46 00 206	5	HEX BOLT ISO 4017 M16X60 8.8 A3C	SECHSKANTSCHRAUBE		
56	72 00 115 08	1	PRESSURE SPRING	DRUCKFEDER		
57	45 00 231 08	2	PIN DIN 1433 20X135X120 ST.50-2K FE//ZN	BOLZEN		
58	41 19 009 08	2	NUT DIN 985 M16 8 VERZ.	MUTTER		
59	46 00 628	1	HEX BOLT ISO 4017 M16X70 8.8 A3C	SECHSKANTSCHRAUBE		
60	74 90 010 08	2	RUNNING ROLLER RD85X84 PA6G	LAUFROLLE		
61	40 65 158 01	4	HEX BOLT ISO 4017 M16X25 8.8 A3C	SECHSKANTSCHRAUBE		
62	46 00 049	6	CYLINDER SCREW ISO 4762 M6X12 8.8 A2C	ZYLINDERSCHRAUBE		

3.4.2008

etk_en_de_074927 LTR 1100

 304 (4/5)**LIEBHERR**MECH. DOUBLE FOLD JIB PREMOUNT
DOPPELKLAPPSPITZE MECH.VORM.⇒ 3 501
91 05 788 08

Pos.	Item	Quantity	Description	Bezeichnung	Serie	K
63	77 34 045 08	1.2	ROPE 6MM PERLON	SEIL		
64	41 15 145 08	7	NUT DIN 934 M16 8 VERZ.	MUTTER		
65	41 15 143 08	7	NUT DIN 934 M12 8 VERZ.	MUTTER		
66	42 16 009 08	4	WASHER DIN 7349 17 ST VERZ.	SCHEIBE		
67	95 38 563 08	1	PLATE 15X135X128	BLECH		
68	97 24 915 08	1	PLATE 5X280X360	BLECH		
69	70 80 051 08	2	DU BUSH	DU-BUCHSE		
70	41 15 147 08	4	NUT DIN 934 M20 8 VERZ.	MUTTER		
71	42 00 012 08	2	WASHER DIN 125 A8X16 ST VERZ.	SCHEIBE		
72	41 19 024 08	2	NUT DIN 985 M20 10 A3C	MUTTER		
73	42 00 016 08	1	WASHER ISO 7089 A 13 ST A3C	SCHEIBE		
74	42 53 012 08	1	CONICAL SPRING WASHER DIN 6796 12 FS	SPANNSCHEIBE		
75	42 16 007 08	4	WASHER DIN 7349 13 ST VERZ.	SCHEIBE		
77	99 70 404 01	2	AXLE HOLDER 10X40X150 S235JR+AR VE	ACHSHALTER		
78	41 15 149 08	4	NUT DIN 934 M24 8 A3C	MUTTER		
79	92 74 939 08	2	ROLLER MOUNTING	ROLLENHALTERUNG		
80	94 78 682 08	2	ROLLER 48X25	ROLLE		
81	70 80 100 08	2	DU BUSH	DU-BUCHSE		
82	40 65 025 08	2	HEX BOLT ISO 4017 M5X20 8.8 A2C	SECHSKANTSCHRAUBE		
83	42 00 008 08	2	WASHER DIN 125 A 5.3 VERZ.	SCHEIBE		
84	79 00 388 08	1	HOIST CYLINDERS 73,15/66,55-61,7	HUBZYLINDER		
(999)	57 13 598 08	1	SEAL KIT	DICHTUNGSSATZ		
85	92 93 155 08	1	HOSE ASS CPL. 25N	SCHLAUCH KPL. 2SN		
86	79 00 391 08	1	HANDPUMP	HANDPUMPE		
(999)	57 18 380 08	1	REPAIR KIT	REPARATURSATZ		
87	49 00 539	4	HEX BOLT ISO 4017 M6X25 8.8 A3C	SECHSKANTSCHRAUBE		
88	41 19 004 08	4	NUT DIN 985 M6 8 VERZ.	MUTTER		
89	42 00 009 08	4	WASHER ISO 7089 A 6.4 VERZ.	SCHEIBE		
90	59 15 144 08	1	GAS SPRING	GASFEDER		
91	94 93 480 08	2	WASHER RD110X8	SCHEIBE		
92	94 93 476 08	1	AXLE RD100X86	ACHSE		
93	45 30 411 08	2	PIN DIN 1444 45F7X102X85 30CRNIMO8 GA	BOLZEN		
94	40 44 050 08	1	GRUB SCREW DIN 913 M16X95 45 H VERZ.	GEWINDESTIFT		
95	49 00 123	2	HEX BOLT ISO 4017 M16X35 8.8 A3C	SECHSKANTSCHRAUBE		
98	40 42 062 08	22	SCREW DIN 912 M8X8 8.8 A2C	SCHRAUBE		
99	95 41 437 08	1	PLATE 15X170X190	BLECH		
100	60 21 159 08	2	LATCH CLAMP	RIEGELKLEMME		
101	70 42 077 08	2	MANDRIL RIVET 4X15	DORNNIET		
102	46 00 019	2	HEX BOLT ISO 4017 M16X100 8.8 A3C	SECHSKANTSCHRAUBE		
103	72 66 179 08	1	MEGI BUFFER E75-40-5M16	MEGIPUFFER		
104	70 43 396 08	2	CLAMPING SLEEVE DIN 1498 45X55X30 55 S	EINSPANNBUCHSE		
108	95 36 500 08	20	CABLE HOLDER 2X22X90	KABELHALTER		
109	72 00 144 08	5	CABLE HOLDER	KABELHALTER		
110	43 31 012 08	1	RETAINING SPRING 4X68 VERZ.	SICHERUNGSFEDER		

3.4.2008

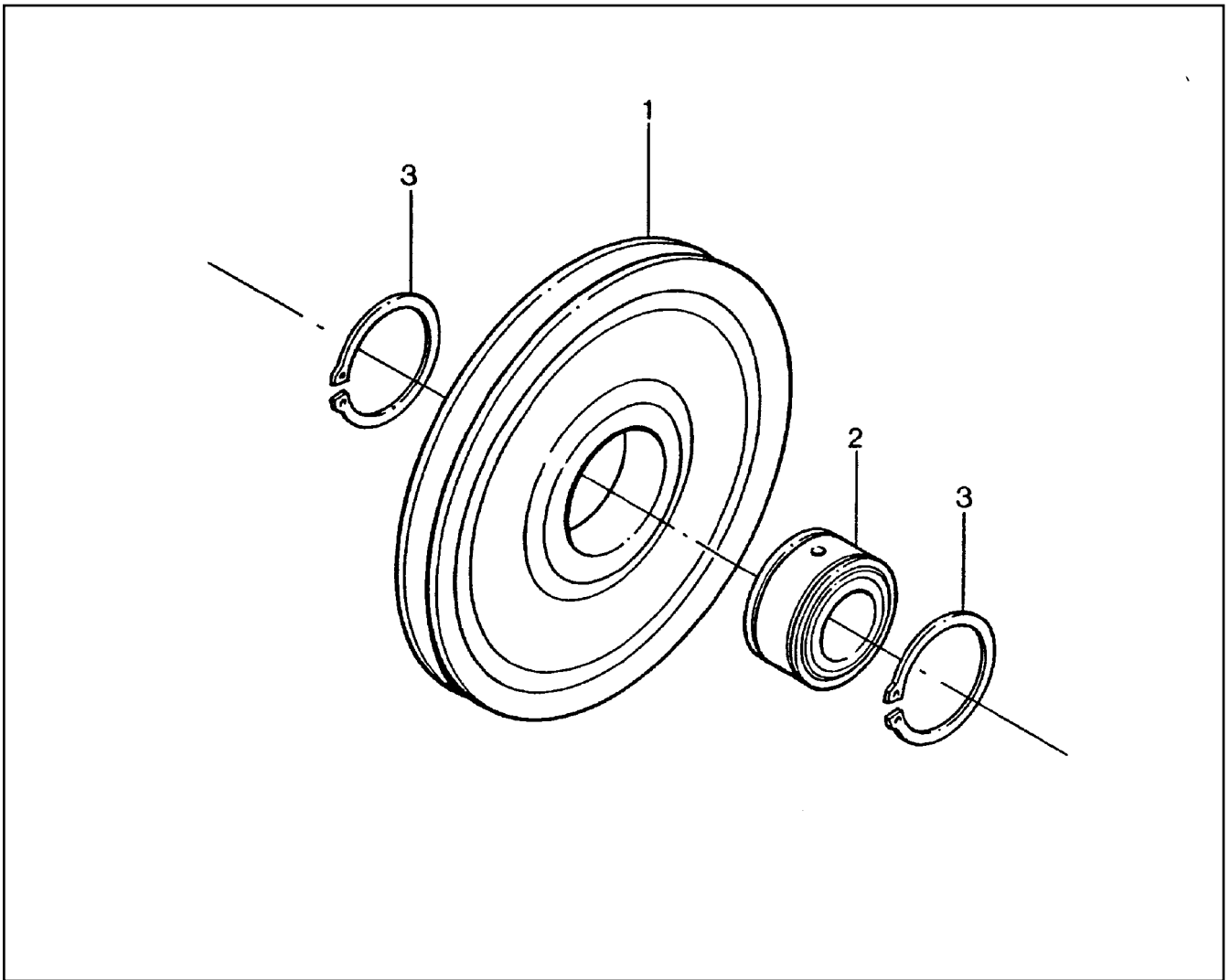
etk_en_de_074927 LTR 1100

☐ 305 (5/5)

LIEBHERR

MECH. DOUBLE FOLD JIB PREMOUNT
DOPPELKLAPPSPITZE MECH.VORM.

⇒ 3 501
91 05 788 08



Pos.	Item	Quantity	Description	Bezeichnung	Serie	K
1	28 81 584 08	1	ROPE PULLEY / SHEAVE RD700X56 PA6G	SEILROLLE		
2	74 59 025 08	1	ROLLER BEARING 100X150X67	WAEZLAGER		
3	42 80 083 08	2	LOCKING RING DIN 471 150X4	SICHERUNGSRING		

3.4.2008
010017

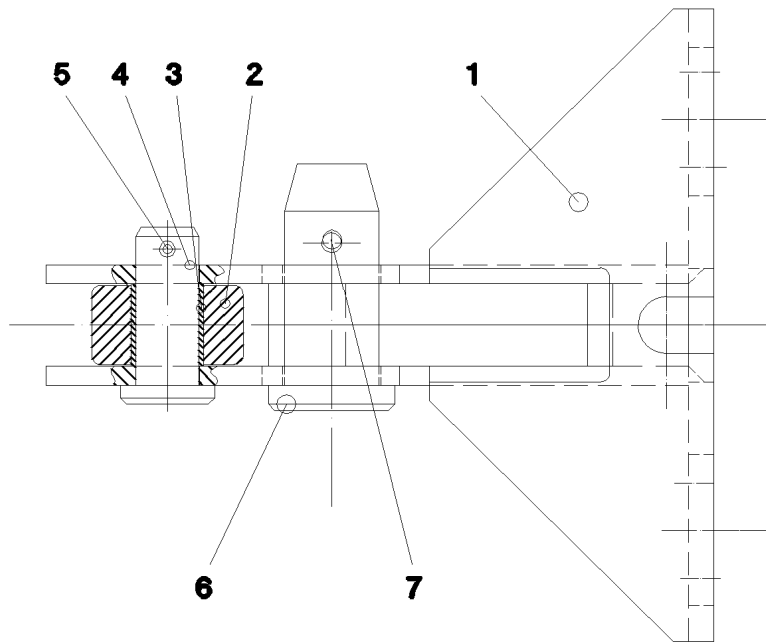
LIEBHERR

etk_en_de_074927 LTR 1100

ROPE PULLEY CPL.
SEILROLLE KPL.

306

⇒ 3 501 008
92 73 117 08



Pos.	Item	Quantity	Description	Bezeichnung	Serie	K
1	92 52 756 08	1	BRACKET WELDED CONST.	KONSOLE SCHWK.		
2	94 78 682 08	1	ROLLER 48X25	ROLLE		
3	70 80 100 08	1	DU BUSH	DU-BUCHSE		
4	45 12 227 08	1	PIN DIN 1435 20H11X50X43 42CRMO4 GASN	BOLZEN		
5	43 30 065 08	1	SPLIT PIN DIN 94 5X40 ST VERZ.	SPLINT		
6	93 19 133 08	1	PIN 35x81 42CRMO4+QT	BOLZEN		
7	43 31 009 08	1	RETAINING SPRING 4,5 VERZ.	SICHERUNGSFEDER		

3.4.2008
015837

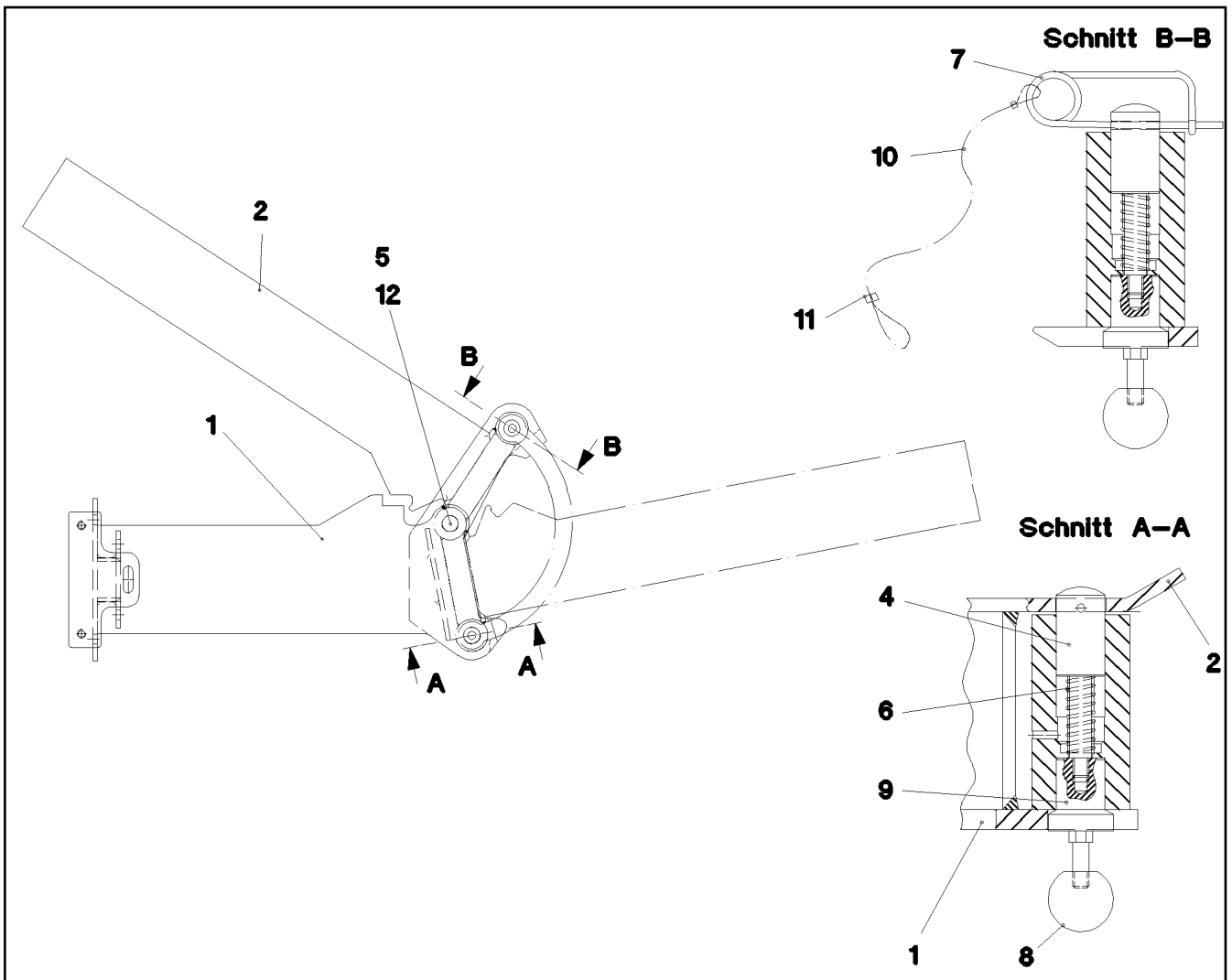
LIEBHERR

etk_en_de_074927 LTR 1100

CONSOLE PRE-ASS.
KONSOLE VORM.

307

⇒ 3 510 001
92 52 800 08



Pos.	Item	Quantity	Description	Bezeichnung	Serie	K
1	96 20 929 08	1	BOARD WELDED	HALTETEIL SCHWK.		
2	92 50 396 08	1	FOLDING PART WELDED	KLAPPTEIL SCHWK.		
4	95 31 434 08	1	PIN RD30X117	BOLZEN		
5	43 30 078 08	1	SPLIT PIN DIN 94 6,3X50 ST VERZ.	SPLINT		
6	72 00 085 08	1	PRESSURE SPRING DIN 2098 2,0X16X68	DRUCKFEDER		
7	43 31 012 08	1	RETAINING SPRING 4X68 VERZ.	SICHERUNGSFEDER		
8	70 40 042 08	1	SPHERICAL KNOB DIN 319 C40XM10 FS	KUGELKNOPF		
9	95 37 466 08	1	PIN RD49,5X83	BOLZEN		
10	77 34 003 08	1	ROPE DIN 3055 2MM 2,3KN FE	SEIL		
11	77 39 200 08	2	WIRE ROPE CLAMP DIN 3093 2 AL	PRESSKLEMME		
12	45 14 309 08	1	PIN DIN 1436 30H11X165X155 ST.50-2K SPF	BOLZEN		

3.4.2008
029895

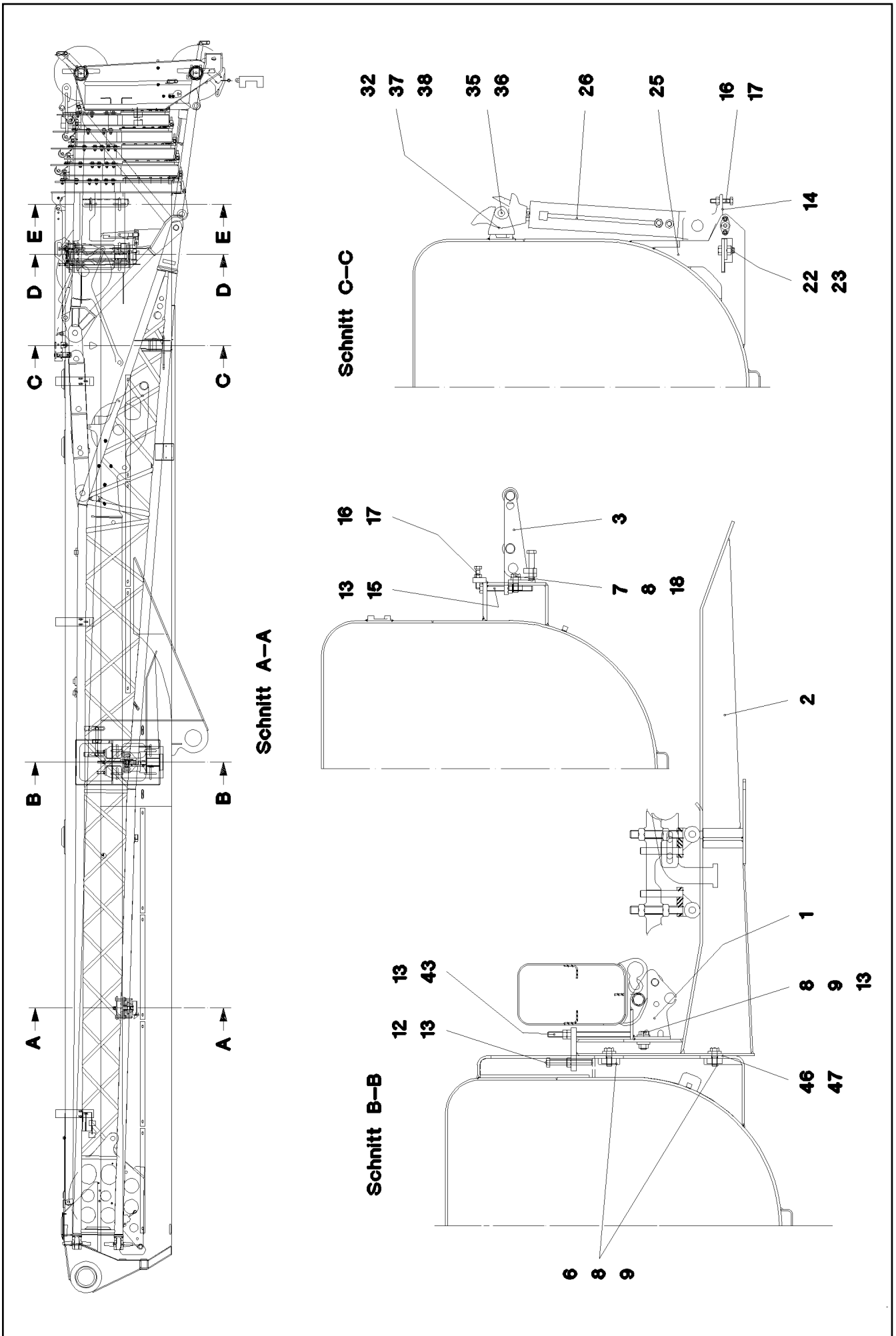
LIEBHERR

etk_en_de_074927 LTR 1100

FOLDING BRACKET
KLAPPKONSOLE

308

⇒ 3 510 006
96 20 924 08



3.4.2008
042915

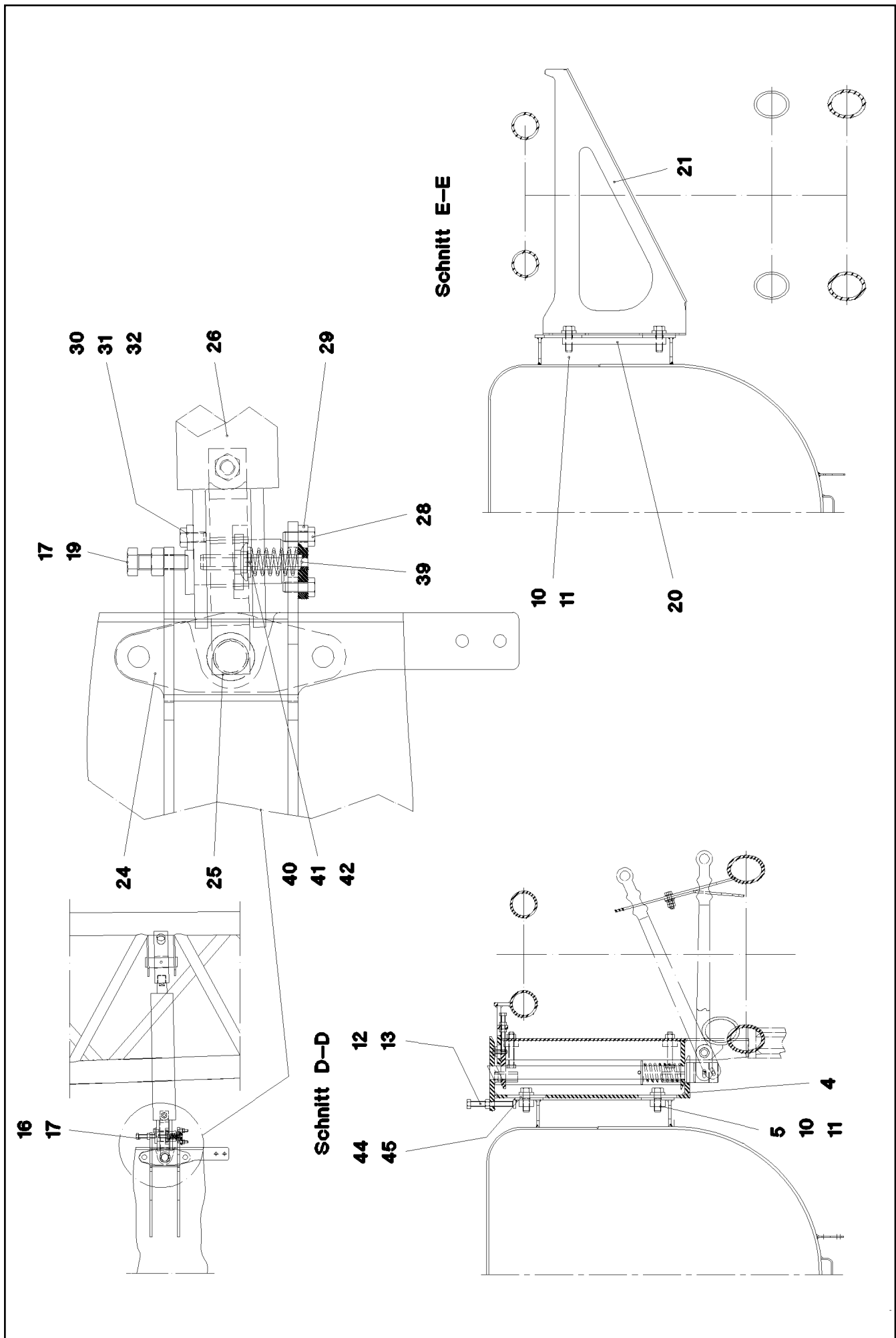
LIEBHERR

etk_en_de_074927 LTR 1100

TRANSPORT MOUNTING
TRANSPORTHALTERUNG DKS

☐ 309 (1/3)

⇒ 3 510 100
91 49 246 08



3.4.2008
042916

LIEBHERR

etk_en_de_074927 LTR 1100

TRANSPORT MOUNTING
TRANSPORTHALTERUNG DKS

□ 310 (2/3)

⇒ 3 510 100
91 49 246 08

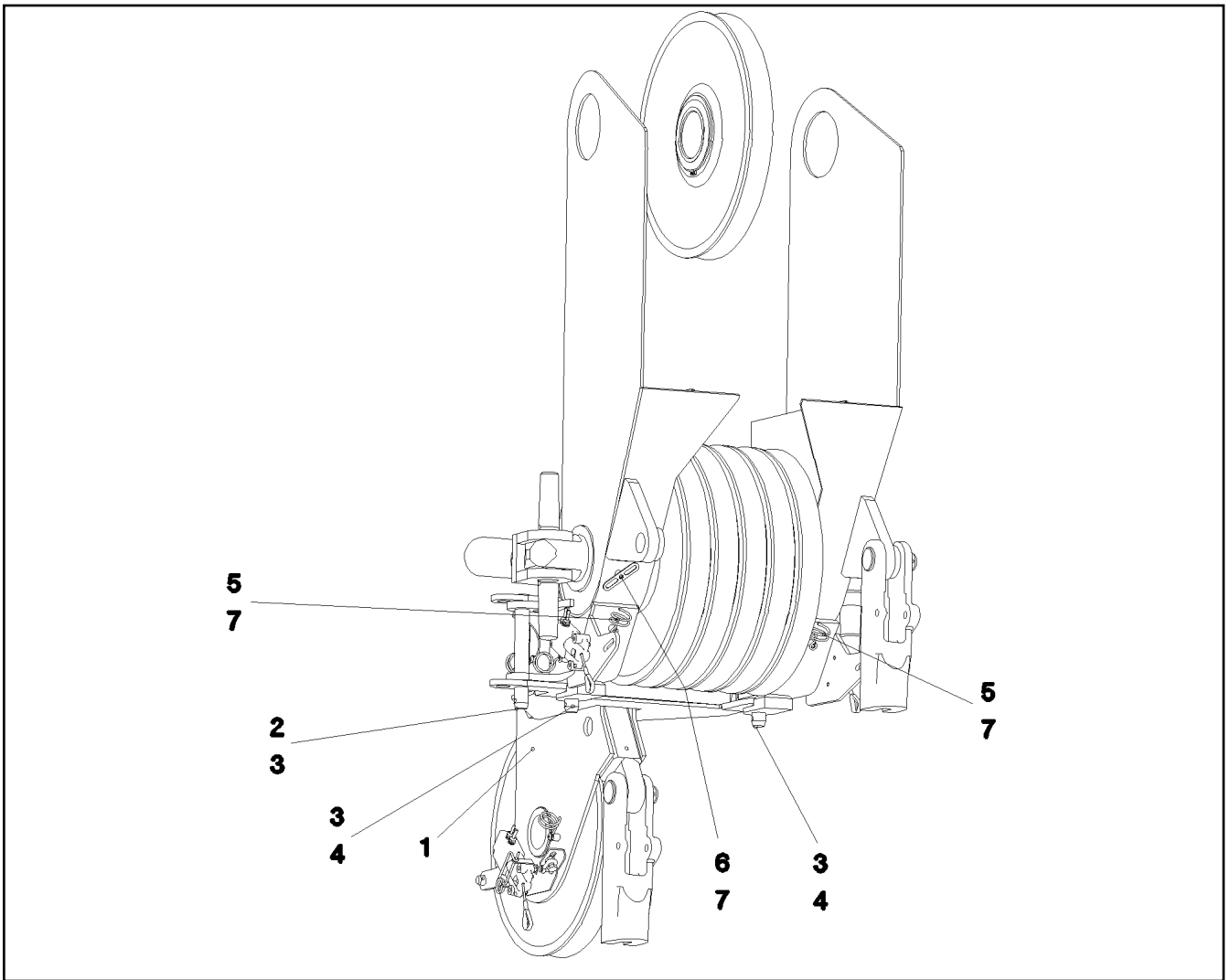
Pos.	Item	Quantity	Description	Bezeichnung	Serie	K
1	92 52 800 08	1	CONSOLE PRE-ASS. ⇒ 3 510 001 92 52 800 08	KONSOLE VORM.		
2	96 20 924 08	1	FOLDING BRACKET ⇒ 3 510 006 96 20 924 08	KLAPPKONSOLE		
3	92 95 821 08	1	MOUNTING PRE-ASS. ⇒ 3 500 104 92 95 821 08	HALTERUNG VORM.		
4	92 50 421 08	1	BRACKET WELDED CONST.	KONSOLE SCHWK.		
5	95 36 085 08	2	PLATE 20X45X230	BLECH		
6	94 93 808 08	2	THREADED PLATE 15X45X300	GEWINDEPLATTE		
7	95 31 477 08	1	THREADED PLATE 15X40X130	GEWINDEPLATTE		
8	46 00 016	8	HEX BOLT ISO 4017 M16X45 8.8 A3C	SECHSKANTSCHRAUBE		
9	42 16 009 08	8	WASHER DIN 7349 17 ST VERZ.	SCHEIBE		
10	40 65 211 01	6	HEX BOLT ISO 4017 M20X60 8.8 A3C	SECHSKANTSCHRAUBE		
11	42 16 011 08	6	WASHER DIN 7349 21 ST VERZ.	SCHEIBE		
12	46 35 061	6	HEX BOLT ISO 4017 M16X130 8.8 A3C	SECHSKANTSCHRAUBE		
13	41 15 145 08	10	NUT DIN 934 M16 8 VERZ.	MUTTER		
14	95 55 525 08	1	CROSSBAR 30X161X190	TRAVERSE		
15	40 65 178 08	2	HEX BOLT ISO 4017 M16X150 8.8 A3C	SECHSKANTSCHRAUBE		
16	49 00 643	2	HEX BOLT ISO 4017 M12X60 8.8 A3C	SECHSKANTSCHRAUBE		
17	41 15 143 08	3	NUT DIN 934 M12 8 VERZ.	MUTTER		
18	42 17 008 08	2	WASHER DIN 7989-2 16 ST VERZ.	SCHEIBE		
19	49 00 100	1	HEX BOLT ISO 4017 M12X40 8.8 A3C	SECHSKANTSCHRAUBE		
20	97 49 111 08	1	THREADED PLATE 20X40X315	GEWINDEPLATTE		
21	97 49 112 08	1	PLATE 6X888X500	BLECH		
22	49 00 153	2	HEX BOLT ISO 4017 M16X40 8.8 A3C	SECHSKANTSCHRAUBE		
23	41 19 009 08	2	NUT DIN 985 M16 8 VERZ.	MUTTER		
24	95 55 526 08	1	PLATE 8X70X182	BLECH		
25	70 80 116 08	2	DU BUSH	DU-BUCHSE		
26	51 23 537 08	1	HYDRO CYLINDER 65/36-367 SPF ⇒ 5 123 537 08 51 23 537 08	HYDROZYLINDER		
28	49 00 089	2	HEX BOLT ISO 4017 M8X20 8.8 A2C	SECHSKANTSCHRAUBE		
29	95 59 743 08	1	PLATE 8X30X58	BLECH		
30	94 40 299 08	1	PIN RD35X71	BOLZEN		
31	99 70 401 01	1	AXLE HOLDER 5X20X60 S235JR+AR VERZ.	ACHSHALTER		
32	49 00 188	5	HEX BOLT ISO 4017 M8X16 8.8 A2C	SECHSKANTSCHRAUBE		
35	45 30 209 08	1	PIN DIN 1444 20H11X115X107 ST.50-2K VE	BOLZEN		
36	43 31 012 08	1	RETAINING SPRING 4X68 VERZ.	SICHERUNGSFEDER		
37	42 18 009 08	3	WASHER DIN 9021 A 8.4 VERZ.	SCHEIBE		
38	95 71 028 08	1	PLATE 4X80X254	BLECH		
39	43 20 119 08	1	DOWEL PIN ISO 8752 12X85	SPANNSTIFT		
40	42 19 004 08	1	SPHERICAL WASHER DIN 6319 C 17 A2K	KUGELSCHEIBE		
41	42 19 045 08	1	TAPERED SOCKET DIN 6319 G 19 A2K	KEGELPFANNE		
42	72 00 126 08	1	PRESSURE SPRING	DRUCKFEDER		
43	10 02 323 7	1	HEX BOLT ISO 4017 M16X260 8.8 A3C	SECHSKANTSCHRAUBE		
44	94 93 614 08	1	SUPPORT 1X200X70 DC01-A-M	UNTERLAGE		
45	94 93 622 08	1	SUPPORT 2X70X200	UNTERLAGE		
46	94 93 809 08	1	SUPPORT 1X70X280	UNTERLAGE		
47	94 93 810 08	1	SUPPORT 2X70X280	UNTERLAGE		

3.4.2008

etk_en_de_074927 LTR 1100

☐ 311 (3/3)

LIEBHERRTRANSPORT MOUNTING
TRANSPORTHALTERUNG DKS⇒ 3 510 100
91 49 246 08



Pos.	Item	Quantity	Description	Bezeichnung	Serie	K
1	96 45 029 08	1	BOOM NOSE PRE-ASS. ⇒ 3 511 006 96 45 029 08	MASTNASE VORM.		
2	43 30 090 08	1	SPLIT PIN DIN 94 8X63 ST VERZ.	SPLINT		
3	97 36 353 08	3	PIN 35.0X24 3	BOLZEN		
4	43 31 009 08	2	RETAINING SPRING 4,5 VERZ.	SICHERUNGSFEDER		
5	72 00 144 08	4	CABLE HOLDER	KABELHALTER		
6	95 36 500 08	1	CABLE HOLDER 2X22X90	KABELHALTER		
7	10 41 285 4	5	OVAL HEAD FLAT SCREW AEHNL.ISO7380	LINSENFLACHKOPFSCHRAUBE		

3.4.2008
047317

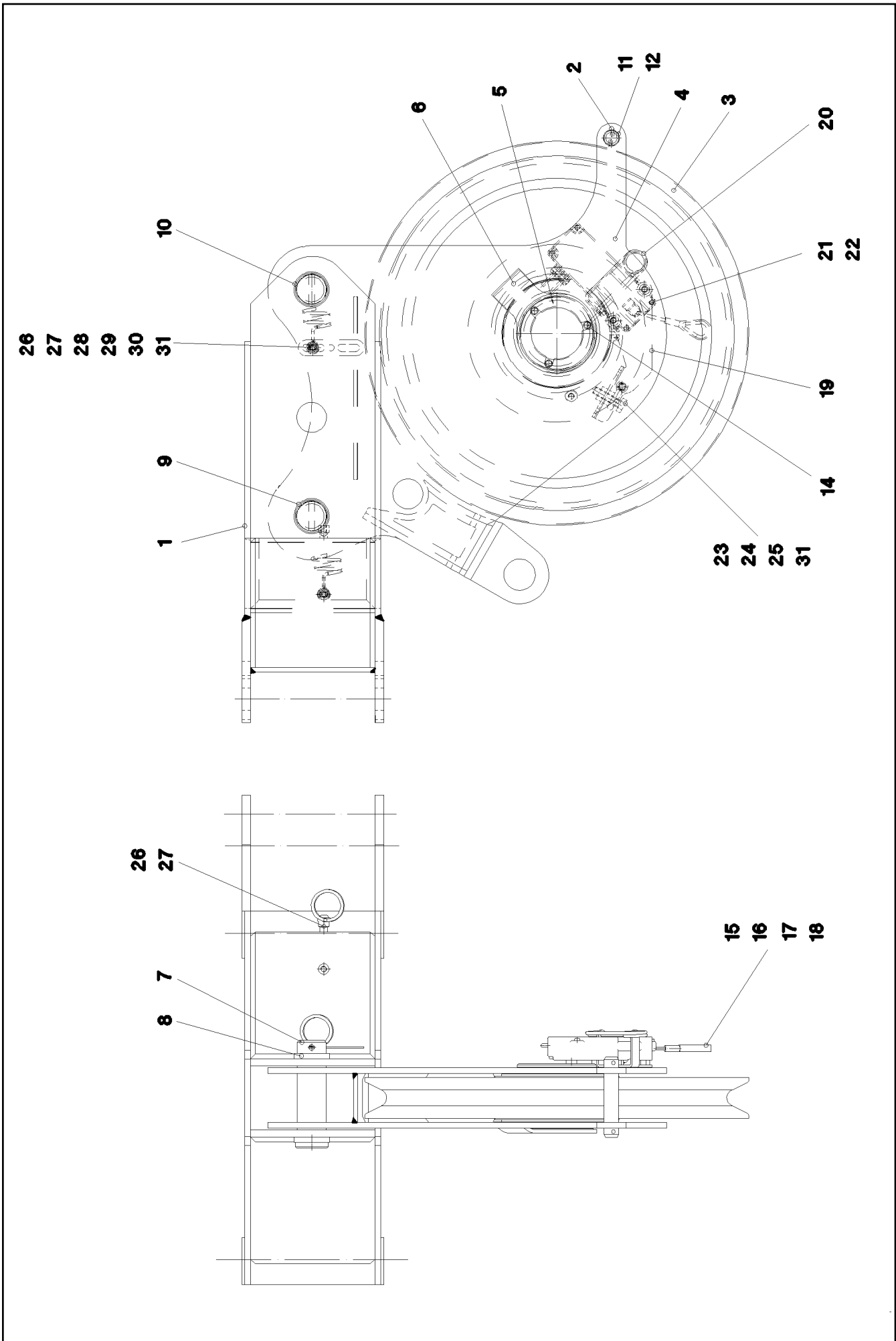
LIEBHERR

etk_en_de_074927 LTR 1100

BOOM NOSE
MASTNASE

□ 312

⇒ 3 511
91 54 159 08



3.4.2008
047322

LIEBHERR

etk_en_de_074927 LTR 1100

BOOM NOSE PRE-ASS.
MASTNASE VORM.

□ 313 (1/2)

⇒ 3 511 006
96 45 029 08

Pos.	Item	Quantity	Description	Bezeichnung	Serie	K
1	92 86 596 08	1	BOOM NOSE WELDED CONSTRUCTION	MASTNASE SCHWK.		
2	45 25 409 08	1	PIN ISO 2340 B20X110X94 ST.50-2K FE//ZN	BOLZEN		
3	96 42 835 08	1	ROPE PULLEY CPL. SPF ⇒ 3 106 001 96 42 835 08	SEILROLLE KPL.		
4	92 87 305 08	1	ROLLER CLAMP WELDED	ROLLENHALTER SCHWK.		
5	95 55 602 08	1	AXLE 90.0X100 ST37.0	ACHSE		
6	95 55 603 08	1	PLATE 5X110X154	BLECH		
7	94 03 151 08	2	PIN RD40X140 30CR	BOLZEN		
8	97 05 011 08	4	SPACER RING 48.3X8	DISTANZRING		
9	43 30 090 08	1	SPLIT PIN DIN 94 8X63 ST VERZ.	SPLINT		
10	43 31 025 08	1	RETAINING SPRING 5 VERZ.	SICHERUNGSFEDER		
11	43 30 055 08	1	SPLIT PIN DIN 94 4X40 ST VERZ.	SPLINT		
12	43 31 012 08	1	RETAINING SPRING 4X68 VERZ.	SICHERUNGSFEDER		
14	49 00 090	3	HEX BOLT ISO 4017 M10X16 8.8 A3C	SECHSKANTSCHRAUBE		
15	38 82 612 08	1	WEIGHT GGG40.3 VERZ.	GEWICHT		
16	38 82 613 08	1	WEIGHT 50X52X262 EN-GJS400-18 VERZ.	GEWICHT		
17	74 00 002 08	2	CHAIN DIN 763 6X42 BUND50M ST.35 VERZ.	KETTE		
18	77 39 477 08	2	CHAIN LOCK GALV.VERZ.	KETTENVERSCHLUSS		
19	97 11 358 08	1	PLATE 3X119X229	BLECH		
20	43 31 012 08	1	RETAINING SPRING 4X68 VERZ.	SICHERUNGSFEDER		
21	10 01 773 2	2	GRUB SCREW EN 24766 M8X50 8.8 A2C	GEWINDESTIFT		
22	41 15 141 08	2	NUT DIN 934 M8 8 A2C	MUTTER		
23	77 39 335 08	1	SHACKLE DIN 82101 0,25T NG 0,25 ST VERZ	SCHAEKEL		
24	46 00 122	1	HEX BOLT ISO 4017 M10X40 8.8 A3C	SECHSKANTSCHRAUBE		
25	41 15 144 08	2	NUT DIN 934 M10 8 VERZ.	MUTTER		
26	72 00 144 08	2	CABLE HOLDER	KABELHALTER		
27	10 41 285 4	3	OVAL HEAD FLAT SCREW AEHNL.ISO7380	LINSENFLACHKOPFSCHRAUBE		
28	95 36 500 08	1	CABLE HOLDER 2X22X90	KABELHALTER		
29	41 01 203 08	1	HEX NUT ISO 4035 M8 04 VERZ.	SECHSKANTMUTTER		
30	40 09 018 08	1	SCREW DIN 316 M8X16 4.6 VERZ.	SCHRAUBE		
31	42 18 009 08	3	WASHER DIN 9021 A 8.4 VERZ.	SCHEIBE		

3.4.2008

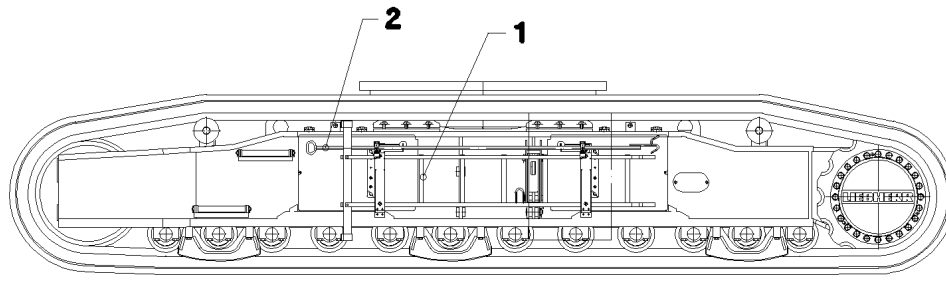
etk_en_de_074927 LTR 1100

□ 314 (2/2)

LIEBHERR

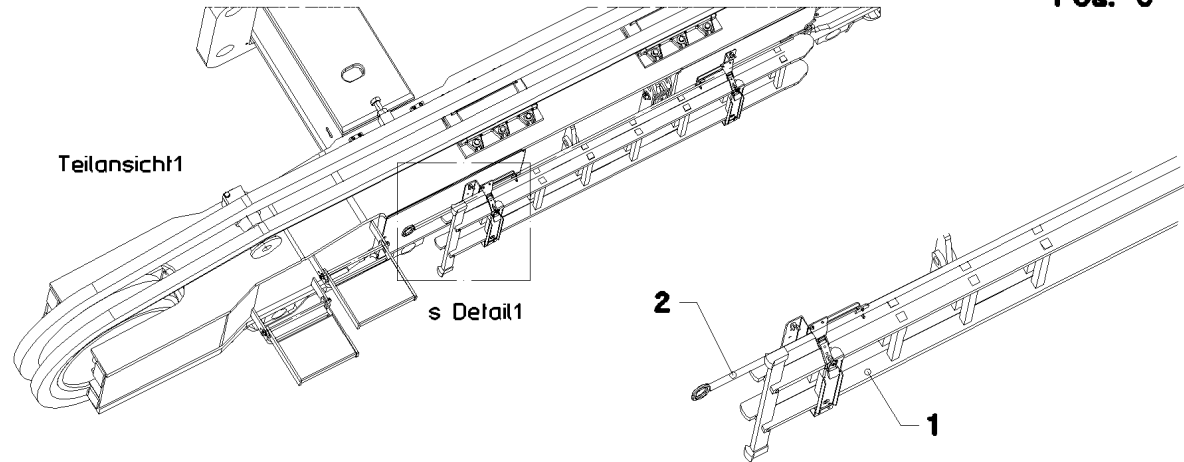
BOOM NOSE PRE-ASS.
MASTNASE VORM.

⇒ 3 511 006
96 45 029 08



s Detail2

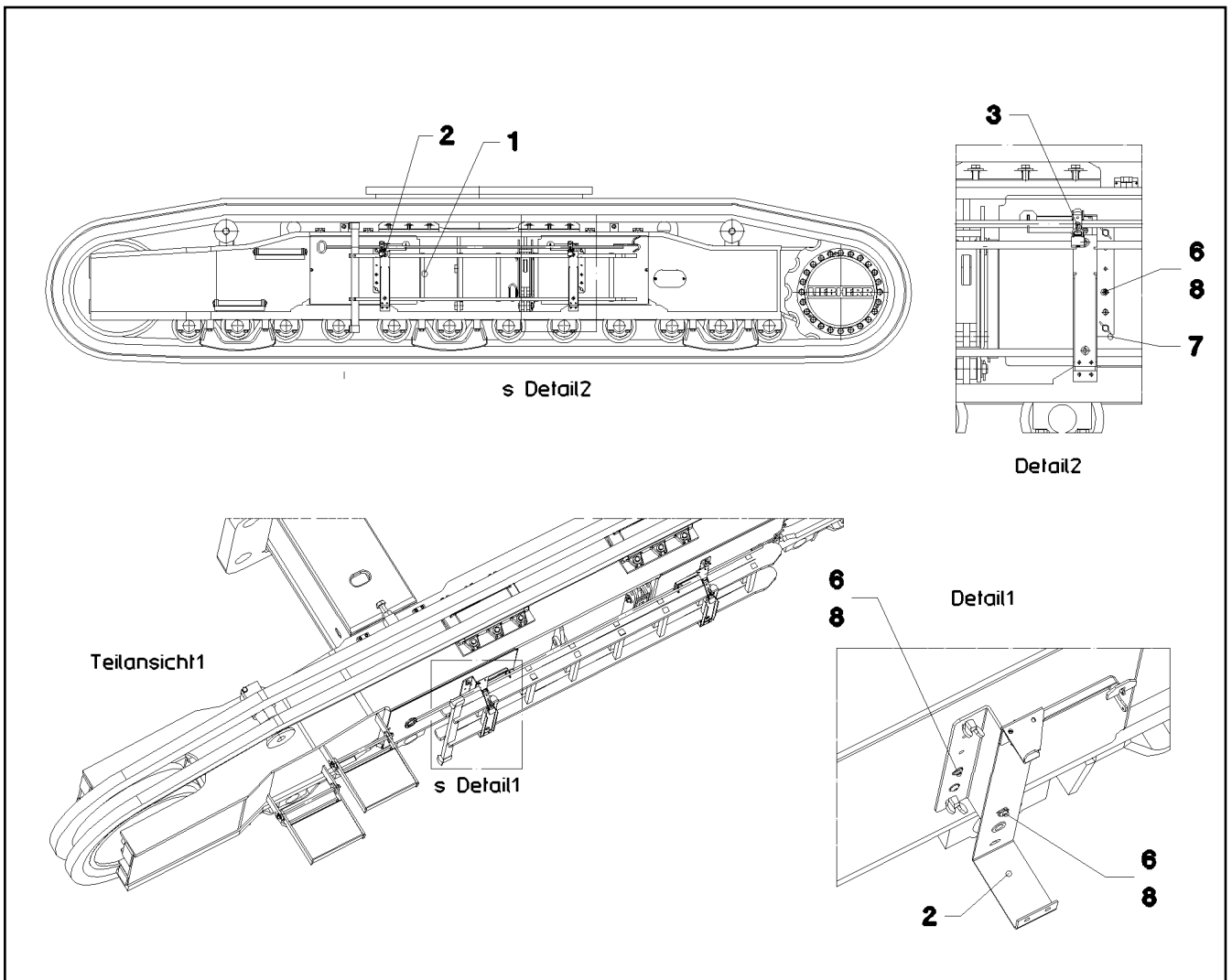
Pos. 3
Pos. 5
Pos. 6



Teilansicht1

s Detail1

Pos.	Item	Quantity	Description	Bezeichnung	Serie	K
1	91 48 666 08	1	ADD-ON UNIT LADDER ⇒ 3 750 008 91 48 666 08	ANBAU LEITER		
2	96 37 182 08	1	MOUNTING HOOK ROD ⇒ 3 750 014 96 37 182 08	ANBAU HAKENSTANGE		
3	77 33 265 08	1	SLING ROPE 5M PP	ANSCHLAGSEIL		
5	96 21 012 08	1	ASSEMBLY REMOTE CONTROL ⇒ 3 750 016 96 21 012 08	ANBAU FERNSTEUERUNG		
6	92 73 180 08	1	LEAD W325	LEITUNG		



Pos.	Item	Quantity	Description	Bezeichnung	Serie	K
1	78 89 006 08	1	LADDER 14/4059X300 AL	LEITER		
2	92 51 440 08	2	CLAMP PRE-ASS. ⇒ 3 750 011 92 51 440 08	HALTER VORM.		
3	88 52 515 08	2	PADLOCK ABUS 62/40	VORHAENGESCHLOSS		
6	41 19 005 08	8	NUT DIN 985 M8 8 VERZ.	MUTTER		
7	97 52 305 08	2	PLATE 4X336X157	BLECH		
8	40 97 041 08	8	OVAL HEAD FLAT SCREW M8X20	LINSENFLACHKOPFSCHRAUBE		

3.4.2008
039984

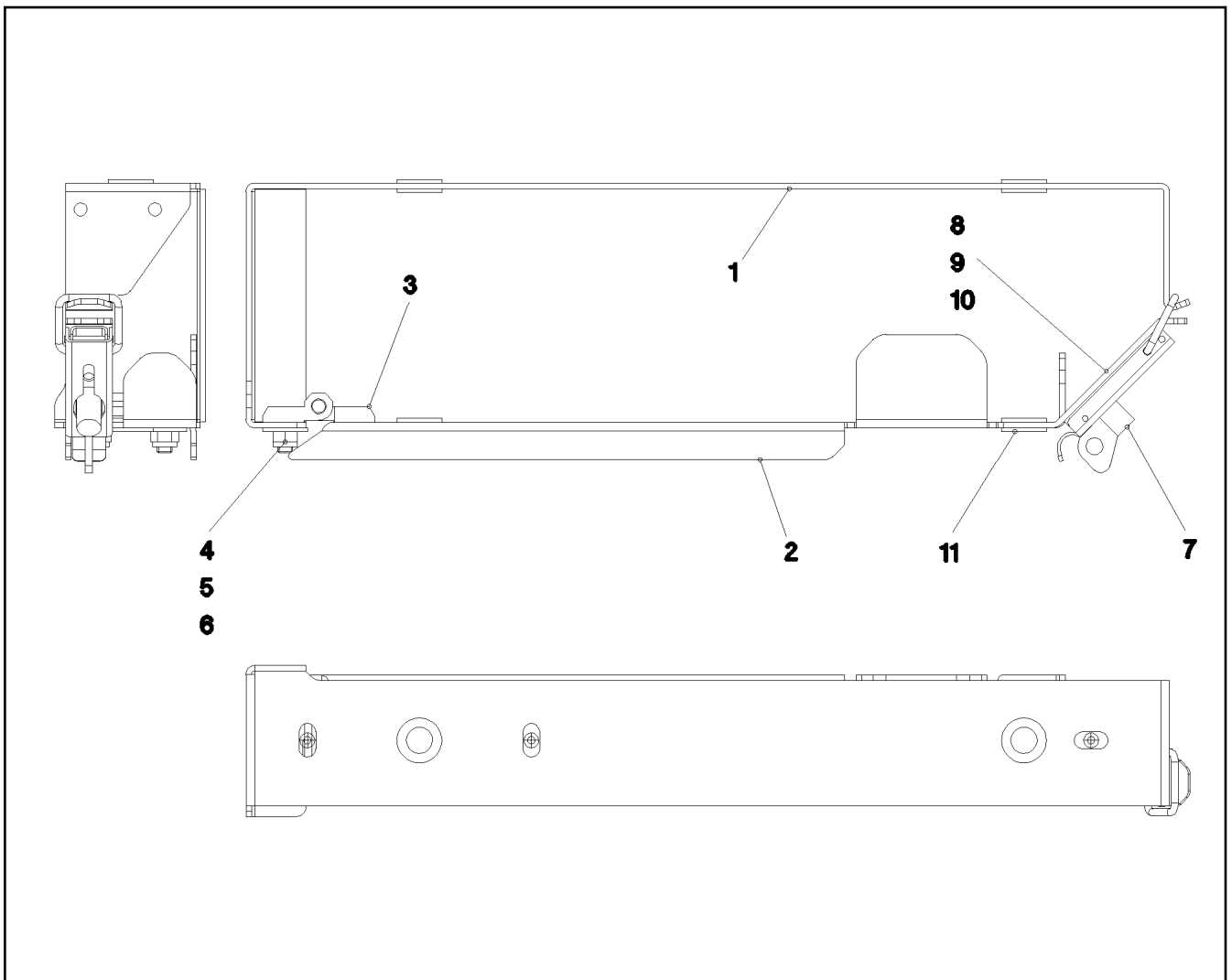
LIEBHERR

etk_en_de_074927 LTR 1100

ADD-ON UNIT LADDER
ANBAU LEITER

316

⇒ 3 750 008
91 48 666 08



Pos.	Item	Quantity	Description	Bezeichnung	Serie	K
1	95 43 097 08	1	UPPER PART 3X721X108	OBERTEIL		
2	94 96 329 08	1	BASE PART 3X503X159 DC01-A-M	UNTERTEIL		
3	70 42 561 08	1	SCREW-ON HINGE	ANSCHRAUBSCHARNIER		
4	40 86 005 08	4	SCREW DIN 7991 M8X25 8.8 A2C	SCHRAUBE		
5	42 18 009 08	4	WASHER DIN 9021 A 8.4 VERZ.	SCHEIBE		
6	41 19 005 08	4	NUT DIN 985 M8 8 VERZ.	MUTTER		
7	70 42 276 08	1	LOCK PIECE VERZ.	VERSCHLUSS		
8	40 01 033 08	3	SCREW DIN 84 M5X12 5.8 VERZ.	SCHRAUBE		
9	42 00 008 08	3	WASHER DIN 125 A 5.3 VERZ.	SCHEIBE		
10	41 19 003 08	3	NUT DIN 985 M5 8 VERZ.	MUTTER		
11	60 27 018 08	4	TRANSMISSION SPOUT	DURCHFUEHRUNGSTUELLE		

3.4.2008
014392

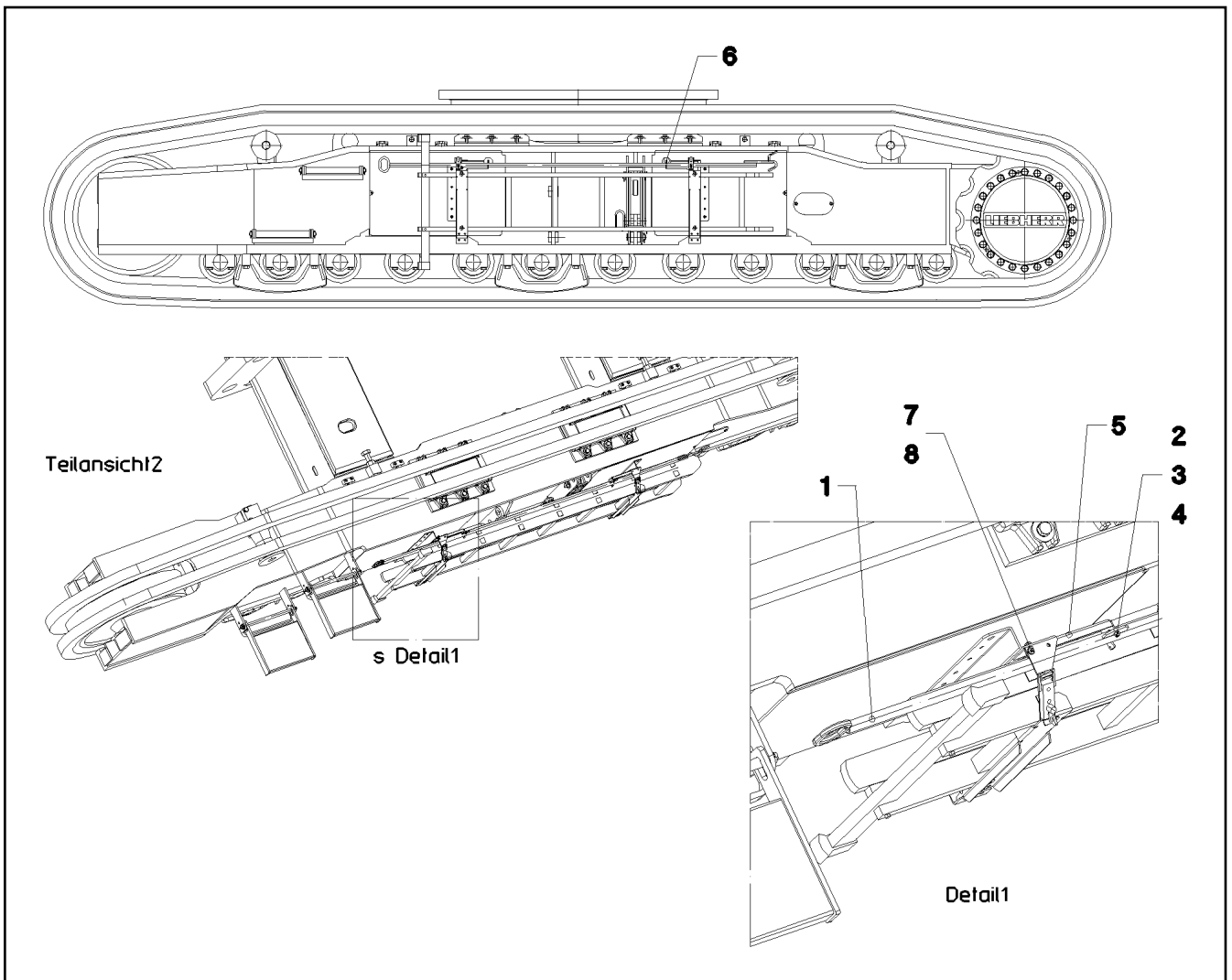
LIEBHERR

etk_en_de_074927 LTR 1100

CLAMP PRE-ASS.
HALTER VORM.

317

⇒ 3 750 011
92 51 440 08



Pos.	Item	Quantity	Description	Bezeichnung	Serie	K
1	92 95 299 08	1	HOOK ROD	HAKENSTANGE		
2	43 32 062 08	2	SPRING PLUG 4 VERZ.	FEDERSTECKER		
3	77 34 003 08	0.4	ROPE DIN 3055 2MM 2,3KN FE	SEIL		
4	77 39 200 08	4	WIRE ROPE CLAMP DIN 3093 2 AL	PRESSKLEMME		
5	97 52 306 08	1	PLATE 3X237X80	BLECH		
6	97 52 307 08	1	PLATE 3X237X80	BLECH		
7	41 19 030 08	4	NUT ISO 10511 M6 A2-70	MUTTER		
8	10 41 285 1	4	OVAL HEAD FLAT SCREW AEHNL. ISO 7380	LINSENFLACHKOPFSCHRAUBE		

3.4.2008
039985

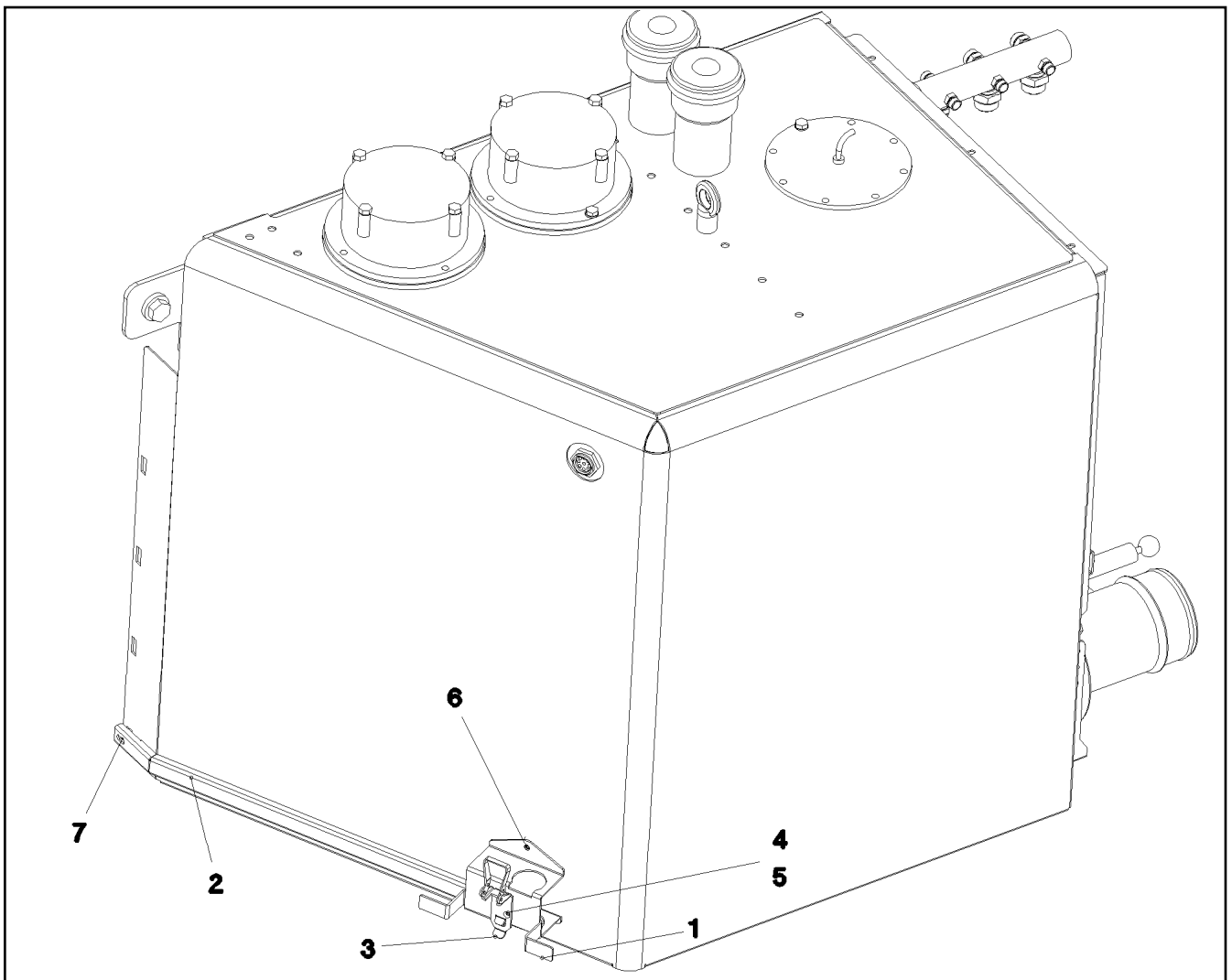
LIEBHERR

etk_en_de_074927 LTR 1100

MOUNTING HOOK ROD
ANBAU HAKENSTANGE

□ 318

⇒ 3 750 014
96 37 182 08



Pos.	Item	Quantity	Description	Bezeichnung	Serie	K
1	95 65 634 08	1	CABLE HOLDER 3X275X318	KABELHALTER		
2	97 02 578 08	1	CABLE CHANNEL 2.5x765x51	KABELKANAL		
3	70 42 185 08	1	LOCK BEARING	VERSCHLUSSLAGER		
4	40 04 014 08	2	SCREW DIN 963 M5X10 5.8 VERZ.	SCHRAUBE		
5	41 19 003 08	2	NUT DIN 985 M5 8 VERZ.	MUTTER		
6	10 41 285 4	2	OVAL HEAD FLAT SCREW AEHNL.ISO7380	LINSENFLACHKOPFSCHRAUBE		
7	10 41 286 1	1	OVAL HEAD FLAT SCREW AEHNL.ISO7380	LINSENFLACHKOPFSCHRAUBE		

3.4.2008
029887

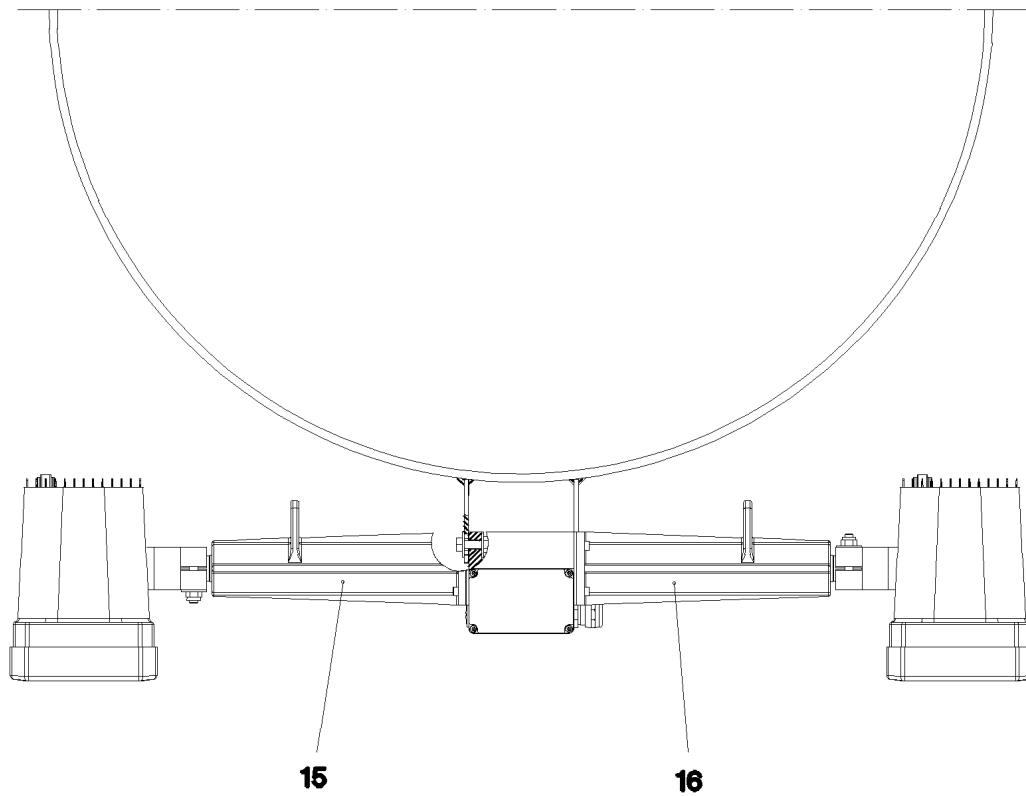
LIEBHERR

etk_en_de_074927 LTR 1100

ASSEMBLY REMOTE CONTROL
ANBAU FERNSTEUERUNG

319

⇒ 3 750 016
96 21 012 08



Pos. 5
Pos. 12
Pos. 17
Pos. 18
Pos. 19

Pos.	Item	Quantity	Description	Bezeichnung	Serie	K
5	91 49 536 08	1	MECH.AUXILIARIES FOR LIGHTING ⇒ 3 790 014 91 49 536 08	MECH.ANBAUTEILE SCHEINW		
12	91 43 633 08	1	ELECTR. FOR WORK AREA LIGHT ⇒ 2 920 602 91 43 633 08	ELEKTRIK ARBEITSSCHEINWER		
15	96 24 147 08	1	RETAINER RIGHT PRE-ASS. ⇒ 3 790 017 96 24 147 08	HALTERUNG VORM.RECHTS		
16	96 22 376 08	1	RETAINER LEFT PRE-ASS. ⇒ 3 790 016 96 22 376 08	HALTERUNG VORM.LINKS		
17	96 31 001 08	1	LEAD WL431 ⇒ 3 780 425 96 31 001 08	LEITUNG		
18	96 31 002 08	1	LEAD WL430 ⇒ 3 780 427 96 31 002 08	LEITUNG		
19	96 37 689 08	1	LEAD WL450	LEITUNG		

3.4.2008
042336

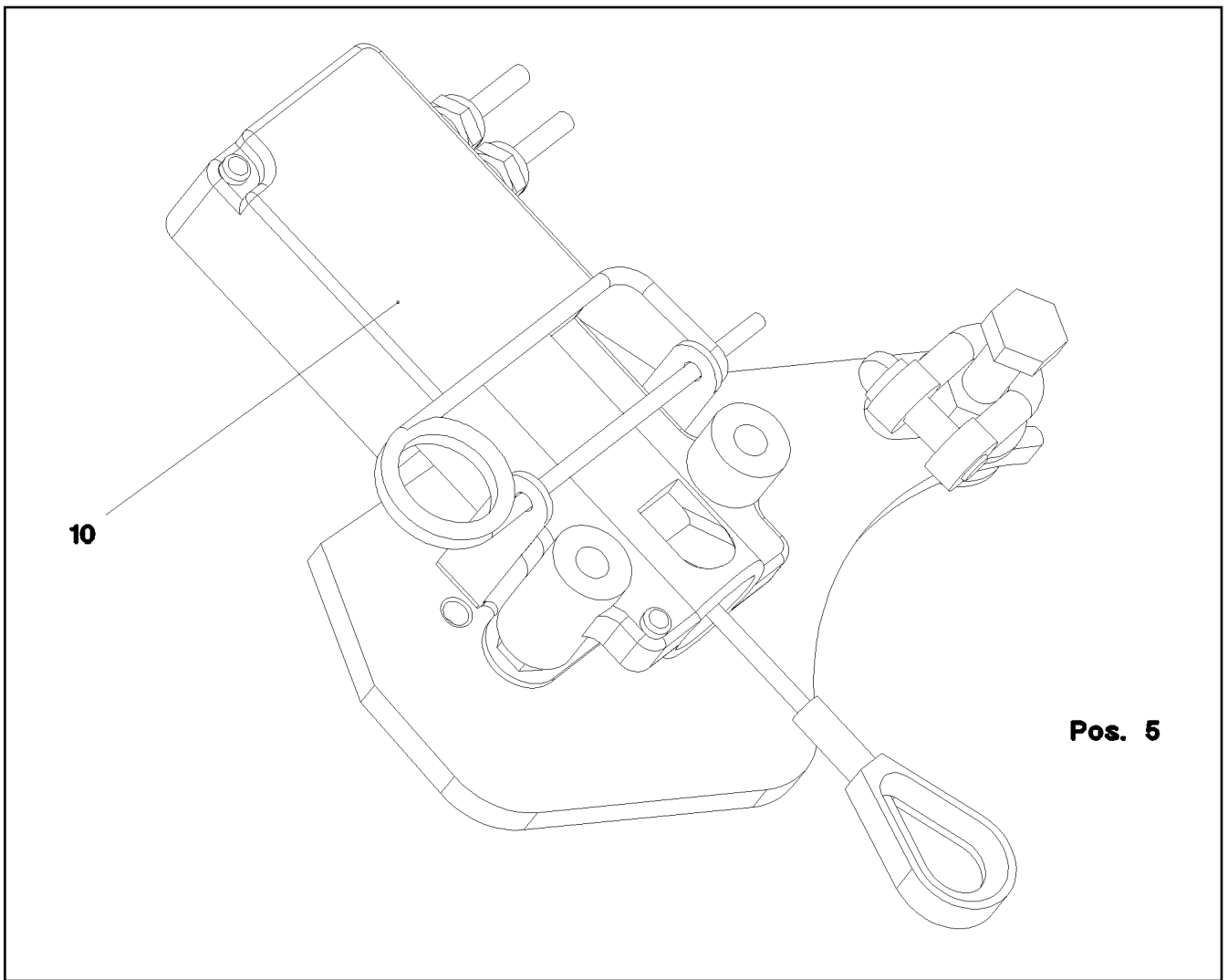
LIEBHERR

etk_en_de_074927 LTR 1100

WORK FLOODLIGHT
ARBEITSSCHEINWERFER

□ 320

⇒ 3 780
91 49 531 08



Pos.	Item	Quantity	Description	Bezeichnung	Serie	K
5	96 21 102 08	1	LEAD WL503	LEITUNG		
10	96 21 359 08	1	SENSOR LIFT TOP LIMIT SWITCH MIT M12	GEBER HUB OBEN ENDSCHAL		
(7)	60 60 533 08	1	LIMIT SWITCH HUB-OBEN SPF	ENDSCHALTER		

3.4.2008
036875

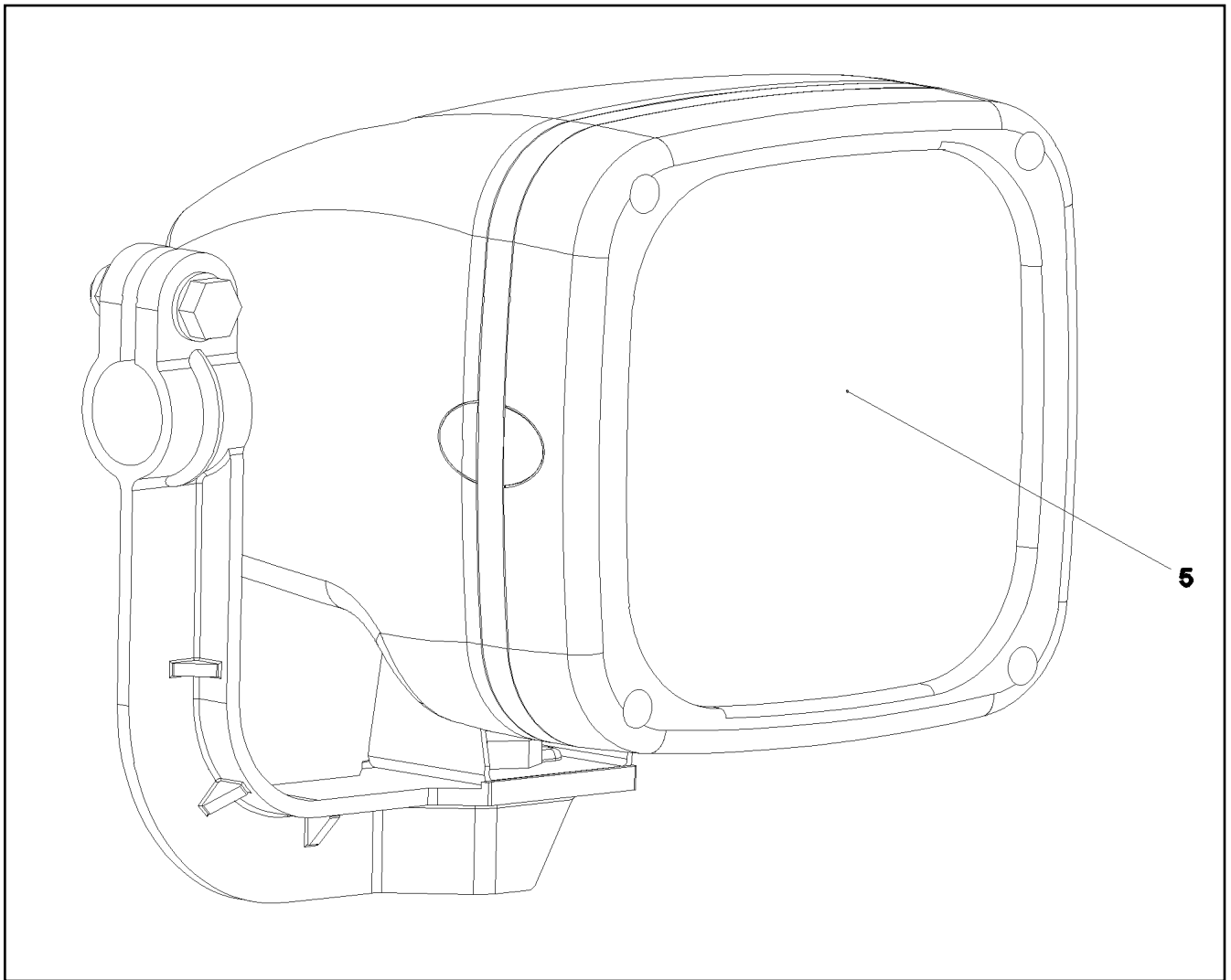
LIEBHERR

etk_en_de_074927 LTR 1100

EL.2 HOISTING LIMIT SWITCH
ELEKTRIK 2.HUBENDSCHALTER

321

⇒ 3 780 400
91 05 767 08



Pos.	Item	Quantity	Description	Bezeichnung	Serie	K
5	10 10 044 8	1	WORK FLOODLIGHT 35W 24V ALU SPF	ARBEITSSCHEINWERFER		
(1)	10 28 750 5	1	CABLE	KABEL		
(2)	10 33 172 4	1	LENS	LICHTSCHEIBE		
(3)	10 02 834 5	1	ELECTRIC DISCHARGE LAMP	GASENTLADUNGSLAMPE		
87	60 23 080 08	2	WIRED END FERRULE DIN 46228 1,5 - 7	ADERENDHUELSE		
500	92 35 122 08	2	CABLE MARKING	KABELMARKIERUNG		

3.4.2008
046456

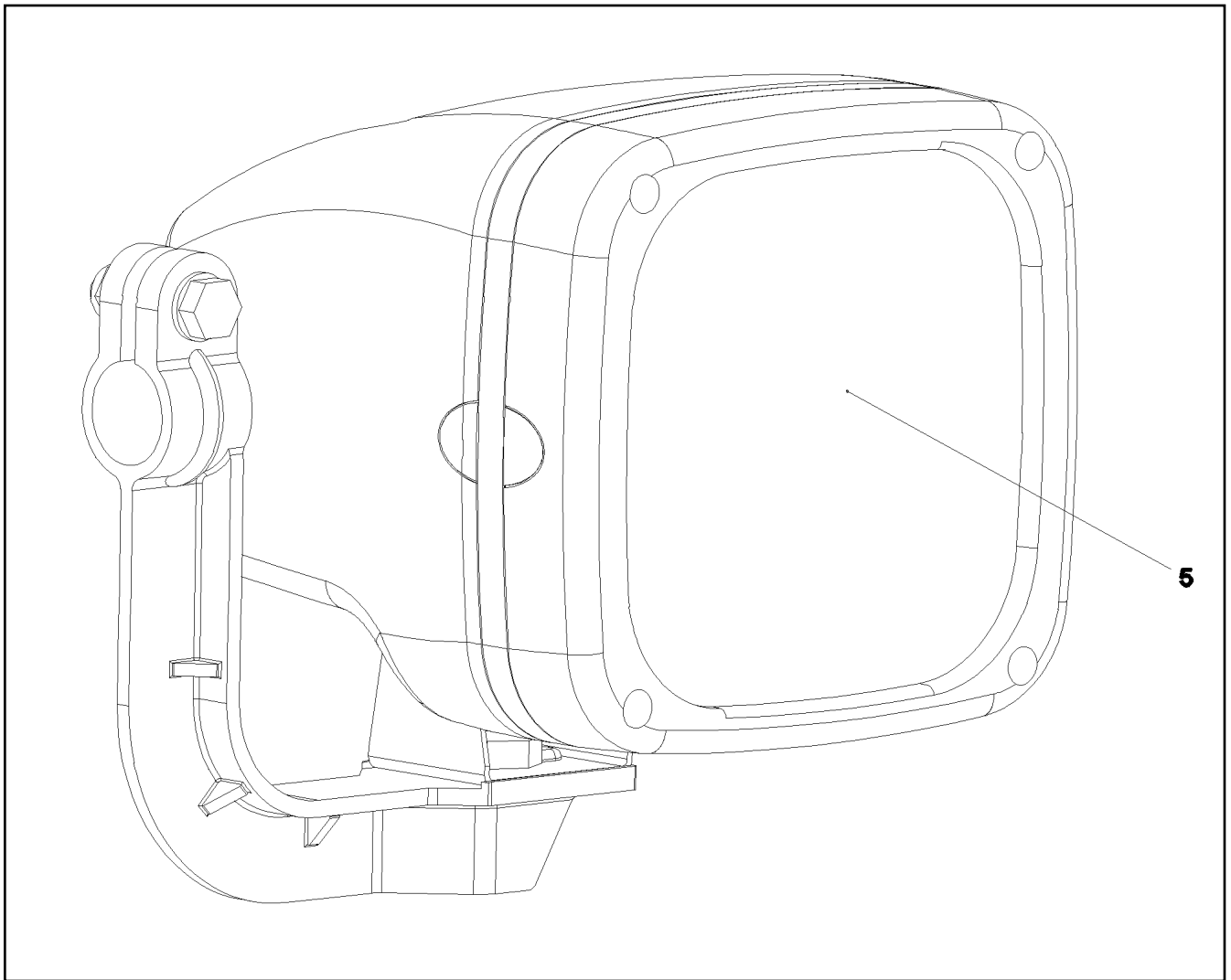
LIEBHERR

etk_en_de_074927 LTR 1100

LEAD
LEITUNG

322

⇒ 3 780 425
96 31 001 08



Pos.	Item	Quantity	Description	Bezeichnung	Serie	K
5	10 10 044 7	1	WORK FLOODLIGHT 35W 24V ALU SPF	ARBEITSSCHEINWERFER		
(1)	10 28 750 5	1	CABLE	KABEL		
(2)	10 33 161 3	1	LENS	LICHTSCHEIBE		
(3)	10 02 834 5	1	ELECTRIC DISCHARGE LAMP	GASENTLADUNGSLAMPE		
87	60 23 080 08	2	WIRED END FERRULE DIN 46228 1,5 - 7	ADERENDHUELSE		
500	92 35 122 08	2	CABLE MARKING	KABELMARKIERUNG		

3.4.2008
046455

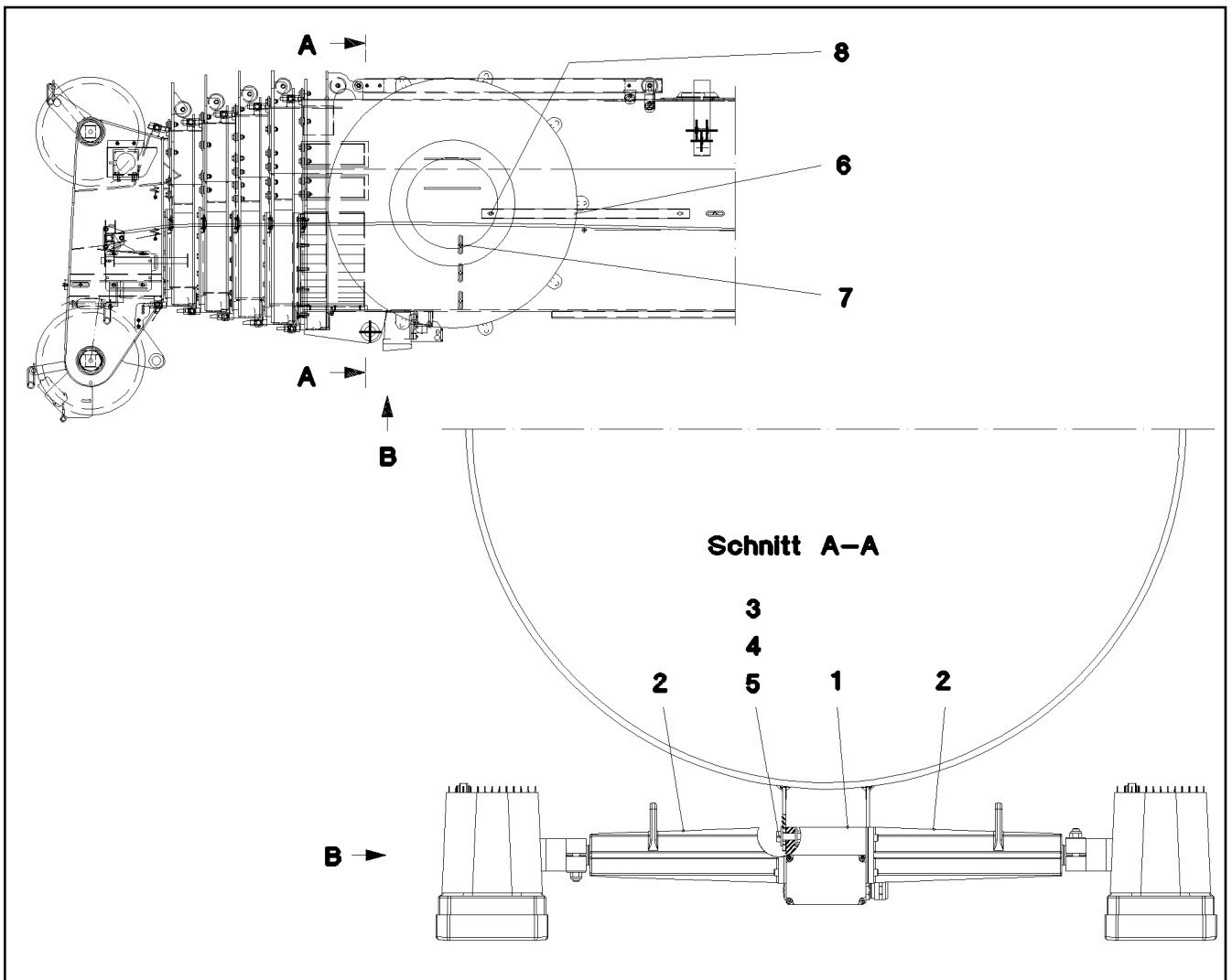
LIEBHERR

etk_en_de_074927 LTR 1100

LEAD
LEITUNG

323

⇒ 3 780 427
96 31 002 08



Pos.	Item	Quantity	Description	Bezeichnung	Serie	K
1	10 02 913 9	1	LIGHT DRIVE UNIT 24V 10NM1UPM ALU-ELO	SCHEINWERFERANTRIEBSEINH		
2	10 02 914 1	2	AXLE EXTENSION 272MM ALU-ELOXIERT	ACHSVERLAENGERUNG		
3	49 00 111	3	HEX BOLT ISO 4017 M8X30 8.8 A2C	SECHSKANTSCHRAUBE		
4	41 19 005 08	3	NUT DIN 985 M8 8 VERZ.	MUTTER		
5	42 18 009 08	4	WASHER DIN 9021 A 8.4 VERZ.	SCHEIBE		
6	95 37 141 08	1	U-PROFILE 1X1000X74 DC01-A-M	U-PROFIL		
7	95 36 500 08	4	CABLE HOLDER 2X22X90	KABELHALTER		
8	10 41 285 4	6	OVAL HEAD FLAT SCREW AEHNL.ISO7380	LINSENFLACHKOPFSCHRAUBE		

3.4.2008
042337

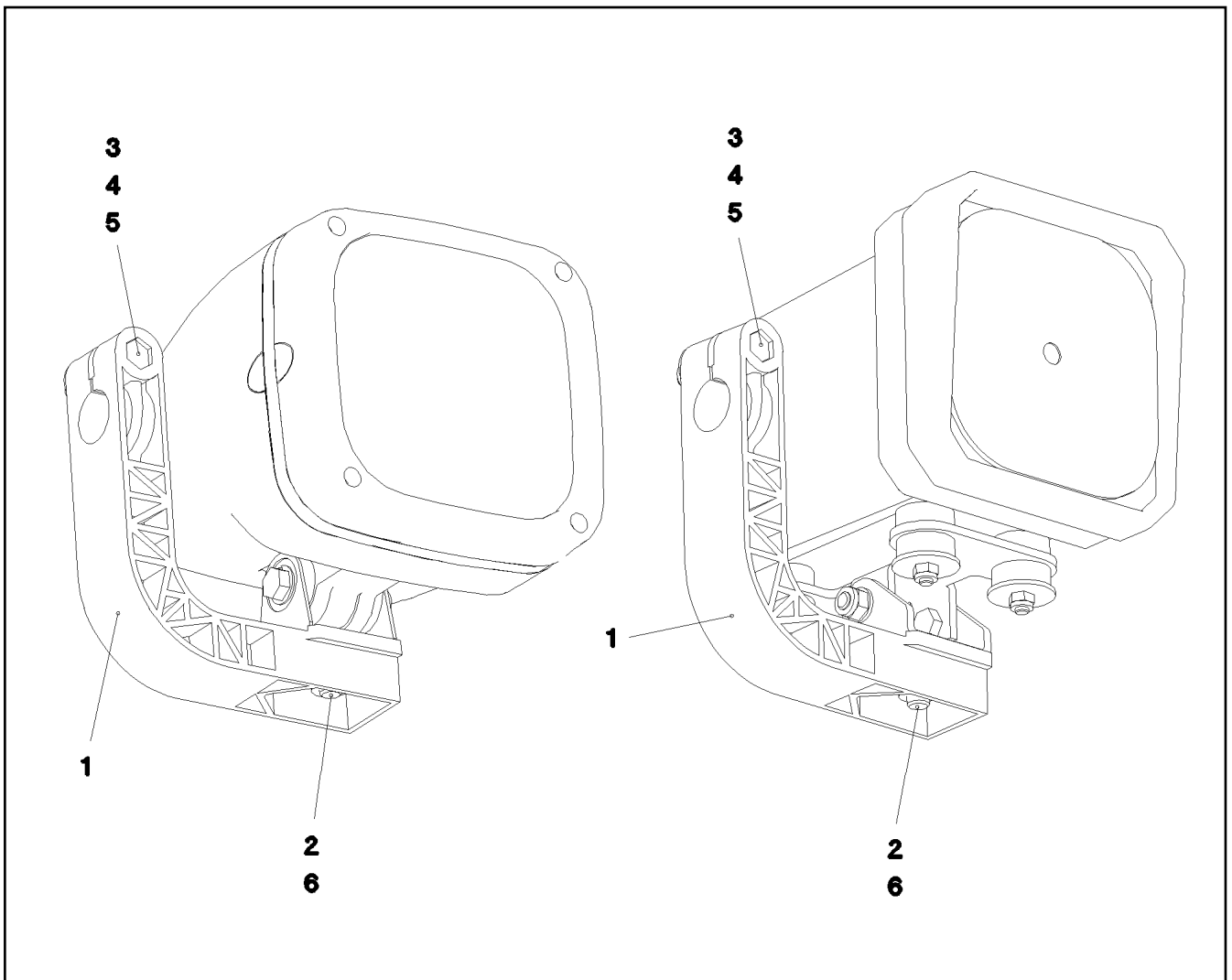
LIEBHERR

etk_en_de_074927 LTR 1100

MECH.AUXILIARIES FOR LIGHTING
MECH.ANBAUTEILE SCHEINWERFER

324

⇒ 3 790 014
91 49 536 08



Pos.	Item	Quantity	Description	Bezeichnung	Serie	K
1	97 23 723 08	1	HOLDER 44X156X141 PA6.6GV-5H SPF	HALTER		
2	41 19 006 08	1	NUT DIN 985 M10 8 VERZ.	MUTTER		
3	40 01 667	1	HEX BOLT ISO 4017 M8X45 8.8 A2C	SECHSKANTSCHRAUBE		
4	42 18 009 08	1	WASHER DIN 9021 A 8.4 VERZ.	SCHEIBE		
5	41 19 005 08	1	NUT DIN 985 M8 8 VERZ.	MUTTER		
6	42 00 013 08	1	WASHER ISO 7089 A 10.5 A3C	SCHEIBE		

3.4.2008
028558

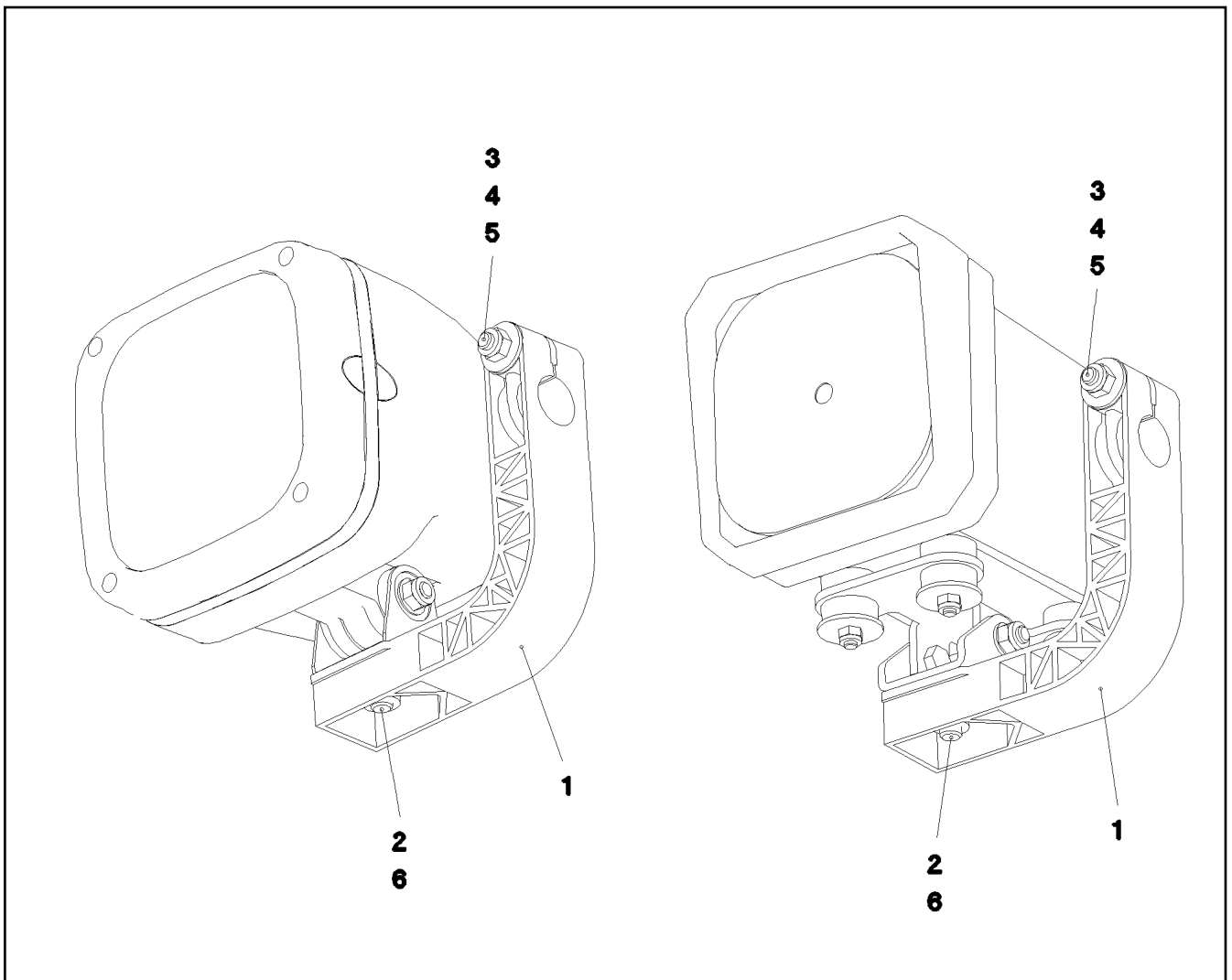
LIEBHERR

etk_en_de_074927 LTR 1100

RETAINER LEFT PRE-ASS.
HALTERUNG VORM.LINKS

325

⇒ 3 790 016
96 22 376 08



Pos.	Item	Quantity	Description	Bezeichnung	Serie	K
1	97 23 723 08	1	HOLDER 44X156X141 PA6.6GV-5H SPF	HALTER		
2	41 19 006 08	1	NUT DIN 985 M10 8 VERZ.	MUTTER		
3	40 01 667	1	HEX BOLT ISO 4017 M8X45 8.8 A2C	SECHSKANTSCHRAUBE		
4	42 18 009 08	1	WASHER DIN 9021 A 8.4 VERZ.	SCHEIBE		
5	41 19 005 08	1	NUT DIN 985 M8 8 VERZ.	MUTTER		
6	42 00 013 08	1	WASHER ISO 7089 A 10.5 A3C	SCHEIBE		

3.4.2008
029164

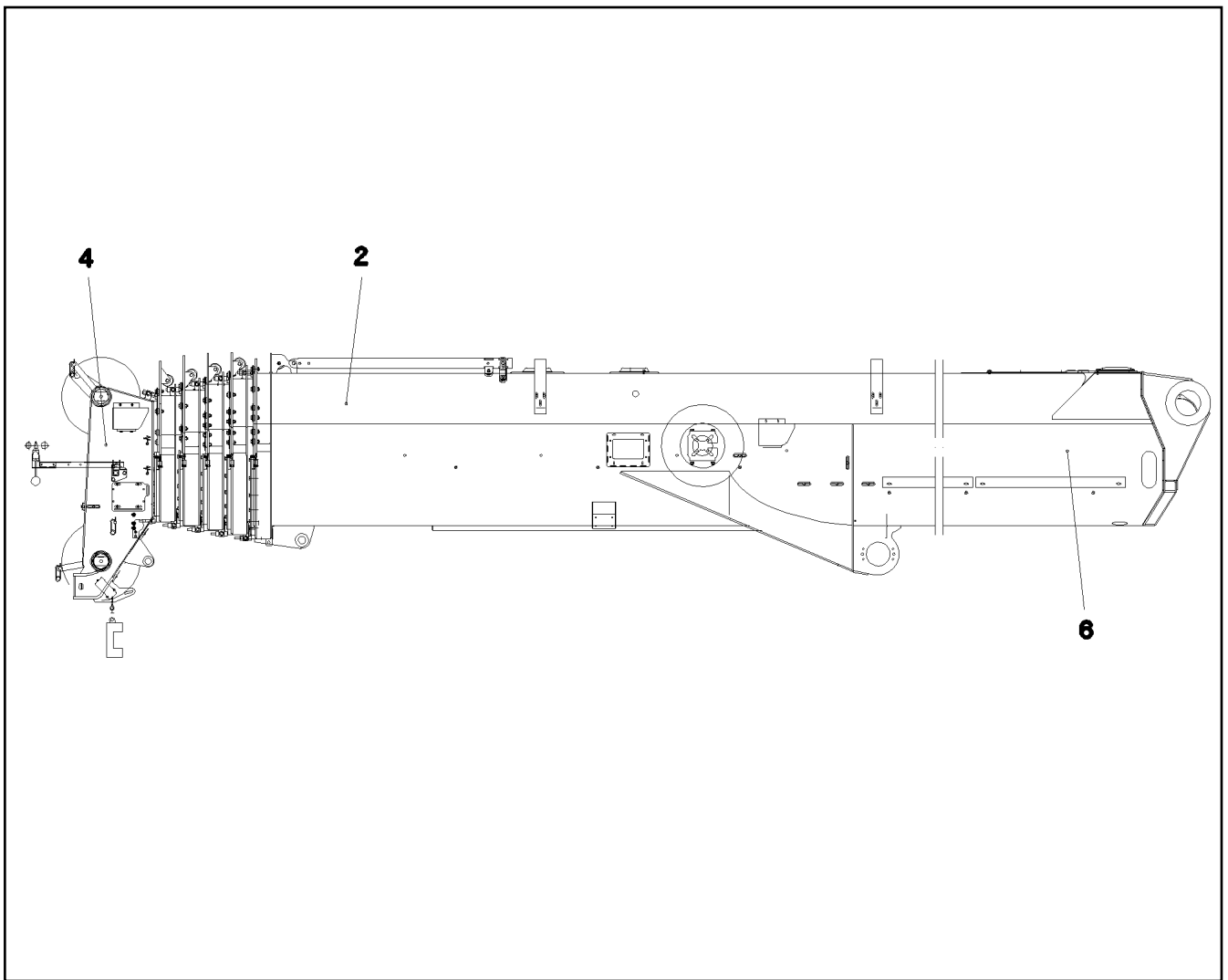
LIEBHERR

etk_en_de_074927 LTR 1100

RETAINER RIGHT PRE-ASS.
HALTERUNG VORM.RECHTS

326

⇒ 3 790 017
96 24 147 08



Pos.	Item	Quantity	Description	Bezeichnung	Serie	K
2	96 47 182 08	1	ELECTRIC F.BASE SECTION ⇒ 3 930 001 96 47 182 08	ELEKTRIK ANLENKSTUECK		
4	96 20 965 08	1	ELECTR. FOR HEAD SECTION ⇒ 3 930 341 96 20 965 08	ELEKTRIK KOPFSTUECK		
6	92 07 663 08	1	ELECTR. F.EXTENDING MECHANISM ⇒ 3 930 470 92 07 663 08	ELEKTRIK AUSSCHUBMECHANI		

3.4.2008
050628

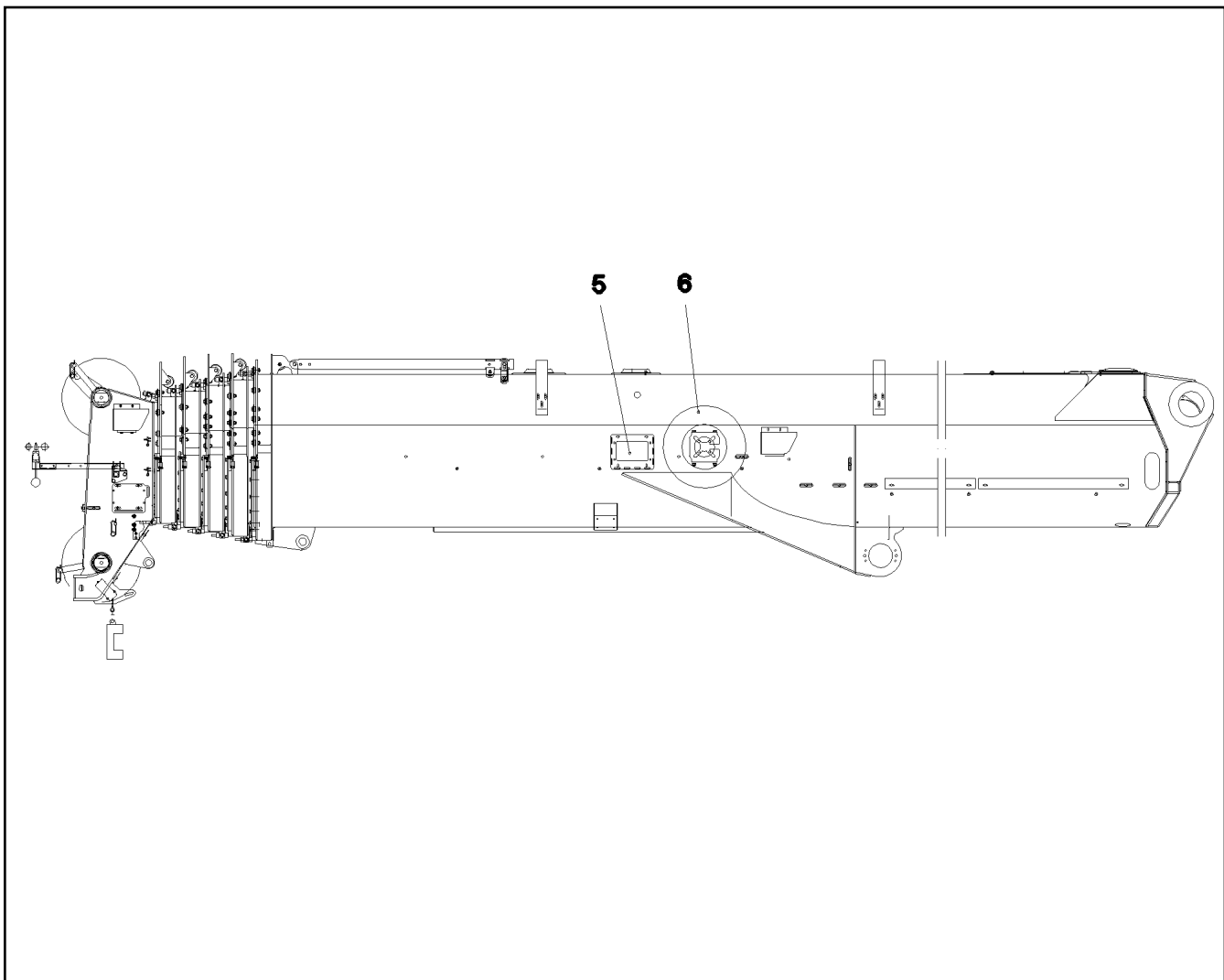
LIEBHERR

etk_en_de_074927 LTR 1100

ELECTR. SYSTEM F. BOOM
EL.ANLAGE AUSLEGER

□ 327

⇒ 3 930
91 53 152 08



Pos.	Item	Quantity	Description	Bezeichnung	Serie	K
5	96 37 694 08	1	TERMINAL BOX CPL. S413 ⇒ 3 930 169 96 37 694 08	KLEMMKASTEN KPL.		
6	96 47 183 08	1	CABLE DRUM COMPL. ⇒ 3 930 037 96 47 183 08	LEITUNGSTROMMEL KPL.		

3.4.2008
050627

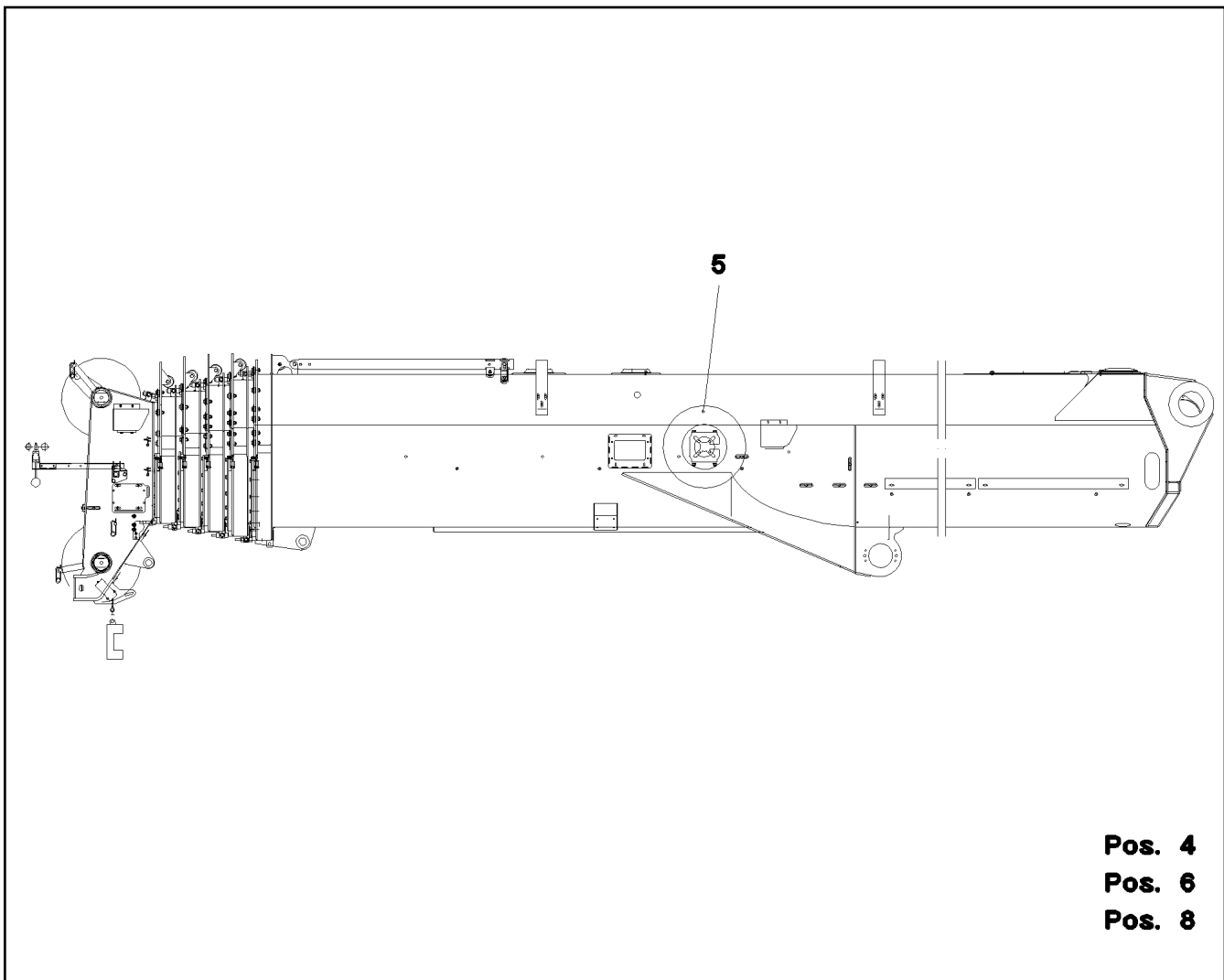
LIEBHERR

etk_en_de_074927 LTR 1100

ELECTRIC F.BASE SECTION
ELEKTRIK ANLENKSTUECK

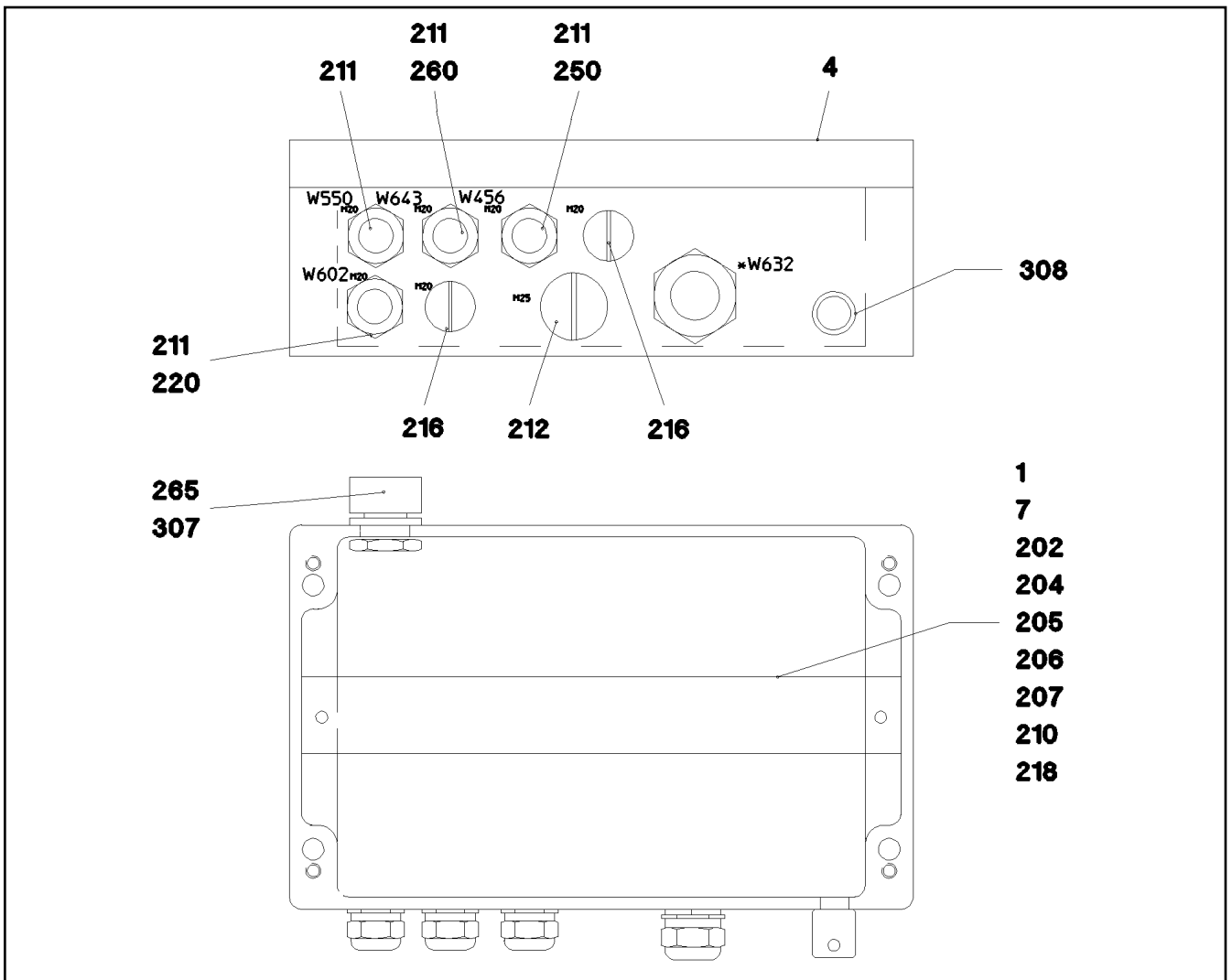
328

⇒ 3 930 001
96 47 182 08



Pos.	Item	Quantity	Description	Bezeichnung	Serie	K
4	92 72 494 08	1	LEAD WL550	LEITUNG		
5	10 35 562 4	1	CABLE REEL 50M 9POL+PE SPF ⇒ X10355624 10 35 562 4	LEITUNGSTROMMEL		
6	96 21 938 08	1	LEAD WL551	LEITUNG		
7	60 24 226 08	1	THREADED CABLE GLAND PG11	KABELVERSCHRAUBUNG		
8	60 26 040 08	1	REDUCING PIECE PG13,5/11 MS VERNICK	REDUZIERSTUECK		
9	60 25 013 08	1	VENTILATION SCREW G1/2"X30 POLYAMID	ENTLUEFTUNGSSCHRAUBE		
154	60 32 004 08	5	CABLE TIE 3,6X200	KABELBINDER		
289	87 00 028 08	0.1	SEALING MATERIAL A80MR HYLOMAR	DICHTUNGSMITTEL		

3.4.2008 050626 LIEBHERR	etk_en_de_074927 LTR 1100 CABLE DRUM COMPL. LEITUNGSTROMMEL KPL.	329 ⇒ 3 930 037 96 47 183 08
---------------------------------------	--	------------------------------------



Pos.	Item	Quantity	Description	Bezeichnung	Serie	K
1	92 01 751 08	1	WIRES PRE-ASS. -S413	DRAEHTE VORM.		
4	77 26 487 08	1	LABEL	SCHILD		
7	97 18 863 08	1	EMPTY CASING 160X260X90X0 AL	LEERGEHAEUSE		
202	60 21 067 08	0.25	TOP HAT RAIL 35X27X7,3X1	HUTSCHIENE		
204	60 27 416 08	21	BAND CLAMP 8-2,8-0,8	BANDKLEMME		
205	60 27 360 08	2	SUPPORT TRESTLE	AUFLAGEBOCK		
206	60 27 417 08	8	CRAMP	KRAMPE		
207	60 27 426 08	0.16	IDENTIFICATION STRIP	KENNZEICHNUNGSKARTEN		
210	40 82 010 08	2	SHEET-METAL SCREW DIN 7971 4,8X19-C S	BLECHSCHRAUBE		
211	60 24 257 08	4	THREADED CABLE GLAND M20X1,5 MS	KABELVERSCHRAUBUNG		
212	60 24 251 08	1	SCREW PLUG M25X1,5 MS	VERSCHLUSSSCHRAUBE		
216	60 24 250 08	2	SCREW PLUG M20X1,5 MS	VERSCHLUSSSCHRAUBE		
218	42 18 006 08	2	WASHER DIN 9021 A 5,3 ST VERZ.	SCHEIBE		
220	96 37 697 08	1	LEAD WL602	LEITUNG		
250	96 37 698 08	1	LEAD WL456	LEITUNG		
260	96 37 699 08	1	LEAD WL643	LEITUNG		
265	87 00 028 08	0.1	SEALING MATERIAL A80MR HYLOMAR	DICHTUNGSMITTEL		
307	60 25 013 08	1	VENTILATION SCREW G1/2"X30 POLYAMID	ENTLUEFTUNGSSCHRAUBE		
308	60 25 012 08	1	WATER DRAIN PLUG PA6G SPF	ENTWAESSERUNGSSTOPFEN		

3.4.2008
042498

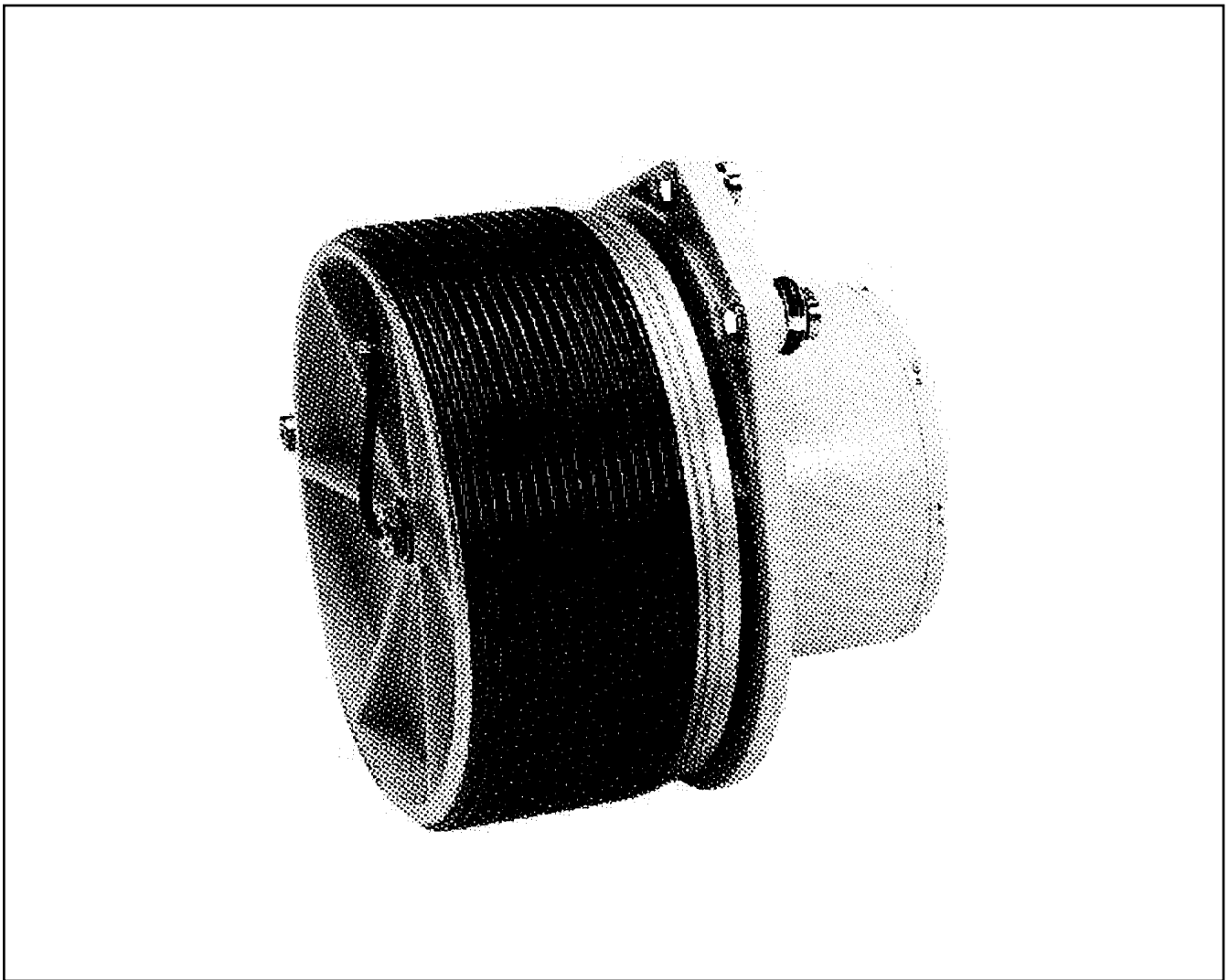
LIEBHERR

etk_en_de_074927 LTR 1100

TERMINAL BOX CPL.
KLEMMKASTEN KPL.

330

⇒ 3 930 169
96 37 694 08



Pos.	Item	Quantity	Description	Bezeichnung	Serie	K
420	92 07 808 08	1	LEAD W456B	LEITUNG		

3.4.2008
030820

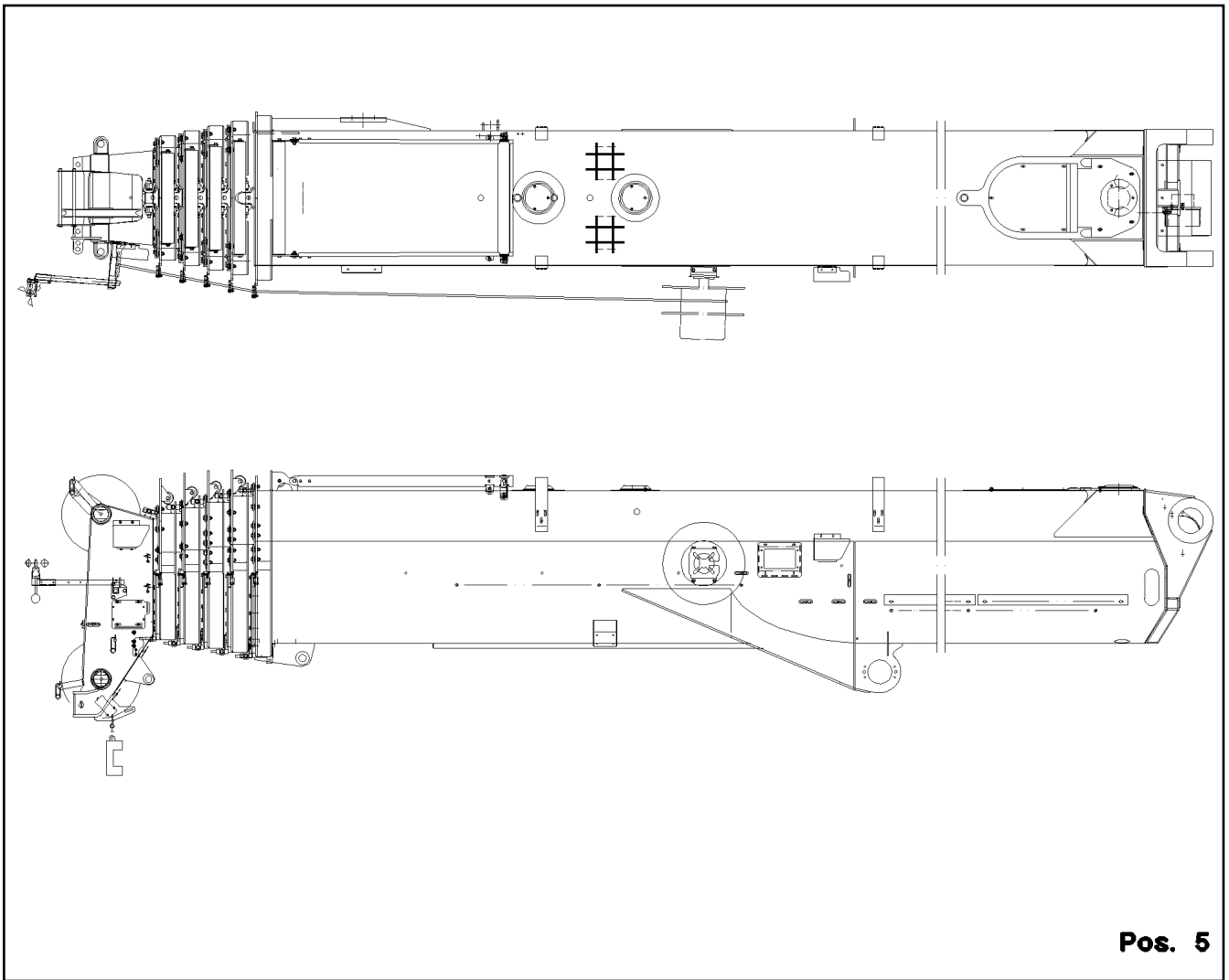
LIEBHERR

etk_en_de_074927 LTR 1100

CABLE DRUM COMPL.
LEITUNGSTROMMEL KPL.

☐ 331

⇒ 3 930 204
92 07 741 08



Pos. 5

Pos.	Item	Quantity	Description	Bezeichnung	Serie	K
5	96 20 966 08	1	TERMINAL BOX CPL. S417 ⇒ 3 930 492 96 20 966 08	KLEMMKASTEN KPL.		

3.4.2008
030661

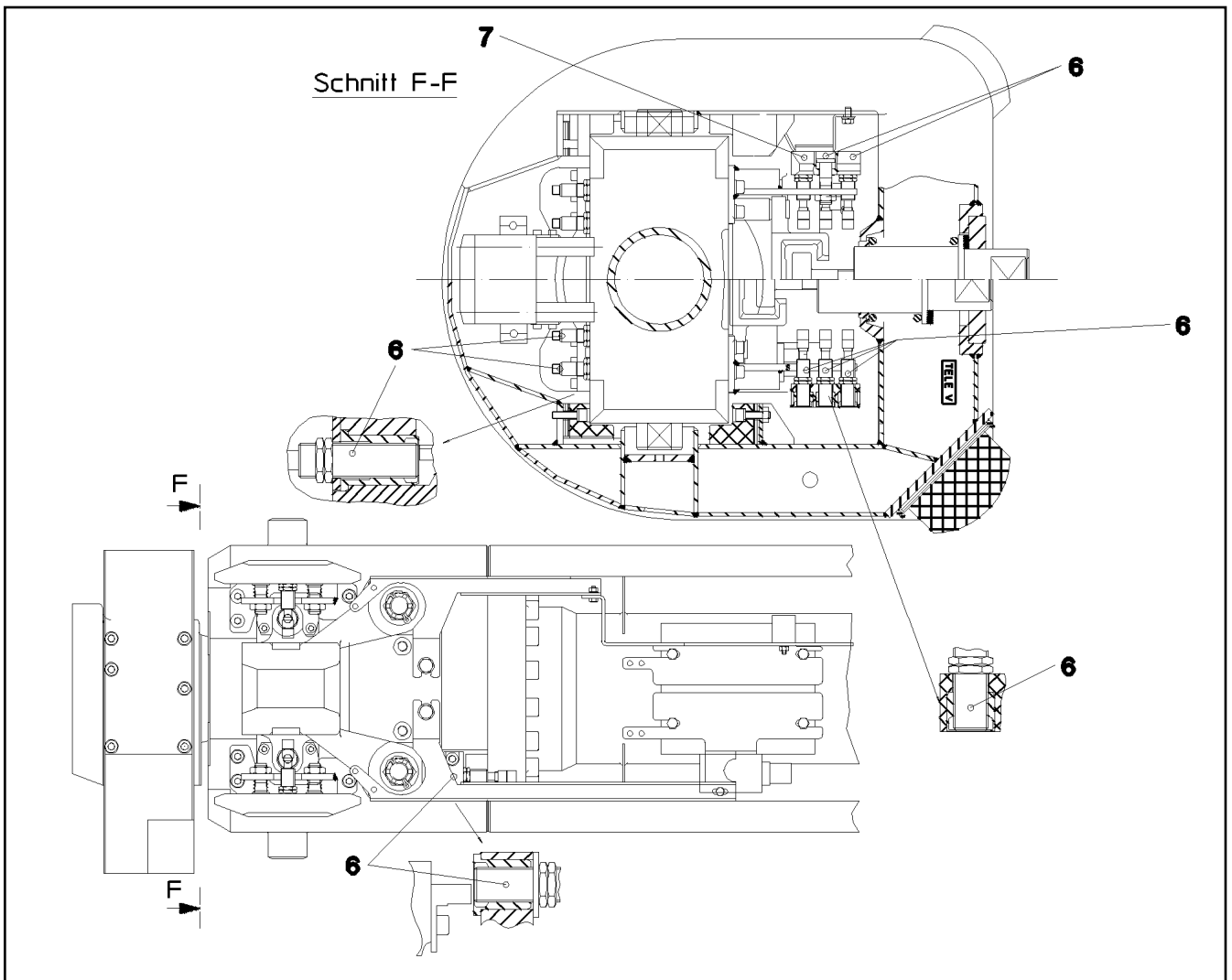
LIEBHERR

etk_en_de_074927 LTR 1100

ELECTR. FOR HEAD SECTION
ELEKTRIK KOPFSTUECK

□ 332

⇒ 3 930 341
96 20 965 08



Pos.	Item	Quantity	Description	Bezeichnung	Serie	K
6	69 23 087 08	11	INDUCTIVE SENSOR SPF	INDUKTIVSENSOR		
7	57 13 188 08	1	PROXIMITY SWITCH 3BAR SPF	NAEHERUNGSSCHALTER		

3.4.2008
022723

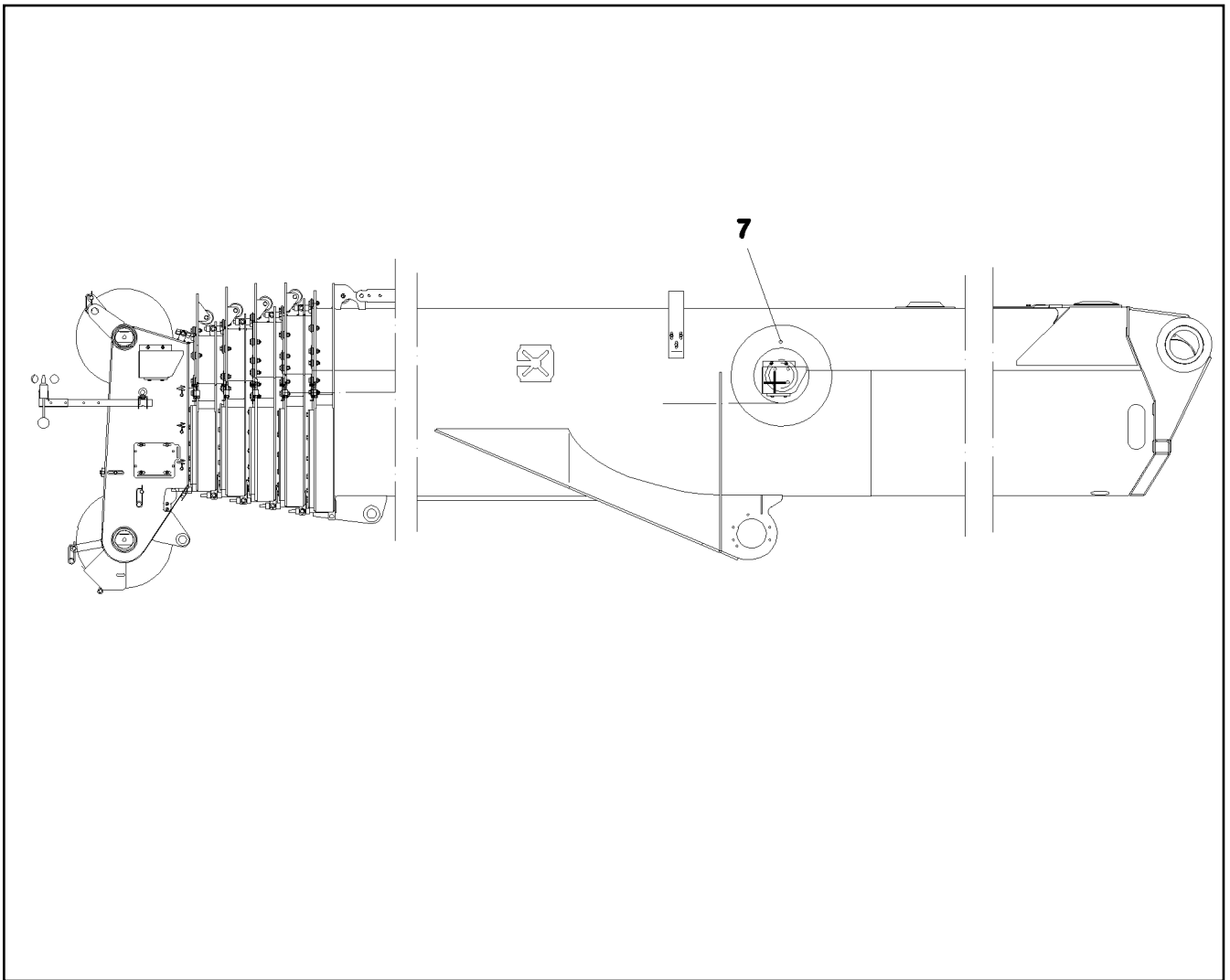
LIEBHERR

etk_en_de_074927 LTR 1100

SENSOR INSTALL.TELESCOP.MECHAN
GEBERANBAU AUSSCHUBMECHANIK

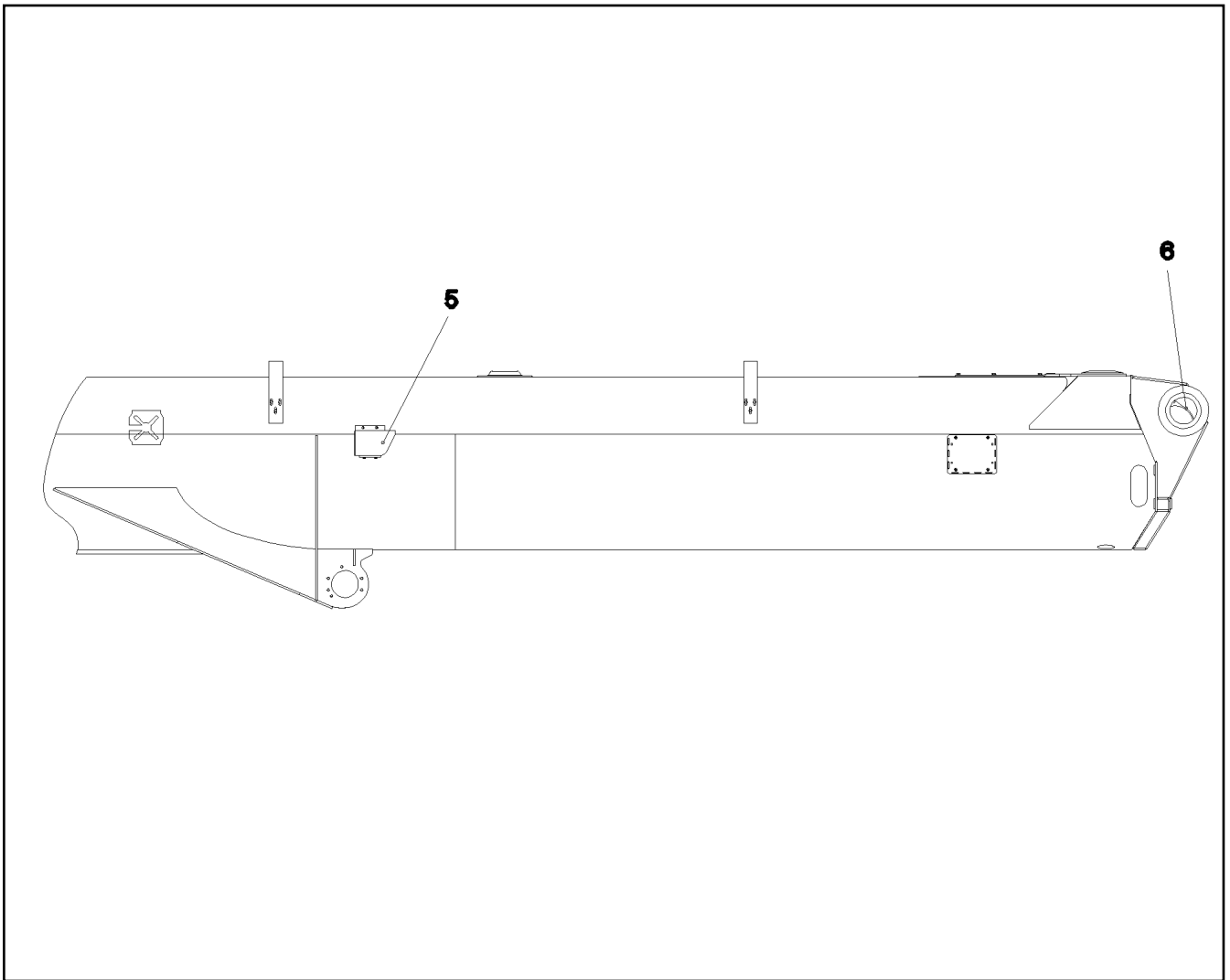
333

⇒ 3 930 464
92 95 081 08



Pos.	Item	Quantity	Description	Bezeichnung	Serie	K
7	92 07 741 08	1	CABLE DRUM COMPL. N1/B7 ⇒ 3 930 204 92 07 741 08	LEITUNGSTROMMEL KPL.		

3.4.2008 030822 LIEBHERR	etk_en_de_074927 LTR 1100 ELECTR. F.EXTENDING MECHANISM ELEKTRIK AUSSCHUBMECHANIK	<input type="checkbox"/> 334 ⇒ 3 930 470 92 07 663 08
---------------------------------------	---	---



Pos.	Item	Quantity	Description	Bezeichnung	Serie	K
5	69 23 100 08	1	ANGLE TRANSMITTER 360° SPF	WINKELGEBER		
6	69 23 101 08	1	LENGTH INDICATOR 10M SPF	SEILLAENGEN GEBER		
			⇒ 6 923 101 08 69 23 101 08			

3.4.2008
029509

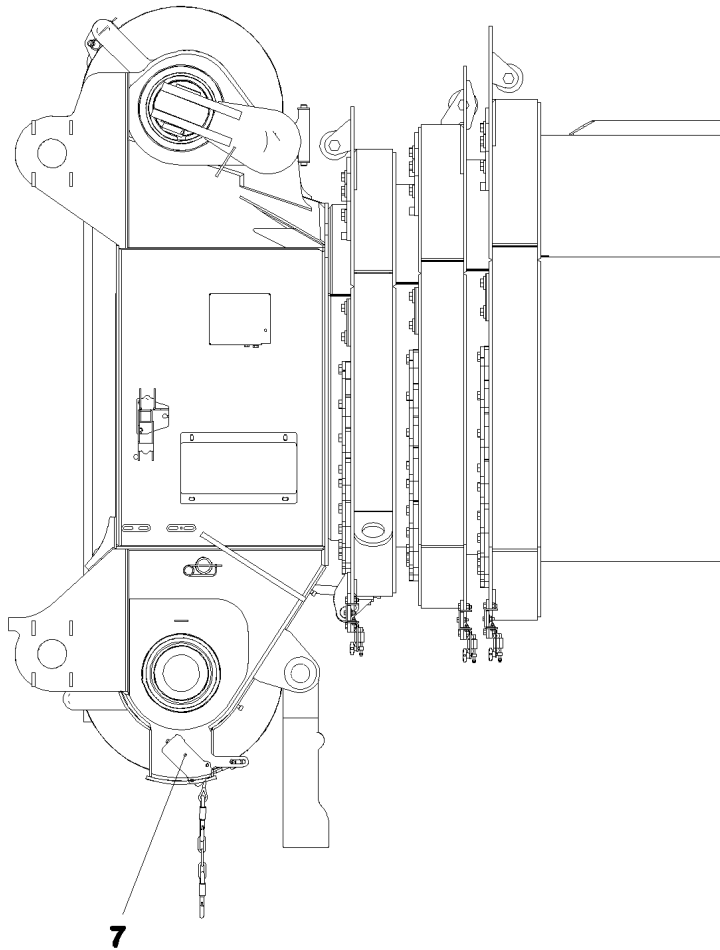
LIEBHERR

etk_en_de_074927 LTR 1100

SENSOR ASSEMBLY BASIC BOOM
GEBERANBAU GRUNDAUSLEGER

335

⇒ 3 930 482
96 20 157 08



Pos. 5

Pos.	Item	Quantity	Description	Bezeichnung	Serie	K
5	69 23 100 08	1	ANGLE TRANSMITTER 360° SPF	WINKELGEBER		
7	60 60 533 08	1	LIMIT SWITCH HUB-OBEN SPF	ENDSCHALTER		

3.4.2008
030652

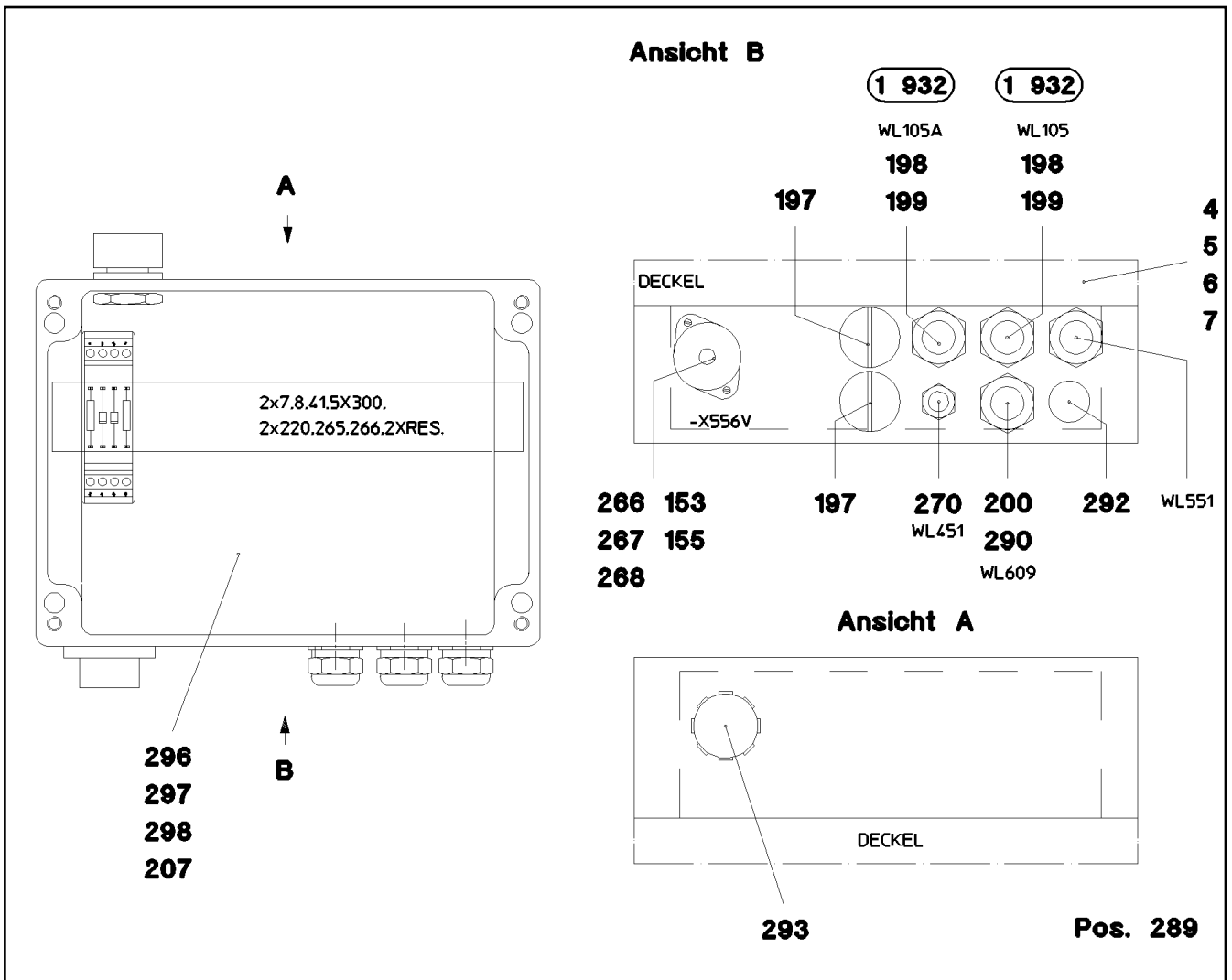
LIEBHERR

etk_en_de_074927 LTR 1100

SENSOR ASSEMBLY HEAD PIECE
GEBERANBAU KOPFSTUECK

□ 336

⇒ 3 930 483
96 20 935 08



Pos.	Item	Quantity	Description	Bezeichnung	Serie	K
4	97 31 787 08	1	LABEL	SCHILD		
5	97 18 849 08	1	EMPTY CASING 120X220X80X0 AL	LEERGEHAEUSE		
6	92 01 753 08	1	WIRES PRE-ASS. S417	DRAEHTE VORM.		
7	92 17 218 08	1	LOOM S417	KABELBAUM		
(151)	60 45 189 08	3	STOPPER PLUG 1,58	BLINDSTOPFEN		
(152)	60 45 265 08	1	BUSH SUPPORT M1 E-6S	BUCHSENTRAEGER		
(153)	92 71 584 08	1	CUSTOM CIRCUIT MODULE 1	BESTUECKUNGSMODUL 1		
153	60 45 121 08	1	SEALING PLUG M1-D	VERSCHLUSSKAPPE		
155	60 45 081 08	1	OUTLET M13	DOSE		
197	60 24 250 08	2	SCREW PLUG M20X1,5 MS	VERSCHLUSSSCHRAUBE		
198	60 26 062 08	2	REDUCTION M20X1,5/M16X1,5 MS	REDUKTION		
199	60 24 241 08	2	THREADED CABLE GLAND M16X1,5 MS	KABELVERSCHRAUBUNG		
200	60 24 257 08	1	THREADED CABLE GLAND M20X1,5 MS	KABELVERSCHRAUBUNG		
207	60 27 426 08	0.16	IDENTIFICATION STRIP	KENNZEICHNUNGSKARTEN		
266	40 01 701 08	2	SCREW DIN 84 M3X15 MS	SCHRAUBE		
267	41 15 157 08	2	NUT DIN 934 M3 8 A3C	MUTTER		
268	42 00 501 08	2	WASHER DIN 125 A 3.2 MS	SCHEIBE		
270	96 20 967 08	1	LEAD WL451	LEITUNG		
289	87 00 028 08	0.1	SEALING MATERIAL A80MR HYLOMAR	DICHTUNGSMITTEL		
290	92 07 849 08	1	LEAD WL609	LEITUNG		
292	60 25 012 08	1	WATER DRAIN PLUG PA6G SPF	ENTWAESSERUNGSSTOPFEN		
293	60 25 013 08	1	VENTILATION SCREW G1/2"X30 POLYAMID	ENTLUEFTUNGSSCHRAUBE		
296	60 27 417 08	6	CRAMP	KRAMPE		
297	60 27 416 08	15	BAND CLAMP 8-2,8-0,8	BANDKLEMME		
298	60 21 067 08	0.21	TOP HAT RAIL 35X27X7,3X1	HUTSCHIENE		

3.4.2008
030663

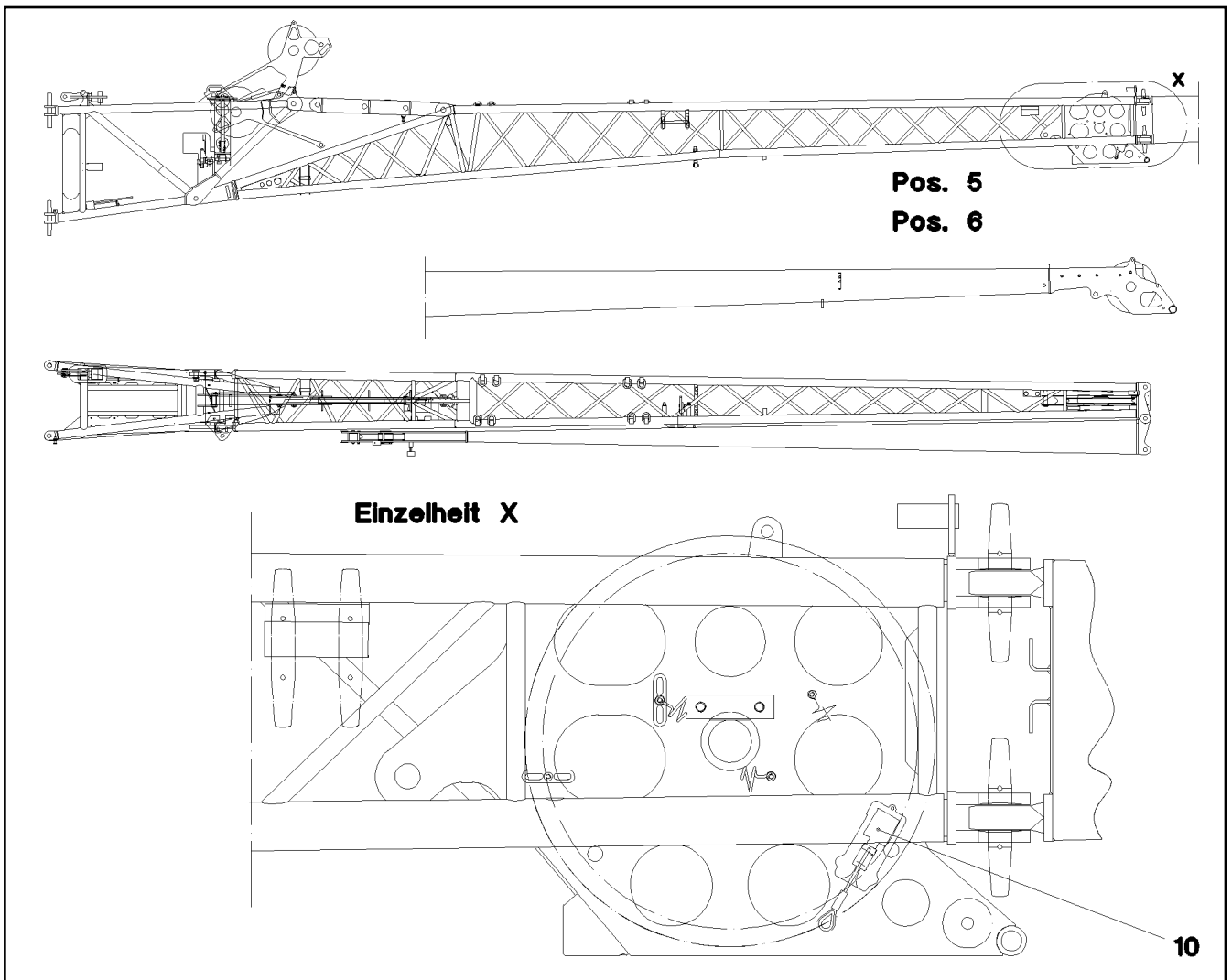
LIEBHERR

etk_en_de_074927 LTR 1100

TERMINAL BOX CPL.
KLEMMKASTEN KPL.

337

⇒ 3 930 492
96 20 966 08



Pos.	Item	Quantity	Description	Bezeichnung	Serie	K
5	96 22 209 08	1	LEAD WL500	LEITUNG		
6	96 20 963 08	1	LEAD WL504	LEITUNG		
10	96 20 219 08	1	SENSOR LIFT TOP LIMIT SWITCH MIT M12	GEBER HUB OBEN ENDSCHAL		
(7)	60 60 533 08	1	LIMIT SWITCH HUB-OBEN SPF	ENDSCHALTER		

3.4.2008
031075

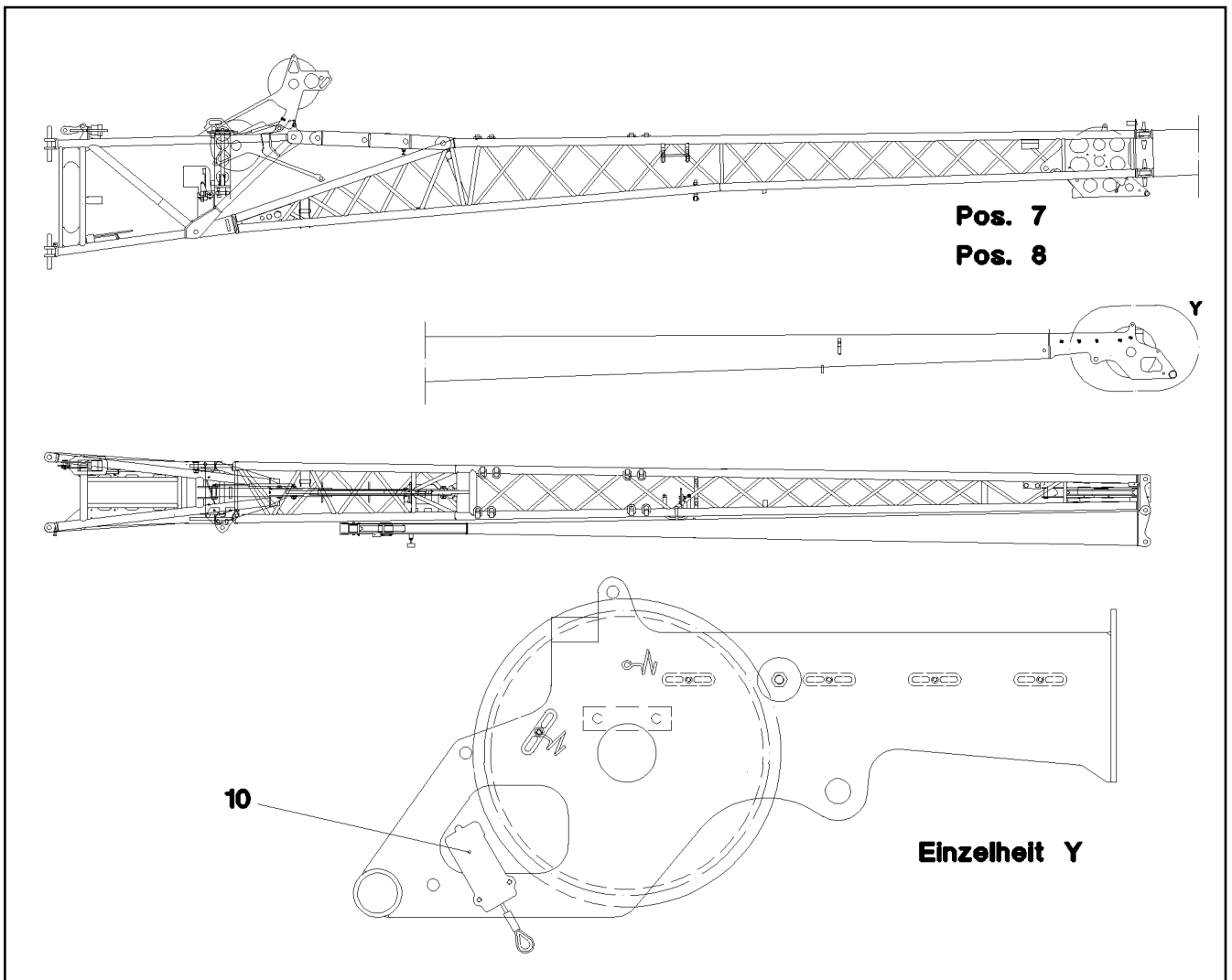
LIEBHERR

etk_en_de_074927 LTR 1100

ELECTRIC F.BASE SECTION
ELEKTRIK ANLENKSTUECK

338

⇒ 3 931 032
96 20 959 08



Pos.	Item	Quantity	Description	Bezeichnung	Serie	K
7	96 20 961 08	1	LEAD WL502	LEITUNG		
8	96 20 962 08	1	LEAD WL505	LEITUNG		
10	96 20 219 08	1	SENSOR LIFT TOP LIMIT SWITCH MIT M12	GEBER HUB OBEN ENDSCHAL		

3.4.2008
031076

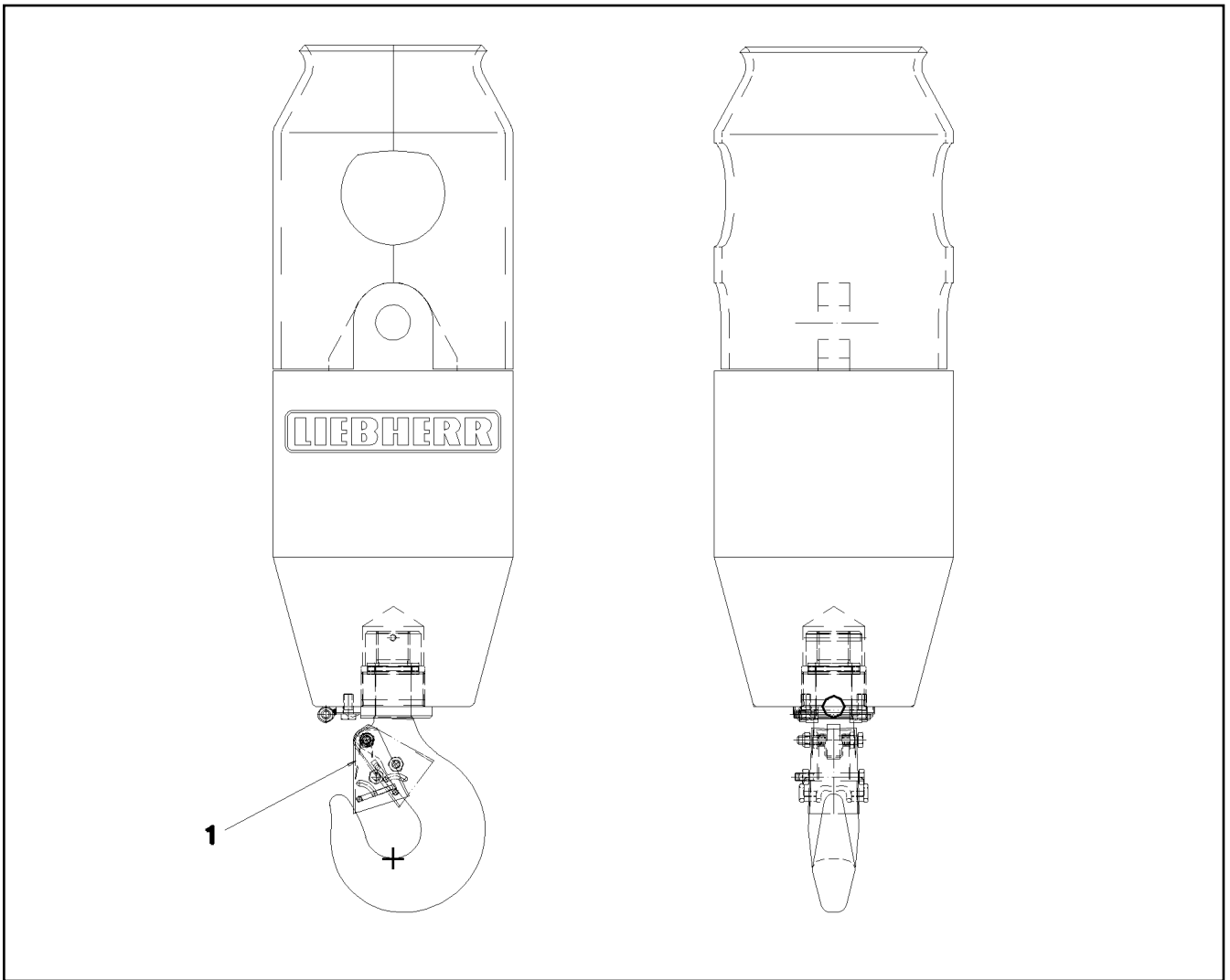
LIEBHERR

etk_en_de_074927 LTR 1100

ELECTR. FOR HEAD SECTION
ELEKTRIK KOPFSTUECK

339

⇒ 3 931 100
96 20 960 08



Pos.	Item	Quantity	Description	Bezeichnung	Serie	K
1	10 33 187 4	1	SAFETY TRAP PL	SICHERUNGSFALLE		

3.4.2008
044679

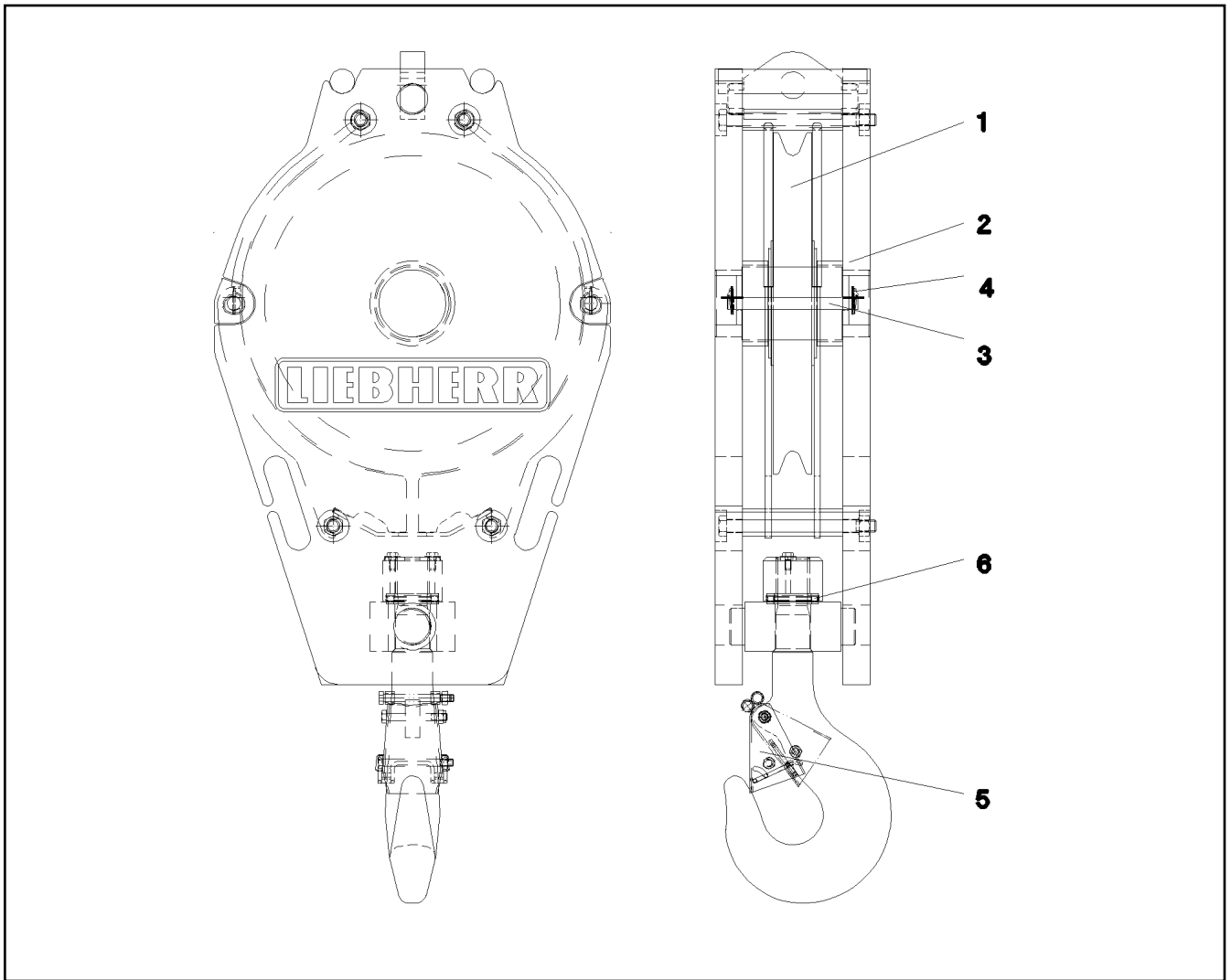
LIEBHERR

etk_en_de_074927 LTR 1100

LOAD HOOK
LASTHAKEN

☐ 340

⇒ 4 000 001
91 05 437 08



Pos.	Item	Quantity	Description	Bezeichnung	Serie	K
1	92 40 739 08	1	ROPE PULLEY / SHEAVE SPF ⇒ 4 099 001 92 40 739 08	SEILROLLE		
2	57 19 258 08	1	ROPE GUARD	SEILSCHUTZ KPL.		
3	57 19 259 08	2	ROPE GUARD	SEILSCHUTZ		
4	10 33 233 5	4	SAFETY PLUG W HINGE-LID	SICHERHEITSKLAPPSTECKER		
5	10 42 880 0	1	SAFETY TRAP PL	SICHERUNGSFALLE		
6	74 66 041 01	1	CYLINDRICAL ROLLER BEARING DIN 722 8	AXIALZYLINDERROLLENLAGER		

3.4.2008
049228

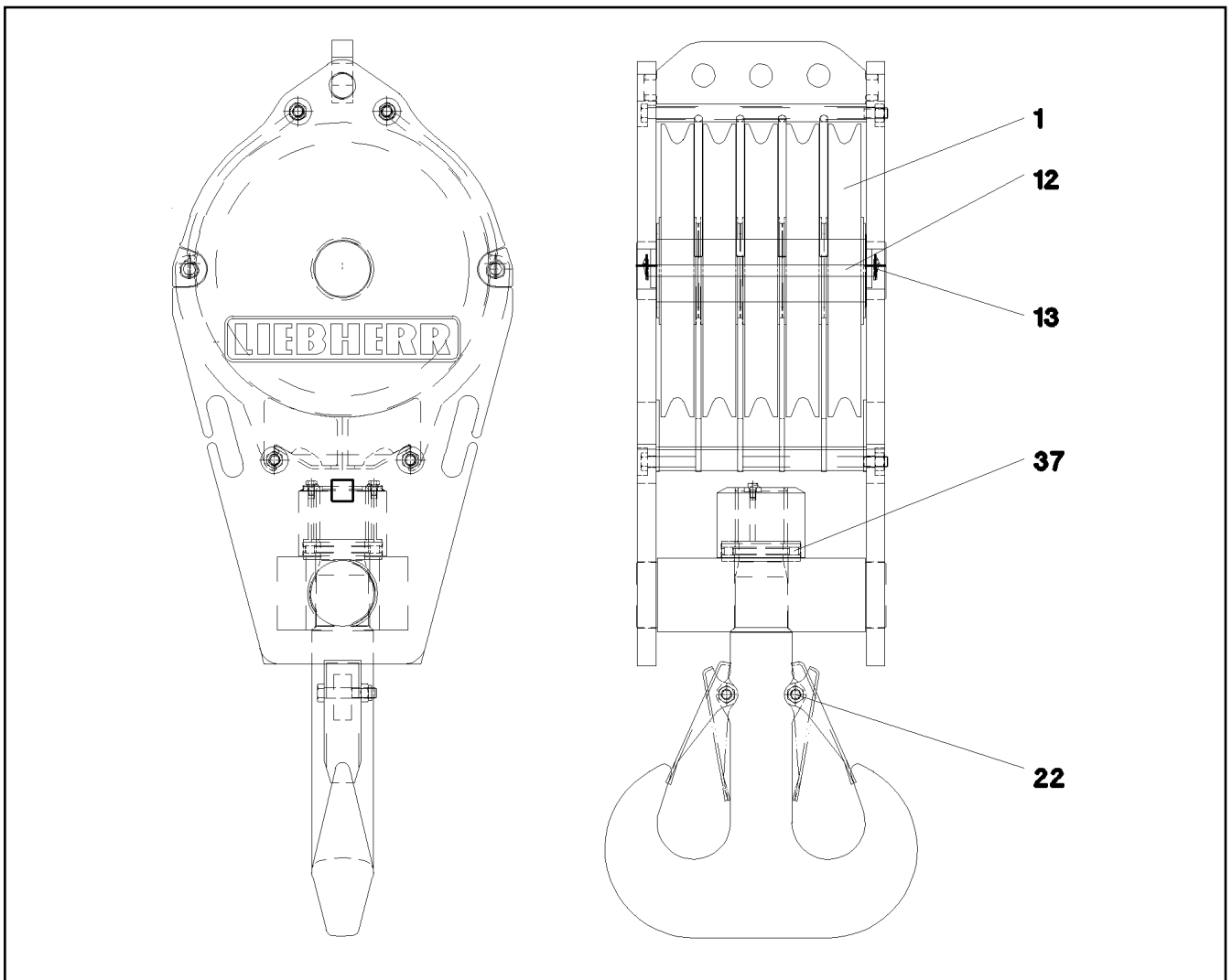
LIEBHERR

etk_en_de_074927 LTR 1100

HOOK BLOCK
HAKENFLASCHE

□ 341

⇒ 4 001
91 05 438 08



Pos.	Item	Quantity	Description	Bezeichnung	Serie	K
1	92 40 739 08	5	ROPE PULLEY / SHEAVE SPF ⇒ 4 099 001 92 40 739 08	SEILROLLE		
12	10 42 884 9	2	ROPE PROTECTION ROD	SEILSCHUTZSTANGE		
13	43 32 013 08	4	HINGED CONNECTOR 5X32 VERZ.	KLAPPSTECKER		
22	10 42 885 1	2	SAFETY TRAP	SICHERUNGSFALLE		
37	74 66 079 08	1	CYLINDRICAL ROLLER BEARING DIN 722 81	AXIALZYLINDERROLLENLAGER		

3.4.2008
049232

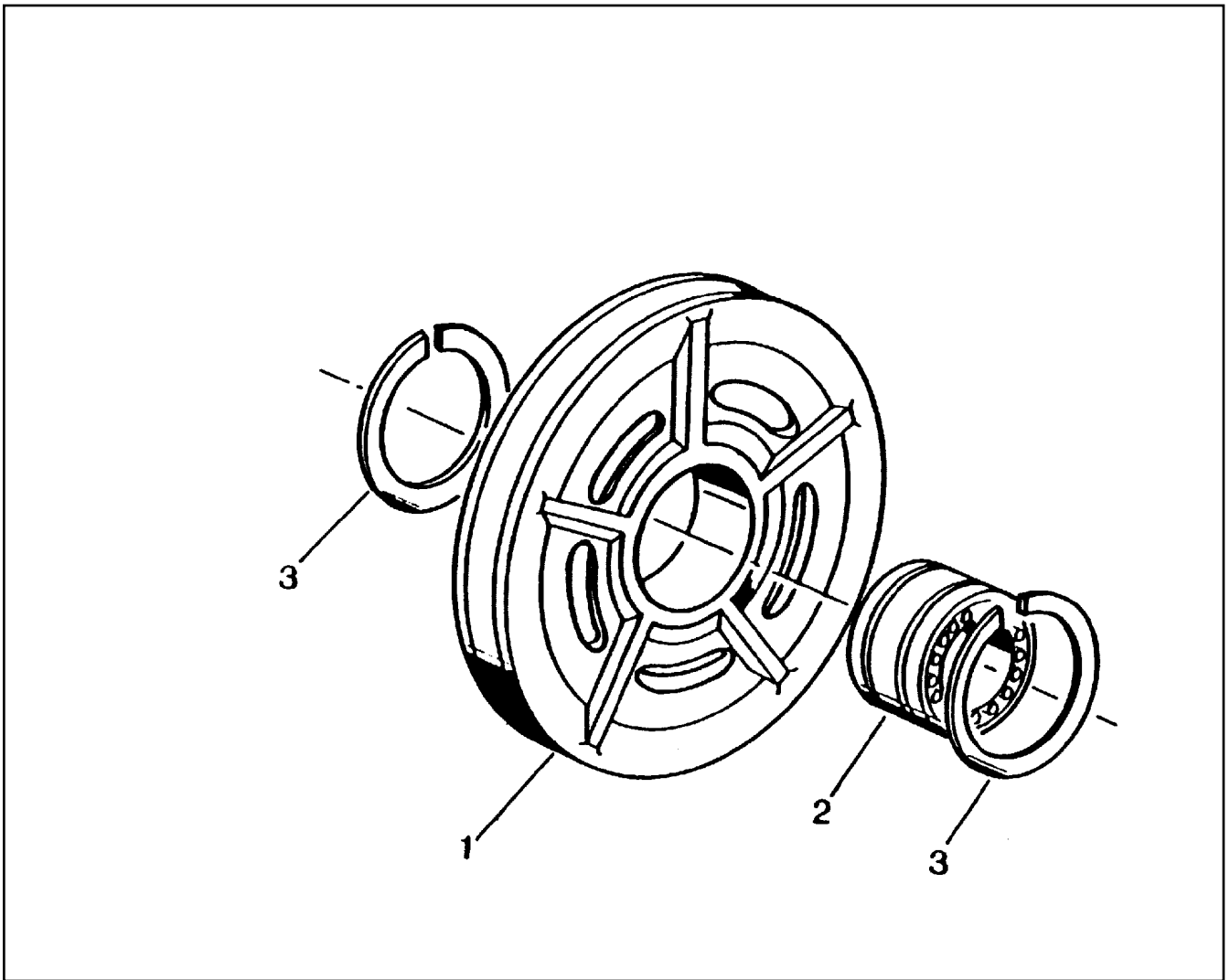
LIEBHERR

etk_en_de_074927 LTR 1100

HOOK BLOCK
HAKENFLASCHE

□ 342

⇒ 4 005
91 04 399 08



Pos.	Item	Quantity	Description	Bezeichnung	Serie	K
1	77 39 522 08	1	ROPE PULLEY / SHEAVE RD485X63 PA6G	SEILROLLE		
2	74 59 027 08	1	ROLLER BEARING 120X180X80	WAEZLAGER		
3	42 80 094 08	2	LOCKING RING DIN 471 180X4	SICHERUNGSRING		

3.4.2008
010033

LIEBHERR

etk_en_de_074927 LTR 1100

ROPE PULLEY / SHEAVE
SEILROLLE

343

⇒ 4 099 001
92 40 739 08



Pos.	Item	Quantity	Description	Bezeichnung	Serie	K
1	72 64 106 08	1	O-RING 15X2 NBR70	O-RING		
2	70 11 131 23	1	SEAL 25,5	DICHTUNG		
3	70 13 456 23	1	PROTECTING CAP M26X1,5	SCHUTZKAPPE		

3.4.2008
062413

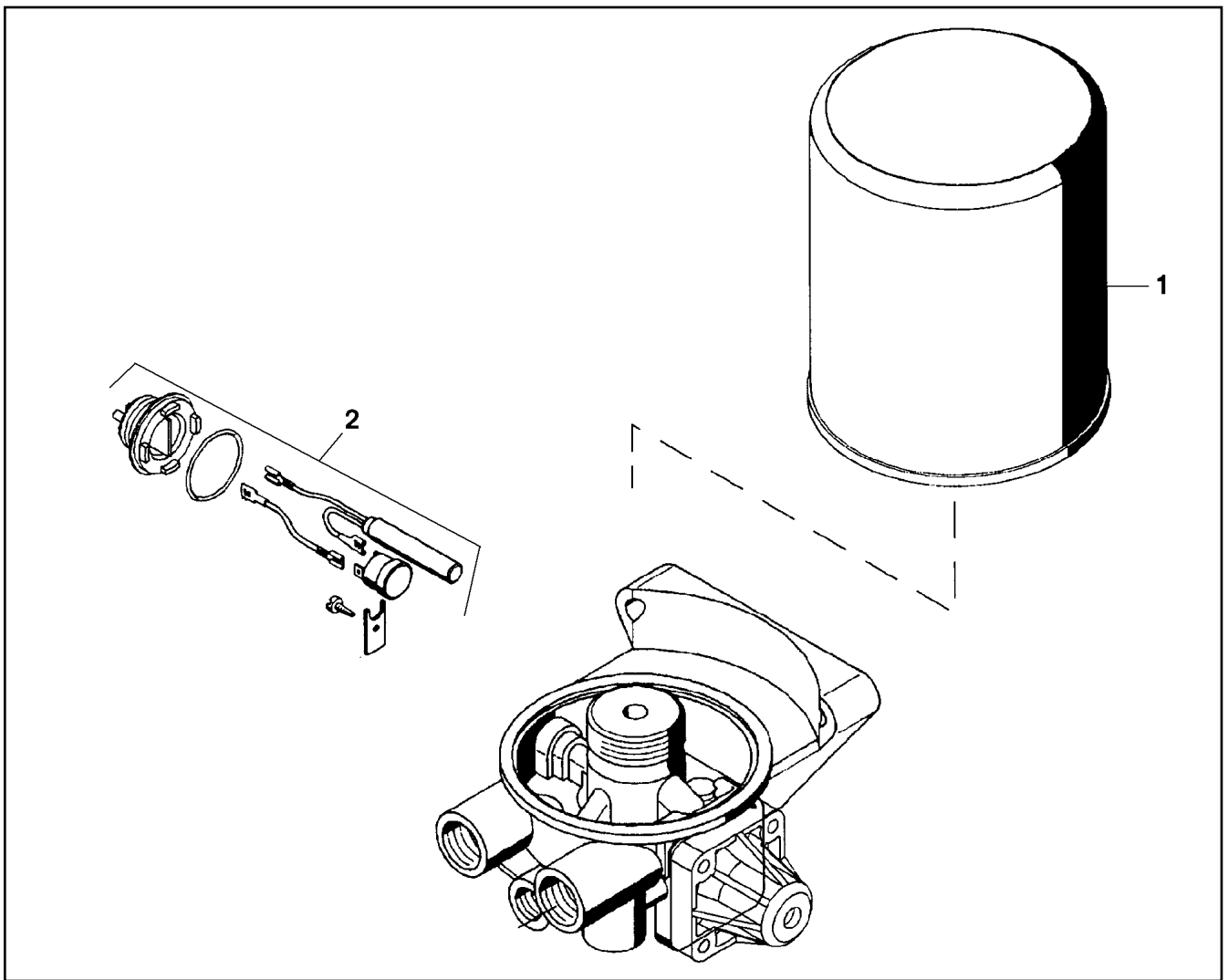
LIEBHERR

etk_en_de_074927 LTR 1100

VALVE
VENTIL

344

⇒ 5 004 624 23
50 04 624 23



Pos.	Item	Quantity	Description	Bezeichnung	Serie	K
1	57 13 523 08	1	CARTOUCHE	KARTUSCHE		
2	50 26 514 08	1	HEATING SYSTEM	HEIZUNG		

3.4.2008
019832

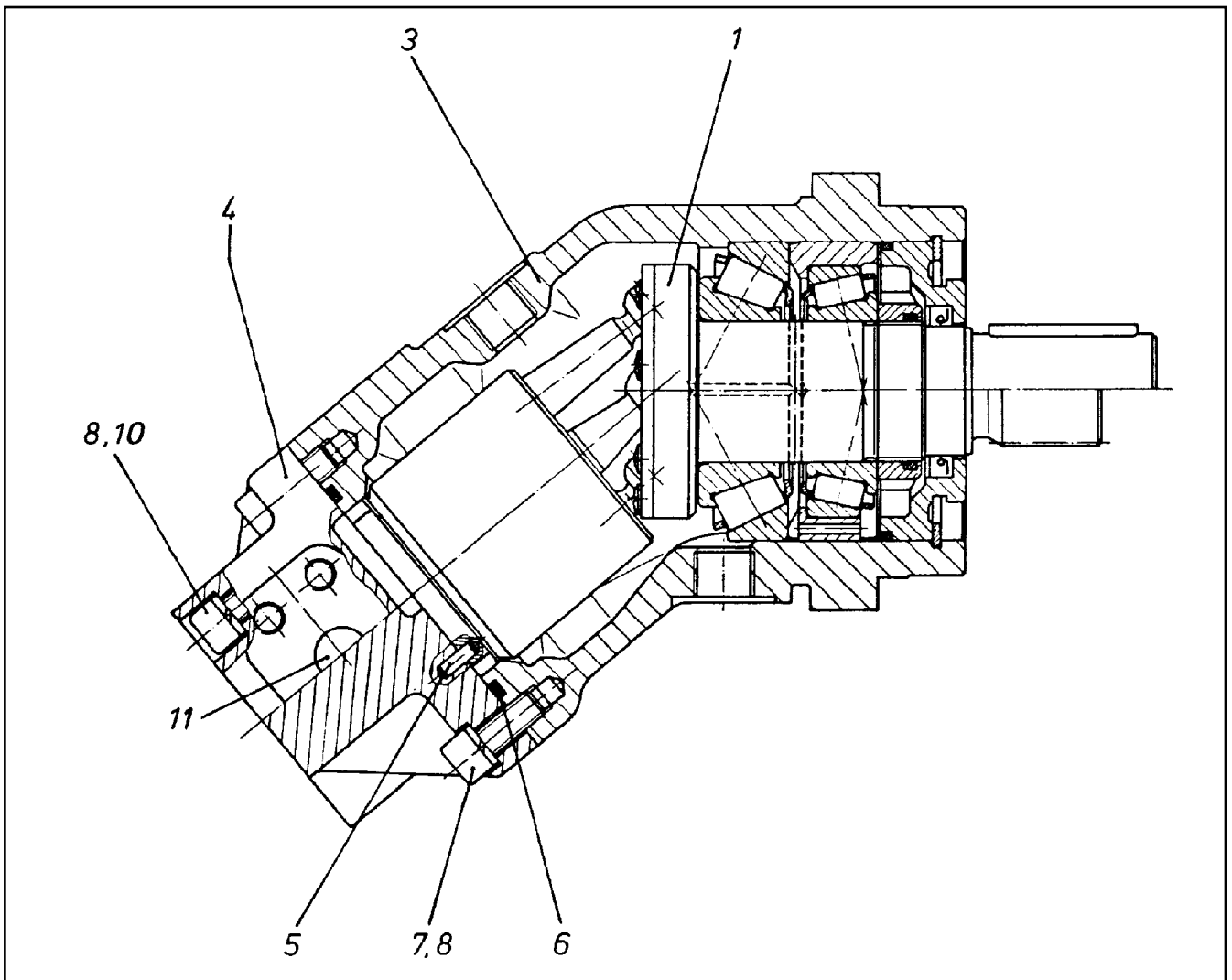
LIEBHERR

etk_en_de_074927 LTR 1100

AIR DRYER
LUFTTROCKNER

☐ 345

⇒ 5 026 573 08
50 26 573 08



Pos.	Item	Quantity	Description	Bezeichnung	Serie	K
1	57 01 090 08	1	DRIVING GEAR ⇒ 5 701 090 08 57 01 090 08	TRIEBWERK		
3	57 01 091 08	1	HOUSING	GEHAEUSE		
4	57 01 092 08	1	TERMINAL BOARD	ANSCHLUSSPLATTE		
5	57 01 093 08	1	PARALLEL PIN DIN 7 4M6X10 ST	ZYLINDERSTIFT		
6	51 86 485 08	1	O-RING ARP 568 66,27X3,53 NBR70	O-RING		
7	46 00 079	2	CYLINDER SCREW ISO 4762 M8X20 8.8 A2C	ZYLINDERSCHRAUBE		
8	42 41 007 08	6	CIRCLIP DIN 7980 8 VERZ.	FEDERRING		
10	40 01 610	4	CYLINDER SCREW ISO 4762 M8X50 8.8 A2C	ZYLINDERSCHRAUBE		
11	57 01 094 08	2	SCREW PLUG M27X2	VERSCHLUSSSCHRAUBE		

3.4.2008
100570

LIEBHERR

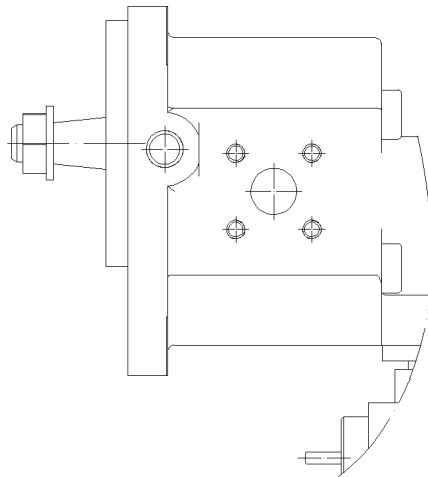
etk_en_de_074927 LTR 1100

HYDRO MOTOR
HYDROMOTOR

346

⇒ 5 102 294 08
51 02 294 08

Pos. 11
Pos. 800



Pos.	Item	Quantity	Description	Bezeichnung	Serie	K
11	70 29 305	1	PRESSURE LIMITING VALVE	DRUCKBEGRENZUNGSVENTIL		
(5)	51 07 766 08	1	O-RING ARP 568 23,47X2,62 NBR90	O-RING		
(6)	57 00 551 08	1	O-RING 29X3 NBR90	O-RING		
(10)	57 02 797 08	1	MAGNET COIL	MAGNETSPULE		
(650)	10 02 414 3	1	SEALING PLUG	VERSCHLUSSKAPPE		
800	76 23 449	1	SEAL KIT	DICHSATZ		

3.4.2008
037820

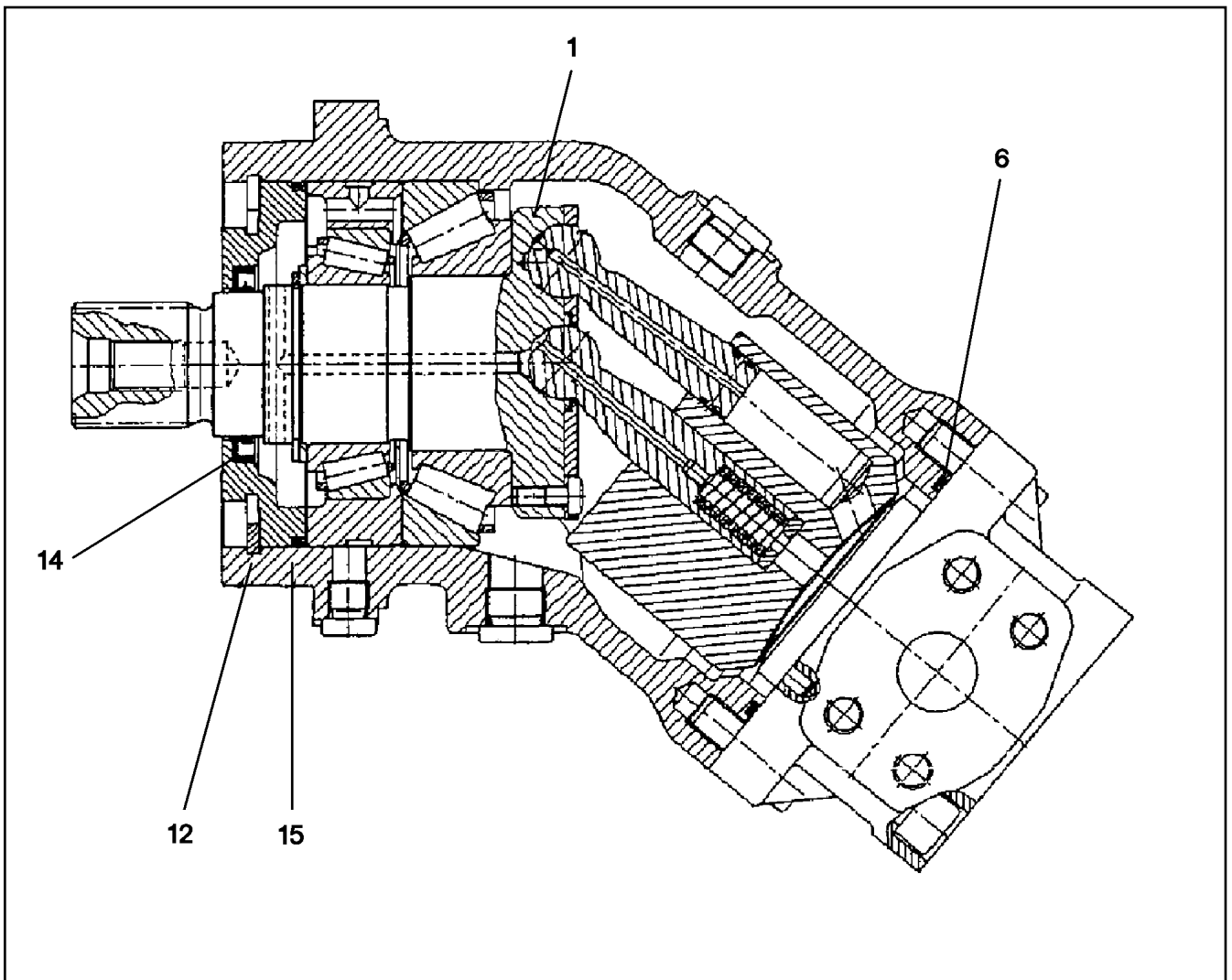
LIEBHERR

etk_en_de_074927 LTR 1100

GEAR WHEEL MOTOR
ZAHNRADMOTOR

347

⇒ 5 102 388 08
51 02 388 08



Pos.	Item	Quantity	Description	Bezeichnung	Serie	K
1	10 28 954 9	1	DRIVING GEAR	TRIEBWERK		
6	51 46 132 08	1	O-RING ARP 568 98,02X3,53 NBR70	O-RING		
12	42 81 038 08	1	LOCKING RING DIN 472 125X4	SICHERUNGSRING		
14	57 15 832 08	1	SHAFT SEAL 50X72X7/5 BAFSL 1SF FPM	WELLENDICHTRING		
15	51 46 141 08	1	O-RING ARP 568 117,07X3,53 NBR70	O-RING		

3.4.2008
038993

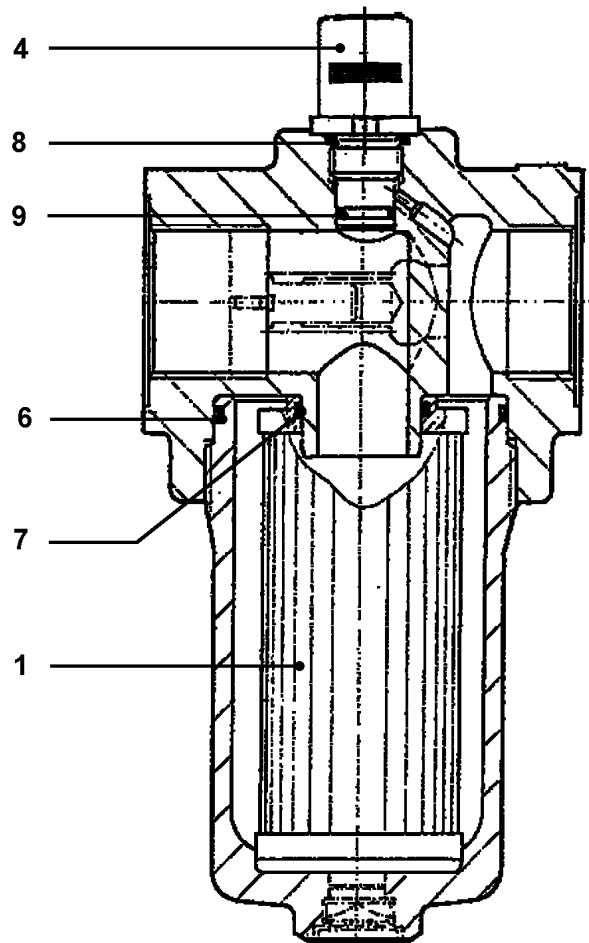
LIEBHERR

etk_en_de_074927 LTR 1100

HYDRO MOTOR
HYDROMOTOR

348

⇒ 5 102 407 08
51 02 407 08



Pos.	Item	Quantity	Description	Bezeichnung	Serie	K
1	57 05 848 08	1	FILTER INSERT	FILTEREINSATZ		
4	57 13 561 08	1	CLOGGING INDICATOR	VERSCHMUTZUNGSANZEIGE		
6	72 64 288 08	1	O-RING 40X2 NBR70	O-RING		
7	72 64 193 08	1	O-RING ARP 568 12,37X2,62 NBR70	O-RING		
8	51 07 927 08	1	O-RING 20X2 NBR90	O-RING		
9	72 64 217 08	1	O-RING 15X2,5 NBR70	O-RING		

3.4.2008
043345

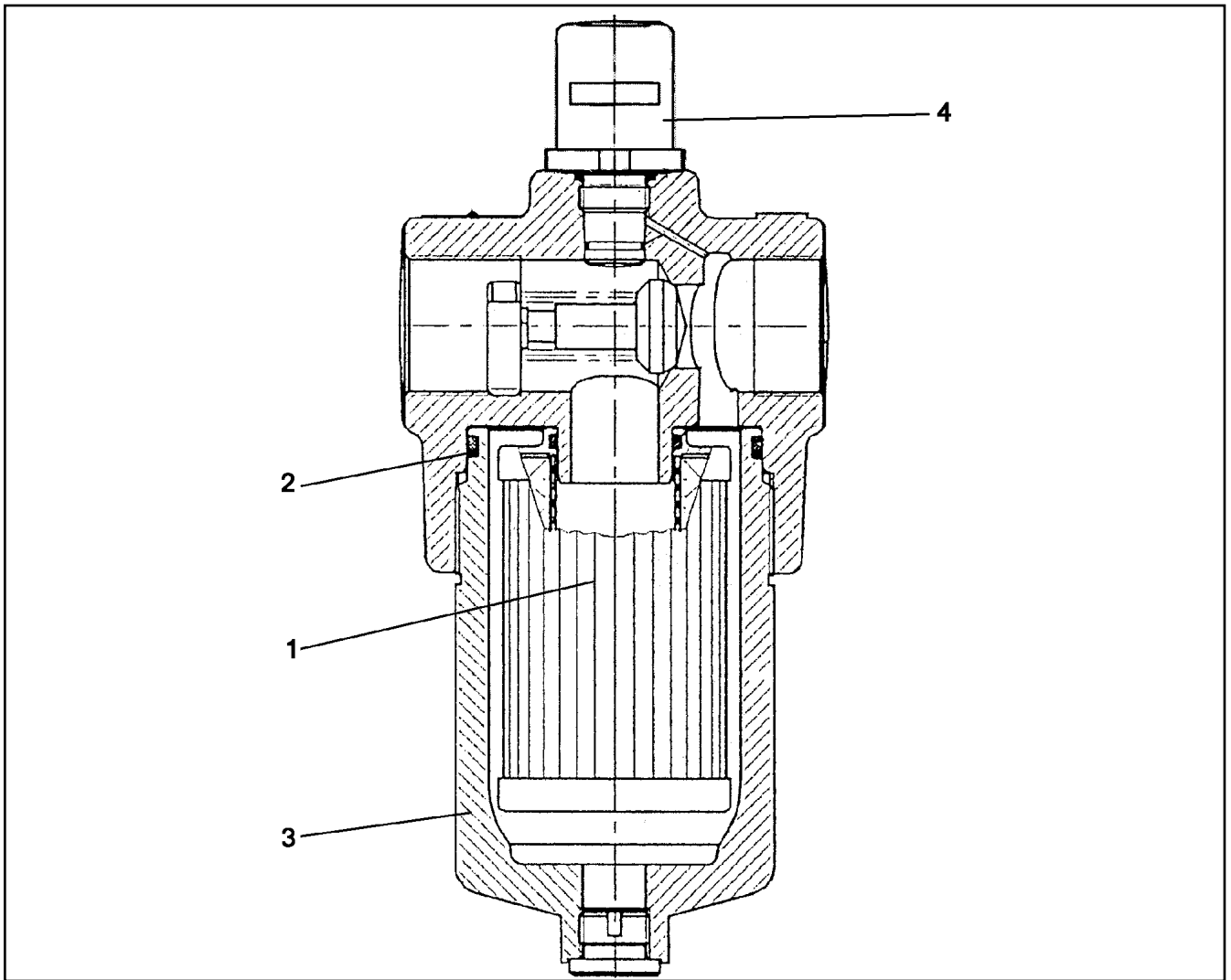
LIEBHERR

etk_en_de_074927 LTR 1100

PRESSURE FILTER
DRUCKFILTER

349

⇒ 5 106 681 08
51 06 681 08



Pos.	Item	Quantity	Description	Bezeichnung	Serie	K
1	10 03 761 6	1	FILTER INSERT	FILTEREINSATZ		
2	72 64 076 08	1	O-RING 59X3 NBR70	O-RING		
3	57 10 213 08	1	FILTER BOWL	FILTERTOPF		
4	57 13 561 08	1	CLOGGING INDICATOR	VERSCHMUTZUNGSANZEIGE		

3.4.2008
025894

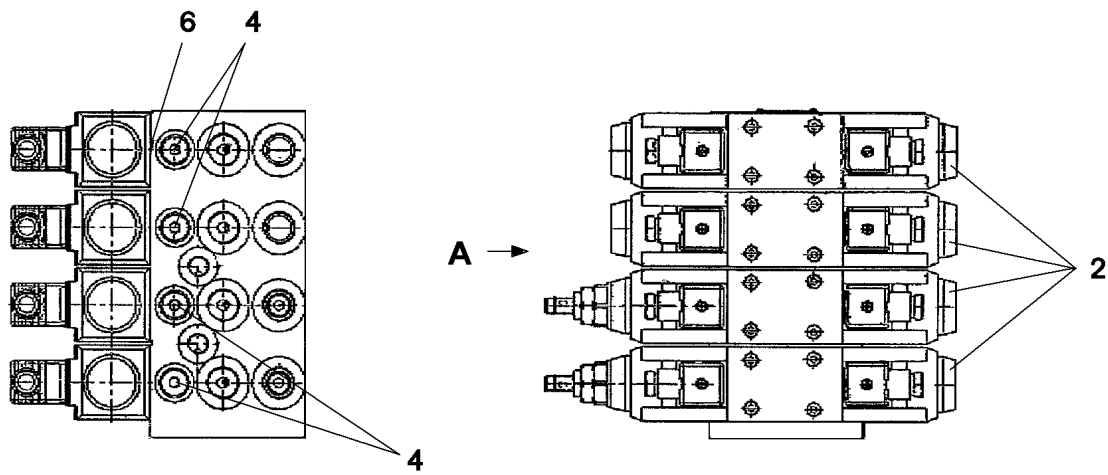
LIEBHERR

etk_en_de_074927 LTR 1100

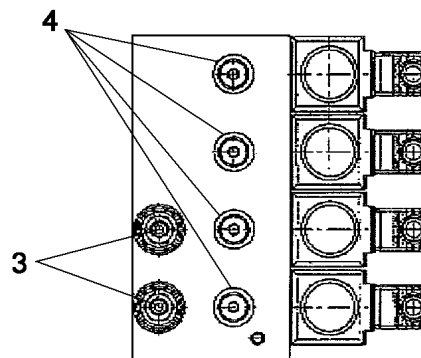
LINE FILTER
LEITUNGSFILTER

☐ 350

⇒ 5 106 708 08
51 06 708 08



Ansicht A



Pos.	Item	Quantity	Description	Bezeichnung	Serie	K
2	57 18 176 08	4	DIRECTIONAL CONTROL VALVE ⇒ 5 718 176 08 57 18 176 08	WEGEVENTIL		
3	57 18 770 08	2	PRESSURE LIMITING VALVE	DRUCKBEGRENZUNGSVENTIL		
4	51 07 413 08	8	NON-RETURN VALVE	RUECKSCHLAGVENTIL		
6	57 18 771 08	1	NOZZLE D=1,5	DUESE		

3.4.2008
024675

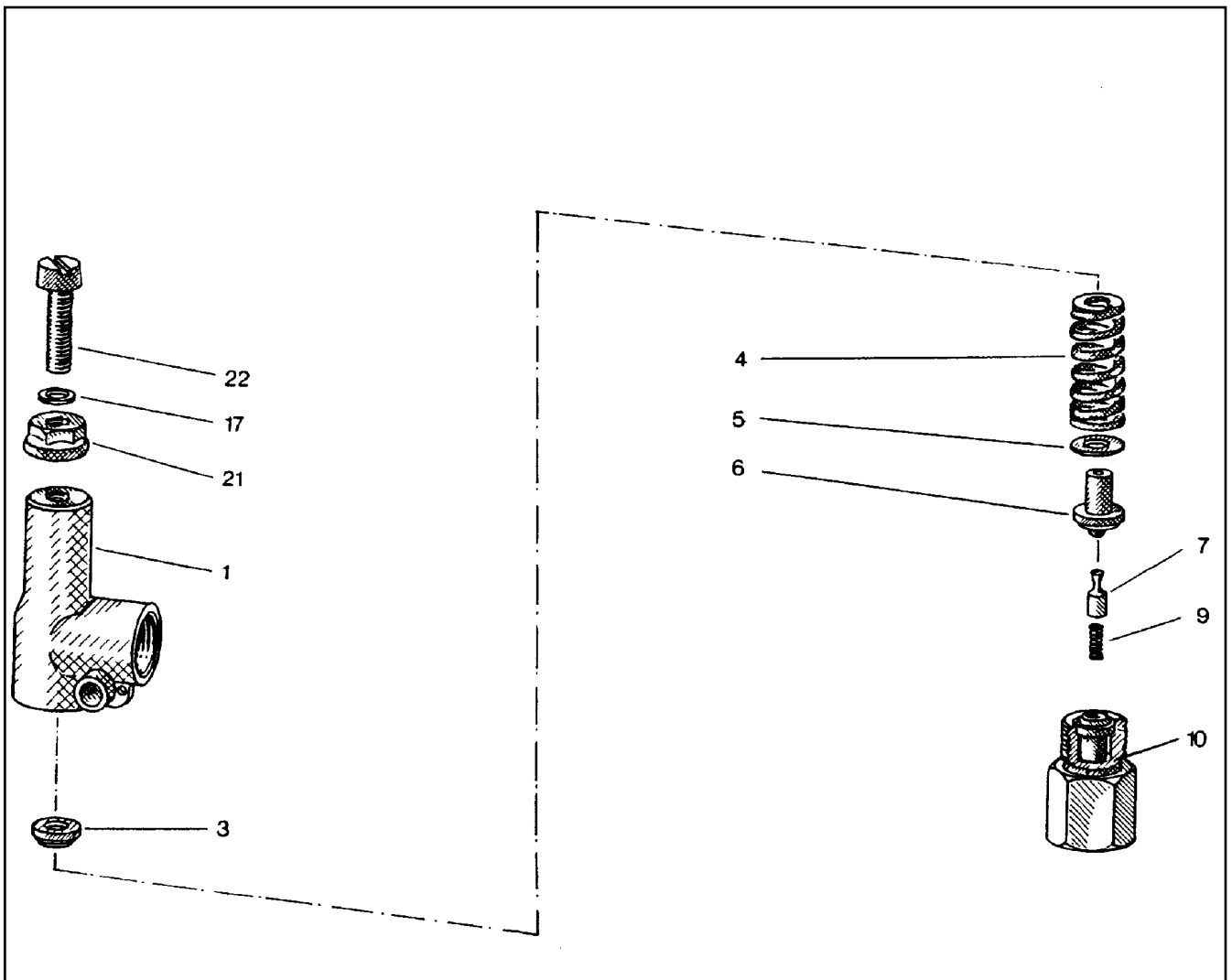
LIEBHERR

etk_en_de_074927 LTR 1100

CONTROL PLATE
STEUERLEISTE

351

⇒ 5 113 078 08
51 13 078 08



Pos.	Item	Quantity	Description	Bezeichnung	Serie	K
1	51 07 969 08	1	HOUSING	GEHAEUSE		
3	51 07 970 08	1	SPRING CUP	FEDERTELLER		
4	51 07 971 08	1	PRESSURE SPRING	DRUCKFEDER		
5	51 07 972 08	1	WASHER	SCHEIBE		
6	51 07 973 08	1	SPRING PIN	FEDERBOLZEN		
7	51 07 974 08	1	DAMPING PISTON	DAEMPUNGSKOLBEN		
9	51 07 975 08	1	PRESSURE SPRING	DRUCKFEDER		
10	51 07 976 08	1	VALVE SEAT	VENTILSITZ		
17	51 07 832 08	1	SHIM	AUSGLEICHSCHEIBE		
21	51 07 417 08	1	SEALING NUT M8	DICHTMUTTER		
22	51 07 977 08	1	SCREW DIN 84 M8X35 5.8	SCHRAUBE		

3.4.2008
010374

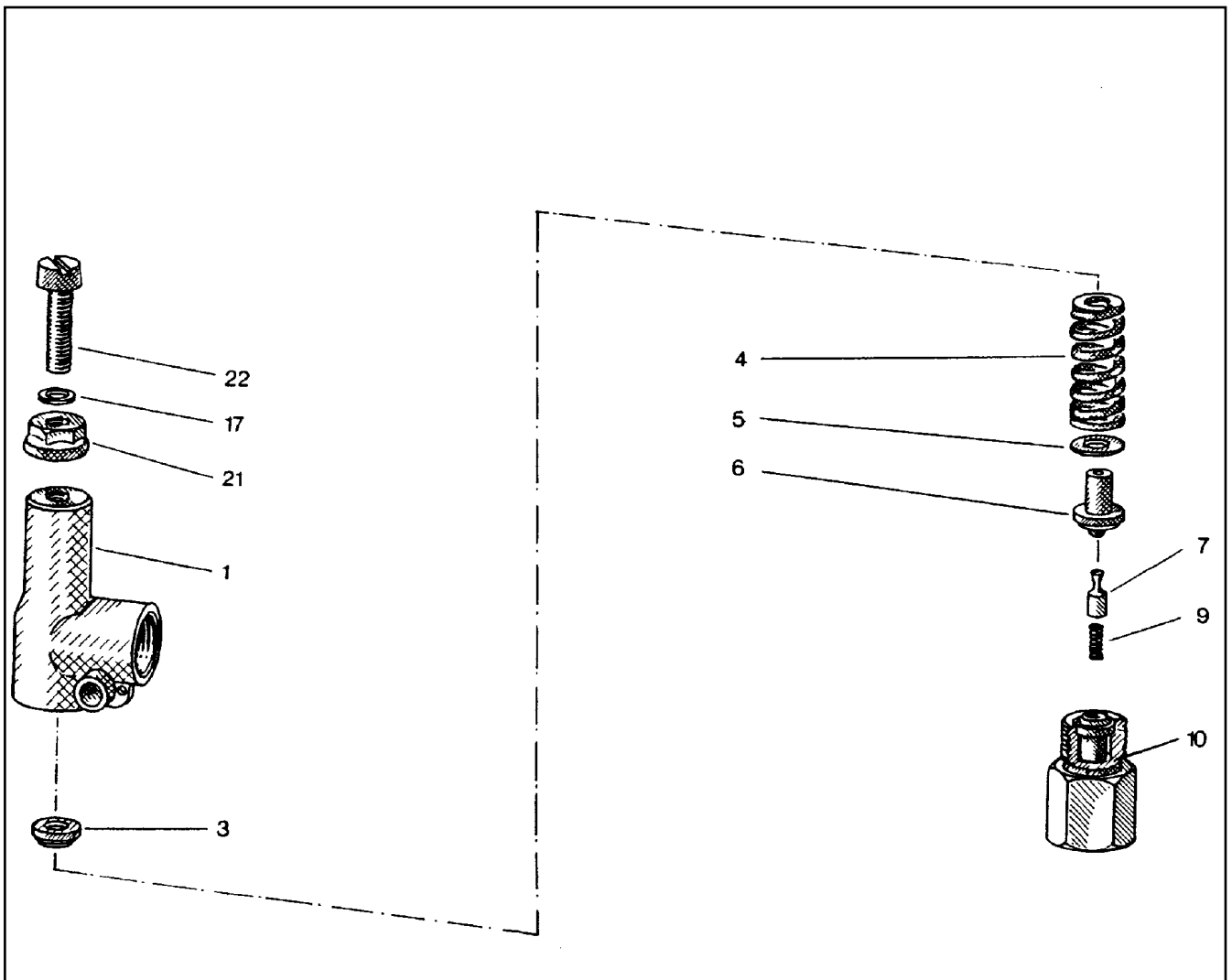
LIEBHERR

etk_en_de_074927 LTR 1100

PRESSURE LIMITING VALVE
DRUCKBEGRENZUNGSVENTIL

352

⇒ 5 114 176 08
51 14 176 08



Pos.	Item	Quantity	Description	Bezeichnung	Serie	K
1	51 07 969 08	1	HOUSING	GEHAEUSE		
3	51 07 970 08	1	SPRING CUP	FEDERTELLER		
4	51 10 151 08	1	PRESSURE SPRING	DRUCKFEDER		
5	51 07 972 08	1	WASHER	SCHEIBE		
6	51 07 973 08	1	SPRING PIN	FEDERBOLZEN		
7	51 07 974 08	1	DAMPING PISTON	DAEMPUNGSKOLBEN		
9	51 07 975 08	1	PRESSURE SPRING	DRUCKFEDER		
10	51 07 976 08	1	VALVE SEAT	VENTILSITZ		
17	51 07 832 08	1	SHIM	AUSGLEICHSCHEIBE		
21	51 07 417 08	1	SEALING NUT M8	DICHTMUTTER		
22	51 07 977 08	1	SCREW DIN 84 M8X35 5.8	SCHRAUBE		

3.4.2008
010374

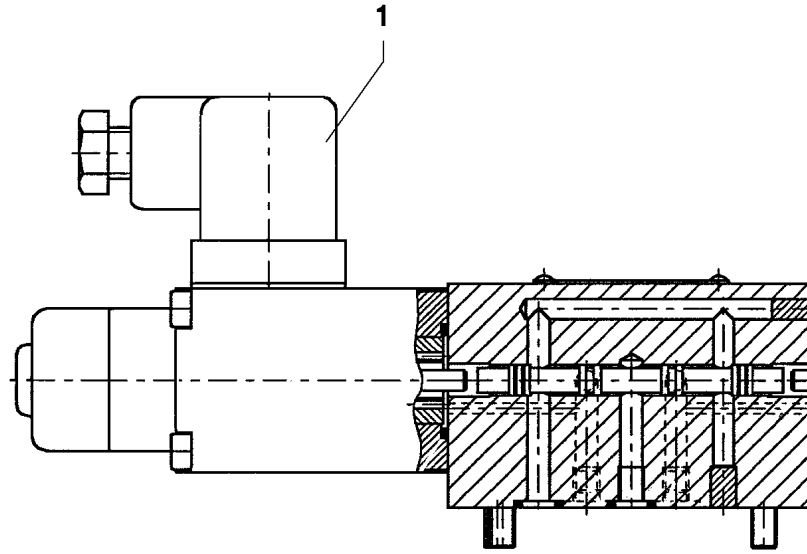
LIEBHERR

etk_en_de_074927 LTR 1100

PRESSURE LIMITING VALVE
DRUCKBEGRENZUNGSVENTIL

□ 353

⇒ 5 114 177 08
51 14 177 08



Pos.	Item	Quantity	Description	Bezeichnung	Serie	K
1	57 08 278 08	1	MAGNET 24V DC	MAGNET		

3.4.2008
023658

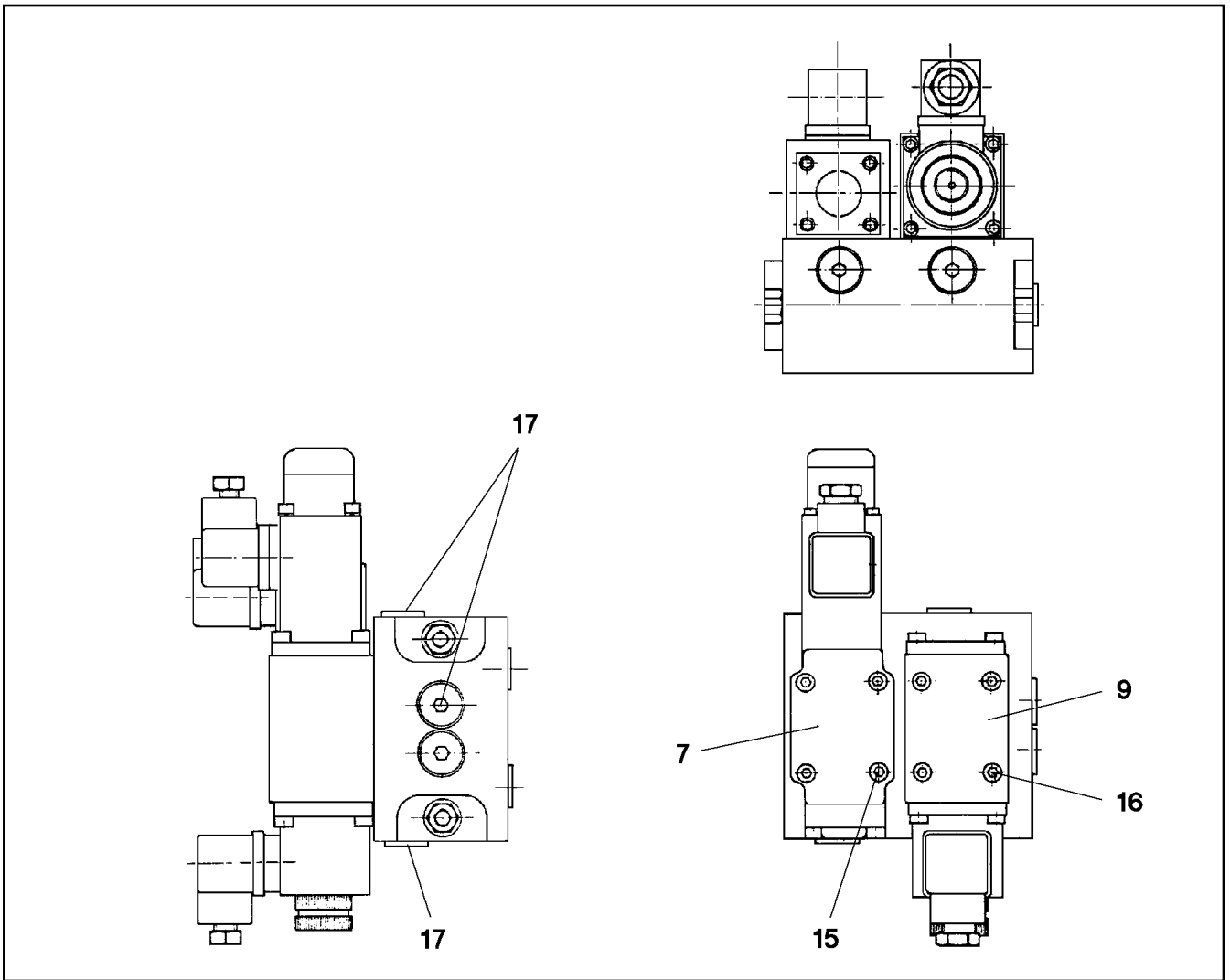
LIEBHERR

etk_en_de_074927 LTR 1100

DIRECTIONAL CONTROL VALVE
WEGEVENTIL

354

⇒ 5 114 444 08
51 14 444 08



Pos.	Item	Quantity	Description	Bezeichnung	Serie	K
7	57 14 537 08	1	PRESSURE VALVE ⇒ 5 714 537 08 57 14 537 08	DRUCKVENTIL		
9	57 05 279 08	1	DIRECTIONAL CONTROL VALVE 4-2 ⇒ 5 705 279 08 57 05 279 08	WEGEVENTIL		
15	40 43 637 08	4	SCREW DIN 912 M5X35 12.9	SCHRAUBE		
16	40 43 612 08	4	SCREW DIN 912 M5X45 12.9	SCHRAUBE		
17	47 77 040 08	6	PLUG VST11/4"ED A3P	STOPFEN		

3.4.2008
025231

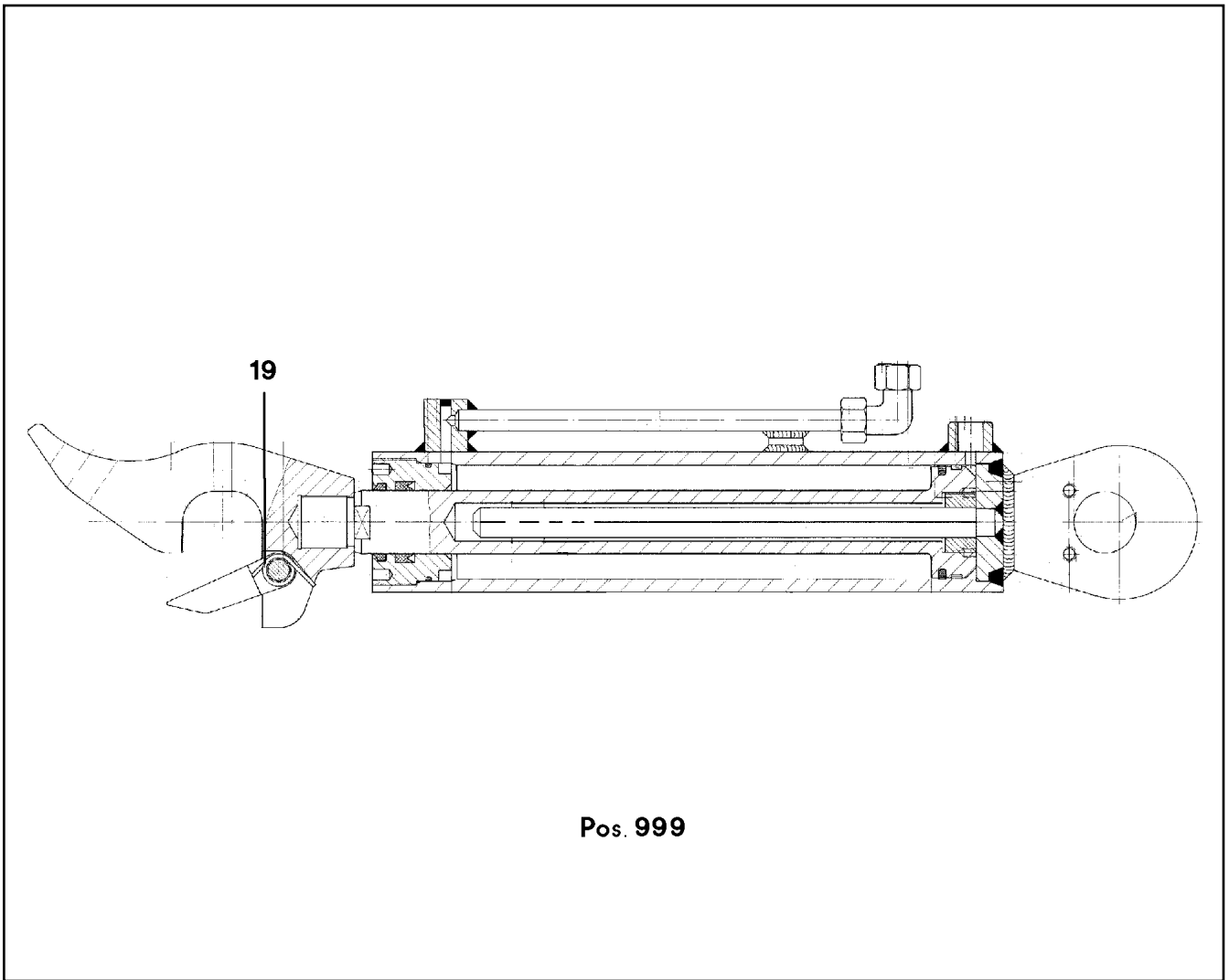
LIEBHERR

etk_en_de_074927 LTR 1100

CONTROL PLATE
STEUERLEISTE

355

⇒ 5 114 869 08
51 14 869 08



Pos.	Item	Quantity	Description	Bezeichnung	Serie	K
19	57 17 419 08	1	LEG SPRING 2,5XDI 13,5	SCHENKELFEDER		
999	57 14 912 08	1	SEAL KIT	DICHTUNGSSATZ		

3.4.2008
042896

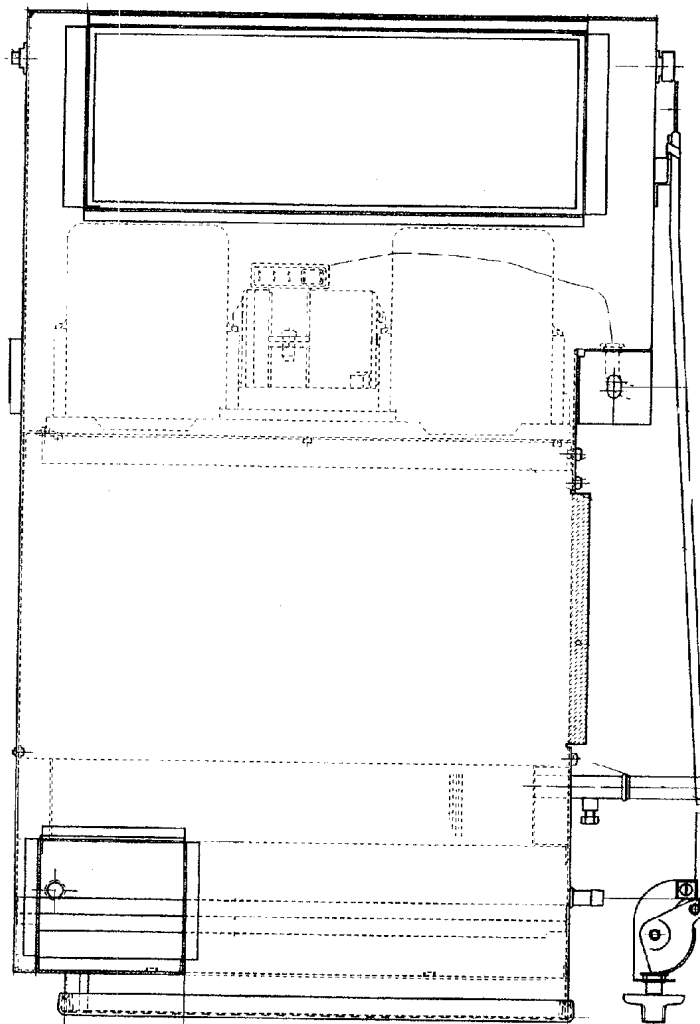
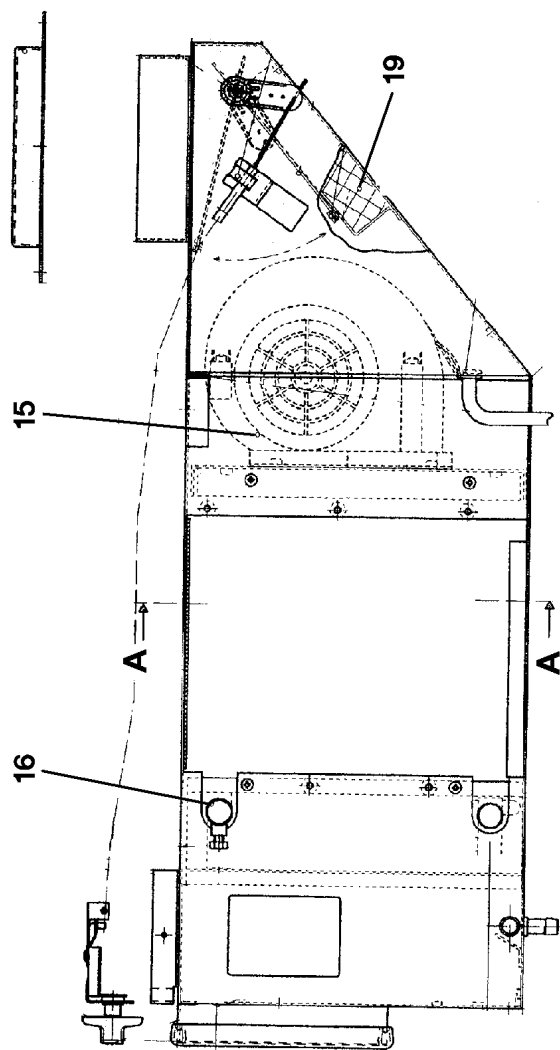
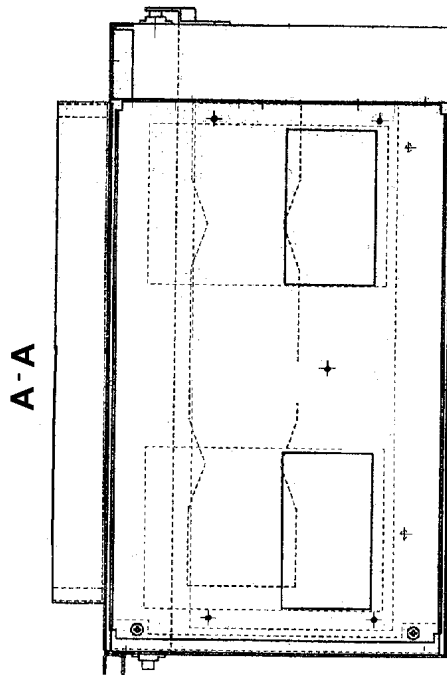
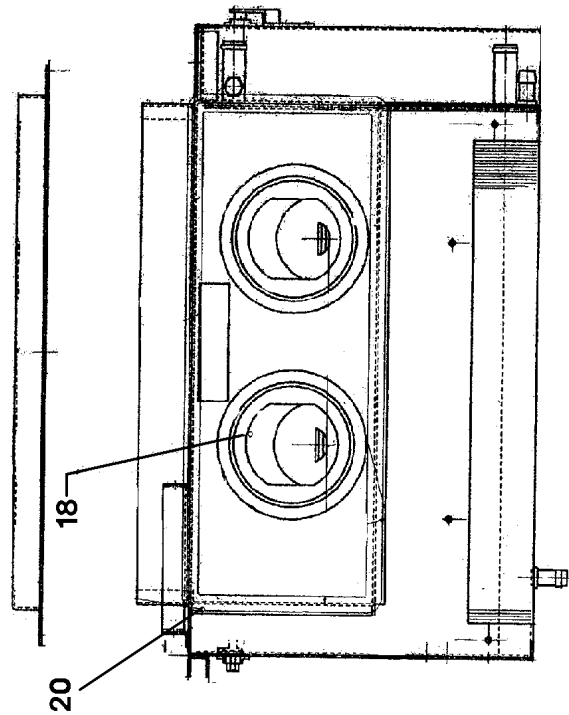
LIEBHERR

etk_en_de_074927 LTR 1100

HYDRO CYLINDER
HYDROZYLINDER

356

⇒ 5 123 537 08
51 23 537 08



3.4.2008
023700

LIEBHERR

etk_en_de_074927 LTR 1100

WATER HEATING SYSTEM
WASSERHEIZGERAET

□ 357 (1/2)

⇒ 5 530 022 08
55 30 022 08

Pos.	Item	Quantity	Description	Bezeichnung	Serie	K
15	57 18 304 08	1	FAN	GEBLAESE		
16	57 18 498 08	1	HEAT EXCHANGER	WAERMETAUSCHER		
17	57 18 499 08	1	ACTUATOR	BEDIENTEIL		
18	57 05 205 08	2	AIR DISCHARGER D=98MM T=3MM PA	LUFTAUSSTROEMER		
19	57 18 500 08	1	FILTER	FILTER		
20	73 70 584	1	CONTROL KNOB	BEDIENKNOPF		

3.4.2008

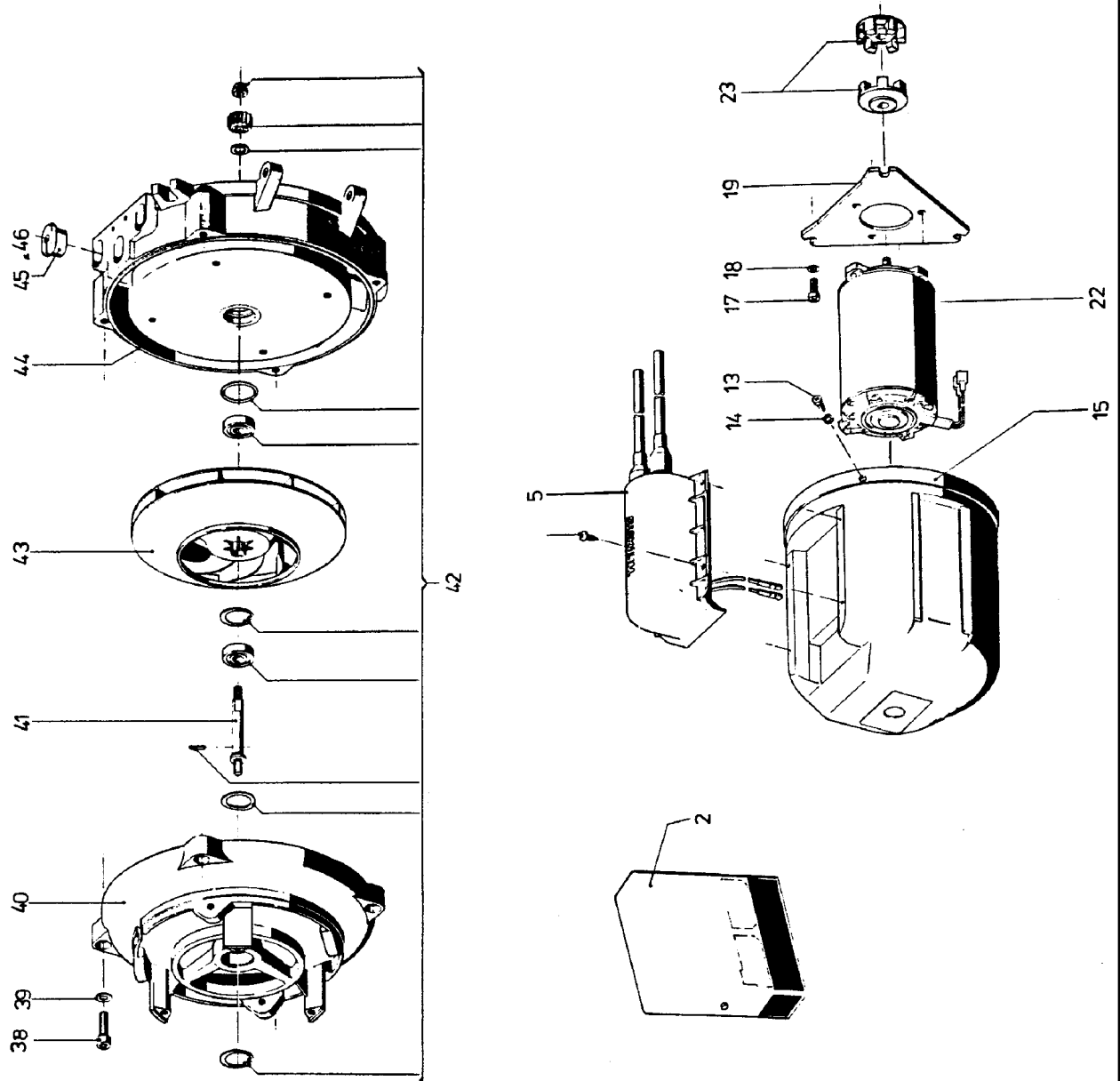
etk_en_de_074927 LTR 1100

358 (2/2)

LIEBHERR

WATER HEATING SYSTEM
WASSERHEIZGERAET

⇒ 5 530 022 08
55 30 022 08



3.4.2008
100435

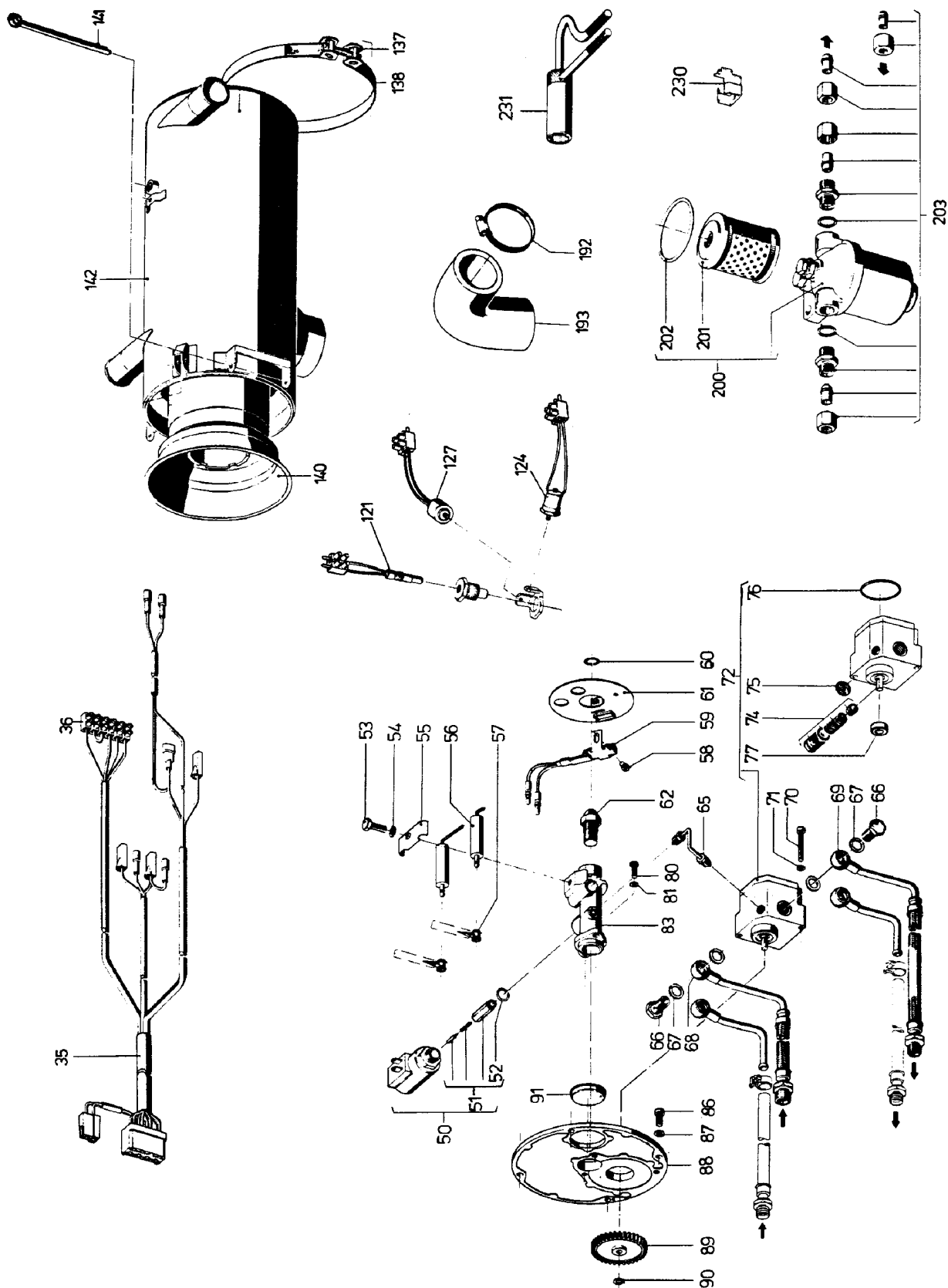
LIEBHERR

etk_en_de_074927 LTR 1100

WATER HEATING SYSTEM
WASSERHEIZGERAET

□ 359 (1/4)

⇒ 5 530 534 90
55 30 534 90



3.4.2008
100436

LIEBHERR

etk_en_de_074927 LTR 1100

WATER HEATING SYSTEM
WASSERHEIZGERAET

□ 360 (2/4)

⇒ 5 530 534 90
55 30 534 90

Pos.	Item	Quantity	Description	Bezeichnung	Serie	K
2	55 31 293 08	1	CONTROL GEAR	STEUERGERAET		
4	40 82 500 08	4	SHEET-METAL SCREW DIN 7981 3,5X9,5-C	BLECHSCHRAUBE		
5	55 31 603 08	1	IGNITION SPARK TRANSMITTER 24V	ZUENDFUNKENGEBER		
13	51 45 252 08	4	OVAL SCREW M4X12 10.9	LINSENSCHRAUBE		
14	42 52 207 08	4	SERRATED LOCK WASHER DIN 6798 J 4,3	FAECHERSCHEIBE		
15	55 31 606 08	1	PROTECTING CAP	SCHUTZKAPPE		
17	40 83 101 08	6	SCREW DIN 7985 M5X12 4.8 A2C	SCHRAUBE		
18	42 40 004 08	6	CIRCLIP DIN 128 A 5 VERZ.	FEDERRING		
19	55 31 610 08	1	FLANGE	FLANSCH		
22	55 31 306 08	1	MOTOR 24V	MOTOR		
23	55 31 607 08	2	COUPLING HALF	KUPPLUNGSHAELFTE		
35	55 31 608 08	1	LOOM	KABELBAUM		
36	55 31 609 08	1	TERMINAL STRIP	KLEMMLEISTE		
38	40 42 002	4	CYLINDER SCREW ISO 4762 M6X20 8.8 A2C	ZYLINDERSCHRAUBE		
39	42 40 005 08	4	CIRCLIP DIN 127 A 6 VERZ.	FEDERRING		
40	55 31 611 08	1	MOTOR CARRIER	MOTORTRAEGER		
41	55 31 612 08	1	SHAFT	WELLE		
42	55 31 613 08	1	MOUNTING PARTS	MONTAGETEILE		
43	55 31 295 08	1	ROTOR	LAEUFER		
44	55 31 614 08	1	INTERMEDIATE HOUSING	ZWISCHENGEHAEUSE		
45	55 31 615 08	4	RUBBER SOCKET	GUMMITUELLE		
46	55 31 616 08	1	RUBBER SOCKET	GUMMITUELLE		
50	55 31 296 08	1	MAGNET HEAD	MAGNETKOPF		
51	55 31 332 08	1	SMALL PARTS	KLEINTEILE		
52	55 31 043 08	1	O-RING 12X1,5 NBR70	O-RING		
53	40 65 099	1	HEX BOLT ISO 4017 M6X16 8.8 A2C	SECHSKANTSCHRAUBE		
54	42 40 005 08	1	CIRCLIP DIN 127 A 6 VERZ.	FEDERRING		
55	55 31 617 08	1	FASTENING CLAMP	SHELLE		
56	55 31 297 08	2	IGNITION ELECTRODE	ZUENDELEKTRODE		
57	55 31 618 08	2	PLUG CAP	KERZENSTECKER		
58	55 31 619 08	1	SCREW DIN 7985 M4X6 4.8 A2C	SCHRAUBE		
59	55 31 309 08	1	FLAME DETECTOR	FLAMMWAECHTER		
60	55 31 620 08	1	WASHER	SCHEIBE		
61	55 31 310 08	1	HIGH-PRESSURE NOZZLE	HOCHDRUCKDUESE		
65	55 31 621 08	1	PRESSURE PIPE	DRUCKROHR		
66	55 31 068 08	2	HOLLOW SCREW DIN 7643 6-3	HOHLSCHRAUBE		
67	71 01 011 08	4	SEALING RING DIN 7603 A 10X14X1 CU	DICHTRING		
68	55 31 622 08	1	SUCTION LINE JOINING	SAUGLEITUNG		
69	55 31 623 08	1	RETURN PIPE	RUECKLEITUNG		
70	49 01 205	2	CYLINDER SCREW ISO 4762 M4X30 8.8 A2C	ZYLINDERSCHRAUBE		
71	42 40 003 08	2	CIRCLIP DIN 127 A 4 VERZ.	FEDERRING		
72	55 31 299 08	1	FUEL PUMP	KRAFTSTOFFPUMPE		
74	55 31 336 08	1	PRESSURE CONTROL VALVE	DRUCKREGELVENTIL		
75	55 31 337 08	1	SIEVE	SIEB		
76	50 09 347 08	1	O-RING 32X2 NBR70	O-RING		
77	55 31 339 08	1	SHAFT SEAL	WELLENDICHTRING		
80	40 00 878	2	HEX BOLT ISO 4017 M4X12 8.8 A2C	SECHSKANTSCHRAUBE		
81	42 40 003 08	2	CIRCLIP DIN 127 A 4 VERZ.	FEDERRING		
83	55 31 340 08	1	BLAST CONNECTION	DUESENSTOCK		
86	40 01 308	4	CYLINDER SCREW ISO 4762 M5X12 8.8 A2C	ZYLINDERSCHRAUBE		
87	42 40 004 08	4	CIRCLIP DIN 128 A 5 VERZ.	FEDERRING		
88	55 31 341 08	1	NOZZLE HOLDER PLATE	DUESENSTOCKPLATTE		
89	55 31 342 08	1	SPUR WHEEL	STIRNRAD		
90	42 80 001 08	1	LOCKING RING DIN 471 6X0,7	SICHERUNGSRING		
121	55 31 303 08	1	TEMPERATURE FUSE 140GR.C	TEMPERATURSICHERUNG		
124	55 31 304 08	1	TEMPERATURE LIMITER	TEMPERATURBEGRENZER		
127	55 31 625 08	1	CONTROL THERMOSTAT	REGELTHERMOSTAT		
137	55 31 626 08	2	TURNBUCKLE	SPANNSCHLOSS		
138	55 31 627 08	2	TIGHTENING STRAP	SPANNBAND		
140	55 31 640 08	1	COMBUSTION CHAMER	BRENNKAMMER		

3.4.2008

etk_en_de_074927 LTR 1100

 361 (3/4)
LIEBHERR
WATER HEATING SYSTEM
WASSERHEIZGERAET

⇒ 5 530 534 90
55 30 534 90

Pos.	Item	Quantity	Description	Bezeichnung	Serie	K
141	55 31 641 08	1	SPLIT PIN DIN 94 6,3X100	SPLINT		
142	55 31 629 08	1	HEAT TRANSMITTER	WAERMEUEBERTRAEGER		
192	55 31 642 08	4	TERMINAL CLIP 40-60	KLEMMSCHELLE		
193	55 30 586 08	2	FORM HOSE DN38X90° EPDM	FORMSCHLAUCH		
200	55 30 583 08	1	FUEL FILTER	BRENNSTOFFFILTER		
(1)	55 31 301 08	1	FILTER INSERT	FILTEREINSATZ		
201	55 31 301 08	1	FILTER INSERT	FILTEREINSATZ		
202	55 31 302 08	1	O-RING 59,4X2,8 NBR70	O-RING		
203	55 31 630 08	1	CONNECTING PARTS	ANSCHLUSSTEILE		
230	55 31 348 08	1	GAUGE	LEHRE		
231	55 31 349 08	1	NOZZLE WRENCH	DUESENSCHLUESSEL		

3.4.2008

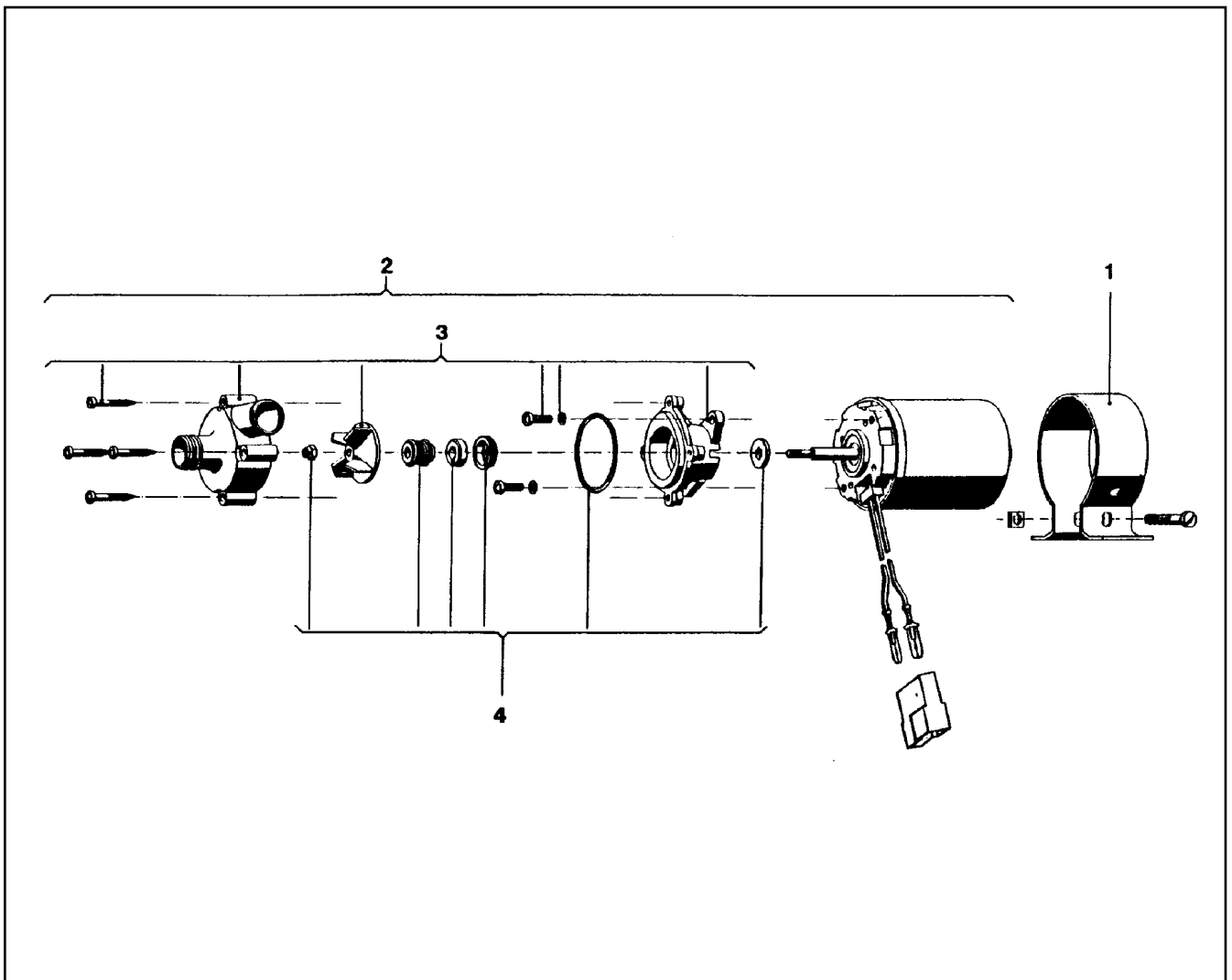
etk_en_de_074927 LTR 1100

☐ 362 (4/4)

LIEBHERR

WATER HEATING SYSTEM
WASSERHEIZGERAET

⇒ 5 530 534 90
55 30 534 90



Pos.	Item	Quantity	Description	Bezeichnung	Serie	K
1	55 31 352 08	1	FASTENING CLAMP	BEFESTIGUNGSSHELLE		
2	55 31 353 08	1	CIRCULATING PUMP	UMWÄELZPUMPE		
3	55 31 354 08	1	SET OF BRUSHES	TEILESATZ		
4	55 31 355 08	1	SEAL KIT	DICHTSATZ		

3.4.2008
040668

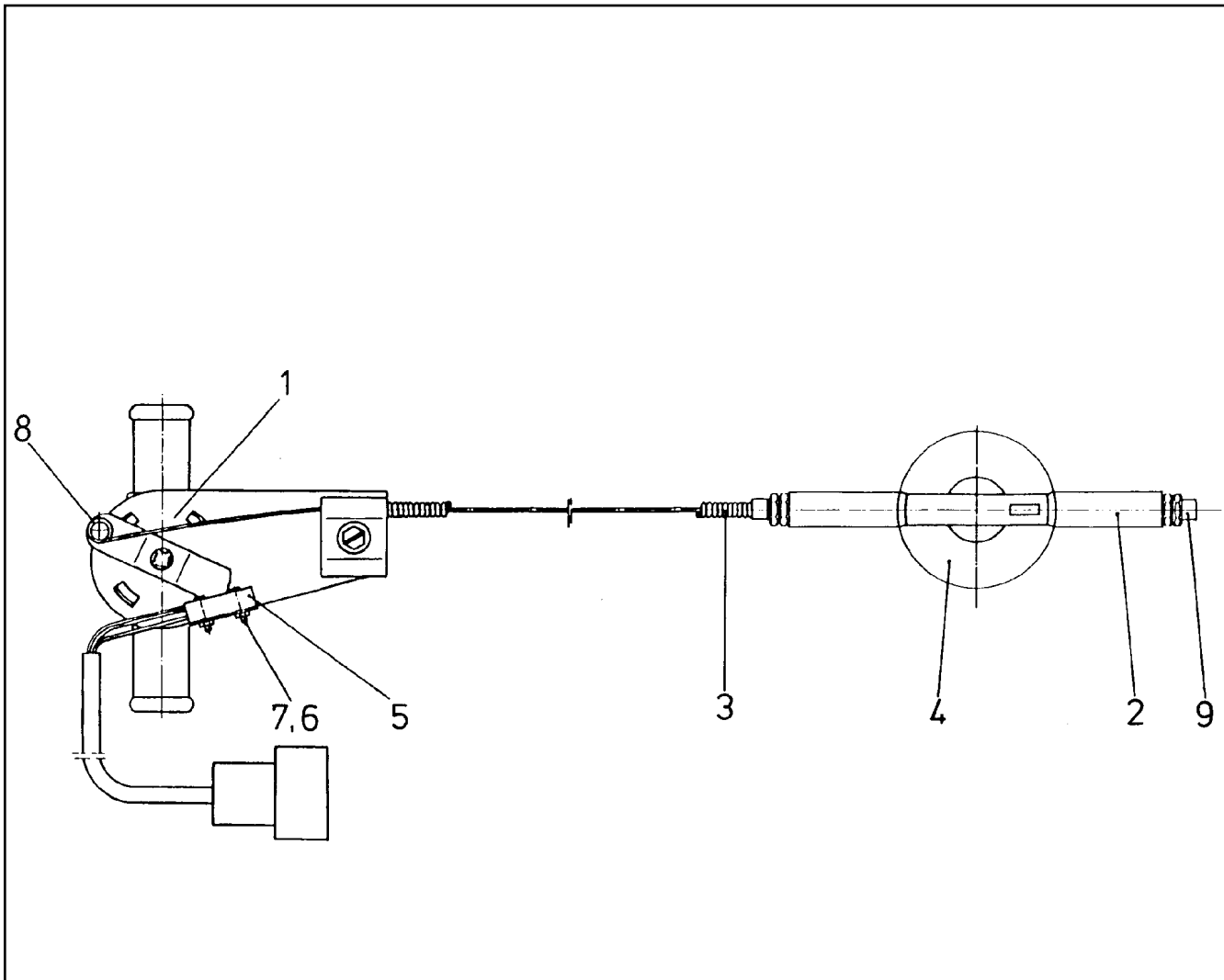
LIEBHERR

etk_en_de_074927 LTR 1100

CIRCULATING PUMP
UMWÄELZPUMPE

363

⇒ 5 530 545 08
55 30 545 08



Pos.	Item	Quantity	Description	Bezeichnung	Serie	K
1	57 05 449 08	1	WATER VALVE	WASSERVENTIL		
2	57 07 565 08	1	ADJUSTMENT	VERSTELLUNG		
3	57 07 566 08	1	OPERATION	BEDIENUNG		
4	57 07 567 08	1	BUTTON	KNOPF		
5	57 05 132 08	1	CABLE LOOM	KABELSATZ		
6	40 02 002 08	2	SCREW DIN 85 M2X10 5.8 VERZ.	SCHRAUBE		
7	41 15 122 08	2	NUT DIN 934 M2 8 VERZ.	MUTTER		
8	57 05 452 08	1	RAPID FIXING	SCHNELLBEFESTIGER		
9	57 07 568 08	2	BOLT/(SCREW)	NIPPELSCHRAUBE		

3.4.2008
150435

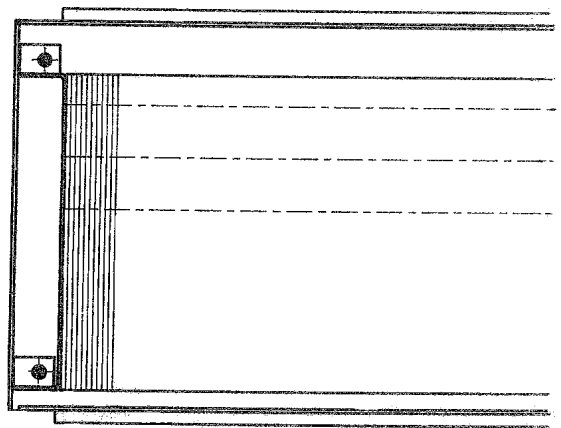
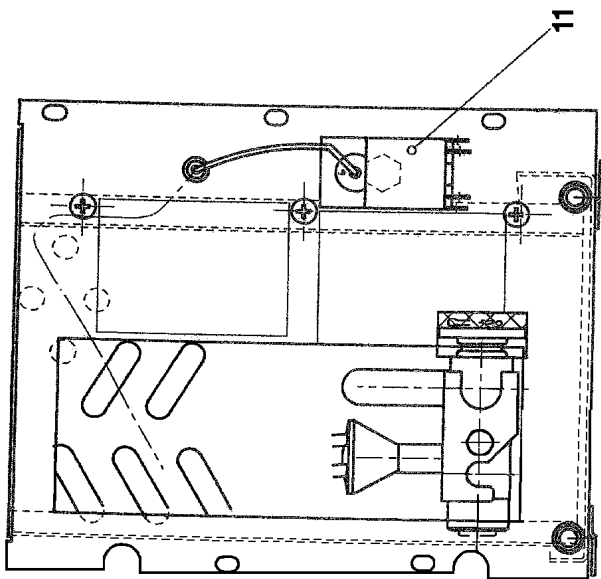
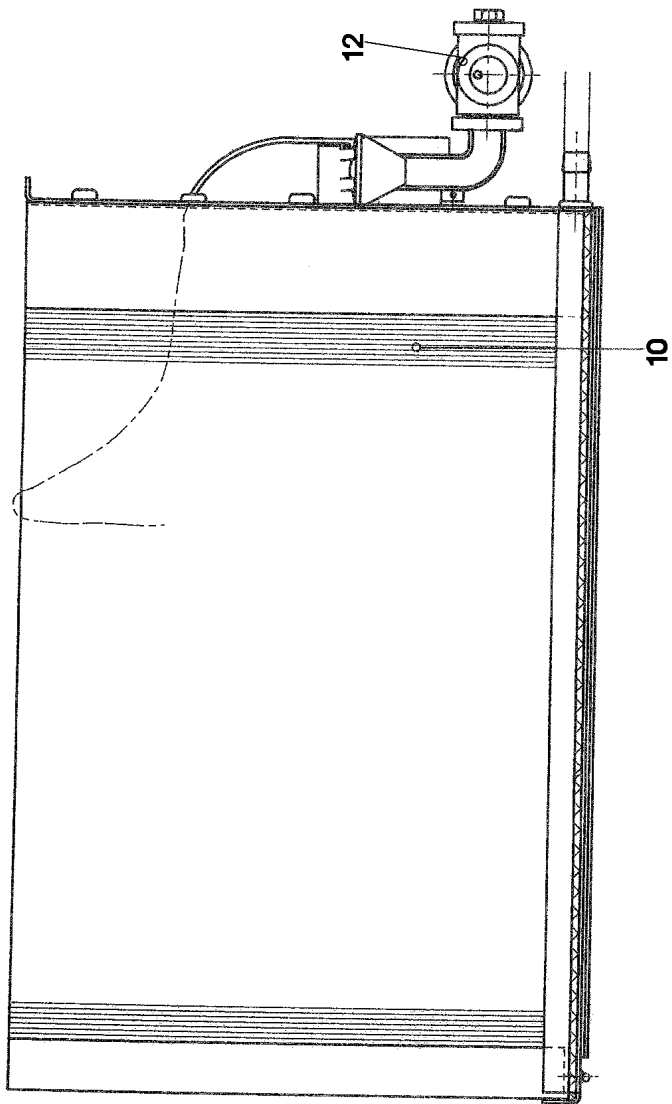
LIEBHERR

etk_en_de_074927 LTR 1100

THREE-WAY TAP
DREIWEGEHAHN

364

⇒ 5 530 854 08
55 30 854 08



3.4.2008
024453

LIEBHERR

etk_en_de_074927 LTR 1100

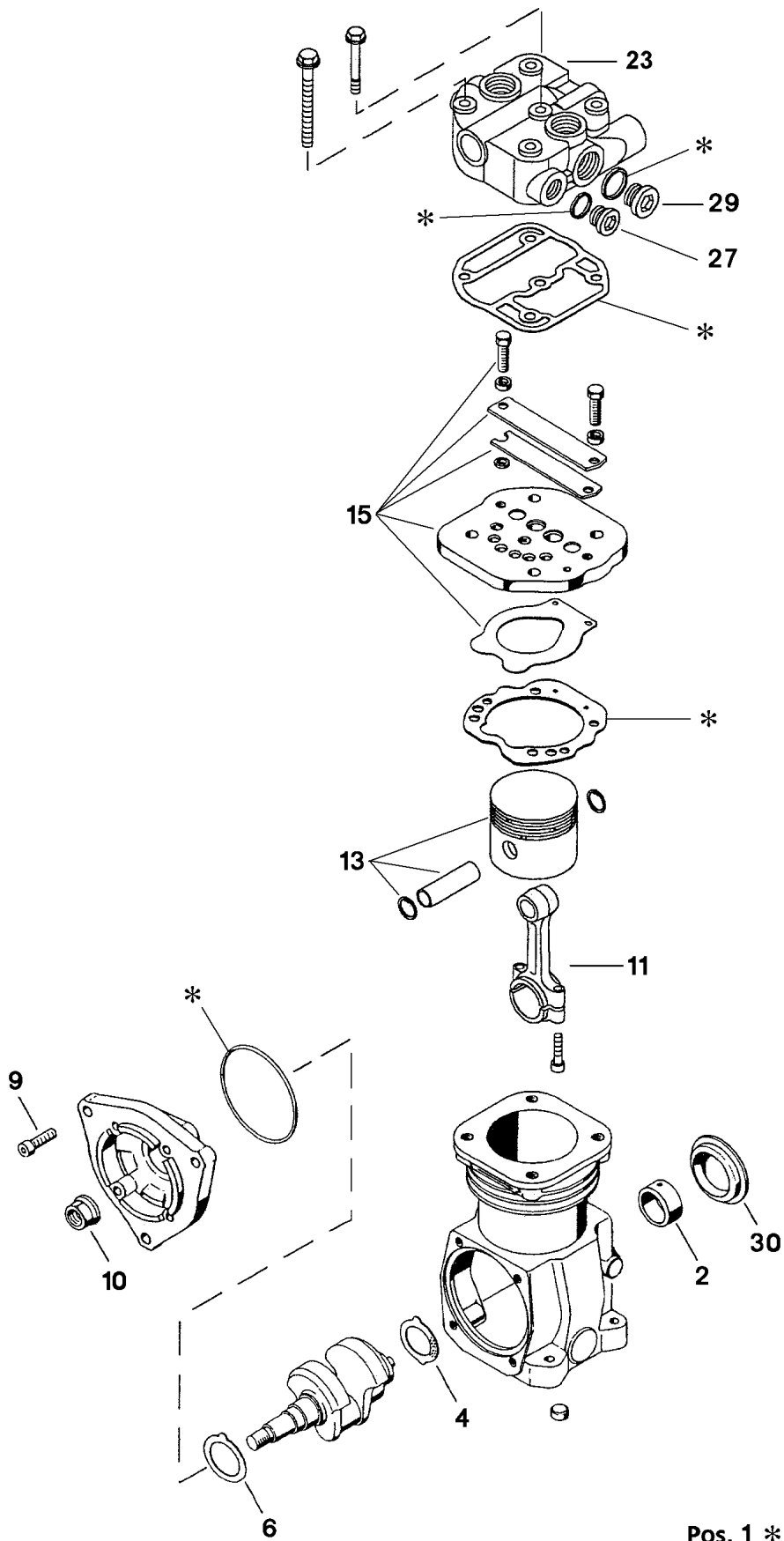
AIR COND. EVAPORATOR RFK
KLIMANACHRUESTVERDAMPFER

□ 365 (1/2)

⇒ 5 531 882 08
55 31 882 08

Pos.	Item	Quantity	Description	Bezeichnung	Serie	K
10	57 18 690 08	1	CAPACITOR	KONDENSATOR		
11	57 18 677 08	1	THERMOSTAT	THERMOSTAT		
12	57 15 476 08	1	EXPANSION VALVE	EXPANSIONSVENTIL		
			⇒ 5 715 476 08 57 15 476 08			

<p>3.4.2008</p> <p>LIEBHERR</p>	<p>etk_en_de_074927 LTR 1100</p> <p>AIR COND. EVAPORATOR RFK KLIMANACHRUESTVERDAMPFER</p>	<p>☐ 366 (2/2)</p> <p>⇒ 5 531 882 08 55 31 882 08</p>
--	---	---



Pos. 1 *

3.4.2008
021265

LIEBHERR

etk_en_de_074927 LTR 1100

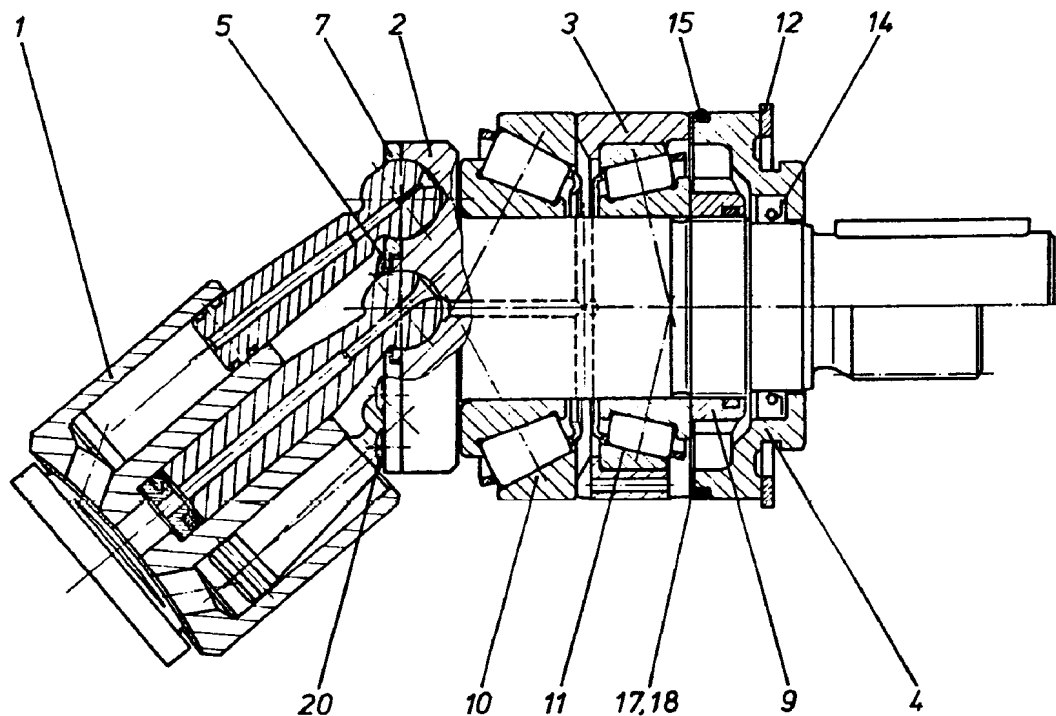
AIR COMPRESSOR
LUFTPRESSER

367 (1/2)

⇒ 5 700 161 23
57 00 161 23

Pos.	Item	Quantity	Description	Bezeichnung	Serie	K
1	57 15 821 08	1	REPAIR KIT	REPARATURSATZ		
2	57 15 822 08	1	BUSH	BUCHSE		
4	57 15 823 08	1	THRUST WASHER	ANLAUFSCHLEIBE		
6	57 15 824 08	1	THRUST WASHER	ANLAUFSCHLEIBE		
9	57 06 138 77	4	SCREW DIN 912 M8X25 12.9	SCHRAUBE		
10	52 03 033 08	1	WHEEL NUT DIN 74361 B20 8 VERZ.	RADMUTTER		
11	57 15 825 08	1	MAIN ROD	PLEUELSTANGE		
13	57 15 826 08	1	PISTON	KOLBEN		
15	57 15 827 08	1	LAMELLAR VALVE	LAMELLENVENTIL		
23	70 25 732	1	CYLINDER HEAD	ZYLINDERKOPF		
27	40 41 016 08	1	SCREW PLUG DIN 908 M22X1,5 ST A2C	VERSCHLUSSSCHRAUBE		
29	40 41 006 08	3	SCREW PLUG DIN 908 M26X1,5 ST A3C	VERSCHLUSSSCHRAUBE		
30	57 15 828 08	1	CAP	KAPPE		

3.4.2008	etk_en_de_074927 LTR 1100	<input type="checkbox"/> 368 (2/2)
LIEBHERR	AIR COMPRESSOR LUFTPRESSER	⇒ 5 700 161 23 57 00 161 23



Pos.	Item	Quantity	Description	Bezeichnung	Serie	K
1	57 01 095 08	1	DRIVING GEAR ⇒ 5 701 095 08 57 01 095 08	TRIEBWERK		
2	57 01 096 08	1	DRIVING SHAFT	TRIEBWELLE		
3	57 01 097 08	1	BEARING RING	LAGERRING		
4	57 01 098 08	1	CLOSING RING	VERSCHLUSSRING		
5	57 01 099 08	1	WASHER	SCHEIBE		
7	57 01 100 08	1	PULL-BACK PLATE	RUECKZUGPLATTE		
9	57 01 101 08	1	SLOTTED NUT M38X1,5	NUTMUTTER		
10	57 01 102 08	1	TAPERED ROLLER BEARING	KEGELROLLENLAGER		
11	74 62 219 08	1	TAPERED ROLLER BEARING DIN 720 32008	KEGELROLLENLAGER		
12	42 81 025 08	1	LOCKING RING DIN 472 80X2,5	SICHERUNGSRING		
14	51 45 873 08	1	SHAFT SEAL DIN 3760 AS 35X47X7 FPM	WELLENDICHTRING		
15	51 45 304 08	1	O-RING ARP 568 75,87X2,62 NBR90	O-RING		
17	42 10 004 08	2	SHIM RING DIN 988 63X80X0,1	PASSSCHEIBE		
18	42 10 005 08	1	SHIM RING DIN 988 63X80X0,3	PASSSCHEIBE		
20	51 45 252 08	7	OVAL SCREW M4X12 10.9	LINSENSCHRAUBE		

3.4.2008
100571

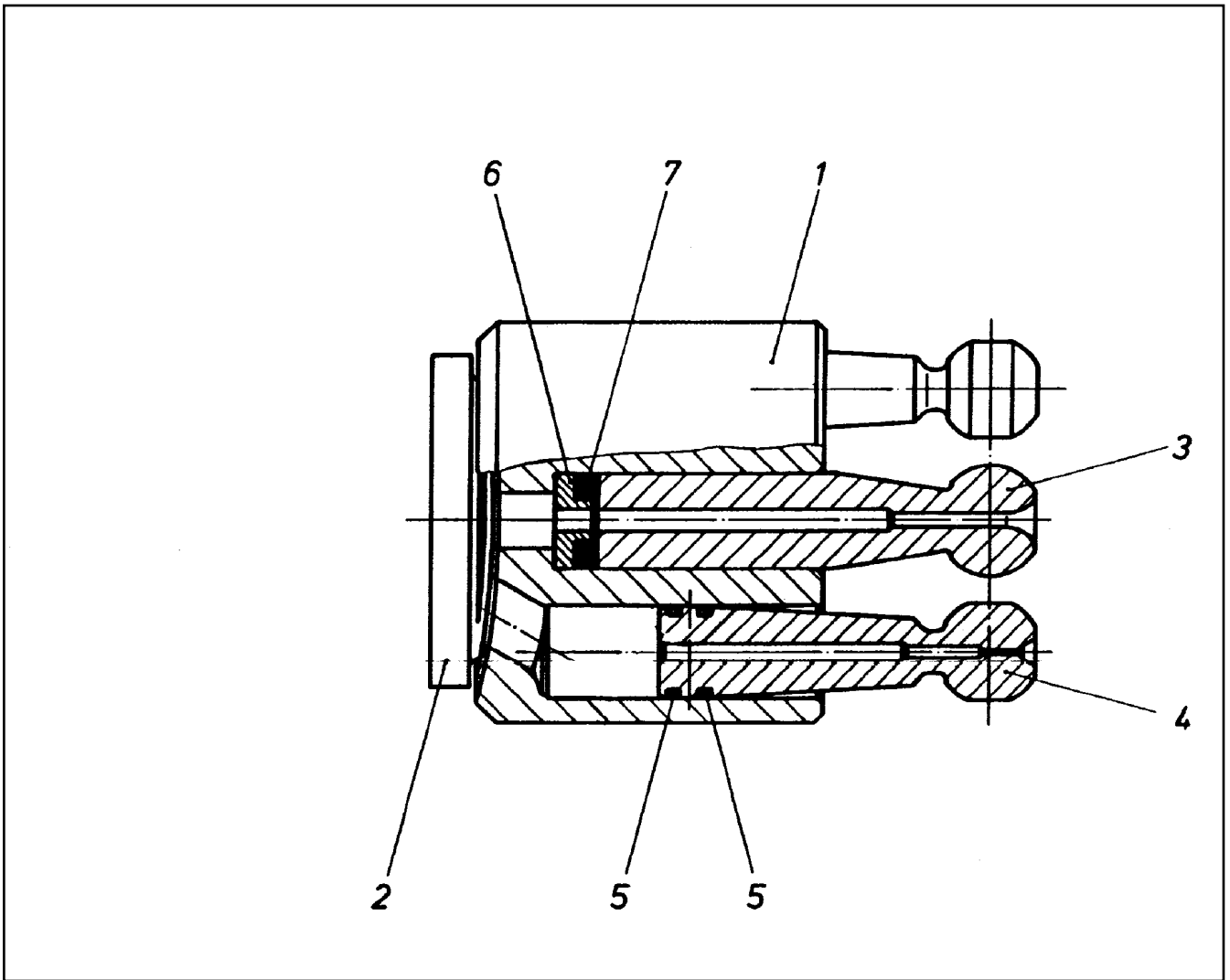
LIEBHERR

etk_en_de_074927 LTR 1100

DRIVING GEAR
TRIEBWERK

369

⇒ 5 701 090 08
57 01 090 08



Pos.	Item	Quantity	Description	Bezeichnung	Serie	K
1	57 01 103 08	1	CYLINDER	ZYLINDER		
2	57 01 104 08	1	GUIDE PLATE	STEUERPLATTE		
3	57 01 105 08	1	CENTER STUD	MITTELZAPFEN		
4	57 01 106 08	7	PISTON	KOLBEN		
5	57 01 107 08	14	RING	RING		
6	57 01 108 08	1	SPRING CUP	FEDERTELLER		
7	57 01 109 08	4	DISC SPRING	TELLERFEDER		

3.4.2008
100572

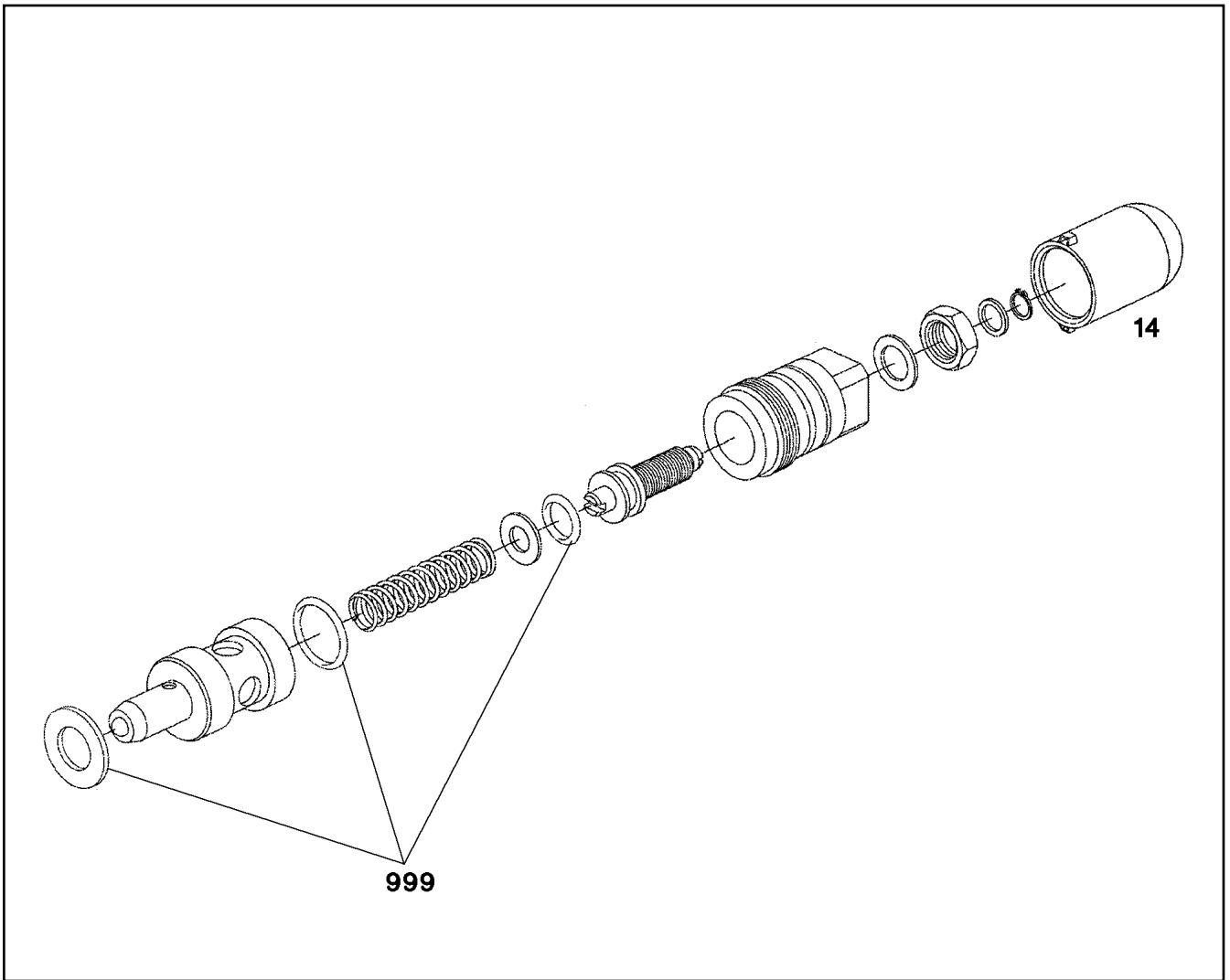
LIEBHERR

etk_en_de_074927 LTR 1100

DRIVING GEAR
TRIEBWERK

□ 370

⇒ 5 701 095 08
57 01 095 08



Pos.	Item	Quantity	Description	Bezeichnung	Serie	K
14	57 15 118 08	1	SEALING PLUG	VERSCHLUSSKAPPE		
999	51 10 433 08	1	SEAL KIT	DICHTUNGSSATZ		

3.4.2008
032228

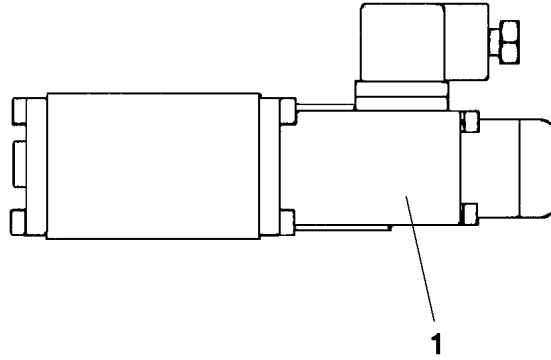
LIEBHERR

etk_en_de_074927 LTR 1100

PRESSURE LIMITING VALVE
DRUCKBEGRENZUNGSVENTIL

371

⇒ 5 704 271 08
57 04 271 08



Pos.	Item	Quantity	Description	Bezeichnung	Serie	K
1	57 08 179 08	1	MAGNET COIL 28V DC	MAGNETSPULE		
(1)	57 14 553 08	1	NUT	RAENDELMUTTER		

3.4.2008
024765

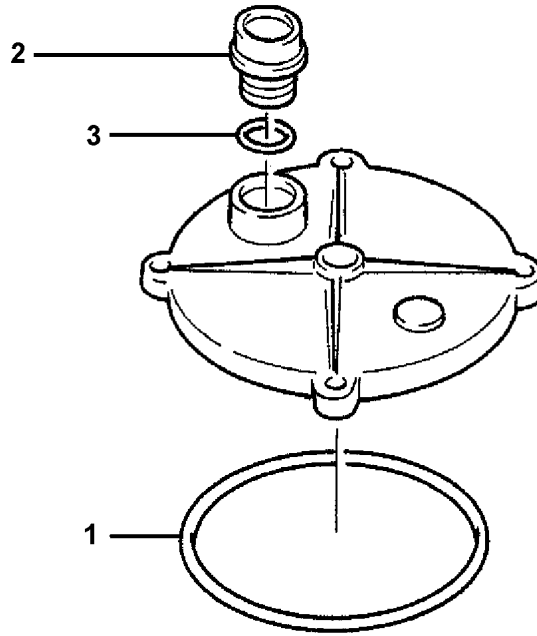
LIEBHERR

etk_en_de_074927 LTR 1100

DIRECTIONAL CONTROL VALVE
WEGEVENTIL

372

⇒ 5 705 279 08
57 05 279 08



Pos.	Item	Quantity	Description	Bezeichnung	Serie	K
1	57 05 883 08	1	O-RING ARP 568 170,82X7 NBR70	O-RING		
2	51 06 623 08	1	SCREW CAP	SCHRAUBKAPPE		
3	57 05 889 08	1	O-RING 39,7X3,5 NBR70	O-RING		

3.4.2008
044633

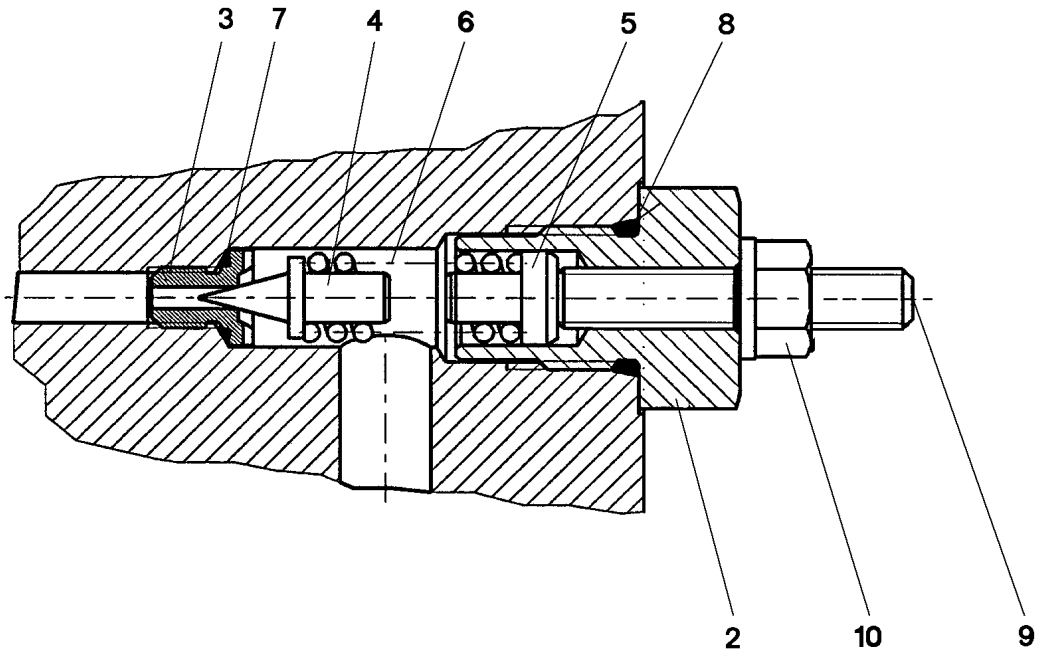
LIEBHERR

etk_en_de_074927 LTR 1100

FILTER COVER
FILTERDECKEL

373

⇒ 5 708 320 08
57 08 320 08



Pos.	Item	Quantity	Description	Bezeichnung	Serie	K
2	57 11 303 08	1	SLEEVE	HUELSE		
3	57 06 475 08	1	VALVE SEAT	VENTILSITZ		
4	51 07 921 08	1	TAPER	KEGEL		
5	57 11 304 08	1	SPACER PIECE	DISTANZSTUECK		
6	51 07 359 08	1	PRESSURE SPRING 1,9X6,9X21,5	DRUCKFEDER		
7	57 06 906 08	1	O-RING 6X1 NBR90	O-RING		
8	57 11 305 08	1	O-RING ARP 568 11,89X1,98 N903890SHOR	O-RING		
9	51 07 533 08	1	GRUB SCREW DIN 913 M6X35 45 H	GEWINDESTIFT		
10	51 07 534 08	1	SEALING NUT M6	DICHTMUTTER		

3.4.2008
137725

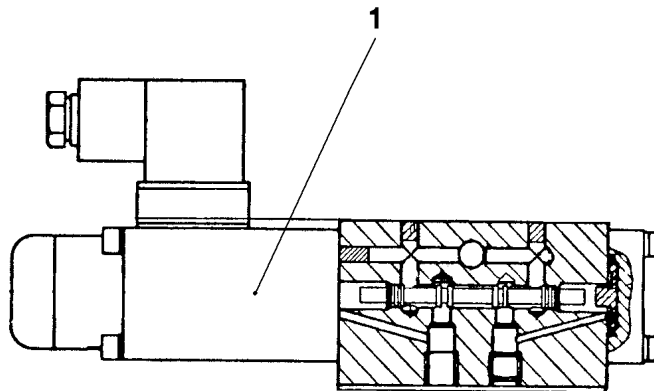
LIEBHERR

etk_en_de_074927 LTR 1100

PRESSURE LIMITING VALVE
DRUCKBEGRENZUNGSVENTIL

374

⇒ 5 711 301 08
57 11 301 08



Pos.	Item	Quantity	Description	Bezeichnung	Serie	K
1	57 19 101 08	1	MAGNET COIL	MAGNETSPULE		

3.4.2008
025137

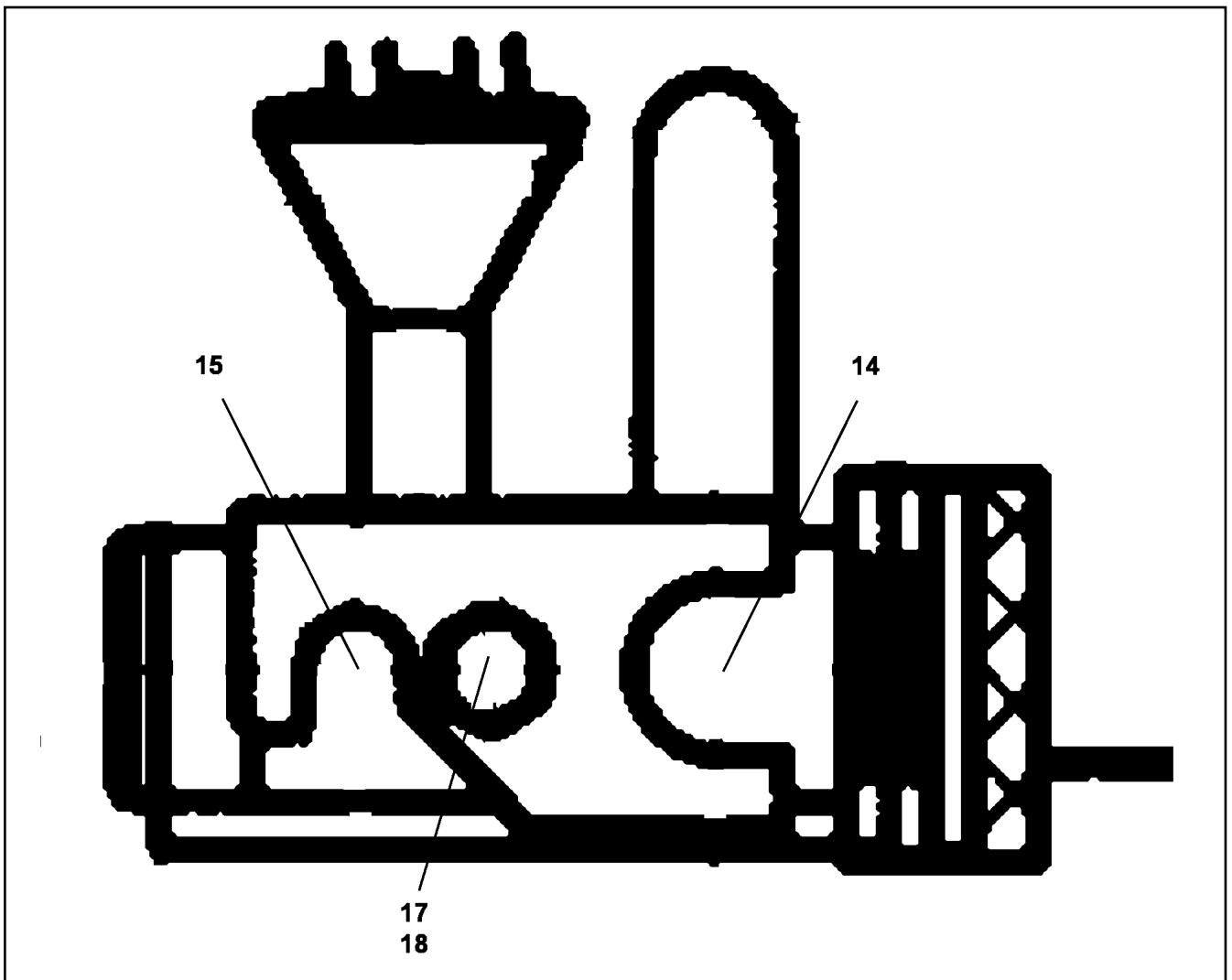
LIEBHERR

etk_en_de_074927 LTR 1100

PRESSURE VALVE
DRUCKVENTIL

□ 375

⇒ 5 714 537 08
57 14 537 08



Pos.	Item	Quantity	Description	Bezeichnung	Serie	K
14	51 57 106 08	1	O-RING ARP 568 14X1,78 NBR90	O-RING		
15	51 07 604 08	1	O-RING ARP 568 10,82X1,78 NBR90	O-RING		
17	40 65 099	1	HEX BOLT ISO 4017 M6X16 8.8 A2C	SECHSKANTSCHRAUBE		
18	42 40 005 08	1	CIRCLIP DIN 127 A 6 VERZ.	FEDERRING		

3.4.2008
049480

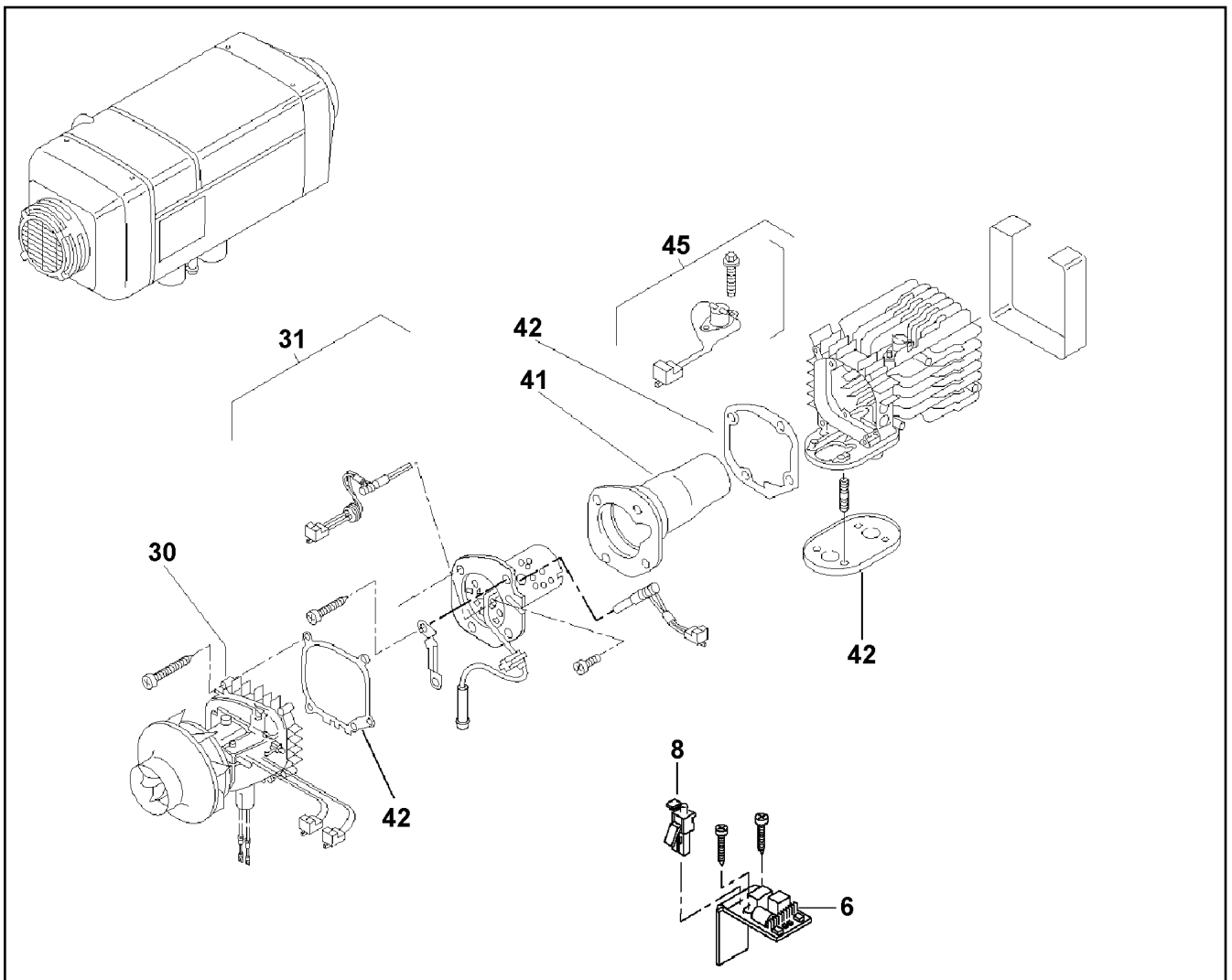
LIEBHERR

etk_en_de_074927 LTR 1100

EXPANSION VALVE
EXPANSIONSVENTIL

376

⇒ 5 715 476 08
57 15 476 08



Pos.	Item	Quantity	Description	Bezeichnung	Serie	K
6	10 30 314 4	1	CONTROL GEAR 24V	STEUERGERAET		
8	10 30 314 5	1	TEMPERATURE SENSOR	TEMPERATURFUEHLER		
30	10 30 314 9	1	DRIVE UNIT 24V	ANTRIEB		
31	10 30 315 0	1	BURNER INSERT 24V ⇒ X10303150 10 30 315 0	BRENNEREINSATZ		
41	10 30 315 1	1	COMBUSTION CHAMER	BRENNKAMMER		
42	10 30 315 3	1	SEAL KIT ⇒ X10303153 10 30 315 3	DICHSATZ		
45	10 30 315 4	1	EAT TRANSMITTER	WAERMEUEBERTRAGER		

3.4.2008
042725

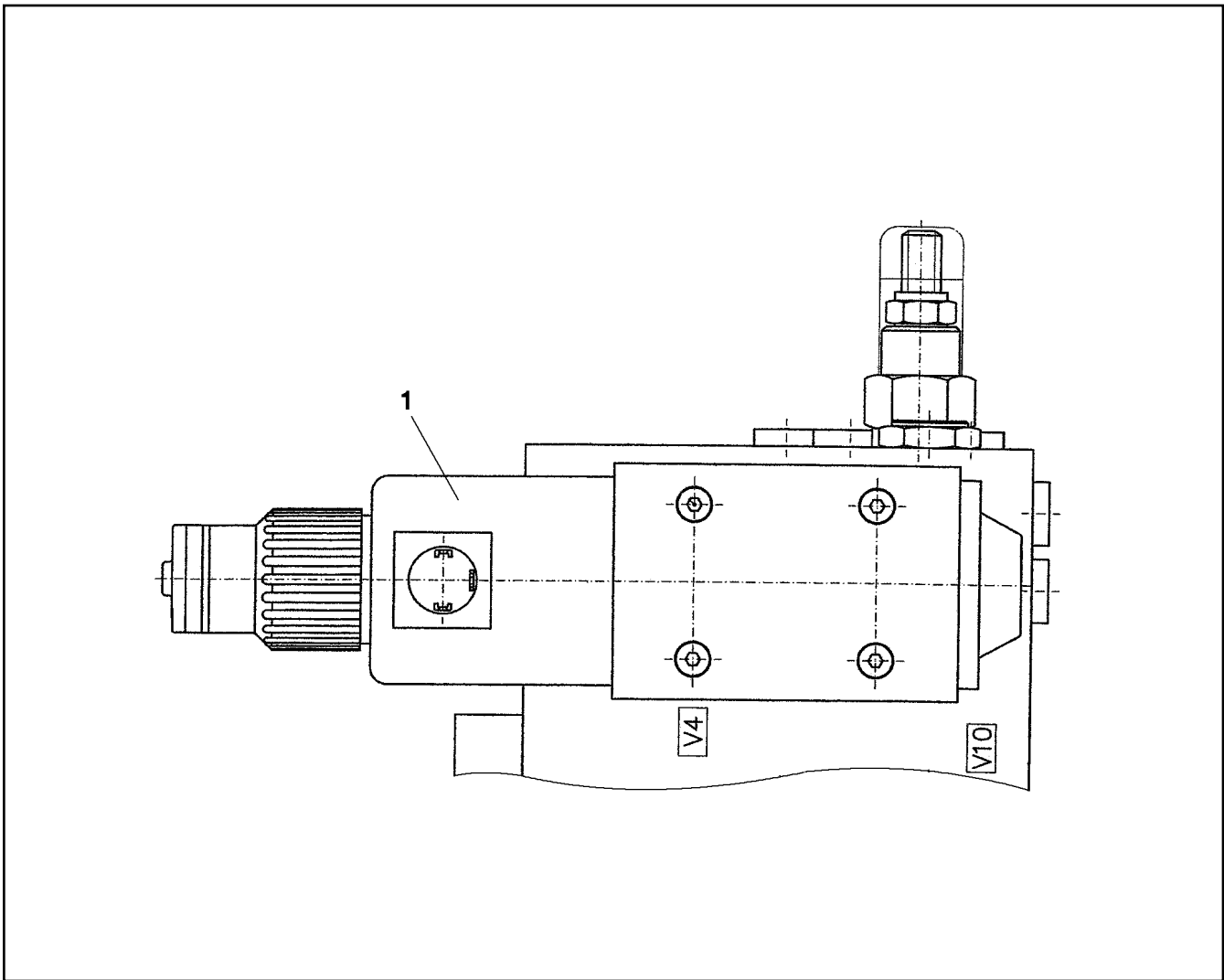
LIEBHERR

etk_en_de_074927 LTR 1100

AIR HEATER
LUFTHEIZGERAET

□ 377

⇒ 5 715 716 08
57 15 716 08



Pos.	Item	Quantity	Description	Bezeichnung	Serie	K
1	57 18 188 08	1	MAGNET COIL 24V	MAGNETSPULE		

3.4.2008
024195

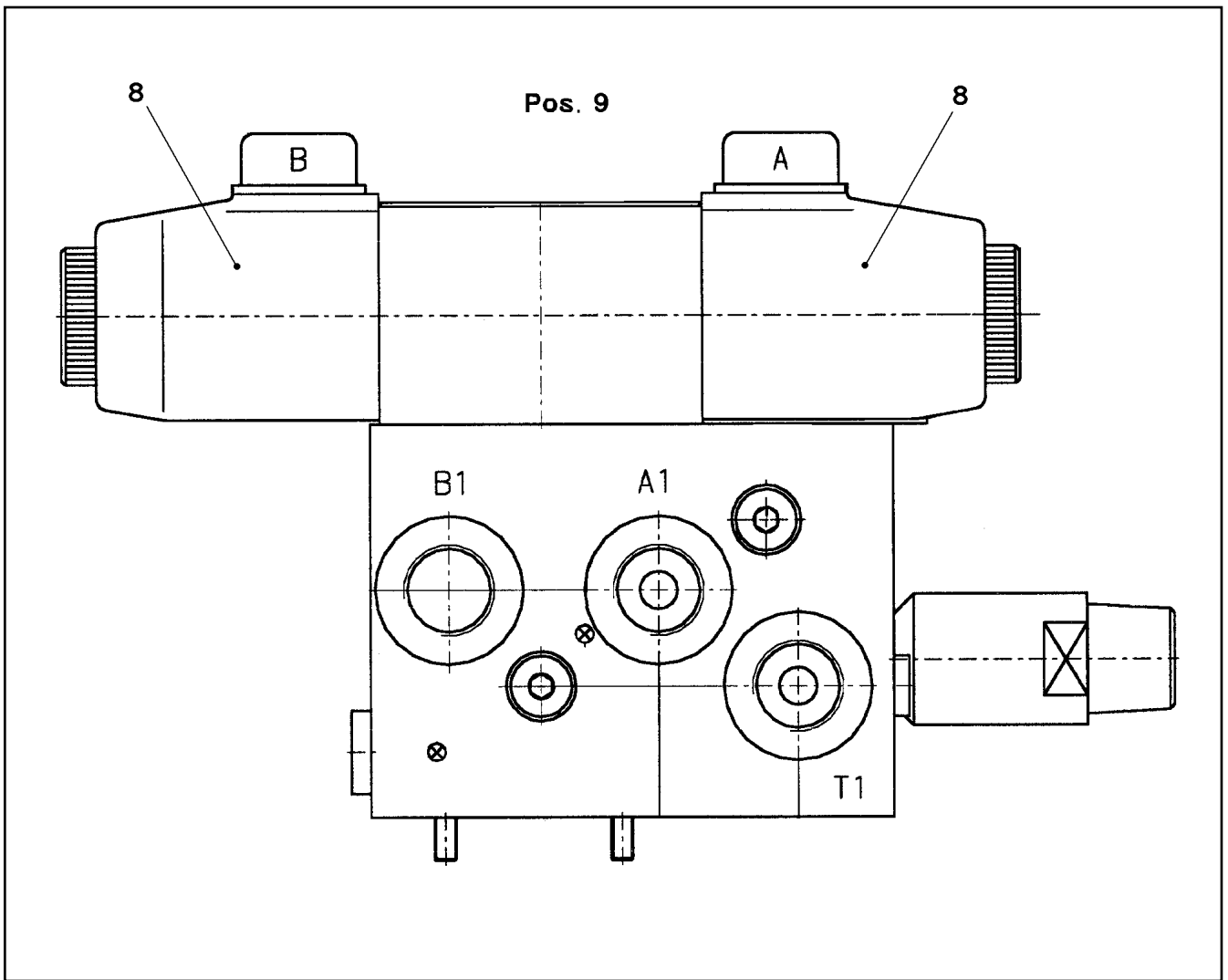
LIEBHERR

etk_en_de_074927 LTR 1100

DIRECTIONAL CONTROL VALVE
WEGEVENTIL

378

⇒ 5 717 378 08
57 17 378 08



Pos.	Item	Quantity	Description	Bezeichnung	Serie	K
8	57 18 177 08	2	MAGNET COIL	MAGNETSPULE		
9	10 21 738 3	2	NUT	RAENDELMUTTER		

3.4.2008
025140

LIEBHERR

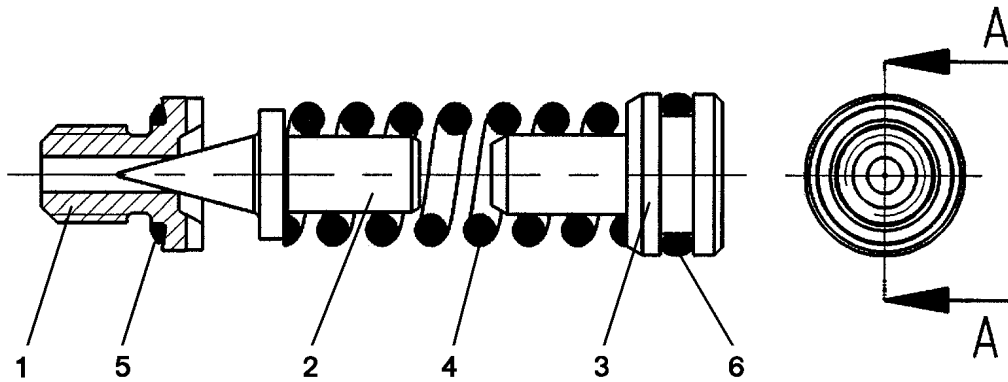
etk_en_de_074927 LTR 1100

DIRECTIONAL CONTROL VALVE
WEGEVENTIL

379

⇒ 5 718 176 08
57 18 176 08

SCHNITT A-A



Pos.	Item	Quantity	Description	Bezeichnung	Serie	K
1	57 06 475 08	1	VALVE SEAT	VENTILSITZ		
2	51 07 921 08	1	TAPER	KEGEL		
3	51 07 357 08	1	PISTON	KOLBEN		
4	51 07 359 08	1	PRESSURE SPRING 1,9X6,9X21,5	DRUCKFEDER		
5	57 06 906 08	1	O-RING 6X1 NBR90	O-RING		
6	72 64 196 08	1	O-RING ARP 568 6,07X1,78 NBR70	O-RING		

3.4.2008
025020

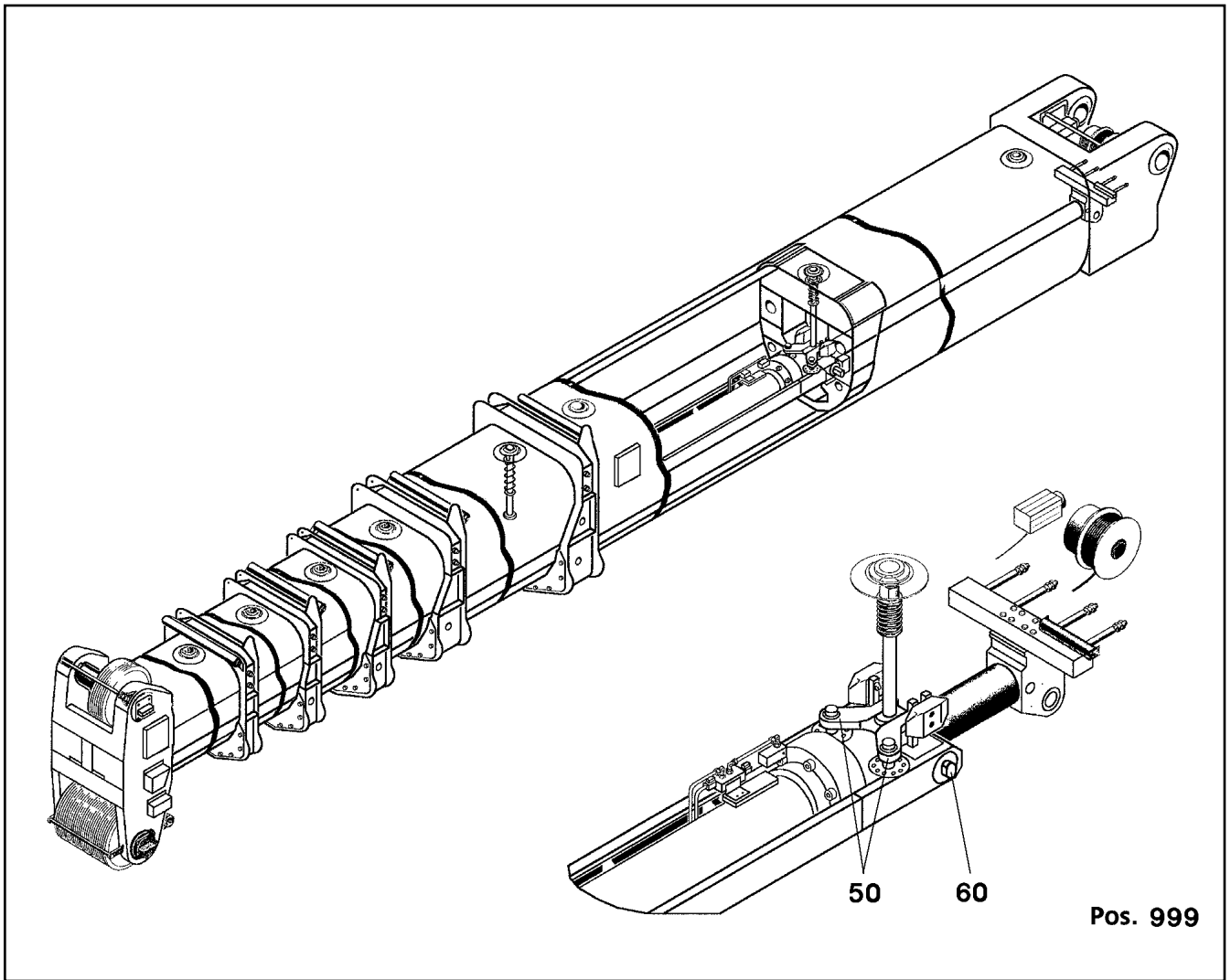
LIEBHERR

etk_en_de_074927 LTR 1100

PRESSURE VALVE
DRUCKVENTIL

380

⇒ 5 718 895 08
57 18 895 08



Pos.	Item	Quantity	Description	Bezeichnung	Serie	K
50	57 18 926 08	1	RS TELESCOPIC LOCK	RS TELESKOPVERRIEGELUNG		
60	57 18 927 08	1	RS CYLINDER LOCK	RS ZYLINDERVERRIEGELUNG		
999	57 18 928 08	1	SEAL KIT	DICHTUNGSSATZ		

3.4.2008
026712

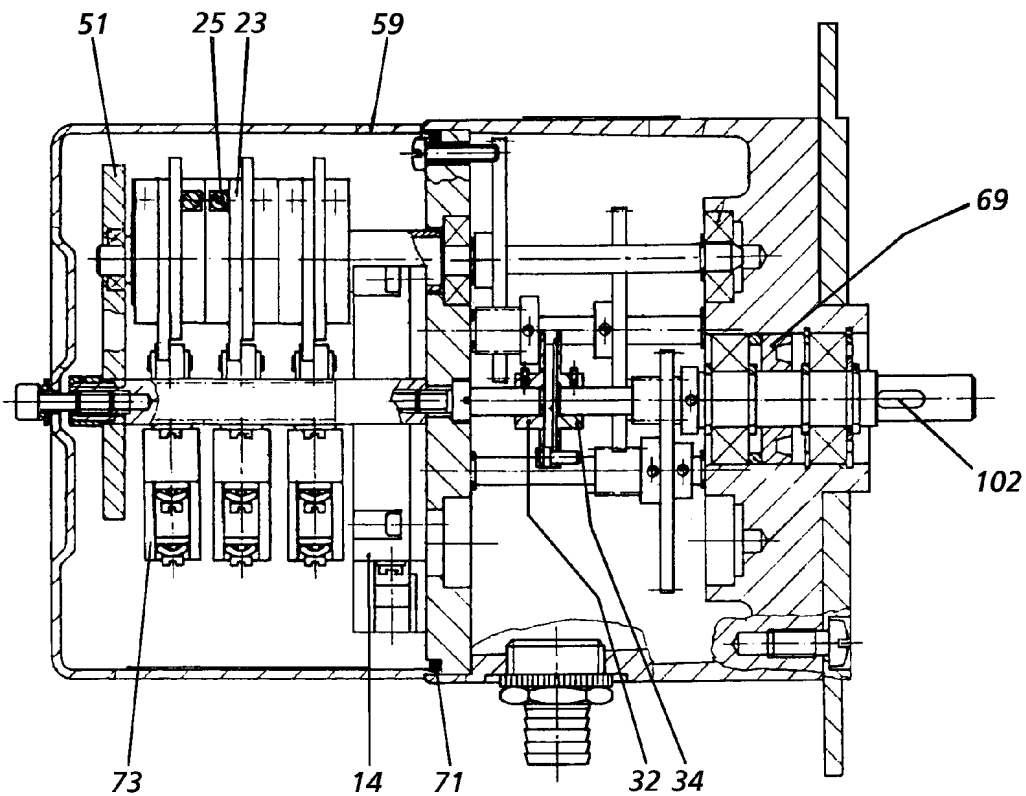
LIEBHERR

etk_en_de_074927 LTR 1100

CYLINDER HEAD CPL.
ZYLINDERKOPF KPL.

381

⇒ 5 718 923 08
57 18 923 08



Pos.	Item	Quantity	Description	Bezeichnung	Serie	K
14	57 09 907 08	1	IMPULS TRANSMITTER	IMPULSGEBER		
23	57 09 908 08	6	TRIP CAM	SCHALTNOCKE		
25	57 09 909 08	6	WORM GEAR	SCHNECKE		
32	57 09 910 08	1	COUPLING LEVIER	KUPPLUNGSHABEL		
34	57 09 911 08	1	CLUTCH FORK	KUPPLUNGSGABEL		
51	57 09 912 08	1	BOARD	PLATINE		
59	57 09 913 08	1	CAP	KAPPE		
69	57 09 914 08	1	SHAFT SEAL DIN 3760 A 12X28X7 NBR	WELLENDICHTRING		
71	72 64 040 08	1	O-RING 110X3 NBR70	O-RING		
73	57 09 915 08	3	PROTECTIVE MOTOR SWITCH	NOCKENSCHALTER		
102	43 40 002 08	1	FEATHER KEY DIN 6885 A 4X4X10	PASSFEDER		

3.4.2008
061793

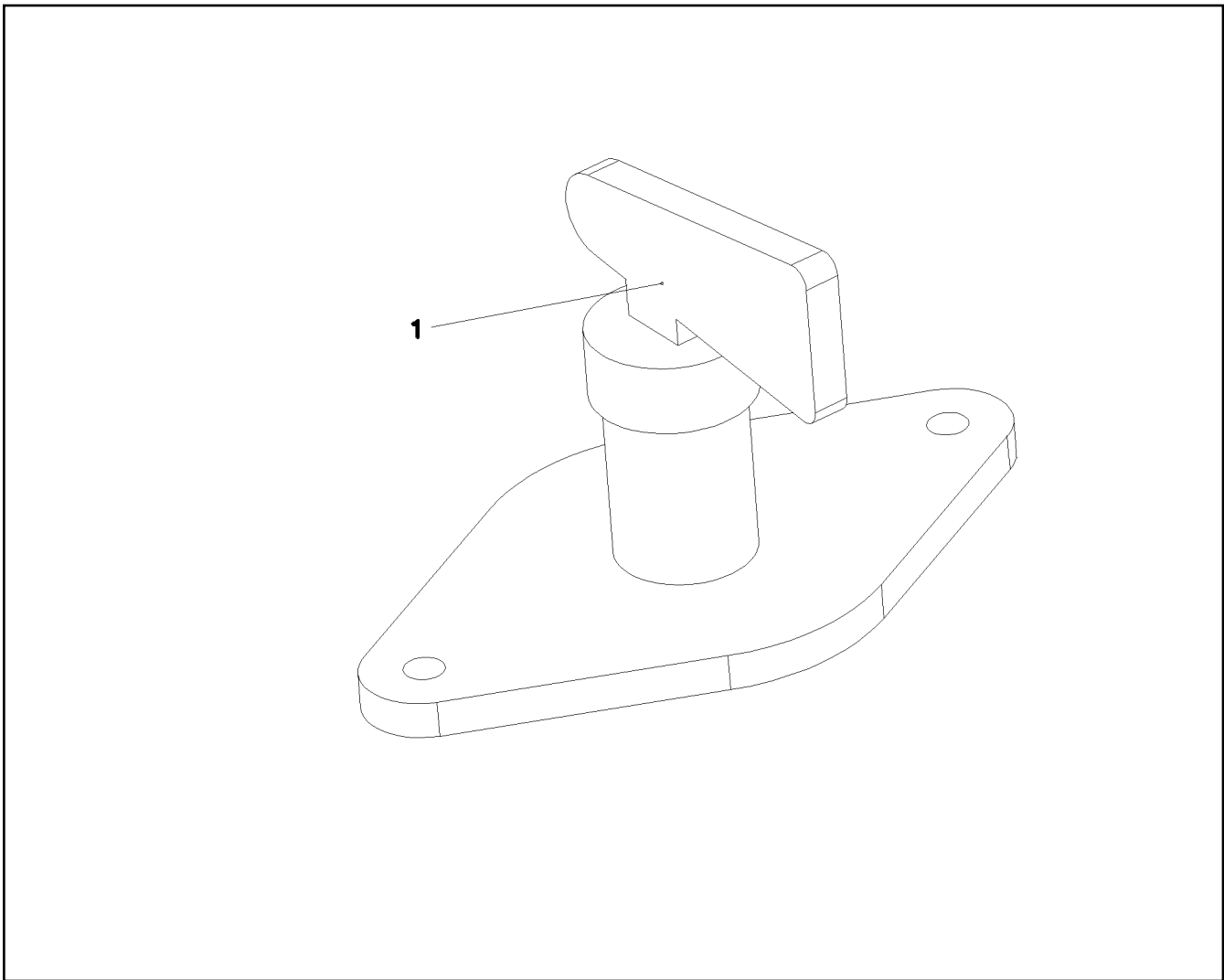
LIEBHERR

etk_en_de_074927 LTR 1100

GEAR CAM LIMITSWITCH
GETRIEBENOCKENENDSCHALTER

□ 382

⇒ 6 060 516 08
60 60 516 08



Pos.	Item	Quantity	Description	Bezeichnung	Serie	K
1	60 60 934 08	1	ACTUATING HANDLE	BETAETIGUNGSGRIFF		

3.4.2008
024815

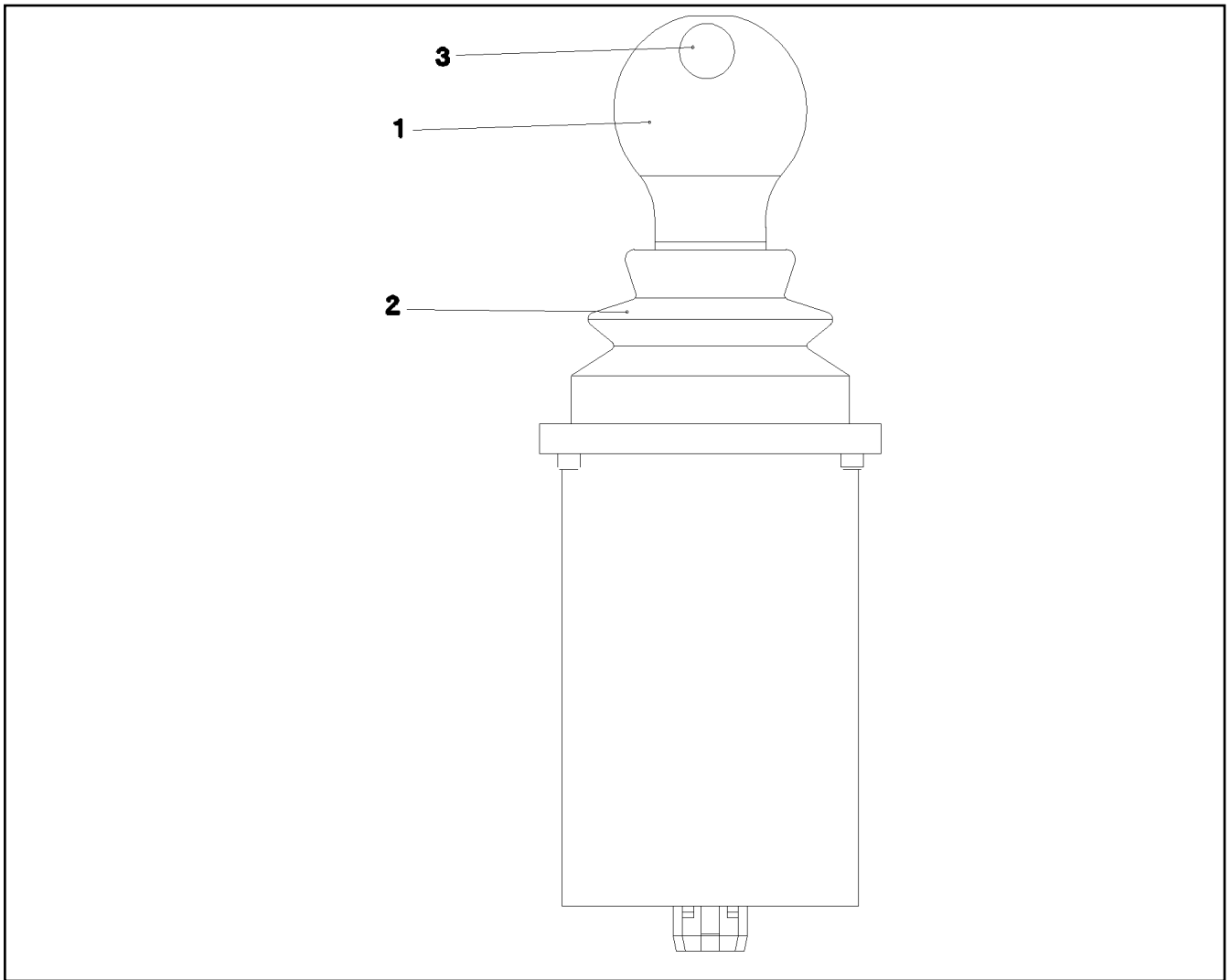
LIEBHERR

etk_en_de_074927 LTR 1100

BATTERY MAIN SWITCH
BATTERIEHAUPTSCHALTER

383

⇒ 6 060 709 08
60 60 709 08



Pos.	Item	Quantity	Description	Bezeichnung	Serie	K
1	57 18 247 08	1	HANDLE CAP	GRIFFKAPPE		
2	57 19 123 08	1	RUBBER BELLOWS	FALTENBALG		
3	10 33 559 6	4	MICRO SWITCH	MIKROSCHALTER		

3.4.2008
023044

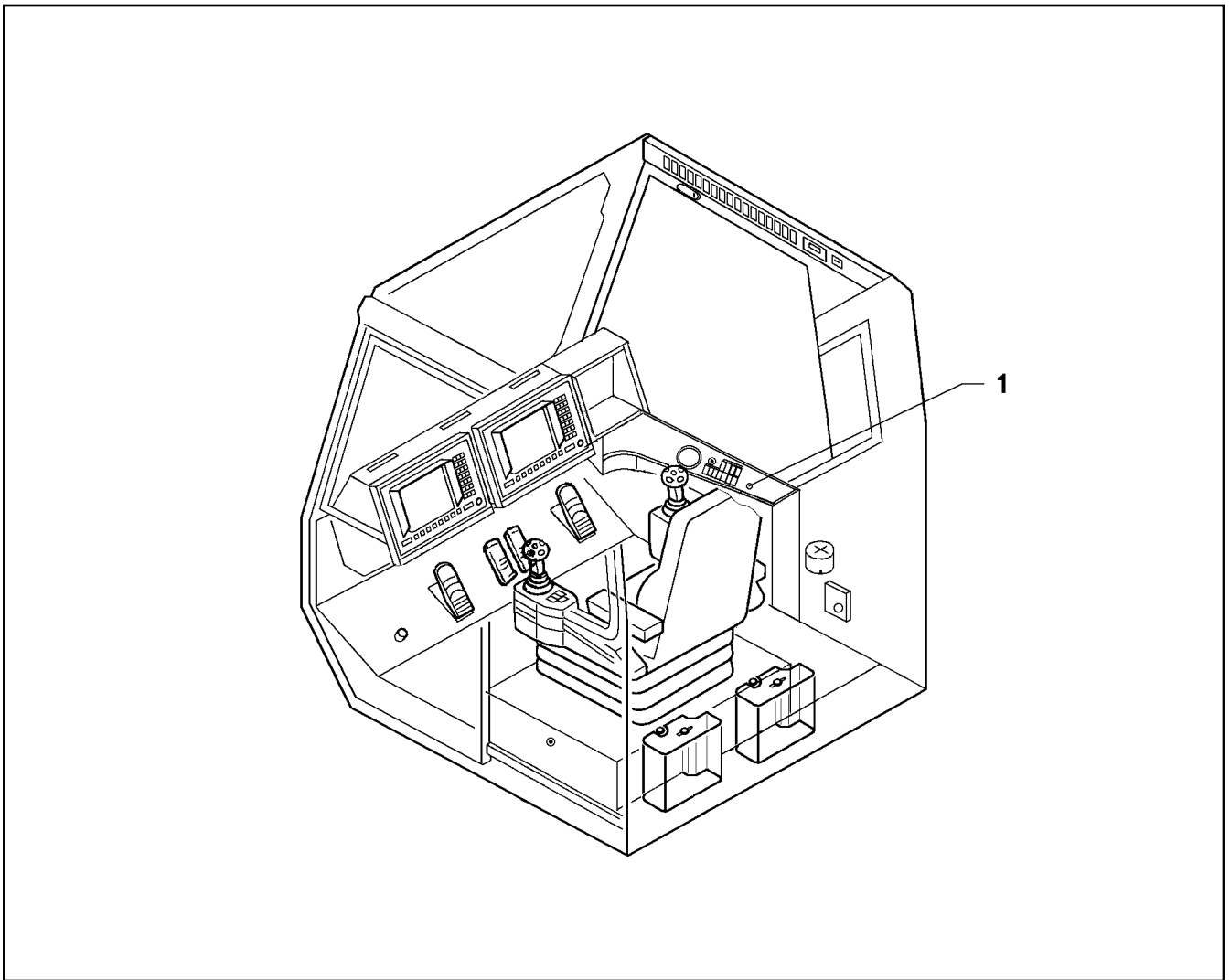
LIEBHERR

etk_en_de_074927 LTR 1100

MASTER SWITCH
MEISTERSCHALTER

384

⇒ 6 060 950 08
60 60 950 08



Pos.	Item	Quantity	Description	Bezeichnung	Serie	K
1	57 09 954 08	1	KEY	SCHLUESSEL		

3.4.2008
023068

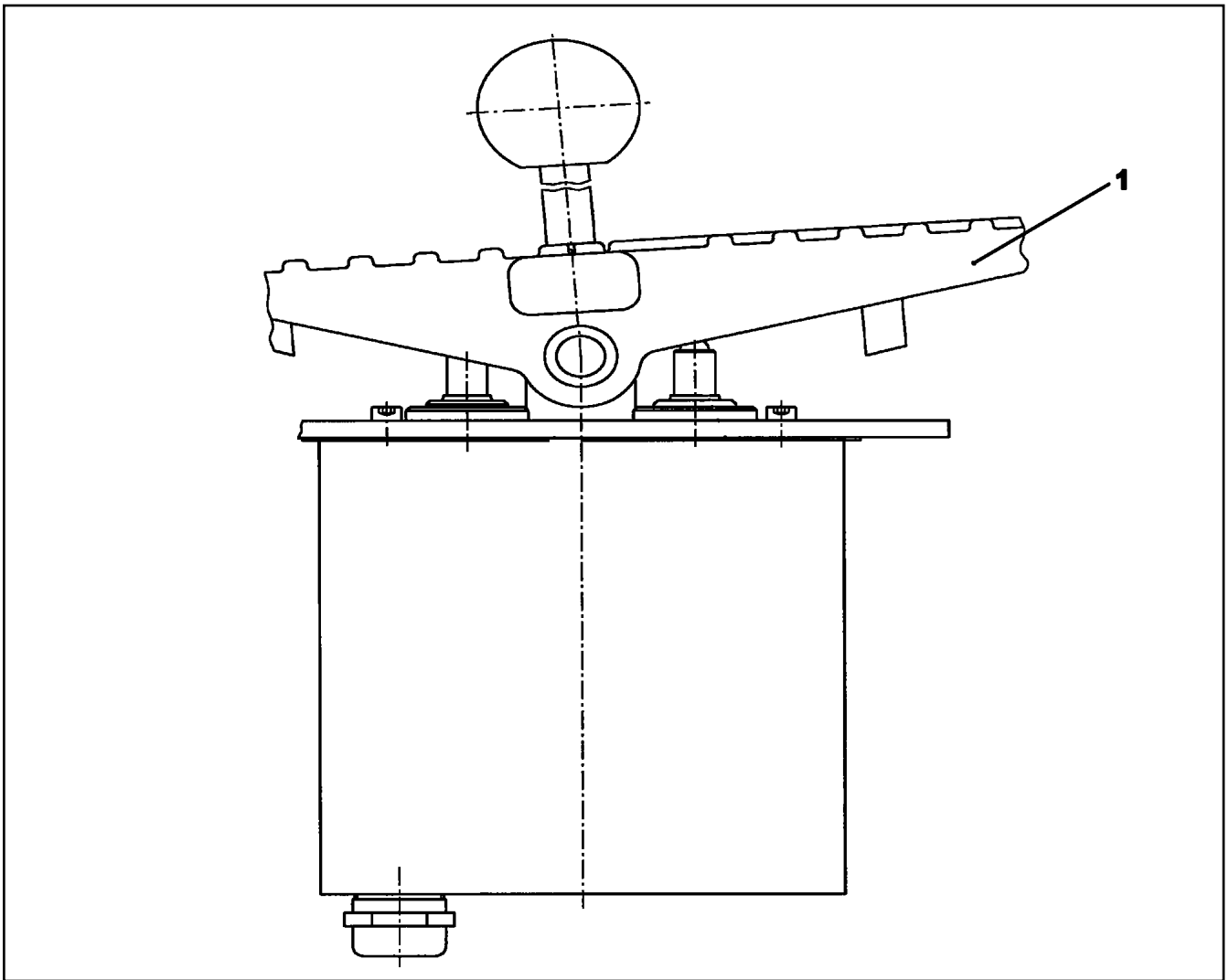
LIEBHERR

etk_en_de_074927 LTR 1100

IGNITION STARTER SWITCH
ZUENDSTARTSCHALTER

385

⇒ 6 061 943 08
60 61 943 08



Pos.	Item	Quantity	Description	Bezeichnung	Serie	K
1	57 18 908 08	1	FOOT PEDAL	FUSSPEDAL		

3.4.2008
046919

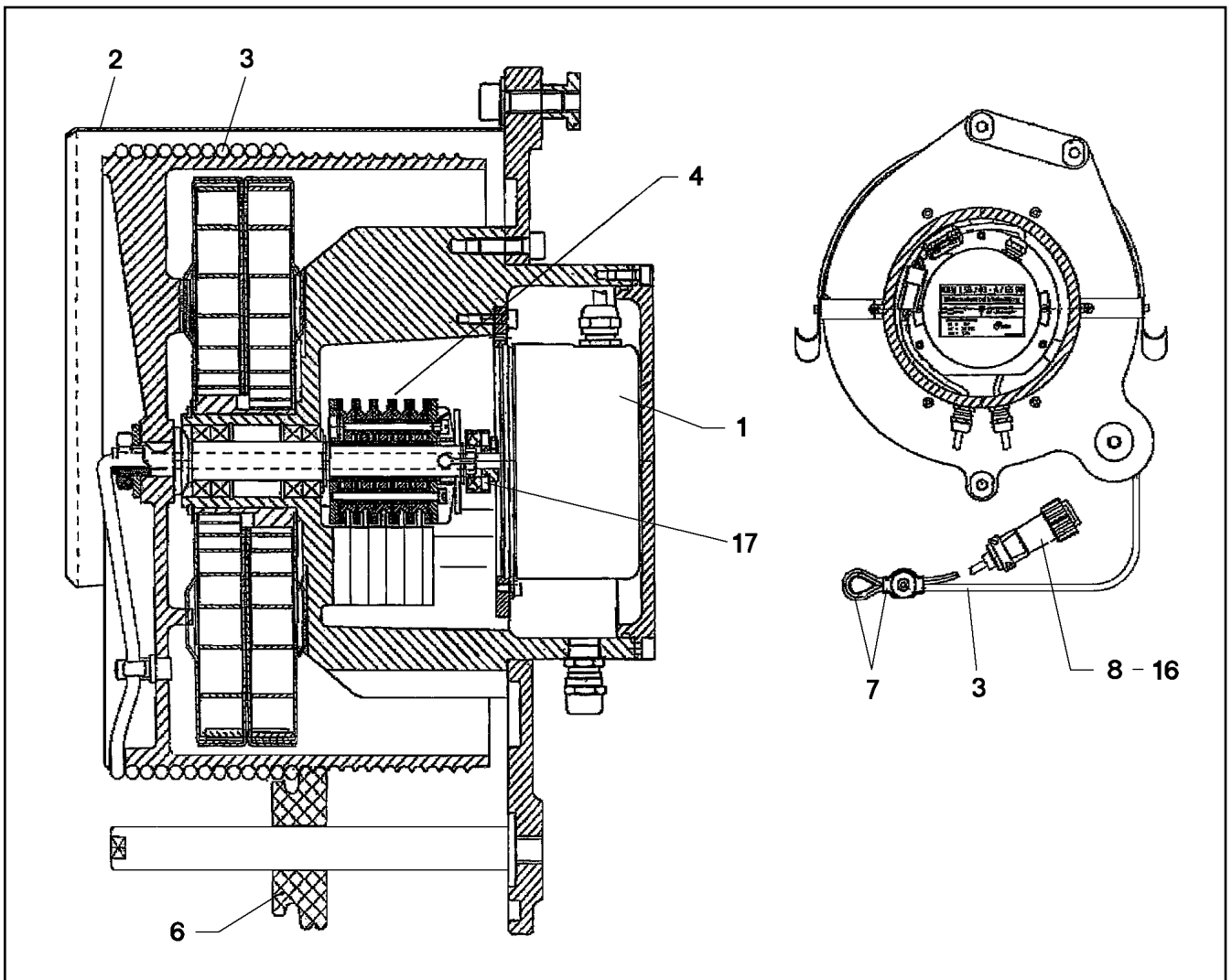
LIEBHERR

etk_en_de_074927 LTR 1100

PEDAL TRANSDUCER
PEDALGEBER

386

⇒ 6 923 097 08
69 23 097 08



Pos.	Item	Quantity	Description	Bezeichnung	Serie	K
	1 57 17 939 08	1	LENGTH INDICATOR	LAENGENGEBER		
	2 69 26 006 08	1	COVERING SL 010	ABDECKUNG KPL.		
	3 57 18 518 08	1	LENGTH MEASURING CABLE 5X0,382	LAENGENMESSKABEL		
	4 57 18 510 08	1	SLIP RING SET	SCHLEIFRINGSATZ		
	5 57 18 511 08	1	CONTACT SET	KONTAKTSATZ		
(999)	10 04 511 8	1	SPRAY BOTTLE	SPRITZE		
	6 57 18 512 08	1	DEFLECTION PULLEY	UMLENKROLLE		
	7 57 18 513 08	1	THIMBLE AND CLAMP	KAUSCHE UND KLEMME		
	8 60 45 086 08	1	PLUG	STECKER		
	9 60 27 048 08	2	CABLE SLEEVE	KABELTUELLE		
	10 60 45 085 08	1	SEALING PLUG M 1-K	VERSCHLUSSKAPPE		
	11 60 45 265 08	1	BUSH SUPPORT M1 E-6S	BUCHSENTRAEGER		
	12 60 45 193 08	8	SLEEVE CONTACT	BUCHSENKONTAKT		
	13 60 45 189 08	2	STOPPER PLUG 1,58	BLINDSTOPFEN		
	14 60 45 055 08	1	CABLE SOCKET	KABELDOSE		
	15 92 87 019 08	1	PIN INSERT	STIFTEINSATZ KPL.		
	16 60 45 121 08	1	SEALING PLUG M1-D	VERSCHLUSSKAPPE		
	17 10 03 757 5	1	COUPLING	KUPPLUNG		

3.4.2008
023624

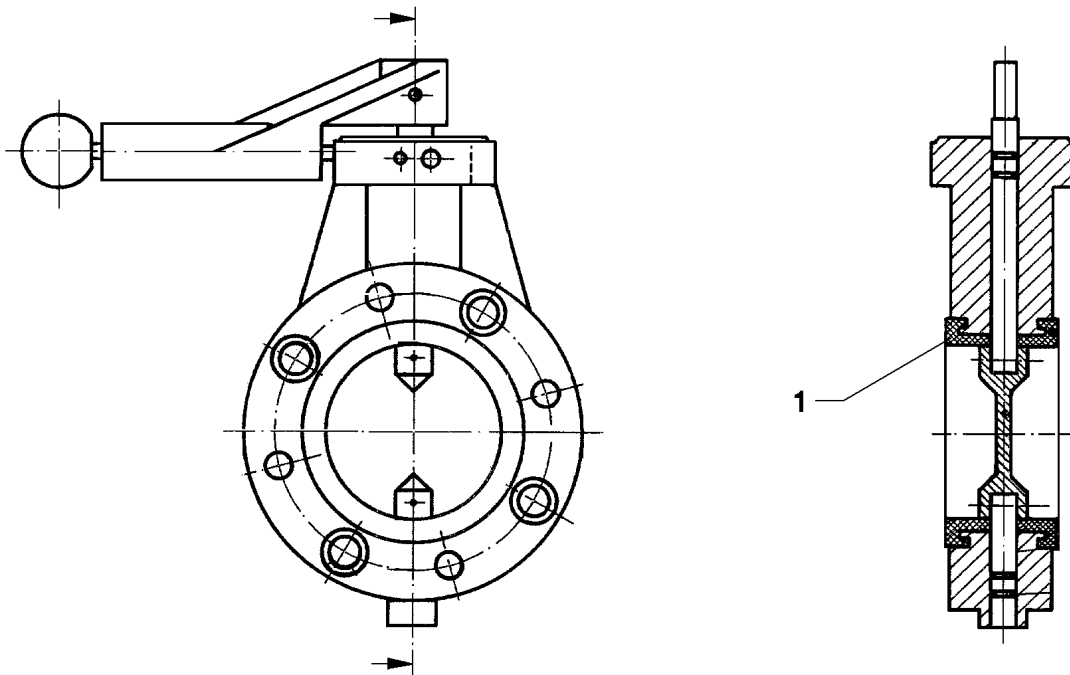
LIEBHERR

etk_en_de_074927 LTR 1100

LENGTH INDICATOR
SEILLAENGEN GEBER

□ 387

⇒ 6 923 101 08
69 23 101 08



Pos.	Item	Quantity	Description	Bezeichnung	Serie	K
1	57 13 378 08	1	REPAIR KIT	REPARATURSATZ		

3.4.2008
023058

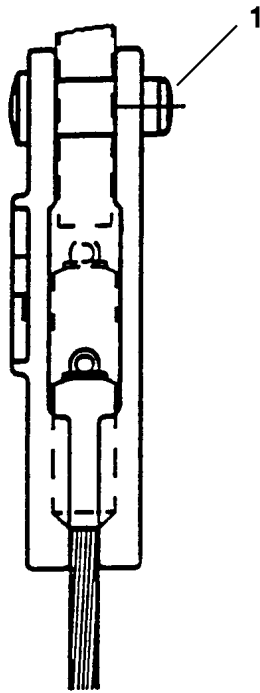
LIEBHERR

etk_en_de_074927 LTR 1100

SHUT OFF DEVICE
ABSPERRORGAN

388

⇒ 7 300 043 08
73 00 043 08



Pos. 2

Pos.	Item	Quantity	Description	Bezeichnung	Serie	K
1	57 17 123 08	1	COLLER BOLT 20-22MM	BUNDBOLZEN		
2	57 15 306 08	1	SAFETY PLUG W HINGE-LID 9,5X45	SICHERHEITSKLAPPSTECKER		

3.4.2008
029433

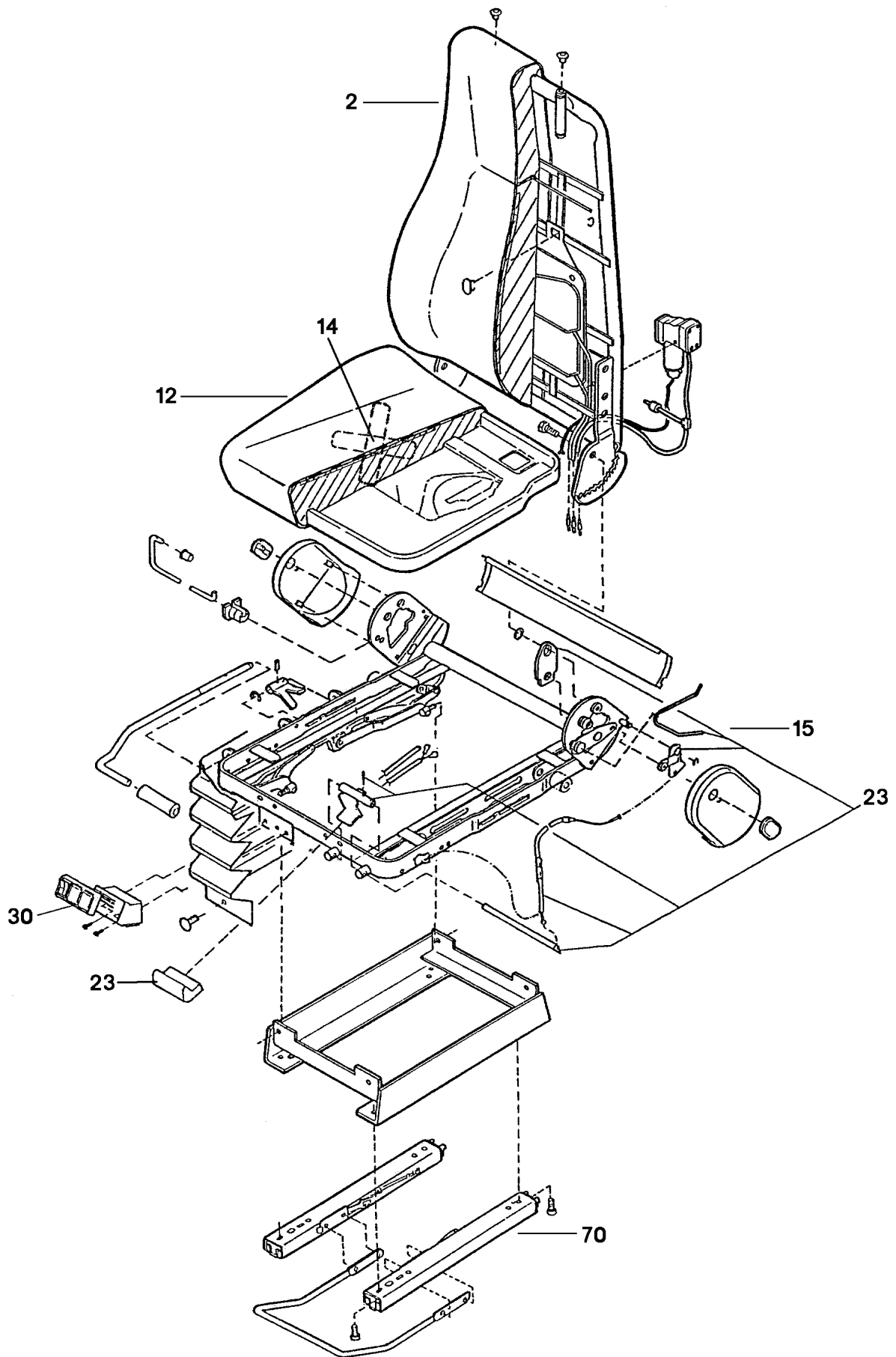
LIEBHERR

etk_en_de_074927 LTR 1100

POCKET LOCK
TASCHENSCHLOSS

389

⇒ 7 739 413 08
77 39 413 08



3.4.2008
022435

LIEBHERR

etk_en_de_074927 LTR 1100

DRIVERS SEAT
FAHRERSITZ

□ 390 (1/2)

⇒ 7 741 079 08
77 41 079 08

Pos.	Item	Quantity	Description	Bezeichnung	Serie	K
2	57 18 353 08	1	BACK PART	RUECKENTEIL		
12	57 18 354 08	1	SEAT PART	SITZTEIL		
14	57 10 357 08	1	SEAT SWITCH	SITZKONTAKTSCHALTER		
15	57 14 948 08	1	SEAT FRAME	SITZRAHMEN		
23	57 18 300 08	1	REGULATION DEVICE SEAT BACK	RUECKENLEHNENRASTUNG		
30	57 14 949 08	1	VALVE	LORDOSENVENTIL		
70	57 18 302 08	1	RAIL PAIR	SCHIENENPAAR		

3.4.2008

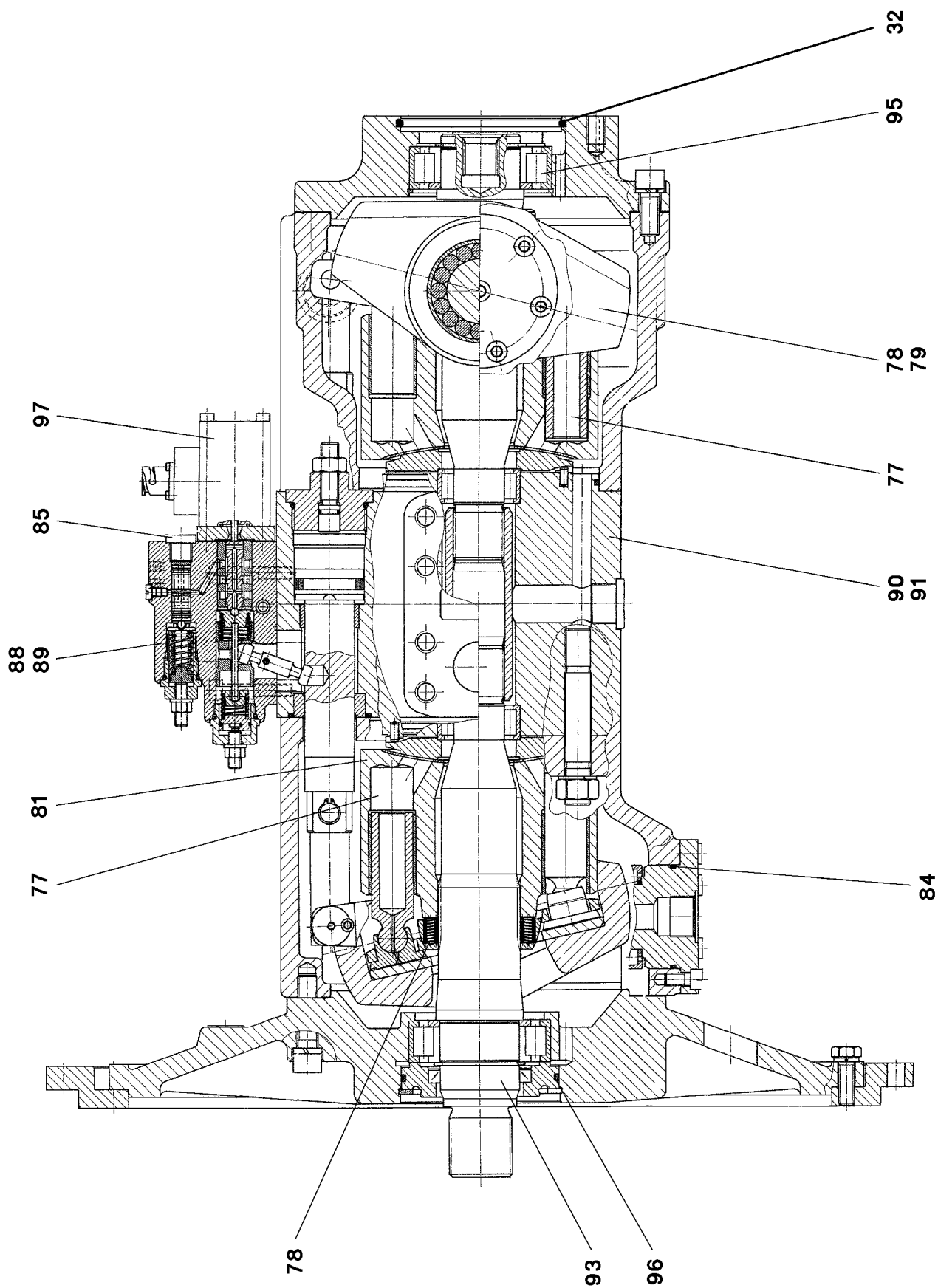
etk_en_de_074927 LTR 1100

391 (2/2)

LIEBHERR

DRIVERS SEAT
FAHRERSITZ

⇒ 7 741 079 08
77 41 079 08



3.4.2008
027109

LIEBHERR

etk_en_de_074927 LTR 1100

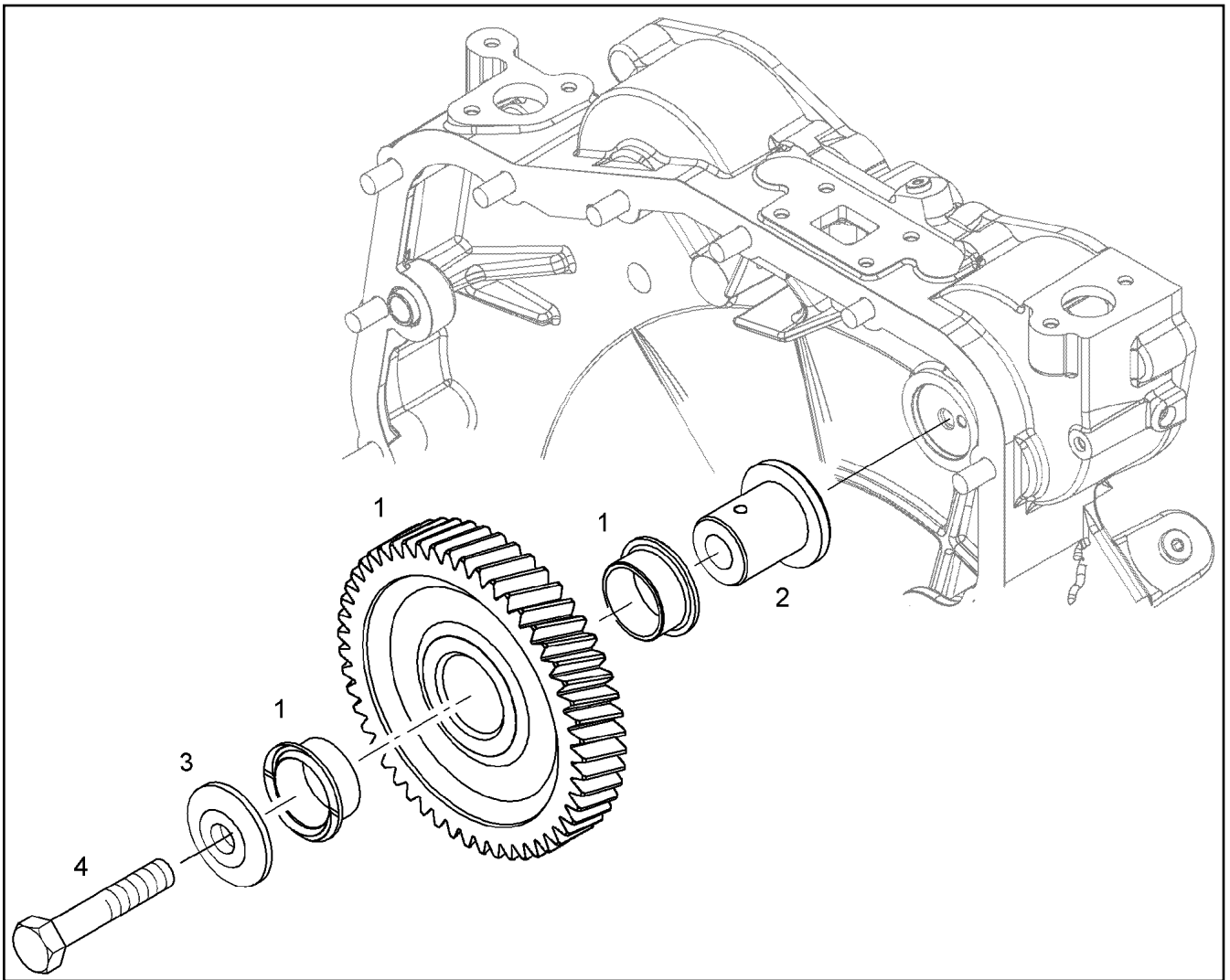
DOUBLE PUMP
DOPPELPUMPE

□ 392 (1/2)

⇒ 9 072 112 23
90 72 112 23

Pos.	Item	Quantity	Description	Bezeichnung	Serie	K
32	50 12 326 08	1	O-RING ARP 568 101,20X3,53 NBR70	O-RING		
77	90 73 393	2	REPAIR KIT SLIDING SHOE	RS KOLBENGLEITSCHUH		
78	90 73 389	2	RK PULL-BACK BALL+PULL-B.PLATE	RS RUECKZUGKUGEL+RUECKZ.		
79	90 73 484	1	RK CYLINDER+CONTROL PLATE	RS ZYLINDER+STEUERPLATTE		
81	90 73 918	1	RK CYLINDER+CONTROL PLATE	RS ZYLINDER+STEUERPLATTE		
84	90 73 917	2	REPAIR SET SWIVEL YOKE	RS SCHWENKJOCH		
85	92 75 443 23	1	REPAIR SET LID	RS DECKEL		
88	92 70 147 23	2	SEAL KIT	DICHTUNGSSATZ		
89	90 74 997	2	REPAIR KIT CONTROL VALVE	RS REGELVENTIL		
90	98 89 837	1	REPAIR KIT CONNECTION HOUSING	RS ANSCHLUSSGEHAEUSE		
91	92 69 750 23	1	SEAL KIT	DICHTUNGSSATZ		
93	90 73 528	1	REPAIR KIT SHAFT	RS WELLE		
95	90 73 915	1	REPAIR KIT SHAFT	RS WELLE		
96	92 68 016 23	1	REPAIR KIT	REPARATURSATZ		
97	92 73 187 23	2	REPAIR KIT -MAGNET	REPARATURSATZ-MAGNET		
98	92 76 426 23	1	SEAL KIT	DICHTUNGSSATZ		

3.4.2008	etk_en_de_074927 LTR 1100	<input type="checkbox"/> 393 (2/2)
LIEBHERR	DOUBLE PUMP DOPPELPUMPE	⇒ 9 072 112 23 90 72 112 23



Pos.	Item	Quantity	Description	Bezeichnung	Serie	K
1	90 72 904	1	INTERMEDIATE WHEEL	ZWISCHENRAD		
(2)	98 89 290	2	PLAIN BEARING BUSH	GLEITLAGERBUCHSE		
2	90 72 907	1	INTERMEDIATE WHEEL AXLE	ZWISCHENRADACHSE		
3	90 72 908	1	BEARING COVER	LAGERDECKEL		
4	46 00 514	1	HEX BOLT ISO 4014 M12X65 8.8 A3C	SECHSKANTSCHRAUBE		
109	81 12 057 08	1	FUS 50ML	SCHRAUBENSICHERUNG		

3.4.2008
036934

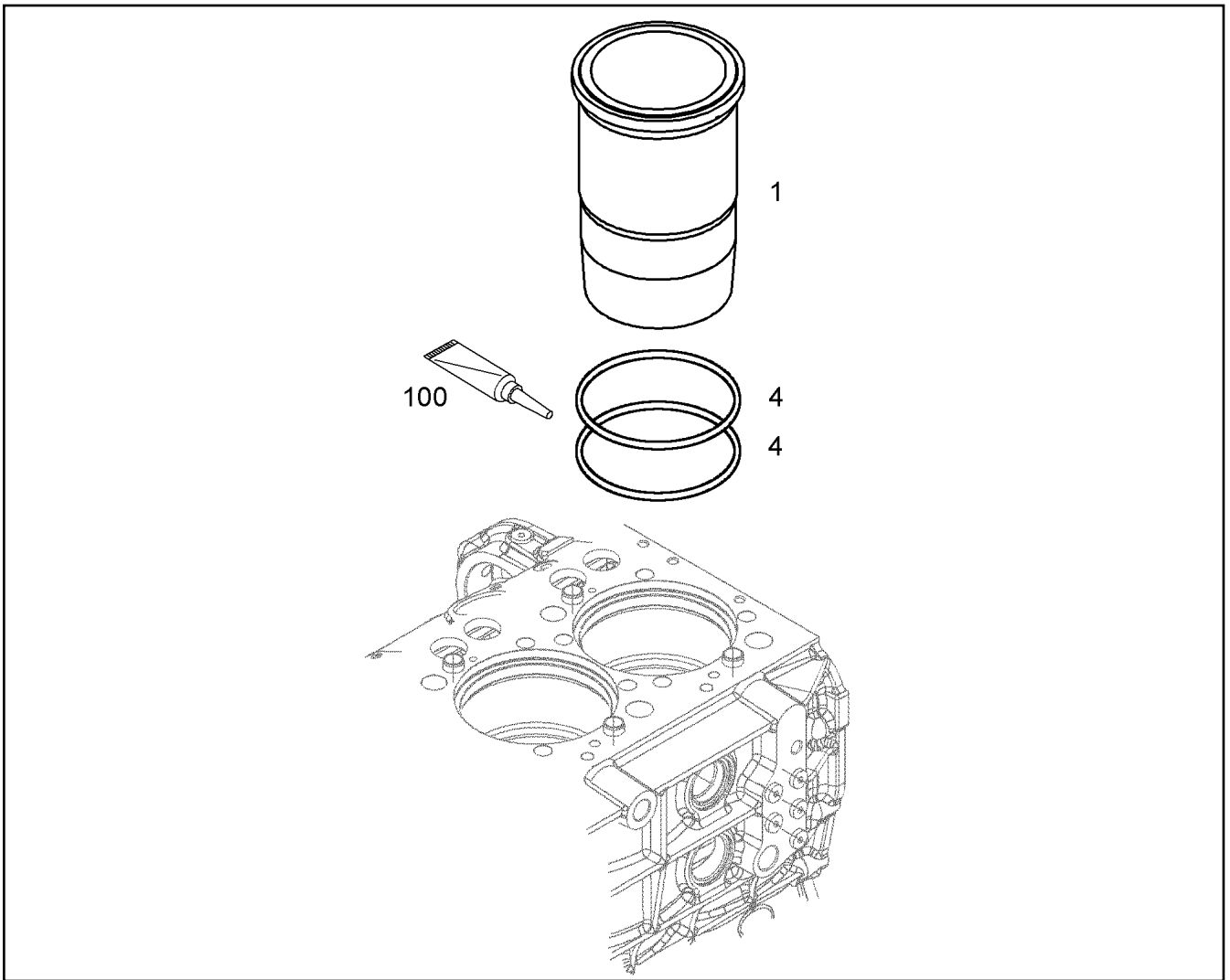
LIEBHERR

etk_en_de_074927 LTR 1100

INTERMEDIATE WHEEL
ZWISCHENRAD

394

⇒ 9 072 906
90 72 906



Pos.	Item	Quantity	Description	Bezeichnung	Serie	K
1	90 80 084	1	CYLINDER BUSH	ZYLINDERBUCHSE		
4	10 00 649 9	2	O-RING 140,00X6,5/5,2 75 FPM 17939	O-RING		
100	10 02 473 3	1	GREASE	FETT		

3.4.2008
036949

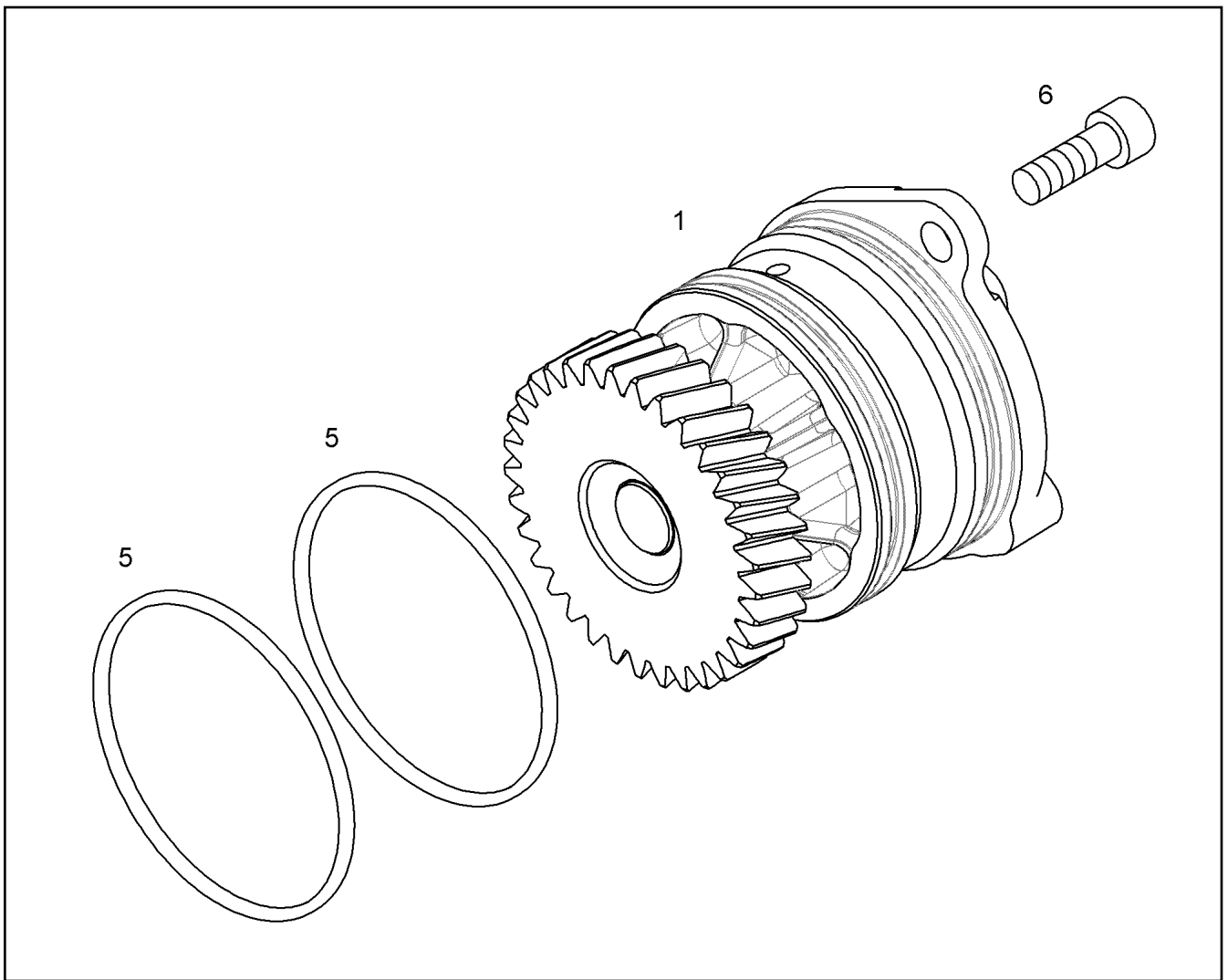
LIEBHERR

etk_en_de_074927 LTR 1100

CYLINDER
ZYLINDER

395

⇒ 9 073 083
90 73 083



Pos.	Item	Quantity	Description	Bezeichnung	Serie	K
1	10 11 783 6	1	AUXILIARY DRIVE PRE-ASS.	NEBENABTRIEB VORM.		
5	73 81 361 23	2	O-RING ARP 568 85,32X3,53 FP19457	O-RING		
6	40 43 000	2	CYLINDER SCREW ISO 4762 M10X30 10.9	ZYLINDERSCHRAUBE		

3.4.2008
036957

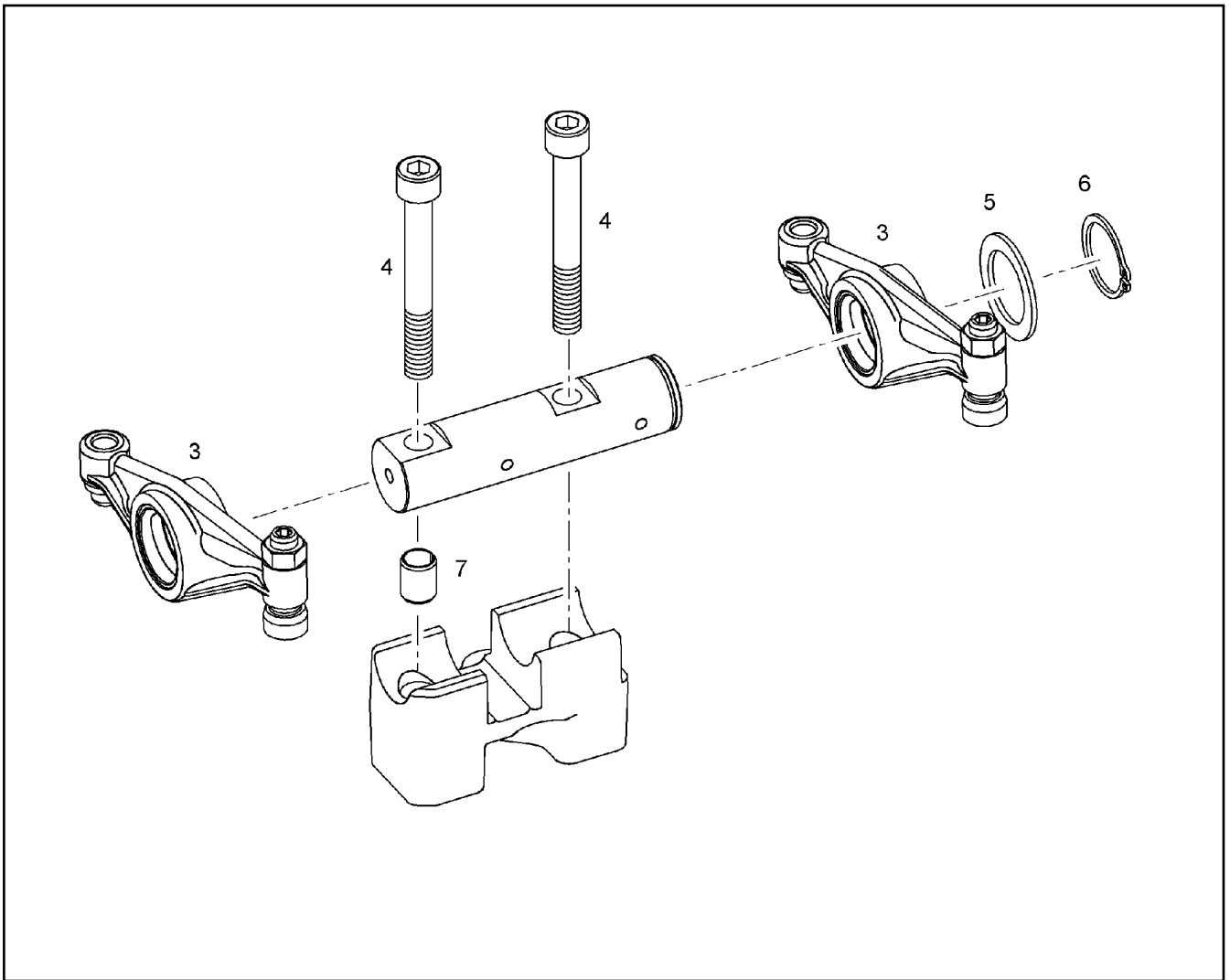
LIEBHERR

etk_en_de_074927 LTR 1100

POWER TAKE-OFF
NEBENABTRIEB

396

⇒ 9 073 767
90 73 767



Pos.	Item	Quantity	Description	Bezeichnung	Serie	K
3	90 74 507	2	ROCKER ARM PRE-ASS. ⇒ 9 074 507 90 74 507	KIPPHEBEL VORM.		
4	40 01 595	2	CYLINDER SCREW ISO 4762 M10X80 10.9	ZYLINDERSCHRAUBE		
5	46 30 061	1	SUPPORTING RING DIN 988 S28X40	STUETZSCHEIBE		
6	42 80 024 08	1	LOCKING RING DIN 471 28X1,5	SICHERUNGSRING		
7	10 00 444 2	1	DOWEL PIN ISO 13337 13X16	SPANNSTIFT		

3.4.2008
043477

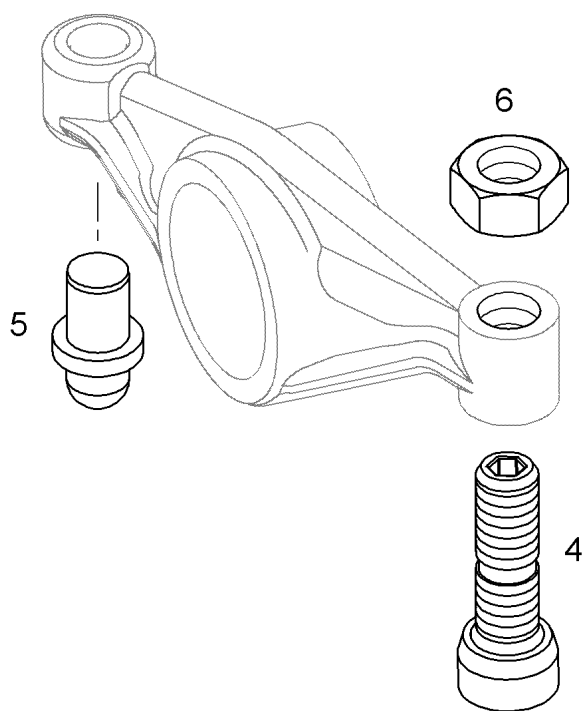
LIEBHERR

etk_en_de_074927 LTR 1100

ROCKER LEVER BLOCK
KIPPHEBELBOCK

397

⇒ 9 074 505
90 74 505



Pos.	Item	Quantity	Description	Bezeichnung	Serie	K
4	10 01 222 5	1	ADJUSTING SCREW M10X1X41,1	EINSTELLSCHRAUBE		
5	10 00 442 6	1	BALL PIN	KUGELBOLZEN		
6	73 81 781 23	1	NUT M10	MUTTER		

3.4.2008
045654

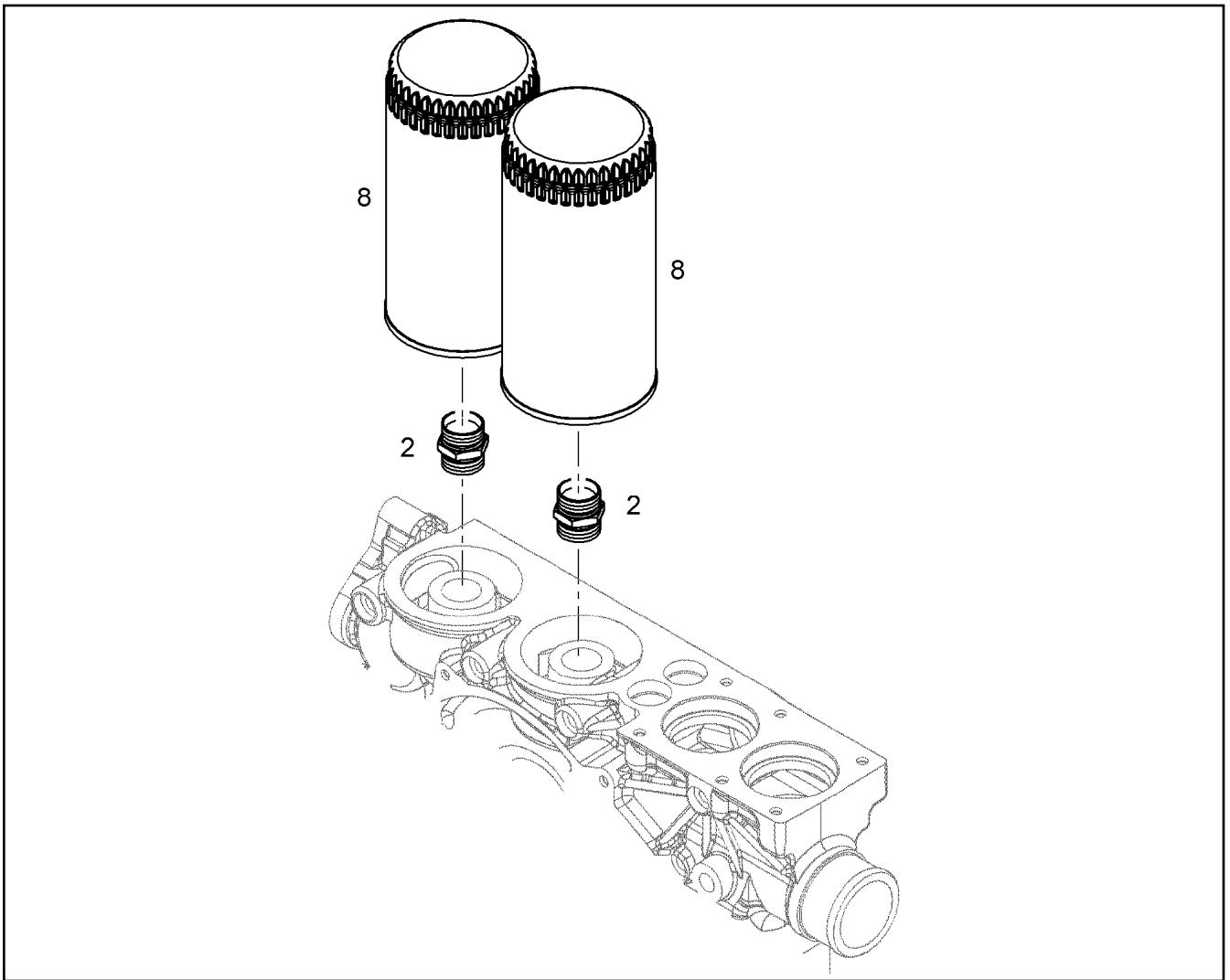
LIEBHERR

etk_en_de_074927 LTR 1100

ROCKER ARM PRE-ASS.
KIPPEBEL VORM.

398

⇒ 9 074 507
90 74 507



Pos.	Item	Quantity	Description	Bezeichnung	Serie	K
2	92 73 271 23	2	LUG	STUTZEN		
8	10 29 729 5	2	EASY-CHANGE FILTER OEL	WECHSELFILTER		

3.4.2008
036954

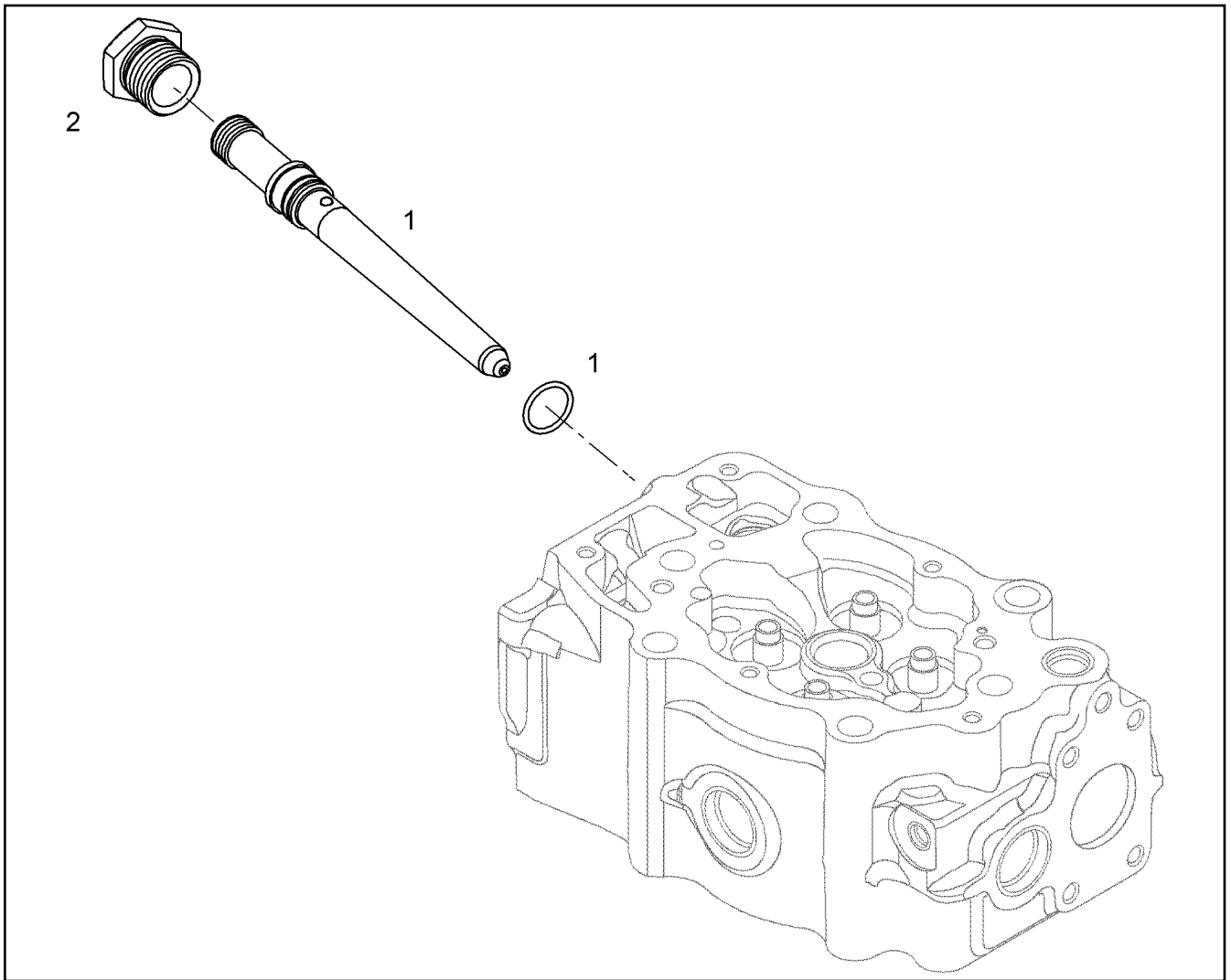
LIEBHERR

etk_en_de_074927 LTR 1100

LUBE OIL FILTER
SCHMIEROELFILTER

399

⇒ 9 075 368
90 75 368



Pos.	Item	Quantity	Description	Bezeichnung	Serie	K
1	90 74 677	1	PRESSURE ADAPTER	DRUCKROHRSTUTZEN		
2	90 75 763	1	BOX NUT M22X1,5 A2E/A2C	UEBERWURFMUTTER		

3.4.2008
036956

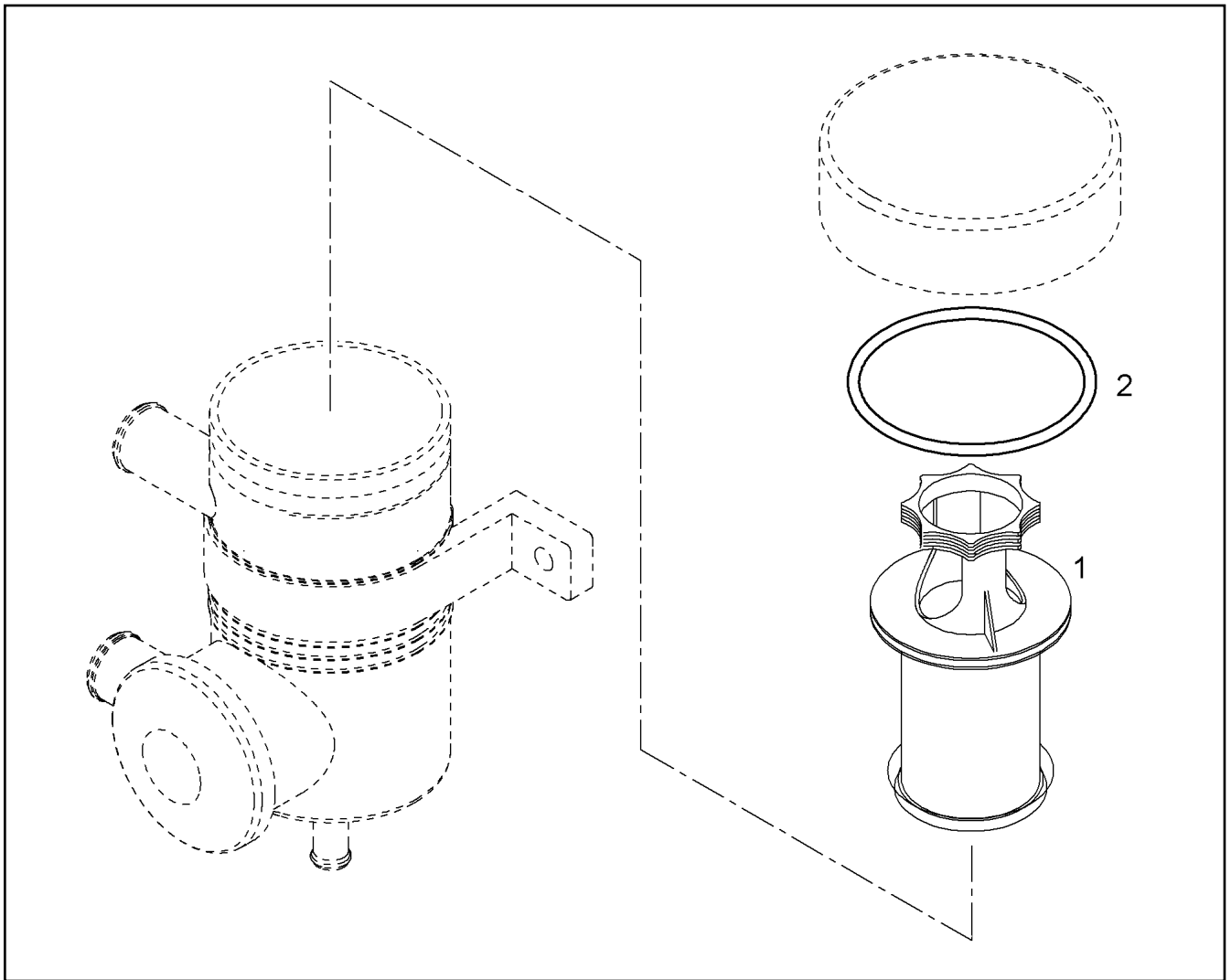
LIEBHERR

etk_en_de_074927 LTR 1100

PRESSURE ADAPTER
DRUCKROHRSTUTZEN

400

⇒ 9 075 395
90 75 395



Pos.	Item	Quantity	Description	Bezeichnung	Serie	K
1	10 03 283 5	1	SPARE ELEMENT	ERSATZELEMENT		
2	10 29 511 6	1	O-RING DIN 3771 79X4 NBR70SH	O-RING		

3.4.2008
041226

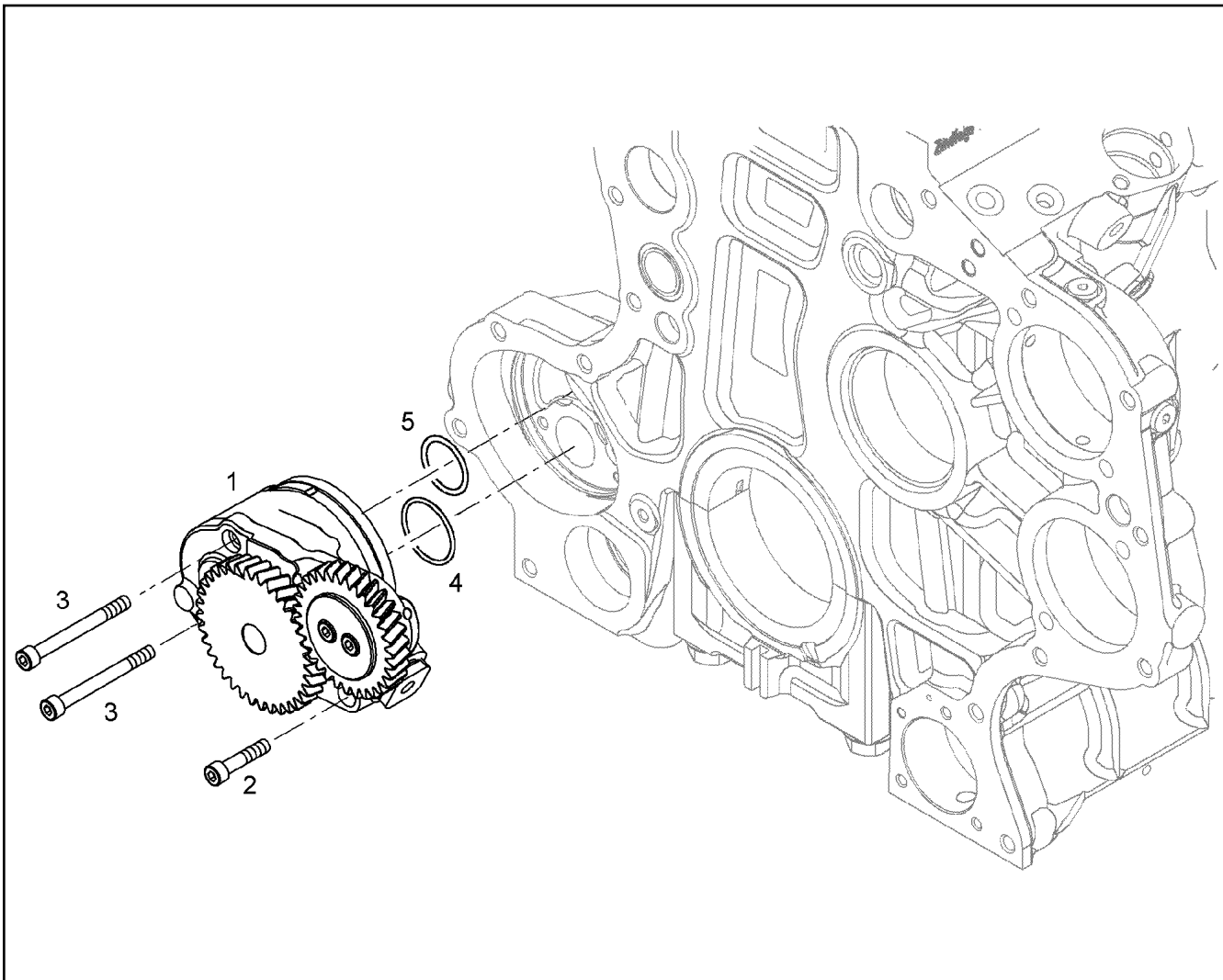
LIEBHERR

etk_en_de_074927 LTR 1100

CRANKCASE BREATHER
KURBELGEHAEUSEENTLUEFTUNG

401

⇒ 9 075 483
90 75 483



Pos.	Item	Quantity	Description	Bezeichnung	Serie	K
1	90 75 541	1	LUBE OIL PUMP PREASS. 30/50.22LI	SCHMIEROELPUMPE VORM.		
(7)	90 72 633	1	INTERMEDIATE WHEEL	ZWISCHENRAD		
(9)	98 86 591 23	1	PISTON	KOLBEN		
(10)	73 81 302 23	1	PRESSURE SPRING	DRUCKFEDER		
(11)	92 75 590 23	1	SCREW PLUG	VERSCHLUSSSCHRAUBE		
(13)	92 67 273 23	1	HUB	NABE		
(14)	24 00 498 02	2	CYLINDER SCREW ISO 4762 M8X30 8.8	ZYLINDERSCHRAUBE		
(109)	81 12 057 08	1	FUS 50ML	SCHRAUBENSICHERUNG		
2	40 42 070	1	CYLINDER SCREW ISO 4762 M8X45 8.8	ZYLINDERSCHRAUBE		
3	24 00 508 02	2	CYLINDER SCREW ISO 4762 M8X80 8.8	ZYLINDERSCHRAUBE		
4	73 81 812	1	O-RING 2,62X39,34 FPM70	O-RING		
5	73 82 059	1	O-RING DIN 3771 34,59X2,62 FPM70 SHORE	O-RING		

3.4.2008
038851

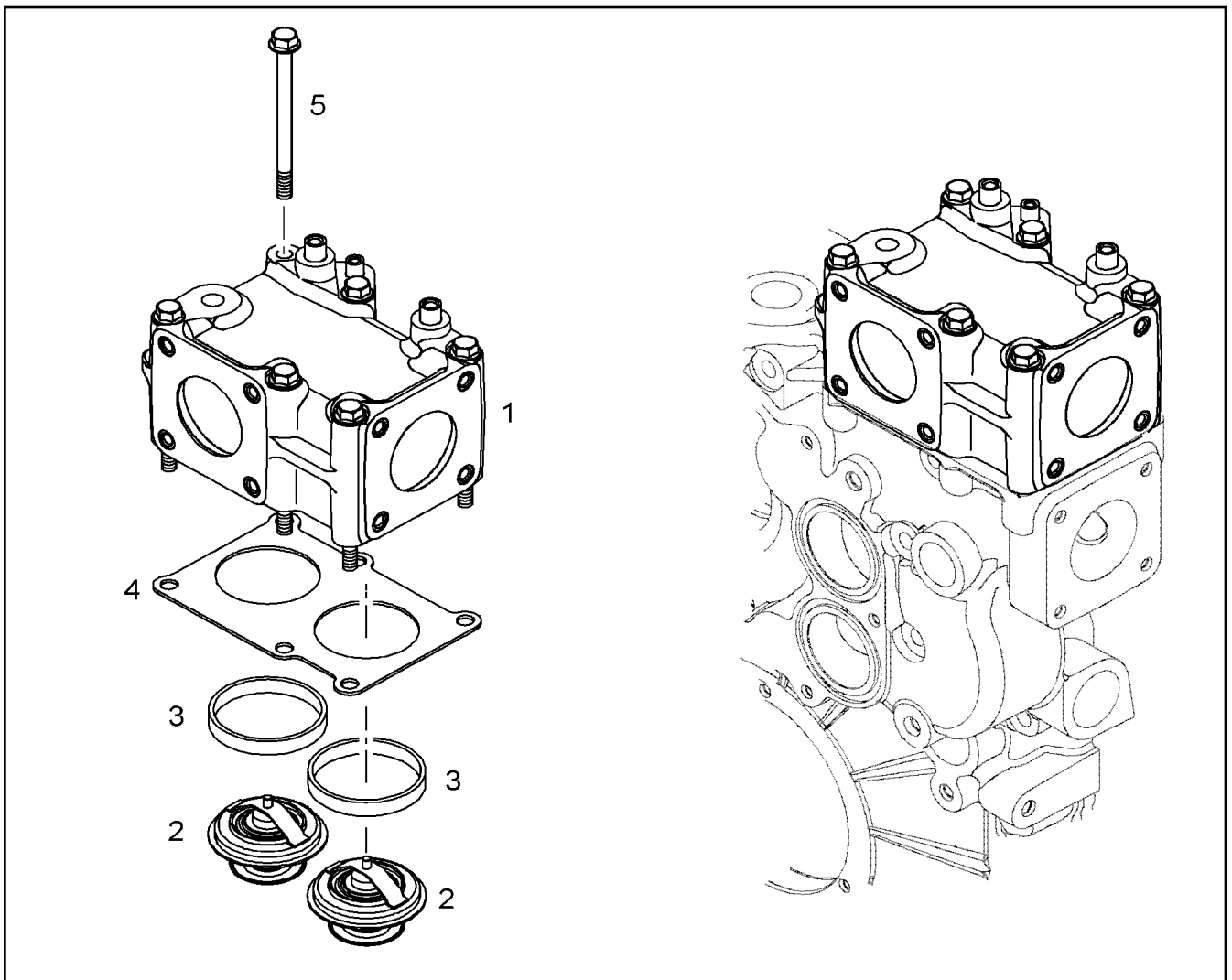
LIEBHERR

etk_en_de_074927 LTR 1100

LUBRICATING OIL PUMP
SCHMIEROELPUMPE

402

⇒ 9 075 540
90 75 540



Pos.	Item	Quantity	Description	Bezeichnung	Serie	K
1	90 80 088	1	THERMOSTAT HOUSING	THERMOSTATGEHAEUSE		
2	73 80 833 23	2	THERMOSTAT 79°C	THERMOSTAT		
3	92 75 735 23	2	SUPPORTING RING	STUETZRING		
4	90 80 279	1	SEAL UNI-BLAU	DICHTUNG		
5	10 11 292 9	6	HEX BOLT EN 1665 M8X110 8.8 A3C	SECHSKANTSCHRAUBE		
108	81 12 013 14	1	LOCTITE 50ML	LOCTITE		
112	86 27 609 23	1	SEALING MATERIAL 50ML	DICHTUNGSMITTEL		

3.4.2008
036935

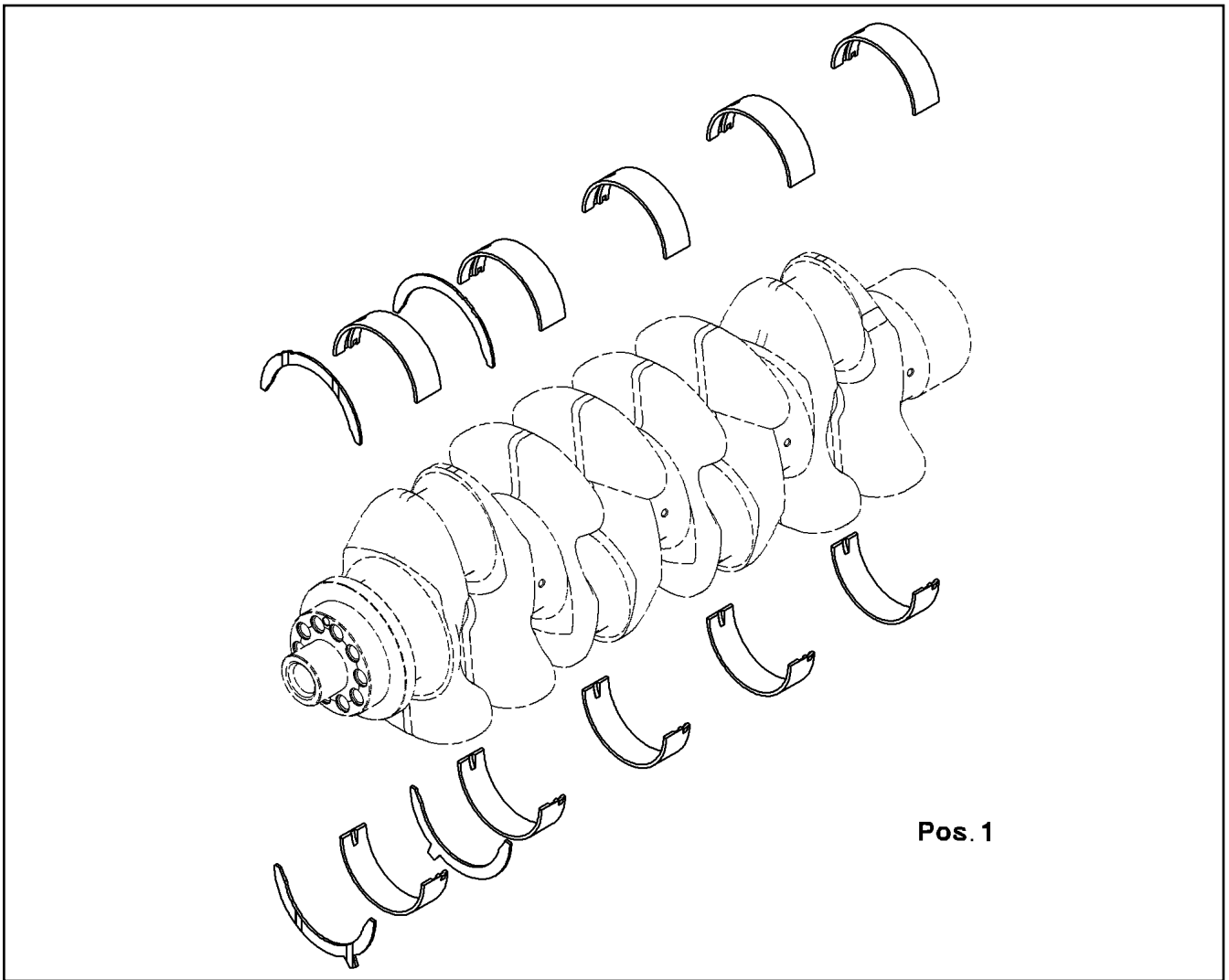
LIEBHERR

etk_en_de_074927 LTR 1100

THERMOSTAT HOUSING
THERMOSTATGEHAEUSE

403

⇒ 9 075 678
90 75 678



Pos.	Item	Quantity	Description	Bezeichnung	Serie	K
1	10 11 694 0	1	RS CRANKSHAFT BEARING KPL. ⇒ X10116940 10 11 694 0	RS KURBELWELLENLAGERUNG		

3.4.2008
038848

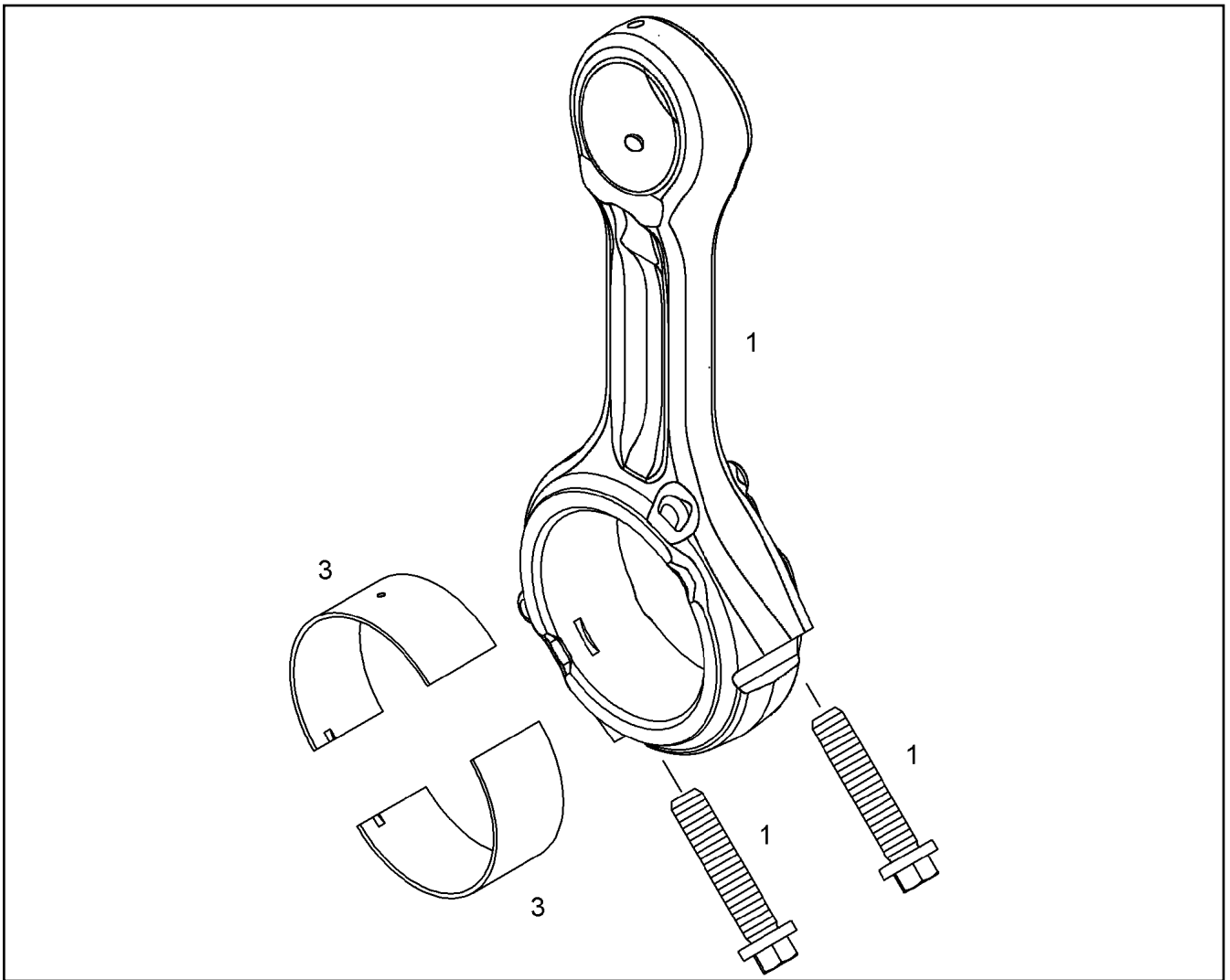
LIEBHERR

etk_en_de_074927 LTR 1100

CRANKSHAFT BEARINGS
KURBELWELLENLAGERUNG

404

⇒ 9 076 456
90 76 456



Pos.	Item	Quantity	Description	Bezeichnung	Serie	K
1	90 79 997	1	MAIN ROD	PLEUELSTANGE		
3	10 11 693 4	1	RK BIG-END BEARING	RS PLEUELLAGER		

3.4.2008
039235

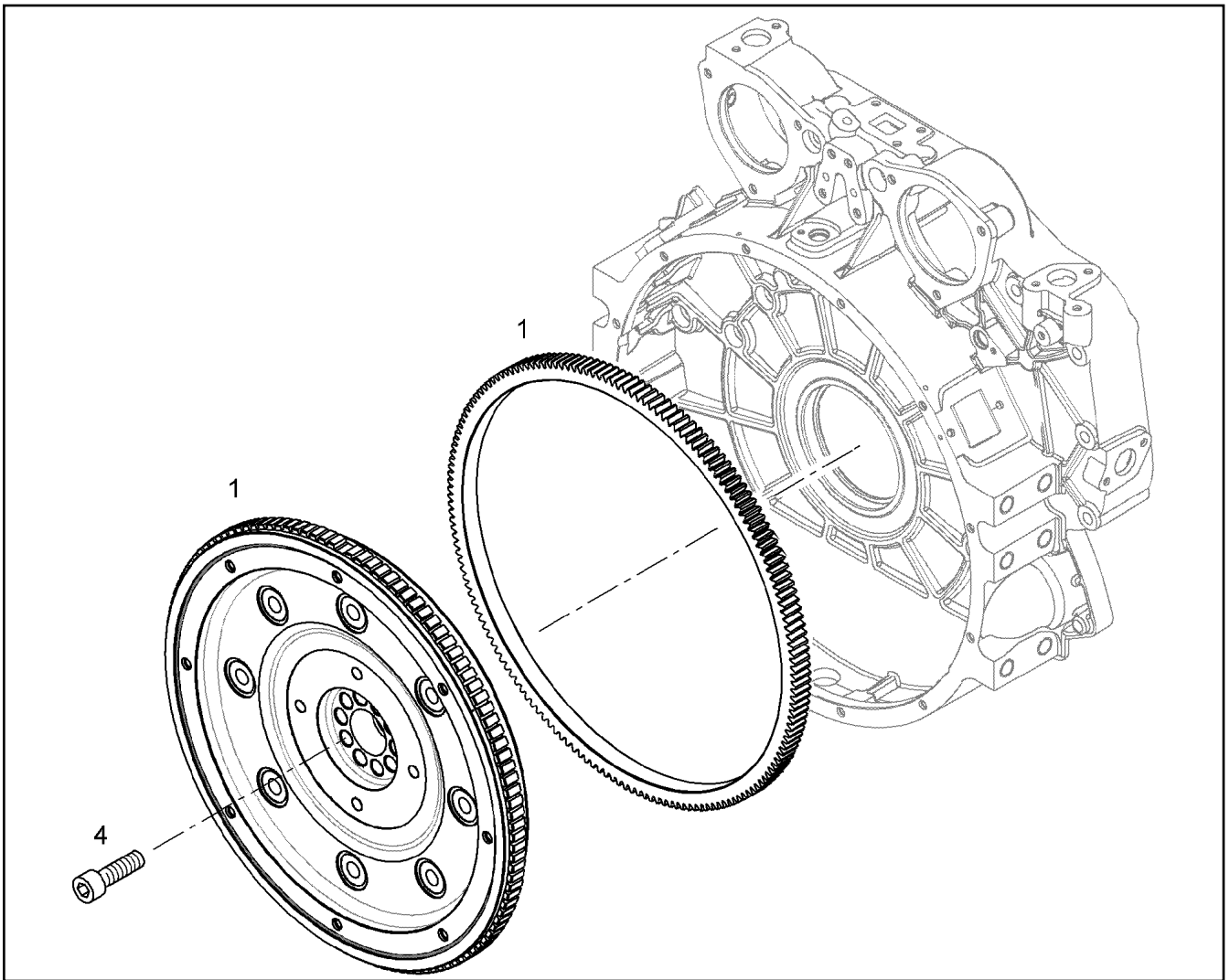
LIEBHERR

etk_en_de_074927 LTR 1100

MAIN ROD
PLEUELSTANGE

☐ 405

⇒ 9 076 459
90 76 459



Pos.	Item	Quantity	Description	Bezeichnung	Serie	K
1	90 77 237	1	FLYWHEEL	SCHWUNGRAD		
4	10 11 891 0	10	HEXALOBULAR HEAD SCREW M16X1,5X72	SECHSRUNDSCHRAUBE		

3.4.2008
037277

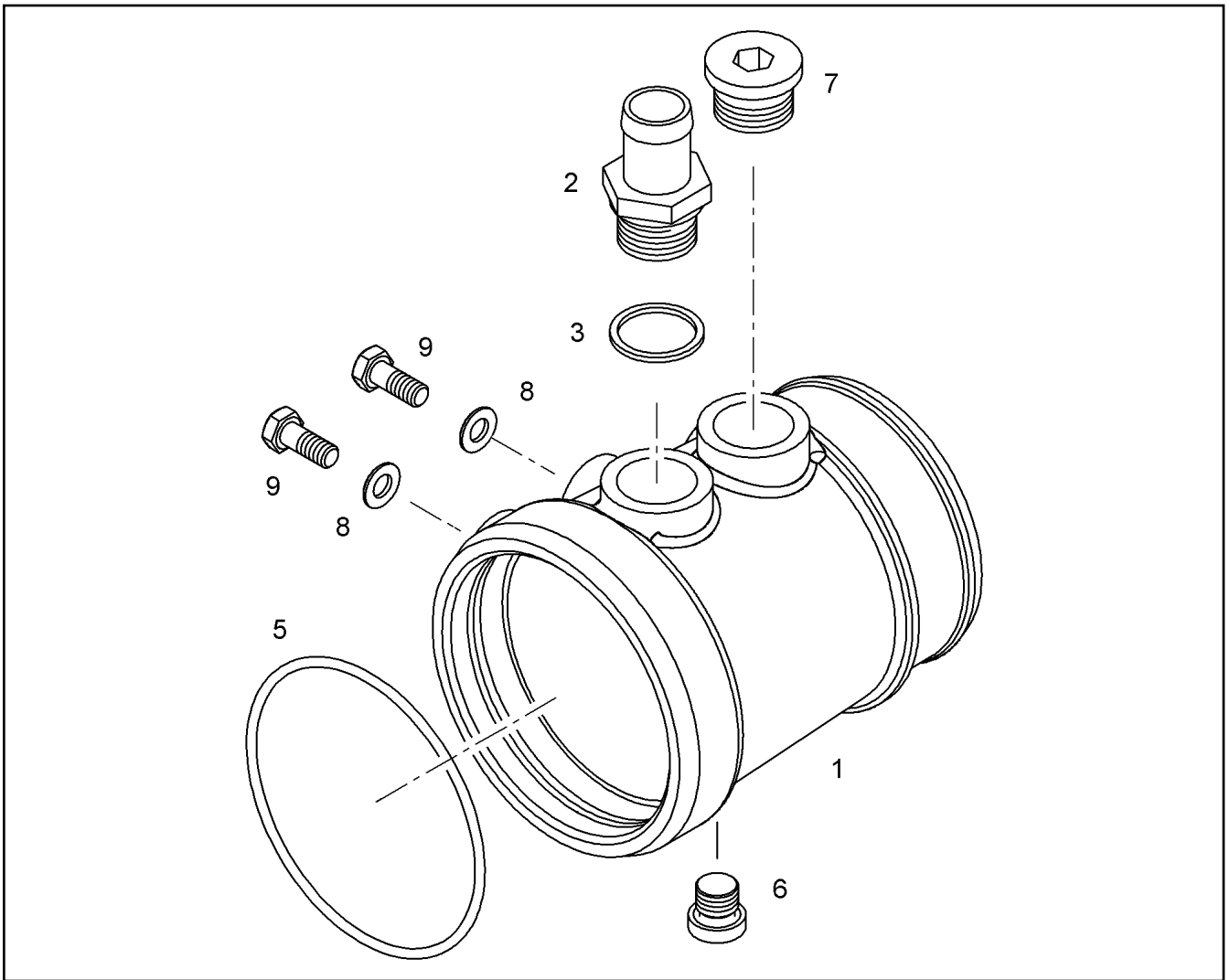
LIEBHERR

etk_en_de_074927 LTR 1100

FLYWHEEL
SCHWUNGRAD

406

⇒ 9 077 238
90 77 238



Pos.	Item	Quantity	Description	Bezeichnung	Serie	K
1	90 75 625	1	CONNECTION STUB G-ALSI10MG-W	ANSCHLUSSSTUTZEN		
5	10 02 210 1	1	O-RING 100X5,0 80 FPM 610	O-RING		
6	73 80 566	1	SCREW PLUG VSTI M14X1,5 FPM	VERSCHLUSSSCHRAUBE		
8	42 00 012 08	2	WASHER DIN 125 A8X16 ST VERZ.	SCHEIBE		
9	49 00 089	2	HEX BOLT ISO 4017 M8X20 8.8 A2C	SECHSKANTSCHRAUBE		

3.4.2008
036932

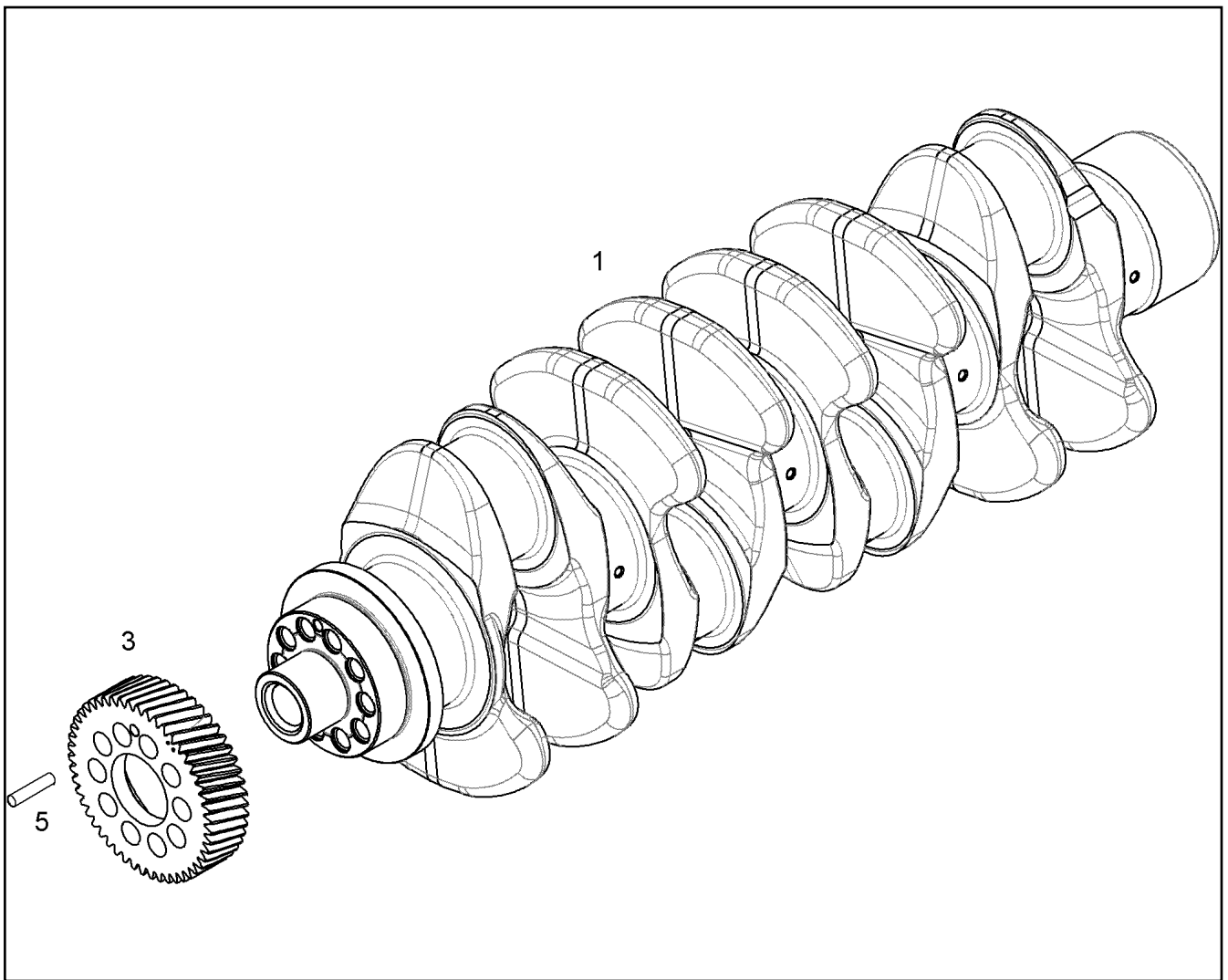
LIEBHERR

etk_en_de_074927 LTR 1100

CONNECTION STUB
ANSCHLUSSSTUTZEN

407

⇒ 9 077 279
90 77 279



Pos.	Item	Quantity	Description	Bezeichnung	Serie	K
1	10 11 988 9	1	CRANKSHAFT R-MOTORXD934 C38MODBY	KURBELWELLE		
3	90 72 834	1	GEAR WHEEL	ZAHNRAD		
5	43 20 085 08	1	DOWEL PIN ISO 8752 8X40	SPANNSTIFT		

3.4.2008
038847

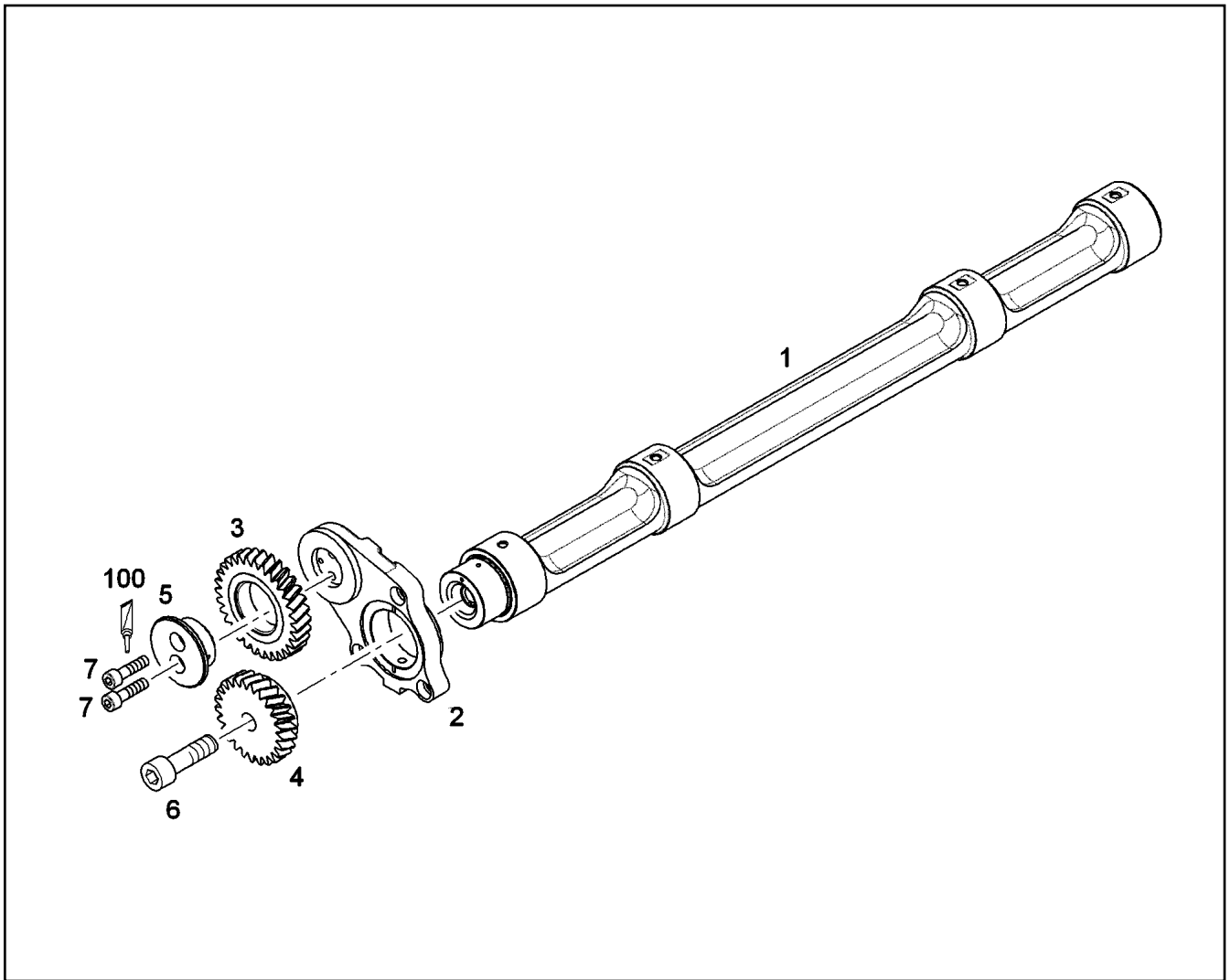
LIEBHERR

etk_en_de_074927 LTR 1100

CRANKSHAFT
KURBELWELLE

408

⇒ 9 078 103
90 78 103



Pos.	Item	Quantity	Description	Bezeichnung	Serie	K
1	90 78 117	1	BALANCE SHAFT	AUSGLEICHSWELLE		
2	90 72 593	1	FLANGE	FLANSCH		
3	90 72 633	1	INTERMEDIATE WHEEL	ZWISCHENRAD		
4	90 72 727	1	GEAR WHEEL	ZAHNRAD		
5	92 67 273 23	1	HUB	NABE		
6	40 43 009	1	CYLINDER SCREW ISO 4762 M14X50 10.9	ZYLINDERSCHRAUBE		
7	24 00 498 02	2	CYLINDER SCREW ISO 4762 M8X30 8.8	ZYLINDERSCHRAUBE		
100	81 12 019 08	1	FUS 50ML	SCHRAUBENSICHERUNG		

3.4.2008
038854

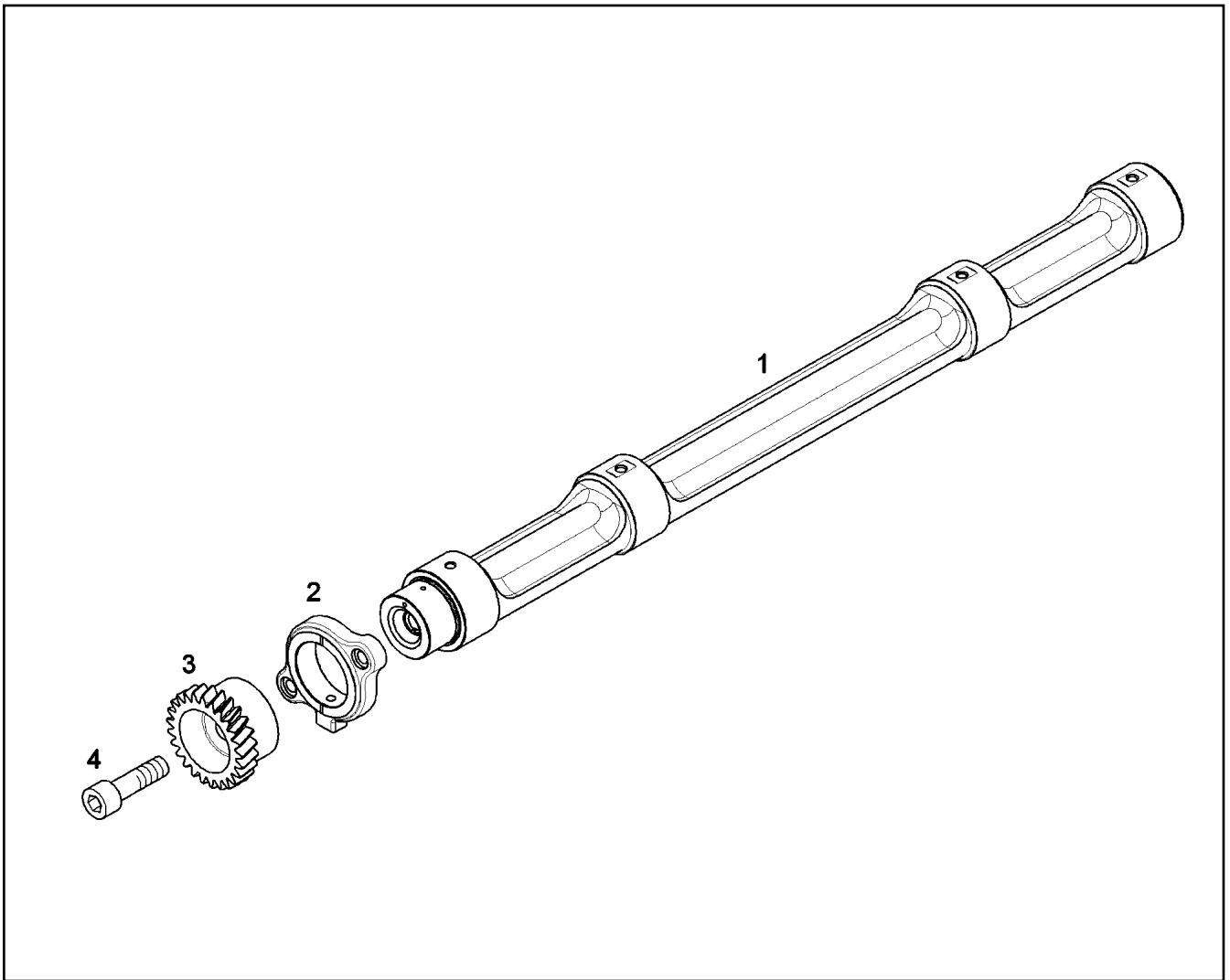
LIEBHERR

etk_en_de_074927 LTR 1100

BALANCER
MASSENAUSGLEICH

409

⇒ 9 078 113
90 78 113



Pos.	Item	Quantity	Description	Bezeichnung	Serie	K
1	90 78 117	1	BALANCE SHAFT	AUSGLEICHSWELLE		
2	90 72 832	1	FLANGE	FLANSCH		
3	90 72 833	1	GEAR WHEEL	ZAHNRAD		
4	40 43 009	1	CYLINDER SCREW ISO 4762 M14X50 10.9	ZYLINDERSCHRAUBE		

3.4.2008
038855

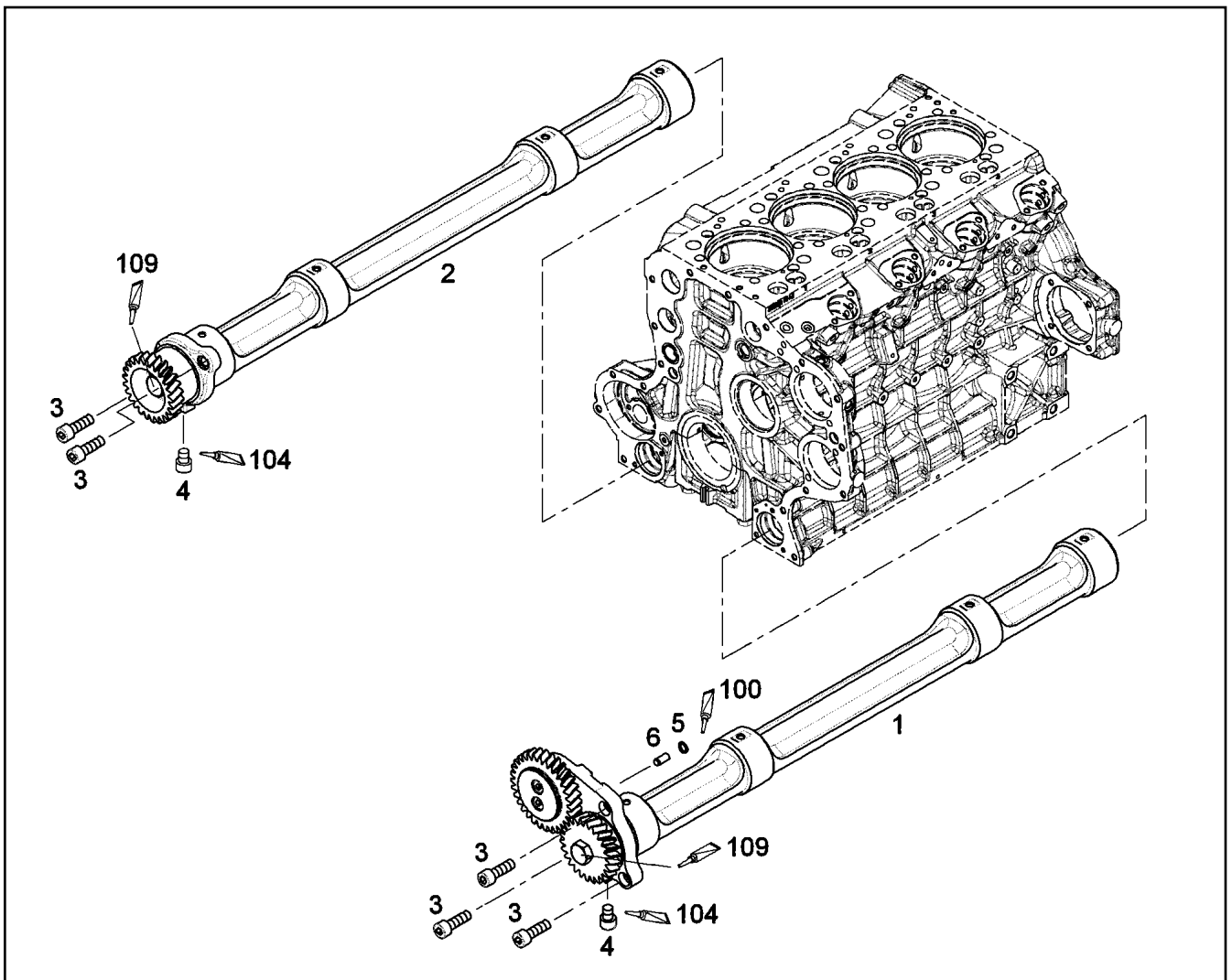
LIEBHERR

etk_en_de_074927 LTR 1100

BALANCER
MASSENAUSGLEICH

☐ 410

⇒ 9 078 114
90 78 114



Pos.	Item	Quantity	Description	Bezeichnung	Serie	K
1	90 78 113	1	BALANCER LINKS ⇒ 9 078 113 90 78 113	MASSENAUSGLEICH		
2	90 78 114	1	BALANCER RECHTS ⇒ 9 078 114 90 78 114	MASSENAUSGLEICH		
3	24 00 497 02	5	CYLINDER SCREW ISO 4762 M8X25 8.8	ZYLINDERSCHRAUBE		
4	24 00 493 02	2	CYLINDER SCREW ISO 4762 M8X10 8.8	ZYLINDERSCHRAUBE		
5	73 81 685	1	O-RING DIN 3771 7,00X1,5 FPM90 SHORE	O-RING		
6	49 80 000	1	PARALLEL PIN ISO 8734 6X14 ST	ZYLINDERSTIFT		
100	10 28 262 2	1	GREASE NBU 30	FETT		
104	81 12 073 01	1	GLUE 10ML	KLEBSTOFF		
109	81 12 080 01	1	LOCTITE 2701 50ML	LOCTITE		

3.4.2008
038834

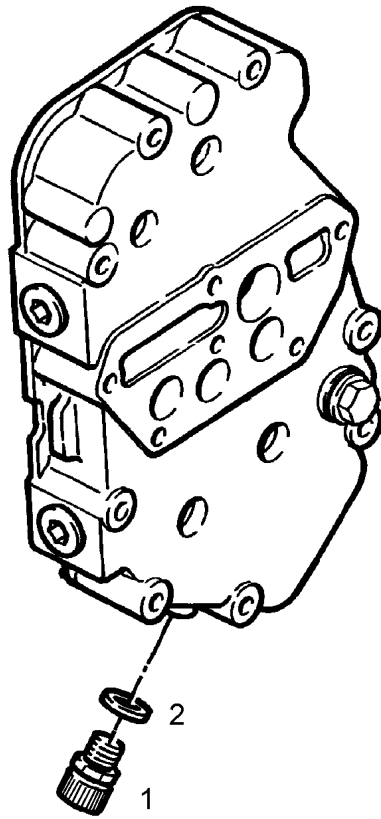
LIEBHERR

etk_en_de_074927 LTR 1100

BALANCER
MASSENAUSGLEICH

411

⇒ 9 078 115
90 78 115



Pos.	Item	Quantity	Description	Bezeichnung	Serie	K
1	10 01 183 2	1	VALVE	VENTIL		
2	73 81 225 23	1	SEALING RING DIN 7603 A 14X20X2,5 CU	DICHTRING		

3.4.2008
038860

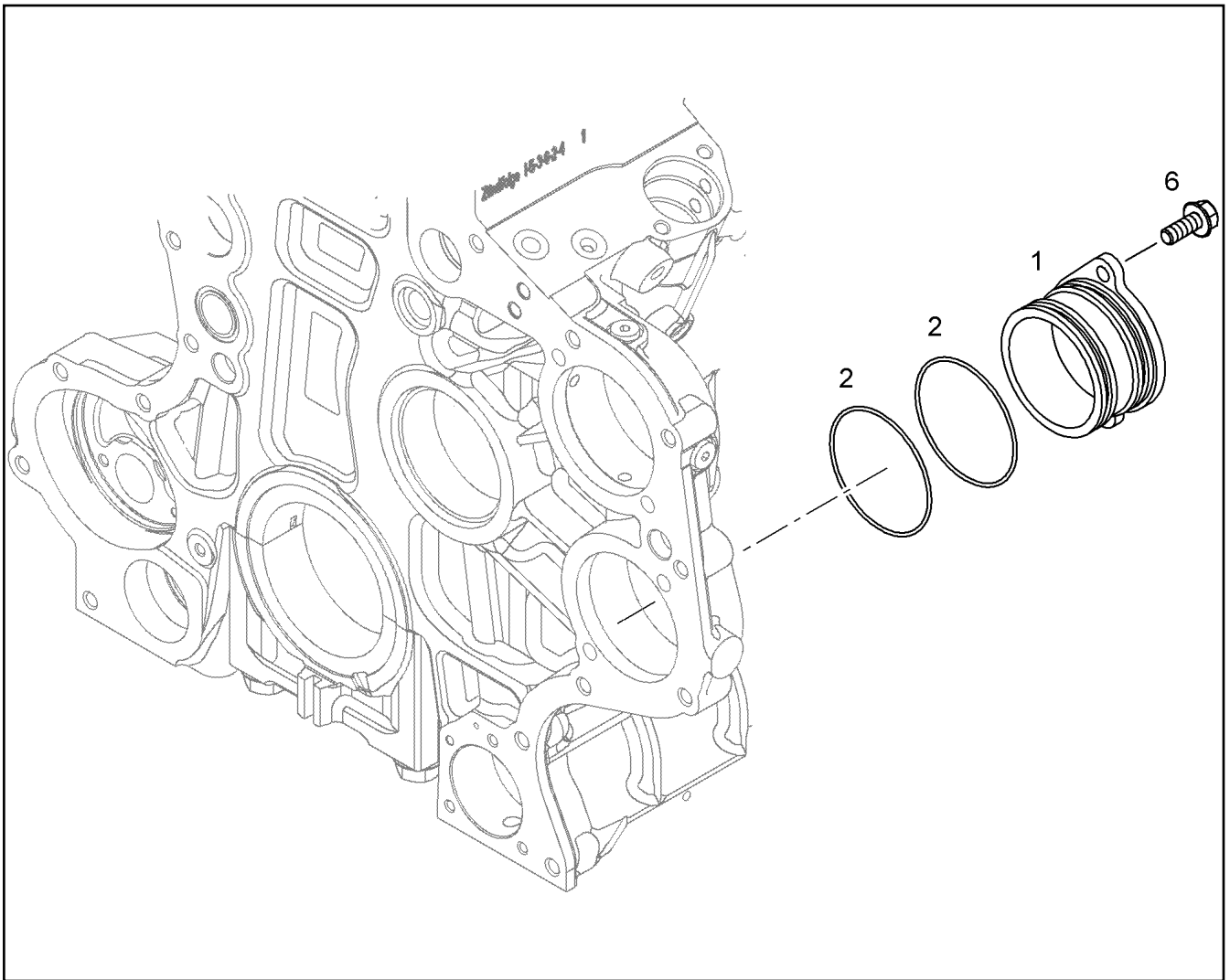
LIEBHERR

etk_en_de_074927 LTR 1100

VALVE
VENTIL

☐ 412

⇒ 9 078 233
90 78 233



Pos.	Item	Quantity	Description	Bezeichnung	Serie	K
1	90 78 880	1	LID KUNSTOFF	DECKEL		
2	73 81 361 23	2	O-RING ARP 568 85,32X3,53 FP19457	O-RING		
6	10 03 051 8	2	HEX BOLT EN 1665 M10X20 8.8 A3C	SECHSKANTSCHRAUBE		

3.4.2008
036944

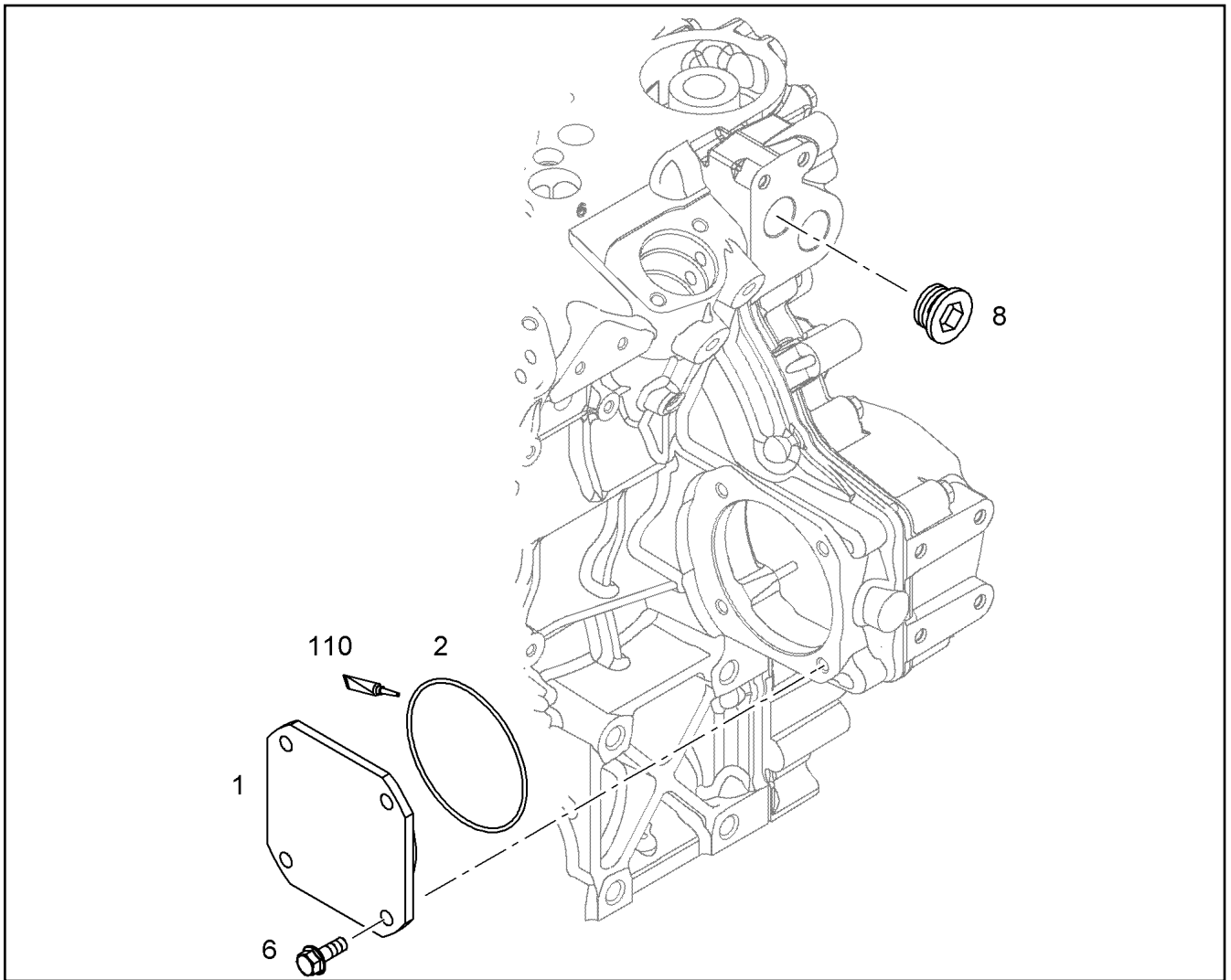
LIEBHERR

etk_en_de_074927 LTR 1100

LOCKING PIECES
VERSCHLUSSTEIL

413

⇒ 9 078 249
90 78 249



Pos.	Item	Quantity	Description	Bezeichnung	Serie	K
1	90 78 881	1	LID KUNSTOF	DECKEL		
2	73 82 158	1	O-RING DIN 3771 101,20X3,53 FPM70 SHOR	O-RING		
6	10 03 051 8	4	HEX BOLT EN 1665 M10X20 8.8 A3C	SECHSKANTSCHRAUBE		
8	73 82 204	1	SCREW PLUG VSTI M30X1,5 FPM	VERSCHLUSSSCHRAUBE		
110	86 55 018 23	1	GREASE-STABURAGS TUBE 0,05KG	STABURAGS-FETT		

3.4.2008
037278

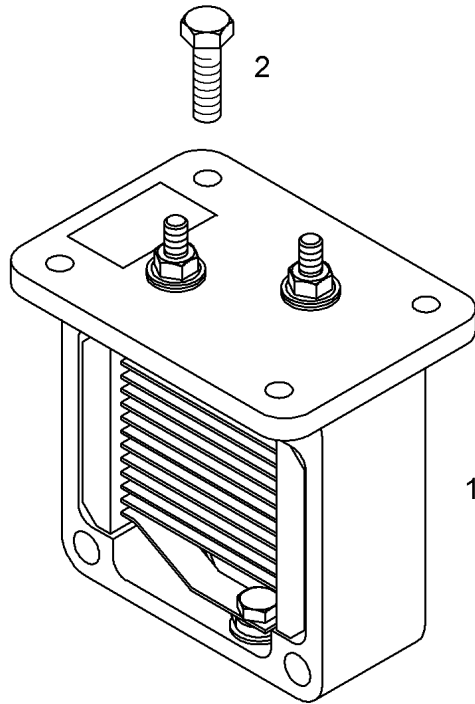
LIEBHERR

etk_en_de_074927 LTR 1100

LOCKING PIECES
VERSCHLUSSTEIL

414

⇒ 9 078 250
90 78 250



Pos.3
Pos.4

Pos.	Item	Quantity	Description	Bezeichnung	Serie	K
1	10 29 998 8	1	HEATING FLANGE	HEIZFLANSCH		
2	40 01 880	4	HEX BOLT ISO 4017 M6X20 10.9 A2C	SECHSKANTSCHRAUBE		
3	10 00 336 6	1	RIBBED HEX NUT M6 KL.10	SECHSKANTRIPPENMUTTER		
4	90 80 911	1	EARTH CABLE	MASSEKABEL		

3.4.2008
036933

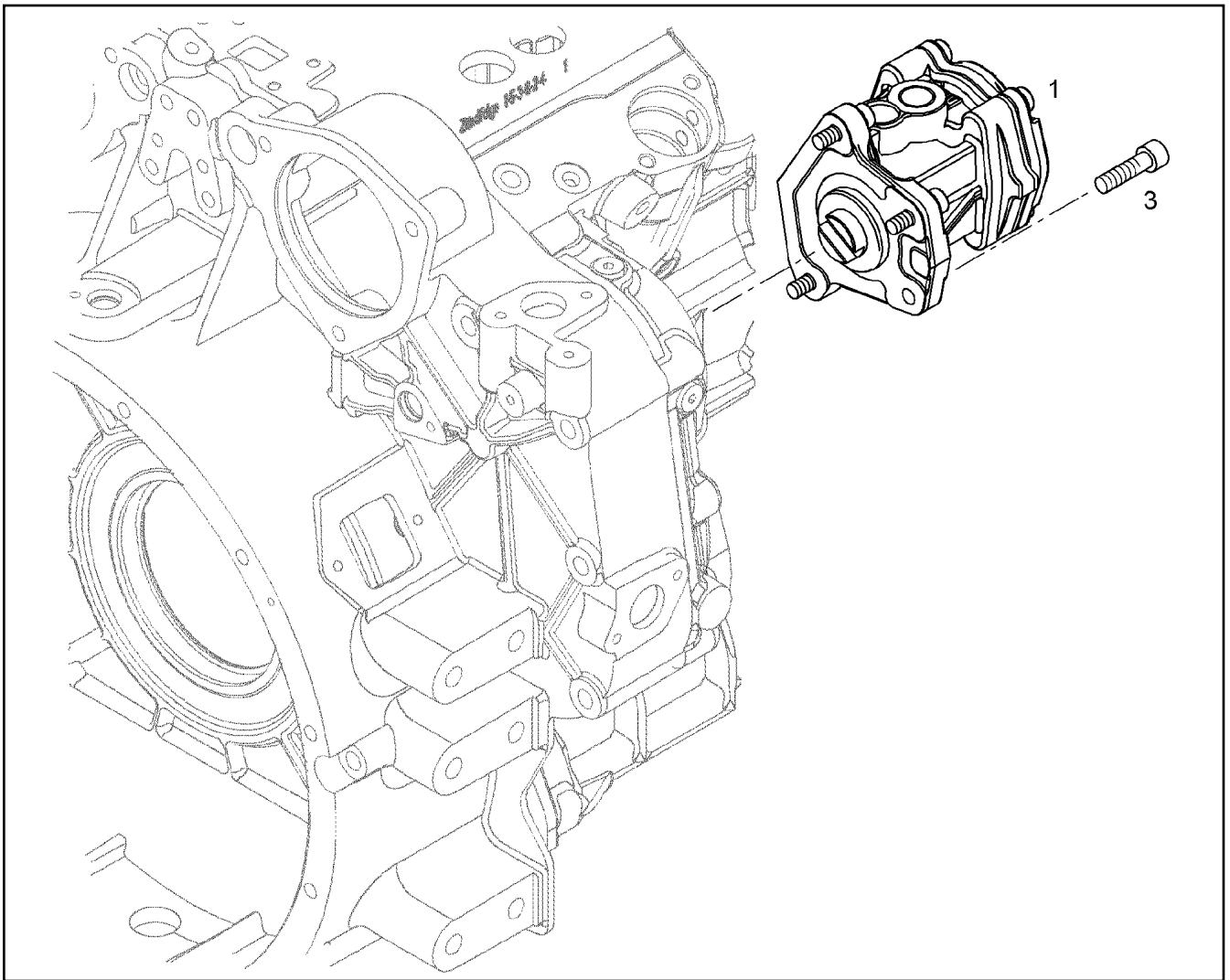
LIEBHERR

etk_en_de_074927 LTR 1100

HEATING FLANGE
HEIZFLANSCH

415

⇒ 9 078 314
90 78 314



Pos.	Item	Quantity	Description	Bezeichnung	Serie	K
1	90 78 681	1	DELIVERY PUMP ZP 18,5	KRAFTSTOFFFOERDERPUMPE		
3	40 42 002	4	CYLINDER SCREW ISO 4762 M6X20 8.8 A2C	ZYLINDERSCHRAUBE		

3.4.2008
036958

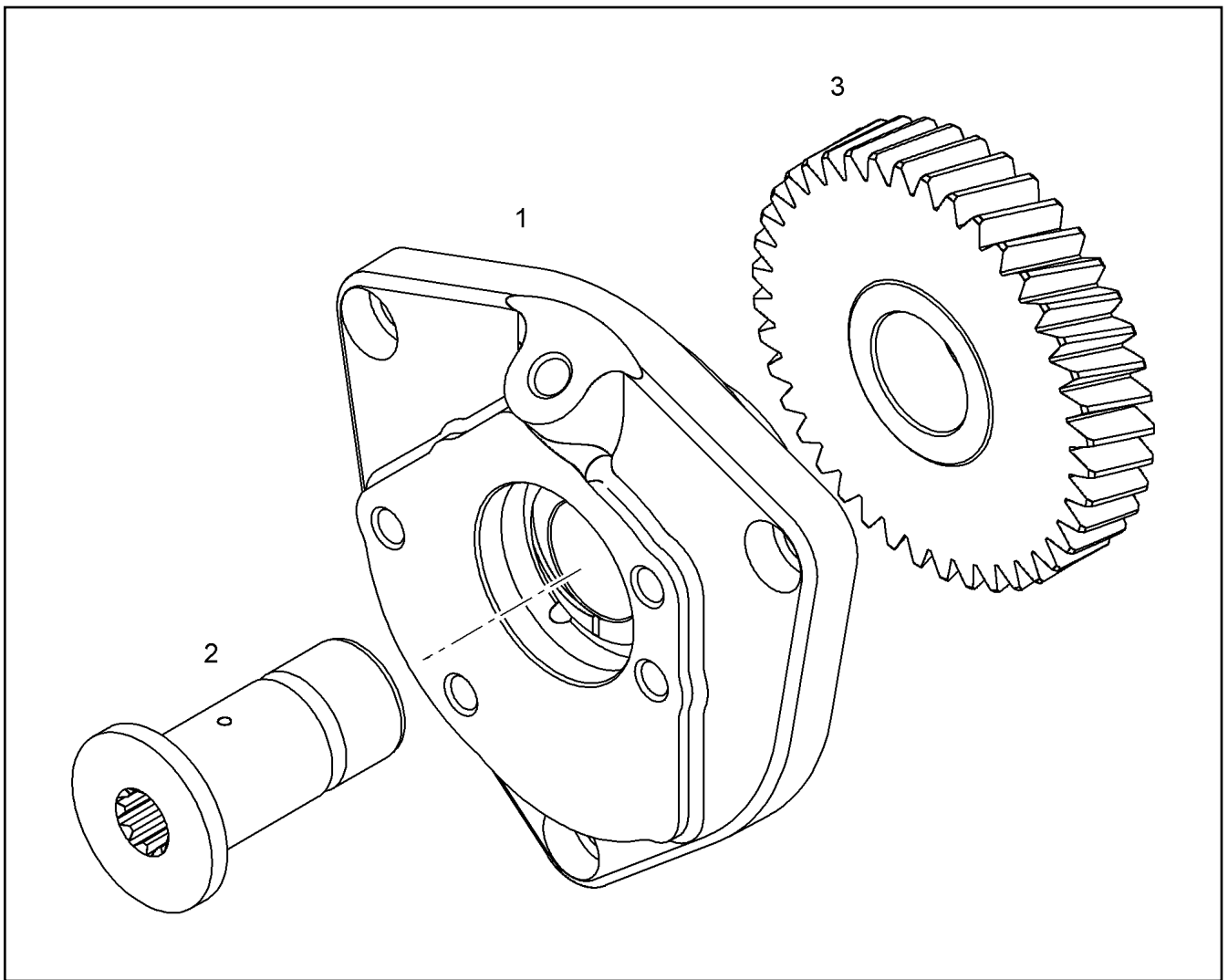
LIEBHERR

etk_en_de_074927 LTR 1100

DELIVERY PUMP
KRAFTSTOFFFOERDERPUMPE

416

⇒ 9 078 680
90 78 680



Pos.	Item	Quantity	Description	Bezeichnung	Serie	K
1	90 78 963	1	BEARING HOUSING	LAGERGEHAEUSE		
2	90 78 964	1	PUMP SHAFT	PUMPENWELLE		
3	90 79 001	1	GEAR WHEEL	ZAHNRAD		

3.4.2008
037312

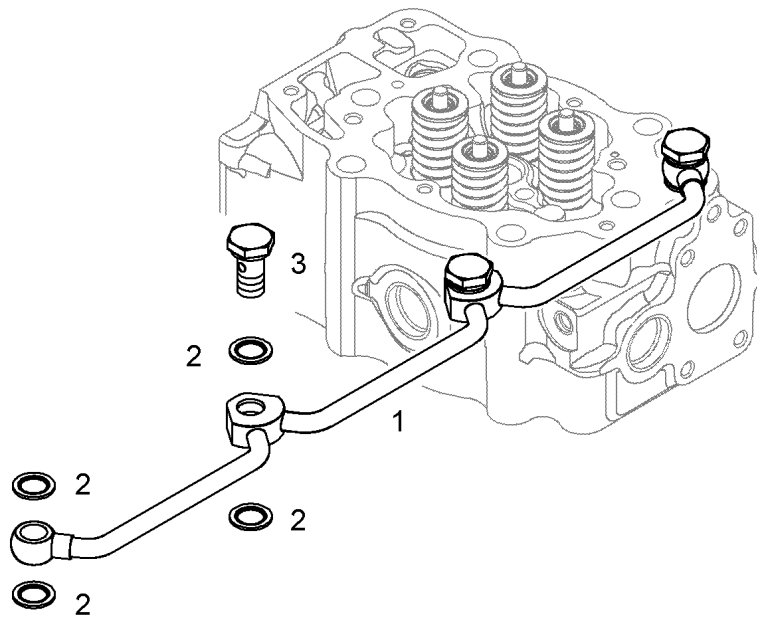
LIEBHERR

etk_en_de_074927 LTR 1100

POWER TAKE-OFF
NEBENABTRIEB

417

⇒ 9 078 962
90 78 962



Pos.	Item	Quantity	Description	Bezeichnung	Serie	K
1	90 79 091	1	PIPELINE	ROHRLEITUNG		
2	10 01 186 6	8	SEALING RING 14,7X22X1,5 ST/FPM1-80	DICHTRING		
3	90 80 466	3	HOLLOW SCREW 101XM14x1,5 9SMNPB28K	HOHLSCHRAUBE		

3.4.2008
038853

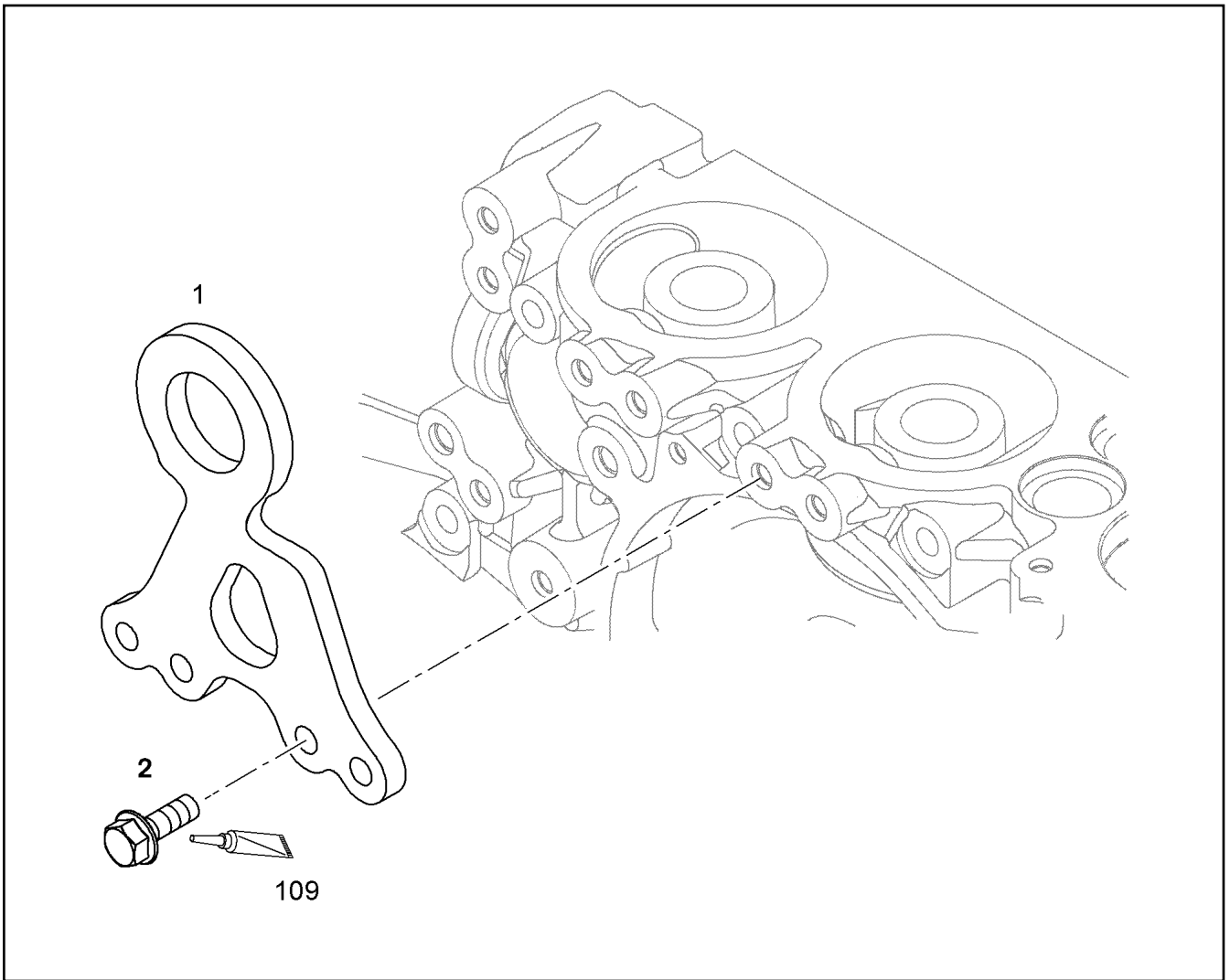
LIEBHERR

etk_en_de_074927 LTR 1100

PIPELINE
ROHRLEITUNG

418

⇒ 9 079 092
90 79 092



Pos.	Item	Quantity	Description	Bezeichnung	Serie	K
1	90 79 467	1	TRANSPORTER CONSOLE S355JO	TRANSPORTKONSOLE		
2	10 01 690 8	4	SCREW DIN EN 1665 M10X30 8.8 A3C	SCHRAUBE		
109	81 12 057 08	1	FUS 50ML	SCHRAUBENSICHERUNG		

3.4.2008
036940

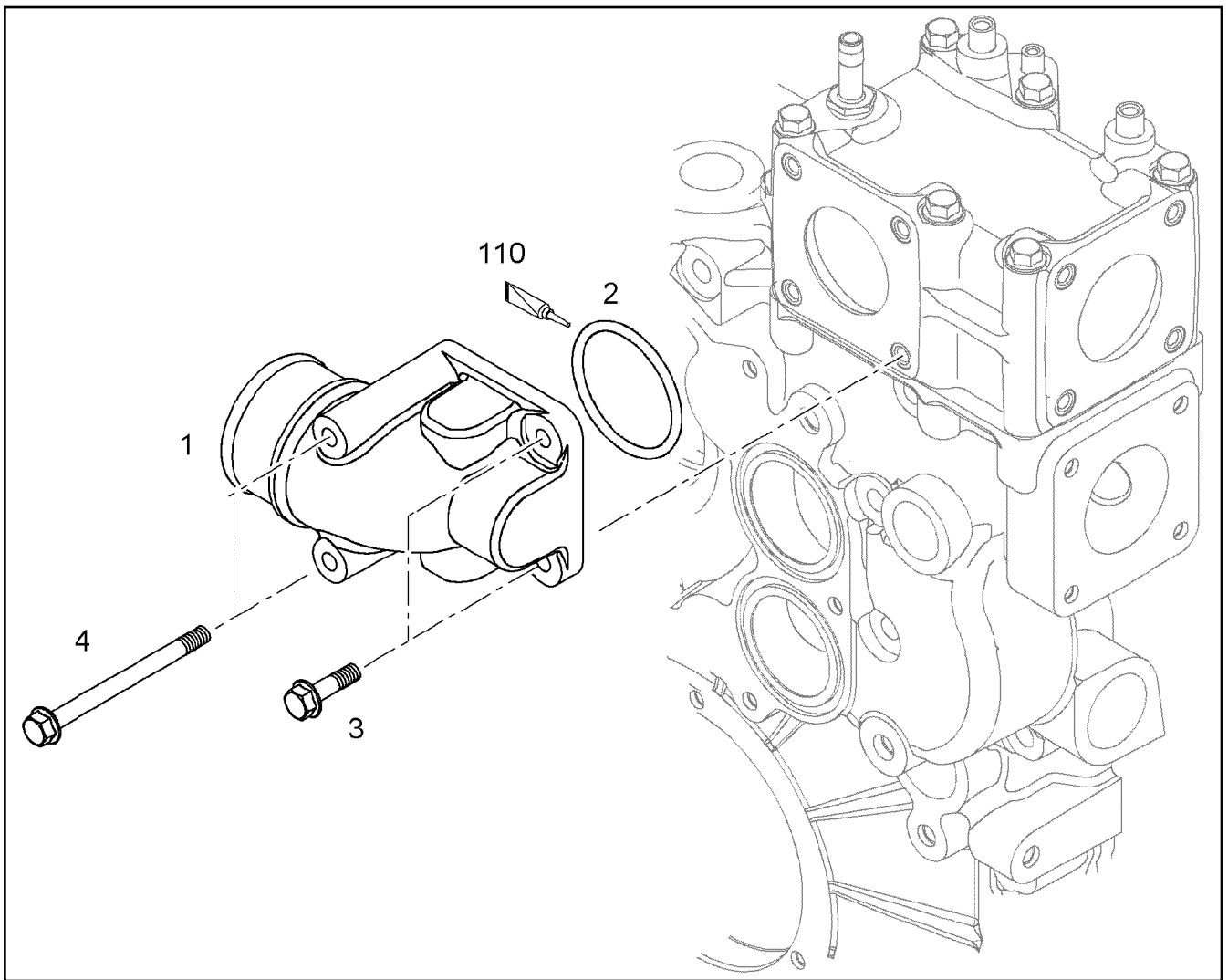
LIEBHERR

etk_en_de_074927 LTR 1100

TRANSPORT DEVICE
TRANSPORTVORRICHTUNG

419

⇒ 9 079 468
90 79 468



Pos.	Item	Quantity	Description	Bezeichnung	Serie	K
1	90 79 471	1	COOLANT PIPE BEND AC-ALS10MG	KUEHLMITTELKRUEMMER		
2	73 81 779 23	1	O-RING ARP 568 59,92X3,53 HNBR 70	O-RING		
3	10 00 778 2	2	HEX BOLT EN 1665 M8X30 8.8 A3C	SECHSKANTSCHRAUBE		
4	10 01 404 2	2	HEX BOLT EN 1665 M8X100 8.8 A3C	SECHSKANTSCHRAUBE		
110	86 55 018 23	1	GREASE-STABURAGS TUBE 0,05KG	STABURAGS-FETT		

3.4.2008
036936

LIEBHERR

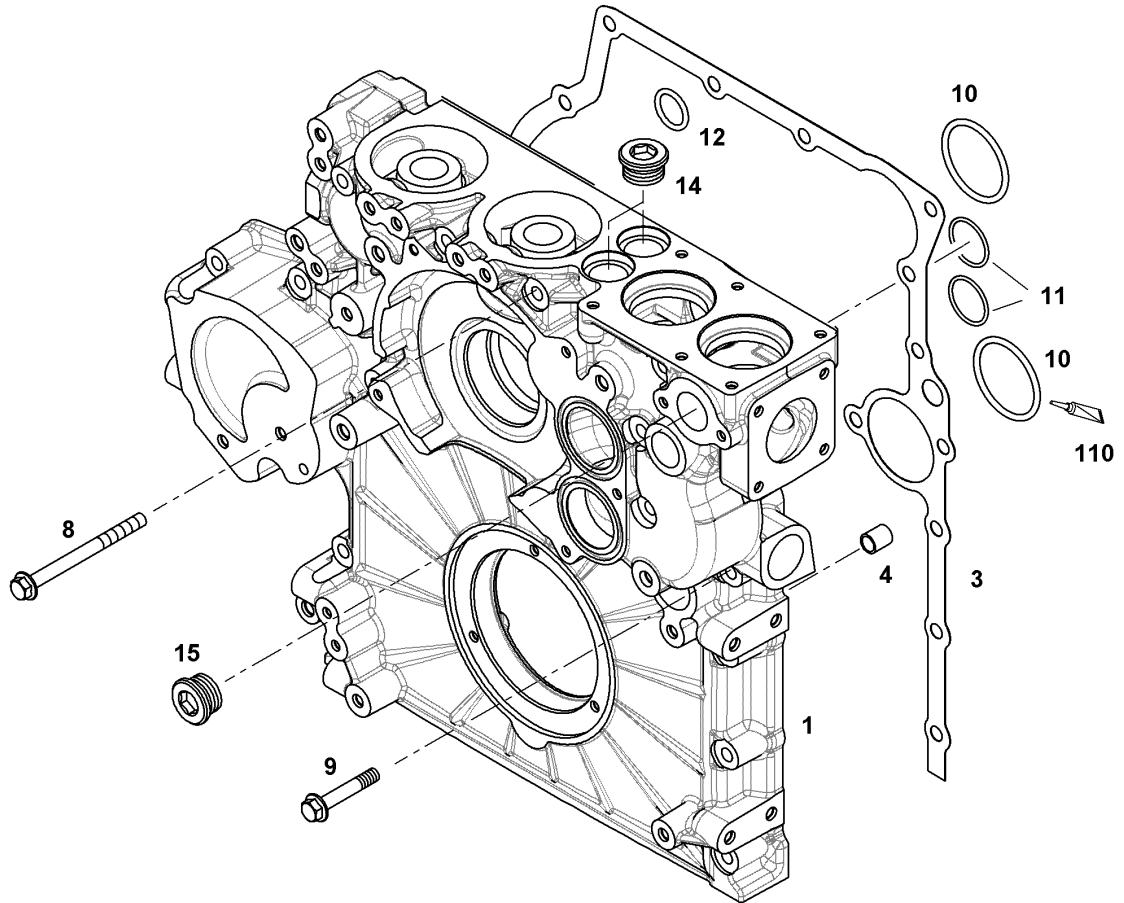
etk_en_de_074927 LTR 1100

COOLANT PIPE BEND
KUEHLMITTELKRUEMMER

420

⇒ 9 079 472
90 79 472

Pos. 50
Pos. 51



Pos.	Item	Quantity	Description	Bezeichnung	Serie	K
1	90 79 478	1	POWER UNIT SUPPORT AC-ALSI10MG	AGGREGATETRAEGER		
3	10 11 862 0	1	SEAL	DICHTUNG		
4	90 74 798	2	TIGHT FIT SLEEVE	PASSHUELSE		
8	10 03 966 0	12	HEX BOLT DIN EN 1665 M10X60 10.9	SECHSKANTSCHRAUBE		
9	10 03 731 2	6	HEX BOLT EN 1665 M10X120 10.9 A3C	SECHSKANTSCHRAUBE		
10	73 81 779 23	2	O-RING ARP 568 59,92X3,53 HNBR 70	O-RING		
11	73 80 653	2	O-RING DIN 3771 34,59X2,62 FPM90 SHORE	O-RING		
12	10 00 426 1	1	O-RING 26,00X3,00 HNBR 70SH	O-RING		
14	73 82 204	2	SCREW PLUG VSTI M30X1,5 FPM	VERSCHLUSSSCHRAUBE		
15	10 04 313 6	1	SCREW PLUG VSTI M33X2 FPM	VERSCHLUSSSCHRAUBE		
50	10 11 801 3	1	SEAL KIT AGGREGATE CARRIER ⇒ X10118013 10 11 801 3	DS AGGREGATETRAEGER		
51	10 11 801 4	1	SEAL KIT AGGREGATE CARRIER ⇒ X10118014 10 11 801 4	DS AGGREGATETRAEGER		
110	86 55 018 23	1	GREASE-STABURAGS TUBE 0,05KG	STABURAGS-FETT		

3.4.2008
036947

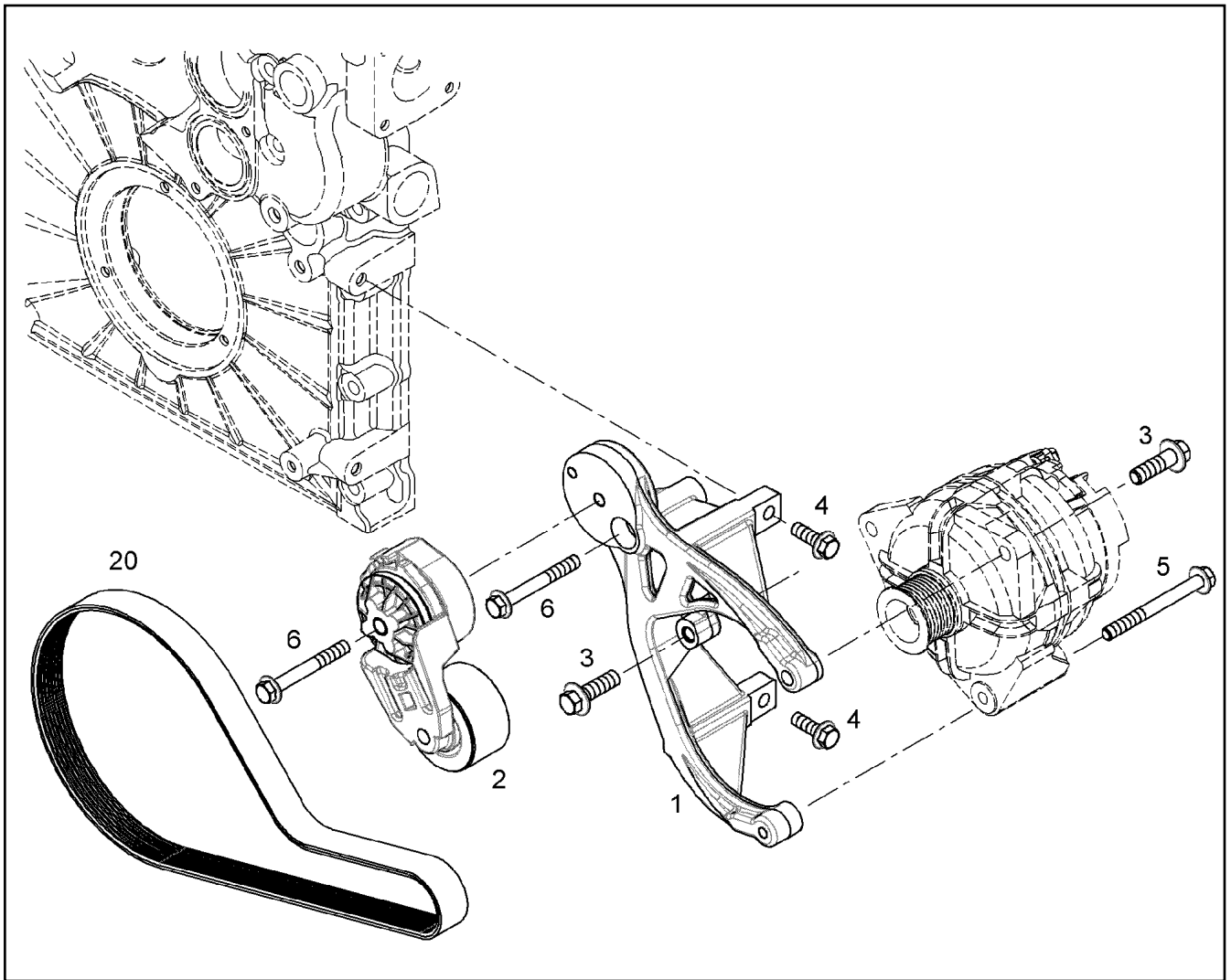
LIEBHERR

etk_en_de_074927 LTR 1100

POWER UNIT SUPPORT ATTACHMENT
AGGREGATETRAEGER ANBAU

421

⇒ 9 079 480
90 79 480



Pos.	Item	Quantity	Description	Bezeichnung	Serie	K
1	90 79 561	1	CONSOLE EN-AC-AL-SIL	KONSOLE		
2	98 87 461	1	CLAMP FITTING EQUIPM. PRE-ASS.	SPANNVORRICHTUNG VORM.		
3	46 01 426	2	HEX BOLT EN 1665 M12X40 8.8 A3C	SECHSKANTSCHRAUBE		
4	10 01 690 8	2	SCREW DIN EN 1665 M10X30 8.8 A3C	SCHRAUBE		
5	10 00 546 2	1	HEX BOLT EN 1665 M10X100 8.8 A3C	SECHSKANTSCHRAUBE		
6	10 10 165 7	2	HEX BOLT EN 1665 M10X80 8.8 A3C	SECHSKANTSCHRAUBE		
20	49 81 176 23	1	V-RIPPED BELT DIN 7867 8PK1075	KEILRIPPENRIEMEN		

3.4.2008
038842

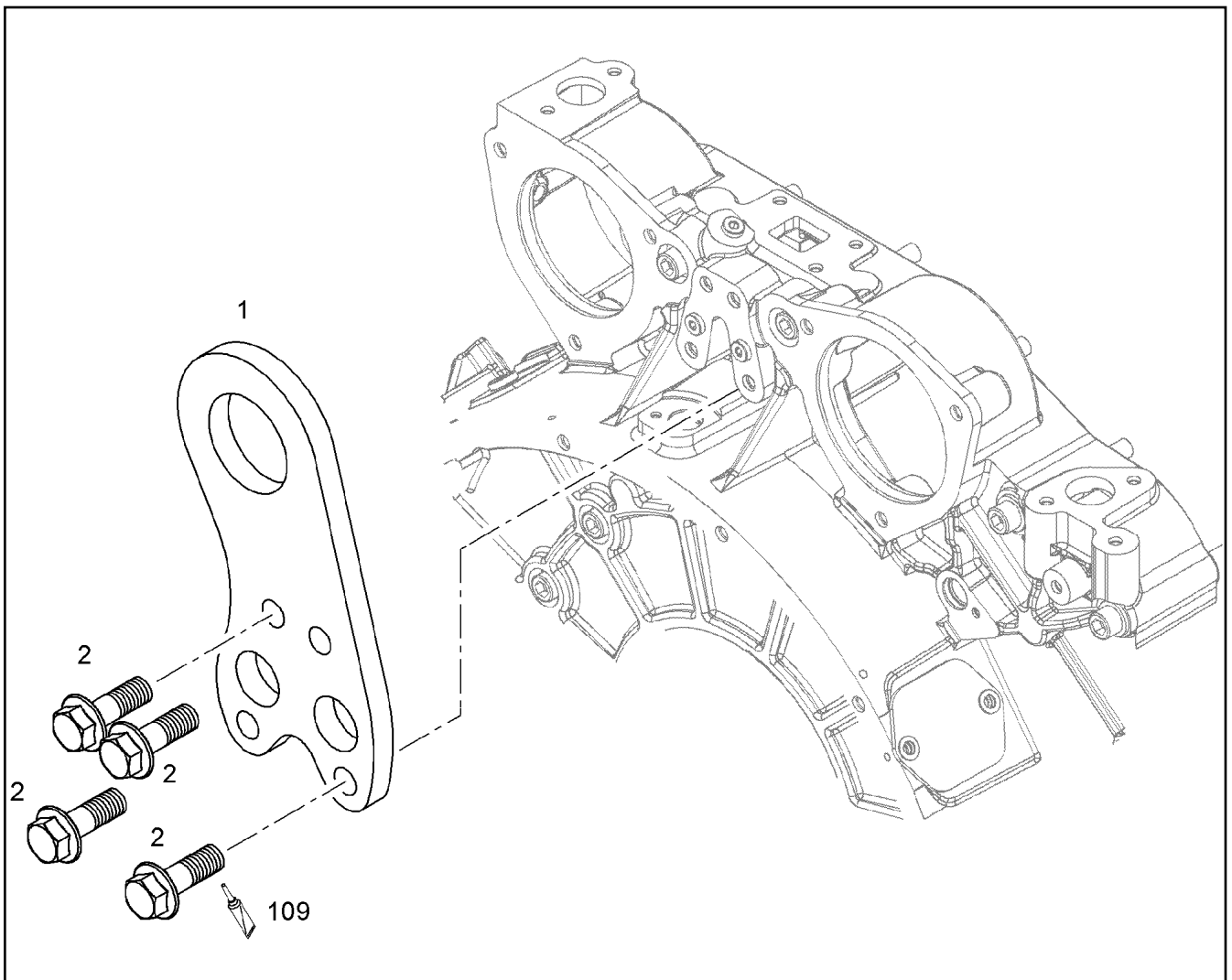
LIEBHERR

etk_en_de_074927 LTR 1100

GENERATOR
GENERATOR

□ 422

⇒ 9 079 560
90 79 560



Pos.	Item	Quantity	Description	Bezeichnung	Serie	K
1	90 78 849	1	TRANSPORTER CONSOLE S355JO	TRANSPORTKONSOLE		
2	10 01 690 8	4	SCREW DIN EN 1665 M10X30 8.8 A3C	SCHRAUBE		
109	81 12 057 08	1	FUS 50ML	SCHRAUBENSICHERUNG		

3.4.2008
036939

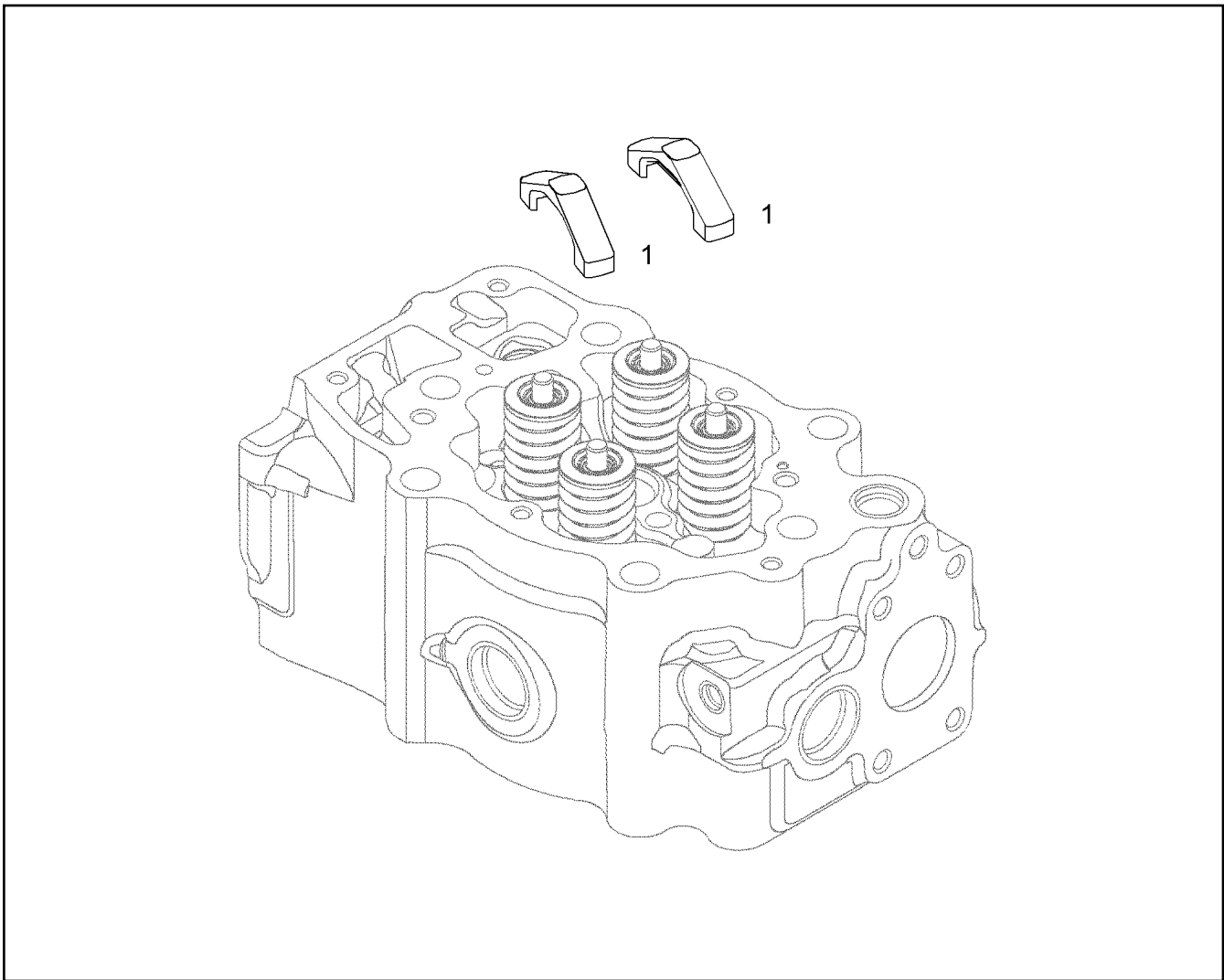
LIEBHERR

etk_en_de_074927 LTR 1100

TRANSPORT DEVICE
TRANSPORTVORRICHTUNG

□ 423

⇒ 9 079 823
90 79 823



Pos.	Item	Quantity	Description	Bezeichnung	Serie	K
1	10 11 969 5	2	VALVE BRIDGE 16MNCR5	VENTILBRUECKE		

3.4.2008
036983

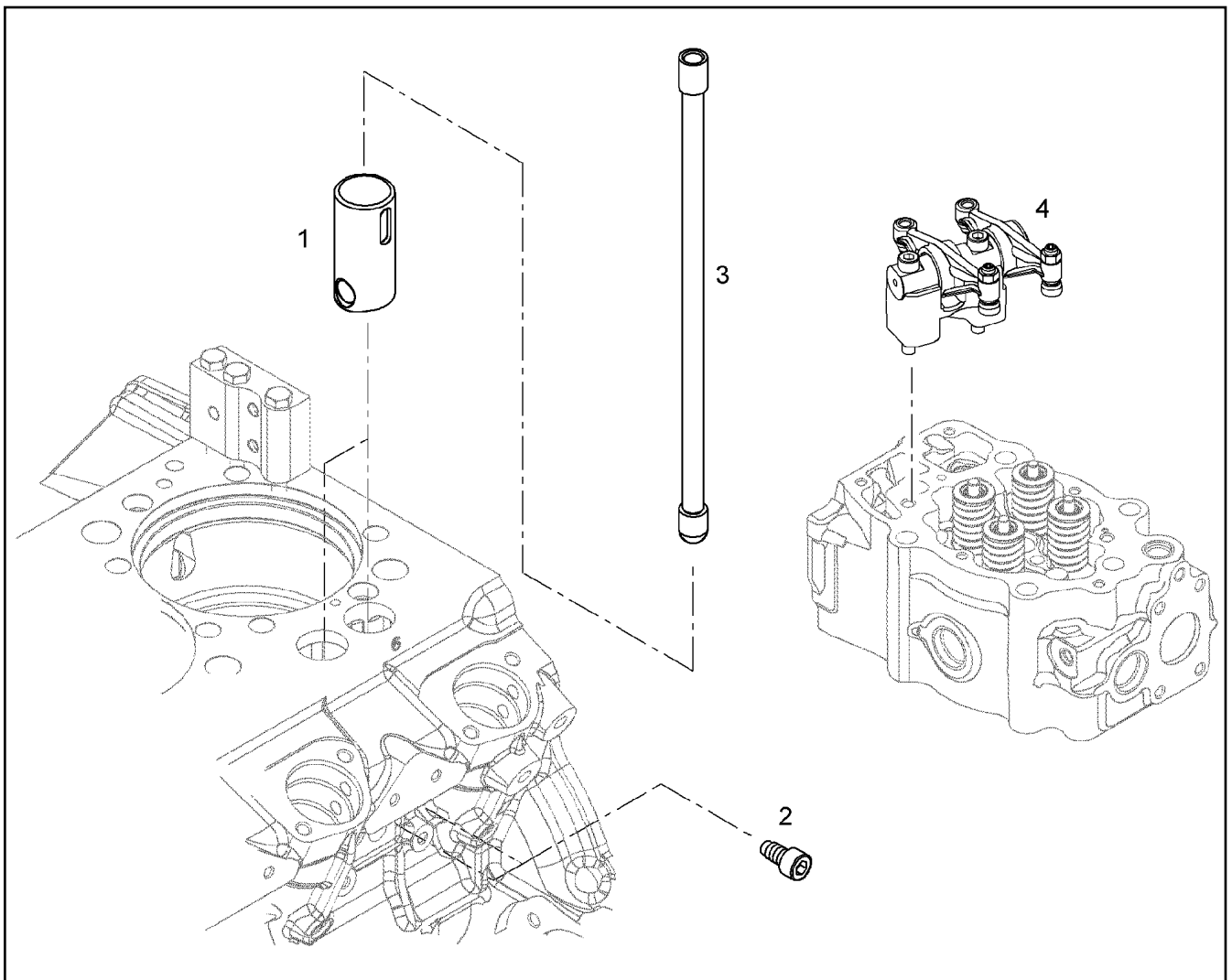
LIEBHERR

etk_en_de_074927 LTR 1100

ROCKER ARM BRACKET CPL.
KIPPEBELBOCK KPL.

□ 424

⇒ 9 079 861
90 79 861



Pos.	Item	Quantity	Description	Bezeichnung	Serie	K
1	90 74 455	2	ROLLER TAPPET D934/34MM	ROLLENSTOESSEL		
2	90 74 456	2	LOCKING SCREW M10X20 8.8	SICHERUNGSSCHRAUBE		
3	90 79 131	2	TAPPET PUSH ROD	STOESSELSTANGE		
4	90 74 505	1	ROCKER LEVER BLOCK ⇒ 9 074 505 90 74 505	KIPPHEBELBOCK		

3.4.2008
036953

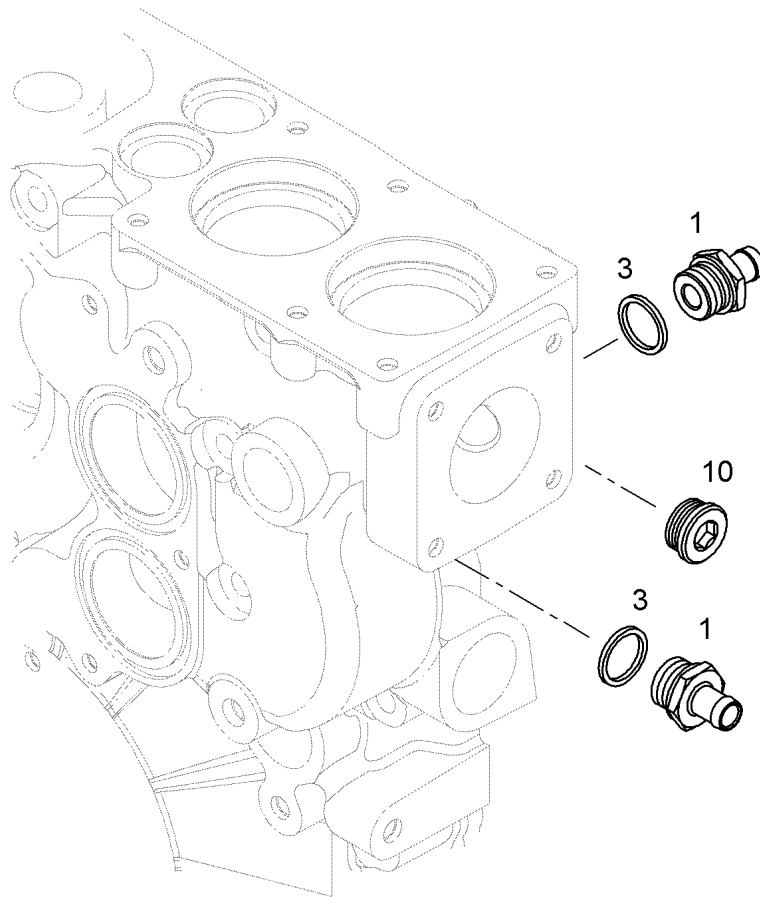
LIEBHERR

etk_en_de_074927 LTR 1100

CONTROL PARTS
STEUERUNGSTEILE

▣ 425

⇒ 9 079 870
90 79 870



Pos.	Item	Quantity	Description	Bezeichnung	Serie	K
1	92 76 393 23	2	HOSE NIPPLE	SCHLAUCHNIPPEL		
3	10 11 373 1	2	SEALING RING 39,00X30,70X2,00 ST/FPM1-8	DICHTRING		
10	73 81 457	1	SCREW PLUG VSTI M26X1,5 FPM A3C	VERSCHLUSSSCHRAUBE		

3.4.2008
037274

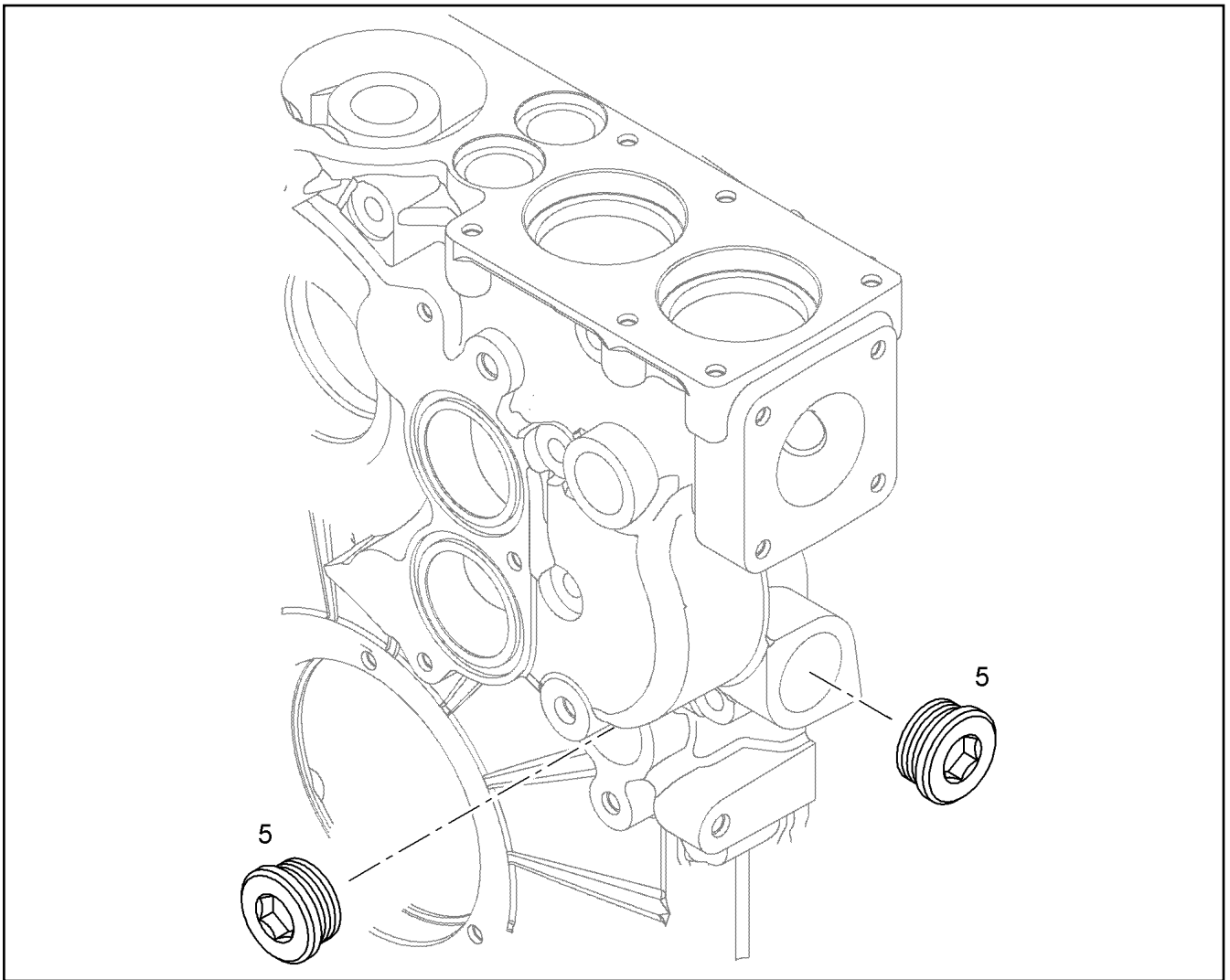
LIEBHERR

etk_en_de_074927 LTR 1100

HEATER CONNECTION
HEIZUNGSANSCHLUSS

426

⇒ 9 079 890
90 79 890



Pos.	Item	Quantity	Description	Bezeichnung	Serie	K
5	73 82 202	2	SCREW PLUG M38X1,5 FPM	VERSCHLUSSSCHRAUBE		

3.4.2008
038661

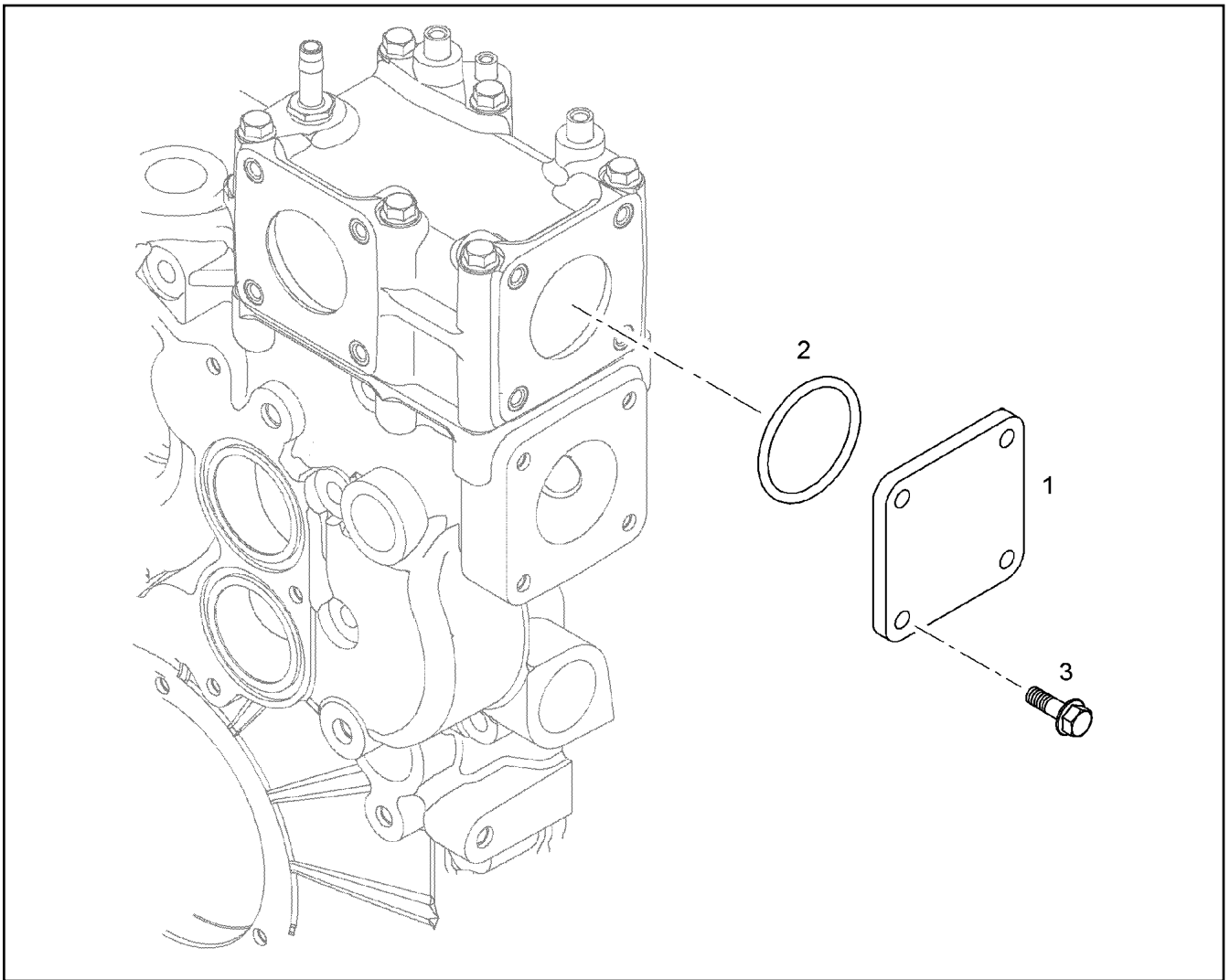
LIEBHERR

etk_en_de_074927 LTR 1100

LOCKING PIECES
VERSCHLUSSTEIL

427

⇒ 9 079 893
90 79 893



Pos.	Item	Quantity	Description	Bezeichnung	Serie	K
1	10 11 835 6	1	LID S235JR	DECKEL		
2	73 81 779 23	1	O-RING ARP 568 59,92X3,53 HNBR 70	O-RING		
3	10 00 900 7	4	HEX BOLT EN 1665 M8X25 8.8 A3C	SECHSKANTSCHRAUBE		

3.4.2008
036937

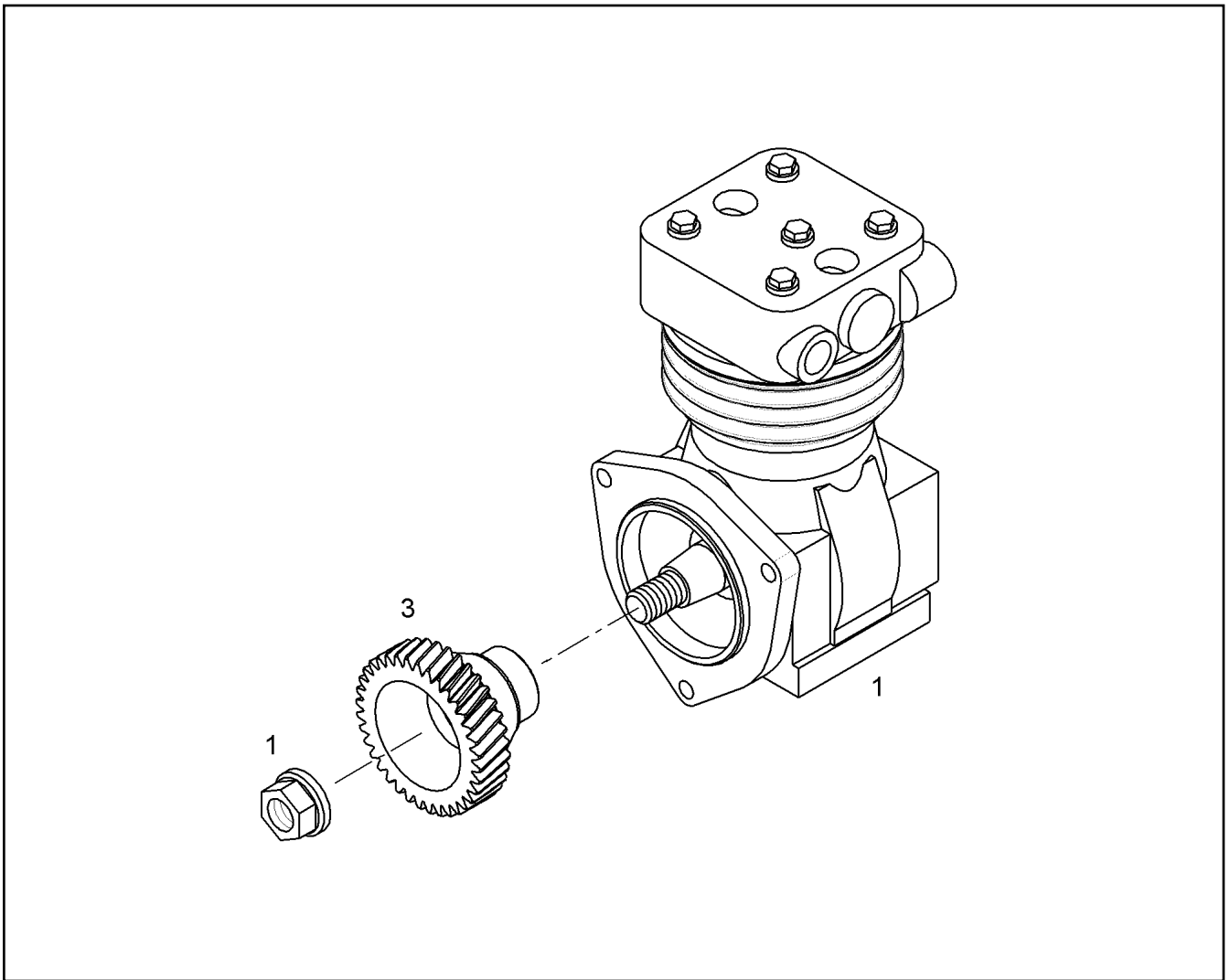
LIEBHERR

etk_en_de_074927 LTR 1100

LOCKING PIECES
VERSCHLUSSTEIL

428

⇒ 9 080 280
90 80 280



Pos.	Item	Quantity	Description	Bezeichnung	Serie	K
1	57 00 161 23	1	AIR COMPRESSOR ⇒ 5 700 161 23 57 00 161 23	LUFTPRESSER		
3	90 73 343	1	GEAR WHEEL Z=36 16MNCR5	ZAHNRAD		

3.4.2008
037272

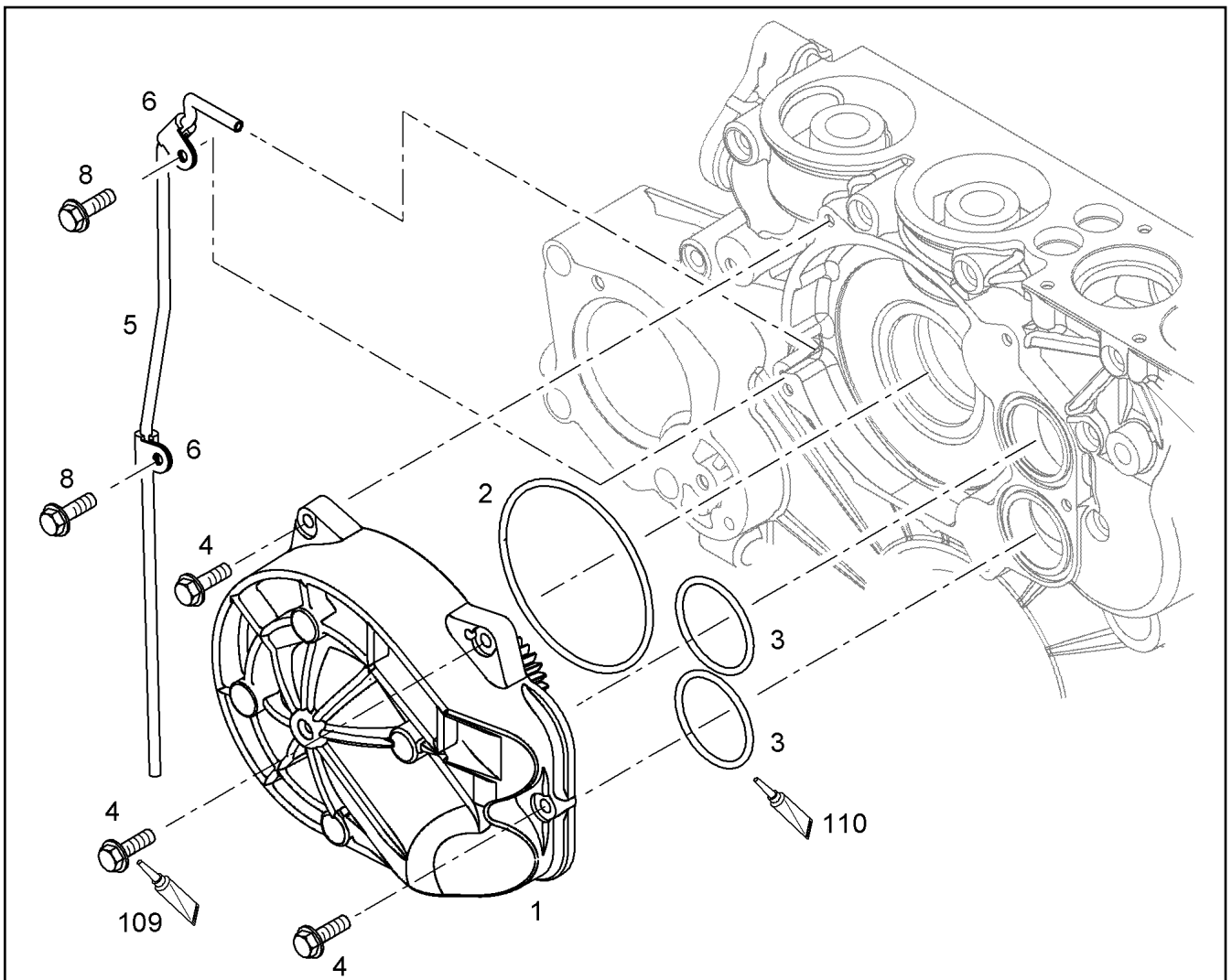
LIEBHERR

etk_en_de_074927 LTR 1100

AIR COMPRESSOR
LUFTPRESSER

429

⇒ 9 080 294
90 80 294



Pos.	Item	Quantity	Description	Bezeichnung	Serie	K
1	90 80 344	1	WATER PUMP, PRE-ASSEMBLED	WASSERPUMPE VORM.		
2	50 12 444 08	1	O-RING ARP 568 113,89X3,53 NBR70	O-RING		
3	73 81 779 23	2	O-RING ARP 568 59,92X3,53 HNBR 70	O-RING		
4	10 11 371 1	5	HEX BOLT EN 1665 M8X35 8.8 A3C	SECHSKANTSCHRAUBE		
5	10 00 994 3	0.6	HOSE 6X1 PA12 WEICH SCHWARZ	SCHLAUCH		
6	73 82 090	2	FASTENING CLAMP DIN 3016 D1-8X20 W1-2-	HALTERUNGSSHELLE		
8	10 01 690 6	2	HEX BOLT EN 1665 M8X20 8.8 A3C	SECHSKANTSCHRAUBE		
110	10 01 302 5	1	GREASE NBU 12	FETT		

3.4.2008
038852

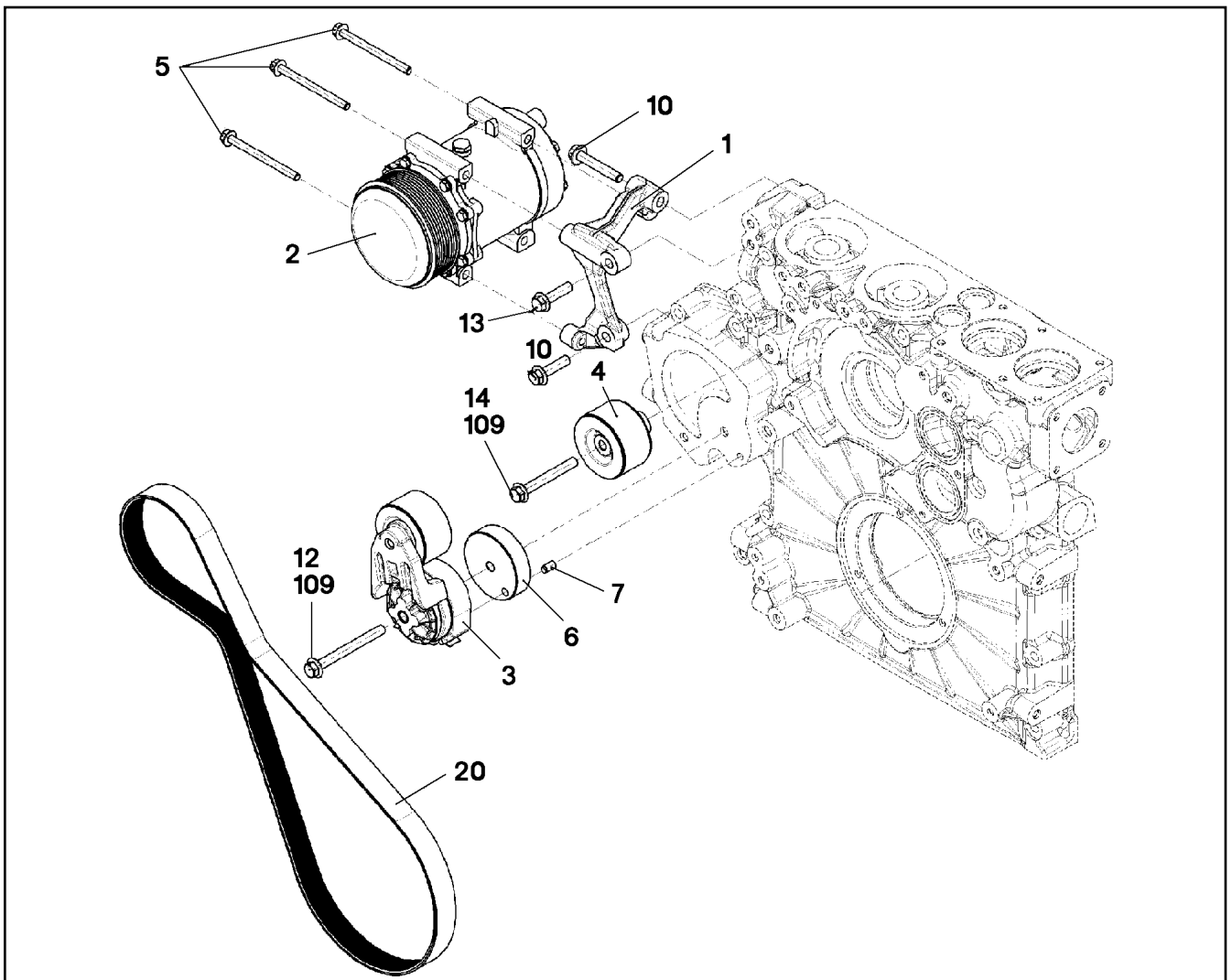
LIEBHERR

etk_en_de_074927 LTR 1100

WATER PUMP
WASSERPUMPE

▣ 430

⇒ 9 080 345
90 80 345



Pos.	Item	Quantity	Description	Bezeichnung	Serie	K
1	10 11 547 7	1	CONSOLE	KONSOLE		
2	10 11 676 8	1	AIR CONDITIONNG COMPRESSOR ⇒ X10116768 10 11 676 8	KLIMAKOMPRESSOR		
3	98 87 461	1	CLAMP FITTING EQUIPM. PRE-ASS.	SPANNVORRICHTUNG VORM.		
4	90 80 526	1	DEFLECTION PULLEY	UMLENKROLLE		
(1)	73 82 028 23	1	DEFLECTION PULLEY	UMLENKROLLE		
(2)	90 76 986	2	COVER DISC	ABDECKSCHEIBE		
(3)	90 77 709	1	TIGHT FIT SLEEVE 9SMNPB28K	PASSHUELSE		
(4)	90 80 508	1	SPACER SLEEVE 17X27X30 11SMNPB37	DISTANZHUELSE		
5	10 01 404 2	3	HEX BOLT EN 1665 M8X100 8.8 A3C	SECHSKANTSCHRAUBE		
6	90 80 519	1	INTERMEDIATE PLATE 11SMNPB37	ZWISCHENPLATTE		
7	49 01 106 23	1	PARALLEL PIN ISO 8734 A 8M6X16 ST	ZYLINDERSTIFT		
10	10 01 463 8	2	HEX BOLT EN 1665 M10X60 8.8 A3C	SECHSKANTSCHRAUBE		
12	10 00 546 2	1	HEX BOLT EN 1665 M10X100 8.8 A3C	SECHSKANTSCHRAUBE		
13	10 11 249 7	1	HEX BOLT EN 1665 M10X40 8.8 A3C	SECHSKANTSCHRAUBE		
14	10 10 165 7	1	HEX BOLT EN 1665 M10X80 8.8 A3C	SECHSKANTSCHRAUBE		
20	49 81 203	1	V-RIPPED BELT DIN 7867 8PK 1397	KEILRIPPENRIEMEN		
109	81 12 057 08	1	FUS 50ML	SCHRAUBENSICHERUNG		

3.4.2008
038867

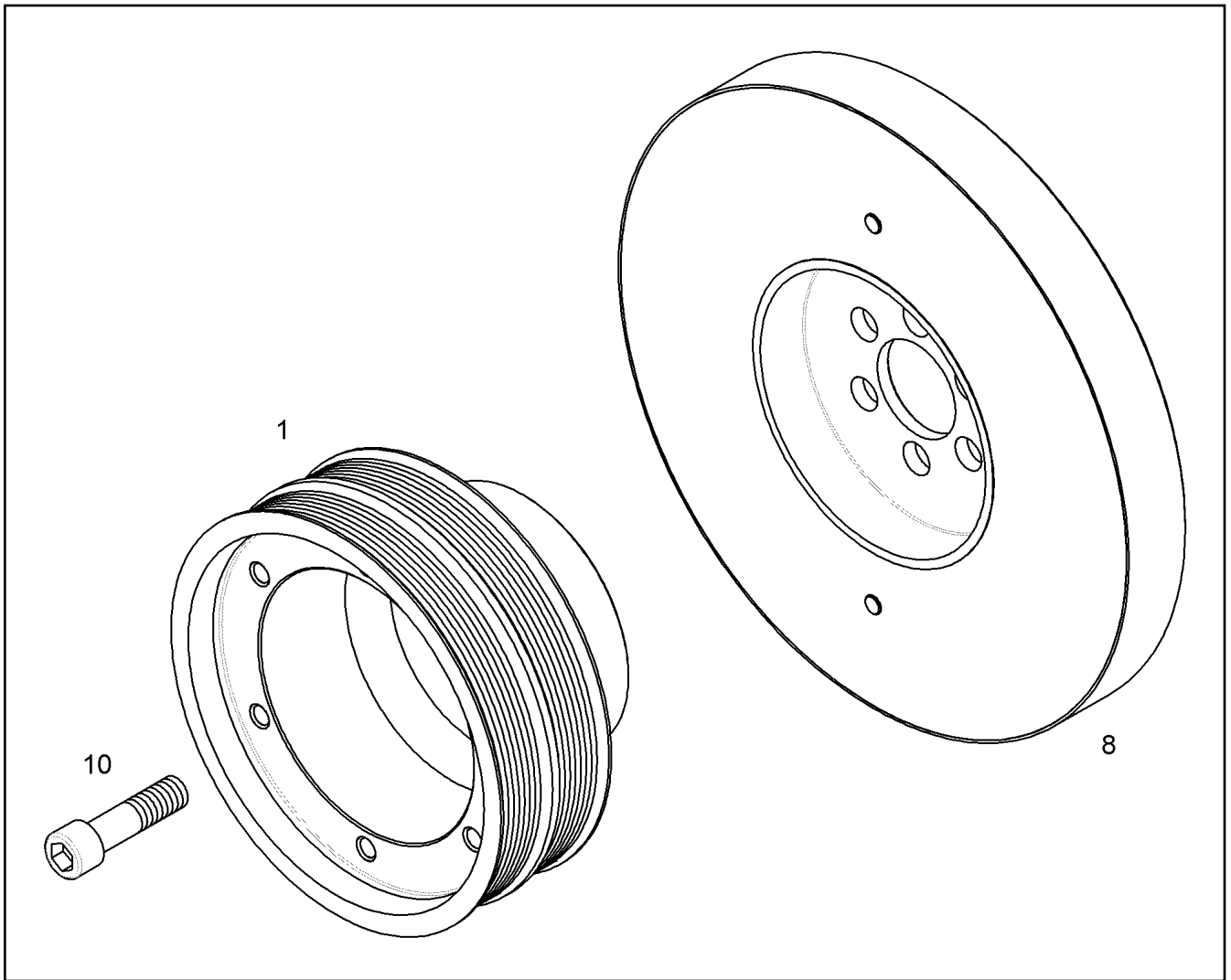
LIEBHERR

etk_en_de_074927 LTR 1100

ADDITIONAL KIT
NACHRUESTSATZ

431

⇒ 9 080 525
90 80 525



Pos.	Item	Quantity	Description	Bezeichnung	Serie	K
1	90 80 505	1	BELT PULLEY	RIEMENSCHLEIBE		
8	10 11 852 6	1	VISCOSE DAMPER	VISKOSEDAEMPFER		
10	10 11 878 6	6	HEXALOBULAR HEAD SCREW M16X1,5X60	SECHSRUNDSCHRAUBE		

3.4.2008
038833

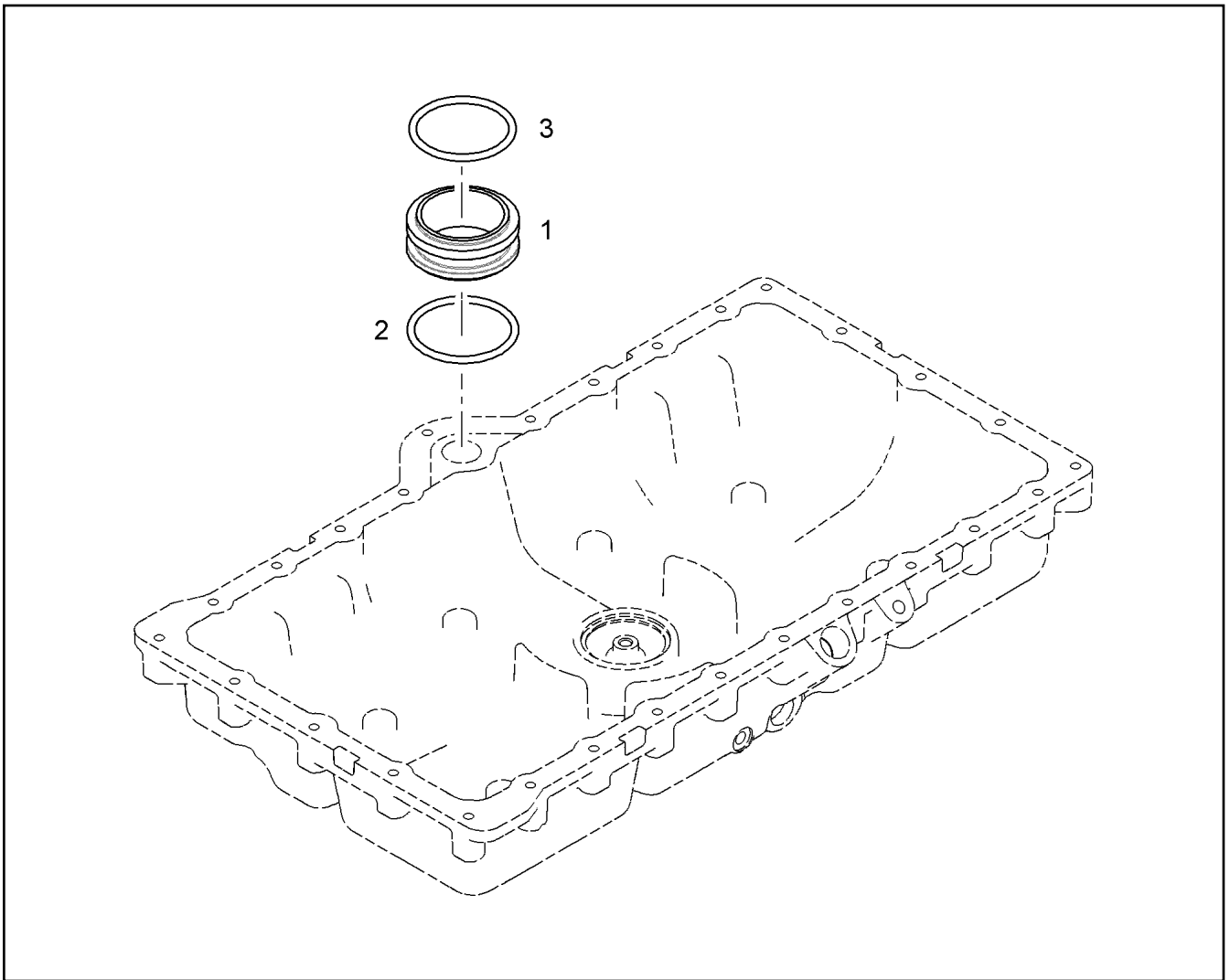
LIEBHERR

etk_en_de_074927 LTR 1100

CRANKSHAFT ADD-ON PARTS
KURBELWELLENANBAUTEILE

432

⇒ 9 080 591
90 80 591



Pos.	Item	Quantity	Description	Bezeichnung	Serie	K
1	90 80 593	1	CONNECTING PIECE	VERBINDUNGSSTUECK		
2	73 81 566 23	1	O-RING ARP 568 40,64X5,33 FPM70	O-RING		
3	57 00 484 08	1	O-RING ARP 568 40,87X3,53 NBR90	O-RING		

3.4.2008
038832

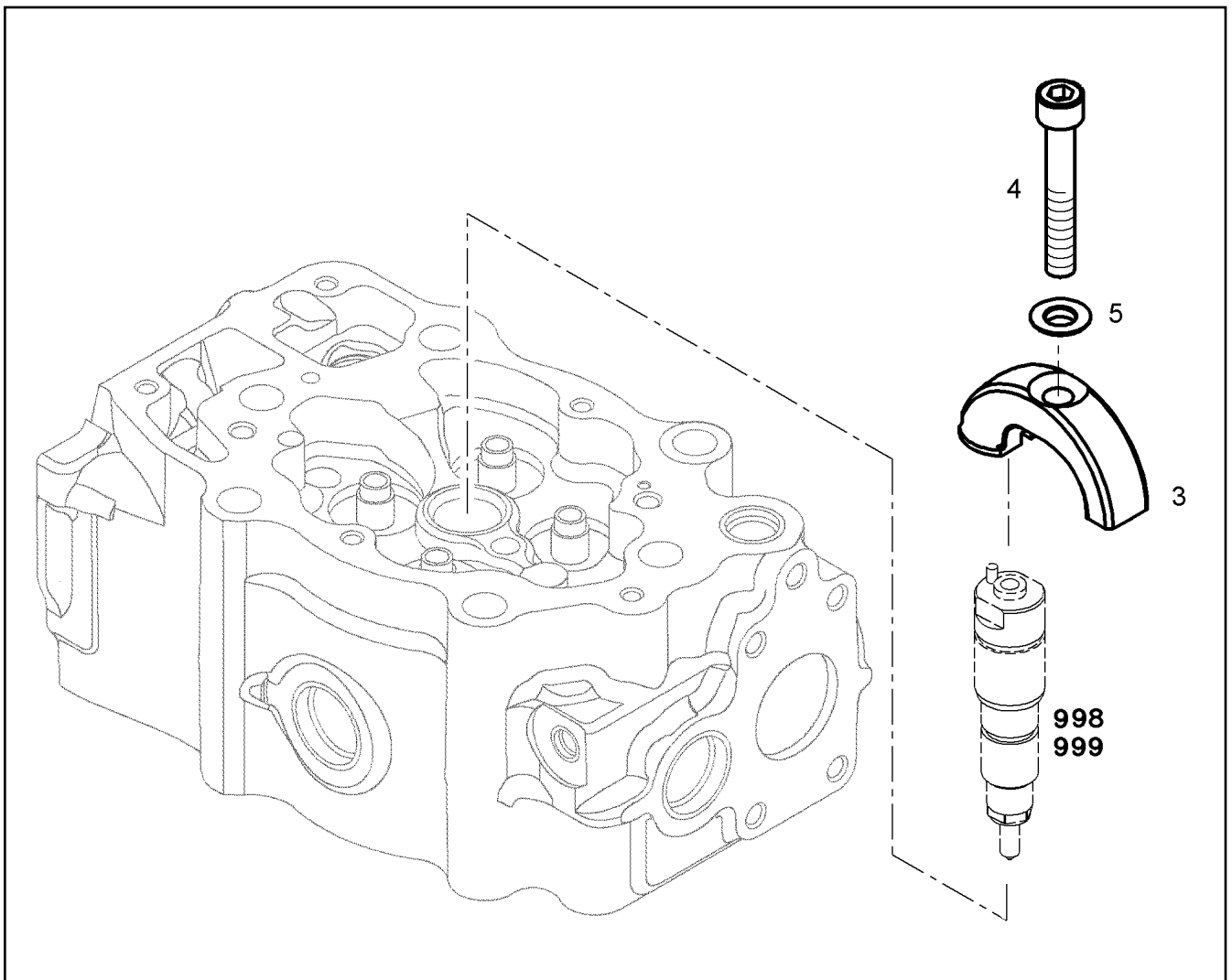
LIEBHERR

etk_en_de_074927 LTR 1100

CONNECTING PIECE
VERBINDUNGSSTUECK

433

⇒ 9 080 594
90 80 594



Pos.	Item	Quantity	Description	Bezeichnung	Serie	K
3	90 75 372	1	CLAW	PRATZE		
4	40 42 098 08	1	SCREW DIN 912 M10X65 8.8 A3C	SCHRAUBE		
5	42 19 002 08	1	SPHERICAL WASHER DIN 6319 C 10,5 VERZ	KUGELSCHEIBE		
998	10 11 711 8	1	RK INJECTION NOZZLE ⇒ X10117118 10 11 711 8	RS EINSPRITZDUESE		
999	10 11 585 4	1	SEAL KIT INJECTION NOZZLE ⇒ X10115854 10 11 585 4	DS EINSPRITZDUESE		

3.4.2008
038835

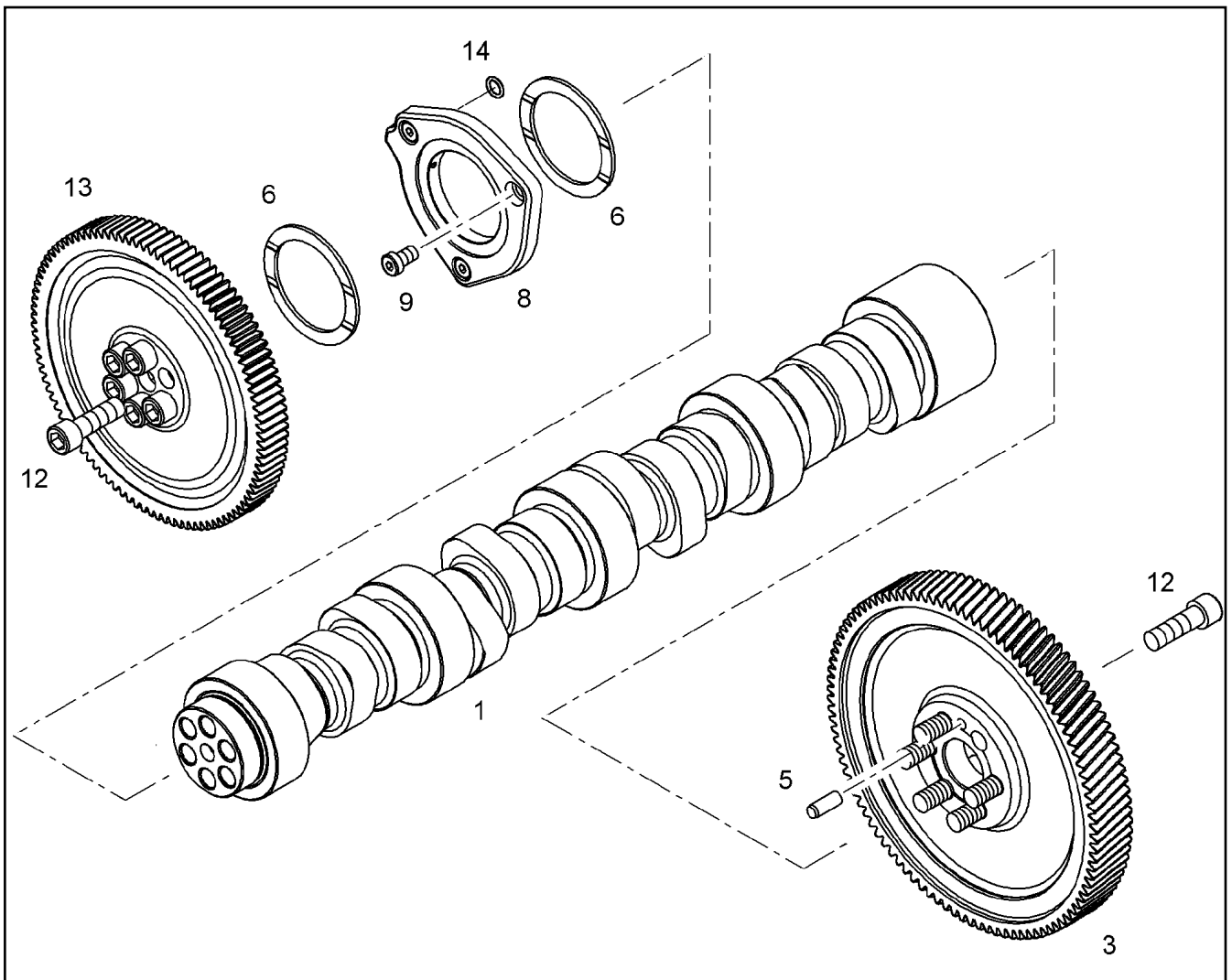
LIEBHERR

etk_en_de_074927 LTR 1100

INJECTOR
EINSPRITZDUESE

434

⇒ 9 080 710
90 80 710



Pos.	Item	Quantity	Description	Bezeichnung	Serie	K
1	90 80 718	1	CAMS SHAFT D-934 16MNCR5	NOCKENWELLE		
3	90 73 098	1	GEAR WHEEL Z=100 M=2,5	ZAHNRAD		
5	49 80 853 23	1	PARALLEL PIN ISO 8734 A 8M6X22 ST	ZYLINDERSTIFT		
6	90 73 188	2	WEARING RING C60/CUSN8P	ANLAUFRING		
8	90 73 163	1	FLANGE PRE-ASS.	FLANSCH VORM.		
9	40 83 029 08	3	SCREW DIN 7984 M10X18 8.8 VERZ.	SCHRAUBE		
12	40 00 414	12	CYLINDER SCREW ISO 4762 M14X45 10.9	ZYLINDERSCHRAUBE		
13	90 73 100	1	GEAR WHEEL Z=99 M=2,25	ZAHNRAD		
14	73 81 685	1	O-RING DIN 3771 7,00X1,5 FPM90 SHORE	O-RING		

3.4.2008
038849

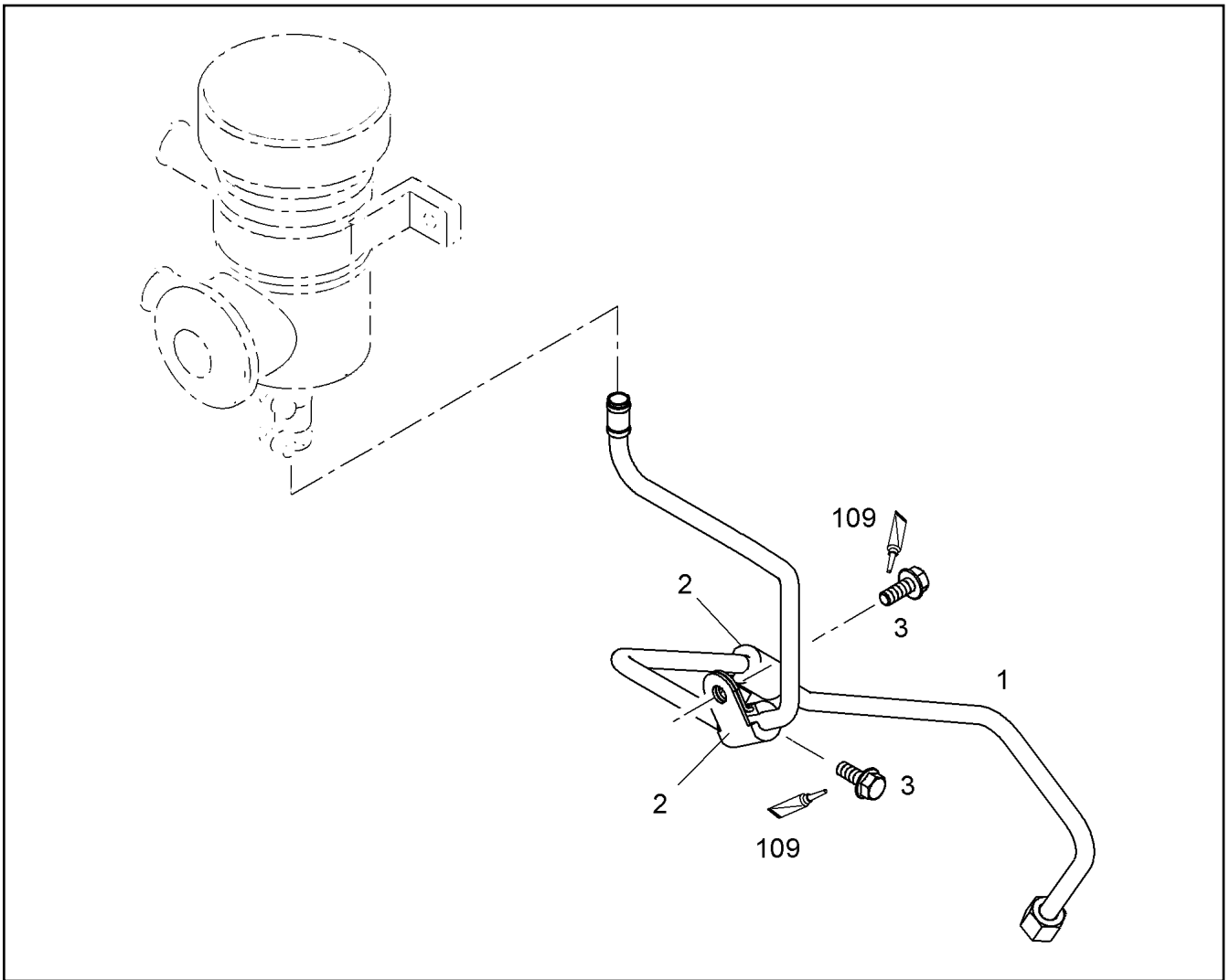
LIEBHERR

etk_en_de_074927 LTR 1100

CAMSHAFT CPL.
NOCKENWELLE KPL.

435

⇒ 9 080 719
90 80 719



Pos.	Item	Quantity	Description	Bezeichnung	Serie	K
1	90 80 867	1	HYDT.TUBE	OELRUECKLAUFLEITUNG		
2	73 82 092	2	FASTENING CLAMP DIN 3016-1 10X25XD1 W	HALTERUNGSSCHELLE		
3	10 01 690 6	2	HEX BOLT EN 1665 M8X20 8.8 A3C	SECHSKANTSCHRAUBE		
109	86 55 016	1	FUS 10ML	SCHRAUBENSICHERUNG		

3.4.2008
046689

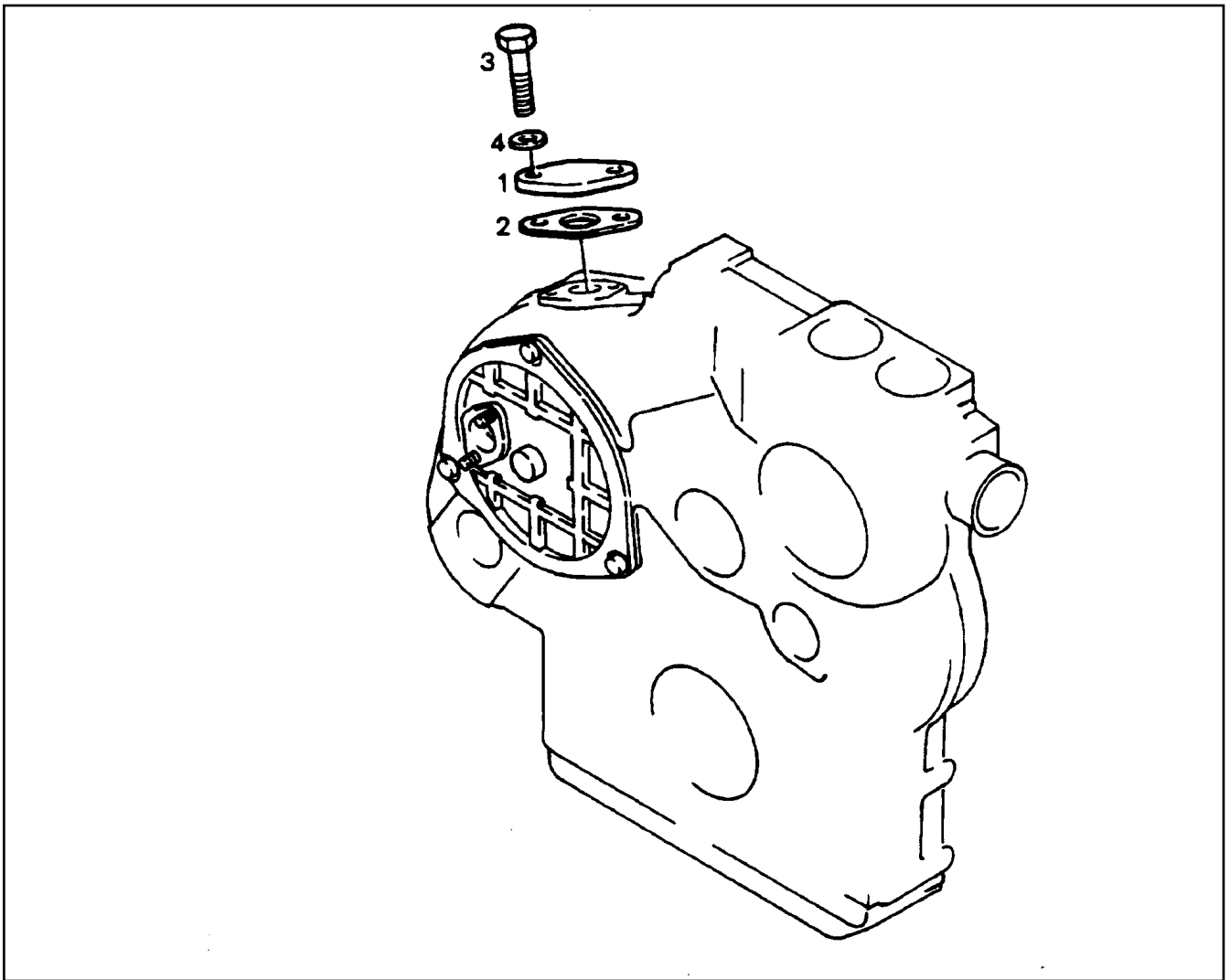
LIEBHERR

etk_en_de_074927 LTR 1100

OIL LINE
OELLEITUNG

436

⇒ 9 080 869
90 80 869



Pos.	Item	Quantity	Description	Bezeichnung	Serie	K
1	90 77 777	1	LID	DECKEL		
2	92 75 766 23	1	SEAL AFM 31 TD2	DICHTUNG		
3	49 00 128	2	HEX BOLT ISO 4017 M8X25 8.8 A2C	SECHSKANTSCHRAUBE		
4	42 50 508 08	2	SPRING WASHER DIN 137 B 8 A3C	FEDERSCHEIBE		

3.4.2008
091135

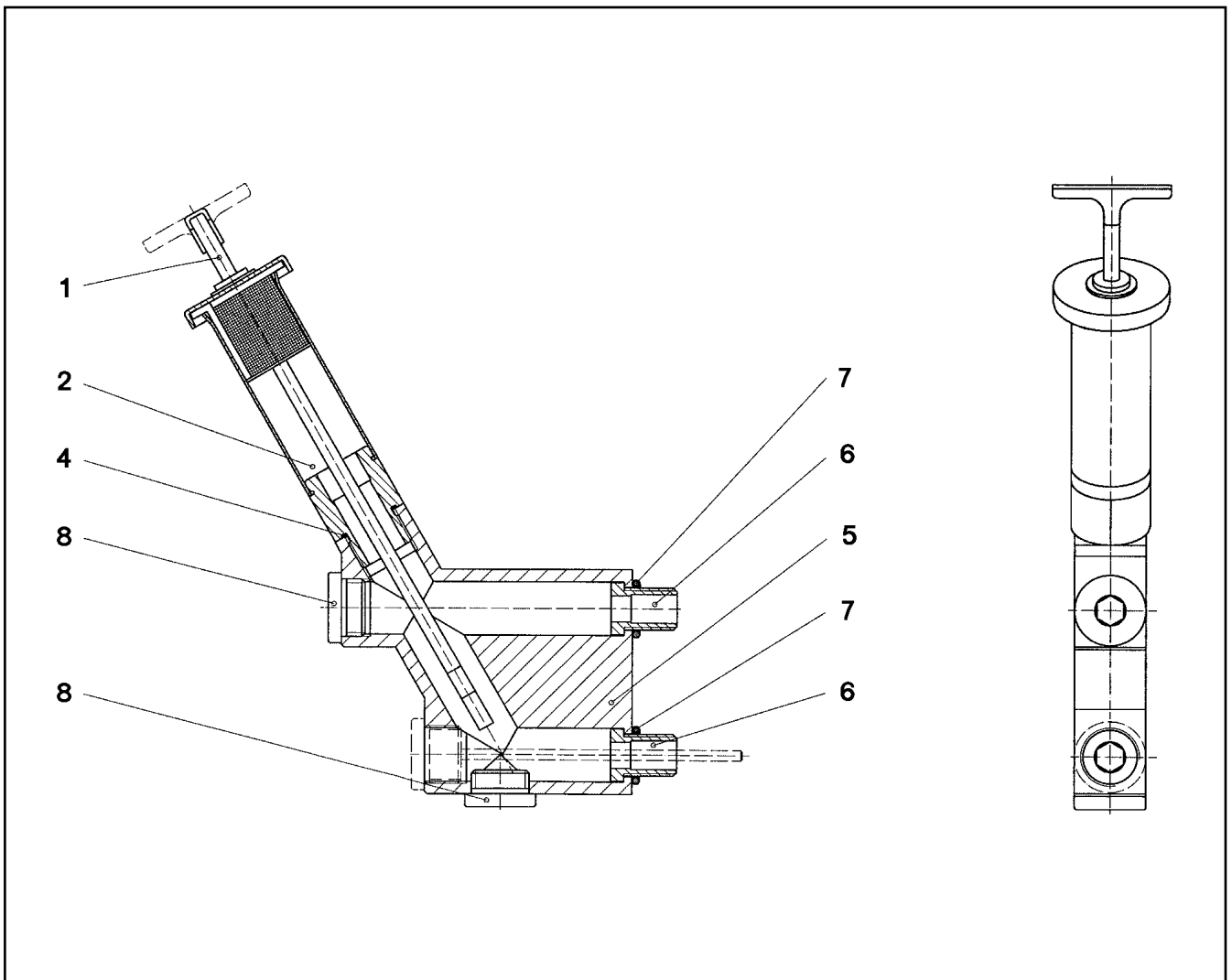
LIEBHERR

etk_en_de_074927 LTR 1100

LOCKING PIECES
VERSCHLUSSTEILE

437

⇒ 9 147 512 23
91 47 512 23



Pos.	Item	Quantity	Description	Bezeichnung	Serie	K
1	50 01 315 01	1	OIL-LEVEL GAUGE 11/8"	OELMESSSTAB		
2	92 75 019 01	1	VENTILATION CONNECTING PIECE	ENTLUEFTUNGSSTUTZEN		
4	76 10 225 03	1	SEALING RING 19,6X24,3X1,5 NBR85	DICHTRING		
5	92 75 213 01	1	STAND PIPE	STEIGROHR		
6	92 75 152 01	2	FLANGED BOLT	BUNDSCHRAUBE		
7	47 32 142 08	2	EDGE SEALING RING DKAZ16 A3P	DICKTANTENRING		
8	47 75 003 01	2	SCREW PLUG M22X1,5 A3C	VERSCHLUSSSCHRAUBE		

3.4.2008
012649

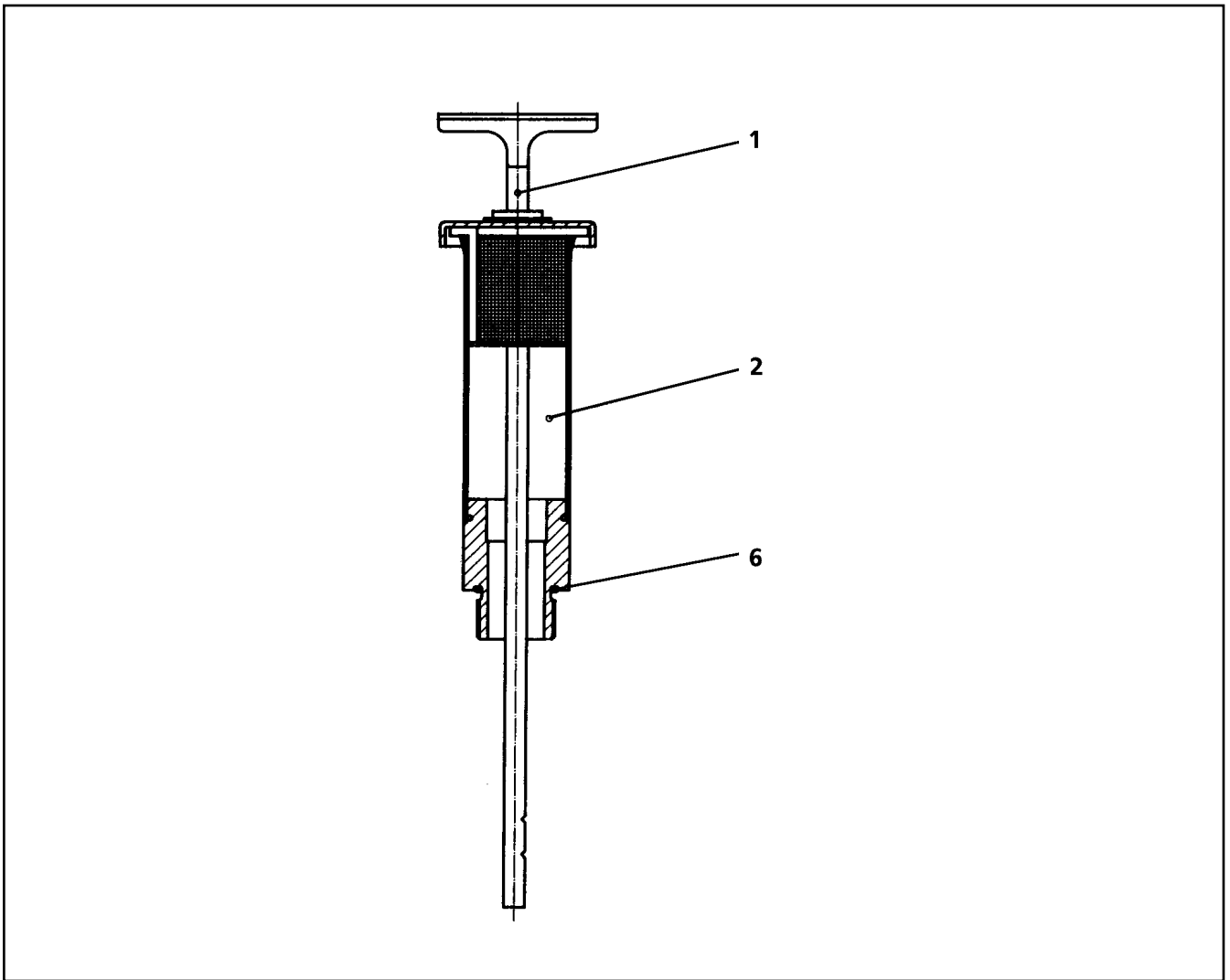
LIEBHERR

etk_en_de_074927 LTR 1100

OIL MEASURING DEVICE
OELMESSVORRICHTUNG

438

⇒ 9 275 212 01
92 75 212 01



Pos.	Item	Quantity	Description	Bezeichnung	Serie	K
1	92 75 544 01	1	OIL-LEVEL GAUGE 11/8"	OELMESSSTAB		
2	92 75 019 01	1	VENTILATION CONNECTING PIECE	ENTLUEFTUNGSSTUTZEN		
6	76 10 225 03	1	SEALING RING 19,6X24,3X1,5 NBR85	DICHTRING		

3.4.2008
047371

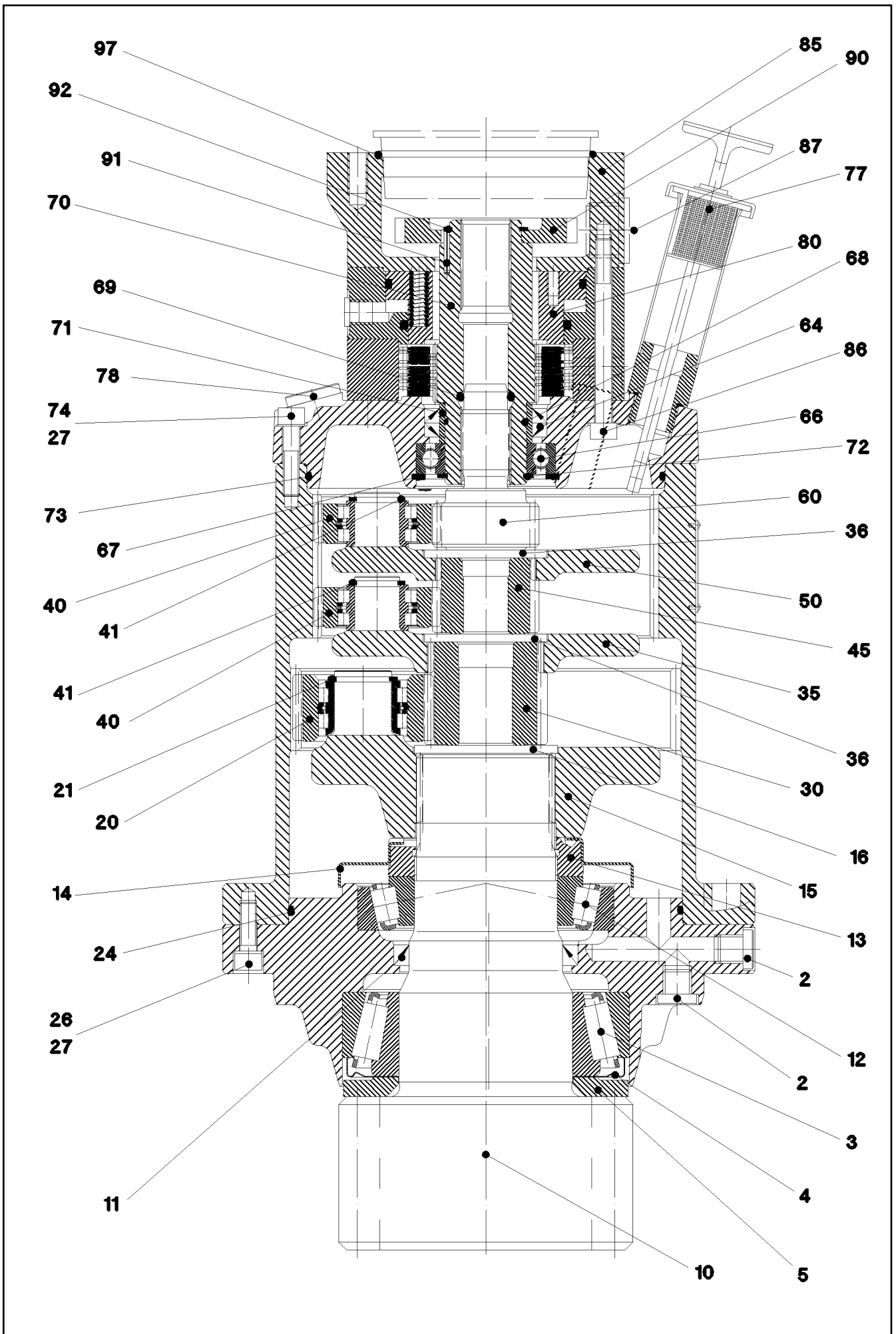
LIEBHERR

etk_en_de_074927 LTR 1100

VENTILATION CONNECTING PIECE
ENTLUEFTUNGSSTUTZEN

439

⇒ 9 275 543 01
92 75 543 01



3.4.2008
038613
LIEBHERR

etk_en_de_074927 LTR 1100
SLEWING GEAR
DREHWERK

□ 440 (1/2)
⇒ 9 330 748 01
93 30 748 01

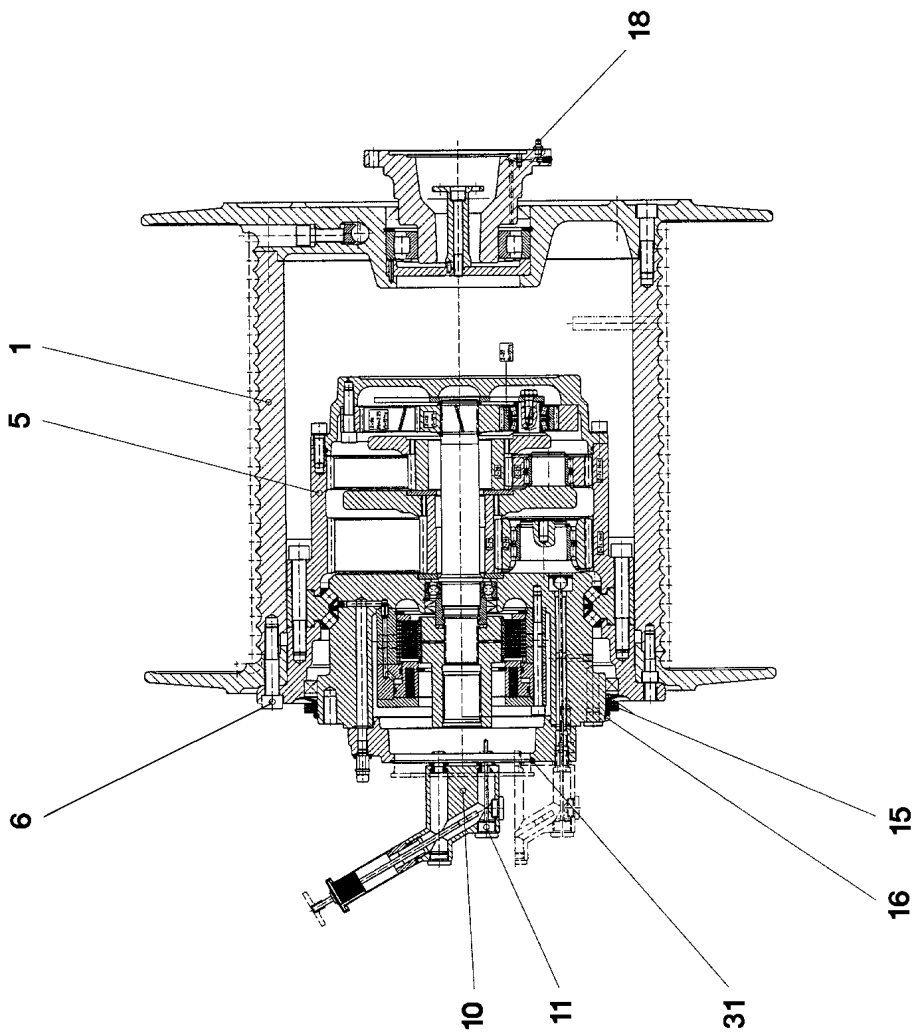
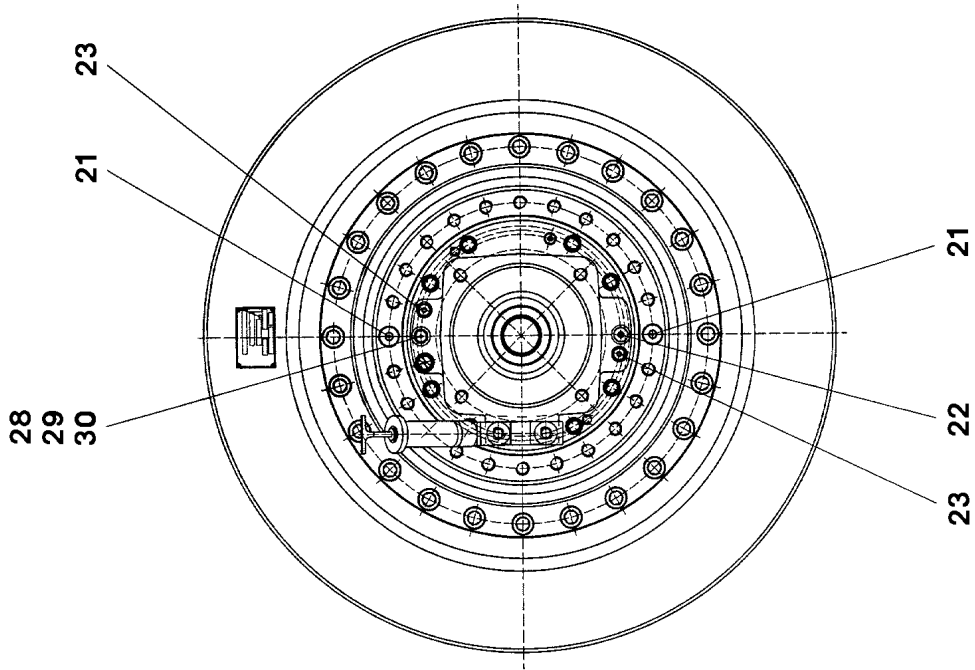
Pos.	Item	Quantity	Description	Bezeichnung	Serie	K
2	47 77 049 08	4	PLUG VSTIM14X1,5ED A3P	STOPFEN		
3	57 14 654 08	1	TAPERED ROLLER BEARING DIN 720 33117	KEGELROLLENLAGER		
4	74 72 584 01	1	NILOS RING	NILOSRING		
5	93 18 075 01	1	WASHER 85,2X139X9,5	SCHEIBE		
10	93 30 749 01	1	OUTPUT SHAFT M=9 Z=13	ABTRIEBSWELLE		
11	71 00 593 01	1	ROTARY SHAFT LIP SEAL DIN 3760 A 75X9	RADIALWELLENDICHTRING		
12	74 62 014 08	1	TAPERED ROLLER BEARING DIN 720 30214	KEGELROLLENLAGER		
13	92 75 302 01	1	SLOTTED NUT	NUTMUTTER		
14	92 75 303 01	1	PLATE	BLECH		
15	93 92 503 01	1	PLANETARY CARRIER	PLANETENTRAEGER		
16	92 75 319 01	1	RETAINING DISK	HALTESCHEIBE		
20	93 92 511 01	5	PLANET WHEEL M=2,25 Z=28	PLANETENRAD		
21	46 30 001 03	5	LOCKING RING DIN 471 28X2	SICHERUNGSRING		
24	72 64 536 01	1	O-RING 175X3 NBR70	O-RING		
26	46 00 175	8	CYLINDER SCREW ISO 4762 M8X25 8.8 A2C	ZYLINDERSCHRAUBE		
27	42 39 014 08	16	LOCK WASHER VS 8	SICHERUNGSSCHEIBE		
30	93 92 514 01	1	SUN WHEEL M=2,25 Z=24	SONNENRAD		
35	93 92 515 01	1	PLANETARY CARRIER	PLANETENTRAEGER		
36	94 41 341 03	2	RETAINING DISK 60X4	HALTESCHEIBE		
40	92 75 308 01	6	PLANET WHEEL M=2 Z=28	PLANETENRAD		
41	46 30 000 03	6	LOCKING RING DIN 471 22X1,75	SICHERUNGSRING		
45	93 92 516 01	1	SUN WHEEL M=2 Z=24	SONNENRAD		
50	93 92 573 01	1	PLANETARY CARRIER	PLANETENTRAEGER		
60	93 92 517 01	1	SUN WHEEL M=2 Z=24	SONNENRAD		
64	10 16 746 2	2	ROTARY SHAFT LIP SEAL DIN 3760 A 45X6	RADIALWELLENDICHTRING		
66	74 51 391 01	1	DEEP GROOVE BALL BEARING DIN 625 60	RILLENKUGELLAGER		
67	42 81 021 08	1	LOCKING RING DIN 472 68X2,5	SICHERUNGSRING		
68	53 01 515 08	1	O-RING DIN 3771 35,00X2,00 NBR70	O-RING		
69	72 64 149 01	1	O-RING 20X4 NBR70	O-RING		
70	92 77 167 01	1	MULTI-DISC CARRIER	LAMELLENTRAEGER		
71	74 74 040 01	1	INTERNAL RACEWAY 40X45X20	INNENRING		
72	42 80 035 08	1	LOCKING RING DIN 471 40X1,75	SICHERUNGSRING		
73	72 64 400 01	1	O-RING 165X3 FPM	O-RING		
74	40 01 620	8	CYLINDER SCREW ISO 4762 M8X35 8.8 A2C	ZYLINDERSCHRAUBE		
77	92 75 543 01	1	VENTILATION CONNECTING PIECE ⇒ 9 275 543 01 92 75 543 01	ENTLUEFTUNGSSTUTZEN		
78	47 77 045 08	1	PLUG VSTIM22X1,5ED A3P	STOPFEN		
80	50 20 363 01	1	MULTI-DISK BRAKE	LAMELLENBREMSE		
(1)	57 19 355 08	1	ACTUATING UNIT	BETAETIGUNGSEINHEIT		
85	93 89 964 01	1	MOTOR FLANGE	MOTORFLANSCH		
86	49 00 323	10	CYLINDER SCREW ISO 4762 M8X90 8.8 A2C	ZYLINDERSCHRAUBE		
87	47 77 056 08	2	PLUG VSTIM27X2ED A3P	STOPFEN		
90	93 89 965 01	1	TOOTH LOCK WASHER	ZAHNSCHEIBE		
91	43 12 005 01	3	CORE PIN ISO 8740 3X20	KERBSTIFT		
92	42 80 029 08	1	LOCKING RING DIN 471 35X1,5	SICHERUNGSRING		
97	72 64 057 08	1	O-RING 95X3 NBR70	O-RING		

3.4.2008

etk_en_de_074927 LTR 1100

441 (2/2)

LIEBHERRSLEWING GEAR
DREHWERK⇒ 9 330 748 01
93 30 748 01



3.4.2008
021787

LIEBHERR

etk_en_de_074927 LTR 1100

COMPACT ROPE WINCH
KOMPAKTSEILWINDE

☐ 442 (1/2)

⇒ 9 387 070 01
93 87 070 01

Pos.	Item	Quantity	Description	Bezeichnung	Serie	K
1	93 87 596 01	1	ROPE DRUM D=490 ⇒ 9 387 596 01 93 87 596 01	SEILTROMMEL		
5	93 87 598 01	1	PLANETARY GEAR 3-STUFIG ⇒ 9 387 598 01 93 87 598 01	PLANETENGETRIEBE		
6	40 43 177 01	16	SCREW ISO 4762 M16X80 10.9 A3C	SCHRAUBE		
10	92 75 212 01	1	OIL MEASURING DEVICE ⇒ 9 275 212 01 92 75 212 01	OELMESSVORRICHTUNG		
11	92 77 587 01	1	VALVE OPERATION	VENTILBETAETIGUNG		
15	71 09 087 01	1	RING	RING		
16	72 64 284 08	1	O-RING 290X6 NBR70	O-RING		
18	77 43 011 08	1	GREASE NIPPLE DIN 71412 A M8X1	SCHMIERNIPPEL		
21	47 77 044 08	2	PLUG VSTIM16X1,5ED A3P	STOPFEN		
22	47 77 043 08	1	PLUG VSTIM12X1,5ED A3P	STOPFEN		
23	47 77 055 08	2	PLUG VSTIM10X1ED A3P	STOPFEN		
28	47 07 300 08	1	SCREW FITTING XGA16-LM A3P	VERSCHRAUBUNG		
29	71 01 017 08	1	SEALING RING DIN 7603 A 12X16X1,5 CU	DICHTRING		
30	72 11 136 01	1	VENTILATION FILTER M10X1	ENTLUEFTUNGSFILTER		
31	72 64 266 01	1	O-RING 155X3 NBR70	O-RING		

3.4.2008

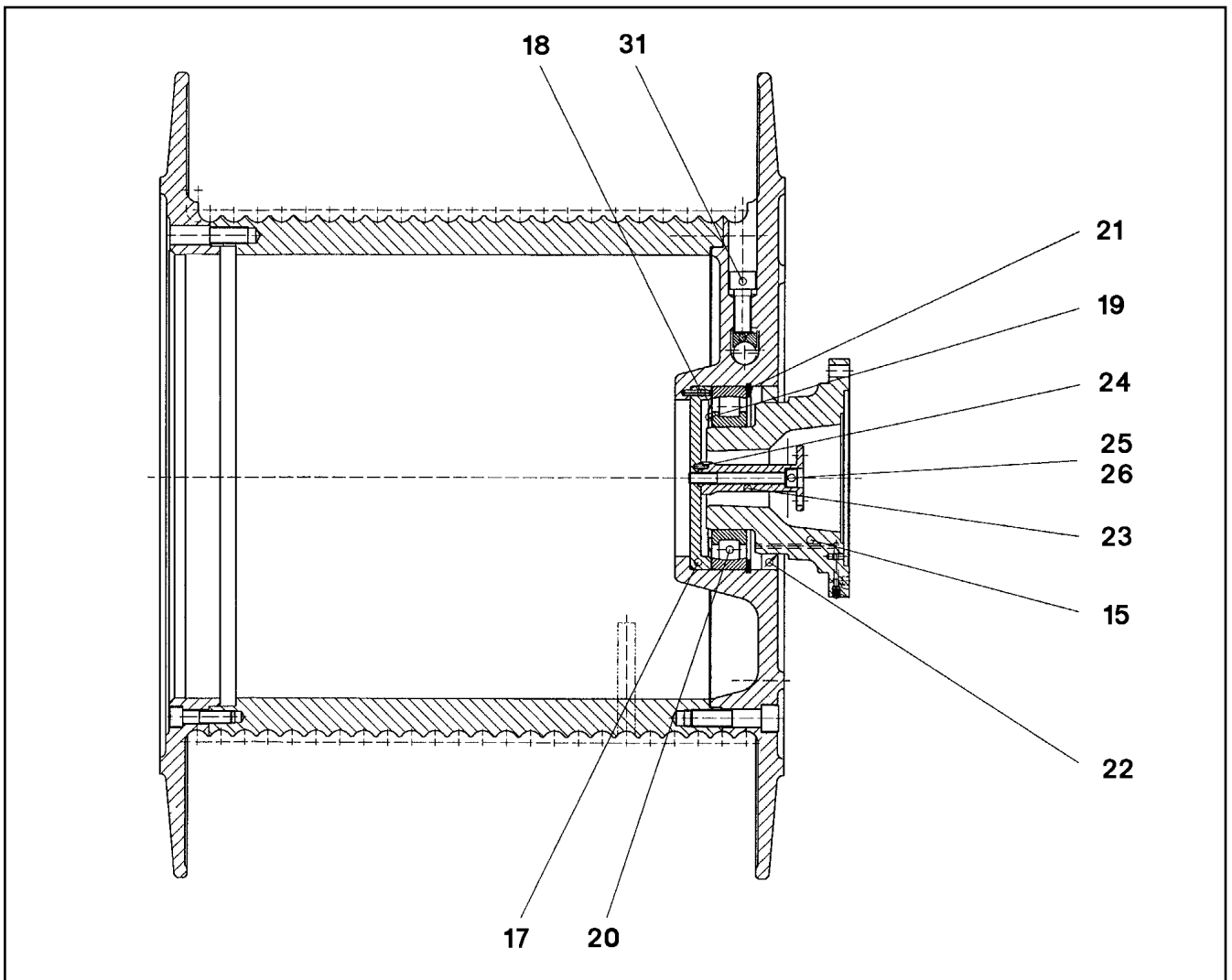
etk_en_de_074927 LTR 1100

443 (2/2)

LIEBHERR

COMPACT ROPE WINCH
KOMPAKTSEILWINDE

⇒ 9 387 070 01
93 87 070 01



Pos.	Item	Quantity	Description	Bezeichnung	Serie	K
15	92 75 048 01	1	FLANGE	FLANSCH		
17	92 75 046 01	1	LID	DECKEL		
18	43 12 024 08	1	GROOVED PIN DIN 1473 4X24	ZYLINDERKERBSTIFT		
19	74 72 725 01	1	NILOS RING 22219JV	NILOSRING		
20	54 05 090 08	1	SWIVEL-JOINT ROLLER BEARING DIN 635	TONNENLAGER		
21	42 81 059 08	1	LOCKING RING DIN 472 170X4	SICHERUNGSRING		
22	71 00 325 08	1	SHAFT SEAL DIN 3760 A 140X170X15 NBR	WELLENDICHTRING		
23	92 75 047 01	1	FLANGE	FLANSCH		
24	43 11 002 01	1	CLOSE TOLERANCE GROOVED PIN DIN 14	PASSKERBSTIFT		
25	46 00 239	1	CYLINDER SCREW ISO 4762 M10X90 8.8 A3	ZYLINDERSCHRAUBE		
26	42 39 015 08	1	LOCK WASHER VS 10	SICHERUNGSSCHEIBE		
31	40 43 169 01	4	CYLINDER SCREW ISO 4762 M16X40 10.9	ZYLINDERSCHRAUBE		

3.4.2008
021788

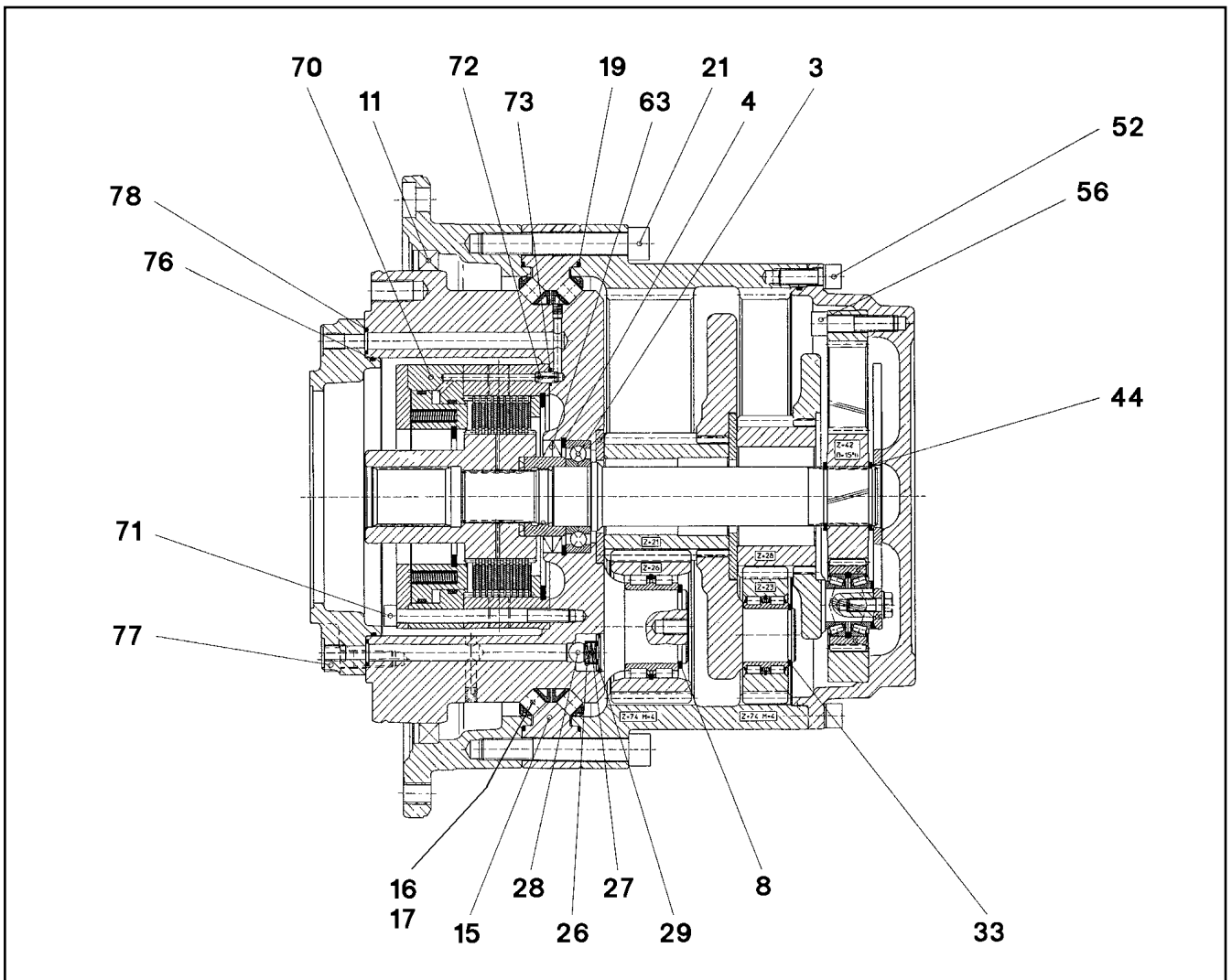
LIEBHERR

etk_en_de_074927 LTR 1100

ROPE DRUM
SEILTROMMEL

444

⇒ 9 387 596 01
93 87 596 01



Pos.	Item	Quantity	Description	Bezeichnung	Serie	K
3	10 01 360 1	1	STEEP-ANGLE BEARING DIN 628 QJ-209-N2	SCHRAEGKUGELLAGER		
4	42 81 027 08	1	LOCKING RING DIN 472 85X3	SICHERUNGSRING		
8	53 01 333 08	5	LOCKING RING DIN 471 55X3	SICHERUNGSRING		
11	71 00 546 01	1	SHAFT SEAL DIN 3760 AS 340X370X15 NBR	WELLENDICHTRING		
15	92 76 017 01	1	BEARING RING	LAGERRING		
16	92 75 143 01	38	ROLLER CAGE	ROLLENKAEFIG		
17	74 70 061 01	114	NEEDLE ROLLER DIN 5402 14X14	NADELROLLE		
19	72 64 299 01	2	O-RING 330X3 NBR70	O-RING		
21	40 43 181 01	24	SCREW ISO 4762 M16X110 10.9 A3C	SCHRAUBE		
26	92 75 207 01	1	BUSH	BUCHSE		
27	92 75 208 01	1	PRESSURE SPRING	DRUCKFEDER		
28	74 70 038 01	1	BALL DIN 5401 15	KUGEL		
29	42 81 100 01	1	LOCKING RING DIN 472 28X1,5	SICHERUNGSRING		
33	42 80 033 08	3	LOCKING RING DIN 471 40X2,5	SICHERUNGSRING		
44	42 80 040 08	2	LOCKING RING DIN 471 45X2,5	SICHERUNGSRING		
52	40 42 118 01	8	CYLINDER SCREW ISO 4762 M12X35 8.8 A3	ZYLINDERSCHRAUBE		
56	40 00 784	8	CYLINDER SCREW ISO 4762 M12X50 10.9	ZYLINDERSCHRAUBE		
63	71 00 626 01	2	SHAFT SEAL BAB 60X85X7 NBR 70	WELLENDICHTRING		
70	50 20 372 01	1	MULTI-DISK BRAKE	LAMELLENBREMSE		
71	40 02 442	12	CYLINDER SCREW ISO 4762 M10X130 10.9	ZYLINDERSCHRAUBE		
72	43 20 079 08	1	DOWEL PIN ISO 8752 A 8X16	SPANNSTIFT		
73	50 26 529 08	1	O-RING 8X2 NBR70	O-RING		
76	76 10 217 03	1	O-RING 195X3 NBR70	O-RING		
77	40 43 120 08	8	SCREW ISO 4762 M12X40 10.9 SPF	SCHRAUBE		
78	72 64 056 08	8	O-RING 14X3 NBR70	O-RING		

3.4.2008
021789

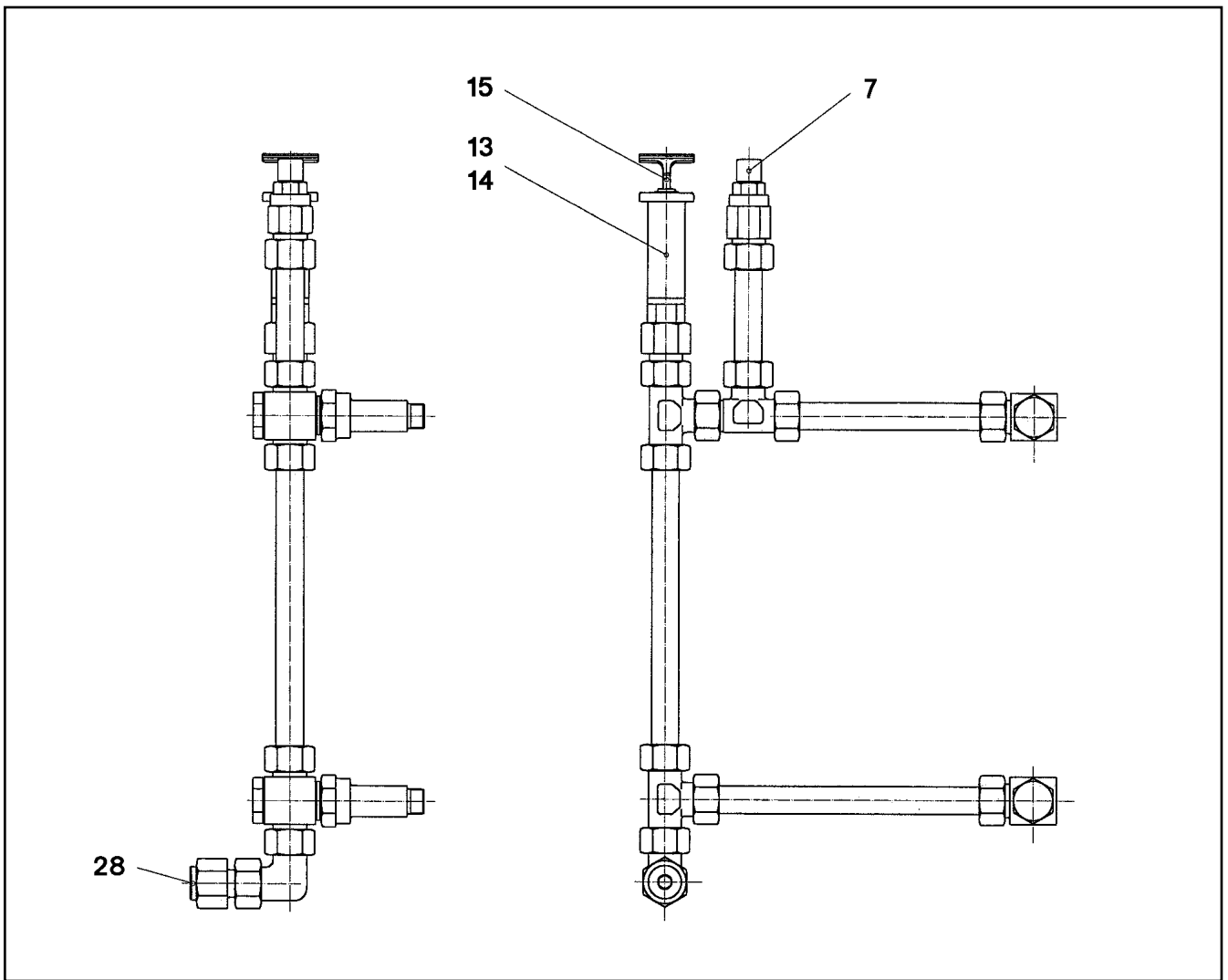
LIEBHERR

etk_en_de_074927 LTR 1100

PLANETARY GEAR
PLANETENGETRIEBE

445

⇒ 9 387 598 01
93 87 598 01



Pos.	Item	Quantity	Description	Bezeichnung	Serie	K
7	72 11 088 01	1	VENTILATION FILTER M26X1,5	ENTLUEFTUNGSFILTER		
13	92 75 019 01	1	VENTILATION CONNECTING PIECE	ENTLUEFTUNGSSTUTZEN		
14	76 10 225 03	1	SEALING RING 19,6X24,3X1,5 NBR85	DICHTRING		
15	92 76 102 01	1	OIL-LEVEL GAUGE 11/8"	OELMESSSTAB		
28	47 77 045 08	1	PLUG VSTIM22X1,5ED A3P	STOPFEN		

3.4.2008
030602

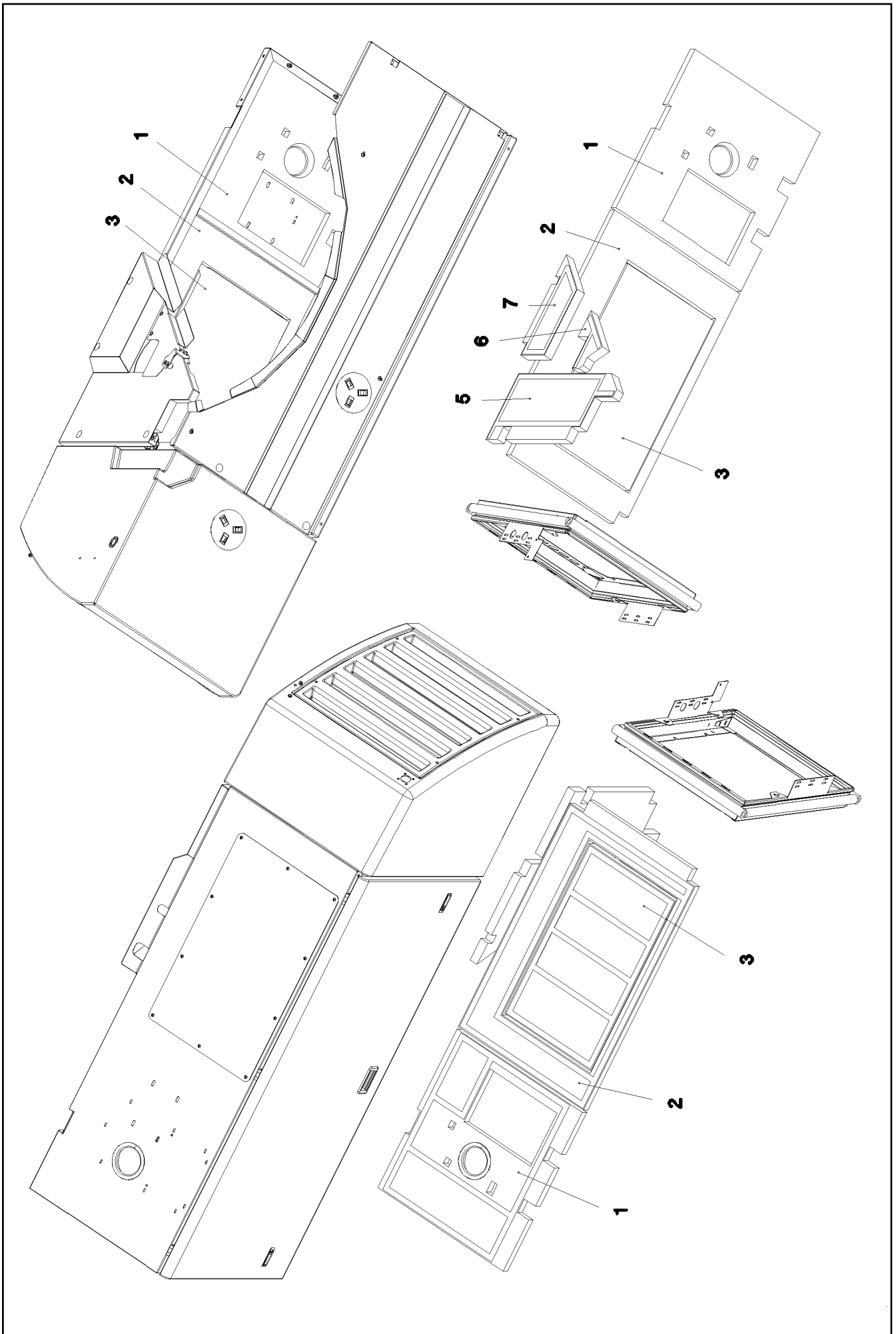
LIEBHERR

etk_en_de_074927 LTR 1100

OIL-GAUGING INSTRUMENT
OELMESSEINRICHTUNG

446

⇒ 9 393 684 01
93 93 684 01



3.4.2008
050825

LIEBHERR

etk_en_de_074927 LTR 1100

SOUND PROOFING
SCHALLDAEMMUNG

▣ 447 (1/2)

→ 9 640 266 08
96 40 266 08

Pos.	Item	Quantity	Description	Bezeichnung	Serie	K
1	97 38 622 08	1	INSULATING MAT	DAEMMMATTE		
2	97 40 366 08	1	INSULATING MAT	DAEMMMATTE		
3	97 50 499 08	1	INSULATING MAT 40X850X500	DAEMMMATTE		
5	97 65 844 08	1	INSULATING MAT 40X920X330	DAEMMMATTE		
6	97 65 846 08	1	INSULATING MAT 40X290X260	DAEMMMATTE		
7	97 65 845 08	1	INSULATING MAT 40X504X245	DAEMMMATTE		

3.4.2008

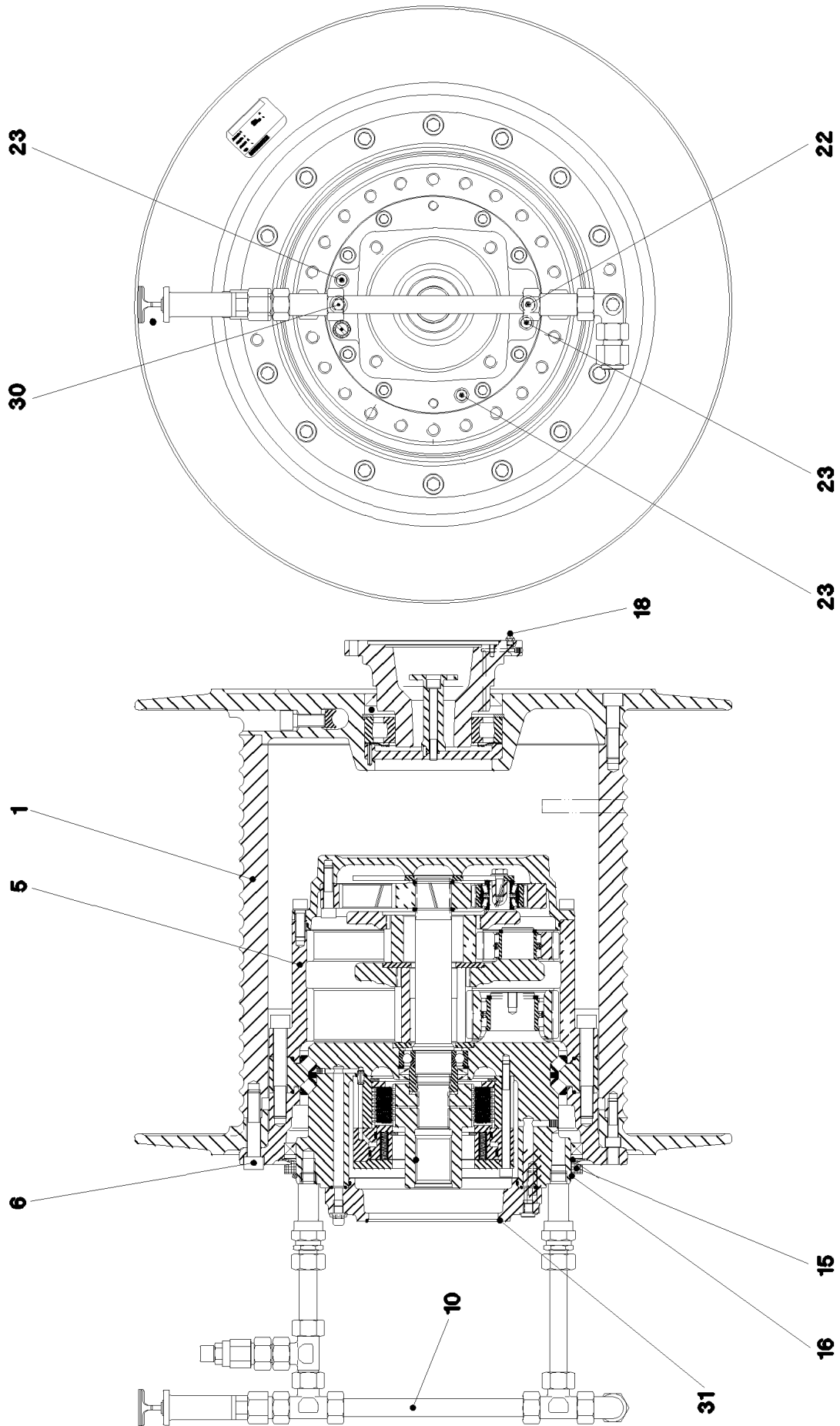
etk_en_de_074927 LTR 1100

448 (2/2)

LIEBHERR

SOUND PROOFING
SCHALLDAEMMUNG

⇒ 9 640 266 08
96 40 266 08



3.4.2008
041360

LIEBHERR

etk_en_de_074927 LTR 1100

COMPACT ROPE WINCH
KOMPAKTSEILWINDE

☐ 449 (1/2)

→ 9 685 586 01
96 85 586 01

Pos.	Item	Quantity	Description	Bezeichnung	Serie	K
1	93 87 596 01	1	ROPE DRUM D=490 ⇒ 9 387 596 01 93 87 596 01	SEILTROMMEL		
5	96 86 071 01	1	PLANETARY GEAR 3-STUFIG ⇒ 9 686 071 01 96 86 071 01	PLANETENGETRIEBE		
6	40 43 177 01	16	SCREW ISO 4762 M16X80 10.9 A3C	SCHRAUBE		
10	93 93 684 01	1	OIL-GAUGING INSTRUMENT ⇒ 9 393 684 01 93 93 684 01	OELMESSEINRICHTUNG		
15	71 09 087 01	1	RING	RING		
16	72 64 215 08	1	O-RING 300X6 NBR70	O-RING		
18	77 43 011 08	1	GREASE NIPPLE DIN 71412 A M8X1	SCHMIERNIPPEL		
22	47 77 043 08	1	PLUG VSTIM12X1,5ED A3P	STOPFEN		
23	47 77 055 08	3	PLUG VSTIM10X1ED A3P	STOPFEN		
30	72 11 147 01	1	VENTILATION VALVE M12X1,5	ENTLUEFTUNGSVENTIL		
31	72 64 266 01	1	O-RING 155X3 NBR70	O-RING		

3.4.2008

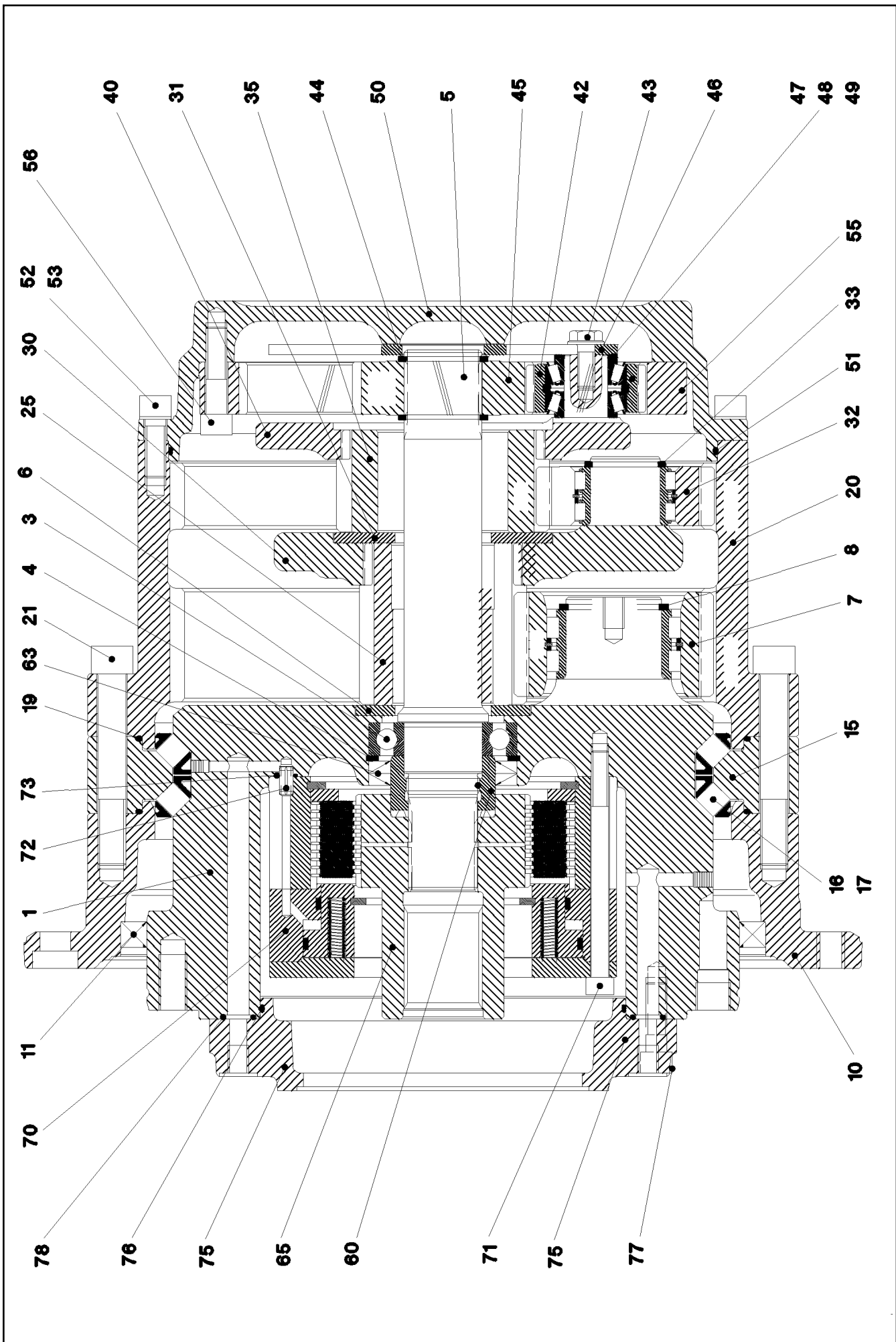
etk_en_de_074927 LTR 1100

450 (2/2)

LIEBHERR

COMPACT ROPE WINCH
KOMPAKTSEILWINDE

⇒ 9 685 586 01
96 85 586 01



3.4.2008
 041361
LIEBHERR

etk_en_de_074927 LTR 1100
 PLANETARY GEAR
 PLANETENGETRIEBE

☐ 451 (1/2)
 ⇒ 9 686 071 01
 96 86 071 01

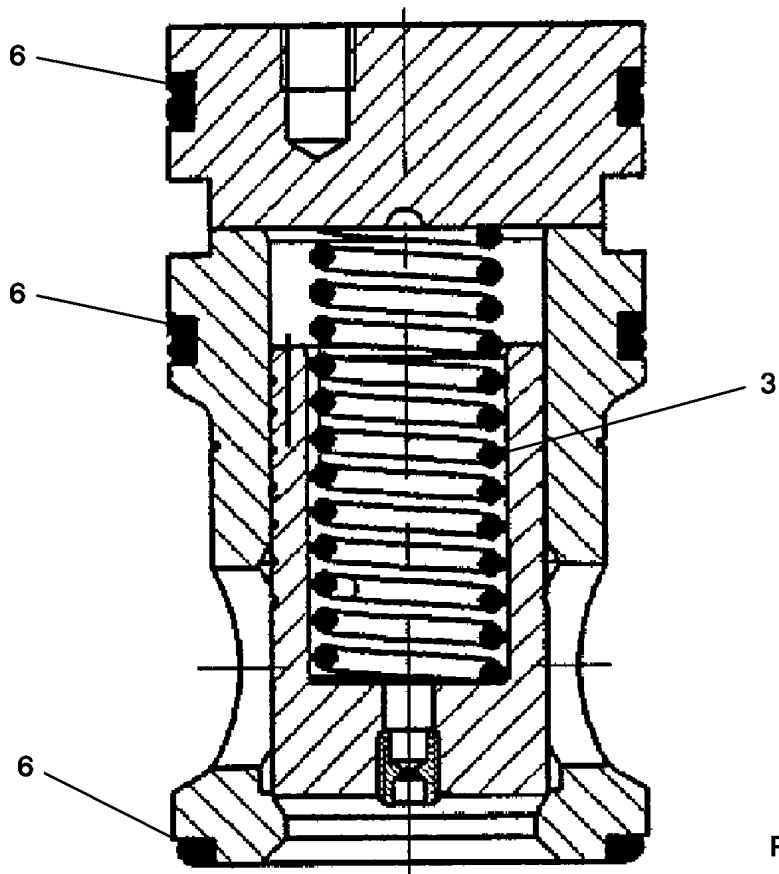
Pos.	Item	Quantity	Description	Bezeichnung	Serie	K
1	96 86 072 01	1	CONNECTION CARRIER	ANSCHLUSSTRAEGER		
3	10 01 360 1	1	STEEP-ANGLE BEARING DIN 628 QJ-209-N2	SCHRAEGKUGELLAGER		
4	42 81 027 08	1	LOCKING RING DIN 472 85X3	SICHERUNGSRING		
5	93 87 600 01	1	DRIVE SHAFT	ANTRIEBSWELLE		
6	92 76 013 01	1	RETAINING DISK 100X55X6	HALTESCHEIBE		
7	92 76 014 01	5	PLANET WHEEL M=4 Z=26	PLANETENRAD		
8	53 01 333 08	5	LOCKING RING DIN 471 55X3	SICHERUNGSRING		
10	92 76 398 01	1	POWER TAKE-OFF FLANGE	ABTRIEBSFLANSCH		
11	71 00 546 01	1	SHAFT SEAL DIN 3760 AS 340X370X15 NBR	WELLENDICHTRING		
15	92 76 017 01	1	BEARING RING	LAGERRING		
16	92 75 143 01	38	ROLLER CAGE	ROLLENKAEFIG		
17	74 70 061 01	114	NEEDLE ROLLER DIN 5402 14X14	NADELROLLE		
19	72 64 299 01	2	O-RING 330X3 NBR70	O-RING		
20	92 76 018 01	1	INTERNAL GEAR WHEEL M=4 Z=74	INNENRAD		
21	40 43 181 01	24	SCREW ISO 4762 M16X110 10.9 A3C	SCHRAUBE		
25	92 76 019 01	1	SUN WHEEL M=4 Z=21	SONNENRAD		
30	92 76 020 01	1	PLANETARY CARRIER	PLANETENTRAEGER		
31	92 76 028 01	1	RETAINING DISK 125X55X6	HALTESCHEIBE		
32	92 76 021 01	3	PLANET WHEEL M=4 Z=23	PLANETENRAD		
33	42 80 033 08	3	LOCKING RING DIN 471 40X2,5	SICHERUNGSRING		
35	92 76 029 01	1	SUN WHEEL M=4 Z=28	SONNENRAD		
40	93 87 601 01	1	PLANETARY CARRIER	PLANETENTRAEGER		
42	93 87 602 01	3	PLANET WHEEL M=2,25 Z=27	PLANETENRAD		
43	40 97 070 01	3	SCREW M10X25 VERZ.	SCHRAUBE		
44	42 80 040 08	2	LOCKING RING DIN 471 45X2,5	SICHERUNGSRING		
45	93 87 604 01	1	SUN WHEEL M=2,25 Z=42	SONNENRAD		
46	93 87 605 01	1	THRUST WASHER	ANLAUFSCHIEBE		
47	42 20 621 01	3	SHIM RING DIN 988 25X36X1,5 ST BLANK	PASSSCHEIBE		
48	42 20 614 01	9	SHIM RING DIN 988 25X36X0,15 ST BLANK	PASSSCHEIBE		
49	42 20 615 01	6	SHIM RING DIN 988 25X36X0,1 ST BLANK	PASSSCHEIBE		
50	93 87 606 01	1	SUPPORT FLANGE	STUETZFLANSCH		
51	53 00 325 08	1	O-RING 300X3 NBR70	O-RING		
52	40 42 118 01	8	CYLINDER SCREW ISO 4762 M12X35 8.8 A3	ZYLINDERSCHRAUBE		
53	42 39 017 08	8	LOCK WASHER VS 12	SICHERUNGSSCHIEBE		
55	93 87 607 01	1	INTERNAL GEAR WHEEL M=2,25 Z=96	INNENRAD		
56	40 00 784	8	CYLINDER SCREW ISO 4762 M12X50 10.9	ZYLINDERSCHRAUBE		
60	93 87 608 01	1	SLOTTED NUT M42X1,50 42CRMO4+QT+S	NUTMUTTER		
63	71 00 626 01	2	SHAFT SEAL BAB 60X85X7 NBR 70	WELLENDICHTRING		
65	93 87 609 01	1	MULTI-DISC CARRIER	LAMELLENTRAEGER		
70	50 20 372 01	1	MULTI-DISK BRAKE	LAMELLENBREMSE		
71	40 02 442	12	CYLINDER SCREW ISO 4762 M10X130 10.9	ZYLINDERSCHRAUBE		
72	43 20 079 08	1	DOWEL PIN ISO 8752 A 8X16	SPANNSTIFT		
73	10 16 615 7	1	O-RING 8X2 NBR90	O-RING		
75	96 86 073 01	1	MOTOR FLANGE	MOTORFLANSCH		
76	76 10 217 03	1	O-RING 195X3 NBR70	O-RING		
77	40 43 120 08	8	SCREW ISO 4762 M12X40 10.9 SPF	SCHRAUBE		
78	50 26 001 08	6	O-RING 15X3 NBR70	O-RING		

3.4.2008

etk_en_de_074927 LTR 1100

452 (2/2)

LIEBHERRPLANETARY GEAR
PLANETENGETRIEBE⇒ 9 686 071 01
96 86 071 01



Pos. 5

Pos.	Item	Quantity	Description	Bezeichnung	Serie	K
3	57 06 310 08	1	PRESSURE SPRING	DRUCKFEDER		
5	51 07 617 08	3	O-RING ARP 568 32,99X2,62 NBR90	O-RING		
6	10 28 018 4	1	SEAL KIT	DICHTSATZ		

3.4.2008
037366

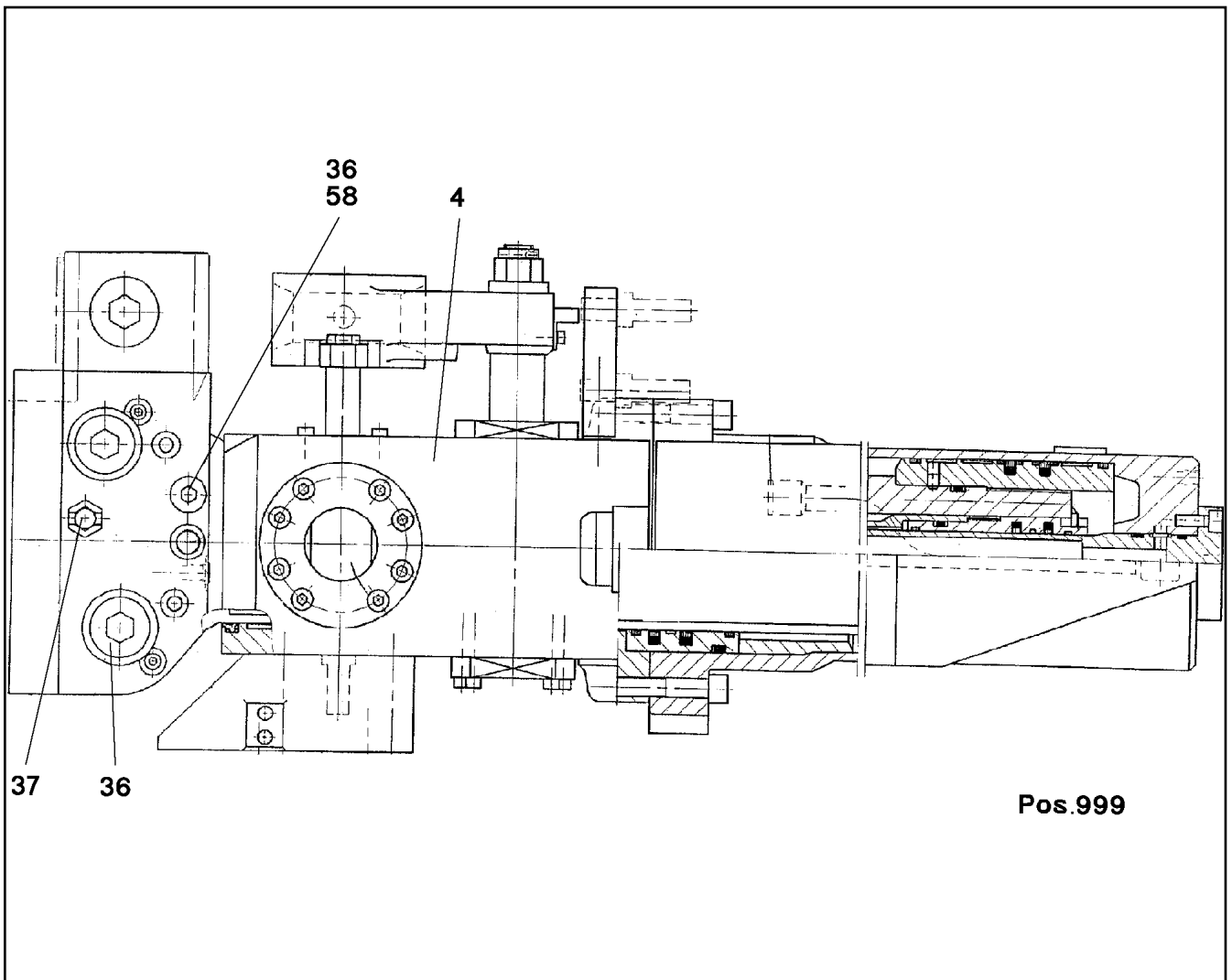
LIEBHERR

etk_en_de_074927 LTR 1100

CARTRIDGE
PATRONE

453

⇒ X10032696
10 03 269 6



Pos.	Item	Quantity	Description	Bezeichnung	Serie	K
4	57 18 923 08	1	CYLINDER HEAD CPL. ⇒ 5 718 923 08 57 18 923 08	ZYLINDERKOPF KPL.		
36	57 09 606 08	2	LOWERING BRAKE VALVE	SENKBREMSVENTIL		
(999)	57 15 619 08	1	SEAL KIT	DICHTUNGSSATZ		
37	57 19 283 08	1	PRESSURE LIMITING VALVE	DRUCKBEGRENZUNGSVENTIL		
38	57 16 895 08	1	OVERPRESSURE VALVE 187BAR	UEBERDRUCKVENTIL		
58	51 07 383 08	1	O-RING ARP 568 18,72X2,62 NBR90	O-RING		
999	57 17 364 08	1	SEAL KIT	DICHTUNGSSATZ		

3.4.2008
037527

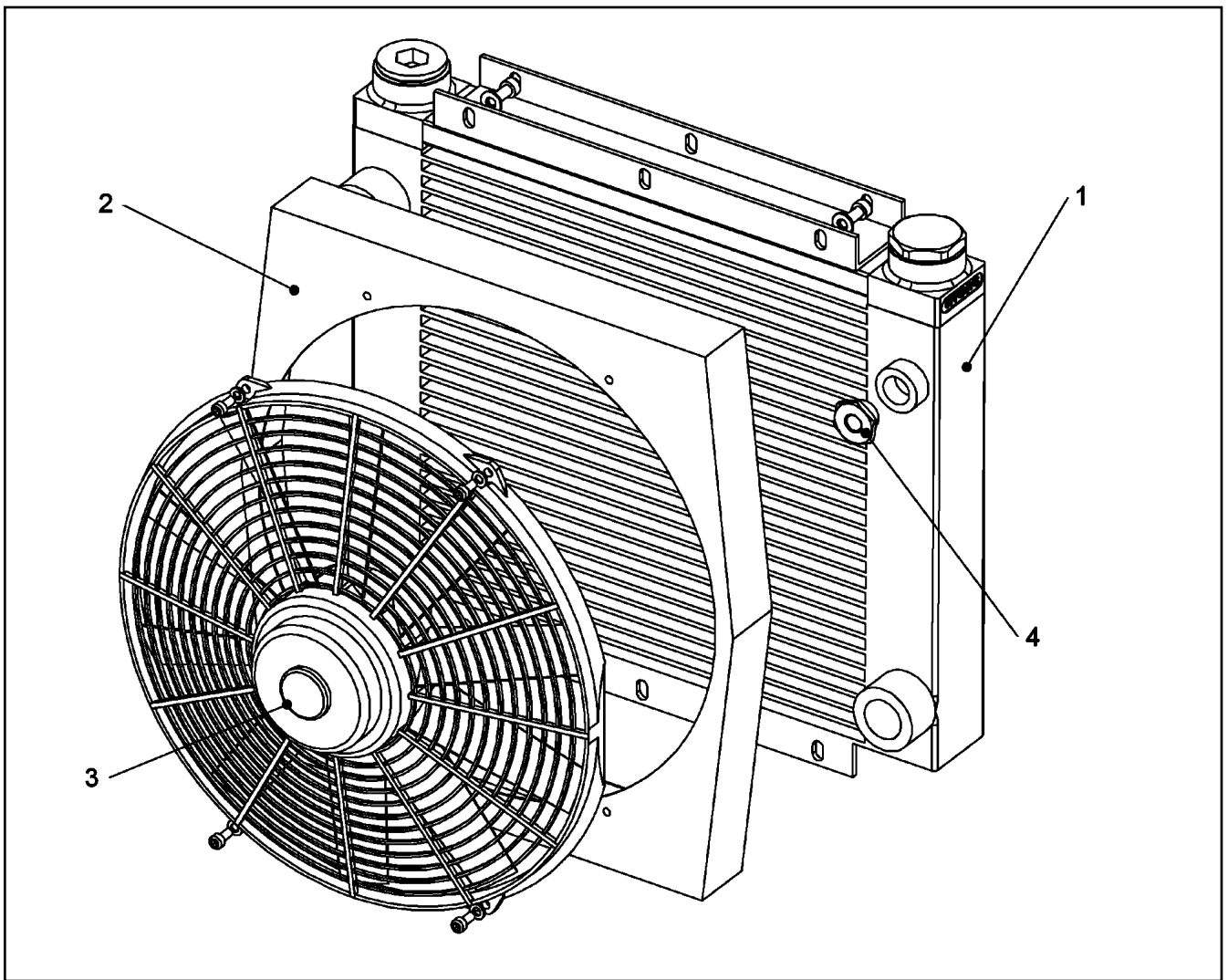
LIEBHERR

etk_en_de_074927 LTR 1100

TELESCOPIC CYLINDER
TELESKOPZYLINDER

□ 454

⇒ X10036167
10 03 616 7



Pos.	Item	Quantity	Description	Bezeichnung	Serie	K
1	10 35 483 5	1	OIL COOLER	OELKUEHLER		
2	10 35 483 6	1	FAN HOUSING	LUEFTERGEHAEUSE		
3	10 35 483 7	1	FAN / BLOWER D=385 24V	LUEFTER		
4	10 35 483 9	1	REDUCER M22/M14X1,5	REDUZIERUNG		

3.4.2008
046907

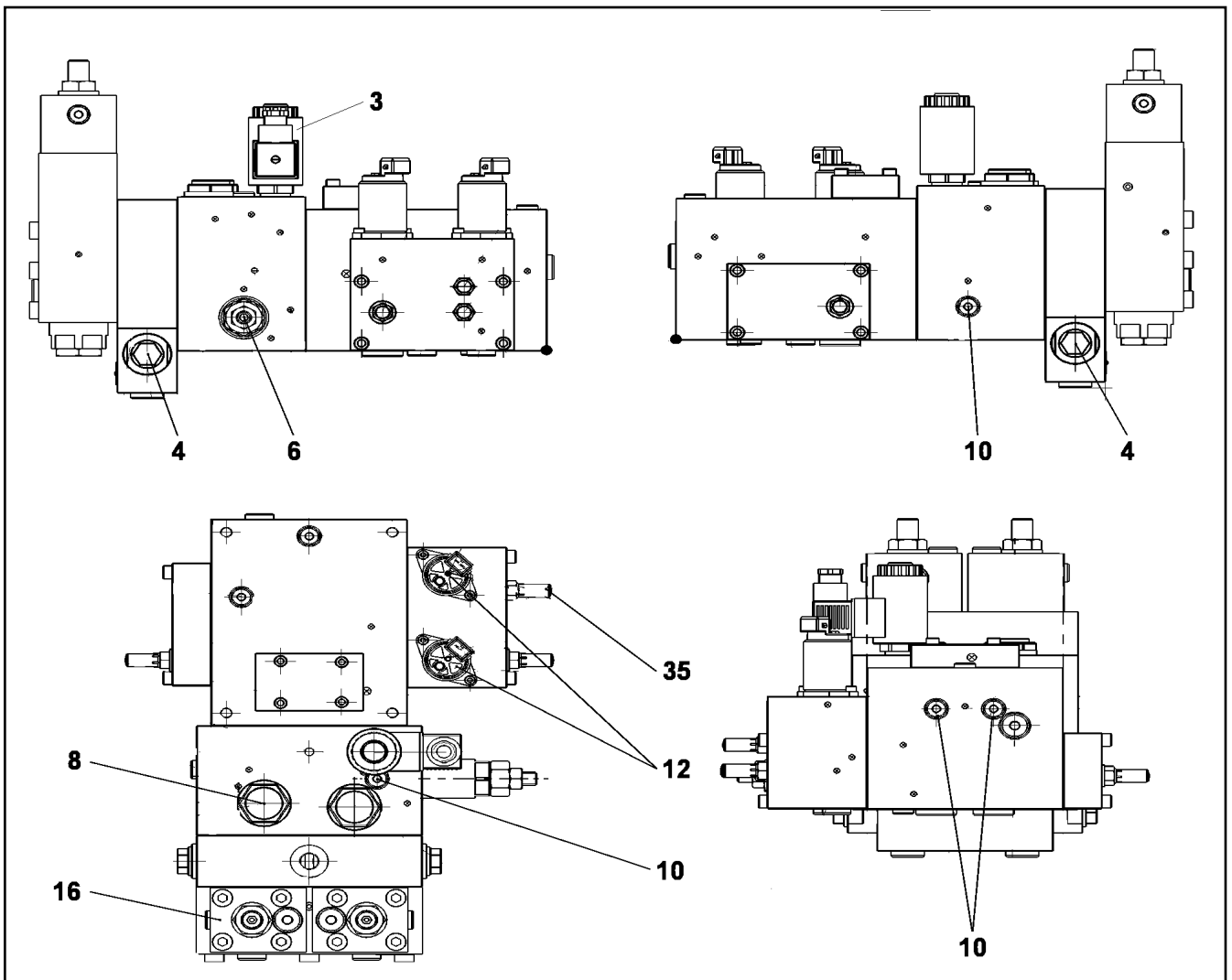
LIEBHERR

etk_en_de_074927 LTR 1100

OIL AIR COOLER
OEL-LUFTKUEHLER

455

⇒ X10097345
10 09 734 5



Pos.	Item	Quantity	Description	Bezeichnung	Serie	K
	3 57 18 889 08	1	DIRECTIONAL CONTROL VALVE	WEGEVENTIL		
	(1) 10 33 430 5	1	MAGNET 24V	MAGNET		
	4 57 18 890 08	2	NON-RETURN VALVE	RUECKSCHLAGVENTIL		
	6 57 18 891 08	1	PRESSURE VALVE	DRUCKVENTIL		
	8 57 18 892 08	2	VALVE	VENTIL		
	(999) 57 19 147 08	1	SEALING SET VALVE	DS VENTIL		
	10 57 06 514 08	4	NON-RETURN VALVE	RUECKSCHLAGVENTIL		
	12 57 18 893 08	2	DIRECTIONAL CONTROL VALVE	WEGEVENTIL		
	16 10 34 723 6	1	BRAKE VALVE	BREMSVENTIL		
	35 57 18 895 08	1	PRESSURE VALVE	DRUCKVENTIL		
			⇒ 5 718 895 08 57 18 895 08			

3.4.2008
045681

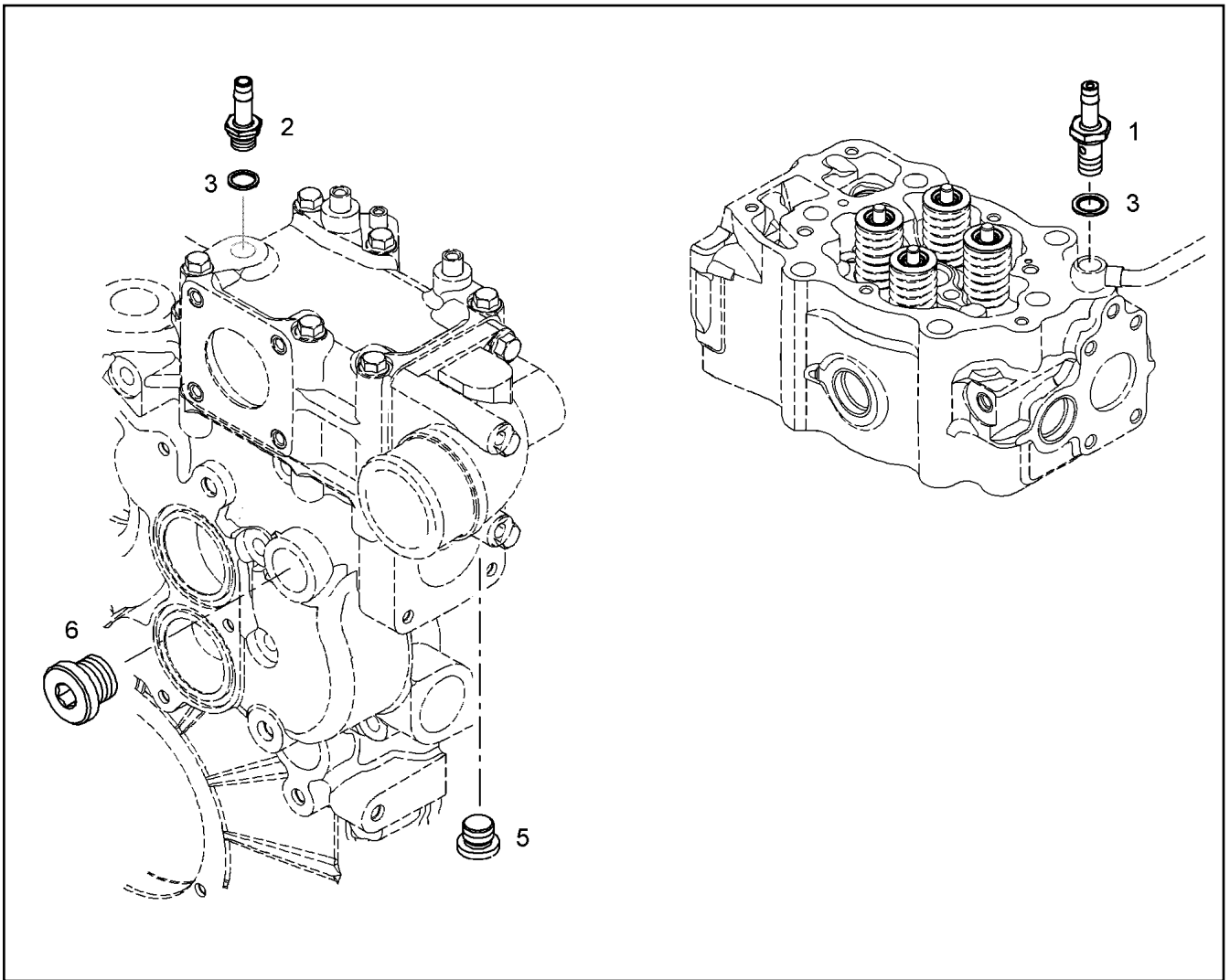
LIEBHERR

etk_en_de_074927 LTR 1100

SLEWING GEAR VALVE
DREHWERKSVENTIL

456

⇒ X10101093
10 10 109 3



Pos.	Item	Quantity	Description	Bezeichnung	Serie	K
1	90 79 080	1	HOSE NIPPLE 9SMNPB28K	SCHLAUCHNIPPEL		
2	49 81 033 23	1	HOSE UNION M14X1,5/DN10	SCHLAUCHSTUTZEN		
3	10 01 186 6	2	SEALING RING 14,7X22X1,5 ST/FPM1-80	DICHTRING		
5	73 80 566	1	SCREW PLUG VSTI M14X1,5 FPM	VERSCHLUSSSCHRAUBE		
6	73 82 204	1	SCREW PLUG VSTI M30X1,5 FPM	VERSCHLUSSSCHRAUBE		

3.4.2008
038625

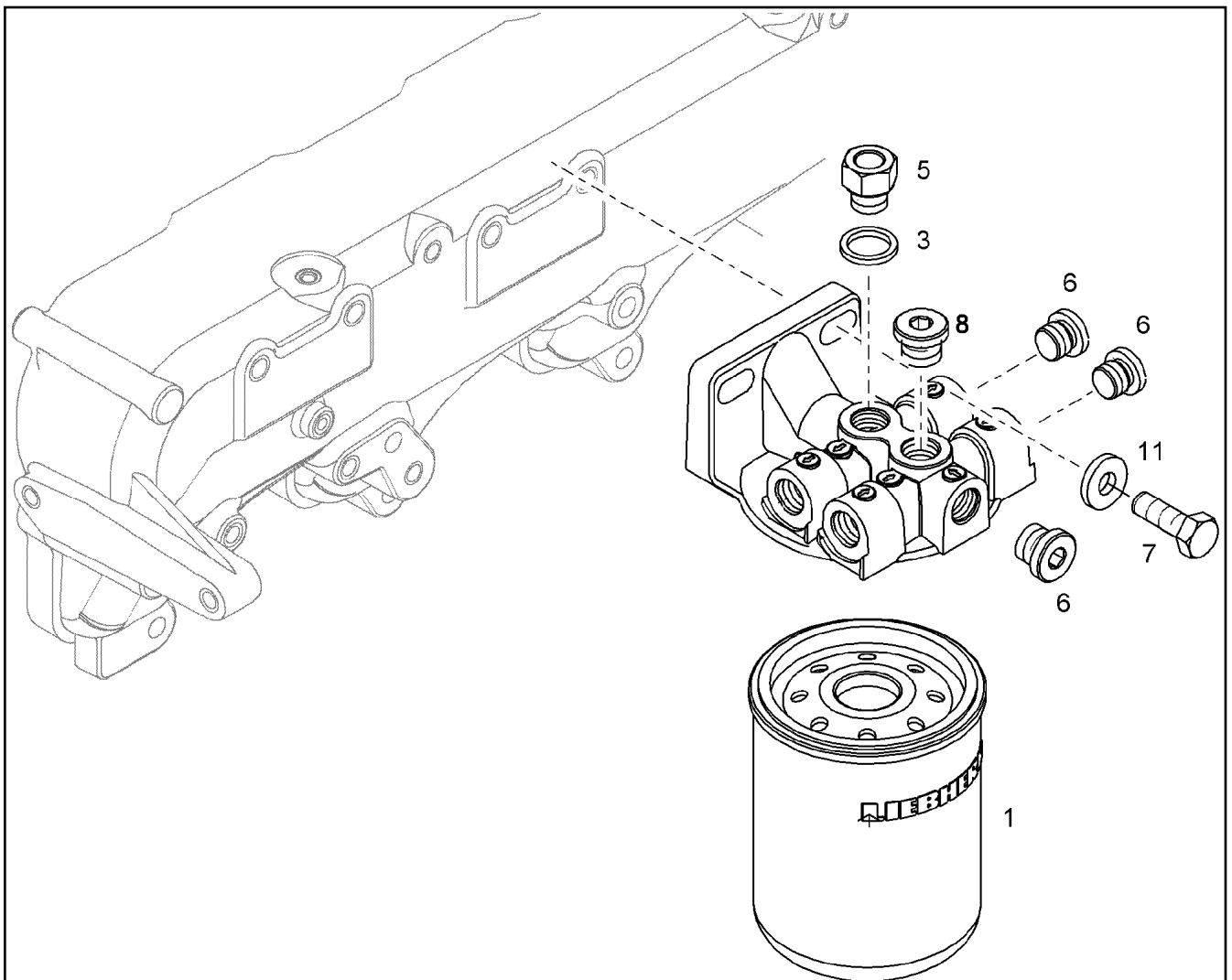
LIEBHERR

etk_en_de_074927 LTR 1100

COOLING WATER AIR BLEEDING
KUEHLWASSERENTLUEFTUNG

457

⇒ X10115502
10 11 550 2



Pos.	Item	Quantity	Description	Bezeichnung	Serie	K
1	10 33 227 8	1	FUEL FINE FILTER ⇒ X10332278 10 33 227 8	KRAFTSTOFFFEINFILTER		
3	10 01 186 7	1	SEALING RING 16,7X24X1,5 ST/FPM1-80	DICHTRING		
5	10 12 006 6	1	REDUCING PIECE 9SMNPB28K	REDUZIERSTUECK		
6	73 82 203	3	SCREW PLUG M16X1,5 FPM	VERSCHLUSSSCHRAUBE		
7	46 00 122	2	HEX BOLT ISO 4017 M10X40 8.8 A3C	SECHSKANTSCHRAUBE		
8	10 11 607 8	1	SCREW PLUG VSTI M16X1,5 ED-FPM	VERSCHLUSSSCHRAUBE		
11	42 16 006 08	2	WASHER DIN 7349 10,5 ST VERZ.	SCHEIBE		

3.4.2008
038653

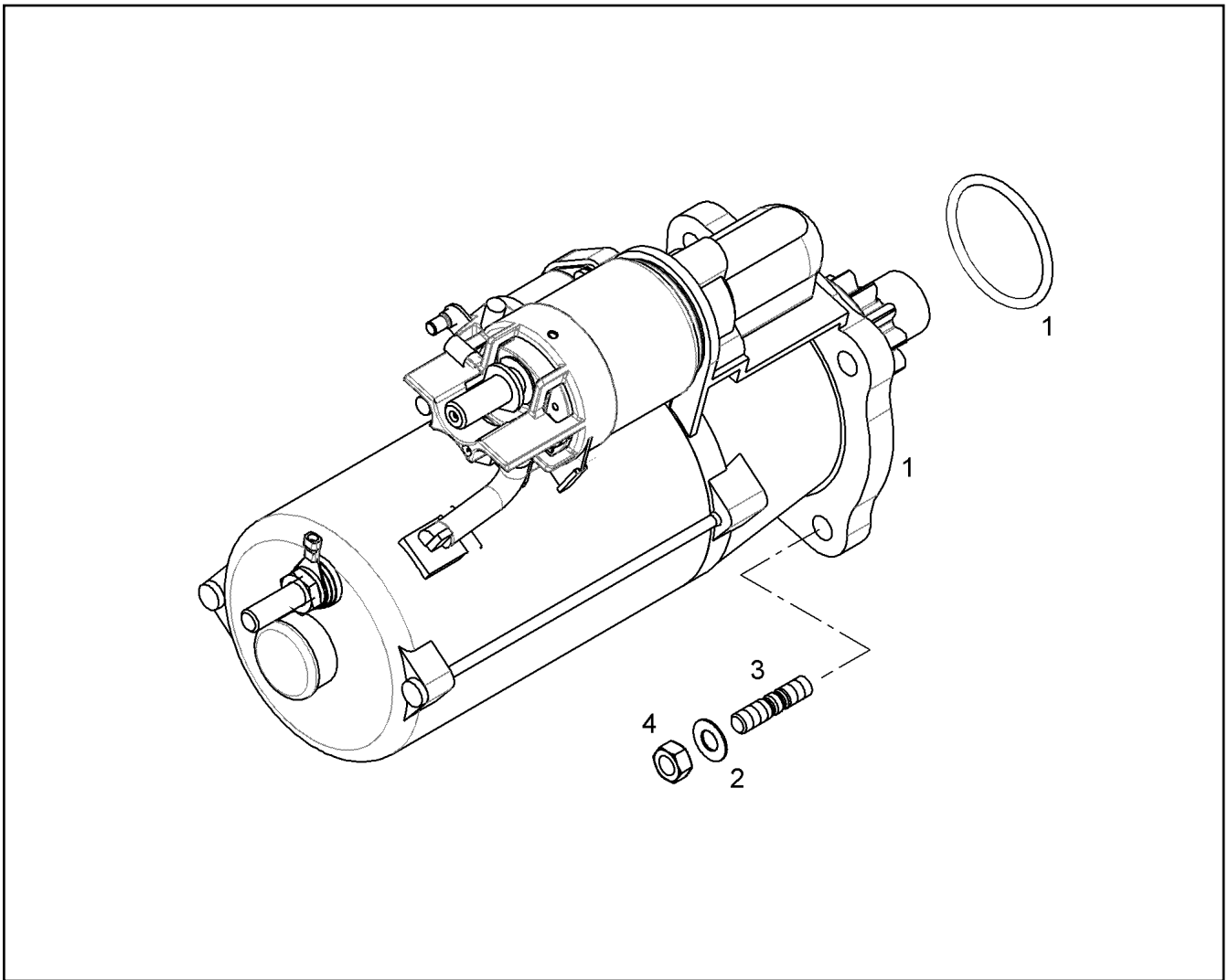
LIEBHERR

etk_en_de_074927 LTR 1100

FUEL FINE-FILTER ASSEMBLY
KRAFTSTOFF-FEINFILTERANBAU

458

⇒ X10115513
10 11 551 3



Pos.	Item	Quantity	Description	Bezeichnung	Serie	K
1	10 21 997 8	1	STARTER 7,8 KW	STARTER		
(1)	10 21 837 0	1	O-RING 85X2 HNBR 70SH	O-RING		
3	49 01 450	3	DOUBLE-ENDED STUD DIN 835 M10X30 8.8	STIFTSCHRAUBE		
4	49 80 805 23	3	NUT DIN 6923 M10 8 A2E	MUTTER		

3.4.2008
044054

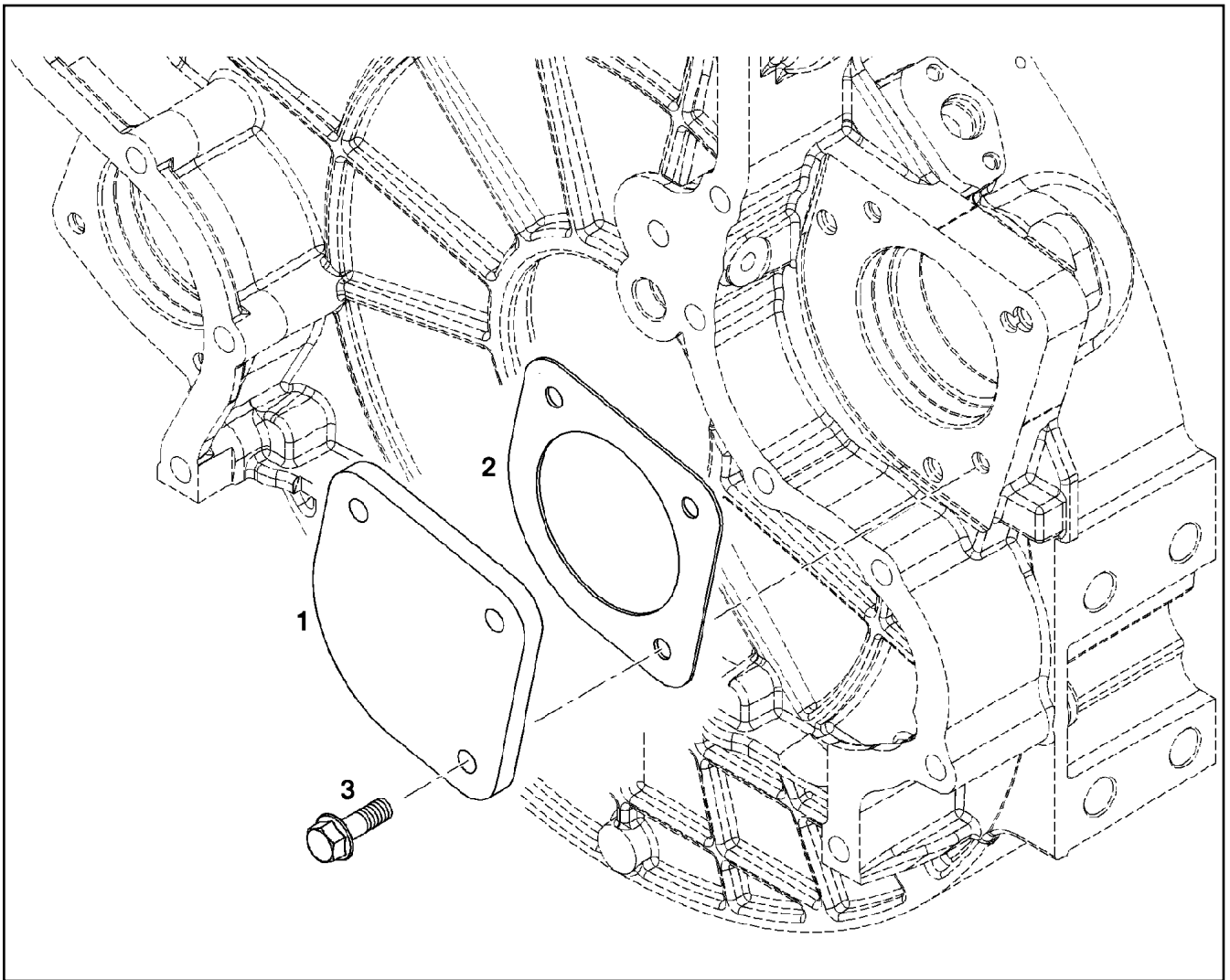
LIEBHERR

etk_en_de_074927 LTR 1100

STARTER
STARTER

459

⇒ X10115539
10 11 553 9



Pos.	Item	Quantity	Description	Bezeichnung	Serie	K
1	10 11 566 2	1	LID	DECKEL		
2	10 11 566 3	1	SEAL 1MM UNI-BLAU	DICHTUNG		
3	10 01 690 8	3	SCREW DIN EN 1665 M10X30 8.8 A3C	SCHRAUBE		

3.4.2008
038665

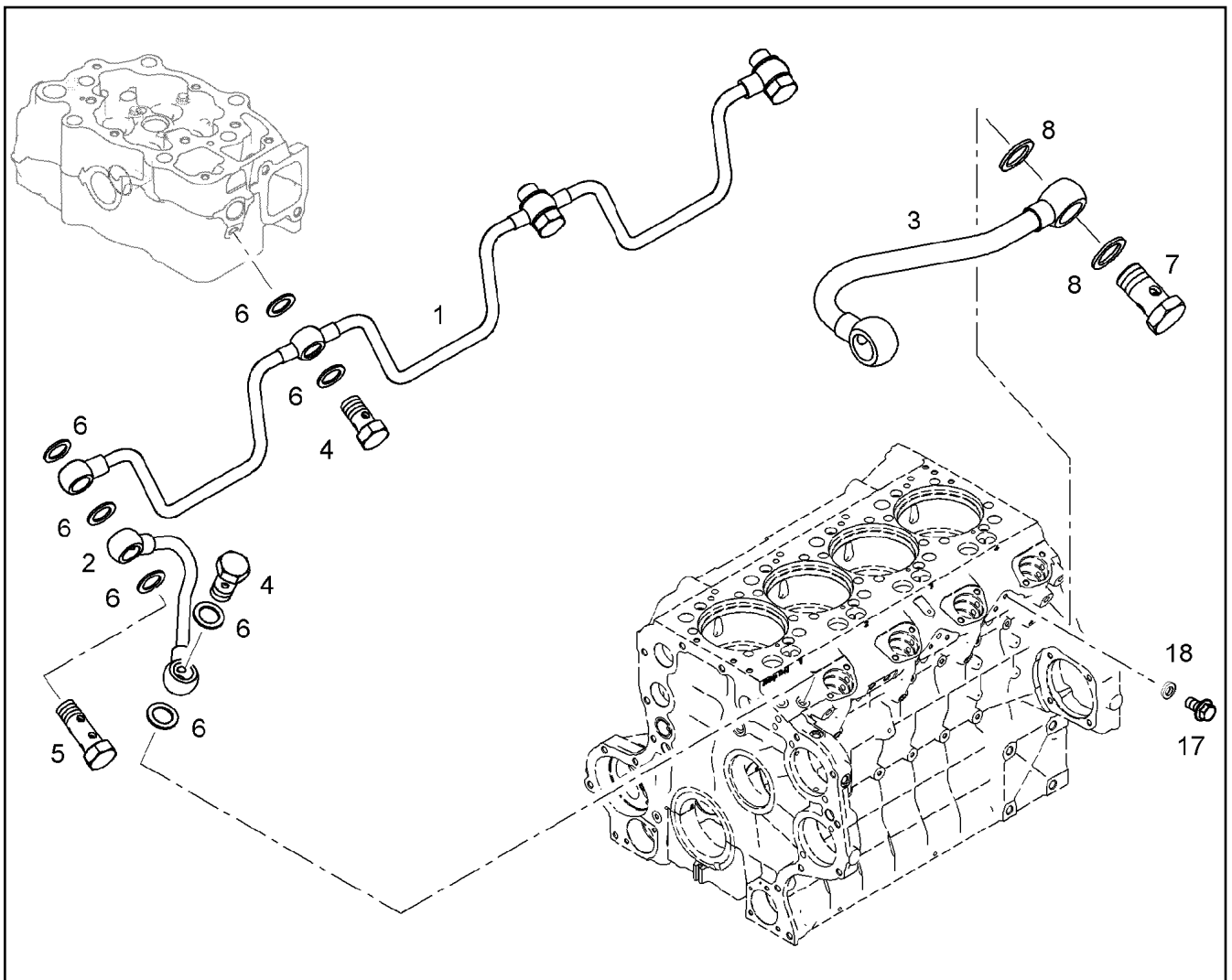
LIEBHERR

etk_en_de_074927 LTR 1100

LOCKING PIECES
VERSCHLUSSTEIL

460

⇒ X10115664
10 11 566 4



Pos.	Item	Quantity	Description	Bezeichnung	Serie	K
1	90 78 935	1	FUEL LINE	KRAFTSTOFFLEITUNG		
2	10 11 549 1	1	PIPELINE	ROHRLEITUNG		
3	10 11 564 4	1	PIPELINE	ROHRLEITUNG		
4	55 31 068 08	3	HOLLOW SCREW DIN 7643 6-3	HOHLSCHRAUBE		
5	10 01 486 4	1	DOUBLE BANJO BOLT M10X1,0X42,5	DOPPELHOHLSCHRAUBE		
6	71 01 015 08	9	SEALING RING DIN 7603 A 10X14X1,5 CU	DICHTRING		
7	40 79 240 23	1	HOLLOW SCREW DIN 7643 10-3	HOHLSCHRAUBE		
8	71 01 030 08	2	SEALING RING DIN 7603 A 14X20X1,5 CU	DICHTRING		
17	70 09 590 23	1	VENTILATION SCREW	ENTLUEFTUNGSSCHRAUBE		
18	71 01 007 08	1	SEALING RING DIN 7603 A 8X12X1 CU	DICHTRING		

3.4.2008
038656

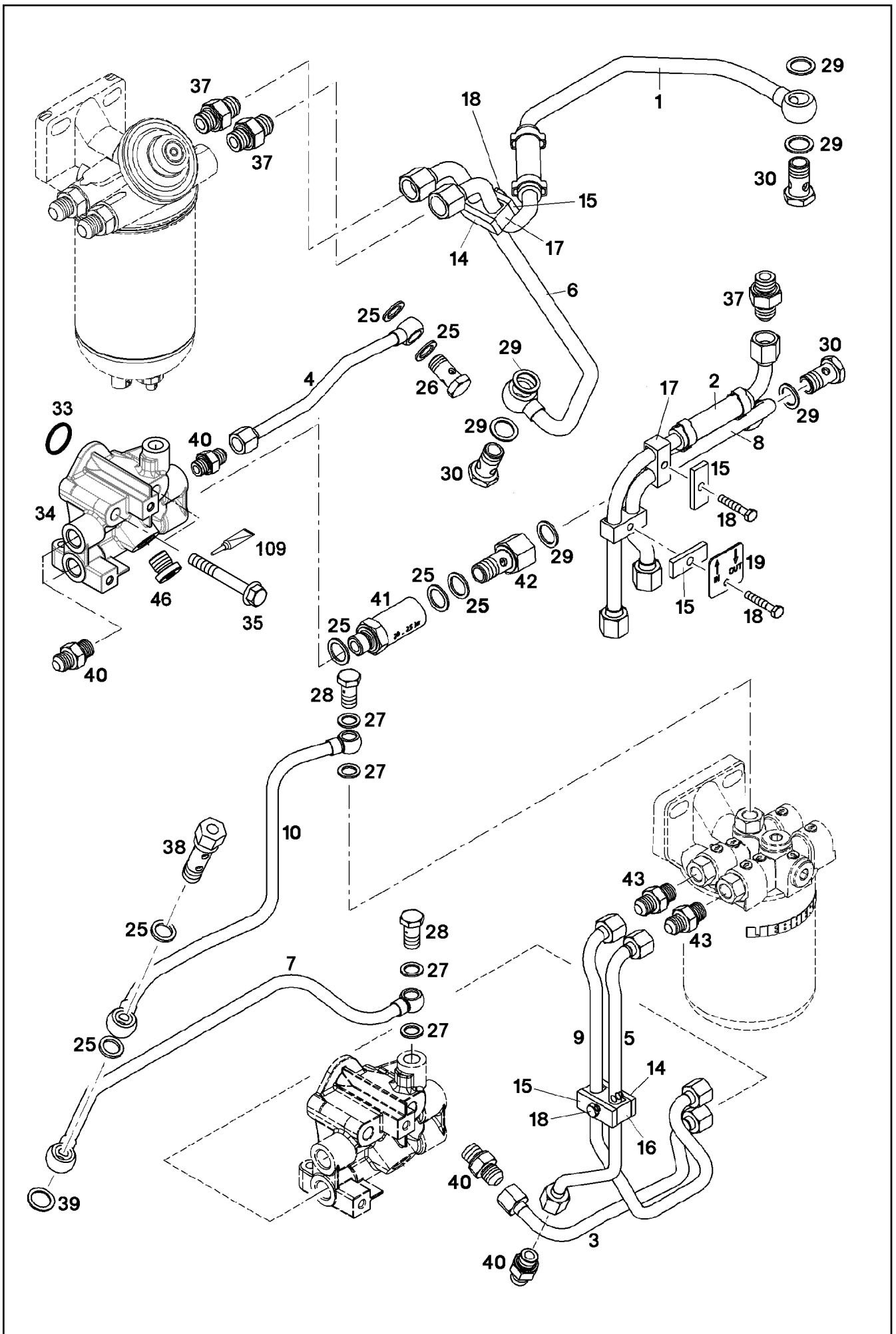
LIEBHERR

etk_en_de_074927 LTR 1100

LEAK OIL RETURN LINE
LECKOELRUECKLAUF

461

⇒ X10115696
10 11 569 6



Pos.	Item	Quantity	Description	Bezeichnung	Serie	K
1	10 11 573 9	1	PIPELINE	ROHRLEITUNG		
2	10 11 599 1	1	FUEL LINE	KRAFTSTOFFLEITUNG		
3	10 11 600 9	1	PIPELINE	ROHRLEITUNG		
4	10 11 564 2	1	PIPELINE	ROHRLEITUNG		
5	10 11 578 2	1	PIPELINE	ROHRLEITUNG		
6	10 11 573 8	1	PIPELINE	ROHRLEITUNG		
7	10 11 564 1	1	PIPELINE	ROHRLEITUNG		
8	10 11 599 0	1	PIPELINE	ROHRLEITUNG		
9	10 11 578 1	1	PIPELINE	ROHRLEITUNG		
10	10 11 574 1	1	PIPELINE	ROHRLEITUNG		
14	90 73 189 23	2	SUPPORT PLATE	STUETZBLECH		
15	90 73 190 23	4	SUPPORT PLATE	STUETZBLECH		
16	73 82 215 23	1	PIPE CLAMP	ROHRSCHELLE		
17	73 82 216	3	PIPE CLAMP 12X2 PP	ROHRSCHELLE		
18	10 29 053 7	4	HEX BOLT EN 1665 M6X30 8.8 A2C	SECHSKANTSCHRAUBE		
19	90 78 684	1	PLATE S235JR	BLECH		
25	10 01 186 6	7	SEALING RING 14,7X22X1,5 ST/FPM1-80	DICHTRING		
26	40 79 240 23	1	HOLLOW SCREW DIN 7643 10-3	HOHLSCHRAUBE		
27	10 01 186 5	4	SEALING RING 12,7X18X1,5 ST/FPM1-80	DICHTRING		
28	73 81 925 23	2	HOLLOW SCREW	HOHLSCHRAUBE		
29	10 01 186 7	6	SEALING RING 16,7X24X1,5 ST/FPM1-80	DICHTRING		
30	49 80 741 23	3	HOLLOW SCREW DIN 7643 12-3	HOHLSCHRAUBE		
33	73 81 415	1	O-RING DIN 3771 21,95X1,78 FPM70 SHORE	O-RING		
34	10 11 755 1	1	DISTRIBUTOR BLOCK	VERTEILERBLOCK		
35	10 02 742 0	2	HEX BOLT EN 1665 M8X60 8.8 A3C	SECHSKANTSCHRAUBE		
37	10 03 856 8	3	STRAIGHT COUPLING EDMXS	GERADE VERSCHRAUBUNG		
38	10 11 549 9	1	DOUBLE BANJO BOLT 101XM14X1,5X42,5 S	DOPPELHOHLSCHRAUBE		
39	73 81 225 23	1	SEALING RING DIN 7603 A 14X20X2,5 CU	DICHTRING		
40	10 02 156 3	5	STRAIGHT COUPLING EDMXS	GERADE VERSCHRAUBUNG		
41	10 03 857 2	1	OVERFLOW VALVE	UEBERSTROEMVENTIL		
42	90 78 685	1	HOLLOW SCREW 103 ST RM 50 FE/ZN5C	HOHLSCHRAUBE		
43	10 02 857 0	2	SCREW FITTING GE10M16X1,5 EDMXS A3C	VERSCHRAUBUNG		
46	73 80 566	1	SCREW PLUG VSTI M14X1,5 FPM	VERSCHLUSSSCHRAUBE		
109	81 12 057 08	1	FUS 50ML	SCHRAUBENSICHERUNG		

3.4.2008

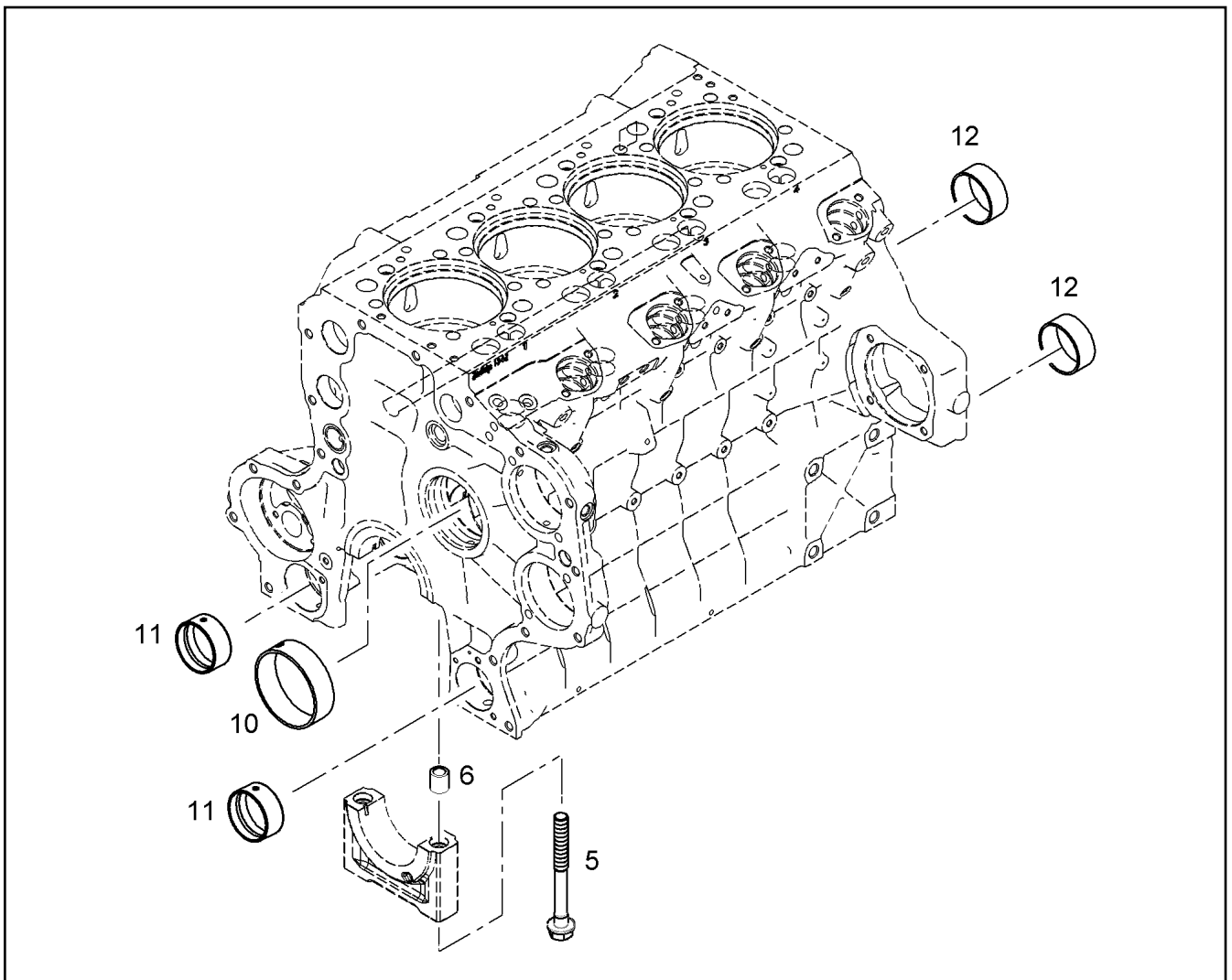
etk_en_de_074927 LTR 1100

463 (2/2)

LIEBHERR

FUEL LINE
KRAFTSTOFFLEITUNG

⇒ X10115737
10 11 573 7



Pos.	Item	Quantity	Description	Bezeichnung	Serie	K
5	91 75 902 23	10	HEX BOLT	SECHSKANTSCHRAUBE		
6	91 77 636 23	10	TIGHT FIT SLEEVE	PASSHUELSE		
10	90 73 745	5	CAMS SHAFT BUSH KS S42	NOCKENWELLENBUCHSE		
11	91 32 281 23	2	CAMS SHAFT BUSH	NOCKENWELLENBUCHSE		
12	98 88 259	6	BEARING BUSH	LAGERBUCHSE		

3.4.2008
043974

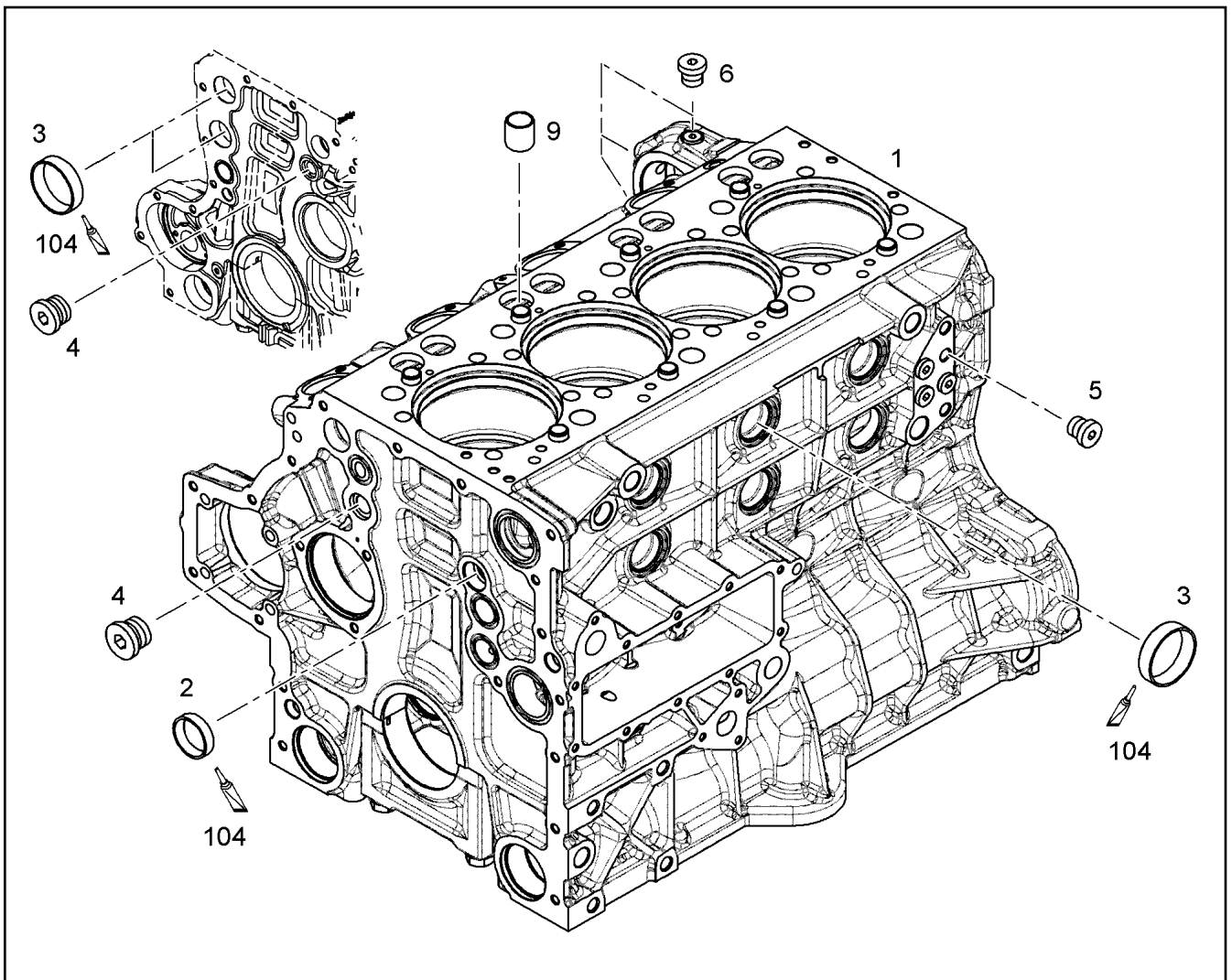
LIEBHERR

etk_en_de_074927 LTR 1100

CRANKCASE
KURBELGEHAEUSE

464

⇒ X10115776
10 11 577 6



Pos.	Item	Quantity	Description	Bezeichnung	Serie	K
1	10 11 577 6	1	CRANKCASE ⇒ X10115776 10 11 577 6	KURBELGEHAEUSE		
2	49 80 362 23	4	SCREW CAP DIN 443 B 32	VERSCHLUSSDECKEL		
3	54 02 024 08	8	SCREW CAP DIN 443 B 45	VERSCHLUSSDECKEL		
4	73 80 177	2	SCREW PLUG VSTI M22X1,5 FPM	VERSCHLUSSSCHRAUBE		
5	73 82 203	2	SCREW PLUG M16X1,5 FPM	VERSCHLUSSSCHRAUBE		
6	73 80 566	3	SCREW PLUG VSTI M14X1,5 FPM	VERSCHLUSSSCHRAUBE		
9	90 74 798	8	TIGHT FIT SLEEVE	PASSHUELSE		
104	81 12 073 01	1	GLUE 10ML	KLEBSTOFF		

3.4.2008
043973

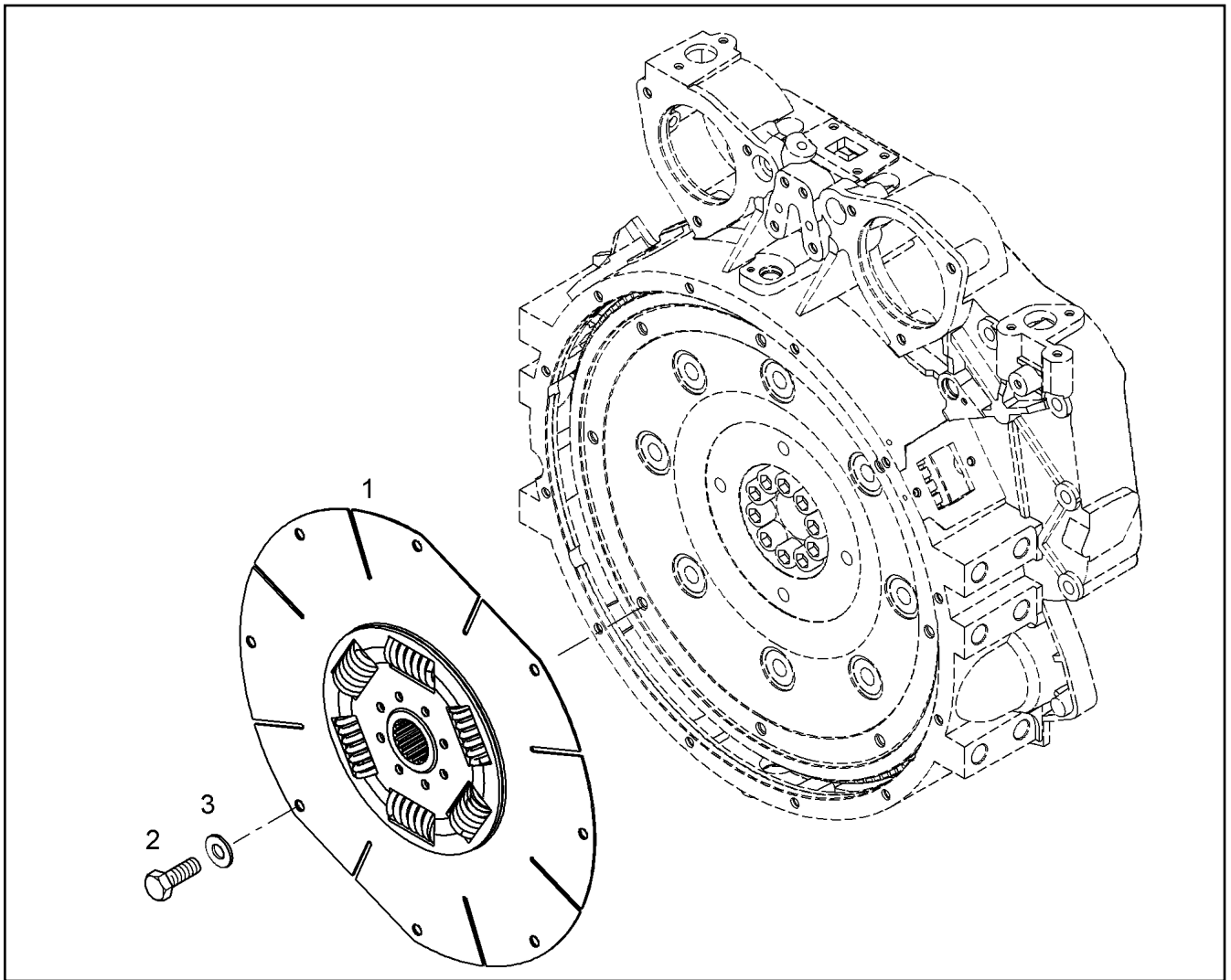
LIEBHERR

etk_en_de_074927 LTR 1100

CRANKCASE CPL.
KURBELGEHAEUSE KPL.

465

⇒ X10115777
10 11 577 7



Pos.	Item	Quantity	Description	Bezeichnung	Serie	K
1	10 22 810 0	1	TORSIONAL VIBRATION DAMPER 40X40X2	TORSIONSDAEMPFER		
2	40 66 090 08	8	HEX BOLT ISO 4017 M12X25 10.9 A3C	SECHSKANTSCHRAUBE		
3	42 00 016 08	8	WASHER ISO 7089 A 13 ST A3C	SCHEIBE		

3.4.2008
042307

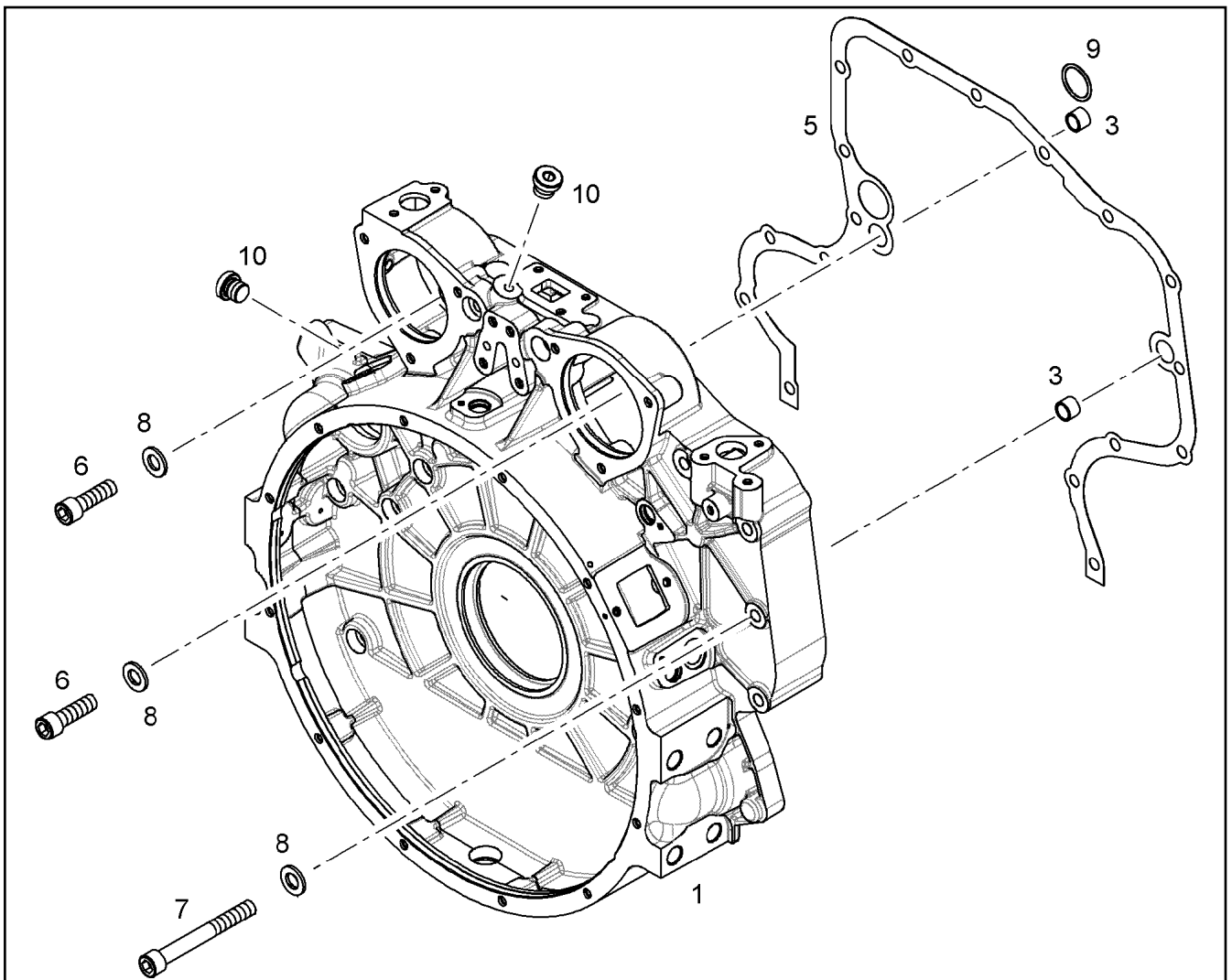
LIEBHERR

etk_en_de_074927 LTR 1100

CLUTCH ASSEMBLY
KUPPLUNGSANBAU

466

⇒ X10115780
10 11 578 0



Pos.	Item	Quantity	Description	Bezeichnung	Serie	K
1	10 12 047 3	1	FLYWHEEL HOUSING PRE-ASS. SAE1	SCHWUNGRADGEHAEUSE VO		
3	91 78 018 23	2	TIGHT FIT SLEEVE	PASSHUELSE		
5	90 77 326	1	SEAL 0,33DICK METALLOSEAL	DICHTUNG		
6	49 80 012	2	CYLINDER SCREW ISO 4762 M12X40 10.9	ZYLINDERSCHRAUBE		
7	40 43 130 08	15	SCREW DIN 912 M12X100 10.9 A3C	SCHRAUBE		
8	10 35 898 8	17	WASHER ISO 7089 12 A3C	SCHEIBE		
9	73 80 653	1	O-RING DIN 3771 34,59X2,62 FPM90 SHORE	O-RING		
10	73 81 638	2	SCREW PLUG VSTI M10X1 FPM	VERSCHLUSSSCHRAUBE		

3.4.2008
038666

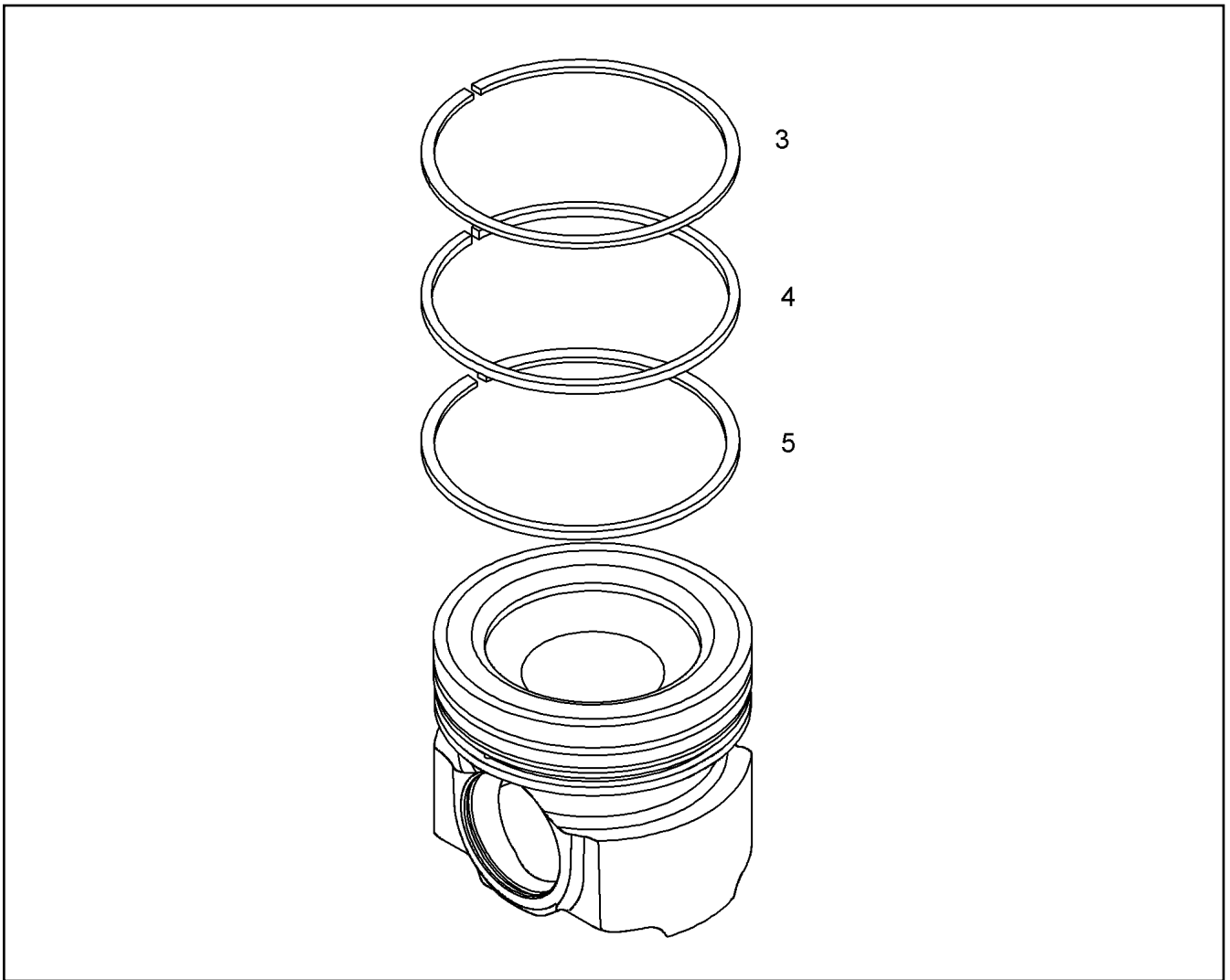
LIEBHERR

etk_en_de_074927 LTR 1100

FLYWHEEL HOUSING
SCHWUNGRADGEHAEUSE

467

⇒ X10115829
10 11 582 9



Pos.	Item	Quantity	Description	Bezeichnung	Serie	K
3	10 00 383 3	1	KB-RING 112X122	KB-RING		
4	10 28 560 6	1	PISTON RING MG 122X2,5 MF10/MC 12	M-RING		
5	10 28 560 5	1	DSF RING 122X4 MC 12	DSF-RING		

3.4.2008
038626

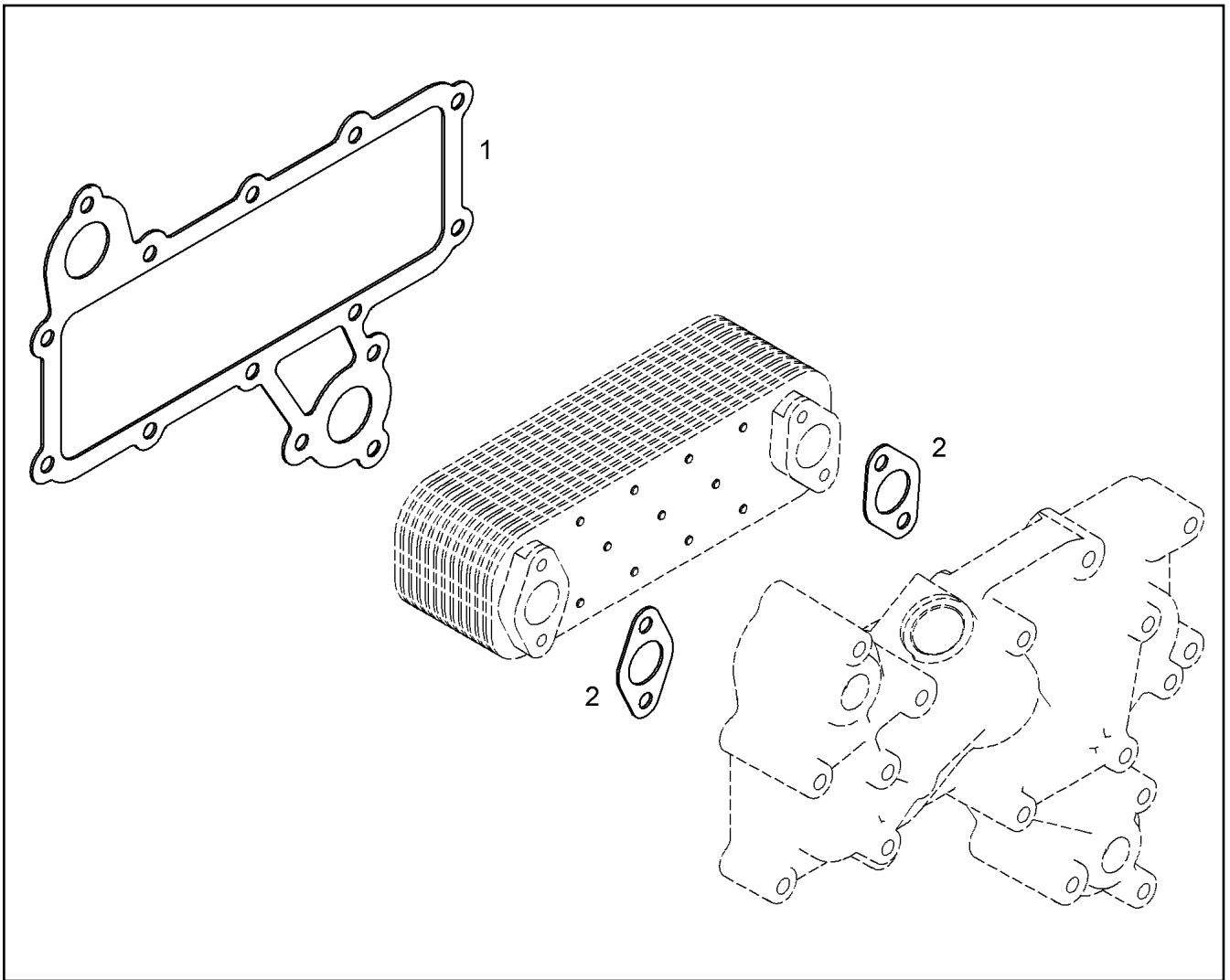
LIEBHERR

etk_en_de_074927 LTR 1100

PISTON
KOLBEN

468

⇒ X10115833
10 11 583 3



Pos.	Item	Quantity	Description	Bezeichnung	Serie	K
1	10 11 770 9	1	SEAL 1MM AFM 30	DICHTUNG		
2	49 80 359 23	2	SEAL DIN 71511 1,5X48X25	DICHTUNG		

3.4.2008
038858

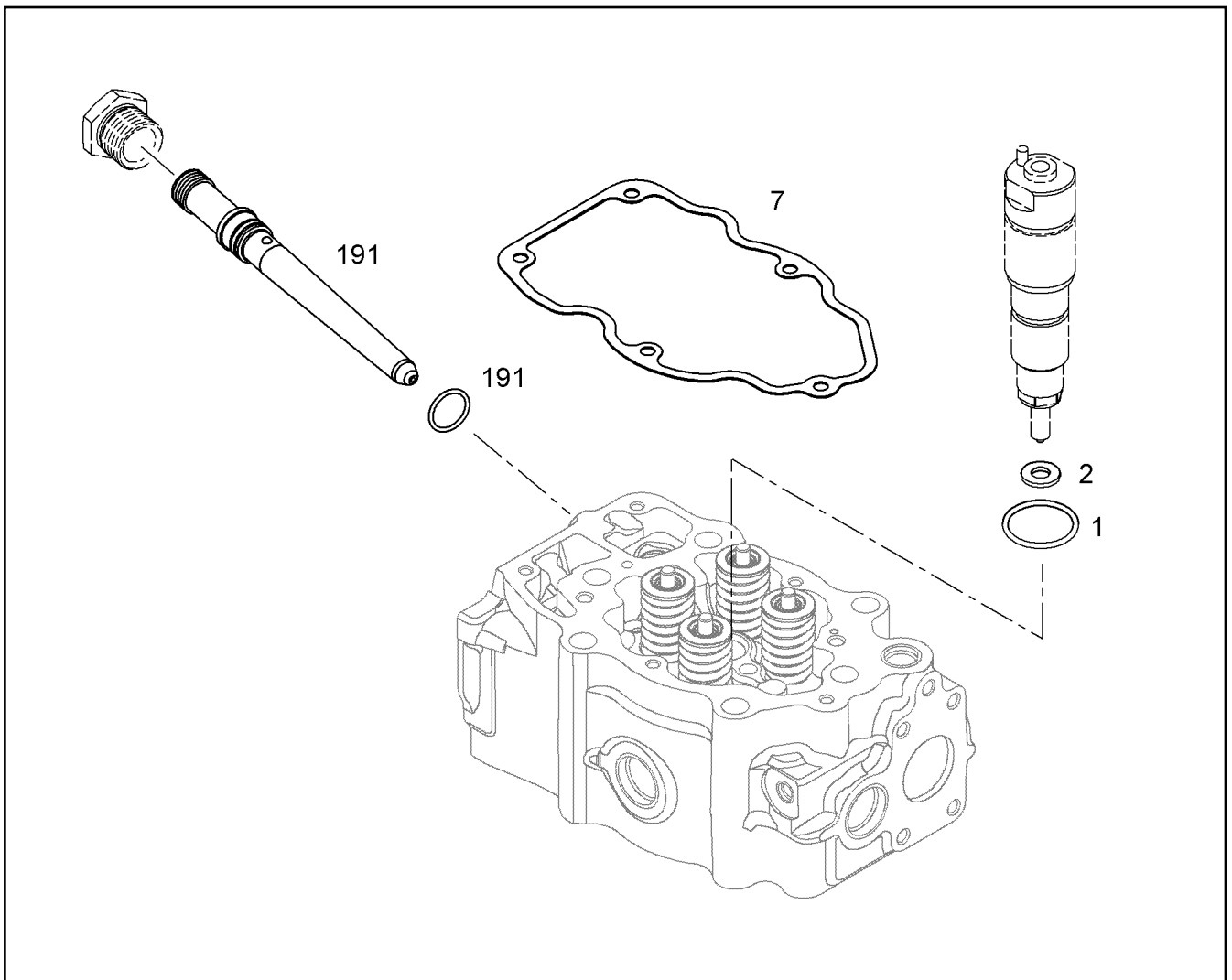
LIEBHERR

etk_en_de_074927 LTR 1100

SEALING SET OIL COOLER
DS OELKUEHLER

469

⇒ X10115849
10 11 584 9



Pos.	Item	Quantity	Description	Bezeichnung	Serie	K
1	10 04 039 9	1	O-RING 20,9X3 VS9652-GW	O-RING		
2	10 04 040 6	1	SHEET GASKET 7,03X15,1X1,5 CU	DICHTSCHEIBE		
7	90 74 512	1	SEAL UNI-BLAU	DICHTUNG		
191	90 75 395	1	PRESSURE ADAPTER ⇒ 9 075 395 90 75 395	DRUCKROHRSTUTZEN		

3.4.2008
037218

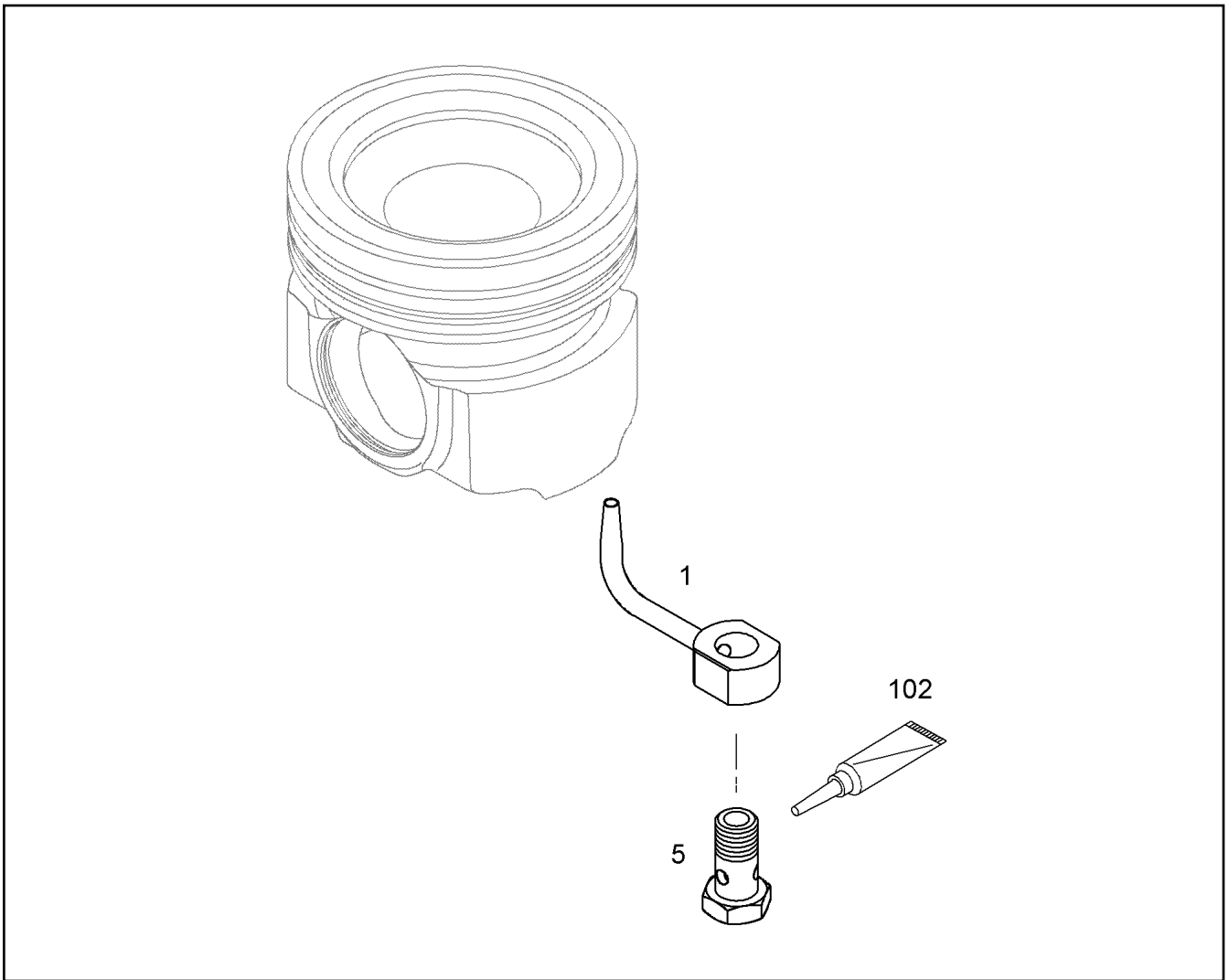
LIEBHERR

etk_en_de_074927 LTR 1100

SEAL KIT INJECTION NOZZLE
DS EINSPRITZDUESE

470

⇒ X10115854
10 11 585 4



Pos.	Item	Quantity	Description	Bezeichnung	Serie	K
1	10 11 548 8	1	PISTON COOLING NOZZLE	KOLBENKUEHLDUESE		
5	90 73 678	1	HOLLOW SCREW 9SMNPB28	HOHLSCHRAUBE		
102	81 12 017 08	1	ADHESIVE 50ML	KLEBER		

3.4.2008
038624

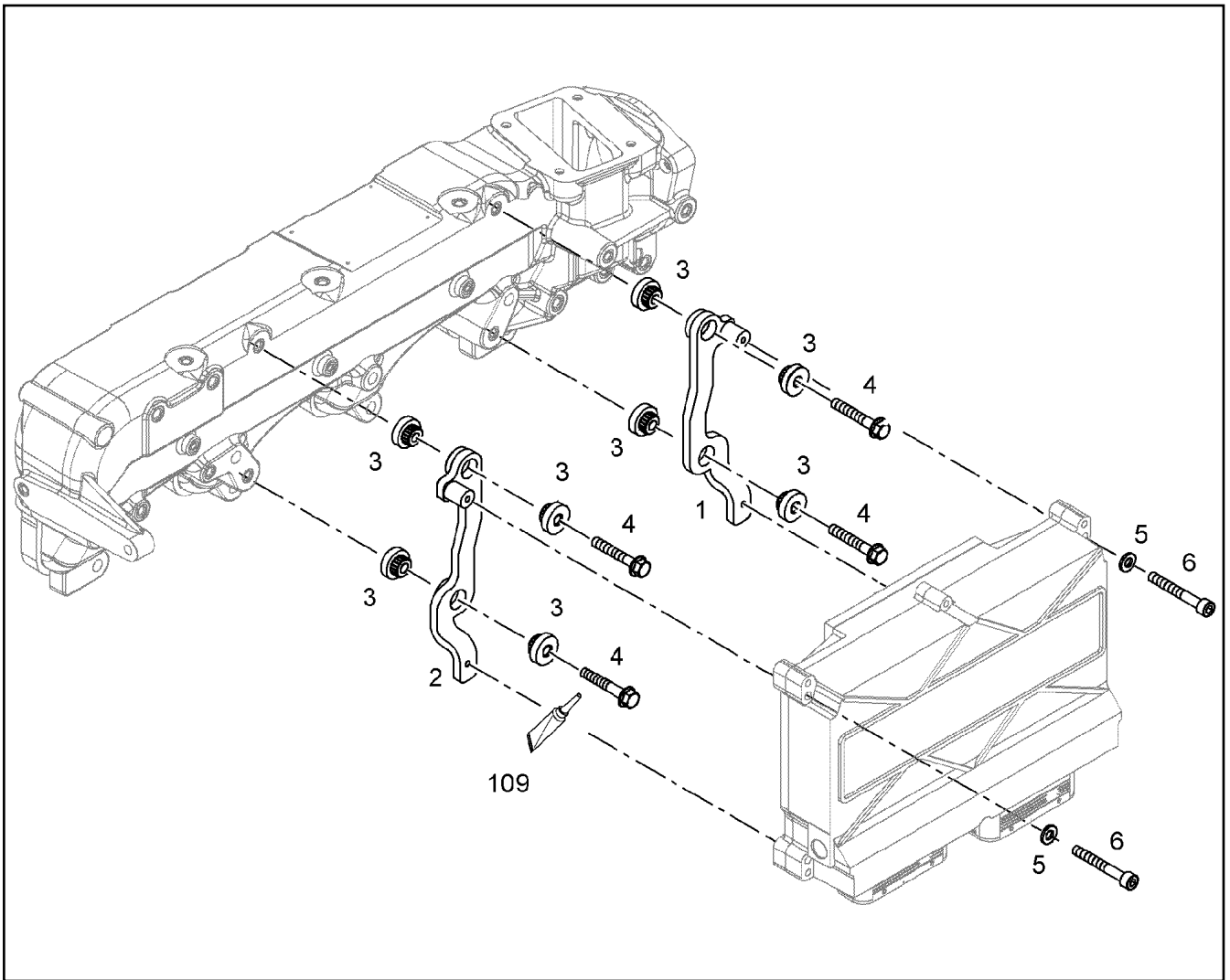
LIEBHERR

etk_en_de_074927 LTR 1100

PISTON COOLING
KOLBENKUEHLUNG

471

⇒ X10115868
10 11 586 8



Pos.	Item	Quantity	Description	Bezeichnung	Serie	K
1	10 11 599 6	1	RETAINER CPL.	HALTER KPL.		
2	10 11 599 4	1	RETAINER CPL.	HALTER KPL.		
3	10 11 627 4	8	SOCKET HD.SCREW 3X26X8,3X17,8 30VM	ZYLINDERFEDER		
4	10 03 557 5	4	HEX BOLT EN 1665 M8X40 10.9 A3C	SECHSKANTSCHRAUBE		
5	42 00 009 08	4	WASHER ISO 7089 A 6.4 VERZ.	SCHEIBE		
6	40 42 109	4	CYLINDER SCREW ISO 4762 M6X45 8.8 A2C	ZYLINDERSCHRAUBE		
109	81 12 057 08	1	FUS 50ML	SCHRAUBENSICHERUNG		

3.4.2008
038659

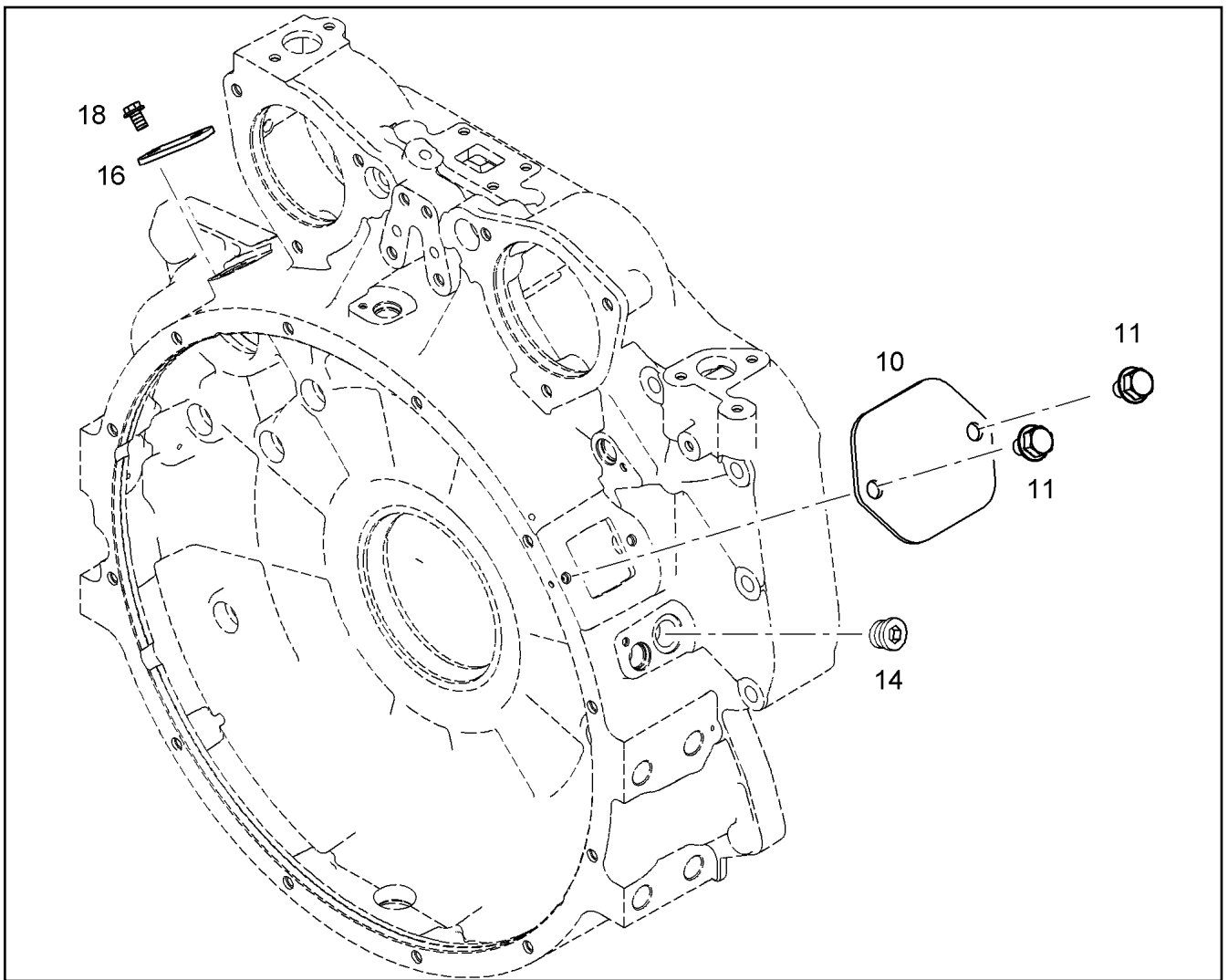
LIEBHERR

etk_en_de_074927 LTR 1100

CONTROL GEAR
STEUERGERAET

472

⇒ X10115993
10 11 599 3



Pos.	Item	Quantity	Description	Bezeichnung	Serie	K
10	91 49 706 23	1	LID	DECKEL		
11	10 00 507 8	2	HEX BOLT EN 1665 M8X16 8.8 A2C	SECHSKANTSCHRAUBE		
14	73 80 177	1	SCREW PLUG VSTI M22X1,5 FPM	VERSCHLUSSSCHRAUBE		
16	92 75 826 23	1	SHEET	PLATTE		
18	10 00 507 8	2	HEX BOLT EN 1665 M8X16 8.8 A2C	SECHSKANTSCHRAUBE		

3.4.2008
038667

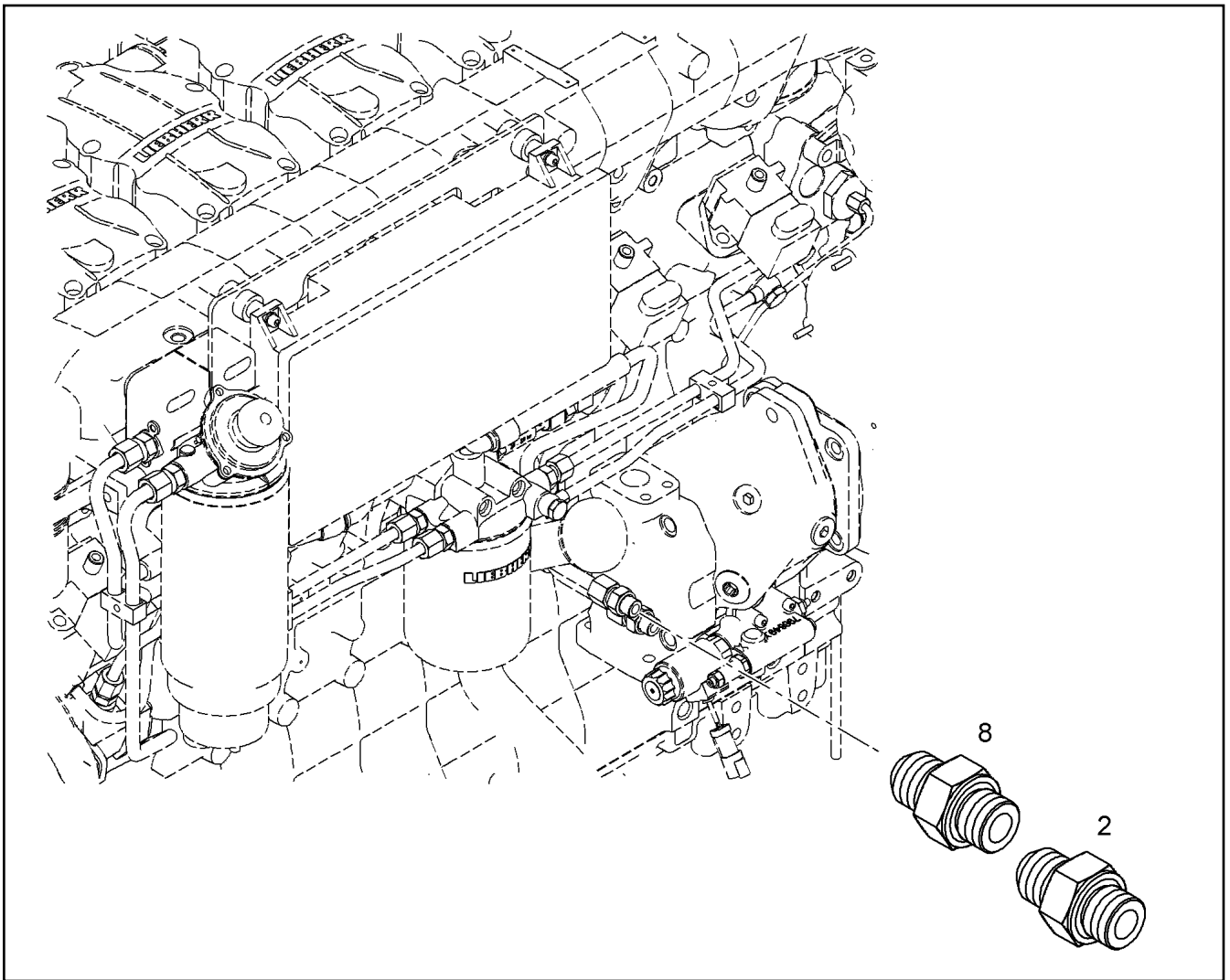
LIEBHERR

etk_en_de_074927 LTR 1100

LOCKING PIECES
VERSCHLUSSTEIL

473

⇒ X10116110
10 11 611 0



Pos.	Item	Quantity	Description	Bezeichnung	Serie	K
	2 10 11 614 7	1	LUG 3/4-16 M26X1,5	STUTZEN		
	8 90 80 360	1	LUG 3/4-16 M22X1,5	STUTZEN		

3.4.2008
038655

LIEBHERR

etk_en_de_074927 LTR 1100

CONNECTING PIECE PRE-ASS.
ANSCHLUSSSTUECK VORM.

□ 474

⇒ X10116146
10 11 614 6

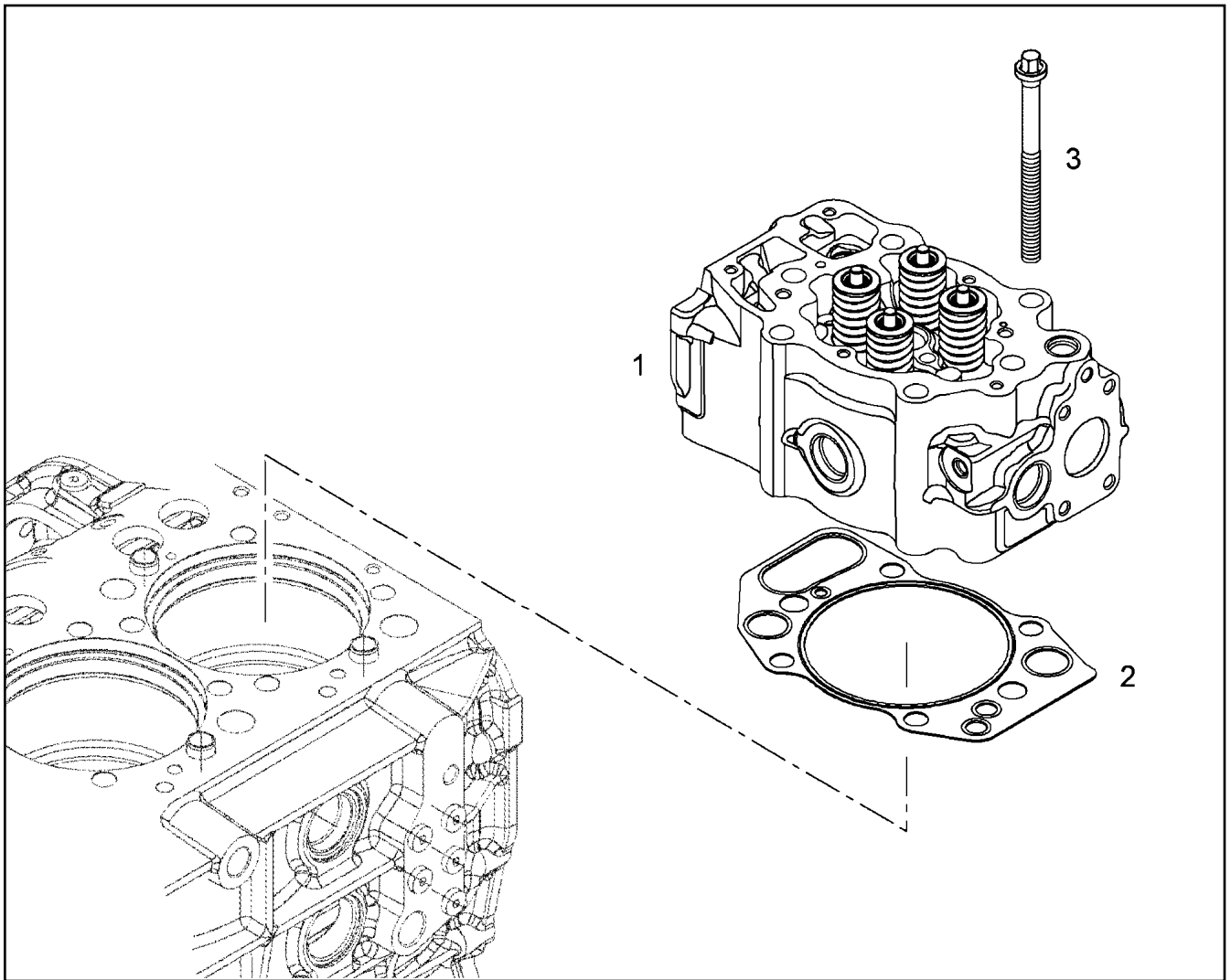
Pos.	Item	Quantity	Description	Bezeichnung	Serie	K
10	10 11 577 7	1	CRANKCASE CPL. ⇒ X10115777 10 11 577 7	KURBELGEHAEUSE KPL.		
12	90 79 480	1	POWER UNIT SUPPORT ATTACHMENT ⇒ 9 079 480 90 79 480	AGGREGATETRAEGER ANBAU		
14	10 11 795 1	1	FINAL CONTROL VALVE ⇒ X10117951 10 11 795 1	ENDREGELVENTIL		
15	10 11 586 8	4	PISTON COOLING ⇒ X10115868 10 11 586 8	KOLBENKUEHLUNG		
40	90 73 083	4	CYLINDER D=122 ⇒ 9 073 083 90 73 083	ZYLINDER		
50	90 78 103	1	CRANKSHAFT ⇒ 9 078 103 90 78 103	KURBELWELLE		
51	90 76 456	1	CRANKSHAFT BEARINGS ⇒ 9 076 456 90 76 456	KURBELWELLENLAGERUNG		
52	10 12 134 5	1	CRANKSHAFT SEALING	KURBELWELLENDICHTUNG		
60	90 76 459	4	MAIN ROD ⇒ 9 076 459 90 76 459	PLEUELSTANGE		
70	10 11 583 3	4	PISTON D 122 ⇒ X10115833 10 11 583 3	KOLBEN		
80	10 11 675 9	4	CYLINDER HEAD ASSEMBLY ⇒ X10116759 10 11 675 9	ZYLINDERKOPF ANBAU		
100	90 80 719	1	CAMSHAFT CPL. D-934 16MNCR5 ⇒ 9 080 719 90 80 719	NOCKENWELLE KPL.		
110	90 79 870	4	CONTROL PARTS ⇒ 9 079 870 90 79 870	STEUERUNGSTEILE		
130	10 11 739 8	1	OIL COOLER ADD-ON ⇒ X10117398 10 11 739 8	OELKUEHLER ANBAU		
140	90 75 540	1	LUBRICATING OIL PUMP B=30 ⇒ 9 075 540 90 75 540	SCHMIEROELPUMPE		
150	90 75 368	1	LUBE OIL FILTER ⇒ 9 075 368 90 75 368	SCHMIEROELFILTER		
170	10 11 683 9	4	INJECTION PUMP ⇒ X10116839 10 11 683 9	EINSPRITZPUMPE		
191	90 75 395	4	PRESSURE ADAPTER ⇒ 9 075 395 90 75 395	DRUCKROHRSTUTZEN		
210	90 73 767	1	POWER TAKE-OFF ⇒ 9 073 767 90 73 767	NEBENABTRIEB		
211	90 78 680	1	DELIVERY PUMP ⇒ 9 078 680 90 78 680	KRAFTSTOFFFOERDERPUMPE		
215	90 80 410	4	INJECTION LINE	EINSPRITZLEITUNG		
370	90 80 345	1	WATER PUMP ⇒ 9 080 345 90 80 345	WASSERPUMPE		
381	90 79 092	1	PIPELINE ⇒ 9 079 092 90 79 092	ROHRLEITUNG		

3.4.2008

etk_en_de_074927 LTR 1100

□ 475

LIEBHERRBASIC ENGINE
GRUNDMOTOR⇒ X10116646
10 11 664 6



Pos.	Item	Quantity	Description	Bezeichnung	Serie	K
1	10 12 036 5	1	CYLINDER HEAD PRE-ASS. ⇒ X10120365 10 12 036 5	ZYLINDERKOPF VORM.		
2	10 12 084 4	1	CYLINDER HEAD GASKET METALL-ELAST	ZYLINDERKOPFDICHTUNG		
3	90 74 501	6	FILLISTER SOCKET HEAD SCREW M16X195	ZYLINDERKOPFSCHRAUBE		

3.4.2008
049145

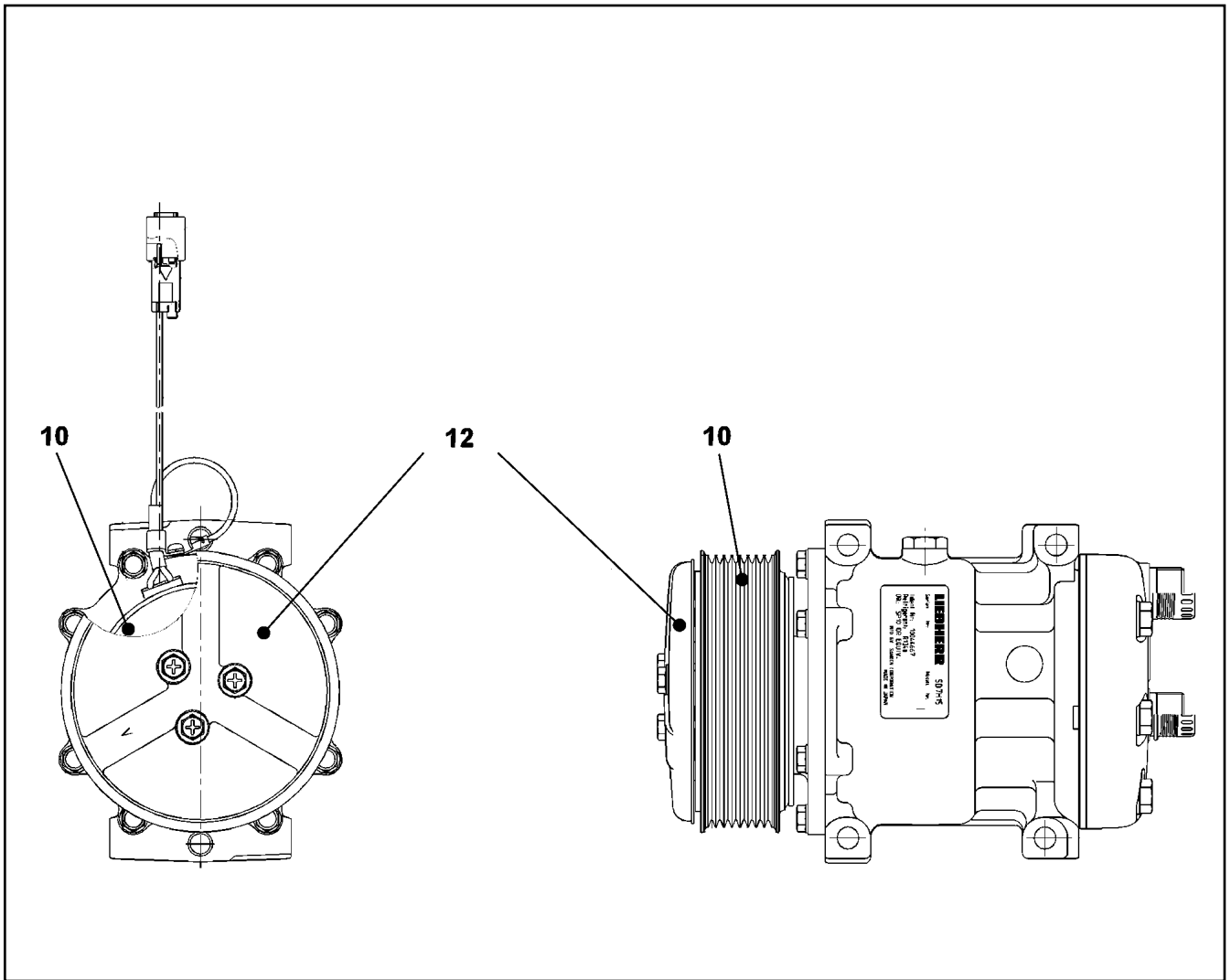
LIEBHERR

etk_en_de_074927 LTR 1100

CYLINDER HEAD ASSEMBLY
ZYLINDERKOPF ANBAU

476

⇒ X10116759
10 11 675 9



Pos.	Item	Quantity	Description	Bezeichnung	Serie	K
10	10 11 577 1	1	COUPLING 34,3NM 4000U/MI	KUPPLUNG		
12	10 04 006 4	1	DUST-PROF COVER	STAUBSCHUTZ		

3.4.2008
046152

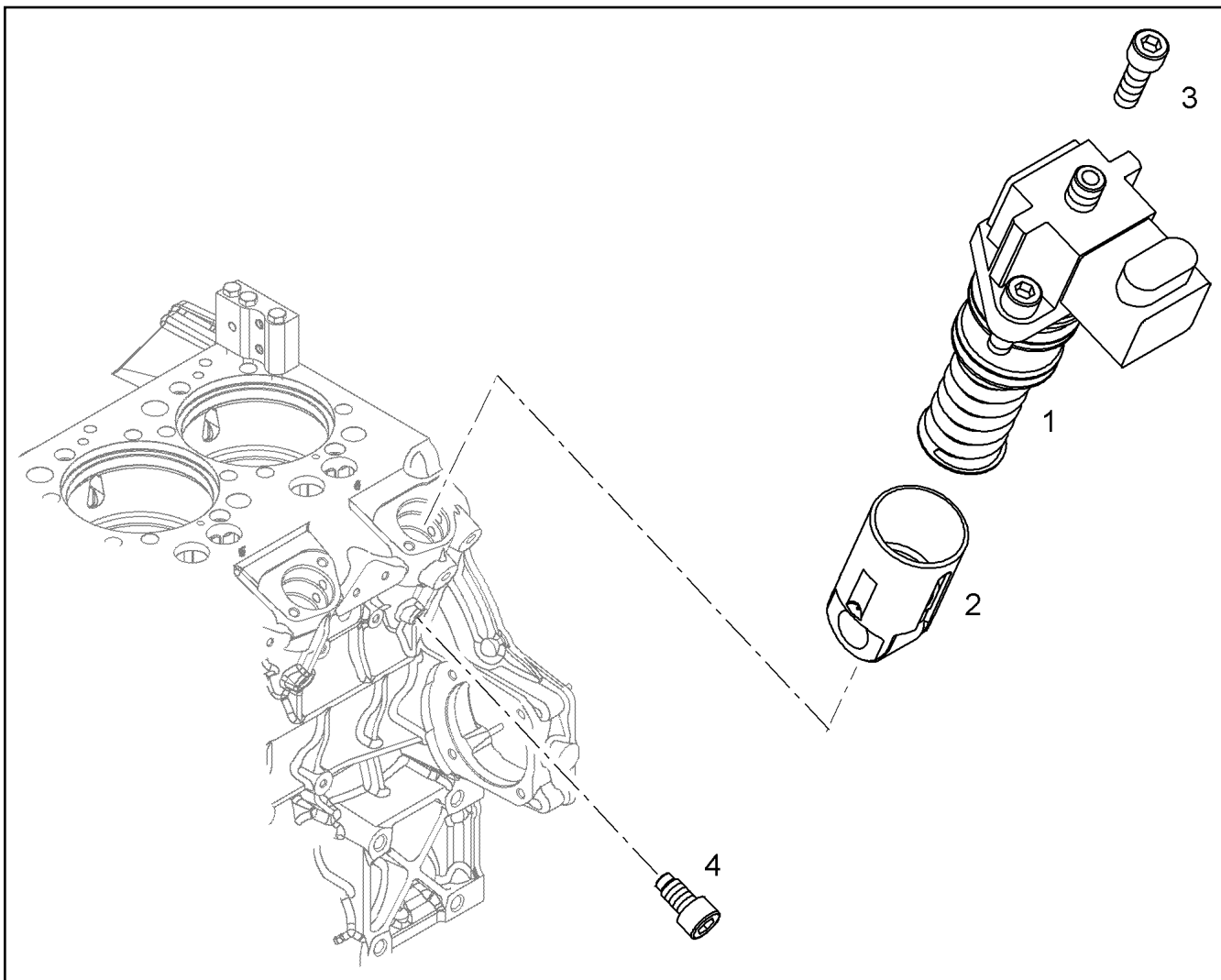
LIEBHERR

etk_en_de_074927 LTR 1100

AIR CONDITIONNG COMPRESSOR
KLIMAKOMPRESSOR

477

⇒ X10116768
10 11 676 8



Pos.	Item	Quantity	Description	Bezeichnung	Serie	K
1	10 11 625 7	1	INJECTION PUMP	EINSPRITZPUMPE		
(8)	10 04 040 5	2	HEX BOLT M3X0,5X9,1	SECHSKANTSCHRAUBE		
(999)	10 11 585 5	1	SEAL KIT INJECTION PUMP	DS EINSPRITZPUMPE		
2	90 74 628	1	ROLLER TAPPET D=44	ROLLENSTOESSEL		
3	40 43 000	2	CYLINDER SCREW ISO 4762 M10X30 10.9	ZYLINDERSCHRAUBE		
4	90 74 456	1	LOCKING SCREW M10X20 8.8	SICHERUNGSSCHRAUBE		

3.4.2008
041398

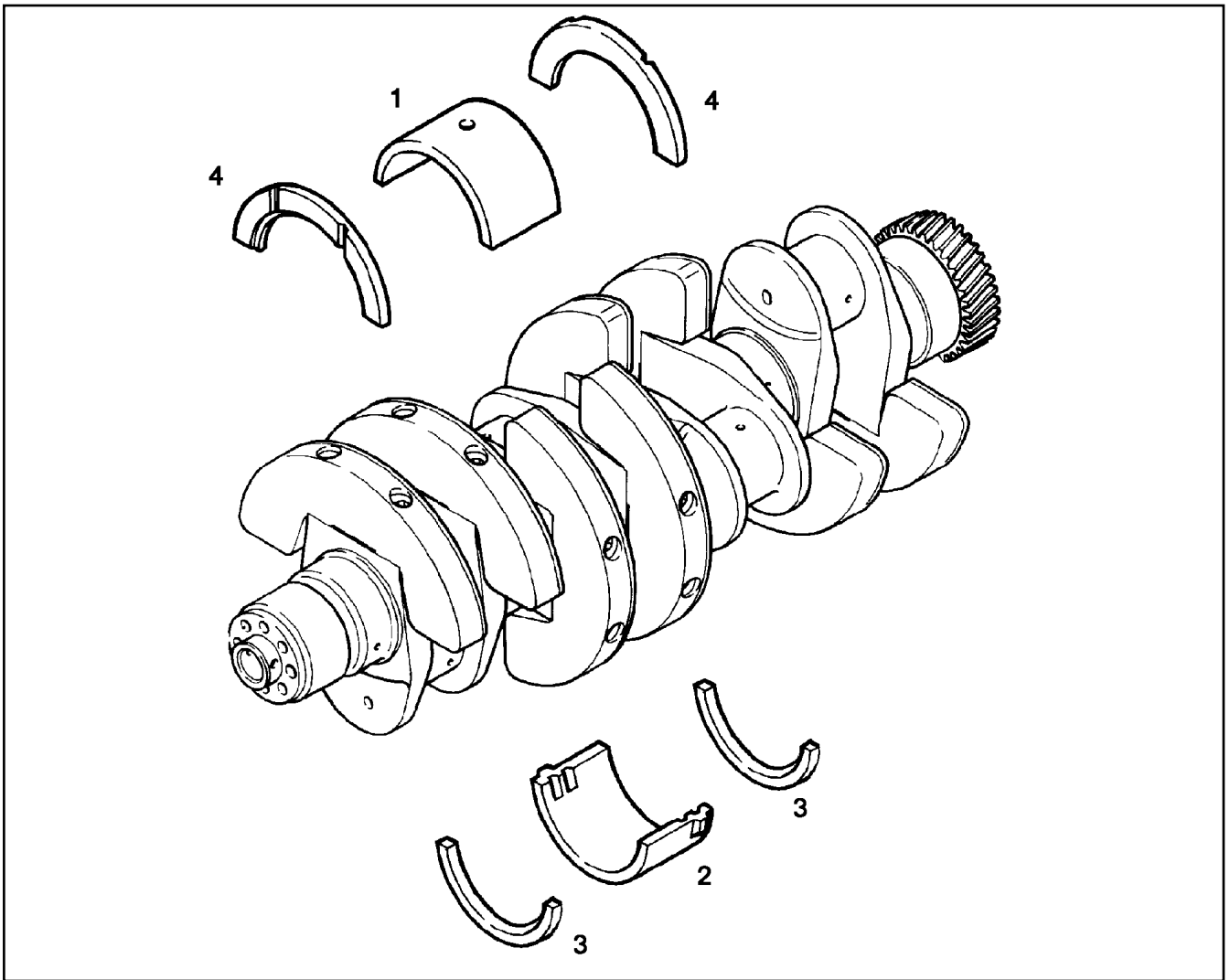
LIEBHERR

etk_en_de_074927 LTR 1100

INJECTION PUMP
EINSPRITZPUMPE

478

⇒ X10116839
10 11 683 9



Pos.	Item	Quantity	Description	Bezeichnung	Serie	K
1	90 73 734	5	MAIN BEARING 104/111/32	HAUPTLAGER		
2	90 73 735	5	MAIN BEARING 104/111/32	HAUPTLAGER		
3	10 11 992 7	2	THRUST WASHER 112/138/3	ANLAUFSCEIBE		
4	10 11 992 8	2	THRUST WASHER	ANLAUFSCEIBE		

3.4.2008
039811

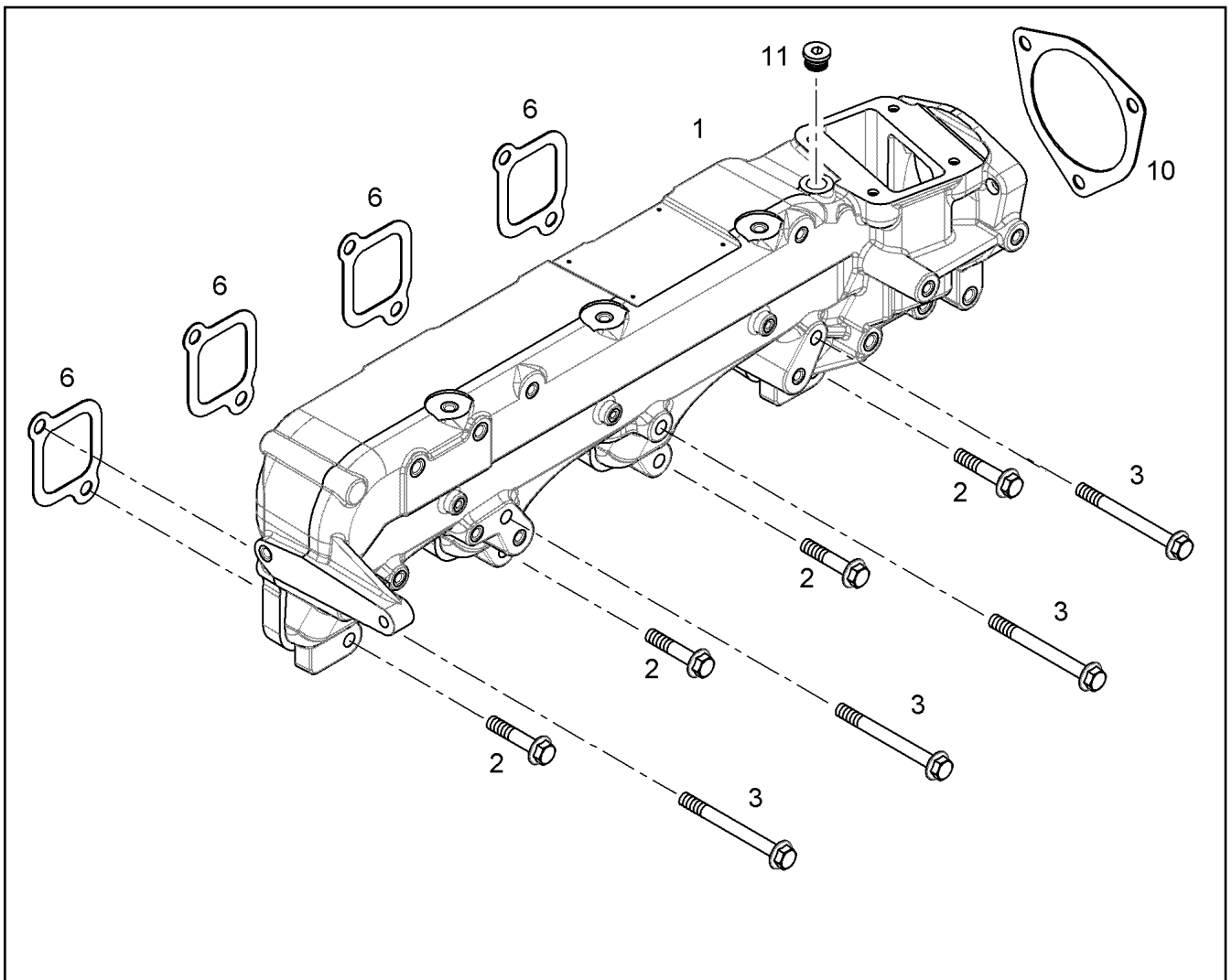
LIEBHERR

etk_en_de_074927 LTR 1100

RS CRANKSHAFT BEARING KPL.
RS KURBELWELLENLAGERUNG KPL.

479

⇒ X10116940
10 11 694 0



Pos.	Item	Quantity	Description	Bezeichnung	Serie	K
1	10 11 707 0	1	AIR SUCTION PIPE	LUFTANSAUGROHR		
2	10 00 546 1	4	HEX BOLT EN 1665 M10X50 8.8 A3C	SECHSKANTSCHRAUBE		
3	10 00 546 2	4	HEX BOLT EN 1665 M10X100 8.8 A3C	SECHSKANTSCHRAUBE		
6	10 11 855 6	4	SEAL	DICHTUNG		
10	10 11 855 8	1	SEAL	DICHTUNG		
11	73 80 566	1	SCREW PLUG VSTI M14X1,5 FPM	VERSCHLUSSSCHRAUBE		

3.4.2008
042840

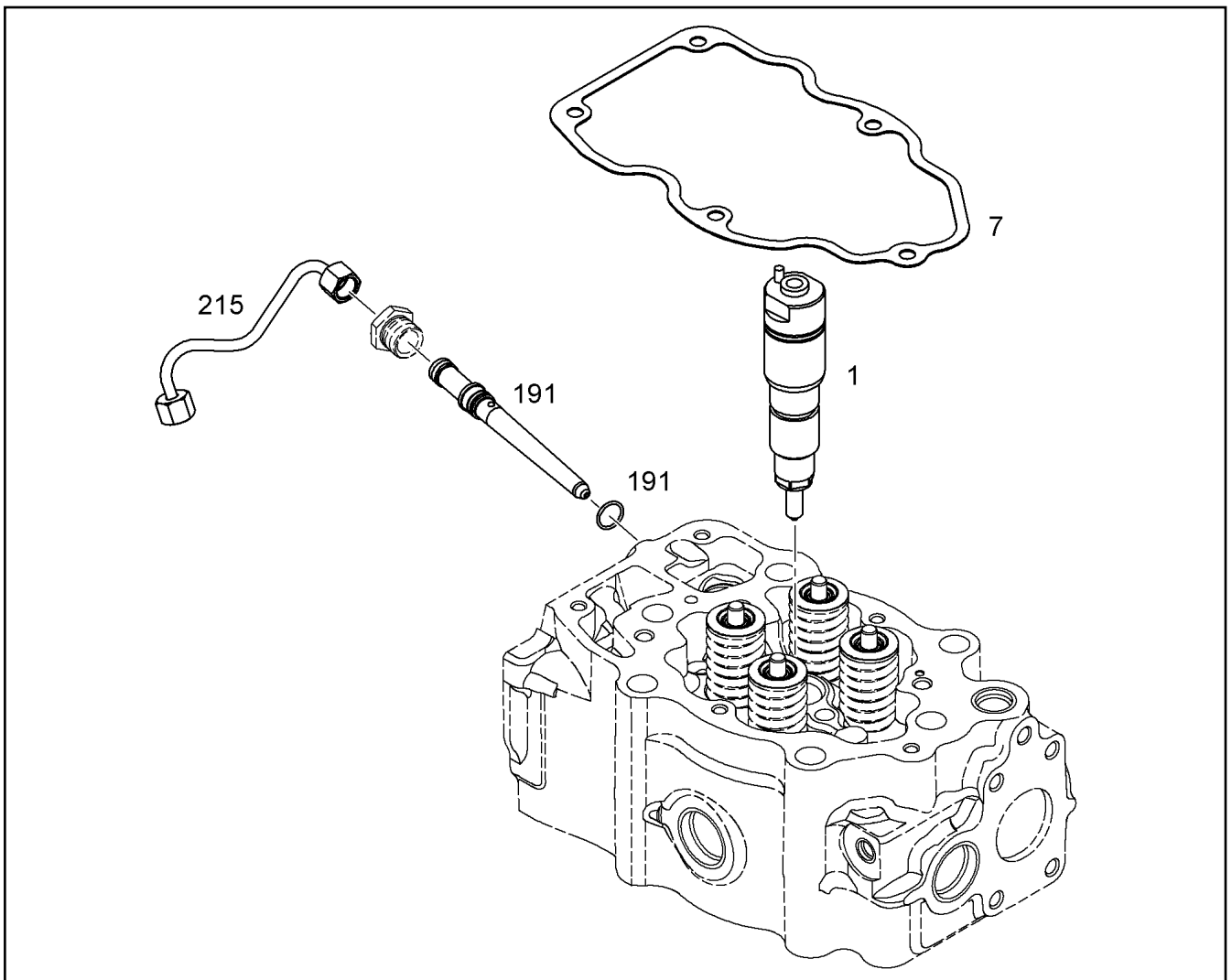
LIEBHERR

etk_en_de_074927 LTR 1100

AIR SUCTION PIPE
LUFTANSAUGROHR

480

⇒ X1011702
10 11 707 2



Pos.	Item	Quantity	Description	Bezeichnung	Serie	K
1	90 80 711	1	INJECTOR	EINSPRITZDUESE		
7	90 74 512	1	SEAL UNI-BLAU	DICHTUNG		
191	90 75 395	1	PRESSURE ADAPTER ⇒ 9 075 395 90 75 395	DRUCKROHRSTUTZEN		
215	90 80 410	1	INJECTION LINE	EINSPRITZLEITUNG		

3.4.2008
041263

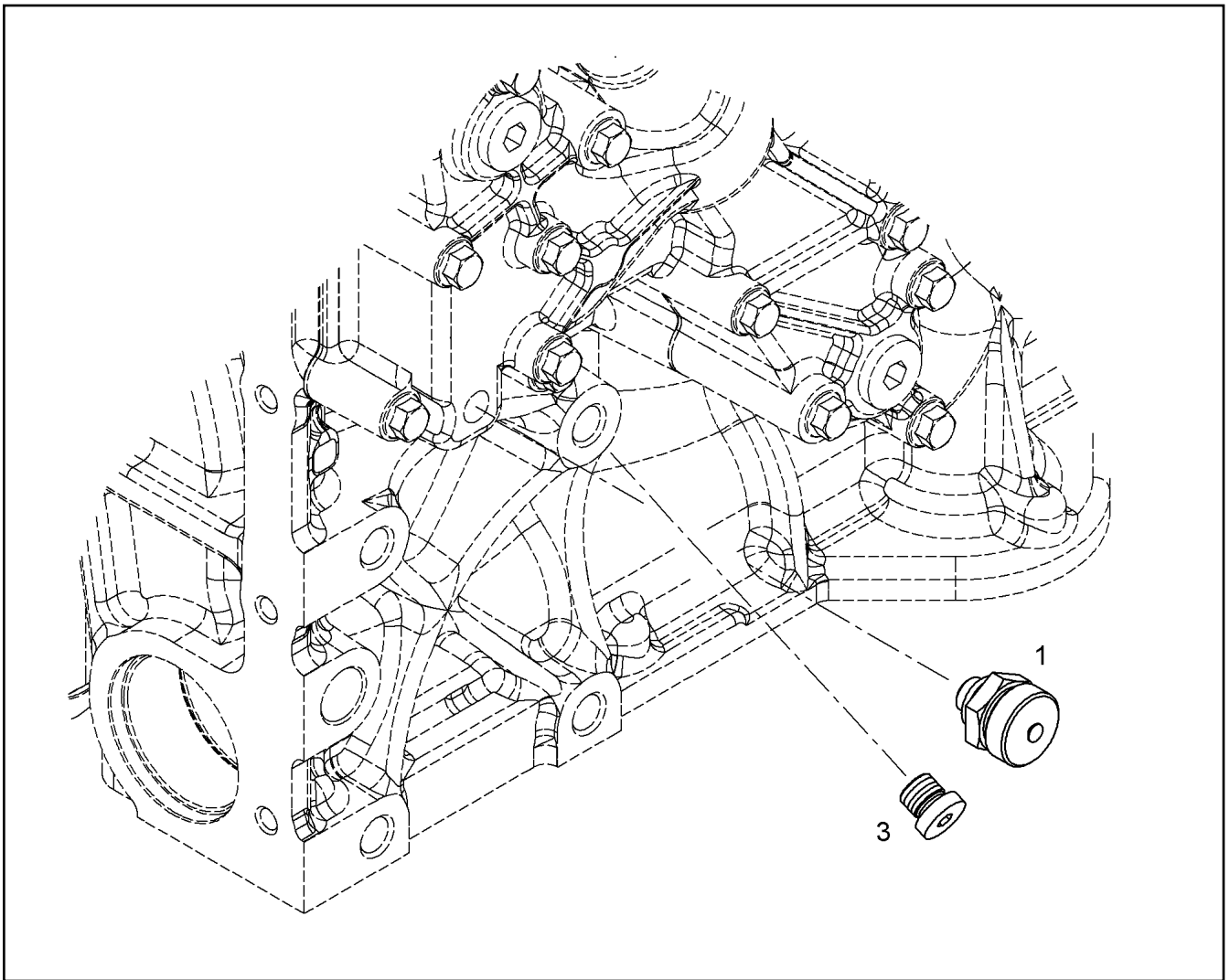
LIEBHERR

etk_en_de_074927 LTR 1100

RK INJECTION NOZZLE
RS EINSPRITZDUESE

481

⇒ X10117118
10 11 711 8



Pos.	Item	Quantity	Description	Bezeichnung	Serie	K
1	90 78 233	1	VALVE ⇒ 9 078 233 90 78 233	VENTIL		
3	73 80 566	1	SCREW PLUG VSTI M14X1,5 FPM	VERSCHLUSSSCHRAUBE		

3.4.2008
042771

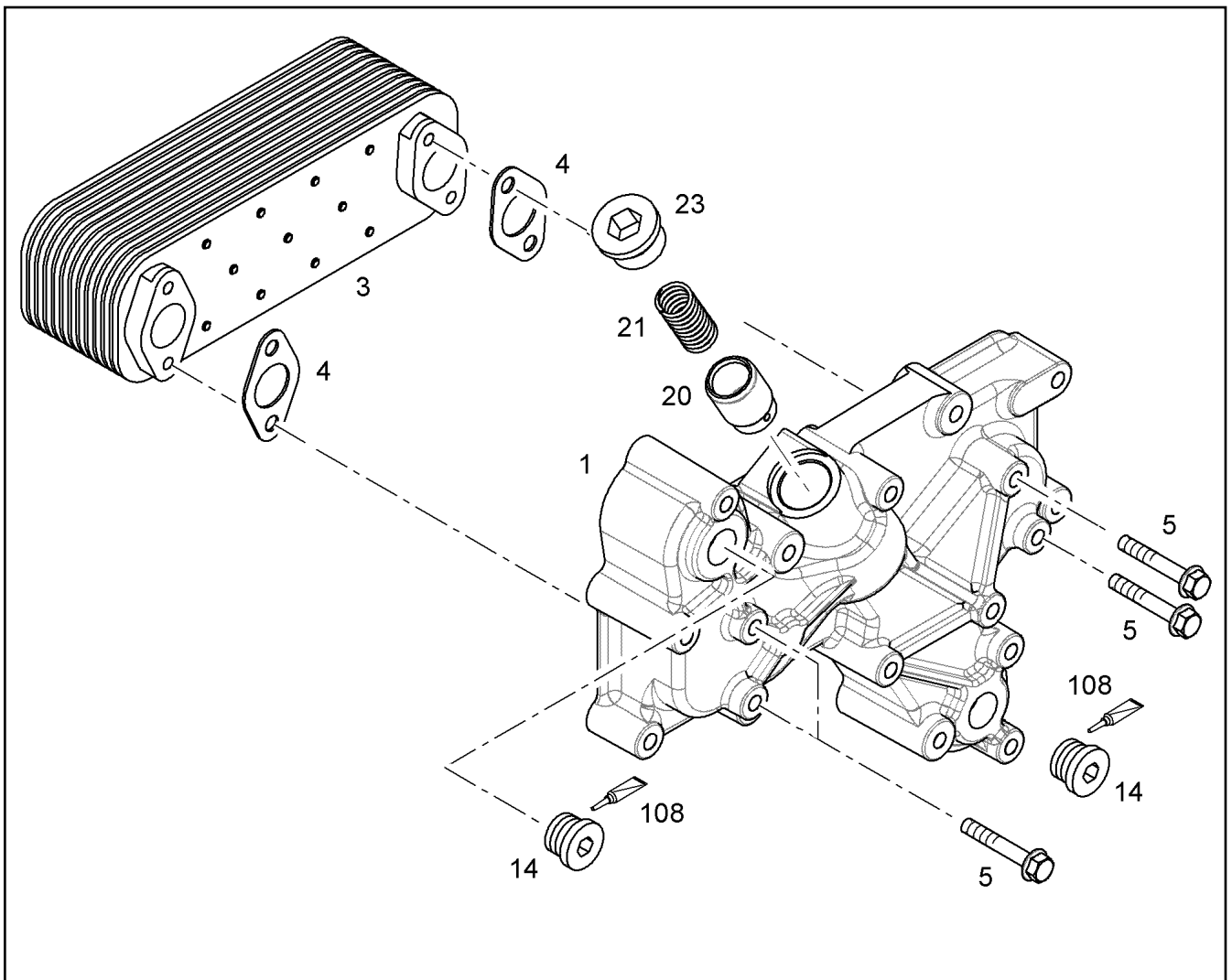
LIEBHERR

etk_en_de_074927 LTR 1100

WATER CONNECTION
WASSERANSCHLUSS

482

⇒ X10117228
10 11 722 8



Pos.	Item	Quantity	Description	Bezeichnung	Serie	K
1	10 11 739 6	1	OIL COOLER HOUSING G-ALS110MG	OELKUEHLERGEHAEUSE		
3	92 75 365 23	1	OIL COOLER	OELKUEHLER		
4	49 80 359 23	2	SEAL DIN 71511 1,5X48X25	DICHTUNG		
5	10 00 507 3	4	HEX BOLT EN 1665 M8X50 8.8 A3C	SECHSKANTSCHRAUBE		
14	73 80 177	2	SCREW PLUG VSTI M22X1,5 FPM	VERSCHLUSSSCHRAUBE		
20	98 86 591 23	1	PISTON	KOLBEN		
21	98 86 756	1	PRESSURE SPRING 2,10X17,80X75,00	DRUCKFEDER		
23	73 82 204	1	SCREW PLUG VSTI M30X1,5 FPM	VERSCHLUSSSCHRAUBE		
108	81 12 013 14	1	LOCTITE 50ML	LOCTITE		

3.4.2008
043977

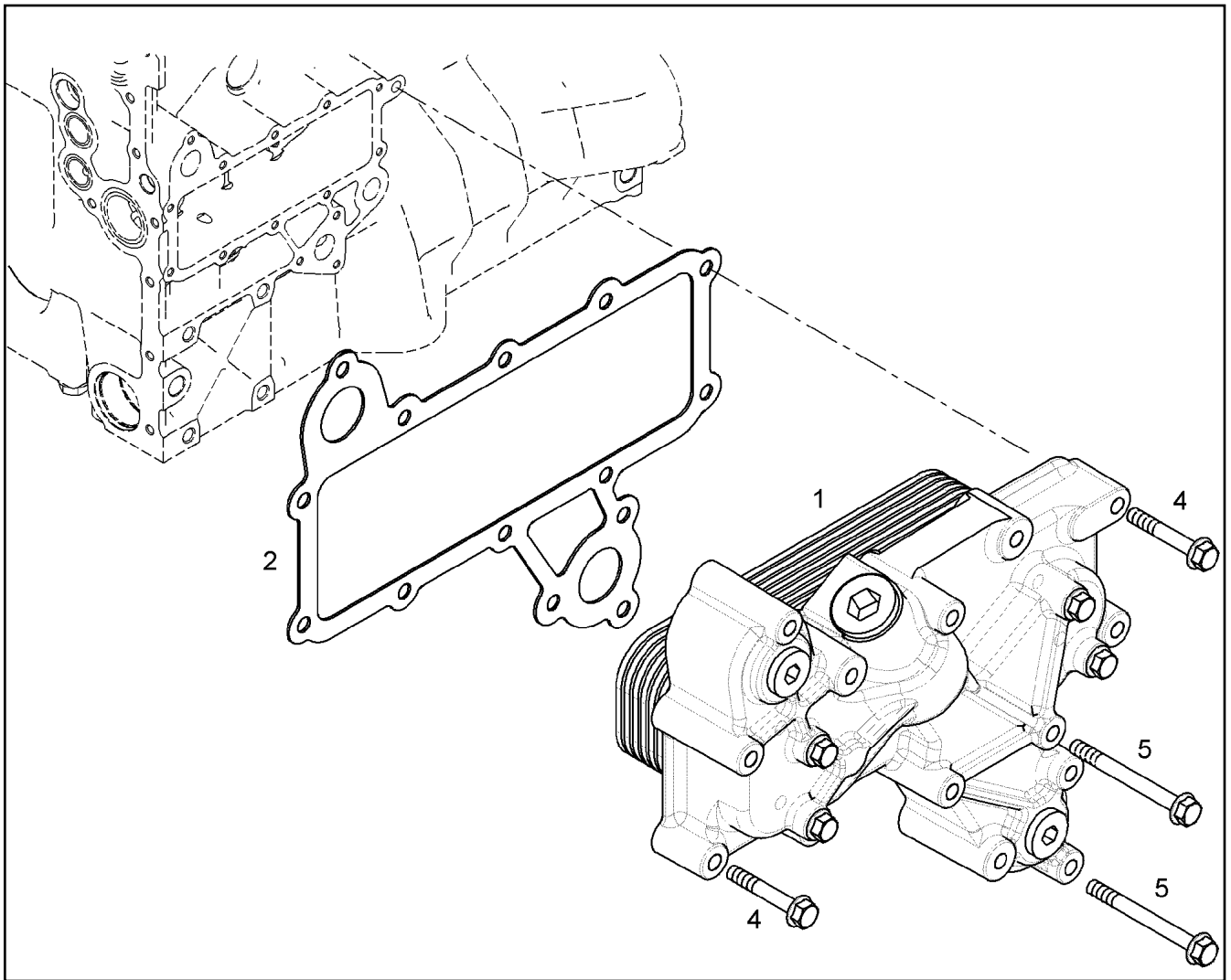
LIEBHERR

etk_en_de_074927 LTR 1100

OIL COOLER, PRE-ASSEMBLED
OELKUEHLER VORM.

483

⇒ X10117397
10 11 739 7



Pos.	Item	Quantity	Description	Bezeichnung	Serie	K
1	10 11 739 7	1	OIL COOLER, PRE-ASSEMBLED ⇒ X10117397 10 11 739 7	OELKUEHLER VORM.		
2	10 11 770 9	1	SEAL 1MM AFM 30	DICHTUNG		
4	10 00 507 3	5	HEX BOLT EN 1665 M8X50 8.8 A3C	SECHSKANTSCHRAUBE		
5	10 00 507 4	9	HEX BOLT EN 1665 M8X80 8.8 A3C	SECHSKANTSCHRAUBE		
999	10 11 584 9	1	SEALING SET OIL COOLER ⇒ X10115849 10 11 584 9	DS OELKUEHLER		

3.4.2008
043976

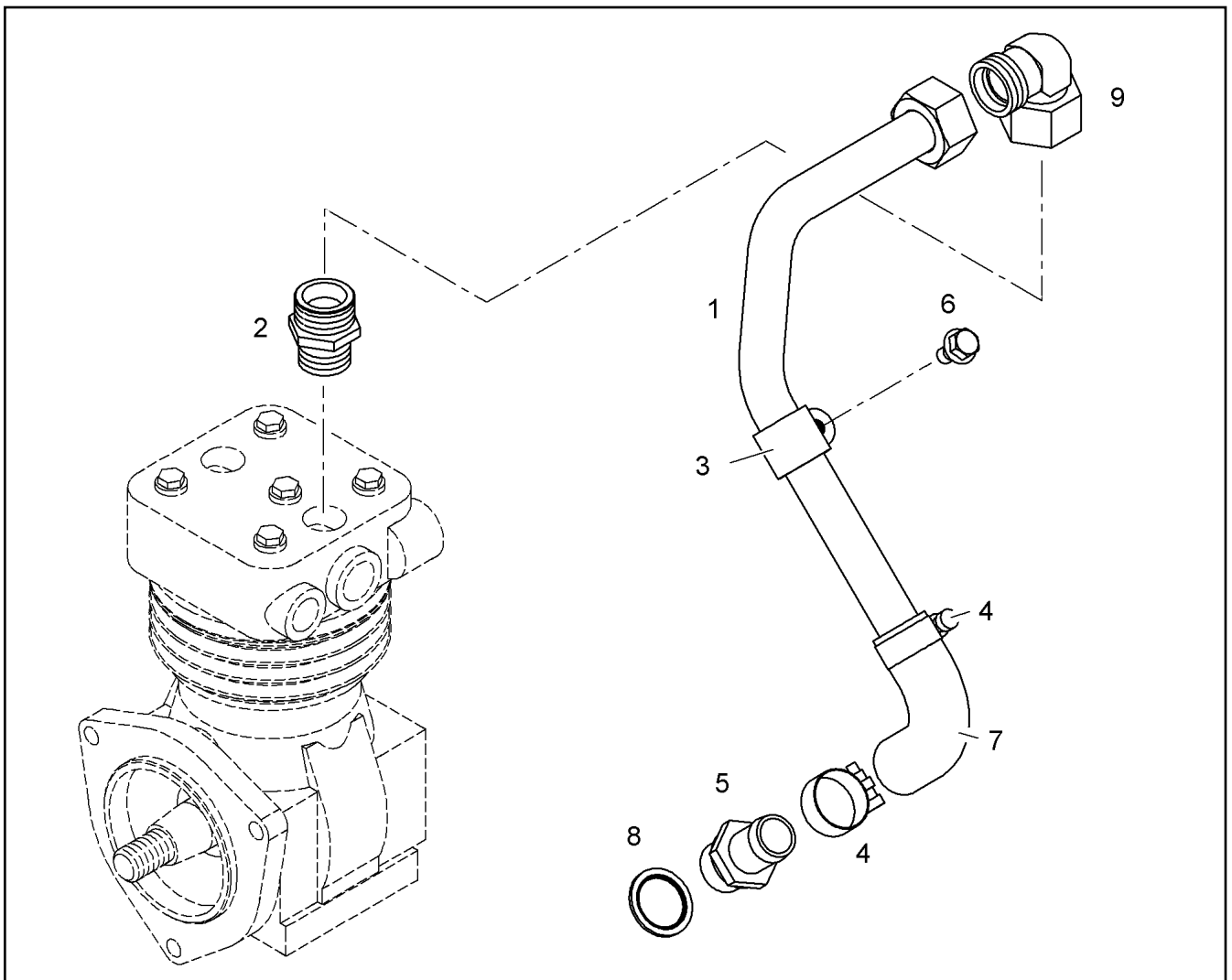
LIEBHERR

etk_en_de_074927 LTR 1100

OIL COOLER ADD-ON
OELKUEHLER ANBAU

484

⇒ X10117398
10 11 739 8



Pos.	Item	Quantity	Description	Bezeichnung	Serie	K
1	10 11 766 6	1	PIPELINE	ROHRLEITUNG		
2	47 10 313 08	1	SCREW FITTING XGE22-LM-ED A3P	VERSCHRAUBUNG		
3	73 81 630	1	FASTENING CLAMP DIN 3016 D1-22X20 W1-	HALTERUNGSSCHELLE		
4	49 00 778	2	HOSE CLAMP DIN 3017-1 26/20-32/13 W2-2	SCHLAUCHSCHELLE		
5	91 40 351 23	1	HOSE NIPPLE	SCHLAUCHNIPPEL		
6	10 00 507 8	1	HEX BOLT EN 1665 M8X16 8.8 A2C	SECHSKANTSCHRAUBE		
7	10 11 631 0	1	RUBBER CONNECTION	GUMMIMUFFE		
8	10 01 187 0	1	SEALING RING 26,7X34,93X2 ST/FPM1-80	DICHTRING		
9	47 25 306 08	1	SCREW FITTING EWSD22-L A3P	VERSCHRAUBUNG		

3.4.2008
046201

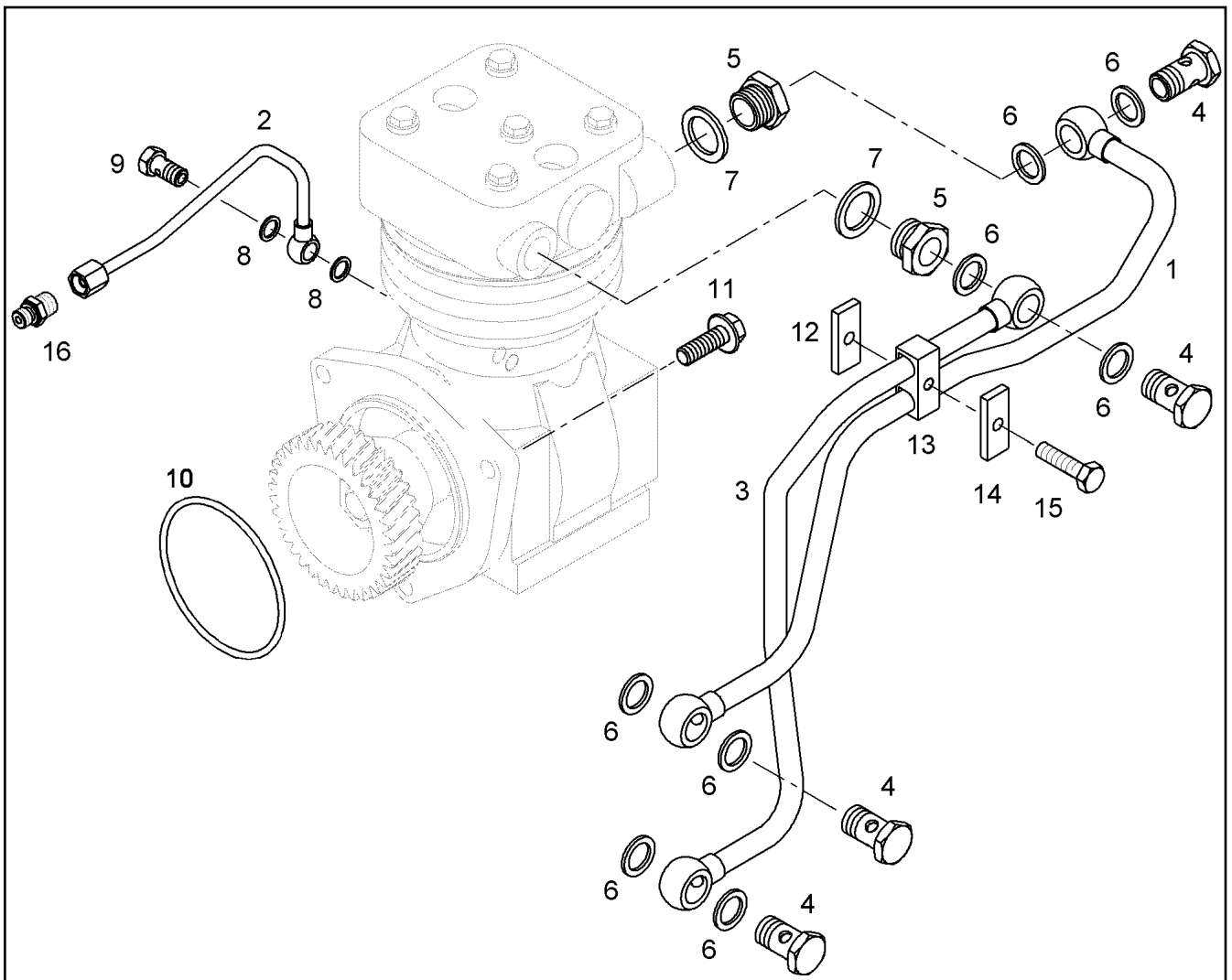
LIEBHERR

etk_en_de_074927 LTR 1100

PIPELINE
ROHRLEITUNG

485

⇒ X10117665
10 11 766 5



Pos.	Item	Quantity	Description	Bezeichnung	Serie	K
1	10 11 792 9	1	COOLING WATER LINE	KUEHLWASSERLEITUNG		
2	90 80 310	1	LUBRICATING OIL LINE ST.35.4	SCHMIEROELLEITUNG		
3	10 11 792 8	1	COOLING WATER LINE	KUEHLWASSERLEITUNG		
4	49 80 741 23	4	HOLLOW SCREW DIN 7643 12-3	HOHLSCHRAUBE		
5	73 81 363 23	2	ADAPTOR M22/M16	ADAPTER		
6	10 01 186 7	8	SEALING RING 16,7X24X1,5 ST/FPM1-80	DICHTRING		
7	10 01 186 9	2	SEALING RING 22,7X30X2 ST/FPM1-80	DICHTRING		
8	10 01 186 4	2	SEALING RING 10,7X16X1,5 ST/FPM1-80	DICHTRING		
9	55 31 068 08	1	HOLLOW SCREW DIN 7643 6-3	HOHLSCHRAUBE		
10	10 00 231 0	1	O-RING 125X2 MVQ70SH	O-RING		
11	10 03 557 8	3	HEX BOLT EN 1665 M10X35 10.9 A3C	SECHSKANTSCHRAUBE		
12	90 73 189 23	1	SUPPORT PLATE	STUEZBLECH		
13	73 82 216	1	PIPE CLAMP 12X2 PP	ROHRSCHELLE		
14	90 73 190 23	1	SUPPORT PLATE	STUEZBLECH		
15	46 00 102	1	HEX BOLT ISO 4017 M6X30 8.8 A2C	SECHSKANTSCHRAUBE		
16	49 81 233 23	1	SCREW-ON CONNECTION ISO 8434 L6M	EINSCHRAUBSTUTZEN		

3.4.2008
044602

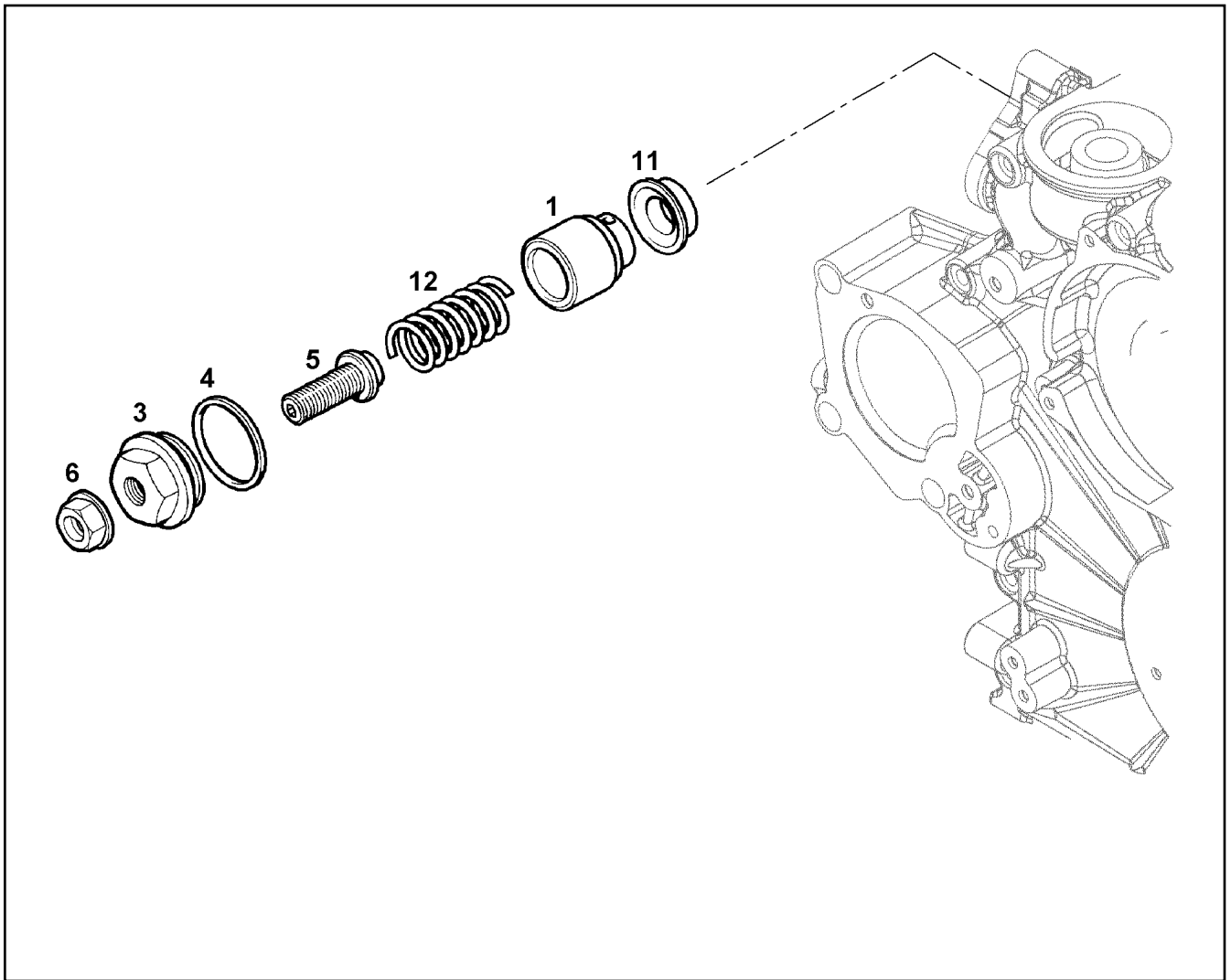
LIEBHERR

etk_en_de_074927 LTR 1100

ACCESSORIES AIR COMPRESSOR
ANBAUTEILE LUFTPRESSER

486

⇒ X10117930
10 11 793 0



Pos.	Item	Quantity	Description	Bezeichnung	Serie	K
1	90 75 361	1	PISTON	KOLBEN		
3	90 77 172	1	SCREW PLUG M30X1,5X14 9SMNPB28 FE/Z	VERSCHLUSSSCHRAUBE		
4	71 01 065 08	1	SEALING RING DIN 7603 A 30X36X2 CU	DICHTRING		
5	10 11 794 9	1	ADJUSTING SCREW M12X36 8.8 FE/ZN 5A	EINSTELLSCHRAUBE		
6	51 45 355 08	1	COLLAR NUT M12	BUNDMUTTER		
11	91 33 637 23	1	VALVE SEAT	VENTILSITZ		
12	10 12 092 9	1	PRESSURE SPRING 2,5X16X61 OTEVA 70	DRUCKFEDER		

3.4.2008
043971

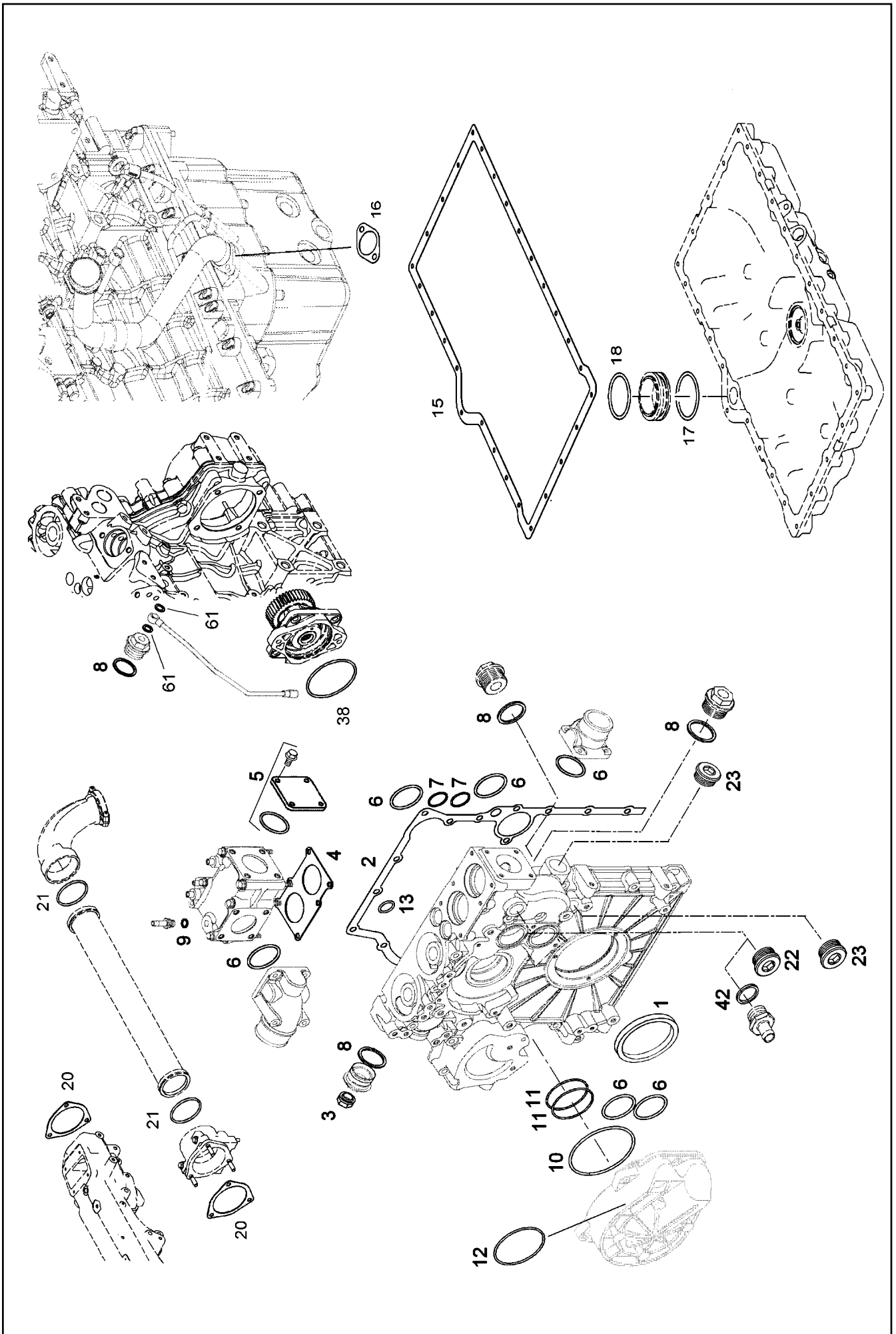
LIEBHERR

etk_en_de_074927 LTR 1100

FINAL CONTROL VALVE
ENDREGELVENTIL

487

⇒ X10117951
10 11 795 1



3.4.2008
049109

LIEBHERR

etk_en_de_074927 LTR 1100

SEAL KIT AGGREGATE CARRIER
DS AGGREGATETRAEGER

☐ 488 (1/2)

→ X10118013
10 11 801 3

Pos.	Item	Quantity	Description	Bezeichnung	Serie	K
1	10 12 195 2	1	CRANKSHAFT SEALING FRONT	KURBELWELLENDICHTUNG VO		
2	10 11 862 0	1	SEAL	DICHTUNG		
3	73 81 226	1	SEALING NUT M12	DICHTMUTTER		
4	90 80 279	1	SEAL UNI-BLAU	DICHTUNG		
5	90 80 280	1	LOCKING PIECES ⇒ 9 080 280 90 80 280	VERSCHLUSSTEIL		
6	73 81 779 23	7	O-RING ARP 568 59,92X3,53 HNBR 70	O-RING		
7	73 80 653	2	O-RING DIN 3771 34,59X2,62 FPM90 SHORE	O-RING		
8	71 01 065 08	4	SEALING RING DIN 7603 A 30X36X2 CU	DICHTRING		
9	10 01 186 6	2	SEALING RING 14,7X22X1,5 ST/FPM1-80	DICHTRING		
10	50 12 444 08	1	O-RING ARP 568 113,89X3,53 NBR70	O-RING		
11	73 81 593	2	O-RING 68,2X3,53 FPM70	O-RING		
12	73 81 912	1	O-RING 3,53X120,50 FPM179396	O-RING		
13	10 00 426 1	1	O-RING 26,00X3,00 HNBR 70SH	O-RING		
15	10 11 854 7	1	SEAL	DICHTUNG		
16	92 75 766 23	1	SEAL AFM 31 TD2	DICHTUNG		
17	73 81 566 23	1	O-RING ARP 568 40,64X5,33 FPM70	O-RING		
18	57 00 484 08	1	O-RING ARP 568 40,87X3,53 NBR90	O-RING		
20	10 11 855 8	2	SEAL	DICHTUNG		
21	10 02 232 0	2	O-RING 80X5,0 80 FPM 610	O-RING		
22	73 82 204	2	SCREW PLUG VSTI M30X1,5 FPM	VERSCHLUSSSCHRAUBE		
23	73 82 202	2	SCREW PLUG M38X1,5 FPM	VERSCHLUSSSCHRAUBE		
38	73 80 520	1	O-RING DIN 3771 104,37X3,53 MVQ70SH	O-RING		
42	10 11 373 1	2	SEALING RING 39,00X30,70X2,00 ST/FPM1-8	DICHTRING		
61	71 01 015 08	2	SEALING RING DIN 7603 A 10X14X1,5 CU	DICHTRING		

3.4.2008

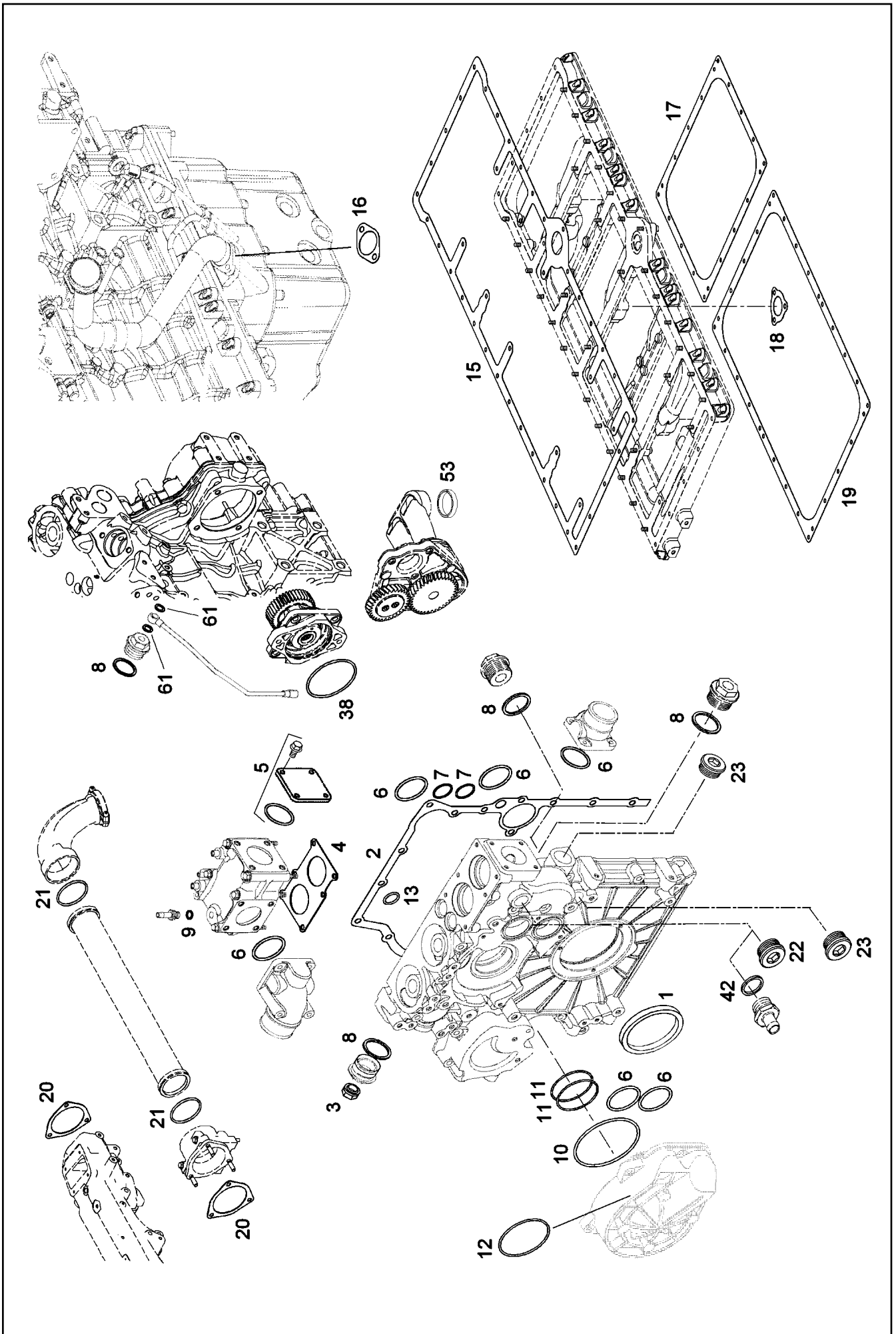
etk_en_de_074927 LTR 1100

489 (2/2)

LIEBHERR

SEAL KIT AGGREGATE CARRIER
DS AGGREGATETRAEGER

⇒ X10118013
10 11 801 3



3.4.2008
049162

LIEBHERR

etk_en_de_074927 LTR 1100

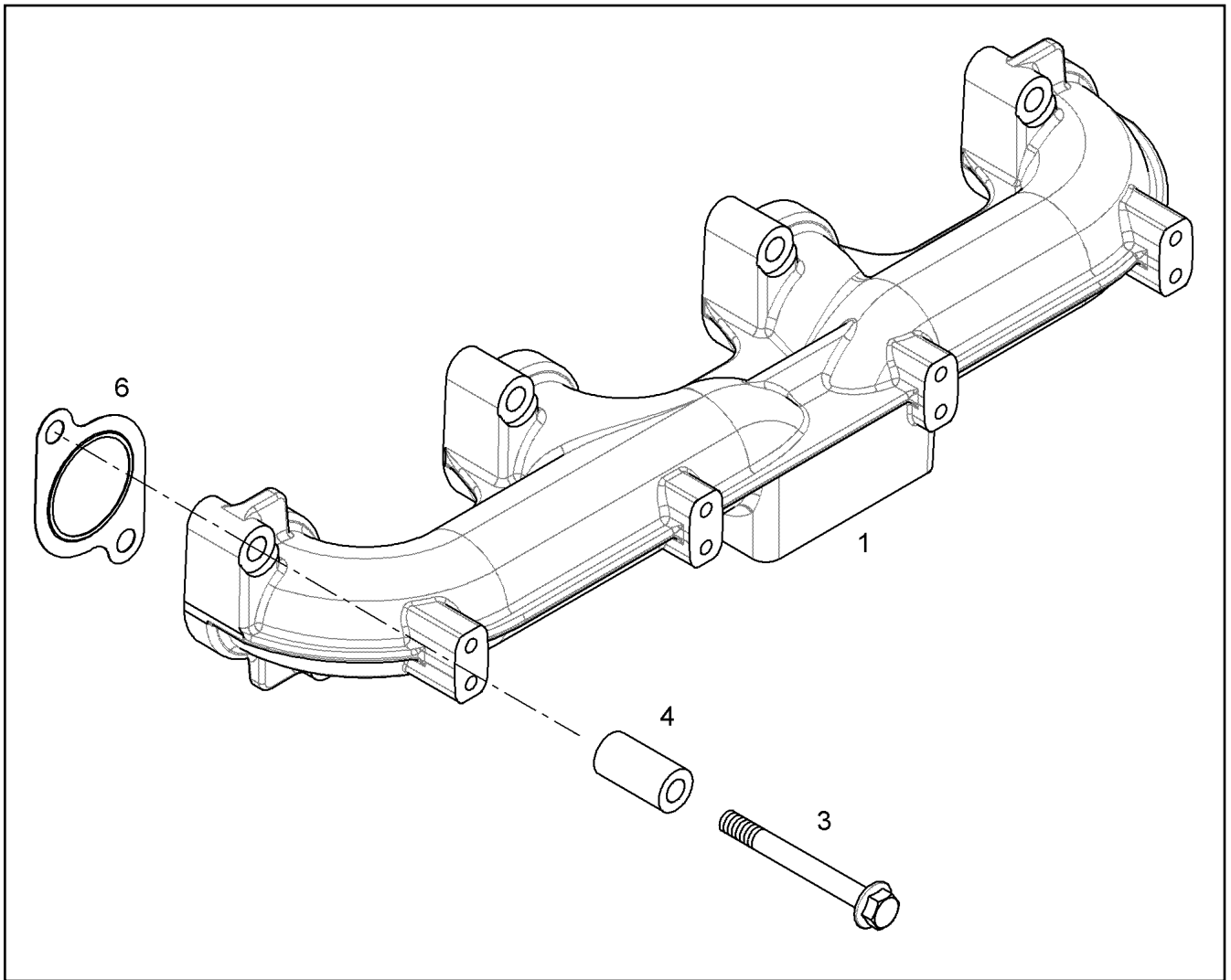
SEAL KIT AGGREGATE CARRIER
DS AGGREGATETRAEGER

☐ 490 (1/2)

⇒ X10118014
10 11 801 4

Pos.	Item	Quantity	Description	Bezeichnung	Serie	K
1	10 12 195 2	1	CRANKSHAFT SEALING FRONT	KURBELWELLENDICHTUNG VO		
2	10 11 862 0	1	SEAL	DICHTUNG		
3	73 81 226	1	SEALING NUT M12	DICHTMUTTER		
4	90 80 279	1	SEAL UNI-BLAU	DICHTUNG		
5	90 80 280	1	LOCKING PIECES ⇒ 9 080 280 90 80 280	VERSCHLUSSTEIL		
6	73 81 779 23	7	O-RING ARP 568 59,92X3,53 HNBR 70	O-RING		
7	73 80 653	2	O-RING DIN 3771 34,59X2,62 FPM90 SHORE	O-RING		
8	71 01 065 08	4	SEALING RING DIN 7603 A 30X36X2 CU	DICHTRING		
9	10 01 186 6	2	SEALING RING 14,7X22X1,5 ST/FPM1-80	DICHTRING		
10	50 12 444 08	1	O-RING ARP 568 113,89X3,53 NBR70	O-RING		
11	73 81 593	2	O-RING 68,2X3,53 FPM70	O-RING		
12	73 81 912	1	O-RING 3,53X120,50 FPM179396	O-RING		
13	10 00 426 1	1	O-RING 26,00X3,00 HNBR 70SH	O-RING		
15	10 11 854 9	1	SEAL	DICHTUNG		
16	92 75 766 23	1	SEAL AFM 31 TD2	DICHTUNG		
17	10 12 064 0	1	SEAL AFM30 1,0MM	DICHTUNG		
18	10 11 855 1	3	SEAL	DICHTUNG		
19	10 11 855 0	1	SEAL	DICHTUNG		
20	10 11 855 8	2	SEAL	DICHTUNG		
21	10 02 232 0	2	O-RING 80X5,0 80 FPM 610	O-RING		
22	73 82 204	2	SCREW PLUG VSTI M30X1,5 FPM	VERSCHLUSSSCHRAUBE		
23	73 82 202	2	SCREW PLUG M38X1,5 FPM	VERSCHLUSSSCHRAUBE		
38	73 80 520	1	O-RING DIN 3771 104,37X3,53 MVQ70SH	O-RING		
42	10 11 373 1	2	SEALING RING 39,00X30,70X2,00 ST/FPM1-8	DICHTRING		
53	90 79 608	2	SEAL	DICHTUNG		
61	71 01 015 08	2	SEALING RING DIN 7603 A 10X14X1,5 CU	DICHTRING		

3.4.2008	etk_en_de_074927 LTR 1100	☐ 491 (2/2)
LIEBHERR	SEAL KIT AGGREGATE CARRIER DS AGGREGATETRAEGER	⇒ X10118014 10 11 801 4



Pos.	Item	Quantity	Description	Bezeichnung	Serie	K
1	10 11 791 4	1	EXHAUST PIPE EN-GJS-SIM05	ABGASROHR		
3	10 00 613 1	8	HEX BOLT EN 1665 M10X90 10.9	SECHSKANTSCHRAUBE		
4	90 74 977	8	SPACER SLEEVE	DISTANZHUELSE		
6	10 11 862 1	4	SEAL	DICHTUNG		

3.4.2008
046569

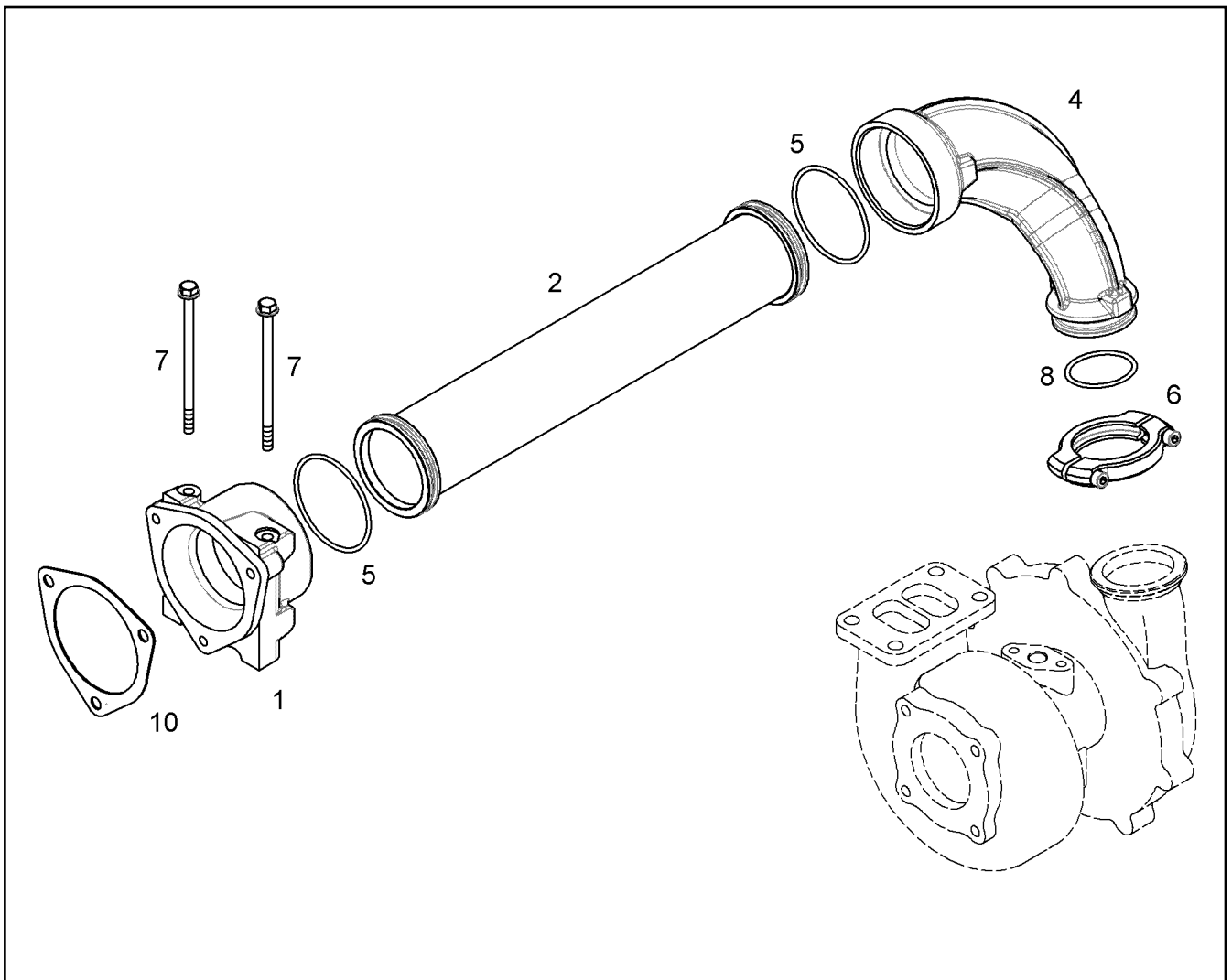
LIEBHERR

etk_en_de_074927 LTR 1100

EXHAUST PIPE ASSEMBLY
ABGASROHR ANBAU

492

⇒ X10118101
10 11 810 1



Pos.	Item	Quantity	Description	Bezeichnung	Serie	K
1	90 79 582	1	CONNECTION FLANGE	ANSCHLUSSFLANSCH		
2	10 11 816 2	1	CONNECTING LINE	VERBINDUNGSLEITUNG		
4	90 79 581	1	AIR ELBOW G-ALS19CU3	LADELUFTKRUEMMER		
5	10 02 232 0	2	O-RING 80X5,0 80 FPM 610	O-RING		
6	90 80 051	1	PIPE CLAMP 64X1	ROHRSCHELLE		
7	10 03 731 0	2	HEX BOLT EN 1665 M8X140 10.9 A3C	SECHSKANTSCHRAUBE		
8	73 80 919	1	O-RING DIN 3771 52,07X2,62 FPM70 SHORE	O-RING		
10	10 11 855 8	1	SEAL	DICHTUNG		

3.4.2008
046570

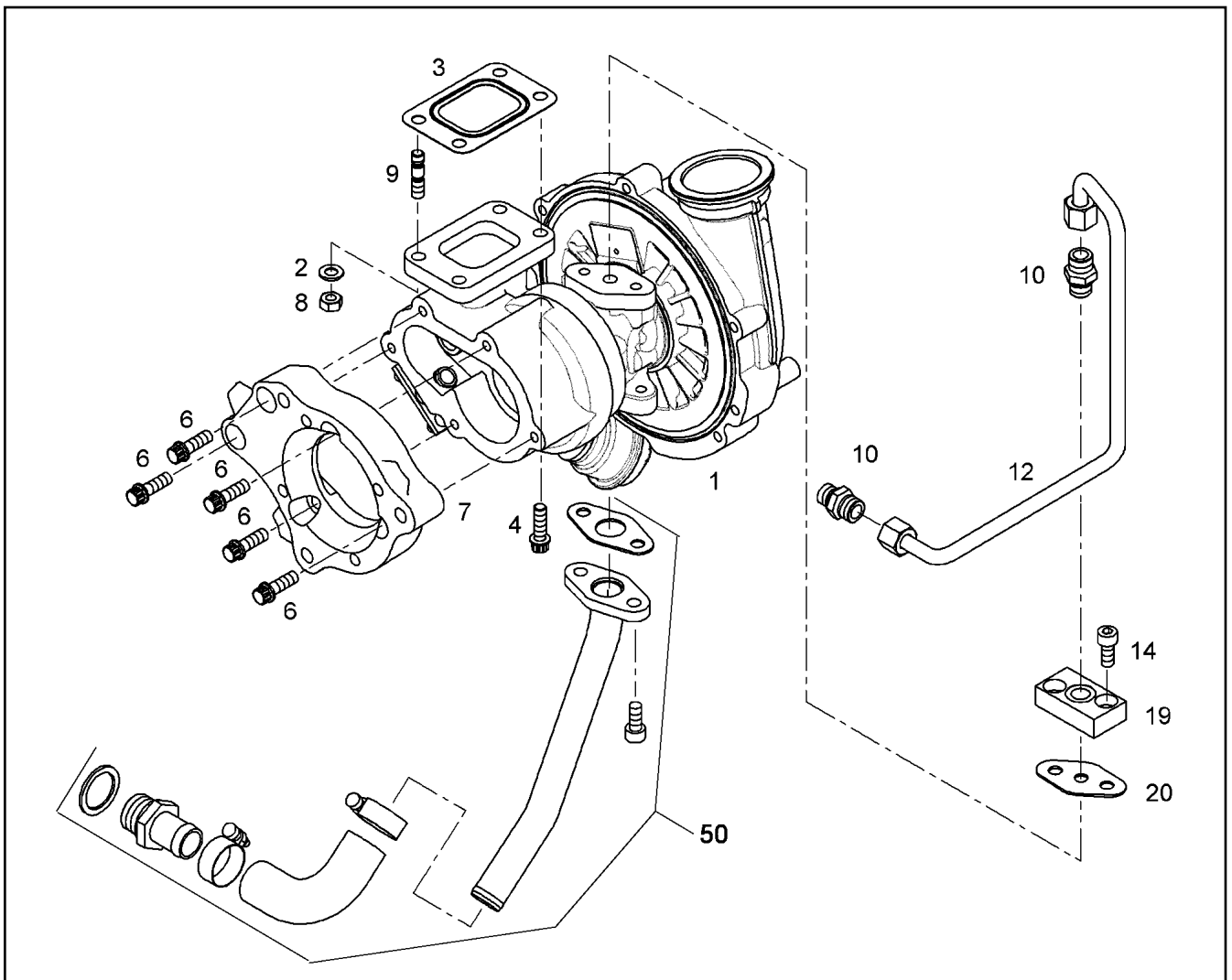
LIEBHERR

etk_en_de_074927 LTR 1100

CONNECTING LINE ADD-ON
VERBINDUNGSLEITUNG ANBAU

493

⇒ X10118161
10 11 816 1



Pos.	Item	Quantity	Description	Bezeichnung	Serie	K
1	10 32 686 8	1	TURBOCHARGER	TURBOLADER		
2	10 11 814 9	2	WASHER 42CRMO4	SCHEIBE		
3	10 11 827 2	1	SEAL X5CRNI18-10	DICHTUNG		
4	10 11 814 6	2	12-SIDED SCREW M8X25 X5NICRTI26-1	ZWOELFKANTSCHRAUBE		
6	10 11 813 4	5	12-SIDED SCREW M8X25 X5NICRTI26-1	ZWOELFKANTSCHRAUBE		
7	10 11 787 8	1	INTERMEDIATE PLATE EN-GJS-SIMO5	ZWISCHENPLATTE		
8	10 33 095 3	2	HEX NUT ISO 4032 M8 S5NICRTI26-1	SECHSKANTMUTTER		
9	10 41 283 1	2	DOUBLE-ENDED STUD DIN 939 M8X20 X5N	STIFTSCHRAUBE		
10	49 81 235 23	2	SCREW-ON CONNECTION ISO 8434 L10M S	EINSCHRAUBSTUTZEN		
12	10 11 834 3	1	LUBRICATING OIL LINE	SCHMIEROELLEITUNG		
14	49 80 007	2	CYLINDER SCREW ISO 4762 M8X20 8.8	ZYLINDERSCHRAUBE		
19	91 79 540 23	1	FLANGE	FLANSCH		
20	92 68 130 23	1	SEAL	DICHTUNG		
50	10 11 989 7	1	RK OIL RETURN PIPE ⇒ X10119897 10 11 989 7	RS OELRUECKLAUFLEITUNG		

3.4.2008
049144

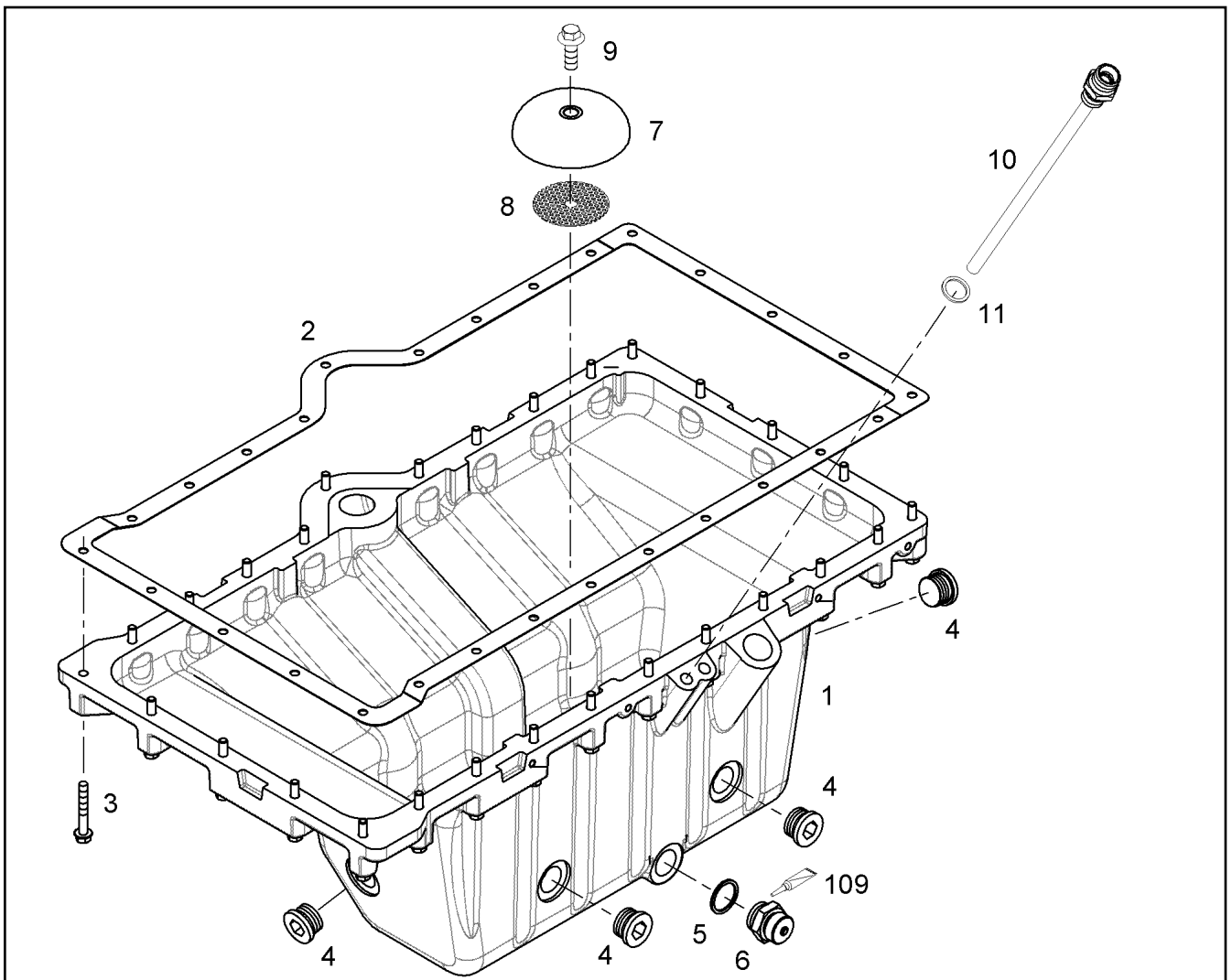
LIEBHERR

etk_en_de_074927 LTR 1100

ATL ATTACHMENT
ATL-ANBAU

494

⇒ X10118326
10 11 832 6



Pos.	Item	Quantity	Description	Bezeichnung	Serie	K
1	10 11 860 0	1	OIL SUMP EN AC-ALSi10	OELWANNE		
2	10 11 854 7	1	SEAL	DICHTUNG		
3	10 02 742 0	28	HEX BOLT EN 1665 M8X60 8.8 A3C	SECHSKANTSCHRAUBE		
4	73 82 204	4	SCREW PLUG VSTI M30X1,5 FPM	VERSCHLUSSSCHRAUBE		
5	71 01 065 08	1	SEALING RING DIN 7603 A 30X36X2 CU	DICHTRING		
6	50 04 624 23	1	VALVE M30X1,5 ⇒ 5 004 624 23 50 04 624 23	VENTIL		
7	10 11 583 2	1	COVER LID	ABDECKKAPPE		
8	90 80 377	1	PERFORATED PLATE	LOCHBLECH		
9	10 03 203 9	1	HEX BOLT EN 1665 M12X25 8.8	SECHSKANTSCHRAUBE		
10	90 80 660	1	TUBE	ROHR		
11	71 01 030 08	1	SEALING RING DIN 7603 A 14X20X1,5 CU	DICHTRING		
109	86 27 609 23	1	SEALING MATERIAL 50ML	DICHTUNGSMITTEL		

3.4.2008
046964

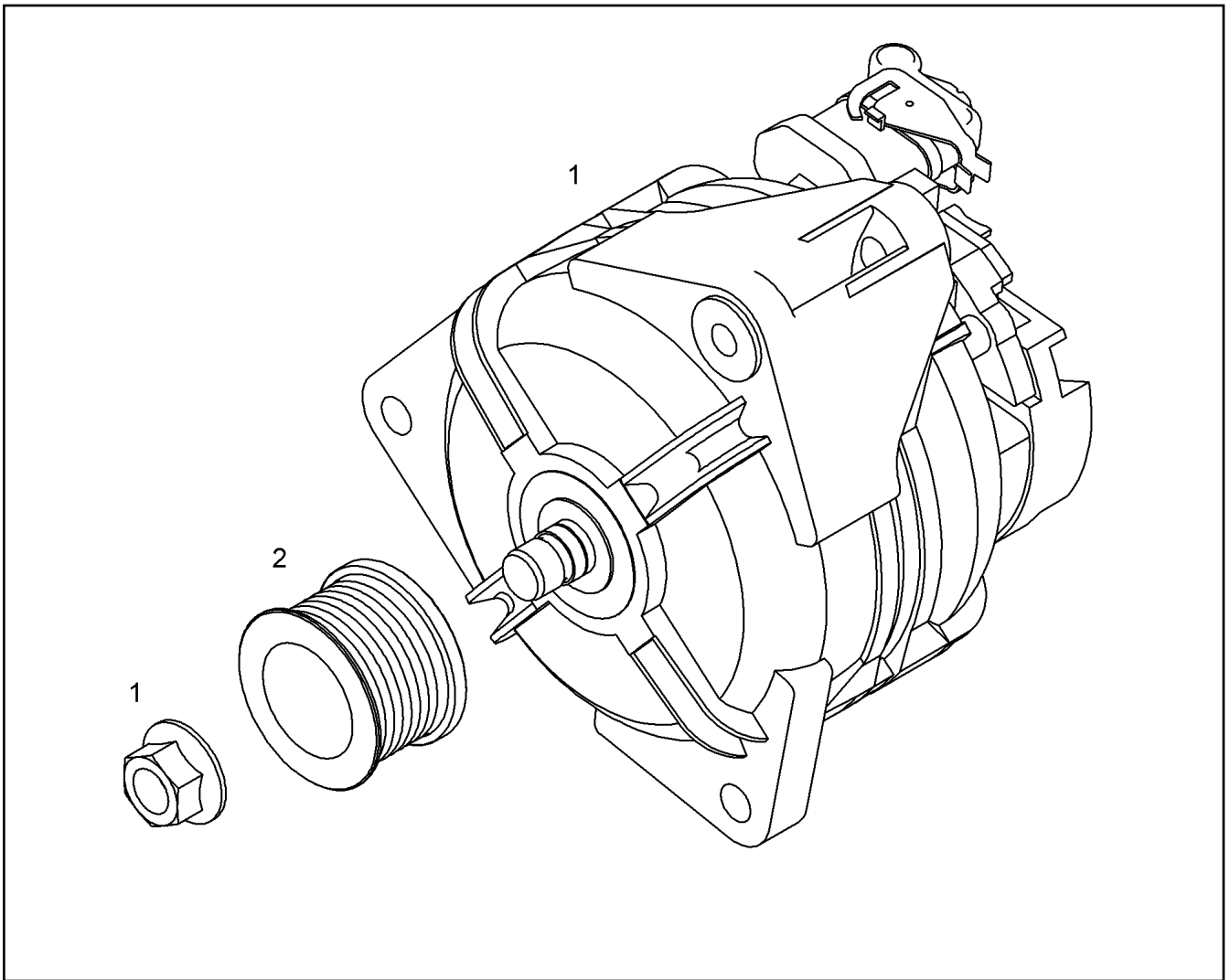
LIEBHERR

etk_en_de_074927 LTR 1100

OIL SUMP
OELWANNE

495

⇒ X10118601
10 11 860 1



Pos.	Item	Quantity	Description	Bezeichnung	Serie	K
1	10 32 624 3	1	THREE PHASE CURRENT GENERATOR	DREHSTROMGENERATOR		
2	90 79 587	1	V-BELT PULLEY	KEILRIEMENSCHIBE		

3.4.2008
046571

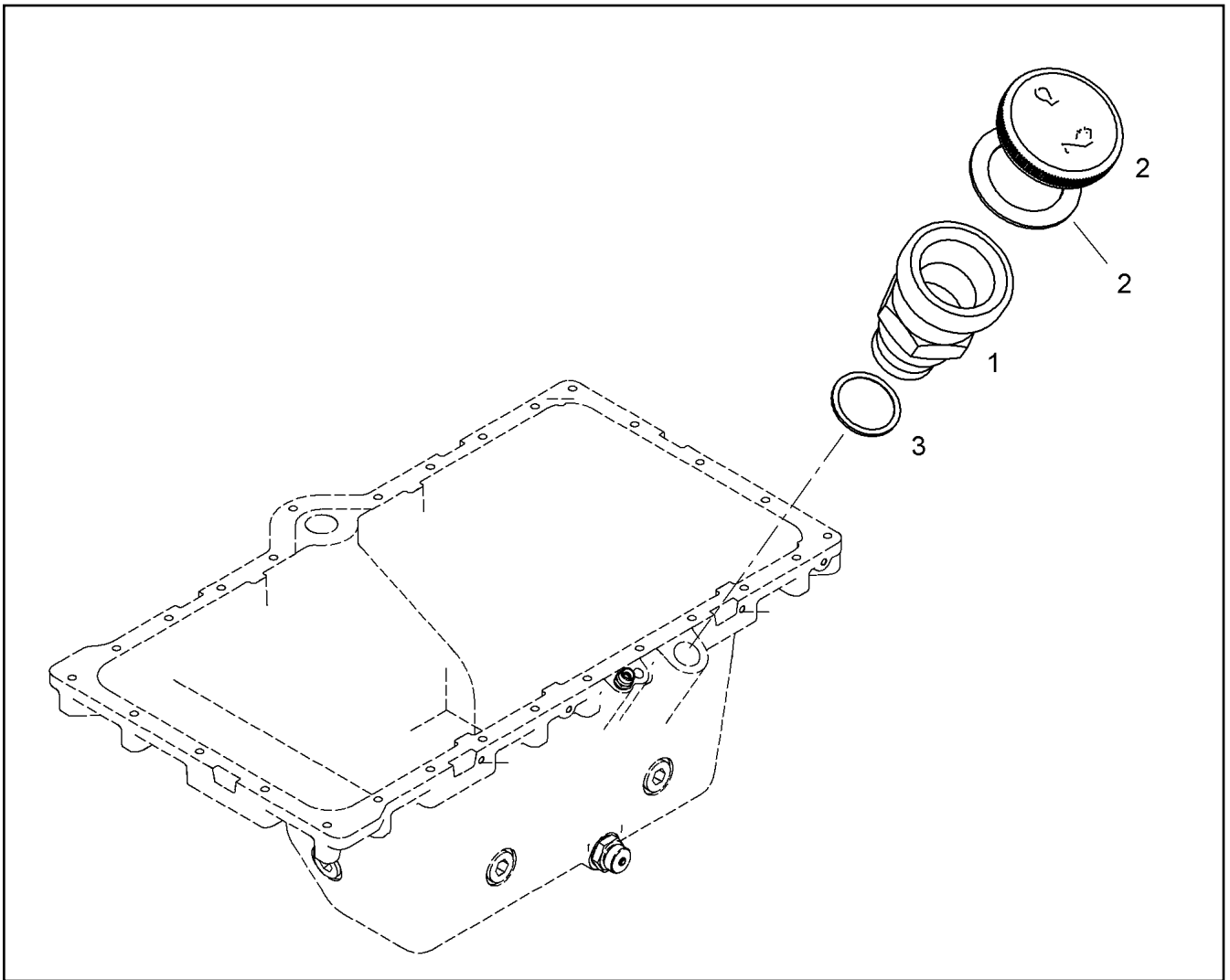
LIEBHERR

etk_en_de_074927 LTR 1100

GENERATOR, PRE-ASSEMBLED
GENERATOR VORM.

496

⇒ X10118646
10 11 864 6



Pos.	Item	Quantity	Description	Bezeichnung	Serie	K
1	10 11 883 8	1	FILLER NECK CPL.	EINFUELLSTUTZEN KPL.		
2	91 44 757 23	1	SCREW CAP	VERSCHLUSSDECKEL		
(1)	91 44 762 23	1	SEAL	DICHTUNG		
3	10 33 562 9	1	PROFILE PACKING DIN 3869 29,7X35,7X2 FP	PROFILDICHTRING		

3.4.2008
046965

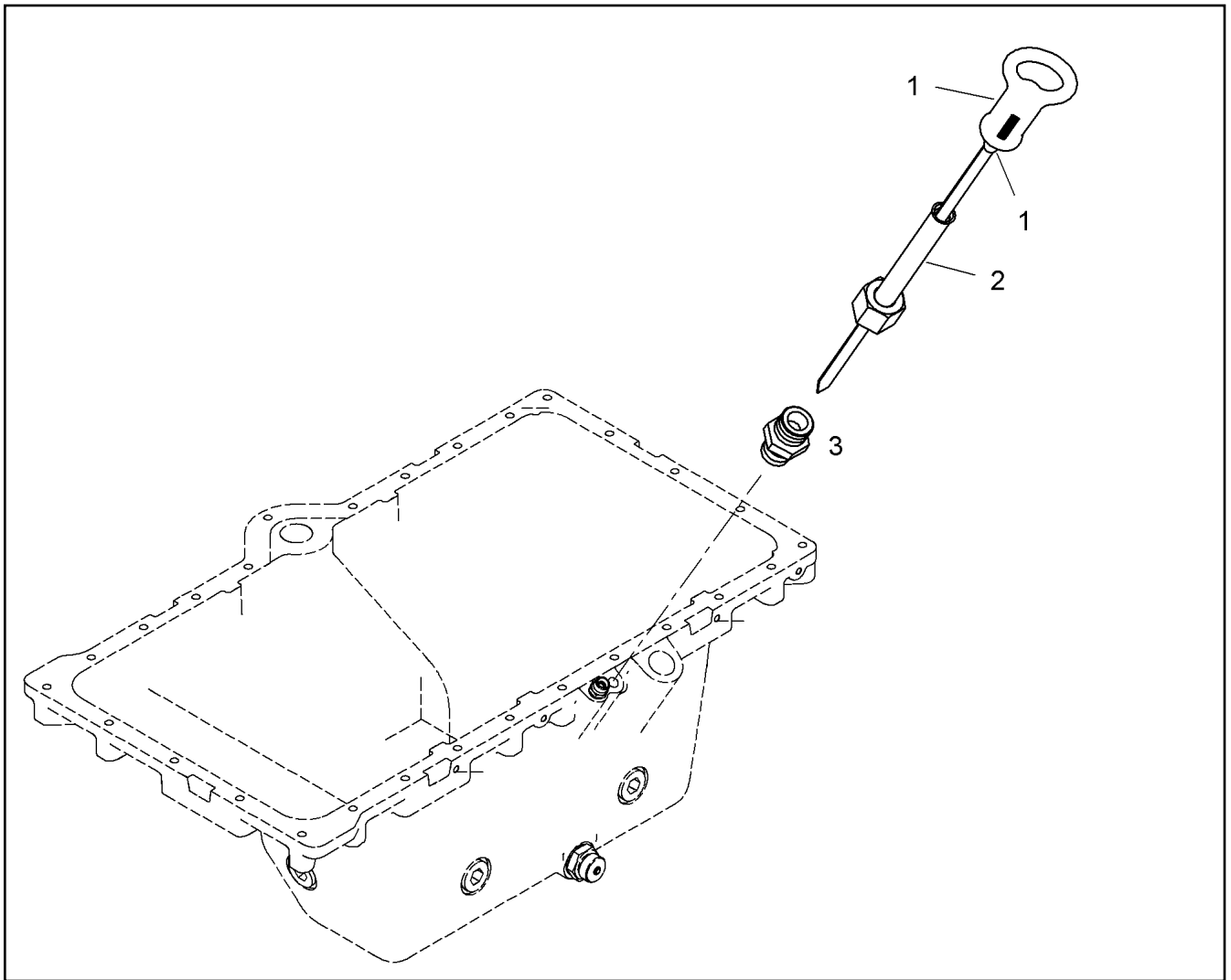
LIEBHERR

etk_en_de_074927 LTR 1100

OIL FILLER INLET
OELEINFUELLUNG

497

⇒ X10118839
10 11 883 9



Pos.	Item	Quantity	Description	Bezeichnung	Serie	K
1	10 11 888 5	1	OIL DIPSTICK	OELMESSSTAB MIT RING		
2	90 79 532	1	GUIDING PIPE	FUEHRUNGSRÖHR		
3	49 81 235 23	1	SCREW-ON CONNECTION ISO 8434 L10M S	EINSCHRAUBSTUTZEN		

3.4.2008
046966

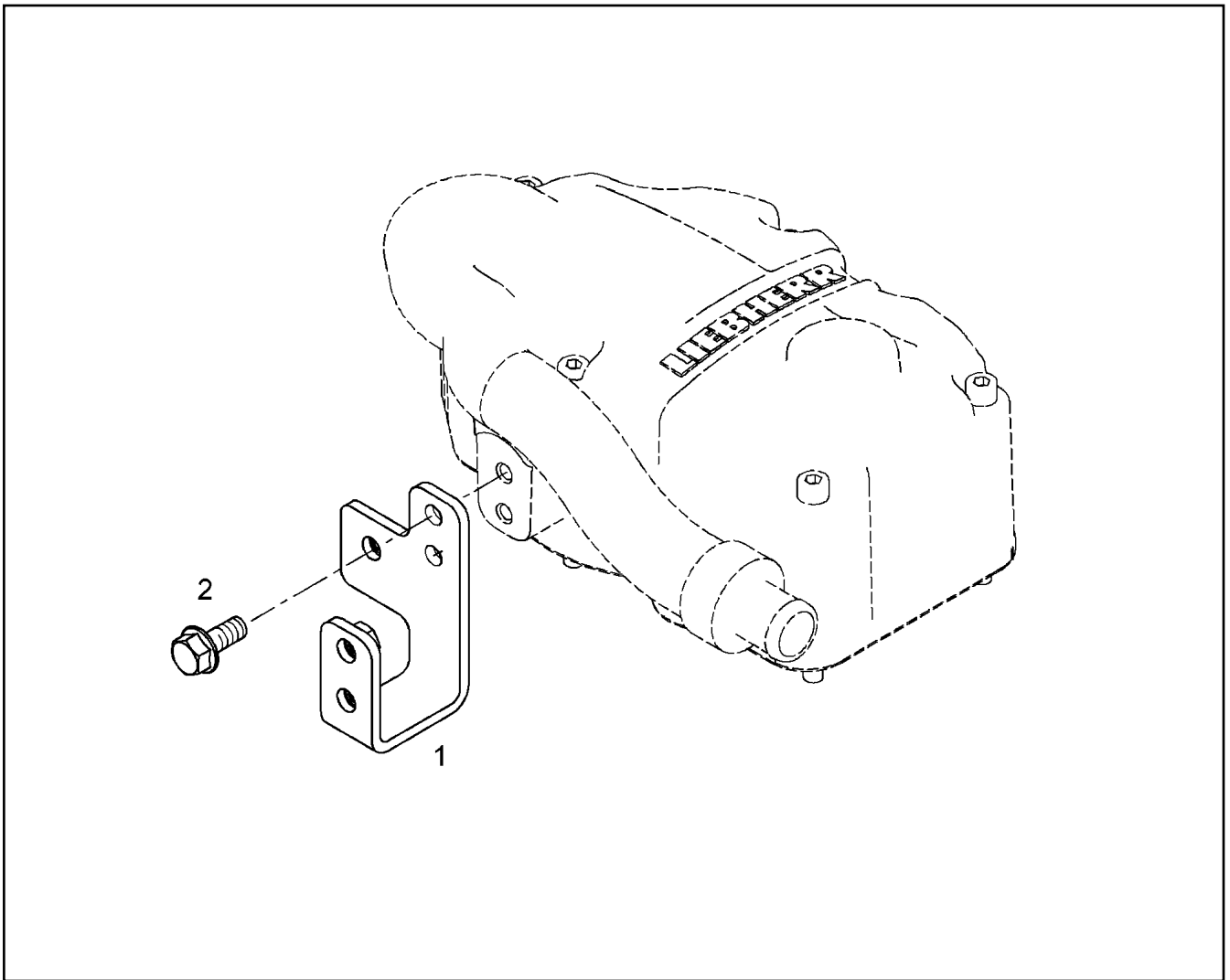
LIEBHERR

etk_en_de_074927 LTR 1100

OIL DIPSTICK WITH PIPE
OELMESSSTAB MIT ROHR

498

⇒ X10118884
10 11 888 4



Pos.	Item	Quantity	Description	Bezeichnung	Serie	K
1	10 11 911 9	1	RETAINER CPL. S355JO	HALTER KPL.		
2	10 01 690 6	2	HEX BOLT EN 1665 M8X20 8.8 A3C	SECHSKANTSCHRAUBE		

3.4.2008
049114

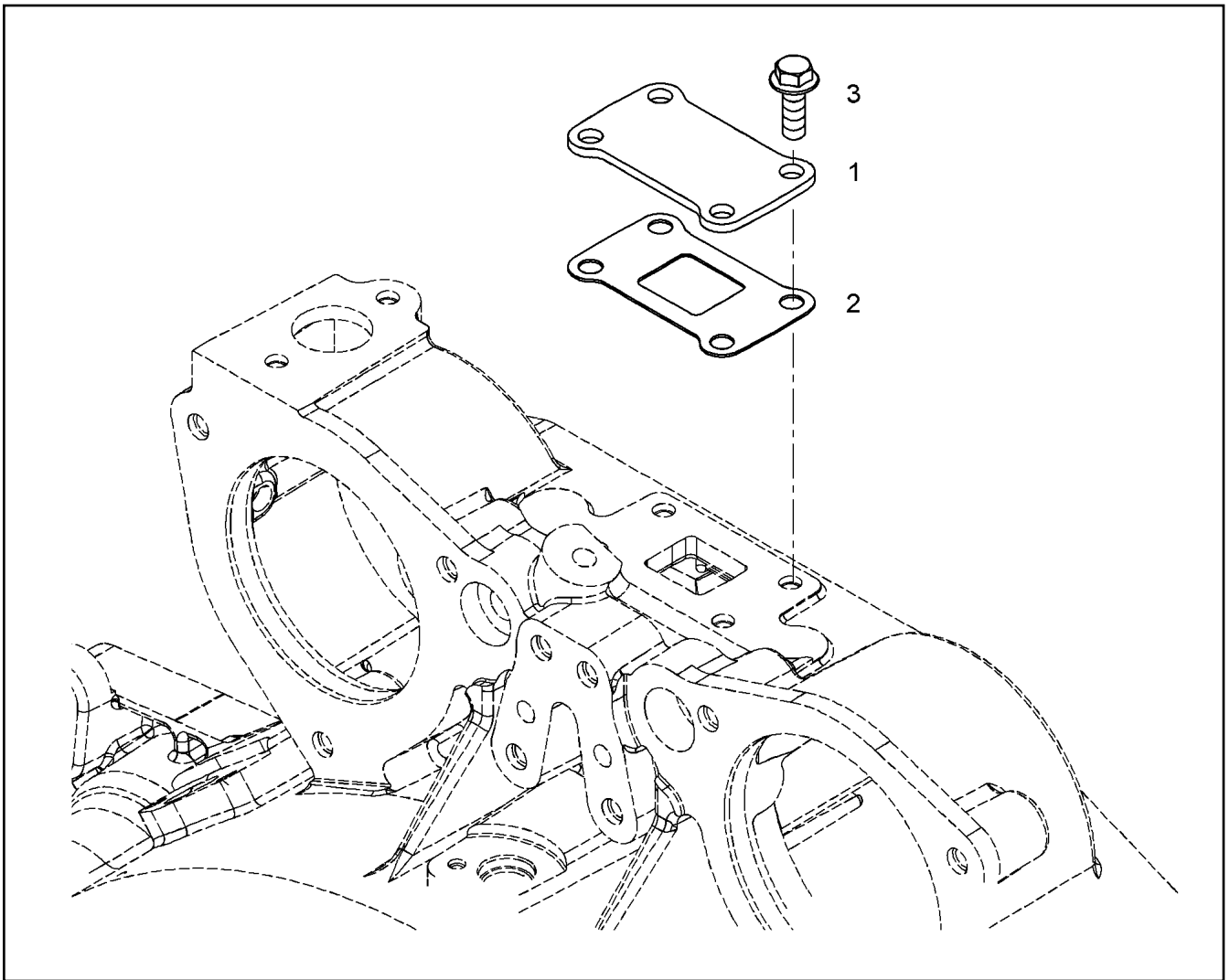
LIEBHERR

etk_en_de_074927 LTR 1100

CLAMP - ADD-ON UNIT
HALTER ANBAU

499

⇒ X10119127
10 11 912 7



Pos.	Item	Quantity	Description	Bezeichnung	Serie	K
1	10 11 912 9	1	SHEET S355JO	PLATTE		
2	90 79 130	1	SEAL	DICHTUNG		
3	10 01 690 6	4	HEX BOLT EN 1665 M8X20 8.8 A3C	SECHSKANTSCHRAUBE		

3.4.2008
049119

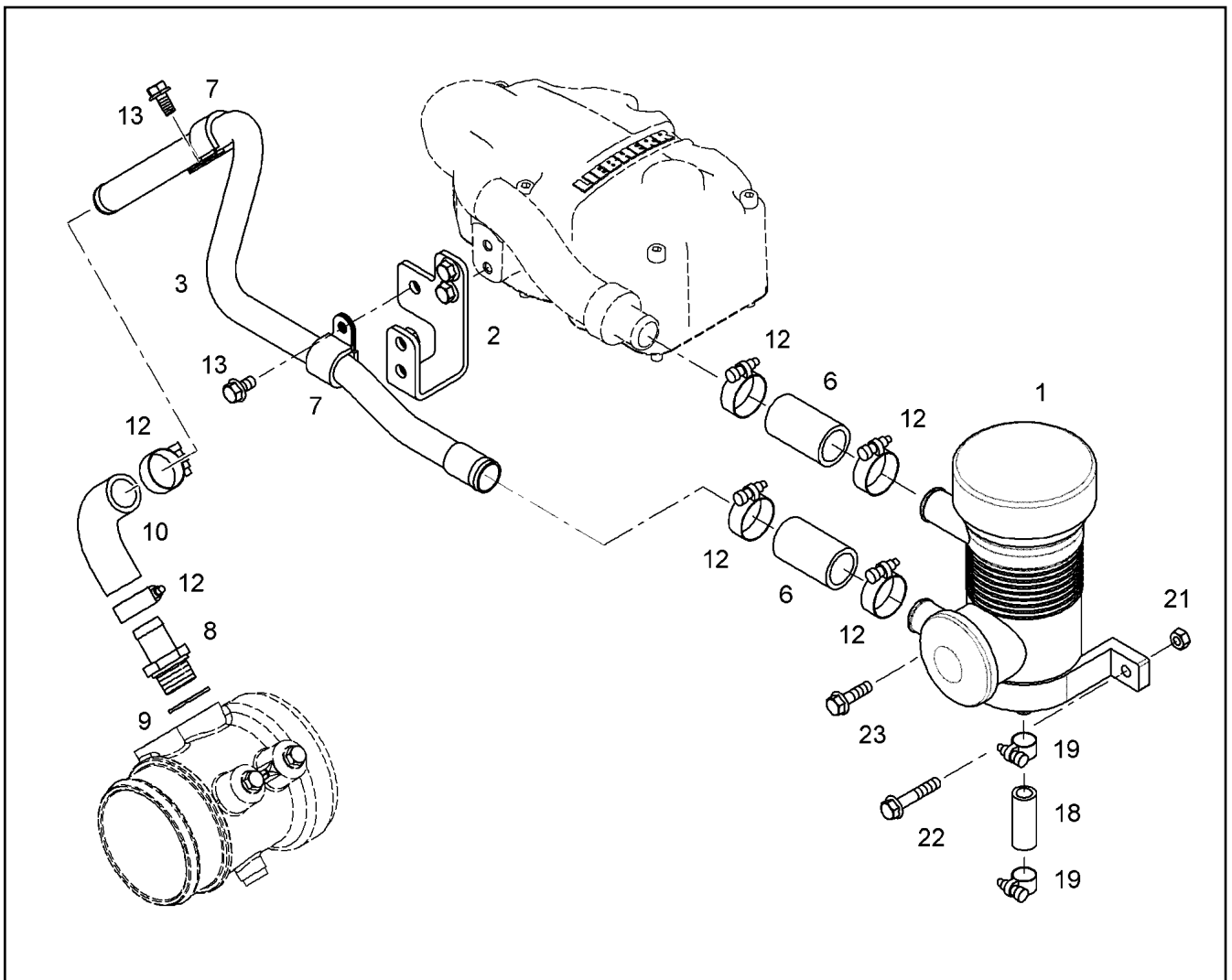
LIEBHERR

etk_en_de_074927 LTR 1100

LOCKING PIECES
VERSCHLUSSTEILE

500

⇒ X10119128
10 11 912 8



Pos.	Item	Quantity	Description	Bezeichnung	Serie	K
1	90 75 483	1	CRANKCASE BREATHER ⇒ 9 075 483 90 75 483	KURBELGEHAEUSEENTLUEFT		
2	10 11 912 7	1	CLAMP - ADD-ON UNIT ⇒ X10119127 10 11 912 7	HALTER ANBAU		
3	10 11 914 2	1	PIPELINE	ROHRLEITUNG		
6	92 71 340 23	2	SLEEVE 25X32X65 GUMMI	MUFFE		
7	73 81 630	2	FASTENING CLAMP DIN 3016 D1-22X20 W1-	HALTERUNGSSCHELLE		
8	91 40 351 23	1	HOSE NIPPLE	SCHLAUCHNIPPEL		
9	10 01 187 0	1	SEALING RING 26,7X34,93X2 ST/FPM1-80	DICHTRING		
10	10 11 631 0	1	RUBBER CONNECTION	GUMMIMUFFE		
12	49 00 778	6	HOSE CLAMP DIN 3017-1 26/20-32/13 W2-2	SCHLAUCHSCHELLE		
13	10 00 507 8	2	HEX BOLT EN 1665 M8X16 8.8 A2C	SECHSKANTSCHRAUBE		
18	90 79 603	1	RUBBER CONNECTION GUMMI	GUMMIMUFFE		
19	49 81 029	2	HOSE CLAMP DIN 3017-2 17/16 - 18/12 W1-2	SCHLAUCHSCHELLE		
21	41 15 046 08	1	NUT DIN 934 M8 10 VERZ.	MUTTER		
22	10 01 690 7	1	HEX BOLT EN 1665 M8X45 8.8 A3C	SECHSKANTSCHRAUBE		
23	10 00 778 2	1	HEX BOLT EN 1665 M8X30 8.8 A3C	SECHSKANTSCHRAUBE		

3.4.2008
049113

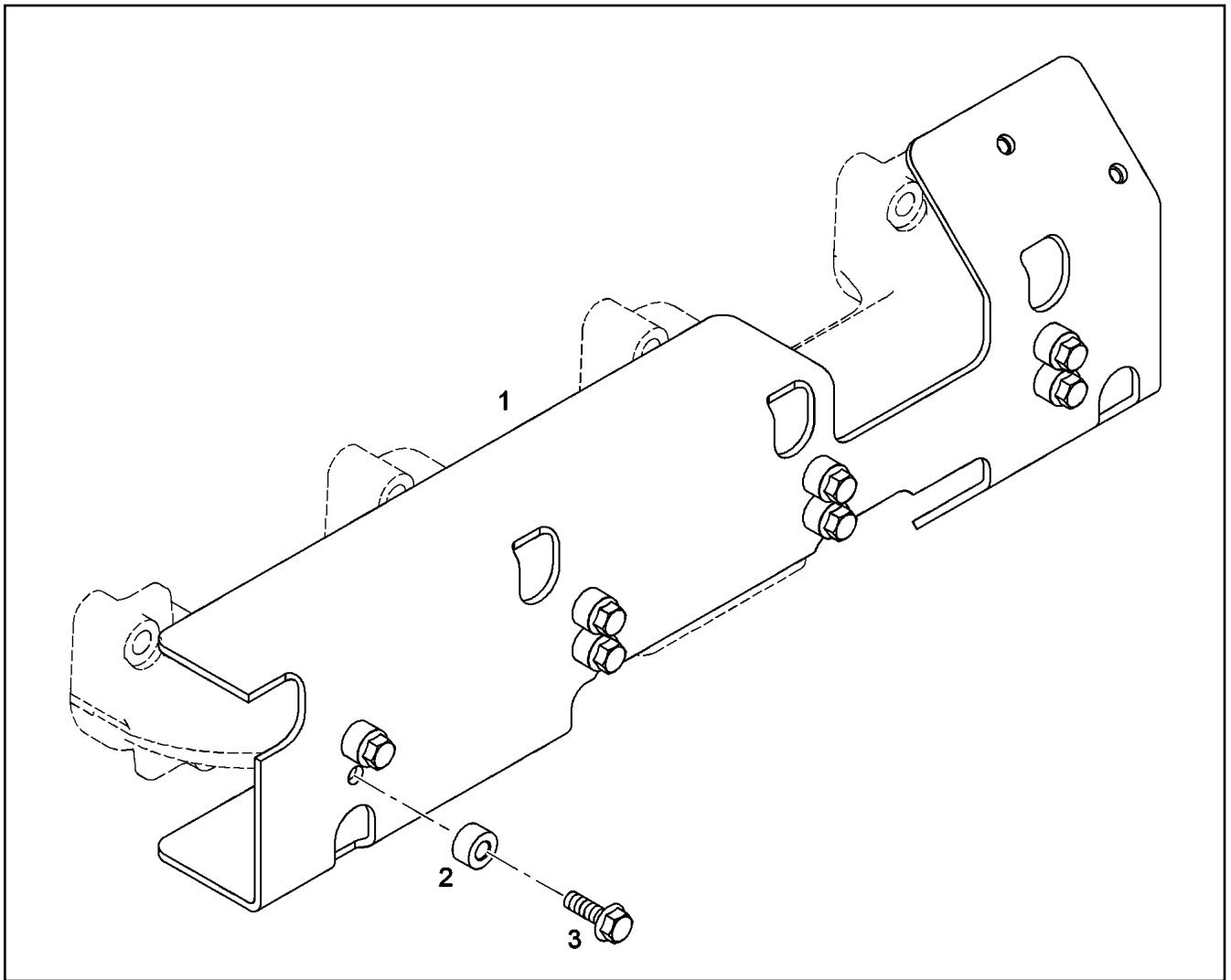
LIEBHERR

etk_en_de_074927 LTR 1100

CRANKCASE BREATHER ASSEMBLY
KURBELGEHAEUSEENTLUEFT.ANBAU

501

⇒ X10119141
10 11 914 1



Pos.	Item	Quantity	Description	Bezeichnung	Serie	K
1	10 11 792 6	1	SCREENING PLATE ASSEMBLY	ABSCHIRMBLECH ANBAU		
2	91 32 577 23	8	WASHER	SCHEIBE		
3	10 33 620 0	8	HEX BOLT EN 1665 M8X25 X5NICRTI26-1 C3	SECHSKANTSCHRAUBE		

3.4.2008
049118

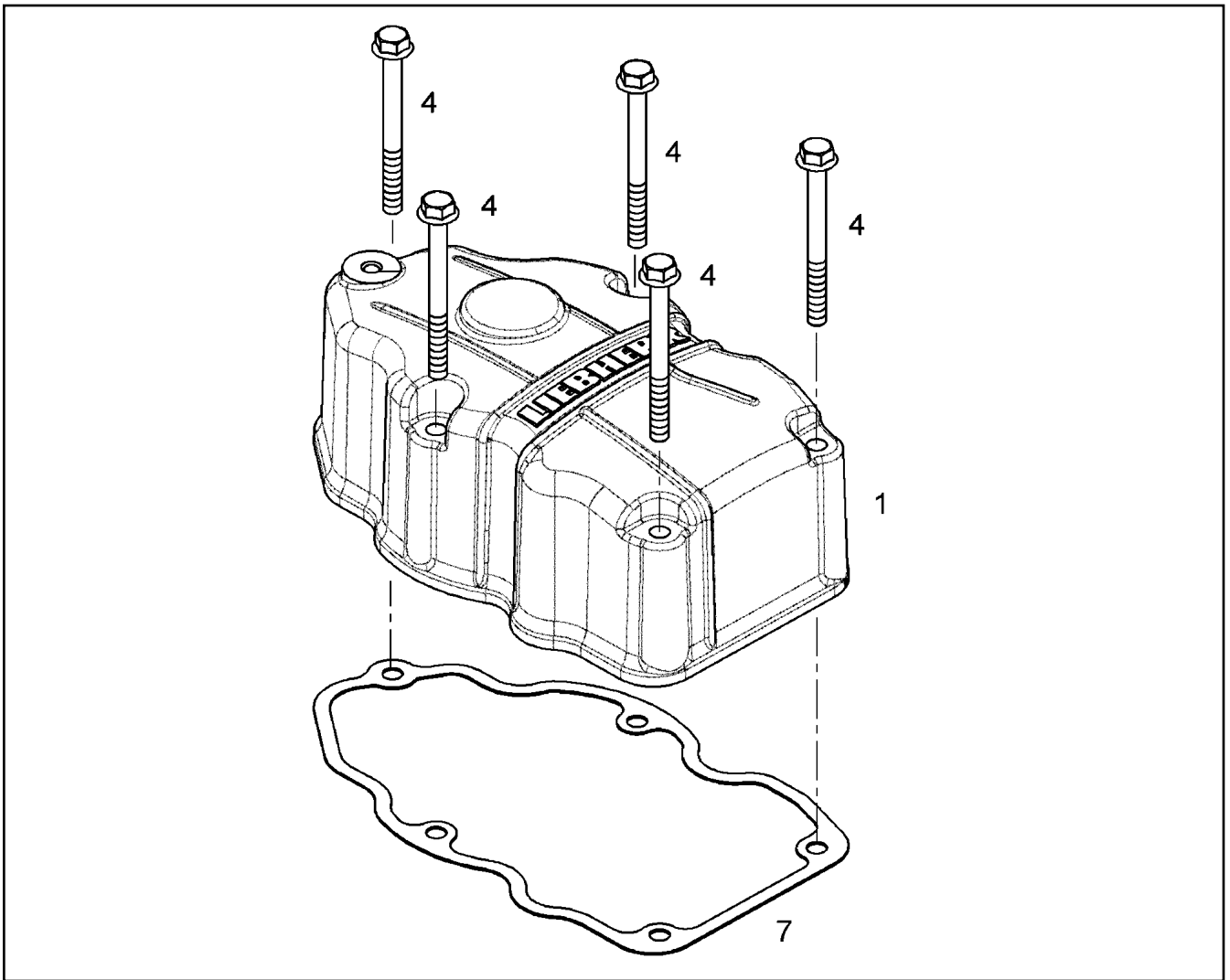
LIEBHERR

etk_en_de_074927 LTR 1100

HEAT PROTECTION W.FASTENING
HITZESCHUTZ MIT BEFEST.

502

⇒ X10119197
10 11 919 7



Pos.	Item	Quantity	Description	Bezeichnung	Serie	K
1	10 11 960 2	1	CYLINDER HEAD COVER	ZYLINDERKOPFDECKEL		
4	10 10 030 3	5	HEX BOLT EN 1665 M8X90 8.8 A3C	SECHSKANTSCHRAUBE		
7	90 74 512	1	SEAL UNI-BLAU	DICHTUNG		

3.4.2008
049115

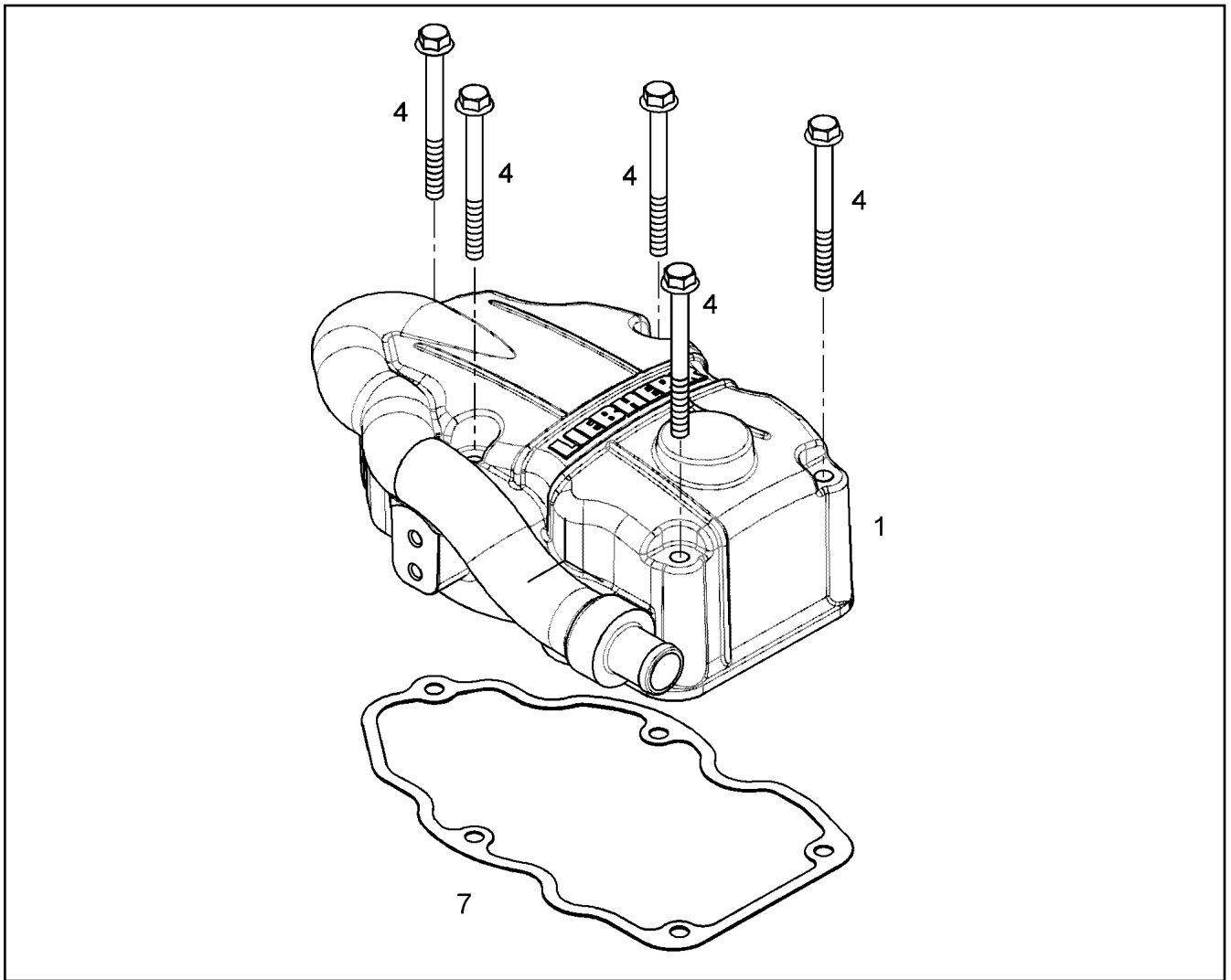
LIEBHERR

etk_en_de_074927 LTR 1100

CYLINDER HEAD COVER ASSEMBLY
ZYLINDERKOPFDECKEL ANBAU

503

⇒ X10119610
10 11 961 0



Pos.	Item	Quantity	Description	Bezeichnung	Serie	K
1	10 11 901 1	1	CYLINDER HEAD COVER	ZYLINDERKOPFDECKEL		
4	10 10 030 3	5	HEX BOLT EN 1665 M8X90 8.8 A3C	SECHSKANTSCHRAUBE		
7	90 74 512	1	SEAL UNI-BLAU	DICHTUNG		

3.4.2008
049116

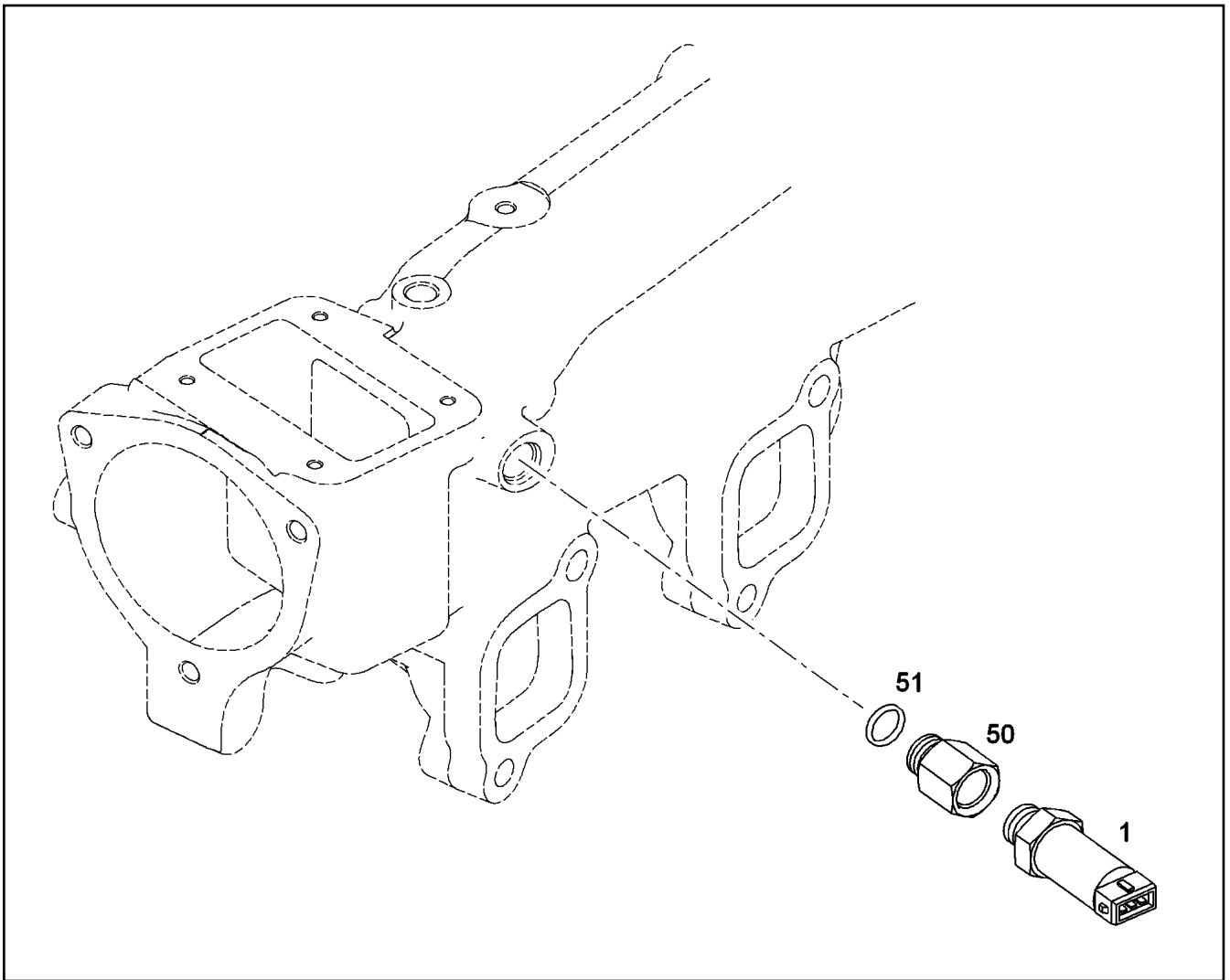
LIEBHERR

etk_en_de_074927 LTR 1100

CYLINDER HEAD COVER ASSEMBLY
ZYLINDERKOPFDECKEL ANBAU

504

⇒ X10119636
10 11 963 6



Pos.	Item	Quantity	Description	Bezeichnung	Serie	K
1	90 76 550	1	PRESSURE TRANSMITTER DRUCK 0,5-4,5	DRUCKGEBER		
(1)	10 10 078 1	1	PRESSURE TRANSMITTER 0,5-4,5BAR	DRUCKGEBER		
(2)	10 11 397 5	1	O-RING 15,50X2,00 FPM80 SHORE	O-RING		
50	10 11 818 1	1	LUG S235JR	STUTZEN		
51	10 11 397 5	1	O-RING 15,50X2,00 FPM80 SHORE	O-RING		

3.4.2008
049183

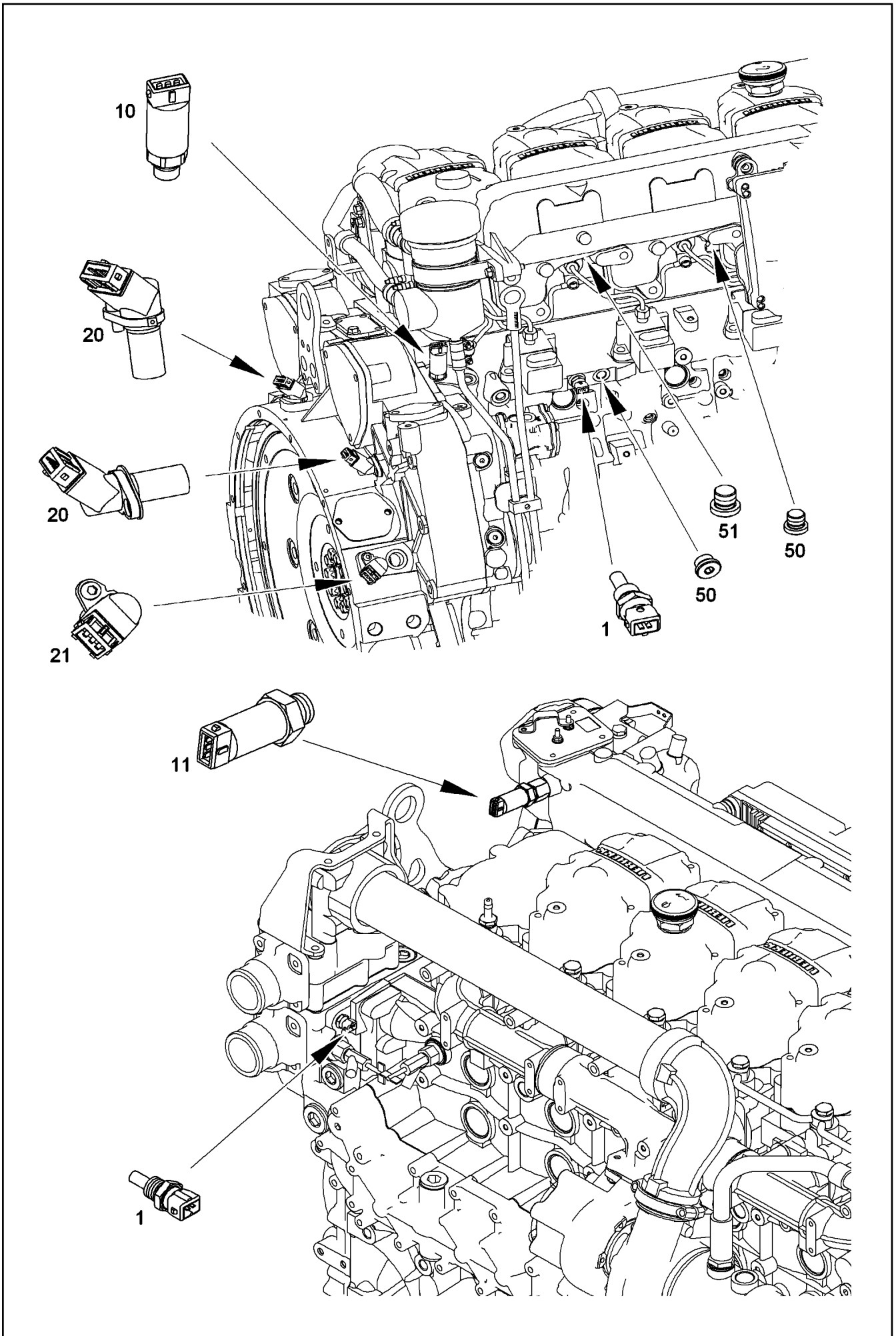
LIEBHERR

etk_en_de_074927 LTR 1100

PRESSURE TRANSMITTER CPL.
DRUCKGEBER KPL.

505

⇒ X10119697
10 11 969 7



3.4.2008
049305

LIEBHERR

etk_en_de_074927 LTR 1100

ENGINE CONTROL SENSORS
MOTORREGELUNGSENSORIK

□ 506 (1/2)

⇒ X10119698
10 11 969 8

Pos.	Item	Quantity	Description	Bezeichnung	Serie	K
1	62 90 130 23	2	TEMPERATURE TEST	TEMPERATURSENSOR		
10	90 76 531	1	PRESSURE TRANSMITTER CPL. M 14	DRUCKGEBER KPL.		
(1)	10 02 512 4	1	PRESSURE TRANSMITTER 0-10BAR	DRUCKGEBER		
(2)	10 04 098 4	1	SEALING RING DIN 3869 11,6X16,5X1,5 FP	DICHTRING		
11	10 11 969 7	1	PRESSURE TRANSMITTER CPL. ⇒ X10119697 10 11 969 7	DRUCKGEBER KPL.		
20	90 79 206	2	TACHOMETER	DREHZAHLGEBER		
(1)	10 11 789 8	1	TACHOMETER HALL 0,3-16000HZ	DREHZAHLGEBER		
(2)	73 81 103	1	O-RING DIN 3771 17,17X1,78 FPM70 SHORE	O-RING		
(3)	46 00 048	1	CYLINDER SCREW ISO 4762 M6X16 8.8 A2C	ZYLINDERSCHRAUBE		
21	90 76 534	1	TACHOMETER	DREHZAHLGEBER		
(1)	10 11 789 8	1	TACHOMETER HALL 0,3-16000HZ	DREHZAHLGEBER		
(2)	73 81 103	1	O-RING DIN 3771 17,17X1,78 FPM70 SHORE	O-RING		
(3)	46 00 048	1	CYLINDER SCREW ISO 4762 M6X16 8.8 A2C	ZYLINDERSCHRAUBE		
(30)	90 79 064	1	SPACER PIECE X5CRNI18-10	DISTANZSTUECK		
50	73 80 566	2	SCREW PLUG VSTI M14X1,5 FPM	VERSCHLUSSSCHRAUBE		
51	73 80 019	1	SCREW PLUG VSTI M18X1,5	VERSCHLUSSSCHRAUBE		

3.4.2008

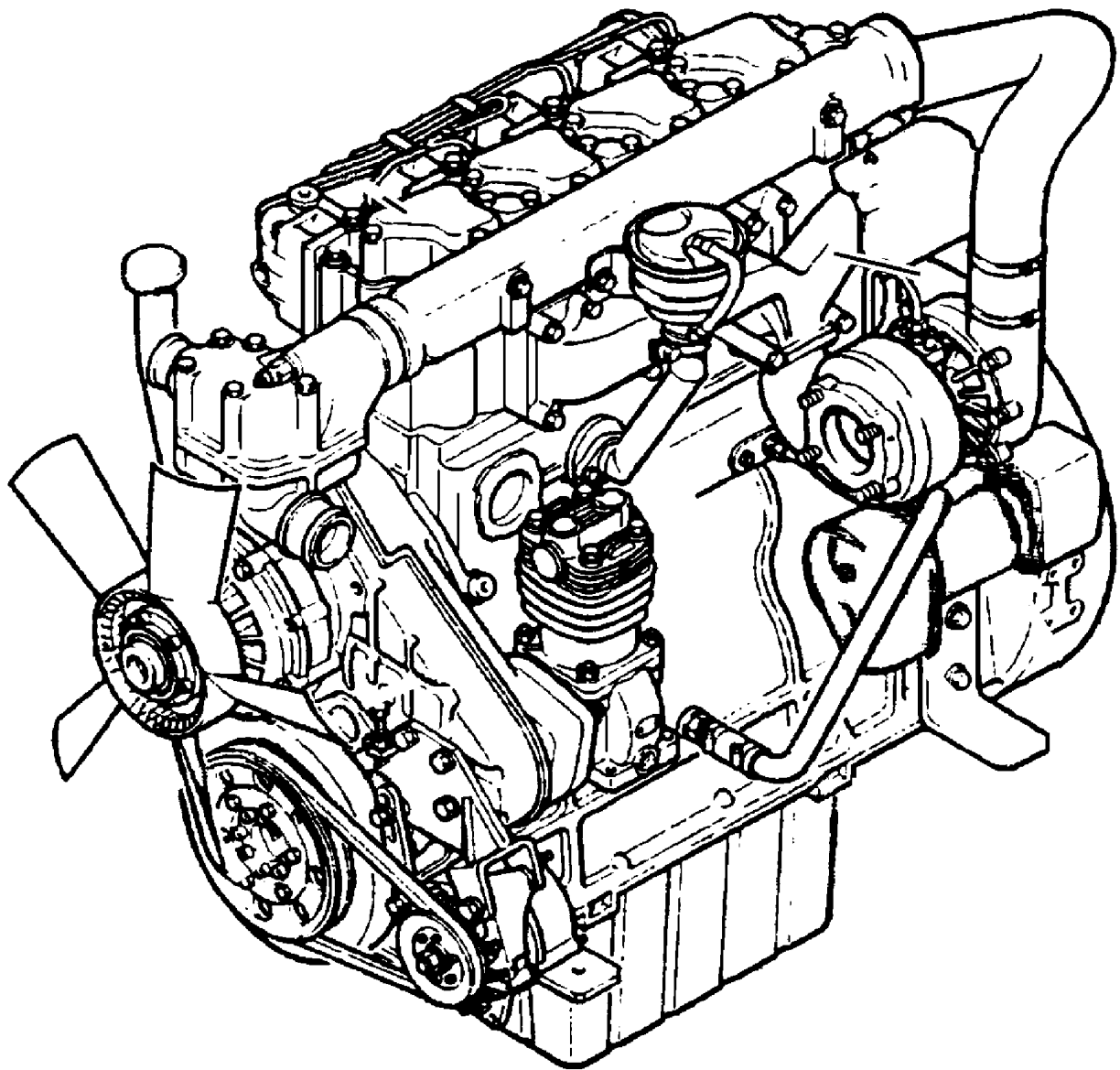
etk_en_de_074927 LTR 1100

507 (2/2)

LIEBHERR

ENGINE CONTROL SENSORS
MOTORREGELUNGSSENSORIK

⇒ X10119698
10 11 969 8



3.4.2008
029524

LIEBHERR

etk_en_de_074927 LTR 1100

DIESEL ENGINE
DIESELMOTOR

508 (1/3)

⇒ X10119880
10 11 988 0

Pos.	Item	Quantity	Description	Bezeichnung	Serie	K
1	10 11 664 6	1	BASIC ENGINE D-934 S ⇒ X10116646 10 11 664 6	GRUNDMOTOR		
16	10 11 914 1	1	CRANKCASE BREATHER ASSEMBLY ⇒ X10119141 10 11 914 1	KURBELGEHAEUSEENTLUEFT.		
20	10 11 860 1	1	OIL SUMP ⇒ X10118601 10 11 860 1	OELWANNE		
21	10 11 888 4	1	OIL DIPSTICK WITH PIPE ⇒ X10118884 10 11 888 4	OELMESSSTAB MIT ROHR		
23	10 11 883 9	1	OIL FILLER INLET ⇒ X10118839 10 11 883 9	OELEINFUELLUNG		
24	91 47 512 23	2	LOCKING PIECES ⇒ 9 147 512 23 91 47 512 23	VERSCHLUSSTEILE		
25	90 80 869	1	OIL LINE ⇒ 9 080 869 90 80 869	OELLEITUNG		
26	90 80 594	1	CONNECTING PIECE ⇒ 9 080 594 90 80 594	VERBINDUNGSSTUECK		
53	90 80 591	1	CRANKSHAFT ADD-ON PARTS ⇒ 9 080 591 90 80 591	KURBELWELLENANBAUTEILE		
81	90 79 861	4	ROCKER ARM BRACKET CPL. ⇒ 9 079 861 90 79 861	KIPPHEBELBOCK KPL.		
82	10 11 961 0	3	CYLINDER HEAD COVER ASSEMBLY ⇒ X10119610 10 11 961 0	ZYLINDERKOPFDECKEL ANBAU		
84	10 11 963 6	1	CYLINDER HEAD COVER ASSEMBLY ⇒ X10119636 10 11 963 6	ZYLINDERKOPFDECKEL ANBAU		
90	90 78 115	1	BALANCER ⇒ 9 078 115 90 78 115	MASSENAUSGLEICH		
132	10 11 722 8	1	WATER CONNECTION ⇒ X10117228 10 11 722 8	WASSERANSCHLUSS		
190	90 80 710	4	INJECTOR ⇒ 9 080 710 90 80 710	EINSPRITZDUESE		
200	10 11 989 1	1	FUEL-PREFILTER ASS. ⇒ X10119891 10 11 989 1	KRAFTSTOFFVORFILTERANBA		
201	10 11 551 3	1	FUEL FINE-FILTER ASSEMBLY ⇒ X10115513 10 11 551 3	KRAFTSTOFF-FEINFILTERANBA		
212	10 11 573 7	1	FUEL LINE ⇒ X10115737 10 11 573 7	KRAFTSTOFFLEITUNG		
214	10 11 569 6	1	LEAK OIL RETURN LINE ⇒ X10115696 10 11 569 6	LECKOELRUECKLAUF		
217	10 11 614 6	1	CONNECTING PIECE PRE-ASS. ⇒ X10116146 10 11 614 6	ANSCHLUSSSTUECK VORM.		
220	10 11 707 2	1	AIR SUCTION PIPE ⇒ X10117072 10 11 707 2	LUFTANSAUGROHR		
221	90 77 279	1	CONNECTION STUB ⇒ 9 077 279 90 77 279	ANSCHLUSSSTUTZEN		
230	10 11 816 1	1	CONNECTING LINE ADD-ON ⇒ X10118161 10 11 816 1	VERBINDUNGSLEITUNG ANBAU		
260	90 78 314	1	HEATING FLANGE ⇒ 9 078 314 90 78 314	HEIZFLANSCH		
330	90 80 294	1	AIR COMPRESSOR ⇒ 9 080 294 90 80 294	LUFTPRESSER		
331	90 72 906	1	INTERMEDIATE WHEEL ⇒ 9 072 906 90 72 906	ZWISCHENRAD		
333	10 11 766 5	1	PIPELINE ⇒ X10117665 10 11 766 5	ROHRLEITUNG		
334	10 11 793 0	1	ACCESSORIES AIR COMPRESSOR ⇒ X10117930 10 11 793 0	ANBAUTEILE LUFTPRESSER		
380	90 75 678	1	THERMOSTAT HOUSING ⇒ 9 075 678 90 75 678	THERMOSTATGEHAEUSE		
382	90 79 472	1	COOLANT PIPE BEND ⇒ 9 079 472 90 79 472	KUEHLMITTELKRUEMMER		

3.4.2008

etk_en_de_074927 LTR 1100

☐ 509 (2/3)

LIEBHERRDIESEL ENGINE
DIESELMOTOR⇒ X10119880
10 11 988 0

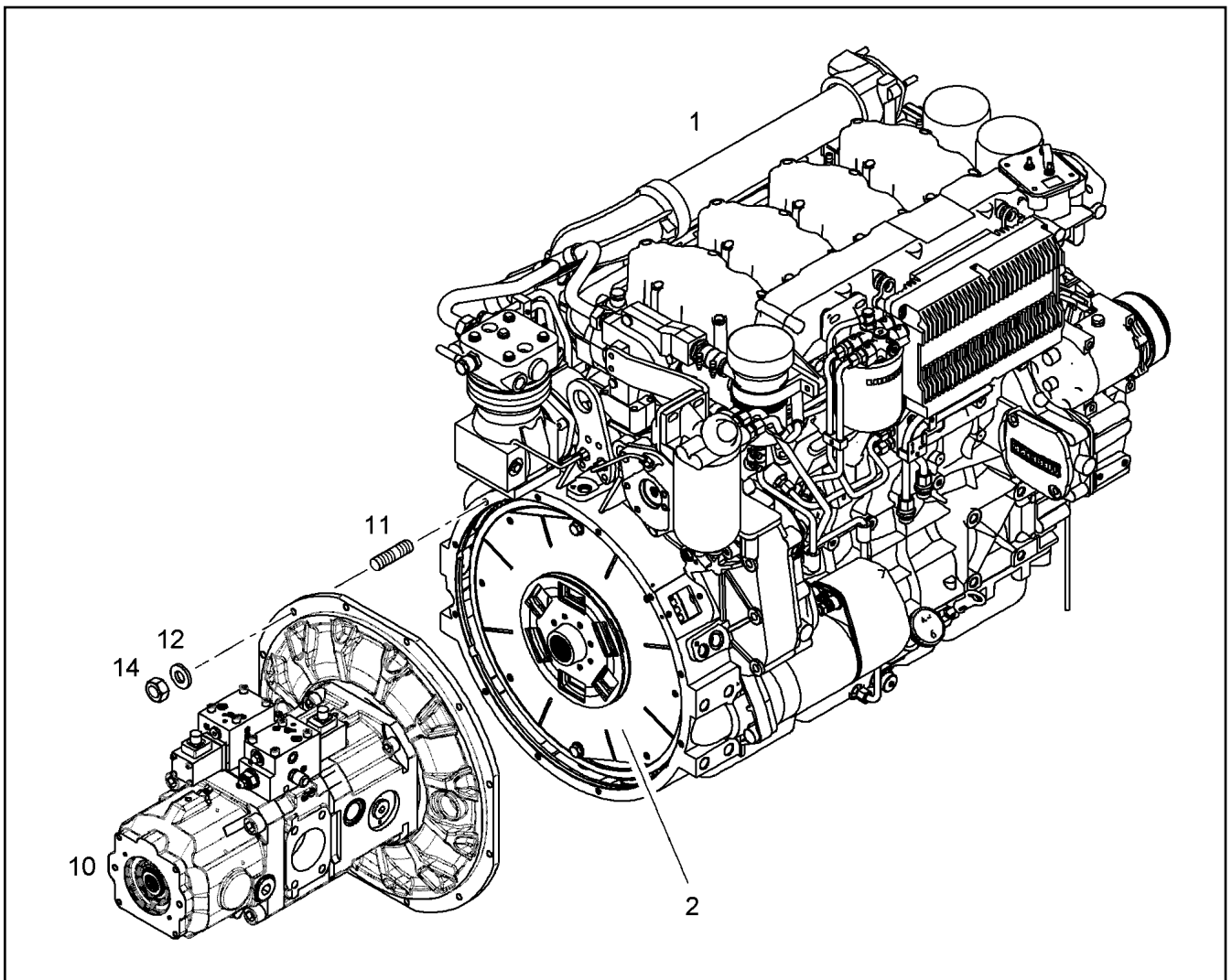
Pos.	Item	Quantity	Description	Bezeichnung	Serie	K
384	90 80 280	1	LOCKING PIECES ⇒ 9 080 280 90 80 280	VERSCHLUSSTEIL		
386	90 79 890	1	HEATER CONNECTION ⇒ 9 079 890 90 79 890	HEIZUNGSANSCHLUSS		
387	10 11 550 2	1	COOLING WATER AIR BLEEDING ⇒ X10115502 10 11 550 2	KUEHLWASSERENTLUEFTUNG		
410	10 11 810 1	1	EXHAUST PIPE ASSEMBLY ⇒ X10118101 10 11 810 1	ABGASROHR ANBAU		
415	10 11 919 7	1	HEAT PROTECTION W.FASTENING ⇒ X10119197 10 11 919 7	HITZESCHUTZ MIT BEFEST.		
430	10 11 832 6	1	ATL ATTACHMENT ⇒ X10118326 10 11 832 6	ATL-ANBAU		
440	10 11 864 6	1	GENERATOR, PRE-ASSEMBLED ⇒ X10118646 10 11 864 6	GENERATOR VORM.		
441	90 79 560	1	GENERATOR ⇒ 9 079 560 90 79 560	GENERATOR		
450	10 11 553 9	1	STARTER 7,8KW ⇒ X10115539 10 11 553 9	STARTER		
452	10 11 566 4	1	LOCKING PIECES ⇒ X10115664 10 11 566 4	VERSCHLUSSTEIL		
480	90 79 823	1	TRANSPORT DEVICE ⇒ 9 079 823 90 79 823	TRANSPORTVORRICHTUNG		
481	90 79 468	1	TRANSPORT DEVICE ⇒ 9 079 468 90 79 468	TRANSPORTVORRICHTUNG		
520	10 11 582 9	1	FLYWHEEL HOUSING ⇒ X10115829 10 11 582 9	SCHWUNGRADGEHAEUSE		
521	10 11 611 0	1	LOCKING PIECES ⇒ X10116110 10 11 611 0	VERSCHLUSSTEIL		
522	10 11 912 8	1	LOCKING PIECES ⇒ X10119128 10 11 912 8	VERSCHLUSSTEILE		
530	90 77 238	1	FLYWHEEL ⇒ 9 077 238 90 77 238	SCHWUNGRAD		
570	10 11 860 8	1	MOTOR CONTROL DEVICE LH-ECU-UP/CR	MOTORSTEUERGERAET		
571	10 11 599 3	1	CONTROL GEAR ⇒ X10115993 10 11 599 3	STEUERGERAET		
580	10 11 998 0	1	CABLE BOOM MOUNTING ⇒ X10119980 10 11 998 0	KABELBAUM ANBAU		
581	10 11 969 8	1	ENGINE CONTROL SENSORS ⇒ X10119698 10 11 969 8	MOTORREGELUNGSSENSORIK		
630	90 79 893	1	LOCKING PIECES ⇒ 9 079 893 90 79 893	VERSCHLUSSTEIL		
650	90 78 249	1	LOCKING PIECES ⇒ 9 078 249 90 78 249	VERSCHLUSSTEIL		
652	90 78 250	1	LOCKING PIECES ⇒ 9 078 250 90 78 250	VERSCHLUSSTEIL		
654	10 11 997 6	1	POWER TAKE-OFF ADD-ON ⇒ X10119976 10 11 997 6	NEBENABTRIEB ANBAU		
939	10 11 583 7	1	SEAL KIT	DICHTSATZ		

3.4.2008

etk_en_de_074927 LTR 1100

510 (3/3)

LIEBHERRDIESEL ENGINE
DIESELMOTOR⇒ X10119880
10 11 988 0



Pos.	Item	Quantity	Description	Bezeichnung	Serie	K
1	10 11 988 0	1	DIESEL ENGINE D934 S A6 ⇒ X10119880 10 11 988 0	DIESELMOTOR		
2	10 11 578 0	1	CLUTCH ASSEMBLY ⇒ X10115780 10 11 578 0	KUPPLUNGSANBAU		
10	90 72 112 23	1	DOUBLE PUMP SPF ⇒ 9 072 112 23 90 72 112 23	DOPPELPUMPE		
11	10 28 864 3	12	DOUBLE-ENDED STUD DIN 835 M10FO X30	STIFTSCHRAUBE		
12	42 39 015 08	12	LOCK WASHER VS 10	SICHERUNGSSCHEIBE		
14	41 15 047 08	12	NUT DIN 934 M10 10 VERZ.	MUTTER		

3.4.2008
049172

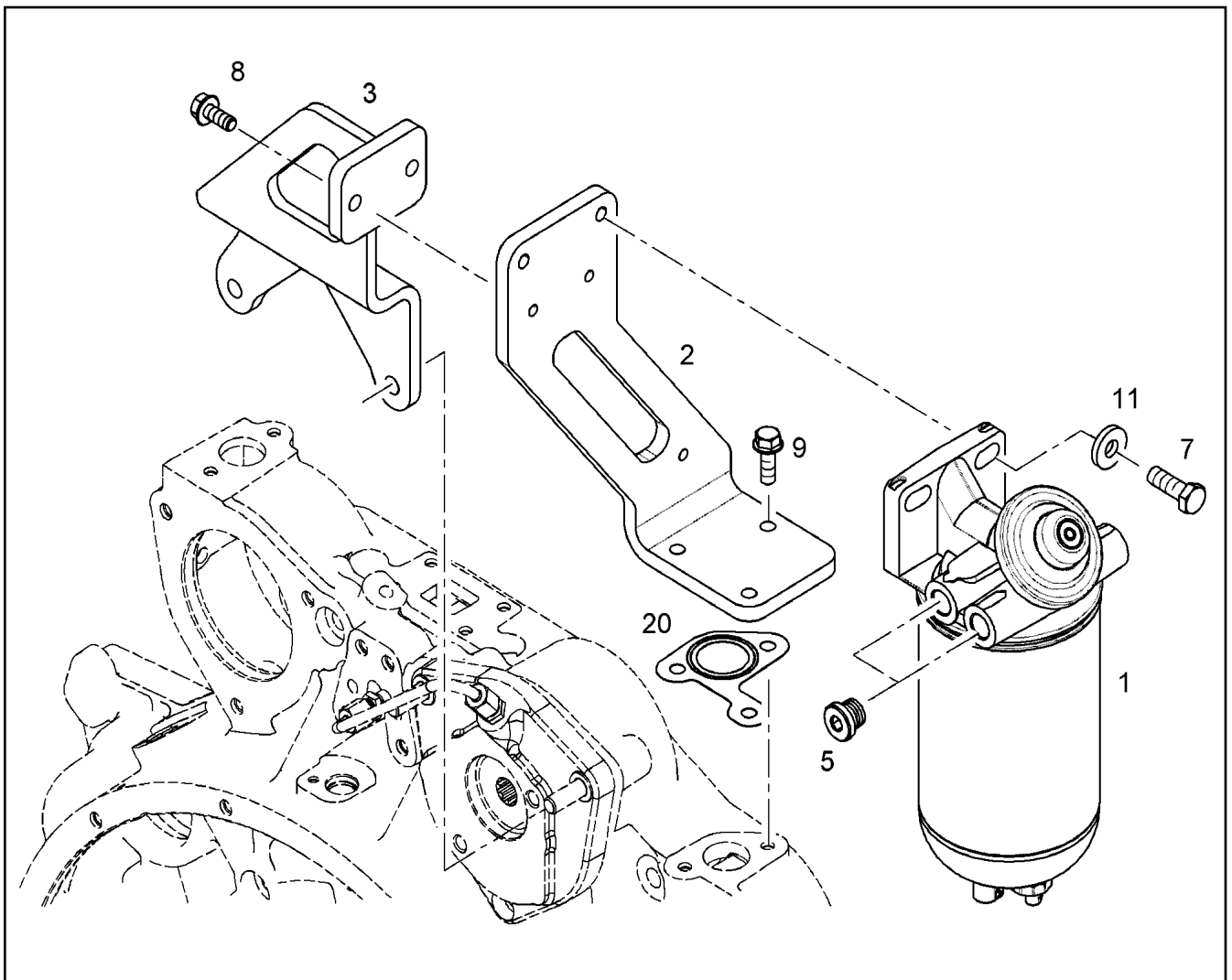
LIEBHERR

etk_en_de_074927 LTR 1100

DRIVE UNIT
ANTRIEBSGRUPPE

511

⇒ X10119881
10 11 988 1



Pos.	Item	Quantity	Description	Bezeichnung	Serie	K
1	10 22 282 0	1	FUEL PREFILTER ⇒ X10222820 10 22 282 0	KRAFTSTOFFVORFILTER		
2	10 11 572 9	1	HOLDER S355JO	HALTER		
3	10 11 988 5	1	HOLDER	HALTER		
5	73 82 203	2	SCREW PLUG M16X1,5 FPM	VERSCHLUSSSCHRAUBE		
7	40 00 828	2	HEX BOLT ISO 4017 M10X30 8.8 A3C	SECHSKANTSCHRAUBE		
8	10 01 690 6	2	HEX BOLT EN 1665 M8X20 8.8 A3C	SECHSKANTSCHRAUBE		
9	10 00 900 7	3	HEX BOLT EN 1665 M8X25 8.8 A3C	SECHSKANTSCHRAUBE		
11	42 16 006 08	2	WASHER DIN 7349 10,5 ST VERZ.	SCHEIBE		
20	10 11 598 9	1	SEAL METALOSEAL	DICHTUNG		

3.4.2008
049117

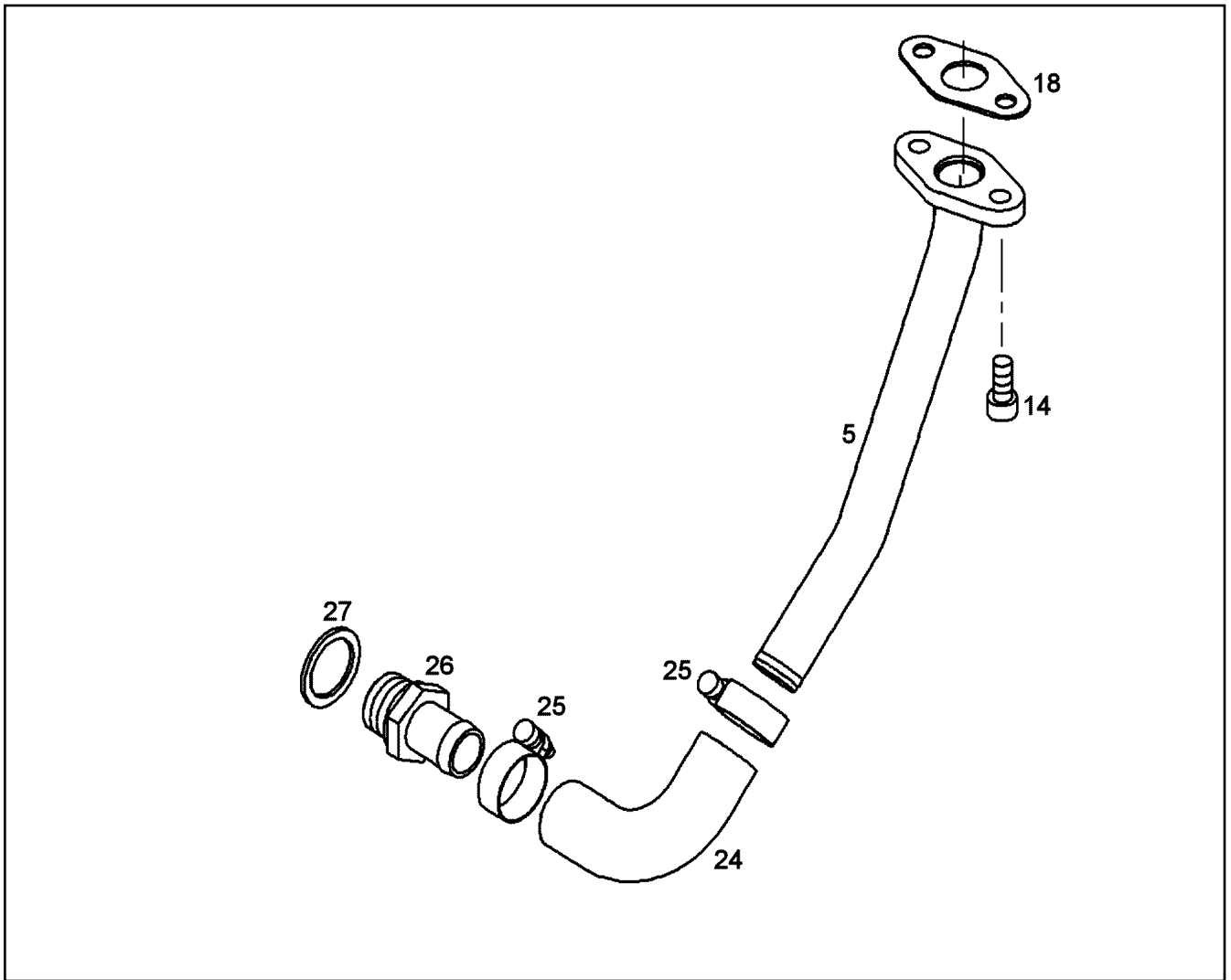
LIEBHERR

etk_en_de_074927 LTR 1100

FUEL-PREFILTER ASS.
KRAFTSTOFFVORFILTERANBAU

512

⇒ X10119891
10 11 989 1



Pos.	Item	Quantity	Description	Bezeichnung	Serie	K
5	10 11 901 9	1	HYDT.TUBE DN19/232	OELRUECKLAUFLEITUNG		
14	49 80 007	2	CYLINDER SCREW ISO 4762 M8X20 8.8	ZYLINDERSCHRAUBE		
18	92 68 131 23	1	SEAL	DICHTUNG		
24	10 11 631 0	1	RUBBER CONNECTION	GUMMIMUFFE		
25	49 00 778	2	HOSE CLAMP DIN 3017-1 26/20-32/13 W2-2	SCHLAUCHSCHELLE		
26	91 40 351 23	1	HOSE NIPPLE	SCHLAUCHNIPPEL		
27	10 01 187 0	1	SEALING RING 26,7X34,93X2 ST/FPM1-80	DICHTRING		

3.4.2008
049180

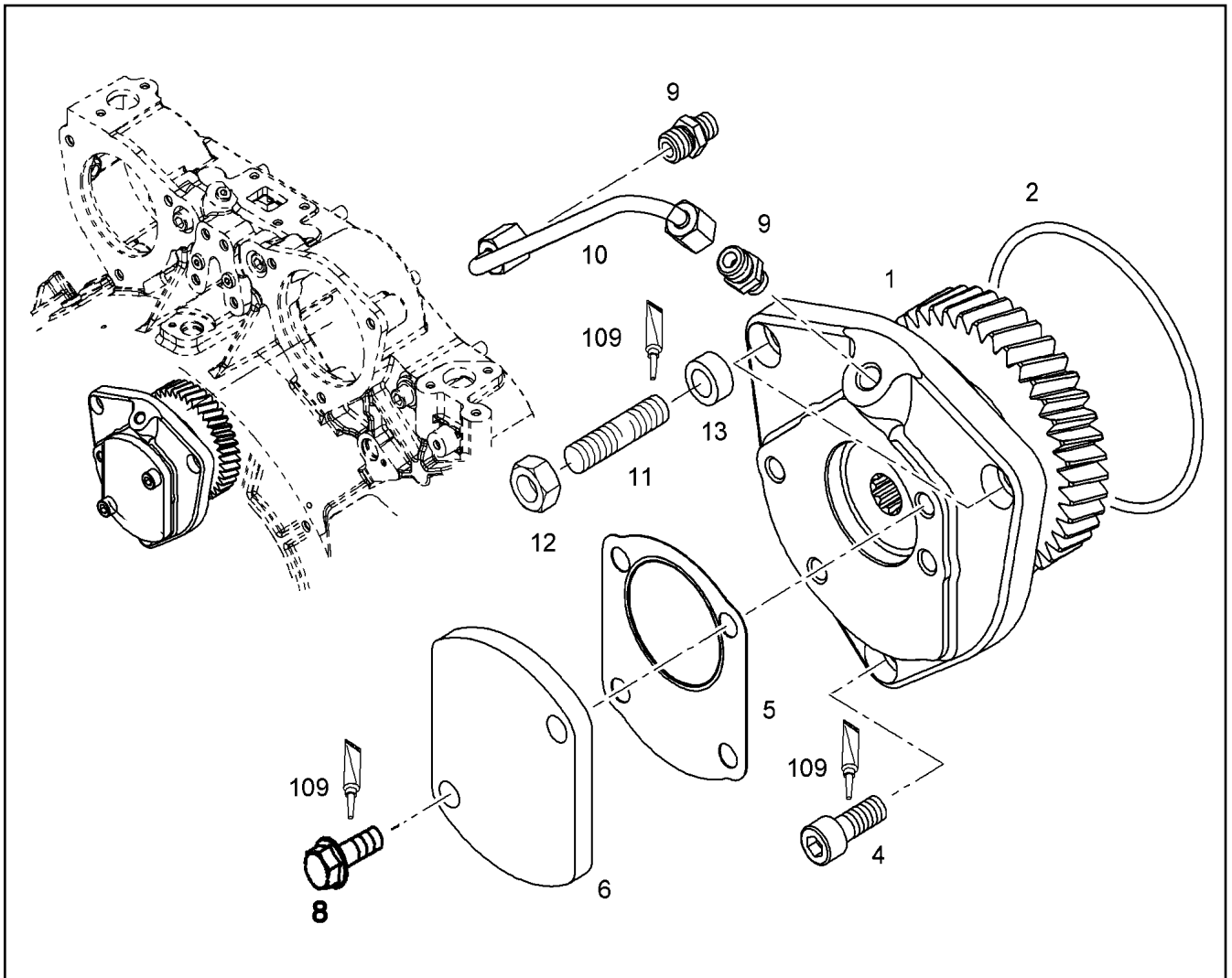
LIEBHERR

etk_en_de_074927 LTR 1100

RK OIL RETURN PIPE
RS OELRUECKLAUFLEITUNG

513

⇒ X10119897
10 11 989 7



Pos.	Item	Quantity	Description	Bezeichnung	Serie	K
1	90 78 962	1	POWER TAKE-OFF ⇒ 9 078 962 90 78 962	NEBENABTRIEB		
2	73 80 520	1	O-RING DIN 3771 104,37X3,53 MVQ70SH	O-RING		
4	40 42 014	1	CYLINDER SCREW ISO 4762 M10X25 8.8 A3	ZYLINDERSCHRAUBE		
5	98 85 529 23	1	SEAL	DICHTUNG		
6	91 78 294 23	1	LID	DECKEL		
8	10 03 051 8	2	HEX BOLT EN 1665 M10X20 8.8 A3C	SECHSKANTSCHRAUBE		
9	49 81 233 23	2	SCREW-ON CONNECTION ISO 8434 L6M	EINSCHRAUBSTUTZEN		
10	90 78 984	1	PIPELINE	ROHRLEITUNG		
11	10 33 299 6	2	DOUBLE-ENDED STUD DIN 835 M10X40 8.8	STIFTSCHRAUBE		
12	49 80 805 23	2	NUT DIN 6923 M10 8 A2E	MUTTER		
13	10 11 999 4	2	SPACER SLEEVE 17,5X11X10 S235JR	DISTANZHUELSE		
109	86 55 016	1	FUS 10ML	SCHRAUBENSICHERUNG		

3.4.2008
049120

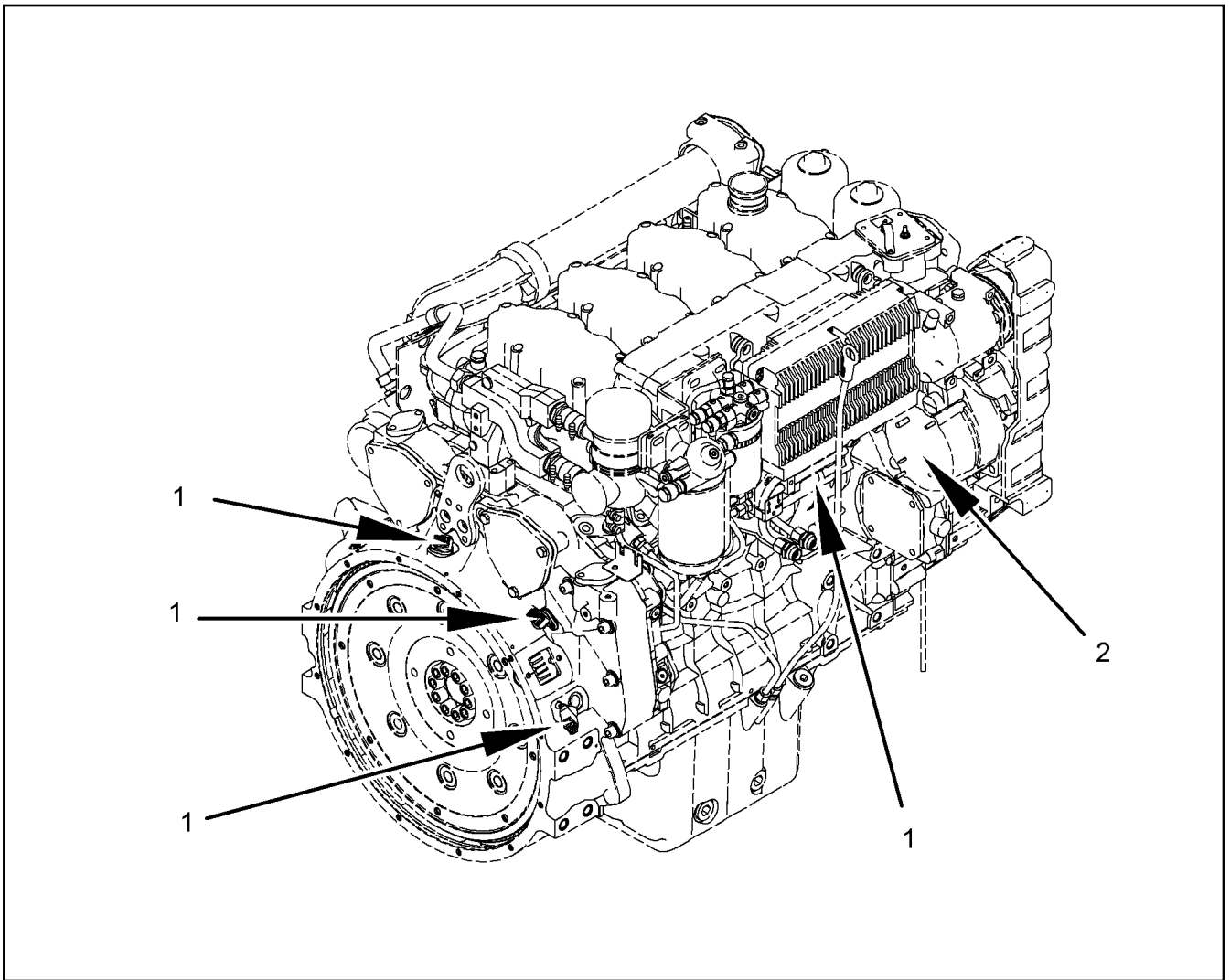
LIEBHERR

etk_en_de_074927 LTR 1100

POWER TAKE-OFF ADD-ON
NEBENABTRIEB ANBAU

514

⇒ X10119976
10 11 997 6



Pos.	Item	Quantity	Description	Bezeichnung	Serie	K
1	10 11 717 8	1	WIRING HARNESS PRE-ASS.	KABELBAUM VORM.		
2	10 11 997 9	1	WIRING HARNESS ASSEMBLY	KABELSATZ ANBAU		

3.4.2008
049173

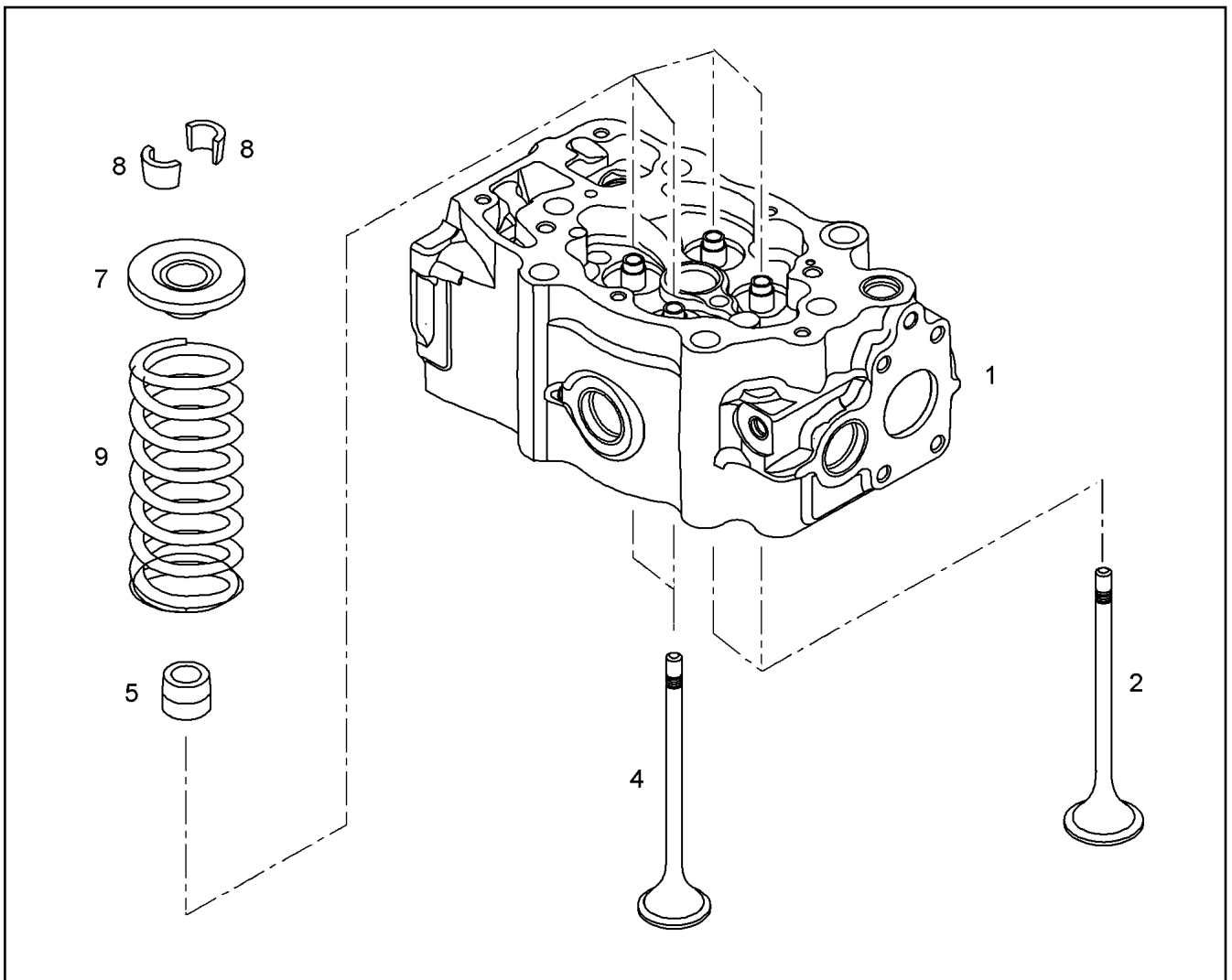
LIEBHERR

etk_en_de_074927 LTR 1100

CABLE BOOM MOUNTING
KABELBAUM ANBAU

515

⇒ X10119980
10 11 998 0



Pos.	Item	Quantity	Description	Bezeichnung	Serie	K
1	10 12 038 3	1	CYLINDER HEAD ⇒ X10120383 10 12 038 3	ZYLINDERKOPF		
2	90 74 450	2	ADMISSION VALVE	EINLASSVENTIL		
4	90 74 451	2	OUTLET VALVE	AUSLASSVENTIL		
5	10 12 033 4	4	VALVE STEM SEAL RING	VENTILSCHAFTDICHRING		
7	90 74 480	4	SPRING CUP	FEDERTELLER		
8	10 00 433 1	8	VALVE COLLET	VENTILKEGELSTUECK		
9	90 74 481	4	PRESSURE SPRING 4,60X28,40X62,70 OTE	DRUCKFEDER		

3.4.2008
049146

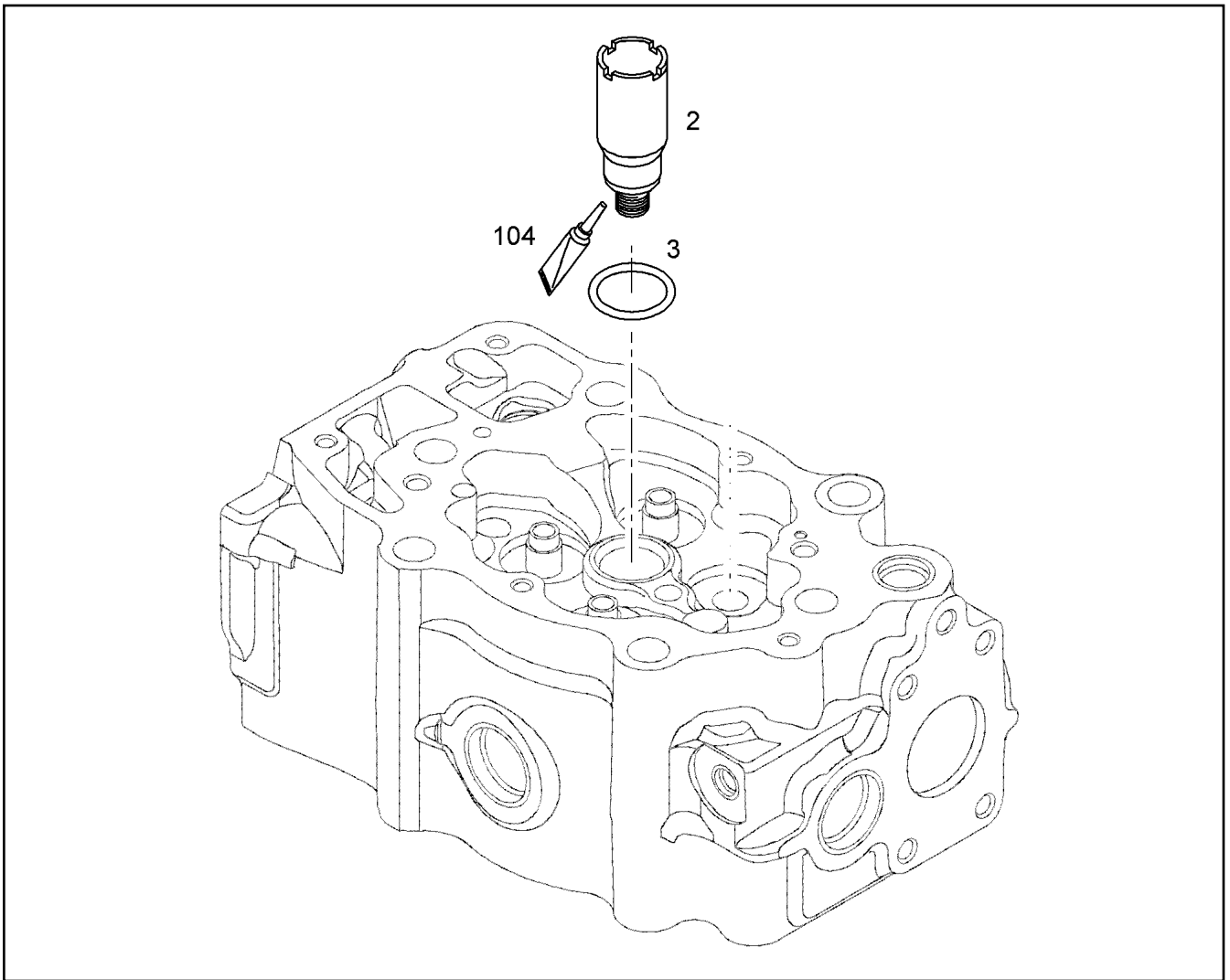
LIEBHERR

etk_en_de_074927 LTR 1100

CYLINDER HEAD PRE-ASS.
ZYLINDERKOPF VORM.

516

⇒ X10120365
10 12 036 5



Pos.	Item	Quantity	Description	Bezeichnung	Serie	K
2	90 74 442	1	SLEEVE	HUELSE		
3	50 07 415 08	1	O-RING 25X3 FPM70	O-RING		
104	81 12 073 01	1	GLUE 10ML	KLEBSTOFF		

3.4.2008
049147

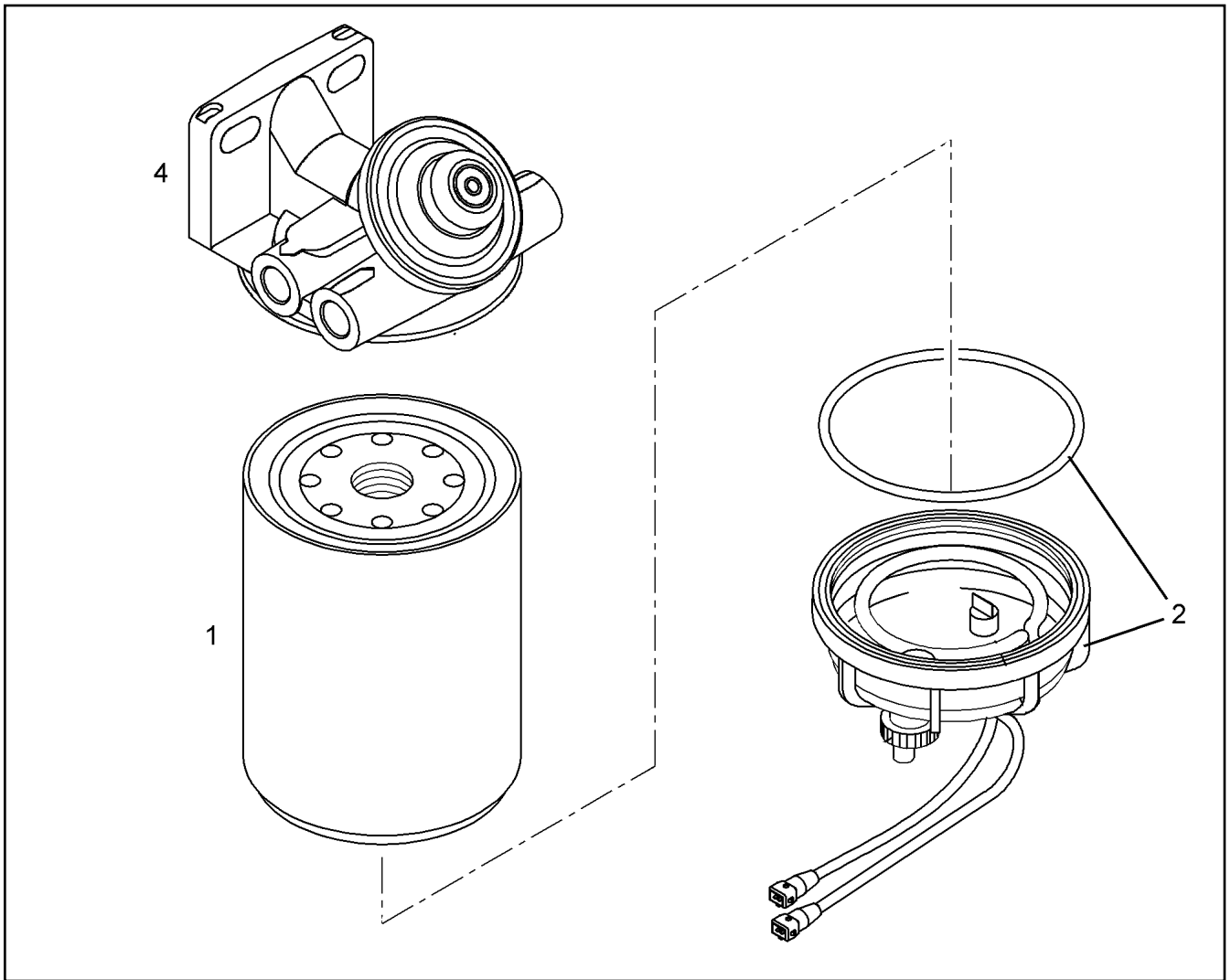
LIEBHERR

etk_en_de_074927 LTR 1100

CYLINDER HEAD
ZYLINDERKOPF

517

⇒ X10120383
10 12 038 3



Pos.	Item	Quantity	Description	Bezeichnung	Serie	K
1	10 04 430 2	1	FUEL PREFILTER	KRAFTSTOFFVORFILTER		
2	10 28 018 1	1	TRANSPARENT CONTAINER ⇒ X10280181 10 28 018 1	KLARSICHTBEHAELTER		
4	10 04 695 8	1	FUEL FILTER HEAD	KRAFTSTOFFFILTERKOPF		

3.4.2008
044704

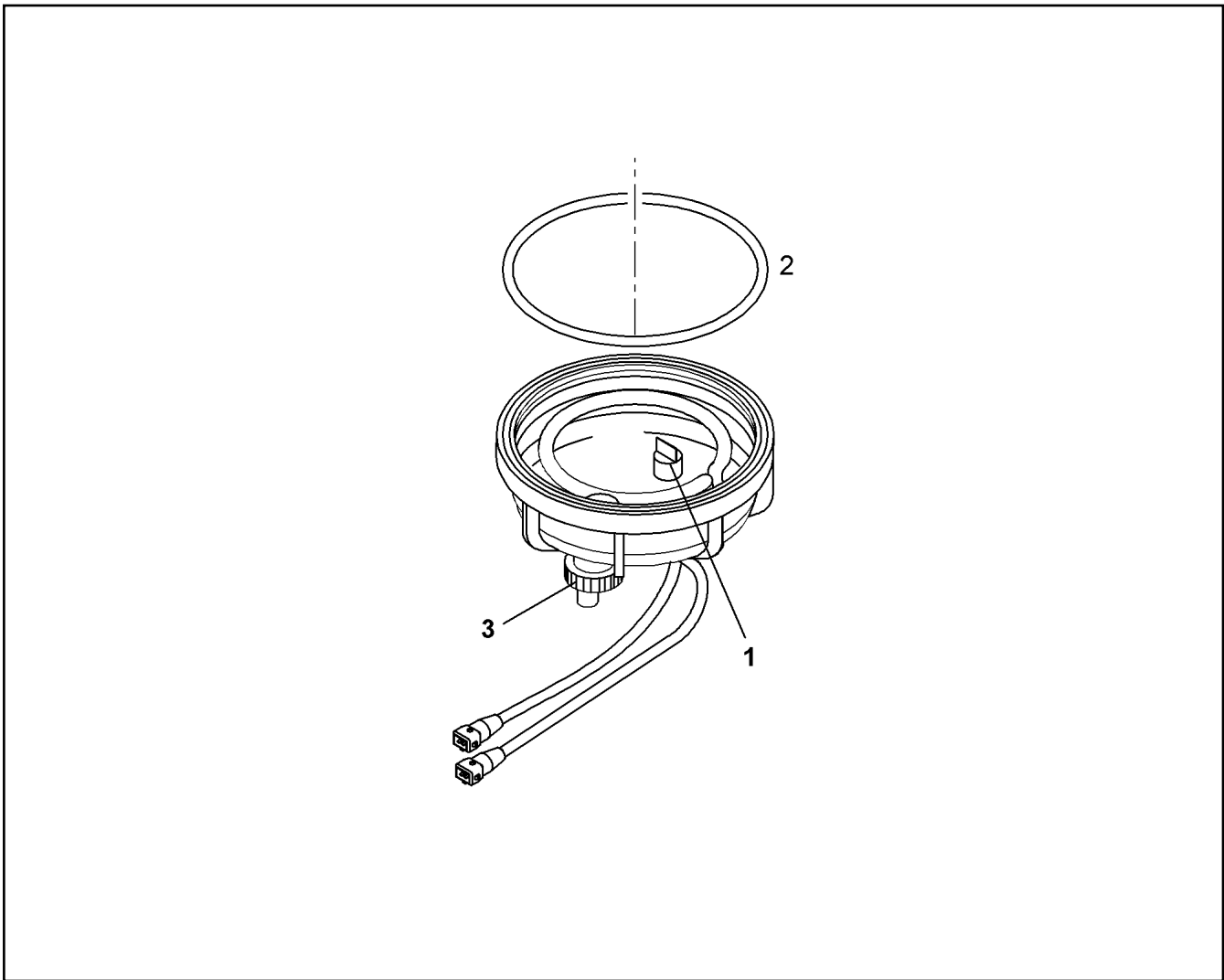
LIEBHERR

etk_en_de_074927 LTR 1100

FUEL PREFILTER
KRAFTSTOFFVORFILTER

518

⇒ X10222820
10 22 282 0



Pos.	Item	Quantity	Description	Bezeichnung	Serie	K
1	10 28 018 5	1	WATER SOUND	WASSERSONDE		
2	10 28 921 0	1	O-RING 101,19X3,53 NBR50SH	O-RING		
3	10 28 920 8	1	RK OIL DRAIN SCREW	RS OELABLASSSCHRAUBE		

3.4.2008
044705

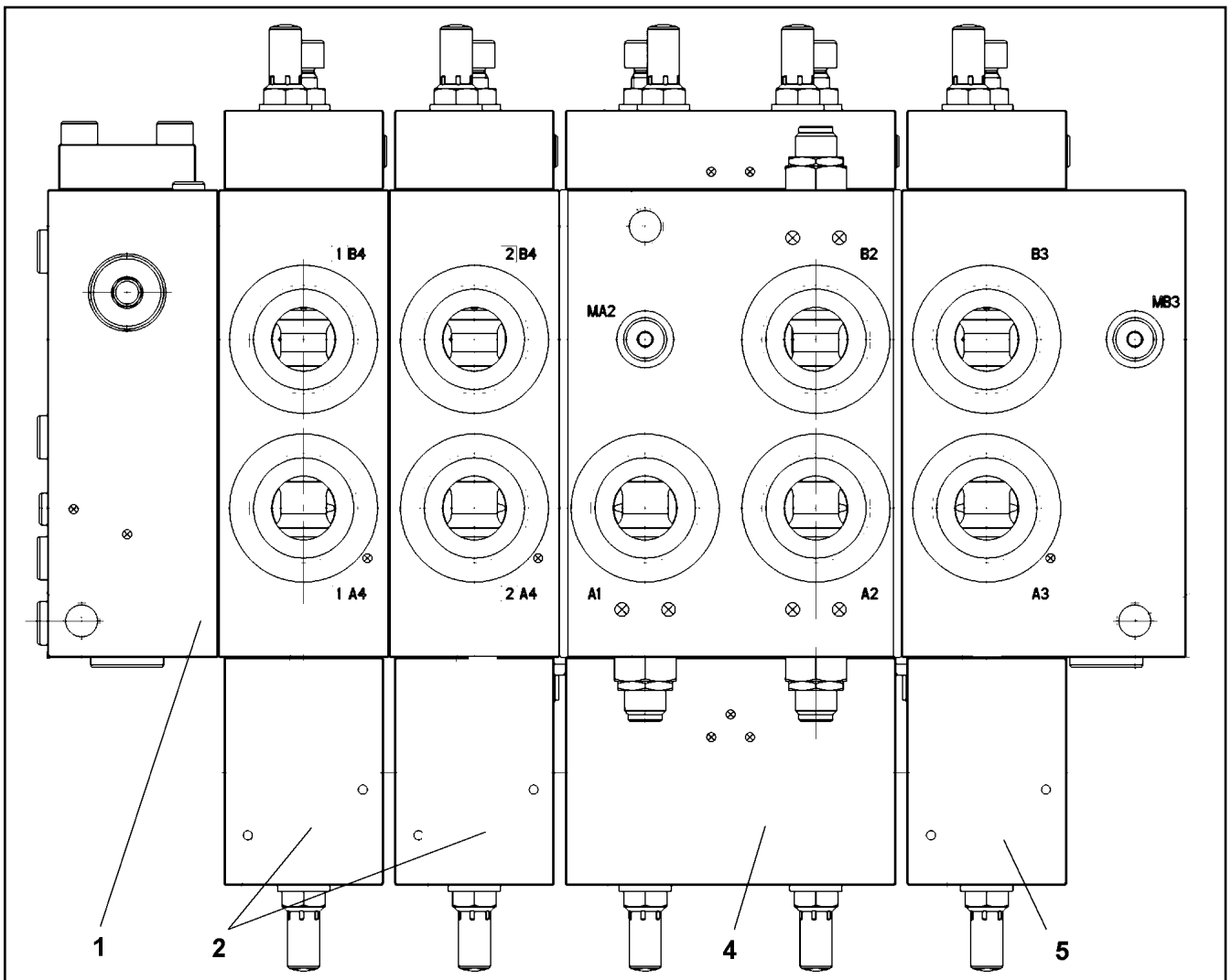
LIEBHERR

etk_en_de_074927 LTR 1100

TRANSPARENT CONTAINER
KLARSICHTBEHAELTER

519

⇒ X10280181
10 28 018 1



Pos.	Item	Quantity	Description	Bezeichnung	Serie	K
1	10 41 191 3	1	SHEET ⇒ X10411913 10 41 191 3	PLATTE		
2	10 47 529 1	1	VALVE BLOCK ⇒ X10475291 10 47 529 1	VENTILBLOCK		
4	10 41 191 5	1	VALVE BLOCK ⇒ X10411915 10 41 191 5	VENTILBLOCK		
5	10 47 529 2	1	VALVE BLOCK ⇒ X10475292 10 47 529 2	VENTILBLOCK		

3.4.2008
049821

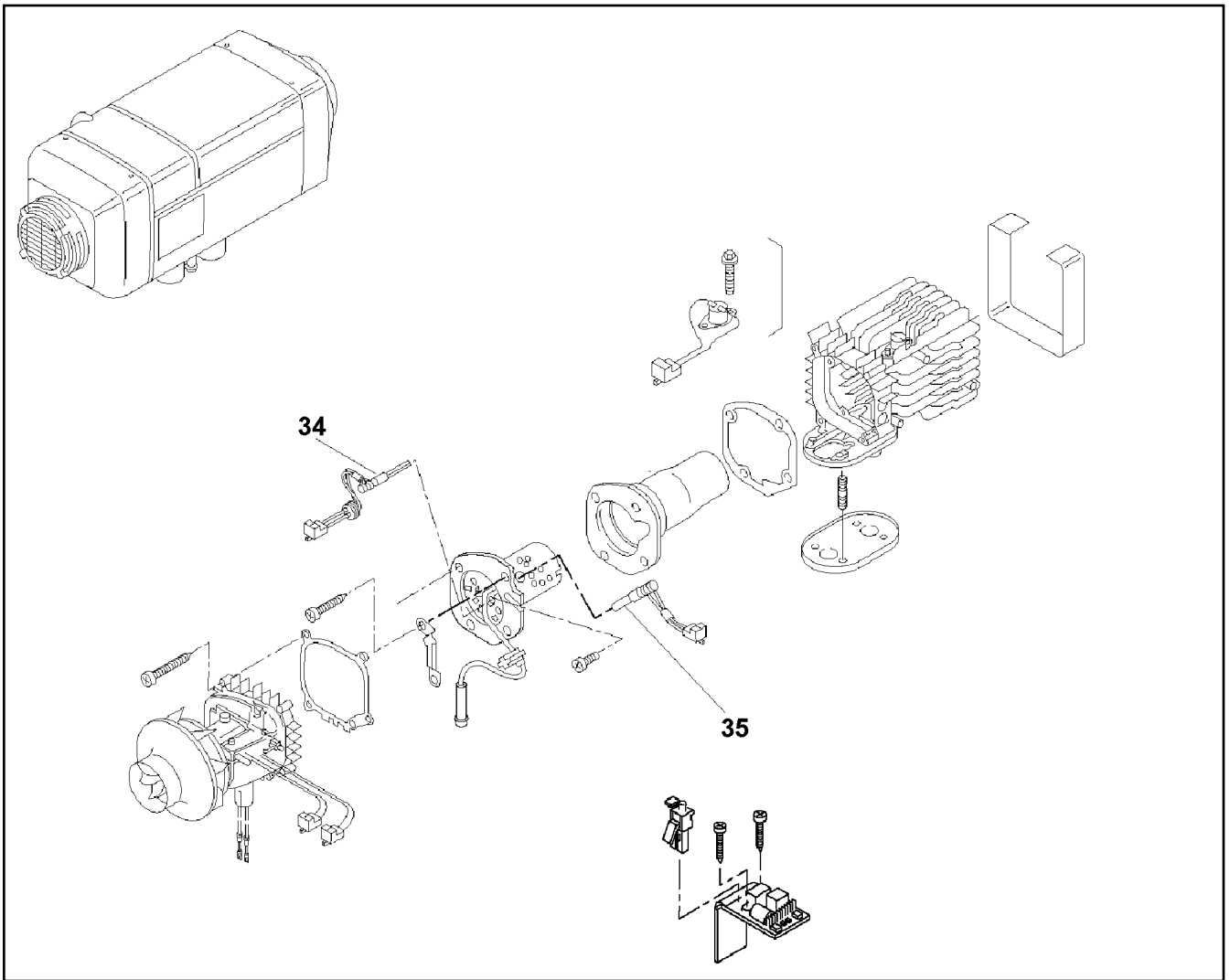
LIEBHERR

etk_en_de_074927 LTR 1100

CONTROL BLOCK
STUEBERBLOCK

520

⇒ X10285243
10 28 524 3



Pos.	Item	Quantity	Description	Bezeichnung	Serie	K
34	10 30 319 1	1	FLAME DETECTOR	FLAMMWAECHTER		
35	10 30 319 2	1	PENCIL-TYPE GLOW PLUG 24V	GLUEHSTIFT		

3.4.2008
042726

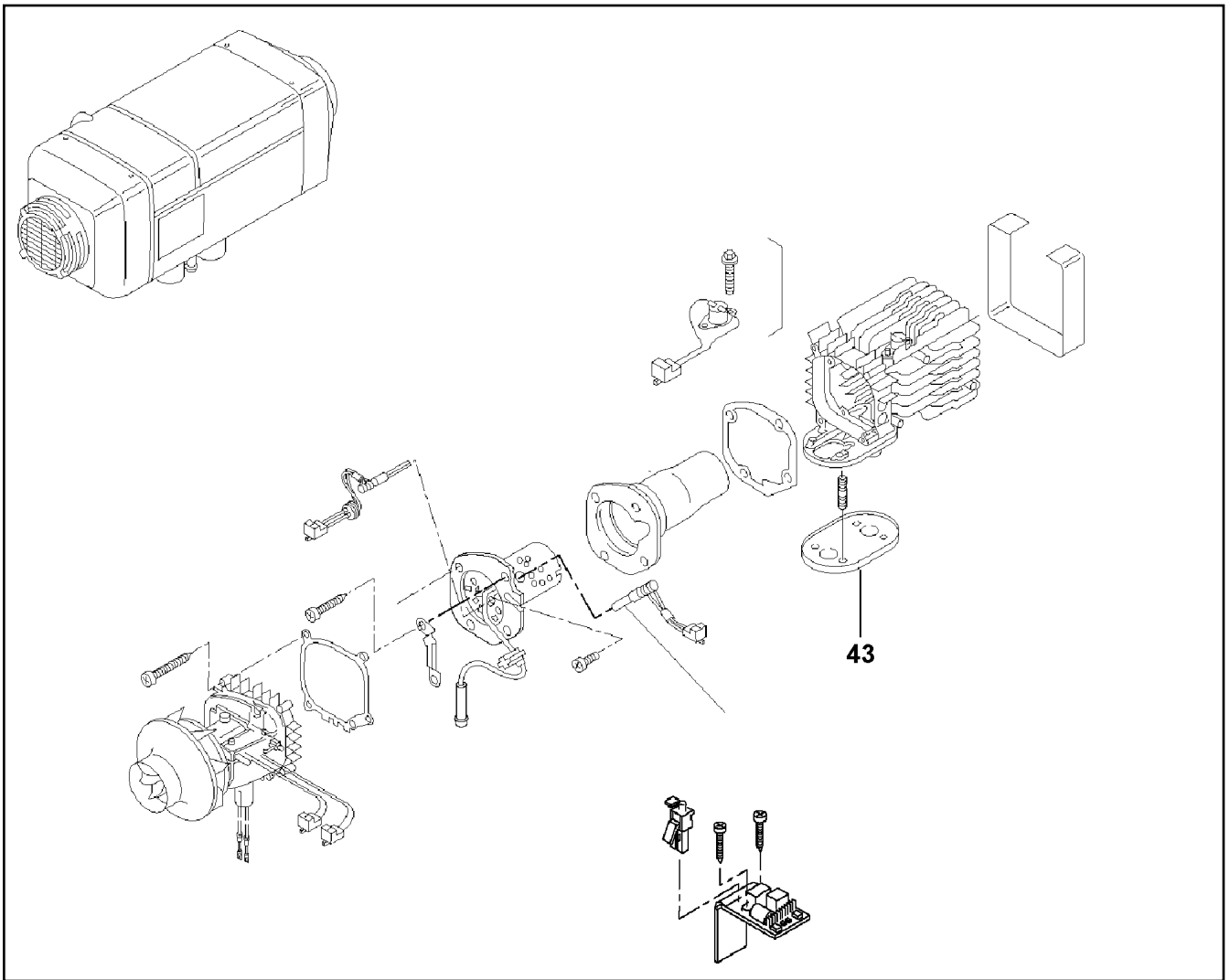
LIEBHERR

etk_en_de_074927 LTR 1100

BURNER INSERT
BRENNEREINSATZ

521

⇒ X10303150
10 30 315 0



Pos.	Item	Quantity	Description	Bezeichnung	Serie	K
43	55 31 885 08	1	SEAL	DICHTUNG		

3.4.2008
042727

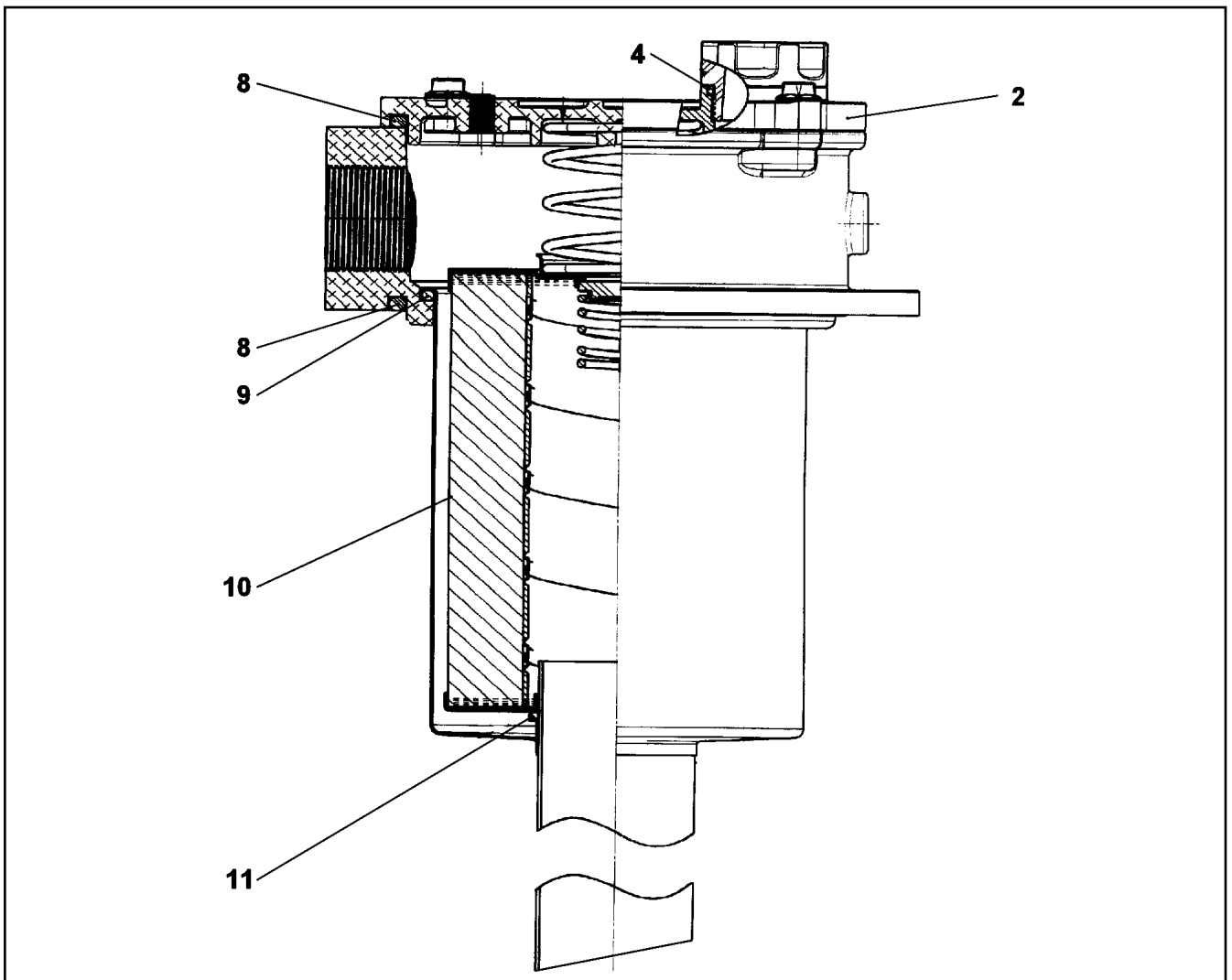
LIEBHERR

etk_en_de_074927 LTR 1100

SEAL KIT
DICHTSATZ

522

⇒ X10303153
10 30 315 3



Pos.	Item	Quantity	Description	Bezeichnung	Serie	K
2	57 08 320 08	1	FILTER COVER ⇒ 5 708 320 08 57 08 320 08	FILTERDECKEL		
4	57 05 889 08	1	O-RING 39,7X3,5 NBR70	O-RING		
8	57 05 883 08	2	O-RING ARP 568 170,82X7 NBR70	O-RING		
9	51 45 275 08	1	O-RING ARP 568 148,49X5,33 NBR70	O-RING		
10	51 06 692 08	1	FILTER INSERT	FILTEREINSATZ		
11	57 05 888 08	1	O-RING ARP 568 63,09X3,53 NBR70	O-RING		

3.4.2008
046936

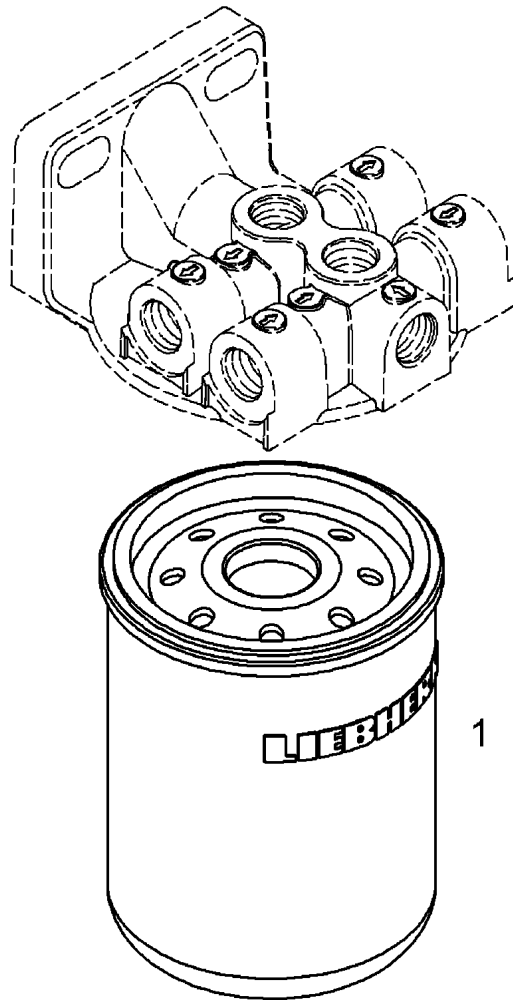
LIEBHERR

etk_en_de_074927 LTR 1100

RETURN FILTER
RUECKLAUFFILTER

523

⇒ X10326654
10 32 665 4



Pos.	Item	Quantity	Description	Bezeichnung	Serie	K
1	10 04 430 3	1	FUEL FINE FILTER	KRAFTSTOFFFEINFILTER		

3.4.2008
049141

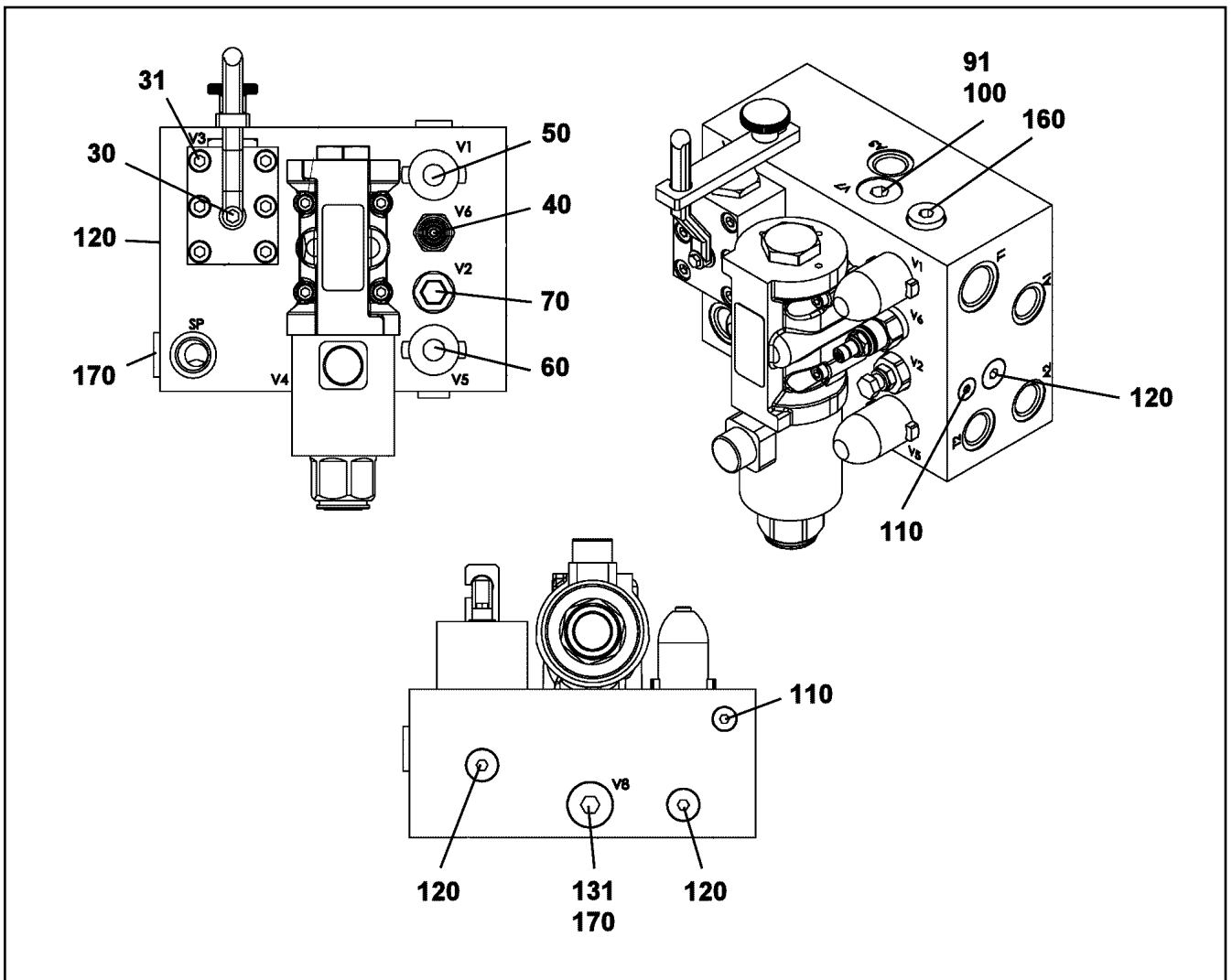
LIEBHERR

etk_en_de_074927 LTR 1100

FUEL FINE FILTER
KRAFTSTOFFFEINFILTER

524

⇒ X10332278
10 33 227 8



Pos.	Item	Quantity	Description	Bezeichnung	Serie	K
20	57 17 378 08	1	DIRECTIONAL CONTROL VALVE ⇒ 5 717 378 08 57 17 378 08	WEGEVENTIL		
21	40 42 046 08	4	SCREW DIN 912 M6X40 8.8 VERZ.	SCHRAUBE		
30	57 17 236 08	1	BALL VALVE BKHU DN 10	KUGELHAHN		
31	40 42 070 08	6	SCREW DIN 912 M8X45 8.8 VERZ.	SCHRAUBE		
40	57 15 398 08	1	PRESSURE LIMITING VALVE	DRUCKBEGRENZUNGSVENTIL		
50	57 04 271 08	1	PRESSURE LIMITING VALVE ⇒ 5 704 271 08 57 04 271 08	DRUCKBEGRENZUNGSVENTIL		
60	57 14 001 08	1	PRESSURE LIMITING VALVE	DRUCKBEGRENZUNGSVENTIL		
(999)	51 10 433 08	1	SEAL KIT	DICHTUNGSSATZ		
70	57 15 349 08	1	PRESSURE LIMITING VALVE	DRUCKBEGRENZUNGSVENTIL		
91	10 43 004 2	1	NON-RETURN VALVE	RUECKSCHLAGVENTIL		
100	47 77 042 08	1	PLUG VST11/2"ED A3P	STOPFEN		
110	51 07 415 08	2	PLUG VST11/8"ED ST A3C	STOPFEN		
120	47 77 040 08	4	PLUG VST11/4"ED A3P	STOPFEN		
160	47 77 041 08	1	PLUG VST13/8"ED A3P	STOPFEN		
170	47 77 042 08	2	PLUG VST11/2"ED A3P	STOPFEN		

3.4.2008
049255

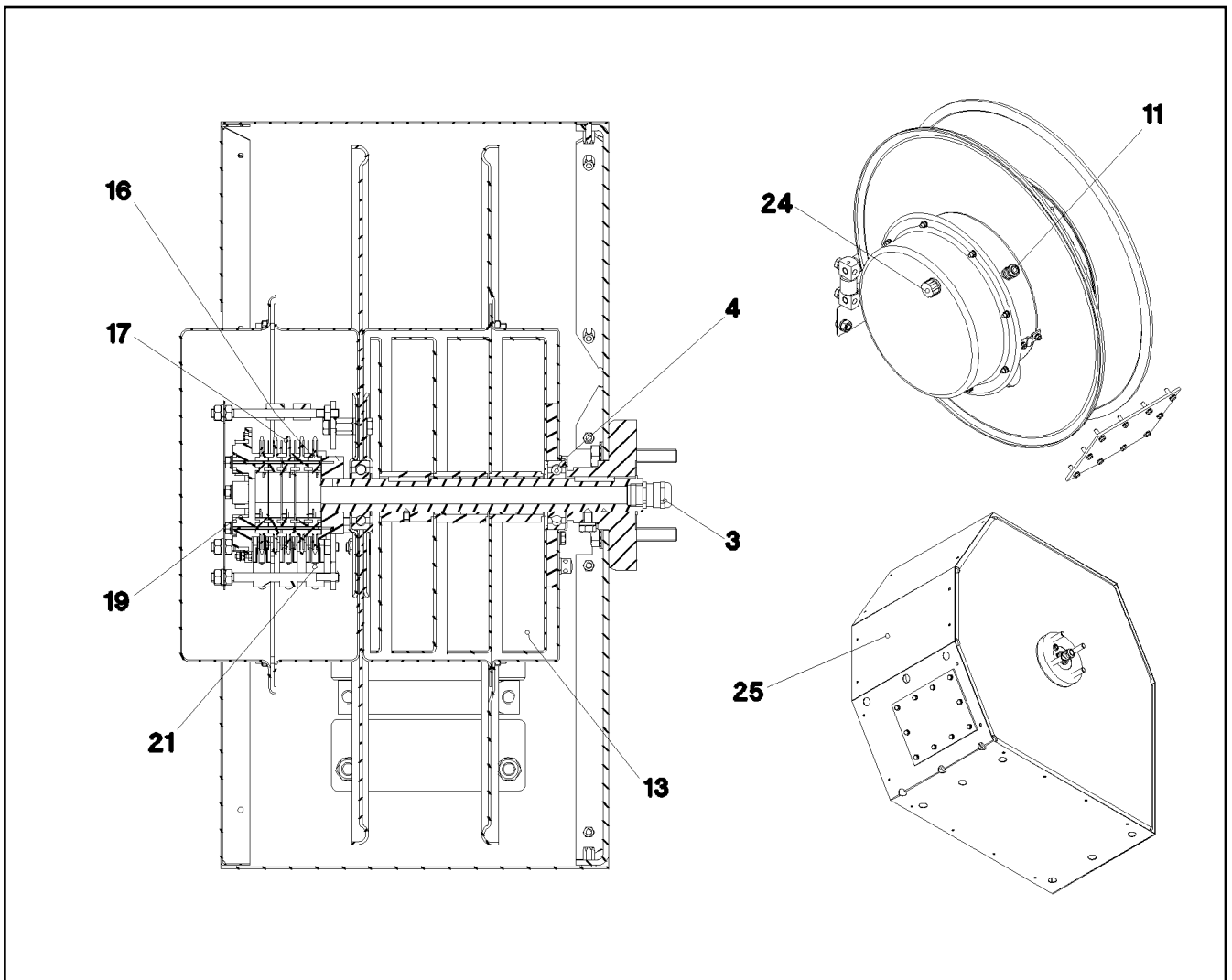
LIEBHERR

etk_en_de_074927 LTR 1100

CONTROL BLOCK
STUEBERBLOCK

525

⇒ X10333672
10 33 367 2



Pos.	Item	Quantity	Description	Bezeichnung	Serie	K
3	60 24 256 08	2	THREADED CABLE GLAND M20X1,5 MS	KABELVERSCHRAUBUNG		
4	74 51 486 08	2	DEEP GROOVE BALL BEARING DIN 625 620	RILLENKUGELLAGER		
13	10 41 177 8	3	FLAT SPIRAL SPRING	SPIRALBLATTFEDER		
16	10 42 516 2	1	SLIP RING R16	SCHLEIFRING		
17	10 42 516 3	4	SLIP RING R16	SCHLEIFRING		
19	10 42 515 7	1	TERMINAL BOARD	ANSCHLUSSPLATTE		
21	10 42 516 4	5	CURRENT COLLECTOR	STROMABNEHMER		
24	60 25 013 08	1	VENTILATION SCREW G1/2"X30 POLYAMID	ENTLUEFTUNGSSCHRAUBE		
25	10 42 517 4	1	PROTECTIVE HOOD	SCHUTZHAUBE		

3.4.2008
049203

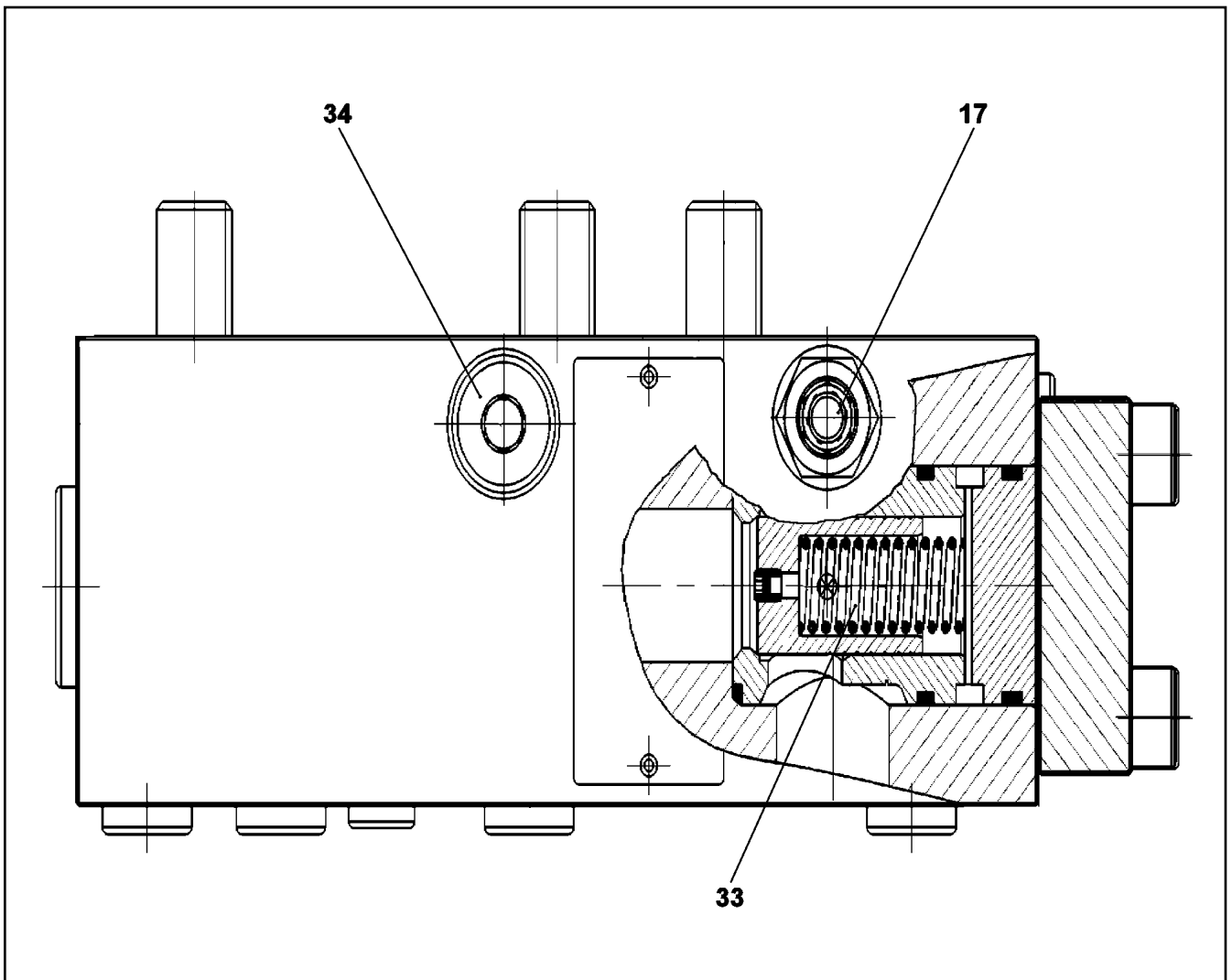
LIEBHERR

etk_en_de_074927 LTR 1100

CABLE REEL
LEITUNGSTROMMEL

526

⇒ X10355624
10 35 562 4



Pos.	Item	Quantity	Description	Bezeichnung	Serie	K
17	57 11 301 08	1	PRESSURE LIMITING VALVE ⇒ 5 711 301 08 57 11 301 08	DRUCKBEGRENZUNGSVENTIL		
33	10 03 269 6	1	CARTRIDGE ⇒ X10032696 10 03 269 6	PATRONE		
34	57 15 280 08	1	FILTER	FILTER		

3.4.2008
049041

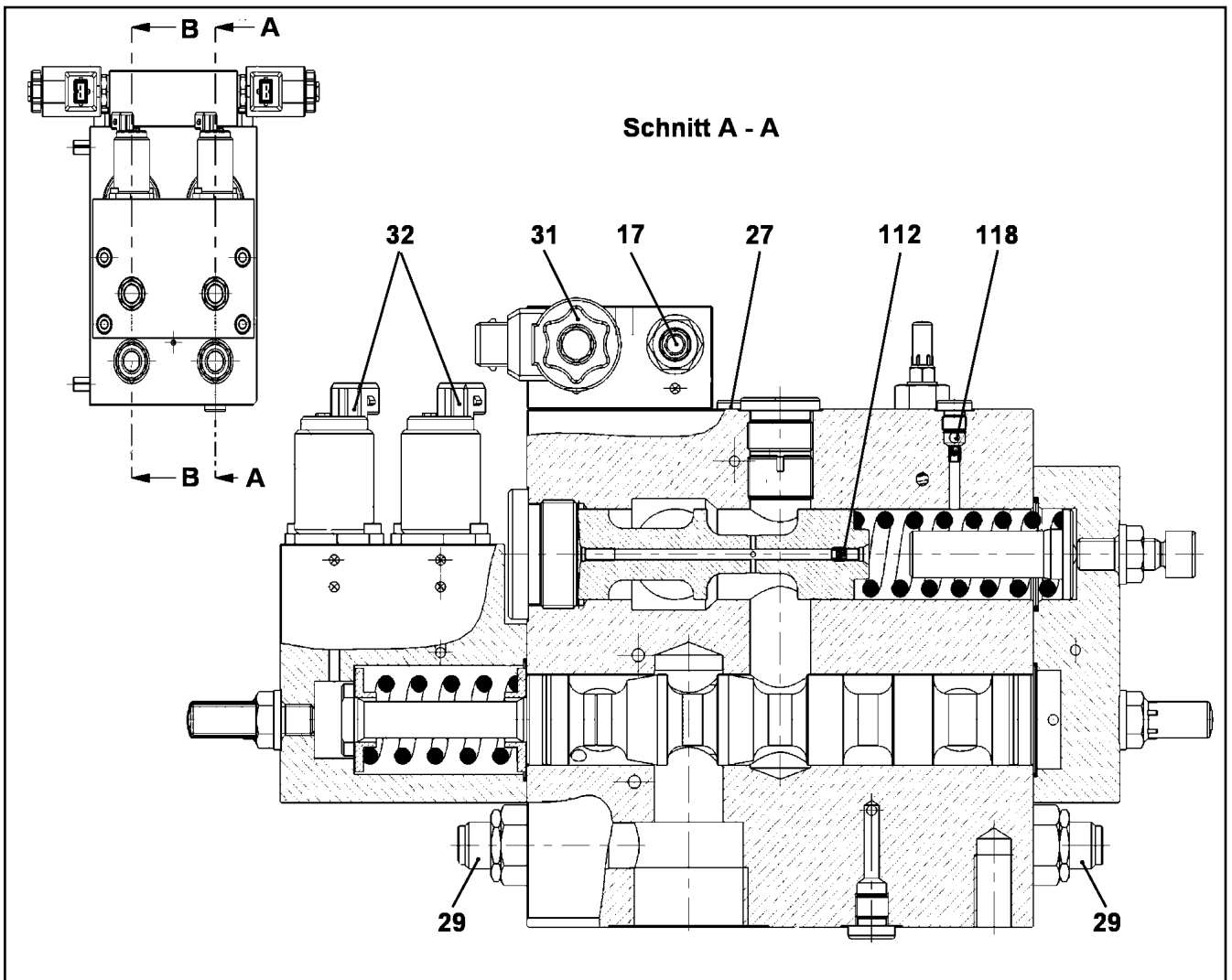
LIEBHERR

etk_en_de_074927 LTR 1100

SHEET
PLATTE

527

⇒ X10411913
10 41 191 3



Pos.	Item	Quantity	Description	Bezeichnung	Serie	K
17	57 11 301 08	5	PRESSURE LIMITING VALVE ⇒ 5 711 301 08 57 11 301 08	DRUCKBEGRENZUNGSVENTIL		
27	57 06 514 08	2	NON-RETURN VALVE	RUECKSCHLAGVENTIL		
28	57 15 295 08	1	SHUTTLE VALVE	WECHSELVENTIL		
29	10 41 260 4	3	VALVE	VENTIL		
31	10 41 260 5	2	VALVE	VENTIL		
32	57 18 893 08	4	DIRECTIONAL CONTROL VALVE	WEGEVENTIL		
112	51 07 543 08	2	NOZZLE 0,4	DUESE		
118	57 15 273 08	1	NOZZLE 0,8	DUESE		
119	57 13 622 08	6	NOZZLE DIN 913 D 1,2 M5X5 MS	DUESE		
121	57 06 307 08	2	NOZZLE D=1,4	DUESE		
999	10 41 260 9	1	SEAL KIT VALVE BLOCK	DS VENTILBLOCK		

3.4.2008
049042

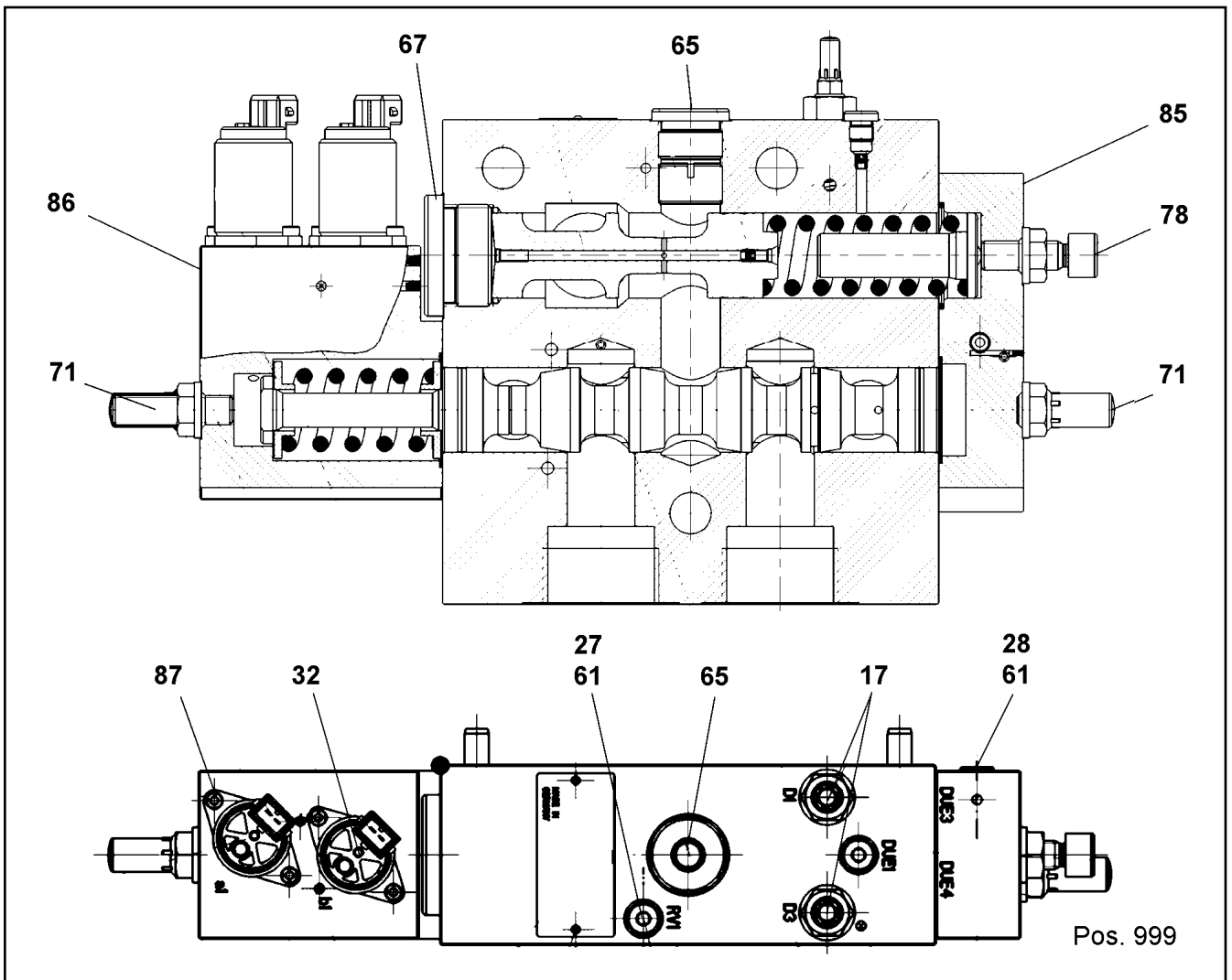
LIEBHERR

etk_en_de_074927 LTR 1100

VALVE BLOCK
VENTILBLOCK

528

⇒ X10411915
10 41 191 5



Pos.	Item	Quantity	Description	Bezeichnung	Serie	K
17	57 11 301 08	2	PRESSURE LIMITING VALVE ⇒ 5 711 301 08 57 11 301 08	DRUCKBEGRENZUNGSVENTIL		
27	10 47 530 0	1	DIRECTIONAL CONTROL VALVE	WEGEVENTIL		
28	57 15 295 08	1	SHUTTLE VALVE	WECHSELVENTIL		
32	57 18 893 08	2	DIRECTIONAL CONTROL VALVE	WEGEVENTIL		
(1)	10 27 991 4	1	O-RING 15,5X2,5 NBR70	O-RING		
61	51 07 415 08	3	PLUG VST11/8"ED ST A3C	STOPFEN		
65	47 77 047 08	1	PLUG VST3/4"ED A3P	STOPFEN		
67	47 77 054 08	1	PLUG VST11/4"ED A3P	STOPFEN		
71	57 15 297 08	2	CHECK SCREW	STELLSCHRAUBE		
78	10 42 381 7	1	CHECK SCREW	STELLSCHRAUBE		
85	40 43 080 08	4	CYLINDER SCREW ISO 4762 M8X100 10.9 F	ZYLINDERSCHRAUBE		
86	49 80 012	4	CYLINDER SCREW ISO 4762 M12X40 10.9	ZYLINDERSCHRAUBE		
87	40 00 996	4	CYLINDER SCREW ISO 4762 M4X10 8.8 A2C	ZYLINDERSCHRAUBE		
999	10 41 263 2	1	SEAL KIT VALVE BLOCK	DS VENTILBLOCK		

3.4.2008
049822

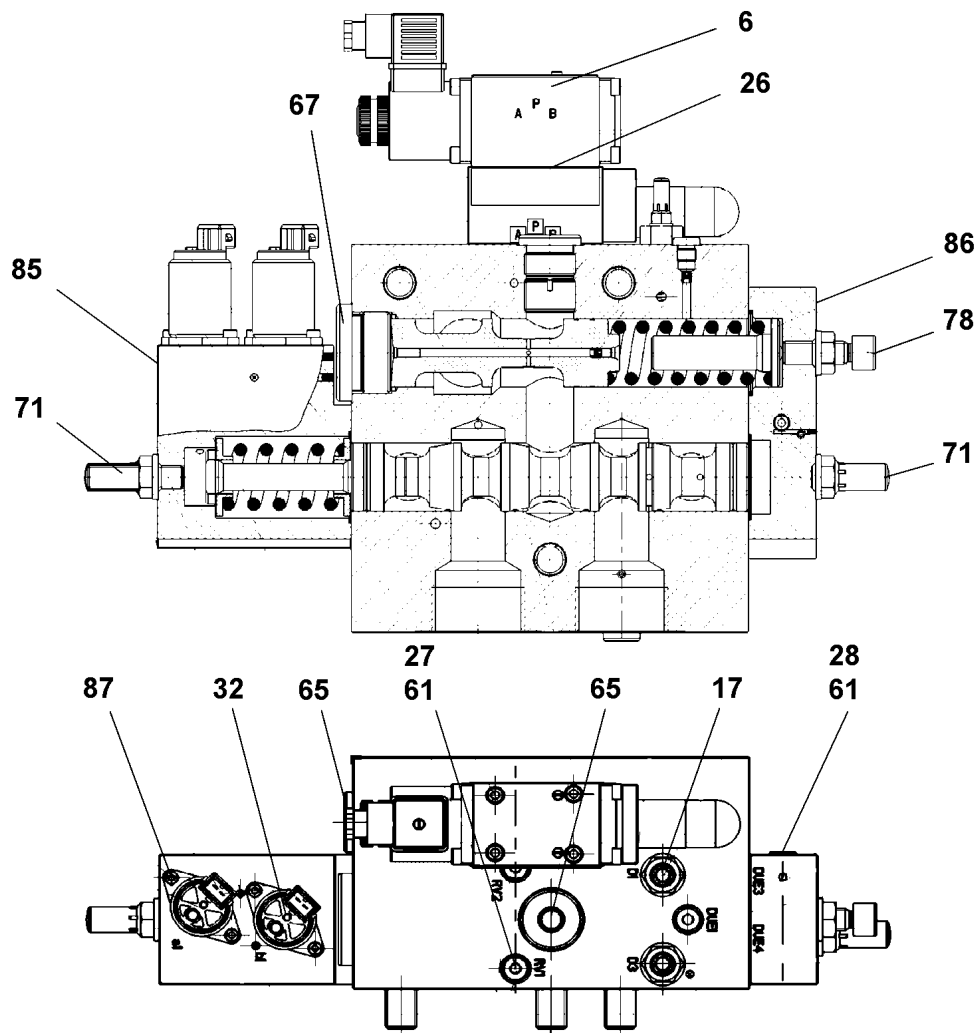
LIEBHERR

etk_en_de_074927 LTR 1100

VALVE BLOCK
VENTILBLOCK

529

⇒ X10475291
10 47 529 1



Pos. 999

Pos.	Item	Quantity	Description	Bezeichnung	Serie	K
6	10 47 530 2	1	VALVE	VENTIL		
17	57 11 301 08	2	PRESSURE LIMITING VALVE ⇒ 5 711 301 08 57 11 301 08	DRUCKBEGRENZUNGSVENTIL		
26	57 17 412 08	1	NOZZLE D=2.5	DUESE		
27	10 47 530 0	1	DIRECTIONAL CONTROL VALVE	WEGEVENTIL		
28	57 15 295 08	1	SHUTTLE VALVE	WECHSELVENTIL		
32	57 18 893 08	2	DIRECTIONAL CONTROL VALVE	WEGEVENTIL		
61	51 07 415 08	4	PLUG VST11/8"ED ST A3C	STOPFEN		
62	47 77 040 08	1	PLUG VST11/4"ED A3P	STOPFEN		
65	47 77 047 08	2	PLUG VST3/4"ED A3P	STOPFEN		
67	47 77 054 08	1	PLUG VST11/4"ED A3P	STOPFEN		
71	57 15 297 08	2	CHECK SCREW	STELLSCHRAUBE		
78	10 42 381 7	1	CHECK SCREW	STELLSCHRAUBE		
85	40 43 080 08	4	CYLINDER SCREW ISO 4762 M8X100 10.9 F	ZYLINDERSCHRAUBE		
86	49 80 012	4	CYLINDER SCREW ISO 4762 M12X40 10.9	ZYLINDERSCHRAUBE		
87	40 00 996	4	CYLINDER SCREW ISO 4762 M4X10 8.8 A2C	ZYLINDERSCHRAUBE		
999	10 41 263 2	1	SEAL KIT VALVE BLOCK	DS VENTILBLOCK		

3.4.2008
049823

LIEBHERR

etk_en_de_074927 LTR 1100

VALVE BLOCK
VENTILBLOCK

530

⇒ X10475292
10 47 529 2

Item	Page	Assembly	Pos.	Quantity	Item	Page	Assembly	Pos.	Quantity
10 00 231 0	X1011793	10 11 793 0	10	1	10 01 690 8	9 079 560	90 79 560	4	2
10 00 336 6	9 078 314	90 78 314	3	1	10 01 690 8	9 079 823	90 79 823	2	4
10 00 383 3	X1011583	10 11 583 3	3	1	10 01 690 8	X1011566	10 11 566 4	3	3
10 00 426 1	9 079 480	90 79 480	12	1	10 01 773 2	3 511 006	96 45 029 08	21	2
10 00 426 1	X1011801	10 11 801 3	13	1	10 02 135 6	2 350	91 12 942 08	1	1
10 00 426 1	X1011801	10 11 801 4	13	1	10 02 156 3	X1011573	10 11 573 7	40	5
10 00 433 1	X1012036	10 12 036 5	8	8	10 02 210 1	9 077 279	90 77 279	5	1
10 00 442 6	9 074 507	90 74 507	5	1	10 02 232 0	X1011801	10 11 801 3	21	2
10 00 444 2	9 074 505	90 74 505	7	1	10 02 232 0	X1011801	10 11 801 4	21	2
10 00 507 3	X1011739	10 11 739 7	5	4	10 02 232 0	X1011816	10 11 816 1	5	2
10 00 507 3	X1011739	10 11 739 8	4	5	10 02 323 7	3 510 100	91 49 246 08	43	1
10 00 507 4	X1011739	10 11 739 8	5	9	10 02 414 3	5 102 388	51 02 388 08	(650)	1
10 00 507 8	X1011611	10 11 611 0	11	2	10 02 473 3	9 073 083	90 73 083	100	1
10 00 507 8	X1011611	10 11 611 0	18	2	10 02 485 7	2 932 042	96 50 842 08	32	1
10 00 507 8	X1011766	10 11 766 5	6	1	10 02 505 7	2 782	91 49 360 08	1	1
10 00 507 8	X1011914	10 11 914 1	13	2	10 02 512 4	X1011969	10 11 969 8	(1)	1
10 00 546 1	X1011707	10 11 707 2	2	4	10 02 742 0	X1011573	10 11 573 7	35	2
10 00 546 2	9 079 560	90 79 560	5	1	10 02 742 0	X1011860	10 11 860 1	3	28
10 00 546 2	9 080 525	90 80 525	12	1	10 02 810 7	2 520 000	91 49 872 08	103	3.1
10 00 546 2	X1011707	10 11 707 2	3	4	10 02 810 7	2 913 004	96 20 460 08	9	0.16
10 00 613 1	X1011810	10 11 810 1	3	8	10 02 823 5	2 711	91 53 002 08	3	1
10 00 649 9	9 073 083	90 73 083	4	2	10 02 834 5	3 780 425	96 31 001 08	(3)	1
10 00 778 2	9 079 472	90 79 472	3	2	10 02 834 5	3 780 427	96 31 002 08	(3)	1
10 00 778 2	X1011914	10 11 914 1	23	1	10 02 857 0	X1011573	10 11 573 7	43	2
10 00 812 5	2 913 005	96 28 696 08	13	1	10 02 893 2	2 920 574	96 36 055 08	10	2
10 00 900 7	9 080 280	90 80 280	3	4	10 02 913 9	3 790 014	91 49 536 08	1	1
10 00 900 7	X1011989	10 11 989 1	9	3	10 02 914 1	3 790 014	91 49 536 08	2	2
10 00 924 4	2 913 005	96 28 696 08	11	2	10 03 021 0	2 913 005	96 28 696 08	12	2
10 00 924 4	2 913 006	96 20 732 08	5	2	10 03 051 8	9 078 249	90 78 249	6	2
10 00 994 3	9 080 345	90 80 345	5	0.6	10 03 051 8	9 078 250	90 78 250	6	4
10 01 183 2	9 078 233	90 78 233	1	1	10 03 051 8	X1011997	10 11 997 6	8	2
10 01 186 4	X1011793	10 11 793 0	8	2	10 03 203 9	X1011860	10 11 860 1	9	1
10 01 186 5	X1011573	10 11 573 7	27	4	10 03 229 7	1 750 001	92 85 698 08	38	1
10 01 186 6	9 079 092	90 79 092	2	8	10 03 269 6	X1041191	10 41 191 3	33	1
10 01 186 6	X1011550	10 11 550 2	3	2	10 03 283 5	9 075 483	90 75 483	1	1
10 01 186 6	X1011573	10 11 573 7	25	7	10 03 310 9	2 970	91 52 242 08	49	1
10 01 186 6	X1011801	10 11 801 3	9	2	10 03 557 5	X1011599	10 11 599 3	4	4
10 01 186 6	X1011801	10 11 801 4	9	2	10 03 557 8	X1011793	10 11 793 0	11	3
10 01 186 7	X1011551	10 11 551 3	3	1	10 03 569 4	2 520 000	91 49 872 08	157	3
10 01 186 7	X1011573	10 11 573 7	29	6	10 03 616 7	3 330	91 26 911 08	1	1
10 01 186 7	X1011793	10 11 793 0	6	8	10 03 663 4	2 780 152	91 49 756 08	1	1
10 01 186 9	X1011793	10 11 793 0	7	2	10 03 688 9	2 510 108	96 44 555 08	60	1.7
10 01 187 0	X1011766	10 11 766 5	8	1	10 03 689 6	2 210 000	91 54 495 08	401	1
10 01 187 0	X1011914	10 11 914 1	9	1	10 03 731 0	X1011816	10 11 816 1	7	2
10 01 187 0	X1011989	10 11 989 7	27	1	10 03 731 2	9 079 480	90 79 480	9	6
10 01 222 5	9 074 507	90 74 507	4	1	10 03 757 5	6 923 101	69 23 101 08	17	1
10 01 302 5	9 080 345	90 80 345	110	1	10 03 761 6	5 106 708	51 06 708 08	1	1
10 01 360 1	9 387 598	93 87 598 01	3	1	10 03 856 8	X1011573	10 11 573 7	37	3
10 01 360 1	9 686 071	96 86 071 01	3	1	10 03 857 2	X1011573	10 11 573 7	41	1
10 01 404 2	9 079 472	90 79 472	4	2	10 03 908 5	2 500	91 48 594 08	11	1
10 01 404 2	9 080 525	90 80 525	5	3	10 03 966 0	9 079 480	90 79 480	8	12
10 01 463 8	9 080 525	90 80 525	10	2	10 04 006 4	X1011676	10 11 676 8	12	1
10 01 486 4	X1011569	10 11 569 6	5	1	10 04 017 0	2 522	91 10 037 08	(5)	1
10 01 690 6	9 080 345	90 80 345	8	2	10 04 039 9	X1011585	10 11 585 4	1	1
10 01 690 6	9 080 869	90 80 869	3	2	10 04 040 5	X1011683	10 11 683 9	(8)	2
10 01 690 6	X1011912	10 11 912 7	2	2	10 04 040 6	X1011585	10 11 585 4	2	1
10 01 690 6	X1011912	10 11 912 8	3	4	10 04 098 4	X1011969	10 11 969 8	(2)	1
10 01 690 6	X1011989	10 11 989 1	8	2	10 04 159 0	2 501 000	91 48 769 08	36	2
10 01 690 7	X1011914	10 11 914 1	22	1	10 04 167 2	2 350	91 12 942 08	(999)	1
10 01 690 8	9 079 468	90 79 468	2	4	10 04 259 2	2 932 042	96 50 842 08	69	29

3.4.2008

etk_en_de_074927 LTR 1100

531

LIEBHERRNumerical index
Numerischer Index

Item	Page	Assembly	Pos.	Quantity	Item	Page	Assembly	Pos.	Quantity
10 04 259 3	2 102 017	96 22 070 08	2	8	10 11 573 7	X1011988	10 11 988 0	212	1
10 04 259 3	2 520 000	91 49 872 08	108	13	10 11 573 8	X1011573	10 11 573 7	6	1
10 04 269 6	2 780	91 26 162 08	13	2	10 11 573 9	X1011573	10 11 573 7	1	1
10 04 269 6	2 780 152	91 49 756 08	10	2	10 11 574 1	X1011573	10 11 573 7	10	1
10 04 270 7	2 780 152	91 49 756 08	12	1	10 11 577 1	X1011676	10 11 676 8	10	1
10 04 300 2	1 750 001	92 85 698 08	21	1	10 11 577 6	X1011577	10 11 577 7	1	1
10 04 313 6	9 079 480	90 79 480	15	1	10 11 577 7	X1011664	10 11 664 6	10	1
10 04 375 9	2 913 005	96 28 696 08	20	1	10 11 578 0	X1011988	10 11 988 1	2	1
10 04 430 2	X1022282	10 22 282 0	1	1	10 11 578 1	X1011573	10 11 573 7	9	1
10 04 430 3	X1033227	10 33 227 8	1	1	10 11 578 2	X1011573	10 11 573 7	5	1
10 04 464 8	2 780	91 26 162 08	12	2	10 11 582 9	X1011988	10 11 988 0	520	1
10 04 464 8	2 780 152	91 49 756 08	9	1	10 11 583 2	X1011860	10 11 860 1	7	1
10 04 476 2	1 750 002	92 86 201 08	1	1	10 11 583 3	X1011664	10 11 664 6	70	4
10 04 511 8	6 923 101	69 23 101 08	(999)	1	10 11 583 7	X1011988	10 11 988 0	939	1
10 04 695 8	X1022282	10 22 282 0	4	1	10 11 584 9	X1011739	10 11 739 8	999	1
10 04 699 9	2 932 064	96 50 844 08	161	9	10 11 585 4	9 080 710	90 80 710	999	1
10 04 700 0	2 932 064	96 50 844 08	162	9	10 11 585 5	X1011683	10 11 683 9	(999)	1
10 04 700 1	2 932 064	96 50 844 08	163	8	10 11 586 8	X1011664	10 11 664 6	15	4
10 09 709 7	2 780 236	91 52 251 08	(656)	1	10 11 598 9	X1011989	10 11 989 1	20	1
10 09 709 7	2 780 236	91 52 251 08	(656)	1	10 11 599 0	X1011573	10 11 573 7	8	1
10 09 734 5	2 984	91 52 906 08	10	2	10 11 599 1	X1011573	10 11 573 7	2	1
10 09 761 3	2 711	91 53 002 08	(1)	1	10 11 599 3	X1011988	10 11 988 0	571	1
10 09 916 0	1 300 010	99 14 563 14	2	1	10 11 599 4	X1011599	10 11 599 3	2	1
10 09 916 1	1 300 010	99 14 563 14	1	1	10 11 599 6	X1011599	10 11 599 3	1	1
10 09 996 9	2 681	91 28 102 08	251	1	10 11 600 9	X1011573	10 11 573 7	3	1
10 09 998 1	2 681	91 28 102 08	100	1	10 11 607 8	X1011551	10 11 551 3	8	1
10 09 999 3	2 210 000	91 54 495 08	103	1	10 11 611 0	X1011988	10 11 988 0	521	1
10 10 030 3	X1011961	10 11 961 0	4	5	10 11 614 6	X1011988	10 11 988 0	217	1
10 10 030 3	X1011963	10 11 963 6	4	5	10 11 614 7	X1011614	10 11 614 6	2	1
10 10 044 7	3 780 427	96 31 002 08	5	1	10 11 625 7	X1011683	10 11 683 9	1	1
10 10 044 8	3 780 425	96 31 001 08	5	1	10 11 627 4	X1011599	10 11 599 3	3	8
10 10 078 1	X1011969	10 11 969 7	(1)	1	10 11 631 0	X1011766	10 11 766 5	7	1
10 10 109 2	2 970	91 52 242 08	37	1	10 11 631 0	X1011914	10 11 914 1	10	1
10 10 109 2	2 971	91 50 610 08	34	1	10 11 631 0	X1011989	10 11 989 7	24	1
10 10 109 3	2 970	91 52 242 08	4	1	10 11 664 6	X1011988	10 11 988 0	1	1
10 10 165 7	9 079 560	90 79 560	6	2	10 11 675 9	X1011664	10 11 664 6	80	4
10 10 165 7	9 080 525	90 80 525	14	1	10 11 676 8	9 080 525	90 80 525	2	1
10 11 249 7	9 080 525	90 80 525	13	1	10 11 683 9	X1011664	10 11 664 6	170	4
10 11 292 9	9 075 678	90 75 678	5	6	10 11 693 4	9 076 459	90 76 459	3	1
10 11 371 1	9 080 345	90 80 345	4	5	10 11 694 0	9 076 456	90 76 456	1	1
10 11 373 1	9 079 890	90 79 890	3	2	10 11 707 0	X1011707	10 11 707 2	1	1
10 11 373 1	X1011801	10 11 801 3	42	2	10 11 707 2	X1011988	10 11 988 0	220	1
10 11 373 1	X1011801	10 11 801 4	42	2	10 11 711 8	9 080 710	90 80 710	998	1
10 11 397 5	X1011969	10 11 969 7	(2)	1	10 11 717 8	X1011998	10 11 998 0	1	1
10 11 397 5	X1011969	10 11 969 7	51	1	10 11 722 8	X1011988	10 11 988 0	132	1
10 11 547 7	9 080 525	90 80 525	1	1	10 11 739 6	X1011739	10 11 739 7	1	1
10 11 548 8	X1011586	10 11 586 8	1	1	10 11 739 7	X1011739	10 11 739 8	1	1
10 11 549 1	X1011569	10 11 569 6	2	1	10 11 739 8	X1011664	10 11 664 6	130	1
10 11 549 9	X1011573	10 11 573 7	38	1	10 11 755 1	X1011573	10 11 573 7	34	1
10 11 550 2	X1011988	10 11 988 0	387	1	10 11 766 5	X1011988	10 11 988 0	333	1
10 11 551 3	X1011988	10 11 988 0	201	1	10 11 766 6	X1011766	10 11 766 5	1	1
10 11 553 9	X1011988	10 11 988 0	450	1	10 11 770 9	X1011584	10 11 584 9	1	1
10 11 564 1	X1011573	10 11 573 7	7	1	10 11 770 9	X1011739	10 11 739 8	2	1
10 11 564 2	X1011573	10 11 573 7	4	1	10 11 783 6	9 073 767	90 73 767	1	1
10 11 564 4	X1011569	10 11 569 6	3	1	10 11 787 8	X1011832	10 11 832 6	7	1
10 11 566 2	X1011566	10 11 566 4	1	1	10 11 789 8	X1011969	10 11 969 8	(1)	1
10 11 566 3	X1011566	10 11 566 4	2	1	10 11 789 8	X1011969	10 11 969 8	(1)	1
10 11 566 4	X1011988	10 11 988 0	452	1	10 11 791 4	X1011810	10 11 810 1	1	1
10 11 569 6	X1011988	10 11 988 0	214	1	10 11 792 6	X1011919	10 11 919 7	1	1
10 11 572 9	X1011989	10 11 989 1	2	1	10 11 792 8	X1011793	10 11 793 0	3	1

3.4.2008

etk_en_de_074927 LTR 1100

532

LIEBHERRNumerical index
Numerischer Index

Item	Page	Assembly	Pos.	Quantity	Item	Page	Assembly	Pos.	Quantity
10 11 792 9	X1011793	10 11 793 0	1	1	10 11 988 9	9 078 103	90 78 103	1	1
10 11 793 0	X1011988	10 11 988 0	334	1	10 11 989 1	X1011988	10 11 988 0	200	1
10 11 794 9	X1011795	10 11 795 1	5	1	10 11 989 7	X1011832	10 11 832 6	50	1
10 11 795 1	X1011664	10 11 664 6	14	1	10 11 992 7	X1011694	10 11 694 0	3	2
10 11 801 3	9 079 480	90 79 480	50	1	10 11 992 8	X1011694	10 11 694 0	4	2
10 11 801 4	9 079 480	90 79 480	51	1	10 11 997 6	X1011988	10 11 988 0	654	1
10 11 810 1	X1011988	10 11 988 0	410	1	10 11 997 9	X1011998	10 11 998 0	2	1
10 11 813 4	X1011832	10 11 832 6	6	5	10 11 998 0	X1011988	10 11 988 0	580	1
10 11 814 6	X1011832	10 11 832 6	4	2	10 11 999 4	X1011997	10 11 997 6	13	2
10 11 814 9	X1011832	10 11 832 6	2	2	10 12 006 6	X1011551	10 11 551 3	5	1
10 11 816 1	X1011988	10 11 988 0	230	1	10 12 033 4	X1012036	10 12 036 5	5	4
10 11 816 2	X1011816	10 11 816 1	2	1	10 12 036 5	X1011675	10 11 675 9	1	1
10 11 818 1	X1011969	10 11 969 7	50	1	10 12 038 3	X1012036	10 12 036 5	1	1
10 11 827 2	X1011832	10 11 832 6	3	1	10 12 047 3	X1011582	10 11 582 9	1	1
10 11 832 6	X1011988	10 11 988 0	430	1	10 12 064 0	X1011801	10 11 801 4	17	1
10 11 834 3	X1011832	10 11 832 6	12	1	10 12 084 4	X1011675	10 11 675 9	2	1
10 11 835 6	9 080 280	90 80 280	1	1	10 12 092 9	X1011795	10 11 795 1	12	1
10 11 852 6	9 080 591	90 80 591	8	1	10 12 134 5	X1011664	10 11 664 6	52	1
10 11 854 7	X1011801	10 11 801 3	15	1	10 12 195 2	X1011801	10 11 801 3	1	1
10 11 854 7	X1011860	10 11 860 1	2	1	10 12 195 2	X1011801	10 11 801 4	1	1
10 11 854 9	X1011801	10 11 801 4	15	1	10 16 615 7	9 686 071	96 86 071 01	73	1
10 11 855 0	X1011801	10 11 801 4	19	1	10 16 746 2	9 330 748	93 30 748 01	64	2
10 11 855 1	X1011801	10 11 801 4	18	3	10 21 589 2	2 790 024	96 31 845 08	9	1
10 11 855 6	X1011707	10 11 707 2	6	4	10 21 589 3	2 790 024	96 31 845 08	4	1
10 11 855 8	X1011707	10 11 707 2	10	1	10 21 652 9	2 831	91 47 871 08	60	1
10 11 855 8	X1011801	10 11 801 3	20	2	10 21 653 4	2 831	91 47 871 08	61	2
10 11 855 8	X1011801	10 11 801 4	20	2	10 21 657 8	2 780 152	91 49 756 08	13	1
10 11 855 8	X1011816	10 11 816 1	10	1	10 21 738 3	5 718 176	57 18 176 08	9	2
10 11 860 0	X1011860	10 11 860 1	1	1	10 21 831 0	2 970	91 52 242 08	26	1
10 11 860 1	X1011988	10 11 988 0	20	1	10 21 837 0	X1011553	10 11 553 9	(1)	1
10 11 860 8	X1011988	10 11 988 0	570	1	10 21 936 1	2 520 001	92 48 796 08	9	7
10 11 862 0	9 079 480	90 79 480	3	1	10 21 997 8	X1011553	10 11 553 9	1	1
10 11 862 0	X1011801	10 11 801 3	2	1	10 22 282 0	X1011989	10 11 989 1	1	1
10 11 862 0	X1011801	10 11 801 4	2	1	10 22 299 9	1 100 215	99 20 783 14	1	1
10 11 862 1	X1011810	10 11 810 1	6	4	10 22 427 8	1 100 215	99 20 783 14	2	2
10 11 864 6	X1011988	10 11 988 0	440	1	10 22 427 9	1 100 215	99 20 783 14	3	2
10 11 878 6	9 080 591	90 80 591	10	6	10 22 581 0	1 100 205	96 51 633 08	8	12
10 11 883 8	X1011883	10 11 883 9	1	1	10 22 581 0	1 100 210	96 51 634 08	8	12
10 11 883 9	X1011988	10 11 988 0	23	1	10 22 596 7	1 100 210	96 51 634 08	1	1
10 11 888 4	X1011988	10 11 988 0	21	1	10 22 596 9	1 100 205	96 51 633 08	1	1
10 11 888 5	X1011888	10 11 888 4	1	1	10 22 699 3	1 423 101	99 26 462 14	1	1
10 11 891 0	9 077 238	90 77 238	4	10	10 22 810 0	X1011578	10 11 578 0	1	1
10 11 901 1	X1011963	10 11 963 6	1	1	10 22 814 3	2 200 048	96 32 140 08	2	1
10 11 901 9	X1011989	10 11 989 7	5	1	10 27 855 3	2 681	91 28 102 08	(1)	1
10 11 911 9	X1011912	10 11 912 7	1	1	10 27 991 4	X1047529	10 47 529 1	(1)	1
10 11 912 7	X1011914	10 11 914 1	2	1	10 28 018 1	X1022282	10 22 282 0	2	1
10 11 912 8	X1011988	10 11 988 0	522	1	10 28 018 4	X1003269	10 03 269 6	6	1
10 11 912 9	X1011912	10 11 912 8	1	1	10 28 018 5	X1028018	10 28 018 1	1	1
10 11 914 1	X1011988	10 11 988 0	16	1	10 28 262 2	9 078 115	90 78 115	100	1
10 11 914 2	X1011914	10 11 914 1	3	1	10 28 292 8	1 100 300	99 17 010 14	8	1
10 11 919 7	X1011988	10 11 988 0	415	1	10 28 517 1	1 920 307	96 46 916 08	5	1
10 11 960 2	X1011961	10 11 961 0	1	1	10 28 524 3	2 970	91 52 242 08	3	1
10 11 961 0	X1011988	10 11 988 0	82	3	10 28 560 5	X1011583	10 11 583 3	5	1
10 11 963 6	X1011988	10 11 988 0	84	1	10 28 560 6	X1011583	10 11 583 3	4	1
10 11 969 5	9 079 861	90 79 861	1	2	10 28 584 5	2 970	91 52 242 08	6	1
10 11 969 7	X1011969	10 11 969 8	11	1	10 28 750 5	3 780 425	96 31 001 08	(1)	1
10 11 969 8	X1011988	10 11 988 0	581	1	10 28 750 5	3 780 427	96 31 002 08	(1)	1
10 11 988 0	X1011988	10 11 988 1	1	1	10 28 864 3	X1011988	10 11 988 1	11	12
10 11 988 1	2 210 000	91 54 495 08	100	1	10 28 920 8	X1028018	10 28 018 1	3	1
10 11 988 5	X1011989	10 11 989 1	3	1	10 28 921 0	X1028018	10 28 018 1	2	1

3.4.2008

etk_en_de_074927 LTR 1100

533

LIEBHERRNumerical index
Numerischer Index

Item	Page	Assembly	Pos.	Quantity	Item	Page	Assembly	Pos.	Quantity
10 28 954 9	5 102 407	51 02 407 08	1	1	10 41 177 8	X1035562	10 35 562 4	13	3
10 29 006 8	2 920	91 52 240 08	(1)	1	10 41 191 3	X1028524	10 28 524 3	1	1
10 29 053 7	X1011573	10 11 573 7	18	4	10 41 191 5	X1028524	10 28 524 3	4	1
10 29 055 9	2 442	91 51 703 08	7	2	10 41 260 4	X1041191	10 41 191 5	29	3
10 29 055 9	3 106	91 52 744 08	49	2	10 41 260 5	X1041191	10 41 191 5	31	2
10 29 147 4	2 971	91 50 610 08	2	1	10 41 260 9	X1041191	10 41 191 5	999	1
10 29 225 3	2 520 000	91 49 872 08	149	2	10 41 263 2	X1047529	10 47 529 1	999	1
10 29 299 6	2 780 236	91 52 251 08	8	1	10 41 263 2	X1047529	10 47 529 2	999	1
10 29 335 6	2 780 236	91 52 251 08	7	2	10 41 283 1	X1011832	10 11 832 6	9	2
10 29 358 6	2 971	91 50 610 08	3	1	10 41 285 1	2 510 100	96 44 750 08	301	10
10 29 468 4	2 515 007	96 42 014 08	4	2	10 41 285 1	2 681	91 28 102 08	302	8
10 29 511 6	9 075 483	90 75 483	2	1	10 41 285 1	2 782	91 54 117 08	15	3
10 29 615 7	2 510 100	96 44 750 08	(2)	3	10 41 285 1	3 750 014	96 37 182 08	8	4
10 29 729 5	9 075 368	90 75 368	8	2	10 41 285 2	2 510 200	96 41 258 08	34	4
10 29 878 9	2 502	91 01 533 08	35	4	10 41 285 4	1 630	91 54 479 08	103	4
10 29 998 8	9 078 314	90 78 314	1	1	10 41 285 4	2 102	91 51 080 08	7	4
10 30 062 1	2 920 585	91 01 520 08	(4)	1	10 41 285 4	2 210 000	91 54 495 08	300	6
10 30 314 4	5 715 716	57 15 716 08	6	1	10 41 285 4	2 430	91 54 389 08	22	2
10 30 314 5	5 715 716	57 15 716 08	8	1	10 41 285 4	2 440 022	96 42 336 08	40	10
10 30 314 9	5 715 716	57 15 716 08	30	1	10 41 285 4	2 510 100	96 44 750 08	300	3
10 30 315 0	5 715 716	57 15 716 08	31	1	10 41 285 4	2 510 200	96 41 258 08	43	1
10 30 315 1	5 715 716	57 15 716 08	41	1	10 41 285 4	2 970	91 52 242 08	82	4
10 30 315 3	5 715 716	57 15 716 08	42	1	10 41 285 4	2 971	91 50 610 08	43	6
10 30 315 4	5 715 716	57 15 716 08	45	1	10 41 285 4	2 984	91 52 906 08	303	10
10 30 319 1	X1030315	10 30 315 0	34	1	10 41 285 4	3 100	91 52 674 08	16	4
10 30 319 2	X1030315	10 30 315 0	35	1	10 41 285 4	3 101	91 54 595 08	69	48
10 32 624 3	X1011864	10 11 864 6	1	1	10 41 285 4	3 106	91 52 744 08	43	29
10 32 633 4	2 571	91 50 902 08	1	2	10 41 285 4	3 511	91 54 159 08	7	5
10 32 665 4	2 340 004	96 43 780 08	3	2	10 41 285 4	3 511 006	96 45 029 08	27	3
10 32 680 3	2 560	91 52 311 08	5	2	10 41 285 4	3 750 016	96 21 012 08	6	2
10 32 681 6	2 571	91 50 902 08	17	4	10 41 285 4	3 790 014	91 49 536 08	8	6
10 32 686 8	X1011832	10 11 832 6	1	1	10 41 285 7	2 450	91 53 926 08	26	5
10 32 705 4	2 711	91 53 002 08	2	1	10 41 285 7	2 510 100	96 44 750 08	305	6
10 32 706 5	2 711	91 53 002 08	1	1	10 41 285 7	2 510 201	96 42 011 08	14	6
10 33 095 3	X1011832	10 11 832 6	8	2	10 41 285 7	2 782	91 49 360 08	300	2
10 33 161 3	3 780 427	96 31 002 08	(2)	1	10 41 286 1	2 510 100	96 44 750 08	302	2
10 33 172 4	3 780 425	96 31 001 08	(2)	1	10 41 286 1	3 750 016	96 21 012 08	7	1
10 33 187 4	4 000 001	91 05 437 08	1	1	10 42 381 7	X1047529	10 47 529 1	78	1
10 33 227 8	X1011551	10 11 551 3	1	1	10 42 381 7	X1047529	10 47 529 2	78	1
10 33 233 5	4 001	91 05 438 08	4	4	10 42 499 4	2 500	91 48 594 08	(999)	1
10 33 299 6	X1011997	10 11 997 6	11	2	10 42 515 7	X1035562	10 35 562 4	19	1
10 33 367 2	2 970	91 52 242 08	16	1	10 42 516 2	X1035562	10 35 562 4	16	1
10 33 368 6	2 970	91 52 242 08	20	1	10 42 516 3	X1035562	10 35 562 4	17	4
10 33 430 5	X1010109	10 10 109 3	(1)	1	10 42 516 4	X1035562	10 35 562 4	21	5
10 33 448 8	2 510 100	96 44 750 08	107	1	10 42 517 4	X1035562	10 35 562 4	25	1
10 33 559 6	6 060 950	60 60 950 08	3	4	10 42 880 0	4 001	91 05 438 08	5	1
10 33 562 9	X1011883	10 11 883 9	3	1	10 42 884 9	4 005	91 04 399 08	12	2
10 33 620 0	X1011919	10 11 919 7	3	8	10 42 885 1	4 005	91 04 399 08	22	2
10 34 043 8	2 932 042	96 50 842 08	21	1	10 43 004 2	X1033367	10 33 367 2	91	1
10 34 693 8	2 270 001	96 37 923 08	(5)	1	10 45 098 1	2 200 048	96 32 140 08	(2)	1
10 34 723 6	X1010109	10 10 109 3	16	1	10 47 136 3	1 750 001	92 85 698 08	20	1
10 35 483 5	X1009734	10 09 734 5	1	1	10 47 305 2	2 780 236	91 52 251 08	(151)	1
10 35 483 6	X1009734	10 09 734 5	2	1	10 47 305 2	2 780 236	91 52 251 08	(151)	1
10 35 483 7	X1009734	10 09 734 5	3	1	10 47 529 1	X1028524	10 28 524 3	2	1
10 35 483 9	X1009734	10 09 734 5	4	1	10 47 529 2	X1028524	10 28 524 3	5	1
10 35 540 9	2 932 042	96 50 842 08	35	1	10 47 530 0	X1047529	10 47 529 1	27	1
10 35 562 4	3 930 037	96 47 183 08	5	1	10 47 530 0	X1047529	10 47 529 2	27	1
10 35 601 8	2 430	91 54 389 08	15	1	10 47 530 2	X1047529	10 47 529 2	6	1
10 35 628 8	1 630	91 54 479 08	1	4	15 10 057 08	1 750 001	92 85 698 08	39	0.5
10 35 898 8	X1011582	10 11 582 9	8	17	22 81 103 08	2 200 048	96 32 140 08	4	1

3.4.2008

etk_en_de_074927 LTR 1100

534

LIEBHERRNumerical index
Numerischer Index

Item	Page	Assembly	Pos.	Quantity	Item	Page	Assembly	Pos.	Quantity
22 81 104 08	2 200 048	96 32 140 08	5	1	28 30 938 08	3 103 000	91 45 064 08	24	2
24 00 493 02	9 078 115	90 78 115	4	2	28 30 938 08	3 104 000	91 45 065 08	24	2
24 00 497 02	9 078 115	90 78 115	3	5	28 30 939 08	3 102 000	91 45 063 08	25	2
24 00 498 02	9 075 540	90 75 540	(14)	2	28 30 939 08	3 103 000	91 45 064 08	25	2
24 00 498 02	9 078 113	90 78 113	7	2	28 30 939 08	3 104 000	91 45 065 08	25	2
24 00 508 02	9 075 540	90 75 540	3	2	28 30 940 08	3 105 000	91 45 066 08	12	2
24 71 173 02	1 423 101	99 26 462 14	706	1	28 30 940 08	3 106	91 52 744 08	12	2
26 20 013 08	2 783	91 54 118 08	5	0.22	28 30 941 08	3 105 000	91 45 066 08	24	2
26 21 039 08	2 260 006	96 31 147 08	6	2.3	28 30 941 08	3 106	91 52 744 08	24	2
26 21 039 08	2 510 100	96 44 750 08	(3)	0.6	28 30 942 08	3 105 000	91 45 066 08	25	2
26 21 039 08	2 782 002	96 37 936 08	39	1.77	28 30 942 08	3 106	91 52 744 08	25	2
26 21 039 08	2 932 095	96 50 846 08	60	0.295	28 30 943 08	3 101	91 54 595 08	45	2
26 21 039 08	2 932 166	92 68 911 08	7	0.16	28 30 943 08	3 102 000	91 45 063 08	45	2
26 21 039 08	2 984	91 52 906 08	12	0.25	28 30 943 08	3 103 000	91 45 064 08	45	4
26 21 040 08	2 450	91 53 926 08	25	1	28 30 944 08	3 101	91 54 595 08	46	2
26 21 051 08	2 540	91 45 984 08	18	1	28 30 944 08	3 102 000	91 45 063 08	46	2
26 21 055 08	2 510 108	96 44 555 08	30	0.55	28 30 945 08	3 102 000	91 45 063 08	59	3
26 21 055 08	2 681	91 28 102 08	175	0.35	28 30 945 08	3 103 000	91 45 064 08	59	3
26 21 089 08	2 510 108	96 44 555 08	40	2.5	28 30 945 08	3 104 000	91 45 065 08	59	3
26 21 089 08	2 520 000	91 49 872 08	86	1.2	28 30 945 08	3 105 000	91 45 066 08	59	3
26 21 089 08	2 782 002	96 37 936 08	40	0.925	28 30 947 08	3 104 000	91 45 065 08	45	2
26 21 089 08	2 913 006	96 20 732 08	7	0.18	28 30 947 08	3 105 000	91 45 066 08	45	2
26 21 091 08	2 540	91 45 984 08	17	0.5	28 30 948 08	3 102 000	91 45 063 08	48	2
26 21 095 08	2 520 000	91 49 872 08	83	10	28 30 949 08	3 103 000	91 45 064 08	48	2
28 28 006 08	2 520 000	91 49 872 08	101	0.7	28 30 950 08	3 104 000	91 45 065 08	48	2
28 30 672 08	3 103 000	91 45 064 08	12	2	28 30 951 08	3 105 000	91 45 066 08	48	2
28 30 672 08	3 104 000	91 45 065 08	12	2	28 30 954 08	3 101	91 54 595 08	59	3
28 30 824 08	3 101	91 54 595 08	39	2	28 39 069 08	2 520 000	91 49 872 08	148	0.8
28 30 824 08	3 103 000	91 45 064 08	39	2	28 81 303 08	2 520 001	92 48 796 08	11	2
28 30 824 08	3 104 000	91 45 065 08	39	2	28 81 577 08	3 105 002	92 73 100 08	1	1
28 30 824 08	3 105 000	91 45 066 08	39	2	28 81 584 08	3 501 008	92 73 117 08	1	1
28 30 825 08	3 101	91 54 595 08	47	26	28 81 762 08	2 102	91 51 080 08	52	1
28 30 825 08	3 103 000	91 45 064 08	47	22	28 81 799 08	2 913 100	91 23 538 08	15	1
28 30 825 08	3 104 000	91 45 065 08	47	23	28 81 825 08	2 541 100	91 10 807 08	13	1
28 30 825 08	3 105 000	91 45 066 08	47	21	28 81 831 08	2 520 001	92 48 796 08	2	4
28 30 826 08	3 101	91 54 595 08	56	1	28 81 840 08	3 101	91 54 595 08	19	1
28 30 826 08	3 102 000	91 45 063 08	56	1	28 81 990 08	2 520 001	92 48 796 08	10	1
28 30 826 08	3 103 000	91 45 064 08	56	1	28 81 998 08	2 520 001	92 48 796 08	14	1
28 30 839 08	3 330	91 26 911 08	15	1	28 85 002 08	2 520 000	91 49 872 08	57	2
28 30 863 08	3 101	91 54 595 08	48	2	28 90 594 14	1 100 200	96 46 920 08	20	1
28 30 907 08	3 330	91 26 911 08	4	2	30 81 151 14	1 100 205	96 51 633 08	14	2
28 30 913 08	2 520 001	92 48 796 08	24	1	30 81 151 14	1 100 210	96 51 634 08	14	2
28 30 914 08	2 520 001	92 48 796 08	25	1	38 00 199 08	2 520 000	91 49 872 08	8	1
28 30 915 08	2 520 001	92 48 796 08	20	1	38 00 201 08	2 520 000	91 49 872 08	10	1
28 30 916 08	2 520 001	92 48 796 08	21	1	38 00 346 08	2 500 022	92 10 661 08	1	1
28 30 924 08	3 330	91 26 911 08	13	1	38 00 347 08	2 500 023	92 10 663 08	1	1
28 30 925 08	3 330	91 26 911 08	14	1	38 00 571 08	2 210 000	91 54 495 08	205	10
28 30 926 08	3 330	91 26 911 08	25	1	38 00 617 08	2 560	91 52 311 08	2	1
28 30 935 08	3 102 000	91 45 063 08	12	2	38 00 619 08	2 560	91 52 311 08	3	2
28 30 936 08	3 102 000	91 45 063 08	22	2	38 00 619 08	2 570	91 50 901 08	30	2
28 30 936 08	3 103 000	91 45 064 08	22	2	38 82 612 08	2 442	91 51 703 08	8	1
28 30 936 08	3 104 000	91 45 065 08	22	2	38 82 612 08	3 106	91 52 744 08	50	1
28 30 936 08	3 105 000	91 45 066 08	22	2	38 82 612 08	3 511 006	96 45 029 08	15	1
28 30 936 08	3 106	91 52 744 08	22	2	38 82 613 08	2 442	91 51 703 08	9	1
28 30 937 08	3 102 000	91 45 063 08	23	2	38 82 613 08	3 106	91 52 744 08	51	1
28 30 937 08	3 103 000	91 45 064 08	23	2	38 82 613 08	3 511 006	96 45 029 08	16	1
28 30 937 08	3 104 000	91 45 065 08	23	2	40 00 414	9 080 719	90 80 719	12	12
28 30 937 08	3 105 000	91 45 066 08	23	2	40 00 417	1 400 200	91 53 791 08	25	4
28 30 937 08	3 106	91 52 744 08	23	2	40 00 417	2 970	91 52 242 08	70	4
28 30 938 08	3 102 000	91 45 063 08	24	2	40 00 784	9 387 598	93 87 598 01	56	8

3.4.2008

etk_en_de_074927 LTR 1100

535

LIEBHERRNumerical index
Numerischer Index

Item	Page	Assembly	Pos.	Quantity	Item	Page	Assembly	Pos.	Quantity
40 00 784	9 686 071	96 86 071 01	56	8	40 02 561	3 104 000	91 45 065 08	61	12
40 00 828	2 102	91 51 080 08	25	2	40 02 561	3 105 000	91 45 066 08	34	12
40 00 828	2 510 100	96 44 750 08	308	4	40 02 561	3 106	91 52 744 08	42	16
40 00 828	2 681	91 28 102 08	300	4	40 04 014 08	3 750 016	96 21 012 08	4	2
40 00 828	2 782	91 54 117 08	50	2	40 06 034 08	2 340 004	96 43 780 08	6	12
40 00 828	2 782 002	96 37 936 08	9	2	40 06 035 08	2 920 574	96 36 055 08	268	2
40 00 828	3 101	91 54 595 08	64	4	40 06 035 08	2 920 904	96 41 093 08	251	2
40 00 828	X1011989	10 11 989 1	7	2	40 09 018 08	3 511 006	96 45 029 08	30	1
40 00 829	2 510 100	96 44 750 08	309	3	40 09 029 14	1 100 220	99 08 404 14	7	10
40 00 829	2 510 200	96 41 258 08	24	4	40 26 003 08	2 270 001	96 37 923 08	10	1
40 00 829	2 520 000	91 49 872 08	78	15	40 26 003 08	2 340 004	96 43 780 08	7	1
40 00 829	2 522	91 10 037 08	35	1	40 28 018 08	2 210 008	96 30 132 08	310	4
40 00 829	2 571	91 50 902 08	7	11	40 28 059 08	2 502	91 01 533 08	28	2
40 00 829	2 932 042	96 50 842 08	66	1	40 41 006 08	5 700 161	57 00 161 23	29	3
40 00 829	2 932 095	96 50 846 08	66	1	40 41 016 08	5 700 161	57 00 161 23	27	1
40 00 829	2 971	91 50 610 08	40	4	40 42 002	1 100 215	99 20 783 14	33	7
40 00 878	5 530 534	55 30 534 90	80	2	40 42 002	2 780 800	91 15 191 08	10	3
40 00 899	2 522	91 10 037 08	48	1	40 42 002	5 530 534	55 30 534 90	38	4
40 00 973	1 100 215	99 20 783 14	28	16	40 42 002	9 078 680	90 78 680	3	4
40 00 996	X1047529	10 47 529 1	87	4	40 42 003	2 950	91 49 515 08	20	18
40 00 996	X1047529	10 47 529 2	87	4	40 42 012	2 210 000	91 54 495 08	325	2
40 01 004 08	2 932 138	96 43 168 08	25	17	40 42 012	2 210 008	96 30 132 08	320	2
40 01 007 03	1 400 200	91 53 791 08	23	18	40 42 014	1 300 010	99 14 563 14	5	2
40 01 015 08	2 501 000	91 48 769 08	8	4	40 42 014	2 210 000	91 54 495 08	341	1
40 01 016 08	2 782	91 49 360 08	301	4	40 42 014	2 440	91 52 288 08	39	4
40 01 016 08	2 932 042	96 50 842 08	61	28	40 42 014	3 101	91 54 595 08	58	2
40 01 016 08	2 932 215	92 26 129 08	5	4	40 42 014	3 102 000	91 45 063 08	58	2
40 01 016 08	3 100	91 52 674 08	31	2	40 42 014	3 103 000	91 45 064 08	58	2
40 01 033 08	2 260 006	96 31 147 08	8	2	40 42 014	3 330	91 26 911 08	24	6
40 01 033 08	3 750 011	92 51 440 08	8	3	40 42 014	X1011997	10 11 997 6	4	1
40 01 034 08	2 780	91 26 162 08	4	4	40 42 025 08	2 711	91 53 002 08	4	4
40 01 036 08	2 932 042	96 50 842 08	64	2	40 42 030	2 420	91 32 936 08	6	2
40 01 056 08	2 533 005	96 41 568 08	60	3	40 42 032	2 210 000	91 54 495 08	340	1
40 01 058 08	2 920 585	91 01 520 08	15	3	40 42 032	3 330	91 26 911 08	23	4
40 01 062 08	2 520 000	91 49 872 08	107	2	40 42 036	3 101	91 54 595 08	40	4
40 01 063 08	3 100	91 52 674 08	22	8	40 42 036	3 102 000	91 45 063 08	40	4
40 01 308	2 520 000	91 49 872 08	137	2	40 42 036	3 103 000	91 45 064 08	40	4
40 01 308	5 530 534	55 30 534 90	86	4	40 42 036	3 104 000	91 45 065 08	40	4
40 01 458	2 560 045	96 40 606 08	4	1	40 42 036	3 105 000	91 45 066 08	40	4
40 01 463	2 520 000	91 49 872 08	133	6	40 42 036	3 330	91 26 911 08	27	6
40 01 466	3 106	91 52 744 08	47	2	40 42 046 08	X1033367	10 33 367 2	21	4
40 01 521	2 520 000	91 49 872 08	138	4	40 42 050 08	3 101	91 54 595 08	77	4
40 01 595	9 074 505	90 74 505	4	2	40 42 052 08	1 100 300	99 17 010 14	31	2
40 01 610	5 102 294	51 02 294 08	10	4	40 42 056 08	2 970	91 52 242 08	76	4
40 01 620	9 330 748	93 30 748 01	74	8	40 42 059 08	2 970	91 52 242 08	75	2
40 01 667	2 210 000	91 54 495 08	305	3	40 42 062 08	3 501	91 05 788 08	98	22
40 01 667	3 790 016	96 22 376 08	3	1	40 42 070	9 075 540	90 75 540	2	1
40 01 667	3 790 017	96 24 147 08	3	1	40 42 070 08	X1033367	10 33 367 2	31	6
40 01 679	2 520 000	91 49 872 08	112	3	40 42 096 01	2 210 000	91 54 495 08	342	1
40 01 701 08	3 930 492	96 20 966 08	266	2	40 42 098 08	9 080 710	90 80 710	4	1
40 01 880	9 078 314	90 78 314	2	4	40 42 104 01	1 100 216	96 46 363 08	23	8
40 01 928	2 210 000	91 54 495 08	332	2	40 42 106	2 571	91 50 902 08	6	1
40 01 998	2 510 200	96 41 258 08	32	2	40 42 106	3 101	91 54 595 08	73	2
40 02 002 08	5 530 854	55 30 854 08	6	2	40 42 107	2 430	91 54 389 08	14	4
40 02 418	2 782 002	96 37 936 08	57	1	40 42 109	3 330	91 26 911 08	38	4
40 02 418	2 970	91 52 242 08	77	14	40 42 109	X1011599	10 11 599 3	6	4
40 02 442	9 387 598	93 87 598 01	71	12	40 42 111	2 920	91 52 240 08	29	2
40 02 442	9 686 071	96 86 071 01	71	12	40 42 118 01	3 330	91 26 911 08	26	4
40 02 561	3 102 000	91 45 063 08	61	12	40 42 118 01	9 387 598	93 87 598 01	52	8
40 02 561	3 103 000	91 45 064 08	61	12	40 42 118 01	9 686 071	96 86 071 01	52	8

3.4.2008

etk_en_de_074927 LTR 1100

536

LIEBHERRNumerical index
Numerischer Index

Item	Page	Assembly	Pos.	Quantity	Item	Page	Assembly	Pos.	Quantity
40 42 120 08	2 340 004	96 43 780 08	16	4	40 65 023 08	2 782 002	96 37 936 08	24	10
40 42 120 08	2 970	91 52 242 08	505	4	40 65 023 08	2 835	91 48 675 08	21	6
40 42 130 01	2 210 000	91 54 495 08	338	2	40 65 023 08	2 971	91 50 610 08	36	2
40 42 143 05	2 571	91 50 902 08	3	16	40 65 025 08	3 501	91 05 788 08	82	2
40 42 151 01	2 975 152	91 05 737 08	13	12	40 65 028 08	2 270 001	96 37 923 08	3	5
40 42 152 08	1 100 300	99 17 010 14	975	16	40 65 028 08	2 681	91 28 102 08	301	2
40 42 187	2 790 901	91 54 183 08	9	2	40 65 033 01	1 400 200	91 53 791 08	22	6
40 42 187	3 102 000	91 45 063 08	30	8	40 65 060	1 630 003	96 47 650 08	3	2
40 42 187	3 103 000	91 45 064 08	30	8	40 65 068 08	2 510 100	96 44 750 08	315	1
40 42 187	3 104 000	91 45 065 08	30	8	40 65 076 08	2 510 100	96 44 750 08	313	6
40 42 187	3 105 000	91 45 066 08	30	8	40 65 098 08	2 200	91 54 491 08	310	2
40 42 187	3 106	91 52 744 08	18	4	40 65 098 08	2 340 004	96 43 780 08	10	8
40 42 305 08	2 971	91 50 610 08	50	4	40 65 098 08	2 510 100	96 44 750 08	316	1
40 42 314 08	2 970	91 52 242 08	502	4	40 65 099	2 210 008	96 30 132 08	302	4
40 42 314 08	2 971	91 50 610 08	502	8	40 65 099	2 430	91 54 389 08	4	4
40 43 000	9 073 767	90 73 767	6	2	40 65 099	2 501 022	96 34 184 08	9	4
40 43 000	X1011683	10 11 683 9	3	2	40 65 099	2 540	91 45 984 08	22	2
40 43 009	9 078 113	90 78 113	6	1	40 65 099	2 782	91 54 117 08	11	6
40 43 009	9 078 114	90 78 114	4	1	40 65 099	2 782 002	96 37 936 08	11	6
40 43 028 08	1 100 300	99 17 010 14	14	4	40 65 099	2 790 023	91 53 918 08	3	3
40 43 028 08	1 100 300	99 17 010 14	19	4	40 65 099	2 913 004	96 20 460 08	5	1
40 43 029 14	1 100 300	99 17 010 14	20	4	40 65 099	2 920 200	91 27 889 08	10	3
40 43 080 08	X1047529	10 47 529 1	85	4	40 65 099	2 932 095	96 50 846 08	65	1
40 43 080 08	X1047529	10 47 529 2	85	4	40 65 099	2 970	91 52 242 08	72	8
40 43 120 08	9 387 598	93 87 598 01	77	8	40 65 099	3 330	91 26 911 08	30	2
40 43 120 08	9 686 071	96 86 071 01	77	8	40 65 099	5 530 534	55 30 534 90	53	1
40 43 126 08	2 420	91 32 936 08	4	24	40 65 099	5 715 476	57 15 476 08	17	1
40 43 130 08	X1011582	10 11 582 9	7	15	40 65 103	2 510 072	96 44 614 08	13	2
40 43 169 01	9 387 596	93 87 596 01	31	4	40 65 103	2 510 200	96 41 258 08	20	2
40 43 177 01	9 387 070	93 87 070 01	6	16	40 65 103	2 520 000	91 49 872 08	77	1
40 43 177 01	9 685 586	96 85 586 01	6	16	40 65 132	2 540	91 45 984 08	24	1
40 43 181 01	9 387 598	93 87 598 01	21	24	40 65 136	2 540	91 45 984 08	7	1
40 43 181 01	9 686 071	96 86 071 01	21	24	40 65 136	2 984	91 52 906 08	300	8
40 43 245 01	1 100 210	96 51 634 08	4	24	40 65 144 01	3 501	91 05 788 08	52	1
40 43 245 08	1 100 205	96 51 633 08	4	24	40 65 145 01	1 100 300	99 17 010 14	974	20
40 43 612 08	5 114 869	51 14 869 08	16	4	40 65 145 01	2 970	91 52 242 08	504	8
40 43 637 08	5 114 869	51 14 869 08	15	4	40 65 158 01	3 501	91 05 788 08	61	4
40 44 050 08	3 501	91 05 788 08	94	1	40 65 164	2 102	91 51 080 08	21	6
40 44 076 08	3 102 000	91 45 063 08	63	4	40 65 164	2 210 000	91 54 495 08	309	4
40 44 076 08	3 103 000	91 45 064 08	63	4	40 65 164	2 510 100	96 44 750 08	307	6
40 44 076 08	3 104 000	91 45 065 08	63	4	40 65 164	2 680	91 53 225 08	300	7
40 44 076 08	3 105 000	91 45 066 08	63	4	40 65 166	1 100 215	99 20 783 14	30	8
40 44 076 08	3 106	91 52 744 08	61	4	40 65 166	2 510 200	96 41 258 08	8	3
40 61 032 08	2 520 000	91 49 872 08	155	2	40 65 166	2 790 901	91 54 183 08	7	4
40 61 098 08	2 210 000	91 54 495 08	328	2	40 65 166	2 970	91 52 242 08	85	7
40 61 108	2 970	91 52 242 08	503	4	40 65 166	3 101	91 54 595 08	33	5
40 61 109 08	2 260 006	96 31 147 08	4	6	40 65 178 08	3 510 100	91 49 246 08	15	2
40 61 228 01	2 340	91 53 116 08	2	1	40 65 191	3 102 000	91 45 063 08	5	4
40 61 509 14	1 100 205	96 51 633 08	7	24	40 65 191	3 103 000	91 45 064 08	5	4
40 61 509 14	1 100 210	96 51 634 08	7	24	40 65 191	3 104 000	91 45 065 08	5	4
40 62 019 08	3 101	91 54 595 08	41	24	40 65 191	3 105 000	91 45 066 08	5	4
40 62 019 08	3 102 000	91 45 063 08	41	24	40 65 191	3 106	91 52 744 08	5	4
40 62 019 08	3 103 000	91 45 064 08	41	24	40 65 207 01	1 100 215	99 20 783 14	25	12
40 62 019 08	3 104 000	91 45 065 08	41	20	40 65 211 01	3 510 100	91 49 246 08	10	6
40 62 019 08	3 105 000	91 45 066 08	41	20	40 65 269 14	1 100 205	96 51 633 08	32	2
40 62 072 08	1 100 205	96 51 633 08	18	12	40 65 269 14	1 100 210	96 51 634 08	32	2
40 62 072 08	1 100 210	96 51 634 08	18	12	40 65 326 14	2 520 000	91 49 872 08	150	1
40 62 129 01	1 100 214	74 90 137 14	7	4	40 65 901 05	2 520 000	91 49 872 08	158	2
40 62 227 08	3 330	91 26 911 08	6	4	40 66 010 08	2 440 022	96 42 336 08	12	6
40 65 000 08	2 913	91 32 850 08	11	4	40 66 010 08	2 450 025	96 35 649 08	4	6

3.4.2008

etk_en_de_074927 LTR 1100

537

LIEBHERRNumerical index
Numerischer Index

Item	Page	Assembly	Pos.	Quantity	Item	Page	Assembly	Pos.	Quantity
40 66 010 08	2 790 901	91 54 183 08	6	2	40 86 006 08	2 520 000	91 49 872 08	134	6
40 66 030 08	2 350	91 12 942 08	5	8	40 86 006 08	3 101	91 54 595 08	34	3
40 66 030 08	2 501 000	91 48 769 08	29	4	40 86 006 08	3 102 000	91 45 063 08	60	9
40 66 031 08	2 102	91 51 080 08	4	8	40 86 006 08	3 103 000	91 45 064 08	60	9
40 66 031 08	2 440 022	96 42 336 08	13	22	40 86 006 08	3 104 000	91 45 065 08	60	9
40 66 031 08	2 450 025	96 35 649 08	3	22	40 86 006 08	3 105 000	91 45 066 08	60	9
40 66 034 08	3 500 104	92 95 821 08	7	1	40 86 018 08	2 500	91 48 594 08	6	3
40 66 087 08	3 101	91 54 595 08	53	2	40 86 026 08	2 790 901	91 54 183 08	8	2
40 66 087 08	3 102 000	91 45 063 08	53	2	40 86 040 08	2 502	91 01 533 08	25	26
40 66 087 08	3 103 000	91 45 064 08	53	2	40 86 040 08	2 932 042	96 50 842 08	67	6
40 66 087 08	3 104 000	91 45 065 08	53	2	40 86 041 08	2 510 072	96 44 614 08	3	6
40 66 087 08	3 105 000	91 45 066 08	53	2	40 86 041 08	2 510 201	96 42 011 08	3	6
40 66 090 08	X1011578	10 11 578 0	2	8	40 86 046 08	1 630	91 54 479 08	30	32
40 66 120	2 515	91 51 084 08	2	6	40 86 046 08	2 522	91 10 037 08	53	2
40 66 122	2 500	91 48 594 08	17	8	40 86 059 08	2 520 021	92 17 203 08	6	8
40 70 038 08	2 950	91 49 515 08	26	3	40 93 010 08	2 510 018	96 44 046 08	30	4
40 70 308 08	2 782 002	96 37 936 08	28	4	40 93 609 08	2 520 001	92 48 796 08	13	4
40 70 311 08	2 520 001	92 48 796 08	19	4	40 97 040 08	2 502	91 01 533 08	41	8
40 70 312 08	2 520 000	91 49 872 08	76	4	40 97 041 08	1 630	91 54 479 08	104	2
40 70 608 08	2 913 102	92 32 870 08	4	8	40 97 041 08	2 510 100	96 44 750 08	304	8
40 72 014 08	3 102 000	91 45 063 08	32	8	40 97 041 08	2 510 200	96 41 258 08	42	5
40 72 014 08	3 103 000	91 45 064 08	32	8	40 97 041 08	2 950	91 49 515 08	24	2
40 72 014 08	3 104 000	91 45 065 08	32	8	40 97 041 08	2 984	91 52 906 08	302	22
40 72 014 08	3 105 000	91 45 066 08	32	8	40 97 041 08	3 750 008	91 48 666 08	8	8
40 72 014 08	3 106	91 52 744 08	53	8	40 97 043 08	2 510 100	96 44 750 08	303	1
40 73 500 08	2 533 003	96 28 388 08	20	2	40 97 043 08	2 520 000	91 49 872 08	144	10
40 73 500 08	2 780	91 26 162 08	5	1	40 97 043 08	2 522	91 10 037 08	27	2
40 73 500 08	2 932 042	96 50 842 08	62	32	40 97 044 08	2 450	91 53 926 08	14	4
40 73 502 08	2 510 200	96 41 258 08	28	8	40 97 046 08	2 440 022	96 42 336 08	31	4
40 73 502 08	2 932 042	96 50 842 08	65	8	40 97 046 08	2 450	91 53 926 08	11	8
40 79 240 23	X1011569	10 11 569 6	7	1	40 97 046 08	2 450 025	96 35 649 08	5	4
40 79 240 23	X1011573	10 11 573 7	26	1	40 97 053 08	2 520 021	92 17 203 08	7	2
40 82 000 08	2 932 042	96 50 842 08	60	2	40 97 070 01	9 686 071	96 86 071 01	43	3
40 82 001 08	2 501 000	91 48 769 08	11	4	40 97 070 08	2 520 000	91 49 872 08	135	4
40 82 010 08	3 930 169	96 37 694 08	210	2	40 97 105 08	2 502	91 01 533 08	30	2
40 82 211 08	2 520 000	91 49 872 08	105	8	40 97 109 08	2 510 200	96 41 258 08	22	2
40 82 500 08	5 530 534	55 30 534 90	4	4	40 98 177 08	1 620	91 48 605 08	1	56
40 82 507 08	2 520 000	91 49 872 08	93	9	40 98 177 08	2 410	91 48 668 08	2	33
40 82 507 08	2 520 001	92 48 796 08	23	1	41 01 007 14	1 100 215	99 20 783 14	36	4
40 82 507 08	2 520 018	92 13 430 08	6	2	41 01 203 08	3 511 006	96 45 029 08	29	1
40 82 507 08	2 522	91 10 037 08	33	10	41 15 031 03	1 300 010	99 14 563 14	6	2
40 82 507 08	2 540	91 45 984 08	27	1	41 15 044 08	2 210 008	96 30 132 08	351	4
40 82 808 08	2 520 000	91 49 872 08	119	10	41 15 046 08	2 210 000	91 54 495 08	350	2
40 82 809 08	2 520 000	91 49 872 08	117	6	41 15 046 08	2 210 008	96 30 132 08	350	16
40 83 000 08	2 522	91 10 037 08	46	3	41 15 046 08	2 510 072	96 44 614 08	16	2
40 83 029 08	9 080 719	90 80 719	9	3	41 15 046 08	2 932 166	92 68 911 08	10	4
40 83 101 08	5 530 534	55 30 534 90	17	6	41 15 046 08	X1011914	10 11 914 1	21	1
40 83 112 08	2 913 003	96 20 599 08	4	4	41 15 047 08	2 440 022	96 42 336 08	18	2
40 83 114 08	2 913 006	96 20 732 08	3	4	41 15 047 08	2 680	91 53 225 08	350	7
40 83 115 08	2 913 005	96 28 696 08	3	8	41 15 047 08	X1011988	10 11 988 1	14	12
40 84 007 01	2 913 005	96 28 696 08	4	2	41 15 048 08	2 102	91 51 080 08	15	3
40 86 002 08	2 510 100	96 44 750 08	306	6	41 15 050 08	2 102	91 51 080 08	57	8
40 86 002 08	2 510 200	96 41 258 08	41	6	41 15 122 08	5 530 854	55 30 854 08	7	2
40 86 002 08	2 515 007	96 42 014 08	6	8	41 15 140 08	1 830 102	92 26 483 08	5	12
40 86 002 08	2 522	91 10 037 08	40	4	41 15 140 08	2 102	91 51 080 08	54	2
40 86 003 08	1 630	91 54 479 08	29	16	41 15 140 08	2 210 000	91 54 495 08	353	10
40 86 003 08	3 101	91 54 595 08	55	3	41 15 140 08	2 430	91 54 389 08	13	4
40 86 003 08	3 102 000	91 45 063 08	55	3	41 15 140 08	2 501 022	96 34 184 08	6	4
40 86 003 08	3 103 000	91 45 064 08	55	3	41 15 140 08	2 510 100	96 44 750 08	352	2
40 86 005 08	3 750 011	92 51 440 08	4	4	41 15 140 08	2 510 200	96 41 258 08	25	12

3.4.2008

etk_en_de_074927 LTR 1100

538

LIEBHERRNumerical index
Numerischer Index

Item	Page	Assembly	Pos.	Quantity	Item	Page	Assembly	Pos.	Quantity
41 15 140 08	2 522	91 10 037 08	26	2	41 15 152 08	1 100 205	96 51 633 08	33	2
41 15 140 08	2 533 005	96 41 568 08	63	3	41 15 152 08	1 100 210	96 51 634 08	33	2
41 15 140 08	2 782	91 54 117 08	39	6	41 15 157 08	2 922 001	92 84 311 08	15	10
41 15 140 08	2 782 002	96 37 936 08	17	10	41 15 157 08	2 932 138	96 43 168 08	26	22
41 15 140 08	2 913 004	96 20 460 08	6	2	41 15 157 08	3 930 492	96 20 966 08	267	2
41 15 140 08	2 920	91 52 240 08	32	2	41 15 507 08	2 540	91 45 984 08	26	1
41 15 140 08	2 920 585	91 01 520 08	18	3	41 17 006 08	3 330	91 26 911 08	18	4
41 15 140 08	2 932 042	96 50 842 08	96	1	41 17 010 08	2 500	91 48 594 08	15	1
41 15 140 08	2 932 166	92 68 911 08	6	4	41 19 001 08	2 913	91 32 850 08	12	10
41 15 140 08	3 330	91 26 911 08	31	4	41 19 001 08	2 913 005	96 28 696 08	6	2
41 15 141 08	1 630	91 54 479 08	107	2	41 19 001 08	2 913 006	96 20 732 08	4	6
41 15 141 08	2 102	91 51 080 08	31	5	41 19 002 08	3 100	91 52 674 08	32	2
41 15 141 08	2 210 000	91 54 495 08	351	8	41 19 003 08	2 502	91 01 533 08	22	6
41 15 141 08	2 260	91 46 556 08	4	6	41 19 003 08	2 932 042	96 50 842 08	92	6
41 15 141 08	2 440 022	96 42 336 08	10	2	41 19 003 08	3 750 011	92 51 440 08	10	3
41 15 141 08	2 510 100	96 44 750 08	350	12	41 19 003 08	3 750 016	96 21 012 08	5	2
41 15 141 08	2 510 200	96 41 258 08	15	9	41 19 004 08	1 792 004	92 51 415 08	5	1
41 15 141 08	2 520 000	91 49 872 08	131	3	41 19 004 08	2 501 000	91 48 769 08	17	2
41 15 141 08	2 560 045	96 40 606 08	5	1	41 19 004 08	2 501 022	96 34 184 08	10	4
41 15 141 08	2 780 236	91 52 251 08	32	4	41 19 004 08	2 515 007	96 42 014 08	13	2
41 15 141 08	2 782	91 54 117 08	36	10	41 19 004 08	2 520 000	91 49 872 08	75	4
41 15 141 08	2 782 002	96 37 936 08	16	5	41 19 004 08	2 522	91 10 037 08	30	4
41 15 141 08	2 831	91 47 871 08	28	4	41 19 004 08	2 541 100	91 10 807 08	16	4
41 15 141 08	2 920 585	91 01 520 08	11	2	41 19 004 08	2 571	91 50 902 08	8	12
41 15 141 08	2 950	91 49 515 08	12	10	41 19 004 08	2 932 095	96 50 846 08	97	3
41 15 141 08	2 955	91 49 516 08	15	4	41 19 004 08	2 932 166	92 68 911 08	14	6
41 15 141 08	2 984	91 52 906 08	350	16	41 19 004 08	2 970	91 52 242 08	74	2
41 15 141 08	3 511 006	96 45 029 08	22	2	41 19 004 08	2 971	91 50 610 08	42	6
41 15 142 08	2 522	91 10 037 08	50	1	41 19 004 08	3 100	91 52 674 08	12	10
41 15 142 08	2 913 102	92 32 870 08	7	8	41 19 004 08	3 501	91 05 788 08	88	4
41 15 142 08	2 932 215	92 26 129 08	6	2	41 19 005 08	1 100 216	96 46 363 08	4	8
41 15 143 08	2 210 000	91 54 495 08	356	1	41 19 005 08	2 515 007	96 42 014 08	11	8
41 15 143 08	2 440 022	96 42 336 08	23	4	41 19 005 08	2 520 000	91 49 872 08	98	26
41 15 143 08	3 501	91 05 788 08	65	7	41 19 005 08	2 522	91 10 037 08	34	8
41 15 143 08	3 510 100	91 49 246 08	17	3	41 19 005 08	2 783	91 54 118 08	7	4
41 15 144 08	2 102	91 51 080 08	22	8	41 19 005 08	2 790	91 46 513 08	4	4
41 15 144 08	2 210 000	91 54 495 08	352	3	41 19 005 08	2 831	91 47 871 08	25	2
41 15 144 08	2 440 022	96 42 336 08	30	4	41 19 005 08	2 932 042	96 50 842 08	100	2
41 15 144 08	2 502	91 01 533 08	40	2	41 19 005 08	3 101	91 54 595 08	20	6
41 15 144 08	2 510 100	96 44 750 08	351	11	41 19 005 08	3 750 008	91 48 666 08	6	8
41 15 144 08	2 510 200	96 41 258 08	12	3	41 19 005 08	3 750 011	92 51 440 08	6	4
41 15 144 08	2 520 000	91 49 872 08	141	1	41 19 005 08	3 790 014	91 49 536 08	4	3
41 15 144 08	2 782	91 54 117 08	51	2	41 19 005 08	3 790 016	96 22 376 08	5	1
41 15 144 08	2 782 002	96 37 936 08	15	2	41 19 005 08	3 790 017	96 24 147 08	5	1
41 15 144 08	3 511 006	96 45 029 08	25	2	41 19 006 08	2 501 000	91 48 769 08	27	6
41 15 145 08	2 560 045	96 40 606 08	3	3	41 19 006 08	2 522	91 10 037 08	32	2
41 15 145 08	3 501	91 05 788 08	64	7	41 19 006 08	2 790 901	91 54 183 08	12	6
41 15 145 08	3 510 100	91 49 246 08	13	10	41 19 006 08	3 101	91 54 595 08	24	4
41 15 146 08	3 500 104	92 95 821 08	8	1	41 19 006 08	3 102 000	91 45 063 08	31	4
41 15 147 08	3 501	91 05 788 08	70	4	41 19 006 08	3 103 000	91 45 064 08	31	4
41 15 148 08	1 630	91 54 479 08	108	2	41 19 006 08	3 104 000	91 45 065 08	31	4
41 15 148 08	2 260 006	96 31 147 08	10	2	41 19 006 08	3 105 000	91 45 066 08	31	4
41 15 148 08	2 711	91 53 002 08	5	4	41 19 006 08	3 106	91 52 744 08	55	4
41 15 148 08	2 782 002	96 37 936 08	26	14	41 19 006 08	3 106	91 52 744 08	70	2
41 15 148 08	2 835	91 48 675 08	25	6	41 19 006 08	3 790 016	96 22 376 08	2	1
41 15 148 08	2 913 100	91 23 538 08	10	2	41 19 006 08	3 790 017	96 24 147 08	2	1
41 15 148 08	2 920 574	96 36 055 08	270	2	41 19 007 08	1 630	91 54 479 08	34	4
41 15 148 08	2 920 904	96 41 093 08	253	2	41 19 007 08	3 100	91 52 674 08	19	4
41 15 148 08	2 922 001	92 84 311 08	18	1	41 19 007 08	3 101	91 54 595 08	43	18
41 15 149 08	3 501	91 05 788 08	78	4	41 19 007 08	3 102 000	91 45 063 08	43	12

3.4.2008

etk_en_de_074927 LTR 1100

539

LIEBHERRNumerical index
Numerischer Index

Item	Page	Assembly	Pos.	Quantity	Item	Page	Assembly	Pos.	Quantity
41 19 007 08	3 103 000	91 45 064 08	43	12	42 00 009 08	1 100 300	99 17 010 14	32	2
41 19 007 08	3 104 000	91 45 065 08	43	8	42 00 009 08	1 830 102	92 26 483 08	3	6
41 19 007 08	3 105 000	91 45 066 08	43	8	42 00 009 08	2 102	91 51 080 08	55	4
41 19 007 08	3 330	91 26 911 08	47	4	42 00 009 08	2 210 000	91 54 495 08	382	4
41 19 009 08	3 501	91 05 788 08	58	2	42 00 009 08	2 210 008	96 30 132 08	375	4
41 19 009 08	3 510 100	91 49 246 08	23	2	42 00 009 08	2 430	91 54 389 08	12	8
41 19 020 08	2 501 000	91 48 769 08	37	2	42 00 009 08	2 501 000	91 48 769 08	18	14
41 19 024 08	2 340	91 53 116 08	4	1	42 00 009 08	2 510 200	96 41 258 08	21	20
41 19 024 08	3 102 000	91 45 063 08	34	4	42 00 009 08	2 515 007	96 42 014 08	16	2
41 19 024 08	3 103 000	91 45 064 08	34	4	42 00 009 08	2 520 000	91 49 872 08	73	16
41 19 024 08	3 104 000	91 45 065 08	34	4	42 00 009 08	2 520 001	92 48 796 08	26	1
41 19 024 08	3 105 000	91 45 066 08	46	4	42 00 009 08	2 522	91 10 037 08	37	1
41 19 024 08	3 106	91 52 744 08	59	4	42 00 009 08	2 533 005	96 41 568 08	61	6
41 19 024 08	3 501	91 05 788 08	72	2	42 00 009 08	2 540	91 45 984 08	11	12
41 19 030 08	2 520 000	91 49 872 08	156	3	42 00 009 08	2 541 100	91 10 807 08	17	4
41 19 030 08	3 750 014	96 37 182 08	7	4	42 00 009 08	2 782	91 54 117 08	13	6
41 30 026 08	2 520 000	91 49 872 08	110	2	42 00 009 08	2 782 002	96 37 936 08	14	4
41 30 026 08	2 932 042	96 50 842 08	94	3	42 00 009 08	2 920 585	91 01 520 08	16	3
41 30 027 08	2 540	91 45 984 08	28	2	42 00 009 08	2 932 166	92 68 911 08	4	4
41 30 028 08	2 501 000	91 48 769 08	32	2	42 00 009 08	3 501	91 05 788 08	89	4
41 30 028 08	2 520 000	91 49 872 08	81	23	42 00 009 08	X1011599	10 11 599 3	5	4
41 30 028 08	2 520 000	91 49 872 08	104	2	42 00 010 14	1 400 200	91 53 791 08	21	4
41 30 028 08	2 540	91 45 984 08	12	4	42 00 012 08	1 100 216	96 46 363 08	3	24
41 30 028 08	2 681	91 28 102 08	351	8	42 00 012 08	2 102	91 51 080 08	30	9
41 30 028 08	2 932 042	96 50 842 08	95	8	42 00 012 08	2 200	91 54 491 08	375	2
41 30 029 08	2 522	91 10 037 08	51	2	42 00 012 08	2 210 000	91 54 495 08	375	23
41 30 029 08	3 101	91 54 595 08	71	4	42 00 012 08	2 210 008	96 30 132 08	376	18
41 30 031 08	2 501 000	91 48 769 08	25	8	42 00 012 08	2 260	91 46 556 08	3	12
41 30 031 08	2 540	91 45 984 08	9	1	42 00 012 08	2 430	91 54 389 08	7	4
41 30 031 08	2 932 042	96 50 842 08	98	9	42 00 012 08	2 500	91 48 594 08	14	4
41 30 032 08	2 510 200	96 41 258 08	46	2	42 00 012 08	2 502	91 01 533 08	20	10
41 30 032 08	3 100	91 52 674 08	26	3	42 00 012 08	2 510 072	96 44 614 08	11	2
41 30 034 08	2 502	91 01 533 08	37	4	42 00 012 08	2 510 100	96 44 750 08	380	5
41 30 034 08	2 510 100	96 44 750 08	360	6	42 00 012 08	2 510 200	96 41 258 08	23	4
41 30 034 08	2 932 042	96 50 842 08	99	2	42 00 012 08	2 515 007	96 42 014 08	9	8
41 30 034 08	2 984	91 52 906 08	351	5	42 00 012 08	2 520 000	91 49 872 08	80	50
41 30 046 08	2 502	91 01 533 08	39	4	42 00 012 08	2 522	91 10 037 08	29	20
41 30 054 08	2 501 000	91 48 769 08	39	8	42 00 012 08	2 540	91 45 984 08	25	2
41 30 062 08	2 932 042	96 50 842 08	70	28	42 00 012 08	2 780 236	91 52 251 08	33	4
41 30 069 08	2 782	91 54 117 08	8	3	42 00 012 08	2 782	91 54 117 08	6	6
41 30 070 08	2 510 201	96 42 011 08	13	6	42 00 012 08	2 782 002	96 37 936 08	13	4
42 00 006 08	2 922 001	92 84 311 08	16	10	42 00 012 08	2 783	91 54 118 08	8	4
42 00 007 08	2 913 004	96 20 460 08	4	4	42 00 012 08	2 831	91 47 871 08	26	10
42 00 007 08	2 913 100	91 23 538 08	13	4	42 00 012 08	2 920 585	91 01 520 08	13	2
42 00 007 08	2 913 102	92 32 870 08	5	8	42 00 012 08	2 932 042	96 50 842 08	77	2
42 00 007 08	2 932 042	96 50 842 08	75	1	42 00 012 08	2 932 166	92 68 911 08	13	4
42 00 007 08	2 932 095	96 50 846 08	72	17	42 00 012 08	2 970	91 52 242 08	81	6
42 00 007 08	2 932 138	96 43 168 08	29	8	42 00 012 08	2 984	91 52 906 08	375	20
42 00 007 08	2 932 215	92 26 129 08	3	1	42 00 012 08	3 100	91 52 674 08	15	7
42 00 008 08	1 400 200	91 53 791 08	24	18	42 00 012 08	3 101	91 54 595 08	31	9
42 00 008 08	2 260 006	96 31 147 08	9	2	42 00 012 08	3 102 000	91 45 063 08	17	5
42 00 008 08	2 270 001	96 37 923 08	4	5	42 00 012 08	3 103 000	91 45 064 08	17	5
42 00 008 08	2 502	91 01 533 08	18	14	42 00 012 08	3 104 000	91 45 065 08	17	5
42 00 008 08	2 520 000	91 49 872 08	139	4	42 00 012 08	3 105 000	91 45 066 08	17	7
42 00 008 08	2 711	91 53 002 08	6	4	42 00 012 08	3 106	91 52 744 08	17	6
42 00 008 08	2 782 002	96 37 936 08	25	24	42 00 012 08	3 330	91 26 911 08	29	10
42 00 008 08	2 913 100	91 23 538 08	9	3	42 00 012 08	3 501	91 05 788 08	71	2
42 00 008 08	2 971	91 50 610 08	37	2	42 00 012 08	9 077 279	90 77 279	8	2
42 00 008 08	3 501	91 05 788 08	83	2	42 00 013 08	1 100 215	99 20 783 14	44	8
42 00 008 08	3 750 011	92 51 440 08	9	3	42 00 013 08	2 210 000	91 54 495 08	377	22

3.4.2008

etk_en_de_074927 LTR 1100

540

LIEBHERRNumerical index
Numerischer Index

Item	Page	Assembly	Pos.	Quantity	Item	Page	Assembly	Pos.	Quantity
42 00 013 08	2 210 008	96 30 132 08	378	2	42 13 004 08	3 103 000	91 45 064 08	42	36
42 00 013 08	2 260 006	96 31 147 08	5	6	42 13 004 08	3 104 000	91 45 065 08	42	24
42 00 013 08	2 340 004	96 43 780 08	11	8	42 13 004 08	3 105 000	91 45 066 08	42	24
42 00 013 08	2 440	91 52 288 08	40	4	42 13 004 14	1 100 205	96 51 633 08	16	12
42 00 013 08	2 501 000	91 48 769 08	28	6	42 13 004 14	1 100 210	96 51 634 08	16	12
42 00 013 08	2 510 100	96 44 750 08	377	4	42 15 000 08	2 500	91 48 594 08	22	5
42 00 013 08	2 520 000	91 49 872 08	142	1	42 15 000 08	2 515	91 51 084 08	3	6
42 00 013 08	2 680	91 53 225 08	375	10	42 15 000 08	2 680	91 53 225 08	376	3
42 00 013 08	2 782	91 54 117 08	17	2	42 15 002 08	2 102	91 51 080 08	3	8
42 00 013 08	2 782 002	96 37 936 08	18	4	42 15 002 08	2 210 008	96 30 132 08	380	1
42 00 013 08	2 783	91 54 118 08	4	4	42 15 002 08	2 501 000	91 48 769 08	30	4
42 00 013 08	2 790 901	91 54 183 08	11	2	42 15 003 08	3 501	91 05 788 08	46	10
42 00 013 08	3 501	91 05 788 08	47	2	42 15 004 08	2 571	91 50 902 08	4	16
42 00 013 08	3 790 016	96 22 376 08	6	1	42 15 004 08	3 330	91 26 911 08	7	4
42 00 013 08	3 790 017	96 24 147 08	6	1	42 16 004 08	2 510 100	96 44 750 08	379	4
42 00 016 08	1 630	91 54 479 08	33	16	42 16 004 08	2 515 007	96 42 014 08	12	2
42 00 016 08	2 210 000	91 54 495 08	379	3	42 16 004 08	2 571	91 50 902 08	9	23
42 00 016 08	2 340 004	96 43 780 08	18	8	42 16 005 08	2 210 000	91 54 495 08	376	12
42 00 016 08	2 420	91 32 936 08	7	2	42 16 005 08	2 440 022	96 42 336 08	47	4
42 00 016 08	2 440 022	96 42 336 08	22	8	42 16 005 08	2 510 100	96 44 750 08	376	14
42 00 016 08	2 500	91 48 594 08	18	8	42 16 005 08	2 790	91 46 513 08	5	4
42 00 016 08	3 100	91 52 674 08	20	4	42 16 006 08	2 510 100	96 44 750 08	378	16
42 00 016 08	3 101	91 54 595 08	37	24	42 16 006 08	2 681	91 28 102 08	375	4
42 00 016 08	3 102 000	91 45 063 08	37	14	42 16 006 08	2 782	91 54 117 08	20	2
42 00 016 08	3 103 000	91 45 064 08	37	14	42 16 006 08	3 101	91 54 595 08	32	9
42 00 016 08	3 104 000	91 45 065 08	37	10	42 16 006 08	X1011551	10 11 551 3	11	2
42 00 016 08	3 105 000	91 45 066 08	37	10	42 16 006 08	X1011989	10 11 989 1	11	2
42 00 016 08	3 106	91 52 744 08	64	3	42 16 007 08	2 510 200	96 41 258 08	31	2
42 00 016 08	3 501	91 05 788 08	73	1	42 16 007 08	3 501	91 05 788 08	75	4
42 00 016 08	X1011578	10 11 578 0	3	8	42 16 009 08	2 102	91 51 080 08	59	12
42 00 019 08	2 210 000	91 54 495 08	380	8	42 16 009 08	2 270	91 50 456 08	3	5
42 00 019 08	2 440 022	96 42 336 08	15	2	42 16 009 08	3 501	91 05 788 08	66	4
42 00 020 08	3 330	91 26 911 08	42	2	42 16 009 08	3 510 100	91 49 246 08	9	8
42 00 021 08	3 101	91 54 595 08	22	4	42 16 011 08	2 270	91 50 456 08	5	1
42 00 022 03	1 300 010	99 14 563 14	7	2	42 16 011 08	2 340	91 53 116 08	5	4
42 00 028 08	2 500	91 48 594 08	10	5	42 16 011 08	3 510 100	91 49 246 08	11	6
42 00 033 08	3 501	91 05 788 08	50	2	42 17 008 08	2 210 000	91 54 495 08	381	4
42 00 037 08	3 501	91 05 788 08	44	1	42 17 008 08	3 510 100	91 49 246 08	18	2
42 00 038 08	3 501	91 05 788 08	48	2	42 18 005 08	3 100	91 52 674 08	33	2
42 00 039 08	3 501	91 05 788 08	49	6	42 18 006 08	2 541 100	91 10 807 08	4	9
42 00 100 08	1 630 003	96 47 650 08	4	2	42 18 006 08	2 835	91 48 675 08	22	12
42 00 501 08	3 930 492	96 20 966 08	268	2	42 18 006 08	2 970	91 52 242 08	71	4
42 00 507 08	2 210 000	91 54 495 08	388	1	42 18 006 08	3 930 169	96 37 694 08	218	2
42 00 607 05	2 520 000	91 49 872 08	159	2	42 18 007 08	2 210 000	91 54 495 08	378	10
42 06 042 08	1 630	91 54 479 08	109	2	42 18 007 08	2 510 072	96 44 614 08	9	2
42 10 004 08	5 701 090	57 01 090 08	17	2	42 18 007 08	2 510 201	96 42 011 08	9	2
42 10 005 08	5 701 090	57 01 090 08	18	1	42 18 007 08	2 520 001	92 48 796 08	15	8
42 11 008 08	2 440 022	96 42 336 08	14	4	42 18 007 08	2 522	91 10 037 08	54	2
42 11 016 08	2 501 000	91 48 769 08	38	2	42 18 007 08	2 782	91 54 117 08	40	6
42 11 017 14	1 740 010	96 50 632 08	10	8	42 18 007 08	2 782 002	96 37 936 08	20	6
42 11 018 08	1 300 010	99 14 563 14	3	2	42 18 007 08	2 790 023	91 53 918 08	4	3
42 11 018 08	2 210 008	96 30 132 08	381	1	42 18 007 08	2 932 042	96 50 842 08	76	2
42 11 026 08	1 630 002	99 06 183 14	6	3	42 18 007 08	2 970	91 52 242 08	73	10
42 11 034 08	2 571	91 50 902 08	23	8	42 18 007 08	2 971	91 50 610 08	41	4
42 11 039 08	2 571	91 50 902 08	21	4	42 18 009 08	2 102	91 51 080 08	28	2
42 11 042 08	1 100 216	96 46 363 08	12	4	42 18 009 08	2 440 022	96 42 336 08	9	4
42 12 016 08	2 210 008	96 30 132 08	382	1	42 18 009 08	2 502	91 01 533 08	19	2
42 12 024 08	1 630	91 54 479 08	5	8	42 18 009 08	2 510 100	96 44 750 08	375	4
42 13 004 08	3 101	91 54 595 08	42	36	42 18 009 08	2 510 200	96 41 258 08	16	13
42 13 004 08	3 102 000	91 45 063 08	42	36	42 18 009 08	2 515 007	96 42 014 08	10	8

3.4.2008

etk_en_de_074927 LTR 1100

541

LIEBHERRNumerical index
Numerischer Index

Item	Page	Assembly	Pos.	Quantity	Item	Page	Assembly	Pos.	Quantity
42 18 009 08	2 522	91 10 037 08	39	2	42 50 514 08	3 102 000	91 45 063 08	62	8
42 18 009 08	2 782	91 54 117 08	7	6	42 50 514 08	3 103 000	91 45 064 08	62	8
42 18 009 08	2 782 002	96 37 936 08	19	5	42 50 514 08	3 104 000	91 45 065 08	62	8
42 18 009 08	2 783	91 54 118 08	9	4	42 50 514 08	3 105 000	91 45 066 08	62	8
42 18 009 08	2 831	91 47 871 08	29	2	42 50 514 08	3 106	91 52 744 08	41	4
42 18 009 08	2 932 042	96 50 842 08	78	9	42 51 004 08	2 913 003	96 20 599 08	3	4
42 18 009 08	2 950	91 49 515 08	22	16	42 51 005 08	2 913 100	91 23 538 08	6	12
42 18 009 08	3 100	91 52 674 08	18	4	42 51 005 08	2 922 001	92 84 311 08	17	10
42 18 009 08	3 101	91 54 595 08	28	18	42 51 007 08	2 913 100	91 23 538 08	14	4
42 18 009 08	3 510 100	91 49 246 08	37	3	42 51 007 08	2 913 102	92 32 870 08	6	8
42 18 009 08	3 511 006	96 45 029 08	31	3	42 51 009 08	2 533 005	96 41 568 08	62	3
42 18 009 08	3 750 011	92 51 440 08	5	4	42 52 205 08	2 913	91 32 850 08	13	4
42 18 009 08	3 790 014	91 49 536 08	5	4	42 52 205 08	2 913 005	96 28 696 08	7	12
42 18 009 08	3 790 016	96 22 376 08	4	1	42 52 205 08	2 932 138	96 43 168 08	27	17
42 18 009 08	3 790 017	96 24 147 08	4	1	42 52 205 08	2 932 214	96 28 366 08	9	4
42 18 010 08	1 100 215	99 20 783 14	43	8	42 52 207 08	2 932 042	96 50 842 08	82	28
42 18 010 08	1 100 220	99 08 404 14	6	20	42 52 207 08	2 932 215	92 26 129 08	4	4
42 18 010 08	2 102	91 51 080 08	16	16	42 52 207 08	5 530 534	55 30 534 90	14	4
42 18 010 08	2 200	91 54 491 08	376	2	42 52 208 08	2 835	91 48 675 08	23	6
42 18 010 08	2 510 200	96 41 258 08	13	6	42 52 210 08	1 100 215	99 20 783 14	46	7
42 18 010 08	2 522	91 10 037 08	36	2	42 52 210 08	1 830 102	92 26 483 08	4	12
42 18 010 08	2 790 901	91 54 183 08	10	12	42 52 210 08	2 913 004	96 20 460 08	7	2
42 18 010 08	2 950	91 49 515 08	27	3	42 52 210 08	2 932 042	96 50 842 08	86	1
42 18 010 08	2 970	91 52 242 08	86	7	42 52 211 08	2 932 042	96 50 842 08	88	9
42 18 010 08	3 101	91 54 595 08	63	4	42 52 212 08	1 100 205	96 51 633 08	24	8
42 18 011 08	2 520 000	91 49 872 08	71	1	42 52 212 08	1 100 210	96 51 634 08	24	6
42 19 002 08	9 080 710	90 80 710	5	1	42 52 216 08	1 100 200	96 46 920 08	14	6
42 19 004 08	3 510 100	91 49 246 08	40	1	42 52 216 08	1 100 205	96 51 633 08	13	20
42 19 045 08	3 510 100	91 49 246 08	41	1	42 52 216 08	1 100 210	96 51 634 08	13	20
42 20 614 01	9 686 071	96 86 071 01	48	9	42 52 219 08	1 100 215	99 20 783 14	40	12
42 20 615 01	9 686 071	96 86 071 01	49	6	42 53 012 08	3 501	91 05 788 08	74	1
42 20 621 01	9 686 071	96 86 071 01	47	3	42 80 001 08	5 530 534	55 30 534 90	90	1
42 39 014 08	9 330 748	93 30 748 01	27	16	42 80 024 08	9 074 505	90 74 505	6	1
42 39 015 08	9 387 596	93 87 596 01	26	1	42 80 029 08	9 330 748	93 30 748 01	92	1
42 39 015 08	X1011988	10 11 988 1	12	12	42 80 033 08	9 387 598	93 87 598 01	33	3
42 39 017 08	9 686 071	96 86 071 01	53	8	42 80 033 08	9 686 071	96 86 071 01	33	3
42 40 003 08	2 501 000	91 48 769 08	9	4	42 80 035 08	9 330 748	93 30 748 01	72	1
42 40 003 08	5 530 534	55 30 534 90	71	2	42 80 040 08	9 387 598	93 87 598 01	44	2
42 40 003 08	5 530 534	55 30 534 90	81	2	42 80 040 08	9 686 071	96 86 071 01	44	2
42 40 004 08	1 630	91 54 479 08	111	2	42 80 067 08	3 106	91 52 744 08	32	2
42 40 004 08	2 920 574	96 36 055 08	269	2	42 80 083 08	3 105 002	92 73 100 08	3	2
42 40 004 08	2 920 904	96 41 093 08	252	2	42 80 083 08	3 106 001	96 42 835 08	3	2
42 40 004 08	5 530 534	55 30 534 90	18	6	42 80 083 08	3 501 008	92 73 117 08	3	2
42 40 004 08	5 530 534	55 30 534 90	87	4	42 80 094 08	4 099 001	92 40 739 08	3	2
42 40 005 08	2 520 000	91 49 872 08	74	3	42 81 021 08	9 330 748	93 30 748 01	67	1
42 40 005 08	2 780 800	91 15 191 08	12	3	42 81 025 08	5 701 090	57 01 090 08	12	1
42 40 005 08	2 920	91 52 240 08	33	2	42 81 027 08	9 387 598	93 87 598 01	4	1
42 40 005 08	2 920 200	91 27 889 08	12	3	42 81 027 08	9 686 071	96 86 071 01	4	1
42 40 005 08	2 920 585	91 01 520 08	17	3	42 81 038 08	5 102 407	51 02 407 08	12	1
42 40 005 08	3 330	91 26 911 08	32	2	42 81 059 08	9 387 596	93 87 596 01	21	1
42 40 005 08	5 530 534	55 30 534 90	39	4	42 81 100 01	9 387 598	93 87 598 01	29	1
42 40 005 08	5 530 534	55 30 534 90	54	1	43 06 708 08	3 102 000	91 45 063 08	3	1
42 40 005 08	5 715 476	57 15 476 08	18	1	43 06 708 08	3 103 000	91 45 064 08	3	1
42 40 007 08	2 501 000	91 48 769 08	26	8	43 06 708 08	3 104 000	91 45 065 08	3	1
42 40 007 08	2 502	91 01 533 08	21	2	43 06 708 08	3 105 000	91 45 066 08	3	1
42 40 007 08	2 540	91 45 984 08	8	1	43 06 708 08	3 106	91 52 744 08	3	1
42 40 007 08	2 920 585	91 01 520 08	12	2	43 11 002 01	9 387 596	93 87 596 01	24	1
42 40 008 08	3 330	91 26 911 08	12	6	43 12 005 01	9 330 748	93 30 748 01	91	3
42 41 007 08	5 102 294	51 02 294 08	8	6	43 12 024 08	9 387 596	93 87 596 01	18	1
42 50 508 08	9 147 512	91 47 512 23	4	2	43 20 025 08	3 501	91 05 788 08	43	1

3.4.2008

etk_en_de_074927 LTR 1100

542

LIEBHERRNumerical index
Numerischer Index

Item	Page	Assembly	Pos.	Quantity	Item	Page	Assembly	Pos.	Quantity
43 20 043 08	2 790 024	96 31 845 08	6	1	45 00 220 14	1 740 010	96 50 632 08	9	4
43 20 066 08	3 501	91 05 788 08	(2)	1	45 00 231 08	3 501	91 05 788 08	57	2
43 20 079 08	9 387 598	93 87 598 01	72	1	45 00 235 08	3 501	91 05 788 08	13	1
43 20 079 08	9 686 071	96 86 071 01	72	1	45 00 342 08	3 501	91 05 788 08	16	1
43 20 085 08	9 078 103	90 78 103	5	1	45 00 448 14	2 571	91 50 902 08	22	4
43 20 115 08	3 501	91 05 788 08	39	1	45 01 188 08	3 106	91 52 744 08	37	1
43 20 119 08	3 510 100	91 49 246 08	39	1	45 12 227 08	3 500 104	92 95 821 08	4	3
43 20 129 08	2 102	91 51 080 08	5	4	45 12 227 08	3 501	91 05 788 08	21	2
43 20 129 08	2 350	91 12 942 08	7	4	45 12 227 08	3 510 001	92 52 800 08	4	1
43 20 131 08	1 100 214	74 90 137 14	5	2	45 14 308 08	1 630 002	99 06 183 14	4	1
43 30 018 08	2 515 007	96 42 014 08	17	1	45 14 309 08	3 510 006	96 20 924 08	12	1
43 30 034 08	3 501	91 05 788 08	32	4	45 25 409 08	3 501	91 05 788 08	23	1
43 30 038 08	3 106	91 52 744 08	58	1	45 25 409 08	3 511 006	96 45 029 08	2	1
43 30 055 08	3 106	91 52 744 08	39	2	45 25 491 08	3 106	91 52 744 08	36	2
43 30 055 08	3 511 006	96 45 029 08	11	1	45 25 505 08	3 501	91 05 788 08	17	3
43 30 063 14	1 300 010	99 14 563 14	4	2	45 30 203 08	3 501	91 05 788 08	22	3
43 30 063 14	1 740 010	96 50 632 08	11	8	45 30 209 08	3 510 100	91 49 246 08	35	1
43 30 065 08	3 500 104	92 95 821 08	5	3	45 30 411 08	3 501	91 05 788 08	93	2
43 30 065 08	3 501	91 05 788 08	33	9	46 00 013 03	1 100 214	74 90 137 14	8	4
43 30 065 08	3 510 001	92 52 800 08	5	1	46 00 016	2 270	91 50 456 08	2	3
43 30 066 08	1 630 002	99 06 183 14	8	3	46 00 016	2 440 022	96 42 336 08	34	4
43 30 078 08	2 500	91 48 594 08	21	2	46 00 016	2 450	91 53 926 08	13	4
43 30 078 08	3 510 006	96 20 924 08	5	1	46 00 016	3 510 100	91 49 246 08	8	8
43 30 080 08	1 630	91 54 479 08	4	8	46 00 019	2 560 045	96 40 606 08	2	3
43 30 090 08	3 501	91 05 788 08	36	2	46 00 019	3 501	91 05 788 08	102	2
43 30 090 08	3 511	91 54 159 08	2	1	46 00 020	2 270	91 50 456 08	4	1
43 30 090 08	3 511 006	96 45 029 08	9	1	46 00 020	2 340	91 53 116 08	3	2
43 30 103 08	2 571	91 50 902 08	24	8	46 00 048	1 792 004	92 51 415 08	4	1
43 30 103 08	3 501	91 05 788 08	31	8	46 00 048	X1011969	10 11 969 8	(3)	1
43 30 109 08	2 571	91 50 902 08	20	4	46 00 048	X1011969	10 11 969 8	(3)	1
43 30 112 08	1 100 216	96 46 363 08	13	4	46 00 049	3 501	91 05 788 08	62	6
43 31 009 08	3 510 001	92 52 800 08	7	1	46 00 054	3 330	91 26 911 08	20	4
43 31 009 08	3 511	91 54 159 08	4	2	46 00 056	1 100 205	96 51 633 08	12	4
43 31 012 08	1 100 205	96 51 633 08	39	4	46 00 056	1 100 210	96 51 634 08	12	4
43 31 012 08	1 100 210	96 51 634 08	39	4	46 00 079	2 502	91 01 533 08	26	2
43 31 012 08	1 630 002	99 06 183 14	7	2	46 00 079	3 101	91 54 595 08	30	9
43 31 012 08	2 102 015	96 32 604 08	4	1	46 00 079	5 102 294	51 02 294 08	7	2
43 31 012 08	2 440 022	96 42 336 08	46	2	46 00 097	1 100 205	96 51 633 08	36	2
43 31 012 08	3 106	91 52 744 08	38	2	46 00 097	1 100 210	96 51 634 08	36	2
43 31 012 08	3 501	91 05 788 08	110	1	46 00 102	X1011793	10 11 793 0	15	1
43 31 012 08	3 510 006	96 20 924 08	7	1	46 00 122	1 100 205	96 51 633 08	38	16
43 31 012 08	3 510 100	91 49 246 08	36	1	46 00 122	1 100 210	96 51 634 08	38	16
43 31 012 08	3 511 006	96 45 029 08	12	1	46 00 122	3 106	91 52 744 08	69	1
43 31 012 08	3 511 006	96 45 029 08	20	1	46 00 122	3 511 006	96 45 029 08	24	1
43 31 025 08	3 106	91 52 744 08	67	1	46 00 122	X1011551	10 11 551 3	7	2
43 31 025 08	3 511 006	96 45 029 08	10	1	46 00 132	2 420	91 32 936 08	5	4
43 31 028 08	2 510 100	96 44 750 08	140	1	46 00 146 03	1 100 205	96 51 633 08	5	48
43 31 028 08	3 106	91 52 744 08	57	1	46 00 146 03	1 100 210	96 51 634 08	5	48
43 31 050 08	3 501	91 05 788 08	35	4	46 00 167	1 100 300	99 17 010 14	16	4
43 31 054 08	3 501	91 05 788 08	(1)	1	46 00 175	2 102	91 51 080 08	39	8
43 32 001 08	3 501	91 05 788 08	38	4	46 00 175	2 430	91 54 389 08	6	4
43 32 002 08	1 630	91 54 479 08	12	8	46 00 175	2 782	91 54 117 08	46	6
43 32 004 08	2 560	91 52 311 08	10	4	46 00 175	2 790	91 46 513 08	3	4
43 32 009 08	1 100 216	96 46 363 08	5	8	46 00 175	3 330	91 26 911 08	46	4
43 32 013 08	4 005	91 04 399 08	13	4	46 00 175	9 330 748	93 30 748 01	26	8
43 32 061 14	1 740 010	96 50 632 08	13	4	46 00 182	1 100 200	96 46 920 08	12	6
43 32 062 08	3 750 014	96 37 182 08	2	2	46 00 183	2 955	91 49 516 08	14	4
43 32 066 08	1 300 005	99 17 196 14	4	8	46 00 189	1 100 205	96 51 633 08	15	12
43 40 002 08	6 060 516	60 60 516 08	102	1	46 00 189	1 100 210	96 51 634 08	15	12
44 33 003 08	2 922 001	92 84 311 08	19	14	46 00 189	2 210 000	91 54 495 08	316	14

3.4.2008

etk_en_de_074927 LTR 1100

543

LIEBHERRNumerical index
Numerischer Index

Item	Page	Assembly	Pos.	Quantity	Item	Page	Assembly	Pos.	Quantity
46 00 206	2 102	91 51 080 08	58	8	47 02 308 08	2 970	91 52 242 08	728	1
46 00 206	3 501	91 05 788 08	55	5	47 02 311 08	2 970	91 52 242 08	696	1
46 00 222 03	1 100 205	96 51 633 08	10	14	47 02 314 08	2 970	91 52 242 08	695	1
46 00 222 03	1 100 210	96 51 634 08	10	14	47 02 327 08	2 970	91 52 242 08	727	1
46 00 239	9 387 596	93 87 596 01	25	1	47 02 330 08	2 970	91 52 242 08	663	6
46 00 245	2 340 004	96 43 780 08	17	4	47 02 334 08	2 970	91 52 242 08	654	3
46 00 256	1 100 216	96 46 363 08	10	4	47 02 334 08	2 971	91 50 610 08	642	2
46 00 262	2 200	91 54 491 08	340	8	47 04 303 08	2 975 152	91 05 737 08	610	1
46 00 327 03	1 100 215	99 20 783 14	41	3	47 04 314 08	2 970	91 52 242 08	621	2
46 00 331	1 100 205	96 51 633 08	30	6	47 04 330 08	2 970	91 52 242 08	650	1
46 00 331	1 100 210	96 51 634 08	30	6	47 07 002 08	2 970	91 52 242 08	659	2
46 00 355	2 502	91 01 533 08	23	2	47 07 013 08	2 970	91 52 242 08	690	1
46 00 356	2 210 000	91 54 495 08	331	2	47 07 300 08	9 387 070	93 87 070 01	28	1
46 00 366	2 500	91 48 594 08	19	5	47 09 003 08	2 955	91 49 516 08	610	1
46 00 372 03	1 100 205	96 51 633 08	27	3	47 09 004 08	2 520 000	91 49 872 08	49	1
46 00 372 03	1 100 210	96 51 634 08	27	3	47 09 017 08	2 970	91 52 242 08	59	1
46 00 372 03	1 100 215	99 20 783 14	42	24	47 09 018 08	2 970	91 52 242 08	57	2
46 00 372 03	1 400 200	91 53 791 08	28	8	47 10 045 14	2 970	91 52 242 08	716	2
46 00 373 03	1 100 300	99 17 010 14	34	2	47 10 300 08	2 955	91 49 516 08	611	2
46 00 384	2 210 000	91 54 495 08	306	10	47 10 300 08	2 970	91 52 242 08	688	1
46 00 384	2 782 002	96 37 936 08	48	2	47 10 300 08	2 971	91 50 610 08	616	1
46 00 384	2 920	91 52 240 08	31	2	47 10 300 08	2 975 038	91 26 492 08	610	1
46 00 384	3 330	91 26 911 08	35	2	47 10 301 08	2 970	91 52 242 08	678	2
46 00 386	2 200	91 54 491 08	300	2	47 10 302 08	2 955	91 49 516 08	603	4
46 00 386	2 502	91 01 533 08	29	4	47 10 305 08	1 100 300	99 17 010 14	710	6
46 00 514	9 072 906	90 72 906	4	1	47 10 305 08	2 782 002	96 37 936 08	31	2
46 00 532	2 102	91 51 080 08	53	2	47 10 305 08	2 970	91 52 242 08	617	1
46 00 553	1 100 300	99 17 010 14	33	2	47 10 306 08	1 100 300	99 17 010 14	711	1
46 00 628	3 501	91 05 788 08	59	1	47 10 306 08	2 970	91 52 242 08	643	12
46 00 629	1 100 205	96 51 633 08	9	48	47 10 306 08	2 971	91 50 610 08	601	3
46 00 629	1 100 210	96 51 634 08	9	48	47 10 306 08	2 975 152	91 05 737 08	608	4
46 01 426	9 079 560	90 79 560	3	2	47 10 307 08	2 970	91 52 242 08	675	1
46 30 000 03	9 330 748	93 30 748 01	41	6	47 10 308 08	2 970	91 52 242 08	645	4
46 30 001 03	9 330 748	93 30 748 01	21	5	47 10 308 08	2 971	91 50 610 08	600	1
46 30 061	9 074 505	90 74 505	5	1	47 10 309 08	2 270 001	96 37 923 08	5	2
46 35 059	2 522	91 10 037 08	38	2	47 10 310 08	2 970	91 52 242 08	601	3
46 35 061	3 510 100	91 49 246 08	12	6	47 10 311 08	1 100 300	99 17 010 14	712	1
46 35 142	2 502	91 01 533 08	24	10	47 10 311 08	2 950	91 49 515 08	600	5
47 00 101 08	2 955	91 49 516 08	615	1	47 10 311 08	2 970	91 52 242 08	685	1
47 00 101 08	2 970	91 52 242 08	691	2	47 10 312 08	2 970	91 52 242 08	633	2
47 00 102 08	1 100 300	99 17 010 14	721	3	47 10 313 08	X1011766	10 11 766 5	2	1
47 00 103 08	1 100 300	99 17 010 14	722	10	47 10 315 08	2 970	91 52 242 08	614	2
47 00 104 08	2 970	91 52 242 08	725	1	47 10 321 08	2 440 022	96 42 336 08	(3)	3
47 00 106 08	2 782	91 54 117 08	33	1	47 10 321 08	2 970	91 52 242 08	652	5
47 00 107 08	2 970	91 52 242 08	669	1	47 10 321 08	2 971	91 50 610 08	604	2
47 00 107 08	2 971	91 50 610 08	620	3	47 10 321 08	2 975 152	91 05 737 08	600	1
47 00 111 08	1 100 300	99 17 010 14	720	4	47 10 321 08	2 975 500	91 14 570 08	604	1
47 00 111 08	2 970	91 52 242 08	662	2	47 10 326 08	1 100 300	99 17 010 14	713	3
47 00 112 08	2 970	91 52 242 08	608	1	47 10 326 08	1 423 101	99 26 462 14	700	1
47 00 113 08	2 970	91 52 242 08	627	2	47 10 326 08	1 975 006	91 52 331 08	600	8
47 00 113 08	2 971	91 50 610 08	609	1	47 10 326 08	2 970	91 52 242 08	707	8
47 00 308 08	1 100 300	99 17 010 14	700	1	47 10 326 08	2 975 500	91 14 570 08	605	1
47 00 309 08	2 970	91 52 242 08	698	1	47 10 327 08	1 423 101	99 26 462 14	701	8
47 00 324 08	2 970	91 52 242 08	649	3	47 10 328 08	1 100 300	99 17 010 14	714	5
47 00 327 08	2 970	91 52 242 08	626	1	47 10 328 08	2 970	91 52 242 08	714	2
47 00 328 08	1 100 300	99 17 010 14	707	1	47 10 328 08	2 975 038	91 26 492 08	609	1
47 00 330 08	1 100 300	99 17 010 14	708	4	47 10 330 08	1 100 300	99 17 010 14	715	3
47 00 331 08	2 970	91 52 242 08	647	3	47 10 331 08	1 100 300	99 17 010 14	716	2
47 02 303 08	2 975 152	91 05 737 08	612	1	47 10 331 08	2 970	91 52 242 08	624	1
47 02 308 08	2 782	91 54 117 08	30	1	47 10 332 08	1 100 300	99 17 010 14	717	3

3.4.2008

etk_en_de_074927 LTR 1100

544

LIEBHERRNumerical index
Numerischer Index

Item	Page	Assembly	Pos.	Quantity	Item	Page	Assembly	Pos.	Quantity
47 10 332 08	2 970	91 52 242 08	629	7	47 23 312 08	2 971	91 50 610 08	627	1
47 10 332 08	2 975 152	91 05 737 08	602	1	47 23 312 08	2 975 038	91 26 492 08	605	1
47 10 333 08	1 100 300	99 17 010 14	718	1	47 23 312 08	2 975 500	91 14 570 08	608	1
47 10 335 08	1 100 300	99 17 010 14	719	1	47 23 313 08	1 100 300	99 17 010 14	739	3
47 10 344 08	2 970	91 52 242 08	638	11	47 23 314 08	1 100 300	99 17 010 14	740	1
47 10 344 08	2 971	91 50 610 08	602	1	47 23 314 08	2 970	91 52 242 08	711	1
47 10 347 08	2 970	91 52 242 08	640	2	47 23 315 08	2 970	91 52 242 08	619	4
47 10 348 08	2 970	91 52 242 08	708	3	47 23 318 08	1 100 300	99 17 010 14	741	4
47 10 348 08	2 975 152	91 05 737 08	603	4	47 23 319 08	2 970	91 52 242 08	648	1
47 10 348 08	2 975 500	91 14 570 08	607	1	47 24 302 08	2 970	91 52 242 08	642	2
47 10 352 08	1 100 300	99 17 010 14	709	1	47 24 303 08	2 955	91 49 516 08	612	2
47 10 353 08	2 970	91 52 242 08	658	4	47 24 303 08	2 970	91 52 242 08	692	1
47 10 375 08	2 970	91 52 242 08	635	1	47 24 303 08	2 971	91 50 610 08	623	1
47 10 393 08	2 541 100	91 10 807 08	14	1	47 24 304 08	2 970	91 52 242 08	606	2
47 10 396 08	2 970	91 52 242 08	673	1	47 24 305 08	2 970	91 52 242 08	683	2
47 10 396 08	2 971	91 50 610 08	622	1	47 24 312 08	2 970	91 52 242 08	730	1
47 10 397 08	2 950	91 49 515 08	603	1	47 24 313 08	1 100 300	99 17 010 14	742	2
47 10 397 08	2 955	91 49 516 08	605	2	47 24 313 08	2 970	91 52 242 08	717	2
47 10 397 08	2 970	91 52 242 08	610	4	47 24 314 08	2 970	91 52 242 08	712	3
47 10 397 08	2 971	91 50 610 08	614	1	47 24 315 08	2 970	91 52 242 08	729	1
47 10 398 08	2 950	91 49 515 08	605	2	47 24 319 08	2 970	91 52 242 08	670	1
47 10 398 08	2 955	91 49 516 08	601	1	47 24 319 08	2 971	91 50 610 08	629	1
47 19 003 08	2 975 500	91 14 570 08	600	2	47 25 300 08	2 955	91 49 516 08	613	1
47 19 005 08	1 100 300	99 17 010 14	736	1	47 25 300 08	2 970	91 52 242 08	677	3
47 19 005 08	2 975 038	91 26 492 08	608	1	47 25 300 08	2 975 038	91 26 492 08	611	1
47 19 006 08	1 100 300	99 17 010 14	737	2	47 25 302 08	1 100 300	99 17 010 14	701	1
47 19 006 08	2 970	91 52 242 08	679	1	47 25 302 08	2 950	91 49 515 08	606	1
47 19 011 08	2 970	91 52 242 08	672	4	47 25 302 08	2 955	91 49 516 08	607	2
47 19 011 08	2 971	91 50 610 08	615	4	47 25 302 08	2 970	91 52 242 08	636	8
47 19 011 08	2 975 152	91 05 737 08	607	1	47 25 302 08	2 971	91 50 610 08	613	2
47 19 012 08	2 970	91 52 242 08	641	2	47 25 302 08	2 975 152	91 05 737 08	606	8
47 19 013 08	2 970	91 52 242 08	682	1	47 25 303 08	2 782	91 54 117 08	25	1
47 19 015 08	2 970	91 52 242 08	693	4	47 25 304 08	2 950	91 49 515 08	602	3
47 19 018 08	2 970	91 52 242 08	710	3	47 25 304 08	2 970	91 52 242 08	623	4
47 19 019 08	2 970	91 52 242 08	625	1	47 25 305 08	2 970	91 52 242 08	631	5
47 19 036 08	2 340 004	96 43 780 08	21	1	47 25 305 08	2 971	91 50 610 08	610	2
47 19 036 08	2 970	91 52 242 08	600	1	47 25 305 08	2 975 152	91 05 737 08	611	1
47 19 038 08	2 970	91 52 242 08	628	2	47 25 305 08	2 975 500	91 14 570 08	602	1
47 19 040 08	2 970	91 52 242 08	656	2	47 25 306 08	2 970	91 52 242 08	701	2
47 19 040 08	2 971	91 50 610 08	625	1	47 25 306 08	X1011766	10 11 766 5	9	1
47 19 042 08	2 971	91 50 610 08	638	1	47 25 307 08	2 970	91 52 242 08	607	2
47 23 302 08	1 100 300	99 17 010 14	706	1	47 25 309 08	2 970	91 52 242 08	668	3
47 23 302 08	1 100 300	99 17 010 14	738	1	47 25 310 08	2 970	91 52 242 08	666	4
47 23 302 08	2 970	91 52 242 08	618	9	47 25 311 08	1 100 300	99 17 010 14	743	4
47 23 302 08	2 971	91 50 610 08	611	3	47 25 311 08	2 970	91 52 242 08	715	3
47 23 302 08	2 975 152	91 05 737 08	609	2	47 25 311 08	2 975 038	91 26 492 08	603	3
47 23 303 08	2 970	91 52 242 08	630	6	47 25 312 08	1 100 300	99 17 010 14	744	2
47 23 303 08	2 971	91 50 610 08	608	3	47 25 312 08	2 970	91 52 242 08	709	4
47 23 303 08	2 975 152	91 05 737 08	604	3	47 25 312 08	2 975 038	91 26 492 08	607	1
47 23 303 08	2 975 500	91 14 570 08	601	1	47 25 313 08	1 100 300	99 17 010 14	745	3
47 23 304 08	2 970	91 52 242 08	602	1	47 25 313 08	2 970	91 52 242 08	616	6
47 23 304 08	2 971	91 50 610 08	606	1	47 25 314 08	1 100 300	99 17 010 14	746	1
47 23 305 08	2 970	91 52 242 08	612	5	47 25 314 08	2 970	91 52 242 08	734	1
47 23 305 08	2 971	91 50 610 08	630	1	47 25 315 08	2 955	91 49 516 08	606	4
47 23 306 08	2 970	91 52 242 08	702	1	47 25 315 08	2 970	91 52 242 08	657	8
47 23 307 08	2 970	91 52 242 08	637	1	47 25 315 08	2 971	91 50 610 08	643	1
47 23 308 08	2 970	91 52 242 08	697	1	47 25 315 08	2 975 038	91 26 492 08	606	1
47 23 308 08	2 971	91 50 610 08	603	1	47 25 315 08	2 975 500	91 14 570 08	603	1
47 23 312 08	1 100 300	99 17 010 14	723	4	47 25 316 08	2 970	91 52 242 08	661	2
47 23 312 08	2 970	91 52 242 08	660	3	47 25 317 08	1 100 300	99 17 010 14	747	1

3.4.2008

etk_en_de_074927 LTR 1100

545

LIEBHERRNumerical index
Numerischer Index

Item	Page	Assembly	Pos.	Quantity	Item	Page	Assembly	Pos.	Quantity
47 25 318 08	2 970	91 52 242 08	639	10	47 56 033 08	2 971	91 50 610 08	23	1
47 25 318 08	2 971	91 50 610 08	621	3	47 66 078 08	2 950	91 49 515 08	601	1
47 32 102 14	1 423 101	99 26 462 14	702	1	47 66 102 08	2 970	91 52 242 08	719	1
47 32 105 08	2 975 038	91 26 492 08	602	1	47 66 106 08	2 970	91 52 242 08	706	1
47 32 142 08	9 275 212	92 75 212 01	7	2	47 66 110 08	2 970	91 52 242 08	674	2
47 32 305 08	2 970	91 52 242 08	723	1	47 71 003 08	2 782 002	96 37 936 08	34	1
47 32 306 08	2 970	91 52 242 08	671	4	47 74 003 08	2 970	91 52 242 08	721	2
47 32 312 08	2 970	91 52 242 08	665	2	47 74 004 14	1 423 101	99 26 462 14	704	8
47 40 024 14	1 423 101	99 26 462 14	703	8	47 74 006 08	1 100 300	99 17 010 14	729	1
47 40 303 08	2 970	91 52 242 08	609	1	47 74 007 08	1 100 300	99 17 010 14	730	1
47 40 305 08	2 970	91 52 242 08	605	1	47 74 008 08	1 100 300	99 17 010 14	732	1
47 40 307 08	2 970	91 52 242 08	611	1	47 74 009 08	1 100 300	99 17 010 14	731	4
47 40 324 08	1 100 300	99 17 010 14	724	6	47 74 014 08	2 541 100	91 10 807 08	12	1
47 40 326 08	1 100 300	99 17 010 14	725	2	47 74 015 08	2 782 002	96 37 936 08	35	1
47 40 329 08	1 100 300	99 17 010 14	726	4	47 74 015 08	2 970	91 52 242 08	733	1
47 42 324 08	1 100 300	99 17 010 14	727	4	47 74 016 08	2 970	91 52 242 08	732	2
47 42 340 08	2 975 152	91 05 737 08	2	3	47 74 017 08	1 100 300	99 17 010 14	703	1
47 49 066 08	1 100 300	99 17 010 14	728	4	47 74 024 08	2 970	91 52 242 08	700	3
47 49 067 08	2 970	91 52 242 08	51	1	47 75 003 01	9 275 212	92 75 212 01	8	2
47 49 067 08	2 971	91 50 610 08	28	1	47 77 001 08	2 970	91 52 242 08	699	3
47 49 069 08	2 970	91 52 242 08	52	1	47 77 004 08	2 970	91 52 242 08	722	3
47 50 307 08	2 970	91 52 242 08	724	1	47 77 005 08	2 970	91 52 242 08	731	2
47 50 317 08	2 970	91 52 242 08	718	1	47 77 005 14	1 423 101	99 26 462 14	705	8
47 50 336 08	2 970	91 52 242 08	680	1	47 77 011 08	1 100 300	99 17 010 14	733	1
47 54 081 08	2 970	91 52 242 08	651	1	47 77 014 08	1 100 300	99 17 010 14	734	1
47 54 301 08	2 970	91 52 242 08	603	2	47 77 016 08	1 100 300	99 17 010 14	735	4
47 54 302 08	2 970	91 52 242 08	676	2	47 77 040 08	5 114 869	51 14 869 08	17	6
47 54 303 08	1 100 300	99 17 010 14	753	1	47 77 040 08	X1033367	10 33 367 2	120	4
47 54 304 08	2 970	91 52 242 08	667	3	47 77 040 08	X1047529	10 47 529 2	62	1
47 54 307 08	2 970	91 52 242 08	684	1	47 77 041 08	1 100 300	99 17 010 14	705	1
47 54 313 08	2 970	91 52 242 08	694	2	47 77 041 08	X1033367	10 33 367 2	160	1
47 54 314 08	2 970	91 52 242 08	681	2	47 77 042 08	1 100 300	99 17 010 14	704	2
47 54 314 08	2 971	91 50 610 08	612	1	47 77 042 08	X1033367	10 33 367 2	100	1
47 54 314 08	2 975 152	91 05 737 08	605	4	47 77 042 08	X1033367	10 33 367 2	170	2
47 54 317 08	2 970	91 52 242 08	622	1	47 77 043 08	2 950	91 49 515 08	607	1
47 54 318 08	2 971	91 50 610 08	607	1	47 77 043 08	2 955	91 49 516 08	604	2
47 54 320 08	1 100 300	99 17 010 14	751	2	47 77 043 08	9 387 070	93 87 070 01	22	1
47 54 320 08	2 975 038	91 26 492 08	604	2	47 77 043 08	9 685 586	96 85 586 01	22	1
47 54 321 08	2 970	91 52 242 08	615	3	47 77 044 08	9 387 070	93 87 070 01	21	2
47 54 323 08	1 100 300	99 17 010 14	748	1	47 77 045 08	9 330 748	93 30 748 01	78	1
47 54 329 08	2 970	91 52 242 08	713	3	47 77 045 08	9 393 684	93 93 684 01	28	1
47 54 329 08	2 975 500	91 14 570 08	606	1	47 77 047 08	X1047529	10 47 529 1	65	1
47 54 331 08	2 970	91 52 242 08	634	1	47 77 047 08	X1047529	10 47 529 2	65	2
47 54 333 08	1 100 300	99 17 010 14	749	4	47 77 049 08	9 330 748	93 30 748 01	2	4
47 54 333 08	2 970	91 52 242 08	620	2	47 77 051 08	1 783 001	96 20 590 08	200	1
47 54 339 08	1 100 300	99 17 010 14	750	4	47 77 051 08	2 270 001	96 37 923 08	6	2
47 54 348 08	1 100 300	99 17 010 14	752	1	47 77 052 08	2 340 004	96 43 780 08	23	1
47 54 353 08	2 970	91 52 242 08	653	5	47 77 054 08	X1047529	10 47 529 1	67	1
47 54 356 08	2 970	91 52 242 08	613	1	47 77 054 08	X1047529	10 47 529 2	67	1
47 54 356 08	2 971	91 50 610 08	639	1	47 77 055 08	9 387 070	93 87 070 01	23	2
47 54 360 08	2 970	91 52 242 08	720	1	47 77 055 08	9 685 586	96 85 586 01	23	3
47 54 363 08	2 970	91 52 242 08	689	1	47 77 056 08	9 330 748	93 30 748 01	87	2
47 54 367 08	2 970	91 52 242 08	726	1	48 55 010 14	2 571	91 50 902 08	19	2
47 55 007 08	1 100 300	99 17 010 14	702	4	48 55 098 14	1 100 215	99 20 783 14	26	4
47 55 033 08	2 970	91 52 242 08	655	2	49 00 089	1 400 200	91 53 791 08	20	4
47 56 009 08	2 950	91 49 515 08	604	2	49 00 089	2 102	91 51 080 08	29	2
47 56 015 08	2 970	91 52 242 08	632	9	49 00 089	2 102 015	96 32 604 08	5	2
47 56 015 08	2 971	91 50 610 08	626	1	49 00 089	2 210 000	91 54 495 08	304	8
47 56 026 08	2 970	91 52 242 08	644	3	49 00 089	2 210 008	96 30 132 08	301	13
47 56 033 08	2 970	91 52 242 08	54	9	49 00 089	2 260	91 46 556 08	2	6

3.4.2008

etk_en_de_074927 LTR 1100

546

LIEBHERRNumerical index
Numerischer Index

Item	Page	Assembly	Pos.	Quantity	Item	Page	Assembly	Pos.	Quantity
49 00 089	2 502	91 01 533 08	27	6	49 00 161	3 101	91 54 595 08	36	4
49 00 089	2 510 100	96 44 750 08	310	8	49 00 161	3 102 000	91 45 063 08	36	2
49 00 089	2 510 200	96 41 258 08	10	2	49 00 161	3 103 000	91 45 064 08	36	2
49 00 089	2 515 007	96 42 014 08	8	8	49 00 161	3 104 000	91 45 065 08	36	2
49 00 089	2 520 000	91 49 872 08	79	8	49 00 161	3 105 000	91 45 066 08	36	2
49 00 089	2 522	91 10 037 08	28	4	49 00 188	2 210 000	91 54 495 08	307	2
49 00 089	2 780 236	91 52 251 08	31	4	49 00 188	2 210 008	96 30 132 08	300	8
49 00 089	2 782	91 54 117 08	5	2	49 00 188	2 440 022	96 42 336 08	45	4
49 00 089	2 782 002	96 37 936 08	38	3	49 00 188	2 500	91 48 594 08	13	4
49 00 089	2 831	91 47 871 08	27	2	49 00 188	2 520 000	91 49 872 08	132	18
49 00 089	2 950	91 49 515 08	21	8	49 00 188	2 522	91 10 037 08	31	12
49 00 089	2 970	91 52 242 08	80	6	49 00 188	2 782 002	96 37 936 08	10	2
49 00 089	2 984	91 52 906 08	301	4	49 00 188	2 831	91 47 871 08	30	4
49 00 089	3 101	91 54 595 08	16	6	49 00 188	2 932 042	96 50 842 08	68	9
49 00 089	3 510 100	91 49 246 08	28	2	49 00 188	3 100	91 52 674 08	17	4
49 00 089	9 077 279	90 77 279	9	2	49 00 188	3 100	91 52 674 08	25	3
49 00 090	1 100 205	96 51 633 08	23	8	49 00 188	3 101	91 54 595 08	27	15
49 00 090	1 100 210	96 51 634 08	23	6	49 00 188	3 102 000	91 45 063 08	4	4
49 00 090	1 100 215	99 20 783 14	31	8	49 00 188	3 103 000	91 45 064 08	4	4
49 00 090	2 210 000	91 54 495 08	339	1	49 00 188	3 104 000	91 45 065 08	4	4
49 00 090	3 511 006	96 45 029 08	14	3	49 00 188	3 105 000	91 45 066 08	4	4
49 00 094	1 100 215	99 20 783 14	29	18	49 00 188	3 106	91 52 744 08	4	4
49 00 094	1 400 200	91 53 791 08	27	8	49 00 188	3 330	91 26 911 08	28	6
49 00 100	1 100 300	99 17 010 14	955	8	49 00 188	3 510 100	91 49 246 08	32	5
49 00 100	2 440 022	96 42 336 08	21	4	49 00 204	2 210 000	91 54 495 08	310	2
49 00 100	2 510 200	96 41 258 08	30	2	49 00 204	3 101	91 54 595 08	11	4
49 00 100	3 100	91 52 674 08	21	4	49 00 204	3 501	91 05 788 08	45	3
49 00 100	3 101	91 54 595 08	12	2	49 00 323	9 330 748	93 30 748 01	86	10
49 00 100	3 510 100	91 49 246 08	19	1	49 00 539	2 501 000	91 48 769 08	31	2
49 00 111	1 100 216	96 46 363 08	2	8	49 00 539	2 520 001	92 48 796 08	16	3
49 00 111	2 440 022	96 42 336 08	7	2	49 00 539	2 522	91 10 037 08	25	3
49 00 111	3 100	91 52 674 08	14	4	49 00 539	2 932 166	92 68 911 08	11	2
49 00 111	3 101	91 54 595 08	80	3	49 00 539	3 100	91 52 674 08	11	10
49 00 111	3 790 014	91 49 536 08	3	3	49 00 539	3 501	91 05 788 08	87	4
49 00 112	1 100 300	99 17 010 14	936	12	49 00 546 03	1 100 216	96 46 363 08	11	4
49 00 112	2 210 000	91 54 495 08	327	12	49 00 595	2 501 022	96 34 184 08	7	2
49 00 112	2 440 022	96 42 336 08	11	2	49 00 605	2 501 000	91 48 769 08	5	6
49 00 112	2 520 000	91 49 872 08	140	1	49 00 605	2 510 200	96 41 258 08	47	2
49 00 120	1 100 205	96 51 633 08	26	3	49 00 605	2 510 201	96 42 011 08	8	2
49 00 120	1 100 210	96 51 634 08	26	3	49 00 605	2 540	91 45 984 08	10	12
49 00 120	3 106	91 52 744 08	63	3	49 00 614	3 501	91 05 788 08	53	4
49 00 123	1 100 200	96 46 920 08	13	6	49 00 643	3 510 100	91 49 246 08	16	2
49 00 123	1 100 215	99 20 783 14	27	3	49 00 778	X1011766	10 11 766 5	4	2
49 00 123	3 501	91 05 788 08	95	2	49 00 778	X1011914	10 11 914 1	12	6
49 00 124 03	1 100 205	96 51 633 08	21	4	49 00 778	X1011989	10 11 989 7	25	2
49 00 124 03	1 100 210	96 51 634 08	21	4	49 01 106 23	9 080 525	90 80 525	7	1
49 00 128	2 102	91 51 080 08	33	4	49 01 162	3 102 000	91 45 063 08	18	4
49 00 128	2 210 000	91 54 495 08	320	8	49 01 162	3 103 000	91 45 064 08	18	4
49 00 128	2 501 000	91 48 769 08	24	16	49 01 162	3 104 000	91 45 065 08	18	4
49 00 128	2 510 100	96 44 750 08	311	8	49 01 162	3 105 000	91 45 066 08	18	4
49 00 128	2 510 200	96 41 258 08	14	4	49 01 162	3 106	91 52 744 08	56	4
49 00 128	2 783	91 54 118 08	6	4	49 01 205	5 530 534	55 30 534 90	70	2
49 00 128	2 932 166	92 68 911 08	8	2	49 01 287	2 790 901	91 54 183 08	5	2
49 00 128	9 147 512	91 47 512 23	3	2	49 01 450	X1011553	10 11 553 9	3	3
49 00 153	2 210 000	91 54 495 08	315	4	49 80 000	9 078 115	90 78 115	6	1
49 00 153	3 510 100	91 49 246 08	22	2	49 80 007	X1011832	10 11 832 6	14	2
49 00 161	1 100 211	74 90 653 14	50	5	49 80 007	X1011989	10 11 989 7	14	2
49 00 161	1 630	91 54 479 08	32	12	49 80 012	X1011582	10 11 582 9	6	2
49 00 161	2 102	91 51 080 08	56	1	49 80 012	X1047529	10 47 529 1	86	4
49 00 161	2 680	91 53 225 08	301	3	49 80 012	X1047529	10 47 529 2	86	4

3.4.2008

etk_en_de_074927 LTR 1100

547

LIEBHERRNumerical index
Numerischer Index

Item	Page	Assembly	Pos.	Quantity	Item	Page	Assembly	Pos.	Quantity
49 80 359 23	X1011584	10 11 584 9	2	2	51 01 417 08	2 210 000	91 54 495 08	405	1
49 80 359 23	X1011739	10 11 739 7	4	2	51 01 462 08	2 210 008	96 30 132 08	451	1
49 80 362 23	X1011577	10 11 577 7	2	4	51 02 294 08	2 420	91 32 936 08	2	1
49 80 741 23	X1011573	10 11 573 7	30	3	51 02 388 08	2 210 008	96 30 132 08	102	1
49 80 741 23	X1011793	10 11 793 0	4	4	51 02 407 08	2 440 022	96 42 336 08	3	1
49 80 805 23	X1011553	10 11 553 9	4	3	51 02 407 08	2 450	91 53 926 08	2	1
49 80 805 23	X1011997	10 11 997 6	12	2	51 04 120 08	2 970	91 52 242 08	29	1
49 80 853 23	9 080 719	90 80 719	5	1	51 04 124 08	2 970	91 52 242 08	27	1
49 81 029	X1011914	10 11 914 1	19	2	51 04 135 08	2 970	91 52 242 08	34	1
49 81 033 23	X1011550	10 11 550 2	2	1	51 04 385 14	1 100 300	99 17 010 14	7	1
49 81 176 23	9 079 560	90 79 560	20	1	51 05 005 08	2 950	91 49 515 08	4	1
49 81 203	9 080 525	90 80 525	20	1	51 05 010 08	2 950	91 49 515 08	17	1
49 81 233 23	X1011793	10 11 793 0	16	1	51 05 013 08	2 970	91 52 242 08	58	2
49 81 233 23	X1011997	10 11 997 6	9	2	51 05 013 08	2 971	91 50 610 08	22	1
49 81 235 23	X1011832	10 11 832 6	10	2	51 05 453 08	2 971	91 50 610 08	19	1
49 81 235 23	X1011888	10 11 888 4	3	1	51 05 454 08	2 971	91 50 610 08	21	1
50 01 315 01	9 275 212	92 75 212 01	1	1	51 05 455 08	2 971	91 50 610 08	13	2
50 04 624 23	X1011860	10 11 860 1	6	1	51 05 456 08	2 971	91 50 610 08	11	2
50 05 219	2 970	91 52 242 08	78	10	51 05 692 08	2 970	91 52 242 08	55	4
50 07 415 08	X1012038	10 12 038 3	3	1	51 05 866 08	1 100 300	99 17 010 14	972	16
50 09 347 08	5 530 534	55 30 534 90	76	1	51 05 866 08	2 970	91 52 242 08	500	6
50 12 326 08	9 072 112	90 72 112 23	32	1	51 05 867 08	2 970	91 52 242 08	501	3
50 12 444 08	9 080 345	90 80 345	2	1	51 05 867 08	2 975 152	91 05 737 08	14	3
50 12 444 08	X1011801	10 11 801 3	10	1	51 05 869 08	1 100 300	99 17 010 14	953	4
50 12 444 08	X1011801	10 11 801 4	10	1	51 05 870 08	2 210 000	91 54 495 08	412	2
50 20 363 01	9 330 748	93 30 748 01	80	1	51 05 875 08	1 100 300	99 17 010 14	934	6
50 20 372 01	9 387 598	93 87 598 01	70	1	51 05 989 08	2 210 000	91 54 495 08	413	1
50 20 372 01	9 686 071	96 86 071 01	70	1	51 06 290 08	2 970	91 52 242 08	604	7
50 26 001 08	9 686 071	96 86 071 01	78	6	51 06 290 08	2 971	91 50 610 08	624	2
50 26 088 08	2 522	91 10 037 08	52	4	51 06 446 90	2 970	91 52 242 08	17	1
50 26 088 08	2 955	91 49 516 08	16	2	51 06 457 08	2 970	91 52 242 08	39	1
50 26 435 08	2 210 000	91 54 495 08	414	1	51 06 623 08	5 708 320	57 08 320 08	2	1
50 26 448 08	2 501 000	91 48 769 08	22	2	51 06 626 14	1 100 300	99 17 010 14	3	1
50 26 514 08	5 026 573	50 26 573 08	2	1	51 06 629 14	1 100 300	99 17 010 14	13	1
50 26 529 08	9 387 598	93 87 598 01	73	1	51 06 648 14	1 100 300	99 17 010 14	754	1
50 26 573 08	2 950	91 49 515 08	2	1	51 06 673 08	2 340 004	96 43 780 08	5	2
50 26 577 08	2 950	91 49 515 08	9	1	51 06 681 08	2 970	91 52 242 08	32	1
50 26 596 08	2 955	91 49 516 08	13	4	51 06 692 08	X1032665	10 32 665 4	10	1
50 26 616 08	2 950	91 49 515 08	3	1	51 06 693 08	2 340 004	96 43 780 08	22	1
50 26 628 08	2 955	91 49 516 08	5	1	51 06 708 08	2 970	91 52 242 08	23	1
50 26 664 08	2 950	91 49 515 08	35	1	51 06 711 08	2 970	91 52 242 08	41	3
50 28 073 08	2 971	91 50 610 08	7	1	51 06 711 08	2 971	91 50 610 08	26	2
50 28 104 08	2 997	91 51 089 08	150	1	51 06 711 08	2 975 152	91 05 737 08	9	1
50 28 104 08	2 997	91 51 089 08	151	0.7	51 06 718 08	2 340 004	96 43 780 08	(1)	1
50 29 325 08	1 783 001	96 20 590 08	8	1	51 06 769 08	2 970	91 52 242 08	11	1
50 29 325 08	2 270 001	96 37 923 08	9	1	51 06 769 08	2 971	91 50 610 08	9	1
50 29 325 08	2 950	91 49 515 08	31	3	51 06 945 14	1 100 300	99 17 010 14	755	2
50 29 325 08	2 955	91 49 516 08	11	2	51 06 953 14	1 423 101	99 26 462 14	707	1
50 29 326 08	2 782	91 54 117 08	43	1	51 06 976 08	2 970	91 52 242 08	19	1
50 29 329 08	1 783 001	96 20 590 08	9	1	51 07 024 08	2 971	91 50 610 08	30	1
50 29 329 08	2 270 001	96 37 923 08	8	1	51 07 357 08	5 718 895	57 18 895 08	3	1
50 29 329 08	2 782	91 54 117 08	44	1	51 07 359 08	5 711 301	57 11 301 08	6	1
50 29 329 08	2 950	91 49 515 08	32	3	51 07 359 08	5 718 895	57 18 895 08	4	1
50 29 329 08	2 955	91 49 516 08	10	2	51 07 383 08	X1003616	10 03 616 7	58	1
50 29 401 08	1 783 001	96 20 590 08	7	1	51 07 413 08	5 113 078	51 13 078 08	4	8
50 29 401 08	2 270 001	96 37 923 08	7	1	51 07 415 08	X1033367	10 33 367 2	110	2
50 29 401 08	2 950	91 49 515 08	30	3	51 07 415 08	X1047529	10 47 529 1	61	3
50 29 461 08	2 955	91 49 516 08	614	1	51 07 415 08	X1047529	10 47 529 2	61	4
50 29 871 08	2 950	91 49 515 08	6	1	51 07 417 08	5 114 176	51 14 176 08	21	1
51 00 334 08	2 210 000	91 54 495 08	400	2	51 07 417 08	5 114 177	51 14 177 08	21	1

3.4.2008

etk_en_de_074927 LTR 1100

548

LIEBHERRNumerical index
Numerischer Index

Item	Page	Assembly	Pos.	Quantity	Item	Page	Assembly	Pos.	Quantity
51 07 448 08	2 520 000	91 49 872 08	127	4	51 14 444 08	2 970	91 52 242 08	8	2
51 07 461 08	2 970	91 52 242 08	(1)	1	51 14 444 08	2 971	91 50 610 08	4	1
51 07 533 08	5 711 301	57 11 301 08	9	1	51 14 501 08	2 340 004	96 43 780 08	19	2
51 07 534 08	5 711 301	57 11 301 08	10	1	51 14 502 08	2 970	91 52 242 08	13	1
51 07 543 08	2 520 000	91 49 872 08	47	1	51 14 586 08	2 970	91 52 242 08	35	1
51 07 543 08	2 950	91 49 515 08	8	2	51 14 606 08	2 970	91 52 242 08	9	1
51 07 543 08	2 955	91 49 516 08	4	1	51 14 606 08	2 971	91 50 610 08	5	1
51 07 543 08	X1041191	10 41 191 5	112	2	51 14 647 14	1 100 300	99 17 010 14	6	1
51 07 544 08	2 955	91 49 516 08	18	2	51 14 753 14	1 100 300	99 17 010 14	15	1
51 07 544 08	2 970	91 52 242 08	68	1	51 14 794 08	2 975 038	91 26 492 08	3	1
51 07 604 08	5 715 476	57 15 476 08	15	1	51 14 815 08	2 971	91 50 610 08	6	1
51 07 617 08	X1003269	10 03 269 6	5	3	51 14 869 08	2 970	91 52 242 08	14	1
51 07 766 08	5 102 388	51 02 388 08	(5)	1	51 14 917 08	2 970	91 52 242 08	24	2
51 07 832 08	5 114 176	51 14 176 08	17	1	51 14 917 08	2 971	91 50 610 08	8	1
51 07 832 08	5 114 177	51 14 177 08	17	1	51 14 919 14	1 100 300	99 17 010 14	11	3
51 07 921 08	5 711 301	57 11 301 08	4	1	51 14 936 08	2 975 152	91 05 737 08	7	1
51 07 921 08	5 718 895	57 18 895 08	2	1	51 14 937 08	2 975 152	91 05 737 08	8	1
51 07 927 08	5 106 681	51 06 681 08	8	1	51 14 945 08	2 782 002	96 37 936 08	12	1
51 07 969 08	5 114 176	51 14 176 08	1	1	51 14 972 08	2 970	91 52 242 08	30	1
51 07 969 08	5 114 177	51 14 177 08	1	1	51 14 972 08	2 971	91 50 610 08	29	1
51 07 970 08	5 114 176	51 14 176 08	3	1	51 15 004 08	2 971	91 50 610 08	20	1
51 07 970 08	5 114 177	51 14 177 08	3	1	51 15 005 08	2 971	91 50 610 08	18	1
51 07 971 08	5 114 176	51 14 176 08	4	1	51 15 014 08	2 971	91 50 610 08	17	1
51 07 972 08	5 114 176	51 14 176 08	5	1	51 15 040 08	2 970	91 52 242 08	22	2
51 07 972 08	5 114 177	51 14 177 08	5	1	51 15 040 08	2 971	91 50 610 08	15	1
51 07 973 08	5 114 176	51 14 176 08	6	1	51 15 058 08	2 970	91 52 242 08	21	2
51 07 973 08	5 114 177	51 14 177 08	6	1	51 15 083 08	2 971	91 50 610 08	16	1
51 07 974 08	5 114 176	51 14 176 08	7	1	51 15 084 08	2 971	91 50 610 08	14	1
51 07 974 08	5 114 177	51 14 177 08	7	1	51 15 112 14	1 100 300	99 17 010 14	23	4
51 07 975 08	5 114 176	51 14 176 08	9	1	51 15 113 14	1 100 300	99 17 010 14	24	4
51 07 975 08	5 114 177	51 14 177 08	9	1	51 15 122 08	2 971	91 50 610 08	10	2
51 07 976 08	5 114 176	51 14 176 08	10	1	51 15 123 08	2 971	91 50 610 08	12	2
51 07 976 08	5 114 177	51 14 177 08	10	1	51 15 150 08	2 975 152	91 05 737 08	11	2
51 07 977 08	5 114 176	51 14 176 08	22	1	51 15 178 08	2 975 152	91 05 737 08	12	3
51 07 977 08	5 114 177	51 14 177 08	22	1	51 15 188 08	2 210 008	96 30 132 08	450	1
51 10 151 08	5 114 177	51 14 177 08	4	1	51 15 192 08	2 970	91 52 242 08	50	2
51 10 433 08	5 704 271	57 04 271 08	999	1	51 15 192 08	2 971	91 50 610 08	35	2
51 10 433 08	X1033367	10 33 367 2	(999)	1	51 15 720 08	2 782 002	96 37 936 08	41	5
51 10 622 08	2 970	91 52 242 08	53	1	51 15 721 08	2 782 002	96 37 936 08	42	1
51 10 626 08	2 970	91 52 242 08	31	2	51 16 363 14	2 571	91 50 902 08	16	2
51 10 627 08	2 970	91 52 242 08	42	2	51 17 042 14	1 100 300	99 17 010 14	21	10
51 10 627 08	2 971	91 50 610 08	27	1	51 17 043 14	1 100 300	99 17 010 14	22	10
51 10 627 08	2 975 152	91 05 737 08	10	1	51 17 083 14	1 100 300	99 17 010 14	26	2
51 10 629 08	2 970	91 52 242 08	46	1	51 17 084 14	1 100 300	99 17 010 14	25	2
51 12 004 08	2 520 000	91 49 872 08	100	1	51 21 425 08	2 210 000	91 54 495 08	102	1
51 13 066 08	2 970	91 52 242 08	25	1	51 23 537 08	3 510 100	91 49 246 08	26	1
51 13 078 08	2 970	91 52 242 08	5	1	51 23 931 08	2 430	91 54 389 08	2	1
51 13 118 08	2 970	91 52 242 08	44	1	51 23 975 14	1 100 300	99 17 010 14	10	2
51 13 118 08	2 971	91 50 610 08	25	1	51 33 001 14	1 100 300	99 17 010 14	(999)	1
51 13 140 08	2 970	91 52 242 08	18	1	51 45 252 08	5 530 534	55 30 534 90	13	4
51 13 199 08	2 970	91 52 242 08	7	1	51 45 252 08	5 701 090	57 01 090 08	20	7
51 13 201 08	2 975 500	91 14 570 08	3	1	51 45 275 08	X1032665	10 32 665 4	9	1
51 14 091 08	1 100 300	99 17 010 14	2	2	51 45 304 08	5 701 090	57 01 090 08	15	1
51 14 176 08	2 975 500	91 14 570 08	4	1	51 45 355 08	X1011795	10 11 795 1	6	1
51 14 177 08	2 970	91 52 242 08	12	1	51 45 684 08	2 792	91 52 291 08	12	5
51 14 315 14	1 423 101	99 26 462 14	2	1	51 45 819 08	2 913 100	91 23 538 08	5	12
51 14 324 08	2 970	91 52 242 08	43	1	51 45 873 08	5 701 090	57 01 090 08	14	1
51 14 324 08	2 971	91 50 610 08	32	1	51 45 994 08	2 913 100	91 23 538 08	4	12
51 14 327 14	1 100 300	99 17 010 14	12	1	51 45 994 08	2 932 214	96 28 366 08	8	4
51 14 439 08	2 970	91 52 242 08	10	1	51 46 132 08	2 210 000	91 54 495 08	411	1

3.4.2008

etk_en_de_074927 LTR 1100

549

LIEBHERRNumerical index
Numerischer Index

Item	Page	Assembly	Pos.	Quantity	Item	Page	Assembly	Pos.	Quantity
51 46 132 08	5 102 407	51 02 407 08	6	1	55 31 068 08	X1011793	10 11 793 0	9	1
51 46 141 08	5 102 407	51 02 407 08	15	1	55 31 122 08	2 782 002	96 37 936 08	43	2
51 57 060 08	2 210 000	91 54 495 08	(1)	1	55 31 280 08	2 782 002	96 37 936 08	36	1
51 57 106 08	5 715 476	57 15 476 08	14	1	55 31 293 08	5 530 534	55 30 534 90	2	1
51 86 485 08	5 102 294	51 02 294 08	6	1	55 31 295 08	5 530 534	55 30 534 90	43	1
52 01 904 08	1 750 001	92 85 698 08	37	1	55 31 296 08	5 530 534	55 30 534 90	50	1
52 03 033 08	5 700 161	57 00 161 23	10	1	55 31 297 08	5 530 534	55 30 534 90	56	2
52 04 028 08	1 750	91 48 606 08	3	1	55 31 299 08	5 530 534	55 30 534 90	72	1
53 00 325 08	9 686 071	96 86 071 01	51	1	55 31 301 08	5 530 534	55 30 534 90	(1)	1
53 01 333 08	9 387 598	93 87 598 01	8	5	55 31 301 08	5 530 534	55 30 534 90	201	1
53 01 333 08	9 686 071	96 86 071 01	8	5	55 31 302 08	5 530 534	55 30 534 90	202	1
53 01 463 08	2 500	91 48 594 08	20	1	55 31 303 08	5 530 534	55 30 534 90	121	1
53 01 515 08	9 330 748	93 30 748 01	68	1	55 31 304 08	5 530 534	55 30 534 90	124	1
54 02 024 08	X1011577	10 11 577 7	3	8	55 31 306 08	5 530 534	55 30 534 90	22	1
54 05 090 08	9 387 596	93 87 596 01	20	1	55 31 309 08	5 530 534	55 30 534 90	59	1
54 07 092 08	2 790 024	96 31 845 08	7	1	55 31 310 08	5 530 534	55 30 534 90	61	1
55 04 580 08	2 210 000	91 54 495 08	(2)	1	55 31 321 08	2 540	91 45 984 08	3	1
55 04 580 08	2 210 000	91 54 495 08	(2)	1	55 31 332 08	5 530 534	55 30 534 90	51	1
55 04 580 08	2 210 000	91 54 495 08	(2)	1	55 31 336 08	5 530 534	55 30 534 90	74	1
55 06 283 08	2 210 008	96 30 132 08	103	1	55 31 337 08	5 530 534	55 30 534 90	75	1
55 06 390 08	2 200 048	96 32 140 08	1	1	55 31 339 08	5 530 534	55 30 534 90	77	1
55 06 395 08	2 210 008	96 30 132 08	101	1	55 31 340 08	5 530 534	55 30 534 90	83	1
55 06 398 08	2 210 008	96 30 132 08	100	1	55 31 341 08	5 530 534	55 30 534 90	88	1
55 06 406 08	2 102	91 51 080 08	11	3	55 31 342 08	5 530 534	55 30 534 90	89	1
55 08 380 08	2 210 000	91 54 495 08	184	4	55 31 348 08	5 530 534	55 30 534 90	230	1
55 08 495 08	2 210 000	91 54 495 08	183	2	55 31 349 08	5 530 534	55 30 534 90	231	1
55 08 495 08	2 782 002	96 37 936 08	8	10	55 31 352 08	5 530 545	55 30 545 08	1	1
55 08 496 08	2 200	91 54 491 08	182	4	55 31 353 08	5 530 545	55 30 545 08	2	1
55 08 496 08	2 782	91 54 117 08	24	2	55 31 354 08	5 530 545	55 30 545 08	3	1
55 08 496 08	2 920 574	96 36 055 08	15	1	55 31 355 08	5 530 545	55 30 545 08	4	1
55 08 496 08	2 920 904	96 41 093 08	15	1	55 31 573 08	2 520 000	91 49 872 08	136	4
55 17 197 08	2 210 000	91 54 495 08	253	2	55 31 603 08	5 530 534	55 30 534 90	5	1
55 20 237 08	2 520 000	91 49 872 08	68	1	55 31 606 08	5 530 534	55 30 534 90	15	1
55 20 237 08	2 955	91 49 516 08	3	1	55 31 607 08	5 530 534	55 30 534 90	23	2
55 20 751 08	2 680	91 53 225 08	110	1	55 31 608 08	5 530 534	55 30 534 90	35	1
55 20 752 08	2 680	91 53 225 08	111	1	55 31 609 08	5 530 534	55 30 534 90	36	1
55 20 975 08	2 680	91 53 225 08	113	3	55 31 610 08	5 530 534	55 30 534 90	19	1
55 30 022 08	2 540	91 45 984 08	1	1	55 31 611 08	5 530 534	55 30 534 90	40	1
55 30 107 08	2 502	91 01 533 08	31	1	55 31 612 08	5 530 534	55 30 534 90	41	1
55 30 114 08	2 541 100	91 10 807 08	20	1	55 31 613 08	5 530 534	55 30 534 90	42	1
55 30 186 08	2 520 000	91 49 872 08	60	3	55 31 614 08	5 530 534	55 30 534 90	44	1
55 30 187 08	2 541 100	91 10 807 08	11	10	55 31 615 08	5 530 534	55 30 534 90	45	4
55 30 278 08	2 210 008	96 30 132 08	110	1	55 31 616 08	5 530 534	55 30 534 90	46	1
55 30 310 08	2 831	91 47 871 08	20	1	55 31 617 08	5 530 534	55 30 534 90	55	1
55 30 534 90	2 782 002	96 37 936 08	1	1	55 31 618 08	5 530 534	55 30 534 90	57	2
55 30 535 90	2 782 002	96 37 936 08	2	1	55 31 619 08	2 913 100	91 23 538 08	12	4
55 30 545 08	2 540	91 45 984 08	29	1	55 31 619 08	5 530 534	55 30 534 90	58	1
55 30 545 08	2 782	91 54 117 08	16	1	55 31 620 08	5 530 534	55 30 534 90	60	1
55 30 572 08	2 541 100	91 10 807 08	2	9	55 31 621 08	5 530 534	55 30 534 90	65	1
55 30 581 08	2 541 100	91 10 807 08	5	1.2	55 31 622 08	5 530 534	55 30 534 90	68	1
55 30 583 08	2 782 002	96 37 936 08	3	1	55 31 623 08	5 530 534	55 30 534 90	69	1
55 30 583 08	5 530 534	55 30 534 90	200	1	55 31 625 08	5 530 534	55 30 534 90	127	1
55 30 586 08	2 782 002	96 37 936 08	6	4	55 31 626 08	5 530 534	55 30 534 90	137	2
55 30 586 08	5 530 534	55 30 534 90	193	2	55 31 627 08	5 530 534	55 30 534 90	138	2
55 30 849 08	2 520 000	91 49 872 08	109	10	55 31 629 08	5 530 534	55 30 534 90	142	1
55 30 854 08	2 540	91 45 984 08	2	1	55 31 630 08	5 530 534	55 30 534 90	203	1
55 31 023 08	2 541 100	91 10 807 08	10	6	55 31 640 08	5 530 534	55 30 534 90	140	1
55 31 043 08	5 530 534	55 30 534 90	52	1	55 31 641 08	5 530 534	55 30 534 90	141	1
55 31 068 08	5 530 534	55 30 534 90	66	2	55 31 642 08	5 530 534	55 30 534 90	192	4
55 31 068 08	X1011569	10 11 569 6	4	3	55 31 687 08	2 541 100	91 10 807 08	3	9

3.4.2008

etk_en_de_074927 LTR 1100

550

LIEBHERRNumerical index
Numerischer Index

Item	Page	Assembly	Pos.	Quantity	Item	Page	Assembly	Pos.	Quantity
55 31 732 08	2 540	91 45 984 08	6	1	57 06 906 08	5 718 895	57 18 895 08	5	1
55 31 740 08	2 541 100	91 10 807 08	(1)	1	57 07 565 08	5 530 854	55 30 854 08	2	1
55 31 740 90	2 790 211	91 52 239 08	6	3	57 07 566 08	5 530 854	55 30 854 08	3	1
55 31 759 08	2 541 100	91 10 807 08	19	1	57 07 567 08	5 530 854	55 30 854 08	4	1
55 31 761 08	2 540	91 45 984 08	21	1	57 07 568 08	5 530 854	55 30 854 08	9	2
55 31 795 08	2 540	91 45 984 08	16	1	57 08 179 08	5 705 279	57 05 279 08	1	1
55 31 860 08	2 520 018	92 13 430 08	7	3	57 08 278 08	5 114 444	51 14 444 08	1	1
55 31 868 08	2 541 100	91 10 807 08	8	1	57 08 320 08	X1032665	10 32 665 4	2	1
55 31 882 08	2 831	91 47 871 08	2	1	57 09 606 08	X1003616	10 03 616 7	36	2
55 31 885 08	X1030315	10 30 315 3	43	1	57 09 907 08	6 060 516	60 60 516 08	14	1
55 31 890 08	2 541 100	91 10 807 08	6	1.2	57 09 908 08	6 060 516	60 60 516 08	23	6
55 31 899 08	2 831	91 47 871 08	3	1	57 09 909 08	6 060 516	60 60 516 08	25	6
55 31 911 08	2 541 100	91 10 807 08	9	0.3	57 09 910 08	6 060 516	60 60 516 08	32	1
55 31 933 08	2 541 100	91 10 807 08	7	1	57 09 911 08	6 060 516	60 60 516 08	34	1
57 00 161 23	9 080 294	90 80 294	1	1	57 09 912 08	6 060 516	60 60 516 08	51	1
57 00 484 08	9 080 594	90 80 594	3	1	57 09 913 08	6 060 516	60 60 516 08	59	1
57 00 484 08	X1011801	10 11 801 3	18	1	57 09 914 08	6 060 516	60 60 516 08	69	1
57 00 551 08	5 102 388	51 02 388 08	(6)	1	57 09 915 08	6 060 516	60 60 516 08	73	3
57 01 090 08	5 102 294	51 02 294 08	1	1	57 09 954 08	6 061 943	60 61 943 08	1	1
57 01 091 08	5 102 294	51 02 294 08	3	1	57 10 213 08	5 106 708	51 06 708 08	3	1
57 01 092 08	5 102 294	51 02 294 08	4	1	57 10 357 08	7 741 079	77 41 079 08	14	1
57 01 093 08	5 102 294	51 02 294 08	5	1	57 11 050 08	2 782	91 54 117 08	10	2
57 01 094 08	5 102 294	51 02 294 08	11	2	57 11 301 08	X1041191	10 41 191 3	17	1
57 01 095 08	5 701 090	57 01 090 08	1	1	57 11 301 08	X1041191	10 41 191 5	17	5
57 01 096 08	5 701 090	57 01 090 08	2	1	57 11 301 08	X1047529	10 47 529 1	17	2
57 01 097 08	5 701 090	57 01 090 08	3	1	57 11 301 08	X1047529	10 47 529 2	17	2
57 01 098 08	5 701 090	57 01 090 08	4	1	57 11 303 08	5 711 301	57 11 301 08	2	1
57 01 099 08	5 701 090	57 01 090 08	5	1	57 11 304 08	5 711 301	57 11 301 08	5	1
57 01 100 08	5 701 090	57 01 090 08	7	1	57 11 305 08	5 711 301	57 11 301 08	8	1
57 01 101 08	5 701 090	57 01 090 08	9	1	57 11 355 08	2 975 152	91 05 737 08	(21)	1
57 01 102 08	5 701 090	57 01 090 08	10	1	57 13 188 08	3 930 464	92 95 081 08	7	1
57 01 103 08	5 701 095	57 01 095 08	1	1	57 13 378 08	7 300 043	73 00 043 08	1	1
57 01 104 08	5 701 095	57 01 095 08	2	1	57 13 523 08	5 026 573	50 26 573 08	1	1
57 01 105 08	5 701 095	57 01 095 08	3	1	57 13 561 08	5 106 681	51 06 681 08	4	1
57 01 106 08	5 701 095	57 01 095 08	4	7	57 13 561 08	5 106 708	51 06 708 08	4	1
57 01 107 08	5 701 095	57 01 095 08	5	14	57 13 598 08	3 501	91 05 788 08	(999)	1
57 01 108 08	5 701 095	57 01 095 08	6	1	57 13 622 08	X1041191	10 41 191 5	119	6
57 01 109 08	5 701 095	57 01 095 08	7	4	57 13 821 08	2 790 211	91 52 239 08	7	2
57 02 797 08	5 102 388	51 02 388 08	(10)	1	57 14 001 08	X1033367	10 33 367 2	60	1
57 04 271 08	X1033367	10 33 367 2	50	1	57 14 537 08	5 114 869	51 14 869 08	7	1
57 05 132 08	5 530 854	55 30 854 08	5	1	57 14 553 08	5 705 279	57 05 279 08	(1)	1
57 05 205 08	2 520 000	91 49 872 08	59	2	57 14 598 08	2 790 024	96 31 845 08	5	1
57 05 205 08	5 530 022	55 30 022 08	18	2	57 14 654 08	9 330 748	93 30 748 01	3	1
57 05 279 08	5 114 869	51 14 869 08	9	1	57 14 890 08	2 831	91 47 871 08	4	1
57 05 449 08	5 530 854	55 30 854 08	1	1	57 14 891 08	2 831	91 47 871 08	6	1
57 05 452 08	5 530 854	55 30 854 08	8	1	57 14 912 08	5 123 537	51 23 537 08	999	1
57 05 848 08	5 106 681	51 06 681 08	1	1	57 14 948 08	7 741 079	77 41 079 08	15	1
57 05 883 08	5 708 320	57 08 320 08	1	1	57 14 949 08	7 741 079	77 41 079 08	30	1
57 05 883 08	X1032665	10 32 665 4	8	2	57 15 118 08	5 704 271	57 04 271 08	14	1
57 05 888 08	X1032665	10 32 665 4	11	1	57 15 119 08	2 920 585	91 01 520 08	(1)	1
57 05 889 08	5 708 320	57 08 320 08	3	1	57 15 273 08	X1041191	10 41 191 5	118	1
57 05 889 08	X1032665	10 32 665 4	4	1	57 15 280 08	X1041191	10 41 191 3	34	1
57 06 138 77	5 700 161	57 00 161 23	9	4	57 15 295 08	X1041191	10 41 191 5	28	1
57 06 307 08	X1041191	10 41 191 5	121	2	57 15 295 08	X1047529	10 47 529 1	28	1
57 06 310 08	X1003269	10 03 269 6	3	1	57 15 295 08	X1047529	10 47 529 2	28	1
57 06 475 08	5 711 301	57 11 301 08	3	1	57 15 297 08	X1047529	10 47 529 1	71	2
57 06 475 08	5 718 895	57 18 895 08	1	1	57 15 297 08	X1047529	10 47 529 2	71	2
57 06 514 08	X1010109	10 10 109 3	10	4	57 15 306 08	7 739 413	77 39 413 08	2	1
57 06 514 08	X1041191	10 41 191 5	27	2	57 15 349 08	X1033367	10 33 367 2	70	1
57 06 906 08	5 711 301	57 11 301 08	7	1	57 15 398 08	X1033367	10 33 367 2	40	1

3.4.2008

etk_en_de_074927 LTR 1100

551

LIEBHERR

Numerical index
Numerischer Index

Item	Page	Assembly	Pos.	Quantity	Item	Page	Assembly	Pos.	Quantity
57 15 476 08	5 531 882	55 31 882 08	12	1	57 18 928 08	5 718 923	57 18 923 08	999	1
57 15 561 08	2 920 585	91 01 520 08	(2)	1	57 19 101 08	5 714 537	57 14 537 08	1	1
57 15 562 08	2 920 585	91 01 520 08	(3)	1	57 19 123 08	6 060 950	60 60 950 08	2	1
57 15 619 08	X1003616	10 03 616 7	(999)	1	57 19 147 08	X1010109	10 10 109 3	(999)	1
57 15 716 08	2 541 100	91 10 807 08	1	1	57 19 258 08	4 001	91 05 438 08	2	1
57 15 778 08	2 975 152	91 05 737 08	(1)	1	57 19 259 08	4 001	91 05 438 08	3	2
57 15 786 08	2 711	91 53 002 08	(1)	1	57 19 283 08	X1003616	10 03 616 7	37	1
57 15 821 08	5 700 161	57 00 161 23	1	1	57 19 355 08	9 330 748	93 30 748 01	(1)	1
57 15 822 08	5 700 161	57 00 161 23	2	1	59 10 053 08	2 520 000	91 49 872 08	28	6
57 15 823 08	5 700 161	57 00 161 23	4	1	59 10 059 08	2 520 018	92 13 430 08	5	6
57 15 824 08	5 700 161	57 00 161 23	6	1	59 10 428 08	2 520 000	91 49 872 08	41	1
57 15 825 08	5 700 161	57 00 161 23	11	1	59 10 458 08	1 630	91 54 479 08	106	2
57 15 826 08	5 700 161	57 00 161 23	13	1	59 10 509 08	2 520 000	91 49 872 08	30	3
57 15 827 08	5 700 161	57 00 161 23	15	1	59 10 510 08	2 520 000	91 49 872 08	29	1
57 15 828 08	5 700 161	57 00 161 23	30	1	59 10 513 08	2 520 000	91 49 872 08	43	1
57 15 832 08	5 102 407	51 02 407 08	14	1	59 10 534 08	2 520 000	91 49 872 08	32	1
57 16 895 08	X1003616	10 03 616 7	38	1	59 10 553 08	2 520 000	91 49 872 08	24	1
57 17 123 08	7 739 413	77 39 413 08	1	1	59 10 554 08	2 520 000	91 49 872 08	26	2
57 17 236 08	X1033367	10 33 367 2	30	1	59 10 555 08	2 520 000	91 49 872 08	27	2
57 17 364 08	X1003616	10 03 616 7	999	1	59 10 562 08	2 520 018	92 13 430 08	8	1
57 17 378 08	X1033367	10 33 367 2	20	1	59 10 574 08	2 520 000	91 49 872 08	31	1
57 17 412 08	X1047529	10 47 529 2	26	1	59 10 619 08	2 510 072	96 44 614 08	10	2
57 17 419 08	5 123 537	51 23 537 08	19	1	59 10 619 08	2 510 201	96 42 011 08	10	2
57 17 939 08	6 923 101	69 23 101 08	1	1	59 10 630 08	2 520 000	91 49 872 08	42	1
57 18 176 08	5 113 078	51 13 078 08	2	4	59 10 631 08	2 520 000	91 49 872 08	33	1
57 18 177 08	5 718 176	57 18 176 08	8	2	59 10 632 08	2 520 000	91 49 872 08	35	1
57 18 188 08	5 717 378	57 17 378 08	1	1	59 10 633 08	2 520 000	91 49 872 08	36	1
57 18 247 08	6 060 950	60 60 950 08	1	1	59 10 634 08	2 520 000	91 49 872 08	34	1
57 18 256 08	2 200 048	96 32 140 08	(8)	2	59 10 635 08	2 520 000	91 49 872 08	39	2
57 18 300 08	7 741 079	77 41 079 08	23	1	59 10 636 08	2 520 000	91 49 872 08	37	1
57 18 302 08	7 741 079	77 41 079 08	70	1	59 10 638 08	2 520 001	92 48 796 08	18	1
57 18 304 08	5 530 022	55 30 022 08	15	1	59 10 640 08	2 520 000	91 49 872 08	40	2
57 18 353 08	7 741 079	77 41 079 08	2	1	59 10 644 08	2 790 024	96 31 845 08	8	1
57 18 354 08	7 741 079	77 41 079 08	12	1	59 10 666 08	2 520 001	92 48 796 08	6	1
57 18 380 08	3 501	91 05 788 08	(999)	1	59 10 668 08	2 520 001	92 48 796 08	12	1
57 18 498 08	5 530 022	55 30 022 08	16	1	59 10 670 08	2 502	91 01 533 08	16	1
57 18 499 08	5 530 022	55 30 022 08	17	1	59 10 672 08	2 520 001	92 48 796 08	3	1
57 18 500 08	5 530 022	55 30 022 08	19	1	59 10 706 08	2 520 021	92 17 203 08	1	1
57 18 510 08	6 923 101	69 23 101 08	4	1	59 10 707 08	2 520 021	92 17 203 08	2	1
57 18 511 08	6 923 101	69 23 101 08	5	1	59 10 709 08	2 790	91 46 513 08	1	1
57 18 512 08	6 923 101	69 23 101 08	6	1	59 10 773 08	2 520 000	91 49 872 08	44	1
57 18 513 08	6 923 101	69 23 101 08	7	1	59 10 774 08	2 520 000	91 49 872 08	45	1
57 18 518 08	6 923 101	69 23 101 08	3	1	59 10 775 08	2 520 001	92 48 796 08	5	1
57 18 677 08	5 531 882	55 31 882 08	11	1	59 15 099 08	2 520 000	91 49 872 08	64	1
57 18 690 08	5 531 882	55 31 882 08	10	1	59 15 144 08	3 501	91 05 788 08	90	1
57 18 770 08	5 113 078	51 13 078 08	3	2	59 15 647 08	2 520 000	91 49 872 08	82	1
57 18 771 08	5 113 078	51 13 078 08	6	1	59 15 709 08	2 510 100	96 44 750 08	103	6
57 18 889 08	X1010109	10 10 109 3	3	1	59 15 709 08	2 510 201	96 42 011 08	15	6
57 18 890 08	X1010109	10 10 109 3	4	2	59 15 709 08	2 533 003	96 28 388 08	17	1
57 18 891 08	X1010109	10 10 109 3	6	1	59 15 722 08	2 520 000	91 49 872 08	52	5
57 18 892 08	X1010109	10 10 109 3	8	2	59 15 722 08	3 106	91 52 744 08	62	2
57 18 893 08	X1010109	10 10 109 3	12	2	59 16 694 08	2 540	91 45 984 08	13	1
57 18 893 08	X1041191	10 41 191 5	32	4	59 20 568 14	1 100 213	74 90 654 14	5	1
57 18 893 08	X1047529	10 47 529 1	32	2	59 23 269 14	1 100 300	99 17 010 14	1	2
57 18 893 08	X1047529	10 47 529 2	32	2	60 04 409 08	2 932 138	96 43 168 08	22	20
57 18 895 08	X1010109	10 10 109 3	35	1	60 04 918 08	2 780 236	91 52 251 08	(333)	1.54
57 18 908 08	6 923 097	69 23 097 08	1	1	60 04 918 08	2 780 236	91 52 251 08	(333)	2.24
57 18 923 08	X1003616	10 03 616 7	4	1	60 14 001 08	2 932 064	96 50 844 08	8	1.5
57 18 926 08	5 718 923	57 18 923 08	50	1	60 14 046 08	2 932 042	96 50 842 08	101	0.62
57 18 927 08	5 718 923	57 18 923 08	60	1	60 14 046 08	2 932 095	96 50 846 08	106	0.35

3.4.2008

etk_en_de_074927 LTR 1100

552

LIEBHERRNumerical index
Numerischer Index

Item	Page	Assembly	Pos.	Quantity	Item	Page	Assembly	Pos.	Quantity
60 14 046 08	2 932 095	96 50 846 08	107	0.295	60 24 408 08	2 920	91 52 240 08	(7)	1
60 14 073 08	2 932 042	96 50 842 08	102	0.45	60 24 415 08	1 920 314	96 46 921 08	17	1
60 14 073 08	2 932 042	96 50 842 08	103	0.08	60 24 417 01	2 780	91 26 162 08	11	2
60 20 022 08	2 950	91 49 515 08	18	36	60 24 417 01	2 780 152	91 49 756 08	11	1
60 20 032 08	2 932 215	92 26 129 08	8	2	60 25 012 08	1 920 314	96 46 921 08	292	1
60 20 033 08	2 932 215	92 26 129 08	9	1	60 25 012 08	3 930 169	96 37 694 08	308	1
60 20 041 08	2 541 100	91 10 807 08	18	1	60 25 012 08	3 930 492	96 20 966 08	292	1
60 20 078 08	3 330	91 26 911 08	37	8	60 25 013 08	1 920 314	96 46 921 08	293	1
60 20 084 08	2 782 002	96 37 936 08	46	2	60 25 013 08	3 930 037	96 47 183 08	9	1
60 20 085 08	2 210 000	91 54 495 08	404	6	60 25 013 08	3 930 169	96 37 694 08	307	1
60 20 092 08	2 782 002	96 37 936 08	56	2	60 25 013 08	3 930 492	96 20 966 08	293	1
60 20 095 08	2 971	91 50 610 08	48	16	60 25 013 08	X1035562	10 35 562 4	24	1
60 20 124 08	2 571	91 50 902 08	5	1	60 25 016 08	2 932 042	96 50 842 08	111	1
60 20 180 08	2 950	91 49 515 08	19	18	60 25 019 08	2 920 362	96 31 865 08	3	1
60 20 180 08	3 101	91 54 595 08	78	4	60 25 020 08	2 533 003	96 28 388 08	25	1
60 21 018 08	2 932 215	92 26 129 08	1	0.095	60 25 020 08	2 920 585	91 01 520 08	267	1
60 21 067 08	1 920 314	96 46 921 08	10	0.205	60 25 024 08	2 932 042	96 50 842 08	110	1
60 21 067 08	2 932 042	96 50 842 08	38	0.2	60 26 040 08	3 930 037	96 47 183 08	8	1
60 21 067 08	2 932 167	96 32 480 08	1	0.15	60 26 062 08	2 920	91 52 240 08	(6)	1
60 21 067 08	3 930 169	96 37 694 08	202	0.25	60 26 062 08	3 930 492	96 20 966 08	198	2
60 21 067 08	3 930 492	96 20 966 08	298	0.21	60 26 066 08	1 920 314	96 46 921 08	15	1
60 21 101 08	2 932 167	96 32 480 08	4	2	60 27 018 08	2 541 100	91 10 807 08	21	1
60 21 159 08	3 501	91 05 788 08	100	2	60 27 018 08	3 750 011	92 51 440 08	11	4
60 21 710 08	2 932 138	96 43 168 08	21	27	60 27 021 08	2 510 100	96 44 750 08	105	1
60 22 097 08	2 932 064	96 50 844 08	158	3	60 27 021 08	2 920 362	96 31 865 08	6	1
60 23 002 08	2 932 064	96 50 844 08	152	23	60 27 024 08	2 913 102	92 32 870 08	10	1
60 23 014 08	2 932 064	96 50 844 08	155	1	60 27 048 08	6 923 101	69 23 101 08	9	2
60 23 048 08	2 913 102	92 32 870 08	9	2	60 27 172 08	2 515 007	96 42 014 08	15	1
60 23 059 08	2 913 102	92 32 870 08	8	1	60 27 173 08	2 210 008	96 30 132 08	111	5
60 23 059 08	2 932 064	96 50 844 08	159	1	60 27 173 08	2 510 100	96 44 750 08	106	1
60 23 080 08	3 780 425	96 31 001 08	87	2	60 27 355 08	2 932 095	96 50 846 08	11	41
60 23 080 08	3 780 427	96 31 002 08	87	2	60 27 360 08	3 930 169	96 37 694 08	205	2
60 23 154 08	2 932 138	96 43 168 08	23	382	60 27 416 08	1 920 314	96 46 921 08	11	23
60 23 212 08	2 922 001	92 84 311 08	5	7	60 27 416 08	2 932 167	96 32 480 08	5	2
60 23 219 08	2 922 001	92 84 311 08	6	2	60 27 416 08	3 930 169	96 37 694 08	204	21
60 23 223 08	2 932 064	96 50 844 08	150	5	60 27 416 08	3 930 492	96 20 966 08	297	15
60 23 233 08	2 932 064	96 50 844 08	151	32	60 27 417 08	1 920 314	96 46 921 08	12	6
60 23 250 08	2 932 138	96 43 168 08	16	11	60 27 417 08	2 932 167	96 32 480 08	7	2
60 23 255 08	2 932 064	96 50 844 08	156	2	60 27 417 08	3 930 169	96 37 694 08	206	8
60 23 313 08	2 932 064	96 50 844 08	157	9	60 27 417 08	3 930 492	96 20 966 08	296	6
60 23 360 08	2 932 064	96 50 844 08	154	5	60 27 426 08	3 930 169	96 37 694 08	207	0.16
60 23 364 08	2 932 166	92 68 911 08	2	1	60 27 426 08	3 930 492	96 20 966 08	207	0.16
60 23 365 08	2 932 166	92 68 911 08	3	6	60 27 437 08	1 920 314	96 46 921 08	8	1
60 23 370 08	2 932 064	96 50 844 08	164	2	60 27 601 08	1 400 201	96 43 983 08	1	9
60 24 113 08	2 533 003	96 28 388 08	24	1	60 27 601 08	1 975 006	91 52 331 08	(1)	8
60 24 196 08	2 780	91 26 162 08	9	1	60 27 601 08	1 997	91 53 489 08	1	25
60 24 221 08	2 780	91 26 162 08	8	1	60 27 601 08	2 782	91 54 117 08	(1)	2
60 24 225 08	2 920 362	96 31 865 08	2	1	60 27 601 08	2 782 002	96 37 936 08	(1)	3
60 24 226 08	2 920 585	91 01 520 08	266	1	60 27 601 08	2 831 021	96 38 140 08	1	5
60 24 226 08	3 930 037	96 47 183 08	7	1	60 27 601 08	2 970 061	96 43 131 08	1	3
60 24 241 08	3 930 492	96 20 966 08	199	2	60 27 601 08	2 970 103	96 43 157 08	1	1
60 24 243 08	1 920 314	96 46 921 08	16	1	60 27 601 08	2 971 012	96 43 144 08	1	10
60 24 244 08	1 920 314	96 46 921 08	18	1	60 27 601 08	2 975 038	91 26 492 08	(1)	4
60 24 250 08	3 930 169	96 37 694 08	216	2	60 27 601 08	2 975 501	92 15 190 08	1	1
60 24 250 08	3 930 492	96 20 966 08	197	2	60 27 601 08	2 997	91 51 089 08	1	69
60 24 251 08	3 930 169	96 37 694 08	212	1	60 27 602 08	2 970 061	96 43 131 08	2	2
60 24 252 08	1 920 314	96 46 921 08	19	1	60 27 602 08	2 997	91 51 089 08	2	16
60 24 256 08	X1035562	10 35 562 4	3	2	60 27 603 08	1 400 201	96 43 983 08	2	1
60 24 257 08	3 930 169	96 37 694 08	211	4	60 27 603 08	1 997	91 53 489 08	2	18
60 24 257 08	3 930 492	96 20 966 08	200	1	60 27 603 08	2 970 061	96 43 131 08	3	3

3.4.2008

etk_en_de_074927 LTR 1100

553

LIEBHERRNumerical index
Numerischer Index

Item	Page	Assembly	Pos.	Quantity	Item	Page	Assembly	Pos.	Quantity
60 27 603 08	2 970 103	96 43 157 08	2	6	60 60 258 08	2 533 005	96 41 568 08	11	3
60 27 603 08	2 971 012	96 43 144 08	2	3	60 60 262 08	2 920 284	91 27 894 08	5	1
60 27 603 08	2 997	91 51 089 08	3	26	60 60 279 08	2 533 005	96 41 568 08	9	2
60 27 614 08	2 932 042	96 50 842 08	56	70	60 60 288 08	2 533 005	96 41 568 08	12	1
60 27 614 08	2 932 095	96 50 846 08	56	60	60 60 516 08	2 780 800	91 15 191 08	5	1
60 27 614 08	2 932 166	92 68 911 08	12	10	60 60 516 08	2 920 200	91 27 889 08	5	1
60 27 616 08	2 932 167	96 32 480 08	2	2	60 60 533 08	3 780 400	91 05 767 08	(7)	1
60 27 629 08	2 932 167	96 32 480 08	8	1	60 60 533 08	3 930 483	96 20 935 08	7	1
60 30 126 08	2 782	91 49 360 08	11	1.5	60 60 533 08	3 931 032	96 20 959 08	(7)	1
60 30 169 08	2 522	91 10 037 08	55	0.35	60 60 709 08	2 920 083	96 37 452 08	6	1
60 30 251 08	2 932 064	96 50 844 08	204	5	60 60 934 08	6 060 709	60 60 709 08	1	1
60 30 322 14	1 100 300	99 17 010 14	28	0.3	60 60 950 08	2 531 001	96 36 738 08	4	1
60 30 323 14	1 100 300	99 17 010 14	30	0.6	60 60 950 08	2 531 002	96 36 739 08	4	1
60 30 326 14	1 100 300	99 17 010 14	29	0.3	60 61 430 08	2 530 002	96 19 448 08	11	1
60 32 003 08	2 932 064	96 50 844 08	211	100	60 61 430 08	2 531 001	96 36 738 08	10	6
60 32 004 08	2 932 064	96 50 844 08	212	100	60 61 430 08	2 531 002	96 36 739 08	10	3
60 32 004 08	3 930 037	96 47 183 08	154	5	60 61 431 08	2 530 002	96 19 448 08	10	1
60 32 019 08	2 932 064	96 50 844 08	205	0.01	60 61 431 08	2 531 001	96 36 738 08	8	1
60 32 022 08	2 913 004	96 20 460 08	8	2	60 61 433 08	2 932 095	96 50 846 08	30	2
60 32 022 08	2 913 006	96 20 732 08	11	1	60 61 435 08	2 530 002	96 19 448 08	6	2
60 32 022 08	2 932 064	96 50 844 08	213	100	60 61 435 08	2 531 001	96 36 738 08	24	3
60 32 022 08	2 932 138	96 43 168 08	24	10	60 61 435 08	2 531 002	96 36 739 08	24	5
60 32 023 08	1 920 314	96 46 921 08	22	2	60 61 437 08	2 530 002	96 19 448 08	12	1
60 32 023 08	2 920	91 52 240 08	30	100	60 61 437 08	2 531 001	96 36 738 08	12	5
60 40 069 08	2 932 095	96 50 846 08	13	9	60 61 437 08	2 531 002	96 36 739 08	12	1
60 40 070 08	2 932 095	96 50 846 08	14	12	60 61 438 08	2 533 005	96 41 568 08	48	1
60 40 071 08	2 920 083	96 37 452 08	9	1	60 61 439 08	2 531 001	96 36 738 08	7	1
60 40 071 08	2 932 095	96 50 846 08	15	16	60 61 439 08	2 531 002	96 36 739 08	7	3
60 40 072 08	2 932 095	96 50 846 08	16	3	60 61 440 08	2 531 001	96 36 738 08	28	1
60 40 073 08	1 780 182	92 01 827 08	266	1	60 61 440 08	2 531 002	96 36 739 08	28	3
60 40 073 08	2 932 095	96 50 846 08	17	7	60 61 441 08	2 533 005	96 41 568 08	47	1
60 40 074 08	2 932 095	96 50 846 08	18	1	60 61 442 08	2 530 002	96 19 448 08	13	1
60 41 040 08	2 932 095	96 50 846 08	12	2	60 61 442 08	2 531 001	96 36 738 08	29	1
60 44 124 08	1 830 102	92 26 483 08	1	1	60 61 442 08	2 531 002	96 36 739 08	30	2
60 45 016 08	2 920 083	96 37 452 08	8	1	60 61 443 08	2 530 002	96 19 448 08	9	1
60 45 016 08	2 932 095	96 50 846 08	10	9	60 61 443 08	2 531 001	96 36 738 08	30	1
60 45 055 08	6 923 101	69 23 101 08	14	1	60 61 445 08	2 530 002	96 19 448 08	8	2
60 45 081 08	3 930 492	96 20 966 08	155	1	60 61 445 08	2 531 001	96 36 738 08	26	2
60 45 085 08	6 923 101	69 23 101 08	10	1	60 61 445 08	2 531 002	96 36 739 08	26	2
60 45 086 08	6 923 101	69 23 101 08	8	1	60 61 446 08	2 932 095	96 50 846 08	31	2
60 45 121 08	3 930 492	96 20 966 08	153	1	60 61 447 08	2 531 001	96 36 738 08	14	1
60 45 121 08	6 923 101	69 23 101 08	16	1	60 61 447 08	2 531 002	96 36 739 08	14	2
60 45 189 08	3 930 492	96 20 966 08	(151)	3	60 61 451 08	2 531 001	96 36 738 08	6	4
60 45 189 08	6 923 101	69 23 101 08	13	2	60 61 452 08	2 531 002	96 36 739 08	20	1
60 45 193 08	6 923 101	69 23 101 08	12	8	60 61 666 08	2 531 002	96 36 739 08	18	1
60 45 265 08	3 930 492	96 20 966 08	(152)	1	60 61 943 08	2 530 002	96 19 448 08	5	1
60 45 265 08	6 923 101	69 23 101 08	11	1	60 61 962 08	2 533 005	96 41 568 08	3	2
60 50 127 08	2 780	91 26 162 08	7	1	60 66 523 08	2 920 574	96 36 055 08	7	1
60 52 039 08	2 932 095	96 50 846 08	27	1	60 66 524 08	2 920 904	96 41 093 08	9	2
60 52 153 08	2 780 236	91 52 251 08	6	1	60 66 525 08	2 920 574	96 36 055 08	8	4
60 52 157 08	2 780	91 26 162 08	1	1	60 66 525 08	2 920 904	96 41 093 08	8	6
60 60 126 08	2 780 800	91 15 191 08	6	1	60 66 532 08	2 920 904	96 41 093 08	10	14
60 60 126 08	2 920 200	91 27 889 08	6	1	60 66 533 08	2 920 574	96 36 055 08	12	4
60 60 168 08	2 920 563	92 08 459 08	6	1	60 66 533 08	2 920 904	96 41 093 08	11	2
60 60 230 08	2 780 720	91 39 783 08	3	1	60 66 537 08	2 920 904	96 41 093 08	7	1
60 60 242 08	1 780 182	92 01 827 08	151	1	60 67 606 08	1 780 182	92 01 827 08	152	2
60 60 242 08	2 533 005	96 41 568 08	8	3	60 67 617 08	2 533 005	96 41 568 08	43	1
60 60 242 08	2 920 602	91 43 633 08	151	1	60 67 620 08	2 533 005	96 41 568 08	18	13
60 60 248 08	2 533 005	96 41 568 08	10	3	60 67 633 08	1 780 182	92 01 827 08	267	1
60 60 248 08	2 920 602	91 43 633 08	153	1	60 67 633 08	2 533 005	96 41 568 08	17	1

3.4.2008

etk_en_de_074927 LTR 1100

554

LIEBHERRNumerical index
Numerischer Index

Item	Page	Assembly	Pos.	Quantity	Item	Page	Assembly	Pos.	Quantity
60 67 633 08	2 780 720	91 39 783 08	7	1	61 41 013 08	2 920 297	91 02 901 08	5	1
60 67 633 08	2 920 297	91 02 901 08	17	1	61 70 001 08	2 920 574	96 36 055 08	267	2
60 67 643 08	2 533 005	96 41 568 08	37	1	61 70 001 08	2 920 904	96 41 093 08	250	2
60 67 647 08	2 920 297	91 02 901 08	35	1	62 90 130 23	X1011969	10 11 969 8	1	2
60 67 669 08	2 533 005	96 41 568 08	30	2	63 01 021 08	2 932 138	96 43 168 08	6	14
60 67 671 08	2 533 005	96 41 568 08	28	1	63 01 023 08	2 932 138	96 43 168 08	9	14
60 67 701 08	2 533 005	96 41 568 08	25	1	63 01 051 08	2 932 095	96 50 846 08	20	1
60 67 702 08	2 533 005	96 41 568 08	23	1	63 01 053 08	2 920 083	96 37 452 08	7	1
60 67 718 08	2 533 005	96 41 568 08	26	1	63 01 201 08	2 932 042	96 50 842 08	30	1
60 67 725 08	2 533 005	96 41 568 08	31	1	63 01 215 08	2 932 095	96 50 846 08	22	32
60 67 757 08	2 533 005	96 41 568 08	29	1	63 01 229 08	2 932 042	96 50 842 08	31	1
60 67 770 08	2 533 005	96 41 568 08	46	1	63 01 229 08	2 932 095	96 50 846 08	21	33
60 67 784 08	2 533 005	96 41 568 08	24	1	63 50 169 08	2 932 095	96 50 846 08	35	5
60 67 814 08	2 920 602	91 43 633 08	154	1	63 50 170 08	2 932 095	96 50 846 08	36	1
60 67 817 08	2 533 005	96 41 568 08	38	1	63 50 452 08	2 932 095	96 50 846 08	40	1
60 67 820 08	2 780 720	91 39 783 08	6	2	63 50 528 08	2 932 095	96 50 846 08	34	2
60 67 827 08	2 533 005	96 41 568 08	32	1	63 50 576 08	2 913 005	96 28 696 08	15	1
60 67 860 08	2 920 602	91 43 633 08	152	1	63 50 842 08	2 922 001	92 84 311 08	7	10
60 67 914 08	2 533 005	96 41 568 08	44	1	63 50 855 08	2 922 001	92 84 311 08	20	2
60 70 028 08	2 533 003	96 28 388 08	11	1	63 51 137 08	2 932 095	96 50 846 08	39	1
60 70 087 08	2 530 002	96 19 448 08	7	2	63 61 093 01	2 932 167	96 32 480 08	3	1
60 70 087 08	2 531 001	96 36 738 08	18	2	66 00 245 08	2 932 042	96 50 842 08	14	1
60 70 087 08	2 531 002	96 36 739 08	15	2	66 00 414 08	2 913 100	91 23 538 08	8	1
60 70 097 08	2 533 005	96 41 568 08	(1)	2	66 00 416 08	2 922 001	92 84 311 08	14	1
60 70 097 08	2 780 720	91 39 783 08	(1)	1	66 00 419 08	2 922 001	92 84 311 08	12	1
60 70 111 08	1 750 002	92 86 201 08	(1)	2	66 00 420 08	2 922 001	92 84 311 08	13	6
60 70 117 08	2 530 002	96 19 448 08	14	1	66 00 422 08	2 922 001	92 84 311 08	10	4
60 70 117 08	2 531 001	96 36 738 08	16	5	66 00 428 08	2 922 001	92 84 311 08	9	4
60 70 117 08	2 531 002	96 36 739 08	16	4	66 00 429 08	2 922 001	92 84 311 08	11	1
60 70 211 08	2 533 003	96 28 388 08	13	1	66 00 430 08	2 913 100	91 23 538 08	7	1
60 70 211 08	2 920 362	96 31 865 08	5	1	66 00 460 08	2 922 001	92 84 311 08	8	12
60 71 062 08	1 750 002	92 86 201 08	2	2	66 01 015 08	2 932 138	96 43 168 08	14	2
60 71 354 08	1 780 182	92 01 827 08	153	1	66 01 020 08	2 932 042	96 50 842 08	33	1
60 71 354 08	2 533 005	96 41 568 08	15	2	66 03 006 08	2 922 001	92 84 311 08	21	8
60 71 354 08	2 780 720	91 39 783 08	4	1	66 10 179 08	2 922 001	92 84 311 08	4	1
60 71 354 08	2 920 297	91 02 901 08	15	1	69 11 806 08	2 210 000	91 54 495 08	451	1
60 71 361 08	2 533 003	96 28 388 08	10	1	69 11 831 08	2 970	91 52 242 08	(1)	1
60 71 386 08	2 920 585	91 01 520 08	151	1	69 11 832 08	2 984	91 52 906 08	(2)	1
60 71 445 08	2 533 003	96 28 388 08	12	1	69 17 985 08	2 533 005	96 41 568 08	4	1
60 71 509 08	2 920 362	96 31 865 08	4	1	69 18 022 08	2 932 042	96 50 842 08	36	1
60 72 246 08	2 520 000	91 49 872 08	25	1	69 18 849 08	2 913 003	96 20 599 08	1	1
60 72 250 08	2 533 005	96 41 568 08	16	4	69 23 081 08	1 920 307	96 46 916 08	10	1
60 72 250 08	2 780 720	91 39 783 08	5	1	69 23 083 08	2 681	91 28 102 08	102	1
60 72 250 08	2 920 297	91 02 901 08	16	1	69 23 087 08	3 930 464	92 95 081 08	6	11
61 04 131 08	2 913 102	92 32 870 08	3	2	69 23 097 08	2 830 041	92 88 195 08	1	2
61 04 133 08	2 913 102	92 32 870 08	11	2	69 23 100 08	3 930 482	96 20 157 08	5	1
61 07 145 08	2 913 004	96 20 460 08	2	1	69 23 100 08	3 930 483	96 20 935 08	5	1
61 07 146 08	2 913 006	96 20 732 08	2	2	69 23 101 08	3 930 482	96 20 157 08	6	1
61 10 011 08	2 913 100	91 23 538 08	2	1	69 23 125 08	2 970	91 52 242 08	(1)	2
61 10 012 08	2 913 102	92 32 870 08	2	1	69 23 126 08	2 970	91 52 242 08	(1)	1
61 10 016 08	2 932 042	96 50 842 08	44	2	69 26 004 08	2 913 003	96 20 599 08	8	1
61 10 017 08	2 932 042	96 50 842 08	45	3	69 26 006 08	6 923 101	69 23 101 08	2	1
61 10 022 08	2 913 003	96 20 599 08	5	1	69 27 013 08	2 913 003	96 20 599 08	6	1
61 10 461 08	2 932 138	96 43 168 08	20	12	69 27 014 08	2 913 003	96 20 599 08	7	1
61 32 006 08	1 750 002	92 86 201 08	3	10	69 27 015 08	2 920 407	92 11 635 08	10	2
61 32 029 08	2 920 083	96 37 452 08	5	4	69 27 015 08	2 920 554	96 19 338 08	10	2
61 33 019 08	2 835	91 48 675 08	5	1	70 04 094 03	1 100 211	74 90 653 14	80	1
61 40 031 08	2 533 003	96 28 388 08	16	1	70 05 052	2 210 000	91 54 495 08	406	4
61 40 047 08	2 920	91 52 240 08	(5)	1	70 05 052	2 920	91 52 240 08	28	10
61 40 307 08	2 533 003	96 28 388 08	19	1	70 05 052	3 101	91 54 595 08	72	2

3.4.2008

etk_en_de_074927 LTR 1100

555

LIEBHERRNumerical index
Numerischer Index

Item	Page	Assembly	Pos.	Quantity	Item	Page	Assembly	Pos.	Quantity
70 05 052	3 330	91 26 911 08	33	4	70 42 737 08	2 520 000	91 49 872 08	70	1
70 09 590 23	X1011569	10 11 569 6	17	1	70 42 748 08	2 501 022	96 34 184 08	5	4
70 11 131 23	5 004 624	50 04 624 23	2	1	70 42 748 08	2 510 200	96 41 258 08	37	2
70 13 456 23	5 004 624	50 04 624 23	3	1	70 42 764 08	2 522	91 10 037 08	6	1
70 25 732	5 700 161	57 00 161 23	23	1	70 42 780 08	2 520 000	91 49 872 08	111	2
70 29 305	5 102 388	51 02 388 08	11	1	70 42 781 08	2 501 000	91 48 769 08	51	2
70 40 042 08	3 510 006	96 20 924 08	8	1	70 42 801 08	2 501 000	91 48 769 08	50	1
70 40 048 08	2 502	91 01 533 08	15	2	70 42 805 08	2 515 007	96 42 014 08	18	1
70 40 085 08	2 440	91 52 288 08	4	2	70 43 388 08	3 101	91 54 595 08	2	2
70 42 012 08	2 520 001	92 48 796 08	7	2	70 43 396 08	3 501	91 05 788 08	104	2
70 42 012 08	2 932 042	96 50 842 08	57	3	70 45 008 08	3 102 000	91 45 063 08	15	2
70 42 064 08	1 750 001	92 85 698 08	2	1	70 45 008 08	3 103 000	91 45 064 08	15	2
70 42 076 08	2 520 000	91 49 872 08	58	8	70 45 008 08	3 104 000	91 45 065 08	15	2
70 42 076 08	2 913 004	96 20 460 08	3	4	70 45 008 08	3 105 000	91 45 066 08	15	2
70 42 076 08	2 932 095	96 50 846 08	69	34	70 45 008 08	3 106	91 52 744 08	15	2
70 42 076 08	2 932 138	96 43 168 08	28	8	70 80 051 08	3 501	91 05 788 08	69	2
70 42 077 08	3 501	91 05 788 08	101	2	70 80 100 08	3 500 104	92 95 821 08	3	2
70 42 111 08	2 520 000	91 49 872 08	99	1	70 80 100 08	3 501	91 05 788 08	81	2
70 42 121 08	2 913 005	96 28 696 08	10	2	70 80 100 08	3 510 001	92 52 800 08	3	1
70 42 126 08	2 501 000	91 48 769 08	13	4	70 80 116 08	3 510 100	91 49 246 08	25	2
70 42 127 08	2 520 000	91 49 872 08	22	2	70 80 130 08	2 500 021	92 10 666 08	3	1
70 42 127 08	2 932 095	96 50 846 08	70	16	70 80 130 08	2 500 022	92 10 661 08	3	1
70 42 185 08	3 750 016	96 21 012 08	3	1	70 80 130 08	2 500 023	92 10 663 08	3	1
70 42 268 08	2 501 000	91 48 769 08	14	2	71 00 325 08	9 387 596	93 87 596 01	22	1
70 42 276 08	3 750 011	92 51 440 08	7	1	71 00 546 01	9 387 598	93 87 598 01	11	1
70 42 281 08	2 510 072	96 44 614 08	2	3	71 00 546 01	9 686 071	96 86 071 01	11	1
70 42 281 08	2 510 201	96 42 011 08	2	3	71 00 593 01	9 330 748	93 30 748 01	11	1
70 42 287 08	2 522	91 10 037 08	21	1	71 00 626 01	9 387 598	93 87 598 01	63	2
70 42 288 08	2 510 072	96 44 614 08	5	2	71 00 626 01	9 686 071	96 86 071 01	63	2
70 42 288 08	2 510 201	96 42 011 08	5	2	71 01 007 08	X1011569	10 11 569 6	18	1
70 42 290 08	2 501 000	91 48 769 08	20	2	71 01 011 08	5 530 534	55 30 534 90	67	4
70 42 291 08	2 501 000	91 48 769 08	21	2	71 01 015 08	X1011569	10 11 569 6	6	9
70 42 297 08	2 510 201	96 42 011 08	7	1	71 01 015 08	X1011801	10 11 801 3	61	2
70 42 298 08	2 533 005	96 41 568 08	64	10	71 01 015 08	X1011801	10 11 801 4	61	2
70 42 301 08	2 782 002	96 37 936 08	22	2	71 01 017 08	9 387 070	93 87 070 01	29	1
70 42 302 08	2 782 002	96 37 936 08	23	2	71 01 023 08	2 984	91 52 906 08	(3)	1
70 42 315 08	2 520 021	92 17 203 08	3	1	71 01 030 08	2 970	91 52 242 08	48	1
70 42 317 08	2 260 006	96 31 147 08	7	1	71 01 030 08	X1011569	10 11 569 6	8	2
70 42 322 08	2 520 001	92 48 796 08	27	1	71 01 030 08	X1011860	10 11 860 1	11	1
70 42 323 08	2 932 042	96 50 842 08	71	25	71 01 065 08	X1011795	10 11 795 1	4	1
70 42 323 08	2 932 095	96 50 846 08	71	6	71 01 065 08	X1011801	10 11 801 3	8	4
70 42 324 08	2 270	91 50 456 08	9	0.6	71 01 065 08	X1011801	10 11 801 4	8	4
70 42 533 08	2 510 200	96 41 258 08	35	2	71 01 065 08	X1011860	10 11 860 1	5	1
70 42 534 08	2 501 022	96 34 184 08	3	4	71 01 211 14	1 100 212	79 02 561 14	7	1
70 42 534 08	2 510 200	96 41 258 08	36	2	71 02 074 08	2 520 000	91 49 872 08	38	2
70 42 545 08	2 501 022	96 34 184 08	8	2	71 09 087 01	9 387 070	93 87 070 01	15	1
70 42 545 08	2 510 200	96 41 258 08	29	2	71 09 087 01	9 685 586	96 85 586 01	15	1
70 42 551 08	2 510 200	96 41 258 08	38	2	71 40 008 08	1 400 200	91 53 791 08	10	2
70 42 560 08	2 782 002	96 37 936 08	27	2	72 00 011 08	3 501	91 05 788 08	54	1
70 42 561 08	3 750 011	92 51 440 08	3	1	72 00 085 08	3 510 006	96 20 924 08	6	1
70 42 566 08	2 501 022	96 34 184 08	2	4	72 00 093 08	3 105 000	91 45 066 08	2	1
70 42 571 08	2 932 095	96 50 846 08	59	1	72 00 093 08	3 106	91 52 744 08	2	1
70 42 572 08	2 932 095	96 50 846 08	58	1	72 00 094 08	3 330	91 26 911 08	19	4
70 42 573 08	2 932 095	96 50 846 08	57	1	72 00 096 08	3 102 000	91 45 063 08	2	1
70 42 582 08	2 520 021	92 17 203 08	4	2	72 00 096 08	3 103 000	91 45 064 08	2	1
70 42 590 08	2 501 022	96 34 184 08	4	4	72 00 096 08	3 104 000	91 45 065 08	2	1
70 42 711 08	1 750 002	92 86 201 08	7	2	72 00 115 08	3 501	91 05 788 08	56	1
70 42 711 08	2 510 200	96 41 258 08	39	1	72 00 126 08	3 510 100	91 49 246 08	42	1
70 42 712 08	2 520 000	91 49 872 08	66	1	72 00 144 08	3 106	91 52 744 08	40	2
70 42 736 08	2 520 000	91 49 872 08	69	1	72 00 144 08	3 501	91 05 788 08	109	5

3.4.2008

etk_en_de_074927 LTR 1100

556

LIEBHERRNumerical index
Numerischer Index

Item	Page	Assembly	Pos.	Quantity	Item	Page	Assembly	Pos.	Quantity
72 00 144 08	3 511	91 54 159 08	5	4	73 61 649	1 750	91 48 606 08	10	1
72 00 144 08	3 511 006	96 45 029 08	26	2	73 66 731	2 520 000	91 49 872 08	51	1
72 01 085 08	2 522	91 10 037 08	24	1	73 67 238	1 100 216	96 46 363 08	22	8
72 08 019 08	2 502	91 01 533 08	33	8	73 67 610	1 100 300	99 17 010 14	935	3
72 11 088 01	9 393 684	93 93 684 01	7	1	73 67 611	1 100 300	99 17 010 14	954	2
72 11 136 01	9 387 070	93 87 070 01	30	1	73 67 612	1 100 300	99 17 010 14	973	8
72 11 147 01	9 685 586	96 85 586 01	30	1	73 70 584	5 530 022	55 30 022 08	20	1
72 40 148 08	2 520 000	91 49 872 08	90	1	73 80 019	X1011969	10 11 969 8	51	1
72 40 160 08	2 522	91 10 037 08	41	1	73 80 177	X1011577	10 11 577 7	4	2
72 50 004 08	2 520 000	91 49 872 08	125	1	73 80 177	X1011611	10 11 611 0	14	1
72 51 002 08	2 522	91 10 037 08	49	1	73 80 177	X1011739	10 11 739 7	14	2
72 51 101 08	2 520 000	91 49 872 08	126	1	73 80 520	X1011801	10 11 801 3	38	1
72 51 118 08	2 510 072	96 44 614 08	12	2	73 80 520	X1011801	10 11 801 4	38	1
72 51 118 08	2 510 201	96 42 011 08	11	2	73 80 520	X1011997	10 11 997 6	2	1
72 51 118 08	2 520 000	91 49 872 08	67	1	73 80 566	9 077 279	90 77 279	6	1
72 57 406 08	2 520 000	91 49 872 08	4	1	73 80 566	X1011550	10 11 550 2	5	1
72 57 407 08	2 520 000	91 49 872 08	5	1	73 80 566	X1011573	10 11 573 7	46	1
72 57 408 08	2 520 000	91 49 872 08	6	1	73 80 566	X1011577	10 11 577 7	6	3
72 57 409 08	2 520 000	91 49 872 08	7	1	73 80 566	X1011707	10 11 707 2	11	1
72 57 410 08	2 522	91 10 037 08	3	1	73 80 566	X1011722	10 11 722 8	3	1
72 57 414 08	2 520 017	92 68 891 08	1	1	73 80 566	X1011969	10 11 969 8	50	2
72 58 641 08	2 520 000	91 49 872 08	23	1	73 80 653	9 079 480	90 79 480	11	2
72 64 018 08	1 100 300	99 17 010 14	4	2	73 80 653	X1011582	10 11 582 9	9	1
72 64 040 08	6 060 516	60 60 516 08	71	1	73 80 653	X1011801	10 11 801 3	7	2
72 64 045 08	2 340 004	96 43 780 08	15	1	73 80 653	X1011801	10 11 801 4	7	2
72 64 056 08	9 387 598	93 87 598 01	78	8	73 80 833 23	9 075 678	90 75 678	2	2
72 64 057 08	9 330 748	93 30 748 01	97	1	73 80 919	X1011816	10 11 816 1	8	1
72 64 069 08	2 210 000	91 54 495 08	(1)	1	73 81 103	X1011969	10 11 969 8	(2)	1
72 64 076 08	5 106 708	51 06 708 08	2	1	73 81 103	X1011969	10 11 969 8	(2)	1
72 64 106 08	5 004 624	50 04 624 23	1	1	73 81 225 23	9 078 233	90 78 233	2	1
72 64 149 01	9 330 748	93 30 748 01	69	1	73 81 225 23	X1011573	10 11 573 7	39	1
72 64 193 08	5 106 681	51 06 681 08	7	1	73 81 226	X1011801	10 11 801 3	3	1
72 64 196 08	5 718 895	57 18 895 08	6	1	73 81 226	X1011801	10 11 801 4	3	1
72 64 215 08	9 685 586	96 85 586 01	16	1	73 81 302 23	9 075 540	90 75 540	(10)	1
72 64 217 08	5 106 681	51 06 681 08	9	1	73 81 361 23	9 073 767	90 73 767	5	2
72 64 266 01	9 387 070	93 87 070 01	31	1	73 81 361 23	9 078 249	90 78 249	2	2
72 64 266 01	9 685 586	96 85 586 01	31	1	73 81 363 23	X1011793	10 11 793 0	5	2
72 64 284 08	9 387 070	93 87 070 01	16	1	73 81 415	X1011573	10 11 573 7	33	1
72 64 288 08	5 106 681	51 06 681 08	6	1	73 81 457	9 079 890	90 79 890	10	1
72 64 299 01	9 387 598	93 87 598 01	19	2	73 81 566 23	9 080 594	90 80 594	2	1
72 64 299 01	9 686 071	96 86 071 01	19	2	73 81 566 23	X1011801	10 11 801 3	17	1
72 64 311 14	1 100 214	74 90 137 14	6	2	73 81 593	X1011801	10 11 801 3	11	2
72 64 400 01	9 330 748	93 30 748 01	73	1	73 81 593	X1011801	10 11 801 4	11	2
72 64 536 01	9 330 748	93 30 748 01	24	1	73 81 630	X1011766	10 11 766 5	3	1
72 66 108 08	2 522	91 10 037 08	17	2	73 81 630	X1011914	10 11 914 1	7	2
72 66 122 08	2 510 200	96 41 258 08	26	2	73 81 638	X1011582	10 11 582 9	10	2
72 66 122 08	2 515 007	96 42 014 08	7	2	73 81 685	9 078 115	90 78 115	5	1
72 66 130 08	3 101	91 54 595 08	25	4	73 81 685	9 080 719	90 80 719	14	1
72 66 156 08	2 210 008	96 30 132 08	120	2	73 81 779 23	9 079 472	90 79 472	2	1
72 66 158 08	2 520 000	91 49 872 08	146	1	73 81 779 23	9 079 480	90 79 480	10	2
72 66 179 08	3 501	91 05 788 08	103	1	73 81 779 23	9 080 280	90 80 280	2	1
72 69 050 08	2 210 008	96 30 132 08	121	2	73 81 779 23	9 080 345	90 80 345	3	2
72 69 065 08	2 510 100	96 44 750 08	101	3	73 81 779 23	X1011801	10 11 801 3	6	7
72 69 065 08	2 984	91 52 906 08	11	8	73 81 779 23	X1011801	10 11 801 4	6	7
72 69 073 08	2 510 100	96 44 750 08	104	2	73 81 781 23	9 074 507	90 74 507	6	1
72 69 073 08	2 510 200	96 41 258 08	19	4	73 81 812	9 075 540	90 75 540	4	1
72 69 114 08	2 500 021	92 10 666 08	2	1	73 81 912	X1011801	10 11 801 3	12	1
72 69 114 08	2 500 022	92 10 661 08	2	1	73 81 912	X1011801	10 11 801 4	12	1
72 69 114 08	2 500 023	92 10 663 08	2	1	73 81 925 23	X1011573	10 11 573 7	28	2
73 00 043 08	2 340 004	96 43 780 08	2	1	73 82 028 23	9 080 525	90 80 525	(1)	1

3.4.2008

etk_en_de_074927 LTR 1100

557

LIEBHERRNumerical index
Numerischer Index

Item	Page	Assembly	Pos.	Quantity	Item	Page	Assembly	Pos.	Quantity
73 82 059	9 075 540	90 75 540	5	1	74 90 637 14	1 100 214	74 90 137 14	2	2
73 82 090	9 080 345	90 80 345	6	2	74 90 652 14	1 100 205	96 51 633 08	6	1
73 82 092	9 080 869	90 80 869	2	2	74 90 652 14	1 100 210	96 51 634 08	6	1
73 82 158	9 078 250	90 78 250	2	1	74 90 653 14	1 100 205	96 51 633 08	11	2
73 82 202	9 079 893	90 79 893	5	2	74 90 653 14	1 100 210	96 51 634 08	11	2
73 82 202	X1011801	10 11 801 3	23	2	74 90 654 14	1 100 212	79 02 561 14	3	1
73 82 202	X1011801	10 11 801 4	23	2	74 90 685 14	1 100 214	74 90 137 14	4	2
73 82 203	X1011551	10 11 551 3	6	3	76 10 217 03	9 387 598	93 87 598 01	76	1
73 82 203	X1011577	10 11 577 7	5	2	76 10 217 03	9 686 071	96 86 071 01	76	1
73 82 203	X1011989	10 11 989 1	5	2	76 10 225 03	9 275 212	92 75 212 01	4	1
73 82 204	9 078 250	90 78 250	8	1	76 10 225 03	9 275 543	92 75 543 01	6	1
73 82 204	9 079 480	90 79 480	14	2	76 10 225 03	9 393 684	93 93 684 01	14	1
73 82 204	X1011550	10 11 550 2	6	1	76 23 106	2 440 022	96 42 336 08	(4)	1
73 82 204	X1011739	10 11 739 7	23	1	76 23 449	5 102 388	51 02 388 08	800	1
73 82 204	X1011801	10 11 801 3	22	2	76 24 428	2 533 003	96 28 388 08	18	1
73 82 204	X1011801	10 11 801 4	22	2	77 20 023 08	2 782 002	96 37 936 08	33	1
73 82 204	X1011860	10 11 860 1	4	4	77 20 055 08	2 782 002	96 37 936 08	29	1
73 82 215 23	X1011573	10 11 573 7	16	1	77 20 056 08	2 782 002	96 37 936 08	30	1
73 82 216	X1011573	10 11 573 7	17	3	77 25 885 08	2 780	91 26 162 08	6	1
73 82 216	X1011793	10 11 793 0	13	1	77 26 177 08	2 533 005	96 41 568 08	19	1
74 00 002 08	2 442	91 51 703 08	6	2	77 26 442 08	2 533 005	96 41 568 08	20	1
74 00 002 08	3 106	91 52 744 08	48	2	77 26 448 08	2 932 042	96 50 842 08	46	1
74 00 002 08	3 511 006	96 45 029 08	17	2	77 26 487 08	3 930 169	96 37 694 08	4	1
74 03 054 08	2 540	91 45 984 08	20	1	77 32 071 08	2 520 000	91 49 872 08	21	1
74 13 103	3 101	91 54 595 08	75	4	77 33 265 08	3 750	91 48 665 08	3	1
74 40 102 08	3 330	91 26 911 08	16	1	77 34 003 08	1 100 216	96 46 363 08	6	2
74 51 391 01	9 330 748	93 30 748 01	66	1	77 34 003 08	1 630	91 54 479 08	14	3
74 51 486 08	X1035562	10 35 562 4	4	2	77 34 003 08	2 102 015	96 32 604 08	6	0.75
74 59 025 08	3 105 002	92 73 100 08	2	1	77 34 003 08	2 971	91 50 610 08	45	1.5
74 59 025 08	3 106 001	96 42 835 08	2	1	77 34 003 08	3 510 006	96 20 924 08	10	1
74 59 025 08	3 501 008	92 73 117 08	2	1	77 34 003 08	3 750 014	96 37 182 08	3	0.4
74 59 027 08	4 099 001	92 40 739 08	2	1	77 34 045 08	1 792 004	92 51 415 08	6	1.6
74 62 014 08	9 330 748	93 30 748 01	12	1	77 34 045 08	3 501	91 05 788 08	63	1.2
74 62 219 08	5 701 090	57 01 090 08	11	1	77 34 572 08	2 442	91 51 703 08	1	1
74 66 041 01	4 001	91 05 438 08	6	1	77 34 572 08	2 451	91 51 702 08	1	1
74 66 079 08	4 005	91 04 399 08	37	1	77 39 088 08	2 792	91 52 291 08	5	1
74 66 919 08	2 522	91 10 037 08	15	4	77 39 133 08	2 792	91 52 291 08	6	1
74 70 038 01	9 387 598	93 87 598 01	28	1	77 39 200 08	1 100 216	96 46 363 08	7	16
74 70 061 01	9 387 598	93 87 598 01	17	114	77 39 200 08	1 630	91 54 479 08	13	16
74 70 061 01	9 686 071	96 86 071 01	17	114	77 39 200 08	2 102 015	96 32 604 08	7	2
74 71 224 08	2 210 000	91 54 495 08	110	8	77 39 200 08	2 971	91 50 610 08	46	8
74 72 584 01	9 330 748	93 30 748 01	4	1	77 39 200 08	3 510 006	96 20 924 08	11	2
74 72 725 01	9 387 596	93 87 596 01	19	1	77 39 200 08	3 750 014	96 37 182 08	4	4
74 74 040 01	9 330 748	93 30 748 01	71	1	77 39 247 08	2 792	91 52 291 08	13	1
74 90 010 08	3 501	91 05 788 08	60	2	77 39 335 08	1 792 004	92 51 415 08	3	1
74 90 039 08	2 522	91 10 037 08	20	2	77 39 335 08	3 106	91 52 744 08	68	1
74 90 092 08	3 104 000	91 45 065 08	35	1	77 39 335 08	3 511 006	96 45 029 08	23	1
74 90 093 08	3 101	91 54 595 08	35	2	77 39 413 08		LTR 1100 -0	123	2
74 90 093 08	3 102 000	91 45 063 08	35	1	77 39 477 08	3 511 006	96 45 029 08	18	2
74 90 107 08	3 105 000	91 45 066 08	35	1	77 39 522 08	4 099 001	92 40 739 08	1	1
74 90 114 08	3 103 000	91 45 064 08	35	1	77 41 079 08	2 502	91 01 533 08	1	1
74 90 137 14	1 100 212	79 02 561 14	1	1	77 41 193 08	2 502	91 01 533 08	17	1
74 90 145 08	2 440 022	96 42 336 08	4	1	77 42 023 08	2 200	91 54 491 08	252	2
74 90 145 08	2 450	91 53 926 08	3	1	77 42 049 08	2 971	91 50 610 08	44	1
74 90 153 14	1 100 214	74 90 137 14	3	1	77 42 064 08	2 210 000	91 54 495 08	182	4
74 90 156 14	1 100 211	74 90 653 14	40	1	77 42 064 08	2 540	91 45 984 08	15	1
74 90 157 14	1 100 211	74 90 653 14	60	1	77 42 080 08	2 210 000	91 54 495 08	180	2
74 90 158 14	1 100 211	74 90 653 14	70	1	77 42 080 08	2 502	91 01 533 08	32	4
74 90 573 14	1 100 211	74 90 653 14	20	1	77 42 085 08	2 200	91 54 491 08	181	2
74 90 636 14	1 100 214	74 90 137 14	1	1	77 42 085 08	2 782	91 54 117 08	22	6

3.4.2008

etk_en_de_074927 LTR 1100

558

LIEBHERRNumerical index
Numerischer Index

Item	Page	Assembly	Pos.	Quantity	Item	Page	Assembly	Pos.	Quantity
77 42 085 08	2 782 002	96 37 936 08	7	5	78 90 119 08	2 340 004	96 43 780 08	9	2
77 42 086 08	2 540	91 45 984 08	4	8	78 90 156 08	2 270 001	96 37 923 08	2	1
77 42 097 08	2 831	91 47 871 08	5	1	78 90 160 08	1 783 001	96 20 590 08	6	1
77 42 105 08	2 950	91 49 515 08	10	2	79 00 017 08	1 750 001	92 85 698 08	3	1
77 42 113 08	2 950	91 49 515 08	7	1	79 00 022 08	1 750 001	92 85 698 08	5	1
77 42 143 08	2 210 000	91 54 495 08	181	2	79 00 024 08	1 750 001	92 85 698 08	6	1
77 42 176 08	2 681	91 28 102 08	110	4	79 00 025 08	1 750 001	92 85 698 08	8	1
77 42 189 08	2 200	91 54 491 08	183	2	79 00 026 08	1 750 001	92 85 698 08	9	1
77 42 238 08	2 200	91 54 491 08	180	1	79 00 028 08	1 750 001	92 85 698 08	10	1
77 42 238 08	2 210 000	91 54 495 08	185	1	79 00 029 08	1 750 001	92 85 698 08	11	1
77 42 252 08	2 680	91 53 225 08	112	4	79 00 033 08	1 750 001	92 85 698 08	4	1
77 42 306 08	2 200	91 54 491 08	251	4	79 00 036 08	1 750 001	92 85 698 08	7	1
77 42 317 08	2 540	91 45 984 08	5	0.4	79 00 039 08	1 750 001	92 85 698 08	12	1
77 42 327 08	2 782 002	96 37 936 08	49	0.5	79 00 046 08	1 750 001	92 85 698 08	14	1
77 42 329 08	2 782	91 54 117 08	19	6	79 00 200 08	1 750 001	92 85 698 08	15	1
77 42 329 08	2 782 002	96 37 936 08	47	2	79 00 201 08	1 750 001	92 85 698 08	16	1
77 42 330 08	2 782	91 54 117 08	18	6	79 00 210 08	1 750 001	92 85 698 08	17	1
77 42 332 08	2 200	91 54 491 08	250	2.5	79 00 212 08	1 750 001	92 85 698 08	18	1
77 42 365 08	2 997	91 51 089 08	345	0.76	79 00 213 08	1 750 001	92 85 698 08	19	1
77 42 367 08	2 997	91 51 089 08	304	0.37	79 00 216 08	1 750 001	92 85 698 08	40	1
77 42 367 08	2 997	91 51 089 08	346	0.76	79 00 262 08	1 750 001	92 85 698 08	33	1
77 42 842 08	2 681	91 28 102 08	111	2	79 00 263 08	1 750 001	92 85 698 08	34	1
77 42 851 08	2 783	91 54 118 08	3	2	79 00 264 08	1 750 001	92 85 698 08	35	1
77 43 011 08	9 387 070	93 87 070 01	18	1	79 00 285 08	1 750 001	92 85 698 08	36	1
77 43 011 08	9 685 586	96 85 586 01	18	1	79 00 300 08	1 750 001	92 85 698 08	30	1
77 43 040 08	3 102 000	91 45 063 08	16	2	79 00 311 08	1 750 001	92 85 698 08	31	1
77 43 040 08	3 103 000	91 45 064 08	16	2	79 00 315 08	1 750 001	92 85 698 08	32	1
77 43 040 08	3 104 000	91 45 065 08	16	2	79 00 320 08	1 750 001	92 85 698 08	26	1
77 43 040 08	3 105 000	91 45 066 08	16	2	79 00 323 08	1 750 001	92 85 698 08	27	1
77 43 040 08	3 106	91 52 744 08	16	2	79 00 325 08	1 750 001	92 85 698 08	28	1
77 43 201 08	2 340 004	96 43 780 08	14	1	79 00 332 08	1 750 001	92 85 698 08	29	1
77 43 517 14	1 100 212	79 02 561 14	6	1	79 00 388 08	3 501	91 05 788 08	84	1
77 43 726 08	2 440 022	96 42 336 08	(1)	1	79 00 391 08	3 501	91 05 788 08	86	1
77 43 727 08	2 440 022	96 42 336 08	(2)	2	79 00 420 08	1 750 001	92 85 698 08	41	1
77 43 728 08	2 711	91 53 002 08	13	1	79 00 422 14	1 750	91 48 606 08	7	1
77 43 734 08	2 711	91 53 002 08	10	4	79 00 427 08	1 750	91 48 606 08	9	1
77 43 737 08	2 440 022	96 42 336 08	(5)	5	79 00 429 08	1 750 001	92 85 698 08	42	1
77 43 737 08	2 711	91 53 002 08	14	40	79 00 429 14	1 750	91 48 606 08	8	1
77 43 742 08	2 711	91 53 002 08	11	1	79 00 454 08	1 750 001	92 85 698 08	1	1
77 43 745 08	2 440 022	96 42 336 08	(6)	1	79 00 656 08	1 750	91 48 606 08	4	1
77 43 751 08	2 711	91 53 002 08	12	2	79 02 561 14	1 100 205	96 51 633 08	2	1
77 43 866 08	2 711	91 53 002 08	9	1	79 02 561 14	1 100 210	96 51 634 08	2	1
77 43 867 08	2 711	91 53 002 08	7	7	79 02 584 14	1 300 006	91 89 127 14	2	1
77 43 874 08	2 711	91 53 002 08	8	1	79 02 722 14	1 100 213	74 90 654 14	1	1
77 90 201 08	1 830 102	92 26 483 08	2	6	79 02 723 14	1 100 213	74 90 654 14	2	1
77 90 205 08	2 510 200	96 41 258 08	11	2	79 02 724 14	1 100 213	74 90 654 14	3	1
77 90 332 08	2 520 001	92 48 796 08	17	1	79 02 725 14	1 100 213	74 90 654 14	4	1
78 65 113 14	1 300 006	91 89 127 14	5	248	79 03 360 14	1 100 212	79 02 561 14	2	1
78 65 114 14	1 300 006	91 89 127 14	4	248	79 05 339 08	1 750	91 48 606 08	5	2
78 65 203 14	1 300 007	79 02 584 14	4	1	80 21 020 08	2 510 018	96 44 046 08	150	13.5
78 65 204 14	1 300 007	79 02 584 14	5	60	80 21 020 08	2 510 072	96 44 614 08	30	11.13
78 65 205 14	1 300 007	79 02 584 14	3	60	80 21 020 08	2 510 108	96 44 555 08	50	12
78 65 206 14	1 300 007	79 02 584 14	7	2	81 12 013 14	9 075 678	90 75 678	108	1
78 65 252 14	1 300 007	79 02 584 14	6	1	81 12 013 14	X1011739	10 11 739 7	108	1
78 65 266 14	1 300 007	79 02 584 14	1	62	81 12 017 08	X1011586	10 11 586 8	102	1
78 65 267 14	1 300 007	79 02 584 14	2	62	81 12 019 08	9 078 113	90 78 113	100	1
78 65 275 14	1 300 006	91 89 127 14	3	62	81 12 029 08	2 520 000	91 49 872 08	95	1
78 65 281 14	1 300 007	79 02 584 14	99	1	81 12 031 08	2 520 000	91 49 872 08	97	1
78 89 006 08	3 750 008	91 48 666 08	1	1	81 12 033 08	2 520 000	91 49 872 08	94	1
78 90 003 08	1 750 002	92 86 201 08	5	1	81 12 035 08	2 520 000	91 49 872 08	96	1

3.4.2008

etk_en_de_074927 LTR 1100

559

LIEBHERRNumerical index
Numerischer Index

Item	Page	Assembly	Pos.	Quantity	Item	Page	Assembly	Pos.	Quantity
81 12 051 08	2 520 000	91 49 872 08	85	1	90 73 734	X1011694	10 11 694 0	1	5
81 12 057 08	9 072 906	90 72 906	109	1	90 73 735	X1011694	10 11 694 0	2	5
81 12 057 08	9 075 540	90 75 540	(109)	1	90 73 745	X1011577	10 11 577 6	10	5
81 12 057 08	9 079 468	90 79 468	109	1	90 73 767	X1011664	10 11 664 6	210	1
81 12 057 08	9 079 823	90 79 823	109	1	90 73 915	9 072 112	90 72 112 23	95	1
81 12 057 08	9 080 525	90 80 525	109	1	90 73 917	9 072 112	90 72 112 23	84	2
81 12 057 08	X1011573	10 11 573 7	109	1	90 73 918	9 072 112	90 72 112 23	81	1
81 12 057 08	X1011599	10 11 599 3	109	1	90 74 442	X1012038	10 12 038 3	2	1
81 12 073 01	9 078 115	90 78 115	104	1	90 74 450	X1012036	10 12 036 5	2	2
81 12 073 01	X1011577	10 11 577 7	104	1	90 74 451	X1012036	10 12 036 5	4	2
81 12 073 01	X1012038	10 12 038 3	104	1	90 74 455	9 079 870	90 79 870	1	2
81 12 080 01	9 078 115	90 78 115	109	1	90 74 456	9 079 870	90 79 870	2	2
86 16 012 08	2 831	91 47 871 08	8	1.6	90 74 456	X1011683	10 11 683 9	4	1
86 27 609 23	9 075 678	90 75 678	112	1	90 74 480	X1012036	10 12 036 5	7	4
86 27 609 23	X1011860	10 11 860 1	109	1	90 74 481	X1012036	10 12 036 5	9	4
86 55 016	9 080 869	90 80 869	109	1	90 74 501	X1011675	10 11 675 9	3	6
86 55 016	X1011997	10 11 997 6	109	1	90 74 505	9 079 870	90 79 870	4	1
86 55 018 23	9 078 250	90 78 250	110	1	90 74 507	9 074 505	90 74 505	3	2
86 55 018 23	9 079 472	90 79 472	110	1	90 74 512	X1011585	10 11 585 4	7	1
86 55 018 23	9 079 480	90 79 480	110	1	90 74 512	X1011711	10 11 711 8	7	1
87 00 028 08	3 930 037	96 47 183 08	289	0.1	90 74 512	X1011961	10 11 961 0	7	1
87 00 028 08	3 930 169	96 37 694 08	265	0.1	90 74 512	X1011963	10 11 963 6	7	1
87 00 028 08	3 930 492	96 20 966 08	289	0.1	90 74 628	X1011683	10 11 683 9	2	1
87 00 030 08	2 520 000	91 49 872 08	84	2.5	90 74 677	9 075 395	90 75 395	1	1
87 00 034 08	2 520 000	91 49 872 08	160	1	90 74 798	9 079 480	90 79 480	4	2
87 21 019 08	1 750 002	92 86 201 08	6	1	90 74 798	X1011577	10 11 577 7	9	8
88 51 322 08	1 750 001	92 85 698 08	13	1	90 74 977	X1011810	10 11 810 1	4	8
88 51 822 08	1 750	91 48 606 08	12	1	90 74 997	9 072 112	90 72 112 23	89	2
88 51 828 08	1 750	91 48 606 08	11	1	90 75 361	X1011795	10 11 795 1	1	1
88 52 515 08	3 750 008	91 48 666 08	3	2	90 75 368	X1011664	10 11 664 6	150	1
88 56 021 14	1 750	91 48 606 08	6	1	90 75 372	9 080 710	90 80 710	3	1
88 61 504 08	2 790 211	91 52 239 08	5	1	90 75 395	X1011585	10 11 585 4	191	1
89 01 007 08	1 750 002	92 86 201 08	4	1	90 75 395	X1011664	10 11 664 6	191	4
90 72 112 23	X1011988	10 11 988 1	10	1	90 75 395	X1011711	10 11 711 8	191	1
90 72 593	9 078 113	90 78 113	2	1	90 75 483	X1011914	10 11 914 1	1	1
90 72 633	9 075 540	90 75 540	(7)	1	90 75 540	X1011664	10 11 664 6	140	1
90 72 633	9 078 113	90 78 113	3	1	90 75 541	9 075 540	90 75 540	1	1
90 72 727	9 078 113	90 78 113	4	1	90 75 625	9 077 279	90 77 279	1	1
90 72 832	9 078 114	90 78 114	2	1	90 75 678	X1011988	10 11 988 0	380	1
90 72 833	9 078 114	90 78 114	3	1	90 75 763	9 075 395	90 75 395	2	1
90 72 834	9 078 103	90 78 103	3	1	90 76 456	X1011664	10 11 664 6	51	1
90 72 904	9 072 906	90 72 906	1	1	90 76 459	X1011664	10 11 664 6	60	4
90 72 906	X1011988	10 11 988 0	331	1	90 76 531	X1011969	10 11 969 8	10	1
90 72 907	9 072 906	90 72 906	2	1	90 76 534	X1011969	10 11 969 8	21	1
90 72 908	9 072 906	90 72 906	3	1	90 76 550	X1011969	10 11 969 7	1	1
90 73 083	X1011664	10 11 664 6	40	4	90 76 986	9 080 525	90 80 525	(2)	2
90 73 098	9 080 719	90 80 719	3	1	90 77 172	X1011795	10 11 795 1	3	1
90 73 100	9 080 719	90 80 719	13	1	90 77 237	9 077 238	90 77 238	1	1
90 73 163	9 080 719	90 80 719	8	1	90 77 238	X1011988	10 11 988 0	530	1
90 73 188	9 080 719	90 80 719	6	2	90 77 279	X1011988	10 11 988 0	221	1
90 73 189 23	X1011573	10 11 573 7	14	2	90 77 326	X1011582	10 11 582 9	5	1
90 73 189 23	X1011793	10 11 793 0	12	1	90 77 709	9 080 525	90 80 525	(3)	1
90 73 190 23	X1011573	10 11 573 7	15	4	90 77 777	9 147 512	91 47 512 23	1	1
90 73 190 23	X1011793	10 11 793 0	14	1	90 78 103	X1011664	10 11 664 6	50	1
90 73 343	9 080 294	90 80 294	3	1	90 78 113	9 078 115	90 78 115	1	1
90 73 389	9 072 112	90 72 112 23	78	2	90 78 114	9 078 115	90 78 115	2	1
90 73 393	9 072 112	90 72 112 23	77	2	90 78 115	X1011988	10 11 988 0	90	1
90 73 484	9 072 112	90 72 112 23	79	1	90 78 117	9 078 113	90 78 113	1	1
90 73 528	9 072 112	90 72 112 23	93	1	90 78 117	9 078 114	90 78 114	1	1
90 73 678	X1011586	10 11 586 8	5	1	90 78 233	X1011722	10 11 722 8	1	1

3.4.2008

etk_en_de_074927 LTR 1100

560

LIEBHERRNumerical index
Numerischer Index

Item	Page	Assembly	Pos.	Quantity	Item	Page	Assembly	Pos.	Quantity
90 78 249	X1011988	10 11 988 0	650	1	90 80 466	9 079 092	90 79 092	3	3
90 78 250	X1011988	10 11 988 0	652	1	90 80 505	9 080 591	90 80 591	1	1
90 78 314	X1011988	10 11 988 0	260	1	90 80 508	9 080 525	90 80 525	(4)	1
90 78 680	X1011664	10 11 664 6	211	1	90 80 519	9 080 525	90 80 525	6	1
90 78 681	9 078 680	90 78 680	1	1	90 80 525	2 831	91 47 871 08	1	1
90 78 684	X1011573	10 11 573 7	19	1	90 80 526	9 080 525	90 80 525	4	1
90 78 685	X1011573	10 11 573 7	42	1	90 80 591	X1011988	10 11 988 0	53	1
90 78 849	9 079 823	90 79 823	1	1	90 80 593	9 080 594	90 80 594	1	1
90 78 880	9 078 249	90 78 249	1	1	90 80 594	X1011988	10 11 988 0	26	1
90 78 881	9 078 250	90 78 250	1	1	90 80 660	X1011860	10 11 860 1	10	1
90 78 935	X1011569	10 11 569 6	1	1	90 80 710	X1011988	10 11 988 0	190	4
90 78 962	X1011997	10 11 997 6	1	1	90 80 711	X1011711	10 11 711 8	1	1
90 78 963	9 078 962	90 78 962	1	1	90 80 718	9 080 719	90 80 719	1	1
90 78 964	9 078 962	90 78 962	2	1	90 80 719	X1011664	10 11 664 6	100	1
90 78 984	X1011997	10 11 997 6	10	1	90 80 867	9 080 869	90 80 869	1	1
90 79 001	9 078 962	90 78 962	3	1	90 80 869	X1011988	10 11 988 0	25	1
90 79 064	X1011969	10 11 969 8	(30)	1	90 80 911	9 078 314	90 78 314	4	1
90 79 080	X1011550	10 11 550 2	1	1	91 00 655 08	2 932 042	96 50 842 08	51	1
90 79 091	9 079 092	90 79 092	1	1	91 00 656 08	2 932 042	96 50 842 08	52	1
90 79 092	X1011664	10 11 664 6	381	1	91 00 659 08	2 932 042	96 50 842 08	53	1
90 79 130	X1011912	10 11 912 8	2	1	91 01 520 08	2 533 003	96 28 388 08	5	1
90 79 131	9 079 870	90 79 870	3	2	91 01 533 08		LTR 1100 -0	131	1
90 79 206	X1011969	10 11 969 8	20	2	91 02 901 08		LTR 1100 -0	387	1
90 79 467	9 079 468	90 79 468	1	1	91 03 958 08	2 932 042	96 50 842 08	50	1
90 79 468	X1011988	10 11 988 0	481	1	91 04 399 08		LTR 1100 -0	313	1
90 79 471	9 079 472	90 79 472	1	1	91 04 520 14	1 410	91 49 498 08	1	1
90 79 472	X1011988	10 11 988 0	382	1	91 05 437 08		LTR 1100 -0	310	1
90 79 478	9 079 480	90 79 480	1	1	91 05 438 08		LTR 1100 -0	311	1
90 79 480	X1011664	10 11 664 6	12	1	91 05 737 08		LTR 1100 -0	217	1
90 79 532	X1011888	10 11 888 4	2	1	91 05 767 08		LTR 1100 -0	362	1
90 79 560	X1011988	10 11 988 0	441	1	91 05 776 08		LTR 1100 -0	351	1
90 79 561	9 079 560	90 79 560	1	1	91 05 788 08	3 500 020	91 55 133 08	1	1
90 79 581	X1011816	10 11 816 1	4	1	91 07 635 08	2 932 042	96 50 842 08	47	1
90 79 582	X1011816	10 11 816 1	1	1	91 10 037 08	2 520 000	91 49 872 08	2	1
90 79 587	X1011864	10 11 864 6	2	1	91 10 749 08	3 106	91 52 744 08	1	1
90 79 603	X1011914	10 11 914 1	18	1	91 10 807 08		LTR 1100 -0	487	1
90 79 608	X1011801	10 11 801 4	53	2	91 11 097 08	2 984	91 52 906 08	20	2
90 79 823	X1011988	10 11 988 0	480	1	91 12 942 08		LTR 1100 -0	111	1
90 79 861	X1011988	10 11 988 0	81	4	91 14 570 08		LTR 1100 -0	488	1
90 79 870	X1011664	10 11 664 6	110	4	91 15 191 08	2 440 022	96 42 336 08	100	1
90 79 890	X1011988	10 11 988 0	386	1	91 23 538 08	2 932 042	96 50 842 08	43	1
90 79 893	X1011988	10 11 988 0	630	1	91 26 162 08		LTR 1100 -0	381	2
90 79 997	9 076 459	90 76 459	1	1	91 26 492 08		LTR 1100 -0	229	1
90 80 051	X1011816	10 11 816 1	6	1	91 26 911 08	3 100	91 52 674 08	7	1
90 80 084	9 073 083	90 73 083	1	1	91 27 889 08	2 450	91 53 926 08	10	1
90 80 088	9 075 678	90 75 678	1	1	91 27 894 08	2 540	91 45 984 08	19	1
90 80 279	9 075 678	90 75 678	4	1	91 28 102 08		LTR 1100 -0	165	1
90 80 279	X1011801	10 11 801 3	4	1	91 32 281 23	X1011577	10 11 577 6	11	2
90 80 279	X1011801	10 11 801 4	4	1	91 32 577 23	X1011919	10 11 919 7	2	8
90 80 280	X1011801	10 11 801 3	5	1	91 32 850 08	2 530	91 34 053 08	4	1
90 80 280	X1011801	10 11 801 4	5	1	91 32 936 08		LTR 1100 -0	119	1
90 80 280	X1011988	10 11 988 0	384	1	91 33 637 23	X1011795	10 11 795 1	11	1
90 80 294	X1011988	10 11 988 0	330	1	91 34 053 08		LTR 1100 -0	139	1
90 80 310	X1011793	10 11 793 0	2	1	91 39 783 08	2 975 500	91 14 570 08	2	1
90 80 344	9 080 345	90 80 345	1	1	91 40 351 23	X1011766	10 11 766 5	5	1
90 80 345	X1011664	10 11 664 6	370	1	91 40 351 23	X1011914	10 11 914 1	8	1
90 80 360	X1011614	10 11 614 6	8	1	91 40 351 23	X1011989	10 11 989 7	26	1
90 80 377	X1011860	10 11 860 1	8	1	91 43 633 08	3 780	91 49 531 08	12	1
90 80 410	X1011664	10 11 664 6	215	4	91 43 948 08	2 932 042	96 50 842 08	41	2
90 80 410	X1011711	10 11 711 8	215	1	91 44 006 08	2 932 042	96 50 842 08	49	4

3.4.2008

etk_en_de_074927 LTR 1100

561

LIEBHERR

Numerical index
Numerischer Index

Item	Page	Assembly	Pos.	Quantity	Item	Page	Assembly	Pos.	Quantity
91 44 757 23	X1011883	10 11 883 9	2	1	91 52 762 08		LTR 1100 -0	181	1
91 44 762 23	X1011883	10 11 883 9	(1)	1	91 52 906 08		LTR 1100 -0	187	1
91 45 063 08	3 100	91 52 674 08	2	1	91 53 002 08		LTR 1100 -0	169	1
91 45 064 08	3 100	91 52 674 08	3	1	91 53 116 08		LTR 1100 -0	109	1
91 45 065 08	3 100	91 52 674 08	4	1	91 53 152 08		LTR 1100 -0	213	1
91 45 066 08	3 100	91 52 674 08	5	1	91 53 225 08		LTR 1100 -0	163	1
91 45 069 08	3 102 000	91 45 063 08	1	1	91 53 489 08	1 100 200	96 46 920 08	7	1
91 45 070 08	3 103 000	91 45 064 08	1	1	91 53 790 08		LTR 1100 -0	2	1
91 45 071 08	3 104 000	91 45 065 08	1	1	91 53 791 08		LTR 1100 -0	40	1
91 45 072 08	3 105 000	91 45 066 08	1	1	91 53 918 08		LTR 1100 -0	389	2
91 45 571 08		LTR 1100 -0	363	1	91 53 926 08		LTR 1100 -0	125	1
91 45 984 08	2 501 000	91 48 769 08	19	1	91 53 981 08		LTR 1100 -0	135	1
91 46 513 08		LTR 1100 -0	144	1	91 54 117 08		LTR 1100 -0	485	1
91 46 556 08		LTR 1100 -0	107	1	91 54 118 08		LTR 1100 -0	481	1
91 47 512 23	X1011988	10 11 988 0	24	2	91 54 159 08		LTR 1100 -0	356	1
91 47 871 08		LTR 1100 -0	301	1	91 54 183 08		LTR 1100 -0	130	1
91 48 594 08		LTR 1100 -0	129	1	91 54 254 08		LTR 1100 -0	143	1
91 48 605 08		LTR 1100 -0	29	1	91 54 389 08		LTR 1100 -0	121	1
91 48 606 08		LTR 1100 -0	55	1	91 54 479 08		LTR 1100 -0	58	1
91 48 665 08		LTR 1100 -0	352	1	91 54 491 08		LTR 1100 -0	105	1
91 48 666 08	3 750	91 48 665 08	1	1	91 54 495 08	2 200	91 54 491 08	1	1
91 48 668 08		LTR 1100 -0	117	1	91 54 595 08	3 100	91 52 674 08	1	1
91 48 669 08		LTR 1100 -0	141	1	91 54 759 08		LTR 1100 -0	66	1
91 48 675 08		LTR 1100 -0	383	1	91 55 133 08	3 500	91 05 776 08	1	1
91 48 769 08	2 500	91 48 594 08	1	1	91 75 902 23	X1011577	10 11 577 6	5	10
91 49 246 08		LTR 1100 -0	350	1	91 77 636 23	X1011577	10 11 577 6	6	10
91 49 360 08		LTR 1100 -0	401	1	91 78 018 23	X1011582	10 11 582 9	3	2
91 49 493 08		LTR 1100 -0	30	1	91 78 294 23	X1011997	10 11 997 6	6	1
91 49 498 08		LTR 1100 -0	50	1	91 79 540 23	X1011832	10 11 832 6	19	1
91 49 503 08		LTR 1100 -0	62	1	91 85 786 14	2 571	91 50 902 08	18	2
91 49 504 08		LTR 1100 -0	80	1	91 89 127 14	1 300 005	99 17 196 14	2	2
91 49 515 08		LTR 1100 -0	189	1	91 89 986 14	1 100 200	96 46 920 08	10	2
91 49 516 08		LTR 1100 -0	183	1	91 90 328 14	1 630 002	99 06 183 14	2	1
91 49 531 08		LTR 1100 -0	321	1	91 94 187 14	1 740	91 49 504 08	1	2
91 49 536 08	3 780	91 49 531 08	5	1	92 01 751 08	3 930 169	96 37 694 08	1	1
91 49 706 23	X1011611	10 11 611 0	10	1	92 01 753 08	3 930 492	96 20 966 08	6	1
91 49 756 08	2 782	91 49 360 08	10	1	92 01 827 08	2 831	91 47 871 08	7	1
91 49 864 08	2 520 000	91 49 872 08	9	1	92 01 919 08	2 782	91 54 117 08	38	1
91 49 865 08	2 520 000	91 49 872 08	(1)	1	92 02 118 08	2 510 072	96 44 614 08	1	1
91 49 872 08	2 501 000	91 48 769 08	1	1	92 02 441 08	2 997	91 51 089 08	200	1
91 50 456 08		LTR 1100 -0	108	1	92 06 102 08	2 970 061	96 43 131 08	376	1
91 50 610 08		LTR 1100 -0	333	1	92 06 423 08	2 780 800	91 15 191 08	14	1
91 50 901 08		LTR 1100 -0	149	1	92 07 273 08	2 997	91 51 089 08	330	1
91 50 902 08		LTR 1100 -0	153	1	92 07 663 08	3 930	91 53 152 08	6	1
91 51 080 08		LTR 1100 -0	103	1	92 07 741 08	3 930 470	92 07 663 08	7	1
91 51 084 08		LTR 1100 -0	136	1	92 07 808 08	3 930 204	92 07 741 08	420	1
91 51 089 08		LTR 1100 -0	191	1	92 07 849 08	3 930 492	96 20 966 08	290	1
91 51 090 08		LTR 1100 -0	193	1	92 07 890 08	2 920 013	96 43 180 08	61	1
91 51 702 08		LTR 1100 -0	127	1	92 08 065 08	2 932 214	96 28 366 08	5	1
91 51 703 08		LTR 1100 -0	332	1	92 08 459 08	2 920	91 52 240 08	24	1
91 52 239 08		LTR 1100 -0	336	1	92 08 669 08	2 932 214	96 28 366 08	6	1
91 52 240 08		LTR 1100 -0	179	1	92 09 752 08	2 997	91 51 089 08	337	1
91 52 242 08		LTR 1100 -0	185	1	92 09 786 08	2 971 012	96 43 144 08	384	1
91 52 251 08		LTR 1100 -0	408	1	92 09 842 08	2 997	91 51 089 08	396	1
91 52 288 08		LTR 1100 -0	330	1	92 09 860 08	2 970 103	96 43 157 08	260	1
91 52 291 08		LTR 1100 -0	175	1	92 09 917 08	2 997	91 51 089 08	314	1
91 52 311 08		LTR 1100 -0	147	1	92 10 661 08	2 501 000	91 48 769 08	7	1
91 52 331 08		LTR 1100 -0	59	1	92 10 663 08	2 501 000	91 48 769 08	10	1
91 52 674 08		LTR 1100 -0	201	1	92 10 666 08	2 500	91 48 594 08	7	1
91 52 744 08	3 100	91 52 674 08	6	1	92 11 273 08	2 782 002	96 37 936 08	45	1

3.4.2008

etk_en_de_074927 LTR 1100

562

LIEBHERRNumerical index
Numerischer Index

Item	Page	Assembly	Pos.	Quantity	Item	Page	Assembly	Pos.	Quantity
92 11 635 08	2 920 593	96 41 597 08	15	1	92 50 028 08	2 502	91 01 533 08	6	1
92 11 781 08	2 520 000	91 49 872 08	(2)	1	92 50 029 08	2 502	91 01 533 08	7	1
92 11 802 08	2 260 006	96 31 147 08	2	1	92 50 132 08	2 520 001	92 48 796 08	4	1
92 12 112 08	2 932 042	96 50 842 08	10	4	92 50 296 08	2 502	91 01 533 08	12	1
92 12 258 08	2 920 013	96 43 180 08	22	1	92 50 297 08	2 502	91 01 533 08	13	1
92 12 641 08	2 520 000	91 49 872 08	92	1	92 50 396 08	3 510 006	96 20 924 08	2	1
92 12 641 08	2 955	91 49 516 08	6	1	92 50 421 08	3 510 100	91 49 246 08	4	1
92 12 968 08	2 998	91 51 090 08	474	3	92 50 730 08	3 501	91 05 788 08	7	1
92 12 969 08	2 998	91 51 090 08	475	1	92 50 739 08	3 501	91 05 788 08	12	1
92 12 971 08	2 998	91 51 090 08	477	1	92 50 746 08	3 501	91 05 788 08	27	1
92 12 972 08	2 998	91 51 090 08	478	1	92 50 859 08	2 520 000	91 49 872 08	18	1
92 12 973 08	2 998	91 51 090 08	479	1	92 51 415 08	2 792	91 52 291 08	9	1
92 12 974 08	2 998	91 51 090 08	497	1	92 51 437 08	1 792 004	92 51 415 08	1	1
92 12 975 08	2 998	91 51 090 08	498	1	92 51 440 08	3 750 008	91 48 666 08	2	2
92 12 976 08	2 998	91 51 090 08	499	1	92 51 852 08	2 792	91 52 291 08	10	1
92 12 998 08	2 920	91 52 240 08	15	1	92 51 853 08	2 792	91 52 291 08	11	1
92 13 430 08	2 520 000	91 49 872 08	12	1	92 52 756 08	3 510 001	92 52 800 08	1	1
92 13 686 08	3 101	91 54 595 08	17	1	92 52 800 08	3 510 100	91 49 246 08	1	1
92 14 394 08	2 997	91 51 089 08	201	1	92 53 428 08	2 997	91 51 089 08	309	1
92 14 441 08	2 440 022	96 42 336 08	27	1	92 55 190 08	2 997	91 51 089 08	481	1
92 15 126 08	2 998	91 51 090 08	490	1	92 55 190 08	2 997	91 51 089 08	482	1
92 15 127 08	2 998	91 51 090 08	491	1	92 57 213 08	3 330	91 26 911 08	2	1
92 15 128 08	2 998	91 51 090 08	492	1	92 57 214 08	3 330	91 26 911 08	3	1
92 15 129 08	2 998	91 51 090 08	493	1	92 59 332 08	2 340 004	96 43 780 08	20	1
92 15 130 08	2 998	91 51 090 08	494	1	92 60 418 08	2 997	91 51 089 08	210	1
92 15 131 08	2 998	91 51 090 08	495	1	92 60 465 08	2 997	91 51 089 08	343	1
92 15 132 08	2 998	91 51 090 08	496	1	92 60 476 08	2 997	91 51 089 08	324	1
92 15 190 08	2 975 500	91 14 570 08	91	1	92 60 492 08	2 997	91 51 089 08	319	1
92 15 367 08	2 997	91 51 089 08	484	1	92 60 719 08	2 997	91 51 089 08	209	1
92 15 879 08	2 502	91 01 533 08	11	1	92 60 969 08	2 997	91 51 089 08	321	1
92 15 880 08	2 502	91 01 533 08	10	1	92 60 975 08	2 997	91 51 089 08	367	1
92 16 203 08	2 932 042	96 50 842 08	48	1	92 61 116 08	2 997	91 51 089 08	327	1
92 17 203 08	2 520 018	92 13 430 08	1	1	92 61 197 08	2 970 061	96 43 131 08	377	1
92 17 218 08	3 930 492	96 20 966 08	7	1	92 61 198 08	2 997	91 51 089 08	325	1
92 17 805 08	3 501	91 05 788 08	1	1	92 61 200 08	2 997	91 51 089 08	303	1
92 19 740 08	2 997	91 51 089 08	395	1	92 61 290 08	2 997	91 51 089 08	317	1
92 20 994 08	1 997	91 53 489 08	115	1	92 61 374 08	2 997	91 51 089 08	322	1
92 22 980 08	1 997	91 53 489 08	114	1	92 62 690 08	2 997	91 51 089 08	308	1
92 24 172 08	1 997	91 53 489 08	140	1	92 62 890 08	2 997	91 51 089 08	203	1
92 24 554 08	2 997	91 51 089 08	305	1	92 62 891 08	2 971 012	96 43 144 08	380	1
92 26 129 08	2 932 042	96 50 842 08	18	1	92 63 748 08	2 997	91 51 089 08	328	1
92 26 459 08	2 997	91 51 089 08	331	1	92 63 787 08	2 971 012	96 43 144 08	254	1
92 26 464 08	1 997	91 53 489 08	122	1	92 66 073 08	2 997	91 51 089 08	353	1
92 26 477 08	2 780	91 26 162 08	15	1	92 66 576 08	2 971 012	96 43 144 08	256	1
92 26 483 08	2 932 042	96 50 842 08	15	1	92 67 273 23	9 075 540	90 75 540	(13)	1
92 26 706 08	2 932 042	96 50 842 08	11	1	92 67 273 23	9 078 113	90 78 113	5	1
92 28 852 08	2 970 061	96 43 131 08	373	1	92 68 016 23	9 072 112	90 72 112 23	96	1
92 32 291 08	2 997	91 51 089 08	369	1	92 68 082 08	2 932 042	96 50 842 08	40	1
92 32 870 08	2 913 100	91 23 538 08	11	1	92 68 130 23	X1011832	10 11 832 6	20	1
92 35 122 08	2 780 236	91 52 251 08	(500)	2	92 68 131 23	X1011989	10 11 989 7	18	1
92 35 122 08	2 780 236	91 52 251 08	(500)	2	92 68 310 08	2 500	91 48 594 08	2	1
92 35 122 08	3 780 425	96 31 001 08	500	2	92 68 722 08	1 997	91 53 489 08	121	1
92 35 122 08	3 780 427	96 31 002 08	500	2	92 68 890 08	2 520 001	92 48 796 08	22	1
92 37 099 08	2 970 061	96 43 131 08	374	1	92 68 891 08	2 520 001	92 48 796 08	1	1
92 40 739 08	4 001	91 05 438 08	1	1	92 68 899 08	2 520 000	91 49 872 08	48	2
92 40 739 08	4 005	91 04 399 08	1	5	92 68 911 08	2 932 042	96 50 842 08	17	1
92 45 055 08	2 997	91 51 089 08	486	1	92 68 945 08	2 998	91 51 090 08	476	1
92 46 186 08	1 997	91 53 489 08	117	1	92 69 750 23	9 072 112	90 72 112 23	91	1
92 48 796 08	2 520 000	91 49 872 08	3	1	92 70 147 23	9 072 112	90 72 112 23	88	2
92 50 027 08	2 502	91 01 533 08	5	1	92 70 439 08	2 997	91 51 089 08	300	1

3.4.2008

etk_en_de_074927 LTR 1100

563

LIEBHERRNumerical index
Numerischer Index

Item	Page	Assembly	Pos.	Quantity	Item	Page	Assembly	Pos.	Quantity
92 70 444 08	2 975 501	92 15 190 08	377	1	92 76 121 08	1 997	91 53 489 08	133	1
92 71 304 08	2 520 000	91 49 872 08	115	1	92 76 166 08	2 997	91 51 089 08	204	1
92 71 305 08	2 520 000	91 49 872 08	116	1	92 76 316 08	2 970 103	96 43 157 08	262	1
92 71 340 23	X1011914	10 11 914 1	6	2	92 76 318 08	2 997	91 51 089 08	312	1
92 71 525 08	2 500	91 48 594 08	4	1	92 76 318 08	2 997	91 51 089 08	364	1
92 71 528 08	2 500	91 48 594 08	3	1	92 76 393 23	9 079 890	90 79 890	1	2
92 71 578 08	3 101	91 54 595 08	18	1	92 76 398 01	9 686 071	96 86 071 01	10	1
92 71 584 08	3 930 492	96 20 966 08	(153)	1	92 76 426 23	9 072 112	90 72 112 23	98	1
92 71 591 08	3 501	91 05 788 08	5	1	92 76 783 08	2 997	91 51 089 08	362	1
92 71 592 08	3 501	91 05 788 08	6	1	92 76 807 08	2 997	91 51 089 08	344	1
92 72 494 08	3 930 037	96 47 183 08	4	1	92 76 847 08	2 997	91 51 089 08	211	1
92 73 100 08	3 106	91 52 744 08	71	1	92 77 167 01	9 330 748	93 30 748 01	70	1
92 73 100 08	3 280	91 45 571 08	1	1	92 77 587 01	9 387 070	93 87 070 01	11	1
92 73 100 08	3 501	91 05 788 08	11	2	92 78 922 08	2 970	91 52 242 08	40	1
92 73 117 08	3 501	91 05 788 08	8	1	92 79 359 08	2 102	91 51 080 08	8	1
92 73 180 08	2 780 800	91 15 191 08	15	1	92 80 058 08	1 997	91 53 489 08	124	1
92 73 180 08	3 750	91 48 665 08	6	1	92 80 069 08	1 997	91 53 489 08	128	1
92 73 187 23	9 072 112	90 72 112 23	97	2	92 80 069 08	1 997	91 53 489 08	129	1
92 73 271 23	9 075 368	90 75 368	2	2	92 84 311 08	2 913 100	91 23 538 08	3	1
92 74 939 08	3 501	91 05 788 08	79	2	92 84 584 08	2 997	91 51 089 08	311	1
92 75 019 01	9 275 212	92 75 212 01	2	1	92 84 591 08	2 997	91 51 089 08	340	1
92 75 019 01	9 275 543	92 75 543 01	2	1	92 84 694 08	1 975 006	91 52 331 08	(798)	4
92 75 019 01	9 393 684	93 93 684 01	13	1	92 85 698 08	1 750	91 48 606 08	1	1
92 75 046 01	9 387 596	93 87 596 01	17	1	92 86 201 08	1 750	91 48 606 08	2	1
92 75 047 01	9 387 596	93 87 596 01	23	1	92 86 596 08	3 511 006	96 45 029 08	1	1
92 75 048 01	9 387 596	93 87 596 01	15	1	92 87 019 08	6 923 101	69 23 101 08	15	1
92 75 143 01	9 387 598	93 87 598 01	16	38	92 87 305 08	3 511 006	96 45 029 08	4	1
92 75 143 01	9 686 071	96 86 071 01	16	38	92 87 533 08	2 997	91 51 089 08	480	1
92 75 152 01	9 275 212	92 75 212 01	6	2	92 87 566 08	1 975 006	91 52 331 08	(799)	4
92 75 207 01	9 387 598	93 87 598 01	26	1	92 87 618 08	2 997	91 51 089 08	316	1
92 75 208 01	9 387 598	93 87 598 01	27	1	92 88 195 08	2 920	91 52 240 08	26	1
92 75 212 01	9 387 070	93 87 070 01	10	1	92 88 722 08	2 971 012	96 43 144 08	382	1
92 75 213 01	9 275 212	92 75 212 01	5	1	92 88 753 08	2 997	91 51 089 08	339	1
92 75 302 01	9 330 748	93 30 748 01	13	1	92 88 756 08	2 971 012	96 43 144 08	381	1
92 75 303 01	9 330 748	93 30 748 01	14	1	92 92 213 08	2 971 012	96 43 144 08	387	1
92 75 308 01	9 330 748	93 30 748 01	40	6	92 93 155 08	3 501	91 05 788 08	85	1
92 75 319 01	9 330 748	93 30 748 01	16	1	92 93 218 08	2 997	91 51 089 08	310	1
92 75 365 23	X1011739	10 11 739 7	3	1	92 93 288 08	1 997	91 53 489 08	118	1
92 75 443 23	9 072 112	90 72 112 23	85	1	92 93 436 08	2 920 585	91 01 520 08	5	1
92 75 543 01	9 330 748	93 30 748 01	77	1	92 93 614 08	2 997	91 51 089 08	483	1
92 75 544 01	9 275 543	92 75 543 01	1	1	92 95 081 08	3 330	91 26 911 08	34	1
92 75 590 23	9 075 540	90 75 540	(11)	1	92 95 299 08	3 750 014	96 37 182 08	1	1
92 75 662 08	2 997	91 51 089 08	318	1	92 95 821 08	3 510 100	91 49 246 08	3	1
92 75 735 23	9 075 678	90 75 678	3	2	92 95 822 08	3 500 104	92 95 821 08	1	1
92 75 766 23	9 147 512	91 47 512 23	2	1	92 95 916 08	3 500 104	92 95 821 08	6	1
92 75 766 23	X1011801	10 11 801 3	16	1	92 96 140 08	1 997	91 53 489 08	103	1
92 75 766 23	X1011801	10 11 801 4	16	1	92 96 305 08	1 997	91 53 489 08	120	1
92 75 826 23	X1011611	10 11 611 0	16	1	92 96 305 08	1 997	91 53 489 08	123	1
92 76 013 01	9 686 071	96 86 071 01	6	1	92 96 389 08	2 997	91 51 089 08	358	1
92 76 014 01	9 686 071	96 86 071 01	7	5	92 96 415 08	2 997	91 51 089 08	206	1
92 76 017 01	9 387 598	93 87 598 01	15	1	92 96 438 08	2 997	91 51 089 08	205	1
92 76 017 01	9 686 071	96 86 071 01	15	1	92 96 444 08	2 997	91 51 089 08	323	1
92 76 018 01	9 686 071	96 86 071 01	20	1	92 96 484 08	2 997	91 51 089 08	354	1
92 76 019 01	9 686 071	96 86 071 01	25	1	92 96 484 08	2 997	91 51 089 08	356	1
92 76 020 01	9 686 071	96 86 071 01	30	1	92 97 210 08	2 997	91 51 089 08	394	1
92 76 021 01	9 686 071	96 86 071 01	32	3	92 97 600 08	2 920 083	96 37 452 08	10	2
92 76 028 01	9 686 071	96 86 071 01	31	1	92 98 180 08	3 501	91 05 788 08	29	8
92 76 029 01	9 686 071	96 86 071 01	35	1	92 98 193 08	3 501	91 05 788 08	28	8
92 76 102 01	9 393 684	93 93 684 01	15	1	92 99 226 08	2 997	91 51 089 08	329	1
92 76 121 08	1 997	91 53 489 08	131	1	92 99 369 08	2 913 004	96 20 460 08	1	1

3.4.2008

etk_en_de_074927 LTR 1100

564

LIEBHERRNumerical index
Numerischer Index

Item	Page	Assembly	Pos.	Quantity	Item	Page	Assembly	Pos.	Quantity
92 99 370 08	2 913 006	96 20 732 08	1	1	94 93 476 08	3 501	91 05 788 08	92	1
93 16 963 01	2 410	91 48 668 08	1	1	94 93 480 08	3 501	91 05 788 08	91	2
93 18 075 01	9 330 748	93 30 748 01	5	1	94 93 614 08	3 500	91 05 776 08	2	1
93 19 133 08	3 510 001	92 52 800 08	6	1	94 93 614 08	3 510 100	91 49 246 08	44	1
93 19 278 08	2 510 200	96 41 258 08	17	2	94 93 622 08	3 500	91 05 776 08	3	1
93 30 748 01	2 420	91 32 936 08	1	1	94 93 622 08	3 510 100	91 49 246 08	45	1
93 30 749 01	9 330 748	93 30 748 01	10	1	94 93 808 08	3 510 100	91 49 246 08	6	2
93 48 135 08	2 520 000	91 49 872 08	91	2	94 93 809 08	3 500	91 05 776 08	4	1
93 87 070 01	2 440 022	96 42 336 08	2	1	94 93 809 08	3 510 100	91 49 246 08	46	1
93 87 596 01	9 387 070	93 87 070 01	1	1	94 93 810 08	3 500	91 05 776 08	5	1
93 87 596 01	9 685 586	96 85 586 01	1	1	94 93 810 08	3 510 100	91 49 246 08	47	1
93 87 598 01	9 387 070	93 87 070 01	5	1	94 96 329 08	3 750 011	92 51 440 08	2	1
93 87 600 01	9 686 071	96 86 071 01	5	1	95 04 774 08	3 501	91 05 788 08	10	4
93 87 601 01	9 686 071	96 86 071 01	40	1	95 04 775 08	3 501	91 05 788 08	9	4
93 87 602 01	9 686 071	96 86 071 01	42	3	95 05 190 08	3 100	91 52 674 08	34	1
93 87 604 01	9 686 071	96 86 071 01	45	1	95 16 657 08	3 501	91 05 788 08	26	1
93 87 605 01	9 686 071	96 86 071 01	46	1	95 18 923 08	3 106	91 52 744 08	54	1
93 87 606 01	9 686 071	96 86 071 01	50	1	95 18 924 08	3 106	91 52 744 08	35	1
93 87 607 01	9 686 071	96 86 071 01	55	1	95 19 139 08	2 102	91 51 080 08	2	2
93 87 608 01	9 686 071	96 86 071 01	60	1	95 19 139 08	2 350	91 12 942 08	4	1
93 87 609 01	9 686 071	96 86 071 01	65	1	95 21 770 08	2 200	91 54 491 08	60	8
93 89 964 01	9 330 748	93 30 748 01	85	1	95 21 770 08	2 210 000	91 54 495 08	9	2
93 89 965 01	9 330 748	93 30 748 01	90	1	95 22 281 08	3 501	91 05 788 08	19	1
93 90 487 08	3 501	91 05 788 08	25	1	95 31 434 08	3 510 006	96 20 924 08	4	1
93 92 503 01	9 330 748	93 30 748 01	15	1	95 31 477 08	3 510 100	91 49 246 08	7	1
93 92 511 01	9 330 748	93 30 748 01	20	5	95 31 623 08	3 280	91 45 571 08	3	1
93 92 514 01	9 330 748	93 30 748 01	30	1	95 33 651 08	2 502	91 01 533 08	3	1
93 92 515 01	9 330 748	93 30 748 01	35	1	95 33 653 08	2 502	91 01 533 08	9	1
93 92 516 01	9 330 748	93 30 748 01	45	1	95 33 654 08	2 502	91 01 533 08	2	1
93 92 517 01	9 330 748	93 30 748 01	60	1	95 33 655 08	2 502	91 01 533 08	8	1
93 92 573 01	9 330 748	93 30 748 01	50	1	95 35 154 08	2 270	91 50 456 08	6	7
93 93 684 01	9 685 586	96 85 586 01	10	1	95 35 154 08	2 340	91 53 116 08	6	5
94 01 160 08	2 782 002	96 37 936 08	58	9	95 35 155 08	2 270	91 50 456 08	7	1
94 03 151 08	3 511 006	96 45 029 08	7	2	95 35 155 08	2 340	91 53 116 08	7	1
94 03 800 08	3 106	91 52 744 08	30	1	95 35 264 08	2 932 042	96 50 842 08	2	1
94 03 800 08	3 280	91 45 571 08	2	1	95 35 266 08	2 932 042	96 50 842 08	5	1
94 15 054 08	2 500	91 48 594 08	12	2	95 35 266 08	2 932 095	96 50 846 08	4	1
94 18 472 08	3 501	91 05 788 08	14	1	95 35 272 08	2 932 042	96 50 842 08	4	1
94 20 537 08	1 740 010	96 50 632 08	12	4	95 35 273 08	2 932 095	96 50 846 08	7	1
94 24 398 08	3 501	91 05 788 08	20	1	95 35 560 08	2 502	91 01 533 08	4	2
94 28 754 08	2 681	91 28 102 08	252	1	95 36 006 08	2 970	91 52 242 08	69	1
94 40 299 08	3 510 100	91 49 246 08	30	1	95 36 006 08	2 971	91 50 610 08	33	1
94 41 341 03	9 330 748	93 30 748 01	36	2	95 36 085 08	3 510 100	91 49 246 08	5	2
94 43 938 08	2 782	91 54 117 08	31	8	95 36 200 08	3 501	91 05 788 08	15	1
94 44 120 08	2 520 000	91 49 872 08	65	1	95 36 201 08	3 501	91 05 788 08	18	1
94 44 410 03	1 100 205	96 51 633 08	3	1	95 36 413 08	2 210 000	91 54 495 08	402	1
94 44 410 03	1 100 210	96 51 634 08	3	1	95 36 414 08	2 210 000	91 54 495 08	403	1
94 55 691 08	2 520 000	91 49 872 08	46	1	95 36 490 08	2 970 092	96 22 207 08	2	1
94 55 691 08	2 955	91 49 516 08	19	1	95 36 490 08	2 971	91 50 610 08	(3)	1
94 61 046 08	2 210 000	91 54 495 08	14	2	95 36 500 08	3 101	91 54 595 08	68	16
94 62 739 08	2 681	91 28 102 08	13	1	95 36 500 08	3 106	91 52 744 08	45	14
94 64 054 08	2 782 002	96 37 936 08	5	1	95 36 500 08	3 501	91 05 788 08	108	20
94 73 392 08	2 955	91 49 516 08	17	2	95 36 500 08	3 511	91 54 159 08	6	1
94 75 980 08	2 782 002	96 37 936 08	37	1	95 36 500 08	3 511 006	96 45 029 08	28	1
94 78 682 08	3 500 104	92 95 821 08	2	2	95 36 500 08	3 790 014	91 49 536 08	7	4
94 78 682 08	3 501	91 05 788 08	80	2	95 36 561 08	3 106	91 52 744 08	31	2
94 78 682 08	3 510 001	92 52 800 08	2	1	95 36 763 08	2 270	91 50 456 08	8	2
94 89 969 14	1 100 205	96 51 633 08	20	4	95 36 763 08	2 340	91 53 116 08	8	2
94 89 969 14	1 100 210	96 51 634 08	20	4	95 36 785 08	2 502	91 01 533 08	34	2
94 93 475 08	3 501	91 05 788 08	24	2	95 36 953 08	2 510 072	96 44 614 08	4	3

3.4.2008

etk_en_de_074927 LTR 1100

565

LIEBHERRNumerical index
Numerischer Index

Item	Page	Assembly	Pos.	Quantity	Item	Page	Assembly	Pos.	Quantity
95 36 953 08	2 510 100	96 44 750 08	30	3	95 55 239 08	3 101	91 54 595 08	26	6
95 36 953 08	2 510 200	96 41 258 08	40	5	95 55 242 08	3 101	91 54 595 08	14	2
95 36 953 08	2 510 201	96 42 011 08	4	3	95 55 244 08	3 101	91 54 595 08	23	2
95 36 953 08	2 515 007	96 42 014 08	5	4	95 55 324 03	1 100 215	99 20 783 14	16	1
95 36 969 08	2 711	91 53 002 08	15	1	95 55 525 08	3 510 100	91 49 246 08	14	1
95 37 009 08	2 932 215	92 26 129 08	2	1	95 55 526 08	3 510 100	91 49 246 08	24	1
95 37 112 08	2 520 000	91 49 872 08	102	1	95 55 602 08	3 511 006	96 45 029 08	5	1
95 37 139 08	3 106	91 52 744 08	34	1	95 55 603 08	3 511 006	96 45 029 08	6	1
95 37 141 08	3 101	91 54 595 08	65	7	95 56 000 08	3 330	91 26 911 08	43	5
95 37 141 08	3 790 014	91 49 536 08	6	1	95 56 036 08	3 330	91 26 911 08	44	1
95 37 261 08	3 105 000	91 45 066 08	9	1	95 56 681 08	2 920	91 52 240 08	35	1
95 37 261 08	3 106	91 52 744 08	9	1	95 56 879 08	2 920	91 52 240 08	34	1
95 37 301 08	2 932 042	96 50 842 08	59	2	95 57 391 08	2 520 000	91 49 872 08	13	1
95 37 446 08	2 501 000	91 48 769 08	15	1	95 57 463 03	1 100 215	99 20 783 14	12	2
95 37 449 08	3 101	91 54 595 08	61	2	95 57 472 03	1 100 215	99 20 783 14	13	10
95 37 466 08	3 510 006	96 20 924 08	9	1	95 59 178 08	3 330	91 26 911 08	39	2
95 37 494 08	3 106	91 52 744 08	65	1	95 59 179 08	3 330	91 26 911 08	40	4
95 37 495 08	3 501	91 05 788 08	30	1	95 59 180 08	3 330	91 26 911 08	41	2
95 37 507 08	2 501 000	91 48 769 08	16	1	95 59 195 08	2 970	91 52 242 08	28	2
95 37 609 08	2 971	91 50 610 08	(1)	1	95 59 195 08	2 970	91 52 242 08	45	1
95 37 664 08	2 440 022	96 42 336 08	8	2	95 59 272 08	3 101	91 54 595 08	67	5
95 37 816 08	2 950	91 49 515 08	(1)	2	95 59 743 08	3 510 100	91 49 246 08	29	1
95 38 436 08	3 330	91 26 911 08	9	1	95 60 636 08	2 520 021	92 17 203 08	5	1
95 38 563 08	3 501	91 05 788 08	67	1	95 60 688 08	2 520 018	92 13 430 08	10	1
95 38 688 08	2 210 000	91 54 495 08	17	2	95 61 580 08	2 522	91 10 037 08	19	1
95 38 734 08	2 450	91 53 926 08	23	5	95 61 648 08	2 350	91 12 942 08	3	1
95 38 734 08	2 510 100	96 44 750 08	31	1	95 62 101 14	1 100 215	99 20 783 14	9	2
95 40 160 08	2 970	91 52 242 08	79	2	95 62 110 14	1 100 215	99 20 783 14	18	2
95 40 160 08	2 971	91 50 610 08	49	1	95 62 140 14	1 100 205	96 51 633 08	29	2
95 41 137 08	2 510 100	96 44 750 08	12	1	95 62 140 14	1 100 210	96 51 634 08	29	2
95 41 437 08	3 501	91 05 788 08	99	1	95 62 188 14	1 100 200	96 46 920 08	11	2
95 41 800 08	3 330	91 26 911 08	8	1	95 63 963 08	2 932 166	92 68 911 08	1	1
95 43 097 08	3 750 011	92 51 440 08	1	1	95 64 142 08	3 330	91 26 911 08	17	4
95 43 136 08	2 970 092	96 22 207 08	1	1	95 64 143 08	3 330	91 26 911 08	45	4
95 43 256 03	1 100 215	99 20 783 14	17	8	95 64 426 14	1 100 300	99 17 010 14	5	2
95 47 627 08	3 105 000	91 45 066 08	10	1	95 64 701 08	3 100	91 52 674 08	24	1
95 47 627 08	3 106	91 52 744 08	10	1	95 65 065 08	2 520 020	92 50 859 08	2	1
95 47 666 08	3 105 000	91 45 066 08	11	1	95 65 247 08	2 522	91 10 037 08	8	1
95 47 667 08	3 106	91 52 744 08	11	1	95 65 560 08	2 520 001	92 48 796 08	8	1
95 48 362 08	2 502	91 01 533 08	14	4	95 65 574 08	2 520 017	92 68 891 08	2	1
95 50 448 08	3 330	91 26 911 08	21	1	95 65 634 08	3 750 016	96 21 012 08	1	1
95 50 449 08	3 330	91 26 911 08	22	1	95 65 956 08	2 500	91 48 594 08	8	1
95 51 123 08	3 501	91 05 788 08	51	1	95 66 267 08	2 520 000	91 49 872 08	87	1
95 52 153 08	2 932 042	96 50 842 08	7	1	95 66 268 08	2 520 000	91 49 872 08	88	1
95 54 418 08	3 106	91 52 744 08	44	2	95 66 291 08	2 520 000	91 49 872 08	72	1
95 54 506 08	3 101	91 54 595 08	38	2	95 66 574 14	1 100 216	96 46 363 08	8	8
95 54 506 08	3 102 000	91 45 063 08	38	2	95 66 575 14	1 100 216	96 46 363 08	9	4
95 54 506 08	3 103 000	91 45 064 08	38	2	95 66 602 08	2 502	91 01 533 08	36	1
95 54 506 08	3 104 000	91 45 065 08	38	2	95 66 682 08	2 520 000	91 49 872 08	54	1
95 54 506 08	3 105 000	91 45 066 08	38	2	95 66 683 08	2 520 000	91 49 872 08	55	1
95 54 507 08	3 101	91 54 595 08	54	1	95 66 684 08	2 520 000	91 49 872 08	56	1
95 54 507 08	3 102 000	91 45 063 08	54	1	95 66 755 08	2 520 000	91 49 872 08	53	1
95 54 507 08	3 103 000	91 45 064 08	54	1	95 66 761 08	2 520 000	91 49 872 08	62	1
95 54 508 08	3 101	91 54 595 08	57	1	95 67 372 08	3 101	91 54 595 08	66	1
95 54 508 08	3 102 000	91 45 063 08	57	1	95 67 459 08	2 520 000	91 49 872 08	120	1
95 54 508 08	3 103 000	91 45 064 08	57	1	95 67 586 08	3 330	91 26 911 08	5	1
95 54 724 08	3 104 000	91 45 065 08	50	6	95 67 891 08	2 955	91 49 516 08	12	2
95 54 820 08	3 105 000	91 45 066 08	50	6	95 67 926 08	2 520 000	91 49 872 08	20	1
95 55 000 08	2 510 072	96 44 614 08	6	1	95 67 938 08	2 520 000	91 49 872 08	50	1
95 55 000 08	2 510 201	96 42 011 08	6	1	95 68 551 08	2 200	91 54 491 08	41	2

3.4.2008

etk_en_de_074927 LTR 1100

566

LIEBHERRNumerical index
Numerischer Index

Item	Page	Assembly	Pos.	Quantity	Item	Page	Assembly	Pos.	Quantity
95 69 259 08	3 101	91 54 595 08	21	2	95 70 958 14	1 100 205	96 51 633 08	43	4
95 70 110 08	3 102 000	91 45 063 08	6	1	95 70 958 14	1 100 210	96 51 634 08	43	4
95 70 110 08	3 103 000	91 45 064 08	6	1	95 70 959 14	1 100 205	96 51 633 08	40	4
95 70 110 08	3 104 000	91 45 065 08	6	1	95 70 959 14	1 100 210	96 51 634 08	40	4
95 70 111 08	3 102 000	91 45 063 08	7	1	95 71 000 08	2 102	91 51 080 08	1	2
95 70 111 08	3 103 000	91 45 064 08	7	1	95 71 028 08	3 510 100	91 49 246 08	38	1
95 70 111 08	3 104 000	91 45 065 08	7	1	95 71 203 08	2 680	91 53 225 08	12	3
95 70 112 08	3 102 000	91 45 063 08	8	4	95 83 404 14	1 100 220	99 08 404 14	5	2
95 70 112 08	3 103 000	91 45 064 08	8	4	95 83 464 14	1 100 220	99 08 404 14	4	2
95 70 112 08	3 104 000	91 45 065 08	8	4	95 95 526 14	1 100 205	96 51 633 08	45	48
95 70 113 08	3 102 000	91 45 063 08	9	1	95 95 526 14	1 100 210	96 51 634 08	45	48
95 70 113 08	3 103 000	91 45 064 08	9	1	96 17 086 08	2 782	91 54 117 08	28	1
95 70 113 08	3 104 000	91 45 065 08	9	1	96 17 887 08	2 920 083	96 37 452 08	11	1
95 70 114 08	3 102 000	91 45 063 08	11	1	96 17 894 08	2 920 083	96 37 452 08	14	1
95 70 176 08	3 105 000	91 45 066 08	6	1	96 18 211 08	2 782 002	96 37 936 08	44	1
95 70 176 08	3 106	91 52 744 08	6	1	96 18 295 08	2 920 013	96 43 180 08	63	1
95 70 177 08	3 105 000	91 45 066 08	7	1	96 18 681 08	3 501	91 05 788 08	2	1
95 70 177 08	3 106	91 52 744 08	7	1	96 19 338 08	2 430	91 54 389 08	5	1
95 70 188 08	3 105 000	91 45 066 08	8	4	96 19 448 08	2 530	91 34 053 08	3	1
95 70 188 08	3 106	91 52 744 08	8	4	96 19 694 08	2 932 167	96 32 480 08	10	1
95 70 189 08	3 106	91 52 744 08	19	1	96 20 154 08	2 340 004	96 43 780 08	1	1
95 70 207 08	3 105 000	91 45 066 08	19	1	96 20 157 08	3 100	91 52 674 08	10	1
95 70 208 08	2 520 000	91 49 872 08	130	1	96 20 219 08	3 931 032	96 20 959 08	10	1
95 70 252 08	3 102 000	91 45 063 08	19	2	96 20 219 08	3 931 100	96 20 960 08	10	1
95 70 252 08	3 103 000	91 45 064 08	19	2	96 20 364 08	2 975 038	91 26 492 08	91	1
95 70 252 08	3 104 000	91 45 065 08	19	2	96 20 460 08	2 913	91 32 850 08	2	1
95 70 325 08	3 101	91 54 595 08	44	4	96 20 465 08	2 440 022	96 42 336 08	1	1
95 70 325 08	3 102 000	91 45 063 08	44	4	96 20 494 08	3 501	91 05 788 08	4	1
95 70 325 08	3 103 000	91 45 064 08	44	4	96 20 515 08	2 440 022	96 42 336 08	17	2
95 70 325 08	3 104 000	91 45 065 08	44	2	96 20 590 08	2 783	91 54 118 08	1	1
95 70 325 08	3 105 000	91 45 066 08	44	2	96 20 591 08	1 783 001	96 20 590 08	1	1
95 70 327 08	3 102 000	91 45 063 08	49	2	96 20 599 08	2 913	91 32 850 08	1	1
95 70 328 08	3 102 000	91 45 063 08	50	6	96 20 732 08	2 913 005	96 28 696 08	1	1
95 70 329 08	3 101	91 54 595 08	51	1	96 20 750 08	2 913 003	96 20 599 08	9	1
95 70 329 08	3 102 000	91 45 063 08	51	1	96 20 761 08	2 913 006	96 20 732 08	10	1
95 70 329 08	3 103 000	91 45 064 08	51	1	96 20 762 08	2 913 005	96 28 696 08	21	1
95 70 330 08	3 101	91 54 595 08	52	1	96 20 863 08	2 970	91 52 242 08	62	1
95 70 330 08	3 102 000	91 45 063 08	52	1	96 20 924 08	3 510 100	91 49 246 08	2	1
95 70 330 08	3 103 000	91 45 064 08	52	1	96 20 929 08	3 510 006	96 20 924 08	1	1
95 70 330 08	3 104 000	91 45 065 08	52	1	96 20 935 08	3 100	91 52 674 08	30	1
95 70 330 08	3 105 000	91 45 066 08	52	1	96 20 959 08	3 500 020	91 55 133 08	2	1
95 70 358 08	2 520 000	91 49 872 08	122	1	96 20 960 08	3 500 020	91 55 133 08	3	1
95 70 359 08	2 520 000	91 49 872 08	123	1	96 20 961 08	3 931 100	96 20 960 08	7	1
95 70 378 08	2 520 000	91 49 872 08	124	2	96 20 962 08	3 931 100	96 20 960 08	8	1
95 70 379 08	3 103 000	91 45 064 08	11	1	96 20 963 08	3 931 032	96 20 959 08	6	1
95 70 381 08	3 103 000	91 45 064 08	49	2	96 20 965 08	3 930	91 53 152 08	4	1
95 70 382 08	3 103 000	91 45 064 08	50	6	96 20 966 08	3 930 341	96 20 965 08	5	1
95 70 399 08	3 105 000	91 45 066 08	49	2	96 20 967 08	3 930 492	96 20 966 08	270	1
95 70 441 08	2 520 000	91 49 872 08	113	1	96 21 012 08	3 750	91 48 665 08	5	1
95 70 562 08	3 104 000	91 45 065 08	49	2	96 21 102 08	3 780 400	91 05 767 08	5	1
95 70 563 08	3 104 000	91 45 065 08	11	1	96 21 359 08	3 780 400	91 05 767 08	10	1
95 70 664 08	3 101	91 54 595 08	13	1	96 21 400 08	2 998	91 51 090 08	471	1
95 70 666 08	3 101	91 54 595 08	49	2	96 21 730 08	2 971 012	96 43 144 08	255	1
95 70 667 08	3 101	91 54 595 08	50	6	96 21 863 08	2 997	91 51 089 08	360	1
95 70 687 08	2 440 022	96 42 336 08	24	3	96 21 897 08	2 998	91 51 090 08	472	1
95 70 688 08	2 440 022	96 42 336 08	25	3	96 21 938 08	3 930 037	96 47 183 08	6	1
95 70 691 08	3 101	91 54 595 08	15	2	96 22 070 08	2 102	91 51 080 08	24	1
95 70 952 08	2 520 000	91 49 872 08	143	1	96 22 207 08	2 970	91 52 242 08	99	1
95 70 957 14	1 100 205	96 51 633 08	42	4	96 22 209 08	3 931 032	96 20 959 08	5	1
95 70 957 14	1 100 210	96 51 634 08	42	4	96 22 376 08	3 780	91 49 531 08	16	1

3.4.2008

etk_en_de_074927 LTR 1100

567

LIEBHERRNumerical index
Numerischer Index

Item	Page	Assembly	Pos.	Quantity	Item	Page	Assembly	Pos.	Quantity
96 22 416 08	2 997	91 51 089 08	361	1	96 33 363 08	2 997	91 51 089 08	363	1
96 22 417 08	2 997	91 51 089 08	365	1	96 33 364 08	2 997	91 51 089 08	302	1
96 22 573 08	2 997	91 51 089 08	485	1	96 33 367 08	2 997	91 51 089 08	279	1
96 22 580 08	2 975 038	91 26 492 08	(456)	1	96 33 731 08	2 510 201	96 42 011 08	12	1
96 22 582 08	2 975 038	91 26 492 08	(455)	1	96 33 834 08	2 440 022	96 42 336 08	5	1
96 22 613 08	2 975 038	91 26 492 08	(487)	1	96 34 006 08	2 971	91 50 610 08	93	1
96 22 655 08	2 975 038	91 26 492 08	93	1	96 34 184 08	2 501 000	91 48 769 08	2	1
96 22 841 08	2 970	91 52 242 08	60	1	96 34 186 08	2 501 022	96 34 184 08	1	1
96 22 885 08	2 102	91 51 080 08	6	1	96 34 947 08	2 520 000	91 49 872 08	154	1
96 23 339 08	2 997	91 51 089 08	320	1	96 34 985 08	3 106	91 52 744 08	66	1
96 23 355 08	2 997	91 51 089 08	368	1	96 35 336 08	2 970	91 52 242 08	(290)	1
96 24 147 08	3 780	91 49 531 08	15	1	96 35 337 08	2 970	91 52 242 08	(291)	1
96 24 300 08	2 970	91 52 242 08	61	1	96 35 338 08	2 998	91 51 090 08	430	1
96 24 553 08	2 997	91 51 089 08	307	1	96 35 339 08	2 998	91 51 090 08	431	1
96 24 749 08	2 997	91 51 089 08	366	1	96 35 340 08	2 998	91 51 090 08	432	1
96 25 733 08	2 450 025	96 35 649 08	1	1	96 35 341 08	2 998	91 51 090 08	433	1
96 26 301 08	2 510 018	96 44 046 08	20	1	96 35 344 08	2 998	91 51 090 08	468	1
96 26 649 08	2 782 002	96 37 936 08	55	1	96 35 345 08	2 998	91 51 090 08	473	1
96 26 868 08	2 782 002	96 37 936 08	(540)	1	96 35 350 08	2 210 000	91 54 495 08	(190)	1
96 26 869 08	2 782 002	96 37 936 08	(541)	1	96 35 351 08	2 210 000	91 54 495 08	(191)	1
96 26 870 08	2 782 002	96 37 936 08	(542)	1	96 35 361 08	2 971	91 50 610 08	(389)	1
96 28 366 08	2 932 042	96 50 842 08	42	1	96 35 445 08	2 510 100	96 44 750 08	102	1
96 28 388 08	2 533	91 54 254 08	5	1	96 35 560 08	3 106	91 52 744 08	52	1
96 28 609 08	2 997	91 51 089 08	326	1	96 35 574 08	1 630 003	96 47 650 08	2	1
96 28 696 08	2 913	91 32 850 08	4	1	96 35 649 08	2 450	91 53 926 08	1	1
96 29 964 08	2 997	91 51 089 08	338	1	96 35 880 08	2 920 013	96 43 180 08	31	1
96 30 132 08	2 210 000	91 54 495 08	2	1	96 35 881 08	2 920 013	96 43 180 08	32	1
96 30 133 08	2 210 000	91 54 495 08	3	2	96 35 930 08	1 997	91 53 489 08	104	1
96 30 135 08	2 210 000	91 54 495 08	4	1	96 35 952 08	2 997	91 51 089 08	202	1
96 30 137 08	2 210 000	91 54 495 08	(1)	1	96 35 995 08	2 971 012	96 43 144 08	383	1
96 30 446 08	2 210 008	96 30 132 08	1	1	96 35 996 08	2 971 012	96 43 144 08	257	1
96 30 447 08	2 210 008	96 30 132 08	2	1	96 35 999 08	2 970 061	96 43 131 08	370	1
96 30 554 08	2 501 000	91 48 769 08	35	1	96 36 055 08	2 920	91 52 240 08	27	1
96 30 572 08	2 210 000	91 54 495 08	5	1	96 36 056 08	2 920 574	96 36 055 08	5	1
96 30 573 08	2 210 000	91 54 495 08	(1)	1	96 36 299 08	2 920	91 52 240 08	16	1
96 30 622 08	2 510 100	96 44 750 08	8	1	96 36 341 08	2 920 013	96 43 180 08	15	1
96 30 654 08	2 510 100	96 44 750 08	9	1	96 36 724 08	2 102	91 51 080 08	50	1
96 31 001 08	3 780	91 49 531 08	17	1	96 36 726 08	2 102	91 51 080 08	51	1
96 31 002 08	3 780	91 49 531 08	18	1	96 36 738 08	2 531	91 48 669 08	1	1
96 31 147 08	2 260	91 46 556 08	1	1	96 36 739 08	2 531	91 48 669 08	2	1
96 31 154 08	2 260 006	96 31 147 08	1	1	96 36 794 08	2 510 200	96 41 258 08	4	1
96 31 466 08	2 920 013	96 43 180 08	20	1	96 36 804 08	2 950	91 49 515 08	99	1
96 31 626 08	2 510 100	96 44 750 08	3	1	96 36 933 08	2 501 000	91 48 769 08	6	1
96 31 670 08	2 920 013	96 43 180 08	16	1	96 36 979 08	2 970 061	96 43 131 08	375	1
96 31 781 08	2 510 200	96 41 258 08	9	2	96 36 980 08	2 997	91 51 089 08	301	1
96 31 796 08	2 780 152	91 49 756 08	20	1	96 36 981 08	2 997	91 51 089 08	306	1
96 31 845 08	2 790	91 46 513 08	2	1	96 36 982 08	2 997	91 51 089 08	313	1
96 31 865 08	2 920	91 52 240 08	20	1	96 36 983 08	2 997	91 51 089 08	332	1
96 31 967 08	2 997	91 51 089 08	315	1	96 36 985 08	2 997	91 51 089 08	334	1
96 32 114 08	2 510 018	96 44 046 08	10	1	96 36 986 08	2 997	91 51 089 08	336	1
96 32 139 08	2 533 005	96 41 568 08	1	1	96 36 988 08	2 997	91 51 089 08	291	1
96 32 140 08	2 200	91 54 491 08	2	1	96 36 989 08	2 997	91 51 089 08	292	1
96 32 324 08	2 200 048	96 32 140 08	3	2	96 36 990 08	2 997	91 51 089 08	293	1
96 32 480 08	2 932 042	96 50 842 08	16	1	96 36 991 08	2 970 103	96 43 157 08	263	1
96 32 604 08	2 102	91 51 080 08	20	2	96 36 992 08	2 970 103	96 43 157 08	261	1
96 32 610 08	2 102 015	96 32 604 08	1	1	96 36 993 08	2 997	91 51 089 08	355	1
96 32 884 08	2 998	91 51 090 08	470	1	96 36 994 08	2 997	91 51 089 08	357	1
96 32 885 08	2 210 000	91 54 495 08	(297)	1	96 36 995 08	2 997	91 51 089 08	359	1
96 33 229 08	2 920 013	96 43 180 08	14	1	96 36 996 08	2 997	91 51 089 08	390	1
96 33 352 08	2 971 012	96 43 144 08	258	1	96 36 997 08	2 997	91 51 089 08	391	1

3.4.2008

etk_en_de_074927 LTR 1100

568

LIEBHERR

Numerical index
Numerischer Index

Item	Page	Assembly	Pos.	Quantity	Item	Page	Assembly	Pos.	Quantity
96 36 997 08	2 997	91 51 089 08	392	1	96 42 835 08	3 511 006	96 45 029 08	3	1
96 36 998 08	2 997	91 51 089 08	393	1	96 42 856 08	2 997	91 51 089 08	212	1
96 36 999 08	2 997	91 51 089 08	397	1	96 42 857 08	2 997	91 51 089 08	213	1
96 37 000 08	2 997	91 51 089 08	398	2	96 42 858 08	2 997	91 51 089 08	347	1
96 37 009 08	2 970 061	96 43 131 08	372	1	96 42 859 08	2 997	91 51 089 08	348	1
96 37 118 08	2 997	91 51 089 08	290	1	96 42 864 08	2 971 012	96 43 144 08	385	1
96 37 121 08	2 831 021	96 38 140 08	1102	1	96 42 865 08	2 971 012	96 43 144 08	386	1
96 37 122 08	2 831 021	96 38 140 08	1103	1	96 42 866 08	2 970 061	96 43 131 08	371	1
96 37 182 08	3 750	91 48 665 08	2	1	96 43 131 08	2 970	91 52 242 08	91	1
96 37 363 08	2 835	91 48 675 08	10	1	96 43 144 08	2 971	91 50 610 08	91	1
96 37 364 08	2 835	91 48 675 08	20	1	96 43 157 08	2 970	91 52 242 08	95	1
96 37 452 08	2 260	91 46 556 08	5	1	96 43 168 08	2 932	91 52 762 08	5	1
96 37 689 08	3 780	91 49 531 08	19	1	96 43 180 08	2 920	91 52 240 08	12	1
96 37 694 08	3 930 001	96 47 182 08	5	1	96 43 245 08	1 997	91 53 489 08	100	1
96 37 697 08	3 930 169	96 37 694 08	220	1	96 43 246 08	1 997	91 53 489 08	101	1
96 37 698 08	3 930 169	96 37 694 08	250	1	96 43 247 08	1 997	91 53 489 08	102	1
96 37 699 08	3 930 169	96 37 694 08	260	1	96 43 248 08	1 997	91 53 489 08	105	1
96 37 919 08	2 270 001	96 37 923 08	1	1	96 43 249 08	1 997	91 53 489 08	106	1
96 37 923 08	2 270	91 50 456 08	1	1	96 43 250 08	1 997	91 53 489 08	107	1
96 37 936 08	2 782	91 54 117 08	1	1	96 43 251 08	1 997	91 53 489 08	108	1
96 37 937 08	2 782 002	96 37 936 08	4	1	96 43 252 08	1 997	91 53 489 08	109	1
96 37 938 08	2 782 002	96 37 936 08	21	1	96 43 253 08	1 997	91 53 489 08	110	1
96 37 966 08	2 782	91 54 117 08	100	1	96 43 253 08	1 997	91 53 489 08	111	1
96 38 140 08	2 831	91 47 871 08	500	1	96 43 253 08	1 997	91 53 489 08	112	1
96 38 196 08	2 831 021	96 38 140 08	1104	1	96 43 253 08	1 997	91 53 489 08	113	1
96 38 574 08	2 831 021	96 38 140 08	1101	1	96 43 254 08	1 997	91 53 489 08	116	1
96 38 773 08	2 210 000	91 54 495 08	6	1	96 43 255 08	1 997	91 53 489 08	119	1
96 38 781 08	2 920 013	96 43 180 08	62	1	96 43 256 08	1 997	91 53 489 08	126	1
96 39 180 08	2 970	91 52 242 08	97	1	96 43 256 08	1 997	91 53 489 08	127	1
96 39 193 08	2 782	91 54 117 08	(543)	2	96 43 257 08	1 997	91 53 489 08	130	1
96 39 197 08	2 997	91 51 089 08	333	1	96 43 257 08	1 997	91 53 489 08	132	1
96 39 304 08	2 782	91 54 117 08	47	1	96 43 258 08	1 997	91 53 489 08	134	1
96 39 505 08	2 790 023	91 53 918 08	1	1	96 43 259 08	1 997	91 53 489 08	135	1
96 39 508 08	2 790 023	91 53 918 08	5	1	96 43 260 08	1 997	91 53 489 08	136	1
96 40 026 08	2 780 236	91 52 251 08	10	1	96 43 261 08	1 997	91 53 489 08	137	1
96 40 032 08	1 630	91 54 479 08	2	4	96 43 262 08	1 997	91 53 489 08	138	1
96 40 042 08	2 780 236	91 52 251 08	20	1	96 43 262 08	1 997	91 53 489 08	142	1
96 40 266 08	2 510 108	96 44 555 08	800	1	96 43 263 08	1 997	91 53 489 08	139	1
96 40 606 08	2 560	91 52 311 08	6	2	96 43 264 08	1 997	91 53 489 08	141	1
96 40 962 08	2 831 021	96 38 140 08	1100	1	96 43 274 08	1 400 201	96 43 983 08	180	1
96 41 044 08	2 984	91 52 906 08	1	1	96 43 275 08	1 400 201	96 43 983 08	181	1
96 41 045 08	2 984	91 52 906 08	2	1	96 43 276 08	1 400 201	96 43 983 08	182	1
96 41 093 08	2 920	91 52 240 08	22	1	96 43 276 08	1 400 201	96 43 983 08	189	1
96 41 095 08	2 920 904	96 41 093 08	5	1	96 43 277 08	1 400 201	96 43 983 08	183	1
96 41 258 08	2 510	91 53 981 08	2	1	96 43 278 08	1 400 201	96 43 983 08	184	1
96 41 550 08	2 510 100	96 44 750 08	4	1	96 43 278 08	1 400 201	96 43 983 08	188	1
96 41 568 08	2 533	91 54 254 08	3	1	96 43 279 08	1 400 201	96 43 983 08	185	1
96 41 571 08	2 533	91 54 254 08	(2)	1	96 43 279 08	1 400 201	96 43 983 08	186	1
96 41 597 08	2 920	91 52 240 08	11	1	96 43 280 08	1 400 201	96 43 983 08	187	1
96 41 600 08	2 920 013	96 43 180 08	34	1	96 43 780 08	2 340	91 53 116 08	1	1
96 42 011 08	2 510 200	96 41 258 08	1	1	96 43 785 08	2 920	91 52 240 08	21	1
96 42 014 08	2 515	91 51 084 08	1	1	96 43 884 08	2 515 007	96 42 014 08	2	1
96 42 015 08	2 515 007	96 42 014 08	1	1	96 43 983 08	1 400 200	91 53 791 08	4	1
96 42 019 08	2 510 200	96 41 258 08	2	1	96 44 046 08	2 510 100	96 44 750 08	1	1
96 42 021 08	2 510 201	96 42 011 08	1	1	96 44 197 08	2 984	91 52 906 08	5	1
96 42 336 08	2 440	91 52 288 08	1	1	96 44 249 08	2 560	91 52 311 08	4	2
96 42 401 08	2 560	91 52 311 08	1	1	96 44 555 08	2 510 100	96 44 750 08	100	1
96 42 621 08	1 975 006	91 52 331 08	91	1	96 44 614 08	2 510 100	96 44 750 08	2	1
96 42 744 08	1 997	91 53 489 08	143	1	96 44 750 08	2 510	91 53 981 08	1	1
96 42 835 08	3 106	91 52 744 08	33	5	96 45 029 08	3 511	91 54 159 08	1	1

3.4.2008

etk_en_de_074927 LTR 1100

569

LIEBHERRNumerical index
Numerischer Index

Item	Page	Assembly	Pos.	Quantity	Item	Page	Assembly	Pos.	Quantity
96 45 071 08	2 210 000	91 54 495 08	1	1	97 05 962 08	2 420	91 32 936 08	3	1
96 45 139 08	2 790 901	91 54 183 08	1	1	97 06 454 08	2 920 574	96 36 055 08	6	1
96 45 266 08	2 782	91 54 117 08	2	1	97 06 891 08	2 102	91 51 080 08	12	6
96 45 328 08	2 510 200	96 41 258 08	5	1	97 06 941 08	2 950	91 49 515 08	34	2
96 45 364 08	1 630	91 54 479 08	15	4	97 07 598 03	1 100 215	99 20 783 14	4	1
96 45 414 08	1 630	91 54 479 08	31	4	97 07 601 03	1 100 215	99 20 783 14	7	1
96 45 806 08	2 430	91 54 389 08	1	1	97 07 604 03	1 100 215	99 20 783 14	5	1
96 46 240 08	2 971	91 50 610 08	99	1	97 07 607 03	1 100 215	99 20 783 14	6	1
96 46 345 08	2 533	91 54 254 08	4	1	97 07 680 08	2 500	91 48 594 08	5	1
96 46 346 08	2 533	91 54 254 08	(1)	1	97 08 215 08	2 102	91 51 080 08	14	6
96 46 362 08	1 100	91 53 790 08	2	1	97 08 360 08	2 510 200	96 41 258 08	44	3
96 46 363 08	1 100	91 53 790 08	3	1	97 08 366 08	2 510 200	96 41 258 08	45	1
96 46 508 08	1 100 205	96 51 633 08	17	3	97 09 068 08	2 680	91 53 225 08	11	1
96 46 508 08	1 100 210	96 51 634 08	17	3	97 09 211 08	2 782 002	96 37 936 08	52	1
96 46 916 08	1 920	91 54 759 08	1	1	97 09 288 08	2 510 200	96 41 258 08	18	1
96 46 920 08	1 100	91 53 790 08	1	1	97 09 807 08	2 913 003	96 20 599 08	2	1
96 46 921 08	1 920 307	96 46 916 08	2	1	97 09 808 08	2 913	91 32 850 08	5	1
96 47 029 08	2 782	91 54 117 08	29	1	97 09 954 08	2 500	91 48 594 08	9	2
96 47 069 08	1 920 314	96 46 921 08	21	1	97 10 021 08	2 680	91 53 225 08	100	1
96 47 182 08	3 930	91 53 152 08	2	1	97 11 358 08	3 511 006	96 45 029 08	19	1
96 47 183 08	3 930 001	96 47 182 08	6	1	97 12 910 08	2 932 042	96 50 842 08	37	1
96 47 649 08	1 630 002	99 06 183 14	1	1	97 13 393 08	2 430	91 54 389 08	8	1
96 47 650 08	1 630 002	99 06 183 14	3	2	97 13 426 08	2 970	91 52 242 08	67	1
96 47 653 08	2 560 045	96 40 606 08	1	2	97 14 053 08	2 932 042	96 50 842 08	3	1
96 47 958 08	2 790 901	91 54 183 08	2	1	97 16 054 08	2 530 002	96 19 448 08	1	1
96 50 100 08	1 100 215	99 20 783 14	15	2	97 16 260 08	2 430	91 54 389 08	3	1
96 50 100 08	1 100 215	99 20 783 14	19	2	97 17 015 08	2 680	91 53 225 08	101	1
96 50 632 08	1 740	91 49 504 08	2	1	97 17 070 08	2 913	91 32 850 08	3	1
96 50 808 08	1 630	91 54 479 08	21	2	97 17 132 08	2 913 005	96 28 696 08	2	1
96 50 809 08	1 630	91 54 479 08	22	1	97 17 745 08	2 531 001	96 36 738 08	1	1
96 50 842 08	2 932	91 52 762 08	4	1	97 17 746 08	2 531 002	96 36 739 08	1	1
96 50 844 08	2 932 042	96 50 842 08	12	1	97 17 998 08	2 440	91 52 288 08	2	2
96 50 845 08	2 932 064	96 50 844 08	2	1	97 17 999 08	2 440	91 52 288 08	38	2
96 50 846 08	2 932 042	96 50 842 08	13	1	97 18 123 08	2 440 022	96 42 336 08	28	1
96 51 633 08	1 100 200	96 46 920 08	2	1	97 18 124 08	2 440 022	96 42 336 08	29	1
96 51 634 08	1 100 200	96 46 920 08	3	1	97 18 215 08	2 510 200	96 41 258 08	3	1
96 72 306 03	1 100 215	99 20 783 14	10	4	97 18 217 08	2 510 200	96 41 258 08	6	1
96 72 328 03	1 100 215	99 20 783 14	14	2	97 18 218 08	2 510 200	96 41 258 08	7	1
96 85 586 01	2 450 025	96 35 649 08	2	1	97 18 426 08	2 783	91 54 118 08	2	2
96 86 071 01	9 685 586	96 85 586 01	5	1	97 18 507 08	2 913	91 32 850 08	6	1
96 86 072 01	9 686 071	96 86 071 01	1	1	97 18 511 08	2 913	91 32 850 08	7	1
96 86 073 01	9 686 071	96 86 071 01	75	1	97 18 512 08	2 913	91 32 850 08	8	1
97 00 037 08	2 210 008	96 30 132 08	15	1	97 18 513 08	2 913	91 32 850 08	9	1
97 01 153 08	2 200 048	96 32 140 08	10	1	97 18 514 08	2 913	91 32 850 08	10	1
97 01 154 08	2 200 048	96 32 140 08	11	1	97 18 849 08	3 930 492	96 20 966 08	5	1
97 01 155 08	2 200 048	96 32 140 08	12	2	97 18 863 08	3 930 169	96 37 694 08	7	1
97 01 483 08	3 102 000	91 45 063 08	10	1	97 20 509 08	2 102 017	96 22 070 08	1	1
97 01 483 08	3 103 000	91 45 064 08	10	1	97 20 552 08	2 102	91 51 080 08	10	1
97 01 483 08	3 104 000	91 45 065 08	10	1	97 20 753 08	2 780 236	91 52 251 08	2	1
97 01 940 08	2 522	91 10 037 08	45	1	97 20 945 08	2 782	91 54 117 08	12	1
97 02 009 08	2 260 006	96 31 147 08	3	2	97 20 971 08	2 540	91 45 984 08	30	1
97 02 573 08	2 780 236	91 52 251 08	1	1	97 20 972 08	2 540	91 45 984 08	31	2
97 02 578 08	3 750 016	96 21 012 08	2	1	97 21 333 08	3 101	91 54 595 08	10	1
97 02 983 08	3 104 000	91 45 065 08	51	1	97 22 606 08	2 681	91 28 102 08	11	1
97 02 983 08	3 105 000	91 45 066 08	51	1	97 22 607 08	2 681	91 28 102 08	12	1
97 03 425 08	2 520 000	91 49 872 08	11	1	97 22 681 08	2 541 100	91 10 807 08	15	2
97 03 651 08	2 200	91 54 491 08	10	2	97 22 862 08	2 430	91 54 389 08	23	1
97 03 743 08	2 920 585	91 01 520 08	10	1	97 22 935 08	2 440 022	96 42 336 08	39	4
97 04 469 08	2 102	91 51 080 08	13	3	97 23 093 08	2 970 092	96 22 207 08	3	1
97 05 011 08	3 511 006	96 45 029 08	8	4	97 23 359 08	3 101	91 54 595 08	70	1

3.4.2008

etk_en_de_074927 LTR 1100

570

LIEBHERRNumerical index
Numerischer Index

Item	Page	Assembly	Pos.	Quantity	Item	Page	Assembly	Pos.	Quantity
97 23 508 08	2 515 007	96 42 014 08	3	2	97 37 938 08	2 970	91 52 242 08	36	1
97 23 538 08	2 520 000	91 49 872 08	161	2	97 38 603 08	2 210 000	91 54 495 08	10	4
97 23 723 08	3 790 016	96 22 376 08	1	1	97 38 614 08	2 210 000	91 54 495 08	203	1
97 23 723 08	3 790 017	96 24 147 08	1	1	97 38 619 08	2 510 100	96 44 750 08	19	1
97 24 267 08	3 102 000	91 45 063 08	33	4	97 38 620 08	2 510 100	96 44 750 08	20	1
97 24 267 08	3 103 000	91 45 064 08	33	4	97 38 621 08	2 510 100	96 44 750 08	21	1
97 24 267 08	3 104 000	91 45 065 08	33	4	97 38 622 08	9 640 266	96 40 266 08	1	1
97 24 267 08	3 105 000	91 45 066 08	33	4	97 38 712 08	2 780 152	91 49 756 08	2	1
97 24 267 08	3 106	91 52 744 08	60	4	97 39 985 08	2 790 024	96 31 845 08	1	1
97 24 915 08	3 501	91 05 788 08	68	1	97 39 986 08	2 790 024	96 31 845 08	2	1
97 24 953 08	2 970	91 52 242 08	66	1	97 39 987 08	2 790 024	96 31 845 08	3	1
97 24 954 08	2 970	91 52 242 08	65	1	97 40 366 08	9 640 266	96 40 266 08	2	1
97 25 034 08	2 102	91 51 080 08	36	1	97 42 451 08	2 210 000	91 54 495 08	18	1
97 26 081 08	2 350	91 12 942 08	2	1	97 43 646 08	3 101	91 54 595 08	79	1
97 26 082 08	2 350	91 12 942 08	6	1	97 44 979 08	2 440 022	96 42 336 08	6	1
97 27 245 08	2 782 002	96 37 936 08	53	1	97 45 012 08	2 440 022	96 42 336 08	16	2
97 27 698 08	2 680	91 53 225 08	102	1	97 45 197 08	2 210 000	91 54 495 08	19	1
97 29 623 08	2 932 042	96 50 842 08	8	1	97 45 329 08	2 932 138	96 43 168 08	2	1
97 29 654 08	2 210 000	91 54 495 08	250	1	97 45 335 08	2 932 042	96 50 842 08	6	1
97 29 707 08	2 210 008	96 30 132 08	4	1	97 45 587 08	2 210 000	91 54 495 08	204	1
97 29 709 08	2 210 008	96 30 132 08	9	1	97 45 632 08	2 932 042	96 50 842 08	1	1
97 29 710 08	2 210 008	96 30 132 08	10	1	97 45 664 08	2 932 042	96 50 842 08	9	1
97 29 712 08	2 210 008	96 30 132 08	7	1	97 46 006 08	2 210 000	91 54 495 08	15	1
97 29 713 08	2 210 008	96 30 132 08	8	1	97 46 406 08	2 501 000	91 48 769 08	12	1
97 30 061 08	2 500 021	92 10 666 08	1	1	97 46 893 08	2 430	91 54 389 08	21	1
97 30 132 08	2 510 100	96 44 750 08	32	1	97 47 300 08	2 440 022	96 42 336 08	41	2
97 30 210 08	2 340 004	96 43 780 08	8	1	97 47 423 08	2 510 072	96 44 614 08	7	1
97 30 263 08	2 510 100	96 44 750 08	15	1	97 47 497 08	2 510 072	96 44 614 08	20	1
97 30 732 08	2 510 018	96 44 046 08	100	1	97 47 926 08	2 510 100	96 44 750 08	(1)	1
97 30 733 08	2 510 018	96 44 046 08	101	1	97 48 804 08	2 510 100	96 44 750 08	70	1
97 30 782 08	2 782 002	96 37 936 08	54	1	97 48 847 08	2 210 000	91 54 495 08	407	2
97 31 054 08	2 450	91 53 926 08	4	2	97 48 958 08	3 101	91 54 595 08	81	1
97 31 067 08	2 450	91 53 926 08	18	4	97 49 111 08	3 510 100	91 49 246 08	20	1
97 31 147 08	2 450	91 53 926 08	19	4	97 49 112 08	3 510 100	91 49 246 08	21	1
97 31 168 08	2 450 025	96 35 649 08	6	2	97 50 499 08	9 640 266	96 40 266 08	3	1
97 31 787 08	3 930 492	96 20 966 08	4	1	97 50 505 08	2 510 100	96 44 750 08	13	1
97 33 883 08	2 210 000	91 54 495 08	(299)	1	97 50 770 08	2 984	91 52 906 08	3	1
97 35 365 08	2 450 025	96 35 649 08	8	6	97 50 794 08	2 102	91 51 080 08	9	1
97 36 182 08	2 210 008	96 30 132 08	20	4	97 50 846 08	2 984	91 52 906 08	4	1
97 36 305 08	3 100	91 52 674 08	13	1	97 50 847 08	2 984	91 52 906 08	6	2
97 36 353 08	3 511	91 54 159 08	3	3	97 51 275 08	2 711	91 53 002 08	17	1
97 36 381 08	2 681	91 28 102 08	10	1	97 51 429 08	2 950	91 49 515 08	(2)	1
97 36 406 08	2 210 008	96 30 132 08	3	1	97 51 432 08	2 950	91 49 515 08	(3)	1
97 36 410 08	2 210 000	91 54 495 08	202	1	97 51 516 08	2 510 200	96 41 258 08	27	1
97 36 412 08	2 210 000	91 54 495 08	200	1	97 51 599 08	2 984	91 52 906 08	7	1
97 36 413 08	2 210 000	91 54 495 08	201	1	97 52 305 08	3 750 008	91 48 666 08	7	2
97 36 414 08	2 210 000	91 54 495 08	(1)	1	97 52 306 08	3 750 014	96 37 182 08	5	1
97 36 454 08	2 210 000	91 54 495 08	251	1	97 52 307 08	3 750 014	96 37 182 08	6	1
97 36 455 08	2 210 000	91 54 495 08	252	1	97 53 529 08	2 440 022	96 42 336 08	48	1
97 36 626 08	2 913	91 32 850 08	16	1	97 54 087 08	2 782	91 54 117 08	45	1
97 37 172 08	2 210 000	91 54 495 08	20	3	97 54 088 08	2 782	91 54 117 08	3	1
97 37 173 08	2 210 000	91 54 495 08	21	1	97 54 089 08	2 782	91 54 117 08	4	1
97 37 208 08	2 984	91 52 906 08	8	1	97 55 297 08	2 510 100	96 44 750 08	11	2
97 37 310 08	2 500	91 48 594 08	25	1	97 55 731 08	2 782	91 54 117 08	49	1
97 37 334 08	2 210 000	91 54 495 08	23	1	97 56 869 08	1 630	91 54 479 08	6	4
97 37 335 08	2 210 000	91 54 495 08	24	1	97 57 585 08	1 630	91 54 479 08	3	4
97 37 568 08	2 681	91 28 102 08	15	1	97 57 618 08	2 571	91 50 902 08	2	2
97 37 569 08	2 681	91 28 102 08	250	1	97 57 621 08	2 560	91 52 311 08	9	4
97 37 676 08	2 510 018	96 44 046 08	102	1	97 57 668 08	2 102 015	96 32 604 08	3	1
97 37 747 08	3 100	91 52 674 08	8	5	97 57 695 08	2 102 015	96 32 604 08	2	1

3.4.2008

etk_en_de_074927 LTR 1100

571

LIEBHERR

Numerical index
Numerischer Index

Item	Page	Assembly	Pos.	Quantity	Item	Page	Assembly	Pos.	Quantity
97 57 785 08	2 102	91 51 080 08	37	2	98 87 461	9 080 525	90 80 525	3	1
97 58 637 08	2 920 904	96 41 093 08	6	1	98 88 259	X1011577	10 11 577 6	12	6
97 58 682 08	2 430	91 54 389 08	10	1	98 89 290	9 072 906	90 72 906	(2)	2
97 58 742 08	2 270	91 50 456 08	10	1	98 89 837	9 072 112	90 72 112 23	90	1
97 59 237 08	2 210 000	91 54 495 08	(298)	1	99 06 183 14	1 670 300	91 49 503 08	1	6
97 59 572 08	2 510 100	96 44 750 08	7	1	99 08 404 14	1 100 200	96 46 920 08	15	1
97 60 496 08	2 210 000	91 54 495 08	25	1	99 14 563 14	1 300 005	99 17 196 14	3	4
97 62 491 08	3 106 001	96 42 835 08	1	1	99 17 010 14	1 100 200	96 46 920 08	5	1
97 64 404 08	2 782	91 54 117 08	14	1	99 17 196 14	1 300	91 49 493 08	1	1
97 65 053 08	2 680	91 53 225 08	103	1	99 20 783 14	1 100 200	96 46 920 08	4	1
97 65 144 08	1 630	91 54 479 08	25	2	99 26 462 14	1 400 200	91 53 791 08	2	1
97 65 149 08	1 630	91 54 479 08	26	2	99 70 401 01	3 510 100	91 49 246 08	31	1
97 65 150 08	1 630	91 54 479 08	27	2	99 70 404 01	3 501	91 05 788 08	77	2
97 65 151 08	1 630	91 54 479 08	28	2					
97 65 362 08	2 932 042	96 50 842 08	20	1					
97 65 405 08	1 100 205	96 51 633 08	25	1					
97 65 405 08	1 100 210	96 51 634 08	25	1					
97 65 408 08	1 100 205	96 51 633 08	31	2					
97 65 408 08	1 100 210	96 51 634 08	31	1					
97 65 409 08	2 932 095	96 50 846 08	28	1					
97 65 411 08	1 740 010	96 50 632 08	8	4					
97 65 413 08	1 400 200	91 53 791 08	12	4					
97 65 415 08	1 400 200	91 53 791 08	11	1					
97 65 621 08	2 510 100	96 44 750 08	5	1					
97 65 622 08	2 510 100	96 44 750 08	14	1					
97 65 623 08	2 510 100	96 44 750 08	6	1					
97 65 667 08	2 510 100	96 44 750 08	10	1					
97 65 844 08	9 640 266	96 40 266 08	5	1					
97 65 845 08	9 640 266	96 40 266 08	7	1					
97 65 846 08	9 640 266	96 40 266 08	6	1					
97 66 381 08	2 450	91 53 926 08	24	1					
97 66 487 08	2 835	91 48 675 08	24	1					
97 67 356 08	2 782	91 54 117 08	9	1					
97 67 563 08	2 210 000	91 54 495 08	30	1					
97 67 674 08	2 790 901	91 54 183 08	4	1					
97 68 029 08	2 782	91 54 117 08	48	1					
97 68 223 08	2 971	91 50 610 08	(4)	1					
97 68 803 08	2 932 042	96 50 842 08	19	1					
97 69 932 08	1 100 216	96 46 363 08	1	4					
97 70 502 08	2 210 000	91 54 495 08	16	1					
97 71 376 08	1 920 314	96 46 921 08	1	1					
97 72 402 08	1 100 205	96 51 633 08	19	1					
97 72 402 08	1 100 210	96 51 634 08	19	1					
97 72 403 08	1 100 215	99 20 783 14	8	2					
97 72 424 08	1 630 002	99 06 183 14	5	2					
97 72 521 08	1 630 003	96 47 650 08	1	1					
97 72 532 08	1 100 300	99 17 010 14	27	2					
97 72 672 08	1 100 215	99 20 783 14	11	4					
97 73 088 08	2 790 901	91 54 183 08	3	1					
97 74 410 08	1 100 205	96 51 633 08	22	2					
97 74 410 08	1 100 210	96 51 634 08	22	2					
97 77 537 08	1 400 200	91 53 791 08	13	1					
97 79 053 08	1 400 200	91 53 791 08	14	1					
97 80 687 08	1 100 205	96 51 633 08	44	8					
97 80 687 08	1 100 210	96 51 634 08	44	8					
98 85 529 23	X1011997	10 11 997 6	5	1					
98 86 591 23	9 075 540	90 75 540	(9)	1					
98 86 591 23	X1011739	10 11 739 7	20	1					
98 86 756	X1011739	10 11 739 7	21	1					
98 87 461	9 079 560	90 79 560	2	1					

3.4.2008

etk_en_de_074927 LTR 1100

572

LIEBHERR

Numerical index
Numerischer Index

Description	Item	Pos.	Quantity	Page	Assembly	Description
12-SIDED SCREW M8X25 X5N	10 11 813 4	6	5	X1011832	10 11 832 6	ATL ATTACHMENT
12-SIDED SCREW M8X25 X5N	10 11 814 6	4	2	X1011832	10 11 832 6	ATL ATTACHMENT
ACCESS COMPL	99 14 563 14	3	4	1 300 005	99 17 196 14	CRAWLER OUTFIT
ACCESSORIES	92 86 201 08	2	1	1 750	91 48 606 08	TOOLS AND ACCESSORIES
ACCESSORIES AIR COMPRES	10 11 793 0	334	1	X1011988	10 11 988 0	DIESEL ENGINE
ACTUATING HANDLE	60 60 934 08	1	1	6 060 709	60 60 709 08	BATTERY MAIN SWITCH
ACTUATING UNIT	57 19 355 08	(1)	1	9 330 748	93 30 748 01	SLEWING GEAR
ACTUATION SPIKE	70 42 534 08	3	4	2 501 022	96 34 184 08	COVER COMPL.
ACTUATION SPIKE	70 42 534 08	36	2	2 510 200	96 41 258 08	SLEWING PLATFORM PANELLI
ACTUATION SPIKE 1,5	70 42 572 08	58	1	2 932 095	96 50 846 08	SWING FRAME FUSE AND RE
ACTUATOR	57 18 499 08	17	1	5 530 022	55 30 022 08	WATER HEATING SYSTEM
ADAPTER WELDED CONSTRU	92 17 805 08	1	1	3 501	91 05 788 08	MECH. DOUBLE FOLD JIB PR
ADAPTOR 18POL SPF	66 00 245 08	14	1	2 932 042	96 50 842 08	BASE ASSEMBLY
ADAPTOR M22/M16	73 81 363 23	5	2	X1011793	10 11 793 0	ACCESSORIES AIR COMPRES
ADAPTOR RI1-EDX1/2 A3P	47 55 007 08	702	4	1 100 300	99 17 010 14	UNDERCARRIAGE HYDRAULIC
ADAPTOR RI11/4-EDX11/2 A3P	47 55 033 08	655	2	2 970	91 52 242 08	HYDR
ADD COUNTERWEIGHT	91 50 901 08	149	1		LTR 1100 -0	
ADD-ON UNIT LADDER	91 48 666 08	1	1	3 750	91 48 665 08	TOOLS
ADD. HYDR. SUPPORTING RA	91 52 331 08	59	1		LTR 1100 -0	
ADDITIONAL ELECTRICS	91 39 783 08	2	1	2 975 500	91 14 570 08	ADDITIONAL HYDRAULICS
ADDITIONAL ELECTRICS	96 19 338 08	5	1	2 430	91 54 389 08	ANGLE THREADED BULKHEA
ADDITIONAL HYDRAULICS	91 14 570 08	488	1		LTR 1100 -0	
ADDITIONAL KIT	90 80 525	1	1	2 831	91 47 871 08	AIR COND. UNIT SUPERSTRU
ADDNL.HYDR. FOLDING JIB	91 26 492 08	229	1		LTR 1100 -0	
ADHESIVE	81 12 029 08	95	1	2 520 000	91 49 872 08	CABIN, GLAZED
ADHESIVE 50ML	81 12 017 08	102	1	X1011586	10 11 586 8	PISTON COOLING
ADHESIVE CLEANER 250ML	81 12 051 08	85	1	2 520 000	91 49 872 08	CABIN, GLAZED
ADHESIVE INSULATING STRIP	80 21 020 08	150	13.5	2 510 018	96 44 046 08	COOLER COVER CPL.
ADHESIVE INSULATING STRIP	80 21 020 08	30	11.13	2 510 072	96 44 614 08	FLAP RIGHT PRE-ASS.
ADHESIVE INSULATING STRIP	80 21 020 08	50	12	2 510 108	96 44 555 08	SOUND PROOFING
ADHESIVE Karton 20stück	81 12 033 08	94	1	2 520 000	91 49 872 08	CABIN, GLAZED
ADHESIVE LABELS	60 21 710 08	21	27	2 932 138	96 43 168 08	SWING FRAME RELAY CONT
ADJUSTING SCREW M10X1X4	10 01 222 5	4	1	9 074 507	90 74 507	ROCKER ARM PRE-ASS.
ADJUSTING SCREW M12X36 8	10 11 794 9	5	1	X1011795	10 11 795 1	FINAL CONTROL VALVE
ADJUSTMENT	57 07 565 08	2	1	5 530 854	55 30 854 08	THREE-WAY TAP
ADMISSION VALVE	90 74 450	2	2	X1012036	10 12 036 5	CYLINDER HEAD PRE-ASS.
AERATION FILTER	51 06 673 08	5	2	2 340 004	96 43 780 08	OIL TANK PRE-ASS.
AIR BOTTLE DIN 74281 20L 15	50 26 577 08	9	1	2 950	91 49 515 08	COMPRESSED-AIR SYST.SU
AIR BOTTLE DIN 74281 4.5L 15.	50 29 871 08	6	1	2 950	91 49 515 08	COMPRESSED-AIR SYST.SU
AIR COMPRESSOR	57 00 161 23	1	1	9 080 294	90 80 294	AIR COMPRESSOR
AIR COMPRESSOR	90 80 294	330	1	X1011988	10 11 988 0	DIESEL ENGINE
AIR COND. EVAPORATOR RFK	55 31 882 08	2	1	2 831	91 47 871 08	AIR COND. UNIT SUPERSTRU
AIR COND. UNIT SUPERSTRUC	91 47 871 08	301	1		LTR 1100 -0	
AIR CONDITIONNG COMPRES	10 11 676 8	2	1	9 080 525	90 80 525	ADDITIONAL KIT
AIR DISCHARGER D=98MM T	57 05 205 08	59	2	2 520 000	91 49 872 08	CABIN, GLAZED
AIR DISCHARGER D=98MM T	57 05 205 08	18	2	5 530 022	55 30 022 08	WATER HEATING SYSTEM
AIR DRYER	50 26 573 08	2	1	2 950	91 49 515 08	COMPRESSED-AIR SYST.SU
AIR DUCT PE	74 03 054 08	20	1	2 540	91 45 984 08	HEATING, CRANE CABIN
AIR DUCT WELDED T ZN O	96 45 266 08	2	1	2 782	91 54 117 08	MOTOR PRE-HEATING
AIR ELBOW G-ALSI9CU3	90 79 581	4	1	X1011816	10 11 816 1	CONNECTING LINE ADD-ON
AIR FILTER NLG15 PP GF 30	10 09 998 1	100	1	2 681	91 28 102 08	AIR FILTER SYSTEM
AIR FILTER SYSTEM	91 28 102 08	165	1		LTR 1100 -0	
AIR HEATER AIRTOP 2000S SP	57 15 716 08	1	1	2 541 100	91 10 807 08	AUX.HEATING UPPERC.AIRTO
AIR SCOOP 1.5X473X733 DC01	97 36 381 08	10	1	2 681	91 28 102 08	AIR FILTER SYSTEM
AIR SUCTION PIPE	10 11 707 0	1	1	X1011707	10 11 707 2	AIR SUCTION PIPE
AIR SUCTION PIPE	10 11 707 2	220	1	X1011988	10 11 988 0	DIESEL ENGINE
ALARM 24V DC	61 40 047 08	(5)	1	2 920	91 52 240 08	ELECTR. SYSTEM F.SLEWING
ANGLE 2.5X170X167	97 03 743 08	10	1	2 920 585	91 01 520 08	ELECTRIC FOR FLASHLIGHT
ANGLE 2X40X95	95 38 688 08	17	2	2 210 000	91 54 495 08	DRIVE ASSEMBLY, PRE-ASSE
ANGLE 3X40X94	94 73 392 08	17	2	2 955	91 49 516 08	PNEUM. CRANE OPERATORS

3.4.2008

etk_en_de_074927 LTR 1100

573

LIEBHERRAlphabetical index
Alphabetischer Index

Description	Item	Pos.	Quantity	Page	Assembly	Description
ANGLE 3X55X173	94 75 980 08	37	1	2 782 002	96 37 936 08	HEATING, PRE-ASSEMBLED
ANGLE 4X113X40	97 37 208 08	8	1	2 984	91 52 906 08	OIL COOLER INSTALLATION
ANGLE 4X132X195	95 36 785 08	34	2	2 502	91 01 533 08	CONTROL STAND
ANGLE 4x145x80	97 08 366 08	45	1	2 510 200	96 41 258 08	SLEWING PLATFORM PANELLI
ANGLE SCREW DRIVER TX 40	10 04 300 2	21	1	1 750 001	92 85 698 08	MAIN TOOLS
ANGLE SCREW DRIVER TX30	10 47 136 3	20	1	1 750 001	92 85 698 08	MAIN TOOLS
ANGLE THREADED BULKHEA	91 54 389 08	121	1		LTR 1100 -0	
ANGLE TRANSMITTER 360° SP	69 23 100 08	5	1	3 930 482	96 20 157 08	SENSOR ASSEMBLY BASIC B
ANGLE TRANSMITTER 360° SP	69 23 100 08	5	1	3 930 483	96 20 935 08	SENSOR ASSEMBLY HEAD PI
ANTENNA 145MM	76 24 428	18	1	2 533 003	96 28 388 08	ELECTRIC ADD-ON PARTS CA
ANTIFREEZE TESTER	88 61 504 08	5	1	2 790 211	91 52 239 08	TEST EQUIP.DESIGN
ARM REST	95 33 651 08	3	1	2 502	91 01 533 08	CONTROL STAND
ARM REST	95 33 653 08	9	1	2 502	91 01 533 08	CONTROL STAND
ARM REST	95 33 654 08	2	1	2 502	91 01 533 08	CONTROL STAND
ARM REST	95 33 655 08	8	1	2 502	91 01 533 08	CONTROL STAND
ARM WELDED SPF	92 68 310 08	2	1	2 500	91 48 594 08	CRANE DRIVER'S CABIN CPL.
ARMREST CPL.LEFT	92 15 880 08	10	1	2 502	91 01 533 08	CONTROL STAND
ARMREST CPL.RIGHT	92 15 879 08	11	1	2 502	91 01 533 08	CONTROL STAND
ASH TRAY 92X57,5X26	73 66 731	51	1	2 520 000	91 49 872 08	CABIN, GLAZED
ASSEMBLY PARTS F.SLEWIN	91 51 080 08	103	1		LTR 1100 -0	
ASSEMBLY REMOTE CONTRO	96 21 012 08	5	1	3 750	91 48 665 08	TOOLS
ASSEMBLY TOOL BOX	79 00 454 08	1	1	1 750 001	92 85 698 08	MAIN TOOLS
ATL ATTACHMENT	10 11 832 6	430	1	X1011988	10 11 988 0	DIESEL ENGINE
ATTACHABLE SLEEVE HOUSI	60 22 097 08	158	3	2 932 064	96 50 844 08	CABLES, BASIC CONSTRUCTI
AUDIBLE WARNING DEVICE	96 43 785 08	21	1	2 920	91 52 240 08	ELECTR. SYSTEM F.SLEWING
AUX.HEATING UPPERC.AIRT	91 10 807 08	487	1		LTR 1100 -0	
AUXILIA.SONIC ALARM DEVIC	92 12 998 08	15	1	2 920	91 52 240 08	ELECTR. SYSTEM F.SLEWING
AUXILIARY DRIVE PRE-ASS.	10 11 783 6	1	1	9 073 767	90 73 767	POWER TAKE-OFF
AUXILIARY HOIST.ROPE W.AC	91 51 703 08	332	1		LTR 1100 -0	
AUXILIARY HOISTING GEAR 2	91 52 288 08	330	1		LTR 1100 -0	
AUXILIARY SWITCH UNIT	10 02 893 2	10	2	2 920 574	96 36 055 08	OPERATOR PANEL BALLAST
AUXILIARY SWITCH UNIT	60 66 532 08	10	14	2 920 904	96 41 093 08	CONTROL DESK SUPPORT
AUXILIARY SWITCH UNIT	60 66 533 08	12	4	2 920 574	96 36 055 08	OPERATOR PANEL BALLAST
AUXILIARY SWITCH UNIT	60 66 533 08	11	2	2 920 904	96 41 093 08	CONTROL DESK SUPPORT
AXIAL FACE SEAL	74 90 573 14	20	1	1 100 211	74 90 653 14	CARRIER ROLL CPL.
AXIAL FACE SEAL CPL	74 90 685 14	4	2	1 100 214	74 90 137 14	IDLER CPL.
AXIAL FAN 80X80X38	61 04 131 08	3	2	2 913 102	92 32 870 08	FAN UNIT
AXLE	74 90 153 14	3	1	1 100 214	74 90 137 14	IDLER CPL.
AXLE 170X310 SPF	95 71 000 08	1	2	2 102	91 51 080 08	ASSEMBLY PARTS F.SLEWING
AXLE 90.0X100 ST37.0	95 55 602 08	5	1	3 511 006	96 45 029 08	BOOM NOSE PRE-ASS.
AXLE EXTENSION 272MM ALU	10 02 914 1	2	2	3 790 014	91 49 536 08	MECH.AUXILIARIES FOR LIG
AXLE HOLDER 10X40X150 S2	99 70 404 01	77	2	3 501	91 05 788 08	MECH. DOUBLE FOLD JIB PR
AXLE HOLDER 12X108X84	97 31 054 08	4	2	2 450	91 53 926 08	MAIN HOIST GEAR
AXLE HOLDER 20X118X220	97 26 082 08	6	1	2 350	91 12 942 08	LUFFING RAM W. PIVOT
AXLE HOLDER 20x250x119	95 19 139 08	2	2	2 102	91 51 080 08	ASSEMBLY PARTS F.SLEWING
AXLE HOLDER 20x250x119	95 19 139 08	4	1	2 350	91 12 942 08	LUFFING RAM W. PIVOT
AXLE HOLDER 5X20X46	93 19 278 08	17	2	2 510 200	96 41 258 08	SLEWING PLATFORM PANELLI
AXLE HOLDER 5X20X60 S235	99 70 401 01	31	1	3 510 100	91 49 246 08	TRANSPORT MOUNTING
AXLE HOLDER 8X29X100 ST.3	96 72 306 03	10	4	1 100 215	99 20 783 14	CENTER PART
AXLE RD100X125	94 93 475 08	24	2	3 501	91 05 788 08	MECH. DOUBLE FOLD JIB PR
AXLE RD100X86	94 93 476 08	92	1	3 501	91 05 788 08	MECH. DOUBLE FOLD JIB PR
AXLE RD110X818 35NI	95 36 561 08	31	2	3 106	91 52 744 08	TELESCOPIC SECT.5 PRE-AS
BACK PART	57 18 353 08	2	1	7 741 079	77 41 079 08	DRIVERS SEAT
BALANCE SHAFT	90 78 117	1	1	9 078 113	90 78 113	BALANCER
BALANCE SHAFT	90 78 117	1	1	9 078 114	90 78 114	BALANCER
BALANCER	90 78 115	90	1	X1011988	10 11 988 0	DIESEL ENGINE
BALANCER LINKS	90 78 113	1	1	9 078 115	90 78 115	BALANCER
BALANCER RECHTS	90 78 114	2	1	9 078 115	90 78 115	BALANCER
BALL DIN 5401 15	74 70 038 01	28	1	9 387 598	93 87 598 01	PLANETARY GEAR
BALL PIN	10 00 442 6	5	1	9 074 507	90 74 507	ROCKER ARM PRE-ASS.

3.4.2008

etk_en_de_074927 LTR 1100

574

LIEBHERRAlphabetical index
Alphabetischer Index

Description	Item	Pos.	Quantity	Page	Assembly	Description
BALL VALVE BKH12-L-10 A3C	51 06 976 08	19	1	2 970	91 52 242 08	HYDR
BALL VALVE BKHU DN 10	57 17 236 08	30	1	X1033367	10 33 367 2	CONTROL BLOCK
BALL VALVE COMBINATION	10 33 368 6	20	1	2 970	91 52 242 08	HYDR
BALLAST EXTENSION RAM 110	10 32 633 4	1	2	2 571	91 50 902 08	HYDRAULIC BALLASTING
BAND CLAMP 8-2,8-0,8	60 27 416 08	11	23	1 920 314	96 46 921 08	TERMINAL BOX, PRE-ASSEMB
BAND CLAMP 8-2,8-0,8	60 27 416 08	5	2	2 932 167	96 32 480 08	TERMINAL STRIP
BAND CLAMP 8-2,8-0,8	60 27 416 08	204	21	3 930 169	96 37 694 08	TERMINAL BOX CPL.
BAND CLAMP 8-2,8-0,8	60 27 416 08	297	15	3 930 492	96 20 966 08	TERMINAL BOX CPL.
BASE ASSEMBLY	96 50 842 08	4	1	2 932	91 52 762 08	BUILT-IN PARTS SWITCH BOX
BASE PART 3X503X159 DC01-	94 96 329 08	2	1	3 750 011	92 51 440 08	CLAMP PRE-ASS.
BASIC ENGINE D-934 S	10 11 664 6	1	1	X1011988	10 11 988 0	DIESEL ENGINE
BATTERY 1,5V	61 32 006 08	3	10	1 750 002	92 86 201 08	ACCESSORIES
BATTERY BOX CPL.	91 46 556 08	107	1		LTR 1100 -0	
BATTERY BOX WELDED	96 31 154 08	1	1	2 260 006	96 31 147 08	BATTERY BOX, PRE-ASSEMB
BATTERY BOX, PRE-ASSEMB	96 31 147 08	1	1	2 260	91 46 556 08	BATTERY BOX CPL.
BATTERY CABLE DIN 72551 95	60 04 918 08	(333)	1.54	2 780 236	91 52 251 08	EXTERNAL FEED
BATTERY CABLE DIN 72551 95	60 04 918 08	(333)	2.24	2 780 236	91 52 251 08	EXTERNAL FEED
BATTERY MAIN SWITCH	60 60 709 08	6	1	2 920 083	96 37 452 08	ELECTRIC FOR BATTERY BOX
BATTERY VG 95282 12V 125A	61 32 029 08	5	4	2 920 083	96 37 452 08	ELECTRIC FOR BATTERY BOX
BEARING BOLT	59 10 632 08	35	1	2 520 000	91 49 872 08	CABIN, GLAZED
BEARING BUSH	98 88 259	12	6	X1011577	10 11 577 6	CRANKCASE
BEARING BUSH RD205X117 G	70 43 388 08	2	2	3 101	91 54 595 08	PIVOT SECTION, PRE-ASSEMB
BEARING COVER	90 72 908	3	1	9 072 906	90 72 906	INTERMEDIATE WHEEL
BEARING GUMMI	72 69 114 08	2	1	2 500 021	92 10 666 08	PILLOW BLOCK PRE-ASS.
BEARING GUMMI	72 69 114 08	2	1	2 500 022	92 10 661 08	PILLOW BLOCK PRE-ASS.
BEARING GUMMI	72 69 114 08	2	1	2 500 023	92 10 663 08	PILLOW BLOCK PRE-ASS.
BEARING HOUSING	90 78 963	1	1	9 078 962	90 78 962	POWER TAKE-OFF
BEARING PILLOW BLOCK	38 00 346 08	1	1	2 500 022	92 10 661 08	PILLOW BLOCK PRE-ASS.
BEARING PILLOW BLOCK	38 00 347 08	1	1	2 500 023	92 10 663 08	PILLOW BLOCK PRE-ASS.
BEARING PILLOW BLOCK	55 20 751 08	110	1	2 680	91 53 225 08	EXHAUST SYSTEM CPL.
BEARING PILLOW BLOCK	97 30 061 08	1	1	2 500 021	92 10 666 08	PILLOW BLOCK PRE-ASS.
BEARING PILLOW BLOCK 40x1	97 03 651 08	10	2	2 200	91 54 491 08	DRIVE ASSEMBLY CPL.
BEARING PILLOW BLOCK SPF	97 36 414 08	(1)	1	2 210 000	91 54 495 08	DRIVE ASSEMBLY, PRE-ASSE
BEARING PLATE 12X70X 192 L	28 30 942 08	25	2	3 105 000	91 45 066 08	TELESCOPIC SECT.IV PRE-A
BEARING PLATE 12X70X 192 L	28 30 942 08	25	2	3 106	91 52 744 08	TELESCOPIC SECT.5 PRE-AS
BEARING PLATE 12X70X202 L	28 30 939 08	25	2	3 102 000	91 45 063 08	TELESCOPIC SECTION 1 PRE
BEARING PLATE 12X70X202 L	28 30 939 08	25	2	3 103 000	91 45 064 08	TELESCOPIC SECT.2 PRE-AS
BEARING PLATE 12X70X202 L	28 30 939 08	25	2	3 104 000	91 45 065 08	TELESCOPIC SECT.3 PRE-ASS
BEARING PLATE 12x105x290 L	28 30 944 08	46	2	3 101	91 54 595 08	PIVOT SECTION, PRE-ASSEMB
BEARING PLATE 12x105x290 L	28 30 944 08	46	2	3 102 000	91 45 063 08	TELESCOPIC SECTION 1 PRE
BEARING PLATE 14X105X290 L	28 30 943 08	45	2	3 101	91 54 595 08	PIVOT SECTION, PRE-ASSEMB
BEARING PLATE 14X105X290 L	28 30 943 08	45	2	3 102 000	91 45 063 08	TELESCOPIC SECTION 1 PRE
BEARING PLATE 14X105X290 L	28 30 943 08	45	4	3 103 000	91 45 064 08	TELESCOPIC SECT.2 PRE-AS
BEARING PLATE 14X70X 192 L	28 30 941 08	24	2	3 105 000	91 45 066 08	TELESCOPIC SECT.IV PRE-A
BEARING PLATE 14X70X 192 L	28 30 941 08	24	2	3 106	91 52 744 08	TELESCOPIC SECT.5 PRE-AS
BEARING PLATE 14x70x202 L	28 30 938 08	24	2	3 102 000	91 45 063 08	TELESCOPIC SECTION 1 PRE
BEARING PLATE 14x70x202 L	28 30 938 08	24	2	3 103 000	91 45 064 08	TELESCOPIC SECT.2 PRE-AS
BEARING PLATE 14x70x202 L	28 30 938 08	24	2	3 104 000	91 45 065 08	TELESCOPIC SECT.3 PRE-ASS
BEARING PLATE 18x105x290 L	28 30 947 08	45	2	3 104 000	91 45 065 08	TELESCOPIC SECT.3 PRE-ASS
BEARING PLATE 18x105x290 L	28 30 947 08	45	2	3 105 000	91 45 066 08	TELESCOPIC SECT.IV PRE-A
BEARING PLATE 53X57X192 L	28 30 937 08	23	2	3 102 000	91 45 063 08	TELESCOPIC SECTION 1 PRE
BEARING PLATE 53X57X192 L	28 30 937 08	23	2	3 103 000	91 45 064 08	TELESCOPIC SECT.2 PRE-AS
BEARING PLATE 53X57X192 L	28 30 937 08	23	2	3 104 000	91 45 065 08	TELESCOPIC SECT.3 PRE-ASS
BEARING PLATE 53X57X192 L	28 30 937 08	23	2	3 105 000	91 45 066 08	TELESCOPIC SECT.IV PRE-A
BEARING PLATE 53X57X192 L	28 30 937 08	23	2	3 106	91 52 744 08	TELESCOPIC SECT.5 PRE-AS
BEARING PLATE 53X87X200 L	28 30 936 08	22	2	3 102 000	91 45 063 08	TELESCOPIC SECTION 1 PRE
BEARING PLATE 53X87X200 L	28 30 936 08	22	2	3 103 000	91 45 064 08	TELESCOPIC SECT.2 PRE-AS
BEARING PLATE 53X87X200 L	28 30 936 08	22	2	3 104 000	91 45 065 08	TELESCOPIC SECT.3 PRE-ASS
BEARING PLATE 53X87X200 L	28 30 936 08	22	2	3 105 000	91 45 066 08	TELESCOPIC SECT.IV PRE-A
BEARING PLATE 53X87X200 L	28 30 936 08	22	2	3 106	91 52 744 08	TELESCOPIC SECT.5 PRE-AS

3.4.2008

etk_en_de_074927 LTR 1100

575

LIEBHERRAlphabetical index
Alphabetischer Index

Description	Item	Pos.	Quantity	Page	Assembly	Description
BEARING PLATE 75X140X190 L	28 30 940 08	12	2	3 105 000	91 45 066 08	TELESCOPIC SECT.IV PRE-A
BEARING PLATE 75X140X190 L	28 30 940 08	12	2	3 106	91 52 744 08	TELESCOPIC SECT.5 PRE-AS
BEARING PLATE 75X140X200	28 30 672 08	12	2	3 103 000	91 45 064 08	TELESCOPIC SECT.2 PRE-AS
BEARING PLATE 75X140X200	28 30 672 08	12	2	3 104 000	91 45 065 08	TELESCOPIC SECT.3 PRE-ASS
BEARING PLATE 75X140X230 L	28 30 935 08	12	2	3 102 000	91 45 063 08	TELESCOPIC SECTION 1 PRE
BEARING RING	57 01 097 08	3	1	5 701 090	57 01 090 08	DRIVING GEAR
BEARING RING	92 76 017 01	15	1	9 387 598	93 87 598 01	PLANETARY GEAR
BEARING RING	92 76 017 01	15	1	9 686 071	96 86 071 01	PLANETARY GEAR
BELT PULLEY	90 80 505	1	1	9 080 591	90 80 591	CRANKSHAFT ADD-ON PARTS
BLADE-TYPE ELECTRIC FUSE	60 41 040 08	12	2	2 932 095	96 50 846 08	SWING FRAME FUSE AND RE
BLANK SOCKET PG11 MS	60 24 113 08	24	1	2 533 003	96 28 388 08	ELECTRIC ADD-ON PARTS CA
BLAST CONNECTION	55 31 340 08	83	1	5 530 534	55 30 534 90	WATER HEATING SYSTEM
BLIND RIVET 3,0X3,2-5,0	70 42 121 08	10	2	2 913 005	96 28 696 08	INTERIOR HOUSING PRE-ASS.
BLIND RIVET 3,2X1,8-3,1	70 42 126 08	13	4	2 501 000	91 48 769 08	CRANE DRIVER'S CABIN,PRE
BLIND RIVET 3,2X4,3-5,9	70 42 127 08	22	2	2 520 000	91 49 872 08	CABIN, GLAZED
BLIND RIVET 3,2X4,3-5,9	70 42 127 08	70	16	2 932 095	96 50 846 08	SWING FRAME FUSE AND RE
BLIND RIVET 4,0X10,5	70 42 323 08	71	25	2 932 042	96 50 842 08	BASE ASSEMBLY
BLIND RIVET 4,0X10,5	70 42 323 08	71	6	2 932 095	96 50 846 08	SWING FRAME FUSE AND RE
BLIND RIVET NUT M4	41 30 062 08	70	28	2 932 042	96 50 842 08	BASE ASSEMBLY
BLIND RIVET NUT M5 AL	41 30 046 08	39	4	2 502	91 01 533 08	CONTROL STAND
BLIND RIVET NUT M5 ST VERZ	10 04 259 2	69	29	2 932 042	96 50 842 08	BASE ASSEMBLY
BLIND RIVET NUT M6 ST VERZ	10 04 259 3	2	8	2 102 017	96 22 070 08	CLAMP PRE-ASS.
BLIND RIVET NUT M6 ST VERZ	10 04 259 3	108	13	2 520 000	91 49 872 08	CABIN, GLAZED
BLIND RIVET NUT M8 ST	41 30 054 08	39	8	2 501 000	91 48 769 08	CRANE DRIVER'S CABIN,PRE
BLOCK 12	51 14 753 14	15	1	1 100 300	99 17 010 14	UNDERCARRIAGE HYDRAULIC
BOARD	57 09 912 08	51	1	6 060 516	60 60 516 08	GEAR CAM LIMITSWITCH
BOARD 24V	57 15 561 08	(2)	1	2 920 585	91 01 520 08	ELECTRIC FOR FLASHLIGHT
BOARD CONTROL PANEL AL-B	97 58 637 08	6	1	2 920 904	96 41 093 08	CONTROL DESK SUPPORT
BOARD WELDED	96 20 929 08	1	1	3 510 006	96 20 924 08	FOLDING BRACKET
BOLT HANDLE	96 32 610 08	1	1	2 102 015	96 32 604 08	LOCKING
BOLT/(SCREW)	57 07 568 08	9	2	5 530 854	55 30 854 08	THREE-WAY TAP
BOOM NOSE	91 54 159 08	356	1		LTR 1100 -0	
BOOM NOSE PRE-ASS.	96 45 029 08	1	1	3 511	91 54 159 08	BOOM NOSE
BOOM NOSE WELDED CONST	92 86 596 08	1	1	3 511 006	96 45 029 08	BOOM NOSE PRE-ASS.
BOX NUT DIN 3870 AL10 A3P	47 74 015 08	35	1	2 782 002	96 37 936 08	HEATING, PRE-ASSEMBLED
BOX NUT DIN 3870 AL10 A3P	47 74 015 08	733	1	2 970	91 52 242 08	HYDR
BOX NUT DIN 3870 AL12 A3P	47 74 016 08	732	2	2 970	91 52 242 08	HYDR
BOX NUT DIN 3870 AL18 A3P	47 74 024 08	700	3	2 970	91 52 242 08	HYDR
BOX NUT DIN 3870 AL28 A3P	47 74 017 08	703	1	1 100 300	99 17 010 14	UNDERCARRIAGE HYDRAULIC
BOX NUT DIN 3870 AL8 A3P	47 74 014 08	12	1	2 541 100	91 10 807 08	AUX.HEATING UPPERC.AIRTO
BOX NUT DIN 3870 AS10 A3P	47 74 003 08	721	2	2 970	91 52 242 08	HYDR
BOX NUT DIN 3870 AS16 A3P	47 74 006 08	729	1	1 100 300	99 17 010 14	UNDERCARRIAGE HYDRAULIC
BOX NUT DIN 3870 AS20 A3P	47 74 007 08	730	1	1 100 300	99 17 010 14	UNDERCARRIAGE HYDRAULIC
BOX NUT DIN 3870 AS25 A3P	47 74 008 08	732	1	1 100 300	99 17 010 14	UNDERCARRIAGE HYDRAULIC
BOX NUT DIN 3870 AS30 A3P	47 74 009 08	731	4	1 100 300	99 17 010 14	UNDERCARRIAGE HYDRAULIC
BOX NUT M22X1,5 A2E/A2C	90 75 763	2	1	9 075 395	90 75 395	PRESSURE ADAPTER
BRACE PLATE	96 45 364 08	15	4	1 630	91 54 479 08	HYDRAULIC SUPPORT
BRACING KABINE	91 54 183 08	130	1		LTR 1100 -0	
BRACKET 20.0X72 8 S355J2G3	95 16 657 08	26	1	3 501	91 05 788 08	MECH. DOUBLE FOLD JIB PR
BRACKET ST	10 21 652 9	60	1	2 831	91 47 871 08	AIR COND. UNIT SUPERSTRU
BRACKET WELDED CONST.	92 50 027 08	5	1	2 502	91 01 533 08	CONTROL STAND
BRACKET WELDED CONST.	92 50 421 08	4	1	3 510 100	91 49 246 08	TRANSPORT MOUNTING
BRACKET WELDED CONST.	92 52 756 08	1	1	3 510 001	92 52 800 08	CONSOLE PRE-ASS.
BRACKET WELDED CONST.	92 79 359 08	8	1	2 102	91 51 080 08	ASSEMBLY PARTS F.SLEWING
BRACKET WELDED CONST.	96 22 885 08	6	1	2 102	91 51 080 08	ASSEMBLY PARTS F.SLEWING
BRACKET WELDED CONST.	96 36 724 08	50	1	2 102	91 51 080 08	ASSEMBLY PARTS F.SLEWING
BRACKET WELDED CONST.	96 36 726 08	51	1	2 102	91 51 080 08	ASSEMBLY PARTS F.SLEWING
BRACKET WELDED CONST.	96 37 937 08	4	1	2 782 002	96 37 936 08	HEATING, PRE-ASSEMBLED
BRACKET WELDED CONST.	96 40 032 08	2	4	1 630	91 54 479 08	HYDRAULIC SUPPORT
BRACKET WELDED CONST.	96 42 015 08	1	1	2 515 007	96 42 014 08	PLATFORM, PRE-ASSEMBLED

3.4.2008

etk_en_de_074927 LTR 1100

576

LIEBHERRAlphabetical index
Alphabetischer Index

Description	Item	Pos.	Quantity	Page	Assembly	Description
BRACKET WELDED CONST.	96 45 139 08	1	1	2 790 901	91 54 183 08	BRACING
BRACKET,LEFT WELDED	92 50 028 08	6	1	2 502	91 01 533 08	CONTROL STAND
BRACKET,LEFT WELDED	92 57 213 08	2	1	3 330	91 26 911 08	MECHANICAL EXTENSION SYS
BRACKET,RIGHT WELDED	92 50 029 08	7	1	2 502	91 01 533 08	CONTROL STAND
BRACKET,RIGHT WELDED	92 57 214 08	3	1	3 330	91 26 911 08	MECHANICAL EXTENSION SYS
BRAKE HOSE DN11	50 28 104 08	150	1	2 997	91 51 089 08	HOSES SUPERSTRUCTURE
BRAKE HOSE DN11	50 28 104 08	151	0.7	2 997	91 51 089 08	HOSES SUPERSTRUCTURE
BRAKE VALVE	10 34 723 6	16	1	X1010109	10 10 109 3	SLEWING GEAR VALVE
BUILT-IN PARTS SWITCH BOX	91 52 762 08	181	1		LTR 1100 -0	
BUILT-IN SOCKET 2POL 16A	60 52 039 08	27	1	2 932 095	96 50 846 08	SWING FRAME FUSE AND RE
BULKHEAD SHEET 8X325X325	95 62 188 14	11	2	1 100 200	96 46 920 08	UNDERCARRIAGE CPL.
BURNER INSERT 24V	10 30 315 0	31	1	5 715 716	57 15 716 08	AIR HEATER
BUS PCB	92 84 311 08	3	1	2 913 100	91 23 538 08	SUB-ASSEMBLY CARRIER
BUSH	57 15 822 08	2	1	5 700 161	57 00 161 23	AIR COMPRESSOR
BUSH	92 75 207 01	26	1	9 387 598	93 87 598 01	PLANETARY GEAR
BUSH 16.0X11 ST37.4	97 45 012 08	16	2	2 440 022	96 42 336 08	WINCH 2 PRE-ASS.
BUSH 16X140 9SM28K	70 45 008 08	15	2	3 102 000	91 45 063 08	TELESCOPIC SECTION 1 PRE
BUSH 16X140 9SM28K	70 45 008 08	15	2	3 103 000	91 45 064 08	TELESCOPIC SECT.2 PRE-AS
BUSH 16X140 9SM28K	70 45 008 08	15	2	3 104 000	91 45 065 08	TELESCOPIC SECT.3 PRE-ASS
BUSH 16X140 9SM28K	70 45 008 08	15	2	3 105 000	91 45 066 08	TELESCOPIC SECT.IV PRE-A
BUSH 16X140 9SM28K	70 45 008 08	15	2	3 106	91 52 744 08	TELESCOPIC SECT.5 PRE-AS
BUSH 35.0X30 42CRMO4+QT	97 39 987 08	3	1	2 790 024	96 31 845 08	MIRROR RETAINER PRE-ASS.
BUSH 60.3X24 ST.37.0	97 06 891 08	12	6	2 102	91 51 080 08	ASSEMBLY PARTS F.SLEWING
BUSH RD110X13	95 37 261 08	9	1	3 105 000	91 45 066 08	TELESCOPIC SECT.IV PRE-A
BUSH RD110X13	95 37 261 08	9	1	3 106	91 52 744 08	TELESCOPIC SECT.5 PRE-AS
BUSH RD115X13	95 70 113 08	9	1	3 102 000	91 45 063 08	TELESCOPIC SECTION 1 PRE
BUSH RD115X13	95 70 113 08	9	1	3 103 000	91 45 064 08	TELESCOPIC SECT.2 PRE-AS
BUSH RD115X13	95 70 113 08	9	1	3 104 000	91 45 065 08	TELESCOPIC SECT.3 PRE-ASS
BUSH RD13,5X8 PA6G	28 30 916 08	21	1	2 520 001	92 48 796 08	FRONT WINDOW CPL.
BUSH RD150X130 GZ-CUZN25	97 25 034 08	36	1	2 102	91 51 080 08	ASSEMBLY PARTS F.SLEWING
BUSH RD19,5X7 PA6G	28 30 914 08	25	1	2 520 001	92 48 796 08	FRONT WINDOW CPL.
BUSH SUPPORT M1 E-6S	60 45 265 08	(152)	1	3 930 492	96 20 966 08	TERMINAL BOX CPL.
BUSH SUPPORT M1 E-6S	60 45 265 08	11	1	6 923 101	69 23 101 08	LENGTH INDICATOR
BUTTON	57 07 567 08	4	1	5 530 854	55 30 854 08	THREE-WAY TAP
BUTTON 285 GUMMI	72 66 108 08	17	2	2 522	91 10 037 08	DOOR CPL.
BUTZEN 10-L A3P	47 77 004 08	722	3	2 970	91 52 242 08	HYDR
BUTZEN 12-L/S A3P	47 77 005 08	731	2	2 970	91 52 242 08	HYDR
BUTZEN 16-S A3P	47 77 011 08	733	1	1 100 300	99 17 010 14	UNDERCARRIAGE HYDRAULIC
BUTZEN 18-L A3P	47 77 001 08	699	3	2 970	91 52 242 08	HYDR
BUTZEN 20-S A3P	47 77 014 08	734	1	1 100 300	99 17 010 14	UNDERCARRIAGE HYDRAULIC
BUTZEN 30-S A3P	47 77 016 08	735	4	1 100 300	99 17 010 14	UNDERCARRIAGE HYDRAULIC
CABIN NIBBLING PARTS	91 49 865 08	(1)	1	2 520 000	91 49 872 08	CABIN, GLAZED
CABIN SHEET METAL SECTI	91 49 864 08	9	1	2 520 000	91 49 872 08	CABIN, GLAZED
CABIN, GLAZED	91 49 872 08	1	1	2 501 000	91 48 769 08	CRANE DRIVER'S CABIN,PRE
CABLE	10 28 750 5	(1)	1	3 780 425	96 31 001 08	LEAD
CABLE	10 28 750 5	(1)	1	3 780 427	96 31 002 08	LEAD
CABLE BOOM MOUNTING	10 11 998 0	580	1	X1011988	10 11 998 0	DIESEL ENGINE
CABLE CHANNEL	60 14 046 08	101	0.62	2 932 042	96 50 842 08	BASE ASSEMBLY
CABLE CHANNEL	60 14 046 08	106	0.35	2 932 095	96 50 846 08	SWING FRAME FUSE AND RE
CABLE CHANNEL	60 14 046 08	107	0.295	2 932 095	96 50 846 08	SWING FRAME FUSE AND RE
CABLE CHANNEL	60 14 073 08	102	0.45	2 932 042	96 50 842 08	BASE ASSEMBLY
CABLE CHANNEL	60 14 073 08	103	0.08	2 932 042	96 50 842 08	BASE ASSEMBLY
CABLE CHANNEL 2.5x765x51	97 02 578 08	2	1	3 750 016	96 21 012 08	ASSEMBLY REMOTE CONTRO
CABLE CLAMP 6,5MM POLYA	70 42 805 08	18	1	2 515 007	96 42 014 08	PLATFORM, PRE-ASSEMBLED
CABLE CONDUIT	60 30 251 08	204	5	2 932 064	96 50 844 08	CABLES, BASIC CONSTRUCTI
CABLE CONNECTOR	60 23 364 08	2	1	2 932 166	92 68 911 08	GROUND RAIL
CABLE DRUM COMPL.	96 47 183 08	6	1	3 930 001	96 47 182 08	ELECTRIC F.BASE SECTION
CABLE DRUM COMPL. N1/B7	92 07 741 08	7	1	3 930 470	92 07 663 08	ELECTR. F.EXTENDING MECH
CABLE HOLDER	72 00 144 08	40	2	3 106	91 52 744 08	TELESCOPIC SECT.5 PRE-AS
CABLE HOLDER	72 00 144 08	109	5	3 501	91 05 788 08	MECH. DOUBLE FOLD JIB PR

3.4.2008

etk_en_de_074927 LTR 1100

577

LIEBHERRAlphabetical index
Alphabetischer Index

Description	Item	Pos.	Quantity	Page	Assembly	Description
CABLE HOLDER	72 00 144 08	5	4	3 511	91 54 159 08	BOOM NOSE
CABLE HOLDER	72 00 144 08	26	2	3 511 006	96 45 029 08	BOOM NOSE PRE-ASS.
CABLE HOLDER 2X22X90	95 36 500 08	68	16	3 101	91 54 595 08	PIVOT SECTION, PRE-ASSEMB
CABLE HOLDER 2X22X90	95 36 500 08	45	14	3 106	91 52 744 08	TELESCOPIC SECT.5 PRE-AS
CABLE HOLDER 2X22X90	95 36 500 08	108	20	3 501	91 05 788 08	MECH. DOUBLE FOLD JIB PR
CABLE HOLDER 2X22X90	95 36 500 08	6	1	3 511	91 54 159 08	BOOM NOSE
CABLE HOLDER 2X22X90	95 36 500 08	28	1	3 511 006	96 45 029 08	BOOM NOSE PRE-ASS.
CABLE HOLDER 2X22X90	95 36 500 08	7	4	3 790 014	91 49 536 08	MECH.AUXILIARIES FOR LIG
CABLE HOLDER 3X275X318	95 65 634 08	1	1	3 750 016	96 21 012 08	ASSEMBLY REMOTE CONTRO
CABLE LIST DRIVER'S CABIN	96 46 345 08	4	1	2 533	91 54 254 08	EL.INSTRUMENTS F.CRANE D
CABLE LIST ELECTRICAL SY	96 43 180 08	12	1	2 920	91 52 240 08	ELECTR. SYSTEM F.SLEWING
CABLE LOOM	57 05 132 08	5	1	5 530 854	55 30 854 08	THREE-WAY TAP
CABLE LUG M10 - 95 E-CU	10 09 709 7	(656)	1	2 780 236	91 52 251 08	EXTERNAL FEED
CABLE LUG M10 - 95 E-CU	10 09 709 7	(656)	1	2 780 236	91 52 251 08	EXTERNAL FEED
CABLE MARKING	92 35 122 08	(500)	2	2 780 236	91 52 251 08	EXTERNAL FEED
CABLE MARKING	92 35 122 08	(500)	2	2 780 236	91 52 251 08	EXTERNAL FEED
CABLE MARKING	92 35 122 08	500	2	3 780 425	96 31 001 08	LEAD
CABLE MARKING	92 35 122 08	500	2	3 780 427	96 31 002 08	LEAD
CABLE REEL 50M 9POL+PE SP	10 35 562 4	5	1	3 930 037	96 47 183 08	CABLE DRUM COMPL.
CABLE SLEEVE	60 27 048 08	9	2	6 923 101	69 23 101 08	LENGTH INDICATOR
CABLE SLEEVE 15-19 SILIKON	10 47 305 2	(151)	1	2 780 236	91 52 251 08	EXTERNAL FEED
CABLE SLEEVE 15-19 SILIKON	10 47 305 2	(151)	1	2 780 236	91 52 251 08	EXTERNAL FEED
CABLE SOCKET	60 45 055 08	14	1	6 923 101	69 23 101 08	LENGTH INDICATOR
CABLE TIE 2,5X102	60 32 022 08	8	2	2 913 004	96 20 460 08	HOUSING PRE-ASSEMBLED
CABLE TIE 2,5X102	60 32 022 08	11	1	2 913 006	96 20 732 08	FAN PLATE PRE-ASS.
CABLE TIE 2,5X102	60 32 022 08	213	100	2 932 064	96 50 844 08	CABLES, BASIC CONSTRUCTI
CABLE TIE 2,5X102	60 32 022 08	24	10	2 932 138	96 43 168 08	SWING FRAME RELAY CONT
CABLE TIE 3,6X150	60 32 003 08	211	100	2 932 064	96 50 844 08	CABLES, BASIC CONSTRUCTI
CABLE TIE 3,6X200	60 32 004 08	212	100	2 932 064	96 50 844 08	CABLES, BASIC CONSTRUCTI
CABLE TIE 3,6X200	60 32 004 08	154	5	3 930 037	96 47 183 08	CABLE DRUM COMPL.
CABLE TIE 4,6X300	60 32 023 08	22	2	1 920 314	96 46 921 08	TERMINAL BOX, PRE-ASSEMB
CABLE TIE 4,6X300	60 32 023 08	30	100	2 920	91 52 240 08	ELECTR. SYSTEM F.SLEWING
CABLES, BASIC CONSTRUCT	96 50 844 08	12	1	2 932 042	96 50 842 08	BASE ASSEMBLY
CABLES, BASIC CONSTRUCT	96 50 845 08	2	1	2 932 064	96 50 844 08	CABLES, BASIC CONSTRUCTI
CAGE NUT M5	41 30 026 08	110	2	2 520 000	91 49 872 08	CABIN, GLAZED
CAGE NUT M5	41 30 026 08	94	3	2 932 042	96 50 842 08	BASE ASSEMBLY
CAGE NUT M6	41 30 027 08	28	2	2 540	91 45 984 08	HEATING, CRANE CABIN
CAGE NUT M6	41 30 028 08	32	2	2 501 000	91 48 769 08	CRANE DRIVER'S CABIN,PRE
CAGE NUT M6	41 30 028 08	81	23	2 520 000	91 49 872 08	CABIN, GLAZED
CAGE NUT M6	41 30 028 08	104	2	2 520 000	91 49 872 08	CABIN, GLAZED
CAGE NUT M6	41 30 028 08	12	4	2 540	91 45 984 08	HEATING, CRANE CABIN
CAGE NUT M6	41 30 028 08	351	8	2 681	91 28 102 08	AIR FILTER SYSTEM
CAGE NUT M6	41 30 028 08	95	8	2 932 042	96 50 842 08	BASE ASSEMBLY
CAGE NUT M6	41 30 029 08	51	2	2 522	91 10 037 08	DOOR CPL.
CAGE NUT M6	41 30 029 08	71	4	3 101	91 54 595 08	PIVOT SECTION, PRE-ASSEMB
CAGE NUT M8	41 30 031 08	25	8	2 501 000	91 48 769 08	CRANE DRIVER'S CABIN,PRE
CAGE NUT M8	41 30 031 08	9	1	2 540	91 45 984 08	HEATING, CRANE CABIN
CAGE NUT M8	41 30 031 08	98	9	2 932 042	96 50 842 08	BASE ASSEMBLY
CAGE NUT M8	41 30 032 08	46	2	2 510 200	96 41 258 08	SLEWING PLATFORM PANELLI
CAGE NUT M8	41 30 032 08	26	3	3 100	91 52 674 08	TELESCOPIC UNIT CPL.
CAGE NUT M8	41 30 034 08	37	4	2 502	91 01 533 08	CONTROL STAND
CAGE NUT M8	41 30 034 08	360	6	2 510 100	96 44 750 08	SLEWING PLATFORM PANELLI
CAGE NUT M8	41 30 034 08	99	2	2 932 042	96 50 842 08	BASE ASSEMBLY
CAGE NUT M8	41 30 034 08	351	5	2 984	91 52 906 08	OIL COOLER INSTALLATION
CAIN MOUNTING	96 47 653 08	1	2	2 560 045	96 40 606 08	CHAIN HOLDER CPL.
CAM ROLLER KR 19 PPA	74 66 919 08	15	4	2 522	91 10 037 08	DOOR CPL.
CAMS SHAFT BUSH	91 32 281 23	11	2	X1011577	10 11 577 6	CRANKCASE
CAMS SHAFT BUSH KS S42	90 73 745	10	5	X1011577	10 11 577 6	CRANKCASE
CAMS SHAFT D-934 16MNCR5	90 80 718	1	1	9 080 719	90 80 719	CAMSHAFT CPL.
CAMSHAFT CPL. D-934 16MN	90 80 719	100	1	X1011664	10 11 664 6	BASIC ENGINE

3.4.2008

etk_en_de_074927 LTR 1100

578

LIEBHERRAlphabetical index
Alphabetischer Index

Description	Item	Pos.	Quantity	Page	Assembly	Description
CAP	57 09 913 08	59	1	6 060 516	60 60 516 08	GEAR CAM LIMITSWITCH
CAP	57 15 828 08	30	1	5 700 161	57 00 161 23	AIR COMPRESSOR
CAP	59 10 636 08	37	1	2 520 000	91 49 872 08	CABIN, GLAZED
CAP	59 10 644 08	8	1	2 790 024	96 31 845 08	MIRROR RETAINER PRE-ASS.
CAP NUT DIN 1587 M6	10 21 936 1	9	7	2 520 001	92 48 796 08	FRONT WINDOW CPL.
CAPACITOR	55 31 899 08	3	1	2 831	91 47 871 08	AIR COND. UNIT SUPERSTRU
CAPACITOR	57 18 690 08	10	1	5 531 882	55 31 882 08	AIR COND. EVAPORATOR RFK
CARRIER ROLL CPL. B6/B7	74 90 653 14	11	2	1 100 205	96 51 633 08	CRAWLER CARRIER RIGHT CP
CARRIER ROLL CPL. B6/B7	74 90 653 14	11	2	1 100 210	96 51 634 08	CRAWLER TRACK CARRIER LE
CARRYING BOLT M8	40 97 109 08	22	2	2 510 200	96 41 258 08	SLEWING PLATFORM PANELLI
CARRYING ROLLER 107/8/40X5	74 90 145 08	4	1	2 440 022	96 42 336 08	WINCH 2 PRE-ASS.
CARRYING ROLLER 107/8/40X5	74 90 145 08	3	1	2 450	91 53 926 08	MAIN HOIST GEAR
CARRYING ROLLER 80/5/20X6	74 90 107 08	35	1	3 105 000	91 45 066 08	TELESCOPIC SECT.IV PRE-A
CARRYING ROLLER 80/5/20X6	74 90 092 08	35	1	3 104 000	91 45 065 08	TELESCOPIC SECT.3 PRE-ASS
CARRYING ROLLER 80/5/20X7	74 90 114 08	35	1	3 103 000	91 45 064 08	TELESCOPIC SECT.2 PRE-AS
CARRYING ROLLER 80/5/20X7	74 90 093 08	35	2	3 101	91 54 595 08	PIVOT SECTION, PRE-ASSEMB
CARRYING ROLLER 80/5/20X7	74 90 093 08	35	1	3 102 000	91 45 063 08	TELESCOPIC SECTION 1 PRE
CARTOUCHE	57 13 523 08	1	1	5 026 573	50 26 573 08	AIR DRYER
CARTRIDGE	10 03 269 6	33	1	X1041191	10 41 191 3	SHEET
CELL RUBBER 16X8 ZELKAU	10 02 810 7	103	3.1	2 520 000	91 49 872 08	CABIN, GLAZED
CELL RUBBER 16X8 ZELKAU	10 02 810 7	9	0.16	2 913 004	96 20 460 08	HOUSING PRE-ASSEMBLED
CELL RUBBER 3X6X10M	26 21 089 08	40	2.5	2 510 108	96 44 555 08	SOUND PROOFING
CELL RUBBER 3X6X10M	26 21 089 08	86	1.2	2 520 000	91 49 872 08	CABIN, GLAZED
CELL RUBBER 3X6X10M	26 21 089 08	40	0.925	2 782 002	96 37 936 08	HEATING, PRE-ASSEMBLED
CELL RUBBER 3X6X10M	26 21 089 08	7	0.18	2 913 006	96 20 732 08	FAN PLATE PRE-ASS.
CELL RUBBER 8X10	26 21 091 08	17	0.5	2 540	91 45 984 08	HEATING, CRANE CABIN
CENT. LUBRIC. SYSTEM SUP	91 53 002 08	169	1		LTR 1100 -0	
CENTER BIT TEROKAL ADHES	10 22 299 9	1	1	1 100 215	99 20 783 14	CENTER PART
CENTER PART KPL.	99 20 783 14	4	1	1 100 200	96 46 920 08	UNDERCARRIAGE CPL.
CENTER STUD	57 01 105 08	3	1	5 701 095	57 01 095 08	DRIVING GEAR
CENTRAL COUNTERWEIGHT	91 49 504 08	80	1		LTR 1100 -0	
CENTRAL COUNTERWEIGHT	91 94 187 14	1	2	1 740	91 49 504 08	CENTRAL COUNTERWEIGHT
CENTRAL LUBRICATING SYS	92 14 441 08	27	1	2 440 022	96 42 336 08	WINCH 2 PRE-ASS.
CENTRAL UNIT C1 8X2A GEP	91 44 006 08	49	4	2 932 042	96 50 842 08	BASE ASSEMBLY
CERAMIC BAND	97 54 087 08	45	1	2 782	91 54 117 08	MOTOR PRE-HEATING
CHAIN BOLT D7G	78 65 204 14	5	60	1 300 007	79 02 584 14	CRAWLER CHAIN CPL
CHAIN BUSHING B7	78 65 205 14	3	60	1 300 007	79 02 584 14	CRAWLER CHAIN CPL
CHAIN DIN 763 6X42 BUND50	74 00 002 08	6	2	2 442	91 51 703 08	AUXILIARY HOIST.ROPE W.A
CHAIN DIN 763 6X42 BUND50	74 00 002 08	48	2	3 106	91 52 744 08	TELESCOPIC SECT.5 PRE-AS
CHAIN DIN 763 6X42 BUND50	74 00 002 08	17	2	3 511 006	96 45 029 08	BOOM NOSE PRE-ASS.
CHAIN DIN EN 818-2 16X48 62G	10 32 680 3	5	2	2 560	91 52 311 08	COUNTERWEIGHT WITH CLAM
CHAIN END BUSHING B7	78 65 203 14	4	1	1 300 007	79 02 584 14	CRAWLER CHAIN CPL
CHAIN END SEGMENT CPL	78 65 281 14	99	1	1 300 007	79 02 584 14	CRAWLER CHAIN CPL
CHAIN HOLDER CPL.	96 40 606 08	6	2	2 560	91 52 311 08	COUNTERWEIGHT WITH CLAM
CHAIN LINK B7B 7/8"	78 65 266 14	1	62	1 300 007	79 02 584 14	CRAWLER CHAIN CPL
CHAIN LINK B7B 7/8"	78 65 267 14	2	62	1 300 007	79 02 584 14	CRAWLER CHAIN CPL
CHAIN LOCK GALV.VERZ.	77 39 477 08	18	2	3 511 006	96 45 029 08	BOOM NOSE PRE-ASS.
CHAIN MOUNT WELDED CONS	96 44 249 08	4	2	2 560	91 52 311 08	COUNTERWEIGHT WITH CLAM
CHAIN PIN X0	78 65 252 14	6	1	1 300 007	79 02 584 14	CRAWLER CHAIN CPL
CHAIN SUSPENSION 10T-2132	10 32 681 6	17	4	2 571	91 50 902 08	HYDRAULIC BALLASTING
CHARGE AIR PIPE SPF	97 36 412 08	200	1	2 210 000	91 54 495 08	DRIVE ASSEMBLY, PRE-ASSE
CHARGE AIR PIPE SPF	97 36 413 08	201	1	2 210 000	91 54 495 08	DRIVE ASSEMBLY, PRE-ASSE
CHARGER 110V	91 48 675 08	383	1		LTR 1100 -0	
CHARGER 110V/24V8A SPF	61 33 019 08	5	1	2 835	91 48 675 08	CHARGER
CHECK SCREW	10 42 381 7	78	1	X1047529	10 47 529 1	VALVE BLOCK
CHECK SCREW	10 42 381 7	78	1	X1047529	10 47 529 2	VALVE BLOCK
CHECK SCREW	57 15 297 08	71	2	X1047529	10 47 529 1	VALVE BLOCK
CHECK SCREW	57 15 297 08	71	2	X1047529	10 47 529 2	VALVE BLOCK
CHECK SCREW M10	40 97 105 08	30	2	2 502	91 01 533 08	CONTROL STAND
CHEESE HEAD SCREW DIN 60	40 28 018 08	310	4	2 210 008	96 30 132 08	RADIATOR, PRE-ASSEMBLED

3.4.2008

etk_en_de_074927 LTR 1100

579

LIEBHERRAlphabetical index
Alphabetischer Index

Description	Item	Pos.	Quantity	Page	Assembly	Description
CHEESE HEAD SCREW DIN 60	40 28 059 08	28	2	2 502	91 01 533 08	CONTROL STAND
CIRCLIP 35-40	92 98 180 08	29	8	3 501	91 05 788 08	MECH. DOUBLE FOLD JIB PR
CIRCLIP 35-40 4	43 31 054 08	(1)	1	3 501	91 05 788 08	MECH. DOUBLE FOLD JIB PR
CIRCLIP 45-50	92 98 193 08	28	8	3 501	91 05 788 08	MECH. DOUBLE FOLD JIB PR
CIRCLIP DIN 127 A 10 VERZ.	42 40 008 08	12	6	3 330	91 26 911 08	MECHANICAL EXTENSION SYS
CIRCLIP DIN 127 A 4 VERZ.	42 40 003 08	9	4	2 501 000	91 48 769 08	CRANE DRIVER'S CABIN,PRE
CIRCLIP DIN 127 A 4 VERZ.	42 40 003 08	71	2	5 530 534	55 30 534 90	WATER HEATING SYSTEM
CIRCLIP DIN 127 A 4 VERZ.	42 40 003 08	81	2	5 530 534	55 30 534 90	WATER HEATING SYSTEM
CIRCLIP DIN 127 A 6 VERZ.	42 40 005 08	74	3	2 520 000	91 49 872 08	CABIN, GLAZED
CIRCLIP DIN 127 A 6 VERZ.	42 40 005 08	12	3	2 780 800	91 15 191 08	ELECTRIC FOR WINCH 2
CIRCLIP DIN 127 A 6 VERZ.	42 40 005 08	33	2	2 920	91 52 240 08	ELECTR. SYSTEM F.SLEWING
CIRCLIP DIN 127 A 6 VERZ.	42 40 005 08	12	3	2 920 200	91 27 889 08	ELECTRIC FOR WINCH 1
CIRCLIP DIN 127 A 6 VERZ.	42 40 005 08	17	3	2 920 585	91 01 520 08	ELECTRIC FOR FLASHLIGHT
CIRCLIP DIN 127 A 6 VERZ.	42 40 005 08	32	2	3 330	91 26 911 08	MECHANICAL EXTENSION SYS
CIRCLIP DIN 127 A 6 VERZ.	42 40 005 08	39	4	5 530 534	55 30 534 90	WATER HEATING SYSTEM
CIRCLIP DIN 127 A 6 VERZ.	42 40 005 08	54	1	5 530 534	55 30 534 90	WATER HEATING SYSTEM
CIRCLIP DIN 127 A 6 VERZ.	42 40 005 08	18	1	5 715 476	57 15 476 08	EXPANSION VALVE
CIRCLIP DIN 127 A 8 VERZ.	42 40 007 08	26	8	2 501 000	91 48 769 08	CRANE DRIVER'S CABIN,PRE
CIRCLIP DIN 127 A 8 VERZ.	42 40 007 08	21	2	2 502	91 01 533 08	CONTROL STAND
CIRCLIP DIN 127 A 8 VERZ.	42 40 007 08	8	1	2 540	91 45 984 08	HEATING, CRANE CABIN
CIRCLIP DIN 127 A 8 VERZ.	42 40 007 08	12	2	2 920 585	91 01 520 08	ELECTRIC FOR FLASHLIGHT
CIRCLIP DIN 128 20 A3C	46 00 013 03	8	4	1 100 214	74 90 137 14	IDLER CPL.
CIRCLIP DIN 128 A 5 VERZ.	42 40 004 08	111	2	1 630	91 54 479 08	HYDRAULIC SUPPORT
CIRCLIP DIN 128 A 5 VERZ.	42 40 004 08	269	2	2 920 574	96 36 055 08	OPERATOR PANEL BALLAST
CIRCLIP DIN 128 A 5 VERZ.	42 40 004 08	252	2	2 920 904	96 41 093 08	CONTROL DESK SUPPORT
CIRCLIP DIN 128 A 5 VERZ.	42 40 004 08	18	6	5 530 534	55 30 534 90	WATER HEATING SYSTEM
CIRCLIP DIN 128 A 5 VERZ.	42 40 004 08	87	4	5 530 534	55 30 534 90	WATER HEATING SYSTEM
CIRCLIP DIN 7980 8 VERZ.	42 41 007 08	8	6	5 102 294	51 02 294 08	HYDRO MOTOR
CIRCULAR BEARING B30X30	72 69 065 08	101	3	2 510 100	96 44 750 08	SLEWING PLATFORM PANELLI
CIRCULAR BEARING B30X30	72 69 065 08	11	8	2 984	91 52 906 08	OIL COOLER INSTALLATION
CIRCULAR BEARING C50X30X	72 69 050 08	121	2	2 210 008	96 30 132 08	RADIATOR, PRE-ASSEMBLED
CIRCULATING PUMP	55 31 353 08	2	1	5 530 545	55 30 545 08	CIRCULATING PUMP
CIRCULATING PUMP 24V	55 30 535 90	2	1	2 782 002	96 37 936 08	HEATING, PRE-ASSEMBLED
CIRCULATING PUMP U4846	55 30 545 08	29	1	2 540	91 45 984 08	HEATING, CRANE CABIN
CIRCULATING PUMP U4846	55 30 545 08	16	1	2 782	91 54 117 08	MOTOR PRE-HEATING
CLAMP	59 10 509 08	30	3	2 520 000	91 49 872 08	CABIN, GLAZED
CLAMP - ADD-ON UNIT	10 11 912 7	2	1	X1011914	10 11 914 1	CRANKCASE BREATHER ASS
CLAMP FITTING EQUIPM. PRE	98 87 461	2	1	9 079 560	90 79 560	GENERATOR
CLAMP FITTING EQUIPM. PRE	98 87 461	3	1	9 080 525	90 80 525	ADDITIONAL KIT
CLAMP LEVER	70 40 048 08	15	2	2 502	91 01 533 08	CONTROL STAND
CLAMP LOCKING DEVICE	70 42 317 08	7	1	2 260 006	96 31 147 08	BATTERY BOX, PRE-ASSEMB
CLAMP PRE-ASS.	92 51 440 08	2	2	3 750 008	91 48 666 08	ADD-ON UNIT LADDER
CLAMP PRE-ASS.	96 22 070 08	24	1	2 102	91 51 080 08	ASSEMBLY PARTS F.SLEWING
CLAMP, CPL.. L 0G 12 PP	60 20 124 08	5	1	2 571	91 50 902 08	HYDRAULIC BALLASTING
CLAMP-HALF AEHNL.DIN 3015	73 67 238	22	8	1 100 216	96 46 363 08	MOUNTING PARTS LWE
CLAMP-HALF AEHNL.DIN 3015	60 20 095 08	48	16	2 971	91 50 610 08	HYDR.AUXILIARY HOISTING
CLAMP-HALF DIN 3015-1 10 PP	60 20 078 08	37	8	3 330	91 26 911 08	MECHANICAL EXTENSION SYS
CLAMP-HALF DIN 3015-1 18 AL	60 20 022 08	18	36	2 950	91 49 515 08	COMPRESSED-AIR SYST.SU
CLAMP-HALF DIN 3015-1 L 3 G	60 20 084 08	46	2	2 782 002	96 37 936 08	HEATING, PRE-ASSEMBLED
CLAMP-HALF DIN 3015-1 L 3 R	60 20 085 08	404	6	2 210 000	91 54 495 08	DRIVE ASSEMBLY, PRE-ASSE
CLAMP-HALF DIN 3015-1 L 3 R	70 05 052	406	4	2 210 000	91 54 495 08	DRIVE ASSEMBLY, PRE-ASSE
CLAMP-HALF DIN 3015-1 L 3 R	70 05 052	28	10	2 920	91 52 240 08	ELECTR. SYSTEM F.SLEWING
CLAMP-HALF DIN 3015-1 L 3 R	70 05 052	72	2	3 101	91 54 595 08	PIVOT SECTION, PRE-ASSEMB
CLAMP-HALF DIN 3015-1 L 3 R	70 05 052	33	4	3 330	91 26 911 08	MECHANICAL EXTENSION SYS
CLAMP-HALF DIN 3015-1 L 5 R	60 20 092 08	56	2	2 782 002	96 37 936 08	HEATING, PRE-ASSEMBLED
CLAMP-HALF DIN 3015-1 L6R 5	74 13 103	75	4	3 101	91 54 595 08	PIVOT SECTION, PRE-ASSEMB
CLAMPING BOARD 6XM6	60 44 124 08	1	1	1 830 102	92 26 483 08	TERMINAL BOARD PRE-ASS.
CLAMPING PIECE GU FE//ZN20	38 00 571 08	205	10	2 210 000	91 54 495 08	DRIVE ASSEMBLY, PRE-ASSE
CLAMPING RING RD10X12 PA6	28 81 825 08	13	1	2 541 100	91 10 807 08	AUX.HEATING UPPERC.AIRTO
CLAMPING SLEEVE DIN 1498 4	70 43 396 08	104	2	3 501	91 05 788 08	MECH. DOUBLE FOLD JIB PR

3.4.2008

etk_en_de_074927 LTR 1100

580

LIEBHERRAlphabetical index
Alphabetischer Index

Description	Item	Pos.	Quantity	Page	Assembly	Description
CLAW	90 75 372	3	1	9 080 710	90 80 710	INJECTOR
CLIP	60 23 154 08	23	382	2 932 138	96 43 168 08	SWING FRAME RELAY CONT
CLIP 23 ST	10 21 653 4	61	2	2 831	91 47 871 08	AIR COND. UNIT SUPERSTRU
CLOGGING INDICATOR	51 06 693 08	22	1	2 340 004	96 43 780 08	OIL TANK PRE-ASS.
CLOGGING INDICATOR	57 13 561 08	4	1	5 106 681	51 06 681 08	PRESSURE FILTER
CLOGGING INDICATOR	57 13 561 08	4	1	5 106 708	51 06 708 08	LINE FILTER
CLOSE TOLERANCE GROOVE	43 11 002 01	24	1	9 387 596	93 87 596 01	ROPE DRUM
CLOSE TOLERANCE GROOV	10 29 225 3	149	2	2 520 000	91 49 872 08	CABIN, GLAZED
CLOSING PIN	70 42 736 08	69	1	2 520 000	91 49 872 08	CABIN, GLAZED
CLOSING RING	57 01 098 08	4	1	5 701 090	57 01 090 08	DRIVING GEAR
CLUTCH ASSEMBLY	10 11 578 0	2	1	X1011988	10 11 988 1	DRIVE UNIT
CLUTCH FORK	57 09 911 08	34	1	6 060 516	60 60 516 08	GEAR CAM LIMITSWITCH
COLLAR NUT M12	51 45 355 08	6	1	X1011795	10 11 795 1	FINAL CONTROL VALVE
COLLECTING PIPE	92 78 922 08	40	1	2 970	91 52 242 08	HYDR
COLLECTING PIPE VERZ.	92 59 332 08	20	1	2 340 004	96 43 780 08	OIL TANK PRE-ASS.
COLLECTING PIPE VERZ. SPF	10 03 310 9	49	1	2 970	91 52 242 08	HYDR
COLLECTING RING 15X16A,24	10 28 517 1	5	1	1 920 307	96 46 916 08	ELECTR.FOR CENTER SECTIO
COLLER BOLT 20-22MM	57 17 123 08	1	1	7 739 413	77 39 413 08	POCKET LOCK
COMBI PLIERS DIN 5244 180	79 00 315 08	32	1	1 750 001	92 85 698 08	MAIN TOOLS
COMBINATED RADIATOR	55 06 398 08	100	1	2 210 008	96 30 132 08	RADIATOR, PRE-ASSEMBLED
COMBUSTION CHAMER	10 30 315 1	41	1	5 715 716	57 15 716 08	AIR HEATER
COMBUSTION CHAMER	55 31 640 08	140	1	5 530 534	55 30 534 90	WATER HEATING SYSTEM
COMPACT ROPE WINCH KSW	93 87 070 01	2	1	2 440 022	96 42 336 08	WINCH 2 PRE-ASS.
COMPACT ROPE WINCH KSW	96 85 586 01	2	1	2 450 025	96 35 649 08	MAIN HOISTING GEAR PRE-A
COMPENSATOR	91 85 786 14	18	2	2 571	91 50 902 08	HYDRAULIC BALLASTING
COMPLEMENT ELECTR., CAB	92 08 459 08	24	1	2 920	91 52 240 08	ELECTR. SYSTEM F.SLEWING
COMPRESSED AIR VESSEL 1L	50 26 664 08	35	1	2 950	91 49 515 08	COMPRESSED-AIR SYST.SU
COMPRESSED-AIR SYST.SU	91 49 515 08	189	1		LTR 1100 -0	
COMPRESSION PAD RD40X60	95 70 957 14	42	4	1 100 205	96 51 633 08	CRAWLER CARRIER RIGHT CP
COMPRESSION PAD RD40X60	95 70 957 14	42	4	1 100 210	96 51 634 08	CRAWLER TRACK CARRIER LE
COMPRESSION RING	50 29 326 08	43	1	2 782	91 54 117 08	MOTOR PRE-HEATING
COMPRESSION RING DR/R22	50 29 325 08	8	1	1 783 001	96 20 590 08	FUEL TANK CONTAINER PRE
COMPRESSION RING DR/R22	50 29 325 08	9	1	2 270 001	96 37 923 08	FUEL TANK, PRE-ASSEMBLED
COMPRESSION RING DR/R22	50 29 325 08	31	3	2 950	91 49 515 08	COMPRESSED-AIR SYST.SU
COMPRESSION RING DR/R22	50 29 325 08	11	2	2 955	91 49 516 08	PNEUM. CRANE OPERATORS
CONICAL SPRING WASHER DI	42 53 012 08	74	1	3 501	91 05 788 08	MECH. DOUBLE FOLD JIB PR
CONNECT.PIECE ELSD 6-S EX	97 13 426 08	67	1	2 970	91 52 242 08	HYDR
CONNECTING LINE	10 11 816 2	2	1	X1011816	10 11 816 1	CONNECTING LINE ADD-ON
CONNECTING LINE 2X70 6M	10 29 335 6	7	2	2 780 236	91 52 251 08	EXTERNAL FEED
CONNECTING LINE ADD-ON	10 11 816 1	230	1	X1011988	10 11 988 0	DIESEL ENGINE
CONNECTING LINK PRE-ASS.	96 45 414 08	31	4	1 630	91 54 479 08	HYDRAULIC SUPPORT
CONNECTING LUG	95 36 006 08	69	1	2 970	91 52 242 08	HYDR
CONNECTING LUG	95 36 006 08	33	1	2 971	91 50 610 08	HYDR.AUXILIARY HOISTING
CONNECTING LUG	97 37 938 08	36	1	2 970	91 52 242 08	HYDR
CONNECTING PARTS	55 31 630 08	203	1	5 530 534	55 30 534 90	WATER HEATING SYSTEM
CONNECTING PIECE	90 80 593	1	1	9 080 594	90 80 594	CONNECTING PIECE
CONNECTING PIECE	90 80 594	26	1	X1011988	10 11 988 0	DIESEL ENGINE
CONNECTING PIECE	95 67 891 08	12	2	2 955	91 49 516 08	PNEUM. CRANE OPERATORS
CONNECTING PIECE PRE-ASS	10 11 614 6	217	1	X1011988	10 11 988 0	DIESEL ENGINE
CONNECTION CARRIER	96 86 072 01	1	1	9 686 071	96 86 071 01	PLANETARY GEAR
CONNECTION FLANGE	90 79 582	1	1	X1011816	10 11 816 1	CONNECTING LINE ADD-ON
CONNECTION PIECE	92 01 919 08	38	1	2 782	91 54 117 08	MOTOR PRE-HEATING
CONNECTION PIECE	96 32 324 08	3	2	2 200 048	96 32 140 08	EXPANSION TANK PRE-ASS.
CONNECTION STUB	90 77 279	221	1	X1011988	10 11 988 0	DIESEL ENGINE
CONNECTION STUB G-ALS11	90 75 625	1	1	9 077 279	90 77 279	CONNECTION STUB
CONNECTOR PLUG A	60 23 370 08	164	2	2 932 064	96 50 844 08	CABLES, BASIC CONSTRUCTI
CONSOLE	10 11 547 7	1	1	9 080 525	90 80 525	ADDITIONAL KIT
CONSOLE	70 42 297 08	7	1	2 510 201	96 42 011 08	FLAP PRE-ASS.
CONSOLE	96 33 834 08	5	1	2 440 022	96 42 336 08	WINCH 2 PRE-ASS.
CONSOLE 3x122x55 Edeltahl	95 71 203 08	12	3	2 680	91 53 225 08	EXHAUST SYSTEM CPL.

3.4.2008

etk_en_de_074927 LTR 1100

581

LIEBHERRAlphabetical index
Alphabetischer Index

Description	Item	Pos.	Quantity	Page	Assembly	Description
CONSOLE 4X136X193	97 38 619 08	19	1	2 510 100	96 44 750 08	SLEWING PLATFORM PANELLI
CONSOLE 4X151X256	97 38 620 08	20	1	2 510 100	96 44 750 08	SLEWING PLATFORM PANELLI
CONSOLE 4X260X239	95 41 800 08	8	1	3 330	91 26 911 08	MECHANICAL EXTENSION SYS
CONSOLE AUX. REPLENISHIN	91 53 918 08	389	2		LTR 1100 -0	
CONSOLE EN-AC-AL-SIL	90 79 561	1	1	9 079 560	90 79 560	GENERATOR
CONSOLE PRE-ASS.	92 52 800 08	1	1	3 510 100	91 49 246 08	TRANSPORT MOUNTING
CONSOLE PRE-ASS.	96 39 304 08	47	1	2 782	91 54 117 08	MOTOR PRE-HEATING
CONSOLE T ZN O	96 50 808 08	21	2	1 630	91 54 479 08	HYDRAULIC SUPPORT
CONSOLE T ZN O	96 50 809 08	22	1	1 630	91 54 479 08	HYDRAULIC SUPPORT
CONTACT SET	57 18 511 08	5	1	6 923 101	69 23 101 08	LENGTH INDICATOR
CONTAINER 3,0L	59 10 553 08	24	1	2 520 000	91 49 872 08	CABIN, GLAZED
CONTROL BLOCK	51 13 066 08	25	1	2 970	91 52 242 08	HYDR
CONTROL BLOCK 120BAR NG1	10 33 367 2	16	1	2 970	91 52 242 08	HYDR
CONTROL BLOCK SPF	10 28 524 3	3	1	2 970	91 52 242 08	HYDR
CONTROL BLOCK SPF	10 29 147 4	2	1	2 971	91 50 610 08	HYDR.AUXILIARY HOISTING
CONTROL DESK SUPPORT	96 41 093 08	22	1	2 920	91 52 240 08	ELECTR. SYSTEM F.SLEWING
CONTROL GEAR	10 11 599 3	571	1	X1011988	10 11 988 0	DIESEL ENGINE
CONTROL GEAR	55 31 293 08	2	1	5 530 534	55 30 534 90	WATER HEATING SYSTEM
CONTROL GEAR 24V	10 30 314 4	6	1	5 715 716	57 15 716 08	AIR HEATER
CONTROL GEAR 6POL 24V SP	60 61 962 08	3	2	2 533 005	96 41 568 08	DASHBOARD ROOF, PRE-AS
CONTROL KNOB	73 70 584	20	1	5 530 022	55 30 022 08	WATER HEATING SYSTEM
CONTROL LIGHT 24V	60 71 354 08	153	1	1 780 182	92 01 827 08	ELECTR. FOR AIR-CONDITION
CONTROL LIGHT 24V	60 71 354 08	15	2	2 533 005	96 41 568 08	DASHBOARD ROOF, PRE-AS
CONTROL LIGHT 24V	60 71 354 08	4	1	2 780 720	91 39 783 08	ADDITIONAL ELECTRICS
CONTROL LIGHT 24V	60 71 354 08	15	1	2 920 297	91 02 901 08	HEATING ELECTRICAL SYSTE
CONTROL PANEL CONSOL	59 10 706 08	1	1	2 520 021	92 17 203 08	INSTRUMENT BOX DELIVERY
CONTROL PANEL DKL	51 15 720 08	41	5	2 782 002	96 37 936 08	HEATING, PRE-ASSEMBLED
CONTROL PANEL DKL	51 15 721 08	42	1	2 782 002	96 37 936 08	HEATING, PRE-ASSEMBLED
CONTROL PANEL ROOF	96 32 139 08	1	1	2 533 005	96 41 568 08	DASHBOARD ROOF, PRE-AS
CONTROL PARTS	90 79 870	110	4	X1011664	10 11 664 6	BASIC ENGINE
CONTROL PLATE	51 13 078 08	5	1	2 970	91 52 242 08	HYDR
CONTROL PLATE	51 14 869 08	14	1	2 970	91 52 242 08	HYDR
CONTROL STAND	91 01 533 08	131	1		LTR 1100 -0	
CONTROL THERMOSTAT	55 31 625 08	127	1	5 530 534	55 30 534 90	WATER HEATING SYSTEM
CONTROLLER BOARD KOMP.	10 04 375 9	20	1	2 913 005	96 28 696 08	INTERIOR HOUSING PRE-ASS.
COOLANT PIPE BEND	90 79 472	382	1	X1011988	10 11 988 0	DIESEL ENGINE
COOLANT PIPE BEND AC-ALS	90 79 471	1	1	9 079 472	90 79 472	COOLANT PIPE BEND
COOLER COVER CPL.	96 44 046 08	1	1	2 510 100	96 44 750 08	SLEWING PLATFORM PANELLI
COOLER COWL	96 32 114 08	10	1	2 510 018	96 44 046 08	COOLER COVER CPL.
COOLER GRILL	96 26 301 08	20	1	2 510 018	96 44 046 08	COOLER COVER CPL.
COOLING AGENT R 134 A	86 16 012 08	8	1.6	2 831	91 47 871 08	AIR COND. UNIT SUPERSTRU
COOLING BODY 84X12X7,7 AL	10 00 812 5	13	1	2 913 005	96 28 696 08	INTERIOR HOUSING PRE-ASS.
COOLING WATER AIR BLEED	10 11 550 2	387	1	X1011988	10 11 988 0	DIESEL ENGINE
COOLING WATER HOSE 10X4,	77 42 306 08	251	4	2 200	91 54 491 08	DRIVE ASSEMBLY CPL.
COOLING WATER HOSE 15X3,	77 42 317 08	5	0.4	2 540	91 45 984 08	HEATING, CRANE CABIN
COOLING WATER HOSE 18X4,	77 42 329 08	19	6	2 782	91 54 117 08	MOTOR PRE-HEATING
COOLING WATER HOSE 18X4,	77 42 329 08	47	2	2 782 002	96 37 936 08	HEATING, PRE-ASSEMBLED
COOLING WATER HOSE 22X4	77 42 023 08	252	2	2 200	91 54 491 08	DRIVE ASSEMBLY CPL.
COOLING WATER HOSE 28X4,	77 42 330 08	18	6	2 782	91 54 117 08	MOTOR PRE-HEATING
COOLING WATER HOSE 38X6	77 42 327 08	49	0.5	2 782 002	96 37 936 08	HEATING, PRE-ASSEMBLED
COOLING WATER HOSE DN8	77 42 332 08	250	2.5	2 200	91 54 491 08	DRIVE ASSEMBLY CPL.
COOLING WATER LINE	10 11 792 8	3	1	X1011793	10 11 793 0	ACCESSORIES AIR COMPRES
COOLING WATER LINE	10 11 792 9	1	1	X1011793	10 11 793 0	ACCESSORIES AIR COMPRES
COOLING WATER PREHEATIN	91 49 360 08	401	1		LTR 1100 -0	
CORE PIN ISO 8740 3X20	43 12 005 01	91	3	9 330 748	93 30 748 01	SLEWING GEAR
COUNTERSUNK SCREW ISO	10 29 878 9	35	4	2 502	91 01 533 08	CONTROL STAND
COUNTERSUNK SCREW ISO	46 35 059	38	2	2 522	91 10 037 08	DOOR CPL.
COUNTERWEIGHT CPL. SPF	96 42 401 08	1	1	2 560	91 52 311 08	COUNTERWEIGHT WITH CLAM
COUNTERWEIGHT EN-GJL-20	38 00 617 08	2	1	2 560	91 52 311 08	COUNTERWEIGHT WITH CLAM
COUNTERWEIGHT EN-GJL-20	38 00 619 08	3	2	2 560	91 52 311 08	COUNTERWEIGHT WITH CLAM

3.4.2008

etk_en_de_074927 LTR 1100

582

LIEBHERRAlphabetical index
Alphabetischer Index

Description	Item	Pos.	Quantity	Page	Assembly	Description
COUNTERWEIGHT EN-GJL-20	38 00 619 08	30	2	2 570	91 50 901 08	ADD COUNTERWEIGHT
COUNTERWEIGHT WITH CLAM	91 52 311 08	147	1		LTR 1100 -0	
COUPLING	10 03 757 5	17	1	6 923 101	69 23 101 08	LENGTH INDICATOR
COUPLING 2POL 24V	10 29 299 6	8	1	2 780 236	91 52 251 08	EXTERNAL FEED
COUPLING 34,3NM 4000U/MI	10 11 577 1	10	1	X1011676	10 11 676 8	AIR CONDITIONNG COMPRES
COUPLING HALF	55 31 607 08	23	2	5 530 534	55 30 534 90	WATER HEATING SYSTEM
COUPLING JACK UP	91 49 498 08	50	1		LTR 1100 -0	
COUPLING LEVIER	57 09 910 08	32	1	6 060 516	60 60 516 08	GEAR CAM LIMITSWITCH
COUPLING PLUG	77 43 727 08	(2)	2	2 440 022	96 42 336 08	WINCH 2 PRE-ASS.
COUPLING PLUG 10-L	51 15 083 08	16	1	2 971	91 50 610 08	HYDR.AUXILIARY HOISTING
COUPLING PLUG 10-L	51 15 150 08	11	2	2 975 152	91 05 737 08	HYDR.F.TELESOPIC BOOM
COUPLING PLUG 15-L	51 15 004 08	20	1	2 971	91 50 610 08	HYDR.AUXILIARY HOISTING
COUPLING PLUG 38-S	51 15 123 08	12	2	2 971	91 50 610 08	HYDR.AUXILIARY HOISTING
COUPLING SLEEVE	77 43 726 08	(1)	1	2 440 022	96 42 336 08	WINCH 2 PRE-ASS.
COUPLING SLEEVE 10-L	51 15 084 08	14	1	2 971	91 50 610 08	HYDR.AUXILIARY HOISTING
COUPLING SLEEVE 12-L	51 15 058 08	21	2	2 970	91 52 242 08	HYDR
COUPLING SLEEVE 15-L	51 15 005 08	18	1	2 971	91 50 610 08	HYDR.AUXILIARY HOISTING
COUPLING SLEEVE 38-S	51 15 122 08	10	2	2 971	91 50 610 08	HYDR.AUXILIARY HOISTING
COUPLING SOCKET	60 50 127 08	7	1	2 780	91 26 162 08	EXTERNAL FEED
COVER COMPL.	95 43 256 03	17	8	1 100 215	99 20 783 14	CENTER PART
COVER COMPL.	96 34 184 08	2	1	2 501 000	91 48 769 08	CRANE DRIVER'S CABIN,PRE
COVER COMPL.	96 35 445 08	102	1	2 510 100	96 44 750 08	SLEWING PLATFORM PANELLI
COVER DISC	90 76 986	(2)	2	9 080 525	90 80 525	ADDITIONAL KIT
COVER LID	10 11 583 2	7	1	X1011860	10 11 860 1	OIL SUMP
COVER LID 12,7	59 15 722 08	52	5	2 520 000	91 49 872 08	CABIN, GLAZED
COVER LID 12,7	59 15 722 08	62	2	3 106	91 52 744 08	TELESOPIC SECT.5 PRE-AS
COVER LID 28X30	59 15 709 08	103	6	2 510 100	96 44 750 08	SLEWING PLATFORM PANELLI
COVER LID 28X30	59 15 709 08	15	6	2 510 201	96 42 011 08	FLAP PRE-ASS.
COVER LID 28X30	59 15 709 08	17	1	2 533 003	96 28 388 08	ELECTRIC ADD-ON PARTS CA
COVER LID 36X22 PVC-SW	10 21 589 2	9	1	2 790 024	96 31 845 08	MIRROR RETAINER PRE-ASS.
COVER NRS	99 08 404 14	15	1	1 100 200	96 46 920 08	UNDERCARRIAGE CPL.
COVER PLATE WELDED	96 31 626 08	3	1	2 510 100	96 44 750 08	SLEWING PLATFORM PANELLI
COVER PLATE WELDED	96 42 019 08	2	1	2 510 200	96 41 258 08	SLEWING PLATFORM PANELLI
COVER WELDED	92 13 686 08	17	1	3 101	91 54 595 08	PIVOT SECTION, PRE-ASSEMB
COVER WELDED	92 71 578 08	18	1	3 101	91 54 595 08	PIVOT SECTION, PRE-ASSEMB
COVER WELDED	96 34 186 08	1	1	2 501 022	96 34 184 08	COVER COMPL.
COVER WELDED	96 43 884 08	2	1	2 515 007	96 42 014 08	PLATFORM, PRE-ASSEMBLED
COVER WELDED SPF	92 11 802 08	2	1	2 260 006	96 31 147 08	BATTERY BOX, PRE-ASSEMB
COVERING SL 010	69 26 006 08	2	1	6 923 101	69 23 101 08	LENGTH INDICATOR
CRAMP	60 27 417 08	12	6	1 920 314	96 46 921 08	TERMINAL BOX, PRE-ASSEMB
CRAMP	60 27 417 08	7	2	2 932 167	96 32 480 08	TERMINAL STRIP
CRAMP	60 27 417 08	206	8	3 930 169	96 37 694 08	TERMINAL BOX CPL.
CRAMP	60 27 417 08	296	6	3 930 492	96 20 966 08	TERMINAL BOX CPL.
CRANE DRIVER'S CABIN CPL.	91 48 594 08	129	1		LTR 1100 -0	
CRANE DRIVER'S CABIN,PRE-	91 48 769 08	1	1	2 500	91 48 594 08	CRANE DRIVER'S CABIN CPL.
CRANE OPERATOR CAB INST	91 34 053 08	139	1		LTR 1100 -0	
CRANKCASE	10 11 577 6	1	1	X1011577	10 11 577 7	CRANKCASE CPL.
CRANKCASE BREATHER	90 75 483	1	1	X1011914	10 11 914 1	CRANKCASE BREATHER ASS
CRANKCASE BREATHER ASS	10 11 914 1	16	1	X1011988	10 11 988 0	DIESEL ENGINE
CRANKCASE CPL.	10 11 577 7	10	1	X1011664	10 11 664 6	BASIC ENGINE
CRANKSHAFT	90 78 103	50	1	X1011664	10 11 664 6	BASIC ENGINE
CRANKSHAFT ADD-ON PARTS	90 80 591	53	1	X1011988	10 11 988 0	DIESEL ENGINE
CRANKSHAFT BEARINGS	90 76 456	51	1	X1011664	10 11 664 6	BASIC ENGINE
CRANKSHAFT R-MOTORXD934	10 11 988 9	1	1	9 078 103	90 78 103	CRANKSHAFT
CRANKSHAFT SEALING	10 12 134 5	52	1	X1011664	10 11 664 6	BASIC ENGINE
CRANKSHAFT SEALING FRON	10 12 195 2	1	1	X1011801	10 11 801 3	SEAL KIT AGGREGATE CARR
CRANKSHAFT SEALING FRON	10 12 195 2	1	1	X1011801	10 11 801 4	SEAL KIT AGGREGATE CARR
CRAWLER CARRIER RIGHT CP	96 51 633 08	2	1	1 100 200	96 46 920 08	UNDERCARRIAGE CPL.
CRAWLER CHAIN B7B 62GL/74	91 89 127 14	2	2	1 300 005	99 17 196 14	CRAWLER OUTFIT
CRAWLER CHAIN CPL 62GL.B7	79 02 584 14	2	1	1 300 006	91 89 127 14	CRAWLER CHAIN

3.4.2008

etk_en_de_074927 LTR 1100

583

LIEBHERRAlphabetical index
Alphabetischer Index

Description	Item	Pos.	Quantity	Page	Assembly	Description
CRAWLER OUTFIT 900 3-STE	91 49 493 08	30	1		LTR 1100 -0	
CRAWLER OUTFIT 900 3-STEG	99 17 196 14	1	1	1 300	91 49 493 08	CRAWLER OUTFIT
CRAWLER TRACK CARRIER L	96 51 634 08	3	1	1 100 200	96 46 920 08	UNDERCARRIAGE CPL.
CRAWLER TRACK CARRIER, L	10 22 596 7	1	1	1 100 210	96 51 634 08	CRAWLER TRACK CARRIER LE
CRAWLER TRACK CARRIER,	10 22 596 9	1	1	1 100 205	96 51 633 08	CRAWLER CARRIER RIGHT CP
CRAWLER-TRACK CARRIER	91 49 503 08	62	1		LTR 1100 -0	
CRIMP LOCK	70 42 298 08	64	10	2 533 005	96 41 568 08	DASHBOARD ROOF, PRE-AS
CROSS CONNECTING LINK W	92 50 746 08	27	1	3 501	91 05 788 08	MECH. DOUBLE FOLD JIB PR
CROSSBAR 30X161X190	95 55 525 08	14	1	3 510 100	91 49 246 08	TRANSPORT MOUNTING
CUP WHEEL	74 90 039 08	20	2	2 522	91 10 037 08	DOOR CPL.
CURRENT COLLECTOR	10 42 516 4	21	5	X1035562	10 35 562 4	CABLE REEL
CUSTOM CIRCUIT MODULE 1	92 71 584 08	(153)	1	3 930 492	96 20 966 08	TERMINAL BOX CPL.
CUTOFF RELAY	63 01 201 08	30	1	2 932 042	96 50 842 08	BASE ASSEMBLY
CYL CPL B7	79 02 723 14	2	1	1 100 213	74 90 654 14	TENSION JACK HYDR CPL
CYLINDER	57 01 103 08	1	1	5 701 095	57 01 095 08	DRIVING GEAR
CYLINDER BUSH	90 80 084	1	1	9 073 083	90 73 083	CYLINDER
CYLINDER D=122	90 73 083	40	4	X1011664	10 11 664 6	BASIC ENGINE
CYLINDER HEAD	10 12 038 3	1	1	X1012036	10 12 036 5	CYLINDER HEAD PRE-ASS.
CYLINDER HEAD	70 25 732	23	1	5 700 161	57 00 161 23	AIR COMPRESSOR
CYLINDER HEAD ASSEMBLY	10 11 675 9	80	4	X1011664	10 11 664 6	BASIC ENGINE
CYLINDER HEAD COVER	10 11 901 1	1	1	X1011963	10 11 963 6	CYLINDER HEAD COVER ASS
CYLINDER HEAD COVER	10 11 960 2	1	1	X1011961	10 11 961 0	CYLINDER HEAD COVER ASS
CYLINDER HEAD COVER ASS	10 11 961 0	82	3	X1011988	10 11 988 0	DIESEL ENGINE
CYLINDER HEAD COVER ASS	10 11 963 6	84	1	X1011988	10 11 988 0	DIESEL ENGINE
CYLINDER HEAD CPL.	57 18 923 08	4	1	X1003616	10 03 616 7	TELESCOPIC CYLINDER
CYLINDER HEAD GASKET MET	10 12 084 4	2	1	X1011675	10 11 675 9	CYLINDER HEAD ASSEMBLY
CYLINDER HEAD PRE-ASS.	10 12 036 5	1	1	X1011675	10 11 675 9	CYLINDER HEAD ASSEMBLY
CYLINDER SCREW ISO 4762	40 42 104 01	23	8	1 100 216	96 46 363 08	MOUNTING PARTS LWE
CYLINDER SCREW ISO 4762 M	40 02 442	71	12	9 387 598	93 87 598 01	PLANETARY GEAR
CYLINDER SCREW ISO 4762 M	40 02 442	71	12	9 686 071	96 86 071 01	PLANETARY GEAR
CYLINDER SCREW ISO 4762 M	40 42 012	325	2	2 210 000	91 54 495 08	DRIVE ASSEMBLY, PRE-ASSE
CYLINDER SCREW ISO 4762 M	40 42 012	320	2	2 210 008	96 30 132 08	RADIATOR, PRE-ASSEMBLED
CYLINDER SCREW ISO 4762 M	46 00 182	12	6	1 100 200	96 46 920 08	UNDERCARRIAGE CPL.
CYLINDER SCREW ISO 4762 M	40 42 014	5	2	1 300 010	99 14 563 14	ACCESS COMPL
CYLINDER SCREW ISO 4762 M	40 42 014	341	1	2 210 000	91 54 495 08	DRIVE ASSEMBLY, PRE-ASSE
CYLINDER SCREW ISO 4762 M	40 42 014	39	4	2 440	91 52 288 08	AUXILIARY HOISTING GEAR 2
CYLINDER SCREW ISO 4762 M	40 42 014	58	2	3 101	91 54 595 08	PIVOT SECTION, PRE-ASSEMB
CYLINDER SCREW ISO 4762 M	40 42 014	58	2	3 102 000	91 45 063 08	TELESCOPIC SECTION 1 PRE
CYLINDER SCREW ISO 4762 M	40 42 014	58	2	3 103 000	91 45 064 08	TELESCOPIC SECT.2 PRE-AS
CYLINDER SCREW ISO 4762 M	40 42 014	24	6	3 330	91 26 911 08	MECHANICAL EXTENSION SYS
CYLINDER SCREW ISO 4762 M	40 42 014	4	1	X1011997	10 11 997 6	POWER TAKE-OFF ADD-ON
CYLINDER SCREW ISO 4762	40 43 000	6	2	9 073 767	90 73 767	POWER TAKE-OFF
CYLINDER SCREW ISO 4762	40 43 000	3	2	X1011683	10 11 683 9	INJECTION PUMP
CYLINDER SCREW ISO 4762 M	46 00 132	5	4	2 420	91 32 936 08	SLEWING GEAR
CYLINDER SCREW ISO 4762 M	40 42 187	9	2	2 790 901	91 54 183 08	BRACING
CYLINDER SCREW ISO 4762 M	40 42 187	30	8	3 102 000	91 45 063 08	TELESCOPIC SECTION 1 PRE
CYLINDER SCREW ISO 4762 M	40 42 187	30	8	3 103 000	91 45 064 08	TELESCOPIC SECT.2 PRE-AS
CYLINDER SCREW ISO 4762 M	40 42 187	30	8	3 104 000	91 45 065 08	TELESCOPIC SECT.3 PRE-ASS
CYLINDER SCREW ISO 4762 M	40 42 187	30	8	3 105 000	91 45 066 08	TELESCOPIC SECT.IV PRE-A
CYLINDER SCREW ISO 4762 M	40 42 187	18	4	3 106	91 52 744 08	TELESCOPIC SECT.5 PRE-AS
CYLINDER SCREW ISO 4762 M	46 00 331	30	6	1 100 205	96 51 633 08	CRAWLER CARRIER RIGHT CP
CYLINDER SCREW ISO 4762 M	46 00 331	30	6	1 100 210	96 51 634 08	CRAWLER TRACK CARRIER LE
CYLINDER SCREW ISO 4762 M	40 42 096 01	342	1	2 210 000	91 54 495 08	DRIVE ASSEMBLY, PRE-ASSE
CYLINDER SCREW ISO 4762	40 01 595	4	2	9 074 505	90 74 505	ROCKER LEVER BLOCK
CYLINDER SCREW ISO 4762 M	46 00 239	25	1	9 387 596	93 87 596 01	ROPE DRUM
CYLINDER SCREW ISO 4762	40 42 130 01	338	2	2 210 000	91 54 495 08	DRIVE ASSEMBLY, PRE-ASSE
CYLINDER SCREW ISO 4762	46 00 167	16	4	1 100 300	99 17 010 14	UNDERCARRIAGE HYDRAULIC
CYLINDER SCREW ISO 4762 M	40 42 030	6	2	2 420	91 32 936 08	SLEWING GEAR
CYLINDER SCREW ISO 4762 M	40 42 032	340	1	2 210 000	91 54 495 08	DRIVE ASSEMBLY, PRE-ASSE
CYLINDER SCREW ISO 4762 M	40 42 032	23	4	3 330	91 26 911 08	MECHANICAL EXTENSION SYS

3.4.2008

etk_en_de_074927 LTR 1100

584

LIEBHERRAlphabetical index
Alphabetischer Index

Description	Item	Pos.	Quantity	Page	Assembly	Description
CYLINDER SCREW ISO 4762 M	40 42 118 01	26	4	3 330	91 26 911 08	MECHANICAL EXTENSION SYS
CYLINDER SCREW ISO 4762 M	40 42 118 01	52	8	9 387 598	93 87 598 01	PLANETARY GEAR
CYLINDER SCREW ISO 4762 M	40 42 118 01	52	8	9 686 071	96 86 071 01	PLANETARY GEAR
CYLINDER SCREW ISO 4762	49 80 012	6	2	X1011582	10 11 582 9	FLYWHEEL HOUSING
CYLINDER SCREW ISO 4762	49 80 012	86	4	X1047529	10 47 529 1	VALVE BLOCK
CYLINDER SCREW ISO 4762	49 80 012	86	4	X1047529	10 47 529 2	VALVE BLOCK
CYLINDER SCREW ISO 4762	40 00 784	56	8	9 387 598	93 87 598 01	PLANETARY GEAR
CYLINDER SCREW ISO 4762	40 00 784	56	8	9 686 071	96 86 071 01	PLANETARY GEAR
CYLINDER SCREW ISO 4762 M	40 42 036	40	4	3 101	91 54 595 08	PIVOT SECTION, PRE-ASSEMB
CYLINDER SCREW ISO 4762 M	40 42 036	40	4	3 102 000	91 45 063 08	TELESCOPIC SECTION 1 PRE
CYLINDER SCREW ISO 4762 M	40 42 036	40	4	3 103 000	91 45 064 08	TELESCOPIC SECT.2 PRE-AS
CYLINDER SCREW ISO 4762 M	40 42 036	40	4	3 104 000	91 45 065 08	TELESCOPIC SECT.3 PRE-ASS
CYLINDER SCREW ISO 4762 M	40 42 036	40	4	3 105 000	91 45 066 08	TELESCOPIC SECT.IV PRE-A
CYLINDER SCREW ISO 4762 M	40 42 036	27	6	3 330	91 26 911 08	MECHANICAL EXTENSION SYS
CYLINDER SCREW ISO 4762 M	46 00 054	20	4	3 330	91 26 911 08	MECHANICAL EXTENSION SYS
CYLINDER SCREW ISO 4762 M	40 42 151 01	13	12	2 975 152	91 05 737 08	HYDR.F.TELESCOPIC BOOM
CYLINDER SCREW ISO 4762	40 00 414	12	12	9 080 719	90 80 719	CAMSHAFT CPL.
CYLINDER SCREW ISO 4762	40 43 009	6	1	9 078 113	90 78 113	BALANCER
CYLINDER SCREW ISO 4762	40 43 009	4	1	9 078 114	90 78 114	BALANCER
CYLINDER SCREW ISO 4762	40 43 169 01	31	4	9 387 596	93 87 596 01	ROPE DRUM
CYLINDER SCREW ISO 4762 M	40 42 143 05	3	16	2 571	91 50 902 08	HYDRAULIC BALLASTING
CYLINDER SCREW ISO 4762	40 43 245 01	4	24	1 100 210	96 51 634 08	CRAWLER TRACK CARRIER LE
CYLINDER SCREW ISO 4762	40 00 996	87	4	X1047529	10 47 529 1	VALVE BLOCK
CYLINDER SCREW ISO 4762	40 00 996	87	4	X1047529	10 47 529 2	VALVE BLOCK
CYLINDER SCREW ISO 4762	49 01 205	70	2	5 530 534	55 30 534 90	WATER HEATING SYSTEM
CYLINDER SCREW ISO 4762	40 01 521	138	4	2 520 000	91 49 872 08	CABIN, GLAZED
CYLINDER SCREW ISO 4762	40 01 308	137	2	2 520 000	91 49 872 08	CABIN, GLAZED
CYLINDER SCREW ISO 4762	40 01 308	86	4	5 530 534	55 30 534 90	WATER HEATING SYSTEM
CYLINDER SCREW ISO 4762	46 35 142	24	10	2 502	91 01 533 08	CONTROL STAND
CYLINDER SCREW ISO 4762	40 00 899	48	1	2 522	91 10 037 08	DOOR CPL.
CYLINDER SCREW ISO 4762 M	40 43 029 14	20	4	1 100 300	99 17 010 14	UNDERCARRIAGE HYDRAULIC
CYLINDER SCREW ISO 4762	46 00 049	62	6	3 501	91 05 788 08	MECH. DOUBLE FOLD JIB PR
CYLINDER SCREW ISO 4762	46 00 048	4	1	1 792 004	92 51 415 08	HOSE GUIDE PRE-ASS.
CYLINDER SCREW ISO 4762	46 00 048	(3)	1	X1011969	10 11 969 8	ENGINE CONTROL SENSORS
CYLINDER SCREW ISO 4762	46 00 048	(3)	1	X1011969	10 11 969 8	ENGINE CONTROL SENSORS
CYLINDER SCREW ISO 4762	40 42 002	33	7	1 100 215	99 20 783 14	CENTER PART
CYLINDER SCREW ISO 4762	40 42 002	10	3	2 780 800	91 15 191 08	ELECTRIC FOR WINCH 2
CYLINDER SCREW ISO 4762	40 42 002	38	4	5 530 534	55 30 534 90	WATER HEATING SYSTEM
CYLINDER SCREW ISO 4762	40 42 002	3	4	9 078 680	90 78 680	DELIVERY PUMP
CYLINDER SCREW ISO 4762	40 42 003	20	18	2 950	91 49 515 08	COMPRESSED-AIR SYST.SU
CYLINDER SCREW ISO 4762	40 42 106	6	1	2 571	91 50 902 08	HYDRAULIC BALLASTING
CYLINDER SCREW ISO 4762	40 42 106	73	2	3 101	91 54 595 08	PIVOT SECTION, PRE-ASSEMB
CYLINDER SCREW ISO 4762	40 42 107	14	4	2 430	91 54 389 08	ANGLE THREADED BULKHEA
CYLINDER SCREW ISO 4762	46 00 384	306	10	2 210 000	91 54 495 08	DRIVE ASSEMBLY, PRE-ASSE
CYLINDER SCREW ISO 4762	46 00 384	48	2	2 782 002	96 37 936 08	HEATING, PRE-ASSEMBLED
CYLINDER SCREW ISO 4762	46 00 384	31	2	2 920	91 52 240 08	ELECTR. SYSTEM F.SLEWING
CYLINDER SCREW ISO 4762	46 00 384	35	2	3 330	91 26 911 08	MECHANICAL EXTENSION SYS
CYLINDER SCREW ISO 4762	40 42 109	38	4	3 330	91 26 911 08	MECHANICAL EXTENSION SYS
CYLINDER SCREW ISO 4762	40 42 109	6	4	X1011599	10 11 599 3	CONTROL GEAR
CYLINDER SCREW ISO 4762	40 42 111	29	2	2 920	91 52 240 08	ELECTR. SYSTEM F.SLEWING
CYLINDER SCREW ISO 4762	40 02 418	57	1	2 782 002	96 37 936 08	HEATING, PRE-ASSEMBLED
CYLINDER SCREW ISO 4762	40 02 418	77	14	2 970	91 52 242 08	HYDR
CYLINDER SCREW ISO 4762	24 00 493 02	4	2	9 078 115	90 78 115	BALANCER
CYLINDER SCREW ISO 4762 M	40 43 080 08	85	4	X1047529	10 47 529 1	VALVE BLOCK
CYLINDER SCREW ISO 4762 M	40 43 080 08	85	4	X1047529	10 47 529 2	VALVE BLOCK
CYLINDER SCREW ISO 4762	49 80 007	14	2	X1011832	10 11 832 6	ATL ATTACHMENT
CYLINDER SCREW ISO 4762	49 80 007	14	2	X1011989	10 11 989 7	RK OIL RETURN PIPE
CYLINDER SCREW ISO 4762	46 00 079	26	2	2 502	91 01 533 08	CONTROL STAND
CYLINDER SCREW ISO 4762	46 00 079	30	9	3 101	91 54 595 08	PIVOT SECTION, PRE-ASSEMB
CYLINDER SCREW ISO 4762	46 00 079	7	2	5 102 294	51 02 294 08	HYDRO MOTOR

3.4.2008

etk_en_de_074927 LTR 1100

585

LIEBHERRAlphabetical index
Alphabetischer Index

Description	Item	Pos.	Quantity	Page	Assembly	Description
CYLINDER SCREW ISO 4762	24 00 497 02	3	5	9 078 115	90 78 115	BALANCER
CYLINDER SCREW ISO 4762	46 00 175	39	8	2 102	91 51 080 08	ASSEMBLY PARTS F.SLEWING
CYLINDER SCREW ISO 4762	46 00 175	6	4	2 430	91 54 389 08	ANGLE THREADED BULKHEAD
CYLINDER SCREW ISO 4762	46 00 175	46	6	2 782	91 54 117 08	MOTOR PRE-HEATING
CYLINDER SCREW ISO 4762	46 00 175	3	4	2 790	91 46 513 08	MIRROR ATTACHMENT AT SLEWING
CYLINDER SCREW ISO 4762	46 00 175	46	4	3 330	91 26 911 08	MECHANICAL EXTENSION SYSTEM
CYLINDER SCREW ISO 4762	46 00 175	26	8	9 330 748	93 30 748 01	SLEWING GEAR
CYLINDER SCREW ISO 4762	24 00 498 02	(14)	2	9 075 540	90 75 540	LUBRICATING OIL PUMP
CYLINDER SCREW ISO 4762	24 00 498 02	7	2	9 078 113	90 78 113	BALANCER
CYLINDER SCREW ISO 4762	49 01 162	18	4	3 102 000	91 45 063 08	TELESCOPIC SECTION 1 PRE
CYLINDER SCREW ISO 4762	49 01 162	18	4	3 103 000	91 45 064 08	TELESCOPIC SECTION 2 PRE-AS
CYLINDER SCREW ISO 4762	49 01 162	18	4	3 104 000	91 45 065 08	TELESCOPIC SECTION 3 PRE-AS
CYLINDER SCREW ISO 4762	49 01 162	18	4	3 105 000	91 45 066 08	TELESCOPIC SECTION IV PRE-AS
CYLINDER SCREW ISO 4762	49 01 162	56	4	3 106	91 52 744 08	TELESCOPIC SECTION 5 PRE-AS
CYLINDER SCREW ISO 4762	40 01 620	74	8	9 330 748	93 30 748 01	SLEWING GEAR
CYLINDER SCREW ISO 4762	40 42 070	2	1	9 075 540	90 75 540	LUBRICATING OIL PUMP
CYLINDER SCREW ISO 4762	40 01 610	10	4	5 102 294	51 02 294 08	HYDRO MOTOR
CYLINDER SCREW ISO 4762	24 00 508 02	3	2	9 075 540	90 75 540	LUBRICATING OIL PUMP
CYLINDER SCREW ISO 4762	49 00 323	86	10	9 330 748	93 30 748 01	SLEWING GEAR
CYLINDRICAL ROLLER BEARING	74 66 041 01	6	1	4 001	91 05 438 08	HOOK BLOCK
CYLINDRICAL ROLLER BEARING	74 66 079 08	37	1	4 005	91 04 399 08	HOOK BLOCK
DAMPING PISTON	51 07 974 08	7	1	5 114 176	51 14 176 08	PRESSURE LIMITING VALVE
DAMPING PISTON	51 07 974 08	7	1	5 114 177	51 14 177 08	PRESSURE LIMITING VALVE
DASHBOARD	97 17 745 08	1	1	2 531 001	96 36 738 08	ELECTRIC FOR ARMREST LEFT
DASHBOARD	97 17 746 08	1	1	2 531 002	96 36 739 08	ELECTRIC FOR ARMREST RIGHT
DASHBOARD 2X228X66	97 16 054 08	1	1	2 530 002	96 19 448 08	DASHBOARD FRONT, PRE-AS
DASHBOARD FRONT, PRE-AS	96 19 448 08	3	1	2 530	91 34 053 08	CRANE OPERATOR CAB INS
DASHBOARD ROOF, PRE-AS	96 41 568 08	3	1	2 533	91 54 254 08	EL.INSTRUMENTS FOR CRANE DRIVER
DATALOGGER 24V LDL2 SPF	10 34 043 8	21	1	2 932 042	96 50 842 08	BASE ASSEMBLY
DEEP GROOVE BALL BEARING	74 51 391 01	66	1	9 330 748	93 30 748 01	SLEWING GEAR
DEEP GROOVE BALL BEARING	74 51 486 08	4	2	X1035562	10 35 562 4	CABLE REEL
DEFLECTION PULLEY	57 18 512 08	6	1	6 923 101	69 23 101 08	LENGTH INDICATOR
DEFLECTION PULLEY	73 82 028 23	(1)	1	9 080 525	90 80 525	ADDITIONAL KIT
DEFLECTION PULLEY	90 80 526	4	1	9 080 525	90 80 525	ADDITIONAL KIT
DELIVERY PUMP	90 78 680	211	1	X1011664	10 11 664 6	BASIC ENGINE
DELIVERY PUMP ZP 18,5	90 78 681	1	1	9 078 680	90 78 680	DELIVERY PUMP
DIAPHRAGM ACCUMULATOR	51 06 446 90	17	1	2 970	91 52 242 08	HYDR
DIAPHRAGM ACCUMULATOR	51 06 457 08	39	1	2 970	91 52 242 08	HYDR
DIAPHRAGM SOCKET	55 30 278 08	110	1	2 210 008	96 30 132 08	RADIATOR, PRE-ASSEMBLED
DIESEL ENGINE D934 S A6	10 11 988 0	1	1	X1011988	10 11 988 1	DRIVE UNIT
DIODE S 30V 0A2 DO-35 SPF	66 03 006 08	21	8	2 922 001	92 84 311 08	BUS PCB
DIODE VARISTOR MODULE SP	66 01 015 08	14	2	2 932 138	96 43 168 08	SWING FRAME RELAY CONTACT
DIRECTIONAL CONTROL VALVE	10 47 530 0	27	1	X1047529	10 47 529 1	VALVE BLOCK
DIRECTIONAL CONTROL VALVE	10 47 530 0	27	1	X1047529	10 47 529 2	VALVE BLOCK
DIRECTIONAL CONTROL VALVE	51 14 091 08	2	2	1 100 300	99 17 010 14	UNDERCARRIAGE HYDRAULIC
DIRECTIONAL CONTROL VALVE	51 14 444 08	8	2	2 970	91 52 242 08	HYDR
DIRECTIONAL CONTROL VALVE	51 14 444 08	4	1	2 971	91 50 610 08	HYDR.AUXILIARY HOISTING
DIRECTIONAL CONTROL VALVE	51 14 936 08	7	1	2 975 152	91 05 737 08	HYDR.F.TELESCOPIC BOOM
DIRECTIONAL CONTROL VALVE	57 17 378 08	20	1	X1033367	10 33 367 2	CONTROL BLOCK
DIRECTIONAL CONTROL VALVE	57 18 176 08	2	4	5 113 078	51 13 078 08	CONTROL PLATE
DIRECTIONAL CONTROL VALVE	57 18 889 08	3	1	X1010109	10 10 109 3	SLEWING GEAR VALVE
DIRECTIONAL CONTROL VALVE	57 18 893 08	12	2	X1010109	10 10 109 3	SLEWING GEAR VALVE
DIRECTIONAL CONTROL VALVE	57 18 893 08	32	4	X1041191	10 41 191 5	VALVE BLOCK
DIRECTIONAL CONTROL VALVE	57 18 893 08	32	2	X1047529	10 47 529 1	VALVE BLOCK
DIRECTIONAL CONTROL VALVE	57 18 893 08	32	2	X1047529	10 47 529 2	VALVE BLOCK
DIRECTIONAL CONTROL VALVE	57 05 279 08	9	1	5 114 869	51 14 869 08	CONTROL PLATE
DIRECTIONAL CONTROL VALVE	51 14 327 14	12	1	1 100 300	99 17 010 14	UNDERCARRIAGE HYDRAULIC
DIRECTIONAL CONTROL VALVE	51 13 201 08	3	1	2 975 500	91 14 570 08	ADDITIONAL HYDRAULICS
DIRECTIONAL CTRL. VALVE 8	10 22 699 3	1	1	1 423 101	99 26 462 14	JACK-UP SYSTEM
DIRECTIONAL SEAT VALVE SP	51 13 140 08	18	1	2 970	91 52 242 08	HYDR

3.4.2008

etk_en_de_074927 LTR 1100

586

LIEBHERRAlphabetical index
Alphabetischer Index

Description	Item	Pos.	Quantity	Page	Assembly	Description
DISC SPRING	57 01 109 08	7	4	5 701 095	57 01 095 08	DRIVING GEAR
DISC SPRING DIN 2093 C 40	72 08 019 08	33	8	2 502	91 01 533 08	CONTROL STAND
DISPATCH ASSY.MECH.PART	91 52 291 08	175	1		LTR 1100 -0	
DISPLAY TFT PRE-ASS. TFT	96 20 762 08	21	1	2 913 005	96 28 696 08	INTERIOR HOUSING PRE-ASS.
DISTRIBUTING PIPE	96 47 029 08	29	1	2 782	91 54 117 08	MOTOR PRE-HEATING
DISTRIBUTION BLOCK	10 02 823 5	3	1	2 711	91 53 002 08	CENT. LUBRIC. SYSTEM SUP
DISTRIBUTION BLOCK 4/4	10 32 705 4	2	1	2 711	91 53 002 08	CENT. LUBRIC. SYSTEM SUP
DISTRIBUTION BOX 110X110X	10 03 663 4	1	1	2 780 152	91 49 756 08	EL.COOLANT PREHEAT
DISTRIBUTOR BLOCK	10 11 755 1	34	1	X1011573	10 11 573 7	FUEL LINE
DISTRIBUTOR PIPE	92 11 273 08	45	1	2 782 002	96 37 936 08	HEATING, PRE-ASSEMBLED
DISTRIBUTOR PIPE EDELSTAH	96 18 211 08	44	1	2 782 002	96 37 936 08	HEATING, PRE-ASSEMBLED
DOOR	92 11 781 08	(2)	1	2 520 000	91 49 872 08	CABIN, GLAZED
DOOR CPL.	91 10 037 08	2	1	2 520 000	91 49 872 08	CABIN, GLAZED
DOOR PANE 4MM SPF	72 57 410 08	3	1	2 522	91 10 037 08	DOOR CPL.
DOOR SEAL	26 21 095 08	83	10	2 520 000	91 49 872 08	CABIN, GLAZED
DOSING PUMP	55 31 868 08	8	1	2 541 100	91 10 807 08	AUX.HEATING UPPERC.AIRTO
DOUBLE BANJO BOLT 101XM1	10 11 549 9	38	1	X1011573	10 11 573 7	FUEL LINE
DOUBLE BANJO BOLT M10X1,0	10 01 486 4	5	1	X1011569	10 11 569 6	LEAK OIL RETURN LINE
DOUBLE FOLDING JIB MECH.	91 55 133 08	1	1	3 500	91 05 776 08	DOUBLE FOLDING JIB MECH.
DOUBLE FOLDING JIB MECH.	91 05 776 08	351	1		LTR 1100 -0	
DOUBLE GEAR PUMP SPF	51 21 425 08	102	1	2 210 000	91 54 495 08	DRIVE ASSEMBLY, PRE-ASSE
DOUBLE LOCKING RING FK7	74 71 224 08	110	8	2 210 000	91 54 495 08	DRIVE ASSEMBLY, PRE-ASSE
DOUBLE PUMP SPF	90 72 112 23	10	1	X1011988	10 11 988 1	DRIVE UNIT
DOUBLE-ACTING CYL 140-90-	51 23 975 14	10	2	1 100 300	99 17 010 14	UNDERCARRIAGE HYDRAULIC
DOUBLE-ENDED STUD DIN 835	10 28 864 3	11	12	X1011988	10 11 988 1	DRIVE UNIT
DOUBLE-ENDED STUD DIN 835	49 01 450	3	3	X1011553	10 11 553 9	STARTER
DOUBLE-ENDED STUD DIN 835	10 33 299 6	11	2	X1011997	10 11 997 6	POWER TAKE-OFF ADD-ON
DOUBLE-ENDED STUD DIN 939	10 41 283 1	9	2	X1011832	10 11 832 6	ATL ATTACHMENT
DOUBLE-HEADED SPANNER D	79 00 033 08	4	1	1 750 001	92 85 698 08	MAIN TOOLS
DOUBLE-HEADED SPANNER D	79 00 024 08	6	1	1 750 001	92 85 698 08	MAIN TOOLS
DOUBLE-HEADED SPANNER D	79 00 025 08	8	1	1 750 001	92 85 698 08	MAIN TOOLS
DOUBLE-HEADED SPANNER D	79 00 026 08	9	1	1 750 001	92 85 698 08	MAIN TOOLS
DOUBLE-HEADED SPANNER D	79 00 028 08	10	1	1 750 001	92 85 698 08	MAIN TOOLS
DOUBLE-HEADED SPANNER D	79 00 029 08	11	1	1 750 001	92 85 698 08	MAIN TOOLS
DOUBLE-HEADED SPANNER	79 00 017 08	3	1	1 750 001	92 85 698 08	MAIN TOOLS
DOWEL PIN ISO 13337 13X16	10 00 444 2	7	1	9 074 505	90 74 505	ROCKER LEVER BLOCK
DOWEL PIN ISO 8752 10X80	43 20 115 08	39	1	3 501	91 05 788 08	MECH. DOUBLE FOLD JIB PR
DOWEL PIN ISO 8752 12X30	53 01 463 08	20	1	2 500	91 48 594 08	CRANE DRIVER'S CABIN CPL.
DOWEL PIN ISO 8752 12X85	43 20 119 08	39	1	3 510 100	91 49 246 08	TRANSPORT MOUNTING
DOWEL PIN ISO 8752 18X36	43 20 129 08	5	4	2 102	91 51 080 08	ASSEMBLY PARTS F.SLEWING
DOWEL PIN ISO 8752 18X36	43 20 129 08	7	4	2 350	91 12 942 08	LUFFING RAM W. PIVOT
DOWEL PIN ISO 8752 21X140	43 20 131 08	5	2	1 100 214	74 90 137 14	IDLER CPL.
DOWEL PIN ISO 8752 4X28	43 20 025 08	43	1	3 501	91 05 788 08	MECH. DOUBLE FOLD JIB PR
DOWEL PIN ISO 8752 5X28	43 20 043 08	6	1	2 790 024	96 31 845 08	MIRROR RETAINER PRE-ASS.
DOWEL PIN ISO 8752 5X35	54 07 092 08	7	1	2 790 024	96 31 845 08	MIRROR RETAINER PRE-ASS.
DOWEL PIN ISO 8752 6X45 ST	43 20 066 08	(2)	1	3 501	91 05 788 08	MECH. DOUBLE FOLD JIB PR
DOWEL PIN ISO 8752 8X40	43 20 085 08	5	1	9 078 103	90 78 103	CRANKSHAFT
DOWEL PIN ISO 8752 A 8X16	43 20 079 08	72	1	9 387 598	93 87 598 01	PLANETARY GEAR
DOWEL PIN ISO 8752 A 8X16	43 20 079 08	72	1	9 686 071	96 86 071 01	PLANETARY GEAR
DRAW CONNECTING LINK	92 71 591 08	5	1	3 501	91 05 788 08	MECH. DOUBLE FOLD JIB PR
DRAW CONNECTING LINK	92 71 592 08	6	1	3 501	91 05 788 08	MECH. DOUBLE FOLD JIB PR
DRIVE ASSEMBLY CPL.	91 54 491 08	105	1		LTR 1100 -0	
DRIVE ASSEMBLY, PRE-ASSE	91 54 495 08	1	1	2 200	91 54 491 08	DRIVE ASSEMBLY CPL.
DRIVE FLANGE	60 60 126 08	6	1	2 780 800	91 15 191 08	ELECTRIC FOR WINCH 2
DRIVE FLANGE	60 60 126 08	6	1	2 920 200	91 27 889 08	ELECTRIC FOR WINCH 1
DRIVE SHAFT	93 87 600 01	5	1	9 686 071	96 86 071 01	PLANETARY GEAR
DRIVE UNIT 24V	10 30 314 9	30	1	5 715 716	57 15 716 08	AIR HEATER
DRIVE UNIT AG 934 P067	10 11 988 1	100	1	2 210 000	91 54 495 08	DRIVE ASSEMBLY, PRE-ASSE
DRIVE WHEEL B7 Z=24	74 90 652 14	6	1	1 100 205	96 51 633 08	CRAWLER CARRIER RIGHT CP
DRIVE WHEEL B7 Z=24	74 90 652 14	6	1	1 100 210	96 51 634 08	CRAWLER TRACK CARRIER LE

3.4.2008

etk_en_de_074927 LTR 1100

587

LIEBHERRAlphabetical index
Alphabetischer Index

Description	Item	Pos.	Quantity	Page	Assembly	Description
DRIVERS SEAT 1000/577	77 41 079 08	1	1	2 502	91 01 533 08	CONTROL STAND
DRIVING GEAR	10 28 954 9	1	1	5 102 407	51 02 407 08	HYDRO MOTOR
DRIVING GEAR	57 01 090 08	1	1	5 102 294	51 02 294 08	HYDRO MOTOR
DRIVING GEAR	57 01 095 08	1	1	5 701 090	57 01 090 08	DRIVING GEAR
DRIVING SHAFT	57 01 096 08	2	1	5 701 090	57 01 090 08	DRIVING GEAR
DRYER	57 14 890 08	4	1	2 831	91 47 871 08	AIR COND. UNIT SUPERSTRU
DS HYDRO CYLINDER	10 42 499 4	(999)	1	2 500	91 48 594 08	CRANE DRIVER'S CABIN CPL.
DS TOGGLE CYLINDER	10 04 167 2	(999)	1	2 350	91 12 942 08	LUFFING RAM W. PIVOT
DSF RING 122X4 MC 12	10 28 560 5	5	1	X1011583	10 11 583 3	PISTON
DU BUSH	70 80 051 08	69	2	3 501	91 05 788 08	MECH. DOUBLE FOLD JIB PR
DU BUSH	70 80 100 08	3	2	3 500 104	92 95 821 08	MOUNTING PRE-ASS.
DU BUSH	70 80 100 08	81	2	3 501	91 05 788 08	MECH. DOUBLE FOLD JIB PR
DU BUSH	70 80 100 08	3	1	3 510 001	92 52 800 08	CONSOLE PRE-ASS.
DU BUSH	70 80 116 08	25	2	3 510 100	91 49 246 08	TRANSPORT MOUNTING
DUST-PROF COVER	10 04 006 4	12	1	X1011676	10 11 676 8	AIR CONDITIONNG COMPRES
E/A-MODULE A SPF	66 01 020 08	33	1	2 932 042	96 50 842 08	BASE ASSEMBLY
EARTH CABLE	90 80 911	4	1	9 078 314	90 78 314	HEATING FLANGE
EASY-CHANGE FILTER OEL	10 29 729 5	8	2	9 075 368	90 75 368	LUBE OIL FILTER
EAT TRANSMITTER	10 30 315 4	45	1	5 715 716	57 15 716 08	AIR HEATER
EDGE PROTECTION	26 21 039 08	6	2.3	2 260 006	96 31 147 08	BATTERY BOX, PRE-ASSEMB
EDGE PROTECTION	26 21 039 08	(3)	0.6	2 510 100	96 44 750 08	SLEWING PLATFORM PANELLI
EDGE PROTECTION	26 21 039 08	39	1.77	2 782 002	96 37 936 08	HEATING, PRE-ASSEMBLED
EDGE PROTECTION	26 21 039 08	60	0.295	2 932 095	96 50 846 08	SWING FRAME FUSE AND RE
EDGE PROTECTION	26 21 039 08	7	0.16	2 932 166	92 68 911 08	GROUND RAIL
EDGE PROTECTION	26 21 039 08	12	0.25	2 984	91 52 906 08	OIL COOLER INSTALLATION
EDGE PROTECTION	26 21 040 08	25	1	2 450	91 53 926 08	MAIN HOIST GEAR
EDGE SEALING RING DKAZ16	47 32 142 08	7	2	9 275 212	92 75 212 01	OIL MEASURING DEVICE
EL. FOR SUPPLEMENTARY HE	91 27 894 08	19	1	2 540	91 45 984 08	HEATING, CRANE CABIN
EL.2 HOISTING LIMIT SWITCH	91 05 767 08	362	1		LTR 1100 -0	
EL.ADD-ON SET-LIMIT SWITC	96 41 597 08	11	1	2 920	91 52 240 08	ELECTR. SYSTEM F.SLEWING
EL.COOLANT PREHEAT	91 49 756 08	10	1	2 782	91 49 360 08	COOLING WATER PREHEATIN
EL.INSTRUMENTS F.CRANE	91 54 254 08	143	1		LTR 1100 -0	
ELBOW 1015 GUMMI	55 31 321 08	3	1	2 540	91 45 984 08	HEATING, CRANE CABIN
ELBOW 90° DI=130 GUMMI	10 09 996 9	251	1	2 681	91 28 102 08	AIR FILTER SYSTEM
ELBOW DI=22	55 31 933 08	7	1	2 541 100	91 10 807 08	AUX.HEATING UPPERC.AIRTO
ELBOW SOCKET	59 10 510 08	29	1	2 520 000	91 49 872 08	CABIN, GLAZED
ELECTR. F.EXTENDING MECH	92 07 663 08	6	1	3 930	91 53 152 08	ELECTR. SYSTEM F. BOOM
ELECTR. FOR AIR-CONDITION	92 01 827 08	7	1	2 831	91 47 871 08	AIR COND. UNIT SUPERSTRU
ELECTR. FOR CONTROL STAN	91 48 669 08	141	1		LTR 1100 -0	
ELECTR. FOR HEAD SECTION	96 20 960 08	3	1	3 500 020	91 55 133 08	DOUBLE FOLDING JIB MECH.
ELECTR. FOR HEAD SECTION	96 20 965 08	4	1	3 930	91 53 152 08	ELECTR. SYSTEM F. BOOM
ELECTR. FOR WORK AREA LI	91 43 633 08	12	1	3 780	91 49 531 08	WORK FLOODLIGHT
ELECTR. FOR WORK AREA LI	96 31 865 08	20	1	2 920	91 52 240 08	ELECTR. SYSTEM F.SLEWING
ELECTR. SYSTEM F. BOOM	91 53 152 08	213	1		LTR 1100 -0	
ELECTR. SYSTEM F.SLEWING	91 52 240 08	179	1		LTR 1100 -0	
ELECTR.FOR CENTER SECTIO	96 46 916 08	1	1	1 920	91 54 759 08	ELECTR.FOR CRAWLER CARR
ELECTR.FOR CRAWLER CARR	91 54 759 08	66	1		LTR 1100 -0	
ELECTR.FOR SLEWING GEAR	92 11 635 08	15	1	2 920 593	96 41 597 08	EL.ADD-ON SET-LIMIT SWITCH
ELECTR.FOR SLEWING GEAR	96 36 299 08	16	1	2 920	91 52 240 08	ELECTR. SYSTEM F.SLEWING
ELECTRIC ADD-ON PARTS CA	96 28 388 08	5	1	2 533	91 54 254 08	EL.INSTRUMENTS F.CRANE D
ELECTRIC DISCHARGE LAMP	10 02 834 5	(3)	1	3 780 425	96 31 001 08	LEAD
ELECTRIC DISCHARGE LAMP	10 02 834 5	(3)	1	3 780 427	96 31 002 08	LEAD
ELECTRIC F.BASE SECTION	96 20 959 08	2	1	3 500 020	91 55 133 08	DOUBLE FOLDING JIB MECH.
ELECTRIC F.BASE SECTION	96 47 182 08	2	1	3 930	91 53 152 08	ELECTR. SYSTEM F. BOOM
ELECTRIC FAN ATTACHMENT	92 88 195 08	26	1	2 920	91 52 240 08	ELECTR. SYSTEM F.SLEWING
ELECTRIC FOR ARMREST LEF	96 36 738 08	1	1	2 531	91 48 669 08	ELECTR. FOR CONTROL STAN
ELECTRIC FOR ARMREST RI	96 36 739 08	2	1	2 531	91 48 669 08	ELECTR. FOR CONTROL STAN
ELECTRIC FOR BATTERY BOX	96 37 452 08	5	1	2 260	91 46 556 08	BATTERY BOX CPL.
ELECTRIC FOR FLASHLIGHT	91 01 520 08	5	1	2 533 003	96 28 388 08	ELECTRIC ADD-ON PARTS CA
ELECTRIC FOR OIL COOLER	91 11 097 08	20	2	2 984	91 52 906 08	OIL COOLER INSTALLATION

3.4.2008

etk_en_de_074927 LTR 1100

588

LIEBHERRAlphabetical index
Alphabetischer Index

Description	Item	Pos.	Quantity	Page	Assembly	Description
ELECTRIC FOR WINCH 1	91 27 889 08	10	1	2 450	91 53 926 08	MAIN HOIST GEAR
ELECTRIC FOR WINCH 2	91 15 191 08	100	1	2 440 022	96 42 336 08	WINCH 2 PRE-ASS.
ELECTRIC PUMP	10 32 706 5	1	1	2 711	91 53 002 08	CENT. LUBRIC. SYSTEM SUP
EMERGENCY STOP	60 61 441 08	47	1	2 533 005	96 41 568 08	DASHBOARD ROOF, PRE-AS
EMPTY CASING 120X220X80X0	97 18 849 08	5	1	3 930 492	96 20 966 08	TERMINAL BOX CPL.
EMPTY CASING 160X260X90X0	97 18 863 08	7	1	3 930 169	96 37 694 08	TERMINAL BOX CPL.
EMPTY CASING 56 TE	61 10 011 08	2	1	2 913 100	91 23 538 08	SUB-ASSEMBLY CARRIER
EMPTY CASING DRILLED 120	97 71 376 08	1	1	1 920 314	96 46 921 08	TERMINAL BOX, PRE-ASSEMB
END HOLDER	60 21 101 08	4	2	2 932 167	96 32 480 08	TERMINAL STRIP
ENGINE CONTROL SENSORS	10 11 969 8	581	1	X1011988	10 11 988 0	DIESEL ENGINE
EQUALIZING RESERVOIR	50 28 073 08	7	1	2 971	91 50 610 08	HYDR.AUXILIARY HOISTING
EQUALIZING RESERVOIR	55 06 390 08	1	1	2 200 048	96 32 140 08	EXPANSION TANK PRE-ASS.
EQUIPMENT CARRIER WELDE	96 45 071 08	1	1	2 210 000	91 54 495 08	DRIVE ASSEMBLY, PRE-ASSE
ES PIN 10X20 VERZ.	72 51 101 08	126	1	2 520 000	91 49 872 08	CABIN, GLAZED
ES PIN 8X16 VERZ.	72 51 118 08	12	2	2 510 072	96 44 614 08	FLAP RIGHT PRE-ASS.
ES PIN 8X16 VERZ.	72 51 118 08	11	2	2 510 201	96 42 011 08	FLAP PRE-ASS.
ES PIN 8X16 VERZ.	72 51 118 08	67	1	2 520 000	91 49 872 08	CABIN, GLAZED
EXHAUST DUCT EDELSTAHL	97 17 015 08	101	1	2 680	91 53 225 08	EXHAUST SYSTEM CPL.
EXHAUST DUCT EDELSTAHL	97 27 698 08	102	1	2 680	91 53 225 08	EXHAUST SYSTEM CPL.
EXHAUST PIPE 22 INOXYD	55 30 581 08	5	1.2	2 541 100	91 10 807 08	AUX.HEATING UPPERC.AIRTO
EXHAUST PIPE ASSEMBLY	10 11 810 1	410	1	X1011988	10 11 988 0	DIESEL ENGINE
EXHAUST PIPE EN-GJS-SIMO5	10 11 791 4	1	1	X1011810	10 11 810 1	EXHAUST PIPE ASSEMBLY
EXHAUST PIPE FLEXIBLE	97 65 053 08	103	1	2 680	91 53 225 08	EXHAUST SYSTEM CPL.
EXHAUST SILENCER	55 20 237 08	68	1	2 520 000	91 49 872 08	CABIN, GLAZED
EXHAUST SILENCER	55 20 237 08	3	1	2 955	91 49 516 08	PNEUM. CRANE OPERATORS
EXHAUST SYSTEM CPL. M.FU	91 53 225 08	163	1		LTR 1100 -0	
EXPANSION BOLT M27X145 30	40 98 177 08	1	56	1 620	91 48 605 08	FIXING PARTS SLEWING RING
EXPANSION BOLT M27X145 30	40 98 177 08	2	33	2 410	91 48 668 08	ROLLER SLEWING RING
EXPANSION TANK PRE-ASS.	96 32 140 08	2	1	2 200	91 54 491 08	DRIVE ASSEMBLY CPL.
EXPANSION VALVE	57 15 476 08	12	1	5 531 882	55 31 882 08	AIR COND. EVAPORATOR RFK
EXTENSION DIN 3123 200X3/4"	79 00 264 08	35	1	1 750 001	92 85 698 08	MAIN TOOLS
EXTENSION DIN 3123 400X3/4"	79 00 263 08	34	1	1 750 001	92 85 698 08	MAIN TOOLS
EXTENSION M10X1	77 43 734 08	10	4	2 711	91 53 002 08	CENT. LUBRIC. SYSTEM SUP
EXTENSION M8X1	77 43 745 08	(6)	1	2 440 022	96 42 336 08	WINCH 2 PRE-ASS.
EXTERNAL FEED 230V-110	91 26 162 08	381	2		LTR 1100 -0	
EXTERNAL FEED 24V KAT.1 +	91 52 251 08	408	1		LTR 1100 -0	
FALL PROTECTION	91 51 084 08	136	1		LTR 1100 -0	
FAN	57 18 304 08	15	1	5 530 022	55 30 022 08	WATER HEATING SYSTEM
FAN / BLOWER	61 07 145 08	2	1	2 913 004	96 20 460 08	HOUSING PRE-ASSEMBLED
FAN / BLOWER	61 07 146 08	2	2	2 913 006	96 20 732 08	FAN PLATE PRE-ASS.
FAN / BLOWER D=385 24V	10 35 483 7	3	1	X1009734	10 09 734 5	OIL AIR COOLER
FAN HOUSING	10 35 483 6	2	1	X1009734	10 09 734 5	OIL AIR COOLER
FAN PLATE	92 99 370 08	1	1	2 913 006	96 20 732 08	FAN PLATE PRE-ASS.
FAN PLATE PRE-ASS.	96 20 732 08	1	1	2 913 005	96 28 696 08	INTERIOR HOUSING PRE-ASS.
FAN SCREEN 1X173X286 PENA	28 81 799 08	15	1	2 913 100	91 23 538 08	SUB-ASSEMBLY CARRIER
FAN UNIT	92 32 870 08	11	1	2 913 100	91 23 538 08	SUB-ASSEMBLY CARRIER
FASTENING CLAMP	55 31 352 08	1	1	5 530 545	55 30 545 08	CIRCULATING PUMP
FASTENING CLAMP	55 31 617 08	55	1	5 530 534	55 30 534 90	WATER HEATING SYSTEM
FASTENING CLAMP 11,1	60 20 041 08	18	1	2 541 100	91 10 807 08	AUX.HEATING UPPERC.AIRTO
FASTENING CLAMP 13	60 20 033 08	9	1	2 932 215	92 26 129 08	GROUND RAIL
FASTENING CLAMP 8	60 20 032 08	8	2	2 932 215	92 26 129 08	GROUND RAIL
FASTENING CLAMP DIN 3016	73 81 630	3	1	X1011766	10 11 766 5	PIPELINE
FASTENING CLAMP DIN 3016	73 81 630	7	2	X1011914	10 11 914 1	CRANKCASE BREATHER ASS
FASTENING CLAMP DIN 3016 D	73 82 090	6	2	9 080 345	90 80 345	WATER PUMP
FASTENING CLAMP DIN 3016-	73 82 092	2	2	9 080 869	90 80 869	OIL LINE
FEATHER KEY DIN 6885 A 4X4	43 40 002 08	102	1	6 060 516	60 60 516 08	GEAR CAM LIMITSWITCH
FILLER NECK CPL.	10 11 883 8	1	1	X1011883	10 11 883 9	OIL FILLER INLET
FILLER NECK PA6	10 45 098 1	(2)	1	2 200 048	96 32 140 08	EXPANSION TANK PRE-ASS.
FILLISTER SOCKET HEAD SC	90 74 501	3	6	X1011675	10 11 675 9	CYLINDER HEAD ASSEMBLY
FILTER	57 15 280 08	34	1	X1041191	10 41 191 3	SHEET

3.4.2008

etk_en_de_074927 LTR 1100

589

LIEBHERRAlphabetical index
Alphabetischer Index

Description	Item	Pos.	Quantity	Page	Assembly	Description
FILTER	57 18 500 08	19	1	5 530 022	55 30 022 08	WATER HEATING SYSTEM
FILTER BOWL	57 10 213 08	3	1	5 106 708	51 06 708 08	LINE FILTER
FILTER CARTRIDGE	51 06 711 08	41	3	2 970	91 52 242 08	HYDR
FILTER CARTRIDGE	51 06 711 08	26	2	2 971	91 50 610 08	HYDR.AUXILIARY HOISTING
FILTER CARTRIDGE	51 06 711 08	9	1	2 975 152	91 05 737 08	HYDR.F.TELESOPIC BOOM
FILTER COVER	57 08 320 08	2	1	X1032665	10 32 665 4	RETURN FILTER
FILTER ELEMENT	10 27 855 3	(1)	1	2 681	91 28 102 08	AIR FILTER SYSTEM
FILTER INSERT	10 03 761 6	1	1	5 106 708	51 06 708 08	LINE FILTER
FILTER INSERT	51 06 692 08	10	1	X1032665	10 32 665 4	RETURN FILTER
FILTER INSERT	51 06 718 08	(1)	1	2 340 004	96 43 780 08	OIL TANK PRE-ASS.
FILTER INSERT	55 31 301 08	(1)	1	5 530 534	55 30 534 90	WATER HEATING SYSTEM
FILTER INSERT	55 31 301 08	201	1	5 530 534	55 30 534 90	WATER HEATING SYSTEM
FILTER INSERT	57 05 848 08	1	1	5 106 681	51 06 681 08	PRESSURE FILTER
FINAL CONTROL VALVE	10 11 795 1	14	1	X1011664	10 11 664 6	BASIC ENGINE
FINGER-HOLD	70 42 287 08	21	1	2 522	91 10 037 08	DOOR CPL.
FINGER-HOLD X0	95 55 000 08	6	1	2 510 072	96 44 614 08	FLAP RIGHT PRE-ASS.
FINGER-HOLD X0	95 55 000 08	6	1	2 510 201	96 42 011 08	FLAP PRE-ASS.
FIRE EXTINGUISHER DIN EN 3	89 01 007 08	4	1	1 750 002	92 86 201 08	ACCESSORIES
FIRST AID KIST DIN 13164 260	78 90 003 08	5	1	1 750 002	92 86 201 08	ACCESSORIES
FITTED SCREW DIN 609 M16X1	10 04 159 0	36	2	2 501 000	91 48 769 08	CRANE DRIVER'S CABIN,PRE
FIXING PARTS SLEWING RING	91 48 605 08	29	1		LTR 1100 -0	
FLAME DETECTOR	10 30 319 1	34	1	X1030315	10 30 315 0	BURNER INSERT
FLAME DETECTOR	55 31 309 08	59	1	5 530 534	55 30 534 90	WATER HEATING SYSTEM
FLANGE	55 31 610 08	19	1	5 530 534	55 30 534 90	WATER HEATING SYSTEM
FLANGE	90 72 593	2	1	9 078 113	90 78 113	BALANCER
FLANGE	90 72 832	2	1	9 078 114	90 78 114	BALANCER
FLANGE	91 79 540 23	19	1	X1011832	10 11 832 6	ATL ATTACHMENT
FLANGE	92 75 047 01	23	1	9 387 596	93 87 596 01	ROPE DRUM
FLANGE	92 75 048 01	15	1	9 387 596	93 87 596 01	ROPE DRUM
FLANGE 120X150X217 S355J2+	95 64 426 14	5	2	1 100 300	99 17 010 14	UNDERCARRIAGE HYDRAULIC
FLANGE 25.0X16 9 42CRMO4	97 00 037 08	15	1	2 210 008	96 30 132 08	RADIATOR, PRE-ASSEMBLED
FLANGE 35.0X18 S355J2G3	97 22 607 08	12	1	2 681	91 28 102 08	AIR FILTER SYSTEM
FLANGE FITTING	51 15 188 08	450	1	2 210 008	96 30 132 08	RADIATOR, PRE-ASSEMBLED
FLANGE FITTING 70.0X80 S355	95 36 413 08	402	1	2 210 000	91 54 495 08	DRIVE ASSEMBLY, PRE-ASSE
FLANGE FITTING A3P	51 00 334 08	400	2	2 210 000	91 54 495 08	DRIVE ASSEMBLY, PRE-ASSE
FLANGE FITTING A3P	51 01 417 08	405	1	2 210 000	91 54 495 08	DRIVE ASSEMBLY, PRE-ASSE
FLANGE HALF 1" A3P	51 05 869 08	953	4	1 100 300	99 17 010 14	UNDERCARRIAGE HYDRAULIC
FLANGE HALF A3P	51 05 866 08	972	16	1 100 300	99 17 010 14	UNDERCARRIAGE HYDRAULIC
FLANGE HALF A3P	51 05 866 08	500	6	2 970	91 52 242 08	HYDR
FLANGE HALF A3P	51 05 875 08	934	6	1 100 300	99 17 010 14	UNDERCARRIAGE HYDRAULIC
FLANGE JOINT RD70X70	95 36 414 08	403	1	2 210 000	91 54 495 08	DRIVE ASSEMBLY, PRE-ASSE
FLANGE PLATE 10X59X24	97 22 606 08	11	1	2 681	91 28 102 08	AIR FILTER SYSTEM
FLANGE PRE-ASS.	90 73 163	8	1	9 080 719	90 80 719	CAMSHAFT CPL.
FLANGE SEALING	10 34 693 8	(5)	1	2 270 001	96 37 923 08	FUEL TANK, PRE-ASSEMBLED
FLANGE STUB PIPE 38-S	51 15 178 08	12	3	2 975 152	91 05 737 08	HYDR.F.TELESOPIC BOOM
FLANGED BOLT	92 75 152 01	6	2	9 275 212	92 75 212 01	OIL MEASURING DEVICE
FLAP COMPL.	92 02 118 08	1	1	2 510 072	96 44 614 08	FLAP RIGHT PRE-ASS.
FLAP COMPL.	96 42 021 08	1	1	2 510 201	96 42 011 08	FLAP PRE-ASS.
FLAP PRE-ASS.	96 42 011 08	1	1	2 510 200	96 41 258 08	SLEWING PLATFORM PANELLI
FLAP RIGHT PRE-ASS.	96 44 614 08	2	1	2 510 100	96 44 750 08	SLEWING PLATFORM PANELLI
FLASHING LIGHT 24V	60 71 386 08	151	1	2 920 585	91 01 520 08	ELECTRIC FOR FLASHLIGHT
FLASHTUBE 24V	57 15 119 08	(1)	1	2 920 585	91 01 520 08	ELECTRIC FOR FLASHLIGHT
FLAT CLIP 88,9 EDELSTAHL	55 20 975 08	113	3	2 680	91 53 225 08	EXHAUST SYSTEM CPL.
FLAT FUSE LINK 10A	60 40 071 08	9	1	2 920 083	96 37 452 08	ELECTRIC FOR BATTERY BOX
FLAT FUSE LINK 10A	60 40 071 08	15	16	2 932 095	96 50 846 08	SWING FRAME FUSE AND RE
FLAT FUSE LINK 15A	60 40 072 08	16	3	2 932 095	96 50 846 08	SWING FRAME FUSE AND RE
FLAT FUSE LINK 20A	60 40 073 08	266	1	1 780 182	92 01 827 08	ELECTR. FOR AIR-CONDITION
FLAT FUSE LINK 20A	60 40 073 08	17	7	2 932 095	96 50 846 08	SWING FRAME FUSE AND RE
FLAT FUSE LINK 30A	60 40 074 08	18	1	2 932 095	96 50 846 08	SWING FRAME FUSE AND RE
FLAT FUSE LINK 5A	60 40 069 08	13	9	2 932 095	96 50 846 08	SWING FRAME FUSE AND RE

3.4.2008

etk_en_de_074927 LTR 1100

590

LIEBHERRAlphabetical index
Alphabetischer Index

Description	Item	Pos.	Quantity	Page	Assembly	Description
FLAT FUSE LINK 7,5A	60 40 070 08	14	12	2 932 095	96 50 846 08	SWING FRAME FUSE AND RE
FLAT PLUG 6,3 - 2,5 MS	60 23 048 08	9	2	2 913 102	92 32 870 08	FAN UNIT
FLAT PLUG HOUSING 2POL	60 23 059 08	8	1	2 913 102	92 32 870 08	FAN UNIT
FLAT PLUG HOUSING 2POL	60 23 059 08	159	1	2 932 064	96 50 844 08	CABLES, BASIC CONSTRUCTI
FLAT SEALING RING 20X14X3	97 01 155 08	12	2	2 200 048	96 32 140 08	EXPANSION TANK PRE-ASS.
FLAT SEALING RING 30X22X3	97 01 154 08	11	1	2 200 048	96 32 140 08	EXPANSION TANK PRE-ASS.
FLAT SEALING RING 40X28X3	97 01 153 08	10	1	2 200 048	96 32 140 08	EXPANSION TANK PRE-ASS.
FLAT SPIRAL SPRING	10 41 177 8	13	3	X1035562	10 35 562 4	CABLE REEL
FLAT STEEL 6X20X70 S380MC	94 15 054 08	12	2	2 500	91 48 594 08	CRANE DRIVER'S CABIN CPL.
FLEXIBLE COUPLING VERZ.	10 35 601 8	15	1	2 430	91 54 389 08	ANGLE THREADED BULKHEA
FLOOR MAT 16X572X724	95 66 761 08	62	1	2 520 000	91 49 872 08	CABIN, GLAZED
FLOOR MAT GUMMI+PU	95 67 926 08	20	1	2 520 000	91 49 872 08	CABIN, GLAZED
FLOOR PLATE	10 30 062 1	(4)	1	2 920 585	91 01 520 08	ELECTRIC FOR FLASHLIGHT
FLOOR PLATE B7B 7/8"	78 65 275 14	3	62	1 300 006	91 89 127 14	CRAWLER CHAIN
FLOOR SHEET	96 41 044 08	1	1	2 984	91 52 906 08	OIL COOLER INSTALLATION
FLOOR SHEET WELDED	96 36 794 08	4	1	2 510 200	96 41 258 08	SLEWING PLATFORM PANELLI
FLOOR SHEET WELDED	96 41 550 08	4	1	2 510 100	96 44 750 08	SLEWING PLATFORM PANELLI
FLOW REGULATING CHECK	51 14 972 08	30	1	2 970	91 52 242 08	HYDR
FLOW REGULATING CHECK	51 14 972 08	29	1	2 971	91 50 610 08	HYDR.AUXILIARY HOISTING
FLYWHEEL	90 77 237	1	1	9 077 238	90 77 238	FLYWHEEL
FLYWHEEL	90 77 238	530	1	X1011988	10 11 988 0	DIESEL ENGINE
FLYWHEEL HOUSING	10 11 582 9	520	1	X1011988	10 11 988 0	DIESEL ENGINE
FLYWHEEL HOUSING PRE-AS	10 12 047 3	1	1	X1011582	10 11 582 9	FLYWHEEL HOUSING
FOAM RUBBER BAND 15X5	26 21 051 08	18	1	2 540	91 45 984 08	HEATING, CRANE CABIN
FOIL KEYPAD PRE-ASS.	96 20 599 08	1	1	2 913	91 32 850 08	LICCON CONSOLE LCD2
FOLDING BRACKET	96 20 924 08	2	1	3 510 100	91 49 246 08	TRANSPORT MOUNTING
FOLDING PART WELDED	92 50 396 08	2	1	3 510 006	96 20 924 08	FOLDING BRACKET
FOOT PEDAL	57 18 908 08	1	1	6 923 097	69 23 097 08	PEDAL TRANSDUCER
FORKED LINK DIN 71751 A 8X3	72 50 004 08	125	1	2 520 000	91 49 872 08	CABIN, GLAZED
FORM HOSE	55 17 197 08	253	2	2 210 000	91 54 495 08	DRIVE ASSEMBLY, PRE-ASSE
FORM HOSE	97 37 569 08	250	1	2 681	91 28 102 08	AIR FILTER SYSTEM
FORM HOSE DN38X90° EPDM	55 30 586 08	6	4	2 782 002	96 37 936 08	HEATING, PRE-ASSEMBLED
FORM HOSE DN38X90° EPDM	55 30 586 08	193	2	5 530 534	55 30 534 90	WATER HEATING SYSTEM
FORM HOSE SPF	97 36 454 08	251	1	2 210 000	91 54 495 08	DRIVE ASSEMBLY, PRE-ASSE
FORM HOSE SPF	97 36 455 08	252	1	2 210 000	91 54 495 08	DRIVE ASSEMBLY, PRE-ASSE
FORMCLIP 10X55 VERZ.	43 32 009 08	5	8	1 100 216	96 46 363 08	MOUNTING PARTS LWE
FRICTION BEARING 30X20 K	10 21 589 3	4	1	2 790 024	96 31 845 08	MIRROR RETAINER PRE-ASS.
FRICTION BEARING 30X36X90	70 80 130 08	3	1	2 500 021	92 10 666 08	PILLOW BLOCK PRE-ASS.
FRICTION BEARING 30X36X90	70 80 130 08	3	1	2 500 022	92 10 661 08	PILLOW BLOCK PRE-ASS.
FRICTION BEARING 30X36X90	70 80 130 08	3	1	2 500 023	92 10 663 08	PILLOW BLOCK PRE-ASS.
FRICTION DISK	97 55 297 08	11	2	2 510 100	96 44 750 08	SLEWING PLATFORM PANELLI
FRONT ELEMENT	60 66 524 08	9	2	2 920 904	96 41 093 08	CONTROL DESK SUPPORT
FRONT ELEMENT	60 66 525 08	8	4	2 920 574	96 36 055 08	OPERATOR PANEL BALLAST
FRONT ELEMENT	60 66 525 08	8	6	2 920 904	96 41 093 08	CONTROL DESK SUPPORT
FRONT FRAME	69 26 004 08	8	1	2 913 003	96 20 599 08	FOIL KEYPAD PRE-ASS.
FRONT WINDOW 6MM SPF	72 57 414 08	1	1	2 520 017	92 68 891 08	FRONT WINDOW GLUED
FRONT WINDOW CPL.	92 48 796 08	3	1	2 520 000	91 49 872 08	CABIN, GLAZED
FRONT WINDOW GLUED	92 68 891 08	1	1	2 520 001	92 48 796 08	FRONT WINDOW CPL.
FUEL CONTAINER WC. SPF	96 20 591 08	1	1	1 783 001	96 20 590 08	FUEL TANK CONTAINER PRE
FUEL FILTER	55 30 583 08	3	1	2 782 002	96 37 936 08	HEATING, PRE-ASSEMBLED
FUEL FILTER	55 30 583 08	200	1	5 530 534	55 30 534 90	WATER HEATING SYSTEM
FUEL FILTER	55 31 740 08	(1)	1	2 541 100	91 10 807 08	AUX.HEATING UPPERC.AIRTO
FUEL FILTER	55 31 740 90	6	3	2 790 211	91 52 239 08	TEST EQUIP.DESIGN
FUEL FILTER HEAD	10 04 695 8	4	1	X1022282	10 22 282 0	FUEL PREFILTER
FUEL FINE FILTER	10 04 430 3	1	1	X1033227	10 33 227 8	FUEL FINE FILTER
FUEL FINE FILTER	10 33 227 8	1	1	X1011551	10 11 551 3	FUEL FINE-FILTER ASSEMBLY
FUEL FINE-FILTER ASSEMBLY	10 11 551 3	201	1	X1011988	10 11 988 0	DIESEL ENGINE
FUEL HOSE DI=4,5/DA=10,5	55 31 911 08	9	0.3	2 541 100	91 10 807 08	AUX.HEATING UPPERC.AIRTO
FUEL LINE	10 11 573 7	212	1	X1011988	10 11 988 0	DIESEL ENGINE
FUEL LINE	10 11 599 1	2	1	X1011573	10 11 573 7	FUEL LINE

3.4.2008

etk_en_de_074927 LTR 1100

591

LIEBHERRAlphabetical index
Alphabetischer Index

Description	Item	Pos.	Quantity	Page	Assembly	Description
FUEL LINE	90 78 935	1	1	X1011569	10 11 569 6	LEAK OIL RETURN LINE
FUEL PREFILTER	10 04 430 2	1	1	X1022282	10 22 282 0	FUEL PREFILTER
FUEL PREFILTER	10 22 282 0	1	1	X1011989	10 11 989 1	FUEL-PREFILTER ASS.
FUEL PUMP	55 31 299 08	72	1	5 530 534	55 30 534 90	WATER HEATING SYSTEM
FUEL TANK ADD-ON UNIT	91 50 456 08	108	1		LTR 1100 -0	
FUEL TANK CONTAINER PRE	96 20 590 08	1	1	2 783	91 54 118 08	FUEL TANK CONTAINER UPPE
FUEL TANK CONTAINER UPP	91 54 118 08	481	1		LTR 1100 -0	
FUEL TANK WELDED CONSTR	96 37 919 08	1	1	2 270 001	96 37 923 08	FUEL TANK, PRE-ASSEMBLED
FUEL TANK, PRE-ASSEMBLED	96 37 923 08	1	1	2 270	91 50 456 08	FUEL TANK ADD-ON UNIT
FUEL-PREFILTER ASS.	10 11 989 1	200	1	X1011988	10 11 988 0	DIESEL ENGINE
FUS 10ML	86 55 016	109	1	9 080 869	90 80 869	OIL LINE
FUS 10ML	86 55 016	109	1	X1011997	10 11 997 6	POWER TAKE-OFF ADD-ON
FUS 50ML	81 12 019 08	100	1	9 078 113	90 78 113	BALANCER
FUS 50ML	81 12 057 08	109	1	9 072 906	90 72 906	INTERMEDIATE WHEEL
FUS 50ML	81 12 057 08	(109)	1	9 075 540	90 75 540	LUBRICATING OIL PUMP
FUS 50ML	81 12 057 08	109	1	9 079 468	90 79 468	TRANSPORT DEVICE
FUS 50ML	81 12 057 08	109	1	9 079 823	90 79 823	TRANSPORT DEVICE
FUS 50ML	81 12 057 08	109	1	9 080 525	90 80 525	ADDITIONAL KIT
FUS 50ML	81 12 057 08	109	1	X1011573	10 11 573 7	FUEL LINE
FUS 50ML	81 12 057 08	109	1	X1011599	10 11 599 3	CONTROL GEAR
FUSE BOX SMALL 6POL 24V	60 45 016 08	8	1	2 920 083	96 37 452 08	ELECTRIC FOR BATTERY BOX
FUSE BOX SMALL 6POL 24V	60 45 016 08	10	9	2 932 095	96 50 846 08	SWING FRAME FUSE AND RE
GAS SPRING	59 10 619 08	10	2	2 510 072	96 44 614 08	FLAP RIGHT PRE-ASS.
GAS SPRING	59 10 619 08	10	2	2 510 201	96 42 011 08	FLAP PRE-ASS.
GAS SPRING	59 10 670 08	16	1	2 502	91 01 533 08	CONTROL STAND
GAS SPRING	59 15 099 08	64	1	2 520 000	91 49 872 08	CABIN, GLAZED
GAS SPRING	59 15 144 08	90	1	3 501	91 05 788 08	MECH. DOUBLE FOLD JIB PR
GAUGE	55 31 348 08	230	1	5 530 534	55 30 534 90	WATER HEATING SYSTEM
GEAR CAM LIMITSWITCH SPF	60 60 516 08	5	1	2 780 800	91 15 191 08	ELECTRIC FOR WINCH 2
GEAR CAM LIMITSWITCH SPF	60 60 516 08	5	1	2 920 200	91 27 889 08	ELECTRIC FOR WINCH 1
GEAR PUMP SPF	10 09 999 3	103	1	2 210 000	91 54 495 08	DRIVE ASSEMBLY, PRE-ASSE
GEAR WHEEL	90 72 727	4	1	9 078 113	90 78 113	BALANCER
GEAR WHEEL	90 72 833	3	1	9 078 114	90 78 114	BALANCER
GEAR WHEEL	90 72 834	3	1	9 078 103	90 78 103	CRANKSHAFT
GEAR WHEEL	90 79 001	3	1	9 078 962	90 78 962	POWER TAKE-OFF
GEAR WHEEL MOTOR	51 02 388 08	102	1	2 210 008	96 30 132 08	RADIATOR, PRE-ASSEMBLED
GEAR WHEEL Z=100 M=2,5	90 73 098	3	1	9 080 719	90 80 719	CAMSHAFT CPL.
GEAR WHEEL Z=36 16MNCR5	90 73 343	3	1	9 080 294	90 80 294	AIR COMPRESSOR
GEAR WHEEL Z=99 M=2,25	90 73 100	13	1	9 080 719	90 80 719	CAMSHAFT CPL.
GENERATOR	90 79 560	441	1	X1011988	10 11 988 0	DIESEL ENGINE
GENERATOR, PRE-ASSEMBLE	10 11 864 6	440	1	X1011988	10 11 988 0	DIESEL ENGINE
GLARE SHIELD 4X567X55 AL	97 09 807 08	2	1	2 913 003	96 20 599 08	FOIL KEYPAD PRE-ASS.
GLUE 10ML	81 12 073 01	104	1	9 078 115	90 78 115	BALANCER
GLUE 10ML	81 12 073 01	104	1	X1011577	10 11 577 7	CRANKCASE CPL.
GLUE 10ML	81 12 073 01	104	1	X1012038	10 12 038 3	CYLINDER HEAD
GREASE	10 02 473 3	100	1	9 073 083	90 73 083	CYLINDER
GREASE NBU 12	10 01 302 5	110	1	9 080 345	90 80 345	WATER PUMP
GREASE NBU 30	10 28 262 2	100	1	9 078 115	90 78 115	BALANCER
GREASE NIPPLE	57 15 786 08	(1)	1	2 711	91 53 002 08	CENT. LUBRIC. SYSTEM SUP
GREASE NIPPLE DIN 71412 A	77 43 040 08	16	2	3 102 000	91 45 063 08	TELESCOPIC SECTION 1 PRE
GREASE NIPPLE DIN 71412 A	77 43 040 08	16	2	3 103 000	91 45 064 08	TELESCOPIC SECT.2 PRE-AS
GREASE NIPPLE DIN 71412 A	77 43 040 08	16	2	3 104 000	91 45 065 08	TELESCOPIC SECT.3 PRE-ASS
GREASE NIPPLE DIN 71412 A	77 43 040 08	16	2	3 105 000	91 45 066 08	TELESCOPIC SECT.IV PRE-A
GREASE NIPPLE DIN 71412 A	77 43 040 08	16	2	3 106	91 52 744 08	TELESCOPIC SECT.5 PRE-AS
GREASE NIPPLE DIN 71412 A	77 43 011 08	18	1	9 387 070	93 87 070 01	COMPACT ROPE WINCH
GREASE NIPPLE DIN 71412 A	77 43 011 08	18	1	9 685 586	96 85 586 01	COMPACT ROPE WINCH
GREASE NIPPLE M16X1.5X58	77 43 517 14	6	1	1 100 212	79 02 561 14	GUIDE WHEEL UNIT
GREASE-STABURAGS TUBE 0	86 55 018 23	110	1	9 078 250	90 78 250	LOCKING PIECES
GREASE-STABURAGS TUBE 0	86 55 018 23	110	1	9 079 472	90 79 472	COOLANT PIPE BEND
GREASE-STABURAGS TUBE 0	86 55 018 23	110	1	9 079 480	90 79 480	POWER UNIT SUPPORT ATT

3.4.2008

etk_en_de_074927 LTR 1100

592

LIEBHERRAlphabetical index
Alphabetischer Index

Description	Item	Pos.	Quantity	Page	Assembly	Description
GRIP	10 04 017 0	(5)	1	2 522	91 10 037 08	DOOR CPL.
GRIP DIN 3122 A 3/4"	79 00 262 08	33	1	1 750 001	92 85 698 08	MAIN TOOLS
GRIP KUNSTSTOFF	70 42 545 08	8	2	2 501 022	96 34 184 08	COVER COMPL.
GRIP KUNSTSTOFF	70 42 545 08	29	2	2 510 200	96 41 258 08	SLEWING PLATFORM PANELLI
GRIP KUNSTSTOFF	70 42 560 08	27	2	2 782 002	96 37 936 08	HEATING, PRE-ASSEMBLED
GRIP PIPE WELDED	96 45 328 08	5	1	2 510 200	96 41 258 08	SLEWING PLATFORM PANELLI
GRIP SHELL	70 42 801 08	50	1	2 501 000	91 48 769 08	CRANE DRIVER'S CABIN,PRE
GROOVED PIN DIN 1473 4X24	43 12 024 08	18	1	9 387 596	93 87 596 01	ROPE DRUM
GROUND RAIL	92 26 129 08	18	1	2 932 042	96 50 842 08	BASE ASSEMBLY
GROUND RAIL	92 68 911 08	17	1	2 932 042	96 50 842 08	BASE ASSEMBLY
GRUB SCREW DIN 913 M16X95	40 44 050 08	94	1	3 501	91 05 788 08	MECH. DOUBLE FOLD JIB PR
GRUB SCREW DIN 913 M6X35	51 07 533 08	9	1	5 711 301	57 11 301 08	PRESSURE LIMITING VALVE
GRUB SCREW DIN 915 M12X70	51 45 684 08	12	5	2 792	91 52 291 08	DISPATCH ASSY.MECH.PART
GRUB SCREW EN 24766 M8X5	10 01 773 2	21	2	3 511 006	96 45 029 08	BOOM NOSE PRE-ASS.
GRUB SCREW ISO 4026 M20X	48 55 098 14	26	4	1 100 215	99 20 783 14	CENTER PART
GRUB SCREW ISO 4026 M20X9	40 44 076 08	63	4	3 102 000	91 45 063 08	TELESCOPIC SECTION 1 PRE
GRUB SCREW ISO 4026 M20X9	40 44 076 08	63	4	3 103 000	91 45 064 08	TELESCOPIC SECT.2 PRE-AS
GRUB SCREW ISO 4026 M20X9	40 44 076 08	63	4	3 104 000	91 45 065 08	TELESCOPIC SECT.3 PRE-ASS
GRUB SCREW ISO 4026 M20X9	40 44 076 08	63	4	3 105 000	91 45 066 08	TELESCOPIC SECT.IV PRE-A
GRUB SCREW ISO 4026 M20X9	40 44 076 08	61	4	3 106	91 52 744 08	TELESCOPIC SECT.5 PRE-AS
GUIDE 27X58X360 G-ALSI12C	95 35 560 08	4	2	2 502	91 01 533 08	CONTROL STAND
GUIDE 30X50X78 G18NIMOCR3	97 24 267 08	33	4	3 102 000	91 45 063 08	TELESCOPIC SECTION 1 PRE
GUIDE 30X50X78 G18NIMOCR3	97 24 267 08	33	4	3 103 000	91 45 064 08	TELESCOPIC SECT.2 PRE-AS
GUIDE 30X50X78 G18NIMOCR3	97 24 267 08	33	4	3 104 000	91 45 065 08	TELESCOPIC SECT.3 PRE-ASS
GUIDE 30X50X78 G18NIMOCR3	97 24 267 08	33	4	3 105 000	91 45 066 08	TELESCOPIC SECT.IV PRE-A
GUIDE 30X50X78 G18NIMOCR3	97 24 267 08	60	4	3 106	91 52 744 08	TELESCOPIC SECT.5 PRE-AS
GUIDE 90.0X111 SPF	97 39 986 08	2	1	2 790 024	96 31 845 08	MIRROR RETAINER PRE-ASS.
GUIDE PA6G	97 57 785 08	37	2	2 102	91 51 080 08	ASSEMBLY PARTS F.SLEWING
GUIDE PLATE	57 01 104 08	2	1	5 701 095	57 01 095 08	DRIVING GEAR
GUIDE WHEEL UNIT B7	79 02 561 14	2	1	1 100 205	96 51 633 08	CRAWLER CARRIER RIGHT CP
GUIDE WHEEL UNIT B7	79 02 561 14	2	1	1 100 210	96 51 634 08	CRAWLER TRACK CARRIER LE
GUIDE WHEEL X0	74 90 636 14	1	1	1 100 214	74 90 137 14	IDLER CPL.
GUIDING CONE M3 MS SPF	66 00 420 08	13	6	2 922 001	92 84 311 08	BUS PCB
GUIDING CONE M5 PA6G SPF	66 00 419 08	12	1	2 922 001	92 84 311 08	BUS PCB
GUIDING PIPE	90 79 532	2	1	X1011888	10 11 888 4	OIL DIPSTICK WITH PIPE
HAMMER HEAD BOLT M8X20 4.	40 97 070 08	135	4	2 520 000	91 49 872 08	CABIN, GLAZED
HAND GRIP	59 10 668 08	12	1	2 520 001	92 48 796 08	FRONT WINDOW CPL.
HAND GRIP CPL.	70 42 322 08	27	1	2 520 001	92 48 796 08	FRONT WINDOW CPL.
HAND HAMMER DIN 1041 800	79 00 300 08	30	1	1 750 001	92 85 698 08	MAIN TOOLS
HANDLE CAP	57 18 247 08	1	1	6 060 950	60 60 950 08	MASTER SWITCH
HANDLE WELD.CONST.	96 35 574 08	2	1	1 630 003	96 47 650 08	PIN COMPL.
HANDPUMP	79 00 391 08	86	1	3 501	91 05 788 08	MECH. DOUBLE FOLD JIB PR
HAZARD WARNING FLASHER	60 71 062 08	2	2	1 750 002	92 86 201 08	ACCESSORIES
HEAD REST	77 41 193 08	17	1	2 502	91 01 533 08	CONTROL STAND
HEAD SECTION, WELDED CO	96 20 494 08	4	1	3 501	91 05 788 08	MECH. DOUBLE FOLD JIB PR
HEAT EXCHANGER	57 18 498 08	16	1	5 530 022	55 30 022 08	WATER HEATING SYSTEM
HEAT PROTECTION W.FASTEN	10 11 919 7	415	1	X1011988	10 11 988 0	DIESEL ENGINE
HEAT TRANSMITTER	55 31 629 08	142	1	5 530 534	55 30 534 90	WATER HEATING SYSTEM
HEAT VALVE	51 14 945 08	12	1	2 782 002	96 37 936 08	HEATING, PRE-ASSEMBLED
HEATER CONNECTION	90 79 890	386	1	X1011988	10 11 988 0	DIESEL ENGINE
HEATING ELECTRICAL SYST	91 02 901 08	387	1		LTR 1100 -0	
HEATING FLANGE	10 29 998 8	1	1	9 078 314	90 78 314	HEATING FLANGE
HEATING FLANGE	90 78 314	260	1	X1011988	10 11 988 0	DIESEL ENGINE
HEATING HOSE 70X2400	55 31 795 08	16	1	2 540	91 45 984 08	HEATING, CRANE CABIN
HEATING SYSTEM	50 26 514 08	2	1	5 026 573	50 26 573 08	AIR DRYER
HEATING, CRANE CABIN	91 45 984 08	19	1	2 501 000	91 48 769 08	CRANE DRIVER'S CABIN,PRE
HEATING, PRE-ASSEMBLED	96 37 936 08	1	1	2 782	91 54 117 08	MOTOR PRE-HEATING
HEATSHRINK SLEEVING 27 - 8	60 30 169 08	55	0.35	2 522	91 10 037 08	DOOR CPL.
HEATSHRINK SLEEVING 38,1/	60 30 323 14	30	0.6	1 100 300	99 17 010 14	UNDERCARRIAGE HYDRAULIC
HEATSHRINK SLEEVING 38,1/1	60 30 326 14	29	0.3	1 100 300	99 17 010 14	UNDERCARRIAGE HYDRAULIC

3.4.2008

etk_en_de_074927 LTR 1100

593

LIEBHERRAlphabetical index
Alphabetischer Index

Description	Item	Pos.	Quantity	Page	Assembly	Description
HEATSHRINK SLEEVING 38,1/1	60 30 322 14	28	0.3	1 100 300	99 17 010 14	UNDERCARRIAGE HYDRAULIC
HEX BOLT	91 75 902 23	5	10	X1011577	10 11 577 6	CRANKCASE
HEX BOLT DIN EN 1665 M10X	10 03 966 0	8	12	9 079 480	90 79 480	POWER UNIT SUPPORT ATT
HEX BOLT EN 1665 M10X100 8.	10 00 546 2	5	1	9 079 560	90 79 560	GENERATOR
HEX BOLT EN 1665 M10X100 8.	10 00 546 2	12	1	9 080 525	90 80 525	ADDITIONAL KIT
HEX BOLT EN 1665 M10X100 8.	10 00 546 2	3	4	X1011707	10 11 707 2	AIR SUCTION PIPE
HEX BOLT EN 1665 M10X120 1	10 03 731 2	9	6	9 079 480	90 79 480	POWER UNIT SUPPORT ATT
HEX BOLT EN 1665 M10X20 8.	10 03 051 8	6	2	9 078 249	90 78 249	LOCKING PIECES
HEX BOLT EN 1665 M10X20 8.	10 03 051 8	6	4	9 078 250	90 78 250	LOCKING PIECES
HEX BOLT EN 1665 M10X20 8.	10 03 051 8	8	2	X1011997	10 11 997 6	POWER TAKE-OFF ADD-ON
HEX BOLT EN 1665 M10X35 10.	10 03 557 8	11	3	X1011793	10 11 793 0	ACCESSORIES AIR COMPRES
HEX BOLT EN 1665 M10X40 8.	10 11 249 7	13	1	9 080 525	90 80 525	ADDITIONAL KIT
HEX BOLT EN 1665 M10X50 8.	10 00 546 1	2	4	X1011707	10 11 707 2	AIR SUCTION PIPE
HEX BOLT EN 1665 M10X60 8.	10 01 463 8	10	2	9 080 525	90 80 525	ADDITIONAL KIT
HEX BOLT EN 1665 M10X80 8.	10 10 165 7	6	2	9 079 560	90 79 560	GENERATOR
HEX BOLT EN 1665 M10X80 8.	10 10 165 7	14	1	9 080 525	90 80 525	ADDITIONAL KIT
HEX BOLT EN 1665 M10X90 10.	10 00 613 1	3	8	X1011810	10 11 810 1	EXHAUST PIPE ASSEMBLY
HEX BOLT EN 1665 M12X25 8.	10 03 203 9	9	1	X1011860	10 11 860 1	OIL SUMP
HEX BOLT EN 1665 M12X40 8.	46 01 426	3	2	9 079 560	90 79 560	GENERATOR
HEX BOLT EN 1665 M5X10 10.	40 73 500 08	20	2	2 533 003	96 28 388 08	ELECTRIC ADD-ON PARTS CA
HEX BOLT EN 1665 M5X10 10.	40 73 500 08	5	1	2 780	91 26 162 08	EXTERNAL FEED
HEX BOLT EN 1665 M5X10 10.	40 73 500 08	62	32	2 932 042	96 50 842 08	BASE ASSEMBLY
HEX BOLT EN 1665 M6X30 8.8	10 29 053 7	18	4	X1011573	10 11 573 7	FUEL LINE
HEX BOLT EN 1665 M8X100 8.	10 01 404 2	4	2	9 079 472	90 79 472	COOLANT PIPE BEND
HEX BOLT EN 1665 M8X100 8.	10 01 404 2	5	3	9 080 525	90 80 525	ADDITIONAL KIT
HEX BOLT EN 1665 M8X110 8.	10 11 292 9	5	6	9 075 678	90 75 678	THERMOSTAT HOUSING
HEX BOLT EN 1665 M8X140 10.	10 03 731 0	7	2	X1011816	10 11 816 1	CONNECTING LINE ADD-ON
HEX BOLT EN 1665 M8X16 8.8	10 00 507 8	11	2	X1011611	10 11 611 0	LOCKING PIECES
HEX BOLT EN 1665 M8X16 8.8	10 00 507 8	18	2	X1011611	10 11 611 0	LOCKING PIECES
HEX BOLT EN 1665 M8X16 8.8	10 00 507 8	6	1	X1011766	10 11 766 5	PIPELINE
HEX BOLT EN 1665 M8X16 8.8	10 00 507 8	13	2	X1011914	10 11 914 1	CRANKCASE BREATHER ASS
HEX BOLT EN 1665 M8X20 8.8	10 01 690 6	8	2	9 080 345	90 80 345	WATER PUMP
HEX BOLT EN 1665 M8X20 8.8	10 01 690 6	3	2	9 080 869	90 80 869	OIL LINE
HEX BOLT EN 1665 M8X20 8.8	10 01 690 6	2	2	X1011912	10 11 912 7	CLAMP - ADD-ON UNIT
HEX BOLT EN 1665 M8X20 8.8	10 01 690 6	3	4	X1011912	10 11 912 8	LOCKING PIECES
HEX BOLT EN 1665 M8X20 8.8	10 01 690 6	8	2	X1011989	10 11 989 1	FUEL-PREFILTER ASS.
HEX BOLT EN 1665 M8X25 8.8	10 00 900 7	3	4	9 080 280	90 80 280	LOCKING PIECES
HEX BOLT EN 1665 M8X25 8.8	10 00 900 7	9	3	X1011989	10 11 989 1	FUEL-PREFILTER ASS.
HEX BOLT EN 1665 M8X25 X5N	10 33 620 0	3	8	X1011919	10 11 919 7	HEAT PROTECTION W.FASTEN
HEX BOLT EN 1665 M8X30 8.8	10 00 778 2	3	2	9 079 472	90 79 472	COOLANT PIPE BEND
HEX BOLT EN 1665 M8X30 8.8	10 00 778 2	23	1	X1011914	10 11 914 1	CRANKCASE BREATHER ASS
HEX BOLT EN 1665 M8X35 8.8	10 11 371 1	4	5	9 080 345	90 80 345	WATER PUMP
HEX BOLT EN 1665 M8X40 10.	10 03 557 5	4	4	X1011599	10 11 599 3	CONTROL GEAR
HEX BOLT EN 1665 M8X45 8.8	10 01 690 7	22	1	X1011914	10 11 914 1	CRANKCASE BREATHER ASS
HEX BOLT EN 1665 M8X50 8.8	10 00 507 3	5	4	X1011739	10 11 739 7	OIL COOLER, PRE-ASSEMBLE
HEX BOLT EN 1665 M8X50 8.8	10 00 507 3	4	5	X1011739	10 11 739 8	OIL COOLER ADD-ON
HEX BOLT EN 1665 M8X60 8.8	10 02 742 0	35	2	X1011573	10 11 573 7	FUEL LINE
HEX BOLT EN 1665 M8X60 8.8	10 02 742 0	3	28	X1011860	10 11 860 1	OIL SUMP
HEX BOLT EN 1665 M8X80 8.8	10 00 507 4	5	9	X1011739	10 11 739 8	OIL COOLER ADD-ON
HEX BOLT EN 1665 M8X90 8.8	10 10 030 3	4	5	X1011961	10 11 961 0	CYLINDER HEAD COVER ASS
HEX BOLT EN 1665 M8X90 8.8	10 10 030 3	4	5	X1011963	10 11 963 6	CYLINDER HEAD COVER ASS
HEX BOLT ISO 4014 M10X105	40 61 098 08	328	2	2 210 000	91 54 495 08	DRIVE ASSEMBLY, PRE-ASSE
HEX BOLT ISO 4014 M10X240	40 61 109 08	4	6	2 260 006	96 31 147 08	BATTERY BOX, PRE-ASSEMB
HEX BOLT ISO 4014 M12X170	46 00 256	10	4	1 100 216	96 46 363 08	MOUNTING PARTS LWE
HEX BOLT ISO 4014 M12X50 10	40 62 019 08	41	24	3 101	91 54 595 08	PIVOT SECTION, PRE-ASSEMB
HEX BOLT ISO 4014 M12X50 10	40 62 019 08	41	24	3 102 000	91 45 063 08	TELESCOPIC SECTION 1 PRE
HEX BOLT ISO 4014 M12X50 10	40 62 019 08	41	24	3 103 000	91 45 064 08	TELESCOPIC SECT.2 PRE-AS
HEX BOLT ISO 4014 M12X50 10	40 62 019 08	41	20	3 104 000	91 45 065 08	TELESCOPIC SECT.3 PRE-ASS
HEX BOLT ISO 4014 M12X50 10	40 62 019 08	41	20	3 105 000	91 45 066 08	TELESCOPIC SECT.IV PRE-A
HEX BOLT ISO 4014 M12X50 8.	40 00 973	28	16	1 100 215	99 20 783 14	CENTER PART

3.4.2008

etk_en_de_074927 LTR 1100

594

LIEBHERRAlphabetical index
Alphabetischer Index

Description	Item	Pos.	Quantity	Page	Assembly	Description
HEX BOLT ISO 4014 M12X65 8.	46 00 514	4	1	9 072 906	90 72 906	INTERMEDIATE WHEEL
HEX BOLT ISO 4014 M12X75 8.	46 00 245	17	4	2 340 004	96 43 780 08	OIL TANK PRE-ASS.
HEX BOLT ISO 4014 M14X70 8.	40 61 108	503	4	2 970	91 52 242 08	HYDR
HEX BOLT ISO 4014 M16X70 8.	46 00 056	12	4	1 100 205	96 51 633 08	CRAWLER CARRIER RIGHT CP
HEX BOLT ISO 4014 M16X70 8.	46 00 056	12	4	1 100 210	96 51 634 08	CRAWLER TRACK CARRIER LE
HEX BOLT ISO 4014 M20X110 1	40 62 129 01	7	4	1 100 214	74 90 137 14	IDLER CPL.
HEX BOLT ISO 4014 M20X75 8.	40 61 228 01	2	1	2 340	91 53 116 08	OIL RESERVOIR, EXTENSION
HEX BOLT ISO 4014 M24X100 1	40 61 509 14	7	24	1 100 205	96 51 633 08	CRAWLER CARRIER RIGHT CP
HEX BOLT ISO 4014 M24X100 1	40 61 509 14	7	24	1 100 210	96 51 634 08	CRAWLER TRACK CARRIER LE
HEX BOLT ISO 4014 M24X120	46 00 629	9	48	1 100 205	96 51 633 08	CRAWLER CARRIER RIGHT CP
HEX BOLT ISO 4014 M24X120	46 00 629	9	48	1 100 210	96 51 634 08	CRAWLER TRACK CARRIER LE
HEX BOLT ISO 4014 M24X135	40 62 227 08	6	4	3 330	91 26 911 08	MECHANICAL EXTENSION SYS
HEX BOLT ISO 4014 M6X40 8.8	40 01 928	332	2	2 210 000	91 54 495 08	DRIVE ASSEMBLY, PRE-ASSE
HEX BOLT ISO 4014 M6X40 A2	40 61 032 08	155	2	2 520 000	91 49 872 08	CABIN, GLAZED
HEX BOLT ISO 4014 M6X65 8.8	46 00 356	331	2	2 210 000	91 54 495 08	DRIVE ASSEMBLY, PRE-ASSE
HEX BOLT ISO 4014 M8X110 8.	46 00 183	14	4	2 955	91 49 516 08	PNEUM. CRANE OPERATORS
HEX BOLT ISO 4014 M8X45 8.8	40 01 466	47	2	3 106	91 52 744 08	TELESCOPIC SECT.5 PRE-AS
HEX BOLT ISO 4014 M8X60 8.8	40 01 679	112	3	2 520 000	91 49 872 08	CABIN, GLAZED
HEX BOLT ISO 4014 M8X80 8.8	40 01 463	133	6	2 520 000	91 49 872 08	CABIN, GLAZED
HEX BOLT ISO 4014 M8X85 8.8	40 01 458	4	1	2 560 045	96 40 606 08	CHAIN HOLDER CPL.
HEX BOLT ISO 4017 M10X16 8.	49 00 090	23	8	1 100 205	96 51 633 08	CRAWLER CARRIER RIGHT CP
HEX BOLT ISO 4017 M10X16 8.	49 00 090	23	6	1 100 210	96 51 634 08	CRAWLER TRACK CARRIER LE
HEX BOLT ISO 4017 M10X16 8.	49 00 090	31	8	1 100 215	99 20 783 14	CENTER PART
HEX BOLT ISO 4017 M10X16 8.	49 00 090	339	1	2 210 000	91 54 495 08	DRIVE ASSEMBLY, PRE-ASSE
HEX BOLT ISO 4017 M10X16 8.	49 00 090	14	3	3 511 006	96 45 029 08	BOOM NOSE PRE-ASS.
HEX BOLT ISO 4017 M10X20 8.	40 65 098 08	310	2	2 200	91 54 491 08	DRIVE ASSEMBLY CPL.
HEX BOLT ISO 4017 M10X20 8.	40 65 098 08	10	8	2 340 004	96 43 780 08	OIL TANK PRE-ASS.
HEX BOLT ISO 4017 M10X20 8.	40 65 098 08	316	1	2 510 100	96 44 750 08	SLEWING PLATFORM PANELLI
HEX BOLT ISO 4017 M10X20 8.	40 65 166	30	8	1 100 215	99 20 783 14	CENTER PART
HEX BOLT ISO 4017 M10X20 8.	40 65 166	8	3	2 510 200	96 41 258 08	SLEWING PLATFORM PANELLI
HEX BOLT ISO 4017 M10X20 8.	40 65 166	7	4	2 790 901	91 54 183 08	BRACING
HEX BOLT ISO 4017 M10X20 8.	40 65 166	85	7	2 970	91 52 242 08	HYDR
HEX BOLT ISO 4017 M10X20 8.	40 65 166	33	5	3 101	91 54 595 08	PIVOT SECTION, PRE-ASSEMB
HEX BOLT ISO 4017 M10X25 8.	40 65 164	21	6	2 102	91 51 080 08	ASSEMBLY PARTS F.SLEWING
HEX BOLT ISO 4017 M10X25 8.	40 65 164	309	4	2 210 000	91 54 495 08	DRIVE ASSEMBLY, PRE-ASSE
HEX BOLT ISO 4017 M10X25 8.	40 65 164	307	6	2 510 100	96 44 750 08	SLEWING PLATFORM PANELLI
HEX BOLT ISO 4017 M10X25 8.	40 65 164	300	7	2 680	91 53 225 08	EXHAUST SYSTEM CPL.
HEX BOLT ISO 4017 M10X30 8.	40 00 828	25	2	2 102	91 51 080 08	ASSEMBLY PARTS F.SLEWING
HEX BOLT ISO 4017 M10X30 8.	40 00 828	308	4	2 510 100	96 44 750 08	SLEWING PLATFORM PANELLI
HEX BOLT ISO 4017 M10X30 8.	40 00 828	300	4	2 681	91 28 102 08	AIR FILTER SYSTEM
HEX BOLT ISO 4017 M10X30 8.	40 00 828	50	2	2 782	91 54 117 08	MOTOR PRE-HEATING
HEX BOLT ISO 4017 M10X30 8.	40 00 828	9	2	2 782 002	96 37 936 08	HEATING, PRE-ASSEMBLED
HEX BOLT ISO 4017 M10X30 8.	40 00 828	64	4	3 101	91 54 595 08	PIVOT SECTION, PRE-ASSEMB
HEX BOLT ISO 4017 M10X30 8.	40 00 828	7	2	X1011989	10 11 989 1	FUEL-PREFILTER ASS.
HEX BOLT ISO 4017 M10X35 10	40 66 010 08	12	6	2 440 022	96 42 336 08	WINCH 2 PRE-ASS.
HEX BOLT ISO 4017 M10X35 10	40 66 010 08	4	6	2 450 025	96 35 649 08	MAIN HOISTING GEAR PRE-A
HEX BOLT ISO 4017 M10X35 10	40 66 010 08	6	2	2 790 901	91 54 183 08	BRACING
HEX BOLT ISO 4017 M10X35 8.	49 00 112	936	12	1 100 300	99 17 010 14	UNDERCARRIAGE HYDRAULIC
HEX BOLT ISO 4017 M10X35 8.	49 00 112	327	12	2 210 000	91 54 495 08	DRIVE ASSEMBLY, PRE-ASSE
HEX BOLT ISO 4017 M10X35 8.	49 00 112	11	2	2 440 022	96 42 336 08	WINCH 2 PRE-ASS.
HEX BOLT ISO 4017 M10X35 8.	49 00 112	140	1	2 520 000	91 49 872 08	CABIN, GLAZED
HEX BOLT ISO 4017 M10X40 1	49 01 287	5	2	2 790 901	91 54 183 08	BRACING
HEX BOLT ISO 4017 M10X40 8.	46 00 122	38	16	1 100 205	96 51 633 08	CRAWLER CARRIER RIGHT CP
HEX BOLT ISO 4017 M10X40 8.	46 00 122	38	16	1 100 210	96 51 634 08	CRAWLER TRACK CARRIER LE
HEX BOLT ISO 4017 M10X40 8.	46 00 122	69	1	3 106	91 52 744 08	TELESCOPIC SECT.5 PRE-AS
HEX BOLT ISO 4017 M10X40 8.	46 00 122	24	1	3 511 006	96 45 029 08	BOOM NOSE PRE-ASS.
HEX BOLT ISO 4017 M10X40 8.	46 00 122	7	2	X1011551	10 11 551 3	FUEL FINE-FILTER ASSEMBLY
HEX BOLT ISO 4017 M10X45 8.	46 00 355	23	2	2 502	91 01 533 08	CONTROL STAND
HEX BOLT ISO 4017 M12X120	40 65 144 01	52	1	3 501	91 05 788 08	MECH. DOUBLE FOLD JIB PR
HEX BOLT ISO 4017 M12X20 1	40 66 120	2	6	2 515	91 51 084 08	FALL PROTECTION

3.4.2008

etk_en_de_074927 LTR 1100

595

LIEBHERRAlphabetical index
Alphabetischer Index

Description	Item	Pos.	Quantity	Page	Assembly	Description
HEX BOLT ISO 4017 M12X20 8.	49 00 120	26	3	1 100 205	96 51 633 08	CRAWLER CARRIER RIGHT CP
HEX BOLT ISO 4017 M12X20 8.	49 00 120	26	3	1 100 210	96 51 634 08	CRAWLER TRACK CARRIER LE
HEX BOLT ISO 4017 M12X20 8.	49 00 120	63	3	3 106	91 52 744 08	TELESCOPIC SECT.5 PRE-AS
HEX BOLT ISO 4017 M12X25 1	40 66 090 08	2	8	X1011578	10 11 578 0	CLUTCH ASSEMBLY
HEX BOLT ISO 4017 M12X25 10	40 66 087 08	53	2	3 101	91 54 595 08	PIVOT SECTION, PRE-ASSEMB
HEX BOLT ISO 4017 M12X25 10	40 66 087 08	53	2	3 102 000	91 45 063 08	TELESCOPIC SECTION 1 PRE
HEX BOLT ISO 4017 M12X25 10	40 66 087 08	53	2	3 103 000	91 45 064 08	TELESCOPIC SECT.2 PRE-AS
HEX BOLT ISO 4017 M12X25 10	40 66 087 08	53	2	3 104 000	91 45 065 08	TELESCOPIC SECT.3 PRE-ASS
HEX BOLT ISO 4017 M12X25 10	40 66 087 08	53	2	3 105 000	91 45 066 08	TELESCOPIC SECT.IV PRE-A
HEX BOLT ISO 4017 M12X25 8.	49 00 094	29	18	1 100 215	99 20 783 14	CENTER PART
HEX BOLT ISO 4017 M12X25 8.	49 00 094	27	8	1 400 200	91 53 791 08	PREPARATION HYDR
HEX BOLT ISO 4017 M12X30 8.	49 00 161	50	5	1 100 211	74 90 653 14	CARRIER ROLL CPL.
HEX BOLT ISO 4017 M12X30 8.	49 00 161	32	12	1 630	91 54 479 08	HYDRAULIC SUPPORT
HEX BOLT ISO 4017 M12X30 8.	49 00 161	56	1	2 102	91 51 080 08	ASSEMBLY PARTS F.SLEWING
HEX BOLT ISO 4017 M12X30 8.	49 00 161	301	3	2 680	91 53 225 08	EXHAUST SYSTEM CPL.
HEX BOLT ISO 4017 M12X30 8.	49 00 161	36	4	3 101	91 54 595 08	PIVOT SECTION, PRE-ASSEMB
HEX BOLT ISO 4017 M12X30 8.	49 00 161	36	2	3 102 000	91 45 063 08	TELESCOPIC SECTION 1 PRE
HEX BOLT ISO 4017 M12X30 8.	49 00 161	36	2	3 103 000	91 45 064 08	TELESCOPIC SECT.2 PRE-AS
HEX BOLT ISO 4017 M12X30 8.	49 00 161	36	2	3 104 000	91 45 065 08	TELESCOPIC SECT.3 PRE-ASS
HEX BOLT ISO 4017 M12X30 8.	49 00 161	36	2	3 105 000	91 45 066 08	TELESCOPIC SECT.IV PRE-A
HEX BOLT ISO 4017 M12X35 1	40 66 122	17	8	2 500	91 48 594 08	CRANE DRIVER'S CABIN CPL.
HEX BOLT ISO 4017 M12X35 8.	49 00 204	310	2	2 210 000	91 54 495 08	DRIVE ASSEMBLY, PRE-ASSE
HEX BOLT ISO 4017 M12X35 8.	49 00 204	11	4	3 101	91 54 595 08	PIVOT SECTION, PRE-ASSEMB
HEX BOLT ISO 4017 M12X35 8.	49 00 204	45	3	3 501	91 05 788 08	MECH. DOUBLE FOLD JIB PR
HEX BOLT ISO 4017 M12X40 1	46 00 366	19	5	2 500	91 48 594 08	CRANE DRIVER'S CABIN CPL.
HEX BOLT ISO 4017 M12X40 8.	49 00 100	955	8	1 100 300	99 17 010 14	UNDERCARRIAGE HYDRAULIC
HEX BOLT ISO 4017 M12X40 8.	49 00 100	21	4	2 440 022	96 42 336 08	WINCH 2 PRE-ASS.
HEX BOLT ISO 4017 M12X40 8.	49 00 100	30	2	2 510 200	96 41 258 08	SLEWING PLATFORM PANELLI
HEX BOLT ISO 4017 M12X40 8.	49 00 100	21	4	3 100	91 52 674 08	TELESCOPIC UNIT CPL.
HEX BOLT ISO 4017 M12X40 8.	49 00 100	12	2	3 101	91 54 595 08	PIVOT SECTION, PRE-ASSEMB
HEX BOLT ISO 4017 M12X40 8.	49 00 100	19	1	3 510 100	91 49 246 08	TRANSPORT MOUNTING
HEX BOLT ISO 4017 M12X60 8.	49 00 643	16	2	3 510 100	91 49 246 08	TRANSPORT MOUNTING
HEX BOLT ISO 4017 M12X70 8.	40 65 191	5	4	3 102 000	91 45 063 08	TELESCOPIC SECTION 1 PRE
HEX BOLT ISO 4017 M12X70 8.	40 65 191	5	4	3 103 000	91 45 064 08	TELESCOPIC SECT.2 PRE-AS
HEX BOLT ISO 4017 M12X70 8.	40 65 191	5	4	3 104 000	91 45 065 08	TELESCOPIC SECT.3 PRE-ASS
HEX BOLT ISO 4017 M12X70 8.	40 65 191	5	4	3 105 000	91 45 066 08	TELESCOPIC SECT.IV PRE-A
HEX BOLT ISO 4017 M12X70 8.	40 65 191	5	4	3 106	91 52 744 08	TELESCOPIC SECT.5 PRE-AS
HEX BOLT ISO 4017 M14X45 8.	40 65 145 01	974	20	1 100 300	99 17 010 14	UNDERCARRIAGE HYDRAULIC
HEX BOLT ISO 4017 M14X45 8.	40 65 145 01	504	8	2 970	91 52 242 08	HYDR
HEX BOLT ISO 4017 M16X100	46 00 019	2	3	2 560 045	96 40 606 08	CHAIN HOLDER CPL.
HEX BOLT ISO 4017 M16X100	46 00 019	102	2	3 501	91 05 788 08	MECH. DOUBLE FOLD JIB PR
HEX BOLT ISO 4017 M16X130	46 35 061	12	6	3 510 100	91 49 246 08	TRANSPORT MOUNTING
HEX BOLT ISO 4017 M16X150	40 65 178 08	15	2	3 510 100	91 49 246 08	TRANSPORT MOUNTING
HEX BOLT ISO 4017 M16X25 8.	40 65 158 01	61	4	3 501	91 05 788 08	MECH. DOUBLE FOLD JIB PR
HEX BOLT ISO 4017 M16X260	10 02 323 7	43	1	3 510 100	91 49 246 08	TRANSPORT MOUNTING
HEX BOLT ISO 4017 M16X35 8.	49 00 123	13	6	1 100 200	96 46 920 08	UNDERCARRIAGE CPL.
HEX BOLT ISO 4017 M16X35 8.	49 00 123	27	3	1 100 215	99 20 783 14	CENTER PART
HEX BOLT ISO 4017 M16X35 8.	49 00 123	95	2	3 501	91 05 788 08	MECH. DOUBLE FOLD JIB PR
HEX BOLT ISO 4017 M16X40 10	40 66 030 08	5	8	2 350	91 12 942 08	LUFFING RAM W. PIVOT
HEX BOLT ISO 4017 M16X40 10	40 66 030 08	29	4	2 501 000	91 48 769 08	CRANE DRIVER'S CABIN,PRE
HEX BOLT ISO 4017 M16X40 8.	49 00 153	315	4	2 210 000	91 54 495 08	DRIVE ASSEMBLY, PRE-ASSE
HEX BOLT ISO 4017 M16X40 8.	49 00 153	22	2	3 510 100	91 49 246 08	TRANSPORT MOUNTING
HEX BOLT ISO 4017 M16X45 10	40 66 031 08	4	8	2 102	91 51 080 08	ASSEMBLY PARTS F.SLEWING
HEX BOLT ISO 4017 M16X45 10	40 66 031 08	13	22	2 440 022	96 42 336 08	WINCH 2 PRE-ASS.
HEX BOLT ISO 4017 M16X45 10	40 66 031 08	3	22	2 450 025	96 35 649 08	MAIN HOISTING GEAR PRE-A
HEX BOLT ISO 4017 M16X45 8.	46 00 016	2	3	2 270	91 50 456 08	FUEL TANK ADD-ON UNIT
HEX BOLT ISO 4017 M16X45 8.	46 00 016	34	4	2 440 022	96 42 336 08	WINCH 2 PRE-ASS.
HEX BOLT ISO 4017 M16X45 8.	46 00 016	13	4	2 450	91 53 926 08	MAIN HOIST GEAR
HEX BOLT ISO 4017 M16X45 8.	46 00 016	8	8	3 510 100	91 49 246 08	TRANSPORT MOUNTING
HEX BOLT ISO 4017 M16X50 8.	46 00 189	15	12	1 100 205	96 51 633 08	CRAWLER CARRIER RIGHT CP

3.4.2008

etk_en_de_074927 LTR 1100

596

LIEBHERRAlphabetical index
Alphabetischer Index

Description	Item	Pos.	Quantity	Page	Assembly	Description
HEX BOLT ISO 4017 M16X50 8.	46 00 189	15	12	1 100 210	96 51 634 08	CRAWLER TRACK CARRIER LE
HEX BOLT ISO 4017 M16X50 8.	46 00 189	316	14	2 210 000	91 54 495 08	DRIVE ASSEMBLY, PRE-ASSE
HEX BOLT ISO 4017 M16X60 10	40 66 034 08	7	1	3 500 104	92 95 821 08	MOUNTING PRE-ASS.
HEX BOLT ISO 4017 M16X60 8.	46 00 206	58	8	2 102	91 51 080 08	ASSEMBLY PARTS F.SLEWING
HEX BOLT ISO 4017 M16X60 8.	46 00 206	55	5	3 501	91 05 788 08	MECH. DOUBLE FOLD JIB PR
HEX BOLT ISO 4017 M16X65 8.	46 00 262	340	8	2 200	91 54 491 08	DRIVE ASSEMBLY CPL.
HEX BOLT ISO 4017 M16X70 8.	46 00 628	59	1	3 501	91 05 788 08	MECH. DOUBLE FOLD JIB PR
HEX BOLT ISO 4017 M20X40 8.	40 65 207 01	25	12	1 100 215	99 20 783 14	CENTER PART
HEX BOLT ISO 4017 M20X45 8.	46 00 020	4	1	2 270	91 50 456 08	FUEL TANK ADD-ON UNIT
HEX BOLT ISO 4017 M20X45 8.	46 00 020	3	2	2 340	91 53 116 08	OIL RESERVOIR, EXTENSION
HEX BOLT ISO 4017 M20X55 8.	46 00 097	36	2	1 100 205	96 51 633 08	CRAWLER CARRIER RIGHT CP
HEX BOLT ISO 4017 M20X55 8.	46 00 097	36	2	1 100 210	96 51 634 08	CRAWLER TRACK CARRIER LE
HEX BOLT ISO 4017 M20X60 8.	40 65 211 01	10	6	3 510 100	91 49 246 08	TRANSPORT MOUNTING
HEX BOLT ISO 4017 M30X150	40 65 269 14	32	2	1 100 205	96 51 633 08	CRAWLER CARRIER RIGHT CP
HEX BOLT ISO 4017 M30X150	40 65 269 14	32	2	1 100 210	96 51 634 08	CRAWLER TRACK CARRIER LE
HEX BOLT ISO 4017 M3X8 8.8	40 65 000 08	11	4	2 913	91 32 850 08	LICCON CONSOLE LCD2
HEX BOLT ISO 4017 M4X12 8.8	40 00 878	80	2	5 530 534	55 30 534 90	WATER HEATING SYSTEM
HEX BOLT ISO 4017 M5X10 8.8	40 65 060	3	2	1 630 003	96 47 650 08	PIN COMPL.
HEX BOLT ISO 4017 M5X12 8.8	40 00 417	25	4	1 400 200	91 53 791 08	PREPARATION HYDR
HEX BOLT ISO 4017 M5X12 8.8	40 00 417	70	4	2 970	91 52 242 08	HYDR
HEX BOLT ISO 4017 M5X16 8.8	40 65 023 08	24	10	2 782 002	96 37 936 08	HEATING, PRE-ASSEMBLED
HEX BOLT ISO 4017 M5X16 8.8	40 65 023 08	21	6	2 835	91 48 675 08	CHARGER
HEX BOLT ISO 4017 M5X16 8.8	40 65 023 08	36	2	2 971	91 50 610 08	HYDR.AUXILIARY HOISTING
HEX BOLT ISO 4017 M5X20 8.8	40 65 025 08	82	2	3 501	91 05 788 08	MECH. DOUBLE FOLD JIB PR
HEX BOLT ISO 4017 M5X30 8.8	40 65 028 08	3	5	2 270 001	96 37 923 08	FUEL TANK, PRE-ASSEMBLED
HEX BOLT ISO 4017 M5X30 8.8	40 65 028 08	301	2	2 681	91 28 102 08	AIR FILTER SYSTEM
HEX BOLT ISO 4017 M5X55 8.8	40 65 033 01	22	6	1 400 200	91 53 791 08	PREPARATION HYDR
HEX BOLT ISO 4017 M6X10 8.8	40 65 103	13	2	2 510 072	96 44 614 08	FLAP RIGHT PRE-ASS.
HEX BOLT ISO 4017 M6X10 8.8	40 65 103	20	2	2 510 200	96 41 258 08	SLEWING PLATFORM PANELLI
HEX BOLT ISO 4017 M6X10 8.8	40 65 103	77	1	2 520 000	91 49 872 08	CABIN, GLAZED
HEX BOLT ISO 4017 M6X12 8.8	49 00 605	5	6	2 501 000	91 48 769 08	CRANE DRIVER'S CABIN,PRE
HEX BOLT ISO 4017 M6X12 8.8	49 00 605	47	2	2 510 200	96 41 258 08	SLEWING PLATFORM PANELLI
HEX BOLT ISO 4017 M6X12 8.8	49 00 605	8	2	2 510 201	96 42 011 08	FLAP PRE-ASS.
HEX BOLT ISO 4017 M6X12 8.8	49 00 605	10	12	2 540	91 45 984 08	HEATING, CRANE CABIN
HEX BOLT ISO 4017 M6X16 8.8	40 65 099	302	4	2 210 008	96 30 132 08	RADIATOR, PRE-ASSEMBLED
HEX BOLT ISO 4017 M6X16 8.8	40 65 099	4	4	2 430	91 54 389 08	ANGLE THREADED BULKHEA
HEX BOLT ISO 4017 M6X16 8.8	40 65 099	9	4	2 501 022	96 34 184 08	COVER COMPL.
HEX BOLT ISO 4017 M6X16 8.8	40 65 099	22	2	2 540	91 45 984 08	HEATING, CRANE CABIN
HEX BOLT ISO 4017 M6X16 8.8	40 65 099	11	6	2 782	91 54 117 08	MOTOR PRE-HEATING
HEX BOLT ISO 4017 M6X16 8.8	40 65 099	11	6	2 782 002	96 37 936 08	HEATING, PRE-ASSEMBLED
HEX BOLT ISO 4017 M6X16 8.8	40 65 099	3	3	2 790 023	91 53 918 08	CONSOLE AUX. REPLENISHIN
HEX BOLT ISO 4017 M6X16 8.8	40 65 099	5	1	2 913 004	96 20 460 08	HOUSING PRE-ASSEMBLED
HEX BOLT ISO 4017 M6X16 8.8	40 65 099	10	3	2 920 200	91 27 889 08	ELECTRIC FOR WINCH 1
HEX BOLT ISO 4017 M6X16 8.8	40 65 099	65	1	2 932 095	96 50 846 08	SWING FRAME FUSE AND RE
HEX BOLT ISO 4017 M6X16 8.8	40 65 099	72	8	2 970	91 52 242 08	HYDR
HEX BOLT ISO 4017 M6X16 8.8	40 65 099	30	2	3 330	91 26 911 08	MECHANICAL EXTENSION SYS
HEX BOLT ISO 4017 M6X16 8.8	40 65 099	53	1	5 530 534	55 30 534 90	WATER HEATING SYSTEM
HEX BOLT ISO 4017 M6X16 8.8	40 65 099	17	1	5 715 476	57 15 476 08	EXPANSION VALVE
HEX BOLT ISO 4017 M6X20 10.	40 01 880	2	4	9 078 314	90 78 314	HEATING FLANGE
HEX BOLT ISO 4017 M6X20 8.8	40 00 829	309	3	2 510 100	96 44 750 08	SLEWING PLATFORM PANELLI
HEX BOLT ISO 4017 M6X20 8.8	40 00 829	24	4	2 510 200	96 41 258 08	SLEWING PLATFORM PANELLI
HEX BOLT ISO 4017 M6X20 8.8	40 00 829	78	15	2 520 000	91 49 872 08	CABIN, GLAZED
HEX BOLT ISO 4017 M6X20 8.8	40 00 829	35	1	2 522	91 10 037 08	DOOR CPL.
HEX BOLT ISO 4017 M6X20 8.8	40 00 829	7	11	2 571	91 50 902 08	HYDRAULIC BALLASTING
HEX BOLT ISO 4017 M6X20 8.8	40 00 829	66	1	2 932 042	96 50 842 08	BASE ASSEMBLY
HEX BOLT ISO 4017 M6X20 8.8	40 00 829	66	1	2 932 095	96 50 846 08	SWING FRAME FUSE AND RE
HEX BOLT ISO 4017 M6X20 8.8	40 00 829	40	4	2 971	91 50 610 08	HYDR.AUXILIARY HOISTING
HEX BOLT ISO 4017 M6X20 A4	40 65 326 14	150	1	2 520 000	91 49 872 08	CABIN, GLAZED
HEX BOLT ISO 4017 M6X25 8.8	49 00 539	31	2	2 501 000	91 48 769 08	CRANE DRIVER'S CABIN,PRE
HEX BOLT ISO 4017 M6X25 8.8	49 00 539	16	3	2 520 001	92 48 796 08	FRONT WINDOW CPL.

3.4.2008

etk_en_de_074927 LTR 1100

597

LIEBHERRAlphabetical index
Alphabetischer Index

Description	Item	Pos.	Quantity	Page	Assembly	Description
HEX BOLT ISO 4017 M6X25 8.8	49 00 539	25	3	2 522	91 10 037 08	DOOR CPL.
HEX BOLT ISO 4017 M6X25 8.8	49 00 539	11	2	2 932 166	92 68 911 08	GROUND RAIL
HEX BOLT ISO 4017 M6X25 8.8	49 00 539	11	10	3 100	91 52 674 08	TELESCOPIC UNIT CPL.
HEX BOLT ISO 4017 M6X25 8.8	49 00 539	87	4	3 501	91 05 788 08	MECH. DOUBLE FOLD JIB PR
HEX BOLT ISO 4017 M6X30 8.8	46 00 102	15	1	X1011793	10 11 793 0	ACCESSORIES AIR COMPRES
HEX BOLT ISO 4017 M6X35 8.8	49 00 595	7	2	2 501 022	96 34 184 08	COVER COMPL.
HEX BOLT ISO 4017 M6X40 8.8	40 01 998	32	2	2 510 200	96 41 258 08	SLEWING PLATFORM PANELLI
HEX BOLT ISO 4017 M6X50 8.8	46 00 532	53	2	2 102	91 51 080 08	ASSEMBLY PARTS F.SLEWING
HEX BOLT ISO 4017 M8X12 8.8	40 65 136	7	1	2 540	91 45 984 08	HEATING, CRANE CABIN
HEX BOLT ISO 4017 M8X12 8.8	40 65 136	300	8	2 984	91 52 906 08	OIL COOLER INSTALLATION
HEX BOLT ISO 4017 M8X16 8.8	40 65 068 08	315	1	2 510 100	96 44 750 08	SLEWING PLATFORM PANELLI
HEX BOLT ISO 4017 M8X16 8.8	49 00 188	307	2	2 210 000	91 54 495 08	DRIVE ASSEMBLY, PRE-ASSE
HEX BOLT ISO 4017 M8X16 8.8	49 00 188	300	8	2 210 008	96 30 132 08	RADIATOR, PRE-ASSEMBLED
HEX BOLT ISO 4017 M8X16 8.8	49 00 188	45	4	2 440 022	96 42 336 08	WINCH 2 PRE-ASS.
HEX BOLT ISO 4017 M8X16 8.8	49 00 188	13	4	2 500	91 48 594 08	CRANE DRIVER'S CABIN CPL.
HEX BOLT ISO 4017 M8X16 8.8	49 00 188	132	18	2 520 000	91 49 872 08	CABIN, GLAZED
HEX BOLT ISO 4017 M8X16 8.8	49 00 188	31	12	2 522	91 10 037 08	DOOR CPL.
HEX BOLT ISO 4017 M8X16 8.8	49 00 188	10	2	2 782 002	96 37 936 08	HEATING, PRE-ASSEMBLED
HEX BOLT ISO 4017 M8X16 8.8	49 00 188	30	4	2 831	91 47 871 08	AIR COND. UNIT SUPERSTRU
HEX BOLT ISO 4017 M8X16 8.8	49 00 188	68	9	2 932 042	96 50 842 08	BASE ASSEMBLY
HEX BOLT ISO 4017 M8X16 8.8	49 00 188	17	4	3 100	91 52 674 08	TELESCOPIC UNIT CPL.
HEX BOLT ISO 4017 M8X16 8.8	49 00 188	25	3	3 100	91 52 674 08	TELESCOPIC UNIT CPL.
HEX BOLT ISO 4017 M8X16 8.8	49 00 188	27	15	3 101	91 54 595 08	PIVOT SECTION, PRE-ASSEMB
HEX BOLT ISO 4017 M8X16 8.8	49 00 188	4	4	3 102 000	91 45 063 08	TELESCOPIC SECTION 1 PRE
HEX BOLT ISO 4017 M8X16 8.8	49 00 188	4	4	3 103 000	91 45 064 08	TELESCOPIC SECT.2 PRE-AS
HEX BOLT ISO 4017 M8X16 8.8	49 00 188	4	4	3 104 000	91 45 065 08	TELESCOPIC SECT.3 PRE-ASS
HEX BOLT ISO 4017 M8X16 8.8	49 00 188	4	4	3 105 000	91 45 066 08	TELESCOPIC SECT.IV PRE-A
HEX BOLT ISO 4017 M8X16 8.8	49 00 188	4	4	3 106	91 52 744 08	TELESCOPIC SECT.5 PRE-AS
HEX BOLT ISO 4017 M8X16 8.8	49 00 188	28	6	3 330	91 26 911 08	MECHANICAL EXTENSION SYS
HEX BOLT ISO 4017 M8X16 8.8	49 00 188	32	5	3 510 100	91 49 246 08	TRANSPORT MOUNTING
HEX BOLT ISO 4017 M8X20 8.8	49 00 089	20	4	1 400 200	91 53 791 08	PREPARATION HYDR
HEX BOLT ISO 4017 M8X20 8.8	49 00 089	29	2	2 102	91 51 080 08	ASSEMBLY PARTS F.SLEWING
HEX BOLT ISO 4017 M8X20 8.8	49 00 089	5	2	2 102 015	96 32 604 08	LOCKING
HEX BOLT ISO 4017 M8X20 8.8	49 00 089	304	8	2 210 000	91 54 495 08	DRIVE ASSEMBLY, PRE-ASSE
HEX BOLT ISO 4017 M8X20 8.8	49 00 089	301	13	2 210 008	96 30 132 08	RADIATOR, PRE-ASSEMBLED
HEX BOLT ISO 4017 M8X20 8.8	49 00 089	2	6	2 260	91 46 556 08	BATTERY BOX CPL.
HEX BOLT ISO 4017 M8X20 8.8	49 00 089	27	6	2 502	91 01 533 08	CONTROL STAND
HEX BOLT ISO 4017 M8X20 8.8	49 00 089	310	8	2 510 100	96 44 750 08	SLEWING PLATFORM PANELLI
HEX BOLT ISO 4017 M8X20 8.8	49 00 089	10	2	2 510 200	96 41 258 08	SLEWING PLATFORM PANELLI
HEX BOLT ISO 4017 M8X20 8.8	49 00 089	8	8	2 515 007	96 42 014 08	PLATFORM, PRE-ASSEMBLED
HEX BOLT ISO 4017 M8X20 8.8	49 00 089	79	8	2 520 000	91 49 872 08	CABIN, GLAZED
HEX BOLT ISO 4017 M8X20 8.8	49 00 089	28	4	2 522	91 10 037 08	DOOR CPL.
HEX BOLT ISO 4017 M8X20 8.8	49 00 089	31	4	2 780 236	91 52 251 08	EXTERNAL FEED
HEX BOLT ISO 4017 M8X20 8.8	49 00 089	5	2	2 782	91 54 117 08	MOTOR PRE-HEATING
HEX BOLT ISO 4017 M8X20 8.8	49 00 089	38	3	2 782 002	96 37 936 08	HEATING, PRE-ASSEMBLED
HEX BOLT ISO 4017 M8X20 8.8	49 00 089	27	2	2 831	91 47 871 08	AIR COND. UNIT SUPERSTRU
HEX BOLT ISO 4017 M8X20 8.8	49 00 089	21	8	2 950	91 49 515 08	COMPRESSED-AIR SYST.SU
HEX BOLT ISO 4017 M8X20 8.8	49 00 089	80	6	2 970	91 52 242 08	HYDR
HEX BOLT ISO 4017 M8X20 8.8	49 00 089	301	4	2 984	91 52 906 08	OIL COOLER INSTALLATION
HEX BOLT ISO 4017 M8X20 8.8	49 00 089	16	6	3 101	91 54 595 08	PIVOT SECTION, PRE-ASSEMB
HEX BOLT ISO 4017 M8X20 8.8	49 00 089	28	2	3 510 100	91 49 246 08	TRANSPORT MOUNTING
HEX BOLT ISO 4017 M8X20 8.8	49 00 089	9	2	9 077 279	90 77 279	CONNECTION STUB
HEX BOLT ISO 4017 M8X25 8.8	40 65 076 08	313	6	2 510 100	96 44 750 08	SLEWING PLATFORM PANELLI
HEX BOLT ISO 4017 M8X25 8.8	49 00 128	33	4	2 102	91 51 080 08	ASSEMBLY PARTS F.SLEWING
HEX BOLT ISO 4017 M8X25 8.8	49 00 128	320	8	2 210 000	91 54 495 08	DRIVE ASSEMBLY, PRE-ASSE
HEX BOLT ISO 4017 M8X25 8.8	49 00 128	24	16	2 501 000	91 48 769 08	CRANE DRIVER'S CABIN,PRE
HEX BOLT ISO 4017 M8X25 8.8	49 00 128	311	8	2 510 100	96 44 750 08	SLEWING PLATFORM PANELLI
HEX BOLT ISO 4017 M8X25 8.8	49 00 128	14	4	2 510 200	96 41 258 08	SLEWING PLATFORM PANELLI
HEX BOLT ISO 4017 M8X25 8.8	49 00 128	6	4	2 783	91 54 118 08	FUEL TANK CONTAINER UPPE
HEX BOLT ISO 4017 M8X25 8.8	49 00 128	8	2	2 932 166	92 68 911 08	GROUND RAIL

3.4.2008

etk_en_de_074927 LTR 1100

598

LIEBHERRAlphabetical index
Alphabetischer Index

Description	Item	Pos.	Quantity	Page	Assembly	Description
HEX BOLT ISO 4017 M8X25 8.8	49 00 128	3	2	9 147 512	91 47 512 23	LOCKING PIECES
HEX BOLT ISO 4017 M8X25 A2	40 65 901 05	158	2	2 520 000	91 49 872 08	CABIN, GLAZED
HEX BOLT ISO 4017 M8X30 8.8	49 00 111	2	8	1 100 216	96 46 363 08	MOUNTING PARTS LWE
HEX BOLT ISO 4017 M8X30 8.8	49 00 111	7	2	2 440 022	96 42 336 08	WINCH 2 PRE-ASS.
HEX BOLT ISO 4017 M8X30 8.8	49 00 111	14	4	3 100	91 52 674 08	TELESCOPIC UNIT CPL.
HEX BOLT ISO 4017 M8X30 8.8	49 00 111	80	3	3 101	91 54 595 08	PIVOT SECTION, PRE-ASSEMB
HEX BOLT ISO 4017 M8X30 8.8	49 00 111	3	3	3 790 014	91 49 536 08	MECH.AUXILIARIES FOR LIG
HEX BOLT ISO 4017 M8X40 8.8	49 00 614	53	4	3 501	91 05 788 08	MECH. DOUBLE FOLD JIB PR
HEX BOLT ISO 4017 M8X45 8.8	40 01 667	305	3	2 210 000	91 54 495 08	DRIVE ASSEMBLY, PRE-ASSE
HEX BOLT ISO 4017 M8X45 8.8	40 01 667	3	1	3 790 016	96 22 376 08	RETAINER LEFT PRE-ASS.
HEX BOLT ISO 4017 M8X45 8.8	40 01 667	3	1	3 790 017	96 24 147 08	RETAINER RIGHT PRE-ASS.
HEX BOLT ISO 4017 M8X60 8.8	46 00 386	300	2	2 200	91 54 491 08	DRIVE ASSEMBLY CPL.
HEX BOLT ISO 4017 M8X60 8.8	46 00 386	29	4	2 502	91 01 533 08	CONTROL STAND
HEX BOLT ISO 4017 M8X70 8.8	40 65 132	24	1	2 540	91 45 984 08	HEATING, CRANE CABIN
HEX BOLT ISO 4017 M8X80 8.8	46 00 553	33	2	1 100 300	99 17 010 14	UNDERCARRIAGE HYDRAULIC
HEX BOLT M3X0,5X9,1	10 04 040 5	(8)	2	X1011683	10 11 683 9	INJECTION PUMP
HEX CAP NUT	51 05 453 08	19	1	2 971	91 50 610 08	HYDR.AUXILIARY HOISTING
HEX CAP NUT	51 05 456 08	11	2	2 971	91 50 610 08	HYDR.AUXILIARY HOISTING
HEX CAP NUT	51 15 040 08	22	2	2 970	91 52 242 08	HYDR
HEX CAP NUT	51 15 040 08	15	1	2 971	91 50 610 08	HYDR.AUXILIARY HOISTING
HEX NUT ISO 4032 M10 8 A2E	41 15 031 03	6	2	1 300 010	99 14 563 14	ACCESS COMPL
HEX NUT ISO 4032 M12 10 A2E	49 00 546 03	11	4	1 100 216	96 46 363 08	MOUNTING PARTS LWE
HEX NUT ISO 4032 M16 8 A2E	49 00 124 03	21	4	1 100 205	96 51 633 08	CRAWLER CARRIER RIGHT CP
HEX NUT ISO 4032 M16 8 A2E	49 00 124 03	21	4	1 100 210	96 51 634 08	CRAWLER TRACK CARRIER LE
HEX NUT ISO 4032 M5 8 A2E	40 01 007 03	23	18	1 400 200	91 53 791 08	PREPARATION HYDR
HEX NUT ISO 4032 M8 S5NIC	10 33 095 3	8	2	X1011832	10 11 832 6	ATL ATTACHMENT
HEX NUT ISO 4035 M16 04 A2K	41 17 006 08	18	4	3 330	91 26 911 08	MECHANICAL EXTENSION SYS
HEX NUT ISO 4035 M8 04 VERZ	41 01 203 08	29	1	3 511 006	96 45 029 08	BOOM NOSE PRE-ASS.
HEX NUT ISO 4035-B M20 04	41 01 007 14	36	4	1 100 215	99 20 783 14	CENTER PART
HEXAGON SOCKET SCREW K	79 00 212 08	18	1	1 750 001	92 85 698 08	MAIN TOOLS
HEXAGON SOCKET SCREW K	79 00 213 08	19	1	1 750 001	92 85 698 08	MAIN TOOLS
HEXAGON SOCKET SCREW	79 00 216 08	40	1	1 750 001	92 85 698 08	MAIN TOOLS
HEXAGON SOCKET SCREW	79 00 200 08	15	1	1 750 001	92 85 698 08	MAIN TOOLS
HEXAGON SOCKET SCREW	79 00 201 08	16	1	1 750 001	92 85 698 08	MAIN TOOLS
HEXAGON SOCKET SCREW	79 00 210 08	17	1	1 750 001	92 85 698 08	MAIN TOOLS
HEXALOBULAR HEAD SCREW	10 11 878 6	10	6	9 080 591	90 80 591	CRANKSHAFT ADD-ON PARTS
HEXALOBULAR HEAD SCREW	10 11 891 0	4	10	9 077 238	90 77 238	FLYWHEEL
HIGH-PRESSURE NOZZLE	55 31 310 08	61	1	5 530 534	55 30 534 90	WATER HEATING SYSTEM
HINGE	70 42 281 08	2	3	2 510 072	96 44 614 08	FLAP RIGHT PRE-ASS.
HINGE	70 42 281 08	2	3	2 510 201	96 42 011 08	FLAP PRE-ASS.
HINGE	70 42 582 08	4	2	2 520 021	92 17 203 08	INSTRUMENT BOX DELIVERY
HINGE 50X35X35X3	10 29 468 4	4	2	2 515 007	96 42 014 08	PLATFORM, PRE-ASSEMBLED
HINGED CONNECTOR 5X32 VE	43 32 013 08	13	4	4 005	91 04 399 08	HOOK BLOCK
HINGED CONNECTOR 9,5X77	43 32 004 08	10	4	2 560	91 52 311 08	COUNTERWEIGHT WITH CLAM
HINGED CONNECTOR DIN 110	43 32 001 08	38	4	3 501	91 05 788 08	MECH. DOUBLE FOLD JIB PR
HINGED CONNECTOR DIN 110	43 32 002 08	12	8	1 630	91 54 479 08	HYDRAULIC SUPPORT
HOIST CYLINDERS 73,15/66,55	79 00 388 08	84	1	3 501	91 05 788 08	MECH. DOUBLE FOLD JIB PR
HOLDER	10 11 988 5	3	1	X1011989	10 11 989 1	FUEL-PREFILTER ASS.
HOLDER	38 00 199 08	8	1	2 520 000	91 49 872 08	CABIN, GLAZED
HOLDER	38 00 201 08	10	1	2 520 000	91 49 872 08	CABIN, GLAZED
HOLDER	60 72 246 08	25	1	2 520 000	91 49 872 08	CABIN, GLAZED
HOLDER	91 90 328 14	2	1	1 630 002	99 06 183 14	TRANSPORT SUPPORT
HOLDER	96 31 781 08	9	2	2 510 200	96 41 258 08	SLEWING PLATFORM PANELLI
HOLDER	96 36 933 08	6	1	2 501 000	91 48 769 08	CRANE DRIVER'S CABIN,PRE
HOLDER	96 47 649 08	1	1	1 630 002	99 06 183 14	TRANSPORT SUPPORT
HOLDER 3X272X326	95 50 448 08	21	1	3 330	91 26 911 08	MECHANICAL EXTENSION SYS
HOLDER 3X272X501	95 50 449 08	22	1	3 330	91 26 911 08	MECHANICAL EXTENSION SYS
HOLDER 44X156X141 PA6.6GV	97 23 723 08	1	1	3 790 016	96 22 376 08	RETAINER LEFT PRE-ASS.
HOLDER 44X156X141 PA6.6GV	97 23 723 08	1	1	3 790 017	96 24 147 08	RETAINER RIGHT PRE-ASS.
HOLDER 4X186X408	95 38 436 08	9	1	3 330	91 26 911 08	MECHANICAL EXTENSION SYS

3.4.2008

etk_en_de_074927 LTR 1100

599

LIEBHERRAlphabetical index
Alphabetischer Index

Description	Item	Pos.	Quantity	Page	Assembly	Description
HOLDER S355JO	10 11 572 9	2	1	X1011989	10 11 989 1	FUEL-PREFILTER ASS.
HOLLOW KEY	70 42 711 08	7	2	1 750 002	92 86 201 08	ACCESSORIES
HOLLOW KEY	70 42 711 08	39	1	2 510 200	96 41 258 08	SLEWING PLATFORM PANELLI
HOLLOW SCREW	73 81 925 23	28	2	X1011573	10 11 573 7	FUEL LINE
HOLLOW SCREW 101XM14x1,5	90 80 466	3	3	9 079 092	90 79 092	PIPELINE
HOLLOW SCREW 103 ST RM 5	90 78 685	42	1	X1011573	10 11 573 7	FUEL LINE
HOLLOW SCREW 9SMNPB28	90 73 678	5	1	X1011586	10 11 586 8	PISTON COOLING
HOLLOW SCREW DIN 7643 10-	40 79 240 23	7	1	X1011569	10 11 569 6	LEAK OIL RETURN LINE
HOLLOW SCREW DIN 7643 10-	40 79 240 23	26	1	X1011573	10 11 573 7	FUEL LINE
HOLLOW SCREW DIN 7643 12-	49 80 741 23	30	3	X1011573	10 11 573 7	FUEL LINE
HOLLOW SCREW DIN 7643 12-	49 80 741 23	4	4	X1011793	10 11 793 0	ACCESSORIES AIR COMPRES
HOLLOW SCREW DIN 7643 6-3	55 31 068 08	66	2	5 530 534	55 30 534 90	WATER HEATING SYSTEM
HOLLOW SCREW DIN 7643 6-3	55 31 068 08	4	3	X1011569	10 11 569 6	LEAK OIL RETURN LINE
HOLLOW SCREW DIN 7643 6-3	55 31 068 08	9	1	X1011793	10 11 793 0	ACCESSORIES AIR COMPRES
HOOD	57 15 562 08	(3)	1	2 920 585	91 01 520 08	ELECTRIC FOR FLASHLIGHT
HOOD 2X357X267	95 05 190 08	34	1	3 100	91 52 674 08	TELESCOPIC UNIT CPL.
HOOD/BONNET WELDED	96 37 938 08	21	1	2 782 002	96 37 936 08	HEATING, PRE-ASSEMBLED
HOOK	70 42 301 08	22	2	2 782 002	96 37 936 08	HEATING, PRE-ASSEMBLED
HOOK BLOCK 100 DM SPF	91 04 399 08	313	1		LTR 1100 -0	
HOOK BLOCK 30EM SPF	91 05 438 08	311	1		LTR 1100 -0	
HOOK ROD	92 95 299 08	1	1	3 750 014	96 37 182 08	MOUNTING HOOK ROD
HOOK WRENCH 155/8	88 51 828 08	11	1	1 750	91 48 606 08	TOOLS AND ACCESSORIES
HOOK WRENCH 60/4	88 51 822 08	12	1	1 750	91 48 606 08	TOOLS AND ACCESSORIES
HORN 335HZ 24V	61 40 031 08	16	1	2 533 003	96 28 388 08	ELECTRIC ADD-ON PARTS CA
HOSE	51 05 010 08	17	1	2 950	91 49 515 08	COMPRESSED-AIR SYST.SU
HOSE 1000	47 09 018 08	57	2	2 970	91 52 242 08	HYDR
HOSE 3200	51 05 013 08	58	2	2 970	91 52 242 08	HYDR
HOSE 3200	51 05 013 08	22	1	2 971	91 50 610 08	HYDR.AUXILIARY HOISTING
HOSE 4	59 10 053 08	28	6	2 520 000	91 49 872 08	CABIN, GLAZED
HOSE 4000	47 09 017 08	59	1	2 970	91 52 242 08	HYDR
HOSE 6X1 PA12 WEICH SCHW	10 00 994 3	5	0.6	9 080 345	90 80 345	WATER PUMP
HOSE ASS COMPL. GH134 0,26	96 38 196 08	1104	1	2 831 021	96 38 140 08	HOSE LINES
HOSE ASS COMPL. GH134 0,7	96 37 122 08	1103	1	2 831 021	96 38 140 08	HOSE LINES
HOSE ASS COMPL. GH134 1,1	96 37 121 08	1102	1	2 831 021	96 38 140 08	HOSE LINES
HOSE ASS COMPL. GH134 7,3	96 40 962 08	1100	1	2 831 021	96 38 140 08	HOSE LINES
HOSE ASS COMPL. GH134 8,9	96 38 574 08	1101	1	2 831 021	96 38 140 08	HOSE LINES
HOSE ASS COMPL. GH466 0,44	96 42 859 08	348	1	2 997	91 51 089 08	HOSES SUPERSTRUCTURE
HOSE ASS COMPL. GH466 0,52	96 42 858 08	347	1	2 997	91 51 089 08	HOSES SUPERSTRUCTURE
HOSE ASS COMPL. GH466 0,5	96 36 985 08	334	1	2 997	91 51 089 08	HOSES SUPERSTRUCTURE
HOSE ASS COMPL. GH466 0,7	96 36 986 08	336	1	2 997	91 51 089 08	HOSES SUPERSTRUCTURE
HOSE ASS COMPL. GH466 1,75	96 42 866 08	371	1	2 970 061	96 43 131 08	HOSE LINES
HOSE ASS COMPL. GH466 3,15	96 42 864 08	385	1	2 971 012	96 43 144 08	HOSE LINES
HOSE ASS CPL. 1SC 0,32M	92 60 418 08	210	1	2 997	91 51 089 08	HOSES SUPERSTRUCTURE
HOSE ASS CPL. 1SC 0,36M	92 63 787 08	254	1	2 971 012	96 43 144 08	HOSE LINES
HOSE ASS CPL. 1SC 0,4M	92 60 969 08	321	1	2 997	91 51 089 08	HOSES SUPERSTRUCTURE
HOSE ASS CPL. 1SC 0,54M	96 23 339 08	320	1	2 997	91 51 089 08	HOSES SUPERSTRUCTURE
HOSE ASS CPL. 1SC 0,56M	92 60 975 08	367	1	2 997	91 51 089 08	HOSES SUPERSTRUCTURE
HOSE ASS CPL. 1SC 0,66M	92 61 198 08	325	1	2 997	91 51 089 08	HOSES SUPERSTRUCTURE
HOSE ASS CPL. 1SC 0,7M	92 87 618 08	316	1	2 997	91 51 089 08	HOSES SUPERSTRUCTURE
HOSE ASS CPL. 1SC 0,82M	96 28 609 08	326	1	2 997	91 51 089 08	HOSES SUPERSTRUCTURE
HOSE ASS CPL. 1SC 0,96M	96 36 981 08	306	1	2 997	91 51 089 08	HOSES SUPERSTRUCTURE
HOSE ASS CPL. 1SN 0,49M	96 36 983 08	332	1	2 997	91 51 089 08	HOSES SUPERSTRUCTURE
HOSE ASS CPL. 1SN 0,8M	92 96 415 08	206	1	2 997	91 51 089 08	HOSES SUPERSTRUCTURE
HOSE ASS CPL. 1SN 1,9M	92 99 226 08	329	1	2 997	91 51 089 08	HOSES SUPERSTRUCTURE
HOSE ASS CPL. 1SN 2,9M	92 97 210 08	394	1	2 997	91 51 089 08	HOSES SUPERSTRUCTURE
HOSE ASS CPL. 25N	92 93 155 08	85	1	3 501	91 05 788 08	MECH. DOUBLE FOLD JIB PR
HOSE ASS CPL. 25N 0,22M	92 14 394 08	201	1	2 997	91 51 089 08	HOSES SUPERSTRUCTURE
HOSE ASS CPL. 25N 0,26M	92 15 367 08	484	1	2 997	91 51 089 08	HOSES SUPERSTRUCTURE
HOSE ASS CPL. 25N 0,28M	96 24 749 08	366	1	2 997	91 51 089 08	HOSES SUPERSTRUCTURE
HOSE ASS CPL. 25N 0,28M	96 37 000 08	398	2	2 997	91 51 089 08	HOSES SUPERSTRUCTURE

3.4.2008

etk_en_de_074927 LTR 1100

600

LIEBHERRAlphabetical index
Alphabetischer Index

Description	Item	Pos.	Quantity	Page	Assembly	Description
HOSE ASS CPL. 25N 0,33M	92 93 614 08	483	1	2 997	91 51 089 08	HOSES SUPERSTRUCTURE
HOSE ASS CPL. 25N 0,38M	96 35 996 08	257	1	2 971 012	96 43 144 08	HOSE LINES
HOSE ASS CPL. 25N 0,54M	92 09 842 08	396	1	2 997	91 51 089 08	HOSES SUPERSTRUCTURE
HOSE ASS CPL. 25N 0,54M	96 36 999 08	397	1	2 997	91 51 089 08	HOSES SUPERSTRUCTURE
HOSE ASS CPL. 25N 0,6M	92 96 305 08	120	1	1 997	91 53 489 08	HOSE LINES
HOSE ASS CPL. 25N 0,6M	92 96 305 08	123	1	1 997	91 53 489 08	HOSE LINES
HOSE ASS CPL. 25N 0,73M	96 43 278 08	184	1	1 400 201	96 43 983 08	HOSE LINES SUPPORT SYSTE
HOSE ASS CPL. 25N 0,73M	96 43 278 08	188	1	1 400 201	96 43 983 08	HOSE LINES SUPPORT SYSTE
HOSE ASS CPL. 25N 0,75M	96 43 245 08	100	1	1 997	91 53 489 08	HOSE LINES
HOSE ASS CPL. 25N 0,76M	92 07 273 08	330	1	2 997	91 51 089 08	HOSES SUPERSTRUCTURE
HOSE ASS CPL. 25N 0,79M	96 43 276 08	182	1	1 400 201	96 43 983 08	HOSE LINES SUPPORT SYSTE
HOSE ASS CPL. 25N 0,79M	96 43 276 08	189	1	1 400 201	96 43 983 08	HOSE LINES SUPPORT SYSTE
HOSE ASS CPL. 25N 0,85M	96 43 256 08	126	1	1 997	91 53 489 08	HOSE LINES
HOSE ASS CPL. 25N 0,85M	96 43 256 08	127	1	1 997	91 53 489 08	HOSE LINES
HOSE ASS CPL. 25N 0,87M	96 43 262 08	138	1	1 997	91 53 489 08	HOSE LINES
HOSE ASS CPL. 25N 0,87M	96 43 262 08	142	1	1 997	91 53 489 08	HOSE LINES
HOSE ASS CPL. 25N 0,9M	92 92 213 08	387	1	2 971 012	96 43 144 08	HOSE LINES
HOSE ASS CPL. 25N 1,18M	92 09 786 08	384	1	2 971 012	96 43 144 08	HOSE LINES
HOSE ASS CPL. 25N 1,24M	92 76 166 08	204	1	2 997	91 51 089 08	HOSES SUPERSTRUCTURE
HOSE ASS CPL. 25N 1,34M	96 33 363 08	363	1	2 997	91 51 089 08	HOSES SUPERSTRUCTURE
HOSE ASS CPL. 25N 1,3M	96 36 982 08	313	1	2 997	91 51 089 08	HOSES SUPERSTRUCTURE
HOSE ASS CPL. 25N 1,48M	96 43 275 08	181	1	1 400 201	96 43 983 08	HOSE LINES SUPPORT SYSTE
HOSE ASS CPL. 25N 1,4M	92 96 389 08	358	1	2 997	91 51 089 08	HOSES SUPERSTRUCTURE
HOSE ASS CPL. 25N 1,55M	92 80 069 08	128	1	1 997	91 53 489 08	HOSE LINES
HOSE ASS CPL. 25N 1,55M	92 80 069 08	129	1	1 997	91 53 489 08	HOSE LINES
HOSE ASS CPL. 25N 1,55M	96 36 995 08	359	1	2 997	91 51 089 08	HOSES SUPERSTRUCTURE
HOSE ASS CPL. 25N 1,58M	96 43 274 08	180	1	1 400 201	96 43 983 08	HOSE LINES SUPPORT SYSTE
HOSE ASS CPL. 25N 1,5M	92 84 694 08	(798)	4	1 975 006	91 52 331 08	ADD. HYDR. SUPPORTING RA
HOSE ASS CPL. 25N 1,6M	96 22 416 08	361	1	2 997	91 51 089 08	HOSES SUPERSTRUCTURE
HOSE ASS CPL. 25N 1,75M	92 76 783 08	362	1	2 997	91 51 089 08	HOSES SUPERSTRUCTURE
HOSE ASS CPL. 25N 1,75M	92 88 756 08	381	1	2 971 012	96 43 144 08	HOSE LINES
HOSE ASS CPL. 25N 1,7M	96 21 863 08	360	1	2 997	91 51 089 08	HOSES SUPERSTRUCTURE
HOSE ASS CPL. 25N 11,9M	96 22 582 08	(455)	1	2 975 038	91 26 492 08	ADDNL.HYDR. FOLDING JIB
HOSE ASS CPL. 25N 11.75M	96 22 580 08	(456)	1	2 975 038	91 26 492 08	ADDNL.HYDR. FOLDING JIB
HOSE ASS CPL. 25N 2,0M	96 22 417 08	365	1	2 997	91 51 089 08	HOSES SUPERSTRUCTURE
HOSE ASS CPL. 25N 2,19M	96 43 257 08	130	1	1 997	91 53 489 08	HOSE LINES
HOSE ASS CPL. 25N 2,19M	96 43 257 08	132	1	1 997	91 53 489 08	HOSE LINES
HOSE ASS CPL. 25N 2,25M	96 35 930 08	104	1	1 997	91 53 489 08	HOSE LINES
HOSE ASS CPL. 25N 2,28M	96 43 247 08	102	1	1 997	91 53 489 08	HOSE LINES
HOSE ASS CPL. 25N 2,35M	92 96 140 08	103	1	1 997	91 53 489 08	HOSE LINES
HOSE ASS CPL. 25N 2,3M	96 43 248 08	105	1	1 997	91 53 489 08	HOSE LINES
HOSE ASS CPL. 25N 2,3M	96 43 255 08	119	1	1 997	91 53 489 08	HOSE LINES
HOSE ASS CPL. 25N 2,65M	96 42 744 08	143	1	1 997	91 53 489 08	HOSE LINES
HOSE ASS CPL. 25N 2,9M	96 22 573 08	485	1	2 997	91 51 089 08	HOSES SUPERSTRUCTURE
HOSE ASS CPL. 25N 3,0M	92 76 847 08	211	1	2 997	91 51 089 08	HOSES SUPERSTRUCTURE
HOSE ASS CPL. 25N 3,1M	92 26 464 08	122	1	1 997	91 53 489 08	HOSE LINES
HOSE ASS CPL. 25N 3,36M	96 43 277 08	183	1	1 400 201	96 43 983 08	HOSE LINES SUPPORT SYSTE
HOSE ASS CPL. 25N 3,3M	96 43 280 08	187	1	1 400 201	96 43 983 08	HOSE LINES SUPPORT SYSTE
HOSE ASS CPL. 25N 3,45M	96 43 261 08	137	1	1 997	91 53 489 08	HOSE LINES
HOSE ASS CPL. 25N 3,83M	96 43 279 08	185	1	1 400 201	96 43 983 08	HOSE LINES SUPPORT SYSTE
HOSE ASS CPL. 25N 3,83M	96 43 279 08	186	1	1 400 201	96 43 983 08	HOSE LINES SUPPORT SYSTE
HOSE ASS CPL. 25N 4,5M	92 96 484 08	354	1	2 997	91 51 089 08	HOSES SUPERSTRUCTURE
HOSE ASS CPL. 25N 4,5M	92 96 484 08	356	1	2 997	91 51 089 08	HOSES SUPERSTRUCTURE
HOSE ASS CPL. 25N 5,0M	92 93 288 08	118	1	1 997	91 53 489 08	HOSE LINES
HOSE ASS CPL. 25N 5,6M	96 36 980 08	301	1	2 997	91 51 089 08	HOSES SUPERSTRUCTURE
HOSE ASS CPL. 25N 5,9M	96 36 994 08	357	1	2 997	91 51 089 08	HOSES SUPERSTRUCTURE
HOSE ASS CPL. 25N 6,1M	96 36 993 08	355	1	2 997	91 51 089 08	HOSES SUPERSTRUCTURE
HOSE ASS CPL. 2755 0,45M	96 43 254 08	116	1	1 997	91 53 489 08	HOSE LINES
HOSE ASS CPL. 2755 0,48M	92 37 099 08	374	1	2 970 061	96 43 131 08	HOSE LINES
HOSE ASS CPL. 2755 0,6M	92 28 852 08	373	1	2 970 061	96 43 131 08	HOSE LINES

3.4.2008

etk_en_de_074927 LTR 1100

601

LIEBHERRAlphabetical index
Alphabetischer Index

Description	Item	Pos.	Quantity	Page	Assembly	Description
HOSE ASS CPL. 2755 1,95M	96 43 251 08	108	1	1 997	91 53 489 08	HOSE LINES
HOSE ASS CPL. 2755 1,9M	96 43 249 08	106	1	1 997	91 53 489 08	HOSE LINES
HOSE ASS CPL. 2755 2,05M	96 43 250 08	107	1	1 997	91 53 489 08	HOSE LINES
HOSE ASS CPL. 2755 2,15M	96 43 252 08	109	1	1 997	91 53 489 08	HOSE LINES
HOSE ASS CPL. 2755 2,18M	96 43 246 08	101	1	1 997	91 53 489 08	HOSE LINES
HOSE ASS CPL. 2755 2,1M	96 43 253 08	110	1	1 997	91 53 489 08	HOSE LINES
HOSE ASS CPL. 2755 2,1M	96 43 253 08	111	1	1 997	91 53 489 08	HOSE LINES
HOSE ASS CPL. 2755 2,1M	96 43 253 08	112	1	1 997	91 53 489 08	HOSE LINES
HOSE ASS CPL. 2755 2,1M	96 43 253 08	113	1	1 997	91 53 489 08	HOSE LINES
HOSE ASS CPL. 2755 2,21M	96 43 264 08	141	1	1 997	91 53 489 08	HOSE LINES
HOSE ASS CPL. 2755 2,35M	96 43 263 08	139	1	1 997	91 53 489 08	HOSE LINES
HOSE ASS CPL. 2755 2,3M	92 20 994 08	115	1	1 997	91 53 489 08	HOSE LINES
HOSE ASS CPL. 2755 2,75M	92 24 172 08	140	1	1 997	91 53 489 08	HOSE LINES
HOSE ASS CPL. 2755 2,85M	92 19 740 08	395	1	2 997	91 51 089 08	HOSES SUPERSTRUCTURE
HOSE ASS CPL. 2755 2,96M	96 43 258 08	134	1	1 997	91 53 489 08	HOSE LINES
HOSE ASS CPL. 2755 3,04M	96 43 259 08	135	1	1 997	91 53 489 08	HOSE LINES
HOSE ASS CPL. 2755 3,0M	92 53 428 08	309	1	2 997	91 51 089 08	HOSES SUPERSTRUCTURE
HOSE ASS CPL. 2755 3,55M	96 43 260 08	136	1	1 997	91 53 489 08	HOSE LINES
HOSE ASS CPL. 2755 3,5M	92 22 980 08	114	1	1 997	91 53 489 08	HOSE LINES
HOSE ASS CPL. 2SN 0,19M	96 33 367 08	279	1	2 997	91 51 089 08	HOSES SUPERSTRUCTURE
HOSE ASS CPL. 2SN 0,35M	92 66 576 08	256	1	2 971 012	96 43 144 08	HOSE LINES
HOSE ASS CPL. 2SN 0,36M	96 36 979 08	375	1	2 970 061	96 43 131 08	HOSE LINES
HOSE ASS CPL. 2SN 0,38M	92 76 316 08	262	1	2 970 103	96 43 157 08	HOSE LINES
HOSE ASS CPL. 2SN 0,4M	92 24 554 08	305	1	2 997	91 51 089 08	HOSES SUPERSTRUCTURE
HOSE ASS CPL. 2SN 0,5M	92 76 121 08	131	1	1 997	91 53 489 08	HOSE LINES
HOSE ASS CPL. 2SN 0,5M	92 76 121 08	133	1	1 997	91 53 489 08	HOSE LINES
HOSE ASS CPL. 2SN 0,66M	92 26 459 08	331	1	2 997	91 51 089 08	HOSES SUPERSTRUCTURE
HOSE ASS CPL. 2SN 0,6M	92 80 058 08	124	1	1 997	91 53 489 08	HOSE LINES
HOSE ASS CPL. 2SN 0,96M	92 06 102 08	376	1	2 970 061	96 43 131 08	HOSE LINES
HOSE ASS CPL. 2SN 1,2M	92 09 752 08	337	1	2 997	91 51 089 08	HOSES SUPERSTRUCTURE
HOSE ASS CPL. 2SN 1,2M	92 68 722 08	121	1	1 997	91 53 489 08	HOSE LINES
HOSE ASS CPL. 2SN 1,2M	92 76 318 08	312	1	2 997	91 51 089 08	HOSES SUPERSTRUCTURE
HOSE ASS CPL. 2SN 1,2M	92 76 318 08	364	1	2 997	91 51 089 08	HOSES SUPERSTRUCTURE
HOSE ASS CPL. 2SN 1,3M	96 33 364 08	302	1	2 997	91 51 089 08	HOSES SUPERSTRUCTURE
HOSE ASS CPL. 2SN 1,55M	92 87 566 08	(799)	4	1 975 006	91 52 331 08	ADD. HYDR. SUPPORTING RA
HOSE ASS CPL. 2SN 3,0M	92 45 055 08	486	1	2 997	91 51 089 08	HOSES SUPERSTRUCTURE
HOSE ASS CPL. 2SN 3,62M	92 46 186 08	117	1	1 997	91 53 489 08	HOSE LINES
HOSE ASS CPL. 2TE 0,22M	92 02 441 08	200	1	2 997	91 51 089 08	HOSES SUPERSTRUCTURE
HOSE ASS CPL. 2TE 0,25M	92 62 690 08	308	1	2 997	91 51 089 08	HOSES SUPERSTRUCTURE
HOSE ASS CPL. 2TE 0,26M	96 26 869 08	(541)	1	2 782 002	96 37 936 08	HEATING, PRE-ASSEMBLED
HOSE ASS CPL. 2TE 0,35M	92 09 917 08	314	1	2 997	91 51 089 08	HOSES SUPERSTRUCTURE
HOSE ASS CPL. 2TE 0,37M	96 21 730 08	255	1	2 971 012	96 43 144 08	HOSE LINES
HOSE ASS CPL. 2TE 0,43M	96 33 352 08	258	1	2 971 012	96 43 144 08	HOSE LINES
HOSE ASS CPL. 2TE 0,52M	92 61 374 08	322	1	2 997	91 51 089 08	HOSES SUPERSTRUCTURE
HOSE ASS CPL. 2TE 0,5M	92 62 890 08	203	1	2 997	91 51 089 08	HOSES SUPERSTRUCTURE
HOSE ASS CPL. 2TE 0,62M	92 88 722 08	382	1	2 971 012	96 43 144 08	HOSE LINES
HOSE ASS CPL. 2TE 0,66M	92 66 073 08	353	1	2 997	91 51 089 08	HOSES SUPERSTRUCTURE
HOSE ASS CPL. 2TE 0,6M	92 61 200 08	303	1	2 997	91 51 089 08	HOSES SUPERSTRUCTURE
HOSE ASS CPL. 2TE 0,6M	92 70 444 08	377	1	2 975 501	92 15 190 08	HOSELINES OIL PREHEATING
HOSE ASS CPL. 2TE 0,88M	92 60 476 08	324	1	2 997	91 51 089 08	HOSES SUPERSTRUCTURE
HOSE ASS CPL. 2TE 0,94M	92 61 290 08	317	1	2 997	91 51 089 08	HOSES SUPERSTRUCTURE
HOSE ASS CPL. 2TE 0,96M	96 31 967 08	315	1	2 997	91 51 089 08	HOSES SUPERSTRUCTURE
HOSE ASS CPL. 2TE 0,9M	92 61 116 08	327	1	2 997	91 51 089 08	HOSES SUPERSTRUCTURE
HOSE ASS CPL. 2TE 0,9M	96 26 868 08	(540)	1	2 782 002	96 37 936 08	HEATING, PRE-ASSEMBLED
HOSE ASS CPL. 2TE 1,04M	92 60 492 08	319	1	2 997	91 51 089 08	HOSES SUPERSTRUCTURE
HOSE ASS CPL. 2TE 1,0M	92 62 891 08	380	1	2 971 012	96 43 144 08	HOSE LINES
HOSE ASS CPL. 2TE 1,0M	96 24 553 08	307	1	2 997	91 51 089 08	HOSES SUPERSTRUCTURE
HOSE ASS CPL. 2TE 1,16M	92 76 807 08	344	1	2 997	91 51 089 08	HOSES SUPERSTRUCTURE
HOSE ASS CPL. 2TE 1,2M	92 75 662 08	318	1	2 997	91 51 089 08	HOSES SUPERSTRUCTURE
HOSE ASS CPL. 2TE 1,34M	96 26 870 08	(542)	1	2 782 002	96 37 936 08	HEATING, PRE-ASSEMBLED

3.4.2008

etk_en_de_074927 LTR 1100

602

LIEBHERRAlphabetical index
Alphabetischer Index

Description	Item	Pos.	Quantity	Page	Assembly	Description
HOSE ASS CPL. 2TE 1,36M	92 84 584 08	311	1	2 997	91 51 089 08	HOSES SUPERSTRUCTURE
HOSE ASS CPL. 2TE 1,36M	92 93 218 08	310	1	2 997	91 51 089 08	HOSES SUPERSTRUCTURE
HOSE ASS CPL. 2TE 1,3M	92 60 465 08	343	1	2 997	91 51 089 08	HOSES SUPERSTRUCTURE
HOSE ASS CPL. 2TE 2,2M	96 35 952 08	202	1	2 997	91 51 089 08	HOSES SUPERSTRUCTURE
HOSE ASS CPL. 2TE 2,3M	92 61 197 08	377	1	2 970 061	96 43 131 08	HOSE LINES
HOSE ASS CPL. 2TE 2,5M	92 63 748 08	328	1	2 997	91 51 089 08	HOSES SUPERSTRUCTURE
HOSE ASS CPL. 2TE 2,7M	92 96 444 08	323	1	2 997	91 51 089 08	HOSES SUPERSTRUCTURE
HOSE ASS CPL. 2TE 2,8M	92 96 438 08	205	1	2 997	91 51 089 08	HOSES SUPERSTRUCTURE
HOSE ASS CPL. 2TE 3,0M	92 60 719 08	209	1	2 997	91 51 089 08	HOSES SUPERSTRUCTURE
HOSE ASS CPL. 2TE 3,3M	92 70 439 08	300	1	2 997	91 51 089 08	HOSES SUPERSTRUCTURE
HOSE ASS CPL. 2TE 3,4M	92 84 591 08	340	1	2 997	91 51 089 08	HOSES SUPERSTRUCTURE
HOSE ASS CPL. 2TE 4,8M	96 42 856 08	212	1	2 997	91 51 089 08	HOSES SUPERSTRUCTURE
HOSE ASS CPL. 2TE 7,4M	96 39 193 08	(543)	2	2 782	91 54 117 08	MOTOR PRE-HEATING
HOSE ASS CPL. 2TE 7,4M	96 42 857 08	213	1	2 997	91 51 089 08	HOSES SUPERSTRUCTURE
HOSE ASS CPL. BLAU	92 51 852 08	10	1	2 792	91 52 291 08	DISPATCH ASSY.MECH.PART
HOSE ASS CPL. GH506 0,3M	96 37 118 08	290	1	2 997	91 51 089 08	HOSES SUPERSTRUCTURE
HOSE ASS CPL. GH506 0,81M	96 36 990 08	293	1	2 997	91 51 089 08	HOSES SUPERSTRUCTURE
HOSE ASS CPL. GH506 0,82M	96 29 964 08	338	1	2 997	91 51 089 08	HOSES SUPERSTRUCTURE
HOSE ASS CPL. GH506 0,92M	96 36 998 08	393	1	2 997	91 51 089 08	HOSES SUPERSTRUCTURE
HOSE ASS CPL. GH506 1,04M	96 36 997 08	391	1	2 997	91 51 089 08	HOSES SUPERSTRUCTURE
HOSE ASS CPL. GH506 1,04M	96 36 997 08	392	1	2 997	91 51 089 08	HOSES SUPERSTRUCTURE
HOSE ASS CPL. GH506 1,14M	96 36 996 08	390	1	2 997	91 51 089 08	HOSES SUPERSTRUCTURE
HOSE ASS CPL. GH506 1,18M	96 36 989 08	292	1	2 997	91 51 089 08	HOSES SUPERSTRUCTURE
HOSE ASS CPL. GH506 1,38M	96 36 988 08	291	1	2 997	91 51 089 08	HOSES SUPERSTRUCTURE
HOSE ASS CPL. GH506 1,85M	96 37 009 08	372	1	2 970 061	96 43 131 08	HOSE LINES
HOSE ASS CPL. GH506 1,92M	96 35 999 08	370	1	2 970 061	96 43 131 08	HOSE LINES
HOSE ASS CPL. GH506 1,9M	92 55 190 08	481	1	2 997	91 51 089 08	HOSES SUPERSTRUCTURE
HOSE ASS CPL. GH506 1,9M	92 55 190 08	482	1	2 997	91 51 089 08	HOSES SUPERSTRUCTURE
HOSE ASS CPL. GH506 2,0M	92 87 533 08	480	1	2 997	91 51 089 08	HOSES SUPERSTRUCTURE
HOSE ASS CPL. GH506 2,75M	92 88 753 08	339	1	2 997	91 51 089 08	HOSES SUPERSTRUCTURE
HOSE ASS CPL. GH506 3,7M	96 42 865 08	386	1	2 971 012	96 43 144 08	HOSE LINES
HOSE ASS CPL. HPC 0,45M	96 23 355 08	368	1	2 997	91 51 089 08	HOSES SUPERSTRUCTURE
HOSE ASS CPL. HPC 5,1M	92 32 291 08	369	1	2 997	91 51 089 08	HOSES SUPERSTRUCTURE
HOSE ASS CPL. ROT	92 51 853 08	11	1	2 792	91 52 291 08	DISPATCH ASSY.MECH.PART
HOSE ASS KPL. 1SN 0,35M	96 39 197 08	333	1	2 997	91 51 089 08	HOSES SUPERSTRUCTURE
HOSE ASS KPL. 1SN 0,45M	96 35 995 08	383	1	2 971 012	96 43 144 08	HOSE LINES
HOSE ASS KPL. 1SN 0,47M	96 36 991 08	263	1	2 970 103	96 43 157 08	HOSE LINES
HOSE ASS KPL. 1SN 1,48M	96 36 992 08	261	1	2 970 103	96 43 157 08	HOSE LINES
HOSE ASS KPL. 1SN 2,2M	92 09 860 08	260	1	2 970 103	96 43 157 08	HOSE LINES
HOSE CLAMP	55 31 023 08	10	6	2 541 100	91 10 807 08	AUX.HEATING UPPERC.AIRTO
HOSE CLAMP 104-112X25 ST	77 42 238 08	180	1	2 200	91 54 491 08	DRIVE ASSEMBLY CPL.
HOSE CLAMP 104-112X25 ST	77 42 238 08	185	1	2 210 000	91 54 495 08	DRIVE ASSEMBLY, PRE-ASSE
HOSE CLAMP 11-20	55 08 496 08	182	4	2 200	91 54 491 08	DRIVE ASSEMBLY CPL.
HOSE CLAMP 11-20	55 08 496 08	24	2	2 782	91 54 117 08	MOTOR PRE-HEATING
HOSE CLAMP 11-20	55 08 496 08	15	1	2 920 574	96 36 055 08	OPERATOR PANEL BALLAST
HOSE CLAMP 11-20	55 08 496 08	15	1	2 920 904	96 41 093 08	CONTROL DESK SUPPORT
HOSE CLAMP 110-130 W3	77 42 176 08	110	4	2 681	91 28 102 08	AIR FILTER SYSTEM
HOSE CLAMP 120-140 W3	77 42 842 08	111	2	2 681	91 28 102 08	AIR FILTER SYSTEM
HOSE CLAMP 20-27	55 31 759 08	19	1	2 541 100	91 10 807 08	AUX.HEATING UPPERC.AIRTO
HOSE CLAMP 25-40 W3	77 42 085 08	181	2	2 200	91 54 491 08	DRIVE ASSEMBLY CPL.
HOSE CLAMP 25-40 W3	77 42 085 08	22	6	2 782	91 54 117 08	MOTOR PRE-HEATING
HOSE CLAMP 25-40 W3	77 42 085 08	7	5	2 782 002	96 37 936 08	HEATING, PRE-ASSEMBLED
HOSE CLAMP 32-50 W3	55 08 495 08	183	2	2 210 000	91 54 495 08	DRIVE ASSEMBLY, PRE-ASSE
HOSE CLAMP 32-50 W3	55 08 495 08	8	10	2 782 002	96 37 936 08	HEATING, PRE-ASSEMBLED
HOSE CLAMP 40-60 W3	55 08 380 08	184	4	2 210 000	91 54 495 08	DRIVE ASSEMBLY, PRE-ASSE
HOSE CLAMP 50-70 W3	77 42 080 08	180	2	2 210 000	91 54 495 08	DRIVE ASSEMBLY, PRE-ASSE
HOSE CLAMP 50-70 W3	77 42 080 08	32	4	2 502	91 01 533 08	CONTROL STAND
HOSE CLAMP 60-80 W3	77 42 143 08	181	2	2 210 000	91 54 495 08	DRIVE ASSEMBLY, PRE-ASSE
HOSE CLAMP 70-90 W3	77 42 064 08	182	4	2 210 000	91 54 495 08	DRIVE ASSEMBLY, PRE-ASSE
HOSE CLAMP 70-90 W3	77 42 064 08	15	1	2 540	91 45 984 08	HEATING, CRANE CABIN

3.4.2008

etk_en_de_074927 LTR 1100

603

LIEBHERRAlphabetical index
Alphabetischer Index

Description	Item	Pos.	Quantity	Page	Assembly	Description
HOSE CLAMP 89-94X25 ST	77 42 252 08	112	4	2 680	91 53 225 08	EXHAUST SYSTEM CPL.
HOSE CLAMP DIN 3017-1 11/6-	77 42 189 08	183	2	2 200	91 54 491 08	DRIVE ASSEMBLY CPL.
HOSE CLAMP DIN 3017-1 15/1	77 42 049 08	44	1	2 971	91 50 610 08	HYDR.AUXILIARY HOISTING
HOSE CLAMP DIN 3017-1 21,5/	77 42 086 08	4	8	2 540	91 45 984 08	HEATING, CRANE CABIN
HOSE CLAMP DIN 3017-1 26/20	49 00 778	4	2	X1011766	10 11 766 5	PIPELINE
HOSE CLAMP DIN 3017-1 26/20	49 00 778	12	6	X1011914	10 11 914 1	CRANKCASE BREATHER ASS
HOSE CLAMP DIN 3017-1 26/20	49 00 778	25	2	X1011989	10 11 989 7	RK OIL RETURN PIPE
HOSE CLAMP DIN 3017-2 17/16	49 81 029	19	2	X1011914	10 11 914 1	CRANKCASE BREATHER ASS
HOSE DI=2/DA=5	55 30 187 08	11	10	2 541 100	91 10 807 08	AUX.HEATING UPPERC.AIRTO
HOSE DN18X2200	55 31 761 08	21	1	2 540	91 45 984 08	HEATING, CRANE CABIN
HOSE DN2X630	51 05 692 08	55	4	2 970	91 52 242 08	HYDR
HOSE GUIDE PRE-ASS.	92 51 415 08	9	1	2 792	91 52 291 08	DISPATCH ASSY.MECH.PART
HOSE GUIDE WELDED	92 51 437 08	1	1	1 792 004	92 51 415 08	HOSE GUIDE PRE-ASS.
HOSE GUMMI	59 10 513 08	43	1	2 520 000	91 49 872 08	CABIN, GLAZED
HOSE LINES	91 53 489 08	7	1	1 100 200	96 46 920 08	UNDERCARRIAGE CPL.
HOSE LINES	96 20 364 08	91	1	2 975 038	91 26 492 08	ADDNL.HYDR. FOLDING JIB
HOSE LINES	96 26 649 08	55	1	2 782 002	96 37 936 08	HEATING, PRE-ASSEMBLED
HOSE LINES	96 43 144 08	91	1	2 971	91 50 610 08	HYDR.AUXILIARY HOISTING
HOSE LINES 1100-4.1	96 38 140 08	500	1	2 831	91 47 871 08	AIR COND. UNIT SUPERSTRU
HOSE LINES DB	96 43 131 08	91	1	2 970	91 52 242 08	HYDR
HOSE LINES ELEKTR.	96 43 157 08	95	1	2 970	91 52 242 08	HYDR
HOSE LINES SUPPORT SYSTE	96 42 621 08	91	1	1 975 006	91 52 331 08	ADD. HYDR. SUPPORTING RA
HOSE LINES SUPPORT SYSTE	96 43 983 08	4	1	1 400 200	91 53 791 08	PREPARATION HYDR
HOSE NIPPLE	91 40 351 23	5	1	X1011766	10 11 766 5	PIPELINE
HOSE NIPPLE	91 40 351 23	8	1	X1011914	10 11 914 1	CRANKCASE BREATHER ASS
HOSE NIPPLE	91 40 351 23	26	1	X1011989	10 11 989 7	RK OIL RETURN PIPE
HOSE NIPPLE	92 76 393 23	1	2	9 079 890	90 79 890	HEATER CONNECTION
HOSE NIPPLE 9SMNPB28K	90 79 080	1	1	X1011550	10 11 550 2	COOLING WATER AIR BLEED
HOSE NW75 Rolle25m	55 30 114 08	20	1	2 541 100	91 10 807 08	AUX.HEATING UPPERC.AIRTO
HOSE PIPE	79 00 422 14	7	1	1 750	91 48 606 08	TOOLS AND ACCESSORIES
HOSE PIPE	79 00 429 14	8	1	1 750	91 48 606 08	TOOLS AND ACCESSORIES
HOSE UNION JOINT M16X1,5 M	60 24 408 08	(7)	1	2 920	91 52 240 08	ELECTR. SYSTEM F.SLEWING
HOSE UNION JOINT M32X1,5 M	60 24 415 08	17	1	1 920 314	96 46 921 08	TERMINAL BOX, PRE-ASSEMB
HOSE UNION M14X1,5/DN10	49 81 033 23	2	1	X1011550	10 11 550 2	COOLING WATER AIR BLEED
HOSELINES ENGINE PREH.U	96 37 966 08	100	1	2 782	91 54 117 08	MOTOR PRE-HEATING
HOSELINES OIL PREHEATING	92 15 190 08	91	1	2 975 500	91 14 570 08	ADDITIONAL HYDRAULICS
HOSES SUPERSTRUCTURE	91 51 089 08	191	1		LTR 1100 -0	
HOUSING	51 07 969 08	1	1	5 114 176	51 14 176 08	PRESSURE LIMITING VALVE
HOUSING	51 07 969 08	1	1	5 114 177	51 14 177 08	PRESSURE LIMITING VALVE
HOUSING	57 01 091 08	3	1	5 102 294	51 02 294 08	HYDRO MOTOR
HOUSING	70 42 533 08	35	2	2 510 200	96 41 258 08	SLEWING PLATFORM PANELLI
HOUSING	70 42 566 08	2	4	2 501 022	96 34 184 08	COVER COMPL.
HOUSING	70 42 571 08	59	1	2 932 095	96 50 846 08	SWING FRAME FUSE AND RE
HOUSING	92 99 369 08	1	1	2 913 004	96 20 460 08	HOUSING PRE-ASSEMBLED
HOUSING 14POL	60 23 360 08	154	5	2 932 064	96 50 844 08	CABLES, BASIC CONSTRUCTI
HOUSING 1X400X273 DC01-A-	61 10 012 08	2	1	2 913 102	92 32 870 08	FAN UNIT
HOUSING 25POL SPF	60 23 223 08	150	5	2 932 064	96 50 844 08	CABLES, BASIC CONSTRUCTI
HOUSING 4POL	60 23 313 08	157	9	2 932 064	96 50 844 08	CABLES, BASIC CONSTRUCTI
HOUSING 6POL	60 23 255 08	156	2	2 932 064	96 50 844 08	CABLES, BASIC CONSTRUCTI
HOUSING 8POL	60 23 014 08	155	1	2 932 064	96 50 844 08	CABLES, BASIC CONSTRUCTI
HOUSING PRE-ASSEMBLED	96 20 460 08	2	1	2 913	91 32 850 08	LICCON CONSOLE LCD2
HUB	92 67 273 23	(13)	1	9 075 540	90 75 540	LUBRICATING OIL PUMP
HUB	92 67 273 23	5	1	9 078 113	90 78 113	BALANCER
HYDR	91 52 242 08	185	1		LTR 1100 -0	
HYDR.AUXILIARY HOISTING	91 50 610 08	333	1		LTR 1100 -0	
HYDR.F.TELESCOPIC BOOM	91 05 737 08	217	1		LTR 1100 -0	
HYDRAULIC BALLASTING	91 50 902 08	153	1		LTR 1100 -0	
HYDRAULIC SUPPORT	91 54 479 08	58	1		LTR 1100 -0	
HYDRO CYLINDER 50/25-165	10 03 908 5	11	1	2 500	91 48 594 08	CRANE DRIVER'S CABIN CPL.
HYDRO CYLINDER 65/36-367	51 23 537 08	26	1	3 510 100	91 49 246 08	TRANSPORT MOUNTING

3.4.2008

etk_en_de_074927 LTR 1100

604

LIEBHERRAlphabetical index
Alphabetischer Index

Description	Item	Pos.	Quantity	Page	Assembly	Description
HYDRO MOTOR	51 02 294 08	2	1	2 420	91 32 936 08	SLEWING GEAR
HYDRO MOTOR SPF	51 02 407 08	3	1	2 440 022	96 42 336 08	WINCH 2 PRE-ASS.
HYDRO MOTOR SPF	51 02 407 08	2	1	2 450	91 53 926 08	MAIN HOIST GEAR
HYDT.TUBE	90 80 867	1	1	9 080 869	90 80 869	OIL LINE
HYDT.TUBE DN19/232	10 11 901 9	5	1	X1011989	10 11 989 7	RK OIL RETURN PIPE
IDENTIFICATION STRIP	60 27 426 08	207	0.16	3 930 169	96 37 694 08	TERMINAL BOX CPL.
IDENTIFICATION STRIP	60 27 426 08	207	0.16	3 930 492	96 20 966 08	TERMINAL BOX CPL.
IDENTIFICATION STRIP 1 - 250	60 27 437 08	8	1	1 920 314	96 46 921 08	TERMINAL BOX, PRE-ASSEMB
IDENTIFICATION STRIPS	60 27 629 08	8	1	2 932 167	96 32 480 08	TERMINAL STRIP
IDLER CPL. B7	74 90 137 14	1	1	1 100 212	79 02 561 14	GUIDE WHEEL UNIT
IGNITION ELECTRODE	55 31 297 08	56	2	5 530 534	55 30 534 90	WATER HEATING SYSTEM
IGNITION SPARK TRANSMITTE	55 31 603 08	5	1	5 530 534	55 30 534 90	WATER HEATING SYSTEM
IGNITION STARTER SWITCH	60 61 943 08	5	1	2 530 002	96 19 448 08	DASHBOARD FRONT, PRE-A
IMITATION LEATHER LINING 1	95 70 208 08	130	1	2 520 000	91 49 872 08	CABIN, GLAZED
IMMERSION HEATER 1000W 1	10 02 505 7	1	1	2 782	91 49 360 08	COOLING WATER PREHEATIN
IMPULS TRANSMITTER	57 09 907 08	14	1	6 060 516	60 60 516 08	GEAR CAM LIMITSWITCH
INCLINATION TRANSMITTER	69 23 081 08	10	1	1 920 307	96 46 916 08	ELECTR.FOR CENTER SECTIO
INDUCTIVE SENSOR SPF	69 23 087 08	6	11	3 930 464	92 95 081 08	SENSOR INSTALL.TELESCOP.
INJECTION LINE	90 80 410	215	4	X1011664	10 11 664 6	BASIC ENGINE
INJECTION LINE	90 80 410	215	1	X1011711	10 11 711 8	RK INJECTION NOZZLE
INJECTION PUMP	10 11 625 7	1	1	X1011683	10 11 683 9	INJECTION PUMP
INJECTION PUMP	10 11 683 9	170	4	X1011664	10 11 664 6	BASIC ENGINE
INJECTOR	90 80 710	190	4	X1011988	10 11 988 0	DIESEL ENGINE
INJECTOR	90 80 711	1	1	X1011711	10 11 711 8	RK INJECTION NOZZLE
INPUT BOARD	91 43 948 08	41	2	2 932 042	96 50 842 08	BASE ASSEMBLY
INPUT BOARD	92 08 065 08	5	1	2 932 214	96 28 366 08	INPUT BOARD CPL.
INPUT BOARD CPL. EP0	92 68 082 08	40	1	2 932 042	96 50 842 08	BASE ASSEMBLY
INPUT BOARD CPL. EP2	96 28 366 08	42	1	2 932 042	96 50 842 08	BASE ASSEMBLY
INSERTION BRIDGE	60 27 355 08	11	41	2 932 095	96 50 846 08	SWING FRAME FUSE AND RE
INSERTION MODULE	96 19 694 08	10	1	2 932 167	96 32 480 08	TERMINAL STRIP
INSIDE ROOF LINING CPL.	92 50 859 08	18	1	2 520 000	91 49 872 08	CABIN, GLAZED
INST.BACK SHEAVE FOR BO	91 45 571 08	363	1		LTR 1100 -0	
INSTRUMENT BOX CPL.	92 13 430 08	12	1	2 520 000	91 49 872 08	CABIN, GLAZED
INSTRUMENT BOX DELIVERY	92 17 203 08	1	1	2 520 018	92 13 430 08	INSTRUMENT BOX CPL.
INSULATING BUSH KUNSTST	66 00 430 08	7	1	2 913 100	91 23 538 08	SUB-ASSEMBLY CARRIER
INSULATING MAT	97 38 622 08	1	1	9 640 266	96 40 266 08	SOUND PROOFING
INSULATING MAT	97 40 366 08	2	1	9 640 266	96 40 266 08	SOUND PROOFING
INSULATING MAT 10X770X894	95 66 755 08	53	1	2 520 000	91 49 872 08	CABIN, GLAZED
INSULATING MAT 18X312X352	95 66 684 08	56	1	2 520 000	91 49 872 08	CABIN, GLAZED
INSULATING MAT 18X535X788	95 66 682 08	54	1	2 520 000	91 49 872 08	CABIN, GLAZED
INSULATING MAT 18X714X759	95 66 683 08	55	1	2 520 000	91 49 872 08	CABIN, GLAZED
INSULATING MAT 18X942X470	95 65 247 08	8	1	2 522	91 10 037 08	DOOR CPL.
INSULATING MAT 18x815x215	95 70 441 08	113	1	2 520 000	91 49 872 08	CABIN, GLAZED
INSULATING MAT 30X1980X98	97 47 497 08	20	1	2 510 072	96 44 614 08	FLAP RIGHT PRE-ASS.
INSULATING MAT 40X290X260	97 65 846 08	6	1	9 640 266	96 40 266 08	SOUND PROOFING
INSULATING MAT 40X504X245	97 65 845 08	7	1	9 640 266	96 40 266 08	SOUND PROOFING
INSULATING MAT 40X740X370	97 37 676 08	102	1	2 510 018	96 44 046 08	COOLER COVER CPL.
INSULATING MAT 40X850X500	97 50 499 08	3	1	9 640 266	96 40 266 08	SOUND PROOFING
INSULATING MAT 40X920X330	97 65 844 08	5	1	9 640 266	96 40 266 08	SOUND PROOFING
INSULATING MAT 40X964X749	97 30 733 08	101	1	2 510 018	96 44 046 08	COOLER COVER CPL.
INSULATING MAT 40X975X755	97 30 732 08	100	1	2 510 018	96 44 046 08	COOLER COVER CPL.
INSULATING MAT 5X470X870	95 65 065 08	2	1	2 520 020	92 50 859 08	INSIDE ROOF LINING CPL.
INSULATING MAT BOTTOM 9	97 18 507 08	6	1	2 913	91 32 850 08	LICCON CONSOLE LCD2
INSULATING MAT TOP 11.5X9	97 18 514 08	10	1	2 913	91 32 850 08	LICCON CONSOLE LCD2
INSULATING MAT-LOCK 21X36	97 18 511 08	7	1	2 913	91 32 850 08	LICCON CONSOLE LCD2
INSULATING TUBE 14 -50°C.- 2	60 30 126 08	11	1.5	2 782	91 49 360 08	COOLING WATER PREHEATIN
INSULATING TUBE 40X9 PE	10 03 688 9	60	1.7	2 510 108	96 44 555 08	SOUND PROOFING
INSULATION MAT RIGHT 19X9	97 18 513 08	9	1	2 913	91 32 850 08	LICCON CONSOLE LCD2
INTERIOR HOUSING PRE-ASS.	96 28 696 08	4	1	2 913	91 32 850 08	LICCON CONSOLE LCD2
INTERLOCK BOLT 70.0X342 SP	97 57 668 08	3	1	2 102 015	96 32 604 08	LOCKING

3.4.2008

etk_en_de_074927 LTR 1100

605

LIEBHERRAlphabetical index
Alphabetischer Index

Description	Item	Pos.	Quantity	Page	Assembly	Description
INTERMEDIATE HOUSING	55 31 614 08	44	1	5 530 534	55 30 534 90	WATER HEATING SYSTEM
INTERMEDIATE PLATE 11SM	90 80 519	6	1	9 080 525	90 80 525	ADDITIONAL KIT
INTERMEDIATE PLATE EN-GJ	10 11 787 8	7	1	X1011832	10 11 832 6	ATL ATTACHMENT
INTERMEDIATE WHEEL	90 72 633	(7)	1	9 075 540	90 75 540	LUBRICATING OIL PUMP
INTERMEDIATE WHEEL	90 72 633	3	1	9 078 113	90 78 113	BALANCER
INTERMEDIATE WHEEL	90 72 904	1	1	9 072 906	90 72 906	INTERMEDIATE WHEEL
INTERMEDIATE WHEEL	90 72 906	331	1	X1011988	10 11 988 0	DIESEL ENGINE
INTERMEDIATE WHEEL AXLE	90 72 907	2	1	9 072 906	90 72 906	INTERMEDIATE WHEEL
INTERNAL GEAR WHEEL M=2,	93 87 607 01	55	1	9 686 071	96 86 071 01	PLANETARY GEAR
INTERNAL GEAR WHEEL M=4	92 76 018 01	20	1	9 686 071	96 86 071 01	PLANETARY GEAR
INTERNAL LIGHT	60 71 361 08	10	1	2 533 003	96 28 388 08	ELECTRIC ADD-ON PARTS CA
INTERNAL RACEWAY 40X45X2	74 74 040 01	71	1	9 330 748	93 30 748 01	SLEWING GEAR
JACK-UP SYSTEM HYDR. NRS	99 26 462 14	2	1	1 400 200	91 53 791 08	PREPARATION HYDR
KB-RING 112X122	10 00 383 3	3	1	X1011583	10 11 583 3	PISTON
KEY	57 09 954 08	1	1	6 061 943	60 61 943 08	IGNITION STARTER SWITCH
KEY PAD	69 18 849 08	1	1	2 913 003	96 20 599 08	FOIL KEYPAD PRE-ASS.
KEY PLATE 40X310X200	97 57 618 08	2	2	2 571	91 50 902 08	HYDRAULIC BALLASTING
LABEL	55 30 310 08	20	1	2 831	91 47 871 08	AIR COND. UNIT SUPERSTRU
LABEL	77 25 885 08	6	1	2 780	91 26 162 08	EXTERNAL FEED
LABEL	77 26 177 08	19	1	2 533 005	96 41 568 08	DASHBOARD ROOF, PRE-AS
LABEL	77 26 442 08	20	1	2 533 005	96 41 568 08	DASHBOARD ROOF, PRE-AS
LABEL	77 26 448 08	46	1	2 932 042	96 50 842 08	BASE ASSEMBLY
LABEL	77 26 487 08	4	1	3 930 169	96 37 694 08	TERMINAL BOX CPL.
LABEL	77 32 071 08	21	1	2 520 000	91 49 872 08	CABIN, GLAZED
LABEL	97 31 787 08	4	1	3 930 492	96 20 966 08	TERMINAL BOX CPL.
LABEL	97 65 409 08	28	1	2 932 095	96 50 846 08	SWING FRAME FUSE AND RE
LABEL FOLIE	97 24 953 08	66	1	2 970	91 52 242 08	HYDR
LABEL FOLIE	97 24 954 08	65	1	2 970	91 52 242 08	HYDR
LADDER 14/4059X300 AL	78 89 006 08	1	1	3 750 008	91 48 666 08	ADD-ON UNIT LADDER
LAMELLAR VALVE	57 15 827 08	15	1	5 700 161	57 00 161 23	AIR COMPRESSOR
LAMP SOCKET	60 61 445 08	8	2	2 530 002	96 19 448 08	DASHBOARD FRONT, PRE-A
LAMP SOCKET	60 61 445 08	26	2	2 531 001	96 36 738 08	ELECTRIC FOR ARMREST LEF
LAMP SOCKET	60 61 445 08	26	2	2 531 002	96 36 739 08	ELECTRIC FOR ARMREST RI
LAMPHOLDER	63 01 023 08	9	14	2 932 138	96 43 168 08	SWING FRAME RELAY CONT
LATCH CLAMP	60 21 159 08	100	2	3 501	91 05 788 08	MECH. DOUBLE FOLD JIB PR
LEAD W1067	96 41 095 08	5	1	2 920 904	96 41 093 08	CONTROL DESK SUPPORT
LEAD W157E	92 93 436 08	5	1	2 920 585	91 01 520 08	ELECTRIC FOR FLASHLIGHT
LEAD W168	96 33 229 08	14	1	2 920 013	96 43 180 08	CABLE LIST ELECTRICAL SYS
LEAD W252	96 36 056 08	5	1	2 920 574	96 36 055 08	OPERATOR PANEL BALLAST
LEAD W3	92 97 600 08	10	2	2 920 083	96 37 452 08	ELECTRIC FOR BATTERY BOX
LEAD W306A	92 06 423 08	14	1	2 780 800	91 15 191 08	ELECTRIC FOR WINCH 2
LEAD W325	92 73 180 08	15	1	2 780 800	91 15 191 08	ELECTRIC FOR WINCH 2
LEAD W325	92 73 180 08	6	1	3 750	91 48 665 08	TOOLS
LEAD W456B	92 07 808 08	420	1	3 930 204	92 07 741 08	CABLE DRUM COMPL.
LEAD W635X1050	92 12 112 08	10	4	2 932 042	96 50 842 08	BASE ASSEMBLY
LEAD W636	92 26 706 08	11	1	2 932 042	96 50 842 08	BASE ASSEMBLY
LEAD W93	92 26 477 08	15	1	2 780	91 26 162 08	EXTERNAL FEED
LEAD WL132	96 31 796 08	20	1	2 780 152	91 49 756 08	EL.COOLANT PREHEAT
LEAD WL204	96 40 026 08	10	1	2 780 236	91 52 251 08	EXTERNAL FEED
LEAD WL205	96 40 042 08	20	1	2 780 236	91 52 251 08	EXTERNAL FEED
LEAD WL290	96 31 466 08	20	1	2 920 013	96 43 180 08	CABLE LIST ELECTRICAL SYS
LEAD WL292	92 12 258 08	22	1	2 920 013	96 43 180 08	CABLE LIST ELECTRICAL SYS
LEAD WL293	96 39 508 08	5	1	2 790 023	91 53 918 08	CONSOLE AUX. REPLENISHIN
LEAD WL394	96 37 363 08	10	1	2 835	91 48 675 08	CHARGER
LEAD WL395	96 37 364 08	20	1	2 835	91 48 675 08	CHARGER
LEAD WL430	96 31 002 08	18	1	3 780	91 49 531 08	WORK FLOODLIGHT
LEAD WL431	96 31 001 08	17	1	3 780	91 49 531 08	WORK FLOODLIGHT
LEAD WL450	96 37 689 08	19	1	3 780	91 49 531 08	WORK FLOODLIGHT
LEAD WL451	96 20 967 08	270	1	3 930 492	96 20 966 08	TERMINAL BOX CPL.
LEAD WL456	96 37 698 08	250	1	3 930 169	96 37 694 08	TERMINAL BOX CPL.

3.4.2008

etk_en_de_074927 LTR 1100

606

LIEBHERRAlphabetical index
Alphabetischer Index

Description	Item	Pos.	Quantity	Page	Assembly	Description
LEAD WL500	96 22 209 08	5	1	3 931 032	96 20 959 08	ELECTRIC F.BASE SECTION
LEAD WL502	96 20 961 08	7	1	3 931 100	96 20 960 08	ELECTR. FOR HEAD SECTION
LEAD WL503	96 21 102 08	5	1	3 780 400	91 05 767 08	EL.2 HOISTING LIMIT SWITCH
LEAD WL504	96 20 963 08	6	1	3 931 032	96 20 959 08	ELECTRIC F.BASE SECTION
LEAD WL505	96 20 962 08	8	1	3 931 100	96 20 960 08	ELECTR. FOR HEAD SECTION
LEAD WL550	92 72 494 08	4	1	3 930 037	96 47 183 08	CABLE DRUM COMPL.
LEAD WL551	96 21 938 08	6	1	3 930 037	96 47 183 08	CABLE DRUM COMPL.
LEAD WL602	96 37 697 08	220	1	3 930 169	96 37 694 08	TERMINAL BOX CPL.
LEAD WL609	92 07 849 08	290	1	3 930 492	96 20 966 08	TERMINAL BOX CPL.
LEAD WL631	92 07 890 08	61	1	2 920 013	96 43 180 08	CABLE LIST ELECTRICAL SYS
LEAD WL632	96 38 781 08	62	1	2 920 013	96 43 180 08	CABLE LIST ELECTRICAL SYS
LEAD WL643	96 37 699 08	260	1	3 930 169	96 37 694 08	TERMINAL BOX CPL.
LEAK OIL RETURN LINE	10 11 569 6	214	1	X1011988	10 11 988 0	DIESEL ENGINE
LEFT-HAND INSULATING MAT	97 18 512 08	8	1	2 913	91 32 850 08	LICCON CONSOLE LCD2
LEG SPRING 2,5XDI 13,5	57 17 419 08	19	1	5 123 537	51 23 537 08	HYDRO CYLINDER
LENGTH INDICATOR	57 17 939 08	1	1	6 923 101	69 23 101 08	LENGTH INDICATOR
LENGTH INDICATOR 10M SPF	69 23 101 08	6	1	3 930 482	96 20 157 08	SENSOR ASSEMBLY BASIC B
LENGTH MEASURING CABLE	57 18 518 08	3	1	6 923 101	69 23 101 08	LENGTH INDICATOR
LENS	10 33 161 3	(2)	1	3 780 427	96 31 002 08	LEAD
LENS	10 33 172 4	(2)	1	3 780 425	96 31 001 08	LEAD
LEVER	92 50 739 08	12	1	3 501	91 05 788 08	MECH. DOUBLE FOLD JIB PR
LEVER FASTENER	70 42 288 08	5	2	2 510 072	96 44 614 08	FLAP RIGHT PRE-ASS.
LEVER FASTENER	70 42 288 08	5	2	2 510 201	96 42 011 08	FLAP PRE-ASS.
LEVER TYPE HAND GUN	88 56 021 14	6	1	1 750	91 48 606 08	TOOLS AND ACCESSORIES
LEVER TYPE HAND GUN VERZ	79 00 420 08	41	1	1 750 001	92 85 698 08	MAIN TOOLS
LICCON CONSOLE LCD2 KO	91 32 850 08	4	1	2 530	91 34 053 08	CRANE OPERATOR CAB INS
LID	10 11 566 2	1	1	X1011566	10 11 566 4	LOCKING PIECES
LID	59 10 707 08	2	1	2 520 021	92 17 203 08	INSTRUMENT BOX DELIVERY
LID	63 61 093 01	3	1	2 932 167	96 32 480 08	TERMINAL STRIP
LID	74 90 158 14	70	1	1 100 211	74 90 653 14	CARRIER ROLL CPL.
LID	90 77 777	1	1	9 147 512	91 47 512 23	LOCKING PIECES
LID	91 49 706 23	10	1	X1011611	10 11 611 0	LOCKING PIECES
LID	91 78 294 23	6	1	X1011997	10 11 997 6	POWER TAKE-OFF ADD-ON
LID	92 75 046 01	17	1	9 387 596	93 87 596 01	ROPE DRUM
LID 1.5X450X380	95 18 924 08	35	1	3 106	91 52 744 08	TELESCOPIC SECT.5 PRE-AS
LID 2X341X116 ALMG3	97 17 070 08	3	1	2 913	91 32 850 08	LICCON CONSOLE LCD2
LID 3X790X1190	95 55 324 03	16	1	1 100 215	99 20 783 14	CENTER PART
LID KUNSTOF	90 78 881	1	1	9 078 250	90 78 250	LOCKING PIECES
LID KUNSTOFF	90 78 880	1	1	9 078 249	90 78 249	LOCKING PIECES
LID PLATE DIN 3015-1 L-DP 5	50 05 219	78	10	2 970	91 52 242 08	HYDR
LID RD165X22	95 70 177 08	7	1	3 105 000	91 45 066 08	TELESCOPIC SECT.IV PRE-A
LID RD165X22	95 70 177 08	7	1	3 106	91 52 744 08	TELESCOPIC SECT.5 PRE-AS
LID RD175X22	95 70 111 08	7	1	3 102 000	91 45 063 08	TELESCOPIC SECTION 1 PRE
LID RD175X22	95 70 111 08	7	1	3 103 000	91 45 064 08	TELESCOPIC SECT.2 PRE-AS
LID RD175X22	95 70 111 08	7	1	3 104 000	91 45 065 08	TELESCOPIC SECT.3 PRE-ASS
LID RD200X12 PA6G	28 30 945 08	59	3	3 102 000	91 45 063 08	TELESCOPIC SECTION 1 PRE
LID RD200X12 PA6G	28 30 945 08	59	3	3 103 000	91 45 064 08	TELESCOPIC SECT.2 PRE-AS
LID RD200X12 PA6G	28 30 945 08	59	3	3 104 000	91 45 065 08	TELESCOPIC SECT.3 PRE-ASS
LID RD200X12 PA6G	28 30 945 08	59	3	3 105 000	91 45 066 08	TELESCOPIC SECT.IV PRE-A
LID RD200X25 PA6G	28 30 954 08	59	3	3 101	91 54 595 08	PIVOT SECTION, PRE-ASSEMB
LID RD245X17 PA6G	28 81 840 08	19	1	3 101	91 54 595 08	PIVOT SECTION, PRE-ASSEMB
LID RD74X4	95 59 178 08	39	2	3 330	91 26 911 08	MECHANICAL EXTENSION SYS
LID S235JR	10 11 835 6	1	1	9 080 280	90 80 280	LOCKING PIECES
LIGHT BULB 1,2W 24/30V	60 70 097 08	(1)	2	2 533 005	96 41 568 08	DASHBOARD ROOF, PRE-AS
LIGHT BULB 1,2W 24/30V	60 70 097 08	(1)	1	2 780 720	91 39 783 08	ADDITIONAL ELECTRICS
LIGHT BULB 1,2W 30V	60 70 087 08	7	2	2 530 002	96 19 448 08	DASHBOARD FRONT, PRE-A
LIGHT BULB 1,2W 30V	60 70 087 08	18	2	2 531 001	96 36 738 08	ELECTRIC FOR ARMREST LEF
LIGHT BULB 1,2W 30V	60 70 087 08	15	2	2 531 002	96 36 739 08	ELECTRIC FOR ARMREST RI
LIGHT BULB 1,2W 48V	60 70 117 08	14	1	2 530 002	96 19 448 08	DASHBOARD FRONT, PRE-A
LIGHT BULB 1,2W 48V	60 70 117 08	16	5	2 531 001	96 36 738 08	ELECTRIC FOR ARMREST LEF

3.4.2008

etk_en_de_074927 LTR 1100

607

LIEBHERRAlphabetical index
Alphabetischer Index

Description	Item	Pos.	Quantity	Page	Assembly	Description
LIGHT BULB 1,2W 48V	60 70 117 08	16	4	2 531 002	96 36 739 08	ELECTRIC FOR ARMREST RI
LIGHT BULB DIN 49848 2,4W 6	60 70 111 08	(1)	2	1 750 002	92 86 201 08	ACCESSORIES
LIGHT BULB DIN 72601 10W 24	60 70 028 08	11	1	2 533 003	96 28 388 08	ELECTRIC ADD-ON PARTS CA
LIGHT BULB DIN 72601 70W 24	60 70 211 08	13	1	2 533 003	96 28 388 08	ELECTRIC ADD-ON PARTS CA
LIGHT BULB DIN 72601 70W 24	60 70 211 08	5	1	2 920 362	96 31 865 08	ELECTR. FOR WORK AREA LI
LIGHT DRIVE UNIT 24V 10NM	10 02 913 9	1	1	3 790 014	91 49 536 08	MECH.AUXILIARIES FOR LIG
LIMIT SWITCH HUB-OBEN SPF	60 60 533 08	(7)	1	3 780 400	91 05 767 08	EL.2 HOISTING LIMIT SWITCH
LIMIT SWITCH HUB-OBEN SPF	60 60 533 08	7	1	3 930 483	96 20 935 08	SENSOR ASSEMBLY HEAD PI
LIMIT SWITCH HUB-OBEN SPF	60 60 533 08	(7)	1	3 931 032	96 20 959 08	ELECTRIC F.BASE SECTION
LINE FILTER	51 06 708 08	23	1	2 970	91 52 242 08	HYDR
LINEAR GUIDE PERKO4 VERZ.	70 42 780 08	111	2	2 520 000	91 49 872 08	CABIN, GLAZED
LIP SEAL RING 125X133X6	79 02 724 14	3	1	1 100 213	74 90 654 14	TENSION JACK HYDR CPL
LOAD HOLDING VALVE	51 14 794 08	3	1	2 975 038	91 26 492 08	ADDNL.HYDR. FOLDING JIB
LOAD HOLDING VALVE 280BA	10 21 831 0	26	1	2 970	91 52 242 08	HYDR
LOAD HOOK 10 E SPF	91 05 437 08	310	1		LTR 1100 -0	
LOCATING BOLT 65.0X330 SP	97 57 621 08	9	4	2 560	91 52 311 08	COUNTERWEIGHT WITH CLAM
LOCK BEARING	70 42 185 08	3	1	3 750 016	96 21 012 08	ASSEMBLY REMOTE CONTRO
LOCK NUT M25X1,5 POLYAMI	10 04 269 6	13	2	2 780	91 26 162 08	EXTERNAL FEED
LOCK NUT M25X1,5 POLYAMI	10 04 269 6	10	2	2 780 152	91 49 756 08	EL.COOLANT PREHEAT
LOCK NUT PG11 MS	60 25 020 08	25	1	2 533 003	96 28 388 08	ELECTRIC ADD-ON PARTS CA
LOCK NUT PG11 MS	60 25 020 08	267	1	2 920 585	91 01 520 08	ELECTRIC FOR FLASHLIGHT
LOCK NUT PG16 KUNSTSTOF	60 24 196 08	9	1	2 780	91 26 162 08	EXTERNAL FEED
LOCK NUT PG29 MS	60 25 024 08	110	1	2 932 042	96 50 842 08	BASE ASSEMBLY
LOCK NUT PG9 MS	60 25 019 08	3	1	2 920 362	96 31 865 08	ELECTR. FOR WORK AREA LI
LOCK PIECE	70 42 302 08	23	2	2 782 002	96 37 936 08	HEATING, PRE-ASSEMBLED
LOCK PIECE VERZ.	70 42 276 08	7	1	3 750 011	92 51 440 08	CLAMP PRE-ASS.
LOCK WASHER DIN 6799 4	50 26 448 08	22	2	2 501 000	91 48 769 08	CRANE DRIVER'S CABIN,PRE
LOCK WASHER RD40X4	94 43 938 08	31	8	2 782	91 54 117 08	MOTOR PRE-HEATING
LOCK WASHER VS 10	42 39 015 08	26	1	9 387 596	93 87 596 01	ROPE DRUM
LOCK WASHER VS 10	42 39 015 08	12	12	X1011988	10 11 988 1	DRIVE UNIT
LOCK WASHER VS 12	42 39 017 08	53	8	9 686 071	96 86 071 01	PLANETARY GEAR
LOCK WASHER VS 8	42 39 014 08	27	16	9 330 748	93 30 748 01	SLEWING GEAR
LOCK WITH FALLING LATCH	70 42 764 08	6	1	2 522	91 10 037 08	DOOR CPL.
LOCKING	96 32 604 08	20	2	2 102	91 51 080 08	ASSEMBLY PARTS F.SLEWING
LOCKING CABLE L=365MM	72 40 148 08	90	1	2 520 000	91 49 872 08	CABIN, GLAZED
LOCKING CABLE L=430MM	72 40 160 08	41	1	2 522	91 10 037 08	DOOR CPL.
LOCKING PIECES	10 11 566 4	452	1	X1011988	10 11 988 0	DIESEL ENGINE
LOCKING PIECES	10 11 611 0	521	1	X1011988	10 11 988 0	DIESEL ENGINE
LOCKING PIECES	10 11 912 8	522	1	X1011988	10 11 988 0	DIESEL ENGINE
LOCKING PIECES	90 78 249	650	1	X1011988	10 11 988 0	DIESEL ENGINE
LOCKING PIECES	90 78 250	652	1	X1011988	10 11 988 0	DIESEL ENGINE
LOCKING PIECES	90 79 893	630	1	X1011988	10 11 988 0	DIESEL ENGINE
LOCKING PIECES	90 80 280	5	1	X1011801	10 11 801 3	SEAL KIT AGGREGATE CARR
LOCKING PIECES	90 80 280	5	1	X1011801	10 11 801 4	SEAL KIT AGGREGATE CARR
LOCKING PIECES	90 80 280	384	1	X1011988	10 11 988 0	DIESEL ENGINE
LOCKING PIECES	91 47 512 23	24	2	X1011988	10 11 988 0	DIESEL ENGINE
LOCKING PLATE 30X70X30 FE	97 80 687 08	44	8	1 100 205	96 51 633 08	CRAWLER CARRIER RIGHT CP
LOCKING PLATE 30X70X30 FE	97 80 687 08	44	8	1 100 210	96 51 634 08	CRAWLER TRACK CARRIER LE
LOCKING RING DIN 471 100X3	42 80 067 08	32	2	3 106	91 52 744 08	TELESCOPIC SECT.5 PRE-AS
LOCKING RING DIN 471 150X4	42 80 083 08	3	2	3 105 002	92 73 100 08	ROPE PULLEY CPL.
LOCKING RING DIN 471 150X4	42 80 083 08	3	2	3 106 001	96 42 835 08	ROPE PULLEY CPL.
LOCKING RING DIN 471 150X4	42 80 083 08	3	2	3 501 008	92 73 117 08	ROPE PULLEY CPL.
LOCKING RING DIN 471 180X4	42 80 094 08	3	2	4 099 001	92 40 739 08	ROPE PULLEY / SHEAVE
LOCKING RING DIN 471 22X1,7	46 30 000 03	41	6	9 330 748	93 30 748 01	SLEWING GEAR
LOCKING RING DIN 471 28X1,5	42 80 024 08	6	1	9 074 505	90 74 505	ROCKER LEVER BLOCK
LOCKING RING DIN 471 28X2	46 30 001 03	21	5	9 330 748	93 30 748 01	SLEWING GEAR
LOCKING RING DIN 471 35X1,5	42 80 029 08	92	1	9 330 748	93 30 748 01	SLEWING GEAR
LOCKING RING DIN 471 40X1,7	42 80 035 08	72	1	9 330 748	93 30 748 01	SLEWING GEAR
LOCKING RING DIN 471 40X2,5	42 80 033 08	33	3	9 387 598	93 87 598 01	PLANETARY GEAR
LOCKING RING DIN 471 40X2,5	42 80 033 08	33	3	9 686 071	96 86 071 01	PLANETARY GEAR

3.4.2008

etk_en_de_074927 LTR 1100

608

LIEBHERRAlphabetical index
Alphabetischer Index

Description	Item	Pos.	Quantity	Page	Assembly	Description
LOCKING RING DIN 471 45X2,5	42 80 040 08	44	2	9 387 598	93 87 598 01	PLANETARY GEAR
LOCKING RING DIN 471 45X2,5	42 80 040 08	44	2	9 686 071	96 86 071 01	PLANETARY GEAR
LOCKING RING DIN 471 55X3	53 01 333 08	8	5	9 387 598	93 87 598 01	PLANETARY GEAR
LOCKING RING DIN 471 55X3	53 01 333 08	8	5	9 686 071	96 86 071 01	PLANETARY GEAR
LOCKING RING DIN 471 6X0,7	42 80 001 08	90	1	5 530 534	55 30 534 90	WATER HEATING SYSTEM
LOCKING RING DIN 472 125X4	42 81 038 08	12	1	5 102 407	51 02 407 08	HYDRO MOTOR
LOCKING RING DIN 472 170X4	42 81 059 08	21	1	9 387 596	93 87 596 01	ROPE DRUM
LOCKING RING DIN 472 28X1,5	42 81 100 01	29	1	9 387 598	93 87 598 01	PLANETARY GEAR
LOCKING RING DIN 472 68X2,5	42 81 021 08	67	1	9 330 748	93 30 748 01	SLEWING GEAR
LOCKING RING DIN 472 80X2,5	42 81 025 08	12	1	5 701 090	57 01 090 08	DRIVING GEAR
LOCKING RING DIN 472 85X3	42 81 027 08	4	1	9 387 598	93 87 598 01	PLANETARY GEAR
LOCKING RING DIN 472 85X3	42 81 027 08	4	1	9 686 071	96 86 071 01	PLANETARY GEAR
LOCKING SCREW M10X20 8.8	90 74 456	2	2	9 079 870	90 79 870	CONTROL PARTS
LOCKING SCREW M10X20 8.8	90 74 456	4	1	X1011683	10 11 683 9	INJECTION PUMP
LOCTITE 2701 50ML	81 12 080 01	109	1	9 078 115	90 78 115	BALANCER
LOCTITE 50ML	81 12 013 14	108	1	9 075 678	90 75 678	THERMOSTAT HOUSING
LOCTITE 50ML	81 12 013 14	108	1	X1011739	10 11 739 7	OIL COOLER, PRE-ASSEMBLE
LOOM	55 31 608 08	35	1	5 530 534	55 30 534 90	WATER HEATING SYSTEM
LOOM S417	92 17 218 08	7	1	3 930 492	96 20 966 08	TERMINAL BOX CPL.
LOUDSPEAKER OVAL 40W SP	61 40 307 08	19	1	2 533 003	96 28 388 08	ELECTRIC ADD-ON PARTS CA
LOWERING BRAKE VALVE	51 16 363 14	16	2	2 571	91 50 902 08	HYDRAULIC BALLASTING
LOWERING BRAKE VALVE	57 09 606 08	36	2	X1003616	10 03 616 7	TELESCOPIC CYLINDER
LOWERING BRAKE VALVE 42	10 28 584 5	6	1	2 970	91 52 242 08	HYDR
LOWERING BRAKE VALVE 420	10 29 358 6	3	1	2 971	91 50 610 08	HYDR.AUXILIARY HOISTING
LOWERING BRAKE VALVE SP	51 13 199 08	7	1	2 970	91 52 242 08	HYDR
LUBE OIL FILTER	90 75 368	150	1	X1011664	10 11 664 6	BASIC ENGINE
LUBE OIL PUMP PREASS. 30/	90 75 541	1	1	9 075 540	90 75 540	LUBRICATING OIL PUMP
LUBRICATING OIL LINE	10 11 834 3	12	1	X1011832	10 11 832 6	ATL ATTACHMENT
LUBRICATING OIL LINE ST.35.	90 80 310	2	1	X1011793	10 11 793 0	ACCESSORIES AIR COMPRES
LUBRICATING OIL PUMP B=30	90 75 540	140	1	X1011664	10 11 664 6	BASIC ENGINE
LUFFING CYLINDER 320/290-3	10 02 135 6	1	1	2 350	91 12 942 08	LUFFING RAM W. PIVOT
LUFFING RAM W. PIVOT	91 12 942 08	111	1		LTR 1100 -0	
LUG	77 20 055 08	29	1	2 782 002	96 37 936 08	HEATING, PRE-ASSEMBLED
LUG	77 20 056 08	30	1	2 782 002	96 37 936 08	HEATING, PRE-ASSEMBLED
LUG	92 73 271 23	2	2	9 075 368	90 75 368	LUBE OIL FILTER
LUG 3/4-16 M22X1,5	90 80 360	8	1	X1011614	10 11 614 6	CONNECTING PIECE PRE-ASS
LUG 3/4-16 M26X1,5	10 11 614 7	2	1	X1011614	10 11 614 6	CONNECTING PIECE PRE-ASS
LUG M30X1,5/D28-L	57 11 050 08	10	2	2 782	91 54 117 08	MOTOR PRE-HEATING
LUG RD22/M33X2 MS58	22 81 103 08	4	1	2 200 048	96 32 140 08	EXPANSION TANK PRE-ASS.
LUG S235JR	10 11 818 1	50	1	X1011969	10 11 969 7	PRESSURE TRANSMITTER C
LUMINOUS PUSH BUTTON C	60 61 437 08	12	1	2 530 002	96 19 448 08	DASHBOARD FRONT, PRE-A
LUMINOUS PUSH BUTTON C	60 61 437 08	12	5	2 531 001	96 36 738 08	ELECTRIC FOR ARMREST LEF
LUMINOUS PUSH BUTTON C	60 61 437 08	12	1	2 531 002	96 36 739 08	ELECTRIC FOR ARMREST RI
LUMINOUS PUSH BUTTON C	60 61 452 08	20	1	2 531 002	96 36 739 08	ELECTRIC FOR ARMREST RI
LUMINOUS SWITCH CONTACT	60 61 447 08	14	1	2 531 001	96 36 738 08	ELECTRIC FOR ARMREST LEF
LUMINOUS SWITCH CONTACT	60 61 447 08	14	2	2 531 002	96 36 739 08	ELECTRIC FOR ARMREST RI
LUMP HAMMER DIN 6475 3KG	79 00 311 08	31	1	1 750 001	92 85 698 08	MAIN TOOLS
MAGNET 24V	10 33 430 5	(1)	1	X1010109	10 10 109 3	SLEWING GEAR VALVE
MAGNET 24V	57 11 355 08	(21)	1	2 975 152	91 05 737 08	HYDR.F.TELESCOPIC BOOM
MAGNET 24V DC	57 08 278 08	1	1	5 114 444	51 14 444 08	DIRECTIONAL CONTROL VALV
MAGNET COIL	57 02 797 08	(10)	1	5 102 388	51 02 388 08	GEAR WHEEL MOTOR
MAGNET COIL	57 18 177 08	8	2	5 718 176	57 18 176 08	DIRECTIONAL CONTROL VALV
MAGNET COIL	57 19 101 08	1	1	5 714 537	57 14 537 08	PRESSURE VALVE
MAGNET COIL 24V	57 18 188 08	1	1	5 717 378	57 17 378 08	DIRECTIONAL CONTROL VALV
MAGNET COIL 28V DC	57 08 179 08	1	1	5 705 279	57 05 279 08	DIRECTIONAL CONTROL VALV
MAGNET FASTENER	70 42 268 08	14	2	2 501 000	91 48 769 08	CRANE DRIVER'S CABIN,PRE
MAGNET HEAD	55 31 296 08	50	1	5 530 534	55 30 534 90	WATER HEATING SYSTEM
MAIN BEARING 104/111/32	90 73 734	1	5	X1011694	10 11 694 0	RS CRANKSHAFT BEARING K
MAIN BEARING 104/111/32	90 73 735	2	5	X1011694	10 11 694 0	RS CRANKSHAFT BEARING K
MAIN HOIST GEAR	91 53 926 08	125	1		LTR 1100 -0	

3.4.2008

etk_en_de_074927 LTR 1100

609

LIEBHERRAlphabetical index
Alphabetischer Index

Description	Item	Pos.	Quantity	Page	Assembly	Description
MAIN HOISTING GEAR PRE-A	96 35 649 08	1	1	2 450	91 53 926 08	MAIN HOIST GEAR
MAIN HOISTING GEAR WELDE	96 25 733 08	1	1	2 450 025	96 35 649 08	MAIN HOISTING GEAR PRE-A
MAIN ROD	57 15 825 08	11	1	5 700 161	57 00 161 23	AIR COMPRESSOR
MAIN ROD	90 76 459	60	4	X1011664	10 11 664 6	BASIC ENGINE
MAIN ROD	90 79 997	1	1	9 076 459	90 76 459	MAIN ROD
MAIN TOOLS	92 85 698 08	1	1	1 750	91 48 606 08	TOOLS AND ACCESSORIES
MAINS RESISTOR 1K 5% 8X 9	63 50 855 08	20	2	2 922 001	92 84 311 08	BUS PCB
MAINS RESISTOR 22K 10% 8X	63 50 842 08	7	10	2 922 001	92 84 311 08	BUS PCB
MALE CONNECTOR GSV6 M10	77 43 874 08	8	1	2 711	91 53 002 08	CENT. LUBRIC. SYSTEM SUP
MALE CONNECTOR GSV6 M8	77 43 866 08	9	1	2 711	91 53 002 08	CENT. LUBRIC. SYSTEM SUP
MALE CONNECTOR WSV6 M10	77 43 867 08	7	7	2 711	91 53 002 08	CENT. LUBRIC. SYSTEM SUP
MANDRIL RIVET 4X10,3	70 42 076 08	58	8	2 520 000	91 49 872 08	CABIN, GLAZED
MANDRIL RIVET 4X10,3	70 42 076 08	3	4	2 913 004	96 20 460 08	HOUSING PRE-ASSEMBLED
MANDRIL RIVET 4X10,3	70 42 076 08	69	34	2 932 095	96 50 846 08	SWING FRAME FUSE AND RE
MANDRIL RIVET 4X10,3	70 42 076 08	28	8	2 932 138	96 43 168 08	SWING FRAME RELAY CONT
MANDRIL RIVET 4X15	70 42 077 08	101	2	3 501	91 05 788 08	MECH. DOUBLE FOLD JIB PR
MASTER SWITCH SPF	60 60 950 08	4	1	2 531 001	96 36 738 08	ELECTRIC FOR ARMREST LEF
MASTER SWITCH SPF	60 60 950 08	4	1	2 531 002	96 36 739 08	ELECTRIC FOR ARMREST RI
MEASURING CONNECTION 6-	47 56 015 08	632	9	2 970	91 52 242 08	HYDR
MEASURING CONNECTION 6-	47 56 015 08	626	1	2 971	91 50 610 08	HYDR.AUXILIARY HOISTING
MEASURING CONNECTION E	47 56 026 08	644	3	2 970	91 52 242 08	HYDR
MEASURING COUPLING SPF	47 56 033 08	54	9	2 970	91 52 242 08	HYDR
MEASURING COUPLING SPF	47 56 033 08	23	1	2 971	91 50 610 08	HYDR.AUXILIARY HOISTING
MEASUREMENT FITTING 10-L	51 06 290 08	604	7	2 970	91 52 242 08	HYDR
MEASUREMENT FITTING 10-L	51 06 290 08	624	2	2 971	91 50 610 08	HYDR.AUXILIARY HOISTING
MEASUREMENT FITTING DKO 1	51 06 945 14	755	2	1 100 300	99 17 010 14	UNDERCARRIAGE HYDRAULIC
MEASUREMENT FITTING DKO 1	51 06 648 14	754	1	1 100 300	99 17 010 14	UNDERCARRIAGE HYDRAULIC
MEASUREMENT FITTING DKO 6	51 06 953 14	707	1	1 423 101	99 26 462 14	JACK-UP SYSTEM
MECH. DOUBLE FOLD JIB PRE	91 05 788 08	1	1	3 500 020	91 55 133 08	DOUBLE FOLDING JIB MECH.
MECH.AUXILIARIES FOR LIG	91 49 536 08	5	1	3 780	91 49 531 08	WORK FLOODLIGHT
MECHANICAL AUXILIARIES	96 22 207 08	99	1	2 970	91 52 242 08	HYDR
MECHANICAL AUXILIARIES	96 36 804 08	99	1	2 950	91 49 515 08	COMPRESSED-AIR SYST.SU
MECHANICAL AUXILIARIES	96 46 240 08	99	1	2 971	91 50 610 08	HYDR.AUXILIARY HOISTING
MECHANICAL EXTENSION SYS	91 26 911 08	7	1	3 100	91 52 674 08	TELESCOPIC UNIT CPL.
MEGI BUFFER	72 66 122 08	26	2	2 510 200	96 41 258 08	SLEWING PLATFORM PANELLI
MEGI BUFFER	72 66 122 08	7	2	2 515 007	96 42 014 08	PLATFORM, PRE-ASSEMBLED
MEGI BUFFER	72 66 130 08	25	4	3 101	91 54 595 08	PIVOT SECTION, PRE-ASSEMB
MEGI BUFFER 20X15	72 69 073 08	104	2	2 510 100	96 44 750 08	SLEWING PLATFORM PANELLI
MEGI BUFFER 20X15	72 69 073 08	19	4	2 510 200	96 41 258 08	SLEWING PLATFORM PANELLI
MEGI BUFFER 30X20X M8 60	72 66 156 08	120	2	2 210 008	96 30 132 08	RADIATOR, PRE-ASSEMBLED
MEGI BUFFER E75-40-5M16	72 66 179 08	103	1	3 501	91 05 788 08	MECH. DOUBLE FOLD JIB PR
MEMBRANE-LEAD-THROUGH	60 27 173 08	111	5	2 210 008	96 30 132 08	RADIATOR, PRE-ASSEMBLED
MEMBRANE-LEAD-THROUGH	60 27 173 08	106	1	2 510 100	96 44 750 08	SLEWING PLATFORM PANELLI
MICRO SWITCH	10 33 559 6	3	4	6 060 950	60 60 950 08	MASTER SWITCH
MIRROR ATTACHM.AT SLEW.	91 46 513 08	144	1		LTR 1100 -0	
MIRROR RETAINER PRE-ASS.	96 31 845 08	2	1	2 790	91 46 513 08	MIRROR ATTACHM.AT SLEW.P
MOTOR 24V	55 31 306 08	22	1	5 530 534	55 30 534 90	WATER HEATING SYSTEM
MOTOR CARRIER	55 31 611 08	40	1	5 530 534	55 30 534 90	WATER HEATING SYSTEM
MOTOR CONTROL DEVICE LH-	10 11 860 8	570	1	X1011988	10 11 988 0	DIESEL ENGINE
MOTOR FLANGE	93 89 964 01	85	1	9 330 748	93 30 748 01	SLEWING GEAR
MOTOR FLANGE	96 86 073 01	75	1	9 686 071	96 86 071 01	PLANETARY GEAR
MOTOR LEVER	59 10 630 08	42	1	2 520 000	91 49 872 08	CABIN, GLAZED
MOTOR PRE-HEATING OW DB	91 54 117 08	485	1		LTR 1100 -0	
MOUNTING HOOK ROD	96 37 182 08	2	1	3 750	91 48 665 08	TOOLS
MOUNTING PARTS	55 31 613 08	42	1	5 530 534	55 30 534 90	WATER HEATING SYSTEM
MOUNTING PARTS	96 50 632 08	2	1	1 740	91 49 504 08	CENTRAL COUNTERWEIGHT
MOUNTING PARTS LWE	96 46 363 08	3	1	1 100	91 53 790 08	UNDERCARRIAGE COMPLETE
MOUNTING PRE-ASS.	92 95 821 08	3	1	3 510 100	91 49 246 08	TRANSPORT MOUNTING
MOUNTING WELDED	92 95 822 08	1	1	3 500 104	92 95 821 08	MOUNTING PRE-ASS.
MOUNTING WELDED T ZN O	96 35 560 08	52	1	3 106	91 52 744 08	TELESCOPIC SECT.5 PRE-AS

3.4.2008

etk_en_de_074927 LTR 1100

610

LIEBHERRAlphabetical index
Alphabetischer Index

Description	Item	Pos.	Quantity	Page	Assembly	Description
MULTI-DISC CARRIER	92 77 167 01	70	1	9 330 748	93 30 748 01	SLEWING GEAR
MULTI-DISC CARRIER	93 87 609 01	65	1	9 686 071	96 86 071 01	PLANETARY GEAR
MULTI-DISK BRAKE	50 20 363 01	80	1	9 330 748	93 30 748 01	SLEWING GEAR
MULTI-DISK BRAKE	50 20 372 01	70	1	9 387 598	93 87 598 01	PLANETARY GEAR
MULTI-DISK BRAKE	50 20 372 01	70	1	9 686 071	96 86 071 01	PLANETARY GEAR
MULTI-PLATE PLUG	77 90 205 08	11	2	2 510 200	96 41 258 08	SLEWING PLATFORM PANELLI
MULTIPLE PLUG SOCKET B 64	60 23 212 08	5	7	2 922 001	92 84 311 08	BUS PCB
MUSHROOM-SHAPED DRAWIN	95 70 563 08	11	1	3 104 000	91 45 065 08	TELESCOPIC SECT.3 PRE-ASS
MUSHROOM-SHAPED DRAWIN	95 70 379 08	11	1	3 103 000	91 45 064 08	TELESCOPIC SECT.2 PRE-AS
MUSHROOM-SHAPED DRAWIN	95 70 114 08	11	1	3 102 000	91 45 063 08	TELESCOPIC SECTION 1 PRE
NAME PLATE 20X8	60 27 614 08	56	70	2 932 042	96 50 842 08	BASE ASSEMBLY
NAME PLATE 20X8	60 27 614 08	56	60	2 932 095	96 50 846 08	SWING FRAME FUSE AND RE
NAME PLATE 20X8	60 27 614 08	12	10	2 932 166	92 68 911 08	GROUND RAIL
NAME PLATE 25,4X101,6	60 27 601 08	1	9	1 400 201	96 43 983 08	HOSE LINES SUPPORT SYSTE
NAME PLATE 25,4X101,6	60 27 601 08	(1)	8	1 975 006	91 52 331 08	ADD. HYDR. SUPPORTING RA
NAME PLATE 25,4X101,6	60 27 601 08	1	25	1 997	91 53 489 08	HOSE LINES
NAME PLATE 25,4X101,6	60 27 601 08	(1)	2	2 782	91 54 117 08	MOTOR PRE-HEATING
NAME PLATE 25,4X101,6	60 27 601 08	(1)	3	2 782 002	96 37 936 08	HEATING, PRE-ASSEMBLED
NAME PLATE 25,4X101,6	60 27 601 08	1	5	2 831 021	96 38 140 08	HOSE LINES
NAME PLATE 25,4X101,6	60 27 601 08	1	3	2 970 061	96 43 131 08	HOSE LINES
NAME PLATE 25,4X101,6	60 27 601 08	1	1	2 970 103	96 43 157 08	HOSE LINES
NAME PLATE 25,4X101,6	60 27 601 08	1	10	2 971 012	96 43 144 08	HOSE LINES
NAME PLATE 25,4X101,6	60 27 601 08	(1)	4	2 975 038	91 26 492 08	ADDNL.HYDR. FOLDING JIB
NAME PLATE 25,4X101,6	60 27 601 08	1	1	2 975 501	92 15 190 08	HOSELINES OIL PREHEATING
NAME PLATE 25,4X101,6	60 27 601 08	1	69	2 997	91 51 089 08	HOSES SUPERSTRUCTURE
NAME PLATE 25,4X165,1	60 27 602 08	2	2	2 970 061	96 43 131 08	HOSE LINES
NAME PLATE 25,4X165,1	60 27 602 08	2	16	2 997	91 51 089 08	HOSES SUPERSTRUCTURE
NAME PLATE 25,4X165,1	60 27 603 08	2	1	1 400 201	96 43 983 08	HOSE LINES SUPPORT SYSTE
NAME PLATE 25,4X165,1	60 27 603 08	2	18	1 997	91 53 489 08	HOSE LINES
NAME PLATE 25,4X165,1	60 27 603 08	3	3	2 970 061	96 43 131 08	HOSE LINES
NAME PLATE 25,4X165,1	60 27 603 08	2	6	2 970 103	96 43 157 08	HOSE LINES
NAME PLATE 25,4X165,1	60 27 603 08	2	3	2 971 012	96 43 144 08	HOSE LINES
NAME PLATE 25,4X165,1	60 27 603 08	3	26	2 997	91 51 089 08	HOSES SUPERSTRUCTURE
NEEDLE ROLLER DIN 5402 14	74 70 061 01	17	114	9 387 598	93 87 598 01	PLANETARY GEAR
NEEDLE ROLLER DIN 5402 14	74 70 061 01	17	114	9 686 071	96 86 071 01	PLANETARY GEAR
NEUTRAL CONDUCTOR BAR	60 21 018 08	1	0.095	2 932 215	92 26 129 08	GROUND RAIL
NILOS RING	74 72 584 01	4	1	9 330 748	93 30 748 01	SLEWING GEAR
NILOS RING 22219JV	74 72 725 01	19	1	9 387 596	93 87 596 01	ROPE DRUM
NITROGEN STRAINER B8	79 03 360 14	2	1	1 100 212	79 02 561 14	GUIDE WHEEL UNIT
NON-RETURN VALVE	10 43 004 2	91	1	X1033367	10 33 367 2	CONTROL BLOCK
NON-RETURN VALVE	51 04 120 08	29	1	2 970	91 52 242 08	HYDR
NON-RETURN VALVE	51 04 124 08	27	1	2 970	91 52 242 08	HYDR
NON-RETURN VALVE	51 04 135 08	34	1	2 970	91 52 242 08	HYDR
NON-RETURN VALVE	51 07 413 08	4	8	5 113 078	51 13 078 08	CONTROL PLATE
NON-RETURN VALVE	51 14 324 08	43	1	2 970	91 52 242 08	HYDR
NON-RETURN VALVE	51 14 324 08	32	1	2 971	91 50 610 08	HYDR.AUXILIARY HOISTING
NON-RETURN VALVE	51 14 439 08	10	1	2 970	91 52 242 08	HYDR
NON-RETURN VALVE	51 14 501 08	19	2	2 340 004	96 43 780 08	OIL TANK PRE-ASS.
NON-RETURN VALVE	51 14 586 08	35	1	2 970	91 52 242 08	HYDR
NON-RETURN VALVE	51 14 606 08	9	1	2 970	91 52 242 08	HYDR
NON-RETURN VALVE	51 14 606 08	5	1	2 971	91 50 610 08	HYDR.AUXILIARY HOISTING
NON-RETURN VALVE	51 14 815 08	6	1	2 971	91 50 610 08	HYDR.AUXILIARY HOISTING
NON-RETURN VALVE	51 14 937 08	8	1	2 975 152	91 05 737 08	HYDR.F.TELESCOPIC BOOM
NON-RETURN VALVE	57 06 514 08	10	4	X1010109	10 10 109 3	SLEWING GEAR VALVE
NON-RETURN VALVE	57 06 514 08	27	2	X1041191	10 41 191 5	VALVE BLOCK
NON-RETURN VALVE	57 18 890 08	4	2	X1010109	10 10 109 3	SLEWING GEAR VALVE
NON-RETURN VALVE A3C	51 14 917 08	24	2	2 970	91 52 242 08	HYDR
NON-RETURN VALVE A3C	51 14 917 08	8	1	2 971	91 50 610 08	HYDR.AUXILIARY HOISTING
NON-RETURN VALVE RD18	55 31 280 08	36	1	2 782 002	96 37 936 08	HEATING, PRE-ASSEMBLED
NON-RETURN VALVE RHV 10-L	51 13 118 08	44	1	2 970	91 52 242 08	HYDR

3.4.2008

etk_en_de_074927 LTR 1100

611

LIEBHERRAlphabetical index
Alphabetischer Index

Description	Item	Pos.	Quantity	Page	Assembly	Description
NON-RETURN VALVE RHV 10-L	51 13 118 08	25	1	2 971	91 50 610 08	HYDR.AUXILIARY HOISTING
NON-RETURN VALVE X18X0	51 14 315 14	2	1	1 423 101	99 26 462 14	JACK-UP SYSTEM
NOZZLE	59 10 562 08	8	1	2 520 018	92 13 430 08	INSTRUMENT BOX CPL.
NOZZLE	59 10 574 08	31	1	2 520 000	91 49 872 08	CABIN, GLAZED
NOZZLE 0,4	51 07 543 08	47	1	2 520 000	91 49 872 08	CABIN, GLAZED
NOZZLE 0,4	51 07 543 08	8	2	2 950	91 49 515 08	COMPRESSED-AIR SYST.SU
NOZZLE 0,4	51 07 543 08	4	1	2 955	91 49 516 08	PNEUM. CRANE OPERATORS
NOZZLE 0,4	51 07 543 08	112	2	X1041191	10 41 191 5	VALVE BLOCK
NOZZLE 0,5 MS	51 10 627 08	42	2	2 970	91 52 242 08	HYDR
NOZZLE 0,5 MS	51 10 627 08	27	1	2 971	91 50 610 08	HYDR.AUXILIARY HOISTING
NOZZLE 0,5 MS	51 10 627 08	10	1	2 975 152	91 05 737 08	HYDR.F.TELESOPIC BOOM
NOZZLE 0,5 MS	51 10 629 08	46	1	2 970	91 52 242 08	HYDR
NOZZLE 0,6 MS	51 07 544 08	18	2	2 955	91 49 516 08	PNEUM. CRANE OPERATORS
NOZZLE 0,6 MS	51 07 544 08	68	1	2 970	91 52 242 08	HYDR
NOZZLE 0,8	57 15 273 08	118	1	X1041191	10 41 191 5	VALVE BLOCK
NOZZLE 1,3 MS SPF	10 10 109 2	37	1	2 970	91 52 242 08	HYDR
NOZZLE 1,3 MS SPF	10 10 109 2	34	1	2 971	91 50 610 08	HYDR.AUXILIARY HOISTING
NOZZLE D 2,0 M10X10 ST	51 10 626 08	31	2	2 970	91 52 242 08	HYDR
NOZZLE D=1,4	57 06 307 08	121	2	X1041191	10 41 191 5	VALVE BLOCK
NOZZLE D=1,5	57 18 771 08	6	1	5 113 078	51 13 078 08	CONTROL PLATE
NOZZLE D=2.5	57 17 412 08	26	1	X1047529	10 47 529 2	VALVE BLOCK
NOZZLE DIN 913 D 0,6 M10X10	51 10 622 08	53	1	2 970	91 52 242 08	HYDR
NOZZLE DIN 913 D 1,2 M5X5 M	57 13 622 08	119	6	X1041191	10 41 191 5	VALVE BLOCK
NOZZLE HOLDER PLATE	55 31 341 08	88	1	5 530 534	55 30 534 90	WATER HEATING SYSTEM
NOZZLE WRENCH	55 31 349 08	231	1	5 530 534	55 30 534 90	WATER HEATING SYSTEM
NUT	10 21 738 3	9	2	5 718 176	57 18 176 08	DIRECTIONAL CONTROL VALV
NUT	57 14 553 08	(1)	1	5 705 279	57 05 279 08	DIRECTIONAL CONTROL VALV
NUT 7/8"-14UNF	78 65 113 14	5	248	1 300 006	91 89 127 14	CRAWLER CHAIN
NUT DIN 6923 M10 8 A2E	49 80 805 23	4	3	X1011553	10 11 553 9	STARTER
NUT DIN 6923 M10 8 A2E	49 80 805 23	12	2	X1011997	10 11 997 6	POWER TAKE-OFF ADD-ON
NUT DIN 934 M10 10 VERZ.	41 15 047 08	18	2	2 440 022	96 42 336 08	WINCH 2 PRE-ASS.
NUT DIN 934 M10 10 VERZ.	41 15 047 08	350	7	2 680	91 53 225 08	EXHAUST SYSTEM CPL.
NUT DIN 934 M10 10 VERZ.	41 15 047 08	14	12	X1011988	10 11 988 1	DRIVE UNIT
NUT DIN 934 M10 8 VERZ.	41 15 144 08	22	8	2 102	91 51 080 08	ASSEMBLY PARTS F.SLEWING
NUT DIN 934 M10 8 VERZ.	41 15 144 08	352	3	2 210 000	91 54 495 08	DRIVE ASSEMBLY, PRE-ASSE
NUT DIN 934 M10 8 VERZ.	41 15 144 08	30	4	2 440 022	96 42 336 08	WINCH 2 PRE-ASS.
NUT DIN 934 M10 8 VERZ.	41 15 144 08	40	2	2 502	91 01 533 08	CONTROL STAND
NUT DIN 934 M10 8 VERZ.	41 15 144 08	351	11	2 510 100	96 44 750 08	SLEWING PLATFORM PANELLI
NUT DIN 934 M10 8 VERZ.	41 15 144 08	12	3	2 510 200	96 41 258 08	SLEWING PLATFORM PANELLI
NUT DIN 934 M10 8 VERZ.	41 15 144 08	141	1	2 520 000	91 49 872 08	CABIN, GLAZED
NUT DIN 934 M10 8 VERZ.	41 15 144 08	51	2	2 782	91 54 117 08	MOTOR PRE-HEATING
NUT DIN 934 M10 8 VERZ.	41 15 144 08	15	2	2 782 002	96 37 936 08	HEATING, PRE-ASSEMBLED
NUT DIN 934 M10 8 VERZ.	41 15 144 08	25	2	3 511 006	96 45 029 08	BOOM NOSE PRE-ASS.
NUT DIN 934 M12 10 VERZ.	41 15 048 08	15	3	2 102	91 51 080 08	ASSEMBLY PARTS F.SLEWING
NUT DIN 934 M12 8 VERZ.	41 15 143 08	356	1	2 210 000	91 54 495 08	DRIVE ASSEMBLY, PRE-ASSE
NUT DIN 934 M12 8 VERZ.	41 15 143 08	23	4	2 440 022	96 42 336 08	WINCH 2 PRE-ASS.
NUT DIN 934 M12 8 VERZ.	41 15 143 08	65	7	3 501	91 05 788 08	MECH. DOUBLE FOLD JIB PR
NUT DIN 934 M12 8 VERZ.	41 15 143 08	17	3	3 510 100	91 49 246 08	TRANSPORT MOUNTING
NUT DIN 934 M16 10 VERZ.	41 15 050 08	57	8	2 102	91 51 080 08	ASSEMBLY PARTS F.SLEWING
NUT DIN 934 M16 8 BLANK	41 15 146 08	8	1	3 500 104	92 95 821 08	MOUNTING PRE-ASS.
NUT DIN 934 M16 8 VERZ.	41 15 145 08	3	3	2 560 045	96 40 606 08	CHAIN HOLDER CPL.
NUT DIN 934 M16 8 VERZ.	41 15 145 08	64	7	3 501	91 05 788 08	MECH. DOUBLE FOLD JIB PR
NUT DIN 934 M16 8 VERZ.	41 15 145 08	13	10	3 510 100	91 49 246 08	TRANSPORT MOUNTING
NUT DIN 934 M2 8 VERZ.	41 15 122 08	7	2	5 530 854	55 30 854 08	THREE-WAY TAP
NUT DIN 934 M20 8 VERZ.	41 15 147 08	70	4	3 501	91 05 788 08	MECH. DOUBLE FOLD JIB PR
NUT DIN 934 M24 8 A3C	41 15 149 08	78	4	3 501	91 05 788 08	MECH. DOUBLE FOLD JIB PR
NUT DIN 934 M3 8 A3C	41 15 157 08	15	10	2 922 001	92 84 311 08	BUS PCB
NUT DIN 934 M3 8 A3C	41 15 157 08	26	22	2 932 138	96 43 168 08	SWING FRAME RELAY CONT
NUT DIN 934 M3 8 A3C	41 15 157 08	267	2	3 930 492	96 20 966 08	TERMINAL BOX CPL.
NUT DIN 934 M30 8 VERZ.	41 15 152 08	33	2	1 100 205	96 51 633 08	CRAWLER CARRIER RIGHT CP

3.4.2008

etk_en_de_074927 LTR 1100

612

LIEBHERRAlphabetical index
Alphabetischer Index

Description	Item	Pos.	Quantity	Page	Assembly	Description
NUT DIN 934 M30 8 VERZ.	41 15 152 08	33	2	1 100 210	96 51 634 08	CRAWLER TRACK CARRIER LE
NUT DIN 934 M4 8 A3C	41 15 142 08	50	1	2 522	91 10 037 08	DOOR CPL.
NUT DIN 934 M4 8 A3C	41 15 142 08	7	8	2 913 102	92 32 870 08	FAN UNIT
NUT DIN 934 M4 8 A3C	41 15 142 08	6	2	2 932 215	92 26 129 08	GROUND RAIL
NUT DIN 934 M5 8 VERZ.	41 15 148 08	108	2	1 630	91 54 479 08	HYDRAULIC SUPPORT
NUT DIN 934 M5 8 VERZ.	41 15 148 08	10	2	2 260 006	96 31 147 08	BATTERY BOX, PRE-ASSEMB
NUT DIN 934 M5 8 VERZ.	41 15 148 08	5	4	2 711	91 53 002 08	CENT. LUBRIC. SYSTEM SUP
NUT DIN 934 M5 8 VERZ.	41 15 148 08	26	14	2 782 002	96 37 936 08	HEATING, PRE-ASSEMBLED
NUT DIN 934 M5 8 VERZ.	41 15 148 08	25	6	2 835	91 48 675 08	CHARGER
NUT DIN 934 M5 8 VERZ.	41 15 148 08	10	2	2 913 100	91 23 538 08	SUB-ASSEMBLY CARRIER
NUT DIN 934 M5 8 VERZ.	41 15 148 08	270	2	2 920 574	96 36 055 08	OPERATOR PANEL BALLAST
NUT DIN 934 M5 8 VERZ.	41 15 148 08	253	2	2 920 904	96 41 093 08	CONTROL DESK SUPPORT
NUT DIN 934 M5 8 VERZ.	41 15 148 08	18	1	2 922 001	92 84 311 08	BUS PCB
NUT DIN 934 M6 10 VERZ.	41 15 044 08	351	4	2 210 008	96 30 132 08	RADIATOR, PRE-ASSEMBLED
NUT DIN 934 M6 8 VERZ.	41 15 140 08	5	12	1 830 102	92 26 483 08	TERMINAL BOARD PRE-ASS.
NUT DIN 934 M6 8 VERZ.	41 15 140 08	54	2	2 102	91 51 080 08	ASSEMBLY PARTS F.SLEWING
NUT DIN 934 M6 8 VERZ.	41 15 140 08	353	10	2 210 000	91 54 495 08	DRIVE ASSEMBLY, PRE-ASSE
NUT DIN 934 M6 8 VERZ.	41 15 140 08	13	4	2 430	91 54 389 08	ANGLE THREADED BULKHEA
NUT DIN 934 M6 8 VERZ.	41 15 140 08	6	4	2 501 022	96 34 184 08	COVER COMPL.
NUT DIN 934 M6 8 VERZ.	41 15 140 08	352	2	2 510 100	96 44 750 08	SLEWING PLATFORM PANELLI
NUT DIN 934 M6 8 VERZ.	41 15 140 08	25	12	2 510 200	96 41 258 08	SLEWING PLATFORM PANELLI
NUT DIN 934 M6 8 VERZ.	41 15 140 08	26	2	2 522	91 10 037 08	DOOR CPL.
NUT DIN 934 M6 8 VERZ.	41 15 140 08	63	3	2 533 005	96 41 568 08	DASHBOARD ROOF, PRE-AS
NUT DIN 934 M6 8 VERZ.	41 15 140 08	39	6	2 782	91 54 117 08	MOTOR PRE-HEATING
NUT DIN 934 M6 8 VERZ.	41 15 140 08	17	10	2 782 002	96 37 936 08	HEATING, PRE-ASSEMBLED
NUT DIN 934 M6 8 VERZ.	41 15 140 08	6	2	2 913 004	96 20 460 08	HOUSING PRE-ASSEMBLED
NUT DIN 934 M6 8 VERZ.	41 15 140 08	32	2	2 920	91 52 240 08	ELECTR. SYSTEM F.SLEWING
NUT DIN 934 M6 8 VERZ.	41 15 140 08	18	3	2 920 585	91 01 520 08	ELECTRIC FOR FLASHLIGHT
NUT DIN 934 M6 8 VERZ.	41 15 140 08	96	1	2 932 042	96 50 842 08	BASE ASSEMBLY
NUT DIN 934 M6 8 VERZ.	41 15 140 08	6	4	2 932 166	92 68 911 08	GROUND RAIL
NUT DIN 934 M6 8 VERZ.	41 15 140 08	31	4	3 330	91 26 911 08	MECHANICAL EXTENSION SYS
NUT DIN 934 M8 10 VERZ.	41 15 046 08	350	2	2 210 000	91 54 495 08	DRIVE ASSEMBLY, PRE-ASSE
NUT DIN 934 M8 10 VERZ.	41 15 046 08	350	16	2 210 008	96 30 132 08	RADIATOR, PRE-ASSEMBLED
NUT DIN 934 M8 10 VERZ.	41 15 046 08	16	2	2 510 072	96 44 614 08	FLAP RIGHT PRE-ASS.
NUT DIN 934 M8 10 VERZ.	41 15 046 08	10	4	2 932 166	92 68 911 08	GROUND RAIL
NUT DIN 934 M8 10 VERZ.	41 15 046 08	21	1	X1011914	10 11 914 1	CRANKCASE BREATHER ASS
NUT DIN 934 M8 8 A2C	41 15 141 08	107	2	1 630	91 54 479 08	HYDRAULIC SUPPORT
NUT DIN 934 M8 8 A2C	41 15 141 08	31	5	2 102	91 51 080 08	ASSEMBLY PARTS F.SLEWING
NUT DIN 934 M8 8 A2C	41 15 141 08	351	8	2 210 000	91 54 495 08	DRIVE ASSEMBLY, PRE-ASSE
NUT DIN 934 M8 8 A2C	41 15 141 08	4	6	2 260	91 46 556 08	BATTERY BOX CPL.
NUT DIN 934 M8 8 A2C	41 15 141 08	10	2	2 440 022	96 42 336 08	WINCH 2 PRE-ASS.
NUT DIN 934 M8 8 A2C	41 15 141 08	350	12	2 510 100	96 44 750 08	SLEWING PLATFORM PANELLI
NUT DIN 934 M8 8 A2C	41 15 141 08	15	9	2 510 200	96 41 258 08	SLEWING PLATFORM PANELLI
NUT DIN 934 M8 8 A2C	41 15 141 08	131	3	2 520 000	91 49 872 08	CABIN, GLAZED
NUT DIN 934 M8 8 A2C	41 15 141 08	5	1	2 560 045	96 40 606 08	CHAIN HOLDER CPL.
NUT DIN 934 M8 8 A2C	41 15 141 08	32	4	2 780 236	91 52 251 08	EXTERNAL FEED
NUT DIN 934 M8 8 A2C	41 15 141 08	36	10	2 782	91 54 117 08	MOTOR PRE-HEATING
NUT DIN 934 M8 8 A2C	41 15 141 08	16	5	2 782 002	96 37 936 08	HEATING, PRE-ASSEMBLED
NUT DIN 934 M8 8 A2C	41 15 141 08	28	4	2 831	91 47 871 08	AIR COND. UNIT SUPERSTRU
NUT DIN 934 M8 8 A2C	41 15 141 08	11	2	2 920 585	91 01 520 08	ELECTRIC FOR FLASHLIGHT
NUT DIN 934 M8 8 A2C	41 15 141 08	12	10	2 950	91 49 515 08	COMPRESSED-AIR SYST.SU
NUT DIN 934 M8 8 A2C	41 15 141 08	15	4	2 955	91 49 516 08	PNEUM. CRANE OPERATORS
NUT DIN 934 M8 8 A2C	41 15 141 08	350	16	2 984	91 52 906 08	OIL COOLER INSTALLATION
NUT DIN 934 M8 8 A2C	41 15 141 08	22	2	3 511 006	96 45 029 08	BOOM NOSE PRE-ASS.
NUT DIN 934 M8 MS	41 15 507 08	26	1	2 540	91 45 984 08	HEATING, CRANE CABIN
NUT DIN 936 M24 8 VERZ.	41 17 010 08	15	1	2 500	91 48 594 08	CRANE DRIVER'S CABIN CPL.
NUT DIN 985 M10 8 VERZ.	41 19 006 08	27	6	2 501 000	91 48 769 08	CRANE DRIVER'S CABIN,PRE
NUT DIN 985 M10 8 VERZ.	41 19 006 08	32	2	2 522	91 10 037 08	DOOR CPL.
NUT DIN 985 M10 8 VERZ.	41 19 006 08	12	6	2 790 901	91 54 183 08	BRACING
NUT DIN 985 M10 8 VERZ.	41 19 006 08	24	4	3 101	91 54 595 08	PIVOT SECTION, PRE-ASSEMB

3.4.2008

etk_en_de_074927 LTR 1100

613

LIEBHERRAlphabetical index
Alphabetischer Index

Description	Item	Pos.	Quantity	Page	Assembly	Description
NUT DIN 985 M10 8 VERZ.	41 19 006 08	31	4	3 102 000	91 45 063 08	TELESCOPIC SECTION 1 PRE
NUT DIN 985 M10 8 VERZ.	41 19 006 08	31	4	3 103 000	91 45 064 08	TELESCOPIC SECT.2 PRE-AS
NUT DIN 985 M10 8 VERZ.	41 19 006 08	31	4	3 104 000	91 45 065 08	TELESCOPIC SECT.3 PRE-ASS
NUT DIN 985 M10 8 VERZ.	41 19 006 08	31	4	3 105 000	91 45 066 08	TELESCOPIC SECT.IV PRE-A
NUT DIN 985 M10 8 VERZ.	41 19 006 08	55	4	3 106	91 52 744 08	TELESCOPIC SECT.5 PRE-AS
NUT DIN 985 M10 8 VERZ.	41 19 006 08	70	2	3 106	91 52 744 08	TELESCOPIC SECT.5 PRE-AS
NUT DIN 985 M10 8 VERZ.	41 19 006 08	2	1	3 790 016	96 22 376 08	RETAINER LEFT PRE-ASS.
NUT DIN 985 M10 8 VERZ.	41 19 006 08	2	1	3 790 017	96 24 147 08	RETAINER RIGHT PRE-ASS.
NUT DIN 985 M12 8 A3C	41 19 007 08	34	4	1 630	91 54 479 08	HYDRAULIC SUPPORT
NUT DIN 985 M12 8 A3C	41 19 007 08	19	4	3 100	91 52 674 08	TELESCOPIC UNIT CPL.
NUT DIN 985 M12 8 A3C	41 19 007 08	43	18	3 101	91 54 595 08	PIVOT SECTION, PRE-ASSEMB
NUT DIN 985 M12 8 A3C	41 19 007 08	43	12	3 102 000	91 45 063 08	TELESCOPIC SECTION 1 PRE
NUT DIN 985 M12 8 A3C	41 19 007 08	43	12	3 103 000	91 45 064 08	TELESCOPIC SECT.2 PRE-AS
NUT DIN 985 M12 8 A3C	41 19 007 08	43	8	3 104 000	91 45 065 08	TELESCOPIC SECT.3 PRE-ASS
NUT DIN 985 M12 8 A3C	41 19 007 08	43	8	3 105 000	91 45 066 08	TELESCOPIC SECT.IV PRE-A
NUT DIN 985 M12 8 A3C	41 19 007 08	47	4	3 330	91 26 911 08	MECHANICAL EXTENSION SYS
NUT DIN 985 M16 8 VERZ.	41 19 009 08	58	2	3 501	91 05 788 08	MECH. DOUBLE FOLD JIB PR
NUT DIN 985 M16 8 VERZ.	41 19 009 08	23	2	3 510 100	91 49 246 08	TRANSPORT MOUNTING
NUT DIN 985 M16X1,5 10 VERZ	41 19 020 08	37	2	2 501 000	91 48 769 08	CRANE DRIVER'S CABIN,PRE
NUT DIN 985 M20 10 A3C	41 19 024 08	4	1	2 340	91 53 116 08	OIL RESERVOIR, EXTENSION
NUT DIN 985 M20 10 A3C	41 19 024 08	34	4	3 102 000	91 45 063 08	TELESCOPIC SECTION 1 PRE
NUT DIN 985 M20 10 A3C	41 19 024 08	34	4	3 103 000	91 45 064 08	TELESCOPIC SECT.2 PRE-AS
NUT DIN 985 M20 10 A3C	41 19 024 08	34	4	3 104 000	91 45 065 08	TELESCOPIC SECT.3 PRE-ASS
NUT DIN 985 M20 10 A3C	41 19 024 08	46	4	3 105 000	91 45 066 08	TELESCOPIC SECT.IV PRE-A
NUT DIN 985 M20 10 A3C	41 19 024 08	59	4	3 106	91 52 744 08	TELESCOPIC SECT.5 PRE-AS
NUT DIN 985 M20 10 A3C	41 19 024 08	72	2	3 501	91 05 788 08	MECH. DOUBLE FOLD JIB PR
NUT DIN 985 M3 8 A3C	41 19 001 08	12	10	2 913	91 32 850 08	LICCON CONSOLE LCD2
NUT DIN 985 M3 8 A3C	41 19 001 08	6	2	2 913 005	96 28 696 08	INTERIOR HOUSING PRE-ASS.
NUT DIN 985 M3 8 A3C	41 19 001 08	4	6	2 913 006	96 20 732 08	FAN PLATE PRE-ASS.
NUT DIN 985 M4 8 VERZ.	41 19 002 08	32	2	3 100	91 52 674 08	TELESCOPIC UNIT CPL.
NUT DIN 985 M5 8 VERZ.	41 19 003 08	22	6	2 502	91 01 533 08	CONTROL STAND
NUT DIN 985 M5 8 VERZ.	41 19 003 08	92	6	2 932 042	96 50 842 08	BASE ASSEMBLY
NUT DIN 985 M5 8 VERZ.	41 19 003 08	10	3	3 750 011	92 51 440 08	CLAMP PRE-ASS.
NUT DIN 985 M5 8 VERZ.	41 19 003 08	5	2	3 750 016	96 21 012 08	ASSEMBLY REMOTE CONTRO
NUT DIN 985 M6 8 VERZ.	41 19 004 08	5	1	1 792 004	92 51 415 08	HOSE GUIDE PRE-ASS.
NUT DIN 985 M6 8 VERZ.	41 19 004 08	17	2	2 501 000	91 48 769 08	CRANE DRIVER'S CABIN,PRE
NUT DIN 985 M6 8 VERZ.	41 19 004 08	10	4	2 501 022	96 34 184 08	COVER COMPL.
NUT DIN 985 M6 8 VERZ.	41 19 004 08	13	2	2 515 007	96 42 014 08	PLATFORM, PRE-ASSEMBLED
NUT DIN 985 M6 8 VERZ.	41 19 004 08	75	4	2 520 000	91 49 872 08	CABIN, GLAZED
NUT DIN 985 M6 8 VERZ.	41 19 004 08	30	4	2 522	91 10 037 08	DOOR CPL.
NUT DIN 985 M6 8 VERZ.	41 19 004 08	16	4	2 541 100	91 10 807 08	AUX.HEATING UPPERC.AIRTO
NUT DIN 985 M6 8 VERZ.	41 19 004 08	8	12	2 571	91 50 902 08	HYDRAULIC BALLASTING
NUT DIN 985 M6 8 VERZ.	41 19 004 08	97	3	2 932 095	96 50 846 08	SWING FRAME FUSE AND RE
NUT DIN 985 M6 8 VERZ.	41 19 004 08	14	6	2 932 166	92 68 911 08	GROUND RAIL
NUT DIN 985 M6 8 VERZ.	41 19 004 08	74	2	2 970	91 52 242 08	HYDR
NUT DIN 985 M6 8 VERZ.	41 19 004 08	42	6	2 971	91 50 610 08	HYDR.AUXILIARY HOISTING
NUT DIN 985 M6 8 VERZ.	41 19 004 08	12	10	3 100	91 52 674 08	TELESCOPIC UNIT CPL.
NUT DIN 985 M6 8 VERZ.	41 19 004 08	88	4	3 501	91 05 788 08	MECH. DOUBLE FOLD JIB PR
NUT DIN 985 M8 8 VERZ.	41 19 005 08	4	8	1 100 216	96 46 363 08	MOUNTING PARTS LWE
NUT DIN 985 M8 8 VERZ.	41 19 005 08	11	8	2 515 007	96 42 014 08	PLATFORM, PRE-ASSEMBLED
NUT DIN 985 M8 8 VERZ.	41 19 005 08	98	26	2 520 000	91 49 872 08	CABIN, GLAZED
NUT DIN 985 M8 8 VERZ.	41 19 005 08	34	8	2 522	91 10 037 08	DOOR CPL.
NUT DIN 985 M8 8 VERZ.	41 19 005 08	7	4	2 783	91 54 118 08	FUEL TANK CONTAINER UPPE
NUT DIN 985 M8 8 VERZ.	41 19 005 08	4	4	2 790	91 46 513 08	MIRROR ATTACHM.AT SLEW.P
NUT DIN 985 M8 8 VERZ.	41 19 005 08	25	2	2 831	91 47 871 08	AIR COND. UNIT SUPERSTRU
NUT DIN 985 M8 8 VERZ.	41 19 005 08	100	2	2 932 042	96 50 842 08	BASE ASSEMBLY
NUT DIN 985 M8 8 VERZ.	41 19 005 08	20	6	3 101	91 54 595 08	PIVOT SECTION, PRE-ASSEMB
NUT DIN 985 M8 8 VERZ.	41 19 005 08	6	8	3 750 008	91 48 666 08	ADD-ON UNIT LADDER
NUT DIN 985 M8 8 VERZ.	41 19 005 08	6	4	3 750 011	92 51 440 08	CLAMP PRE-ASS.
NUT DIN 985 M8 8 VERZ.	41 19 005 08	4	3	3 790 014	91 49 536 08	MECH.AUXILIARIES FOR LIG

3.4.2008

etk_en_de_074927 LTR 1100

614

LIEBHERRAlphabetical index
Alphabetischer Index

Description	Item	Pos.	Quantity	Page	Assembly	Description
NUT DIN 985 M8 8 VERZ.	41 19 005 08	5	1	3 790 016	96 22 376 08	RETAINER LEFT PRE-ASS.
NUT DIN 985 M8 8 VERZ.	41 19 005 08	5	1	3 790 017	96 24 147 08	RETAINER RIGHT PRE-ASS.
NUT ISO 10511 M6 A2-70	41 19 030 08	156	3	2 520 000	91 49 872 08	CABIN, GLAZED
NUT ISO 10511 M6 A2-70	41 19 030 08	7	4	3 750 014	96 37 182 08	MOUNTING HOOK ROD
NUT M10	73 81 781 23	6	1	9 074 507	90 74 507	ROCKER ARM PRE-ASS.
NUT M20X1 VERZ.	59 10 640 08	40	2	2 520 000	91 49 872 08	CABIN, GLAZED
NUT M6 VERZ.	60 20 180 08	19	18	2 950	91 49 515 08	COMPRESSED-AIR SYST.SU
NUT M6 VERZ.	60 20 180 08	78	4	3 101	91 54 595 08	PIVOT SECTION, PRE-ASSEMB
O-RING 100X5,0 80 FPM 610	10 02 210 1	5	1	9 077 279	90 77 279	CONNECTION STUB
O-RING 101,19X3,53 NBR50SH	10 28 921 0	2	1	X1028018	10 28 018 1	TRANSPARENT CONTAINER
O-RING 110X3 NBR70	72 64 040 08	71	1	6 060 516	60 60 516 08	GEAR CAM LIMITSWITCH
O-RING 125X2 MVQ70SH	10 00 231 0	10	1	X1011793	10 11 793 0	ACCESSORIES AIR COMPRES
O-RING 12X1,5 NBR70	55 31 043 08	52	1	5 530 534	55 30 534 90	WATER HEATING SYSTEM
O-RING 12X2 NBR70	70 42 748 08	5	4	2 501 022	96 34 184 08	COVER COMPL.
O-RING 12X2 NBR70	70 42 748 08	37	2	2 510 200	96 41 258 08	SLEWING PLATFORM PANELLI
O-RING 140,00X6,5/5,2 75 FPM	10 00 649 9	4	2	9 073 083	90 73 083	CYLINDER
O-RING 14X3 NBR70	72 64 056 08	78	8	9 387 598	93 87 598 01	PLANETARY GEAR
O-RING 15,50X2,00 FPM80 SH	10 11 397 5	(2)	1	X1011969	10 11 969 7	PRESSURE TRANSMITTER C
O-RING 15,50X2,00 FPM80 SH	10 11 397 5	51	1	X1011969	10 11 969 7	PRESSURE TRANSMITTER C
O-RING 15,5X2.5 NBR70	10 27 991 4	(1)	1	X1047529	10 47 529 1	VALVE BLOCK
O-RING 155X3 NBR70	72 64 266 01	31	1	9 387 070	93 87 070 01	COMPACT ROPE WINCH
O-RING 155X3 NBR70	72 64 266 01	31	1	9 685 586	96 85 586 01	COMPACT ROPE WINCH
O-RING 15X2 NBR70	72 64 106 08	1	1	5 004 624	50 04 624 23	VALVE
O-RING 15X2,5 NBR70	72 64 217 08	9	1	5 106 681	51 06 681 08	PRESSURE FILTER
O-RING 15X3 NBR70	50 26 001 08	78	6	9 686 071	96 86 071 01	PLANETARY GEAR
O-RING 165X3 FPM	72 64 400 01	73	1	9 330 748	93 30 748 01	SLEWING GEAR
O-RING 175X3 NBR70	72 64 536 01	24	1	9 330 748	93 30 748 01	SLEWING GEAR
O-RING 180X4 NBR70	72 64 018 08	4	2	1 100 300	99 17 010 14	UNDERCARRIAGE HYDRAULIC
O-RING 18X2,5 NBR70	72 64 069 08	(1)	1	2 210 000	91 54 495 08	DRIVE ASSEMBLY, PRE-ASSE
O-RING 195X3 NBR70	76 10 217 03	76	1	9 387 598	93 87 598 01	PLANETARY GEAR
O-RING 195X3 NBR70	76 10 217 03	76	1	9 686 071	96 86 071 01	PLANETARY GEAR
O-RING 2,62X39,34 FPM70	73 81 812	4	1	9 075 540	90 75 540	LUBRICATING OIL PUMP
O-RING 20,3X2,4 NBR70	50 29 329 08	9	1	1 783 001	96 20 590 08	FUEL TANK CONTAINER PRE
O-RING 20,3X2,4 NBR70	50 29 329 08	8	1	2 270 001	96 37 923 08	FUEL TANK, PRE-ASSEMBLED
O-RING 20,3X2,4 NBR70	50 29 329 08	44	1	2 782	91 54 117 08	MOTOR PRE-HEATING
O-RING 20,3X2,4 NBR70	50 29 329 08	32	3	2 950	91 49 515 08	COMPRESSED-AIR SYST.SU
O-RING 20,3X2,4 NBR70	50 29 329 08	10	2	2 955	91 49 516 08	PNEUM. CRANE OPERATORS
O-RING 20,9X3 VS9652-GW	10 04 039 9	1	1	X1011585	10 11 585 4	SEAL KIT INJECTION NOZZLE
O-RING 20X2 NBR90	51 07 927 08	8	1	5 106 681	51 06 681 08	PRESSURE FILTER
O-RING 20X4 NBR70	72 64 149 01	69	1	9 330 748	93 30 748 01	SLEWING GEAR
O-RING 22X1,5 NBR70	51 07 448 08	127	4	2 520 000	91 49 872 08	CABIN, GLAZED
O-RING 25X3 FPM70	50 07 415 08	3	1	X1012038	10 12 038 3	CYLINDER HEAD
O-RING 26,00X3,00 HNBR 70S	10 00 426 1	12	1	9 079 480	90 79 480	POWER UNIT SUPPORT ATT
O-RING 26,00X3,00 HNBR 70S	10 00 426 1	13	1	X1011801	10 11 801 3	SEAL KIT AGGREGATE CARR
O-RING 26,00X3,00 HNBR 70S	10 00 426 1	13	1	X1011801	10 11 801 4	SEAL KIT AGGREGATE CARR
O-RING 26X2,5 NBR70	50 26 435 08	414	1	2 210 000	91 54 495 08	DRIVE ASSEMBLY, PRE-ASSE
O-RING 290X6 NBR70	72 64 284 08	16	1	9 387 070	93 87 070 01	COMPACT ROPE WINCH
O-RING 29X3 NBR90	57 00 551 08	(6)	1	5 102 388	51 02 388 08	GEAR WHEEL MOTOR
O-RING 3,53X120,50 FPM17939	73 81 912	12	1	X1011801	10 11 801 3	SEAL KIT AGGREGATE CARR
O-RING 3,53X120,50 FPM17939	73 81 912	12	1	X1011801	10 11 801 4	SEAL KIT AGGREGATE CARR
O-RING 300X3 NBR70	53 00 325 08	51	1	9 686 071	96 86 071 01	PLANETARY GEAR
O-RING 300X6 NBR70	72 64 215 08	16	1	9 685 586	96 85 586 01	COMPACT ROPE WINCH
O-RING 32X2 NBR70	50 09 347 08	76	1	5 530 534	55 30 534 90	WATER HEATING SYSTEM
O-RING 330X3 NBR70	72 64 299 01	19	2	9 387 598	93 87 598 01	PLANETARY GEAR
O-RING 330X3 NBR70	72 64 299 01	19	2	9 686 071	96 86 071 01	PLANETARY GEAR
O-RING 39,7X3,5 NBR70	57 05 889 08	3	1	5 708 320	57 08 320 08	FILTER COVER
O-RING 39,7X3,5 NBR70	57 05 889 08	4	1	X1032665	10 32 665 4	RETURN FILTER
O-RING 40X2 NBR70	72 64 288 08	6	1	5 106 681	51 06 681 08	PRESSURE FILTER
O-RING 59,4X2,8 NBR70	55 31 302 08	202	1	5 530 534	55 30 534 90	WATER HEATING SYSTEM
O-RING 59X3 NBR70	72 64 076 08	2	1	5 106 708	51 06 708 08	LINE FILTER

3.4.2008

etk_en_de_074927 LTR 1100

615

LIEBHERRAlphabetical index
Alphabetischer Index

Description	Item	Pos.	Quantity	Page	Assembly	Description
O-RING 68,2X3,53 FPM70	73 81 593	11	2	X1011801	10 11 801 3	SEAL KIT AGGREGATE CARR
O-RING 68,2X3,53 FPM70	73 81 593	11	2	X1011801	10 11 801 4	SEAL KIT AGGREGATE CARR
O-RING 6X1 NBR90	57 06 906 08	7	1	5 711 301	57 11 301 08	PRESSURE LIMITING VALVE
O-RING 6X1 NBR90	57 06 906 08	5	1	5 718 895	57 18 895 08	PRESSURE VALVE
O-RING 80X5,0 80 FPM 610	10 02 232 0	21	2	X1011801	10 11 801 3	SEAL KIT AGGREGATE CARR
O-RING 80X5,0 80 FPM 610	10 02 232 0	21	2	X1011801	10 11 801 4	SEAL KIT AGGREGATE CARR
O-RING 80X5,0 80 FPM 610	10 02 232 0	5	2	X1011816	10 11 816 1	CONNECTING LINE ADD-ON
O-RING 85X2 HNBR 70SH	10 21 837 0	(1)	1	X1011553	10 11 553 9	STARTER
O-RING 88.49X3.53	72 64 311 14	6	2	1 100 214	74 90 137 14	IDLER CPL.
O-RING 8X2 NBR70	50 26 529 08	73	1	9 387 598	93 87 598 01	PLANETARY GEAR
O-RING 8X2 NBR90	10 16 615 7	73	1	9 686 071	96 86 071 01	PLANETARY GEAR
O-RING 95X3 NBR70	72 64 057 08	97	1	9 330 748	93 30 748 01	SLEWING GEAR
O-RING ARP 568 10,82X1,78 NB	51 07 604 08	15	1	5 715 476	57 15 476 08	EXPANSION VALVE
O-RING ARP 568 101,20X3,53	50 12 326 08	32	1	9 072 112	90 72 112 23	DOUBLE PUMP
O-RING ARP 568 11,89X1,98 N	57 11 305 08	8	1	5 711 301	57 11 301 08	PRESSURE LIMITING VALVE
O-RING ARP 568 113,89X3,53	50 12 444 08	2	1	9 080 345	90 80 345	WATER PUMP
O-RING ARP 568 113,89X3,53	50 12 444 08	10	1	X1011801	10 11 801 3	SEAL KIT AGGREGATE CARR
O-RING ARP 568 113,89X3,53	50 12 444 08	10	1	X1011801	10 11 801 4	SEAL KIT AGGREGATE CARR
O-RING ARP 568 117,07X3,53	51 46 141 08	15	1	5 102 407	51 02 407 08	HYDRO MOTOR
O-RING ARP 568 12,37X2,62 NB	72 64 193 08	7	1	5 106 681	51 06 681 08	PRESSURE FILTER
O-RING ARP 568 12,37X2,62 NB	51 07 461 08	(1)	1	2 970	91 52 242 08	HYDR
O-RING ARP 568 148,49X5,33	51 45 275 08	9	1	X1032665	10 32 665 4	RETURN FILTER
O-RING ARP 568 14X1,78 NBR9	51 57 106 08	14	1	5 715 476	57 15 476 08	EXPANSION VALVE
O-RING ARP 568 170,82X7 NB	57 05 883 08	1	1	5 708 320	57 08 320 08	FILTER COVER
O-RING ARP 568 170,82X7 NB	57 05 883 08	8	2	X1032665	10 32 665 4	RETURN FILTER
O-RING ARP 568 18,72X2,62 NB	51 07 383 08	58	1	X1003616	10 03 616 7	TELESCOPIC CYLINDER
O-RING ARP 568 23,47X2,62 NB	51 07 766 08	(5)	1	5 102 388	51 02 388 08	GEAR WHEEL MOTOR
O-RING ARP 568 31,42X2,62 NB	51 57 060 08	(1)	1	2 210 000	91 54 495 08	DRIVE ASSEMBLY, PRE-ASSE
O-RING ARP 568 32,92X3,53 NB	51 05 870 08	412	2	2 210 000	91 54 495 08	DRIVE ASSEMBLY, PRE-ASSE
O-RING ARP 568 32,99X2,62 NB	51 07 617 08	5	3	X1003269	10 03 269 6	CARTRIDGE
O-RING ARP 568 37,69X3,53 NB	51 05 867 08	501	3	2 970	91 52 242 08	HYDR
O-RING ARP 568 37,69X3,53 NB	51 05 867 08	14	3	2 975 152	91 05 737 08	HYDR.F.TELESCOPIC BOOM
O-RING ARP 568 40,64X5,33 FP	73 81 566 23	2	1	9 080 594	90 80 594	CONNECTING PIECE
O-RING ARP 568 40,64X5,33 FP	73 81 566 23	17	1	X1011801	10 11 801 3	SEAL KIT AGGREGATE CARR
O-RING ARP 568 40,87X3,53 NB	57 00 484 08	3	1	9 080 594	90 80 594	CONNECTING PIECE
O-RING ARP 568 40,87X3,53 NB	57 00 484 08	18	1	X1011801	10 11 801 3	SEAL KIT AGGREGATE CARR
O-RING ARP 568 59,92X3,53	73 81 779 23	2	1	9 079 472	90 79 472	COOLANT PIPE BEND
O-RING ARP 568 59,92X3,53	73 81 779 23	10	2	9 079 480	90 79 480	POWER UNIT SUPPORT ATT
O-RING ARP 568 59,92X3,53	73 81 779 23	2	1	9 080 280	90 80 280	LOCKING PIECES
O-RING ARP 568 59,92X3,53	73 81 779 23	3	2	9 080 345	90 80 345	WATER PUMP
O-RING ARP 568 59,92X3,53	73 81 779 23	6	7	X1011801	10 11 801 3	SEAL KIT AGGREGATE CARR
O-RING ARP 568 59,92X3,53	73 81 779 23	6	7	X1011801	10 11 801 4	SEAL KIT AGGREGATE CARR
O-RING ARP 568 6,07X1,78 NB	72 64 196 08	6	1	5 718 895	57 18 895 08	PRESSURE VALVE
O-RING ARP 568 63,09X3,53 NB	57 05 888 08	11	1	X1032665	10 32 665 4	RETURN FILTER
O-RING ARP 568 66,27X3,53 NB	51 86 485 08	6	1	5 102 294	51 02 294 08	HYDRO MOTOR
O-RING ARP 568 69,44X3,53 NB	51 05 989 08	413	1	2 210 000	91 54 495 08	DRIVE ASSEMBLY, PRE-ASSE
O-RING ARP 568 75,87X2,62 NB	51 45 304 08	15	1	5 701 090	57 01 090 08	DRIVING GEAR
O-RING ARP 568 85,32X3,53 FP	73 81 361 23	5	2	9 073 767	90 73 767	POWER TAKE-OFF
O-RING ARP 568 85,32X3,53 FP	73 81 361 23	2	2	9 078 249	90 78 249	LOCKING PIECES
O-RING ARP 568 98,02X3,53 NB	51 46 132 08	411	1	2 210 000	91 54 495 08	DRIVE ASSEMBLY, PRE-ASSE
O-RING ARP 568 98,02X3,53 NB	51 46 132 08	6	1	5 102 407	51 02 407 08	HYDRO MOTOR
O-RING DIN 3771 101,20X3,53	73 82 158	2	1	9 078 250	90 78 250	LOCKING PIECES
O-RING DIN 3771 104,37X3,53	73 80 520	38	1	X1011801	10 11 801 3	SEAL KIT AGGREGATE CARR
O-RING DIN 3771 104,37X3,53	73 80 520	38	1	X1011801	10 11 801 4	SEAL KIT AGGREGATE CARR
O-RING DIN 3771 104,37X3,53	73 80 520	2	1	X1011997	10 11 997 6	POWER TAKE-OFF ADD-ON
O-RING DIN 3771 17,17X1,78	73 81 103	(2)	1	X1011969	10 11 969 8	ENGINE CONTROL SENSORS
O-RING DIN 3771 17,17X1,78	73 81 103	(2)	1	X1011969	10 11 969 8	ENGINE CONTROL SENSORS
O-RING DIN 3771 21,95X1,78	73 81 415	33	1	X1011573	10 11 573 7	FUEL LINE
O-RING DIN 3771 28X3,55 NB	72 64 045 08	15	1	2 340 004	96 43 780 08	OIL TANK PRE-ASS.
O-RING DIN 3771 34,59X2,62	73 82 059	5	1	9 075 540	90 75 540	LUBRICATING OIL PUMP

3.4.2008

etk_en_de_074927 LTR 1100

616

LIEBHERRAlphabetical index
Alphabetischer Index

Description	Item	Pos.	Quantity	Page	Assembly	Description
O-RING DIN 3771 34,59X2,62	73 80 653	11	2	9 079 480	90 79 480	POWER UNIT SUPPORT ATT
O-RING DIN 3771 34,59X2,62	73 80 653	9	1	X1011582	10 11 582 9	FLYWHEEL HOUSING
O-RING DIN 3771 34,59X2,62	73 80 653	7	2	X1011801	10 11 801 3	SEAL KIT AGGREGATE CARR
O-RING DIN 3771 34,59X2,62	73 80 653	7	2	X1011801	10 11 801 4	SEAL KIT AGGREGATE CARR
O-RING DIN 3771 35,00X2,00	53 01 515 08	68	1	9 330 748	93 30 748 01	SLEWING GEAR
O-RING DIN 3771 52,07X2,62	73 80 919	8	1	X1011816	10 11 816 1	CONNECTING LINE ADD-ON
O-RING DIN 3771 7,00X1,5 FP	73 81 685	5	1	9 078 115	90 78 115	BALANCER
O-RING DIN 3771 7,00X1,5 FP	73 81 685	14	1	9 080 719	90 80 719	CAMSHAFT CPL.
O-RING DIN 3771 79X4 NBR70S	10 29 511 6	2	1	9 075 483	90 75 483	CRANKCASE BREATHER
OIL AIR COOLER	10 09 734 5	10	2	2 984	91 52 906 08	OIL COOLER INSTALLATION
OIL AIR COOLER	55 06 283 08	103	1	2 210 008	96 30 132 08	RADIATOR, PRE-ASSEMBLED
OIL COOLER	10 35 483 5	1	1	X1009734	10 09 734 5	OIL AIR COOLER
OIL COOLER	92 75 365 23	3	1	X1011739	10 11 739 7	OIL COOLER, PRE-ASSEMBLE
OIL COOLER ADD-ON	10 11 739 8	130	1	X1011664	10 11 664 6	BASIC ENGINE
OIL COOLER HOUSING G-ALS	10 11 739 6	1	1	X1011739	10 11 739 7	OIL COOLER, PRE-ASSEMBLE
OIL COOLER INSTALLATION	91 52 906 08	187	1		LTR 1100 -0	
OIL COOLER, PRE-ASSEMBLE	10 11 739 7	1	1	X1011739	10 11 739 8	OIL COOLER ADD-ON
OIL DIPSTICK	10 11 888 5	1	1	X1011888	10 11 888 4	OIL DIPSTICK WITH PIPE
OIL DIPSTICK WITH PIPE	10 11 888 4	21	1	X1011988	10 11 988 0	DIESEL ENGINE
OIL DRAIN PLUG M26X1,5	78 90 119 08	9	2	2 340 004	96 43 780 08	OIL TANK PRE-ASS.
OIL DRAINING HOSE COMPL. 1	10 03 229 7	38	1	1 750 001	92 85 698 08	MAIN TOOLS
OIL FILLER INLET	10 11 883 9	23	1	X1011988	10 11 988 0	DIESEL ENGINE
OIL LINE	90 80 869	25	1	X1011988	10 11 988 0	DIESEL ENGINE
OIL MEASURING DEVICE	92 75 212 01	10	1	9 387 070	93 87 070 01	COMPACT ROPE WINCH
OIL RESERVOIR, EXTENSION	91 53 116 08	109	1		LTR 1100 -0	
OIL SIGHT GLASS R1"	77 43 201 08	14	1	2 340 004	96 43 780 08	OIL TANK PRE-ASS.
OIL SUMP	10 11 860 1	20	1	X1011988	10 11 988 0	DIESEL ENGINE
OIL SUMP EN AC-ALSI10	10 11 860 0	1	1	X1011860	10 11 860 1	OIL SUMP
OIL TANK PRE-ASS.	96 43 780 08	1	1	2 340	91 53 116 08	OIL RESERVOIR, EXTENSION
OIL TANK WELDED SPF	96 20 154 08	1	1	2 340 004	96 43 780 08	OIL TANK PRE-ASS.
OIL-GAUGING INSTRUMENT	93 93 684 01	10	1	9 685 586	96 85 586 01	COMPACT ROPE WINCH
OIL-LEVEL GAUGE 11/8"	50 01 315 01	1	1	9 275 212	92 75 212 01	OIL MEASURING DEVICE
OIL-LEVEL GAUGE 11/8"	92 75 544 01	1	1	9 275 543	92 75 543 01	VENTILATION CONNECTING PI
OIL-LEVEL GAUGE 11/8"	92 76 102 01	15	1	9 393 684	93 93 684 01	OIL-GAUGING INSTRUMENT
OPERATION	57 07 566 08	3	1	5 530 854	55 30 854 08	THREE-WAY TAP
OPERATOR PANEL BALLAST	96 36 055 08	27	1	2 920	91 52 240 08	ELECTR. SYSTEM F.SLEWING
OUTLET M13	60 45 081 08	155	1	3 930 492	96 20 966 08	TERMINAL BOX CPL.
OUTLET VALVE	90 74 451	4	2	X1012036	10 12 036 5	CYLINDER HEAD PRE-ASS.
OUTPUT SHAFT M=9 Z=13	93 30 749 01	10	1	9 330 748	93 30 748 01	SLEWING GEAR
OVAL HEAD FLAT SCREW AE	10 41 285 1	301	10	2 510 100	96 44 750 08	SLEWING PLATFORM PANELLI
OVAL HEAD FLAT SCREW AE	10 41 285 1	302	8	2 681	91 28 102 08	AIR FILTER SYSTEM
OVAL HEAD FLAT SCREW AE	10 41 285 1	15	3	2 782	91 54 117 08	MOTOR PRE-HEATING
OVAL HEAD FLAT SCREW AE	10 41 285 1	8	4	3 750 014	96 37 182 08	MOUNTING HOOK ROD
OVAL HEAD FLAT SCREW AE	10 41 285 2	34	4	2 510 200	96 41 258 08	SLEWING PLATFORM PANELLI
OVAL HEAD FLAT SCREW AEH	40 97 053 08	7	2	2 520 021	92 17 203 08	INSTRUMENT BOX DELIVERY
OVAL HEAD FLAT SCREW AE	10 41 285 4	103	4	1 630	91 54 479 08	HYDRAULIC SUPPORT
OVAL HEAD FLAT SCREW AE	10 41 285 4	7	4	2 102	91 51 080 08	ASSEMBLY PARTS F.SLEWING
OVAL HEAD FLAT SCREW AE	10 41 285 4	300	6	2 210 000	91 54 495 08	DRIVE ASSEMBLY, PRE-ASSE
OVAL HEAD FLAT SCREW AE	10 41 285 4	22	2	2 430	91 54 389 08	ANGLE THREADED BULKHEA
OVAL HEAD FLAT SCREW AE	10 41 285 4	40	10	2 440 022	96 42 336 08	WINCH 2 PRE-ASS.
OVAL HEAD FLAT SCREW AE	10 41 285 4	300	3	2 510 100	96 44 750 08	SLEWING PLATFORM PANELLI
OVAL HEAD FLAT SCREW AE	10 41 285 4	43	1	2 510 200	96 41 258 08	SLEWING PLATFORM PANELLI
OVAL HEAD FLAT SCREW AE	10 41 285 4	82	4	2 970	91 52 242 08	HYDR
OVAL HEAD FLAT SCREW AE	10 41 285 4	43	6	2 971	91 50 610 08	HYDR.AUXILIARY HOISTING
OVAL HEAD FLAT SCREW AE	10 41 285 4	303	10	2 984	91 52 906 08	OIL COOLER INSTALLATION
OVAL HEAD FLAT SCREW AE	10 41 285 4	16	4	3 100	91 52 674 08	TELESCOPIC UNIT CPL.
OVAL HEAD FLAT SCREW AE	10 41 285 4	69	48	3 101	91 54 595 08	PIVOT SECTION, PRE-ASSEMB
OVAL HEAD FLAT SCREW AE	10 41 285 4	43	29	3 106	91 52 744 08	TELESCOPIC SECT.5 PRE-AS
OVAL HEAD FLAT SCREW AE	10 41 285 4	7	5	3 511	91 54 159 08	BOOM NOSE
OVAL HEAD FLAT SCREW AE	10 41 285 4	27	3	3 511 006	96 45 029 08	BOOM NOSE PRE-ASS.

3.4.2008

etk_en_de_074927 LTR 1100

617

LIEBHERRAlphabetical index
Alphabetischer Index

Description	Item	Pos.	Quantity	Page	Assembly	Description
OVAL HEAD FLAT SCREW AE	10 41 285 4	6	2	3 750 016	96 21 012 08	ASSEMBLY REMOTE CONTRO
OVAL HEAD FLAT SCREW AE	10 41 285 4	8	6	3 790 014	91 49 536 08	MECH.AUXILIARIES FOR LIG
OVAL HEAD FLAT SCREW AEH	10 41 285 7	26	5	2 450	91 53 926 08	MAIN HOIST GEAR
OVAL HEAD FLAT SCREW AEH	10 41 285 7	305	6	2 510 100	96 44 750 08	SLEWING PLATFORM PANELLI
OVAL HEAD FLAT SCREW AEH	10 41 285 7	14	6	2 510 201	96 42 011 08	FLAP PRE-ASS.
OVAL HEAD FLAT SCREW AEH	10 41 285 7	300	2	2 782	91 49 360 08	COOLING WATER PREHEATIN
OVAL HEAD FLAT SCREW AEH	10 41 286 1	302	2	2 510 100	96 44 750 08	SLEWING PLATFORM PANELLI
OVAL HEAD FLAT SCREW AEH	10 41 286 1	7	1	3 750 016	96 21 012 08	ASSEMBLY REMOTE CONTRO
OVAL HEAD FLAT SCREW M10	40 97 046 08	31	4	2 440 022	96 42 336 08	WINCH 2 PRE-ASS.
OVAL HEAD FLAT SCREW M10	40 97 046 08	11	8	2 450	91 53 926 08	MAIN HOIST GEAR
OVAL HEAD FLAT SCREW M10	40 97 046 08	5	4	2 450 025	96 35 649 08	MAIN HOISTING GEAR PRE-A
OVAL HEAD FLAT SCREW M10	40 97 044 08	14	4	2 450	91 53 926 08	MAIN HOIST GEAR
OVAL HEAD FLAT SCREW M6	40 97 043 08	303	1	2 510 100	96 44 750 08	SLEWING PLATFORM PANELLI
OVAL HEAD FLAT SCREW M6	40 97 043 08	144	10	2 520 000	91 49 872 08	CABIN, GLAZED
OVAL HEAD FLAT SCREW M6	40 97 043 08	27	2	2 522	91 10 037 08	DOOR CPL.
OVAL HEAD FLAT SCREW M6	40 97 040 08	41	8	2 502	91 01 533 08	CONTROL STAND
OVAL HEAD FLAT SCREW M8	40 97 041 08	104	2	1 630	91 54 479 08	HYDRAULIC SUPPORT
OVAL HEAD FLAT SCREW M8	40 97 041 08	304	8	2 510 100	96 44 750 08	SLEWING PLATFORM PANELLI
OVAL HEAD FLAT SCREW M8	40 97 041 08	42	5	2 510 200	96 41 258 08	SLEWING PLATFORM PANELLI
OVAL HEAD FLAT SCREW M8	40 97 041 08	24	2	2 950	91 49 515 08	COMPRESSED-AIR SYST.SU
OVAL HEAD FLAT SCREW M8	40 97 041 08	302	22	2 984	91 52 906 08	OIL COOLER INSTALLATION
OVAL HEAD FLAT SCREW M8	40 97 041 08	8	8	3 750 008	91 48 666 08	ADD-ON UNIT LADDER
OVAL LOAD RING 26X140X260	77 39 247 08	13	1	2 792	91 52 291 08	DISPATCH ASSY.MECH.PART
OVAL SCREW M4X12 10.9	51 45 252 08	13	4	5 530 534	55 30 534 90	WATER HEATING SYSTEM
OVAL SCREW M4X12 10.9	51 45 252 08	20	7	5 701 090	57 01 090 08	DRIVING GEAR
OVERFLOW VALVE	10 03 857 2	41	1	X1011573	10 11 573 7	FUEL LINE
OVERFLOW VALVE	50 26 628 08	5	1	2 955	91 49 516 08	PNEUM. CRANE OPERATORS
OVERPRESSURE VALVE 187	57 16 895 08	38	1	X1003616	10 03 616 7	TELESCOPIC CYLINDER
PADLOCK ABUS 62/40	88 52 515 08	3	2	3 750 008	91 48 666 08	ADD-ON UNIT LADDER
PADLOCK VERZ.	70 42 064 08	2	1	1 750 001	92 85 698 08	MAIN TOOLS
PANELLING	92 50 132 08	4	1	2 520 001	92 48 796 08	FRONT WINDOW CPL.
PANELLING	97 07 598 03	4	1	1 100 215	99 20 783 14	CENTER PART
PANELLING	97 07 601 03	7	1	1 100 215	99 20 783 14	CENTER PART
PANELLING	97 07 604 03	5	1	1 100 215	99 20 783 14	CENTER PART
PANELLING	97 07 607 03	6	1	1 100 215	99 20 783 14	CENTER PART
PARALLEL PIN DIN 7 10H11X5	43 06 708 08	3	1	3 102 000	91 45 063 08	TELESCOPIC SECTION 1 PRE
PARALLEL PIN DIN 7 10H11X5	43 06 708 08	3	1	3 103 000	91 45 064 08	TELESCOPIC SECT.2 PRE-AS
PARALLEL PIN DIN 7 10H11X5	43 06 708 08	3	1	3 104 000	91 45 065 08	TELESCOPIC SECT.3 PRE-ASS
PARALLEL PIN DIN 7 10H11X5	43 06 708 08	3	1	3 105 000	91 45 066 08	TELESCOPIC SECT.IV PRE-A
PARALLEL PIN DIN 7 10H11X5	43 06 708 08	3	1	3 106	91 52 744 08	TELESCOPIC SECT.5 PRE-AS
PARALLEL PIN DIN 7 4M6X10 S	57 01 093 08	5	1	5 102 294	51 02 294 08	HYDRO MOTOR
PARALLEL PIN ISO 8734 6X14	49 80 000	6	1	9 078 115	90 78 115	BALANCER
PARALLEL PIN ISO 8734 A 8M	49 01 106 23	7	1	9 080 525	90 80 525	ADDITIONAL KIT
PARALLEL PIN ISO 8734 A 8M	49 80 853 23	5	1	9 080 719	90 80 719	CAMSHAFT CPL.
PASSAGE NIPPLE BLOCK	77 43 751 08	12	2	2 711	91 53 002 08	CENT. LUBRIC. SYSTEM SUP
PEDAL TRANSDUCER 0/200-50	10 29 006 8	(1)	1	2 920	91 52 240 08	ELECTR. SYSTEM F.SLEWING
PEDAL TRANSDUCER 4-20MA	60 60 168 08	6	1	2 920 563	92 08 459 08	COMPLEMENT ELECTR., CAB
PEDAL TRANSDUCER SPF	69 23 097 08	1	2	2 830 041	92 88 195 08	ELECTRIC FAN ATTACHMENT
PENCIL-TYPE GLOW PLUG 24	10 30 319 2	35	1	X1030315	10 30 315 0	BURNER INSERT
PENCIL-TYPE GLOW PLUG 24	57 13 821 08	7	2	2 790 211	91 52 239 08	TEST EQUIP.DESIGN
PERFORATED PLATE	90 80 377	8	1	X1011860	10 11 860 1	OIL SUMP
PERMANENT MAGNET	61 70 001 08	267	2	2 920 574	96 36 055 08	OPERATOR PANEL BALLAST
PERMANENT MAGNET	61 70 001 08	250	2	2 920 904	96 41 093 08	CONTROL DESK SUPPORT
PILLOW BLOCK PRE-ASS.	92 10 661 08	7	1	2 501 000	91 48 769 08	CRANE DRIVER'S CABIN,PRE
PILLOW BLOCK PRE-ASS.	92 10 663 08	10	1	2 501 000	91 48 769 08	CRANE DRIVER'S CABIN,PRE
PILLOW BLOCK PRE-ASS.	92 10 666 08	7	1	2 500	91 48 594 08	CRANE DRIVER'S CABIN CPL.
PILLOW BLOCK PRE-ASS.	96 30 133 08	3	2	2 210 000	91 54 495 08	DRIVE ASSEMBLY, PRE-ASSE
PILLOW BLOCK WELDED	92 71 525 08	4	1	2 500	91 48 594 08	CRANE DRIVER'S CABIN CPL.
PILLOW BLOCK WELDED	92 71 528 08	3	1	2 500	91 48 594 08	CRANE DRIVER'S CABIN CPL.
PILLOW BLOCK WELDED RE	96 30 573 08	(1)	1	2 210 000	91 54 495 08	DRIVE ASSEMBLY, PRE-ASSE

3.4.2008

etk_en_de_074927 LTR 1100

618

LIEBHERRAlphabetical index
Alphabetischer Index

Description	Item	Pos.	Quantity	Page	Assembly	Description
PILLOW BLOCK WELDED REA	96 30 137 08	(1)	1	2 210 000	91 54 495 08	DRIVE ASSEMBLY, PRE-ASSE
PIN	70 42 291 08	21	2	2 501 000	91 48 769 08	CRANE DRIVER'S CABIN,PRE
PIN 100.0X120 42CRMO4+QT	97 07 680 08	5	1	2 500	91 48 594 08	CRANE DRIVER'S CABIN CPL.
PIN 10X100 S355J2G3C+C	94 18 472 08	14	1	3 501	91 05 788 08	MECH. DOUBLE FOLD JIB PR
PIN 115.0X228	95 70 176 08	6	1	3 105 000	91 45 066 08	TELESCOPIC SECT.IV PRE-A
PIN 115.0X228	95 70 176 08	6	1	3 106	91 52 744 08	TELESCOPIC SECT.5 PRE-AS
PIN 118X340 35NICRMOV125	95 66 574 14	8	8	1 100 216	96 46 363 08	MOUNTING PARTS LWE
PIN 12.0X140 FE//ZN20//C	94 20 537 08	12	4	1 740 010	96 50 632 08	MOUNTING PARTS
PIN 120.0X225	97 26 081 08	2	1	2 350	91 12 942 08	LUFFING RAM W. PIVOT
PIN 125.0X233	95 70 110 08	6	1	3 102 000	91 45 063 08	TELESCOPIC SECTION 1 PRE
PIN 125.0X233	95 70 110 08	6	1	3 103 000	91 45 064 08	TELESCOPIC SECT.2 PRE-AS
PIN 125.0X233	95 70 110 08	6	1	3 104 000	91 45 065 08	TELESCOPIC SECT.3 PRE-ASS
PIN 12X40 CUZN39PB3	94 44 120 08	65	1	2 520 000	91 49 872 08	CABIN, GLAZED
PIN 160.0x195	95 61 648 08	3	1	2 350	91 12 942 08	LUFFING RAM W. PIVOT
PIN 160X50 35NICRMOV125 SP	95 62 140 14	29	2	1 100 205	96 51 633 08	CRAWLER CARRIER RIGHT CP
PIN 160X50 35NICRMOV125 SP	95 62 140 14	29	2	1 100 210	96 51 634 08	CRAWLER TRACK CARRIER LE
PIN 20.0X13 5 S355J2G3C+C	95 51 123 08	51	1	3 501	91 05 788 08	MECH. DOUBLE FOLD JIB PR
PIN 33.7X126 ST.37.0	97 38 603 08	10	4	2 210 000	91 54 495 08	DRIVE ASSEMBLY, PRE-ASSE
PIN 35.0X24 3	97 36 353 08	3	3	3 511	91 54 159 08	BOOM NOSE
PIN 35x81 42CRMO4+QT	93 19 133 08	6	1	3 510 001	92 52 800 08	CONSOLE PRE-ASS.
PIN 40.0X11 6	97 09 954 08	9	2	2 500	91 48 594 08	CRANE DRIVER'S CABIN CPL.
PIN 40.0X13 3 S355J2G3	95 65 956 08	8	1	2 500	91 48 594 08	CRANE DRIVER'S CABIN CPL.
PIN 45.0X140 SPF	97 56 869 08	6	4	1 630	91 54 479 08	HYDRAULIC SUPPORT
PIN 45.0X53 SPF	97 72 424 08	5	2	1 630 002	99 06 183 14	TRANSPORT SUPPORT
PIN 45.0X65 SPF	97 57 585 08	3	4	1 630	91 54 479 08	HYDRAULIC SUPPORT
PIN 50.0X13 5	97 31 067 08	18	4	2 450	91 53 926 08	MAIN HOIST GEAR
PIN 50.0X142 SPF	97 72 521 08	1	1	1 630 003	96 47 650 08	PIN COMPL.
PIN 50.0X17 5	97 17 998 08	2	2	2 440	91 52 288 08	AUXILIARY HOISTING GEAR 2
PIN 55.0X10 3 30CRNIMO8+QT	95 37 664 08	8	2	2 440 022	96 42 336 08	WINCH 2 PRE-ASS.
PIN 55.0X305 SPF	97 58 682 08	10	1	2 430	91 54 389 08	ANGLE THREADED BULKHEA
PIN 65.0X300 SPF	97 72 403 08	8	2	1 100 215	99 20 783 14	CENTER PART
PIN 75X370	95 62 101 14	9	2	1 100 215	99 20 783 14	CENTER PART
PIN COMPL.	96 47 650 08	3	2	1 630 002	99 06 183 14	TRANSPORT SUPPORT
PIN COMPL.	96 50 100 08	15	2	1 100 215	99 20 783 14	CENTER PART
PIN COMPL.	96 50 100 08	19	2	1 100 215	99 20 783 14	CENTER PART
PIN DIN 1433 16X610X595 ST.	45 01 188 08	37	1	3 106	91 52 744 08	TELESCOPIC SECT.5 PRE-AS
PIN DIN 1433 20X135X120 ST.	45 00 231 08	57	2	3 501	91 05 788 08	MECH. DOUBLE FOLD JIB PR
PIN DIN 1433 20X190X175 42C	45 00 235 08	13	1	3 501	91 05 788 08	MECH. DOUBLE FOLD JIB PR
PIN DIN 1433 35X130X110 ST.	45 00 342 08	16	1	3 501	91 05 788 08	MECH. DOUBLE FOLD JIB PR
PIN DIN 1435 20H11X50X43 42	45 12 227 08	4	3	3 500 104	92 95 821 08	MOUNTING PRE-ASS.
PIN DIN 1435 20H11X50X43 42	45 12 227 08	21	2	3 501	91 05 788 08	MECH. DOUBLE FOLD JIB PR
PIN DIN 1435 20H11X50X43 42	45 12 227 08	4	1	3 510 001	92 52 800 08	CONSOLE PRE-ASS.
PIN DIN 1436 30H11X105X97 30	45 14 308 08	4	1	1 630 002	99 06 183 14	TRANSPORT SUPPORT
PIN DIN 1436 30H11X165X155	45 14 309 08	12	1	3 510 006	96 20 924 08	FOLDING BRACKET
PIN DIN 1444 20H11X115X107	45 30 209 08	35	1	3 510 100	91 49 246 08	TRANSPORT MOUNTING
PIN DIN 1444 20H11X123X115	45 30 203 08	22	3	3 501	91 05 788 08	MECH. DOUBLE FOLD JIB PR
PIN DIN 1444 45F7X102X85 30	45 30 411 08	93	2	3 501	91 05 788 08	MECH. DOUBLE FOLD JIB PR
PIN DIN EN 22340 RD20X400 S	10 09 916 0	2	1	1 300 010	99 14 563 14	ACCESS COMPL
PIN DIN EN 22340-B 20X85 ST.	45 00 220 14	9	4	1 740 010	96 50 632 08	MOUNTING PARTS
PIN DIN EN 22340-B 55H11X170	45 00 448 14	22	4	2 571	91 50 902 08	HYDRAULIC BALLASTING
PIN DIN EN 22340-B B 70X180 L	48 55 010 14	19	2	2 571	91 50 902 08	HYDRAULIC BALLASTING
PIN INSERT	92 87 019 08	15	1	6 923 101	69 23 101 08	LENGTH INDICATOR
PIN ISO 2340 B20X110X94 ST.	45 25 409 08	23	1	3 501	91 05 788 08	MECH. DOUBLE FOLD JIB PR
PIN ISO 2340 B20X110X94 ST.	45 25 409 08	2	1	3 511 006	96 45 029 08	BOOM NOSE PRE-ASS.
PIN ISO 2340 B20X390X374 ST.	45 25 491 08	36	2	3 106	91 52 744 08	TELESCOPIC SECT.5 PRE-AS
PIN ISO 2340 B50X120X96 30	45 25 505 08	17	3	3 501	91 05 788 08	MECH. DOUBLE FOLD JIB PR
PIN RD30X117	95 31 434 08	4	1	3 510 006	96 20 924 08	FOLDING BRACKET
PIN RD35X179	95 36 200 08	15	1	3 501	91 05 788 08	MECH. DOUBLE FOLD JIB PR
PIN RD35X71	94 40 299 08	30	1	3 510 100	91 49 246 08	TRANSPORT MOUNTING
PIN RD35X88 30CRNIMO8+QT	94 24 398 08	20	1	3 501	91 05 788 08	MECH. DOUBLE FOLD JIB PR

3.4.2008

etk_en_de_074927 LTR 1100

619

LIEBHERRAlphabetical index
Alphabetischer Index

Description	Item	Pos.	Quantity	Page	Assembly	Description
PIN RD40X140 30CR	94 03 151 08	7	2	3 511 006	96 45 029 08	BOOM NOSE PRE-ASS.
PIN RD40X160	93 90 487 08	25	1	3 501	91 05 788 08	MECH. DOUBLE FOLD JIB PR
PIN RD40X270 30CR SPF	95 04 774 08	10	4	3 501	91 05 788 08	MECH. DOUBLE FOLD JIB PR
PIN RD40X600 ST50	95 22 281 08	19	1	3 501	91 05 788 08	MECH. DOUBLE FOLD JIB PR
PIN RD45X360 30CR SPF	95 04 775 08	9	4	3 501	91 05 788 08	MECH. DOUBLE FOLD JIB PR
PIN RD49,5X83	95 37 466 08	9	1	3 510 006	96 20 924 08	FOLDING BRACKET
PIN RD50X135 30CRNIMO8+Q	95 36 201 08	18	1	3 501	91 05 788 08	MECH. DOUBLE FOLD JIB PR
PIPE CLAMP	73 82 215 23	16	1	X1011573	10 11 573 7	FUEL LINE
PIPE CLAMP 12X2 PP	73 82 216	17	3	X1011573	10 11 573 7	FUEL LINE
PIPE CLAMP 12X2 PP	73 82 216	13	1	X1011793	10 11 793 0	ACCESSORIES AIR COMPRES
PIPE CLAMP 25	55 30 572 08	2	9	2 541 100	91 10 807 08	AUX.HEATING UPPERC.AIRTO
PIPE CLAMP 64X1	90 80 051	6	1	X1011816	10 11 816 1	CONNECTING LINE ADD-ON
PIPE COMPL.	91 89 986 14	10	2	1 100 200	96 46 920 08	UNDERCARRIAGE CPL.
PIPE COMPL. 10X1,5X134	92 15 127 08	491	1	2 998	91 51 090 08	PIPELINES UPERCARRIAGE
PIPE COMPL. 10X1,5X167	92 15 130 08	494	1	2 998	91 51 090 08	PIPELINES UPERCARRIAGE
PIPE COMPL. 10X1,5X174	92 15 131 08	495	1	2 998	91 51 090 08	PIPELINES UPERCARRIAGE
PIPE COMPL. 10X1,5X214	92 15 126 08	490	1	2 998	91 51 090 08	PIPELINES UPERCARRIAGE
PIPE COMPL. 10X1,5X278	92 15 132 08	496	1	2 998	91 51 090 08	PIPELINES UPERCARRIAGE
PIPE COMPL. 10X1,5X679	92 15 128 08	492	1	2 998	91 51 090 08	PIPELINES UPERCARRIAGE
PIPE COMPL. 10X1,5X992	92 15 129 08	493	1	2 998	91 51 090 08	PIPELINES UPERCARRIAGE
PIPE COMPL. 12X1,5X165	92 68 945 08	476	1	2 998	91 51 090 08	PIPELINES UPERCARRIAGE
PIPE COMPL. 18X1,5X188	96 35 351 08	(191)	1	2 210 000	91 54 495 08	DRIVE ASSEMBLY, PRE-ASSE
PIPE COMPL. 18X1,5X2161	96 21 897 08	472	1	2 998	91 51 090 08	PIPELINES UPERCARRIAGE
PIPE COMPL. 18X1,5X2889	96 21 400 08	471	1	2 998	91 51 090 08	PIPELINES UPERCARRIAGE
PIPE COMPL. 18X1,5X319	96 35 350 08	(190)	1	2 210 000	91 54 495 08	DRIVE ASSEMBLY, PRE-ASSE
PIPE COMPL. 18X1,5X829	96 32 884 08	470	1	2 998	91 51 090 08	PIPELINES UPERCARRIAGE
PIPE COMPL. 18X1,5X832	96 35 345 08	473	1	2 998	91 51 090 08	PIPELINES UPERCARRIAGE
PIPE COMPL. 22X2,5X679	96 32 885 08	(297)	1	2 210 000	91 54 495 08	DRIVE ASSEMBLY, PRE-ASSE
PIPE COMPL. 30X4X575	96 35 338 08	430	1	2 998	91 51 090 08	PIPELINES UPERCARRIAGE
PIPE COMPL. 30X4X576	96 35 339 08	431	1	2 998	91 51 090 08	PIPELINES UPERCARRIAGE
PIPE COMPL. 30X4X651	96 35 341 08	433	1	2 998	91 51 090 08	PIPELINES UPERCARRIAGE
PIPE COMPL. 30X4X658	96 35 340 08	432	1	2 998	91 51 090 08	PIPELINES UPERCARRIAGE
PIPE COMPL. 35X2X473	96 35 337 08	(291)	1	2 970	91 52 242 08	HYDR
PIPE COMPL. 38X4X131	96 35 361 08	(389)	1	2 971	91 50 610 08	HYDR.AUXILIARY HOISTING
PIPE COMPL. 38X4X1490	92 12 972 08	478	1	2 998	91 51 090 08	PIPELINES UPERCARRIAGE
PIPE COMPL. 38X4X153	92 12 974 08	497	1	2 998	91 51 090 08	PIPELINES UPERCARRIAGE
PIPE COMPL. 38X4X1612	92 12 971 08	477	1	2 998	91 51 090 08	PIPELINES UPERCARRIAGE
PIPE COMPL. 38X4X206	92 12 976 08	499	1	2 998	91 51 090 08	PIPELINES UPERCARRIAGE
PIPE COMPL. 38X4X258	92 12 975 08	498	1	2 998	91 51 090 08	PIPELINES UPERCARRIAGE
PIPE COMPL. 38X4X356	92 12 968 08	474	3	2 998	91 51 090 08	PIPELINES UPERCARRIAGE
PIPE COMPL. 38X4X453	92 12 969 08	475	1	2 998	91 51 090 08	PIPELINES UPERCARRIAGE
PIPE COMPL. 38X4X610	96 35 344 08	468	1	2 998	91 51 090 08	PIPELINES UPERCARRIAGE
PIPE COMPL. 42X3X1287	92 12 973 08	479	1	2 998	91 51 090 08	PIPELINES UPERCARRIAGE
PIPE COMPL. 42X3X440	96 35 336 08	(290)	1	2 970	91 52 242 08	HYDR
PIPE COMPL. 6X1X210	96 22 613 08	(487)	1	2 975 038	91 26 492 08	ADDNL.HYDR. FOLDING JIB
PIPE COMPL. 6X1X55	92 12 641 08	92	1	2 520 000	91 49 872 08	CABIN, GLAZED
PIPE COMPL. 6X1X55	92 12 641 08	6	1	2 955	91 49 516 08	PNEUM. CRANE OPERATORS
PIPE COND. FOLDING SEAT	96 22 655 08	93	1	2 975 038	91 26 492 08	ADDNL.HYDR. FOLDING JIB
PIPE DN34 PP-MOD	60 14 001 08	8	1.5	2 932 064	96 50 844 08	CABLES, BASIC CONSTRUCTI
PIPE LINES HOISTING GEAR 2	96 34 006 08	93	1	2 971	91 50 610 08	HYDR.AUXILIARY HOISTING
PIPE LINES OIL COOLER ELEK	96 39 180 08	97	1	2 970	91 52 242 08	HYDR
PIPE SOCKET	96 17 086 08	28	1	2 782	91 54 117 08	MOTOR PRE-HEATING
PIPE SOCKET KUNSTSTOFF	28 85 002 08	57	2	2 520 000	91 49 872 08	CABIN, GLAZED
PIPE WELDED	96 34 985 08	66	1	3 106	91 52 744 08	TELESCOPIC SECT.5 PRE-AS
PIPELINE	10 11 549 1	2	1	X1011569	10 11 569 6	LEAK OIL RETURN LINE
PIPELINE	10 11 564 1	7	1	X1011573	10 11 573 7	FUEL LINE
PIPELINE	10 11 564 2	4	1	X1011573	10 11 573 7	FUEL LINE
PIPELINE	10 11 564 4	3	1	X1011569	10 11 569 6	LEAK OIL RETURN LINE
PIPELINE	10 11 573 8	6	1	X1011573	10 11 573 7	FUEL LINE
PIPELINE	10 11 573 9	1	1	X1011573	10 11 573 7	FUEL LINE

3.4.2008

etk_en_de_074927 LTR 1100

620

LIEBHERRAlphabetical index
Alphabetischer Index

Description	Item	Pos.	Quantity	Page	Assembly	Description
PIPELINE	10 11 574 1	10	1	X1011573	10 11 573 7	FUEL LINE
PIPELINE	10 11 578 1	9	1	X1011573	10 11 573 7	FUEL LINE
PIPELINE	10 11 578 2	5	1	X1011573	10 11 573 7	FUEL LINE
PIPELINE	10 11 599 0	8	1	X1011573	10 11 573 7	FUEL LINE
PIPELINE	10 11 600 9	3	1	X1011573	10 11 573 7	FUEL LINE
PIPELINE	10 11 766 5	333	1	X1011988	10 11 988 0	DIESEL ENGINE
PIPELINE	10 11 766 6	1	1	X1011766	10 11 766 5	PIPELINE
PIPELINE	10 11 914 2	3	1	X1011914	10 11 914 1	CRANKCASE BREATHER ASS
PIPELINE	90 78 984	10	1	X1011997	10 11 997 6	POWER TAKE-OFF ADD-ON
PIPELINE	90 79 091	1	1	9 079 092	90 79 092	PIPELINE
PIPELINE	90 79 092	381	1	X1011664	10 11 664 6	BASIC ENGINE
PIPELINES UPERCARRIAGE	91 51 090 08	193	1		LTR 1100 -0	
PISTON	51 07 357 08	3	1	5 718 895	57 18 895 08	PRESSURE VALVE
PISTON	57 01 106 08	4	7	5 701 095	57 01 095 08	DRIVING GEAR
PISTON	57 15 826 08	13	1	5 700 161	57 00 161 23	AIR COMPRESSOR
PISTON	79 02 722 14	1	1	1 100 213	74 90 654 14	TENSION JACK HYDR CPL
PISTON	90 75 361	1	1	X1011795	10 11 795 1	FINAL CONTROL VALVE
PISTON	98 86 591 23	(9)	1	9 075 540	90 75 540	LUBRICATING OIL PUMP
PISTON	98 86 591 23	20	1	X1011739	10 11 739 7	OIL COOLER, PRE-ASSEMBLE
PISTON COOLING	10 11 586 8	15	4	X1011664	10 11 664 6	BASIC ENGINE
PISTON COOLING NOZZLE	10 11 548 8	1	1	X1011586	10 11 586 8	PISTON COOLING
PISTON D 122	10 11 583 3	70	4	X1011664	10 11 664 6	BASIC ENGINE
PISTON RING MG 122X2,5 MF1	10 28 560 6	4	1	X1011583	10 11 583 3	PISTON
PIVOT PIECE WELDED	96 18 681 08	2	1	3 501	91 05 788 08	MECH. DOUBLE FOLD JIB PR
PIVOT ROD	59 10 428 08	41	1	2 520 000	91 49 872 08	CABIN, GLAZED
PIVOT SECTION, PRE-ASSEMB	91 54 595 08	1	1	3 100	91 52 674 08	TELESCOPIC UNIT CPL.
PLAIN BEARING BUSH	98 89 290	(2)	2	9 072 906	90 72 906	INTERMEDIATE WHEEL
PLAIN COMPRESSION RING 3	73 67 610	935	3	1 100 300	99 17 010 14	UNDERCARRIAGE HYDRAULIC
PLAIN COMPRESSION RING 4	73 67 611	954	2	1 100 300	99 17 010 14	UNDERCARRIAGE HYDRAULIC
PLAIN COMPRESSION RING 4	73 67 612	973	8	1 100 300	99 17 010 14	UNDERCARRIAGE HYDRAULIC
PLANET WHEEL M=2 Z=28	92 75 308 01	40	6	9 330 748	93 30 748 01	SLEWING GEAR
PLANET WHEEL M=2,25 Z=27	93 87 602 01	42	3	9 686 071	96 86 071 01	PLANETARY GEAR
PLANET WHEEL M=2,25 Z=28	93 92 511 01	20	5	9 330 748	93 30 748 01	SLEWING GEAR
PLANET WHEEL M=4 Z=23	92 76 021 01	32	3	9 686 071	96 86 071 01	PLANETARY GEAR
PLANET WHEEL M=4 Z=26	92 76 014 01	7	5	9 686 071	96 86 071 01	PLANETARY GEAR
PLANETARY CARRIER	92 76 020 01	30	1	9 686 071	96 86 071 01	PLANETARY GEAR
PLANETARY CARRIER	93 87 601 01	40	1	9 686 071	96 86 071 01	PLANETARY GEAR
PLANETARY CARRIER	93 92 503 01	15	1	9 330 748	93 30 748 01	SLEWING GEAR
PLANETARY CARRIER	93 92 515 01	35	1	9 330 748	93 30 748 01	SLEWING GEAR
PLANETARY CARRIER	93 92 573 01	50	1	9 330 748	93 30 748 01	SLEWING GEAR
PLANETARY GEAR 3-STUFIG	93 87 598 01	5	1	9 387 070	93 87 070 01	COMPACT ROPE WINCH
PLANETARY GEAR 3-STUFIG	96 86 071 01	5	1	9 685 586	96 85 586 01	COMPACT ROPE WINCH
PLASTIC LEDGE	28 28 006 08	101	0.7	2 520 000	91 49 872 08	CABIN, GLAZED
PLASTIC SPIRAL HOSE NW60	55 30 107 08	31	1	2 502	91 01 533 08	CONTROL STAND
PLATE	92 75 303 01	14	1	9 330 748	93 30 748 01	SLEWING GEAR
PLATE	96 30 446 08	1	1	2 210 008	96 30 132 08	RADIATOR, PRE-ASSEMBLED
PLATE	96 30 447 08	2	1	2 210 008	96 30 132 08	RADIATOR, PRE-ASSEMBLED
PLATE 0 Edelstahl	97 09 068 08	11	1	2 680	91 53 225 08	EXHAUST SYSTEM CPL.
PLATE 1,5X200X310	95 57 391 08	13	1	2 520 000	91 49 872 08	CABIN, GLAZED
PLATE 1,5X65X155	95 35 266 08	5	1	2 932 042	96 50 842 08	BASE ASSEMBLY
PLATE 1,5X65X155	95 35 266 08	4	1	2 932 095	96 50 846 08	SWING FRAME FUSE AND RE
PLATE 1,5X65X712	95 65 574 08	2	1	2 520 017	92 68 891 08	FRONT WINDOW GLUED
PLATE 1,5X94X105	95 60 636 08	5	1	2 520 021	92 17 203 08	INSTRUMENT BOX DELIVERY
PLATE 1.5X158X338	97 29 623 08	8	1	2 932 042	96 50 842 08	BASE ASSEMBLY
PLATE 1.5X232X164 DC01	95 60 688 08	10	1	2 520 018	92 13 430 08	INSTRUMENT BOX CPL.
PLATE 1.5X272X796	97 14 053 08	3	1	2 932 042	96 50 842 08	BASE ASSEMBLY
PLATE 1.5X647X828	97 45 329 08	2	1	2 932 138	96 43 168 08	SWING FRAME RELAY CONT
PLATE 1.5X67X79	97 68 803 08	19	1	2 932 042	96 50 842 08	BASE ASSEMBLY
PLATE 1.5x628x55 ST12.03	95 52 153 08	7	1	2 932 042	96 50 842 08	BASE ASSEMBLY
PLATE 10X126X92	97 22 862 08	23	1	2 430	91 54 389 08	ANGLE THREADED BULKHEA

3.4.2008

etk_en_de_074927 LTR 1100

621

LIEBHERRAlphabetical index
Alphabetischer Index

Description	Item	Pos.	Quantity	Page	Assembly	Description
PLATE 10X220X290	95 67 586 08	5	1	3 330	91 26 911 08	MECHANICAL EXTENSION SYS
PLATE 15X135X128	95 38 563 08	67	1	3 501	91 05 788 08	MECH. DOUBLE FOLD JIB PR
PLATE 15X170X190	95 41 437 08	99	1	3 501	91 05 788 08	MECH. DOUBLE FOLD JIB PR
PLATE 15X300X120	97 65 411 08	8	4	1 740 010	96 50 632 08	MOUNTING PARTS
PLATE 15X47X70	97 30 132 08	32	1	2 510 100	96 44 750 08	SLEWING PLATFORM PANELLI
PLATE 1X129X32 DC01-A-M	95 54 820 08	50	6	3 105 000	91 45 066 08	TELESCOPIC SECT.IV PRE-A
PLATE 1X136X32 DC01-A-M	95 54 724 08	50	6	3 104 000	91 45 065 08	TELESCOPIC SECT.3 PRE-ASS
PLATE 1X140X380	95 57 472 03	13	10	1 100 215	99 20 783 14	CENTER PART
PLATE 1X141X32 DC01-A-M	95 70 382 08	50	6	3 103 000	91 45 064 08	TELESCOPIC SECT.2 PRE-AS
PLATE 1X149X32	95 70 328 08	50	6	3 102 000	91 45 063 08	TELESCOPIC SECTION 1 PRE
PLATE 1X157X32 DC01-A-M	95 70 667 08	50	6	3 101	91 54 595 08	PIVOT SECTION, PRE-ASSEMB
PLATE 1X171X405	97 45 335 08	6	1	2 932 042	96 50 842 08	BASE ASSEMBLY
PLATE 1X176X176	97 47 926 08	(1)	1	2 510 100	96 44 750 08	SLEWING PLATFORM PANELLI
PLATE 1X190X190	97 64 404 08	14	1	2 782	91 54 117 08	MOTOR PRE-HEATING
PLATE 1X35X22 ALMG3	61 10 022 08	5	1	2 913 003	96 20 599 08	FOIL KEYPAD PRE-ASS.
PLATE 1X467X259 ALMG3 H11	97 17 132 08	2	1	2 913 005	96 28 696 08	INTERIOR HOUSING PRE-ASS.
PLATE 1X70X80	95 35 155 08	7	1	2 270	91 50 456 08	FUEL TANK ADD-ON UNIT
PLATE 1X70X80	95 35 155 08	7	1	2 340	91 53 116 08	OIL RESERVOIR, EXTENSION
PLATE 1X95X78 ALMG3 H111	97 09 808 08	5	1	2 913	91 32 850 08	LICCON CONSOLE LCD2
PLATE 1x147x54	95 70 330 08	52	1	3 101	91 54 595 08	PIVOT SECTION, PRE-ASSEMB
PLATE 1x147x54	95 70 330 08	52	1	3 102 000	91 45 063 08	TELESCOPIC SECTION 1 PRE
PLATE 1x147x54	95 70 330 08	52	1	3 103 000	91 45 064 08	TELESCOPIC SECT.2 PRE-AS
PLATE 1x147x54	95 70 330 08	52	1	3 104 000	91 45 065 08	TELESCOPIC SECT.3 PRE-ASS
PLATE 1x147x54	95 70 330 08	52	1	3 105 000	91 45 066 08	TELESCOPIC SECT.IV PRE-A
PLATE 1x35x100	95 70 687 08	24	3	2 440 022	96 42 336 08	WINCH 2 PRE-ASS.
PLATE 2.5x225x268	95 70 207 08	19	1	3 105 000	91 45 066 08	TELESCOPIC SECT.IV PRE-A
PLATE 2.5x227x177	95 70 189 08	19	1	3 106	91 52 744 08	TELESCOPIC SECT.5 PRE-AS
PLATE 2.5x229x148 ST12.03	95 70 252 08	19	2	3 102 000	91 45 063 08	TELESCOPIC SECTION 1 PRE
PLATE 2.5x229x148 ST12.03	95 70 252 08	19	2	3 103 000	91 45 064 08	TELESCOPIC SECT.2 PRE-AS
PLATE 2.5x229x148 ST12.03	95 70 252 08	19	2	3 104 000	91 45 065 08	TELESCOPIC SECT.3 PRE-ASS
PLATE 2.5x634x41 ST12.03	97 02 009 08	3	2	2 260 006	96 31 147 08	BATTERY BOX, PRE-ASSEMB
PLATE 20X45X230	95 36 085 08	5	2	3 510 100	91 49 246 08	TRANSPORT MOUNTING
PLATE 2X1090X1326	97 45 632 08	1	1	2 932 042	96 50 842 08	BASE ASSEMBLY
PLATE 2X1144X1092 SPF	97 65 621 08	5	1	2 510 100	96 44 750 08	SLEWING PLATFORM PANELLI
PLATE 2X114X114 DC01-A-M	95 70 188 08	8	4	3 105 000	91 45 066 08	TELESCOPIC SECT.IV PRE-A
PLATE 2X114X114 DC01-A-M	95 70 188 08	8	4	3 106	91 52 744 08	TELESCOPIC SECT.5 PRE-AS
PLATE 2X1162X241	97 45 664 08	9	1	2 932 042	96 50 842 08	BASE ASSEMBLY
PLATE 2X124X124 DC01-A-M	95 70 112 08	8	4	3 102 000	91 45 063 08	TELESCOPIC SECTION 1 PRE
PLATE 2X124X124 DC01-A-M	95 70 112 08	8	4	3 103 000	91 45 064 08	TELESCOPIC SECT.2 PRE-AS
PLATE 2X124X124 DC01-A-M	95 70 112 08	8	4	3 104 000	91 45 065 08	TELESCOPIC SECT.3 PRE-ASS
PLATE 2X144X80 ST12.03	95 63 963 08	1	1	2 932 166	92 68 911 08	GROUND RAIL
PLATE 2X155X196	97 37 334 08	23	1	2 210 000	91 54 495 08	DRIVE ASSEMBLY, PRE-ASSE
PLATE 2X162X142 ALMG3 H11	97 65 362 08	20	1	2 932 042	96 50 842 08	BASE ASSEMBLY
PLATE 2X165X115	97 37 335 08	24	1	2 210 000	91 54 495 08	DRIVE ASSEMBLY, PRE-ASSE
PLATE 2X171X133	97 50 847 08	6	2	2 984	91 52 906 08	OIL COOLER INSTALLATION
PLATE 2X179X241	97 16 260 08	3	1	2 430	91 54 389 08	ANGLE THREADED BULKHEA
PLATE 2X195X66	97 47 423 08	7	1	2 510 072	96 44 614 08	FLAP RIGHT PRE-ASS.
PLATE 2X200X100	97 53 529 08	48	1	2 440 022	96 42 336 08	WINCH 2 PRE-ASS.
PLATE 2X200X60	97 48 958 08	81	1	3 101	91 54 595 08	PIVOT SECTION, PRE-ASSEMB
PLATE 2X20X60	28 90 594 14	20	1	1 100 200	96 46 920 08	UNDERCARRIAGE CPL.
PLATE 2X235X27	97 30 263 08	15	1	2 510 100	96 44 750 08	SLEWING PLATFORM PANELLI
PLATE 2X236X22	97 48 804 08	70	1	2 510 100	96 44 750 08	SLEWING PLATFORM PANELLI
PLATE 2X245X245	95 37 449 08	61	2	3 101	91 54 595 08	PIVOT SECTION, PRE-ASSEMB
PLATE 2X380X82	97 70 502 08	16	1	2 210 000	91 54 495 08	DRIVE ASSEMBLY, PRE-ASSE
PLATE 2X383X342 DC01 FE//ZN	97 36 305 08	13	1	3 100	91 52 674 08	TELESCOPIC UNIT CPL.
PLATE 2X398X326 SPF	97 65 623 08	6	1	2 510 100	96 44 750 08	SLEWING PLATFORM PANELLI
PLATE 2X400X117	97 67 356 08	9	1	2 782	91 54 117 08	MOTOR PRE-HEATING
PLATE 2X42X86	95 35 272 08	4	1	2 932 042	96 50 842 08	BASE ASSEMBLY
PLATE 2X438X751	97 59 572 08	7	1	2 510 100	96 44 750 08	SLEWING PLATFORM PANELLI
PLATE 2X50X76	97 35 365 08	8	6	2 450 025	96 35 649 08	MAIN HOISTING GEAR PRE-A

3.4.2008

etk_en_de_074927 LTR 1100

622

LIEBHERRAlphabetical index
Alphabetischer Index

Description	Item	Pos.	Quantity	Page	Assembly	Description
PLATE 2X54X95	95 37 009 08	2	1	2 932 215	92 26 129 08	GROUND RAIL
PLATE 2X59X160	97 29 709 08	9	1	2 210 008	96 30 132 08	RADIATOR, PRE-ASSEMBLED
PLATE 2X59X160	97 29 710 08	10	1	2 210 008	96 30 132 08	RADIATOR, PRE-ASSEMBLED
PLATE 2X692X218	97 36 406 08	3	1	2 210 008	96 30 132 08	RADIATOR, PRE-ASSEMBLED
PLATE 2X70X80	95 35 154 08	6	7	2 270	91 50 456 08	FUEL TANK ADD-ON UNIT
PLATE 2X70X80	95 35 154 08	6	5	2 340	91 53 116 08	OIL RESERVOIR, EXTENSION
PLATE 2X722X83	97 65 622 08	14	1	2 510 100	96 44 750 08	SLEWING PLATFORM PANELLI
PLATE 2X856X894	97 50 846 08	4	1	2 984	91 52 906 08	OIL COOLER INSTALLATION
PLATE 2X900X149	97 67 563 08	30	1	2 210 000	91 54 495 08	DRIVE ASSEMBLY, PRE-ASSE
PLATE 2X900X73 DC01-A-M	97 45 197 08	19	1	2 210 000	91 54 495 08	DRIVE ASSEMBLY, PRE-ASSE
PLATE 2X915X156	97 29 707 08	4	1	2 210 008	96 30 132 08	RADIATOR, PRE-ASSEMBLED
PLATE 2x35x100	95 70 688 08	25	3	2 440 022	96 42 336 08	WINCH 2 PRE-ASS.
PLATE 2x680x419	95 64 701 08	24	1	3 100	91 52 674 08	TELESCOPIC UNIT CPL.
PLATE 3.5X377X524	97 46 406 08	12	1	2 501 000	91 48 769 08	CRANE DRIVER'S CABIN,PRE
PLATE 3.5X590X310	97 51 516 08	27	1	2 510 200	96 41 258 08	SLEWING PLATFORM PANELLI
PLATE 30X60X300	95 54 507 08	54	1	3 101	91 54 595 08	PIVOT SECTION, PRE-ASSEMB
PLATE 30X60X300	95 54 507 08	54	1	3 102 000	91 45 063 08	TELESCOPIC SECTION 1 PRE
PLATE 30X60X300	95 54 507 08	54	1	3 103 000	91 45 064 08	TELESCOPIC SECT.2 PRE-AS
PLATE 3X119X229	97 11 358 08	19	1	3 511 006	96 45 029 08	BOOM NOSE PRE-ASS.
PLATE 3X128X30	97 31 147 08	19	4	2 450	91 53 926 08	MAIN HOIST GEAR
PLATE 3X129X50	97 09 288 08	18	1	2 510 200	96 41 258 08	SLEWING PLATFORM PANELLI
PLATE 3X134X151	97 38 712 08	2	1	2 780 152	91 49 756 08	EL.COOLANT PREHEAT
PLATE 3X14X189	95 35 273 08	7	1	2 932 095	96 50 846 08	SWING FRAME FUSE AND RE
PLATE 3X151X144	97 50 770 08	3	1	2 984	91 52 906 08	OIL COOLER INSTALLATION
PLATE 3X151X144	97 51 599 08	7	1	2 984	91 52 906 08	OIL COOLER INSTALLATION
PLATE 3X155X180	97 42 451 08	18	1	2 210 000	91 54 495 08	DRIVE ASSEMBLY, PRE-ASSE
PLATE 3X15X50 ALMG3 H111	97 20 972 08	31	2	2 540	91 45 984 08	HEATING, CRANE CABIN
PLATE 3X164X86	97 65 667 08	10	1	2 510 100	96 44 750 08	SLEWING PLATFORM PANELLI
PLATE 3X237X80	97 52 306 08	5	1	3 750 014	96 37 182 08	MOUNTING HOOK ROD
PLATE 3X237X80	97 52 307 08	6	1	3 750 014	96 37 182 08	MOUNTING HOOK ROD
PLATE 3X255X133	97 58 742 08	10	1	2 270	91 50 456 08	FUEL TANK ADD-ON UNIT
PLATE 3X304X194	97 46 006 08	15	1	2 210 000	91 54 495 08	DRIVE ASSEMBLY, PRE-ASSE
PLATE 3X305X255	97 02 573 08	1	1	2 780 236	91 52 251 08	EXTERNAL FEED
PLATE 3X30X85	95 40 160 08	79	2	2 970	91 52 242 08	HYDR
PLATE 3X30X85	95 40 160 08	49	1	2 971	91 50 610 08	HYDR.AUXILIARY HOISTING
PLATE 3X33X208	95 37 507 08	16	1	2 501 000	91 48 769 08	CRANE DRIVER'S CABIN,PRE
PLATE 3X350X447	97 20 945 08	12	1	2 782	91 54 117 08	MOTOR PRE-HEATING
PLATE 3X365X278	97 66 487 08	24	1	2 835	91 48 675 08	CHARGER
PLATE 3X387X299	97 23 093 08	3	1	2 970 092	96 22 207 08	MECHANICAL AUXILIARIES
PLATE 3X40X300	95 37 816 08	(1)	2	2 950	91 49 515 08	COMPRESSED-AIR SYST.SU
PLATE 3X440X204	97 44 979 08	6	1	2 440 022	96 42 336 08	WINCH 2 PRE-ASS.
PLATE 3X440X387	95 66 602 08	36	1	2 502	91 01 533 08	CONTROL STAND
PLATE 3X45X120	95 37 609 08	(1)	1	2 971	91 50 610 08	HYDR.AUXILIARY HOISTING
PLATE 3X473X25 ST12.03	97 20 971 08	30	1	2 540	91 45 984 08	HEATING, CRANE CABIN
PLATE 3X60X80 DC01-A-M	97 37 172 08	20	3	2 210 000	91 54 495 08	DRIVE ASSEMBLY, PRE-ASSE
PLATE 3X80X68	97 37 173 08	21	1	2 210 000	91 54 495 08	DRIVE ASSEMBLY, PRE-ASSE
PLATE 3X930X580	97 50 505 08	13	1	2 510 100	96 44 750 08	SLEWING PLATFORM PANELLI
PLATE 4X100X132	95 56 879 08	34	1	2 920	91 52 240 08	ELECTR. SYSTEM F.SLEWING
PLATE 4X109X160	95 70 691 08	15	2	3 101	91 54 595 08	PIVOT SECTION, PRE-ASSEMB
PLATE 4X112X164	97 29 712 08	7	1	2 210 008	96 30 132 08	RADIATOR, PRE-ASSEMBLED
PLATE 4X112X164	97 29 713 08	8	1	2 210 008	96 30 132 08	RADIATOR, PRE-ASSEMBLED
PLATE 4X138X160	97 20 753 08	2	1	2 780 236	91 52 251 08	EXTERNAL FEED
PLATE 4X140X113 S235JRG2	95 36 490 08	2	1	2 970 092	96 22 207 08	MECHANICAL AUXILIARIES
PLATE 4X140X113 S235JRG2	95 36 490 08	(3)	1	2 971	91 50 610 08	HYDR.AUXILIARY HOISTING
PLATE 4X157X291	97 68 029 08	48	1	2 782	91 54 117 08	MOTOR PRE-HEATING
PLATE 4X189X173	97 47 300 08	41	2	2 440 022	96 42 336 08	WINCH 2 PRE-ASS.
PLATE 4X190X250	95 37 494 08	65	1	3 106	91 52 744 08	TELESCOPIC SECT.5 PRE-AS
PLATE 4X200X194	97 55 731 08	49	1	2 782	91 54 117 08	MOTOR PRE-HEATING
PLATE 4X208X241	97 57 695 08	2	1	2 102 015	96 32 604 08	LOCKING
PLATE 4X20X46	95 37 446 08	15	1	2 501 000	91 48 769 08	CRANE DRIVER'S CABIN,PRE

3.4.2008

etk_en_de_074927 LTR 1100

623

LIEBHERRAlphabetical index
Alphabetischer Index

Description	Item	Pos.	Quantity	Page	Assembly	Description
PLATE 4X220X150	97 51 432 08	(3)	1	2 950	91 49 515 08	COMPRESSED-AIR SYST.SU
PLATE 4X270X150	97 18 426 08	2	2	2 783	91 54 118 08	FUEL TANK CONTAINER UPPE
PLATE 4X290X230	97 23 359 08	70	1	3 101	91 54 595 08	PIVOT SECTION, PRE-ASSEMB
PLATE 4X298X232	97 51 275 08	17	1	2 711	91 53 002 08	CENT. LUBRIC. SYSTEM SUP
PLATE 4X30X105	95 36 969 08	15	1	2 711	91 53 002 08	CENT. LUBRIC. SYSTEM SUP
PLATE 4X30X128 S235JRG2	97 08 360 08	44	3	2 510 200	96 41 258 08	SLEWING PLATFORM PANELLI
PLATE 4X324X189	97 68 223 08	(4)	1	2 971	91 50 610 08	HYDR.AUXILIARY HOISTING
PLATE 4X32X32 ALMG3 H111	97 23 538 08	161	2	2 520 000	91 49 872 08	CABIN, GLAZED
PLATE 4X336X157	97 52 305 08	7	2	3 750 008	91 48 666 08	ADD-ON UNIT LADDER
PLATE 4X400X200	97 77 537 08	13	1	1 400 200	91 53 791 08	PREPARATION HYDR
PLATE 4X405X460	95 83 404 14	5	2	1 100 220	99 08 404 14	COVER
PLATE 4X405X73	97 51 429 08	(2)	1	2 950	91 49 515 08	COMPRESSED-AIR SYST.SU
PLATE 4X440X890	97 50 794 08	9	1	2 102	91 51 080 08	ASSEMBLY PARTS F.SLEWING
PLATE 4X50X263	97 30 782 08	54	1	2 782 002	96 37 936 08	HEATING, PRE-ASSEMBLED
PLATE 4X510X850	95 83 464 14	4	2	1 100 220	99 08 404 14	COVER
PLATE 4X527X430	97 20 552 08	10	1	2 102	91 51 080 08	ASSEMBLY PARTS F.SLEWING
PLATE 4X531X839	97 18 218 08	7	1	2 510 200	96 41 258 08	SLEWING PLATFORM PANELLI
PLATE 4X55X180	95 43 136 08	1	1	2 970 092	96 22 207 08	MECHANICAL AUXILIARIES
PLATE 4X60X115	97 22 935 08	39	4	2 440 022	96 42 336 08	WINCH 2 PRE-ASS.
PLATE 4X60X150	95 55 244 08	23	2	3 101	91 54 595 08	PIVOT SECTION, PRE-ASSEMB
PLATE 4X610X117	97 20 509 08	1	1	2 102 017	96 22 070 08	CLAMP PRE-ASS.
PLATE 4X65X80	97 38 621 08	21	1	2 510 100	96 44 750 08	SLEWING PLATFORM PANELLI
PLATE 4X689X542	97 54 089 08	4	1	2 782	91 54 117 08	MOTOR PRE-HEATING
PLATE 4X68X75	95 70 378 08	124	2	2 520 000	91 49 872 08	CABIN, GLAZED
PLATE 4X751X215	95 66 267 08	87	1	2 520 000	91 49 872 08	CABIN, GLAZED
PLATE 4X75X111	95 70 358 08	122	1	2 520 000	91 49 872 08	CABIN, GLAZED
PLATE 4X75X128	95 70 359 08	123	1	2 520 000	91 49 872 08	CABIN, GLAZED
PLATE 4X763X326	97 18 217 08	6	1	2 510 200	96 41 258 08	SLEWING PLATFORM PANELLI
PLATE 4X76X208	95 37 495 08	30	1	3 501	91 05 788 08	MECH. DOUBLE FOLD JIB PR
PLATE 4X80X254	95 71 028 08	38	1	3 510 100	91 49 246 08	TRANSPORT MOUNTING
PLATE 4X829X592	97 54 088 08	3	1	2 782	91 54 117 08	MOTOR PRE-HEATING
PLATE 4X93X50	97 09 211 08	52	1	2 782 002	96 37 936 08	HEATING, PRE-ASSEMBLED
PLATE 4x1114x206	95 70 664 08	13	1	3 101	91 54 595 08	PIVOT SECTION, PRE-ASSEMB
PLATE 4x1490x106 S235JRG2	95 55 242 08	14	2	3 101	91 54 595 08	PIVOT SECTION, PRE-ASSEMB
PLATE 4x383x125 S235JRG2	95 70 325 08	44	4	3 101	91 54 595 08	PIVOT SECTION, PRE-ASSEMB
PLATE 4x383x125 S235JRG2	95 70 325 08	44	4	3 102 000	91 45 063 08	TELESCOPIC SECTION 1 PRE
PLATE 4x383x125 S235JRG2	95 70 325 08	44	4	3 103 000	91 45 064 08	TELESCOPIC SECT.2 PRE-AS
PLATE 4x383x125 S235JRG2	95 70 325 08	44	2	3 104 000	91 45 065 08	TELESCOPIC SECT.3 PRE-ASS
PLATE 4x383x125 S235JRG2	95 70 325 08	44	2	3 105 000	91 45 066 08	TELESCOPIC SECT.IV PRE-A
PLATE 4x440x161	95 66 268 08	88	1	2 520 000	91 49 872 08	CABIN, GLAZED
PLATE 4x440x161	95 70 952 08	143	1	2 520 000	91 49 872 08	CABIN, GLAZED
PLATE 4x63x90 S235JRG2	95 41 137 08	12	1	2 510 100	96 44 750 08	SLEWING PLATFORM PANELLI
PLATE 4x70x102 S235JRG2	95 65 560 08	8	1	2 520 001	92 48 796 08	FRONT WINDOW CPL.
PLATE 50X200X20	97 17 999 08	38	2	2 440	91 52 288 08	AUXILIARY HOISTING GEAR 2
PLATE 50X250X210	97 72 402 08	19	1	1 100 205	96 51 633 08	CRAWLER CARRIER RIGHT CP
PLATE 50X250X210	97 72 402 08	19	1	1 100 210	96 51 634 08	CRAWLER TRACK CARRIER LE
PLATE 5X1099X558	97 66 381 08	24	1	2 450	91 53 926 08	MAIN HOIST GEAR
PLATE 5X110X154	95 55 603 08	6	1	3 511 006	96 45 029 08	BOOM NOSE PRE-ASS.
PLATE 5X110X210	97 79 053 08	14	1	1 400 200	91 53 791 08	PREPARATION HYDR
PLATE 5X125X74	97 13 393 08	8	1	2 430	91 54 389 08	ANGLE THREADED BULKHEA
PLATE 5X140X380	96 72 328 03	14	2	1 100 215	99 20 783 14	CENTER PART
PLATE 5X184X184	95 54 506 08	38	2	3 101	91 54 595 08	PIVOT SECTION, PRE-ASSEMB
PLATE 5X184X184	95 54 506 08	38	2	3 102 000	91 45 063 08	TELESCOPIC SECTION 1 PRE
PLATE 5X184X184	95 54 506 08	38	2	3 103 000	91 45 064 08	TELESCOPIC SECT.2 PRE-AS
PLATE 5X184X184	95 54 506 08	38	2	3 104 000	91 45 065 08	TELESCOPIC SECT.3 PRE-ASS
PLATE 5X184X184	95 54 506 08	38	2	3 105 000	91 45 066 08	TELESCOPIC SECT.IV PRE-A
PLATE 5X200X130	97 74 410 08	22	2	1 100 205	96 51 633 08	CRAWLER CARRIER RIGHT CP
PLATE 5X200X130	97 74 410 08	22	2	1 100 210	96 51 634 08	CRAWLER TRACK CARRIER LE
PLATE 5X200X309	97 21 333 08	10	1	3 101	91 54 595 08	PIVOT SECTION, PRE-ASSEMB
PLATE 5X20X80	95 54 508 08	57	1	3 101	91 54 595 08	PIVOT SECTION, PRE-ASSEMB

3.4.2008

etk_en_de_074927 LTR 1100

624

LIEBHERRAlphabetical index
Alphabetischer Index

Description	Item	Pos.	Quantity	Page	Assembly	Description
PLATE 5X20X80	95 54 508 08	57	1	3 102 000	91 45 063 08	TELESCOPIC SECTION 1 PRE
PLATE 5X20X80	95 54 508 08	57	1	3 103 000	91 45 064 08	TELESCOPIC SECT.2 PRE-AS
PLATE 5X240X130	97 65 408 08	31	2	1 100 205	96 51 633 08	CRAWLER CARRIER RIGHT CP
PLATE 5X240X130	97 65 408 08	31	1	1 100 210	96 51 634 08	CRAWLER TRACK CARRIER LE
PLATE 5X280X360	97 24 915 08	68	1	3 501	91 05 788 08	MECH. DOUBLE FOLD JIB PR
PLATE 5X349X30	97 69 932 08	1	4	1 100 216	96 46 363 08	MOUNTING PARTS LWE
PLATE 5X366X288	97 65 149 08	26	2	1 630	91 54 479 08	HYDRAULIC SUPPORT
PLATE 5X366X288	97 65 150 08	27	2	1 630	91 54 479 08	HYDRAULIC SUPPORT
PLATE 5X409X288	97 65 144 08	25	2	1 630	91 54 479 08	HYDRAULIC SUPPORT
PLATE 5X409X288	97 65 151 08	28	2	1 630	91 54 479 08	HYDRAULIC SUPPORT
PLATE 5X41X63	95 47 627 08	10	1	3 105 000	91 45 066 08	TELESCOPIC SECT.IV PRE-A
PLATE 5X41X63	95 47 627 08	10	1	3 106	91 52 744 08	TELESCOPIC SECT.5 PRE-AS
PLATE 5X60X60	95 36 763 08	8	2	2 270	91 50 456 08	FUEL TANK ADD-ON UNIT
PLATE 5X60X60	95 36 763 08	8	2	2 340	91 53 116 08	OIL RESERVOIR, EXTENSION
PLATE 5X670X510	97 65 405 08	25	1	1 100 205	96 51 633 08	CRAWLER CARRIER RIGHT CP
PLATE 5X670X510	97 65 405 08	25	1	1 100 210	96 51 634 08	CRAWLER TRACK CARRIER LE
PLATE 5X80X164 S380MC	97 43 646 08	79	1	3 101	91 54 595 08	PIVOT SECTION, PRE-ASSEMB
PLATE 5X80X488	95 55 239 08	26	6	3 101	91 54 595 08	PIVOT SECTION, PRE-ASSEMB
PLATE 5x69x44	97 01 483 08	10	1	3 102 000	91 45 063 08	TELESCOPIC SECTION 1 PRE
PLATE 5x69x44	97 01 483 08	10	1	3 103 000	91 45 064 08	TELESCOPIC SECT.2 PRE-AS
PLATE 5x69x44	97 01 483 08	10	1	3 104 000	91 45 065 08	TELESCOPIC SECT.3 PRE-ASS
PLATE 6X346X227	97 65 415 08	11	1	1 400 200	91 53 791 08	PREPARATION HYDR
PLATE 6X888X500	97 49 112 08	21	1	3 510 100	91 49 246 08	TRANSPORT MOUNTING
PLATE 8X100X166	97 65 413 08	12	4	1 400 200	91 53 791 08	PREPARATION HYDR
PLATE 8X30X58	95 59 743 08	29	1	3 510 100	91 49 246 08	TRANSPORT MOUNTING
PLATE 8X315X425	95 70 399 08	49	2	3 105 000	91 45 066 08	TELESCOPIC SECT.IV PRE-A
PLATE 8X394X423	95 70 562 08	49	2	3 104 000	91 45 065 08	TELESCOPIC SECT.3 PRE-ASS
PLATE 8X395X448	95 70 381 08	49	2	3 103 000	91 45 064 08	TELESCOPIC SECT.2 PRE-AS
PLATE 8X420X477	95 70 327 08	49	2	3 102 000	91 45 063 08	TELESCOPIC SECTION 1 PRE
PLATE 8X456X517	95 70 666 08	49	2	3 101	91 54 595 08	PIVOT SECTION, PRE-ASSEMB
PLATE 8X70X182	95 55 526 08	24	1	3 510 100	91 49 246 08	TRANSPORT MOUNTING
PLATE 8x160x79	95 70 329 08	51	1	3 101	91 54 595 08	PIVOT SECTION, PRE-ASSEMB
PLATE 8x160x79	95 70 329 08	51	1	3 102 000	91 45 063 08	TELESCOPIC SECTION 1 PRE
PLATE 8x160x79	95 70 329 08	51	1	3 103 000	91 45 064 08	TELESCOPIC SECT.2 PRE-AS
PLATE 8x160x79	97 02 983 08	51	1	3 104 000	91 45 065 08	TELESCOPIC SECT.3 PRE-ASS
PLATE 8x160x79	97 02 983 08	51	1	3 105 000	91 45 066 08	TELESCOPIC SECT.IV PRE-A
PLATE LEFT WELDMENT	92 50 296 08	12	1	2 502	91 01 533 08	CONTROL STAND
PLATE OPER. HOUR METER	97 12 910 08	37	1	2 932 042	96 50 842 08	BASE ASSEMBLY
PLATE RIGHT WELDMENT	92 50 297 08	13	1	2 502	91 01 533 08	CONTROL STAND
PLATE S235JR	90 78 684	19	1	X1011573	10 11 573 7	FUEL LINE
PLATE WELDED	92 68 890 08	22	1	2 520 001	92 48 796 08	FRONT WINDOW CPL.
PLATE X0	95 56 681 08	35	1	2 920	91 52 240 08	ELECTR. SYSTEM F.SLEWING
PLATE X0 S235JRG2C	95 54 418 08	44	2	3 106	91 52 744 08	TELESCOPIC SECT.5 PRE-AS
PLATE-COUNTERWEIGHT	97 06 454 08	6	1	2 920 574	96 36 055 08	OPERATOR PANEL BALLAST
PLATFORM ALMG3 SPF	72 58 641 08	23	1	2 520 000	91 49 872 08	CABIN, GLAZED
PLATFORM x0 ALMG3 SPF	95 66 291 08	72	1	2 520 000	91 49 872 08	CABIN, GLAZED
PLATFORM, PRE-ASSEMBLED	96 42 014 08	1	1	2 515	91 51 084 08	FALL PROTECTION
PLUG	60 45 086 08	8	1	6 923 101	69 23 101 08	LENGTH INDICATOR
PLUG 18POL SPF	60 23 250 08	16	11	2 932 138	96 43 168 08	SWING FRAME RELAY CONT
PLUG 8POL 24V	10 04 699 9	161	9	2 932 064	96 50 844 08	CABLES, BASIC CONSTRUCTI
PLUG 8POL 24V	10 04 700 0	162	9	2 932 064	96 50 844 08	CABLES, BASIC CONSTRUCTI
PLUG 8POL 24V	10 04 700 1	163	8	2 932 064	96 50 844 08	CABLES, BASIC CONSTRUCTI
PLUG BASE 9-POL	63 01 229 08	31	1	2 932 042	96 50 842 08	BASE ASSEMBLY
PLUG BASE 9-POL	63 01 229 08	21	33	2 932 095	96 50 846 08	SWING FRAME FUSE AND RE
PLUG CAP	55 31 618 08	57	2	5 530 534	55 30 534 90	WATER HEATING SYSTEM
PLUG PLATE 1.5X585X202 ST.	95 35 264 08	2	1	2 932 042	96 50 842 08	BASE ASSEMBLY
PLUG SHELL 14POL	60 23 365 08	3	6	2 932 166	92 68 911 08	GROUND RAIL
PLUG SHELL 18-POL	60 23 002 08	152	23	2 932 064	96 50 844 08	CABLES, BASIC CONSTRUCTI
PLUG SHELL 18-POL	60 23 233 08	151	32	2 932 064	96 50 844 08	CABLES, BASIC CONSTRUCTI
PLUG VST11/2"ED A3P	47 77 042 08	704	2	1 100 300	99 17 010 14	UNDERCARRIAGE HYDRAULIC

3.4.2008

etk_en_de_074927 LTR 1100

625

LIEBHERRAlphabetical index
Alphabetischer Index

Description	Item	Pos.	Quantity	Page	Assembly	Description
PLUG VST11/2"ED A3P	47 77 042 08	100	1	X1033367	10 33 367 2	CONTROL BLOCK
PLUG VST11/2"ED A3P	47 77 042 08	170	2	X1033367	10 33 367 2	CONTROL BLOCK
PLUG VST11/4"ED A3P	47 77 040 08	17	6	5 114 869	51 14 869 08	CONTROL PLATE
PLUG VST11/4"ED A3P	47 77 040 08	120	4	X1033367	10 33 367 2	CONTROL BLOCK
PLUG VST11/4"ED A3P	47 77 040 08	62	1	X1047529	10 47 529 2	VALVE BLOCK
PLUG VST11/8"ED ST A3C	51 07 415 08	110	2	X1033367	10 33 367 2	CONTROL BLOCK
PLUG VST11/8"ED ST A3C	51 07 415 08	61	3	X1047529	10 47 529 1	VALVE BLOCK
PLUG VST11/8"ED ST A3C	51 07 415 08	61	4	X1047529	10 47 529 2	VALVE BLOCK
PLUG VST11/4"ED A3P	47 77 054 08	67	1	X1047529	10 47 529 1	VALVE BLOCK
PLUG VST11/4"ED A3P	47 77 054 08	67	1	X1047529	10 47 529 2	VALVE BLOCK
PLUG VST13/4"ED A3P	47 77 047 08	65	1	X1047529	10 47 529 1	VALVE BLOCK
PLUG VST13/4"ED A3P	47 77 047 08	65	2	X1047529	10 47 529 2	VALVE BLOCK
PLUG VST13/8"ED A3P	47 77 041 08	705	1	1 100 300	99 17 010 14	UNDERCARRIAGE HYDRAULIC
PLUG VST13/8"ED A3P	47 77 041 08	160	1	X1033367	10 33 367 2	CONTROL BLOCK
PLUG VSTIM10X1ED A3P	47 77 055 08	23	2	9 387 070	93 87 070 01	COMPACT ROPE WINCH
PLUG VSTIM10X1ED A3P	47 77 055 08	23	3	9 685 586	96 85 586 01	COMPACT ROPE WINCH
PLUG VSTIM12X1,5ED A3P	47 77 043 08	607	1	2 950	91 49 515 08	COMPRESSED-AIR SYST.SU
PLUG VSTIM12X1,5ED A3P	47 77 043 08	604	2	2 955	91 49 516 08	PNEUM. CRANE OPERATORS
PLUG VSTIM12X1,5ED A3P	47 77 043 08	22	1	9 387 070	93 87 070 01	COMPACT ROPE WINCH
PLUG VSTIM12X1,5ED A3P	47 77 043 08	22	1	9 685 586	96 85 586 01	COMPACT ROPE WINCH
PLUG VSTIM14X1,5ED A3P	47 77 049 08	2	4	9 330 748	93 30 748 01	SLEWING GEAR
PLUG VSTIM16X1,5ED A3P	47 77 044 08	21	2	9 387 070	93 87 070 01	COMPACT ROPE WINCH
PLUG VSTIM18X1,5ED A3P	47 77 051 08	200	1	1 783 001	96 20 590 08	FUEL TANK CONTAINER PRE
PLUG VSTIM18X1,5ED A3P	47 77 051 08	6	2	2 270 001	96 37 923 08	FUEL TANK, PRE-ASSEMBLED
PLUG VSTIM22X1,5ED A3P	47 77 045 08	78	1	9 330 748	93 30 748 01	SLEWING GEAR
PLUG VSTIM22X1,5ED A3P	47 77 045 08	28	1	9 393 684	93 93 684 01	OIL-GAUGING INSTRUMENT
PLUG VSTIM27X2ED A3P	47 77 056 08	87	2	9 330 748	93 30 748 01	SLEWING GEAR
PLUG VSTIM33X2ED A3P	47 77 052 08	23	1	2 340 004	96 43 780 08	OIL TANK PRE-ASS.
PLUG-IN CARD G0 COMM.SP.4	92 16 203 08	48	1	2 932 042	96 50 842 08	BASE ASSEMBLY
PLUG-IN CARD G0Z0 PROG-SP	91 03 958 08	50	1	2 932 042	96 50 842 08	BASE ASSEMBLY
PLUG-IN CARD G0Z1 PROG-S	91 00 655 08	51	1	2 932 042	96 50 842 08	BASE ASSEMBLY
PLUG-IN CARD G0Z2 PROG-S	91 00 656 08	52	1	2 932 042	96 50 842 08	BASE ASSEMBLY
PLUG-IN CARD G0Z3 PROG-S	91 00 659 08	53	1	2 932 042	96 50 842 08	BASE ASSEMBLY
PLUG-IN SLEEVE E10-8	77 20 023 08	33	1	2 782 002	96 37 936 08	HEATING, PRE-ASSEMBLED
PNEUM. CRANE OPERATORS	91 49 516 08	183	1		LTR 1100 -0	
PNEUMATIC CYLINDER	51 12 004 08	100	1	2 520 000	91 49 872 08	CABIN, GLAZED
PNEUMATIC CYLINDER 50MM	51 23 931 08	2	1	2 430	91 54 389 08	ANGLE THREADED BULKHEAD
POCKET LOCK 19-22 SPF	77 39 413 08	123	2		LTR 1100 -0	
POINTER 2X120X82	97 46 893 08	21	1	2 430	91 54 389 08	ANGLE THREADED BULKHEAD
POTENTIOMETER SPF	63 51 137 08	39	1	2 932 095	96 50 846 08	SWING FRAME FUSE AND RE
POWER SUPPLY LSB 1-FACH	92 08 669 08	6	1	2 932 214	96 28 366 08	INPUT BOARD CPL.
POWER TAKE-OFF	90 73 767	210	1	X1011664	10 11 664 6	BASIC ENGINE
POWER TAKE-OFF	90 78 962	1	1	X1011997	10 11 997 6	POWER TAKE-OFF ADD-ON
POWER TAKE-OFF ADD-ON	10 11 997 6	654	1	X1011988	10 11 988 0	DIESEL ENGINE
POWER TAKE-OFF FLANGE	92 76 398 01	10	1	9 686 071	96 86 071 01	PLANETARY GEAR
POWER UNIT 4 GEPRUEFT	91 07 635 08	47	1	2 932 042	96 50 842 08	BASE ASSEMBLY
POWER UNIT SUPPORT AC-A	90 79 478	1	1	9 079 480	90 79 480	POWER UNIT SUPPORT ATT
POWER UNIT SUPPORT ATT	90 79 480	12	1	X1011664	10 11 664 6	BASIC ENGINE
PREPARATION HYDR JACKUP	91 53 791 08	40	1		LTR 1100 -0	
PRESETTING TIMER 24V-7 T	61 41 013 08	5	1	2 920 297	91 02 901 08	HEATING ELECTRICAL SYSTE
PRESSURE ADAPTER	90 74 677	1	1	9 075 395	90 75 395	PRESSURE ADAPTER
PRESSURE ADAPTER	90 75 395	191	1	X1011585	10 11 585 4	SEAL KIT INJECTION NOZZLE
PRESSURE ADAPTER	90 75 395	191	4	X1011664	10 11 664 6	BASIC ENGINE
PRESSURE ADAPTER	90 75 395	191	1	X1011711	10 11 711 8	RK INJECTION NOZZLE
PRESSURE CONTROL VALVE	55 31 336 08	74	1	5 530 534	55 30 534 90	WATER HEATING SYSTEM
PRESSURE FILTER	51 06 681 08	32	1	2 970	91 52 242 08	HYDR
PRESSURE GAUGE CONNECT	47 09 004 08	49	1	2 520 000	91 49 872 08	CABIN, GLAZED
PRESSURE GAUGE CONNECTI	47 09 003 08	610	1	2 955	91 49 516 08	PNEUM. CRANE OPERATORS
PRESSURE LIMITING VALVE	51 14 176 08	4	1	2 975 500	91 14 570 08	ADDITIONAL HYDRAULICS
PRESSURE LIMITING VALVE	51 14 177 08	12	1	2 970	91 52 242 08	HYDR

3.4.2008

etk_en_de_074927 LTR 1100

626

LIEBHERRAlphabetical index
Alphabetischer Index

Description	Item	Pos.	Quantity	Page	Assembly	Description
PRESSURE LIMITING VALVE	51 14 502 08	13	1	2 970	91 52 242 08	HYDR
PRESSURE LIMITING VALVE	57 04 271 08	50	1	X1033367	10 33 367 2	CONTROL BLOCK
PRESSURE LIMITING VALVE	57 11 301 08	17	1	X1041191	10 41 191 3	SHEET
PRESSURE LIMITING VALVE	57 11 301 08	17	5	X1041191	10 41 191 5	VALVE BLOCK
PRESSURE LIMITING VALVE	57 11 301 08	17	2	X1047529	10 47 529 1	VALVE BLOCK
PRESSURE LIMITING VALVE	57 11 301 08	17	2	X1047529	10 47 529 2	VALVE BLOCK
PRESSURE LIMITING VALVE	57 14 001 08	60	1	X1033367	10 33 367 2	CONTROL BLOCK
PRESSURE LIMITING VALVE	57 15 349 08	70	1	X1033367	10 33 367 2	CONTROL BLOCK
PRESSURE LIMITING VALVE	57 15 398 08	40	1	X1033367	10 33 367 2	CONTROL BLOCK
PRESSURE LIMITING VALVE	57 18 770 08	3	2	5 113 078	51 13 078 08	CONTROL PLATE
PRESSURE LIMITING VALVE	57 19 283 08	37	1	X1003616	10 03 616 7	TELESCOPIC CYLINDER
PRESSURE LIMITING VALVE	70 29 305	11	1	5 102 388	51 02 388 08	GEAR WHEEL MOTOR
PRESSURE LIMITING VALVE	51 14 647 14	6	1	1 100 300	99 17 010 14	UNDERCARRIAGE HYDRAULIC
PRESSURE PIPE	55 31 621 08	65	1	5 530 534	55 30 534 90	WATER HEATING SYSTEM
PRESSURE RELIEF VALVE 40	51 04 385 14	7	1	1 100 300	99 17 010 14	UNDERCARRIAGE HYDRAULIC
PRESSURE SENSOR	69 23 083 08	102	1	2 681	91 28 102 08	AIR FILTER SYSTEM
PRESSURE SENSOR 400/400	69 23 126 08	(1)	1	2 970	91 52 242 08	HYDR
PRESSURE SENSOR SPF	69 23 125 08	(1)	2	2 970	91 52 242 08	HYDR
PRESSURE SPRING	51 07 971 08	4	1	5 114 176	51 14 176 08	PRESSURE LIMITING VALVE
PRESSURE SPRING	51 07 975 08	9	1	5 114 176	51 14 176 08	PRESSURE LIMITING VALVE
PRESSURE SPRING	51 07 975 08	9	1	5 114 177	51 14 177 08	PRESSURE LIMITING VALVE
PRESSURE SPRING	51 10 151 08	4	1	5 114 177	51 14 177 08	PRESSURE LIMITING VALVE
PRESSURE SPRING	57 06 310 08	3	1	X1003269	10 03 269 6	CARTRIDGE
PRESSURE SPRING	57 14 598 08	5	1	2 790 024	96 31 845 08	MIRROR RETAINER PRE-ASS.
PRESSURE SPRING	72 00 115 08	56	1	3 501	91 05 788 08	MECH. DOUBLE FOLD JIB PR
PRESSURE SPRING	72 00 126 08	42	1	3 510 100	91 49 246 08	TRANSPORT MOUNTING
PRESSURE SPRING	73 81 302 23	(10)	1	9 075 540	90 75 540	LUBRICATING OIL PUMP
PRESSURE SPRING	92 75 208 01	27	1	9 387 598	93 87 598 01	PLANETARY GEAR
PRESSURE SPRING 1,6X18,2	72 00 094 08	19	4	3 330	91 26 911 08	MECHANICAL EXTENSION SYS
PRESSURE SPRING 1,9X6,9X2	51 07 359 08	6	1	5 711 301	57 11 301 08	PRESSURE LIMITING VALVE
PRESSURE SPRING 1,9X6,9X2	51 07 359 08	4	1	5 718 895	57 18 895 08	PRESSURE VALVE
PRESSURE SPRING 10X105X	72 00 096 08	2	1	3 102 000	91 45 063 08	TELESCOPIC SECTION 1 PRE
PRESSURE SPRING 10X105X	72 00 096 08	2	1	3 103 000	91 45 064 08	TELESCOPIC SECT.2 PRE-AS
PRESSURE SPRING 10X105X	72 00 096 08	2	1	3 104 000	91 45 065 08	TELESCOPIC SECT.3 PRE-ASS
PRESSURE SPRING 2,10X17,8	98 86 756	21	1	X1011739	10 11 739 7	OIL COOLER, PRE-ASSEMBLE
PRESSURE SPRING 2,5X16X61	10 12 092 9	12	1	X1011795	10 11 795 1	FINAL CONTROL VALVE
PRESSURE SPRING 4,60X28,	90 74 481	9	4	X1012036	10 12 036 5	CYLINDER HEAD PRE-ASS.
PRESSURE SPRING DIN 2098 1	72 00 093 08	2	1	3 105 000	91 45 066 08	TELESCOPIC SECT.IV PRE-A
PRESSURE SPRING DIN 2098 1	72 00 093 08	2	1	3 106	91 52 744 08	TELESCOPIC SECT.5 PRE-AS
PRESSURE SPRING DIN 2098	72 00 085 08	6	1	3 510 006	96 20 924 08	FOLDING BRACKET
PRESSURE SPRING DIN 2098 6	72 00 011 08	54	1	3 501	91 05 788 08	MECH. DOUBLE FOLD JIB PR
PRESSURE SWITCH	51 06 769 08	11	1	2 970	91 52 242 08	HYDR
PRESSURE SWITCH	51 06 769 08	9	1	2 971	91 50 610 08	HYDR.AUXILIARY HOISTING
PRESSURE SWITCH	57 14 891 08	6	1	2 831	91 47 871 08	AIR COND. UNIT SUPERSTRU
PRESSURE TRANSDUCER LUF	96 24 300 08	61	1	2 970	91 52 242 08	HYDR
PRESSURE TRANSMITTER 0,5	10 10 078 1	(1)	1	X1011969	10 11 969 7	PRESSURE TRANSMITTER C
PRESSURE TRANSMITTER 0-	10 02 512 4	(1)	1	X1011969	10 11 969 8	ENGINE CONTROL SENSORS
PRESSURE TRANSMITTER A	96 22 841 08	60	1	2 970	91 52 242 08	HYDR
PRESSURE TRANSMITTER C	10 11 969 7	11	1	X1011969	10 11 969 8	ENGINE CONTROL SENSORS
PRESSURE TRANSMITTER CP	90 76 531	10	1	X1011969	10 11 969 8	ENGINE CONTROL SENSORS
PRESSURE TRANSMITTER D	90 76 550	1	1	X1011969	10 11 969 7	PRESSURE TRANSMITTER C
PRESSURE VALVE	57 14 537 08	7	1	5 114 869	51 14 869 08	CONTROL PLATE
PRESSURE VALVE	57 18 891 08	6	1	X1010109	10 10 109 3	SLEWING GEAR VALVE
PRESSURE VALVE	57 18 895 08	35	1	X1010109	10 10 109 3	SLEWING GEAR VALVE
PRIMER	81 12 035 08	96	1	2 520 000	91 49 872 08	CABIN, GLAZED
PRINTED CIRCUIT BOARD SP	66 10 179 08	4	1	2 922 001	92 84 311 08	BUS PCB
PROFILE PACKING DIN 3869 29	10 33 562 9	3	1	X1011883	10 11 883 9	OIL FILLER INLET
PROFILE RING PR10-S/L A3P	47 71 003 08	34	1	2 782 002	96 37 936 08	HEATING, PRE-ASSEMBLED
PROTECTING CAP	55 31 606 08	15	1	5 530 534	55 30 534 90	WATER HEATING SYSTEM
PROTECTING CAP	77 90 201 08	2	6	1 830 102	92 26 483 08	TERMINAL BOARD PRE-ASS.

3.4.2008

etk_en_de_074927 LTR 1100

627

LIEBHERRAlphabetical index
Alphabetischer Index

Description	Item	Pos.	Quantity	Page	Assembly	Description
PROTECTING CAP M26X1,5	70 13 456 23	3	1	5 004 624	50 04 624 23	VALVE
PROTECTION PLATE 3x146x43	97 05 962 08	3	1	2 420	91 32 936 08	SLEWING GEAR
PROTECTIVE GRATING	61 04 133 08	11	2	2 913 102	92 32 870 08	FAN UNIT
PROTECTIVE HOOD	10 42 517 4	25	1	X1035562	10 35 562 4	CABLE REEL
PROTECTIVE MOTOR SWITCH	57 09 915 08	73	3	6 060 516	60 60 516 08	GEAR CAM LIMITSWITCH
PROTECTIVE PADDING	52 04 028 08	3	1	1 750	91 48 606 08	TOOLS AND ACCESSORIES
PROXIMITY SWITCH 3BAR SP	57 13 188 08	7	1	3 930 464	92 95 081 08	SENSOR INSTALL.TELESCOP.
PROXIMITY SWITCH INDUKTIV	69 27 015 08	10	2	2 920 407	92 11 635 08	ELECTR.FOR SLEWING GEAR
PROXIMITY SWITCH INDUKTIV	69 27 015 08	10	2	2 920 554	96 19 338 08	ADDITIONAL ELECTRICS
PROXIMITY SWITCH M12X1	10 09 761 3	(1)	1	2 711	91 53 002 08	CENT. LUBRIC. SYSTEM SUP
PULL-BACK PLATE	57 01 100 08	7	1	5 701 090	57 01 090 08	DRIVING GEAR
PUMP	59 10 554 08	26	2	2 520 000	91 49 872 08	CABIN, GLAZED
PUMP RETURN FLOW	77 43 728 08	13	1	2 711	91 53 002 08	CENT. LUBRIC. SYSTEM SUP
PUMP SHAFT	90 78 964	2	1	9 078 962	90 78 962	POWER TAKE-OFF
PUSH-BUTTON CAP FLACH G	60 61 439 08	7	1	2 531 001	96 36 738 08	ELECTRIC FOR ARMREST LEF
PUSH-BUTTON CAP FLACH G	60 61 439 08	7	3	2 531 002	96 36 739 08	ELECTRIC FOR ARMREST RI
PUSH-BUTTON CAP FLACH GR	60 61 451 08	6	4	2 531 001	96 36 738 08	ELECTRIC FOR ARMREST LEF
PUSH-BUTTON CAP FLACH RO	60 61 431 08	10	1	2 530 002	96 19 448 08	DASHBOARD FRONT, PRE-A
PUSH-BUTTON CAP FLACH RO	60 61 431 08	8	1	2 531 001	96 36 738 08	ELECTRIC FOR ARMREST LEF
PUSHER 25X25	60 61 430 08	11	1	2 530 002	96 19 448 08	DASHBOARD FRONT, PRE-A
PUSHER 25X25	60 61 430 08	10	6	2 531 001	96 36 738 08	ELECTRIC FOR ARMREST LEF
PUSHER 25X25	60 61 430 08	10	3	2 531 002	96 36 739 08	ELECTRIC FOR ARMREST RI
QUICK ACTING COUPLING	79 00 427 08	9	1	1 750	91 48 606 08	TOOLS AND ACCESSORIES
QUICK RELEASE PIN	70 40 085 08	4	2	2 440	91 52 288 08	AUXILIARY HOISTING GEAR 2
QUICK-FITTING THREAD COUP	51 15 112 14	23	4	1 100 300	99 17 010 14	UNDERCARRIAGE HYDRAULIC
QUICK-FITTING THREAD COUP	51 17 043 14	22	10	1 100 300	99 17 010 14	UNDERCARRIAGE HYDRAULIC
QUICK-FITTING THREAD COUP	51 15 113 14	24	4	1 100 300	99 17 010 14	UNDERCARRIAGE HYDRAULIC
QUICK-FITTING THREAD COUP	51 17 042 14	21	10	1 100 300	99 17 010 14	UNDERCARRIAGE HYDRAULIC
QUICK-FITTING THREAD COUP	51 17 083 14	26	2	1 100 300	99 17 010 14	UNDERCARRIAGE HYDRAULIC
QUICK-FITTING THREAD COUP	51 17 084 14	25	2	1 100 300	99 17 010 14	UNDERCARRIAGE HYDRAULIC
QUICK-FITTING UNION HYDR	91 04 520 14	1	1	1 410	91 49 498 08	COUPLING JACK UP
RADIATOR, PRE-ASSEMBLED	96 30 132 08	2	1	2 210 000	91 54 495 08	DRIVE ASSEMBLY, PRE-ASSE
RAIL PAIR	57 18 302 08	70	1	7 741 079	77 41 079 08	DRIVERS SEAT
RAILING CROSSBAR	96 34 947 08	154	1	2 520 000	91 49 872 08	CABIN, GLAZED
RAILING WELDED	92 68 899 08	48	2	2 520 000	91 49 872 08	CABIN, GLAZED
RAILING WELDED	92 71 304 08	115	1	2 520 000	91 49 872 08	CABIN, GLAZED
RAILING WELDED	92 71 305 08	116	1	2 520 000	91 49 872 08	CABIN, GLAZED
RAPID FIXING	57 05 452 08	8	1	5 530 854	55 30 854 08	THREE-WAY TAP
REAR LEFT PREM PILLOW BL	96 30 572 08	5	1	2 210 000	91 54 495 08	DRIVE ASSEMBLY, PRE-ASSE
REAR RIGHT PREM PILLOW BL	96 30 135 08	4	1	2 210 000	91 54 495 08	DRIVE ASSEMBLY, PRE-ASSE
REAR SHUTTER	96 41 045 08	2	1	2 984	91 52 906 08	OIL COOLER INSTALLATION
REAR WINDOW 4MM SPF	72 57 408 08	6	1	2 520 000	91 49 872 08	CABIN, GLAZED
RECTANGULAR NOZZLE	55 30 186 08	60	3	2 520 000	91 49 872 08	CABIN, GLAZED
RECTANGULAR PIPE WELDM	96 47 958 08	2	1	2 790 901	91 54 183 08	BRACING
REDUCER M22/M14X1,5	10 35 483 9	4	1	X1009734	10 09 734 5	OIL AIR COOLER
REDUCER M25X1,5 M16X1,5 P	10 04 464 8	12	2	2 780	91 26 162 08	EXTERNAL FEED
REDUCER M25X1,5 M16X1,5 P	10 04 464 8	9	1	2 780 152	91 49 756 08	EL.COOLANT PREHEAT
REDUCER M25X1,5 M20X1,5 P	10 04 270 7	12	1	2 780 152	91 49 756 08	EL.COOLANT PREHEAT
REDUCING PIECE 9SMNPB28	10 12 006 6	5	1	X1011551	10 11 551 3	FUEL FINE-FILTER ASSEMBLY
REDUCING PIECE MS58	22 81 104 08	5	1	2 200 048	96 32 140 08	EXPANSION TANK PRE-ASS.
REDUCING PIECE PG13,5/11	60 26 040 08	8	1	3 930 037	96 47 183 08	CABLE DRUM COMPL.
REDUCTION M20X1,5/M16X1,5	60 26 062 08	(6)	1	2 920	91 52 240 08	ELECTR. SYSTEM F.SLEWING
REDUCTION M20X1,5/M16X1,5	60 26 062 08	198	2	3 930 492	96 20 966 08	TERMINAL BOX CPL.
REDUCTION M32X1,5/M25X1,5	60 26 066 08	15	1	1 920 314	96 46 921 08	TERMINAL BOX, PRE-ASSEMB
REFLECTOR	60 72 250 08	16	4	2 533 005	96 41 568 08	DASHBOARD ROOF, PRE-AS
REFLECTOR	60 72 250 08	5	1	2 780 720	91 39 783 08	ADDITIONAL ELECTRICS
REFLECTOR	60 72 250 08	16	1	2 920 297	91 02 901 08	HEATING ELECTRICAL SYSTE
REGULATION DEVICE SEAT B	57 18 300 08	23	1	7 741 079	77 41 079 08	DRIVERS SEAT
REINFORCED RUBBER HOSE	79 00 429 08	42	1	1 750 001	92 85 698 08	MAIN TOOLS
RELAY 18-32V	63 01 021 08	6	14	2 932 138	96 43 168 08	SWING FRAME RELAY CONT

3.4.2008

etk_en_de_074927 LTR 1100

628

LIEBHERRAlphabetical index
Alphabetischer Index

Description	Item	Pos.	Quantity	Page	Assembly	Description
RELAY 24V 200A SPF	63 01 053 08	7	1	2 920 083	96 37 452 08	ELECTRIC FOR BATTERY BOX
RELAY 24V S=20A OE=10A 26X	63 01 215 08	22	32	2 932 095	96 50 846 08	SWING FRAME FUSE AND RE
RELAY 24V S=40A 26X26X24M	63 01 051 08	20	1	2 932 095	96 50 846 08	SWING FRAME FUSE AND RE
REPAIR KIT	57 13 378 08	1	1	7 300 043	73 00 043 08	SHUT OFF DEVICE
REPAIR KIT	57 15 821 08	1	1	5 700 161	57 00 161 23	AIR COMPRESSOR
REPAIR KIT	57 18 380 08	(999)	1	3 501	91 05 788 08	MECH. DOUBLE FOLD JIB PR
REPAIR KIT	92 68 016 23	96	1	9 072 112	90 72 112 23	DOUBLE PUMP
REPAIR KIT -MAGNET	92 73 187 23	97	2	9 072 112	90 72 112 23	DOUBLE PUMP
REPAIR KIT CONNECTION HO	98 89 837	90	1	9 072 112	90 72 112 23	DOUBLE PUMP
REPAIR KIT CONTROL VALVE	90 74 997	89	2	9 072 112	90 72 112 23	DOUBLE PUMP
REPAIR KIT SHAFT	90 73 528	93	1	9 072 112	90 72 112 23	DOUBLE PUMP
REPAIR KIT SHAFT	90 73 915	95	1	9 072 112	90 72 112 23	DOUBLE PUMP
REPAIR KIT SLIDING SHOE	90 73 393	77	2	9 072 112	90 72 112 23	DOUBLE PUMP
REPAIR SET LID	92 75 443 23	85	1	9 072 112	90 72 112 23	DOUBLE PUMP
REPAIR SET SWIVEL YOKE	90 73 917	84	2	9 072 112	90 72 112 23	DOUBLE PUMP
RESISTANCE 15R 5% 50W	63 50 576 08	15	1	2 913 005	96 28 696 08	INTERIOR HOUSING PRE-ASS.
RESISTANCE 20R 1% 25W	63 50 528 08	34	2	2 932 095	96 50 846 08	SWING FRAME FUSE AND RE
RESISTANCE 30R 10% 25W	63 50 169 08	35	5	2 932 095	96 50 846 08	SWING FRAME FUSE AND RE
RESISTANCE 47R 10% 25W	63 50 170 08	36	1	2 932 095	96 50 846 08	SWING FRAME FUSE AND RE
RESISTANCE MODULE PBTG	10 02 485 7	32	1	2 932 042	96 50 842 08	BASE ASSEMBLY
RETAINER CLIP 75/25	77 42 097 08	5	1	2 831	91 47 871 08	AIR COND. UNIT SUPERSTRU
RETAINER CPL.	10 11 599 4	2	1	X1011599	10 11 599 3	CONTROL GEAR
RETAINER CPL.	10 11 599 6	1	1	X1011599	10 11 599 3	CONTROL GEAR
RETAINER CPL.	96 39 505 08	1	1	2 790 023	91 53 918 08	CONSOLE AUX. REPLENISHIN
RETAINER CPL. EDELSTAHL	96 45 806 08	1	1	2 430	91 54 389 08	ANGLE THREADED BULKHEA
RETAINER CPL. S355JO	10 11 911 9	1	1	X1011912	10 11 912 7	CLAMP - ADD-ON UNIT
RETAINER LEFT PRE-ASS.	96 22 376 08	16	1	3 780	91 49 531 08	WORK FLOODLIGHT
RETAINER RIGHT PRE-ASS.	96 24 147 08	15	1	3 780	91 49 531 08	WORK FLOODLIGHT
RETAINING DISK	92 75 319 01	16	1	9 330 748	93 30 748 01	SLEWING GEAR
RETAINING DISK 100X55X6	92 76 013 01	6	1	9 686 071	96 86 071 01	PLANETARY GEAR
RETAINING DISK 125X55X6	92 76 028 01	31	1	9 686 071	96 86 071 01	PLANETARY GEAR
RETAINING DISK 60X4	94 41 341 03	36	2	9 330 748	93 30 748 01	SLEWING GEAR
RETAINING SPRING 3 VERZ.	43 31 028 08	140	1	2 510 100	96 44 750 08	SLEWING PLATFORM PANELLI
RETAINING SPRING 3 VERZ.	43 31 028 08	57	1	3 106	91 52 744 08	TELESCOPIC SECT.5 PRE-AS
RETAINING SPRING 4,5 VERZ.	43 31 009 08	7	1	3 510 001	92 52 800 08	CONSOLE PRE-ASS.
RETAINING SPRING 4,5 VERZ.	43 31 009 08	4	2	3 511	91 54 159 08	BOOM NOSE
RETAINING SPRING 4X68 VE	43 31 012 08	39	4	1 100 205	96 51 633 08	CRAWLER CARRIER RIGHT CP
RETAINING SPRING 4X68 VE	43 31 012 08	39	4	1 100 210	96 51 634 08	CRAWLER TRACK CARRIER LE
RETAINING SPRING 4X68 VE	43 31 012 08	7	2	1 630 002	99 06 183 14	TRANSPORT SUPPORT
RETAINING SPRING 4X68 VE	43 31 012 08	4	1	2 102 015	96 32 604 08	LOCKING
RETAINING SPRING 4X68 VE	43 31 012 08	46	2	2 440 022	96 42 336 08	WINCH 2 PRE-ASS.
RETAINING SPRING 4X68 VE	43 31 012 08	38	2	3 106	91 52 744 08	TELESCOPIC SECT.5 PRE-AS
RETAINING SPRING 4X68 VE	43 31 012 08	110	1	3 501	91 05 788 08	MECH. DOUBLE FOLD JIB PR
RETAINING SPRING 4X68 VE	43 31 012 08	7	1	3 510 006	96 20 924 08	FOLDING BRACKET
RETAINING SPRING 4X68 VE	43 31 012 08	36	1	3 510 100	91 49 246 08	TRANSPORT MOUNTING
RETAINING SPRING 4X68 VE	43 31 012 08	12	1	3 511 006	96 45 029 08	BOOM NOSE PRE-ASS.
RETAINING SPRING 4X68 VE	43 31 012 08	20	1	3 511 006	96 45 029 08	BOOM NOSE PRE-ASS.
RETAINING SPRING 5 VERZ.	43 31 025 08	67	1	3 106	91 52 744 08	TELESCOPIC SECT.5 PRE-AS
RETAINING SPRING 5 VERZ.	43 31 025 08	10	1	3 511 006	96 45 029 08	BOOM NOSE PRE-ASS.
RETAINING SPRING 6 A3C	43 31 050 08	35	4	3 501	91 05 788 08	MECH. DOUBLE FOLD JIB PR
RETAINING STRAP	59 10 638 08	18	1	2 520 001	92 48 796 08	FRONT WINDOW CPL.
RETURN FILTER 955MM	10 32 665 4	3	2	2 340 004	96 43 780 08	OIL TANK PRE-ASS.
RETURN PIPE	55 31 623 08	69	1	5 530 534	55 30 534 90	WATER HEATING SYSTEM
RIBBED HEX NUT M6 KL.10	10 00 336 6	3	1	9 078 314	90 78 314	HEATING FLANGE
RIGID TUBES DRIVE ASSEMBL	96 38 773 08	6	1	2 210 000	91 54 495 08	DRIVE ASSEMBLY, PRE-ASSE
RING	57 01 107 08	5	14	5 701 095	57 01 095 08	DRIVING GEAR
RING	71 09 087 01	15	1	9 387 070	93 87 070 01	COMPACT ROPE WINCH
RING	71 09 087 01	15	1	9 685 586	96 85 586 01	COMPACT ROPE WINCH
RING BOLT DIN 580 M12 C15E	40 26 003 08	10	1	2 270 001	96 37 923 08	FUEL TANK, PRE-ASSEMBLED
RING BOLT DIN 580 M12 C15E	40 26 003 08	7	1	2 340 004	96 43 780 08	OIL TANK PRE-ASS.

3.4.2008

etk_en_de_074927 LTR 1100

629

LIEBHERRAlphabetical index
Alphabetischer Index

Description	Item	Pos.	Quantity	Page	Assembly	Description
RING FAN D=654	55 06 395 08	101	1	2 210 008	96 30 132 08	RADIATOR, PRE-ASSEMBLED
RK BIG-END BEARING	10 11 693 4	3	1	9 076 459	90 76 459	MAIN ROD
RK CYLINDER+CONTROL PLAT	90 73 484	79	1	9 072 112	90 72 112 23	DOUBLE PUMP
RK CYLINDER+CONTROL PLAT	90 73 918	81	1	9 072 112	90 72 112 23	DOUBLE PUMP
RK INJECTION NOZZLE	10 11 711 8	998	1	9 080 710	90 80 710	INJECTOR
RK OIL DRAIN SCREW	10 28 920 8	3	1	X1028018	10 28 018 1	TRANSPARENT CONTAINER
RK OIL RETURN PIPE	10 11 989 7	50	1	X1011832	10 11 832 6	ATL ATTACHMENT
RK PULL-BACK BALL+PULL-B.	90 73 389	78	2	9 072 112	90 72 112 23	DOUBLE PUMP
ROCKER ARM BRACKET CPL.	90 79 861	81	4	X1011988	10 11 988 0	DIESEL ENGINE
ROCKER ARM PRE-ASS.	90 74 507	3	2	9 074 505	90 74 505	ROCKER LEVER BLOCK
ROCKER LEVER BLOCK	90 74 505	4	1	9 079 870	90 79 870	CONTROL PARTS
ROLLER 48X25	94 78 682 08	2	2	3 500 104	92 95 821 08	MOUNTING PRE-ASS.
ROLLER 48X25	94 78 682 08	80	2	3 501	91 05 788 08	MECH. DOUBLE FOLD JIB PR
ROLLER 48X25	94 78 682 08	2	1	3 510 001	92 52 800 08	CONSOLE PRE-ASS.
ROLLER BEARING 100X150X6	74 59 025 08	2	1	3 105 002	92 73 100 08	ROPE PULLEY CPL.
ROLLER BEARING 100X150X6	74 59 025 08	2	1	3 106 001	96 42 835 08	ROPE PULLEY CPL.
ROLLER BEARING 100X150X6	74 59 025 08	2	1	3 501 008	92 73 117 08	ROPE PULLEY CPL.
ROLLER BEARING 120X180X8	74 59 027 08	2	1	4 099 001	92 40 739 08	ROPE PULLEY / SHEAVE
ROLLER CAGE	92 75 143 01	16	38	9 387 598	93 87 598 01	PLANETARY GEAR
ROLLER CAGE	92 75 143 01	16	38	9 686 071	96 86 071 01	PLANETARY GEAR
ROLLER CARRIER WELDED	92 95 916 08	6	1	3 500 104	92 95 821 08	MOUNTING PRE-ASS.
ROLLER CLAMP WELDED	92 50 730 08	7	1	3 501	91 05 788 08	MECH. DOUBLE FOLD JIB PR
ROLLER CLAMP WELDED	92 87 305 08	4	1	3 511 006	96 45 029 08	BOOM NOSE PRE-ASS.
ROLLER CLAMP WELDED	96 20 515 08	17	2	2 440 022	96 42 336 08	WINCH 2 PRE-ASS.
ROLLER MOUNTING	92 74 939 08	79	2	3 501	91 05 788 08	MECH. DOUBLE FOLD JIB PR
ROLLER ORIFICE	97 37 747 08	8	5	3 100	91 52 674 08	TELESCOPIC UNIT CPL.
ROLLER SLEWING RING	91 48 668 08	117	1		LTR 1100 -0	
ROLLER SLEWING RING	93 16 963 01	1	1	2 410	91 48 668 08	ROLLER SLEWING RING
ROLLER TAPPET D934/34MM	90 74 455	1	2	9 079 870	90 79 870	CONTROL PARTS
ROLLER TAPPET D=44	90 74 628	2	1	X1011683	10 11 683 9	INJECTION PUMP
ROLLING NOZZLE	55 31 860 08	7	3	2 520 018	92 13 430 08	INSTRUMENT BOX CPL.
ROOF WINDOW 20MM SPF	72 57 409 08	7	1	2 520 000	91 49 872 08	CABIN, GLAZED
ROPE 21MM 205M -40°C SPF	77 34 572 08	1	1	2 442	91 51 703 08	AUXILIARY HOIST.ROPE W.A
ROPE 21MM 205M -40°C SPF	77 34 572 08	1	1	2 451	91 51 702 08	ROPE WITH ACCESSORIES 1
ROPE 6MM PERLON	77 34 045 08	6	1.6	1 792 004	92 51 415 08	HOSE GUIDE PRE-ASS.
ROPE 6MM PERLON	77 34 045 08	63	1.2	3 501	91 05 788 08	MECH. DOUBLE FOLD JIB PR
ROPE CLAMP 7/8"	77 39 088 08	5	1	2 792	91 52 291 08	DISPATCH ASSY.MECH.PART
ROPE CLAMP DIN 1142 S22 VE	77 39 133 08	6	1	2 792	91 52 291 08	DISPATCH ASSY.MECH.PART
ROPE DIN 3055 2MM 2,3KN FE	77 34 003 08	6	2	1 100 216	96 46 363 08	MOUNTING PARTS LWE
ROPE DIN 3055 2MM 2,3KN FE	77 34 003 08	14	3	1 630	91 54 479 08	HYDRAULIC SUPPORT
ROPE DIN 3055 2MM 2,3KN FE	77 34 003 08	6	0.75	2 102 015	96 32 604 08	LOCKING
ROPE DIN 3055 2MM 2,3KN FE	77 34 003 08	45	1.5	2 971	91 50 610 08	HYDR.AUXILIARY HOISTING
ROPE DIN 3055 2MM 2,3KN FE	77 34 003 08	10	1	3 510 006	96 20 924 08	FOLDING BRACKET
ROPE DIN 3055 2MM 2,3KN FE	77 34 003 08	3	0.4	3 750 014	96 37 182 08	MOUNTING HOOK ROD
ROPE DRUM D=490	93 87 596 01	1	1	9 387 070	93 87 070 01	COMPACT ROPE WINCH
ROPE DRUM D=490	93 87 596 01	1	1	9 685 586	96 85 586 01	COMPACT ROPE WINCH
ROPE GUARD	57 19 258 08	2	1	4 001	91 05 438 08	HOOK BLOCK
ROPE GUARD	57 19 259 08	3	2	4 001	91 05 438 08	HOOK BLOCK
ROPE GUARD 4X205X173	97 18 124 08	29	1	2 440 022	96 42 336 08	WINCH 2 PRE-ASS.
ROPE GUARD LEFT 4X205X17	97 18 123 08	28	1	2 440 022	96 42 336 08	WINCH 2 PRE-ASS.
ROPE GUARD LEFT 4X311X31	97 31 168 08	6	2	2 450 025	96 35 649 08	MAIN HOISTING GEAR PRE-A
ROPE PROTECTION ROD	10 42 884 9	12	2	4 005	91 04 399 08	HOOK BLOCK
ROPE PULLEY / SHEAVE 525	97 62 491 08	1	1	3 106 001	96 42 835 08	ROPE PULLEY CPL.
ROPE PULLEY / SHEAVE RD48	77 39 522 08	1	1	4 099 001	92 40 739 08	ROPE PULLEY / SHEAVE
ROPE PULLEY / SHEAVE RD52	28 81 577 08	1	1	3 105 002	92 73 100 08	ROPE PULLEY CPL.
ROPE PULLEY / SHEAVE RD70	28 81 584 08	1	1	3 501 008	92 73 117 08	ROPE PULLEY CPL.
ROPE PULLEY / SHEAVE SPF	92 40 739 08	1	1	4 001	91 05 438 08	HOOK BLOCK
ROPE PULLEY / SHEAVE SPF	92 40 739 08	1	5	4 005	91 04 399 08	HOOK BLOCK
ROPE PULLEY CPL. RD640 SP	92 73 117 08	8	1	3 501	91 05 788 08	MECH. DOUBLE FOLD JIB PR
ROPE PULLEY CPL. SPF	92 73 100 08	71	1	3 106	91 52 744 08	TELESCOPIC SECT.5 PRE-AS

3.4.2008

etk_en_de_074927 LTR 1100

630

LIEBHERRAlphabetical index
Alphabetischer Index

Description	Item	Pos.	Quantity	Page	Assembly	Description
ROPE PULLEY CPL. SPF	92 73 100 08	1	1	3 280	91 45 571 08	INST.BACK SHEAVE FOR BOO
ROPE PULLEY CPL. SPF	92 73 100 08	11	2	3 501	91 05 788 08	MECH. DOUBLE FOLD JIB PR
ROPE PULLEY CPL. SPF	96 42 835 08	33	5	3 106	91 52 744 08	TELESCOPIC SECT.5 PRE-AS
ROPE PULLEY CPL. SPF	96 42 835 08	3	1	3 511 006	96 45 029 08	BOOM NOSE PRE-ASS.
ROPE WITH ACCESSORIES 1	91 51 702 08	127	1		LTR 1100 -0	
ROTARY FEED THROUGH 6 KA	10 28 292 8	8	1	1 100 300	99 17 010 14	UNDERCARRIAGE HYDRAULIC
ROTARY LOCK	60 61 433 08	30	2	2 932 095	96 50 846 08	SWING FRAME FUSE AND RE
ROTARY SHAFT LIP SEAL DIN	10 16 746 2	64	2	9 330 748	93 30 748 01	SLEWING GEAR
ROTARY SHAFT LIP SEAL DIN	71 00 593 01	11	1	9 330 748	93 30 748 01	SLEWING GEAR
ROTARY SWITCH	60 60 262 08	5	1	2 920 284	91 27 894 08	EL. FOR SUPPLEMENTARY HE
ROTOR	55 31 295 08	43	1	5 530 534	55 30 534 90	WATER HEATING SYSTEM
RS CRANKSHAFT BEARING K	10 11 694 0	1	1	9 076 456	90 76 456	CRANKSHAFT BEARINGS
RS CYLINDER LOCK	57 18 927 08	60	1	5 718 923	57 18 923 08	CYLINDER HEAD CPL.
RS TELESCOPIC LOCK	57 18 926 08	50	1	5 718 923	57 18 923 08	CYLINDER HEAD CPL.
RUBBER BEARING	55 06 406 08	11	3	2 102	91 51 080 08	ASSEMBLY PARTS F.SLEWING
RUBBER BELLOWS	57 19 123 08	2	1	6 060 950	60 60 950 08	MASTER SWITCH
RUBBER CONNECTION	10 11 631 0	7	1	X1011766	10 11 766 5	PIPELINE
RUBBER CONNECTION	10 11 631 0	10	1	X1011914	10 11 914 1	CRANKCASE BREATHER ASS
RUBBER CONNECTION	10 11 631 0	24	1	X1011989	10 11 989 7	RK OIL RETURN PIPE
RUBBER CONNECTION GUMM	90 79 603	18	1	X1011914	10 11 914 1	CRANKCASE BREATHER ASS
RUBBER HOSE 100X6X75	94 28 754 08	252	1	2 681	91 28 102 08	AIR FILTER SYSTEM
RUBBER PLATE	97 37 310 08	25	1	2 500	91 48 594 08	CRANE DRIVER'S CABIN CPL.
RUBBER SOCKET	55 31 615 08	45	4	5 530 534	55 30 534 90	WATER HEATING SYSTEM
RUBBER SOCKET	55 31 616 08	46	1	5 530 534	55 30 534 90	WATER HEATING SYSTEM
RUBBER-METAL RAIL X270	97 73 088 08	3	1	2 790 901	91 54 183 08	BRACING
RUBBER-METAL STOP BUFFE	72 66 158 08	146	1	2 520 000	91 49 872 08	CABIN, GLAZED
RUNNING ROLLER D7E200	10 22 581 0	8	12	1 100 205	96 51 633 08	CRAWLER CARRIER RIGHT CP
RUNNING ROLLER D7E200	10 22 581 0	8	12	1 100 210	96 51 634 08	CRAWLER TRACK CARRIER LE
RUNNING ROLLER RD85X84 P	74 90 010 08	60	2	3 501	91 05 788 08	MECH. DOUBLE FOLD JIB PR
SAE FLANGE CONNECTION GF	51 07 024 08	30	1	2 971	91 50 610 08	HYDR.AUXILIARY HOISTING
SAE FLANGE CONNECTION W	47 49 069 08	52	1	2 970	91 52 242 08	HYDR
SAE FLANGE CONNECTION W	47 49 066 08	728	4	1 100 300	99 17 010 14	UNDERCARRIAGE HYDRAULIC
SAE FLANGE CONNECTION W	47 49 067 08	51	1	2 970	91 52 242 08	HYDR
SAE FLANGE CONNECTION W	47 49 067 08	28	1	2 971	91 50 610 08	HYDR.AUXILIARY HOISTING
SAE INTERMEDIATE FLANGE 1	51 15 192 08	50	2	2 970	91 52 242 08	HYDR
SAE INTERMEDIATE FLANGE 1	51 15 192 08	35	2	2 971	91 50 610 08	HYDR.AUXILIARY HOISTING
SAFETY DEVICE 8	70 42 712 08	66	1	2 520 000	91 49 872 08	CABIN, GLAZED
SAFETY JACKET DIN 30711	87 21 019 08	6	1	1 750 002	92 86 201 08	ACCESSORIES
SAFETY PLUG W HINGE-LID	10 33 233 5	4	4	4 001	91 05 438 08	HOOK BLOCK
SAFETY PLUG W HINGE-LID 9	57 15 306 08	2	1	7 739 413	77 39 413 08	POCKET LOCK
SAFETY TRAP	10 42 885 1	22	2	4 005	91 04 399 08	HOOK BLOCK
SAFETY TRAP PL	10 33 187 4	1	1	4 000 001	91 05 437 08	LOAD HOOK
SAFETY TRAP PL	10 42 880 0	5	1	4 001	91 05 438 08	HOOK BLOCK
SCRAPER 125/140X9.3	59 20 568 14	5	1	1 100 213	74 90 654 14	TENSION JACK HYDR CPL
SCREEN	60 67 620 08	18	13	2 533 005	96 41 568 08	DASHBOARD ROOF, PRE-AS
SCREEN	96 44 197 08	5	1	2 984	91 52 906 08	OIL COOLER INSTALLATION
SCREEN 1,5X19,5X111	61 10 017 08	45	3	2 932 042	96 50 842 08	BASE ASSEMBLY
SCREEN 1,5X40X262	61 10 016 08	44	2	2 932 042	96 50 842 08	BASE ASSEMBLY
SCREEN 2X696X1108 SPF	97 18 215 08	3	1	2 510 200	96 41 258 08	SLEWING PLATFORM PANELLI
SCREENING PLATE ASSEMBL	10 11 792 6	1	1	X1011919	10 11 919 7	HEAT PROTECTION W.FASTEN
SCREW 24.0x65 42CRMO4+QT	95 64 142 08	17	4	3 330	91 26 911 08	MECHANICAL EXTENSION SYS
SCREW 7/8"-14UNFX75 11.9	78 65 114 14	4	248	1 300 006	91 89 127 14	CRAWLER CHAIN
SCREW CAP	51 06 623 08	2	1	5 708 320	57 08 320 08	FILTER COVER
SCREW CAP	57 18 256 08	(8)	2	2 200 048	96 32 140 08	EXPANSION TANK PRE-ASS.
SCREW CAP	91 44 757 23	2	1	X1011883	10 11 883 9	OIL FILLER INLET
SCREW CAP DIN 443 B 32	49 80 362 23	2	4	X1011577	10 11 577 7	CRANKCASE CPL.
SCREW CAP DIN 443 B 45	54 02 024 08	3	8	X1011577	10 11 577 7	CRANKCASE CPL.
SCREW DIN 316 M8X16 4.6 VE	40 09 018 08	30	1	3 511 006	96 45 029 08	BOOM NOSE PRE-ASS.
SCREW DIN 6912 M8X25 8.8 VE	40 72 014 08	32	8	3 102 000	91 45 063 08	TELESCOPIC SECTION 1 PRE
SCREW DIN 6912 M8X25 8.8 VE	40 72 014 08	32	8	3 103 000	91 45 064 08	TELESCOPIC SECT.2 PRE-AS

3.4.2008

etk_en_de_074927 LTR 1100

631

LIEBHERRAlphabetical index
Alphabetischer Index

Description	Item	Pos.	Quantity	Page	Assembly	Description
SCREW DIN 6912 M8X25 8.8 VE	40 72 014 08	32	8	3 104 000	91 45 065 08	TELESCOPIC SECT.3 PRE-ASS
SCREW DIN 6912 M8X25 8.8 VE	40 72 014 08	32	8	3 105 000	91 45 066 08	TELESCOPIC SECT.IV PRE-A
SCREW DIN 6912 M8X25 8.8 VE	40 72 014 08	53	8	3 106	91 52 744 08	TELESCOPIC SECT.5 PRE-AS
SCREW DIN 7983 4,8X13 ST A2	40 82 808 08	119	10	2 520 000	91 49 872 08	CABIN, GLAZED
SCREW DIN 7983 4,8X19 ST A2	40 82 809 08	117	6	2 520 000	91 49 872 08	CABIN, GLAZED
SCREW DIN 7984 M10X18 8.8	40 83 029 08	9	3	9 080 719	90 80 719	CAMSHAFT CPL.
SCREW DIN 7984 M4X10 8.8 VE	40 83 000 08	46	3	2 522	91 10 037 08	DOOR CPL.
SCREW DIN 7984 M6X12 8.8 VE	40 93 609 08	13	4	2 520 001	92 48 796 08	FRONT WINDOW CPL.
SCREW DIN 7985 M3X8 8.8 A2	51 45 994 08	4	12	2 913 100	91 23 538 08	SUB-ASSEMBLY CARRIER
SCREW DIN 7985 M3X8 8.8 A2	51 45 994 08	8	4	2 932 214	96 28 366 08	INPUT BOARD CPL.
SCREW DIN 7985 M4X6 4.8 A2	55 31 619 08	12	4	2 913 100	91 23 538 08	SUB-ASSEMBLY CARRIER
SCREW DIN 7985 M4X6 4.8 A2	55 31 619 08	58	1	5 530 534	55 30 534 90	WATER HEATING SYSTEM
SCREW DIN 7985 M5X12 4.8 A2	40 83 101 08	17	6	5 530 534	55 30 534 90	WATER HEATING SYSTEM
SCREW DIN 7991 M10X40 8.8	40 86 026 08	8	2	2 790 901	91 54 183 08	BRACING
SCREW DIN 7991 M12X45 8.8	40 86 018 08	6	3	2 500	91 48 594 08	CRANE DRIVER'S CABIN CPL.
SCREW DIN 7991 M4X12 8.8 A2	40 86 059 08	6	8	2 520 021	92 17 203 08	INSTRUMENT BOX DELIVERY
SCREW DIN 7991 M5X16 8.8	40 86 040 08	25	26	2 502	91 01 533 08	CONTROL STAND
SCREW DIN 7991 M5X16 8.8	40 86 040 08	67	6	2 932 042	96 50 842 08	BASE ASSEMBLY
SCREW DIN 7991 M6X16 8.8 A2	40 86 002 08	306	6	2 510 100	96 44 750 08	SLEWING PLATFORM PANELLI
SCREW DIN 7991 M6X16 8.8 A2	40 86 002 08	41	6	2 510 200	96 41 258 08	SLEWING PLATFORM PANELLI
SCREW DIN 7991 M6X16 8.8 A2	40 86 002 08	6	8	2 515 007	96 42 014 08	PLATFORM, PRE-ASSEMBLED
SCREW DIN 7991 M6X16 8.8 A2	40 86 002 08	40	4	2 522	91 10 037 08	DOOR CPL.
SCREW DIN 7991 M6X20 8.8 A2	40 86 041 08	3	6	2 510 072	96 44 614 08	FLAP RIGHT PRE-ASS.
SCREW DIN 7991 M6X20 8.8 A2	40 86 041 08	3	6	2 510 201	96 42 011 08	FLAP PRE-ASS.
SCREW DIN 7991 M6X40 8.8 A2	40 86 046 08	30	32	1 630	91 54 479 08	HYDRAULIC SUPPORT
SCREW DIN 7991 M6X40 8.8 A2	40 86 046 08	53	2	2 522	91 10 037 08	DOOR CPL.
SCREW DIN 7991 M8X16 8.8 A2	40 86 003 08	29	16	1 630	91 54 479 08	HYDRAULIC SUPPORT
SCREW DIN 7991 M8X16 8.8 A2	40 86 003 08	55	3	3 101	91 54 595 08	PIVOT SECTION, PRE-ASSEMB
SCREW DIN 7991 M8X16 8.8 A2	40 86 003 08	55	3	3 102 000	91 45 063 08	TELESCOPIC SECTION 1 PRE
SCREW DIN 7991 M8X16 8.8 A2	40 86 003 08	55	3	3 103 000	91 45 064 08	TELESCOPIC SECT.2 PRE-AS
SCREW DIN 7991 M8X20 8.8 A2	40 86 006 08	134	6	2 520 000	91 49 872 08	CABIN, GLAZED
SCREW DIN 7991 M8X20 8.8 A2	40 86 006 08	34	3	3 101	91 54 595 08	PIVOT SECTION, PRE-ASSEMB
SCREW DIN 7991 M8X20 8.8 A2	40 86 006 08	60	9	3 102 000	91 45 063 08	TELESCOPIC SECTION 1 PRE
SCREW DIN 7991 M8X20 8.8 A2	40 86 006 08	60	9	3 103 000	91 45 064 08	TELESCOPIC SECT.2 PRE-AS
SCREW DIN 7991 M8X20 8.8 A2	40 86 006 08	60	9	3 104 000	91 45 065 08	TELESCOPIC SECT.3 PRE-ASS
SCREW DIN 7991 M8X20 8.8 A2	40 86 006 08	60	9	3 105 000	91 45 066 08	TELESCOPIC SECT.IV PRE-A
SCREW DIN 7991 M8X25 8.8 A2	40 86 005 08	4	4	3 750 011	92 51 440 08	CLAMP PRE-ASS.
SCREW DIN 84 M3X10 5.8 VE	40 01 004 08	25	17	2 932 138	96 43 168 08	SWING FRAME RELAY CONT
SCREW DIN 84 M3X15 MS	40 01 701 08	266	2	3 930 492	96 20 966 08	TERMINAL BOX CPL.
SCREW DIN 84 M4X10 8.8 A3C	40 01 016 08	301	4	2 782	91 49 360 08	COOLING WATER PREHEATIN
SCREW DIN 84 M4X10 8.8 A3C	40 01 016 08	61	28	2 932 042	96 50 842 08	BASE ASSEMBLY
SCREW DIN 84 M4X10 8.8 A3C	40 01 016 08	5	4	2 932 215	92 26 129 08	GROUND RAIL
SCREW DIN 84 M4X10 8.8 A3C	40 01 016 08	31	2	3 100	91 52 674 08	TELESCOPIC UNIT CPL.
SCREW DIN 84 M4X8 5.8 VERZ	40 01 015 08	8	4	2 501 000	91 48 769 08	CRANE DRIVER'S CABIN,PRE
SCREW DIN 84 M5X12 5.8 VE	40 01 033 08	8	2	2 260 006	96 31 147 08	BATTERY BOX, PRE-ASSEMB
SCREW DIN 84 M5X12 5.8 VE	40 01 033 08	8	3	3 750 011	92 51 440 08	CLAMP PRE-ASS.
SCREW DIN 84 M5X16 4.8 VE	40 01 034 08	4	4	2 780	91 26 162 08	EXTERNAL FEED
SCREW DIN 84 M5X20 5.8 VE	40 01 036 08	64	2	2 932 042	96 50 842 08	BASE ASSEMBLY
SCREW DIN 84 M6X12 5.8 VE	40 01 056 08	60	3	2 533 005	96 41 568 08	DASHBOARD ROOF, PRE-AS
SCREW DIN 84 M6X20 5.8 VE	40 01 058 08	15	3	2 920 585	91 01 520 08	ELECTRIC FOR FLASHLIGHT
SCREW DIN 84 M6X30 5.8 VE	40 01 062 08	107	2	2 520 000	91 49 872 08	CABIN, GLAZED
SCREW DIN 84 M6X35 5.8 VE	40 01 063 08	22	8	3 100	91 52 674 08	TELESCOPIC UNIT CPL.
SCREW DIN 84 M8X35 5.8	51 07 977 08	22	1	5 114 176	51 14 176 08	PRESSURE LIMITING VALVE
SCREW DIN 84 M8X35 5.8	51 07 977 08	22	1	5 114 177	51 14 177 08	PRESSURE LIMITING VALVE
SCREW DIN 85 M2X10 5.8 VE	40 02 002 08	6	2	5 530 854	55 30 854 08	THREE-WAY TAP
SCREW DIN 912 M10X65 8.8 A3	40 42 098 08	4	1	9 080 710	90 80 710	INJECTOR
SCREW DIN 912 M12X100 10.9	40 43 130 08	7	15	X1011582	10 11 582 9	FLYWHEEL HOUSING
SCREW DIN 912 M12X40 8.8 A3	40 42 120 08	16	4	2 340 004	96 43 780 08	OIL TANK PRE-ASS.
SCREW DIN 912 M12X40 8.8 A3	40 42 120 08	505	4	2 970	91 52 242 08	HYDR
SCREW DIN 912 M12X70 10.9	40 43 126 08	4	24	2 420	91 32 936 08	SLEWING GEAR

3.4.2008

etk_en_de_074927 LTR 1100

632

LIEBHERRAlphabetical index
Alphabetischer Index

Description	Item	Pos.	Quantity	Page	Assembly	Description
SCREW DIN 912 M14X45 8.8 A3	40 42 152 08	975	16	1 100 300	99 17 010 14	UNDERCARRIAGE HYDRAULIC
SCREW DIN 912 M14X70 8.8 A3	40 42 314 08	502	4	2 970	91 52 242 08	HYDR
SCREW DIN 912 M14X70 8.8 A3	40 42 314 08	502	8	2 971	91 50 610 08	HYDR.AUXILIARY HOISTING
SCREW DIN 912 M24X80 10.9	40 43 245 08	4	24	1 100 205	96 51 633 08	CRAWLER CARRIER RIGHT CP
SCREW DIN 912 M5X35 12.9	40 43 637 08	15	4	5 114 869	51 14 869 08	CONTROL PLATE
SCREW DIN 912 M5X35 8.8 A2	40 42 025 08	4	4	2 711	91 53 002 08	CENT. LUBRIC. SYSTEM SUP
SCREW DIN 912 M5X45 12.9	40 43 612 08	16	4	5 114 869	51 14 869 08	CONTROL PLATE
SCREW DIN 912 M5X50 10.9 SP	40 43 028 08	14	4	1 100 300	99 17 010 14	UNDERCARRIAGE HYDRAULIC
SCREW DIN 912 M5X50 10.9 SP	40 43 028 08	19	4	1 100 300	99 17 010 14	UNDERCARRIAGE HYDRAULIC
SCREW DIN 912 M6X120 8.8 A2	40 42 059 08	75	2	2 970	91 52 242 08	HYDR
SCREW DIN 912 M6X145 8.8 A2	40 42 305 08	50	4	2 971	91 50 610 08	HYDR.AUXILIARY HOISTING
SCREW DIN 912 M6X40 8.8 VE	40 42 046 08	21	4	X1033367	10 33 367 2	CONTROL BLOCK
SCREW DIN 912 M6X60 8.8 A2	40 42 050 08	77	4	3 101	91 54 595 08	PIVOT SECTION, PRE-ASSEMB
SCREW DIN 912 M6X70 8.8 A2	40 42 052 08	31	2	1 100 300	99 17 010 14	UNDERCARRIAGE HYDRAULIC
SCREW DIN 912 M6X90 8.8 A2	40 42 056 08	76	4	2 970	91 52 242 08	HYDR
SCREW DIN 912 M8X25 12.9	57 06 138 77	9	4	5 700 161	57 00 161 23	AIR COMPRESSOR
SCREW DIN 912 M8X45 8.8 VE	40 42 070 08	31	6	X1033367	10 33 367 2	CONTROL BLOCK
SCREW DIN 912 M8X8 8.8 A2C	40 42 062 08	98	22	3 501	91 05 788 08	MECH. DOUBLE FOLD JIB PR
SCREW DIN 961 M12X1,5X25 1	40 70 038 08	26	3	2 950	91 49 515 08	COMPRESSED-AIR SYST.SU
SCREW DIN 963 M5X10 5.8 VE	40 04 014 08	4	2	3 750 016	96 21 012 08	ASSEMBLY REMOTE CONTRO
SCREW DIN 963 M5X25 5.8 VE	40 70 308 08	28	4	2 782 002	96 37 936 08	HEATING, PRE-ASSEMBLED
SCREW DIN 963 M6X16 5.8 VE	40 70 312 08	76	4	2 520 000	91 49 872 08	CABIN, GLAZED
SCREW DIN 963 M6X25 5.8 VE	40 70 311 08	19	4	2 520 001	92 48 796 08	FRONT WINDOW CPL.
SCREW DIN 964 M5X16 5.8 VE	40 06 034 08	6	12	2 340 004	96 43 780 08	OIL TANK PRE-ASS.
SCREW DIN 964 M5X18 MS	40 06 035 08	268	2	2 920 574	96 36 055 08	OPERATOR PANEL BALLAST
SCREW DIN 964 M5X18 MS	40 06 035 08	251	2	2 920 904	96 41 093 08	CONTROL DESK SUPPORT
SCREW DIN 966 M6X30 4.8 A2	40 93 010 08	30	4	2 510 018	96 44 046 08	COOLER COVER CPL.
SCREW DIN EN 1665 M10X30	10 01 690 8	2	4	9 079 468	90 79 468	TRANSPORT DEVICE
SCREW DIN EN 1665 M10X30	10 01 690 8	4	2	9 079 560	90 79 560	GENERATOR
SCREW DIN EN 1665 M10X30	10 01 690 8	2	4	9 079 823	90 79 823	TRANSPORT DEVICE
SCREW DIN EN 1665 M10X30	10 01 690 8	3	3	X1011566	10 11 566 4	LOCKING PIECES
SCREW DRIVER 10	79 00 325 08	28	1	1 750 001	92 85 698 08	MAIN TOOLS
SCREW DRIVER 3,5	79 00 320 08	26	1	1 750 001	92 85 698 08	MAIN TOOLS
SCREW DRIVER 5,5	79 00 323 08	27	1	1 750 001	92 85 698 08	MAIN TOOLS
SCREW EN 1665 M6X16 8.8 A3	40 73 502 08	28	8	2 510 200	96 41 258 08	SLEWING PLATFORM PANELLI
SCREW EN 1665 M6X16 8.8 A3	40 73 502 08	65	8	2 932 042	96 50 842 08	BASE ASSEMBLY
SCREW FITTING	77 43 742 08	11	1	2 711	91 53 002 08	CENT. LUBRIC. SYSTEM SUP
SCREW FITTING	79 00 656 08	4	1	1 750	91 48 606 08	TOOLS AND ACCESSORIES
SCREW FITTING	79 05 339 08	5	2	1 750	91 48 606 08	TOOLS AND ACCESSORIES
SCREW FITTING	95 59 195 08	28	2	2 970	91 52 242 08	HYDR
SCREW FITTING	95 59 195 08	45	1	2 970	91 52 242 08	HYDR
SCREW FITTING 20X0	97 06 941 08	34	2	2 950	91 49 515 08	COMPRESSED-AIR SYST.SU
SCREW FITTING 36.0X38 ST.60	97 48 847 08	407	2	2 210 000	91 54 495 08	DRIVE ASSEMBLY, PRE-ASSE
SCREW FITTING 36.0X46 11SM	97 72 532 08	27	2	1 100 300	99 17 010 14	UNDERCARRIAGE HYDRAULIC
SCREW FITTING EGESD10-LR	47 19 011 08	672	4	2 970	91 52 242 08	HYDR
SCREW FITTING EGESD10-LR	47 19 011 08	615	4	2 971	91 50 610 08	HYDR.AUXILIARY HOISTING
SCREW FITTING EGESD10-LR	47 19 011 08	607	1	2 975 152	91 05 737 08	HYDR.F.TELESOPIC BOOM
SCREW FITTING EGESD12-LR	47 19 012 08	641	2	2 970	91 52 242 08	HYDR
SCREW FITTING EGESD12-LR	47 19 038 08	628	2	2 970	91 52 242 08	HYDR
SCREW FITTING EGESD12-SR	47 19 005 08	736	1	1 100 300	99 17 010 14	UNDERCARRIAGE HYDRAULIC
SCREW FITTING EGESD12-SR	47 19 005 08	608	1	2 975 038	91 26 492 08	ADDNL.HYDR. FOLDING JIB
SCREW FITTING EGESD12-SR	47 19 018 08	710	3	2 970	91 52 242 08	HYDR
SCREW FITTING EGESD15-LM	47 19 042 08	638	1	2 971	91 50 610 08	HYDR.AUXILIARY HOISTING
SCREW FITTING EGESD16-SR	47 19 006 08	737	2	1 100 300	99 17 010 14	UNDERCARRIAGE HYDRAULIC
SCREW FITTING EGESD16-SR	47 19 006 08	679	1	2 970	91 52 242 08	HYDR
SCREW FITTING EGESD16-SR	47 19 019 08	625	1	2 970	91 52 242 08	HYDR
SCREW FITTING EGESD18-LR	47 19 013 08	682	1	2 970	91 52 242 08	HYDR
SCREW FITTING EGESD28-LR	47 19 015 08	693	4	2 970	91 52 242 08	HYDR
SCREW FITTING EGESD38-SR	47 19 040 08	656	2	2 970	91 52 242 08	HYDR
SCREW FITTING EGESD38-SR	47 19 040 08	625	1	2 971	91 50 610 08	HYDR.AUXILIARY HOISTING

3.4.2008

etk_en_de_074927 LTR 1100

633

LIEBHERRAlphabetical index
Alphabetischer Index

Description	Item	Pos.	Quantity	Page	Assembly	Description
SCREW FITTING EGESD42-LR	47 19 036 08	21	1	2 340 004	96 43 780 08	OIL TANK PRE-ASS.
SCREW FITTING EGESD42-LR	47 19 036 08	600	1	2 970	91 52 242 08	HYDR
SCREW FITTING EGESD6-SR	47 19 003 08	600	2	2 975 500	91 14 570 08	ADDITIONAL HYDRAULICS
SCREW FITTING ELSD10-L A3	47 23 302 08	706	1	1 100 300	99 17 010 14	UNDERCARRIAGE HYDRAULIC
SCREW FITTING ELSD10-L A3	47 23 302 08	738	1	1 100 300	99 17 010 14	UNDERCARRIAGE HYDRAULIC
SCREW FITTING ELSD10-L A3	47 23 302 08	618	9	2 970	91 52 242 08	HYDR
SCREW FITTING ELSD10-L A3	47 23 302 08	611	3	2 971	91 50 610 08	HYDR.AUXILIARY HOISTING
SCREW FITTING ELSD10-L A3	47 23 302 08	609	2	2 975 152	91 05 737 08	HYDR.F.TELESCOPIC BOOM
SCREW FITTING ELSD10-S A3	47 23 313 08	739	3	1 100 300	99 17 010 14	UNDERCARRIAGE HYDRAULIC
SCREW FITTING ELSD12-L A3	47 23 303 08	630	6	2 970	91 52 242 08	HYDR
SCREW FITTING ELSD12-L A3	47 23 303 08	608	3	2 971	91 50 610 08	HYDR.AUXILIARY HOISTING
SCREW FITTING ELSD12-L A3	47 23 303 08	604	3	2 975 152	91 05 737 08	HYDR.F.TELESCOPIC BOOM
SCREW FITTING ELSD12-L A3	47 23 303 08	601	1	2 975 500	91 14 570 08	ADDITIONAL HYDRAULICS
SCREW FITTING ELSD12-S A3	47 23 314 08	740	1	1 100 300	99 17 010 14	UNDERCARRIAGE HYDRAULIC
SCREW FITTING ELSD12-S A3	47 23 314 08	711	1	2 970	91 52 242 08	HYDR
SCREW FITTING ELSD15-L A3	47 23 304 08	602	1	2 970	91 52 242 08	HYDR
SCREW FITTING ELSD15-L A3	47 23 304 08	606	1	2 971	91 50 610 08	HYDR.AUXILIARY HOISTING
SCREW FITTING ELSD16-S A3	47 23 315 08	619	4	2 970	91 52 242 08	HYDR
SCREW FITTING ELSD18-L A3	47 23 305 08	612	5	2 970	91 52 242 08	HYDR
SCREW FITTING ELSD18-L A3	47 23 305 08	630	1	2 971	91 50 610 08	HYDR.AUXILIARY HOISTING
SCREW FITTING ELSD22-L A3	47 23 306 08	702	1	2 970	91 52 242 08	HYDR
SCREW FITTING ELSD28-L A3	47 23 307 08	637	1	2 970	91 52 242 08	HYDR
SCREW FITTING ELSD30-S A3	47 23 318 08	741	4	1 100 300	99 17 010 14	UNDERCARRIAGE HYDRAULIC
SCREW FITTING ELSD35-L A3	47 23 308 08	697	1	2 970	91 52 242 08	HYDR
SCREW FITTING ELSD35-L A3	47 23 308 08	603	1	2 971	91 50 610 08	HYDR.AUXILIARY HOISTING
SCREW FITTING ELSD38-S A3	47 23 319 08	648	1	2 970	91 52 242 08	HYDR
SCREW FITTING ELSD6-S A3P	47 23 312 08	723	4	1 100 300	99 17 010 14	UNDERCARRIAGE HYDRAULIC
SCREW FITTING ELSD6-S A3P	47 23 312 08	660	3	2 970	91 52 242 08	HYDR
SCREW FITTING ELSD6-S A3P	47 23 312 08	627	1	2 971	91 50 610 08	HYDR.AUXILIARY HOISTING
SCREW FITTING ELSD6-S A3P	47 23 312 08	605	1	2 975 038	91 26 492 08	ADDNL.HYDR. FOLDING JIB
SCREW FITTING ELSD6-S A3P	47 23 312 08	608	1	2 975 500	91 14 570 08	ADDITIONAL HYDRAULICS
SCREW FITTING ETSD10-L A3	47 24 303 08	612	2	2 955	91 49 516 08	PNEUM. CRANE OPERATORS
SCREW FITTING ETSD10-L A3	47 24 303 08	692	1	2 970	91 52 242 08	HYDR
SCREW FITTING ETSD10-L A3	47 24 303 08	623	1	2 971	91 50 610 08	HYDR.AUXILIARY HOISTING
SCREW FITTING ETSD10-S A3	47 24 313 08	742	2	1 100 300	99 17 010 14	UNDERCARRIAGE HYDRAULIC
SCREW FITTING ETSD10-S A3	47 24 313 08	717	2	2 970	91 52 242 08	HYDR
SCREW FITTING ETSD12-L A3	47 24 302 08	642	2	2 970	91 52 242 08	HYDR
SCREW FITTING ETSD12-S A3	47 24 314 08	712	3	2 970	91 52 242 08	HYDR
SCREW FITTING ETSD15-L A3	47 24 304 08	606	2	2 970	91 52 242 08	HYDR
SCREW FITTING ETSD16-S A3	47 24 315 08	729	1	2 970	91 52 242 08	HYDR
SCREW FITTING ETSD18-L A3	47 24 305 08	683	2	2 970	91 52 242 08	HYDR
SCREW FITTING ETSD38-S A3	47 24 319 08	670	1	2 970	91 52 242 08	HYDR
SCREW FITTING ETSD38-S A3	47 24 319 08	629	1	2 971	91 50 610 08	HYDR.AUXILIARY HOISTING
SCREW FITTING ETSD6-S A3P	47 24 312 08	730	1	2 970	91 52 242 08	HYDR
SCREW FITTING EWSD10-L A3	47 25 302 08	701	1	1 100 300	99 17 010 14	UNDERCARRIAGE HYDRAULIC
SCREW FITTING EWSD10-L A3	47 25 302 08	606	1	2 950	91 49 515 08	COMPRESSED-AIR SYST.SU
SCREW FITTING EWSD10-L A3	47 25 302 08	607	2	2 955	91 49 516 08	PNEUM. CRANE OPERATORS
SCREW FITTING EWSD10-L A3	47 25 302 08	636	8	2 970	91 52 242 08	HYDR
SCREW FITTING EWSD10-L A3	47 25 302 08	613	2	2 971	91 50 610 08	HYDR.AUXILIARY HOISTING
SCREW FITTING EWSD10-L A3	47 25 302 08	606	8	2 975 152	91 05 737 08	HYDR.F.TELESCOPIC BOOM
SCREW FITTING EWSD10-S A3	47 25 311 08	743	4	1 100 300	99 17 010 14	UNDERCARRIAGE HYDRAULIC
SCREW FITTING EWSD10-S A3	47 25 311 08	715	3	2 970	91 52 242 08	HYDR
SCREW FITTING EWSD10-S A3	47 25 311 08	603	3	2 975 038	91 26 492 08	ADDNL.HYDR. FOLDING JIB
SCREW FITTING EWSD12-L A3	47 25 305 08	631	5	2 970	91 52 242 08	HYDR
SCREW FITTING EWSD12-L A3	47 25 305 08	610	2	2 971	91 50 610 08	HYDR.AUXILIARY HOISTING
SCREW FITTING EWSD12-L A3	47 25 305 08	611	1	2 975 152	91 05 737 08	HYDR.F.TELESCOPIC BOOM
SCREW FITTING EWSD12-L A3	47 25 305 08	602	1	2 975 500	91 14 570 08	ADDITIONAL HYDRAULICS
SCREW FITTING EWSD12-S A3	47 25 312 08	744	2	1 100 300	99 17 010 14	UNDERCARRIAGE HYDRAULIC
SCREW FITTING EWSD12-S A3	47 25 312 08	709	4	2 970	91 52 242 08	HYDR
SCREW FITTING EWSD12-S A3	47 25 312 08	607	1	2 975 038	91 26 492 08	ADDNL.HYDR. FOLDING JIB

3.4.2008

etk_en_de_074927 LTR 1100

634

LIEBHERRAlphabetical index
Alphabetischer Index

Description	Item	Pos.	Quantity	Page	Assembly	Description
SCREW FITTING EWSD15-L A3	47 25 307 08	607	2	2 970	91 52 242 08	HYDR
SCREW FITTING EWSD16-S A3	47 25 313 08	745	3	1 100 300	99 17 010 14	UNDERCARRIAGE HYDRAULIC
SCREW FITTING EWSD16-S A3	47 25 313 08	616	6	2 970	91 52 242 08	HYDR
SCREW FITTING EWSD18-L A3	47 25 304 08	602	3	2 950	91 49 515 08	COMPRESSED-AIR SYST.SU
SCREW FITTING EWSD18-L A3	47 25 304 08	623	4	2 970	91 52 242 08	HYDR
SCREW FITTING EWSD20-S A3	47 25 314 08	746	1	1 100 300	99 17 010 14	UNDERCARRIAGE HYDRAULIC
SCREW FITTING EWSD20-S A3	47 25 314 08	734	1	2 970	91 52 242 08	HYDR
SCREW FITTING EWSD22-L A3	47 25 306 08	701	2	2 970	91 52 242 08	HYDR
SCREW FITTING EWSD22-L A3	47 25 306 08	9	1	X1011766	10 11 766 5	PIPELINE
SCREW FITTING EWSD25-S A3	47 25 317 08	747	1	1 100 300	99 17 010 14	UNDERCARRIAGE HYDRAULIC
SCREW FITTING EWSD28-L A3	47 25 303 08	25	1	2 782	91 54 117 08	MOTOR PRE-HEATING
SCREW FITTING EWSD30-S A3	47 25 316 08	661	2	2 970	91 52 242 08	HYDR
SCREW FITTING EWSD35-L A3	47 25 309 08	668	3	2 970	91 52 242 08	HYDR
SCREW FITTING EWSD38-S A3	47 25 318 08	639	10	2 970	91 52 242 08	HYDR
SCREW FITTING EWSD38-S A3	47 25 318 08	621	3	2 971	91 50 610 08	HYDR.AUXILIARY HOISTING
SCREW FITTING EWSD42-L A3	47 25 310 08	666	4	2 970	91 52 242 08	HYDR
SCREW FITTING EWSD6-L A3	47 25 300 08	613	1	2 955	91 49 516 08	PNEUM. CRANE OPERATORS
SCREW FITTING EWSD6-L A3	47 25 300 08	677	3	2 970	91 52 242 08	HYDR
SCREW FITTING EWSD6-L A3	47 25 300 08	611	1	2 975 038	91 26 492 08	ADDNL.HYDR. FOLDING JIB
SCREW FITTING EWSD6-S A3	47 25 315 08	606	4	2 955	91 49 516 08	PNEUM. CRANE OPERATORS
SCREW FITTING EWSD6-S A3	47 25 315 08	657	8	2 970	91 52 242 08	HYDR
SCREW FITTING EWSD6-S A3	47 25 315 08	643	1	2 971	91 50 610 08	HYDR.AUXILIARY HOISTING
SCREW FITTING EWSD6-S A3	47 25 315 08	606	1	2 975 038	91 26 492 08	ADDNL.HYDR. FOLDING JIB
SCREW FITTING EWSD6-S A3	47 25 315 08	603	1	2 975 500	91 14 570 08	ADDITIONAL HYDRAULICS
SCREW FITTING GA6-LM22X1,	50 29 461 08	614	1	2 955	91 49 516 08	PNEUM. CRANE OPERATORS
SCREW FITTING GE10M16X1,	10 02 857 0	43	2	X1011573	10 11 573 7	FUEL LINE
SCREW FITTING M 12S A3C	47 74 004 14	704	8	1 423 101	99 26 462 14	JACK-UP SYSTEM
SCREW FITTING REDSD12/10-	47 54 314 08	681	2	2 970	91 52 242 08	HYDR
SCREW FITTING REDSD12/10-	47 54 314 08	612	1	2 971	91 50 610 08	HYDR.AUXILIARY HOISTING
SCREW FITTING REDSD12/10-	47 54 314 08	605	4	2 975 152	91 05 737 08	HYDR.F.TELESOPIC BOOM
SCREW FITTING REDSD12/6-S	47 54 329 08	713	3	2 970	91 52 242 08	HYDR
SCREW FITTING REDSD12/6-S	47 54 329 08	606	1	2 975 500	91 14 570 08	ADDITIONAL HYDRAULICS
SCREW FITTING REDSD15/10-	47 54 301 08	603	2	2 970	91 52 242 08	HYDR
SCREW FITTING REDSD15/12-	47 54 318 08	607	1	2 971	91 50 610 08	HYDR.AUXILIARY HOISTING
SCREW FITTING REDSD16/12-	47 54 333 08	749	4	1 100 300	99 17 010 14	UNDERCARRIAGE HYDRAULIC
SCREW FITTING REDSD16/12-	47 54 333 08	620	2	2 970	91 52 242 08	HYDR
SCREW FITTING REDSD16/6-S	47 54 331 08	634	1	2 970	91 52 242 08	HYDR
SCREW FITTING REDSD18/10-	47 54 303 08	753	1	1 100 300	99 17 010 14	UNDERCARRIAGE HYDRAULIC
SCREW FITTING REDSD18/12-	47 54 363 08	689	1	2 970	91 52 242 08	HYDR
SCREW FITTING REDSD18/15-	47 54 356 08	613	1	2 970	91 52 242 08	HYDR
SCREW FITTING REDSD18/15-	47 54 356 08	639	1	2 971	91 50 610 08	HYDR.AUXILIARY HOISTING
SCREW FITTING REDSD18/6-L	47 54 307 08	684	1	2 970	91 52 242 08	HYDR
SCREW FITTING REDSD20/12-	47 54 348 08	752	1	1 100 300	99 17 010 14	UNDERCARRIAGE HYDRAULIC
SCREW FITTING REDSD22/18-	47 54 360 08	720	1	2 970	91 52 242 08	HYDR
SCREW FITTING REDSD30/10-	47 54 339 08	750	4	1 100 300	99 17 010 14	UNDERCARRIAGE HYDRAULIC
SCREW FITTING REDSD35/28-	47 54 304 08	667	3	2 970	91 52 242 08	HYDR
SCREW FITTING REDSD38/6-S	47 54 081 08	651	1	2 970	91 52 242 08	HYDR
SCREW FITTING REDSD42/18-	47 54 317 08	622	1	2 970	91 52 242 08	HYDR
SCREW FITTING REDSD42/35-	47 54 367 08	726	1	2 970	91 52 242 08	HYDR
SCREW FITTING REDSDN10/6-	47 54 320 08	751	2	1 100 300	99 17 010 14	UNDERCARRIAGE HYDRAULIC
SCREW FITTING REDSDN10/6-	47 54 320 08	604	2	2 975 038	91 26 492 08	ADDNL.HYDR. FOLDING JIB
SCREW FITTING REDSDN12/6-	47 54 302 08	676	2	2 970	91 52 242 08	HYDR
SCREW FITTING REDSDN20/1	47 54 321 08	615	3	2 970	91 52 242 08	HYDR
SCREW FITTING REDSDN25/2	47 54 323 08	748	1	1 100 300	99 17 010 14	UNDERCARRIAGE HYDRAULIC
SCREW FITTING REDSDN38/3	47 54 353 08	653	5	2 970	91 52 242 08	HYDR
SCREW FITTING REDSDN42/2	47 54 313 08	694	2	2 970	91 52 242 08	HYDR
SCREW FITTING RSWS 6S A3	47 32 102 14	702	1	1 423 101	99 26 462 14	JACK-UP SYSTEM
SCREW FITTING RSWS10-LM	47 66 102 08	719	1	2 970	91 52 242 08	HYDR
SCREW FITTING RSWS10-LR	47 32 305 08	723	1	2 970	91 52 242 08	HYDR
SCREW FITTING RSWS10-SM	47 32 105 08	602	1	2 975 038	91 26 492 08	ADDNL.HYDR. FOLDING JIB

3.4.2008

etk_en_de_074927 LTR 1100

635

LIEBHERRAlphabetical index
Alphabetischer Index

Description	Item	Pos.	Quantity	Page	Assembly	Description
SCREW FITTING RSW516-SR	47 32 312 08	665	2	2 970	91 52 242 08	HYDR
SCREW FITTING RSW518-LR	47 66 106 08	706	1	2 970	91 52 242 08	HYDR
SCREW FITTING RSW520-SM	47 66 110 08	674	2	2 970	91 52 242 08	HYDR
SCREW FITTING RSW56-SR-W	47 32 306 08	671	4	2 970	91 52 242 08	HYDR
SCREW FITTING SNV10-L A3P	47 00 101 08	615	1	2 955	91 49 516 08	PNEUM. CRANE OPERATORS
SCREW FITTING SNV10-L A3P	47 00 101 08	691	2	2 970	91 52 242 08	HYDR
SCREW FITTING SNV10-S A3P	47 00 102 08	721	3	1 100 300	99 17 010 14	UNDERCARRIAGE HYDRAULIC
SCREW FITTING SNV12-L A3P	47 00 113 08	627	2	2 970	91 52 242 08	HYDR
SCREW FITTING SNV12-L A3P	47 00 113 08	609	1	2 971	91 50 610 08	HYDR.AUXILIARY HOISTING
SCREW FITTING SNV12-S A3P	47 00 103 08	722	10	1 100 300	99 17 010 14	UNDERCARRIAGE HYDRAULIC
SCREW FITTING SNV15-L A3P	47 00 112 08	608	1	2 970	91 52 242 08	HYDR
SCREW FITTING SNV18-L A3P	47 00 104 08	725	1	2 970	91 52 242 08	HYDR
SCREW FITTING SNV28-L A3P	47 00 106 08	33	1	2 782	91 54 117 08	MOTOR PRE-HEATING
SCREW FITTING SNV30-S A3P	47 00 111 08	720	4	1 100 300	99 17 010 14	UNDERCARRIAGE HYDRAULIC
SCREW FITTING SNV30-S A3P	47 00 111 08	662	2	2 970	91 52 242 08	HYDR
SCREW FITTING SNV38-S A3P	47 00 107 08	669	1	2 970	91 52 242 08	HYDR
SCREW FITTING SNV38-S A3P	47 00 107 08	620	3	2 971	91 50 610 08	HYDR.AUXILIARY HOISTING
SCREW FITTING SV 12 S A3C	47 40 024 14	703	8	1 423 101	99 26 462 14	JACK-UP SYSTEM
SCREW FITTING VKA 12L/S A3	47 77 005 14	705	8	1 423 101	99 26 462 14	JACK-UP SYSTEM
SCREW FITTING WE6LL M8x1k	76 23 106	(4)	1	2 440 022	96 42 336 08	WINCH 2 PRE-ASS.
SCREW FITTING XG10-S A3P	47 00 324 08	649	3	2 970	91 52 242 08	HYDR
SCREW FITTING XG16-S A3P	47 00 327 08	626	1	2 970	91 52 242 08	HYDR
SCREW FITTING XG20-S A3P	47 00 328 08	707	1	1 100 300	99 17 010 14	UNDERCARRIAGE HYDRAULIC
SCREW FITTING XG28-L A3P	47 00 308 08	700	1	1 100 300	99 17 010 14	UNDERCARRIAGE HYDRAULIC
SCREW FITTING XG30-S A3P	47 00 330 08	708	4	1 100 300	99 17 010 14	UNDERCARRIAGE HYDRAULIC
SCREW FITTING XG38-S A3P	47 00 331 08	647	3	2 970	91 52 242 08	HYDR
SCREW FITTING XG42-L A3P	47 00 309 08	698	1	2 970	91 52 242 08	HYDR
SCREW FITTING XGAI12-LR A3	47 07 013 08	690	1	2 970	91 52 242 08	HYDR
SCREW FITTING XGAI6-LM A3	47 07 300 08	28	1	9 387 070	93 87 070 01	COMPACT ROPE WINCH
SCREW FITTING XGAI6-SR A3	47 07 002 08	659	2	2 970	91 52 242 08	HYDR
SCREW FITTING XGE10-L3/8"	47 10 352 08	709	1	1 100 300	99 17 010 14	UNDERCARRIAGE HYDRAULIC
SCREW FITTING XGE10-LM-E	47 10 305 08	710	6	1 100 300	99 17 010 14	UNDERCARRIAGE HYDRAULIC
SCREW FITTING XGE10-LM-E	47 10 305 08	31	2	2 782 002	96 37 936 08	HEATING, PRE-ASSEMBLED
SCREW FITTING XGE10-LM-E	47 10 305 08	617	1	2 970	91 52 242 08	HYDR
SCREW FITTING XGE10-LM-E	47 10 397 08	603	1	2 950	91 49 515 08	COMPRESSED-AIR SYST.SU
SCREW FITTING XGE10-LM-E	47 10 397 08	605	2	2 955	91 49 516 08	PNEUM. CRANE OPERATORS
SCREW FITTING XGE10-LM-E	47 10 397 08	610	4	2 970	91 52 242 08	HYDR
SCREW FITTING XGE10-LM-E	47 10 397 08	614	1	2 971	91 50 610 08	HYDR.AUXILIARY HOISTING
SCREW FITTING XGE10-LM-E	47 10 398 08	605	2	2 950	91 49 515 08	COMPRESSED-AIR SYST.SU
SCREW FITTING XGE10-LM-E	47 10 398 08	601	1	2 955	91 49 516 08	PNEUM. CRANE OPERATORS
SCREW FITTING XGE10-LR-E	47 10 306 08	711	1	1 100 300	99 17 010 14	UNDERCARRIAGE HYDRAULIC
SCREW FITTING XGE10-LR-E	47 10 306 08	643	12	2 970	91 52 242 08	HYDR
SCREW FITTING XGE10-LR-E	47 10 306 08	601	3	2 971	91 50 610 08	HYDR.AUXILIARY HOISTING
SCREW FITTING XGE10-LR-E	47 10 306 08	608	4	2 975 152	91 05 737 08	HYDR.F.TELESCOPIC BOOM
SCREW FITTING XGE10-LR-E	47 10 396 08	673	1	2 970	91 52 242 08	HYDR
SCREW FITTING XGE10-LR-E	47 10 396 08	622	1	2 971	91 50 610 08	HYDR.AUXILIARY HOISTING
SCREW FITTING XGE10-SR-E	47 10 328 08	714	5	1 100 300	99 17 010 14	UNDERCARRIAGE HYDRAULIC
SCREW FITTING XGE10-SR-E	47 10 328 08	714	2	2 970	91 52 242 08	HYDR
SCREW FITTING XGE10-SR-E	47 10 328 08	609	1	2 975 038	91 26 492 08	ADDNL.HYDR. FOLDING JIB
SCREW FITTING XGE10-SR-E	47 10 045 14	716	2	2 970	91 52 242 08	HYDR
SCREW FITTING XGE12-LM-E	47 10 307 08	675	1	2 970	91 52 242 08	HYDR
SCREW FITTING XGE12-LR-E	47 10 308 08	645	4	2 970	91 52 242 08	HYDR
SCREW FITTING XGE12-LR-E	47 10 308 08	600	1	2 971	91 50 610 08	HYDR.AUXILIARY HOISTING
SCREW FITTING XGE12-LR-E	47 10 348 08	708	3	2 970	91 52 242 08	HYDR
SCREW FITTING XGE12-LR-E	47 10 348 08	603	4	2 975 152	91 05 737 08	HYDR.F.TELESCOPIC BOOM
SCREW FITTING XGE12-LR-E	47 10 348 08	607	1	2 975 500	91 14 570 08	ADDITIONAL HYDRAULICS
SCREW FITTING XGE12-LR-E	47 10 353 08	658	4	2 970	91 52 242 08	HYDR
SCREW FITTING XGE12-SR-E	47 10 327 08	701	8	1 423 101	99 26 462 14	JACK-UP SYSTEM
SCREW FITTING XGE12-SR-E	47 10 326 08	713	3	1 100 300	99 17 010 14	UNDERCARRIAGE HYDRAULIC
SCREW FITTING XGE12-SR-E	47 10 326 08	700	1	1 423 101	99 26 462 14	JACK-UP SYSTEM

3.4.2008

etk_en_de_074927 LTR 1100

636

LIEBHERRAlphabetical index
Alphabetischer Index

Description	Item	Pos.	Quantity	Page	Assembly	Description
SCREW FITTING XGE12-SR-E	47 10 326 08	600	8	1 975 006	91 52 331 08	ADD. HYDR. SUPPORTING RA
SCREW FITTING XGE12-SR-E	47 10 326 08	707	8	2 970	91 52 242 08	HYDR
SCREW FITTING XGE12-SR-E	47 10 326 08	605	1	2 975 500	91 14 570 08	ADDITIONAL HYDRAULICS
SCREW FITTING XGE15-LM-E	47 10 309 08	5	2	2 270 001	96 37 923 08	FUEL TANK, PRE-ASSEMBLED
SCREW FITTING XGE15-LR-E	47 10 310 08	601	3	2 970	91 52 242 08	HYDR
SCREW FITTING XGE16-SM-E	47 10 330 08	715	3	1 100 300	99 17 010 14	UNDERCARRIAGE HYDRAULIC
SCREW FITTING XGE16-SR-E	47 10 332 08	717	3	1 100 300	99 17 010 14	UNDERCARRIAGE HYDRAULIC
SCREW FITTING XGE16-SR-E	47 10 332 08	629	7	2 970	91 52 242 08	HYDR
SCREW FITTING XGE16-SR-E	47 10 332 08	602	1	2 975 152	91 05 737 08	HYDR.F.TELESOPIC BOOM
SCREW FITTING XGE16-SR-E	47 10 331 08	716	2	1 100 300	99 17 010 14	UNDERCARRIAGE HYDRAULIC
SCREW FITTING XGE16-SR-E	47 10 331 08	624	1	2 970	91 52 242 08	HYDR
SCREW FITTING XGE18-LM-E	47 10 311 08	712	1	1 100 300	99 17 010 14	UNDERCARRIAGE HYDRAULIC
SCREW FITTING XGE18-LM-E	47 10 311 08	600	5	2 950	91 49 515 08	COMPRESSED-AIR SYST.SU
SCREW FITTING XGE18-LM-E	47 10 311 08	685	1	2 970	91 52 242 08	HYDR
SCREW FITTING XGE18-LM-E	47 66 078 08	601	1	2 950	91 49 515 08	COMPRESSED-AIR SYST.SU
SCREW FITTING XGE18-LR-E	47 10 312 08	633	2	2 970	91 52 242 08	HYDR
SCREW FITTING XGE18-LR-E	47 10 375 08	635	1	2 970	91 52 242 08	HYDR
SCREW FITTING XGE20-SM-E	47 10 333 08	718	1	1 100 300	99 17 010 14	UNDERCARRIAGE HYDRAULIC
SCREW FITTING XGE22-LM-E	10 03 689 6	401	1	2 210 000	91 54 495 08	DRIVE ASSEMBLY, PRE-ASSE
SCREW FITTING XGE22-LM-E	47 10 313 08	2	1	X1011766	10 11 766 5	PIPELINE
SCREW FITTING XGE25-SM-E	47 10 335 08	719	1	1 100 300	99 17 010 14	UNDERCARRIAGE HYDRAULIC
SCREW FITTING XGE28-LM-E	47 10 315 08	614	2	2 970	91 52 242 08	HYDR
SCREW FITTING XGE42-LR-E	47 10 347 08	640	2	2 970	91 52 242 08	HYDR
SCREW FITTING XGE6-LM-ED	47 10 301 08	678	2	2 970	91 52 242 08	HYDR
SCREW FITTING XGE6-LR-ED	47 10 300 08	611	2	2 955	91 49 516 08	PNEUM. CRANE OPERATORS
SCREW FITTING XGE6-LR-ED	47 10 300 08	688	1	2 970	91 52 242 08	HYDR
SCREW FITTING XGE6-LR-ED	47 10 300 08	616	1	2 971	91 50 610 08	HYDR.AUXILIARY HOISTING
SCREW FITTING XGE6-LR-ED	47 10 300 08	610	1	2 975 038	91 26 492 08	ADDNL.HYDR. FOLDING JIB
SCREW FITTING XGE6-SM-ED	47 10 302 08	603	4	2 955	91 49 516 08	PNEUM. CRANE OPERATORS
SCREW FITTING XGE6-SR-ED	47 10 321 08	(3)	3	2 440 022	96 42 336 08	WINCH 2 PRE-ASS.
SCREW FITTING XGE6-SR-ED	47 10 321 08	652	5	2 970	91 52 242 08	HYDR
SCREW FITTING XGE6-SR-ED	47 10 321 08	604	2	2 971	91 50 610 08	HYDR.AUXILIARY HOISTING
SCREW FITTING XGE6-SR-ED	47 10 321 08	600	1	2 975 152	91 05 737 08	HYDR.F.TELESOPIC BOOM
SCREW FITTING XGE6-SR-ED	47 10 321 08	604	1	2 975 500	91 14 570 08	ADDITIONAL HYDRAULICS
SCREW FITTING XGE8-LM-ED	47 10 393 08	14	1	2 541 100	91 10 807 08	AUX.HEATING UPPERC.AIRTO
SCREW FITTING XGEV38-SR	47 10 344 08	638	11	2 970	91 52 242 08	HYDR
SCREW FITTING XGEV38-SR	47 10 344 08	602	1	2 971	91 50 610 08	HYDR.AUXILIARY HOISTING
SCREW FITTING XGR15/12-L	47 50 317 08	718	1	2 970	91 52 242 08	HYDR
SCREW FITTING XGR20/16-S	47 50 336 08	680	1	2 970	91 52 242 08	HYDR
SCREW FITTING XGR22/18-L	47 50 307 08	724	1	2 970	91 52 242 08	HYDR
SCREW FITTING XSV10-L A3P	47 40 303 08	609	1	2 970	91 52 242 08	HYDR
SCREW FITTING XSV12-S A3P	47 40 324 08	724	6	1 100 300	99 17 010 14	UNDERCARRIAGE HYDRAULIC
SCREW FITTING XSV15-L A3P	47 40 305 08	605	1	2 970	91 52 242 08	HYDR
SCREW FITTING XSV16-S A3P	47 40 326 08	725	2	1 100 300	99 17 010 14	UNDERCARRIAGE HYDRAULIC
SCREW FITTING XSV18-L A3P	47 40 307 08	611	1	2 970	91 52 242 08	HYDR
SCREW FITTING XSV30-S A3P	47 40 329 08	726	4	1 100 300	99 17 010 14	UNDERCARRIAGE HYDRAULIC
SCREW FITTING XT10-L A3P	47 04 303 08	610	1	2 975 152	91 05 737 08	HYDR.F.TELESOPIC BOOM
SCREW FITTING XT38-S A3P	47 04 330 08	650	1	2 970	91 52 242 08	HYDR
SCREW FITTING XT42-L A3P	47 04 314 08	621	2	2 970	91 52 242 08	HYDR
SCREW FITTING XW10-L A3P	47 02 303 08	612	1	2 975 152	91 05 737 08	HYDR.F.TELESOPIC BOOM
SCREW FITTING XW20-S A3P	47 02 327 08	727	1	2 970	91 52 242 08	HYDR
SCREW FITTING XW28-L A3P	47 02 308 08	30	1	2 782	91 54 117 08	MOTOR PRE-HEATING
SCREW FITTING XW28-L A3P	47 02 308 08	728	1	2 970	91 52 242 08	HYDR
SCREW FITTING XW30-S A3P	47 02 330 08	663	6	2 970	91 52 242 08	HYDR
SCREW FITTING XW35-L A3P	47 02 311 08	696	1	2 970	91 52 242 08	HYDR
SCREW FITTING XW38-S A3P	47 02 334 08	654	3	2 970	91 52 242 08	HYDR
SCREW FITTING XW38-S A3P	47 02 334 08	642	2	2 971	91 50 610 08	HYDR.AUXILIARY HOISTING
SCREW FITTING XW42-L A3P	47 02 314 08	695	1	2 970	91 52 242 08	HYDR
SCREW FITTING XWSV12-S A3	47 42 324 08	727	4	1 100 300	99 17 010 14	UNDERCARRIAGE HYDRAULIC
SCREW ISO 4017 M20X100 10	40 62 072 08	18	12	1 100 205	96 51 633 08	CRAWLER CARRIER RIGHT CP

3.4.2008

etk_en_de_074927 LTR 1100

637

LIEBHERRAlphabetical index
Alphabetischer Index

Description	Item	Pos.	Quantity	Page	Assembly	Description
SCREW ISO 4017 M20X100 10	40 62 072 08	18	12	1 100 210	96 51 634 08	CRAWLER TRACK CARRIER LE
SCREW ISO 4762 M12X40 10.9	40 43 120 08	77	8	9 387 598	93 87 598 01	PLANETARY GEAR
SCREW ISO 4762 M12X40 10.9	40 43 120 08	77	8	9 686 071	96 86 071 01	PLANETARY GEAR
SCREW ISO 4762 M16X110 10.	40 43 181 01	21	24	9 387 598	93 87 598 01	PLANETARY GEAR
SCREW ISO 4762 M16X110 10.	40 43 181 01	21	24	9 686 071	96 86 071 01	PLANETARY GEAR
SCREW ISO 4762 M16X80 10.9	40 43 177 01	6	16	9 387 070	93 87 070 01	COMPACT ROPE WINCH
SCREW ISO 4762 M16X80 10.9	40 43 177 01	6	16	9 685 586	96 85 586 01	COMPACT ROPE WINCH
SCREW ISO 7045 M2,5X12 4.8	40 83 112 08	4	4	2 913 003	96 20 599 08	FOIL KEYPAD PRE-ASS.
SCREW ISO 7045 M3X16 4.8 A2	40 84 007 01	4	2	2 913 005	96 28 696 08	INTERIOR HOUSING PRE-ASS.
SCREW ISO 7045 M3X30 4.8 A2	40 83 114 08	3	4	2 913 006	96 20 732 08	FAN PLATE PRE-ASS.
SCREW ISO 7045 M3X6 5.8	40 83 115 08	3	8	2 913 005	96 28 696 08	INTERIOR HOUSING PRE-ASS.
SCREW ISO 7046-1 M4X14 4.8	40 70 608 08	4	8	2 913 102	92 32 870 08	FAN UNIT
SCREW ISO 7046-1 M5X16 4.8	59 10 458 08	106	2	1 630	91 54 479 08	HYDRAULIC SUPPORT
SCREW M10X25 VERZ.	40 97 070 01	43	3	9 686 071	96 86 071 01	PLANETARY GEAR
SCREW PLUG	51 05 454 08	21	1	2 971	91 50 610 08	HYDR.AUXILIARY HOISTING
SCREW PLUG	51 05 455 08	13	2	2 971	91 50 610 08	HYDR.AUXILIARY HOISTING
SCREW PLUG	51 15 014 08	17	1	2 971	91 50 610 08	HYDR.AUXILIARY HOISTING
SCREW PLUG	92 75 590 23	(11)	1	9 075 540	90 75 540	LUBRICATING OIL PUMP
SCREW PLUG DIN 906 M12X1,5	70 04 094 03	80	1	1 100 211	74 90 653 14	CARRIER ROLL CPL.
SCREW PLUG DIN 908 M22X1,5	40 41 016 08	27	1	5 700 161	57 00 161 23	AIR COMPRESSOR
SCREW PLUG DIN 908 M26X1,5	40 41 006 08	29	3	5 700 161	57 00 161 23	AIR COMPRESSOR
SCREW PLUG M16X1,5 FPM	73 82 203	6	3	X1011551	10 11 551 3	FUEL FINE-FILTER ASSEMBLY
SCREW PLUG M16X1,5 FPM	73 82 203	5	2	X1011577	10 11 577 7	CRANKCASE CPL.
SCREW PLUG M16X1,5 FPM	73 82 203	5	2	X1011989	10 11 989 1	FUEL-PREFILTER ASS.
SCREW PLUG M20X1,5 MS	60 24 250 08	216	2	3 930 169	96 37 694 08	TERMINAL BOX CPL.
SCREW PLUG M20X1,5 MS	60 24 250 08	197	2	3 930 492	96 20 966 08	TERMINAL BOX CPL.
SCREW PLUG M22X1,5 A3C	47 75 003 01	8	2	9 275 212	92 75 212 01	OIL MEASURING DEVICE
SCREW PLUG M22X1,5 A3P	50 29 401 08	7	1	1 783 001	96 20 590 08	FUEL TANK CONTAINER PRE
SCREW PLUG M22X1,5 A3P	50 29 401 08	7	1	2 270 001	96 37 923 08	FUEL TANK, PRE-ASSEMBLED
SCREW PLUG M22X1,5 A3P	50 29 401 08	30	3	2 950	91 49 515 08	COMPRESSED-AIR SYST.SU
SCREW PLUG M25X1,5 MS	60 24 251 08	212	1	3 930 169	96 37 694 08	TERMINAL BOX CPL.
SCREW PLUG M27X2	57 01 094 08	11	2	5 102 294	51 02 294 08	HYDRO MOTOR
SCREW PLUG M30X1,5X14 9	90 77 172	3	1	X1011795	10 11 795 1	FINAL CONTROL VALVE
SCREW PLUG M32X1,5 MS	60 24 252 08	19	1	1 920 314	96 46 921 08	TERMINAL BOX, PRE-ASSEMB
SCREW PLUG M38X1,5 FPM	73 82 202	5	2	9 079 893	90 79 893	LOCKING PIECES
SCREW PLUG M38X1,5 FPM	73 82 202	23	2	X1011801	10 11 801 3	SEAL KIT AGGREGATE CARR
SCREW PLUG M38X1,5 FPM	73 82 202	23	2	X1011801	10 11 801 4	SEAL KIT AGGREGATE CARR
SCREW PLUG VSTI CF	24 71 173 02	706	1	1 423 101	99 26 462 14	JACK-UP SYSTEM
SCREW PLUG VSTI M10X1 FP	73 81 638	10	2	X1011582	10 11 582 9	FLYWHEEL HOUSING
SCREW PLUG VSTI M14X1,5	73 80 566	6	1	9 077 279	90 77 279	CONNECTION STUB
SCREW PLUG VSTI M14X1,5	73 80 566	5	1	X1011550	10 11 550 2	COOLING WATER AIR BLEED
SCREW PLUG VSTI M14X1,5	73 80 566	46	1	X1011573	10 11 573 7	FUEL LINE
SCREW PLUG VSTI M14X1,5	73 80 566	6	3	X1011577	10 11 577 7	CRANKCASE CPL.
SCREW PLUG VSTI M14X1,5	73 80 566	11	1	X1011707	10 11 707 2	AIR SUCTION PIPE
SCREW PLUG VSTI M14X1,5	73 80 566	3	1	X1011722	10 11 722 8	WATER CONNECTION
SCREW PLUG VSTI M14X1,5	73 80 566	50	2	X1011969	10 11 969 8	ENGINE CONTROL SENSORS
SCREW PLUG VSTI M16X1,5 E	10 11 607 8	8	1	X1011551	10 11 551 3	FUEL FINE-FILTER ASSEMBLY
SCREW PLUG VSTI M18X1,5	73 80 019	51	1	X1011969	10 11 969 8	ENGINE CONTROL SENSORS
SCREW PLUG VSTI M22X1,5	73 80 177	4	2	X1011577	10 11 577 7	CRANKCASE CPL.
SCREW PLUG VSTI M22X1,5	73 80 177	14	1	X1011611	10 11 611 0	LOCKING PIECES
SCREW PLUG VSTI M22X1,5	73 80 177	14	2	X1011739	10 11 739 7	OIL COOLER, PRE-ASSEMBLE
SCREW PLUG VSTI M26X1,5	73 81 457	10	1	9 079 890	90 79 890	HEATER CONNECTION
SCREW PLUG VSTI M30X1,5	73 82 204	8	1	9 078 250	90 78 250	LOCKING PIECES
SCREW PLUG VSTI M30X1,5	73 82 204	14	2	9 079 480	90 79 480	POWER UNIT SUPPORT ATT
SCREW PLUG VSTI M30X1,5	73 82 204	6	1	X1011550	10 11 550 2	COOLING WATER AIR BLEED
SCREW PLUG VSTI M30X1,5	73 82 204	23	1	X1011739	10 11 739 7	OIL COOLER, PRE-ASSEMBLE
SCREW PLUG VSTI M30X1,5	73 82 204	22	2	X1011801	10 11 801 3	SEAL KIT AGGREGATE CARR
SCREW PLUG VSTI M30X1,5	73 82 204	22	2	X1011801	10 11 801 4	SEAL KIT AGGREGATE CARR
SCREW PLUG VSTI M30X1,5	73 82 204	4	4	X1011860	10 11 860 1	OIL SUMP
SCREW PLUG VSTI M33X2 FP	10 04 313 6	15	1	9 079 480	90 79 480	POWER UNIT SUPPORT ATT

3.4.2008

etk_en_de_074927 LTR 1100

638

LIEBHERRAlphabetical index
Alphabetischer Index

Description	Item	Pos.	Quantity	Page	Assembly	Description
SCREW RD70X120	95 47 667 08	11	1	3 106	91 52 744 08	TELESCOPIC SECT.5 PRE-AS
SCREW RD70X164	95 47 666 08	11	1	3 105 000	91 45 066 08	TELESCOPIC SECT.IV PRE-A
SCREW-ON CONNECTION ISO	49 81 235 23	10	2	X1011832	10 11 832 6	ATL ATTACHMENT
SCREW-ON CONNECTION ISO	49 81 235 23	3	1	X1011888	10 11 888 4	OIL DIPSTICK WITH PIPE
SCREW-ON CONNECTION ISO	49 81 233 23	16	1	X1011793	10 11 793 0	ACCESSORIES AIR COMPRES
SCREW-ON CONNECTION ISO	49 81 233 23	9	2	X1011997	10 11 997 6	POWER TAKE-OFF ADD-ON
SCREW-ON CONNECTION X0	94 55 691 08	46	1	2 520 000	91 49 872 08	CABIN, GLAZED
SCREW-ON CONNECTION X0	94 55 691 08	19	1	2 955	91 49 516 08	PNEUM. CRANE OPERATORS
SCREW-ON HINGE	70 42 012 08	7	2	2 520 001	92 48 796 08	FRONT WINDOW CPL.
SCREW-ON HINGE	70 42 012 08	57	3	2 932 042	96 50 842 08	BASE ASSEMBLY
SCREW-ON HINGE	70 42 561 08	3	1	3 750 011	92 51 440 08	CLAMP PRE-ASS.
SCREWDRIVER 2	79 00 332 08	29	1	1 750 001	92 85 698 08	MAIN TOOLS
SEAL	10 11 854 7	15	1	X1011801	10 11 801 3	SEAL KIT AGGREGATE CARR
SEAL	10 11 854 7	2	1	X1011860	10 11 860 1	OIL SUMP
SEAL	10 11 854 9	15	1	X1011801	10 11 801 4	SEAL KIT AGGREGATE CARR
SEAL	10 11 855 0	19	1	X1011801	10 11 801 4	SEAL KIT AGGREGATE CARR
SEAL	10 11 855 1	18	3	X1011801	10 11 801 4	SEAL KIT AGGREGATE CARR
SEAL	10 11 855 6	6	4	X1011707	10 11 707 2	AIR SUCTION PIPE
SEAL	10 11 855 8	10	1	X1011707	10 11 707 2	AIR SUCTION PIPE
SEAL	10 11 855 8	20	2	X1011801	10 11 801 3	SEAL KIT AGGREGATE CARR
SEAL	10 11 855 8	20	2	X1011801	10 11 801 4	SEAL KIT AGGREGATE CARR
SEAL	10 11 855 8	10	1	X1011816	10 11 816 1	CONNECTING LINE ADD-ON
SEAL	10 11 862 0	3	1	9 079 480	90 79 480	POWER UNIT SUPPORT ATT
SEAL	10 11 862 0	2	1	X1011801	10 11 801 3	SEAL KIT AGGREGATE CARR
SEAL	10 11 862 0	2	1	X1011801	10 11 801 4	SEAL KIT AGGREGATE CARR
SEAL	10 11 862 1	6	4	X1011810	10 11 810 1	EXHAUST PIPE ASSEMBLY
SEAL	55 31 885 08	43	1	X1030315	10 30 315 3	SEAL KIT
SEAL	90 79 130	2	1	X1011912	10 11 912 8	LOCKING PIECES
SEAL	90 79 608	53	2	X1011801	10 11 801 4	SEAL KIT AGGREGATE CARR
SEAL	91 44 762 23	(1)	1	X1011883	10 11 883 9	OIL FILLER INLET
SEAL	92 68 130 23	20	1	X1011832	10 11 832 6	ATL ATTACHMENT
SEAL	92 68 131 23	18	1	X1011989	10 11 989 7	RK OIL RETURN PIPE
SEAL	98 85 529 23	5	1	X1011997	10 11 997 6	POWER TAKE-OFF ADD-ON
SEAL 0,33DICK METALOSEAL	90 77 326	5	1	X1011582	10 11 582 9	FLYWHEEL HOUSING
SEAL 1MM AFM 30	10 11 770 9	1	1	X1011584	10 11 584 9	SEALING SET OIL COOLER
SEAL 1MM AFM 30	10 11 770 9	2	1	X1011739	10 11 739 8	OIL COOLER ADD-ON
SEAL 1MM UNI-BLAU	10 11 566 3	2	1	X1011566	10 11 566 4	LOCKING PIECES
SEAL 25,5	70 11 131 23	2	1	5 004 624	50 04 624 23	VALVE
SEAL AFM 31 TD2	92 75 766 23	2	1	9 147 512	91 47 512 23	LOCKING PIECES
SEAL AFM 31 TD2	92 75 766 23	16	1	X1011801	10 11 801 3	SEAL KIT AGGREGATE CARR
SEAL AFM 31 TD2	92 75 766 23	16	1	X1011801	10 11 801 4	SEAL KIT AGGREGATE CARR
SEAL AFM30 1,0MM	10 12 064 0	17	1	X1011801	10 11 801 4	SEAL KIT AGGREGATE CARR
SEAL DIN 71511 1,5X48X25	49 80 359 23	2	2	X1011584	10 11 584 9	SEALING SET OIL COOLER
SEAL DIN 71511 1,5X48X25	49 80 359 23	4	2	X1011739	10 11 739 7	OIL COOLER, PRE-ASSEMBLE
SEAL KIT	10 11 583 7	939	1	X1011988	10 11 988 0	DIESEL ENGINE
SEAL KIT	10 28 018 4	6	1	X1003269	10 03 269 6	CARTRIDGE
SEAL KIT	10 30 315 3	42	1	5 715 716	57 15 716 08	AIR HEATER
SEAL KIT	51 10 433 08	999	1	5 704 271	57 04 271 08	PRESSURE LIMITING VALVE
SEAL KIT	51 10 433 08	(999)	1	X1033367	10 33 367 2	CONTROL BLOCK
SEAL KIT	55 31 355 08	4	1	5 530 545	55 30 545 08	CIRCULATING PUMP
SEAL KIT	57 13 598 08	(999)	1	3 501	91 05 788 08	MECH. DOUBLE FOLD JIB PR
SEAL KIT	57 14 912 08	999	1	5 123 537	51 23 537 08	HYDRO CYLINDER
SEAL KIT	57 15 619 08	(999)	1	X1003616	10 03 616 7	TELESCOPIC CYLINDER
SEAL KIT	57 15 778 08	(1)	1	2 975 152	91 05 737 08	HYDR.F.TELESCOPIC BOOM
SEAL KIT	57 17 364 08	999	1	X1003616	10 03 616 7	TELESCOPIC CYLINDER
SEAL KIT	57 18 928 08	999	1	5 718 923	57 18 923 08	CYLINDER HEAD CPL.
SEAL KIT	76 23 449	800	1	5 102 388	51 02 388 08	GEAR WHEEL MOTOR
SEAL KIT	92 69 750 23	91	1	9 072 112	90 72 112 23	DOUBLE PUMP
SEAL KIT	92 70 147 23	88	2	9 072 112	90 72 112 23	DOUBLE PUMP
SEAL KIT	92 76 426 23	98	1	9 072 112	90 72 112 23	DOUBLE PUMP

3.4.2008

etk_en_de_074927 LTR 1100

639

LIEBHERRAlphabetical index
Alphabetischer Index

Description	Item	Pos.	Quantity	Page	Assembly	Description
SEAL KIT AGGREGATE CARR	10 11 801 3	50	1	9 079 480	90 79 480	POWER UNIT SUPPORT ATT
SEAL KIT AGGREGATE CARR	10 11 801 4	51	1	9 079 480	90 79 480	POWER UNIT SUPPORT ATT
SEAL KIT CYLINDER	51 33 001 14	(999)	1	1 100 300	99 17 010 14	UNDERCARRIAGE HYDRAULIC
SEAL KIT INJECTION NOZZLE	10 11 585 4	999	1	9 080 710	90 80 710	INJECTOR
SEAL KIT INJECTION PUMP	10 11 585 5	(999)	1	X1011683	10 11 683 9	INJECTION PUMP
SEAL KIT VALVE BLOCK	10 41 260 9	999	1	X1041191	10 41 191 5	VALVE BLOCK
SEAL KIT VALVE BLOCK	10 41 263 2	999	1	X1047529	10 47 529 1	VALVE BLOCK
SEAL KIT VALVE BLOCK	10 41 263 2	999	1	X1047529	10 47 529 2	VALVE BLOCK
SEAL METALOSEAL	10 11 598 9	20	1	X1011989	10 11 989 1	FUEL-PREFILTER ASS.
SEAL UNI-BLAU	90 74 512	7	1	X1011585	10 11 585 4	SEAL KIT INJECTION NOZZLE
SEAL UNI-BLAU	90 74 512	7	1	X1011711	10 11 711 8	RK INJECTION NOZZLE
SEAL UNI-BLAU	90 74 512	7	1	X1011961	10 11 961 0	CYLINDER HEAD COVER ASS
SEAL UNI-BLAU	90 74 512	7	1	X1011963	10 11 963 6	CYLINDER HEAD COVER ASS
SEAL UNI-BLAU	90 80 279	4	1	9 075 678	90 75 678	THERMOSTAT HOUSING
SEAL UNI-BLAU	90 80 279	4	1	X1011801	10 11 801 3	SEAL KIT AGGREGATE CARR
SEAL UNI-BLAU	90 80 279	4	1	X1011801	10 11 801 4	SEAL KIT AGGREGATE CARR
SEAL X5CRNi18-10	10 11 827 2	3	1	X1011832	10 11 832 6	ATL ATTACHMENT
SEALING FRAME	97 03 425 08	11	1	2 520 000	91 49 872 08	CABIN, GLAZED
SEALING FRAME	97 36 626 08	16	1	2 913	91 32 850 08	LICCON CONSOLE LCD2
SEALING FRAME 651X860 PV	95 37 112 08	102	1	2 520 000	91 49 872 08	CABIN, GLAZED
SEALING MATERIAL 50ML	86 27 609 23	112	1	9 075 678	90 75 678	THERMOSTAT HOUSING
SEALING MATERIAL 50ML	86 27 609 23	109	1	X1011860	10 11 860 1	OIL SUMP
SEALING MATERIAL A80MR HY	87 00 028 08	289	0.1	3 930 037	96 47 183 08	CABLE DRUM COMPL.
SEALING MATERIAL A80MR HY	87 00 028 08	265	0.1	3 930 169	96 37 694 08	TERMINAL BOX CPL.
SEALING MATERIAL A80MR HY	87 00 028 08	289	0.1	3 930 492	96 20 966 08	TERMINAL BOX CPL.
SEALING NUT M12	73 81 226	3	1	X1011801	10 11 801 3	SEAL KIT AGGREGATE CARR
SEALING NUT M12	73 81 226	3	1	X1011801	10 11 801 4	SEAL KIT AGGREGATE CARR
SEALING NUT M6	51 07 534 08	10	1	5 711 301	57 11 301 08	PRESSURE LIMITING VALVE
SEALING NUT M8	51 07 417 08	21	1	5 114 176	51 14 176 08	PRESSURE LIMITING VALVE
SEALING NUT M8	51 07 417 08	21	1	5 114 177	51 14 177 08	PRESSURE LIMITING VALVE
SEALING PLUG	10 02 414 3	(650)	1	5 102 388	51 02 388 08	GEAR WHEEL MOTOR
SEALING PLUG	57 15 118 08	14	1	5 704 271	57 04 271 08	PRESSURE LIMITING VALVE
SEALING PLUG M 1-K	60 45 085 08	10	1	6 923 101	69 23 101 08	LENGTH INDICATOR
SEALING PLUG M1-D	60 45 121 08	153	1	3 930 492	96 20 966 08	TERMINAL BOX CPL.
SEALING PLUG M1-D	60 45 121 08	16	1	6 923 101	69 23 101 08	LENGTH INDICATOR
SEALING PROFILE	26 21 055 08	30	0.55	2 510 108	96 44 555 08	SOUND PROOFING
SEALING PROFILE	26 21 055 08	175	0.35	2 681	91 28 102 08	AIR FILTER SYSTEM
SEALING RING	50 26 088 08	52	4	2 522	91 10 037 08	DOOR CPL.
SEALING RING	50 26 088 08	16	2	2 955	91 49 516 08	PNEUM. CRANE OPERATORS
SEALING RING 10,7X16X1,5 S	10 01 186 4	8	2	X1011793	10 11 793 0	ACCESSORIES AIR COMPRES
SEALING RING 12,7X18X1,5 S	10 01 186 5	27	4	X1011573	10 11 573 7	FUEL LINE
SEALING RING 14,7X22X1,5 S	10 01 186 6	2	8	9 079 092	90 79 092	PIPELINE
SEALING RING 14,7X22X1,5 S	10 01 186 6	3	2	X1011550	10 11 550 2	COOLING WATER AIR BLEED
SEALING RING 14,7X22X1,5 S	10 01 186 6	25	7	X1011573	10 11 573 7	FUEL LINE
SEALING RING 14,7X22X1,5 S	10 01 186 6	9	2	X1011801	10 11 801 3	SEAL KIT AGGREGATE CARR
SEALING RING 14,7X22X1,5 S	10 01 186 6	9	2	X1011801	10 11 801 4	SEAL KIT AGGREGATE CARR
SEALING RING 16,7X24X1,5 S	10 01 186 7	3	1	X1011551	10 11 551 3	FUEL FINE-FILTER ASSEMBLY
SEALING RING 16,7X24X1,5 S	10 01 186 7	29	6	X1011573	10 11 573 7	FUEL LINE
SEALING RING 16,7X24X1,5 S	10 01 186 7	6	8	X1011793	10 11 793 0	ACCESSORIES AIR COMPRES
SEALING RING 17,4X24X1,5	71 01 211 14	7	1	1 100 212	79 02 561 14	GUIDE WHEEL UNIT
SEALING RING 19,6X24,3X1,5	76 10 225 03	4	1	9 275 212	92 75 212 01	OIL MEASURING DEVICE
SEALING RING 19,6X24,3X1,5	76 10 225 03	6	1	9 275 543	92 75 543 01	VENTILATION CONNECTING PI
SEALING RING 19,6X24,3X1,5	76 10 225 03	14	1	9 393 684	93 93 684 01	OIL-GAUGING INSTRUMENT
SEALING RING 22,7X30X2 ST/	10 01 186 9	7	2	X1011793	10 11 793 0	ACCESSORIES AIR COMPRES
SEALING RING 26,7X34,93X2 S	10 01 187 0	8	1	X1011766	10 11 766 5	PIPELINE
SEALING RING 26,7X34,93X2 S	10 01 187 0	9	1	X1011914	10 11 914 1	CRANKCASE BREATHER ASS
SEALING RING 26,7X34,93X2 S	10 01 187 0	27	1	X1011989	10 11 989 7	RK OIL RETURN PIPE
SEALING RING 39,00X30,70X2,	10 11 373 1	3	2	9 079 890	90 79 890	HEATER CONNECTION
SEALING RING 39,00X30,70X2,	10 11 373 1	42	2	X1011801	10 11 801 3	SEAL KIT AGGREGATE CARR
SEALING RING 39,00X30,70X2,	10 11 373 1	42	2	X1011801	10 11 801 4	SEAL KIT AGGREGATE CARR

3.4.2008

etk_en_de_074927 LTR 1100

640

LIEBHERRAlphabetical index
Alphabetischer Index

Description	Item	Pos.	Quantity	Page	Assembly	Description
SEALING RING DIN 3869 11,6	10 04 098 4	(2)	1	X1011969	10 11 969 8	ENGINE CONTROL SENSORS
SEALING RING DIN 7603 A 10X	71 01 011 08	67	4	5 530 534	55 30 534 90	WATER HEATING SYSTEM
SEALING RING DIN 7603 A 10X	71 01 015 08	6	9	X1011569	10 11 569 6	LEAK OIL RETURN LINE
SEALING RING DIN 7603 A 10X	71 01 015 08	61	2	X1011801	10 11 801 3	SEAL KIT AGGREGATE CARR
SEALING RING DIN 7603 A 10X	71 01 015 08	61	2	X1011801	10 11 801 4	SEAL KIT AGGREGATE CARR
SEALING RING DIN 7603 A 12X	71 01 017 08	29	1	9 387 070	93 87 070 01	COMPACT ROPE WINCH
SEALING RING DIN 7603 A 13X	71 01 023 08	(3)	1	2 984	91 52 906 08	OIL COOLER INSTALLATION
SEALING RING DIN 7603 A 14X	71 01 030 08	48	1	2 970	91 52 242 08	HYDR
SEALING RING DIN 7603 A 14X	71 01 030 08	8	2	X1011569	10 11 569 6	LEAK OIL RETURN LINE
SEALING RING DIN 7603 A 14X	71 01 030 08	11	1	X1011860	10 11 860 1	OIL SUMP
SEALING RING DIN 7603 A 14X	73 81 225 23	2	1	9 078 233	90 78 233	VALVE
SEALING RING DIN 7603 A 14X	73 81 225 23	39	1	X1011573	10 11 573 7	FUEL LINE
SEALING RING DIN 7603 A 30X	71 01 065 08	4	1	X1011795	10 11 795 1	FINAL CONTROL VALVE
SEALING RING DIN 7603 A 30X	71 01 065 08	8	4	X1011801	10 11 801 3	SEAL KIT AGGREGATE CARR
SEALING RING DIN 7603 A 30X	71 01 065 08	8	4	X1011801	10 11 801 4	SEAL KIT AGGREGATE CARR
SEALING RING DIN 7603 A 30X	71 01 065 08	5	1	X1011860	10 11 860 1	OIL SUMP
SEALING RING DIN 7603 A 8X	71 01 007 08	18	1	X1011569	10 11 569 6	LEAK OIL RETURN LINE
SEALING SET OIL COOLER	10 11 584 9	999	1	X1011739	10 11 739 8	OIL COOLER ADD-ON
SEALING SET VALVE	57 19 147 08	(999)	1	X1010109	10 10 109 3	SLEWING GEAR VALVE
SEALING STRIP 40X4 GUMMI	26 20 013 08	5	0.22	2 783	91 54 118 08	FUEL TANK CONTAINER UPPE
SEAT FRAME	57 14 948 08	15	1	7 741 079	77 41 079 08	DRIVERS SEAT
SEAT PART	57 18 354 08	12	1	7 741 079	77 41 079 08	DRIVERS SEAT
SEAT SWITCH	57 10 357 08	14	1	7 741 079	77 41 079 08	DRIVERS SEAT
SELECTOR SWITCH 0-I-0GN	60 61 666 08	18	1	2 531 002	96 36 739 08	ELECTRIC FOR ARMREST RI
SENSOR ASSEMBLY BASIC B	96 20 157 08	10	1	3 100	91 52 674 08	TELESCOPIC UNIT CPL.
SENSOR ASSEMBLY HEAD PI	96 20 935 08	30	1	3 100	91 52 674 08	TELESCOPIC UNIT CPL.
SENSOR INSTALL. TELESCOP	92 95 081 08	34	1	3 330	91 26 911 08	MECHANICAL EXTENSION SYS
SENSOR LIFT TOP LIMIT SWI	96 20 219 08	10	1	3 931 032	96 20 959 08	ELECTRIC F.BASE SECTION
SENSOR LIFT TOP LIMIT SWI	96 20 219 08	10	1	3 931 100	96 20 960 08	ELECTR. FOR HEAD SECTION
SENSOR LIFT TOP LIMIT SWI	96 21 359 08	10	1	3 780 400	91 05 767 08	EL.2 HOISTING LIMIT SWITCH
SERRATED LOCK WASHER DI	42 52 212 08	24	8	1 100 205	96 51 633 08	CRAWLER CARRIER RIGHT CP
SERRATED LOCK WASHER DI	42 52 212 08	24	6	1 100 210	96 51 634 08	CRAWLER TRACK CARRIER LE
SERRATED LOCK WASHER DI	42 52 216 08	14	6	1 100 200	96 46 920 08	UNDERCARRIAGE CPL.
SERRATED LOCK WASHER DI	42 52 216 08	13	20	1 100 205	96 51 633 08	CRAWLER CARRIER RIGHT CP
SERRATED LOCK WASHER DI	42 52 216 08	13	20	1 100 210	96 51 634 08	CRAWLER TRACK CARRIER LE
SERRATED LOCK WASHER DI	42 52 219 08	40	12	1 100 215	99 20 783 14	CENTER PART
SERRATED LOCK WASHER D	42 52 205 08	13	4	2 913	91 32 850 08	LICCON CONSOLE LCD2
SERRATED LOCK WASHER D	42 52 205 08	7	12	2 913 005	96 28 696 08	INTERIOR HOUSING PRE-ASS.
SERRATED LOCK WASHER D	42 52 205 08	27	17	2 932 138	96 43 168 08	SWING FRAME RELAY CONT
SERRATED LOCK WASHER D	42 52 205 08	9	4	2 932 214	96 28 366 08	INPUT BOARD CPL.
SERRATED LOCK WASHER D	42 52 207 08	82	28	2 932 042	96 50 842 08	BASE ASSEMBLY
SERRATED LOCK WASHER D	42 52 207 08	4	4	2 932 215	92 26 129 08	GROUND RAIL
SERRATED LOCK WASHER D	42 52 207 08	14	4	5 530 534	55 30 534 90	WATER HEATING SYSTEM
SERRATED LOCK WASHER D	42 52 208 08	23	6	2 835	91 48 675 08	CHARGER
SERRATED LOCK WASHER D	42 52 210 08	46	7	1 100 215	99 20 783 14	CENTER PART
SERRATED LOCK WASHER D	42 52 210 08	4	12	1 830 102	92 26 483 08	TERMINAL BOARD PRE-ASS.
SERRATED LOCK WASHER D	42 52 210 08	7	2	2 913 004	96 20 460 08	HOUSING PRE-ASSEMBLED
SERRATED LOCK WASHER D	42 52 210 08	86	1	2 932 042	96 50 842 08	BASE ASSEMBLY
SERRATED LOCK WASHER D	42 52 211 08	88	9	2 932 042	96 50 842 08	BASE ASSEMBLY
SERVICE HOUR METER 12 - 24	69 18 022 08	36	1	2 932 042	96 50 842 08	BASE ASSEMBLY
SERVICE HOUR METER 24VD	69 17 985 08	4	1	2 533 005	96 41 568 08	DASHBOARD ROOF, PRE-AS
SET OF BRUSHES	55 31 354 08	3	1	5 530 545	55 30 545 08	CIRCULATING PUMP
SHACKLE DIN 82101 0,25T NG	77 39 335 08	3	1	1 792 004	92 51 415 08	HOSE GUIDE PRE-ASS.
SHACKLE DIN 82101 0,25T NG	77 39 335 08	68	1	3 106	91 52 744 08	TELESCOPIC SECT.5 PRE-AS
SHACKLE DIN 82101 0,25T NG	77 39 335 08	23	1	3 511 006	96 45 029 08	BOOM NOSE PRE-ASS.
SHAFT	55 31 612 08	41	1	5 530 534	55 30 534 90	WATER HEATING SYSTEM
SHAFT SEAL	55 31 339 08	77	1	5 530 534	55 30 534 90	WATER HEATING SYSTEM
SHAFT SEAL 50X72X7/5 BAFS	57 15 832 08	14	1	5 102 407	51 02 407 08	HYDRO MOTOR
SHAFT SEAL BAB 60X85X7 N	71 00 626 01	63	2	9 387 598	93 87 598 01	PLANETARY GEAR
SHAFT SEAL BAB 60X85X7 N	71 00 626 01	63	2	9 686 071	96 86 071 01	PLANETARY GEAR

3.4.2008

etk_en_de_074927 LTR 1100

641

LIEBHERRAlphabetical index
Alphabetischer Index

Description	Item	Pos.	Quantity	Page	Assembly	Description
SHAFT SEAL DIN 3760 A 12X2	57 09 914 08	69	1	6 060 516	60 60 516 08	GEAR CAM LIMITSWITCH
SHAFT SEAL DIN 3760 A 140X1	71 00 325 08	22	1	9 387 596	93 87 596 01	ROPE DRUM
SHAFT SEAL DIN 3760 AS 340X	71 00 546 01	11	1	9 387 598	93 87 598 01	PLANETARY GEAR
SHAFT SEAL DIN 3760 AS 340X	71 00 546 01	11	1	9 686 071	96 86 071 01	PLANETARY GEAR
SHAFT SEAL DIN 3760 AS 35X4	51 45 873 08	14	1	5 701 090	57 01 090 08	DRIVING GEAR
SHEET	10 41 191 3	1	1	X1028524	10 28 524 3	CONTROL BLOCK
SHEET	92 75 826 23	16	1	X1011611	10 11 611 0	LOCKING PIECES
SHEET 15X30X50 PA6G	28 81 762 08	52	1	2 102	91 51 080 08	ASSEMBLY PARTS F.SLEWING
SHEET 16X66X130 PA6G	28 81 990 08	10	1	2 520 001	92 48 796 08	FRONT WINDOW CPL.
SHEET GASKET	74 90 157 14	60	1	1 100 211	74 90 653 14	CARRIER ROLL CPL.
SHEET GASKET 7,03X15,1X1,5	10 04 040 6	2	1	X1011585	10 11 585 4	SEAL KIT INJECTION NOZZLE
SHEET METAL NUT M6	41 30 069 08	8	3	2 782	91 54 117 08	MOTOR PRE-HEATING
SHEET METAL NUT M8	41 30 070 08	13	6	2 510 201	96 42 011 08	FLAP PRE-ASS.
SHEET S355JO	10 11 912 9	1	1	X1011912	10 11 912 8	LOCKING PIECES
SHEET-METAL SCREW DIN 79	40 82 000 08	60	2	2 932 042	96 50 842 08	BASE ASSEMBLY
SHEET-METAL SCREW DIN 797	40 82 001 08	11	4	2 501 000	91 48 769 08	CRANE DRIVER'S CABIN,PRE
SHEET-METAL SCREW DIN 797	40 82 010 08	210	2	3 930 169	96 37 694 08	TERMINAL BOX CPL.
SHEET-METAL SCREW DIN 797	40 82 211 08	105	8	2 520 000	91 49 872 08	CABIN, GLAZED
SHEET-METAL SCREW DIN 79	55 31 573 08	136	4	2 520 000	91 49 872 08	CABIN, GLAZED
SHEET-METAL SCREW DIN 79	40 82 500 08	4	4	5 530 534	55 30 534 90	WATER HEATING SYSTEM
SHEET-METAL SCREW DIN 79	40 82 507 08	93	9	2 520 000	91 49 872 08	CABIN, GLAZED
SHEET-METAL SCREW DIN 79	40 82 507 08	23	1	2 520 001	92 48 796 08	FRONT WINDOW CPL.
SHEET-METAL SCREW DIN 79	40 82 507 08	6	2	2 520 018	92 13 430 08	INSTRUMENT BOX CPL.
SHEET-METAL SCREW DIN 79	40 82 507 08	33	10	2 522	91 10 037 08	DOOR CPL.
SHEET-METAL SCREW DIN 79	40 82 507 08	27	1	2 540	91 45 984 08	HEATING, CRANE CABIN
SHEET-METAL SCREW DIN 798	55 31 687 08	3	9	2 541 100	91 10 807 08	AUX.HEATING UPPERC.AIRTO
SHEET-METAL SCREW DIN 798	59 10 059 08	5	6	2 520 018	92 13 430 08	INSTRUMENT BOX CPL.
SHIM	51 07 832 08	17	1	5 114 176	51 14 176 08	PRESSURE LIMITING VALVE
SHIM	51 07 832 08	17	1	5 114 177	51 14 177 08	PRESSURE LIMITING VALVE
SHIM RING DIN 988 25X36X0,1	42 20 615 01	49	6	9 686 071	96 86 071 01	PLANETARY GEAR
SHIM RING DIN 988 25X36X0,	42 20 614 01	48	9	9 686 071	96 86 071 01	PLANETARY GEAR
SHIM RING DIN 988 25X36X1,5	42 20 621 01	47	3	9 686 071	96 86 071 01	PLANETARY GEAR
SHIM RING DIN 988 63X80X0,1	42 10 004 08	17	2	5 701 090	57 01 090 08	DRIVING GEAR
SHIM RING DIN 988 63X80X0,3	42 10 005 08	18	1	5 701 090	57 01 090 08	DRIVING GEAR
SHUT OFF DEVICE DN125	73 00 043 08	2	1	2 340 004	96 43 780 08	OIL TANK PRE-ASS.
SHUTTER GLUED	96 33 731 08	12	1	2 510 201	96 42 011 08	FLAP PRE-ASS.
SHUTTLE VALVE	57 15 295 08	28	1	X1041191	10 41 191 5	VALVE BLOCK
SHUTTLE VALVE	57 15 295 08	28	1	X1047529	10 47 529 1	VALVE BLOCK
SHUTTLE VALVE	57 15 295 08	28	1	X1047529	10 47 529 2	VALVE BLOCK
SHUTTLE VALVE X6X0	51 14 919 14	11	3	1 100 300	99 17 010 14	UNDERCARRIAGE HYDRAULIC
SIDE PANE 4MM ESG-GLAS SP	72 57 407 08	5	1	2 520 000	91 49 872 08	CABIN, GLAZED
SIDE PANE 4MM SPF	72 57 406 08	4	1	2 520 000	91 49 872 08	CABIN, GLAZED
SIEVE	55 31 337 08	75	1	5 530 534	55 30 534 90	WATER HEATING SYSTEM
SIGNAL LAMP	60 61 435 08	6	2	2 530 002	96 19 448 08	DASHBOARD FRONT, PRE-A
SIGNAL LAMP	60 61 435 08	24	3	2 531 001	96 36 738 08	ELECTRIC FOR ARMREST LEF
SIGNAL LAMP	60 61 435 08	24	5	2 531 002	96 36 739 08	ELECTRIC FOR ARMREST RI
SIKA-SIL N-PLUS SCHWARZ	87 00 034 08	160	1	2 520 000	91 49 872 08	CABIN, GLAZED
SILENCER	50 26 616 08	3	1	2 950	91 49 515 08	COMPRESSED-AIR SYST.SU
SILICON FILLER Palette 200kg +	87 00 030 08	84	2.5	2 520 000	91 49 872 08	CABIN, GLAZED
SINGLE NOZZLE	59 15 647 08	82	1	2 520 000	91 49 872 08	CABIN, GLAZED
SINGLE-END SPANNER DIN 8	88 51 322 08	13	1	1 750 001	92 85 698 08	MAIN TOOLS
SINGLE-END SPANNER DIN 8	79 00 046 08	14	1	1 750 001	92 85 698 08	MAIN TOOLS
SIPHON PIPE	97 29 654 08	250	1	2 210 000	91 54 495 08	DRIVE ASSEMBLY, PRE-ASSE
SIPHON PIPE NW35X5	77 42 367 08	304	0.37	2 997	91 51 089 08	HOSES SUPERSTRUCTURE
SIPHON PIPE NW35X5	77 42 367 08	346	0.76	2 997	91 51 089 08	HOSES SUPERSTRUCTURE
SIPHON PIPE NW42X5 (42X53)	77 42 365 08	345	0.76	2 997	91 51 089 08	HOSES SUPERSTRUCTURE
SLEEVE	57 11 303 08	2	1	5 711 301	57 11 301 08	PRESSURE LIMITING VALVE
SLEEVE	90 74 442	2	1	X1012038	10 12 038 3	CYLINDER HEAD
SLEEVE 25.0X19 S355J2G3	95 38 734 08	23	5	2 450	91 53 926 08	MAIN HOIST GEAR
SLEEVE 25.0X19 S355J2G3	95 38 734 08	31	1	2 510 100	96 44 750 08	SLEWING PLATFORM PANELLI

3.4.2008

etk_en_de_074927 LTR 1100

642

LIEBHERRAlphabetical index
Alphabetischer Index

Description	Item	Pos.	Quantity	Page	Assembly	Description
SLEEVE 25X20	95 56 036 08	44	1	3 330	91 26 911 08	MECHANICAL EXTENSION SYS
SLEEVE 25X21 X12CRNIS188	95 56 000 08	43	5	3 330	91 26 911 08	MECHANICAL EXTENSION SYS
SLEEVE 25X32X65 GUMMI	92 71 340 23	6	2	X1011914	10 11 914 1	CRANKCASE BREATHER ASS
SLEEVE 32X30 X12CRNIS188	95 59 180 08	41	2	3 330	91 26 911 08	MECHANICAL EXTENSION SYS
SLEEVE 32X41 X12CRNIS188	95 59 179 08	40	4	3 330	91 26 911 08	MECHANICAL EXTENSION SYS
SLEEVE CONTACT	60 45 193 08	12	8	6 923 101	69 23 101 08	LENGTH INDICATOR
SLEWING GEAR	91 32 936 08	119	1		LTR 1100 -0	
SLEWING GEAR DAT 225/458	93 30 748 01	1	1	2 420	91 32 936 08	SLEWING GEAR
SLEWING GEAR VALVE SPF	10 10 109 3	4	1	2 970	91 52 242 08	HYDR
SLEWING PLATFORM PANELL	96 41 258 08	2	1	2 510	91 53 981 08	TURNTABLE PANELLING
SLEWING PLATFORM PANELL	96 44 750 08	1	1	2 510	91 53 981 08	TURNTABLE PANELLING
SLIDE PLATE 33X50X310	28 30 825 08	47	26	3 101	91 54 595 08	PIVOT SECTION, PRE-ASSEMB
SLIDE PLATE 33X50X310	28 30 825 08	47	22	3 103 000	91 45 064 08	TELESCOPIC SECT.2 PRE-AS
SLIDE PLATE 33X50X310	28 30 825 08	47	23	3 104 000	91 45 065 08	TELESCOPIC SECT.3 PRE-ASS
SLIDE PLATE 33X50X310	28 30 825 08	47	21	3 105 000	91 45 066 08	TELESCOPIC SECT.IV PRE-A
SLIDE PLATE 8X60X280	28 30 826 08	56	1	3 101	91 54 595 08	PIVOT SECTION, PRE-ASSEMB
SLIDE PLATE 8X60X280	28 30 826 08	56	1	3 102 000	91 45 063 08	TELESCOPIC SECTION 1 PRE
SLIDE PLATE 8X60X280	28 30 826 08	56	1	3 103 000	91 45 064 08	TELESCOPIC SECT.2 PRE-AS
SLIDER	74 90 637 14	2	2	1 100 214	74 90 137 14	IDLER CPL.
SLIDER 100X115X250 LAMIG	28 30 925 08	14	1	3 330	91 26 911 08	MECHANICAL EXTENSION SYS
SLIDER 128X150X167	28 30 824 08	39	2	3 101	91 54 595 08	PIVOT SECTION, PRE-ASSEMB
SLIDER 128X150X167	28 30 824 08	39	2	3 103 000	91 45 064 08	TELESCOPIC SECT.2 PRE-AS
SLIDER 128X150X167	28 30 824 08	39	2	3 104 000	91 45 065 08	TELESCOPIC SECT.3 PRE-ASS
SLIDER 128X150X167	28 30 824 08	39	2	3 105 000	91 45 066 08	TELESCOPIC SECT.IV PRE-A
SLIDER 30X115X165 LAMIGAM	28 30 926 08	25	1	3 330	91 26 911 08	MECHANICAL EXTENSION SYS
SLIDER 30X90X190 LAMIGAM	28 30 907 08	4	2	3 330	91 26 911 08	MECHANICAL EXTENSION SYS
SLIDER 40X170X575	28 30 839 08	15	1	3 330	91 26 911 08	MECHANICAL EXTENSION SYS
SLIDER 50.0X372X207 LAMIG	28 30 924 08	13	1	3 330	91 26 911 08	MECHANICAL EXTENSION SYS
SLIDING BEAM LINKS	10 22 427 8	2	2	1 100 215	99 20 783 14	CENTER PART
SLIDING BEAM RECHTS	10 22 427 9	3	2	1 100 215	99 20 783 14	CENTER PART
SLING ROPE 5M PP	77 33 265 08	3	1	3 750	91 48 665 08	TOOLS
SLIP RING R16	10 42 516 2	16	1	X1035562	10 35 562 4	CABLE REEL
SLIP RING R16	10 42 516 3	17	4	X1035562	10 35 562 4	CABLE REEL
SLIP RING SET	57 18 510 08	4	1	6 923 101	69 23 101 08	LENGTH INDICATOR
SLIPPER 65X340X450 GS-CK 4	30 81 151 14	14	2	1 100 205	96 51 633 08	CRAWLER CARRIER RIGHT CP
SLIPPER 65X340X450 GS-CK 4	30 81 151 14	14	2	1 100 210	96 51 634 08	CRAWLER TRACK CARRIER LE
SLOTTED NUT	92 75 302 01	13	1	9 330 748	93 30 748 01	SLEWING GEAR
SLOTTED NUT M38X1,5	57 01 101 08	9	1	5 701 090	57 01 090 08	DRIVING GEAR
SLOTTED NUT M42X1,50 42C	93 87 608 01	60	1	9 686 071	96 86 071 01	PLANETARY GEAR
SMALL PARTS	55 31 332 08	51	1	5 530 534	55 30 534 90	WATER HEATING SYSTEM
SNAP HOOK 120X11	10 29 055 9	7	2	2 442	91 51 703 08	AUXILIARY HOIST.ROPE W.A
SNAP HOOK 120X11	10 29 055 9	49	2	3 106	91 52 744 08	TELESCOPIC SECT.5 PRE-AS
SNAP HOOK DIN 5299 60X6 ST	74 40 102 08	16	1	3 330	91 26 911 08	MECHANICAL EXTENSION SYS
SNAP LOCK	70 42 315 08	3	1	2 520 021	92 17 203 08	INSTRUMENT BOX DELIVERY
SNAP LOCK ABS	10 29 615 7	(2)	3	2 510 100	96 44 750 08	SLEWING PLATFORM PANELLI
SOCKET 2X70	60 52 153 08	6	1	2 780 236	91 52 251 08	EXTERNAL FEED
SOCKET COMBINATION 16A M	60 52 157 08	1	1	2 780	91 26 162 08	EXTERNAL FEED
SOCKET FOR SPANNER DIN	73 61 649	10	1	1 750	91 48 606 08	TOOLS AND ACCESSORIES
SOCKET FOR SPANNER DIN 3	79 00 285 08	36	1	1 750 001	92 85 698 08	MAIN TOOLS
SOCKET GUMMI	59 10 555 08	27	2	2 520 000	91 49 872 08	CABIN, GLAZED
SOCKET HD.SCREW 3X26X8,3	10 11 627 4	3	8	X1011599	10 11 599 3	CONTROL GEAR
SOCKET TERMINAL STRIP 9PO	60 23 219 08	6	2	2 922 001	92 84 311 08	BUS PCB
SOLENOID VALVE	50 26 596 08	13	4	2 955	91 49 516 08	PNEUM. CRANE OPERATORS
SOLENOID VALVE	55 31 122 08	43	2	2 782 002	96 37 936 08	HEATING, PRE-ASSEMBLED
SOUND PROOFING	96 44 555 08	100	1	2 510 100	96 44 750 08	SLEWING PLATFORM PANELLI
SOUND PROOFING LTM 1100-	96 40 266 08	800	1	2 510 108	96 44 555 08	SOUND PROOFING
SPACER PIECE	57 11 304 08	5	1	5 711 301	57 11 301 08	PRESSURE LIMITING VALVE
SPACER PIECE RD25 PA6G SC	28 81 303 08	11	2	2 520 001	92 48 796 08	FRONT WINDOW CPL.
SPACER PIECE X5CRNI18-10	90 79 064	(30)	1	X1011969	10 11 969 8	ENGINE CONTROL SENSORS
SPACER PIPE 114.3X234	95 18 923 08	54	1	3 106	91 52 744 08	TELESCOPIC SECT.5 PRE-AS

3.4.2008

etk_en_de_074927 LTR 1100

643

LIEBHERRAlphabetical index
Alphabetischer Index

Description	Item	Pos.	Quantity	Page	Assembly	Description
SPACER PIPE RD114,3X6,3X3	94 03 800 08	30	1	3 106	91 52 744 08	TELESCOPIC SECT.5 PRE-AS
SPACER PIPE RD114,3X6,3X3	94 03 800 08	2	1	3 280	91 45 571 08	INST.BACK SHEAVE FOR BOO
SPACER PLATE 22X137X551 P	28 30 950 08	48	2	3 104 000	91 45 065 08	TELESCOPIC SECT.3 PRE-ASS
SPACER PLATE 22X141X583 P	28 30 949 08	48	2	3 103 000	91 45 064 08	TELESCOPIC SECT.2 PRE-AS
SPACER PLATE 22X148X622 P	28 30 948 08	48	2	3 102 000	91 45 063 08	TELESCOPIC SECTION 1 PRE
SPACER PLATE 22X165X674 P	28 30 863 08	48	2	3 101	91 54 595 08	PIVOT SECTION, PRE-ASSEMB
SPACER PLATE 22X306X425 P	28 30 951 08	48	2	3 105 000	91 45 066 08	TELESCOPIC SECT.IV PRE-A
SPACER PLATE 3X80X110	97 22 681 08	15	2	2 541 100	91 10 807 08	AUX.HEATING UPPERC.AIRTO
SPACER RING 152X25X50	95 66 575 14	9	4	1 100 216	96 46 363 08	MOUNTING PARTS LWE
SPACER RING 48.3X8	97 05 011 08	8	4	3 511 006	96 45 029 08	BOOM NOSE PRE-ASS.
SPACER SLEEVE	90 74 977	4	8	X1011810	10 11 810 1	EXHAUST PIPE ASSEMBLY
SPACER SLEEVE 17,5X11X10	10 11 999 4	13	2	X1011997	10 11 997 6	POWER TAKE-OFF ADD-ON
SPACER SLEEVE 17X27X30 11	90 80 508	(4)	1	9 080 525	90 80 525	ADDITIONAL KIT
SPACER SLEEVE 27X22 SPF	95 21 770 08	60	8	2 200	91 54 491 08	DRIVE ASSEMBLY CPL.
SPACER SLEEVE 27X22 SPF	95 21 770 08	9	2	2 210 000	91 54 495 08	DRIVE ASSEMBLY, PRE-ASSE
SPANNER DIN 3110 12X13	79 00 022 08	5	1	1 750 001	92 85 698 08	MAIN TOOLS
SPANNER DIN 3110 17X19	79 00 036 08	7	1	1 750 001	92 85 698 08	MAIN TOOLS
SPANNER DIN 3110 46X50	79 00 039 08	12	1	1 750 001	92 85 698 08	MAIN TOOLS
SPARE ELEMENT	10 03 283 5	1	1	9 075 483	90 75 483	CRANKCASE BREATHER
SPARK ARRESTER Edelstahl	97 10 021 08	100	1	2 680	91 53 225 08	EXHAUST SYSTEM CPL.
SPHERICAL CAP	60 61 440 08	28	1	2 531 001	96 36 738 08	ELECTRIC FOR ARMREST LEF
SPHERICAL CAP	60 61 440 08	28	3	2 531 002	96 36 739 08	ELECTRIC FOR ARMREST RI
SPHERICAL CAP	60 61 442 08	13	1	2 530 002	96 19 448 08	DASHBOARD FRONT, PRE-A
SPHERICAL CAP	60 61 442 08	29	1	2 531 001	96 36 738 08	ELECTRIC FOR ARMREST LEF
SPHERICAL CAP	60 61 442 08	30	2	2 531 002	96 36 739 08	ELECTRIC FOR ARMREST RI
SPHERICAL CAP	60 61 443 08	9	1	2 530 002	96 19 448 08	DASHBOARD FRONT, PRE-A
SPHERICAL CAP	60 61 443 08	30	1	2 531 001	96 36 738 08	ELECTRIC FOR ARMREST LEF
SPHERICAL KNOB DIN 319 C40	70 40 042 08	8	1	3 510 006	96 20 924 08	FOLDING BRACKET
SPHERICAL WASHER DIN 6319	42 19 002 08	5	1	9 080 710	90 80 710	INJECTOR
SPHERICAL WASHER DIN 6319	42 19 004 08	40	1	3 510 100	91 49 246 08	TRANSPORT MOUNTING
SPIRIT LEVEL	71 40 008 08	10	2	1 400 200	91 53 791 08	PREPARATION HYDR
SPLIT PIN DIN 94 10X80 ST VE	43 30 103 08	24	8	2 571	91 50 902 08	HYDRAULIC BALLASTING
SPLIT PIN DIN 94 10X80 ST VE	43 30 103 08	31	8	3 501	91 05 788 08	MECH. DOUBLE FOLD JIB PR
SPLIT PIN DIN 94 13X100 ST	43 30 109 08	20	4	2 571	91 50 902 08	HYDRAULIC BALLASTING
SPLIT PIN DIN 94 13X125 ST	43 30 112 08	13	4	1 100 216	96 46 363 08	MOUNTING PARTS LWE
SPLIT PIN DIN 94 2X12 ST VE	43 30 018 08	17	1	2 515 007	96 42 014 08	PLATFORM, PRE-ASSEMBLED
SPLIT PIN DIN 94 3,2X20 ST VE	43 30 034 08	32	4	3 501	91 05 788 08	MECH. DOUBLE FOLD JIB PR
SPLIT PIN DIN 94 3,2X32 ST VE	43 30 038 08	58	1	3 106	91 52 744 08	TELESCOPIC SECT.5 PRE-AS
SPLIT PIN DIN 94 4X40 ST VE	43 30 055 08	39	2	3 106	91 52 744 08	TELESCOPIC SECT.5 PRE-AS
SPLIT PIN DIN 94 4X40 ST VE	43 30 055 08	11	1	3 511 006	96 45 029 08	BOOM NOSE PRE-ASS.
SPLIT PIN DIN 94 5X40 ST VE	43 30 065 08	5	3	3 500 104	92 95 821 08	MOUNTING PRE-ASS.
SPLIT PIN DIN 94 5X40 ST VE	43 30 065 08	33	9	3 501	91 05 788 08	MECH. DOUBLE FOLD JIB PR
SPLIT PIN DIN 94 5X40 ST VE	43 30 065 08	5	1	3 510 001	92 52 800 08	CONSOLE PRE-ASS.
SPLIT PIN DIN 94 5X45 ST VE	43 30 066 08	8	3	1 630 002	99 06 183 14	TRANSPORT SUPPORT
SPLIT PIN DIN 94 6,3X100	55 31 641 08	141	1	5 530 534	55 30 534 90	WATER HEATING SYSTEM
SPLIT PIN DIN 94 6,3X50 ST VE	43 30 078 08	21	2	2 500	91 48 594 08	CRANE DRIVER'S CABIN CPL.
SPLIT PIN DIN 94 6,3X50 ST VE	43 30 078 08	5	1	3 510 006	96 20 924 08	FOLDING BRACKET
SPLIT PIN DIN 94 6,3X63 ST VE	43 30 080 08	4	8	1 630	91 54 479 08	HYDRAULIC SUPPORT
SPLIT PIN DIN 94 8X63 ST VE	43 30 090 08	36	2	3 501	91 05 788 08	MECH. DOUBLE FOLD JIB PR
SPLIT PIN DIN 94 8X63 ST VE	43 30 090 08	2	1	3 511	91 54 159 08	BOOM NOSE
SPLIT PIN DIN 94 8X63 ST VE	43 30 090 08	9	1	3 511 006	96 45 029 08	BOOM NOSE PRE-ASS.
SPLIT PIN DIN EN ISO1234 5X3	43 30 063 14	4	2	1 300 010	99 14 563 14	ACCESS COMPL
SPLIT PIN DIN EN ISO1234 5X3	43 30 063 14	11	8	1 740 010	96 50 632 08	MOUNTING PARTS
SPRAY BOTTLE	10 04 511 8	(999)	1	6 923 101	69 23 101 08	LENGTH INDICATOR
SPRING CUP	51 07 970 08	3	1	5 114 176	51 14 176 08	PRESSURE LIMITING VALVE
SPRING CUP	51 07 970 08	3	1	5 114 177	51 14 177 08	PRESSURE LIMITING VALVE
SPRING CUP	57 01 108 08	6	1	5 701 095	57 01 095 08	DRIVING GEAR
SPRING CUP	90 74 480	7	4	X1012036	10 12 036 5	CYLINDER HEAD PRE-ASS.
SPRING PIN	51 07 973 08	6	1	5 114 176	51 14 176 08	PRESSURE LIMITING VALVE
SPRING PIN	51 07 973 08	6	1	5 114 177	51 14 177 08	PRESSURE LIMITING VALVE

3.4.2008

etk_en_de_074927 LTR 1100

644

LIEBHERRAlphabetical index
Alphabetischer Index

Description	Item	Pos.	Quantity	Page	Assembly	Description
SPRING PLUG 4 VERZ.	43 32 062 08	2	2	3 750 014	96 37 182 08	MOUNTING HOOK ROD
SPRING PLUG B 7 VERZ.	43 32 066 08	4	8	1 300 005	99 17 196 14	CRAWLER OUTFIT
SPRING PLUG DIN 11024 3.2	43 32 061 14	13	4	1 740 010	96 50 632 08	MOUNTING PARTS
SPRING WASHER DIN 137 B 2	42 50 514 08	62	8	3 102 000	91 45 063 08	TELESCOPIC SECTION 1 PRE
SPRING WASHER DIN 137 B 2	42 50 514 08	62	8	3 103 000	91 45 064 08	TELESCOPIC SECT.2 PRE-AS
SPRING WASHER DIN 137 B 2	42 50 514 08	62	8	3 104 000	91 45 065 08	TELESCOPIC SECT.3 PRE-ASS
SPRING WASHER DIN 137 B 2	42 50 514 08	62	8	3 105 000	91 45 066 08	TELESCOPIC SECT.IV PRE-A
SPRING WASHER DIN 137 B 2	42 50 514 08	41	4	3 106	91 52 744 08	TELESCOPIC SECT.5 PRE-AS
SPRING WASHER DIN 137 B 8	42 50 508 08	4	2	9 147 512	91 47 512 23	LOCKING PIECES
SPRING-LOADED LOCK VERZ.	70 42 111 08	99	1	2 520 000	91 49 872 08	CABIN, GLAZED
SPUR WHEEL	55 31 342 08	89	1	5 530 534	55 30 534 90	WATER HEATING SYSTEM
STAND	70 42 290 08	20	2	2 501 000	91 48 769 08	CRANE DRIVER'S CABIN,PRE
STAND PIPE	92 75 213 01	5	1	9 275 212	92 75 212 01	OIL MEASURING DEVICE
STANDOFF M3X13 ST SPF	66 00 460 08	8	12	2 922 001	92 84 311 08	BUS PCB
STANDOFF M3X4,7 STAHL VE	10 03 021 0	12	2	2 913 005	96 28 696 08	INTERIOR HOUSING PRE-ASS.
STANDOFF M3X5 ST SPF	66 00 422 08	10	4	2 922 001	92 84 311 08	BUS PCB
STANDOFF M3X6X12 ST SPF	66 00 428 08	9	4	2 922 001	92 84 311 08	BUS PCB
STANDOFF M3X8 STAHL VERZ	10 00 924 4	11	2	2 913 005	96 28 696 08	INTERIOR HOUSING PRE-ASS.
STANDOFF M3X8 STAHL VERZ	10 00 924 4	5	2	2 913 006	96 20 732 08	FAN PLATE PRE-ASS.
STANDOFF M5X12 ST SPF	66 00 429 08	11	1	2 922 001	92 84 311 08	BUS PCB
STARTER 7,8 KW	10 21 997 8	1	1	X1011553	10 11 553 9	STARTER
STARTER 7,8KW	10 11 553 9	450	1	X1011988	10 11 988 0	DIESEL ENGINE
STEEP-ANGLE BEARING DIN 6	10 01 360 1	3	1	9 387 598	93 87 598 01	PLANETARY GEAR
STEEP-ANGLE BEARING DIN 6	10 01 360 1	3	1	9 686 071	96 86 071 01	PLANETARY GEAR
STEP	10 09 916 1	1	1	1 300 010	99 14 563 14	ACCESS COMPL
STOP CPL.	95 57 463 03	12	2	1 100 215	99 20 783 14	CENTER PART
STOPPER PLUG 1,58	60 45 189 08	(151)	3	3 930 492	96 20 966 08	TERMINAL BOX CPL.
STOPPER PLUG 1,58	60 45 189 08	13	2	6 923 101	69 23 101 08	LENGTH INDICATOR
STOPPER PLUG PG29 MS	60 25 016 08	111	1	2 932 042	96 50 842 08	BASE ASSEMBLY
STOPPING WEDGE	97 01 940 08	45	1	2 522	91 10 037 08	DOOR CPL.
STOPPING WEDGE 28X35X80	95 67 459 08	120	1	2 520 000	91 49 872 08	CABIN, GLAZED
STRAIGHT COUPLING EDMXS	10 02 156 3	40	5	X1011573	10 11 573 7	FUEL LINE
STRAIGHT COUPLING EDMXS	10 03 856 8	37	3	X1011573	10 11 573 7	FUEL LINE
STRAND 0,35 PTFE	60 04 409 08	22	20	2 932 138	96 43 168 08	SWING FRAME RELAY CONT
STRUT CYLINDER 150/130-107	10 35 628 8	1	4	1 630	91 54 479 08	HYDRAULIC SUPPORT
SUB-ASSEMBLY CARRIER 56T	91 23 538 08	43	1	2 932 042	96 50 842 08	BASE ASSEMBLY
SUBPLATE	59 16 694 08	13	1	2 540	91 45 984 08	HEATING, CRANE CABIN
SUCTION FLANGE	51 01 462 08	451	1	2 210 008	96 30 132 08	RADIATOR, PRE-ASSEMBLED
SUCTION LINE JOINING	55 31 622 08	68	1	5 530 534	55 30 534 90	WATER HEATING SYSTEM
SUCTION PIPE OIL	97 45 587 08	204	1	2 210 000	91 54 495 08	DRIVE ASSEMBLY, PRE-ASSE
SUCTION PIPE OIL G-ALSI10M	97 30 210 08	8	1	2 340 004	96 43 780 08	OIL TANK PRE-ASS.
SUCTION PIPE OIL SPF	97 38 614 08	203	1	2 210 000	91 54 495 08	DRIVE ASSEMBLY, PRE-ASSE
SUN WHEEL M=2 Z=24	93 92 516 01	45	1	9 330 748	93 30 748 01	SLEWING GEAR
SUN WHEEL M=2 Z=24	93 92 517 01	60	1	9 330 748	93 30 748 01	SLEWING GEAR
SUN WHEEL M=2,25 Z=24	93 92 514 01	30	1	9 330 748	93 30 748 01	SLEWING GEAR
SUN WHEEL M=2,25 Z=42	93 87 604 01	45	1	9 686 071	96 86 071 01	PLANETARY GEAR
SUN WHEEL M=4 Z=21	92 76 019 01	25	1	9 686 071	96 86 071 01	PLANETARY GEAR
SUN WHEEL M=4 Z=28	92 76 029 01	35	1	9 686 071	96 86 071 01	PLANETARY GEAR
SUNSHADE	59 10 774 08	45	1	2 520 000	91 49 872 08	CABIN, GLAZED
SUNSHADE 0	59 10 773 08	44	1	2 520 000	91 49 872 08	CABIN, GLAZED
SUPPORT	70 42 781 08	51	2	2 501 000	91 48 769 08	CRANE DRIVER'S CABIN,PRE
SUPPORT 0 PA6G	28 81 998 08	14	1	2 520 001	92 48 796 08	FRONT WINDOW CPL.
SUPPORT 1X200X70 DC01-A-	94 93 614 08	2	1	3 500	91 05 776 08	DOUBLE FOLDING JIB MECH.
SUPPORT 1X200X70 DC01-A-	94 93 614 08	44	1	3 510 100	91 49 246 08	TRANSPORT MOUNTING
SUPPORT 1X70X280	94 93 809 08	4	1	3 500	91 05 776 08	DOUBLE FOLDING JIB MECH.
SUPPORT 1X70X280	94 93 809 08	46	1	3 510 100	91 49 246 08	TRANSPORT MOUNTING
SUPPORT 2X70X200	94 93 622 08	3	1	3 500	91 05 776 08	DOUBLE FOLDING JIB MECH.
SUPPORT 2X70X200	94 93 622 08	45	1	3 510 100	91 49 246 08	TRANSPORT MOUNTING
SUPPORT 2X70X280	94 93 810 08	5	1	3 500	91 05 776 08	DOUBLE FOLDING JIB MECH.
SUPPORT 2X70X280	94 93 810 08	47	1	3 510 100	91 49 246 08	TRANSPORT MOUNTING

3.4.2008

etk_en_de_074927 LTR 1100

645

LIEBHERRAlphabetical index
Alphabetischer Index

Description	Item	Pos.	Quantity	Page	Assembly	Description
SUPPORT FLANGE	93 87 606 01	50	1	9 686 071	96 86 071 01	PLANETARY GEAR
SUPPORT PLATE	90 73 189 23	14	2	X1011573	10 11 573 7	FUEL LINE
SUPPORT PLATE	90 73 189 23	12	1	X1011793	10 11 793 0	ACCESSORIES AIR COMPRES
SUPPORT PLATE	90 73 190 23	15	4	X1011573	10 11 573 7	FUEL LINE
SUPPORT PLATE	90 73 190 23	14	1	X1011793	10 11 793 0	ACCESSORIES AIR COMPRES
SUPPORT TRESTLE	60 27 360 08	205	2	3 930 169	96 37 694 08	TERMINAL BOX CPL.
SUPPORTING RING	92 75 735 23	3	2	9 075 678	90 75 678	THERMOSTAT HOUSING
SUPPORTING RING 125,1X132,	79 02 725 14	4	1	1 100 213	74 90 654 14	TENSION JACK HYDR CPL
SUPPORTING RING DIN 988 S	46 30 061	5	1	9 074 505	90 74 505	ROCKER LEVER BLOCK
SUSPENDED PUSH-BUTTON	60 66 523 08	7	1	2 920 574	96 36 055 08	OPERATOR PANEL BALLAST
SUSPENDED PUSH-BUTTON	60 66 537 08	7	1	2 920 904	96 41 093 08	CONTROL DESK SUPPORT
SWING FRAME FUSE AND RE	96 50 846 08	13	1	2 932 042	96 50 842 08	BASE ASSEMBLY
SWING FRAME RELAY CONTR	96 43 168 08	5	1	2 932	91 52 762 08	BUILT-IN PARTS SWITCH BOX
SWITCHING ELEMENT	69 27 014 08	7	1	2 913 003	96 20 599 08	FOIL KEYPAD PRE-ASS.
SWIVEL SCREW JOINT DG105	47 42 340 08	2	3	2 975 152	91 05 737 08	HYDR.F.TELESOPIC BOOM
SWIVEL-JOINT ROLLER BEAR	54 05 090 08	20	1	9 387 596	93 87 596 01	ROPE DRUM
SYMBOL INSERT	60 67 606 08	152	2	1 780 182	92 01 827 08	ELECTR. FOR AIR-CONDITION
SYMBOL INSERT	60 67 617 08	43	1	2 533 005	96 41 568 08	DASHBOARD ROOF, PRE-AS
SYMBOL INSERT	60 67 633 08	267	1	1 780 182	92 01 827 08	ELECTR. FOR AIR-CONDITION
SYMBOL INSERT	60 67 633 08	17	1	2 533 005	96 41 568 08	DASHBOARD ROOF, PRE-AS
SYMBOL INSERT	60 67 633 08	7	1	2 780 720	91 39 783 08	ADDITIONAL ELECTRICS
SYMBOL INSERT	60 67 633 08	17	1	2 920 297	91 02 901 08	HEATING ELECTRICAL SYSTE
SYMBOL INSERT	60 67 643 08	37	1	2 533 005	96 41 568 08	DASHBOARD ROOF, PRE-AS
SYMBOL INSERT	60 67 647 08	35	1	2 920 297	91 02 901 08	HEATING ELECTRICAL SYSTE
SYMBOL INSERT	60 67 669 08	30	2	2 533 005	96 41 568 08	DASHBOARD ROOF, PRE-AS
SYMBOL INSERT	60 67 671 08	28	1	2 533 005	96 41 568 08	DASHBOARD ROOF, PRE-AS
SYMBOL INSERT	60 67 701 08	25	1	2 533 005	96 41 568 08	DASHBOARD ROOF, PRE-AS
SYMBOL INSERT	60 67 702 08	23	1	2 533 005	96 41 568 08	DASHBOARD ROOF, PRE-AS
SYMBOL INSERT	60 67 718 08	26	1	2 533 005	96 41 568 08	DASHBOARD ROOF, PRE-AS
SYMBOL INSERT	60 67 725 08	31	1	2 533 005	96 41 568 08	DASHBOARD ROOF, PRE-AS
SYMBOL INSERT	60 67 757 08	29	1	2 533 005	96 41 568 08	DASHBOARD ROOF, PRE-AS
SYMBOL INSERT	60 67 770 08	46	1	2 533 005	96 41 568 08	DASHBOARD ROOF, PRE-AS
SYMBOL INSERT	60 67 784 08	24	1	2 533 005	96 41 568 08	DASHBOARD ROOF, PRE-AS
SYMBOL INSERT	60 67 814 08	154	1	2 920 602	91 43 633 08	ELECTR. FOR WORK AREA LI
SYMBOL INSERT	60 67 817 08	38	1	2 533 005	96 41 568 08	DASHBOARD ROOF, PRE-AS
SYMBOL INSERT	60 67 820 08	6	2	2 780 720	91 39 783 08	ADDITIONAL ELECTRICS
SYMBOL INSERT	60 67 827 08	32	1	2 533 005	96 41 568 08	DASHBOARD ROOF, PRE-AS
SYMBOL INSERT	60 67 860 08	152	1	2 920 602	91 43 633 08	ELECTR. FOR WORK AREA LI
SYMBOL INSERT	60 67 914 08	44	1	2 533 005	96 41 568 08	DASHBOARD ROOF, PRE-AS
SYNTHETIC FOAM 40x40x2000	28 39 069 08	148	0.8	2 520 000	91 49 872 08	CABIN, GLAZED
T-PIECE 18/15/18	55 31 732 08	6	1	2 540	91 45 984 08	HEATING, CRANE CABIN
TACHOMETER	90 76 534	21	1	X1011969	10 11 969 8	ENGINE CONTROL SENSORS
TACHOMETER	90 79 206	20	2	X1011969	10 11 969 8	ENGINE CONTROL SENSORS
TACHOMETER HALL 0,3-1600	10 11 789 8	(1)	1	X1011969	10 11 969 8	ENGINE CONTROL SENSORS
TACHOMETER HALL 0,3-1600	10 11 789 8	(1)	1	X1011969	10 11 969 8	ENGINE CONTROL SENSORS
TANK SENSOR L=1200 SPF	78 90 156 08	2	1	2 270 001	96 37 923 08	FUEL TANK, PRE-ASSEMBLED
TANK TRANSDUCER L=450	78 90 160 08	6	1	1 783 001	96 20 590 08	FUEL TANK CONTAINER PRE
TAPER	51 07 921 08	4	1	5 711 301	57 11 301 08	PRESSURE LIMITING VALVE
TAPER	51 07 921 08	2	1	5 718 895	57 18 895 08	PRESSURE VALVE
TAPERED ROLLER BEARING	57 01 102 08	10	1	5 701 090	57 01 090 08	DRIVING GEAR
TAPERED ROLLER BEARING	74 62 014 08	12	1	9 330 748	93 30 748 01	SLEWING GEAR
TAPERED ROLLER BEARING	74 62 219 08	11	1	5 701 090	57 01 090 08	DRIVING GEAR
TAPERED ROLLER BEARING	57 14 654 08	3	1	9 330 748	93 30 748 01	SLEWING GEAR
TAPERED SOCKET DIN 6319 G	42 19 045 08	41	1	3 510 100	91 49 246 08	TRANSPORT MOUNTING
TAPPET PUSH ROD	90 79 131	3	2	9 079 870	90 79 870	CONTROL PARTS
TEFLON HOSE DN16	51 05 005 08	4	1	2 950	91 49 515 08	COMPRESSED-AIR SYST.SU
TELESOPIC CYLINDER 180/1	10 03 616 7	1	1	3 330	91 26 911 08	MECHANICAL EXTENSION SYS
TELESOPIC SECT.2 PRE-AS	91 45 064 08	3	1	3 100	91 52 674 08	TELESOPIC UNIT CPL.
TELESOPIC SECT.2 WELD.C	91 45 070 08	1	1	3 103 000	91 45 064 08	TELESOPIC SECT.2 PRE-AS
TELESOPIC SECT.3 PRE-ASS	91 45 065 08	4	1	3 100	91 52 674 08	TELESOPIC UNIT CPL.

3.4.2008

etk_en_de_074927 LTR 1100

646

LIEBHERRAlphabetical index
Alphabetischer Index

Description	Item	Pos.	Quantity	Page	Assembly	Description
TELESCOPIC SECT.3 WELD.	91 45 071 08	1	1	3 104 000	91 45 065 08	TELESCOPIC SECT.3 PRE-ASS
TELESCOPIC SECT.4 WELD.C	91 45 072 08	1	1	3 105 000	91 45 066 08	TELESCOPIC SECT.IV PRE-A
TELESCOPIC SECT.5 PRE-ASS	91 52 744 08	6	1	3 100	91 52 674 08	TELESCOPIC UNIT CPL.
TELESCOPIC SECT.IV PRE-AS	91 45 066 08	5	1	3 100	91 52 674 08	TELESCOPIC UNIT CPL.
TELESCOPIC SECT.V WELD.	91 10 749 08	1	1	3 106	91 52 744 08	TELESCOPIC SECT.5 PRE-AS
TELESCOPIC SECTION 1 PRE-	91 45 063 08	2	1	3 100	91 52 674 08	TELESCOPIC UNIT CPL.
TELESCOPIC SECTION 1 WE	91 45 069 08	1	1	3 102 000	91 45 063 08	TELESCOPIC SECTION 1 PRE
TELESCOPIC UNIT CPL.	91 52 674 08	201	1		LTR 1100 -0	
TEMPER. SENSOR HYDRAULI	96 20 863 08	62	1	2 970	91 52 242 08	HYDR
TEMPERATURE FUSE 140GR.	55 31 303 08	121	1	5 530 534	55 30 534 90	WATER HEATING SYSTEM
TEMPERATURE LIMITER	55 31 304 08	124	1	5 530 534	55 30 534 90	WATER HEATING SYSTEM
TEMPERATURE SENSOR	10 30 314 5	8	1	5 715 716	57 15 716 08	AIR HEATER
TEMPERATURE SENSOR 2-9	69 11 831 08	(1)	1	2 970	91 52 242 08	HYDR
TEMPERATURE SENSOR SPF	69 11 806 08	451	1	2 210 000	91 54 495 08	DRIVE ASSEMBLY, PRE-ASSE
TEMPERATURE TEST	62 90 130 23	1	2	X1011969	10 11 969 8	ENGINE CONTROL SENSORS
TENSION FLANGE 47MM 220	10 33 448 8	107	1	2 510 100	96 44 750 08	SLEWING PLATFORM PANELLI
TENSION JACK HYDR CPL B7	74 90 654 14	3	1	1 100 212	79 02 561 14	GUIDE WHEEL UNIT
TENSION PLATE PRE-ASS.	96 30 554 08	35	1	2 501 000	91 48 769 08	CRANE DRIVER'S CABIN,PRE
TENSION SPRING	72 01 085 08	24	1	2 522	91 10 037 08	DOOR CPL.
TERMINAL BOARD	10 42 515 7	19	1	X1035562	10 35 562 4	CABLE REEL
TERMINAL BOARD	57 01 092 08	4	1	5 102 294	51 02 294 08	HYDRO MOTOR
TERMINAL BOARD NG6 3/8"	51 06 629 14	13	1	1 100 300	99 17 010 14	UNDERCARRIAGE HYDRAULIC
TERMINAL BOARD PRE-ASS.	92 26 483 08	15	1	2 932 042	96 50 842 08	BASE ASSEMBLY
TERMINAL BOARD S-NG 06 2F	51 06 626 14	3	1	1 100 300	99 17 010 14	UNDERCARRIAGE HYDRAULIC
TERMINAL BOX CPL. S413	96 37 694 08	5	1	3 930 001	96 47 182 08	ELECTRIC F.BASE SECTION
TERMINAL BOX CPL. S417	96 20 966 08	5	1	3 930 341	96 20 965 08	ELECTR. FOR HEAD SECTION
TERMINAL BOX, PRE-ASSEMB	96 46 921 08	2	1	1 920 307	96 46 916 08	ELECTR.FOR CENTER SECTIO
TERMINAL CLIP 40-60	55 31 642 08	192	4	5 530 534	55 30 534 90	WATER HEATING SYSTEM
TERMINAL DISK D7G	78 65 206 14	7	2	1 300 007	79 02 584 14	CRAWLER CHAIN CPL
TERMINAL MARKER	60 27 616 08	2	2	2 932 167	96 32 480 08	TERMINAL STRIP
TERMINAL STRIP	55 31 609 08	36	1	5 530 534	55 30 534 90	WATER HEATING SYSTEM
TERMINAL STRIP	96 32 480 08	16	1	2 932 042	96 50 842 08	BASE ASSEMBLY
TESA-TAPE GREY OR WHITE 1	60 32 019 08	205	0.01	2 932 064	96 50 844 08	CABLES, BASIC CONSTRUCTI
TEST CONNECTION A3P	47 56 009 08	604	2	2 950	91 49 515 08	COMPRESSED-AIR SYST.SU
TEST EQUIP.DESIGN -40°C	91 52 239 08	336	1		LTR 1100 -0	
THERMAL SWITCH 55-50GR.C	69 11 832 08	(2)	1	2 984	91 52 906 08	OIL COOLER INSTALLATION
THERMOSTAT	57 18 677 08	11	1	5 531 882	55 31 882 08	AIR COND. EVAPORATOR RFK
THERMOSTAT 79°C	73 80 833 23	2	2	9 075 678	90 75 678	THERMOSTAT HOUSING
THERMOSTAT HOUSING	90 75 678	380	1	X1011988	10 11 988 0	DIESEL ENGINE
THERMOSTAT HOUSING	90 80 088	1	1	9 075 678	90 75 678	THERMOSTAT HOUSING
THIMBLE AND CLAMP	57 18 513 08	7	1	6 923 101	69 23 101 08	LENGTH INDICATOR
THREADED BOLT DIN 976 B M5	66 00 416 08	14	1	2 922 001	92 84 311 08	BUS PCB
THREADED BOLT RD35X94.5	97 04 469 08	13	3	2 102	91 51 080 08	ASSEMBLY PARTS F.SLEWING
THREADED BOLT RD8X96	95 37 301 08	59	2	2 932 042	96 50 842 08	BASE ASSEMBLY
THREADED CABLE GLAND M	60 24 241 08	199	2	3 930 492	96 20 966 08	TERMINAL BOX CPL.
THREADED CABLE GLAND M	60 24 417 01	11	2	2 780	91 26 162 08	EXTERNAL FEED
THREADED CABLE GLAND M	60 24 417 01	11	1	2 780 152	91 49 756 08	EL.COOLANT PREHEAT
THREADED CABLE GLAND M	60 24 256 08	3	2	X1035562	10 35 562 4	CABLE REEL
THREADED CABLE GLAND M	60 24 257 08	211	4	3 930 169	96 37 694 08	TERMINAL BOX CPL.
THREADED CABLE GLAND M	60 24 257 08	200	1	3 930 492	96 20 966 08	TERMINAL BOX CPL.
THREADED CABLE GLAND M	10 21 657 8	13	1	2 780 152	91 49 756 08	EL.COOLANT PREHEAT
THREADED CABLE GLAND M	60 24 243 08	16	1	1 920 314	96 46 921 08	TERMINAL BOX, PRE-ASSEMB
THREADED CABLE GLAND M	60 24 244 08	18	1	1 920 314	96 46 921 08	TERMINAL BOX, PRE-ASSEMB
THREADED CABLE GLAND P	60 24 226 08	266	1	2 920 585	91 01 520 08	ELECTRIC FOR FLASHLIGHT
THREADED CABLE GLAND P	60 24 226 08	7	1	3 930 037	96 47 183 08	CABLE DRUM COMPL.
THREADED CABLE GLAND P	60 24 221 08	8	1	2 780	91 26 162 08	EXTERNAL FEED
THREADED CABLE GLAND PG	60 24 225 08	2	1	2 920 362	96 31 865 08	ELECTR. FOR WORK AREA LI
THREADED CARRIER	96 30 622 08	8	1	2 510 100	96 44 750 08	SLEWING PLATFORM PANELLI
THREADED CARRIER	96 30 654 08	9	1	2 510 100	96 44 750 08	SLEWING PLATFORM PANELLI
THREADED PLATE	70 42 737 08	70	1	2 520 000	91 49 872 08	CABIN, GLAZED

3.4.2008

etk_en_de_074927 LTR 1100

647

LIEBHERRAlphabetical index
Alphabetischer Index

Description	Item	Pos.	Quantity	Page	Assembly	Description
THREADED PLATE 10X34X91	95 68 551 08	41	2	2 200	91 54 491 08	DRIVE ASSEMBLY CPL.
THREADED PLATE 15X40X130	95 31 477 08	7	1	3 510 100	91 49 246 08	TRANSPORT MOUNTING
THREADED PLATE 15X45X300	94 93 808 08	6	2	3 510 100	91 49 246 08	TRANSPORT MOUNTING
THREADED PLATE 20X40X315	97 49 111 08	20	1	3 510 100	91 49 246 08	TRANSPORT MOUNTING
THREADED PLATE 8X20X60	95 36 953 08	4	3	2 510 072	96 44 614 08	FLAP RIGHT PRE-ASS.
THREADED PLATE 8X20X60	95 36 953 08	30	3	2 510 100	96 44 750 08	SLEWING PLATFORM PANELLI
THREADED PLATE 8X20X60	95 36 953 08	40	5	2 510 200	96 41 258 08	SLEWING PLATFORM PANELLI
THREADED PLATE 8X20X60	95 36 953 08	4	3	2 510 201	96 42 011 08	FLAP PRE-ASS.
THREADED PLATE 8X20X60	95 36 953 08	5	4	2 515 007	96 42 014 08	PLATFORM, PRE-ASSEMBLED
THREADED ROD M16X150	94 89 969 14	20	4	1 100 205	96 51 633 08	CRAWLER CARRIER RIGHT CP
THREADED ROD M16X150	94 89 969 14	20	4	1 100 210	96 51 634 08	CRAWLER TRACK CARRIER LE
THREADED ROD RD36X85	95 70 959 14	40	4	1 100 205	96 51 633 08	CRAWLER CARRIER RIGHT CP
THREADED ROD RD36X85	95 70 959 14	40	4	1 100 210	96 51 634 08	CRAWLER TRACK CARRIER LE
THREADED ROD RD36X95	95 70 958 14	43	4	1 100 205	96 51 633 08	CRAWLER CARRIER RIGHT CP
THREADED ROD RD36X95	95 70 958 14	43	4	1 100 210	96 51 634 08	CRAWLER TRACK CARRIER LE
THREE PHASE CURRENT GE	10 32 624 3	1	1	X1011864	10 11 864 6	GENERATOR, PRE-ASSEMBLE
THREE-WAY TAP	55 30 854 08	2	1	2 540	91 45 984 08	HEATING, CRANE CABIN
THRUST WASHER	10 11 992 8	4	2	X1011694	10 11 694 0	RS CRANKSHAFT BEARING K
THRUST WASHER	57 15 823 08	4	1	5 700 161	57 00 161 23	AIR COMPRESSOR
THRUST WASHER	57 15 824 08	6	1	5 700 161	57 00 161 23	AIR COMPRESSOR
THRUST WASHER	74 90 156 14	40	1	1 100 211	74 90 653 14	CARRIER ROLL CPL.
THRUST WASHER	93 87 605 01	46	1	9 686 071	96 86 071 01	PLANETARY GEAR
THRUST WASHER 112/138/3	10 11 992 7	3	2	X1011694	10 11 694 0	RS CRANKSHAFT BEARING K
TIGHT FIT SLEEVE	90 74 798	4	2	9 079 480	90 79 480	POWER UNIT SUPPORT ATT
TIGHT FIT SLEEVE	90 74 798	9	8	X1011577	10 11 577 7	CRANKCASE CPL.
TIGHT FIT SLEEVE	91 77 636 23	6	10	X1011577	10 11 577 6	CRANKCASE
TIGHT FIT SLEEVE	91 78 018 23	3	2	X1011582	10 11 582 9	FLYWHEEL HOUSING
TIGHT FIT SLEEVE 9SMNPB28	90 77 709	(3)	1	9 080 525	90 80 525	ADDITIONAL KIT
TIGTENING STRAP	55 31 627 08	138	2	5 530 534	55 30 534 90	WATER HEATING SYSTEM
TIGTENING STRAP 1100MM	77 42 851 08	3	2	2 783	91 54 118 08	FUEL TANK CONTAINER UPPE
TIGTENING STRAP 260,4//19	55 20 752 08	111	1	2 680	91 53 225 08	EXHAUST SYSTEM CPL.
TIGTENING STRAP ST	77 42 105 08	10	2	2 950	91 49 515 08	COMPRESSED-AIR SYST.SU
TIGTENING STRAP ST	77 42 113 08	7	1	2 950	91 49 515 08	COMPRESSED-AIR SYST.SU
TOGGLE SWITCH 24V	60 60 230 08	3	1	2 780 720	91 39 783 08	ADDITIONAL ELECTRICS
TOGGLE SWITCH 24V	60 60 242 08	151	1	1 780 182	92 01 827 08	ELECTR. FOR AIR-CONDITION
TOGGLE SWITCH 24V	60 60 242 08	8	3	2 533 005	96 41 568 08	DASHBOARD ROOF, PRE-AS
TOGGLE SWITCH 24V	60 60 242 08	151	1	2 920 602	91 43 633 08	ELECTR. FOR WORK AREA LI
TOGGLE SWITCH 24V	60 60 248 08	10	3	2 533 005	96 41 568 08	DASHBOARD ROOF, PRE-AS
TOGGLE SWITCH 24V	60 60 248 08	153	1	2 920 602	91 43 633 08	ELECTR. FOR WORK AREA LI
TOGGLE SWITCH 24V	60 60 258 08	11	3	2 533 005	96 41 568 08	DASHBOARD ROOF, PRE-AS
TOGGLE SWITCH 24V	60 60 279 08	9	2	2 533 005	96 41 568 08	DASHBOARD ROOF, PRE-AS
TOGGLE SWITCH 24V	60 60 288 08	12	1	2 533 005	96 41 568 08	DASHBOARD ROOF, PRE-AS
TONGUE	70 42 551 08	38	2	2 510 200	96 41 258 08	SLEWING PLATFORM PANELLI
TONGUE	70 42 590 08	4	4	2 501 022	96 34 184 08	COVER COMPL.
TONGUE 13,5	70 42 573 08	57	1	2 932 095	96 50 846 08	SWING FRAME FUSE AND RE
TOOLING AGENT 5L	81 12 031 08	97	1	2 520 000	91 49 872 08	CABIN, GLAZED
TOOLS	91 48 665 08	352	1		LTR 1100 -0	
TOOLS AND ACCESSORIES	91 48 606 08	55	1		LTR 1100 -0	
TOOTH LOCK WASHER	93 89 965 01	90	1	9 330 748	93 30 748 01	SLEWING GEAR
TOOTH LOCK WASHER DIN 6	42 51 004 08	3	4	2 913 003	96 20 599 08	FOIL KEYPAD PRE-ASS.
TOOTH LOCK WASHER DIN 6	42 51 005 08	6	12	2 913 100	91 23 538 08	SUB-ASSEMBLY CARRIER
TOOTH LOCK WASHER DIN 6	42 51 005 08	17	10	2 922 001	92 84 311 08	BUS PCB
TOOTH LOCK WASHER DIN 6	42 51 007 08	14	4	2 913 100	91 23 538 08	SUB-ASSEMBLY CARRIER
TOOTH LOCK WASHER DIN 6	42 51 007 08	6	8	2 913 102	92 32 870 08	FAN UNIT
TOOTH LOCK WASHER DIN 6	42 51 009 08	62	3	2 533 005	96 41 568 08	DASHBOARD ROOF, PRE-AS
TOP HAT RAIL 35X27X7,3X1	60 21 067 08	10	0.205	1 920 314	96 46 921 08	TERMINAL BOX, PRE-ASSEMB
TOP HAT RAIL 35X27X7,3X1	60 21 067 08	38	0.2	2 932 042	96 50 842 08	BASE ASSEMBLY
TOP HAT RAIL 35X27X7,3X1	60 21 067 08	1	0.15	2 932 167	96 32 480 08	TERMINAL STRIP
TOP HAT RAIL 35X27X7,3X1	60 21 067 08	202	0.25	3 930 169	96 37 694 08	TERMINAL BOX CPL.
TOP HAT RAIL 35X27X7,3X1	60 21 067 08	298	0.21	3 930 492	96 20 966 08	TERMINAL BOX CPL.

3.4.2008

etk_en_de_074927 LTR 1100

648

LIEBHERRAlphabetical index
Alphabetischer Index

Description	Item	Pos.	Quantity	Page	Assembly	Description
TORSIONAL VIBRATION DAMP	10 22 810 0	1	1	X1011578	10 11 578 0	CLUTCH ASSEMBLY
TOUCH CONTACT TRANSMITT	60 61 438 08	48	1	2 533 005	96 41 568 08	DASHBOARD ROOF, PRE-AS
TOUCH CONTACT TRANSMITT	60 61 446 08	31	2	2 932 095	96 50 846 08	SWING FRAME FUSE AND RE
TRACK GUIDE WELDMENT	96 46 508 08	17	3	1 100 205	96 51 633 08	CRAWLER CARRIER RIGHT CP
TRACK GUIDE WELDMENT	96 46 508 08	17	3	1 100 210	96 51 634 08	CRAWLER TRACK CARRIER LE
TRANSMISSION SPOUT	60 27 018 08	21	1	2 541 100	91 10 807 08	AUX.HEATING UPPERC.AIRTO
TRANSMISSION SPOUT	60 27 018 08	11	4	3 750 011	92 51 440 08	CLAMP PRE-ASS.
TRANSMISSION SPOUT	60 27 021 08	105	1	2 510 100	96 44 750 08	SLEWING PLATFORM PANELLI
TRANSMISSION SPOUT	60 27 021 08	6	1	2 920 362	96 31 865 08	ELECTR. FOR WORK AREA LI
TRANSMISSION SPOUT	60 27 024 08	10	1	2 913 102	92 32 870 08	FAN UNIT
TRANSMISSION SPOUT PVC	60 27 172 08	15	1	2 515 007	96 42 014 08	PLATFORM, PRE-ASSEMBLED
TRANSPARENT CONTAINER	10 28 018 1	2	1	X1022282	10 22 282 0	FUEL PREFILTER
TRANSPORT DEVICE	90 79 468	481	1	X1011988	10 11 988 0	DIESEL ENGINE
TRANSPORT DEVICE	90 79 823	480	1	X1011988	10 11 988 0	DIESEL ENGINE
TRANSPORT MOUNTING	91 49 246 08	350	1		LTR 1100 -0	
TRANSPORT SUPPORT	99 06 183 14	1	6	1 670 300	91 49 503 08	CRAWLER-TRACK CARRIER
TRANSPORTER CONSOLE S35	90 78 849	1	1	9 079 823	90 79 823	TRANSPORT DEVICE
TRANSPORTER CONSOLE S35	90 79 467	1	1	9 079 468	90 79 468	TRANSPORT DEVICE
TRAVEL DRIVE FAT 500P031	94 44 410 03	3	1	1 100 205	96 51 633 08	CRAWLER CARRIER RIGHT CP
TRAVEL DRIVE FAT 500P031	94 44 410 03	3	1	1 100 210	96 51 634 08	CRAWLER TRACK CARRIER LE
TREAD	97 23 508 08	3	2	2 515 007	96 42 014 08	PLATFORM, PRE-ASSEMBLED
TRIP CAM	57 09 908 08	23	6	6 060 516	60 60 516 08	GEAR CAM LIMITSWITCH
TUBE	90 80 660	10	1	X1011860	10 11 860 1	OIL SUMP
TUBE	97 37 568 08	15	1	2 681	91 28 102 08	AIR FILTER SYSTEM
TUBE 114,3X6,3X132	95 31 623 08	3	1	3 280	91 45 571 08	INST.BACK SHEAVE FOR BOO
TUBE 12X1,5X1252	97 33 883 08	(299)	1	2 210 000	91 54 495 08	DRIVE ASSEMBLY, PRE-ASSE
TUBE 12X1,5X598	97 59 237 08	(298)	1	2 210 000	91 54 495 08	DRIVE ASSEMBLY, PRE-ASSE
TUBE 16.0X30	97 60 496 08	25	1	2 210 000	91 54 495 08	DRIVE ASSEMBLY, PRE-ASSE
TUBE 16X2X70	94 61 046 08	14	2	2 210 000	91 54 495 08	DRIVE ASSEMBLY, PRE-ASSE
TUBE 20X3,6X12	95 69 259 08	21	2	3 101	91 54 595 08	PIVOT SECTION, PRE-ASSEMB
TUBE 30.0X77 0 X5CRNI18-10	95 67 938 08	50	1	2 520 000	91 49 872 08	CABIN, GLAZED
TUBE 30X4X15	93 48 135 08	91	2	2 520 000	91 49 872 08	CABIN, GLAZED
TUBE 38.0X45 8	97 27 245 08	53	1	2 782 002	96 37 936 08	HEATING, PRE-ASSEMBLED
TUBE 38.0X60	94 64 054 08	5	1	2 782 002	96 37 936 08	HEATING, PRE-ASSEMBLED
TUBE 6X1,5 POLYAMID	77 43 737 08	(5)	5	2 440 022	96 42 336 08	WINCH 2 PRE-ASS.
TUBE 6X1,5 POLYAMID	77 43 737 08	14	40	2 711	91 53 002 08	CENT. LUBRIC. SYSTEM SUP
TUBE 88.9X36 FE//ZN20//C	97 72 672 08	11	4	1 100 215	99 20 783 14	CENTER PART
TUBE 8X1X6	95 61 580 08	19	1	2 522	91 10 037 08	DOOR CPL.
TUBE BENT 18.0X66 2	97 39 985 08	1	1	2 790 024	96 31 845 08	MIRROR RETAINER PRE-ASS.
TUBE DI=22 PAK	55 31 890 08	6	1.2	2 541 100	91 10 807 08	AUX.HEATING UPPERC.AIRTO
TUBE DIN 2391 30X4 ST.37.4	15 10 057 08	39	0.5	1 750 001	92 85 698 08	MAIN TOOLS
TUBE RD102X0,75X100	94 62 739 08	13	1	2 681	91 28 102 08	AIR FILTER SYSTEM
TUBE RD20X5X33 ST.37.4 VE	95 48 362 08	14	4	2 502	91 01 533 08	CONTROL STAND
TUBULAR RIVET DIN 7340 B2,5	44 33 003 08	19	14	2 922 001	92 84 311 08	BUS PCB
TURBOCHARGER	10 32 686 8	1	1	X1011832	10 11 832 6	ATL ATTACHMENT
TURNBUCKLE	55 31 626 08	137	2	5 530 534	55 30 534 90	WATER HEATING SYSTEM
TURNING KNOB	63 50 452 08	40	1	2 932 095	96 50 846 08	SWING FRAME FUSE AND RE
TURNING KNOB	69 27 013 08	6	1	2 913 003	96 20 599 08	FOIL KEYPAD PRE-ASS.
TURNTABLE PANELLING	91 53 981 08	135	1		LTR 1100 -0	
TYRE INFLATING HOSE	52 01 904 08	37	1	1 750 001	92 85 698 08	MAIN TOOLS
U-PROFILE 1X1000X74 DC01-	95 37 141 08	65	7	3 101	91 54 595 08	PIVOT SECTION, PRE-ASSEMB
U-PROFILE 1X1000X74 DC01-	95 37 141 08	6	1	3 790 014	91 49 536 08	MECH.AUXILIARIES FOR LIG
U-PROFILE 1X1000X98 DC01-	95 59 272 08	67	5	3 101	91 54 595 08	PIVOT SECTION, PRE-ASSEMB
U-PROFILE 1X500X74 DC01-A-	95 37 139 08	34	1	3 106	91 52 744 08	TELESCOPIC SECT.5 PRE-AS
U-PROFILE 1X750X98 DC01-A-	95 67 372 08	66	1	3 101	91 54 595 08	PIVOT SECTION, PRE-ASSEMB
UNDERCARRIAGE COMPLETE	91 53 790 08	2	1		LTR 1100 -0	
UNDERCARRIAGE CPL. B7B	96 46 920 08	1	1	1 100	91 53 790 08	UNDERCARRIAGE COMPLETE
UNDERCARRIAGE HYDRAULIC	99 17 010 14	5	1	1 100 200	96 46 920 08	UNDERCARRIAGE CPL.
UPPER PART 3X721X108	95 43 097 08	1	1	3 750 011	92 51 440 08	CLAMP PRE-ASS.
V-BELT PULLEY	90 79 587	2	1	X1011864	10 11 864 6	GENERATOR, PRE-ASSEMBLE

3.4.2008

etk_en_de_074927 LTR 1100

649

LIEBHERRAlphabetical index
Alphabetischer Index

Description	Item	Pos.	Quantity	Page	Assembly	Description
V-RIPPED BELT DIN 7867 8PK	49 81 203	20	1	9 080 525	90 80 525	ADDITIONAL KIT
V-RIPPED BELT DIN 7867 8PK1	49 81 176 23	20	1	9 079 560	90 79 560	GENERATOR
VALVE	10 01 183 2	1	1	9 078 233	90 78 233	VALVE
VALVE	10 41 260 4	29	3	X1041191	10 41 191 5	VALVE BLOCK
VALVE	10 41 260 5	31	2	X1041191	10 41 191 5	VALVE BLOCK
VALVE	10 47 530 2	6	1	X1047529	10 47 529 2	VALVE BLOCK
VALVE	57 14 949 08	30	1	7 741 079	77 41 079 08	DRIVERS SEAT
VALVE	57 18 892 08	8	2	X1010109	10 10 109 3	SLEWING GEAR VALVE
VALVE	90 78 233	1	1	X1011722	10 11 722 8	WATER CONNECTION
VALVE BLOCK	10 41 191 5	4	1	X1028524	10 28 524 3	CONTROL BLOCK
VALVE BLOCK	10 47 529 1	2	1	X1028524	10 28 524 3	CONTROL BLOCK
VALVE BLOCK	10 47 529 2	5	1	X1028524	10 28 524 3	CONTROL BLOCK
VALVE BRIDGE 16MNCR5	10 11 969 5	1	2	9 079 861	90 79 861	ROCKER ARM BRACKET CPL.
VALVE COLLET	10 00 433 1	8	8	X1012036	10 12 036 5	CYLINDER HEAD PRE-ASS.
VALVE M30X1,5	50 04 624 23	6	1	X1011860	10 11 860 1	OIL SUMP
VALVE OPERATION	92 77 587 01	11	1	9 387 070	93 87 070 01	COMPACT ROPE WINCH
VALVE SEAT	51 07 976 08	10	1	5 114 176	51 14 176 08	PRESSURE LIMITING VALVE
VALVE SEAT	51 07 976 08	10	1	5 114 177	51 14 177 08	PRESSURE LIMITING VALVE
VALVE SEAT	57 06 475 08	3	1	5 711 301	57 11 301 08	PRESSURE LIMITING VALVE
VALVE SEAT	57 06 475 08	1	1	5 718 895	57 18 895 08	PRESSURE VALVE
VALVE SEAT	91 33 637 23	11	1	X1011795	10 11 795 1	FINAL CONTROL VALVE
VALVE STEM SEAL RING	10 12 033 4	5	4	X1012036	10 12 036 5	CYLINDER HEAD PRE-ASS.
VARIABLE DISPLACEMENT M	59 23 269 14	1	2	1 100 300	99 17 010 14	UNDERCARRIAGE HYDRAULIC
VELCRO 25MMBREIT	70 42 324 08	9	0.6	2 270	91 50 456 08	FUEL TANK ADD-ON UNIT
VENTILATION CONNECTING PI	92 75 019 01	2	1	9 275 212	92 75 212 01	OIL MEASURING DEVICE
VENTILATION CONNECTING PI	92 75 019 01	2	1	9 275 543	92 75 543 01	VENTILATION CONNECTING PI
VENTILATION CONNECTING PI	92 75 019 01	13	1	9 393 684	93 93 684 01	OIL-GAUGING INSTRUMENT
VENTILATION CONNECTING PI	92 75 543 01	77	1	9 330 748	93 30 748 01	SLEWING GEAR
VENTILATION FILTER M10X1	72 11 136 01	30	1	9 387 070	93 87 070 01	COMPACT ROPE WINCH
VENTILATION FILTER M26X1,5	72 11 088 01	7	1	9 393 684	93 93 684 01	OIL-GAUGING INSTRUMENT
VENTILATION SCREW	70 09 590 23	17	1	X1011569	10 11 569 6	LEAK OIL RETURN LINE
VENTILATION SCREW G1/2"X	60 25 013 08	293	1	1 920 314	96 46 921 08	TERMINAL BOX, PRE-ASSEMB
VENTILATION SCREW G1/2"X	60 25 013 08	9	1	3 930 037	96 47 183 08	CABLE DRUM COMPL.
VENTILATION SCREW G1/2"X	60 25 013 08	307	1	3 930 169	96 37 694 08	TERMINAL BOX CPL.
VENTILATION SCREW G1/2"X	60 25 013 08	293	1	3 930 492	96 20 966 08	TERMINAL BOX CPL.
VENTILATION SCREW G1/2"X	60 25 013 08	24	1	X1035562	10 35 562 4	CABLE REEL
VENTILATION VALVE M12X1,5	72 11 147 01	30	1	9 685 586	96 85 586 01	COMPACT ROPE WINCH
VIBRATION DAMPER D100X85	55 04 580 08	(2)	1	2 210 000	91 54 495 08	DRIVE ASSEMBLY, PRE-ASSE
VIBRATION DAMPER D100X85	55 04 580 08	(2)	1	2 210 000	91 54 495 08	DRIVE ASSEMBLY, PRE-ASSE
VIBRATION DAMPER D100X85	55 04 580 08	(2)	1	2 210 000	91 54 495 08	DRIVE ASSEMBLY, PRE-ASSE
VISCOSE DAMPER	10 11 852 6	8	1	9 080 591	90 80 591	CRANKSHAFT ADD-ON PARTS
VOLTAGE TRANSFORMER 24/	10 35 540 9	35	1	2 932 042	96 50 842 08	BASE ASSEMBLY
WARNING TRIANGLE 430X65	10 04 476 2	1	1	1 750 002	92 86 201 08	ACCESSORIES
WASHER	51 07 972 08	5	1	5 114 176	51 14 176 08	PRESSURE LIMITING VALVE
WASHER	51 07 972 08	5	1	5 114 177	51 14 177 08	PRESSURE LIMITING VALVE
WASHER	55 30 849 08	109	10	2 520 000	91 49 872 08	CABIN, GLAZED
WASHER	55 31 620 08	60	1	5 530 534	55 30 534 90	WATER HEATING SYSTEM
WASHER	57 01 099 08	5	1	5 701 090	57 01 090 08	DRIVING GEAR
WASHER	91 32 577 23	2	8	X1011919	10 11 919 7	HEAT PROTECTION W.FASTEN
WASHER 285 GUMMI	71 02 074 08	38	2	2 520 000	91 49 872 08	CABIN, GLAZED
WASHER 3X21X21 DC01-A-M	97 36 182 08	20	4	2 210 008	96 30 132 08	RADIATOR, PRE-ASSEMBLED
WASHER 40/25X18	95 95 526 14	45	48	1 100 205	96 51 633 08	CRAWLER CARRIER RIGHT CP
WASHER 40/25X18	95 95 526 14	45	48	1 100 210	96 51 634 08	CRAWLER TRACK CARRIER LE
WASHER 42CRMO4	10 11 814 9	2	2	X1011832	10 11 832 6	ATL ATTACHMENT
WASHER 4x40x40 S235JRG2	94 01 160 08	58	9	2 782 002	96 37 936 08	HEATING, PRE-ASSEMBLED
WASHER 50X5 ST.50-2K	97 08 215 08	14	6	2 102	91 51 080 08	ASSEMBLY PARTS F.SLEWING
WASHER 85,2X139X9,5	93 18 075 01	5	1	9 330 748	93 30 748 01	SLEWING GEAR
WASHER DIN 125 A 10,5 MS	42 00 507 08	388	1	2 210 000	91 54 495 08	DRIVE ASSEMBLY, PRE-ASSE
WASHER DIN 125 A 17 VERZ.	42 00 019 08	380	8	2 210 000	91 54 495 08	DRIVE ASSEMBLY, PRE-ASSE
WASHER DIN 125 A 17 VERZ.	42 00 019 08	15	2	2 440 022	96 42 336 08	WINCH 2 PRE-ASS.

3.4.2008

etk_en_de_074927 LTR 1100

650

LIEBHERRAlphabetical index
Alphabetischer Index

Description	Item	Pos.	Quantity	Page	Assembly	Description
WASHER DIN 125 A 19 ST VE	42 00 020 08	42	2	3 330	91 26 911 08	MECHANICAL EXTENSION SYS
WASHER DIN 125 A 3.2 MS	42 00 501 08	268	2	3 930 492	96 20 966 08	TERMINAL BOX CPL.
WASHER DIN 125 A 3.2 ST VE	51 45 819 08	5	12	2 913 100	91 23 538 08	SUB-ASSEMBLY CARRIER
WASHER DIN 125 A 3.7 ST VE	42 00 006 08	16	10	2 922 001	92 84 311 08	BUS PCB
WASHER DIN 125 A 4.3 ST VE	42 00 007 08	4	4	2 913 004	96 20 460 08	HOUSING PRE-ASSEMBLED
WASHER DIN 125 A 4.3 ST VE	42 00 007 08	13	4	2 913 100	91 23 538 08	SUB-ASSEMBLY CARRIER
WASHER DIN 125 A 4.3 ST VE	42 00 007 08	5	8	2 913 102	92 32 870 08	FAN UNIT
WASHER DIN 125 A 4.3 ST VE	42 00 007 08	75	1	2 932 042	96 50 842 08	BASE ASSEMBLY
WASHER DIN 125 A 4.3 ST VE	42 00 007 08	72	17	2 932 095	96 50 846 08	SWING FRAME FUSE AND RE
WASHER DIN 125 A 4.3 ST VE	42 00 007 08	29	8	2 932 138	96 43 168 08	SWING FRAME RELAY CONT
WASHER DIN 125 A 4.3 ST VE	42 00 007 08	3	1	2 932 215	92 26 129 08	GROUND RAIL
WASHER DIN 125 A 46 ST VE	42 00 038 08	48	2	3 501	91 05 788 08	MECH. DOUBLE FOLD JIB PR
WASHER DIN 125 A 5.3 ST	42 00 100 08	4	2	1 630 003	96 47 650 08	PIN COMPL.
WASHER DIN 125 A 5.3 VERZ.	42 00 008 08	24	18	1 400 200	91 53 791 08	PREPARATION HYDR
WASHER DIN 125 A 5.3 VERZ.	42 00 008 08	9	2	2 260 006	96 31 147 08	BATTERY BOX, PRE-ASSEMB
WASHER DIN 125 A 5.3 VERZ.	42 00 008 08	4	5	2 270 001	96 37 923 08	FUEL TANK, PRE-ASSEMBLED
WASHER DIN 125 A 5.3 VERZ.	42 00 008 08	18	14	2 502	91 01 533 08	CONTROL STAND
WASHER DIN 125 A 5.3 VERZ.	42 00 008 08	139	4	2 520 000	91 49 872 08	CABIN, GLAZED
WASHER DIN 125 A 5.3 VERZ.	42 00 008 08	6	4	2 711	91 53 002 08	CENT. LUBRIC. SYSTEM SUP
WASHER DIN 125 A 5.3 VERZ.	42 00 008 08	25	24	2 782 002	96 37 936 08	HEATING, PRE-ASSEMBLED
WASHER DIN 125 A 5.3 VERZ.	42 00 008 08	9	3	2 913 100	91 23 538 08	SUB-ASSEMBLY CARRIER
WASHER DIN 125 A 5.3 VERZ.	42 00 008 08	37	2	2 971	91 50 610 08	HYDR.AUXILIARY HOISTING
WASHER DIN 125 A 5.3 VERZ.	42 00 008 08	83	2	3 501	91 05 788 08	MECH. DOUBLE FOLD JIB PR
WASHER DIN 125 A 5.3 VERZ.	42 00 008 08	9	3	3 750 011	92 51 440 08	CLAMP PRE-ASS.
WASHER DIN 125 A8.4X16 A4	42 00 010 14	21	4	1 400 200	91 53 791 08	PREPARATION HYDR
WASHER DIN 125 A8X16 ST VE	42 00 012 08	3	24	1 100 216	96 46 363 08	MOUNTING PARTS LWE
WASHER DIN 125 A8X16 ST VE	42 00 012 08	30	9	2 102	91 51 080 08	ASSEMBLY PARTS F.SLEWING
WASHER DIN 125 A8X16 ST VE	42 00 012 08	375	2	2 200	91 54 491 08	DRIVE ASSEMBLY CPL.
WASHER DIN 125 A8X16 ST VE	42 00 012 08	375	23	2 210 000	91 54 495 08	DRIVE ASSEMBLY, PRE-ASSE
WASHER DIN 125 A8X16 ST VE	42 00 012 08	376	18	2 210 008	96 30 132 08	RADIATOR, PRE-ASSEMBLED
WASHER DIN 125 A8X16 ST VE	42 00 012 08	3	12	2 260	91 46 556 08	BATTERY BOX CPL.
WASHER DIN 125 A8X16 ST VE	42 00 012 08	7	4	2 430	91 54 389 08	ANGLE THREADED BULKHEA
WASHER DIN 125 A8X16 ST VE	42 00 012 08	14	4	2 500	91 48 594 08	CRANE DRIVER'S CABIN CPL.
WASHER DIN 125 A8X16 ST VE	42 00 012 08	20	10	2 502	91 01 533 08	CONTROL STAND
WASHER DIN 125 A8X16 ST VE	42 00 012 08	11	2	2 510 072	96 44 614 08	FLAP RIGHT PRE-ASS.
WASHER DIN 125 A8X16 ST VE	42 00 012 08	380	5	2 510 100	96 44 750 08	SLEWING PLATFORM PANELLI
WASHER DIN 125 A8X16 ST VE	42 00 012 08	23	4	2 510 200	96 41 258 08	SLEWING PLATFORM PANELLI
WASHER DIN 125 A8X16 ST VE	42 00 012 08	9	8	2 515 007	96 42 014 08	PLATFORM, PRE-ASSEMBLED
WASHER DIN 125 A8X16 ST VE	42 00 012 08	80	50	2 520 000	91 49 872 08	CABIN, GLAZED
WASHER DIN 125 A8X16 ST VE	42 00 012 08	29	20	2 522	91 10 037 08	DOOR CPL.
WASHER DIN 125 A8X16 ST VE	42 00 012 08	25	2	2 540	91 45 984 08	HEATING, CRANE CABIN
WASHER DIN 125 A8X16 ST VE	42 00 012 08	33	4	2 780 236	91 52 251 08	EXTERNAL FEED
WASHER DIN 125 A8X16 ST VE	42 00 012 08	6	6	2 782	91 54 117 08	MOTOR PRE-HEATING
WASHER DIN 125 A8X16 ST VE	42 00 012 08	13	4	2 782 002	96 37 936 08	HEATING, PRE-ASSEMBLED
WASHER DIN 125 A8X16 ST VE	42 00 012 08	8	4	2 783	91 54 118 08	FUEL TANK CONTAINER UPPE
WASHER DIN 125 A8X16 ST VE	42 00 012 08	26	10	2 831	91 47 871 08	AIR COND. UNIT SUPERSTRU
WASHER DIN 125 A8X16 ST VE	42 00 012 08	13	2	2 920 585	91 01 520 08	ELECTRIC FOR FLASHLIGHT
WASHER DIN 125 A8X16 ST VE	42 00 012 08	77	2	2 932 042	96 50 842 08	BASE ASSEMBLY
WASHER DIN 125 A8X16 ST VE	42 00 012 08	13	4	2 932 166	92 68 911 08	GROUND RAIL
WASHER DIN 125 A8X16 ST VE	42 00 012 08	81	6	2 970	91 52 242 08	HYDR
WASHER DIN 125 A8X16 ST VE	42 00 012 08	375	20	2 984	91 52 906 08	OIL COOLER INSTALLATION
WASHER DIN 125 A8X16 ST VE	42 00 012 08	15	7	3 100	91 52 674 08	TELESCOPIC UNIT CPL.
WASHER DIN 125 A8X16 ST VE	42 00 012 08	31	9	3 101	91 54 595 08	PIVOT SECTION, PRE-ASSEMB
WASHER DIN 125 A8X16 ST VE	42 00 012 08	17	5	3 102 000	91 45 063 08	TELESCOPIC SECTION 1 PRE
WASHER DIN 125 A8X16 ST VE	42 00 012 08	17	5	3 103 000	91 45 064 08	TELESCOPIC SECT.2 PRE-AS
WASHER DIN 125 A8X16 ST VE	42 00 012 08	17	5	3 104 000	91 45 065 08	TELESCOPIC SECT.3 PRE-ASS
WASHER DIN 125 A8X16 ST VE	42 00 012 08	17	7	3 105 000	91 45 066 08	TELESCOPIC SECT.IV PRE-A
WASHER DIN 125 A8X16 ST VE	42 00 012 08	17	6	3 106	91 52 744 08	TELESCOPIC SECT.5 PRE-AS
WASHER DIN 125 A8X16 ST VE	42 00 012 08	29	10	3 330	91 26 911 08	MECHANICAL EXTENSION SYS
WASHER DIN 125 A8X16 ST VE	42 00 012 08	71	2	3 501	91 05 788 08	MECH. DOUBLE FOLD JIB PR

3.4.2008

etk_en_de_074927 LTR 1100

651

LIEBHERRAlphabetical index
Alphabetischer Index

Description	Item	Pos.	Quantity	Page	Assembly	Description
WASHER DIN 125 A8X16 ST VE	42 00 012 08	8	2	9 077 279	90 77 279	CONNECTION STUB
WASHER DIN 125 B 37 VERZ.	42 00 033 08	50	2	3 501	91 05 788 08	MECH. DOUBLE FOLD JIB PR
WASHER DIN 125 B 43 ST VE	42 00 037 08	44	1	3 501	91 05 788 08	MECH. DOUBLE FOLD JIB PR
WASHER DIN 125 B 50 ST VE	42 00 039 08	49	6	3 501	91 05 788 08	MECH. DOUBLE FOLD JIB PR
WASHER DIN 1440 10 ST VERZ	42 11 008 08	14	4	2 440 022	96 42 336 08	WINCH 2 PRE-ASS.
WASHER DIN 1440 100 ST VE	42 11 042 08	12	4	1 100 216	96 46 363 08	MOUNTING PARTS LWE
WASHER DIN 1440 18 ST VERZ	42 11 016 08	38	2	2 501 000	91 48 769 08	CRANE DRIVER'S CABIN,PRE
WASHER DIN 1440 22 ST VERZ	42 11 018 08	3	2	1 300 010	99 14 563 14	ACCESS COMPL
WASHER DIN 1440 22 ST VERZ	42 11 018 08	381	1	2 210 008	96 30 132 08	RADIATOR, PRE-ASSEMBLED
WASHER DIN 1440 32 ST VERZ	42 11 026 08	6	3	1 630 002	99 06 183 14	TRANSPORT SUPPORT
WASHER DIN 1440 55 ST VERZ	42 11 034 08	23	8	2 571	91 50 902 08	HYDRAULIC BALLASTING
WASHER DIN 1440 70 ST VERZ	42 11 039 08	21	4	2 571	91 50 902 08	HYDRAULIC BALLASTING
WASHER DIN 1441 26 ST VERZ	42 12 016 08	382	1	2 210 008	96 30 132 08	RADIATOR, PRE-ASSEMBLED
WASHER DIN 1441 41 ST VERZ	42 12 024 08	5	8	1 630	91 54 479 08	HYDRAULIC SUPPORT
WASHER DIN 440 V 9 ST VERZ	42 06 042 08	109	2	1 630	91 54 479 08	HYDRAULIC SUPPORT
WASHER DIN 6340 13 C35 VE	42 13 004 08	42	36	3 101	91 54 595 08	PIVOT SECTION, PRE-ASSEMB
WASHER DIN 6340 13 C35 VE	42 13 004 08	42	36	3 102 000	91 45 063 08	TELESCOPIC SECTION 1 PRE
WASHER DIN 6340 13 C35 VE	42 13 004 08	42	36	3 103 000	91 45 064 08	TELESCOPIC SECT.2 PRE-AS
WASHER DIN 6340 13 C35 VE	42 13 004 08	42	24	3 104 000	91 45 065 08	TELESCOPIC SECT.3 PRE-ASS
WASHER DIN 6340 13 C35 VE	42 13 004 08	42	24	3 105 000	91 45 066 08	TELESCOPIC SECT.IV PRE-A
WASHER DIN 6340 17 C35 A3C	42 13 004 14	16	12	1 100 205	96 51 633 08	CRAWLER CARRIER RIGHT CP
WASHER DIN 6340 17 C35 A3C	42 13 004 14	16	12	1 100 210	96 51 634 08	CRAWLER TRACK CARRIER LE
WASHER DIN 6916 13 C45 VE	42 15 000 08	22	5	2 500	91 48 594 08	CRANE DRIVER'S CABIN CPL.
WASHER DIN 6916 13 C45 VE	42 15 000 08	3	6	2 515	91 51 084 08	FALL PROTECTION
WASHER DIN 6916 13 C45 VE	42 15 000 08	376	3	2 680	91 53 225 08	EXHAUST SYSTEM CPL.
WASHER DIN 6916 17 C45 VE	42 15 002 08	3	8	2 102	91 51 080 08	ASSEMBLY PARTS F.SLEWING
WASHER DIN 6916 17 C45 VE	42 15 002 08	380	1	2 210 008	96 30 132 08	RADIATOR, PRE-ASSEMBLED
WASHER DIN 6916 17 C45 VE	42 15 002 08	30	4	2 501 000	91 48 769 08	CRANE DRIVER'S CABIN,PRE
WASHER DIN 6916 21 C45 A3C	46 00 222 03	10	14	1 100 205	96 51 633 08	CRAWLER CARRIER RIGHT CP
WASHER DIN 6916 21 C45 A3C	46 00 222 03	10	14	1 100 210	96 51 634 08	CRAWLER TRACK CARRIER LE
WASHER DIN 6916 21 C45 VE	42 15 003 08	46	10	3 501	91 05 788 08	MECH. DOUBLE FOLD JIB PR
WASHER DIN 6916 25 C45 A3C	46 00 146 03	5	48	1 100 205	96 51 633 08	CRAWLER CARRIER RIGHT CP
WASHER DIN 6916 25 C45 A3C	46 00 146 03	5	48	1 100 210	96 51 634 08	CRAWLER TRACK CARRIER LE
WASHER DIN 6916 25 C45 VE	42 15 004 08	4	16	2 571	91 50 902 08	HYDRAULIC BALLASTING
WASHER DIN 6916 25 C45 VE	42 15 004 08	7	4	3 330	91 26 911 08	MECHANICAL EXTENSION SYS
WASHER DIN 7349 10,5 ST VE	42 16 006 08	378	16	2 510 100	96 44 750 08	SLEWING PLATFORM PANELLI
WASHER DIN 7349 10,5 ST VE	42 16 006 08	375	4	2 681	91 28 102 08	AIR FILTER SYSTEM
WASHER DIN 7349 10,5 ST VE	42 16 006 08	20	2	2 782	91 54 117 08	MOTOR PRE-HEATING
WASHER DIN 7349 10,5 ST VE	42 16 006 08	32	9	3 101	91 54 595 08	PIVOT SECTION, PRE-ASSEMB
WASHER DIN 7349 10,5 ST VE	42 16 006 08	11	2	X1011551	10 11 551 3	FUEL FINE-FILTER ASSEMBLY
WASHER DIN 7349 10,5 ST VE	42 16 006 08	11	2	X1011989	10 11 989 1	FUEL-PREFILTER ASS.
WASHER DIN 7349 13 ST VERZ	42 16 007 08	31	2	2 510 200	96 41 258 08	SLEWING PLATFORM PANELLI
WASHER DIN 7349 13 ST VERZ	42 16 007 08	75	4	3 501	91 05 788 08	MECH. DOUBLE FOLD JIB PR
WASHER DIN 7349 17 ST VERZ	42 16 009 08	59	12	2 102	91 51 080 08	ASSEMBLY PARTS F.SLEWING
WASHER DIN 7349 17 ST VERZ	42 16 009 08	3	5	2 270	91 50 456 08	FUEL TANK ADD-ON UNIT
WASHER DIN 7349 17 ST VERZ	42 16 009 08	66	4	3 501	91 05 788 08	MECH. DOUBLE FOLD JIB PR
WASHER DIN 7349 17 ST VERZ	42 16 009 08	9	8	3 510 100	91 49 246 08	TRANSPORT MOUNTING
WASHER DIN 7349 21 ST VERZ	42 16 011 08	5	1	2 270	91 50 456 08	FUEL TANK ADD-ON UNIT
WASHER DIN 7349 21 ST VERZ	42 16 011 08	5	4	2 340	91 53 116 08	OIL RESERVOIR, EXTENSION
WASHER DIN 7349 21 ST VERZ	42 16 011 08	11	6	3 510 100	91 49 246 08	TRANSPORT MOUNTING
WASHER DIN 7349 6,4 ST VE	42 16 004 08	379	4	2 510 100	96 44 750 08	SLEWING PLATFORM PANELLI
WASHER DIN 7349 6,4 ST VE	42 16 004 08	12	2	2 515 007	96 42 014 08	PLATFORM, PRE-ASSEMBLED
WASHER DIN 7349 6,4 ST VE	42 16 004 08	9	23	2 571	91 50 902 08	HYDRAULIC BALLASTING
WASHER DIN 7349 8,4 ST VE	42 16 005 08	376	12	2 210 000	91 54 495 08	DRIVE ASSEMBLY, PRE-ASSE
WASHER DIN 7349 8,4 ST VE	42 16 005 08	47	4	2 440 022	96 42 336 08	WINCH 2 PRE-ASS.
WASHER DIN 7349 8,4 ST VE	42 16 005 08	376	14	2 510 100	96 44 750 08	SLEWING PLATFORM PANELLI
WASHER DIN 7349 8,4 ST VE	42 16 005 08	5	4	2 790	91 46 513 08	MIRROR ATTACHM.AT SLEW.P
WASHER DIN 7989-2 16 ST VE	42 17 008 08	381	4	2 210 000	91 54 495 08	DRIVE ASSEMBLY, PRE-ASSE
WASHER DIN 7989-2 16 ST VE	42 17 008 08	18	2	3 510 100	91 49 246 08	TRANSPORT MOUNTING
WASHER DIN 9021 A 10,5 ST	42 18 010 08	43	8	1 100 215	99 20 783 14	CENTER PART

3.4.2008

etk_en_de_074927 LTR 1100

652

LIEBHERRAlphabetical index
Alphabetischer Index

Description	Item	Pos.	Quantity	Page	Assembly	Description
WASHER DIN 9021 A 10,5 ST	42 18 010 08	6	20	1 100 220	99 08 404 14	COVER
WASHER DIN 9021 A 10,5 ST	42 18 010 08	16	16	2 102	91 51 080 08	ASSEMBLY PARTS F.SLEWING
WASHER DIN 9021 A 10,5 ST	42 18 010 08	376	2	2 200	91 54 491 08	DRIVE ASSEMBLY CPL.
WASHER DIN 9021 A 10,5 ST	42 18 010 08	13	6	2 510 200	96 41 258 08	SLEWING PLATFORM PANELLI
WASHER DIN 9021 A 10,5 ST	42 18 010 08	36	2	2 522	91 10 037 08	DOOR CPL.
WASHER DIN 9021 A 10,5 ST	42 18 010 08	10	12	2 790 901	91 54 183 08	BRACING
WASHER DIN 9021 A 10,5 ST	42 18 010 08	27	3	2 950	91 49 515 08	COMPRESSED-AIR SYST.SU
WASHER DIN 9021 A 10,5 ST	42 18 010 08	86	7	2 970	91 52 242 08	HYDR
WASHER DIN 9021 A 10,5 ST	42 18 010 08	63	4	3 101	91 54 595 08	PIVOT SECTION, PRE-ASSEMB
WASHER DIN 9021 A 4.3 ST VE	42 18 005 08	33	2	3 100	91 52 674 08	TELESCOPIC UNIT CPL.
WASHER DIN 9021 A 5,3 ST VE	42 18 006 08	4	9	2 541 100	91 10 807 08	AUX.HEATING UPPERC.AIRTO
WASHER DIN 9021 A 5,3 ST VE	42 18 006 08	22	12	2 835	91 48 675 08	CHARGER
WASHER DIN 9021 A 5,3 ST VE	42 18 006 08	71	4	2 970	91 52 242 08	HYDR
WASHER DIN 9021 A 5,3 ST VE	42 18 006 08	218	2	3 930 169	96 37 694 08	TERMINAL BOX CPL.
WASHER DIN 9021 A 6.4 VERZ	42 18 007 08	378	10	2 210 000	91 54 495 08	DRIVE ASSEMBLY, PRE-ASSE
WASHER DIN 9021 A 6.4 VERZ	42 18 007 08	9	2	2 510 072	96 44 614 08	FLAP RIGHT PRE-ASS.
WASHER DIN 9021 A 6.4 VERZ	42 18 007 08	9	2	2 510 201	96 42 011 08	FLAP PRE-ASS.
WASHER DIN 9021 A 6.4 VERZ	42 18 007 08	15	8	2 520 001	92 48 796 08	FRONT WINDOW CPL.
WASHER DIN 9021 A 6.4 VERZ	42 18 007 08	54	2	2 522	91 10 037 08	DOOR CPL.
WASHER DIN 9021 A 6.4 VERZ	42 18 007 08	40	6	2 782	91 54 117 08	MOTOR PRE-HEATING
WASHER DIN 9021 A 6.4 VERZ	42 18 007 08	20	6	2 782 002	96 37 936 08	HEATING, PRE-ASSEMBLED
WASHER DIN 9021 A 6.4 VERZ	42 18 007 08	4	3	2 790 023	91 53 918 08	CONSOLE AUX. REPLENISHIN
WASHER DIN 9021 A 6.4 VERZ	42 18 007 08	76	2	2 932 042	96 50 842 08	BASE ASSEMBLY
WASHER DIN 9021 A 6.4 VERZ	42 18 007 08	73	10	2 970	91 52 242 08	HYDR
WASHER DIN 9021 A 6.4 VERZ	42 18 007 08	41	4	2 971	91 50 610 08	HYDR.AUXILIARY HOISTING
WASHER DIN 9021 A 8.4 VERZ	42 18 009 08	28	2	2 102	91 51 080 08	ASSEMBLY PARTS F.SLEWING
WASHER DIN 9021 A 8.4 VERZ	42 18 009 08	9	4	2 440 022	96 42 336 08	WINCH 2 PRE-ASS.
WASHER DIN 9021 A 8.4 VERZ	42 18 009 08	19	2	2 502	91 01 533 08	CONTROL STAND
WASHER DIN 9021 A 8.4 VERZ	42 18 009 08	375	4	2 510 100	96 44 750 08	SLEWING PLATFORM PANELLI
WASHER DIN 9021 A 8.4 VERZ	42 18 009 08	16	13	2 510 200	96 41 258 08	SLEWING PLATFORM PANELLI
WASHER DIN 9021 A 8.4 VERZ	42 18 009 08	10	8	2 515 007	96 42 014 08	PLATFORM, PRE-ASSEMBLED
WASHER DIN 9021 A 8.4 VERZ	42 18 009 08	39	2	2 522	91 10 037 08	DOOR CPL.
WASHER DIN 9021 A 8.4 VERZ	42 18 009 08	7	6	2 782	91 54 117 08	MOTOR PRE-HEATING
WASHER DIN 9021 A 8.4 VERZ	42 18 009 08	19	5	2 782 002	96 37 936 08	HEATING, PRE-ASSEMBLED
WASHER DIN 9021 A 8.4 VERZ	42 18 009 08	9	4	2 783	91 54 118 08	FUEL TANK CONTAINER UPPE
WASHER DIN 9021 A 8.4 VERZ	42 18 009 08	29	2	2 831	91 47 871 08	AIR COND. UNIT SUPERSTRU
WASHER DIN 9021 A 8.4 VERZ	42 18 009 08	78	9	2 932 042	96 50 842 08	BASE ASSEMBLY
WASHER DIN 9021 A 8.4 VERZ	42 18 009 08	22	16	2 950	91 49 515 08	COMPRESSED-AIR SYST.SU
WASHER DIN 9021 A 8.4 VERZ	42 18 009 08	18	4	3 100	91 52 674 08	TELESCOPIC UNIT CPL.
WASHER DIN 9021 A 8.4 VERZ	42 18 009 08	28	18	3 101	91 54 595 08	PIVOT SECTION, PRE-ASSEMB
WASHER DIN 9021 A 8.4 VERZ	42 18 009 08	37	3	3 510 100	91 49 246 08	TRANSPORT MOUNTING
WASHER DIN 9021 A 8.4 VERZ	42 18 009 08	31	3	3 511 006	96 45 029 08	BOOM NOSE PRE-ASS.
WASHER DIN 9021 A 8.4 VERZ	42 18 009 08	5	4	3 750 011	92 51 440 08	CLAMP PRE-ASS.
WASHER DIN 9021 A 8.4 VERZ	42 18 009 08	5	4	3 790 014	91 49 536 08	MECH.AUXILIARIES FOR LIG
WASHER DIN 9021 A 8.4 VERZ	42 18 009 08	4	1	3 790 016	96 22 376 08	RETAINER LEFT PRE-ASS.
WASHER DIN 9021 A 8.4 VERZ	42 18 009 08	4	1	3 790 017	96 24 147 08	RETAINER RIGHT PRE-ASS.
WASHER DIN EN 28738 20 ST	42 11 017 14	10	8	1 740 010	96 50 632 08	MOUNTING PARTS
WASHER DIN EN ISO 7089 8X	42 00 607 05	159	2	2 520 000	91 49 872 08	CABIN, GLAZED
WASHER ISO 7089 12 A3C	10 35 898 8	8	17	X1011582	10 11 582 9	FLYWHEEL HOUSING
WASHER ISO 7089 13 ST	46 00 372 03	27	3	1 100 205	96 51 633 08	CRAWLER CARRIER RIGHT CP
WASHER ISO 7089 13 ST	46 00 372 03	27	3	1 100 210	96 51 634 08	CRAWLER TRACK CARRIER LE
WASHER ISO 7089 13 ST	46 00 372 03	42	24	1 100 215	99 20 783 14	CENTER PART
WASHER ISO 7089 13 ST	46 00 372 03	28	8	1 400 200	91 53 791 08	PREPARATION HYDR
WASHER ISO 7089 A 10.5 A3C	42 00 013 08	44	8	1 100 215	99 20 783 14	CENTER PART
WASHER ISO 7089 A 10.5 A3C	42 00 013 08	377	22	2 210 000	91 54 495 08	DRIVE ASSEMBLY, PRE-ASSE
WASHER ISO 7089 A 10.5 A3C	42 00 013 08	378	2	2 210 008	96 30 132 08	RADIATOR, PRE-ASSEMBLED
WASHER ISO 7089 A 10.5 A3C	42 00 013 08	5	6	2 260 006	96 31 147 08	BATTERY BOX, PRE-ASSEMB
WASHER ISO 7089 A 10.5 A3C	42 00 013 08	11	8	2 340 004	96 43 780 08	OIL TANK PRE-ASS.
WASHER ISO 7089 A 10.5 A3C	42 00 013 08	40	4	2 440	91 52 288 08	AUXILIARY HOISTING GEAR 2
WASHER ISO 7089 A 10.5 A3C	42 00 013 08	28	6	2 501 000	91 48 769 08	CRANE DRIVER'S CABIN,PRE

3.4.2008

etk_en_de_074927 LTR 1100

653

LIEBHERRAlphabetical index
Alphabetischer Index

Description	Item	Pos.	Quantity	Page	Assembly	Description
WASHER ISO 7089 A 10.5 A3C	42 00 013 08	377	4	2 510 100	96 44 750 08	SLEWING PLATFORM PANELLI
WASHER ISO 7089 A 10.5 A3C	42 00 013 08	142	1	2 520 000	91 49 872 08	CABIN, GLAZED
WASHER ISO 7089 A 10.5 A3C	42 00 013 08	375	10	2 680	91 53 225 08	EXHAUST SYSTEM CPL.
WASHER ISO 7089 A 10.5 A3C	42 00 013 08	17	2	2 782	91 54 117 08	MOTOR PRE-HEATING
WASHER ISO 7089 A 10.5 A3C	42 00 013 08	18	4	2 782 002	96 37 936 08	HEATING, PRE-ASSEMBLED
WASHER ISO 7089 A 10.5 A3C	42 00 013 08	4	4	2 783	91 54 118 08	FUEL TANK CONTAINER UPPE
WASHER ISO 7089 A 10.5 A3C	42 00 013 08	11	2	2 790 901	91 54 183 08	BRACING
WASHER ISO 7089 A 10.5 A3C	42 00 013 08	47	2	3 501	91 05 788 08	MECH. DOUBLE FOLD JIB PR
WASHER ISO 7089 A 10.5 A3C	42 00 013 08	6	1	3 790 016	96 22 376 08	RETAINER LEFT PRE-ASS.
WASHER ISO 7089 A 10.5 A3C	42 00 013 08	6	1	3 790 017	96 24 147 08	RETAINER RIGHT PRE-ASS.
WASHER ISO 7089 A 13 ST A3	42 00 016 08	33	16	1 630	91 54 479 08	HYDRAULIC SUPPORT
WASHER ISO 7089 A 13 ST A3	42 00 016 08	379	3	2 210 000	91 54 495 08	DRIVE ASSEMBLY, PRE-ASSE
WASHER ISO 7089 A 13 ST A3	42 00 016 08	18	8	2 340 004	96 43 780 08	OIL TANK PRE-ASS.
WASHER ISO 7089 A 13 ST A3	42 00 016 08	7	2	2 420	91 32 936 08	SLEWING GEAR
WASHER ISO 7089 A 13 ST A3	42 00 016 08	22	8	2 440 022	96 42 336 08	WINCH 2 PRE-ASS.
WASHER ISO 7089 A 13 ST A3	42 00 016 08	18	8	2 500	91 48 594 08	CRANE DRIVER'S CABIN CPL.
WASHER ISO 7089 A 13 ST A3	42 00 016 08	20	4	3 100	91 52 674 08	TELESCOPIC UNIT CPL.
WASHER ISO 7089 A 13 ST A3	42 00 016 08	37	24	3 101	91 54 595 08	PIVOT SECTION, PRE-ASSEMB
WASHER ISO 7089 A 13 ST A3	42 00 016 08	37	14	3 102 000	91 45 063 08	TELESCOPIC SECTION 1 PRE
WASHER ISO 7089 A 13 ST A3	42 00 016 08	37	14	3 103 000	91 45 064 08	TELESCOPIC SECT.2 PRE-AS
WASHER ISO 7089 A 13 ST A3	42 00 016 08	37	10	3 104 000	91 45 065 08	TELESCOPIC SECT.3 PRE-ASS
WASHER ISO 7089 A 13 ST A3	42 00 016 08	37	10	3 105 000	91 45 066 08	TELESCOPIC SECT.IV PRE-A
WASHER ISO 7089 A 13 ST A3	42 00 016 08	64	3	3 106	91 52 744 08	TELESCOPIC SECT.5 PRE-AS
WASHER ISO 7089 A 13 ST A3	42 00 016 08	73	1	3 501	91 05 788 08	MECH. DOUBLE FOLD JIB PR
WASHER ISO 7089 A 13 ST A3	42 00 016 08	3	8	X1011578	10 11 578 0	CLUTCH ASSEMBLY
WASHER ISO 7089 A 21 ST A3	42 00 021 08	22	4	3 101	91 54 595 08	PIVOT SECTION, PRE-ASSEMB
WASHER ISO 7089 A 31 A3C	42 00 028 08	10	5	2 500	91 48 594 08	CRANE DRIVER'S CABIN CPL.
WASHER ISO 7089 A 6.4 VERZ	42 00 009 08	32	2	1 100 300	99 17 010 14	UNDERCARRIAGE HYDRAULIC
WASHER ISO 7089 A 6.4 VERZ	42 00 009 08	3	6	1 830 102	92 26 483 08	TERMINAL BOARD PRE-ASS.
WASHER ISO 7089 A 6.4 VERZ	42 00 009 08	55	4	2 102	91 51 080 08	ASSEMBLY PARTS F.SLEWING
WASHER ISO 7089 A 6.4 VERZ	42 00 009 08	382	4	2 210 000	91 54 495 08	DRIVE ASSEMBLY, PRE-ASSE
WASHER ISO 7089 A 6.4 VERZ	42 00 009 08	375	4	2 210 008	96 30 132 08	RADIATOR, PRE-ASSEMBLED
WASHER ISO 7089 A 6.4 VERZ	42 00 009 08	12	8	2 430	91 54 389 08	ANGLE THREADED BULKHEA
WASHER ISO 7089 A 6.4 VERZ	42 00 009 08	18	14	2 501 000	91 48 769 08	CRANE DRIVER'S CABIN,PRE
WASHER ISO 7089 A 6.4 VERZ	42 00 009 08	21	20	2 510 200	96 41 258 08	SLEWING PLATFORM PANELLI
WASHER ISO 7089 A 6.4 VERZ	42 00 009 08	16	2	2 515 007	96 42 014 08	PLATFORM, PRE-ASSEMBLED
WASHER ISO 7089 A 6.4 VERZ	42 00 009 08	73	16	2 520 000	91 49 872 08	CABIN, GLAZED
WASHER ISO 7089 A 6.4 VERZ	42 00 009 08	26	1	2 520 001	92 48 796 08	FRONT WINDOW CPL.
WASHER ISO 7089 A 6.4 VERZ	42 00 009 08	37	1	2 522	91 10 037 08	DOOR CPL.
WASHER ISO 7089 A 6.4 VERZ	42 00 009 08	61	6	2 533 005	96 41 568 08	DASHBOARD ROOF, PRE-AS
WASHER ISO 7089 A 6.4 VERZ	42 00 009 08	11	12	2 540	91 45 984 08	HEATING, CRANE CABIN
WASHER ISO 7089 A 6.4 VERZ	42 00 009 08	17	4	2 541 100	91 10 807 08	AUX.HEATING UPPERC.AIRTO
WASHER ISO 7089 A 6.4 VERZ	42 00 009 08	13	6	2 782	91 54 117 08	MOTOR PRE-HEATING
WASHER ISO 7089 A 6.4 VERZ	42 00 009 08	14	4	2 782 002	96 37 936 08	HEATING, PRE-ASSEMBLED
WASHER ISO 7089 A 6.4 VERZ	42 00 009 08	16	3	2 920 585	91 01 520 08	ELECTRIC FOR FLASHLIGHT
WASHER ISO 7089 A 6.4 VERZ	42 00 009 08	4	4	2 932 166	92 68 911 08	GROUND RAIL
WASHER ISO 7089 A 6.4 VERZ	42 00 009 08	89	4	3 501	91 05 788 08	MECH. DOUBLE FOLD JIB PR
WASHER ISO 7089 A 6.4 VERZ	42 00 009 08	5	4	X1011599	10 11 599 3	CONTROL GEAR
WASHER ISO 7089 A17X30 ST	46 00 327 03	41	3	1 100 215	99 20 783 14	CENTER PART
WASHER ISO 7089 A8.4X16 ST	46 00 373 03	34	2	1 100 300	99 17 010 14	UNDERCARRIAGE HYDRAULIC
WASHER ISO 7090 B10.5X20 S	42 00 022 03	7	2	1 300 010	99 14 563 14	ACCESS COMPL
WASHER ISO 7092 20 ST 200H	40 02 561	61	12	3 102 000	91 45 063 08	TELESCOPIC SECTION 1 PRE
WASHER ISO 7092 20 ST 200H	40 02 561	61	12	3 103 000	91 45 064 08	TELESCOPIC SECT.2 PRE-AS
WASHER ISO 7092 20 ST 200H	40 02 561	61	12	3 104 000	91 45 065 08	TELESCOPIC SECT.3 PRE-ASS
WASHER ISO 7092 20 ST 200H	40 02 561	34	12	3 105 000	91 45 066 08	TELESCOPIC SECT.IV PRE-A
WASHER ISO 7092 20 ST 200H	40 02 561	42	16	3 106	91 52 744 08	TELESCOPIC SECT.5 PRE-AS
WASHER ISO 7092 6X11 A2	10 03 569 4	157	3	2 520 000	91 49 872 08	CABIN, GLAZED
WASHER ISO 7093-1 A 13 ST	42 18 011 08	71	1	2 520 000	91 49 872 08	CABIN, GLAZED
WASHER M5 KUNSTSTOFF SP	66 00 414 08	8	1	2 913 100	91 23 538 08	SUB-ASSEMBLY CARRIER
WASHER RD110X8	94 93 480 08	91	2	3 501	91 05 788 08	MECH. DOUBLE FOLD JIB PR

3.4.2008

etk_en_de_074927 LTR 1100

654

LIEBHERRAlphabetical index
Alphabetischer Index

Description	Item	Pos.	Quantity	Page	Assembly	Description
WASHER RD20X5,7 PA6G	28 30 915 08	20	1	2 520 001	92 48 796 08	FRONT WINDOW CPL.
WASHER RD22X1	95 64 143 08	45	4	3 330	91 26 911 08	MECHANICAL EXTENSION SYS
WASHER RD25X6 PA6G SCHW	28 81 831 08	2	4	2 520 001	92 48 796 08	FRONT WINDOW CPL.
WASHER RD26X5,7 PA6G	28 30 913 08	24	1	2 520 001	92 48 796 08	FRONT WINDOW CPL.
WASHER SPF	59 10 635 08	39	2	2 520 000	91 49 872 08	CABIN, GLAZED
WATER CONNECTION	10 11 722 8	132	1	X1011988	10 11 988 0	DIESEL ENGINE
WATER DRAIN PLUG PA6G SP	60 25 012 08	292	1	1 920 314	96 46 921 08	TERMINAL BOX, PRE-ASSEMB
WATER DRAIN PLUG PA6G SP	60 25 012 08	308	1	3 930 169	96 37 694 08	TERMINAL BOX CPL.
WATER DRAIN PLUG PA6G SP	60 25 012 08	292	1	3 930 492	96 20 966 08	TERMINAL BOX CPL.
WATER HEATING SYSTEM	55 30 022 08	1	1	2 540	91 45 984 08	HEATING, CRANE CABIN
WATER HEATING SYSTEM D	55 30 534 90	1	1	2 782 002	96 37 936 08	HEATING, PRE-ASSEMBLED
WATER LEVEL SENSOR SPF	10 22 814 3	2	1	2 200 048	96 32 140 08	EXPANSION TANK PRE-ASS.
WATER PIPE SPF	97 36 410 08	202	1	2 210 000	91 54 495 08	DRIVE ASSEMBLY, PRE-ASSE
WATER PUMP	90 80 345	370	1	X1011664	10 11 664 6	BASIC ENGINE
WATER PUMP, PRE-ASSEMB	90 80 344	1	1	9 080 345	90 80 345	WATER PUMP
WATER SOUND	10 28 018 5	1	1	X1028018	10 28 018 1	TRANSPARENT CONTAINER
WATER VALVE	57 05 449 08	1	1	5 530 854	55 30 854 08	THREE-WAY TAP
WEARING RING C60/CUSN8P	90 73 188	6	2	9 080 719	90 80 719	CAMSHAFT CPL.
WEDGE 48.3X50X310 PA6G	97 67 674 08	4	1	2 790 901	91 54 183 08	BRACING
WEIGHT 50X52X262 EN-GJS4	38 82 613 08	9	1	2 442	91 51 703 08	AUXILIARY HOIST.ROPE W.A
WEIGHT 50X52X262 EN-GJS4	38 82 613 08	51	1	3 106	91 52 744 08	TELESCOPIC SECT.5 PRE-AS
WEIGHT 50X52X262 EN-GJS4	38 82 613 08	16	1	3 511 006	96 45 029 08	BOOM NOSE PRE-ASS.
WEIGHT GGG40.3 VERZ.	38 82 612 08	8	1	2 442	91 51 703 08	AUXILIARY HOIST.ROPE W.A
WEIGHT GGG40.3 VERZ.	38 82 612 08	50	1	3 106	91 52 744 08	TELESCOPIC SECT.5 PRE-AS
WEIGHT GGG40.3 VERZ.	38 82 612 08	15	1	3 511 006	96 45 029 08	BOOM NOSE PRE-ASS.
WELDED-ON PART LWE	96 46 362 08	2	1	1 100	91 53 790 08	UNDERCARRIAGE COMPLETE
WELDED-ON PLATE 4X220X31	95 62 110 14	18	2	1 100 215	99 20 783 14	CENTER PART
WHEEL NUT DIN 74361 B20 8	52 03 033 08	10	1	5 700 161	57 00 161 23	AIR COMPRESSOR
WIDE ANGLE MIRROR	59 10 709 08	1	1	2 790	91 46 513 08	MIRROR ATTACHM.AT SLEW.P
WINCH	96 20 465 08	1	1	2 440 022	96 42 336 08	WINCH 2 PRE-ASS.
WINCH 2 PRE-ASS.	96 42 336 08	1	1	2 440	91 52 288 08	AUXILIARY HOISTING GEAR 2
WING SCREW DIN 316 M10X25	40 09 029 14	7	10	1 100 220	99 08 404 14	COVER
WIPER ARM	59 10 631 08	33	1	2 520 000	91 49 872 08	CABIN, GLAZED
WIPER ARM	59 10 666 08	6	1	2 520 001	92 48 796 08	FRONT WINDOW CPL.
WIPER BEARING	59 10 633 08	36	1	2 520 000	91 49 872 08	CABIN, GLAZED
WIPER BLADE	59 10 634 08	34	1	2 520 000	91 49 872 08	CABIN, GLAZED
WIPER BLADE	59 10 775 08	5	1	2 520 001	92 48 796 08	FRONT WINDOW CPL.
WIPER MOTOR	59 10 534 08	32	1	2 520 000	91 49 872 08	CABIN, GLAZED
WIPER MOTOR	59 10 672 08	3	1	2 520 001	92 48 796 08	FRONT WINDOW CPL.
WIRE BRACKET	77 90 332 08	17	1	2 520 001	92 48 796 08	FRONT WINDOW CPL.
WIRE CLIP	61 10 461 08	20	12	2 932 138	96 43 168 08	SWING FRAME RELAY CONT
WIRE ROPE CLAMP DIN 3093 2	77 39 200 08	7	16	1 100 216	96 46 363 08	MOUNTING PARTS LWE
WIRE ROPE CLAMP DIN 3093 2	77 39 200 08	13	16	1 630	91 54 479 08	HYDRAULIC SUPPORT
WIRE ROPE CLAMP DIN 3093 2	77 39 200 08	7	2	2 102 015	96 32 604 08	LOCKING
WIRE ROPE CLAMP DIN 3093 2	77 39 200 08	46	8	2 971	91 50 610 08	HYDR.AUXILIARY HOISTING
WIRE ROPE CLAMP DIN 3093 2	77 39 200 08	11	2	3 510 006	96 20 924 08	FOLDING BRACKET
WIRE ROPE CLAMP DIN 3093 2	77 39 200 08	4	4	3 750 014	96 37 182 08	MOUNTING HOOK ROD
WIRED END FERRULE DIN 46	60 23 080 08	87	2	3 780 425	96 31 001 08	LEAD
WIRED END FERRULE DIN 46	60 23 080 08	87	2	3 780 427	96 31 002 08	LEAD
WIRES PRE-ASS. -S413	92 01 751 08	1	1	3 930 169	96 37 694 08	TERMINAL BOX CPL.
WIRES PRE-ASS. S417	92 01 753 08	6	1	3 930 492	96 20 966 08	TERMINAL BOX CPL.
WIRING HARNESS ASSEMBLY	10 11 997 9	2	1	X1011998	10 11 998 0	CABLE BOOM MOUNTING
WIRING HARNESS PRE-ASS.	10 11 717 8	1	1	X1011998	10 11 998 0	CABLE BOOM MOUNTING
WIRING HARNESS W1066	96 47 069 08	21	1	1 920 314	96 46 921 08	TERMINAL BOX, PRE-ASSEMB
WIRING HARNESS W156	96 46 346 08	(1)	1	2 533	91 54 254 08	EL.INSTRUMENTS F.CRANE D
WIRING HARNESS W159	96 41 571 08	(2)	1	2 533	91 54 254 08	EL.INSTRUMENTS F.CRANE D
WIRING HARNESS W160	96 31 670 08	16	1	2 920 013	96 43 180 08	CABLE LIST ELECTRICAL SYS
WIRING HARNESS W291	96 17 887 08	11	1	2 920 083	96 37 452 08	ELECTRIC FOR BATTERY BOX
WIRING HARNESS W294	96 17 894 08	14	1	2 920 083	96 37 452 08	ELECTRIC FOR BATTERY BOX
WIRING HARNESS W301	96 35 880 08	31	1	2 920 013	96 43 180 08	CABLE LIST ELECTRICAL SYS

3.4.2008

etk_en_de_074927 LTR 1100

655

LIEBHERRAlphabetical index
Alphabetischer Index

Description	Item	Pos.	Quantity	Page	Assembly	Description
WIRING HARNESS W302	96 35 881 08	32	1	2 920 013	96 43 180 08	CABLE LIST ELECTRICAL SYS
WIRING HARNESS W304	96 41 600 08	34	1	2 920 013	96 43 180 08	CABLE LIST ELECTRICAL SYS
WIRING HARNESS W647	96 20 761 08	10	1	2 913 006	96 20 732 08	FAN PLATE PRE-ASS.
WIRING HARNESS W648	96 20 750 08	9	1	2 913 003	96 20 599 08	FOIL KEYPAD PRE-ASS.
WIRING HARNESS W867	96 18 295 08	63	1	2 920 013	96 43 180 08	CABLE LIST ELECTRICAL SYS
WIRING HARNESS WL150A	96 36 341 08	15	1	2 920 013	96 43 180 08	CABLE LIST ELECTRICAL SYS
WORK FLOODLIGHT	60 71 445 08	12	1	2 533 003	96 28 388 08	ELECTRIC ADD-ON PARTS CA
WORK FLOODLIGHT	60 71 509 08	4	1	2 920 362	96 31 865 08	ELECTR. FOR WORK AREA LI
WORK FLOODLIGHT	91 49 531 08	321	1		LTR 1100 -0	
WORK FLOODLIGHT 35W 24V	10 10 044 7	5	1	3 780 427	96 31 002 08	LEAD
WORK FLOODLIGHT 35W 24V	10 10 044 8	5	1	3 780 425	96 31 001 08	LEAD
WORM GEAR	57 09 909 08	25	6	6 060 516	60 60 516 08	GEAR CAM LIMITSWITCH
YOKE DIN 71752 6X24 VERZ.G	72 51 002 08	49	1	2 522	91 10 037 08	DOOR CPL.

3.4.2008

etk_en_de_074927 LTR 1100

656

LIEBHERR

Alphabetical index
Alphabetischer Index

Bezeichnung	Artikel	Pos.	Menge	Seite	Baugruppe	Bezeichnung
ABDECKKAPPE	10 11 583 2	7	1	X1011860	10 11 860 1	OELWANNE
ABDECKKAPPE 12,7	59 15 722 08	52	5	2 520 000	91 49 872 08	KABINE VERGLAST
ABDECKKAPPE 12,7	59 15 722 08	62	2	3 106	91 52 744 08	TELESKOP 5 VORM.
ABDECKKAPPE 28X30	59 15 709 08	103	6	2 510 100	96 44 750 08	DREHBUEHNENVERKLEIDUN
ABDECKKAPPE 28X30	59 15 709 08	15	6	2 510 201	96 42 011 08	KLAPPE VORM.
ABDECKKAPPE 28X30	59 15 709 08	17	1	2 533 003	96 28 388 08	ELEKTRIK ANBAUTEILE KABIN
ABDECKKAPPE 36X22 PVC-S	10 21 589 2	9	1	2 790 024	96 31 845 08	SPIEGELHALTER VORM.
ABDECKSCHEIBE	90 76 986	(2)	2	9 080 525	90 80 525	NACHRUESTSATZ
ABDECKUNG KPL. SL 010	69 26 006 08	2	1	6 923 101	69 23 101 08	SEILLAENGEN GEBER
ABDECKUNG NRS	99 08 404 14	15	1	1 100 200	96 46 920 08	UNTERWAGEN KPL.
ABGASANLAGE KPL. M.FUNK	91 53 225 08	163	1		LTR 1100 -0	LIEBHERR LTR 1100
ABGASLEITUNG EDELSTAHL	97 17 015 08	101	1	2 680	91 53 225 08	ABGASANLAGE KPL.
ABGASLEITUNG EDELSTAHL	97 27 698 08	102	1	2 680	91 53 225 08	ABGASANLAGE KPL.
ABGASLEITUNG FLEXIBEL	97 65 053 08	103	1	2 680	91 53 225 08	ABGASANLAGE KPL.
ABGASROHR 22 INOXYD	55 30 581 08	5	1.2	2 541 100	91 10 807 08	ZUSATZHEIZUNG OW AIRTOP
ABGASROHR ANBAU	10 11 810 1	410	1	X1011988	10 11 988 0	DIESELMOTOR
ABGASROHR EN-GJS-SIMO5	10 11 791 4	1	1	X1011810	10 11 810 1	ABGASROHR ANBAU
ABGLAETTMITTEL 5L	81 12 031 08	97	1	2 520 000	91 49 872 08	KABINE VERGLAST
ABSCHIRMBLECH ANBAU	10 11 792 6	1	1	X1011919	10 11 919 7	HITZESCHUTZ MIT BEFEST.
ABSPERRORGAN DN125	73 00 043 08	2	1	2 340 004	96 43 780 08	OELBEHALTER VORM.
ABSTANDBOLZEN M3X13 ST	66 00 460 08	8	12	2 922 001	92 84 311 08	BUSPLATINE
ABSTANDBOLZEN M3X4,7 ST	10 03 021 0	12	2	2 913 005	96 28 696 08	INNENGEHAEUSE VORM.
ABSTANDBOLZEN M3X5 ST	66 00 422 08	10	4	2 922 001	92 84 311 08	BUSPLATINE
ABSTANDBOLZEN M3X6X12	66 00 428 08	9	4	2 922 001	92 84 311 08	BUSPLATINE
ABSTANDBOLZEN M3X8 ST	10 00 924 4	11	2	2 913 005	96 28 696 08	INNENGEHAEUSE VORM.
ABSTANDBOLZEN M3X8 ST	10 00 924 4	5	2	2 913 006	96 20 732 08	LUEFTERBLECH VORM.
ABSTANDBOLZEN M5X12 ST	66 00 429 08	11	1	2 922 001	92 84 311 08	BUSPLATINE
ABSTREIFER 125/140X9.3	59 20 568 14	5	1	1 100 213	74 90 654 14	SPANNER HYDR KPL
ABSTUETZPLATTE	96 45 364 08	15	4	1 630	91 54 479 08	HYDRAULISCHE ABSTUETZUN
ABSTUETZZYLINDER 150/130-1	10 35 628 8	1	4	1 630	91 54 479 08	HYDRAULISCHE ABSTUETZUN
ABSTURZSICHERUNG	91 51 084 08	136	1		LTR 1100 -0	LIEBHERR LTR 1100
ABTRIEBSFLANSCH	92 76 398 01	10	1	9 686 071	96 86 071 01	PLANETENGETRIEBE
ABTRIEBSWELLE M=9 Z=13	93 30 749 01	10	1	9 330 748	93 30 748 01	DREHWERK
ACHSE	74 90 153 14	3	1	1 100 214	74 90 137 14	LEITRAD KPL.
ACHSE 170X310 SPF	95 71 000 08	1	2	2 102	91 51 080 08	MONTAGETEILE DREHBUEHN
ACHSE 90.0X100 ST37.0	95 55 602 08	5	1	3 511 006	96 45 029 08	MASTNASE VORM.
ACHSE RD100X125	94 93 475 08	24	2	3 501	91 05 788 08	DOPPELKLAPPSPITZE MECH.
ACHSE RD100X86	94 93 476 08	92	1	3 501	91 05 788 08	DOPPELKLAPPSPITZE MECH.
ACHSE RD110X818 35NI	95 36 561 08	31	2	3 106	91 52 744 08	TELESKOP 5 VORM.
ACHSHALTER 10X40X150 S235	99 70 404 01	77	2	3 501	91 05 788 08	DOPPELKLAPPSPITZE MECH.
ACHSHALTER 12X108X84	97 31 054 08	4	2	2 450	91 53 926 08	HAUPTHUBWERK
ACHSHALTER 20X118X220	97 26 082 08	6	1	2 350	91 12 942 08	WIPPZYLINDER M.LAGERUNG
ACHSHALTER 20x250x119	95 19 139 08	2	2	2 102	91 51 080 08	MONTAGETEILE DREHBUEHN
ACHSHALTER 20x250x119	95 19 139 08	4	1	2 350	91 12 942 08	WIPPZYLINDER M.LAGERUNG
ACHSHALTER 5X20X46	93 19 278 08	17	2	2 510 200	96 41 258 08	DREHBUEHNENVERKLEIDUN
ACHSHALTER 5X20X60 S235JR	99 70 401 01	31	1	3 510 100	91 49 246 08	TRANSPORTHALTERUNG DKS
ACHSHALTER 8X29X100 ST.37	96 72 306 03	10	4	1 100 215	99 20 783 14	MITTELTEIL
ACHSVERLAENGERUNG 272	10 02 914 1	2	2	3 790 014	91 49 536 08	MECH.ANBAUTEILE SCHEINW
ADAPTER 18POL SPF	66 00 245 08	14	1	2 932 042	96 50 842 08	GRUNDAUFBAU
ADAPTER M22/M16	73 81 363 23	5	2	X1011793	10 11 793 0	ANBAUTEILE LUFTPRESSER
ADAPTER RI1-EDX1/2 A3P	47 55 007 08	702	4	1 100 300	99 17 010 14	HYDRAULIK UNTERWAGEN
ADAPTER RI11/4-EDX11/2 A3P	47 55 033 08	655	2	2 970	91 52 242 08	HYDRAULIK
ADAPTER SCHWK.	92 17 805 08	1	1	3 501	91 05 788 08	DOPPELKLAPPSPITZE MECH.
ADERENDHUELSE DIN 46228	60 23 080 08	87	2	3 780 425	96 31 001 08	LEITUNG
ADERENDHUELSE DIN 46228	60 23 080 08	87	2	3 780 427	96 31 002 08	LEITUNG
AGGREGATETRAEGER AC-A	90 79 478	1	1	9 079 480	90 79 480	AGGREGATETRAEGER ANBA
AGGREGATETRAEGER ANBA	90 79 480	12	1	X1011664	10 11 664 6	GRUNDMOTOR
AGGREGATETRAEGER SCH	96 45 071 08	1	1	2 210 000	91 54 495 08	ANTRIEBSAGGREGAT VORM.
AKUSTISCHE WARNUNG	96 43 785 08	21	1	2 920	91 52 240 08	EL.ANLAGE DREHBUEHNE
ANBAU FERNSTEUERUNG	96 21 012 08	5	1	3 750	91 48 665 08	WERKZEUG KLAPPSPITZE

3.4.2008

etk_en_de_074927 LTR 1100

657

LIEBHERRAlphabetical index
Alphabetischer Index

Bezeichnung	Artikel	Pos.	Menge	Seite	Baugruppe	Bezeichnung
ANBAU HAKENSTANGE	96 37 182 08	2	1	3 750	91 48 665 08	WERKZEUG KLAPPSPITZE
ANBAU LEITER	91 48 666 08	1	1	3 750	91 48 665 08	WERKZEUG KLAPPSPITZE
ANBAUTEILE LUFTPRESSER	10 11 793 0	334	1	X1011988	10 11 988 0	DIESELMOTOR
ANLAUFRING C60/CUSN8P	90 73 188	6	2	9 080 719	90 80 719	NOCKENWELLE KPL.
ANLAUFSCHEIBE	10 11 992 8	4	2	X1011694	10 11 694 0	RS KURBELWELLENLAGERU
ANLAUFSCHEIBE	57 15 823 08	4	1	5 700 161	57 00 161 23	LUFTPRESSER
ANLAUFSCHEIBE	57 15 824 08	6	1	5 700 161	57 00 161 23	LUFTPRESSER
ANLAUFSCHEIBE	74 90 156 14	40	1	1 100 211	74 90 653 14	TRAGROLLE KPL.
ANLAUFSCHEIBE	93 87 605 01	46	1	9 686 071	96 86 071 01	PLANETENGETRIEBE
ANLAUFSCHEIBE 112/138/3	10 11 992 7	3	2	X1011694	10 11 694 0	RS KURBELWELLENLAGERU
ANLENKSTUECK SCHWK.	96 18 681 08	2	1	3 501	91 05 788 08	DOPPELKLAPPSPITZE MECH.
ANLENKSTUECK VORM.	91 54 595 08	1	1	3 100	91 52 674 08	TELESKOP AUSLEGER KPL.
ANSCHLAG KPL.	95 57 463 03	12	2	1 100 215	99 20 783 14	MITTELTEIL
ANSCHLAGSEIL 5M PP	77 33 265 08	3	1	3 750	91 48 665 08	WERKZEUG KLAPPSPITZE
ANSCHLUSSFLANSCH	90 79 582	1	1	X1011816	10 11 816 1	VERBINDUNGSLEITUNG ANBA
ANSCHLUSSPLATTE	10 42 515 7	19	1	X1035562	10 35 562 4	LEITUNGSTROMMEL
ANSCHLUSSPLATTE	57 01 092 08	4	1	5 102 294	51 02 294 08	HYDROMOTOR
ANSCHLUSSPLATTE NG6 3/8"	51 06 629 14	13	1	1 100 300	99 17 010 14	HYDRAULIK UNTERWAGEN
ANSCHLUSSPLATTE S-NG 06	51 06 626 14	3	1	1 100 300	99 17 010 14	HYDRAULIK UNTERWAGEN
ANSCHLUSSSTECKER	60 23 370 08	164	2	2 932 064	96 50 844 08	DRAEHTE GRUNDAUFBAU KPL
ANSCHLUSSSTUECK VORM.	10 11 614 6	217	1	X1011988	10 11 988 0	DIESELMOTOR
ANSCHLUSSSTUTZEN	90 77 279	221	1	X1011988	10 11 988 0	DIESELMOTOR
ANSCHLUSSSTUTZEN G-ALSI1	90 75 625	1	1	9 077 279	90 77 279	ANSCHLUSSSTUTZEN
ANSCHLUSSTEILE	55 31 630 08	203	1	5 530 534	55 30 534 90	WASSERHEIZGERAET
ANSCHLUSSTRAEGER	96 86 072 01	1	1	9 686 071	96 86 071 01	PLANETENGETRIEBE
ANSCHRAUBSCHARNIER	70 42 012 08	7	2	2 520 001	92 48 796 08	FRONTSCHIEBE KPL.
ANSCHRAUBSCHARNIER	70 42 012 08	57	3	2 932 042	96 50 842 08	GRUNDAUFBAU
ANSCHRAUBSCHARNIER	70 42 561 08	3	1	3 750 011	92 51 440 08	HALTER VORM.
ANSCHWEISSPLATTE 4X220X	95 62 110 14	18	2	1 100 215	99 20 783 14	MITTELTEIL
ANSCHWEISSSTEILE LWE	96 46 362 08	2	1	1 100	91 53 790 08	UNTERWAGEN KPL.M.SCHNEL
ANTENNE 145MM	76 24 428	18	1	2 533 003	96 28 388 08	ELEKTRIK ANBAUTEILE KABIN
ANTRIEB 24V	10 30 314 9	30	1	5 715 716	57 15 716 08	LUFTHEIZGERAET
ANTRIEBSAGGREGAT KPL.	91 54 491 08	105	1		LTR 1100 -0	LIEBHERR LTR 1100
ANTRIEBSAGGREGAT VORM.	91 54 495 08	1	1	2 200	91 54 491 08	ANTRIEBSAGGREGAT KPL.
ANTRIEBSFLANSCH	60 60 126 08	6	1	2 780 800	91 15 191 08	ELEKTRIK WINDE 2
ANTRIEBSFLANSCH	60 60 126 08	6	1	2 920 200	91 27 889 08	ELEKTRIK WINDE 1
ANTRIEBSGRUPPE AG 934 P06	10 11 988 1	100	1	2 210 000	91 54 495 08	ANTRIEBSAGGREGAT VORM.
ANTRIEBSRAD B7 Z=24	74 90 652 14	6	1	1 100 205	96 51 633 08	RAUPENTRAEGER KPL.RE.
ANTRIEBSRAD B7 Z=24	74 90 652 14	6	1	1 100 210	96 51 634 08	RAUPENTRAEGER KPL.LI.
ANTRIEBSWELLE	93 87 600 01	5	1	9 686 071	96 86 071 01	PLANETENGETRIEBE
ARBEITSSSCHEINWERFER	60 71 445 08	12	1	2 533 003	96 28 388 08	ELEKTRIK ANBAUTEILE KABIN
ARBEITSSSCHEINWERFER	60 71 509 08	4	1	2 920 362	96 31 865 08	ELEKTRIK ARBEITSSSCHEINW
ARBEITSSSCHEINWERFER	91 49 531 08	321	1		LTR 1100 -0	LIEBHERR LTR 1100
ARBEITSSSCHEINWERFER 35	10 10 044 7	5	1	3 780 427	96 31 002 08	LEITUNG
ARBEITSSSCHEINWERFER 35	10 10 044 8	5	1	3 780 425	96 31 001 08	LEITUNG
ARMATUR DKL	51 15 720 08	41	5	2 782 002	96 37 936 08	HEIZUNG VORM.
ARMATUR DKL	51 15 721 08	42	1	2 782 002	96 37 936 08	HEIZUNG VORM.
ARMATURENBRETT	97 17 745 08	1	1	2 531 001	96 36 738 08	ELEKTRIK ARMLEHNE LI.
ARMATURENBRETT	97 17 746 08	1	1	2 531 002	96 36 739 08	ELEKTRIK ARMLEHNE RE.
ARMATURENBRETT 2X228X66	97 16 054 08	1	1	2 530 002	96 19 448 08	ARMATURENBRETT VORM.V
ARMATURENBRETT DACH	96 32 139 08	1	1	2 533 005	96 41 568 08	ARMATURENBRETT DACH VO
ARMATURENBRETT DACH VO	96 41 568 08	3	1	2 533	91 54 254 08	ELEKTRIK KRANFUEHRERKAB
ARMATURENBRETT VORM.V	96 19 448 08	3	1	2 530	91 34 053 08	ELEKTRIK ARMATUREN KRA
ARMATURENKASTEN	59 10 706 08	1	1	2 520 021	92 17 203 08	ARMATURENKASTEN LIEFERU
ARMATURENKASTEN KPL.	92 13 430 08	12	1	2 520 000	91 49 872 08	KABINE VERGLAST
ARMATURENKASTEN LIEFERU	92 17 203 08	1	1	2 520 018	92 13 430 08	ARMATURENKASTEN KPL.
ARMAUFLAGE KPL.LI.	92 15 880 08	10	1	2 502	91 01 533 08	STEUERSTAND
ARMAUFLAGE KPL.RE.	92 15 879 08	11	1	2 502	91 01 533 08	STEUERSTAND
ARMLEHNE	95 33 651 08	3	1	2 502	91 01 533 08	STEUERSTAND
ARMLEHNE	95 33 653 08	9	1	2 502	91 01 533 08	STEUERSTAND

3.4.2008

etk_en_de_074927 LTR 1100

658

LIEBHERRAlphabetical index
Alphabetischer Index

Bezeichnung	Artikel	Pos.	Menge	Seite	Baugruppe	Bezeichnung
ARMLEHNE	95 33 654 08	2	1	2 502	91 01 533 08	STEUERSTAND
ARMLEHNE	95 33 655 08	8	1	2 502	91 01 533 08	STEUERSTAND
ASCHENBECHER 92X57,5X26	73 66 731	51	1	2 520 000	91 49 872 08	KABINE VERGLAST
ATL-ANBAU	10 11 832 6	430	1	X1011988	10 11 988 0	DIESELMOTOR
AUFLAGEBOCK	60 27 360 08	205	2	3 930 169	96 37 694 08	KLEMMKASTEN KPL.
AUFLAUFKEIL	97 01 940 08	45	1	2 522	91 10 037 08	TUER KPL.
AUFLAUFKEIL 28X35X80 PA6G	95 67 459 08	120	1	2 520 000	91 49 872 08	KABINE VERGLAST
AUFNAHMEBOLZEN 65.0X330	97 57 621 08	9	4	2 560	91 52 311 08	GEGENGEWICHT M.BEFESTIG
AUFSTIEG KPL.	99 14 563 14	3	4	1 300 005	99 17 196 14	RAUPENBESTUECKUNG
AUFSTIEGSTRITT	97 23 508 08	3	2	2 515 007	96 42 014 08	PODEST VORM.
AUSGLEICHSBEHAELTER	50 28 073 08	7	1	2 971	91 50 610 08	HYDRAULIK HILFSHUBWERK
AUSGLEICHSBEHAELTER	55 06 390 08	1	1	2 200 048	96 32 140 08	AUSGLEICHSBEHAELTER VO
AUSGLEICHSBEHAELTER VO	96 32 140 08	2	1	2 200	91 54 491 08	ANTRIEBSAGGREGAT KPL.
AUSGLEICHSSCHEIBE	51 07 832 08	17	1	5 114 176	51 14 176 08	DRUCKBEGRENZUNGSVENTI
AUSGLEICHSSCHEIBE	51 07 832 08	17	1	5 114 177	51 14 177 08	DRUCKBEGRENZUNGSVENTI
AUSGLEICHKUPPLUNG VERZ	10 35 601 8	15	1	2 430	91 54 389 08	DREHBUEHNENARRETIERUN
AUSGLEICHSWELLE	90 78 117	1	1	9 078 113	90 78 113	MASSENAUSGLEICH
AUSGLEICHSWELLE	90 78 117	1	1	9 078 114	90 78 114	MASSENAUSGLEICH
AUSLASSVENTIL	90 74 451	4	2	X1012036	10 12 036 5	ZYLINDERKOPF VORM.
AUSSCHUBMECHANIK	91 26 911 08	7	1	3 100	91 52 674 08	TELESKOPAUSSLEGER KPL.
AUSSTEIFUNG KABINE	91 54 183 08	130	1		LTR 1100 -0	LIEBHERR LTR 1100
AXIALVENTILATOR 80X80X38	61 04 131 08	3	2	2 913 102	92 32 870 08	LUEFTEREINHEIT
AXIALZYLINDERROLLENLAG	74 66 041 01	6	1	4 001	91 05 438 08	HAKENFLASCHE
AXIALZYLINDERROLLENLAGE	74 66 079 08	37	1	4 005	91 04 399 08	HAKENFLASCHE
BALLASTIERZYLINDER 110/100	10 32 633 4	1	2	2 571	91 50 902 08	HYDRAULISCHE BALLASTIER
BANDKLEMME 8-2,8-0,8	60 27 416 08	11	23	1 920 314	96 46 921 08	KLEMMKASTEN VORM.
BANDKLEMME 8-2,8-0,8	60 27 416 08	5	2	2 932 167	96 32 480 08	KLEMMENLEISTE
BANDKLEMME 8-2,8-0,8	60 27 416 08	204	21	3 930 169	96 37 694 08	KLEMMKASTEN KPL.
BANDKLEMME 8-2,8-0,8	60 27 416 08	297	15	3 930 492	96 20 966 08	KLEMMKASTEN KPL.
BATTERIE 1,5V	61 32 006 08	3	10	1 750 002	92 86 201 08	ZUBEHOER
BATTERIE VG 95282 12V 125A	61 32 029 08	5	4	2 920 083	96 37 452 08	ELEKTRIK BATTERIEKASTEN
BATTERIEHAUPTSCHALTER	60 60 709 08	6	1	2 920 083	96 37 452 08	ELEKTRIK BATTERIEKASTEN
BATTERIEKABEL DIN 72551 95	60 04 918 08	(333)	1.54	2 780 236	91 52 251 08	FREMDEINSPEISUNG
BATTERIEKABEL DIN 72551 95	60 04 918 08	(333)	2.24	2 780 236	91 52 251 08	FREMDEINSPEISUNG
BATTERIEKASTEN KPL.	91 46 556 08	107	1		LTR 1100 -0	LIEBHERR LTR 1100
BATTERIEKASTEN SCHWK.	96 31 154 08	1	1	2 260 006	96 31 147 08	BATTERIEKASTEN VORM.
BATTERIEKASTEN VORM.	96 31 147 08	1	1	2 260	91 46 556 08	BATTERIEKASTEN KPL.
BAUGRUPPENTRAEGER 56TE	91 23 538 08	43	1	2 932 042	96 50 842 08	GRUNDAUFBAU
BEDIENKNOPF	73 70 584	20	1	5 530 022	55 30 022 08	WASSERHEIZGERAET
BEDIENPULT BALLAST P13	96 36 055 08	27	1	2 920	91 52 240 08	EL.ANLAGE DREHBUEHNE
BEDIENTEIL	57 18 499 08	17	1	5 530 022	55 30 022 08	WASSERHEIZGERAET
BEDIENUNG	57 07 566 08	3	1	5 530 854	55 30 854 08	DREIWEGEHAHN
BEFESTIGUNGSSCHELLE	55 31 352 08	1	1	5 530 545	55 30 545 08	UMWAEELZPUMPE
BEFESTIGUNGSSCHELLE 11,1	60 20 041 08	18	1	2 541 100	91 10 807 08	ZUSATZHEIZUNG OW AIRTOP
BEFESTIGUNGSSCHELLE 13	60 20 033 08	9	1	2 932 215	92 26 129 08	VERTEILER MASSE
BEFESTIGUNGSSCHELLE 8	60 20 032 08	8	2	2 932 215	92 26 129 08	VERTEILER MASSE
BEFESTIGUNGSTEILE DREHV	91 48 605 08	29	1		LTR 1100 -0	LIEBHERR LTR 1100
BEHAELTER 3,0L	59 10 553 08	24	1	2 520 000	91 49 872 08	KABINE VERGLAST
BELUEFTUNGSFILTER	51 06 673 08	5	2	2 340 004	96 43 780 08	OELBEHAELTER VORM.
BESTUECKUNGSMODUL	96 19 694 08	10	1	2 932 167	96 32 480 08	KLEMMENLEISTE
BESTUECKUNGSMODUL 1	92 71 584 08	(153)	1	3 930 492	96 20 966 08	KLEMMKASTEN KPL.
BETAETIGUNGSDORN	70 42 534 08	3	4	2 501 022	96 34 184 08	DECKEL KPL.
BETAETIGUNGSDORN	70 42 534 08	36	2	2 510 200	96 41 258 08	DREHBUEHNENVERKLEIDUN
BETAETIGUNGSDORN 1,5	70 42 572 08	58	1	2 932 095	96 50 846 08	SCHWENKRAHMEN SICHERUN
BETAETIGUNGSEINHEIT	57 19 355 08	(1)	1	9 330 748	93 30 748 01	DREHWERK
BETAETIGUNGSGRIFF	60 60 934 08	1	1	6 060 709	60 60 709 08	BATTERIEHAUPTSCHALTER
BETRIEBSSTUNDENZAEHLER	69 18 022 08	36	1	2 932 042	96 50 842 08	GRUNDAUFBAU
BETRIEBSSTUNDENZAEHLER	69 17 985 08	4	1	2 533 005	96 41 568 08	ARMATURENBRETT DACH VO
BEZEICHNUNGSSCHILD 20X8	60 27 614 08	56	70	2 932 042	96 50 842 08	GRUNDAUFBAU
BEZEICHNUNGSSCHILD 20X8	60 27 614 08	56	60	2 932 095	96 50 846 08	SCHWENKRAHMEN SICHERUN

3.4.2008

etk_en_de_074927 LTR 1100

659

LIEBHERRAlphabetical index
Alphabetischer Index

Bezeichnung	Artikel	Pos.	Menge	Seite	Baugruppe	Bezeichnung
BEZEICHNUNGSSCHILD 20X8	60 27 614 08	12	10	2 932 166	92 68 911 08	VERTEILER MASSE
BEZEICHNUNGSSCHILD 25,4X	60 27 601 08	1	9	1 400 201	96 43 983 08	SCHLAUCHLEITUNGEN ABST
BEZEICHNUNGSSCHILD 25,4X	60 27 601 08	(1)	8	1 975 006	91 52 331 08	ZUSATZHYDR.ABSTUETZZYL
BEZEICHNUNGSSCHILD 25,4X	60 27 601 08	1	25	1 997	91 53 489 08	SCHLAUCHLEITUNGEN RAUP
BEZEICHNUNGSSCHILD 25,4X	60 27 601 08	(1)	2	2 782	91 54 117 08	MOTORVORWAERMUNG
BEZEICHNUNGSSCHILD 25,4X	60 27 601 08	(1)	3	2 782 002	96 37 936 08	HEIZUNG VORM.
BEZEICHNUNGSSCHILD 25,4X	60 27 601 08	1	5	2 831 021	96 38 140 08	SCHLAUCHLEITUNGEN KLIMA
BEZEICHNUNGSSCHILD 25,4X	60 27 601 08	1	3	2 970 061	96 43 131 08	SCHLAUCHLEITUNGEN ZUSA
BEZEICHNUNGSSCHILD 25,4X	60 27 601 08	1	1	2 970 103	96 43 157 08	SCHLAUCHLEITUNGEN OELKU
BEZEICHNUNGSSCHILD 25,4X	60 27 601 08	1	10	2 971 012	96 43 144 08	SCHLAUCHLEITUNGEN HUBW
BEZEICHNUNGSSCHILD 25,4X	60 27 601 08	(1)	4	2 975 038	91 26 492 08	ZUSATZHYDRAULIK KLAPPSPI
BEZEICHNUNGSSCHILD 25,4X	60 27 601 08	1	1	2 975 501	92 15 190 08	SCHLAUCHLEITUNGEN OELV
BEZEICHNUNGSSCHILD 25,4X	60 27 601 08	1	69	2 997	91 51 089 08	SCHLAUCHLEITUNGEN OBER
BEZEICHNUNGSSCHILD 25,4X	60 27 602 08	2	2	2 970 061	96 43 131 08	SCHLAUCHLEITUNGEN ZUSA
BEZEICHNUNGSSCHILD 25,4X	60 27 602 08	2	16	2 997	91 51 089 08	SCHLAUCHLEITUNGEN OBER
BEZEICHNUNGSSCHILD 25,4X	60 27 603 08	2	1	1 400 201	96 43 983 08	SCHLAUCHLEITUNGEN ABST
BEZEICHNUNGSSCHILD 25,4X	60 27 603 08	2	18	1 997	91 53 489 08	SCHLAUCHLEITUNGEN RAUP
BEZEICHNUNGSSCHILD 25,4X	60 27 603 08	3	3	2 970 061	96 43 131 08	SCHLAUCHLEITUNGEN ZUSA
BEZEICHNUNGSSCHILD 25,4X	60 27 603 08	2	6	2 970 103	96 43 157 08	SCHLAUCHLEITUNGEN OELKU
BEZEICHNUNGSSCHILD 25,4X	60 27 603 08	2	3	2 971 012	96 43 144 08	SCHLAUCHLEITUNGEN HUBW
BEZEICHNUNGSSCHILD 25,4X	60 27 603 08	3	26	2 997	91 51 089 08	SCHLAUCHLEITUNGEN OBER
BEZEICHNUNGSSTREIFEN	60 27 629 08	8	1	2 932 167	96 32 480 08	KLEMMENLEISTE
BLECH	92 75 303 01	14	1	9 330 748	93 30 748 01	DREHWERK
BLECH 0 Edelstahl	97 09 068 08	11	1	2 680	91 53 225 08	ABGASANLAGE KPL.
BLECH 1,5X200X310	95 57 391 08	13	1	2 520 000	91 49 872 08	KABINE VERGLAST
BLECH 1,5X65X155	95 35 266 08	5	1	2 932 042	96 50 842 08	GRUNDAUFBAU
BLECH 1,5X65X155	95 35 266 08	4	1	2 932 095	96 50 846 08	SCHWENKRAHMEN SICHERUN
BLECH 1,5X65X712	95 65 574 08	2	1	2 520 017	92 68 891 08	FRONTSCHIEBE GEKLEBT
BLECH 1,5X94X105	95 60 636 08	5	1	2 520 021	92 17 203 08	ARMATURENKASTEN LIEFERU
BLECH 1.5X158X338	97 29 623 08	8	1	2 932 042	96 50 842 08	GRUNDAUFBAU
BLECH 1.5X232X164 DC01	95 60 688 08	10	1	2 520 018	92 13 430 08	ARMATURENKASTEN KPL.
BLECH 1.5X272X796	97 14 053 08	3	1	2 932 042	96 50 842 08	GRUNDAUFBAU
BLECH 1.5X647X828	97 45 329 08	2	1	2 932 138	96 43 168 08	SCHWENKRAHMEN RELAISST
BLECH 1.5X67X79	97 68 803 08	19	1	2 932 042	96 50 842 08	GRUNDAUFBAU
BLECH 1.5x628x55 ST12.03	95 52 153 08	7	1	2 932 042	96 50 842 08	GRUNDAUFBAU
BLECH 10X126X92	97 22 862 08	23	1	2 430	91 54 389 08	DREHBUEHNENARRETIERUN
BLECH 10X220X290	95 67 586 08	5	1	3 330	91 26 911 08	AUSSCHUBMECHANIK
BLECH 15X135X128	95 38 563 08	67	1	3 501	91 05 788 08	DOPPELKLAPPSPITZE MECH.
BLECH 15X170X190	95 41 437 08	99	1	3 501	91 05 788 08	DOPPELKLAPPSPITZE MECH.
BLECH 15X300X120	97 65 411 08	8	4	1 740 010	96 50 632 08	MONTAGETEILE
BLECH 15X47X70	97 30 132 08	32	1	2 510 100	96 44 750 08	DREHBUEHNENVERKLEIDUN
BLECH 1X129X32 DC01-A-M	95 54 820 08	50	6	3 105 000	91 45 066 08	TELESKOP 4 VORM.
BLECH 1X136X32 DC01-A-M	95 54 724 08	50	6	3 104 000	91 45 065 08	TELESKOP 3 VORM.
BLECH 1X140X380	95 57 472 03	13	10	1 100 215	99 20 783 14	MITTELTEIL
BLECH 1X141X32 DC01-A-M	95 70 382 08	50	6	3 103 000	91 45 064 08	TELESKOP 2 VORM.
BLECH 1X149X32	95 70 328 08	50	6	3 102 000	91 45 063 08	TELESKOP 1 VORM.
BLECH 1X157X32 DC01-A-M	95 70 667 08	50	6	3 101	91 54 595 08	ANLENKSTUECK VORM.
BLECH 1X171X405	97 45 335 08	6	1	2 932 042	96 50 842 08	GRUNDAUFBAU
BLECH 1X176X176	97 47 926 08	(1)	1	2 510 100	96 44 750 08	DREHBUEHNENVERKLEIDUN
BLECH 1X190X190	97 64 404 08	14	1	2 782	91 54 117 08	MOTORVORWAERMUNG
BLECH 1X35X22 ALMG3	61 10 022 08	5	1	2 913 003	96 20 599 08	FOLIENASTATUR VORM.
BLECH 1X467X259 ALMG3 H11	97 17 132 08	2	1	2 913 005	96 28 696 08	INNENGEHAEUSE VORM.
BLECH 1X70X80	95 35 155 08	7	1	2 270	91 50 456 08	KRAFTSTOFFBEHAELTER AN
BLECH 1X70X80	95 35 155 08	7	1	2 340	91 53 116 08	OELBEHAELTER ANBAU
BLECH 1X95X78 ALMG3 H111	97 09 808 08	5	1	2 913	91 32 850 08	LICCON KONSOLE LCD2
BLECH 1x147x54	95 70 330 08	52	1	3 101	91 54 595 08	ANLENKSTUECK VORM.
BLECH 1x147x54	95 70 330 08	52	1	3 102 000	91 45 063 08	TELESKOP 1 VORM.
BLECH 1x147x54	95 70 330 08	52	1	3 103 000	91 45 064 08	TELESKOP 2 VORM.
BLECH 1x147x54	95 70 330 08	52	1	3 104 000	91 45 065 08	TELESKOP 3 VORM.
BLECH 1x147x54	95 70 330 08	52	1	3 105 000	91 45 066 08	TELESKOP 4 VORM.

3.4.2008

etk_en_de_074927 LTR 1100

660

LIEBHERRAlphabetical index
Alphabetischer Index

Bezeichnung	Artikel	Pos.	Menge	Seite	Baugruppe	Bezeichnung
BLECH 1x35x100	95 70 687 08	24	3	2 440 022	96 42 336 08	WINDE 2 VORM.
BLECH 2.5x225x268	95 70 207 08	19	1	3 105 000	91 45 066 08	TELESKOP 4 VORM.
BLECH 2.5x227x177	95 70 189 08	19	1	3 106	91 52 744 08	TELESKOP 5 VORM.
BLECH 2.5x229x148 ST12.03	95 70 252 08	19	2	3 102 000	91 45 063 08	TELESKOP 1 VORM.
BLECH 2.5x229x148 ST12.03	95 70 252 08	19	2	3 103 000	91 45 064 08	TELESKOP 2 VORM.
BLECH 2.5x229x148 ST12.03	95 70 252 08	19	2	3 104 000	91 45 065 08	TELESKOP 3 VORM.
BLECH 2.5x634x41 ST12.03	97 02 009 08	3	2	2 260 006	96 31 147 08	BATTERIEKASTEN VORM.
BLECH 20X45X230	95 36 085 08	5	2	3 510 100	91 49 246 08	TRANSPORTHALTERUNG DKS
BLECH 2X1090X1326	97 45 632 08	1	1	2 932 042	96 50 842 08	GRUNDAUFBAU
BLECH 2X1144X1092 SPF	97 65 621 08	5	1	2 510 100	96 44 750 08	DREHBUEHNENVERKLEIDUN
BLECH 2X114X114 DC01-A-M	95 70 188 08	8	4	3 105 000	91 45 066 08	TELESKOP 4 VORM.
BLECH 2X114X114 DC01-A-M	95 70 188 08	8	4	3 106	91 52 744 08	TELESKOP 5 VORM.
BLECH 2X1162X241	97 45 664 08	9	1	2 932 042	96 50 842 08	GRUNDAUFBAU
BLECH 2X124X124 DC01-A-M	95 70 112 08	8	4	3 102 000	91 45 063 08	TELESKOP 1 VORM.
BLECH 2X124X124 DC01-A-M	95 70 112 08	8	4	3 103 000	91 45 064 08	TELESKOP 2 VORM.
BLECH 2X124X124 DC01-A-M	95 70 112 08	8	4	3 104 000	91 45 065 08	TELESKOP 3 VORM.
BLECH 2X144X80 ST12.03	95 63 963 08	1	1	2 932 166	92 68 911 08	VERTEILER MASSE
BLECH 2X155X196	97 37 334 08	23	1	2 210 000	91 54 495 08	ANTRIEBSAGGREGAT VORM.
BLECH 2X162X142 ALMG3 H11	97 65 362 08	20	1	2 932 042	96 50 842 08	GRUNDAUFBAU
BLECH 2X165X115	97 37 335 08	24	1	2 210 000	91 54 495 08	ANTRIEBSAGGREGAT VORM.
BLECH 2X171X133	97 50 847 08	6	2	2 984	91 52 906 08	OELKUEHLER EINBAU
BLECH 2X179X241	97 16 260 08	3	1	2 430	91 54 389 08	DREHBUEHNENARRETIERUN
BLECH 2X195X66	97 47 423 08	7	1	2 510 072	96 44 614 08	KLAPPE VORM.RECHTS
BLECH 2X200X100	97 53 529 08	48	1	2 440 022	96 42 336 08	WINDE 2 VORM.
BLECH 2X200X60	97 48 958 08	81	1	3 101	91 54 595 08	ANLENKSTUECK VORM.
BLECH 2X20X60	28 90 594 14	20	1	1 100 200	96 46 920 08	UNTERWAGEN KPL.
BLECH 2X235X27	97 30 263 08	15	1	2 510 100	96 44 750 08	DREHBUEHNENVERKLEIDUN
BLECH 2X236X22	97 48 804 08	70	1	2 510 100	96 44 750 08	DREHBUEHNENVERKLEIDUN
BLECH 2X245X245	95 37 449 08	61	2	3 101	91 54 595 08	ANLENKSTUECK VORM.
BLECH 2X380X82	97 70 502 08	16	1	2 210 000	91 54 495 08	ANTRIEBSAGGREGAT VORM.
BLECH 2X383X342 DC01 FE//	97 36 305 08	13	1	3 100	91 52 674 08	TELESKOPAUSLEGER KPL.
BLECH 2X398X326 SPF	97 65 623 08	6	1	2 510 100	96 44 750 08	DREHBUEHNENVERKLEIDUN
BLECH 2X400X117	97 67 356 08	9	1	2 782	91 54 117 08	MOTORVORWAERMUNG
BLECH 2X42X86	95 35 272 08	4	1	2 932 042	96 50 842 08	GRUNDAUFBAU
BLECH 2X438X751	97 59 572 08	7	1	2 510 100	96 44 750 08	DREHBUEHNENVERKLEIDUN
BLECH 2X50X76	97 35 365 08	8	6	2 450 025	96 35 649 08	HAUPTHUBWERK VORM.
BLECH 2X54X95	95 37 009 08	2	1	2 932 215	92 26 129 08	VERTEILER MASSE
BLECH 2X59X160	97 29 709 08	9	1	2 210 008	96 30 132 08	KUEHLER VORM.
BLECH 2X59X160	97 29 710 08	10	1	2 210 008	96 30 132 08	KUEHLER VORM.
BLECH 2X692X218	97 36 406 08	3	1	2 210 008	96 30 132 08	KUEHLER VORM.
BLECH 2X70X80	95 35 154 08	6	7	2 270	91 50 456 08	KRAFTSTOFFBEHAELTER AN
BLECH 2X70X80	95 35 154 08	6	5	2 340	91 53 116 08	OELBEHAELTER ANBAU
BLECH 2X722X83	97 65 622 08	14	1	2 510 100	96 44 750 08	DREHBUEHNENVERKLEIDUN
BLECH 2X856X894	97 50 846 08	4	1	2 984	91 52 906 08	OELKUEHLER EINBAU
BLECH 2X900X149	97 67 563 08	30	1	2 210 000	91 54 495 08	ANTRIEBSAGGREGAT VORM.
BLECH 2X900X73 DC01-A-M	97 45 197 08	19	1	2 210 000	91 54 495 08	ANTRIEBSAGGREGAT VORM.
BLECH 2X915X156	97 29 707 08	4	1	2 210 008	96 30 132 08	KUEHLER VORM.
BLECH 2x35x100	95 70 688 08	25	3	2 440 022	96 42 336 08	WINDE 2 VORM.
BLECH 2x680x419	95 64 701 08	24	1	3 100	91 52 674 08	TELESKOPAUSLEGER KPL.
BLECH 3.5X377X524	97 46 406 08	12	1	2 501 000	91 48 769 08	KRANFUEHRERKABINE VORM
BLECH 3.5X590X310	97 51 516 08	27	1	2 510 200	96 41 258 08	DREHBUEHNENVERKLEIDUN
BLECH 30X60X300	95 54 507 08	54	1	3 101	91 54 595 08	ANLENKSTUECK VORM.
BLECH 30X60X300	95 54 507 08	54	1	3 102 000	91 45 063 08	TELESKOP 1 VORM.
BLECH 30X60X300	95 54 507 08	54	1	3 103 000	91 45 064 08	TELESKOP 2 VORM.
BLECH 3X119X229	97 11 358 08	19	1	3 511 006	96 45 029 08	MASTNASE VORM.
BLECH 3X128X30	97 31 147 08	19	4	2 450	91 53 926 08	HAUPTHUBWERK
BLECH 3X129X50	97 09 288 08	18	1	2 510 200	96 41 258 08	DREHBUEHNENVERKLEIDUN
BLECH 3X134X151	97 38 712 08	2	1	2 780 152	91 49 756 08	EL.KUEHLWASSERVORWAE
BLECH 3X14X189	95 35 273 08	7	1	2 932 095	96 50 846 08	SCHWENKRAHMEN SICHERUN
BLECH 3X151X144	97 50 770 08	3	1	2 984	91 52 906 08	OELKUEHLER EINBAU

3.4.2008

etk_en_de_074927 LTR 1100

661

LIEBHERRAlphabetical index
Alphabetischer Index

Bezeichnung	Artikel	Pos.	Menge	Seite	Baugruppe	Bezeichnung
BLECH 3X151X144	97 51 599 08	7	1	2 984	91 52 906 08	OELKUEHLER EINBAU
BLECH 3X155X180	97 42 451 08	18	1	2 210 000	91 54 495 08	ANTRIEBSAGGREGAT VORM.
BLECH 3X15X50 ALMG3 H111	97 20 972 08	31	2	2 540	91 45 984 08	HEIZUNG OW
BLECH 3X164X86	97 65 667 08	10	1	2 510 100	96 44 750 08	DREHBUEHNENVERKLEIDUN
BLECH 3X237X80	97 52 306 08	5	1	3 750 014	96 37 182 08	ANBAU HAKENSTANGE
BLECH 3X237X80	97 52 307 08	6	1	3 750 014	96 37 182 08	ANBAU HAKENSTANGE
BLECH 3X255X133	97 58 742 08	10	1	2 270	91 50 456 08	KRAFTSTOFFBEHAELTER AN
BLECH 3X304X194	97 46 006 08	15	1	2 210 000	91 54 495 08	ANTRIEBSAGGREGAT VORM.
BLECH 3X305X255	97 02 573 08	1	1	2 780 236	91 52 251 08	FREMDEINSPEISUNG
BLECH 3X30X85	95 40 160 08	79	2	2 970	91 52 242 08	HYDRAULIK
BLECH 3X30X85	95 40 160 08	49	1	2 971	91 50 610 08	HYDRAULIK HILFSHUBWERK
BLECH 3X33X208	95 37 507 08	16	1	2 501 000	91 48 769 08	KRANFUEHRERKABINE VORM
BLECH 3X350X447	97 20 945 08	12	1	2 782	91 54 117 08	MOTORVORWAERMUNG
BLECH 3X365X278	97 66 487 08	24	1	2 835	91 48 675 08	LADEGERAET
BLECH 3X387X299	97 23 093 08	3	1	2 970 092	96 22 207 08	MECH.BEFESTIGUNGSTEILE
BLECH 3X40X300	95 37 816 08	(1)	2	2 950	91 49 515 08	DRUCKLUFTANLAGE OW
BLECH 3X440X204	97 44 979 08	6	1	2 440 022	96 42 336 08	WINDE 2 VORM.
BLECH 3X440X387	95 66 602 08	36	1	2 502	91 01 533 08	STEUERSTAND
BLECH 3X45X120	95 37 609 08	(1)	1	2 971	91 50 610 08	HYDRAULIK HILFSHUBWERK
BLECH 3X473X25 ST12.03	97 20 971 08	30	1	2 540	91 45 984 08	HEIZUNG OW
BLECH 3X60X80 DC01-A-M	97 37 172 08	20	3	2 210 000	91 54 495 08	ANTRIEBSAGGREGAT VORM.
BLECH 3X80X68	97 37 173 08	21	1	2 210 000	91 54 495 08	ANTRIEBSAGGREGAT VORM.
BLECH 3X930X580	97 50 505 08	13	1	2 510 100	96 44 750 08	DREHBUEHNENVERKLEIDUN
BLECH 4X100X132	95 56 879 08	34	1	2 920	91 52 240 08	EL.ANLAGE DREHBUEHNE
BLECH 4X109X160	95 70 691 08	15	2	3 101	91 54 595 08	ANLENKSTUECK VORM.
BLECH 4X112X164	97 29 712 08	7	1	2 210 008	96 30 132 08	KUEHLER VORM.
BLECH 4X112X164	97 29 713 08	8	1	2 210 008	96 30 132 08	KUEHLER VORM.
BLECH 4X138X160	97 20 753 08	2	1	2 780 236	91 52 251 08	FREMDEINSPEISUNG
BLECH 4X140X113 S235JRG2	95 36 490 08	2	1	2 970 092	96 22 207 08	MECH.BEFESTIGUNGSTEILE
BLECH 4X140X113 S235JRG2	95 36 490 08	(3)	1	2 971	91 50 610 08	HYDRAULIK HILFSHUBWERK
BLECH 4X157X291	97 68 029 08	48	1	2 782	91 54 117 08	MOTORVORWAERMUNG
BLECH 4X189X173	97 47 300 08	41	2	2 440 022	96 42 336 08	WINDE 2 VORM.
BLECH 4X190X250	95 37 494 08	65	1	3 106	91 52 744 08	TELESKOP 5 VORM.
BLECH 4X200X194	97 55 731 08	49	1	2 782	91 54 117 08	MOTORVORWAERMUNG
BLECH 4X208X241	97 57 695 08	2	1	2 102 015	96 32 604 08	VERRIEGELUNG
BLECH 4X20X46	95 37 446 08	15	1	2 501 000	91 48 769 08	KRANFUEHRERKABINE VORM
BLECH 4X220X150	97 51 432 08	(3)	1	2 950	91 49 515 08	DRUCKLUFTANLAGE OW
BLECH 4X270X150	97 18 426 08	2	2	2 783	91 54 118 08	BRENNSTOFFBEHAELTER O
BLECH 4X290X230	97 23 359 08	70	1	3 101	91 54 595 08	ANLENKSTUECK VORM.
BLECH 4X298X232	97 51 275 08	17	1	2 711	91 53 002 08	ZENTRALSCHMIERANLAGE O
BLECH 4X30X105	95 36 969 08	15	1	2 711	91 53 002 08	ZENTRALSCHMIERANLAGE O
BLECH 4X30X128 S235JRG2	97 08 360 08	44	3	2 510 200	96 41 258 08	DREHBUEHNENVERKLEIDUN
BLECH 4X324X189	97 68 223 08	(4)	1	2 971	91 50 610 08	HYDRAULIK HILFSHUBWERK
BLECH 4X32X32 ALMG3 H111	97 23 538 08	161	2	2 520 000	91 49 872 08	KABINE VERGLAST
BLECH 4X336X157	97 52 305 08	7	2	3 750 008	91 48 666 08	ANBAU LEITER
BLECH 4X400X200	97 77 537 08	13	1	1 400 200	91 53 791 08	HYDRAULIK VORB.
BLECH 4X405X460	95 83 404 14	5	2	1 100 220	99 08 404 14	ABDECKUNG
BLECH 4X405X73	97 51 429 08	(2)	1	2 950	91 49 515 08	DRUCKLUFTANLAGE OW
BLECH 4X440X890	97 50 794 08	9	1	2 102	91 51 080 08	MONTAGETEILE DREHBUEHN
BLECH 4X50X263	97 30 782 08	54	1	2 782 002	96 37 936 08	HEIZUNG VORM.
BLECH 4X510X850	95 83 464 14	4	2	1 100 220	99 08 404 14	ABDECKUNG
BLECH 4X527X430	97 20 552 08	10	1	2 102	91 51 080 08	MONTAGETEILE DREHBUEHN
BLECH 4X531X839	97 18 218 08	7	1	2 510 200	96 41 258 08	DREHBUEHNENVERKLEIDUN
BLECH 4X55X180	95 43 136 08	1	1	2 970 092	96 22 207 08	MECH.BEFESTIGUNGSTEILE
BLECH 4X60X115	97 22 935 08	39	4	2 440 022	96 42 336 08	WINDE 2 VORM.
BLECH 4X60X150	95 55 244 08	23	2	3 101	91 54 595 08	ANLENKSTUECK VORM.
BLECH 4X610X117	97 20 509 08	1	1	2 102 017	96 22 070 08	HALTER VORM.
BLECH 4X65X80	97 38 621 08	21	1	2 510 100	96 44 750 08	DREHBUEHNENVERKLEIDUN
BLECH 4X689X542	97 54 089 08	4	1	2 782	91 54 117 08	MOTORVORWAERMUNG
BLECH 4X68X75	95 70 378 08	124	2	2 520 000	91 49 872 08	KABINE VERGLAST

3.4.2008

etk_en_de_074927 LTR 1100

662

LIEBHERRAlphabetical index
Alphabetischer Index

Bezeichnung	Artikel	Pos.	Menge	Seite	Baugruppe	Bezeichnung
BLECH 4X751X215	95 66 267 08	87	1	2 520 000	91 49 872 08	KABINE VERGLAST
BLECH 4X75X111	95 70 358 08	122	1	2 520 000	91 49 872 08	KABINE VERGLAST
BLECH 4X75X128	95 70 359 08	123	1	2 520 000	91 49 872 08	KABINE VERGLAST
BLECH 4X763X326	97 18 217 08	6	1	2 510 200	96 41 258 08	DREHBUEHNENVERKLEIDUN
BLECH 4X76X208	95 37 495 08	30	1	3 501	91 05 788 08	DOPPELKLAPPSPITZE MECH.
BLECH 4X80X254	95 71 028 08	38	1	3 510 100	91 49 246 08	TRANSPORTHALTERUNG DKS
BLECH 4X829X592	97 54 088 08	3	1	2 782	91 54 117 08	MOTORVORWAERMUNG
BLECH 4X93X50	97 09 211 08	52	1	2 782 002	96 37 936 08	HEIZUNG VORM.
BLECH 4x1114x206	95 70 664 08	13	1	3 101	91 54 595 08	ANLENKSTUECK VORM.
BLECH 4x1490x106 S235JRG2	95 55 242 08	14	2	3 101	91 54 595 08	ANLENKSTUECK VORM.
BLECH 4x383x125 S235JRG2	95 70 325 08	44	4	3 101	91 54 595 08	ANLENKSTUECK VORM.
BLECH 4x383x125 S235JRG2	95 70 325 08	44	4	3 102 000	91 45 063 08	TELESKOP 1 VORM.
BLECH 4x383x125 S235JRG2	95 70 325 08	44	4	3 103 000	91 45 064 08	TELESKOP 2 VORM.
BLECH 4x383x125 S235JRG2	95 70 325 08	44	2	3 104 000	91 45 065 08	TELESKOP 3 VORM.
BLECH 4x383x125 S235JRG2	95 70 325 08	44	2	3 105 000	91 45 066 08	TELESKOP 4 VORM.
BLECH 4x440x161	95 66 268 08	88	1	2 520 000	91 49 872 08	KABINE VERGLAST
BLECH 4x440x161	95 70 952 08	143	1	2 520 000	91 49 872 08	KABINE VERGLAST
BLECH 4x63x90 S235JRG2	95 41 137 08	12	1	2 510 100	96 44 750 08	DREHBUEHNENVERKLEIDUN
BLECH 4x70x102 S235JRG2	95 65 560 08	8	1	2 520 001	92 48 796 08	FRONTSCHIEBE KPL.
BLECH 50X200X20	97 17 999 08	38	2	2 440	91 52 288 08	HILFSHUBWERK WINDE 2
BLECH 50X250X210	97 72 402 08	19	1	1 100 205	96 51 633 08	RAUPENTRAEGER KPL.RE.
BLECH 50X250X210	97 72 402 08	19	1	1 100 210	96 51 634 08	RAUPENTRAEGER KPL.LI.
BLECH 5X1099X558	97 66 381 08	24	1	2 450	91 53 926 08	HAUPTHUBWERK
BLECH 5X110X154	95 55 603 08	6	1	3 511 006	96 45 029 08	MASTNASE VORM.
BLECH 5X110X210	97 79 053 08	14	1	1 400 200	91 53 791 08	HYDRAULIK VORB.
BLECH 5X125X74	97 13 393 08	8	1	2 430	91 54 389 08	DREHBUEHNENARRETIERUN
BLECH 5X140X380	96 72 328 03	14	2	1 100 215	99 20 783 14	MITTELTEIL
BLECH 5X184X184	95 54 506 08	38	2	3 101	91 54 595 08	ANLENKSTUECK VORM.
BLECH 5X184X184	95 54 506 08	38	2	3 102 000	91 45 063 08	TELESKOP 1 VORM.
BLECH 5X184X184	95 54 506 08	38	2	3 103 000	91 45 064 08	TELESKOP 2 VORM.
BLECH 5X184X184	95 54 506 08	38	2	3 104 000	91 45 065 08	TELESKOP 3 VORM.
BLECH 5X184X184	95 54 506 08	38	2	3 105 000	91 45 066 08	TELESKOP 4 VORM.
BLECH 5X200X130	97 74 410 08	22	2	1 100 205	96 51 633 08	RAUPENTRAEGER KPL.RE.
BLECH 5X200X130	97 74 410 08	22	2	1 100 210	96 51 634 08	RAUPENTRAEGER KPL.LI.
BLECH 5X200X309	97 21 333 08	10	1	3 101	91 54 595 08	ANLENKSTUECK VORM.
BLECH 5X20X80	95 54 508 08	57	1	3 101	91 54 595 08	ANLENKSTUECK VORM.
BLECH 5X20X80	95 54 508 08	57	1	3 102 000	91 45 063 08	TELESKOP 1 VORM.
BLECH 5X20X80	95 54 508 08	57	1	3 103 000	91 45 064 08	TELESKOP 2 VORM.
BLECH 5X240X130	97 65 408 08	31	2	1 100 205	96 51 633 08	RAUPENTRAEGER KPL.RE.
BLECH 5X240X130	97 65 408 08	31	1	1 100 210	96 51 634 08	RAUPENTRAEGER KPL.LI.
BLECH 5X280X360	97 24 915 08	68	1	3 501	91 05 788 08	DOPPELKLAPPSPITZE MECH.
BLECH 5X349X30	97 69 932 08	1	4	1 100 216	96 46 363 08	MONTAGETEILE LWE
BLECH 5X366X288	97 65 149 08	26	2	1 630	91 54 479 08	HYDRAULISCHE ABSTUETZUN
BLECH 5X366X288	97 65 150 08	27	2	1 630	91 54 479 08	HYDRAULISCHE ABSTUETZUN
BLECH 5X409X288	97 65 144 08	25	2	1 630	91 54 479 08	HYDRAULISCHE ABSTUETZUN
BLECH 5X409X288	97 65 151 08	28	2	1 630	91 54 479 08	HYDRAULISCHE ABSTUETZUN
BLECH 5X41X63	95 47 627 08	10	1	3 105 000	91 45 066 08	TELESKOP 4 VORM.
BLECH 5X41X63	95 47 627 08	10	1	3 106	91 52 744 08	TELESKOP 5 VORM.
BLECH 5X60X60	95 36 763 08	8	2	2 270	91 50 456 08	KRAFTSTOFFBEHAELTER AN
BLECH 5X60X60	95 36 763 08	8	2	2 340	91 53 116 08	OELBEHAELTER ANBAU
BLECH 5X670X510	97 65 405 08	25	1	1 100 205	96 51 633 08	RAUPENTRAEGER KPL.RE.
BLECH 5X670X510	97 65 405 08	25	1	1 100 210	96 51 634 08	RAUPENTRAEGER KPL.LI.
BLECH 5X80X164 S380MC	97 43 646 08	79	1	3 101	91 54 595 08	ANLENKSTUECK VORM.
BLECH 5X80X488	95 55 239 08	26	6	3 101	91 54 595 08	ANLENKSTUECK VORM.
BLECH 5x69x44	97 01 483 08	10	1	3 102 000	91 45 063 08	TELESKOP 1 VORM.
BLECH 5x69x44	97 01 483 08	10	1	3 103 000	91 45 064 08	TELESKOP 2 VORM.
BLECH 5x69x44	97 01 483 08	10	1	3 104 000	91 45 065 08	TELESKOP 3 VORM.
BLECH 6X346X227	97 65 415 08	11	1	1 400 200	91 53 791 08	HYDRAULIK VORB.
BLECH 6X888X500	97 49 112 08	21	1	3 510 100	91 49 246 08	TRANSPORTHALTERUNG DKS
BLECH 8X100X166	97 65 413 08	12	4	1 400 200	91 53 791 08	HYDRAULIK VORB.

3.4.2008

etk_en_de_074927 LTR 1100

663

LIEBHERRAlphabetical index
Alphabetischer Index

Bezeichnung	Artikel	Pos.	Menge	Seite	Baugruppe	Bezeichnung
BLECH 8X30X58	95 59 743 08	29	1	3 510 100	91 49 246 08	TRANSPORTHALTERUNG DKS
BLECH 8X315X425	95 70 399 08	49	2	3 105 000	91 45 066 08	TELESKOP 4 VORM.
BLECH 8X394X423	95 70 562 08	49	2	3 104 000	91 45 065 08	TELESKOP 3 VORM.
BLECH 8X395X448	95 70 381 08	49	2	3 103 000	91 45 064 08	TELESKOP 2 VORM.
BLECH 8X420X477	95 70 327 08	49	2	3 102 000	91 45 063 08	TELESKOP 1 VORM.
BLECH 8X456X517	95 70 666 08	49	2	3 101	91 54 595 08	ANLENKSTUECK VORM.
BLECH 8X70X182	95 55 526 08	24	1	3 510 100	91 49 246 08	TRANSPORTHALTERUNG DKS
BLECH 8x160x79	95 70 329 08	51	1	3 101	91 54 595 08	ANLENKSTUECK VORM.
BLECH 8x160x79	95 70 329 08	51	1	3 102 000	91 45 063 08	TELESKOP 1 VORM.
BLECH 8x160x79	95 70 329 08	51	1	3 103 000	91 45 064 08	TELESKOP 2 VORM.
BLECH 8x160x79	97 02 983 08	51	1	3 104 000	91 45 065 08	TELESKOP 3 VORM.
BLECH 8x160x79	97 02 983 08	51	1	3 105 000	91 45 066 08	TELESKOP 4 VORM.
BLECH S235JR	90 78 684	19	1	X1011573	10 11 573 7	KRAFTSTOFFLEITUNG
BLECH SCHWK.	92 68 890 08	22	1	2 520 001	92 48 796 08	FRONTSCHIEBE KPL.
BLECH SCHWK.LINKS	92 50 296 08	12	1	2 502	91 01 533 08	STEUERSTAND
BLECH SCHWK.RECHTS	92 50 297 08	13	1	2 502	91 01 533 08	STEUERSTAND
BLECH X0	95 56 681 08	35	1	2 920	91 52 240 08	EL.ANLAGE DREHBUEHNE
BLECH X0 S235JRG2C	95 54 418 08	44	2	3 106	91 52 744 08	TELESKOP 5 VORM.
BLECHMUTTER M6	41 30 069 08	8	3	2 782	91 54 117 08	MOTORVORWAERMUNG
BLECHMUTTER M8	41 30 070 08	13	6	2 510 201	96 42 011 08	KLAPPE VORM.
BLECHSCHRAUBE DIN 7971 3	40 82 000 08	60	2	2 932 042	96 50 842 08	GRUNDAUFBAU
BLECHSCHRAUBE DIN 7971 4,	40 82 001 08	11	4	2 501 000	91 48 769 08	KRANFUEHRERKABINE VORM
BLECHSCHRAUBE DIN 7971 4,	40 82 010 08	210	2	3 930 169	96 37 694 08	KLEMMKASTEN KPL.
BLECHSCHRAUBE DIN 7973 3,	40 82 211 08	105	8	2 520 000	91 49 872 08	KABINE VERGLAST
BLECHSCHRAUBE DIN 7981 3	55 31 573 08	136	4	2 520 000	91 49 872 08	KABINE VERGLAST
BLECHSCHRAUBE DIN 7981 3	40 82 500 08	4	4	5 530 534	55 30 534 90	WASSERHEIZGERAET
BLECHSCHRAUBE DIN 7981 4	40 82 507 08	93	9	2 520 000	91 49 872 08	KABINE VERGLAST
BLECHSCHRAUBE DIN 7981 4	40 82 507 08	23	1	2 520 001	92 48 796 08	FRONTSCHIEBE KPL.
BLECHSCHRAUBE DIN 7981 4	40 82 507 08	6	2	2 520 018	92 13 430 08	ARMATURENKASTEN KPL.
BLECHSCHRAUBE DIN 7981 4	40 82 507 08	33	10	2 522	91 10 037 08	TUER KPL.
BLECHSCHRAUBE DIN 7981 4	40 82 507 08	27	1	2 540	91 45 984 08	HEIZUNG OW
BLECHSCHRAUBE DIN 7981 4,	55 31 687 08	3	9	2 541 100	91 10 807 08	ZUSATZHEIZUNG OW AIRTOP
BLECHSCHRAUBE DIN 7982 3,	59 10 059 08	5	6	2 520 018	92 13 430 08	ARMATURENKASTEN KPL.
BLLENDE	60 67 620 08	18	13	2 533 005	96 41 568 08	ARMATURENBRETT DACH VO
BLLENDE	96 44 197 08	5	1	2 984	91 52 906 08	OELKUEHLER EINBAU
BLLENDE 1,5X19,5X111	61 10 017 08	45	3	2 932 042	96 50 842 08	GRUNDAUFBAU
BLLENDE 1,5X40X262	61 10 016 08	44	2	2 932 042	96 50 842 08	GRUNDAUFBAU
BLLENDE 2X696X1108 SPF	97 18 215 08	3	1	2 510 200	96 41 258 08	DREHBUEHNENVERKLEIDUN
BLLENDE GEKLEBT	96 33 731 08	12	1	2 510 201	96 42 011 08	KLAPPE VORM.
BLENDSCHUTZ 4X567X55 AL	97 09 807 08	2	1	2 913 003	96 20 599 08	FOLIENSTATUR VORM.
BLINDBUCHSE PG11 MS	60 24 113 08	24	1	2 533 003	96 28 388 08	ELEKTRIK ANBAUTEILE KABIN
BLINDNIET 3,0X3,2-5,0	70 42 121 08	10	2	2 913 005	96 28 696 08	INNENGEHAEUSE VORM.
BLINDNIET 3,2X1,8-3,1	70 42 126 08	13	4	2 501 000	91 48 769 08	KRANFUEHRERKABINE VORM
BLINDNIET 3,2X4,3-5,9	70 42 127 08	22	2	2 520 000	91 49 872 08	KABINE VERGLAST
BLINDNIET 3,2X4,3-5,9	70 42 127 08	70	16	2 932 095	96 50 846 08	SCHWENKRAHMEN SICHERUN
BLINDNIET 4,0X10,5	70 42 323 08	71	25	2 932 042	96 50 842 08	GRUNDAUFBAU
BLINDNIET 4,0X10,5	70 42 323 08	71	6	2 932 095	96 50 846 08	SCHWENKRAHMEN SICHERUN
BLINDNIETMUTTER M4	41 30 062 08	70	28	2 932 042	96 50 842 08	GRUNDAUFBAU
BLINDNIETMUTTER M5 AL	41 30 046 08	39	4	2 502	91 01 533 08	STEUERSTAND
BLINDNIETMUTTER M5 ST VE	10 04 259 2	69	29	2 932 042	96 50 842 08	GRUNDAUFBAU
BLINDNIETMUTTER M6 ST VE	10 04 259 3	2	8	2 102 017	96 22 070 08	HALTER VORM.
BLINDNIETMUTTER M6 ST VE	10 04 259 3	108	13	2 520 000	91 49 872 08	KABINE VERGLAST
BLINDNIETMUTTER M8 ST	41 30 054 08	39	8	2 501 000	91 48 769 08	KRANFUEHRERKABINE VORM
BLINDSTOPFEN 1,58	60 45 189 08	(151)	3	3 930 492	96 20 966 08	KLEMMKASTEN KPL.
BLINDSTOPFEN 1,58	60 45 189 08	13	2	6 923 101	69 23 101 08	SEILLAENGEN GEBER
BLINDSTOPFEN PG29 MS	60 25 016 08	111	1	2 932 042	96 50 842 08	GRUNDAUFBAU
BLITZLEUCHE 24V	60 71 386 08	151	1	2 920 585	91 01 520 08	ELEKTRIK BLITZLEUCHE
BLITZROEHRE 24V	57 15 119 08	(1)	1	2 920 585	91 01 520 08	ELEKTRIK BLITZLEUCHE
BLOCK 12	51 14 753 14	15	1	1 100 300	99 17 010 14	HYDRAULIK UNTERWAGEN
BOCK	70 42 290 08	20	2	2 501 000	91 48 769 08	KRANFUEHRERKABINE VORM

3.4.2008

etk_en_de_074927 LTR 1100

664

LIEBHERRAlphabetical index
Alphabetischer Index

Bezeichnung	Artikel	Pos.	Menge	Seite	Baugruppe	Bezeichnung
BODENBLECH	96 41 044 08	1	1	2 984	91 52 906 08	OELKUEHLER EINBAU
BODENBLECH SCHWK.	96 36 794 08	4	1	2 510 200	96 41 258 08	DREHBUEHNENVERKLEIDUN
BODENBLECH SCHWK.	96 41 550 08	4	1	2 510 100	96 44 750 08	DREHBUEHNENVERKLEIDUN
BODENMATTE 16X572X724	95 66 761 08	62	1	2 520 000	91 49 872 08	KABINE VERGLAST
BODENMATTE GUMMI+PU	95 67 926 08	20	1	2 520 000	91 49 872 08	KABINE VERGLAST
BODENPLATTE	10 30 062 1	(4)	1	2 920 585	91 01 520 08	ELEKTRIK BLITZLEUCHTE
BODENPLATTE B7B 7/8"	78 65 275 14	3	62	1 300 006	91 89 127 14	RAUPENKETTE
BOLZEN 100.0X120 42CRMO4	97 07 680 08	5	1	2 500	91 48 594 08	KRANFUEHRERKABINE KPL.
BOLZEN 10X100 S355J2G3+	94 18 472 08	14	1	3 501	91 05 788 08	DOPPELKLAPPSPITZE MECH.
BOLZEN 115.0X228	95 70 176 08	6	1	3 105 000	91 45 066 08	TELESKOP 4 VORM.
BOLZEN 115.0X228	95 70 176 08	6	1	3 106	91 52 744 08	TELESKOP 5 VORM.
BOLZEN 118X340 35NICRMOV	95 66 574 14	8	8	1 100 216	96 46 363 08	MONTAGETEILE LWE
BOLZEN 12.0X140 FE//ZN20//C	94 20 537 08	12	4	1 740 010	96 50 632 08	MONTAGETEILE
BOLZEN 120.0X225	97 26 081 08	2	1	2 350	91 12 942 08	WIPPZYLINDER M.LAGERUNG
BOLZEN 125.0X233	95 70 110 08	6	1	3 102 000	91 45 063 08	TELESKOP 1 VORM.
BOLZEN 125.0X233	95 70 110 08	6	1	3 103 000	91 45 064 08	TELESKOP 2 VORM.
BOLZEN 125.0X233	95 70 110 08	6	1	3 104 000	91 45 065 08	TELESKOP 3 VORM.
BOLZEN 12X40 CUZN39PB3	94 44 120 08	65	1	2 520 000	91 49 872 08	KABINE VERGLAST
BOLZEN 160.0x195	95 61 648 08	3	1	2 350	91 12 942 08	WIPPZYLINDER M.LAGERUNG
BOLZEN 160X50 35NICRMOV12	95 62 140 14	29	2	1 100 205	96 51 633 08	RAUPENTRAEGER KPL.RE.
BOLZEN 160X50 35NICRMOV12	95 62 140 14	29	2	1 100 210	96 51 634 08	RAUPENTRAEGER KPL.LI.
BOLZEN 20.0X13 5 S355J2G3	95 51 123 08	51	1	3 501	91 05 788 08	DOPPELKLAPPSPITZE MECH.
BOLZEN 33.7X126 ST.37.0	97 38 603 08	10	4	2 210 000	91 54 495 08	ANTRIEBSAGGREGAT VORM.
BOLZEN 35.0X24 3	97 36 353 08	3	3	3 511	91 54 159 08	MASTNASE
BOLZEN 35x81 42CRMO4+QT	93 19 133 08	6	1	3 510 001	92 52 800 08	KONSOLE VORM.
BOLZEN 40.0X11 6	97 09 954 08	9	2	2 500	91 48 594 08	KRANFUEHRERKABINE KPL.
BOLZEN 40.0X13 3 S355J2G3	95 65 956 08	8	1	2 500	91 48 594 08	KRANFUEHRERKABINE KPL.
BOLZEN 45.0X140 SPF	97 56 869 08	6	4	1 630	91 54 479 08	HYDRAULISCHE ABSTUETZUN
BOLZEN 45.0X53 SPF	97 72 424 08	5	2	1 630 002	99 06 183 14	TRANSPORTABSTUETZUNG
BOLZEN 45.0X65 SPF	97 57 585 08	3	4	1 630	91 54 479 08	HYDRAULISCHE ABSTUETZUN
BOLZEN 50.0X13 5	97 31 067 08	18	4	2 450	91 53 926 08	HAUPTHUBWERK
BOLZEN 50.0X142 SPF	97 72 521 08	1	1	1 630 003	96 47 650 08	BOLZEN KPL.
BOLZEN 50.0X17 5	97 17 998 08	2	2	2 440	91 52 288 08	HILFSHUBWERK WINDE 2
BOLZEN 55.0X10 3 30CRNIMO8	95 37 664 08	8	2	2 440 022	96 42 336 08	WINDE 2 VORM.
BOLZEN 55.0X305 SPF	97 58 682 08	10	1	2 430	91 54 389 08	DREHBUEHNENARRETIERUN
BOLZEN 65.0X300 SPF	97 72 403 08	8	2	1 100 215	99 20 783 14	MITTELTEIL
BOLZEN 75X370	95 62 101 14	9	2	1 100 215	99 20 783 14	MITTELTEIL
BOLZEN DIN 1433 16X610X595	45 01 188 08	37	1	3 106	91 52 744 08	TELESKOP 5 VORM.
BOLZEN DIN 1433 20X135X120	45 00 231 08	57	2	3 501	91 05 788 08	DOPPELKLAPPSPITZE MECH.
BOLZEN DIN 1433 20X190X175	45 00 235 08	13	1	3 501	91 05 788 08	DOPPELKLAPPSPITZE MECH.
BOLZEN DIN 1433 35X130X110	45 00 342 08	16	1	3 501	91 05 788 08	DOPPELKLAPPSPITZE MECH.
BOLZEN DIN 1435 20H11X50X4	45 12 227 08	4	3	3 500 104	92 95 821 08	HALTERUNG VORM.
BOLZEN DIN 1435 20H11X50X4	45 12 227 08	21	2	3 501	91 05 788 08	DOPPELKLAPPSPITZE MECH.
BOLZEN DIN 1435 20H11X50X4	45 12 227 08	4	1	3 510 001	92 52 800 08	KONSOLE VORM.
BOLZEN DIN 1436 30H11X105	45 14 308 08	4	1	1 630 002	99 06 183 14	TRANSPORTABSTUETZUNG
BOLZEN DIN 1436 30H11X165	45 14 309 08	12	1	3 510 006	96 20 924 08	KLAPPKONSOLE
BOLZEN DIN 1444 20H11X115	45 30 209 08	35	1	3 510 100	91 49 246 08	TRANSPORTHALTERUNG DKS
BOLZEN DIN 1444 20H11X123	45 30 203 08	22	3	3 501	91 05 788 08	DOPPELKLAPPSPITZE MECH.
BOLZEN DIN 1444 45F7X102X8	45 30 411 08	93	2	3 501	91 05 788 08	DOPPELKLAPPSPITZE MECH.
BOLZEN DIN EN 22340 RD20X4	10 09 916 0	2	1	1 300 010	99 14 563 14	AUFSTIEG KPL.
BOLZEN DIN EN 22340-B 20X85	45 00 220 14	9	4	1 740 010	96 50 632 08	MONTAGETEILE
BOLZEN DIN EN 22340-B 55H11	45 00 448 14	22	4	2 571	91 50 902 08	HYDRAULISCHE BALLASTIER
BOLZEN DIN EN 22340-B B 70	48 55 010 14	19	2	2 571	91 50 902 08	HYDRAULISCHE BALLASTIER
BOLZEN ISO 2340 B20X110X94	45 25 409 08	23	1	3 501	91 05 788 08	DOPPELKLAPPSPITZE MECH.
BOLZEN ISO 2340 B20X110X94	45 25 409 08	2	1	3 511 006	96 45 029 08	MASTNASE VORM.
BOLZEN ISO 2340 B20X390X3	45 25 491 08	36	2	3 106	91 52 744 08	TELESKOP 5 VORM.
BOLZEN ISO 2340 B50X120X96	45 25 505 08	17	3	3 501	91 05 788 08	DOPPELKLAPPSPITZE MECH.
BOLZEN KPL.	96 47 650 08	3	2	1 630 002	99 06 183 14	TRANSPORTABSTUETZUNG
BOLZEN KPL.	96 50 100 08	15	2	1 100 215	99 20 783 14	MITTELTEIL
BOLZEN KPL.	96 50 100 08	19	2	1 100 215	99 20 783 14	MITTELTEIL

3.4.2008

etk_en_de_074927 LTR 1100

665

LIEBHERRAlphabetical index
Alphabetischer Index

Bezeichnung	Artikel	Pos.	Menge	Seite	Baugruppe	Bezeichnung
BOLZEN RD30X117	95 31 434 08	4	1	3 510 006	96 20 924 08	KLAPPKONSOLE
BOLZEN RD35X179	95 36 200 08	15	1	3 501	91 05 788 08	DOPPELKLAPPSPITZE MECH.
BOLZEN RD35X71	94 40 299 08	30	1	3 510 100	91 49 246 08	TRANSPORTHALTERUNG DKS
BOLZEN RD35X88 30CRNIMO8	94 24 398 08	20	1	3 501	91 05 788 08	DOPPELKLAPPSPITZE MECH.
BOLZEN RD40X140 30CR	94 03 151 08	7	2	3 511 006	96 45 029 08	MASTNASE VORM.
BOLZEN RD40X160	93 90 487 08	25	1	3 501	91 05 788 08	DOPPELKLAPPSPITZE MECH.
BOLZEN RD40X270 30CR SPF	95 04 774 08	10	4	3 501	91 05 788 08	DOPPELKLAPPSPITZE MECH.
BOLZEN RD40X600 ST50	95 22 281 08	19	1	3 501	91 05 788 08	DOPPELKLAPPSPITZE MECH.
BOLZEN RD45X360 30CR SPF	95 04 775 08	9	4	3 501	91 05 788 08	DOPPELKLAPPSPITZE MECH.
BOLZEN RD49,5X83	95 37 466 08	9	1	3 510 006	96 20 924 08	KLAPPKONSOLE
BOLZEN RD50X135 30CRNIM	95 36 201 08	18	1	3 501	91 05 788 08	DOPPELKLAPPSPITZE MECH.
BOLZENGRIF	96 32 610 08	1	1	2 102 015	96 32 604 08	VERRIEGELUNG
BREMSSCHLAUCH DN11	50 28 104 08	150	1	2 997	91 51 089 08	SCHLAUCHLEITUNGEN OBER
BREMSSCHLAUCH DN11	50 28 104 08	151	0.7	2 997	91 51 089 08	SCHLAUCHLEITUNGEN OBER
BREMSVENTIL	10 34 723 6	16	1	X1010109	10 10 109 3	DREHWERKSVENTIL
BRENNEREINSATZ 24V	10 30 315 0	31	1	5 715 716	57 15 716 08	LUFTHEIZGERAET
BRENNKAMMER	10 30 315 1	41	1	5 715 716	57 15 716 08	LUFTHEIZGERAET
BRENNKAMMER	55 31 640 08	140	1	5 530 534	55 30 534 90	WASSERHEIZGERAET
BRENNSTOFFBEHAELTER O	91 54 118 08	481	1		LTR 1100 -0	LIEBHERR LTR 1100
BRENNSTOFFBEHAELTER S	96 20 591 08	1	1	1 783 001	96 20 590 08	BRENNSTOFFBEHAELTER VO
BRENNSTOFFBEHAELTER VO	96 20 590 08	1	1	2 783	91 54 118 08	BRENNSTOFFBEHAELTER O
BRENNSTOFFFILTER	55 30 583 08	3	1	2 782 002	96 37 936 08	HEIZUNG VORM.
BRENNSTOFFFILTER	55 30 583 08	200	1	5 530 534	55 30 534 90	WASSERHEIZGERAET
BUCHSE	57 15 822 08	2	1	5 700 161	57 00 161 23	LUFTPRESSER
BUCHSE	92 75 207 01	26	1	9 387 598	93 87 598 01	PLANETENGETRIEBE
BUCHSE 16.0X11 ST37.4	97 45 012 08	16	2	2 440 022	96 42 336 08	WINDE 2 VORM.
BUCHSE 16X140 9SM28K	70 45 008 08	15	2	3 102 000	91 45 063 08	TELESKOP 1 VORM.
BUCHSE 16X140 9SM28K	70 45 008 08	15	2	3 103 000	91 45 064 08	TELESKOP 2 VORM.
BUCHSE 16X140 9SM28K	70 45 008 08	15	2	3 104 000	91 45 065 08	TELESKOP 3 VORM.
BUCHSE 16X140 9SM28K	70 45 008 08	15	2	3 105 000	91 45 066 08	TELESKOP 4 VORM.
BUCHSE 16X140 9SM28K	70 45 008 08	15	2	3 106	91 52 744 08	TELESKOP 5 VORM.
BUCHSE 35.0X30 42CRMO4+Q	97 39 987 08	3	1	2 790 024	96 31 845 08	SPIEGELHALTER VORM.
BUCHSE 60.3X24 ST.37.0	97 06 891 08	12	6	2 102	91 51 080 08	MONTAGETEILE DREHBUEHN
BUCHSE RD110X13	95 37 261 08	9	1	3 105 000	91 45 066 08	TELESKOP 4 VORM.
BUCHSE RD110X13	95 37 261 08	9	1	3 106	91 52 744 08	TELESKOP 5 VORM.
BUCHSE RD115X13	95 70 113 08	9	1	3 102 000	91 45 063 08	TELESKOP 1 VORM.
BUCHSE RD115X13	95 70 113 08	9	1	3 103 000	91 45 064 08	TELESKOP 2 VORM.
BUCHSE RD115X13	95 70 113 08	9	1	3 104 000	91 45 065 08	TELESKOP 3 VORM.
BUCHSE RD13,5X8 PA6G	28 30 916 08	21	1	2 520 001	92 48 796 08	FRONTSCHIEBE KPL.
BUCHSE RD150X130 GZ-CUZN	97 25 034 08	36	1	2 102	91 51 080 08	MONTAGETEILE DREHBUEHN
BUCHSE RD19,5X7 PA6G	28 30 914 08	25	1	2 520 001	92 48 796 08	FRONTSCHIEBE KPL.
BUCHSENKONTAKT	60 45 193 08	12	8	6 923 101	69 23 101 08	SEILLAENGEN GEBER
BUCHSENLEISTE 9POL SPF	60 23 219 08	6	2	2 922 001	92 84 311 08	BUSPLATINE
BUCHSENTRAEGER M1 E-6S	60 45 265 08	(152)	1	3 930 492	96 20 966 08	KLEMMKASTEN KPL.
BUCHSENTRAEGER M1 E-6S	60 45 265 08	11	1	6 923 101	69 23 101 08	SEILLAENGEN GEBER
BUEGEL 20.0X72 8 S355J2G3	95 16 657 08	26	1	3 501	91 05 788 08	DOPPELKLAPPSPITZE MECH.
BUEGEL ST	10 21 652 9	60	1	2 831	91 47 871 08	KLIMAAANLAGE OW
BUNDBOLZEN 20-22MM	57 17 123 08	1	1	7 739 413	77 39 413 08	TASCHENSCHLOSS
BUNDMUTTER M12	51 45 355 08	6	1	X1011795	10 11 795 1	ENDREGELVENTIL
BUNDSCHRAUBE	92 75 152 01	6	2	9 275 212	92 75 212 01	OELMESSVORRICHTUNG
BUSPLATINE	92 84 311 08	3	1	2 913 100	91 23 538 08	BAUGRUPPENTRAEGER
BUTZEN 10-L A3P	47 77 004 08	722	3	2 970	91 52 242 08	HYDRAULIK
BUTZEN 12-L/S A3P	47 77 005 08	731	2	2 970	91 52 242 08	HYDRAULIK
BUTZEN 16-S A3P	47 77 011 08	733	1	1 100 300	99 17 010 14	HYDRAULIK UNTERWAGEN
BUTZEN 18-L A3P	47 77 001 08	699	3	2 970	91 52 242 08	HYDRAULIK
BUTZEN 20-S A3P	47 77 014 08	734	1	1 100 300	99 17 010 14	HYDRAULIK UNTERWAGEN
BUTZEN 30-S A3P	47 77 016 08	735	4	1 100 300	99 17 010 14	HYDRAULIK UNTERWAGEN
CLIP	60 23 154 08	23	382	2 932 138	96 43 168 08	SCHWENKRAHMEN RELAISST
CLIP 23 ST	10 21 653 4	61	2	2 831	91 47 871 08	KLIMAAANLAGE OW
CONTROLLERBOARD KOMP.	10 04 375 9	20	1	2 913 005	96 28 696 08	INNENGEHAEUSE VORM.

3.4.2008

etk_en_de_074927 LTR 1100

666

LIEBHERRAlphabetical index
Alphabetischer Index

Bezeichnung	Artikel	Pos.	Menge	Seite	Baugruppe	Bezeichnung
DACHSCHEIBE 20MM SPF	72 57 409 08	7	1	2 520 000	91 49 872 08	KABINE VERGLAST
DAEMMMATTE	97 38 622 08	1	1	9 640 266	96 40 266 08	SCHALLDAEMMUNG
DAEMMMATTE	97 40 366 08	2	1	9 640 266	96 40 266 08	SCHALLDAEMMUNG
DAEMMMATTE 10X770X894	95 66 755 08	53	1	2 520 000	91 49 872 08	KABINE VERGLAST
DAEMMMATTE 18X312X352	95 66 684 08	56	1	2 520 000	91 49 872 08	KABINE VERGLAST
DAEMMMATTE 18X535X788	95 66 682 08	54	1	2 520 000	91 49 872 08	KABINE VERGLAST
DAEMMMATTE 18X714X759	95 66 683 08	55	1	2 520 000	91 49 872 08	KABINE VERGLAST
DAEMMMATTE 18X942X470	95 65 247 08	8	1	2 522	91 10 037 08	TUER KPL.
DAEMMMATTE 18x815x215	95 70 441 08	113	1	2 520 000	91 49 872 08	KABINE VERGLAST
DAEMMMATTE 30X1980X987	97 47 497 08	20	1	2 510 072	96 44 614 08	KLAPPE VORM.RECHTS
DAEMMMATTE 40X290X260	97 65 846 08	6	1	9 640 266	96 40 266 08	SCHALLDAEMMUNG
DAEMMMATTE 40X504X245	97 65 845 08	7	1	9 640 266	96 40 266 08	SCHALLDAEMMUNG
DAEMMMATTE 40X740X370	97 37 676 08	102	1	2 510 018	96 44 046 08	KUEHLERHAUBE KPL.
DAEMMMATTE 40X850X500	97 50 499 08	3	1	9 640 266	96 40 266 08	SCHALLDAEMMUNG
DAEMMMATTE 40X920X330	97 65 844 08	5	1	9 640 266	96 40 266 08	SCHALLDAEMMUNG
DAEMMMATTE 40X964X749	97 30 733 08	101	1	2 510 018	96 44 046 08	KUEHLERHAUBE KPL.
DAEMMMATTE 40X975X755	97 30 732 08	100	1	2 510 018	96 44 046 08	KUEHLERHAUBE KPL.
DAEMMMATTE 5X470X870	95 65 065 08	2	1	2 520 020	92 50 859 08	HIMMEL KPL.
DAEMMMATTE LINKS 19X94X	97 18 512 08	8	1	2 913	91 32 850 08	LICCON KONSOLE LCD2
DAEMMMATTE OBEN 11.5X94X	97 18 514 08	10	1	2 913	91 32 850 08	LICCON KONSOLE LCD2
DAEMMMATTE RECHTS 19X9	97 18 513 08	9	1	2 913	91 32 850 08	LICCON KONSOLE LCD2
DAEMMMATTE UNTEN 9X97X	97 18 507 08	6	1	2 913	91 32 850 08	LICCON KONSOLE LCD2
DAEMMMATTE VERSCHLUSS	97 18 511 08	7	1	2 913	91 32 850 08	LICCON KONSOLE LCD2
DAEMPFUNGSKOLBEN	51 07 974 08	7	1	5 114 176	51 14 176 08	DRUCKBEGRENZUNGSVENTI
DAEMPFUNGSKOLBEN	51 07 974 08	7	1	5 114 177	51 14 177 08	DRUCKBEGRENZUNGSVENTI
DATENLOGGER 24V LDL2 SPF	10 34 043 8	21	1	2 932 042	96 50 842 08	GRUNDAUFBAU
DAUERMAGNET	61 70 001 08	267	2	2 920 574	96 36 055 08	BEDIENPULT BALLAST
DAUERMAGNET	61 70 001 08	250	2	2 920 904	96 41 093 08	STUEPERPULT ABSTUETZUNG
DECKBLECH SCHWK.	96 31 626 08	3	1	2 510 100	96 44 750 08	DREHBUEHNENVERKLEIDUN
DECKBLECH SCHWK.	96 42 019 08	2	1	2 510 200	96 41 258 08	DREHBUEHNENVERKLEIDUN
DECKEL	10 11 566 2	1	1	X1011566	10 11 566 4	VERSCHLUSSTEIL
DECKEL	59 10 707 08	2	1	2 520 021	92 17 203 08	ARMATURENKASTEN LIEFERU
DECKEL	63 61 093 01	3	1	2 932 167	96 32 480 08	KLEMMENLEISTE
DECKEL	74 90 158 14	70	1	1 100 211	74 90 653 14	TRAGROLLE KPL.
DECKEL	90 77 777	1	1	9 147 512	91 47 512 23	VERSCHLUSSTEILE
DECKEL	91 49 706 23	10	1	X1011611	10 11 611 0	VERSCHLUSSTEIL
DECKEL	91 78 294 23	6	1	X1011997	10 11 997 6	NEBENABTRIEB ANBAU
DECKEL	92 75 046 01	17	1	9 387 596	93 87 596 01	SEILTROMMEL
DECKEL 1.5X450X380	95 18 924 08	35	1	3 106	91 52 744 08	TELESKOP 5 VORM.
DECKEL 2X341X116 ALMG3	97 17 070 08	3	1	2 913	91 32 850 08	LICCON KONSOLE LCD2
DECKEL 3X790X1190	95 55 324 03	16	1	1 100 215	99 20 783 14	MITTELTEIL
DECKEL KPL.	95 43 256 03	17	8	1 100 215	99 20 783 14	MITTELTEIL
DECKEL KPL.	96 34 184 08	2	1	2 501 000	91 48 769 08	KRANFUEHRERKABINE VORM
DECKEL KPL.	96 35 445 08	102	1	2 510 100	96 44 750 08	DREHBUEHNENVERKLEIDUN
DECKEL KUNSTOF	90 78 881	1	1	9 078 250	90 78 250	VERSCHLUSSTEIL
DECKEL KUNSTOFF	90 78 880	1	1	9 078 249	90 78 249	VERSCHLUSSTEIL
DECKEL RD165X22	95 70 177 08	7	1	3 105 000	91 45 066 08	TELESKOP 4 VORM.
DECKEL RD165X22	95 70 177 08	7	1	3 106	91 52 744 08	TELESKOP 5 VORM.
DECKEL RD175X22	95 70 111 08	7	1	3 102 000	91 45 063 08	TELESKOP 1 VORM.
DECKEL RD175X22	95 70 111 08	7	1	3 103 000	91 45 064 08	TELESKOP 2 VORM.
DECKEL RD175X22	95 70 111 08	7	1	3 104 000	91 45 065 08	TELESKOP 3 VORM.
DECKEL RD200X12 PA6G	28 30 945 08	59	3	3 102 000	91 45 063 08	TELESKOP 1 VORM.
DECKEL RD200X12 PA6G	28 30 945 08	59	3	3 103 000	91 45 064 08	TELESKOP 2 VORM.
DECKEL RD200X12 PA6G	28 30 945 08	59	3	3 104 000	91 45 065 08	TELESKOP 3 VORM.
DECKEL RD200X12 PA6G	28 30 945 08	59	3	3 105 000	91 45 066 08	TELESKOP 4 VORM.
DECKEL RD200X25 PA6G	28 30 954 08	59	3	3 101	91 54 595 08	ANLENKSTUECK VORM.
DECKEL RD245X17 PA6G	28 81 840 08	19	1	3 101	91 54 595 08	ANLENKSTUECK VORM.
DECKEL RD74X4	95 59 178 08	39	2	3 330	91 26 911 08	AUSSCHUBMECHANIK
DECKEL S235JR	10 11 835 6	1	1	9 080 280	90 80 280	VERSCHLUSSTEIL
DECKEL SCHWK.	92 13 686 08	17	1	3 101	91 54 595 08	ANLENKSTUECK VORM.

3.4.2008

etk_en_de_074927 LTR 1100

667

LIEBHERRAlphabetical index
Alphabetischer Index

Bezeichnung	Artikel	Pos.	Menge	Seite	Baugruppe	Bezeichnung
DECKEL SCHWK.	92 71 578 08	18	1	3 101	91 54 595 08	ANLENKSTUECK VORM.
DECKEL SCHWK.	96 34 186 08	1	1	2 501 022	96 34 184 08	DECKEL KPL.
DECKEL SCHWK.	96 43 884 08	2	1	2 515 007	96 42 014 08	PODEST VORM.
DECKEL SCHWK. SPF	92 11 802 08	2	1	2 260 006	96 31 147 08	BATTERIEKASTEN VORM.
DECKPLATTE DIN 3015-1 L-DP	50 05 219	78	10	2 970	91 52 242 08	HYDRAULIK
DEHNSCHRAUBE M27X145 30	40 98 177 08	1	56	1 620	91 48 605 08	BEFESTIGUNGSTEILE DREH
DEHNSCHRAUBE M27X145 30	40 98 177 08	2	33	2 410	91 48 668 08	ROLLENDREHVERBINDUNG
DICHTKANTENRING DKAZ16	47 32 142 08	7	2	9 275 212	92 75 212 01	OELMESSVORRICHTUNG
DICHTMUTTER M12	73 81 226	3	1	X1011801	10 11 801 3	DS AGGREGATETRAEGER
DICHTMUTTER M12	73 81 226	3	1	X1011801	10 11 801 4	DS AGGREGATETRAEGER
DICHTMUTTER M6	51 07 534 08	10	1	5 711 301	57 11 301 08	DRUCKBEGRENZUNGSVENTI
DICHTMUTTER M8	51 07 417 08	21	1	5 114 176	51 14 176 08	DRUCKBEGRENZUNGSVENTI
DICHTMUTTER M8	51 07 417 08	21	1	5 114 177	51 14 177 08	DRUCKBEGRENZUNGSVENTI
DICHTPROFIL	26 21 055 08	30	0.55	2 510 108	96 44 555 08	SCHALLDAEMMUNG
DICHTPROFIL	26 21 055 08	175	0.35	2 681	91 28 102 08	LUFTFILTERANLAGE
DICHTRAHMEN	97 03 425 08	11	1	2 520 000	91 49 872 08	KABINE VERGLAST
DICHTRAHMEN	97 36 626 08	16	1	2 913	91 32 850 08	LICCON KONSOLE LCD2
DICHTRAHMEN 651X860 PVC	95 37 112 08	102	1	2 520 000	91 49 872 08	KABINE VERGLAST
DICHTRING	50 26 088 08	52	4	2 522	91 10 037 08	TUER KPL.
DICHTRING	50 26 088 08	16	2	2 955	91 49 516 08	PNEUMATIK KRANFUEHRERK
DICHTRING 10,7X16X1,5 ST/FP	10 01 186 4	8	2	X1011793	10 11 793 0	ANBAUTEILE LUFTPRESSER
DICHTRING 12,7X18X1,5 ST/FP	10 01 186 5	27	4	X1011573	10 11 573 7	KRAFTSTOFFLEITUNG
DICHTRING 14,7X22X1,5 ST/FP	10 01 186 6	2	8	9 079 092	90 79 092	ROHRLEITUNG
DICHTRING 14,7X22X1,5 ST/FP	10 01 186 6	3	2	X1011550	10 11 550 2	KUEHLWASSERENTLUEFTUN
DICHTRING 14,7X22X1,5 ST/FP	10 01 186 6	25	7	X1011573	10 11 573 7	KRAFTSTOFFLEITUNG
DICHTRING 14,7X22X1,5 ST/FP	10 01 186 6	9	2	X1011801	10 11 801 3	DS AGGREGATETRAEGER
DICHTRING 14,7X22X1,5 ST/FP	10 01 186 6	9	2	X1011801	10 11 801 4	DS AGGREGATETRAEGER
DICHTRING 16,7X24X1,5 ST/FP	10 01 186 7	3	1	X1011551	10 11 551 3	KRAFTSTOFF-FEINFILTERAN
DICHTRING 16,7X24X1,5 ST/FP	10 01 186 7	29	6	X1011573	10 11 573 7	KRAFTSTOFFLEITUNG
DICHTRING 16,7X24X1,5 ST/FP	10 01 186 7	6	8	X1011793	10 11 793 0	ANBAUTEILE LUFTPRESSER
DICHTRING 17,4X24X1,5	71 01 211 14	7	1	1 100 212	79 02 561 14	LEITRADEINHEIT
DICHTRING 19,6X24,3X1,5 NB	76 10 225 03	4	1	9 275 212	92 75 212 01	OELMESSVORRICHTUNG
DICHTRING 19,6X24,3X1,5 NB	76 10 225 03	6	1	9 275 543	92 75 543 01	ENTLUEFTUNGSSTUTZEN
DICHTRING 19,6X24,3X1,5 NB	76 10 225 03	14	1	9 393 684	93 93 684 01	OELMESSEINRICHTUNG
DICHTRING 22,7X30X2 ST/FP	10 01 186 9	7	2	X1011793	10 11 793 0	ANBAUTEILE LUFTPRESSER
DICHTRING 26,7X34,93X2 ST/	10 01 187 0	8	1	X1011766	10 11 766 5	ROHRLEITUNG
DICHTRING 26,7X34,93X2 ST/	10 01 187 0	9	1	X1011914	10 11 914 1	KURBELGEHAEUSEENTLUEF
DICHTRING 26,7X34,93X2 ST/	10 01 187 0	27	1	X1011989	10 11 989 7	RS OELRUECKLAUFLEITUNG
DICHTRING 39,00X30,70X2,00	10 11 373 1	3	2	9 079 890	90 79 890	HEIZUNGSANSCHLUSS
DICHTRING 39,00X30,70X2,00	10 11 373 1	42	2	X1011801	10 11 801 3	DS AGGREGATETRAEGER
DICHTRING 39,00X30,70X2,00	10 11 373 1	42	2	X1011801	10 11 801 4	DS AGGREGATETRAEGER
DICHTRING DIN 3869 11,6X16,	10 04 098 4	(2)	1	X1011969	10 11 969 8	MOTORREGELUNGSSENSORIK
DICHTRING DIN 7603 A 10X14	71 01 011 08	67	4	5 530 534	55 30 534 90	WASSERHEIZGERAET
DICHTRING DIN 7603 A 10X14	71 01 015 08	6	9	X1011569	10 11 569 6	LECKOELRUECKLAUF
DICHTRING DIN 7603 A 10X14	71 01 015 08	61	2	X1011801	10 11 801 3	DS AGGREGATETRAEGER
DICHTRING DIN 7603 A 10X14	71 01 015 08	61	2	X1011801	10 11 801 4	DS AGGREGATETRAEGER
DICHTRING DIN 7603 A 12X16	71 01 017 08	29	1	9 387 070	93 87 070 01	KOMPAKTSEILWINDE
DICHTRING DIN 7603 A 13X18	71 01 023 08	(3)	1	2 984	91 52 906 08	OELKUEHLER EINBAU
DICHTRING DIN 7603 A 14X20	71 01 030 08	48	1	2 970	91 52 242 08	HYDRAULIK
DICHTRING DIN 7603 A 14X20	71 01 030 08	8	2	X1011569	10 11 569 6	LECKOELRUECKLAUF
DICHTRING DIN 7603 A 14X20	71 01 030 08	11	1	X1011860	10 11 860 1	OELWANNE
DICHTRING DIN 7603 A 14X20	73 81 225 23	2	1	9 078 233	90 78 233	VENTIL
DICHTRING DIN 7603 A 14X20	73 81 225 23	39	1	X1011573	10 11 573 7	KRAFTSTOFFLEITUNG
DICHTRING DIN 7603 A 30X36	71 01 065 08	4	1	X1011795	10 11 795 1	ENDREGELVENTIL
DICHTRING DIN 7603 A 30X36	71 01 065 08	8	4	X1011801	10 11 801 3	DS AGGREGATETRAEGER
DICHTRING DIN 7603 A 30X36	71 01 065 08	8	4	X1011801	10 11 801 4	DS AGGREGATETRAEGER
DICHTRING DIN 7603 A 30X36	71 01 065 08	5	1	X1011860	10 11 860 1	OELWANNE
DICHTRING DIN 7603 A 8X12X1	71 01 007 08	18	1	X1011569	10 11 569 6	LECKOELRUECKLAUF
DICHTSATZ	10 11 583 7	939	1	X1011988	10 11 988 0	DIESELMOTOR
DICHTSATZ	10 28 018 4	6	1	X1003269	10 03 269 6	PATRONE

3.4.2008

etk_en_de_074927 LTR 1100

668

LIEBHERRAlphabetical index
Alphabetischer Index

Bezeichnung	Artikel	Pos.	Menge	Seite	Baugruppe	Bezeichnung
DICHTSATZ	10 30 315 3	42	1	5 715 716	57 15 716 08	LUFTHEIZGERAET
DICHTSATZ	55 31 355 08	4	1	5 530 545	55 30 545 08	UMWALZPUMPE
DICHTSATZ	76 23 449	800	1	5 102 388	51 02 388 08	ZAHNRADMOTOR
DICHTSCHEIBE	74 90 157 14	60	1	1 100 211	74 90 653 14	TRAGROLLE KPL.
DICHTSCHEIBE 7,03X15,1X1,5	10 04 040 6	2	1	X1011585	10 11 585 4	DS EINSPRITZDUESE
DICHTSTREIFEN 40X4 GUMMI	26 20 013 08	5	0.22	2 783	91 54 118 08	BRENNSTOFFBEHAELTER O
DICHTUNG	10 11 854 7	15	1	X1011801	10 11 801 3	DS AGGREGATETRAEGER
DICHTUNG	10 11 854 7	2	1	X1011860	10 11 860 1	OELWANNE
DICHTUNG	10 11 854 9	15	1	X1011801	10 11 801 4	DS AGGREGATETRAEGER
DICHTUNG	10 11 855 0	19	1	X1011801	10 11 801 4	DS AGGREGATETRAEGER
DICHTUNG	10 11 855 1	18	3	X1011801	10 11 801 4	DS AGGREGATETRAEGER
DICHTUNG	10 11 855 6	6	4	X1011707	10 11 707 2	LUFTANSAUGROHR
DICHTUNG	10 11 855 8	10	1	X1011707	10 11 707 2	LUFTANSAUGROHR
DICHTUNG	10 11 855 8	20	2	X1011801	10 11 801 3	DS AGGREGATETRAEGER
DICHTUNG	10 11 855 8	20	2	X1011801	10 11 801 4	DS AGGREGATETRAEGER
DICHTUNG	10 11 855 8	10	1	X1011816	10 11 816 1	VERBINDUNGSLEITUNG ANBA
DICHTUNG	10 11 862 0	3	1	9 079 480	90 79 480	AGGREGATETRAEGER ANBA
DICHTUNG	10 11 862 0	2	1	X1011801	10 11 801 3	DS AGGREGATETRAEGER
DICHTUNG	10 11 862 0	2	1	X1011801	10 11 801 4	DS AGGREGATETRAEGER
DICHTUNG	10 11 862 1	6	4	X1011810	10 11 810 1	ABGASROHR ANBAU
DICHTUNG	55 31 885 08	43	1	X1030315	10 30 315 3	DICHTSATZ
DICHTUNG	90 79 130	2	1	X1011912	10 11 912 8	VERSCHLUSSTEILE
DICHTUNG	90 79 608	53	2	X1011801	10 11 801 4	DS AGGREGATETRAEGER
DICHTUNG	91 44 762 23	(1)	1	X1011883	10 11 883 9	OELEINFUELLUNG
DICHTUNG	92 68 130 23	20	1	X1011832	10 11 832 6	ATL-ANBAU
DICHTUNG	92 68 131 23	18	1	X1011989	10 11 989 7	RS OELRUECKLAUFLEITUNG
DICHTUNG	98 85 529 23	5	1	X1011997	10 11 997 6	NEBENABTRIEB ANBAU
DICHTUNG 0,33DICK METALOS	90 77 326	5	1	X1011582	10 11 582 9	SCHWUNGRADGEHAEUSE
DICHTUNG 1MM AFM 30	10 11 770 9	1	1	X1011584	10 11 584 9	DS OELKUEHLER
DICHTUNG 1MM AFM 30	10 11 770 9	2	1	X1011739	10 11 739 8	OELKUEHLER ANBAU
DICHTUNG 1MM UNI-BLAU	10 11 566 3	2	1	X1011566	10 11 566 4	VERSCHLUSSTEIL
DICHTUNG 25,5	70 11 131 23	2	1	5 004 624	50 04 624 23	VENTIL
DICHTUNG AFM 31 TD2	92 75 766 23	2	1	9 147 512	91 47 512 23	VERSCHLUSSTEILE
DICHTUNG AFM 31 TD2	92 75 766 23	16	1	X1011801	10 11 801 3	DS AGGREGATETRAEGER
DICHTUNG AFM 31 TD2	92 75 766 23	16	1	X1011801	10 11 801 4	DS AGGREGATETRAEGER
DICHTUNG AFM30 1,0MM	10 12 064 0	17	1	X1011801	10 11 801 4	DS AGGREGATETRAEGER
DICHTUNG DIN 71511 1,5X48	49 80 359 23	2	2	X1011584	10 11 584 9	DS OELKUEHLER
DICHTUNG DIN 71511 1,5X48	49 80 359 23	4	2	X1011739	10 11 739 7	OELKUEHLER VORM.
DICHTUNG METALOSEAL	10 11 598 9	20	1	X1011989	10 11 989 1	KRAFTSTOFFVORFILTERANBA
DICHTUNG UNI-BLAU	90 74 512	7	1	X1011585	10 11 585 4	DS EINSPRITZDUESE
DICHTUNG UNI-BLAU	90 74 512	7	1	X1011711	10 11 711 8	RS EINSPRITZDUESE
DICHTUNG UNI-BLAU	90 74 512	7	1	X1011961	10 11 961 0	ZYLINDERKOPFDECKEL ANBA
DICHTUNG UNI-BLAU	90 74 512	7	1	X1011963	10 11 963 6	ZYLINDERKOPFDECKEL ANBA
DICHTUNG UNI-BLAU	90 80 279	4	1	9 075 678	90 75 678	THERMOSTATGEHAEUSE
DICHTUNG UNI-BLAU	90 80 279	4	1	X1011801	10 11 801 3	DS AGGREGATETRAEGER
DICHTUNG UNI-BLAU	90 80 279	4	1	X1011801	10 11 801 4	DS AGGREGATETRAEGER
DICHTUNG X5CRNI18-10	10 11 827 2	3	1	X1011832	10 11 832 6	ATL-ANBAU
DICHTUNGSMITTEL 50ML	86 27 609 23	112	1	9 075 678	90 75 678	THERMOSTATGEHAEUSE
DICHTUNGSMITTEL 50ML	86 27 609 23	109	1	X1011860	10 11 860 1	OELWANNE
DICHTUNGSMITTEL A80MR HY	87 00 028 08	289	0.1	3 930 037	96 47 183 08	LEITUNGSTROMMEL KPL.
DICHTUNGSMITTEL A80MR HY	87 00 028 08	265	0.1	3 930 169	96 37 694 08	KLEMMKASTEN KPL.
DICHTUNGSMITTEL A80MR HY	87 00 028 08	289	0.1	3 930 492	96 20 966 08	KLEMMKASTEN KPL.
DICHTUNGSSATZ	51 10 433 08	999	1	5 704 271	57 04 271 08	DRUCKBEGRENZUNGSVENTI
DICHTUNGSSATZ	51 10 433 08	(999)	1	X1033367	10 33 367 2	STUEBERBLOCK
DICHTUNGSSATZ	57 13 598 08	(999)	1	3 501	91 05 788 08	DOPPELKLAPPSPITZE MECH.
DICHTUNGSSATZ	57 14 912 08	999	1	5 123 537	51 23 537 08	HYDROZYLINDER
DICHTUNGSSATZ	57 15 619 08	(999)	1	X1003616	10 03 616 7	TELESKOPZYLINDER
DICHTUNGSSATZ	57 15 778 08	(1)	1	2 975 152	91 05 737 08	HYDRAULIK TELE
DICHTUNGSSATZ	57 17 364 08	999	1	X1003616	10 03 616 7	TELESKOPZYLINDER
DICHTUNGSSATZ	57 18 928 08	999	1	5 718 923	57 18 923 08	ZYLINDERKOPF KPL.

3.4.2008

etk_en_de_074927 LTR 1100

669

LIEBHERRAlphabetical index
Alphabetischer Index

Bezeichnung	Artikel	Pos.	Menge	Seite	Baugruppe	Bezeichnung
DICHTUNGSSATZ	92 69 750 23	91	1	9 072 112	90 72 112 23	DOPPELPUMPE
DICHTUNGSSATZ	92 70 147 23	88	2	9 072 112	90 72 112 23	DOPPELPUMPE
DICHTUNGSSATZ	92 76 426 23	98	1	9 072 112	90 72 112 23	DOPPELPUMPE
DIESELMOTOR D934 S A6	10 11 988 0	1	1	X1011988	10 11 988 1	ANTRIEBSGRUPPE
DIODE S 30V 0A2 DO-35 SPF	66 03 006 08	21	8	2 922 001	92 84 311 08	BUSPLATINE
DIODEN VARISTORENMODUL	66 01 015 08	14	2	2 932 138	96 43 168 08	SCHWENKRAHMEN RELAISST
DISPLAY VORM. TFT	96 20 762 08	21	1	2 913 005	96 28 696 08	INNENGEHAEUSE VORM.
DISTANZBLECH 3X80X110	97 22 681 08	15	2	2 541 100	91 10 807 08	ZUSATZHEIZUNG OW AIRTOP
DISTANZHUELSE	90 74 977	4	8	X1011810	10 11 810 1	ABGASROHR ANBAU
DISTANZHUELSE 17,5X11X10	10 11 999 4	13	2	X1011997	10 11 997 6	NEBENABTRIEB ANBAU
DISTANZHUELSE 17X27X30 11	90 80 508	(4)	1	9 080 525	90 80 525	NACHRUESTSATZ
DISTANZHUELSE 27X22 SPF	95 21 770 08	60	8	2 200	91 54 491 08	ANTRIEBSAGGREGAT KPL.
DISTANZHUELSE 27X22 SPF	95 21 770 08	9	2	2 210 000	91 54 495 08	ANTRIEBSAGGREGAT VORM.
DISTANZPLATTE 22X137X551	28 30 950 08	48	2	3 104 000	91 45 065 08	TELESKOP 3 VORM.
DISTANZPLATTE 22X141X583	28 30 949 08	48	2	3 103 000	91 45 064 08	TELESKOP 2 VORM.
DISTANZPLATTE 22X148X622	28 30 948 08	48	2	3 102 000	91 45 063 08	TELESKOP 1 VORM.
DISTANZPLATTE 22X165X674	28 30 863 08	48	2	3 101	91 54 595 08	ANLENKSTUECK VORM.
DISTANZPLATTE 22X306X425	28 30 951 08	48	2	3 105 000	91 45 066 08	TELESKOP 4 VORM.
DISTANZRING 152X25X50	95 66 575 14	9	4	1 100 216	96 46 363 08	MONTAGETEILE LW E
DISTANZRING 48.3X8	97 05 011 08	8	4	3 511 006	96 45 029 08	MASTNASE VORM.
DISTANZROHR 114.3X234	95 18 923 08	54	1	3 106	91 52 744 08	TELESKOP 5 VORM.
DISTANZROHR RD114,3X6,3X3	94 03 800 08	30	1	3 106	91 52 744 08	TELESKOP 5 VORM.
DISTANZROHR RD114,3X6,3X3	94 03 800 08	2	1	3 280	91 45 571 08	EINBAU NACKENROLLE
DISTANZSTUECK	57 11 304 08	5	1	5 711 301	57 11 301 08	DRUCKBEGRENZUNGSVENTI
DISTANZSTUECK RD25 PA6G	28 81 303 08	11	2	2 520 001	92 48 796 08	FRONTSCHIEBE KPL.
DISTANZSTUECK X5CRNI18-1	90 79 064	(30)	1	X1011969	10 11 969 8	MOTORREGELUNGSSENSORIK
DO.MAULSCHLUESSEL DIN 3	79 00 022 08	5	1	1 750 001	92 85 698 08	GRUNDWERKZEUG
DO.MAULSCHLUESSEL DIN 3	79 00 036 08	7	1	1 750 001	92 85 698 08	GRUNDWERKZEUG
DO.MAULSCHLUESSEL DIN 3	79 00 039 08	12	1	1 750 001	92 85 698 08	GRUNDWERKZEUG
DOPPELHOHLSCHRAUBE 10	10 11 549 9	38	1	X1011573	10 11 573 7	KRAFTSTOFFLEITUNG
DOPPELHOHLSCHRAUBE M10	10 01 486 4	5	1	X1011569	10 11 569 6	LECKOELRUECKLAUF
DOPPELKLAPPSPITZE MECH.K	91 05 776 08	351	1		LTR 1100 -0	LIEBHERR LTR 1100
DOPPELKLAPPSPITZE MECH.	91 55 133 08	1	1	3 500	91 05 776 08	DOPPELKLAPPSPITZE MECH.K
DOPPELKLAPPSPITZE MECH.	91 05 788 08	1	1	3 500 020	91 55 133 08	DOPPELKLAPPSPITZE MECH.
DOPPELMAULSCHLUESSEL D	79 00 033 08	4	1	1 750 001	92 85 698 08	GRUNDWERKZEUG
DOPPELMAULSCHLUESSEL D	79 00 024 08	6	1	1 750 001	92 85 698 08	GRUNDWERKZEUG
DOPPELMAULSCHLUESSEL D	79 00 025 08	8	1	1 750 001	92 85 698 08	GRUNDWERKZEUG
DOPPELMAULSCHLUESSEL D	79 00 026 08	9	1	1 750 001	92 85 698 08	GRUNDWERKZEUG
DOPPELMAULSCHLUESSEL D	79 00 028 08	10	1	1 750 001	92 85 698 08	GRUNDWERKZEUG
DOPPELMAULSCHLUESSEL D	79 00 029 08	11	1	1 750 001	92 85 698 08	GRUNDWERKZEUG
DOPPELMAULSCHLUESSEL DI	79 00 017 08	3	1	1 750 001	92 85 698 08	GRUNDWERKZEUG
DOPPELPUMPE SPF	90 72 112 23	10	1	X1011988	10 11 988 1	ANTRIEBSGRUPPE
DOPPELSICHERUNGSRING FK	74 71 224 08	110	8	2 210 000	91 54 495 08	ANTRIEBSAGGREGAT VORM.
DOPPELWIRKZYL 140-90-1640	51 23 975 14	10	2	1 100 300	99 17 010 14	HYDRAULIK UNTERWAGEN
DOPPELZAHNRADPUMPE SPF	51 21 425 08	102	1	2 210 000	91 54 495 08	ANTRIEBSAGGREGAT VORM.
DORNNIET 4X10,3	70 42 076 08	58	8	2 520 000	91 49 872 08	KABINE VERGLAST
DORNNIET 4X10,3	70 42 076 08	3	4	2 913 004	96 20 460 08	GEHAEUSE VORM.
DORNNIET 4X10,3	70 42 076 08	69	34	2 932 095	96 50 846 08	SCHWENKRAHMEN SICHERUN
DORNNIET 4X10,3	70 42 076 08	28	8	2 932 138	96 43 168 08	SCHWENKRAHMEN RELAISST
DORNNIET 4X15	70 42 077 08	101	2	3 501	91 05 788 08	DOPPELKLAPPSPITZE MECH.
DOSE M13	60 45 081 08	155	1	3 930 492	96 20 966 08	KLEMMKASTEN KPL.
DOSIERPUMPE	55 31 868 08	8	1	2 541 100	91 10 807 08	ZUSATZHEIZUNG OW AIRTOP
DRAEHTE GRUNDAUFBAU KPL	96 50 844 08	12	1	2 932 042	96 50 842 08	GRUNDAUFBAU
DRAEHTE GRUNDAUFBAU VO	96 50 845 08	2	1	2 932 064	96 50 844 08	DRAEHTE GRUNDAUFBAU KPL
DRAEHTE VORM. -S413	92 01 751 08	1	1	3 930 169	96 37 694 08	KLEMMKASTEN KPL.
DRAEHTE VORM. S417	92 01 753 08	6	1	3 930 492	96 20 966 08	KLEMMKASTEN KPL.
DRAHTBUEGEL	77 90 332 08	17	1	2 520 001	92 48 796 08	FRONTSCHIEBE KPL.
DRAHTHALTER	61 10 461 08	20	12	2 932 138	96 43 168 08	SCHWENKRAHMEN RELAISST
DREHBUEHNENARRETIERUN	91 54 389 08	121	1		LTR 1100 -0	LIEBHERR LTR 1100
DREHBUEHNENVERKLEIDUN	91 53 981 08	135	1		LTR 1100 -0	LIEBHERR LTR 1100

3.4.2008

etk_en_de_074927 LTR 1100

670

LIEBHERRAlphabetical index
Alphabetischer Index

Bezeichnung	Artikel	Pos.	Menge	Seite	Baugruppe	Bezeichnung
DREHBUEHNENVERKLEIDUN	96 41 258 08	2	1	2 510	91 53 981 08	DREHBUEHNENVERKLEIDUN
DREHBUEHNENVERKLEIDUN	96 44 750 08	1	1	2 510	91 53 981 08	DREHBUEHNENVERKLEIDUN
DREHDURCHFUEHRUNG 6 KA	10 28 292 8	8	1	1 100 300	99 17 010 14	HYDRAULIK UNTERWAGEN
DREHFALLENSCHLOSS	70 42 764 08	6	1	2 522	91 10 037 08	TUER KPL.
DREHKNOPF	63 50 452 08	40	1	2 932 095	96 50 846 08	SCHWENKRAHMEN SICHERUN
DREHKNOPF	69 27 013 08	6	1	2 913 003	96 20 599 08	FOLIENASTATUR VORM.
DREHSCHALTER	60 60 262 08	5	1	2 920 284	91 27 894 08	ELEKTRIK HEIZUNG
DREHSCHLOSS	60 61 433 08	30	2	2 932 095	96 50 846 08	SCHWENKRAHMEN SICHERUN
DREHSTROMGENERATOR	10 32 624 3	1	1	X1011864	10 11 864 6	GENERATOR VORM.
DREHVERSCHRAUBUNG DG1	47 42 340 08	2	3	2 975 152	91 05 737 08	HYDRAULIK TELE
DREHWERK	91 32 936 08	119	1		LTR 1100 -0	LIEBHERR LTR 1100
DREHWERK DAT 225/458 SPF	93 30 748 01	1	1	2 420	91 32 936 08	DREHWERK
DREHWERKSVENTIL SPF	10 10 109 3	4	1	2 970	91 52 242 08	HYDRAULIK
DREHZAHLGEBER	90 76 534	21	1	X1011969	10 11 969 8	MOTORREGELUNGSSENSORIK
DREHZAHLGEBER	90 79 206	20	2	X1011969	10 11 969 8	MOTORREGELUNGSSENSORIK
DREHZAHLGEBER HALL 0,3-16	10 11 789 8	(1)	1	X1011969	10 11 969 8	MOTORREGELUNGSSENSORIK
DREHZAHLGEBER HALL 0,3-16	10 11 789 8	(1)	1	X1011969	10 11 969 8	MOTORREGELUNGSSENSORIK
DREIWEGEHAHN	55 30 854 08	2	1	2 540	91 45 984 08	HEIZUNG OW
DROSSEL RUECKSCHLAGVEN	51 14 972 08	30	1	2 970	91 52 242 08	HYDRAULIK
DROSSEL RUECKSCHLAGVEN	51 14 972 08	29	1	2 971	91 50 610 08	HYDRAULIK HILFSHUBWERK
DRUCKAUFNEHMER 400/400	69 23 126 08	(1)	1	2 970	91 52 242 08	HYDRAULIK
DRUCKAUFNEHMER SPF	69 23 125 08	(1)	2	2 970	91 52 242 08	HYDRAULIK
DRUCKBEGRENZUNGSVENTI	51 14 176 08	4	1	2 975 500	91 14 570 08	ZUSATZHYDRAULIK OELVOR
DRUCKBEGRENZUNGSVENTI	51 14 177 08	12	1	2 970	91 52 242 08	HYDRAULIK
DRUCKBEGRENZUNGSVENTI	51 14 502 08	13	1	2 970	91 52 242 08	HYDRAULIK
DRUCKBEGRENZUNGSVENTI	57 04 271 08	50	1	X1033367	10 33 367 2	STUEBERBLOCK
DRUCKBEGRENZUNGSVENTI	57 11 301 08	17	1	X1041191	10 41 191 3	PLATTE
DRUCKBEGRENZUNGSVENTI	57 11 301 08	17	5	X1041191	10 41 191 5	VENTILBLOCK
DRUCKBEGRENZUNGSVENTI	57 11 301 08	17	2	X1047529	10 47 529 1	VENTILBLOCK
DRUCKBEGRENZUNGSVENTI	57 11 301 08	17	2	X1047529	10 47 529 2	VENTILBLOCK
DRUCKBEGRENZUNGSVENTI	57 14 001 08	60	1	X1033367	10 33 367 2	STUEBERBLOCK
DRUCKBEGRENZUNGSVENTI	57 15 349 08	70	1	X1033367	10 33 367 2	STUEBERBLOCK
DRUCKBEGRENZUNGSVENTI	57 15 398 08	40	1	X1033367	10 33 367 2	STUEBERBLOCK
DRUCKBEGRENZUNGSVENTI	57 18 770 08	3	2	5 113 078	51 13 078 08	STUEBERLEISTE
DRUCKBEGRENZUNGSVENTI	57 19 283 08	37	1	X1003616	10 03 616 7	TELESKOPZYLINDER
DRUCKBEGRENZUNGSVENTI	70 29 305	11	1	5 102 388	51 02 388 08	ZAHNRADMOTOR
DRUCKBEGRENZUNGSVENTI	51 14 647 14	6	1	1 100 300	99 17 010 14	HYDRAULIK UNTERWAGEN
DRUCKFEDER	51 07 971 08	4	1	5 114 176	51 14 176 08	DRUCKBEGRENZUNGSVENTI
DRUCKFEDER	51 07 975 08	9	1	5 114 176	51 14 176 08	DRUCKBEGRENZUNGSVENTI
DRUCKFEDER	51 07 975 08	9	1	5 114 177	51 14 177 08	DRUCKBEGRENZUNGSVENTI
DRUCKFEDER	51 10 151 08	4	1	5 114 177	51 14 177 08	DRUCKBEGRENZUNGSVENTI
DRUCKFEDER	57 06 310 08	3	1	X1003269	10 03 269 6	PATRONE
DRUCKFEDER	57 14 598 08	5	1	2 790 024	96 31 845 08	SPIEGELHALTER VORM.
DRUCKFEDER	72 00 115 08	56	1	3 501	91 05 788 08	DOPPELKLAPPSPITZE MECH.
DRUCKFEDER	72 00 126 08	42	1	3 510 100	91 49 246 08	TRANSPORTHALTERUNG DKS
DRUCKFEDER	73 81 302 23	(10)	1	9 075 540	90 75 540	SCHMIEROELPUMPE
DRUCKFEDER	92 75 208 01	27	1	9 387 598	93 87 598 01	PLANETENGETRIEBE
DRUCKFEDER 1,6X18,2X44	72 00 094 08	19	4	3 330	91 26 911 08	AUSSCHUBMECHANIK
DRUCKFEDER 1,9X6,9X21,5	51 07 359 08	6	1	5 711 301	57 11 301 08	DRUCKBEGRENZUNGSVENTI
DRUCKFEDER 1,9X6,9X21,5	51 07 359 08	4	1	5 718 895	57 18 895 08	DRUCKVENTIL
DRUCKFEDER 10X105X150 SP	72 00 096 08	2	1	3 102 000	91 45 063 08	TELESKOP 1 VORM.
DRUCKFEDER 10X105X150 SP	72 00 096 08	2	1	3 103 000	91 45 064 08	TELESKOP 2 VORM.
DRUCKFEDER 10X105X150 SP	72 00 096 08	2	1	3 104 000	91 45 065 08	TELESKOP 3 VORM.
DRUCKFEDER 2,10X17,80X75,0	98 86 756	21	1	X1011739	10 11 739 7	OELKUEHLER VORM.
DRUCKFEDER 2,5X16X61 OTE	10 12 092 9	12	1	X1011795	10 11 795 1	ENDREGELVENTIL
DRUCKFEDER 4,60X28,40X62,	90 74 481	9	4	X1012036	10 12 036 5	ZYLINDERKOPF VORM.
DRUCKFEDER DIN 2098 10X10	72 00 093 08	2	1	3 105 000	91 45 066 08	TELESKOP 4 VORM.
DRUCKFEDER DIN 2098 10X10	72 00 093 08	2	1	3 106	91 52 744 08	TELESKOP 5 VORM.
DRUCKFEDER DIN 2098 2,0X16	72 00 085 08	6	1	3 510 006	96 20 924 08	KLAPPKONSOLE
DRUCKFEDER DIN 2098 6,3X5	72 00 011 08	54	1	3 501	91 05 788 08	DOPPELKLAPPSPITZE MECH.

3.4.2008

etk_en_de_074927 LTR 1100

671

LIEBHERRAlphabetical index
Alphabetischer Index

Bezeichnung	Artikel	Pos.	Menge	Seite	Baugruppe	Bezeichnung
DRUCKFILTER	51 06 681 08	32	1	2 970	91 52 242 08	HYDRAULIK
DRUCKGEBER 0,5-4,5BAR	10 10 078 1	(1)	1	X1011969	10 11 969 7	DRUCKGEBER KPL.
DRUCKGEBER 0-10BAR	10 02 512 4	(1)	1	X1011969	10 11 969 8	MOTORREGELUNGSSENSORIK
DRUCKGEBER AGGREGAT	96 22 841 08	60	1	2 970	91 52 242 08	HYDRAULIK
DRUCKGEBER DRUCK 0,5-4,5	90 76 550	1	1	X1011969	10 11 969 7	DRUCKGEBER KPL.
DRUCKGEBER KPL.	10 11 969 7	11	1	X1011969	10 11 969 8	MOTORREGELUNGSSENSORIK
DRUCKGEBER KPL. M 14	90 76 531	10	1	X1011969	10 11 969 8	MOTORREGELUNGSSENSORIK
DRUCKGEBER WIPPZYLINDE	96 24 300 08	61	1	2 970	91 52 242 08	HYDRAULIK
DRUCKLUFTANLAGE OW	91 49 515 08	189	1		LTR 1100 -0	LIEBHERR LTR 1100
DRUCKLUFTBEHAELTER 1L D=	50 26 664 08	35	1	2 950	91 49 515 08	DRUCKLUFTANLAGE OW
DRUCKMINDERVENTIL 400B	51 04 385 14	7	1	1 100 300	99 17 010 14	HYDRAULIK UNTERWAGEN
DRUCKREGELVENTIL	55 31 336 08	74	1	5 530 534	55 30 534 90	WASSERHEIZGERAET
DRUCKRING	50 29 326 08	43	1	2 782	91 54 117 08	MOTORVORWAERMUNG
DRUCKRING DR/R22X27	50 29 325 08	8	1	1 783 001	96 20 590 08	BRENNSTOFFBEHAELTER VO
DRUCKRING DR/R22X27	50 29 325 08	9	1	2 270 001	96 37 923 08	KRAFTSTOFFBEHAELTER VO
DRUCKRING DR/R22X27	50 29 325 08	31	3	2 950	91 49 515 08	DRUCKLUFTANLAGE OW
DRUCKRING DR/R22X27	50 29 325 08	11	2	2 955	91 49 516 08	PNEUMATIK KRANFUEHRERK
DRUCKROHR	55 31 621 08	65	1	5 530 534	55 30 534 90	WASSERHEIZGERAET
DRUCKROHRSTUTZEN	90 74 677	1	1	9 075 395	90 75 395	DRUCKROHRSTUTZEN
DRUCKROHRSTUTZEN	90 75 395	191	1	X1011585	10 11 585 4	DS EINSPRITZDUESE
DRUCKROHRSTUTZEN	90 75 395	191	4	X1011664	10 11 664 6	GRUNDMOTOR
DRUCKROHRSTUTZEN	90 75 395	191	1	X1011711	10 11 711 8	RS EINSPRITZDUESE
DRUCKSCHALTER	51 06 769 08	11	1	2 970	91 52 242 08	HYDRAULIK
DRUCKSCHALTER	51 06 769 08	9	1	2 971	91 50 610 08	HYDRAULIK HILFSHUBWERK
DRUCKSCHALTER	57 14 891 08	6	1	2 831	91 47 871 08	KLIMAANLAGE OW
DRUCKSENSOR	69 23 083 08	102	1	2 681	91 28 102 08	LUFTFILTERANLAGE
DRUCKSTUECK RD40X60	95 70 957 14	42	4	1 100 205	96 51 633 08	RAUPENTRAEGER KPL.RE.
DRUCKSTUECK RD40X60	95 70 957 14	42	4	1 100 210	96 51 634 08	RAUPENTRAEGER KPL.LI.
DRUCKVENTIL	57 14 537 08	7	1	5 114 869	51 14 869 08	STEUERLEISTE
DRUCKVENTIL	57 18 891 08	6	1	X1010109	10 10 109 3	DREHWERKSVENTIL
DRUCKVENTIL	57 18 895 08	35	1	X1010109	10 10 109 3	DREHWERKSVENTIL
DRUECKER 25X25	60 61 430 08	11	1	2 530 002	96 19 448 08	ARMATURENBRETT VORM.V
DRUECKER 25X25	60 61 430 08	10	6	2 531 001	96 36 738 08	ELEKTRIK ARMLEHNE LI.
DRUECKER 25X25	60 61 430 08	10	3	2 531 002	96 36 739 08	ELEKTRIK ARMLEHNE RE.
DS AGGREGATETRAEGER	10 11 801 3	50	1	9 079 480	90 79 480	AGGREGATETRAEGER ANBA
DS AGGREGATETRAEGER	10 11 801 4	51	1	9 079 480	90 79 480	AGGREGATETRAEGER ANBA
DS EINSPRITZDUESE	10 11 585 4	999	1	9 080 710	90 80 710	EINSPRITZDUESE
DS EINSPRITZPUMPE	10 11 585 5	(999)	1	X1011683	10 11 683 9	EINSPRITZPUMPE
DS HYDROZYLINDER	10 42 499 4	(999)	1	2 500	91 48 594 08	KRANFUEHRERKABINE KPL.
DS OELKUEHLER	10 11 584 9	999	1	X1011739	10 11 739 8	OELKUEHLER ANBAU
DS VENTIL	57 19 147 08	(999)	1	X1010109	10 10 109 3	DREHWERKSVENTIL
DS VENTILBLOCK	10 41 260 9	999	1	X1041191	10 41 191 5	VENTILBLOCK
DS VENTILBLOCK	10 41 263 2	999	1	X1047529	10 47 529 1	VENTILBLOCK
DS VENTILBLOCK	10 41 263 2	999	1	X1047529	10 47 529 2	VENTILBLOCK
DS WIPPZYLINDER	10 04 167 2	(999)	1	2 350	91 12 942 08	WIPPZYLINDER M.LAGERUNG
DS ZYLINDER	51 33 001 14	(999)	1	1 100 300	99 17 010 14	HYDRAULIK UNTERWAGEN
DSF-RING 122X4 MC 12	10 28 560 5	5	1	X1011583	10 11 583 3	KOLBEN
DU-BUCHSE	70 80 051 08	69	2	3 501	91 05 788 08	DOPPELKLAPPSPITZE MECH.
DU-BUCHSE	70 80 100 08	3	2	3 500 104	92 95 821 08	HALTERUNG VORM.
DU-BUCHSE	70 80 100 08	81	2	3 501	91 05 788 08	DOPPELKLAPPSPITZE MECH.
DU-BUCHSE	70 80 100 08	3	1	3 510 001	92 52 800 08	KONSOLE VORM.
DU-BUCHSE	70 80 116 08	25	2	3 510 100	91 49 246 08	TRANSPORTHALTERUNG DKS
DUESE	59 10 562 08	8	1	2 520 018	92 13 430 08	ARMATURENKASTEN KPL.
DUESE	59 10 574 08	31	1	2 520 000	91 49 872 08	KABINE VERGLAST
DUESE 0,4	51 07 543 08	47	1	2 520 000	91 49 872 08	KABINE VERGLAST
DUESE 0,4	51 07 543 08	8	2	2 950	91 49 515 08	DRUCKLUFTANLAGE OW
DUESE 0,4	51 07 543 08	4	1	2 955	91 49 516 08	PNEUMATIK KRANFUEHRERK
DUESE 0,4	51 07 543 08	112	2	X1041191	10 41 191 5	VENTILBLOCK
DUESE 0,5 MS	51 10 627 08	42	2	2 970	91 52 242 08	HYDRAULIK
DUESE 0,5 MS	51 10 627 08	27	1	2 971	91 50 610 08	HYDRAULIK HILFSHUBWERK

3.4.2008

etk_en_de_074927 LTR 1100

672

LIEBHERRAlphabetical index
Alphabetischer Index

Bezeichnung	Artikel	Pos.	Menge	Seite	Baugruppe	Bezeichnung
DUESE 0,5 MS	51 10 627 08	10	1	2 975 152	91 05 737 08	HYDRAULIK TELE
DUESE 0,5 MS	51 10 629 08	46	1	2 970	91 52 242 08	HYDRAULIK
DUESE 0,6 MS	51 07 544 08	18	2	2 955	91 49 516 08	PNEUMATIK KRANFUEHRERK
DUESE 0,6 MS	51 07 544 08	68	1	2 970	91 52 242 08	HYDRAULIK
DUESE 0,8	57 15 273 08	118	1	X1041191	10 41 191 5	VENTILBLOCK
DUESE 1,3 MS SPF	10 10 109 2	37	1	2 970	91 52 242 08	HYDRAULIK
DUESE 1,3 MS SPF	10 10 109 2	34	1	2 971	91 50 610 08	HYDRAULIK HILFSHUBWERK
DUESE D 2,0 M10X10 ST	51 10 626 08	31	2	2 970	91 52 242 08	HYDRAULIK
DUESE D=1,4	57 06 307 08	121	2	X1041191	10 41 191 5	VENTILBLOCK
DUESE D=1,5	57 18 771 08	6	1	5 113 078	51 13 078 08	STEUERLEISTE
DUESE D=2.5	57 17 412 08	26	1	X1047529	10 47 529 2	VENTILBLOCK
DUESE DIN 913 D 0,6 M10X10	51 10 622 08	53	1	2 970	91 52 242 08	HYDRAULIK
DUESE DIN 913 D 1,2 M5X5 M	57 13 622 08	119	6	X1041191	10 41 191 5	VENTILBLOCK
DUESENSCHLUESSEL	55 31 349 08	231	1	5 530 534	55 30 534 90	WASSERHEIZGERAET
DUESENSTOCK	55 31 340 08	83	1	5 530 534	55 30 534 90	WASSERHEIZGERAET
DUESENSTOCKPLATTE	55 31 341 08	88	1	5 530 534	55 30 534 90	WASSERHEIZGERAET
DURCHFUEHRUNGSTUELLE	60 27 018 08	21	1	2 541 100	91 10 807 08	ZUSATZHEIZUNG OW AIRTOP
DURCHFUEHRUNGSTUELLE	60 27 018 08	11	4	3 750 011	92 51 440 08	HALTER VORM.
DURCHFUEHRUNGSTUELLE	60 27 021 08	105	1	2 510 100	96 44 750 08	DREHBUEHNENVERKLEIDUN
DURCHFUEHRUNGSTUELLE	60 27 021 08	6	1	2 920 362	96 31 865 08	ELEKTRIK ARBEITSSCHEINW
DURCHFUEHRUNGSTUELLE	60 27 024 08	10	1	2 913 102	92 32 870 08	LUEFTEREINHEIT
DURCHFUEHRUNGSTUELLE	60 27 172 08	15	1	2 515 007	96 42 014 08	PODEST VORM.
DURCHGANGSNIPPELBLOCK	77 43 751 08	12	2	2 711	91 53 002 08	ZENTRALSCHMIERANLAGE O
E/A-MODUL A SPF	66 01 020 08	33	1	2 932 042	96 50 842 08	GRUNDAUFBAU
EINBAU NACKENROLLE	91 45 571 08	363	1		LTR 1100 -0	LIEBHERR LTR 1100
EINBAUSTECKDOSE 2POL 16	60 52 039 08	27	1	2 932 095	96 50 846 08	SCHWENKRAHMEN SICHERUN
EINBAUTEILE SCHALTSCHRAN	91 52 762 08	181	1		LTR 1100 -0	LIEBHERR LTR 1100
EINFUELLSTUTZEN KPL.	10 11 883 8	1	1	X1011883	10 11 883 9	OELEINFUELLUNG
EINFUELLSTUTZEN PA6	10 45 098 1	(2)	1	2 200 048	96 32 140 08	AUSGLEICHSBEHAELTER VO
EINGANGSPLATINE	91 43 948 08	41	2	2 932 042	96 50 842 08	GRUNDAUFBAU
EINGANGSPLATINE	92 08 065 08	5	1	2 932 214	96 28 366 08	EINGANGSPLATINE KPL.
EINGANGSPLATINE KPL. EP0	92 68 082 08	40	1	2 932 042	96 50 842 08	GRUNDAUFBAU
EINGANGSPLATINE KPL. EP2	96 28 366 08	42	1	2 932 042	96 50 842 08	GRUNDAUFBAU
EINLASSVENTIL	90 74 450	2	2	X1012036	10 12 036 5	ZYLINDERKOPF VORM.
EINLEGEBRUECKE	60 27 355 08	11	41	2 932 095	96 50 846 08	SCHWENKRAHMEN SICHERUN
EINMAULSCHLUESSEL DIN 8	88 51 322 08	13	1	1 750 001	92 85 698 08	GRUNDWERKZEUG
EINMAULSCHLUESSEL DIN 8	79 00 046 08	14	1	1 750 001	92 85 698 08	GRUNDWERKZEUG
EINSCHRAUBSTUTZEN ISO 8	49 81 235 23	10	2	X1011832	10 11 832 6	ATL-ANBAU
EINSCHRAUBSTUTZEN ISO 8	49 81 235 23	3	1	X1011888	10 11 888 4	OELMESSSTAB MIT ROHR
EINSCHRAUBSTUTZEN ISO 8	49 81 233 23	16	1	X1011793	10 11 793 0	ANBAUTEILE LUFTPRESSER
EINSCHRAUBSTUTZEN ISO 8	49 81 233 23	9	2	X1011997	10 11 997 6	NEBENABTRIEB ANBAU
EINSCHRAUBSTUTZEN X0	94 55 691 08	46	1	2 520 000	91 49 872 08	KABINE VERGLAST
EINSCHRAUBSTUTZEN X0	94 55 691 08	19	1	2 955	91 49 516 08	PNEUMATIK KRANFUEHRERK
EINSCHUBKARTE G0 COMM.S	92 16 203 08	48	1	2 932 042	96 50 842 08	GRUNDAUFBAU
EINSCHUBKARTE G0Z0 PROG-	91 03 958 08	50	1	2 932 042	96 50 842 08	GRUNDAUFBAU
EINSCHUBKARTE G0Z1 PROG	91 00 655 08	51	1	2 932 042	96 50 842 08	GRUNDAUFBAU
EINSCHUBKARTE G0Z2 PROG	91 00 656 08	52	1	2 932 042	96 50 842 08	GRUNDAUFBAU
EINSCHUBKARTE G0Z3 PROG	91 00 659 08	53	1	2 932 042	96 50 842 08	GRUNDAUFBAU
EINSPANNBUCHSE DIN 1498 4	70 43 396 08	104	2	3 501	91 05 788 08	DOPPELKLAPPSPITZE MECH.
EINSPRITZDUESE	90 80 710	190	4	X1011988	10 11 988 0	DIESELMOTOR
EINSPRITZDUESE	90 80 711	1	1	X1011711	10 11 711 8	RS EINSPRITZDUESE
EINSPRITZLEITUNG	90 80 410	215	4	X1011664	10 11 664 6	GRUNDMOTOR
EINSPRITZLEITUNG	90 80 410	215	1	X1011711	10 11 711 8	RS EINSPRITZDUESE
EINSPRITZPUMPE	10 11 625 7	1	1	X1011683	10 11 683 9	EINSPRITZPUMPE
EINSPRITZPUMPE	10 11 683 9	170	4	X1011664	10 11 664 6	GRUNDMOTOR
EINSTECKHUELSE E10-8	77 20 023 08	33	1	2 782 002	96 37 936 08	HEIZUNG VORM.
EINSTELLSCHRAUBE M10X1X4	10 01 222 5	4	1	9 074 507	90 74 507	KIPPHEBEL VORM.
EINSTELLSCHRAUBE M12X36	10 11 794 9	5	1	X1011795	10 11 795 1	ENDREGELVENTIL
EINWEISER 30X50X78 G18NIM	97 24 267 08	33	4	3 102 000	91 45 063 08	TELESKOP 1 VORM.
EINWEISER 30X50X78 G18NIM	97 24 267 08	33	4	3 103 000	91 45 064 08	TELESKOP 2 VORM.

3.4.2008

etk_en_de_074927 LTR 1100

673

LIEBHERRAlphabetical index
Alphabetischer Index

Bezeichnung	Artikel	Pos.	Menge	Seite	Baugruppe	Bezeichnung
EINWEISER 30X50X78 G18NIM	97 24 267 08	33	4	3 104 000	91 45 065 08	TELESKOP 3 VORM.
EINWEISER 30X50X78 G18NIM	97 24 267 08	33	4	3 105 000	91 45 066 08	TELESKOP 4 VORM.
EINWEISER 30X50X78 G18NIM	97 24 267 08	60	4	3 106	91 52 744 08	TELESKOP 5 VORM.
EINZELDUESE	59 15 647 08	82	1	2 520 000	91 49 872 08	KABINE VERGLAST
EL.ANLAGE AUSLEGER	91 53 152 08	213	1		LTR 1100 -0	LIEBHERR LTR 1100
EL.ANLAGE DREHBUEHNE	91 52 240 08	179	1		LTR 1100 -0	LIEBHERR LTR 1100
EL.GEBER U.ENDSCHALTER	96 41 597 08	11	1	2 920	91 52 240 08	EL.ANLAGE DREHBUEHNE
EL.KUEHLWASSERVORWAE	91 49 756 08	10	1	2 782	91 49 360 08	KUEHLWASSERVORWAERM
ELEKTRIK 2.HUBENDSCHALTE	91 05 767 08	362	1		LTR 1100 -0	LIEBHERR LTR 1100
ELEKTRIK ANBAUTEILE KABIN	96 28 388 08	5	1	2 533	91 54 254 08	ELEKTRIK KRANFUEHRERKAB
ELEKTRIK ANLENKSTUECK	96 20 959 08	2	1	3 500 020	91 55 133 08	DOPPELKLAPPSPITZE MECH.
ELEKTRIK ANLENKSTUECK	96 47 182 08	2	1	3 930	91 53 152 08	EL.ANLAGE AUSLEGER
ELEKTRIK ARBEITSSCHEINW	91 43 633 08	12	1	3 780	91 49 531 08	ARBEITSSCHEINWERFER
ELEKTRIK ARBEITSSCHEINW	96 31 865 08	20	1	2 920	91 52 240 08	EL.ANLAGE DREHBUEHNE
ELEKTRIK ARMATUREN KRA	91 34 053 08	139	1		LTR 1100 -0	LIEBHERR LTR 1100
ELEKTRIK ARMLEHNE LI.	96 36 738 08	1	1	2 531	91 48 669 08	ELEKTRIK STEUERSTAND
ELEKTRIK ARMLEHNE RE.	96 36 739 08	2	1	2 531	91 48 669 08	ELEKTRIK STEUERSTAND
ELEKTRIK AUSSCHUBMECHA	92 07 663 08	6	1	3 930	91 53 152 08	EL.ANLAGE AUSLEGER
ELEKTRIK BATTERIEKASTEN	96 37 452 08	5	1	2 260	91 46 556 08	BATTERIEKASTEN KPL.
ELEKTRIK BLITZLEUCHTE	91 01 520 08	5	1	2 533 003	96 28 388 08	ELEKTRIK ANBAUTEILE KABIN
ELEKTRIK DREHBUEHNENARR	96 19 338 08	5	1	2 430	91 54 389 08	DREHBUEHNENARRETIERUN
ELEKTRIK DREHWERK	92 11 635 08	15	1	2 920 593	96 41 597 08	EL.GEBER U.ENDSCHALTER
ELEKTRIK DREHWERKSBR	96 36 299 08	16	1	2 920	91 52 240 08	EL.ANLAGE DREHBUEHNE
ELEKTRIK FUSSWIPPE	92 88 195 08	26	1	2 920	91 52 240 08	EL.ANLAGE DREHBUEHNE
ELEKTRIK GASVERSTELLUNG	92 08 459 08	24	1	2 920	91 52 240 08	EL.ANLAGE DREHBUEHNE
ELEKTRIK HEIZUNG	91 27 894 08	19	1	2 540	91 45 984 08	HEIZUNG OW
ELEKTRIK KLIMAANLAGE	92 01 827 08	7	1	2 831	91 47 871 08	KLIMAANLAGE OW
ELEKTRIK KOPFSTUECK	96 20 960 08	3	1	3 500 020	91 55 133 08	DOPPELKLAPPSPITZE MECH.
ELEKTRIK KOPFSTUECK	96 20 965 08	4	1	3 930	91 53 152 08	EL.ANLAGE AUSLEGER
ELEKTRIK KRANFUEHRERKAB	91 54 254 08	143	1		LTR 1100 -0	LIEBHERR LTR 1100
ELEKTRIK MITTELSTUECK	96 46 916 08	1	1	1 920	91 54 759 08	ELEKTRIK RAUPE
ELEKTRIK OELKUEHLER	91 11 097 08	20	2	2 984	91 52 906 08	OELKUEHLER EINBAU
ELEKTRIK RAUPE	91 54 759 08	66	1		LTR 1100 -0	LIEBHERR LTR 1100
ELEKTRIK STEUERSTAND	91 48 669 08	141	1		LTR 1100 -0	LIEBHERR LTR 1100
ELEKTRIK WINDE 1	91 27 889 08	10	1	2 450	91 53 926 08	HAUPTHUBWERK
ELEKTRIK WINDE 2	91 15 191 08	100	1	2 440 022	96 42 336 08	WINDE 2 VORM.
ELEKTRIK ZUSATZGLOCKE LM	92 12 998 08	15	1	2 920	91 52 240 08	EL.ANLAGE DREHBUEHNE
ELEKTRIK ZUSATZHEIZUNG O	91 02 901 08	387	1		LTR 1100 -0	LIEBHERR LTR 1100
ELEKTROPUMPE	10 32 706 5	1	1	2 711	91 53 002 08	ZENTRALSCHMIERANLAGE O
ENDHALTER	60 21 101 08	4	2	2 932 167	96 32 480 08	KLEMMENLEISTE
ENDREGELVENTIL	10 11 795 1	14	1	X1011664	10 11 664 6	GRUNDMOTOR
ENDSCHALTER HUB-OBEN SP	60 60 533 08	(7)	1	3 780 400	91 05 767 08	ELEKTRIK 2.HUBENDSCHALTE
ENDSCHALTER HUB-OBEN SP	60 60 533 08	7	1	3 930 483	96 20 935 08	GEBERANBAU KOPFSTUECK
ENDSCHALTER HUB-OBEN SP	60 60 533 08	(7)	1	3 931 032	96 20 959 08	ELEKTRIK ANLENKSTUECK
ENTLUEFTUNGSFILTER M10X	72 11 136 01	30	1	9 387 070	93 87 070 01	KOMPAKTSEILWINDE
ENTLUEFTUNGSFILTER M26X	72 11 088 01	7	1	9 393 684	93 93 684 01	OELMESSEINRICHTUNG
ENTLUEFTUNGSSCHRAUBE	70 09 590 23	17	1	X1011569	10 11 569 6	LECKOELRUECKLAUF
ENTLUEFTUNGSSCHRAUBE	60 25 013 08	293	1	1 920 314	96 46 921 08	KLEMMKASTEN VORM.
ENTLUEFTUNGSSCHRAUBE	60 25 013 08	9	1	3 930 037	96 47 183 08	LEITUNGSTROMMEL KPL.
ENTLUEFTUNGSSCHRAUBE	60 25 013 08	307	1	3 930 169	96 37 694 08	KLEMMKASTEN KPL.
ENTLUEFTUNGSSCHRAUBE	60 25 013 08	293	1	3 930 492	96 20 966 08	KLEMMKASTEN KPL.
ENTLUEFTUNGSSCHRAUBE	60 25 013 08	24	1	X1035562	10 35 562 4	LEITUNGSTROMMEL
ENTLUEFTUNGSSTUTZEN	92 75 019 01	2	1	9 275 212	92 75 212 01	OELMESSVORRICHTUNG
ENTLUEFTUNGSSTUTZEN	92 75 019 01	2	1	9 275 543	92 75 543 01	ENTLUEFTUNGSSTUTZEN
ENTLUEFTUNGSSTUTZEN	92 75 019 01	13	1	9 393 684	93 93 684 01	OELMESSEINRICHTUNG
ENTLUEFTUNGSSTUTZEN	92 75 543 01	77	1	9 330 748	93 30 748 01	DREHWERK
ENTLUEFTUNGSVENTIL M12X	72 11 147 01	30	1	9 685 586	96 85 586 01	KOMPAKTSEILWINDE
ENTWAESSERUNGSSTOPFEN	60 25 012 08	292	1	1 920 314	96 46 921 08	KLEMMKASTEN VORM.
ENTWAESSERUNGSSTOPFEN	60 25 012 08	308	1	3 930 169	96 37 694 08	KLEMMKASTEN KPL.
ENTWAESSERUNGSSTOPFEN	60 25 012 08	292	1	3 930 492	96 20 966 08	KLEMMKASTEN KPL.

3.4.2008

etk_en_de_074927 LTR 1100

674

LIEBHERRAlphabetical index
Alphabetischer Index

Bezeichnung	Artikel	Pos.	Menge	Seite	Baugruppe	Bezeichnung
ERSATZELEMENT	10 03 283 5	1	1	9 075 483	90 75 483	KURBELGEHAEUSEENTLUEFT
ES BOLZEN 10X20 VERZ.	72 51 101 08	126	1	2 520 000	91 49 872 08	KABINE VERGLAST
ES BOLZEN 8X16 VERZ.	72 51 118 08	12	2	2 510 072	96 44 614 08	KLAPPE VORM.RECHTS
ES BOLZEN 8X16 VERZ.	72 51 118 08	11	2	2 510 201	96 42 011 08	KLAPPE VORM.
ES BOLZEN 8X16 VERZ.	72 51 118 08	67	1	2 520 000	91 49 872 08	KABINE VERGLAST
EXPANSIONSVENTIL	57 15 476 08	12	1	5 531 882	55 31 882 08	KLIMANACHRUESTVERDAMP
FAECHERSCHEIBE DIN 6798 J	42 52 212 08	24	8	1 100 205	96 51 633 08	RAUPENTRAEGER KPL.RE.
FAECHERSCHEIBE DIN 6798 J	42 52 212 08	24	6	1 100 210	96 51 634 08	RAUPENTRAEGER KPL.LI.
FAECHERSCHEIBE DIN 6798 J	42 52 216 08	14	6	1 100 200	96 46 920 08	UNTERWAGEN KPL.
FAECHERSCHEIBE DIN 6798 J	42 52 216 08	13	20	1 100 205	96 51 633 08	RAUPENTRAEGER KPL.RE.
FAECHERSCHEIBE DIN 6798 J	42 52 216 08	13	20	1 100 210	96 51 634 08	RAUPENTRAEGER KPL.LI.
FAECHERSCHEIBE DIN 6798 J	42 52 219 08	40	12	1 100 215	99 20 783 14	MITTELTEIL
FAECHERSCHEIBE DIN 6798 J	42 52 205 08	13	4	2 913	91 32 850 08	LICCON KONSOLE LCD2
FAECHERSCHEIBE DIN 6798 J	42 52 205 08	7	12	2 913 005	96 28 696 08	INNENGEHAEUSE VORM.
FAECHERSCHEIBE DIN 6798 J	42 52 205 08	27	17	2 932 138	96 43 168 08	SCHWENKRAHMEN RELAISST
FAECHERSCHEIBE DIN 6798 J	42 52 205 08	9	4	2 932 214	96 28 366 08	EINGANGSPLATINE KPL.
FAECHERSCHEIBE DIN 6798 J	42 52 207 08	82	28	2 932 042	96 50 842 08	GRUNDAUFBAU
FAECHERSCHEIBE DIN 6798 J	42 52 207 08	4	4	2 932 215	92 26 129 08	VERTEILER MASSE
FAECHERSCHEIBE DIN 6798 J	42 52 207 08	14	4	5 530 534	55 30 534 90	WASSERHEIZGERAET
FAECHERSCHEIBE DIN 6798 J	42 52 208 08	23	6	2 835	91 48 675 08	LADEGERAET
FAECHERSCHEIBE DIN 6798 J	42 52 210 08	46	7	1 100 215	99 20 783 14	MITTELTEIL
FAECHERSCHEIBE DIN 6798 J	42 52 210 08	4	12	1 830 102	92 26 483 08	KLEMMBRETT VORM.
FAECHERSCHEIBE DIN 6798 J	42 52 210 08	7	2	2 913 004	96 20 460 08	GEHAEUSE VORM.
FAECHERSCHEIBE DIN 6798 J	42 52 210 08	86	1	2 932 042	96 50 842 08	GRUNDAUFBAU
FAECHERSCHEIBE DIN 6798 J	42 52 211 08	88	9	2 932 042	96 50 842 08	GRUNDAUFBAU
FAEUSTEL DIN 6475 3KG	79 00 311 08	31	1	1 750 001	92 85 698 08	GRUNDWERKZEUG
FAHRANTRIEB FAT 500P031	94 44 410 03	3	1	1 100 205	96 51 633 08	RAUPENTRAEGER KPL.RE.
FAHRANTRIEB FAT 500P031	94 44 410 03	3	1	1 100 210	96 51 634 08	RAUPENTRAEGER KPL.LI.
FAHRERSITZ 1000/577	77 41 079 08	1	1	2 502	91 01 533 08	STEUERSTAND
FALTENBALG	57 19 123 08	2	1	6 060 950	60 60 950 08	MEISTERSCHALTER
FASSUNG	63 01 023 08	9	14	2 932 138	96 43 168 08	SCHWENKRAHMEN RELAISST
FEDERBOLZEN	51 07 973 08	6	1	5 114 176	51 14 176 08	DRUCKBEGRENZUNGSVENTI
FEDERBOLZEN	51 07 973 08	6	1	5 114 177	51 14 177 08	DRUCKBEGRENZUNGSVENTI
FEDERRIEGEL VERZ.	70 42 111 08	99	1	2 520 000	91 49 872 08	KABINE VERGLAST
FEDERRING DIN 127 A 10 VE	42 40 008 08	12	6	3 330	91 26 911 08	AUSSCHUBMECHANIK
FEDERRING DIN 127 A 4 VERZ	42 40 003 08	9	4	2 501 000	91 48 769 08	KRANFUEHRERKABINE VORM
FEDERRING DIN 127 A 4 VERZ	42 40 003 08	71	2	5 530 534	55 30 534 90	WASSERHEIZGERAET
FEDERRING DIN 127 A 4 VERZ	42 40 003 08	81	2	5 530 534	55 30 534 90	WASSERHEIZGERAET
FEDERRING DIN 127 A 6 VERZ	42 40 005 08	74	3	2 520 000	91 49 872 08	KABINE VERGLAST
FEDERRING DIN 127 A 6 VERZ	42 40 005 08	12	3	2 780 800	91 15 191 08	ELEKTRIK WINDE 2
FEDERRING DIN 127 A 6 VERZ	42 40 005 08	33	2	2 920	91 52 240 08	EL.ANLAGE DREHBUEHNE
FEDERRING DIN 127 A 6 VERZ	42 40 005 08	12	3	2 920 200	91 27 889 08	ELEKTRIK WINDE 1
FEDERRING DIN 127 A 6 VERZ	42 40 005 08	17	3	2 920 585	91 01 520 08	ELEKTRIK BLITZLEUCHTE
FEDERRING DIN 127 A 6 VERZ	42 40 005 08	32	2	3 330	91 26 911 08	AUSSCHUBMECHANIK
FEDERRING DIN 127 A 6 VERZ	42 40 005 08	39	4	5 530 534	55 30 534 90	WASSERHEIZGERAET
FEDERRING DIN 127 A 6 VERZ	42 40 005 08	54	1	5 530 534	55 30 534 90	WASSERHEIZGERAET
FEDERRING DIN 127 A 6 VERZ	42 40 005 08	18	1	5 715 476	57 15 476 08	EXPANSIONSVENTIL
FEDERRING DIN 127 A 8 VERZ	42 40 007 08	26	8	2 501 000	91 48 769 08	KRANFUEHRERKABINE VORM
FEDERRING DIN 127 A 8 VERZ	42 40 007 08	21	2	2 502	91 01 533 08	STEUERSTAND
FEDERRING DIN 127 A 8 VERZ	42 40 007 08	8	1	2 540	91 45 984 08	HEIZUNG OW
FEDERRING DIN 127 A 8 VERZ	42 40 007 08	12	2	2 920 585	91 01 520 08	ELEKTRIK BLITZLEUCHTE
FEDERRING DIN 128 20 A3C	46 00 013 03	8	4	1 100 214	74 90 137 14	LEITRAD KPL.
FEDERRING DIN 128 A 5 VERZ	42 40 004 08	111	2	1 630	91 54 479 08	HYDRAULISCHE ABSTUETZUN
FEDERRING DIN 128 A 5 VERZ	42 40 004 08	269	2	2 920 574	96 36 055 08	BEDIENPULT BALLAST
FEDERRING DIN 128 A 5 VERZ	42 40 004 08	252	2	2 920 904	96 41 093 08	STEUERPULT ABSTUETZUNG
FEDERRING DIN 128 A 5 VERZ	42 40 004 08	18	6	5 530 534	55 30 534 90	WASSERHEIZGERAET
FEDERRING DIN 128 A 5 VERZ	42 40 004 08	87	4	5 530 534	55 30 534 90	WASSERHEIZGERAET
FEDERRING DIN 7980 8 VERZ.	42 41 007 08	8	6	5 102 294	51 02 294 08	HYDROMOTOR
FEDERSCHEIBE DIN 137 B 20	42 50 514 08	62	8	3 102 000	91 45 063 08	TELESKOP 1 VORM.
FEDERSCHEIBE DIN 137 B 20	42 50 514 08	62	8	3 103 000	91 45 064 08	TELESKOP 2 VORM.

3.4.2008

etk_en_de_074927 LTR 1100

675

LIEBHERRAlphabetical index
Alphabetischer Index

Bezeichnung	Artikel	Pos.	Menge	Seite	Baugruppe	Bezeichnung
FEDERSCHEIBE DIN 137 B 20	42 50 514 08	62	8	3 104 000	91 45 065 08	TELESKOP 3 VORM.
FEDERSCHEIBE DIN 137 B 20	42 50 514 08	62	8	3 105 000	91 45 066 08	TELESKOP 4 VORM.
FEDERSCHEIBE DIN 137 B 20	42 50 514 08	41	4	3 106	91 52 744 08	TELESKOP 5 VORM.
FEDERSCHEIBE DIN 137 B 8	42 50 508 08	4	2	9 147 512	91 47 512 23	VERSCHLUSSTEILE
FEDERSTECKER 4 VERZ.	43 32 062 08	2	2	3 750 014	96 37 182 08	ANBAU HAKENSTANGE
FEDERSTECKER B 7 VERZ.	43 32 066 08	4	8	1 300 005	99 17 196 14	RAUPENBESTUECKUNG
FEDERSTECKER DIN 11024 3.	43 32 061 14	13	4	1 740 010	96 50 632 08	MONTAGETEILE
FEDERTELLER	51 07 970 08	3	1	5 114 176	51 14 176 08	DRUCKBEGRENZUNGSVENTI
FEDERTELLER	51 07 970 08	3	1	5 114 177	51 14 177 08	DRUCKBEGRENZUNGSVENTI
FEDERTELLER	57 01 108 08	6	1	5 701 095	57 01 095 08	TRIEBWERK
FEDERTELLER	90 74 480	7	4	X1012036	10 12 036 5	ZYLINDERKOPF VORM.
FETT	10 02 473 3	100	1	9 073 083	90 73 083	ZYLINDER
FETT NBU 12	10 01 302 5	110	1	9 080 345	90 80 345	WASSERPUMPE
FETT NBU 30	10 28 262 2	100	1	9 078 115	90 78 115	MASSENAUSGLEICH
FEUERLOESCHER DIN EN 3 6K	89 01 007 08	4	1	1 750 002	92 86 201 08	ZUBEHOER
FILTER	57 15 280 08	34	1	X1041191	10 41 191 3	PLATTE
FILTER	57 18 500 08	19	1	5 530 022	55 30 022 08	WASSERHEIZGERAET
FILTERDECKEL	57 08 320 08	2	1	X1032665	10 32 665 4	RUECKLAUFFILTER
FILTEREINSATZ	10 03 761 6	1	1	5 106 708	51 06 708 08	LEITUNGSFILTER
FILTEREINSATZ	51 06 692 08	10	1	X1032665	10 32 665 4	RUECKLAUFFILTER
FILTEREINSATZ	51 06 718 08	(1)	1	2 340 004	96 43 780 08	OELBEHAELTER VORM.
FILTEREINSATZ	55 31 301 08	(1)	1	5 530 534	55 30 534 90	WASSERHEIZGERAET
FILTEREINSATZ	55 31 301 08	201	1	5 530 534	55 30 534 90	WASSERHEIZGERAET
FILTEREINSATZ	57 05 848 08	1	1	5 106 681	51 06 681 08	DRUCKFILTER
FILTERELEMENT	10 27 855 3	(1)	1	2 681	91 28 102 08	LUFTFILTERANLAGE
FILTERPATRONE	51 06 711 08	41	3	2 970	91 52 242 08	HYDRAULIK
FILTERPATRONE	51 06 711 08	26	2	2 971	91 50 610 08	HYDRAULIK HILFSHUBWERK
FILTERPATRONE	51 06 711 08	9	1	2 975 152	91 05 737 08	HYDRAULIK TELE
FILTERTOPF	57 10 213 08	3	1	5 106 708	51 06 708 08	LEITUNGSFILTER
FLACHDICHRING 20X14X3 NB	97 01 155 08	12	2	2 200 048	96 32 140 08	AUSGLEICHSBEHAELTER VO
FLACHDICHRING 30X22X3 NB	97 01 154 08	11	1	2 200 048	96 32 140 08	AUSGLEICHSBEHAELTER VO
FLACHDICHRING 40X28X3 NB	97 01 153 08	10	1	2 200 048	96 32 140 08	AUSGLEICHSBEHAELTER VO
FLACHRUNDSCHRAUBE DIN	40 28 018 08	310	4	2 210 008	96 30 132 08	KUEHLER VORM.
FLACHRUNDSCHRAUBE DIN	40 28 059 08	28	2	2 502	91 01 533 08	STEUERSTAND
FLACHSCHELLE 88,9 EDELST	55 20 975 08	113	3	2 680	91 53 225 08	ABGASANLAGE KPL.
FLACHSICHERUNG 2A	60 41 040 08	12	2	2 932 095	96 50 846 08	SCHWENKRAHMEN SICHERUN
FLACHSICHERUNGSEINSATZ	60 40 071 08	9	1	2 920 083	96 37 452 08	ELEKTRIK BATTERIEKASTEN
FLACHSICHERUNGSEINSATZ	60 40 071 08	15	16	2 932 095	96 50 846 08	SCHWENKRAHMEN SICHERUN
FLACHSICHERUNGSEINSATZ	60 40 072 08	16	3	2 932 095	96 50 846 08	SCHWENKRAHMEN SICHERUN
FLACHSICHERUNGSEINSATZ	60 40 073 08	266	1	1 780 182	92 01 827 08	ELEKTRIK KLIMAANLAGE
FLACHSICHERUNGSEINSATZ	60 40 073 08	17	7	2 932 095	96 50 846 08	SCHWENKRAHMEN SICHERUN
FLACHSICHERUNGSEINSATZ	60 40 074 08	18	1	2 932 095	96 50 846 08	SCHWENKRAHMEN SICHERUN
FLACHSICHERUNGSEINSATZ	60 40 069 08	13	9	2 932 095	96 50 846 08	SCHWENKRAHMEN SICHERUN
FLACHSICHERUNGSEINSATZ	60 40 070 08	14	12	2 932 095	96 50 846 08	SCHWENKRAHMEN SICHERUN
FLACHSPANNHEBEL	70 40 048 08	15	2	2 502	91 01 533 08	STEUERSTAND
FLACHSTAHL 6X20X70 S380M	94 15 054 08	12	2	2 500	91 48 594 08	KRANFUEHRERKABINE KPL.
FLACHSTECKER 6,3 - 2,5 MS	60 23 048 08	9	2	2 913 102	92 32 870 08	LUEFTEREINHEIT
FLACHSTECKERGEHAEUSE 2	60 23 059 08	8	1	2 913 102	92 32 870 08	LUEFTEREINHEIT
FLACHSTECKERGEHAEUSE 2	60 23 059 08	159	1	2 932 064	96 50 844 08	DRAEHTE GRUNDAUFBAU KPL
FLAMMWAECHTER	10 30 319 1	34	1	X1030315	10 30 315 0	BRENNEREINSATZ
FLAMMWAECHTER	55 31 309 08	59	1	5 530 534	55 30 534 90	WASSERHEIZGERAET
FLANSCH	55 31 610 08	19	1	5 530 534	55 30 534 90	WASSERHEIZGERAET
FLANSCH	90 72 593	2	1	9 078 113	90 78 113	MASSENAUSGLEICH
FLANSCH	90 72 832	2	1	9 078 114	90 78 114	MASSENAUSGLEICH
FLANSCH	91 79 540 23	19	1	X1011832	10 11 832 6	ATL-ANBAU
FLANSCH	92 75 047 01	23	1	9 387 596	93 87 596 01	SEILTROMMEL
FLANSCH	92 75 048 01	15	1	9 387 596	93 87 596 01	SEILTROMMEL
FLANSCH 120X150X217 S355J	95 64 426 14	5	2	1 100 300	99 17 010 14	HYDRAULIK UNTERWAGEN
FLANSCH 25.0X16 9 42CRMO4	97 00 037 08	15	1	2 210 008	96 30 132 08	KUEHLER VORM.
FLANSCH 35.0X18 S355J2G3	97 22 607 08	12	1	2 681	91 28 102 08	LUFTFILTERANLAGE

3.4.2008

etk_en_de_074927 LTR 1100

676

LIEBHERRAlphabetical index
Alphabetischer Index

Bezeichnung	Artikel	Pos.	Menge	Seite	Baugruppe	Bezeichnung
FLANSCH VORM.	90 73 163	8	1	9 080 719	90 80 719	NOCKENWELLE KPL.
FLANSCHDICHTUNG	10 34 693 8	(5)	1	2 270 001	96 37 923 08	KRAFTSTOFFBEHALTER VO
FLANSCHHAELFTE 1" A3P	51 05 869 08	953	4	1 100 300	99 17 010 14	HYDRAULIK UNTERWAGEN
FLANSCHHAELFTE A3P	51 05 866 08	972	16	1 100 300	99 17 010 14	HYDRAULIK UNTERWAGEN
FLANSCHHAELFTE A3P	51 05 866 08	500	6	2 970	91 52 242 08	HYDRAULIK
FLANSCHHAELFTE A3P	51 05 875 08	934	6	1 100 300	99 17 010 14	HYDRAULIK UNTERWAGEN
FLANSCHPLATTE 10X59X24	97 22 606 08	11	1	2 681	91 28 102 08	LUFTFILTERANLAGE
FLANSCHSTUTZEN 38-S	51 15 178 08	12	3	2 975 152	91 05 737 08	HYDRAULIK TELE
FLANSCHVERSCHRAUBUNG	51 15 188 08	450	1	2 210 008	96 30 132 08	KUEHLER VORM.
FLANSCHVERSCHRAUBUNG	95 36 413 08	402	1	2 210 000	91 54 495 08	ANTRIEBSAGGREGAT VORM.
FLANSCHVERSCHRAUBUNG	51 00 334 08	400	2	2 210 000	91 54 495 08	ANTRIEBSAGGREGAT VORM.
FLANSCHVERSCHRAUBUNG	51 01 417 08	405	1	2 210 000	91 54 495 08	ANTRIEBSAGGREGAT VORM.
FLUEGELSCHRAUBE DIN 316	40 09 029 14	7	10	1 100 220	99 08 404 14	ABDECKUNG
FOLIENASTATUR	69 18 849 08	1	1	2 913 003	96 20 599 08	FOLIENASTATUR VORM.
FOLIENASTATUR VORM.	96 20 599 08	1	1	2 913	91 32 850 08	LICCON KONSOLE LCD2
FORMCLIP 10X55 VERZ.	43 32 009 08	5	8	1 100 216	96 46 363 08	MONTAGETEILE LW
FORMSCHLAUCH	55 17 197 08	253	2	2 210 000	91 54 495 08	ANTRIEBSAGGREGAT VORM.
FORMSCHLAUCH	97 37 569 08	250	1	2 681	91 28 102 08	LUFTFILTERANLAGE
FORMSCHLAUCH DN38X90° E	55 30 586 08	6	4	2 782 002	96 37 936 08	HEIZUNG VORM.
FORMSCHLAUCH DN38X90° E	55 30 586 08	193	2	5 530 534	55 30 534 90	WASSERHEIZGERAET
FORMSCHLAUCH SPF	97 36 454 08	251	1	2 210 000	91 54 495 08	ANTRIEBSAGGREGAT VORM.
FORMSCHLAUCH SPF	97 36 455 08	252	1	2 210 000	91 54 495 08	ANTRIEBSAGGREGAT VORM.
FREMDEINSPEISUNG 230V-11	91 26 162 08	381	2		LTR 1100 -0	LIEBHERR LTR 1100
FREMDEINSPEISUNG 24V KAT.	91 52 251 08	408	1		LTR 1100 -0	LIEBHERR LTR 1100
FRONTELEMENT	60 66 524 08	9	2	2 920 904	96 41 093 08	STUEBERPULT ABSTUETZUNG
FRONTELEMENT	60 66 525 08	8	4	2 920 574	96 36 055 08	BEDIENPULT BALLAST
FRONTELEMENT	60 66 525 08	8	6	2 920 904	96 41 093 08	STUEBERPULT ABSTUETZUNG
FRONTRAHMEN	69 26 004 08	8	1	2 913 003	96 20 599 08	FOLIENASTATUR VORM.
FRONTSCHLEIBE 6MM SPF	72 57 414 08	1	1	2 520 017	92 68 891 08	FRONTSCHLEIBE GEKLEBT
FRONTSCHLEIBE GEKLEBT	92 68 891 08	1	1	2 520 001	92 48 796 08	FRONTSCHLEIBE KPL.
FRONTSCHLEIBE KPL.	92 48 796 08	3	1	2 520 000	91 49 872 08	KABINE VERGLAST
FROSTSCHUTZPRUEFER	88 61 504 08	5	1	2 790 211	91 52 239 08	PRUEFERGERAETE AUSF.
FUEHRUNG 27X58X360 G-ALS	95 35 560 08	4	2	2 502	91 01 533 08	STUEBERSTAND
FUEHRUNG 90.0X111 SPF	97 39 986 08	2	1	2 790 024	96 31 845 08	SPIEGELHALTER VORM.
FUEHRUNG PA6G	97 57 785 08	37	2	2 102	91 51 080 08	MONTAGETEILE DREHBUEHN
FUEHRUNGSKONUS M3 MS SP	66 00 420 08	13	6	2 922 001	92 84 311 08	BUSPLATINE
FUEHRUNGSKONUS M5 PA6G	66 00 419 08	12	1	2 922 001	92 84 311 08	BUSPLATINE
FUEHRUNGSRUHR	90 79 532	2	1	X1011888	10 11 888 4	OELMESSSTAB MIT RUHR
FUNKENFAENGER Edelstahl	97 10 021 08	100	1	2 680	91 53 225 08	ABGASANLAGE KPL.
FUSSPEDAL	57 18 908 08	1	1	6 923 097	69 23 097 08	PEDALGEBER
GABELGELENK DIN 71751 A 8	72 50 004 08	125	1	2 520 000	91 49 872 08	KABINE VERGLAST
GABELKOPF DIN 71752 6X24	72 51 002 08	49	1	2 522	91 10 037 08	TUER KPL.
GASENTLADUNGSLAMPE	10 02 834 5	(3)	1	3 780 425	96 31 001 08	LEITUNG
GASENTLADUNGSLAMPE	10 02 834 5	(3)	1	3 780 427	96 31 002 08	LEITUNG
GASFEDER	59 10 619 08	10	2	2 510 072	96 44 614 08	KLAPPE VORM.RECHTS
GASFEDER	59 10 619 08	10	2	2 510 201	96 42 011 08	KLAPPE VORM.
GASFEDER	59 10 670 08	16	1	2 502	91 01 533 08	STUEBERSTAND
GASFEDER	59 15 099 08	64	1	2 520 000	91 49 872 08	KABINE VERGLAST
GASFEDER	59 15 144 08	90	1	3 501	91 05 788 08	DOPPELKLAPPSPITZE MECH.
GEBER HUB OBEN ENDSCHAL	96 20 219 08	10	1	3 931 032	96 20 959 08	ELEKTRIK ANLENKSTUECK
GEBER HUB OBEN ENDSCHAL	96 20 219 08	10	1	3 931 100	96 20 960 08	ELEKTRIK KOPFSTUECK
GEBER HUB OBEN ENDSCHAL	96 21 359 08	10	1	3 780 400	91 05 767 08	ELEKTRIK 2.HUBENDSCHALTE
GEBERANBAU AUSSCHUBM	92 95 081 08	34	1	3 330	91 26 911 08	AUSSCHUBMECHANIK
GEBERANBAU GRUNDAUSLE	96 20 157 08	10	1	3 100	91 52 674 08	TELESKOPAUSSLEGER KPL.
GEBERANBAU KOPFSTUECK	96 20 935 08	30	1	3 100	91 52 674 08	TELESKOPAUSSLEGER KPL.
GEBLAESE	57 18 304 08	15	1	5 530 022	55 30 022 08	WASSERHEIZGERAET
GEGENGEWICHT EN-GJL-200	38 00 617 08	2	1	2 560	91 52 311 08	GEGENGEWICHT M.BEFESTIG
GEGENGEWICHT EN-GJL-200	38 00 619 08	3	2	2 560	91 52 311 08	GEGENGEWICHT M.BEFESTIG
GEGENGEWICHT EN-GJL-200	38 00 619 08	30	2	2 570	91 50 901 08	ZUSATZBALLAST
GEGENGEWICHT KPL. SPF	96 42 401 08	1	1	2 560	91 52 311 08	GEGENGEWICHT M.BEFESTIG

3.4.2008

etk_en_de_074927 LTR 1100

677

LIEBHERRAlphabetical index
Alphabetischer Index

Bezeichnung	Artikel	Pos.	Menge	Seite	Baugruppe	Bezeichnung
GEGENGEWICHT M.BEFESTIG	91 52 311 08	147	1		LTR 1100 -0	LIEBHERR LTR 1100
GEGENMUTTER M25X1,5 POL	10 04 269 6	13	2	2 780	91 26 162 08	FREMDEINSPEISUNG
GEGENMUTTER M25X1,5 POL	10 04 269 6	10	2	2 780 152	91 49 756 08	EL.KUEHLWASSERVORWAE
GEGENMUTTER PG11 MS	60 25 020 08	25	1	2 533 003	96 28 388 08	ELEKTRIK ANBAUTEILE KABIN
GEGENMUTTER PG11 MS	60 25 020 08	267	1	2 920 585	91 01 520 08	ELEKTRIK BLITZLEUCHE
GEGENMUTTER PG16 KUNST	60 24 196 08	9	1	2 780	91 26 162 08	FREMDEINSPEISUNG
GEGENMUTTER PG29 MS	60 25 024 08	110	1	2 932 042	96 50 842 08	GRUNDAUFBAU
GEGENMUTTER PG9 MS	60 25 019 08	3	1	2 920 362	96 31 865 08	ELEKTRIK ARBEITSSCHEINW
GEHAEUSE	51 07 969 08	1	1	5 114 176	51 14 176 08	DRUCKBEGRENZUNGSVENTI
GEHAEUSE	51 07 969 08	1	1	5 114 177	51 14 177 08	DRUCKBEGRENZUNGSVENTI
GEHAEUSE	57 01 091 08	3	1	5 102 294	51 02 294 08	HYDROMOTOR
GEHAEUSE	70 42 533 08	35	2	2 510 200	96 41 258 08	DREHBUEHNENVERKLEIDUN
GEHAEUSE	70 42 566 08	2	4	2 501 022	96 34 184 08	DECKEL KPL.
GEHAEUSE	70 42 571 08	59	1	2 932 095	96 50 846 08	SCHWENKRAHMEN SICHERUN
GEHAEUSE	92 99 369 08	1	1	2 913 004	96 20 460 08	GEHAEUSE VORM.
GEHAEUSE 14POL	60 23 360 08	154	5	2 932 064	96 50 844 08	DRAEHTE GRUNDAUFBAU KPL
GEHAEUSE 1X400X273 DC01-	61 10 012 08	2	1	2 913 102	92 32 870 08	LUEFTEREINHEIT
GEHAEUSE 25POL SPF	60 23 223 08	150	5	2 932 064	96 50 844 08	DRAEHTE GRUNDAUFBAU KPL
GEHAEUSE 4POL	60 23 313 08	157	9	2 932 064	96 50 844 08	DRAEHTE GRUNDAUFBAU KPL
GEHAEUSE 6POL	60 23 255 08	156	2	2 932 064	96 50 844 08	DRAEHTE GRUNDAUFBAU KPL
GEHAEUSE 8POL	60 23 014 08	155	1	2 932 064	96 50 844 08	DRAEHTE GRUNDAUFBAU KPL
GEHAEUSE VORM.	96 20 460 08	2	1	2 913	91 32 850 08	LICCON KONSOLE LCD2
GEL.HAKENSCHL.-STIFT 155/8	88 51 828 08	11	1	1 750	91 48 606 08	WERKZEUG M.ZUBEHOER
GEL.HAKENSCHL.-STIFT 60/4	88 51 822 08	12	1	1 750	91 48 606 08	WERKZEUG M.ZUBEHOER
GELENKSTANGE	59 10 428 08	41	1	2 520 000	91 49 872 08	KABINE VERGLAST
GENERATOR	90 79 560	441	1	X1011988	10 11 988 0	DIESELMOTOR
GENERATOR VORM.	10 11 864 6	440	1	X1011988	10 11 988 0	DIESELMOTOR
GERADE VERSCHRAUBUNG	10 02 156 3	40	5	X1011573	10 11 573 7	KRAFTSTOFFLEITUNG
GERADE VERSCHRAUBUNG	10 03 856 8	37	3	X1011573	10 11 573 7	KRAFTSTOFFLEITUNG
GERAEUSCHDAEMPFER	50 26 616 08	3	1	2 950	91 49 515 08	DRUCKLUFTANLAGE OW
GETRIEBENOCKENENDSCHAL	60 60 516 08	5	1	2 780 800	91 15 191 08	ELEKTRIK WINDE 2
GETRIEBENOCKENENDSCHAL	60 60 516 08	5	1	2 920 200	91 27 889 08	ELEKTRIK WINDE 1
GEWICHT 50X52X262 EN-GJS4	38 82 613 08	9	1	2 442	91 51 703 08	HILFSHUBSEIL M.ZUBEHOER
GEWICHT 50X52X262 EN-GJS4	38 82 613 08	51	1	3 106	91 52 744 08	TELESKOP 5 VORM.
GEWICHT 50X52X262 EN-GJS4	38 82 613 08	16	1	3 511 006	96 45 029 08	MASTNASE VORM.
GEWICHT GGG40.3 VERZ.	38 82 612 08	8	1	2 442	91 51 703 08	HILFSHUBSEIL M.ZUBEHOER
GEWICHT GGG40.3 VERZ.	38 82 612 08	50	1	3 106	91 52 744 08	TELESKOP 5 VORM.
GEWICHT GGG40.3 VERZ.	38 82 612 08	15	1	3 511 006	96 45 029 08	MASTNASE VORM.
GEWINDEBOLZEN DIN 976 B	66 00 416 08	14	1	2 922 001	92 84 311 08	BUSPLATINE
GEWINDEBOLZEN RD35X94.5	97 04 469 08	13	3	2 102	91 51 080 08	MONTAGETEILE DREHBUEHN
GEWINDEBOLZEN RD8X96	95 37 301 08	59	2	2 932 042	96 50 842 08	GRUNDAUFBAU
GEWINDEPLATTE	70 42 737 08	70	1	2 520 000	91 49 872 08	KABINE VERGLAST
GEWINDEPLATTE 10X34X91	95 68 551 08	41	2	2 200	91 54 491 08	ANTRIEBSAGGREGAT KPL.
GEWINDEPLATTE 15X40X130	95 31 477 08	7	1	3 510 100	91 49 246 08	TRANSPORTHALTERUNG DKS
GEWINDEPLATTE 15X45X300	94 93 808 08	6	2	3 510 100	91 49 246 08	TRANSPORTHALTERUNG DKS
GEWINDEPLATTE 20X40X315	97 49 111 08	20	1	3 510 100	91 49 246 08	TRANSPORTHALTERUNG DKS
GEWINDEPLATTE 8X20X60	95 36 953 08	4	3	2 510 072	96 44 614 08	KLAPPE VORM.RECHTS
GEWINDEPLATTE 8X20X60	95 36 953 08	30	3	2 510 100	96 44 750 08	DREHBUEHNENVERKLEIDUN
GEWINDEPLATTE 8X20X60	95 36 953 08	40	5	2 510 200	96 41 258 08	DREHBUEHNENVERKLEIDUN
GEWINDEPLATTE 8X20X60	95 36 953 08	4	3	2 510 201	96 42 011 08	KLAPPE VORM.
GEWINDEPLATTE 8X20X60	95 36 953 08	5	4	2 515 007	96 42 014 08	PODEST VORM.
GEWINDESTANGE M16X150	94 89 969 14	20	4	1 100 205	96 51 633 08	RAUPENTRAEGER KPL.RE.
GEWINDESTANGE M16X150	94 89 969 14	20	4	1 100 210	96 51 634 08	RAUPENTRAEGER KPL.LI.
GEWINDESTANGE RD36X85	95 70 959 14	40	4	1 100 205	96 51 633 08	RAUPENTRAEGER KPL.RE.
GEWINDESTANGE RD36X85	95 70 959 14	40	4	1 100 210	96 51 634 08	RAUPENTRAEGER KPL.LI.
GEWINDESTANGE RD36X95	95 70 958 14	43	4	1 100 205	96 51 633 08	RAUPENTRAEGER KPL.RE.
GEWINDESTANGE RD36X95	95 70 958 14	43	4	1 100 210	96 51 634 08	RAUPENTRAEGER KPL.LI.
GEWINDESTIFT DIN 913 M16X	40 44 050 08	94	1	3 501	91 05 788 08	DOPPELKLAPPSPITZE MECH.
GEWINDESTIFT DIN 913 M6X35	51 07 533 08	9	1	5 711 301	57 11 301 08	DRUCKBEGRENZUNGSVENTI
GEWINDESTIFT DIN 915 M12X	51 45 684 08	12	5	2 792	91 52 291 08	MECH.TEILE VERSANDMONT

3.4.2008

etk_en_de_074927 LTR 1100

678

LIEBHERRAlphabetical index
Alphabetischer Index

Bezeichnung	Artikel	Pos.	Menge	Seite	Baugruppe	Bezeichnung
GEWINDESTIFT EN 24766 M8	10 01 773 2	21	2	3 511 006	96 45 029 08	MASTNASE VORM.
GEWINDESTIFT ISO 4026 M20X	48 55 098 14	26	4	1 100 215	99 20 783 14	MITTELTEIL
GEWINDESTIFT ISO 4026 M20	40 44 076 08	63	4	3 102 000	91 45 063 08	TELESKOP 1 VORM.
GEWINDESTIFT ISO 4026 M20	40 44 076 08	63	4	3 103 000	91 45 064 08	TELESKOP 2 VORM.
GEWINDESTIFT ISO 4026 M20	40 44 076 08	63	4	3 104 000	91 45 065 08	TELESKOP 3 VORM.
GEWINDESTIFT ISO 4026 M20	40 44 076 08	63	4	3 105 000	91 45 066 08	TELESKOP 4 VORM.
GEWINDESTIFT ISO 4026 M20	40 44 076 08	61	4	3 106	91 52 744 08	TELESKOP 5 VORM.
GEWINDETRAEGER	96 30 622 08	8	1	2 510 100	96 44 750 08	DREHBUEHNENVERKLEIDUN
GEWINDETRAEGER	96 30 654 08	9	1	2 510 100	96 44 750 08	DREHBUEHNENVERKLEIDUN
GLEITLAGER 30X20 KUNSTST	10 21 589 3	4	1	2 790 024	96 31 845 08	SPIEGELHALTER VORM.
GLEITLAGER 30X36X90	70 80 130 08	3	1	2 500 021	92 10 666 08	LAGERBOCK VORM.
GLEITLAGER 30X36X90	70 80 130 08	3	1	2 500 022	92 10 661 08	LAGERBOCK VORM.
GLEITLAGER 30X36X90	70 80 130 08	3	1	2 500 023	92 10 663 08	LAGERBOCK VORM.
GLEITLAGERBUCHSE	98 89 290	(2)	2	9 072 906	90 72 906	ZWISCHENRAD
GLEITPLATTE 33X50X310	28 30 825 08	47	26	3 101	91 54 595 08	ANLENKSTUECK VORM.
GLEITPLATTE 33X50X310	28 30 825 08	47	22	3 103 000	91 45 064 08	TELESKOP 2 VORM.
GLEITPLATTE 33X50X310	28 30 825 08	47	23	3 104 000	91 45 065 08	TELESKOP 3 VORM.
GLEITPLATTE 33X50X310	28 30 825 08	47	21	3 105 000	91 45 066 08	TELESKOP 4 VORM.
GLEITPLATTE 8X60X280	28 30 826 08	56	1	3 101	91 54 595 08	ANLENKSTUECK VORM.
GLEITPLATTE 8X60X280	28 30 826 08	56	1	3 102 000	91 45 063 08	TELESKOP 1 VORM.
GLEITPLATTE 8X60X280	28 30 826 08	56	1	3 103 000	91 45 064 08	TELESKOP 2 VORM.
GLEITRINGDICHTUNG	74 90 573 14	20	1	1 100 211	74 90 653 14	TRAGROLLE KPL.
GLEITRINGDICHTUNG KPL.	74 90 685 14	4	2	1 100 214	74 90 137 14	LEITRAD KPL.
GLEITSCHUH 65X340X450 GS-	30 81 151 14	14	2	1 100 205	96 51 633 08	RAUPENTRAEGER KPL.RE.
GLEITSCHUH 65X340X450 GS-	30 81 151 14	14	2	1 100 210	96 51 634 08	RAUPENTRAEGER KPL.LI.
GLEITSTUECK	74 90 637 14	2	2	1 100 214	74 90 137 14	LEITRAD KPL.
GLEITSTUECK 100X115X250 L	28 30 925 08	14	1	3 330	91 26 911 08	AUSSCHUBMECHANIK
GLEITSTUECK 128X150X167	28 30 824 08	39	2	3 101	91 54 595 08	ANLENKSTUECK VORM.
GLEITSTUECK 128X150X167	28 30 824 08	39	2	3 103 000	91 45 064 08	TELESKOP 2 VORM.
GLEITSTUECK 128X150X167	28 30 824 08	39	2	3 104 000	91 45 065 08	TELESKOP 3 VORM.
GLEITSTUECK 128X150X167	28 30 824 08	39	2	3 105 000	91 45 066 08	TELESKOP 4 VORM.
GLEITSTUECK 30X115X165 L	28 30 926 08	25	1	3 330	91 26 911 08	AUSSCHUBMECHANIK
GLEITSTUECK 30X90X190 LAM	28 30 907 08	4	2	3 330	91 26 911 08	AUSSCHUBMECHANIK
GLEITSTUECK 40X170X575	28 30 839 08	15	1	3 330	91 26 911 08	AUSSCHUBMECHANIK
GLEITSTUECK 50.0X372X207 L	28 30 924 08	13	1	3 330	91 26 911 08	AUSSCHUBMECHANIK
GLUEHLAMPE 1,2W 24/30V	60 70 097 08	(1)	2	2 533 005	96 41 568 08	ARMATURENBRETT DACH VO
GLUEHLAMPE 1,2W 24/30V	60 70 097 08	(1)	1	2 780 720	91 39 783 08	ZUSATZELEKTRIK VORWAE
GLUEHLAMPE 1,2W 30V	60 70 087 08	7	2	2 530 002	96 19 448 08	ARMATURENBRETT VORM.V
GLUEHLAMPE 1,2W 30V	60 70 087 08	18	2	2 531 001	96 36 738 08	ELEKTRIK ARMLEHNE LI.
GLUEHLAMPE 1,2W 30V	60 70 087 08	15	2	2 531 002	96 36 739 08	ELEKTRIK ARMLEHNE RE.
GLUEHLAMPE 1,2W 48V	60 70 117 08	14	1	2 530 002	96 19 448 08	ARMATURENBRETT VORM.V
GLUEHLAMPE 1,2W 48V	60 70 117 08	16	5	2 531 001	96 36 738 08	ELEKTRIK ARMLEHNE LI.
GLUEHLAMPE 1,2W 48V	60 70 117 08	16	4	2 531 002	96 36 739 08	ELEKTRIK ARMLEHNE RE.
GLUEHLAMPE DIN 49848 2,4W	60 70 111 08	(1)	2	1 750 002	92 86 201 08	ZUBEHOER
GLUEHLAMPE DIN 72601 10W	60 70 028 08	11	1	2 533 003	96 28 388 08	ELEKTRIK ANBAUTEILE KABIN
GLUEHLAMPE DIN 72601 70W	60 70 211 08	13	1	2 533 003	96 28 388 08	ELEKTRIK ANBAUTEILE KABIN
GLUEHLAMPE DIN 72601 70W	60 70 211 08	5	1	2 920 362	96 31 865 08	ELEKTRIK ARBEITSSSCHEINW
GLUEHSTIFT 24V	10 30 319 2	35	1	X1030315	10 30 315 0	BRENNEREINSATZ
GLUEHSTIFT 24V	57 13 821 08	7	2	2 790 211	91 52 239 08	PRUEFGERAETE AUSF.
GRIFF	10 04 017 0	(5)	1	2 522	91 10 037 08	TUER KPL.
GRIFF DIN 3122 A 3/4"	79 00 262 08	33	1	1 750 001	92 85 698 08	GRUNDWERKZEUG
GRIFF KUNSTSTOFF	70 42 545 08	8	2	2 501 022	96 34 184 08	DECKEL KPL.
GRIFF KUNSTSTOFF	70 42 545 08	29	2	2 510 200	96 41 258 08	DREHBUEHNENVERKLEIDUN
GRIFF KUNSTSTOFF	70 42 560 08	27	2	2 782 002	96 37 936 08	HEIZUNG VORM.
GRIFF SCHWK.	96 35 574 08	2	1	1 630 003	96 47 650 08	BOLZEN KPL.
GRIFFKAPPE	57 18 247 08	1	1	6 060 950	60 60 950 08	MEISTERSCHALTER
GRIFFMULDE	70 42 287 08	21	1	2 522	91 10 037 08	TUER KPL.
GRIFFMULDE X0	95 55 000 08	6	1	2 510 072	96 44 614 08	KLAPPE VORM.RECHTS
GRIFFMULDE X0	95 55 000 08	6	1	2 510 201	96 42 011 08	KLAPPE VORM.
GRIFFROHR SCHWK.	96 45 328 08	5	1	2 510 200	96 41 258 08	DREHBUEHNENVERKLEIDUN

3.4.2008

etk_en_de_074927 LTR 1100

679

LIEBHERRAlphabetical index
Alphabetischer Index

Bezeichnung	Artikel	Pos.	Menge	Seite	Baugruppe	Bezeichnung
GRIFFSCHALE	70 42 801 08	50	1	2 501 000	91 48 769 08	KRANFUEHRERKABINE VORM
GRUNDAUFBAU	96 50 842 08	4	1	2 932	91 52 762 08	EINBAUTEILE SCHALTSCHRAN
GRUNDMOTOR D-934 S	10 11 664 6	1	1	X1011988	10 11 988 0	DIESELMOTOR
GRUNDWERKZEUG	92 85 698 08	1	1	1 750	91 48 606 08	WERKZEUG M.ZUBEHOER
GUMMILAGER	55 06 406 08	11	3	2 102	91 51 080 08	MONTAGETEILE DREHBUEHN
GUMMIMUFFE	10 11 631 0	7	1	X1011766	10 11 766 5	ROHRLEITUNG
GUMMIMUFFE	10 11 631 0	10	1	X1011914	10 11 914 1	KURBELGEHAEUSEENTLUEF
GUMMIMUFFE	10 11 631 0	24	1	X1011989	10 11 989 7	RS OELRUECKLAUFLEITUNG
GUMMIMUFFE GUMMI	90 79 603	18	1	X1011914	10 11 914 1	KURBELGEHAEUSEENTLUEF
GUMMIPANZERSCHLAUCH 30	79 00 429 08	42	1	1 750 001	92 85 698 08	GRUNDWERKZEUG
GUMMIPLATTE	97 37 310 08	25	1	2 500	91 48 594 08	KRANFUEHRERKABINE KPL.
GUMMISCHLAUCH 100X6X75	94 28 754 08	252	1	2 681	91 28 102 08	LUFTFILTERANLAGE
GUMMITUELLE	55 31 615 08	45	4	5 530 534	55 30 534 90	WASSERHEIZGERAET
GUMMITUELLE	55 31 616 08	46	1	5 530 534	55 30 534 90	WASSERHEIZGERAET
HAENGETASTER	60 66 523 08	7	1	2 920 574	96 36 055 08	BEDIENPULT BALLAST
HAENGETASTER	60 66 537 08	7	1	2 920 904	96 41 093 08	STEUERPULT ABSTUETZUNG
HAFTETIKETT	60 21 710 08	21	27	2 932 138	96 43 168 08	SCHWENKRAHMEN RELAISST
HAFTREINIGER 250ML	81 12 051 08	85	1	2 520 000	91 49 872 08	KABINE VERGLAST
HAKEN	70 42 301 08	22	2	2 782 002	96 37 936 08	HEIZUNG VORM.
HAKENFLASCHE 100 DM SPF	91 04 399 08	313	1		LTR 1100 -0	LIEBHERR LTR 1100
HAKENFLASCHE 30EM SPF	91 05 438 08	311	1		LTR 1100 -0	LIEBHERR LTR 1100
HAKENSTANGE	92 95 299 08	1	1	3 750 014	96 37 182 08	ANBAU HAKENSTANGE
HALTEGURT	59 10 638 08	18	1	2 520 001	92 48 796 08	FRONTSCHIEBE KPL.
HALTER	10 11 988 5	3	1	X1011989	10 11 989 1	KRAFTSTOFFVORFILTERANBA
HALTER	38 00 199 08	8	1	2 520 000	91 49 872 08	KABINE VERGLAST
HALTER	38 00 201 08	10	1	2 520 000	91 49 872 08	KABINE VERGLAST
HALTER	60 72 246 08	25	1	2 520 000	91 49 872 08	KABINE VERGLAST
HALTER	91 90 328 14	2	1	1 630 002	99 06 183 14	TRANSPORTABSTUETZUNG
HALTER	96 31 781 08	9	2	2 510 200	96 41 258 08	DREHBUEHNENVERKLEIDUN
HALTER	96 36 933 08	6	1	2 501 000	91 48 769 08	KRANFUEHRERKABINE VORM
HALTER	96 47 649 08	1	1	1 630 002	99 06 183 14	TRANSPORTABSTUETZUNG
HALTER 3X272X326	95 50 448 08	21	1	3 330	91 26 911 08	AUSSCHUBMECHANIK
HALTER 3X272X501	95 50 449 08	22	1	3 330	91 26 911 08	AUSSCHUBMECHANIK
HALTER 44X156X141 PA6.6GV	97 23 723 08	1	1	3 790 016	96 22 376 08	HALTERUNG VORM.LINKS
HALTER 44X156X141 PA6.6GV	97 23 723 08	1	1	3 790 017	96 24 147 08	HALTERUNG VORM.RECHTS
HALTER 4X186X408	95 38 436 08	9	1	3 330	91 26 911 08	AUSSCHUBMECHANIK
HALTER ANBAU	10 11 912 7	2	1	X1011914	10 11 914 1	KURBELGEHAEUSEENTLUEF
HALTER KPL.	10 11 599 4	2	1	X1011599	10 11 599 3	STEUERGERAET
HALTER KPL.	10 11 599 6	1	1	X1011599	10 11 599 3	STEUERGERAET
HALTER KPL.	96 39 505 08	1	1	2 790 023	91 53 918 08	KONSOLE FREMDEINSPEISUN
HALTER KPL. EDELSTAHL	96 45 806 08	1	1	2 430	91 54 389 08	DREHBUEHNENARRETIERUN
HALTER KPL. S355JO	10 11 911 9	1	1	X1011912	10 11 912 7	HALTER ANBAU
HALTER S355JO	10 11 572 9	2	1	X1011989	10 11 989 1	KRAFTSTOFFVORFILTERANBA
HALTER VORM.	92 51 440 08	2	2	3 750 008	91 48 666 08	ANBAU LEITER
HALTER VORM.	96 22 070 08	24	1	2 102	91 51 080 08	MONTAGETEILE DREHBUEHN
HALTERUNG SCHWK.	92 95 822 08	1	1	3 500 104	92 95 821 08	HALTERUNG VORM.
HALTERUNG SCHWK. T ZN O	96 35 560 08	52	1	3 106	91 52 744 08	TELESKOP 5 VORM.
HALTERUNG VORM.	92 95 821 08	3	1	3 510 100	91 49 246 08	TRANSPORTHALTERUNG DKS
HALTERUNG VORM.LINKS	96 22 376 08	16	1	3 780	91 49 531 08	ARBEITSSCHEINWERFER
HALTERUNG VORM.RECHTS	96 24 147 08	15	1	3 780	91 49 531 08	ARBEITSSCHEINWERFER
HALTERUNGSSCHELLE DIN 3	73 81 630	3	1	X1011766	10 11 766 5	ROHRLEITUNG
HALTERUNGSSCHELLE DIN 3	73 81 630	7	2	X1011914	10 11 914 1	KURBELGEHAEUSEENTLUEF
HALTERUNGSSCHELLE DIN 30	73 82 090	6	2	9 080 345	90 80 345	WASSERPUMPE
HALTERUNGSSCHELLE DIN 3	73 82 092	2	2	9 080 869	90 80 869	OELLEITUNG
HALTESCHEIBE	92 75 319 01	16	1	9 330 748	93 30 748 01	DREHWERK
HALTESCHEIBE 100X55X6	92 76 013 01	6	1	9 686 071	96 86 071 01	PLANETENGETRIEBE
HALTESCHEIBE 125X55X6	92 76 028 01	31	1	9 686 071	96 86 071 01	PLANETENGETRIEBE
HALTESCHEIBE 60X4	94 41 341 03	36	2	9 330 748	93 30 748 01	DREHWERK
HALTETEIL SCHWK.	96 20 929 08	1	1	3 510 006	96 20 924 08	KLAPPKONSOLE
HAMMERKOPFSCHRAUBE M8	40 97 070 08	135	4	2 520 000	91 49 872 08	KABINE VERGLAST

3.4.2008

etk_en_de_074927 LTR 1100

680

LIEBHERRAlphabetical index
Alphabetischer Index

Bezeichnung	Artikel	Pos.	Menge	Seite	Baugruppe	Bezeichnung
HANDGRIFF	59 10 668 08	12	1	2 520 001	92 48 796 08	FRONTSCHIEBE KPL.
HANDGRIFF KPL.	70 42 322 08	27	1	2 520 001	92 48 796 08	FRONTSCHIEBE KPL.
HANDHAMMER DIN 1041 800G	79 00 300 08	30	1	1 750 001	92 85 698 08	GRUNDWERKZEUG
HANDHEBELPRESSE	88 56 021 14	6	1	1 750	91 48 606 08	WERKZEUG M.ZUBEHOER
HANDHEBELPRESSE VERZ.	79 00 420 08	41	1	1 750 001	92 85 698 08	GRUNDWERKZEUG
HANDPUMPE	79 00 391 08	86	1	3 501	91 05 788 08	DOPPELKLAPPSPITZE MECH.
HAUBE	57 15 562 08	(3)	1	2 920 585	91 01 520 08	ELEKTRIK BLITZLEUCHE
HAUBE 2X357X267	95 05 190 08	34	1	3 100	91 52 674 08	TELESKOPAUSSLEGER KPL.
HAUBE SCHWK.	96 37 938 08	21	1	2 782 002	96 37 936 08	HEIZUNG VORM.
HAUPTHUBWERK	91 53 926 08	125	1		LTR 1100 -0	LIEBHERR LTR 1100
HAUPTHUBWERK SCHWK.	96 25 733 08	1	1	2 450 025	96 35 649 08	HAUPTHUBWERK VORM.
HAUPTHUBWERK VORM.	96 35 649 08	1	1	2 450	91 53 926 08	HAUPTHUBWERK
HAUPTLAGER 104/111/32	90 73 734	1	5	X1011694	10 11 694 0	RS KURBELWELLENLAGERU
HAUPTLAGER 104/111/32	90 73 735	2	5	X1011694	10 11 694 0	RS KURBELWELLENLAGERU
HEBEL	92 50 739 08	12	1	3 501	91 05 788 08	DOPPELKLAPPSPITZE MECH.
HEBELVERSCHLUSS	70 42 288 08	5	2	2 510 072	96 44 614 08	KLAPPE VORM.RECHTS
HEBELVERSCHLUSS	70 42 288 08	5	2	2 510 201	96 42 011 08	KLAPPE VORM.
HECKBLENDE	96 41 045 08	2	1	2 984	91 52 906 08	OELKUEHLER EINBAU
HECKSCHEIBE 4MM SPF	72 57 408 08	6	1	2 520 000	91 49 872 08	KABINE VERGLAST
HEIZFLANSCH	10 29 998 8	1	1	9 078 314	90 78 314	HEIZFLANSCH
HEIZFLANSCH	90 78 314	260	1	X1011988	10 11 988 0	DIESELMOTOR
HEIZUNG	50 26 514 08	2	1	5 026 573	50 26 573 08	LUFTTROCKNER
HEIZUNG OW	91 45 984 08	19	1	2 501 000	91 48 769 08	KRANFUEHRERKABINE VORM
HEIZUNG VORM.	96 37 936 08	1	1	2 782	91 54 117 08	MOTORVORWAERMUNG
HEIZUNGSANSCHLUSS	90 79 890	386	1	X1011988	10 11 988 0	DIESELMOTOR
HEIZUNGSSCHLAUCH 70X240	55 31 795 08	16	1	2 540	91 45 984 08	HEIZUNG OW
HILFSHUBSEIL M.ZUBEHOER	91 51 703 08	332	1		LTR 1100 -0	LIEBHERR LTR 1100
HILFSHUBWERK WINDE 2	91 52 288 08	330	1		LTR 1100 -0	LIEBHERR LTR 1100
HILFSSCHALTERBLOCK	10 02 893 2	10	2	2 920 574	96 36 055 08	BEDIENPULT BALLAST
HILFSSCHALTERBLOCK	60 66 532 08	10	14	2 920 904	96 41 093 08	STUEPERPULT ABSTUETZUNG
HILFSSCHALTERBLOCK	60 66 533 08	12	4	2 920 574	96 36 055 08	BEDIENPULT BALLAST
HILFSSCHALTERBLOCK	60 66 533 08	11	2	2 920 904	96 41 093 08	STUEPERPULT ABSTUETZUNG
HIMMEL KPL.	92 50 859 08	18	1	2 520 000	91 49 872 08	KABINE VERGLAST
HITZESCHUTZ MIT BEFEST.	10 11 919 7	415	1	X1011988	10 11 988 0	DIESELMOTOR
HOCHDRUCKDUESE	55 31 310 08	61	1	5 530 534	55 30 534 90	WASSERHEIZGERAET
HOHLSCHLUESSEL	70 42 711 08	7	2	1 750 002	92 86 201 08	ZUBEHOER
HOHLSCHLUESSEL	70 42 711 08	39	1	2 510 200	96 41 258 08	DREHBUENNENVERKLEIDUN
HOHLSCHRAUBE	73 81 925 23	28	2	X1011573	10 11 573 7	KRAFTSTOFFLEITUNG
HOHLSCHRAUBE 101XM14x1,5	90 80 466	3	3	9 079 092	90 79 092	ROHRLEITUNG
HOHLSCHRAUBE 103 ST RM 5	90 78 685	42	1	X1011573	10 11 573 7	KRAFTSTOFFLEITUNG
HOHLSCHRAUBE 9SMNPB28	90 73 678	5	1	X1011586	10 11 586 8	KOLBENKUEHLUNG
HOHLSCHRAUBE DIN 7643 10-	40 79 240 23	7	1	X1011569	10 11 569 6	LECKOELRUECKLAUF
HOHLSCHRAUBE DIN 7643 10-	40 79 240 23	26	1	X1011573	10 11 573 7	KRAFTSTOFFLEITUNG
HOHLSCHRAUBE DIN 7643 12-	49 80 741 23	30	3	X1011573	10 11 573 7	KRAFTSTOFFLEITUNG
HOHLSCHRAUBE DIN 7643 12-	49 80 741 23	4	4	X1011793	10 11 793 0	ANBAUTEILE LUFTPRESSER
HOHLSCHRAUBE DIN 7643 6-3	55 31 068 08	66	2	5 530 534	55 30 534 90	WASSERHEIZGERAET
HOHLSCHRAUBE DIN 7643 6-3	55 31 068 08	4	3	X1011569	10 11 569 6	LECKOELRUECKLAUF
HOHLSCHRAUBE DIN 7643 6-3	55 31 068 08	9	1	X1011793	10 11 793 0	ANBAUTEILE LUFTPRESSER
HORN 335HZ 24V	61 40 031 08	16	1	2 533 003	96 28 388 08	ELEKTRIK ANBAUTEILE KABIN
HUBZYLINDER 73,15/66,55-61,	79 00 388 08	84	1	3 501	91 05 788 08	DOPPELKLAPPSPITZE MECH.
HUELSE	57 11 303 08	2	1	5 711 301	57 11 301 08	DRUCKBEGRENZUNGSVENTI
HUELSE	90 74 442	2	1	X1012038	10 12 038 3	ZYLINDERKOPF
HUELSE 25.0X19 S355J2G3	95 38 734 08	23	5	2 450	91 53 926 08	HAUPTHUBWERK
HUELSE 25.0X19 S355J2G3	95 38 734 08	31	1	2 510 100	96 44 750 08	DREHBUENNENVERKLEIDUN
HUELSE 25X20	95 56 036 08	44	1	3 330	91 26 911 08	AUSSCHUBMECHANIK
HUELSE 25X21 X12CRNIS188	95 56 000 08	43	5	3 330	91 26 911 08	AUSSCHUBMECHANIK
HUELSE 32X30 X12CRNIS188	95 59 180 08	41	2	3 330	91 26 911 08	AUSSCHUBMECHANIK
HUELSE 32X41 X12CRNIS188	95 59 179 08	40	4	3 330	91 26 911 08	AUSSCHUBMECHANIK
HUTMUTTER DIN 1587 M6	10 21 936 1	9	7	2 520 001	92 48 796 08	FRONTSCHIEBE KPL.
HUTSCHIENE 35X27X7,3X1	60 21 067 08	10	0.205	1 920 314	96 46 921 08	KLEMMKASTEN VORM.

3.4.2008

etk_en_de_074927 LTR 1100

681

LIEBHERRAlphabetical index
Alphabetischer Index

Bezeichnung	Artikel	Pos.	Menge	Seite	Baugruppe	Bezeichnung
HUTSCHIENE 35X27X7,3X1	60 21 067 08	38	0.2	2 932 042	96 50 842 08	GRUNDAUFBAU
HUTSCHIENE 35X27X7,3X1	60 21 067 08	1	0.15	2 932 167	96 32 480 08	KLEMMENLEISTE
HUTSCHIENE 35X27X7,3X1	60 21 067 08	202	0.25	3 930 169	96 37 694 08	KLEMMKASTEN KPL.
HUTSCHIENE 35X27X7,3X1	60 21 067 08	298	0.21	3 930 492	96 20 966 08	KLEMMKASTEN KPL.
HYDRAULIK	91 52 242 08	185	1		LTR 1100 -0	LIEBHERR LTR 1100
HYDRAULIK HILFSHUBWERK	91 50 610 08	333	1		LTR 1100 -0	LIEBHERR LTR 1100
HYDRAULIK TELE	91 05 737 08	217	1		LTR 1100 -0	LIEBHERR LTR 1100
HYDRAULIK UNTERWAGEN	99 17 010 14	5	1	1 100 200	96 46 920 08	UNTERWAGEN KPL.
HYDRAULIK VORB. JACKUP	91 53 791 08	40	1		LTR 1100 -0	LIEBHERR LTR 1100
HYDRAULISCHE ABSTUETZUN	91 54 479 08	58	1		LTR 1100 -0	LIEBHERR LTR 1100
HYDRAULISCHE BALLASTIER	91 50 902 08	153	1		LTR 1100 -0	LIEBHERR LTR 1100
HYDROMOTOR	51 02 294 08	2	1	2 420	91 32 936 08	DREHWERK
HYDROMOTOR SPF	51 02 407 08	3	1	2 440 022	96 42 336 08	WINDE 2 VORM.
HYDROMOTOR SPF	51 02 407 08	2	1	2 450	91 53 926 08	HAUPTHUBWERK
HYDROZYLINDER 50/25-165 SP	10 03 908 5	11	1	2 500	91 48 594 08	KRANFUEHRERKABINE KPL.
HYDROZYLINDER 65/36-367 SP	51 23 537 08	26	1	3 510 100	91 49 246 08	TRANSPORTHALTERUNG DKS
IMPULSGEBER	57 09 907 08	14	1	6 060 516	60 60 516 08	GETRIEBENOCKENENDSCHAL
INBUS-SCHLUESSEL DIN 911 1	79 00 212 08	18	1	1 750 001	92 85 698 08	GRUNDWERKZEUG
INBUS-SCHLUESSEL DIN 911 1	79 00 213 08	19	1	1 750 001	92 85 698 08	GRUNDWERKZEUG
INBUS-SCHLUESSEL DIN 911	79 00 216 08	40	1	1 750 001	92 85 698 08	GRUNDWERKZEUG
INBUS-SCHLUESSEL DIN 911	79 00 200 08	15	1	1 750 001	92 85 698 08	GRUNDWERKZEUG
INBUS-SCHLUESSEL DIN 911	79 00 201 08	16	1	1 750 001	92 85 698 08	GRUNDWERKZEUG
INBUS-SCHLUESSEL DIN 911	79 00 210 08	17	1	1 750 001	92 85 698 08	GRUNDWERKZEUG
INDUKTIVSENSOR SPF	69 23 087 08	6	11	3 930 464	92 95 081 08	GEBERANBAU AUSSCHUBM
INNENGEHAEUSE VORM.	96 28 696 08	4	1	2 913	91 32 850 08	LICCON KONSOLE LCD2
INNENLEUCHTE	60 71 361 08	10	1	2 533 003	96 28 388 08	ELEKTRIK ANBAUTEILE KABIN
INNENRAD M=2,25 Z=96	93 87 607 01	55	1	9 686 071	96 86 071 01	PLANETENGETRIEBE
INNENRAD M=4 Z=74	92 76 018 01	20	1	9 686 071	96 86 071 01	PLANETENGETRIEBE
INNENRING 40X45X20	74 74 040 01	71	1	9 330 748	93 30 748 01	DREHWERK
ISOLIERBUCHSE KUNSTSTOF	66 00 430 08	7	1	2 913 100	91 23 538 08	BAUGRUPPENTRAEGER
ISOLIERSCHLAUCH 14 -50°C.-	60 30 126 08	11	1.5	2 782	91 49 360 08	KUEHLWASSERVORWAERM
ISOLIERSCHLAUCH 40X9 PE	10 03 688 9	60	1.7	2 510 108	96 44 555 08	SCHALLDAEMMUNG
JACK-UP SYSTEM HYDR. NRS	99 26 462 14	2	1	1 400 200	91 53 791 08	HYDRAULIK VORB.
KABEL	10 28 750 5	(1)	1	3 780 425	96 31 001 08	LEITUNG
KABEL	10 28 750 5	(1)	1	3 780 427	96 31 002 08	LEITUNG
KABELBAUM	55 31 608 08	35	1	5 530 534	55 30 534 90	WASSERHEIZGERAET
KABELBAUM ANBAU	10 11 998 0	580	1	X1011988	10 11 998 0	DIESELMOTOR
KABELBAUM S417	92 17 218 08	7	1	3 930 492	96 20 966 08	KLEMMKASTEN KPL.
KABELBAUM VORM.	10 11 717 8	1	1	X1011998	10 11 998 0	KABELBAUM ANBAU
KABELBINDER 2,5X102	60 32 022 08	8	2	2 913 004	96 20 460 08	GEHAEUSE VORM.
KABELBINDER 2,5X102	60 32 022 08	11	1	2 913 006	96 20 732 08	LUEFTERBLECH VORM.
KABELBINDER 2,5X102	60 32 022 08	213	100	2 932 064	96 50 844 08	DRAEHTE GRUNDAUFBAU KPL
KABELBINDER 2,5X102	60 32 022 08	24	10	2 932 138	96 43 168 08	SCHWENKRAHMEN RELAISST
KABELBINDER 3,6X150	60 32 003 08	211	100	2 932 064	96 50 844 08	DRAEHTE GRUNDAUFBAU KPL
KABELBINDER 3,6X200	60 32 004 08	212	100	2 932 064	96 50 844 08	DRAEHTE GRUNDAUFBAU KPL
KABELBINDER 3,6X200	60 32 004 08	154	5	3 930 037	96 47 183 08	LEITUNGSTROMMEL KPL.
KABELBINDER 4,6X300	60 32 023 08	22	2	1 920 314	96 46 921 08	KLEMMKASTEN VORM.
KABELBINDER 4,6X300	60 32 023 08	30	100	2 920	91 52 240 08	EL.ANLAGE DREHBUEHNE
KABELDOSE	60 45 055 08	14	1	6 923 101	69 23 101 08	SEILLAENGEN GEBER
KABELHALTER	72 00 144 08	40	2	3 106	91 52 744 08	TELESKOP 5 VORM.
KABELHALTER	72 00 144 08	109	5	3 501	91 05 788 08	DOPPELKLAPPSPITZE MECH.
KABELHALTER	72 00 144 08	5	4	3 511	91 54 159 08	MASTNASE
KABELHALTER	72 00 144 08	26	2	3 511 006	96 45 029 08	MASTNASE VORM.
KABELHALTER 2X22X90	95 36 500 08	68	16	3 101	91 54 595 08	ANLENKSTUECK VORM.
KABELHALTER 2X22X90	95 36 500 08	45	14	3 106	91 52 744 08	TELESKOP 5 VORM.
KABELHALTER 2X22X90	95 36 500 08	108	20	3 501	91 05 788 08	DOPPELKLAPPSPITZE MECH.
KABELHALTER 2X22X90	95 36 500 08	6	1	3 511	91 54 159 08	MASTNASE
KABELHALTER 2X22X90	95 36 500 08	28	1	3 511 006	96 45 029 08	MASTNASE VORM.
KABELHALTER 2X22X90	95 36 500 08	7	4	3 790 014	91 49 536 08	MECH.ANBAUTEILE SCHEINW
KABELHALTER 3X275X318	95 65 634 08	1	1	3 750 016	96 21 012 08	ANBAU FERNSTEUERUNG

3.4.2008

etk_en_de_074927 LTR 1100

682

LIEBHERRAlphabetical index
Alphabetischer Index

Bezeichnung	Artikel	Pos.	Menge	Seite	Baugruppe	Bezeichnung
KABELKANAL	60 14 046 08	101	0.62	2 932 042	96 50 842 08	GRUNDAUFBAU
KABELKANAL	60 14 046 08	106	0.35	2 932 095	96 50 846 08	SCHWENKRAHMEN SICHERUN
KABELKANAL	60 14 046 08	107	0.295	2 932 095	96 50 846 08	SCHWENKRAHMEN SICHERUN
KABELKANAL	60 14 073 08	102	0.45	2 932 042	96 50 842 08	GRUNDAUFBAU
KABELKANAL	60 14 073 08	103	0.08	2 932 042	96 50 842 08	GRUNDAUFBAU
KABELKANAL 2.5x765x51	97 02 578 08	2	1	3 750 016	96 21 012 08	ANBAU FERNSTEUERUNG
KABELLISTE EL.ANLAGE DRE	96 43 180 08	12	1	2 920	91 52 240 08	EL.ANLAGE DREHBUEHNE
KABELLISTE KRANFUEHRERK	96 46 345 08	4	1	2 533	91 54 254 08	ELEKTRIK KRANFUEHRERKAB
KABELMARKIERUNG	92 35 122 08	(500)	2	2 780 236	91 52 251 08	FREMDEINSPEISUNG
KABELMARKIERUNG	92 35 122 08	(500)	2	2 780 236	91 52 251 08	FREMDEINSPEISUNG
KABELMARKIERUNG	92 35 122 08	500	2	3 780 425	96 31 001 08	LEITUNG
KABELMARKIERUNG	92 35 122 08	500	2	3 780 427	96 31 002 08	LEITUNG
KABELSATZ	57 05 132 08	5	1	5 530 854	55 30 854 08	DREIWEGEHAHN
KABELSATZ ANBAU	10 11 997 9	2	1	X1011998	10 11 998 0	KABELBAUM ANBAU
KABELSCHLAUCH	60 30 251 08	204	5	2 932 064	96 50 844 08	DRAEHTE GRUNDAUFBAU KPL
KABELSTRANG W1066	96 47 069 08	21	1	1 920 314	96 46 921 08	KLEMMKASTEN VORM.
KABELSTRANG W156	96 46 346 08	(1)	1	2 533	91 54 254 08	ELEKTRIK KRANFUEHRERKAB
KABELSTRANG W159	96 41 571 08	(2)	1	2 533	91 54 254 08	ELEKTRIK KRANFUEHRERKAB
KABELSTRANG W160	96 31 670 08	16	1	2 920 013	96 43 180 08	KABELLISTE EL.ANLAGE
KABELSTRANG W291	96 17 887 08	11	1	2 920 083	96 37 452 08	ELEKTRIK BATTERIEKASTEN
KABELSTRANG W294	96 17 894 08	14	1	2 920 083	96 37 452 08	ELEKTRIK BATTERIEKASTEN
KABELSTRANG W301	96 35 880 08	31	1	2 920 013	96 43 180 08	KABELLISTE EL.ANLAGE
KABELSTRANG W302	96 35 881 08	32	1	2 920 013	96 43 180 08	KABELLISTE EL.ANLAGE
KABELSTRANG W304	96 41 600 08	34	1	2 920 013	96 43 180 08	KABELLISTE EL.ANLAGE
KABELSTRANG W647	96 20 761 08	10	1	2 913 006	96 20 732 08	LUEFTERBLECH VORM.
KABELSTRANG W648	96 20 750 08	9	1	2 913 003	96 20 599 08	FOLIENASTATUR VORM.
KABELSTRANG W867	96 18 295 08	63	1	2 920 013	96 43 180 08	KABELLISTE EL.ANLAGE
KABELSTRANG WL150A	96 36 341 08	15	1	2 920 013	96 43 180 08	KABELLISTE EL.ANLAGE
KABELTUELLE	60 27 048 08	9	2	6 923 101	69 23 101 08	SEILLAENGEN GEBER
KABELTUELLE 15-19 SILIKON	10 47 305 2	(151)	1	2 780 236	91 52 251 08	FREMDEINSPEISUNG
KABELTUELLE 15-19 SILIKON	10 47 305 2	(151)	1	2 780 236	91 52 251 08	FREMDEINSPEISUNG
KABELVERBINDER	60 23 364 08	2	1	2 932 166	92 68 911 08	VERTEILER MASSE
KABELVERSCHRAUBUNG M16	60 24 241 08	199	2	3 930 492	96 20 966 08	KLEMMKASTEN KPL.
KABELVERSCHRAUBUNG M16	60 24 417 01	11	2	2 780	91 26 162 08	FREMDEINSPEISUNG
KABELVERSCHRAUBUNG M16	60 24 417 01	11	1	2 780 152	91 49 756 08	EL.KUEHLWASSERVORWAE
KABELVERSCHRAUBUNG M20	60 24 256 08	3	2	X1035562	10 35 562 4	LEITUNGSTROMMEL
KABELVERSCHRAUBUNG M20	60 24 257 08	211	4	3 930 169	96 37 694 08	KLEMMKASTEN KPL.
KABELVERSCHRAUBUNG M20	60 24 257 08	200	1	3 930 492	96 20 966 08	KLEMMKASTEN KPL.
KABELVERSCHRAUBUNG M20	10 21 657 8	13	1	2 780 152	91 49 756 08	EL.KUEHLWASSERVORWAE
KABELVERSCHRAUBUNG M25	60 24 243 08	16	1	1 920 314	96 46 921 08	KLEMMKASTEN VORM.
KABELVERSCHRAUBUNG M32	60 24 244 08	18	1	1 920 314	96 46 921 08	KLEMMKASTEN VORM.
KABELVERSCHRAUBUNG PG1	60 24 226 08	266	1	2 920 585	91 01 520 08	ELEKTRIK BLITZLEUCHTE
KABELVERSCHRAUBUNG PG1	60 24 226 08	7	1	3 930 037	96 47 183 08	LEITUNGSTROMMEL KPL.
KABELVERSCHRAUBUNG PG1	60 24 221 08	8	1	2 780	91 26 162 08	FREMDEINSPEISUNG
KABELVERSCHRAUBUNG PG9	60 24 225 08	2	1	2 920 362	96 31 865 08	ELEKTRIK ARBEITSSSCHEINW
KABINE BLECHTEILE	91 49 864 08	9	1	2 520 000	91 49 872 08	KABINE VERGLAST
KABINE NIBBELTEILE	91 49 865 08	(1)	1	2 520 000	91 49 872 08	KABINE VERGLAST
KABINE VERGLAST	91 49 872 08	1	1	2 501 000	91 48 769 08	KRANFUEHRERKABINE VORM
KABINENARM SCHWK. SPF	92 68 310 08	2	1	2 500	91 48 594 08	KRANFUEHRERKABINE KPL.
KAFIGMUTTER M5	41 30 026 08	110	2	2 520 000	91 49 872 08	KABINE VERGLAST
KAFIGMUTTER M5	41 30 026 08	94	3	2 932 042	96 50 842 08	GRUNDAUFBAU
KAFIGMUTTER M6	41 30 027 08	28	2	2 540	91 45 984 08	HEIZUNG OW
KAFIGMUTTER M6	41 30 028 08	32	2	2 501 000	91 48 769 08	KRANFUEHRERKABINE VORM
KAFIGMUTTER M6	41 30 028 08	81	23	2 520 000	91 49 872 08	KABINE VERGLAST
KAFIGMUTTER M6	41 30 028 08	104	2	2 520 000	91 49 872 08	KABINE VERGLAST
KAFIGMUTTER M6	41 30 028 08	12	4	2 540	91 45 984 08	HEIZUNG OW
KAFIGMUTTER M6	41 30 028 08	351	8	2 681	91 28 102 08	LUFTFILTERANLAGE
KAFIGMUTTER M6	41 30 028 08	95	8	2 932 042	96 50 842 08	GRUNDAUFBAU
KAFIGMUTTER M6	41 30 029 08	51	2	2 522	91 10 037 08	TUER KPL.
KAFIGMUTTER M6	41 30 029 08	71	4	3 101	91 54 595 08	ANLENKSTUECK VORM.

3.4.2008

etk_en_de_074927 LTR 1100

683

LIEBHERRAlphabetical index
Alphabetischer Index

Bezeichnung	Artikel	Pos.	Menge	Seite	Baugruppe	Bezeichnung
KAFIGMUTTER M8	41 30 031 08	25	8	2 501 000	91 48 769 08	KRANFUEHRERKABINE VORM
KAFIGMUTTER M8	41 30 031 08	9	1	2 540	91 45 984 08	HEIZUNG OW
KAFIGMUTTER M8	41 30 031 08	98	9	2 932 042	96 50 842 08	GRUNDAUFBAU
KAFIGMUTTER M8	41 30 032 08	46	2	2 510 200	96 41 258 08	DREHBUHEHNENVERKLEIDUN
KAFIGMUTTER M8	41 30 032 08	26	3	3 100	91 52 674 08	TELESKOP AUSLEGER KPL.
KAFIGMUTTER M8	41 30 034 08	37	4	2 502	91 01 533 08	STEUERSTAND
KAFIGMUTTER M8	41 30 034 08	360	6	2 510 100	96 44 750 08	DREHBUHEHNENVERKLEIDUN
KAFIGMUTTER M8	41 30 034 08	99	2	2 932 042	96 50 842 08	GRUNDAUFBAU
KAFIGMUTTER M8	41 30 034 08	351	5	2 984	91 52 906 08	OELKUEHLER EINBAU
KALTEMITTEL R 134 A	86 16 012 08	8	1.6	2 831	91 47 871 08	KLIMAAANLAGE OW
KALOTTE	60 61 440 08	28	1	2 531 001	96 36 738 08	ELEKTRIK ARMLEHNE LI.
KALOTTE	60 61 440 08	28	3	2 531 002	96 36 739 08	ELEKTRIK ARMLEHNE RE.
KALOTTE	60 61 442 08	13	1	2 530 002	96 19 448 08	ARMATURENBRETT VORM.V
KALOTTE	60 61 442 08	29	1	2 531 001	96 36 738 08	ELEKTRIK ARMLEHNE LI.
KALOTTE	60 61 442 08	30	2	2 531 002	96 36 739 08	ELEKTRIK ARMLEHNE RE.
KALOTTE	60 61 443 08	9	1	2 530 002	96 19 448 08	ARMATURENBRETT VORM.V
KALOTTE	60 61 443 08	30	1	2 531 001	96 36 738 08	ELEKTRIK ARMLEHNE LI.
KANTENSCHUTZ	26 21 039 08	6	2.3	2 260 006	96 31 147 08	BATTERIEKASTEN VORM.
KANTENSCHUTZ	26 21 039 08	(3)	0.6	2 510 100	96 44 750 08	DREHBUHEHNENVERKLEIDUN
KANTENSCHUTZ	26 21 039 08	39	1.77	2 782 002	96 37 936 08	HEIZUNG VORM.
KANTENSCHUTZ	26 21 039 08	60	0.295	2 932 095	96 50 846 08	SCHWENKRAHMEN SICHERUN
KANTENSCHUTZ	26 21 039 08	7	0.16	2 932 166	92 68 911 08	VERTEILER MASSE
KANTENSCHUTZ	26 21 039 08	12	0.25	2 984	91 52 906 08	OELKUEHLER EINBAU
KANTENSCHUTZ	26 21 040 08	25	1	2 450	91 53 926 08	HAUPTHUBWERK
KAPPE	57 09 913 08	59	1	6 060 516	60 60 516 08	GETRIEBENOCKENENDSCHAL
KAPPE	57 15 828 08	30	1	5 700 161	57 00 161 23	LUFTPRESSER
KAPPE	59 10 636 08	37	1	2 520 000	91 49 872 08	KABINE VERGLAST
KAPPE	59 10 644 08	8	1	2 790 024	96 31 845 08	SPIEGELHALTER VORM.
KARABINERHAKEN 120X11	10 29 055 9	7	2	2 442	91 51 703 08	HILFSHUBSEIL M.ZUBEHOER
KARABINERHAKEN 120X11	10 29 055 9	49	2	3 106	91 52 744 08	TELESKOP 5 VORM.
KARABINERHAKEN DIN 5299	74 40 102 08	16	1	3 330	91 26 911 08	AUSSCHUBMECHANIK
KARTUSCHE	57 13 523 08	1	1	5 026 573	50 26 573 08	LUFTTROCKNER
KAUSCHE UND KLEMME	57 18 513 08	7	1	6 923 101	69 23 101 08	SEILLAENGEN GEBER
KB-RING 112X122	10 00 383 3	3	1	X1011583	10 11 583 3	KOLBEN
KEGEL	51 07 921 08	4	1	5 711 301	57 11 301 08	DRUCKBEGRENZUNGSVENTI
KEGEL	51 07 921 08	2	1	5 718 895	57 18 895 08	DRUCKVENTIL
KEGELPFANNE DIN 6319 G 19	42 19 045 08	41	1	3 510 100	91 49 246 08	TRANSPORTHALTERUNG DKS
KEGELROLLENLAGER	57 01 102 08	10	1	5 701 090	57 01 090 08	TRIEBWERK
KEGELROLLENLAGER DIN 720	74 62 014 08	12	1	9 330 748	93 30 748 01	DREHWERK
KEGELROLLENLAGER DIN 720	74 62 219 08	11	1	5 701 090	57 01 090 08	TRIEBWERK
KEGELROLLENLAGER DIN 720	57 14 654 08	3	1	9 330 748	93 30 748 01	DREHWERK
KEIL 48.3X50X310 PA6G	97 67 674 08	4	1	2 790 901	91 54 183 08	AUSSTEIFUNG
KEILPLATTE 40X310X200	97 57 618 08	2	2	2 571	91 50 902 08	HYDRAULISCHE BALLASTIER
KEILRIEMENSCHLEIBE	90 79 587	2	1	X1011864	10 11 864 6	GENERATOR VORM.
KEILRIPPENRIEMEN DIN 7867	49 81 203	20	1	9 080 525	90 80 525	NACHRUESTSATZ
KEILRIPPENRIEMEN DIN 7867	49 81 176 23	20	1	9 079 560	90 79 560	GENERATOR
KENNZEICHNUNGSKARTEN	60 27 426 08	207	0.16	3 930 169	96 37 694 08	KLEMMKASTEN KPL.
KENNZEICHNUNGSKARTEN	60 27 426 08	207	0.16	3 930 492	96 20 966 08	KLEMMKASTEN KPL.
KENNZEICHNUNGSKARTEN 1	60 27 437 08	8	1	1 920 314	96 46 921 08	KLEMMKASTEN VORM.
KERAMIKBAND	97 54 087 08	45	1	2 782	91 54 117 08	MOTORVORWAERMUNG
KERBSTIFT ISO 8740 3X20	43 12 005 01	91	3	9 330 748	93 30 748 01	DREHWERK
KERZENSTECKER	55 31 618 08	57	2	5 530 534	55 30 534 90	WASSERHEIZGERAET
KETTE DIN 763 6X42 BUND50	74 00 002 08	6	2	2 442	91 51 703 08	HILFSHUBSEIL M.ZUBEHOER
KETTE DIN 763 6X42 BUND50	74 00 002 08	48	2	3 106	91 52 744 08	TELESKOP 5 VORM.
KETTE DIN 763 6X42 BUND50	74 00 002 08	17	2	3 511 006	96 45 029 08	MASTNASE VORM.
KETTE DIN EN 818-2 16X48 6	10 32 680 3	5	2	2 560	91 52 311 08	GEGENGEWICHT M.BEFESTIG
KETTENAUFNAHME SCHWK.	96 44 249 08	4	2	2 560	91 52 311 08	GEGENGEWICHT M.BEFESTIG
KETTENBOLZEN D7G	78 65 204 14	5	60	1 300 007	79 02 584 14	RAUPENKETTE KPL
KETTENBUCHSE B7	78 65 205 14	3	60	1 300 007	79 02 584 14	RAUPENKETTE KPL
KETTENENDBOLZEN X0	78 65 252 14	6	1	1 300 007	79 02 584 14	RAUPENKETTE KPL

3.4.2008

etk_en_de_074927 LTR 1100

684

LIEBHERRAlphabetical index
Alphabetischer Index

Bezeichnung	Artikel	Pos.	Menge	Seite	Baugruppe	Bezeichnung
KETTENENDBUCHSE B7	78 65 203 14	4	1	1 300 007	79 02 584 14	RAUPENKETTE KPL
KETTENENDSEGMENT KPL	78 65 281 14	99	1	1 300 007	79 02 584 14	RAUPENKETTE KPL
KETTENFUEHRUNG SCHWK.	96 46 508 08	17	3	1 100 205	96 51 633 08	RAUPENTRAEGER KPL.RE.
KETTENFUEHRUNG SCHWK.	96 46 508 08	17	3	1 100 210	96 51 634 08	RAUPENTRAEGER KPL.LI.
KETTENGEHAENGE 10T-2132	10 32 681 6	17	4	2 571	91 50 902 08	HYDRAULISCHE BALLASTIER
KETTENGLIED B7B 7/8"	78 65 266 14	1	62	1 300 007	79 02 584 14	RAUPENKETTE KPL
KETTENGLIED B7B 7/8"	78 65 267 14	2	62	1 300 007	79 02 584 14	RAUPENKETTE KPL
KETTENHALTER	96 47 653 08	1	2	2 560 045	96 40 606 08	KETTENHALTER KPL.
KETTENHALTER KPL.	96 40 606 08	6	2	2 560	91 52 311 08	GEGENGEWICHT M.BEFESTIG
KETTENVERSCHLUSS GALV.	77 39 477 08	18	2	3 511 006	96 45 029 08	MASTNASE VORM.
KIPPEBEL VORM.	90 74 507	3	2	9 074 505	90 74 505	KIPPEBELBOCK
KIPPEBELBOCK	90 74 505	4	1	9 079 870	90 79 870	STEUERUNGSTEILE
KIPPEBELBOCK KPL.	90 79 861	81	4	X1011988	10 11 988 0	DIESELMOTOR
KIPPSCHALTER 24V	60 60 230 08	3	1	2 780 720	91 39 783 08	ZUSATZELEKTRIK VORWAE
KIPPSCHALTER 24V	60 60 242 08	151	1	1 780 182	92 01 827 08	ELEKTRIK KLIMAANLAGE
KIPPSCHALTER 24V	60 60 242 08	8	3	2 533 005	96 41 568 08	ARMATURENBRETT DACH VO
KIPPSCHALTER 24V	60 60 242 08	151	1	2 920 602	91 43 633 08	ELEKTRIK ARBEITSSCHEINW
KIPPSCHALTER 24V	60 60 248 08	10	3	2 533 005	96 41 568 08	ARMATURENBRETT DACH VO
KIPPSCHALTER 24V	60 60 248 08	153	1	2 920 602	91 43 633 08	ELEKTRIK ARBEITSSCHEINW
KIPPSCHALTER 24V	60 60 258 08	11	3	2 533 005	96 41 568 08	ARMATURENBRETT DACH VO
KIPPSCHALTER 24V	60 60 279 08	9	2	2 533 005	96 41 568 08	ARMATURENBRETT DACH VO
KIPPSCHALTER 24V	60 60 288 08	12	1	2 533 005	96 41 568 08	ARMATURENBRETT DACH VO
KLAMMER	59 10 509 08	30	3	2 520 000	91 49 872 08	KABINE VERGLAST
KLAPPE KPL.	92 02 118 08	1	1	2 510 072	96 44 614 08	KLAPPE VORM.RECHTS
KLAPPE KPL.	96 42 021 08	1	1	2 510 201	96 42 011 08	KLAPPE VORM.
KLAPPE VORM.	96 42 011 08	1	1	2 510 200	96 41 258 08	DREHBUEHNENVERKLEIDUN
KLAPPE VORM.RECHTS	96 44 614 08	2	1	2 510 100	96 44 750 08	DREHBUEHNENVERKLEIDUN
KLAPPKONSOLE	96 20 924 08	2	1	3 510 100	91 49 246 08	TRANSPORTHALTERUNG DKS
KLAPPSTECKER 5X32 VERZ.	43 32 013 08	13	4	4 005	91 04 399 08	HAKENFLASCHE
KLAPPSTECKER 9,5X77 VERZ.	43 32 004 08	10	4	2 560	91 52 311 08	GEGENGEWICHT M.BEFESTIG
KLAPPSTECKER DIN 11023 5	43 32 001 08	38	4	3 501	91 05 788 08	DOPPELKLAPPSPITZE MECH.
KLAPPSTECKER DIN 11023 6	43 32 002 08	12	8	1 630	91 54 479 08	HYDRAULISCHE ABSTUETZUN
KLAPPEIL SCHWK.	92 50 396 08	2	1	3 510 006	96 20 924 08	KLAPPKONSOLE
KLARSICHTBEHAELTER	10 28 018 1	2	1	X1022282	10 22 282 0	KRAFTSTOFFVORFILTER
KLEBER	81 12 029 08	95	1	2 520 000	91 49 872 08	KABINE VERGLAST
KLEBER 50ML	81 12 017 08	102	1	X1011586	10 11 586 8	KOLBENKUEHLUNG
KLEBER Karton 20stück	81 12 033 08	94	1	2 520 000	91 49 872 08	KABINE VERGLAST
KLEBSTOFF 10ML	81 12 073 01	104	1	9 078 115	90 78 115	MASSENAUSGLEICH
KLEBSTOFF 10ML	81 12 073 01	104	1	X1011577	10 11 577 7	KURBELGEHAEUSE KPL.
KLEBSTOFF 10ML	81 12 073 01	104	1	X1012038	10 12 038 3	ZYLINDERKOPF
KLEINTEILE	55 31 332 08	51	1	5 530 534	55 30 534 90	WASSERHEIZGERAET
KLEMMBRETT 6XM6	60 44 124 08	1	1	1 830 102	92 26 483 08	KLEMMBRETT VORM.
KLEMMBRETT VORM.	92 26 483 08	15	1	2 932 042	96 50 842 08	GRUNDAUFBAU
KLEMMENLEISTE	96 32 480 08	16	1	2 932 042	96 50 842 08	GRUNDAUFBAU
KLEMMHAELFTE AEHNL.DIN	73 67 238	22	8	1 100 216	96 46 363 08	MONTAGETEILE LWE
KLEMMHAELFTE AEHNL.DIN	60 20 095 08	48	16	2 971	91 50 610 08	HYDRAULIK HILFSHUBWERK
KLEMMHAELFTE DIN 3015-1 1	60 20 078 08	37	8	3 330	91 26 911 08	AUSSCHUBMECHANIK
KLEMMHAELFTE DIN 3015-1 18	60 20 022 08	18	36	2 950	91 49 515 08	DRUCKLUFTANLAGE OW
KLEMMHAELFTE DIN 3015-1 L	60 20 084 08	46	2	2 782 002	96 37 936 08	HEIZUNG VORM.
KLEMMHAELFTE DIN 3015-1 L	60 20 085 08	404	6	2 210 000	91 54 495 08	ANTRIEBSAGGREGAT VORM.
KLEMMHAELFTE DIN 3015-1 L	70 05 052	406	4	2 210 000	91 54 495 08	ANTRIEBSAGGREGAT VORM.
KLEMMHAELFTE DIN 3015-1 L	70 05 052	28	10	2 920	91 52 240 08	EL.ANLAGE DREHBUEHNE
KLEMMHAELFTE DIN 3015-1 L	70 05 052	72	2	3 101	91 54 595 08	ANLENKSTUECK VORM.
KLEMMHAELFTE DIN 3015-1 L	70 05 052	33	4	3 330	91 26 911 08	AUSSCHUBMECHANIK
KLEMMHAELFTE DIN 3015-1 L	60 20 092 08	56	2	2 782 002	96 37 936 08	HEIZUNG VORM.
KLEMMHAELFTE DIN 3015-1 L	74 13 103	75	4	3 101	91 54 595 08	ANLENKSTUECK VORM.
KLEMMKASTEN KPL. S413	96 37 694 08	5	1	3 930 001	96 47 182 08	ELEKTRIK ANLENKSTUECK
KLEMMKASTEN KPL. S417	96 20 966 08	5	1	3 930 341	96 20 965 08	ELEKTRIK KOPFSTUECK
KLEMMKASTEN VORM. S50	96 46 921 08	2	1	1 920 307	96 46 916 08	ELEKTRIK MITTELSTUECK
KLEMMLEISTE	55 31 609 08	36	1	5 530 534	55 30 534 90	WASSERHEIZGERAET

3.4.2008

etk_en_de_074927 LTR 1100

685

LIEBHERRAlphabetical index
Alphabetischer Index

Bezeichnung	Artikel	Pos.	Menge	Seite	Baugruppe	Bezeichnung
KLEMMRING RD10X12 PA6G	28 81 825 08	13	1	2 541 100	91 10 807 08	ZUSATZHEIZUNG OW AIRTOP
KLEMMSCHELLE 40-60	55 31 642 08	192	4	5 530 534	55 30 534 90	WASSERHEIZGERAET
KLEMMSTUECK GU FE//ZN20//	38 00 571 08	205	10	2 210 000	91 54 495 08	ANTRIEBSAGGREGAT VORM.
KLETTVERSCHLUSS 25MMBR	70 42 324 08	9	0.6	2 270	91 50 456 08	KRAFTSTOFFBEHALTER AN
KLIMAAANLAGE OW 1100-4.1	91 47 871 08	301	1		LTR 1100 -0	LIEBHERR LTR 1100
KLIMAKOMPRESSOR	10 11 676 8	2	1	9 080 525	90 80 525	NACHRUESTSATZ
KLIMANACHRUESTVERDAMP	55 31 882 08	2	1	2 831	91 47 871 08	KLIMAAANLAGE OW
KNOPF	57 07 567 08	4	1	5 530 854	55 30 854 08	DREIWEGEHAHN
KNOPF 285 GUMMI	72 66 108 08	17	2	2 522	91 10 037 08	TUER KPL.
KOLBEN	51 07 357 08	3	1	5 718 895	57 18 895 08	DRUCKVENTIL
KOLBEN	57 01 106 08	4	7	5 701 095	57 01 095 08	TRIEBWERK
KOLBEN	57 15 826 08	13	1	5 700 161	57 00 161 23	LUFTPRESSER
KOLBEN	79 02 722 14	1	1	1 100 213	74 90 654 14	SPANNER HYDR KPL
KOLBEN	90 75 361	1	1	X1011795	10 11 795 1	ENDREGELVENTIL
KOLBEN	98 86 591 23	(9)	1	9 075 540	90 75 540	SCHMIEROELPUMPE
KOLBEN	98 86 591 23	20	1	X1011739	10 11 739 7	OELKUEHLER VORM.
KOLBEN D 122	10 11 583 3	70	4	X1011664	10 11 664 6	GRUNDMOTOR
KOLBENKUEHLDUESE	10 11 548 8	1	1	X1011586	10 11 586 8	KOLBENKUEHLUNG
KOLBENKUEHLUNG	10 11 586 8	15	4	X1011664	10 11 664 6	GRUNDMOTOR
KOMBIKUEHLER	55 06 398 08	100	1	2 210 008	96 30 132 08	KUEHLER VORM.
KOMBIZANGE DIN 5244 180	79 00 315 08	32	1	1 750 001	92 85 698 08	GRUNDWERKZEUG
KOMPAKTSEILWINDE KSW 40	93 87 070 01	2	1	2 440 022	96 42 336 08	WINDE 2 VORM.
KOMPAKTSEILWINDE KSW 40	96 85 586 01	2	1	2 450 025	96 35 649 08	HAUPTHUBWERK VORM.
KONDENSATOR	55 31 899 08	3	1	2 831	91 47 871 08	KLIMAAANLAGE OW
KONDENSATOR	57 18 690 08	10	1	5 531 882	55 31 882 08	KLIMANACHRUESTVERDAMP
KONSOLE	10 11 547 7	1	1	9 080 525	90 80 525	NACHRUESTSATZ
KONSOLE	70 42 297 08	7	1	2 510 201	96 42 011 08	KLAPPE VORM.
KONSOLE	96 33 834 08	5	1	2 440 022	96 42 336 08	WINDE 2 VORM.
KONSOLE 3x122x55 Edelstahl	95 71 203 08	12	3	2 680	91 53 225 08	ABGASANLAGE KPL.
KONSOLE 4X136X193	97 38 619 08	19	1	2 510 100	96 44 750 08	DREHBUEHNENVERKLEIDUN
KONSOLE 4X151X256	97 38 620 08	20	1	2 510 100	96 44 750 08	DREHBUEHNENVERKLEIDUN
KONSOLE 4X260X239	95 41 800 08	8	1	3 330	91 26 911 08	AUSSCHUBMECHANIK
KONSOLE EN-AC-AL-SIL	90 79 561	1	1	9 079 560	90 79 560	GENERATOR
KONSOLE FREMDEINSPEISUN	91 53 918 08	389	2		LTR 1100 -0	LIEBHERR LTR 1100
KONSOLE SCHWK.	92 50 027 08	5	1	2 502	91 01 533 08	STUERSTAND
KONSOLE SCHWK.	92 50 421 08	4	1	3 510 100	91 49 246 08	TRANSPORTHALTERUNG DKS
KONSOLE SCHWK.	92 52 756 08	1	1	3 510 001	92 52 800 08	KONSOLE VORM.
KONSOLE SCHWK.	92 79 359 08	8	1	2 102	91 51 080 08	MONTAGETEILE DREHBUEHN
KONSOLE SCHWK.	96 22 885 08	6	1	2 102	91 51 080 08	MONTAGETEILE DREHBUEHN
KONSOLE SCHWK.	96 36 724 08	50	1	2 102	91 51 080 08	MONTAGETEILE DREHBUEHN
KONSOLE SCHWK.	96 36 726 08	51	1	2 102	91 51 080 08	MONTAGETEILE DREHBUEHN
KONSOLE SCHWK.	96 37 937 08	4	1	2 782 002	96 37 936 08	HEIZUNG VORM.
KONSOLE SCHWK.	96 40 032 08	2	4	1 630	91 54 479 08	HYDRAULISCHE ABSTUETZUN
KONSOLE SCHWK.	96 42 015 08	1	1	2 515 007	96 42 014 08	PODEST VORM.
KONSOLE SCHWK.	96 45 139 08	1	1	2 790 901	91 54 183 08	AUSSTEIFUNG
KONSOLE SCHWK.LI.	92 50 028 08	6	1	2 502	91 01 533 08	STUERSTAND
KONSOLE SCHWK.LI.	92 57 213 08	2	1	3 330	91 26 911 08	AUSSCHUBMECHANIK
KONSOLE SCHWK.RE.	92 50 029 08	7	1	2 502	91 01 533 08	STUERSTAND
KONSOLE SCHWK.RE.	92 57 214 08	3	1	3 330	91 26 911 08	AUSSCHUBMECHANIK
KONSOLE T ZN O	96 50 808 08	21	2	1 630	91 54 479 08	HYDRAULISCHE ABSTUETZUN
KONSOLE T ZN O	96 50 809 08	22	1	1 630	91 54 479 08	HYDRAULISCHE ABSTUETZUN
KONSOLE VORM.	92 52 800 08	1	1	3 510 100	91 49 246 08	TRANSPORTHALTERUNG DKS
KONSOLE VORM.	96 39 304 08	47	1	2 782	91 54 117 08	MOTORVORWAERMUNG
KONTAKTSATZ	57 18 511 08	5	1	6 923 101	69 23 101 08	SEILLAENGEN GEBER
KONTROLLLEUCHE 24V	60 71 354 08	153	1	1 780 182	92 01 827 08	ELEKTRIK KLIMAAANLAGE
KONTROLLLEUCHE 24V	60 71 354 08	15	2	2 533 005	96 41 568 08	ARMATURENBRETT DACH VO
KONTROLLLEUCHE 24V	60 71 354 08	4	1	2 780 720	91 39 783 08	ZUSATZELEKTRIK VORWAE
KONTROLLLEUCHE 24V	60 71 354 08	15	1	2 920 297	91 02 901 08	ELEKTRIK ZUSATZHEIZUNG
KOPFSTUECK SCHWK.	96 20 494 08	4	1	3 501	91 05 788 08	DOPPELKLAPSPITZE MECH.
KOPFSTUETZE	77 41 193 08	17	1	2 502	91 01 533 08	STUERSTAND

3.4.2008

etk_en_de_074927 LTR 1100

686

LIEBHERRAlphabetical index
Alphabetischer Index

Bezeichnung	Artikel	Pos.	Menge	Seite	Baugruppe	Bezeichnung
KRAFTSTOFF-FEINFILTERAN	10 11 551 3	201	1	X1011988	10 11 988 0	DIESELMOTOR
KRAFTSTOFFBEHAELTER AN	91 50 456 08	108	1		LTR 1100 -0	LIEBHERR LTR 1100
KRAFTSTOFFBEHAELTER SCH	96 37 919 08	1	1	2 270 001	96 37 923 08	KRAFTSTOFFBEHAELTER VO
KRAFTSTOFFBEHAELTER VO	96 37 923 08	1	1	2 270	91 50 456 08	KRAFTSTOFFBEHAELTER AN
KRAFTSTOFFFEINFILTER	10 04 430 3	1	1	X1033227	10 33 227 8	KRAFTSTOFFFEINFILTER
KRAFTSTOFFFEINFILTER	10 33 227 8	1	1	X1011551	10 11 551 3	KRAFTSTOFF-FEINFILTERAN
KRAFTSTOFFFILTER	55 31 740 08	(1)	1	2 541 100	91 10 807 08	ZUSATZHEIZUNG OW AIRTOP
KRAFTSTOFFFILTER	55 31 740 90	6	3	2 790 211	91 52 239 08	PRUEFGERAETE AUSF.
KRAFTSTOFFFILTERKOPF	10 04 695 8	4	1	X1022282	10 22 282 0	KRAFTSTOFFVORFILTER
KRAFTSTOFFFOERDERPUMP	90 78 680	211	1	X1011664	10 11 664 6	GRUNDMOTOR
KRAFTSTOFFFOERDERPUMP	90 78 681	1	1	9 078 680	90 78 680	KRAFTSTOFFFOERDERPUMP
KRAFTSTOFFLEITUNG	10 11 573 7	212	1	X1011988	10 11 988 0	DIESELMOTOR
KRAFTSTOFFLEITUNG	10 11 599 1	2	1	X1011573	10 11 573 7	KRAFTSTOFFLEITUNG
KRAFTSTOFFLEITUNG	90 78 935	1	1	X1011569	10 11 569 6	LECKOELRUECKLAUF
KRAFTSTOFFPUMPE	55 31 299 08	72	1	5 530 534	55 30 534 90	WASSERHEIZGERAET
KRAFTSTOFFSCHLAUCH DI=4,	55 31 911 08	9	0.3	2 541 100	91 10 807 08	ZUSATZHEIZUNG OW AIRTOP
KRAFTSTOFFVORFILTER	10 04 430 2	1	1	X1022282	10 22 282 0	KRAFTSTOFFVORFILTER
KRAFTSTOFFVORFILTER	10 22 282 0	1	1	X1011989	10 11 989 1	KRAFTSTOFFVORFILTERANBA
KRAFTSTOFFVORFILTERANBA	10 11 989 1	200	1	X1011988	10 11 988 0	DIESELMOTOR
KRAMPE	60 27 417 08	12	6	1 920 314	96 46 921 08	KLEMMKASTEN VORM.
KRAMPE	60 27 417 08	7	2	2 932 167	96 32 480 08	KLEMMENLEISTE
KRAMPE	60 27 417 08	206	8	3 930 169	96 37 694 08	KLEMMKASTEN KPL.
KRAMPE	60 27 417 08	296	6	3 930 492	96 20 966 08	KLEMMKASTEN KPL.
KRANFUEHRERKABINE KPL.	91 48 594 08	129	1		LTR 1100 -0	LIEBHERR LTR 1100
KRANFUEHRERKABINE VORM	91 48 769 08	1	1	2 500	91 48 594 08	KRANFUEHRERKABINE KPL.
KREUZLASCHE SCHWK.	92 50 746 08	27	1	3 501	91 05 788 08	DOPPELKLAPPSPITZE MECH.
KREUZSCHL.SCHR.DREHER 2	79 00 332 08	29	1	1 750 001	92 85 698 08	GRUNDWERKZEUG
KRUEMMER 1015 GUMMI	55 31 321 08	3	1	2 540	91 45 984 08	HEIZUNG OW
KRUEMMER 90° DI=130 GUMM	10 09 996 9	251	1	2 681	91 28 102 08	LUFTFILTERANLAGE
KRUEMMER DI=22	55 31 933 08	7	1	2 541 100	91 10 807 08	ZUSATZHEIZUNG OW AIRTOP
KUEHLER VORM.	96 30 132 08	2	1	2 210 000	91 54 495 08	ANTRIEBSAGGREGAT VORM.
KUEHLERGRILL	96 26 301 08	20	1	2 510 018	96 44 046 08	KUEHLERHAUBE KPL.
KUEHLERHAUBE	96 32 114 08	10	1	2 510 018	96 44 046 08	KUEHLERHAUBE KPL.
KUEHLERHAUBE KPL.	96 44 046 08	1	1	2 510 100	96 44 750 08	DREHBUEHNENVERKLEIDUN
KUEHLKOERPER 84X12X7,7 AL	10 00 812 5	13	1	2 913 005	96 28 696 08	INNENGEHAEUSE VORM.
KUEHLMITTELKRUEMMER	90 79 472	382	1	X1011988	10 11 988 0	DIESELMOTOR
KUEHLMITTELKRUEMMER AC	90 79 471	1	1	9 079 472	90 79 472	KUEHLMITTELKRUEMMER
KUEHLWASSERENTLUEFTUN	10 11 550 2	387	1	X1011988	10 11 988 0	DIESELMOTOR
KUEHLWASSERLEITUNG	10 11 792 8	3	1	X1011793	10 11 793 0	ANBAUTEILE LUFTPRESSER
KUEHLWASSERLEITUNG	10 11 792 9	1	1	X1011793	10 11 793 0	ANBAUTEILE LUFTPRESSER
KUEHLWASSERSCHLAUCH 1	77 42 306 08	251	4	2 200	91 54 491 08	ANTRIEBSAGGREGAT KPL.
KUEHLWASSERSCHLAUCH 1	77 42 317 08	5	0.4	2 540	91 45 984 08	HEIZUNG OW
KUEHLWASSERSCHLAUCH 1	77 42 329 08	19	6	2 782	91 54 117 08	MOTORVORWAERMUNG
KUEHLWASSERSCHLAUCH 1	77 42 329 08	47	2	2 782 002	96 37 936 08	HEIZUNG VORM.
KUEHLWASSERSCHLAUCH 22	77 42 023 08	252	2	2 200	91 54 491 08	ANTRIEBSAGGREGAT KPL.
KUEHLWASSERSCHLAUCH 2	77 42 330 08	18	6	2 782	91 54 117 08	MOTORVORWAERMUNG
KUEHLWASSERSCHLAUCH 3	77 42 327 08	49	0.5	2 782 002	96 37 936 08	HEIZUNG VORM.
KUEHLWASSERSCHLAUCH D	77 42 332 08	250	2.5	2 200	91 54 491 08	ANTRIEBSAGGREGAT KPL.
KUEHLWASSERVORWAERM	91 49 360 08	401	1		LTR 1100 -0	LIEBHERR LTR 1100
KUGEL DIN 5401 15	74 70 038 01	28	1	9 387 598	93 87 598 01	PLANETENGETRIEBE
KUGELBOLZEN	10 00 442 6	5	1	9 074 507	90 74 507	KIPPHEBEL VORM.
KUGELHAHN BKH12-L-10 A3C	51 06 976 08	19	1	2 970	91 52 242 08	HYDRAULIK
KUGELHAHN BKHU DN 10	57 17 236 08	30	1	X1033367	10 33 367 2	STUEBERBLOCK
KUGELHAHNKOMBINATION DN	10 33 368 6	20	1	2 970	91 52 242 08	HYDRAULIK
KUGELKNOPF DIN 319 C40XM	70 40 042 08	8	1	3 510 006	96 20 924 08	KLAPPKONSOLE
KUGELSCHEIBE DIN 6319 C 10,	42 19 002 08	5	1	9 080 710	90 80 710	EINSPRITZDUESE
KUGELSCHEIBE DIN 6319 C 17	42 19 004 08	40	1	3 510 100	91 49 246 08	TRANSPORTHALTERUNG DKS
KUGELSPERRBOLZEN	70 40 085 08	4	2	2 440	91 52 288 08	HILFSHUBWERK WINDE 2
KUNSTLEDERVERKLEIDUNG 1	95 70 208 08	130	1	2 520 000	91 49 872 08	KABINE VERGLAST
KUNSTSTOFFLEISTE	28 28 006 08	101	0.7	2 520 000	91 49 872 08	KABINE VERGLAST

3.4.2008

etk_en_de_074927 LTR 1100

687

LIEBHERRAlphabetical index
Alphabetischer Index

Bezeichnung	Artikel	Pos.	Menge	Seite	Baugruppe	Bezeichnung
KUPPLUNG	10 03 757 5	17	1	6 923 101	69 23 101 08	SEILLAENGEN GEBER
KUPPLUNG 2POL 24V	10 29 299 6	8	1	2 780 236	91 52 251 08	FREMDEINSPEISUNG
KUPPLUNG 34,3NM 4000U/MI	10 11 577 1	10	1	X1011676	10 11 676 8	KLIMAKOMPRESSOR
KUPPLUNGSANBAU	10 11 578 0	2	1	X1011988	10 11 988 1	ANTRIEBSGRUPPE
KUPPLUNGSDOSE	60 50 127 08	7	1	2 780	91 26 162 08	FREMDEINSPEISUNG
KUPPLUNGSGABEL	57 09 911 08	34	1	6 060 516	60 60 516 08	GETRIEBENOCKENENDSCHAL
KUPPLUNGSHAELFTE	55 31 607 08	23	2	5 530 534	55 30 534 90	WASSERHEIZGERAET
KUPPLUNGSHEBEL	57 09 910 08	32	1	6 060 516	60 60 516 08	GETRIEBENOCKENENDSCHAL
KUPPLUNGSMUFFE	77 43 726 08	(1)	1	2 440 022	96 42 336 08	WINDE 2 VORM.
KUPPLUNGSMUFFE 10-L	51 15 084 08	14	1	2 971	91 50 610 08	HYDRAULIK HILFSHUBWERK
KUPPLUNGSMUFFE 12-L	51 15 058 08	21	2	2 970	91 52 242 08	HYDRAULIK
KUPPLUNGSMUFFE 15-L	51 15 005 08	18	1	2 971	91 50 610 08	HYDRAULIK HILFSHUBWERK
KUPPLUNGSMUFFE 38-S	51 15 122 08	10	2	2 971	91 50 610 08	HYDRAULIK HILFSHUBWERK
KUPPLUNGSSTECKER	77 43 727 08	(2)	2	2 440 022	96 42 336 08	WINDE 2 VORM.
KUPPLUNGSSTECKER 10-L	51 15 083 08	16	1	2 971	91 50 610 08	HYDRAULIK HILFSHUBWERK
KUPPLUNGSSTECKER 10-L	51 15 150 08	11	2	2 975 152	91 05 737 08	HYDRAULIK TELE
KUPPLUNGSSTECKER 15-L	51 15 004 08	20	1	2 971	91 50 610 08	HYDRAULIK HILFSHUBWERK
KUPPLUNGSSTECKER 38-S	51 15 123 08	12	2	2 971	91 50 610 08	HYDRAULIK HILFSHUBWERK
KURBELGEHAEUSE	10 11 577 6	1	1	X1011577	10 11 577 7	KURBELGEHAEUSE KPL.
KURBELGEHAEUSE KPL.	10 11 577 7	10	1	X1011664	10 11 664 6	GRUNDMOTOR
KURBELGEHAEUSEENTLUEF	10 11 914 1	16	1	X1011988	10 11 988 0	DIESELMOTOR
KURBELGEHAEUSEENTLUEFT	90 75 483	1	1	X1011914	10 11 914 1	KURBELGEHAEUSEENTLUEF
KURBELWELLE	90 78 103	50	1	X1011664	10 11 664 6	GRUNDMOTOR
KURBELWELLE R-MOTORXD9	10 11 988 9	1	1	9 078 103	90 78 103	KURBELWELLE
KURBELWELLENANBAUTEILE	90 80 591	53	1	X1011988	10 11 988 0	DIESELMOTOR
KURBELWELLENDICHTUNG	10 12 134 5	52	1	X1011664	10 11 664 6	GRUNDMOTOR
KURBELWELLENDICHTUNG	10 12 195 2	1	1	X1011801	10 11 801 3	DS AGGREGATETRAEGER
KURBELWELLENDICHTUNG	10 12 195 2	1	1	X1011801	10 11 801 4	DS AGGREGATETRAEGER
KURBELWELLENLAGERUNG	90 76 456	51	1	X1011664	10 11 664 6	GRUNDMOTOR
KURVENROLLE KR 19 PPA	74 66 919 08	15	4	2 522	91 10 037 08	TUER KPL.
LADEGERAET 110V	91 48 675 08	383	1		LTR 1100 -0	LIEBHERR LTR 1100
LADEGERAET 110V/24V8A SP	61 33 019 08	5	1	2 835	91 48 675 08	LADEGERAET
LADELUFTKRUEMMER G-ALS	90 79 581	4	1	X1011816	10 11 816 1	VERBINDUNGSLEITUNG ANBA
LADELUFTROHR SPF	97 36 412 08	200	1	2 210 000	91 54 495 08	ANTRIEBSAGGREGAT VORM.
LADELUFTROHR SPF	97 36 413 08	201	1	2 210 000	91 54 495 08	ANTRIEBSAGGREGAT VORM.
LAENGENGEBER	57 17 939 08	1	1	6 923 101	69 23 101 08	SEILLAENGEN GEBER
LAENGENMESSKABEL 5X0,38	57 18 518 08	3	1	6 923 101	69 23 101 08	SEILLAENGEN GEBER
LAEUFER	55 31 295 08	43	1	5 530 534	55 30 534 90	WASSERHEIZGERAET
LAGER GUMMI	72 69 114 08	2	1	2 500 021	92 10 666 08	LAGERBOCK VORM.
LAGER GUMMI	72 69 114 08	2	1	2 500 022	92 10 661 08	LAGERBOCK VORM.
LAGER GUMMI	72 69 114 08	2	1	2 500 023	92 10 663 08	LAGERBOCK VORM.
LAGERBOCK	38 00 346 08	1	1	2 500 022	92 10 661 08	LAGERBOCK VORM.
LAGERBOCK	38 00 347 08	1	1	2 500 023	92 10 663 08	LAGERBOCK VORM.
LAGERBOCK	55 20 751 08	110	1	2 680	91 53 225 08	ABGASANLAGE KPL.
LAGERBOCK	97 30 061 08	1	1	2 500 021	92 10 666 08	LAGERBOCK VORM.
LAGERBOCK 40x115x42 ALMG	97 03 651 08	10	2	2 200	91 54 491 08	ANTRIEBSAGGREGAT KPL.
LAGERBOCK SCHWK.	92 71 525 08	4	1	2 500	91 48 594 08	KRANFUEHRERKABINE KPL.
LAGERBOCK SCHWK.	92 71 528 08	3	1	2 500	91 48 594 08	KRANFUEHRERKABINE KPL.
LAGERBOCK SCHWK.HI.LI.	96 30 573 08	(1)	1	2 210 000	91 54 495 08	ANTRIEBSAGGREGAT VORM.
LAGERBOCK SCHWK.HI.RE.	96 30 137 08	(1)	1	2 210 000	91 54 495 08	ANTRIEBSAGGREGAT VORM.
LAGERBOCK SPF	97 36 414 08	(1)	1	2 210 000	91 54 495 08	ANTRIEBSAGGREGAT VORM.
LAGERBOCK VORM.	92 10 661 08	7	1	2 501 000	91 48 769 08	KRANFUEHRERKABINE VORM
LAGERBOCK VORM.	92 10 663 08	10	1	2 501 000	91 48 769 08	KRANFUEHRERKABINE VORM
LAGERBOCK VORM.	92 10 666 08	7	1	2 500	91 48 594 08	KRANFUEHRERKABINE KPL.
LAGERBOCK VORM.	96 30 133 08	3	2	2 210 000	91 54 495 08	ANTRIEBSAGGREGAT VORM.
LAGERBOCK VORM.HI.LI.	96 30 572 08	5	1	2 210 000	91 54 495 08	ANTRIEBSAGGREGAT VORM.
LAGERBOCK VORM.HI.RE.	96 30 135 08	4	1	2 210 000	91 54 495 08	ANTRIEBSAGGREGAT VORM.
LAGERBOLZEN	59 10 632 08	35	1	2 520 000	91 49 872 08	KABINE VERGLAST
LAGERBUCHSE	98 88 259	12	6	X1011577	10 11 577 6	KURBELGEHAEUSE
LAGERBUCHSE RD205X117 G	70 43 388 08	2	2	3 101	91 54 595 08	ANLENKSTUECK VORM.

3.4.2008

etk_en_de_074927 LTR 1100

688

LIEBHERRAlphabetical index
Alphabetischer Index

Bezeichnung	Artikel	Pos.	Menge	Seite	Baugruppe	Bezeichnung
LAGERDECKEL	90 72 908	3	1	9 072 906	90 72 906	ZWISCHENRAD
LAGERGEHAEUSE	90 78 963	1	1	9 078 962	90 78 962	NEBENABTRIEB
LAGERPLATTE 12X70X 192 L	28 30 942 08	25	2	3 105 000	91 45 066 08	TELESKOP 4 VORM.
LAGERPLATTE 12X70X 192 L	28 30 942 08	25	2	3 106	91 52 744 08	TELESKOP 5 VORM.
LAGERPLATTE 12X70X202 L	28 30 939 08	25	2	3 102 000	91 45 063 08	TELESKOP 1 VORM.
LAGERPLATTE 12X70X202 L	28 30 939 08	25	2	3 103 000	91 45 064 08	TELESKOP 2 VORM.
LAGERPLATTE 12X70X202 L	28 30 939 08	25	2	3 104 000	91 45 065 08	TELESKOP 3 VORM.
LAGERPLATTE 12x105x290 L	28 30 944 08	46	2	3 101	91 54 595 08	ANLENKSTUECK VORM.
LAGERPLATTE 12x105x290 L	28 30 944 08	46	2	3 102 000	91 45 063 08	TELESKOP 1 VORM.
LAGERPLATTE 14X105X290 L	28 30 943 08	45	2	3 101	91 54 595 08	ANLENKSTUECK VORM.
LAGERPLATTE 14X105X290 L	28 30 943 08	45	2	3 102 000	91 45 063 08	TELESKOP 1 VORM.
LAGERPLATTE 14X105X290 L	28 30 943 08	45	4	3 103 000	91 45 064 08	TELESKOP 2 VORM.
LAGERPLATTE 14X70X 192 L	28 30 941 08	24	2	3 105 000	91 45 066 08	TELESKOP 4 VORM.
LAGERPLATTE 14X70X 192 L	28 30 941 08	24	2	3 106	91 52 744 08	TELESKOP 5 VORM.
LAGERPLATTE 14x70x202 LAM	28 30 938 08	24	2	3 102 000	91 45 063 08	TELESKOP 1 VORM.
LAGERPLATTE 14x70x202 LAM	28 30 938 08	24	2	3 103 000	91 45 064 08	TELESKOP 2 VORM.
LAGERPLATTE 14x70x202 LAM	28 30 938 08	24	2	3 104 000	91 45 065 08	TELESKOP 3 VORM.
LAGERPLATTE 18x105x290 L	28 30 947 08	45	2	3 104 000	91 45 065 08	TELESKOP 3 VORM.
LAGERPLATTE 18x105x290 L	28 30 947 08	45	2	3 105 000	91 45 066 08	TELESKOP 4 VORM.
LAGERPLATTE 53X57X192 L	28 30 937 08	23	2	3 102 000	91 45 063 08	TELESKOP 1 VORM.
LAGERPLATTE 53X57X192 L	28 30 937 08	23	2	3 103 000	91 45 064 08	TELESKOP 2 VORM.
LAGERPLATTE 53X57X192 L	28 30 937 08	23	2	3 104 000	91 45 065 08	TELESKOP 3 VORM.
LAGERPLATTE 53X57X192 L	28 30 937 08	23	2	3 105 000	91 45 066 08	TELESKOP 4 VORM.
LAGERPLATTE 53X57X192 L	28 30 937 08	23	2	3 106	91 52 744 08	TELESKOP 5 VORM.
LAGERPLATTE 53X87X200 L	28 30 936 08	22	2	3 102 000	91 45 063 08	TELESKOP 1 VORM.
LAGERPLATTE 53X87X200 L	28 30 936 08	22	2	3 103 000	91 45 064 08	TELESKOP 2 VORM.
LAGERPLATTE 53X87X200 L	28 30 936 08	22	2	3 104 000	91 45 065 08	TELESKOP 3 VORM.
LAGERPLATTE 53X87X200 L	28 30 936 08	22	2	3 105 000	91 45 066 08	TELESKOP 4 VORM.
LAGERPLATTE 53X87X200 L	28 30 936 08	22	2	3 106	91 52 744 08	TELESKOP 5 VORM.
LAGERPLATTE 75X140X190 L	28 30 940 08	12	2	3 105 000	91 45 066 08	TELESKOP 4 VORM.
LAGERPLATTE 75X140X190 L	28 30 940 08	12	2	3 106	91 52 744 08	TELESKOP 5 VORM.
LAGERPLATTE 75X140X200	28 30 672 08	12	2	3 103 000	91 45 064 08	TELESKOP 2 VORM.
LAGERPLATTE 75X140X200	28 30 672 08	12	2	3 104 000	91 45 065 08	TELESKOP 3 VORM.
LAGERPLATTE 75X140X230 L	28 30 935 08	12	2	3 102 000	91 45 063 08	TELESKOP 1 VORM.
LAGERRING	57 01 097 08	3	1	5 701 090	57 01 090 08	TRIEBWERK
LAGERRING	92 76 017 01	15	1	9 387 598	93 87 598 01	PLANETENGETRIEBE
LAGERRING	92 76 017 01	15	1	9 686 071	96 86 071 01	PLANETENGETRIEBE
LAMELLENBREMSE	50 20 363 01	80	1	9 330 748	93 30 748 01	DREHWERK
LAMELLENBREMSE	50 20 372 01	70	1	9 387 598	93 87 598 01	PLANETENGETRIEBE
LAMELLENBREMSE	50 20 372 01	70	1	9 686 071	96 86 071 01	PLANETENGETRIEBE
LAMELLENSTOPFEN	77 90 205 08	11	2	2 510 200	96 41 258 08	DREHBUEHNENVERKLEIDUN
LAMELLENTRAEGER	92 77 167 01	70	1	9 330 748	93 30 748 01	DREHWERK
LAMELLENTRAEGER	93 87 609 01	65	1	9 686 071	96 86 071 01	PLANETENGETRIEBE
LAMELLENVENTIL	57 15 827 08	15	1	5 700 161	57 00 161 23	LUFTPRESSER
LAMPENFASSUNG	60 61 445 08	8	2	2 530 002	96 19 448 08	ARMATURENBRETT VORM.V
LAMPENFASSUNG	60 61 445 08	26	2	2 531 001	96 36 738 08	ELEKTRIK ARMLEHNE LI.
LAMPENFASSUNG	60 61 445 08	26	2	2 531 002	96 36 739 08	ELEKTRIK ARMLEHNE RE.
LASCHE VORM.	96 45 414 08	31	4	1 630	91 54 479 08	HYDRAULISCHE ABSTUETZUN
LASTHAKEN 10 E SPF	91 05 437 08	310	1		LTR 1100 -0	LIEBHERR LTR 1100
LASTHALTEVENTIL	51 14 794 08	3	1	2 975 038	91 26 492 08	ZUSATZHYDRAULIK KLAPPSP
LASTHALTEVENTIL 280BAR 10	10 21 831 0	26	1	2 970	91 52 242 08	HYDRAULIK
LAUFROLLE D7E200	10 22 581 0	8	12	1 100 205	96 51 633 08	RAUPENTRAEGER KPL.RE.
LAUFROLLE D7E200	10 22 581 0	8	12	1 100 210	96 51 634 08	RAUPENTRAEGER KPL.LI.
LAUFROLLE RD85X84 PA6G	74 90 010 08	60	2	3 501	91 05 788 08	DOPPELKLAPPSPITZE MECH.
LAUTSPRECHER OVAL 40W	61 40 307 08	19	1	2 533 003	96 28 388 08	ELEKTRIK ANBAUTEILE KABIN
LECKOELRUECKLAUF	10 11 569 6	214	1	X1011988	10 11 988 0	DIESELMOTOR
LEERGEHAEUSE 120X220X80	97 18 849 08	5	1	3 930 492	96 20 966 08	KLEMMKASTEN KPL.
LEERGEHAEUSE 160X260X90	97 18 863 08	7	1	3 930 169	96 37 694 08	KLEMMKASTEN KPL.
LEERGEHAEUSE 56 TE	61 10 011 08	2	1	2 913 100	91 23 538 08	BAUGRUPPENTRAEGER
LEERGEHAEUSE GEBOHRT 1	97 71 376 08	1	1	1 920 314	96 46 921 08	KLEMMKASTEN VORM.

3.4.2008

etk_en_de_074927 LTR 1100

689

LIEBHERRAlphabetical index
Alphabetischer Index

Bezeichnung	Artikel	Pos.	Menge	Seite	Baugruppe	Bezeichnung
LEHRE	55 31 348 08	230	1	5 530 534	55 30 534 90	WASSERHEIZGERAET
LEITER 14/4059X300 AL	78 89 006 08	1	1	3 750 008	91 48 666 08	ANBAU LEITER
LEITERPLATTE SPF	66 10 179 08	4	1	2 922 001	92 84 311 08	BUSPLATINE
LEITERSCHIENE 15X3X1000	60 21 018 08	1	0.095	2 932 215	92 26 129 08	VERTEILER MASSE
LEITRAD KPL. B7	74 90 137 14	1	1	1 100 212	79 02 561 14	LEITRADEINHEIT
LEITRAD X0	74 90 636 14	1	1	1 100 214	74 90 137 14	LEITRAD KPL.
LEITRADEINHEIT B7	79 02 561 14	2	1	1 100 205	96 51 633 08	RAUPENTRAEGER KPL.RE.
LEITRADEINHEIT B7	79 02 561 14	2	1	1 100 210	96 51 634 08	RAUPENTRAEGER KPL.LI.
LEITUNG W1067	96 41 095 08	5	1	2 920 904	96 41 093 08	STEUERPULT ABSTUETZUNG
LEITUNG W157E	92 93 436 08	5	1	2 920 585	91 01 520 08	ELEKTRIK BLITZLEUCHE
LEITUNG W168	96 33 229 08	14	1	2 920 013	96 43 180 08	KABELLISTE EL.ANLAGE
LEITUNG W252	96 36 056 08	5	1	2 920 574	96 36 055 08	BEDIENPULT BALLAST
LEITUNG W3	92 97 600 08	10	2	2 920 083	96 37 452 08	ELEKTRIK BATTERIEKASTEN
LEITUNG W306A	92 06 423 08	14	1	2 780 800	91 15 191 08	ELEKTRIK WINDE 2
LEITUNG W325	92 73 180 08	15	1	2 780 800	91 15 191 08	ELEKTRIK WINDE 2
LEITUNG W325	92 73 180 08	6	1	3 750	91 48 665 08	WERKZEUG KLAPPSPITZE
LEITUNG W456B	92 07 808 08	420	1	3 930 204	92 07 741 08	LEITUNGSTROMMEL KPL.
LEITUNG W635X1050	92 12 112 08	10	4	2 932 042	96 50 842 08	GRUNDAUFBAU
LEITUNG W636	92 26 706 08	11	1	2 932 042	96 50 842 08	GRUNDAUFBAU
LEITUNG W93	92 26 477 08	15	1	2 780	91 26 162 08	FREMDEINSPEISUNG
LEITUNG WL132	96 31 796 08	20	1	2 780 152	91 49 756 08	EL.KUEHLWASSERVORWAE
LEITUNG WL204	96 40 026 08	10	1	2 780 236	91 52 251 08	FREMDEINSPEISUNG
LEITUNG WL205	96 40 042 08	20	1	2 780 236	91 52 251 08	FREMDEINSPEISUNG
LEITUNG WL290	96 31 466 08	20	1	2 920 013	96 43 180 08	KABELLISTE EL.ANLAGE
LEITUNG WL292	92 12 258 08	22	1	2 920 013	96 43 180 08	KABELLISTE EL.ANLAGE
LEITUNG WL293	96 39 508 08	5	1	2 790 023	91 53 918 08	KONSOLE FREMDEINSPEISUN
LEITUNG WL394	96 37 363 08	10	1	2 835	91 48 675 08	LADEGERAET
LEITUNG WL395	96 37 364 08	20	1	2 835	91 48 675 08	LADEGERAET
LEITUNG WL430	96 31 002 08	18	1	3 780	91 49 531 08	ARBEITSSCHEINWERFER
LEITUNG WL431	96 31 001 08	17	1	3 780	91 49 531 08	ARBEITSSCHEINWERFER
LEITUNG WL450	96 37 689 08	19	1	3 780	91 49 531 08	ARBEITSSCHEINWERFER
LEITUNG WL451	96 20 967 08	270	1	3 930 492	96 20 966 08	KLEMMKASTEN KPL.
LEITUNG WL456	96 37 698 08	250	1	3 930 169	96 37 694 08	KLEMMKASTEN KPL.
LEITUNG WL500	96 22 209 08	5	1	3 931 032	96 20 959 08	ELEKTRIK ANLENKSTUECK
LEITUNG WL502	96 20 961 08	7	1	3 931 100	96 20 960 08	ELEKTRIK KOPFSTUECK
LEITUNG WL503	96 21 102 08	5	1	3 780 400	91 05 767 08	ELEKTRIK 2.HUBENDSCHALTE
LEITUNG WL504	96 20 963 08	6	1	3 931 032	96 20 959 08	ELEKTRIK ANLENKSTUECK
LEITUNG WL505	96 20 962 08	8	1	3 931 100	96 20 960 08	ELEKTRIK KOPFSTUECK
LEITUNG WL550	92 72 494 08	4	1	3 930 037	96 47 183 08	LEITUNGSTROMMEL KPL.
LEITUNG WL551	96 21 938 08	6	1	3 930 037	96 47 183 08	LEITUNGSTROMMEL KPL.
LEITUNG WL602	96 37 697 08	220	1	3 930 169	96 37 694 08	KLEMMKASTEN KPL.
LEITUNG WL609	92 07 849 08	290	1	3 930 492	96 20 966 08	KLEMMKASTEN KPL.
LEITUNG WL631	92 07 890 08	61	1	2 920 013	96 43 180 08	KABELLISTE EL.ANLAGE
LEITUNG WL632	96 38 781 08	62	1	2 920 013	96 43 180 08	KABELLISTE EL.ANLAGE
LEITUNG WL643	96 37 699 08	260	1	3 930 169	96 37 694 08	KLEMMKASTEN KPL.
LEITUNGSFILTER	51 06 708 08	23	1	2 970	91 52 242 08	HYDRAULIK
LEITUNGSHALTER 6,5MM POL	70 42 805 08	18	1	2 515 007	96 42 014 08	PODEST VORM.
LEITUNGSTROMMEL 50M 9P	10 35 562 4	5	1	3 930 037	96 47 183 08	LEITUNGSTROMMEL KPL.
LEITUNGSTROMMEL KPL.	96 47 183 08	6	1	3 930 001	96 47 182 08	ELEKTRIK ANLENKSTUECK
LEITUNGSTROMMEL KPL. N1/B	92 07 741 08	7	1	3 930 470	92 07 663 08	ELEKTRIK AUSSCHUBMECHA
LEUCHTMELDER	60 61 435 08	6	2	2 530 002	96 19 448 08	ARMATURENBRETT VORM.V
LEUCHTMELDER	60 61 435 08	24	3	2 531 001	96 36 738 08	ELEKTRIK ARMLEHNE LI.
LEUCHTMELDER	60 61 435 08	24	5	2 531 002	96 36 739 08	ELEKTRIK ARMLEHNE RE.
LEUCHTSCHALTCONTACTGEB	60 61 447 08	14	1	2 531 001	96 36 738 08	ELEKTRIK ARMLEHNE LI.
LEUCHTSCHALTCONTACTGEB	60 61 447 08	14	2	2 531 002	96 36 739 08	ELEKTRIK ARMLEHNE RE.
LEUCHTTASTCONTACTGEBER	60 61 437 08	12	1	2 530 002	96 19 448 08	ARMATURENBRETT VORM.V
LEUCHTTASTCONTACTGEBER	60 61 437 08	12	5	2 531 001	96 36 738 08	ELEKTRIK ARMLEHNE LI.
LEUCHTTASTCONTACTGEBER	60 61 437 08	12	1	2 531 002	96 36 739 08	ELEKTRIK ARMLEHNE RE.
LEUCHTTASTCONTACTGEBER	60 61 452 08	20	1	2 531 002	96 36 739 08	ELEKTRIK ARMLEHNE RE.
LIBELLE	71 40 008 08	10	2	1 400 200	91 53 791 08	HYDRAULIK VORB.

3.4.2008

etk_en_de_074927 LTR 1100

690

LIEBHERRAlphabetical index
Alphabetischer Index

Bezeichnung	Artikel	Pos.	Menge	Seite	Baugruppe	Bezeichnung
LICCON KONSOLE LCD2 KOMP	91 32 850 08	4	1	2 530	91 34 053 08	ELEKTRIK ARMATUREN KRA
LICHTSCHEIBE	10 33 161 3	(2)	1	3 780 427	96 31 002 08	LEITUNG
LICHTSCHEIBE	10 33 172 4	(2)	1	3 780 425	96 31 001 08	LEITUNG
LINEARFUEHRUNG PERKO4	70 42 780 08	111	2	2 520 000	91 49 872 08	KABINE VERGLAST
LINSENFLACHKOPFSCHRAUB	10 41 285 1	301	10	2 510 100	96 44 750 08	DREHBUEHNENVERKLEIDUN
LINSENFLACHKOPFSCHRAUB	10 41 285 1	302	8	2 681	91 28 102 08	LUFTFILTERANLAGE
LINSENFLACHKOPFSCHRAUB	10 41 285 1	15	3	2 782	91 54 117 08	MOTORVORWAERMUNG
LINSENFLACHKOPFSCHRAUB	10 41 285 1	8	4	3 750 014	96 37 182 08	ANBAU HAKENSTANGE
LINSENFLACHKOPFSCHRAUB	10 41 285 2	34	4	2 510 200	96 41 258 08	DREHBUEHNENVERKLEIDUN
LINSENFLACHKOPFSCHRAU	40 97 053 08	7	2	2 520 021	92 17 203 08	ARMATURENKASTEN LIEFERU
LINSENFLACHKOPFSCHRAUB	10 41 285 4	103	4	1 630	91 54 479 08	HYDRAULISCHE ABSTUETZUN
LINSENFLACHKOPFSCHRAUB	10 41 285 4	7	4	2 102	91 51 080 08	MONTAGETEILE DREHBUEHN
LINSENFLACHKOPFSCHRAUB	10 41 285 4	300	6	2 210 000	91 54 495 08	ANTRIEBSAGGREGAT VORM.
LINSENFLACHKOPFSCHRAUB	10 41 285 4	22	2	2 430	91 54 389 08	DREHBUEHNENARRETIERUN
LINSENFLACHKOPFSCHRAUB	10 41 285 4	40	10	2 440 022	96 42 336 08	WINDE 2 VORM.
LINSENFLACHKOPFSCHRAUB	10 41 285 4	300	3	2 510 100	96 44 750 08	DREHBUEHNENVERKLEIDUN
LINSENFLACHKOPFSCHRAUB	10 41 285 4	43	1	2 510 200	96 41 258 08	DREHBUEHNENVERKLEIDUN
LINSENFLACHKOPFSCHRAUB	10 41 285 4	82	4	2 970	91 52 242 08	HYDRAULIK
LINSENFLACHKOPFSCHRAUB	10 41 285 4	43	6	2 971	91 50 610 08	HYDRAULIK HILFSHUBWERK
LINSENFLACHKOPFSCHRAUB	10 41 285 4	303	10	2 984	91 52 906 08	OELKUEHLER EINBAU
LINSENFLACHKOPFSCHRAUB	10 41 285 4	16	4	3 100	91 52 674 08	TELESKOPAUSSLEGER KPL.
LINSENFLACHKOPFSCHRAUB	10 41 285 4	69	48	3 101	91 54 595 08	ANLENKSTUECK VORM.
LINSENFLACHKOPFSCHRAUB	10 41 285 4	43	29	3 106	91 52 744 08	TELESKOP 5 VORM.
LINSENFLACHKOPFSCHRAUB	10 41 285 4	7	5	3 511	91 54 159 08	MASTNASE
LINSENFLACHKOPFSCHRAUB	10 41 285 4	27	3	3 511 006	96 45 029 08	MASTNASE VORM.
LINSENFLACHKOPFSCHRAUB	10 41 285 4	6	2	3 750 016	96 21 012 08	ANBAU FERNSTEUERUNG
LINSENFLACHKOPFSCHRAUB	10 41 285 4	8	6	3 790 014	91 49 536 08	MECH.ANBAUTEILE SCHEINW
LINSENFLACHKOPFSCHRAU	10 41 285 7	26	5	2 450	91 53 926 08	HAUPHUBWERK
LINSENFLACHKOPFSCHRAU	10 41 285 7	305	6	2 510 100	96 44 750 08	DREHBUEHNENVERKLEIDUN
LINSENFLACHKOPFSCHRAU	10 41 285 7	14	6	2 510 201	96 42 011 08	KLAPPE VORM.
LINSENFLACHKOPFSCHRAU	10 41 285 7	300	2	2 782	91 49 360 08	KUEHLWASSERVORWAERM
LINSENFLACHKOPFSCHRAU	10 41 286 1	302	2	2 510 100	96 44 750 08	DREHBUEHNENVERKLEIDUN
LINSENFLACHKOPFSCHRAU	10 41 286 1	7	1	3 750 016	96 21 012 08	ANBAU FERNSTEUERUNG
LINSENFLACHKOPFSCHRAU	40 97 046 08	31	4	2 440 022	96 42 336 08	WINDE 2 VORM.
LINSENFLACHKOPFSCHRAU	40 97 046 08	11	8	2 450	91 53 926 08	HAUPHUBWERK
LINSENFLACHKOPFSCHRAU	40 97 046 08	5	4	2 450 025	96 35 649 08	HAUPHUBWERK VORM.
LINSENFLACHKOPFSCHRAU	40 97 044 08	14	4	2 450	91 53 926 08	HAUPHUBWERK
LINSENFLACHKOPFSCHRAUB	40 97 043 08	303	1	2 510 100	96 44 750 08	DREHBUEHNENVERKLEIDUN
LINSENFLACHKOPFSCHRAUB	40 97 043 08	144	10	2 520 000	91 49 872 08	KABINE VERGLAST
LINSENFLACHKOPFSCHRAUB	40 97 043 08	27	2	2 522	91 10 037 08	TUER KPL.
LINSENFLACHKOPFSCHRAUB	40 97 040 08	41	8	2 502	91 01 533 08	STUERSTAND
LINSENFLACHKOPFSCHRAUB	40 97 041 08	104	2	1 630	91 54 479 08	HYDRAULISCHE ABSTUETZUN
LINSENFLACHKOPFSCHRAUB	40 97 041 08	304	8	2 510 100	96 44 750 08	DREHBUEHNENVERKLEIDUN
LINSENFLACHKOPFSCHRAUB	40 97 041 08	42	5	2 510 200	96 41 258 08	DREHBUEHNENVERKLEIDUN
LINSENFLACHKOPFSCHRAUB	40 97 041 08	24	2	2 950	91 49 515 08	DRUCKLUFTANLAGE OW
LINSENFLACHKOPFSCHRAUB	40 97 041 08	302	22	2 984	91 52 906 08	OELKUEHLER EINBAU
LINSENFLACHKOPFSCHRAUB	40 97 041 08	8	8	3 750 008	91 48 666 08	ANBAU LEITER
LINSENSCHRAUBE M4X12 10.	51 45 252 08	13	4	5 530 534	55 30 534 90	WASSERHEIZGERAET
LINSENSCHRAUBE M4X12 10.	51 45 252 08	20	7	5 701 090	57 01 090 08	TRIEBWERK
LOCHBLECH	90 80 377	8	1	X1011860	10 11 860 1	OELWANNE
LOCTITE 2701 50ML	81 12 080 01	109	1	9 078 115	90 78 115	MASSENAUSGLEICH
LOCTITE 50ML	81 12 013 14	108	1	9 075 678	90 75 678	THERMOSTATGEHAEUSE
LOCTITE 50ML	81 12 013 14	108	1	X1011739	10 11 739 7	OELKUEHLER VORM.
LORDOSENVENTIL	57 14 949 08	30	1	7 741 079	77 41 079 08	FAHRERSITZ
LUEFTER	61 07 145 08	2	1	2 913 004	96 20 460 08	GEHAEUSE VORM.
LUEFTER	61 07 146 08	2	2	2 913 006	96 20 732 08	LUEFTERBLECH VORM.
LUEFTER D=385 24V	10 35 483 7	3	1	X1009734	10 09 734 5	OEL-LUFTKUEHLER
LUEFTERBLECH	92 99 370 08	1	1	2 913 006	96 20 732 08	LUEFTERBLECH VORM.
LUEFTERBLECH VORM.	96 20 732 08	1	1	2 913 005	96 28 696 08	INNENGEHAEUSE VORM.
LUEFTEREINHEIT	92 32 870 08	11	1	2 913 100	91 23 538 08	BAUGRUPPENTRAEGER

3.4.2008

etk_en_de_074927 LTR 1100

691

LIEBHERRAlphabetical index
Alphabetischer Index

Bezeichnung	Artikel	Pos.	Menge	Seite	Baugruppe	Bezeichnung
LUEFTERGEHAEUSE	10 35 483 6	2	1	X1009734	10 09 734 5	OEL-LUFTKUEHLER
LUEFTERMASKE 1X173X286	28 81 799 08	15	1	2 913 100	91 23 538 08	BAUGRUPPENTRAEGER
LUFTANSAUGROHR	10 11 707 0	1	1	X1011707	10 11 707 2	LUFTANSAUGROHR
LUFTANSAUGROHR	10 11 707 2	220	1	X1011988	10 11 988 0	DIESELMOTOR
LUFTAUSSTROEMER D=98MM	57 05 205 08	59	2	2 520 000	91 49 872 08	KABINE VERGLAST
LUFTAUSSTROEMER D=98MM	57 05 205 08	18	2	5 530 022	55 30 022 08	WASSERHEIZGERAET
LUFTBEHAELTER DIN 74281 20	50 26 577 08	9	1	2 950	91 49 515 08	DRUCKLUFTANLAGE OW
LUFTBEHAELTER DIN 74281 4.	50 29 871 08	6	1	2 950	91 49 515 08	DRUCKLUFTANLAGE OW
LUFTFILTER NLG15 PP GF 30	10 09 998 1	100	1	2 681	91 28 102 08	LUFTFILTERANLAGE
LUFTFILTERANLAGE	91 28 102 08	165	1		LTR 1100 -0	LIEBHERR LTR 1100
LUFTFUEHRUNG PE	74 03 054 08	20	1	2 540	91 45 984 08	HEIZUNG OW
LUFTHEIZGERAET AIRTOP 20	57 15 716 08	1	1	2 541 100	91 10 807 08	ZUSATZHEIZUNG OW AIRTOP
LUFTHUTZE 1.5X473X733 DC	97 36 381 08	10	1	2 681	91 28 102 08	LUFTFILTERANLAGE
LUFTKANAL SCHWK. T ZN O	96 45 266 08	2	1	2 782	91 54 117 08	MOTORVORWAERMUNG
LUFTPRESSER	57 00 161 23	1	1	9 080 294	90 80 294	LUFTPRESSER
LUFTPRESSER	90 80 294	330	1	X1011988	10 11 988 0	DIESELMOTOR
LUFTTROCKNER	50 26 573 08	2	1	2 950	91 49 515 08	DRUCKLUFTANLAGE OW
M-RING 122X2,5 MF10/MC 12	10 28 560 6	4	1	X1011583	10 11 583 3	KOLBEN
MAGNET 24V	10 33 430 5	(1)	1	X1010109	10 10 109 3	DREHWERKSVENTIL
MAGNET 24V	57 11 355 08	(21)	1	2 975 152	91 05 737 08	HYDRAULIK TELE
MAGNET 24V DC	57 08 278 08	1	1	5 114 444	51 14 444 08	WEGEVENTIL
MAGNETKOPF	55 31 296 08	50	1	5 530 534	55 30 534 90	WASSERHEIZGERAET
MAGNETSPULE	57 02 797 08	(10)	1	5 102 388	51 02 388 08	ZAHNRADMOTOR
MAGNETSPULE	57 18 177 08	8	2	5 718 176	57 18 176 08	WEGEVENTIL
MAGNETSPULE	57 19 101 08	1	1	5 714 537	57 14 537 08	DRUCKVENTIL
MAGNETSPULE 24V	57 18 188 08	1	1	5 717 378	57 17 378 08	WEGEVENTIL
MAGNETSPULE 28V DC	57 08 179 08	1	1	5 705 279	57 05 279 08	WEGEVENTIL
MAGNETVENTIL	50 26 596 08	13	4	2 955	91 49 516 08	PNEUMATIK KRANFUEHRERK
MAGNETVENTIL	55 31 122 08	43	2	2 782 002	96 37 936 08	HEIZUNG VORM.
MAGNETVERSCHLUSS	70 42 268 08	14	2	2 501 000	91 48 769 08	KRANFUEHRERKABINE VORM
MANOMETERANSCHLUSS	47 09 004 08	49	1	2 520 000	91 49 872 08	KABINE VERGLAST
MANOMETERANSCHLUSS M	47 09 003 08	610	1	2 955	91 49 516 08	PNEUMATIK KRANFUEHRERK
MASSEKABEL	90 80 911	4	1	9 078 314	90 78 314	HEIZFLANSCH
MASSENAUSGLEICH	90 78 115	90	1	X1011988	10 11 988 0	DIESELMOTOR
MASSENAUSGLEICH LINKS	90 78 113	1	1	9 078 115	90 78 115	MASSENAUSGLEICH
MASSENAUSGLEICH RECHTS	90 78 114	2	1	9 078 115	90 78 115	MASSENAUSGLEICH
MASTNASE	91 54 159 08	356	1		LTR 1100 -0	LIEBHERR LTR 1100
MASTNASE SCHWK.	92 86 596 08	1	1	3 511 006	96 45 029 08	MASTNASE VORM.
MASTNASE VORM.	96 45 029 08	1	1	3 511	91 54 159 08	MASTNASE
MECH.ANBAUTEILE SCHEINW	91 49 536 08	5	1	3 780	91 49 531 08	ARBEITSSCHEINWERFER
MECH.BEFESTIGUNGSTEILE	96 22 207 08	99	1	2 970	91 52 242 08	HYDRAULIK
MECH.BEFESTIGUNGSTEILE	96 36 804 08	99	1	2 950	91 49 515 08	DRUCKLUFTANLAGE OW
MECH.BEFESTIGUNGSTEILE	96 46 240 08	99	1	2 971	91 50 610 08	HYDRAULIK HILFSHUBWERK
MECH.TEILE VERSANDMONT	91 52 291 08	175	1		LTR 1100 -0	LIEBHERR LTR 1100
MEGI-ANSCHLAGPUFFER 50	72 66 158 08	146	1	2 520 000	91 49 872 08	KABINE VERGLAST
MEGI-PUFFER 30X20X M8 60	72 66 156 08	120	2	2 210 008	96 30 132 08	KUEHLER VORM.
MEGIPUFFER	72 66 122 08	26	2	2 510 200	96 41 258 08	DREHBUEHNENVERKLEIDUN
MEGIPUFFER	72 66 122 08	7	2	2 515 007	96 42 014 08	PODEST VORM.
MEGIPUFFER	72 66 130 08	25	4	3 101	91 54 595 08	ANLENKSTUECK VORM.
MEGIPUFFER 20X15	72 69 073 08	104	2	2 510 100	96 44 750 08	DREHBUEHNENVERKLEIDUN
MEGIPUFFER 20X15	72 69 073 08	19	4	2 510 200	96 41 258 08	DREHBUEHNENVERKLEIDUN
MEGIPUFFER E75-40-5M16	72 66 179 08	103	1	3 501	91 05 788 08	DOPPELKLAPPSPITZE MECH.
MEISTERSCHALTER SPF	60 60 950 08	4	1	2 531 001	96 36 738 08	ELEKTRIK ARMLEHNE LI.
MEISTERSCHALTER SPF	60 60 950 08	4	1	2 531 002	96 36 739 08	ELEKTRIK ARMLEHNE RE.
MEMBRAN-DURCHFUEHRUNG	60 27 173 08	111	5	2 210 008	96 30 132 08	KUEHLER VORM.
MEMBRAN-DURCHFUEHRUNG	60 27 173 08	106	1	2 510 100	96 44 750 08	DREHBUEHNENVERKLEIDUN
MEMBRANSPEICHER -40°C	51 06 446 90	17	1	2 970	91 52 242 08	HYDRAULIK
MEMBRANSPEICHER 0,075L 2	51 06 457 08	39	1	2 970	91 52 242 08	HYDRAULIK
MEMBRANTUELLE	55 30 278 08	110	1	2 210 008	96 30 132 08	KUEHLER VORM.
MESSANSCHLUSS 6-S	47 56 015 08	632	9	2 970	91 52 242 08	HYDRAULIK

3.4.2008

etk_en_de_074927 LTR 1100

692

LIEBHERRAlphabetical index
Alphabetischer Index

Bezeichnung	Artikel	Pos.	Menge	Seite	Baugruppe	Bezeichnung
MESSANSCHLUSS 6-S	47 56 015 08	626	1	2 971	91 50 610 08	HYDRAULIK HILFSHUBWERK
MESSANSCHLUSS EMA3 A3P	47 56 026 08	644	3	2 970	91 52 242 08	HYDRAULIK
MESSERTRENNKLEMME	60 27 616 08	2	2	2 932 167	96 32 480 08	KLEMMENLEISTE
MESSKUPPLUNG SPF	47 56 033 08	54	9	2 970	91 52 242 08	HYDRAULIK
MESSKUPPLUNG SPF	47 56 033 08	23	1	2 971	91 50 610 08	HYDRAULIK HILFSHUBWERK
MESSTUTZEN 10-L DKO	51 06 290 08	604	7	2 970	91 52 242 08	HYDRAULIK
MESSTUTZEN 10-L DKO	51 06 290 08	624	2	2 971	91 50 610 08	HYDRAULIK HILFSHUBWERK
MESSTUTZEN DKO 10 S1620	51 06 945 14	755	2	1 100 300	99 17 010 14	HYDRAULIK UNTERWAGEN
MESSTUTZEN DKO 12 S1620	51 06 648 14	754	1	1 100 300	99 17 010 14	HYDRAULIK UNTERWAGEN
MESSTUTZEN DKO 6 S1620	51 06 953 14	707	1	1 423 101	99 26 462 14	JACK-UP SYSTEM
METALLGUMMISCHIENE X270	97 73 088 08	3	1	2 790 901	91 54 183 08	AUSSTEIFUNG
MIKROSCHALTER	10 33 559 6	3	4	6 060 950	60 60 950 08	MEISTERSCHALTER
MINIMESS-SCHLAUCH 3200	51 05 013 08	58	2	2 970	91 52 242 08	HYDRAULIK
MINIMESS-SCHLAUCH 3200	51 05 013 08	22	1	2 971	91 50 610 08	HYDRAULIK HILFSHUBWERK
MITTELTEIL BEARBEITUNG	10 22 299 9	1	1	1 100 215	99 20 783 14	MITTELTEIL
MITTELTEIL KPL.	99 20 783 14	4	1	1 100 200	96 46 920 08	UNTERWAGEN KPL.
MITTELZAPFEN	57 01 105 08	3	1	5 701 095	57 01 095 08	TRIEBWERK
MONTAGEPLATTE	59 16 694 08	13	1	2 540	91 45 984 08	HEIZUNG OW
MONTAGETEILE	55 31 613 08	42	1	5 530 534	55 30 534 90	WASSERHEIZGERAET
MONTAGETEILE	96 50 632 08	2	1	1 740	91 49 504 08	ZENTRALBALLAST
MONTAGETEILE DREHBUEHN	91 51 080 08	103	1		LTR 1100 -0	LIEBHERR LTR 1100
MONTAGETEILE LWE	96 46 363 08	3	1	1 100	91 53 790 08	UNTERWAGEN KPL.M.SCHNEL
MONTAGEWERKZEUGKASTE	79 00 454 08	1	1	1 750 001	92 85 698 08	GRUNDWERKZEUG
MOTOR 24V	55 31 306 08	22	1	5 530 534	55 30 534 90	WASSERHEIZGERAET
MOTORFLANSCH	93 89 964 01	85	1	9 330 748	93 30 748 01	DREHWERK
MOTORFLANSCH	96 86 073 01	75	1	9 686 071	96 86 071 01	PLANETENGETRIEBE
MOTORHEBEL	59 10 630 08	42	1	2 520 000	91 49 872 08	KABINE VERGLAST
MOTORREGELUNGSSENSORIK	10 11 969 8	581	1	X1011988	10 11 988 0	DIESELMOTOR
MOTORSTEUERGERAET LH-	10 11 860 8	570	1	X1011988	10 11 988 0	DIESELMOTOR
MOTORTRAEGER	55 31 611 08	40	1	5 530 534	55 30 534 90	WASSERHEIZGERAET
MOTORVORWAERMUNG OW	91 54 117 08	485	1		LTR 1100 -0	LIEBHERR LTR 1100
MUFFE 25X32X65 GUMMI	92 71 340 23	6	2	X1011914	10 11 914 1	KURBELGEHAEUSEENTLUEF
MUTTER 7/8"-14UNF	78 65 113 14	5	248	1 300 006	91 89 127 14	RAUPENKETTE
MUTTER DIN 6923 M10 8 A2E	49 80 805 23	4	3	X1011553	10 11 553 9	STARTER
MUTTER DIN 6923 M10 8 A2E	49 80 805 23	12	2	X1011997	10 11 997 6	NEBENABTRIEB ANBAU
MUTTER DIN 934 M10 10 VERZ	41 15 047 08	18	2	2 440 022	96 42 336 08	WINDE 2 VORM.
MUTTER DIN 934 M10 10 VERZ	41 15 047 08	350	7	2 680	91 53 225 08	ABGASANLAGE KPL.
MUTTER DIN 934 M10 10 VERZ	41 15 047 08	14	12	X1011988	10 11 988 1	ANTRIEBSGRUPPE
MUTTER DIN 934 M10 8 VERZ.	41 15 144 08	22	8	2 102	91 51 080 08	MONTAGETEILE DREHBUEHN
MUTTER DIN 934 M10 8 VERZ.	41 15 144 08	352	3	2 210 000	91 54 495 08	ANTRIEBSAGGREGAT VORM.
MUTTER DIN 934 M10 8 VERZ.	41 15 144 08	30	4	2 440 022	96 42 336 08	WINDE 2 VORM.
MUTTER DIN 934 M10 8 VERZ.	41 15 144 08	40	2	2 502	91 01 533 08	STEUERSTAND
MUTTER DIN 934 M10 8 VERZ.	41 15 144 08	351	11	2 510 100	96 44 750 08	DREHBUEHNENVERKLEIDUN
MUTTER DIN 934 M10 8 VERZ.	41 15 144 08	12	3	2 510 200	96 41 258 08	DREHBUEHNENVERKLEIDUN
MUTTER DIN 934 M10 8 VERZ.	41 15 144 08	141	1	2 520 000	91 49 872 08	KABINE VERGLAST
MUTTER DIN 934 M10 8 VERZ.	41 15 144 08	51	2	2 782	91 54 117 08	MOTORVORWAERMUNG
MUTTER DIN 934 M10 8 VERZ.	41 15 144 08	15	2	2 782 002	96 37 936 08	HEIZUNG VORM.
MUTTER DIN 934 M10 8 VERZ.	41 15 144 08	25	2	3 511 006	96 45 029 08	MASTNASE VORM.
MUTTER DIN 934 M12 10 VERZ	41 15 048 08	15	3	2 102	91 51 080 08	MONTAGETEILE DREHBUEHN
MUTTER DIN 934 M12 8 VERZ.	41 15 143 08	356	1	2 210 000	91 54 495 08	ANTRIEBSAGGREGAT VORM.
MUTTER DIN 934 M12 8 VERZ.	41 15 143 08	23	4	2 440 022	96 42 336 08	WINDE 2 VORM.
MUTTER DIN 934 M12 8 VERZ.	41 15 143 08	65	7	3 501	91 05 788 08	DOPPELKLAPPSPITZE MECH.
MUTTER DIN 934 M12 8 VERZ.	41 15 143 08	17	3	3 510 100	91 49 246 08	TRANSPORTHALTERUNG DKS
MUTTER DIN 934 M16 10 VERZ	41 15 050 08	57	8	2 102	91 51 080 08	MONTAGETEILE DREHBUEHN
MUTTER DIN 934 M16 8 BLAN	41 15 146 08	8	1	3 500 104	92 95 821 08	HALTERUNG VORM.
MUTTER DIN 934 M16 8 VERZ.	41 15 145 08	3	3	2 560 045	96 40 606 08	KETTENHALTER KPL.
MUTTER DIN 934 M16 8 VERZ.	41 15 145 08	64	7	3 501	91 05 788 08	DOPPELKLAPPSPITZE MECH.
MUTTER DIN 934 M16 8 VERZ.	41 15 145 08	13	10	3 510 100	91 49 246 08	TRANSPORTHALTERUNG DKS
MUTTER DIN 934 M2 8 VERZ.	41 15 122 08	7	2	5 530 854	55 30 854 08	DREIWEGEHAHN
MUTTER DIN 934 M20 8 VERZ.	41 15 147 08	70	4	3 501	91 05 788 08	DOPPELKLAPPSPITZE MECH.

3.4.2008

etk_en_de_074927 LTR 1100

693

LIEBHERRAlphabetical index
Alphabetischer Index

Bezeichnung	Artikel	Pos.	Menge	Seite	Baugruppe	Bezeichnung
MUTTER DIN 934 M24 8 A3C	41 15 149 08	78	4	3 501	91 05 788 08	DOPPELKLAPPSPITZE MECH.
MUTTER DIN 934 M3 8 A3C	41 15 157 08	15	10	2 922 001	92 84 311 08	BUSPLATINE
MUTTER DIN 934 M3 8 A3C	41 15 157 08	26	22	2 932 138	96 43 168 08	SCHWENKRAHMEN RELAISST
MUTTER DIN 934 M3 8 A3C	41 15 157 08	267	2	3 930 492	96 20 966 08	KLEMMKASTEN KPL.
MUTTER DIN 934 M30 8 VERZ.	41 15 152 08	33	2	1 100 205	96 51 633 08	RAUPENTRAEGER KPL.RE.
MUTTER DIN 934 M30 8 VERZ.	41 15 152 08	33	2	1 100 210	96 51 634 08	RAUPENTRAEGER KPL.LI.
MUTTER DIN 934 M4 8 A3C	41 15 142 08	50	1	2 522	91 10 037 08	TUER KPL.
MUTTER DIN 934 M4 8 A3C	41 15 142 08	7	8	2 913 102	92 32 870 08	LUEFTEREINHEIT
MUTTER DIN 934 M4 8 A3C	41 15 142 08	6	2	2 932 215	92 26 129 08	VERTEILER MASSE
MUTTER DIN 934 M5 8 VERZ.	41 15 148 08	108	2	1 630	91 54 479 08	HYDRAULISCHE ABSTUETZUN
MUTTER DIN 934 M5 8 VERZ.	41 15 148 08	10	2	2 260 006	96 31 147 08	BATTERIEKASTEN VORM.
MUTTER DIN 934 M5 8 VERZ.	41 15 148 08	5	4	2 711	91 53 002 08	ZENTRALSCHMIERANLAGE O
MUTTER DIN 934 M5 8 VERZ.	41 15 148 08	26	14	2 782 002	96 37 936 08	HEIZUNG VORM.
MUTTER DIN 934 M5 8 VERZ.	41 15 148 08	25	6	2 835	91 48 675 08	LADEGERAET
MUTTER DIN 934 M5 8 VERZ.	41 15 148 08	10	2	2 913 100	91 23 538 08	BAUGRUPPENTRAEGER
MUTTER DIN 934 M5 8 VERZ.	41 15 148 08	270	2	2 920 574	96 36 055 08	BEDIENPULT BALLAST
MUTTER DIN 934 M5 8 VERZ.	41 15 148 08	253	2	2 920 904	96 41 093 08	STEUERPULT ABSTUETZUNG
MUTTER DIN 934 M5 8 VERZ.	41 15 148 08	18	1	2 922 001	92 84 311 08	BUSPLATINE
MUTTER DIN 934 M6 10 VERZ.	41 15 044 08	351	4	2 210 008	96 30 132 08	KUEHLER VORM.
MUTTER DIN 934 M6 8 VERZ.	41 15 140 08	5	12	1 830 102	92 26 483 08	KLEMMBRETT VORM.
MUTTER DIN 934 M6 8 VERZ.	41 15 140 08	54	2	2 102	91 51 080 08	MONTAGETEILE DREHBUEHN
MUTTER DIN 934 M6 8 VERZ.	41 15 140 08	353	10	2 210 000	91 54 495 08	ANTRIEBSAGGREGAT VORM.
MUTTER DIN 934 M6 8 VERZ.	41 15 140 08	13	4	2 430	91 54 389 08	DREHBUEHNENARRETIERUN
MUTTER DIN 934 M6 8 VERZ.	41 15 140 08	6	4	2 501 022	96 34 184 08	DECKEL KPL.
MUTTER DIN 934 M6 8 VERZ.	41 15 140 08	352	2	2 510 100	96 44 750 08	DREHBUEHNENVERKLEIDUN
MUTTER DIN 934 M6 8 VERZ.	41 15 140 08	25	12	2 510 200	96 41 258 08	DREHBUEHNENVERKLEIDUN
MUTTER DIN 934 M6 8 VERZ.	41 15 140 08	26	2	2 522	91 10 037 08	TUER KPL.
MUTTER DIN 934 M6 8 VERZ.	41 15 140 08	63	3	2 533 005	96 41 568 08	ARMATURENBRETT DACH VO
MUTTER DIN 934 M6 8 VERZ.	41 15 140 08	39	6	2 782	91 54 117 08	MOTORVORWAERMUNG
MUTTER DIN 934 M6 8 VERZ.	41 15 140 08	17	10	2 782 002	96 37 936 08	HEIZUNG VORM.
MUTTER DIN 934 M6 8 VERZ.	41 15 140 08	6	2	2 913 004	96 20 460 08	GEHAEUSE VORM.
MUTTER DIN 934 M6 8 VERZ.	41 15 140 08	32	2	2 920	91 52 240 08	EL.ANLAGE DREHBUEHNE
MUTTER DIN 934 M6 8 VERZ.	41 15 140 08	18	3	2 920 585	91 01 520 08	ELEKTRIK BLITZLEUCHTE
MUTTER DIN 934 M6 8 VERZ.	41 15 140 08	96	1	2 932 042	96 50 842 08	GRUNDAUFBAU
MUTTER DIN 934 M6 8 VERZ.	41 15 140 08	6	4	2 932 166	92 68 911 08	VERTEILER MASSE
MUTTER DIN 934 M6 8 VERZ.	41 15 140 08	31	4	3 330	91 26 911 08	AUSSCHUBMECHANIK
MUTTER DIN 934 M8 10 VERZ.	41 15 046 08	350	2	2 210 000	91 54 495 08	ANTRIEBSAGGREGAT VORM.
MUTTER DIN 934 M8 10 VERZ.	41 15 046 08	350	16	2 210 008	96 30 132 08	KUEHLER VORM.
MUTTER DIN 934 M8 10 VERZ.	41 15 046 08	16	2	2 510 072	96 44 614 08	KLAPPE VORM.RECHTS
MUTTER DIN 934 M8 10 VERZ.	41 15 046 08	10	4	2 932 166	92 68 911 08	VERTEILER MASSE
MUTTER DIN 934 M8 10 VERZ.	41 15 046 08	21	1	X1011914	10 11 914 1	KURBELGEHAEUSEENTLUEF
MUTTER DIN 934 M8 8 A2C	41 15 141 08	107	2	1 630	91 54 479 08	HYDRAULISCHE ABSTUETZUN
MUTTER DIN 934 M8 8 A2C	41 15 141 08	31	5	2 102	91 51 080 08	MONTAGETEILE DREHBUEHN
MUTTER DIN 934 M8 8 A2C	41 15 141 08	351	8	2 210 000	91 54 495 08	ANTRIEBSAGGREGAT VORM.
MUTTER DIN 934 M8 8 A2C	41 15 141 08	4	6	2 260	91 46 556 08	BATTERIEKASTEN KPL.
MUTTER DIN 934 M8 8 A2C	41 15 141 08	10	2	2 440 022	96 42 336 08	WINDE 2 VORM.
MUTTER DIN 934 M8 8 A2C	41 15 141 08	350	12	2 510 100	96 44 750 08	DREHBUEHNENVERKLEIDUN
MUTTER DIN 934 M8 8 A2C	41 15 141 08	15	9	2 510 200	96 41 258 08	DREHBUEHNENVERKLEIDUN
MUTTER DIN 934 M8 8 A2C	41 15 141 08	131	3	2 520 000	91 49 872 08	KABINE VERGLAST
MUTTER DIN 934 M8 8 A2C	41 15 141 08	5	1	2 560 045	96 40 606 08	KETTENHALTER KPL.
MUTTER DIN 934 M8 8 A2C	41 15 141 08	32	4	2 780 236	91 52 251 08	FREMDEINSPEISUNG
MUTTER DIN 934 M8 8 A2C	41 15 141 08	36	10	2 782	91 54 117 08	MOTORVORWAERMUNG
MUTTER DIN 934 M8 8 A2C	41 15 141 08	16	5	2 782 002	96 37 936 08	HEIZUNG VORM.
MUTTER DIN 934 M8 8 A2C	41 15 141 08	28	4	2 831	91 47 871 08	KLIMAANLAGE OW
MUTTER DIN 934 M8 8 A2C	41 15 141 08	11	2	2 920 585	91 01 520 08	ELEKTRIK BLITZLEUCHTE
MUTTER DIN 934 M8 8 A2C	41 15 141 08	12	10	2 950	91 49 515 08	DRUCKLUFTANLAGE OW
MUTTER DIN 934 M8 8 A2C	41 15 141 08	15	4	2 955	91 49 516 08	PNEUMATIK KRANFUEHRERK
MUTTER DIN 934 M8 8 A2C	41 15 141 08	350	16	2 984	91 52 906 08	OELKUEHLER EINBAU
MUTTER DIN 934 M8 8 A2C	41 15 141 08	22	2	3 511 006	96 45 029 08	MASTNASE VORM.
MUTTER DIN 934 M8 MS	41 15 507 08	26	1	2 540	91 45 984 08	HEIZUNG OW

3.4.2008

etk_en_de_074927 LTR 1100

694

LIEBHERRAlphabetical index
Alphabetischer Index

Bezeichnung	Artikel	Pos.	Menge	Seite	Baugruppe	Bezeichnung
MUTTER DIN 936 M24 8 VERZ.	41 17 010 08	15	1	2 500	91 48 594 08	KRANFUEHRERKABINE KPL.
MUTTER DIN 985 M10 8 VERZ.	41 19 006 08	27	6	2 501 000	91 48 769 08	KRANFUEHRERKABINE VORM
MUTTER DIN 985 M10 8 VERZ.	41 19 006 08	32	2	2 522	91 10 037 08	TUER KPL.
MUTTER DIN 985 M10 8 VERZ.	41 19 006 08	12	6	2 790 901	91 54 183 08	AUSSTEIFUNG
MUTTER DIN 985 M10 8 VERZ.	41 19 006 08	24	4	3 101	91 54 595 08	ANLENKSTUECK VORM.
MUTTER DIN 985 M10 8 VERZ.	41 19 006 08	31	4	3 102 000	91 45 063 08	TELESKOP 1 VORM.
MUTTER DIN 985 M10 8 VERZ.	41 19 006 08	31	4	3 103 000	91 45 064 08	TELESKOP 2 VORM.
MUTTER DIN 985 M10 8 VERZ.	41 19 006 08	31	4	3 104 000	91 45 065 08	TELESKOP 3 VORM.
MUTTER DIN 985 M10 8 VERZ.	41 19 006 08	31	4	3 105 000	91 45 066 08	TELESKOP 4 VORM.
MUTTER DIN 985 M10 8 VERZ.	41 19 006 08	55	4	3 106	91 52 744 08	TELESKOP 5 VORM.
MUTTER DIN 985 M10 8 VERZ.	41 19 006 08	70	2	3 106	91 52 744 08	TELESKOP 5 VORM.
MUTTER DIN 985 M10 8 VERZ.	41 19 006 08	2	1	3 790 016	96 22 376 08	HALTERUNG VORM.LINKS
MUTTER DIN 985 M10 8 VERZ.	41 19 006 08	2	1	3 790 017	96 24 147 08	HALTERUNG VORM.RECHTS
MUTTER DIN 985 M12 8 A3C	41 19 007 08	34	4	1 630	91 54 479 08	HYDRAULISCHE ABSTUETZUN
MUTTER DIN 985 M12 8 A3C	41 19 007 08	19	4	3 100	91 52 674 08	TELESKOPPAUSLEGER KPL.
MUTTER DIN 985 M12 8 A3C	41 19 007 08	43	18	3 101	91 54 595 08	ANLENKSTUECK VORM.
MUTTER DIN 985 M12 8 A3C	41 19 007 08	43	12	3 102 000	91 45 063 08	TELESKOP 1 VORM.
MUTTER DIN 985 M12 8 A3C	41 19 007 08	43	12	3 103 000	91 45 064 08	TELESKOP 2 VORM.
MUTTER DIN 985 M12 8 A3C	41 19 007 08	43	8	3 104 000	91 45 065 08	TELESKOP 3 VORM.
MUTTER DIN 985 M12 8 A3C	41 19 007 08	43	8	3 105 000	91 45 066 08	TELESKOP 4 VORM.
MUTTER DIN 985 M12 8 A3C	41 19 007 08	47	4	3 330	91 26 911 08	AUSSCHUBMECHANIK
MUTTER DIN 985 M16 8 VERZ.	41 19 009 08	58	2	3 501	91 05 788 08	DOPPELKLAPPSPITZE MECH.
MUTTER DIN 985 M16 8 VERZ.	41 19 009 08	23	2	3 510 100	91 49 246 08	TRANSPORHALTERUNG DKS
MUTTER DIN 985 M16X1,5 10	41 19 020 08	37	2	2 501 000	91 48 769 08	KRANFUEHRERKABINE VORM
MUTTER DIN 985 M20 10 A3C	41 19 024 08	4	1	2 340	91 53 116 08	OELBEHAELTER ANBAU
MUTTER DIN 985 M20 10 A3C	41 19 024 08	34	4	3 102 000	91 45 063 08	TELESKOP 1 VORM.
MUTTER DIN 985 M20 10 A3C	41 19 024 08	34	4	3 103 000	91 45 064 08	TELESKOP 2 VORM.
MUTTER DIN 985 M20 10 A3C	41 19 024 08	34	4	3 104 000	91 45 065 08	TELESKOP 3 VORM.
MUTTER DIN 985 M20 10 A3C	41 19 024 08	46	4	3 105 000	91 45 066 08	TELESKOP 4 VORM.
MUTTER DIN 985 M20 10 A3C	41 19 024 08	59	4	3 106	91 52 744 08	TELESKOP 5 VORM.
MUTTER DIN 985 M20 10 A3C	41 19 024 08	72	2	3 501	91 05 788 08	DOPPELKLAPPSPITZE MECH.
MUTTER DIN 985 M3 8 A3C	41 19 001 08	12	10	2 913	91 32 850 08	LICCON KONSOLE LCD2
MUTTER DIN 985 M3 8 A3C	41 19 001 08	6	2	2 913 005	96 28 696 08	INNENGEHAEUSE VORM.
MUTTER DIN 985 M3 8 A3C	41 19 001 08	4	6	2 913 006	96 20 732 08	LUEFTERBLECH VORM.
MUTTER DIN 985 M4 8 VERZ.	41 19 002 08	32	2	3 100	91 52 674 08	TELESKOPPAUSLEGER KPL.
MUTTER DIN 985 M5 8 VERZ.	41 19 003 08	22	6	2 502	91 01 533 08	STUERSTAND
MUTTER DIN 985 M5 8 VERZ.	41 19 003 08	92	6	2 932 042	96 50 842 08	GRUNDAUFBAU
MUTTER DIN 985 M5 8 VERZ.	41 19 003 08	10	3	3 750 011	92 51 440 08	HALTER VORM.
MUTTER DIN 985 M5 8 VERZ.	41 19 003 08	5	2	3 750 016	96 21 012 08	ANBAU FERNSTEUERUNG
MUTTER DIN 985 M6 8 VERZ.	41 19 004 08	5	1	1 792 004	92 51 415 08	SCHLAUCHFUEHRUNG VORM.
MUTTER DIN 985 M6 8 VERZ.	41 19 004 08	17	2	2 501 000	91 48 769 08	KRANFUEHRERKABINE VORM
MUTTER DIN 985 M6 8 VERZ.	41 19 004 08	10	4	2 501 022	96 34 184 08	DECKEL KPL.
MUTTER DIN 985 M6 8 VERZ.	41 19 004 08	13	2	2 515 007	96 42 014 08	PODEST VORM.
MUTTER DIN 985 M6 8 VERZ.	41 19 004 08	75	4	2 520 000	91 49 872 08	KABINE VERGLAST
MUTTER DIN 985 M6 8 VERZ.	41 19 004 08	30	4	2 522	91 10 037 08	TUER KPL.
MUTTER DIN 985 M6 8 VERZ.	41 19 004 08	16	4	2 541 100	91 10 807 08	ZUSATZHEIZUNG OW AIRTOP
MUTTER DIN 985 M6 8 VERZ.	41 19 004 08	8	12	2 571	91 50 902 08	HYDRAULISCHE BALLASTIER
MUTTER DIN 985 M6 8 VERZ.	41 19 004 08	97	3	2 932 095	96 50 846 08	SCHWENKRAHMEN SICHERUN
MUTTER DIN 985 M6 8 VERZ.	41 19 004 08	14	6	2 932 166	92 68 911 08	VERTEILER MASSE
MUTTER DIN 985 M6 8 VERZ.	41 19 004 08	74	2	2 970	91 52 242 08	HYDRAULIK
MUTTER DIN 985 M6 8 VERZ.	41 19 004 08	42	6	2 971	91 50 610 08	HYDRAULIK HILFSHUBWERK
MUTTER DIN 985 M6 8 VERZ.	41 19 004 08	12	10	3 100	91 52 674 08	TELESKOPPAUSLEGER KPL.
MUTTER DIN 985 M6 8 VERZ.	41 19 004 08	88	4	3 501	91 05 788 08	DOPPELKLAPPSPITZE MECH.
MUTTER DIN 985 M8 8 VERZ.	41 19 005 08	4	8	1 100 216	96 46 363 08	MONTAGETEILE LWE
MUTTER DIN 985 M8 8 VERZ.	41 19 005 08	11	8	2 515 007	96 42 014 08	PODEST VORM.
MUTTER DIN 985 M8 8 VERZ.	41 19 005 08	98	26	2 520 000	91 49 872 08	KABINE VERGLAST
MUTTER DIN 985 M8 8 VERZ.	41 19 005 08	34	8	2 522	91 10 037 08	TUER KPL.
MUTTER DIN 985 M8 8 VERZ.	41 19 005 08	7	4	2 783	91 54 118 08	BRENNSTOFFBEHAELTER O
MUTTER DIN 985 M8 8 VERZ.	41 19 005 08	4	4	2 790	91 46 513 08	SPIEGELANBAU DREHBUEHN
MUTTER DIN 985 M8 8 VERZ.	41 19 005 08	25	2	2 831	91 47 871 08	KLIMAAANLAGE OW

3.4.2008

etk_en_de_074927 LTR 1100

695

LIEBHERRAlphabetical index
Alphabetischer Index

Bezeichnung	Artikel	Pos.	Menge	Seite	Baugruppe	Bezeichnung
MUTTER DIN 985 M8 8 VERZ.	41 19 005 08	100	2	2 932 042	96 50 842 08	GRUNDAUFBAU
MUTTER DIN 985 M8 8 VERZ.	41 19 005 08	20	6	3 101	91 54 595 08	ANLENKSTUECK VORM.
MUTTER DIN 985 M8 8 VERZ.	41 19 005 08	6	8	3 750 008	91 48 666 08	ANBAU LEITER
MUTTER DIN 985 M8 8 VERZ.	41 19 005 08	6	4	3 750 011	92 51 440 08	HALTER VORM.
MUTTER DIN 985 M8 8 VERZ.	41 19 005 08	4	3	3 790 014	91 49 536 08	MECH.ANBAUTEILE SCHEINW
MUTTER DIN 985 M8 8 VERZ.	41 19 005 08	5	1	3 790 016	96 22 376 08	HALTERUNG VORM.LINKS
MUTTER DIN 985 M8 8 VERZ.	41 19 005 08	5	1	3 790 017	96 24 147 08	HALTERUNG VORM.RECHTS
MUTTER ISO 10511 M6 A2-70	41 19 030 08	156	3	2 520 000	91 49 872 08	KABINE VERGLAST
MUTTER ISO 10511 M6 A2-70	41 19 030 08	7	4	3 750 014	96 37 182 08	ANBAU HAKENSTANGE
MUTTER M10	73 81 781 23	6	1	9 074 507	90 74 507	KIPPHEBEL VORM.
MUTTER M20X1 VERZ.	59 10 640 08	40	2	2 520 000	91 49 872 08	KABINE VERGLAST
MUTTER M6 VERZ.	60 20 180 08	19	18	2 950	91 49 515 08	DRUCKLUFTANLAGE OW
MUTTER M6 VERZ.	60 20 180 08	78	4	3 101	91 54 595 08	ANLENKSTUECK VORM.
NABE	92 67 273 23	(13)	1	9 075 540	90 75 540	SCHMIEROELPUMPE
NABE	92 67 273 23	5	1	9 078 113	90 78 113	MASSENAUSGLEICH
NACHRUESTSATZ	90 80 525	1	1	2 831	91 47 871 08	KLIMAANLAGE OW
NADELROLLE DIN 5402 14X14	74 70 061 01	17	114	9 387 598	93 87 598 01	PLANETENGETRIEBE
NADELROLLE DIN 5402 14X14	74 70 061 01	17	114	9 686 071	96 86 071 01	PLANETENGETRIEBE
NAEHERUNGSSCHALTER 3BA	57 13 188 08	7	1	3 930 464	92 95 081 08	GEBERANBAU AUSSCHUBM
NAEHERUNGSSCHALTER IND	69 27 015 08	10	2	2 920 407	92 11 635 08	ELEKTRIK DREHWERK
NAEHERUNGSSCHALTER IND	69 27 015 08	10	2	2 920 554	96 19 338 08	ELEKTRIK DREHBUEHNENARR
NAEHERUNGSSCHALTER M1	10 09 761 3	(1)	1	2 711	91 53 002 08	ZENTRALSCHMIERANLAGE O
NEBENABTRIEB	90 73 767	210	1	X1011664	10 11 664 6	GRUNDMOTOR
NEBENABTRIEB	90 78 962	1	1	X1011997	10 11 997 6	NEBENABTRIEB ANBAU
NEBENABTRIEB ANBAU	10 11 997 6	654	1	X1011988	10 11 988 0	DIESELMOTOR
NEBENABTRIEB VORM.	10 11 783 6	1	1	9 073 767	90 73 767	NEBENABTRIEB
NEIGUNGSGEBER SPF	69 23 081 08	10	1	1 920 307	96 46 916 08	ELEKTRIK MITTELSTUECK
NETZTEIL 4 GEPRUEFT	91 07 635 08	47	1	2 932 042	96 50 842 08	GRUNDAUFBAU
NIOSRING	74 72 584 01	4	1	9 330 748	93 30 748 01	DREHWERK
NIOSRING 22219JV	74 72 725 01	19	1	9 387 596	93 87 596 01	SEILTROMMEL
NIPPELSCHRAUBE	57 07 568 08	9	2	5 530 854	55 30 854 08	DREIWEGEHAHN
NOCKENSCHALTER	57 09 915 08	73	3	6 060 516	60 60 516 08	GETRIEBENOCKENENDSCHAL
NOCKENWELLE D-934 16MN	90 80 718	1	1	9 080 719	90 80 719	NOCKENWELLE KPL.
NOCKENWELLE KPL. D-934 16	90 80 719	100	1	X1011664	10 11 664 6	GRUNDMOTOR
NOCKENWELLENBUCHSE	91 32 281 23	11	2	X1011577	10 11 577 6	KURBELGEHAEUSE
NOCKENWELLENBUCHSE KS	90 73 745	10	5	X1011577	10 11 577 6	KURBELGEHAEUSE
NOT-AUS-TASTE	60 61 441 08	47	1	2 533 005	96 41 568 08	ARMATURENBRETT DACH VO
NUTMUTTER	92 75 302 01	13	1	9 330 748	93 30 748 01	DREHWERK
NUTMUTTER M38X1,5	57 01 101 08	9	1	5 701 090	57 01 090 08	TRIEBWERK
NUTMUTTER M42X1,50 42CRM	93 87 608 01	60	1	9 686 071	96 86 071 01	PLANETENGETRIEBE
NUTRING 125X133X6	79 02 724 14	3	1	1 100 213	74 90 654 14	SPANNER HYDR KPL
O-RING 100X5,0 80 FPM 610	10 02 210 1	5	1	9 077 279	90 77 279	ANSCHLUSSSTUTZEN
O-RING 101,19X3,53 NBR50SH	10 28 921 0	2	1	X1028018	10 28 018 1	KLARSICHTBEHAELTER
O-RING 110X3 NBR70	72 64 040 08	71	1	6 060 516	60 60 516 08	GETRIEBENOCKENENDSCHAL
O-RING 125X2 MVQ70SH	10 00 231 0	10	1	X1011793	10 11 793 0	ANBAUTEILE LUFTPRESSER
O-RING 12X1,5 NBR70	55 31 043 08	52	1	5 530 534	55 30 534 90	WASSERHEIZGERAET
O-RING 12X2 NBR70	70 42 748 08	5	4	2 501 022	96 34 184 08	DECKEL KPL.
O-RING 12X2 NBR70	70 42 748 08	37	2	2 510 200	96 41 258 08	DREHBUEHNENVERKLEIDUN
O-RING 140,00X6,5/5,2 75 FPM	10 00 649 9	4	2	9 073 083	90 73 083	ZYLINDER
O-RING 14X3 NBR70	72 64 056 08	78	8	9 387 598	93 87 598 01	PLANETENGETRIEBE
O-RING 15,50X2,00 FPM80 SH	10 11 397 5	(2)	1	X1011969	10 11 969 7	DRUCKGEBER KPL.
O-RING 15,50X2,00 FPM80 SH	10 11 397 5	51	1	X1011969	10 11 969 7	DRUCKGEBER KPL.
O-RING 15,5X2,5 NBR70	10 27 991 4	(1)	1	X1047529	10 47 529 1	VENTILBLOCK
O-RING 155X3 NBR70	72 64 266 01	31	1	9 387 070	93 87 070 01	KOMPAKTSEILWINDE
O-RING 155X3 NBR70	72 64 266 01	31	1	9 685 586	96 85 586 01	KOMPAKTSEILWINDE
O-RING 15X2 NBR70	72 64 106 08	1	1	5 004 624	50 04 624 23	VENTIL
O-RING 15X2,5 NBR70	72 64 217 08	9	1	5 106 681	51 06 681 08	DRUCKFILTER
O-RING 15X3 NBR70	50 26 001 08	78	6	9 686 071	96 86 071 01	PLANETENGETRIEBE
O-RING 165X3 FPM	72 64 400 01	73	1	9 330 748	93 30 748 01	DREHWERK
O-RING 175X3 NBR70	72 64 536 01	24	1	9 330 748	93 30 748 01	DREHWERK

3.4.2008

etk_en_de_074927 LTR 1100

696

LIEBHERRAlphabetical index
Alphabetischer Index

Bezeichnung	Artikel	Pos.	Menge	Seite	Baugruppe	Bezeichnung
O-RING 180X4 NBR70	72 64 018 08	4	2	1 100 300	99 17 010 14	HYDRAULIK UNTERWAGEN
O-RING 18X2,5 NBR70	72 64 069 08	(1)	1	2 210 000	91 54 495 08	ANTRIEBSAGGREGAT VORM.
O-RING 195X3 NBR70	76 10 217 03	76	1	9 387 598	93 87 598 01	PLANETENGETRIEBE
O-RING 195X3 NBR70	76 10 217 03	76	1	9 686 071	96 86 071 01	PLANETENGETRIEBE
O-RING 2,62X39,34 FPM70	73 81 812	4	1	9 075 540	90 75 540	SCHMIEROELPUMPE
O-RING 20,3X2,4 NBR70	50 29 329 08	9	1	1 783 001	96 20 590 08	BRENNSTOFFBEHAELTER VO
O-RING 20,3X2,4 NBR70	50 29 329 08	8	1	2 270 001	96 37 923 08	KRAFTSTOFFBEHAELTER VO
O-RING 20,3X2,4 NBR70	50 29 329 08	44	1	2 782	91 54 117 08	MOTORVORWAERMUNG
O-RING 20,3X2,4 NBR70	50 29 329 08	32	3	2 950	91 49 515 08	DRUCKLUFTANLAGE OW
O-RING 20,3X2,4 NBR70	50 29 329 08	10	2	2 955	91 49 516 08	PNEUMATIK KRANFUEHRERK
O-RING 20,9X3 VS9652-GW	10 04 039 9	1	1	X1011585	10 11 585 4	DS EINSPRITZDUESE
O-RING 20X2 NBR90	51 07 927 08	8	1	5 106 681	51 06 681 08	DRUCKFILTER
O-RING 20X4 NBR70	72 64 149 01	69	1	9 330 748	93 30 748 01	DREHWERK
O-RING 22X1,5 NBR70	51 07 448 08	127	4	2 520 000	91 49 872 08	KABINE VERGLAST
O-RING 25X3 FPM70	50 07 415 08	3	1	X1012038	10 12 038 3	ZYLINDERKOPF
O-RING 26,00X3,00 HNBR 70S	10 00 426 1	12	1	9 079 480	90 79 480	AGGREGATETRAEGER ANBA
O-RING 26,00X3,00 HNBR 70S	10 00 426 1	13	1	X1011801	10 11 801 3	DS AGGREGATETRAEGER
O-RING 26,00X3,00 HNBR 70S	10 00 426 1	13	1	X1011801	10 11 801 4	DS AGGREGATETRAEGER
O-RING 26X2,5 NBR70	50 26 435 08	414	1	2 210 000	91 54 495 08	ANTRIEBSAGGREGAT VORM.
O-RING 290X6 NBR70	72 64 284 08	16	1	9 387 070	93 87 070 01	KOMPAKTSEILWINDE
O-RING 29X3 NBR90	57 00 551 08	(6)	1	5 102 388	51 02 388 08	ZAHNRADMOTOR
O-RING 3,53X120,50 FPM17939	73 81 912	12	1	X1011801	10 11 801 3	DS AGGREGATETRAEGER
O-RING 3,53X120,50 FPM17939	73 81 912	12	1	X1011801	10 11 801 4	DS AGGREGATETRAEGER
O-RING 300X3 NBR70	53 00 325 08	51	1	9 686 071	96 86 071 01	PLANETENGETRIEBE
O-RING 300X6 NBR70	72 64 215 08	16	1	9 685 586	96 85 586 01	KOMPAKTSEILWINDE
O-RING 32X2 NBR70	50 09 347 08	76	1	5 530 534	55 30 534 90	WASSERHEIZGERAET
O-RING 330X3 NBR70	72 64 299 01	19	2	9 387 598	93 87 598 01	PLANETENGETRIEBE
O-RING 330X3 NBR70	72 64 299 01	19	2	9 686 071	96 86 071 01	PLANETENGETRIEBE
O-RING 39,7X3,5 NBR70	57 05 889 08	3	1	5 708 320	57 08 320 08	FILTERDECKEL
O-RING 39,7X3,5 NBR70	57 05 889 08	4	1	X1032665	10 32 665 4	RUECKLAUFFILTER
O-RING 40X2 NBR70	72 64 288 08	6	1	5 106 681	51 06 681 08	DRUCKFILTER
O-RING 59,4X2,8 NBR70	55 31 302 08	202	1	5 530 534	55 30 534 90	WASSERHEIZGERAET
O-RING 59X3 NBR70	72 64 076 08	2	1	5 106 708	51 06 708 08	LEITUNGSFILTER
O-RING 68,2X3,53 FPM70	73 81 593	11	2	X1011801	10 11 801 3	DS AGGREGATETRAEGER
O-RING 68,2X3,53 FPM70	73 81 593	11	2	X1011801	10 11 801 4	DS AGGREGATETRAEGER
O-RING 6X1 NBR90	57 06 906 08	7	1	5 711 301	57 11 301 08	DRUCKBEGRENZUNGSVENTI
O-RING 6X1 NBR90	57 06 906 08	5	1	5 718 895	57 18 895 08	DRUCKVENTIL
O-RING 80X5,0 80 FPM 610	10 02 232 0	21	2	X1011801	10 11 801 3	DS AGGREGATETRAEGER
O-RING 80X5,0 80 FPM 610	10 02 232 0	21	2	X1011801	10 11 801 4	DS AGGREGATETRAEGER
O-RING 80X5,0 80 FPM 610	10 02 232 0	5	2	X1011816	10 11 816 1	VERBINDUNGSLEITUNG ANBA
O-RING 85X2 HNBR 70SH	10 21 837 0	(1)	1	X1011553	10 11 553 9	STARTER
O-RING 88.49X3.53	72 64 311 14	6	2	1 100 214	74 90 137 14	LEITRAD KPL.
O-RING 8X2 NBR70	50 26 529 08	73	1	9 387 598	93 87 598 01	PLANETENGETRIEBE
O-RING 8X2 NBR90	10 16 615 7	73	1	9 686 071	96 86 071 01	PLANETENGETRIEBE
O-RING 95X3 NBR70	72 64 057 08	97	1	9 330 748	93 30 748 01	DREHWERK
O-RING ARP 568 10,82X1,78 NB	51 07 604 08	15	1	5 715 476	57 15 476 08	EXPANSIONSVENTIL
O-RING ARP 568 101,20X3,53	50 12 326 08	32	1	9 072 112	90 72 112 23	DOPPELPUMPE
O-RING ARP 568 11,89X1,98 N	57 11 305 08	8	1	5 711 301	57 11 301 08	DRUCKBEGRENZUNGSVENTI
O-RING ARP 568 113,89X3,53	50 12 444 08	2	1	9 080 345	90 80 345	WASSERPUMPE
O-RING ARP 568 113,89X3,53	50 12 444 08	10	1	X1011801	10 11 801 3	DS AGGREGATETRAEGER
O-RING ARP 568 113,89X3,53	50 12 444 08	10	1	X1011801	10 11 801 4	DS AGGREGATETRAEGER
O-RING ARP 568 117,07X3,53	51 46 141 08	15	1	5 102 407	51 02 407 08	HYDROMOTOR
O-RING ARP 568 12,37X2,62 NB	72 64 193 08	7	1	5 106 681	51 06 681 08	DRUCKFILTER
O-RING ARP 568 12,37X2,62 NB	51 07 461 08	(1)	1	2 970	91 52 242 08	HYDRAULIK
O-RING ARP 568 148,49X5,33	51 45 275 08	9	1	X1032665	10 32 665 4	RUECKLAUFFILTER
O-RING ARP 568 14X1,78 NBR9	51 57 106 08	14	1	5 715 476	57 15 476 08	EXPANSIONSVENTIL
O-RING ARP 568 170,82X7 NB	57 05 883 08	1	1	5 708 320	57 08 320 08	FILTERDECKEL
O-RING ARP 568 170,82X7 NB	57 05 883 08	8	2	X1032665	10 32 665 4	RUECKLAUFFILTER
O-RING ARP 568 18,72X2,62 NB	51 07 383 08	58	1	X1003616	10 03 616 7	TELESKOPZYLINDER
O-RING ARP 568 23,47X2,62 NB	51 07 766 08	(5)	1	5 102 388	51 02 388 08	ZAHNRADMOTOR

3.4.2008

etk_en_de_074927 LTR 1100

697

LIEBHERRAlphabetical index
Alphabetischer Index

Bezeichnung	Artikel	Pos.	Menge	Seite	Baugruppe	Bezeichnung
O-RING ARP 568 31,42X2,62 NB	51 57 060 08	(1)	1	2 210 000	91 54 495 08	ANTRIEBSAGGREGAT VORM.
O-RING ARP 568 32,92X3,53 NB	51 05 870 08	412	2	2 210 000	91 54 495 08	ANTRIEBSAGGREGAT VORM.
O-RING ARP 568 32,99X2,62 NB	51 07 617 08	5	3	X1003269	10 03 269 6	PATRONE
O-RING ARP 568 37,69X3,53 NB	51 05 867 08	501	3	2 970	91 52 242 08	HYDRAULIK
O-RING ARP 568 37,69X3,53 NB	51 05 867 08	14	3	2 975 152	91 05 737 08	HYDRAULIK TELE
O-RING ARP 568 40,64X5,33 FP	73 81 566 23	2	1	9 080 594	90 80 594	VERBINDUNGSSTUECK
O-RING ARP 568 40,64X5,33 FP	73 81 566 23	17	1	X1011801	10 11 801 3	DS AGGREGATETRAEGER
O-RING ARP 568 40,87X3,53 NB	57 00 484 08	3	1	9 080 594	90 80 594	VERBINDUNGSSTUECK
O-RING ARP 568 40,87X3,53 NB	57 00 484 08	18	1	X1011801	10 11 801 3	DS AGGREGATETRAEGER
O-RING ARP 568 59,92X3,53	73 81 779 23	2	1	9 079 472	90 79 472	KUEHLMITTELKRUEMMER
O-RING ARP 568 59,92X3,53	73 81 779 23	10	2	9 079 480	90 79 480	AGGREGATETRAEGER ANBA
O-RING ARP 568 59,92X3,53	73 81 779 23	2	1	9 080 280	90 80 280	VERSCHLUSSTEIL
O-RING ARP 568 59,92X3,53	73 81 779 23	3	2	9 080 345	90 80 345	WASSERPUMPE
O-RING ARP 568 59,92X3,53	73 81 779 23	6	7	X1011801	10 11 801 3	DS AGGREGATETRAEGER
O-RING ARP 568 59,92X3,53	73 81 779 23	6	7	X1011801	10 11 801 4	DS AGGREGATETRAEGER
O-RING ARP 568 6,07X1,78 NB	72 64 196 08	6	1	5 718 895	57 18 895 08	DRUCKVENTIL
O-RING ARP 568 63,09X3,53 NB	57 05 888 08	11	1	X1032665	10 32 665 4	RUECKLAUFFILTER
O-RING ARP 568 66,27X3,53 NB	51 86 485 08	6	1	5 102 294	51 02 294 08	HYDROMOTOR
O-RING ARP 568 69,44X3,53 NB	51 05 989 08	413	1	2 210 000	91 54 495 08	ANTRIEBSAGGREGAT VORM.
O-RING ARP 568 75,87X2,62 NB	51 45 304 08	15	1	5 701 090	57 01 090 08	TRIEBWERK
O-RING ARP 568 85,32X3,53 FP	73 81 361 23	5	2	9 073 767	90 73 767	NEBENABTRIEB
O-RING ARP 568 85,32X3,53 FP	73 81 361 23	2	2	9 078 249	90 78 249	VERSCHLUSSTEIL
O-RING ARP 568 98,02X3,53 NB	51 46 132 08	411	1	2 210 000	91 54 495 08	ANTRIEBSAGGREGAT VORM.
O-RING ARP 568 98,02X3,53 NB	51 46 132 08	6	1	5 102 407	51 02 407 08	HYDROMOTOR
O-RING DIN 3771 101,20X3,53	73 82 158	2	1	9 078 250	90 78 250	VERSCHLUSSTEIL
O-RING DIN 3771 104,37X3,53	73 80 520	38	1	X1011801	10 11 801 3	DS AGGREGATETRAEGER
O-RING DIN 3771 104,37X3,53	73 80 520	38	1	X1011801	10 11 801 4	DS AGGREGATETRAEGER
O-RING DIN 3771 104,37X3,53	73 80 520	2	1	X1011997	10 11 997 6	NEBENABTRIEB ANBAU
O-RING DIN 3771 17,17X1,78	73 81 103	(2)	1	X1011969	10 11 969 8	MOTORREGELUNGSSENSORIK
O-RING DIN 3771 17,17X1,78	73 81 103	(2)	1	X1011969	10 11 969 8	MOTORREGELUNGSSENSORIK
O-RING DIN 3771 21,95X1,78	73 81 415	33	1	X1011573	10 11 573 7	KRAFTSTOFFLEITUNG
O-RING DIN 3771 28X3,55 NB	72 64 045 08	15	1	2 340 004	96 43 780 08	OELBEHAELTER VORM.
O-RING DIN 3771 34,59X2,62	73 82 059	5	1	9 075 540	90 75 540	SCHMIEROELPUMPE
O-RING DIN 3771 34,59X2,62	73 80 653	11	2	9 079 480	90 79 480	AGGREGATETRAEGER ANBA
O-RING DIN 3771 34,59X2,62	73 80 653	9	1	X1011582	10 11 582 9	SCHWUNGRADGEHAEUSE
O-RING DIN 3771 34,59X2,62	73 80 653	7	2	X1011801	10 11 801 3	DS AGGREGATETRAEGER
O-RING DIN 3771 34,59X2,62	73 80 653	7	2	X1011801	10 11 801 4	DS AGGREGATETRAEGER
O-RING DIN 3771 35,00X2,00	53 01 515 08	68	1	9 330 748	93 30 748 01	DREHWERK
O-RING DIN 3771 52,07X2,62	73 80 919	8	1	X1011816	10 11 816 1	VERBINDUNGSLEITUNG ANBA
O-RING DIN 3771 7,00X1,5 FP	73 81 685	5	1	9 078 115	90 78 115	MASSENAUSGLEICH
O-RING DIN 3771 7,00X1,5 FP	73 81 685	14	1	9 080 719	90 80 719	NOCKENWELLE KPL.
O-RING DIN 3771 79X4 NBR70S	10 29 511 6	2	1	9 075 483	90 75 483	KURBELGEHAEUSEENTLUEFT
OBERTEIL 3X721X108	95 43 097 08	1	1	3 750 011	92 51 440 08	HALTER VORM.
OEL-LUFTKUEHLER	10 09 734 5	10	2	2 984	91 52 906 08	OELKUEHLER EINBAU
OEL-LUFTKUEHLER	55 06 283 08	103	1	2 210 008	96 30 132 08	KUEHLER VORM.
OELABLASSSCHLAUCH KPL. 1	10 03 229 7	38	1	1 750 001	92 85 698 08	GRUNDWERKZEUG
OELABLASSSCHRAUBE M26X	78 90 119 08	9	2	2 340 004	96 43 780 08	OELBEHAELTER VORM.
OELBEHAELTER ANBAU	91 53 116 08	109	1		LTR 1100 -0	LIEBHERR LTR 1100
OELBEHAELTER SCHWK. SPF	96 20 154 08	1	1	2 340 004	96 43 780 08	OELBEHAELTER VORM.
OELBEHAELTER VORM.	96 43 780 08	1	1	2 340	91 53 116 08	OELBEHAELTER ANBAU
OELINFUELLUNG	10 11 883 9	23	1	X1011988	10 11 988 0	DIESELMOTOR
OELKUEHLER	10 35 483 5	1	1	X1009734	10 09 734 5	OEL-LUFTKUEHLER
OELKUEHLER	92 75 365 23	3	1	X1011739	10 11 739 7	OELKUEHLER VORM.
OELKUEHLER ANBAU	10 11 739 8	130	1	X1011664	10 11 664 6	GRUNDMOTOR
OELKUEHLER EINBAU	91 52 906 08	187	1		LTR 1100 -0	LIEBHERR LTR 1100
OELKUEHLER VORM.	10 11 739 7	1	1	X1011739	10 11 739 8	OELKUEHLER ANBAU
OELKUEHLERGEHAEUSE G-A	10 11 739 6	1	1	X1011739	10 11 739 7	OELKUEHLER VORM.
OELLEITUNG	90 80 869	25	1	X1011988	10 11 988 0	DIESELMOTOR
OELMESSEINRICHTUNG	93 93 684 01	10	1	9 685 586	96 85 586 01	KOMPAKTSEILWINDE
OELMESSSTAB 11/8"	50 01 315 01	1	1	9 275 212	92 75 212 01	OELMESSVORRICHTUNG

3.4.2008

etk_en_de_074927 LTR 1100

698

LIEBHERRAlphabetical index
Alphabetischer Index

Bezeichnung	Artikel	Pos.	Menge	Seite	Baugruppe	Bezeichnung
OELMESSSTAB 11/8"	92 75 544 01	1	1	9 275 543	92 75 543 01	ENTLUEFTUNGSSTUTZEN
OELMESSSTAB 11/8"	92 76 102 01	15	1	9 393 684	93 93 684 01	OELMESSEINRICHTUNG
OELMESSSTAB MIT RING	10 11 888 5	1	1	X1011888	10 11 888 4	OELMESSSTAB MIT ROHR
OELMESSSTAB MIT ROHR	10 11 888 4	21	1	X1011988	10 11 988 0	DIESELMOTOR
OELMESSVORRICHTUNG	92 75 212 01	10	1	9 387 070	93 87 070 01	KOMPAKTSEILWINDE
OELRUECKLAUFLEITUNG	90 80 867	1	1	9 080 869	90 80 869	OELLEITUNG
OELRUECKLAUFLEITUNG DN1	10 11 901 9	5	1	X1011989	10 11 989 7	RS OELRUECKLAUFLEITUNG
OELSTANDSAUGE R1"	77 43 201 08	14	1	2 340 004	96 43 780 08	OELBEHAELTER VORM.
OELWANNE	10 11 860 1	20	1	X1011988	10 11 988 0	DIESELMOTOR
OELWANNE EN AC-ALSI10	10 11 860 0	1	1	X1011860	10 11 860 1	OELWANNE
OVALRING 26X140X260 T ZN	77 39 247 08	13	1	2 792	91 52 291 08	MECH.TEILE VERSANDMONT
PASSFEDER DIN 6885 A 4X4X1	43 40 002 08	102	1	6 060 516	60 60 516 08	GETRIEBENOCKENENDSCHAL
PASSHUELSE	90 74 798	4	2	9 079 480	90 79 480	AGGREGATETRAEGER ANBA
PASSHUELSE	90 74 798	9	8	X1011577	10 11 577 7	KURBELGEHAEUSE KPL.
PASSHUELSE	91 77 636 23	6	10	X1011577	10 11 577 6	KURBELGEHAEUSE
PASSHUELSE	91 78 018 23	3	2	X1011582	10 11 582 9	SCHWUNGRADGEHAEUSE
PASSHUELSE 9SMNPB28K	90 77 709	(3)	1	9 080 525	90 80 525	NACHRUESTSATZ
PASSKERBSTIFT DIN 1472 4X1	43 11 002 01	24	1	9 387 596	93 87 596 01	SEILTROMMEL
PASSKERBSTIFT ISO 8745 6X	10 29 225 3	149	2	2 520 000	91 49 872 08	KABINE VERGLAST
PASSSCHEIBE DIN 988 25X36	42 20 615 01	49	6	9 686 071	96 86 071 01	PLANETENGETRIEBE
PASSSCHEIBE DIN 988 25X36X	42 20 614 01	48	9	9 686 071	96 86 071 01	PLANETENGETRIEBE
PASSSCHEIBE DIN 988 25X36	42 20 621 01	47	3	9 686 071	96 86 071 01	PLANETENGETRIEBE
PASSSCHEIBE DIN 988 63X80X	42 10 004 08	17	2	5 701 090	57 01 090 08	TRIEBWERK
PASSSCHEIBE DIN 988 63X80X	42 10 005 08	18	1	5 701 090	57 01 090 08	TRIEBWERK
PASSSCHRAUBE DIN 609 M16	10 04 159 0	36	2	2 501 000	91 48 769 08	KRANFUEHRERKABINE VORM
PATRONE	10 03 269 6	33	1	X1041191	10 41 191 3	PLATTE
PEDALGEBER 0/200-500MA SP	10 29 006 8	(1)	1	2 920	91 52 240 08	EL.ANLAGE DREHBUEHNE
PEDALGEBER 4-20MA SPF	60 60 168 08	6	1	2 920 563	92 08 459 08	ELEKTRIK GASVERSTELLUNG
PEDALGEBER SPF	69 23 097 08	1	2	2 830 041	92 88 195 08	ELEKTRIK FUSSWIPPE
PILZKOPFBAND 25MM PS18	80 21 020 08	150	13.5	2 510 018	96 44 046 08	KUEHLERHAUBE KPL.
PILZKOPFBAND 25MM PS18	80 21 020 08	30	11.13	2 510 072	96 44 614 08	KLAPPE VORM.RECHTS
PILZKOPFBAND 25MM PS18	80 21 020 08	50	12	2 510 108	96 44 555 08	SCHALLDAEMMUNG
PLANETENGETRIEBE 3-STUFI	93 87 598 01	5	1	9 387 070	93 87 070 01	KOMPAKTSEILWINDE
PLANETENGETRIEBE 3-STUFI	96 86 071 01	5	1	9 685 586	96 85 586 01	KOMPAKTSEILWINDE
PLANETENRAD M=2 Z=28	92 75 308 01	40	6	9 330 748	93 30 748 01	DREHWERK
PLANETENRAD M=2,25 Z=27	93 87 602 01	42	3	9 686 071	96 86 071 01	PLANETENGETRIEBE
PLANETENRAD M=2,25 Z=28	93 92 511 01	20	5	9 330 748	93 30 748 01	DREHWERK
PLANETENRAD M=4 Z=23	92 76 021 01	32	3	9 686 071	96 86 071 01	PLANETENGETRIEBE
PLANETENRAD M=4 Z=26	92 76 014 01	7	5	9 686 071	96 86 071 01	PLANETENGETRIEBE
PLANETENTRAEGER	92 76 020 01	30	1	9 686 071	96 86 071 01	PLANETENGETRIEBE
PLANETENTRAEGER	93 87 601 01	40	1	9 686 071	96 86 071 01	PLANETENGETRIEBE
PLANETENTRAEGER	93 92 503 01	15	1	9 330 748	93 30 748 01	DREHWERK
PLANETENTRAEGER	93 92 515 01	35	1	9 330 748	93 30 748 01	DREHWERK
PLANETENTRAEGER	93 92 573 01	50	1	9 330 748	93 30 748 01	DREHWERK
PLATINE	57 09 912 08	51	1	6 060 516	60 60 516 08	GETRIEBENOCKENENDSCHAL
PLATINE 24V	57 15 561 08	(2)	1	2 920 585	91 01 520 08	ELEKTRIK BLITZLEUCHE
PLATTE	10 41 191 3	1	1	X1028524	10 28 524 3	STUEBERBLOCK
PLATTE	92 75 826 23	16	1	X1011611	10 11 611 0	VERSCHLUSSTEIL
PLATTE 15X30X50 PA6G	28 81 762 08	52	1	2 102	91 51 080 08	MONTAGETEILE DREHBUEHN
PLATTE 16X66X130 PA6G	28 81 990 08	10	1	2 520 001	92 48 796 08	FRONTSCHIEBE KPL.
PLATTE S355JO	10 11 912 9	1	1	X1011912	10 11 912 8	VERSCHLUSSTEILE
PLEUELSTANGE	57 15 825 08	11	1	5 700 161	57 00 161 23	LUFTPRESSER
PLEUELSTANGE	90 76 459	60	4	X1011664	10 11 664 6	GRUNDMOTOR
PLEUELSTANGE	90 79 997	1	1	9 076 459	90 76 459	PLEUELSTANGE
PNEUMATIK KRANFUEHRERK	91 49 516 08	183	1		LTR 1100 -0	LIEBHERR LTR 1100
PNEUMATIKZYLINDER	51 12 004 08	100	1	2 520 000	91 49 872 08	KABINE VERGLAST
PNEUMATIKZYLINDER 50MM	51 23 931 08	2	1	2 430	91 54 389 08	DREHBUEHNENARRETIERUN
PODEST ALMG3 SPF	72 58 641 08	23	1	2 520 000	91 49 872 08	KABINE VERGLAST
PODEST VORM.	96 42 014 08	1	1	2 515	91 51 084 08	ABSTURZSICHERUNG
PODEST x0 ALMG3 SPF	95 66 291 08	72	1	2 520 000	91 49 872 08	KABINE VERGLAST

3.4.2008

etk_en_de_074927 LTR 1100

699

LIEBHERRAlphabetical index
Alphabetischer Index

Bezeichnung	Artikel	Pos.	Menge	Seite	Baugruppe	Bezeichnung
POTENTIOMETER SPF	63 51 137 08	39	1	2 932 095	96 50 846 08	SCHWENKRAHMEN SICHERUN
PRATZE	90 75 372	3	1	9 080 710	90 80 710	EINSPRITZDUESE
PRESSKLEMME DIN 3093 2 AL	77 39 200 08	7	16	1 100 216	96 46 363 08	MONTAGETEILE LWE
PRESSKLEMME DIN 3093 2 AL	77 39 200 08	13	16	1 630	91 54 479 08	HYDRAULISCHE ABSTUETZUN
PRESSKLEMME DIN 3093 2 AL	77 39 200 08	7	2	2 102 015	96 32 604 08	VERRIEGELUNG
PRESSKLEMME DIN 3093 2 AL	77 39 200 08	46	8	2 971	91 50 610 08	HYDRAULIK HILFSHUBWERK
PRESSKLEMME DIN 3093 2 AL	77 39 200 08	11	2	3 510 006	96 20 924 08	KLAPPKONSOLE
PRESSKLEMME DIN 3093 2 AL	77 39 200 08	4	4	3 750 014	96 37 182 08	ANBAU HAKENSTANGE
PRIMER	81 12 035 08	96	1	2 520 000	91 49 872 08	KABINE VERGLAST
PROFILDICHTRING DIN 3869	10 33 562 9	3	1	X1011883	10 11 883 9	OELINFUELLUNG
PROFILRING PR10-S/L A3P	47 71 003 08	34	1	2 782 002	96 37 936 08	HEIZUNG VORM.
PRUEFANSCHLUSS A3P	47 56 009 08	604	2	2 950	91 49 515 08	DRUCKLUFTANLAGE OW
PRUEFGERAETE AUSF. -40°C	91 52 239 08	336	1		LTR 1100 -0	LIEBHERR LTR 1100
PUMPE	59 10 554 08	26	2	2 520 000	91 49 872 08	KABINE VERGLAST
PUMPENRUECKLAUF	77 43 728 08	13	1	2 711	91 53 002 08	ZENTRALSCHMIERANLAGE O
PUMPENWELLE	90 78 964	2	1	9 078 962	90 78 962	NEBENABTRIEB
QUETSCHVERSCHLUSS	70 42 298 08	64	10	2 533 005	96 41 568 08	ARMATURENBRETT DACH VO
RADIALWELLENDICHTRING D	10 16 746 2	64	2	9 330 748	93 30 748 01	DREHWERK
RADIALWELLENDICHTRING D	71 00 593 01	11	1	9 330 748	93 30 748 01	DREHWERK
RADMUTTER DIN 74361 B20 8	52 03 033 08	10	1	5 700 161	57 00 161 23	LUFTPRESSER
RAENDELMUTTER	10 21 738 3	9	2	5 718 176	57 18 176 08	WEGEVENTIL
RAENDELMUTTER	57 14 553 08	(1)	1	5 705 279	57 05 279 08	WEGEVENTIL
RAUPENBESTUECKUNG 900 3	91 49 493 08	30	1		LTR 1100 -0	LIEBHERR LTR 1100
RAUPENBESTUECKUNG 900 3-	99 17 196 14	1	1	1 300	91 49 493 08	RAUPENBESTUECKUNG
RAUPENKETTE B7B 62GL/7427	91 89 127 14	2	2	1 300 005	99 17 196 14	RAUPENBESTUECKUNG
RAUPENKETTE KPL 62GL.B7B/	79 02 584 14	2	1	1 300 006	91 89 127 14	RAUPENKETTE
RAUPENTRAEGER KPL.LI.	96 51 634 08	3	1	1 100 200	96 46 920 08	UNTERWAGEN KPL.
RAUPENTRAEGER KPL.RE.	96 51 633 08	2	1	1 100 200	96 46 920 08	UNTERWAGEN KPL.
RAUPENTRAEGER LI.	10 22 596 7	1	1	1 100 210	96 51 634 08	RAUPENTRAEGER KPL.LI.
RAUPENTRAEGER RE.	10 22 596 9	1	1	1 100 205	96 51 633 08	RAUPENTRAEGER KPL.RE.
RECHTECKDUESE	55 30 186 08	60	3	2 520 000	91 49 872 08	KABINE VERGLAST
RECHTECKRING 32,30X3,40X2,	73 67 610	935	3	1 100 300	99 17 010 14	HYDRAULIK UNTERWAGEN
RECHTECKRING 40,15X3,40X2,	73 67 611	954	2	1 100 300	99 17 010 14	HYDRAULIK UNTERWAGEN
RECHTECKRING 45,05X3,40X2,	73 67 612	973	8	1 100 300	99 17 010 14	HYDRAULIK UNTERWAGEN
REDUKTION M20X1,5/M16X1,5	60 26 062 08	(6)	1	2 920	91 52 240 08	EL.ANLAGE DREHBUEHNE
REDUKTION M20X1,5/M16X1,5	60 26 062 08	198	2	3 930 492	96 20 966 08	KLEMMKASTEN KPL.
REDUKTION M32X1,5/M25X1,5	60 26 066 08	15	1	1 920 314	96 46 921 08	KLEMMKASTEN VORM.
REDUZIERSTUECK 9SMNPB28	10 12 006 6	5	1	X1011551	10 11 551 3	KRAFTSTOFF-FEINFILTERAN
REDUZIERSTUECK MS58	22 81 104 08	5	1	2 200 048	96 32 140 08	AUSGLEICHSBEHAELTER VO
REDUZIERSTUECK PG13,5/11	60 26 040 08	8	1	3 930 037	96 47 183 08	LEITUNGSTROMMEL KPL.
REDUZIERUNG M22/M14X1,5	10 35 483 9	4	1	X1009734	10 09 734 5	OEL-LUFTKUEHLER
REDUZIERUNG M25X1,5 M16	10 04 464 8	12	2	2 780	91 26 162 08	FREMDEINSPEISUNG
REDUZIERUNG M25X1,5 M16	10 04 464 8	9	1	2 780 152	91 49 756 08	EL.KUEHLWASSERVORWAE
REDUZIERUNG M25X1,5 M20	10 04 270 7	12	1	2 780 152	91 49 756 08	EL.KUEHLWASSERVORWAE
REFLEKTOR	60 72 250 08	16	4	2 533 005	96 41 568 08	ARMATURENBRETT DACH VO
REFLEKTOR	60 72 250 08	5	1	2 780 720	91 39 783 08	ZUSATZELEKTRIK VORWAE
REFLEKTOR	60 72 250 08	16	1	2 920 297	91 02 901 08	ELEKTRIK ZUSATZHEIZUNG
REGELTHERMOSTAT	55 31 625 08	127	1	5 530 534	55 30 534 90	WASSERHEIZGERAET
REIBSCHEIBE	97 55 297 08	11	2	2 510 100	96 44 750 08	DREHBUEHNENVERKLEIDUN
REIFENFUELLSCHLAUCH	52 01 904 08	37	1	1 750 001	92 85 698 08	GRUNDWERKZEUG
RELAIS 18-32V	63 01 021 08	6	14	2 932 138	96 43 168 08	SCHWENKRAHMEN RELAISST
RELAIS 24V 200A SPF	63 01 053 08	7	1	2 920 083	96 37 452 08	ELEKTRIK BATTERIEKASTEN
RELAIS 24V S=20A OE=10A 2	63 01 215 08	22	32	2 932 095	96 50 846 08	SCHWENKRAHMEN SICHERUN
RELAIS 24V S=40A 26X26X24M	63 01 051 08	20	1	2 932 095	96 50 846 08	SCHWENKRAHMEN SICHERUN
RELAISSTECKSOCKEL 9-POL	63 01 229 08	31	1	2 932 042	96 50 842 08	GRUNDAUFBAU
RELAISSTECKSOCKEL 9-POL	63 01 229 08	21	33	2 932 095	96 50 846 08	SCHWENKRAHMEN SICHERUN
RELING QUERSTANGE	96 34 947 08	154	1	2 520 000	91 49 872 08	KABINE VERGLAST
RELING SCHWK.	92 68 899 08	48	2	2 520 000	91 49 872 08	KABINE VERGLAST
RELING SCHWK.	92 71 304 08	115	1	2 520 000	91 49 872 08	KABINE VERGLAST
RELING SCHWK.	92 71 305 08	116	1	2 520 000	91 49 872 08	KABINE VERGLAST

3.4.2008

etk_en_de_074927 LTR 1100

700

LIEBHERRAlphabetical index
Alphabetischer Index

Bezeichnung	Artikel	Pos.	Menge	Seite	Baugruppe	Bezeichnung
REPARATURSATZ	57 13 378 08	1	1	7 300 043	73 00 043 08	ABSPERRORGAN
REPARATURSATZ	57 15 821 08	1	1	5 700 161	57 00 161 23	LUFTPRESSER
REPARATURSATZ	57 18 380 08	(999)	1	3 501	91 05 788 08	DOPPELKLAPPSPITZE MECH.
REPARATURSATZ	92 68 016 23	96	1	9 072 112	90 72 112 23	DOPPELPUMPE
REPARATURSATZ-MAGNET	92 73 187 23	97	2	9 072 112	90 72 112 23	DOPPELPUMPE
RIEGELKLEMME	60 21 159 08	100	2	3 501	91 05 788 08	DOPPELKLAPPSPITZE MECH.
RIEMENSCHLEIBE	90 80 505	1	1	9 080 591	90 80 591	KURBELWELLENANBAUTEILE
RILLENKUGELLAGER DIN 625	74 51 391 01	66	1	9 330 748	93 30 748 01	DREHWERK
RILLENKUGELLAGER DIN 625	74 51 486 08	4	2	X1035562	10 35 562 4	LEITUNGSTROMMEL
RING	57 01 107 08	5	14	5 701 095	57 01 095 08	TRIEBWERK
RING	71 09 087 01	15	1	9 387 070	93 87 070 01	KOMPAKTSEILWINDE
RING	71 09 087 01	15	1	9 685 586	96 85 586 01	KOMPAKTSEILWINDE
RINGLUEFTER D=654	55 06 395 08	101	1	2 210 008	96 30 132 08	KUEHLER VORM.
RINGSCHRAUBE DIN 580 M12	40 26 003 08	10	1	2 270 001	96 37 923 08	KRAFTSTOFFBEHAELTER VO
RINGSCHRAUBE DIN 580 M12	40 26 003 08	7	1	2 340 004	96 43 780 08	OELBEHAELTER VORM.
ROHR	90 80 660	10	1	X1011860	10 11 860 1	OELWANNE
ROHR	97 37 568 08	15	1	2 681	91 28 102 08	LUFTFILTERANLAGE
ROHR 114,3X6,3X132	95 31 623 08	3	1	3 280	91 45 571 08	EINBAU NACKENROLLE
ROHR 12X1,5X1252	97 33 883 08	(299)	1	2 210 000	91 54 495 08	ANTRIEBSAGGREGAT VORM.
ROHR 12X1,5X598	97 59 237 08	(298)	1	2 210 000	91 54 495 08	ANTRIEBSAGGREGAT VORM.
ROHR 16.0X30	97 60 496 08	25	1	2 210 000	91 54 495 08	ANTRIEBSAGGREGAT VORM.
ROHR 16X2X70	94 61 046 08	14	2	2 210 000	91 54 495 08	ANTRIEBSAGGREGAT VORM.
ROHR 20X3,6X12	95 69 259 08	21	2	3 101	91 54 595 08	ANLENKSTUECK VORM.
ROHR 30.0X77 0 X5CRNI18-10	95 67 938 08	50	1	2 520 000	91 49 872 08	KABINE VERGLAST
ROHR 30X4X15	93 48 135 08	91	2	2 520 000	91 49 872 08	KABINE VERGLAST
ROHR 38.0X45 8	97 27 245 08	53	1	2 782 002	96 37 936 08	HEIZUNG VORM.
ROHR 38.0X60	94 64 054 08	5	1	2 782 002	96 37 936 08	HEIZUNG VORM.
ROHR 6X1,5 POLYAMID	77 43 737 08	(5)	5	2 440 022	96 42 336 08	WINDE 2 VORM.
ROHR 6X1,5 POLYAMID	77 43 737 08	14	40	2 711	91 53 002 08	ZENTRALSCHMIERANLAGE O
ROHR 88.9X36 FE//ZN20//C	97 72 672 08	11	4	1 100 215	99 20 783 14	MITTELTEIL
ROHR 8X1X6	95 61 580 08	19	1	2 522	91 10 037 08	TUER KPL.
ROHR DI=22 PAK	55 31 890 08	6	1.2	2 541 100	91 10 807 08	ZUSATZHEIZUNG OW AIRTOP
ROHR DIN 2391 30X4 ST.37.4	15 10 057 08	39	0.5	1 750 001	92 85 698 08	GRUNDWERKZEUG
ROHR GEBOGEN 18.0X66 2	97 39 985 08	1	1	2 790 024	96 31 845 08	SPIEGELHALTER VORM.
ROHR KPL.	91 89 986 14	10	2	1 100 200	96 46 920 08	UNTERWAGEN KPL.
ROHR KPL. 10X1,5X134	92 15 127 08	491	1	2 998	91 51 090 08	ROHRLEITUNGEN OBERWAGE
ROHR KPL. 10X1,5X167	92 15 130 08	494	1	2 998	91 51 090 08	ROHRLEITUNGEN OBERWAGE
ROHR KPL. 10X1,5X174	92 15 131 08	495	1	2 998	91 51 090 08	ROHRLEITUNGEN OBERWAGE
ROHR KPL. 10X1,5X214	92 15 126 08	490	1	2 998	91 51 090 08	ROHRLEITUNGEN OBERWAGE
ROHR KPL. 10X1,5X278	92 15 132 08	496	1	2 998	91 51 090 08	ROHRLEITUNGEN OBERWAGE
ROHR KPL. 10X1,5X679	92 15 128 08	492	1	2 998	91 51 090 08	ROHRLEITUNGEN OBERWAGE
ROHR KPL. 10X1,5X992	92 15 129 08	493	1	2 998	91 51 090 08	ROHRLEITUNGEN OBERWAGE
ROHR KPL. 12X1,5X165	92 68 945 08	476	1	2 998	91 51 090 08	ROHRLEITUNGEN OBERWAGE
ROHR KPL. 18X1,5X188	96 35 351 08	(191)	1	2 210 000	91 54 495 08	ANTRIEBSAGGREGAT VORM.
ROHR KPL. 18X1,5X2161	96 21 897 08	472	1	2 998	91 51 090 08	ROHRLEITUNGEN OBERWAGE
ROHR KPL. 18X1,5X2889	96 21 400 08	471	1	2 998	91 51 090 08	ROHRLEITUNGEN OBERWAGE
ROHR KPL. 18X1,5X319	96 35 350 08	(190)	1	2 210 000	91 54 495 08	ANTRIEBSAGGREGAT VORM.
ROHR KPL. 18X1,5X829	96 32 884 08	470	1	2 998	91 51 090 08	ROHRLEITUNGEN OBERWAGE
ROHR KPL. 18X1,5X832	96 35 345 08	473	1	2 998	91 51 090 08	ROHRLEITUNGEN OBERWAGE
ROHR KPL. 22X2,5X679	96 32 885 08	(297)	1	2 210 000	91 54 495 08	ANTRIEBSAGGREGAT VORM.
ROHR KPL. 30X4X575	96 35 338 08	430	1	2 998	91 51 090 08	ROHRLEITUNGEN OBERWAGE
ROHR KPL. 30X4X576	96 35 339 08	431	1	2 998	91 51 090 08	ROHRLEITUNGEN OBERWAGE
ROHR KPL. 30X4X651	96 35 341 08	433	1	2 998	91 51 090 08	ROHRLEITUNGEN OBERWAGE
ROHR KPL. 30X4X658	96 35 340 08	432	1	2 998	91 51 090 08	ROHRLEITUNGEN OBERWAGE
ROHR KPL. 35X2X473	96 35 337 08	(291)	1	2 970	91 52 242 08	HYDRAULIK
ROHR KPL. 38X4X131	96 35 361 08	(389)	1	2 971	91 50 610 08	HYDRAULIK HILFSHUBWERK
ROHR KPL. 38X4X1490	92 12 972 08	478	1	2 998	91 51 090 08	ROHRLEITUNGEN OBERWAGE
ROHR KPL. 38X4X153	92 12 974 08	497	1	2 998	91 51 090 08	ROHRLEITUNGEN OBERWAGE
ROHR KPL. 38X4X1612	92 12 971 08	477	1	2 998	91 51 090 08	ROHRLEITUNGEN OBERWAGE
ROHR KPL. 38X4X206	92 12 976 08	499	1	2 998	91 51 090 08	ROHRLEITUNGEN OBERWAGE

3.4.2008

etk_en_de_074927 LTR 1100

701

LIEBHERRAlphabetical index
Alphabetischer Index

Bezeichnung	Artikel	Pos.	Menge	Seite	Baugruppe	Bezeichnung
ROHR KPL. 38X4X258	92 12 975 08	498	1	2 998	91 51 090 08	ROHRLEITUNGEN OBERWAGE
ROHR KPL. 38X4X356	92 12 968 08	474	3	2 998	91 51 090 08	ROHRLEITUNGEN OBERWAGE
ROHR KPL. 38X4X453	92 12 969 08	475	1	2 998	91 51 090 08	ROHRLEITUNGEN OBERWAGE
ROHR KPL. 38X4X610	96 35 344 08	468	1	2 998	91 51 090 08	ROHRLEITUNGEN OBERWAGE
ROHR KPL. 42X3X1287	92 12 973 08	479	1	2 998	91 51 090 08	ROHRLEITUNGEN OBERWAGE
ROHR KPL. 42X3X440	96 35 336 08	(290)	1	2 970	91 52 242 08	HYDRAULIK
ROHR KPL. 6X1X210	96 22 613 08	(487)	1	2 975 038	91 26 492 08	ZUSATZHYDRAULIK KLAPPSP
ROHR KPL. 6X1X55	92 12 641 08	92	1	2 520 000	91 49 872 08	KABINE VERGLAST
ROHR KPL. 6X1X55	92 12 641 08	6	1	2 955	91 49 516 08	PNEUMATIK KRANFUEHRERK
ROHR RD102X0,75X100	94 62 739 08	13	1	2 681	91 28 102 08	LUFTFILTERANLAGE
ROHR RD20X5X33 ST.37.4 VE	95 48 362 08	14	4	2 502	91 01 533 08	STEUERSTAND
ROHR SCHWK.	96 34 985 08	66	1	3 106	91 52 744 08	TELESKOP 5 VORM.
ROHRKABELSCHUH M10 - 95 E	10 09 709 7	(656)	1	2 780 236	91 52 251 08	FREMDEINSPEISUNG
ROHRKABELSCHUH M10 - 95 E	10 09 709 7	(656)	1	2 780 236	91 52 251 08	FREMDEINSPEISUNG
ROHRLEITUNG	10 11 549 1	2	1	X1011569	10 11 569 6	LECKOELRUECKLAUF
ROHRLEITUNG	10 11 564 1	7	1	X1011573	10 11 573 7	KRAFTSTOFFLEITUNG
ROHRLEITUNG	10 11 564 2	4	1	X1011573	10 11 573 7	KRAFTSTOFFLEITUNG
ROHRLEITUNG	10 11 564 4	3	1	X1011569	10 11 569 6	LECKOELRUECKLAUF
ROHRLEITUNG	10 11 573 8	6	1	X1011573	10 11 573 7	KRAFTSTOFFLEITUNG
ROHRLEITUNG	10 11 573 9	1	1	X1011573	10 11 573 7	KRAFTSTOFFLEITUNG
ROHRLEITUNG	10 11 574 1	10	1	X1011573	10 11 573 7	KRAFTSTOFFLEITUNG
ROHRLEITUNG	10 11 578 1	9	1	X1011573	10 11 573 7	KRAFTSTOFFLEITUNG
ROHRLEITUNG	10 11 578 2	5	1	X1011573	10 11 573 7	KRAFTSTOFFLEITUNG
ROHRLEITUNG	10 11 599 0	8	1	X1011573	10 11 573 7	KRAFTSTOFFLEITUNG
ROHRLEITUNG	10 11 600 9	3	1	X1011573	10 11 573 7	KRAFTSTOFFLEITUNG
ROHRLEITUNG	10 11 766 5	333	1	X1011988	10 11 988 0	DIESELMOTOR
ROHRLEITUNG	10 11 766 6	1	1	X1011766	10 11 766 5	ROHRLEITUNG
ROHRLEITUNG	10 11 914 2	3	1	X1011914	10 11 914 1	KURBELGEHAEUSEENTLUEF
ROHRLEITUNG	90 78 984	10	1	X1011997	10 11 997 6	NEBENABTRIEB ANBAU
ROHRLEITUNG	90 79 091	1	1	9 079 092	90 79 092	ROHRLEITUNG
ROHRLEITUNG	90 79 092	381	1	X1011664	10 11 664 6	GRUNDMOTOR
ROHRLEITUNGEN ANTRIEBSA	96 38 773 08	6	1	2 210 000	91 54 495 08	ANTRIEBSAGGREGAT VORM.
ROHRLEITUNGEN HUBWERK	96 34 006 08	93	1	2 971	91 50 610 08	HYDRAULIK HILFSHUBWERK
ROHRLEITUNGEN KLAPPSP	96 22 655 08	93	1	2 975 038	91 26 492 08	ZUSATZHYDRAULIK KLAPPSP
ROHRLEITUNGEN OBERWAGE	91 51 090 08	193	1		LTR 1100 -0	LIEBHERR LTR 1100
ROHRLEITUNGEN OELKUEHLE	96 39 180 08	97	1	2 970	91 52 242 08	HYDRAULIK
ROHRNIET DIN 7340 B2,5X0,3	44 33 003 08	19	14	2 922 001	92 84 311 08	BUSPLATINE
ROHRSCHELLE	73 82 215 23	16	1	X1011573	10 11 573 7	KRAFTSTOFFLEITUNG
ROHRSCHELLE 12X2 PP	73 82 216	17	3	X1011573	10 11 573 7	KRAFTSTOFFLEITUNG
ROHRSCHELLE 12X2 PP	73 82 216	13	1	X1011793	10 11 793 0	ANBAUTEILE LUFTPRESSER
ROHRSCHELLE 25	55 30 572 08	2	9	2 541 100	91 10 807 08	ZUSATZHEIZUNG OW AIRTOP
ROHRSCHELLE 64X1	90 80 051	6	1	X1011816	10 11 816 1	VERBINDUNGSLEITUNG ANBA
ROHRSTUTZEN	96 17 086 08	28	1	2 782	91 54 117 08	MOTORVORWAERMUNG
ROHRSTUTZEN KUNSTSTOFF	28 85 002 08	57	2	2 520 000	91 49 872 08	KABINE VERGLAST
ROLLE 48X25	94 78 682 08	2	2	3 500 104	92 95 821 08	HALTERUNG VORM.
ROLLE 48X25	94 78 682 08	80	2	3 501	91 05 788 08	DOPPELKLAPPSPITZE MECH.
ROLLE 48X25	94 78 682 08	2	1	3 510 001	92 52 800 08	KONSOLE VORM.
ROLLENDREHVERBINDUNG	91 48 668 08	117	1		LTR 1100 -0	LIEBHERR LTR 1100
ROLLENDREHVERBINDUNG	93 16 963 01	1	1	2 410	91 48 668 08	ROLLENDREHVERBINDUNG
ROLLENHALTER SCHWK.	92 50 730 08	7	1	3 501	91 05 788 08	DOPPELKLAPPSPITZE MECH.
ROLLENHALTER SCHWK.	92 87 305 08	4	1	3 511 006	96 45 029 08	MASTNASE VORM.
ROLLENHALTER SCHWK.	96 20 515 08	17	2	2 440 022	96 42 336 08	WINDE 2 VORM.
ROLLENHALTERUNG	92 74 939 08	79	2	3 501	91 05 788 08	DOPPELKLAPPSPITZE MECH.
ROLLENKAEFIG	92 75 143 01	16	38	9 387 598	93 87 598 01	PLANETENGETRIEBE
ROLLENKAEFIG	92 75 143 01	16	38	9 686 071	96 86 071 01	PLANETENGETRIEBE
ROLLENMUNDSTUECK	97 37 747 08	8	5	3 100	91 52 674 08	TELESKOPAUSLEGER KPL.
ROLLENSTOESSEL D934/34M	90 74 455	1	2	9 079 870	90 79 870	STEUERUNGSTEILE
ROLLENSTOESSEL D=44	90 74 628	2	1	X1011683	10 11 683 9	EINSPRITZPUMPE
ROLLENTRAEGER SCHWK.	92 95 916 08	6	1	3 500 104	92 95 821 08	HALTERUNG VORM.
RS ANSCHLUSSGEHAEUSE	98 89 837	90	1	9 072 112	90 72 112 23	DOPPELPUMPE

3.4.2008

etk_en_de_074927 LTR 1100

702

LIEBHERRAlphabetical index
Alphabetischer Index

Bezeichnung	Artikel	Pos.	Menge	Seite	Baugruppe	Bezeichnung
RS DECKEL	92 75 443 23	85	1	9 072 112	90 72 112 23	DOPPELPUMPE
RS EINSPRITZDUESE	10 11 711 8	998	1	9 080 710	90 80 710	EINSPRITZDUESE
RS KOLBENGLEITSCHUH	90 73 393	77	2	9 072 112	90 72 112 23	DOPPELPUMPE
RS KURBELWELLENLAGERU	10 11 694 0	1	1	9 076 456	90 76 456	KURBELWELLENLAGERUNG
RS OELABLASSSCHRAUBE	10 28 920 8	3	1	X1028018	10 28 018 1	KLARSICHTBEHAELTER
RS OELRUECKLAUFLEITUNG	10 11 989 7	50	1	X1011832	10 11 832 6	ATL-ANBAU
RS PLEUELLAGER	10 11 693 4	3	1	9 076 459	90 76 459	PLEUELSTANGE
RS REGELVENTIL	90 74 997	89	2	9 072 112	90 72 112 23	DOPPELPUMPE
RS RUECKZUGKUGEL+RUEC	90 73 389	78	2	9 072 112	90 72 112 23	DOPPELPUMPE
RS SCHWENKJOCH	90 73 917	84	2	9 072 112	90 72 112 23	DOPPELPUMPE
RS TELESKOPVERRIEGELUN	57 18 926 08	50	1	5 718 923	57 18 923 08	ZYLINDERKOPF KPL.
RS WELLE	90 73 528	93	1	9 072 112	90 72 112 23	DOPPELPUMPE
RS WELLE	90 73 915	95	1	9 072 112	90 72 112 23	DOPPELPUMPE
RS ZYLINDER+STEUERPLATT	90 73 484	79	1	9 072 112	90 72 112 23	DOPPELPUMPE
RS ZYLINDER+STEUERPLATT	90 73 918	81	1	9 072 112	90 72 112 23	DOPPELPUMPE
RS ZYLINDERVERRIEGELUNG	57 18 927 08	60	1	5 718 923	57 18 923 08	ZYLINDERKOPF KPL.
RUECKENLEHNENRASTUNG	57 18 300 08	23	1	7 741 079	77 41 079 08	FAHRERSITZ
RUECKENTEIL	57 18 353 08	2	1	7 741 079	77 41 079 08	FAHRERSITZ
RUECKLAUFFILTER 955MM	10 32 665 4	3	2	2 340 004	96 43 780 08	OELBEHAELTER VORM.
RUECKLEITUNG	55 31 623 08	69	1	5 530 534	55 30 534 90	WASSERHEIZGERAET
RUECKSCHLAGVENTIL	10 43 004 2	91	1	X1033367	10 33 367 2	STUEBERBLOCK
RUECKSCHLAGVENTIL	51 04 120 08	29	1	2 970	91 52 242 08	HYDRAULIK
RUECKSCHLAGVENTIL	51 04 124 08	27	1	2 970	91 52 242 08	HYDRAULIK
RUECKSCHLAGVENTIL	51 04 135 08	34	1	2 970	91 52 242 08	HYDRAULIK
RUECKSCHLAGVENTIL	51 07 413 08	4	8	5 113 078	51 13 078 08	STEUERLEISTE
RUECKSCHLAGVENTIL	51 14 324 08	43	1	2 970	91 52 242 08	HYDRAULIK
RUECKSCHLAGVENTIL	51 14 324 08	32	1	2 971	91 50 610 08	HYDRAULIK HILFSHUBWERK
RUECKSCHLAGVENTIL	51 14 439 08	10	1	2 970	91 52 242 08	HYDRAULIK
RUECKSCHLAGVENTIL	51 14 501 08	19	2	2 340 004	96 43 780 08	OELBEHAELTER VORM.
RUECKSCHLAGVENTIL	51 14 586 08	35	1	2 970	91 52 242 08	HYDRAULIK
RUECKSCHLAGVENTIL	51 14 606 08	9	1	2 970	91 52 242 08	HYDRAULIK
RUECKSCHLAGVENTIL	51 14 606 08	5	1	2 971	91 50 610 08	HYDRAULIK HILFSHUBWERK
RUECKSCHLAGVENTIL	51 14 815 08	6	1	2 971	91 50 610 08	HYDRAULIK HILFSHUBWERK
RUECKSCHLAGVENTIL	51 14 937 08	8	1	2 975 152	91 05 737 08	HYDRAULIK TELE
RUECKSCHLAGVENTIL	57 06 514 08	10	4	X1010109	10 10 109 3	DREHWERKSVENTIL
RUECKSCHLAGVENTIL	57 06 514 08	27	2	X1041191	10 41 191 5	VENTILBLOCK
RUECKSCHLAGVENTIL	57 18 890 08	4	2	X1010109	10 10 109 3	DREHWERKSVENTIL
RUECKSCHLAGVENTIL A3C	51 14 917 08	24	2	2 970	91 52 242 08	HYDRAULIK
RUECKSCHLAGVENTIL A3C	51 14 917 08	8	1	2 971	91 50 610 08	HYDRAULIK HILFSHUBWERK
RUECKSCHLAGVENTIL RD18	55 31 280 08	36	1	2 782 002	96 37 936 08	HEIZUNG VORM.
RUECKSCHLAGVENTIL RHV 10	51 13 118 08	44	1	2 970	91 52 242 08	HYDRAULIK
RUECKSCHLAGVENTIL RHV 10	51 13 118 08	25	1	2 971	91 50 610 08	HYDRAULIK HILFSHUBWERK
RUECKSCHLAGVENTIL X18X0	51 14 315 14	2	1	1 423 101	99 26 462 14	JACK-UP SYSTEM
RUECKZUGPLATTE	57 01 100 08	7	1	5 701 090	57 01 090 08	TRIEBWERK
RUNDLAGER B30X30XM8	72 69 065 08	101	3	2 510 100	96 44 750 08	DREHBUEHNENVERKLEIDUN
RUNDLAGER B30X30XM8	72 69 065 08	11	8	2 984	91 52 906 08	OELKUEHLER EINBAU
RUNDLAGER C50X30XM10	72 69 050 08	121	2	2 210 008	96 30 132 08	KUEHLER VORM.
SAE-FLANSCHVERBINDUNG	51 07 024 08	30	1	2 971	91 50 610 08	HYDRAULIK HILFSHUBWERK
SAE-FLANSCHVERBINDUNG W	47 49 069 08	52	1	2 970	91 52 242 08	HYDRAULIK
SAE-FLANSCHVERBINDUNG W	47 49 066 08	728	4	1 100 300	99 17 010 14	HYDRAULIK UNTERWAGEN
SAE-FLANSCHVERBINDUNG W	47 49 067 08	51	1	2 970	91 52 242 08	HYDRAULIK
SAE-FLANSCHVERBINDUNG W	47 49 067 08	28	1	2 971	91 50 610 08	HYDRAULIK HILFSHUBWERK
SAE-ZWISCHENFLANSCH 1 1/4	51 15 192 08	50	2	2 970	91 52 242 08	HYDRAULIK
SAE-ZWISCHENFLANSCH 1 1/4	51 15 192 08	35	2	2 971	91 50 610 08	HYDRAULIK HILFSHUBWERK
SAMMELROHR	92 78 922 08	40	1	2 970	91 52 242 08	HYDRAULIK
SAMMELROHR VERZ.	92 59 332 08	20	1	2 340 004	96 43 780 08	OELBEHAELTER VORM.
SAMMELROHR VERZ. SPF	10 03 310 9	49	1	2 970	91 52 242 08	HYDRAULIK
SAUGFLANSCH	51 01 462 08	451	1	2 210 008	96 30 132 08	KUEHLER VORM.
SAUGLEITUNG	55 31 622 08	68	1	5 530 534	55 30 534 90	WASSERHEIZGERAET
SAUGROHR-OEL	97 45 587 08	204	1	2 210 000	91 54 495 08	ANTRIEBSAGGREGAT VORM.

3.4.2008

etk_en_de_074927 LTR 1100

703

LIEBHERRAlphabetical index
Alphabetischer Index

Bezeichnung	Artikel	Pos.	Menge	Seite	Baugruppe	Bezeichnung
SAUGROHR-OEL G-ALSI10MG	97 30 210 08	8	1	2 340 004	96 43 780 08	OELBEHAELTER VORM.
SAUGROHR-OEL SPF	97 38 614 08	203	1	2 210 000	91 54 495 08	ANTRIEBSAGGREGAT VORM.
SAUGSCHLAUCH	97 29 654 08	250	1	2 210 000	91 54 495 08	ANTRIEBSAGGREGAT VORM.
SAUGSCHLAUCH NW35X5	77 42 367 08	304	0.37	2 997	91 51 089 08	SCHLAUCHLEITUNGEN OBER
SAUGSCHLAUCH NW35X5	77 42 367 08	346	0.76	2 997	91 51 089 08	SCHLAUCHLEITUNGEN OBER
SAUGSCHLAUCH NW42X5 (4	77 42 365 08	345	0.76	2 997	91 51 089 08	SCHLAUCHLEITUNGEN OBER
SCHAEKEL DIN 82101 0,25T N	77 39 335 08	3	1	1 792 004	92 51 415 08	SCHLAUCHFUEHRUNG VORM.
SCHAEKEL DIN 82101 0,25T N	77 39 335 08	68	1	3 106	91 52 744 08	TELESKOP 5 VORM.
SCHAEKEL DIN 82101 0,25T N	77 39 335 08	23	1	3 511 006	96 45 029 08	MASTNASE VORM.
SCHALLDAEMMUNG	96 44 555 08	100	1	2 510 100	96 44 750 08	DREHBUEHNENVERKLEIDUN
SCHALLDAEMMUNG LTM 1100-	96 40 266 08	800	1	2 510 108	96 44 555 08	SCHALLDAEMMUNG
SCHALLDAEMPFER	55 20 237 08	68	1	2 520 000	91 49 872 08	KABINE VERGLAST
SCHALLDAEMPFER	55 20 237 08	3	1	2 955	91 49 516 08	PNEUMATIK KRANFUEHRERK
SCHALTELEMENT	69 27 014 08	7	1	2 913 003	96 20 599 08	FOLIENASTATUR VORM.
SCHALTLITZE 0,35 PTFE	60 04 409 08	22	20	2 932 138	96 43 168 08	SCHWENKRAHMEN RELAISST
SCHALTNOCKE	57 09 908 08	23	6	6 060 516	60 60 516 08	GETRIEBENOCKENENDSCHAL
SCHARNIER	70 42 281 08	2	3	2 510 072	96 44 614 08	KLAPPE VORM.RECHTS
SCHARNIER	70 42 281 08	2	3	2 510 201	96 42 011 08	KLAPPE VORM.
SCHARNIER	70 42 582 08	4	2	2 520 021	92 17 203 08	ARMATURENKASTEN LIEFERU
SCHARNIER 50X35X35X3	10 29 468 4	4	2	2 515 007	96 42 014 08	PODEST VORM.
SCHAUMSTOFF 40x40x2000	28 39 069 08	148	0.8	2 520 000	91 49 872 08	KABINE VERGLAST
SCHEIBE	51 07 972 08	5	1	5 114 176	51 14 176 08	DRUCKBEGRENZUNGSVENTI
SCHEIBE	51 07 972 08	5	1	5 114 177	51 14 177 08	DRUCKBEGRENZUNGSVENTI
SCHEIBE	55 30 849 08	109	10	2 520 000	91 49 872 08	KABINE VERGLAST
SCHEIBE	55 31 620 08	60	1	5 530 534	55 30 534 90	WASSERHEIZGERAET
SCHEIBE	57 01 099 08	5	1	5 701 090	57 01 090 08	TRIEBWERK
SCHEIBE	91 32 577 23	2	8	X1011919	10 11 919 7	HITZESCHUTZ MIT BEFEST.
SCHEIBE 285 GUMMI	71 02 074 08	38	2	2 520 000	91 49 872 08	KABINE VERGLAST
SCHEIBE 3X21X21 DC01-A-M	97 36 182 08	20	4	2 210 008	96 30 132 08	KUEHLER VORM.
SCHEIBE 40/25X18	95 95 526 14	45	48	1 100 205	96 51 633 08	RAUPENTRAEGER KPL.RE.
SCHEIBE 40/25X18	95 95 526 14	45	48	1 100 210	96 51 634 08	RAUPENTRAEGER KPL.LI.
SCHEIBE 42CRMO4	10 11 814 9	2	2	X1011832	10 11 832 6	ATL-ANBAU
SCHEIBE 4x40x40 S235JRG2	94 01 160 08	58	9	2 782 002	96 37 936 08	HEIZUNG VORM.
SCHEIBE 50X5 ST.50-2K	97 08 215 08	14	6	2 102	91 51 080 08	MONTAGETEILE DREHBUEHN
SCHEIBE 85,2X139X9,5	93 18 075 01	5	1	9 330 748	93 30 748 01	DREHWERK
SCHEIBE DIN 125 A 10,5 MS	42 00 507 08	388	1	2 210 000	91 54 495 08	ANTRIEBSAGGREGAT VORM.
SCHEIBE DIN 125 A 17 VERZ.	42 00 019 08	380	8	2 210 000	91 54 495 08	ANTRIEBSAGGREGAT VORM.
SCHEIBE DIN 125 A 17 VERZ.	42 00 019 08	15	2	2 440 022	96 42 336 08	WINDE 2 VORM.
SCHEIBE DIN 125 A 19 ST VE	42 00 020 08	42	2	3 330	91 26 911 08	AUSSCHUBMECHANIK
SCHEIBE DIN 125 A 3.2 MS	42 00 501 08	268	2	3 930 492	96 20 966 08	KLEMMKASTEN KPL.
SCHEIBE DIN 125 A 3.2 ST VE	51 45 819 08	5	12	2 913 100	91 23 538 08	BAUGRUPPENTRAEGER
SCHEIBE DIN 125 A 3.7 ST VE	42 00 006 08	16	10	2 922 001	92 84 311 08	BUSPLATINE
SCHEIBE DIN 125 A 4.3 ST VE	42 00 007 08	4	4	2 913 004	96 20 460 08	GEHAEUSE VORM.
SCHEIBE DIN 125 A 4.3 ST VE	42 00 007 08	13	4	2 913 100	91 23 538 08	BAUGRUPPENTRAEGER
SCHEIBE DIN 125 A 4.3 ST VE	42 00 007 08	5	8	2 913 102	92 32 870 08	LUEFTEREINHEIT
SCHEIBE DIN 125 A 4.3 ST VE	42 00 007 08	75	1	2 932 042	96 50 842 08	GRUNDAUFBAU
SCHEIBE DIN 125 A 4.3 ST VE	42 00 007 08	72	17	2 932 095	96 50 846 08	SCHWENKRAHMEN SICHERUN
SCHEIBE DIN 125 A 4.3 ST VE	42 00 007 08	29	8	2 932 138	96 43 168 08	SCHWENKRAHMEN RELAISST
SCHEIBE DIN 125 A 4.3 ST VE	42 00 007 08	3	1	2 932 215	92 26 129 08	VERTEILER MASSE
SCHEIBE DIN 125 A 46 ST VE	42 00 038 08	48	2	3 501	91 05 788 08	DOPPELKLAPPSPITZE MECH.
SCHEIBE DIN 125 A 5.3 ST	42 00 100 08	4	2	1 630 003	96 47 650 08	BOLZEN KPL.
SCHEIBE DIN 125 A 5.3 VERZ.	42 00 008 08	24	18	1 400 200	91 53 791 08	HYDRAULIK VORB.
SCHEIBE DIN 125 A 5.3 VERZ.	42 00 008 08	9	2	2 260 006	96 31 147 08	BATTERIEKASTEN VORM.
SCHEIBE DIN 125 A 5.3 VERZ.	42 00 008 08	4	5	2 270 001	96 37 923 08	KRAFTSTOFFBEHAELTER VO
SCHEIBE DIN 125 A 5.3 VERZ.	42 00 008 08	18	14	2 502	91 01 533 08	STUERSTAND
SCHEIBE DIN 125 A 5.3 VERZ.	42 00 008 08	139	4	2 520 000	91 49 872 08	KABINE VERGLAST
SCHEIBE DIN 125 A 5.3 VERZ.	42 00 008 08	6	4	2 711	91 53 002 08	ZENTRALSCHMIERANLAGE O
SCHEIBE DIN 125 A 5.3 VERZ.	42 00 008 08	25	24	2 782 002	96 37 936 08	HEIZUNG VORM.
SCHEIBE DIN 125 A 5.3 VERZ.	42 00 008 08	9	3	2 913 100	91 23 538 08	BAUGRUPPENTRAEGER
SCHEIBE DIN 125 A 5.3 VERZ.	42 00 008 08	37	2	2 971	91 50 610 08	HYDRAULIK HILFSHUBWERK

3.4.2008

etk_en_de_074927 LTR 1100

704

LIEBHERRAlphabetical index
Alphabetischer Index

Bezeichnung	Artikel	Pos.	Menge	Seite	Baugruppe	Bezeichnung
SCHEIBE DIN 125 A 5.3 VERZ.	42 00 008 08	83	2	3 501	91 05 788 08	DOPPELKLAPPSPITZE MECH.
SCHEIBE DIN 125 A 5.3 VERZ.	42 00 008 08	9	3	3 750 011	92 51 440 08	HALTER VORM.
SCHEIBE DIN 125 A8.4X16 A4	42 00 010 14	21	4	1 400 200	91 53 791 08	HYDRAULIK VORB.
SCHEIBE DIN 125 A8X16 ST VE	42 00 012 08	3	24	1 100 216	96 46 363 08	MONTAGETEILE LWE
SCHEIBE DIN 125 A8X16 ST VE	42 00 012 08	30	9	2 102	91 51 080 08	MONTAGETEILE DREHBUEHN
SCHEIBE DIN 125 A8X16 ST VE	42 00 012 08	375	2	2 200	91 54 491 08	ANTRIEBSAGGREGAT KPL.
SCHEIBE DIN 125 A8X16 ST VE	42 00 012 08	375	23	2 210 000	91 54 495 08	ANTRIEBSAGGREGAT VORM.
SCHEIBE DIN 125 A8X16 ST VE	42 00 012 08	376	18	2 210 008	96 30 132 08	KUEHLER VORM.
SCHEIBE DIN 125 A8X16 ST VE	42 00 012 08	3	12	2 260	91 46 556 08	BATTERIEKASTEN KPL.
SCHEIBE DIN 125 A8X16 ST VE	42 00 012 08	7	4	2 430	91 54 389 08	DREHBUEHNENARRETIERUN
SCHEIBE DIN 125 A8X16 ST VE	42 00 012 08	14	4	2 500	91 48 594 08	KRANFUEHRERKABINE KPL.
SCHEIBE DIN 125 A8X16 ST VE	42 00 012 08	20	10	2 502	91 01 533 08	STEUERSTAND
SCHEIBE DIN 125 A8X16 ST VE	42 00 012 08	11	2	2 510 072	96 44 614 08	KLAPPE VORM.RECHTS
SCHEIBE DIN 125 A8X16 ST VE	42 00 012 08	380	5	2 510 100	96 44 750 08	DREHBUEHNENVERKLEIDUN
SCHEIBE DIN 125 A8X16 ST VE	42 00 012 08	23	4	2 510 200	96 41 258 08	DREHBUEHNENVERKLEIDUN
SCHEIBE DIN 125 A8X16 ST VE	42 00 012 08	9	8	2 515 007	96 42 014 08	PODEST VORM.
SCHEIBE DIN 125 A8X16 ST VE	42 00 012 08	80	50	2 520 000	91 49 872 08	KABINE VERGLAST
SCHEIBE DIN 125 A8X16 ST VE	42 00 012 08	29	20	2 522	91 10 037 08	TUER KPL.
SCHEIBE DIN 125 A8X16 ST VE	42 00 012 08	25	2	2 540	91 45 984 08	HEIZUNG OW
SCHEIBE DIN 125 A8X16 ST VE	42 00 012 08	33	4	2 780 236	91 52 251 08	FREMDEINSPEISUNG
SCHEIBE DIN 125 A8X16 ST VE	42 00 012 08	6	6	2 782	91 54 117 08	MOTORVORWAERMUNG
SCHEIBE DIN 125 A8X16 ST VE	42 00 012 08	13	4	2 782 002	96 37 936 08	HEIZUNG VORM.
SCHEIBE DIN 125 A8X16 ST VE	42 00 012 08	8	4	2 783	91 54 118 08	BRENNSTOFFBEHAELTER O
SCHEIBE DIN 125 A8X16 ST VE	42 00 012 08	26	10	2 831	91 47 871 08	KLIMAANLAGE OW
SCHEIBE DIN 125 A8X16 ST VE	42 00 012 08	13	2	2 920 585	91 01 520 08	ELEKTRIK BLITZLEUCHTE
SCHEIBE DIN 125 A8X16 ST VE	42 00 012 08	77	2	2 932 042	96 50 842 08	GRUNDAUFBAU
SCHEIBE DIN 125 A8X16 ST VE	42 00 012 08	13	4	2 932 166	92 68 911 08	VERTEILER MASSE
SCHEIBE DIN 125 A8X16 ST VE	42 00 012 08	81	6	2 970	91 52 242 08	HYDRAULIK
SCHEIBE DIN 125 A8X16 ST VE	42 00 012 08	375	20	2 984	91 52 906 08	OELKUEHLER EINBAU
SCHEIBE DIN 125 A8X16 ST VE	42 00 012 08	15	7	3 100	91 52 674 08	TELESKOP AUSLEGER KPL.
SCHEIBE DIN 125 A8X16 ST VE	42 00 012 08	31	9	3 101	91 54 595 08	ANLENKSTUECK VORM.
SCHEIBE DIN 125 A8X16 ST VE	42 00 012 08	17	5	3 102 000	91 45 063 08	TELESKOP 1 VORM.
SCHEIBE DIN 125 A8X16 ST VE	42 00 012 08	17	5	3 103 000	91 45 064 08	TELESKOP 2 VORM.
SCHEIBE DIN 125 A8X16 ST VE	42 00 012 08	17	5	3 104 000	91 45 065 08	TELESKOP 3 VORM.
SCHEIBE DIN 125 A8X16 ST VE	42 00 012 08	17	7	3 105 000	91 45 066 08	TELESKOP 4 VORM.
SCHEIBE DIN 125 A8X16 ST VE	42 00 012 08	17	6	3 106	91 52 744 08	TELESKOP 5 VORM.
SCHEIBE DIN 125 A8X16 ST VE	42 00 012 08	29	10	3 330	91 26 911 08	AUSSCHUBMECHANIK
SCHEIBE DIN 125 A8X16 ST VE	42 00 012 08	71	2	3 501	91 05 788 08	DOPPELKLAPPSPITZE MECH.
SCHEIBE DIN 125 A8X16 ST VE	42 00 012 08	8	2	9 077 279	90 77 279	ANSCHLUSSSTUTZEN
SCHEIBE DIN 125 B 37 VERZ.	42 00 033 08	50	2	3 501	91 05 788 08	DOPPELKLAPPSPITZE MECH.
SCHEIBE DIN 125 B 43 ST VE	42 00 037 08	44	1	3 501	91 05 788 08	DOPPELKLAPPSPITZE MECH.
SCHEIBE DIN 125 B 50 ST VE	42 00 039 08	49	6	3 501	91 05 788 08	DOPPELKLAPPSPITZE MECH.
SCHEIBE DIN 1440 10 ST VERZ	42 11 008 08	14	4	2 440 022	96 42 336 08	WINDE 2 VORM.
SCHEIBE DIN 1440 100 ST VE	42 11 042 08	12	4	1 100 216	96 46 363 08	MONTAGETEILE LWE
SCHEIBE DIN 1440 18 ST VERZ	42 11 016 08	38	2	2 501 000	91 48 769 08	KRANFUEHRERKABINE VORM
SCHEIBE DIN 1440 22 ST VERZ	42 11 018 08	3	2	1 300 010	99 14 563 14	AUFSTIEG KPL.
SCHEIBE DIN 1440 22 ST VERZ	42 11 018 08	381	1	2 210 008	96 30 132 08	KUEHLER VORM.
SCHEIBE DIN 1440 32 ST VERZ	42 11 026 08	6	3	1 630 002	99 06 183 14	TRANSPORTABSTUETZUNG
SCHEIBE DIN 1440 55 ST VERZ	42 11 034 08	23	8	2 571	91 50 902 08	HYDRAULISCHE BALLASTIER
SCHEIBE DIN 1440 70 ST VERZ	42 11 039 08	21	4	2 571	91 50 902 08	HYDRAULISCHE BALLASTIER
SCHEIBE DIN 1441 26 ST VERZ	42 12 016 08	382	1	2 210 008	96 30 132 08	KUEHLER VORM.
SCHEIBE DIN 1441 41 ST VERZ	42 12 024 08	5	8	1 630	91 54 479 08	HYDRAULISCHE ABSTUETZUN
SCHEIBE DIN 440 V 9 ST VERZ	42 06 042 08	109	2	1 630	91 54 479 08	HYDRAULISCHE ABSTUETZUN
SCHEIBE DIN 6340 13 C35 VE	42 13 004 08	42	36	3 101	91 54 595 08	ANLENKSTUECK VORM.
SCHEIBE DIN 6340 13 C35 VE	42 13 004 08	42	36	3 102 000	91 45 063 08	TELESKOP 1 VORM.
SCHEIBE DIN 6340 13 C35 VE	42 13 004 08	42	36	3 103 000	91 45 064 08	TELESKOP 2 VORM.
SCHEIBE DIN 6340 13 C35 VE	42 13 004 08	42	24	3 104 000	91 45 065 08	TELESKOP 3 VORM.
SCHEIBE DIN 6340 13 C35 VE	42 13 004 08	42	24	3 105 000	91 45 066 08	TELESKOP 4 VORM.
SCHEIBE DIN 6340 17 C35 A3C	42 13 004 14	16	12	1 100 205	96 51 633 08	RAUPENTRAEGER KPL.RE.
SCHEIBE DIN 6340 17 C35 A3C	42 13 004 14	16	12	1 100 210	96 51 634 08	RAUPENTRAEGER KPL.LI.

3.4.2008

etk_en_de_074927 LTR 1100

705

LIEBHERR
 Alphabetical index
 Alphabetischer Index

Bezeichnung	Artikel	Pos.	Menge	Seite	Baugruppe	Bezeichnung
SCHEIBE DIN 6916 13 C45 VE	42 15 000 08	22	5	2 500	91 48 594 08	KRANFUEHRERKABINE KPL.
SCHEIBE DIN 6916 13 C45 VE	42 15 000 08	3	6	2 515	91 51 084 08	ABSTURZSICHERUNG
SCHEIBE DIN 6916 13 C45 VE	42 15 000 08	376	3	2 680	91 53 225 08	ABGASANLAGE KPL.
SCHEIBE DIN 6916 17 C45 VE	42 15 002 08	3	8	2 102	91 51 080 08	MONTAGETEILE DREHBUEHN
SCHEIBE DIN 6916 17 C45 VE	42 15 002 08	380	1	2 210 008	96 30 132 08	KUEHLER VORM.
SCHEIBE DIN 6916 17 C45 VE	42 15 002 08	30	4	2 501 000	91 48 769 08	KRANFUEHRERKABINE VORM
SCHEIBE DIN 6916 21 C45 A3C	46 00 222 03	10	14	1 100 205	96 51 633 08	RAUPENTRAEGER KPL.RE.
SCHEIBE DIN 6916 21 C45 A3C	46 00 222 03	10	14	1 100 210	96 51 634 08	RAUPENTRAEGER KPL.LI.
SCHEIBE DIN 6916 21 C45 VE	42 15 003 08	46	10	3 501	91 05 788 08	DOPPELKLAPPSPITZE MECH.
SCHEIBE DIN 6916 25 C45 A3C	46 00 146 03	5	48	1 100 205	96 51 633 08	RAUPENTRAEGER KPL.RE.
SCHEIBE DIN 6916 25 C45 A3C	46 00 146 03	5	48	1 100 210	96 51 634 08	RAUPENTRAEGER KPL.LI.
SCHEIBE DIN 6916 25 C45 VE	42 15 004 08	4	16	2 571	91 50 902 08	HYDRAULISCHE BALLASTIER
SCHEIBE DIN 6916 25 C45 VE	42 15 004 08	7	4	3 330	91 26 911 08	AUSSCHUBMECHANIK
SCHEIBE DIN 7349 10,5 ST VE	42 16 006 08	378	16	2 510 100	96 44 750 08	DREHBUEHNENVERKLEIDUN
SCHEIBE DIN 7349 10,5 ST VE	42 16 006 08	375	4	2 681	91 28 102 08	LUFTFILTERANLAGE
SCHEIBE DIN 7349 10,5 ST VE	42 16 006 08	20	2	2 782	91 54 117 08	MOTORVORWAERMUNG
SCHEIBE DIN 7349 10,5 ST VE	42 16 006 08	32	9	3 101	91 54 595 08	ANLENKSTUECK VORM.
SCHEIBE DIN 7349 10,5 ST VE	42 16 006 08	11	2	X1011551	10 11 551 3	KRAFTSTOFF-FEINFILTERAN
SCHEIBE DIN 7349 10,5 ST VE	42 16 006 08	11	2	X1011989	10 11 989 1	KRAFTSTOFFVORFILTERANBA
SCHEIBE DIN 7349 13 ST VERZ	42 16 007 08	31	2	2 510 200	96 41 258 08	DREHBUEHNENVERKLEIDUN
SCHEIBE DIN 7349 13 ST VERZ	42 16 007 08	75	4	3 501	91 05 788 08	DOPPELKLAPPSPITZE MECH.
SCHEIBE DIN 7349 17 ST VERZ	42 16 009 08	59	12	2 102	91 51 080 08	MONTAGETEILE DREHBUEHN
SCHEIBE DIN 7349 17 ST VERZ	42 16 009 08	3	5	2 270	91 50 456 08	KRAFTSTOFFBEHAELTER AN
SCHEIBE DIN 7349 17 ST VERZ	42 16 009 08	66	4	3 501	91 05 788 08	DOPPELKLAPPSPITZE MECH.
SCHEIBE DIN 7349 17 ST VERZ	42 16 009 08	9	8	3 510 100	91 49 246 08	TRANSPORTHALTERUNG DKS
SCHEIBE DIN 7349 21 ST VERZ	42 16 011 08	5	1	2 270	91 50 456 08	KRAFTSTOFFBEHAELTER AN
SCHEIBE DIN 7349 21 ST VERZ	42 16 011 08	5	4	2 340	91 53 116 08	OELBEHAELTER ANBAU
SCHEIBE DIN 7349 21 ST VERZ	42 16 011 08	11	6	3 510 100	91 49 246 08	TRANSPORTHALTERUNG DKS
SCHEIBE DIN 7349 6,4 ST VE	42 16 004 08	379	4	2 510 100	96 44 750 08	DREHBUEHNENVERKLEIDUN
SCHEIBE DIN 7349 6,4 ST VE	42 16 004 08	12	2	2 515 007	96 42 014 08	PODEST VORM.
SCHEIBE DIN 7349 6,4 ST VE	42 16 004 08	9	23	2 571	91 50 902 08	HYDRAULISCHE BALLASTIER
SCHEIBE DIN 7349 8,4 ST VE	42 16 005 08	376	12	2 210 000	91 54 495 08	ANTRIEBSAGGREGAT VORM.
SCHEIBE DIN 7349 8,4 ST VE	42 16 005 08	47	4	2 440 022	96 42 336 08	WINDE 2 VORM.
SCHEIBE DIN 7349 8,4 ST VE	42 16 005 08	376	14	2 510 100	96 44 750 08	DREHBUEHNENVERKLEIDUN
SCHEIBE DIN 7349 8,4 ST VE	42 16 005 08	5	4	2 790	91 46 513 08	SPIEGELANBAU DREHBUEHN
SCHEIBE DIN 7989-2 16 ST VE	42 17 008 08	381	4	2 210 000	91 54 495 08	ANTRIEBSAGGREGAT VORM.
SCHEIBE DIN 7989-2 16 ST VE	42 17 008 08	18	2	3 510 100	91 49 246 08	TRANSPORTHALTERUNG DKS
SCHEIBE DIN 9021 A 10,5 ST	42 18 010 08	43	8	1 100 215	99 20 783 14	MITTELTEIL
SCHEIBE DIN 9021 A 10,5 ST	42 18 010 08	6	20	1 100 220	99 08 404 14	ABDECKUNG
SCHEIBE DIN 9021 A 10,5 ST	42 18 010 08	16	16	2 102	91 51 080 08	MONTAGETEILE DREHBUEHN
SCHEIBE DIN 9021 A 10,5 ST	42 18 010 08	376	2	2 200	91 54 491 08	ANTRIEBSAGGREGAT KPL.
SCHEIBE DIN 9021 A 10,5 ST	42 18 010 08	13	6	2 510 200	96 41 258 08	DREHBUEHNENVERKLEIDUN
SCHEIBE DIN 9021 A 10,5 ST	42 18 010 08	36	2	2 522	91 10 037 08	TUER KPL.
SCHEIBE DIN 9021 A 10,5 ST	42 18 010 08	10	12	2 790 901	91 54 183 08	AUSSTEIFUNG
SCHEIBE DIN 9021 A 10,5 ST	42 18 010 08	27	3	2 950	91 49 515 08	DRUCKLUFTANLAGE OW
SCHEIBE DIN 9021 A 10,5 ST	42 18 010 08	86	7	2 970	91 52 242 08	HYDRAULIK
SCHEIBE DIN 9021 A 10,5 ST	42 18 010 08	63	4	3 101	91 54 595 08	ANLENKSTUECK VORM.
SCHEIBE DIN 9021 A 4.3 ST VE	42 18 005 08	33	2	3 100	91 52 674 08	TELESKOPAUSLEGER KPL.
SCHEIBE DIN 9021 A 5,3 ST VE	42 18 006 08	4	9	2 541 100	91 10 807 08	ZUSATZHEIZUNG OW AIRTOP
SCHEIBE DIN 9021 A 5,3 ST VE	42 18 006 08	22	12	2 835	91 48 675 08	LADEGERAET
SCHEIBE DIN 9021 A 5,3 ST VE	42 18 006 08	71	4	2 970	91 52 242 08	HYDRAULIK
SCHEIBE DIN 9021 A 5,3 ST VE	42 18 006 08	218	2	3 930 169	96 37 694 08	KLEMMKASTEN KPL.
SCHEIBE DIN 9021 A 6.4 VERZ	42 18 007 08	378	10	2 210 000	91 54 495 08	ANTRIEBSAGGREGAT VORM.
SCHEIBE DIN 9021 A 6.4 VERZ	42 18 007 08	9	2	2 510 072	96 44 614 08	KLAPPE VORM.RECHTS
SCHEIBE DIN 9021 A 6.4 VERZ	42 18 007 08	9	2	2 510 201	96 42 011 08	KLAPPE VORM.
SCHEIBE DIN 9021 A 6.4 VERZ	42 18 007 08	15	8	2 520 001	92 48 796 08	FRONTSCHIEBE KPL.
SCHEIBE DIN 9021 A 6.4 VERZ	42 18 007 08	54	2	2 522	91 10 037 08	TUER KPL.
SCHEIBE DIN 9021 A 6.4 VERZ	42 18 007 08	40	6	2 782	91 54 117 08	MOTORVORWAERMUNG
SCHEIBE DIN 9021 A 6.4 VERZ	42 18 007 08	20	6	2 782 002	96 37 936 08	HEIZUNG VORM.
SCHEIBE DIN 9021 A 6.4 VERZ	42 18 007 08	4	3	2 790 023	91 53 918 08	KONSOLE FREMDEINSPEISUN

3.4.2008

etk_en_de_074927 LTR 1100

706

LIEBHERRAlphabetical index
Alphabetischer Index

Bezeichnung	Artikel	Pos.	Menge	Seite	Baugruppe	Bezeichnung
SCHEIBE DIN 9021 A 6.4 VERZ	42 18 007 08	76	2	2 932 042	96 50 842 08	GRUNDAUFBAU
SCHEIBE DIN 9021 A 6.4 VERZ	42 18 007 08	73	10	2 970	91 52 242 08	HYDRAULIK
SCHEIBE DIN 9021 A 6.4 VERZ	42 18 007 08	41	4	2 971	91 50 610 08	HYDRAULIK HILFSHUBWERK
SCHEIBE DIN 9021 A 8.4 VERZ	42 18 009 08	28	2	2 102	91 51 080 08	MONTAGETEILE DREHBUEHN
SCHEIBE DIN 9021 A 8.4 VERZ	42 18 009 08	9	4	2 440 022	96 42 336 08	WINDE 2 VORM.
SCHEIBE DIN 9021 A 8.4 VERZ	42 18 009 08	19	2	2 502	91 01 533 08	STEUERSTAND
SCHEIBE DIN 9021 A 8.4 VERZ	42 18 009 08	375	4	2 510 100	96 44 750 08	DREHBUEHNENVERKLEIDUN
SCHEIBE DIN 9021 A 8.4 VERZ	42 18 009 08	16	13	2 510 200	96 41 258 08	DREHBUEHNENVERKLEIDUN
SCHEIBE DIN 9021 A 8.4 VERZ	42 18 009 08	10	8	2 515 007	96 42 014 08	PODEST VORM.
SCHEIBE DIN 9021 A 8.4 VERZ	42 18 009 08	39	2	2 522	91 10 037 08	TUER KPL.
SCHEIBE DIN 9021 A 8.4 VERZ	42 18 009 08	7	6	2 782	91 54 117 08	MOTORVORWAERMUNG
SCHEIBE DIN 9021 A 8.4 VERZ	42 18 009 08	19	5	2 782 002	96 37 936 08	HEIZUNG VORM.
SCHEIBE DIN 9021 A 8.4 VERZ	42 18 009 08	9	4	2 783	91 54 118 08	BRENNSTOFFBEHAELTER O
SCHEIBE DIN 9021 A 8.4 VERZ	42 18 009 08	29	2	2 831	91 47 871 08	KLIMAANLAGE OW
SCHEIBE DIN 9021 A 8.4 VERZ	42 18 009 08	78	9	2 932 042	96 50 842 08	GRUNDAUFBAU
SCHEIBE DIN 9021 A 8.4 VERZ	42 18 009 08	22	16	2 950	91 49 515 08	DRUCKLUFTANLAGE OW
SCHEIBE DIN 9021 A 8.4 VERZ	42 18 009 08	18	4	3 100	91 52 674 08	TELESKOP AUSLEGER KPL.
SCHEIBE DIN 9021 A 8.4 VERZ	42 18 009 08	28	18	3 101	91 54 595 08	ANLENKSTUECK VORM.
SCHEIBE DIN 9021 A 8.4 VERZ	42 18 009 08	37	3	3 510 100	91 49 246 08	TRANSPORTHALTERUNG DKS
SCHEIBE DIN 9021 A 8.4 VERZ	42 18 009 08	31	3	3 511 006	96 45 029 08	MASTNASE VORM.
SCHEIBE DIN 9021 A 8.4 VERZ	42 18 009 08	5	4	3 750 011	92 51 440 08	HALTER VORM.
SCHEIBE DIN 9021 A 8.4 VERZ	42 18 009 08	5	4	3 790 014	91 49 536 08	MECH.ANBAUTEILE SCHEINW
SCHEIBE DIN 9021 A 8.4 VERZ	42 18 009 08	4	1	3 790 016	96 22 376 08	HALTERUNG VORM.LINKS
SCHEIBE DIN 9021 A 8.4 VERZ	42 18 009 08	4	1	3 790 017	96 24 147 08	HALTERUNG VORM.RECHTS
SCHEIBE DIN EN 28738 20 ST	42 11 017 14	10	8	1 740 010	96 50 632 08	MONTAGETEILE
SCHEIBE DIN EN ISO 7089 8X	42 00 607 05	159	2	2 520 000	91 49 872 08	KABINE VERGLAST
SCHEIBE ISO 7089 12 A3C	10 35 898 8	8	17	X1011582	10 11 582 9	SCHWUNGRADGEHAEUSE
SCHEIBE ISO 7089 13 ST	46 00 372 03	27	3	1 100 205	96 51 633 08	RAUPENTRAEGER KPL.RE.
SCHEIBE ISO 7089 13 ST	46 00 372 03	27	3	1 100 210	96 51 634 08	RAUPENTRAEGER KPL.LI.
SCHEIBE ISO 7089 13 ST	46 00 372 03	42	24	1 100 215	99 20 783 14	MITTELTEIL
SCHEIBE ISO 7089 13 ST	46 00 372 03	28	8	1 400 200	91 53 791 08	HYDRAULIK VORB.
SCHEIBE ISO 7089 A 10.5 A3C	42 00 013 08	44	8	1 100 215	99 20 783 14	MITTELTEIL
SCHEIBE ISO 7089 A 10.5 A3C	42 00 013 08	377	22	2 210 000	91 54 495 08	ANTRIEBSAGGREGAT VORM.
SCHEIBE ISO 7089 A 10.5 A3C	42 00 013 08	378	2	2 210 008	96 30 132 08	KUEHLER VORM.
SCHEIBE ISO 7089 A 10.5 A3C	42 00 013 08	5	6	2 260 006	96 31 147 08	BATTERIEKASTEN VORM.
SCHEIBE ISO 7089 A 10.5 A3C	42 00 013 08	11	8	2 340 004	96 43 780 08	OELBEHAELTER VORM.
SCHEIBE ISO 7089 A 10.5 A3C	42 00 013 08	40	4	2 440	91 52 288 08	HILFSHUBWERK WINDE 2
SCHEIBE ISO 7089 A 10.5 A3C	42 00 013 08	28	6	2 501 000	91 48 769 08	KRANFUEHRERKABINE VORM
SCHEIBE ISO 7089 A 10.5 A3C	42 00 013 08	377	4	2 510 100	96 44 750 08	DREHBUEHNENVERKLEIDUN
SCHEIBE ISO 7089 A 10.5 A3C	42 00 013 08	142	1	2 520 000	91 49 872 08	KABINE VERGLAST
SCHEIBE ISO 7089 A 10.5 A3C	42 00 013 08	375	10	2 680	91 53 225 08	ABGASANLAGE KPL.
SCHEIBE ISO 7089 A 10.5 A3C	42 00 013 08	17	2	2 782	91 54 117 08	MOTORVORWAERMUNG
SCHEIBE ISO 7089 A 10.5 A3C	42 00 013 08	18	4	2 782 002	96 37 936 08	HEIZUNG VORM.
SCHEIBE ISO 7089 A 10.5 A3C	42 00 013 08	4	4	2 783	91 54 118 08	BRENNSTOFFBEHAELTER O
SCHEIBE ISO 7089 A 10.5 A3C	42 00 013 08	11	2	2 790 901	91 54 183 08	AUSSTEIFUNG
SCHEIBE ISO 7089 A 10.5 A3C	42 00 013 08	47	2	3 501	91 05 788 08	DOPPELKLAPPSPITZE MECH.
SCHEIBE ISO 7089 A 10.5 A3C	42 00 013 08	6	1	3 790 016	96 22 376 08	HALTERUNG VORM.LINKS
SCHEIBE ISO 7089 A 10.5 A3C	42 00 013 08	6	1	3 790 017	96 24 147 08	HALTERUNG VORM.RECHTS
SCHEIBE ISO 7089 A 13 ST A3	42 00 016 08	33	16	1 630	91 54 479 08	HYDRAULISCHE ABSTUETZUN
SCHEIBE ISO 7089 A 13 ST A3	42 00 016 08	379	3	2 210 000	91 54 495 08	ANTRIEBSAGGREGAT VORM.
SCHEIBE ISO 7089 A 13 ST A3	42 00 016 08	18	8	2 340 004	96 43 780 08	OELBEHAELTER VORM.
SCHEIBE ISO 7089 A 13 ST A3	42 00 016 08	7	2	2 420	91 32 936 08	DREHWERK
SCHEIBE ISO 7089 A 13 ST A3	42 00 016 08	22	8	2 440 022	96 42 336 08	WINDE 2 VORM.
SCHEIBE ISO 7089 A 13 ST A3	42 00 016 08	18	8	2 500	91 48 594 08	KRANFUEHRERKABINE KPL.
SCHEIBE ISO 7089 A 13 ST A3	42 00 016 08	20	4	3 100	91 52 674 08	TELESKOP AUSLEGER KPL.
SCHEIBE ISO 7089 A 13 ST A3	42 00 016 08	37	24	3 101	91 54 595 08	ANLENKSTUECK VORM.
SCHEIBE ISO 7089 A 13 ST A3	42 00 016 08	37	14	3 102 000	91 45 063 08	TELESKOP 1 VORM.
SCHEIBE ISO 7089 A 13 ST A3	42 00 016 08	37	14	3 103 000	91 45 064 08	TELESKOP 2 VORM.
SCHEIBE ISO 7089 A 13 ST A3	42 00 016 08	37	10	3 104 000	91 45 065 08	TELESKOP 3 VORM.
SCHEIBE ISO 7089 A 13 ST A3	42 00 016 08	37	10	3 105 000	91 45 066 08	TELESKOP 4 VORM.

3.4.2008

etk_en_de_074927 LTR 1100

707

LIEBHERRAlphabetical index
Alphabetischer Index

Bezeichnung	Artikel	Pos.	Menge	Seite	Baugruppe	Bezeichnung
SCHEIBE ISO 7089 A 13 ST A3	42 00 016 08	64	3	3 106	91 52 744 08	TELESKOP 5 VORM.
SCHEIBE ISO 7089 A 13 ST A3	42 00 016 08	73	1	3 501	91 05 788 08	DOPPELKLAPPSPITZE MECH.
SCHEIBE ISO 7089 A 13 ST A3	42 00 016 08	3	8	X1011578	10 11 578 0	KUPPLUNGSANBAU
SCHEIBE ISO 7089 A 21 ST A3	42 00 021 08	22	4	3 101	91 54 595 08	ANLENKSTUECK VORM.
SCHEIBE ISO 7089 A 31 A3C	42 00 028 08	10	5	2 500	91 48 594 08	KRANFUEHRERKABINE KPL.
SCHEIBE ISO 7089 A 6.4 VERZ	42 00 009 08	32	2	1 100 300	99 17 010 14	HYDRAULIK UNTERWAGEN
SCHEIBE ISO 7089 A 6.4 VERZ	42 00 009 08	3	6	1 830 102	92 26 483 08	KLEMMBRETT VORM.
SCHEIBE ISO 7089 A 6.4 VERZ	42 00 009 08	55	4	2 102	91 51 080 08	MONTAGETEILE DREHBUEHN
SCHEIBE ISO 7089 A 6.4 VERZ	42 00 009 08	382	4	2 210 000	91 54 495 08	ANTRIEBSAGGREGAT VORM.
SCHEIBE ISO 7089 A 6.4 VERZ	42 00 009 08	375	4	2 210 008	96 30 132 08	KUEHLER VORM.
SCHEIBE ISO 7089 A 6.4 VERZ	42 00 009 08	12	8	2 430	91 54 389 08	DREHBUEHNENARRETIERUN
SCHEIBE ISO 7089 A 6.4 VERZ	42 00 009 08	18	14	2 501 000	91 48 769 08	KRANFUEHRERKABINE VORM
SCHEIBE ISO 7089 A 6.4 VERZ	42 00 009 08	21	20	2 510 200	96 41 258 08	DREHBUEHNENVERKLEIDUN
SCHEIBE ISO 7089 A 6.4 VERZ	42 00 009 08	16	2	2 515 007	96 42 014 08	PODEST VORM.
SCHEIBE ISO 7089 A 6.4 VERZ	42 00 009 08	73	16	2 520 000	91 49 872 08	KABINE VERGLAST
SCHEIBE ISO 7089 A 6.4 VERZ	42 00 009 08	26	1	2 520 001	92 48 796 08	FRONTSCHIEBE KPL.
SCHEIBE ISO 7089 A 6.4 VERZ	42 00 009 08	37	1	2 522	91 10 037 08	TUER KPL.
SCHEIBE ISO 7089 A 6.4 VERZ	42 00 009 08	61	6	2 533 005	96 41 568 08	ARMATURENBRETT DACH VO
SCHEIBE ISO 7089 A 6.4 VERZ	42 00 009 08	11	12	2 540	91 45 984 08	HEIZUNG OW
SCHEIBE ISO 7089 A 6.4 VERZ	42 00 009 08	17	4	2 541 100	91 10 807 08	ZUSATZHEIZUNG OW AIRTOP
SCHEIBE ISO 7089 A 6.4 VERZ	42 00 009 08	13	6	2 782	91 54 117 08	MOTORVORWAERMUNG
SCHEIBE ISO 7089 A 6.4 VERZ	42 00 009 08	14	4	2 782 002	96 37 936 08	HEIZUNG VORM.
SCHEIBE ISO 7089 A 6.4 VERZ	42 00 009 08	16	3	2 920 585	91 01 520 08	ELEKTRIK BLITZLEUCHTE
SCHEIBE ISO 7089 A 6.4 VERZ	42 00 009 08	4	4	2 932 166	92 68 911 08	VERTEILER MASSE
SCHEIBE ISO 7089 A 6.4 VERZ	42 00 009 08	89	4	3 501	91 05 788 08	DOPPELKLAPPSPITZE MECH.
SCHEIBE ISO 7089 A 6.4 VERZ	42 00 009 08	5	4	X1011599	10 11 599 3	STEUERGERAET
SCHEIBE ISO 7089 A17X30 ST	46 00 327 03	41	3	1 100 215	99 20 783 14	MITTELTEIL
SCHEIBE ISO 7089 A8.4X16 ST	46 00 373 03	34	2	1 100 300	99 17 010 14	HYDRAULIK UNTERWAGEN
SCHEIBE ISO 7090 B10.5X20 S	42 00 022 03	7	2	1 300 010	99 14 563 14	AUFSTIEG KPL.
SCHEIBE ISO 7092 20 ST 200H	40 02 561	61	12	3 102 000	91 45 063 08	TELESKOP 1 VORM.
SCHEIBE ISO 7092 20 ST 200H	40 02 561	61	12	3 103 000	91 45 064 08	TELESKOP 2 VORM.
SCHEIBE ISO 7092 20 ST 200H	40 02 561	61	12	3 104 000	91 45 065 08	TELESKOP 3 VORM.
SCHEIBE ISO 7092 20 ST 200H	40 02 561	34	12	3 105 000	91 45 066 08	TELESKOP 4 VORM.
SCHEIBE ISO 7092 20 ST 200H	40 02 561	42	16	3 106	91 52 744 08	TELESKOP 5 VORM.
SCHEIBE ISO 7092 6X11 A2	10 03 569 4	157	3	2 520 000	91 49 872 08	KABINE VERGLAST
SCHEIBE ISO 7093-1 A 13 ST	42 18 011 08	71	1	2 520 000	91 49 872 08	KABINE VERGLAST
SCHEIBE M5 KUNSTSTOFF SP	66 00 414 08	8	1	2 913 100	91 23 538 08	BAUGRUPPENTRAEGER
SCHEIBE RD110X8	94 93 480 08	91	2	3 501	91 05 788 08	DOPPELKLAPPSPITZE MECH.
SCHEIBE RD20X5,7 PA6G	28 30 915 08	20	1	2 520 001	92 48 796 08	FRONTSCHIEBE KPL.
SCHEIBE RD22X1	95 64 143 08	45	4	3 330	91 26 911 08	AUSSCHUBMECHANIK
SCHEIBE RD25X6 PA6G SCHW	28 81 831 08	2	4	2 520 001	92 48 796 08	FRONTSCHIEBE KPL.
SCHEIBE RD26X5,7 PA6G	28 30 913 08	24	1	2 520 001	92 48 796 08	FRONTSCHIEBE KPL.
SCHEIBE SPF	59 10 635 08	39	2	2 520 000	91 49 872 08	KABINE VERGLAST
SCHEINWERFERANTRIEBSEI	10 02 913 9	1	1	3 790 014	91 49 536 08	MECH.ANBAUTEILE SCHEINW
SCHELLE	55 31 617 08	55	1	5 530 534	55 30 534 90	WASSERHEIZGERAET
SCHELLE KPL. L 0G 12 PP	60 20 124 08	5	1	2 571	91 50 902 08	HYDRAULISCHE BALLASTIER
SCHENKELFEDER 2,5XDI 13,5	57 17 419 08	19	1	5 123 537	51 23 537 08	HYDROZYLINDER
SCHIEBEHOLM LINKS	10 22 427 8	2	2	1 100 215	99 20 783 14	MITTELTEIL
SCHIEBEHOLM RECHTS	10 22 427 9	3	2	1 100 215	99 20 783 14	MITTELTEIL
SCHIEBEKUPPLUNG	79 00 427 08	9	1	1 750	91 48 606 08	WERKZEUG M.ZUBEHOER
SCHIENENPAAR	57 18 302 08	70	1	7 741 079	77 41 079 08	FAHRERSITZ
SCHILD	55 30 310 08	20	1	2 831	91 47 871 08	KLIMAAANLAGE OW
SCHILD	77 25 885 08	6	1	2 780	91 26 162 08	FREMDEINSPEISUNG
SCHILD	77 26 177 08	19	1	2 533 005	96 41 568 08	ARMATURENBRETT DACH VO
SCHILD	77 26 442 08	20	1	2 533 005	96 41 568 08	ARMATURENBRETT DACH VO
SCHILD	77 26 448 08	46	1	2 932 042	96 50 842 08	GRUNDAUFBAU
SCHILD	77 26 487 08	4	1	3 930 169	96 37 694 08	KLEMMKASTEN KPL.
SCHILD	77 32 071 08	21	1	2 520 000	91 49 872 08	KABINE VERGLAST
SCHILD	97 31 787 08	4	1	3 930 492	96 20 966 08	KLEMMKASTEN KPL.
SCHILD	97 65 409 08	28	1	2 932 095	96 50 846 08	SCHWENKRAHMEN SICHERUN

3.4.2008

etk_en_de_074927 LTR 1100

708

LIEBHERRAlphabetical index
Alphabetischer Index

Bezeichnung	Artikel	Pos.	Menge	Seite	Baugruppe	Bezeichnung
SCHILD BALLAST	97 06 454 08	6	1	2 920 574	96 36 055 08	BEDIENPULT BALLAST
SCHILD BEDIENPULT AL-BL	97 58 637 08	6	1	2 920 904	96 41 093 08	STEUERPULT ABSTUETZUNG
SCHILD BETRIEBSSTUNDENZ	97 12 910 08	37	1	2 932 042	96 50 842 08	GRUNDAUFBAU
SCHILD FOLIE	97 24 953 08	66	1	2 970	91 52 242 08	HYDRAULIK
SCHILD FOLIE	97 24 954 08	65	1	2 970	91 52 242 08	HYDRAULIK
SCHLAUCH	51 05 010 08	17	1	2 950	91 49 515 08	DRUCKLUFTANLAGE OW
SCHLAUCH 1000	47 09 018 08	57	2	2 970	91 52 242 08	HYDRAULIK
SCHLAUCH 4	59 10 053 08	28	6	2 520 000	91 49 872 08	KABINE VERGLAST
SCHLAUCH 4000	47 09 017 08	59	1	2 970	91 52 242 08	HYDRAULIK
SCHLAUCH 6X1 PA12 WEICH	10 00 994 3	5	0.6	9 080 345	90 80 345	WASSERPUMPE
SCHLAUCH DI=2/DA=5	55 30 187 08	11	10	2 541 100	91 10 807 08	ZUSATZHEIZUNG OW AIRTOP
SCHLAUCH DN18X2200	55 31 761 08	21	1	2 540	91 45 984 08	HEIZUNG OW
SCHLAUCH DN2X630	51 05 692 08	55	4	2 970	91 52 242 08	HYDRAULIK
SCHLAUCH GUMMI	59 10 513 08	43	1	2 520 000	91 49 872 08	KABINE VERGLAST
SCHLAUCH KPL. 1SC 0,32M	92 60 418 08	210	1	2 997	91 51 089 08	SCHLAUCHLEITUNGEN OBER
SCHLAUCH KPL. 1SC 0,36M	92 63 787 08	254	1	2 971 012	96 43 144 08	SCHLAUCHLEITUNGEN HUBW
SCHLAUCH KPL. 1SC 0,4M	92 60 969 08	321	1	2 997	91 51 089 08	SCHLAUCHLEITUNGEN OBER
SCHLAUCH KPL. 1SC 0,54M	96 23 339 08	320	1	2 997	91 51 089 08	SCHLAUCHLEITUNGEN OBER
SCHLAUCH KPL. 1SC 0,56M	92 60 975 08	367	1	2 997	91 51 089 08	SCHLAUCHLEITUNGEN OBER
SCHLAUCH KPL. 1SC 0,66M	92 61 198 08	325	1	2 997	91 51 089 08	SCHLAUCHLEITUNGEN OBER
SCHLAUCH KPL. 1SC 0,7M	92 87 618 08	316	1	2 997	91 51 089 08	SCHLAUCHLEITUNGEN OBER
SCHLAUCH KPL. 1SC 0,82M	96 28 609 08	326	1	2 997	91 51 089 08	SCHLAUCHLEITUNGEN OBER
SCHLAUCH KPL. 1SC 0,96M	96 36 981 08	306	1	2 997	91 51 089 08	SCHLAUCHLEITUNGEN OBER
SCHLAUCH KPL. 1SN 0,35M	96 39 197 08	333	1	2 997	91 51 089 08	SCHLAUCHLEITUNGEN OBER
SCHLAUCH KPL. 1SN 0,45M	96 35 995 08	383	1	2 971 012	96 43 144 08	SCHLAUCHLEITUNGEN HUBW
SCHLAUCH KPL. 1SN 0,47M	96 36 991 08	263	1	2 970 103	96 43 157 08	SCHLAUCHLEITUNGEN OELKU
SCHLAUCH KPL. 1SN 0,49M	96 36 983 08	332	1	2 997	91 51 089 08	SCHLAUCHLEITUNGEN OBER
SCHLAUCH KPL. 1SN 0,8M	92 96 415 08	206	1	2 997	91 51 089 08	SCHLAUCHLEITUNGEN OBER
SCHLAUCH KPL. 1SN 1,48M	96 36 992 08	261	1	2 970 103	96 43 157 08	SCHLAUCHLEITUNGEN OELKU
SCHLAUCH KPL. 1SN 1,9M	92 99 226 08	329	1	2 997	91 51 089 08	SCHLAUCHLEITUNGEN OBER
SCHLAUCH KPL. 1SN 2,2M	92 09 860 08	260	1	2 970 103	96 43 157 08	SCHLAUCHLEITUNGEN OELKU
SCHLAUCH KPL. 1SN 2,9M	92 97 210 08	394	1	2 997	91 51 089 08	SCHLAUCHLEITUNGEN OBER
SCHLAUCH KPL. 2755 0,45M	96 43 254 08	116	1	1 997	91 53 489 08	SCHLAUCHLEITUNGEN RAUP
SCHLAUCH KPL. 2755 0,48M	92 37 099 08	374	1	2 970 061	96 43 131 08	SCHLAUCHLEITUNGEN ZUSA
SCHLAUCH KPL. 2755 0,6M	92 28 852 08	373	1	2 970 061	96 43 131 08	SCHLAUCHLEITUNGEN ZUSA
SCHLAUCH KPL. 2755 1,95M	96 43 251 08	108	1	1 997	91 53 489 08	SCHLAUCHLEITUNGEN RAUP
SCHLAUCH KPL. 2755 1,9M	96 43 249 08	106	1	1 997	91 53 489 08	SCHLAUCHLEITUNGEN RAUP
SCHLAUCH KPL. 2755 2,05M	96 43 250 08	107	1	1 997	91 53 489 08	SCHLAUCHLEITUNGEN RAUP
SCHLAUCH KPL. 2755 2,15M	96 43 252 08	109	1	1 997	91 53 489 08	SCHLAUCHLEITUNGEN RAUP
SCHLAUCH KPL. 2755 2,18M	96 43 246 08	101	1	1 997	91 53 489 08	SCHLAUCHLEITUNGEN RAUP
SCHLAUCH KPL. 2755 2,1M	96 43 253 08	110	1	1 997	91 53 489 08	SCHLAUCHLEITUNGEN RAUP
SCHLAUCH KPL. 2755 2,1M	96 43 253 08	111	1	1 997	91 53 489 08	SCHLAUCHLEITUNGEN RAUP
SCHLAUCH KPL. 2755 2,1M	96 43 253 08	112	1	1 997	91 53 489 08	SCHLAUCHLEITUNGEN RAUP
SCHLAUCH KPL. 2755 2,1M	96 43 253 08	113	1	1 997	91 53 489 08	SCHLAUCHLEITUNGEN RAUP
SCHLAUCH KPL. 2755 2,21M	96 43 264 08	141	1	1 997	91 53 489 08	SCHLAUCHLEITUNGEN RAUP
SCHLAUCH KPL. 2755 2,35M	96 43 263 08	139	1	1 997	91 53 489 08	SCHLAUCHLEITUNGEN RAUP
SCHLAUCH KPL. 2755 2,3M	92 20 994 08	115	1	1 997	91 53 489 08	SCHLAUCHLEITUNGEN RAUP
SCHLAUCH KPL. 2755 2,75M	92 24 172 08	140	1	1 997	91 53 489 08	SCHLAUCHLEITUNGEN RAUP
SCHLAUCH KPL. 2755 2,85M	92 19 740 08	395	1	2 997	91 51 089 08	SCHLAUCHLEITUNGEN OBER
SCHLAUCH KPL. 2755 2,96M	96 43 258 08	134	1	1 997	91 53 489 08	SCHLAUCHLEITUNGEN RAUP
SCHLAUCH KPL. 2755 3,04M	96 43 259 08	135	1	1 997	91 53 489 08	SCHLAUCHLEITUNGEN RAUP
SCHLAUCH KPL. 2755 3,0M	92 53 428 08	309	1	2 997	91 51 089 08	SCHLAUCHLEITUNGEN OBER
SCHLAUCH KPL. 2755 3,55M	96 43 260 08	136	1	1 997	91 53 489 08	SCHLAUCHLEITUNGEN RAUP
SCHLAUCH KPL. 2755 3,5M	92 22 980 08	114	1	1 997	91 53 489 08	SCHLAUCHLEITUNGEN RAUP
SCHLAUCH KPL. 2SN	92 93 155 08	85	1	3 501	91 05 788 08	DOPPELKLAPPSPITZE MECH.
SCHLAUCH KPL. 2SN 0,19M	96 33 367 08	279	1	2 997	91 51 089 08	SCHLAUCHLEITUNGEN OBER
SCHLAUCH KPL. 2SN 0,22M	92 14 394 08	201	1	2 997	91 51 089 08	SCHLAUCHLEITUNGEN OBER
SCHLAUCH KPL. 2SN 0,26M	92 15 367 08	484	1	2 997	91 51 089 08	SCHLAUCHLEITUNGEN OBER
SCHLAUCH KPL. 2SN 0,28M	96 24 749 08	366	1	2 997	91 51 089 08	SCHLAUCHLEITUNGEN OBER
SCHLAUCH KPL. 2SN 0,28M	96 37 000 08	398	2	2 997	91 51 089 08	SCHLAUCHLEITUNGEN OBER

3.4.2008

etk_en_de_074927 LTR 1100

709

LIEBHERRAlphabetical index
Alphabetischer Index

Bezeichnung	Artikel	Pos.	Menge	Seite	Baugruppe	Bezeichnung
SCHLAUCH KPL. 2SN 0,33M	92 93 614 08	483	1	2 997	91 51 089 08	SCHLAUCHLEITUNGEN OBER
SCHLAUCH KPL. 2SN 0,35M	92 66 576 08	256	1	2 971 012	96 43 144 08	SCHLAUCHLEITUNGEN HUBW
SCHLAUCH KPL. 2SN 0,36M	96 36 979 08	375	1	2 970 061	96 43 131 08	SCHLAUCHLEITUNGEN ZUSA
SCHLAUCH KPL. 2SN 0,38M	92 76 316 08	262	1	2 970 103	96 43 157 08	SCHLAUCHLEITUNGEN OELKU
SCHLAUCH KPL. 2SN 0,38M	96 35 996 08	257	1	2 971 012	96 43 144 08	SCHLAUCHLEITUNGEN HUBW
SCHLAUCH KPL. 2SN 0,4M	92 24 554 08	305	1	2 997	91 51 089 08	SCHLAUCHLEITUNGEN OBER
SCHLAUCH KPL. 2SN 0,54M	92 09 842 08	396	1	2 997	91 51 089 08	SCHLAUCHLEITUNGEN OBER
SCHLAUCH KPL. 2SN 0,54M	96 36 999 08	397	1	2 997	91 51 089 08	SCHLAUCHLEITUNGEN OBER
SCHLAUCH KPL. 2SN 0,5M	92 76 121 08	131	1	1 997	91 53 489 08	SCHLAUCHLEITUNGEN RAUP
SCHLAUCH KPL. 2SN 0,5M	92 76 121 08	133	1	1 997	91 53 489 08	SCHLAUCHLEITUNGEN RAUP
SCHLAUCH KPL. 2SN 0,66M	92 26 459 08	331	1	2 997	91 51 089 08	SCHLAUCHLEITUNGEN OBER
SCHLAUCH KPL. 2SN 0,6M	92 80 058 08	124	1	1 997	91 53 489 08	SCHLAUCHLEITUNGEN RAUP
SCHLAUCH KPL. 2SN 0,6M	92 96 305 08	120	1	1 997	91 53 489 08	SCHLAUCHLEITUNGEN RAUP
SCHLAUCH KPL. 2SN 0,6M	92 96 305 08	123	1	1 997	91 53 489 08	SCHLAUCHLEITUNGEN RAUP
SCHLAUCH KPL. 2SN 0,73M	96 43 278 08	184	1	1 400 201	96 43 983 08	SCHLAUCHLEITUNGEN ABST
SCHLAUCH KPL. 2SN 0,73M	96 43 278 08	188	1	1 400 201	96 43 983 08	SCHLAUCHLEITUNGEN ABST
SCHLAUCH KPL. 2SN 0,75M	96 43 245 08	100	1	1 997	91 53 489 08	SCHLAUCHLEITUNGEN RAUP
SCHLAUCH KPL. 2SN 0,76M	92 07 273 08	330	1	2 997	91 51 089 08	SCHLAUCHLEITUNGEN OBER
SCHLAUCH KPL. 2SN 0,79M	96 43 276 08	182	1	1 400 201	96 43 983 08	SCHLAUCHLEITUNGEN ABST
SCHLAUCH KPL. 2SN 0,79M	96 43 276 08	189	1	1 400 201	96 43 983 08	SCHLAUCHLEITUNGEN ABST
SCHLAUCH KPL. 2SN 0,85M	96 43 256 08	126	1	1 997	91 53 489 08	SCHLAUCHLEITUNGEN RAUP
SCHLAUCH KPL. 2SN 0,85M	96 43 256 08	127	1	1 997	91 53 489 08	SCHLAUCHLEITUNGEN RAUP
SCHLAUCH KPL. 2SN 0,87M	96 43 262 08	138	1	1 997	91 53 489 08	SCHLAUCHLEITUNGEN RAUP
SCHLAUCH KPL. 2SN 0,87M	96 43 262 08	142	1	1 997	91 53 489 08	SCHLAUCHLEITUNGEN RAUP
SCHLAUCH KPL. 2SN 0,96M	92 06 102 08	376	1	2 970 061	96 43 131 08	SCHLAUCHLEITUNGEN ZUSA
SCHLAUCH KPL. 2SN 0,9M	92 92 213 08	387	1	2 971 012	96 43 144 08	SCHLAUCHLEITUNGEN HUBW
SCHLAUCH KPL. 2SN 1,18M	92 09 786 08	384	1	2 971 012	96 43 144 08	SCHLAUCHLEITUNGEN HUBW
SCHLAUCH KPL. 2SN 1,24M	92 76 166 08	204	1	2 997	91 51 089 08	SCHLAUCHLEITUNGEN OBER
SCHLAUCH KPL. 2SN 1,2M	92 09 752 08	337	1	2 997	91 51 089 08	SCHLAUCHLEITUNGEN OBER
SCHLAUCH KPL. 2SN 1,2M	92 68 722 08	121	1	1 997	91 53 489 08	SCHLAUCHLEITUNGEN RAUP
SCHLAUCH KPL. 2SN 1,2M	92 76 318 08	312	1	2 997	91 51 089 08	SCHLAUCHLEITUNGEN OBER
SCHLAUCH KPL. 2SN 1,2M	92 76 318 08	364	1	2 997	91 51 089 08	SCHLAUCHLEITUNGEN OBER
SCHLAUCH KPL. 2SN 1,34M	96 33 363 08	363	1	2 997	91 51 089 08	SCHLAUCHLEITUNGEN OBER
SCHLAUCH KPL. 2SN 1,3M	96 33 364 08	302	1	2 997	91 51 089 08	SCHLAUCHLEITUNGEN OBER
SCHLAUCH KPL. 2SN 1,3M	96 36 982 08	313	1	2 997	91 51 089 08	SCHLAUCHLEITUNGEN OBER
SCHLAUCH KPL. 2SN 1,48M	96 43 275 08	181	1	1 400 201	96 43 983 08	SCHLAUCHLEITUNGEN ABST
SCHLAUCH KPL. 2SN 1,4M	92 96 389 08	358	1	2 997	91 51 089 08	SCHLAUCHLEITUNGEN OBER
SCHLAUCH KPL. 2SN 1,55M	92 80 069 08	128	1	1 997	91 53 489 08	SCHLAUCHLEITUNGEN RAUP
SCHLAUCH KPL. 2SN 1,55M	92 80 069 08	129	1	1 997	91 53 489 08	SCHLAUCHLEITUNGEN RAUP
SCHLAUCH KPL. 2SN 1,55M	92 87 566 08	(799)	4	1 975 006	91 52 331 08	ZUSATZHYDR.ABSTUETZZYL
SCHLAUCH KPL. 2SN 1,55M	96 36 995 08	359	1	2 997	91 51 089 08	SCHLAUCHLEITUNGEN OBER
SCHLAUCH KPL. 2SN 1,58M	96 43 274 08	180	1	1 400 201	96 43 983 08	SCHLAUCHLEITUNGEN ABST
SCHLAUCH KPL. 2SN 1,5M	92 84 694 08	(798)	4	1 975 006	91 52 331 08	ZUSATZHYDR.ABSTUETZZYL
SCHLAUCH KPL. 2SN 1,6M	96 22 416 08	361	1	2 997	91 51 089 08	SCHLAUCHLEITUNGEN OBER
SCHLAUCH KPL. 2SN 1,75M	92 76 783 08	362	1	2 997	91 51 089 08	SCHLAUCHLEITUNGEN OBER
SCHLAUCH KPL. 2SN 1,75M	92 88 756 08	381	1	2 971 012	96 43 144 08	SCHLAUCHLEITUNGEN HUBW
SCHLAUCH KPL. 2SN 1,7M	96 21 863 08	360	1	2 997	91 51 089 08	SCHLAUCHLEITUNGEN OBER
SCHLAUCH KPL. 2SN 11,9M	96 22 582 08	(455)	1	2 975 038	91 26 492 08	ZUSATZHYDRAULIK KLAPPSPI
SCHLAUCH KPL. 2SN 11,75M	96 22 580 08	(456)	1	2 975 038	91 26 492 08	ZUSATZHYDRAULIK KLAPPSPI
SCHLAUCH KPL. 2SN 2,0M	96 22 417 08	365	1	2 997	91 51 089 08	SCHLAUCHLEITUNGEN OBER
SCHLAUCH KPL. 2SN 2,19M	96 43 257 08	130	1	1 997	91 53 489 08	SCHLAUCHLEITUNGEN RAUP
SCHLAUCH KPL. 2SN 2,19M	96 43 257 08	132	1	1 997	91 53 489 08	SCHLAUCHLEITUNGEN RAUP
SCHLAUCH KPL. 2SN 2,25M	96 35 930 08	104	1	1 997	91 53 489 08	SCHLAUCHLEITUNGEN RAUP
SCHLAUCH KPL. 2SN 2,28M	96 43 247 08	102	1	1 997	91 53 489 08	SCHLAUCHLEITUNGEN RAUP
SCHLAUCH KPL. 2SN 2,35M	92 96 140 08	103	1	1 997	91 53 489 08	SCHLAUCHLEITUNGEN RAUP
SCHLAUCH KPL. 2SN 2,3M	96 43 248 08	105	1	1 997	91 53 489 08	SCHLAUCHLEITUNGEN RAUP
SCHLAUCH KPL. 2SN 2,3M	96 43 255 08	119	1	1 997	91 53 489 08	SCHLAUCHLEITUNGEN RAUP
SCHLAUCH KPL. 2SN 2,65M	96 42 744 08	143	1	1 997	91 53 489 08	SCHLAUCHLEITUNGEN RAUP
SCHLAUCH KPL. 2SN 2,9M	96 22 573 08	485	1	2 997	91 51 089 08	SCHLAUCHLEITUNGEN OBER
SCHLAUCH KPL. 2SN 3,0M	92 45 055 08	486	1	2 997	91 51 089 08	SCHLAUCHLEITUNGEN OBER

3.4.2008

etk_en_de_074927 LTR 1100

710

LIEBHERRAlphabetical index
Alphabetischer Index

Bezeichnung	Artikel	Pos.	Menge	Seite	Baugruppe	Bezeichnung
SCHLAUCH KPL. 2SN 3,0M	92 76 847 08	211	1	2 997	91 51 089 08	SCHLAUCHLEITUNGEN OBER
SCHLAUCH KPL. 2SN 3,1M	92 26 464 08	122	1	1 997	91 53 489 08	SCHLAUCHLEITUNGEN RAUP
SCHLAUCH KPL. 2SN 3,36M	96 43 277 08	183	1	1 400 201	96 43 983 08	SCHLAUCHLEITUNGEN ABST
SCHLAUCH KPL. 2SN 3,3M	96 43 280 08	187	1	1 400 201	96 43 983 08	SCHLAUCHLEITUNGEN ABST
SCHLAUCH KPL. 2SN 3,45M	96 43 261 08	137	1	1 997	91 53 489 08	SCHLAUCHLEITUNGEN RAUP
SCHLAUCH KPL. 2SN 3,62M	92 46 186 08	117	1	1 997	91 53 489 08	SCHLAUCHLEITUNGEN RAUP
SCHLAUCH KPL. 2SN 3,83M	96 43 279 08	185	1	1 400 201	96 43 983 08	SCHLAUCHLEITUNGEN ABST
SCHLAUCH KPL. 2SN 3,83M	96 43 279 08	186	1	1 400 201	96 43 983 08	SCHLAUCHLEITUNGEN ABST
SCHLAUCH KPL. 2SN 4,5M	92 96 484 08	354	1	2 997	91 51 089 08	SCHLAUCHLEITUNGEN OBER
SCHLAUCH KPL. 2SN 4,5M	92 96 484 08	356	1	2 997	91 51 089 08	SCHLAUCHLEITUNGEN OBER
SCHLAUCH KPL. 2SN 5,0M	92 93 288 08	118	1	1 997	91 53 489 08	SCHLAUCHLEITUNGEN RAUP
SCHLAUCH KPL. 2SN 5,6M	96 36 980 08	301	1	2 997	91 51 089 08	SCHLAUCHLEITUNGEN OBER
SCHLAUCH KPL. 2SN 5,9M	96 36 994 08	357	1	2 997	91 51 089 08	SCHLAUCHLEITUNGEN OBER
SCHLAUCH KPL. 2SN 6,1M	96 36 993 08	355	1	2 997	91 51 089 08	SCHLAUCHLEITUNGEN OBER
SCHLAUCH KPL. 2TE 0,22M	92 02 441 08	200	1	2 997	91 51 089 08	SCHLAUCHLEITUNGEN OBER
SCHLAUCH KPL. 2TE 0,25M	92 62 690 08	308	1	2 997	91 51 089 08	SCHLAUCHLEITUNGEN OBER
SCHLAUCH KPL. 2TE 0,26M	96 26 869 08	(541)	1	2 782 002	96 37 936 08	HEIZUNG VORM.
SCHLAUCH KPL. 2TE 0,35M	92 09 917 08	314	1	2 997	91 51 089 08	SCHLAUCHLEITUNGEN OBER
SCHLAUCH KPL. 2TE 0,37M	96 21 730 08	255	1	2 971 012	96 43 144 08	SCHLAUCHLEITUNGEN HUBW
SCHLAUCH KPL. 2TE 0,43M	96 33 352 08	258	1	2 971 012	96 43 144 08	SCHLAUCHLEITUNGEN HUBW
SCHLAUCH KPL. 2TE 0,52M	92 61 374 08	322	1	2 997	91 51 089 08	SCHLAUCHLEITUNGEN OBER
SCHLAUCH KPL. 2TE 0,5M	92 62 890 08	203	1	2 997	91 51 089 08	SCHLAUCHLEITUNGEN OBER
SCHLAUCH KPL. 2TE 0,62M	92 88 722 08	382	1	2 971 012	96 43 144 08	SCHLAUCHLEITUNGEN HUBW
SCHLAUCH KPL. 2TE 0,66M	92 66 073 08	353	1	2 997	91 51 089 08	SCHLAUCHLEITUNGEN OBER
SCHLAUCH KPL. 2TE 0,6M	92 61 200 08	303	1	2 997	91 51 089 08	SCHLAUCHLEITUNGEN OBER
SCHLAUCH KPL. 2TE 0,6M	92 70 444 08	377	1	2 975 501	92 15 190 08	SCHLAUCHLEITUNGEN OELV
SCHLAUCH KPL. 2TE 0,88M	92 60 476 08	324	1	2 997	91 51 089 08	SCHLAUCHLEITUNGEN OBER
SCHLAUCH KPL. 2TE 0,94M	92 61 290 08	317	1	2 997	91 51 089 08	SCHLAUCHLEITUNGEN OBER
SCHLAUCH KPL. 2TE 0,96M	96 31 967 08	315	1	2 997	91 51 089 08	SCHLAUCHLEITUNGEN OBER
SCHLAUCH KPL. 2TE 0,9M	92 61 116 08	327	1	2 997	91 51 089 08	SCHLAUCHLEITUNGEN OBER
SCHLAUCH KPL. 2TE 0,9M	96 26 868 08	(540)	1	2 782 002	96 37 936 08	HEIZUNG VORM.
SCHLAUCH KPL. 2TE 1,04M	92 60 492 08	319	1	2 997	91 51 089 08	SCHLAUCHLEITUNGEN OBER
SCHLAUCH KPL. 2TE 1,0M	92 62 891 08	380	1	2 971 012	96 43 144 08	SCHLAUCHLEITUNGEN HUBW
SCHLAUCH KPL. 2TE 1,0M	96 24 553 08	307	1	2 997	91 51 089 08	SCHLAUCHLEITUNGEN OBER
SCHLAUCH KPL. 2TE 1,16M	92 76 807 08	344	1	2 997	91 51 089 08	SCHLAUCHLEITUNGEN OBER
SCHLAUCH KPL. 2TE 1,2M	92 75 662 08	318	1	2 997	91 51 089 08	SCHLAUCHLEITUNGEN OBER
SCHLAUCH KPL. 2TE 1,34M	96 26 870 08	(542)	1	2 782 002	96 37 936 08	HEIZUNG VORM.
SCHLAUCH KPL. 2TE 1,36M	92 84 584 08	311	1	2 997	91 51 089 08	SCHLAUCHLEITUNGEN OBER
SCHLAUCH KPL. 2TE 1,36M	92 93 218 08	310	1	2 997	91 51 089 08	SCHLAUCHLEITUNGEN OBER
SCHLAUCH KPL. 2TE 1,3M	92 60 465 08	343	1	2 997	91 51 089 08	SCHLAUCHLEITUNGEN OBER
SCHLAUCH KPL. 2TE 2,2M	96 35 952 08	202	1	2 997	91 51 089 08	SCHLAUCHLEITUNGEN OBER
SCHLAUCH KPL. 2TE 2,3M	92 61 197 08	377	1	2 970 061	96 43 131 08	SCHLAUCHLEITUNGEN ZUSA
SCHLAUCH KPL. 2TE 2,5M	92 63 748 08	328	1	2 997	91 51 089 08	SCHLAUCHLEITUNGEN OBER
SCHLAUCH KPL. 2TE 2,7M	92 96 444 08	323	1	2 997	91 51 089 08	SCHLAUCHLEITUNGEN OBER
SCHLAUCH KPL. 2TE 2,8M	92 96 438 08	205	1	2 997	91 51 089 08	SCHLAUCHLEITUNGEN OBER
SCHLAUCH KPL. 2TE 3,0M	92 60 719 08	209	1	2 997	91 51 089 08	SCHLAUCHLEITUNGEN OBER
SCHLAUCH KPL. 2TE 3,3M	92 70 439 08	300	1	2 997	91 51 089 08	SCHLAUCHLEITUNGEN OBER
SCHLAUCH KPL. 2TE 3,4M	92 84 591 08	340	1	2 997	91 51 089 08	SCHLAUCHLEITUNGEN OBER
SCHLAUCH KPL. 2TE 4,8M	96 42 856 08	212	1	2 997	91 51 089 08	SCHLAUCHLEITUNGEN OBER
SCHLAUCH KPL. 2TE 7,4M	96 39 193 08	(543)	2	2 782	91 54 117 08	MOTORVORWAERMUNG
SCHLAUCH KPL. 2TE 7,4M	96 42 857 08	213	1	2 997	91 51 089 08	SCHLAUCHLEITUNGEN OBER
SCHLAUCH KPL. BLAU	92 51 852 08	10	1	2 792	91 52 291 08	MECH.TEILE VERSANDMONT
SCHLAUCH KPL. GH134 0,26M	96 38 196 08	1104	1	2 831 021	96 38 140 08	SCHLAUCHLEITUNGEN KLIMA
SCHLAUCH KPL. GH134 0,7M	96 37 122 08	1103	1	2 831 021	96 38 140 08	SCHLAUCHLEITUNGEN KLIMA
SCHLAUCH KPL. GH134 1,1M	96 37 121 08	1102	1	2 831 021	96 38 140 08	SCHLAUCHLEITUNGEN KLIMA
SCHLAUCH KPL. GH134 7,3M	96 40 962 08	1100	1	2 831 021	96 38 140 08	SCHLAUCHLEITUNGEN KLIMA
SCHLAUCH KPL. GH134 8,9M	96 38 574 08	1101	1	2 831 021	96 38 140 08	SCHLAUCHLEITUNGEN KLIMA
SCHLAUCH KPL. GH466 0,44M	96 42 859 08	348	1	2 997	91 51 089 08	SCHLAUCHLEITUNGEN OBER
SCHLAUCH KPL. GH466 0,52M	96 42 858 08	347	1	2 997	91 51 089 08	SCHLAUCHLEITUNGEN OBER
SCHLAUCH KPL. GH466 0,5M	96 36 985 08	334	1	2 997	91 51 089 08	SCHLAUCHLEITUNGEN OBER

3.4.2008

etk_en_de_074927 LTR 1100

711

LIEBHERRAlphabetical index
Alphabetischer Index

Bezeichnung	Artikel	Pos.	Menge	Seite	Baugruppe	Bezeichnung
SCHLAUCH KPL. GH466 0,7M	96 36 986 08	336	1	2 997	91 51 089 08	SCHLAUCHLEITUNGEN OBER
SCHLAUCH KPL. GH466 1,75M	96 42 866 08	371	1	2 970 061	96 43 131 08	SCHLAUCHLEITUNGEN ZUSA
SCHLAUCH KPL. GH466 3,15M	96 42 864 08	385	1	2 971 012	96 43 144 08	SCHLAUCHLEITUNGEN HUBW
SCHLAUCH KPL. GH506 0,3M	96 37 118 08	290	1	2 997	91 51 089 08	SCHLAUCHLEITUNGEN OBER
SCHLAUCH KPL. GH506 0,81M	96 36 990 08	293	1	2 997	91 51 089 08	SCHLAUCHLEITUNGEN OBER
SCHLAUCH KPL. GH506 0,82M	96 29 964 08	338	1	2 997	91 51 089 08	SCHLAUCHLEITUNGEN OBER
SCHLAUCH KPL. GH506 0,92M	96 36 998 08	393	1	2 997	91 51 089 08	SCHLAUCHLEITUNGEN OBER
SCHLAUCH KPL. GH506 1,04M	96 36 997 08	391	1	2 997	91 51 089 08	SCHLAUCHLEITUNGEN OBER
SCHLAUCH KPL. GH506 1,04M	96 36 997 08	392	1	2 997	91 51 089 08	SCHLAUCHLEITUNGEN OBER
SCHLAUCH KPL. GH506 1,14M	96 36 996 08	390	1	2 997	91 51 089 08	SCHLAUCHLEITUNGEN OBER
SCHLAUCH KPL. GH506 1,18M	96 36 989 08	292	1	2 997	91 51 089 08	SCHLAUCHLEITUNGEN OBER
SCHLAUCH KPL. GH506 1,38M	96 36 988 08	291	1	2 997	91 51 089 08	SCHLAUCHLEITUNGEN OBER
SCHLAUCH KPL. GH506 1,85M	96 37 009 08	372	1	2 970 061	96 43 131 08	SCHLAUCHLEITUNGEN ZUSA
SCHLAUCH KPL. GH506 1,92M	96 35 999 08	370	1	2 970 061	96 43 131 08	SCHLAUCHLEITUNGEN ZUSA
SCHLAUCH KPL. GH506 1,9M	92 55 190 08	481	1	2 997	91 51 089 08	SCHLAUCHLEITUNGEN OBER
SCHLAUCH KPL. GH506 1,9M	92 55 190 08	482	1	2 997	91 51 089 08	SCHLAUCHLEITUNGEN OBER
SCHLAUCH KPL. GH506 2,0M	92 87 533 08	480	1	2 997	91 51 089 08	SCHLAUCHLEITUNGEN OBER
SCHLAUCH KPL. GH506 2,75M	92 88 753 08	339	1	2 997	91 51 089 08	SCHLAUCHLEITUNGEN OBER
SCHLAUCH KPL. GH506 3,7M	96 42 865 08	386	1	2 971 012	96 43 144 08	SCHLAUCHLEITUNGEN HUBW
SCHLAUCH KPL. HPC 0,45M	96 23 355 08	368	1	2 997	91 51 089 08	SCHLAUCHLEITUNGEN OBER
SCHLAUCH KPL. HPC 5,1M	92 32 291 08	369	1	2 997	91 51 089 08	SCHLAUCHLEITUNGEN OBER
SCHLAUCH KPL. ROT	92 51 853 08	11	1	2 792	91 52 291 08	MECH.TEILE VERSANDMONT
SCHLAUCH NW75 Rolle25m	55 30 114 08	20	1	2 541 100	91 10 807 08	ZUSATZHEIZUNG OW AIRTOP
SCHLAUCHFUEHRUNG SCH	92 51 437 08	1	1	1 792 004	92 51 415 08	SCHLAUCHFUEHRUNG VORM.
SCHLAUCHFUEHRUNG VORM.	92 51 415 08	9	1	2 792	91 52 291 08	MECH.TEILE VERSANDMONT
SCHLAUCHLEITUNG	79 00 422 14	7	1	1 750	91 48 606 08	WERKZEUG M.ZUBEHOER
SCHLAUCHLEITUNG	79 00 429 14	8	1	1 750	91 48 606 08	WERKZEUG M.ZUBEHOER
SCHLAUCHLEITUNGEN ABST	96 42 621 08	91	1	1 975 006	91 52 331 08	ZUSATZHYDR.ABSTUETZZYL
SCHLAUCHLEITUNGEN ABST	96 43 983 08	4	1	1 400 200	91 53 791 08	HYDRAULIK VORB.
SCHLAUCHLEITUNGEN HUBW	96 43 144 08	91	1	2 971	91 50 610 08	HYDRAULIK HILFSHUBWERK
SCHLAUCHLEITUNGEN KLAP	96 20 364 08	91	1	2 975 038	91 26 492 08	ZUSATZHYDRAULIK KLAPPSP
SCHLAUCHLEITUNGEN KLIMA	96 38 140 08	500	1	2 831	91 47 871 08	KLIMAAANLAGE OW
SCHLAUCHLEITUNGEN MOT	96 26 649 08	55	1	2 782 002	96 37 936 08	HEIZUNG VORM.
SCHLAUCHLEITUNGEN MOT	96 37 966 08	100	1	2 782	91 54 117 08	MOTORVORWAERMUNG
SCHLAUCHLEITUNGEN OBER	91 51 089 08	191	1		LTR 1100 -0	LIEBHERR LTR 1100
SCHLAUCHLEITUNGEN OELKU	96 43 157 08	95	1	2 970	91 52 242 08	HYDRAULIK
SCHLAUCHLEITUNGEN OELVO	92 15 190 08	91	1	2 975 500	91 14 570 08	ZUSATZHYDRAULIK OELVOR
SCHLAUCHLEITUNGEN RAUP	91 53 489 08	7	1	1 100 200	96 46 920 08	UNTERWAGEN KPL.
SCHLAUCHLEITUNGEN ZUSAT	96 43 131 08	91	1	2 970	91 52 242 08	HYDRAULIK
SCHLAUCHNIPPEL	91 40 351 23	5	1	X1011766	10 11 766 5	ROHRLEITUNG
SCHLAUCHNIPPEL	91 40 351 23	8	1	X1011914	10 11 914 1	KURBELGEHAEUSEENTLUEF
SCHLAUCHNIPPEL	91 40 351 23	26	1	X1011989	10 11 989 7	RS OELRUECKKLAUFLEITUNG
SCHLAUCHNIPPEL	92 76 393 23	1	2	9 079 890	90 79 890	HEIZUNGSANSCHLUSS
SCHLAUCHNIPPEL 9SMNPB28	90 79 080	1	1	X1011550	10 11 550 2	KUEHLWASSERENTLUEFTUN
SCHLAUCHSCHELLE	55 31 023 08	10	6	2 541 100	91 10 807 08	ZUSATZHEIZUNG OW AIRTOP
SCHLAUCHSCHELLE 104-112X	77 42 238 08	180	1	2 200	91 54 491 08	ANTRIEBSAGGREGAT KPL.
SCHLAUCHSCHELLE 104-112X	77 42 238 08	185	1	2 210 000	91 54 495 08	ANTRIEBSAGGREGAT VORM.
SCHLAUCHSCHELLE 11-20	55 08 496 08	182	4	2 200	91 54 491 08	ANTRIEBSAGGREGAT KPL.
SCHLAUCHSCHELLE 11-20	55 08 496 08	24	2	2 782	91 54 117 08	MOTORVORWAERMUNG
SCHLAUCHSCHELLE 11-20	55 08 496 08	15	1	2 920 574	96 36 055 08	BEDIENPULT BALLAST
SCHLAUCHSCHELLE 11-20	55 08 496 08	15	1	2 920 904	96 41 093 08	STUEPERPULT ABSTUETZUNG
SCHLAUCHSCHELLE 110-130	77 42 176 08	110	4	2 681	91 28 102 08	LUFTFILTERANLAGE
SCHLAUCHSCHELLE 120-140	77 42 842 08	111	2	2 681	91 28 102 08	LUFTFILTERANLAGE
SCHLAUCHSCHELLE 20-27	55 31 759 08	19	1	2 541 100	91 10 807 08	ZUSATZHEIZUNG OW AIRTOP
SCHLAUCHSCHELLE 25-40 W3	77 42 085 08	181	2	2 200	91 54 491 08	ANTRIEBSAGGREGAT KPL.
SCHLAUCHSCHELLE 25-40 W3	77 42 085 08	22	6	2 782	91 54 117 08	MOTORVORWAERMUNG
SCHLAUCHSCHELLE 25-40 W3	77 42 085 08	7	5	2 782 002	96 37 936 08	HEIZUNG VORM.
SCHLAUCHSCHELLE 32-50 W3	55 08 495 08	183	2	2 210 000	91 54 495 08	ANTRIEBSAGGREGAT VORM.
SCHLAUCHSCHELLE 32-50 W3	55 08 495 08	8	10	2 782 002	96 37 936 08	HEIZUNG VORM.
SCHLAUCHSCHELLE 40-60 W3	55 08 380 08	184	4	2 210 000	91 54 495 08	ANTRIEBSAGGREGAT VORM.

3.4.2008

etk_en_de_074927 LTR 1100

712

LIEBHERRAlphabetical index
Alphabetischer Index

Bezeichnung	Artikel	Pos.	Menge	Seite	Baugruppe	Bezeichnung
SCHLAUCHSCHELLE 50-70 W3	77 42 080 08	180	2	2 210 000	91 54 495 08	ANTRIEBSAGGREGAT VORM.
SCHLAUCHSCHELLE 50-70 W3	77 42 080 08	32	4	2 502	91 01 533 08	STEUERSTAND
SCHLAUCHSCHELLE 60-80 W3	77 42 143 08	181	2	2 210 000	91 54 495 08	ANTRIEBSAGGREGAT VORM.
SCHLAUCHSCHELLE 70-90 W3	77 42 064 08	182	4	2 210 000	91 54 495 08	ANTRIEBSAGGREGAT VORM.
SCHLAUCHSCHELLE 70-90 W3	77 42 064 08	15	1	2 540	91 45 984 08	HEIZUNG OW
SCHLAUCHSCHELLE 89-94X25	77 42 252 08	112	4	2 680	91 53 225 08	ABGASANLAGE KPL.
SCHLAUCHSCHELLE DIN 3017	77 42 189 08	183	2	2 200	91 54 491 08	ANTRIEBSAGGREGAT KPL.
SCHLAUCHSCHELLE DIN 3017-	77 42 049 08	44	1	2 971	91 50 610 08	HYDRAULIK HILFSHUBWERK
SCHLAUCHSCHELLE DIN 3017	77 42 086 08	4	8	2 540	91 45 984 08	HEIZUNG OW
SCHLAUCHSCHELLE DIN 3017	49 00 778	4	2	X1011766	10 11 766 5	ROHRLEITUNG
SCHLAUCHSCHELLE DIN 3017	49 00 778	12	6	X1011914	10 11 914 1	KURBELGEHAEUSEENTLUEF
SCHLAUCHSCHELLE DIN 3017	49 00 778	25	2	X1011989	10 11 989 7	RS OELRUECKLAUFLEITUNG
SCHLAUCHSCHELLE DIN 3017	49 81 029	19	2	X1011914	10 11 914 1	KURBELGEHAEUSEENTLUEF
SCHLAUCHSTUTZEN M14X1,5	49 81 033 23	2	1	X1011550	10 11 550 2	KUEHLWASSERENTLUEFTUN
SCHLAUCHVERSCHRAUBUNG	60 24 408 08	(7)	1	2 920	91 52 240 08	EL.ANLAGE DREHBUEHNE
SCHLAUCHVERSCHRAUBUNG	60 24 415 08	17	1	1 920 314	96 46 921 08	KLEMMKASTEN VORM.
SCHLEIFRING R16	10 42 516 2	16	1	X1035562	10 35 562 4	LEITUNGSTROMMEL
SCHLEIFRING R16	10 42 516 3	17	4	X1035562	10 35 562 4	LEITUNGSTROMMEL
SCHLEIFRINGSATZ	57 18 510 08	4	1	6 923 101	69 23 101 08	SEILLAENGEN GEBER
SCHLEIFRINGUEBERTRAEG	10 28 517 1	5	1	1 920 307	96 46 916 08	ELEKTRIK MITTELSTUECK
SCHLIESSBOLZEN	70 42 736 08	69	1	2 520 000	91 49 872 08	KABINE VERGLAST
SCHLUESSEL	57 09 954 08	1	1	6 061 943	60 61 943 08	ZUENDSTARTSCHALTER
SCHLUSSSCHEIBE D7G	78 65 206 14	7	2	1 300 007	79 02 584 14	RAUPENKETTE KPL
SCHMIERNIPPEL	57 15 786 08	(1)	1	2 711	91 53 002 08	ZENTRALSCHMIERANLAGE O
SCHMIERNIPPEL DIN 71412 A	77 43 040 08	16	2	3 102 000	91 45 063 08	TELESKOP 1 VORM.
SCHMIERNIPPEL DIN 71412 A	77 43 040 08	16	2	3 103 000	91 45 064 08	TELESKOP 2 VORM.
SCHMIERNIPPEL DIN 71412 A	77 43 040 08	16	2	3 104 000	91 45 065 08	TELESKOP 3 VORM.
SCHMIERNIPPEL DIN 71412 A	77 43 040 08	16	2	3 105 000	91 45 066 08	TELESKOP 4 VORM.
SCHMIERNIPPEL DIN 71412 A	77 43 040 08	16	2	3 106	91 52 744 08	TELESKOP 5 VORM.
SCHMIERNIPPEL DIN 71412 A	77 43 011 08	18	1	9 387 070	93 87 070 01	KOMPAKTSEILWINDE
SCHMIERNIPPEL DIN 71412 A	77 43 011 08	18	1	9 685 586	96 85 586 01	KOMPAKTSEILWINDE
SCHMIERNIPPEL M16X1.5X58	77 43 517 14	6	1	1 100 212	79 02 561 14	LEITRADEINHEIT
SCHMIEROELFILTER	90 75 368	150	1	X1011664	10 11 664 6	GRUNDMOTOR
SCHMIEROELLEITUNG	10 11 834 3	12	1	X1011832	10 11 832 6	ATL-ANBAU
SCHMIEROELLEITUNG ST.35.	90 80 310	2	1	X1011793	10 11 793 0	ANBAUTEILE LUFTPRESSER
SCHMIEROELPUMPE B=30	90 75 540	140	1	X1011664	10 11 664 6	GRUNDMOTOR
SCHMIEROELPUMPE VORM. 3	90 75 541	1	1	9 075 540	90 75 540	SCHMIEROELPUMPE
SCHNAPPVERSCHLUSS	70 42 315 08	3	1	2 520 021	92 17 203 08	ARMATURENKASTEN LIEFERU
SCHNAPPVERSCHLUSS ABS	10 29 615 7	(2)	3	2 510 100	96 44 750 08	DREHBUEHNENVERKLEIDUN
SCHNECKE	57 09 909 08	25	6	6 060 516	60 60 516 08	GETRIEBENOCKENENDSCHAL
SCHNELLEBFESTIGER	57 05 452 08	8	1	5 530 854	55 30 854 08	DREIWEGEHAHN
SCHNELLKUPPL.JACK UP	91 49 498 08	50	1		LTR 1100 -0	LIEBHERR LTR 1100
SCHNELLKUPPLUNG HYDR.	91 04 520 14	1	1	1 410	91 49 498 08	SCHNELLKUPPL.JACK UP
SCHNELLVERSCHRAUBUNGS	51 15 112 14	23	4	1 100 300	99 17 010 14	HYDRAULIK UNTERWAGEN
SCHNELLVERSCHRAUBUNGS	51 17 043 14	22	10	1 100 300	99 17 010 14	HYDRAULIK UNTERWAGEN
SCHNELLVERSCHRAUBUNGS	51 15 113 14	24	4	1 100 300	99 17 010 14	HYDRAULIK UNTERWAGEN
SCHNELLVERSCHRAUBUNGS	51 17 042 14	21	10	1 100 300	99 17 010 14	HYDRAULIK UNTERWAGEN
SCHNELLVERSCHRAUBUNGS	51 17 083 14	26	2	1 100 300	99 17 010 14	HYDRAULIK UNTERWAGEN
SCHNELLVERSCHRAUBUNGS	51 17 084 14	25	2	1 100 300	99 17 010 14	HYDRAULIK UNTERWAGEN
SCHOTTBLECH 8X325X325	95 62 188 14	11	2	1 100 200	96 46 920 08	UNTERWAGEN KPL.
SCHRAEGKUGELLAGER DIN 6	10 01 360 1	3	1	9 387 598	93 87 598 01	PLANETENGETRIEBE
SCHRAEGKUGELLAGER DIN 6	10 01 360 1	3	1	9 686 071	96 86 071 01	PLANETENGETRIEBE
SCHRAUBE 24.0x65 42CRMO4	95 64 142 08	17	4	3 330	91 26 911 08	AUSSCHUBMECHANIK
SCHRAUBE 7/8"-14UNFX75 11.	78 65 114 14	4	248	1 300 006	91 89 127 14	RAUPENKETTE
SCHRAUBE DIN 316 M8X16 4.6	40 09 018 08	30	1	3 511 006	96 45 029 08	MASTNASE VORM.
SCHRAUBE DIN 6912 M8X25 8.	40 72 014 08	32	8	3 102 000	91 45 063 08	TELESKOP 1 VORM.
SCHRAUBE DIN 6912 M8X25 8.	40 72 014 08	32	8	3 103 000	91 45 064 08	TELESKOP 2 VORM.
SCHRAUBE DIN 6912 M8X25 8.	40 72 014 08	32	8	3 104 000	91 45 065 08	TELESKOP 3 VORM.
SCHRAUBE DIN 6912 M8X25 8.	40 72 014 08	32	8	3 105 000	91 45 066 08	TELESKOP 4 VORM.
SCHRAUBE DIN 6912 M8X25 8.	40 72 014 08	53	8	3 106	91 52 744 08	TELESKOP 5 VORM.

3.4.2008

etk_en_de_074927 LTR 1100

713

LIEBHERRAlphabetical index
Alphabetischer Index

Bezeichnung	Artikel	Pos.	Menge	Seite	Baugruppe	Bezeichnung
SCHRAUBE DIN 7983 4,8X13 S	40 82 808 08	119	10	2 520 000	91 49 872 08	KABINE VERGLAST
SCHRAUBE DIN 7983 4,8X19 S	40 82 809 08	117	6	2 520 000	91 49 872 08	KABINE VERGLAST
SCHRAUBE DIN 7984 M10X18	40 83 029 08	9	3	9 080 719	90 80 719	NOCKENWELLE KPL.
SCHRAUBE DIN 7984 M4X10 8.	40 83 000 08	46	3	2 522	91 10 037 08	TUER KPL.
SCHRAUBE DIN 7984 M6X12 8.	40 93 609 08	13	4	2 520 001	92 48 796 08	FRONTSCHIEBE KPL.
SCHRAUBE DIN 7985 M3X8 8.8	51 45 994 08	4	12	2 913 100	91 23 538 08	BAUGRUPPENTRAEGER
SCHRAUBE DIN 7985 M3X8 8.8	51 45 994 08	8	4	2 932 214	96 28 366 08	EINGANGSPLATINE KPL.
SCHRAUBE DIN 7985 M4X6 4.8	55 31 619 08	12	4	2 913 100	91 23 538 08	BAUGRUPPENTRAEGER
SCHRAUBE DIN 7985 M4X6 4.8	55 31 619 08	58	1	5 530 534	55 30 534 90	WASSERHEIZGERAET
SCHRAUBE DIN 7985 M5X12 4.	40 83 101 08	17	6	5 530 534	55 30 534 90	WASSERHEIZGERAET
SCHRAUBE DIN 7991 M10X40	40 86 026 08	8	2	2 790 901	91 54 183 08	AUSSTEIFUNG
SCHRAUBE DIN 7991 M12X45	40 86 018 08	6	3	2 500	91 48 594 08	KRANFUEHRERKABINE KPL.
SCHRAUBE DIN 7991 M4X12 8.	40 86 059 08	6	8	2 520 021	92 17 203 08	ARMATURENKASTEN LIEFERU
SCHRAUBE DIN 7991 M5X16 8.	40 86 040 08	25	26	2 502	91 01 533 08	STEUERSTAND
SCHRAUBE DIN 7991 M5X16 8.	40 86 040 08	67	6	2 932 042	96 50 842 08	GRUNDAUFBAU
SCHRAUBE DIN 7991 M6X16 8.	40 86 002 08	306	6	2 510 100	96 44 750 08	DREHBUEHNENVERKLEIDUN
SCHRAUBE DIN 7991 M6X16 8.	40 86 002 08	41	6	2 510 200	96 41 258 08	DREHBUEHNENVERKLEIDUN
SCHRAUBE DIN 7991 M6X16 8.	40 86 002 08	6	8	2 515 007	96 42 014 08	PODEST VORM.
SCHRAUBE DIN 7991 M6X16 8.	40 86 002 08	40	4	2 522	91 10 037 08	TUER KPL.
SCHRAUBE DIN 7991 M6X20 8.	40 86 041 08	3	6	2 510 072	96 44 614 08	KLAPPE VORM.RECHTS
SCHRAUBE DIN 7991 M6X20 8.	40 86 041 08	3	6	2 510 201	96 42 011 08	KLAPPE VORM.
SCHRAUBE DIN 7991 M6X40 8.	40 86 046 08	30	32	1 630	91 54 479 08	HYDRAULISCHE ABSTUETZUN
SCHRAUBE DIN 7991 M6X40 8.	40 86 046 08	53	2	2 522	91 10 037 08	TUER KPL.
SCHRAUBE DIN 7991 M8X16 8.	40 86 003 08	29	16	1 630	91 54 479 08	HYDRAULISCHE ABSTUETZUN
SCHRAUBE DIN 7991 M8X16 8.	40 86 003 08	55	3	3 101	91 54 595 08	ANLENKSTUECK VORM.
SCHRAUBE DIN 7991 M8X16 8.	40 86 003 08	55	3	3 102 000	91 45 063 08	TELESKOP 1 VORM.
SCHRAUBE DIN 7991 M8X16 8.	40 86 003 08	55	3	3 103 000	91 45 064 08	TELESKOP 2 VORM.
SCHRAUBE DIN 7991 M8X20 8.	40 86 006 08	134	6	2 520 000	91 49 872 08	KABINE VERGLAST
SCHRAUBE DIN 7991 M8X20 8.	40 86 006 08	34	3	3 101	91 54 595 08	ANLENKSTUECK VORM.
SCHRAUBE DIN 7991 M8X20 8.	40 86 006 08	60	9	3 102 000	91 45 063 08	TELESKOP 1 VORM.
SCHRAUBE DIN 7991 M8X20 8.	40 86 006 08	60	9	3 103 000	91 45 064 08	TELESKOP 2 VORM.
SCHRAUBE DIN 7991 M8X20 8.	40 86 006 08	60	9	3 104 000	91 45 065 08	TELESKOP 3 VORM.
SCHRAUBE DIN 7991 M8X20 8.	40 86 006 08	60	9	3 105 000	91 45 066 08	TELESKOP 4 VORM.
SCHRAUBE DIN 7991 M8X25 8.	40 86 005 08	4	4	3 750 011	92 51 440 08	HALTER VORM.
SCHRAUBE DIN 84 M3X10 5.8	40 01 004 08	25	17	2 932 138	96 43 168 08	SCHWENKRAHMEN RELAISST
SCHRAUBE DIN 84 M3X15 MS	40 01 701 08	266	2	3 930 492	96 20 966 08	KLEMMKASTEN KPL.
SCHRAUBE DIN 84 M4X10 8.8	40 01 016 08	301	4	2 782	91 49 360 08	KUEHLWASSERVORWAERM
SCHRAUBE DIN 84 M4X10 8.8	40 01 016 08	61	28	2 932 042	96 50 842 08	GRUNDAUFBAU
SCHRAUBE DIN 84 M4X10 8.8	40 01 016 08	5	4	2 932 215	92 26 129 08	VERTEILER MASSE
SCHRAUBE DIN 84 M4X10 8.8	40 01 016 08	31	2	3 100	91 52 674 08	TELESKOPPAUSLEGER KPL.
SCHRAUBE DIN 84 M4X8 5.8	40 01 015 08	8	4	2 501 000	91 48 769 08	KRANFUEHRERKABINE VORM
SCHRAUBE DIN 84 M5X12 5.8	40 01 033 08	8	2	2 260 006	96 31 147 08	BATTERIEKASTEN VORM.
SCHRAUBE DIN 84 M5X12 5.8	40 01 033 08	8	3	3 750 011	92 51 440 08	HALTER VORM.
SCHRAUBE DIN 84 M5X16 4.8	40 01 034 08	4	4	2 780	91 26 162 08	FREMDEINSPEISUNG
SCHRAUBE DIN 84 M5X20 5.8	40 01 036 08	64	2	2 932 042	96 50 842 08	GRUNDAUFBAU
SCHRAUBE DIN 84 M6X12 5.8	40 01 056 08	60	3	2 533 005	96 41 568 08	ARMATURENBRETT DACH VO
SCHRAUBE DIN 84 M6X20 5.8	40 01 058 08	15	3	2 920 585	91 01 520 08	ELEKTRIK BLITZLEUCHE
SCHRAUBE DIN 84 M6X30 5.8	40 01 062 08	107	2	2 520 000	91 49 872 08	KABINE VERGLAST
SCHRAUBE DIN 84 M6X35 5.8	40 01 063 08	22	8	3 100	91 52 674 08	TELESKOPPAUSLEGER KPL.
SCHRAUBE DIN 84 M8X35 5.8	51 07 977 08	22	1	5 114 176	51 14 176 08	DRUCKBEGRENZUNGSVENTI
SCHRAUBE DIN 84 M8X35 5.8	51 07 977 08	22	1	5 114 177	51 14 177 08	DRUCKBEGRENZUNGSVENTI
SCHRAUBE DIN 85 M2X10 5.8	40 02 002 08	6	2	5 530 854	55 30 854 08	DREIWEGEHAHN
SCHRAUBE DIN 912 M10X65 8.	40 42 098 08	4	1	9 080 710	90 80 710	EINSPRITZDUESE
SCHRAUBE DIN 912 M12X100 1	40 43 130 08	7	15	X1011582	10 11 582 9	SCHWUNGRADGEHAEUSE
SCHRAUBE DIN 912 M12X40 8.	40 42 120 08	16	4	2 340 004	96 43 780 08	OELBEHAELTER VORM.
SCHRAUBE DIN 912 M12X40 8.	40 42 120 08	505	4	2 970	91 52 242 08	HYDRAULIK
SCHRAUBE DIN 912 M12X70 1	40 43 126 08	4	24	2 420	91 32 936 08	DREHWERK
SCHRAUBE DIN 912 M14X45 8.	40 42 152 08	975	16	1 100 300	99 17 010 14	HYDRAULIK UNTERWAGEN
SCHRAUBE DIN 912 M14X70 8.	40 42 314 08	502	4	2 970	91 52 242 08	HYDRAULIK
SCHRAUBE DIN 912 M14X70 8.	40 42 314 08	502	8	2 971	91 50 610 08	HYDRAULIK HILFSHUBWERK

3.4.2008

etk_en_de_074927 LTR 1100

714

LIEBHERRAlphabetical index
Alphabetischer Index

Bezeichnung	Artikel	Pos.	Menge	Seite	Baugruppe	Bezeichnung
SCHRAUBE DIN 912 M24X80 1	40 43 245 08	4	24	1 100 205	96 51 633 08	RAUPENTRAEGER KPL.RE.
SCHRAUBE DIN 912 M5X35 12.	40 43 637 08	15	4	5 114 869	51 14 869 08	STEUERLEISTE
SCHRAUBE DIN 912 M5X35 8.8	40 42 025 08	4	4	2 711	91 53 002 08	ZENTRALSCHMIERANLAGE O
SCHRAUBE DIN 912 M5X45 12.	40 43 612 08	16	4	5 114 869	51 14 869 08	STEUERLEISTE
SCHRAUBE DIN 912 M5X50 10.	40 43 028 08	14	4	1 100 300	99 17 010 14	HYDRAULIK UNTERWAGEN
SCHRAUBE DIN 912 M5X50 10.	40 43 028 08	19	4	1 100 300	99 17 010 14	HYDRAULIK UNTERWAGEN
SCHRAUBE DIN 912 M6X120 8.	40 42 059 08	75	2	2 970	91 52 242 08	HYDRAULIK
SCHRAUBE DIN 912 M6X145 8.	40 42 305 08	50	4	2 971	91 50 610 08	HYDRAULIK HILFSHUBWERK
SCHRAUBE DIN 912 M6X40 8.8	40 42 046 08	21	4	X1033367	10 33 367 2	STEUERBLOCK
SCHRAUBE DIN 912 M6X60 8.8	40 42 050 08	77	4	3 101	91 54 595 08	ANLENKSTUECK VORM.
SCHRAUBE DIN 912 M6X70 8.8	40 42 052 08	31	2	1 100 300	99 17 010 14	HYDRAULIK UNTERWAGEN
SCHRAUBE DIN 912 M6X90 8.8	40 42 056 08	76	4	2 970	91 52 242 08	HYDRAULIK
SCHRAUBE DIN 912 M8X25 12.	57 06 138 77	9	4	5 700 161	57 00 161 23	LUFTPRESSER
SCHRAUBE DIN 912 M8X45 8.8	40 42 070 08	31	6	X1033367	10 33 367 2	STEUERBLOCK
SCHRAUBE DIN 912 M8X8 8.8	40 42 062 08	98	22	3 501	91 05 788 08	DOPPELKLAPPSPITZE MECH.
SCHRAUBE DIN 961 M12X1,5X	40 70 038 08	26	3	2 950	91 49 515 08	DRUCKLUFTANLAGE OW
SCHRAUBE DIN 963 M5X10 5.8	40 04 014 08	4	2	3 750 016	96 21 012 08	ANBAU FERNSTEUERUNG
SCHRAUBE DIN 963 M5X25 5.8	40 70 308 08	28	4	2 782 002	96 37 936 08	HEIZUNG VORM.
SCHRAUBE DIN 963 M6X16 5.8	40 70 312 08	76	4	2 520 000	91 49 872 08	KABINE VERGLAST
SCHRAUBE DIN 963 M6X25 5.8	40 70 311 08	19	4	2 520 001	92 48 796 08	FRONTSCHIEBE KPL.
SCHRAUBE DIN 964 M5X16 5.8	40 06 034 08	6	12	2 340 004	96 43 780 08	OELBEHAELTER VORM.
SCHRAUBE DIN 964 M5X18 M	40 06 035 08	268	2	2 920 574	96 36 055 08	BEDIENPULT BALLAST
SCHRAUBE DIN 964 M5X18 M	40 06 035 08	251	2	2 920 904	96 41 093 08	STEUERPULT ABSTUETZUNG
SCHRAUBE DIN 966 M6X30 4.8	40 93 010 08	30	4	2 510 018	96 44 046 08	KUEHLERHAUBE KPL.
SCHRAUBE DIN EN 1665 M10	10 01 690 8	2	4	9 079 468	90 79 468	TRANSPORTVORRICHTUNG
SCHRAUBE DIN EN 1665 M10	10 01 690 8	4	2	9 079 560	90 79 560	GENERATOR
SCHRAUBE DIN EN 1665 M10	10 01 690 8	2	4	9 079 823	90 79 823	TRANSPORTVORRICHTUNG
SCHRAUBE DIN EN 1665 M10	10 01 690 8	3	3	X1011566	10 11 566 4	VERSCHLUSSTEIL
SCHRAUBE EN 1665 M6X16 8.	40 73 502 08	28	8	2 510 200	96 41 258 08	DREHBUEHNENVERKLEIDUN
SCHRAUBE EN 1665 M6X16 8.	40 73 502 08	65	8	2 932 042	96 50 842 08	GRUNDAUFBAU
SCHRAUBE ISO 4017 M20X100	40 62 072 08	18	12	1 100 205	96 51 633 08	RAUPENTRAEGER KPL.RE.
SCHRAUBE ISO 4017 M20X100	40 62 072 08	18	12	1 100 210	96 51 634 08	RAUPENTRAEGER KPL.LI.
SCHRAUBE ISO 4762 M12X40 1	40 43 120 08	77	8	9 387 598	93 87 598 01	PLANETENGETRIEBE
SCHRAUBE ISO 4762 M12X40 1	40 43 120 08	77	8	9 686 071	96 86 071 01	PLANETENGETRIEBE
SCHRAUBE ISO 4762 M16X110	40 43 181 01	21	24	9 387 598	93 87 598 01	PLANETENGETRIEBE
SCHRAUBE ISO 4762 M16X110	40 43 181 01	21	24	9 686 071	96 86 071 01	PLANETENGETRIEBE
SCHRAUBE ISO 4762 M16X80 1	40 43 177 01	6	16	9 387 070	93 87 070 01	KOMPAKTSEILWINDE
SCHRAUBE ISO 4762 M16X80 1	40 43 177 01	6	16	9 685 586	96 85 586 01	KOMPAKTSEILWINDE
SCHRAUBE ISO 7045 M2,5X12	40 83 112 08	4	4	2 913 003	96 20 599 08	FOLIENASTATUR VORM.
SCHRAUBE ISO 7045 M3X16 4.	40 84 007 01	4	2	2 913 005	96 28 696 08	INNENGEHAUESE VORM.
SCHRAUBE ISO 7045 M3X30 4.	40 83 114 08	3	4	2 913 006	96 20 732 08	LUEFTERBLECH VORM.
SCHRAUBE ISO 7045 M3X6 5.8	40 83 115 08	3	8	2 913 005	96 28 696 08	INNENGEHAUESE VORM.
SCHRAUBE ISO 7046-1 M4X14	40 70 608 08	4	8	2 913 102	92 32 870 08	LUEFTEREINHEIT
SCHRAUBE ISO 7046-1 M5X16	59 10 458 08	106	2	1 630	91 54 479 08	HYDRAULISCHE ABSTUETZUN
SCHRAUBE M10X25 VERZ.	40 97 070 01	43	3	9 686 071	96 86 071 01	PLANETENGETRIEBE
SCHRAUBE RD70X120	95 47 667 08	11	1	3 106	91 52 744 08	TELESKOP 5 VORM.
SCHRAUBE RD70X164	95 47 666 08	11	1	3 105 000	91 45 066 08	TELESKOP 4 VORM.
SCHRAUBENDREHER 10	79 00 325 08	28	1	1 750 001	92 85 698 08	GRUNDWERKZEUG
SCHRAUBENDREHER 3,5	79 00 320 08	26	1	1 750 001	92 85 698 08	GRUNDWERKZEUG
SCHRAUBENDREHER 5,5	79 00 323 08	27	1	1 750 001	92 85 698 08	GRUNDWERKZEUG
SCHRAUBENSICHERUNG 10M	86 55 016	109	1	9 080 869	90 80 869	OELLEITUNG
SCHRAUBENSICHERUNG 10M	86 55 016	109	1	X1011997	10 11 997 6	NEBENABTRIEB ANBAU
SCHRAUBENSICHERUNG 50M	81 12 019 08	100	1	9 078 113	90 78 113	MASSENAUSGLEICH
SCHRAUBENSICHERUNG 50M	81 12 057 08	109	1	9 072 906	90 72 906	ZWISCHENRAD
SCHRAUBENSICHERUNG 50M	81 12 057 08	(109)	1	9 075 540	90 75 540	SCHMIEROELPUMPE
SCHRAUBENSICHERUNG 50M	81 12 057 08	109	1	9 079 468	90 79 468	TRANSPORTVORRICHTUNG
SCHRAUBENSICHERUNG 50M	81 12 057 08	109	1	9 079 823	90 79 823	TRANSPORTVORRICHTUNG
SCHRAUBENSICHERUNG 50M	81 12 057 08	109	1	9 080 525	90 80 525	NACHRUESTSATZ
SCHRAUBENSICHERUNG 50M	81 12 057 08	109	1	X1011573	10 11 573 7	KRAFTSTOFFLEITUNG
SCHRAUBENSICHERUNG 50M	81 12 057 08	109	1	X1011599	10 11 599 3	STEUERGERAET

3.4.2008

etk_en_de_074927 LTR 1100

715

LIEBHERRAlphabetical index
Alphabetischer Index

Bezeichnung	Artikel	Pos.	Menge	Seite	Baugruppe	Bezeichnung
SCHRAUBKAPPE	51 06 623 08	2	1	5 708 320	57 08 320 08	FILTERDECKEL
SCHRUMPFSCHLAUCH 27 - 8	60 30 169 08	55	0.35	2 522	91 10 037 08	TUER KPL.
SCHRUMPFSCHLAUCH 38,1/19	60 30 323 14	30	0.6	1 100 300	99 17 010 14	HYDRAULIK UNTERWAGEN
SCHRUMPFSCHLAUCH 38,1/1	60 30 326 14	29	0.3	1 100 300	99 17 010 14	HYDRAULIK UNTERWAGEN
SCHRUMPFSCHLAUCH 38,1/1	60 30 322 14	28	0.3	1 100 300	99 17 010 14	HYDRAULIK UNTERWAGEN
SCHUTZBLECH 3x146x437	97 05 962 08	3	1	2 420	91 32 936 08	DREHWERK
SCHUTZGITTER	61 04 133 08	11	2	2 913 102	92 32 870 08	LUEFTEREINHEIT
SCHUTZHAUBE	10 42 517 4	25	1	X1035562	10 35 562 4	LEITUNGSTROMMEL
SCHUTZKAPPE	55 31 606 08	15	1	5 530 534	55 30 534 90	WASSERHEIZGERAET
SCHUTZKAPPE	77 90 201 08	2	6	1 830 102	92 26 483 08	KLEMMBRETT VORM.
SCHUTZKAPPE M26X1,5	70 13 456 23	3	1	5 004 624	50 04 624 23	VENTIL
SCHUTZPOLSTER	52 04 028 08	3	1	1 750	91 48 606 08	WERKZEUG M.ZUBEHOER
SCHWENKRAHMEN RELAISST	96 43 168 08	5	1	2 932	91 52 762 08	EINBAUTEILE SCHALTSCHRAN
SCHWENKRAHMEN SICHERUN	96 50 846 08	13	1	2 932 042	96 50 842 08	GRUNDAUFBAU
SCHWINGUNGSDAEMPFER D	55 04 580 08	(2)	1	2 210 000	91 54 495 08	ANTRIEBSAGGREGAT VORM.
SCHWINGUNGSDAEMPFER D	55 04 580 08	(2)	1	2 210 000	91 54 495 08	ANTRIEBSAGGREGAT VORM.
SCHWINGUNGSDAEMPFER D	55 04 580 08	(2)	1	2 210 000	91 54 495 08	ANTRIEBSAGGREGAT VORM.
SCHWUNGRAD	90 77 237	1	1	9 077 238	90 77 238	SCHWUNGRAD
SCHWUNGRAD	90 77 238	530	1	X1011988	10 11 988 0	DIESELMOTOR
SCHWUNGRADGEHAEUSE	10 11 582 9	520	1	X1011988	10 11 988 0	DIESELMOTOR
SCHWUNGRADGEHAEUSE V	10 12 047 3	1	1	X1011582	10 11 582 9	SCHWUNGRADGEHAEUSE
SECHSKANTMUTTER ISO 403	41 15 031 03	6	2	1 300 010	99 14 563 14	AUFSTIEG KPL.
SECHSKANTMUTTER ISO 4032	49 00 546 03	11	4	1 100 216	96 46 363 08	MONTAGETEILE LWE
SECHSKANTMUTTER ISO 403	49 00 124 03	21	4	1 100 205	96 51 633 08	RAUPENTRAEGER KPL.RE.
SECHSKANTMUTTER ISO 403	49 00 124 03	21	4	1 100 210	96 51 634 08	RAUPENTRAEGER KPL.LI.
SECHSKANTMUTTER ISO 4032	40 01 007 03	23	18	1 400 200	91 53 791 08	HYDRAULIK VORB.
SECHSKANTMUTTER ISO 403	10 33 095 3	8	2	X1011832	10 11 832 6	ATL-ANBAU
SECHSKANTMUTTER ISO 4035	41 17 006 08	18	4	3 330	91 26 911 08	AUSSCHUBMECHANIK
SECHSKANTMUTTER ISO 403	41 01 203 08	29	1	3 511 006	96 45 029 08	MASTNASE VORM.
SECHSKANTMUTTER ISO 4035	41 01 007 14	36	4	1 100 215	99 20 783 14	MITTELTEIL
SECHSKANTRIPPENMUTTER	10 00 336 6	3	1	9 078 314	90 78 314	HEIZFLANSCH
SECHSKANTSCHRAUBE	91 75 902 23	5	10	X1011577	10 11 577 6	KURBELGEHAEUSE
SECHSKANTSCHRAUBE DIN	10 03 966 0	8	12	9 079 480	90 79 480	AGGREGATETRAEGER ANBA
SECHSKANTSCHRAUBE EN 1	10 00 546 2	5	1	9 079 560	90 79 560	GENERATOR
SECHSKANTSCHRAUBE EN 1	10 00 546 2	12	1	9 080 525	90 80 525	NACHRUESTSATZ
SECHSKANTSCHRAUBE EN 1	10 00 546 2	3	4	X1011707	10 11 707 2	LUFTANSAUGROHR
SECHSKANTSCHRAUBE EN 16	10 03 731 2	9	6	9 079 480	90 79 480	AGGREGATETRAEGER ANBA
SECHSKANTSCHRAUBE EN 16	10 03 051 8	6	2	9 078 249	90 78 249	VERSCHLUSSTEIL
SECHSKANTSCHRAUBE EN 16	10 03 051 8	6	4	9 078 250	90 78 250	VERSCHLUSSTEIL
SECHSKANTSCHRAUBE EN 16	10 03 051 8	8	2	X1011997	10 11 997 6	NEBENABTRIEB ANBAU
SECHSKANTSCHRAUBE EN 1	10 03 557 8	11	3	X1011793	10 11 793 0	ANBAUTEILE LUFTPRESSER
SECHSKANTSCHRAUBE EN 16	10 11 249 7	13	1	9 080 525	90 80 525	NACHRUESTSATZ
SECHSKANTSCHRAUBE EN 16	10 00 546 1	2	4	X1011707	10 11 707 2	LUFTANSAUGROHR
SECHSKANTSCHRAUBE EN 16	10 01 463 8	10	2	9 080 525	90 80 525	NACHRUESTSATZ
SECHSKANTSCHRAUBE EN 16	10 10 165 7	6	2	9 079 560	90 79 560	GENERATOR
SECHSKANTSCHRAUBE EN 16	10 10 165 7	14	1	9 080 525	90 80 525	NACHRUESTSATZ
SECHSKANTSCHRAUBE EN 1	10 00 613 1	3	8	X1011810	10 11 810 1	ABGASROHR ANBAU
SECHSKANTSCHRAUBE EN 16	10 03 203 9	9	1	X1011860	10 11 860 1	OELWANNE
SECHSKANTSCHRAUBE EN 16	46 01 426	3	2	9 079 560	90 79 560	GENERATOR
SECHSKANTSCHRAUBE EN 16	40 73 500 08	20	2	2 533 003	96 28 388 08	ELEKTRIK ANBAUTEILE KABIN
SECHSKANTSCHRAUBE EN 16	40 73 500 08	5	1	2 780	91 26 162 08	FREMDEINSPEISUNG
SECHSKANTSCHRAUBE EN 16	40 73 500 08	62	32	2 932 042	96 50 842 08	GRUNDAUFBAU
SECHSKANTSCHRAUBE EN 1	10 29 053 7	18	4	X1011573	10 11 573 7	KRAFTSTOFFLEITUNG
SECHSKANTSCHRAUBE EN 16	10 01 404 2	4	2	9 079 472	90 79 472	KUEHLMITTELKRUEMMER
SECHSKANTSCHRAUBE EN 16	10 01 404 2	5	3	9 080 525	90 80 525	NACHRUESTSATZ
SECHSKANTSCHRAUBE EN 16	10 11 292 9	5	6	9 075 678	90 75 678	THERMOSTATGEHAEUSE
SECHSKANTSCHRAUBE EN 1	10 03 731 0	7	2	X1011816	10 11 816 1	VERBINDUNGSLEITUNG ANBA
SECHSKANTSCHRAUBE EN 1	10 00 507 8	11	2	X1011611	10 11 611 0	VERSCHLUSSTEIL
SECHSKANTSCHRAUBE EN 1	10 00 507 8	18	2	X1011611	10 11 611 0	VERSCHLUSSTEIL
SECHSKANTSCHRAUBE EN 1	10 00 507 8	6	1	X1011766	10 11 766 5	ROHRLEITUNG

3.4.2008

etk_en_de_074927 LTR 1100

716

LIEBHERRAlphabetical index
Alphabetischer Index

Bezeichnung	Artikel	Pos.	Menge	Seite	Baugruppe	Bezeichnung
SECHSKANTSCHRAUBE EN 1	10 00 507 8	13	2	X1011914	10 11 914 1	KURBELGEHAEUSEENTLUEF
SECHSKANTSCHRAUBE EN 1	10 01 690 6	8	2	9 080 345	90 80 345	WASSERPUMPE
SECHSKANTSCHRAUBE EN 1	10 01 690 6	3	2	9 080 869	90 80 869	OELLEITUNG
SECHSKANTSCHRAUBE EN 1	10 01 690 6	2	2	X1011912	10 11 912 7	HALTER ANBAU
SECHSKANTSCHRAUBE EN 1	10 01 690 6	3	4	X1011912	10 11 912 8	VERSCHLUSSTEILE
SECHSKANTSCHRAUBE EN 1	10 01 690 6	8	2	X1011989	10 11 989 1	KRAFTSTOFFVORFILTERANBA
SECHSKANTSCHRAUBE EN 1	10 00 900 7	3	4	9 080 280	90 80 280	VERSCHLUSSTEIL
SECHSKANTSCHRAUBE EN 1	10 00 900 7	9	3	X1011989	10 11 989 1	KRAFTSTOFFVORFILTERANBA
SECHSKANTSCHRAUBE EN 16	10 33 620 0	3	8	X1011919	10 11 919 7	HITZESCHUTZ MIT BEFEST.
SECHSKANTSCHRAUBE EN 1	10 00 778 2	3	2	9 079 472	90 79 472	KUEHLMITTELKRUEMMER
SECHSKANTSCHRAUBE EN 1	10 00 778 2	23	1	X1011914	10 11 914 1	KURBELGEHAEUSEENTLUEF
SECHSKANTSCHRAUBE EN 1	10 11 371 1	4	5	9 080 345	90 80 345	WASSERPUMPE
SECHSKANTSCHRAUBE EN 16	10 03 557 5	4	4	X1011599	10 11 599 3	STUECKERGERAET
SECHSKANTSCHRAUBE EN 1	10 01 690 7	22	1	X1011914	10 11 914 1	KURBELGEHAEUSEENTLUEF
SECHSKANTSCHRAUBE EN 1	10 00 507 3	5	4	X1011739	10 11 739 7	OELKUEHLER VORM.
SECHSKANTSCHRAUBE EN 1	10 00 507 3	4	5	X1011739	10 11 739 8	OELKUEHLER ANBAU
SECHSKANTSCHRAUBE EN 1	10 02 742 0	35	2	X1011573	10 11 573 7	KRAFTSTOFFLEITUNG
SECHSKANTSCHRAUBE EN 1	10 02 742 0	3	28	X1011860	10 11 860 1	OELWANNE
SECHSKANTSCHRAUBE EN 1	10 00 507 4	5	9	X1011739	10 11 739 8	OELKUEHLER ANBAU
SECHSKANTSCHRAUBE EN 1	10 10 030 3	4	5	X1011961	10 11 961 0	ZYLINDERKOPFDECKEL ANBA
SECHSKANTSCHRAUBE EN 1	10 10 030 3	4	5	X1011963	10 11 963 6	ZYLINDERKOPFDECKEL ANBA
SECHSKANTSCHRAUBE ISO 4	40 61 098 08	328	2	2 210 000	91 54 495 08	ANTRIEBSAGGREGAT VORM.
SECHSKANTSCHRAUBE ISO 4	40 61 109 08	4	6	2 260 006	96 31 147 08	BATTERIEKASTEN VORM.
SECHSKANTSCHRAUBE ISO 4	46 00 256	10	4	1 100 216	96 46 363 08	MONTAGETEILE LWE
SECHSKANTSCHRAUBE ISO	40 62 019 08	41	24	3 101	91 54 595 08	ANLENKSTUECK VORM.
SECHSKANTSCHRAUBE ISO	40 62 019 08	41	24	3 102 000	91 45 063 08	TELESKOP 1 VORM.
SECHSKANTSCHRAUBE ISO	40 62 019 08	41	24	3 103 000	91 45 064 08	TELESKOP 2 VORM.
SECHSKANTSCHRAUBE ISO	40 62 019 08	41	20	3 104 000	91 45 065 08	TELESKOP 3 VORM.
SECHSKANTSCHRAUBE ISO	40 62 019 08	41	20	3 105 000	91 45 066 08	TELESKOP 4 VORM.
SECHSKANTSCHRAUBE ISO	40 00 973	28	16	1 100 215	99 20 783 14	MITTELTEIL
SECHSKANTSCHRAUBE ISO	46 00 514	4	1	9 072 906	90 72 906	ZWISCHENRAD
SECHSKANTSCHRAUBE ISO	46 00 245	17	4	2 340 004	96 43 780 08	OELBEHAELTER VORM.
SECHSKANTSCHRAUBE ISO	40 61 108	503	4	2 970	91 52 242 08	HYDRAULIK
SECHSKANTSCHRAUBE ISO	46 00 056	12	4	1 100 205	96 51 633 08	RAUPENTRAEGER KPL.RE.
SECHSKANTSCHRAUBE ISO	46 00 056	12	4	1 100 210	96 51 634 08	RAUPENTRAEGER KPL.LI.
SECHSKANTSCHRAUBE ISO	40 62 129 01	7	4	1 100 214	74 90 137 14	LEITRAD KPL.
SECHSKANTSCHRAUBE ISO	40 61 228 01	2	1	2 340	91 53 116 08	OELBEHAELTER ANBAU
SECHSKANTSCHRAUBE ISO	40 61 509 14	7	24	1 100 205	96 51 633 08	RAUPENTRAEGER KPL.RE.
SECHSKANTSCHRAUBE ISO	40 61 509 14	7	24	1 100 210	96 51 634 08	RAUPENTRAEGER KPL.LI.
SECHSKANTSCHRAUBE ISO 4	46 00 629	9	48	1 100 205	96 51 633 08	RAUPENTRAEGER KPL.RE.
SECHSKANTSCHRAUBE ISO 4	46 00 629	9	48	1 100 210	96 51 634 08	RAUPENTRAEGER KPL.LI.
SECHSKANTSCHRAUBE ISO 4	40 62 227 08	6	4	3 330	91 26 911 08	AUSSCHUBMECHANIK
SECHSKANTSCHRAUBE ISO 4	40 01 928	332	2	2 210 000	91 54 495 08	ANTRIEBSAGGREGAT VORM.
SECHSKANTSCHRAUBE ISO 4	40 61 032 08	155	2	2 520 000	91 49 872 08	KABINE VERGLAST
SECHSKANTSCHRAUBE ISO 4	46 00 356	331	2	2 210 000	91 54 495 08	ANTRIEBSAGGREGAT VORM.
SECHSKANTSCHRAUBE ISO	46 00 183	14	4	2 955	91 49 516 08	PNEUMATIK KRANFUEHRERK
SECHSKANTSCHRAUBE ISO 4	40 01 466	47	2	3 106	91 52 744 08	TELESKOP 5 VORM.
SECHSKANTSCHRAUBE ISO 4	40 01 679	112	3	2 520 000	91 49 872 08	KABINE VERGLAST
SECHSKANTSCHRAUBE ISO 4	40 01 463	133	6	2 520 000	91 49 872 08	KABINE VERGLAST
SECHSKANTSCHRAUBE ISO 4	40 01 458	4	1	2 560 045	96 40 606 08	KETTENHALTER KPL.
SECHSKANTSCHRAUBE ISO	49 00 090	23	8	1 100 205	96 51 633 08	RAUPENTRAEGER KPL.RE.
SECHSKANTSCHRAUBE ISO	49 00 090	23	6	1 100 210	96 51 634 08	RAUPENTRAEGER KPL.LI.
SECHSKANTSCHRAUBE ISO	49 00 090	31	8	1 100 215	99 20 783 14	MITTELTEIL
SECHSKANTSCHRAUBE ISO	49 00 090	339	1	2 210 000	91 54 495 08	ANTRIEBSAGGREGAT VORM.
SECHSKANTSCHRAUBE ISO	49 00 090	14	3	3 511 006	96 45 029 08	MASTNASE VORM.
SECHSKANTSCHRAUBE ISO	40 65 098 08	310	2	2 200	91 54 491 08	ANTRIEBSAGGREGAT KPL.
SECHSKANTSCHRAUBE ISO	40 65 098 08	10	8	2 340 004	96 43 780 08	OELBEHAELTER VORM.
SECHSKANTSCHRAUBE ISO	40 65 098 08	316	1	2 510 100	96 44 750 08	DREHBUEHNNENVERKLEIDUN
SECHSKANTSCHRAUBE ISO	40 65 166	30	8	1 100 215	99 20 783 14	MITTELTEIL
SECHSKANTSCHRAUBE ISO	40 65 166	8	3	2 510 200	96 41 258 08	DREHBUEHNNENVERKLEIDUN

3.4.2008

etk_en_de_074927 LTR 1100

717

LIEBHERRAlphabetical index
Alphabetischer Index

Bezeichnung	Artikel	Pos.	Menge	Seite	Baugruppe	Bezeichnung
SECHSKANTSCHRAUBE ISO	40 65 166	7	4	2 790 901	91 54 183 08	AUSSTEIFUNG
SECHSKANTSCHRAUBE ISO	40 65 166	85	7	2 970	91 52 242 08	HYDRAULIK
SECHSKANTSCHRAUBE ISO	40 65 166	33	5	3 101	91 54 595 08	ANLENKSTUECK VORM.
SECHSKANTSCHRAUBE ISO	40 65 164	21	6	2 102	91 51 080 08	MONTAGETEILE DREHBUEHN
SECHSKANTSCHRAUBE ISO	40 65 164	309	4	2 210 000	91 54 495 08	ANTRIEBSAGGREGAT VORM.
SECHSKANTSCHRAUBE ISO	40 65 164	307	6	2 510 100	96 44 750 08	DREHBUEHNENVERKLEIDUN
SECHSKANTSCHRAUBE ISO	40 65 164	300	7	2 680	91 53 225 08	ABGASANLAGE KPL.
SECHSKANTSCHRAUBE ISO	40 00 828	25	2	2 102	91 51 080 08	MONTAGETEILE DREHBUEHN
SECHSKANTSCHRAUBE ISO	40 00 828	308	4	2 510 100	96 44 750 08	DREHBUEHNENVERKLEIDUN
SECHSKANTSCHRAUBE ISO	40 00 828	300	4	2 681	91 28 102 08	LUFTFILTERANLAGE
SECHSKANTSCHRAUBE ISO	40 00 828	50	2	2 782	91 54 117 08	MOTORVORWAERMUNG
SECHSKANTSCHRAUBE ISO	40 00 828	9	2	2 782 002	96 37 936 08	HEIZUNG VORM.
SECHSKANTSCHRAUBE ISO	40 00 828	64	4	3 101	91 54 595 08	ANLENKSTUECK VORM.
SECHSKANTSCHRAUBE ISO	40 00 828	7	2	X1011989	10 11 989 1	KRAFTSTOFFVORFILTERANBA
SECHSKANTSCHRAUBE ISO	40 66 010 08	12	6	2 440 022	96 42 336 08	WINDE 2 VORM.
SECHSKANTSCHRAUBE ISO	40 66 010 08	4	6	2 450 025	96 35 649 08	HAUPHUBWERK VORM.
SECHSKANTSCHRAUBE ISO	40 66 010 08	6	2	2 790 901	91 54 183 08	AUSSTEIFUNG
SECHSKANTSCHRAUBE ISO	49 00 112	936	12	1 100 300	99 17 010 14	HYDRAULIK UNTERWAGEN
SECHSKANTSCHRAUBE ISO	49 00 112	327	12	2 210 000	91 54 495 08	ANTRIEBSAGGREGAT VORM.
SECHSKANTSCHRAUBE ISO	49 00 112	11	2	2 440 022	96 42 336 08	WINDE 2 VORM.
SECHSKANTSCHRAUBE ISO	49 00 112	140	1	2 520 000	91 49 872 08	KABINE VERGLAST
SECHSKANTSCHRAUBE ISO 4	49 01 287	5	2	2 790 901	91 54 183 08	AUSSTEIFUNG
SECHSKANTSCHRAUBE ISO	46 00 122	38	16	1 100 205	96 51 633 08	RAUPENTRAEGER KPL.RE.
SECHSKANTSCHRAUBE ISO	46 00 122	38	16	1 100 210	96 51 634 08	RAUPENTRAEGER KPL.LI.
SECHSKANTSCHRAUBE ISO	46 00 122	69	1	3 106	91 52 744 08	TELESKOP 5 VORM.
SECHSKANTSCHRAUBE ISO	46 00 122	24	1	3 511 006	96 45 029 08	MASTNASE VORM.
SECHSKANTSCHRAUBE ISO	46 00 122	7	2	X1011551	10 11 551 3	KRAFTSTOFF-FEINFILTERAN
SECHSKANTSCHRAUBE ISO	46 00 355	23	2	2 502	91 01 533 08	STEUERSTAND
SECHSKANTSCHRAUBE ISO 4	40 65 144 01	52	1	3 501	91 05 788 08	DOPPELKLAPPSPITZE MECH.
SECHSKANTSCHRAUBE ISO 4	40 66 120	2	6	2 515	91 51 084 08	ABSTURZSICHERUNG
SECHSKANTSCHRAUBE ISO	49 00 120	26	3	1 100 205	96 51 633 08	RAUPENTRAEGER KPL.RE.
SECHSKANTSCHRAUBE ISO	49 00 120	26	3	1 100 210	96 51 634 08	RAUPENTRAEGER KPL.LI.
SECHSKANTSCHRAUBE ISO	49 00 120	63	3	3 106	91 52 744 08	TELESKOP 5 VORM.
SECHSKANTSCHRAUBE ISO 4	40 66 090 08	2	8	X1011578	10 11 578 0	KUPPLUNGSANBAU
SECHSKANTSCHRAUBE ISO	40 66 087 08	53	2	3 101	91 54 595 08	ANLENKSTUECK VORM.
SECHSKANTSCHRAUBE ISO	40 66 087 08	53	2	3 102 000	91 45 063 08	TELESKOP 1 VORM.
SECHSKANTSCHRAUBE ISO	40 66 087 08	53	2	3 103 000	91 45 064 08	TELESKOP 2 VORM.
SECHSKANTSCHRAUBE ISO	40 66 087 08	53	2	3 104 000	91 45 065 08	TELESKOP 3 VORM.
SECHSKANTSCHRAUBE ISO	40 66 087 08	53	2	3 105 000	91 45 066 08	TELESKOP 4 VORM.
SECHSKANTSCHRAUBE ISO	49 00 094	29	18	1 100 215	99 20 783 14	MITTELTEIL
SECHSKANTSCHRAUBE ISO	49 00 094	27	8	1 400 200	91 53 791 08	HYDRAULIK VORB.
SECHSKANTSCHRAUBE ISO	49 00 161	50	5	1 100 211	74 90 653 14	TRAGROLLE KPL.
SECHSKANTSCHRAUBE ISO	49 00 161	32	12	1 630	91 54 479 08	HYDRAULISCHE ABSTUETZUN
SECHSKANTSCHRAUBE ISO	49 00 161	56	1	2 102	91 51 080 08	MONTAGETEILE DREHBUEHN
SECHSKANTSCHRAUBE ISO	49 00 161	301	3	2 680	91 53 225 08	ABGASANLAGE KPL.
SECHSKANTSCHRAUBE ISO	49 00 161	36	4	3 101	91 54 595 08	ANLENKSTUECK VORM.
SECHSKANTSCHRAUBE ISO	49 00 161	36	2	3 102 000	91 45 063 08	TELESKOP 1 VORM.
SECHSKANTSCHRAUBE ISO	49 00 161	36	2	3 103 000	91 45 064 08	TELESKOP 2 VORM.
SECHSKANTSCHRAUBE ISO	49 00 161	36	2	3 104 000	91 45 065 08	TELESKOP 3 VORM.
SECHSKANTSCHRAUBE ISO	49 00 161	36	2	3 105 000	91 45 066 08	TELESKOP 4 VORM.
SECHSKANTSCHRAUBE ISO 4	40 66 122	17	8	2 500	91 48 594 08	KRANFUEHRERKABINE KPL.
SECHSKANTSCHRAUBE ISO	49 00 204	310	2	2 210 000	91 54 495 08	ANTRIEBSAGGREGAT VORM.
SECHSKANTSCHRAUBE ISO	49 00 204	11	4	3 101	91 54 595 08	ANLENKSTUECK VORM.
SECHSKANTSCHRAUBE ISO	49 00 204	45	3	3 501	91 05 788 08	DOPPELKLAPPSPITZE MECH.
SECHSKANTSCHRAUBE ISO 4	46 00 366	19	5	2 500	91 48 594 08	KRANFUEHRERKABINE KPL.
SECHSKANTSCHRAUBE ISO	49 00 100	955	8	1 100 300	99 17 010 14	HYDRAULIK UNTERWAGEN
SECHSKANTSCHRAUBE ISO	49 00 100	21	4	2 440 022	96 42 336 08	WINDE 2 VORM.
SECHSKANTSCHRAUBE ISO	49 00 100	30	2	2 510 200	96 41 258 08	DREHBUEHNENVERKLEIDUN
SECHSKANTSCHRAUBE ISO	49 00 100	21	4	3 100	91 52 674 08	TELESKOPAUSLEGER KPL.
SECHSKANTSCHRAUBE ISO	49 00 100	12	2	3 101	91 54 595 08	ANLENKSTUECK VORM.

3.4.2008

etk_en_de_074927 LTR 1100

718

LIEBHERRAlphabetical index
Alphabetischer Index

Bezeichnung	Artikel	Pos.	Menge	Seite	Baugruppe	Bezeichnung
SECHSKANTSCHRAUBE ISO	49 00 100	19	1	3 510 100	91 49 246 08	TRANSPORTHALTERUNG DKS
SECHSKANTSCHRAUBE ISO	49 00 643	16	2	3 510 100	91 49 246 08	TRANSPORTHALTERUNG DKS
SECHSKANTSCHRAUBE ISO	40 65 191	5	4	3 102 000	91 45 063 08	TELESKOP 1 VORM.
SECHSKANTSCHRAUBE ISO	40 65 191	5	4	3 103 000	91 45 064 08	TELESKOP 2 VORM.
SECHSKANTSCHRAUBE ISO	40 65 191	5	4	3 104 000	91 45 065 08	TELESKOP 3 VORM.
SECHSKANTSCHRAUBE ISO	40 65 191	5	4	3 105 000	91 45 066 08	TELESKOP 4 VORM.
SECHSKANTSCHRAUBE ISO	40 65 191	5	4	3 106	91 52 744 08	TELESKOP 5 VORM.
SECHSKANTSCHRAUBE ISO	40 65 145 01	974	20	1 100 300	99 17 010 14	HYDRAULIK UNTERWAGEN
SECHSKANTSCHRAUBE ISO	40 65 145 01	504	8	2 970	91 52 242 08	HYDRAULIK
SECHSKANTSCHRAUBE ISO 4	46 00 019	2	3	2 560 045	96 40 606 08	KETTENHALTER KPL.
SECHSKANTSCHRAUBE ISO 4	46 00 019	102	2	3 501	91 05 788 08	DOPPELKLAPPSPITZE MECH.
SECHSKANTSCHRAUBE ISO 4	46 35 061	12	6	3 510 100	91 49 246 08	TRANSPORTHALTERUNG DKS
SECHSKANTSCHRAUBE ISO 4	40 65 178 08	15	2	3 510 100	91 49 246 08	TRANSPORTHALTERUNG DKS
SECHSKANTSCHRAUBE ISO	40 65 158 01	61	4	3 501	91 05 788 08	DOPPELKLAPPSPITZE MECH.
SECHSKANTSCHRAUBE ISO 4	10 02 323 7	43	1	3 510 100	91 49 246 08	TRANSPORTHALTERUNG DKS
SECHSKANTSCHRAUBE ISO	49 00 123	13	6	1 100 200	96 46 920 08	UNTERWAGEN KPL.
SECHSKANTSCHRAUBE ISO	49 00 123	27	3	1 100 215	99 20 783 14	MITTELTEIL
SECHSKANTSCHRAUBE ISO	49 00 123	95	2	3 501	91 05 788 08	DOPPELKLAPPSPITZE MECH.
SECHSKANTSCHRAUBE ISO	40 66 030 08	5	8	2 350	91 12 942 08	WIPPZYLINDER M.LAGERUNG
SECHSKANTSCHRAUBE ISO	40 66 030 08	29	4	2 501 000	91 48 769 08	KRANFUEHRERKABINE VORM.
SECHSKANTSCHRAUBE ISO	49 00 153	315	4	2 210 000	91 54 495 08	ANTRIEBSAGGREGAT VORM.
SECHSKANTSCHRAUBE ISO	49 00 153	22	2	3 510 100	91 49 246 08	TRANSPORTHALTERUNG DKS
SECHSKANTSCHRAUBE ISO	40 66 031 08	4	8	2 102	91 51 080 08	MONTAGETEILE DREHBUEHN
SECHSKANTSCHRAUBE ISO	40 66 031 08	13	22	2 440 022	96 42 336 08	WINDE 2 VORM.
SECHSKANTSCHRAUBE ISO	40 66 031 08	3	22	2 450 025	96 35 649 08	HAUPTHUBWERK VORM.
SECHSKANTSCHRAUBE ISO	46 00 016	2	3	2 270	91 50 456 08	KRAFTSTOFFBEHAELTER AN
SECHSKANTSCHRAUBE ISO	46 00 016	34	4	2 440 022	96 42 336 08	WINDE 2 VORM.
SECHSKANTSCHRAUBE ISO	46 00 016	13	4	2 450	91 53 926 08	HAUPTHUBWERK
SECHSKANTSCHRAUBE ISO	46 00 016	8	8	3 510 100	91 49 246 08	TRANSPORTHALTERUNG DKS
SECHSKANTSCHRAUBE ISO	46 00 189	15	12	1 100 205	96 51 633 08	RAUPENTRAEGER KPL.RE.
SECHSKANTSCHRAUBE ISO	46 00 189	15	12	1 100 210	96 51 634 08	RAUPENTRAEGER KPL.LI.
SECHSKANTSCHRAUBE ISO	46 00 189	316	14	2 210 000	91 54 495 08	ANTRIEBSAGGREGAT VORM.
SECHSKANTSCHRAUBE ISO	40 66 034 08	7	1	3 500 104	92 95 821 08	HALTERUNG VORM.
SECHSKANTSCHRAUBE ISO	46 00 206	58	8	2 102	91 51 080 08	MONTAGETEILE DREHBUEHN
SECHSKANTSCHRAUBE ISO	46 00 206	55	5	3 501	91 05 788 08	DOPPELKLAPPSPITZE MECH.
SECHSKANTSCHRAUBE ISO	46 00 262	340	8	2 200	91 54 491 08	ANTRIEBSAGGREGAT KPL.
SECHSKANTSCHRAUBE ISO	46 00 628	59	1	3 501	91 05 788 08	DOPPELKLAPPSPITZE MECH.
SECHSKANTSCHRAUBE ISO	40 65 207 01	25	12	1 100 215	99 20 783 14	MITTELTEIL
SECHSKANTSCHRAUBE ISO	46 00 020	4	1	2 270	91 50 456 08	KRAFTSTOFFBEHAELTER AN
SECHSKANTSCHRAUBE ISO	46 00 020	3	2	2 340	91 53 116 08	OELBEHAELTER ANBAU
SECHSKANTSCHRAUBE ISO	46 00 097	36	2	1 100 205	96 51 633 08	RAUPENTRAEGER KPL.RE.
SECHSKANTSCHRAUBE ISO	46 00 097	36	2	1 100 210	96 51 634 08	RAUPENTRAEGER KPL.LI.
SECHSKANTSCHRAUBE ISO	40 65 211 01	10	6	3 510 100	91 49 246 08	TRANSPORTHALTERUNG DKS
SECHSKANTSCHRAUBE ISO 4	40 65 269 14	32	2	1 100 205	96 51 633 08	RAUPENTRAEGER KPL.RE.
SECHSKANTSCHRAUBE ISO 4	40 65 269 14	32	2	1 100 210	96 51 634 08	RAUPENTRAEGER KPL.LI.
SECHSKANTSCHRAUBE ISO	40 65 000 08	11	4	2 913	91 32 850 08	LICCON KONSOLE LCD2
SECHSKANTSCHRAUBE ISO 4	40 00 878	80	2	5 530 534	55 30 534 90	WASSERHEIZGERAET
SECHSKANTSCHRAUBE ISO 4	40 65 060	3	2	1 630 003	96 47 650 08	BOLZEN KPL.
SECHSKANTSCHRAUBE ISO 4	40 00 417	25	4	1 400 200	91 53 791 08	HYDRAULIK VORB.
SECHSKANTSCHRAUBE ISO 4	40 00 417	70	4	2 970	91 52 242 08	HYDRAULIK
SECHSKANTSCHRAUBE ISO 4	40 65 023 08	24	10	2 782 002	96 37 936 08	HEIZUNG VORM.
SECHSKANTSCHRAUBE ISO 4	40 65 023 08	21	6	2 835	91 48 675 08	LADEGERAET
SECHSKANTSCHRAUBE ISO 4	40 65 023 08	36	2	2 971	91 50 610 08	HYDRAULIK HILFSHUBWERK
SECHSKANTSCHRAUBE ISO 4	40 65 025 08	82	2	3 501	91 05 788 08	DOPPELKLAPPSPITZE MECH.
SECHSKANTSCHRAUBE ISO 4	40 65 028 08	3	5	2 270 001	96 37 923 08	KRAFTSTOFFBEHAELTER VO
SECHSKANTSCHRAUBE ISO 4	40 65 028 08	301	2	2 681	91 28 102 08	LUFTFILTERANLAGE
SECHSKANTSCHRAUBE ISO 4	40 65 033 01	22	6	1 400 200	91 53 791 08	HYDRAULIK VORB.
SECHSKANTSCHRAUBE ISO 4	40 65 103	13	2	2 510 072	96 44 614 08	KLAPPE VORM.RECHTS
SECHSKANTSCHRAUBE ISO 4	40 65 103	20	2	2 510 200	96 41 258 08	DREHBUEHNENVERKLEIDUN
SECHSKANTSCHRAUBE ISO 4	40 65 103	77	1	2 520 000	91 49 872 08	KABINE VERGLAST

3.4.2008

etk_en_de_074927 LTR 1100

719

LIEBHERRAlphabetical index
Alphabetischer Index

Bezeichnung	Artikel	Pos.	Menge	Seite	Baugruppe	Bezeichnung
SECHSKANTSCHRAUBE ISO 4	49 00 605	5	6	2 501 000	91 48 769 08	KRANFUEHRERKABINE VORM
SECHSKANTSCHRAUBE ISO 4	49 00 605	47	2	2 510 200	96 41 258 08	DREHBUEHNENVERKLEIDUN
SECHSKANTSCHRAUBE ISO 4	49 00 605	8	2	2 510 201	96 42 011 08	KLAPPE VORM.
SECHSKANTSCHRAUBE ISO 4	49 00 605	10	12	2 540	91 45 984 08	HEIZUNG OW
SECHSKANTSCHRAUBE ISO 4	40 65 099	302	4	2 210 008	96 30 132 08	KUEHLER VORM.
SECHSKANTSCHRAUBE ISO 4	40 65 099	4	4	2 430	91 54 389 08	DREHBUEHNENARRETIERUN
SECHSKANTSCHRAUBE ISO 4	40 65 099	9	4	2 501 022	96 34 184 08	DECKEL KPL.
SECHSKANTSCHRAUBE ISO 4	40 65 099	22	2	2 540	91 45 984 08	HEIZUNG OW
SECHSKANTSCHRAUBE ISO 4	40 65 099	11	6	2 782	91 54 117 08	MOTORVORWAERMUNG
SECHSKANTSCHRAUBE ISO 4	40 65 099	11	6	2 782 002	96 37 936 08	HEIZUNG VORM.
SECHSKANTSCHRAUBE ISO 4	40 65 099	3	3	2 790 023	91 53 918 08	KONSOLE FREMDEINSPEISUN
SECHSKANTSCHRAUBE ISO 4	40 65 099	5	1	2 913 004	96 20 460 08	GEHAEUSE VORM.
SECHSKANTSCHRAUBE ISO 4	40 65 099	10	3	2 920 200	91 27 889 08	ELEKTRIK WINDE 1
SECHSKANTSCHRAUBE ISO 4	40 65 099	65	1	2 932 095	96 50 846 08	SCHWENKRAHMEN SICHERUN
SECHSKANTSCHRAUBE ISO 4	40 65 099	72	8	2 970	91 52 242 08	HYDRAULIK
SECHSKANTSCHRAUBE ISO 4	40 65 099	30	2	3 330	91 26 911 08	AUSSCHUBMECHANIK
SECHSKANTSCHRAUBE ISO 4	40 65 099	53	1	5 530 534	55 30 534 90	WASSERHEIZGERAET
SECHSKANTSCHRAUBE ISO 4	40 65 099	17	1	5 715 476	57 15 476 08	EXPANSIONSVENTIL
SECHSKANTSCHRAUBE ISO	40 01 880	2	4	9 078 314	90 78 314	HEIZFLANSCH
SECHSKANTSCHRAUBE ISO 4	40 00 829	309	3	2 510 100	96 44 750 08	DREHBUEHNENVERKLEIDUN
SECHSKANTSCHRAUBE ISO 4	40 00 829	24	4	2 510 200	96 41 258 08	DREHBUEHNENVERKLEIDUN
SECHSKANTSCHRAUBE ISO 4	40 00 829	78	15	2 520 000	91 49 872 08	KABINE VERGLAST
SECHSKANTSCHRAUBE ISO 4	40 00 829	35	1	2 522	91 10 037 08	TUER KPL.
SECHSKANTSCHRAUBE ISO 4	40 00 829	7	11	2 571	91 50 902 08	HYDRAULISCHE BALLASTIER
SECHSKANTSCHRAUBE ISO 4	40 00 829	66	1	2 932 042	96 50 842 08	GRUNDAUFBAU
SECHSKANTSCHRAUBE ISO 4	40 00 829	66	1	2 932 095	96 50 846 08	SCHWENKRAHMEN SICHERUN
SECHSKANTSCHRAUBE ISO 4	40 00 829	40	4	2 971	91 50 610 08	HYDRAULIK HILFSHUBWERK
SECHSKANTSCHRAUBE ISO 4	40 65 326 14	150	1	2 520 000	91 49 872 08	KABINE VERGLAST
SECHSKANTSCHRAUBE ISO 4	49 00 539	31	2	2 501 000	91 48 769 08	KRANFUEHRERKABINE VORM
SECHSKANTSCHRAUBE ISO 4	49 00 539	16	3	2 520 001	92 48 796 08	FRONTSCHIEBE KPL.
SECHSKANTSCHRAUBE ISO 4	49 00 539	25	3	2 522	91 10 037 08	TUER KPL.
SECHSKANTSCHRAUBE ISO 4	49 00 539	11	2	2 932 166	92 68 911 08	VERTEILER MASSE
SECHSKANTSCHRAUBE ISO 4	49 00 539	11	10	3 100	91 52 674 08	TELESKOP AUSLEGER KPL.
SECHSKANTSCHRAUBE ISO 4	49 00 539	87	4	3 501	91 05 788 08	DOPPELKLAPPSPITZE MECH.
SECHSKANTSCHRAUBE ISO 4	46 00 102	15	1	X1011793	10 11 793 0	ANBAUTEILE LUFTPRESSER
SECHSKANTSCHRAUBE ISO 4	49 00 595	7	2	2 501 022	96 34 184 08	DECKEL KPL.
SECHSKANTSCHRAUBE ISO 4	40 01 998	32	2	2 510 200	96 41 258 08	DREHBUEHNENVERKLEIDUN
SECHSKANTSCHRAUBE ISO 4	46 00 532	53	2	2 102	91 51 080 08	MONTAGETEILE DREHBUEHN
SECHSKANTSCHRAUBE ISO 4	40 65 136	7	1	2 540	91 45 984 08	HEIZUNG OW
SECHSKANTSCHRAUBE ISO 4	40 65 136	300	8	2 984	91 52 906 08	OELKUEHLER EINBAU
SECHSKANTSCHRAUBE ISO 4	40 65 068 08	315	1	2 510 100	96 44 750 08	DREHBUEHNENVERKLEIDUN
SECHSKANTSCHRAUBE ISO 4	49 00 188	307	2	2 210 000	91 54 495 08	ANTRIEBSAGGREGAT VORM.
SECHSKANTSCHRAUBE ISO 4	49 00 188	300	8	2 210 008	96 30 132 08	KUEHLER VORM.
SECHSKANTSCHRAUBE ISO 4	49 00 188	45	4	2 440 022	96 42 336 08	WINDE 2 VORM.
SECHSKANTSCHRAUBE ISO 4	49 00 188	13	4	2 500	91 48 594 08	KRANFUEHRERKABINE KPL.
SECHSKANTSCHRAUBE ISO 4	49 00 188	132	18	2 520 000	91 49 872 08	KABINE VERGLAST
SECHSKANTSCHRAUBE ISO 4	49 00 188	31	12	2 522	91 10 037 08	TUER KPL.
SECHSKANTSCHRAUBE ISO 4	49 00 188	10	2	2 782 002	96 37 936 08	HEIZUNG VORM.
SECHSKANTSCHRAUBE ISO 4	49 00 188	30	4	2 831	91 47 871 08	KLIMAAANLAGE OW
SECHSKANTSCHRAUBE ISO 4	49 00 188	68	9	2 932 042	96 50 842 08	GRUNDAUFBAU
SECHSKANTSCHRAUBE ISO 4	49 00 188	17	4	3 100	91 52 674 08	TELESKOP AUSLEGER KPL.
SECHSKANTSCHRAUBE ISO 4	49 00 188	25	3	3 100	91 52 674 08	TELESKOP AUSLEGER KPL.
SECHSKANTSCHRAUBE ISO 4	49 00 188	27	15	3 101	91 54 595 08	ANLENKSTUECK VORM.
SECHSKANTSCHRAUBE ISO 4	49 00 188	4	4	3 102 000	91 45 063 08	TELESKOP 1 VORM.
SECHSKANTSCHRAUBE ISO 4	49 00 188	4	4	3 103 000	91 45 064 08	TELESKOP 2 VORM.
SECHSKANTSCHRAUBE ISO 4	49 00 188	4	4	3 104 000	91 45 065 08	TELESKOP 3 VORM.
SECHSKANTSCHRAUBE ISO 4	49 00 188	4	4	3 105 000	91 45 066 08	TELESKOP 4 VORM.
SECHSKANTSCHRAUBE ISO 4	49 00 188	4	4	3 106	91 52 744 08	TELESKOP 5 VORM.
SECHSKANTSCHRAUBE ISO 4	49 00 188	28	6	3 330	91 26 911 08	AUSSCHUBMECHANIK
SECHSKANTSCHRAUBE ISO 4	49 00 188	32	5	3 510 100	91 49 246 08	TRANSPORTHALTERUNG DKS

3.4.2008

etk_en_de_074927 LTR 1100

720

LIEBHERRAlphabetical index
Alphabetischer Index

Bezeichnung	Artikel	Pos.	Menge	Seite	Baugruppe	Bezeichnung
SECHSKANTSCHRAUBE ISO 4	49 00 089	20	4	1 400 200	91 53 791 08	HYDRAULIK VORB.
SECHSKANTSCHRAUBE ISO 4	49 00 089	29	2	2 102	91 51 080 08	MONTAGETEILE DREHBUEHN
SECHSKANTSCHRAUBE ISO 4	49 00 089	5	2	2 102 015	96 32 604 08	VERRIEGELUNG
SECHSKANTSCHRAUBE ISO 4	49 00 089	304	8	2 210 000	91 54 495 08	ANTRIEBSAGGREGAT VORM.
SECHSKANTSCHRAUBE ISO 4	49 00 089	301	13	2 210 008	96 30 132 08	KUEHLER VORM.
SECHSKANTSCHRAUBE ISO 4	49 00 089	2	6	2 260	91 46 556 08	BATTERIEKASTEN KPL.
SECHSKANTSCHRAUBE ISO 4	49 00 089	27	6	2 502	91 01 533 08	STEUERSTAND
SECHSKANTSCHRAUBE ISO 4	49 00 089	310	8	2 510 100	96 44 750 08	DREHBUEHNENVERKLEIDUN
SECHSKANTSCHRAUBE ISO 4	49 00 089	10	2	2 510 200	96 41 258 08	DREHBUEHNENVERKLEIDUN
SECHSKANTSCHRAUBE ISO 4	49 00 089	8	8	2 515 007	96 42 014 08	PODEST VORM.
SECHSKANTSCHRAUBE ISO 4	49 00 089	79	8	2 520 000	91 49 872 08	KABINE VERGLAST
SECHSKANTSCHRAUBE ISO 4	49 00 089	28	4	2 522	91 10 037 08	TUER KPL.
SECHSKANTSCHRAUBE ISO 4	49 00 089	31	4	2 780 236	91 52 251 08	FREMDEINSPEISUNG
SECHSKANTSCHRAUBE ISO 4	49 00 089	5	2	2 782	91 54 117 08	MOTORVORWAERMUNG
SECHSKANTSCHRAUBE ISO 4	49 00 089	38	3	2 782 002	96 37 936 08	HEIZUNG VORM.
SECHSKANTSCHRAUBE ISO 4	49 00 089	27	2	2 831	91 47 871 08	KLIMAAANLAGE OW
SECHSKANTSCHRAUBE ISO 4	49 00 089	21	8	2 950	91 49 515 08	DRUCKLUFTANLAGE OW
SECHSKANTSCHRAUBE ISO 4	49 00 089	80	6	2 970	91 52 242 08	HYDRAULIK
SECHSKANTSCHRAUBE ISO 4	49 00 089	301	4	2 984	91 52 906 08	OELKUEHLER EINBAU
SECHSKANTSCHRAUBE ISO 4	49 00 089	16	6	3 101	91 54 595 08	ANLENKSTUECK VORM.
SECHSKANTSCHRAUBE ISO 4	49 00 089	28	2	3 510 100	91 49 246 08	TRANSPORTHALTERUNG DKS
SECHSKANTSCHRAUBE ISO 4	49 00 089	9	2	9 077 279	90 77 279	ANSCHLUSSSTUTZEN
SECHSKANTSCHRAUBE ISO 4	40 65 076 08	313	6	2 510 100	96 44 750 08	DREHBUEHNENVERKLEIDUN
SECHSKANTSCHRAUBE ISO 4	49 00 128	33	4	2 102	91 51 080 08	MONTAGETEILE DREHBUEHN
SECHSKANTSCHRAUBE ISO 4	49 00 128	320	8	2 210 000	91 54 495 08	ANTRIEBSAGGREGAT VORM.
SECHSKANTSCHRAUBE ISO 4	49 00 128	24	16	2 501 000	91 48 769 08	KRANFUEHRERKABINE VORM
SECHSKANTSCHRAUBE ISO 4	49 00 128	311	8	2 510 100	96 44 750 08	DREHBUEHNENVERKLEIDUN
SECHSKANTSCHRAUBE ISO 4	49 00 128	14	4	2 510 200	96 41 258 08	DREHBUEHNENVERKLEIDUN
SECHSKANTSCHRAUBE ISO 4	49 00 128	6	4	2 783	91 54 118 08	BRENNSTOFFBEHAELTER O
SECHSKANTSCHRAUBE ISO 4	49 00 128	8	2	2 932 166	92 68 911 08	VERTEILER MASSE
SECHSKANTSCHRAUBE ISO 4	49 00 128	3	2	9 147 512	91 47 512 23	VERSCHLUSSTEILE
SECHSKANTSCHRAUBE ISO 4	40 65 901 05	158	2	2 520 000	91 49 872 08	KABINE VERGLAST
SECHSKANTSCHRAUBE ISO 4	49 00 111	2	8	1 100 216	96 46 363 08	MONTAGETEILE LWE
SECHSKANTSCHRAUBE ISO 4	49 00 111	7	2	2 440 022	96 42 336 08	WINDE 2 VORM.
SECHSKANTSCHRAUBE ISO 4	49 00 111	14	4	3 100	91 52 674 08	TELESKOPAUSSLEGER KPL.
SECHSKANTSCHRAUBE ISO 4	49 00 111	80	3	3 101	91 54 595 08	ANLENKSTUECK VORM.
SECHSKANTSCHRAUBE ISO 4	49 00 111	3	3	3 790 014	91 49 536 08	MECH.ANBAUTEILE SCHEINW
SECHSKANTSCHRAUBE ISO 4	49 00 614	53	4	3 501	91 05 788 08	DOPPELKLAPPSPITZE MECH.
SECHSKANTSCHRAUBE ISO 4	40 01 667	305	3	2 210 000	91 54 495 08	ANTRIEBSAGGREGAT VORM.
SECHSKANTSCHRAUBE ISO 4	40 01 667	3	1	3 790 016	96 22 376 08	HALTERUNG VORM.LINKS
SECHSKANTSCHRAUBE ISO 4	40 01 667	3	1	3 790 017	96 24 147 08	HALTERUNG VORM.RECHTS
SECHSKANTSCHRAUBE ISO 4	46 00 386	300	2	2 200	91 54 491 08	ANTRIEBSAGGREGAT KPL.
SECHSKANTSCHRAUBE ISO 4	46 00 386	29	4	2 502	91 01 533 08	STEUERSTAND
SECHSKANTSCHRAUBE ISO 4	40 65 132	24	1	2 540	91 45 984 08	HEIZUNG OW
SECHSKANTSCHRAUBE ISO 4	46 00 553	33	2	1 100 300	99 17 010 14	HYDRAULIK UNTERWAGEN
SECHSKANTSCHRAUBE M3X0,	10 04 040 5	(8)	2	X1011683	10 11 683 9	EINSPRITZPUMPE
SECHSRUNDSCHRAUBE M16	10 11 878 6	10	6	9 080 591	90 80 591	KURBELWELLENANBAUTEILE
SECHSRUNDSCHRAUBE M16	10 11 891 0	4	10	9 077 238	90 77 238	SCHWUNGRAD
SEIL 21MM 205M -40°C SPF	77 34 572 08	1	1	2 442	91 51 703 08	HILFSHUBSEIL M.ZUBEHOER
SEIL 21MM 205M -40°C SPF	77 34 572 08	1	1	2 451	91 51 702 08	SEIL F.WINDE 1
SEIL 6MM PERLON	77 34 045 08	6	1.6	1 792 004	92 51 415 08	SCHLAUCHFUEHRUNG VORM.
SEIL 6MM PERLON	77 34 045 08	63	1.2	3 501	91 05 788 08	DOPPELKLAPPSPITZE MECH.
SEIL DIN 3055 2MM 2,3KN FE	77 34 003 08	6	2	1 100 216	96 46 363 08	MONTAGETEILE LWE
SEIL DIN 3055 2MM 2,3KN FE	77 34 003 08	14	3	1 630	91 54 479 08	HYDRAULISCHE ABSTUETZUN
SEIL DIN 3055 2MM 2,3KN FE	77 34 003 08	6	0.75	2 102 015	96 32 604 08	VERRIEGELUNG
SEIL DIN 3055 2MM 2,3KN FE	77 34 003 08	45	1.5	2 971	91 50 610 08	HYDRAULIK HILFSHUBWERK
SEIL DIN 3055 2MM 2,3KN FE	77 34 003 08	10	1	3 510 006	96 20 924 08	KLAPPKONSOLE
SEIL DIN 3055 2MM 2,3KN FE	77 34 003 08	3	0.4	3 750 014	96 37 182 08	ANBAU HAKENSTANGE
SEIL F.WINDE 1	91 51 702 08	127	1		LTR 1100 -0	LIEBHERR LTR 1100
SEILKLEMME 7/8"	77 39 088 08	5	1	2 792	91 52 291 08	MECH.TEILE VERSANDMONT

3.4.2008

etk_en_de_074927 LTR 1100

721

LIEBHERRAlphabetical index
Alphabetischer Index

Bezeichnung	Artikel	Pos.	Menge	Seite	Baugruppe	Bezeichnung
SEILKLEMME DIN 1142 S22 VE	77 39 133 08	6	1	2 792	91 52 291 08	MECH.TEILE VERSANDMONT
SEILLAENGEN GEBER 10M SP	69 23 101 08	6	1	3 930 482	96 20 157 08	GEBERANBAU GRUNDAUSLE
SEILROLLE 525X56 SPF	97 62 491 08	1	1	3 106 001	96 42 835 08	SEILROLLE KPL.
SEILROLLE KPL. RD640 SPF	92 73 117 08	8	1	3 501	91 05 788 08	DOPPELKLAPPSPITZE MECH.
SEILROLLE KPL. SPF	92 73 100 08	71	1	3 106	91 52 744 08	TELESKOP 5 VORM.
SEILROLLE KPL. SPF	92 73 100 08	1	1	3 280	91 45 571 08	EINBAU NACKENROLLE
SEILROLLE KPL. SPF	92 73 100 08	11	2	3 501	91 05 788 08	DOPPELKLAPPSPITZE MECH.
SEILROLLE KPL. SPF	96 42 835 08	33	5	3 106	91 52 744 08	TELESKOP 5 VORM.
SEILROLLE KPL. SPF	96 42 835 08	3	1	3 511 006	96 45 029 08	MASTNASE VORM.
SEILROLLE RD485X63 PA6G	77 39 522 08	1	1	4 099 001	92 40 739 08	SEILROLLE
SEILROLLE RD525X56 PA6G	28 81 577 08	1	1	3 105 002	92 73 100 08	SEILROLLE KPL.
SEILROLLE RD700X56 PA6G	28 81 584 08	1	1	3 501 008	92 73 117 08	SEILROLLE KPL.
SEILROLLE SPF	92 40 739 08	1	1	4 001	91 05 438 08	HAKENFLASCHE
SEILROLLE SPF	92 40 739 08	1	5	4 005	91 04 399 08	HAKENFLASCHE
SEILSCHUTZ	57 19 259 08	3	2	4 001	91 05 438 08	HAKENFLASCHE
SEILSCHUTZ KPL.	57 19 258 08	2	1	4 001	91 05 438 08	HAKENFLASCHE
SEILSCHUTZ LI. 4X205X173	97 18 123 08	28	1	2 440 022	96 42 336 08	WINDE 2 VORM.
SEILSCHUTZ LI. 4X311X318	97 31 168 08	6	2	2 450 025	96 35 649 08	HAUPTHUBWERK VORM.
SEILSCHUTZ RE. 4X205X173	97 18 124 08	29	1	2 440 022	96 42 336 08	WINDE 2 VORM.
SEILSCHUTZSTANGE	10 42 884 9	12	2	4 005	91 04 399 08	HAKENFLASCHE
SEILTROMMEL D=490	93 87 596 01	1	1	9 387 070	93 87 070 01	KOMPAKTSEILWINDE
SEILTROMMEL D=490	93 87 596 01	1	1	9 685 586	96 85 586 01	KOMPAKTSEILWINDE
SEITENBLECH SCHWK.	96 30 446 08	1	1	2 210 008	96 30 132 08	KUEHLER VORM.
SEITENBLECH SCHWK.	96 30 447 08	2	1	2 210 008	96 30 132 08	KUEHLER VORM.
SEITENSCHIEBE 4MM ESG-G	72 57 407 08	5	1	2 520 000	91 49 872 08	KABINE VERGLAST
SEITENSCHIEBE 4MM SPF	72 57 406 08	4	1	2 520 000	91 49 872 08	KABINE VERGLAST
SENKBREMSVENTIL	51 16 363 14	16	2	2 571	91 50 902 08	HYDRAULISCHE BALLASTIER
SENKBREMSVENTIL	57 09 606 08	36	2	X1003616	10 03 616 7	TELESKOPZYLINDER
SENKBREMSVENTIL 420BAR 4	10 28 584 5	6	1	2 970	91 52 242 08	HYDRAULIK
SENKBREMSVENTIL 420BAR	10 29 358 6	3	1	2 971	91 50 610 08	HYDRAULIK HILFSHUBWERK
SENKBREMSVENTIL SPF	51 13 199 08	7	1	2 970	91 52 242 08	HYDRAULIK
SENKSCHRAUBE ISO 10642	10 29 878 9	35	4	2 502	91 01 533 08	STEUERSTAND
SENKSCHRAUBE ISO 10642	46 35 059	38	2	2 522	91 10 037 08	TUER KPL.
SICHER.SCHIEBE RD40X4	94 43 938 08	31	8	2 782	91 54 117 08	MOTORVORWAERMUNG
SICHERHEITSKLAPPSTECKER	10 33 233 5	4	4	4 001	91 05 438 08	HAKENFLASCHE
SICHERHEITSKLAPPSTECKER	57 15 306 08	2	1	7 739 413	77 39 413 08	TASCHENSCHLOSS
SICHERHEITSWARNBLINKLE	60 71 062 08	2	2	1 750 002	92 86 201 08	ZUBEHOER
SICHERUNGSBLECH 30X70X3	97 80 687 08	44	8	1 100 205	96 51 633 08	RAUPENTRAEGER KPL.RE.
SICHERUNGSBLECH 30X70X3	97 80 687 08	44	8	1 100 210	96 51 634 08	RAUPENTRAEGER KPL.LI.
SICHERUNGSCLIP 35-40	92 98 180 08	29	8	3 501	91 05 788 08	DOPPELKLAPPSPITZE MECH.
SICHERUNGSCLIP 35-40 4	43 31 054 08	(1)	1	3 501	91 05 788 08	DOPPELKLAPPSPITZE MECH.
SICHERUNGSCLIP 45-50	92 98 193 08	28	8	3 501	91 05 788 08	DOPPELKLAPPSPITZE MECH.
SICHERUNGSDOSE 6POL 24V	60 45 016 08	8	1	2 920 083	96 37 452 08	ELEKTRIK BATTERIEKASTEN
SICHERUNGSDOSE 6POL 24V	60 45 016 08	10	9	2 932 095	96 50 846 08	SCHWENKRAHMEN SICHERUN
SICHERUNGSFALLE	10 42 885 1	22	2	4 005	91 04 399 08	HAKENFLASCHE
SICHERUNGSFALLE PL	10 33 187 4	1	1	4 000 001	91 05 437 08	LASTHAKEN
SICHERUNGSFALLE PL	10 42 880 0	5	1	4 001	91 05 438 08	HAKENFLASCHE
SICHERUNGSFEDER 3 VERZ.	43 31 028 08	140	1	2 510 100	96 44 750 08	DREHBUEHNENVERKLEIDUN
SICHERUNGSFEDER 3 VERZ.	43 31 028 08	57	1	3 106	91 52 744 08	TELESKOP 5 VORM.
SICHERUNGSFEDER 4,5 VERZ	43 31 009 08	7	1	3 510 001	92 52 800 08	KONSOLE VORM.
SICHERUNGSFEDER 4,5 VERZ	43 31 009 08	4	2	3 511	91 54 159 08	MASTNASE
SICHERUNGSFEDER 4X68 VE	43 31 012 08	39	4	1 100 205	96 51 633 08	RAUPENTRAEGER KPL.RE.
SICHERUNGSFEDER 4X68 VE	43 31 012 08	39	4	1 100 210	96 51 634 08	RAUPENTRAEGER KPL.LI.
SICHERUNGSFEDER 4X68 VE	43 31 012 08	7	2	1 630 002	99 06 183 14	TRANSPORTABSTUETZUNG
SICHERUNGSFEDER 4X68 VE	43 31 012 08	4	1	2 102 015	96 32 604 08	VERRIEGELUNG
SICHERUNGSFEDER 4X68 VE	43 31 012 08	46	2	2 440 022	96 42 336 08	WINDE 2 VORM.
SICHERUNGSFEDER 4X68 VE	43 31 012 08	38	2	3 106	91 52 744 08	TELESKOP 5 VORM.
SICHERUNGSFEDER 4X68 VE	43 31 012 08	110	1	3 501	91 05 788 08	DOPPELKLAPPSPITZE MECH.
SICHERUNGSFEDER 4X68 VE	43 31 012 08	7	1	3 510 006	96 20 924 08	KLAPPKONSOLE
SICHERUNGSFEDER 4X68 VE	43 31 012 08	36	1	3 510 100	91 49 246 08	TRANSPORTHALTERUNG DKS

3.4.2008

etk_en_de_074927 LTR 1100

722

LIEBHERRAlphabetical index
Alphabetischer Index

Bezeichnung	Artikel	Pos.	Menge	Seite	Baugruppe	Bezeichnung
SICHERUNGSFEDER 4X68 VE	43 31 012 08	12	1	3 511 006	96 45 029 08	MASTNASE VORM.
SICHERUNGSFEDER 4X68 VE	43 31 012 08	20	1	3 511 006	96 45 029 08	MASTNASE VORM.
SICHERUNGSFEDER 5 VERZ.	43 31 025 08	67	1	3 106	91 52 744 08	TELESKOP 5 VORM.
SICHERUNGSFEDER 5 VERZ.	43 31 025 08	10	1	3 511 006	96 45 029 08	MASTNASE VORM.
SICHERUNGSFEDER 6 A3C	43 31 050 08	35	4	3 501	91 05 788 08	DOPPELKLAPPSPITZE MECH.
SICHERUNGSRING DIN 471 10	42 80 067 08	32	2	3 106	91 52 744 08	TELESKOP 5 VORM.
SICHERUNGSRING DIN 471 15	42 80 083 08	3	2	3 105 002	92 73 100 08	SEILROLLE KPL.
SICHERUNGSRING DIN 471 15	42 80 083 08	3	2	3 106 001	96 42 835 08	SEILROLLE KPL.
SICHERUNGSRING DIN 471 15	42 80 083 08	3	2	3 501 008	92 73 117 08	SEILROLLE KPL.
SICHERUNGSRING DIN 471 18	42 80 094 08	3	2	4 099 001	92 40 739 08	SEILROLLE
SICHERUNGSRING DIN 471 22	46 30 000 03	41	6	9 330 748	93 30 748 01	DREHWERK
SICHERUNGSRING DIN 471 2	42 80 024 08	6	1	9 074 505	90 74 505	KIPPHEBELBOCK
SICHERUNGSRING DIN 471 2	46 30 001 03	21	5	9 330 748	93 30 748 01	DREHWERK
SICHERUNGSRING DIN 471 3	42 80 029 08	92	1	9 330 748	93 30 748 01	DREHWERK
SICHERUNGSRING DIN 471 40	42 80 035 08	72	1	9 330 748	93 30 748 01	DREHWERK
SICHERUNGSRING DIN 471 4	42 80 033 08	33	3	9 387 598	93 87 598 01	PLANETENGETRIEBE
SICHERUNGSRING DIN 471 4	42 80 033 08	33	3	9 686 071	96 86 071 01	PLANETENGETRIEBE
SICHERUNGSRING DIN 471 4	42 80 040 08	44	2	9 387 598	93 87 598 01	PLANETENGETRIEBE
SICHERUNGSRING DIN 471 4	42 80 040 08	44	2	9 686 071	96 86 071 01	PLANETENGETRIEBE
SICHERUNGSRING DIN 471 5	53 01 333 08	8	5	9 387 598	93 87 598 01	PLANETENGETRIEBE
SICHERUNGSRING DIN 471 5	53 01 333 08	8	5	9 686 071	96 86 071 01	PLANETENGETRIEBE
SICHERUNGSRING DIN 471 6X	42 80 001 08	90	1	5 530 534	55 30 534 90	WASSERHEIZGERAET
SICHERUNGSRING DIN 472 12	42 81 038 08	12	1	5 102 407	51 02 407 08	HYDROMOTOR
SICHERUNGSRING DIN 472 17	42 81 059 08	21	1	9 387 596	93 87 596 01	SEILTROMMEL
SICHERUNGSRING DIN 472 2	42 81 100 01	29	1	9 387 598	93 87 598 01	PLANETENGETRIEBE
SICHERUNGSRING DIN 472 6	42 81 021 08	67	1	9 330 748	93 30 748 01	DREHWERK
SICHERUNGSRING DIN 472 8	42 81 025 08	12	1	5 701 090	57 01 090 08	TRIEBWERK
SICHERUNGSRING DIN 472 8	42 81 027 08	4	1	9 387 598	93 87 598 01	PLANETENGETRIEBE
SICHERUNGSRING DIN 472 8	42 81 027 08	4	1	9 686 071	96 86 071 01	PLANETENGETRIEBE
SICHERUNGSSCHEIBE DIN 6	50 26 448 08	22	2	2 501 000	91 48 769 08	KRANFUEHRERKABINE VORM
SICHERUNGSSCHEIBE VS 10	42 39 015 08	26	1	9 387 596	93 87 596 01	SEILTROMMEL
SICHERUNGSSCHEIBE VS 10	42 39 015 08	12	12	X1011988	10 11 988 1	ANTRIEBSGRUPPE
SICHERUNGSSCHEIBE VS 12	42 39 017 08	53	8	9 686 071	96 86 071 01	PLANETENGETRIEBE
SICHERUNGSSCHEIBE VS 8	42 39 014 08	27	16	9 330 748	93 30 748 01	DREHWERK
SICHERUNGSSCHRAUBE M10	90 74 456	2	2	9 079 870	90 79 870	STEUERUNGSTEILE
SICHERUNGSSCHRAUBE M10	90 74 456	4	1	X1011683	10 11 683 9	EINSPRITZPUMPE
SIEB	55 31 337 08	75	1	5 530 534	55 30 534 90	WASSERHEIZGERAET
SIGNALWECKER 24V DC	61 40 047 08	(5)	1	2 920	91 52 240 08	EL.ANLAGE DREHBUEHNE
SIKA-SIL N-PLUS SCHWARZ	87 00 034 08	160	1	2 520 000	91 49 872 08	KABINE VERGLAST
SILIKON-KAUTSCHUK Palette 2	87 00 030 08	84	2.5	2 520 000	91 49 872 08	KABINE VERGLAST
SITZKONTAKTSCHALTER	57 10 357 08	14	1	7 741 079	77 41 079 08	FAHRERSITZ
SITZRAHMEN	57 14 948 08	15	1	7 741 079	77 41 079 08	FAHRERSITZ
SITZTEIL	57 18 354 08	12	1	7 741 079	77 41 079 08	FAHRERSITZ
SL-SICHERUNG 8	70 42 712 08	66	1	2 520 000	91 49 872 08	KABINE VERGLAST
SONNENRAD M=2 Z=24	93 92 516 01	45	1	9 330 748	93 30 748 01	DREHWERK
SONNENRAD M=2 Z=24	93 92 517 01	60	1	9 330 748	93 30 748 01	DREHWERK
SONNENRAD M=2,25 Z=24	93 92 514 01	30	1	9 330 748	93 30 748 01	DREHWERK
SONNENRAD M=2,25 Z=42	93 87 604 01	45	1	9 686 071	96 86 071 01	PLANETENGETRIEBE
SONNENRAD M=4 Z=21	92 76 019 01	25	1	9 686 071	96 86 071 01	PLANETENGETRIEBE
SONNENRAD M=4 Z=28	92 76 029 01	35	1	9 686 071	96 86 071 01	PLANETENGETRIEBE
SONNENROLLO	59 10 774 08	45	1	2 520 000	91 49 872 08	KABINE VERGLAST
SONNENROLLO 0	59 10 773 08	44	1	2 520 000	91 49 872 08	KABINE VERGLAST
SPANNBAND	55 31 627 08	138	2	5 530 534	55 30 534 90	WASSERHEIZGERAET
SPANNBAND 1100MM	77 42 851 08	3	2	2 783	91 54 118 08	BRENNSTOFFBEHAELTER O
SPANNBAND 260,4//19	55 20 752 08	111	1	2 680	91 53 225 08	ABGASANLAGE KPL.
SPANNBAND ST	77 42 105 08	10	2	2 950	91 49 515 08	DRUCKLUFTANLAGE OW
SPANNBAND ST	77 42 113 08	7	1	2 950	91 49 515 08	DRUCKLUFTANLAGE OW
SPANNBUEGELVERSCHLUSS	70 42 317 08	7	1	2 260 006	96 31 147 08	BATTERIEKASTEN VORM.
SPANNER HYDR KPL B7	74 90 654 14	3	1	1 100 212	79 02 561 14	LEITRADEINHEIT
SPANNSCHEIBE DIN 6796 12	42 53 012 08	74	1	3 501	91 05 788 08	DOPPELKLAPPSPITZE MECH.

3.4.2008

etk_en_de_074927 LTR 1100

723

LIEBHERRAlphabetical index
Alphabetischer Index

Bezeichnung	Artikel	Pos.	Menge	Seite	Baugruppe	Bezeichnung
SPANNSCHELLE 75/25	77 42 097 08	5	1	2 831	91 47 871 08	KLIMAAANLAGE OW
SPANNSCHLOSS	55 31 626 08	137	2	5 530 534	55 30 534 90	WASSERHEIZGERAET
SPANNSTIFT ISO 13337 13X16	10 00 444 2	7	1	9 074 505	90 74 505	KIPPHEBELBOCK
SPANNSTIFT ISO 8752 10X80	43 20 115 08	39	1	3 501	91 05 788 08	DOPPELKLAPPSPITZE MECH.
SPANNSTIFT ISO 8752 12X30	53 01 463 08	20	1	2 500	91 48 594 08	KRANFUEHRERKABINE KPL.
SPANNSTIFT ISO 8752 12X85	43 20 119 08	39	1	3 510 100	91 49 246 08	TRANSPORTHALTERUNG DKS
SPANNSTIFT ISO 8752 18X36	43 20 129 08	5	4	2 102	91 51 080 08	MONTAGETEILE DREHBUEHN
SPANNSTIFT ISO 8752 18X36	43 20 129 08	7	4	2 350	91 12 942 08	WIPPZYLINDER M.LAGERUNG
SPANNSTIFT ISO 8752 21X140	43 20 131 08	5	2	1 100 214	74 90 137 14	LEITRAD KPL.
SPANNSTIFT ISO 8752 4X28	43 20 025 08	43	1	3 501	91 05 788 08	DOPPELKLAPPSPITZE MECH.
SPANNSTIFT ISO 8752 5X28	43 20 043 08	6	1	2 790 024	96 31 845 08	SPIEGELHALTER VORM.
SPANNSTIFT ISO 8752 5X35	54 07 092 08	7	1	2 790 024	96 31 845 08	SPIEGELHALTER VORM.
SPANNSTIFT ISO 8752 6X45 S	43 20 066 08	(2)	1	3 501	91 05 788 08	DOPPELKLAPPSPITZE MECH.
SPANNSTIFT ISO 8752 8X40	43 20 085 08	5	1	9 078 103	90 78 103	KURBELWELLE
SPANNSTIFT ISO 8752 A 8X16	43 20 079 08	72	1	9 387 598	93 87 598 01	PLANETENGETRIEBE
SPANNSTIFT ISO 8752 A 8X16	43 20 079 08	72	1	9 686 071	96 86 071 01	PLANETENGETRIEBE
SPANNUNGSWANDLER 24/12	10 35 540 9	35	1	2 932 042	96 50 842 08	GRUNDAUFBAU
SPANNVORRICHTUNG VORM.	98 87 461	2	1	9 079 560	90 79 560	GENERATOR
SPANNVORRICHTUNG VORM.	98 87 461	3	1	9 080 525	90 80 525	NACHRUESTSATZ
SPIEGELANBAU DREHBUEHN	91 46 513 08	144	1		LTR 1100 -0	LIEBHERR LTR 1100
SPIEGELHALTER VORM.	96 31 845 08	2	1	2 790	91 46 513 08	SPIEGELANBAU DREHBUEHN
SPIRALBLATTFEDER	10 41 177 8	13	3	X1035562	10 35 562 4	LEITUNGSTROMMEL
SPIRALSCHLAUCH NW60 KUN	55 30 107 08	31	1	2 502	91 01 533 08	STEUERSTAND
SPLINT DIN 94 10X80 ST VERZ	43 30 103 08	24	8	2 571	91 50 902 08	HYDRAULISCHE BALLASTIER
SPLINT DIN 94 10X80 ST VERZ	43 30 103 08	31	8	3 501	91 05 788 08	DOPPELKLAPPSPITZE MECH.
SPLINT DIN 94 13X100 ST VE	43 30 109 08	20	4	2 571	91 50 902 08	HYDRAULISCHE BALLASTIER
SPLINT DIN 94 13X125 ST VE	43 30 112 08	13	4	1 100 216	96 46 363 08	MONTAGETEILE LWE
SPLINT DIN 94 2X12 ST VERZ.	43 30 018 08	17	1	2 515 007	96 42 014 08	PODEST VORM.
SPLINT DIN 94 3,2X20 ST VERZ	43 30 034 08	32	4	3 501	91 05 788 08	DOPPELKLAPPSPITZE MECH.
SPLINT DIN 94 3,2X32 ST VERZ	43 30 038 08	58	1	3 106	91 52 744 08	TELESKOP 5 VORM.
SPLINT DIN 94 4X40 ST VERZ.	43 30 055 08	39	2	3 106	91 52 744 08	TELESKOP 5 VORM.
SPLINT DIN 94 4X40 ST VERZ.	43 30 055 08	11	1	3 511 006	96 45 029 08	MASTNASE VORM.
SPLINT DIN 94 5X40 ST VERZ.	43 30 065 08	5	3	3 500 104	92 95 821 08	HALTERUNG VORM.
SPLINT DIN 94 5X40 ST VERZ.	43 30 065 08	33	9	3 501	91 05 788 08	DOPPELKLAPPSPITZE MECH.
SPLINT DIN 94 5X40 ST VERZ.	43 30 065 08	5	1	3 510 001	92 52 800 08	KONSOLE VORM.
SPLINT DIN 94 5X45 ST VERZ.	43 30 066 08	8	3	1 630 002	99 06 183 14	TRANSPORTABSTUETZUNG
SPLINT DIN 94 6,3X100	55 31 641 08	141	1	5 530 534	55 30 534 90	WASSERHEIZGERAET
SPLINT DIN 94 6,3X50 ST VERZ	43 30 078 08	21	2	2 500	91 48 594 08	KRANFUEHRERKABINE KPL.
SPLINT DIN 94 6,3X50 ST VERZ	43 30 078 08	5	1	3 510 006	96 20 924 08	KLAPPKONSOLE
SPLINT DIN 94 6,3X63 ST VERZ	43 30 080 08	4	8	1 630	91 54 479 08	HYDRAULISCHE ABSTUETZUN
SPLINT DIN 94 8X63 ST VERZ.	43 30 090 08	36	2	3 501	91 05 788 08	DOPPELKLAPPSPITZE MECH.
SPLINT DIN 94 8X63 ST VERZ.	43 30 090 08	2	1	3 511	91 54 159 08	MASTNASE
SPLINT DIN 94 8X63 ST VERZ.	43 30 090 08	9	1	3 511 006	96 45 029 08	MASTNASE VORM.
SPLINT DIN EN ISO1234 5X32	43 30 063 14	4	2	1 300 010	99 14 563 14	AUFSTIEG KPL.
SPLINT DIN EN ISO1234 5X32	43 30 063 14	11	8	1 740 010	96 50 632 08	MONTAGETEILE
SPRITZE	10 04 511 8	(999)	1	6 923 101	69 23 101 08	SEILLAENGEN GEBER
STABURAGS-FETT TUBE 0,05K	86 55 018 23	110	1	9 078 250	90 78 250	VERSCHLUSSTEIL
STABURAGS-FETT TUBE 0,05K	86 55 018 23	110	1	9 079 472	90 79 472	KUEHLMITTELKRUEMMER
STABURAGS-FETT TUBE 0,05K	86 55 018 23	110	1	9 079 480	90 79 480	AGGREGATETRAEGER ANBA
STARTER 7,8 KW	10 21 997 8	1	1	X1011553	10 11 553 9	STARTER
STARTER 7,8KW	10 11 553 9	450	1	X1011988	10 11 988 0	DIESELMOTOR
STAUBSCHUTZ	10 04 006 4	12	1	X1011676	10 11 676 8	KLIMAKOMPRESSOR
STECKANSCHLUSS GSV6 M10	77 43 874 08	8	1	2 711	91 53 002 08	ZENTRALSCHMIERANLAGE O
STECKANSCHLUSS GSV6 M8	77 43 866 08	9	1	2 711	91 53 002 08	ZENTRALSCHMIERANLAGE O
STECKANSCHLUSS WSV6 M10	77 43 867 08	7	7	2 711	91 53 002 08	ZENTRALSCHMIERANLAGE O
STECKDOSE 2X70	60 52 153 08	6	1	2 780 236	91 52 251 08	FREMDEINSPEISUNG
STECKDOSENKOMBINATION 1	60 52 157 08	1	1	2 780	91 26 162 08	FREMDEINSPEISUNG
STECKER	60 45 086 08	8	1	6 923 101	69 23 101 08	SEILLAENGEN GEBER
STECKER 18POL SPF	60 23 250 08	16	11	2 932 138	96 43 168 08	SCHWENKRAHMEN RELAISST
STECKER 8POL 24V	10 04 699 9	161	9	2 932 064	96 50 844 08	DRAEHTE GRUNDAUFBAU KPL

3.4.2008

etk_en_de_074927 LTR 1100

724

LIEBHERRAlphabetical index
Alphabetischer Index

Bezeichnung	Artikel	Pos.	Menge	Seite	Baugruppe	Bezeichnung
STECKER 8POL 24V	10 04 700 0	162	9	2 932 064	96 50 844 08	DRAEHTE GRUNDAUFBAU KPL
STECKER 8POL 24V	10 04 700 1	163	8	2 932 064	96 50 844 08	DRAEHTE GRUNDAUFBAU KPL
STECKERBLECH 1.5X585X202	95 35 264 08	2	1	2 932 042	96 50 842 08	GRUNDAUFBAU
STECKERGEHAEUSE 14POL	60 23 365 08	3	6	2 932 166	92 68 911 08	VERTEILER MASSE
STECKERGEHAEUSE 18-POL	60 23 002 08	152	23	2 932 064	96 50 844 08	DRAEHTE GRUNDAUFBAU KPL
STECKERGEHAEUSE 18-POL	60 23 233 08	151	32	2 932 064	96 50 844 08	DRAEHTE GRUNDAUFBAU KPL
STECKERLEISTE B 64POL C	60 23 212 08	5	7	2 922 001	92 84 311 08	BUSPLATINE
STECKHUELSENGEHAEUSE 2	60 22 097 08	158	3	2 932 064	96 50 844 08	DRAEHTE GRUNDAUFBAU KPL
STECKSCHLUESSELEINSATZ	73 61 649	10	1	1 750	91 48 606 08	WERKZEUG M.ZUBEHOER
STECKSCHLUESSELEINSATZ	79 00 285 08	36	1	1 750 001	92 85 698 08	GRUNDWERKZEUG
STEIGROHR	92 75 213 01	5	1	9 275 212	92 75 212 01	OELMESSVORRICHTUNG
STELLSCHRAUBE	10 42 381 7	78	1	X1047529	10 47 529 1	VENTILBLOCK
STELLSCHRAUBE	10 42 381 7	78	1	X1047529	10 47 529 2	VENTILBLOCK
STELLSCHRAUBE	57 15 297 08	71	2	X1047529	10 47 529 1	VENTILBLOCK
STELLSCHRAUBE	57 15 297 08	71	2	X1047529	10 47 529 2	VENTILBLOCK
STELLSCHRAUBE M10	40 97 105 08	30	2	2 502	91 01 533 08	STEUERSTAND
STELLWAEHLER 0-I-0GN	60 61 666 08	18	1	2 531 002	96 36 739 08	ELEKTRIK ARMLEHNE RE.
STEUERBLOCK	51 13 066 08	25	1	2 970	91 52 242 08	HYDRAULIK
STEUERBLOCK 120BAR NG12	10 33 367 2	16	1	2 970	91 52 242 08	HYDRAULIK
STEUERBLOCK SPF	10 28 524 3	3	1	2 970	91 52 242 08	HYDRAULIK
STEUERBLOCK SPF	10 29 147 4	2	1	2 971	91 50 610 08	HYDRAULIK HILFSHUBWERK
STEUERGERAET	10 11 599 3	571	1	X1011988	10 11 988 0	DIESELMOTOR
STEUERGERAET	55 31 293 08	2	1	5 530 534	55 30 534 90	WASSERHEIZGERAET
STEUERGERAET 24V	10 30 314 4	6	1	5 715 716	57 15 716 08	LUFTHEIZGERAET
STEUERGERAET 6POL 24V SP	60 61 962 08	3	2	2 533 005	96 41 568 08	ARMATURENBRETT DACH VO
STEUERLEISTE	51 13 078 08	5	1	2 970	91 52 242 08	HYDRAULIK
STEUERLEISTE	51 14 869 08	14	1	2 970	91 52 242 08	HYDRAULIK
STEUERPLATTE	57 01 104 08	2	1	5 701 095	57 01 095 08	TRIEBWERK
STEUERPULT ABSTUETZUNG	96 41 093 08	22	1	2 920	91 52 240 08	EL.ANLAGE DREHBUEHNE
STEUERSTAND	91 01 533 08	131	1		LTR 1100 -0	LIEBHERR LTR 1100
STEUERUNGSTEILE	90 79 870	110	4	X1011664	10 11 664 6	GRUNDMOTOR
STICKSTOFFSPANNER B8	79 03 360 14	2	1	1 100 212	79 02 561 14	LEITRADEINHEIT
STIFT	70 42 291 08	21	2	2 501 000	91 48 769 08	KRANFUEHRERKABINE VORM
STIFTEINSATZ KPL.	92 87 019 08	15	1	6 923 101	69 23 101 08	SEILLAENGEN GEBER
STIFTSCHRAUBE DIN 835 M10	10 28 864 3	11	12	X1011988	10 11 988 1	ANTRIEBSGRUPPE
STIFTSCHRAUBE DIN 835 M10	49 01 450	3	3	X1011553	10 11 553 9	STARTER
STIFTSCHRAUBE DIN 835 M10	10 33 299 6	11	2	X1011997	10 11 997 6	NEBENABTRIEB ANBAU
STIFTSCHRAUBE DIN 939 M8X	10 41 283 1	9	2	X1011832	10 11 832 6	ATL-ANBAU
STIRNRAD	55 31 342 08	89	1	5 530 534	55 30 534 90	WASSERHEIZGERAET
STOESSELSTANGE	90 79 131	3	2	9 079 870	90 79 870	STEUERUNGSTEILE
STOPFEN VST11/2"ED A3P	47 77 042 08	704	2	1 100 300	99 17 010 14	HYDRAULIK UNTERWAGEN
STOPFEN VST11/2"ED A3P	47 77 042 08	100	1	X1033367	10 33 367 2	STEUERBLOCK
STOPFEN VST11/2"ED A3P	47 77 042 08	170	2	X1033367	10 33 367 2	STEUERBLOCK
STOPFEN VST11/4"ED A3P	47 77 040 08	17	6	5 114 869	51 14 869 08	STEUERLEISTE
STOPFEN VST11/4"ED A3P	47 77 040 08	120	4	X1033367	10 33 367 2	STEUERBLOCK
STOPFEN VST11/4"ED A3P	47 77 040 08	62	1	X1047529	10 47 529 2	VENTILBLOCK
STOPFEN VST11/8"ED ST A3C	51 07 415 08	110	2	X1033367	10 33 367 2	STEUERBLOCK
STOPFEN VST11/8"ED ST A3C	51 07 415 08	61	3	X1047529	10 47 529 1	VENTILBLOCK
STOPFEN VST11/8"ED ST A3C	51 07 415 08	61	4	X1047529	10 47 529 2	VENTILBLOCK
STOPFEN VST11/4"ED A3P	47 77 054 08	67	1	X1047529	10 47 529 1	VENTILBLOCK
STOPFEN VST11/4"ED A3P	47 77 054 08	67	1	X1047529	10 47 529 2	VENTILBLOCK
STOPFEN VST13/4"ED A3P	47 77 047 08	65	1	X1047529	10 47 529 1	VENTILBLOCK
STOPFEN VST13/4"ED A3P	47 77 047 08	65	2	X1047529	10 47 529 2	VENTILBLOCK
STOPFEN VST13/8"ED A3P	47 77 041 08	705	1	1 100 300	99 17 010 14	HYDRAULIK UNTERWAGEN
STOPFEN VST13/8"ED A3P	47 77 041 08	160	1	X1033367	10 33 367 2	STEUERBLOCK
STOPFEN VSTIM10X1ED A3P	47 77 055 08	23	2	9 387 070	93 87 070 01	KOMPAKTSEILWINDE
STOPFEN VSTIM10X1ED A3P	47 77 055 08	23	3	9 685 586	96 85 586 01	KOMPAKTSEILWINDE
STOPFEN VSTIM12X1,5ED A3	47 77 043 08	607	1	2 950	91 49 515 08	DRUCKLUFTANLAGE OW
STOPFEN VSTIM12X1,5ED A3	47 77 043 08	604	2	2 955	91 49 516 08	PNEUMATIK KRANFUEHRERK
STOPFEN VSTIM12X1,5ED A3	47 77 043 08	22	1	9 387 070	93 87 070 01	KOMPAKTSEILWINDE

3.4.2008

etk_en_de_074927 LTR 1100

725

LIEBHERR
 Alphabetical index
 Alphabetischer Index

Bezeichnung	Artikel	Pos.	Menge	Seite	Baugruppe	Bezeichnung
STOPFEN VSTIM12X1,5ED A3	47 77 043 08	22	1	9 685 586	96 85 586 01	KOMPAKTSEILWINDE
STOPFEN VSTIM14X1,5ED A3	47 77 049 08	2	4	9 330 748	93 30 748 01	DREHWERK
STOPFEN VSTIM16X1,5ED A3	47 77 044 08	21	2	9 387 070	93 87 070 01	KOMPAKTSEILWINDE
STOPFEN VSTIM18X1,5ED A3	47 77 051 08	200	1	1 783 001	96 20 590 08	BRENNSTOFFBEHAELTER VO
STOPFEN VSTIM18X1,5ED A3	47 77 051 08	6	2	2 270 001	96 37 923 08	KRAFTSTOFFBEHAELTER VO
STOPFEN VSTIM22X1,5ED A3	47 77 045 08	78	1	9 330 748	93 30 748 01	DREHWERK
STOPFEN VSTIM22X1,5ED A3	47 77 045 08	28	1	9 393 684	93 93 684 01	OELMESSEINRICHTUNG
STOPFEN VSTIM27X2ED A3P	47 77 056 08	87	2	9 330 748	93 30 748 01	DREHWERK
STOPFEN VSTIM33X2ED A3P	47 77 052 08	23	1	2 340 004	96 43 780 08	OELBEHAELTER VORM.
STROMABNEHMER	10 42 516 4	21	5	X1035562	10 35 562 4	LEITUNGSTROMMEL
STROMVERSORGUNG LSB 1-F	92 08 669 08	6	1	2 932 214	96 28 366 08	EINGANGSPLATINE KPL.
STUETZBLECH	90 73 189 23	14	2	X1011573	10 11 573 7	KRAFTSTOFFLEITUNG
STUETZBLECH	90 73 189 23	12	1	X1011793	10 11 793 0	ANBAUTEILE LUFTPRESSER
STUETZBLECH	90 73 190 23	15	4	X1011573	10 11 573 7	KRAFTSTOFFLEITUNG
STUETZBLECH	90 73 190 23	14	1	X1011793	10 11 793 0	ANBAUTEILE LUFTPRESSER
STUETZFLANSCH	93 87 606 01	50	1	9 686 071	96 86 071 01	PLANETENGETRIEBE
STUETZRING	92 75 735 23	3	2	9 075 678	90 75 678	THERMOSTATGEHAEUSE
STUETZRING 125,1X132,9X2,5	79 02 725 14	4	1	1 100 213	74 90 654 14	SPANNER HYDR KPL
STUETZSCHEIBE DIN 988 S28	46 30 061	5	1	9 074 505	90 74 505	KIPPHEBELBOCK
STUETZSCHRAUBE M8	40 97 109 08	22	2	2 510 200	96 41 258 08	DREHBUEHNENVERKLEIDUN
STUTZEN	77 20 055 08	29	1	2 782 002	96 37 936 08	HEIZUNG VORM.
STUTZEN	77 20 056 08	30	1	2 782 002	96 37 936 08	HEIZUNG VORM.
STUTZEN	92 73 271 23	2	2	9 075 368	90 75 368	SCHMIEROELFILTER
STUTZEN 3/4-16 M22X1,5	90 80 360	8	1	X1011614	10 11 614 6	ANSCHLUSSSTUECK VORM.
STUTZEN 3/4-16 M26X1,5	10 11 614 7	2	1	X1011614	10 11 614 6	ANSCHLUSSSTUECK VORM.
STUTZEN ELSD 6-S NACHARB	97 13 426 08	67	1	2 970	91 52 242 08	HYDRAULIK
STUTZEN KPL.	92 01 919 08	38	1	2 782	91 54 117 08	MOTORVORWAERMUNG
STUTZEN KPL.	96 32 324 08	3	2	2 200 048	96 32 140 08	AUSGLEICHSBEHAELTER VO
STUTZEN M30X1,5/D28-L	57 11 050 08	10	2	2 782	91 54 117 08	MOTORVORWAERMUNG
STUTZEN RD22/M33X2 MS58	22 81 103 08	4	1	2 200 048	96 32 140 08	AUSGLEICHSBEHAELTER VO
STUTZEN S235JR	10 11 818 1	50	1	X1011969	10 11 969 7	DRUCKGEBER KPL.
SYMBOLEINSATZ	60 67 606 08	152	2	1 780 182	92 01 827 08	ELEKTRIK KLIMAANLAGE
SYMBOLEINSATZ	60 67 617 08	43	1	2 533 005	96 41 568 08	ARMATURENBRETT DACH VO
SYMBOLEINSATZ	60 67 633 08	267	1	1 780 182	92 01 827 08	ELEKTRIK KLIMAANLAGE
SYMBOLEINSATZ	60 67 633 08	17	1	2 533 005	96 41 568 08	ARMATURENBRETT DACH VO
SYMBOLEINSATZ	60 67 633 08	7	1	2 780 720	91 39 783 08	ZUSATZELEKTRIK VORWAE
SYMBOLEINSATZ	60 67 633 08	17	1	2 920 297	91 02 901 08	ELEKTRIK ZUSATZHEIZUNG
SYMBOLEINSATZ	60 67 643 08	37	1	2 533 005	96 41 568 08	ARMATURENBRETT DACH VO
SYMBOLEINSATZ	60 67 647 08	35	1	2 920 297	91 02 901 08	ELEKTRIK ZUSATZHEIZUNG
SYMBOLEINSATZ	60 67 669 08	30	2	2 533 005	96 41 568 08	ARMATURENBRETT DACH VO
SYMBOLEINSATZ	60 67 671 08	28	1	2 533 005	96 41 568 08	ARMATURENBRETT DACH VO
SYMBOLEINSATZ	60 67 701 08	25	1	2 533 005	96 41 568 08	ARMATURENBRETT DACH VO
SYMBOLEINSATZ	60 67 702 08	23	1	2 533 005	96 41 568 08	ARMATURENBRETT DACH VO
SYMBOLEINSATZ	60 67 718 08	26	1	2 533 005	96 41 568 08	ARMATURENBRETT DACH VO
SYMBOLEINSATZ	60 67 725 08	31	1	2 533 005	96 41 568 08	ARMATURENBRETT DACH VO
SYMBOLEINSATZ	60 67 757 08	29	1	2 533 005	96 41 568 08	ARMATURENBRETT DACH VO
SYMBOLEINSATZ	60 67 770 08	46	1	2 533 005	96 41 568 08	ARMATURENBRETT DACH VO
SYMBOLEINSATZ	60 67 784 08	24	1	2 533 005	96 41 568 08	ARMATURENBRETT DACH VO
SYMBOLEINSATZ	60 67 814 08	154	1	2 920 602	91 43 633 08	ELEKTRIK ARBEITSSCHEINW
SYMBOLEINSATZ	60 67 817 08	38	1	2 533 005	96 41 568 08	ARMATURENBRETT DACH VO
SYMBOLEINSATZ	60 67 820 08	6	2	2 780 720	91 39 783 08	ZUSATZELEKTRIK VORWAE
SYMBOLEINSATZ	60 67 827 08	32	1	2 533 005	96 41 568 08	ARMATURENBRETT DACH VO
SYMBOLEINSATZ	60 67 860 08	152	1	2 920 602	91 43 633 08	ELEKTRIK ARBEITSSCHEINW
SYMBOLEINSATZ	60 67 914 08	44	1	2 533 005	96 41 568 08	ARMATURENBRETT DACH VO
T-STUECK 18/15/18	55 31 732 08	6	1	2 540	91 45 984 08	HEIZUNG OW
TANKGEBER L=450	78 90 160 08	6	1	1 783 001	96 20 590 08	BRENNSTOFFBEHAELTER VO
TANKSENSOR L=1200 SPF	78 90 156 08	2	1	2 270 001	96 37 923 08	KRAFTSTOFFBEHAELTER VO
TASCHENSCHLOSS 19-22 SPF	77 39 413 08	123	2		LTR 1100 -0	LIEBHERR LTR 1100
TASTERKAPPE FLACH GELB	60 61 439 08	7	1	2 531 001	96 36 738 08	ELEKTRIK ARMLEHNE LI.
TASTERKAPPE FLACH GELB	60 61 439 08	7	3	2 531 002	96 36 739 08	ELEKTRIK ARMLEHNE RE.

3.4.2008

etk_en_de_074927 LTR 1100

726

LIEBHERRAlphabetical index
Alphabetischer Index

Bezeichnung	Artikel	Pos.	Menge	Seite	Baugruppe	Bezeichnung
TASTERKAPPE FLACH GRUE	60 61 451 08	6	4	2 531 001	96 36 738 08	ELEKTRIK ARMLEHNE LI.
TASTERKAPPE FLACH ROT	60 61 431 08	10	1	2 530 002	96 19 448 08	ARMATURENBRETT VORM.V
TASTERKAPPE FLACH ROT	60 61 431 08	8	1	2 531 001	96 36 738 08	ELEKTRIK ARMLEHNE LI.
TASTKONTAKTGEBER 2OE + 2	60 61 438 08	48	1	2 533 005	96 41 568 08	ARMATURENBRETT DACH VO
TASTKONTAKTGEBER 2OE + 2	60 61 446 08	31	2	2 932 095	96 50 846 08	SCHWENKRAHMEN SICHERUN
TAUCHHEIZER 1000W 120V	10 02 505 7	1	1	2 782	91 49 360 08	KUEHLWASSERVORWAERM
TEFLONSCHLAUCH DN16	51 05 005 08	4	1	2 950	91 49 515 08	DRUCKLUFTANLAGE OW
TEILESATZ	55 31 354 08	3	1	5 530 545	55 30 545 08	UMWAEELZPUMPE
TELESKOP 1 SCHWK.	91 45 069 08	1	1	3 102 000	91 45 063 08	TELESKOP 1 VORM.
TELESKOP 1 VORM.	91 45 063 08	2	1	3 100	91 52 674 08	TELESKOP AUSLEGER KPL.
TELESKOP 2 SCHWK.	91 45 070 08	1	1	3 103 000	91 45 064 08	TELESKOP 2 VORM.
TELESKOP 2 VORM.	91 45 064 08	3	1	3 100	91 52 674 08	TELESKOP AUSLEGER KPL.
TELESKOP 3 SCHWK.	91 45 071 08	1	1	3 104 000	91 45 065 08	TELESKOP 3 VORM.
TELESKOP 3 VORM.	91 45 065 08	4	1	3 100	91 52 674 08	TELESKOP AUSLEGER KPL.
TELESKOP 4 SCHWK.	91 45 072 08	1	1	3 105 000	91 45 066 08	TELESKOP 4 VORM.
TELESKOP 4 VORM.	91 45 066 08	5	1	3 100	91 52 674 08	TELESKOP AUSLEGER KPL.
TELESKOP 5 SCHWK.	91 10 749 08	1	1	3 106	91 52 744 08	TELESKOP 5 VORM.
TELESKOP 5 VORM.	91 52 744 08	6	1	3 100	91 52 674 08	TELESKOP AUSLEGER KPL.
TELESKOP AUSLEGER KPL.	91 52 674 08	201	1		LTR 1100 -0	LIEBHERR LTR 1100
TELESKOP ZYLINDER 180/135	10 03 616 7	1	1	3 330	91 26 911 08	AUSSCHUBMECHANIK
TELLERFEDER	57 01 109 08	7	4	5 701 095	57 01 095 08	TRIEBWERK
TELLERFEDER DIN 2093 C 40	72 08 019 08	33	8	2 502	91 01 533 08	STEUERSTAND
TEMPERATURBEGRENZER	55 31 304 08	124	1	5 530 534	55 30 534 90	WASSERHEIZGERAET
TEMPERATURFUEHLER	10 30 314 5	8	1	5 715 716	57 15 716 08	LUFTHEIZGERAET
TEMPERATURFUEHLER SPF	69 11 806 08	451	1	2 210 000	91 54 495 08	ANTRIEBSAGGREGAT VORM.
TEMPERATURGEBER 2-9VDC	69 11 831 08	(1)	1	2 970	91 52 242 08	HYDRAULIK
TEMPERATURGEBER HYDRA	96 20 863 08	62	1	2 970	91 52 242 08	HYDRAULIK
TEMPERATURSENSOR	62 90 130 23	1	2	X1011969	10 11 969 8	MOTORREGELUNGSSENSORIK
TEMPERATURSICHERUNG 14	55 31 303 08	121	1	5 530 534	55 30 534 90	WASSERHEIZGERAET
TESABAND 19	60 32 019 08	205	0.01	2 932 064	96 50 844 08	DRAEHTE GRUNDAUFBAU KPL
THERMOSCHALTER 55-50GR	69 11 832 08	(2)	1	2 984	91 52 906 08	OELKUEHLER EINBAU
THERMOSTAT	57 18 677 08	11	1	5 531 882	55 31 882 08	KLIMANACHRUESTVERDAMP
THERMOSTAT 79°C	73 80 833 23	2	2	9 075 678	90 75 678	THERMOSTATGEHAEUSE
THERMOSTATGEHAEUSE	90 75 678	380	1	X1011988	10 11 988 0	DIESELMOTOR
THERMOSTATGEHAEUSE	90 80 088	1	1	9 075 678	90 75 678	THERMOSTATGEHAEUSE
THERMOSTATVENTIL	51 14 945 08	12	1	2 782 002	96 37 936 08	HEIZUNG VORM.
TONNENLAGER DIN 635 20219	54 05 090 08	20	1	9 387 596	93 87 596 01	SEILTROMMEL
TOPFROLLE	74 90 039 08	20	2	2 522	91 10 037 08	TUER KPL.
TORSIONSDAEMPFER 40X40	10 22 810 0	1	1	X1011578	10 11 578 0	KUPPLUNGSANBAU
TRAGROLLE 107/8/40X590 20M	74 90 145 08	4	1	2 440 022	96 42 336 08	WINDE 2 VORM.
TRAGROLLE 107/8/40X590 20M	74 90 145 08	3	1	2 450	91 53 926 08	HAUPTHUBWERK
TRAGROLLE 80/5/20X600 ST.52	74 90 107 08	35	1	3 105 000	91 45 066 08	TELESKOP 4 VORM.
TRAGROLLE 80/5/20X650 ST.52	74 90 092 08	35	1	3 104 000	91 45 065 08	TELESKOP 3 VORM.
TRAGROLLE 80/5/20X700 ST.52	74 90 114 08	35	1	3 103 000	91 45 064 08	TELESKOP 2 VORM.
TRAGROLLE 80/5/20X750 ST.52	74 90 093 08	35	2	3 101	91 54 595 08	ANLENKSTUECK VORM.
TRAGROLLE 80/5/20X750 ST.52	74 90 093 08	35	1	3 102 000	91 45 063 08	TELESKOP 1 VORM.
TRAGROLLE KPL. B6/B7	74 90 653 14	11	2	1 100 205	96 51 633 08	RAUPENTRAEGER KPL.RE.
TRAGROLLE KPL. B6/B7	74 90 653 14	11	2	1 100 210	96 51 634 08	RAUPENTRAEGER KPL.LI.
TRANSPORTABSTUETZUNG	99 06 183 14	1	6	1 670 300	91 49 503 08	TRANSPORTRAUPE
TRANSPORTHALTERUNG DKS	91 49 246 08	350	1		LTR 1100 -0	LIEBHERR LTR 1100
TRANSPORTKONSOLE S355J	90 78 849	1	1	9 079 823	90 79 823	TRANSPORTVORRICHTUNG
TRANSPORTKONSOLE S355J	90 79 467	1	1	9 079 468	90 79 468	TRANSPORTVORRICHTUNG
TRANSPORTRAUPE	91 49 503 08	62	1		LTR 1100 -0	LIEBHERR LTR 1100
TRANSPORTVORRICHTUNG	90 79 468	481	1	X1011988	10 11 988 0	DIESELMOTOR
TRANSPORTVORRICHTUNG	90 79 823	480	1	X1011988	10 11 988 0	DIESELMOTOR
TRAVERSE 30X161X190	95 55 525 08	14	1	3 510 100	91 49 246 08	TRANSPORTHALTERUNG DKS
TRENNRELAIS	63 01 201 08	30	1	2 932 042	96 50 842 08	GRUNDAUFBAU
TRIEBWELLE	57 01 096 08	2	1	5 701 090	57 01 090 08	TRIEBWERK
TRIEBWERK	10 28 954 9	1	1	5 102 407	51 02 407 08	HYDROMOTOR
TRIEBWERK	57 01 090 08	1	1	5 102 294	51 02 294 08	HYDROMOTOR

3.4.2008

etk_en_de_074927 LTR 1100

727

LIEBHERRAlphabetical index
Alphabetischer Index

Bezeichnung	Artikel	Pos.	Menge	Seite	Baugruppe	Bezeichnung
TRIEBWERK	57 01 095 08	1	1	5 701 090	57 01 090 08	TRIEBWERK
TRITTSTUFE	10 09 916 1	1	1	1 300 010	99 14 563 14	AUFSTIEG KPL.
TROCKNER	57 14 890 08	4	1	2 831	91 47 871 08	KLIMAAANLAGE OW
TUELLE GUMMI	59 10 555 08	27	2	2 520 000	91 49 872 08	KABINE VERGLAST
TUER KPL.	91 10 037 08	2	1	2 520 000	91 49 872 08	KABINE VERGLAST
TUER SCHWK.	92 11 781 08	(2)	1	2 520 000	91 49 872 08	KABINE VERGLAST
TUERDICHTUNG	26 21 095 08	83	10	2 520 000	91 49 872 08	KABINE VERGLAST
TUERSCHEIBE 4MM SPF	72 57 410 08	3	1	2 522	91 10 037 08	TUER KPL.
TURBOLADER	10 32 686 8	1	1	X1011832	10 11 832 6	ATL-ANBAU
U-PROFIL 1X1000X74 DC01-A-	95 37 141 08	65	7	3 101	91 54 595 08	ANLENKSTUECK VORM.
U-PROFIL 1X1000X74 DC01-A-	95 37 141 08	6	1	3 790 014	91 49 536 08	MECH.ANBAUTEILE SCHEINW
U-PROFIL 1X1000X98 DC01-A-	95 59 272 08	67	5	3 101	91 54 595 08	ANLENKSTUECK VORM.
U-PROFIL 1X500X74 DC01-A-M	95 37 139 08	34	1	3 106	91 52 744 08	TELESKOP 5 VORM.
U-PROFIL 1X750X98 DC01-A-M	95 67 372 08	66	1	3 101	91 54 595 08	ANLENKSTUECK VORM.
UEBERDRUCKVENTIL 187BAR	57 16 895 08	38	1	X1003616	10 03 616 7	TELESKOPZYLINDER
UEBERSTROEMVENTIL	10 03 857 2	41	1	X1011573	10 11 573 7	KRAFTSTOFFLEITUNG
UEBERSTROEMVENTIL	50 26 628 08	5	1	2 955	91 49 516 08	PNEUMATIK KRANFUEHRERK
UEBERWURFMUTTER DIN 38	47 74 015 08	35	1	2 782 002	96 37 936 08	HEIZUNG VORM.
UEBERWURFMUTTER DIN 38	47 74 015 08	733	1	2 970	91 52 242 08	HYDRAULIK
UEBERWURFMUTTER DIN 38	47 74 016 08	732	2	2 970	91 52 242 08	HYDRAULIK
UEBERWURFMUTTER DIN 38	47 74 024 08	700	3	2 970	91 52 242 08	HYDRAULIK
UEBERWURFMUTTER DIN 38	47 74 017 08	703	1	1 100 300	99 17 010 14	HYDRAULIK UNTERWAGEN
UEBERWURFMUTTER DIN 387	47 74 014 08	12	1	2 541 100	91 10 807 08	ZUSATZHEIZUNG OW AIRTOP
UEBERWURFMUTTER DIN 38	47 74 003 08	721	2	2 970	91 52 242 08	HYDRAULIK
UEBERWURFMUTTER DIN 38	47 74 006 08	729	1	1 100 300	99 17 010 14	HYDRAULIK UNTERWAGEN
UEBERWURFMUTTER DIN 38	47 74 007 08	730	1	1 100 300	99 17 010 14	HYDRAULIK UNTERWAGEN
UEBERWURFMUTTER DIN 38	47 74 008 08	732	1	1 100 300	99 17 010 14	HYDRAULIK UNTERWAGEN
UEBERWURFMUTTER DIN 38	47 74 009 08	731	4	1 100 300	99 17 010 14	HYDRAULIK UNTERWAGEN
UEBERWURFMUTTER M22X1,	90 75 763	2	1	9 075 395	90 75 395	DRUCKROHRSTUTZEN
UMLENKROLLE	57 18 512 08	6	1	6 923 101	69 23 101 08	SEILLAENGEN GEBER
UMLENKROLLE	73 82 028 23	(1)	1	9 080 525	90 80 525	NACHRUESTSATZ
UMLENKROLLE	90 80 526	4	1	9 080 525	90 80 525	NACHRUESTSATZ
UMWAE LZPUMPE	55 31 353 08	2	1	5 530 545	55 30 545 08	UMWAE LZPUMPE
UMWAE LZPUMPE 24V	55 30 535 90	2	1	2 782 002	96 37 936 08	HEIZUNG VORM.
UMWAE LZPUMPE U4846	55 30 545 08	29	1	2 540	91 45 984 08	HEIZUNG OW
UMWAE LZPUMPE U4846	55 30 545 08	16	1	2 782	91 54 117 08	MOTORVORWAERMUNG
UNTERLAGE	70 42 781 08	51	2	2 501 000	91 48 769 08	KRANFUEHRERKABINE VORM
UNTERLAGE 0 PA6G	28 81 998 08	14	1	2 520 001	92 48 796 08	FRONTSCHIEBE KPL.
UNTERLAGE 1X200X70 DC01-	94 93 614 08	2	1	3 500	91 05 776 08	DOPPELKLAPPSPITZE MECH.K
UNTERLAGE 1X200X70 DC01-	94 93 614 08	44	1	3 510 100	91 49 246 08	TRANSPORTHALTERUNG DKS
UNTERLAGE 1X70X280	94 93 809 08	4	1	3 500	91 05 776 08	DOPPELKLAPPSPITZE MECH.K
UNTERLAGE 1X70X280	94 93 809 08	46	1	3 510 100	91 49 246 08	TRANSPORTHALTERUNG DKS
UNTERLAGE 2X70X200	94 93 622 08	3	1	3 500	91 05 776 08	DOPPELKLAPPSPITZE MECH.K
UNTERLAGE 2X70X200	94 93 622 08	45	1	3 510 100	91 49 246 08	TRANSPORTHALTERUNG DKS
UNTERLAGE 2X70X280	94 93 810 08	5	1	3 500	91 05 776 08	DOPPELKLAPPSPITZE MECH.K
UNTERLAGE 2X70X280	94 93 810 08	47	1	3 510 100	91 49 246 08	TRANSPORTHALTERUNG DKS
UNTERTEIL 3X503X159 DC01-	94 96 329 08	2	1	3 750 011	92 51 440 08	HALTER VORM.
UNTERWAGEN KPL. B7B	96 46 920 08	1	1	1 100	91 53 790 08	UNTERWAGEN KPL.M.SCHNEL
UNTERWAGEN KPL.M.SCHNEL	91 53 790 08	2	1		LTR 1100 -0	LIEBHERR LTR 1100
V.MOTOR A6V 160CM³/U RAL7	59 23 269 14	1	2	1 100 300	99 17 010 14	HYDRAULIK UNTERWAGEN
VENTIL	10 01 183 2	1	1	9 078 233	90 78 233	VENTIL
VENTIL	10 41 260 4	29	3	X1041191	10 41 191 5	VENTILBLOCK
VENTIL	10 41 260 5	31	2	X1041191	10 41 191 5	VENTILBLOCK
VENTIL	10 47 530 2	6	1	X1047529	10 47 529 2	VENTILBLOCK
VENTIL	57 18 892 08	8	2	X1010109	10 10 109 3	DREHWERKSVENTIL
VENTIL	90 78 233	1	1	X1011722	10 11 722 8	WASSERANSCHLUSS
VENTIL M30X1,5	50 04 624 23	6	1	X1011860	10 11 860 1	OELWANNE
VENTILBETAETIGUNG	92 77 587 01	11	1	9 387 070	93 87 070 01	KOMPAKTSEILWINDE
VENTILBLOCK	10 41 191 5	4	1	X1028524	10 28 524 3	STUEBERBLOCK
VENTILBLOCK	10 47 529 1	2	1	X1028524	10 28 524 3	STUEBERBLOCK

3.4.2008

etk_en_de_074927 LTR 1100

728

LIEBHERRAlphabetical index
Alphabetischer Index

Bezeichnung	Artikel	Pos.	Menge	Seite	Baugruppe	Bezeichnung
VENTILBLOCK	10 47 529 2	5	1	X1028524	10 28 524 3	STUEBERBLOCK
VENTILBRUECKE 16MNCR5	10 11 969 5	1	2	9 079 861	90 79 861	KIPPHEBELBOCK KPL.
VENTILKEGELSTUECK	10 00 433 1	8	8	X1012036	10 12 036 5	ZYLINDERKOPF VORM.
VENTILSCHAFTDICHTRING	10 12 033 4	5	4	X1012036	10 12 036 5	ZYLINDERKOPF VORM.
VENTILSITZ	51 07 976 08	10	1	5 114 176	51 14 176 08	DRUCKBEGRENZUNGSVENTI
VENTILSITZ	51 07 976 08	10	1	5 114 177	51 14 177 08	DRUCKBEGRENZUNGSVENTI
VENTILSITZ	57 06 475 08	3	1	5 711 301	57 11 301 08	DRUCKBEGRENZUNGSVENTI
VENTILSITZ	57 06 475 08	1	1	5 718 895	57 18 895 08	DRUCKVENTIL
VENTILSITZ	91 33 637 23	11	1	X1011795	10 11 795 1	ENDREGELVENTIL
VERBANDSKASTEN DIN 13164	78 90 003 08	5	1	1 750 002	92 86 201 08	ZUBEHOER
VERBINDUNGSLEITUNG	10 11 816 2	2	1	X1011816	10 11 816 1	VERBINDUNGSLEITUNG ANBA
VERBINDUNGSLEITUNG 2X70	10 29 335 6	7	2	2 780 236	91 52 251 08	FREMDEINSPEISUNG
VERBINDUNGSLEITUNG ANBA	10 11 816 1	230	1	X1011988	10 11 988 0	DIESELMOTOR
VERBINDUNGSSTUECK	90 80 593	1	1	9 080 594	90 80 594	VERBINDUNGSSTUECK
VERBINDUNGSSTUECK	90 80 594	26	1	X1011988	10 11 988 0	DIESELMOTOR
VERBINDUNGSSTUTZEN	95 36 006 08	69	1	2 970	91 52 242 08	HYDRAULIK
VERBINDUNGSSTUTZEN	95 36 006 08	33	1	2 971	91 50 610 08	HYDRAULIK HILFSHUBWERK
VERBINDUNGSSTUTZEN	97 37 938 08	36	1	2 970	91 52 242 08	HYDRAULIK
VERBINDUNGSTUTZEN	95 67 891 08	12	2	2 955	91 49 516 08	PNEUMATIK KRANFUEHRERK
VERKLEIDUNG HI.LI.	97 07 598 03	4	1	1 100 215	99 20 783 14	MITTELTEIL
VERKLEIDUNG HI.RE.	97 07 607 03	6	1	1 100 215	99 20 783 14	MITTELTEIL
VERKLEIDUNG KPL.VORN LI.	97 07 604 03	5	1	1 100 215	99 20 783 14	MITTELTEIL
VERKLEIDUNG SCHWK.	92 50 132 08	4	1	2 520 001	92 48 796 08	FRONTSCHIEBE KPL.
VERKLEIDUNG VORN RE.	97 07 601 03	7	1	1 100 215	99 20 783 14	MITTELTEIL
VERLAENGERUNG B DIN 3123	79 00 264 08	35	1	1 750 001	92 85 698 08	GRUNDWERKZEUG
VERLAENGERUNG B DIN 3123	79 00 263 08	34	1	1 750 001	92 85 698 08	GRUNDWERKZEUG
VERLAENGERUNG M10X1	77 43 734 08	10	4	2 711	91 53 002 08	ZENTRALSCHMIERANLAGE O
VERLAENGERUNG M8X1	77 43 745 08	(6)	1	2 440 022	96 42 336 08	WINDE 2 VORM.
VERRIEGELUNG	96 32 604 08	20	2	2 102	91 51 080 08	MONTAGETEILE DREHBUEHN
VERRIEGELUNGSBOLZEN 70.	97 57 668 08	3	1	2 102 015	96 32 604 08	VERRIEGELUNG
VERRIEGELUNGSZUG L=365M	72 40 148 08	90	1	2 520 000	91 49 872 08	KABINE VERGLAST
VERRIEGELUNGSZUG L=430M	72 40 160 08	41	1	2 522	91 10 037 08	TUER KPL.
VERSCHLUSS	70 42 302 08	23	2	2 782 002	96 37 936 08	HEIZUNG VORM.
VERSCHLUSS VERZ.	70 42 276 08	7	1	3 750 011	92 51 440 08	HALTER VORM.
VERSCHLUSSDECKEL	57 18 256 08	(8)	2	2 200 048	96 32 140 08	AUSGLEICHSBEHAELTER VO
VERSCHLUSSDECKEL	91 44 757 23	2	1	X1011883	10 11 883 9	OELINFUELLUNG
VERSCHLUSSDECKEL DIN 443	49 80 362 23	2	4	X1011577	10 11 577 7	KURBELGEHAEUSE KPL.
VERSCHLUSSDECKEL DIN 443	54 02 024 08	3	8	X1011577	10 11 577 7	KURBELGEHAEUSE KPL.
VERSCHLUSSKAPPE	10 02 414 3	(650)	1	5 102 388	51 02 388 08	ZAHNRADMOTOR
VERSCHLUSSKAPPE	57 15 118 08	14	1	5 704 271	57 04 271 08	DRUCKBEGRENZUNGSVENTI
VERSCHLUSSKAPPE M 1-K	60 45 085 08	10	1	6 923 101	69 23 101 08	SEILLAENGEN GEBER
VERSCHLUSSKAPPE M1-D	60 45 121 08	153	1	3 930 492	96 20 966 08	KLEMMKASTEN KPL.
VERSCHLUSSKAPPE M1-D	60 45 121 08	16	1	6 923 101	69 23 101 08	SEILLAENGEN GEBER
VERSCHLUSSLAGER	70 42 185 08	3	1	3 750 016	96 21 012 08	ANBAU FERNSTEUERUNG
VERSCHLUSSMUTTER	51 05 453 08	19	1	2 971	91 50 610 08	HYDRAULIK HILFSHUBWERK
VERSCHLUSSMUTTER	51 05 456 08	11	2	2 971	91 50 610 08	HYDRAULIK HILFSHUBWERK
VERSCHLUSSMUTTER	51 15 040 08	22	2	2 970	91 52 242 08	HYDRAULIK
VERSCHLUSSMUTTER	51 15 040 08	15	1	2 971	91 50 610 08	HYDRAULIK HILFSHUBWERK
VERSCHLUSSRING	57 01 098 08	4	1	5 701 090	57 01 090 08	TRIEBWERK
VERSCHLUSSSCHRAUBE	51 05 454 08	21	1	2 971	91 50 610 08	HYDRAULIK HILFSHUBWERK
VERSCHLUSSSCHRAUBE	51 05 455 08	13	2	2 971	91 50 610 08	HYDRAULIK HILFSHUBWERK
VERSCHLUSSSCHRAUBE	51 15 014 08	17	1	2 971	91 50 610 08	HYDRAULIK HILFSHUBWERK
VERSCHLUSSSCHRAUBE	92 75 590 23	(11)	1	9 075 540	90 75 540	SCHMIEROLPUMPE
VERSCHLUSSSCHRAUBE DIN	70 04 094 03	80	1	1 100 211	74 90 653 14	TRAGROLLE KPL.
VERSCHLUSSSCHRAUBE DIN	40 41 016 08	27	1	5 700 161	57 00 161 23	LUFTPRESSER
VERSCHLUSSSCHRAUBE DIN	40 41 006 08	29	3	5 700 161	57 00 161 23	LUFTPRESSER
VERSCHLUSSSCHRAUBE M1	73 82 203	6	3	X1011551	10 11 551 3	KRAFTSTOFF-FEINFILTERAN
VERSCHLUSSSCHRAUBE M1	73 82 203	5	2	X1011577	10 11 577 7	KURBELGEHAEUSE KPL.
VERSCHLUSSSCHRAUBE M1	73 82 203	5	2	X1011989	10 11 989 1	KRAFTSTOFFVORFILTERANBA
VERSCHLUSSSCHRAUBE M20	60 24 250 08	216	2	3 930 169	96 37 694 08	KLEMMKASTEN KPL.

3.4.2008

etk_en_de_074927 LTR 1100

729

LIEBHERRAlphabetical index
Alphabetischer Index

Bezeichnung	Artikel	Pos.	Menge	Seite	Baugruppe	Bezeichnung
VERSCHLUSSSCHRAUBE M20	60 24 250 08	197	2	3 930 492	96 20 966 08	KLEMMKASTEN KPL.
VERSCHLUSSSCHRAUBE M2	47 75 003 01	8	2	9 275 212	92 75 212 01	OELMESSVORRICHTUNG
VERSCHLUSSSCHRAUBE M2	50 29 401 08	7	1	1 783 001	96 20 590 08	BRENNSTOFFBEHAELTER VO
VERSCHLUSSSCHRAUBE M2	50 29 401 08	7	1	2 270 001	96 37 923 08	KRAFTSTOFFBEHAELTER VO
VERSCHLUSSSCHRAUBE M2	50 29 401 08	30	3	2 950	91 49 515 08	DRUCKLUFTANLAGE OW
VERSCHLUSSSCHRAUBE M25	60 24 251 08	212	1	3 930 169	96 37 694 08	KLEMMKASTEN KPL.
VERSCHLUSSSCHRAUBE M2	57 01 094 08	11	2	5 102 294	51 02 294 08	HYDROMOTOR
VERSCHLUSSSCHRAUBE M3	90 77 172	3	1	X1011795	10 11 795 1	ENDREGELVENTIL
VERSCHLUSSSCHRAUBE M32	60 24 252 08	19	1	1 920 314	96 46 921 08	KLEMMKASTEN VORM.
VERSCHLUSSSCHRAUBE M3	73 82 202	5	2	9 079 893	90 79 893	VERSCHLUSSTEIL
VERSCHLUSSSCHRAUBE M3	73 82 202	23	2	X1011801	10 11 801 3	DS AGGREGATETRAEGER
VERSCHLUSSSCHRAUBE M3	73 82 202	23	2	X1011801	10 11 801 4	DS AGGREGATETRAEGER
VERSCHLUSSSCHRAUBE VSTI	24 71 173 02	706	1	1 423 101	99 26 462 14	JACK-UP SYSTEM
VERSCHLUSSSCHRAUBE VST	73 81 638	10	2	X1011582	10 11 582 9	SCHWUNGRADGEHAEUSE
VERSCHLUSSSCHRAUBE VST	73 80 566	6	1	9 077 279	90 77 279	ANSCHLUSSSTUTZEN
VERSCHLUSSSCHRAUBE VST	73 80 566	5	1	X1011550	10 11 550 2	KUEHLWASSERENTLUEFTUN
VERSCHLUSSSCHRAUBE VST	73 80 566	46	1	X1011573	10 11 573 7	KRAFTSTOFFLEITUNG
VERSCHLUSSSCHRAUBE VST	73 80 566	6	3	X1011577	10 11 577 7	KURBELGEHAEUSE KPL.
VERSCHLUSSSCHRAUBE VST	73 80 566	11	1	X1011707	10 11 707 2	LUFTANSAUGROHR
VERSCHLUSSSCHRAUBE VST	73 80 566	3	1	X1011722	10 11 722 8	WASSERANSCHLUSS
VERSCHLUSSSCHRAUBE VST	73 80 566	50	2	X1011969	10 11 969 8	MOTORREGELUNGSSENSORIK
VERSCHLUSSSCHRAUBE VSTI	10 11 607 8	8	1	X1011551	10 11 551 3	KRAFTSTOFF-FEINFILTERAN
VERSCHLUSSSCHRAUBE VST	73 80 019	51	1	X1011969	10 11 969 8	MOTORREGELUNGSSENSORIK
VERSCHLUSSSCHRAUBE VST	73 80 177	4	2	X1011577	10 11 577 7	KURBELGEHAEUSE KPL.
VERSCHLUSSSCHRAUBE VST	73 80 177	14	1	X1011611	10 11 611 0	VERSCHLUSSTEIL
VERSCHLUSSSCHRAUBE VST	73 80 177	14	2	X1011739	10 11 739 7	OELKUEHLER VORM.
VERSCHLUSSSCHRAUBE VST	73 81 457	10	1	9 079 890	90 79 890	HEIZUNGSANSCHLUSS
VERSCHLUSSSCHRAUBE VST	73 82 204	8	1	9 078 250	90 78 250	VERSCHLUSSTEIL
VERSCHLUSSSCHRAUBE VST	73 82 204	14	2	9 079 480	90 79 480	AGGREGATETRAEGER ANBA
VERSCHLUSSSCHRAUBE VST	73 82 204	6	1	X1011550	10 11 550 2	KUEHLWASSERENTLUEFTUN
VERSCHLUSSSCHRAUBE VST	73 82 204	23	1	X1011739	10 11 739 7	OELKUEHLER VORM.
VERSCHLUSSSCHRAUBE VST	73 82 204	22	2	X1011801	10 11 801 3	DS AGGREGATETRAEGER
VERSCHLUSSSCHRAUBE VST	73 82 204	22	2	X1011801	10 11 801 4	DS AGGREGATETRAEGER
VERSCHLUSSSCHRAUBE VST	73 82 204	4	4	X1011860	10 11 860 1	OELWANNE
VERSCHLUSSSCHRAUBE VST	10 04 313 6	15	1	9 079 480	90 79 480	AGGREGATETRAEGER ANBA
VERSCHLUSSTEIL	10 11 566 4	452	1	X1011988	10 11 988 0	DIESELMOTOR
VERSCHLUSSTEIL	10 11 611 0	521	1	X1011988	10 11 988 0	DIESELMOTOR
VERSCHLUSSTEIL	90 78 249	650	1	X1011988	10 11 988 0	DIESELMOTOR
VERSCHLUSSTEIL	90 78 250	652	1	X1011988	10 11 988 0	DIESELMOTOR
VERSCHLUSSTEIL	90 79 893	630	1	X1011988	10 11 988 0	DIESELMOTOR
VERSCHLUSSTEIL	90 80 280	5	1	X1011801	10 11 801 3	DS AGGREGATETRAEGER
VERSCHLUSSTEIL	90 80 280	5	1	X1011801	10 11 801 4	DS AGGREGATETRAEGER
VERSCHLUSSTEIL	90 80 280	384	1	X1011988	10 11 988 0	DIESELMOTOR
VERSCHLUSSTEILE	10 11 912 8	522	1	X1011988	10 11 988 0	DIESELMOTOR
VERSCHLUSSTEILE	91 47 512 23	24	2	X1011988	10 11 988 0	DIESELMOTOR
VERSCHMUTZUNGSANZEIGE	51 06 693 08	22	1	2 340 004	96 43 780 08	OELBEHAELTER VORM.
VERSCHMUTZUNGSANZEIGE	57 13 561 08	4	1	5 106 681	51 06 681 08	DRUCKFILTER
VERSCHMUTZUNGSANZEIGE	57 13 561 08	4	1	5 106 708	51 06 708 08	LEITUNGSFILTER
VERSCHRAUBUNG RD70X70	95 36 414 08	403	1	2 210 000	91 54 495 08	ANTRIEBSAGGREGAT VORM.
VERSCHRAUBUNG	77 43 742 08	11	1	2 711	91 53 002 08	ZENTRALSCHMIERANLAGE O
VERSCHRAUBUNG	79 00 656 08	4	1	1 750	91 48 606 08	WERKZEUG M.ZUBEHOER
VERSCHRAUBUNG	79 05 339 08	5	2	1 750	91 48 606 08	WERKZEUG M.ZUBEHOER
VERSCHRAUBUNG	95 59 195 08	28	2	2 970	91 52 242 08	HYDRAULIK
VERSCHRAUBUNG	95 59 195 08	45	1	2 970	91 52 242 08	HYDRAULIK
VERSCHRAUBUNG 20X0	97 06 941 08	34	2	2 950	91 49 515 08	DRUCKLUFTANLAGE OW
VERSCHRAUBUNG 36.0X38 S	97 48 847 08	407	2	2 210 000	91 54 495 08	ANTRIEBSAGGREGAT VORM.
VERSCHRAUBUNG 36.0X46 11	97 72 532 08	27	2	1 100 300	99 17 010 14	HYDRAULIK UNTERWAGEN
VERSCHRAUBUNG EGESD10-	47 19 011 08	672	4	2 970	91 52 242 08	HYDRAULIK
VERSCHRAUBUNG EGESD10-	47 19 011 08	615	4	2 971	91 50 610 08	HYDRAULIK HILFSHUBWERK
VERSCHRAUBUNG EGESD10-	47 19 011 08	607	1	2 975 152	91 05 737 08	HYDRAULIK TELE

3.4.2008

etk_en_de_074927 LTR 1100

730

LIEBHERRAlphabetical index
Alphabetischer Index

Bezeichnung	Artikel	Pos.	Menge	Seite	Baugruppe	Bezeichnung
VERSCHRAUBUNG EGESD12-	47 19 012 08	641	2	2 970	91 52 242 08	HYDRAULIK
VERSCHRAUBUNG EGESD12-	47 19 038 08	628	2	2 970	91 52 242 08	HYDRAULIK
VERSCHRAUBUNG EGESD12-	47 19 005 08	736	1	1 100 300	99 17 010 14	HYDRAULIK UNTERWAGEN
VERSCHRAUBUNG EGESD12-	47 19 005 08	608	1	2 975 038	91 26 492 08	ZUSATZHYDRAULIK KLAPPSP
VERSCHRAUBUNG EGESD12-	47 19 018 08	710	3	2 970	91 52 242 08	HYDRAULIK
VERSCHRAUBUNG EGESD15-	47 19 042 08	638	1	2 971	91 50 610 08	HYDRAULIK HILFSHUBWERK
VERSCHRAUBUNG EGESD16-	47 19 006 08	737	2	1 100 300	99 17 010 14	HYDRAULIK UNTERWAGEN
VERSCHRAUBUNG EGESD16-	47 19 006 08	679	1	2 970	91 52 242 08	HYDRAULIK
VERSCHRAUBUNG EGESD16-	47 19 019 08	625	1	2 970	91 52 242 08	HYDRAULIK
VERSCHRAUBUNG EGESD18-	47 19 013 08	682	1	2 970	91 52 242 08	HYDRAULIK
VERSCHRAUBUNG EGESD28-	47 19 015 08	693	4	2 970	91 52 242 08	HYDRAULIK
VERSCHRAUBUNG EGESD38-	47 19 040 08	656	2	2 970	91 52 242 08	HYDRAULIK
VERSCHRAUBUNG EGESD38-	47 19 040 08	625	1	2 971	91 50 610 08	HYDRAULIK HILFSHUBWERK
VERSCHRAUBUNG EGESD42-	47 19 036 08	21	1	2 340 004	96 43 780 08	OELBEHAELTER VORM.
VERSCHRAUBUNG EGESD42-	47 19 036 08	600	1	2 970	91 52 242 08	HYDRAULIK
VERSCHRAUBUNG EGESD6-	47 19 003 08	600	2	2 975 500	91 14 570 08	ZUSATZHYDRAULIK OELVOR
VERSCHRAUBUNG ELSD10-L	47 23 302 08	706	1	1 100 300	99 17 010 14	HYDRAULIK UNTERWAGEN
VERSCHRAUBUNG ELSD10-L	47 23 302 08	738	1	1 100 300	99 17 010 14	HYDRAULIK UNTERWAGEN
VERSCHRAUBUNG ELSD10-L	47 23 302 08	618	9	2 970	91 52 242 08	HYDRAULIK
VERSCHRAUBUNG ELSD10-L	47 23 302 08	611	3	2 971	91 50 610 08	HYDRAULIK HILFSHUBWERK
VERSCHRAUBUNG ELSD10-L	47 23 302 08	609	2	2 975 152	91 05 737 08	HYDRAULIK TELE
VERSCHRAUBUNG ELSD10-S	47 23 313 08	739	3	1 100 300	99 17 010 14	HYDRAULIK UNTERWAGEN
VERSCHRAUBUNG ELSD12-L	47 23 303 08	630	6	2 970	91 52 242 08	HYDRAULIK
VERSCHRAUBUNG ELSD12-L	47 23 303 08	608	3	2 971	91 50 610 08	HYDRAULIK HILFSHUBWERK
VERSCHRAUBUNG ELSD12-L	47 23 303 08	604	3	2 975 152	91 05 737 08	HYDRAULIK TELE
VERSCHRAUBUNG ELSD12-L	47 23 303 08	601	1	2 975 500	91 14 570 08	ZUSATZHYDRAULIK OELVOR
VERSCHRAUBUNG ELSD12-S	47 23 314 08	740	1	1 100 300	99 17 010 14	HYDRAULIK UNTERWAGEN
VERSCHRAUBUNG ELSD12-S	47 23 314 08	711	1	2 970	91 52 242 08	HYDRAULIK
VERSCHRAUBUNG ELSD15-L	47 23 304 08	602	1	2 970	91 52 242 08	HYDRAULIK
VERSCHRAUBUNG ELSD15-L	47 23 304 08	606	1	2 971	91 50 610 08	HYDRAULIK HILFSHUBWERK
VERSCHRAUBUNG ELSD16-S	47 23 315 08	619	4	2 970	91 52 242 08	HYDRAULIK
VERSCHRAUBUNG ELSD18-L	47 23 305 08	612	5	2 970	91 52 242 08	HYDRAULIK
VERSCHRAUBUNG ELSD18-L	47 23 305 08	630	1	2 971	91 50 610 08	HYDRAULIK HILFSHUBWERK
VERSCHRAUBUNG ELSD22-L	47 23 306 08	702	1	2 970	91 52 242 08	HYDRAULIK
VERSCHRAUBUNG ELSD28-L	47 23 307 08	637	1	2 970	91 52 242 08	HYDRAULIK
VERSCHRAUBUNG ELSD30-S	47 23 318 08	741	4	1 100 300	99 17 010 14	HYDRAULIK UNTERWAGEN
VERSCHRAUBUNG ELSD35-L	47 23 308 08	697	1	2 970	91 52 242 08	HYDRAULIK
VERSCHRAUBUNG ELSD35-L	47 23 308 08	603	1	2 971	91 50 610 08	HYDRAULIK HILFSHUBWERK
VERSCHRAUBUNG ELSD38-S	47 23 319 08	648	1	2 970	91 52 242 08	HYDRAULIK
VERSCHRAUBUNG ELSD6-S	47 23 312 08	723	4	1 100 300	99 17 010 14	HYDRAULIK UNTERWAGEN
VERSCHRAUBUNG ELSD6-S	47 23 312 08	660	3	2 970	91 52 242 08	HYDRAULIK
VERSCHRAUBUNG ELSD6-S	47 23 312 08	627	1	2 971	91 50 610 08	HYDRAULIK HILFSHUBWERK
VERSCHRAUBUNG ELSD6-S	47 23 312 08	605	1	2 975 038	91 26 492 08	ZUSATZHYDRAULIK KLAPPSP
VERSCHRAUBUNG ELSD6-S	47 23 312 08	608	1	2 975 500	91 14 570 08	ZUSATZHYDRAULIK OELVOR
VERSCHRAUBUNG ETSD10-L	47 24 303 08	612	2	2 955	91 49 516 08	PNEUMATIK KRANFUEHRERK
VERSCHRAUBUNG ETSD10-L	47 24 303 08	692	1	2 970	91 52 242 08	HYDRAULIK
VERSCHRAUBUNG ETSD10-L	47 24 303 08	623	1	2 971	91 50 610 08	HYDRAULIK HILFSHUBWERK
VERSCHRAUBUNG ETSD10-S	47 24 313 08	742	2	1 100 300	99 17 010 14	HYDRAULIK UNTERWAGEN
VERSCHRAUBUNG ETSD10-S	47 24 313 08	717	2	2 970	91 52 242 08	HYDRAULIK
VERSCHRAUBUNG ETSD12-L	47 24 302 08	642	2	2 970	91 52 242 08	HYDRAULIK
VERSCHRAUBUNG ETSD12-S	47 24 314 08	712	3	2 970	91 52 242 08	HYDRAULIK
VERSCHRAUBUNG ETSD15-L	47 24 304 08	606	2	2 970	91 52 242 08	HYDRAULIK
VERSCHRAUBUNG ETSD16-S	47 24 315 08	729	1	2 970	91 52 242 08	HYDRAULIK
VERSCHRAUBUNG ETSD18-L	47 24 305 08	683	2	2 970	91 52 242 08	HYDRAULIK
VERSCHRAUBUNG ETSD38-S	47 24 319 08	670	1	2 970	91 52 242 08	HYDRAULIK
VERSCHRAUBUNG ETSD38-S	47 24 319 08	629	1	2 971	91 50 610 08	HYDRAULIK HILFSHUBWERK
VERSCHRAUBUNG ETSD6-S	47 24 312 08	730	1	2 970	91 52 242 08	HYDRAULIK
VERSCHRAUBUNG EWSD10-L	47 25 302 08	701	1	1 100 300	99 17 010 14	HYDRAULIK UNTERWAGEN
VERSCHRAUBUNG EWSD10-L	47 25 302 08	606	1	2 950	91 49 515 08	DRUCKLUFTANLAGE OW
VERSCHRAUBUNG EWSD10-L	47 25 302 08	607	2	2 955	91 49 516 08	PNEUMATIK KRANFUEHRERK

3.4.2008

etk_en_de_074927 LTR 1100

731

LIEBHERRAlphabetical index
Alphabetischer Index

Bezeichnung	Artikel	Pos.	Menge	Seite	Baugruppe	Bezeichnung
VERSCHRAUBUNG EWSD10-L	47 25 302 08	636	8	2 970	91 52 242 08	HYDRAULIK
VERSCHRAUBUNG EWSD10-L	47 25 302 08	613	2	2 971	91 50 610 08	HYDRAULIK HILFSHUBWERK
VERSCHRAUBUNG EWSD10-L	47 25 302 08	606	8	2 975 152	91 05 737 08	HYDRAULIK TELE
VERSCHRAUBUNG EWSD10-S	47 25 311 08	743	4	1 100 300	99 17 010 14	HYDRAULIK UNTERWAGEN
VERSCHRAUBUNG EWSD10-S	47 25 311 08	715	3	2 970	91 52 242 08	HYDRAULIK
VERSCHRAUBUNG EWSD10-S	47 25 311 08	603	3	2 975 038	91 26 492 08	ZUSATZHYDRAULIK KLAPPSPI
VERSCHRAUBUNG EWSD12-L	47 25 305 08	631	5	2 970	91 52 242 08	HYDRAULIK
VERSCHRAUBUNG EWSD12-L	47 25 305 08	610	2	2 971	91 50 610 08	HYDRAULIK HILFSHUBWERK
VERSCHRAUBUNG EWSD12-L	47 25 305 08	611	1	2 975 152	91 05 737 08	HYDRAULIK TELE
VERSCHRAUBUNG EWSD12-L	47 25 305 08	602	1	2 975 500	91 14 570 08	ZUSATZHYDRAULIK OELVOR
VERSCHRAUBUNG EWSD12-S	47 25 312 08	744	2	1 100 300	99 17 010 14	HYDRAULIK UNTERWAGEN
VERSCHRAUBUNG EWSD12-S	47 25 312 08	709	4	2 970	91 52 242 08	HYDRAULIK
VERSCHRAUBUNG EWSD12-S	47 25 312 08	607	1	2 975 038	91 26 492 08	ZUSATZHYDRAULIK KLAPPSPI
VERSCHRAUBUNG EWSD15-L	47 25 307 08	607	2	2 970	91 52 242 08	HYDRAULIK
VERSCHRAUBUNG EWSD16-S	47 25 313 08	745	3	1 100 300	99 17 010 14	HYDRAULIK UNTERWAGEN
VERSCHRAUBUNG EWSD16-S	47 25 313 08	616	6	2 970	91 52 242 08	HYDRAULIK
VERSCHRAUBUNG EWSD18-L	47 25 304 08	602	3	2 950	91 49 515 08	DRUCKLUFTANLAGE OW
VERSCHRAUBUNG EWSD18-L	47 25 304 08	623	4	2 970	91 52 242 08	HYDRAULIK
VERSCHRAUBUNG EWSD20-S	47 25 314 08	746	1	1 100 300	99 17 010 14	HYDRAULIK UNTERWAGEN
VERSCHRAUBUNG EWSD20-S	47 25 314 08	734	1	2 970	91 52 242 08	HYDRAULIK
VERSCHRAUBUNG EWSD22-L	47 25 306 08	701	2	2 970	91 52 242 08	HYDRAULIK
VERSCHRAUBUNG EWSD22-L	47 25 306 08	9	1	X1011766	10 11 766 5	ROHRLEITUNG
VERSCHRAUBUNG EWSD25-S	47 25 317 08	747	1	1 100 300	99 17 010 14	HYDRAULIK UNTERWAGEN
VERSCHRAUBUNG EWSD28-L	47 25 303 08	25	1	2 782	91 54 117 08	MOTORVORWAERMUNG
VERSCHRAUBUNG EWSD30-S	47 25 316 08	661	2	2 970	91 52 242 08	HYDRAULIK
VERSCHRAUBUNG EWSD35-L	47 25 309 08	668	3	2 970	91 52 242 08	HYDRAULIK
VERSCHRAUBUNG EWSD38-S	47 25 318 08	639	10	2 970	91 52 242 08	HYDRAULIK
VERSCHRAUBUNG EWSD38-S	47 25 318 08	621	3	2 971	91 50 610 08	HYDRAULIK HILFSHUBWERK
VERSCHRAUBUNG EWSD42-L	47 25 310 08	666	4	2 970	91 52 242 08	HYDRAULIK
VERSCHRAUBUNG EWSD6-L	47 25 300 08	613	1	2 955	91 49 516 08	PNEUMATIK KRANFUEHRERK
VERSCHRAUBUNG EWSD6-L	47 25 300 08	677	3	2 970	91 52 242 08	HYDRAULIK
VERSCHRAUBUNG EWSD6-L	47 25 300 08	611	1	2 975 038	91 26 492 08	ZUSATZHYDRAULIK KLAPPSPI
VERSCHRAUBUNG EWSD6-S	47 25 315 08	606	4	2 955	91 49 516 08	PNEUMATIK KRANFUEHRERK
VERSCHRAUBUNG EWSD6-S	47 25 315 08	657	8	2 970	91 52 242 08	HYDRAULIK
VERSCHRAUBUNG EWSD6-S	47 25 315 08	643	1	2 971	91 50 610 08	HYDRAULIK HILFSHUBWERK
VERSCHRAUBUNG EWSD6-S	47 25 315 08	606	1	2 975 038	91 26 492 08	ZUSATZHYDRAULIK KLAPPSPI
VERSCHRAUBUNG EWSD6-S	47 25 315 08	603	1	2 975 500	91 14 570 08	ZUSATZHYDRAULIK OELVOR
VERSCHRAUBUNG GA6-LM22X	50 29 461 08	614	1	2 955	91 49 516 08	PNEUMATIK KRANFUEHRERK
VERSCHRAUBUNG GE10M16X	10 02 857 0	43	2	X1011573	10 11 573 7	KRAFTSTOFFLEITUNG
VERSCHRAUBUNG M 12S A3C	47 74 004 14	704	8	1 423 101	99 26 462 14	JACK-UP SYSTEM
VERSCHRAUBUNG REDSD12/1	47 54 314 08	681	2	2 970	91 52 242 08	HYDRAULIK
VERSCHRAUBUNG REDSD12/1	47 54 314 08	612	1	2 971	91 50 610 08	HYDRAULIK HILFSHUBWERK
VERSCHRAUBUNG REDSD12/1	47 54 314 08	605	4	2 975 152	91 05 737 08	HYDRAULIK TELE
VERSCHRAUBUNG REDSD12/	47 54 329 08	713	3	2 970	91 52 242 08	HYDRAULIK
VERSCHRAUBUNG REDSD12/	47 54 329 08	606	1	2 975 500	91 14 570 08	ZUSATZHYDRAULIK OELVOR
VERSCHRAUBUNG REDSD15/1	47 54 301 08	603	2	2 970	91 52 242 08	HYDRAULIK
VERSCHRAUBUNG REDSD15/1	47 54 318 08	607	1	2 971	91 50 610 08	HYDRAULIK HILFSHUBWERK
VERSCHRAUBUNG REDSD16/1	47 54 333 08	749	4	1 100 300	99 17 010 14	HYDRAULIK UNTERWAGEN
VERSCHRAUBUNG REDSD16/1	47 54 333 08	620	2	2 970	91 52 242 08	HYDRAULIK
VERSCHRAUBUNG REDSD16/	47 54 331 08	634	1	2 970	91 52 242 08	HYDRAULIK
VERSCHRAUBUNG REDSD18/1	47 54 303 08	753	1	1 100 300	99 17 010 14	HYDRAULIK UNTERWAGEN
VERSCHRAUBUNG REDSD18/1	47 54 363 08	689	1	2 970	91 52 242 08	HYDRAULIK
VERSCHRAUBUNG REDSD18/1	47 54 356 08	613	1	2 970	91 52 242 08	HYDRAULIK
VERSCHRAUBUNG REDSD18/1	47 54 356 08	639	1	2 971	91 50 610 08	HYDRAULIK HILFSHUBWERK
VERSCHRAUBUNG REDSD18/	47 54 307 08	684	1	2 970	91 52 242 08	HYDRAULIK
VERSCHRAUBUNG REDSD20/1	47 54 348 08	752	1	1 100 300	99 17 010 14	HYDRAULIK UNTERWAGEN
VERSCHRAUBUNG REDSD22/1	47 54 360 08	720	1	2 970	91 52 242 08	HYDRAULIK
VERSCHRAUBUNG REDSD30/1	47 54 339 08	750	4	1 100 300	99 17 010 14	HYDRAULIK UNTERWAGEN
VERSCHRAUBUNG REDSD35/2	47 54 304 08	667	3	2 970	91 52 242 08	HYDRAULIK
VERSCHRAUBUNG REDSD38/	47 54 081 08	651	1	2 970	91 52 242 08	HYDRAULIK

3.4.2008

etk_en_de_074927 LTR 1100

732

LIEBHERRAlphabetical index
Alphabetischer Index

Bezeichnung	Artikel	Pos.	Menge	Seite	Baugruppe	Bezeichnung
VERSCHRAUBUNG REDSD42/1	47 54 317 08	622	1	2 970	91 52 242 08	HYDRAULIK
VERSCHRAUBUNG REDSD42/3	47 54 367 08	726	1	2 970	91 52 242 08	HYDRAULIK
VERSCHRAUBUNG REDSDN1	47 54 320 08	751	2	1 100 300	99 17 010 14	HYDRAULIK UNTERWAGEN
VERSCHRAUBUNG REDSDN1	47 54 320 08	604	2	2 975 038	91 26 492 08	ZUSATZHYDRAULIK KLAPPSP
VERSCHRAUBUNG REDSDN1	47 54 302 08	676	2	2 970	91 52 242 08	HYDRAULIK
VERSCHRAUBUNG REDSDN20	47 54 321 08	615	3	2 970	91 52 242 08	HYDRAULIK
VERSCHRAUBUNG REDSDN25	47 54 323 08	748	1	1 100 300	99 17 010 14	HYDRAULIK UNTERWAGEN
VERSCHRAUBUNG REDSDN38	47 54 353 08	653	5	2 970	91 52 242 08	HYDRAULIK
VERSCHRAUBUNG REDSDN42	47 54 313 08	694	2	2 970	91 52 242 08	HYDRAULIK
VERSCHRAUBUNG RSWS 6S	47 32 102 14	702	1	1 423 101	99 26 462 14	JACK-UP SYSTEM
VERSCHRAUBUNG RSWS10-	47 66 102 08	719	1	2 970	91 52 242 08	HYDRAULIK
VERSCHRAUBUNG RSWS10-	47 32 305 08	723	1	2 970	91 52 242 08	HYDRAULIK
VERSCHRAUBUNG RSWS10-	47 32 105 08	602	1	2 975 038	91 26 492 08	ZUSATZHYDRAULIK KLAPPSP
VERSCHRAUBUNG RSWS16-	47 32 312 08	665	2	2 970	91 52 242 08	HYDRAULIK
VERSCHRAUBUNG RSWS18-	47 66 106 08	706	1	2 970	91 52 242 08	HYDRAULIK
VERSCHRAUBUNG RSWS20-	47 66 110 08	674	2	2 970	91 52 242 08	HYDRAULIK
VERSCHRAUBUNG RSWS6-SR	47 32 306 08	671	4	2 970	91 52 242 08	HYDRAULIK
VERSCHRAUBUNG SNV10-L	47 00 101 08	615	1	2 955	91 49 516 08	PNEUMATIK KRANFUEHRERK
VERSCHRAUBUNG SNV10-L	47 00 101 08	691	2	2 970	91 52 242 08	HYDRAULIK
VERSCHRAUBUNG SNV10-S	47 00 102 08	721	3	1 100 300	99 17 010 14	HYDRAULIK UNTERWAGEN
VERSCHRAUBUNG SNV12-L	47 00 113 08	627	2	2 970	91 52 242 08	HYDRAULIK
VERSCHRAUBUNG SNV12-L	47 00 113 08	609	1	2 971	91 50 610 08	HYDRAULIK HILFSHUBWERK
VERSCHRAUBUNG SNV12-S	47 00 103 08	722	10	1 100 300	99 17 010 14	HYDRAULIK UNTERWAGEN
VERSCHRAUBUNG SNV15-L	47 00 112 08	608	1	2 970	91 52 242 08	HYDRAULIK
VERSCHRAUBUNG SNV18-L	47 00 104 08	725	1	2 970	91 52 242 08	HYDRAULIK
VERSCHRAUBUNG SNV28-L	47 00 106 08	33	1	2 782	91 54 117 08	MOTORVORWAERMUNG
VERSCHRAUBUNG SNV30-S	47 00 111 08	720	4	1 100 300	99 17 010 14	HYDRAULIK UNTERWAGEN
VERSCHRAUBUNG SNV30-S	47 00 111 08	662	2	2 970	91 52 242 08	HYDRAULIK
VERSCHRAUBUNG SNV38-S	47 00 107 08	669	1	2 970	91 52 242 08	HYDRAULIK
VERSCHRAUBUNG SNV38-S	47 00 107 08	620	3	2 971	91 50 610 08	HYDRAULIK HILFSHUBWERK
VERSCHRAUBUNG SV 12 S A3	47 40 024 14	703	8	1 423 101	99 26 462 14	JACK-UP SYSTEM
VERSCHRAUBUNG VKA 12L/S	47 77 005 14	705	8	1 423 101	99 26 462 14	JACK-UP SYSTEM
VERSCHRAUBUNG WE6LL M8	76 23 106	(4)	1	2 440 022	96 42 336 08	WINDE 2 VORM.
VERSCHRAUBUNG XG10-S A3	47 00 324 08	649	3	2 970	91 52 242 08	HYDRAULIK
VERSCHRAUBUNG XG16-S A3	47 00 327 08	626	1	2 970	91 52 242 08	HYDRAULIK
VERSCHRAUBUNG XG20-S A3	47 00 328 08	707	1	1 100 300	99 17 010 14	HYDRAULIK UNTERWAGEN
VERSCHRAUBUNG XG28-L A3	47 00 308 08	700	1	1 100 300	99 17 010 14	HYDRAULIK UNTERWAGEN
VERSCHRAUBUNG XG30-S A3	47 00 330 08	708	4	1 100 300	99 17 010 14	HYDRAULIK UNTERWAGEN
VERSCHRAUBUNG XG38-S A3	47 00 331 08	647	3	2 970	91 52 242 08	HYDRAULIK
VERSCHRAUBUNG XG42-L A3	47 00 309 08	698	1	2 970	91 52 242 08	HYDRAULIK
VERSCHRAUBUNG XGAI12-LR	47 07 013 08	690	1	2 970	91 52 242 08	HYDRAULIK
VERSCHRAUBUNG XGAI6-LM	47 07 300 08	28	1	9 387 070	93 87 070 01	KOMPAKTSEILWINDE
VERSCHRAUBUNG XGAI6-SR	47 07 002 08	659	2	2 970	91 52 242 08	HYDRAULIK
VERSCHRAUBUNG XGE10-L3/8	47 10 352 08	709	1	1 100 300	99 17 010 14	HYDRAULIK UNTERWAGEN
VERSCHRAUBUNG XGE10-LM	47 10 305 08	710	6	1 100 300	99 17 010 14	HYDRAULIK UNTERWAGEN
VERSCHRAUBUNG XGE10-LM	47 10 305 08	31	2	2 782 002	96 37 936 08	HEIZUNG VORM.
VERSCHRAUBUNG XGE10-LM	47 10 305 08	617	1	2 970	91 52 242 08	HYDRAULIK
VERSCHRAUBUNG XGE10-LM	47 10 397 08	603	1	2 950	91 49 515 08	DRUCKLUFTANLAGE OW
VERSCHRAUBUNG XGE10-LM	47 10 397 08	605	2	2 955	91 49 516 08	PNEUMATIK KRANFUEHRERK
VERSCHRAUBUNG XGE10-LM	47 10 397 08	610	4	2 970	91 52 242 08	HYDRAULIK
VERSCHRAUBUNG XGE10-LM	47 10 397 08	614	1	2 971	91 50 610 08	HYDRAULIK HILFSHUBWERK
VERSCHRAUBUNG XGE10-LM	47 10 398 08	605	2	2 950	91 49 515 08	DRUCKLUFTANLAGE OW
VERSCHRAUBUNG XGE10-LM	47 10 398 08	601	1	2 955	91 49 516 08	PNEUMATIK KRANFUEHRERK
VERSCHRAUBUNG XGE10-LR	47 10 306 08	711	1	1 100 300	99 17 010 14	HYDRAULIK UNTERWAGEN
VERSCHRAUBUNG XGE10-LR	47 10 306 08	643	12	2 970	91 52 242 08	HYDRAULIK
VERSCHRAUBUNG XGE10-LR	47 10 306 08	601	3	2 971	91 50 610 08	HYDRAULIK HILFSHUBWERK
VERSCHRAUBUNG XGE10-LR	47 10 306 08	608	4	2 975 152	91 05 737 08	HYDRAULIK TELE
VERSCHRAUBUNG XGE10-LR	47 10 396 08	673	1	2 970	91 52 242 08	HYDRAULIK
VERSCHRAUBUNG XGE10-LR	47 10 396 08	622	1	2 971	91 50 610 08	HYDRAULIK HILFSHUBWERK
VERSCHRAUBUNG XGE10-SR	47 10 328 08	714	5	1 100 300	99 17 010 14	HYDRAULIK UNTERWAGEN

3.4.2008

etk_en_de_074927 LTR 1100

733

LIEBHERRAlphabetical index
Alphabetischer Index

Bezeichnung	Artikel	Pos.	Menge	Seite	Baugruppe	Bezeichnung
VERSCHRAUBUNG XGE10-SR	47 10 328 08	714	2	2 970	91 52 242 08	HYDRAULIK
VERSCHRAUBUNG XGE10-SR	47 10 328 08	609	1	2 975 038	91 26 492 08	ZUSATZHYDRAULIK KLAPPSP
VERSCHRAUBUNG XGE10-SR	47 10 045 14	716	2	2 970	91 52 242 08	HYDRAULIK
VERSCHRAUBUNG XGE12-LM	47 10 307 08	675	1	2 970	91 52 242 08	HYDRAULIK
VERSCHRAUBUNG XGE12-LR	47 10 308 08	645	4	2 970	91 52 242 08	HYDRAULIK
VERSCHRAUBUNG XGE12-LR	47 10 308 08	600	1	2 971	91 50 610 08	HYDRAULIK HILFSHUBWERK
VERSCHRAUBUNG XGE12-LR	47 10 348 08	708	3	2 970	91 52 242 08	HYDRAULIK
VERSCHRAUBUNG XGE12-LR	47 10 348 08	603	4	2 975 152	91 05 737 08	HYDRAULIK TELE
VERSCHRAUBUNG XGE12-LR	47 10 348 08	607	1	2 975 500	91 14 570 08	ZUSATZHYDRAULIK OELVOR
VERSCHRAUBUNG XGE12-LR	47 10 353 08	658	4	2 970	91 52 242 08	HYDRAULIK
VERSCHRAUBUNG XGE12-SR	47 10 327 08	701	8	1 423 101	99 26 462 14	JACK-UP SYSTEM
VERSCHRAUBUNG XGE12-SR	47 10 326 08	713	3	1 100 300	99 17 010 14	HYDRAULIK UNTERWAGEN
VERSCHRAUBUNG XGE12-SR	47 10 326 08	700	1	1 423 101	99 26 462 14	JACK-UP SYSTEM
VERSCHRAUBUNG XGE12-SR	47 10 326 08	600	8	1 975 006	91 52 331 08	ZUSATZHYDR.ABSTUETZZYL
VERSCHRAUBUNG XGE12-SR	47 10 326 08	707	8	2 970	91 52 242 08	HYDRAULIK
VERSCHRAUBUNG XGE12-SR	47 10 326 08	605	1	2 975 500	91 14 570 08	ZUSATZHYDRAULIK OELVOR
VERSCHRAUBUNG XGE15-LM	47 10 309 08	5	2	2 270 001	96 37 923 08	KRAFTSTOFFBEHAELTER VO
VERSCHRAUBUNG XGE15-LR	47 10 310 08	601	3	2 970	91 52 242 08	HYDRAULIK
VERSCHRAUBUNG XGE16-SM	47 10 330 08	715	3	1 100 300	99 17 010 14	HYDRAULIK UNTERWAGEN
VERSCHRAUBUNG XGE16-SR	47 10 332 08	717	3	1 100 300	99 17 010 14	HYDRAULIK UNTERWAGEN
VERSCHRAUBUNG XGE16-SR	47 10 332 08	629	7	2 970	91 52 242 08	HYDRAULIK
VERSCHRAUBUNG XGE16-SR	47 10 332 08	602	1	2 975 152	91 05 737 08	HYDRAULIK TELE
VERSCHRAUBUNG XGE16-SR	47 10 331 08	716	2	1 100 300	99 17 010 14	HYDRAULIK UNTERWAGEN
VERSCHRAUBUNG XGE16-SR	47 10 331 08	624	1	2 970	91 52 242 08	HYDRAULIK
VERSCHRAUBUNG XGE18-LM	47 10 311 08	712	1	1 100 300	99 17 010 14	HYDRAULIK UNTERWAGEN
VERSCHRAUBUNG XGE18-LM	47 10 311 08	600	5	2 950	91 49 515 08	DRUCKLUFTANLAGE OW
VERSCHRAUBUNG XGE18-LM	47 10 311 08	685	1	2 970	91 52 242 08	HYDRAULIK
VERSCHRAUBUNG XGE18-LM	47 66 078 08	601	1	2 950	91 49 515 08	DRUCKLUFTANLAGE OW
VERSCHRAUBUNG XGE18-LR	47 10 312 08	633	2	2 970	91 52 242 08	HYDRAULIK
VERSCHRAUBUNG XGE18-LR	47 10 375 08	635	1	2 970	91 52 242 08	HYDRAULIK
VERSCHRAUBUNG XGE20-SM	47 10 333 08	718	1	1 100 300	99 17 010 14	HYDRAULIK UNTERWAGEN
VERSCHRAUBUNG XGE22-LM	10 03 689 6	401	1	2 210 000	91 54 495 08	ANTRIEBSAGGREGAT VORM.
VERSCHRAUBUNG XGE22-LM	47 10 313 08	2	1	X1011766	10 11 766 5	ROHRLEITUNG
VERSCHRAUBUNG XGE25-SM	47 10 335 08	719	1	1 100 300	99 17 010 14	HYDRAULIK UNTERWAGEN
VERSCHRAUBUNG XGE28-LM	47 10 315 08	614	2	2 970	91 52 242 08	HYDRAULIK
VERSCHRAUBUNG XGE42-LR	47 10 347 08	640	2	2 970	91 52 242 08	HYDRAULIK
VERSCHRAUBUNG XGE6-LM-E	47 10 301 08	678	2	2 970	91 52 242 08	HYDRAULIK
VERSCHRAUBUNG XGE6-LR-E	47 10 300 08	611	2	2 955	91 49 516 08	PNEUMATIK KRANFUEHRERK
VERSCHRAUBUNG XGE6-LR-E	47 10 300 08	688	1	2 970	91 52 242 08	HYDRAULIK
VERSCHRAUBUNG XGE6-LR-E	47 10 300 08	616	1	2 971	91 50 610 08	HYDRAULIK HILFSHUBWERK
VERSCHRAUBUNG XGE6-LR-E	47 10 300 08	610	1	2 975 038	91 26 492 08	ZUSATZHYDRAULIK KLAPPSP
VERSCHRAUBUNG XGE6-SM-E	47 10 302 08	603	4	2 955	91 49 516 08	PNEUMATIK KRANFUEHRERK
VERSCHRAUBUNG XGE6-SR-E	47 10 321 08	(3)	3	2 440 022	96 42 336 08	WINDE 2 VORM.
VERSCHRAUBUNG XGE6-SR-E	47 10 321 08	652	5	2 970	91 52 242 08	HYDRAULIK
VERSCHRAUBUNG XGE6-SR-E	47 10 321 08	604	2	2 971	91 50 610 08	HYDRAULIK HILFSHUBWERK
VERSCHRAUBUNG XGE6-SR-E	47 10 321 08	600	1	2 975 152	91 05 737 08	HYDRAULIK TELE
VERSCHRAUBUNG XGE6-SR-E	47 10 321 08	604	1	2 975 500	91 14 570 08	ZUSATZHYDRAULIK OELVOR
VERSCHRAUBUNG XGE8-LM-E	47 10 393 08	14	1	2 541 100	91 10 807 08	ZUSATZHEIZUNG OW AIRTOP
VERSCHRAUBUNG XGEV38-	47 10 344 08	638	11	2 970	91 52 242 08	HYDRAULIK
VERSCHRAUBUNG XGEV38-	47 10 344 08	602	1	2 971	91 50 610 08	HYDRAULIK HILFSHUBWERK
VERSCHRAUBUNG XGR15/12-	47 50 317 08	718	1	2 970	91 52 242 08	HYDRAULIK
VERSCHRAUBUNG XGR20/16-	47 50 336 08	680	1	2 970	91 52 242 08	HYDRAULIK
VERSCHRAUBUNG XGR22/18-	47 50 307 08	724	1	2 970	91 52 242 08	HYDRAULIK
VERSCHRAUBUNG XSV10-L A3	47 40 303 08	609	1	2 970	91 52 242 08	HYDRAULIK
VERSCHRAUBUNG XSV12-S	47 40 324 08	724	6	1 100 300	99 17 010 14	HYDRAULIK UNTERWAGEN
VERSCHRAUBUNG XSV15-L A3	47 40 305 08	605	1	2 970	91 52 242 08	HYDRAULIK
VERSCHRAUBUNG XSV16-S	47 40 326 08	725	2	1 100 300	99 17 010 14	HYDRAULIK UNTERWAGEN
VERSCHRAUBUNG XSV18-L A3	47 40 307 08	611	1	2 970	91 52 242 08	HYDRAULIK
VERSCHRAUBUNG XSV30-S	47 40 329 08	726	4	1 100 300	99 17 010 14	HYDRAULIK UNTERWAGEN
VERSCHRAUBUNG XT10-L A3	47 04 303 08	610	1	2 975 152	91 05 737 08	HYDRAULIK TELE

3.4.2008

etk_en_de_074927 LTR 1100

734

LIEBHERRAlphabetical index
Alphabetischer Index

Bezeichnung	Artikel	Pos.	Menge	Seite	Baugruppe	Bezeichnung
VERSCHRAUBUNG XT38-S A3	47 04 330 08	650	1	2 970	91 52 242 08	HYDRAULIK
VERSCHRAUBUNG XT42-L A3	47 04 314 08	621	2	2 970	91 52 242 08	HYDRAULIK
VERSCHRAUBUNG XW10-L A3	47 02 303 08	612	1	2 975 152	91 05 737 08	HYDRAULIK TELE
VERSCHRAUBUNG XW20-S A3	47 02 327 08	727	1	2 970	91 52 242 08	HYDRAULIK
VERSCHRAUBUNG XW28-L A3	47 02 308 08	30	1	2 782	91 54 117 08	MOTORVORWAERMUNG
VERSCHRAUBUNG XW28-L A3	47 02 308 08	728	1	2 970	91 52 242 08	HYDRAULIK
VERSCHRAUBUNG XW30-S A3	47 02 330 08	663	6	2 970	91 52 242 08	HYDRAULIK
VERSCHRAUBUNG XW35-L A3	47 02 311 08	696	1	2 970	91 52 242 08	HYDRAULIK
VERSCHRAUBUNG XW38-S A3	47 02 334 08	654	3	2 970	91 52 242 08	HYDRAULIK
VERSCHRAUBUNG XW38-S A3	47 02 334 08	642	2	2 971	91 50 610 08	HYDRAULIK HILFSHUBWERK
VERSCHRAUBUNG XW42-L A3	47 02 314 08	695	1	2 970	91 52 242 08	HYDRAULIK
VERSCHRAUBUNG XWSV12-S	47 42 324 08	727	4	1 100 300	99 17 010 14	HYDRAULIK UNTERWAGEN
VERSTELLUNG	57 07 565 08	2	1	5 530 854	55 30 854 08	DREIWEGEHAHN
VERTEILER MASSE	92 26 129 08	18	1	2 932 042	96 50 842 08	GRUNDAUFBAU
VERTEILER MASSE	92 68 911 08	17	1	2 932 042	96 50 842 08	GRUNDAUFBAU
VERTEILERBLOCK	10 11 755 1	34	1	X1011573	10 11 573 7	KRAFTSTOFFLEITUNG
VERTEILERKASTEN 110X110X	10 03 663 4	1	1	2 780 152	91 49 756 08	EL.KUEHLWASSERVORWAE
VERTEILERKOMBINATION	10 02 823 5	3	1	2 711	91 53 002 08	ZENTRALSCHMIERANLAGE O
VERTEILERKOMBINATION 4/4	10 32 705 4	2	1	2 711	91 53 002 08	ZENTRALSCHMIERANLAGE O
VERTEILERROHR	96 47 029 08	29	1	2 782	91 54 117 08	MOTORVORWAERMUNG
VERTEILERROHR SCHWK.	92 11 273 08	45	1	2 782 002	96 37 936 08	HEIZUNG VORM.
VERTEILERROHR SCHWK. ED	96 18 211 08	44	1	2 782 002	96 37 936 08	HEIZUNG VORM.
VIERKANTROHR SCHWK.	96 47 958 08	2	1	2 790 901	91 54 183 08	AUSSTEIFUNG
VISKOSEDAEMPFER	10 11 852 6	8	1	9 080 591	90 80 591	KURBELWELLENANBAUTEILE
VORHAENGESCHLOSS ABUS	88 52 515 08	3	2	3 750 008	91 48 666 08	ANBAU LEITER
VORHAENGESCHLOSS VERZ.	70 42 064 08	2	1	1 750 001	92 85 698 08	GRUNDWERKZEUG
VORWAHLUHR 24V-7 TAGE	61 41 013 08	5	1	2 920 297	91 02 901 08	ELEKTRIK ZUSATZHEIZUNG
WAEHLZLAGER 100X150X67	74 59 025 08	2	1	3 105 002	92 73 100 08	SEILROLLE KPL.
WAEHLZLAGER 100X150X67	74 59 025 08	2	1	3 106 001	96 42 835 08	SEILROLLE KPL.
WAEHLZLAGER 100X150X67	74 59 025 08	2	1	3 501 008	92 73 117 08	SEILROLLE KPL.
WAEHLZLAGER 120X180X80	74 59 027 08	2	1	4 099 001	92 40 739 08	SEILROLLE
WAERMETAUSCHER	57 18 498 08	16	1	5 530 022	55 30 022 08	WASSERHEIZGERAET
WAERMEUEBERTRAEGER	55 31 629 08	142	1	5 530 534	55 30 534 90	WASSERHEIZGERAET
WAERMEUEBERTRAGER	10 30 315 4	45	1	5 715 716	57 15 716 08	LUFTHEIZGERAET
WALZENDUESE	55 31 860 08	7	3	2 520 018	92 13 430 08	ARMATURENKASTEN KPL.
WARNDREIECK 430X65X30	10 04 476 2	1	1	1 750 002	92 86 201 08	ZUBEHOER
WARNWESTE DIN 30711	87 21 019 08	6	1	1 750 002	92 86 201 08	ZUBEHOER
WASSERANSCHLUSS	10 11 722 8	132	1	X1011988	10 11 988 0	DIESELMOTOR
WASSERHEIZGERAET	55 30 022 08	1	1	2 540	91 45 984 08	HEIZUNG OW
WASSERHEIZGERAET DBW20	55 30 534 90	1	1	2 782 002	96 37 936 08	HEIZUNG VORM.
WASSERPUMPE	90 80 345	370	1	X1011664	10 11 664 6	GRUNDMOTOR
WASSERPUMPE VORM.	90 80 344	1	1	9 080 345	90 80 345	WASSERPUMPE
WASSERROHR SPF	97 36 410 08	202	1	2 210 000	91 54 495 08	ANTRIEBSAGGREGAT VORM.
WASSERSONDE	10 28 018 5	1	1	X1028018	10 28 018 1	KLARSICHTBEHAELTER
WASSERSTANDSSONDE SPF	10 22 814 3	2	1	2 200 048	96 32 140 08	AUSGLEICHSBEHAELTER VO
WASSERVENTIL	57 05 449 08	1	1	5 530 854	55 30 854 08	DREIWEGEHAHN
WECHSELFILTER OEL	10 29 729 5	8	2	9 075 368	90 75 368	SCHMIEROELFILTER
WECHSELVENTIL	57 15 295 08	28	1	X1041191	10 41 191 5	VENTILBLOCK
WECHSELVENTIL	57 15 295 08	28	1	X1047529	10 47 529 1	VENTILBLOCK
WECHSELVENTIL	57 15 295 08	28	1	X1047529	10 47 529 2	VENTILBLOCK
WECHSELVENTIL X6X0	51 14 919 14	11	3	1 100 300	99 17 010 14	HYDRAULIK UNTERWAGEN
WEGESCHIEBER 80L/MIN 420	10 22 699 3	1	1	1 423 101	99 26 462 14	JACK-UP SYSTEM
WEGESITZVENTIL SPF	51 13 140 08	18	1	2 970	91 52 242 08	HYDRAULIK
WEGEVENTIL	10 47 530 0	27	1	X1047529	10 47 529 1	VENTILBLOCK
WEGEVENTIL	10 47 530 0	27	1	X1047529	10 47 529 2	VENTILBLOCK
WEGEVENTIL	51 14 091 08	2	2	1 100 300	99 17 010 14	HYDRAULIK UNTERWAGEN
WEGEVENTIL	51 14 444 08	8	2	2 970	91 52 242 08	HYDRAULIK
WEGEVENTIL	51 14 444 08	4	1	2 971	91 50 610 08	HYDRAULIK HILFSHUBWERK
WEGEVENTIL	51 14 936 08	7	1	2 975 152	91 05 737 08	HYDRAULIK TELE
WEGEVENTIL	57 17 378 08	20	1	X1033367	10 33 367 2	STUEERBLOCK

3.4.2008

etk_en_de_074927 LTR 1100

735

LIEBHERRAlphabetical index
Alphabetischer Index

Bezeichnung	Artikel	Pos.	Menge	Seite	Baugruppe	Bezeichnung
WEGEVENTIL	57 18 176 08	2	4	5 113 078	51 13 078 08	STEUERLEISTE
WEGEVENTIL	57 18 889 08	3	1	X1010109	10 10 109 3	DREHWERKSVENTIL
WEGEVENTIL	57 18 893 08	12	2	X1010109	10 10 109 3	DREHWERKSVENTIL
WEGEVENTIL	57 18 893 08	32	4	X1041191	10 41 191 5	VENTILBLOCK
WEGEVENTIL	57 18 893 08	32	2	X1047529	10 47 529 1	VENTILBLOCK
WEGEVENTIL	57 18 893 08	32	2	X1047529	10 47 529 2	VENTILBLOCK
WEGEVENTIL 4-2	57 05 279 08	9	1	5 114 869	51 14 869 08	STEUERLEISTE
WEGEVENTIL 4WE6D 5X/AG24	51 14 327 14	12	1	1 100 300	99 17 010 14	HYDRAULIK UNTERWAGEN
WEGEVENTIL SPF	51 13 201 08	3	1	2 975 500	91 14 570 08	ZUSATZHYDRAULIK OELVOR
WEITWINKELSPIEGEL	59 10 709 08	1	1	2 790	91 46 513 08	SPIEGELANBAU DREHBUEHN
WELLE	55 31 612 08	41	1	5 530 534	55 30 534 90	WASSERHEIZGERAET
WELLENDICHTRING	55 31 339 08	77	1	5 530 534	55 30 534 90	WASSERHEIZGERAET
WELLENDICHTRING 50X72X7/	57 15 832 08	14	1	5 102 407	51 02 407 08	HYDROMOTOR
WELLENDICHTRING BAB 60X	71 00 626 01	63	2	9 387 598	93 87 598 01	PLANETENGETRIEBE
WELLENDICHTRING BAB 60X	71 00 626 01	63	2	9 686 071	96 86 071 01	PLANETENGETRIEBE
WELLENDICHTRING DIN 3760	57 09 914 08	69	1	6 060 516	60 60 516 08	GETRIEBENOCKENENDSCHAL
WELLENDICHTRING DIN 3760	71 00 325 08	22	1	9 387 596	93 87 596 01	SEILTROMMEL
WELLENDICHTRING DIN 3760	71 00 546 01	11	1	9 387 598	93 87 598 01	PLANETENGETRIEBE
WELLENDICHTRING DIN 3760	71 00 546 01	11	1	9 686 071	96 86 071 01	PLANETENGETRIEBE
WELLENDICHTRING DIN 3760	51 45 873 08	14	1	5 701 090	57 01 090 08	TRIEBWERK
WELLROHR DN34 PP-MOD	60 14 001 08	8	1.5	2 932 064	96 50 844 08	DRAEHTE GRUNDAUFBAU KPL
WERKZEUG KLAPPSPITZE	91 48 665 08	352	1		LTR 1100 -0	LIEBHERR LTR 1100
WERKZEUG M.ZUBEHOER	91 48 606 08	55	1		LTR 1100 -0	LIEBHERR LTR 1100
WIDERSTAND 15R 5% 50W	63 50 576 08	15	1	2 913 005	96 28 696 08	INNENGEHAEUSE VORM.
WIDERSTAND 20R 1% 25W	63 50 528 08	34	2	2 932 095	96 50 846 08	SCHWENKRAHMEN SICHERUN
WIDERSTAND 30R 10% 25W	63 50 169 08	35	5	2 932 095	96 50 846 08	SCHWENKRAHMEN SICHERUN
WIDERSTAND 47R 10% 25W	63 50 170 08	36	1	2 932 095	96 50 846 08	SCHWENKRAHMEN SICHERUN
WIDERSTAND NW 1K 5% 8X 9	63 50 855 08	20	2	2 922 001	92 84 311 08	BUSPLATINE
WIDERSTAND NW 22K 10% 8X	63 50 842 08	7	10	2 922 001	92 84 311 08	BUSPLATINE
WIDERSTANDSMODUL PBTG	10 02 485 7	32	1	2 932 042	96 50 842 08	GRUNDAUFBAU
WINDE 2 SCHWK.	96 20 465 08	1	1	2 440 022	96 42 336 08	WINDE 2 VORM.
WINDE 2 VORM.	96 42 336 08	1	1	2 440	91 52 288 08	HILFSHUBWERK WINDE 2
WINKEL 2.5X170X167	97 03 743 08	10	1	2 920 585	91 01 520 08	ELEKTRIK BLITZLEUCHE
WINKEL 2X40X95	95 38 688 08	17	2	2 210 000	91 54 495 08	ANTRIEBSAGGREGAT VORM.
WINKEL 3X40X94	94 73 392 08	17	2	2 955	91 49 516 08	PNEUMATIK KRANFUEHRERK
WINKEL 3X55X173	94 75 980 08	37	1	2 782 002	96 37 936 08	HEIZUNG VORM.
WINKEL 4X113X40	97 37 208 08	8	1	2 984	91 52 906 08	OELKUEHLER EINBAU
WINKEL 4X132X195	95 36 785 08	34	2	2 502	91 01 533 08	STEUERSTAND
WINKEL 4x145x80	97 08 366 08	45	1	2 510 200	96 41 258 08	DREHBUEHNENVERKLEIDUN
WINKELGEBER 360° SPF	69 23 100 08	5	1	3 930 482	96 20 157 08	GERBERANBAU GRUNDAUSLE
WINKELGEBER 360° SPF	69 23 100 08	5	1	3 930 483	96 20 935 08	GERBERANBAU KOPFSTUECK
WINKELSCHRAUBENDREHER	10 04 300 2	21	1	1 750 001	92 85 698 08	GRUNDWERKZEUG
WINKELSCHRAUBENDREHER	10 47 136 3	20	1	1 750 001	92 85 698 08	GRUNDWERKZEUG
WINKELSTUTZEN	59 10 510 08	29	1	2 520 000	91 49 872 08	KABINE VERGLAST
WIPPE	91 85 786 14	18	2	2 571	91 50 902 08	HYDRAULISCHE BALLASTIER
WIPPZYLINDER 320/290-3360	10 02 135 6	1	1	2 350	91 12 942 08	WIPPZYLINDER M.LAGERUNG
WIPPZYLINDER M.LAGERUNG	91 12 942 08	111	1		LTR 1100 -0	LIEBHERR LTR 1100
WISCHERARM	59 10 631 08	33	1	2 520 000	91 49 872 08	KABINE VERGLAST
WISCHERARM	59 10 666 08	6	1	2 520 001	92 48 796 08	FRONTSCHIEBE KPL.
WISCHERBLATT	59 10 634 08	34	1	2 520 000	91 49 872 08	KABINE VERGLAST
WISCHERBLATT	59 10 775 08	5	1	2 520 001	92 48 796 08	FRONTSCHIEBE KPL.
WISCHERMOTOR	59 10 534 08	32	1	2 520 000	91 49 872 08	KABINE VERGLAST
WISCHERMOTOR	59 10 672 08	3	1	2 520 001	92 48 796 08	FRONTSCHIEBE KPL.
WISCHLAGER	59 10 633 08	36	1	2 520 000	91 49 872 08	KABINE VERGLAST
ZAHNRAD	90 72 727	4	1	9 078 113	90 78 113	MASSENAUSGLEICH
ZAHNRAD	90 72 833	3	1	9 078 114	90 78 114	MASSENAUSGLEICH
ZAHNRAD	90 72 834	3	1	9 078 103	90 78 103	KURBELWELLE
ZAHNRAD	90 79 001	3	1	9 078 962	90 78 962	NEBENABTRIEB
ZAHNRAD Z=100 M=2,5	90 73 098	3	1	9 080 719	90 80 719	NOCKENWELLE KPL.
ZAHNRAD Z=36 16MNCr5	90 73 343	3	1	9 080 294	90 80 294	LUFTPRESSER

3.4.2008

etk_en_de_074927 LTR 1100

736

LIEBHERRAlphabetical index
Alphabetischer Index

Bezeichnung	Artikel	Pos.	Menge	Seite	Baugruppe	Bezeichnung
ZAHNRAD Z=99 M=2,25	90 73 100	13	1	9 080 719	90 80 719	NOCKENWELLE KPL.
ZAHNRADMOTOR	51 02 388 08	102	1	2 210 008	96 30 132 08	KUEHLER VORM.
ZAHNRADPUMPE SPF	10 09 999 3	103	1	2 210 000	91 54 495 08	ANTRIEBSAGGREGAT VORM.
ZAHNSCHEIBE	93 89 965 01	90	1	9 330 748	93 30 748 01	DREHWERK
ZAHNSCHEIBE DIN 6797 A 2,7	42 51 004 08	3	4	2 913 003	96 20 599 08	FOLIENASTATUR VORM.
ZAHNSCHEIBE DIN 6797 A 3,2	42 51 005 08	6	12	2 913 100	91 23 538 08	BAUGRUPPENTRAEGER
ZAHNSCHEIBE DIN 6797 A 3,2	42 51 005 08	17	10	2 922 001	92 84 311 08	BUSPLATINE
ZAHNSCHEIBE DIN 6797 A 4,3	42 51 007 08	14	4	2 913 100	91 23 538 08	BAUGRUPPENTRAEGER
ZAHNSCHEIBE DIN 6797 A 4,3	42 51 007 08	6	8	2 913 102	92 32 870 08	LUEFTEREINHEIT
ZAHNSCHEIBE DIN 6797 A 6,4	42 51 009 08	62	3	2 533 005	96 41 568 08	ARMATURENBRETT DACH VO
ZEIGER 2X120X82	97 46 893 08	21	1	2 430	91 54 389 08	DREHBUEHNENARRETIERUN
ZELLGUMMI 16X8 ZELLKAUTS	10 02 810 7	103	3.1	2 520 000	91 49 872 08	KABINE VERGLAST
ZELLGUMMI 16X8 ZELLKAUTS	10 02 810 7	9	0.16	2 913 004	96 20 460 08	GEHAEUSE VORM.
ZELLGUMMI 3X6X10M	26 21 089 08	40	2.5	2 510 108	96 44 555 08	SCHALLDAEMMUNG
ZELLGUMMI 3X6X10M	26 21 089 08	86	1.2	2 520 000	91 49 872 08	KABINE VERGLAST
ZELLGUMMI 3X6X10M	26 21 089 08	40	0.925	2 782 002	96 37 936 08	HEIZUNG VORM.
ZELLGUMMI 3X6X10M	26 21 089 08	7	0.18	2 913 006	96 20 732 08	LUEFTERBLECH VORM.
ZELLGUMMI 8X10	26 21 091 08	17	0.5	2 540	91 45 984 08	HEIZUNG OW
ZELLGUMMIBAND 15X5	26 21 051 08	18	1	2 540	91 45 984 08	HEIZUNG OW
ZENTRALBALLAST 15T	91 49 504 08	80	1		LTR 1100 -0	LIEBHERR LTR 1100
ZENTRALBALLAST 7.5T 98359	91 94 187 14	1	2	1 740	91 49 504 08	ZENTRALBALLAST
ZENTRALEINHEIT C1 8X2A G	91 44 006 08	49	4	2 932 042	96 50 842 08	GRUNDAUFBAU
ZENTRALSCHMIERANLAGE	92 14 441 08	27	1	2 440 022	96 42 336 08	WINDE 2 VORM.
ZENTRALSCHMIERANLAGE O	91 53 002 08	169	1		LTR 1100 -0	LIEBHERR LTR 1100
ZIEHPILZ 75x225	95 70 563 08	11	1	3 104 000	91 45 065 08	TELESKOP 3 VORM.
ZIEHPILZ 75x271	95 70 379 08	11	1	3 103 000	91 45 064 08	TELESKOP 2 VORM.
ZIEHPILZ 75x319	95 70 114 08	11	1	3 102 000	91 45 063 08	TELESKOP 1 VORM.
ZUBEHOER	92 86 201 08	2	1	1 750	91 48 606 08	WERKZEUG M.ZUBEHOER
ZUENDELEKTRODE	55 31 297 08	56	2	5 530 534	55 30 534 90	WASSERHEIZGERAET
ZUENDFUNKENGEBER 24V	55 31 603 08	5	1	5 530 534	55 30 534 90	WASSERHEIZGERAET
ZUENDSTARTSCHALTER	60 61 943 08	5	1	2 530 002	96 19 448 08	ARMATURENBRETT VORM.V
ZUGFEDER	72 01 085 08	24	1	2 522	91 10 037 08	TUER KPL.
ZUGGURT 47MM 2200MM	10 33 448 8	107	1	2 510 100	96 44 750 08	DREHBUEHNENVERKLEIDUN
ZUGLASCHE SCHWK.	92 71 591 08	5	1	3 501	91 05 788 08	DOPPELKLAPPSPITZE MECH.
ZUGLASCHE SCHWK.	92 71 592 08	6	1	3 501	91 05 788 08	DOPPELKLAPPSPITZE MECH.
ZUGLASCHE VORM.	96 30 554 08	35	1	2 501 000	91 48 769 08	KRANFUEHRERKABINE VORM
ZUNGE	70 42 551 08	38	2	2 510 200	96 41 258 08	DREHBUEHNENVERKLEIDUN
ZUNGE	70 42 590 08	4	4	2 501 022	96 34 184 08	DECKEL KPL.
ZUNGE 13,5	70 42 573 08	57	1	2 932 095	96 50 846 08	SCHWENKRAHMEN SICHERUN
ZUSATZBALLAST	91 50 901 08	149	1		LTR 1100 -0	LIEBHERR LTR 1100
ZUSATZELEKTRIK VORWAE	91 39 783 08	2	1	2 975 500	91 14 570 08	ZUSATZHYDRAULIK OELVOR
ZUSATZHEIZUNG OW AIRTOP	91 10 807 08	487	1		LTR 1100 -0	LIEBHERR LTR 1100
ZUSATZHYDR.ABSTUETZZYL	91 52 331 08	59	1		LTR 1100 -0	LIEBHERR LTR 1100
ZUSATZHYDRAULIK KLAPPSP	91 26 492 08	229	1		LTR 1100 -0	LIEBHERR LTR 1100
ZUSATZHYDRAULIK OELVO	91 14 570 08	488	1		LTR 1100 -0	LIEBHERR LTR 1100
ZWISCHENGEHAEUSE	55 31 614 08	44	1	5 530 534	55 30 534 90	WASSERHEIZGERAET
ZWISCHENPLATTE 11SMNPB3	90 80 519	6	1	9 080 525	90 80 525	NACHRUESTSATZ
ZWISCHENPLATTE EN-GJS-SI	10 11 787 8	7	1	X1011832	10 11 832 6	ATL-ANBAU
ZWISCHENRAD	90 72 633	(7)	1	9 075 540	90 75 540	SCHMIEROLPUMPE
ZWISCHENRAD	90 72 633	3	1	9 078 113	90 78 113	MASSENAUSGLEICH
ZWISCHENRAD	90 72 904	1	1	9 072 906	90 72 906	ZWISCHENRAD
ZWISCHENRAD	90 72 906	331	1	X1011988	10 11 988 0	DIESELMOTOR
ZWISCHENRADACHSE	90 72 907	2	1	9 072 906	90 72 906	ZWISCHENRAD
ZWOELFKANTSCHRAUBE M8X	10 11 813 4	6	5	X1011832	10 11 832 6	ATL-ANBAU
ZWOELFKANTSCHRAUBE M8X	10 11 814 6	4	2	X1011832	10 11 832 6	ATL-ANBAU
ZYL KPL B7	79 02 723 14	2	1	1 100 213	74 90 654 14	SPANNER HYDR KPL
ZYLINDER	57 01 103 08	1	1	5 701 095	57 01 095 08	TRIEBWERK
ZYLINDER D=122	90 73 083	40	4	X1011664	10 11 664 6	GRUNDMOTOR
ZYLINDERBUCHSE	90 80 084	1	1	9 073 083	90 73 083	ZYLINDER
ZYLINDERFEDER 3X26X8,3X1	10 11 627 4	3	8	X1011599	10 11 599 3	STUECKERGERAET

3.4.2008

etk_en_de_074927 LTR 1100

737

LIEBHERRAlphabetical index
Alphabetischer Index

Bezeichnung	Artikel	Pos.	Menge	Seite	Baugruppe	Bezeichnung
ZYLINDERKERBSTIFT DIN 1473	43 12 024 08	18	1	9 387 596	93 87 596 01	SEILTROMMEL
ZYLINDERKOPF	10 12 038 3	1	1	X1012036	10 12 036 5	ZYLINDERKOPF VORM.
ZYLINDERKOPF	70 25 732	23	1	5 700 161	57 00 161 23	LUFTPRESSER
ZYLINDERKOPF ANBAU	10 11 675 9	80	4	X1011664	10 11 664 6	GRUNDMOTOR
ZYLINDERKOPF KPL.	57 18 923 08	4	1	X1003616	10 03 616 7	TELESKOPZYLINDER
ZYLINDERKOPF VORM.	10 12 036 5	1	1	X1011675	10 11 675 9	ZYLINDERKOPF ANBAU
ZYLINDERKOPFDECKEL	10 11 901 1	1	1	X1011963	10 11 963 6	ZYLINDERKOPFDECKEL ANBA
ZYLINDERKOPFDECKEL	10 11 960 2	1	1	X1011961	10 11 961 0	ZYLINDERKOPFDECKEL ANBA
ZYLINDERKOPFDECKEL ANBA	10 11 961 0	82	3	X1011988	10 11 988 0	DIESELMOTOR
ZYLINDERKOPFDECKEL ANBA	10 11 963 6	84	1	X1011988	10 11 988 0	DIESELMOTOR
ZYLINDERKOPFDICHTUNG M	10 12 084 4	2	1	X1011675	10 11 675 9	ZYLINDERKOPF ANBAU
ZYLINDERKOPFSCHRAUBE M1	90 74 501	3	6	X1011675	10 11 675 9	ZYLINDERKOPF ANBAU
ZYLINDERSCHRAUBE ISO 476	40 42 104 01	23	8	1 100 216	96 46 363 08	MONTAGETEILE LWE
ZYLINDERSCHRAUBE ISO 47	40 02 442	71	12	9 387 598	93 87 598 01	PLANETENGETRIEBE
ZYLINDERSCHRAUBE ISO 47	40 02 442	71	12	9 686 071	96 86 071 01	PLANETENGETRIEBE
ZYLINDERSCHRAUBE ISO 47	40 42 012	325	2	2 210 000	91 54 495 08	ANTRIEBSAGGREGAT VORM.
ZYLINDERSCHRAUBE ISO 47	40 42 012	320	2	2 210 008	96 30 132 08	KUEHLER VORM.
ZYLINDERSCHRAUBE ISO 47	46 00 182	12	6	1 100 200	96 46 920 08	UNTERWAGEN KPL.
ZYLINDERSCHRAUBE ISO 47	40 42 014	5	2	1 300 010	99 14 563 14	AUFSTIEG KPL.
ZYLINDERSCHRAUBE ISO 47	40 42 014	341	1	2 210 000	91 54 495 08	ANTRIEBSAGGREGAT VORM.
ZYLINDERSCHRAUBE ISO 47	40 42 014	39	4	2 440	91 52 288 08	HILFSHUBWERK WINDE 2
ZYLINDERSCHRAUBE ISO 47	40 42 014	58	2	3 101	91 54 595 08	ANLENKSTUECK VORM.
ZYLINDERSCHRAUBE ISO 47	40 42 014	58	2	3 102 000	91 45 063 08	TELESKOP 1 VORM.
ZYLINDERSCHRAUBE ISO 47	40 42 014	58	2	3 103 000	91 45 064 08	TELESKOP 2 VORM.
ZYLINDERSCHRAUBE ISO 47	40 42 014	24	6	3 330	91 26 911 08	AUSSCHUBMECHANIK
ZYLINDERSCHRAUBE ISO 47	40 42 014	4	1	X1011997	10 11 997 6	NEBENABTRIEB ANBAU
ZYLINDERSCHRAUBE ISO 476	40 43 000	6	2	9 073 767	90 73 767	NEBENABTRIEB
ZYLINDERSCHRAUBE ISO 476	40 43 000	3	2	X1011683	10 11 683 9	EINSPRITZPUMPE
ZYLINDERSCHRAUBE ISO 47	46 00 132	5	4	2 420	91 32 936 08	DREHWERK
ZYLINDERSCHRAUBE ISO 47	40 42 187	9	2	2 790 901	91 54 183 08	AUSSTEIFUNG
ZYLINDERSCHRAUBE ISO 47	40 42 187	30	8	3 102 000	91 45 063 08	TELESKOP 1 VORM.
ZYLINDERSCHRAUBE ISO 47	40 42 187	30	8	3 103 000	91 45 064 08	TELESKOP 2 VORM.
ZYLINDERSCHRAUBE ISO 47	40 42 187	30	8	3 104 000	91 45 065 08	TELESKOP 3 VORM.
ZYLINDERSCHRAUBE ISO 47	40 42 187	30	8	3 105 000	91 45 066 08	TELESKOP 4 VORM.
ZYLINDERSCHRAUBE ISO 47	40 42 187	18	4	3 106	91 52 744 08	TELESKOP 5 VORM.
ZYLINDERSCHRAUBE ISO 47	46 00 331	30	6	1 100 205	96 51 633 08	RAUPENTRAEGER KPL.RE.
ZYLINDERSCHRAUBE ISO 47	46 00 331	30	6	1 100 210	96 51 634 08	RAUPENTRAEGER KPL.LI.
ZYLINDERSCHRAUBE ISO 47	40 42 096 01	342	1	2 210 000	91 54 495 08	ANTRIEBSAGGREGAT VORM.
ZYLINDERSCHRAUBE ISO 476	40 01 595	4	2	9 074 505	90 74 505	KIPPHEBELBOCK
ZYLINDERSCHRAUBE ISO 47	46 00 239	25	1	9 387 596	93 87 596 01	SEILTROMMEL
ZYLINDERSCHRAUBE ISO 476	40 42 130 01	338	2	2 210 000	91 54 495 08	ANTRIEBSAGGREGAT VORM.
ZYLINDERSCHRAUBE ISO 476	46 00 167	16	4	1 100 300	99 17 010 14	HYDRAULIK UNTERWAGEN
ZYLINDERSCHRAUBE ISO 47	40 42 030	6	2	2 420	91 32 936 08	DREHWERK
ZYLINDERSCHRAUBE ISO 47	40 42 032	340	1	2 210 000	91 54 495 08	ANTRIEBSAGGREGAT VORM.
ZYLINDERSCHRAUBE ISO 47	40 42 032	23	4	3 330	91 26 911 08	AUSSCHUBMECHANIK
ZYLINDERSCHRAUBE ISO 47	40 42 118 01	26	4	3 330	91 26 911 08	AUSSCHUBMECHANIK
ZYLINDERSCHRAUBE ISO 47	40 42 118 01	52	8	9 387 598	93 87 598 01	PLANETENGETRIEBE
ZYLINDERSCHRAUBE ISO 47	40 42 118 01	52	8	9 686 071	96 86 071 01	PLANETENGETRIEBE
ZYLINDERSCHRAUBE ISO 476	49 80 012	6	2	X1011582	10 11 582 9	SCHWUNGRADGEHAEUSE
ZYLINDERSCHRAUBE ISO 476	49 80 012	86	4	X1047529	10 47 529 1	VENTILBLOCK
ZYLINDERSCHRAUBE ISO 476	49 80 012	86	4	X1047529	10 47 529 2	VENTILBLOCK
ZYLINDERSCHRAUBE ISO 476	40 00 784	56	8	9 387 598	93 87 598 01	PLANETENGETRIEBE
ZYLINDERSCHRAUBE ISO 476	40 00 784	56	8	9 686 071	96 86 071 01	PLANETENGETRIEBE
ZYLINDERSCHRAUBE ISO 47	40 42 036	40	4	3 101	91 54 595 08	ANLENKSTUECK VORM.
ZYLINDERSCHRAUBE ISO 47	40 42 036	40	4	3 102 000	91 45 063 08	TELESKOP 1 VORM.
ZYLINDERSCHRAUBE ISO 47	40 42 036	40	4	3 103 000	91 45 064 08	TELESKOP 2 VORM.
ZYLINDERSCHRAUBE ISO 47	40 42 036	40	4	3 104 000	91 45 065 08	TELESKOP 3 VORM.
ZYLINDERSCHRAUBE ISO 47	40 42 036	40	4	3 105 000	91 45 066 08	TELESKOP 4 VORM.
ZYLINDERSCHRAUBE ISO 47	40 42 036	27	6	3 330	91 26 911 08	AUSSCHUBMECHANIK
ZYLINDERSCHRAUBE ISO 47	46 00 054	20	4	3 330	91 26 911 08	AUSSCHUBMECHANIK

3.4.2008

etk_en_de_074927 LTR 1100

738

LIEBHERRAlphabetical index
Alphabetischer Index

Bezeichnung	Artikel	Pos.	Menge	Seite	Baugruppe	Bezeichnung
ZYLINDERSCHRAUBE ISO 47	40 42 151 01	13	12	2 975 152	91 05 737 08	HYDRAULIK TELE
ZYLINDERSCHRAUBE ISO 476	40 00 414	12	12	9 080 719	90 80 719	NOCKENWELLE KPL.
ZYLINDERSCHRAUBE ISO 476	40 43 009	6	1	9 078 113	90 78 113	MASSENAUSGLEICH
ZYLINDERSCHRAUBE ISO 476	40 43 009	4	1	9 078 114	90 78 114	MASSENAUSGLEICH
ZYLINDERSCHRAUBE ISO 476	40 43 169 01	31	4	9 387 596	93 87 596 01	SEILTROMMEL
ZYLINDERSCHRAUBE ISO 47	40 42 143 05	3	16	2 571	91 50 902 08	HYDRAULISCHE BALLASTIER
ZYLINDERSCHRAUBE ISO 476	40 43 245 01	4	24	1 100 210	96 51 634 08	RAUPENTRAEGER KPL.LI.
ZYLINDERSCHRAUBE ISO 476	40 00 996	87	4	X1047529	10 47 529 1	VENTILBLOCK
ZYLINDERSCHRAUBE ISO 476	40 00 996	87	4	X1047529	10 47 529 2	VENTILBLOCK
ZYLINDERSCHRAUBE ISO 476	49 01 205	70	2	5 530 534	55 30 534 90	WASSERHEIZGERAET
ZYLINDERSCHRAUBE ISO 476	40 01 521	138	4	2 520 000	91 49 872 08	KABINE VERGLAST
ZYLINDERSCHRAUBE ISO 476	40 01 308	137	2	2 520 000	91 49 872 08	KABINE VERGLAST
ZYLINDERSCHRAUBE ISO 476	40 01 308	86	4	5 530 534	55 30 534 90	WASSERHEIZGERAET
ZYLINDERSCHRAUBE ISO 476	46 35 142	24	10	2 502	91 01 533 08	STEUERSTAND
ZYLINDERSCHRAUBE ISO 476	40 00 899	48	1	2 522	91 10 037 08	TUER KPL.
ZYLINDERSCHRAUBE ISO 47	40 43 029 14	20	4	1 100 300	99 17 010 14	HYDRAULIK UNTERWAGEN
ZYLINDERSCHRAUBE ISO 476	46 00 049	62	6	3 501	91 05 788 08	DOPPELKLAPPSPITZE MECH.
ZYLINDERSCHRAUBE ISO 476	46 00 048	4	1	1 792 004	92 51 415 08	SCHLAUCHFUEHRUNG VORM.
ZYLINDERSCHRAUBE ISO 476	46 00 048	(3)	1	X1011969	10 11 969 8	MOTORREGELUNGSSENSORIK
ZYLINDERSCHRAUBE ISO 476	46 00 048	(3)	1	X1011969	10 11 969 8	MOTORREGELUNGSSENSORIK
ZYLINDERSCHRAUBE ISO 476	40 42 002	33	7	1 100 215	99 20 783 14	MITTELTEIL
ZYLINDERSCHRAUBE ISO 476	40 42 002	10	3	2 780 800	91 15 191 08	ELEKTRIK WINDE 2
ZYLINDERSCHRAUBE ISO 476	40 42 002	38	4	5 530 534	55 30 534 90	WASSERHEIZGERAET
ZYLINDERSCHRAUBE ISO 476	40 42 002	3	4	9 078 680	90 78 680	KRAFTSTOFFFOERDERPUMP
ZYLINDERSCHRAUBE ISO 476	40 42 003	20	18	2 950	91 49 515 08	DRUCKLUFTANLAGE OW
ZYLINDERSCHRAUBE ISO 476	40 42 106	6	1	2 571	91 50 902 08	HYDRAULISCHE BALLASTIER
ZYLINDERSCHRAUBE ISO 476	40 42 106	73	2	3 101	91 54 595 08	ANLENKSTUECK VORM.
ZYLINDERSCHRAUBE ISO 476	40 42 107	14	4	2 430	91 54 389 08	DREHBUEHNENARRETIERUN
ZYLINDERSCHRAUBE ISO 476	46 00 384	306	10	2 210 000	91 54 495 08	ANTRIEBSAGGREGAT VORM.
ZYLINDERSCHRAUBE ISO 476	46 00 384	48	2	2 782 002	96 37 936 08	HEIZUNG VORM.
ZYLINDERSCHRAUBE ISO 476	46 00 384	31	2	2 920	91 52 240 08	EL.ANLAGE DREHBUEHNE
ZYLINDERSCHRAUBE ISO 476	46 00 384	35	2	3 330	91 26 911 08	AUSSCHUBMECHANIK
ZYLINDERSCHRAUBE ISO 476	40 42 109	38	4	3 330	91 26 911 08	AUSSCHUBMECHANIK
ZYLINDERSCHRAUBE ISO 476	40 42 109	6	4	X1011599	10 11 599 3	STEUERGERAET
ZYLINDERSCHRAUBE ISO 476	40 42 111	29	2	2 920	91 52 240 08	EL.ANLAGE DREHBUEHNE
ZYLINDERSCHRAUBE ISO 476	40 02 418	57	1	2 782 002	96 37 936 08	HEIZUNG VORM.
ZYLINDERSCHRAUBE ISO 476	40 02 418	77	14	2 970	91 52 242 08	HYDRAULIK
ZYLINDERSCHRAUBE ISO 476	24 00 493 02	4	2	9 078 115	90 78 115	MASSENAUSGLEICH
ZYLINDERSCHRAUBE ISO 47	40 43 080 08	85	4	X1047529	10 47 529 1	VENTILBLOCK
ZYLINDERSCHRAUBE ISO 47	40 43 080 08	85	4	X1047529	10 47 529 2	VENTILBLOCK
ZYLINDERSCHRAUBE ISO 476	49 80 007	14	2	X1011832	10 11 832 6	ATL-ANBAU
ZYLINDERSCHRAUBE ISO 476	49 80 007	14	2	X1011989	10 11 989 7	RS OELRUECKLAUFLEITUNG
ZYLINDERSCHRAUBE ISO 476	46 00 079	26	2	2 502	91 01 533 08	STEUERSTAND
ZYLINDERSCHRAUBE ISO 476	46 00 079	30	9	3 101	91 54 595 08	ANLENKSTUECK VORM.
ZYLINDERSCHRAUBE ISO 476	46 00 079	7	2	5 102 294	51 02 294 08	HYDROMOTOR
ZYLINDERSCHRAUBE ISO 476	24 00 497 02	3	5	9 078 115	90 78 115	MASSENAUSGLEICH
ZYLINDERSCHRAUBE ISO 476	46 00 175	39	8	2 102	91 51 080 08	MONTAGETEILE DREHBUEHN
ZYLINDERSCHRAUBE ISO 476	46 00 175	6	4	2 430	91 54 389 08	DREHBUEHNENARRETIERUN
ZYLINDERSCHRAUBE ISO 476	46 00 175	46	6	2 782	91 54 117 08	MOTORVORWAERMUNG
ZYLINDERSCHRAUBE ISO 476	46 00 175	3	4	2 790	91 46 513 08	SPIEGELANBAU DREHBUEHN
ZYLINDERSCHRAUBE ISO 476	46 00 175	46	4	3 330	91 26 911 08	AUSSCHUBMECHANIK
ZYLINDERSCHRAUBE ISO 476	46 00 175	26	8	9 330 748	93 30 748 01	DREHWERK
ZYLINDERSCHRAUBE ISO 476	24 00 498 02	(14)	2	9 075 540	90 75 540	SCHMIEROELPUMPE
ZYLINDERSCHRAUBE ISO 476	24 00 498 02	7	2	9 078 113	90 78 113	MASSENAUSGLEICH
ZYLINDERSCHRAUBE ISO 476	49 01 162	18	4	3 102 000	91 45 063 08	TELESKOP 1 VORM.
ZYLINDERSCHRAUBE ISO 476	49 01 162	18	4	3 103 000	91 45 064 08	TELESKOP 2 VORM.
ZYLINDERSCHRAUBE ISO 476	49 01 162	18	4	3 104 000	91 45 065 08	TELESKOP 3 VORM.
ZYLINDERSCHRAUBE ISO 476	49 01 162	18	4	3 105 000	91 45 066 08	TELESKOP 4 VORM.
ZYLINDERSCHRAUBE ISO 476	49 01 162	56	4	3 106	91 52 744 08	TELESKOP 5 VORM.
ZYLINDERSCHRAUBE ISO 476	40 01 620	74	8	9 330 748	93 30 748 01	DREHWERK

3.4.2008

etk_en_de_074927 LTR 1100

739

LIEBHERRAlphabetical index
Alphabetischer Index

Bezeichnung	Artikel	Pos.	Menge	Seite	Baugruppe	Bezeichnung
ZYLINDERSCHRAUBE ISO 476	40 42 070	2	1	9 075 540	90 75 540	SCHMIEROELPUMPE
ZYLINDERSCHRAUBE ISO 476	40 01 610	10	4	5 102 294	51 02 294 08	HYDROMOTOR
ZYLINDERSCHRAUBE ISO 476	24 00 508 02	3	2	9 075 540	90 75 540	SCHMIEROELPUMPE
ZYLINDERSCHRAUBE ISO 476	49 00 323	86	10	9 330 748	93 30 748 01	DREHWERK
ZYLINDERSTIFT DIN 7 10H11	43 06 708 08	3	1	3 102 000	91 45 063 08	TELESKOP 1 VORM.
ZYLINDERSTIFT DIN 7 10H11	43 06 708 08	3	1	3 103 000	91 45 064 08	TELESKOP 2 VORM.
ZYLINDERSTIFT DIN 7 10H11	43 06 708 08	3	1	3 104 000	91 45 065 08	TELESKOP 3 VORM.
ZYLINDERSTIFT DIN 7 10H11	43 06 708 08	3	1	3 105 000	91 45 066 08	TELESKOP 4 VORM.
ZYLINDERSTIFT DIN 7 10H11	43 06 708 08	3	1	3 106	91 52 744 08	TELESKOP 5 VORM.
ZYLINDERSTIFT DIN 7 4M6X10	57 01 093 08	5	1	5 102 294	51 02 294 08	HYDROMOTOR
ZYLINDERSTIFT ISO 8734 6X14	49 80 000	6	1	9 078 115	90 78 115	MASSENAUSGLEICH
ZYLINDERSTIFT ISO 8734 A 8M	49 01 106 23	7	1	9 080 525	90 80 525	NACHRUESTSATZ
ZYLINDERSTIFT ISO 8734 A 8M	49 80 853 23	5	1	9 080 719	90 80 719	NOCKENWELLE KPL.