

Ersatzteilkatalog

Spare parts catalogue

Catalogue de pièces de rechange

Catálogo de repuestos

Каталог запасных частей



28.2.2011
025500

etk_en_de_074724 LR 1750

1 (1/11)

LIEBHERR

LIEBHERR RAUPENKRAN LR 1750

LR 1750 -004

VORBEMERKUNGEN

Dieser Ersatzteilkatalog soll Ihnen die Ermittlung und Bestellung von Ersatzteilen für die Wartung bzw. Reparatur Ihres LIEBHERR-Kranes erleichtern.
Zum schnelleren Auffinden der Ersatzteile sind im Inhaltsverzeichnis die in Ihrem Kran verwendeten Baugruppen aufgeführt.

Inhaltsverzeichnis

Im Inhaltsverzeichnis verweist der Pfeil (⇨) in der zweiten Textzeile der Baugruppenartikelnr. auf die detaillierte Blatt-Nr. mit Artikel-Nr. hin.

Bild- und Textseiten

Die Bild- und Textseiten für die Baugruppen und Einzelteile sind sortiert nach Blatt-Nr.; innerhalb der Blatt-Nr. nach Artikel-Nr. Eine Blatt-Nr. kann aus einer oder mehreren Bild- und / oder Textseiten bestehen.

Jeder weitere Pfeil (⇨) führt zu einer detaillierten Bild- und / oder Textseite des Artikels. Sind Position-Nummern in Klammern (x) gesetzt, handelt es sich um Einzelteile des vorangegangenen Artikels.

Numerischer Index

Der numerische Index ist sortiert nach Artikel-Nr. mit Hinweisen auf Blatt-Nr., Baugruppen-Nr. und Position-Nr.

Alphabetischer Index

Der alphabetische Index ist sortiert nach Bezeichnung mit Hinweisen auf Artikel-Nr., Position-Nr., Blatt-Nr. und Baugruppen-Nr.

Für die sachliche Richtigkeit des Kataloges ist ausschließlich der deutsche Text maßgebend.

PRELIMINARY REMARKS

This spare parts catalog should ease identification and ordering of spare parts of your LIEBHERR crane in respect to maintenance or repair.

In order to locate the spare-parts more quickly, the components used in your crane have been arranged in the table of contents.

Table of contents

In the table of contents the arrow (⇨) in the second text line of the assembly item number indicates the detailed plate number with the item number.

Picture and text pages

The picture and text pages for the assemblies and spare parts are sorted according to page number; within the plate number according to the item number. A page number can consist of one or more picture and / or text pages.

Each further arrow (⇨) leads to a detailed picture and / or text page of item. Should the position number be displayed in brackets (x), individual parts of the preceding item are now being referred to.

Numerical index

The numerical index is sorted according to item no. with notes indicating page no., component no. and position no.

Alphabetical index

The alphabetical index is sorted according to description with notes indicating item no., position no., page no. and component no.

Please note that the German text is binding as far as the correctness of parts list entries is concerned.

REMARQUES PRÉLIMINAIRES

Cette liste des pièces détachées a pour but de vous faciliter la commande de pièces détachées nécessaires à la maintenance ou à la réparation de votre grue LIEBHERR.

Pour permettre de trouver rapidement les pièces détachées, la table des matières reprend les ensembles utilisés sur votre grue.

Table des matières

Dans la table des matières, la flèche (⇨) dans la deuxième ligne de texte du numéro de l'article de l'ensemble indique le n° détaillé de la planche avec le n° de l'article.

Pages de schémas et de textes

Les pages de schémas et de texte pour les ensembles et les pièces individuelles sont triées selon le n° de la planche; dans la planche, elles sont triées selon le n° de l'article. Un n° de planche peut être composé d'une ou plusieurs pages de schémas et / ou de texte.

Toute autre flèche (⇨) conduit à une page de schémas / de texte détaillée concernant l'article. Si les numéros de repère sont entre parenthèses (x), il s'agit de pièces détachées de l'article concerné.

Index numérique

L'index numérique est trié suivant le numéro d'article avec indication du numéro de planche, du numéro d'ensemble et du numéro de repère.

Index alphabétique

L'index alphabétique est trié suivant la désignation avec indication du numéro d'article, du numéro de repère, du numéro de planche et du numéro d'ensemble.

Des erreurs pouvant s'être glissées dans la traduction des désignations, le constructeur ne peut garantir que l'exactitude du texte allemand qui fera foi.

OBSERVACIONES PRELIMINARES

Este catálogo de piezas de repuestos sirve para facilitarle en el pedido de repuestos necesarios para el mantenimiento o reparación de su grúa LIEBHERR. Para encontrar rápidamente las piezas de repuestos, el índice le indica los grupos de componentes utilizados en su grúa.

Indice

En el índice, la flecha (⇨) en la segunda línea de texto del N° de artículo de la unidad de componentes indica el N° de hoja detallada con el N° de artículo.

Página de ilustración y texto

Las páginas de ilustración y texto para la unidad de componentes y las piezas individuales están clasificadas según el N° de la hoja, y en la misma hoja, según el N° del artículo. Un N° de hoja puede contener una o varias páginas de imágenes y / o texto.

Cualquier otra flecha (⇨) le lleva a una ilustración / texto detallado del artículo. Si los números de posición están entre paréntesis (x), se trata de componentes por unidades del artículo precedente.

Índice numérico

El índice numérico está clasificado según el N° de artículo con indicación del N° de hoja, el N° del grupo de componentes y el N° de posición.

Índice alfabético

El índice alfabético está clasificado según la denominación con indicación del N° de artículo, N° de posición, N° de hoja y N° de grupo de componentes.

En caso que se haya presentado errores en la traducción de designaciones, el constructor garantiza como válido sólo la exactitud del texto alemán.

ПРЕДВАРИТЕЛЬНЫЕ ЗАМЕЧАНИЯ

Данный каталог запасных частей предназначен для поиска, определения и последующего заказа запасных частей, необходимых для технического обслуживания и ремонта кранов фирмы ЛИБХЕРР.

Для быстрого нахождения запасной детали в Оглавлении приведены используемые в Вашем кране узлы.

Оглавление

Стрелка (⇨) в оглавлении, расположенная во второй текстовой строке номера агрегата или узла, указывает на детализированный номер листа с номером артикула.

Иллюстрации и чертежи

Иллюстрации, чертежи и текстовые страницы как по всем агрегатам и узлам, так и по отдельным деталям, отсортированы по номеру страницы, а внутри номера страницы - по номерам деталей. Один номер страницы может состоять из нескольких других иллюстраций и текстов к ним.

Каждая следующая стрелка (⇨) указывает страницу с подробным рисунком и / или текстом по этому изделию. Когда номер позиции заключен в скобки (x), рассматриваются детали предыдущего артикула.

Цифровой индекс

Цифровой индекс сортирован по номеру артикула с указанием номера листа, номера узла и номера позиции.

Буквенный индекс

Буквенный индекс сортирован по обозначению с указанием номера артикула, номера позиции, номера листа и номера узла.

Для правильности заказа и определения детали используйте только немецкий текст.

WIE BESTELLE ICH EIN ERSATZTEIL

Prüfen Sie zunächst, ob der Kran-Typ und die Werk-Nr. auf dem Typenschild Ihres LIEBHERR-Kranes mit dem Kran-Typ und der Werk-Nr. im Ersatzteilkatalog übereinstimmen.

Ihre Bestellung muß folgende Angaben enthalten:

anzugeben:	zu ersehen:	Beispiel:
Krantyp	Typenschild	LTM 1080/1
Werk-Nr.	Typenschild	061044
Bestellmenge	Ihr Bedarf	1 Stück
Artikel-Nr.	Bildseite / Textseite	927708001
Bezeichnung	Bildseite / Textseite	Seilwinde
Versandanschrift	-	-
Versandart	-	-

ACHTUNG:

Bei Aggregaten, für die auch Einzelteile bestellt werden können, weist der Pfeil (⇨) in der zweiten Textzeile der Bezeichnung auf die entsprechende Blatt- und Artikelnummer hin.

Bildseiten der Leitungssysteme (Hydraulik, Pneumatik, Elektrik) beinhalten nicht alle Aggregate.

Diese Aggregate sind auf den Bildseiten zu sehen, die die Einbaulage darstellen.

Für die Lieferung von Ersatzteilen gelten unsere Lieferungs- und Zahlungsbedingungen.

HOW TO ORDER SPARE PARTS

First check that the crane type and works no. on the type plate of your LIEBHERR crane are identical with the crane type and works no. on the spare parts catalog you are consulting.

Your order must contain the following details:

please state:	to be found:	example:
Crane type	Type plate	LTM 1080/1
Works no.	Type plate	061044
Quantity needed	as required	1 piece
Item no.	Picture page / text page	927708001
Description	Picture page / text page	Rope winch
Delivery address	-	-
Delivery method	-	-

CAUTION:

With units to which individual parts can also be ordered, the arrow (⇨) in the second line of the description text indicates the corresponding page and item number.

Picture pages for the line systems (hydraulic, pneumatic, electric) do not include all units.

This units are shown on the picture pages which represent the installation position.

Parts are supplied subject to our terms of delivery and payment.

COMMENT COMMANDER UNE PIECE DETACHEE

S'assurer d'abord que le type de grue et le n° de matricule figurant sur la plaque signalétique de votre grue LIEBHERR correspondent bien au type de grue et au n° de matricule indiqués dans la liste de pièces détachées:

Votre commande doit comporter les renseignements suivants:

renseignement:	où l'obtenir:	exemple:
Type de grue	Plaque signalétique	LTM 1080/1
N° de matricule	Plaque signalétique	061044
Quantité	Selon vos besoins	1 pièce
N° d'article	Page de schémas / page de textes	927708001
Description	Page de schémas / page de textes	Treuil à cable
Adresse	-	-
Mode d'expédition	-	-

ATTENTION:

Pour les composants pour lesquels il est possible de commander des pièces détachées, la flèche (⇨) dans la deuxième ligne de texte de la désignation indique le numéro de la planche et de l'article.

Les pages de schémas des systèmes hydraulique, pneumatique et électrique ne comportent pas tous les composants.

Ces composants sont représentés sur les pages de schémas comportant la position de montage.

La livraison de nos pièces détachées est soumise à nos conditions générales de livraison et de paiement.

¿COMO HACER EL PEDIDO DE REPUESTO?

Primero verificar si el modelo de grúa y el N° de fabricación indicados en la placa de características de su grúa LIEBHERR coincide con el modelo de grúa y de N° de fabricación del catálogo de repuestos.

Su pedido deberá contener las siguientes informaciones:

Informar:	De donde obtener:	Ejemplo:
Modelo de grúa	Placa de características	LTM 1080/1
N° de grúa	Placa de características	061044
Cantidad pedida	según la necesidad del cliente	1 unidad
N° de artículo	Pág. de ilustración / Pág. de texto	927708001
Denominación	Pág. de ilustración / Pág. de texto	Cabrestante de cable
Dirección de expedición	-	-
Modo de expedició	-	-

ATENCION:

Para los componentes, los cuales se puede pedir igualmente en piezas sueltas, la flecha (⇨) indica en la segunda línea de texto, la denominación del número de la página y del artículo.

Las páginas de ilustraciones de los sistemas conductores (sistema hidráulico, neumático, eléctrico) no contienen todos los componentes.

Estos componentes se pueden ver en las páginas de ilustraciones representando la posición de montaje.

El suministro de los repuestos está sometido a nuestras condiciones generales de entrega y pago.

КАК ЗАКАЗАТЬ НУЖНУЮ ЗАПАСНУЮ ЧАСТЬ

Прежде всего проверьте, соответствует ли каталог запасных частей типу и заводскому номеру крана, нанесенных на фирменную табличку на кране.

Ваш заказ должен содержать следующие необходимые данные:

Данные:	Где искать:	Пример:
Тип крана	Фирменная табличка	LTM 1080/1
Заводской номер	Фирменная табличка	061044
Количество	По потребности	1 шт.
Номер детали	Чертеж / текстовая страница	927708001
Наименование детали	Чертеж / текстовая страница	Канатная лебедка
Адрес получателя	-	-
Вид поставки	-	-

Внимание:

Узлы и агрегаты, для которых возможен заказ отдельных запасных частей, помечены стрелкой (⇨) во второй строке текста наименования детали, стрелка указывает на номер соответствующего чертежа или номер детали. Чертежи отдельных систем (гидравлической, пневматической, электрической) содержат не все входящие в системы агрегаты. Данные агрегаты находятся на чертежах узлов, в которые они входят.

При поставке заказанных запасных частей действуют наши условия оплаты и поставки.

Pos.	Item	Quantity	Description	Bezeichnung	Serie	K
2	91 11 091 08	1	CRAWLER TRACK TRAVEL GEAR CPL. ⇒ 1 100 91 11 091 08	RAUPENFAHRWERK KPL.		
4	91 44 567 08	1	CENTRAL SECTION CRAWLER COMPL. ⇒ 1 130 91 44 567 08	RAUPENMITTELTEIL KPL.		
6	91 44 568 08	2	FLOOR SHEET COMPL. 1.5M ⇒ 1 300 91 44 568 08	BODENPLATTEN KPL.		
10	91 07 653 08	1	CRAWLER TRACK CARRIER, LEFT ⇒ 1 400 91 07 653 08	RAUPENTRAEGER LI.		
11	91 07 654 08	1	CRAWLER TRACK CARRIER, RIGHT ⇒ 1 410 91 07 654 08	RAUPENTRAEGER RE.		
13	91 00 766 08	1	FIXING PARTS SLEWING RING QC ⇒ 1 620 91 00 766 08	BEFESTIGUNGSTEILE DREHVE		
16	91 05 170 08	1	HYDRAULIC SUPPORT ⇒ 1 630 91 05 170 08	HYDRAULISCHE ABSTUETZUN		
17	91 07 648 08	1	MECHANICAL SUPPORT ⇒ 1 632 91 07 648 08	MECH.ZUSATZABSTUETZUNG		
20	91 44 575 08	1	CENTRALIZED LUBRICATION SYSTEM ⇒ 1 711 91 44 575 08	ZENTRALSCHMIERUNG RAUPE		
22	91 10 853 08	1	CENTRAL BALLAST 95T ⇒ 1 740 91 10 853 08	ZENTRALBALLAST		
25	91 44 577 08	1	TOOL ⇒ 1 750 91 44 577 08	WERKZEUG		
27	91 01 871 08	1	ELECTR.FOR SLEWING GEAR EUROPA ⇒ 1 780 500 91 01 871 08	ELEKTRIK FUNKFERNSTEUER		
28	91 01 499 08	1	ELECTRICAL EQUIPMENT ⇒ 1 920 300 91 01 499 08	ELEKTR.RAUPE		
31	91 21 621 08	1	CRAWLER TRACK HYDRAULIC ⇒ 1 970 91 21 621 08	HYDRAULIK RAUPE		
32	91 07 671 08	1	ADD. HYDR. SUPPORTING RAM ⇒ 1 975 006 91 07 671 08	ZUSATZHYDR.ABSTUETZZYLIN		
33	91 31 729 08	1	ROTARY FEED THROUGH ⇒ 1 991 91 31 729 08	DREHDURCHFUEHRUNG		
35	91 26 088 08	1	HOSE LINES CRAWLER ⇒ 1 997 91 26 088 08	SCHLAUCHLEITUNGEN RAUPE		
37	91 21 716 08	1	PIPELINES CRAWLER TYPE UNDERC. ⇒ 1 998 91 21 716 08	ROHRLEITUNGEN RAUPE		
101	91 01 209 08	1	SLEWING PLATFORM FRAME CPL. ⇒ 2 100 91 01 209 08	DREHBUEHNENRAHMEN KPL.		
102	91 08 101 08	1	PIN F. S AND D PIVOT SECTION ⇒ 2 125 91 08 101 08	BOLZEN D-S ANLENKSTUECK		
104	91 04 490 08	1	WINCH 1 ⇒ 2 310 91 04 490 08	WINDE 1		
105	91 04 491 08	1	WINCH 2 ⇒ 2 320 91 04 491 08	WINDE 2		
106	91 44 710 08	2	ADDITONAL HYDRAUL.WINCH 1/2 ⇒ 2 975 91 44 710 08	ZUSATZHYDRAULIK WINDE 1-2		
111	91 09 918 08	1	WINCH 4 LUFFING GEAR ⇒ 2 340 91 09 918 08	WINDE 4 EINZIEHWERK		
117	91 13 425 08	1	SLEWING GEAR ⇒ 2 350 91 13 425 08	DREHWERK		
118	91 44 591 08	1	ADDNL.HYDR.2ND SLEWING GEAR ⇒ 2 976 91 44 591 08	ZUSATZHYDRAULIK 3 DREHWE		
119	91 04 815 08	1	ERECTING WINCH ⇒ 2 370 91 04 815 08	MONTAGEWINDE		
120	91 07 779 08	1	ADDNL. HYDR. F. ERECTING WINCH ⇒ 2 975 115 91 07 779 08	ZUSATZHYDRAULIK MONTAGE		
121	91 15 195 08	1	DIESEL ENGINE CPL. ⇒ 2 391 91 15 195 08	DIESELMOTOR KPL.		
122	91 26 379 08	1	PLATFORM ON ERECT. WINCH ⇒ 2 790 507 91 26 379 08	PODEST AUF MONTAGEWINDE		

28.2.2011

etk_en_de_074724 LR 1750

8 (8/11)

LIEBHERR

LIEBHERR RAUPENKRAN LR 1750

LR 1750 -004

Pos.	Item	Quantity	Description	Bezeichnung	Serie	K
123	91 44 593 08	1	MUFFLER UNIT ⇒ 2 392 91 44 593 08	SCHALLDAEMPFERANLAGE		
125	91 44 594 08	1	AIR FILTER UNIT CPL. ⇒ 2 393 91 44 594 08	LUFTFILTERANLAGE KPL.		
129	91 01 353 08	1	CONTROL STAND ⇒ 2 502 91 01 353 08	STEUERSTAND		
131	91 01 905 08	1	TURNTABLE PANELLING ⇒ 2 510 91 01 905 08	DREHBUEHNENVERKLEIDUNG		
133	91 25 226 08	1	EL.INSTRUMENTS F.CONTROL STAND ⇒ 2 531 91 25 226 08	ELEKTRIK ARMATUREN STEUE		
135	91 07 640 08	1	SA FRAME ⇒ 2 550 91 07 640 08	SA-BOCK		
137	91 00 767 08	1	ROLLER BEARING SLEWING RING QC ⇒ 2 620 91 00 767 08	ROLLENDREHVERBINDUNG		
139	91 01 222 08	1	ROLLER BEARING ⇒ 2 652 91 01 222 08	ROLLENLAGERUNG DREHBUE		
140	91 07 641 08	1	MOUNTING EQUIPMENT CRAWLER ⇒ 2 657 91 07 641 08	MONTAGEEINRICHTUNG RAUP		
141	91 01 515 08	1	ADDNL.HYDR.ERECTION DEVICE ⇒ 2 978 300 91 01 515 08	ZUSATZHYDR.MONTAGEEINRIC		
142	91 44 601 08	1	FUEL CONTAINER ⇒ 2 670 91 44 601 08	KRAFTSTOFFBEHAELTER		
143	91 44 602 08	1	OIL RESERVOIR, COMPLETE ⇒ 2 671 91 44 602 08	OELBEHAELTER KPL.		
147	91 31 772 08	1	CENT. LUBRIC. SYSTEM SUPERST. ⇒ 2 711 91 31 772 08	ZENTRALSCHMIERANLAGE OW		
151	91 11 067 08	1	COUNTERWEIGHT 245T ⇒ 2 740 91 11 067 08	GEGENGEWICHT		
153	91 33 279 08	1	CRANE DRIVER'S CABIN CPL. ⇒ 2 810 91 33 279 08	KRANFUEHRERKABINE KPL.		
155	91 25 349 08	1	CRANE OPERATOR CAB INSTRUMENTS ⇒ 2 830 91 25 349 08	ARMATUREN KRANKABINE		
156	91 28 391 08	1	CHARGER 230V ⇒ 2 835 91 28 391 08	LADEGERAET		
157	91 31 775 08	1	ADD HEATING SUPERSTRUCTURE LR 1600- ⇒ 2 541 91 31 775 08	ZUSATZHEIZUNG OW		
159	91 44 612 08	1	SOUND DAMPING ⇒ 2 859 91 44 612 08	GERAEUSCHDAEMMUNG		
161	91 26 633 08	1	PLATING PORTUGAL ⇒ 2 880 91 26 633 08	BESCHILDERUNG PORTUGAL		
163	91 25 352 08	1	ELECTR. SYSTEM F.SLEWING PLATF ⇒ 2 920 91 25 352 08	ELEKTRIK DREHBUEHNE		
165	91 25 363 08	1	SWITCHBOX MOUNTING PARTS ⇒ 2 932 91 25 363 08	EINBAUTEILE SCHALTSCHRAN		
167	91 44 616 08	1	SWITCH CABINET MOUNTING ⇒ 2 933 91 44 616 08	ANBAU SCHALTSCHRANK		
169	91 09 141 08	1	HYDR ⇒ 2 970 91 09 141 08	HYDRAULIK		
171	91 28 231 08	1	AUX.HYDRAULIC GRID-WINCH 5 ⇒ 2 975 500 91 28 231 08	ZUSATZHYDRAULIK GITTER-W		
173	91 00 771 08	1	ADDITIONAL HYDR.SLEWING PLATFO QC ⇒ 2 977 91 00 771 08	ZUSATZHYDRAULIK DREHBUE		
177	91 04 495 08	1	COMPRESSED AIR PLANT ⇒ 2 990 91 04 495 08	DRUCKLUFTANLAGE		
179	91 05 268 08	1	HOSE LINES SUPERSTRUCTURE ⇒ 2 997 91 05 268 08	SCHLAUCHLEITUNGEN OBER		
181	91 09 223 08	1	PIPELINES SUPERSTRUCTURE ⇒ 2 998 91 09 223 08	ROHRLEITUNGEN OBERWAGE		
183	91 01 223 08	1	ADD.PARTS DISMOUNT.SA-FRAME ⇒ 2 790 91 01 223 08	ZUSATZTEILE DEMONT.SA-BOC		

28.2.2011

etk_en_de_074724 LR 1750

9 (9/11)

LIEBHERR

LIEBHERR RAUPENKRAN LR 1750

LR 1750 -004

Pos.	Item	Quantity	Description	Bezeichnung	Serie	K
190	91 46 706 08	1	ROPE WITH ACCESSORIES 1 ⇒ 2 311 91 46 706 08	SEIL F.WINDE 1		
191	91 26 725 08	1	ROPE WITH ACCESSORIES 2 ⇒ 2 312 91 26 725 08	SEIL F.WINDE 2		
193	91 29 176 08	1	ROPE FOR WINCH 4 ⇒ 2 314 91 29 176 08	SEIL F.WINDE 4		
194	91 08 504 08	1	ROPE FOR WINCH 5 ⇒ 2 315 91 08 504 08	SEIL F.WINDE 5		
198	91 33 648 08	1	ROPE WITH ACCESSORIES ⇒ 2 372 91 33 648 08	SEIL MONTAGEWINDE M.ZUBEH		
201	91 07 871 08	1	S PIVOT SECTION ⇒ 3 211 91 07 871 08	S-ANLENKSTUECK		
203	91 62 256 08	1	S HEAD SECTION ⇒ 3 214 91 62 256 08	S-KOPFSTUECK		
205	91 51 833 08	1	S HEAD SECTION 600T ⇒ 3 215 91 51 833 08	S-KOPFSTUECK ROLLENSATZ		
207	91 02 066 08	1	S INTERMEDIATE SECTION 2826.20 7M ⇒ 3 221 91 02 066 08	S-ZWISCHENSTUECK		
209	91 02 070 08	2	S INTERMEDIATE SECTION 2826.20 14M ⇒ 3 223 91 02 070 08	S-ZWISCHENSTUECK		
210	91 00 860 08	1	S INTERMEDIATE SECTION 2826.20 14M ⇒ 3 223 100 91 00 860 08	S-ZWISCHENSTUECK		
213	91 02 083 08	1	SL REDUCING SECTION ⇒ 3 225 91 02 083 08	SL-REDUZIERSTUECK		
215	91 61 637 08	1	WINCH 5 ⇒ 3 360 91 61 637 08	WINDE 5		
216	91 28 224 08	1	ADAPTER FRAME WINCH 5 ⇒ 3 362 91 28 224 08	ADAPTERRAHMEN WINDE 5		
217	91 58 686 08	1	ADDITIONAL HYDRAULICS WINCH ⇒ 2 975 300 91 58 686 08	ZUSATZHYDRAULIK WINDE 5		
219	91 07 868 08	1	S OVERRUN PROTECTION ⇒ 2 291 91 07 868 08	S-RUECKHALTESICHERUNG		
270	91 57 363 08	1	ASSEMBLY UNIT ⇒ 3 204 91 57 363 08	W-MONTAGEEINHEIT		
272	91 62 273 08	1	W PIVOT SECTION 12M ⇒ 3 212 91 62 273 08	W-ANLENKSTUECK		
274	91 44 715 08	2	L INTERMEDIATE SECTION 2421.10 7M ⇒ 3 226 91 44 715 08	LI-ZWISCHENSTUECK		
276	91 44 716 08	1	L INTERMEDIATE SECTION 2421.10 14M ⇒ 3 227 91 44 716 08	LI-ZWISCHENSTUECK		
277	91 62 278 08	1	L INTERMEDIATE SECTION 2421.10 14M ⇒ 3 227 91 62 278 08	LI-ZWISCHENSTUECK		
278	91 08 507 08	1	L ADAPTER SECTION ⇒ 3 229 91 08 507 08	L-ADAPTER		
280	91 44 718 08	1	L-HEAD PIECE 400TO. ⇒ 3 213 91 44 718 08	L-KOPFSTUECK		
282	91 44 719 08	1	WA-FRAME 1 ⇒ 3 554 91 44 719 08	WA-BOCK 1		
284	91 44 720 08	1	WA-FRAME 2 ⇒ 3 556 91 44 720 08	WA-BOCK 2		
286	91 69 106 08	1	W OVERRUN PROTECTION ⇒ 3 592 91 69 106 08	W-RUECKHALTESICHERUNG		
287	91 00 173 08	1	RODS WAB 2 S70 ⇒ 3 806 91 00 173 08	STANGEN WAB 2		
288	91 00 183 08	1	ADDITIONAL RODS ⇒ 3 820 91 00 183 08	ZUSATZSTANGEN		
289	91 00 184 08	1	SUPPLEMENTARY GUYING DEVICE W63 ⇒ 3 830 91 00 184 08	ZUSATZABSPANNUNG		
292	91 00 195 08	1	SUPPLEMENTARY GUYING DEVICE SL SL7 ⇒ 3 860 91 00 195 08	ZUSATZABSPANNUNG		

28.2.2011

etk_en_de_074724 LR 1750

10 (10/11)

LIEBHERR

LIEBHERR RAUPENKRAN LR 1750

LR 1750 -004

Pos.	Item	Quantity	Description	Bezeichnung	Serie	K
293	91 00 196 08	1	PLATES F.ADD.BRACING ⇒ 3 870 91 00 196 08	LASCHEN ZUSATZABSPANNUN		
294	91 54 427 08	1	ROLLER CARRIAGE W BOOM ⇒ 3 880 91 54 427 08	ROLLENWAGEN W-AUSLEGER		
295	91 07 882 08	1	LOAD CELLS S HEAD ⇒ 3 900 91 07 882 08	ZUGMESSLASCHEN S-KOPF		
296	91 07 883 08	1	LOAD CELLS F.L-ADAPTER ⇒ 3 902 91 07 883 08	ZUGMESSLASCHEN L-ADAPTE		
297	91 00 647 08	1	CELLS F. L-ADAPTER ⇒ 3 906 91 00 647 08	LASCHEN F.L-ADAPTER		
304	91 07 887 08	1	ELECTR. SYSTEM F. BOOM ⇒ 3 930 91 07 887 08	ELEKTRIK AUSLEGER		
305	91 27 551 08	1	ADAPTER WHIP LINE 120T ⇒ 3 230 91 27 551 08	ADAPTER F.MASTNASE		
309	91 11 090 08	1	BOOM NOSE 120T ⇒ 3 712 000 91 11 090 08	MASTNASE		
314	91 44 580 08	1	HOOK BLOCK 125 DM SPF ⇒ 4 003 007 91 44 580 08	HAKENFLASCHE		
320	91 44 693 08	1	AIR COND. UNIT SUPERSTRUCTURE ⇒ 2 831 91 44 693 08	KLIMAAANLAGE OW		
321	91 06 007 08	1	CAMERA MONITORING ⇒ 2 925 91 06 007 08	KAMERAUEBERWACHUNG		
322	91 47 285 08	1	CAMERA MONITOR WINCH WINDE 5-6 ⇒ 2 925 300 91 47 285 08	KAMERAUEBERWACHUNG WIN		
324	91 49 505 08	1	ERG. CAMERA CONTROL ⇒ 2 925 026 91 49 505 08	ERG.KAMERAUEBERWACHUNG		
326	91 04 220 08	1	CATWALK SUPERSTR.LEFT ⇒ 2 131 91 04 220 08	LAUFSTEG DREHBUEHNE LINK		
331	91 08 498 08	1	INTERL. SUPERSTR. BALLAST TRAI QC ⇒ 2 744 91 08 498 08	VERBOLZUNG DB-BALLASTWA		
334	91 07 588 08	1	BOLT EXTRACTION ATTACHMENT ⇒ 3 790 000 91 07 588 08	BOLZENZIEHEINRICHTUNG		
364	91 02 040 08	1	TRANSPORT KEEPER QC ⇒ 2 700 91 02 040 08	TRANSPORTABLAGE		
369	91 26 733 08	1	HEAD 47T ⇒ 3 217 91 26 733 08	MONTAGEKOPF		
414	91 28 390 08	1	EXTERNAL FEED 230V-110 ⇒ 2 780 900 91 28 390 08	FREMDEINSPEISUNG		
450	91 46 626 08	1	COVER QC UPPER BAND LR 1750 ⇒ 2 790 451 91 46 626 08	ABDECKUNG QC OBERRING		
451	91 46 627 08	1	COVER QC LOWER BAND LR 1750 ⇒ 1 790 503 91 46 627 08	ABDECKUNG QC UNTERRING		

28.2.2011

etk_en_de_074724 LR 1750

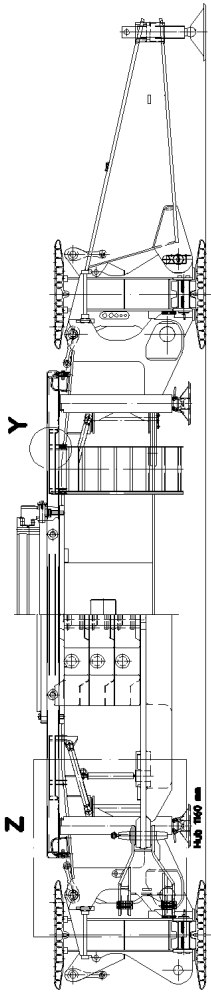
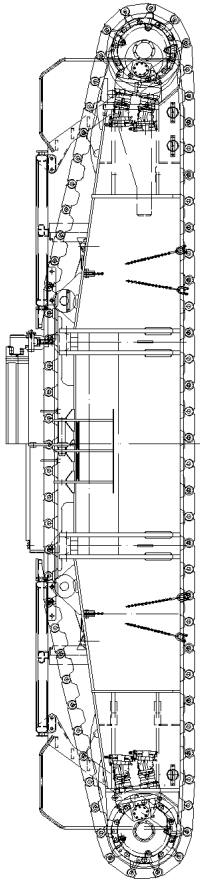
11 (11/11)

LIEBHERR

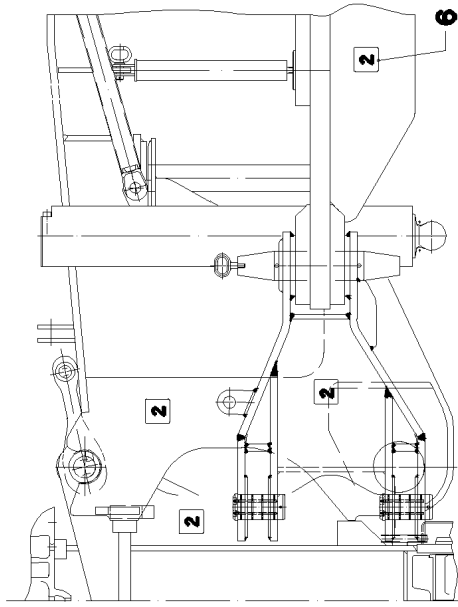
LIEBHERR RAUPENKRAN LR 1750

LR 1750 -004

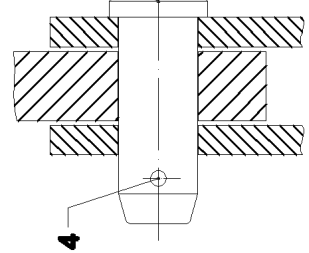
Fahrtrichtung →



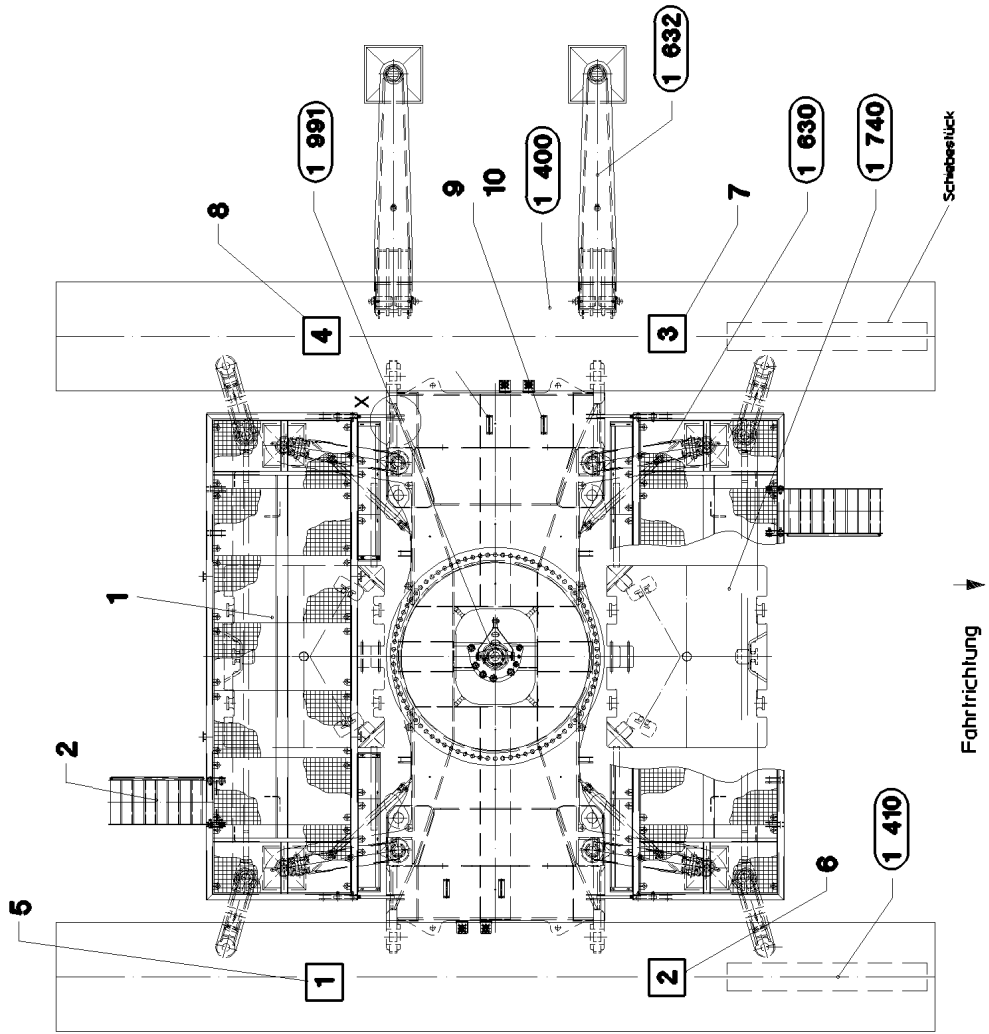
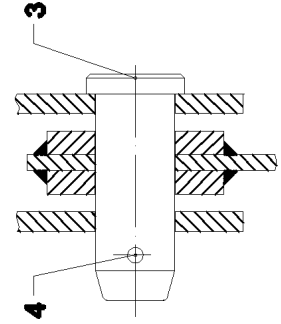
Einzelheit Z



Einzelheit X



Einzelheit Y



Fahrtrichtung →

28.2.2011
033712

LIEBHERR

etk_en_de_074724 LR 1750

CRAWLER TRACK TRAVEL GEAR CPL.
RAUPENFAHRWERK KPL.

□ 12 (1/2)

⇒ 1 100
91 11 091 08

Pos.	Item	Quantity	Description	Bezeichnung	Serie	K
1	96 22 480 08	2	FRAME COMPLETE ⇒ 1 100 005 96 22 480 08	RAHMEN KPL.		
2	97 09 059 08	2	ACCESS	AUFSTIEG		
3	93 22 268 08	12	PIN RD40X105 35NICRMOV125 GASN. SPF	BOLZEN		
4	43 31 009 08	12	RETAINING SPRING 4,5X98 VERZ	SICHERUNGSFEDER		
5	95 62 979 08	4	PLATE 2X100X100 DC01 FE//ZN20//C	BLECH		
6	95 62 980 08	4	PLATE 2X100X100 DC01 FE//ZN20//C	BLECH		
7	95 62 981 08	4	PLATE 2X100X100 DC01 FE//ZN20//C	BLECH		
8	95 62 982 08	4	PLATE 2X100X100 DC01 FE//ZN20//C	BLECH		
9	96 24 437 08	4	HANDLE WELD.CONST.	GRIFF SCHWK.		
10	10 41 286 1	16	OVAL HEAD FLAT SCREW AEHNL.ISO 7380	LINSENFLACHKOPFSCHRAUBE		

28.2.2011

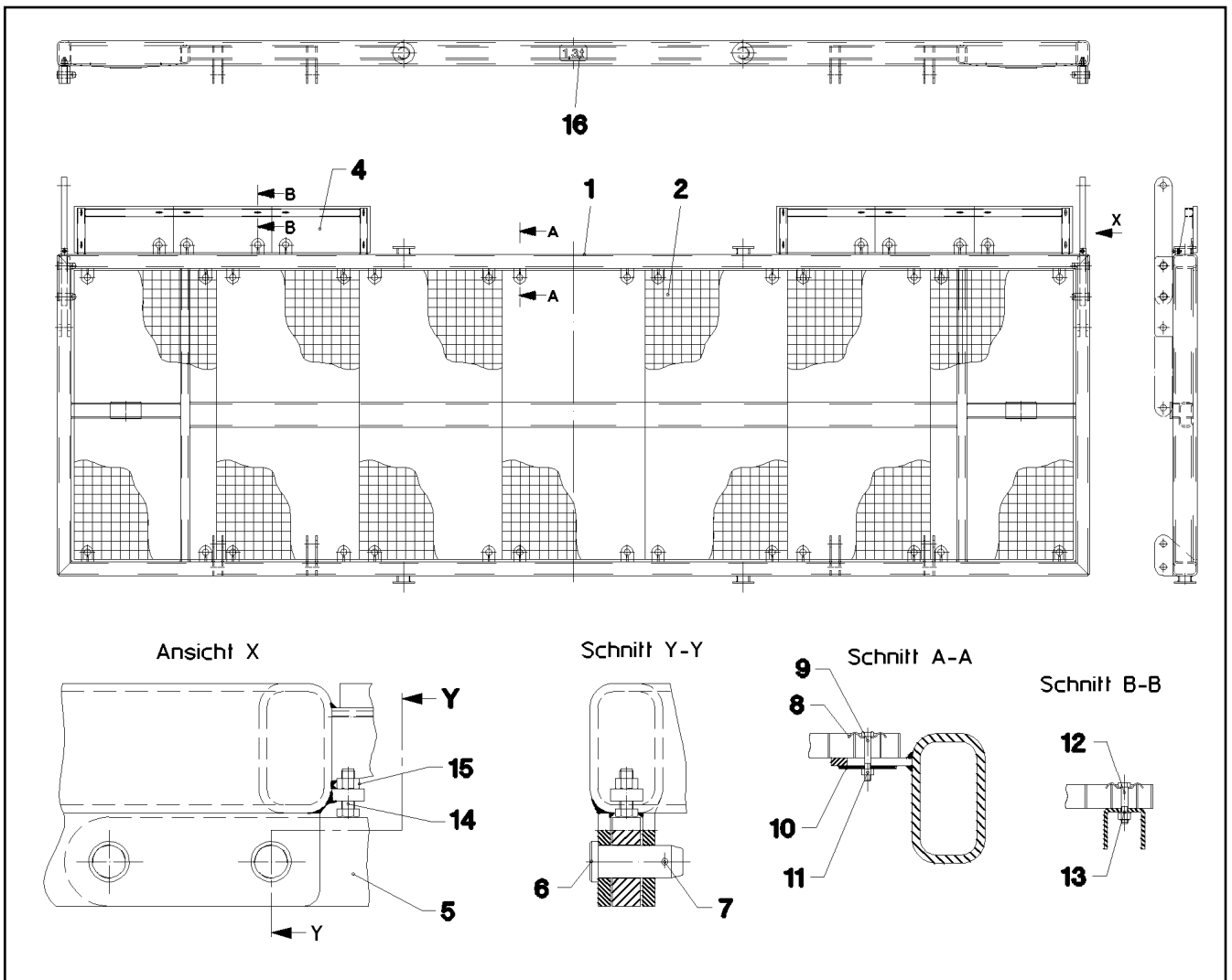
etk_en_de_074724 LR 1750

☐ 13 (2/2)

LIEBHERR

CRAWLER TRACK TRAVEL GEAR CPL.
RAUPENFAHRWERK KPL.

⇒ 1 100
91 11 091 08



Pos.	Item	Quantity	Description	Bezeichnung	Serie	K
1	96 22 481 08	1	FRAME WELDED	RAHMEN SCHWK.		
2	72 58 717 08	7	GRIDIRON T1870X925X30/2 S235JR TZN K	GITTERROST-P		
4	72 58 575 08	6	GRIDIRON T640X300X30/2 S235JR TZN K SP	GITTERROST-P		
5	97 00 032 08	2	PLATE 35x830x110 S960QL+Z25	BLECH		
6	93 22 268 08	4	PIN RD40X105 35NICRMOV125 GASN. SPF	BOLZEN		
7	43 31 009 08	4	RETAINING SPRING 4,5X98 VERZ	SICHERUNGSFEDER		
8	72 58 100 08	52	UPPER FASTENING 52x26x3	BEFESTIGUNGSOBERTEIL		
9	40 61 024	36	HEX BOLT ISO 4014 M8X55 8.8 A2C	SECHSKANTSCHRAUBE		
10	94 11 381 08	36	WASHER 70X3 DC01 FE//ZN20//C	SCHEIBE		
11	41 15 141 08	52	HEX NUT DIN 934 M8 8 A2C	SECHSKANTMUTTER		
12	40 01 466	16	HEX BOLT ISO 4014 M8X45 8.8 A2C	SECHSKANTSCHRAUBE		
13	42 00 012 08	16	WASHER ISO 7089 A 8 ST A2C	SCHEIBE		
14	46 00 189	2	HEX BOLT ISO 4017 M16X50 8.8 A3C	SECHSKANTSCHRAUBE		
15	41 15 145 08	2	HEX NUT ISO 4032 M16 8 A3C	SECHSKANTMUTTER		
16	97 40 864 08	1	SIGN 2X170X100 DC01 FE//ZN20//C	SCHILD		

28.2.2011
033713

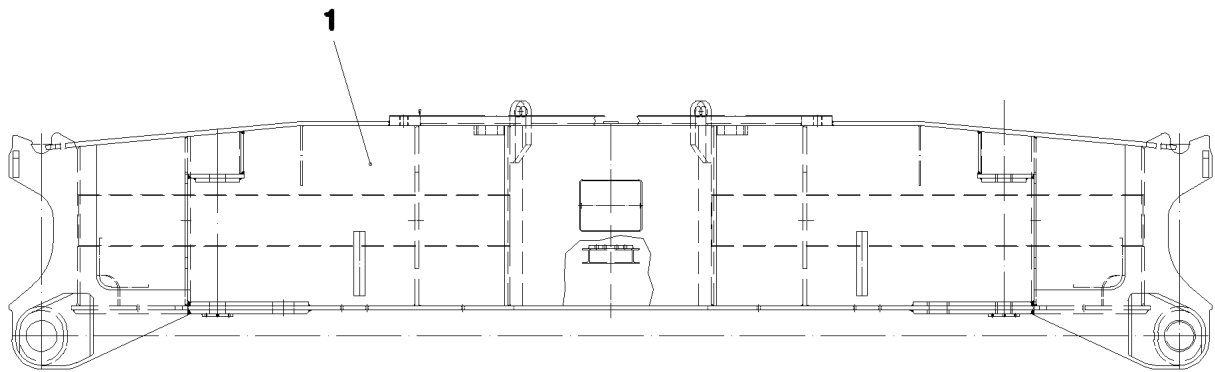
LIEBHERR

etk_en_de_074724 LR 1750

FRAME COMPLETE
RAHMEN KPL.

14

⇒ 1 100 005
96 22 480 08



Pos.	Item	Quantity	Description	Bezeichnung	Serie	K
1	92 11 161 08	1	CENTER SECTION WELDED	RAUPENMITTELTEIL SCHWK.		

28.2.2011
024368

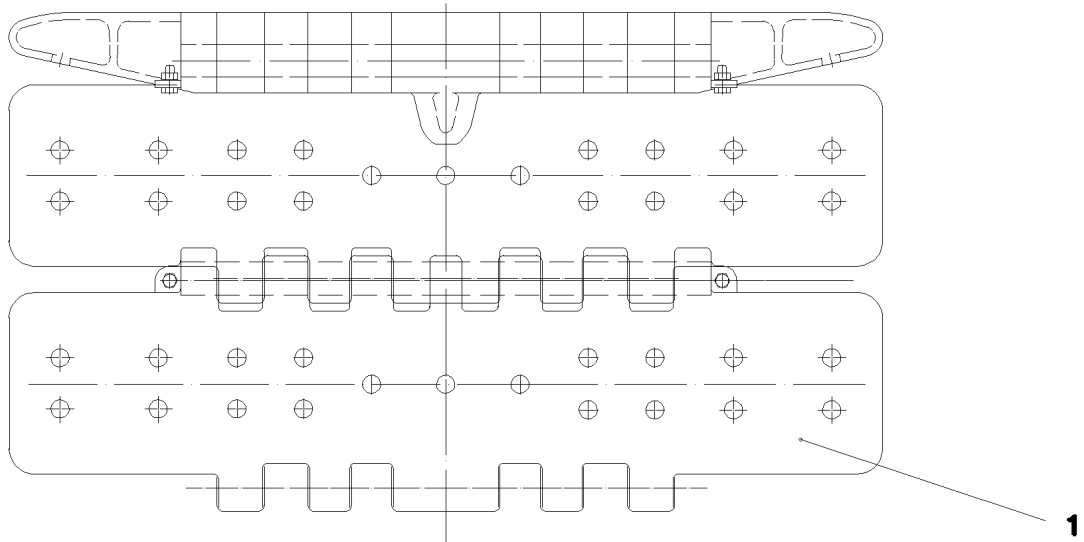
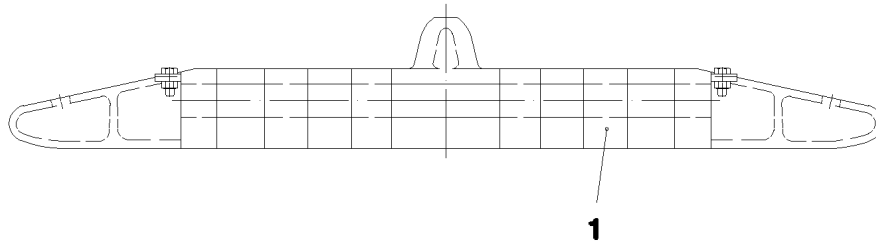
LIEBHERR

etk_en_de_074724 LR 1750

CENTRAL SECTION CRAWLER COMPL.
RAUPENMITTELTEIL KPL.

15

⇒ 1 130
91 44 567 08



Pos. 2

Pos.	Item	Quantity	Description	Bezeichnung	Serie	K
1	96 52 513 08	1	FLOOR PLATES PRE-ASS. ⇒ 1 300 011 96 52 513 08	BODENPLATTEN VORM.		
2	97 41 555 08	2	SIGN 2X200X100 DC01 FE//ZN20//C	SCHILD		

28.2.2011
142339

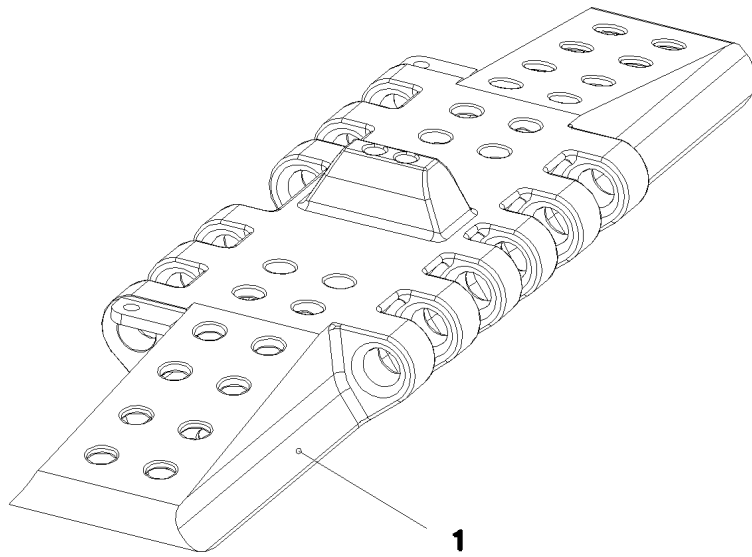
LIEBHERR

etk_en_de_074724 LR 1750

FLOOR SHEET COMPL.
BODENPLATTEN KPL.

16

⇒ 1 300
91 44 568 08



Pos.	Item	Quantity	Description	Bezeichnung	Serie	K
1	38 50 903 08	69	FLOOR PLATE GS18NIMOCR36 SPF	BODENPLATTE		
2	94 46 235 08	138	AXLE RD50X405 35NICRMOV125 SPF	ACHSE		
3	49 00 152	138	HEX BOLT ISO 4017 M16X30 8.8 A3C	SECHSKANTSCHRAUBE		
4	41 19 009 08	138	HEX NUT DIN 985 M16 8 A3C	SECHSKANTMUTTER		

28.2.2011
052792

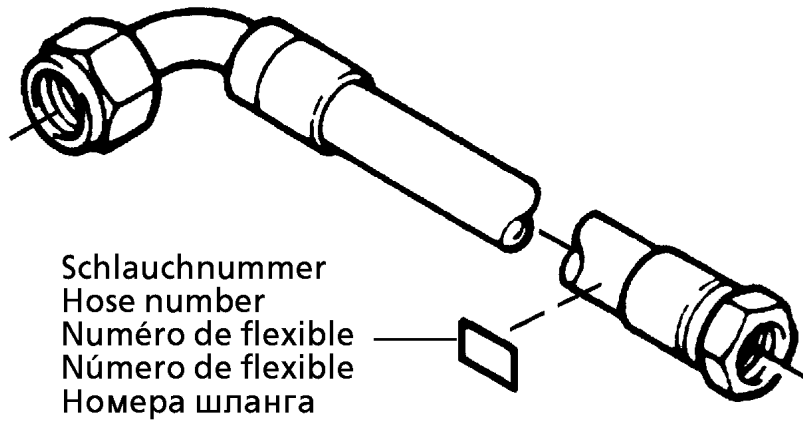
LIEBHERR

etk_en_de_074724 LR 1750

FLOOR PLATES PRE-ASS.
BODENPLATTEN VORM.

17

⇒ 1 300 011
96 52 513 08



Schlauchnummer
Hose number
Numéro de flexible
Número de flexible
Номера шланга

Die Schlauchnummern auf den Schläuchen entsprechen den Positionen in der Schlauchliste.

The hose numbers from the hoses are in accordance with the items in the hose list.

Les numéros indiqués sur les flexibles correspondent aux repères de la nomenclature des flexibles.

Los números indicados en los flexibles corresponden a las posiciones de la lista de flexibles.

Нанесенные на шлангах номера соответствуют позициям в перечне.

Pos.	Item	Quantity	Description	Bezeichnung	Serie	K
1	60 27 601 08	3	NAME PLATE 25,4X101,6	BEZEICHNUNGSSCHILD		
2	60 27 602 08	5	NAME PLATE 25,4X165,1	BEZEICHNUNGSSCHILD		
120	92 16 214 08	1	HOSE ASS CPL. 2SN 2,45M	SCHLAUCH KPL.		
121	92 37 452 08	1	HOSE ASS CPL. 2755 2,5M	SCHLAUCH KPL.		
122	92 64 472 08	2	HOSE ASS CPL. 2755	SCHLAUCH KPL. 2755		
123	92 87 628 08	2	HOSE ASS CPL. 2755 0,7M	SCHLAUCH KPL.		
124	92 16 222 08	1	HOSE ASS CPL. 2TE	SCHLAUCH KPL. 2TE		

28.2.2011
133089

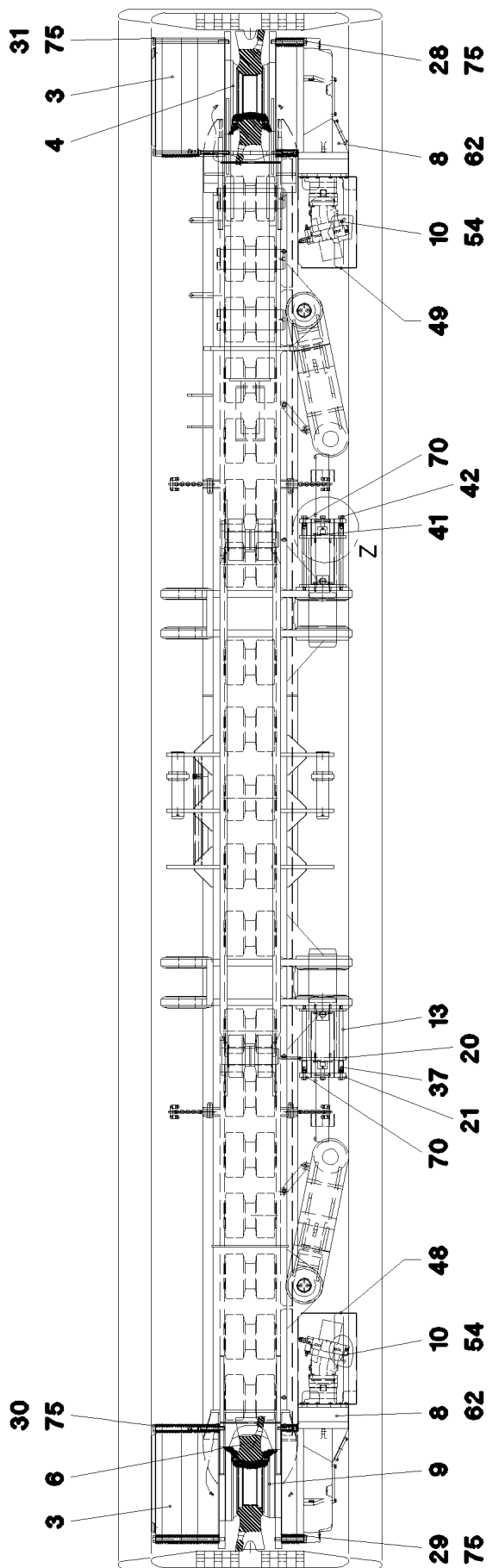
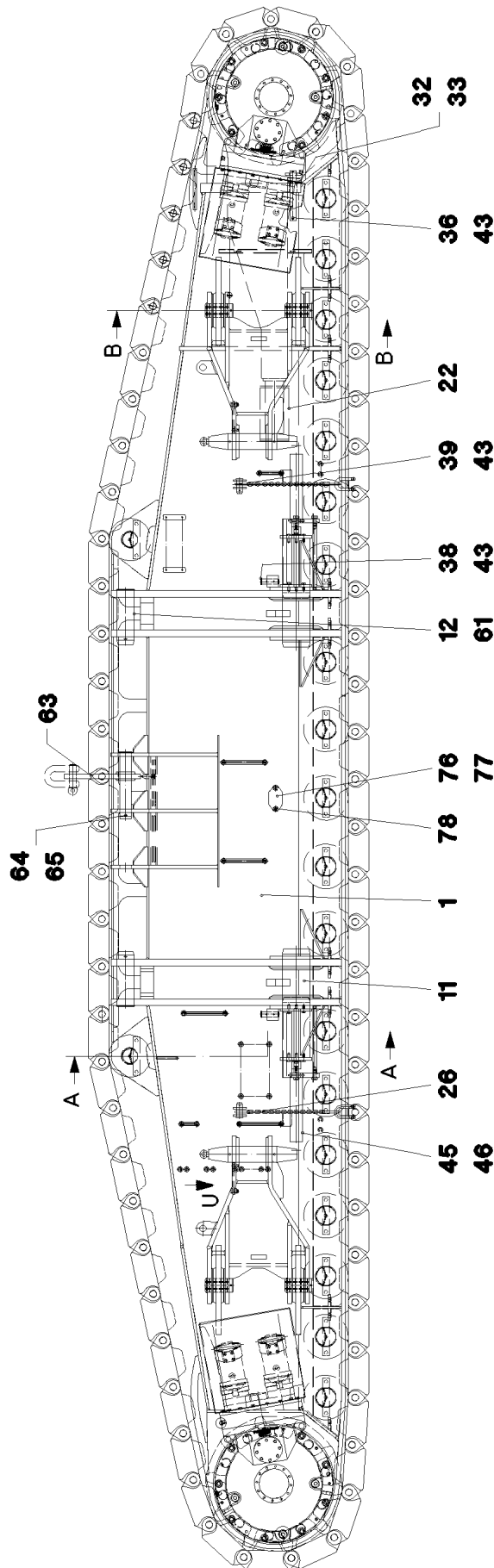
LIEBHERR

etk_en_de_074724 LR 1750

HOSE LINES S-RELAPSE RETAINER
SCHLAUCHLEITUNGEN S-RUCKH.SICH

18

⇒ 1 330 89
92 16 928 08



Pos. 400

28.2.2011
032007

LIEBHERR

etk_en_de_074724 LR 1750

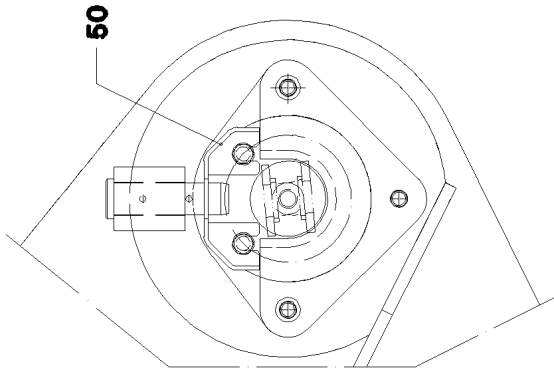
CRAWLER TRACK CARRIER, LEFT
RAUPENTRAEGER LI.

□ 19 (1/4)

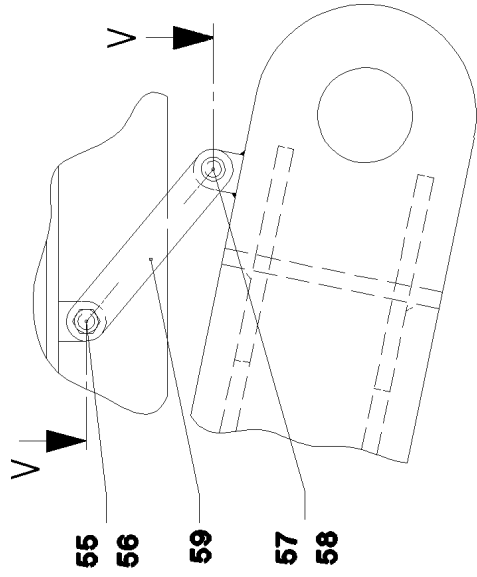
⇒ 1 400

91 07 653 08

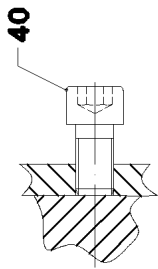
Einzelheit Y



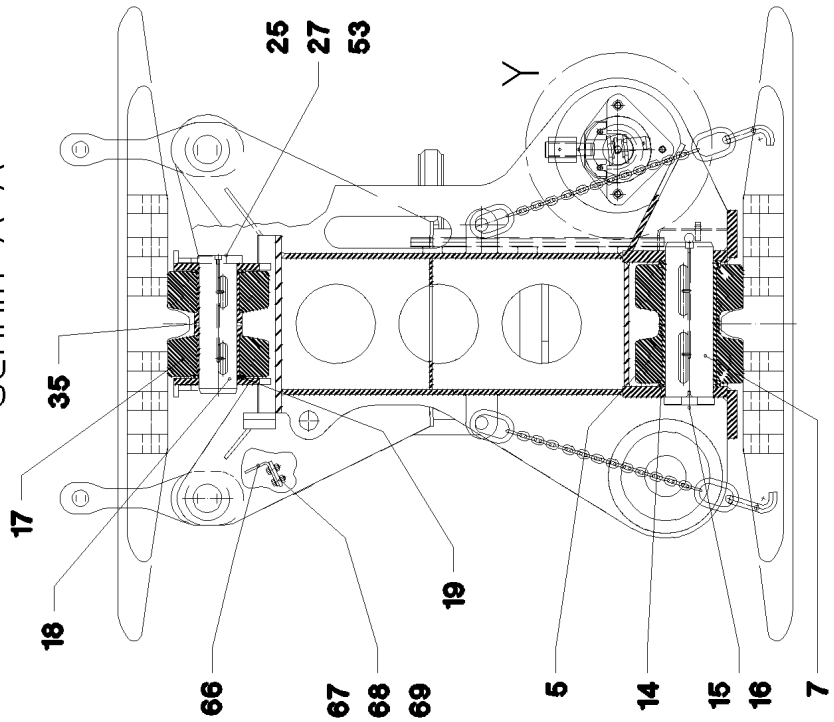
Ansicht U



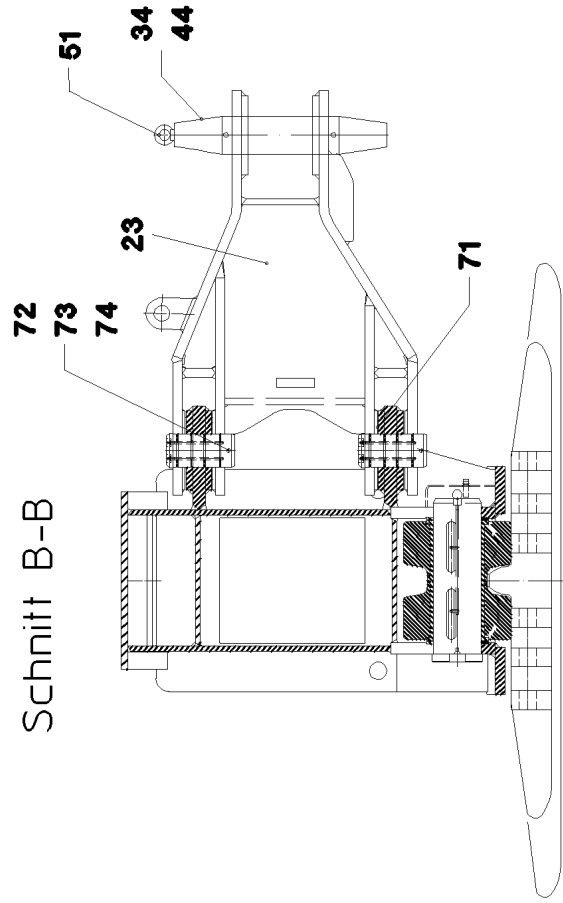
Einzelheit Z



Schnitt A-A



Schnitt B-B



28.2.2011
032008

LIEBHERR

etk_en_de_074724 LR 1750

CRAWLER TRACK CARRIER, LEFT
RAUPENTRAEGER LI.

□ 20 (2/4)

⇒ 1 400
91 07 653 08

Pos.	Item	Quantity	Description	Bezeichnung	Serie	K
1	92 16 814 08	1	CRAWLER CARRIER STEEL CONSTR.	RAUPENTRAEGER STAHLBAU LI		
3	93 85 763 01	2	PLANETARY GEARBOX ⇒ 9 385 763 01 93 85 763 01	PLANETENGETRIEBE		
4	93 85 760 01	1	BEARING	LAGERUNG		
5	92 58 759 08	38	SUPPORT ROLLER BISECTION CPL.	LAUFROLLENHAELFTE KPL.		
6	95 70 448 08	2	TUMBLER GS18NIMOCR36	TURAS		
(1)	38 82 634 08	1	TUMBLER GS18NIMOCR36	TURAS		
7	95 51 333 08	19	AXLE 160.0X515 35NICRMOV125 SPF	ACHSE		
8	93 85 761 01	1	ANGULAR GEAR	WINKELGETRIEBE		
(62)	50 20 365 01	1	SPRING LOADED MULTI-DISC BRAKE	FEDERDRUCKLAMELLENBREMS		
9	93 85 762 01	1	BEARING	LAGERUNG		
10	51 02 402 08	4	VARIABLE DISPLACEMENT MOTOR A6VM ⇒ 5 102 402 08 51 02 402 08	VERSTELLMOTOR		
11	95 70 449 08	2	PIN RD210X455 35NICRMOV125	BOLZEN		
12	95 70 450 08	2	PIN 130X410X370 35NICRMOV125	BOLZEN		
13	95 70 484 08	6	THREADED PIN RD30X510 S355J2C+C FE//	GEWINDEBOLZEN		
14	95 51 478 08	38	WASHER 8X192X192 S355MC FE//ZN20//C	SCHEIBE		
15	94 83 965 08	19	AXLE HOLDER 25X50X290 S690QL	ACHSHALTER		
16	46 00 266	38	HEX BOLT ISO 4017 M24X50 8.8 A3C	SECHSKANTSCHRAUBE		
17	92 50 675 08	4	ROLLER BODY HALF CPL.	ROLLENKOERPERHAELFTE KPL		
18	95 44 251 08	2	AXLE 130.0X435 35NICRMOV125 GASN. SP	ACHSE		
19	70 30 035 08	4	THRUST WASHER RD170X8 GZ-CUZN25AL	ANLAUFSCHEIBE		
20	95 26 714 08	2	PLATE 20X240X350 S355J2+N	BLECH		
21	95 26 715 08	2	PLATE 30X210X350 S355J2+N	BLECH		
22	51 23 352 08	1	MOUNTING - PISTON W. PUMP SPF	MONTAGEZYLINDER		
(1)	57 13 693 08	1	HAND PUMP ZPH1A/12	HANDPUMPE		
(3)	79 05 153 08	1	QUICK COUPLING FEMALE	STECKKUPPLUNGSMUFFE		
(4)	79 05 154 08	1	RAPID ACTION COUPLING	STECKKUPPLUNGSNIPPEL		
23	92 71 414 08	2	BRACKET WELDED CONST.	KONSOLE SCHWK.		
25	95 20 963 08	2	PLATE 20X40X220 S355J2+N	BLECH		
26	74 00 244 08	4	ATTACHMENT CHAIN 0,85M 3T	ANHAENGEKETTE		
27	40 66 031 08	4	HEX BOLT ISO 4017 M16X45 10.9 FLZN SPF	SECHSKANTSCHRAUBE		
28	40 62 108 08	9	HEX BOLT ISO 4014 M30X250 10.9 FLZN SP	SECHSKANTSCHRAUBE		
29	40 62 107 08	9	HEX BOLT ISO 4014 M30X220 10.9 FLZN SP	SECHSKANTSCHRAUBE		
30	40 62 640 08	35	HEX BOLT ISO 4014 M30X530 10.9 FLZN SP	SECHSKANTSCHRAUBE		
31	40 62 228 08	35	HEX BOLT ISO 4014 M30X560 10.9 FLZN SP	SECHSKANTSCHRAUBE		
32	97 00 206 08	12	PLATE 15x660x100 S690QL	BLECH		
33	97 00 208 08	6	PLATE 5x660x100 S700MC	BLECH		
34	97 00 212 08	2	PIN 120X670X350 35NICRMOV125	BOLZEN		
35	94 72 912 08	2	TUBE 133X5X8 S355J2H FE//ZN20//C	ROHR		
36	45 25 456 08	2	PIN ISO 2340 B50X380X356 ST.50-2K FE//ZN	BOLZEN		
37	94 43 753 08	4	TUBE 38X2,6X95 S355J2H	ROHR		
38	95 19 655 08	2	PIN RD40X130 35NICRMOV125 GASN. SPF	BOLZEN		
39	93 22 268 08	4	PIN RD40X105 35NICRMOV125 GASN. SPF	BOLZEN		
40	40 42 242 08	2	CYLINDER SCREW DIN 912 M24X45 8.8 A3C	ZYLINDERSCHRAUBE		
41	40 66 030 08	8	HEX BOLT ISO 4017 M16X40 10.9 FLZN SPF	SECHSKANTSCHRAUBE		
42	46 00 097	6	HEX BOLT ISO 4017 M20X55 8.8 A3C	SECHSKANTSCHRAUBE		
43	43 31 012 08	8	RETAINING SPRING 4X68 VERZ	SICHERUNGSFEDER		
44	43 31 052 08	4	RETAINING SPRING 8 VERZ.	SICHERUNGSFEDER		
45	51 23 959 08	2	HYDRO CYLINDER 80/40-400 -40°C SPF	HYDROZYLINDER		
(999)	10 10 103 2	1	DS HYDRO CYLINDER	DS HYDROZYLINDER		
46	43 20 071 08	2	DOWEL PIN ISO 8752 6X70 ST VERZ	SPANNSTIFT		
48	92 15 098 08	1	COVER HOOD	ABDECKHAUBE		
49	92 15 099 08	1	COVER HOOD	ABDECKHAUBE		
50	92 14 581 08	2	HOOD/BONNET WELDED	HAUBE SCHWK.		
51	40 26 005 08	2	RING BOLT DIN 580 M16 C15E A2K	RINGSCHRAUBE		
53	42 16 009 08	4	WASHER DIN 7349 17 ST VERZ	SCHEIBE		
54	40 62 044 08	16	HEX BOLT ISO 4014 M16X90 10.9 FLZN SPF	SECHSKANTSCHRAUBE		
55	46 00 020	2	HEX BOLT ISO 4017 M20X45 8.8 A3C	SECHSKANTSCHRAUBE		
56	41 19 024 08	2	HEX NUT DIN 985 M20 10 A3C	SECHSKANTMUTTER		

28.2.2011

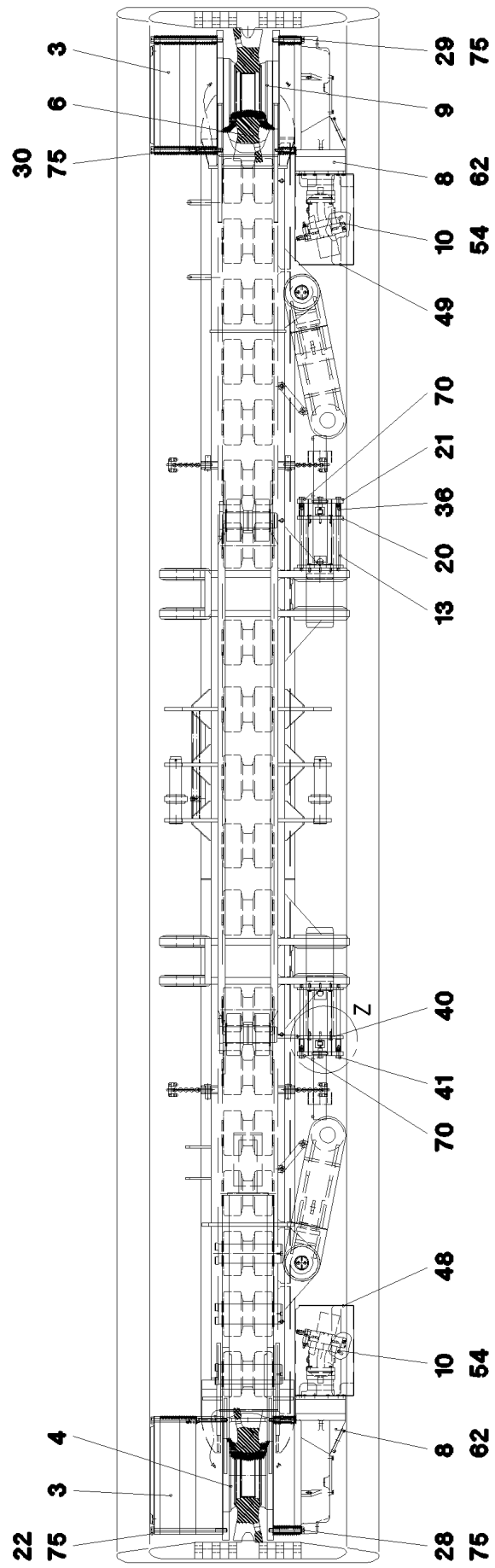
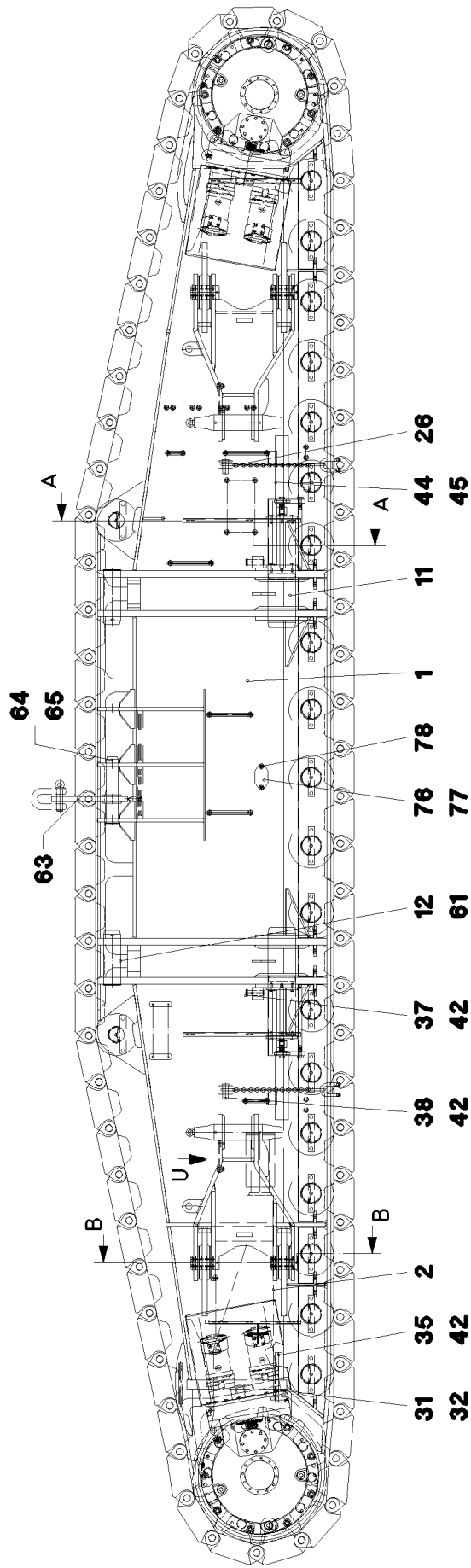
etk_en_de_074724 LR 1750

☐ 21 (3/4)

LIEBHERRCRAWLER TRACK CARRIER, LEFT
RAUPENTRAEGER LI.⇒ 1 400
91 07 653 08

Pos.	Item	Quantity	Description	Bezeichnung	Serie	K
57	45 12 222 08	2	PIN DIN 1435 20X45X38 ST.50 VERZ	BOLZEN		
58	43 32 001 08	2	HINGED CONNECTOR DIN 11023 5X32 VER	KLAPPSTECKER		
59	97 04 072 08	2	BUTT STRAP 8x300x50 S700MC	LASCHE		
61	40 61 076	2	HEX BOLT ISO 4014 M12X150 8.8 A3C	SECHSKANTSCHRAUBE		
62	93 90 078 01	1	ANGULAR GEAR RECHTS ⇒ 9 390 078 01 93 90 078 01	WINKELGETRIEBE		
63	92 71 561 08	2	ROD 0.4M. SPF	STANGE		
64	95 70 628 08	2	PIN 90X500X470 35NICRMOV125	BOLZEN		
65	43 31 052 08	1	RETAINING SPRING 8 VERZ.	SICHERUNGSFEDER		
66	95 70 629 08	1	PLATE 6X35X152 S355MC FE//ZN20//C	BLECH		
67	49 00 204	2	HEX BOLT ISO 4017 M12X35 8.8 A3C	SECHSKANTSCHRAUBE		
68	42 00 016 08	4	WASHER ISO 7089 A 13 ST A3C	SCHEIBE		
69	41 15 143 08	4	HEX NUT ISO 4032 M12 8 A3C	SECHSKANTMUTTER		
70	97 13 170 08	2	PLATE 2X102X50 DC01 FE//ZN20//C	BLECH		
71	97 21 151 08	2	WASHER	SCHEIBE		
72	97 21 152 08	4	PIN 104,5X195X177 35NICRMOV125	BOLZEN		
73	43 30 108 08	4	SPLIT PIN DIN 94 10X140 ST VERZ	SPLINT		
74	77 43 040 08	8	GREASE NIPPLE DIN 71412 A M10X1	SCHMIERNIPPEL		
75	42 15 006 08	86	WASHER EN 14399-6 30 ST A3C	SCHEIBE		
76	97 41 555 08	2	SIGN 2X200X100 DC01 FE//ZN20//C	SCHILD		
77	97 41 556 08	2	SIGN 2X200X100 DC01 FE//ZN20//C	SCHILD		
78	10 41 285 4	4	OVAL HEAD FLAT SCREW AEHNL.ISO 7380	LINSENFLACHKOPFSCHRAUBE		
400	92 17 254 08	1	ADD.HOSES CRAWLER SUPPORT ASS. ⇒ 1 970 058 92 17 254 08	ZUS.SCHLAEUCHE RAUPENTR.		

28.2.2011	etk_en_de_074724 LR 1750	22 (4/4)
LIEBHERR	CRAWLER TRACK CARRIER, LEFT RAUPENTRAEGER LI.	⇒ 1 400 91 07 653 08



28.2.2011
032009

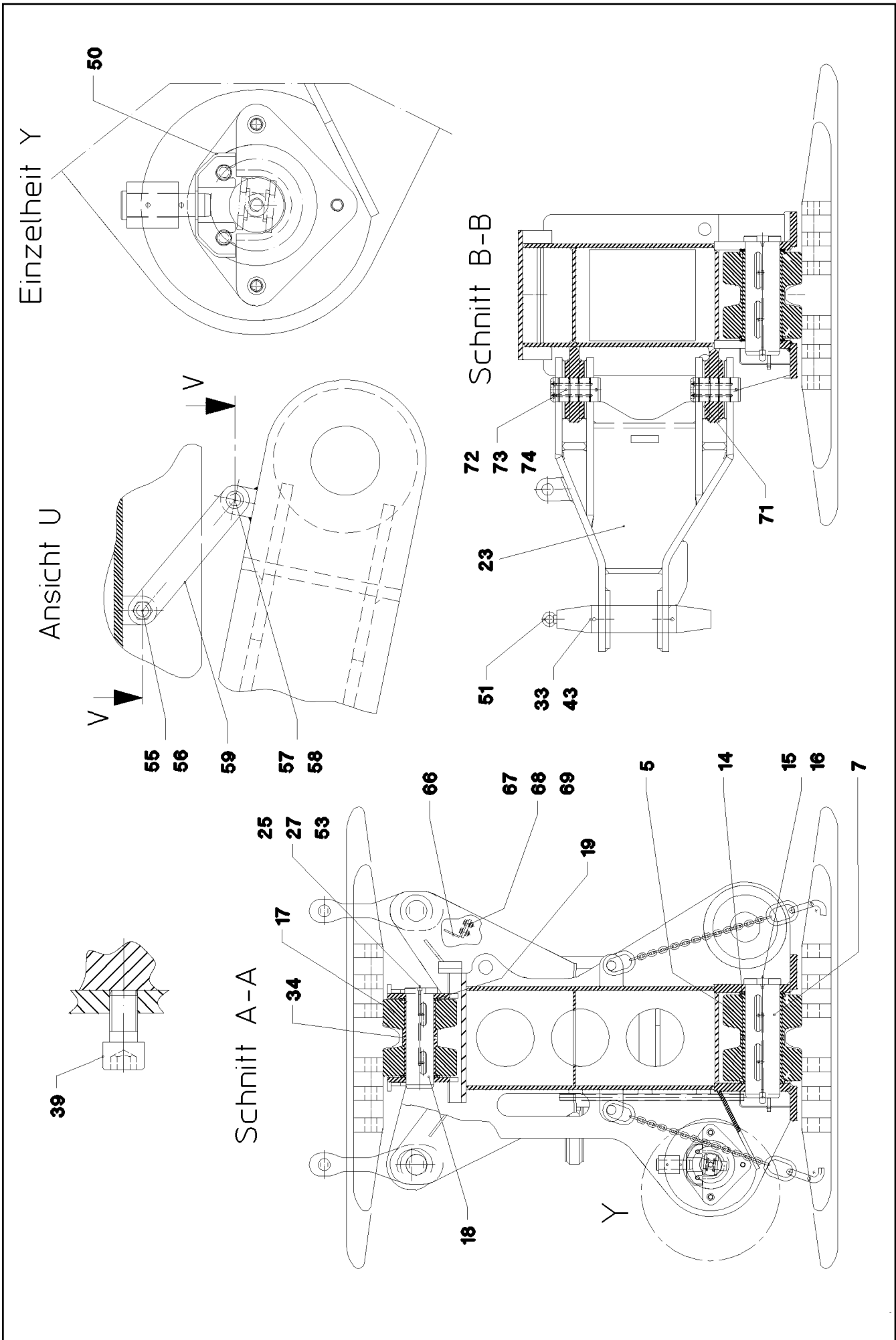
LIEBHERR

etk_en_de_074724 LR 1750

CRAWLER TRACK CARRIER, RIGHT
RAUPENTRAEGER RE.

23 (1/4)

⇒ 1 410
91 07 654 08



Pos.	Item	Quantity	Description	Bezeichnung	Serie	K
1	92 16 822 08	1	CRAWLER CARRIER STEEL CONTR.	RAUPENTRAEGER STAHLBAU		
3	93 85 763 01	2	PLANETARY GEARBOX ⇒ 9 385 763 01 93 85 763 01	PLANETENGETRIEBE		
4	93 85 760 01	1	BEARING	LAGERUNG		
5	92 58 759 08	38	SUPPORT ROLLER BISECTION CPL.	LAUFROLLENHAELFTE KPL.		
6	95 70 448 08	2	TUMBLER GS18NIMOCR36	TURAS		
7	95 51 333 08	19	AXLE 160.0X515 35NICRMOV125 SPF	ACHSE		
8	93 85 761 01	1	ANGULAR GEAR	WINKELGETRIEBE		
9	93 85 762 01	1	BEARING	LAGERUNG		
10	51 02 402 08	4	VARIABLE DISPLACEMENT MOTOR A6VM ⇒ 5 102 402 08 51 02 402 08	VERSTELLMOTOR		
11	95 70 449 08	2	PIN RD210X455 35NICRMOV125	BOLZEN		
12	95 70 450 08	2	PIN 130X410X370 35NICRMOV125	BOLZEN		
13	95 70 484 08	6	THREADED PIN RD30X510 S355J2C+C FE//	GEWINDEBOLZEN		
14	95 51 478 08	38	WASHER 8X192X192 S355MC FE//ZN20//C	SCHEIBE		
15	94 83 965 08	19	AXLE HOLDER 25X50X290 S690QL	ACHSHALTER		
16	46 00 266	38	HEX BOLT ISO 4017 M24X50 8.8 A3C	SECHSKANTSCHRAUBE		
17	92 50 675 08	4	ROLLER BODY HALF CPL.	ROLLENKOERPERHAELFTE KPL		
18	95 44 251 08	2	AXLE 130.0X435 35NICRMOV125 GASN. SP	ACHSE		
19	70 30 035 08	4	THRUST WASHER RD170X8 GZ-CUZN25AL	ANLAUFSCHEIBE		
20	95 26 714 08	2	PLATE 20X240X350 S355J2+N	BLECH		
21	95 26 715 08	2	PLATE 30X210X350 S355J2+N	BLECH		
22	40 62 228 08	35	HEX BOLT ISO 4014 M30X560 10.9 FLZN SP	SECHSKANTSCHRAUBE		
23	92 71 414 08	2	BRACKET WELDED CONST.	KONSOLE SCHWK.		
25	95 20 963 08	2	PLATE 20X40X220 S355J2+N	BLECH		
26	74 00 244 08	4	ATTACHMENT CHAIN 0,85M 3T	ANHAENGEKETTE		
27	40 66 031 08	4	HEX BOLT ISO 4017 M16X45 10.9 FLZN SPF	SECHSKANTSCHRAUBE		
28	40 62 108 08	9	HEX BOLT ISO 4014 M30X250 10.9 FLZN SP	SECHSKANTSCHRAUBE		
29	40 62 107 08	9	HEX BOLT ISO 4014 M30X220 10.9 FLZN SP	SECHSKANTSCHRAUBE		
30	40 62 640 08	35	HEX BOLT ISO 4014 M30X530 10.9 FLZN SP	SECHSKANTSCHRAUBE		
31	97 00 206 08	12	PLATE 15x660x100 S690QL	BLECH		
32	97 00 208 08	6	PLATE 5x660x100 S700MC	BLECH		
33	97 00 212 08	2	PIN 120X670X350 35NICRMOV125	BOLZEN		
34	94 72 912 08	2	TUBE 133X5X8 S355J2H FE//ZN20//C	ROHR		
35	45 25 456 08	2	PIN ISO 2340 B50X380X356 ST.50-2K FE//ZN	BOLZEN		
36	94 43 753 08	4	TUBE 38X2,6X95 S355J2H	ROHR		
37	95 19 655 08	2	PIN RD40X130 35NICRMOV125 GASN. SPF	BOLZEN		
38	93 22 268 08	4	PIN RD40X105 35NICRMOV125 GASN. SPF	BOLZEN		
39	40 42 242 08	2	CYLINDER SCREW DIN 912 M24X45 8.8 A3C	ZYLINDERSCHRAUBE		
40	40 66 030 08	8	HEX BOLT ISO 4017 M16X40 10.9 FLZN SPF	SECHSKANTSCHRAUBE		
41	46 00 097	6	HEX BOLT ISO 4017 M20X55 8.8 A3C	SECHSKANTSCHRAUBE		
42	43 31 012 08	8	RETAINING SPRING 4X68 VERZ	SICHERUNGSFEDER		
43	43 31 052 08	4	RETAINING SPRING 8 VERZ.	SICHERUNGSFEDER		
44	51 23 959 08	2	HYDRO CYLINDER 80/40-400 -40°C SPF	HYDROZYLINDER		
45	43 20 071 08	2	DOWEL PIN ISO 8752 6X70 ST VERZ	SPANNSTIFT		
48	92 15 098 08	1	COVER HOOD	ABDECKHAUBE		
49	92 15 099 08	1	COVER HOOD	ABDECKHAUBE		
50	92 14 581 08	2	HOOD/BONNET WELDED	HAUBE SCHWK.		
51	40 26 005 08	2	RING BOLT DIN 580 M16 C15E A2K	RINGSCHRAUBE		
53	42 16 009 08	4	WASHER DIN 7349 17 ST VERZ	SCHEIBE		
54	40 62 044 08	16	HEX BOLT ISO 4014 M16X90 10.9 FLZN SPF	SECHSKANTSCHRAUBE		
55	46 00 020	2	HEX BOLT ISO 4017 M20X45 8.8 A3C	SECHSKANTSCHRAUBE		
56	41 19 024 08	2	HEX NUT DIN 985 M20 10 A3C	SECHSKANTMUTTER		
57	45 12 222 08	2	PIN DIN 1435 20X45X38 ST.50 VERZ	BOLZEN		
58	43 32 001 08	2	HINGED CONNECTOR DIN 11023 5X32 VER	KLAPPSTECKER		
59	97 04 072 08	2	BUTT STRAP 8x300x50 S700MC	LASCHE		
61	43 30 112 08	2	SPLIT PIN DIN 94 13X125 ST VERZ	SPLINT		
62	93 90 078 01	1	ANGULAR GEAR RECHTS ⇒ 9 390 078 01 93 90 078 01	WINKELGETRIEBE		
63	92 71 561 08	2	ROD 0.4M. SPF	STANGE		

28.2.2011

etk_en_de_074724 LR 1750

□ 25 (3/4)

LIEBHERRCRAWLER TRACK CARRIER, RIGHT
RAUPENTRAEGER RE.⇒ 1 410
91 07 654 08

Pos.	Item	Quantity	Description	Bezeichnung	Serie	K
64	95 70 628 08	2	PIN 90X500X470 35NICRMOV125	BOLZEN		
65	43 31 052 08	1	RETAINING SPRING 8 VERZ.	SICHERUNGSFEDER		
66	95 70 629 08	1	PLATE 6X35X152 S355MC FE//ZN20//C	BLECH		
67	49 00 204	2	HEX BOLT ISO 4017 M12X35 8.8 A3C	SECHSKANTSCHRAUBE		
68	42 00 016 08	4	WASHER ISO 7089 A 13 ST A3C	SCHEIBE		
69	41 15 143 08	2	HEX NUT ISO 4032 M12 8 A3C	SECHSKANTMUTTER		
70	97 13 170 08	2	PLATE 2X102X50 DC01 FE//ZN20//C	BLECH		
71	97 21 151 08	2	WASHER	SCHEIBE		
72	97 21 152 08	4	PIN 104,5X195X177 35NICRMOV125	BOLZEN		
73	43 30 108 08	4	SPLIT PIN DIN 94 10X140 ST VERZ	SPLINT		
74	77 43 040 08	8	GREASE NIPPLE DIN 71412 A M10X1	SCHMIERNIPPEL		
75	42 15 006 08	86	WASHER EN 14399-6 30 ST A3C	SCHEIBE		
76	97 41 555 08	2	SIGN 2X200X100 DC01 FE//ZN20//C	SCHILD		
77	97 41 556 08	2	SIGN 2X200X100 DC01 FE//ZN20//C	SCHILD		
78	10 41 285 4	4	OVAL HEAD FLAT SCREW AEHNL.ISO 7380	LINSENFLACHKOPFSCHRAUBE		

28.2.2011

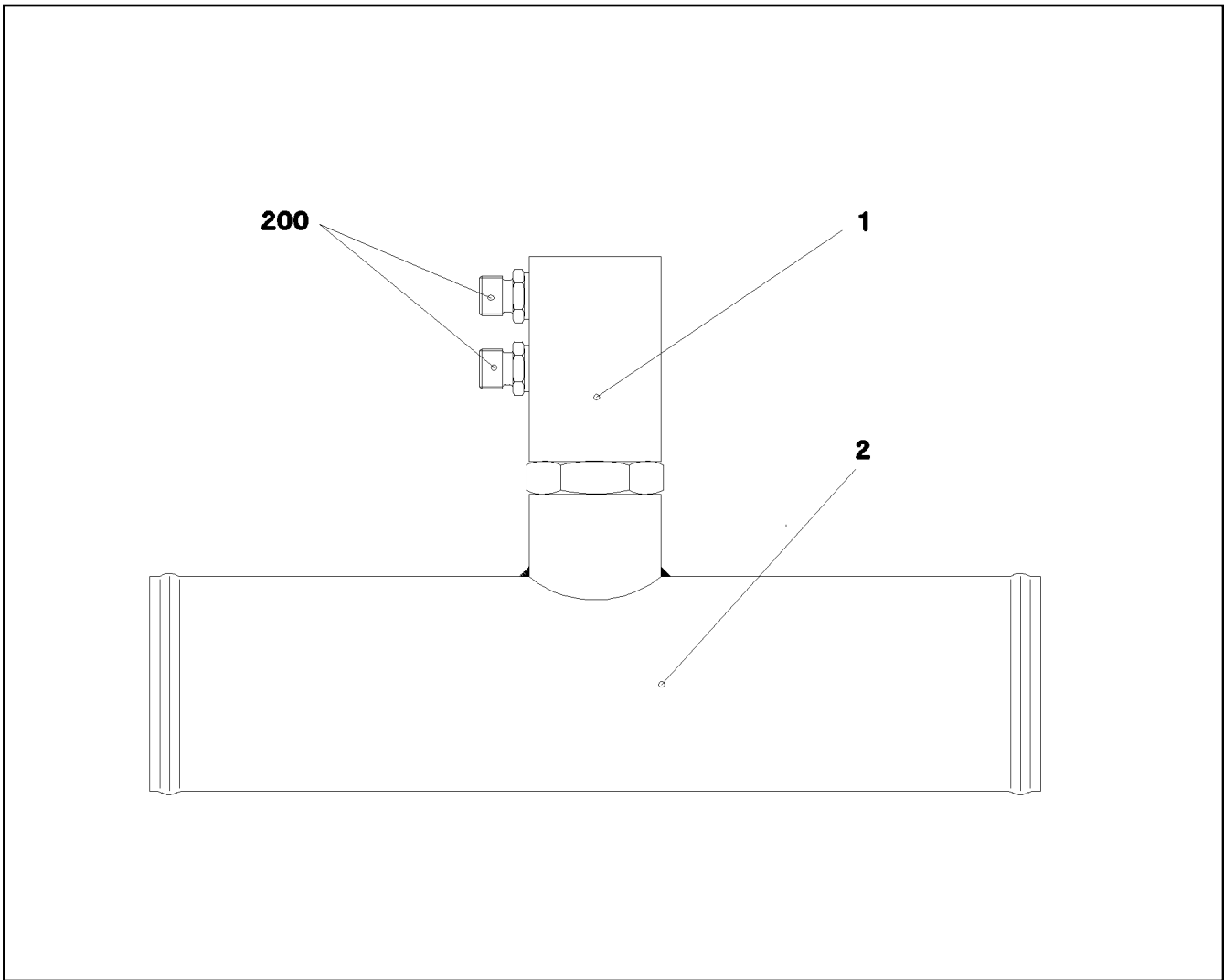
etk_en_de_074724 LR 1750

26 (4/4)

LIEBHERR

CRAWLER TRACK CARRIER, RIGHT
RAUPENTRAEGER RE.

⇒ 1 410
91 07 654 08



Pos.	Item	Quantity	Description	Bezeichnung	Serie	K
1	51 14 908 08	1	THERMAL PRESSURE VALVE pv=280BAR	THERMODRUCKVENTIL		
2	92 95 872 08	1	PIPE 65 FE//ZN20//C	ROHR M.VENTILGEHAEUSE		
200	47 10 501 08	2	FLANGE JOINT GEO 8L M12X1,5 CR6-FREI	VERSCHRAUBUNG		

28.2.2011
014841

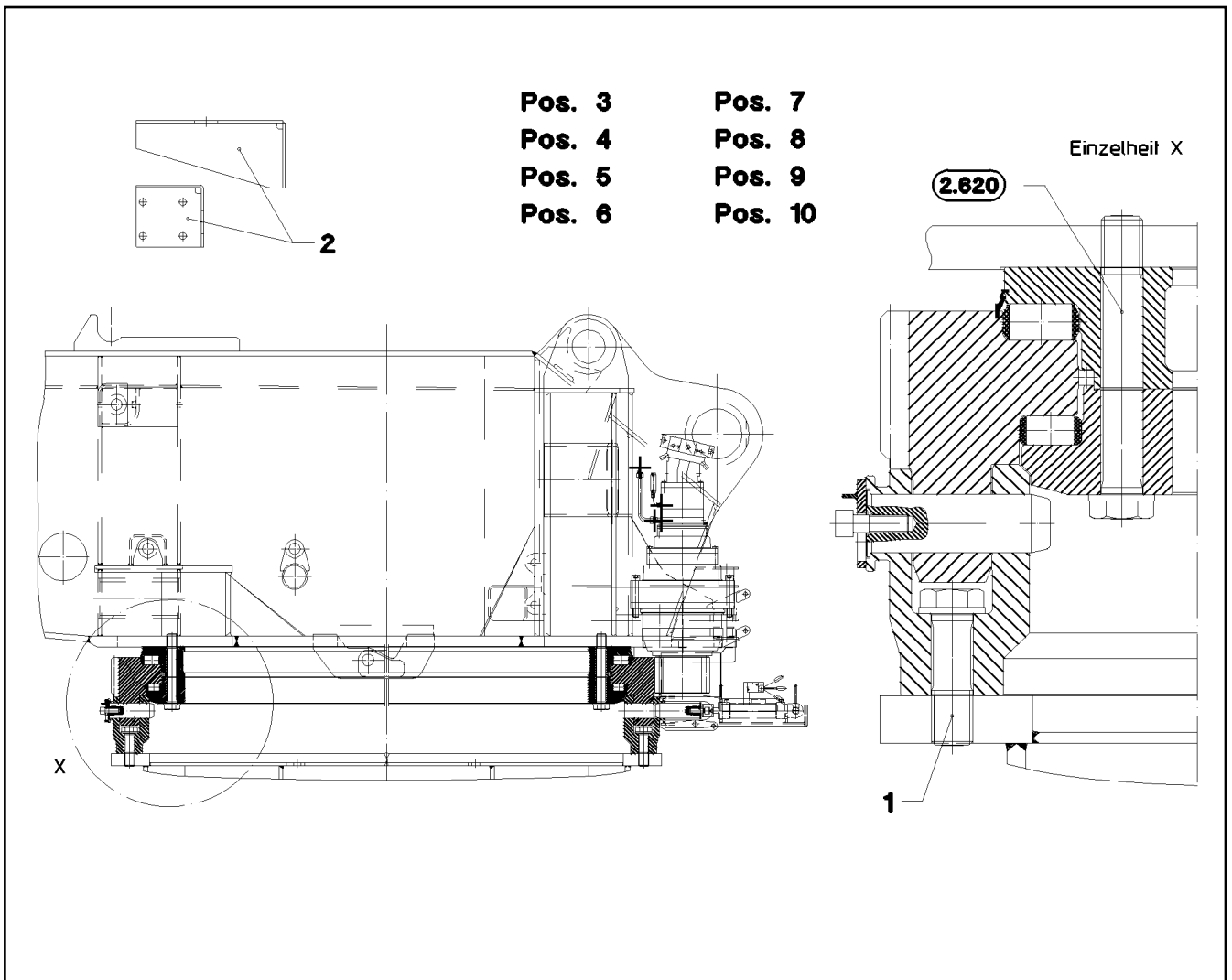
LIEBHERR

etk_en_de_074724 LR 1750

THERMO-VALVE-HOUSING,PRE-ASSY.
THERMOVENTILGEHAEUSE VORM.

27

⇒ 1 410 151
92 51 194 08



Pos.	Item	Quantity	Description	Bezeichnung	Serie	K
1	97 01 806 08	84	EXPANSION BOLT M56X180 30CRNIMO8 SP	DEHNSCHRAUBE		
2	97 10 255 08	4	PLATE 4X369X224 S315MC	BLECH		
3	49 00 090	16	HEX BOLT ISO 4017 M10X16 8.8 A3C	SECHSKANTSCHRAUBE		
4	42 00 013 08	16	WASHER ISO 7089 A 10.5 A3C	SCHEIBE		
5	72 58 067 08	1	GRIDIRON T1020X240X30/2 S235JR TZN K	GITTERROST-P		
6	72 58 106 08	1	GRIDIRON T700X200X30/2 S235JR TZN K SP	GITTERROST-P		
7	72 58 100 08	4	UPPER FASTENING 52x26x3	BEFESTIGUNGSOBERTEIL		
8	40 01 461	4	HEX BOLT ISO 4014 M8X50 8.8 A2C	SECHSKANTSCHRAUBE		
9	41 19 005 08	4	HEX NUT DIN 985 M8 8 A2C	SECHSKANTMUTTER		
10	94 11 381 08	4	WASHER 70X3 DC01 FE//ZN20//C	SCHEIBE		

28.2.2011
033711

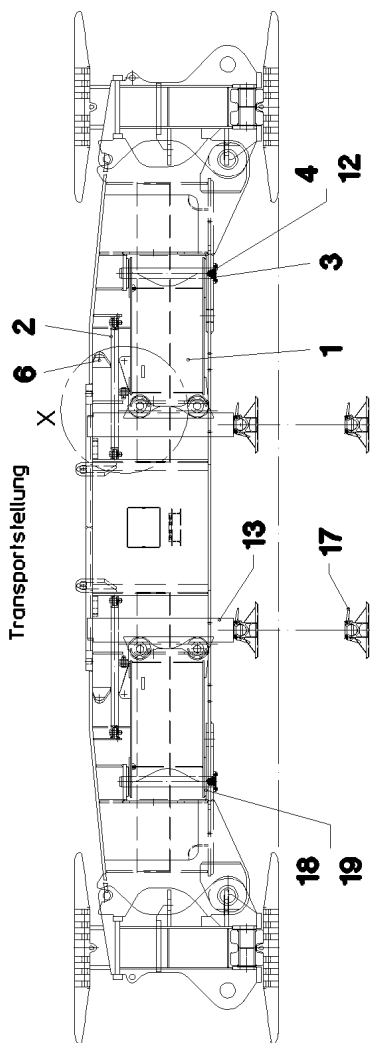
LIEBHERR

etk_en_de_074724 LR 1750

FIXING PARTS SLEWING RING
BEFESTIGUNGSTEILE DREHVERBIND.

28

⇒ 1 620
91 00 766 08



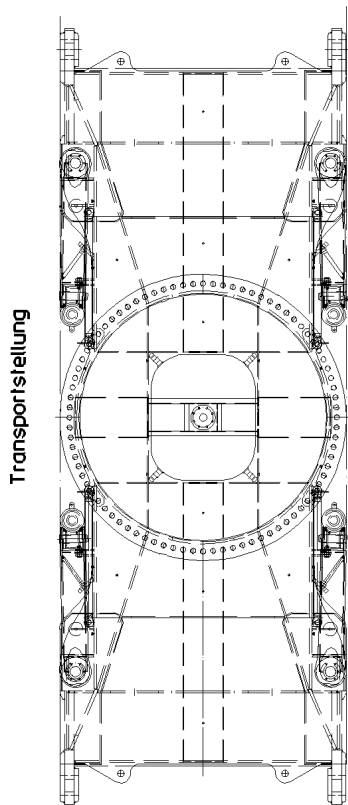
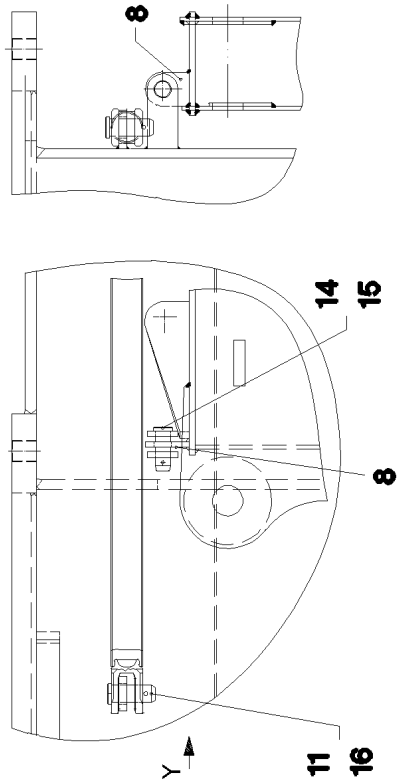
Transportstellung

6 2

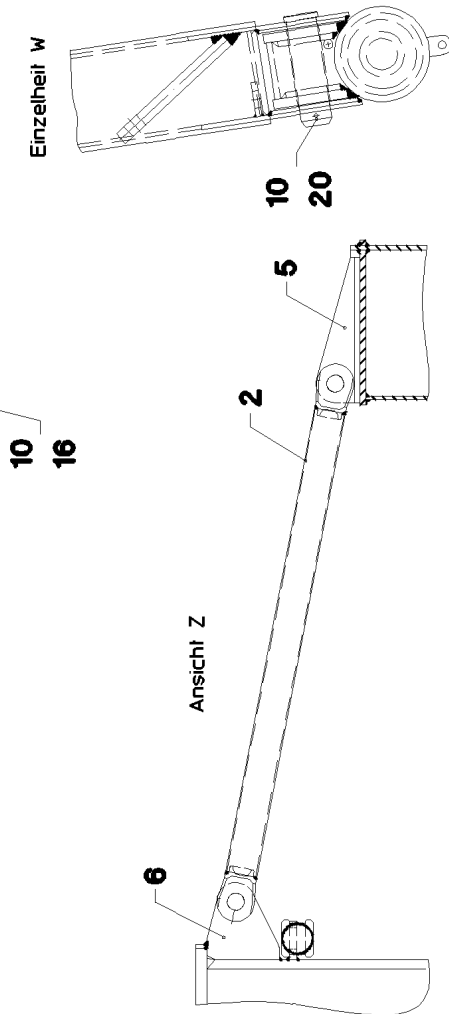
X

Ansicht Y

Einzelheit X

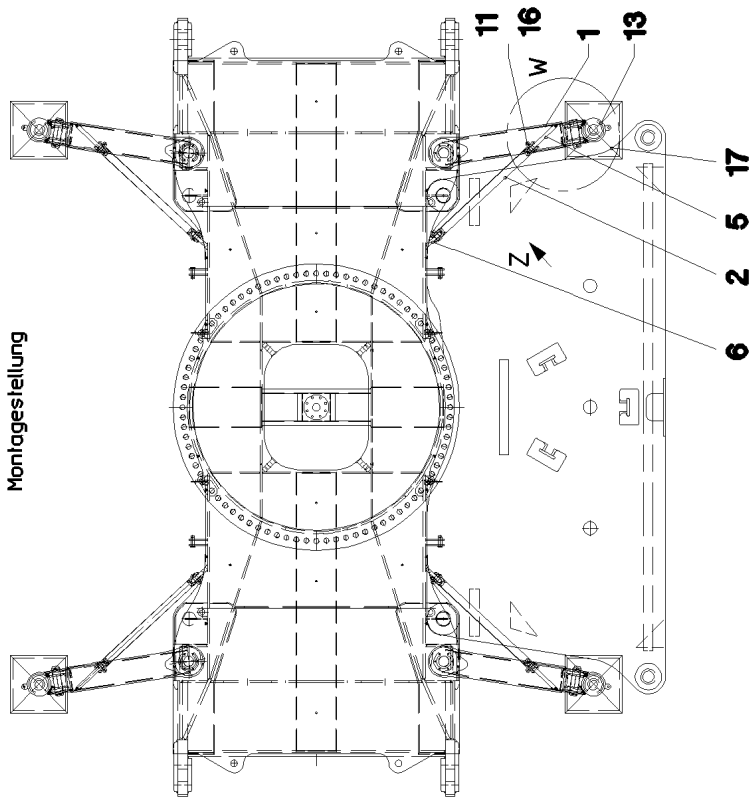


Transportstellung



Einzelheit W

Ansicht Z



Montagesstellung

28.2.2011
027896

LIEBHERR

etk_en_de_074724 LR 1750

HYDRAULIC SUPPORT
HYDRAULISCHE ABSTUETZUNG

□ 29 (1/2)

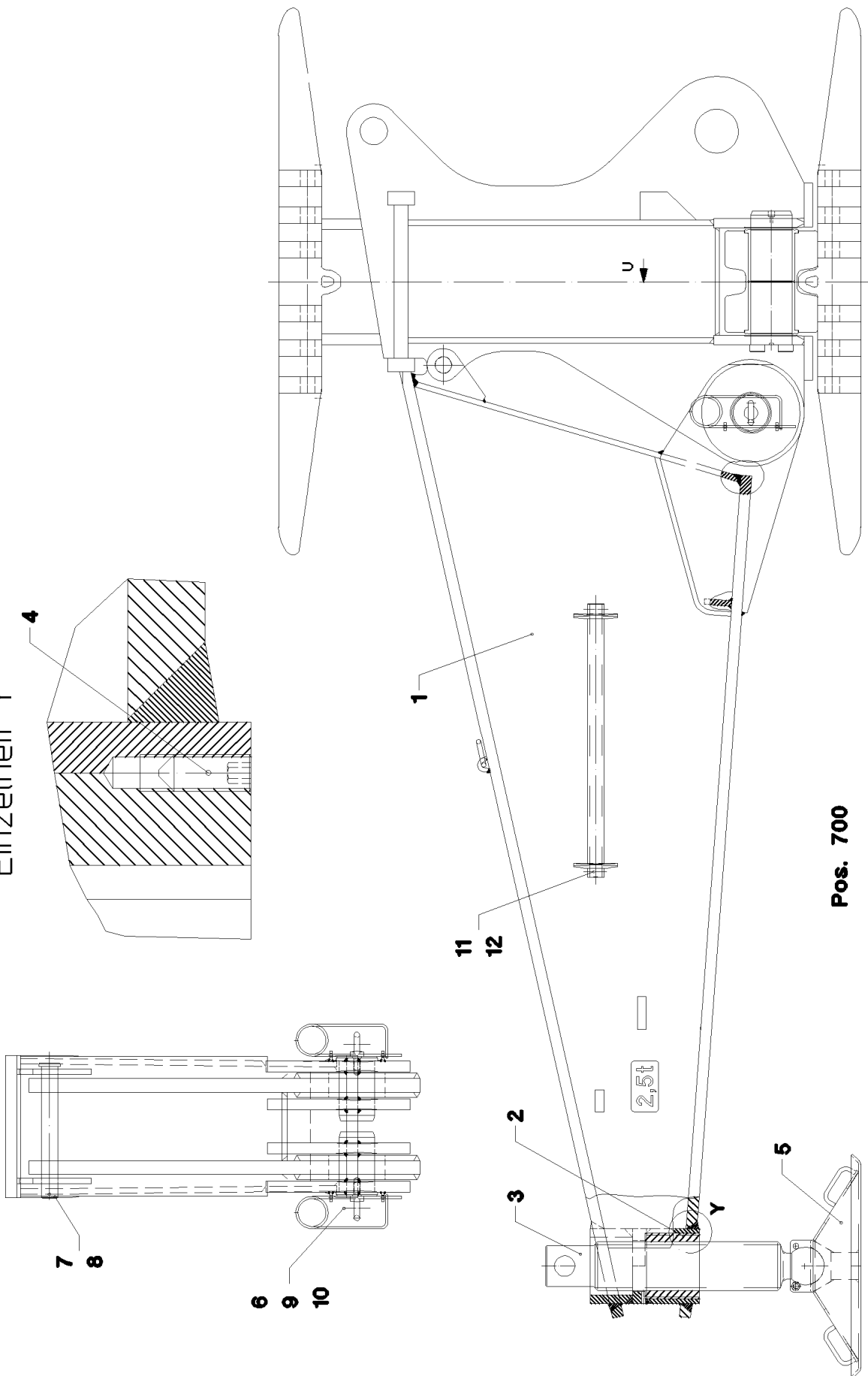
⇒ 1 630
91 05 170 08

Pos.	Item	Quantity	Description	Bezeichnung	Serie	K
1	92 37 463 08	4	SUPPORTING PIECE WELDED	ABSTUETZHOLM SCHWK.		
2	92 37 501 08	4	SUPPORTING PIPE WELDED	ABSTUETZROHR SCHWK.		
3	95 61 642 08	4	PIN 110X995X980 35NICRMOV125 GASN. SP	BOLZEN		
4	95 61 643 08	4	PLATE 10X210X210 S355MC	BLECH		
5	95 61 649 08	4	PLATE 35X115X380 S960QL+Z25	BLECH		
6	95 61 650 08	4	PLATE 35X190X201 S960QL+Z25	BLECH		
8	95 69 187 08	4	PLATE 15X90X115 S690QL	BLECH		
10	95 69 189 08	8	PIN 80X280X255 35NICRMOV125	BOLZEN		
11	95 26 671 08	8	PIN RD45X115 35NICRMOV125 GASN. SPF	BOLZEN		
12	40 65 158 01	24	HEX BOLT ISO 4017 M16X25 8.8 A3C	SECHSKANTSCHRAUBE		
13	51 23 911 08	4	STRUT CYLINDER 210/180-1160 SPF ⇒ 5 123 911 08 51 23 911 08	ABSTUETZZYLINDER		
14	93 22 268 08	4	PIN RD40X105 35NICRMOV125 GASN. SPF	BOLZEN		
15	43 31 028 08	4	RETAINING SPRING 3 VERZ	SICHERUNGSFEDER		
16	43 31 050 08	8	RETAINING SPRING DIN 2194 6 A3C	SICHERUNGSFEDER		
17	92 53 053 08	4	SUPPORT PLATE COMPL. ⇒ 1 641 014 92 53 053 08	ABSTUETZPLATTE KPL.		
18	97 03 803 08	4	WASHER 1x160x160 DC01 FE//ZN20//C	SCHEIBE		
19	97 03 804 08	4	WASHER 2x160x160 DC01 FE//ZN20//C	SCHEIBE		
20	43 30 106 08	8	SPLIT PIN DIN 94 10X100 ST VERZ	SPLINT		

28.2.2011	etk_en_de_074724 LR 1750	☐ 30 (2/2)
LIEBHERR	HYDRAULIC SUPPORT HYDRAULISCHE ABSTUETZUNG	⇒ 1 630 91 05 170 08

Einzelheit Y

Ansicht U



Pos. 700

28.2.2011
032011

LIEBHERR

etk_en_de_074724 LR 1750

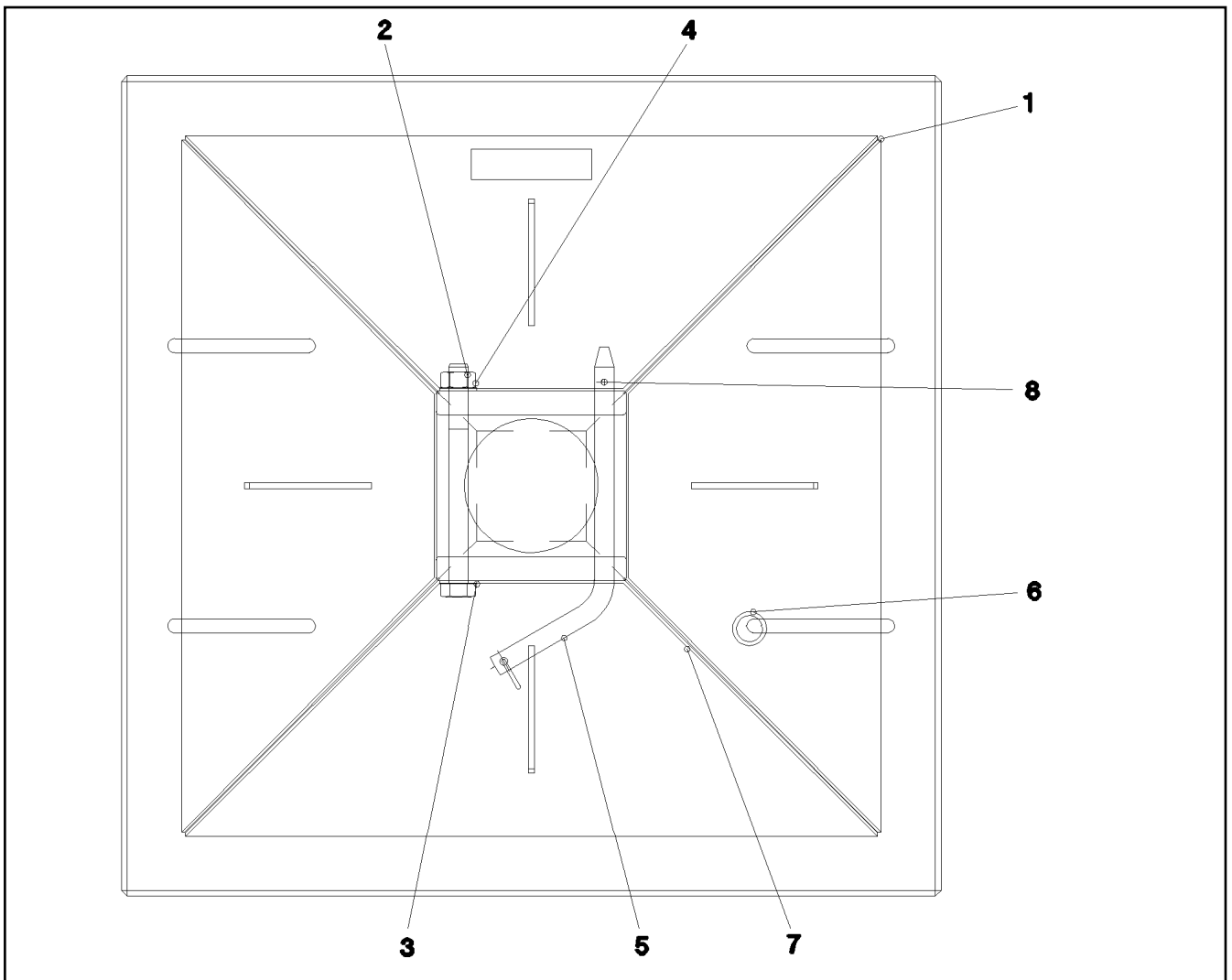
MECHANICAL SUPPORT
MECH.ZUSATZABSTUETZUNG

□ 31 (1/2)

⇒ 1 632
91 07 648 08

Pos.	Item	Quantity	Description	Bezeichnung	Serie	K
1	92 37 142 08	2	SUPPORTING PIECE WELDED	ABSTUETZHOLM SCHWK.		
2	93 81 367 08	2	THREADED BUSH RD240X200 GZ-CUZN25	GEWINDEBUCHSE		
3	97 17 087 08	2	SPINDLE 180.0X1019 35NICRMOV125	SPINDEL		
4	40 46 047 08	2	GRUB SCREW DIN 914 M12X30 45 H VERZ	GEWINDESTIFT		
5	96 20 093 08	2	SUPPORT PLATE COMPL. ⇒ 1 632 032 96 20 093 08	ABSTUETZPLATTE KPL.		
6	95 61 636 08	4	PIN 130X220 35NICRMOV125	BOLZEN		
7	43 31 025 08	4	RETAINING SPRING 5X122 A3C	SICHERUNGSFEDER		
8	45 30 450 08	2	PIN ISO 2341 B60X483X469 35NICRMOV125	BOLZEN		
9	40 26 007 08	4	RING BOLT DIN 580 M24X36 C15E A2K	RINGSCHRAUBE		
10	43 31 053 08	4	RETAINING SPRING 8 VERZ	SICHERUNGSFEDER		
11	97 41 664 08	1	TUBE 60.3X10 00 S355J2H FE//ZN20//C	ROHR		
12	43 31 050 08	2	RETAINING SPRING DIN 2194 6 A3C	SICHERUNGSFEDER		
700	96 68 146 08	1	SET OF NAME PLATES ⇒ 1 632 210 96 68 146 08	BESCHILDERUNG		

28.2.2011	etk_en_de_074724 LR 1750	<input type="checkbox"/> 32 (2/2)
LIEBHERR	MECHANICAL SUPPORT MECH.ZUSATZABSTUETZUNG	⇒ 1 632 91 07 648 08



Pos.	Item	Quantity	Description	Bezeichnung	Serie	K
1	96 20 102 08	1	SUPPORT PLATE ST.CONST.	ABSTUETZPLATTE SCHWK.		
2	40 61 246 01	1	HEX BOLT ISO 4014 M20X220 8.8 A3C	SECHSKANTSCHRAUBE		
3	42 00 021 08	2	WASHER ISO 7089 A 21 ST A3C	SCHEIBE		
4	41 15 147 08	1	HEX NUT ISO 4032 M20 8 A3C	SECHSKANTMUTTER		
5	93 03 581 08	1	PLUG RD20X378 S355J2G3C+C FE//ZN20//C	STECKER		
6	93 06 259 08	2	WIRE RING RD30X4 ST	DRAHTRING		
7	74 00 008 08	0.25	KNOTTED-LINK CHAIN DIN 5686 1,8X25	KNOTENKETTE		
8	43 32 062 08	1	SPRING PLUG 4,5X4X78 A3C	FEDERSTECKER		

28.2.2011
029328

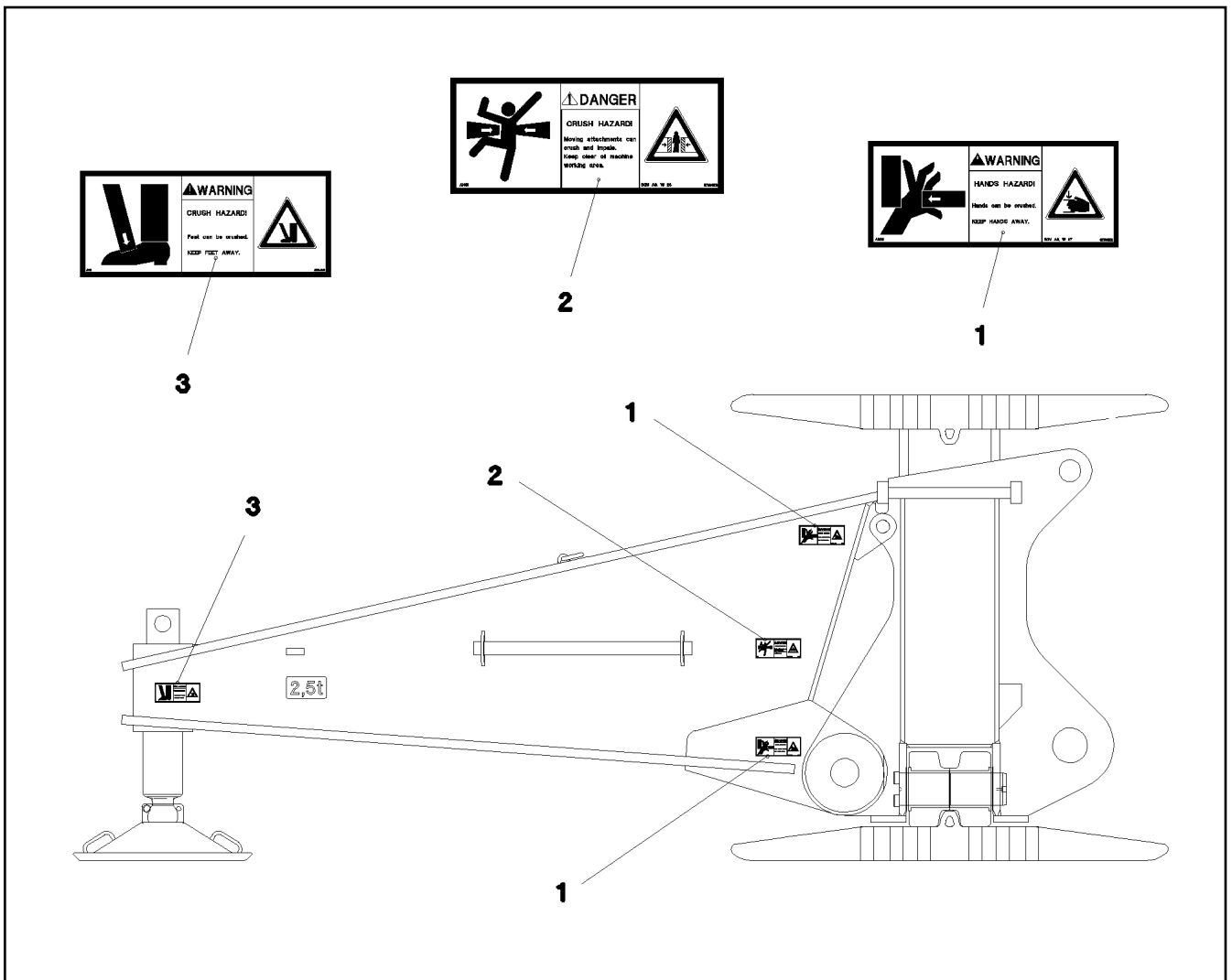
LIEBHERR

etk_en_de_074724 LR 1750

SUPPORT PLATE COMPL.
ABSTUETZPLATTE KPL.

33

⇒ 1 632 032
96 20 093 08



Pos.	Item	Quantity	Description	Bezeichnung	Serie	K
1	97 86 746 08	8	SIGN 208X88 KLEBEFOLIE SPF	SCHILD		
2	97 86 741 08	4	SIGN 208X88 KLEBEFOLIE SPF	SCHILD		
3	97 00 454 6	4	SIGN 208X88 M.SCHUTZF. SPF	SCHILD		

28.2.2011
066672

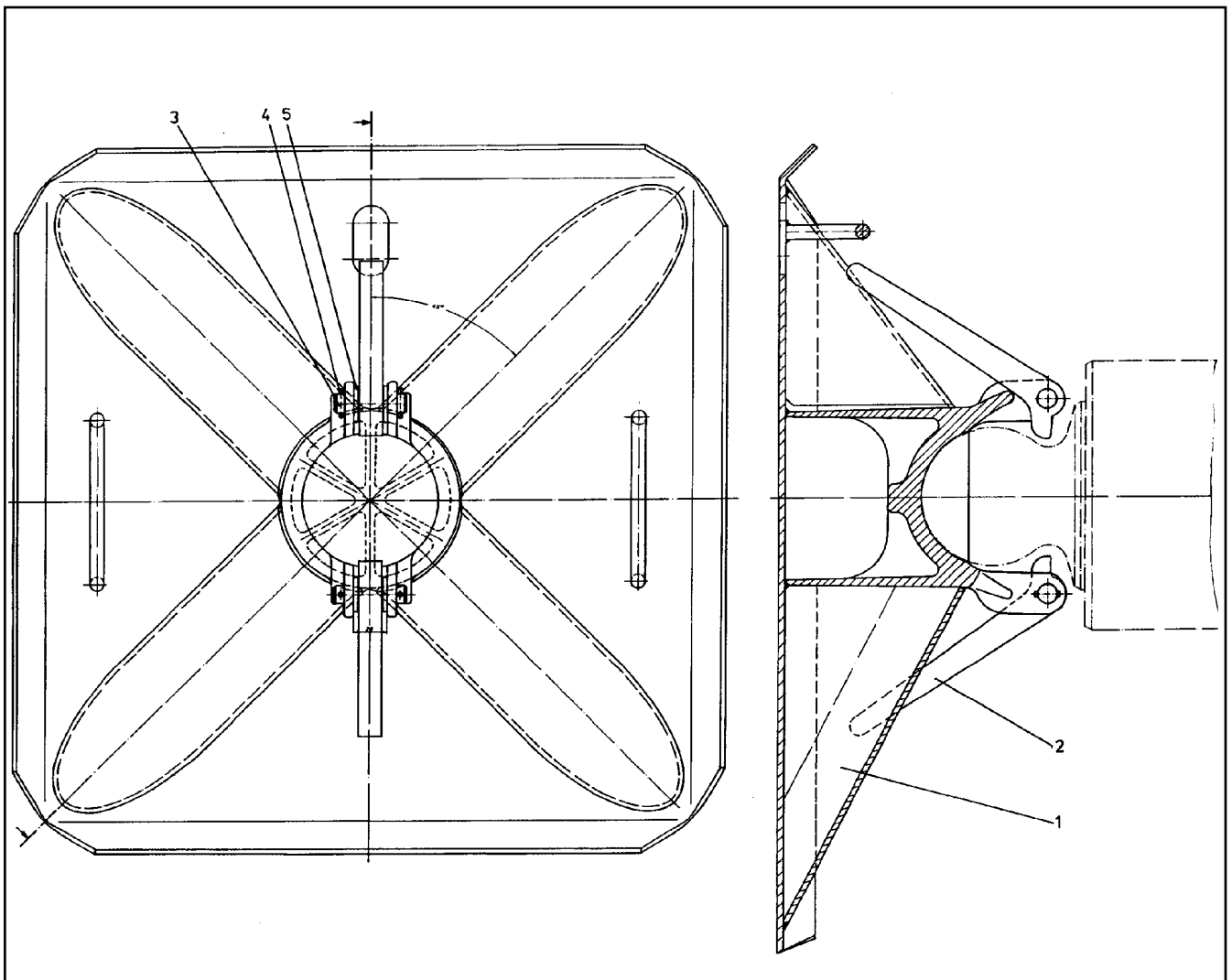
LIEBHERR

etk_en_de_074724 LR 1750

SET OF NAME PLATES
BESCHILDERUNG

34

⇒ 1 632 210
96 68 146 08



Pos.	Item	Quantity	Description	Bezeichnung	Serie	K
1	92 53 054 08	1	BRACE PLATE	ABSTUETZPLATTE		
2	94 54 958 08	2	LOCKING BAR 20X46X169 S355J2+N FE//ZN	RIEGEL		
3	45 00 191 08	2	PIN ISO 2340 B16X60X50 ST.50K FE//ZN20//	BOLZEN		
4	43 20 025 08	4	DOWEL PIN ISO 8752 4X28	SPANNSTIFT		
5	42 00 019 08	4	WASHER ISO 7089 A 16 A3C	SCHEIBE		

28.2.2011
130282

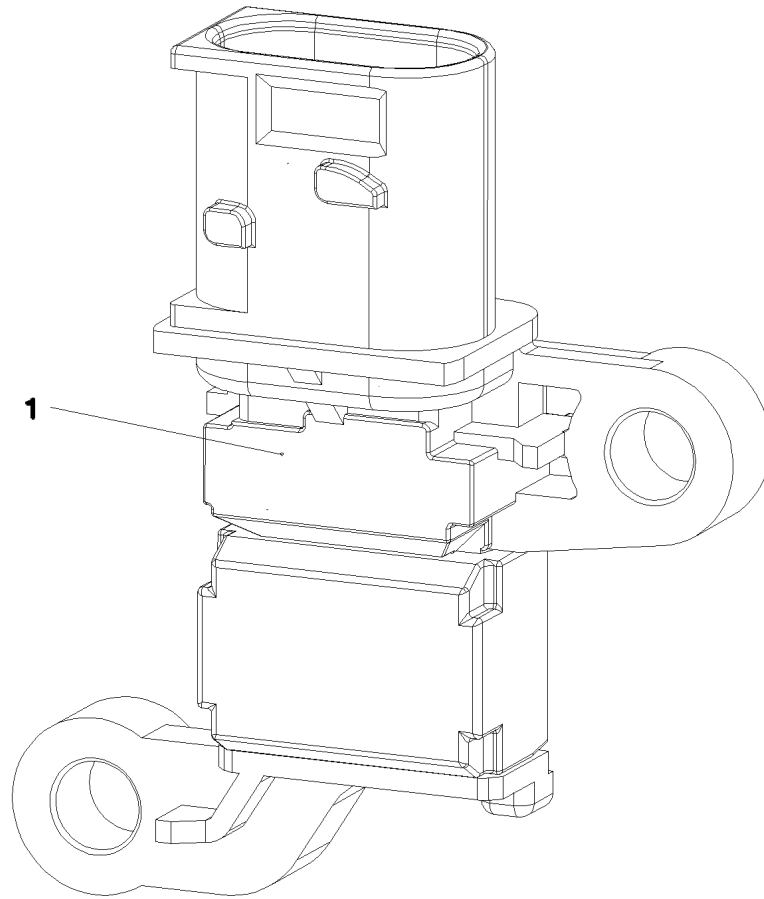
LIEBHERR

etk_en_de_074724 LR 1750

SUPPORT PLATE COMPL.
ABSTUETZPLATTE KPL.

35

⇒ 1 641 014
92 53 053 08



Pos. 2

Pos.	Item	Quantity	Description	Bezeichnung	Serie	K
1	10 81 691 3	1	PRESSURE SENSOR -80MBAR/0MBAR	DRUCKSENSOR		
2	11 00 056 2	1	ADAPTER CABLE	ADAPTERKABEL		
3	40 00 417	2	HEX BOLT ISO 4017 M5X12 8.8 A2C	SECHSKANTSCHRAUBE		

28.2.2011
065757

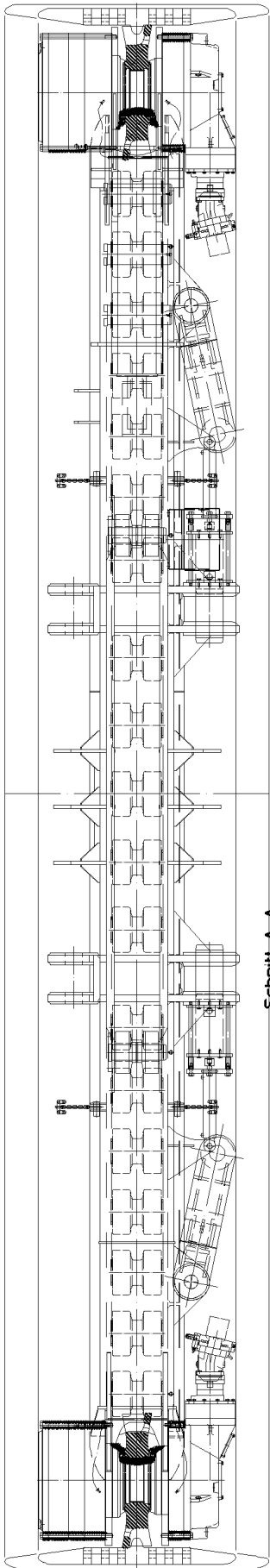
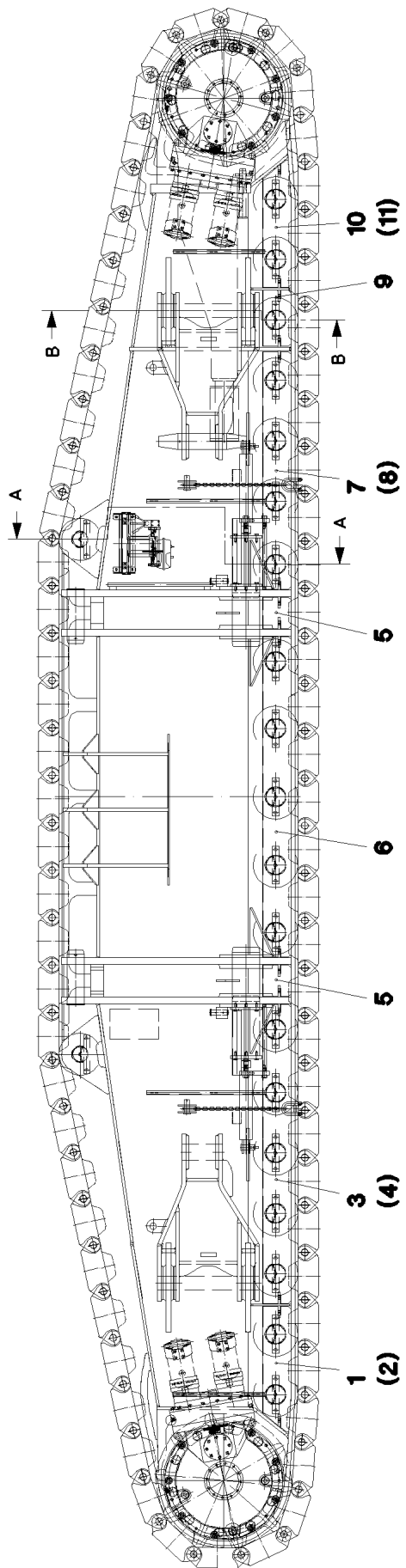
LIEBHERR

etk_en_de_074724 LR 1750

SENSOR COMPL.
SENSOR KPL.

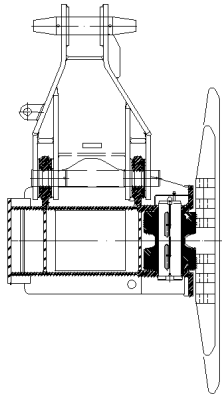
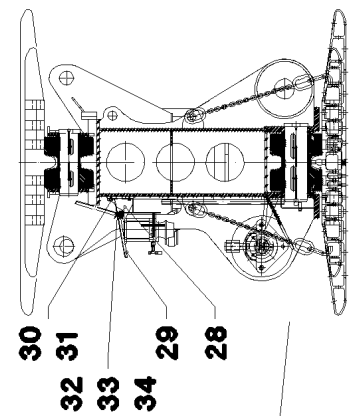
36

⇒ 1 681 021
96 65 122 08



Schnitt A-A

Schnitt B-B



28.2.2011
024372

LIEBHERR

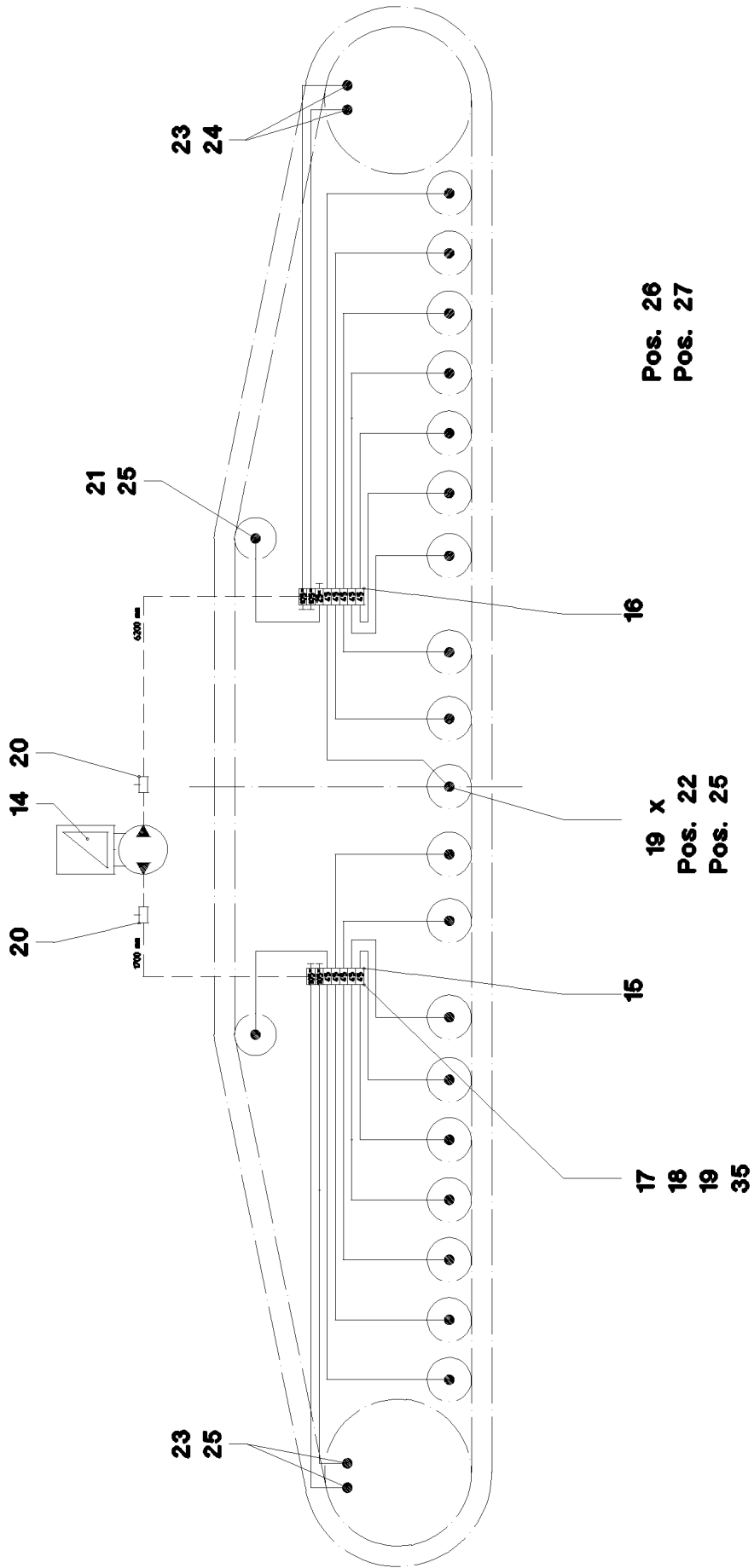
etk_en_de_074724 LR 1750

CENTRALIZED LUBRICATION SYSTEM
ZENTRALSCHMIERUNG RAUPE

□ 37 (1/3)

⇒ 1 711
91 44 575 08

← Fahrtrichtung →



Pos. 26
Pos. 27

19 x
Pos. 22
Pos. 25

17
18
19
35

28.2.2011
024373

LIEBHERR

etk_en_de_074724 LR 1750

CENTRALIZED LUBRICATION SYSTEM
ZENTRALSCHMIERUNG RAUPE

□ 38 (2/3)

⇒ 1 711
91 44 575 08

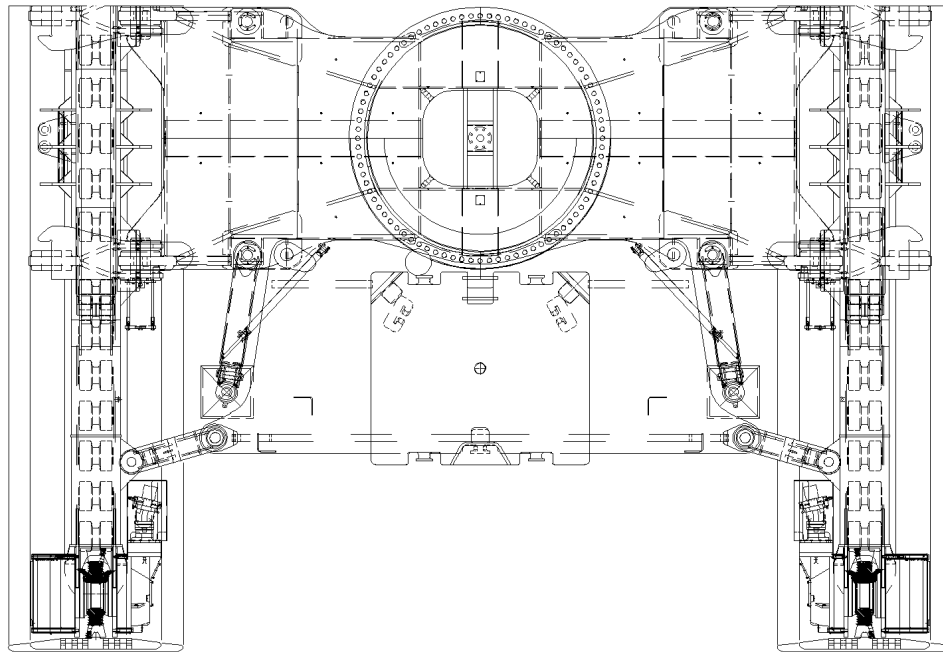
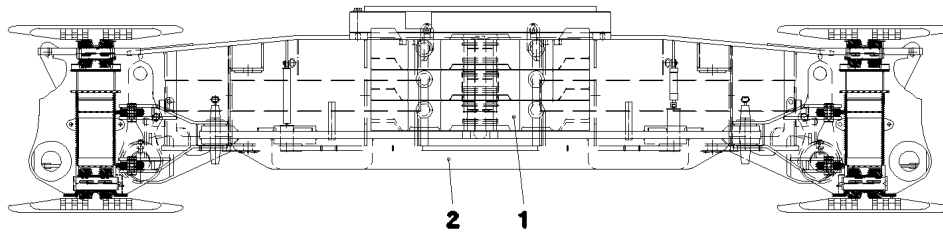
Pos.	Item	Quantity	Description	Bezeichnung	Serie	K
1	97 00 869 08	1	PLATE 5x955x279 S355MC	BLECH		
2	97 00 870 08	1	PLATE 5x955x279 S355MC	BLECH		
3	97 00 871 08	1	PLATE 5x2275x279 S355MC	BLECH		
4	97 00 872 08	1	PLATE 5x2275x279 S355MC	BLECH		
5	97 00 873 08	4	PLATE 5x240x279 S355MC	BLECH		
6	97 00 874 08	2	PLATE 5x2440x279 S355MC	BLECH		
7	97 00 875 08	1	PLATE 5x1810x279 S355MC	BLECH		
8	97 00 876 08	1	PLATE 5x1810x279 S355MC	BLECH		
9	97 00 877 08	2	PLATE 5x425x279 S355MC	BLECH		
10	97 00 878 08	1	PLATE 5x970x279 S355MC	BLECH		
11	97 00 879 08	1	PLATE 5x970x279 S355MC	BLECH		
12	95 31 585 08	32	PLATE 15X59X90 S690QL	BLECH		
13	43 32 011 08	32	HINGED CONNECTOR 10,5X70	KLAPPSTECKER		
14	77 43 566 08	2	ELECTRIC PUMP ⇒ 7 743 566 08 77 43 566 08	ELEKTROPUMPE		
15	77 43 856 08	2	DISTRIBUTION BLOCK 7/12	VERTEILERKOMBINATION		
16	77 43 857 08	2	DISTRIBUTION BLOCK 8/13	VERTEILERKOMBINATION		
17	40 42 025 08	8	CYLINDER SCREW DIN 912 M5X35 8.8 A2C	ZYLINDERSCHRAUBE		
18	41 15 148 08	8	HEX NUT ISO 4032 M5 8 A2C	SECHSKANTMUTTER		
19	42 00 008 08	8	WASHER ISO 7089 A 5 A2C	SCHEIBE		
20	77 43 751 08	4	PASSAGE NIPPLE BLOCK	DURCHGANGSNIPPELBLOCK		
(1)	57 15 786 08	1	GREASE NIPPLE	SCHMIERNIPPEL		
21	77 43 734 08	4	EXTENSION M10X1	VERLAENGERUNG		
22	77 43 735 08	38	EXTENSION 35	VERLAENGERUNG		
23	77 43 832 08	8	CONNECTION PIECE M14X1,5/M10X1	ANSCHLUSSSTUECK		
24	77 43 765 08	4	FLANGE JOINT GEM10X1K	VERSCHRAUBUNG		
25	77 43 738 08	46	FLANGE JOINT WE6-M10X1R	VERSCHRAUBUNG		
26	77 43 737 08	120	TUBE DIN 73378 6X1,5 PA 12-HL	ROHR		
27	77 43 835 08	14	TUBING COIL	ROHRWENDEL		
28	92 14 595 08	2	MOUNTING WELDED	HALTERUNG SCHWK.		
29	97 02 676 08	2	LID 4x498x326 S315MC	DECKEL		
30	49 00 090	8	HEX BOLT ISO 4017 M10X16 8.8 A3C	SECHSKANTSCHRAUBE		
31	42 00 013 08	8	WASHER ISO 7089 A 10.5 A3C	SCHEIBE		
32	70 42 281 08	4	HINGE 35X35X50/180° ST FE//ZN12//B	SCHARNIER		
33	40 86 002 08	16	COUNTERSUNK SCREW DIN 7991 M6X16 8.	SENKSCHRAUBE		
34	95 36 953 08	8	THREADED PLATE 8X20X60 S235JRG2 FE//	GEWINDEPLATTE		
35	95 36 969 08	4	PLATE 4X30X105 S315MC FE//ZN20//C	BLECH		

28.2.2011

etk_en_de_074724 LR 1750

☐ 39 (3/3)

LIEBHERRCENTRALIZED LUBRICATION SYSTEM
ZENTRALSCHMIERUNG RAUPE⇒ 1 711
91 44 575 08



Pos.	Item	Quantity	Description	Bezeichnung	Serie	K
1	38 83 060 08	6	COUNTERWEIGHT SPF	GEGENGEWICHT		
2	96 57 849 08	1	BASE PLATE PRE-ASS.	GRUNDPLATTE VORM.		
			⇒ 1 740 002 96 57 849 08			

28.2.2011
030576

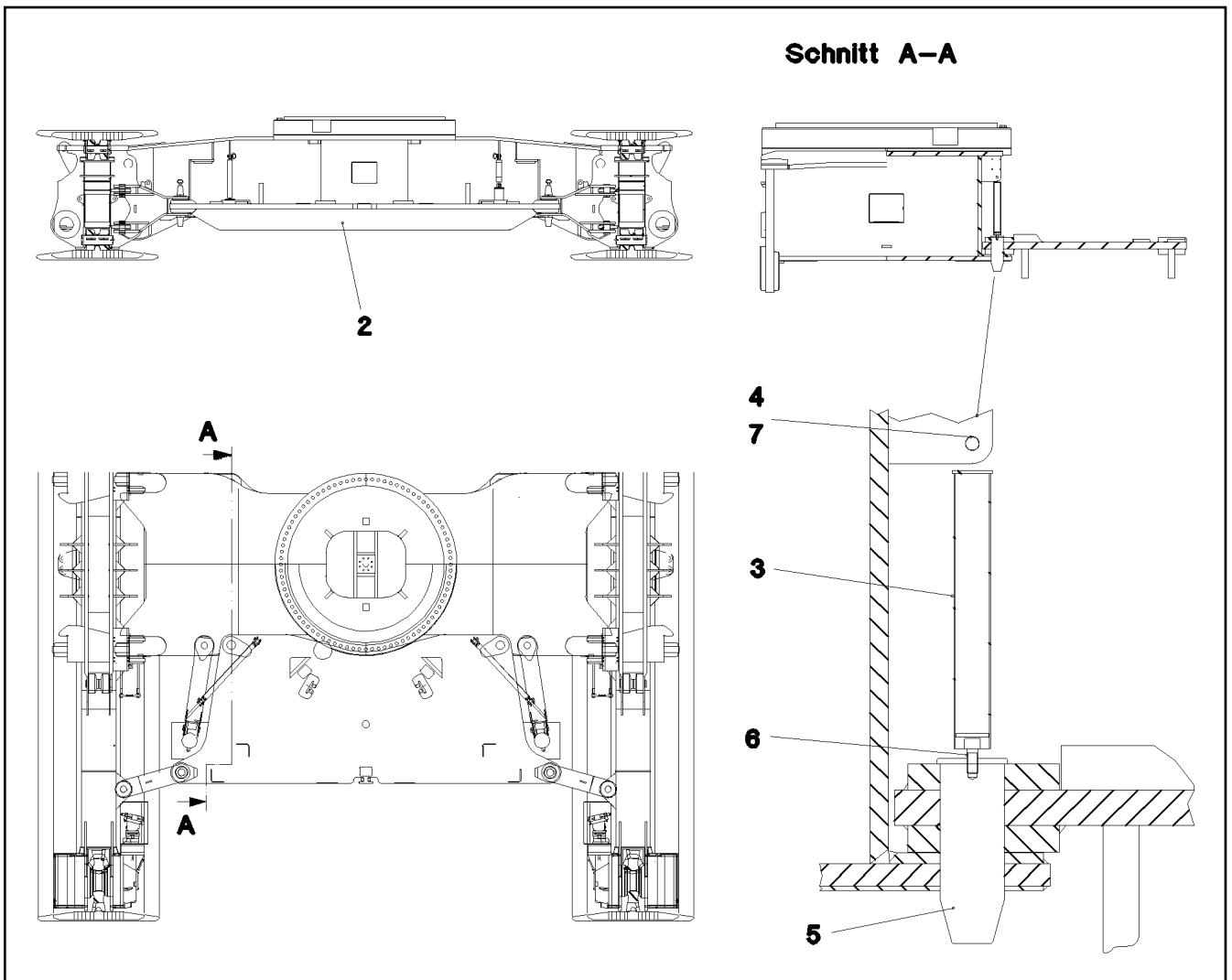
LIEBHERR

etk_en_de_074724 LR 1750

CENTRAL BALLAST
ZENTRALBALLAST

□ 40

⇒ 1 740
91 10 853 08



Pos.	Item	Quantity	Description	Bezeichnung	Serie	K
2	96 22 210 08	2	BASE PLATE WELDED	GRUNDPLATTE SCHWK.		
3	92 01 933 08	4	PIPE COMPL.	ROHR KPL.		
4	92 73 151 08	4	COTTER PIN CPL. FE//ZN20//C	STECKBOLZEN KPL.		
5	95 68 428 08	4	PIN RD145X405 35NICRMOV125	BOLZEN		
6	40 43 241 01	4	CYLINDER SCREW ISO 4762 M24X60 10.9	ZYLINDERSCHRAUBE		
7	43 32 064 08	4	SPRING PLUG 6 VERZ	FEDERSTECKER		

28.2.2011
055588

LIEBHERR

etk_en_de_074724 LR 1750

BASE PLATE PRE-ASS.
GRUNDPLATTE VORM.

41

⇒ 1 740 002
96 57 849 08

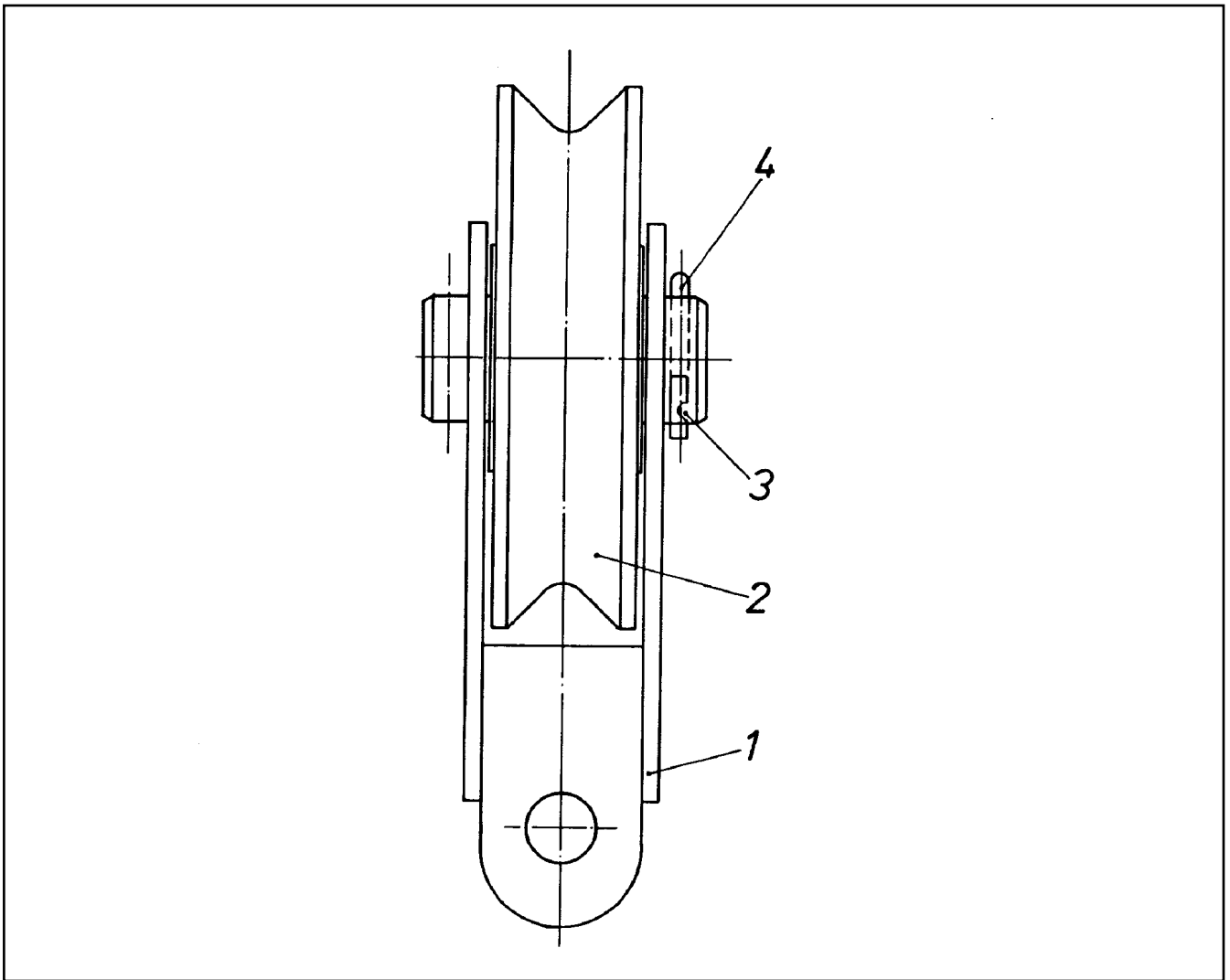
Pos.	Item	Quantity	Description	Bezeichnung	Serie	K
2	92 65 732 08	1	CREEPER ⇒ 1 750 023 92 65 732 08	MONTAGEROLLE		
3	79 00 079 08	1	DOUBLE-HEADED SPANNER DIN 3110	DOPPELMAULSCHLUESSEL		
4	79 00 039 08	1	DOUBLE-HEADED SPANNER DIN 3110 46X5	DOPPELMAULSCHLUESSEL		
5	88 51 322 08	1	SINGLE-END SPANNER DIN 894 55	EINMAULSCHLUESSEL		
6	79 00 046 08	1	SINGLE-END SPANNER DIN 894 60	EINMAULSCHLUESSEL		
7	79 00 126 08	1	DOUBLE RING SPANNER DIN 838	DOPPELRINGSCHLUESSEL		
8	79 00 236 08	1	ALLAN KEY DIN 911	INBUSSCHLUESSEL		
9	79 00 303 08	1	HAND HAMMER 500G	HANDHAMMER		
10	79 00 301 08	1	HAND HAMMER DIN 1041 1500G	HANDHAMMER		
11	88 50 341 08	1	SLEDGE HAMMER 5KG	VORSCHLAGHAMMER		
12	79 00 315 08	1	COMBI PLIERS DIN 5244 180	KOMBIZANGE		
13	79 00 320 08	1	SCREW DRIVER 3,5	SCHRAUBENDREHER		
14	88 52 004 08	1	SCREW DRIVER 4,5	SCHRAUBENDREHER		
15	79 00 323 08	1	SCREW DRIVER 5,5	SCHRAUBENDREHER		
16	79 00 444 08	1	FUNNEL RD200 WEISSBLECH	TRICHTER		
17	79 00 249 08	1	SOCKET WRENCH GR.11/3	STECKSCHLUESSEL		
18	79 00 420 08	1	HAND LEVER PRESS VERZ.	HANDHEBELPRESSE		
19	79 00 429 08	1	REINFORCED RUBBER HOSE 300 RH-30 M1	GUMMIPANZERSCHLAUCH		
20	78 90 003 08	1	FIRST AID KIST DIN 13164 260X170X80	VERBANDSKASTEN		
21	70 42 213 08	1	HOLDER 260X170X19X1,5 ALMG3	HALTER		
23	89 01 004 08	1	FIRE EXTINGUISHER 2KG SPF	FEUERLOESCHER		
(1)	57 13 177 08	1	HOLDER	HALTER		
24	60 71 040 08	1	WORKING LAMP	MONTAGELEUCHTE		
25	79 00 404 08	1	RATCHET LEVER HOIST 6TOX1500	RATSCHENZUG		
26	51 05 696 08	1	PLUG SOCKET	STECKTUELLE		
27	47 10 310 08	1	FLANGE JOINT XGE15-LR-ED A3P	VERSCHRAUBUNG		
28	60 27 011 08	1	CABLE SOCK 25	KABELSTRUMPF		
29	60 27 099 08	1	CABLE SOCK 30	KABELSTRUMPF		
30	75 00 011 08	1	PRESSURE GAUGE 63	MANOMETER		
31	75 00 018 08	2	PRESSURE GAUGE 63	MANOMETER		
32	47 09 008 08	3	PRESSURE GAUGE CONNECTION MAV G1	MANOMETERANSCHLUSS		
33	47 09 018 08	3	MEASURING HOSE DN2 1000	MESSSCHLAUCH		
34	47 09 019 08	2	MEASURING HOSE DN5 2000	MESSSCHLAUCH		
35	77 39 284 08	4	SHACKLE 12T VERZ	SCHAEKEL		
37	77 39 401 08	1	WEDGE SOCKET 28 SPF	SEILSCHLOSS		
38	77 39 132 08	1	ROPE CLAMP DIN 1142 S30 VERZ	SEILKLEMME		
39	77 33 137 08	4	SLING ROPE DIN 3088 7,7T-12M SPF	ANSCHLAGSEIL		
40	91 25 249 08	1	MAGNETIC LAMP ⇒ 1 933 100 91 25 249 08	MAGNETLAMPE		
41	81 00 354 08	1	ANGLE SCREW DRIVER GR.3	WINKELSCHRAUBENDREHER		
42	96 67 964 08	1	CLUTCH WRENCH 90MM	KUPPLUNGSSCHLUESSEL		

28.2.2011

etk_en_de_074724 LR 1750

42

LIEBHERRTOOL
WERKZEUG⇒ 1 750
91 44 577 08



Pos.	Item	Quantity	Description	Bezeichnung	Serie	K
1	92 65 733 08	1	BRACKET COMPL.	LASCHE KPL.		
2	92 69 983 08	1	GUIDE PULLEY COMPL.	UMLENKROLLE KPL.		
(1)	28 81 548 08	1	DEFLECTION PULLEY RD300X82 PA6G	UMLENKROLLE		
(2)	74 51 493 08	2	DEEP GROOVE BALL BEARING DIN 625 62	RILLENKUGELLAGER		
3	45 00 463 08	1	PIN ISO 2340 B70X160X130 ST.50K FE//ZN20	BOLZEN		
4	43 31 050 08	2	RETAINING SPRING DIN 2194 6 A3C	SICHERUNGSFEDER		

28.2.2011
131361

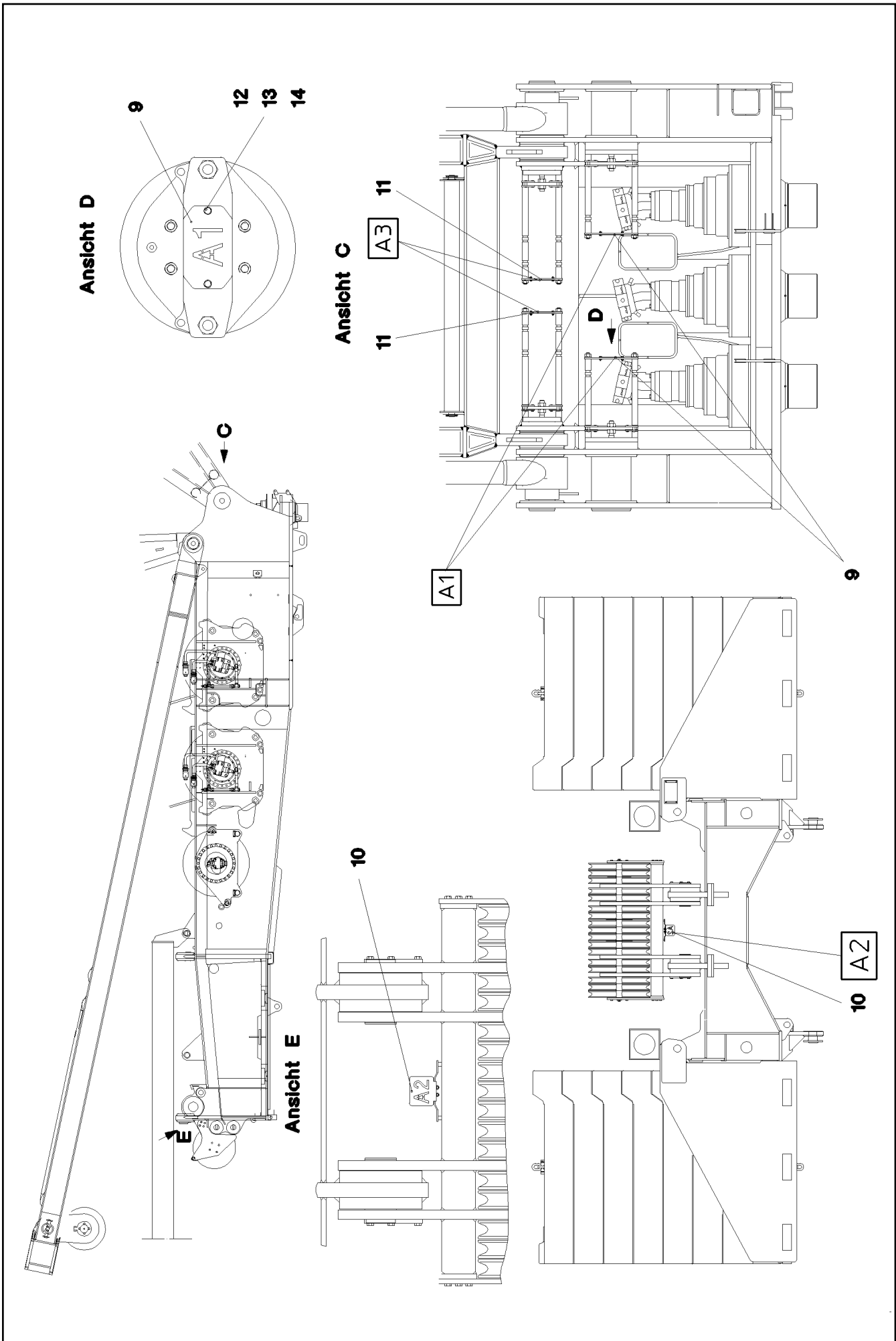
LIEBHERR

etk_en_de_074724 LR 1750

CREEPER
MONTAGEROLLE

43

⇒ 1 750 023
92 65 732 08



28.2.2011
066138

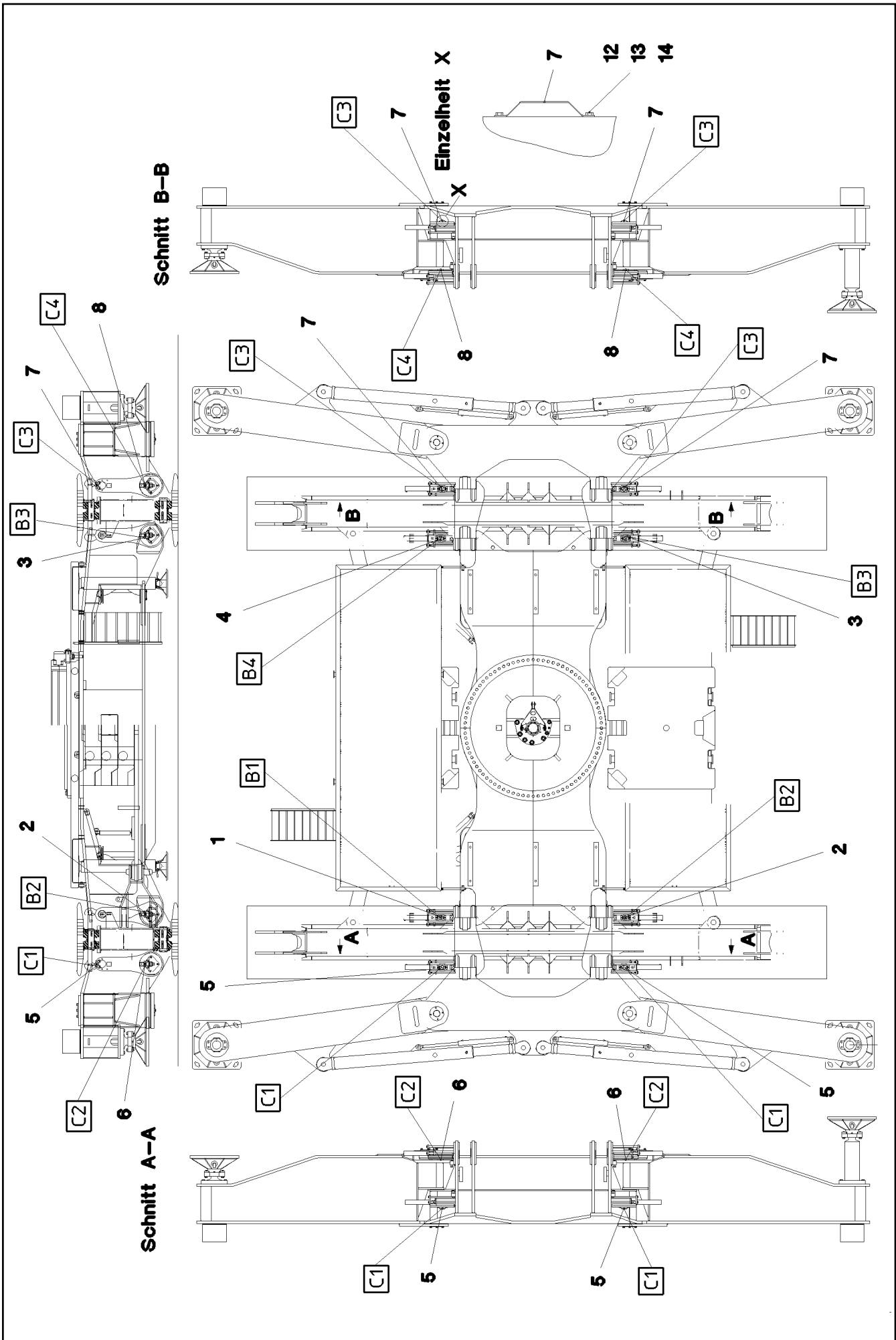
LIEBHERR

etk_en_de_074724 LR 1750

PLATING RADIO REMOTE CONTROL
BESCHILDERUNG FUER FUNKFERNST.

□ 44 (1/3)

⇒ 1 780 193
92 83 947 08



Pos.	Item	Quantity	Description	Bezeichnung	Serie	K
1	97 08 404 08	1	SIGN 2x227x130 DC01 FE//ZN20//C	SCHILD		
2	97 08 405 08	1	SIGN 2x227x130 DC01 FE//ZN20//C	SCHILD		
3	97 08 406 08	1	SIGN 2x227x130 DC01 FE//ZN20//C	SCHILD		
4	97 08 407 08	1	SIGN 2x227x130 DC01 FE//ZN20//C	SCHILD		
5	97 08 408 08	2	SIGN 2x227x130 DC01 FE//ZN20//C	SCHILD		
6	97 08 409 08	2	SIGN 2x227x130 DC01 FE//ZN20//C	SCHILD		
7	97 08 410 08	2	SIGN 2x227x130 DC01 FE//ZN20//C	SCHILD		
8	97 08 411 08	2	SIGN 2x227x130 DC01 FE//ZN20//C	SCHILD		
9	97 08 412 08	2	SIGN 2x170x100 DC01 FE//ZN20//C	SCHILD		
10	97 08 413 08	1	SIGN 2x120x171 DC01 FE//ZN20//C	SCHILD		
11	97 08 414 08	2	SIGN 2x170x100 DC01 FE//ZN20//C	SCHILD		
12	49 00 089	32	HEX BOLT ISO 4017 M8X20 8.8 A2C	SECHSKANTSCHRAUBE		
13	41 15 141 08	32	HEX NUT DIN 934 M8 8 A2C	SECHSKANTMUTTER		
14	42 00 012 08	32	WASHER ISO 7089 A 8 ST A2C	SCHEIBE		

28.2.2011

etk_en_de_074724 LR 1750


46 (3/3)

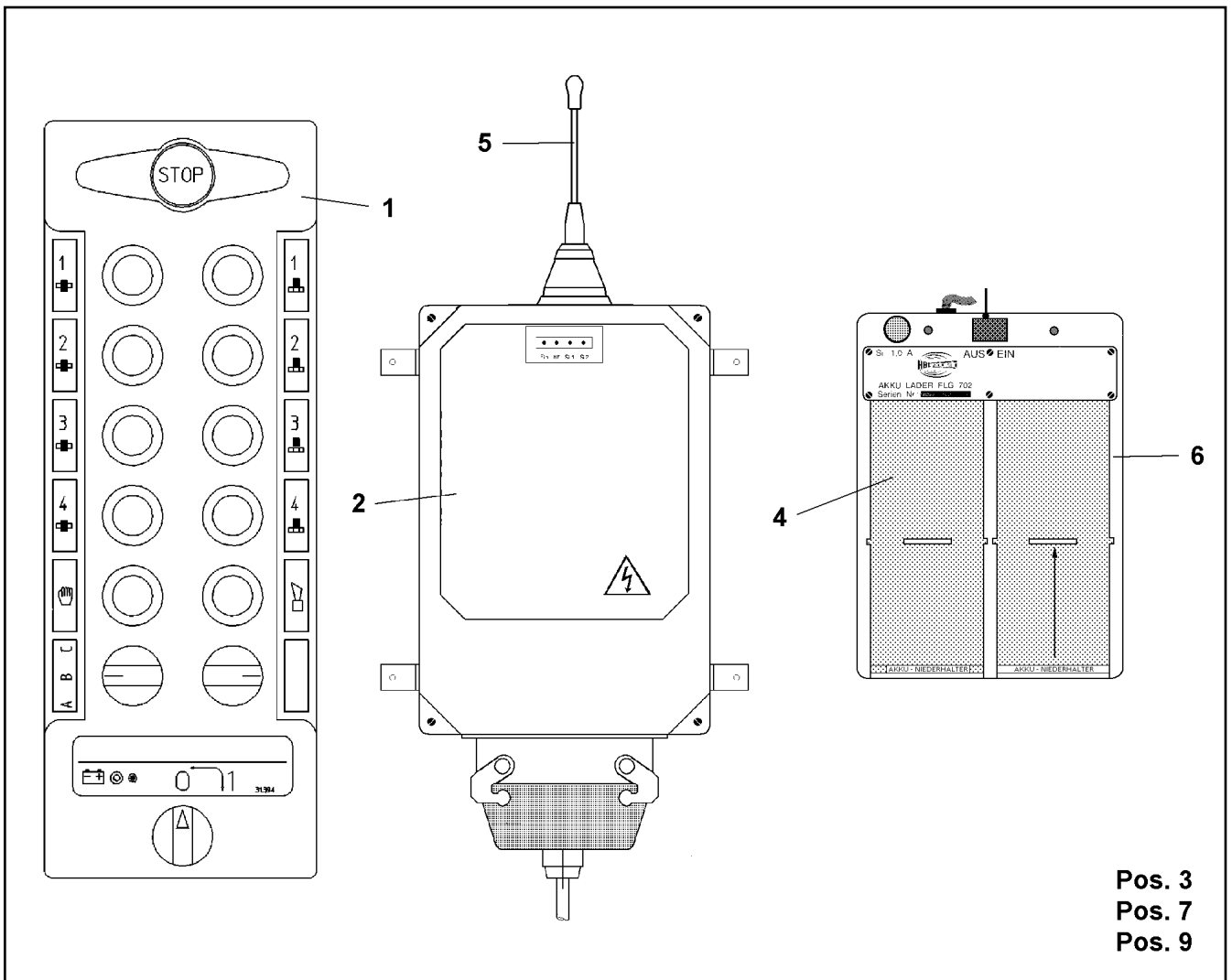
LIEBHERR

PLATING RADIO REMOTE CONTROL
BESCHILDERUNG FUER FUNKFERNST.

⇒ 1 780 193
92 83 947 08

Pos.	Item	Quantity	Description	Bezeichnung	Serie	K
1	92 17 262 08	1	RADIO REMOTE CONTROL EUROPA ⇒ 1 780 512 92 17 262 08	FUNKFERNSTEUERUNG		
2	92 83 947 08	1	PLATING RADIO REMOTE CONTROL ⇒ 1 780 193 92 83 947 08	BESCHILDERUNG FUER FUNKF		
15	92 17 284 08	1	COMPLEMENT RADIO REMOTE CONTRO ⇒ 1 920 410 92 17 284 08	KABELLISTE FUNKFERNSTEU		

28.2.2011	etk_en_de_074724 LR 1750	 47
LIEBHERR	ELECTR.FOR SLEWING GEAR ELEKTRIK FUNKFERNSTEUERUNG	⇒ 1 780 500 91 01 871 08



Pos. 3
Pos. 7
Pos. 9

Pos.	Item	Quantity	Description	Bezeichnung	Serie	K
1	61 40 426 08	1	REMOTE CONTROL TRANSMITTER FSS MIC	FERNSTEUERSENDER		
2	61 40 427 08	1	REMOTE CONTROL APPARATUS FSE 735	FERNSTEUEREMPPFAENGER		
3	61 40 432 08	1	BELT CLIP	GUERTELCLIP		
4	61 40 429 08	2	BATTERY 6V 0.650AH	BATTERIE		
5	61 40 437 08	1	ANTENNA	ANTENNE		
6	61 40 428 08	1	CHARGER FLG105 DC 10-30V	LADEGERAET		
7	61 40 433 08	1	DOCUMENTATION FST 735 MICRON 4	DOKUMENTATION		
9	61 40 431 08	4	RUBBER-METAL	SCHWINGMETALL		

28.2.2011
047763

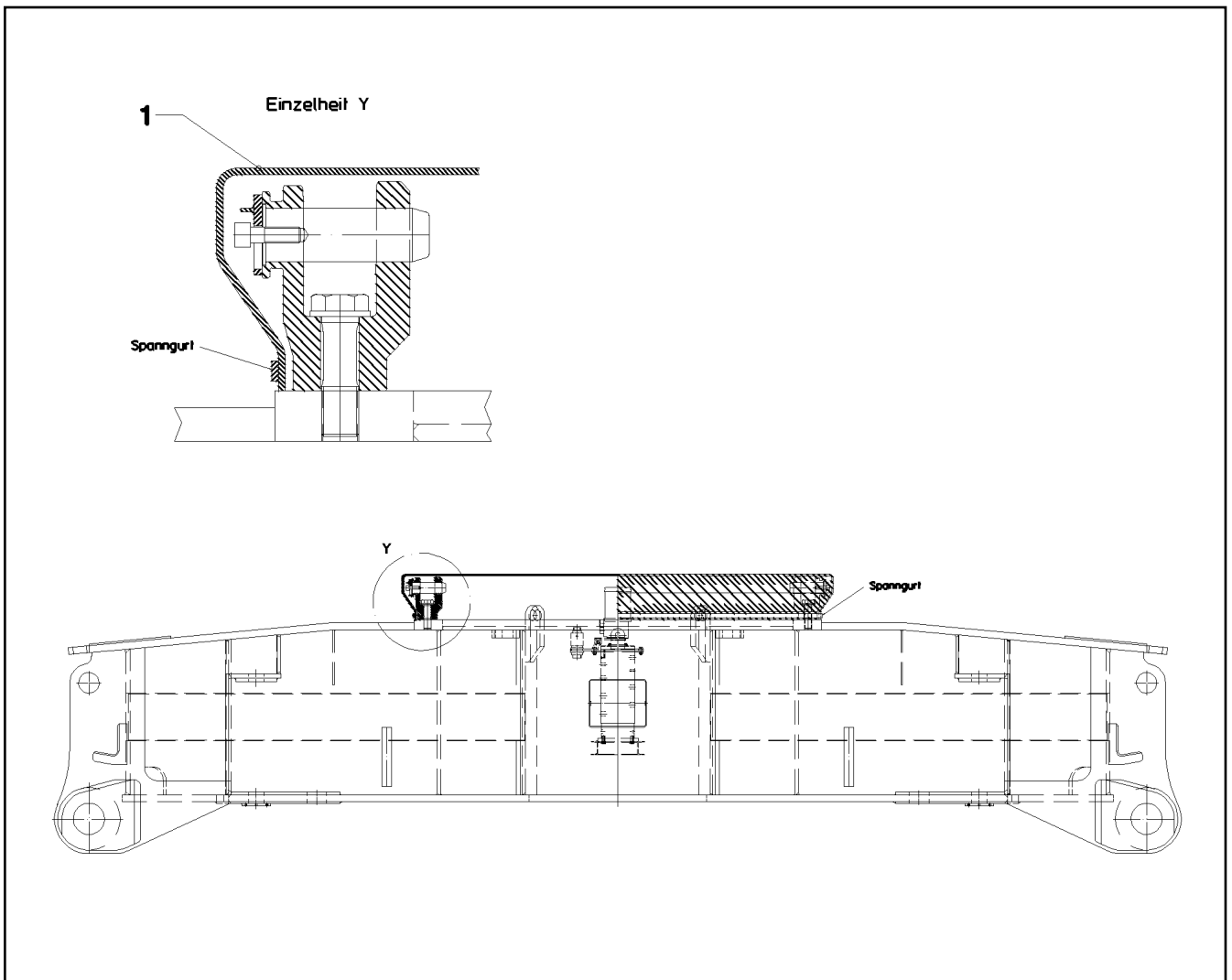
LIEBHERR

etk_en_de_074724 LR 1750

RADIO REMOTE CONTROL
FUNKFERNSTEUERUNG

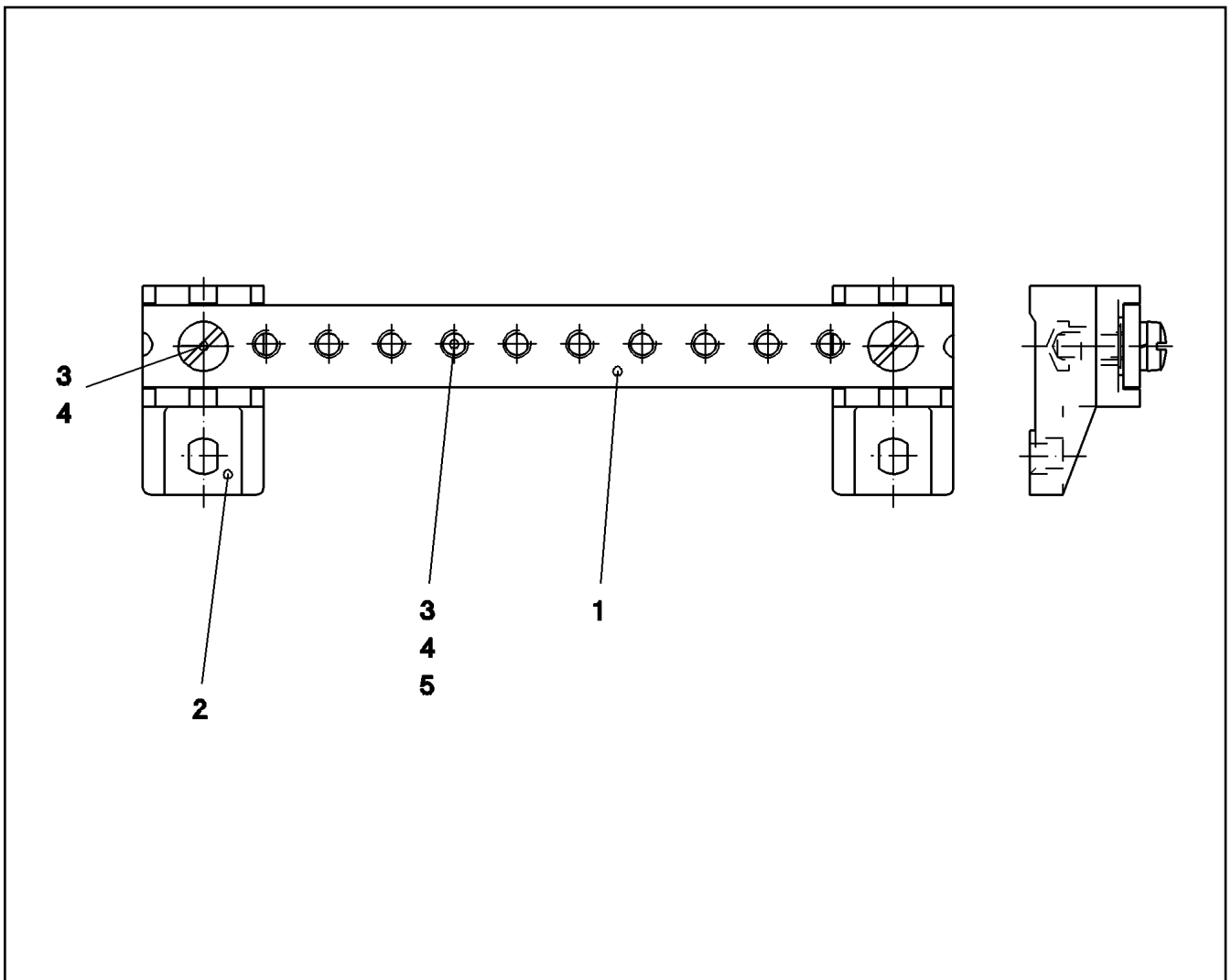
48

⇒ 1 780 512
92 17 262 08



Pos.	Item	Quantity	Description	Bezeichnung	Serie	K
1	97 38 043 08	1	COVER QC LOWER BAND LR 1750	ABDECKUNG QC UNTERRING		

28.2.2011 036298 LIEBHERR	etk_en_de_074724 LR 1750 COVER QC LOWER BAND ABDECKUNG QC UNTERRING	<input type="checkbox"/> 49 ⇒ 1 790 503 91 46 627 08
--	---	--



Pos.	Item	Quantity	Description	Bezeichnung	Serie	K
1	95 18 535 08	1	RAIL 3X15X147	SCHIENE		
2	60 21 073 08	2	RAIL SUPPORT BASE	SCHIENENTRAGSOCKEL		
3	40 84 021 01	10	PAN-HEAD SCREW ISO 7045 M5X12 4.8 A2	FLACHKOPFSCHRAUBE		
4	42 40 004 08	10	CIRCLIP DIN 128 A 5 FST A2C	FEDERRING		
5	42 00 008 08	8	WASHER ISO 7089 A 5 A2C	SCHEIBE		

28.2.2011
091011

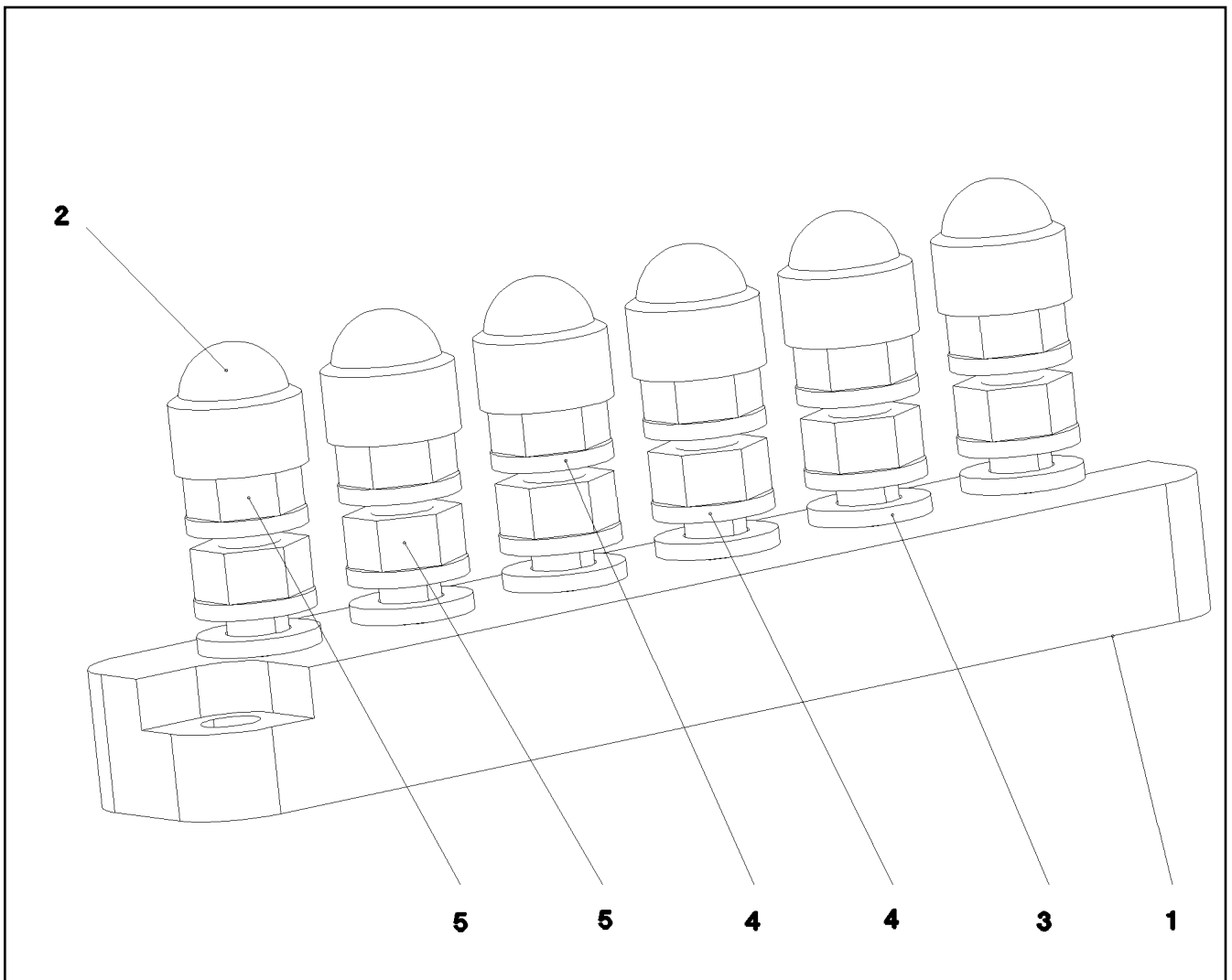
LIEBHERR

etk_en_de_074724 LR 1750

GROUND RAIL
VERTEILER MASSE

50

⇒ 1 830 061
92 89 739 08



Pos.	Item	Quantity	Description	Bezeichnung	Serie	K
1	60 44 124 08	1	CLAMPING BOARD 6XM6	KLEMMBRETT		
2	77 90 201 08	6	PROTECTING CAP	SCHUTZKAPPE		
3	42 00 009 08	6	WASHER ISO 7089 A 6 A2C	SCHEIBE		
4	42 52 210 08	12	SERRATED LOCK WASHER DIN 6798 J 6,4	FAECHERSCHEIBE		
5	41 15 140 08	12	HEX NUT DIN 934 M6 8 A2C	SECHSKANTMUTTER		

28.2.2011
022644

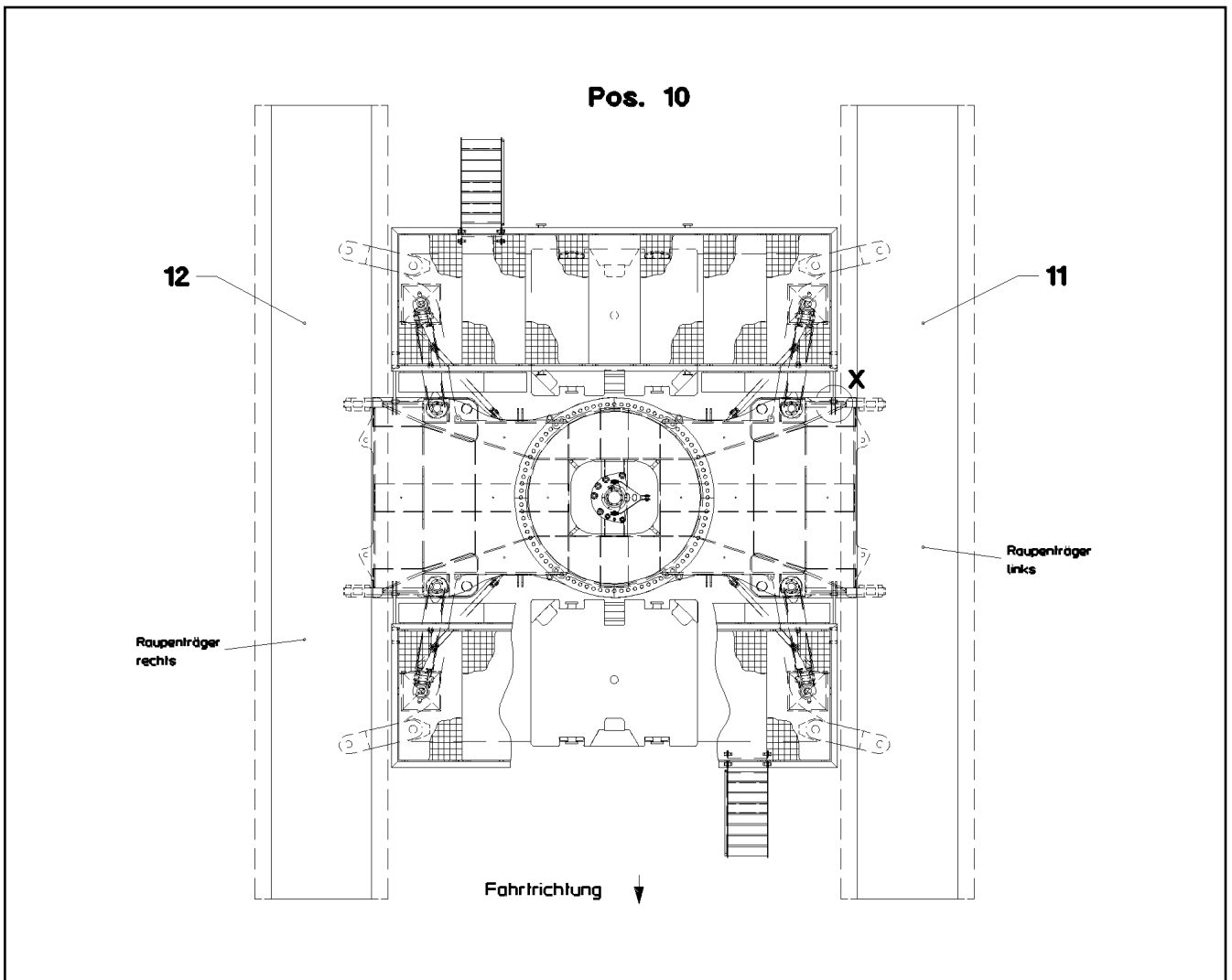
LIEBHERR

etk_en_de_074724 LR 1750

TERMINAL BOARD PRE-ASS.
KLEMMBRETT VORM.

51

⇒ 1 830 102
92 26 483 08



Pos.	Item	Quantity	Description	Bezeichnung	Serie	K
10	92 88 109 08	1	ELECTR.FOR CENTER SECTION ⇒ 1 920 307 92 88 109 08	ELEKTRIK MITTELSTUECK		
11	92 88 119 08	1	ELECTR.CRAWLER SUPPORT LEFT ⇒ 1 920 308 92 88 119 08	ELEKTRIK RAUPENTRAEGER LI		
12	92 88 164 08	1	ELECTR.CRAWLER SUPPORT RIGHT ⇒ 1 920 309 92 88 164 08	ELEKTRIK RAUPENTRAEGER R		

28.2.2011
033747

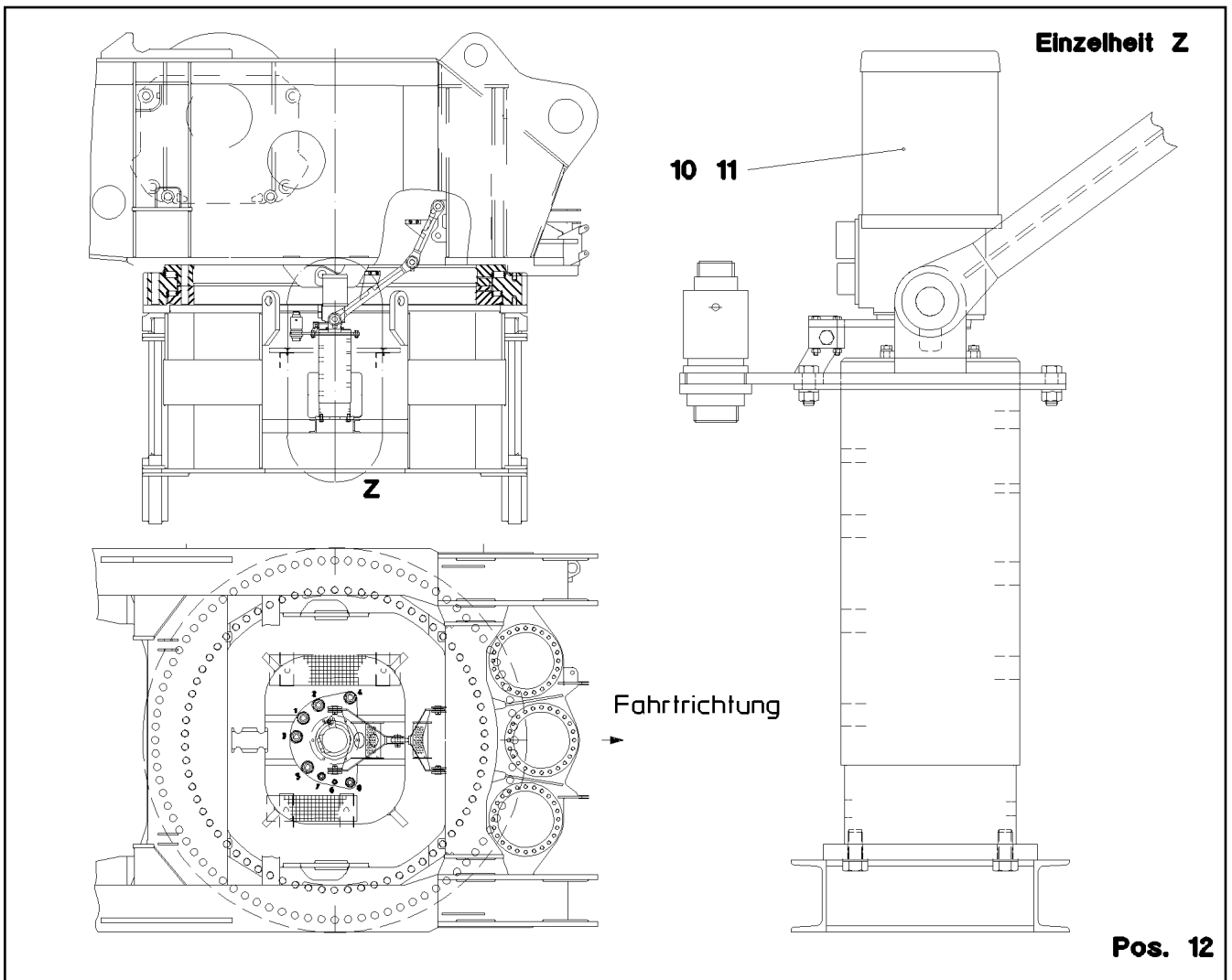
LIEBHERR

etk_en_de_074724 LR 1750

ELECTRICAL EQUIPMENT
ELEKTR.RAUPE

52

⇒ 1 920 300
91 01 499 08



Pos.	Item	Quantity	Description	Bezeichnung	Serie	K
10	69 09 010 08	1	COLLECTING RING 24V SPF ⇒ 6 909 010 08 69 09 010 08	SCHLEIFRINGUEBERTRAEGER		
11	69 23 091 08	1	ROTARY ENCODER OPTISCH 360° SPF	DREHGEBER		
12	28 81 762 08	1	SHEET 15X30X50 PA6G	PLATTE		

28.2.2011
023303

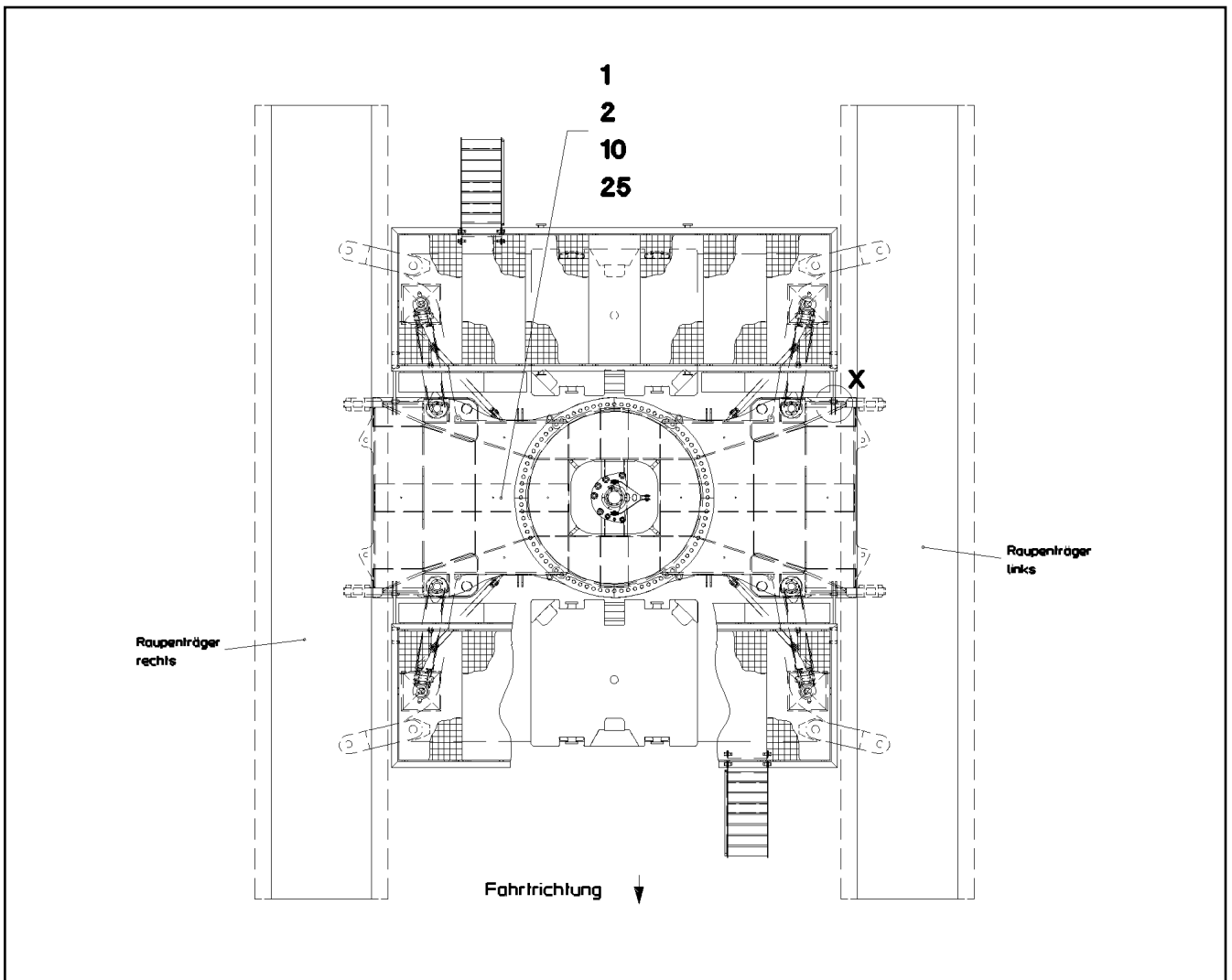
LIEBHERR

etk_en_de_074724 LR 1750

INSTALLAT.ROTOR+SLIPRING ASSY.
EINBAU SCHLEIFRINGKOERPER

53

⇒ 1 920 305
92 15 300 08



Pos.	Item	Quantity	Description	Bezeichnung	Serie	K
1	92 04 054 08	1	CABLE LIST F.CENTER SECTION ⇒ 1 920 312 92 04 054 08	KABELLISTE MITTELSTUECK		
2	92 17 846 08	1	TERMINAL BOX, PRE-ASSEMBLED S50 ⇒ 1 920 403 92 17 846 08	KLEMMKASTEN VORM.		
10	69 23 022 08	1	INCLINATION TRANSMITTER 4-20MA SPF	NEIGUNGSGEBER		
25	97 03 872 08	1	PLATE 4x600x363 S315MC FE//ZN20//C	BLECH		

28.2.2011
033751

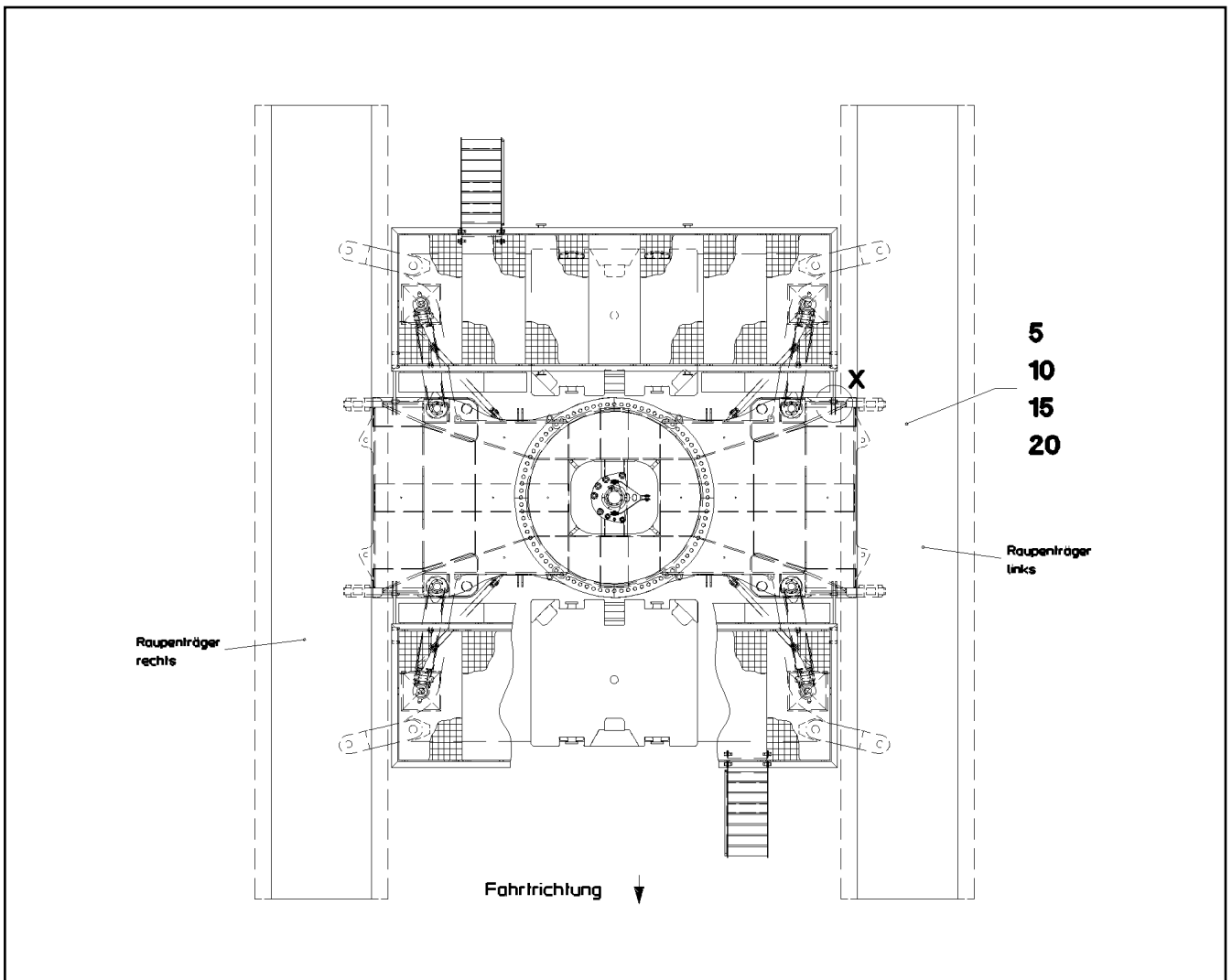
LIEBHERR

etk_en_de_074724 LR 1750

ELECTR.FOR CENTER SECTION
ELEKTRIK MITTELSTUECK

54

⇒ 1 920 307
92 88 109 08



Pos.	Item	Quantity	Description	Bezeichnung	Serie	K
5	69 27 015 08	2	PROXIMITY SWITCH INDUKTIV SPF	NAEHERUNGSSCHALTER		
10	92 01 746 08	1	CABLE LIST CRAWLER CARRIER LEF ⇒ 1 920 344 92 01 746 08	KABELLISTE RAUPENTRAEGER		
15	92 01 742 08	1	TERMINAL BOX, PRE-ASSEMBLED S1071 ⇒ 1 920 406 92 01 742 08	KLEMMKASTEN VORM.		
20	95 57 495 08	1	PLATE 4X165X225 S315MC FE//ZN20//C	BLECH		

28.2.2011
033752

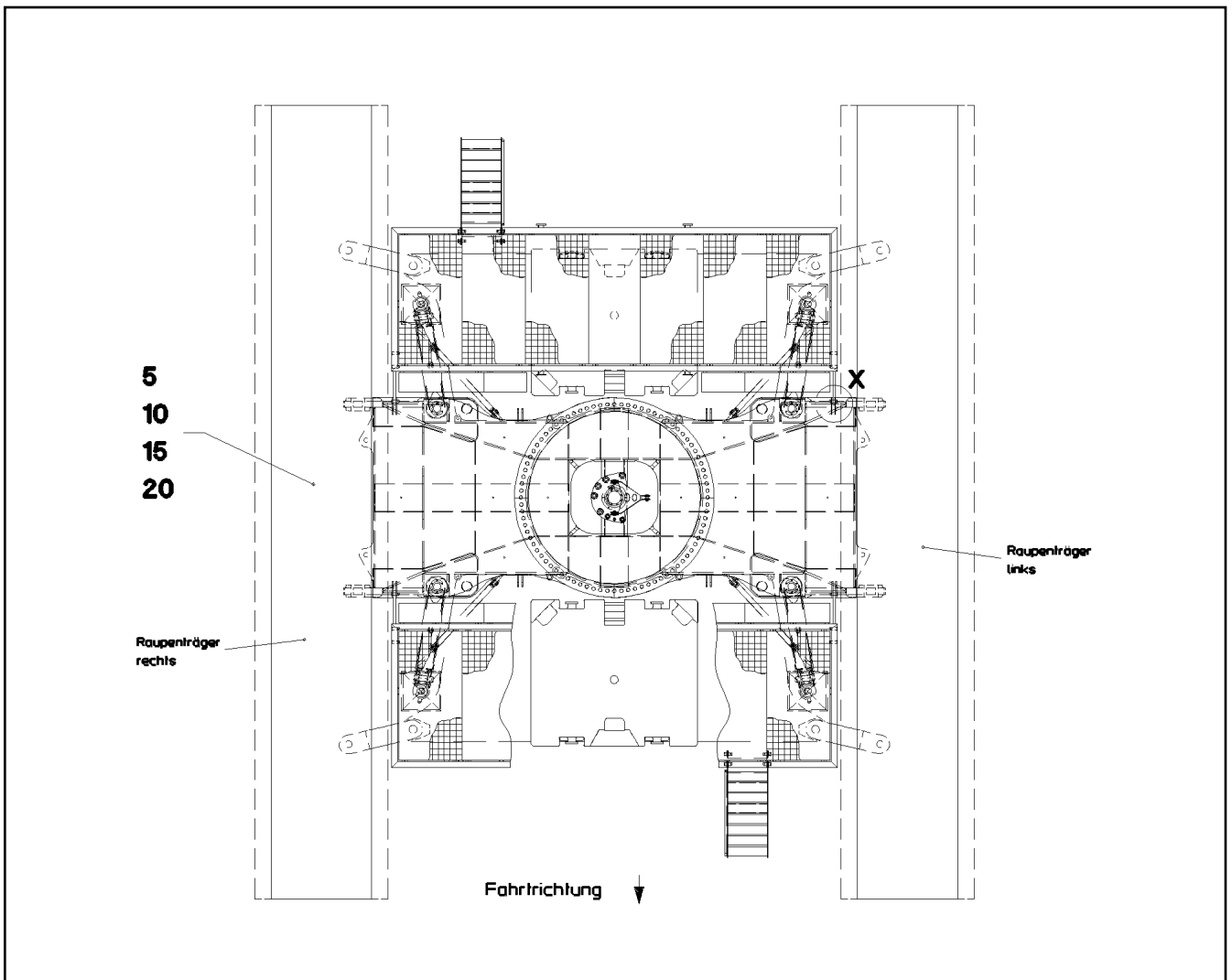
LIEBHERR

etk_en_de_074724 LR 1750

ELECTR.CRAWLER SUPPORT LEFT
ELEKTRIK RAUPENTRAEGER LINKS

55

⇒ 1 920 308
92 88 119 08



Pos.	Item	Quantity	Description	Bezeichnung	Serie	K
5	69 27 015 08	2	PROXIMITY SWITCH INDUKTIV SPF	NAEHERUNGSSCHALTER		
10	92 03 946 08	1	CABLE LIST CRAWLER CARRIER RIG ⇒ 1 920 346 92 03 946 08	KABELLISTE RAUPENTRAEGER		
15	92 07 133 08	1	TERMINAL BOX, PRE-ASSEMBLED S1074 ⇒ 1 920 409 92 07 133 08	KLEMMKASTEN VORM.		
20	95 57 495 08	1	PLATE 4X165X225 S315MC FE//ZN20//C	BLECH		

28.2.2011
033753

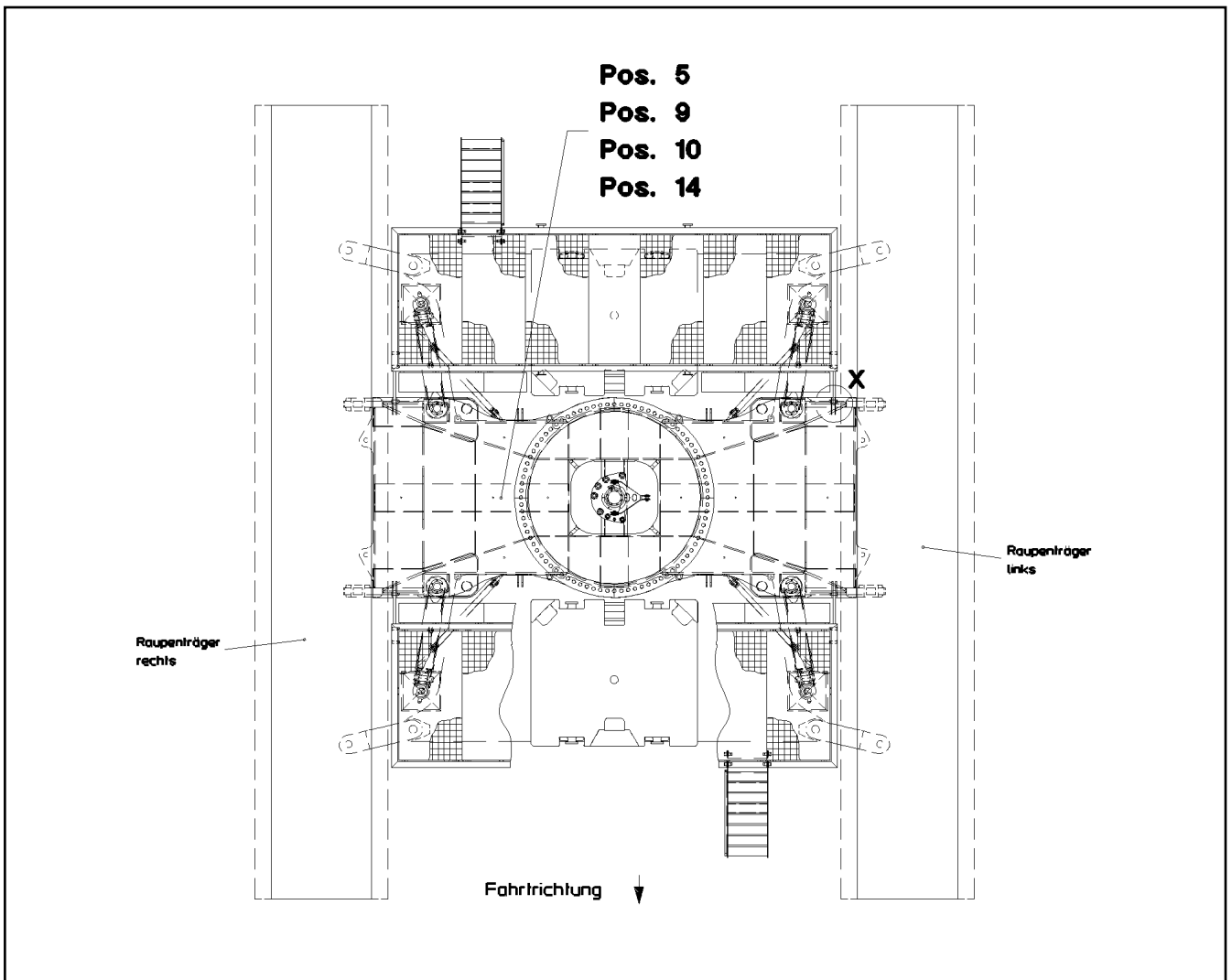
LIEBHERR

etk_en_de_074724 LR 1750

ELECTR.CRAWLER SUPPORT RIGHT
ELEKTRIK RAUPENTRAEGER RECHTS

56

⇒ 1 920 309
92 88 164 08



Pos.	Item	Quantity	Description	Bezeichnung	Serie	K
5	92 04 055 08	1	LEAD WL1061	LEITUNG		
9	92 04 056 08	1	LEAD WL1062	LEITUNG		
10	92 04 057 08	1	LEAD WL1063	LEITUNG		
14	92 11 285 08	1	LEAD WL1064	LEITUNG		

28.2.2011
033750

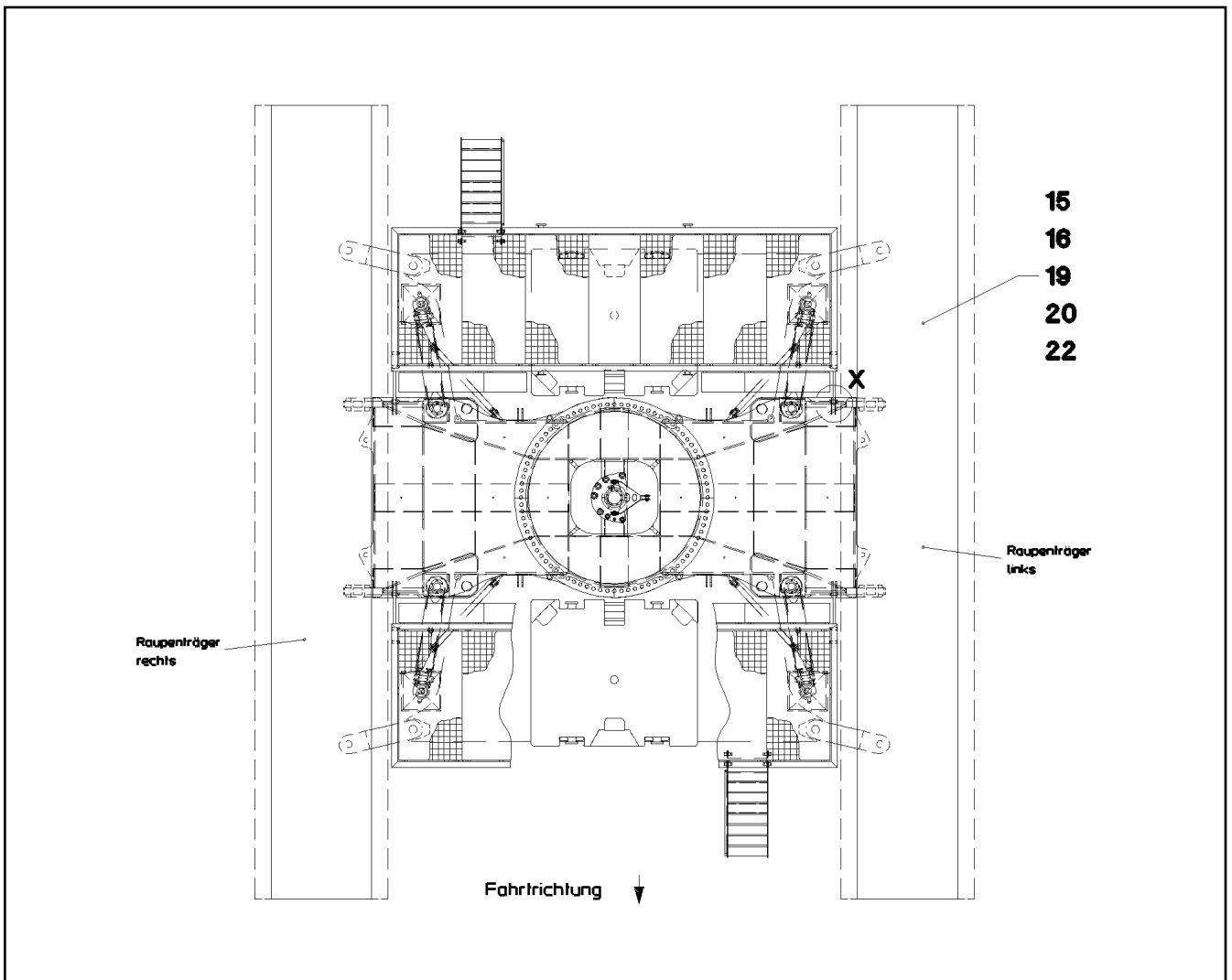
LIEBHERR

etk_en_de_074724 LR 1750

CABLE LIST F.CENTER SECTION
KABELLISTE MITTELSTUECK

57

⇒ 1 920 312
92 04 054 08



Pos.	Item	Quantity	Description	Bezeichnung	Serie	K
15	92 04 059 08	1	LEAD WL1071	LEITUNG		
16	92 04 065 08	1	WIRING HARNESS W1072	KABELSTRANG		
19	92 04 074 08	1	LEAD WL1075	LEITUNG		
20	92 04 075 08	1	LEAD WL1076	LEITUNG		
22	92 15 486 08	1	LEAD WL1078	LEITUNG		

28.2.2011
033748

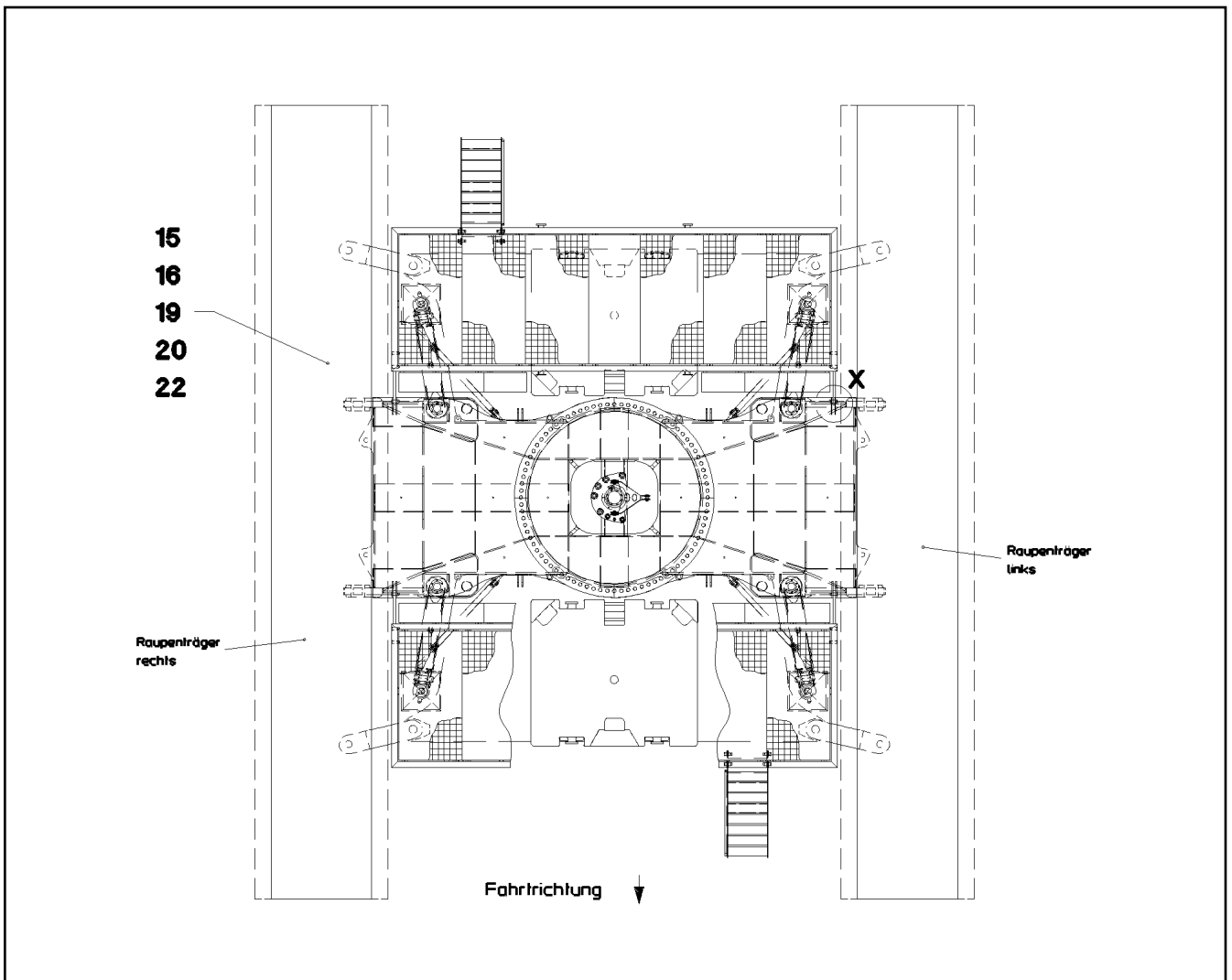
LIEBHERR

etk_en_de_074724 LR 1750

CABLE LIST CRAWLER CARRIER LEF
KABELLISTE RAUPENTRAEGER LINKS

58

⇒ 1 920 344
92 01 746 08



Pos.	Item	Quantity	Description	Bezeichnung	Serie	K
15	92 03 951 08	1	LEAD WL1081	LEITUNG		
16	92 04 031 08	1	WIRING HARNESS WL1082	KABELSTRANG		
19	92 04 078 08	1	LEAD WL1085	LEITUNG		
20	92 04 079 08	1	LEAD WL1086	LEITUNG		
22	92 15 498 08	1	LEAD WL1088	LEITUNG		

28.2.2011
033749

LIEBHERR

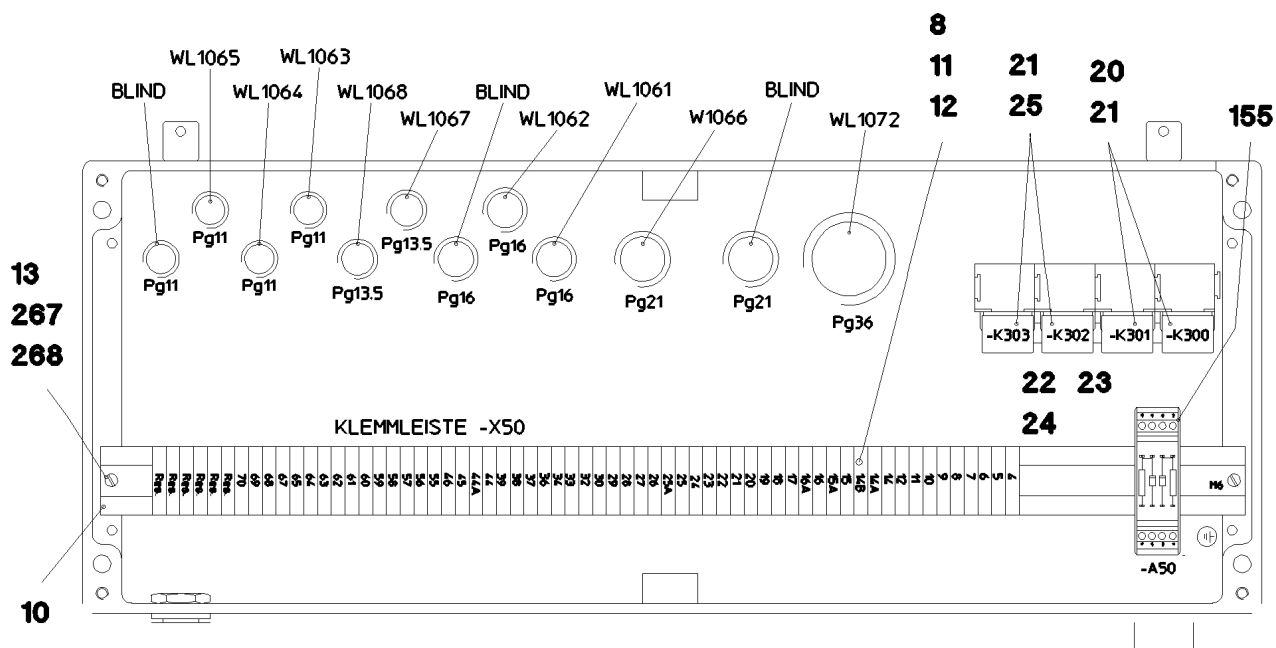
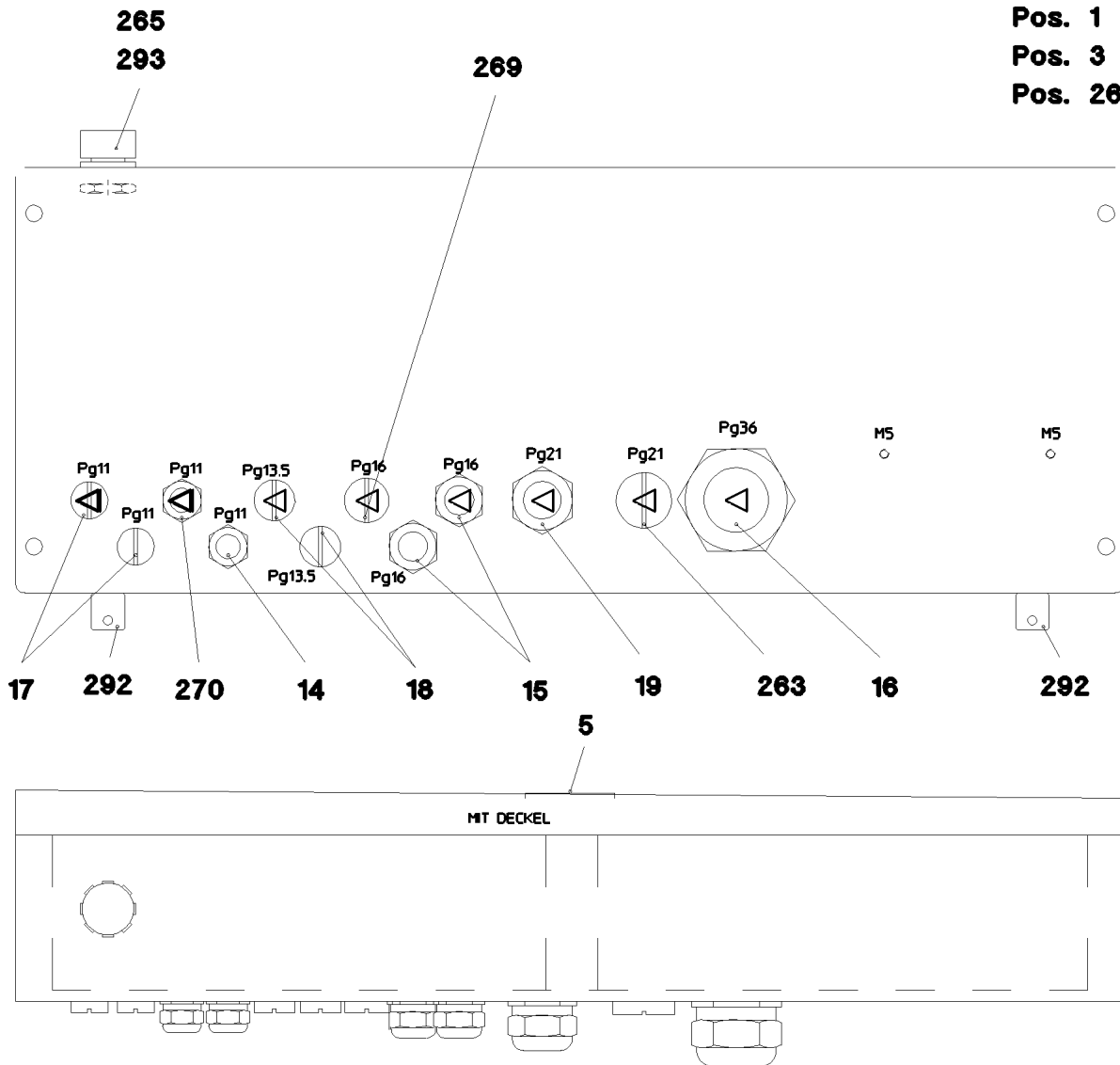
etk_en_de_074724 LR 1750

CABLE LIST CRAWLER CARRIER RIG
KABELLISTE RAUPENTRAEGER RECHT

59

⇒ 1 920 346
92 03 946 08

Pos. 1
Pos. 3
Pos. 261



28.2.2011
022787

LIEBHERR

etk_en_de_074724 LR 1750

TERMINAL BOX, PRE-ASSEMBLED
KLEMMKASTEN VORM.

□ 60 (1/2)

⇒ 1 920 403
92 17 846 08

Pos.	Item	Quantity	Description	Bezeichnung	Serie	K
1	92 18 465 08	1	WIRES PRE-ASS. S50	DRAEHTE VORM.		
3	97 08 581 08	1	EMPTY CASING DRILLED 230X600X110X0 A	LEERGEHAEUSE GEBOHRT		
5	77 26 515 08	1	SIGN S50	SCHILD		
8	60 27 437 08	1	IDENTIFICATION STRIP 1 - 250	KENNZEICHNUNGSKARTEN		
10	60 21 067 08	0.585	TOP HAT RAIL 35X27X7,3X1	HUTSCHIENE		
11	10 28 635 4	63	TERMINAL/CLAMP	KLEMME		
12	60 27 417 08	16	CRAMP	KRAMPE		
13	42 18 006 08	2	WASHER DIN 9021 A 5,3 ST VERZ	SCHEIBE		
14	60 24 226 08	1	CABLE GLAND PG11	KABELVERSCHRAUBUNG		
15	60 24 228 08	2	CABLE GLAND PG16	KABELVERSCHRAUBUNG		
16	60 24 231 08	1	CABLE GLAND PG36	KABELVERSCHRAUBUNG		
17	60 24 113 08	2	BLANK SOCKET PG11 MS	BLINDBUCHSE		
18	60 24 112 08	2	BLANK SOCKET PG13,5 MS	BLINDBUCHSE		
19	60 24 404 08	1	FLANGE JOINT SSV 21.1	VERSCHRAUBUNG		
20	63 01 004 08	2	CONTACT RELAY 2X20A 24V	KONTAKTRELAIS		
21	63 01 229 08	4	PLUG BASE 9-POL	RELAISSTECKSOCKEL		
22	46 00 388	2	PAN-HEAD SCREW ISO 7045 M5X10 4.8 A2	FLACHKOPFSCHRAUBE		
23	42 00 008 08	2	WASHER ISO 7089 A 5 A2C	SCHEIBE		
24	42 52 208 08	2	SERRATED LOCK WASHER DIN 6798 J 5,3	FAECHERSCHEIBE		
25	63 01 215 08	2	RELAY 24V OE=20A SPF	RELAIS		
155	92 71 584 08	1	CUSTOM CIRCUIT MODULE 1	BESTUECKUNGSMODUL 1		
261	60 32 003 08	10	CABLE TIE 3,6X150	KABELBINDER		
263	60 24 110 08	1	BLANK SOCKET PG21 MS	BLINDBUCHSE		
265	87 00 028 08	0.01	SEALANT A80MR HYLOMAR	DICHTMITTEL		
267	60 27 360 08	2	SUPPORT TRESTLE	AUFLAGEBOCK		
268	40 82 010 08	2	SHEET-METAL SCREW DIN 7971 4,8X19-C	BLECHSCHRAUBE		
269	60 24 111 08	1	BLANK SOCKET PG16 MS	BLINDBUCHSE		
270	60 24 232 08	1	CABLE GLAND PG11	KABELVERSCHRAUBUNG		
292	60 25 012 08	2	WATER DRAIN PLUG PA6G SPF	ENTWAESSERUNGSSTOPFEN		
293	60 25 013 08	1	VENTILATION SCREW G1/2"X30 POLYAMID	ENTLUEFTUNGSSCHRAUBE		

28.2.2011

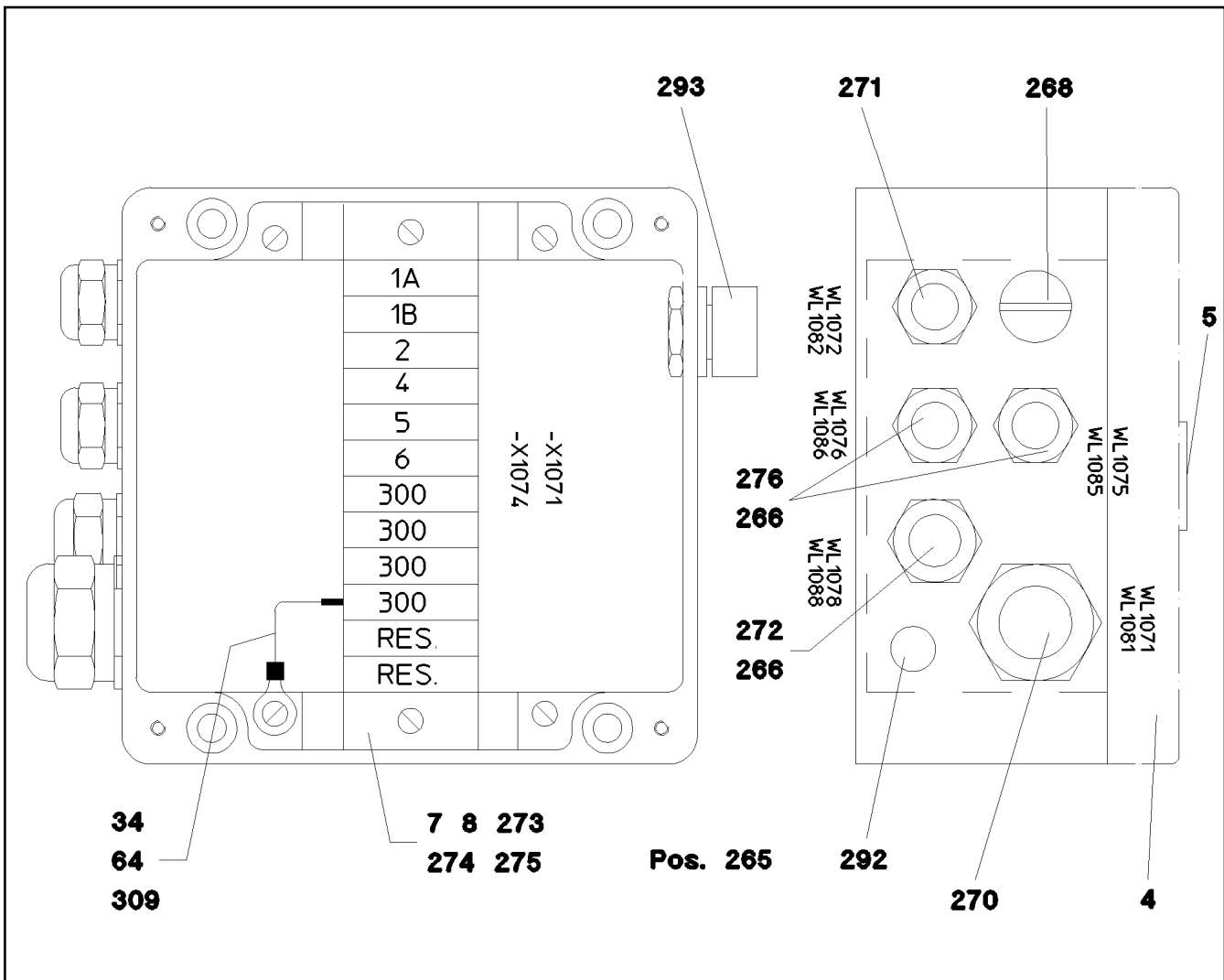
etk_en_de_074724 LR 1750

61 (2/2)

LIEBHERR

TERMINAL BOX, PRE-ASSEMBLED
KLEMMKASTEN VORM.

⇒ 1 920 403
92 17 846 08



Pos.	Item	Quantity	Description	Bezeichnung	Serie	K
4	95 55 502 08	1	EMPTY CASING AL	LEERGEHAEUSE		
5	77 26 516 08	1	PLATE S1071 160X160X90x0	SCHILD S1071		
7	60 27 437 08	1	IDENTIFICATION STRIP 1 - 250	KENNZEICHNUNGSKARTEN		
8	60 27 438 08	1	IDENTIFICATION STRIP 251 - 500	KENNZEICHNUNGSKARTEN		
34	60 22 179 08	1	CABLE LUG DIN 46237 6-2,5	KABELSCHUH		
64	60 23 032 08	1	RECEPTACLE 6,3	STECKHUELSE		
265	87 00 028 08	0.01	SEALANT A80MR HYLOMAR	DICHTMITTEL		
266	60 24 226 08	3	CABLE GLAND PG11	KABELVERSCHRAUBUNG		
268	60 24 113 08	1	BLANK SOCKET PG11 MS	BLINDBUCHSE		
270	60 24 229 08	1	CABLE GLAND PG21	KABELVERSCHRAUBUNG		
271	60 24 401 08	1	FLANGE JOINT	VERSCHRAUBUNG		
272	60 26 052 08	1	REDUCING PIECE PG16/11	REDUZIERSTUECK		
273	60 21 067 08	0.15	TOP HAT RAIL 35X27X7,3X1	HUTSCHIENE		
274	10 28 635 4	12	TERMINAL/CLAMP	KLEMME		
275	60 27 417 08	6	CRAMP	KRAMPE		
276	60 26 040 08	2	REDUCING PIECE PG13,5/11 MS VERNICK	REDUZIERSTUECK		
292	60 25 012 08	1	WATER DRAIN PLUG PA6G SPF	ENTWAESSERUNGSSTOPFEN		
293	60 25 013 08	1	VENTILATION SCREW G1/2"X30 POLYAMID	ENTLUEFTUNGSSCHRAUBE		
309	60 04 042 08	0.3	ELECTR.CABLE DIN 72551 2,5	KFZ-LEITUNG		

28.2.2011
022788

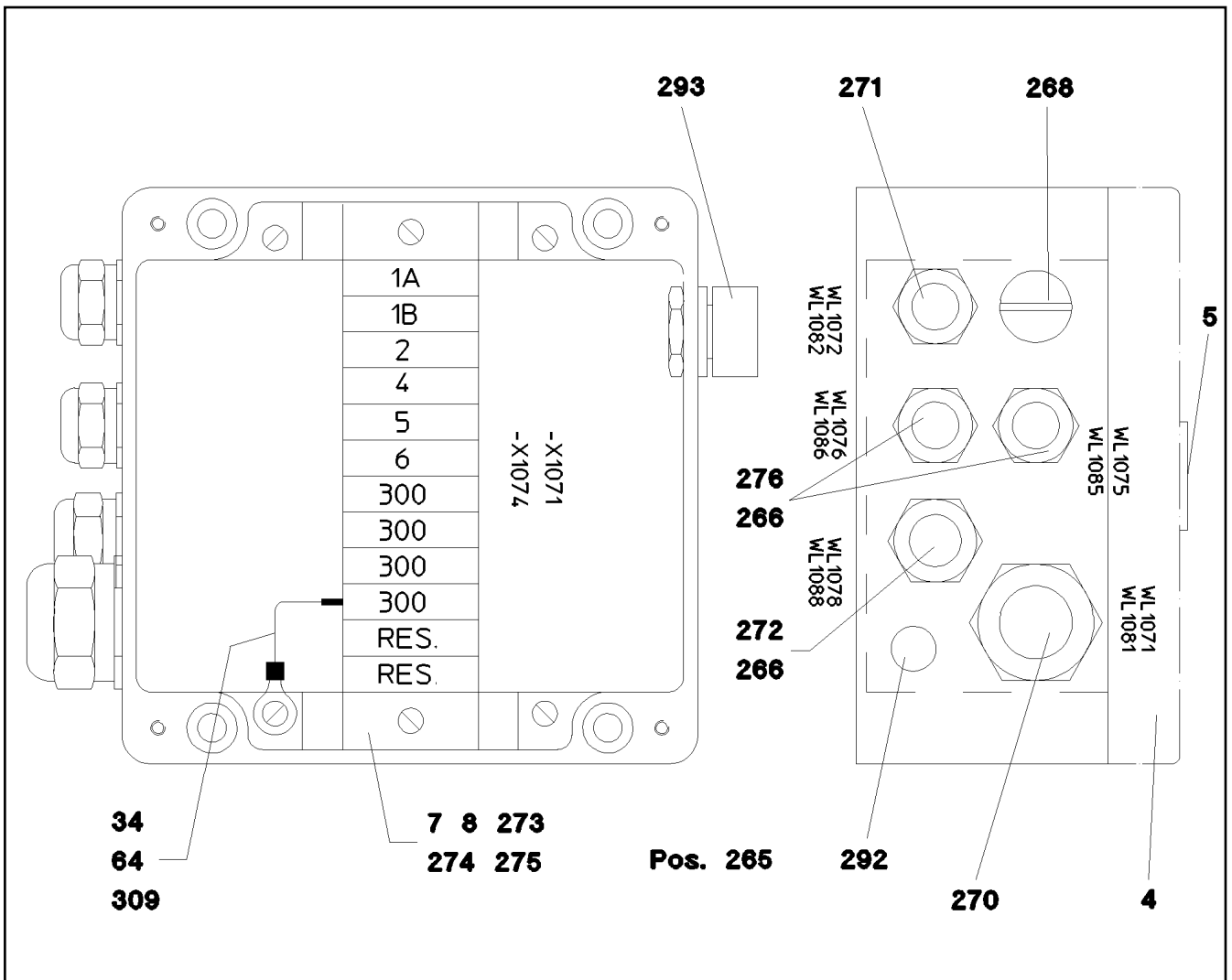
LIEBHERR

etk_en_de_074724 LR 1750

TERMINAL BOX, PRE-ASSEMBLED
KLEMMKASTEN VORM.

62

⇒ 1 920 406
92 01 742 08



Pos.	Item	Quantity	Description	Bezeichnung	Serie	K
4	95 55 502 08	1	EMPTY CASING AL	LEERGEHAEUSE		
5	77 26 517 08	1	SIGN S1074	SCHILD		
7	60 27 437 08	1	IDENTIFICATION STRIP 1 - 250	KENNZEICHNUNGSKARTEN		
8	60 27 438 08	1	IDENTIFICATION STRIP 251 - 500	KENNZEICHNUNGSKARTEN		
34	60 22 179 08	1	CABLE LUG DIN 46237 6-2,5	KABELSCHUH		
64	60 23 032 08	1	RECEPTACLE 6,3	STECKHUELSE		
265	87 00 028 08	0.01	SEALANT A80MR HYLOMAR	DICHTMITTEL		
266	60 24 226 08	3	CABLE GLAND PG11	KABELVERSCHRAUBUNG		
268	60 24 113 08	1	BLANK SOCKET PG11 MS	BLINDBUCHSE		
270	60 24 229 08	1	CABLE GLAND PG21	KABELVERSCHRAUBUNG		
271	60 24 401 08	1	FLANGE JOINT	VERSCHRAUBUNG		
272	60 26 052 08	1	REDUCING PIECE PG16/11	REDUZIERSTUECK		
273	60 21 067 08	0.15	TOP HAT RAIL 35X27X7,3X1	HUTSCHIENE		
274	10 28 635 4	12	TERMINAL/CLAMP	KLEMME		
275	60 27 417 08	6	CRAMP	KRAMPE		
276	60 26 040 08	2	REDUCING PIECE PG13,5/11 MS VERNICK	REDUZIERSTUECK		
292	60 25 012 08	1	WATER DRAIN PLUG PA6G SPF	ENTWAESSERUNGSSTOPFEN		
293	60 25 013 08	1	VENTILATION SCREW G1/2"X30 POLYAMID	ENTLUEFTUNGSSCHRAUBE		
309	60 04 042 08	0.3	ELECTR.CABLE DIN 72551 2,5	KFZ-LEITUNG		

28.2.2011
022789

LIEBHERR

etk_en_de_074724 LR 1750

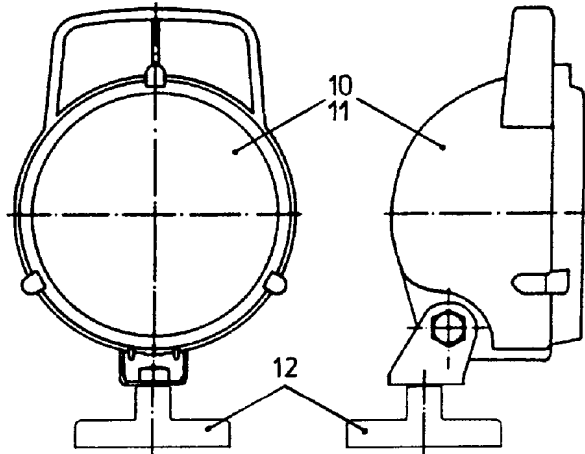
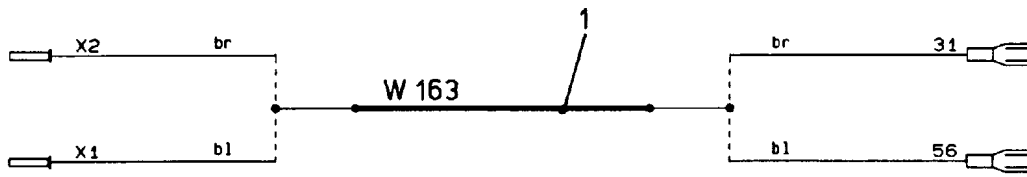
TERMINAL BOX, PRE-ASSEMBLED
KLEMMKASTEN VORM.

63

⇒ 1 920 409
92 07 133 08

Pos.	Item	Quantity	Description	Bezeichnung	Serie	K
1	92 11 797 08	1	WIRING HARNESS W1066	KABELSTRANG		
2	92 11 798 08	1	LEAD WL1079	LEITUNG		
3	92 11 799 08	1	LEAD WL1089	LEITUNG		
9	61 40 031 08	1	HORN 24V	HORN		

28.2.2011	etk_en_de_074724 LR 1750	 64
LIEBHERR	COMPLEMENT RADIO REMOTE CONTRO KABELLISTE FUNKFERNSTEUERUNG	⇒ 1 920 410 92 17 284 08



Pos.	Item	Quantity	Description	Bezeichnung	Serie	K
1	92 69 930 08	1	LEAD W163	LEITUNG		
10	60 71 318 08	1	FLOODLIGHT	SCHEINWERFER		
11	60 70 091 08	1	LIGHT BULB 35W 24V	GLUEHLAMPE		
12	61 70 000 08	1	FERRIMAGNET FERRIT VERZ	FLACHGREIFER		

28.2.2011
150945

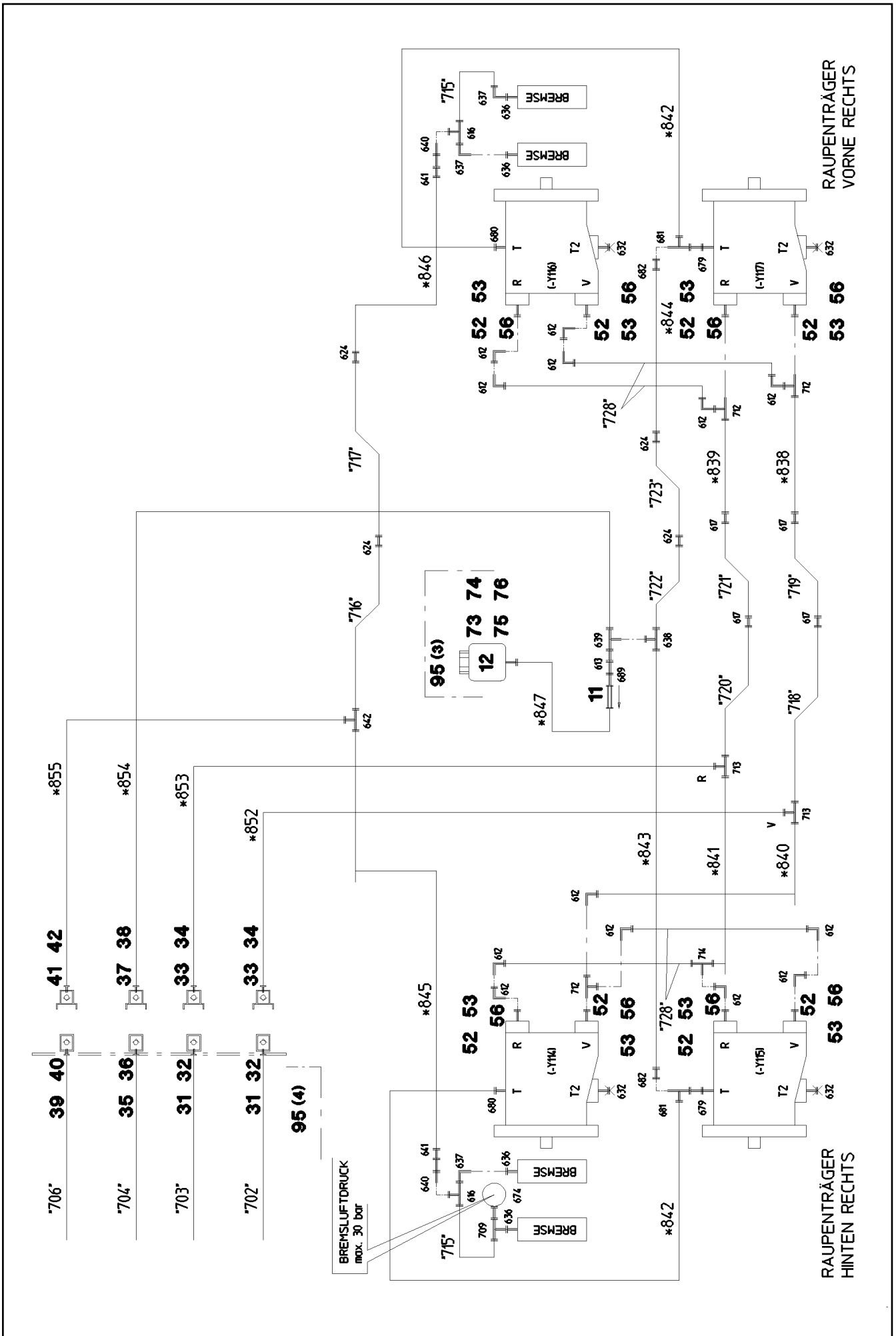
LIEBHERR

etk_en_de_074724 LR 1750

MAGNETIC LAMP
MAGNETLAMPE

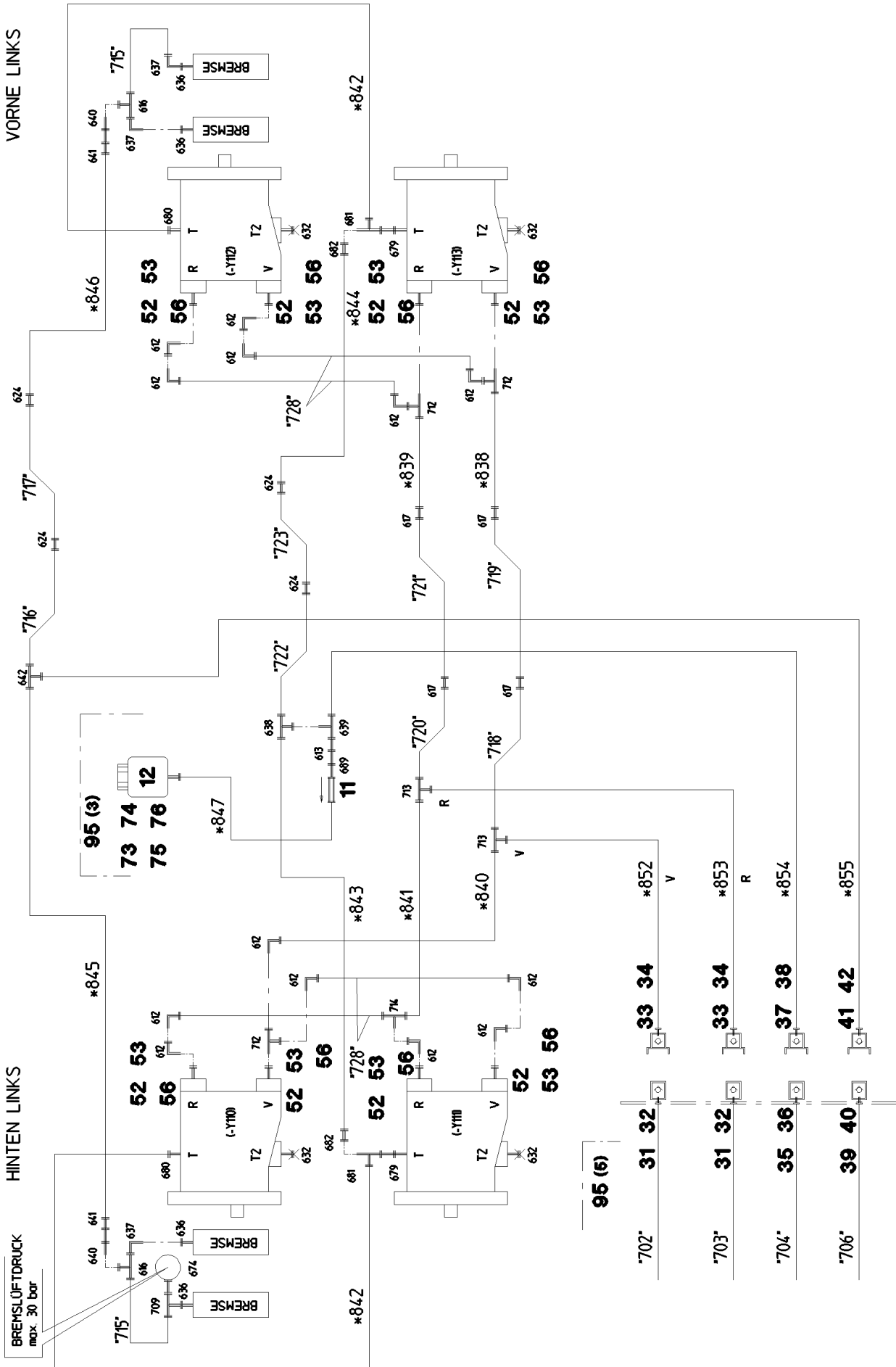
65

⇒ 1 933 100
91 25 249 08



RAUPENTRÄGER
VORNE LINKS

RAUPENTRÄGER
HINTEN LINKS



28.2.2011
033716

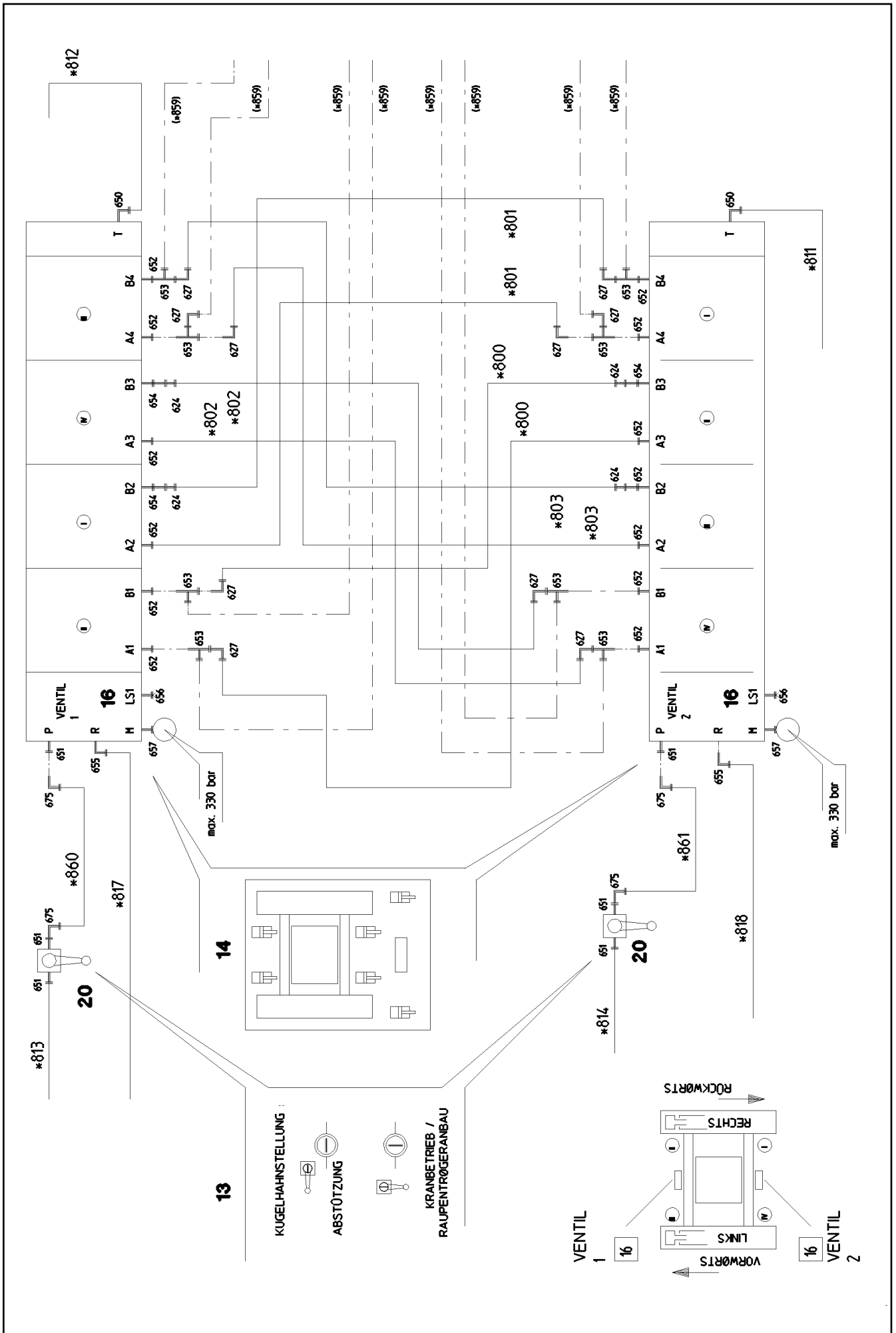
LIEBHERR

etk_en_de_074724 LR 1750

CRAWLER TRACK HYDRAULIC
HYDRAULIK RAUPE

□ 68 (3/9)

⇒ 1 970
91 21 621 08



28.2.2011
033717

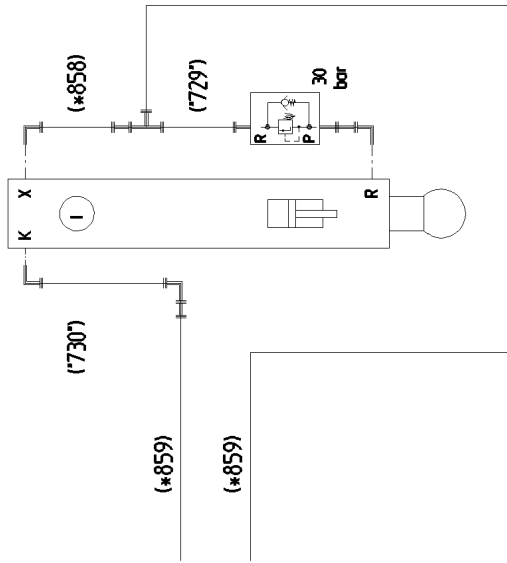
LIEBHERR

etk_en_de_074724 LR 1750

CRAWLER TRACK HYDRAULIC
HYDRAULIK RAUPE

69 (4/9)

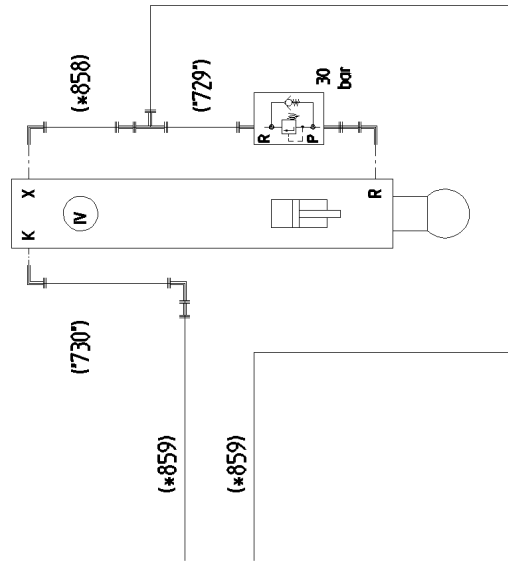
1 970
91 21 621 08



Pos. 59
 Pos. 60
 Pos. 62
 Pos. 63
 Pos. 64

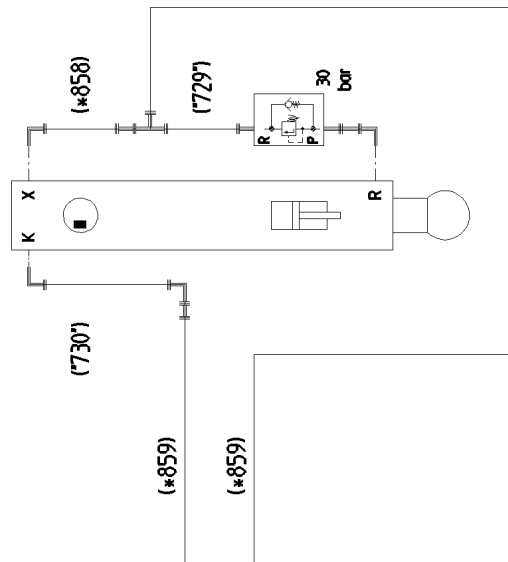
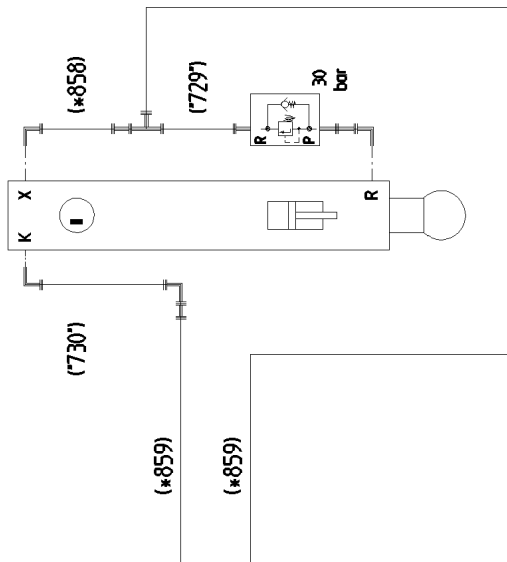
Pos. *858 - *859
 = 1 997

Pos. *729 + *730'
 = 1 998



ZUSATZHYDRAULIK
 ABSTUETZZYLINDER

1 975 ...



28.2.2011
 033718

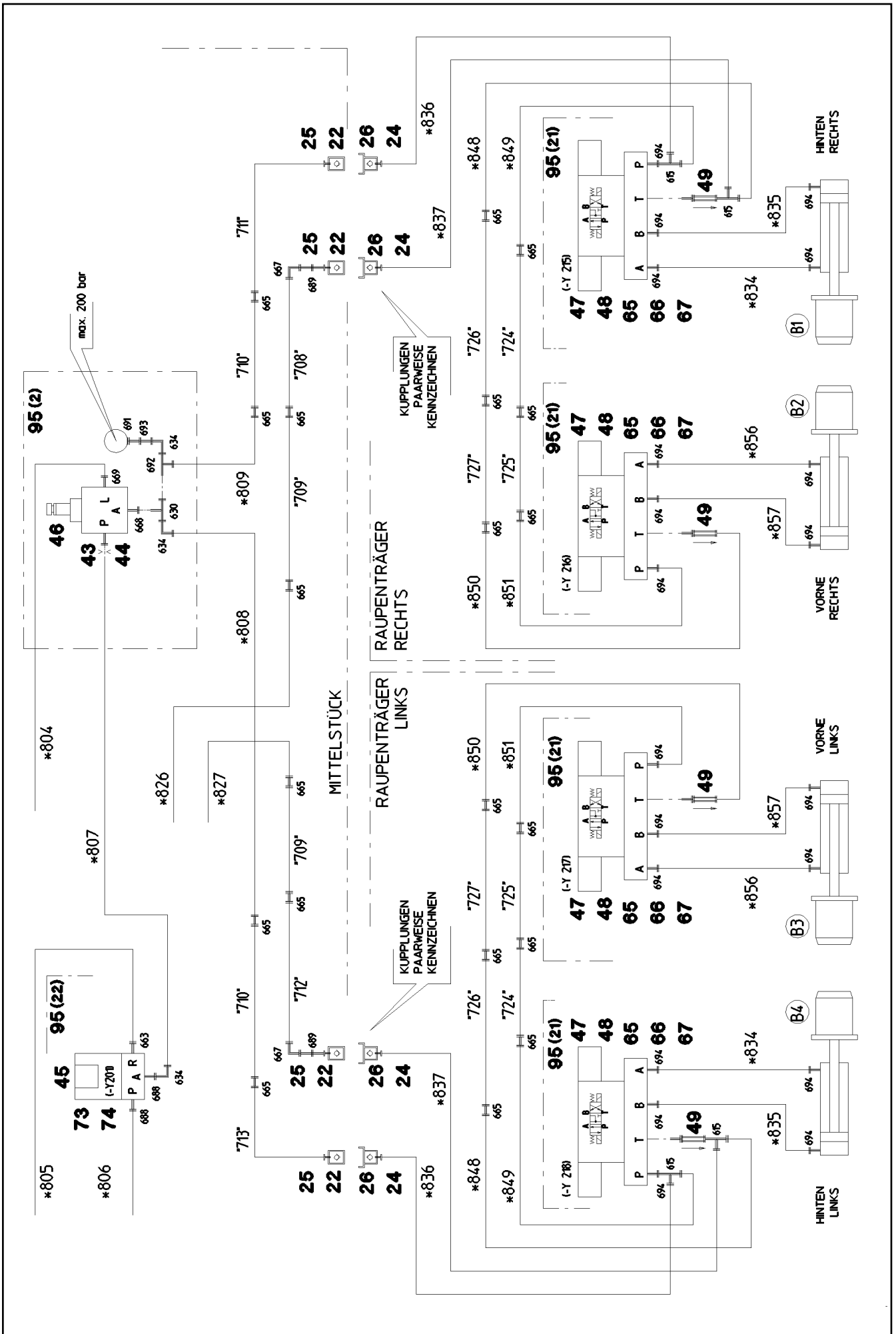
LIEBHERR

etk_en_de_074724 LR 1750

CRAWLER TRACK HYDRAULIC
 HYDRAULIK RAUPE

70 (5/9)

→ 1 970
 91 21 621 08



28.2.2011
033719

LIEBHERR

etk_en_de_074724 LR 1750

CRAWLER TRACK HYDRAULIC
HYDRAULIK RAUPE

□ 71 (6/9)

⇒ 1 970
91 21 621 08

Pos.	Item	Quantity	Description	Bezeichnung	Serie	K
7	95 05 282 08	1	PLATE 4X50X95 S315MC	BLECH		
8	40 65 136	2	HEX BOLT ISO 4017 M8X12 8.8 A2C	SECHSKANTSCHRAUBE		
9	42 40 007 08	2	CIRCLIP DIN 127 A 8 FST A2C	FEDERRING		
10	51 14 651 08	1	DIRECTIONAL CONTROL VALVE ⇒ 5 114 651 08 51 14 651 08	WEGEVENTIL		
11	51 14 815 08	2	NON-RETURN VALVE pmax10BAR	RUECKSCHLAGVENTIL		
12	50 28 073 08	2	EQUALIZING RESERVOIR	AUSGLEICHSBEHAELTER		
13	97 08 045 08	2	SIGN	SCHILD		
14	97 08 391 08	2	SIGN	SCHILD		
16	51 13 090 08	2	SLIDE VALVE BLOCK 420BAR SPF ⇒ 5 133 090 08 51 13 090 08	WEGESCHIEBERBLOCK		
17	51 04 120 08	1	NON-RETURN VALVE	RUECKSCHLAGVENTIL		
18	51 04 121 08	1	NON-RETURN VALVE	RUECKSCHLAGVENTIL		
20	51 06 923 08	2	BALL VALVE BKH3/4" A3C	KUGELHAHN		
22	10 46 691 4	5	HEX CAP NUT RD32X3 SPF	VERSCHLUSSMUTTER		
23	51 15 013 08	1	COUPLING PLUG 12-S	KUPPLUNGSSTECKER		
(1)	57 10 830 08	1	SHEET GASKET VITON	DICHTSCHEIBE		
(2)	57 10 826 08	1	O-RING 17X2 FPM70	O-RING		
(3)	57 10 828 08	1	SUPPORTING RING 17,5X20,9X1 PTFE	STUETZRING		
24	10 46 691 0	5	SCREW PLUG RD32X3 SPF	VERSCHLUSSSCHRAUBE		
25	51 15 058 08	5	COUPLING SLEEVE 12-L	KUPPLUNGSMUFFE		
26	51 15 096 08	4	COUPLING PLUG 12-L	KUPPLUNGSSTECKER		
31	51 15 122 08	4	COUPLING SLEEVE 38-S	KUPPLUNGSMUFFE		
32	10 46 691 7	4	HEX CAP NUT RD79X4 SPF	VERSCHLUSSMUTTER		
33	51 15 123 08	4	COUPLING PLUG 38-S	KUPPLUNGSSTECKER		
34	10 46 691 3	4	SCREW PLUG RD79X4 SPF	VERSCHLUSSSCHRAUBE		
35	51 15 010 08	2	COUPLING SLEEVE 28-L	KUPPLUNGSMUFFE		
36	10 46 691 6	2	HEX CAP NUT RD54X4 SPF	VERSCHLUSSMUTTER		
37	51 15 011 08	2	COUPLING PLUG 28-L	KUPPLUNGSSTECKER		
38	10 46 691 2	2	SCREW PLUG RD54X4 SPF	VERSCHLUSSSCHRAUBE		
39	51 15 059 08	2	COUPLING SLEEVE 16-S	KUPPLUNGSMUFFE		
40	10 46 691 5	2	HEX CAP NUT RD36X3 SPF	VERSCHLUSSMUTTER		
41	51 15 086 08	2	COUPLING PLUG 16-S	KUPPLUNGSSTECKER		
42	10 46 691 1	2	SCREW PLUG RD36X3 SPF	VERSCHLUSSSCHRAUBE		
43	95 59 195 08	1	FLANGE JOINT	VERSCHRAUBUNG		
44	51 10 578 08	1	NOZZLE D 1,0 M10X10 MS	DUESE		
45	51 14 444 08	1	DIRECTIONAL CONTROL VALVE ⇒ 5 114 444 08 51 14 444 08	WEGEVENTIL		
46	51 14 975 08	1	PRESSURE RELIEF VALVE pv=200BAR pmax	DRUCKMINDERVENTIL		
47	51 13 022 08	4	DIRECTIONAL CONTROL VALVE ⇒ 5 113 022 08 51 13 022 08	WEGEVENTIL		
48	51 06 295 08	4	CONNECTING PLATE	ANSCHLUSSPLATTE		
49	51 14 606 08	4	NON-RETURN VALVE	RUECKSCHLAGVENTIL		
52	51 15 178 08	20	FLANGE STUB PIPE 38-S	FLANSCHSTUTZEN		
53	51 05 867 08	32	O-RING ARP 568 37,69X3,53 NBR90	O-RING		
56	40 42 152 08	64	CYLINDER SCREW DIN 912 M14X45 8.8 A3C	ZYLINDERSCHRAUBE		
57	40 65 145 01	16	HEX BOLT ISO 4017 M14X45 8.8 A3C	SECHSKANTSCHRAUBE		
58	51 05 866 08	8	FLANGE HALF A3P	FLANSCHHAELFTE		
59	71 02 004 08	24	SOFT GASKET PERBUNAN	WEICHDICHTUNG		
60	47 74 010 08	24	BOX NUT DIN 3870 AS38	UEBERWURFMUTTER		
62	10 41 285 4	8	OVAL HEAD FLAT SCREW AEHNL.ISO 7380	LINSENFLACHKOPFSCHRAUBE		
63	40 65 136	8	HEX BOLT ISO 4017 M8X12 8.8 A2C	SECHSKANTSCHRAUBE		
64	42 00 012 08	8	WASHER ISO 7089 A 8 ST A2C	SCHEIBE		
65	40 43 028 08	16	CYLINDER SCREW DIN 912 M5X50 10.9 FLZ	ZYLINDERSCHRAUBE		
66	40 00 829	8	HEX BOLT ISO 4017 M6X20 8.8 A2C	SECHSKANTSCHRAUBE		
67	41 15 140 08	8	HEX NUT DIN 934 M6 8 A2C	SECHSKANTMUTTER		
73	49 00 605	8	HEX BOLT ISO 4017 M6X12 8.8 A2C	SECHSKANTSCHRAUBE		
74	42 00 009 08	8	WASHER ISO 7089 A 6 A2C	SCHEIBE		
75	41 15 140 08	8	HEX NUT DIN 934 M6 8 A2C	SECHSKANTMUTTER		
76	10 41 285 4	40	OVAL HEAD FLAT SCREW AEHNL.ISO 7380	LINSENFLACHKOPFSCHRAUBE		

28.2.2011

etk_en_de_074724 LR 1750

72 (7/9)

LIEBHERRCRAWLER TRACK HYDRAULIC
HYDRAULIK RAUPE⇒ 1 970
91 21 621 08

Pos.	Item	Quantity	Description	Bezeichnung	Serie	K
95	96 24 975 08	1	MOUNTING PARTS CRAWLER ⇒ 1 970 160 96 24 975 08	MONTAGETEILE RAUPE		
601	47 10 347 08	2	FLANGE JOINT XGE42-LR-ED A3P	VERSCHRAUBUNG		
602	47 23 311 08	1	FLANGE JOINT ELSD42-L A3P	VERSCHRAUBUNG		
603	47 54 317 08	1	FLANGE JOINT REDSD42/18-L A3P	VERSCHRAUBUNG		
604	47 23 305 08	1	FLANGE JOINT ELSD18-L A3P	VERSCHRAUBUNG		
605	47 25 304 08	2	FLANGE JOINT EWSD18-L A3P	VERSCHRAUBUNG		
606	47 54 303 08	1	FLANGE JOINT REDSD18/10-L A3P	VERSCHRAUBUNG		
607	47 24 311 08	1	FLANGE JOINT ETSD42-L A3P	VERSCHRAUBUNG		
608	47 54 313 08	2	FLANGE JOINT REDSDN42/28-L CR6-FREI	VERSCHRAUBUNG		
609	47 54 305 08	2	FLANGE JOINT REDSD28/22-L A3P	VERSCHRAUBUNG		
610	47 10 316 08	2	FLANGE JOINT XGE28-LR-ED A3P	VERSCHRAUBUNG		
611	47 23 307 08	3	FLANGE JOINT EL 28L CR6-FREI	VERSCHRAUBUNG		
612	47 25 318 08	30	FLANGE JOINT EWSD38-S A3P	VERSCHRAUBUNG		
613	47 54 357 08	3	FLANGE JOINT REDSDN28/12-L A3P	VERSCHRAUBUNG		
615	47 23 303 08	5	FLANGE JOINT ELSD12-L A3P	VERSCHRAUBUNG		
616	47 23 302 08	7	FLANGE JOINT ELSD10-L A3P	VERSCHRAUBUNG		
617	47 00 331 08	12	FLANGE JOINT XG38-S A3P	VERSCHRAUBUNG		
618	47 00 308 08	4	FLANGE JOINT XG28-L A3P	VERSCHRAUBUNG		
619	47 54 367 08	1	FLANGE JOINT REDSD42/35-L A3P	VERSCHRAUBUNG		
620	47 10 332 08	4	FLANGE JOINT XGE16-SR-ED A3P	VERSCHRAUBUNG		
621	47 32 314 08	1	FLANGE JOINT RSWS20-SR-WD A3P	VERSCHRAUBUNG		
623	47 19 007 08	1	FLANGE JOINT EGESD20-SR-WD A3P	VERSCHRAUBUNG		
624	47 00 327 08	16	FLANGE JOINT XG16-S A3P	VERSCHRAUBUNG		
625	47 24 315 08	1	FLANGE JOINT ETSD16-S A3P	VERSCHRAUBUNG		
626	47 10 312 08	1	FLANGE JOINT XGE18-LR-ED A3P	VERSCHRAUBUNG		
627	47 25 313 08	12	FLANGE JOINT EWSD16-S A3P	VERSCHRAUBUNG		
628	47 23 316 08	3	FLANGE JOINT ELSD20-S A3P	VERSCHRAUBUNG		
629	47 54 348 08	1	FLANGE JOINT REDSD20/12-S A3P	VERSCHRAUBUNG		
630	47 24 314 08	1	FLANGE JOINT ETSD12-S A3P	VERSCHRAUBUNG		
632	47 77 051 08	8	STOP PLUG VSTIM18X1,5ED A3P	STOPFEN		
634	47 25 312 08	3	FLANGE JOINT EWSD12-S A3P	VERSCHRAUBUNG		
635	47 25 305 08	1	FLANGE JOINT EWSD12-L A3P	VERSCHRAUBUNG		
636	47 10 397 08	8	FLANGE JOINT ISO 8434-1 GE 10L M12X1,5	VERSCHRAUBUNG		
637	47 25 302 08	6	FLANGE JOINT EWSD10-L A3P	VERSCHRAUBUNG		
638	47 04 325 08	2	FLANGE JOINT T 16S CR6-FREI	VERSCHRAUBUNG		
639	47 24 307 08	2	FLANGE JOINT ETSD28-L A3P	VERSCHRAUBUNG		
640	47 00 101 08	4	FLANGE JOINT SNV10-L A3P	VERSCHRAUBUNG		
641	47 50 316 08	4	FLANGE JOINT XGR15/10-L A3P	VERSCHRAUBUNG		
642	47 04 308 08	2	FLANGE JOINT XT28-L A3P	VERSCHRAUBUNG		
650	47 32 305 08	2	FLANGE JOINT RSWS10-LR-WD A3P	VERSCHRAUBUNG		
651	47 10 334 08	6	FLANGE JOINT XGE20-SR-ED A3P	VERSCHRAUBUNG		
652	47 10 331 08	13	FLANGE JOINT XGE16-SR-ED3/4" A3P	VERSCHRAUBUNG		
653	47 23 315 08	9	FLANGE JOINT EL 16S CR6-FREI	VERSCHRAUBUNG		
654	47 19 019 08	3	FLANGE JOINT EGESD16-SR-WD A3P	VERSCHRAUBUNG		
655	47 33 002 08	2	FLANGE JOINT RSWS22-LR-WD A3P	VERSCHRAUBUNG		
656	47 77 040 08	2	STOPPER PLUG VST11/4"ED A3P	BLINDSTOPFEN		
657	47 56 026 08	2	MEASURING CONNECTION EMA3 G1/4 CR6	MESSANSCHLUSS		
663	47 10 396 08	1	FLANGE JOINT XGE10-LR-ED3/8" A3P	VERSCHRAUBUNG		
665	47 00 304 08	20	FLANGE JOINT XG12-L A3P	VERSCHRAUBUNG		
667	47 02 304 08	2	FLANGE JOINT XW12-L A3P	VERSCHRAUBUNG		
668	47 10 326 08	1	FLANGE JOINT GE 12S G1/2A CR6-FREI	VERSCHRAUBUNG		
669	47 10 306 08	1	FLANGE JOINT XGE10-LR-ED A3P	VERSCHRAUBUNG		
674	51 06 290 08	2	GAUGE CONNECTION DKO 10L	MESSSTUTZEN		
675	47 25 314 08	6	FLANGE JOINT EWSD20-S A3P	VERSCHRAUBUNG		
679	47 19 024 08	4	FLANGE JOINT EGESD22-LM-WD A3P	VERSCHRAUBUNG		
680	47 10 313 08	4	FLANGE JOINT XGE22-LM-ED M26X1,5 A3P	VERSCHRAUBUNG		
681	47 23 306 08	4	FLANGE JOINT ELSD22-L A3P	VERSCHRAUBUNG		
682	47 50 318 08	4	FLANGE JOINT XGR28/22-L A3P	VERSCHRAUBUNG		
683	47 00 103 08	2	FLANGE JOINT SNV12-S A3P	VERSCHRAUBUNG		

28.2.2011

etk_en_de_074724 LR 1750

73 (8/9)

LIEBHERRCRAWLER TRACK HYDRAULIC
HYDRAULIK RAUPE⇒ 1 970
91 21 621 08

Pos.	Item	Quantity	Description	Bezeichnung	Serie	K
684	47 40 324 08	1	FLANGE JOINT XSV12-S A3P	VERSCHRAUBUNG		
685	47 42 324 08	1	FLANGE JOINT XWSV12-S A3P	VERSCHRAUBUNG		
686	47 50 345 08	1	FLANGE JOINT XGR18/12-L A3P	VERSCHRAUBUNG		
687	47 54 333 08	1	FLANGE JOINT REDSD16/12-S A3P	VERSCHRAUBUNG		
688	47 10 327 08	2	FLANGE JOINT GE 12S G3/8A CR6-FREI	VERSCHRAUBUNG		
689	47 00 113 08	5	FLANGE JOINT SNV12-L A3P	VERSCHRAUBUNG		
690	47 54 321 08	1	FLANGE JOINT REDSDN20/16-S A3P	VERSCHRAUBUNG		
691	47 56 015 08	2	MEASURING CONNECTION BMA3 6S	MESSANSCHLUSS		
692	47 23 314 08	1	FLANGE JOINT ELSD12-S A3P	VERSCHRAUBUNG		
693	47 54 329 08	1	FLANGE JOINT REDSD12/6-S A3P	VERSCHRAUBUNG		
694	47 10 308 08	20	FLANGE JOINT XGE12-LR-ED A3P	VERSCHRAUBUNG		
709	47 24 303 08	2	FLANGE JOINT ETSD10-L A3P	VERSCHRAUBUNG		
710	47 54 309 08	1	FLANGE JOINT REDSD28/18-L A3P	VERSCHRAUBUNG		
711	47 56 034 08	4	MEASURING CONNECTION GMA3 38S CR6	MESSANSCHLUSS		
712	47 23 319 08	6	FLANGE JOINT ELSD38-S A3P	VERSCHRAUBUNG		
713	47 04 330 08	4	FLANGE JOINT XT38-S A3P	VERSCHRAUBUNG		
714	47 24 319 08	2	FLANGE JOINT ETSD38-S A3P	VERSCHRAUBUNG		
715	47 54 331 08	1	FLANGE JOINT REDSD16/6-S A3P	VERSCHRAUBUNG		

28.2.2011

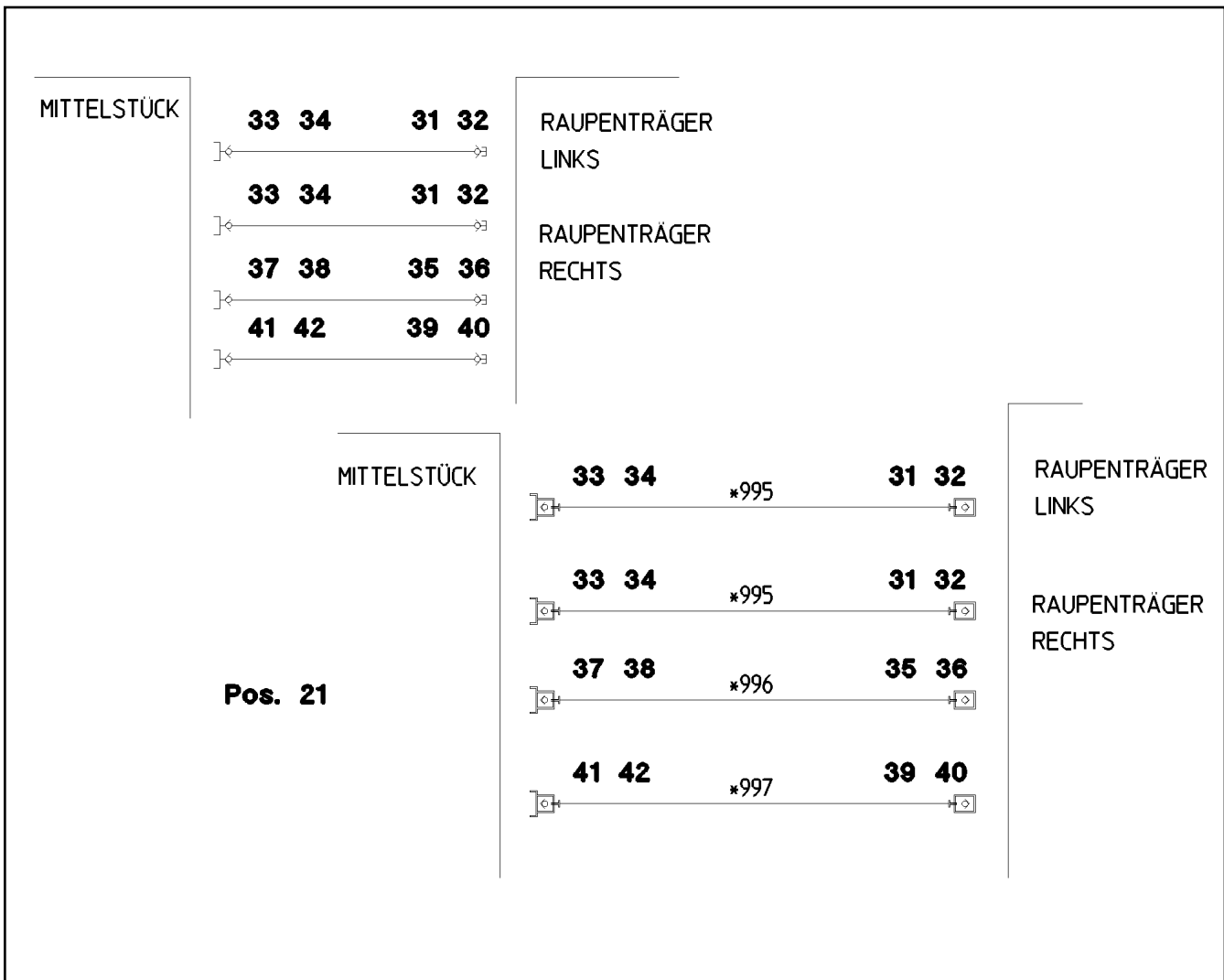
etk_en_de_074724 LR 1750

74 (9/9)

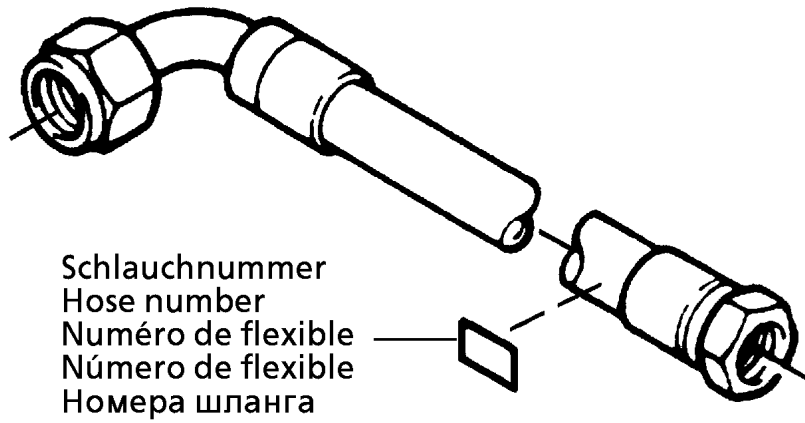
LIEBHERR

CRAWLER TRACK HYDRAULIC
HYDRAULIK RAUPE

⇒ 1 970
91 21 621 08



Pos.	Item	Quantity	Description	Bezeichnung	Serie	K
21	92 17 256 08	1	HOSES CRAWLER SUPPORT ASS. ⇒ 1 970 059 92 17 256 08	SCHLAUCHLEIT.RAUPENTR.AN		
31	51 15 122 08	2	COUPLING SLEEVE 38-S	KUPPLUNGSMUFFE		
32	10 46 691 7	2	HEX CAP NUT RD79X4 SPF	VERSCHLUSSMUTTER		
33	51 15 123 08	2	COUPLING PLUG 38-S	KUPPLUNGSSTECKER		
34	10 46 691 3	2	SCREW PLUG RD79X4 SPF	VERSCHLUSSSCHRAUBE		
35	51 15 010 08	1	COUPLING SLEEVE 28-L	KUPPLUNGSMUFFE		
36	10 46 691 6	1	HEX CAP NUT RD54X4 SPF	VERSCHLUSSMUTTER		
37	51 15 011 08	1	COUPLING PLUG 28-L	KUPPLUNGSSTECKER		
38	10 46 691 2	1	SCREW PLUG RD54X4 SPF	VERSCHLUSSSCHRAUBE		
39	51 15 059 08	1	COUPLING SLEEVE 16-S	KUPPLUNGSMUFFE		
(1)	57 10 819 08	1	SHEET GASKET VITON	DICHTSCHEIBE		
(2)	57 10 820 08	1	O-RING 20X2 FPM70	O-RING		
(3)	57 10 821 08	1	O-RING 26X1,5 FPM70	O-RING		
(4)	57 10 822 08	1	SUPPORTING RING 20X23,5X1 PTFE	STUETZRING		
(5)	57 10 823 08	1	NUT	MUTTER		
40	10 46 691 5	1	HEX CAP NUT RD36X3 SPF	VERSCHLUSSMUTTER		
41	51 15 086 08	1	COUPLING PLUG 16-S	KUPPLUNGSSTECKER		
(1)	57 10 824 08	1	SHEET GASKET VITON	DICHTSCHEIBE		
(2)	57 10 820 08	1	O-RING 20X2 FPM70	O-RING		
(3)	57 10 822 08	1	SUPPORTING RING 20X23,5X1 PTFE	STUETZRING		
42	10 46 691 1	1	SCREW PLUG RD36X3 SPF	VERSCHLUSSSCHRAUBE		



Schlauchnummer
Hose number
Numéro de flexible
Número de flexible
Номера шланга

Die Schlauchnummern auf den Schläuchen entsprechen den Positionen in der Schlauchliste.

The hose numbers from the hoses are in accordance with the items in the hose list.

Les numéros indiqués sur les flexibles correspondent aux repères de la nomenclature des flexibles.

Los números indicados en los flexibles corresponden a las posiciones de la lista de flexibles.

Нанесенные на шлангах номера соответствуют позициям в перечне.

Pos.	Item	Quantity	Description	Bezeichnung	Serie	K
1	60 27 601 08	1	NAME PLATE 25,4X101,6	BEZEICHNUNGSSCHILD		
2	60 27 603 08	3	NAME PLATE 25,4X165,1	BEZEICHNUNGSSCHILD		
995	92 62 634 08	2	HOSE ASS CPL. GH506 1,0M	SCHLAUCH KPL.		
996	92 88 770 08	1	HOSE ASS CPL. 2SN	SCHLAUCH KPL. 2SN		
997	92 80 299 08	1	HOSE ASS CPL. 2SN 1,0M	SCHLAUCH KPL.		

28.2.2011
133089

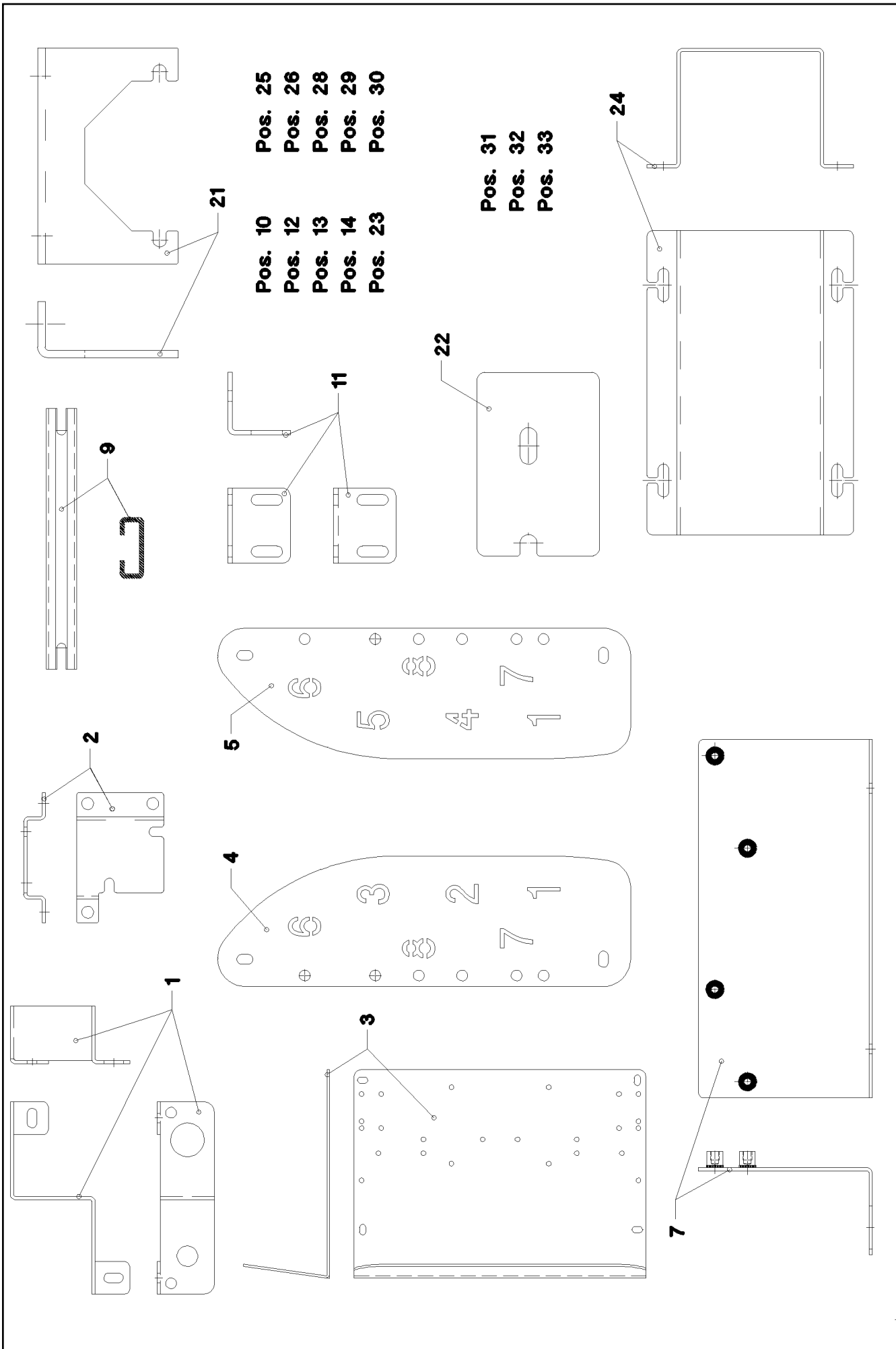
LIEBHERR

etk_en_de_074724 LR 1750

HOSES CRAWLER SUPPORT ASS.
SCHLAUCHLEIT.RAUPENTR.ANBAU

76

⇒ 1 970 059
92 17 256 08



28.2.2011
033754

LIEBHERR

etk_en_de_074724 LR 1750

MOUNTING PARTS CRAWLER
MONTAGETEILE RAUPE

77 (1/2)

⇒ 1 970 160
96 24 975 08

Pos.	Item	Quantity	Description	Bezeichnung	Serie	K
1	97 03 858 08	1	PLATE 3X83X248 DC01 FE//ZN20//C	BLECH		
2	97 07 719 08	1	PLATE 3X144X80 DC01 FE//ZN20//C	BLECH		
3	97 03 860 08	2	PLATE 3x421x420 DC01 FE//ZN20//C	BLECH		
4	97 03 861 08	1	PLATE 3x120x380 DC01 FE//ZN20//C	BLECH		
5	97 03 862 08	1	PLATE 3x120x380 DC01 FE//ZN20//C	BLECH		
7	92 16 460 08	4	PLATE AXE	BOLZENBLECH		
9	95 41 174 08	8	CARRIER RAIL 240	TRAGSCHIENE		
10	10 41 285 4	60	OVAL HEAD FLAT SCREW AEHNL.ISO 7380	LINSENFLACHKOPFSCHRAUBE		
11	97 04 309 08	4	PLATE 3x48x75 DC01 FE//ZN20//C	BLECH		
12	49 00 539	4	HEX BOLT ISO 4017 M6X25 8.8 A3C	SECHSKANTSCHRAUBE		
13	41 15 140 08	4	HEX NUT DIN 934 M6 8 A2C	SECHSKANTMUTTER		
14	42 00 009 08	8	WASHER ISO 7089 A 6 A2C	SCHEIBE		
21	97 07 628 08	4	PLATE 4X115X98 S315MC FE//ZN20//C	BLECH		
23	10 41 285 7	8	OVAL HEAD FLAT SCREW AEHNL.ISO 7380	LINSENFLACHKOPFSCHRAUBE		
24	97 08 771 08	1	PLATE 3x396x280 DC01	BLECH		
25	49 00 188	4	HEX BOLT ISO 4017 M8X16 8.8 A2C	SECHSKANTSCHRAUBE		
26	42 00 012 08	4	WASHER ISO 7089 A 8 ST A2C	SCHEIBE		
28	78 90 090 08	4	FOLDABLE FOOTSTEP NIROSTA	KLAPPTRITT		
29	40 65 136	12	HEX BOLT ISO 4017 M8X12 8.8 A2C	SECHSKANTSCHRAUBE		
30	42 00 012 08	12	WASHER ISO 7089 A 8 ST A2C	SCHEIBE		
31	71 40 008 08	2	SPIRIT LEVEL	LIBELLE		
32	46 01 360	6	PAN-HEAD SCREW ISO 7045 M5X35 4.8 A2	FLACHKOPFSCHRAUBE		
33	41 15 148 08	18	HEX NUT ISO 4032 M5 8 A2C	SECHSKANTMUTTER		

28.2.2011

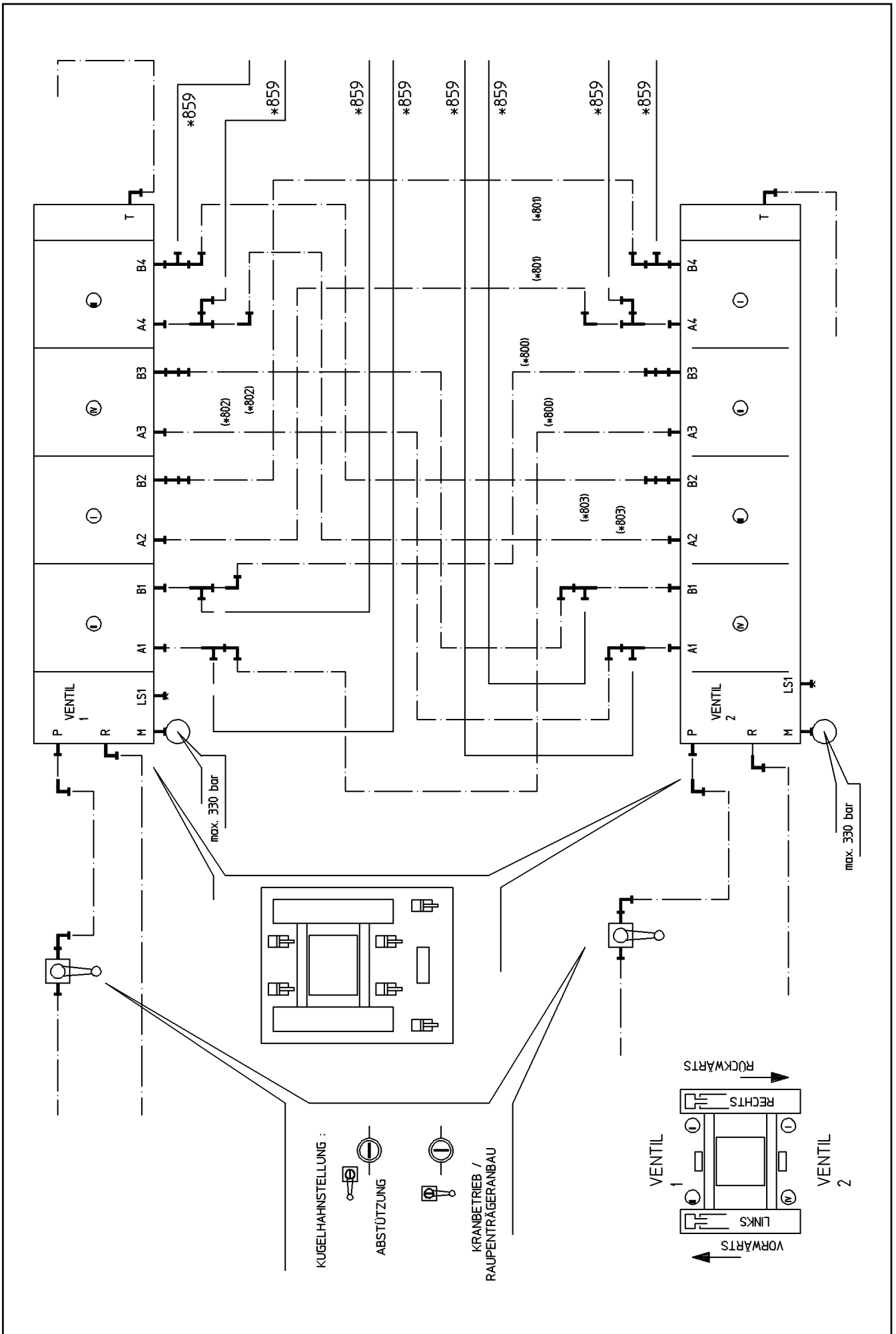
etk_en_de_074724 LR 1750

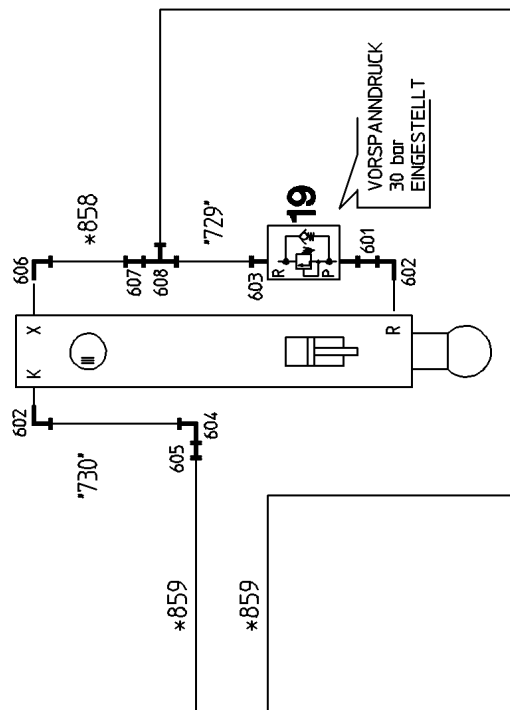
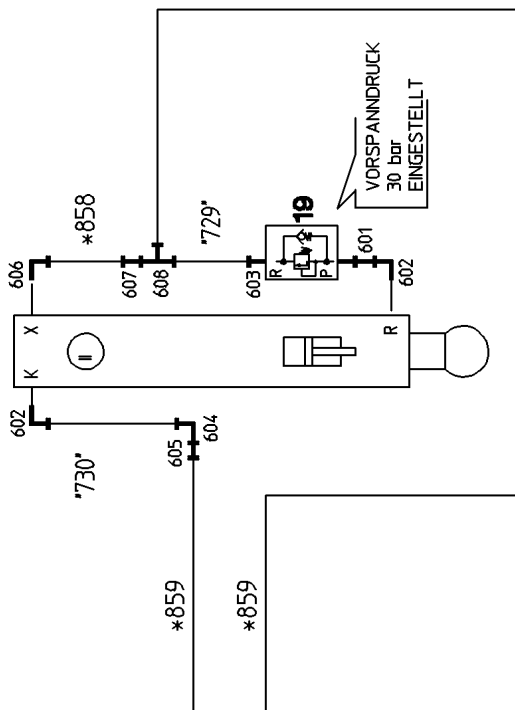
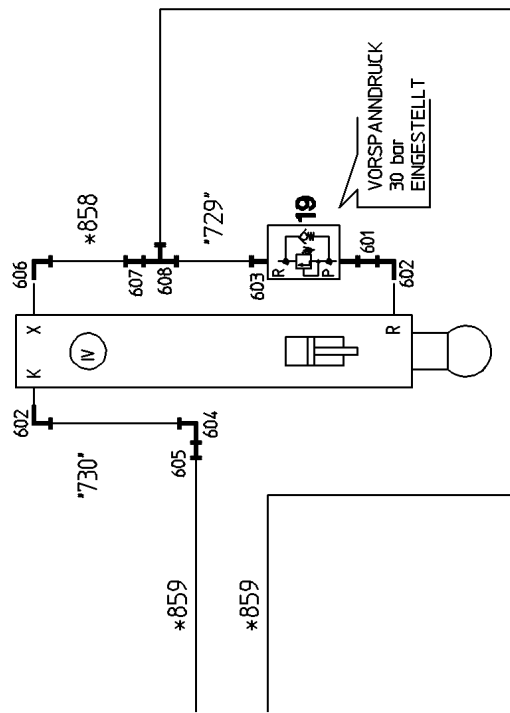
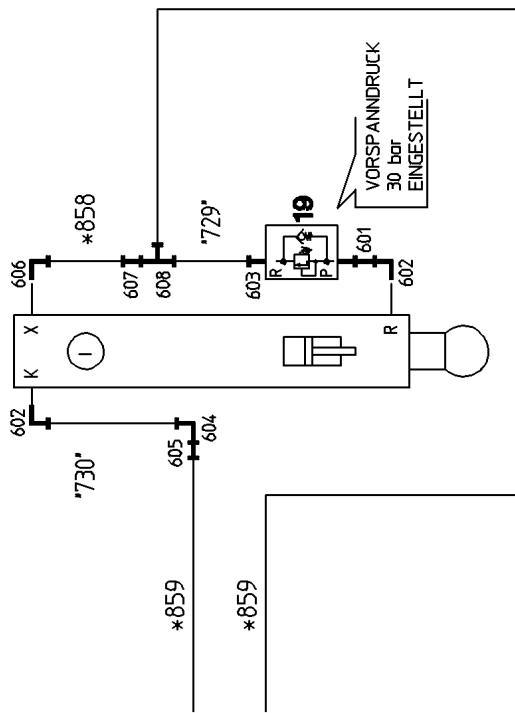
78 (2/2)

LIEBHERR

MOUNTING PARTS CRAWLER
MONTAGETEILE RAUPE

⇒ 1 970 160
96 24 975 08





Pos. "729" + "730" = Pos. 93

Pos. *858 + *859 = Pos. 91

28.2.2011
026411

LIEBHERR

etk_en_de_074724 LR 1750

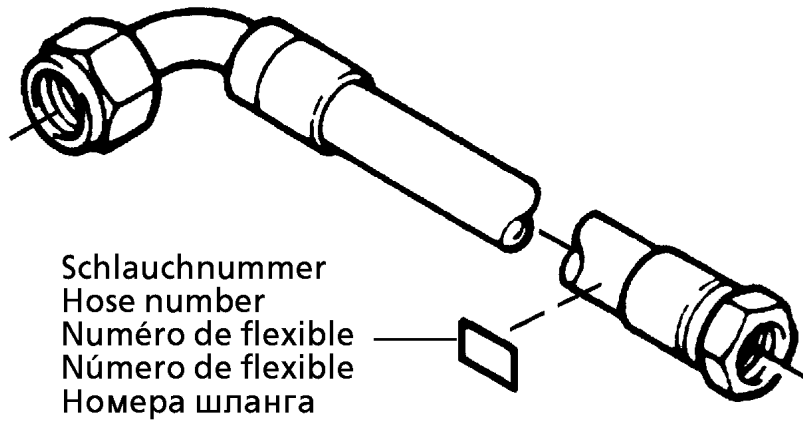
ADD. HYDR. SUPPORTING RAM
ZUSATZHYDR.ABSTUETZZYLINDER

80 (2/3)

⇒ 1 975 006
91 07 671 08

Pos.	Item	Quantity	Description	Bezeichnung	Serie	K
19	51 14 738 08	4	PRETENSIONING VALVE pv=20BAR pmax=5	VORSPANNVENTIL		
91	96 19 656 08	1	HOSE LINES SUPPORTING RAM ⇒ 1 975 007 96 19 656 08	SCHLAUCHLEITUNGEN ABSTUE		
93	96 19 657 08	1	PIPELINES SUPPORTING RAM ⇒ 1 975 008 96 19 657 08	ROHRLEITUNGEN ABSTUETZZY		
601	47 19 018 08	4	FLANGE JOINT EGE 12S G1/2A CR6-FREI	VERSCHRAUBUNG		
602	47 66 115 08	8	FLANGE JOINT RSWS12-SR-WD A3P	VERSCHRAUBUNG		
603	47 10 332 08	4	FLANGE JOINT XGE16-SR-ED A3P	VERSCHRAUBUNG		
604	47 25 312 08	4	FLANGE JOINT EWSD12-S A3P	VERSCHRAUBUNG		
605	47 50 325 08	4	FLANGE JOINT XGR16/12-S A3P	VERSCHRAUBUNG		
606	47 32 306 08	4	FLANGE JOINT RSWS6-SR-WD A3P	VERSCHRAUBUNG		
607	47 54 331 08	4	FLANGE JOINT REDSD16/6-S A3P	VERSCHRAUBUNG		
608	47 04 325 08	4	FLANGE JOINT T 16S CR6-FREI	VERSCHRAUBUNG		

28.2.2011	etk_en_de_074724 LR 1750	81 (3/3)
LIEBHERR	ADD. HYDR. SUPPORTING RAM ZUSATZHYDR.ABSTUETZZYLINDER	⇒ 1 975 006 91 07 671 08



Schlauchnummer
Hose number
Numéro de flexible
Número de flexible
Номера шланга

Die Schlauchnummern auf den Schläuchen entsprechen den Positionen in der Schlauchliste.

The hose numbers from the hoses are in accordance with the items in the hose list.

Les numéros indiqués sur les flexibles correspondent aux repères de la nomenclature des flexibles.

Los números indicados en los flexibles corresponden a las posiciones de la lista de flexibles.

Нанесенные на шлангах номера соответствуют позициям в перечне.

Pos.	Item	Quantity	Description	Bezeichnung	Serie	K
1	60 27 601 08	4	NAME PLATE 25,4X101,6	BEZEICHNUNGSSCHILD		
2	60 27 602 08	8	NAME PLATE 25,4X165,1	BEZEICHNUNGSSCHILD		
858	92 07 273 08	4	HOSE ASS CPL. 2SN 0,76M	SCHLAUCH KPL.		
859	92 33 306 08	8	HOSE ASS CPL. 2755	SCHLAUCH KPL. 2755		

28.2.2011
133089

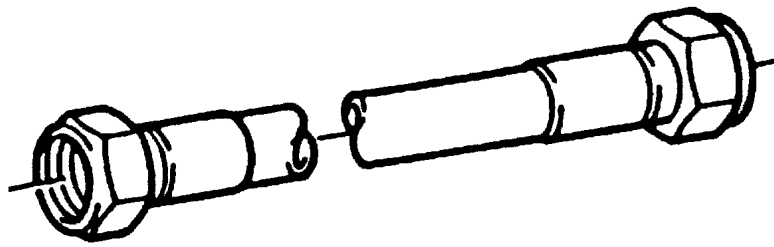
LIEBHERR

etk_en_de_074724 LR 1750

HOSE LINES SUPPORTING RAM
SCHLAUCHLEITUNGEN ABSTUETZZYL.

82

⇒ 1 975 007
96 19 656 08



Die Positionsnummern der Rohre auf den Bildtafeln entsprechen den Positionen in der Rohrliste.

The pipe numbers from the illustrations are in accordance with the items in the pipe list.

Les numéros des tuyaux sur les illustrations correspondent aux repères de la nomenclature des tuyaux.

Los números de tubos en las ilustraciones corresponden a las posiciones de la lista de tubos.

Номера позиций труб на изображениях соответствуют позициям в перечне труб.

Pos.	Item	Quantity	Description	Bezeichnung	Serie	K
729	92 15 307 08	4	PIPE COMPL. 16X2X320	ROHR KPL.		
730	92 15 308 08	4	PIPE COMPL. 12X1,5X782	ROHR KPL.		

28.2.2011
133088

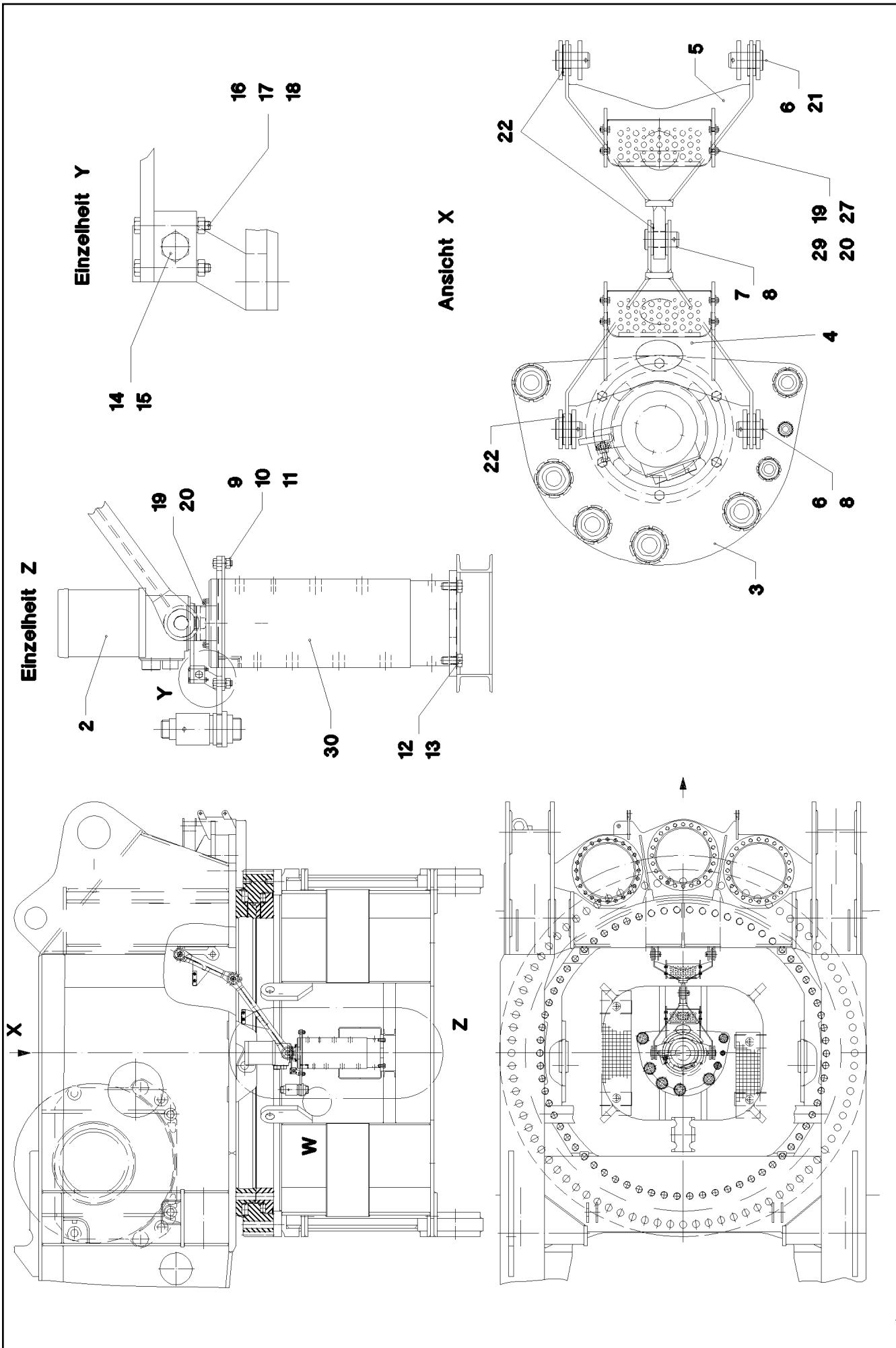
LIEBHERR

etk_en_de_074724 LR 1750

PIPELINES SUPPORTING RAM
ROHRLEITUNGEN ABSTUETZZYLINDER

83

⇒ 1 975 008
96 19 657 08



28.2.2011
036288

LIEBHERR

etk_en_de_074724 LR 1750

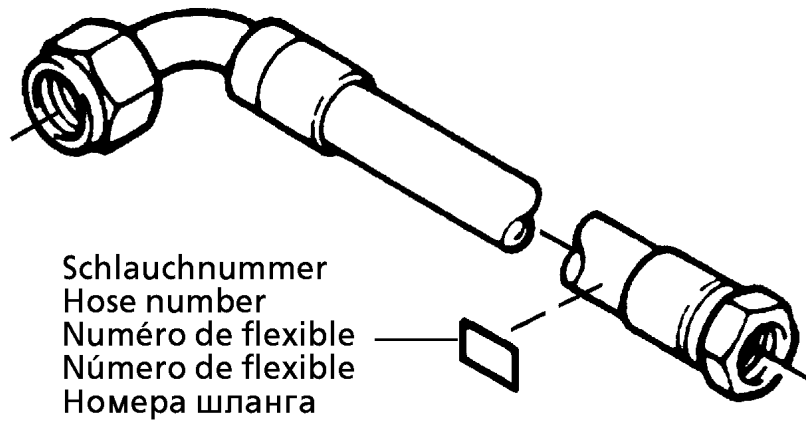
ROTARY FEED THROUGH
DREHDURCHFUEHRUNG

84 (1/2)

⇒ 1 991
91 31 729 08

Pos.	Item	Quantity	Description	Bezeichnung	Serie	K
2	92 15 300 08	1	INSTALLAT.ROTOR+SLIPRING ASSY. ⇒ 1 920 305 92 15 300 08	EINBAU SCHLEIFRINGKOERPE		
3	92 90 527 08	1	ACTUATOR WELDED	MITNEHMER SCHWK.		
4	92 99 551 08	1	DRAWBAR WELDED	DEICHSEL SCHWK.		
5	92 99 553 08	1	DRAWBAR WELDED	DEICHSEL SCHWK.		
6	45 12 372 08	2	PIN 40X60X50 S355J2C+C FE//ZN20//F	BOLZEN		
7	45 12 375 08	3	PIN DIN 1435 40X80X68 S355J2C+C FE//ZN	BOLZEN		
8	43 30 090 08	3	SPLIT PIN DIN 94 8X63 ST VERZ	SPLINT		
9	46 00 016	6	HEX BOLT ISO 4017 M16X45 8.8 A3C	SECHSKANTSCHRAUBE		
10	41 15 145 08	6	HEX NUT ISO 4032 M16 8 A3C	SECHSKANTMUTTER		
11	42 00 019 08	6	WASHER ISO 7089 A 16 A3C	SCHEIBE		
12	46 00 020	8	HEX BOLT ISO 4017 M20X45 8.8 A3C	SECHSKANTSCHRAUBE		
13	42 00 021 08	8	WASHER ISO 7089 A 21 ST A3C	SCHEIBE		
14	46 00 158	1	HEX BOLT ISO 4017 M12X45 8.8 A3C	SECHSKANTSCHRAUBE		
15	41 15 143 08	1	HEX NUT ISO 4032 M12 8 A3C	SECHSKANTMUTTER		
16	46 00 532	2	HEX BOLT ISO 4017 M6X50 8.8 A2C	SECHSKANTSCHRAUBE		
17	41 15 140 08	2	HEX NUT DIN 934 M6 8 A2C	SECHSKANTMUTTER		
18	42 00 009 08	2	WASHER ISO 7089 A 6 A2C	SCHEIBE		
19	49 00 128	12	HEX BOLT ISO 4017 M8X25 8.8 A2C	SECHSKANTSCHRAUBE		
20	42 00 012 08	12	WASHER ISO 7089 A 8 ST A2C	SCHEIBE		
21	43 31 012 08	2	RETAINING SPRING 4X68 VERZ	SICHERUNGSFEDER		
22	97 09 048 08	18	PLATE 1X80X110 DC01 FE//ZN20//C	BLECH		
27	41 19 005 08	8	HEX NUT DIN 985 M8 8 A2C	SECHSKANTMUTTER		
29	78 89 008 08	2	TREAD 2X30X120X270	AUFSTIEGSTRITT		
30	10 04 262 0	1	ROTARY FEED THROUGH SPF	DREHDURCHFUEHRUNG		
(10)	74 05 822	4	CYLINDER SCREW ISO 4762 M16X30 8.8 A3	ZYLINDERSCHRAUBE		
(11)	47 77 052 08	8	STOP PLUG VSTIM33X2ED A3P	STOPFEN		
(999)	10 80 158 8	1	SEALINGSET ROTARY TRANSMISSION	DS DREHDURCHFUEHRUNG		

28.2.2011	etk_en_de_074724 LR 1750	☐ 85 (2/2)
LIEBHERR	ROTARY FEED THROUGH DREHDURCHFUEHRUNG	⇒ 1 991 91 31 729 08



Die Schlauchnummern auf den Schläuchen entsprechen den Positionen in der Schlauchliste.

The hose numbers from the hoses are in accordance with the items in the hose list.

Les numéros indiqués sur les flexibles correspondent aux repères de la nomenclature des flexibles.

Los números indicados en los flexibles corresponden a las posiciones de la lista de flexibles.

Нанесенные на шлангах номера соответствуют позициям в перечне.

Pos.	Item	Quantity	Description	Bezeichnung	Serie	K
1	60 27 601 08	46	NAME PLATE 25,4X101,6	BEZEICHNUNGSSCHILD		
2	60 27 602 08	31	NAME PLATE 25,4X165,1	BEZEICHNUNGSSCHILD		
3	60 27 603 08	21	NAME PLATE 25,4X165,1	BEZEICHNUNGSSCHILD		
740	92 76 098 08	1	HOSE ASS CPL. 1SN 2,05M	SCHLAUCH KPL.		
741	92 49 364 08	1	HOSE ASS CPL. GH506 0,76M	SCHLAUCH KPL.		
742	92 97 121 08	1	HOSE ASS CPL. GH506 1,75M	SCHLAUCH KPL.		
743	92 46 731 08	1	HOSE ASS CPL. GH506 0,86M	SCHLAUCH KPL.		
744	92 53 412 08	1	HOSE ASS CPL. GH506 1,85M	SCHLAUCH KPL.		
745	92 87 505 08	1	HOSE ASS CPL. 2TE 0,48M	SCHLAUCH KPL.		
746	92 40 956 08	1	HOSE ASS CPL. 2755 1,3M	SCHLAUCH KPL.		
747	92 15 736 08	1	HOSE ASS CPL. 1SN 0,2M	SCHLAUCH KPL.		
800	92 15 731 08	2	HOSE ASS CPL. 2755 3,7M	SCHLAUCH KPL.		
801	92 33 443 08	2	HOSE ASS CPL. 2755 3,8M	SCHLAUCH KPL.		
802	92 33 443 08	2	HOSE ASS CPL. 2755 3,8M	SCHLAUCH KPL.		
803	92 47 764 08	2	HOSE ASS CPL. 2755 3,6M	SCHLAUCH KPL.		
804	92 61 353 08	1	HOSE ASS CPL. 1SC 1,75M	SCHLAUCH KPL.		
805	92 60 588 08	1	HOSE ASS CPL. 1SC 1,2M	SCHLAUCH KPL.		
806	92 80 308 08	1	HOSE ASS CPL. 2SN 1,6M	SCHLAUCH KPL.		
807	92 88 749 08	1	HOSE ASS CPL. 2SN 1,0M	SCHLAUCH KPL.		
808	92 95 636 08	1	HOSE ASS CPL. 2SN 2,8M	SCHLAUCH KPL.		
809	92 95 658 08	1	HOSE ASS CPL. 2SN 1,12M	SCHLAUCH KPL.		
811	92 60 683 08	1	HOSE ASS CPL. 1SC 1,7M	SCHLAUCH KPL.		
812	92 63 596 08	1	HOSE ASS CPL. 1SC 1,1M	SCHLAUCH KPL.		
813	92 80 410 08	1	HOSE ASS CPL. 2755 4,3M	SCHLAUCH KPL.		
814	92 32 596 08	1	HOSE ASS CPL. 2755 3,6M	SCHLAUCH KPL. 2755		
817	92 76 393 08	1	HOSE ASS CPL. 2TE 1,7M	SCHLAUCH KPL.		
818	92 97 272 08	1	HOSE ASS CPL. 2TE 1,0M	SCHLAUCH KPL.		
819	92 76 977 08	1	HOSE ASS CPL. 2TE 1,3M	SCHLAUCH KPL.		
820	92 66 116 08	1	HOSE ASS CPL. 2TE 1,5M	SCHLAUCH KPL.		
821	92 20 305 08	1	HOSE ASS CPL. 2755 2,25M	SCHLAUCH KPL.		
822	92 70 312 08	1	HOSE ASS CPL. 2TE 2,2M	SCHLAUCH KPL.		
823	92 44 761 08	1	HOSE ASS CPL. GH506 1,0M	SCHLAUCH KPL.		
824	92 15 734 08	1	HOSE ASS CPL. GH506 1,4M	SCHLAUCH KPL.		
825	92 76 750 08	1	HOSE ASS CPL. 2TE 1,85M	SCHLAUCH KPL.		
826	92 20 676 08	1	HOSE ASS CPL. 2TE 1,34M	SCHLAUCH KPL.		
827	92 60 728 08	1	HOSE ASS CPL. 2TE 1,04M	SCHLAUCH KPL.		
830	92 63 749 08	2	HOSE ASS CPL. 1SN 0,9M	SCHLAUCH KPL.		
831	92 46 728 08	1	HOSE ASS CPL. GH506 1,16M	SCHLAUCH KPL.		
832	92 15 735 08	1	HOSE ASS CPL. GH506 0,76M	SCHLAUCH KPL.		
833	92 15 726 08	1	HOSE ASS CPL. 2TE 0,35M	SCHLAUCH KPL.		
834	92 95 692 08	2	HOSE ASS CPL. 2SN 0,9M	SCHLAUCH KPL.		
835	92 95 723 08	2	HOSE ASS CPL. 2SN 1,4M	SCHLAUCH KPL.		
836	92 96 268 08	2	HOSE ASS CPL. 2SN 0,66M	SCHLAUCH KPL.		
837	92 15 738 08	2	HOSE ASS CPL. 2SN 0,88M	SCHLAUCH KPL.		
838	92 87 695 08	2	HOSE ASS CPL. GH506 2,6M	SCHLAUCH KPL.		
839	92 46 752 08	2	HOSE ASS CPL. GH506 2,35M	SCHLAUCH KPL.		
840	92 57 707 08	2	HOSE ASS CPL. GH506 1,24M	SCHLAUCH KPL.		
841	96 27 617 08	2	HOSE ASS CPL. GH506 1,04M	SCHLAUCH KPL.		
842	92 69 710 08	4	HOSE ASS CPL. 2TE 0,5M	SCHLAUCH KPL.		
843	96 27 618 08	2	HOSE ASS CPL. 1SN 1,55M	SCHLAUCH KPL.		
844	92 76 791 08	2	HOSE ASS CPL. 1SN 3,0M	SCHLAUCH KPL.		
845	96 27 619 08	2	HOSE ASS CPL. 2TE 1,9M	SCHLAUCH KPL.		
846	92 68 360 08	2	HOSE ASS CPL. 2TE 3,3M	SCHLAUCH KPL.		
847	92 16 062 08	2	HOSE ASS CPL. 2TE 0,9M	SCHLAUCH KPL.		
848	92 80 469 08	2	HOSE ASS CPL. 2TE 0,36M	SCHLAUCH KPL.		
849	92 93 180 08	2	HOSE ASS CPL. 2SN 0,36M	SCHLAUCH KPL.		
850	92 12 626 08	2	HOSE ASS CPL. 2TE 0,94M	SCHLAUCH KPL.		
851	92 95 753 08	2	HOSE ASS CPL. 2SN 0,92M	SCHLAUCH KPL.		
852	92 48 727 08	2	HOSE ASS CPL. GH506 1,2M	SCHLAUCH KPL.		
853	92 44 687 08	2	HOSE ASS CPL. GH506 1,24M	SCHLAUCH KPL.		

28.2.2011

etk_en_de_074724 LR 1750

87 (2/3)

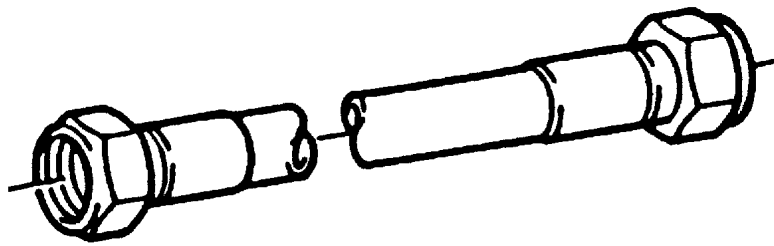
LIEBHERR

HOSE LINES CRAWLER
SCHLAUCHLEITUNGEN RAUPE

⇒ 1 997
91 26 088 08

Pos.	Item	Quantity	Description	Bezeichnung	Serie	K
854	92 60 458 08	2	HOSE ASS CPL. 1SN 1,4M	SCHLAUCH KPL.		
855	92 76 318 08	2	HOSE ASS CPL. 2SN 1,2M	SCHLAUCH KPL.		
856	92 96 301 08	2	HOSE ASS CPL. 2SN 1,1M	SCHLAUCH KPL.		
857	92 95 754 08	2	HOSE ASS CPL. 2SN 1,44M	SCHLAUCH KPL.		
860	92 22 052 08	1	HOSE ASS CPL. 2755 2,7M	SCHLAUCH KPL.		
861	92 22 052 08	1	HOSE ASS CPL. 2755 2,7M	SCHLAUCH KPL.		
870	92 09 034 08	2	HOSE ASS CPL. HPC 5,9M	SCHLAUCH KPL.		
871	92 29 099 08	2	HOSE ASS CPL. HPC 1,2M	SCHLAUCH KPL.		

28.2.2011	etk_en_de_074724 LR 1750	 88 (3/3)
LIEBHERR	HOSE LINES CRAWLER SCHLAUCHLEITUNGEN RAUPE	⇒ 1 997 91 26 088 08



Die Positionsnummern der Rohre auf den Bildtafeln entsprechen den Positionen in der Rohrliste.

The pipe numbers from the illustrations are in accordance with the items in the pipe list.

Les numéros des tuyaux sur les illustrations correspondent aux repères de la nomenclature des tuyaux.

Los números de tubos en las ilustraciones corresponden a las posiciones de la lista de tubos.

Номера позиций труб на изображениях соответствуют позициям в перечне труб.

Pos.	Item	Quantity	Description	Bezeichnung	Serie	K
700	92 15 143 08	2	PIPE COMPL. 38X4X3283	ROHR KPL.		
701	92 15 144 08	2	PIPE COMPL. 38X4X3335	ROHR KPL.		
702	92 15 145 08	2	PIPE COMPL. 38X4X976	ROHR KPL.		
703	92 15 146 08	2	PIPE COMPL. 38X4X1054	ROHR KPL.		
704	92 15 192 08	2	PIPE COMPL. 28X2X1125	ROHR KPL.		
705	92 15 193 08	2	PIPE COMPL. 28X2X3157	ROHR KPL.		
706	92 15 194 08	2	PIPE COMPL. 16X2X1296	ROHR KPL.		
707	92 15 195 08	2	PIPE COMPL. 16X2X3095	ROHR KPL.		
708	92 15 196 08	1	PIPE COMPL. 12X1,5X1451	ROHR KPL.		
709	92 15 197 08	2	PIPE COMPL. 12X1,5X3034	ROHR KPL.		
710	92 15 198 08	2	PIPE COMPL. 12X1,5X3173	ROHR KPL.		
711	92 15 199 08	1	PIPE COMPL. 12X1,5X1566	ROHR KPL.		
712	92 15 200 08	1	PIPE COMPL. 12X1,5X1452	ROHR KPL.		
713	92 15 201 08	1	PIPE COMPL. 12X1,5X1572	ROHR KPL.		
715	96 24 863 08	4	PIPE COMPL. 10X1,5X227	ROHR KPL.		
716	92 15 204 08	2	PIPE COMPL. 16X2X2520	ROHR KPL.		
717	92 15 205 08	2	PIPE COMPL. 16X2X2224	ROHR KPL.		
718	92 15 206 08	2	PIPE COMPL. 38X4X2901	ROHR KPL.		
719	92 15 207 08	2	PIPE COMPL. 38X4X2007	ROHR KPL.		
720	92 15 208 08	2	PIPE COMPL. 38X4X3235	ROHR KPL.		
721	92 15 209 08	2	PIPE COMPL. 38X4X2010	ROHR KPL.		
722	92 15 210 08	2	PIPE COMPL. 28X2X2806	ROHR KPL.		
723	92 15 211 08	2	PIPE COMPL. 28X2X2315	ROHR KPL.		
724	92 15 302 08	2	PIPE COMPL. 12X1,5X1861	ROHR KPL.		
725	92 15 303 08	2	PIPE COMPL. 12X1,5X1971	ROHR KPL.		
726	92 15 304 08	2	PIPE COMPL. 12X1,5X1697	ROHR KPL.		
727	92 15 305 08	2	PIPE COMPL. 12X1,5X2050	ROHR KPL.		
728	96 26 049 08	8	PIPE COMPL. 38X5X276	ROHR KPL.		

28.2.2011

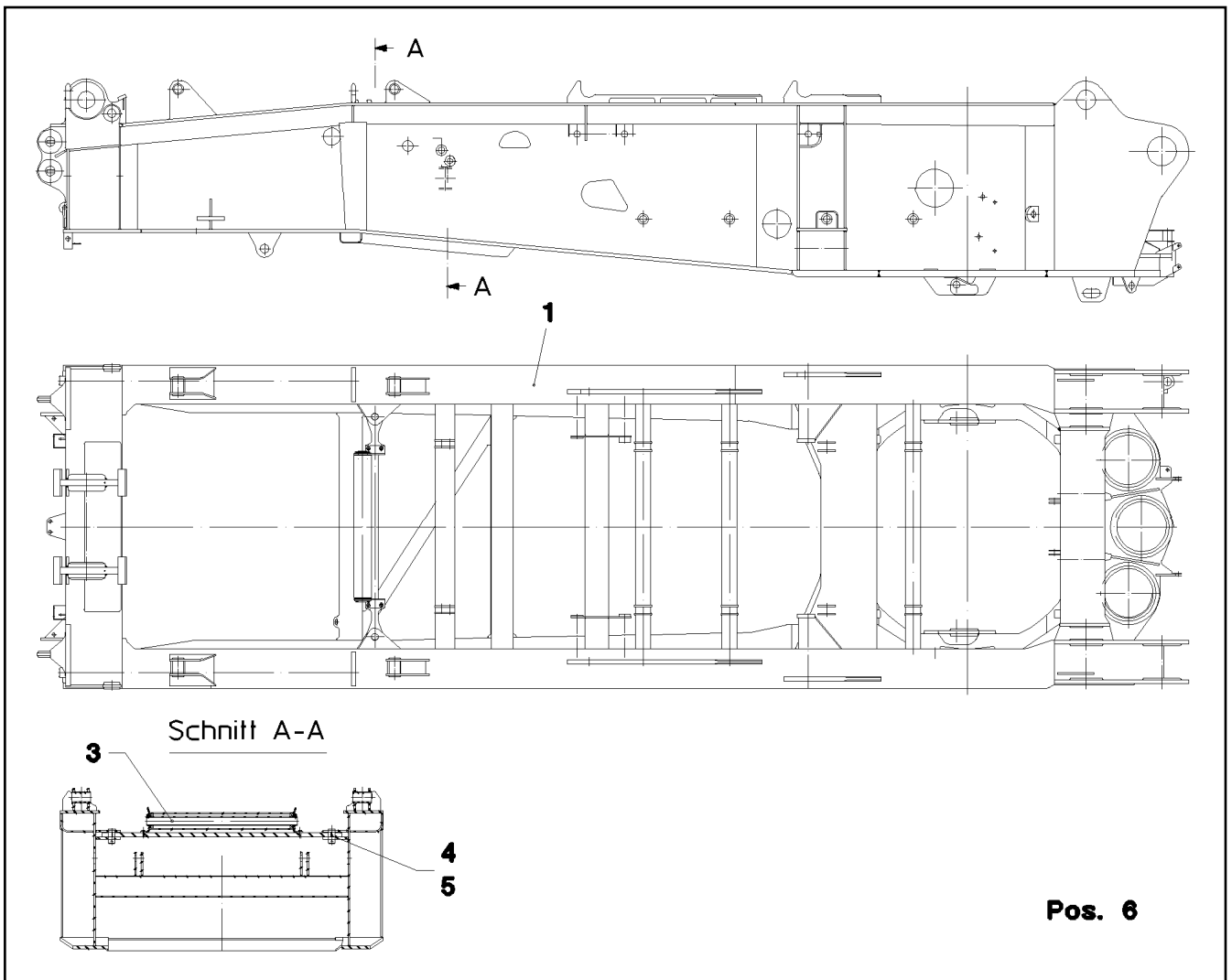
etk_en_de_074724 LR 1750

90 (2/2)

LIEBHERR

PIPELINES CRAWLER TYPE UNDERC.
ROHRLEITUNGEN RAUPE

⇒ 1 998
91 21 716 08



Pos.	Item	Quantity	Description	Bezeichnung	Serie	K
1	91 01 742 08	1	SUPERSTR.STEEL CONSTR.MACHINED	DREHBUEHNE STAHLBAU BEAR		
3	92 70 949 08	1	ROD CPL. ⇒ 2 100 011 92 70 949 08	STANGE KPL.		
4	94 21 243 08	2	PIN RD60X124 35NICRMOV125	BOLZEN		
5	43 31 050 08	2	RETAINING SPRING DIN 2194 6 A3C	SICHERUNGSFEDER		
6	92 04 560 08	1	SAFETY ROLLER WINCH 1/2 ⇒ 2 100 012 92 04 560 08	SCHUTZWALZE WINDE 1-2		

28.2.2011
023001

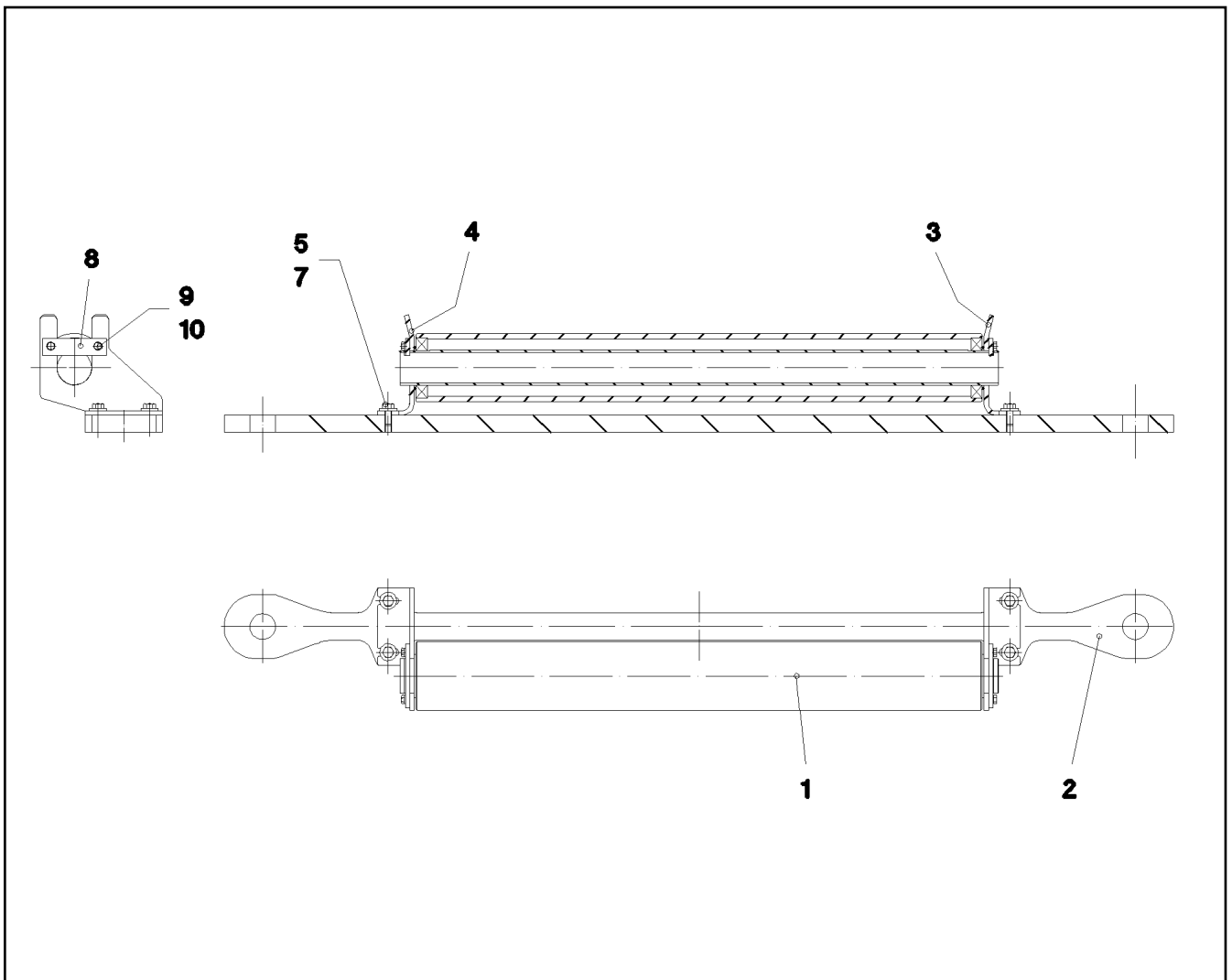
LIEBHERR

etk_en_de_074724 LR 1750

SLEWING PLATFORM FRAME CPL.
DREHBUEHNENRAHMEN KPL.

91

⇒ 2 100
91 01 209 08



Pos.	Item	Quantity	Description	Bezeichnung	Serie	K
1	92 70 964 08	1	SAFETY ROLLER CPL. SPF	SCHUTZWALZE KPL.		
(1)	95 66 728 08	1	TUBE RD159X12,5X1320 S770QL1	ROHR		
(2)	95 66 729 08	1	TUBE RD82,5X5,6X1396 S770QL	ROHR		
(3)	74 51 496 08	2	DEEP GROOVE BALL BEARING DIN 625 62	RILLENKUGELLAGER		
(4)	95 21 987 08	2	RING RD100X5 S355MC FE//ZN20//C	RING		
2	95 66 744 08	1	ROD 40x2223x180 S960QL+Z25	STANGE		
3	95 66 745 08	1	PLATE 10X285X297 S700MC	BLECH		
4	95 66 746 08	1	PLATE 10X285X297 S700MC	BLECH		
5	49 00 153	4	HEX BOLT ISO 4017 M16X40 8.8 A3C	SECHSKANTSCHRAUBE		
7	42 16 009 08	4	WASHER DIN 7349 17 ST VERZ	SCHEIBE		
8	94 57 911 08	2	AXLE HOLDER 10X40X150 S235JRG2 FE//ZN	ACHSHALTER		
9	40 65 165	4	HEX BOLT ISO 4017 M10X12 8.8 A3C	SECHSKANTSCHRAUBE		
10	42 00 013 08	4	WASHER ISO 7089 A 10.5 A3C	SCHEIBE		

28.2.2011
023002

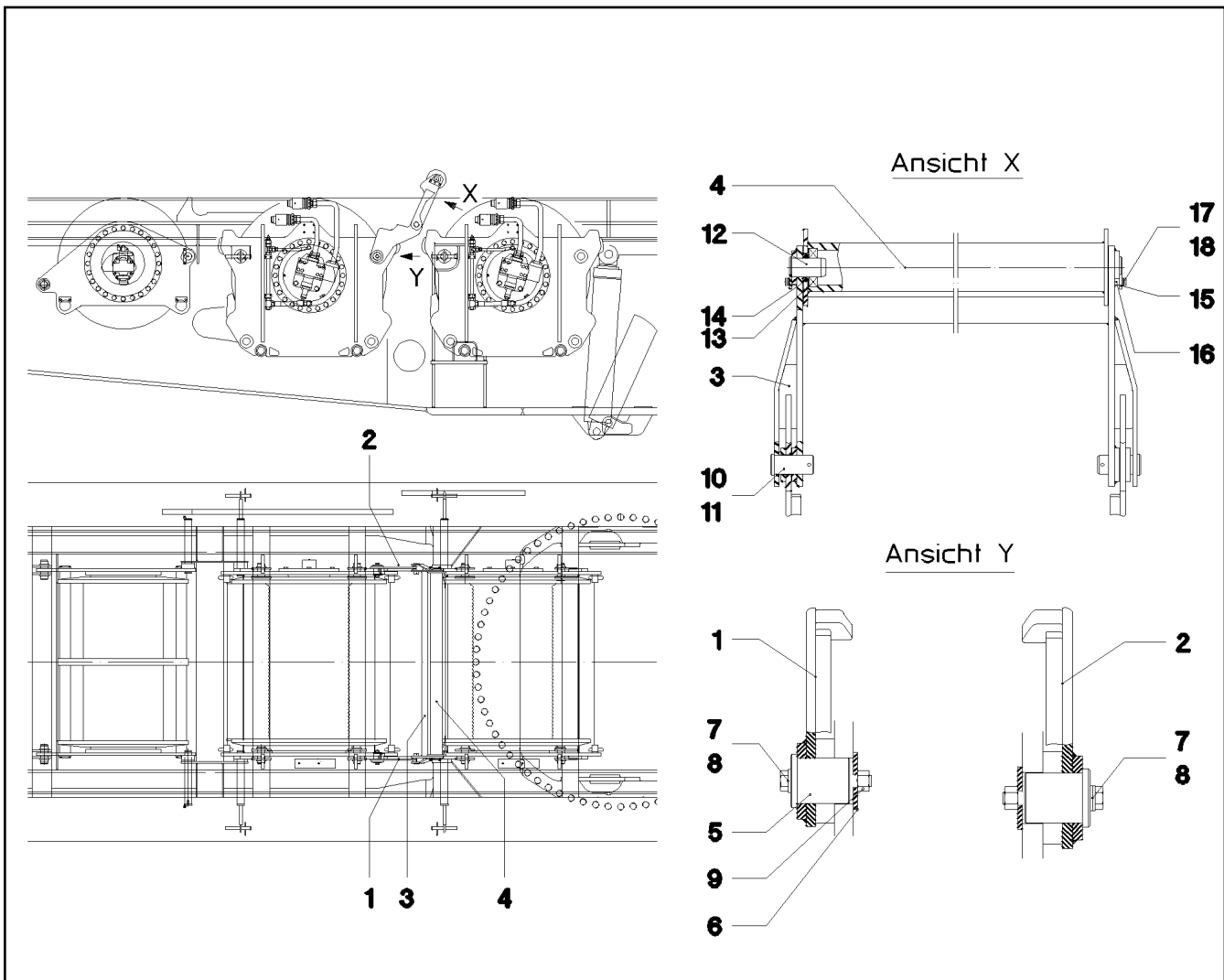
LIEBHERR

etk_en_de_074724 LR 1750

ROD CPL.
STANGE KPL.

92

⇒ 2 100 011
92 70 949 08



Pos.	Item	Quantity	Description	Bezeichnung	Serie	K
1	92 10 561 08	1	CONSOLE	KONSOLE		
2	92 10 562 08	1	CONSOLE	KONSOLE		
3	92 10 563 08	1	HOLDER	HALTER		
4	92 71 172 08	1	ROLLER WELDED CONSTR.	ROLLE SCHWK.		
5	97 00 567 08	2	PIN 60X69 42CRMO4+QT	BOLZEN		
6	97 00 568 08	2	WASHER 5x75x75 S960QL	SCHEIBE		
7	46 00 309	2	HEX BOLT ISO 4014 M16X110 8.8 A3C	SECHSKANTSCHRAUBE		
8	42 00 019 08	3	WASHER ISO 7089 A 16 A3C	SCHEIBE		
9	41 19 009 08	2	HEX NUT DIN 985 M16 8 A3C	SECHSKANTMUTTER		
10	94 33 791 08	2	PIN RD40X83 42CRMO4+QT	BOLZEN		
11	43 31 025 08	2	RETAINING SPRING 5X122 A3C	SICHERUNGSFEDER		
12	97 00 569 08	2	PIN 40X70 35NICRMOV125 GASN. SPF	BOLZEN		
13	74 51 488 08	2	DEEP GROOVE BALL BEARING DIN 625 62	RILLENKUGELLAGER		
14	42 12 024 08	4	WASHER DIN 1441 41 ST A2C	SCHEIBE		
15	94 72 712 08	2	AXLE HOLDER 6X30X100 S235JRG2 FE//ZN	ACHSHALTER		
16	94 19 942 08	4	TUBE 12X1,5X10 E235+N VERZ	ROHR		
17	49 00 111	4	HEX BOLT ISO 4017 M8X30 8.8 A2C	SECHSKANTSCHRAUBE		
18	42 00 012 08	8	WASHER ISO 7089 A 8 ST A2C	SCHEIBE		
19	93 69 406 08	2	PLATE 10X20X60 S235JRG2	BLECH		

28.2.2011
023003

LIEBHERR

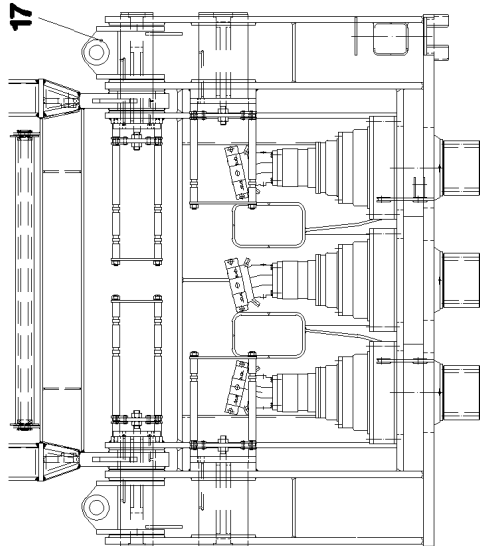
etk_en_de_074724 LR 1750

SAFETY ROLLER WINCH 1/2
SCHUTZWALZE WINDE 1-2

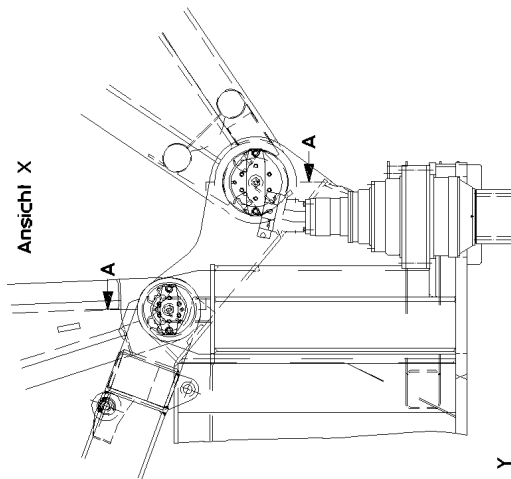
93

⇒ 2 100 012
92 04 560 08

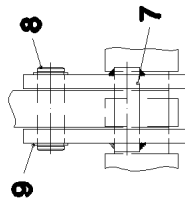
Einbau der Transportflaschen



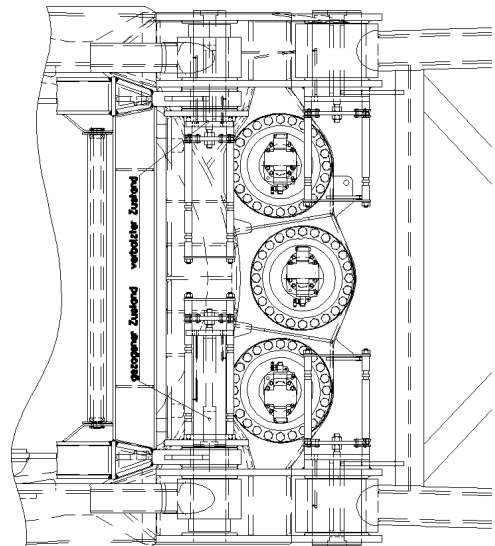
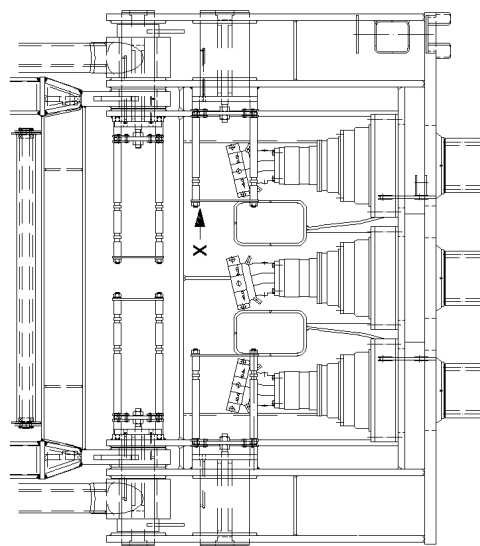
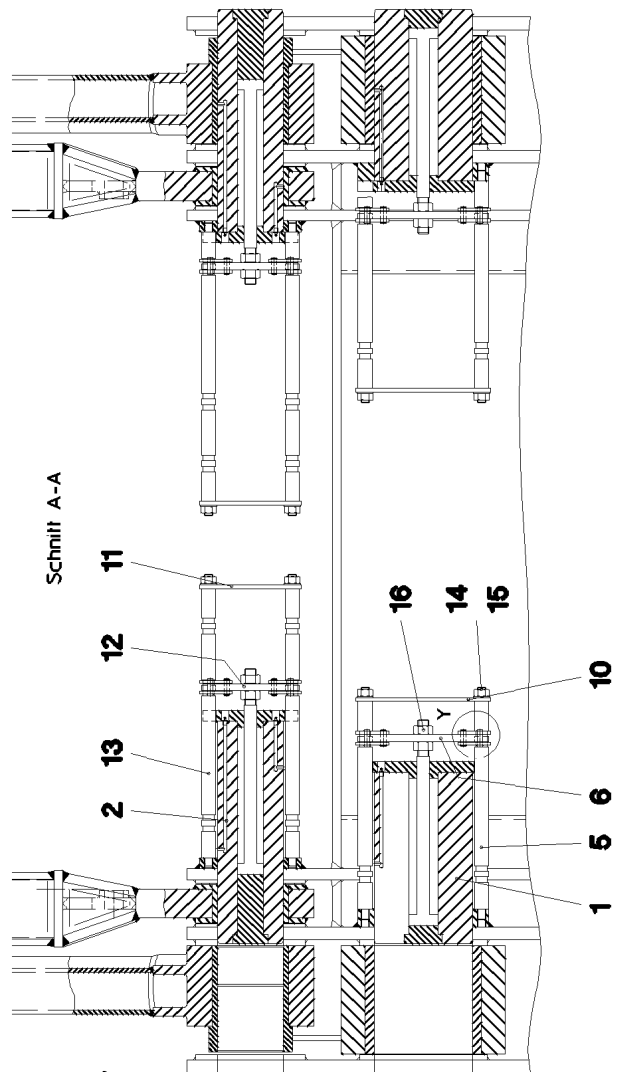
Ansicht X



Einzelheit Y



Schnitt A-A



28.2.2011
030577

LIEBHERR

etk_en_de_074724 LR 1750

PIN F. S AND D PIVOT SECTION
BOLZEN D-S ANLENKSTUECK

94 (1/2)

→ 2 125
91 08 101 08

Pos.	Item	Quantity	Description	Bezeichnung	Serie	K
1	51 23 941 08	2	HYDRO CYLINDER 80/35-375 SPF	HYDROZYLINDER		
(999)	10 09 986 5	1	DS HYDRO CYLINDER	DS HYDROZYLINDER		
2	51 23 942 08	2	HYDRO CYLINDER 70/35-375 -40°C SPF	HYDROZYLINDER		
(999)	10 09 986 2	1	DS HYDRO CYLINDER	DS HYDROZYLINDER		
5	97 03 971 08	4	THREADED PIN 40.0X640 S355J2C+C FE//ZN	GEWINDEBOLZEN		
6	97 03 972 08	2	PLATE 20X360X100 S960QL	BLECH		
7	92 16 197 08	8	SAFETY HOOK WELDM. FE//ZN20//C	SICHERUNGSHAKEN SCHWK.		
8	97 03 973 08	8	AXLE 15x46 S355J2G3C+C FE//ZN20//C	ACHSE		
9	42 80 008 08	16	LOCKING RING DIN 471 15X1	SICHERUNGSRING		
10	97 03 974 08	2	PLATE 10X370X100 S355MC	BLECH		
11	97 03 975 08	2	PLATE 10X280X100 S355MC	BLECH		
12	97 03 976 08	2	PLATE 20X270X100 S960QL	BLECH		
13	97 03 977 08	4	THREADED PIN 40.0X808 S355J2C+C FE//ZN	GEWINDEBOLZEN		
14	41 15 149 08	8	HEX NUT DIN 934 M24 8 A3C	SECHSKANTMUTTER		
15	42 00 024 08	8	WASHER DIN 125 A 25 ST VERZ	SCHEIBE		
16	41 15 152 08	8	HEX NUT DIN 934 M30 8 VERZ	SECHSKANTMUTTER		
17	92 18 489 08	2	CONNECTING LINK WELDED	LASCHE SCHWK.		

28.2.2011

etk_en_de_074724 LR 1750

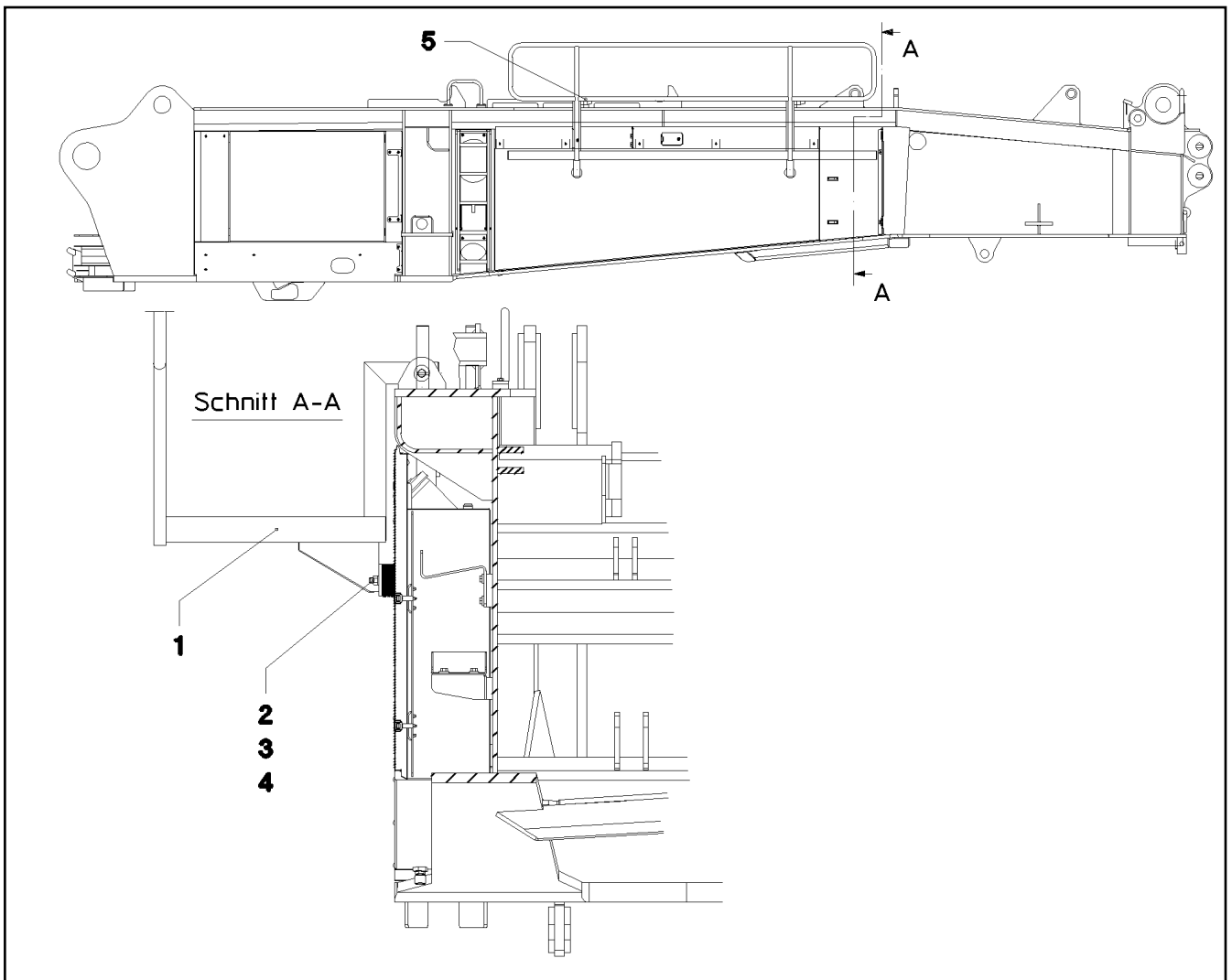
95 (2/2)

LIEBHERR

PIN F. S AND D PIVOT SECTION
BOLZEN D-S ANLENKSTUECK

⇒ 2 125

91 08 101 08



Pos.	Item	Quantity	Description	Bezeichnung	Serie	K
1	97 09 969 08	1	PLATFORM	PODEST		
2	72 66 160 08	2	MEGI BUFFER 100X40-M16 NR 60SHORE A	MEGIPUFFER		
3	42 40 012 08	2	CIRCLIP DIN 127 A 16 VERZ	FEDERRING		
4	41 15 145 08	2	HEX NUT ISO 4032 M16 8 A3C	SECHSKANTMUTTER		
5	43 32 011 08	2	HINGED CONNECTOR 10,5X70	KLAPPSTECKER		

28.2.2011
023720

LIEBHERR

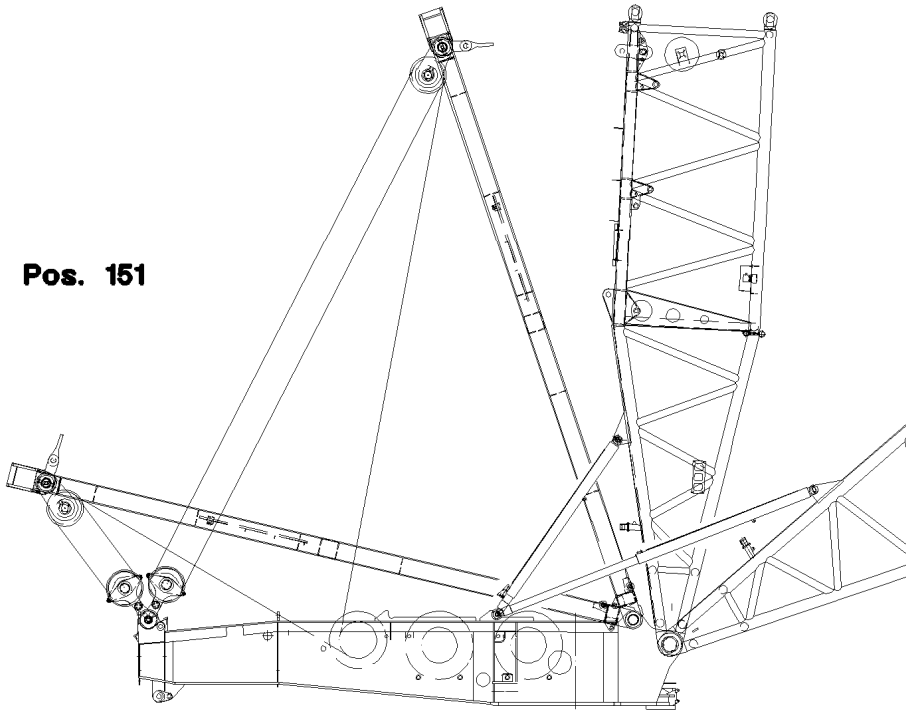
etk_en_de_074724 LR 1750

CATWALK SUPERSTR.LEFT
LAUFSTEG DREHBUEHNE LINKS

96

⇒ 2 131
91 04 220 08

Pos. 151



Pos.	Item	Quantity	Description	Bezeichnung	Serie	K
1	51 23 965 08	2	TILT-BACK SUPPORT 160/145-2560 SPF	RUECKFALLSTUETZE		
	(34) 10 04 243 2	1	ROLLER	ROLLE		
	(999) 10 10 098 6	1	DS RELAPSE SUPPORT	DS RUECKFALLSTUETZE		
2	92 71 111 08	2	BRACKET WELDED CONST. FE//ZN20//C	KONSOLE SCHWK.		
3	49 00 128	4	HEX BOLT ISO 4017 M8X25 8.8 A2C	SECHSKANTSCHRAUBE		
4	42 00 012 08	8	WASHER ISO 7089 A 8 ST A2C	SCHEIBE		
6	41 15 046 08	4	HEX NUT ISO 4032 M8 10 A2C SPF	SECHSKANTMUTTER		
7	94 21 646 08	2	AXLE HOLDER 10X140X40 S355MC FE//ZN20	ACHSHALTER		
8	95 67 585 08	2	PIN 85.0X120 35NICRMOV125 SPF	BOLZEN		
9	77 43 040 08	2	GREASE NIPPLE DIN 71412 A M10X1	SCHMIERNIPPEL		
10	49 00 161	4	HEX BOLT ISO 4017 M12X30 8.8 A3C	SECHSKANTSCHRAUBE		
11	42 00 016 08	4	WASHER ISO 7089 A 13 ST A3C	SCHEIBE		
12	43 11 037 08	4	CLOSE TOLERANCE GROOVED PIN ISO 874	PASSKERBSTIFT		
400	91 01 626 08	1	ADD.HYDR.S_RETAINING RAM	ZUSATZHYDR.S-RUECKHALTESI		
			⇒ 2 978 200 91 01 626 08			
500	92 95 070 08	1	EL.EQUIPMENT SAFETY RETAINER	ELEKTRIK S-RUECKHALTESIC		
			⇒ 3 930 713 92 95 070 08			

28.2.2011
031810

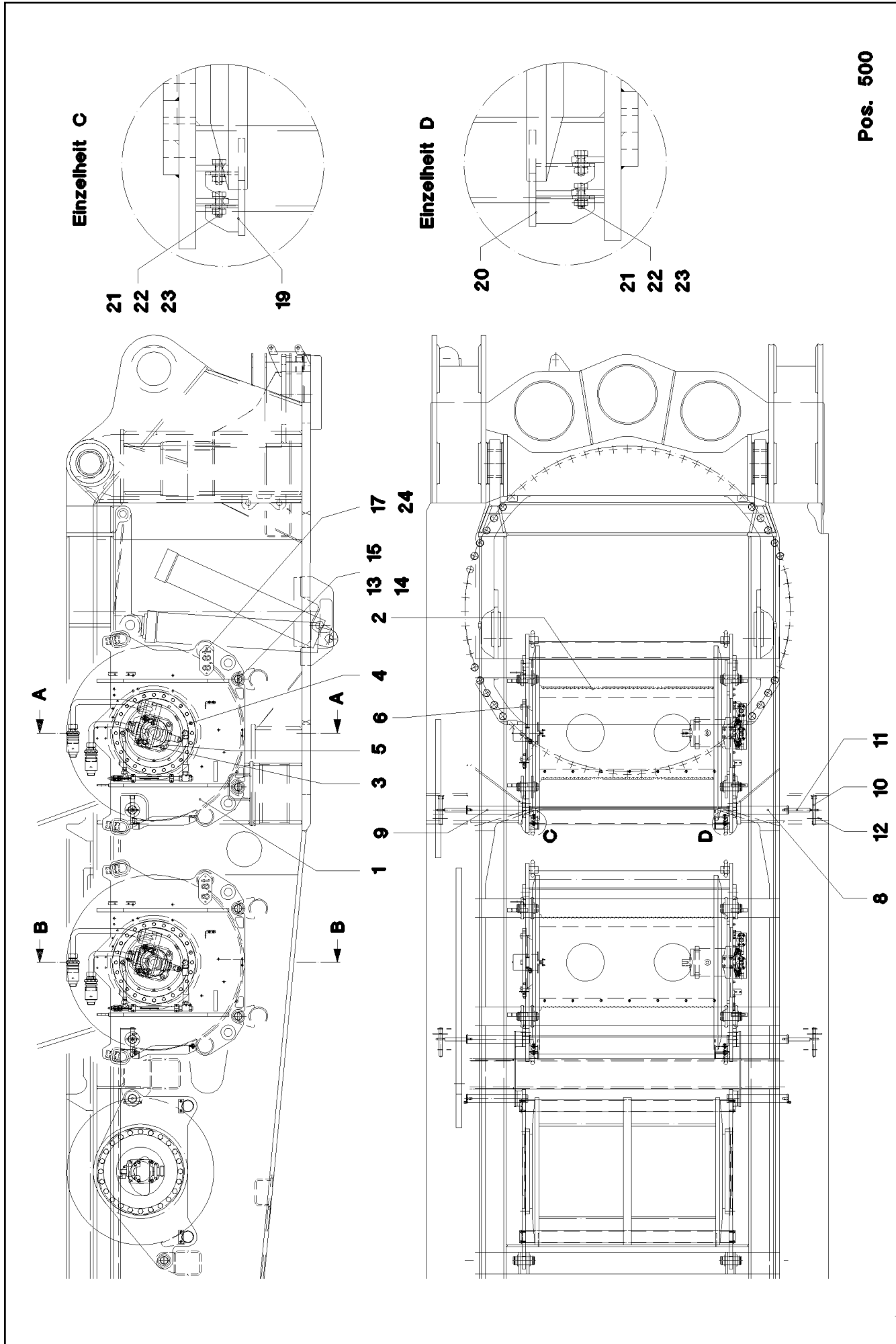
LIEBHERR

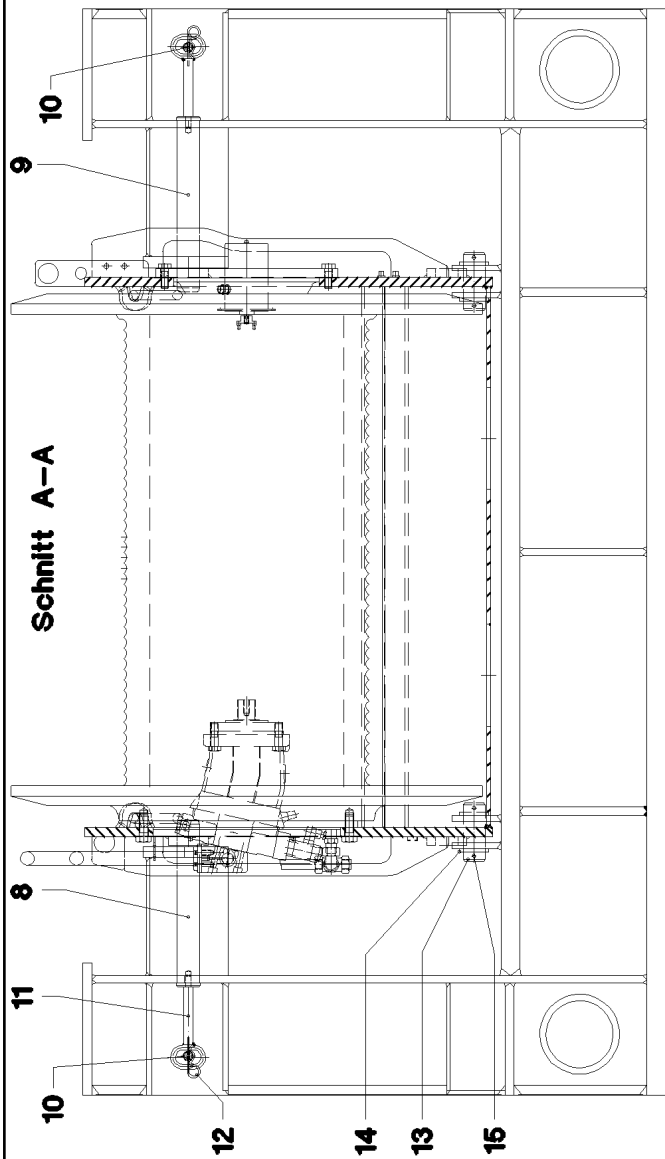
etk_en_de_074724 LR 1750

S OVERRUN PROTECTION
S-RUECKHALTESICHERUNG

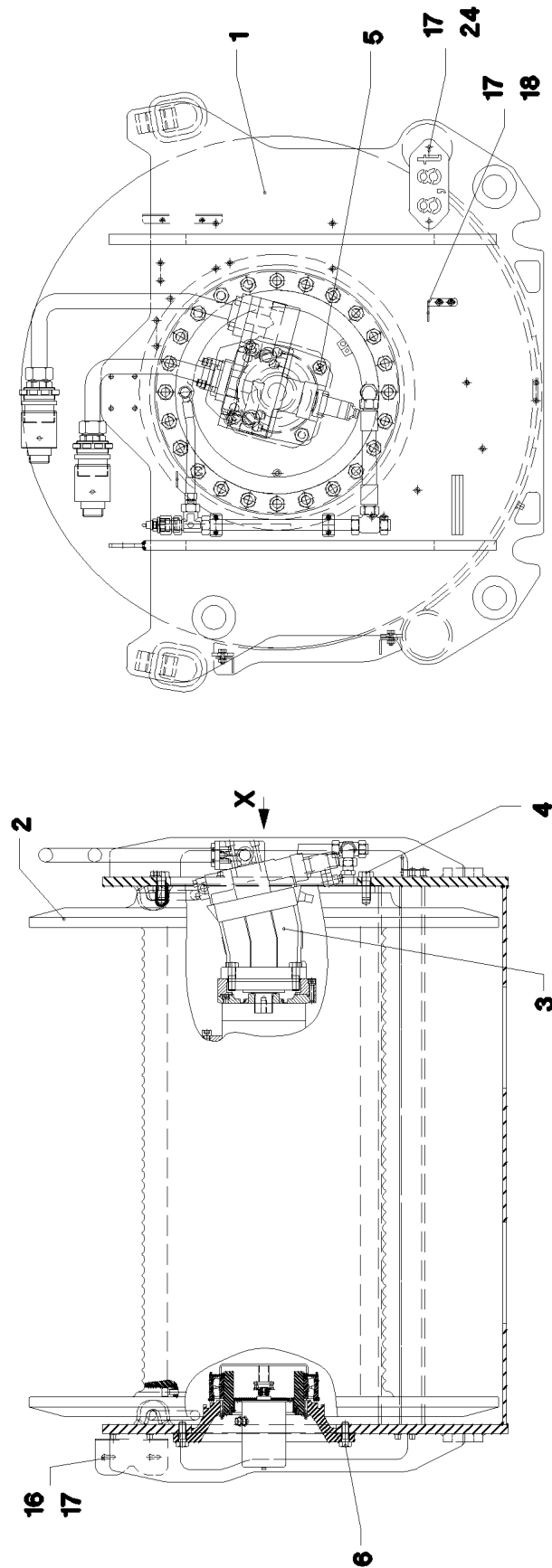
□ 97

⇒ 2 291
91 07 868 08





Ansicht X



28.2.2011
026488

LIEBHERR

etk_en_de_074724 LR 1750

WINCH 1
WINDE 1

□ 99 (2/3)

⇒ 2 310
91 04 490 08

Pos.	Item	Quantity	Description	Bezeichnung	Serie	K
1	92 68 879 08	1	WINCH BEARING	WINDENLAGERUNG SCHWK.		
2	54 00 560 08	1	HOISTING WINCH ZHP 4.29 SPF ⇒ 5 400 560 08 54 00 560 08	HUBWINDE		
3	51 02 400 08	1	VARIABLE DISPLACEMENT MOTOR SPF ⇒ 5 102 400 08 51 02 400 08	VERSTELLMOTOR		
4	46 00 113	24	HEX BOLT ISO 4017 M24X60 8.8 A3C	SECHSKANTSCHRAUBE		
5	40 65 211 01	4	HEX BOLT ISO 4017 M20X60 8.8 A3C	SECHSKANTSCHRAUBE		
6	46 00 097	6	HEX BOLT ISO 4017 M20X55 8.8 A3C	SECHSKANTSCHRAUBE		
8	95 65 804 08	1	PIN 65.0X457 35NICRMOV125	BOLZEN		
9	95 65 805 08	1	PIN 60X470 35NICRMOV125	BOLZEN		
10	95 65 807 08	2	PIN 30.0X213 S355J2G3 FE//ZN20//C	BOLZEN		
11	92 55 617 08	2	HANDLE GRIP WELDED FE//ZN20//C	GEWINDEGRIF SCHWK.		
12	43 32 064 08	2	SPRING PLUG 6 VERZ	FEDERSTECKER		
13	45 25 537 08	4	PIN ISO 2340 B60X160X132 35NICRMOV125	BOLZEN		
14	42 11 035 08	8	WASHER DIN 1440 60 ST A3C	SCHEIBE		
15	43 30 103 08	8	SPLIT PIN DIN 94 10X80 ST VERZ	SPLINT		
16	97 09 378 08	1	PLATE 3X118X200 DC01 FE//ZN20//C	BLECH		
17	10 41 285 4	6	OVAL HEAD FLAT SCREW AEHNL.ISO 7380	LINSENFLACHKOPFSCHRAUBE		
18	97 19 079 08	1	PLATE 4X109X58 S315MC FE//ZN20//C	BLECH		
19	96 25 101 08	1	PROTECTION PLATE WELDED	SCHUTZBLECH SCHWK.		
20	96 25 102 08	1	PROTECTION PLATE WELDED	SCHUTZBLECH SCHWK.		
21	40 00 828	4	HEX BOLT ISO 4017 M10X30 8.8 A3C	SECHSKANTSCHRAUBE		
22	42 00 013 08	12	WASHER ISO 7089 A 10.5 A3C	SCHEIBE		
23	41 15 144 08	4	HEX NUT ISO 4032 M10 8 A3C	SECHSKANTMUTTER		
24	97 40 894 08	1	SIGN 2X228X100 DC01	SCHILD		
500	92 87 789 08	1	ELECTRIC FOR WINCH 1 ⇒ 2 920 200 92 87 789 08	ELEKTRIK WINDE 1		

28.2.2011

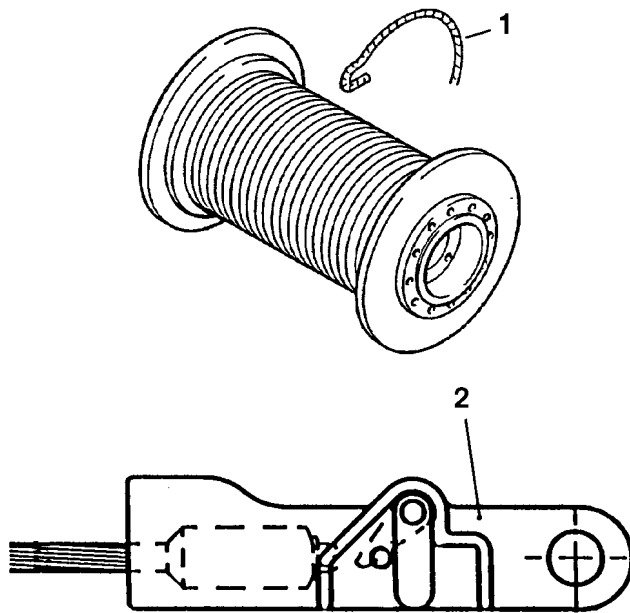
etk_en_de_074724 LR 1750

100 (3/3)

LIEBHERR

WINCH 1
WINDE 1

⇒ 2 310
91 04 490 08



Pos.	Item	Quantity	Description	Bezeichnung	Serie	K
1	77 34 551 08	1	ROPE 28X1250M SPF	SEIL		
2	77 39 399 08	1	POCKET LOCK 27-29 SPF	TASCHENSCHLOSS		
3	96 25 639 08	1	HOIST LIM.SWITCH PLUMMET CPL ⇒ 2 311 001 96 25 639 08	HUBENDSCHALTER GEWICHT K		

28.2.2011
030541

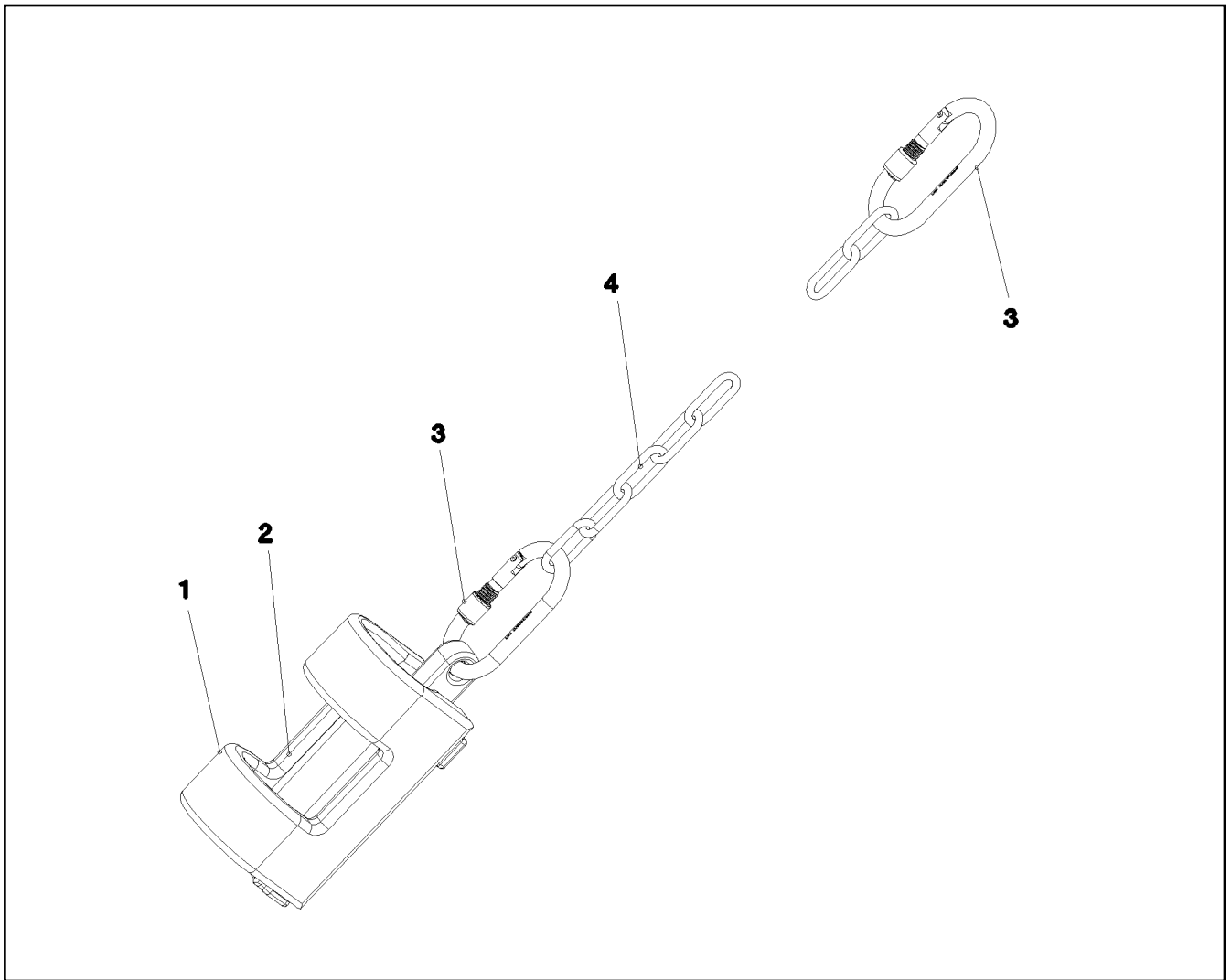
LIEBHERR

etk_en_de_074724 LR 1750

ROPE WITH ACCESSORIES 1
SEIL F.WINDE 1

101

⇒ 2 311
91 46 706 08



Pos.	Item	Quantity	Description	Bezeichnung	Serie	K
1	38 82 832 08	1	WEIGHT 43X70X245 EN-GJS400-18 VERZ	GEWICHT		
2	38 82 831 08	1	WEIGHT EN-GJS400-18 FE//ZN20//B	GEWICHT		
3	10 47 304 0	2	SCREW CARABINER OVAL 130X12 S355J2G	SCHRAUBKARABINER		
4	10 66 397 0	2	CHAIN DIN 763 7X49 0.3t ST35 VERZ	KETTE		

28.2.2011
031387

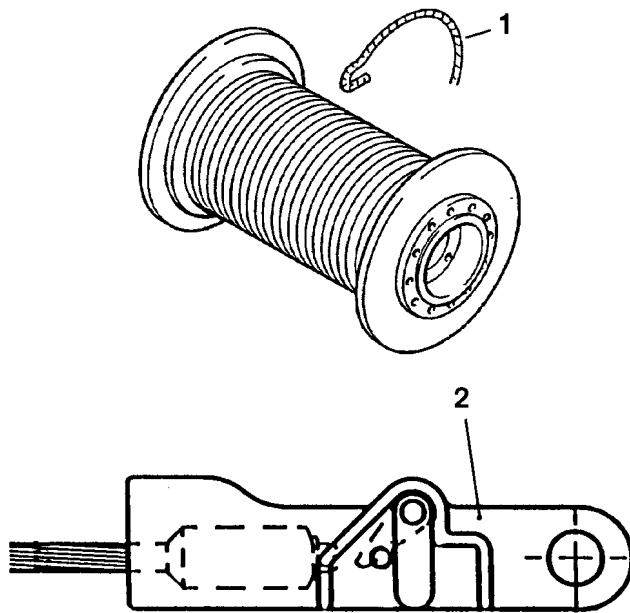
LIEBHERR

etk_en_de_074724 LR 1750

HOIST LIM.SWITCH PLUMMET CPL
HUBENDSCHALTER GEWICHT KPL.

102

⇒ 2 311 001
96 25 639 08



Pos.	Item	Quantity	Description	Bezeichnung	Serie	K
1	77 34 551 08	1	ROPE 28X1250M SPF	SEIL		
2	77 39 399 08	1	POCKET LOCK 27-29 SPF	TASCHENSCHLOSS		
3	96 25 639 08	1	HOIST LIM.SWITCH PLUMMET CPL ⇒ 2 311 001 96 25 639 08	HUBENDSCHALTER GEWICHT K		

28.2.2011
030541

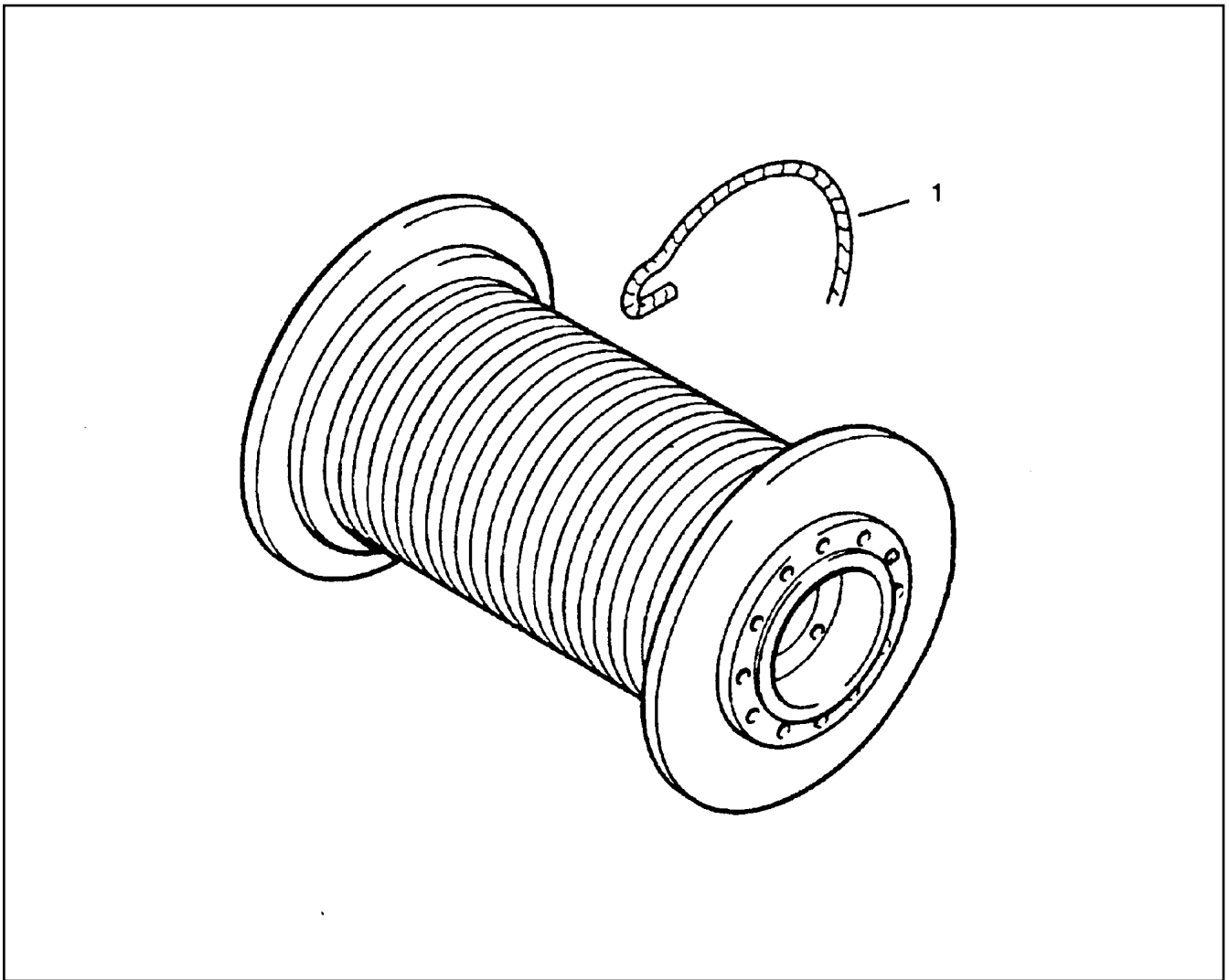
LIEBHERR

etk_en_de_074724 LR 1750

ROPE WITH ACCESSORIES 2
SEIL F.WINDE 2

103

⇒ 2 312
91 26 725 08



Pos.	Item	Quantity	Description	Bezeichnung	Serie	K
1	10 04 165 8	1	ROPE 28X750M SPF	SEIL		

28.2.2011
014781

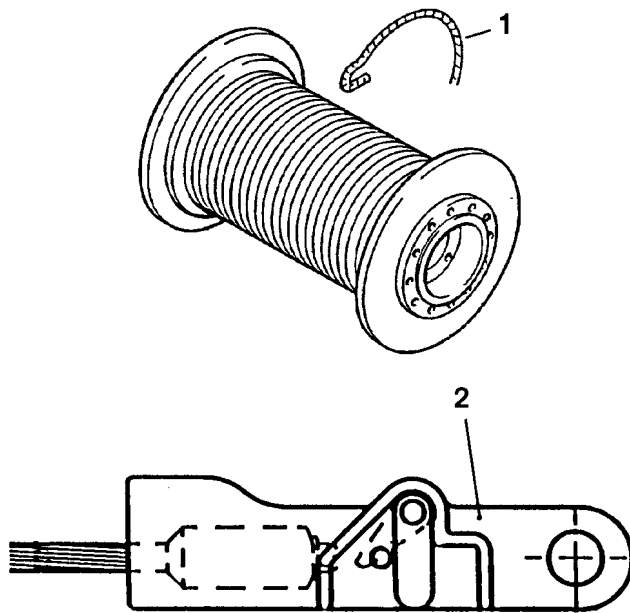
LIEBHERR

etk_en_de_074724 LR 1750

ROPE FOR WINCH 4
SEIL F.WINDE 4

104

⇒ 2 314
91 29 176 08



Pos.	Item	Quantity	Description	Bezeichnung	Serie	K
1	77 34 552 08	1	ROPE 28X1300M SPF	SEIL		
2	77 39 399 08	1	POCKET LOCK 27-29 SPF	TASCHENSCHLOSS		

28.2.2011
030541

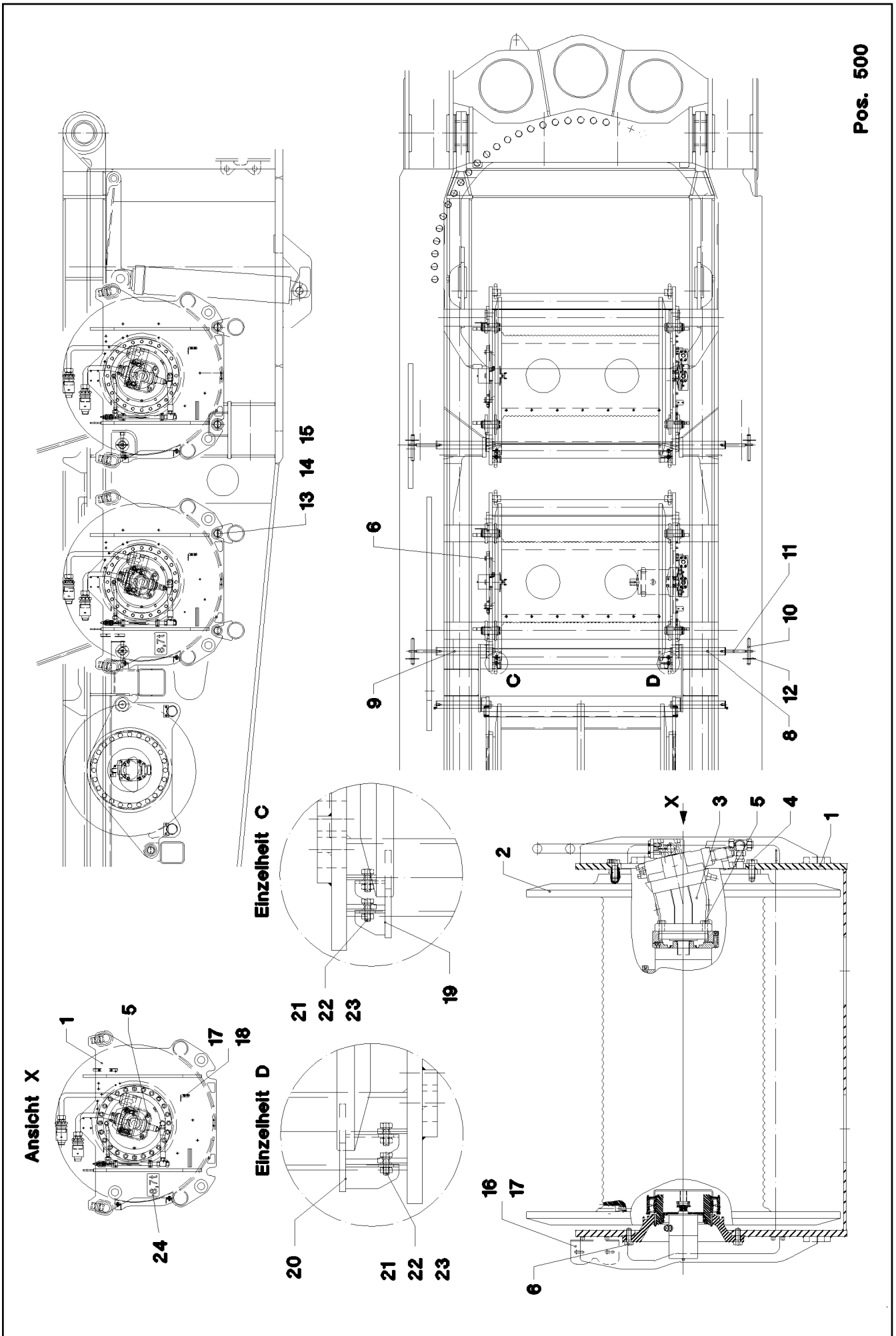
LIEBHERR

etk_en_de_074724 LR 1750

ROPE FOR WINCH 5
SEIL F.WINDE 5

105

⇒ 2 315
91 08 504 08



28.2.2011
026489

LIEBHERR

etk_en_de_074724 LR 1750

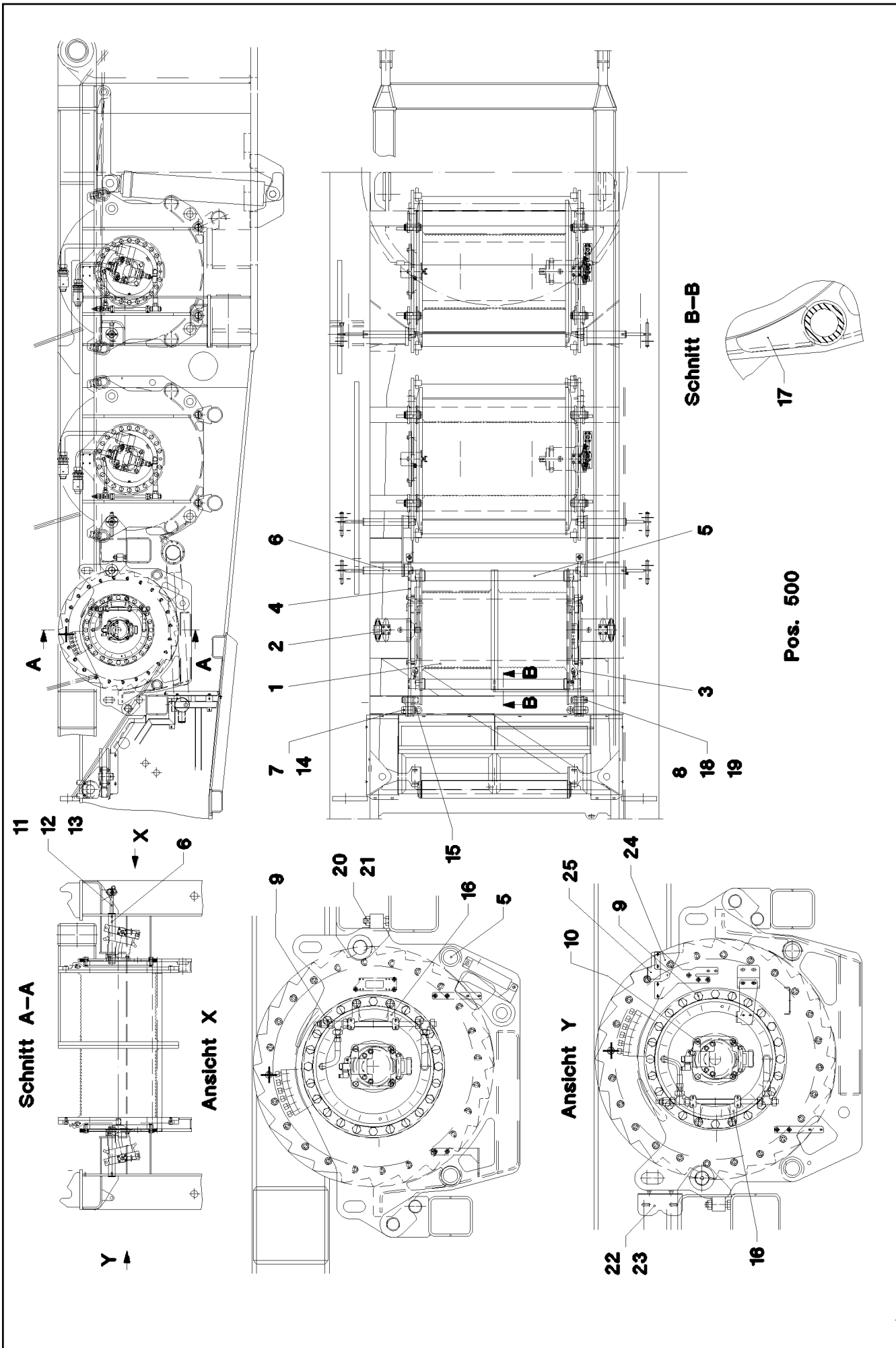
WINCH 2
WINDE 2

□ 106 (1/2)

→ 2 320
91 04 491 08

Pos.	Item	Quantity	Description	Bezeichnung	Serie	K
1	92 68 879 08	1	WINCH BEARING	WINDENLAGERUNG SCHWK.		
2	54 00 560 08	1	HOISTING WINCH ZHP 4.29 SPF ⇒ 5 400 560 08 54 00 560 08	HUBWINDE		
3	51 02 400 08	1	VARIABLE DISPLACEMENT MOTOR SPF ⇒ 5 102 400 08 51 02 400 08	VERSTELLMOTOR		
4	46 00 113	24	HEX BOLT ISO 4017 M24X60 8.8 A3C	SECHSKANTSCHRAUBE		
5	40 65 211 01	4	HEX BOLT ISO 4017 M20X60 8.8 A3C	SECHSKANTSCHRAUBE		
6	46 00 097	6	HEX BOLT ISO 4017 M20X55 8.8 A3C	SECHSKANTSCHRAUBE		
8	95 65 804 08	1	PIN 65.0X457 35NICRMOV125	BOLZEN		
9	95 65 805 08	1	PIN 60X470 35NICRMOV125	BOLZEN		
10	95 65 807 08	2	PIN 30.0X213 S355J2G3 FE//ZN20//C	BOLZEN		
11	92 55 617 08	2	HANDLE GRIP WELDED FE//ZN20//C	GEWINDEGRIF SCHWK.		
12	43 32 064 08	2	SPRING PLUG 6 VERZ	FEDERSTECKER		
13	45 25 537 08	4	PIN ISO 2340 B60X160X132 35NICRMOV125	BOLZEN		
14	42 11 035 08	8	WASHER DIN 1440 60 ST A3C	SCHEIBE		
15	43 30 103 08	8	SPLIT PIN DIN 94 10X80 ST VERZ	SPLINT		
16	97 09 378 08	1	PLATE 3X118X200 DC01 FE//ZN20//C	BLECH		
17	10 41 285 4	6	OVAL HEAD FLAT SCREW AEHNL.ISO 7380	LINSENFLACHKOPFSCHRAUBE		
18	97 19 079 08	1	PLATE 4X109X58 S315MC FE//ZN20//C	BLECH		
19	96 25 101 08	1	PROTECTION PLATE WELDED	SCHUTZBLECH SCHWK.		
20	96 25 102 08	1	PROTECTION PLATE WELDED	SCHUTZBLECH SCHWK.		
21	40 00 828	4	HEX BOLT ISO 4017 M10X30 8.8 A3C	SECHSKANTSCHRAUBE		
22	42 00 013 08	12	WASHER ISO 7089 A 10.5 A3C	SCHEIBE		
23	41 15 144 08	4	HEX NUT ISO 4032 M10 8 A3C	SECHSKANTMUTTER		
24	97 40 894 08	1	SIGN 2X228X100 DC01	SCHILD		
500	92 87 790 08	1	ELECTRIC FOR WINCH 2 ⇒ 2 920 260 92 87 790 08	ELEKTRIK WINDE 2		

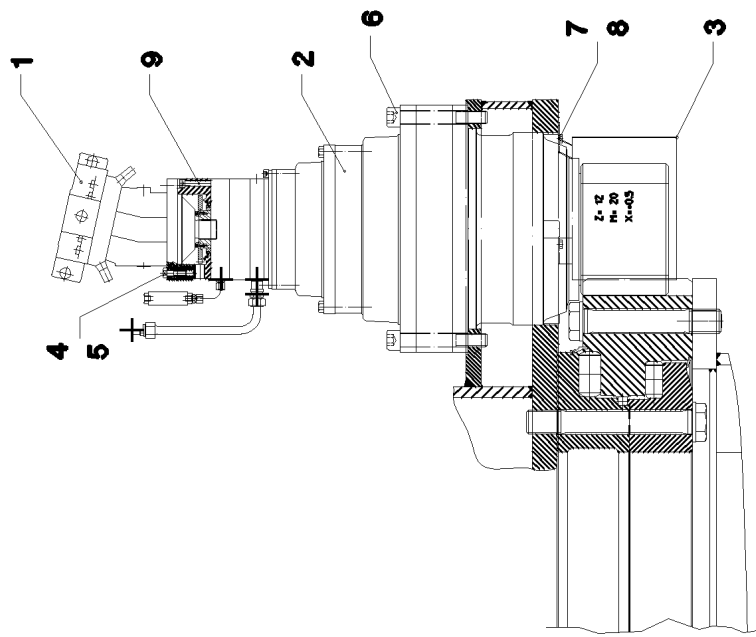
28.2.2011	etk_en_de_074724 LR 1750	☐ 107 (2/2)
LIEBHERR	WINCH 2 WINDE 2	⇒ 2 320 91 04 491 08



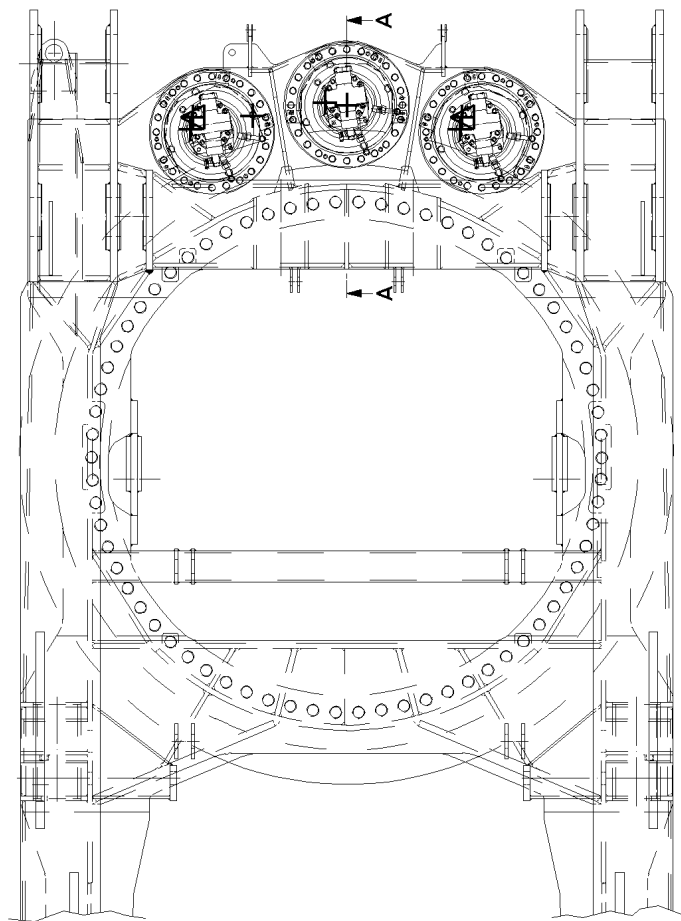
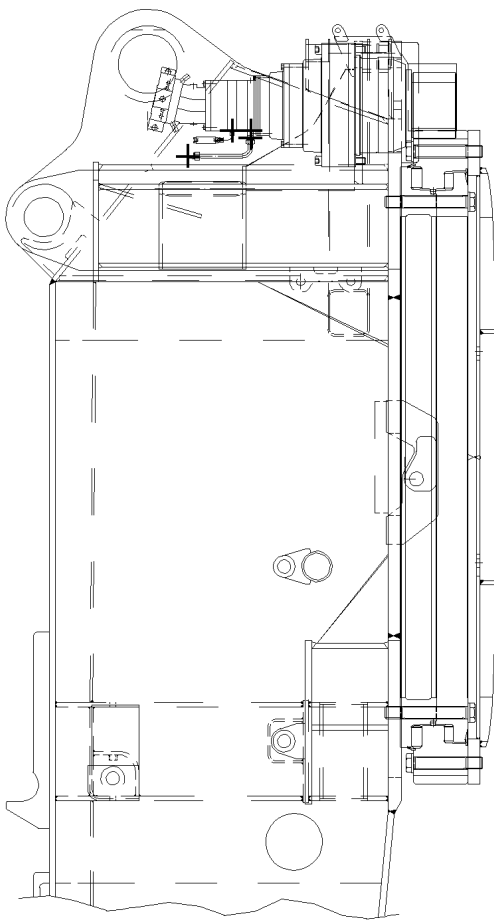
Pos.	Item	Quantity	Description	Bezeichnung	Serie	K
1	54 00 572 08	1	ROPE WINCH ZHP 4.29 SPF ⇒ 5 400 572 08 54 00 572 08	SEILWINDE		
2	51 02 375 08	2	VARIABLE DISPLACEMENT MOTOR A6VM ⇒ 5 102 375 08 51 02 375 08	VERSTELLMOTOR		
3	92 15 669 08	1	GRIDIRON CARRIER RIGHT	SEITENSCHIEBE RE.		
4	92 15 670 08	1	GRIDIRON CARRIER LEFT	SEITENSCHIEBE LI.		
5	92 15 681 08	2	PIPE WELDED	ROHR SCHWK.		
6	95 65 804 08	2	PIN 65.0X457 35NICRMOV125	BOLZEN		
7	97 03 545 08	2	PIN 65x117 35NICRMOV125	BOLZEN		
8	45 25 505 08	2	PIN ISO 2340 B50X120X96 35NICRMOV125	BOLZEN		
9	46 00 546	48	HEX BOLT ISO 4017 M24X65 8.8 A3C	SECHSKANTSCHRAUBE		
10	46 00 206	8	HEX BOLT ISO 4017 M16X60 8.8 A3C	SECHSKANTSCHRAUBE		
11	95 65 807 08	2	PIN 30.0X213 S355J2G3 FE//ZN20//C	BOLZEN		
12	92 55 617 08	2	HANDLE GRIP WELDED FE//ZN20//C	GEWINDEGRIF SCHWK.		
13	43 32 064 08	2	SPRING PLUG 6 VERZ	FEDERSTECKER		
14	43 31 050 08	2	RETAINING SPRING DIN 2194 6 A3C	SICHERUNGSFEDER		
15	40 26 005 08	2	RING BOLT DIN 580 M16 C15E A2K	RINGSCHRAUBE		
16	97 02 206 08	2	PLATE 3x227x144 DC01 FE//ZN20//C	BLECH		
17	97 07 525 08	1	PLATE 15x91x175 S355MC	BLECH		
18	42 11 033 08	4	WASHER DIN 1440 50 ST VERZ	SCHEIBE		
19	43 30 103 08	4	SPLIT PIN DIN 94 10X80 ST VERZ	SPLINT		
20	40 65 140 05	2	HEX BOLT ISO 4017 M24X100 8.8 A3C	SECHSKANTSCHRAUBE		
21	41 15 149 08	2	HEX NUT DIN 934 M24 8 A3C	SECHSKANTMUTTER		
22	97 09 378 08	1	PLATE 3X118X200 DC01 FE//ZN20//C	BLECH		
23	10 41 285 4	2	OVAL HEAD FLAT SCREW AEHNL.ISO 7380	LINSENFLACHKOPFSCHRAUBE		
24	97 66 339 08	1	PLATE 4X215X287 S315MC FE//ZN20//C	BLECH		
25	97 25 169 08	1	PLATE 4X120X123 S315MC FE//ZN20//C	BLECH		
500	92 87 792 08	1	ELECTRIC FOR WINCH 4 ⇒ 2 920 350 92 87 792 08	ELEKTRIK WINDE 4		

28.2.2011	etk_en_de_074724 LR 1750	<input type="checkbox"/> 109 (2/2)
LIEBHERR	WINCH 4 LUFFING GEAR WINDE 4 EINZIEHWERK	⇒ 2 340 91 09 918 08

Schnitt A-A



Pos. 500



28.2.2011
030578

LIEBHERR

etk_en_de_074724 LR 1750

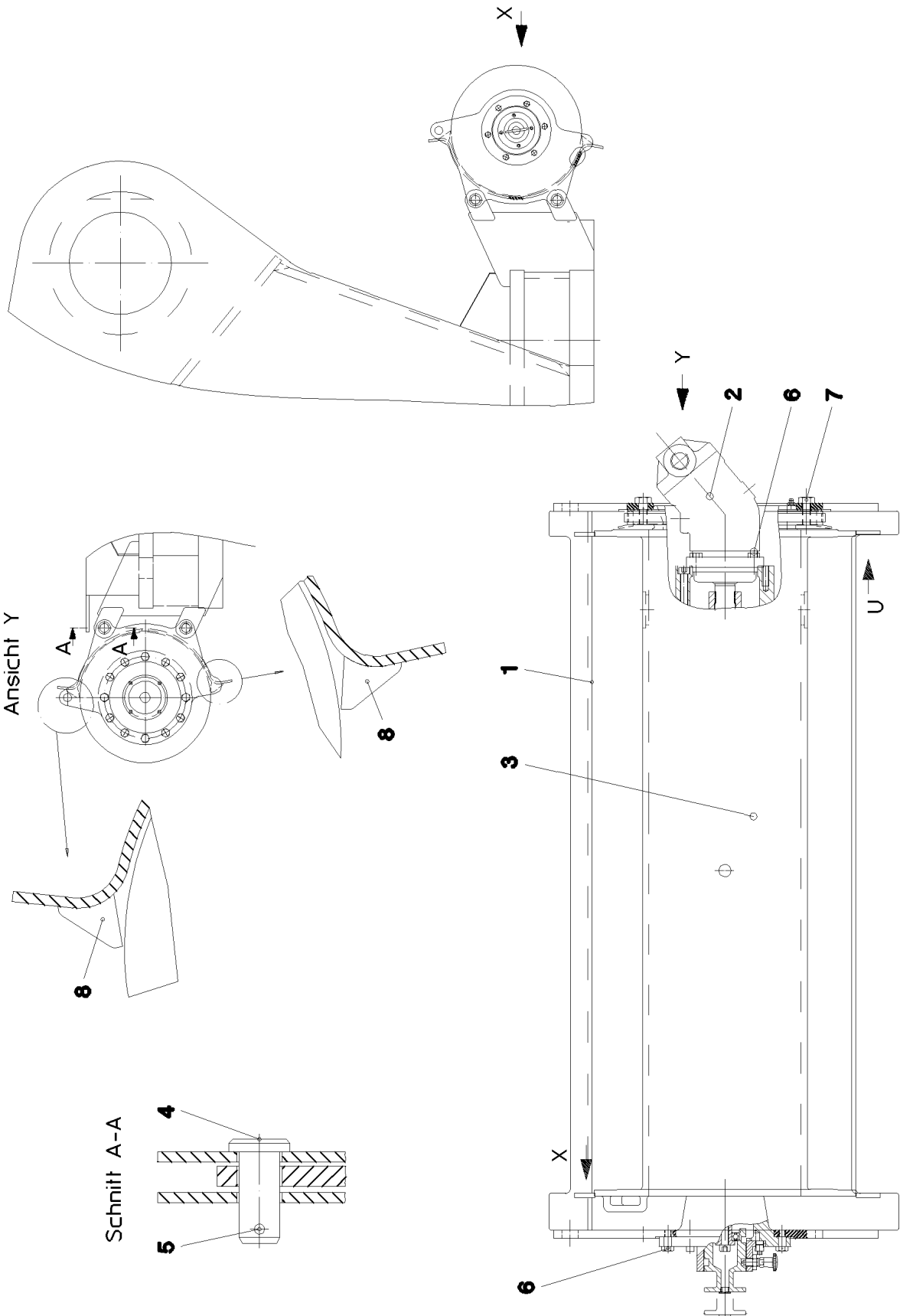
SLEWING GEAR
DREHWERK

□ 110 (1/2)

⇒ 2 350
91 13 425 08

Pos.	Item	Quantity	Description	Bezeichnung	Serie	K
1	51 02 376 08	3	VARIABLE DISPLACEMENT MOTOR A6VM ⇒ 5 102 376 08 51 02 376 08	VERSTELLMOTOR		
2	50 00 637 08	3	SWING GEAR SPF ⇒ 5 000 637 08 50 00 637 08	DREHWERKSGETRIEBE		
3	95 67 956 08	3	PLATE 2x788x326 DC01	BLECH		
4	46 00 237	12	CYLINDER SCREW ISO 4762 M16X50 8.8 A3	ZYLINDERSCHRAUBE		
5	42 00 016 08	12	WASHER ISO 7089 A 13 ST A3C	SCHEIBE		
6	40 62 132 08	72	HEX BOLT ISO 4014 M30X200 10.9 FLZN SP	SECHSKANTSCHRAUBE		
7	40 65 166	12	HEX BOLT ISO 4017 M10X20 8.8 A3C	SECHSKANTSCHRAUBE		
8	42 00 013 08	12	WASHER ISO 7089 A 10.5 A3C	SCHEIBE		
9	40 41 014 08	4	SCREW PLUG DIN 908 M27X2 ST A3C	VERSCHLUSSSCHRAUBE		
500	96 22 824 08	1	ELECTR.FOR SLEWING GEAR ⇒ 2 920 407 96 22 824 08	ELEKTRIK DREHWERK		

28.2.2011	etk_en_de_074724 LR 1750	☐ 111 (2/2)
LIEBHERR	SLEWING GEAR DREHWERK	⇒ 2 350 91 13 425 08



28.2.2011
026490

LIEBHERR

etk_en_de_074724 LR 1750

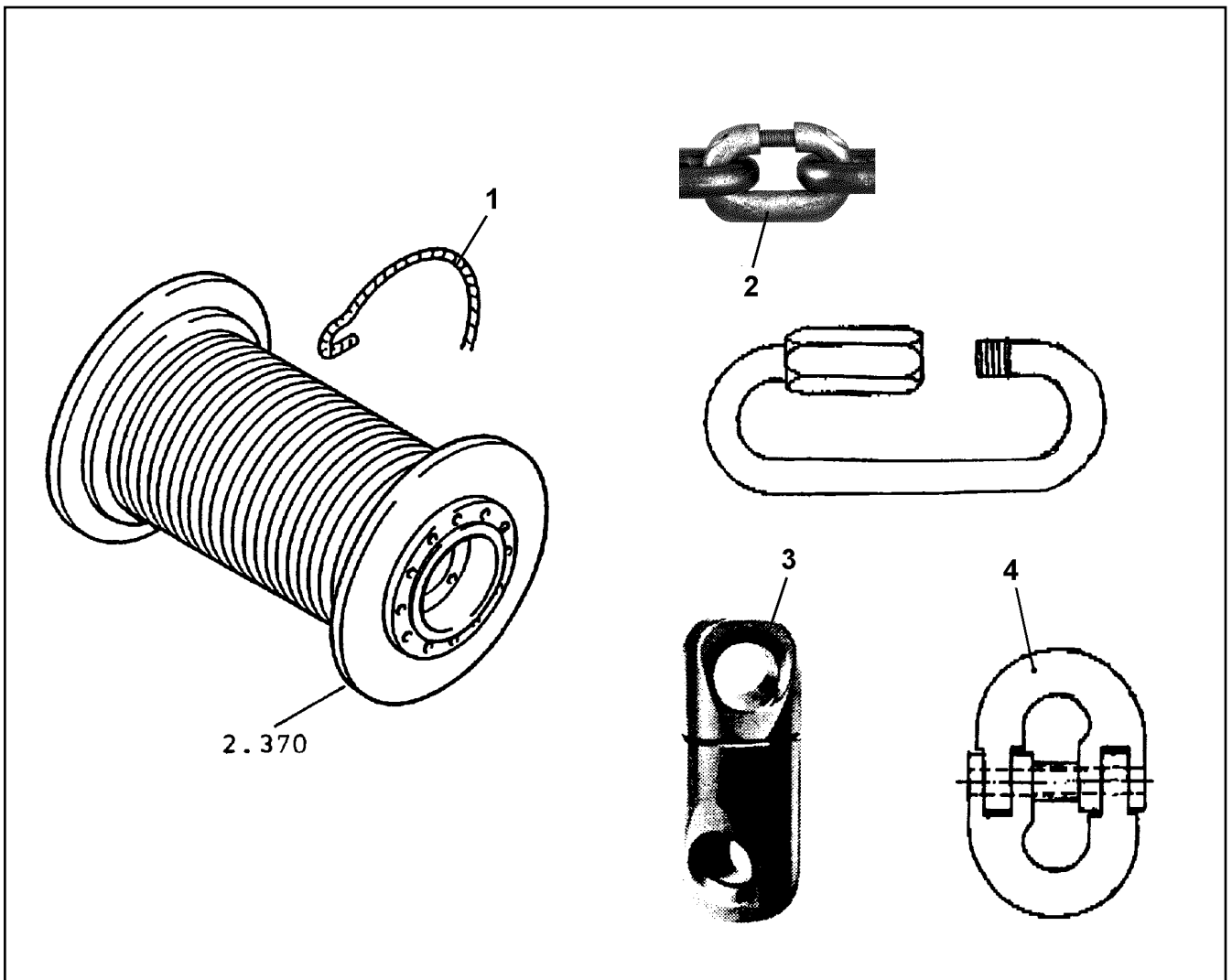
ERECTING WINCH
MONTAGEWINDE

112 (1/2)

⇒ 2 370
91 04 815 08

Pos.	Item	Quantity	Description	Bezeichnung	Serie	K
1	54 00 565 08	1	ROPE WINCH ZHP 4.13 SPF ⇒ 5 400 565 08 54 00 565 08	SEILWINDE		
2	51 02 306 08	1	HYDRO MOTOR A2FM SPF ⇒ 5 102 306 08 51 02 306 08	HYDROMOTOR		
3	92 99 786 08	1	BEARING WELDED	LAGERUNG SCHWK.		
4	45 12 222 08	4	PIN DIN 1435 20X45X38 ST.50 VERZ	BOLZEN		
5	43 30 052 08	4	SPLIT PIN DIN 94 4X32 ST VERZ	SPLINT		
6	49 00 128	10	HEX BOLT ISO 4017 M8X25 8.8 A2C	SECHSKANTSCHRAUBE		
7	40 65 164	12	HEX BOLT ISO 4017 M10X25 8.8 A3C	SECHSKANTSCHRAUBE		

28.2.2011	etk_en_de_074724 LR 1750	☐ 113 (2/2)
LIEBHERR	ERECTING WINCH MONTAGEWINDE	⇒ 2 370 91 04 815 08



Pos.	Item	Quantity	Description	Bezeichnung	Serie	K
1	10 03 825 9	1	ROPE 8X400M	SEIL		
2	10 33 216 1	2	CONNECTING ELEMENT SPF	VERBINDUNGSGLIED		
3	77 39 466 08	1	TWIST STOPPER	DRALLFAENGER		
4	74 00 026 08	2	UNIVERSAL CONNECTING LINK CW6	UNIVERSALVERBINDUNGSGLIE		

28.2.2011
135387

LIEBHERR

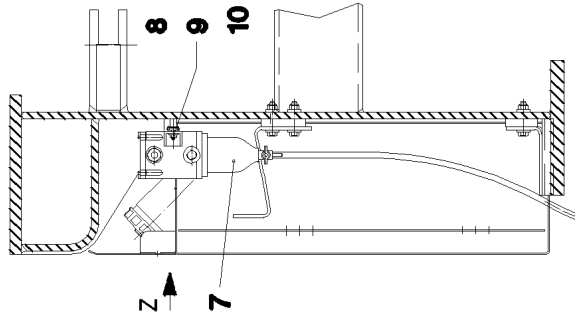
etk_en_de_074724 LR 1750

ROPE WITH ACCESSORIES
SEIL MONTAGEWINDE M.ZUBEHOER

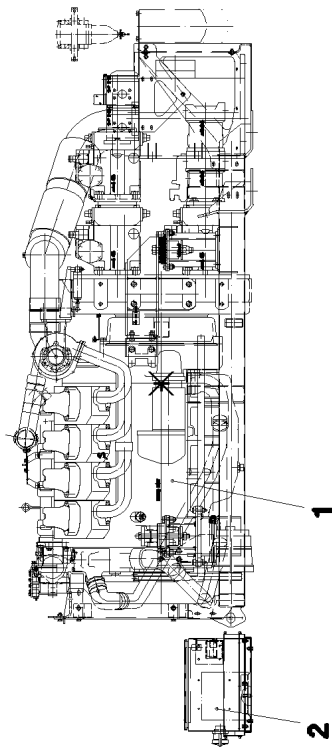
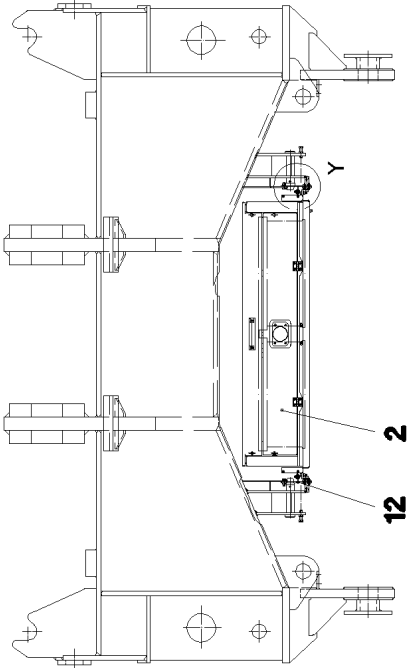
114

⇒ 2 372
91 33 648 08

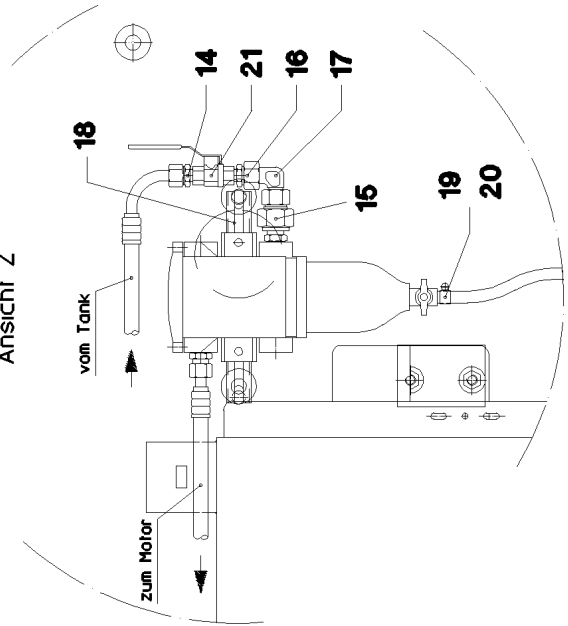
Schnitt B-B



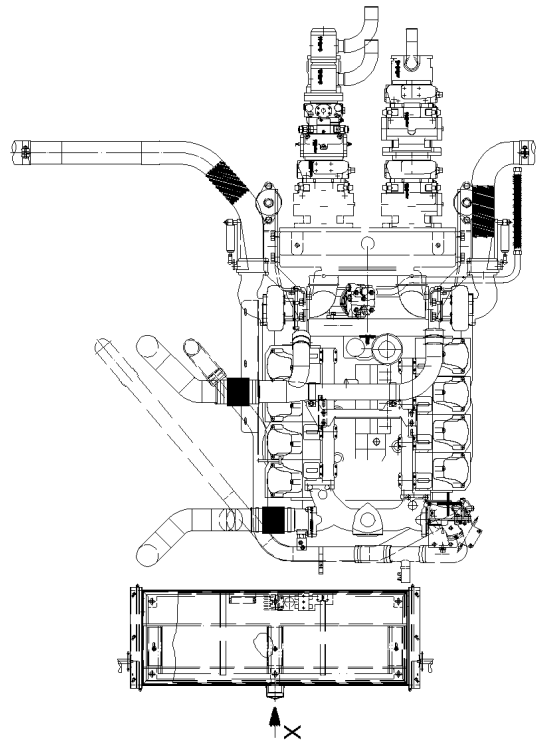
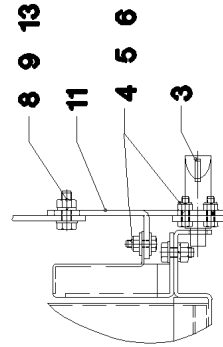
Ansicht X



Ansicht Z



Einzelheit Y



28.2.2011
031847

LIEBHERR

etk_en_de_074724 LR 1750

DIESEL ENGINE CPL.
DIESELMOTOR KPL.

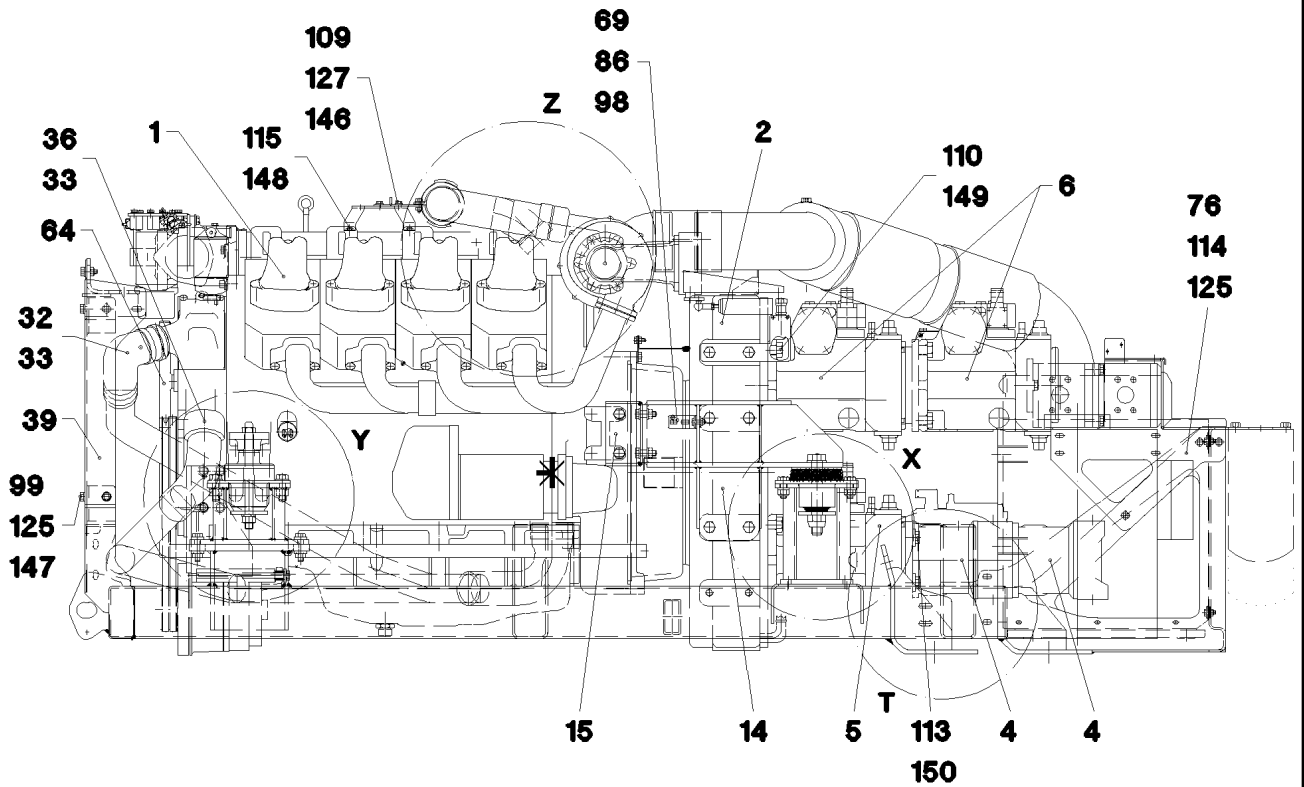
□ 115 (1/2)

⇒ 2 391
91 15 195 08

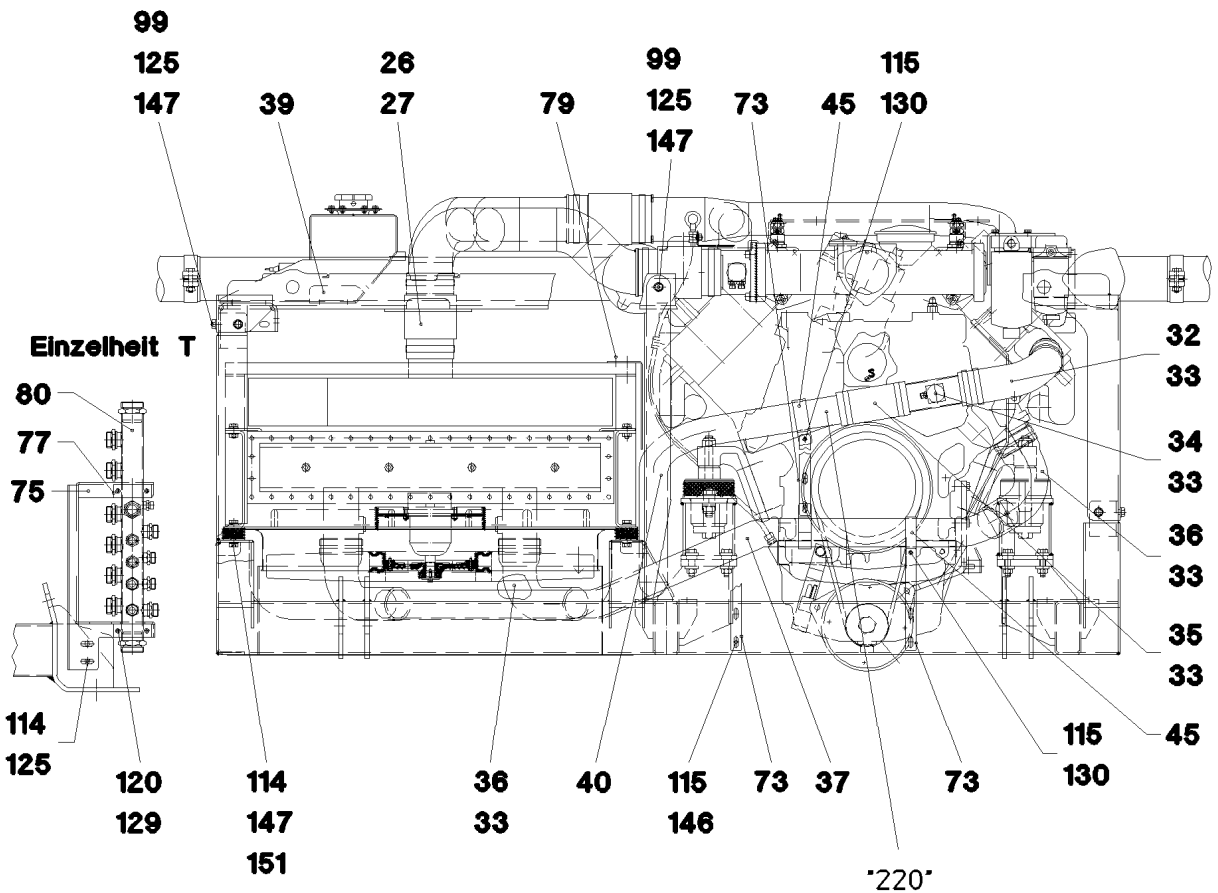
Pos.	Item	Quantity	Description	Bezeichnung	Serie	K
1	96 19 013 08	1	DIESEL ENGINE, PRE-ASSEMBLED ⇒ 2 391 001 96 19 013 08	DIESELMOTOR VORM.		
2	96 23 053 08	1	BATTERY BOX, PRE-ASSEMBLED ⇒ 2 391 030 96 23 053 08	BATTERIEKASTEN VORM.		
3	70 42 089 08	2	SPRING-LOADED LOCK VERZ	FEDERRIEGEL		
4	40 00 829	10	HEX BOLT ISO 4017 M6X20 8.8 A2C	SECHSKANTSCHRAUBE		
5	42 18 007 08	20	WASHER DIN 9021 A 6.4 A2C	SCHEIBE		
6	41 19 004 08	10	HEX NUT DIN 985 M6 8 A2C	SECHSKANTMUTTER		
7	55 30 018 08	1	FUEL PREFILTER ⇒ 5 530 018 08 55 30 018 08	KRAFTSTOFFVORFILTER		
8	41 19 005 08	8	HEX NUT DIN 985 M8 8 A2C	SECHSKANTMUTTER		
9	42 16 005 08	8	WASHER DIN 7349 8,4 ST VERZ	SCHEIBE		
10	40 97 072 08	2	HAMMER HEAD BOLT M8X40 4.6 A2K SPF	HAMMERKOPFSCHRAUBE		
11	97 02 037 08	1	PLATE 4X416X140 S315MC	BLECH		
12	97 02 038 08	1	PLATE 4X416X140 S315MC	BLECH		
13	49 00 128	6	HEX BOLT ISO 4017 M8X25 8.8 A2C	SECHSKANTSCHRAUBE		
14	47 10 310 08	1	FLANGE JOINT XGE15-LR-ED A3P	VERSCHRAUBUNG		
15	47 54 356 08	1	FLANGE JOINT REDSD18/15-L A3P	VERSCHRAUBUNG		
16	47 19 035 08	1	FLANGE JOINT EGESD15-LR-WD A3P	VERSCHRAUBUNG		
17	47 25 307 08	1	FLANGE JOINT EWSD15-L A3P	VERSCHRAUBUNG		
18	95 41 174 08	1	CARRIER RAIL 240	TRAGSCHIENE		
19	55 08 496 08	1	HOSE CLAMP 12/12-22/12 W3	SCHLAUCHSCHELLE		
20	51 05 113 08	0.8	HOSE DN10	SCHLAUCH		
21	51 06 823 08	1	BALL VALVE BKH1/2"NW13 A3C	KUGELHAHN		

28.2.2011	etk_en_de_074724 LR 1750	☐ 116 (2/2)
LIEBHERR	DIESEL ENGINE CPL. DIESELMOTOR KPL.	⇒ 2 391 91 15 195 08

Ansicht A



Ansicht C



* Schläuche Blatt
Hoses Plate 2 997
Flexibles Planche

** Rohre Blatt
Pipes Plate 2 998
Tuyaux Planche

"220"

28.2.2011
027700

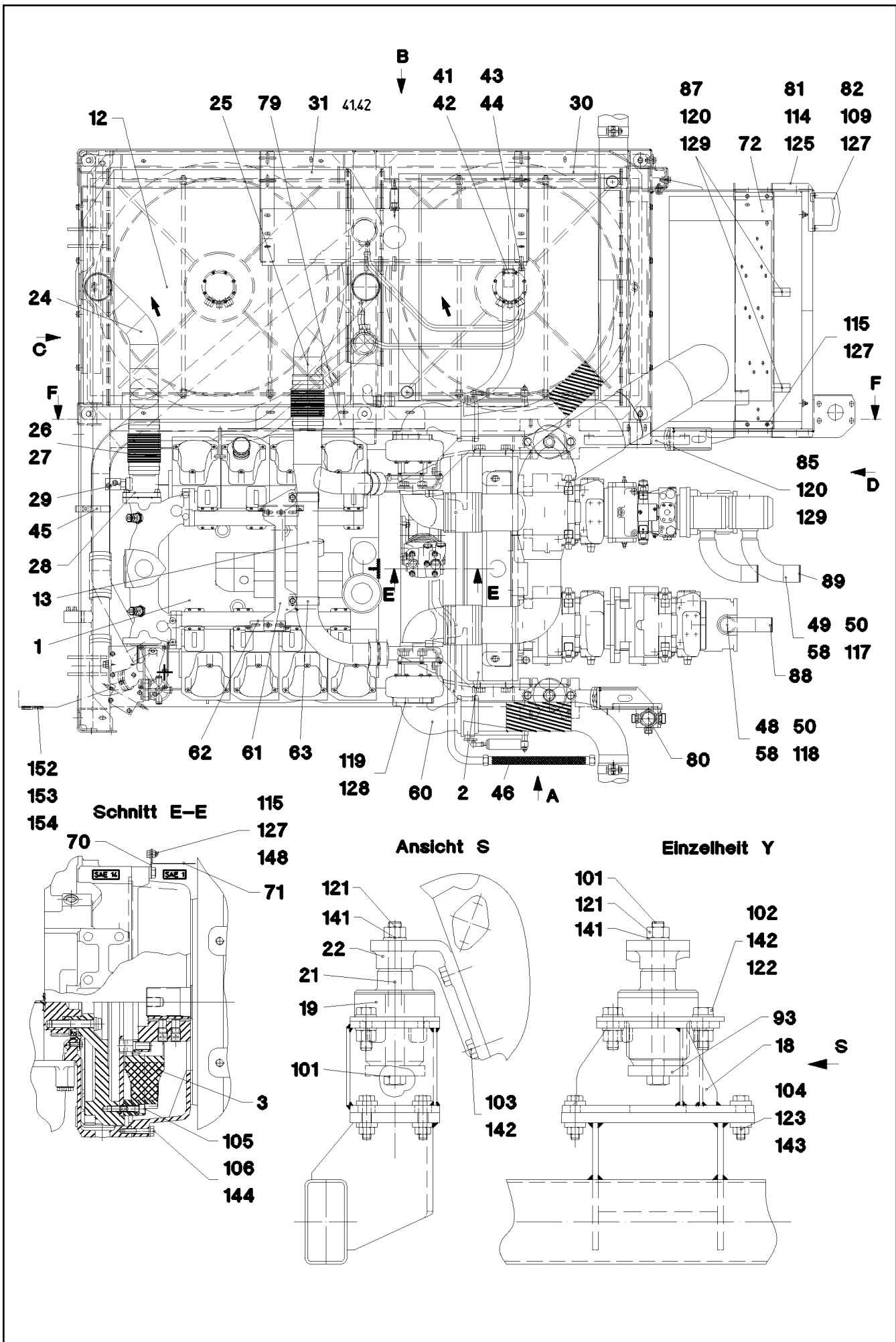
LIEBHERR

etk_en_de_074724 LR 1750

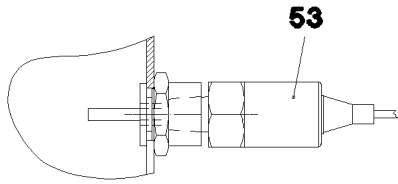
DIESEL ENGINE, PRE-ASSEMBLED
DIESELMOTOR VORM.

□ 117 (1/7)

⇒ 2 391 001
96 19 013 08

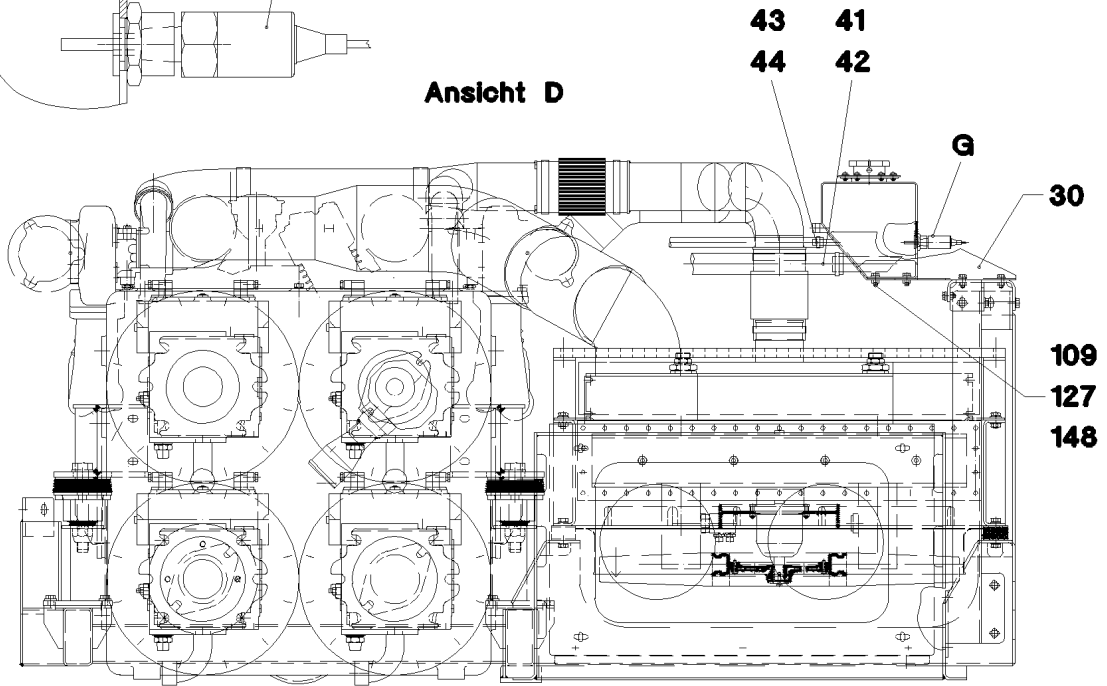


Einzelheit G

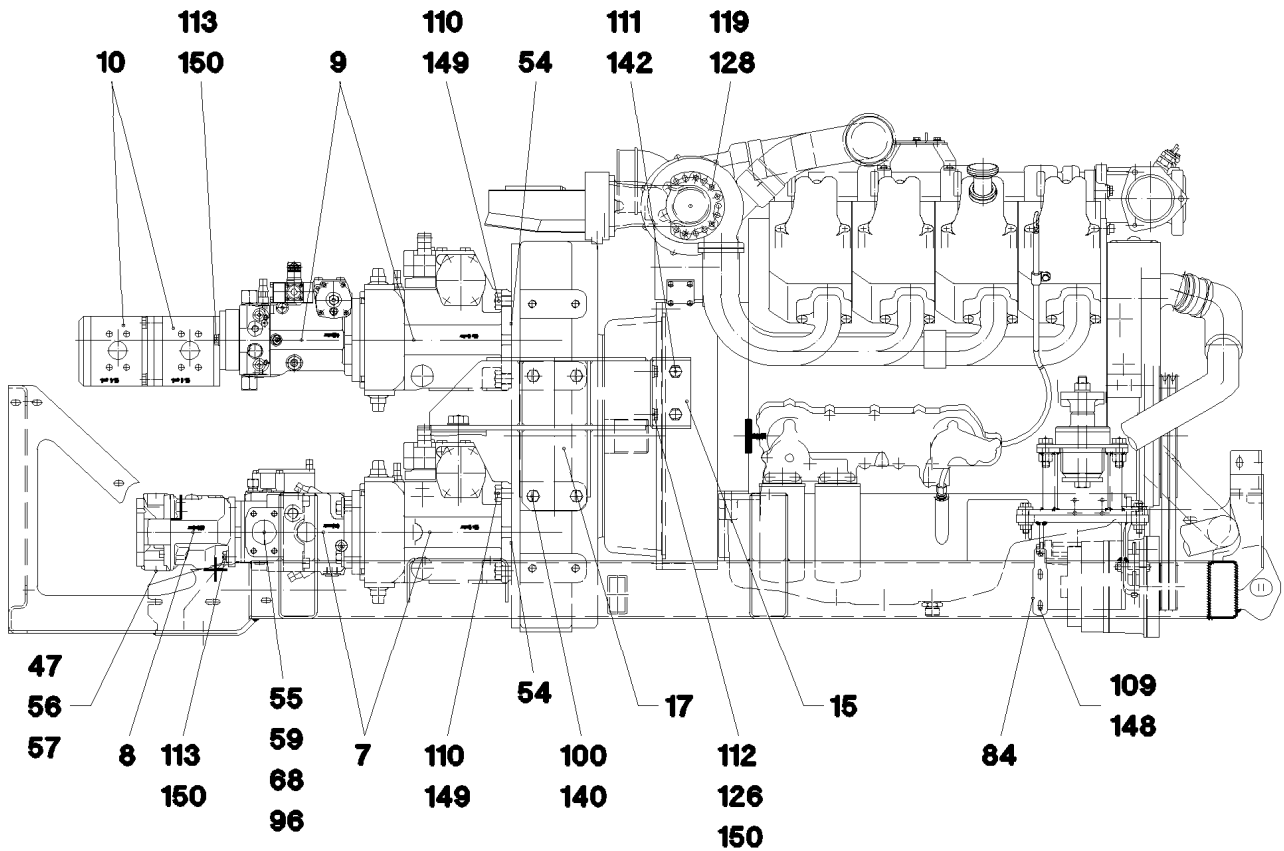


53

Ansicht D



Schnitt F-F



28.2.2011
027702

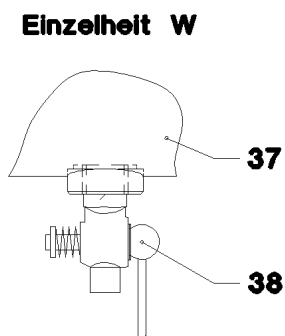
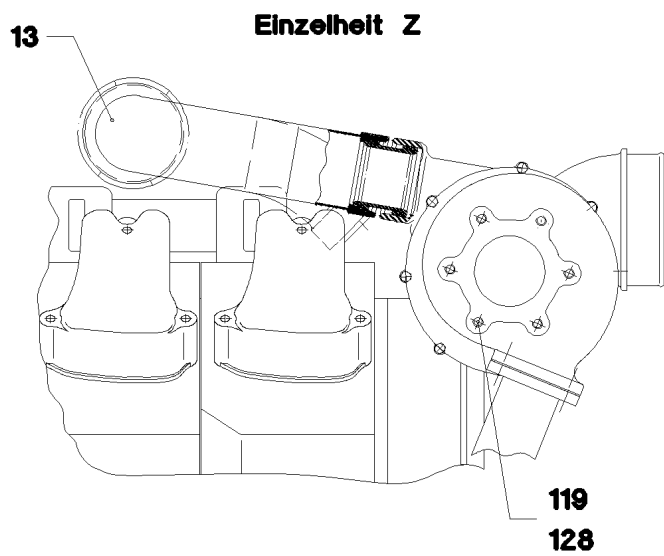
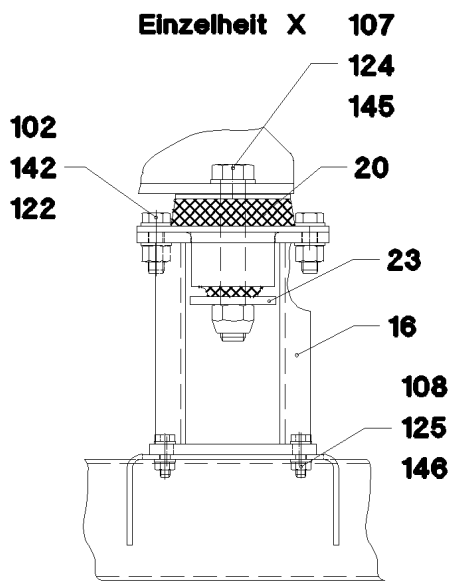
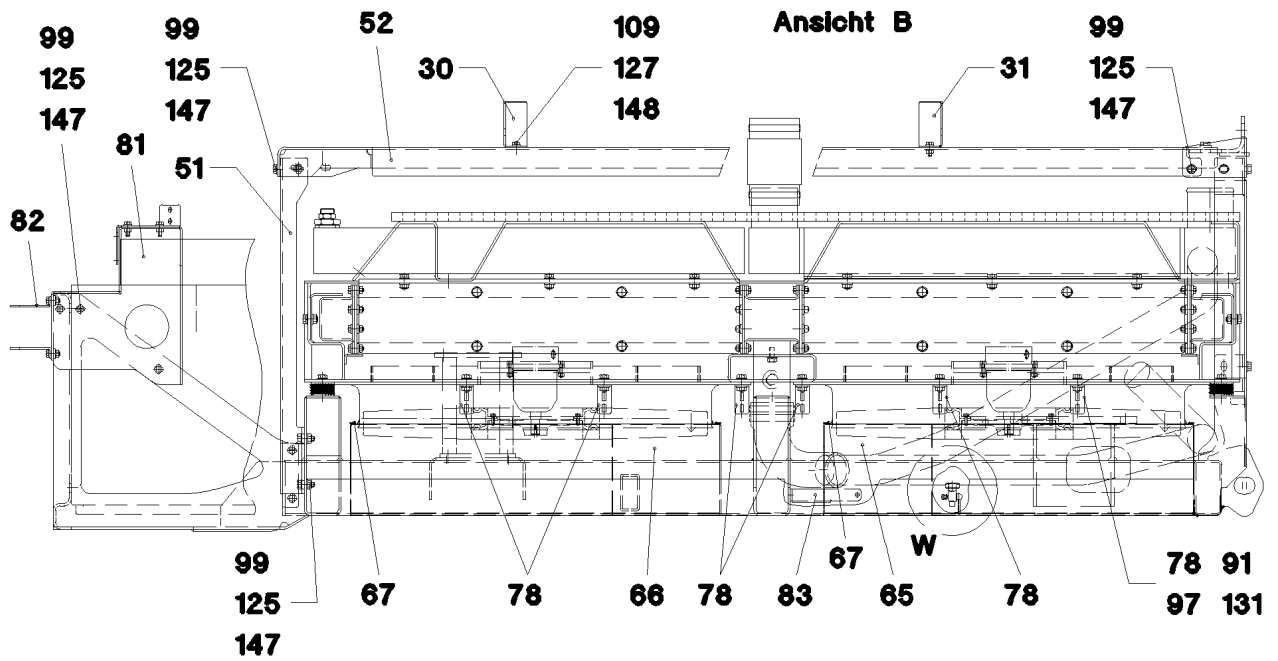
LIEBHERR

etk_en_de_074724 LR 1750

DIESEL ENGINE, PRE-ASSEMBLED
DIESELMOTOR VORM.

□ 119 (3/7)

⇒ 2 391 001
96 19 013 08



28.2.2011
027703

LIEBHERR

etk_en_de_074724 LR 1750

DIESEL ENGINE, PRE-ASSEMBLED
DIESELMOTOR VORM.

120 (4/7)

⇒ 2 391 001
96 19 013 08

Pos.	Item	Quantity	Description	Bezeichnung	Serie	K
1	90 74 189 23	1	DIESEL ENGINE D-9408 TI E A4 SPF ⇒ 9 074 189 23 90 74 189 23	DIESELMOTOR		
2	50 00 645 08	1	DISTRIBUTOR GEARBOX ⇒ 5 000 645 08 50 00 645 08	VERTEILERGETRIEBE		
3	50 30 253 08	1	COUPLING 3800NM	KUPPLUNG		
4	51 21 365 08	1	PUMP COMBINATION A10VO+A10VO SPF ⇒ 5 121 365 08 51 21 365 08	PUMPENKOMBINATION		
5	51 21 407 08	1	VARIABLE PUMP SPF ⇒ 5 121 407 08 51 21 407 08	VERSTELLPUMPE		
6	51 21 405 08	1	DOUBLE PUMP SPF ⇒ 5 121 405 08 51 21 405 08	DOPPELPUMPE		
7	51 21 408 08	1	DOUBLE PUMP SPF ⇒ 5 121 408 08 51 21 408 08	DOPPELPUMPE		
8	51 21 282 08	1	VARIABLE PUMP A10 SPF ⇒ 5 121 282 08 51 21 282 08	VERSTELLPUMPE		
9	51 21 406 08	1	DOUBLE PUMP SPF ⇒ 5 121 406 08 51 21 406 08	DOPPELPUMPE		
10	51 21 370 08	1	DOUBLE GEAR PUMP SPF	DOPPELZAHNRADPUMPE		
12	92 51 188 08	1	RADIATOR, PRE-ASSEMBLED ⇒ 2 391 023 92 51 188 08	KUEHLER VORM.		
13	55 17 184 08	1	CHARGE AIR PIPE SPF	LADELUFTROHR		
14	92 70 681 08	1	BRACKET,LEFT WELDED	KONSOLE SCHWK.LI.		
15	95 66 501 08	2	PLATE 5x164x295 S355MC FE//ZN20//C	BLECH		
16	92 70 683 08	2	BRACKET WELDED CONST.	KONSOLE SCHWK.		
17	92 70 974 08	1	BRACKET,RIGHT WELDED	KONSOLE SCHWK.RE.		
18	92 70 939 08	2	BRACKET WELDED CONST.	KONSOLE SCHWK.		
19	55 04 526 08	2	VIBRATION DAMPER	SCHWINGUNGSDAEMPFER		
20	55 04 525 08	2	VIBRATION DAMPER	SCHWINGUNGSDAEMPFER		
21	95 15 693 08	2	SPACER PIECE RD114X40 S355J2+N FE//ZN	DISTANZSTUECK		
22	95 11 053 08	2	MOTOR BRACKET GS26CRMO4V	MOTORKONSOLE		
23	94 83 588 08	2	WASHER RD85X8 S700MC	SCHEIBE		
24	55 06 391 08	1	CHARGE AIR PIPE D=100 SPF	LADELUFTROHR		
25	55 06 392 08	1	CHARGE AIR PIPE D=100 SPF	LADELUFTROHR		
26	55 17 025 08	4	CHARGE AIR CORRUGATED HOSE 100X19	LADELUFTWELLSCHLAUCH		
27	77 42 238 08	8	HOSE CLAMP DIN 3017-3 108/104-112/25 W	SCHLAUCHSCHELLE		
28	55 06 344 08	1	CHARGE AIR PIPE 100 SPF	LADELUFTROHR		
29	51 14 964 08	1	THERMAL PRESSURE VALVE pv=280BAR	THERMODRUCKVENTIL		
30	95 67 133 08	1	PLATE 3X437X145 DC01	BLECH		
31	95 67 217 08	1	PLATE 3X437X145 DC01	BLECH		
32	55 07 478 08	1	FORM HOSE DN65/68X90°	FORMSCHLAUCH		
33	77 42 064 08	10	HOSE CLAMP 70-90 W3	SCHLAUCHSCHELLE		
34	92 51 194 08	1	THERMO-VALVE-HOUSING,PRE-ASSY. ⇒ 1 410 151 92 51 194 08	THERMOVENTILGEHAEUSE VO		
35	77 42 315 08	1	COOLING WATER HOSE DN65	KUEHLWASSERSCHLAUCH		
36	55 17 063 08	3	REDUCING ELBOW DN65/80 SPF	REDUZIERKRUEMMER		
37	92 17 515 08	1	WATER PIPE	WASSERROHR		
38	73 00 005 08	1	VALVE DIN 71401 C M18X1,5	VENTIL		
39	92 71 271 08	1	BRACKET WELDED CONST.	KONSOLE SCHWK.		
40	95 67 540 08	1	PLATE 4X113X740 S315MC	BLECH		
41	77 42 307 08	2	COOLING WATER HOSE DN32 Rolle40m	KUEHLWASSERSCHLAUCH		
42	55 08 495 08	2	HOSE CLAMP 32-50 W3	SCHLAUCHSCHELLE		
43	77 42 024 08	3	COOLING WATER HOSE 12X4,5	KUEHLWASSERSCHLAUCH		
44	77 42 086 08	10	HOSE CLAMP DIN 3017-1 21,5/16-27/12 W3	SCHLAUCHSCHELLE		
45	55 20 507 08	6	PIPE CLAMP DIN 71555 65,5 VERZ	ROHRSCHELLE		
46	51 05 010 08	1	HOSE DN16 500	SCHLAUCH		
47	47 49 071 08	1	SAE FLANGE CONNECTION	SAE-FLANSCHVERBINDUNG		
48	92 11 633 08	2	INTAKE FE//ZN20//C	SAUGSTUTZEN		
49	92 11 271 08	2	INTAKE FE//ZN20//C	SAUGSTUTZEN		
50	51 15 026 08	8	SAE FLANGE 11/2"	SAE-FLANSCH		
51	95 67 339 08	1	PLATE 5X187X762 S355MC	BLECH		

28.2.2011

etk_en_de_074724 LR 1750

□ 121 (5/7)

LIEBHERRDIESEL ENGINE, PRE-ASSEMBLED
DIESELMOTOR VORM.⇒ 2 391 001
96 19 013 08

Pos.	Item	Quantity	Description	Bezeichnung	Serie	K
52	92 71 274 08	1	BRACKET WELDED CONST.	KONSOLE SCHWK.		
53	69 12 775 08	1	WATER LEVEL SENSOR SPF	WASSERSTANDSSONDE		
54	57 11 172 08	4	O-RING ARP 568 151,99X3,53 NBR70	O-RING		
55	92 11 269 08	1	INTAKE FE//ZN20//C	SAUGSTUTZEN		
56	49 11 008 14	1	FLANGE JOINT GZ 35L CR6-FREI	VERSCHRAUBUNG		
57	47 50 319 08	1	FLANGE JOINT XGR42/35-L A3P	VERSCHRAUBUNG		
58	51 05 879 08	4	O-RING ARP 568 47,22X3,53 NBR90	O-RING		
59	72 64 216 08	1	O-RING ARP 568 56,74X3,53 NBR70	O-RING		
60	95 06 540 08	2	FLANGE BEND GG25	FLANSCHKRUEMMER		
61	97 01 118 08	1	PLATE 4x112x500 S315MC	BLECH		
62	97 01 119 08	2	PLATE 4X175X95 S315MC FE//ZN20//C	BLECH		
63	55 20 509 08	2	PIPE CLAMP DIN 71555 75,5 VERZ	ROHRSCHELLE		
64	97 01 184 08	1	PLATE 4x584x1163 S315MC	BLECH		
65	97 01 217 08	1	PLATE 2X1292X1353 DC01	BLECH		
66	97 01 219 08	1	PLATE 2x1314x1352 DC01	BLECH		
67	26 21 040 08	5	EDGE PROTECTION	KANTENSCHUTZ		
68	51 15 167 08	2	FLANGE HALF 2"	FLANSCHHAELFTE		
69	95 14 733 08	1	HOLDER 4X30X95 S315MC FE//ZN20//C	HALTER		
70	95 55 141 08	1	PLATE 4X260X60 S315MC FE//ZN20//C	BLECH		
71	97 03 572 08	1	PLATE 1x108x500 DC01	BLECH		
72	97 04 798 08	1	PLATE 3x840x220 DC01	BLECH		
73	97 04 799 08	3	PLATE 4X180X25 S315MC FE//ZN20//C	BLECH		
75	97 04 862 08	1	PLATE 4x598x231 S315MC	BLECH		
76	92 17 290 08	1	CONSOLE 0	KONSOLE		
77	74 13 103	4	CLAMP-HALF DIN 3015-1 L6R 50,8 PP SW	KLEMMHAELFTE		
78	95 14 733 08	6	HOLDER 4X30X95 S315MC FE//ZN20//C	HALTER		
79	97 04 872 08	1	PLATE 2x700x277 DC01	BLECH		
80	92 17 202 08	1	COLLECTING PIPE FE//ZN20//C	SAMMELROHR		
81	97 05 198 08	1	PLATE 4X504X374 S315MC	BLECH		
82	97 05 203 08	2	PLATE 4x136x107 S315MC FE//ZN20//C	BLECH		
83	97 05 282 08	1	PLATE 4X279X85 S315MC FE//ZN20//C	BLECH		
84	97 05 283 08	1	PLATE 4X133X30 S315MC FE//ZN20//C	BLECH		
85	97 05 298 08	1	PLATE 4x506x106 S315MC	BLECH		
86	60 20 083 08	2	CLAMP-HALF DIN 3015-1 18 PP SW	KLEMMHAELFTE		
87	60 20 091 08	8	CLAMP-HALF DIN 3015-1 L 5 R 35 PP SW	KLEMMHAELFTE		
88	77 42 080 08	12	HOSE CLAMP 50-70 W3	SCHLAUCHSCHELLE		
89	77 42 139 08	8	HOSE CLAMP 72X20	SCHLAUCHSCHELLE		
91	70 05 052	48	CLAMP-HALF DIN 3015-1 L 3 R 25 PP SW	KLEMMHAELFTE		
93	95 36 544 08	2	WASHER RD85X15 S355MC FE//ZN20//C	SCHEIBE		
96	40 42 032	4	CYLINDER SCREW ISO 4762 M12X30 8.8 A3	ZYLINDERSCHRAUBE		
97	40 42 053 08	12	CYLINDER SCREW DIN 912 M6X75 8.8 A2C	ZYLINDERSCHRAUBE		
98	40 42 109	10	CYLINDER SCREW ISO 4762 M6X45 8.8 A2C	ZYLINDERSCHRAUBE		
99	40 00 828	20	HEX BOLT ISO 4017 M10X30 8.8 A3C	SECHSKANTSCHRAUBE		
100	49 00 153	10	HEX BOLT ISO 4017 M16X40 8.8 A3C	SECHSKANTSCHRAUBE		
101	40 62 213 08	2	HEX BOLT ISO 4014 M18X220 10.9 FLZN SP	SECHSKANTSCHRAUBE		
102	46 00 016	8	HEX BOLT ISO 4017 M16X45 8.8 A3C	SECHSKANTSCHRAUBE		
103	46 00 016	8	HEX BOLT ISO 4017 M16X45 8.8 A3C	SECHSKANTSCHRAUBE		
104	46 00 047	8	HEX BOLT ISO 4014 M12X55 8.8 A3C	SECHSKANTSCHRAUBE		
105	24 01 985 02	8	CYLINDER SCREW ISO 4762 M12X60 12.9	ZYLINDERSCHRAUBE		
106	40 02 133	12	HEX BOLT ISO 4014 M10X55 10.9 A3C SPF	SECHSKANTSCHRAUBE		
107	40 61 282 08	2	HEX BOLT ISO 4014 M24X160 8.8 A3C	SECHSKANTSCHRAUBE		
108	46 00 122	8	HEX BOLT ISO 4017 M10X40 8.8 A3C	SECHSKANTSCHRAUBE		
109	49 00 128	22	HEX BOLT ISO 4017 M8X25 8.8 A2C	SECHSKANTSCHRAUBE		
110	40 66 039 08	16	HEX BOLT ISO 4017 M20X50 10.9 FLZN SPF	SECHSKANTSCHRAUBE		
111	49 00 123	4	HEX BOLT ISO 4017 M16X35 8.8 A3C	SECHSKANTSCHRAUBE		
112	49 00 100	4	HEX BOLT ISO 4017 M12X40 8.8 A3C	SECHSKANTSCHRAUBE		
113	49 00 204	2	HEX BOLT ISO 4017 M12X35 8.8 A3C	SECHSKANTSCHRAUBE		
114	40 65 096 08	5	HEX BOLT ISO 4017 M10X18 8.8 A3C	SECHSKANTSCHRAUBE		
115	49 00 188	26	HEX BOLT ISO 4017 M8X16 8.8 A2C	SECHSKANTSCHRAUBE		
117	40 97 516 08	8	SCREW AEHNL.ISO 4017 UNC1/2"X13X30 1	SCHRAUBE		

28.2.2011

etk_en_de_074724 LR 1750

122 (6/7)

LIEBHERRDIESEL ENGINE, PRE-ASSEMBLED
DIESELMOTOR VORM.⇒ 2 391 001
96 19 013 08

Pos.	Item	Quantity	Description	Bezeichnung	Serie	K
118	40 42 118 01	8	CYLINDER SCREW ISO 4762 M12X35 8.8 A3	ZYLINDERSCHRAUBE		
119	40 68 326 08	10	DOUBLE-ENDED STUD DIN 939 M10X25 10.9	STIFTSCHRAUBE		
120	40 42 050 08	12	CYLINDER SCREW DIN 912 M6X60 8.8 A2C	ZYLINDERSCHRAUBE		
121	41 19 015 08	2	HEX NUT DIN 985 M18 10 A3C	SECHSKANTMUTTER		
122	41 19 009 08	4	HEX NUT DIN 985 M16 8 A3C	SECHSKANTMUTTER		
123	41 19 007 08	8	HEX NUT DIN 985 M12 8 A3C	SECHSKANTMUTTER		
124	41 19 025 08	2	HEX NUT DIN 985 M24 8 A3C	SECHSKANTMUTTER		
125	41 15 144 08	8	HEX NUT ISO 4032 M10 8 A3C	SECHSKANTMUTTER		
126	41 15 143 08	8	HEX NUT ISO 4032 M12 8 A3C	SECHSKANTMUTTER		
127	41 15 141 08	20	HEX NUT DIN 934 M8 8 A2C	SECHSKANTMUTTER		
128	56 04 437 08	10	LOCK NUT	SICHERUNGSMUTTER		
129	41 19 004 08	4	HEX NUT DIN 985 M6 8 A2C	SECHSKANTMUTTER		
130	41 19 005 08	18	HEX NUT DIN 985 M8 8 A2C	SECHSKANTMUTTER		
131	41 30 029 08	12	CAGE NUT M6	KAEFIGMUTTER		
140	42 15 002 08	8	WASHER DIN 6916 17 C45 VERZ	SCHEIBE		
141	42 00 020 08	2	WASHER DIN 125 A 19 ST VERZ	SCHEIBE		
142	42 00 019 08	14	WASHER ISO 7089 A 16 A3C	SCHEIBE		
143	42 16 007 08	16	WASHER DIN 7349 13 ST VERZ	SCHEIBE		
144	55 08 998 08	12	WASHER	SCHEIBE		
145	42 15 004 08	2	WASHER EN 14399-6 24 ST A3B	SCHEIBE		
146	42 16 005 08	28	WASHER DIN 7349 8,4 ST VERZ	SCHEIBE		
147	42 00 013 08	30	WASHER ISO 7089 A 10.5 A3C	SCHEIBE		
148	42 00 012 08	20	WASHER ISO 7089 A 8 ST A2C	SCHEIBE		
149	42 15 003 08	16	WASHER EN 14399-6 20 ST A3B	SCHEIBE		
150	42 16 007 08	4	WASHER DIN 7349 13 ST VERZ	SCHEIBE		
151	42 40 008 08	5	CIRCLIP DIN 127 A 10 FST A3C	FEDERRING		
152	95 59 800 08	1	REDUCING PIPE ADAPTER 12/10X80 S235J	ROHRREDUZIERUNG		
153	77 42 049 08	2	HOSE CLAMP DIN 3017-1 15/11-20/8 W2	SCHLAUCHSCHELLE		
154	77 42 306 08	0.15	COOLING WATER HOSE 10X4,5	KUEHLWASSERSCHLAUCH		

28.2.2011

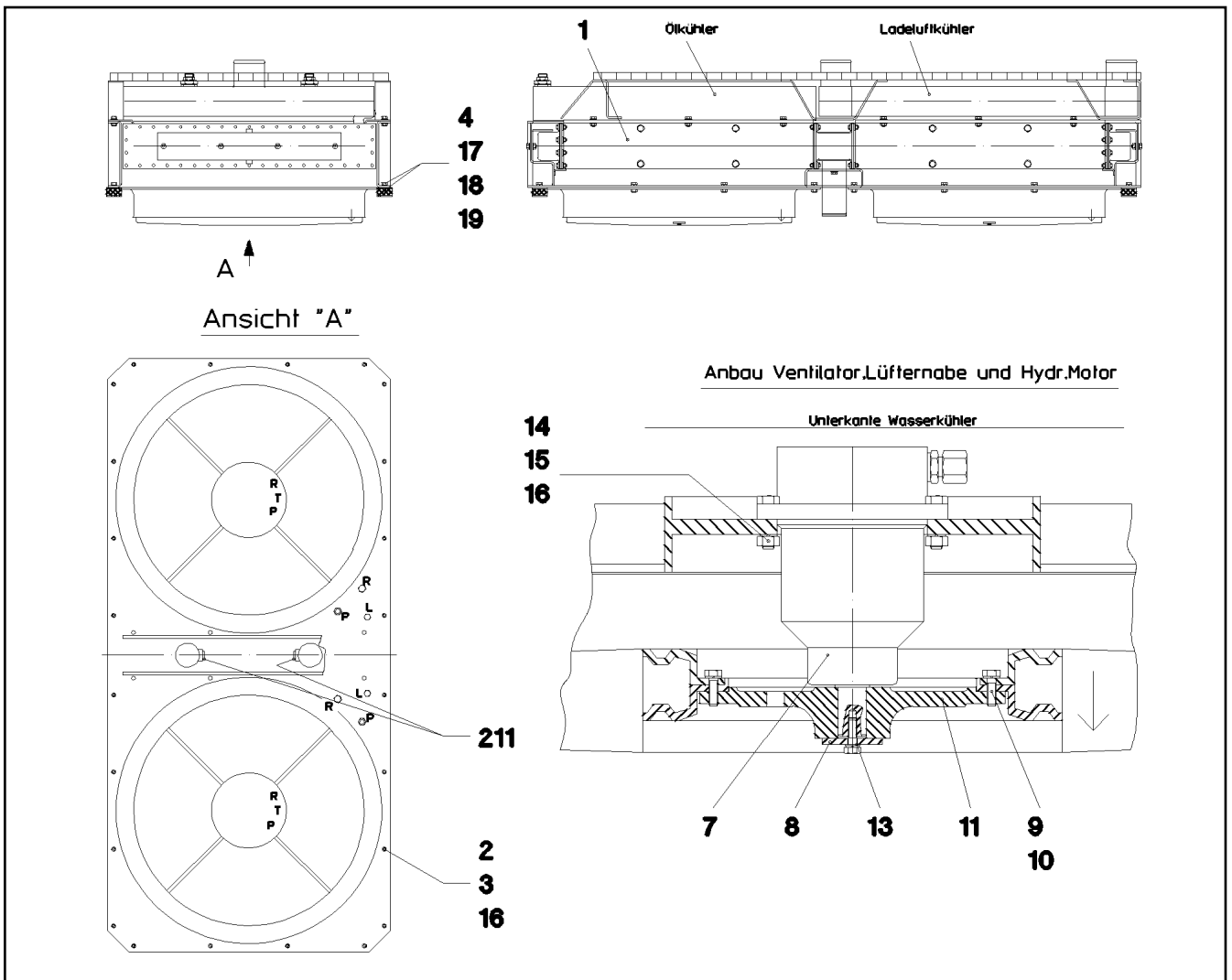
etk_en_de_074724 LR 1750

123 (7/7)

LIEBHERR

DIESEL ENGINE, PRE-ASSEMBLED
DIESELMOTOR VORM.

⇒ 2 391 001
96 19 013 08



Pos.	Item	Quantity	Description	Bezeichnung	Serie	K
1	55 06 385 08	1	RADIATOR UNIT ⇒ 5 506 385 08 55 06 385 08	KUEHLERANLAGE		
2	49 00 128	32	HEX BOLT ISO 4017 M8X25 8.8 A2C	SECHSKANTSCHRAUBE		
3	41 15 141 08	32	HEX NUT DIN 934 M8 8 A2C	SECHSKANTMUTTER		
4	72 69 050 08	5	CIRCULAR BEARING C50X30XM10	RUNDLAGER		
7	51 02 351 08	2	HYDRO MOTOR A10FE SPF ⇒ 5 102 351 08 51 02 351 08	HYDROMOTOR		
8	95 36 317 08	2	WASHER RD40X4 S315MC FE//ZN20//C	SCHEIBE		
9	42 40 005 08	12	CIRCLIP DIN 127 A 6 FST A2C	FEDERRING		
10	40 00 829	12	HEX BOLT ISO 4017 M6X20 8.8 A2C	SECHSKANTSCHRAUBE		
11	95 35 812 08	2	FAN HUB 203 G-ALS19CU3	LUEFTERNABE		
13	49 00 539	2	HEX BOLT ISO 4017 M6X25 8.8 A3C	SECHSKANTSCHRAUBE		
14	49 00 111	6	HEX BOLT ISO 4017 M8X30 8.8 A2C	SECHSKANTSCHRAUBE		
15	42 40 007 08	8	CIRCLIP DIN 127 A 8 FST A2C	FEDERRING		
16	41 15 141 08	37	HEX NUT DIN 934 M8 8 A2C	SECHSKANTMUTTER		
17	40 65 096 08	5	HEX BOLT ISO 4017 M10X18 8.8 A3C	SECHSKANTSCHRAUBE		
18	42 00 013 08	5	WASHER ISO 7089 A 10.5 A3C	SCHEIBE		
19	42 40 008 08	5	CIRCLIP DIN 127 A 10 FST A3C	FEDERRING		
211	47 77 058 08	2	STOP PLUG VSTIM26X1,5ED A3P	STOPFEN		

28.2.2011
023023

LIEBHERR

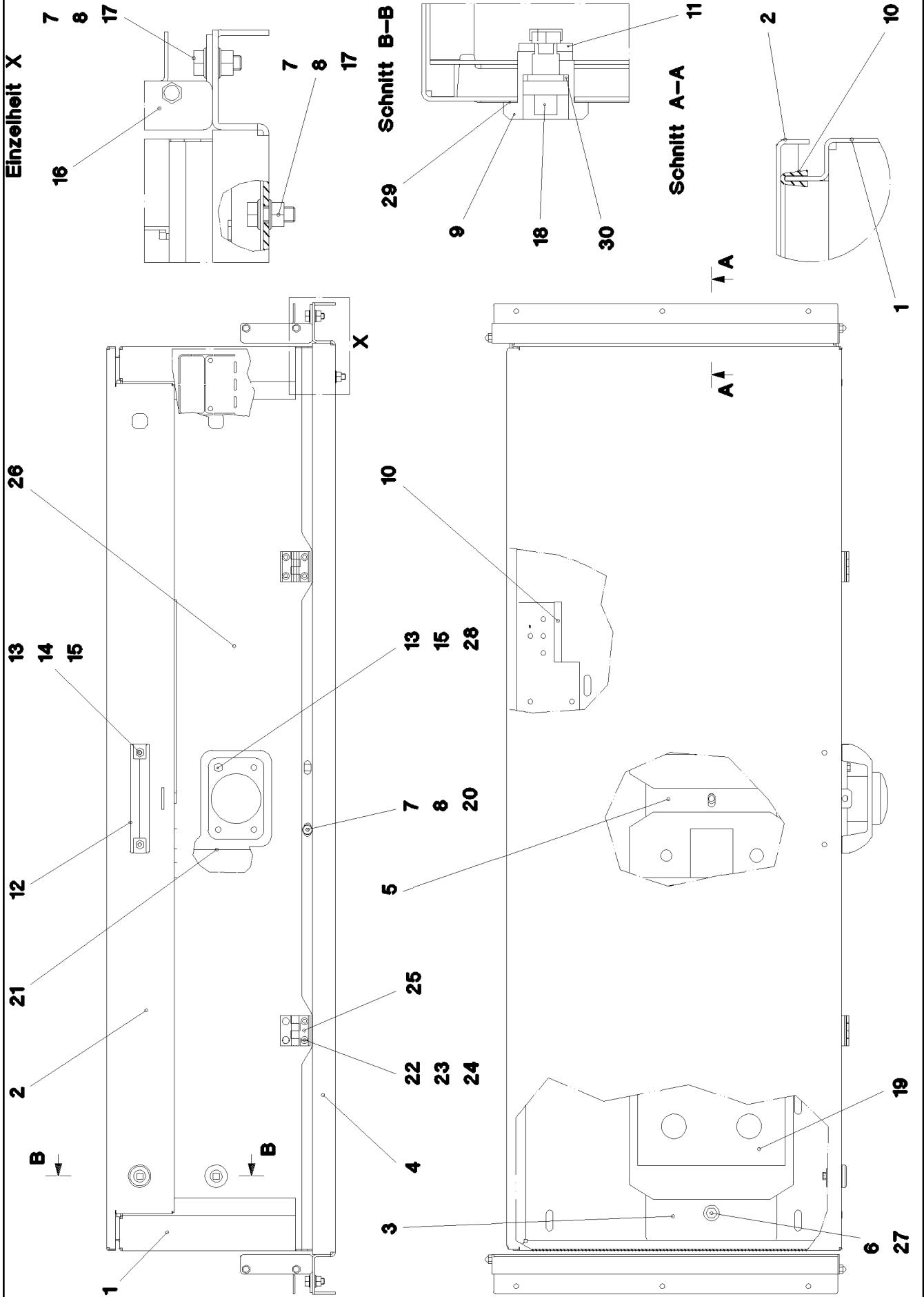
etk_en_de_074724 LR 1750

RADIATOR, PRE-ASSEMBLED
KUEHLER VORM.

124

⇒ 2 391 023
92 51 188 08

Einzelheit X



28.2.2011
031383

LIEBHERR

etk_en_de_074724 LR 1750

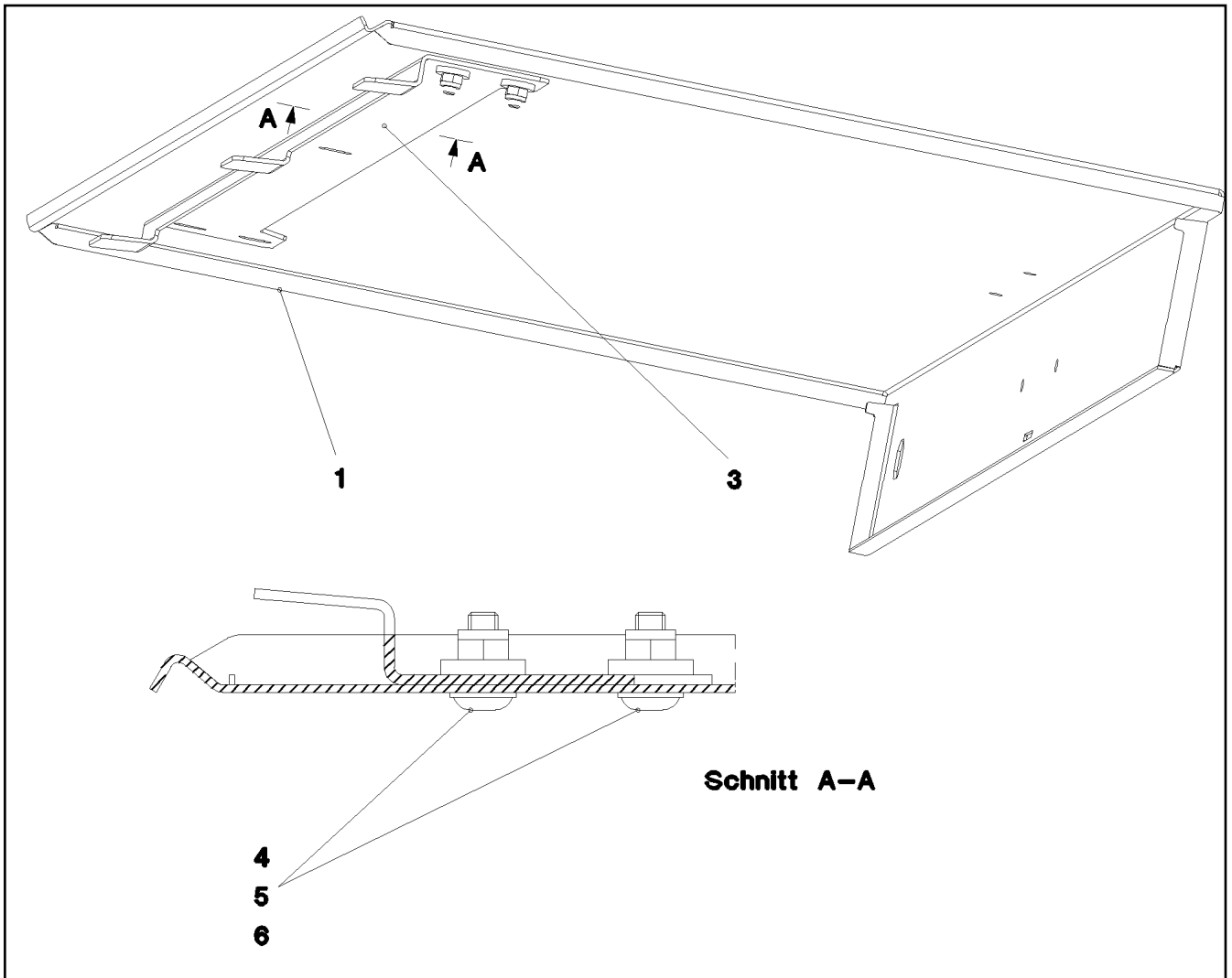
BATTERY BOX, PRE-ASSEMBLED
BATTERIEKASTEN VORM.

□ 125 (1/2)

⇒ 2 391 030
96 23 053 08

Pos.	Item	Quantity	Description	Bezeichnung	Serie	K
1	96 23 054 08	1	BATTERY BOX ST.CONST.	BATTERIEKASTEN SCHWK.		
2	96 23 055 08	1	COVER/LID/CAP, PRE-ASSEMBLED SPF ⇒ 2 391 036 96 23 055 08	DECKEL VORM.		
3	97 02 119 08	2	PLATE 4X174X74 S315MC FE//ZN20//C	BLECH		
4	92 71 264 08	1	FRAME WELDED	RAHMEN SCHWK.		
5	97 02 120 08	1	PLATE 4X174X72 S315MC FE//ZN20//C	BLECH		
6	49 00 128	3	HEX BOLT ISO 4017 M8X25 8.8 A2C	SECHSKANTSCHRAUBE		
7	42 00 012 08	26	WASHER ISO 7089 A 8 ST A2C	SCHEIBE		
8	41 15 141 08	14	HEX NUT DIN 934 M8 8 A2C	SECHSKANTMUTTER		
9	70 42 533 08	4	HOUSING GD-ZN SW GEPULVERT	GEHAEUSE		
10	26 21 039 08	3.6	EDGE PROTECTION 1-2X6,5	KANTENSCHUTZ		
11	70 42 535 08	4	TONGUE	ZUNGE		
12	70 42 545 08	1	GRIP KUNSTSTOFF	GRIFF		
13	41 19 004 08	6	HEX NUT DIN 985 M6 8 A2C	SECHSKANTMUTTER		
14	40 65 099	2	HEX BOLT ISO 4017 M6X16 8.8 A2C	SECHSKANTSCHRAUBE		
15	42 00 009 08	6	WASHER ISO 7089 A 6 A2C	SCHEIBE		
16	78 91 218 08	1	TELESCOPE GUIDE RAIL	TELESKOPSCIENE		
17	49 00 089	12	HEX BOLT ISO 4017 M8X20 8.8 A2C	SECHSKANTSCHRAUBE		
18	70 42 534 08	4	ACTUATION SPIKE GD-ZN SW GEPULVERT	BETAETIGUNGSDORN		
19	92 87 783 08	1	ELECTRIC FOR BATTERY BOX ⇒ 2 920 321 92 87 783 08	ELEKTRIK BATTERIEKASTEN		
20	10 41 285 7	2	OVAL HEAD FLAT SCREW AEHNL.ISO 7380	LINSENFLACHKOPFSCHRAUBE		
21	97 23 319 08	1	PLATE 3X192X187 DC01 FE//ZN20//C	BLECH		
22	40 71 113 01	8	COUNTERSUNK SCREW ISO 2009 M5X16 4.	SENKSCHEIBE		
23	42 00 008 08	8	WASHER ISO 7089 A 5 A2C	SCHEIBE		
24	41 15 148 08	8	HEX NUT ISO 4032 M5 8 A2C	SECHSKANTMUTTER		
25	70 42 582 08	2	HINGE 20X20X40/180° GD-ZN SW GEPULV	SCHARNIER		
26	97 23 317 08	1	PLATE 1.5X1140X231 DC01	BLECH		
27	42 16 005 08	3	WASHER DIN 7349 8,4 ST VERZ	SCHEIBE		
28	40 00 829	4	HEX BOLT ISO 4017 M6X20 8.8 A2C	SECHSKANTSCHRAUBE		
29	70 42 749 08	4	FLAT GASKET	FLACHDICHTUNG		
30	70 42 748 08	4	O-RING 12X2 NBR70	O-RING		

28.2.2011	etk_en_de_074724 LR 1750	126 (2/2)
LIEBHERR	BATTERY BOX, PRE-ASSEMBLED BATTERIEKASTEN VORM.	⇒ 2 391 030 96 23 053 08



Pos.	Item	Quantity	Description	Bezeichnung	Serie	K
1	97 23 263 08	1	PLATE 1.5X1216X544 DC01	BLECH		
3	97 28 766 08	1	PLATE 2X990X104 DC01	BLECH		
4	10 41 285 1	5	OVAL HEAD FLAT SCREW AEHNL.ISO 7380	LINSENFLACHKOPFSCHRAUBE		
5	41 19 004 08	5	HEX NUT DIN 985 M6 8 A2C	SECHSKANTMUTTER		
6	42 16 004 08	5	WASHER DIN 7349 6,4 ST VERZ	SCHEIBE		

28.2.2011
031384

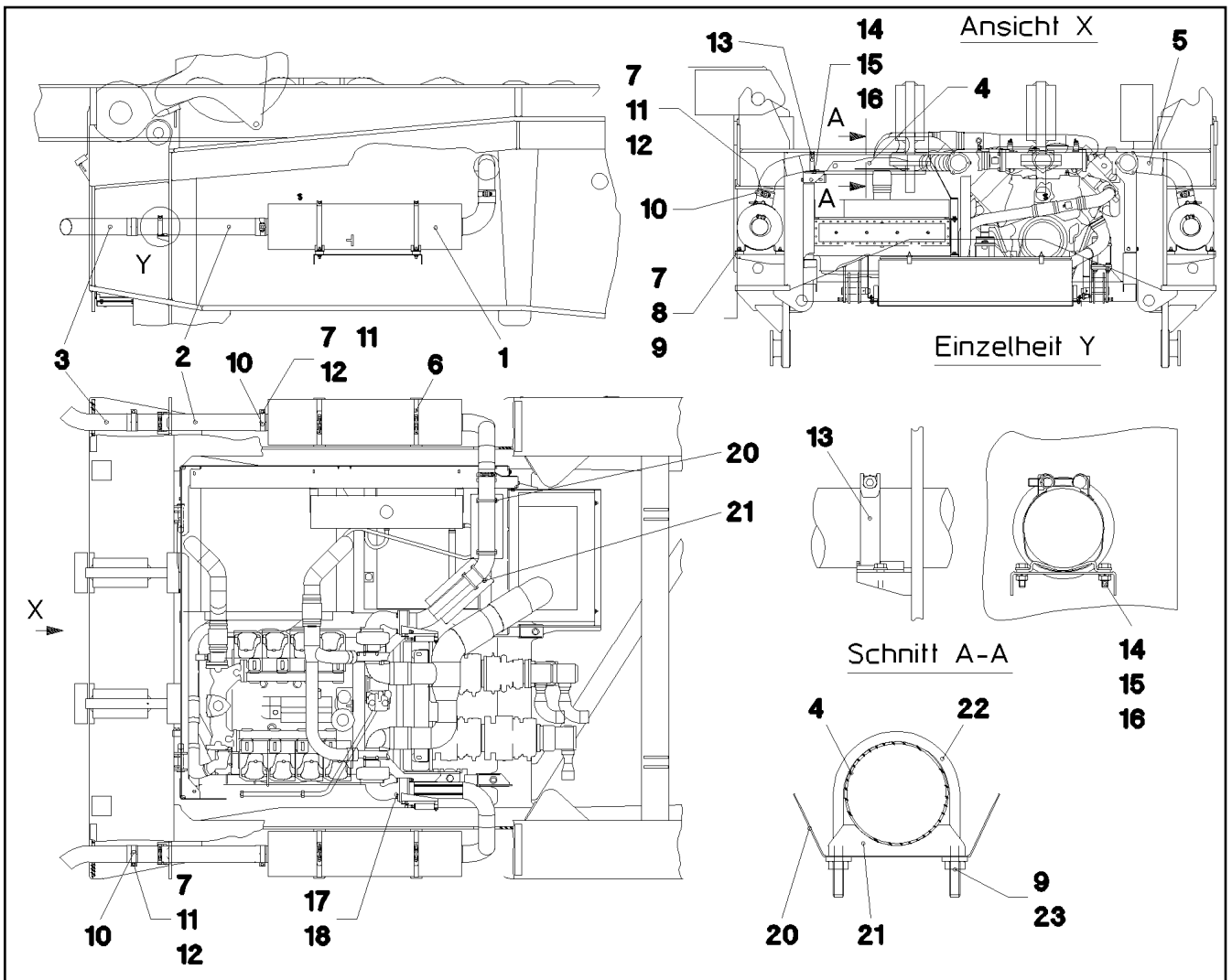
LIEBHERR

etk_en_de_074724 LR 1750

COVER/LID/CAP, PRE-ASSEMBLED
DECKEL VORM.

127

⇒ 2 391 036
96 23 055 08



Pos.	Item	Quantity	Description	Bezeichnung	Serie	K
1	55 20 252 08	2	EXHAUST MUFLER EDELSTAHL	ABGASSCHALLDAEMPFER		
2	55 20 955 08	2	EXHAUST PIPE 101,6 EDELSTAHL SPF	ABGASROHR		
3	55 20 956 08	2	EXHAUST TAIL PIPE D=101,6 EDELSTAHL	ABGASENDROHR		
4	55 20 957 08	1	EXHAUST PIPE 101,6 EDELSTAHL SPF	ABGASROHR		
5	55 20 958 08	1	EXHAUST PIPE 101,6 EDELSTAHL SPF	ABGASROHR		
6	77 42 284 08	4	HOSE CLAMP 274-285 ST	SCHLAUCHSCHELLE		
7	42 18 010 08	36	WASHER DIN 9021 A 10 ST A3C	SCHEIBE		
8	72 66 131 08	8	MEGI BUFFER 50X20	MEGIPUFFER		
9	41 19 006 08	16	HEX NUT DIN 985 M10 8 A3C	SECHSKANTMUTTER		
10	55 20 681 08	6	EXHAUST BRACKET 101,5 EDELSTAHL	AUSPUFFSCHELLE		
11	41 15 144 08	6	HEX NUT ISO 4032 M10 8 A3C	SECHSKANTMUTTER		
12	40 00 591	6	HEX BOLT ISO 4017 M10X50 8.8 A3C	SECHSKANTSCHRAUBE		
13	77 42 237 08	4	HOSE CLAMP 100-104 ST	SCHLAUCHSCHELLE		
14	49 00 128	8	HEX BOLT ISO 4017 M8X25 8.8 A2C	SECHSKANTSCHRAUBE		
15	41 19 005 08	8	HEX NUT DIN 985 M8 8 A2C	SECHSKANTMUTTER		
16	42 18 009 08	16	WASHER DIN 9021 A 8 ST A2C	SCHEIBE		
17	40 00 489	6	HEX BOLT ISO 4014 M10X100 8.8 A3C	SECHSKANTSCHRAUBE		
18	56 04 437 08	6	LOCK NUT	SICHERUNGSMUTTER		
20	97 02 961 08	2	PLATE 1.5x440x277 DC01 FE//ZN20//C	BLECH		
21	97 02 962 08	4	PLATE 1.5x134x82 DC01	BLECH		
22	97 59 054 08	4	BRACKET 10.0X340 S355J2C+C	BUEGEL		
23	42 16 006 08	8	WASHER DIN 7349 10,5 ST VERZ	SCHEIBE		

28.2.2011
023026

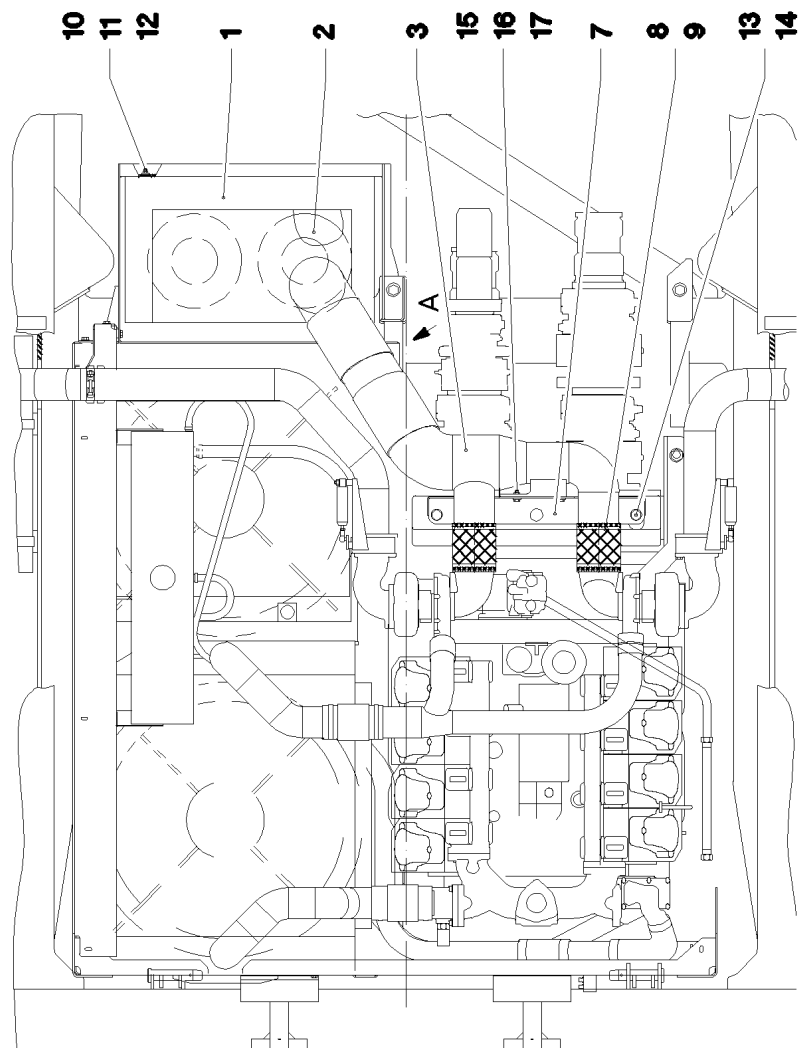
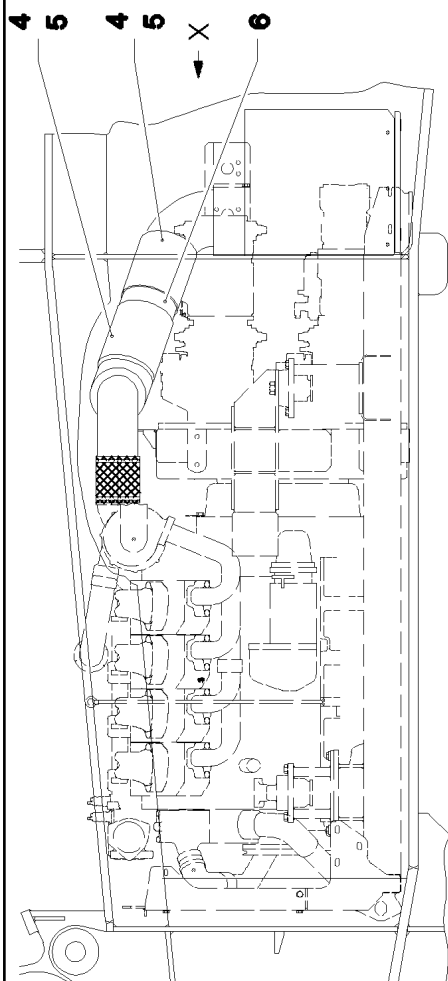
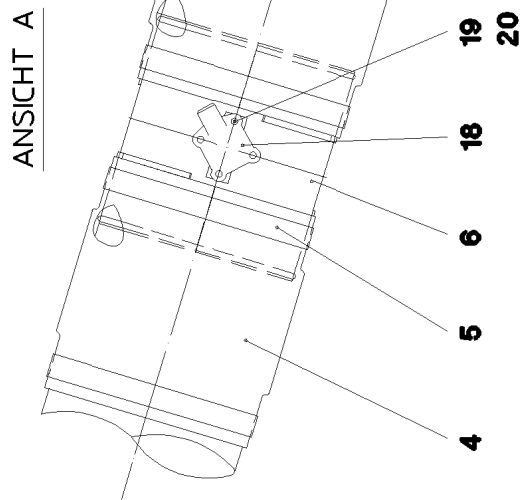
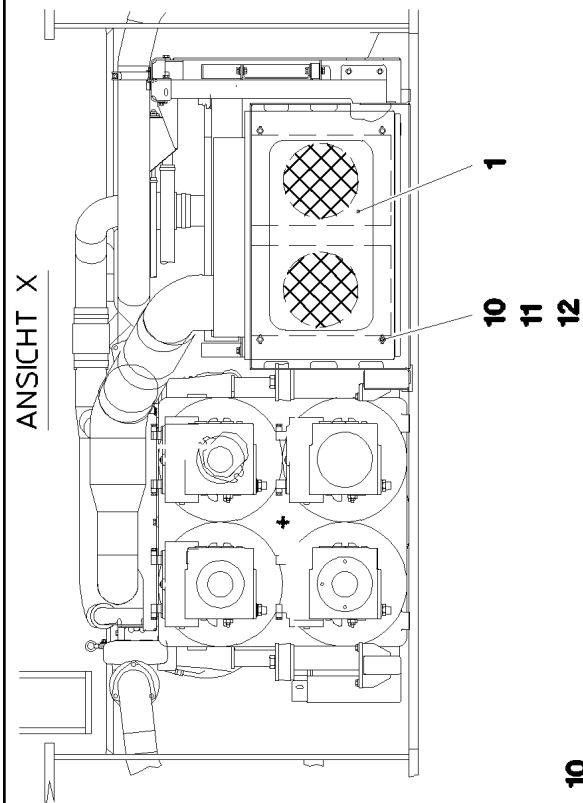
LIEBHERR

etk_en_de_074724 LR 1750

MUFLER UNIT
SCHALLDAEMPFERANLAGE

128

⇒ 2 392
91 44 593 08



28.2.2011
023027

LIEBHERR

etk_en_de_074724 LR 1750

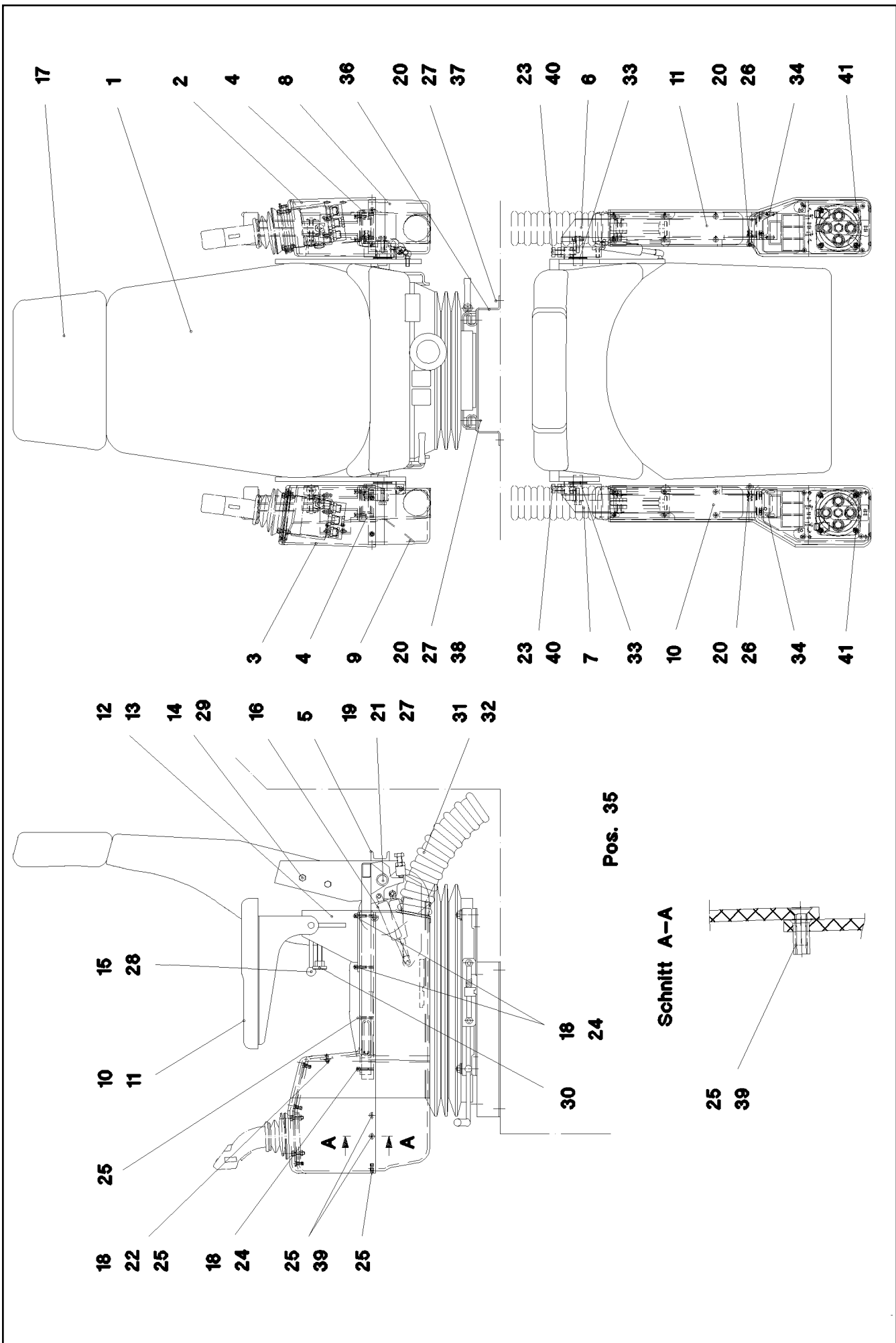
AIR FILTER UNIT CPL.
LUFTFILTERANLAGE KPL.

129 (1/2)

⇒ 2 393
91 44 594 08

Pos.	Item	Quantity	Description	Bezeichnung	Serie	K
1	55 17 176 08	1	AIR FILTER BOX	LUFTFILTERKASTEN		
2	51 06 191 08	2	FILTER INSERT 28m ³ /min	FILTEREINSATZ		
3	55 17 188 08	1	AIR SUCTION PIPE D=132/180 SPF	LUFTANSAUGROHR		
4	55 17 078 08	2	FOLDING/CONCERTINA HOSE DN180X215	FALTENSCHLAUCH		
5	77 42 249 08	4	HOSE CLAMP 185-193X25 ST	SCHLAUCHSCHELLE		
6	55 17 189 08	1	AIR SUCTION PIPE 180 SPF	LUFTANSAUGROHR		
7	95 64 848 08	1	CONSOLE 3X806X235 DC01 FE//ZN20//C	KONSOLE		
8	55 07 735 08	2	HOSE DI=130 L=150 GUMMI	SCHLAUCH		
9	77 42 099 08	4	HOSE CLAMP 130-150 W3	SCHLAUCHSCHELLE		
10	49 00 111	4	HEX BOLT ISO 4017 M8X30 8.8 A2C	SECHSKANTSCHRAUBE		
11	42 16 005 08	8	WASHER DIN 7349 8,4 ST VERZ	SCHEIBE		
12	41 19 005 08	4	HEX NUT DIN 985 M8 8 A2C	SECHSKANTMUTTER		
13	46 00 380	2	HEX BOLT ISO 4017 M20X30 8.8 A3C	SECHSKANTSCHRAUBE		
14	42 16 011 08	2	WASHER DIN 7349 21 ST VERZ	SCHEIBE		
15	40 00 828	2	HEX BOLT ISO 4017 M10X30 8.8 A3C	SECHSKANTSCHRAUBE		
16	42 16 006 08	4	WASHER DIN 7349 10,5 ST VERZ	SCHEIBE		
17	41 19 006 08	2	HEX NUT DIN 985 M10 8 A3C	SECHSKANTMUTTER		
18	96 65 122 08	1	SENSOR COMPL. ⇒ 1 681 021 96 65 122 08	SENSOR KPL.		
19	40 65 028 08	2	HEX BOLT ISO 4017 M5X30 8.8 A2C	SECHSKANTSCHRAUBE		
20	42 40 004 08	2	CIRCLIP DIN 128 A 5 FST A2C	FEDERRING		

28.2.2011	etk_en_de_074724 LR 1750	<input type="checkbox"/> 130 (2/2)
LIEBHERR	AIR FILTER UNIT CPL. LUFTFILTERANLAGE KPL.	⇒ 2 393 91 44 594 08



Pos.	Item	Quantity	Description	Bezeichnung	Serie	K
1	77 41 079 08	1	DRIVERS SEAT 1000/577 ⇒ 7 741 079 08 77 41 079 08	FAHRERSITZ		
2	95 33 654 08	1	ARM REST	ARMLEHNE		
3	95 33 651 08	1	ARM REST	ARMLEHNE		
4	95 35 560 08	2	GUIDE 27X58X360 ENAW6060-T66	FUEHRUNG		
5	92 50 027 08	1	BRACKET WELDED CONST.	KONSOLE SCHWK.		
6	92 50 028 08	1	BRACKET,LEFT WELDED	KONSOLE SCHWK.LI.		
7	92 50 029 08	1	BRACKET,RIGHT WELDED	KONSOLE SCHWK.RE.		
8	95 33 655 08	1	ARM REST	ARMLEHNE		
9	95 33 653 08	1	ARM REST	ARMLEHNE		
10	92 15 879 08	1	ARMREST CPL.RIGHT	ARMAUFLAGE KPL.RE.		
11	92 15 880 08	1	ARMREST CPL.LEFT	ARMAUFLAGE KPL.LI.		
12	92 50 296 08	1	PLATE LEFT WELDMENT	BLECH SCHWK.LINKS		
13	92 50 297 08	1	PLATE RIGHT WELDMENT	BLECH SCHWK.RECHTS		
14	95 48 362 08	4	TUBE RD20X5X33 ST.37.4 FE//ZN20//C	ROHR		
15	70 40 048 08	2	CLAMP LEVER	FLACHSPANNHEBEL		
16	59 10 670 08	1	GAS SPRING 19X60-550N	GASFEDER		
17	77 41 193 08	1	HEAD REST	KOPFSTUETZE		
18	42 00 008 08	14	WASHER ISO 7089 A 5 A2C	SCHEIBE		
19	42 18 009 08	2	WASHER DIN 9021 A 8 ST A2C	SCHEIBE		
20	42 00 012 08	10	WASHER ISO 7089 A 8 ST A2C	SCHEIBE		
21	42 40 007 08	2	CIRCLIP DIN 127 A 8 FST A2C	FEDERRING		
22	41 19 003 08	6	HEX NUT DIN 985 M5 8 A2C	SECHSKANTMUTTER		
23	46 00 355	2	HEX BOLT ISO 4017 M10X45 8.8 A3C	SECHSKANTSCHRAUBE		
24	46 35 142	10	CYLINDER SCREW ISO 4762 M5X20 8.8 A2C	ZYLINDERSCHRAUBE		
25	40 86 040 08	26	COUNTERSUNK SCREW DIN 7991 M5X16 8	SENKSCHRAUBE		
26	46 00 079	2	CYLINDER SCREW ISO 4762 M8X20 8.8 A2C	ZYLINDERSCHRAUBE		
27	49 00 089	6	HEX BOLT ISO 4017 M8X20 8.8 A2C	SECHSKANTSCHRAUBE		
28	40 28 059 08	2	CHEESE HEAD SCREW DIN 603 M8X45 8.8	FLACHRUNDSCHRAUBE		
29	46 00 386	4	HEX BOLT ISO 4017 M8X60 8.8 A2C	SECHSKANTSCHRAUBE		
30	40 97 105 08	2	CHECK SCREW M10	STELLSCHRAUBE		
31	55 30 107 08	1	PLASTIC SPIRAL HOSE NW60 KUNSTSTOF	SPIRALSCHLAUCH		
32	77 42 080 08	4	HOSE CLAMP 50-70 W3	SCHLAUCHSCHELLE		
33	72 08 019 08	8	DISC SPRING DIN 2093 C 40	TELLERFEDER		
34	95 36 785 08	2	ANGLE 4X132X195 S315MC FE//ZN20//C	WINKEL		
35	40 86 004 08	4	COUNTERSUNK SCREW ISO 10642 M5X20	SENKSCHRAUBE		
36	95 35 795 08	1	PLATE 3X334X409 DC01	BLECH		
37	41 30 034 08	4	CAGE NUT M8	KAFIGMUTTER		
38	41 15 141 08	4	HEX NUT DIN 934 M8 8 A2C	SECHSKANTMUTTER		
39	41 30 046 08	4	BLIND RIVET NUT M5 AL	BLINDNIETMUTTER		
40	41 15 144 08	2	HEX NUT ISO 4032 M10 8 A3C	SECHSKANTMUTTER		
41	40 97 040 08	8	PAN-HEAD SCREW AEHNL.ISO 7380 M6X40	FLACHKOPFSCHRAUBE		

28.2.2011

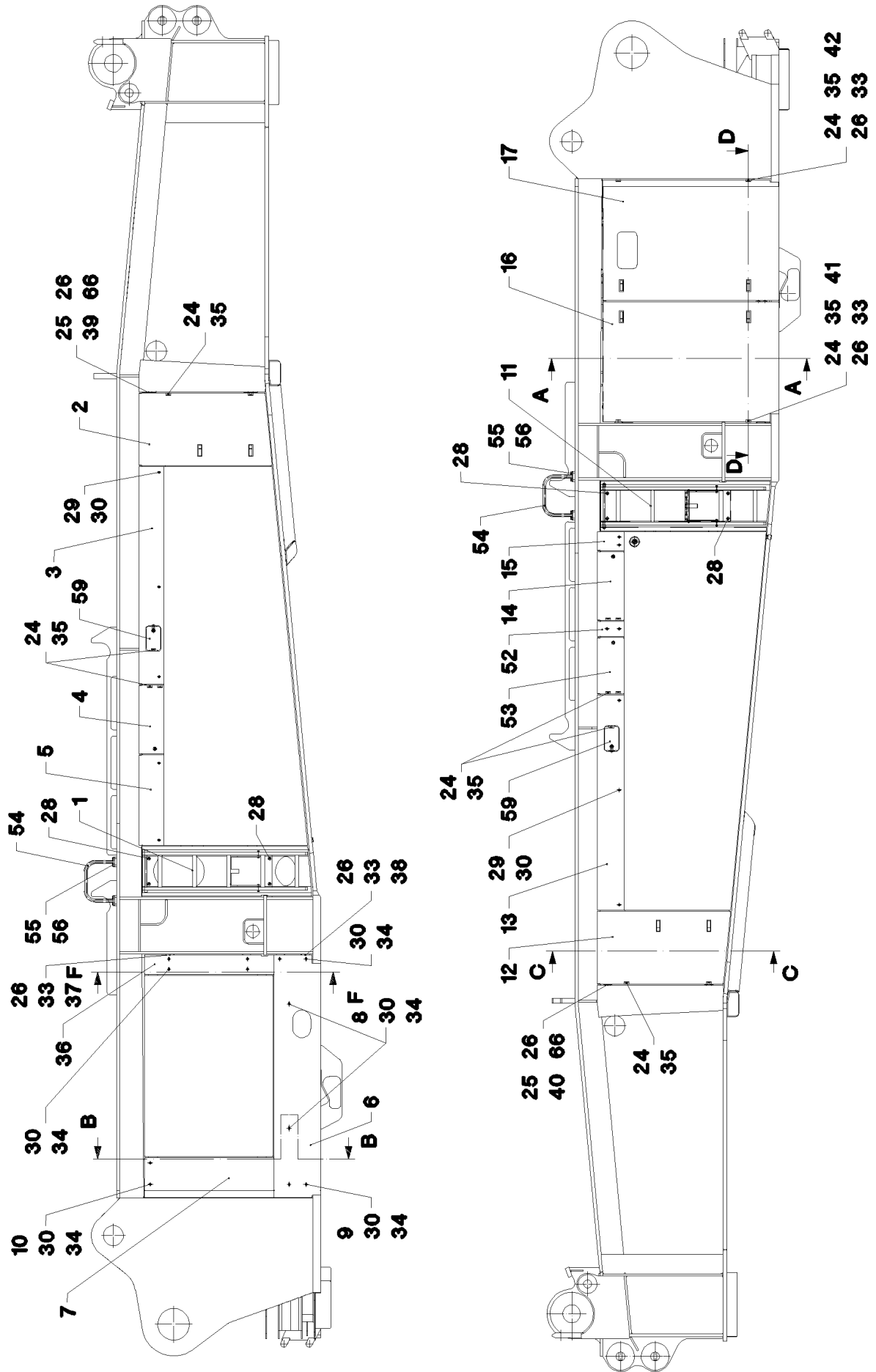
etk_en_de_074724 LR 1750

132 (2/2)

LIEBHERR

CONTROL STAND
STEUERSTAND

⇒ 2 502
91 01 353 08



28.2.2011
024483

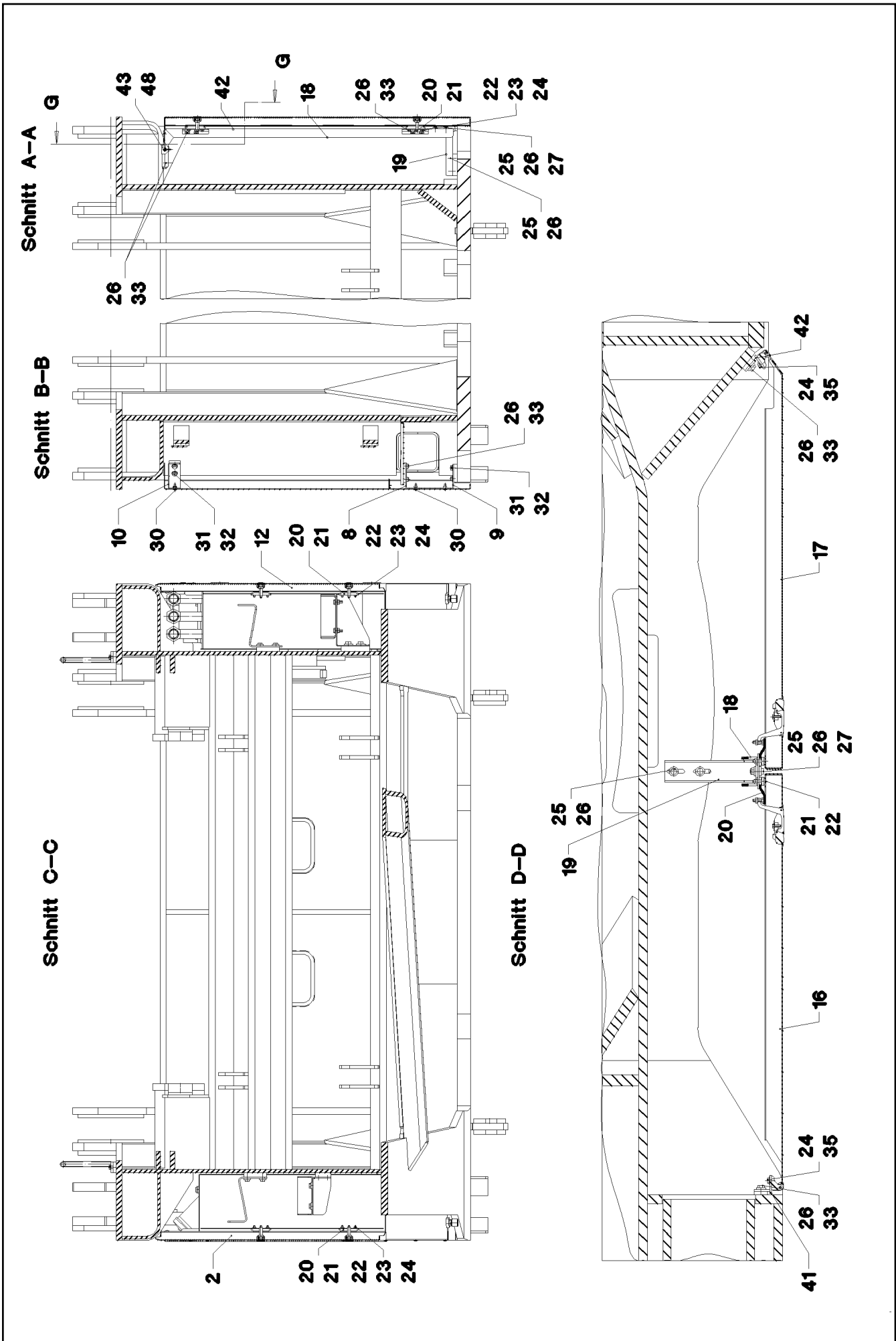
LIEBHERR

etk_en_de_074724 LR 1750

TURNTABLE PANELLING
DREHBUEHNENVERKLEIDUNG

☐ 133 (1/5)

⇒ 2 510
91 01 905 08



28.2.2011
024484

LIEBHERR

etk_en_de_074724 LR 1750

TURNTABLE PANELLING
DREHBUEHNENVERKLEIDUNG

□ 134 (2/5)

→ 2 510
91 01 905 08

Pos.	Item	Quantity	Description	Bezeichnung	Serie	K
1	92 01 913 08	1	ACCESS LADDER LEFT ⇒ 2 510 058 92 01 913 08	AUFSTIEG LI.		
2	92 01 922 08	1	DOOR COMPL. ⇒ 2 510 059 92 01 922 08	TUER VORM.		
3	95 68 617 08	1	PLATE 2X1779X198 DC01	BLECH		
4	92 01 926 08	1	DOOR COMPL. ⇒ 2 510 060 92 01 926 08	TUER VORM.		
5	95 68 619 08	1	PLATE 2X198X784 DC01	BLECH		
6	95 68 620 08	1	PLATE 2X1924X391 DC01	BLECH		
7	95 68 621 08	1	PLATE 2X1177X334 DC01	BLECH		
8	95 68 622 08	2	ANGLE 4X50X180 S315MC FE//ZN20//C	WINKEL		
9	95 68 623 08	1	ANGLE 4x305x157 S315MC FE//ZN20//C	WINKEL		
10	95 68 624 08	1	HOLDER 4X194X381 S315MC FE//ZN20//C	HALTER		
11	92 01 927 08	1	ACCESS LADDER RIGHT ⇒ 2 510 061 92 01 927 08	AUFSTIEG RE.		
12	92 01 928 08	1	DOOR COMPL. ⇒ 2 510 062 92 01 928 08	TUER VORM.		
13	95 68 627 08	1	PLATE 2x1759x213 DC01	BLECH		
14	92 01 929 08	1	DOOR COMPL. ⇒ 2 510 063 92 01 929 08	TUER VORM.		
15	95 68 629 08	1	PLATE 2X213X219 DC01	BLECH		
16	92 01 931 08	1	DOOR COMPL. ⇒ 2 510 064 92 01 931 08	TUER VORM.		
17	92 01 932 08	1	DOOR COMPL. ⇒ 2 510 065 92 01 932 08	TUER VORM.		
18	95 68 635 08	1	PLATE 4x1481x130 S315MC	BLECH		
19	95 68 636 08	1	PLATE 4x303x95 S315MC	BLECH		
20	95 41 137 08	8	PLATE 4x63x90 S315MC FE//ZN20//C	BLECH		
21	72 66 167 08	8	MEGI BUFFER 18X7,5	MEGIPUFFER		
22	41 15 140 08	32	HEX NUT DIN 934 M6 8 A2C	SECHSKANTMUTTER		
23	40 00 829	16	HEX BOLT ISO 4017 M6X20 8.8 A2C	SECHSKANTSCHRAUBE		
24	42 18 007 08	60	WASHER DIN 9021 A 6.4 A2C	SCHEIBE		
25	49 00 128	32	HEX BOLT ISO 4017 M8X25 8.8 A2C	SECHSKANTSCHRAUBE		
26	42 16 005 08	80	WASHER DIN 7349 8,4 ST VERZ	SCHEIBE		
27	41 19 005 08	2	HEX NUT DIN 985 M8 8 A2C	SECHSKANTMUTTER		
28	40 97 046 08	8	PAN-HEAD SCREW AEHNL.ISO 7380 M10X	FLACHKOPFSCHRAUBE		
29	41 30 034 08	15	CAGE NUT M8	KAFIGMUTTER		
30	10 41 286 1	27	OVAL HEAD FLAT SCREW AEHNL.ISO 7380	LINSENFLACHKOPFSCHRAUBE		
31	40 65 166	4	HEX BOLT ISO 4017 M10X20 8.8 A3C	SECHSKANTSCHRAUBE		
32	42 16 006 08	4	WASHER DIN 7349 10,5 ST VERZ	SCHEIBE		
33	49 00 188	24	HEX BOLT ISO 4017 M8X16 8.8 A2C	SECHSKANTSCHRAUBE		
34	41 30 032 08	12	CAGE NUT M8 A2/ST A2K	KAFIGMUTTER		
35	49 00 605	32	HEX BOLT ISO 4017 M6X12 8.8 A2C	SECHSKANTSCHRAUBE		
36	97 02 974 08	1	PLATE 2X1171X187 DC01	BLECH		
37	97 03 089 08	1	PLATE 4x670x164 S315MC	BLECH		
38	97 03 090 08	1	PLATE 4x259x79 S315MC FE//ZN20//C	BLECH		
39	97 03 091 08	1	PLATE 4X964X63 S315MC	BLECH		
40	97 03 092 08	1	PLATE 4X944X65 S315MC	BLECH		
41	97 03 093 08	1	PLATE 4x1227x68 S315MC	BLECH		
42	97 03 094 08	1	PLATE 4X1227X67 S315MC	BLECH		
43	97 03 095 08	2	PLATE 5x407x21 S355MC FE//ZN20//C	BLECH		
44	97 05 325 08	2	PLATE 4X326X176 S315MC	BLECH		
45	92 68 997 08	1	FRAME WELDED	RAHMEN SCHWK.		
46	97 05 215 08	1	PLATE 1.5X2341X914 DC01	BLECH		
47	92 17 450 08	1	FLAP PRE-ASS. ⇒ 2 510 035 92 17 450 08	KLAPPE VORM.		
48	40 97 041 08	14	PAN-HEAD SCREW AEHNL.ISO 7380 M8X20	FLACHKOPFSCHRAUBE		
49	41 15 141 08	10	HEX NUT DIN 934 M8 8 A2C	SECHSKANTMUTTER		
50	40 84 021 01	4	PAN-HEAD SCREW ISO 7045 M5X12 4.8 A2	FLACHKOPFSCHRAUBE		
51	41 19 003 08	4	HEX NUT DIN 985 M5 8 A2C	SECHSKANTMUTTER		

28.2.2011

etk_en_de_074724 LR 1750

 136 (4/5)
LIEBHERR
TURNTABLE PANELLING
DREHBUEHNENVERKLEIDUNG

⇒ 2 510
91 01 905 08

Pos.	Item	Quantity	Description	Bezeichnung	Serie	K
52	97 03 543 08	1	PLATE 2x216x213 DC01	BLECH		
53	92 16 117 08	1	DOOR COMPL. ⇒ 2 510 065 92 16 117 08	TUER VORM.		
54	92 17 090 08	2	HAND GRIP WELDED	HALTEGRIFF SCHWK.		
55	42 00 013 08	8	WASHER ISO 7089 A 10.5 A3C	SCHEIBE		
56	40 65 164	8	HEX BOLT ISO 4017 M10X25 8.8 A3C	SECHSKANTSCHRAUBE		
59	92 35 577 08	2	DOOR COMPL. ⇒ 2 510 066 92 35 577 08	TUER VORM.		
60	97 07 527 08	2	PLATE 3x130x40 DC01 FE//ZN20//C	BLECH		
61	97 19 125 08	2	PLATE 4X250X118 S315MC FE//ZN20//C	BLECH		
62	97 19 126 08	1	PLATE 10X599X105 S355MC	BLECH		
63	97 19 127 08	1	PLATE 10X586X115 S355MC	BLECH		
64	97 16 224 08	4	SLEEVE 40.0X19 S355J2G3 FE//ZN20//C	HUELSE		
65	41 19 006 08	4	HEX NUT DIN 985 M10 8 A3C	SECHSKANTMUTTER		
66	41 19 005 08	8	HEX NUT DIN 985 M8 8 A2C	SECHSKANTMUTTER		
67	95 70 577 08	2	PLATE 8X20X80 S960QL	BLECH		
68	94 16 507 08	2	WELD PLATE 10X20X70 S235JRG2	ANSCHWEISSPLATTE		

28.2.2011

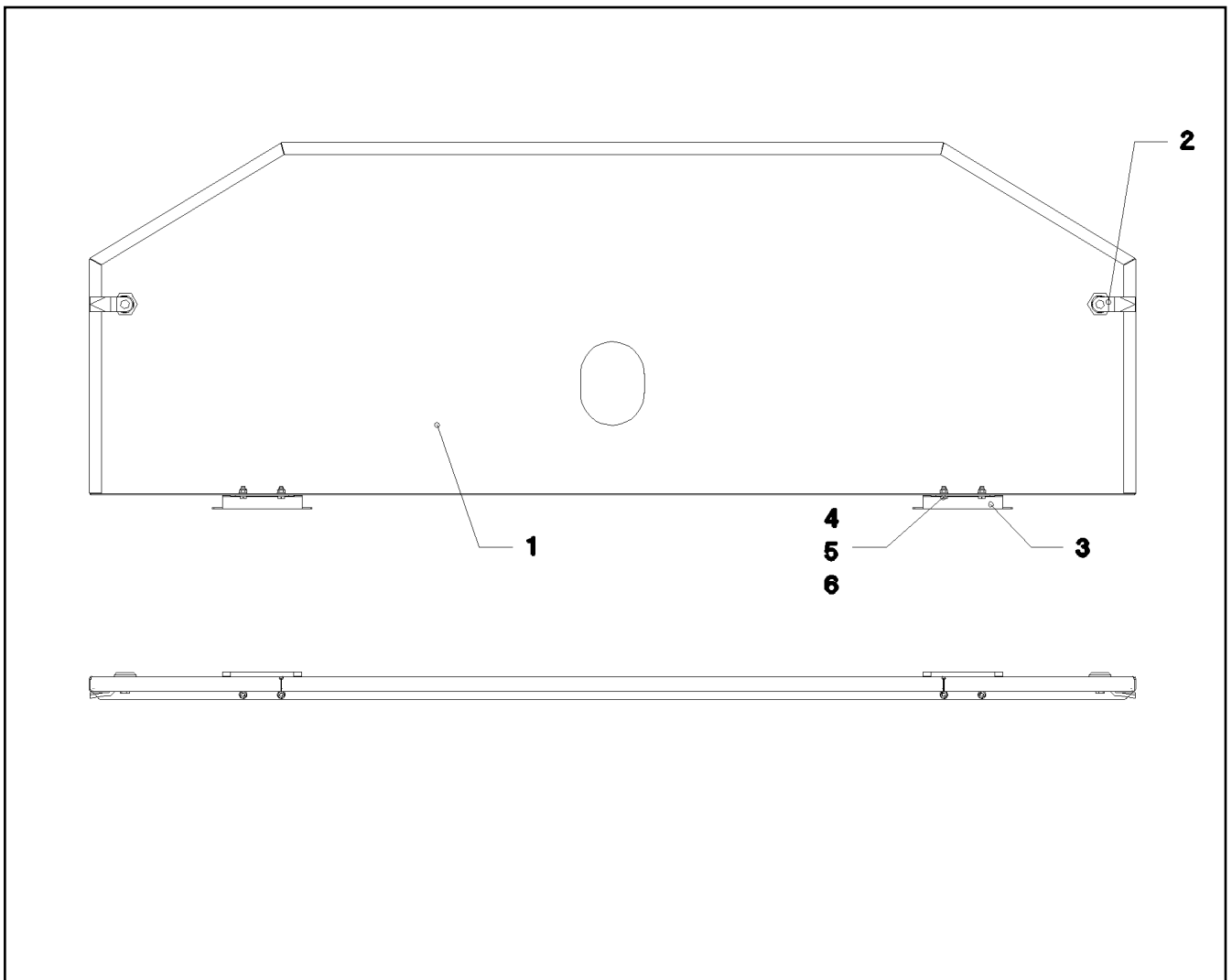
etk_en_de_074724 LR 1750

☐ 137 (5/5)

LIEBHERR

TURNTABLE PANELLING
DREHBUEHNENVERKLEIDUNG

⇒ 2 510
91 01 905 08



Pos.	Item	Quantity	Description	Bezeichnung	Serie	K
1	97 05 301 08	1	PLATE 1.5X1375X497 DC01	BLECH		
2	70 42 710 08	2	SASH LOCK GD-ZN VERCHROMT SPF	VORREIBER		
3	70 42 637 08	2	HINGE 19X28,5X126/132° STAHL	SCHARNIER		
4	40 84 021 01	4	PAN-HEAD SCREW ISO 7045 M5X12 4.8 A2	FLACHKOPFSCHRAUBE		
5	41 19 003 08	4	HEX NUT DIN 985 M5 8 A2C	SECHSKANTMUTTER		
6	42 00 008 08	4	WASHER ISO 7089 A 5 A2C	SCHEIBE		

28.2.2011
023040

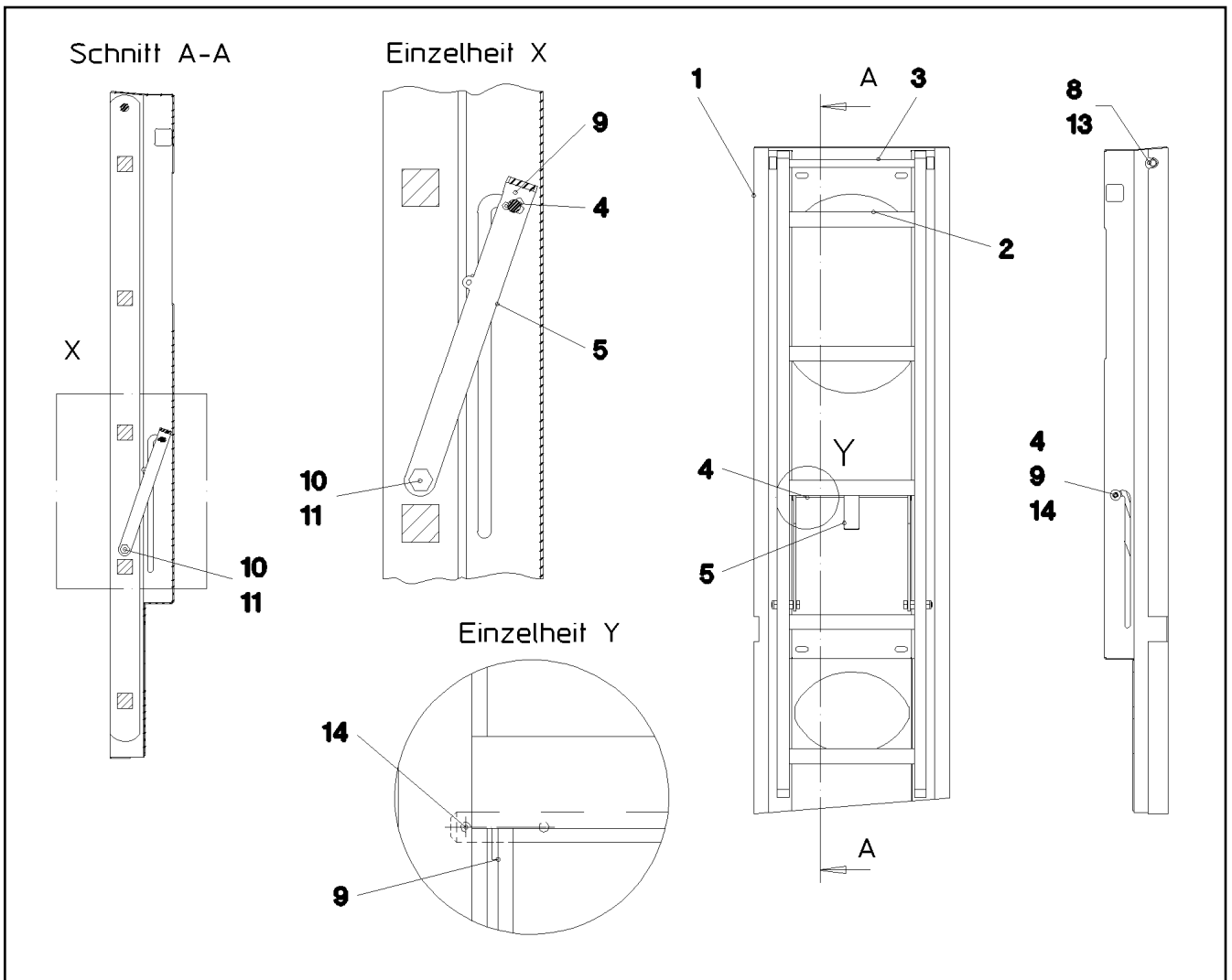
LIEBHERR

etk_en_de_074724 LR 1750

FLAP PRE-ASS.
KLAPPE VORM.

138

⇒ 2 510 035
92 17 450 08



Pos.	Item	Quantity	Description	Bezeichnung	Serie	K
1	95 68 578 08	1	PLATE 2X708X1505 DC01	BLECH		
2	78 89 043 08	1	LADDER 5/1300X250 AL	LEITER		
3	95 68 581 08	1	PIN 16X365X350 S355J2C+C FE//ZN20//C	BOLZEN		
4	95 68 584 08	1	PIN 10X266X256 S355J2C+C FE//ZN20//C	BOLZEN		
5	95 68 586 08	1	PLATE 5X132X749 S355MC	BLECH		
8	42 00 019 08	2	WASHER ISO 7089 A 16 A3C	SCHEIBE		
9	42 00 013 08	4	WASHER ISO 7089 A 10.5 A3C	SCHEIBE		
10	40 00 591	2	HEX BOLT ISO 4017 M10X50 8.8 A3C	SECHSKANTSCHRAUBE		
11	41 19 006 08	2	HEX NUT DIN 985 M10 8 A3C	SECHSKANTMUTTER		
13	43 30 050 08	2	SPLIT PIN DIN 94 4X25 ST VERZ	SPLINT		
14	43 30 034 08	2	SPLIT PIN DIN 94 3,2X20 ST VERZ	SPLINT		

28.2.2011
023031

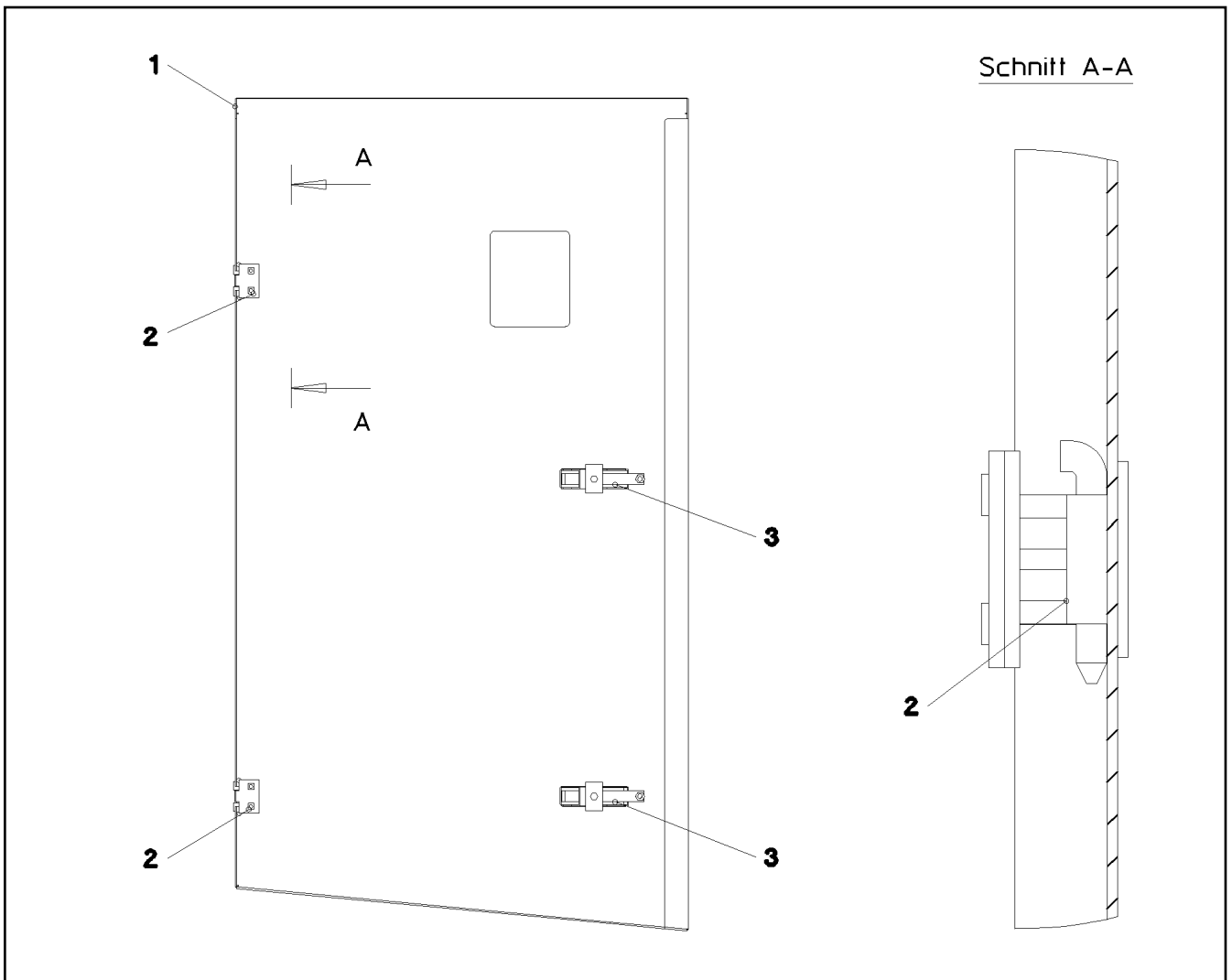
LIEBHERR

etk_en_de_074724 LR 1750

ACCESS LADDER LEFT
AUFSTIEG LI.

139

⇒ 2 510 058
92 01 913 08



Pos.	Item	Quantity	Description	Bezeichnung	Serie	K
1	95 68 616 08	1	PLATE 2x651x1084 DC01	BLECH		
2	70 42 598 08	2	HINGE 27X32X42/180° GD-ZN SW GEPULV	SCHARNIER		
3	70 42 288 08	2	LEVER FASTENER	HEBELVERSCHLUSS		

28.2.2011
023032

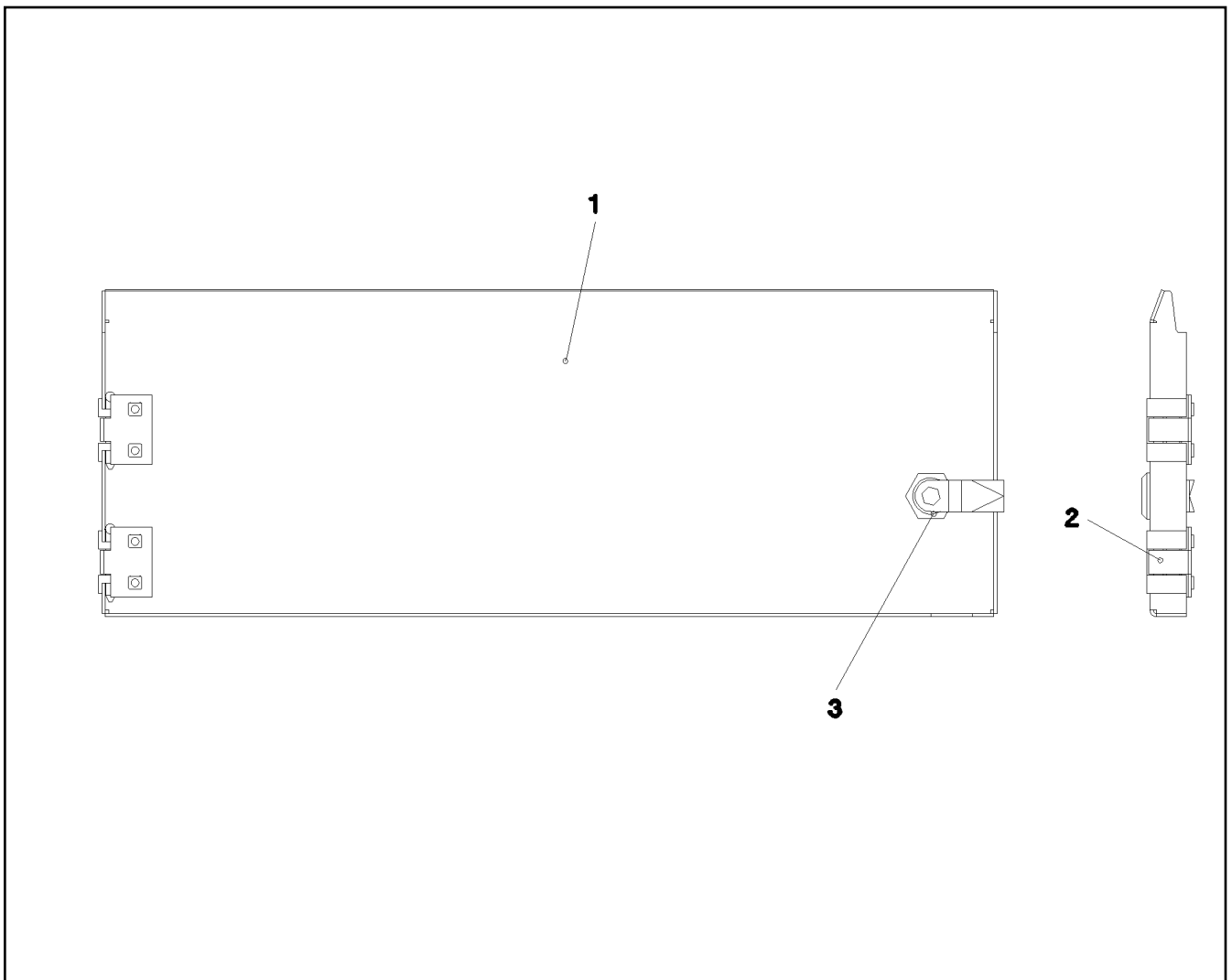
LIEBHERR

etk_en_de_074724 LR 1750

DOOR COMPL.
TUER VORM.

140

⇒ 2 510 059
92 01 922 08



Pos.	Item	Quantity	Description	Bezeichnung	Serie	K
1	95 68 618 08	1	PLATE 2X217X575 DC01	BLECH		
2	70 42 598 08	2	HINGE 27X32X42/180° GD-ZN SW GEPULV	SCHARNIER		
3	70 42 710 08	1	SASH LOCK GD-ZN VERCHROMT SPF	VORREIBER		

28.2.2011
023033

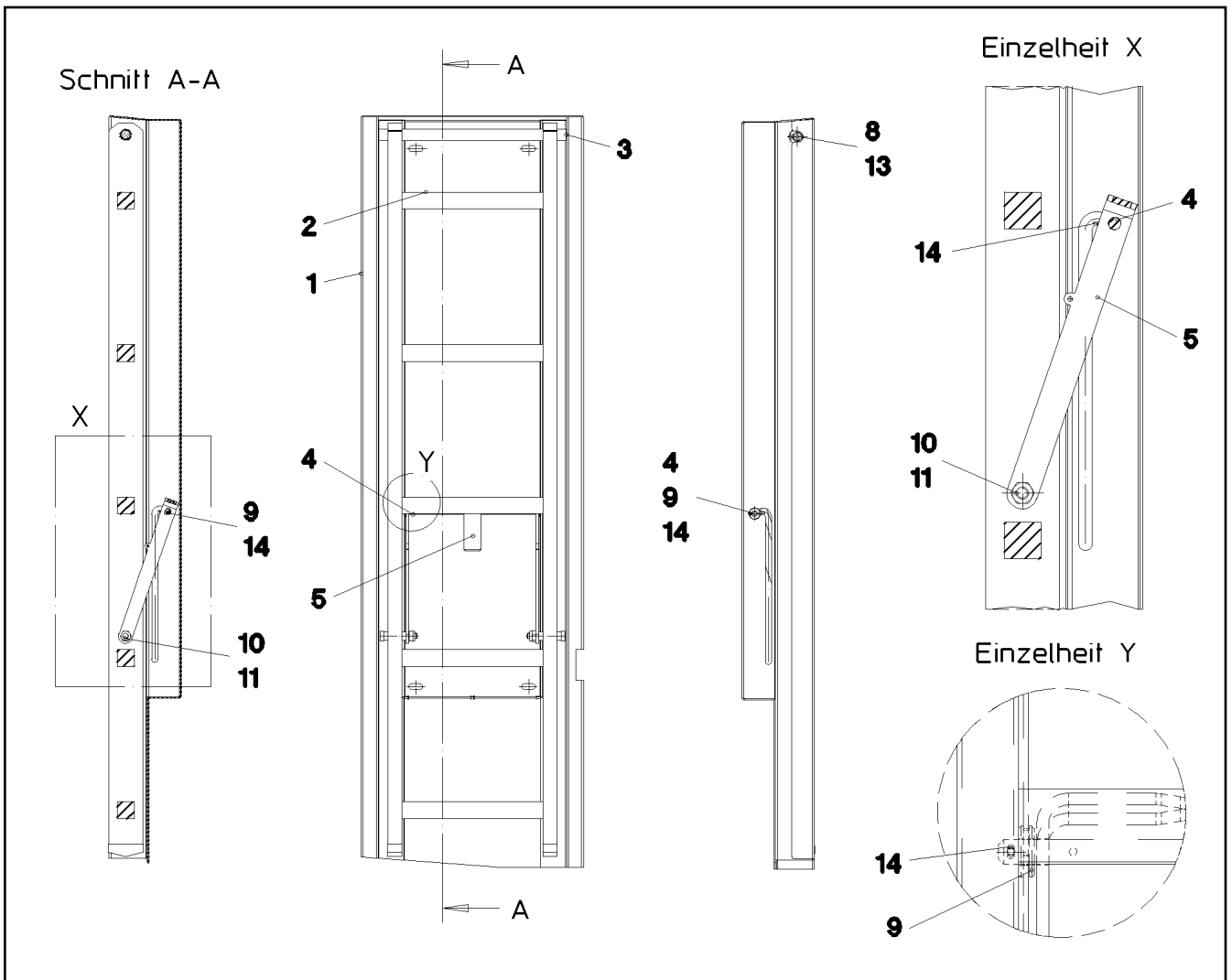
LIEBHERR

etk_en_de_074724 LR 1750

DOOR COMPL.
TUER VORM.

141

⇒ 2 510 060
92 01 926 08



Pos.	Item	Quantity	Description	Bezeichnung	Serie	K
1	95 68 625 08	1	PLATE 2X708X1505 DC01	BLECH		
2	78 89 043 08	1	LADDER 5/1300X250 AL	LEITER		
3	95 68 581 08	1	PIN 16X365X350 S355J2C+C FE//ZN20//C	BOLZEN		
4	95 68 584 08	1	PIN 10X266X256 S355J2C+C FE//ZN20//C	BOLZEN		
5	95 68 586 08	1	PLATE 5X132X749 S355MC	BLECH		
8	42 00 019 08	2	WASHER ISO 7089 A 16 A3C	SCHEIBE		
9	42 00 013 08	4	WASHER ISO 7089 A 10.5 A3C	SCHEIBE		
10	49 80 450	2	HEX BOLT ISO 4017 M10X60 8.8 A3C	SECHSKANTSCHRAUBE		
11	41 19 006 08	2	HEX NUT DIN 985 M10 8 A3C	SECHSKANTMUTTER		
13	43 30 050 08	2	SPLIT PIN DIN 94 4X25 ST VERZ	SPLINT		
14	43 30 034 08	2	SPLIT PIN DIN 94 3,2X20 ST VERZ	SPLINT		

28.2.2011
023034

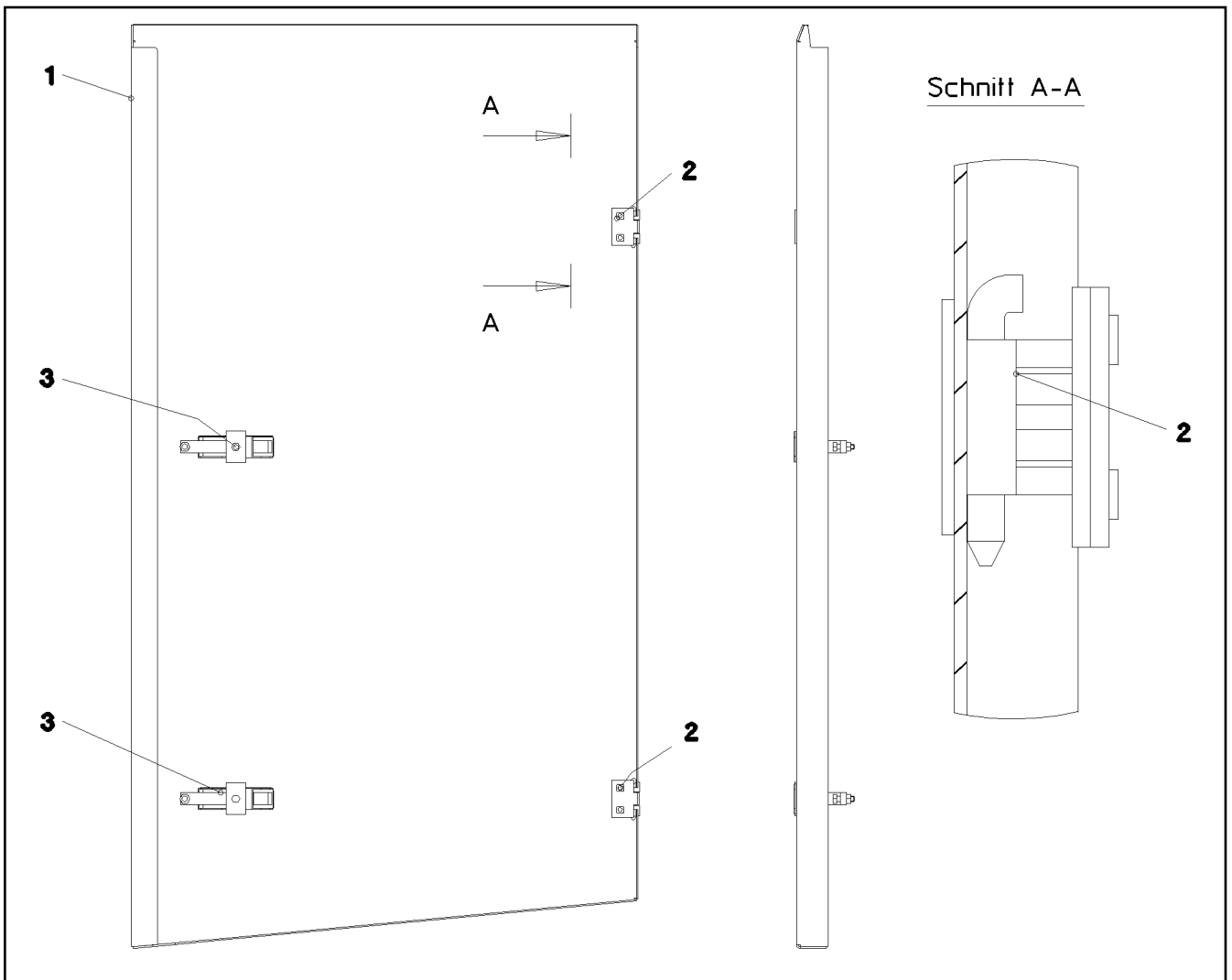
LIEBHERR

etk_en_de_074724 LR 1750

ACCESS LADDER RIGHT
AUFSTIEG RE.

142

⇒ 2 510 061
92 01 927 08



Pos.	Item	Quantity	Description	Bezeichnung	Serie	K
1	95 68 626 08	1	PLATE 2x651x1081 DC01	BLECH		
2	70 42 598 08	2	HINGE 27X32X42/180° GD-ZN SW GEPULV	SCHARNIER		
3	70 42 288 08	2	LEVER FASTENER	HEBELVERSCHLUSS		

28.2.2011
023035

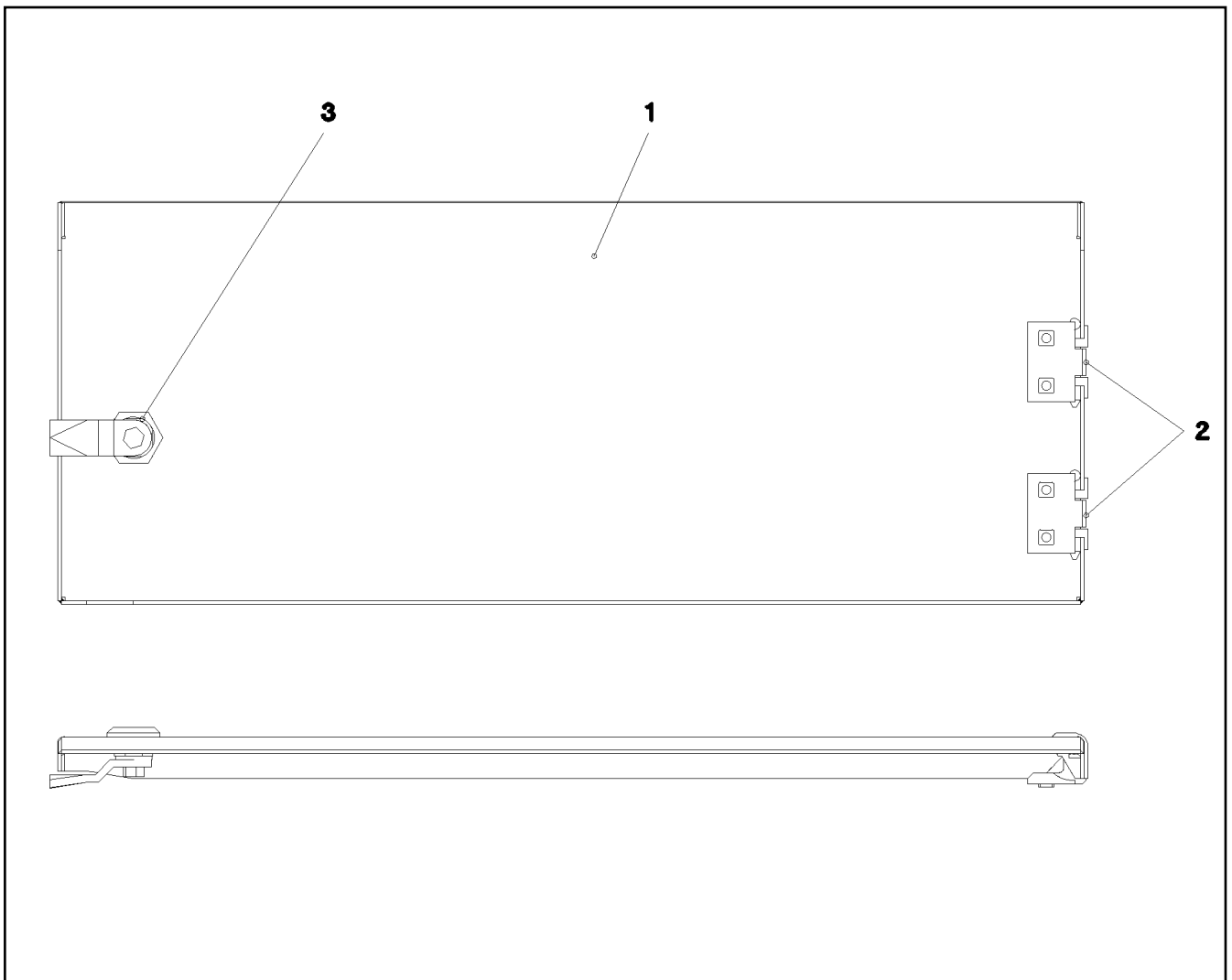
LIEBHERR

etk_en_de_074724 LR 1750

DOOR COMPL.
TUER VORM.

143

⇒ 2 510 062
92 01 928 08



Pos.	Item	Quantity	Description	Bezeichnung	Serie	K
1	95 68 628 08	1	PLATE 2X232X575 DC01	BLECH		
2	70 42 598 08	2	HINGE 27X32X42/180° GD-ZN SW GEPULV	SCHARNIER		
3	70 42 710 08	1	SASH LOCK GD-ZN VERCHROMT SPF	VORREIBER		

28.2.2011
023036

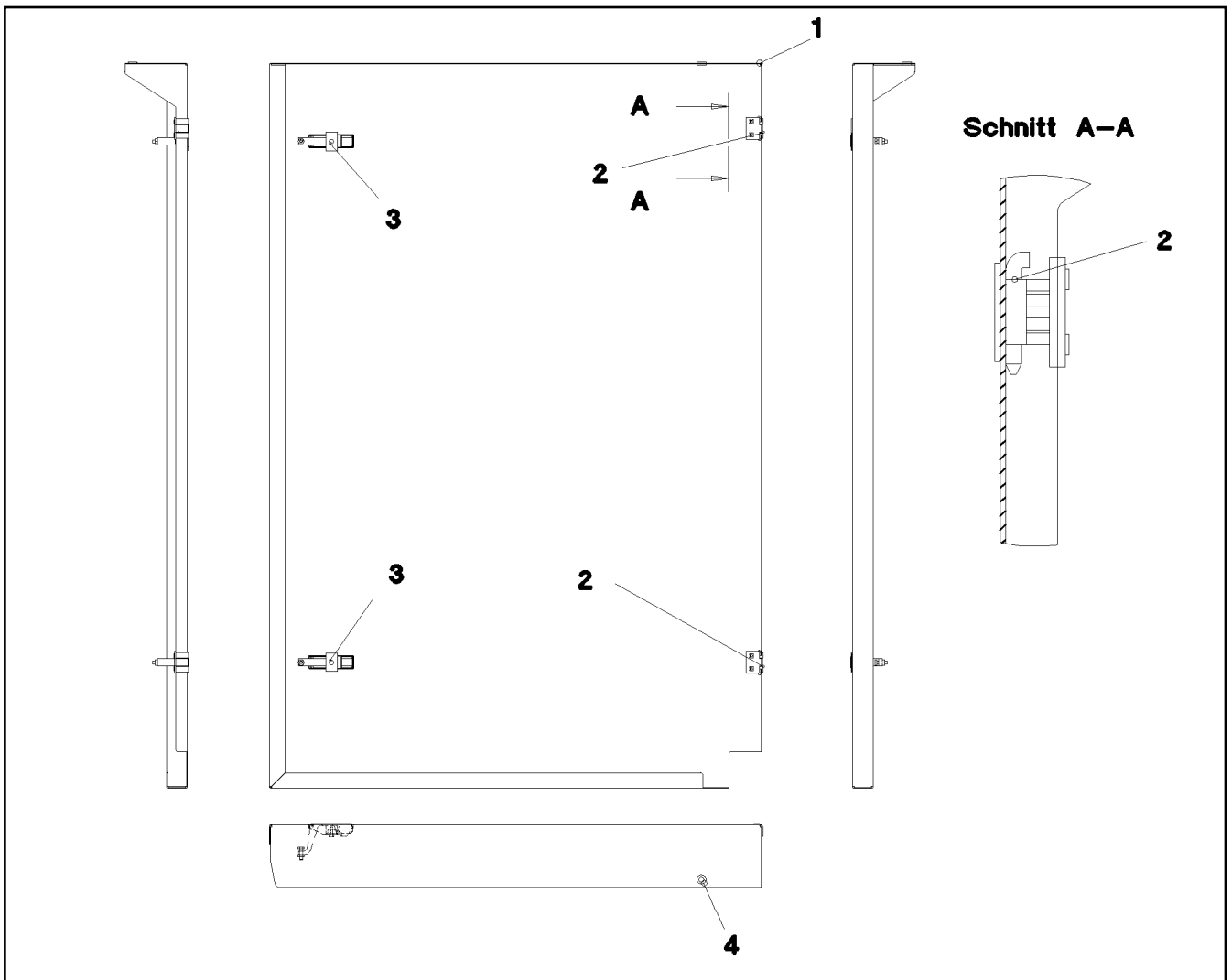
LIEBHERR

etk_en_de_074724 LR 1750

DOOR COMPL.
TUER VORM.

144

⇒ 2 510 063
92 01 929 08



Pos.	Item	Quantity	Description	Bezeichnung	Serie	K
1	95 68 630 08	1	PLATE 2x1126x1571 DC01	BLECH		
2	70 42 598 08	2	HINGE 27X32X42/180° GD-ZN SW GEPULV	SCHARNIER		
3	70 42 288 08	2	LEVER FASTENER	HEBELVERSCHLUSS		
4	60 27 013 08	1	GROMMET 10/12/17,5 PVC	DURCHFUEHRUNGSTUELLE		

28.2.2011
024251

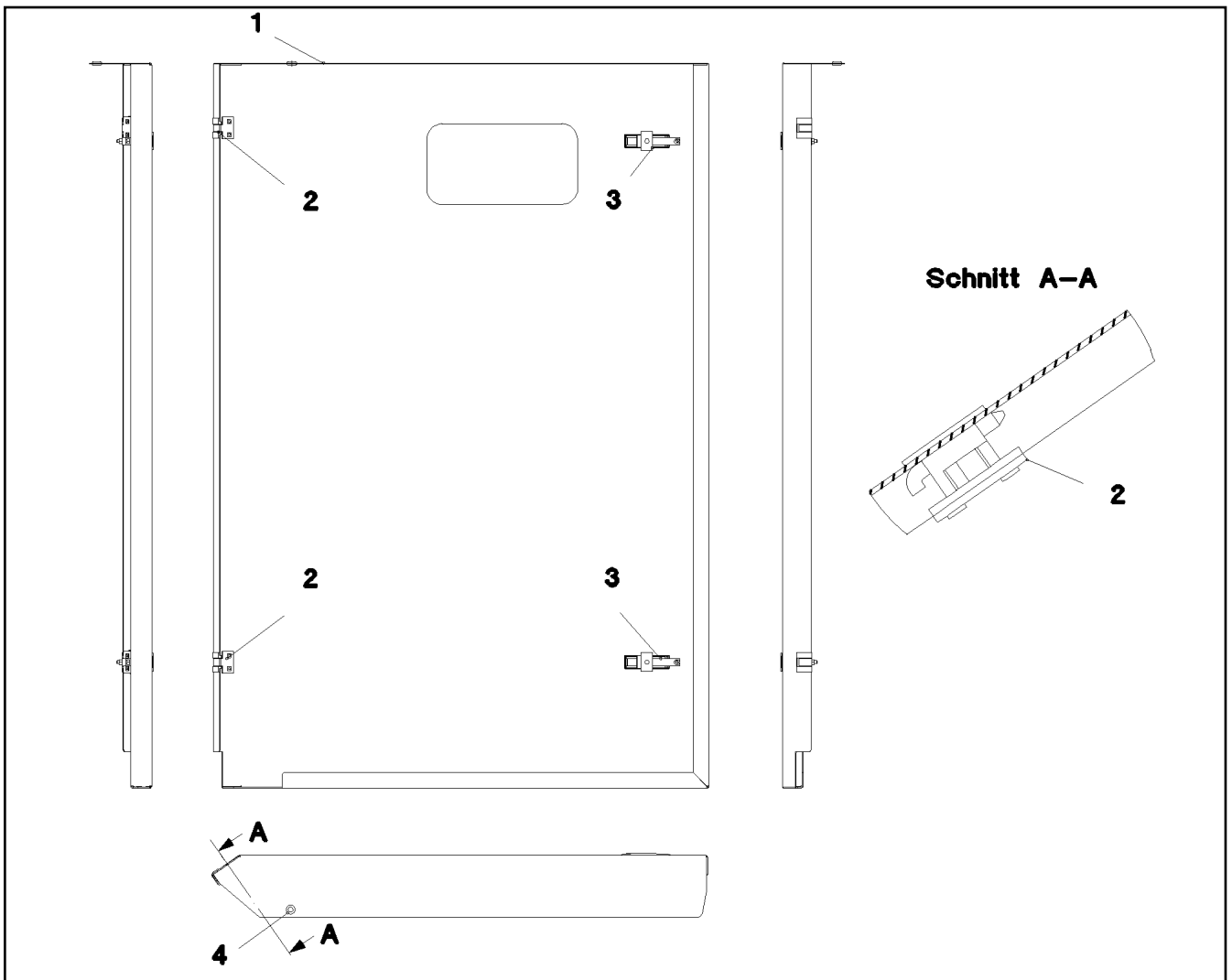
LIEBHERR

etk_en_de_074724 LR 1750

DOOR COMPL.
TUER VORM.

145

⇒ 2 510 064
92 01 931 08



Pos.	Item	Quantity	Description	Bezeichnung	Serie	K
1	95 68 631 08	1	PLATE 2X1045X1572 DC01	BLECH		
2	70 42 598 08	2	HINGE 27X32X42/180° GD-ZN SW GEPULV	SCHARNIER		
3	70 42 288 08	2	LEVER FASTENER	HEBELVERSCHLUSS		
4	60 27 013 08	1	GROMMET 10/12/17,5 PVC	DURCHFUEHRUNGSTUELLE		

28.2.2011
024252

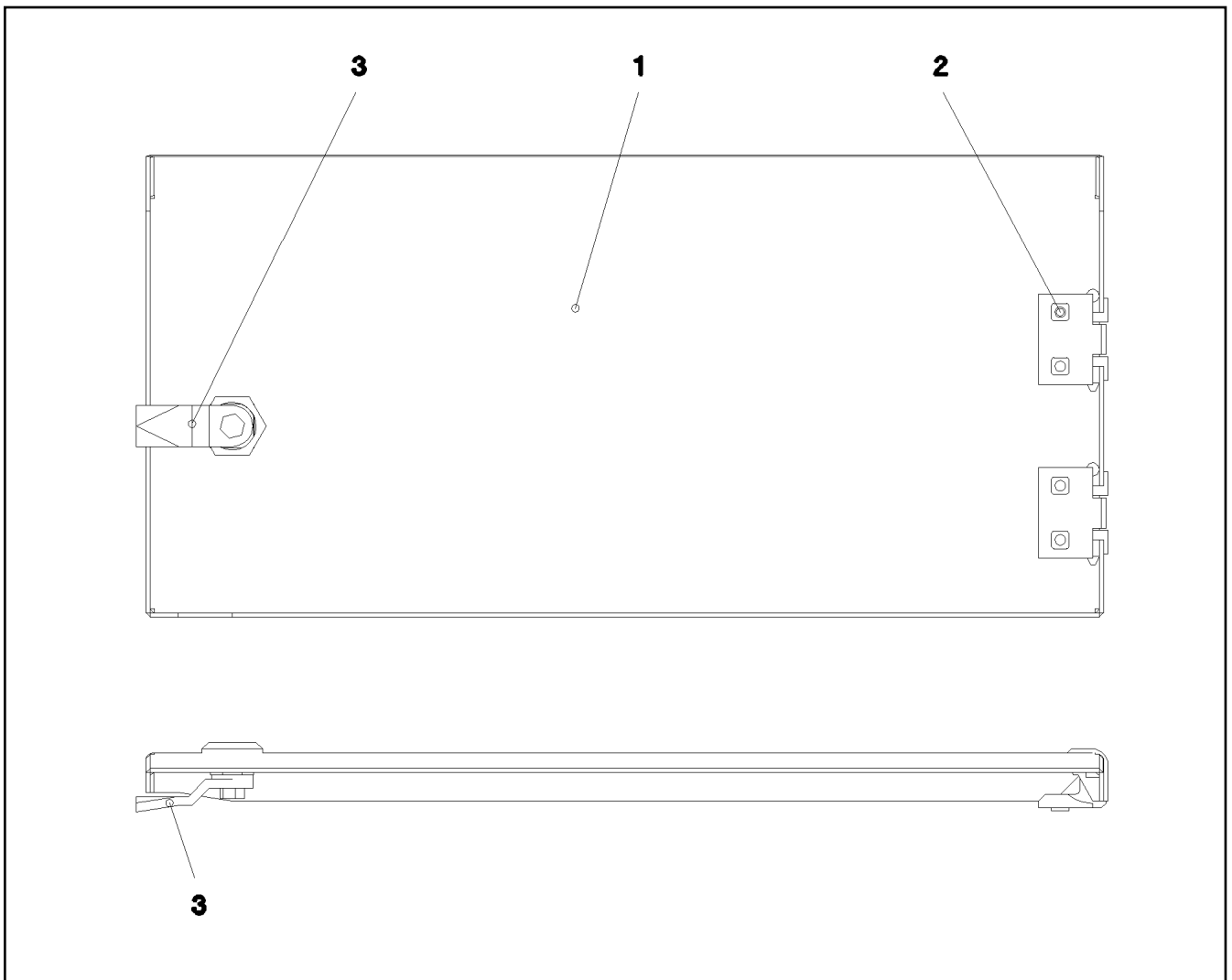
LIEBHERR

etk_en_de_074724 LR 1750

DOOR COMPL.
TUER VORM.

146

⇒ 2 510 065
92 01 932 08



Pos.	Item	Quantity	Description	Bezeichnung	Serie	K
1	97 03 544 08	1	PLATE 2x475x232 DC01	BLECH		
2	70 42 598 08	2	HINGE 27X32X42/180° GD-ZN SW GEPULV	SCHARNIER		
3	70 42 710 08	1	SASH LOCK GD-ZN VERCHROMT SPF	VORREIBER		

28.2.2011
023038

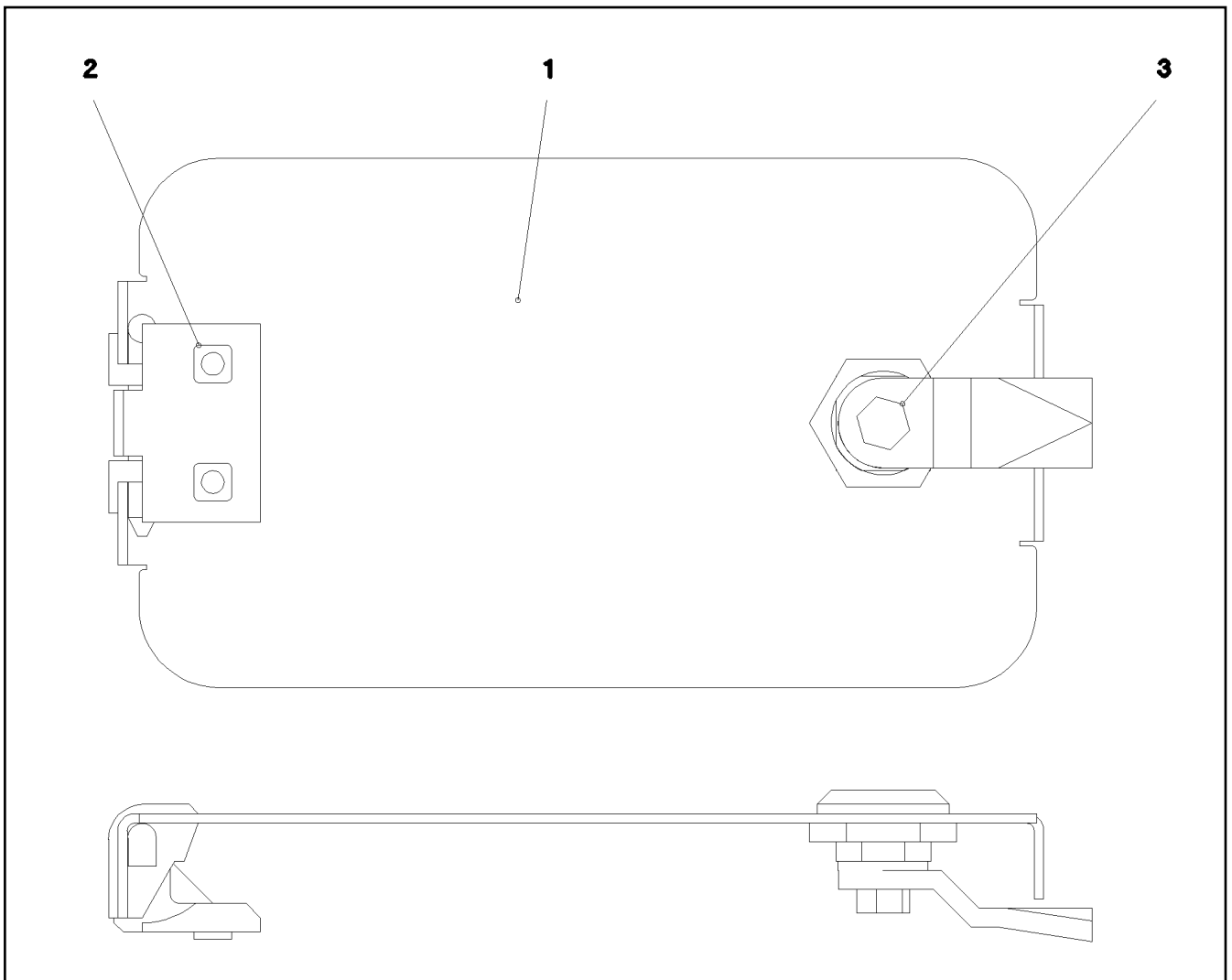
LIEBHERR

etk_en_de_074724 LR 1750

DOOR COMPL.
TUER VORM.

147

⇒ 2 510 065
92 16 117 08



Pos.	Item	Quantity	Description	Bezeichnung	Serie	K
1	97 07 498 08	1	PLATE 2x229x112 DC01	BLECH		
2	70 42 598 08	1	HINGE 27X32X42/180° GD-ZN SW GEPULV	SCHARNIER		
3	70 42 710 08	1	SASH LOCK GD-ZN VERCHROMT SPF	VORREIBER		

28.2.2011
023039

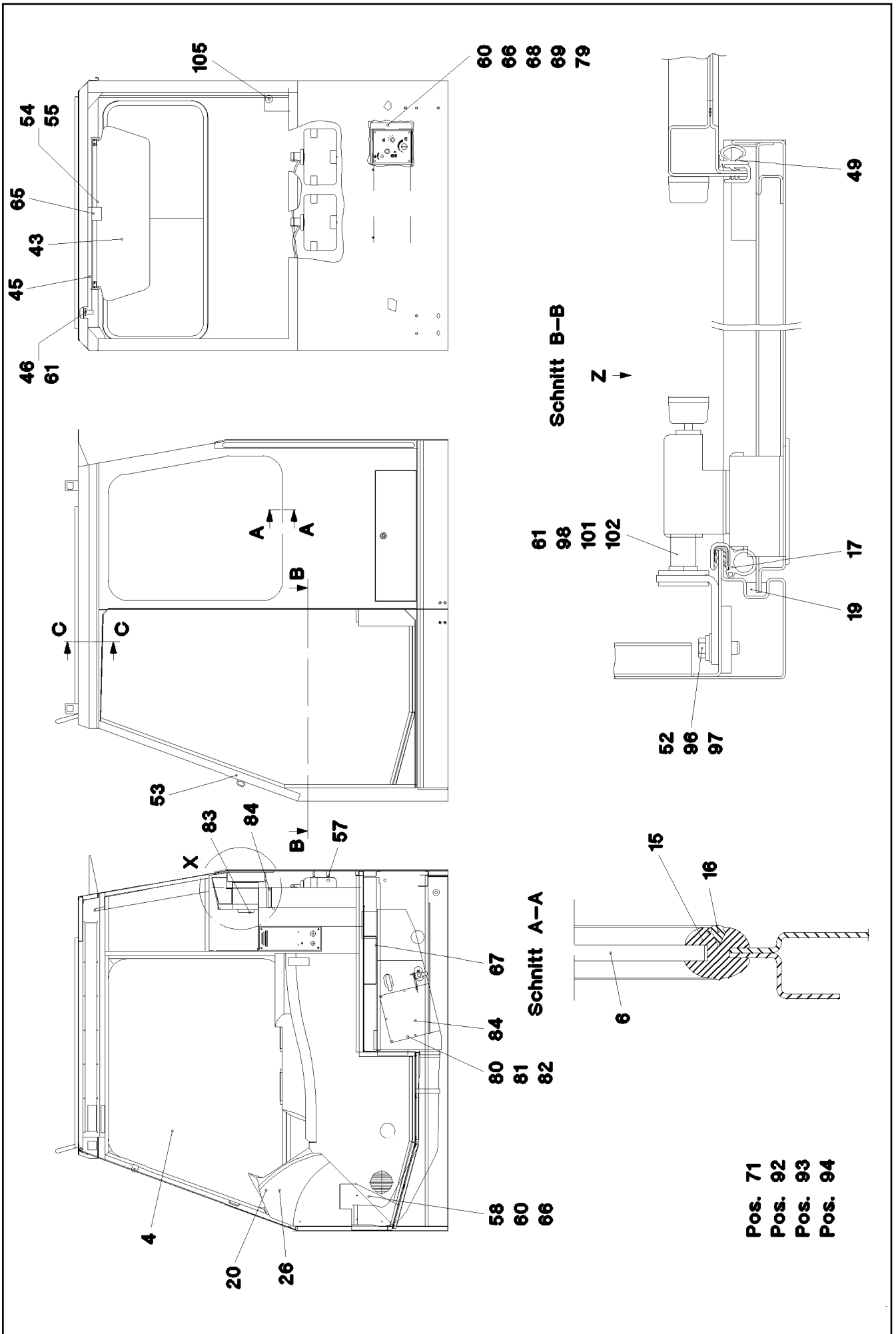
LIEBHERR

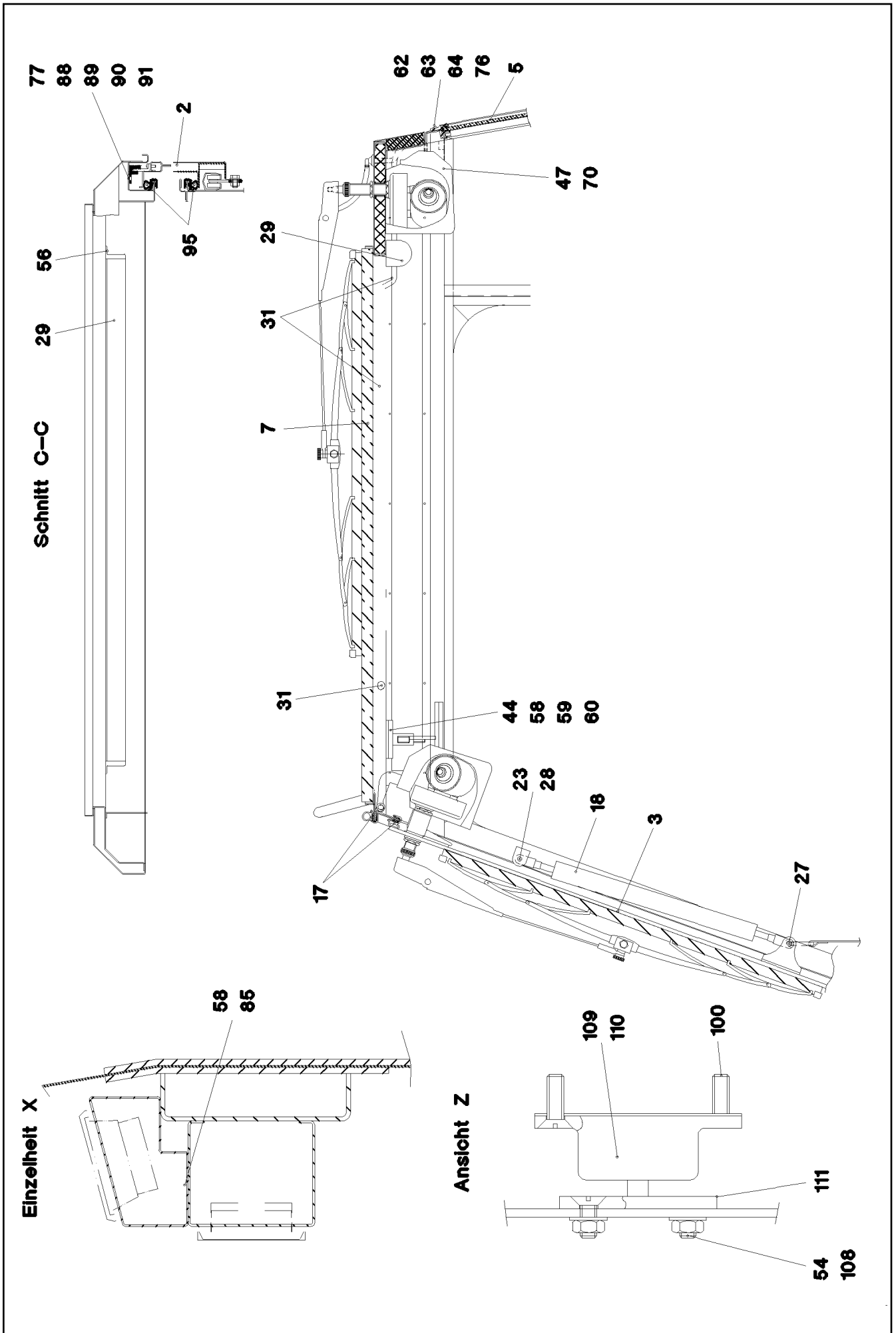
etk_en_de_074724 LR 1750

DOOR COMPL.
TUER VORM.

148

⇒ 2 510 066
92 35 577 08





Pos.	Item	Quantity	Description	Bezeichnung	Serie	K
2	91 46 006 08	1	DOOR CPL. ⇒ 2 522 000 91 46 006 08	TUER KPL.		
3	92 59 496 08	1	FRONT WINDOW CPL. ⇒ 2 520 009 92 59 496 08	FRONTSCHIEBE KPL.		
4	72 57 350 08	1	SIDE PANE 5MM SPF	SEITENSCHIEBE		
5	72 57 354 08	1	SLIDING WINDOW ⇒ 7 257 354 08 72 57 354 08	SCHIEBEFENSTER		
6	72 57 351 08	1	SIDE PANE 5MM SPF	SEITENSCHIEBE		
7	72 57 359 08	1	ROOF WINDOW 20MM SPF	DACHSCHIEBE		
15	26 21 000 08	7	RUBBER CLAMPING PROFILE 19 EPDM	GUMMIKLEMMPROFIL		
16	26 21 070 08	7	FILLER PROFILE 11 EPDM	FUELLERPROFIL		
17	26 21 065 08	10	SEALING PROFILE	ABDICHTPROFIL		
18	59 10 705 08	2	GAS SPRING 23X250-250N	GASFEDER		
19	26 21 091 08	1.6	CELL RUBBER 8X10	ZELLGUMMI		
20	92 16 988 08	1	INSTRUMENT BOX, INSTALLATION ⇒ 2 520 018 92 16 988 08	ARMATURENKASTEN EINBAU		
23	94 44 120 08	2	PIN 12X40 CUZN39PB3	BOLZEN		
27	72 51 118 08	2	ES PIN 8X16 VERZ	ES BOLZEN		
28	70 42 712 08	2	SAFETY DEVICE 8X0,94	SL-SICHERUNG		
29	59 10 625 08	1	BLIND 900MMBREITE	ROLLO		
31	59 10 053 08	7	HOSE 4	SCHLAUCH		
43	57 03 396 08	1	SUN VISOR	SONNENBLENDE		
44	92 30 792 03	1	HOLDER FE//ZN20//C	HALTER		
45	92 30 795 03	1	HOLDER SPF	HALTER		
46	72 08 001 08	4	DISC SPRING DIN 2093 A 20	TELLERFEDER		
47	93 49 397 03	1	COVER	ABDECKUNG		
49	26 21 065 08	3	SEALING PROFILE	ABDICHTPROFIL		
52	42 40 007 08	2	CIRCLIP DIN 127 A 8 FST A2C	FEDERRING		
53	60 24 113 08	1	BLANK SOCKET PG11 MS	BLINDBUCHSE		
54	41 15 142 08	6	HEX NUT DIN 934 M4 8 A3C	SECHSKANTMUTTER		
55	40 02 485	4	PAN-HEAD SCREW ISO 7045 M4X8 4.8 A2C	FLACHKOPFSCHRAUBE		
56	40 82 002 08	2	SHEET-METAL SCREW DIN 7971 3,5X13-C	BLECHSCHRAUBE		
57	40 70 312 08	6	COUNTERSUNK SCREW ISO 2009 M6X16 4.	SENKSCHEIBE		
58	40 00 829	10	HEX BOLT ISO 4017 M6X20 8.8 A2C	SECHSKANTSCHRAUBE		
59	41 15 140 08	4	HEX NUT DIN 934 M6 8 A2C	SECHSKANTMUTTER		
60	42 40 005 08	12	CIRCLIP DIN 127 A 6 FST A2C	FEDERRING		
61	41 19 006 08	2	HEX NUT DIN 985 M10 8 A3C	SECHSKANTMUTTER		
62	40 70 612 08	10	COUNTERSUNK SCREW ISO 7046 M5X16 4.	SENKSCHEIBE		
63	41 19 003 08	10	HEX NUT DIN 985 M5 8 A2C	SECHSKANTMUTTER		
64	55 30 849 08	10	WASHER	SCHEIBE		
65	40 01 030 01	3	CYLINDER SCREW ISO 1207 M5X6 4.8 A2C	ZYLINDERSCHRAUBE		
66	41 30 030 08	8	CAGE NUT M6	KAFIGMUTTER		
67	41 30 034 08	2	CAGE NUT M8	KAFIGMUTTER		
68	15 10 014 08	4	TUBE EN 10305-4 10X1,5 E235+N FE//ZN12/	ROHR		
69	46 00 102	4	HEX BOLT ISO 4017 M6X30 8.8 A2C	SECHSKANTSCHRAUBE		
70	40 82 007 08	2	SHEET-METAL SCREW DIN 7971 4,8X9,5-C	BLECHSCHRAUBE		
71	91 44 476 08	1	CABIN SHEET METAL SECTIONS	KABINE BLECHTEILE		
76	26 21 089 08	3.2	CELL RUBBER 3X6X10M	ZELLGUMMI		
77	28 81 710 08	1	GUIDING RAIL 20X30X1171 PA6G	FUEHRUNGSSCHIENE		
79	40 82 006 08	5	SHEET-METAL SCREW DIN 7971 4,8X6,5-C S	BLECHSCHRAUBE		
80	55 30 182 08	1.5	HEATING HOSE 89 Rolle40m	HEIZUNGSSCHLAUCH		
81	55 30 196 08	1	OUTLET NOZZLE	AUSSTROEMER		
82	40 65 023 08	4	HEX BOLT ISO 4017 M5X16 8.8 A2C	SECHSKANTSCHRAUBE		
83	57 05 205 08	2	AIR DISCHARGER D=98MM T=3MM PA	LUFTAUSSTROEMER		
84	77 42 188 08	2	HOSE CLAMP 80-100 W3	SCHLAUCHSCHELLE		
85	10 04 259 3	2	BLIND RIVET NUT M6 ST VERZ	BLINDNIETMUTTER		
88	40 84 023 01	7	PAN-HEAD SCREW ISO 7045 M5X16 4.8 A2	FLACHKOPFSCHRAUBE		
89	41 30 026 08	7	CAGE NUT M5	KAFIGMUTTER		
90	42 00 008 08	7	WASHER ISO 7089 A 5 A2C	SCHEIBE		
91	42 40 004 08	7	CIRCLIP DIN 128 A 5 FST A2C	FEDERRING		

28.2.2011

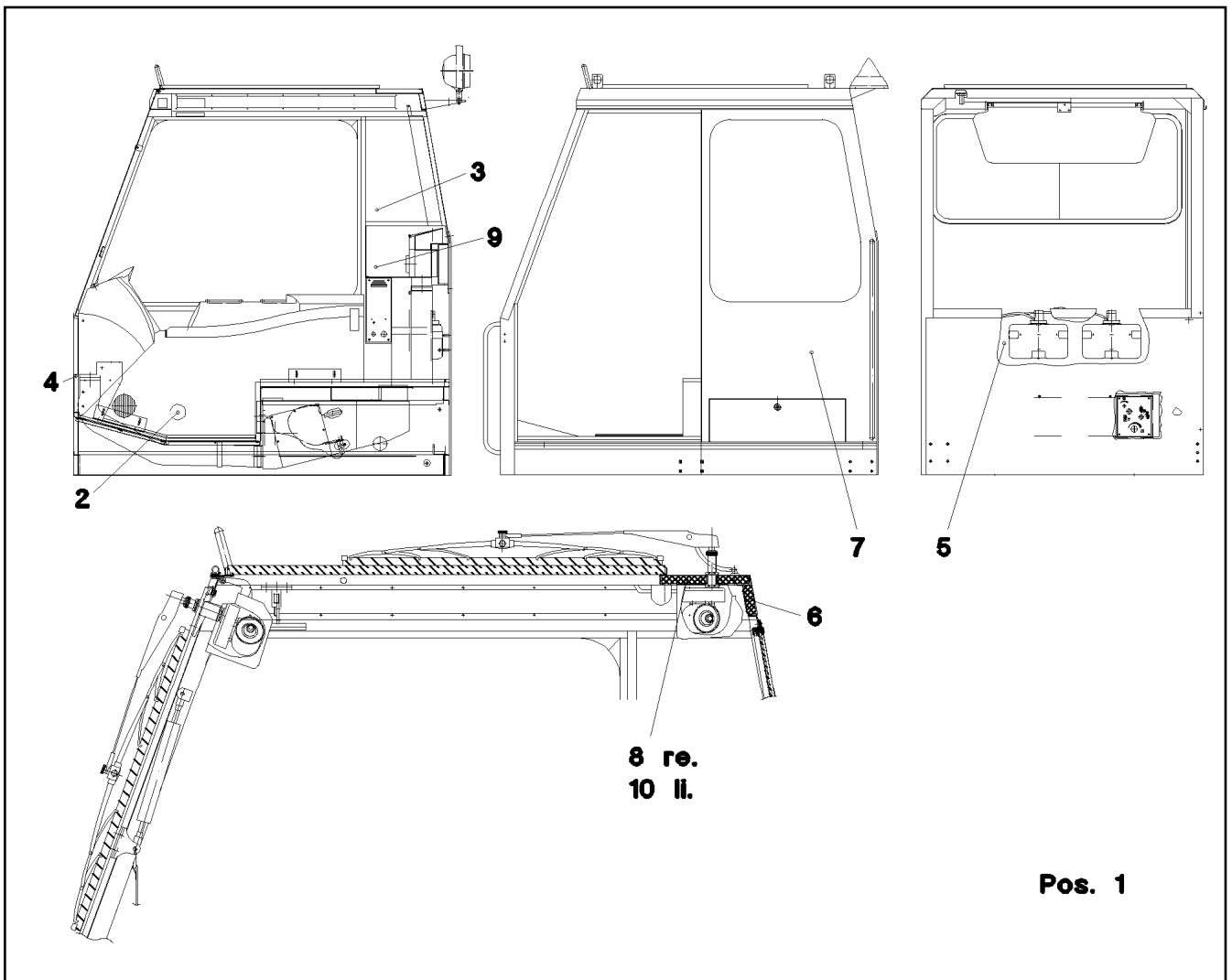
etk_en_de_074724 LR 1750

☐ 151 (3/4)

LIEBHERRCABIN, GLAZED
KABINE VERGLAST⇒ 2 520
91 44 758 08

Pos.	Item	Quantity	Description	Bezeichnung	Serie	K
92	92 71 291 08	1	INTERNAL LINING ⇒ 2 520 006 92 71 291 08	INNENVERKLEIDUNG		
93	92 43 638 08	1	FLOOR MAT ⇒ 2 520 011 92 43 638 08	BODENMATTE		
94	92 86 789 08	1	WINDSHIELD WIPER SYSTEM ⇒ 2 520 012 92 86 789 08	SCHEIBENWISCHANLAGE		
95	92 99 554 08	1	INSULANT FLOOR PLATE ⇒ 2 520 022 92 99 554 08	DAEMMUNG BODENBLECH		
96	49 00 089	2	HEX BOLT ISO 4017 M8X20 8.8 A2C	SECHSKANTSCHRAUBE		
97	42 00 012 08	2	WASHER ISO 7089 A 8 ST A2C	SCHEIBE		
98	70 42 702 08	1	CLOSING PIN	SCHLIESSBOLZEN		
100	40 82 808 08	2	SHEET-METAL SCREW DIN 7983 4,8X13 ST	BLECHSCHRAUBE		
101	42 18 010 08	2	WASHER DIN 9021 A 10 ST A3C	SCHEIBE		
102	42 40 008 08	1	CIRCLIP DIN 127 A 10 FST A3C	FEDERRING		
105	59 15 713 08	1	COVER LID 32	ABDECKKAPPE		
108	40 70 302 08	2	COUNTERSUNK SCREW ISO 2009 M4X10 4.	SENKSCHRAUBE		
109	70 42 195 08	1	HOUSING	GEHAEUSE		
110	70 42 184 08	1	CLAMPING BUFFER EDPM 85	KLEMPPUFFER		
111	70 42 199 08	1	SPIGOT	ZAPFEN		

28.2.2011	etk_en_de_074724 LR 1750	<input type="checkbox"/> 152 (4/4)
LIEBHERR	CABIN, GLAZED KABINE VERGLAST	⇒ 2 520 91 44 758 08



Pos. 1

Pos.	Item	Quantity	Description	Bezeichnung	Serie	K
1	95 70 594 08	1	INSULATING MAT 18X585X825 PUR-SCHAU	DAEMMMATTE		
2	95 67 688 08	1	INSULATING MAT 18X568X1389 PUR-SCHAU	DAEMMMATTE		
3	95 67 689 08	1	INSULATING MAT 18X360X470 PUR-SCHAU	DAEMMMATTE		
4	95 67 690 08	1	INSULATING MAT 18X415X1167 PUR-SCHAU	DAEMMMATTE		
5	95 67 691 08	1	INSULATING MAT 18X424X868 PUR-SCHAU	DAEMMMATTE		
6	95 53 417 08	1	INSULATING MAT 18X65X620 PUR-SCHAUM	DAEMMMATTE		
7	95 61 872 08	1	INSULATING MAT 18x330x710 PUR-SCHAU	DAEMMMATTE		
8	95 53 419 08	1	INSULATING MAT 18x190x465 PUR-SCHAU	DAEMMMATTE		
9	95 67 692 08	1	INSULATING MAT 18x365x228	DAEMMMATTE		
10	95 61 873 08	1	INSULATING MAT 18x190x380 PUR-SCHAU	DAEMMMATTE		

28.2.2011
018449

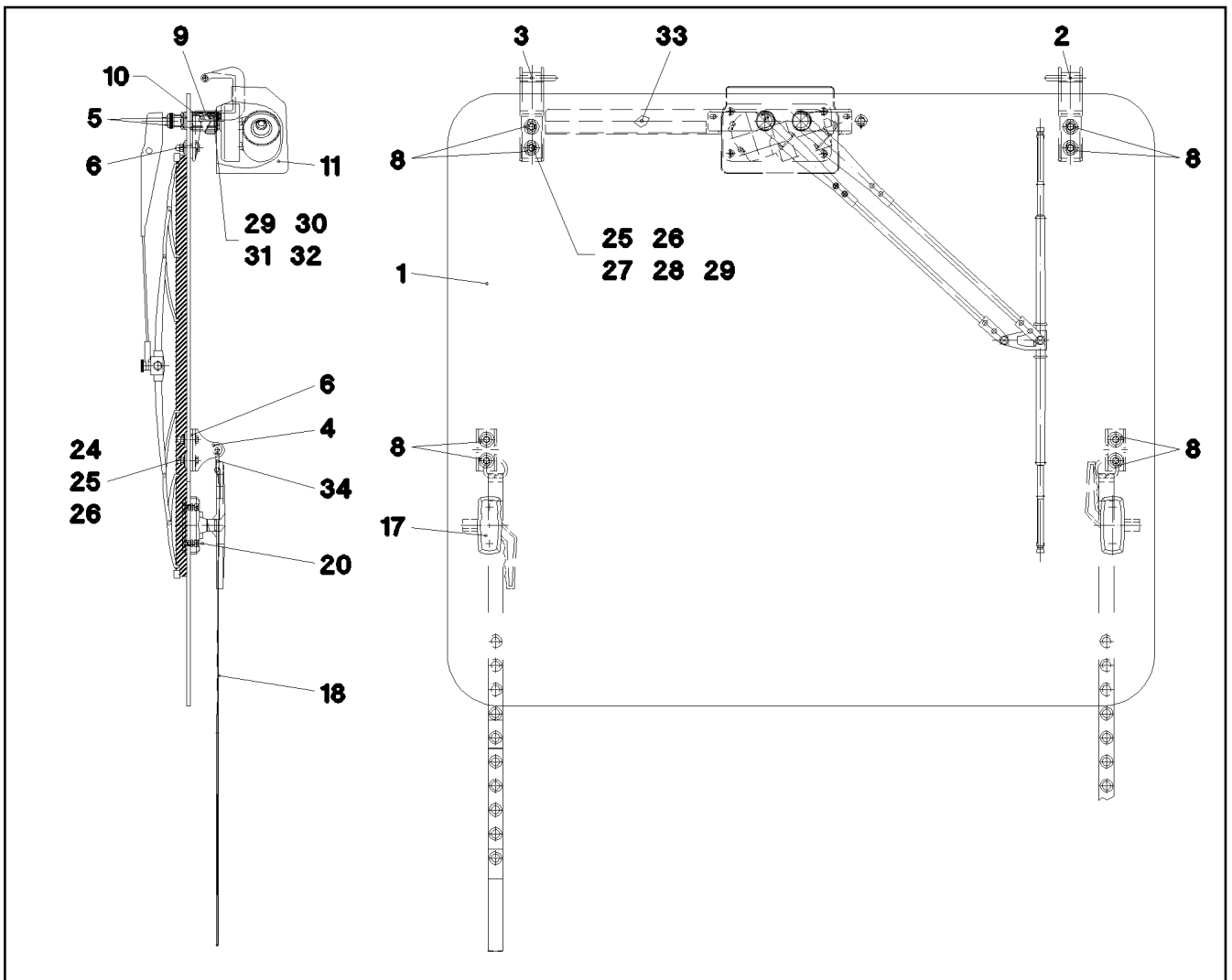
LIEBHERR

etk_en_de_074724 LR 1750

INTERNAL LINING
INNENVERKLEIDUNG

153

⇒ 2 520 006
92 71 291 08



Pos.	Item	Quantity	Description	Bezeichnung	Serie	K
1	72 57 389 08	1	FRONT WINDOW 6MM SPF	FRONTSCHIEBE		
2	38 50 962 08	1	HINGE G-ALSI12CU	SCHARNIER		
3	38 82 694 08	1	HINGE G-ALSI12CU	SCHARNIER		
5	28 81 300 08	4	WASHER RD30 PA6G SCHWARZ	SCHEIBE		
6	28 81 301 08	4	SUPPORT BED 4X35X70 PA6G SCHWARZ	UNTERLAGE		
8	28 81 303 08	8	SPACER PIECE RD25 PA6G SCHWARZ	DISTANZSTUECK		
10	94 29 633 08	2	TUBE 28X2X40 E235+N VERZ	ROHR		
11	93 49 397 03	1	COVER	ABDECKUNG		
17	59 10 668 08	2	HANDLE	HANDGRIFF		
18	59 10 638 08	2	RETAINING STRAP	HALTEGURT		
20	40 93 609 08	4	CYLINDER SCREW DIN 7984 M6X12 8.8 VER	ZYLINDERSCHRAUBE		
24	49 00 539	4	HEX BOLT ISO 4017 M6X25 8.8 A3C	SECHSKANTSCHRAUBE		
25	42 18 007 08	16	WASHER DIN 9021 A 6.4 A2C	SCHEIBE		
26	41 21 001 08	8	CAP NUT DIN 1587 M6 6 A2C	HUTMUTTER		
27	46 00 102	4	HEX BOLT ISO 4017 M6X30 8.8 A2C	SECHSKANTSCHRAUBE		
28	42 18 009 08	4	WASHER DIN 9021 A 8 ST A2C	SCHEIBE		
29	42 40 005 08	6	CIRCLIP DIN 127 A 6 FST A2C	FEDERRING		
30	40 65 099	2	HEX BOLT ISO 4017 M6X16 8.8 A2C	SECHSKANTSCHRAUBE		
31	41 15 140 08	2	HEX NUT DIN 934 M6 8 A2C	SECHSKANTMUTTER		
32	42 00 009 08	2	WASHER ISO 7089 A 6 A2C	SCHEIBE		
34	77 90 332 08	2	WIRE BRACKET	DRAHTBUEGEL		

28.2.2011
017857

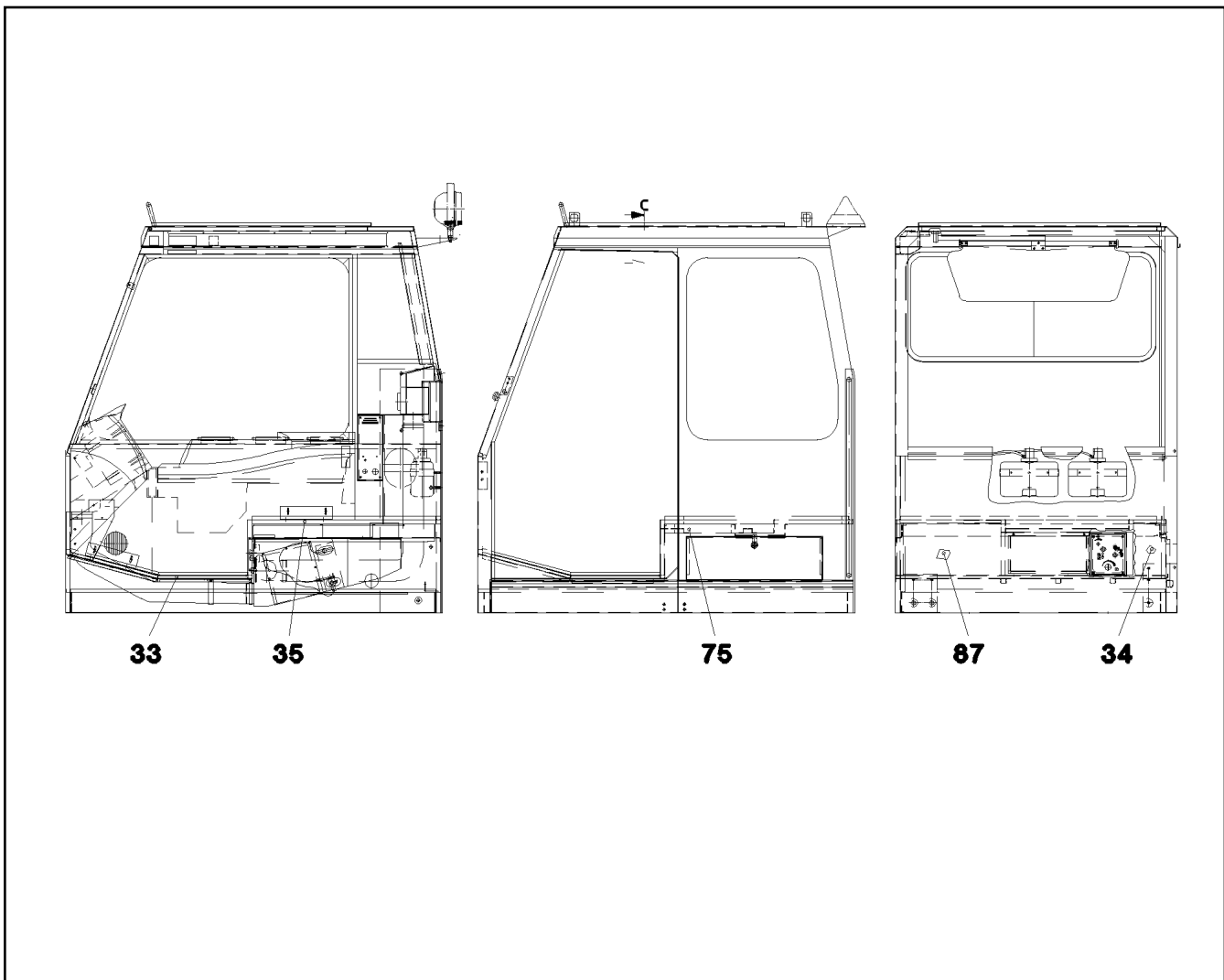
LIEBHERR

etk_en_de_074724 LR 1750

FRONT WINDOW CPL.
FRONTSCHIEBE KPL.

154

⇒ 2 520 009
92 59 496 08



Pos.	Item	Quantity	Description	Bezeichnung	Serie	K
33	95 61 870 08	1	RUBBER PLATE 10X382X1178 GUMMI	GUMMIPLATTE		
34	95 61 871 08	1	INSULATING MAT 16X160X250	DAEMMMATTE		
35	95 64 309 08	1	FLOOR MAT 16X820X1178	BODENMATTE		
75	95 67 680 08	1	FLOOR MAT 16X475X538	BODENMATTE		
87	95 61 874 08	1	INSULATING MAT 16X250X270	DAEMMMATTE		

28.2.2011
018450

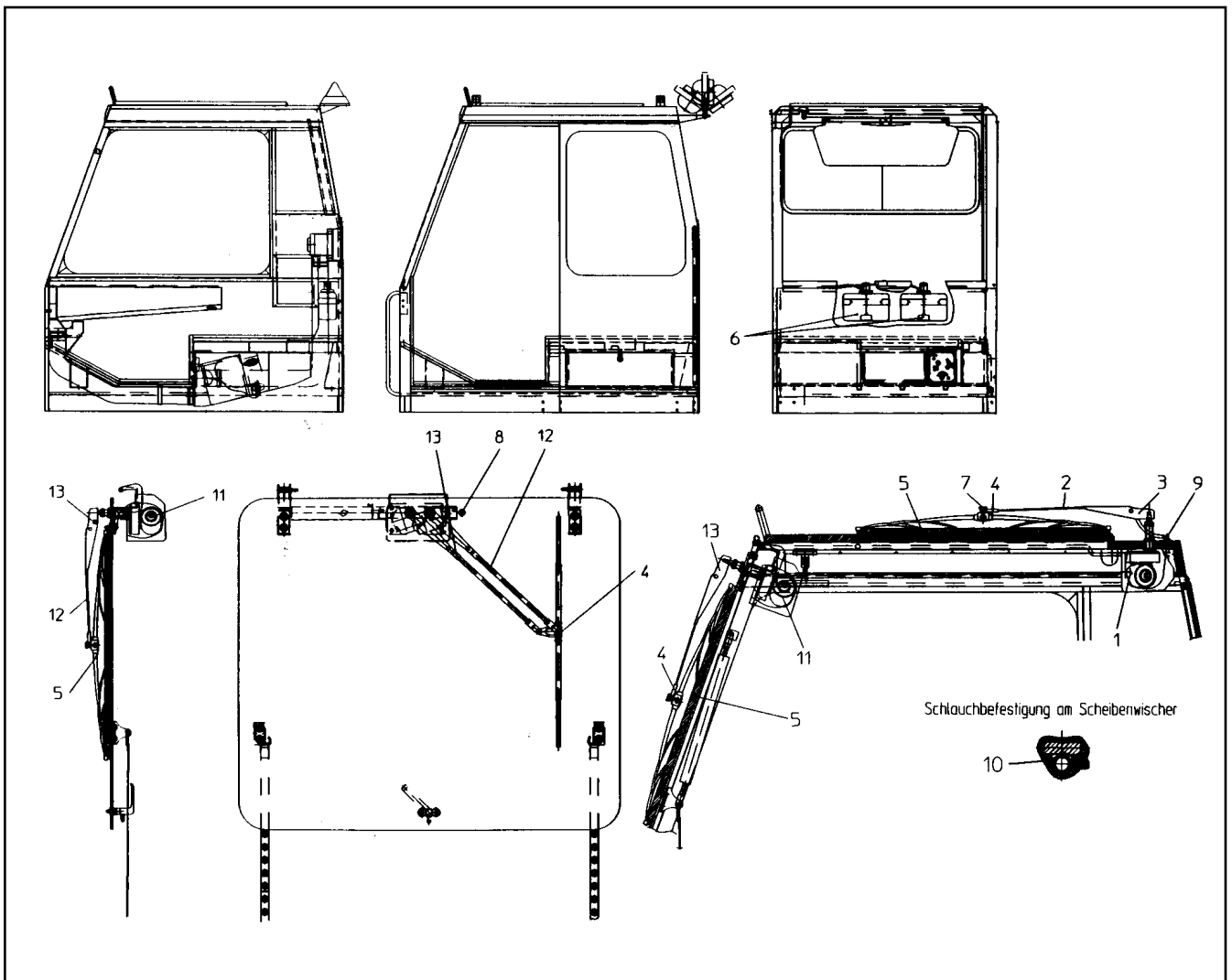
LIEBHERR

etk_en_de_074724 LR 1750

FLOOR MAT
BODENMATTE

155

⇒ 2 520 011
92 43 638 08



Pos.	Item	Quantity	Description	Bezeichnung	Serie	K
1	59 10 624 08	1	WIPER SYSTEM 90°	WISCHERANLAGE		
2	57 10 481 08	1	WIPER ARM	WISCHERARM		
3	57 10 482 08	1	GUIDING ARM	FUEHRUNGSARM		
4	59 15 602 08	2	SLIDE	REITER		
5	59 15 558 08	2	WIPER BLADE 700MM	WISCHERBLATT		
6	59 15 565 08	2	CONTAINER 3,5L KUNSTSTOFF	BEHAELTER		
7	59 10 511 08	1	NOZZLE	DUESE		
8	59 15 647 08	1	SINGLE NOZZLE	EINZELDUESE		
9	59 10 510 08	1	SWIVEL ELBOW	WINKELSTUTZEN		
10	59 10 509 08	3	CLAMP	KLAMMER		
11	10 29 511 0	1	WIPER SYSTEM 95°	WISCHERANLAGE		
12	59 15 556 08	1	WIPER ARM	WISCHERARM		
13	59 15 557 08	1	GUIDING ARM	FUEHRUNGSARM		
(1)	57 09 258 08	1	CAP	KAPPE		

28.2.2011
135191

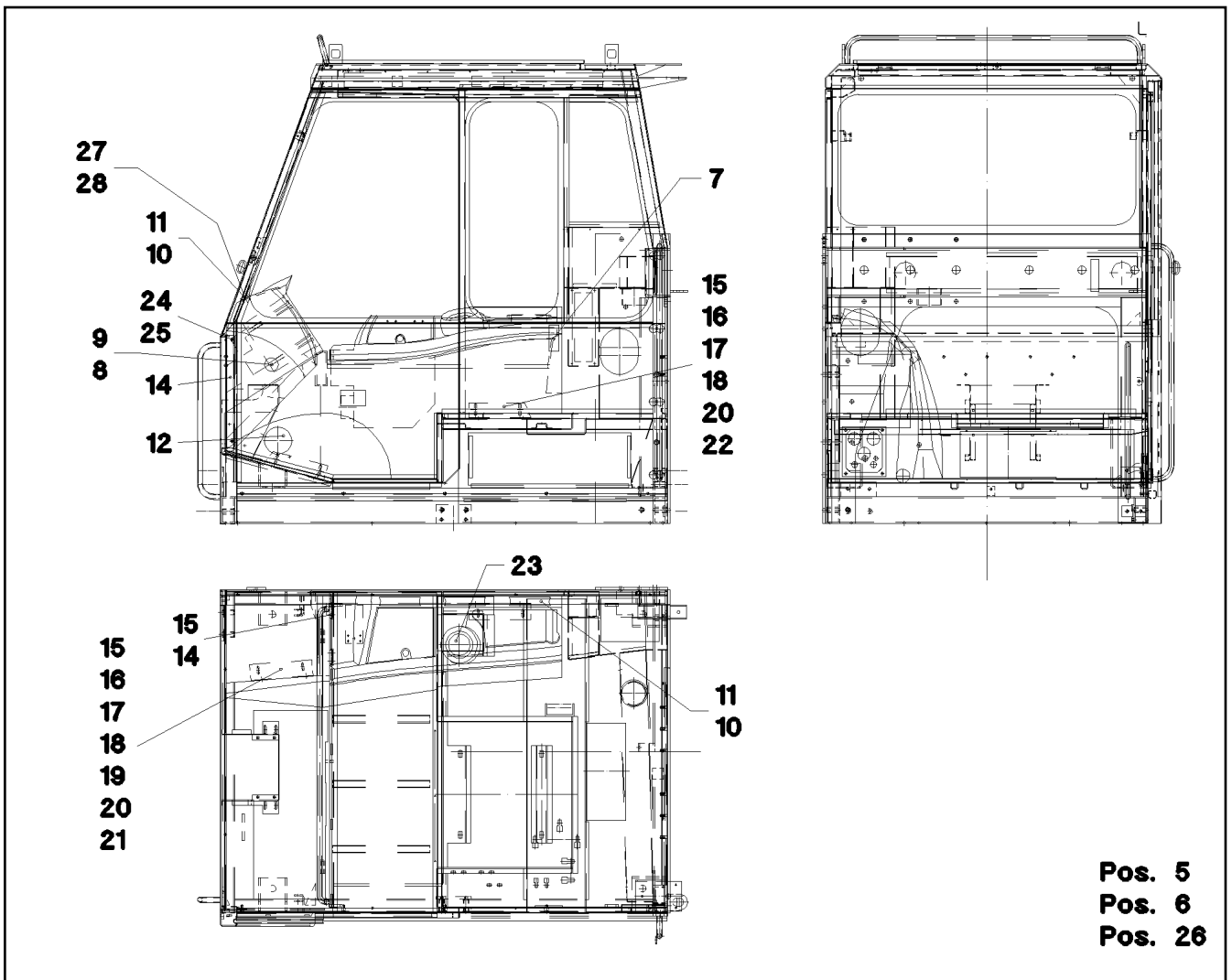
LIEBHERR

etk_en_de_074724 LR 1750

WINDSHIELD WIPER SYSTEM
SCHEIBENWISCHANLAGE

156

⇒ 2 520 012
92 86 789 08



Pos.	Item	Quantity	Description	Bezeichnung	Serie	K
5	70 42 012 08	2	SCREW-ON HINGE 25X25X50/180° GD-ZN S	ANSCHRAUBSCHARNIER		
6	40 86 035 08	8	COUNTERSUNK SCREW DIN 7991 M5X10 8.	SENKSCHRAUBE		
7	70 42 623 08	1	TOGGLE-TYPE FASTENER	SPANNVERSCHLUSS		
8	95 57 391 08	3	PLATE 1,5X200X310 DC01 FE//ZN20//C	BLECH		
9	97 03 425 08	3	SEALING FRAME	DICHTRAHMEN		
10	55 31 860 08	7	ROLLING NOZZLE	WALZENDUESE		
11	59 10 059 08	20	SHEET-METAL SCREW DIN 7982 3,5X16-C-H	BLECHSCHRAUBE		
12	59 10 771 08	1	NOZZLE	DUESE		
14	95 67 895 08	1	PLATE 2x57x422 DC01	BLECH		
15	95 63 503 08	2	PLATE 2X112X230 DC01	BLECH		
16	10 04 259 3	4	BLIND RIVET NUT M6 ST VERZ	BLINDNIETMUTTER		
17	42 18 007 08	8	WASHER DIN 9021 A 6.4 A2C	SCHEIBE		
18	40 94 010 08	4	WOOD SCREW 4,5X20 ST VERZ	SPAXSCHRAUBE		
19	46 00 102	2	HEX BOLT ISO 4017 M6X30 8.8 A2C	SECHSKANTSCHRAUBE		
20	40 01 998	2	HEX BOLT ISO 4017 M6X40 8.8 A2C	SECHSKANTSCHRAUBE		
21	42 17 005 08	2	WASHER DIN 7989 B 11 VERZ	SCHEIBE		
22	70 42 713 08	2	DISTANCE SLEEVE 8,5X20 KUNSTSTOFF	DISTANZHUELSE		
23	97 03 400 08	1	PLATE 2x100x100 DC01	BLECH		
24	40 65 136	2	HEX BOLT ISO 4017 M8X12 8.8 A2C	SECHSKANTSCHRAUBE		
25	42 00 012 08	2	WASHER ISO 7089 A 8 ST A2C	SCHEIBE		
26	92 34 220 08	1	INSTRUMENT BOX DELIVERY SCOPE OW ⇒ 2 520 021 92 34 220 08	ARMATURENKASTEN LIEFERU		
27	55 31 251 08	8	SHEET-METAL SCREW DIN 7981 3,5X25-C-H	BLECHSCHRAUBE		
28	97 12 083 08	1	PLATE 3X1015X30 DC01	BLECH		

28.2.2011
019789

LIEBHERR

etk_en_de_074724 LR 1750

INSTRUMENT BOX, INSTALLATION
ARMATURENKASTEN EINBAU

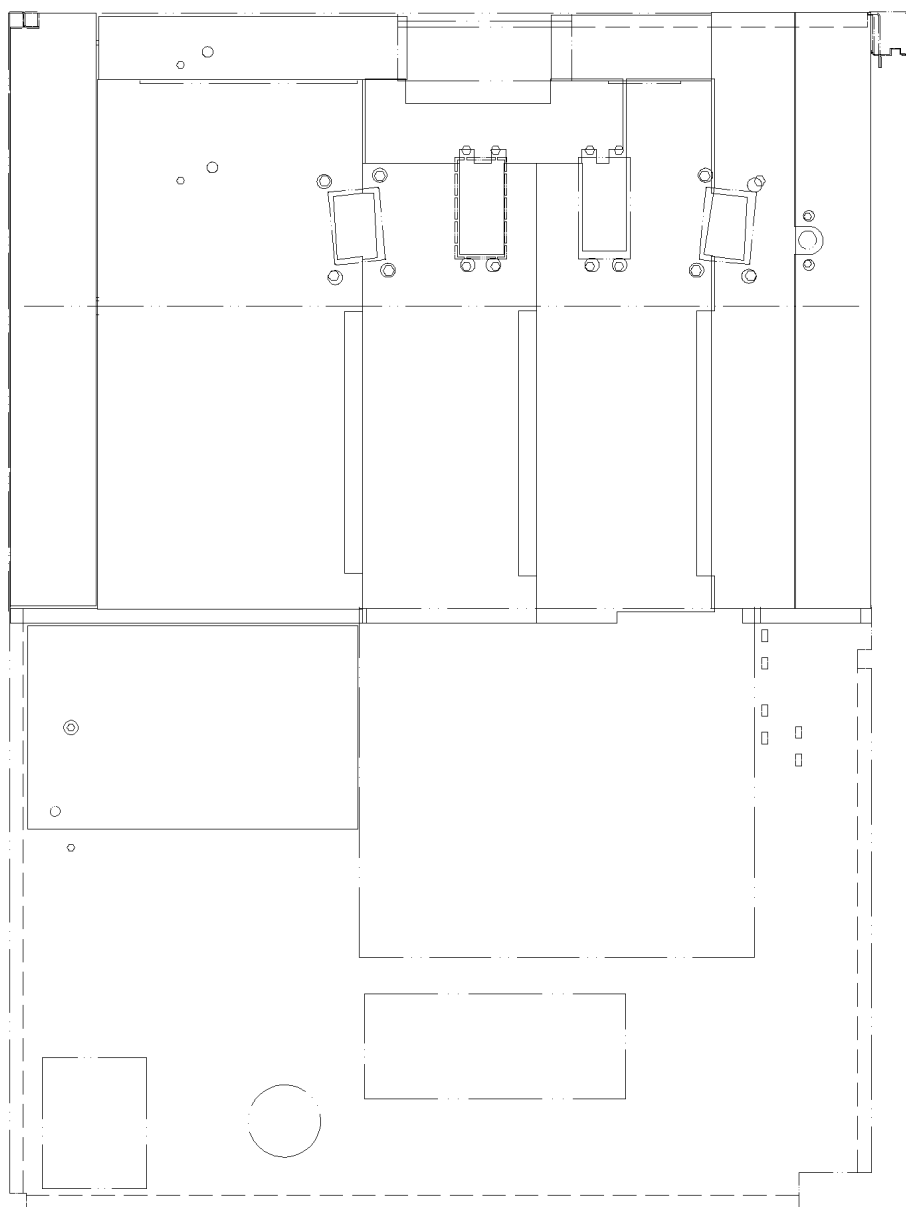
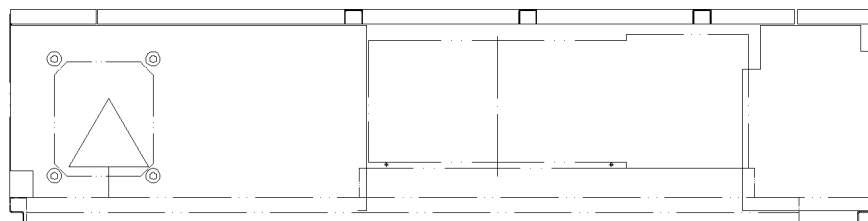
157

⇒ 2 520 018
92 16 988 08

Pos.	Item	Quantity	Description	Bezeichnung	Serie	K
1	74 03 038 08	1	CONTROL PANEL CONSOL	ARMATURENKASTEN		
2	74 03 039 08	1	CONTROL PANEL CONSOL x0 PE	ARMATURENKASTEN		
3	97 04 460 08	1	CONTROL PANEL CONSOL PE	ARMATURENKASTEN		
4	97 04 461 08	1	LID PE SPF	DECKEL		

<p>28.2.2011</p> <p>LIEBHERR</p>	<p>etk_en_de_074724 LR 1750</p> <p>INSTRUMENT BOX DELIVERY SCOPE ARMATURENKASTEN LIEFERUMFANG</p>	<p>158</p> <p>⇒ 2 520 021 92 34 220 08</p>
---	---	--

Pos. 13
Pos. 120



28.2.2011
026232

LIEBHERR

etk_en_de_074724 LR 1750

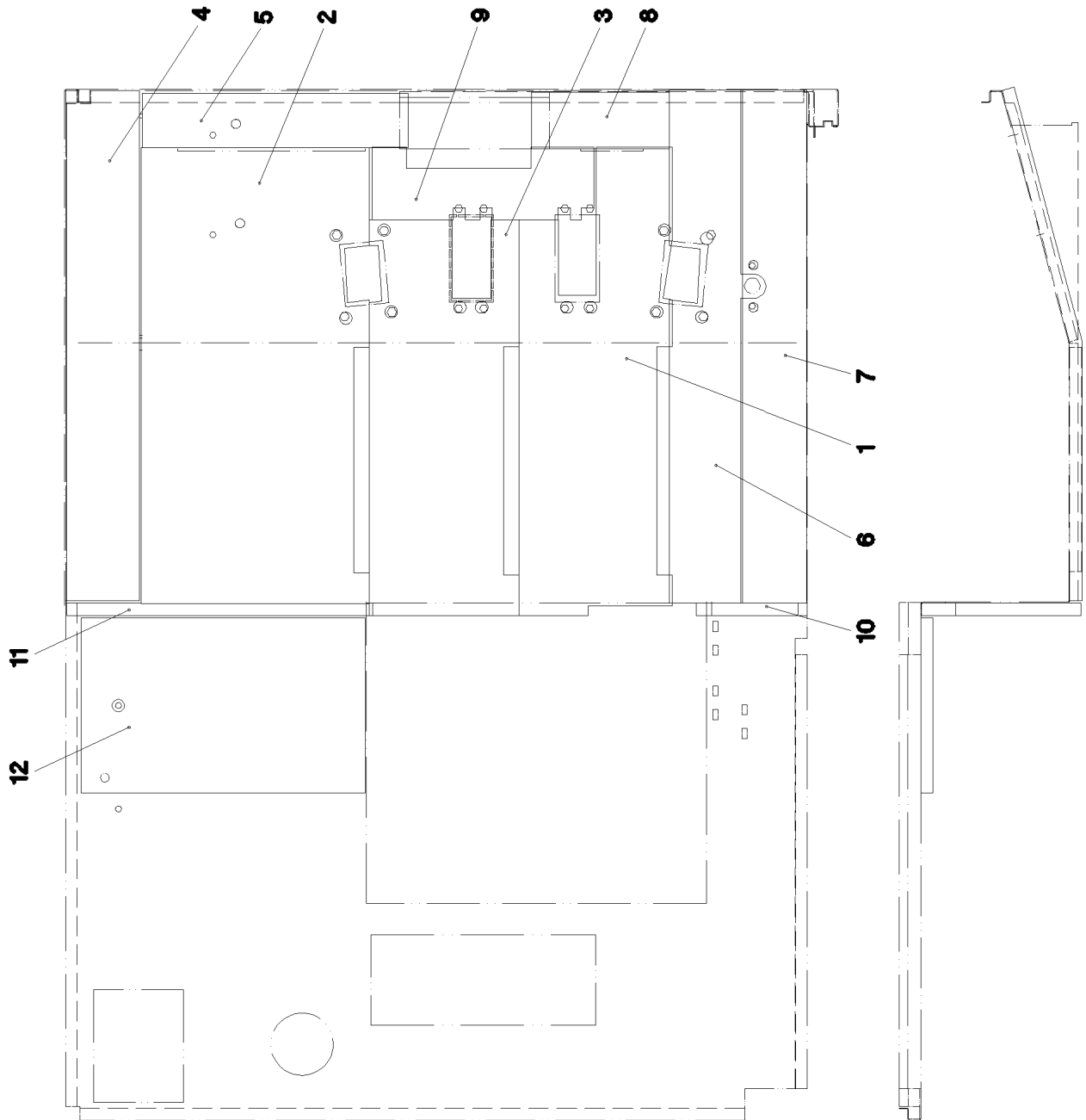
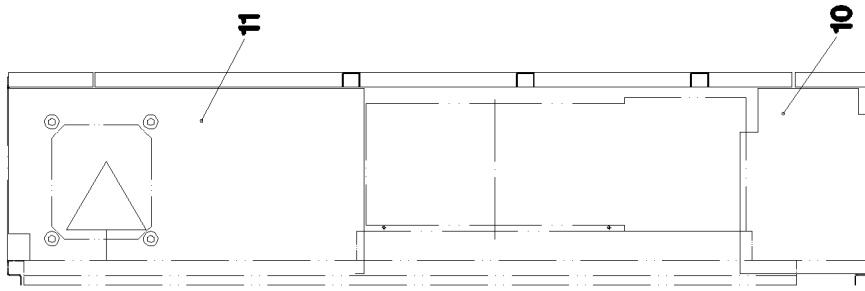
INSULANT FLOOR PLATE
DAEMMUNG BODENBLECH

159 (1/2)

⇒ 2 520 022
92 99 554 08

Pos.	Item	Quantity	Description	Bezeichnung	Serie	K
13	81 12 020 08	1	SPRAY STICKER DOSE 400ML	SPRUEHKLEBER		
120	92 99 995 08	1	INSULANT FLOOR PLATE	DAEMMUNG BODENBLECH		
			⇒ 2 520 023 92 99 995 08			

28.2.2011	etk_en_de_074724 LR 1750	<input type="checkbox"/> 160 (2/2)
LIEBHERR	INSULANT FLOOR PLATE DAEMMUNG BODENBLECH	⇒ 2 520 022 92 99 554 08



28.2.2011
026233

LIEBHERR

etk_en_de_074724 LR 1750

INSULANT FLOOR PLATE
DAEMMUNG BODENBLECH

161 (1/2)

⇒ 2 520 023
92 99 995 08

Pos.	Item	Quantity	Description	Bezeichnung	Serie	K
1	97 10 226 08	1	INSULATING MAT 20X760X245 ZP-SCHAUM	DAEMMMATTE		
2	97 10 228 08	1	INSULATING MAT 20X740X365 ZP-SCHAUM	DAEMMMATTE		
3	97 10 230 08	1	INSULATING MAT 20X640X240 ZP-SCHAUM	DAEMMMATTE		
4	97 10 232 08	1	INSULATING MAT 20X835X117 ZP-SCHAUM	DAEMMMATTE		
5	97 10 234 08	1	INSULATING MAT 20X425X90 ZP-SCHAUM	DAEMMMATTE		
6	97 10 235 08	1	INSULATING MAT 20X832X117 ZP-SCHAUM	DAEMMMATTE		
7	97 10 236 08	1	INSULATING MAT 20X835X105 ZP-SCHAUM	DAEMMMATTE		
8	97 10 237 08	1	INSULATING MAT 20X90X220 ZP-SCHAUM	DAEMMMATTE		
9	97 10 368 08	1	INSULATING MAT 20X355X120 ZP-SCHAUM	DAEMMMATTE		
10	97 10 369 08	1	INSULATING MAT 20X178X255 ZP-SCHAUM	DAEMMMATTE		
11	97 10 370 08	1	INSULATING MAT 20X490X255 ZP-SCHAUM	DAEMMMATTE		
12	97 10 371 08	1	INSULATING MAT 20X455X280 ZP-SCHAUM	DAEMMMATTE		

28.2.2011

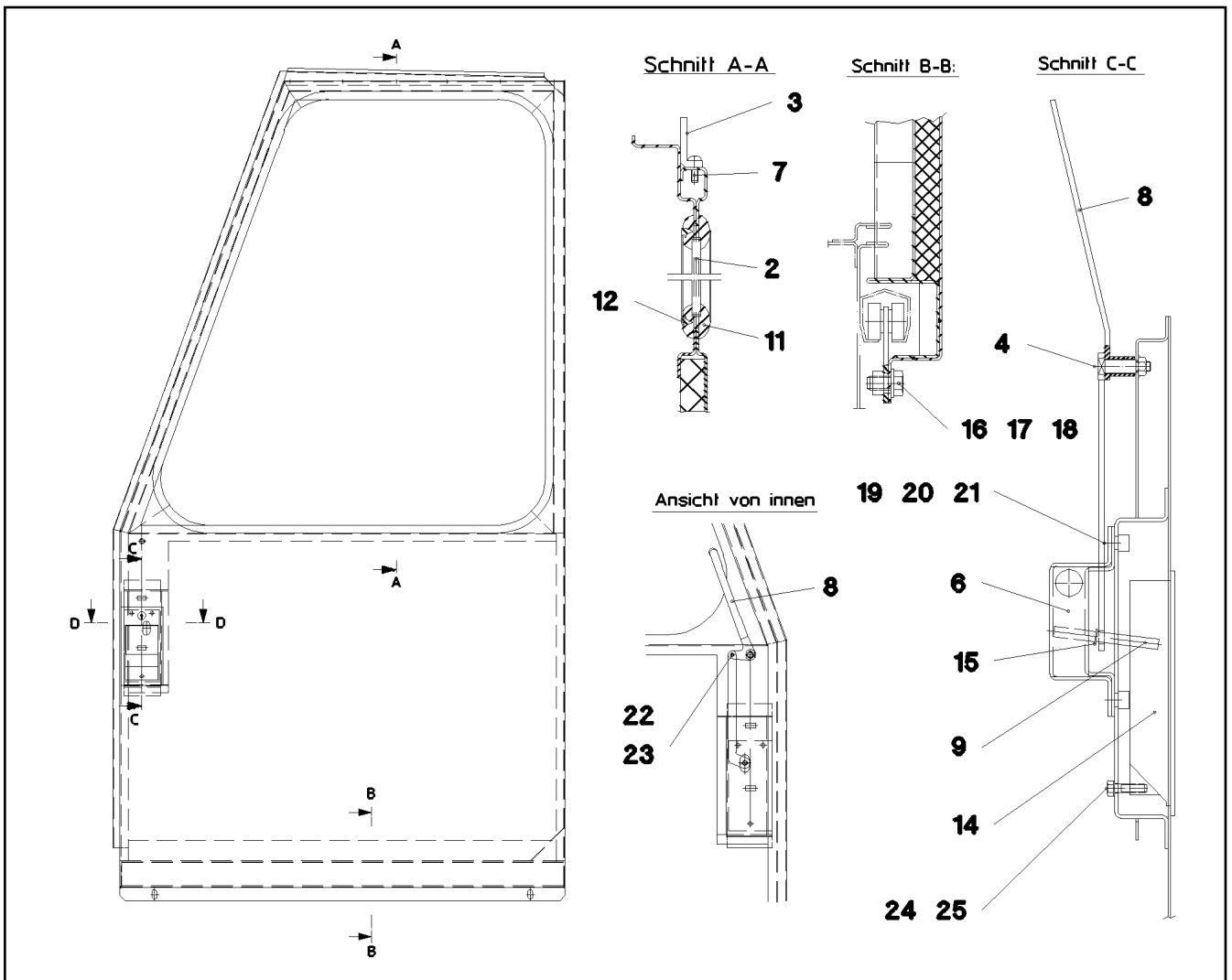
etk_en_de_074724 LR 1750

☐ 162 (2/2)

LIEBHERR

INSULANT FLOOR PLATE
DAEMMUNG BODENBLECH

⇒ 2 520 023
92 99 995 08



Pos.	Item	Quantity	Description	Bezeichnung	Serie	K
2	72 57 353 08	1	DOOR PANE 5MM SPF	TUERSCHEIBE		
3	28 81 718 08	1	GUIDING RAIL 13X30X515 PA6G	FUEHRUNGSSCHIENE		
4	45 35 003 08	1	PIN DIN 1445 8X35X22 ST VERZ	BOLZEN		
6	92 91 465 08	1	INTERNAL LOCK	INNENSCHLOSS		
			⇒ 2 522 003 92 91 465 08			
7	40 82 001 08	6	SHEET-METAL SCREW DIN 7971 4,2X13-C	BLECHSCHRAUBE		
8	92 91 476 08	1	LEVER COMPL.	HEBEL KPL.		
9	95 06 948 08	1	THREADED BAR RD6X63 S235JRG2	GEWINDESTANGE		
11	26 21 000 08	2.8	RUBBER CLAMPING PROFILE 19 EPDM	GUMMIKLEMMPROFIL		
12	26 21 021 08	2.8	FILLER PROFILE 9,5X EPDM	FUELLERPROFIL		
14	70 42 703 08	1	LOCK	SCHLOSS		
15	70 42 606 08	1	RAPID FIXING	SCHNELLBEFESTIGER		
16	49 00 188	2	HEX BOLT ISO 4017 M8X16 8.8 A2C	SECHSKANTSCHRAUBE		
17	41 30 034 08	2	CAGE NUT M8	KAFIGMUTTER		
18	42 00 012 08	2	WASHER ISO 7089 A 8 ST A2C	SCHEIBE		
19	49 00 605	2	HEX BOLT ISO 4017 M6X12 8.8 A2C	SECHSKANTSCHRAUBE		
20	42 18 007 08	2	WASHER DIN 9021 A 6.4 A2C	SCHEIBE		
21	41 30 030 08	2	CAGE NUT M6	KAFIGMUTTER		
22	40 70 302 08	1	COUNTERSUNK SCREW ISO 2009 M4X10 4.	SENKSCHEIBE		
23	41 19 002 08	1	HEX NUT DIN 985 M4 8 A2C	SECHSKANTMUTTER		
24	40 02 307	3	PAN-HEAD SCREW ISO 7045 M5X20 4.8 A2	FLACHKOPFSCHRAUBE		
25	42 52 208 08	3	SERRATED LOCK WASHER DIN 6798 J 5,3	FAECHERSCHEIBE		

28.2.2011
021124

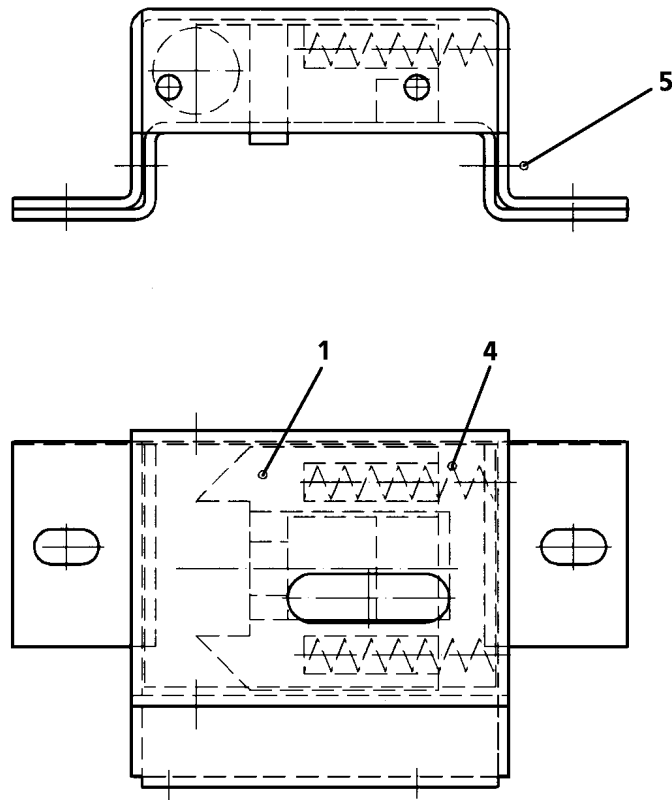
LIEBHERR

etk_en_de_074724 LR 1750

DOOR CPL.
TUER KPL.

163

⇒ 2 522 000
91 46 006 08



Pos.	Item	Quantity	Description	Bezeichnung	Serie	K
1	38 50 710 08	1	KEY COLLAR GGG40 VERZ.	SCHLIESSKEIL		
4	72 00 052 08	2	PRESSURE SPRING 0,55X5,45X46,5	DRUCKFEDER		
5	40 82 002 08	2	SHEET-METAL SCREW DIN 7971 3,5X13-C	BLECHSCHRAUBE		

28.2.2011
140805

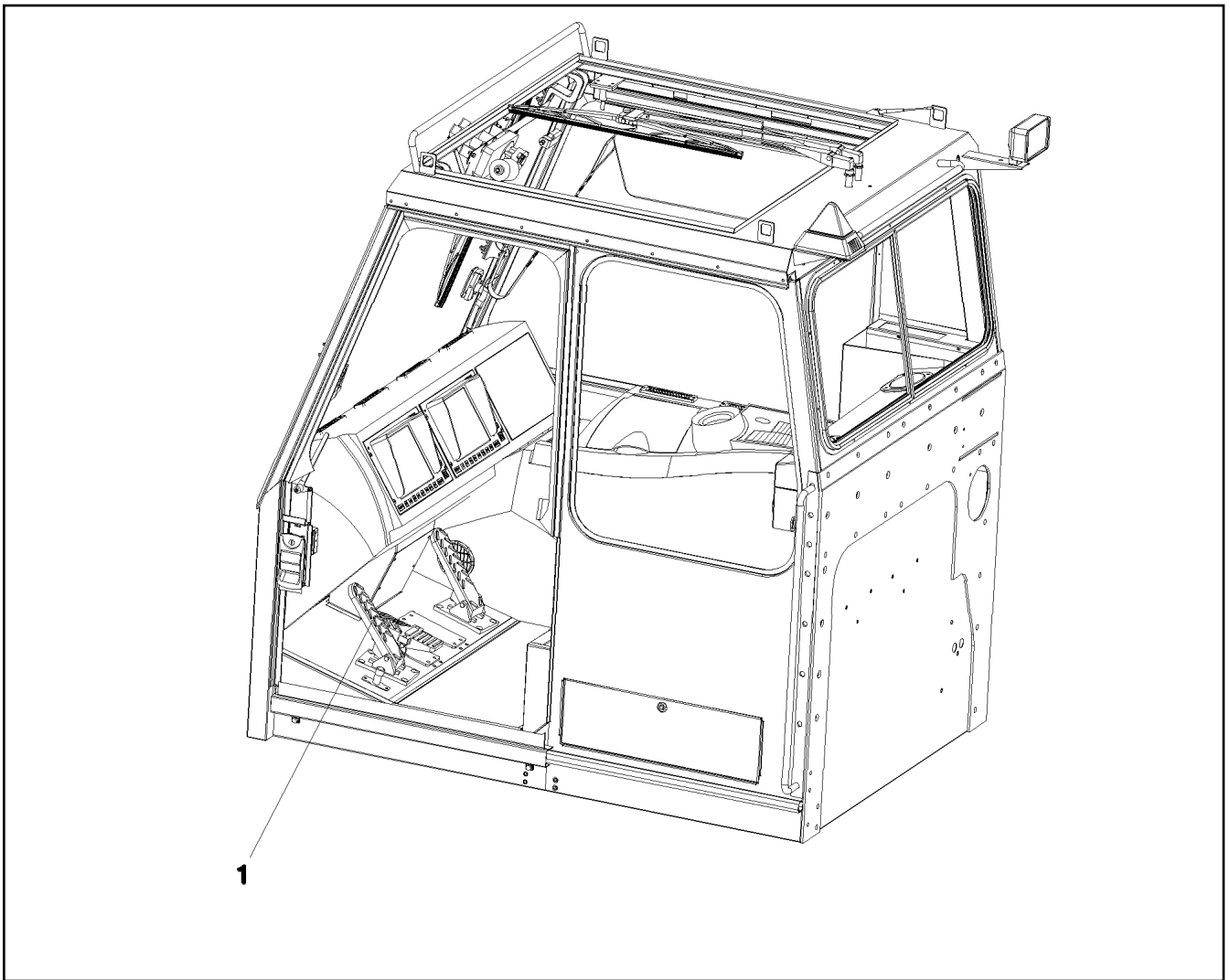
LIEBHERR

etk_en_de_074724 LR 1750

INTERNAL LOCK
INNENSCHLOSS

164

⇒ 2 522 003
92 91 465 08



Pos.	Item	Quantity	Description	Bezeichnung	Serie	K
1	60 60 177 08	1	PEDAL TRANSDUCER 100-800MA SPF	PEDALGEBER		

28.2.2011
023071

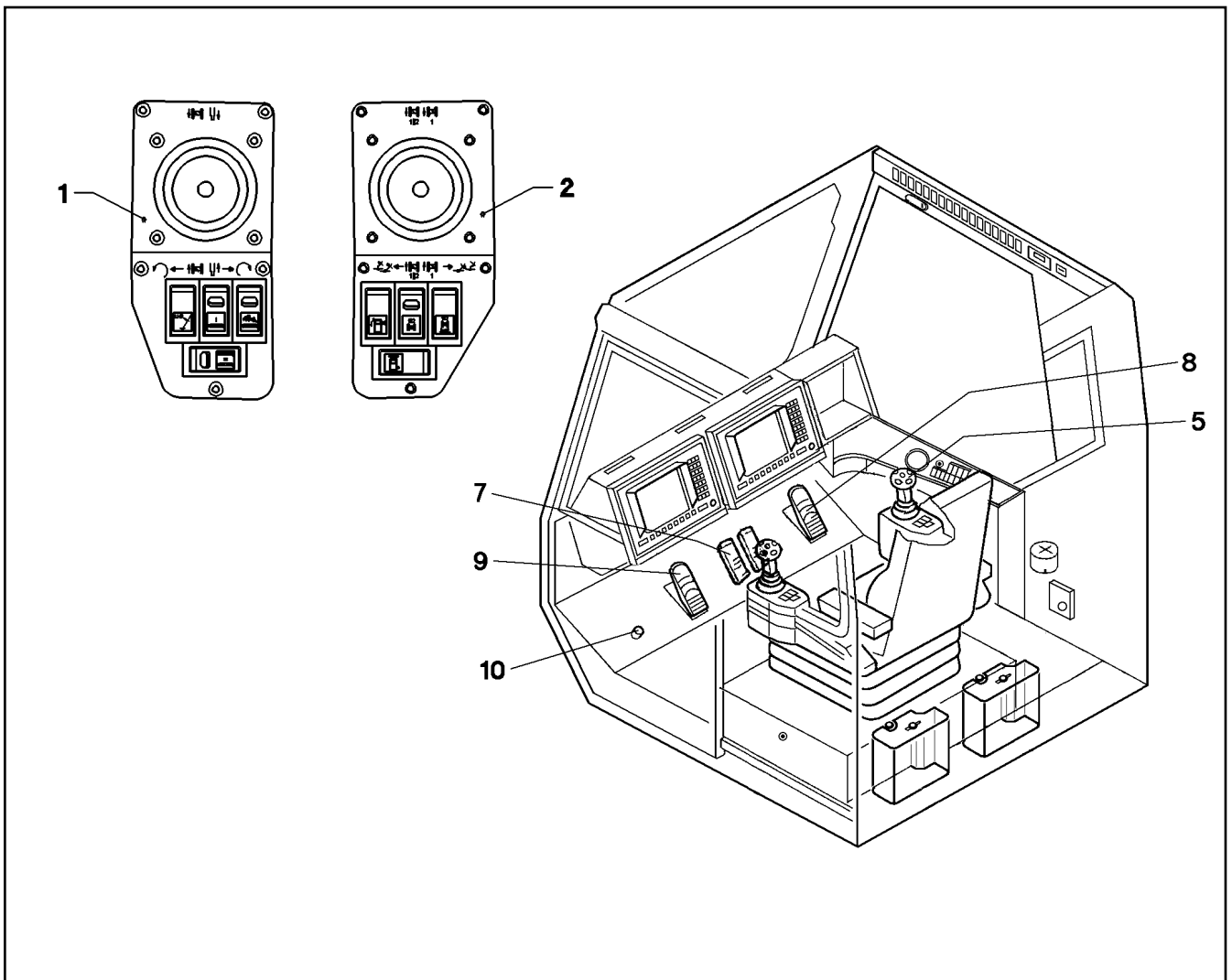
LIEBHERR

etk_en_de_074724 LR 1750

ELECTR.FOR SLEWING GEAR
ELEKTRIK DREHWERKSREMSE

165

⇒ 2 530 030
92 68 095 08



Pos.	Item	Quantity	Description	Bezeichnung	Serie	K
1	92 88 174 08	1	ELECTRIC FOR ARMREST LEFT ⇒ 2 531 018 92 88 174 08	ELEKTRIK ARMLEHNE LI.		
2	92 88 178 08	1	ELECTRIC FOR ARMREST RIGHT ⇒ 2 531 019 92 88 178 08	ELEKTRIK ARMLEHNE RE.		
5	92 88 204 08	1	ELECTR.3RD MASTER SWITCH ⇒ 2 830 040 92 88 204 08	ELEKTRIK 3		
7	92 88 195 08	1	ELECTRIC FAN ATTACHMENT ⇒ 2 830 041 92 88 195 08	ELEKTRIK FUSSWIPPE		
8	92 08 459 08	1	COMPLEMENT ELECTR., CAB ⇒ 2 920 563 92 08 459 08	ELEKTRIK GASVERSTELLUNG		
9	92 68 095 08	1	ELECTR.FOR SLEWING GEAR ⇒ 2 530 030 92 68 095 08	ELEKTRIK DREHWERKSBREMS		
10	96 26 830 08	1	EL.F.STEP PLATE, PRE-ASSEMBLED ⇒ 2 531 024 96 26 830 08	ELEKTRIK TRITTPLATTE		

28.2.2011
033721

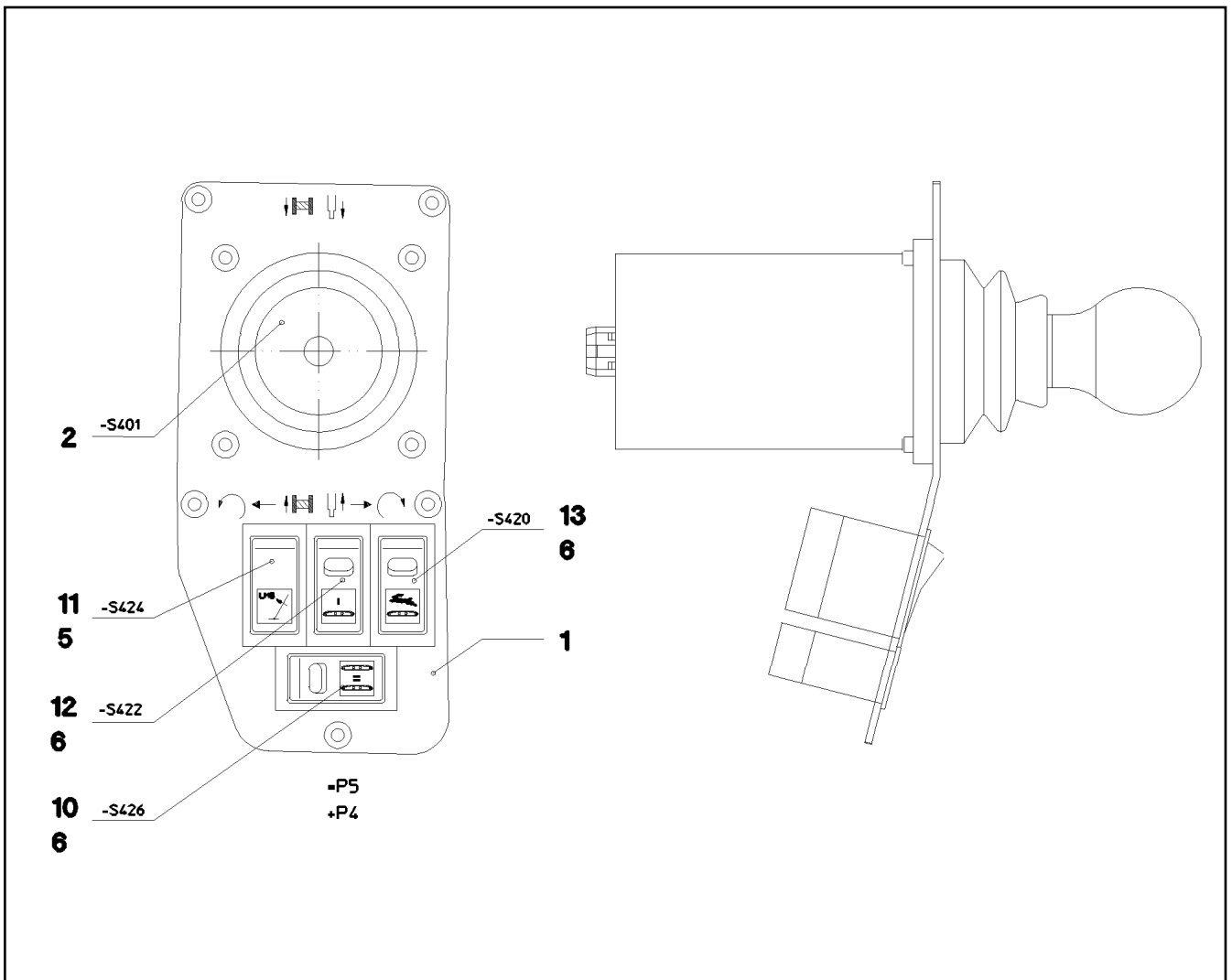
LIEBHERR

etk_en_de_074724 LR 1750

EL.INSTRUMENTS F.CONTROL STAND
ELEKTRIK ARMATUREN STEUERSTAND

166

⇒ 2 531
91 25 226 08



Pos.	Item	Quantity	Description	Bezeichnung	Serie	K
1	59 16 689 08	1	DASHBOARD	ARMATURENBRETT		
2	60 60 950 08	1	MASTER SWITCH SPF ⇒ 6 060 950 08 60 60 950 08	MEISTERSCHALTER		
5	60 60 249 08	1	ROCKER SWITCH 24V	KIPPSCHALTER		
6	60 60 259 08	3	ROCKER SWITCH 24V	KIPPSCHALTER		
10	60 67 923 08	1	SYMBOL INSERT GELB	SYMBOLLEINSATZ		
11	60 67 835 08	1	SYMBOL INSERT	SYMBOLLEINSATZ		
12	60 67 916 08	1	SYMBOL INSERT GRUEN	SYMBOLLEINSATZ		
13	60 67 917 08	1	SYMBOL INSERT GELB	SYMBOLLEINSATZ		

28.2.2011
023042

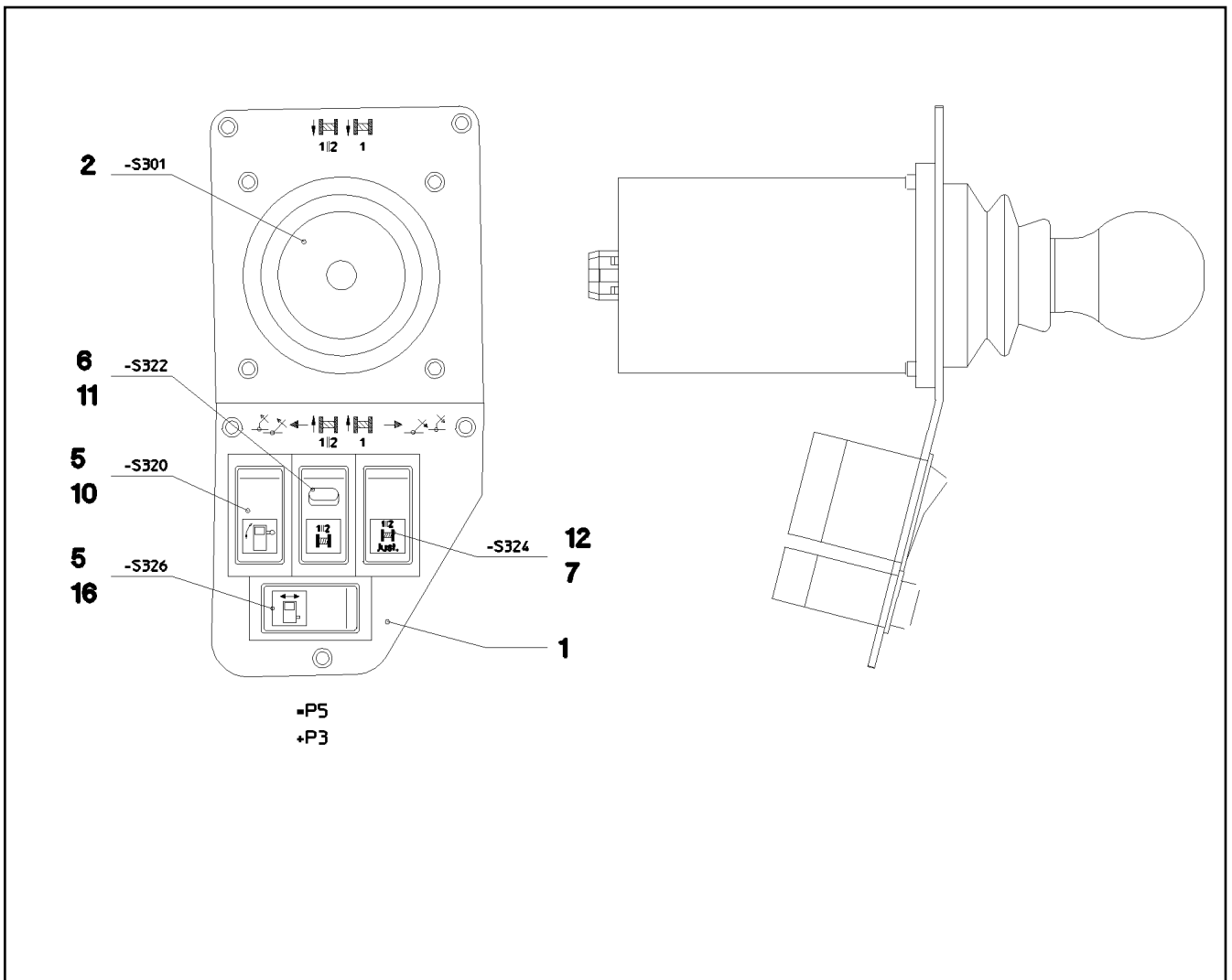
LIEBHERR

etk_en_de_074724 LR 1750

ELECTRIC FOR ARMREST LEFT
ELEKTRIK ARMLEHNE LI.

167

⇒ 2 531 018
92 88 174 08



Pos.	Item	Quantity	Description	Bezeichnung	Serie	K
1	59 16 690 08	1	DASHBOARD	ARMATURENBRETT		
2	60 60 950 08	1	MASTER SWITCH SPF ⇒ 6 060 950 08 60 60 950 08	MEISTERSCHALTER		
5	60 60 248 08	2	ROCKER SWITCH 24V	KIPPSCHALTER		
6	60 60 259 08	1	ROCKER SWITCH 24V	KIPPSCHALTER		
7	60 60 249 08	1	ROCKER SWITCH 24V	KIPPSCHALTER		
10	60 67 847 08	1	SYMBOL INSERT	SYMBOLLEINSATZ		
11	60 67 918 08	1	SYMBOL INSERT GELB	SYMBOLLEINSATZ		
12	60 67 919 08	1	SYMBOL INSERT GELB	SYMBOLLEINSATZ		
16	60 67 883 08	1	SYMBOL INSERT	SYMBOLLEINSATZ		

28.2.2011
023043

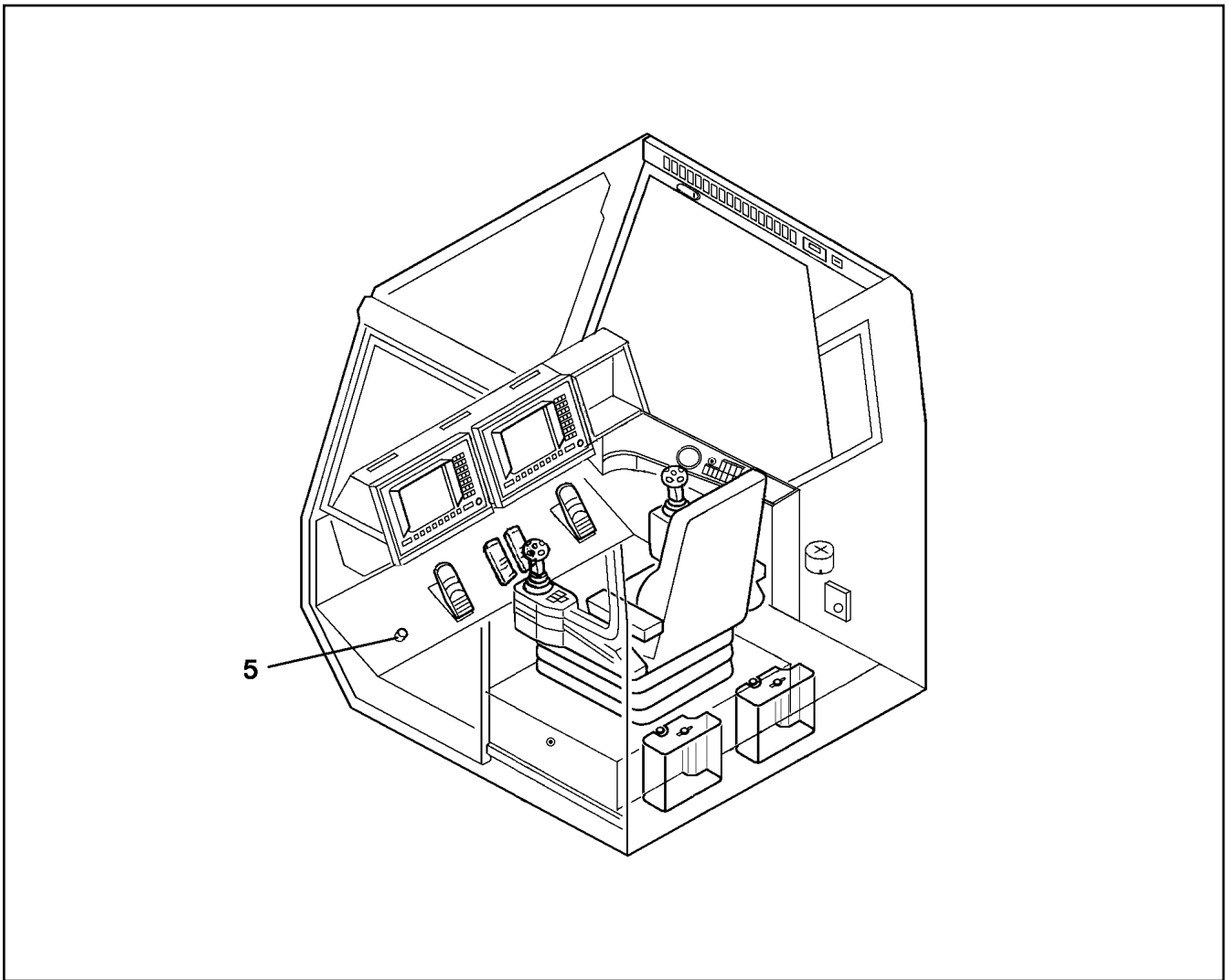
LIEBHERR

etk_en_de_074724 LR 1750

ELECTRIC FOR ARMREST RIGHT
ELEKTRIK ARMLEHNE RE.

168

⇒ 2 531 019
92 88 178 08



Pos.	Item	Quantity	Description	Bezeichnung	Serie	K
5	60 66 035 08	1	FOOT SWITCH	FUSSTASTER		

28.2.2011
033720

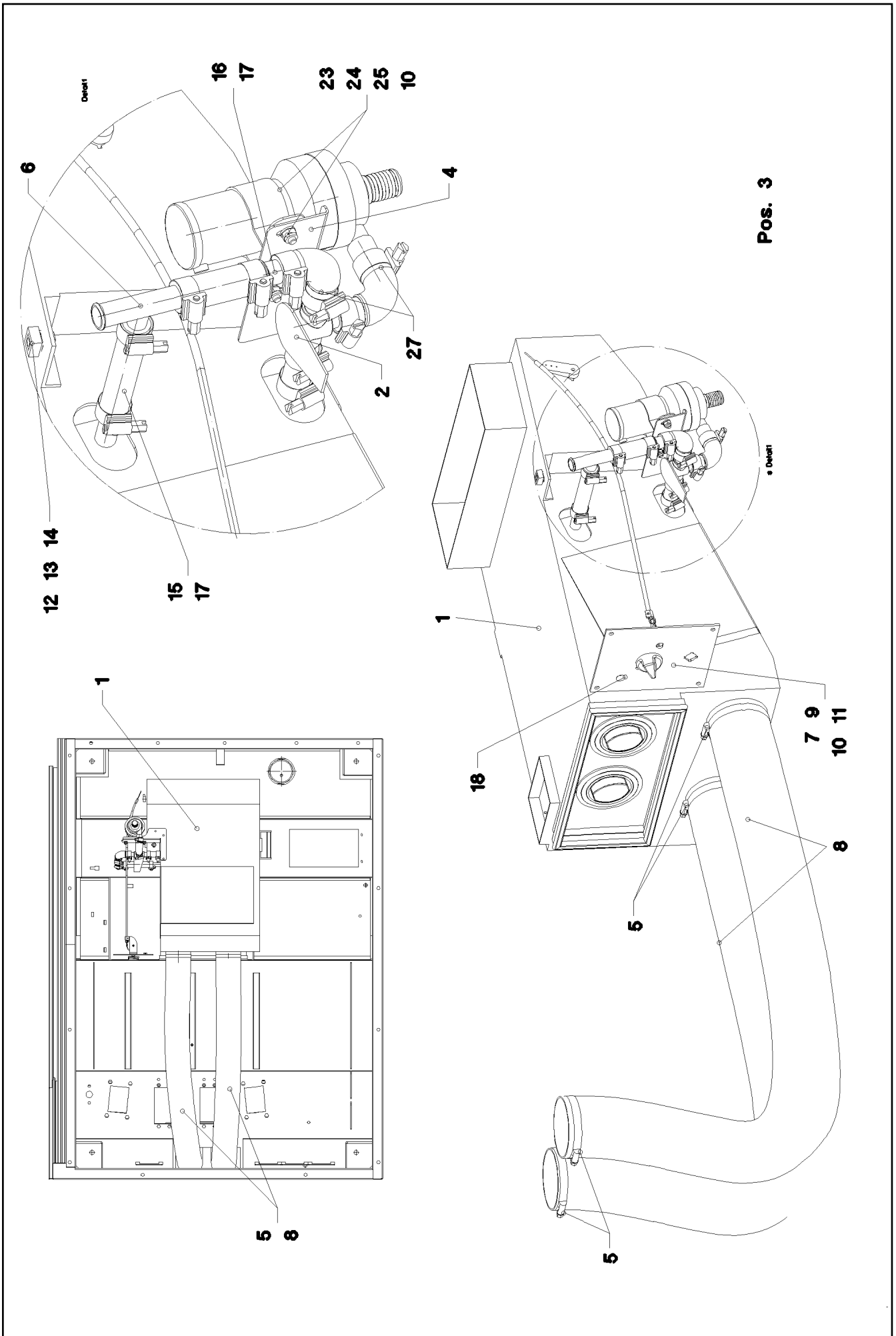
LIEBHERR

etk_en_de_074724 LR 1750

EL.F.STEP PLATE, PRE-ASSEMBLED
ELEKTRIK TRITTPLATTE

169

⇒ 2 531 024
96 26 830 08



28.2.2011
037944

LIEBHERR

etk_en_de_074724 LR 1750

HEATING CRANE DRIVER'S CABIN
HEIZUNG KRANFUHRERKABINE

□ 170 (1/2)

⇒ 2 540 000
91 49 445 08

Pos.	Item	Quantity	Description	Bezeichnung	Serie	K
1	55 30 024 08	1	WATER HEATING SYSTEM ⇒ 5 530 024 08 55 30 024 08	WASSERHEIZGERAET		
2	55 30 854 08	1	THREE-WAY TAP ⇒ 5 530 854 08 55 30 854 08	DREIWEGEHAHN		
3	91 27 894 08	1	EL. FOR SUPPLEMENTARY HEATING ⇒ 2 920 284 91 27 894 08	ELEKTRIK HEIZUNG		
4	95 44 053 08	1	PLATE 1,5X122X162 DC01 FE//ZN20//C	BLECH		
5	77 42 188 08	4	HOSE CLAMP 80-100 W3	SCHLAUCHSCHELLE		
6	55 31 732 08	1	TEE 18/15/18	T-STUECK		
7	59 16 472 08	1	SUBPLATE	MONTAGEPLATTE		
8	55 30 182 08	2.6	HEATING HOSE 89 Rolle40m	HEIZUNGSSCHLAUCH		
9	49 00 605	4	HEX BOLT ISO 4017 M6X12 8.8 A2C	SECHSKANTSCHRAUBE		
10	42 00 009 08	8	WASHER ISO 7089 A 6 A2C	SCHEIBE		
11	41 30 028 08	4	CAGE NUT M6	KAFIGMUTTER		
12	40 65 136	1	HEX BOLT ISO 4017 M8X12 8.8 A2C	SECHSKANTSCHRAUBE		
13	42 00 012 08	1	WASHER ISO 7089 A 8 ST A2C	SCHEIBE		
14	41 30 031 08	1	CAGE NUT M8	KAFIGMUTTER		
15	77 42 317 08	0.2	COOLING WATER HOSE 15X3,5	KUEHLWASSERSCHLAUCH		
16	55 31 730 08	1	TUBE 18 KUNSTSTOFF	ROHR		
17	77 42 086 08	10	HOSE CLAMP DIN 3017-1 21,5/16-27/12 W3	SCHLAUCHSCHELLE		
18	59 15 722 08	1	COVER LID 12,7	ABDECKKAPPE		
23	55 30 545 08	1	CIRCULATING PUMP U4846 ⇒ 5 530 545 08 55 30 545 08	UMWAEELZPUMPE		
24	40 65 099	2	HEX BOLT ISO 4017 M6X16 8.8 A2C	SECHSKANTSCHRAUBE		
25	41 19 004 08	2	HEX NUT DIN 985 M6 8 A2C	SECHSKANTMUTTER		
27	55 31 734 08	2	ELBOW DN15/18X90GR GUMMI	KRUEMMER		

28.2.2011

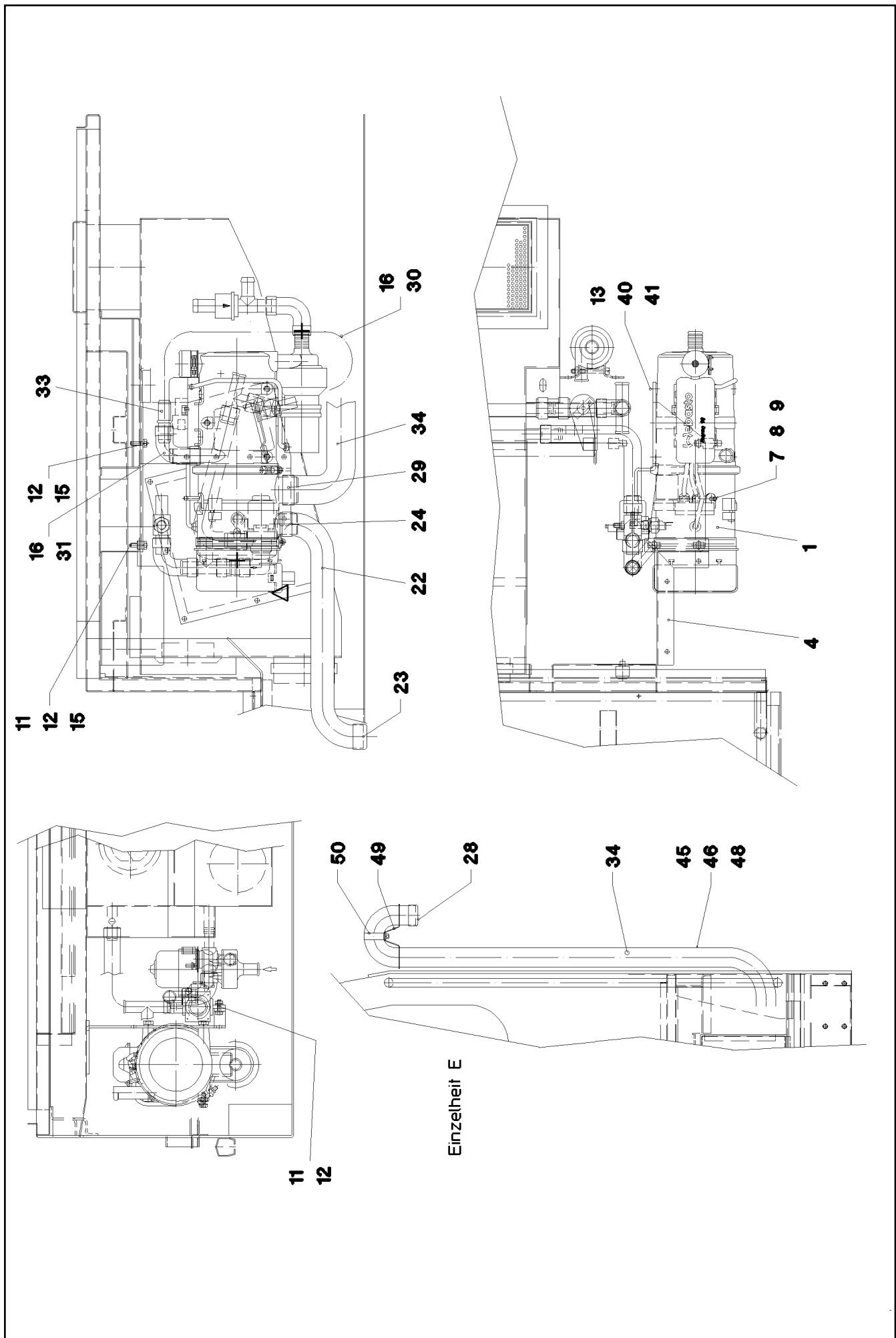
etk_en_de_074724 LR 1750

☐ 171 (2/2)

LIEBHERR

HEATING CRANE DRIVER'S CABIN
HEIZUNG KRANFUEHRERKABINE

⇒ 2 540 000
91 49 445 08



28.2.2011
035854

LIEBHERR

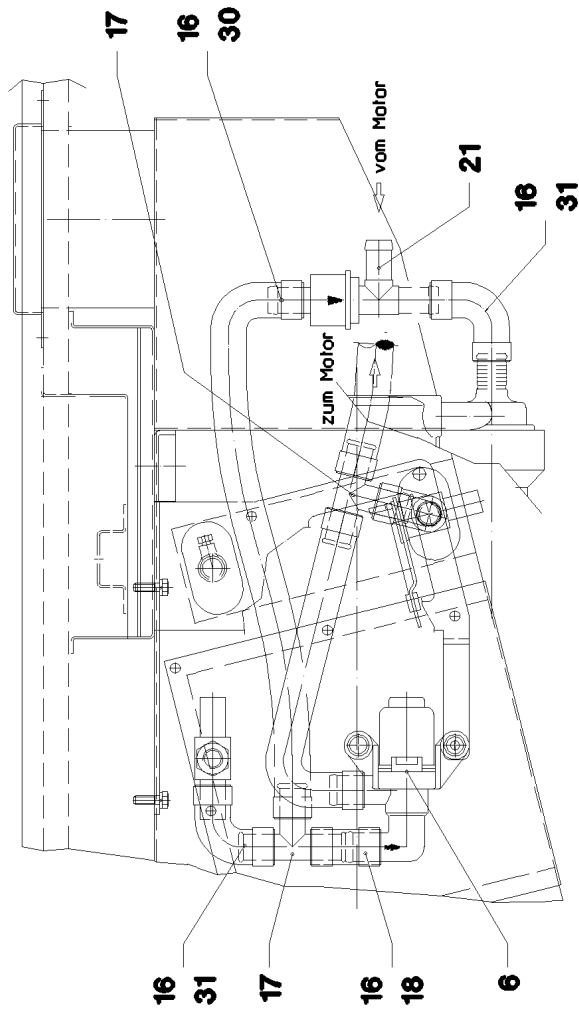
etk_en_de_074724 LR 1750

ADD HEATING SUPERSTRUCTURE
ZUSATZHEIZUNG OW

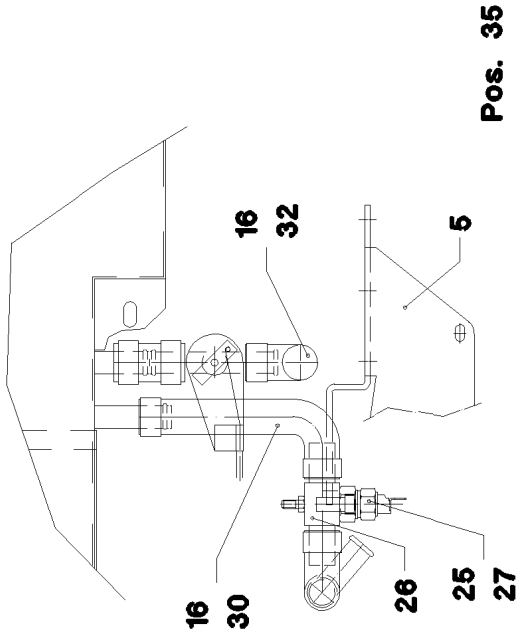
□ 172 (1/3)

⇒ 2 541
91 31 775 08

Einzelheit A

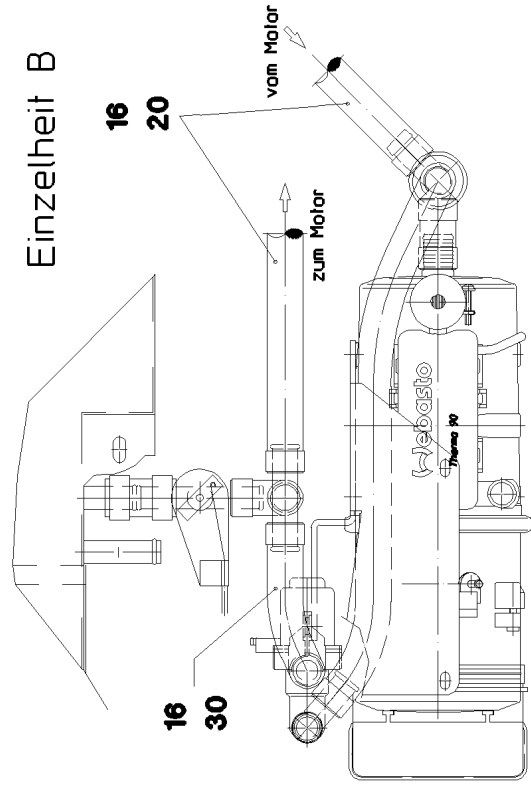


Einzelheit C

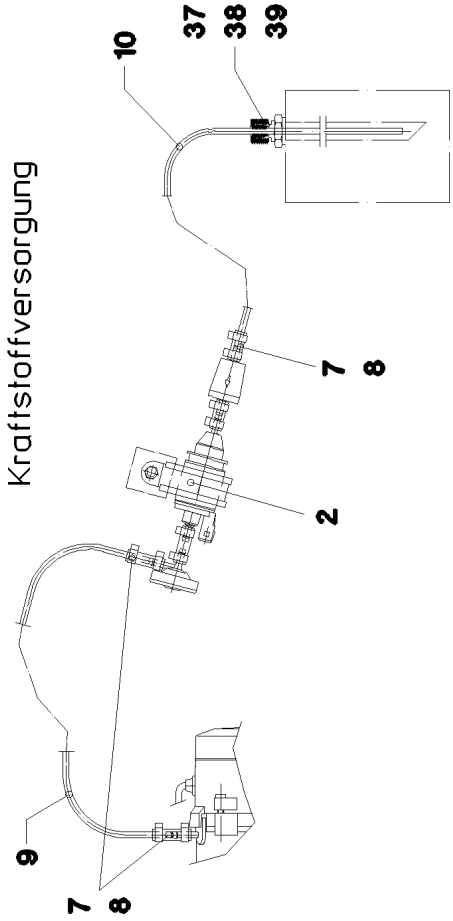


Pos. 35

Einzelheit B



Kraftstoffversorgung



28.2.2011
035855

LIEBHERR

etk_en_de_074724 LR 1750

ADD HEATING SUPERSTRUCTURE
ZUSATZHEIZUNG OW

□ 173 (2/3)

⇒ 2 541
91 31 775 08

Pos.	Item	Quantity	Description	Bezeichnung	Serie	K
1	10 04 204 3	1	WATER HEATING SYSTEM 24V ⇒ X10042043 10 04 204 3	WASSERHEIZGERAET		
2	55 31 868 08	1	DOSING PUMP	DOSIERPUMPE		
(1)	55 31 740 08	1	FUEL FILTER	KRAFTSTOFFFILTER		
4	95 47 460 08	1	PLATE 1,5X115X242 DC01 FE//ZN20//C	BLECH		
5	95 44 928 08	1	PLATE 4X260X292 S315MC FE//ZN20//C	BLECH		
6	51 14 672 08	1	SOLENOID VALVE	MAGNETVENTIL		
7	55 31 911 08	0.15	FUEL HOSE DI=4,5/DA=10,5	KRAFTSTOFFSCHLAUCH		
8	55 31 023 08	6	HOSE CLAMP	SCHLAUCHSCHELLE		
9	55 30 187 08	10	HOSE DI=2/DA=5	SCHLAUCH		
10	55 30 187 08	2	HOSE DI=2/DA=5	SCHLAUCH		
11	42 00 009 08	14	WASHER ISO 7089 A 6 A2C	SCHEIBE		
12	40 00 829	6	HEX BOLT ISO 4017 M6X20 8.8 A2C	SECHSKANTSCHRAUBE		
13	41 30 028 08	4	CAGE NUT M6	KAFIGMUTTER		
15	41 19 004 08	2	HEX NUT DIN 985 M6 8 A2C	SECHSKANTMUTTER		
16	77 42 086 08	22	HOSE CLAMP DIN 3017-1 21,5/16-27/12 W3	SCHLAUCHSCHELLE		
17	55 31 281 08	2	TEE 18/18/18	T-STUECK		
18	77 42 329 08	0.2	COOLING WATER HOSE 18X3,5	KUEHLWASSERSCHLAUCH		
20	77 42 329 08	2.2	COOLING WATER HOSE 18X3,5	KUEHLWASSERSCHLAUCH		
21	55 31 743 08	1	NON-RETURN VALVE 3X18 K	RUECKSCHLAGVENTIL		
22	55 31 594 08	0.4	TUBE 30 Rolle20m PAK	ROHR		
23	55 31 811 08	1	END CAP 34	ENDKAPPE		
24	77 42 040 08	1	HOSE CLAMP 24-38	SCHLAUCHSCHELLE		
25	69 11 818 08	1	TEMPERATURE SENSOR	TEMPERATURFUEHLER		
26	95 46 242 08	1	PIPE SOCKET GSCK45	ROHRSTUTZEN		
27	71 01 030 08	1	SEALING RING DIN 7603 A 14X20X1,5 CU	DICHTRING		
28	55 31 741 08	1	END CAP 42,3	ENDKAPPE		
29	55 30 542 08	1	TERMINAL CLIP 39-42	KLEMMSCHELLE		
30	55 31 731 08	4	FORM HOSE DN18X90°	FORMSCHLAUCH		
31	55 31 738 08	3	FORM HOSE DN18X90°	FORMSCHLAUCH		
32	55 31 734 08	1	ELBOW DN15/18X90GR GUMMI	KRUEMMER		
33	55 31 730 08	1	TUBE 18 KUNSTSTOFF	ROHR		
34	55 30 541 08	2.3	EXHAUST HOSE 38	ABGASSCHLAUCH		
35	77 42 329 08	17	COOLING WATER HOSE 18X3,5	KUEHLWASSERSCHLAUCH		
37	47 74 014 08	1	BOX NUT DIN 3870 AL8 A3P	UEBERWURFMUTTER		
38	28 81 825 08	1	CLAMPING RING RD10X12 PA6G	KLEMMRING		
39	47 10 393 08	1	FLANGE JOINT GE 8L M18X1,5 CR6-FREI	VERSCHRAUBUNG		
40	49 00 188	3	HEX BOLT ISO 4017 M8X16 8.8 A2C	SECHSKANTSCHRAUBE		
41	42 40 007 08	3	CIRCLIP DIN 127 A 8 FST A2C	FEDERRING		
45	49 00 128	4	HEX BOLT ISO 4017 M8X25 8.8 A2C	SECHSKANTSCHRAUBE		
46	42 18 009 08	8	WASHER DIN 9021 A 8 ST A2C	SCHEIBE		
48	77 42 217 08	4	PIPE CLAMP 43/20	ROHRSCHELLE		
49	97 04 780 08	1	PLATE 1.5X186X50 DC01 FE//ZN20//C	BLECH		
50	77 42 080 08	1	HOSE CLAMP 50-70 W3	SCHLAUCHSCHELLE		

28.2.2011

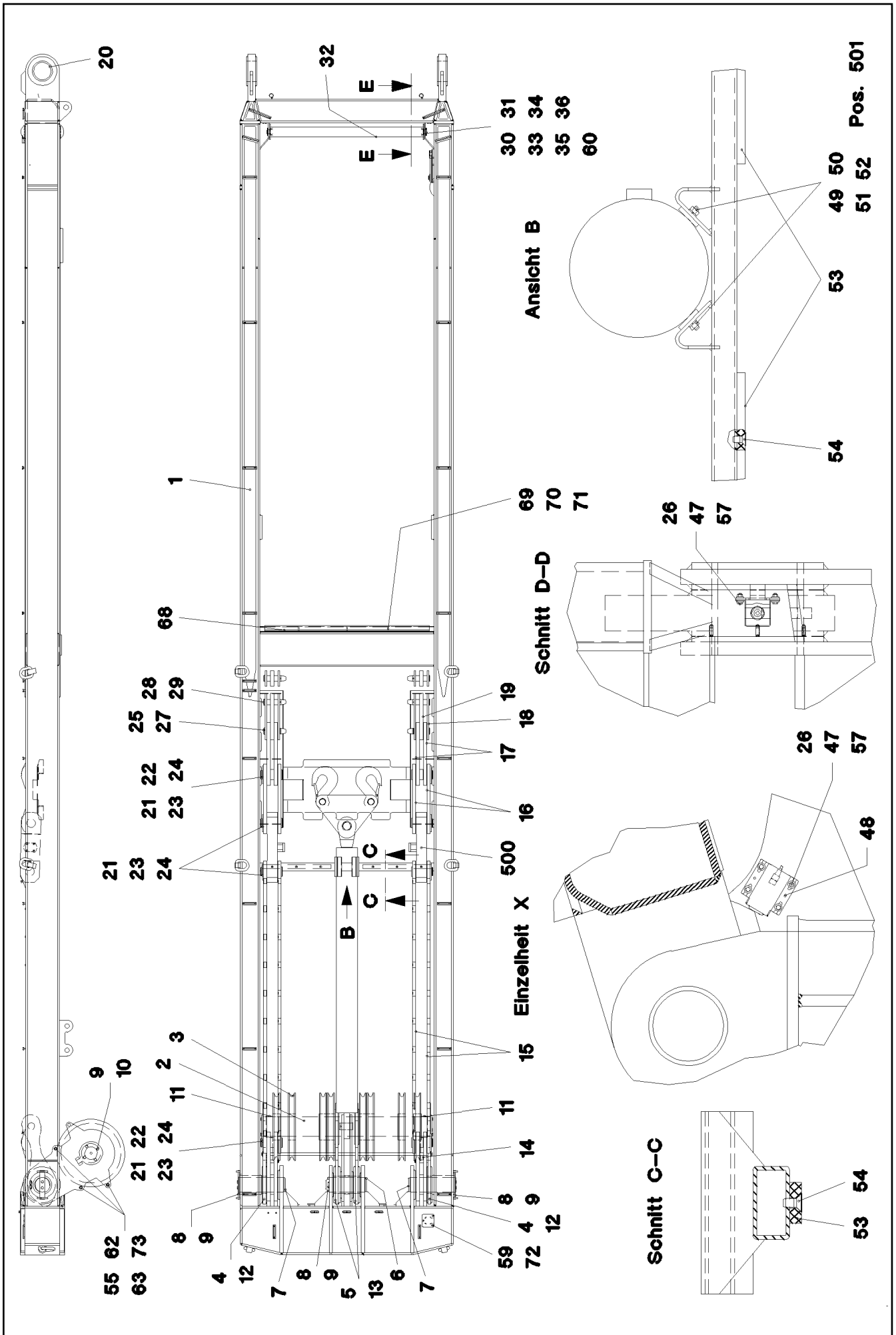
etk_en_de_074724 LR 1750

174 (3/3)

LIEBHERR

ADD HEATING SUPERSTRUCTURE
ZUSATZHEIZUNG OW

⇒ 2 541
91 31 775 08



28.2.2011
030585

LIEBHERR

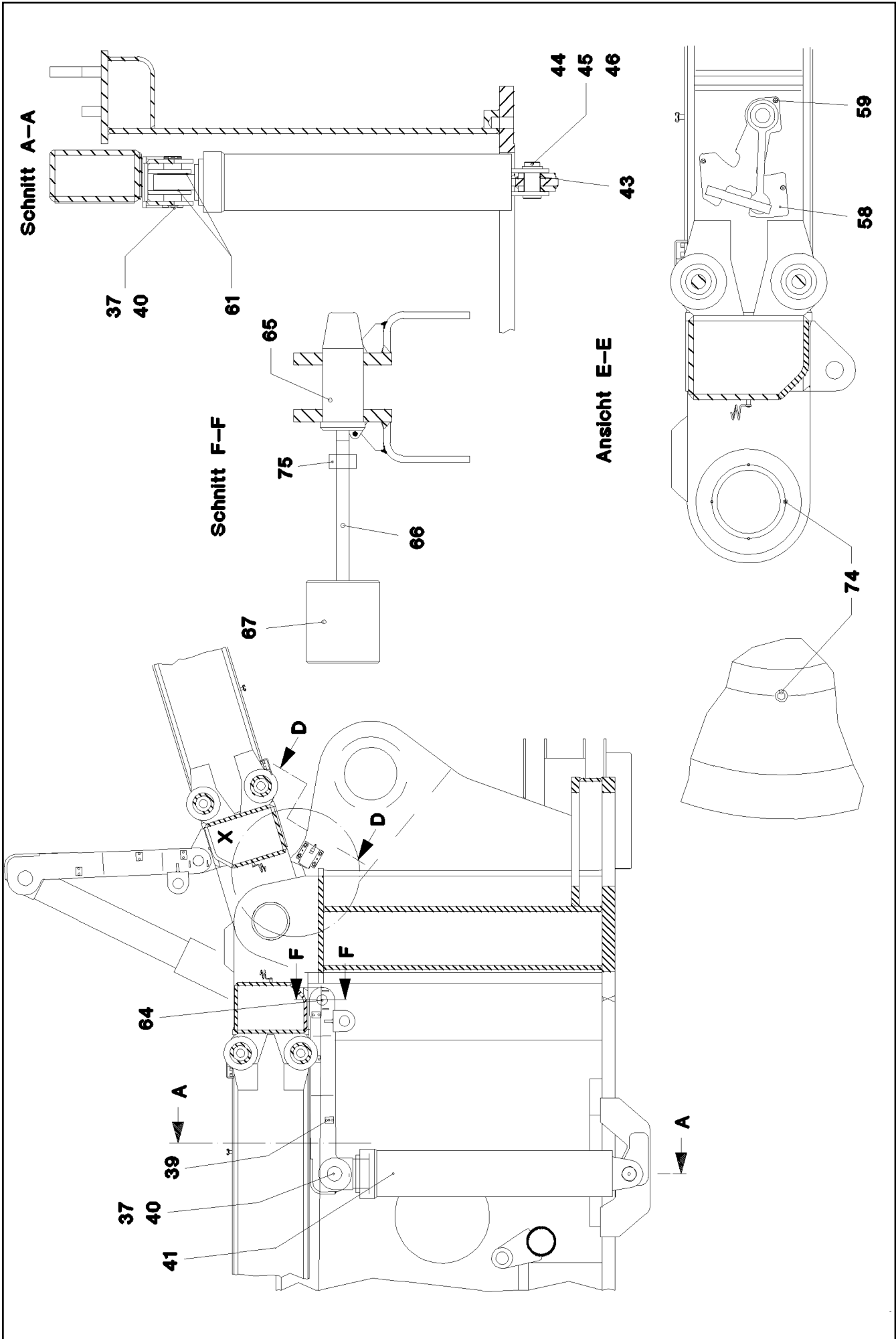
etk_en_de_074724 LR 1750

SA FRAME
SA-BOCK

□ 175 (1/4)

→ 2 550
91 07 640 08

Pos. 501



Pos.	Item	Quantity	Description	Bezeichnung	Serie	K
1	92 69 019 08	1	SA FRAME WELDED CONSTR.	SA-BOCK SCHWK.		
2	95 66 595 08	1	AXLE RD200X1735 35NICRMOV125	ACHSE		
3	92 68 928 08	18	ROPE PULLEY CPL. SPF ⇒ 2 652 007 92 68 928 08	SEILROLLE KPL.		
4	92 70 941 08	2	ROCKER WELDED	SCHWINGE SCHWK.		
5	92 70 942 08	2	ROCKER WELDED	SCHWINGE SCHWK.		
6	95 66 596 08	1	PIN 150.0x400 35NICRMOV125	BOLZEN		
7	95 66 597 08	2	PIN 150.0x490 35NICRMOV125	BOLZEN		
8	95 66 598 08	3	PLATE 12X50X300 S690QL	BLECH		
9	46 00 189	14	HEX BOLT ISO 4017 M16X50 8.8 A3C	SECHSKANTSCHRAUBE		
10	95 66 599 08	2	LID 12X240X290 S690QL	DECKEL		
11	95 61 669 08	2	TUBE 219,1X8X67 S355J2H VERZ	ROHR		
12	70 43 375 08	2	BUSH RD180X51 GZ-CUZN25AL5	BUCHSE		
13	70 43 376 08	2	BUSH RD180X68 GZ-CUZN25AL5	BUCHSE		
14	92 70 943 08	2	BRACKET COMPL. ⇒ 2 550 002 92 70 943 08	LASCHE KPL.		
15	92 70 944 08	4	ROD	STANGE		
16	92 70 945 08	4	BRACKET COMPL.	LASCHE KPL.		
17	92 70 946 08	4	BRACKET COMPL.	LASCHE KPL.		
18	92 71 076 08	4	BRACKET COMPL.	LASCHE KPL.		
19	92 71 077 08	2	BRACKET COMPL.	LASCHE KPL.		
20	70 43 377 08	2	BUSH RD210X106 GZ-CUZN25AL5	BUCHSE		
21	95 66 686 08	8	PIN 100.0X225 35NICRMOV125 SPF	BOLZEN		
22	95 61 670 08	4	TUBE 101,6X4X38 S355J2H FE//ZN20//C	ROHR		
23	95 66 647 08	8	WASHER 10x180x180 S355MC FE//ZN20//C	SCHEIBE		
24	42 80 064 08	8	LOCKING RING DIN 471 90X3	SICHERUNGSRING		
25	53 01 333 08	2	LOCKING RING DIN 471 55X3	SICHERUNGSRING		
26	42 16 004 08	16	WASHER DIN 7349 6,4 ST VERZ	SCHEIBE		
27	95 66 648 08	2	PIN RD56X168 35NICRMOV125	BOLZEN		
28	95 66 857 08	2	PIN RD56X216 35NICRMOV125 GASN.	BOLZEN		
29	43 31 050 08	2	RETAINING SPRING DIN 2194 6 A3C	SICHERUNGSFEDER		
30	95 63 347 08	2	AXLE RD40X1650 S355J2C+C	ACHSE		
31	74 51 488 08	4	DEEP GROOVE BALL BEARING DIN 625 62	RILLENKUGELLAGER		
32	92 38 783 08	2	SAFETY ROLLER WELDED	SCHUTZWALZE SCHWK.		
33	42 12 024 08	8	WASHER DIN 1441 41 ST A2C	SCHEIBE		
34	94 66 007 08	4	HOLDER 4X20X80 S315MC FE//ZN20//C	HALTER		
35	42 40 008 08	8	CIRCLIP DIN 127 A 10 FST A3C	FEDERRING		
36	49 00 090	8	HEX BOLT ISO 4017 M10X16 8.8 A3C	SECHSKANTSCHRAUBE		
37	42 80 056 08	2	LOCKING RING DIN 471 70X2,5	SICHERUNGSRING		
39	92 16 799 08	2	FLAP ST.CONST.	KLAPPE SCHWK.		
40	95 66 649 08	2	PIN 80x199 35NICRMOV125	BOLZEN		
41	51 23 951 08	2	HYDRO CYLINDER 190/140-995 -40°C SPF ⇒ 5 123 951 08 51 23 951 08	HYDROZYLINDER		
43	70 80 026 08	2	DU BUSH	DU-BUCHSE		
44	42 11 035 08	2	WASHER DIN 1440 60 ST A3C	SCHEIBE		
45	43 30 103 08	2	SPLIT PIN DIN 94 10X80 ST VERZ	SPLINT		
46	95 66 651 08	2	PIN 60X132X122 35NICRMOV125	BOLZEN		
47	41 19 004 08	8	HEX NUT DIN 985 M6 8 A2C	SECHSKANTMUTTER		
48	43 20 053 08	2	DOWEL PIN ISO 8752 6X14	SPANNSTIFT		
49	93 87 312 08	2	SLIDE RAIL 6X40X200 PA6G	GLEITLEISTE		
50	46 00 157	4	COUNTERSUNK SCREW DIN 7991 M8X20 8.	SENKSCHRAUBE		
51	42 40 007 08	4	CIRCLIP DIN 127 A 8 FST A2C	FEDERRING		
52	41 15 141 08	4	HEX NUT DIN 934 M8 8 A2C	SECHSKANTMUTTER		
53	93 72 005 08	2	STRIP 13X45X710 PA6G	LEISTE		
54	40 01 967	6	COUNTERSUNK SCREW DIN 7991 M10X20	SENKSCHRAUBE		
55	97 04 314 08	3	PIN 30X1767X1753 S355J2C+C FE//ZN20//C	BOLZEN		
57	40 00 829	8	HEX BOLT ISO 4017 M6X20 8.8 A2C	SECHSKANTSCHRAUBE		
58	92 52 997 08	1	PENDULUM, COMPLETE ⇒ 2 657 92 52 997 08	PENDEL KPL.		
59	10 41 285 4	6	OVAL HEAD FLAT SCREW AEHNL.ISO 7380	LINSENFLACHKOPFSCHRAUBE		

28.2.2011

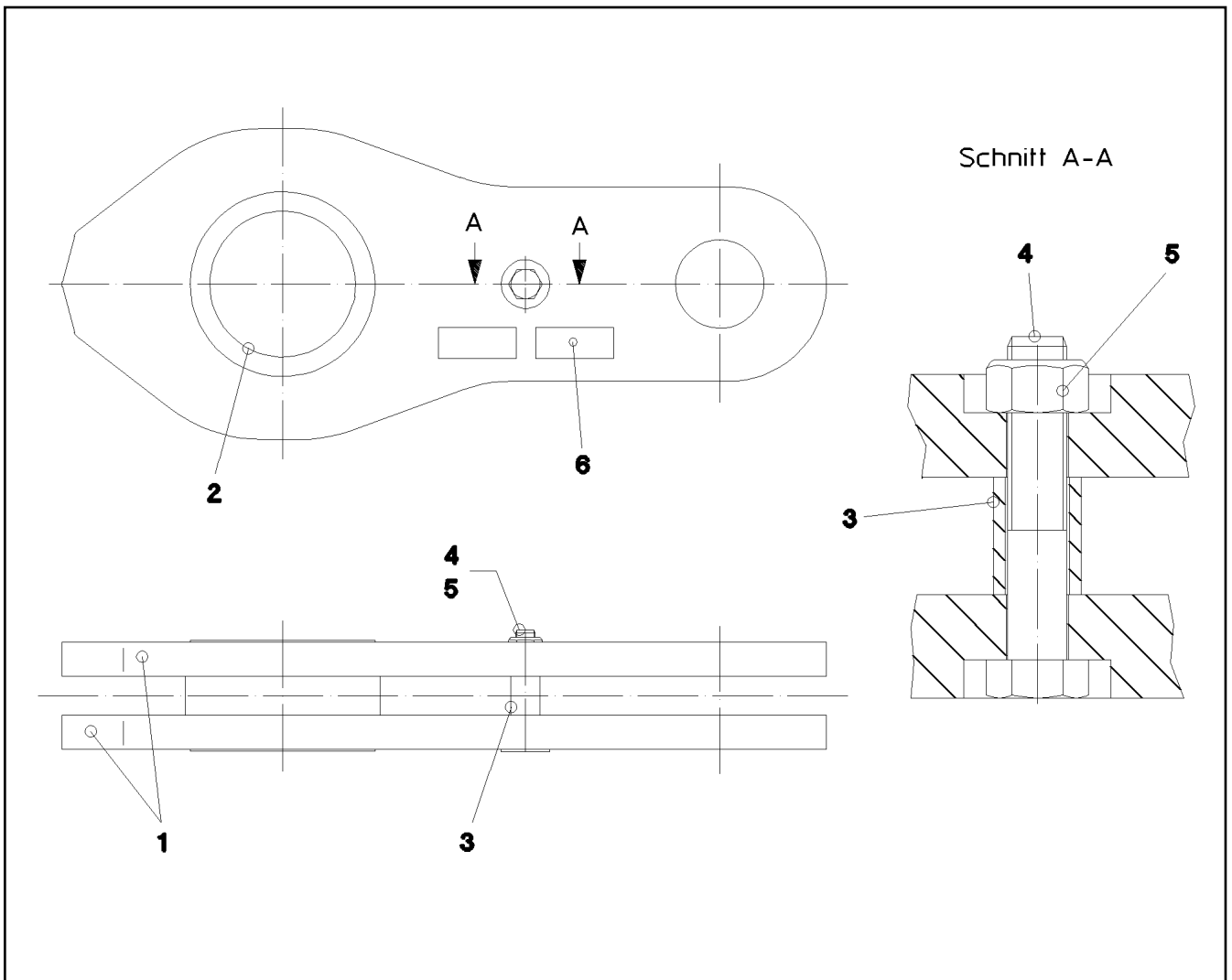
etk_en_de_074724 LR 1750

□ 177 (3/4)

LIEBHERRSA FRAME
SA-BOCK⇒ 2 550
91 07 640 08

Pos.	Item	Quantity	Description	Bezeichnung	Serie	K
60	97 02 665 08	4	WASHER 1.5x58x58 DC01 FE//ZN20//C	SCHEIBE		
61	97 04 313 08	2	WASHER 1.5x120x120 DC01 FE//ZN20//C	SCHEIBE		
62	43 30 079 08	3	SPLIT PIN DIN 94 6,3X56 ST VERZ	SPLINT		
63	42 00 028 08	6	WASHER ISO 7089 A 30 A3C	SCHEIBE		
64	43 31 009 08	2	RETAINING SPRING 4,5X98 VERZ	SICHERUNGSFEDER		
65	97 04 082 08	2	PIN 50X130 35NICRMOV125 GASN. SPF	BOLZEN		
66	40 61 198 08	2	HEX BOLT ISO 4014 M16X300 8.8 A3C	SECHSKANTSCHRAUBE		
67	94 89 184 08	2	AXLE RD90X100 42CRMO4+QT	ACHSE		
68	94 39 073 08	2	BEARING PLATE 15X60X850 PA6G	LAGERPLATTE		
69	40 86 007 08	6	COUNTERSUNK SCREW DIN 7991 M8X30 8.	SENKSCHRAUBE		
70	42 00 012 08	6	WASHER ISO 7089 A 8 ST A2C	SCHEIBE		
71	41 19 005 08	6	HEX NUT DIN 985 M8 8 A2C	SECHSKANTMUTTER		
72	97 04 692 08	1	PLATE 2X130X125 DC01 FE//ZN20//C	BLECH		
73	43 31 009 08	3	RETAINING SPRING 4,5X98 VERZ	SICHERUNGSFEDER		
74	40 48 003 08	8	GRUB SCREW DIN 915 M8X20 45 H VERZ	GEWINDESTIFT		
75	95 21 770 08	2	DISTANCE SLEEVE 27X22 42CRMO4+QT SP	DISTANZHUELSE		
500	96 19 997 08	2	FITTING SENSOR LOAD CELL 2000KN ⇒ 3 930 705 96 19 997 08	GEBERANBAU ZUGMESSLASCH		
501	92 87 797 08	1	ELECTRIC FOR SA - FRAME ⇒ 2 920 578 92 87 797 08	ELEKTRIK SA-BOCK		

28.2.2011	etk_en_de_074724 LR 1750	<input type="checkbox"/> 178 (4/4)
LIEBHERR	SA FRAME SA-BOCK	⇒ 2 550 91 07 640 08



Pos.	Item	Quantity	Description	Bezeichnung	Serie	K
1	96 34 672 08	2	BRACKET WITH BOARD	LASCHE MIT SCHILD		
2	70 43 374 08	1	BUSH RD200X114 GZ-CUZN25AL5	BUCHSE		
3	94 12 040 08	1	TUBE 30X4X40 S355J2H FE//ZN20//C	ROHR		
4	40 62 060 08	1	HEX BOLT ISO 4014 M20X110 10.9 A3C SPF	SECHSKANTSCHRAUBE		
5	41 19 024 08	1	HEX NUT DIN 985 M20 10 A3C	SECHSKANTMUTTER		
6	97 35 919 08	1	PLATE ASSEMBLY BG-NR. PVC-SILBER SP	SCHILD BAUGRUPPE		

28.2.2011
023047

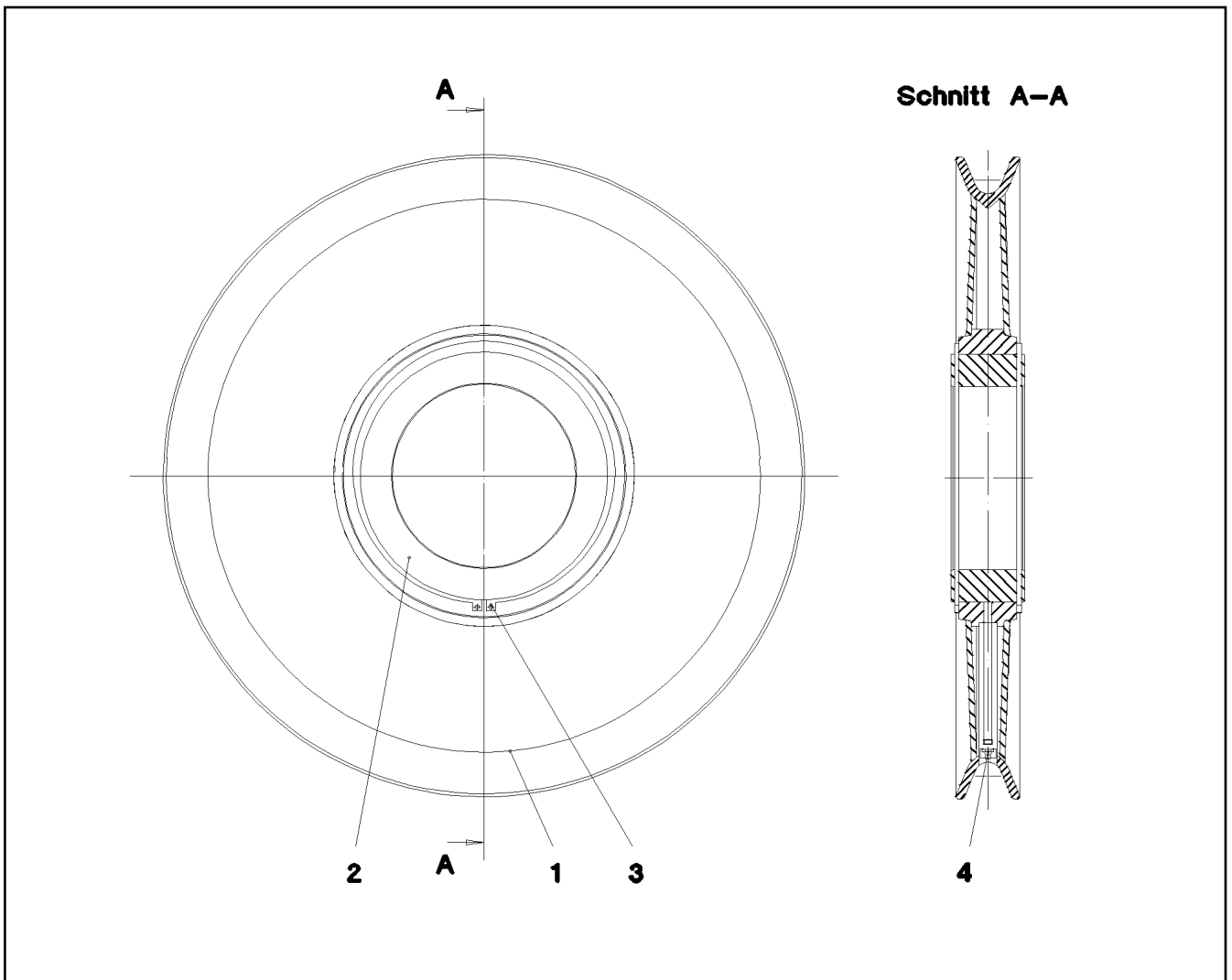
LIEBHERR

etk_en_de_074724 LR 1750

BRACKET COMPL.
LASCHE KPL.

179

⇒ 2 550 002
92 70 943 08



Pos.	Item	Quantity	Description	Bezeichnung	Serie	K
1	97 69 683 08	1	TRACK ROLLER S355J2G3	LAUFROLLE		
2	74 65 067 08	1	ROLLER BEARING 200X270X80	WAEZLAGER		
3	42 80 103 08	2	LOCKING RING DIN 471 270X5	SICHERUNGSRING		
4	77 43 040 08	1	GREASE NIPPLE DIN 71412 A M10X1	SCHMIERNIPPEL		

28.2.2011
052750

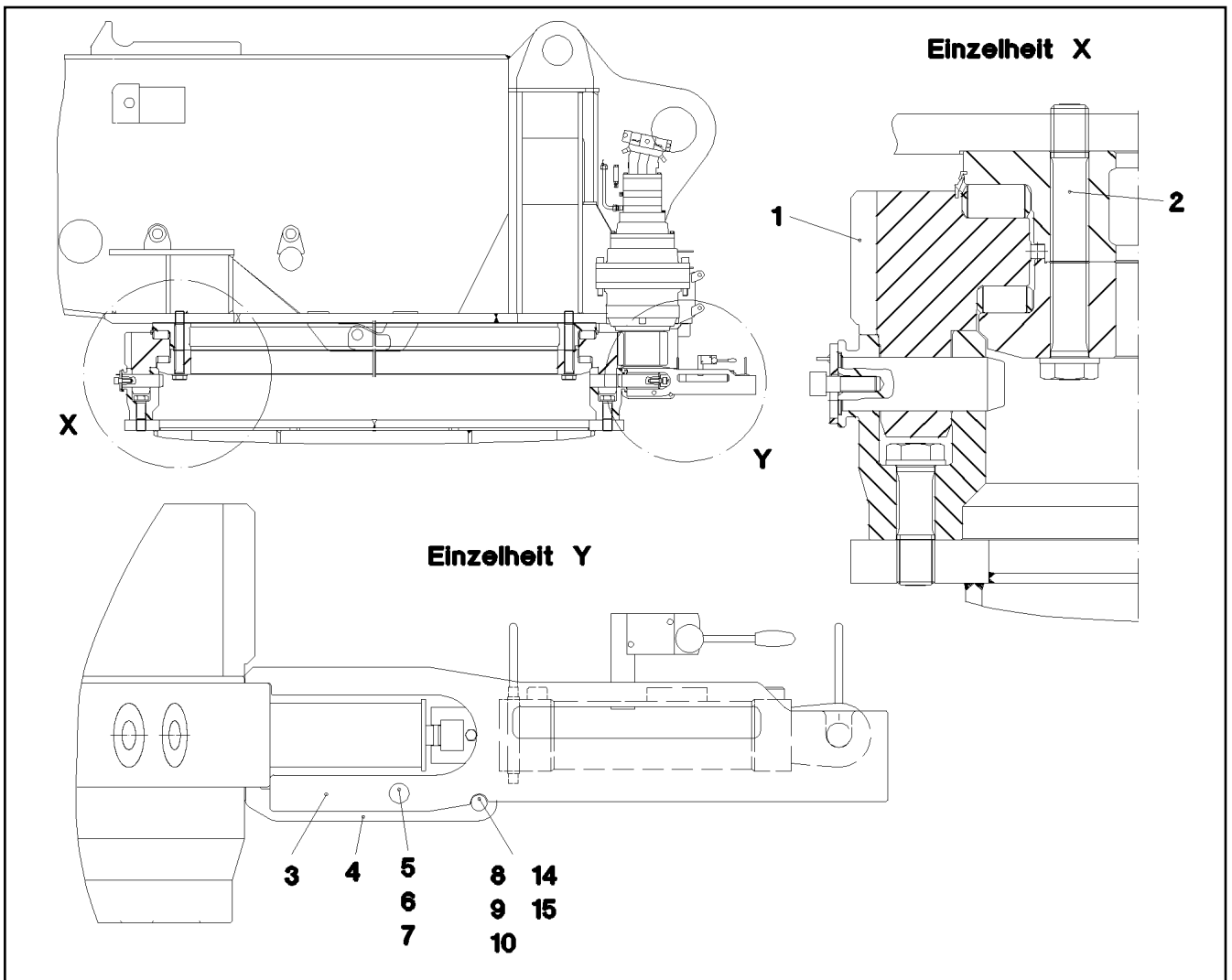
LIEBHERR

etk_en_de_074724 LR 1750

ROPE PULLEY CPL.
SEILROLLE KPL.

180

⇒ 2 550 003
96 46 246 08



Pos.	Item	Quantity	Description	Bezeichnung	Serie	K
1	93 86 707 01	1	ROLLER BEARING SLEWING RING 2200X3 ⇒ 9 386 707 01 93 86 707 01	ROLLENDREHVERBINDUNG		
2	40 98 309 08	70	EXPANSION BOLT M56X380 30CRNIMO8 SP	DEHNSCHRAUBE		
3	92 11 882 08	1	BRACKET WELDED CONST.	KONSOLE SCHWK.		
4	92 51 944 08	1	BRACKET WELDED	BUEGEL SCHWK.		
5	45 14 269 08	1	PIN DIN 1436 25X200X192 35NICRMOV125	BOLZEN		
6	42 17 006 08	1	WASHER DIN 7989 A 26 ST VERZ	SCHEIBE		
7	43 30 076 08	1	SPLIT PIN DIN 94 6,3X40 ST VERZ	SPLINT		
8	93 03 581 08	1	PLUG RD20X378 S355J2G3C+C FE//ZN20//C	STECKER		
9	42 00 021 08	1	WASHER ISO 7089 A 21 ST A3C	SCHEIBE		
10	43 32 063 08	1	SPRING PLUG 5 VERZ	FEDERSTECKER		
14	77 34 003 08	0.4	ROPE DIN 3055 2 2,3KN FE	SEIL		
15	77 39 200 08	2	FERRULE DIN 3093 2 AL	PRESSKLEMME		

28.2.2011
023052

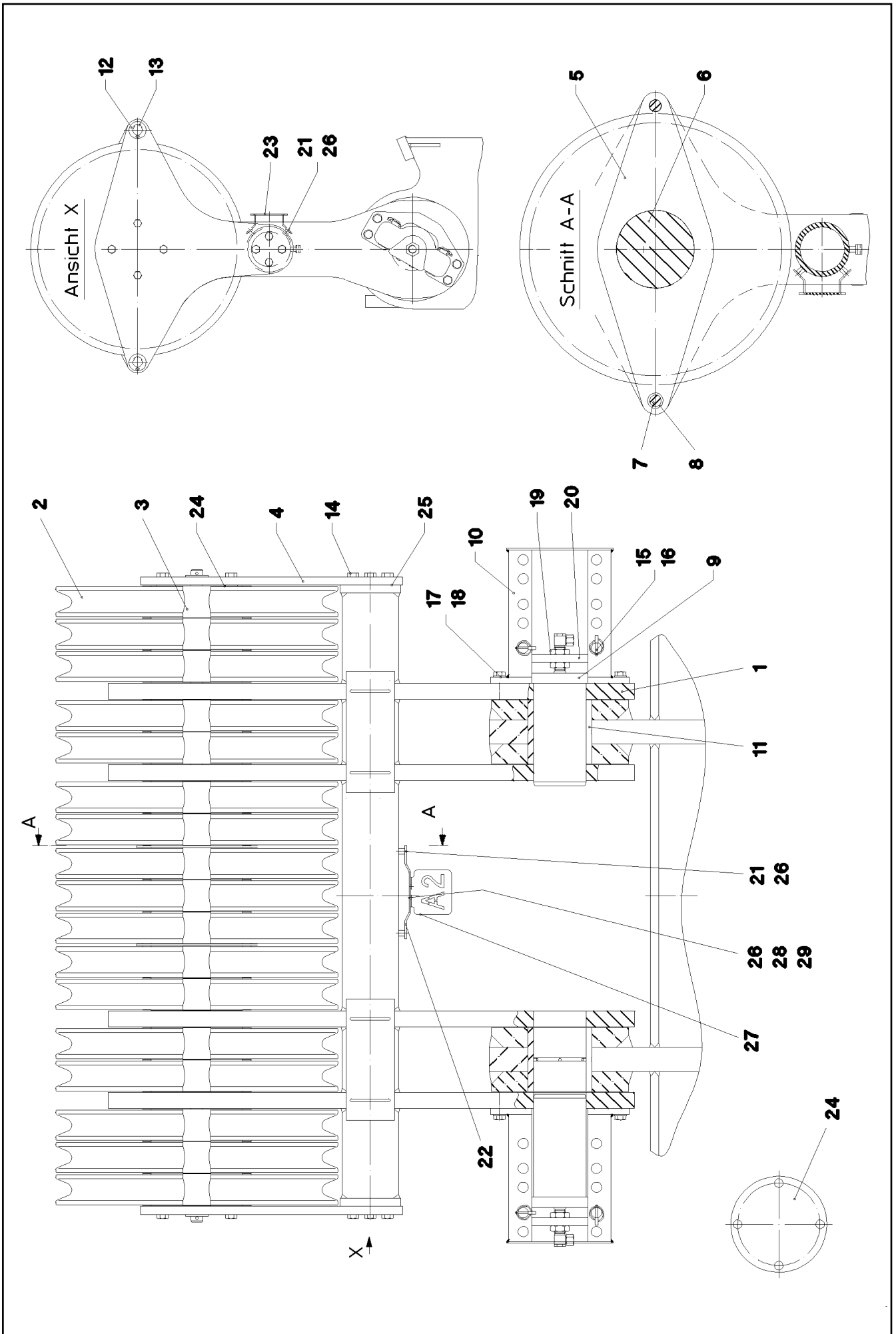
LIEBHERR

etk_en_de_074724 LR 1750

ROLLER BEARING SLEWING RING
ROLLENDREHVERBINDUNG

181

⇒ 2 620
91 00 767 08



28.2.2011
023053

LIEBHERR

etk_en_de_074724 LR 1750

ROLLER BEARING
ROLLENLAGERUNG DREHBUEHNE

182 (1/2)

2 652
91 01 222 08

Pos.	Item	Quantity	Description	Bezeichnung	Serie	K
1	92 17 207 08	1	ROLLER BEARING WELDED	ROLLENLAGERUNG SCHWK.		
2	92 68 928 08	17	ROPE PULLEY CPL. SPF ⇒ 2 652 007 92 68 928 08	SEILROLLE KPL.		
3	28 30 917 08	17	ROLLER RD70X78 PA6G	ROLLE		
4	95 65 876 08	2	PLATE 20X650X830 S690QL	BLECH		
5	95 65 877 08	2	PLATE 4X300X830 S315MC	BLECH		
6	95 65 878 08	1	AXLE RD200X1540 35NICRMOV125	ACHSE		
7	95 65 879 08	2	PIN 30X1618X1598 S355J2C+C FE//ZN20//C	BOLZEN		
8	42 20 015 08	40	SHIM RING DIN 988 32X45X1	PASSSCHEIBE		
9	51 23 871 08	2	HYDRO CYLINDER 60/30-120 SPF	HYDROZYLINDER		
(999)	10 10 102 7	1	DS HYDRO CYLINDER	DS HYDROZYLINDER		
10	92 16 223 08	2	GUIDE WELDED	FUEHRUNG SCHWK.		
11	70 43 373 08	2	BUSH RD160X158 GZ-CUZN25AL5	BUCHSE		
12	42 00 028 08	4	WASHER ISO 7089 A 30 A3C	SCHEIBE		
13	43 30 078 08	4	SPLIT PIN DIN 94 6,3X50 ST VERZ	SPLINT		
14	49 00 153	16	HEX BOLT ISO 4017 M16X40 8.8 A3C	SECHSKANTSCHRAUBE		
15	45 12 268 08	4	PIN DIN 1435 25X90X80 42CRMO4V GASN.	BOLZEN		
16	43 32 001 08	4	HINGED CONNECTOR DIN 11023 5X32 VER	KLAPPSTECKER		
17	46 00 044	8	HEX BOLT ISO 4017 M16X55 8.8 A3C	SECHSKANTSCHRAUBE		
18	42 00 019 08	8	WASHER ISO 7089 A 16 A3C	SCHEIBE		
19	41 17 014 08	4	HEX NUT DIN 936 M27 8 VERZ	SECHSKANTMUTTER		
20	97 03 730 08	2	PLATE 20x237x100 S690QL	BLECH		
21	49 00 188	6	HEX BOLT ISO 4017 M8X16 8.8 A2C	SECHSKANTSCHRAUBE		
22	97 07 802 08	1	PLATE 4x254x25 S315MC FE//ZN20//C	BLECH		
23	97 08 087 08	2	PLATE 4X170X230 S315MC FE//ZN20//C	BLECH		
24	97 61 874 08	4	PLATE 2X198X198 DC01 FE//ZN20//C	BLECH		
25	97 61 885 08	4	PLATE 2X150X150 DC01 FE//ZN20//C	BLECH		
26	42 00 012 08	10	WASHER ISO 7089 A 8 ST A2C	SCHEIBE		
27	97 08 413 08	1	SIGN 2x120x171 DC01 FE//ZN20//C	SCHILD		
28	49 00 089	2	HEX BOLT ISO 4017 M8X20 8.8 A2C	SECHSKANTSCHRAUBE		
29	41 15 141 08	2	HEX NUT DIN 934 M8 8 A2C	SECHSKANTMUTTER		

28.2.2011

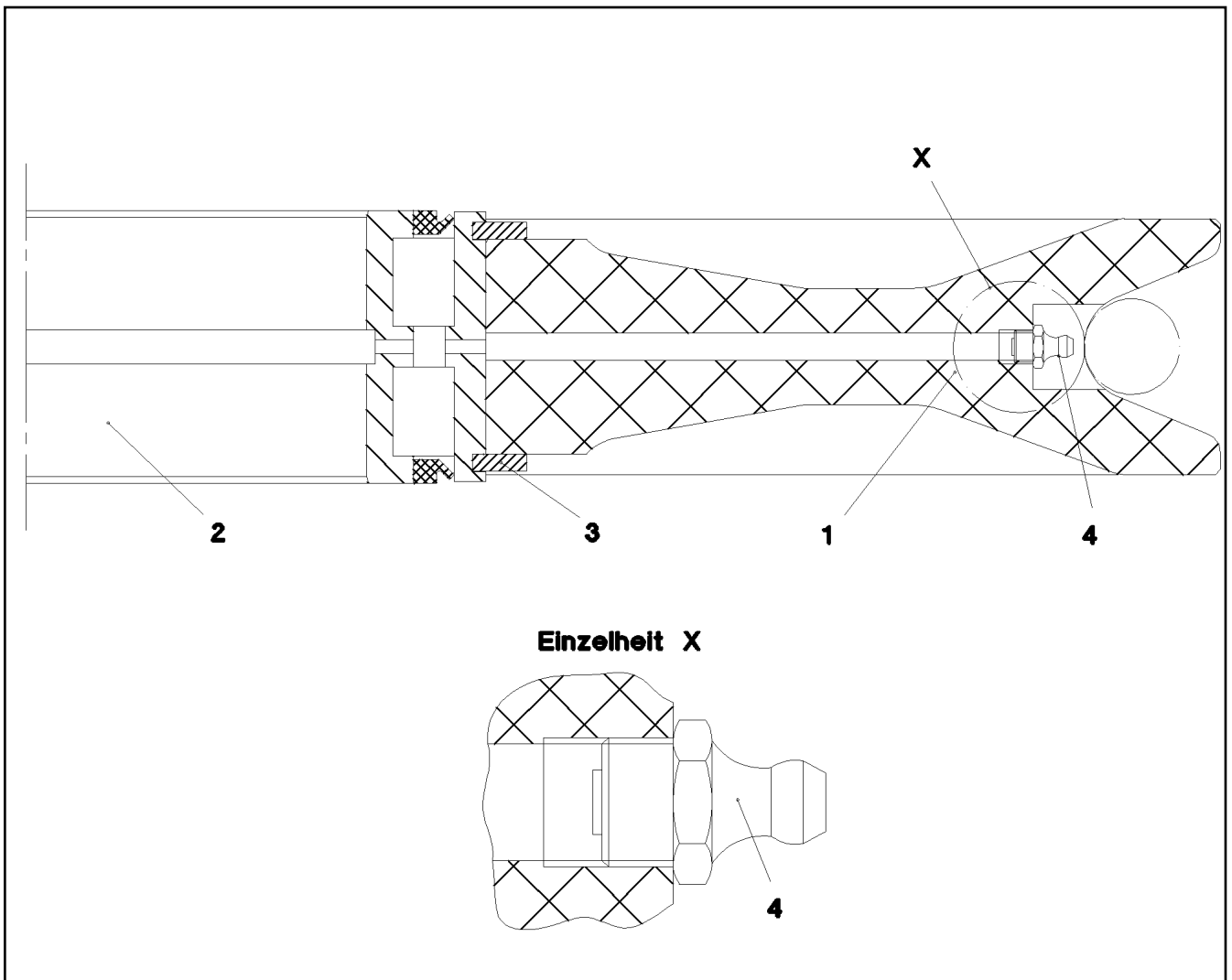
etk_en_de_074724 LR 1750

183 (2/2)

LIEBHERR

ROLLER BEARING
ROLLENLAGERUNG DREHBUEHNE

⇒ 2 652
91 01 222 08



Pos.	Item	Quantity	Description	Bezeichnung	Serie	K
1	28 81 999 08	1	ROPE PULLEY D=700/620/270X75 PA6G SP	SEILROLLE		
2	74 65 067 08	1	ROLLER BEARING 200X270X80	WAEZLAGER		
3	42 80 103 08	2	LOCKING RING DIN 471 270X5	SICHERUNGSRING		
4	77 43 040 08	1	GREASE NIPPLE DIN 71412 A M10X1	SCHMIERNIPPEL		

28.2.2011
022683

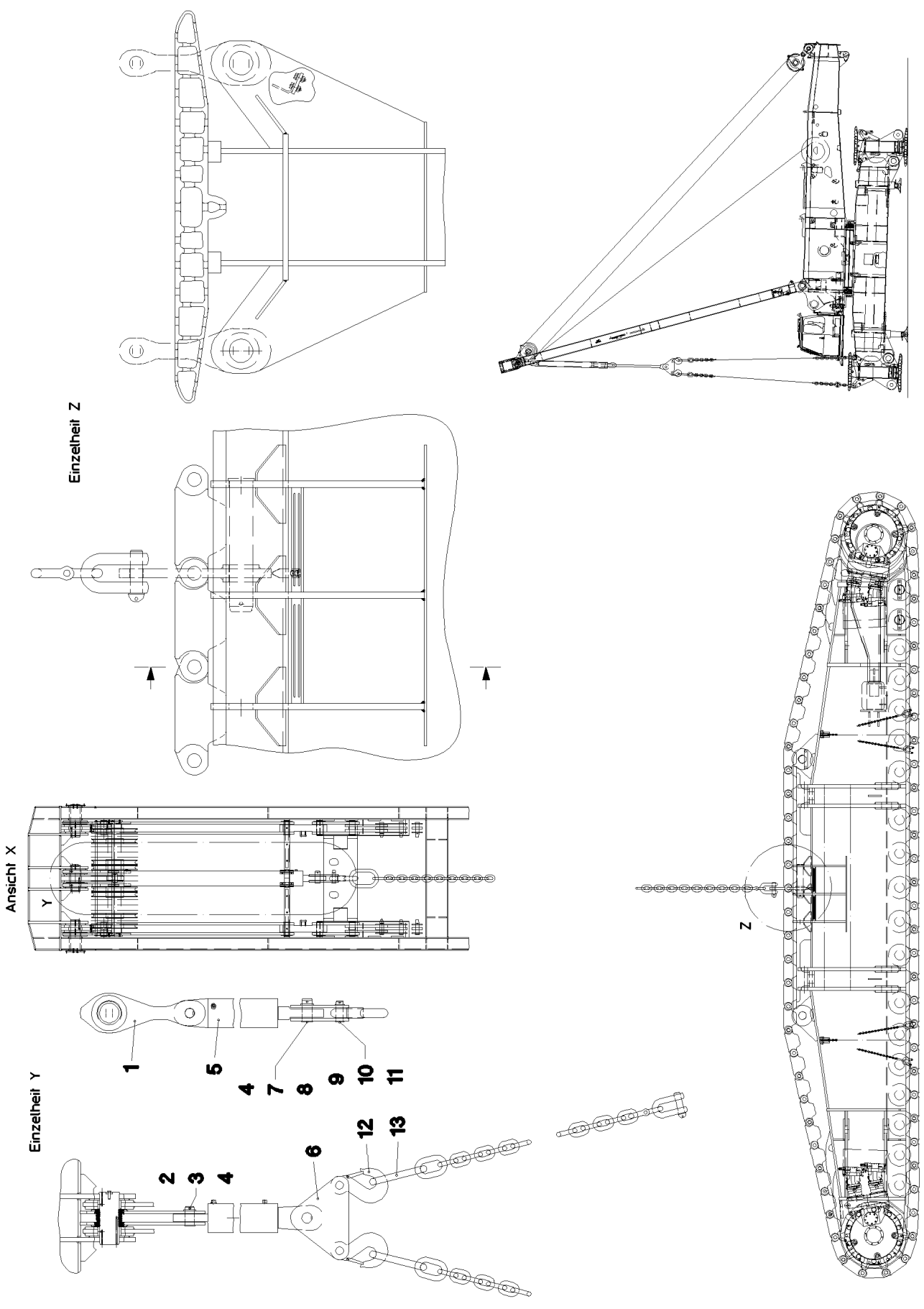
LIEBHERR

etk_en_de_074724 LR 1750

ROPE PULLEY CPL.
SEILROLLE KPL.

184

⇒ 2 652 007
92 68 928 08



28.2.2011
030587

LIEBHERR

etk_en_de_074724 LR 1750

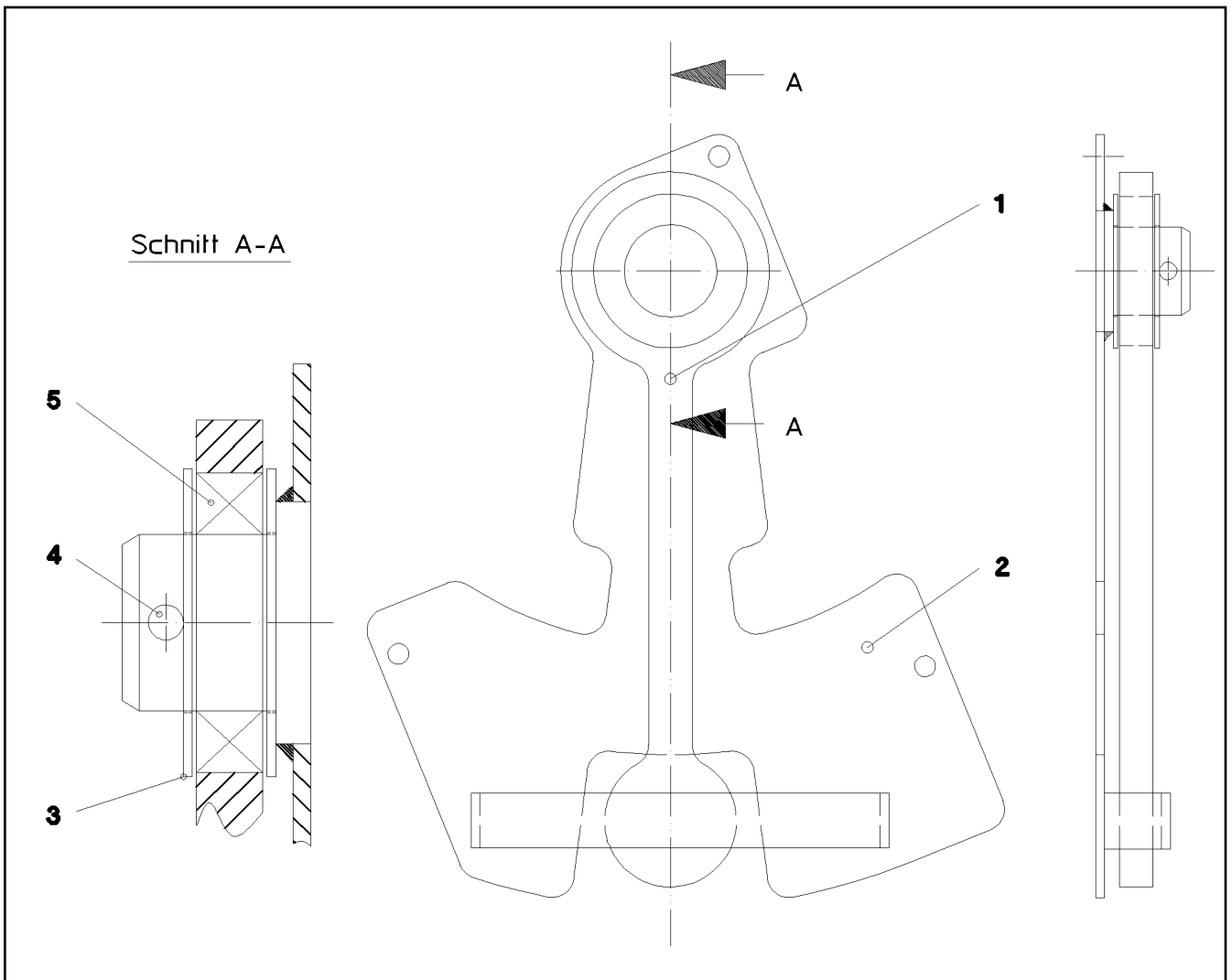
MOUNTING EQUIPMENT CRAWLER
MONTAGEEINRICHTUNG RAUPE

185 (1/2)

→ 2 657
91 07 641 08

Pos.	Item	Quantity	Description	Bezeichnung	Serie	K
1	92 71 181 08	1	BRACKET COMPL.	LASCHE KPL.		
2	95 50 098 08	1	PIN RD70X140 35NICRMOV125	BOLZEN		
3	42 11 039 08	1	WASHER DIN 1440 70 ST VERZ	SCHEIBE		
4	43 30 112 08	2	SPLIT PIN DIN 94 13X125 ST VERZ	SPLINT		
5	51 23 950 08	1	DRAW CYLINDER 180/80-2500 SPF	ZUGZYLINDER		
(999)	10 10 031 6	1	DS PULL CYLINDER	DS ZUGZYLINDER		
6	95 70 609 08	2	PLATE 20X445X640 S960QL	BLECH		
7	95 57 686 08	1	PIN RD80X170 35NICRMOV125	BOLZEN		
8	42 11 038 08	1	WASHER DIN 1440 80 ST VERZ	SCHEIBE		
9	94 00 062 08	2	PIN 55X152X140 35NICRMOV125	BOLZEN		
10	42 11 034 08	2	WASHER DIN 1440 55 ST VERZ	SCHEIBE		
11	43 30 103 08	2	SPLIT PIN DIN 94 10X80 ST VERZ	SPLINT		
12	74 80 310 08	2	EYELET HOOK 33-8 SCHWARZ LACKIERT	OESENHAKEN		
13	74 00 243 08	2	LIMIT STOP CHAIN EN 818 6,425M	ANSCHLAGKETTE		

28.2.2011	etk_en_de_074724 LR 1750	<input type="checkbox"/> 186 (2/2)
LIEBHERR	MOUNTING EQUIPMENT CRAWLER MONTAGEEINRICHTUNG RAUPE	⇒ 2 657 91 07 641 08



Pos.	Item	Quantity	Description	Bezeichnung	Serie	K
1	95 44 256 08	1	PLATE 15X90X325 S355MC	BLECH		
2	92 53 185 08	1	PLATE WELDED FE//ZN20//C	BLECH SCHWK.		
3	94 91 885 08	2	WASHER RD70X2 DC01 FE//ZN20//C	SCHEIBE		
4	43 30 088 08	1	SPLIT PIN DIN 94 8X50 ST VERZ	SPLINT		
5	74 51 288 08	1	DEEP GROOVE BALL BEARING DIN 625 60	RILLENKUGELLAGER		

28.2.2011
023048

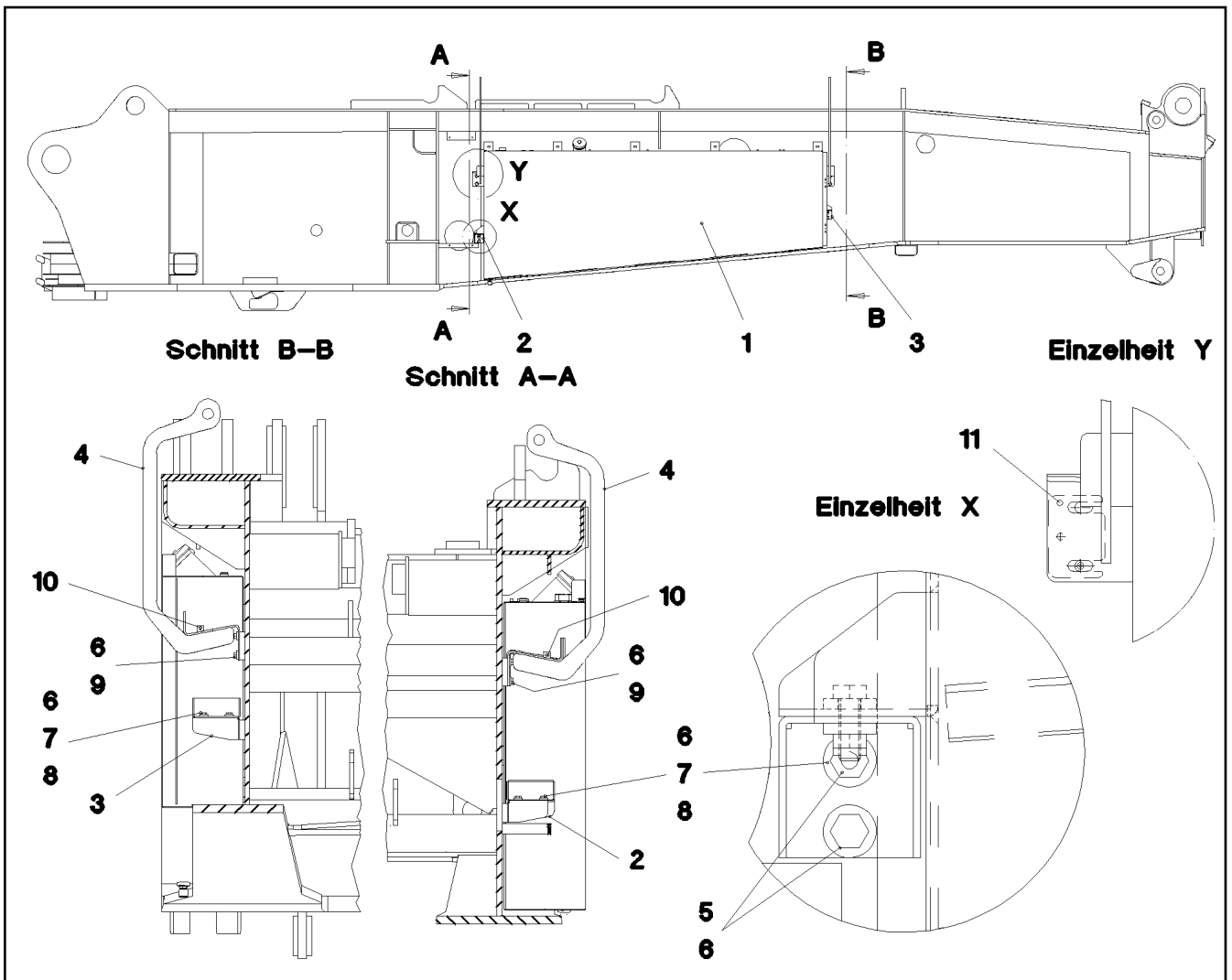
LIEBHERR

etk_en_de_074724 LR 1750

PENDULUM, COMPLETE
PENDEL KPL.

187

⇒ 2 657
92 52 997 08



Pos.	Item	Quantity	Description	Bezeichnung	Serie	K
1	92 95 362 08	1	FUEL TANK, PRE-ASSEMBLED ⇒ 2 670 003 92 95 362 08	KRAFTSTOFFBEHALTER VO		
2	95 68 312 08	1	PLATE 4X225X245 S315MC	BLECH		
3	95 68 314 08	1	PLATE 4X225X245 S315MC	BLECH		
4	95 68 366 08	2	MOUNTING HOLDER 12X926X334 S355MC	MONTAGEHALTER		
5	49 00 094	4	HEX BOLT ISO 4017 M12X25 8.8 A3C	SECHSKANTSCHRAUBE		
6	42 16 007 08	16	WASHER DIN 7349 13 ST VERZ	SCHEIBE		
7	49 00 204	4	HEX BOLT ISO 4017 M12X35 8.8 A3C	SECHSKANTSCHRAUBE		
8	41 19 007 08	4	HEX NUT DIN 985 M12 8 A3C	SECHSKANTMUTTER		
9	49 00 161	4	HEX BOLT ISO 4017 M12X30 8.8 A3C	SECHSKANTSCHRAUBE		
10	43 32 014 08	2	SAFETY PLUG W HINGE-LID 8X42 VERZ	SICHERHEITSKLAPPSTECKER		
11	97 00 838 1	4	PLATE 1X68X99 DC01 FE//Zn20//C	BLECH		

28.2.2011
023060

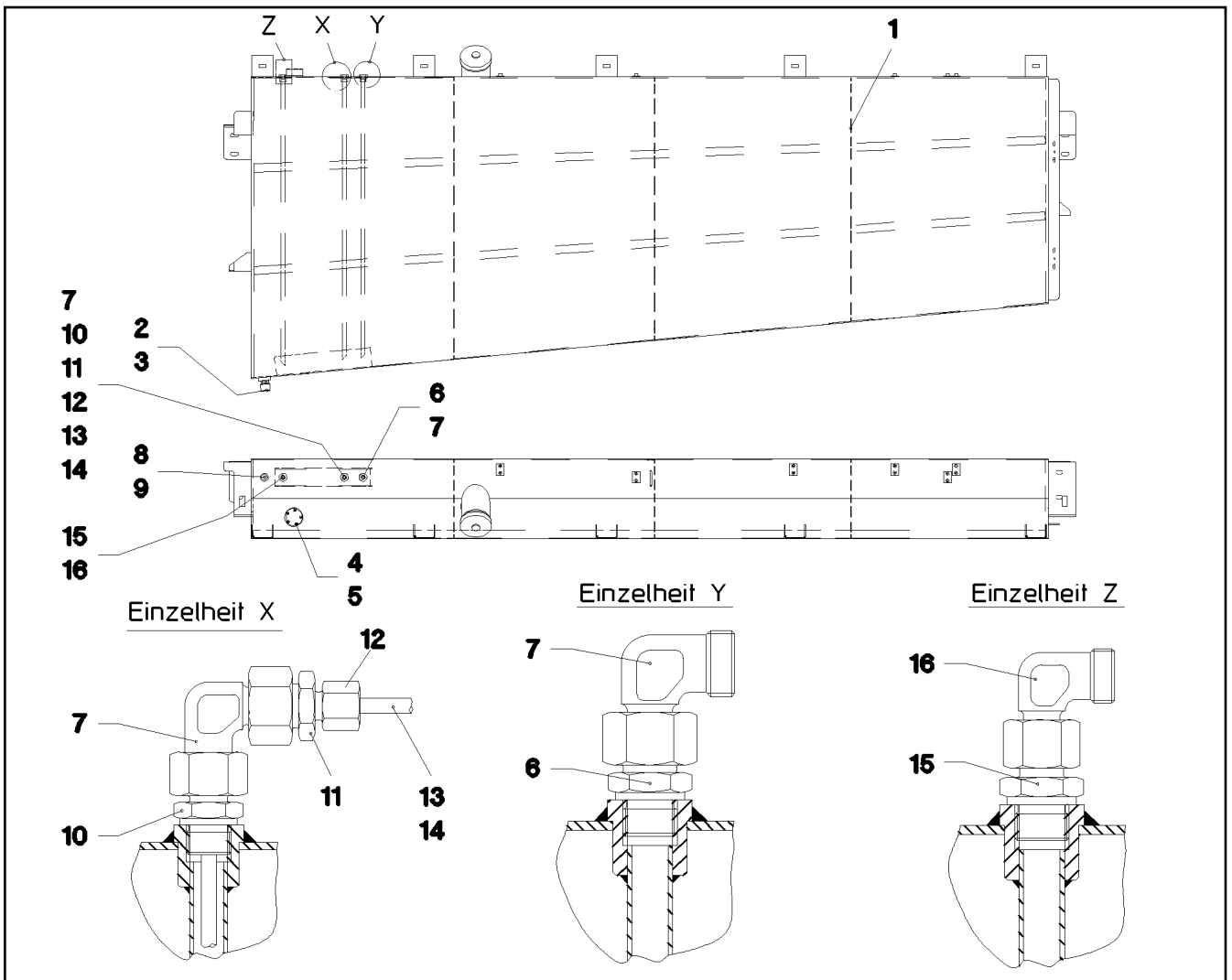
LIEBHERR

etk_en_de_074724 LR 1750

FUEL CONTAINER
KRAFTSTOFFBEHALTER

188

⇒ 2 670
91 44 601 08



Pos.	Item	Quantity	Description	Bezeichnung	Serie	K
1	92 95 359 08	1	FUEL TANK WELDED CONSTR.	KRAFTSTOFFBEHAELTER SCH		
2	78 90 119 08	1	OIL DRAIN PLUG M26X1,5	OELABLASSSCHRAUBE		
3	71 01 061 08	1	SEALING RING DIN 7603 A26X31X2 CU	DICHTRING		
4	78 90 149 08	1	TANK SENSOR L=1070 SPF	TANKSENSOR		
(5)	10 34 693 8	1	FLANGE SEAL	FLANSCHDICHTUNG		
5	40 02 306	5	PAN-HEAD SCREW ISO 7045 M5X25 4.8 A2	FLACHKOPFSCHRAUBE		
6	47 10 309 08	1	FLANGE JOINT XGE15-LM-ED A3P	VERSCHRAUBUNG		
7	47 25 307 08	2	FLANGE JOINT EWSD15-L A3P	VERSCHRAUBUNG		
8	47 77 051 08	1	STOP PLUG VSTIM18X1,5ED A3P	STOPFEN		
10	47 19 042 08	1	FLANGE JOINT EGESD15-LM-WD A3P	VERSCHRAUBUNG		
11	47 50 322 08	1	FLANGE JOINT GR 15/8L CR6-FREI	VERSCHRAUBUNG		
12	47 74 014 08	1	BOX NUT DIN 3870 AL8 A3P	UEBERWURFMUTTER		
13	55 30 187 08	2	HOSE DI=2/DA=5	SCHLAUCH		
14	28 81 825 08	1	CLAMPING RING RD10X12 PA6G	KLEMMRING		
15	47 10 394 08	1	FLANGE JOINT XGE12-LM-ED M18X1,5 A3P	VERSCHRAUBUNG		
16	47 25 305 08	1	FLANGE JOINT EWSD12-L A3P	VERSCHRAUBUNG		

28.2.2011
023061

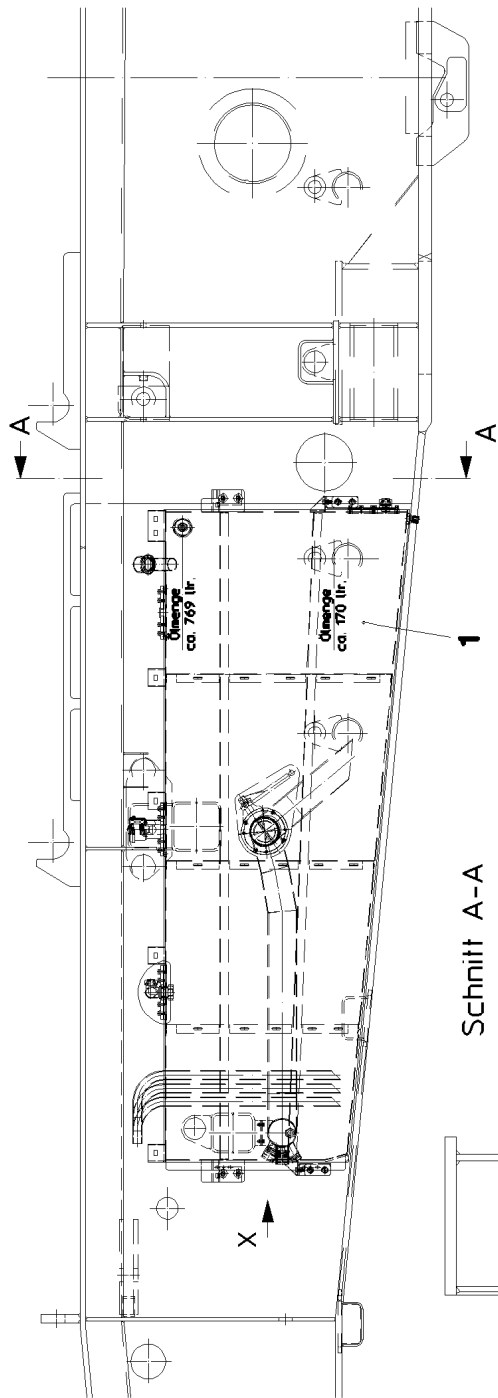
LIEBHERR

etk_en_de_074724 LR 1750

FUEL TANK, PRE-ASSEMBLED
KRAFTSTOFFBEHAELTER VORM.

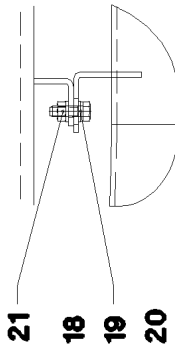
189

⇒ 2 670 003
92 95 362 08

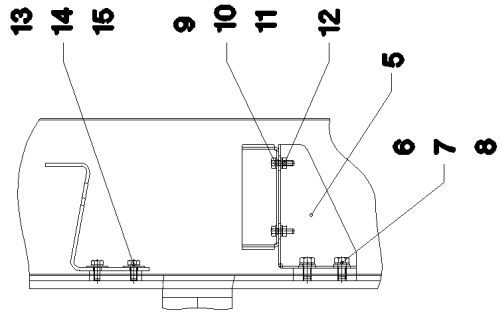


Schnitt A-A

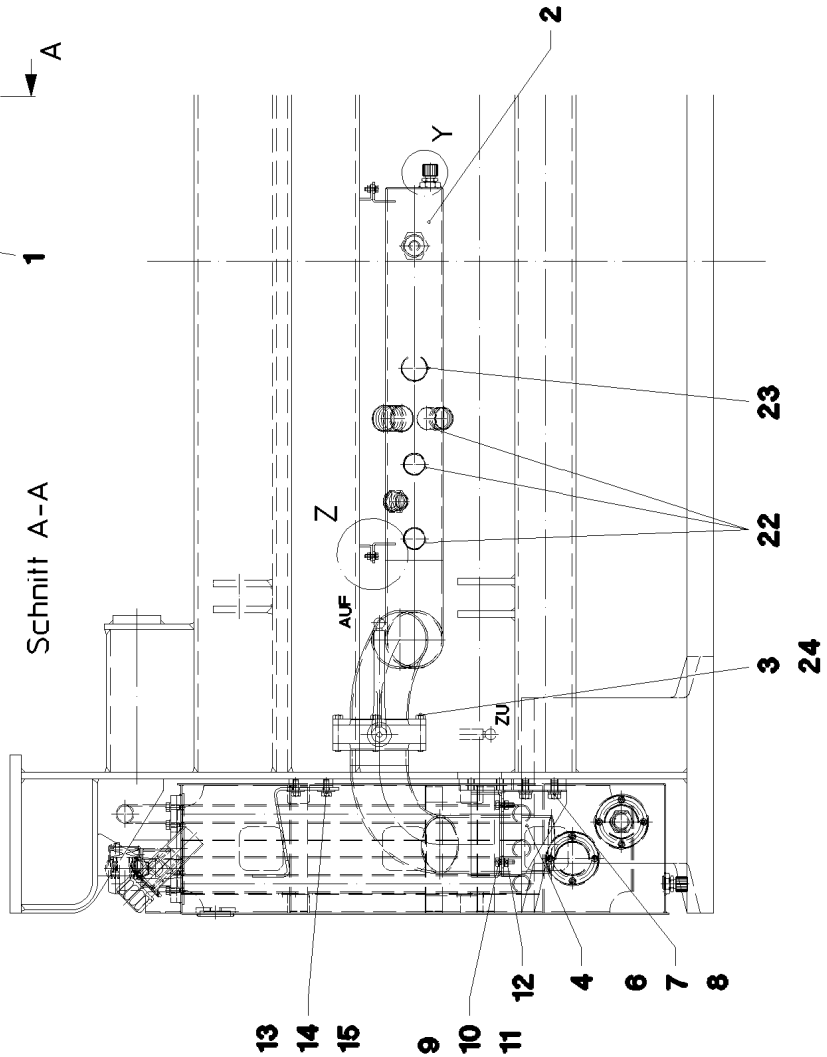
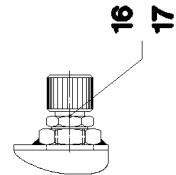
Einzelheit Z



Ansicht X



Einzelheit Y



28.2.2011
023056

LIEBHERR

etk_en_de_074724 LR 1750

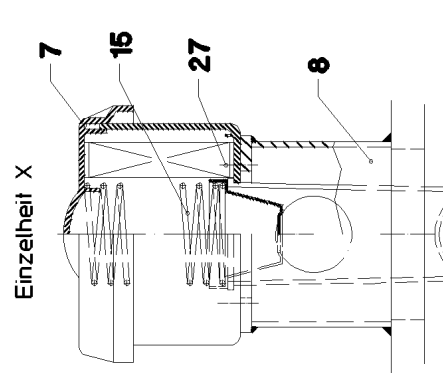
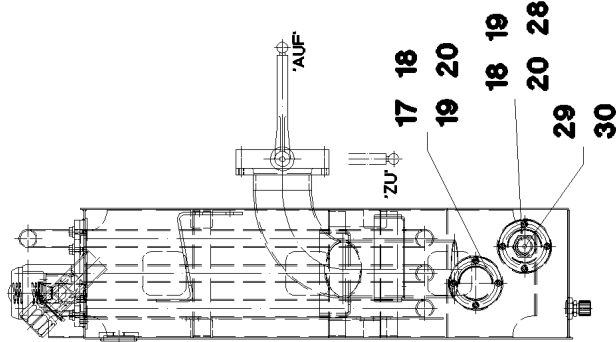
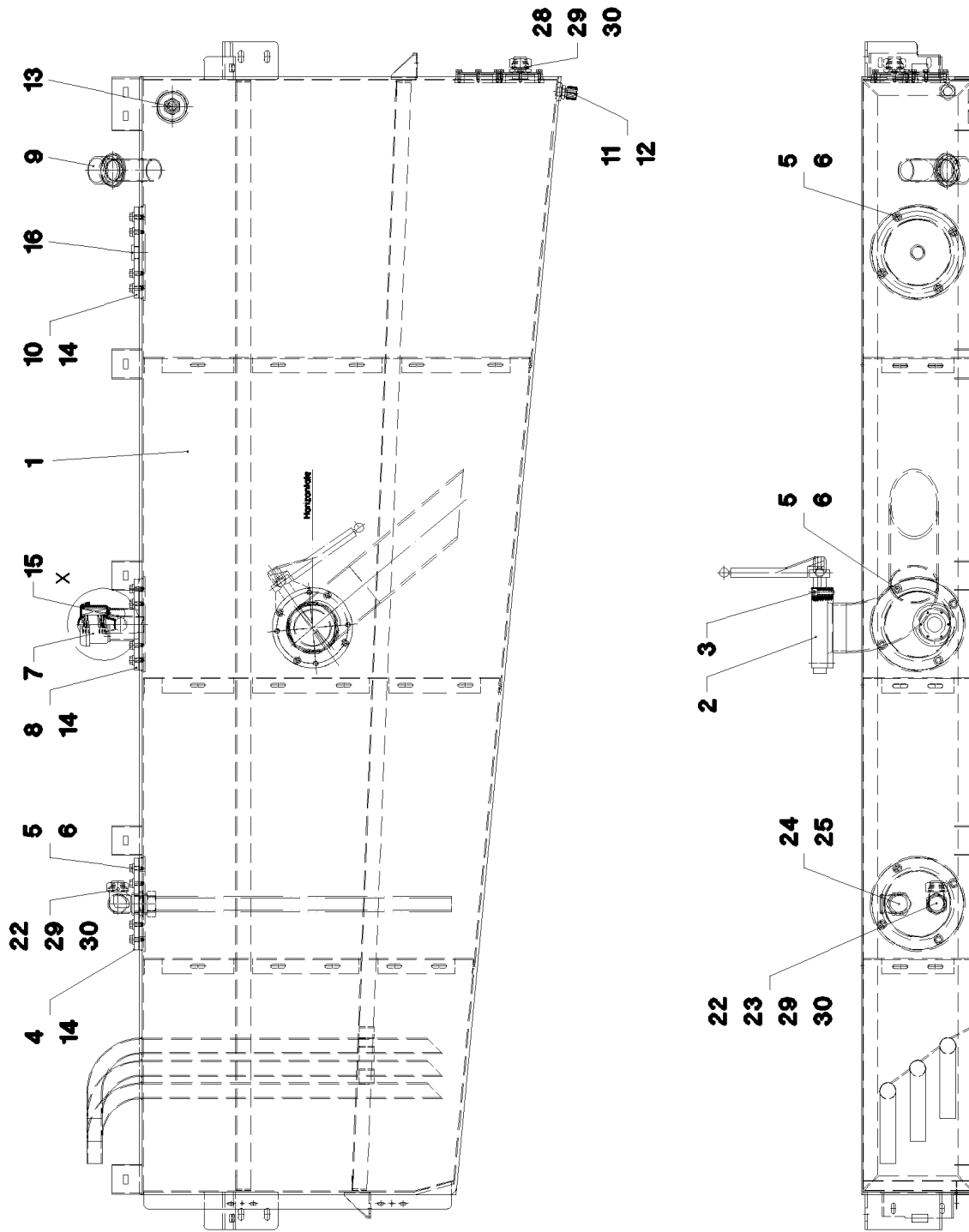
OIL RESERVOIR, COMPLETE
OELBEHAELTER KPL.

□ 190 (1/2)

⇒ 2 671
91 44 602 08

Pos.	Item	Quantity	Description	Bezeichnung	Serie	K
1	92 71 294 08	1	OIL TANK PRE-ASS. ⇒ 2 671 005 92 71 294 08	OELBEHAELTER VORM.		
2	92 71 295 08	1	SUCTION PIPE WELDED	ANSAUGROHR SCHWK.		
3	46 00 245	4	HEX BOLT ISO 4014 M12X75 8.8 A3C	SECHSKANTSCHRAUBE		
4	95 70 019 08	1	PLATE 4X196X246 S315MC	BLECH		
5	95 70 020 08	1	PLATE 4x269x196 S315MC	BLECH		
6	49 00 152	4	HEX BOLT ISO 4017 M16X30 8.8 A3C	SECHSKANTSCHRAUBE		
7	42 00 019 08	4	WASHER ISO 7089 A 16 A3C	SCHEIBE		
8	42 40 012 08	4	CIRCLIP DIN 127 A 16 VERZ	FEDERRING		
9	49 00 112	4	HEX BOLT ISO 4017 M10X35 8.8 A3C	SECHSKANTSCHRAUBE		
10	42 00 013 08	8	WASHER ISO 7089 A 10.5 A3C	SCHEIBE		
11	42 40 008 08	4	CIRCLIP DIN 127 A 10 FST A3C	FEDERRING		
12	41 15 047 08	4	HEX NUT DIN 934 M10 10 A3C SPF	SECHSKANTMUTTER		
13	40 65 128 08	4	HEX BOLT ISO 4017 M12X30 8.8 A3C	SECHSKANTSCHRAUBE		
14	42 18 011 08	4	WASHER ISO 7093-1 A 13 ST A3C	SCHEIBE		
15	42 40 009 08	4	CIRCLIP DIN 127 A 12 FST A3C	FEDERRING		
16	78 90 119 08	1	OIL DRAIN PLUG M26X1,5	OELABLASSSCHRAUBE		
17	71 01 061 08	1	SEALING RING DIN 7603 A26X31X2 CU	DICHTRING		
18	49 00 128	4	HEX BOLT ISO 4017 M8X25 8.8 A2C	SECHSKANTSCHRAUBE		
19	42 18 009 08	8	WASHER DIN 9021 A 8 ST A2C	SCHEIBE		
20	42 40 007 08	4	CIRCLIP DIN 127 A 8 FST A2C	FEDERRING		
21	41 15 141 08	4	HEX NUT DIN 934 M8 8 A2C	SECHSKANTMUTTER		
22	77 42 080 08	12	HOSE CLAMP 50-70 W3	SCHLAUCHSCHELLE		
23	77 42 139 08	8	HOSE CLAMP 72X20	SCHLAUCHSCHELLE		
24	42 00 016 08	4	WASHER ISO 7089 A 13 ST A3C	SCHEIBE		

28.2.2011	etk_en_de_074724 LR 1750	☐ 191 (2/2)
LIEBHERR	OIL RESERVOIR, COMPLETE OELBEHAELTER KPL.	⇒ 2 671 91 44 602 08



28.2.2011
023057

LIEBHERR

etk_en_de_074724 LR 1750

OIL TANK PRE-ASS.
OELBEHAELTER VORM.

□ 192 (1/2)

⇒ 2 671 005
92 71 294 08

Pos.	Item	Quantity	Description	Bezeichnung	Serie	K
1	92 71 296 08	1	OIL TANK ST.CONST.	OELBEHAELTER SCHWK.		
2	73 00 043 08	1	SHUT OFF DEVICE DN125 ⇒ 7 300 043 08 73 00 043 08	ABSPERRORGAN		
3	40 42 035	4	CYLINDER SCREW ISO 4762 M12X45 8.8 A3	ZYLINDERSCHRAUBE		
4	97 01 659 08	1	LID 15x244x244 S355J2+N FE//ZN20//C	DECKEL		
5	40 65 164	12	HEX BOLT ISO 4017 M10X25 8.8 A3C	SECHSKANTSCHRAUBE		
6	42 16 006 08	12	WASHER DIN 7349 10,5 ST VERZ	SCHEIBE		
7	51 06 673 08	1	AERATION FILTER	BELUEFTUNGSFILTER		
(1)	51 06 718 08	1	FILTER INSERT 1m ³ /min 10µm	FILTEREINSATZ		
8	96 20 404 08	1	COVER COMPL. FE//ZN20//C	DECKEL KPL.		
9	51 06 664 08	1	FILLER FILTER	EINFUELLFILTER		
10	97 02 081 08	1	LID 15x244x244 S355MC FE//ZN20//C	DECKEL		
11	78 90 119 08	1	OIL DRAIN PLUG M26X1,5	OELABLASSSCHRAUBE		
12	71 01 061 08	1	SEALING RING DIN 7603 A26X31X2 CU	DICHTRING		
13	77 43 201 08	1	OIL SIGHT GLASS R1"	OELSTANDSAUGE		
14	72 64 234 08	3	O-RING 185X6 NBR70	O-RING		
15	72 58 664 08	1	SLOSHING PROTECTOR	SCHWAPPSCHUTZ		
16	47 77 046 08	1	STOP PLUG VST11"ED A3P	STOPFEN		
17	97 02 414 08	1	LID 8x118x118 S355MC FE//ZN20//C	DECKEL		
18	51 38 011 08	2	O-RING 82X3 NBR70	O-RING		
19	49 00 089	8	HEX BOLT ISO 4017 M8X20 8.8 A2C	SECHSKANTSCHRAUBE		
20	42 00 012 08	8	WASHER ISO 7089 A 8 ST A2C	SCHEIBE		
22	47 42 011 08	1	FLANGE JOINT XWSV35-L A3P	VERSCHRAUBUNG		
23	71 01 074 08	1	SEALING RING DIN 7603 C 45X52X2 CU	DICHTRING		
24	47 42 319 08	1	FLANGE JOINT XWSV42-L A3P	VERSCHRAUBUNG		
25	71 01 077 08	1	SEALING RING DIN 7603 A 52X60X2,5 CU	DICHTRING		
27	40 02 312	6	COUNTERSUNK SCREW ISO 7047 M5X16 4.	SENKSCHRAUBE		
28	96 21 278 08	1	COVER COMPL. FE//ZN20//C	DECKEL KPL.		
(1)	97 19 416 08	1	LID 8X118X118 S355MC	DECKEL		
(2)	47 08 305 08	1	FLANGE JOINT XAS35-L	VERSCHRAUBUNG		
29	47 74 018 08	2	BOX NUT DIN 3870 AL35 A3P	UEBERWURFMUTTER		
30	47 77 007 08	2	FLANGE JOINT BUZ 35L CR6-FREI	VERSCHRAUBUNG		

28.2.2011

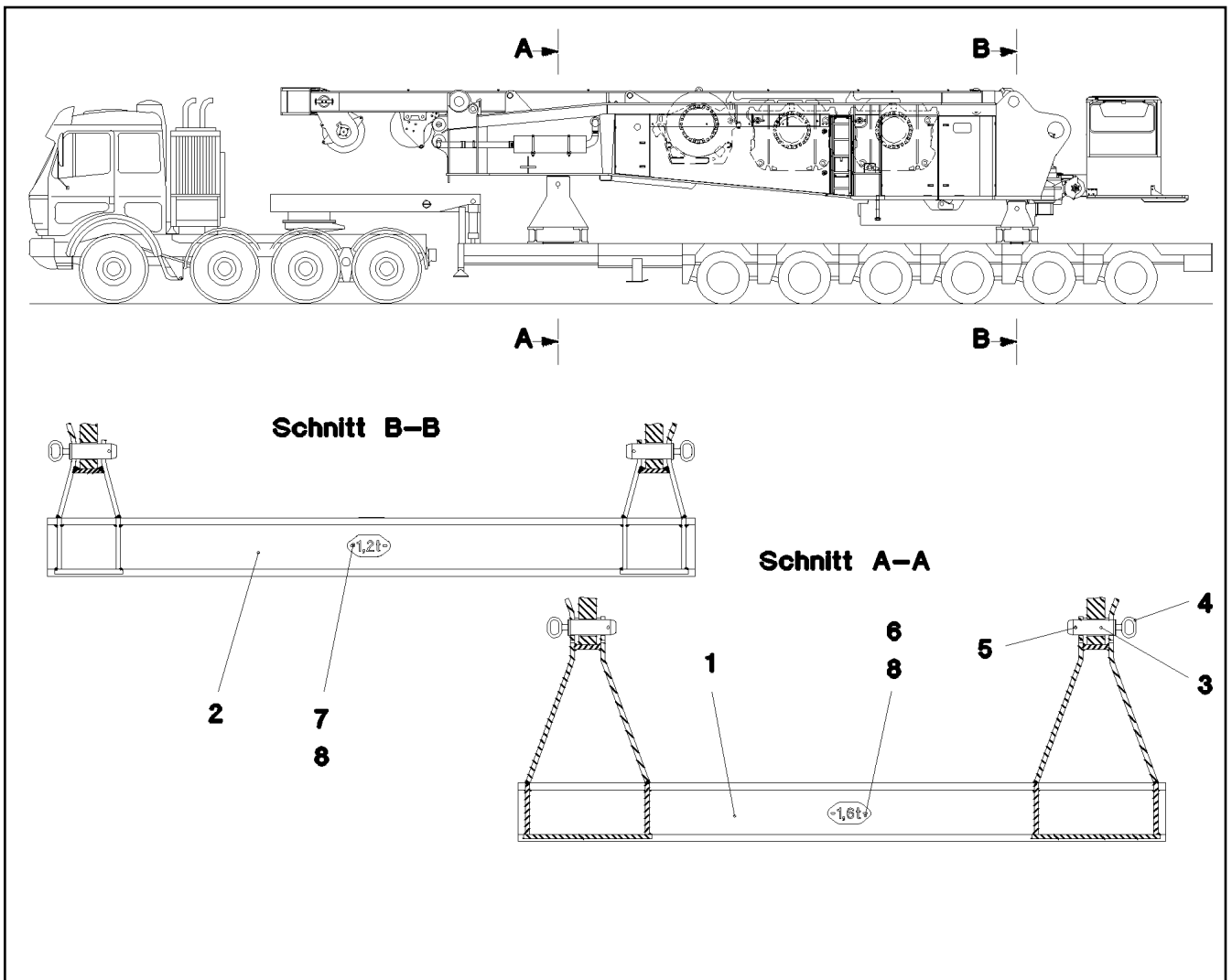
etk_en_de_074724 LR 1750

193 (2/2)

LIEBHERR

OIL TANK PRE-ASS.
OELBEHAELTER VORM.

⇒ 2 671 005
92 71 294 08



Pos.	Item	Quantity	Description	Bezeichnung	Serie	K
1	92 18 215 08	1	BRACKET	KONSOLE SCHWK.HI.		
2	92 18 216 08	1	BRACKET WELDED IN FRONT	KONSOLE SCHWK.VORN		
3	97 05 918 08	4	PIN 75.0x220 35NICRMOV125 GASN. SPF	BOLZEN		
4	92 10 795 08	4	HANDLE WELD.CONST. FE//ZN20//C	GRIFF SCHWK.		
5	43 31 052 08	4	RETAINING SPRING 8 VERZ.	SICHERUNGSFEDER		
6	97 01 335 1	1	SIGN 2X200X100 DC01 FE//ZN20//C	SCHILD		
7	97 52 478 08	1	PLATE 2X200X100 X5CRNI18-10	BLECH		
8	10 41 285 4	4	OVAL HEAD FLAT SCREW AEHNL.ISO 7380	LINSENFLACHKOPFSCHRAUBE		

28.2.2011
023337

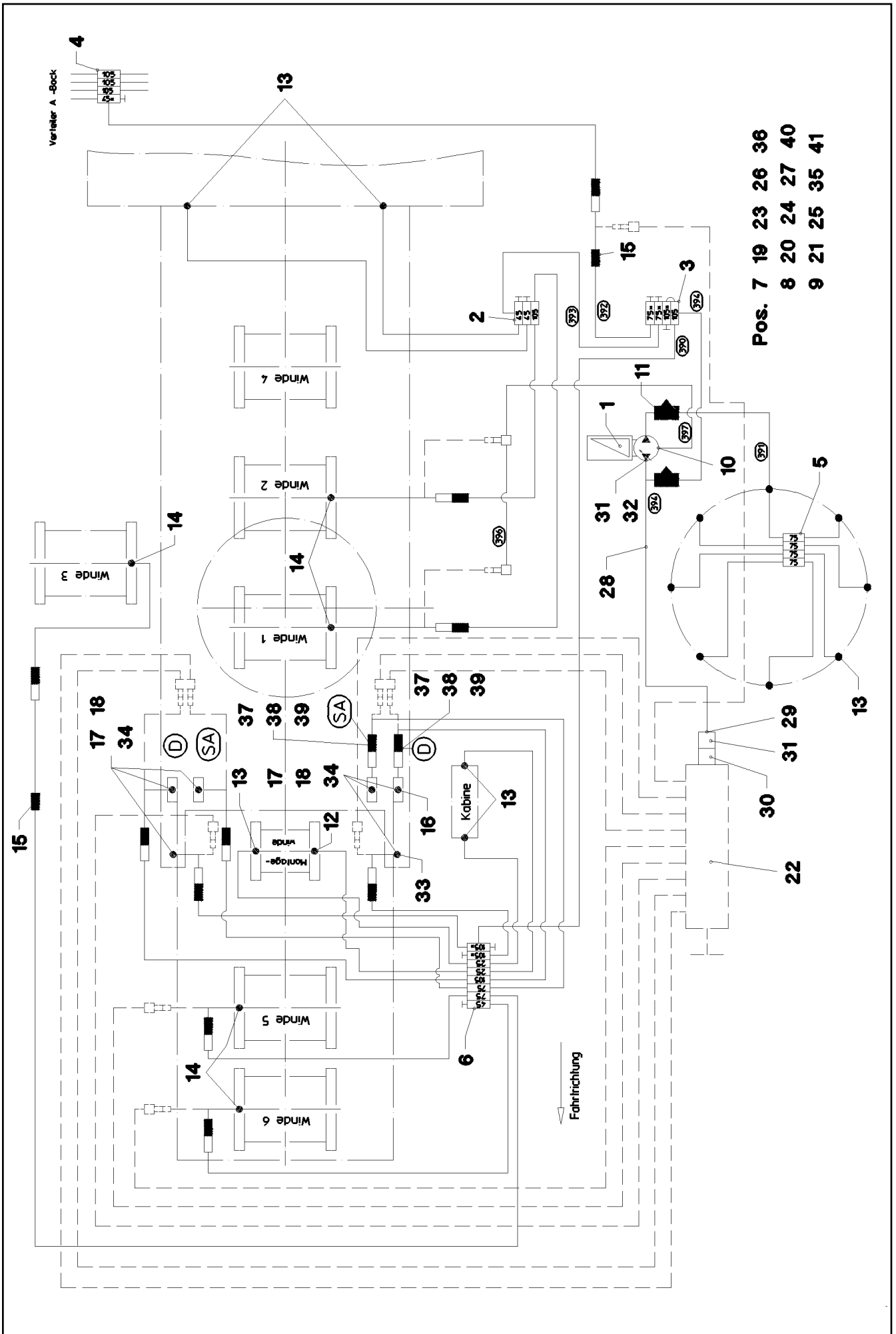
LIEBHERR

etk_en_de_074724 LR 1750

TRANSPORT KEEPER
TRANSPORTABLAGE

194

⇒ 2 700
91 02 040 08



28.2.2011
036285

LIEBHERR

etk_en_de_074724 LR 1750

CENT. LUBRIC. SYSTEM SUPERST.
ZENTRALSCHMIERANLAGE OW

□ 195 (1/2)

⇒ 2 711
91 31 772 08

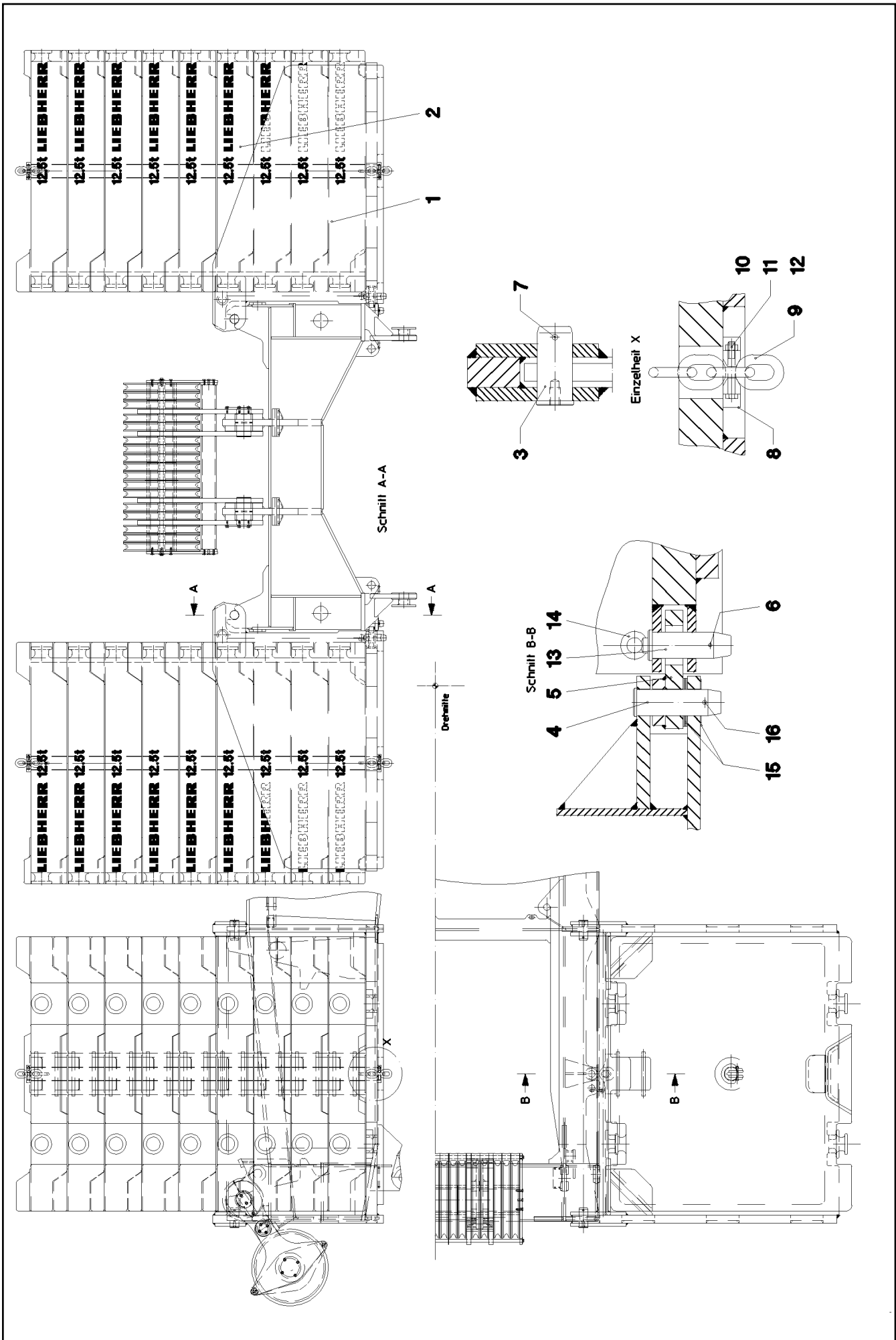
Pos.	Item	Quantity	Description	Bezeichnung	Serie	K
1	77 43 570 08	1	ELECTRIC PUMP S-EP 4 ⇒ 7 743 570 08 77 43 570 08	ELEKTROPUMPE		
2	77 43 859 08	1	DISTRIBUTION BLOCK 3/4	VERTEILERKOMBINATION		
(1)	76 22 803	1	NON-RETURN VALVE	RUECKSCHLAGVENTIL		
3	77 43 860 08	1	DISTRIBUTION BLOCK 4/3	VERTEILERKOMBINATION		
(1)	77 43 781 08	3	NON-RETURN VALVE	RUECKSCHLAGVENTIL		
(2)	77 43 780 08	1	PIPELINE	ROHRLEITUNG		
4	77 43 861 08	1	DISTRIBUTION BLOCK 4/7	VERTEILERKOMBINATION		
5	77 43 862 08	1	DISTRIBUTION BLOCK 4/8	VERTEILERKOMBINATION		
(1)	77 43 738 08	1	FLANGE JOINT WE6-M10X1R	VERSCHRAUBUNG		
(2)	10 09 761 3	1	PROXIMITY SWITCH M12X1	NAEHERUNGSSCHALTER		
6	77 43 863 08	1	DISTRIBUTION BLOCK 8/13	VERTEILERKOMBINATION		
(1)	76 22 803	13	NON-RETURN VALVE	RUECKSCHLAGVENTIL		
7	40 42 025 08	10	CYLINDER SCREW DIN 912 M5X35 8.8 A2C	ZYLINDERSCHRAUBE		
8	41 15 148 08	10	HEX NUT ISO 4032 M5 8 A2C	SECHSKANTMUTTER		
9	42 00 008 08	10	WASHER ISO 7089 A 5 A2C	SCHEIBE		
10	77 43 728 08	1	PUMP RETURN FLOW	PUMPENRUECKLAUF		
11	77 43 751 08	2	PASSAGE NIPPLE BLOCK	DURCHGANGSNIPPELBLOCK		
12	76 23 106	1	FLANGE JOINT WE6LL M8x1k	VERSCHRAUBUNG		
13	77 43 738 08	20	FLANGE JOINT WE6-M10X1R	VERSCHRAUBUNG		
14	77 43 748 08	5	FLANGE JOINT GE6-LM8X1K	VERSCHRAUBUNG		
15	77 43 742 08	2	FLANGE JOINT	VERSCHRAUBUNG		
16	77 43 735 08	6	EXTENSION 35	VERLAENGERUNG		
17	77 43 750 08	6	DOUBLE NIPPLE R1/4"-M10X1	DOPPELNIPPEL		
18	77 43 727 08	20	COUPLING PLUG	KUPPLUNGSSTECKER		
19	77 43 726 08	10	COUPLING SLEEVE	KUPPLUNGSMUFFE		
20	47 10 321 08	30	FLANGE JOINT XGE6-SR-ED A3P	VERSCHRAUBUNG		
21	77 43 737 08	100	TUBE DIN 73378 6X1,5 PA 12-HL	ROHR		
22	77 43 891 08	1	RETURN STRIP	RUECKLAUFLEISTE		
23	61 40 421 08	1	CONNECTING LINE 10M PVC SPF	ANSCHLUSSLEITUNG		
24	97 03 501 08	12	PLATE 4x73x30 S315MC FE//ZN20//C	BLECH		
25	97 03 502 08	2	PLATE 4X110X80 S315MC FE//ZN20//C	BLECH		
26	97 15 108 08	1	PLATE 4X150X50 S315MC FE//ZN20//C	BLECH		
27	10 41 285 4	11	OVAL HEAD FLAT SCREW AEHNL.ISO 7380	LINSENFLACHKOPFSCHRAUBE		
28	77 43 877 08	10	POLIAMIDE PIPE DIN 73378 10X1,5 POLYAMI	POLIAMIDROHR		
29	77 43 878 08	2	PLUG-IN SLEEVE	EINSTECKHUELSE		
30	77 43 881 08	1	REDUCING STUD RI G1/4 -M10X1	REDUZIERSTUTZEN		
31	47 10 006 08	2	FLANGE JOINT GE10-LR	VERSCHRAUBUNG		
32	47 25 302 08	1	FLANGE JOINT EWSD10-L A3P	VERSCHRAUBUNG		
33	77 43 734 08	6	EXTENSION M10X1	VERLAENGERUNG		
34	71 01 023 08	18	SEALING RING DIN 7603 A 13X18X1,5 CU	DICHTRING		
35	47 74 001 08	30	BOX NUT DIN 3870 AS6 A3P	UEBERWURFMUTTER		
36	47 71 014 08	30	PROFILE RING PR6-S/L A3P	PROFILRING		
37	70 42 141 08	8	KEY RING 25 EDELSTAHL	SCHLUESSELRING		
38	95 05 568 08	8	TRAILERS 25X2 ALMG3 H111	ANHAENGER		
39	71 01 042 08	8	SEALING RING DIN 7603 A 20X24X1,5 CU	DICHTRING		
40	47 25 315 08	2	FLANGE JOINT EWSD6-S A3P	VERSCHRAUBUNG		
41	47 24 312 08	1	FLANGE JOINT ETS6-S A3P	VERSCHRAUBUNG		

28.2.2011

etk_en_de_074724 LR 1750

196 (2/2)

LIEBHERRCENT. LUBRIC. SYSTEM SUPERST.
ZENTRALSCHMIERANLAGE OW⇒ 2 711
91 31 772 08



28.2.2011
030537

LIEBHERR

etk_en_de_074724 LR 1750

COUNTERWEIGHT
GEGENGEWICHT

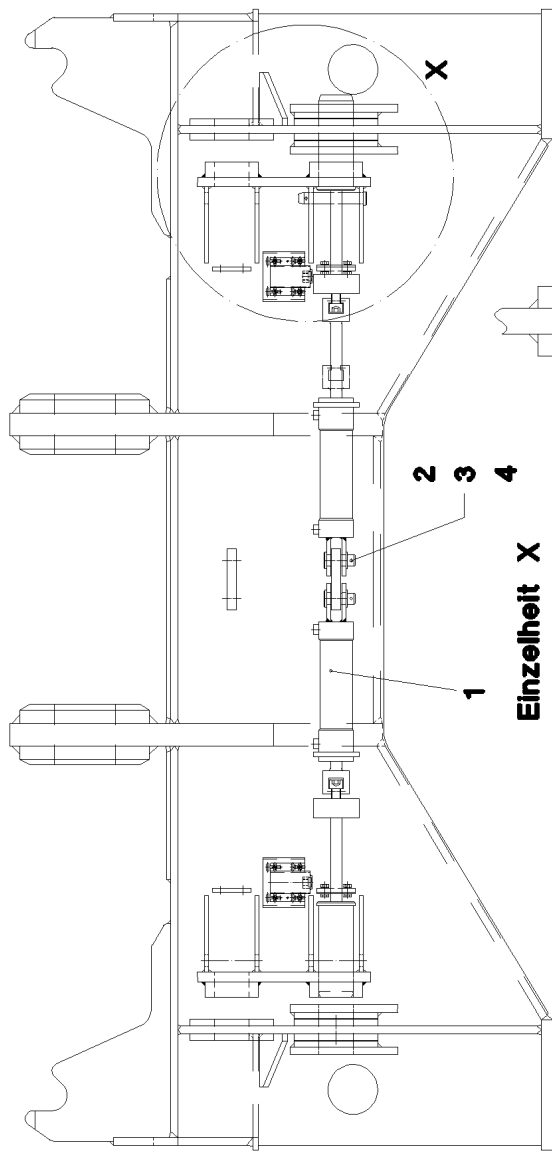
□ 197 (1/2)

⇒ 2 740

91 11 067 08

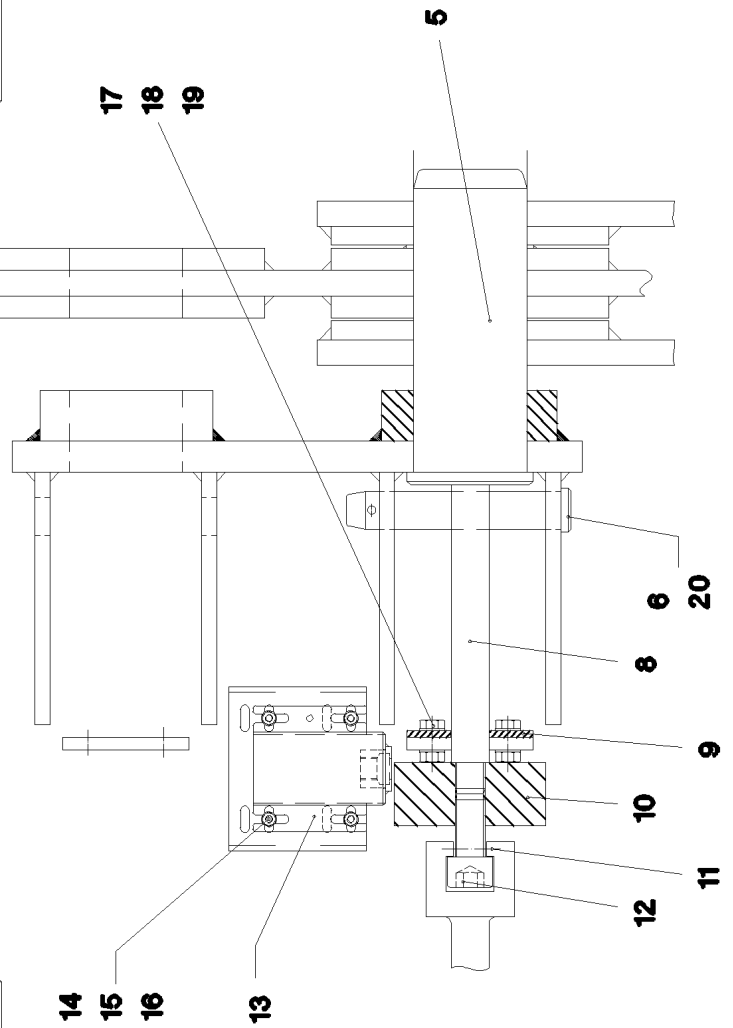
Pos.	Item	Quantity	Description	Bezeichnung	Serie	K
1	96 22 196 08	2	BRACKET WELDED CONST.	KONSOLE SCHWK.		
2	38 83 060 08	18	COUNTERWEIGHT SPF	GEGENGEWICHT		
3	95 57 686 08	4	PIN RD80X170 35NICRMOV125	BOLZEN		
4	94 93 789 08	2	PIN 65.0X20 0 35NICRMOV125 GASN.	BOLZEN		
5	92 16 939 08	2	CONNECTING LINK WELDED	LASCHE SCHWK.		
6	43 31 050 08	2	RETAINING SPRING DIN 2194 6 A3C	SICHERUNGSFEDER		
7	43 30 112 08	4	SPLIT PIN DIN 94 13X125 ST VERZ	SPLINT		
8	95 27 424 08	4	PLATE 40X200X180 S690QL	BLECH		
9	74 00 222 08	2	CHAIN SUSPENSION 3704MM 8 VERZ	KETTENGEHAENGE		
10	40 61 179 01	4	HEX BOLT ISO 4014 M16X130 8.8 A3C	SECHSKANTSCHRAUBE		
11	41 15 145 08	4	HEX NUT ISO 4032 M16 8 A3C	SECHSKANTMUTTER		
12	42 00 019 08	4	WASHER ISO 7089 A 16 A3C	SCHEIBE		
13	95 41 239 08	2	PIN RD60X180 35NICRMOV125	BOLZEN		
14	40 26 005 08	2	RING BOLT DIN 580 M16 C15E A2K	RINGSCHRAUBE		
15	94 59 385 08	12	WASHER 2X110X110 DC01	SCHEIBE		
16	43 30 103 08	2	SPLIT PIN DIN 94 10X80 ST VERZ	SPLINT		

28.2.2011	etk_en_de_074724 LR 1750	<input type="checkbox"/> 198 (2/2)
LIEBHERR	COUNTERWEIGHT GEGENGEWICHT	⇒ 2 740 91 11 067 08



Einzelheit X

Pos. 400



28.2.2011
031814

LIEBHERR

etk_en_de_074724 LR 1750

INTERL. SUPERSTR. BALLAST TRAI
VERBOLZUNG DB-BALLASTWAGEN

□ 199 (1/2)

⇒ 2 744
91 08 498 08

Pos.	Item	Quantity	Description	Bezeichnung	Serie	K
1	51 23 957 08	2	HYDRO CYLINDER 75/30-260 -40°C SPF	HYDROZYLINDER		
(999)	10 10 103 3	1	DS HYDRO CYLINDER	DS HYDROZYLINDER		
2	45 30 320 08	2	PIN ISO 2341 B30X75X65 35NICRMOV125	BOLZEN		
3	42 12 019 08	2	WASHER DIN 1441 31 ST VERZ	SCHEIBE		
4	43 30 088 08	2	SPLIT PIN DIN 94 8X50 ST VERZ	SPLINT		
5	97 04 894 08	2	PIN 90X240 35NICRMOV125	BOLZEN		
6	97 04 625 08	2	PIN 35x178 35NICRMOV125 GASN. SPF	BOLZEN		
8	97 05 142 08	2	THREADED PIN 30x270 S355J2C+C FE//ZN	GEWINDEBOLZEN		
9	97 04 627 08	2	PLATE 5x155x100 S355MC	BLECH		
10	97 04 628 08	2	INDEX PLATE 50x130x130 S355J2+N FE//ZN	SCHALTSCHEIBE		
11	43 20 071 08	2	DOWEL PIN ISO 8752 6X70 ST VERZ	SPANNSTIFT		
12	40 42 239 08	2	CYLINDER SCREW DIN 912 M24X50 8.8 A3C	ZYLINDERSCHRAUBE		
13	92 35 694 08	2	HOLDER X12CrNiS188	HALTER		
14	40 65 099	8	HEX BOLT ISO 4017 M6X16 8.8 A2C	SECHSKANTSCHRAUBE		
15	41 15 140 08	8	HEX NUT DIN 934 M6 8 A2C	SECHSKANTMUTTER		
16	42 00 009 08	16	WASHER ISO 7089 A 6 A2C	SCHEIBE		
17	40 00 828	4	HEX BOLT ISO 4017 M10X30 8.8 A3C	SECHSKANTSCHRAUBE		
18	41 15 144 08	4	HEX NUT ISO 4032 M10 8 A3C	SECHSKANTMUTTER		
19	42 00 013 08	8	WASHER ISO 7089 A 10.5 A3C	SCHEIBE		
20	43 31 009 08	2	RETAINING SPRING 4,5X98 VERZ	SICHERUNGSFEDER		
400	91 01 880 08	1	ADD. HYDR. BALLAST TRAILER INT	ZUS.HYDR.BALLASTW.-VERBO		
			⇒ 2 978 302 91 01 880 08			

28.2.2011	etk_en_de_074724 LR 1750	<input type="checkbox"/> 200 (2/2)
LIEBHERR	INTERL. SUPERSTR. BALLAST TRAI VERBOLZUNG DB-BALLASTWAGEN	⇒ 2 744 91 08 498 08

Pos.	Item	Quantity	Description	Bezeichnung	Serie	K
1	60 52 157 08	1	SOCKET COMBINATION 16A MENNEKES	STECKDOSENKOMBINATION		
2	42 00 008 08	4	WASHER ISO 7089 A 5 A2C	SCHEIBE		
3	42 52 208 08	4	SERRATED LOCK WASHER DIN 6798 J 5,3	FAECHERSCHEIBE		
4	40 84 023 01	4	PAN-HEAD SCREW ISO 7045 M5X16 4.8 A2	FLACHKOPFSCHRAUBE		
6	77 25 885 08	1	SIGN	SCHILD		
7	60 50 127 08	1	COUPLING SOCKET	KUPPLUNGSDOSE		
8	41 15 148 08	4	HEX NUT ISO 4032 M5 8 A2C	SECHSKANTMUTTER		
10	96 32 827 08	1	LEAD WL293	LEITUNG		
11	60 24 417 01	2	CABLE GLAND POLYAMID	KABELVERSCHRAUBUNG		
12	97 02 924 08	1	PLATE 3X580X160 DC01 FE//ZN20//C	BLECH		
15	10 04 464 8	2	REDUCER M25X1,5 M16X1,5 POLYAMID	REDUZIERUNG		
20	10 04 269 6	2	COUNTER NUT M25X1,5 POLYAMID	GEGENMUTTER		
30	92 26 477 08	1	LEAD W93	LEITUNG		

28.2.2011

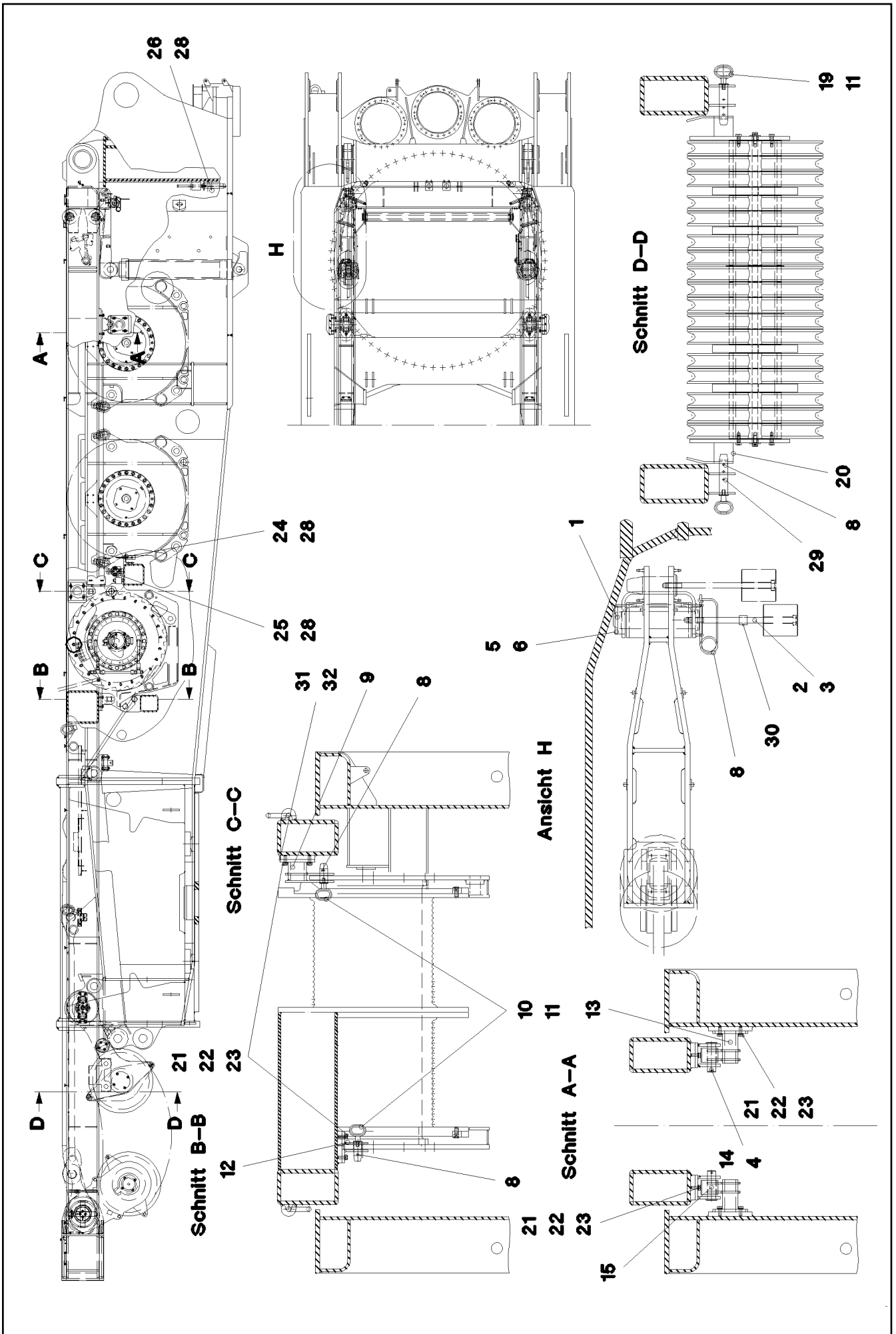
etk_en_de_074724 LR 1750

 201

LIEBHERR

EXTERNAL FEED
FREMDEINSPEISUNG

⇒ 2 780 900
91 28 390 08



28.2.2011
023704

LIEBHERR

etk_en_de_074724 LR 1750

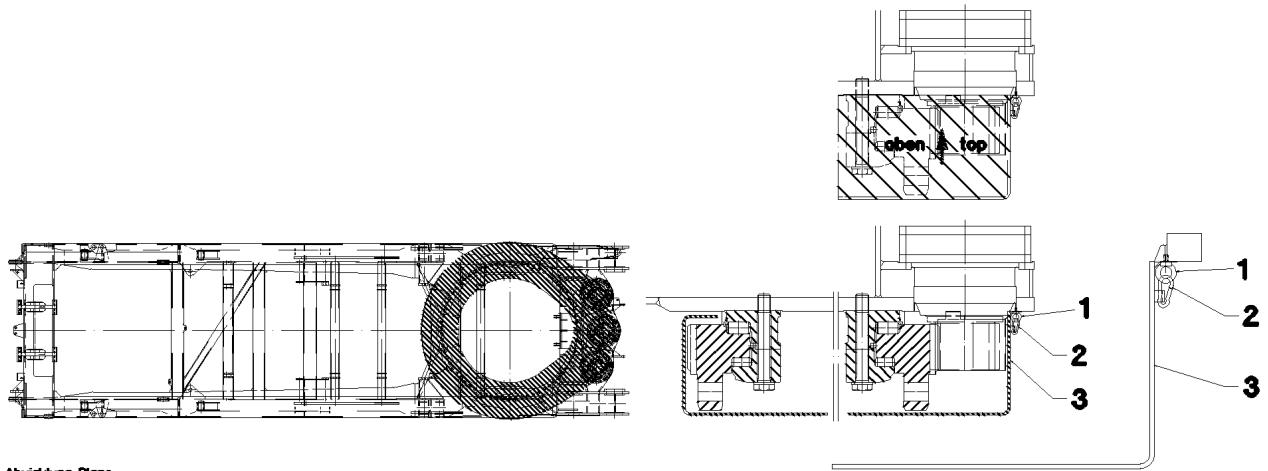
ADD.PARTS DISMOUNT.SA-FRAME
ZUSATZTEILE DEMONT.SA-BOCK

□ 202 (1/2)

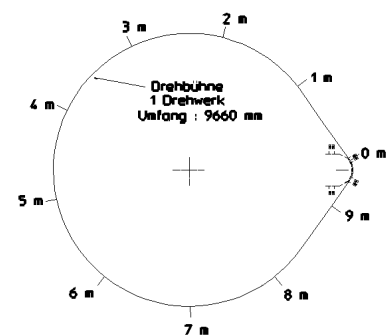
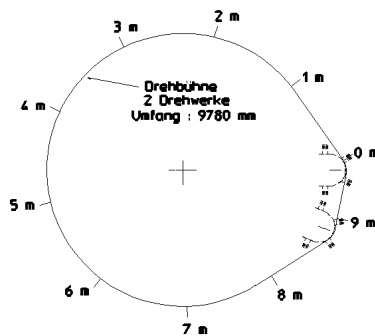
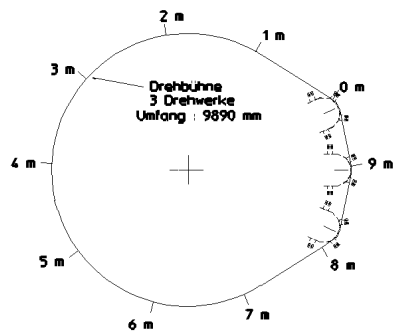
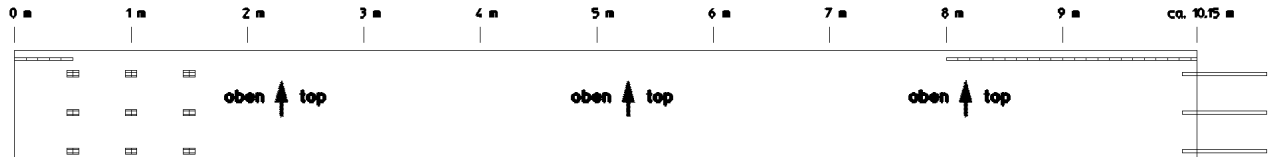
→ 2 790
91 01 223 08

Pos.	Item	Quantity	Description	Bezeichnung	Serie	K
1	97 04 735 08	2	PIN 55.0X237 35NICRMOV125 GASN. SPF	BOLZEN		
2	94 89 184 08	2	AXLE RD90X100 42CRMO4+QT	ACHSE		
3	40 61 198 08	2	HEX BOLT ISO 4014 M16X300 8.8 A3C	SECHSKANTSCHRAUBE		
4	43 30 103 08	2	SPLIT PIN DIN 94 10X80 ST VERZ	SPLINT		
5	96 33 281 08	1	PIVOTING PIN HOLDER WELDED	BOLZENHALTERUNG SCHWK.		
6	96 33 282 08	1	PIVOTING PIN HOLDER WELDED	BOLZENHALTERUNG SCHWK.		
8	43 31 009 08	10	RETAINING SPRING 4,5X98 VERZ	SICHERUNGSFEDER		
9	92 17 149 08	2	BEARING WELDED	LAGERUNG SCHWK.		
10	97 04 746 08	4	PIN 50.0x115 35NICRMOV125 GASN. SPF	BOLZEN		
11	92 10 795 08	8	HANDLE WELD.CONST. FE//ZN20//C	GRIFF SCHWK.		
12	92 35 471 08	2	BEARING WELDED	LAGERUNG SCHWK.		
13	92 17 150 08	2	SUPPORT WELDED	AUFLAGE SCHWK.		
14	45 30 448 08	2	PIN ISO 2341 B50X162X150 35NICRMOV125	BOLZEN		
15	92 35 472 08	2	CONNECTING LINK WELDED	LASCHE SCHWK.		
19	97 04 753 08	4	PIN 50x212 35NICRMOV125 GASN. SPF	BOLZEN		
20	97 04 754 08	2	PLATE 10X241X556 S700MC	BLECH		
21	46 00 016	28	HEX BOLT ISO 4017 M16X45 8.8 A3C	SECHSKANTSCHRAUBE		
22	42 40 012 08	28	CIRCLIP DIN 127 A 16 VERZ	FEDERRING		
23	42 00 019 08	28	WASHER ISO 7089 A 16 A3C	SCHEIBE		
24	97 07 654 08	2	PLATE 5x190x179 S355MC FE//ZN20//C	BLECH		
25	97 07 655 08	2	PLATE 5X189X100 S355MC FE//ZN20//C	BLECH		
26	97 07 844 08	2	PLATE 4x265x80 S315MC FE//ZN20//C	BLECH		
28	10 41 285 4	16	OVAL HEAD FLAT SCREW AEHNL.ISO 7380	LINSENFLACHKOPFSCHRAUBE		
29	43 20 111 08	4	DOWEL PIN ISO 8752 10X60	SPANNSTIFT		
30	95 21 770 08	2	DISTANCE SLEEVE 27X22 42CRMO4+QT SP	DISTANZHUELSE		
31	97 80 849 08	4	PLATE 4X250X200 S315MC FE//ZN20//C	BLECH		
32	97 80 850 08	4	PLATE 2X250X200 DC01 FE//ZN20//C	BLECH		

28.2.2011	etk_en_de_074724 LR 1750	<input type="checkbox"/> 203 (2/2)
LIEBHERR	ADD.PARTS DISMOUNT.SA-FRAME ZUSATZTEILE DEMONT.SA-BOCK	⇒ 2 790 91 01 223 08



Abwicklung Plans



Pos.	Item	Quantity	Description	Bezeichnung	Serie	K
1	97 38 049 08	1	COVER QC UPPER BAND LR 1750	ABDECKUNG QC OBERRING		
2	40 26 002 08	6	RING BOLT DIN 580 M10 C15E A2K	RINGSCHRAUBE		
3	74 40 100 08	6	SNAP HOOK DIN 5299 C70X7-180KG ST VER	KARABINERHAKEN		

28.2.2011
036108

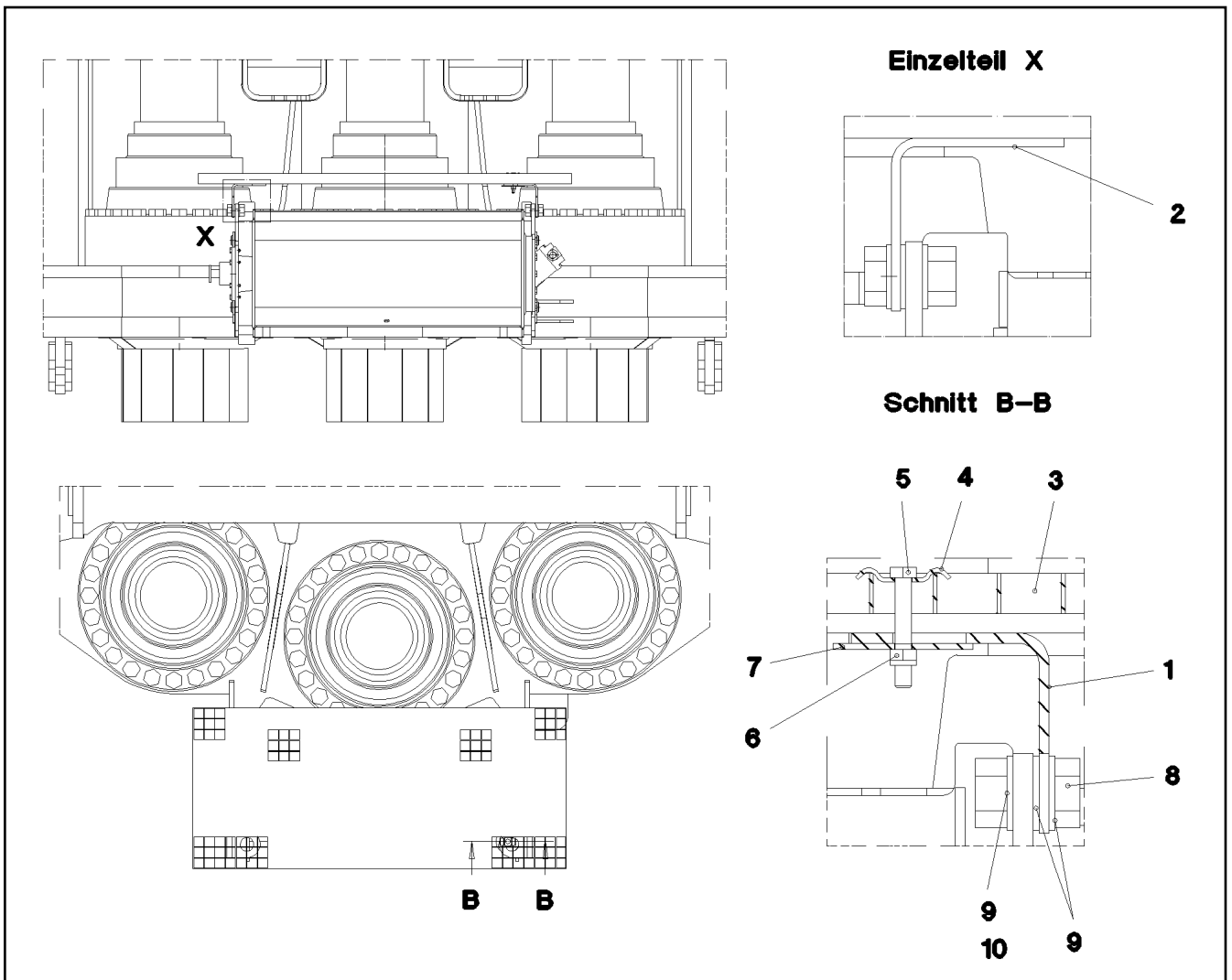
LIEBHERR

etk_en_de_074724 LR 1750

COVER QC UPPER BAND
ABDECKUNG QC OBERRING

204

⇒ 2 790 451
91 46 626 08



Pos.	Item	Quantity	Description	Bezeichnung	Serie	K
1	97 28 090 08	1	PLATE 5X420X299 S355MC	BLECH		
2	97 28 091 08	1	PLATE 5X420X299 S355MC	BLECH		
3	72 58 025 08	1	GRIDIRON T1120X483X30/2 S235JR TZN K	GITTERROST-P		
4	72 58 100 08	4	UPPER FASTENING 52x26x3	BEFESTIGUNGSOBERTEIL		
5	40 61 024	4	HEX BOLT ISO 4014 M8X55 8.8 A2C	SECHSKANTSCHRAUBE		
6	41 19 005 08	4	HEX NUT DIN 985 M8 8 A2C	SECHSKANTMUTTER		
7	94 11 381 08	4	WASHER 70X3 DC01 FE//ZN20//C	SCHEIBE		
8	40 65 207 01	2	HEX BOLT ISO 4017 M20X40 8.8 A3C	SECHSKANTSCHRAUBE		
9	42 00 021 08	6	WASHER ISO 7089 A 21 ST A3C	SCHEIBE		
10	41 15 147 08	2	HEX NUT ISO 4032 M20 8 A3C	SECHSKANTMUTTER		

28.2.2011
031848

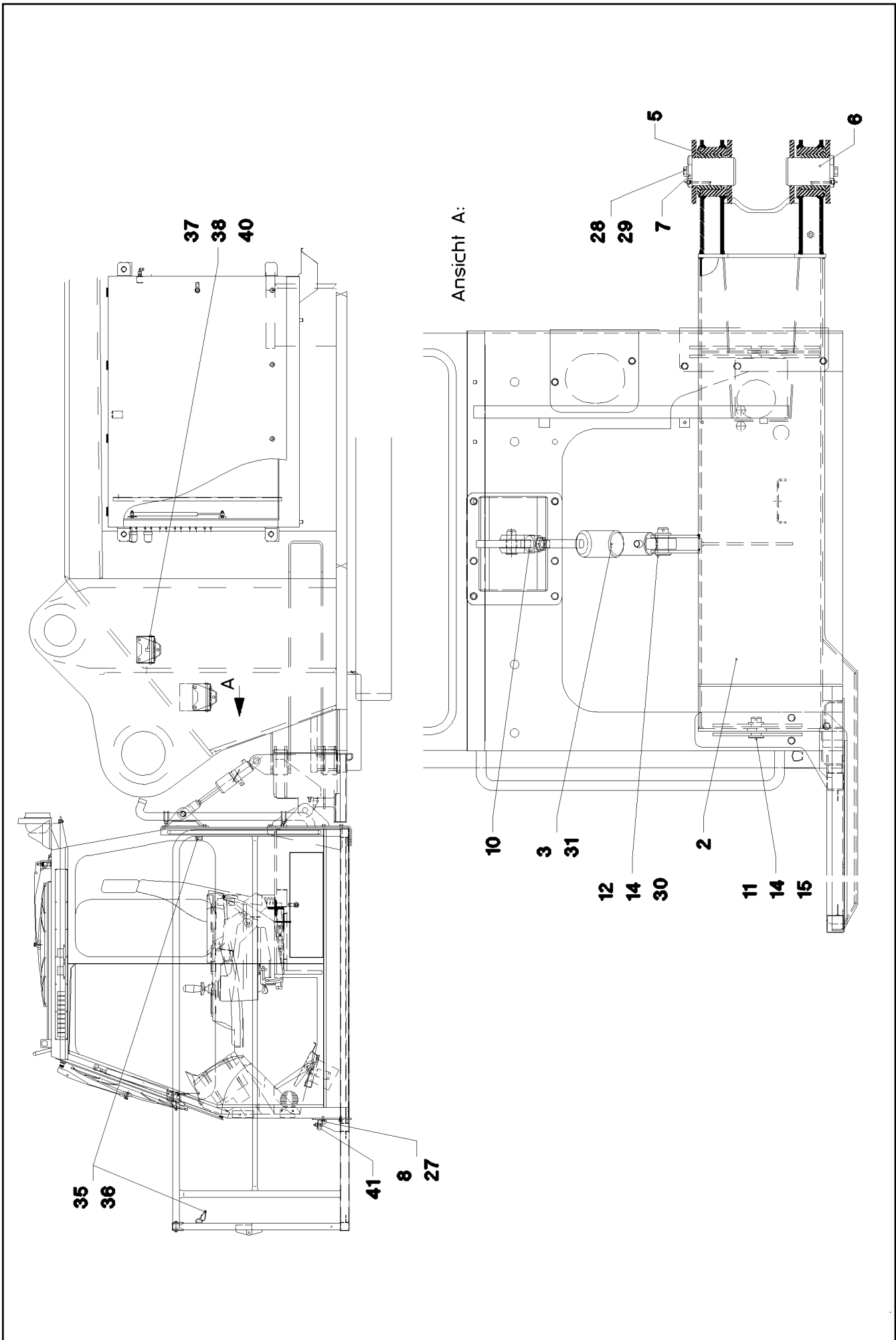
LIEBHERR

etk_en_de_074724 LR 1750

PLATFORM ON ERECT. WINCH
PODEST AUF MONTAGEWINDE

205

⇒ 2 790 507
91 26 379 08



28.2.2011
033722

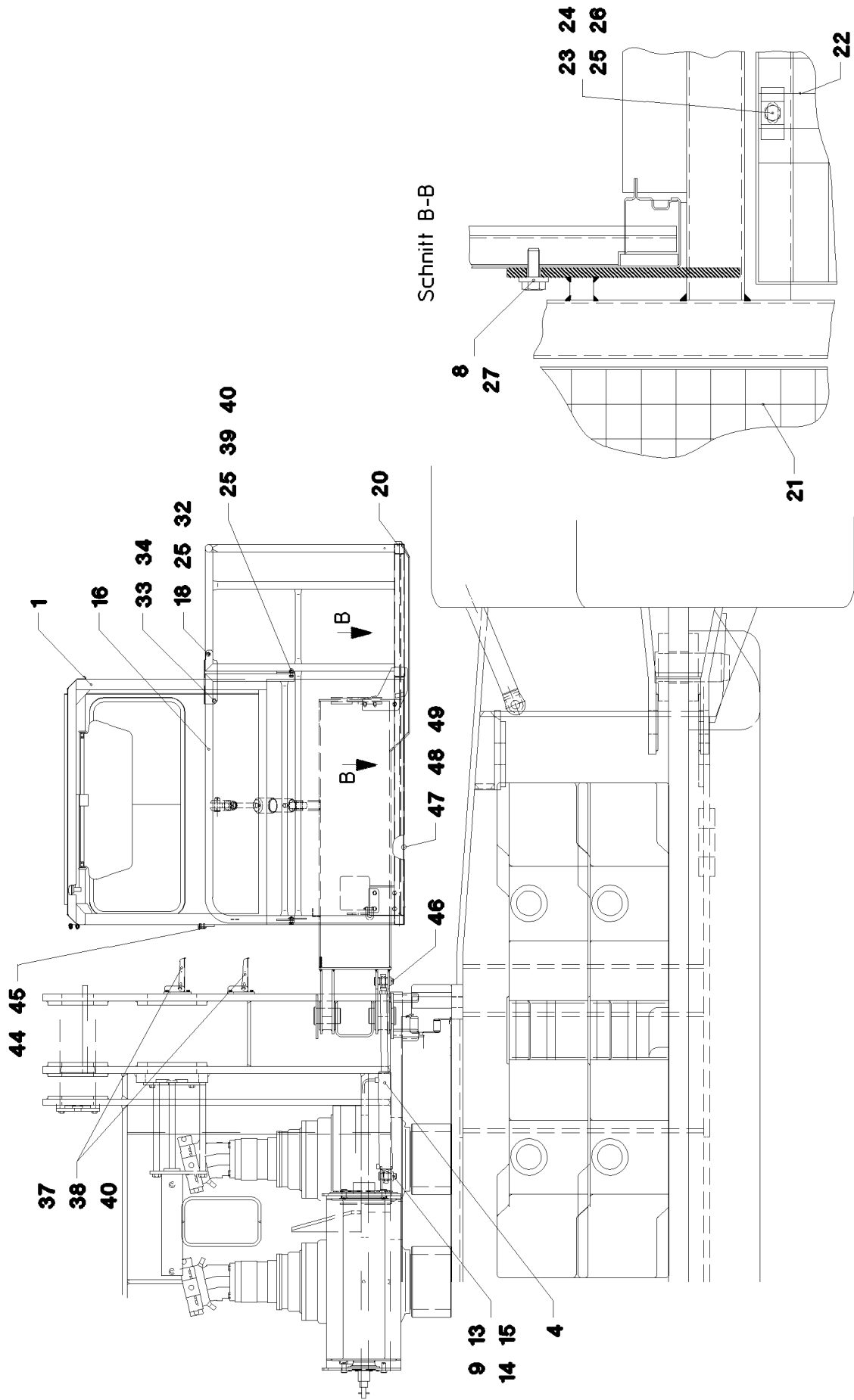
LIEBHERR

etk_en_de_074724 LR 1750

CRANE DRIVER'S CABIN CPL.
KRAFUEHRERKABINE KPL.

□ 206 (1/4)

⇒ 2 810
91 33 279 08



28.2.2011
033723

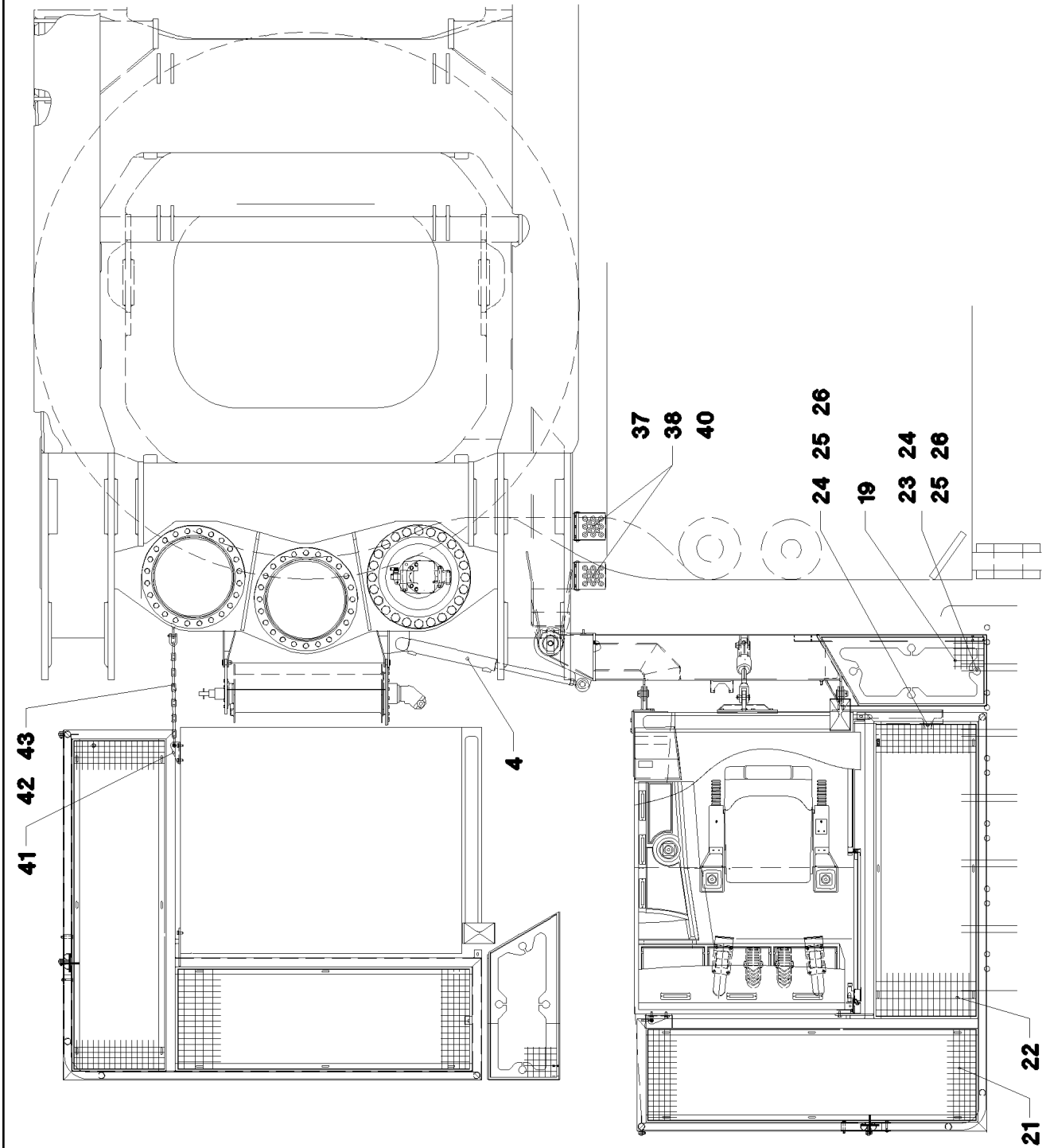
LIEBHERR

etk_en_de_074724 LR 1750

CRANE DRIVER'S CABIN CPL.
KRAFUEHRERKABINE KPL.

□ 207 (2/4)

⇒ 2 810
91 33 279 08



28.2.2011
033724

LIEBHERR

etk_en_de_074724 LR 1750

CRANE DRIVER'S CABIN CPL.
KRAFUEHRERKABINE KPL.

□ 208 (3/4)

⇒ 2 810
91 33 279 08

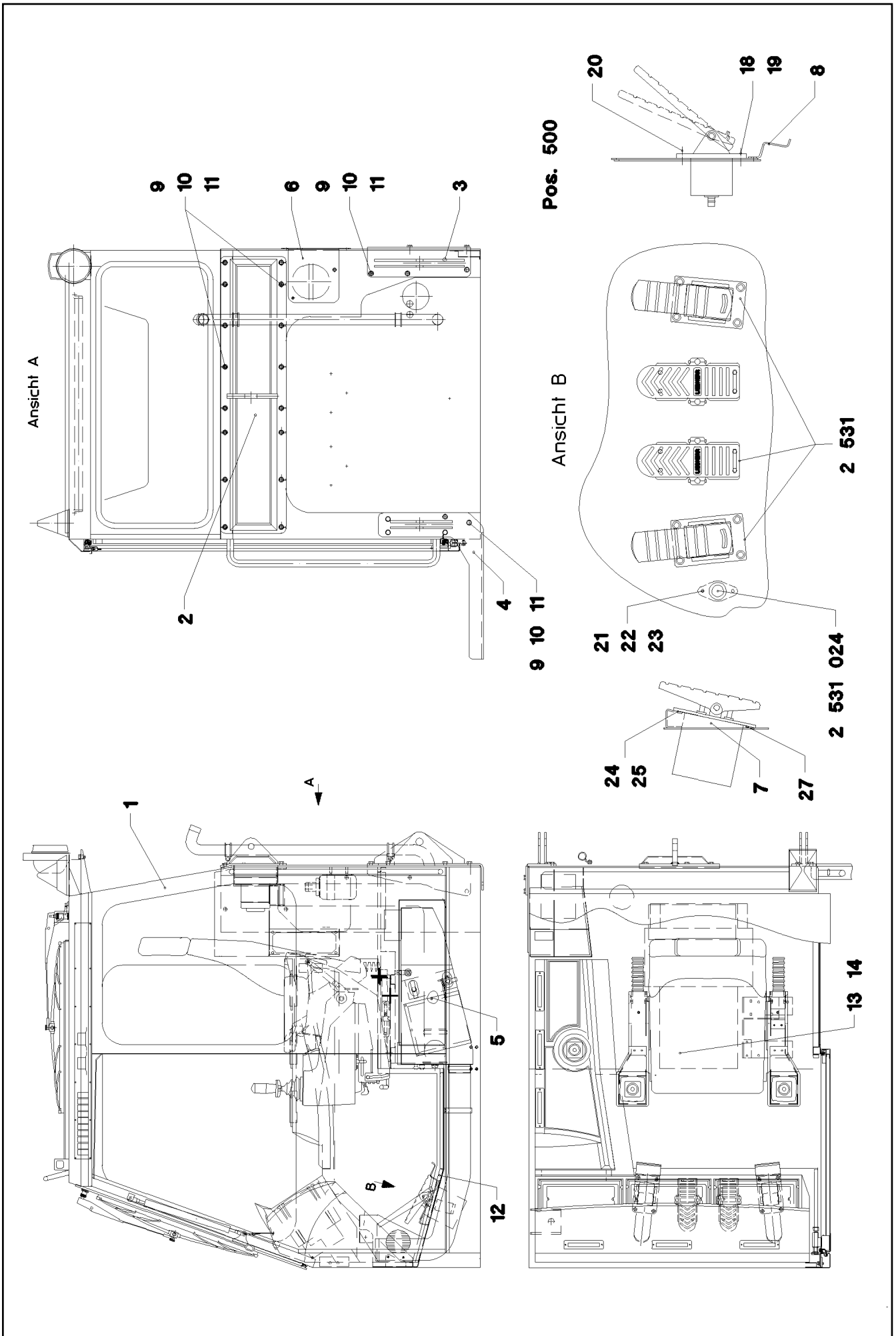
Pos.	Item	Quantity	Description	Bezeichnung	Serie	K
1	96 29 086 08	1	CRANE DRIVER'S CABIN,PRE-ASSY. ⇒ 2 810 012 96 29 086 08	KRANFUEHRERKABINE VORM.		
2	92 98 529 08	1	SWIVEL ARM WELDED	SCHWENKARM SCHWK.		
3	51 23 798 08	1	HYDRO CYLINDER 50/25-100	HYDROZYLINDER		
(14)	51 07 601 08	2	SCREW PLUG DIN 908 R3/8" ST	VERSCHLUSSSCHRAUBE		
(15)	71 01 038 08	2	SEALING RING DIN 7603 A 17X21X1,5 CU	DICHTRING		
(16)	57 15 052 08	1	SPHERICAL BEARING GE30-UK-2RS-A	GELENKLAGER		
(17)	42 81 011 08	2	LOCKING RING DIN 472 47X1,75	SICHERUNGSRING		
(999)	10 49 397 5	1	DS HYDRO CYLINDER	DS HYDROZYLINDER		
4	51 23 497 08	1	HYDRO CYLINDER 55/32-400 SPF	HYDROZYLINDER		
(4)	46 00 320	2	SCREW PLUG DIN 908 M18 ST A3C	VERSCHLUSSSCHRAUBE		
(6)	42 42 017	2	SNAP RING DIN 70951 47	SPRENGRING		
(9)	57 15 052 08	2	SPHERICAL BEARING GE30-UK-2RS-A	GELENKLAGER		
(999)	10 66 343 9	1	DS HYDRO CYLINDER	DS HYDROZYLINDER		
5	70 43 346 08	2	BUSH 80X100X70 GZ-CUZN25AL5	BUCHSE		
6	95 66 524 08	2	PIN 90.0X137 35NICRMOV125	BOLZEN		
7	97 01 679 08	2	HOLDER 10X40x135 S235JRG2	HALTER		
8	40 65 164	9	HEX BOLT ISO 4017 M10X25 8.8 A3C	SECHSKANTSCHRAUBE		
9	45 14 306 08	1	PIN DIN 1436 30X80X72 42CRMO4 GASN. SP	BOLZEN		
10	72 50 008 08	1	FORKED LINK DIN 71751 A 25X50 VERZ	GABELGELENK		
11	93 19 133 08	2	PIN 30X70X45 42CRMO4+QT GASN.	BOLZEN		
12	45 30 320 08	1	PIN ISO 2341 B30X75X65 35NICRMOV125	BOLZEN		
13	95 40 928 08	4	TUBE 38X2,6X10 S355J2H FE//ZN20//C	ROHR		
14	42 12 019 08	4	WASHER DIN 1441 31 ST VERZ	SCHEIBE		
15	43 30 077 08	6	SPLIT PIN DIN 94 6,3X45 ST VERZ	SPLINT		
16	92 98 565 08	1	RAILING	GELAENDER		
18	97 09 144 08	1	PLATE 3x270x166 DC01	BLECH		
19	97 09 145 08	1	GRIDIRON T356X895X30/2 S235JR TZN K SP	GITTERROST-P		
20	92 98 530 08	1	PLATFORM ST.CONST.	PODEST SCHWK.		
21	72 58 693 08	1	GRIDIRON T1800X500X30/2 S235JR TZN K	GITTERROST-P		
22	72 58 694 08	1	GRIDIRON T1600X550X30/2 S235JR TZN K	GITTERROST-P		
23	72 58 100 08	13	UPPER FASTENING 52x26x3	BEFESTIGUNGSOBERTEIL		
24	40 61 062	13	HEX BOLT ISO 4014 M8X40 8.8 A2C	SECHSKANTSCHRAUBE		
25	41 19 005 08	16	HEX NUT DIN 985 M8 8 A2C	SECHSKANTMUTTER		
26	42 18 009 08	17	WASHER DIN 9021 A 8 ST A2C	SCHEIBE		
27	42 40 008 08	7	CIRCLIP DIN 127 A 10 FST A3C	FEDERRING		
28	49 00 123	2	HEX BOLT ISO 4017 M16X35 8.8 A3C	SECHSKANTSCHRAUBE		
29	42 00 019 08	2	WASHER ISO 7089 A 16 A3C	SCHEIBE		
30	43 30 088 08	2	SPLIT PIN DIN 94 8X50 ST VERZ	SPLINT		
31	92 15 400 08	1	CLAMP WELDED CONST.	HALTER SCHWK.		
32	40 61 024	1	HEX BOLT ISO 4014 M8X55 8.8 A2C	SECHSKANTSCHRAUBE		
33	45 12 144 08	1	PIN DIN 1435 12X60X53 ST.50 FE//ZN20//C	BOLZEN		
34	43 31 012 08	1	RETAINING SPRING 4X68 VERZ	SICHERUNGSFEDER		
35	10 66 397 0	1.5	CHAIN DIN 763 7X49 0.3t ST35 VERZ	KETTE		
36	74 40 100 08	4	SNAP HOOK DIN 5299 C70X7-180KG ST VER	KARABINERHAKEN		
37	78 90 090 08	2	FOLDABLE FOOTSTEP NIROSTA	KLAPPTRITT		
38	40 65 136	6	HEX BOLT ISO 4017 M8X12 8.8 A2C	SECHSKANTSCHRAUBE		
39	49 00 111	2	HEX BOLT ISO 4017 M8X30 8.8 A2C	SECHSKANTSCHRAUBE		
40	42 00 012 08	2	WASHER ISO 7089 A 8 ST A2C	SCHEIBE		
41	97 09 740 08	1	PLATE 4x93x120 S315MC FE//ZN20//C	BLECH		
42	77 39 300 08	2	SHACKLE DIN 82101 A 10 0,4T EDELSTAHL	SCHAEKEL		
43	10 66 397 0	1	CHAIN DIN 763 7X49 0.3t ST35 VERZ	KETTE		
44	97 11 461 08	1	PLATE 4X56X60 S315MC FE//ZN20//C	BLECH		
45	49 00 089	2	HEX BOLT ISO 4017 M8X20 8.8 A2C	SECHSKANTSCHRAUBE		
46	45 30 327 08	1	PIN ISO 2341 B30X95X85 35NICRMOV125	BOLZEN		
47	95 57 025 08	1	PLATE 0X1645X1190 ALMG3 H111 SPF	BLECH		
48	10 41 285 7	15	OVAL HEAD FLAT SCREW AEHNL.ISO 7380	LINSENFLACHKOPFSCHRAUBE		
49	42 16 005 08	15	WASHER DIN 7349 8,4 ST VERZ	SCHEIBE		

28.2.2011

etk_en_de_074724 LR 1750

☐ 209 (4/4)

LIEBHERRCRANE DRIVER'S CABIN CPL.
KRANFUEHRERKABINE KPL.⇒ 2 810
91 33 279 08



28.2.2011
033725

LIEBHERR

etk_en_de_074724 LR 1750

CRANE DRIVER'S CABIN, PRE-ASSY.
KRANFUEHRERKABINE VORM.

☐ 210 (1/2)

→ 2 810 012
96 29 086 08

Pos.	Item	Quantity	Description	Bezeichnung	Serie	K
1	91 44 758 08	1	CABIN, GLAZED ⇒ 2 520 91 44 758 08	KABINE VERGLAST		
2	96 38 173 08	1	BRACKET WELDED CONST.	KONSOLE SCHWK.		
3	92 71 044 08	1	BRACKET WELDED CONST.	KONSOLE SCHWK.		
4	92 71 045 08	1	BRACKET WELDED CONST.	KONSOLE SCHWK.		
5	91 49 445 08	1	HEATING CRANE DRIVER'S CABIN MOTORV ⇒ 2 540 000 91 49 445 08	HEIZUNG KRANFUEHRERKABIN		
6	97 54 280 08	1	PLATE 3X496X284 DC01+ZE	BLECH		
7	92 13 938 08	2	BRACKET WELDED CONST.	KONSOLE SCHWK.		
8	94 29 231 08	2	FLOOR PLATE 3X100X120 DC01 FE//ZN20//	FUSSBLECH		
9	46 00 122	25	HEX BOLT ISO 4017 M10X40 8.8 A3C	SECHSKANTSCHRAUBE		
10	41 19 006 08	25	HEX NUT DIN 985 M10 8 A3C	SECHSKANTMUTTER		
11	42 18 010 08	50	WASHER DIN 9021 A 10 ST A3C	SCHEIBE		
12	95 55 844 08	1	FLOOR MAT 10X415X1175 GUMMI	BODENMATTE		
13	49 00 128	4	HEX BOLT ISO 4017 M8X25 8.8 A2C	SECHSKANTSCHRAUBE		
14	41 30 034 08	4	CAGE NUT M8	KAFIGMUTTER		
18	40 43 122	4	CYLINDER SCREW ISO 4762 M10X20 10.9	ZYLINDERSCHRAUBE		
19	41 30 066 08	8	BLIND RIVET NUT M10 A3C	BLINDNIETMUTTER		
20	40 42 309 08	4	CYLINDER SCREW DIN 912 M10X40 8.8 A3C	ZYLINDERSCHRAUBE		
21	41 15 140 08	2	HEX NUT DIN 934 M6 8 A2C	SECHSKANTMUTTER		
22	40 86 041 08	2	COUNTERSUNK SCREW AEHNL.DIN 7991	SENKSCHEIBE		
23	42 00 009 08	2	WASHER ISO 7089 A 6 A2C	SCHEIBE		
24	41 30 065 08	4	BLIND RIVET NUT M 8	BLINDNIETMUTTER		
25	49 00 089	4	HEX BOLT ISO 4017 M8X20 8.8 A2C	SECHSKANTSCHRAUBE		
27	97 14 983 08	2	PLATE 4X73X46 S315MC FE//ZN20//C	BLECH		
28	96 51 133 08	1	HAND GRIP WELDED FE//ZN20//C	HALTEGRIFF SCHWK.		
29	10 41 285 7	3	OVAL HEAD FLAT SCREW AEHNL.ISO 7380	LINSENFLACHKOPFSCHRAUBE		
500	91 28 401 08	1	ELECTRIC FOR GLAZED CABIN ⇒ 2 810 034 91 28 401 08	ELEKTRIK KABINE VERGLAST		

28.2.2011

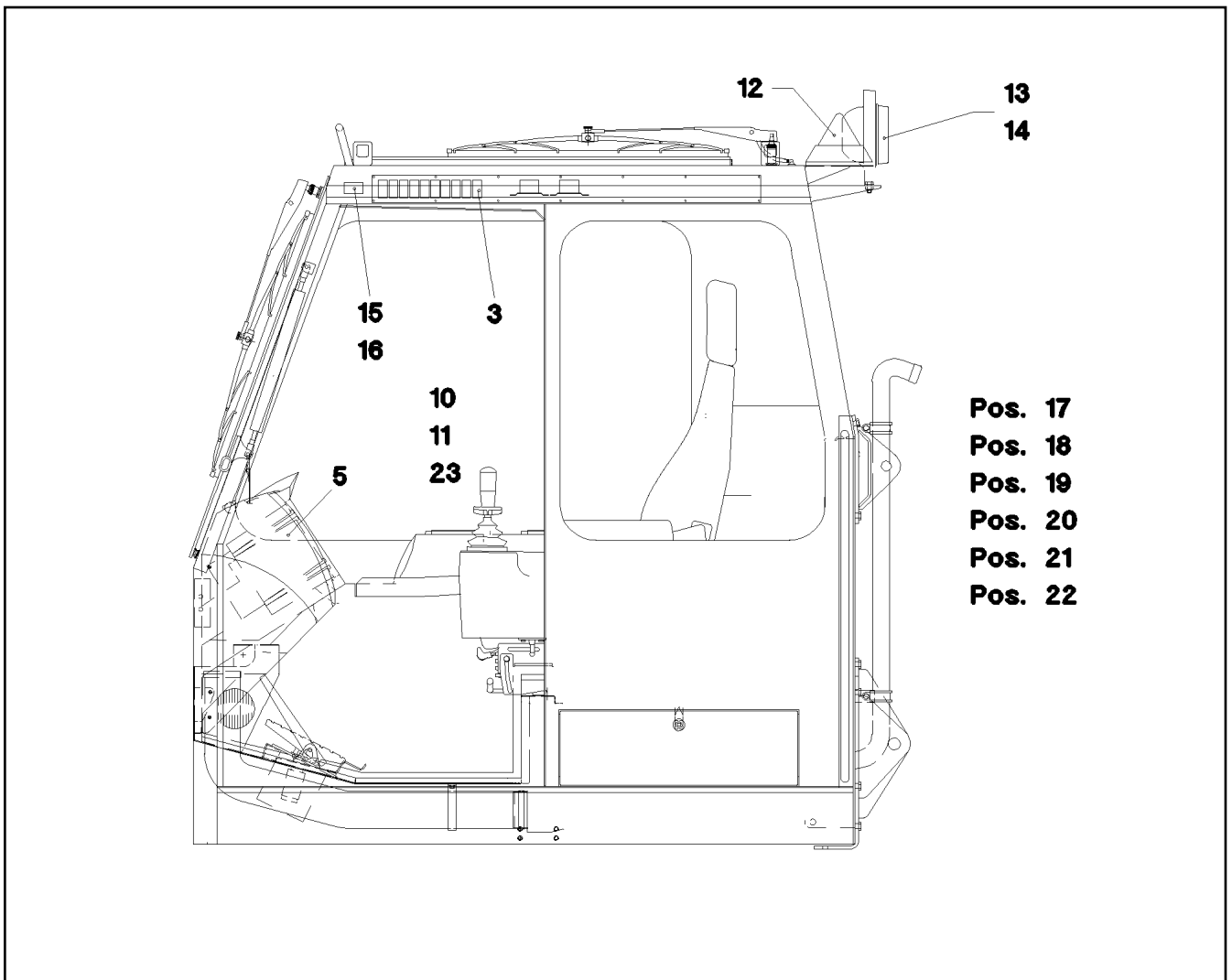
etk_en_de_074724 LR 1750

□ 211 (2/2)

LIEBHERR

CRANE DRIVER'S CABIN,PRE-ASSY.
KRANFUEHRERKABINE VORM.

⇒ 2 810 012
96 29 086 08



Pos.	Item	Quantity	Description	Bezeichnung	Serie	K
3	96 27 840 08	1	DASHBOARD ROOF, PRE-ASSEMBLED ⇒ 2 810 035 96 27 840 08	ARMATURENBRETT DACH VO		
5	96 27 839 08	1	WIRING LIST CABIN GLAZED ⇒ 2 810 036 96 27 839 08	KABELLISTE KABINE VERGLAS		
10	57 10 499 08	1	THERMOSTAT	THERMOSTAT		
11	61 04 089 08	1	VENTILATOR	VENTILATOR		
12	60 71 386 08	1	FLASHING LIGHT 24V	BLITZLEUCHTE		
(1)	57 15 119 08	1	FLASHTUBE 24V	BLITZROEHRE		
(2)	57 15 561 08	1	BOARD 24V	PLATINE		
(3)	57 15 562 08	1	HOOD	HAUBE		
(4)	10 30 062 1	1	FLOOR PLATE	BODENPLATTE		
13	60 71 445 08	1	WORK LIGHT 55/70W 12/24V	ARBEITSSCHEINWERFER		
14	60 70 211 08	1	LIGHT BULB DIN 72601 70W 24V	GLUEHLAMPE		
15	60 71 361 08	1	INTERNAL LIGHT	INNENLEUCHTE		
16	60 70 028 08	2	LIGHT BULB DIN 72601 10W 24V	GLUEHLAMPE		
17	61 40 031 08	1	HORN 24V	HORN		
18	76 24 428	1	ANTENNA 145MM	ANTENNE		
19	60 23 255 08	3	HOUSING 6POL	GEHAEUSE		
20	60 22 097 08	4	ATTACHABLE SLEEVE HOUSING 2POL	STECKHUELSENGEHAEUSE		
21	60 23 233 08	7	FLAT PLUG HOUSING 18-POL	FLACHSTECKERGEHAEUSE		
22	60 23 002 08	6	PLUG SHELL 18-POL	STECKERGEHAEUSE		
23	60 71 079 08	1	READING LAMP	LESELEUCHTE		
(1)	57 12 524 08	1	HALOGEN LAMP 5W 12V	HALOGENLAMPE		

28.2.2011
033726

LIEBHERR

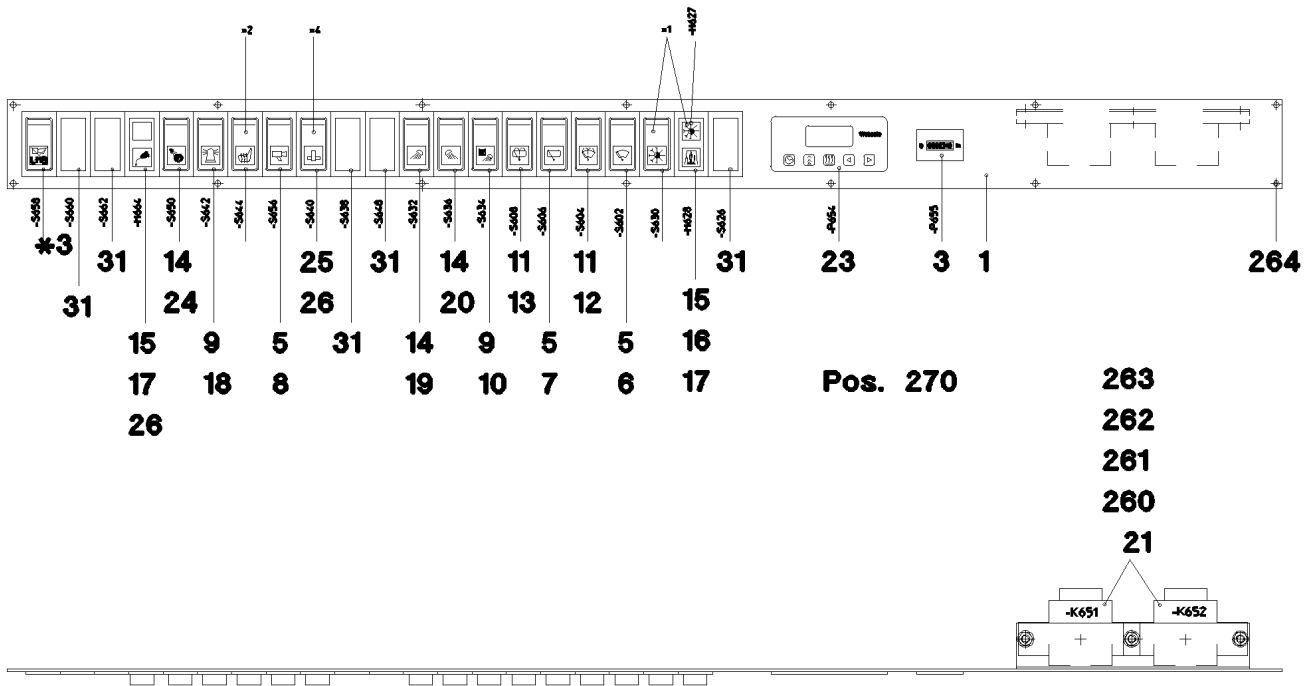
etk_en_de_074724 LR 1750

ELECTRIC FOR GLAZED CABIN
ELEKTRIK KABINE VERGLAST

□ 212

⇒ 2 810 034
91 28 401 08

- *1 Klimaanlage *3362-920.00.15
- *2 Kundenwunsch *1301-920.26...
- *3 Kundenwunsch Abschaaltung LMB-Glocke
- *4 Nur bei 'LG' - Ausführung



Pos.	Item	Quantity	Description	Bezeichnung	Serie	K
1	92 12 058 08	1	DASHBOARD ROOF WELDED	ARMATURENBRETT DACH SCH		
3	69 17 985 08	1	SERVICE HOUR METER 24VDC	BETRIEBSSTUNDENZAehler		
5	60 60 279 08	4	ROCKER SWITCH 24V	KIPPSCHALTER		
6	60 67 701 08	1	SYMBOL INSERT	SYMBOLEINSATZ		
7	60 67 702 08	1	SYMBOL INSERT	SYMBOLEINSATZ		
8	60 67 911 08	1	SYMBOL INSERT	SYMBOLEINSATZ		
9	60 60 242 08	2	ROCKER SWITCH	KIPPSCHALTER		
10	60 67 817 08	1	SYMBOL INSERT	SYMBOLEINSATZ		
11	60 60 258 08	2	ROCKER SWITCH 24V	KIPPSCHALTER		
12	60 67 718 08	1	SYMBOL INSERT	SYMBOLEINSATZ		
13	60 67 784 08	1	SYMBOL INSERT	SYMBOLEINSATZ		
14	60 60 242 08	3	ROCKER SWITCH	KIPPSCHALTER		
15	60 71 354 08	2	CONTROL LIGHT 24V	KONTROLLLEUCHTE		
(1)	60 70 097 08	2	LIGHT BULB 1,2W 24/30V	GLUEHLAMPE		
16	60 67 647 08	1	SYMBOL INSERT	SYMBOLEINSATZ		
17	60 67 633 08	2	SYMBOL INSERT	SYMBOLEINSATZ		
18	60 67 604 08	1	SYMBOL INSERT	SYMBOLEINSATZ		
19	60 67 643 08	1	SYMBOL INSERT	SYMBOLEINSATZ		
20	60 67 772 08	1	SYMBOL INSERT	SYMBOLEINSATZ		
21	60 61 962 08	2	CONTROL GEAR 6POL 24V 24V SPF	STEUERGERAET		
23	61 41 013 08	1	PRESETTING TIMER 24V-7 TAGE	VORWAHLUHR		
24	60 67 770 08	1	SYMBOL INSERT	SYMBOLEINSATZ		
25	60 60 248 08	1	ROCKER SWITCH 24V	KIPPSCHALTER		
26	60 67 671 08	1	SYMBOL INSERT	SYMBOLEINSATZ		
27	60 67 776 08	1	SYMBOL INSERT	SYMBOLEINSATZ		
28	60 67 617 08	1	SYMBOL INSERT	SYMBOLEINSATZ		

28.2.2011
033727

LIEBHERR

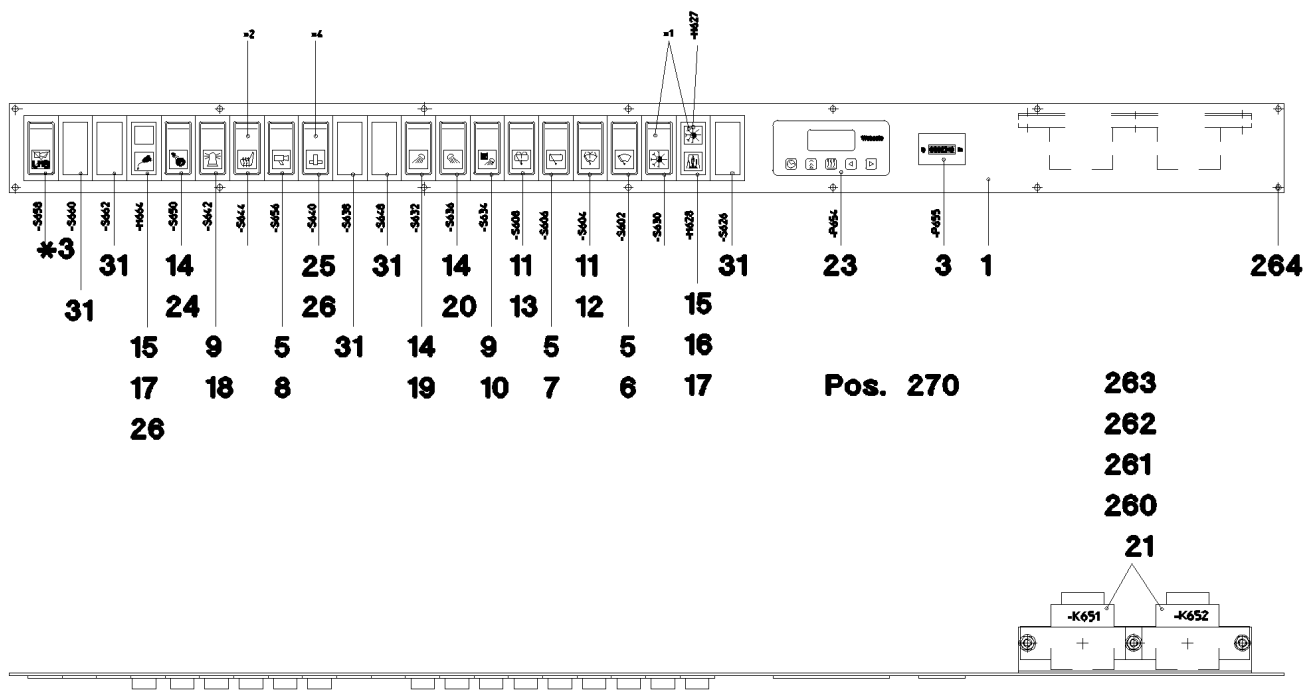
etk_en_de_074724 LR 1750

DASHBOARD ROOF, PRE-ASSEMBLED
ARMATURENBRETT DACH VORM.

□ 213 (1/2)

⇒ 2 810 035
96 27 840 08

- *1 Klimaanlage *3362-920.00.15
- *2 Kundenwunsch *1301-920.26...
- *3 Kundenwunsch Abschaöttung LMB-Glocke
- *4 Nur bei 'LG' - Ausführung



Pos.	Item	Quantity	Description	Bezeichnung	Serie	K
31	60 67 620 08	6	SCREEN	BLLENDE		
260	40 02 308	3	PAN-HEAD SCREW ISO 7045 M6X12 4.8 A2	FLACHKOPFSCHRAUBE		
261	42 00 009 08	6	WASHER ISO 7089 A 6 A2C	SCHEIBE		
262	42 51 009 08	3	TOOTH LOCK WASHER DIN 6797 A 6,4	ZAHNSCHEIBE		
263	41 15 140 08	3	HEX NUT DIN 934 M6 8 A2C	SECHSKANTMUTTER		
264	40 82 507 08	14	SHEET-METAL SCREW DIN 7981 4,2X9,5-C	BLECHSCHRAUBE		
270	40 82 507 08	4	SHEET-METAL SCREW DIN 7981 4,2X9,5-C	BLECHSCHRAUBE		

28.2.2011
033727

LIEBHERR

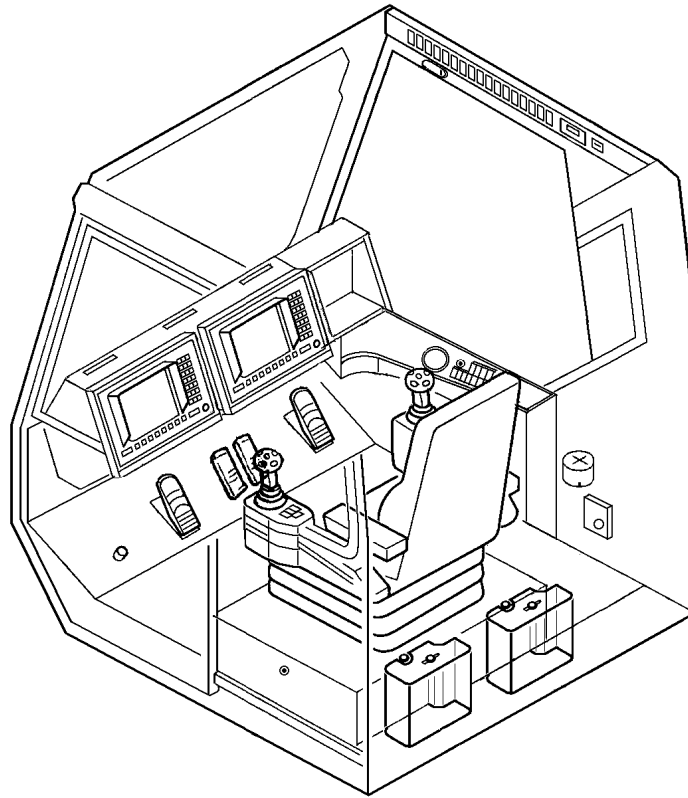
etk_en_de_074724 LR 1750

DASHBOARD ROOF, PRE-ASSEMBLED
ARMATURENBRETT DACH VORM.

□ 214 (2/2)

⇒ 2 810 035
96 27 840 08

Pos. 5
 Pos. 6
 Pos. 8
 Pos. 9
 Pos. 11



Pos.	Item	Quantity	Description	Bezeichnung	Serie	K
5	96 27 838 08	1	WIRING HARNESS W156	KABELSTRANG		
6	92 93 521 08	1	LEAD W157B	LEITUNG		
8	92 93 522 08	1	LEAD W157D	LEITUNG		
9	92 93 523 08	1	LEAD W157E	LEITUNG		
11	92 93 525 08	1	LEAD W156B	LEITUNG		

28.2.2011
 033728

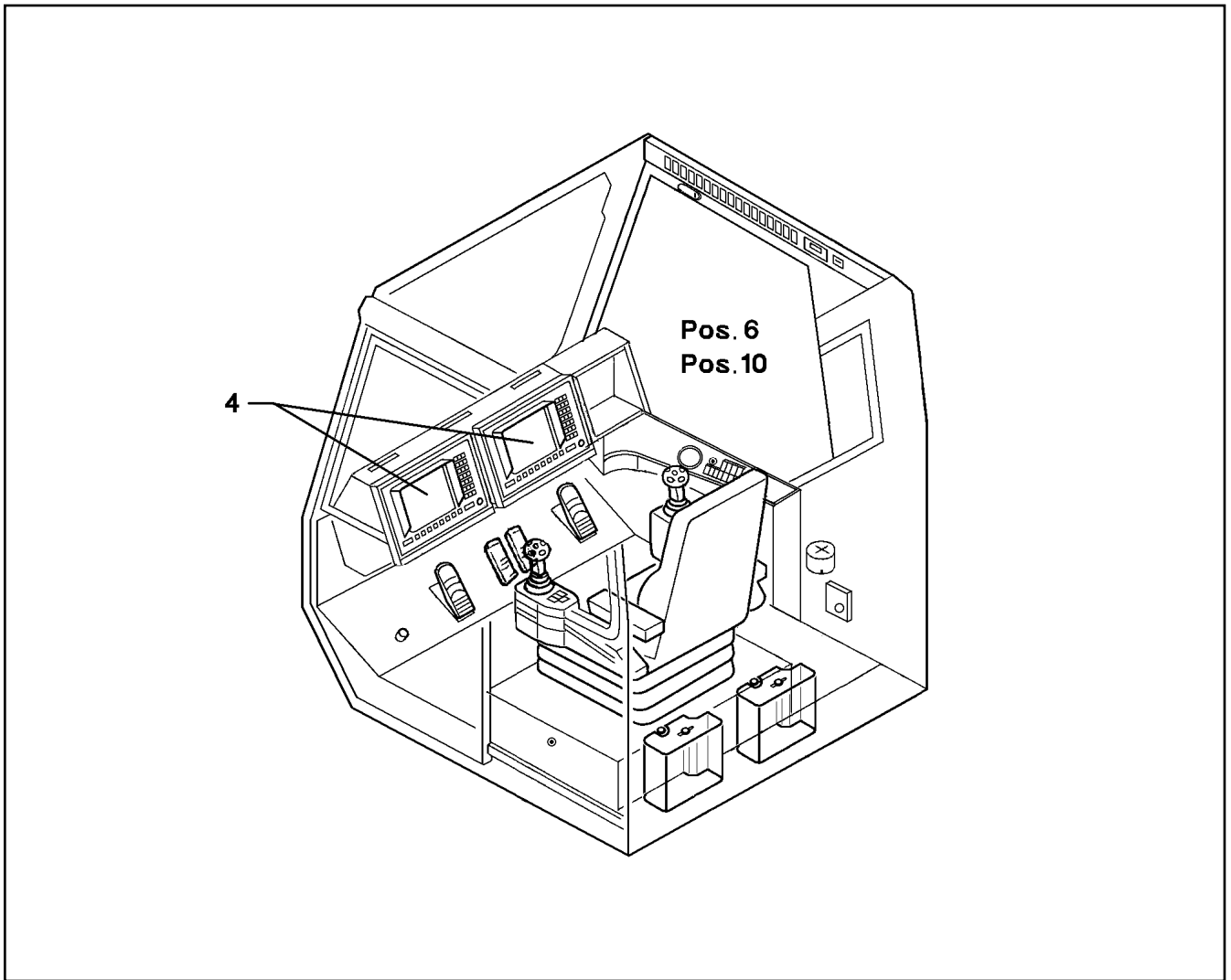
LIEBHERR

etk_en_de_074724 LR 1750

WIRING LIST CABIN GLAZED
 KABELLISTE KABINE VERGLAST

□ 215

⇒ 2 810 036
 96 27 839 08



Pos.	Item	Quantity	Description	Bezeichnung	Serie	K
4	91 32 850 08	2	LICCON CONSOLE LCD2 KOMPAT. SPF ⇒ 2 913 91 32 850 08	LICCON KONSOLE LCD2		
6	96 20 427 08	1	DASHBOARD ⇒ 2 830 038 96 20 427 08	ARMATURENBRETT		
10	96 26 914 08	1	MOUNTING PARTS INSTR. ⇒ 2 830 044 96 26 914 08	AUFBAUTEILE ARMATUREN		

28.2.2011
033729

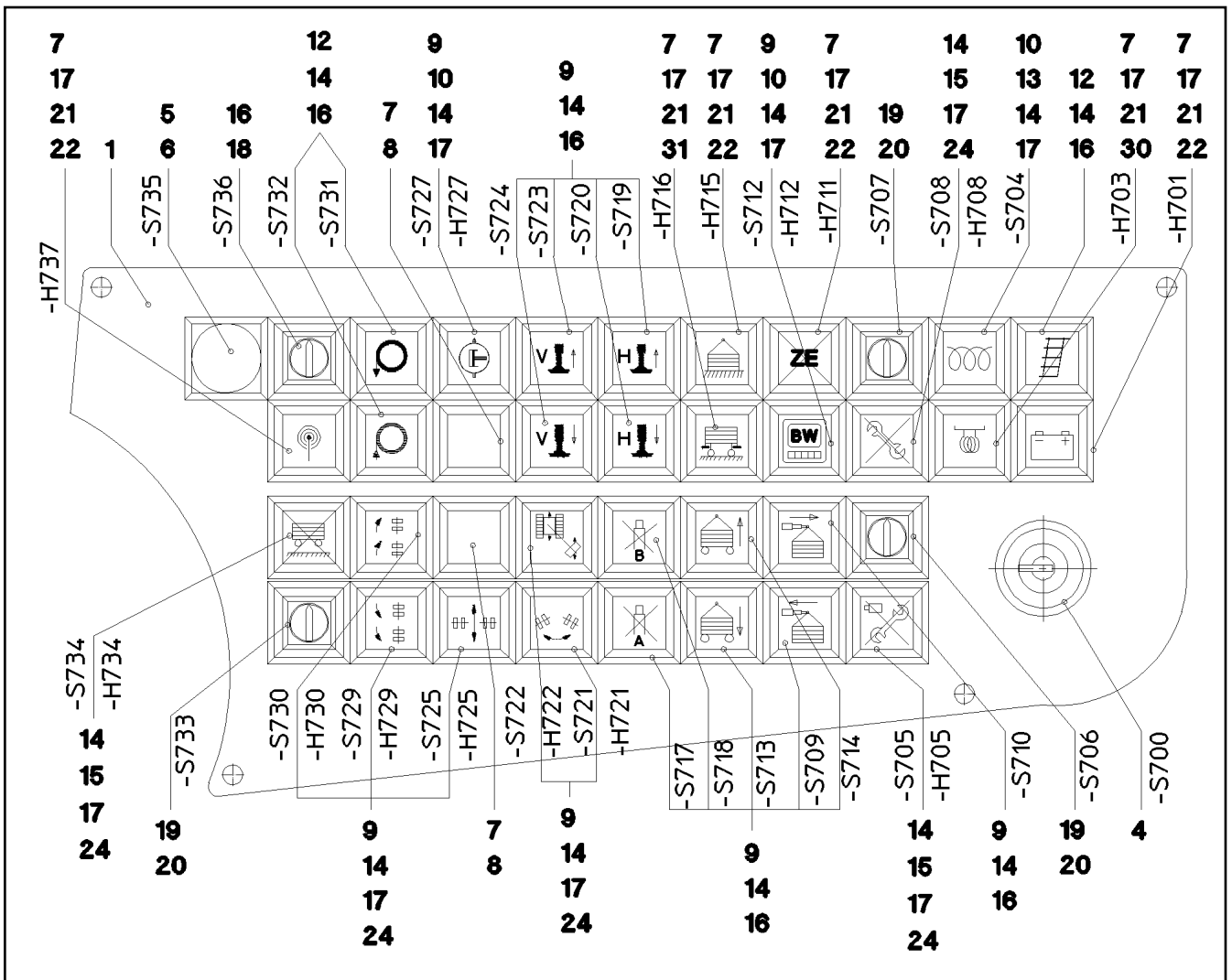
LIEBHERR

etk_en_de_074724 LR 1750

CRANE OPERATOR CAB INSTRUMENTS
ARMATUREN KRANKABINE

□ 216

⇒ 2 830
91 25 349 08



Pos.	Item	Quantity	Description	Bezeichnung	Serie	K
1	95 71 242 08	1	DASHBOARD 2X340X157 DC01	ARMATURENBRETT		
4	60 61 943 08	1	IGNITION STARTER SWITCH ⇒ 6 061 943 08 60 61 943 08	ZUENDSTARTSCHALTER		
5	60 61 441 08	1	EMERGENCY STOP BUTTON	NOT-AUS TASTE		
6	60 61 438 08	1	TOUCH CONTACT TRANSMITTER 20E + 2S	TASTKONTAKTGEBER		
7	60 61 435 08	8	INDICATOR LAMP	LEUCHTMELDER		
8	60 61 440 08	2	KEYPAD BUTTON	TASTE		
9	60 61 439 08	17	PUSH-BUTTON CAP FLACH GELB	TASTERKAPPE		
10	60 61 447 08	3	LUMINOUS SWITCH CONTACT SENDER 2	LEUCHTSCHALTCONTACTGEBE		
12	60 61 444 08	3	PUSH-BUTTON CAP FLACH KLAR	TASTERKAPPE		
13	60 61 451 08	1	PUSH-BUTTON CAP FLACH GRUEN	TASTERKAPPE		
14	60 61 430 08	23	PUSH BUTTON 25	DRUCKTASTE		
15	60 61 431 08	3	PUSH-BUTTON CAP FLACH ROT	TASTERKAPPE		
16	60 61 446 08	14	TOUCH CONTACT TRANSMITTER 20E + 2S	TASTKONTAKTGEBER		
17	60 70 087 08	17	LIGHT BULB 1,2W 30V	GLUEHLAMPE		
18	60 61 449 08	1	TURNLOCK ACTUATOR	DREHSCHLOSSBETAETIGER		
19	60 61 433 08	3	ROTARY LOCK	DREHSCHLOSS		
20	60 61 434 08	3	TOUCH CONTACT TRANSMITTER	TASTKONTAKTGEBER		
21	60 61 445 08	6	LAMP SOCKET	LAMPENFASSUNG		
22	60 61 443 08	4	SPHERICAL CAP	KALOTTE		
24	60 61 437 08	8	LUMINOUS PUSH BUTTON CONTACTOR 2	LEUCHTTASTCONTACTGEBER		
30	60 61 442 08	1	SPHERICAL CAP	KALOTTE		
31	60 61 448 08	1	SPHERICAL CAP	KALOTTE		

28.2.2011
027711

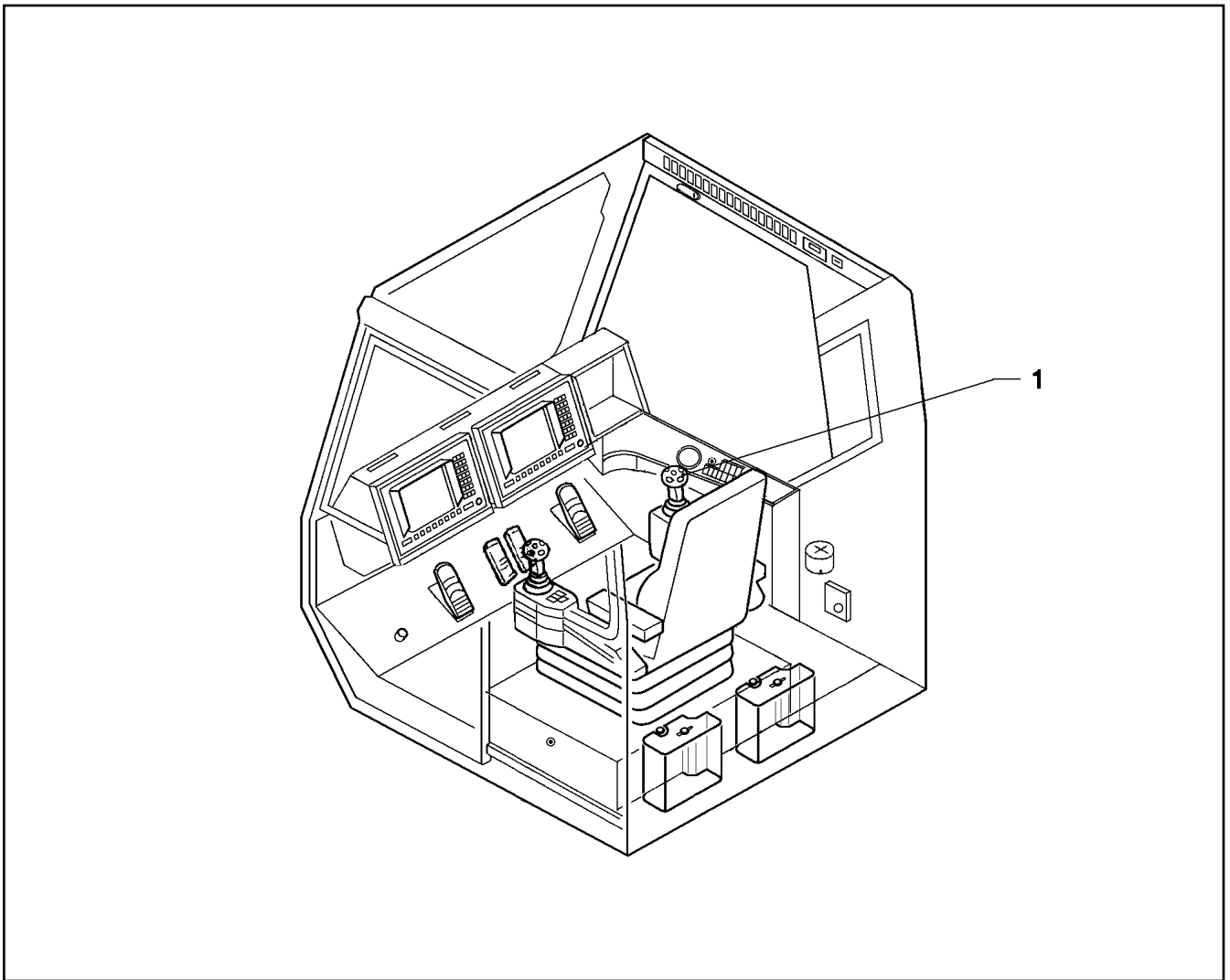
LIEBHERR

etk_en_de_074724 LR 1750

DASHBOARD
ARMATURENBRETT

□ 217

⇒ 2 830 038
96 20 427 08



Pos.	Item	Quantity	Description	Bezeichnung	Serie	K
1	60 60 950 08	1	MASTER SWITCH SPF ⇒ 6 060 950 08 60 60 950 08	MEISTERSCHALTER		

28.2.2011
023066

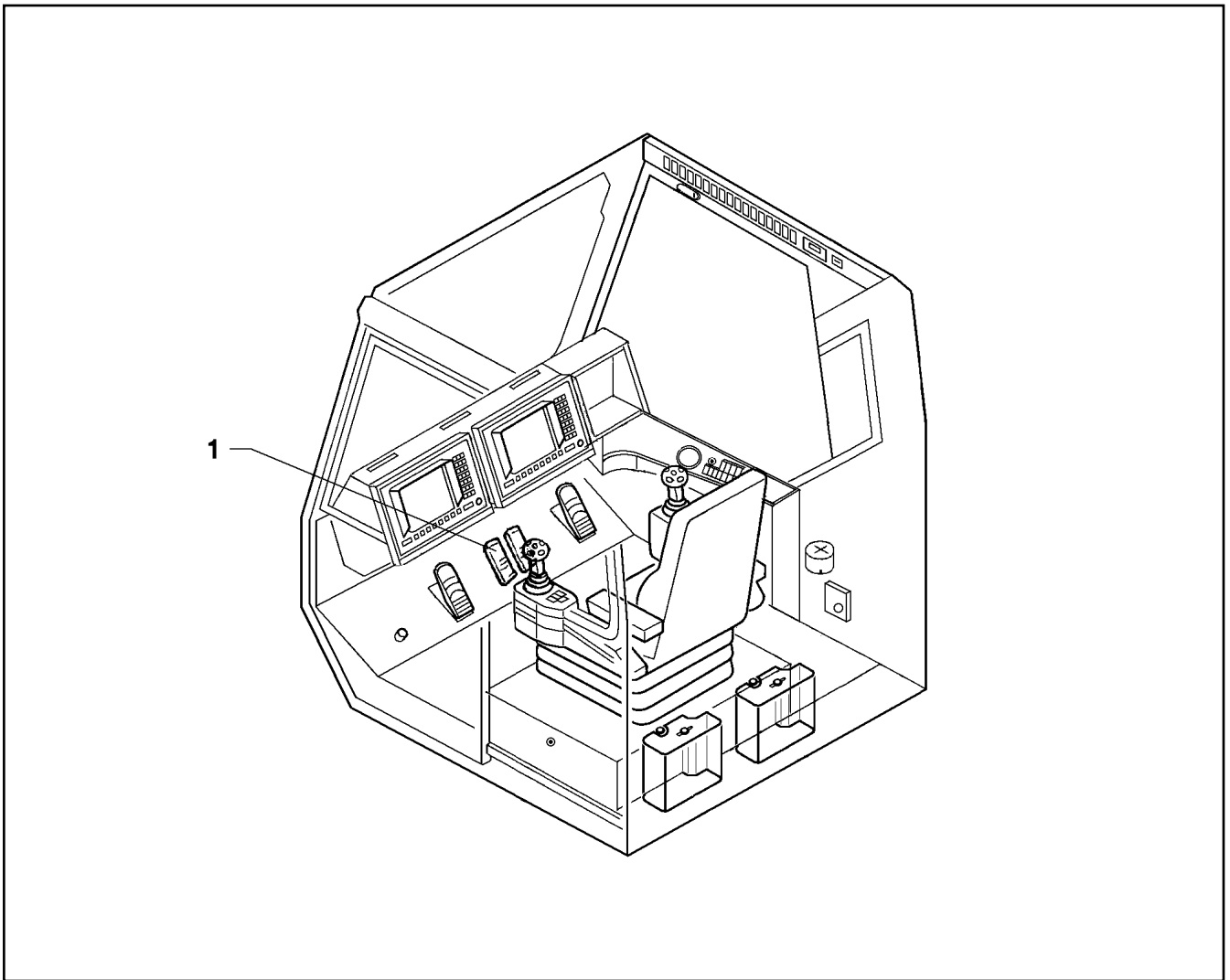
LIEBHERR

etk_en_de_074724 LR 1750

ELECTR.3RD MASTER SWITCH
ELEKTRIK 3

□ 218

⇒ 2 830 040
92 88 204 08



Pos.	Item	Quantity	Description	Bezeichnung	Serie	K
1	69 23 097 08	2	PEDAL TRANSDUCER SPF ⇒ 6 923 097 08 69 23 097 08	PEDALGEBER		

28.2.2011
023069

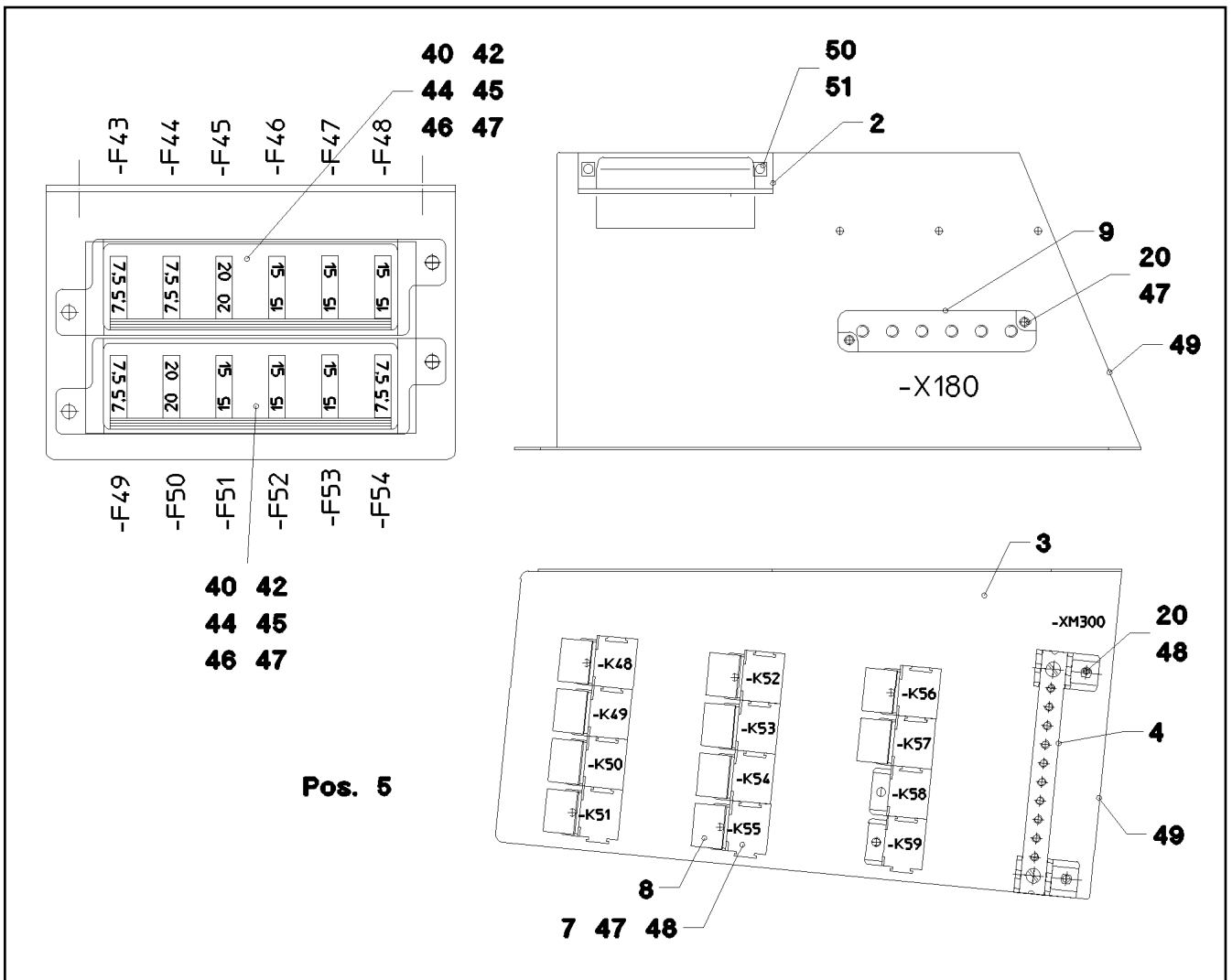
LIEBHERR

etk_en_de_074724 LR 1750

ELECTRIC FAN ATTACHMENT
ELEKTRIK FUSSWIPPE

219

⇒ 2 830 041
92 88 195 08



Pos.	Item	Quantity	Description	Bezeichnung	Serie	K
2	95 44 168 08	1	PLATE 2X105X124 DC01 FE//ZN20//C	BLECH		
3	95 60 903 08	1	PLATE 1.5X379X377 DC01 FE//ZN20//C	BLECH		
4	92 89 739 08	1	GROUND RAIL 8XM5 ⇒ 1 830 061 92 89 739 08	VERTEILER MASSE		
5	96 26 912 08	1	CABLING INSTRUMENTS ⇒ 2 830 045 96 26 912 08	VERKABELUNG ARMATUREN		
7	63 01 229 08	12	PLUG BASE 9-POL	RELAISSTECKSOCKEL		
8	63 01 215 08	10	RELAY 24V OE=20A SPF	RELAIS		
9	60 44 124 08	1	CLAMPING BOARD 6XM6	KLEMMBRETT		
20	70 42 077 08	4	MANDRIL RIVET 4X15	DORNNIET		
40	60 45 016 08	2	FUSE BOX SMALL 6POL 24V	SICHERUNGSDOSE		
42	60 40 070 08	4	FLAT FUSE LINK 7,5A	FLACHSICHERUNGSEINSATZ		
44	60 40 072 08	6	FLAT FUSE LINK 15A	FLACHSICHERUNGSEINSATZ		
45	60 40 073 08	2	FLAT FUSE LINK 20A	FLACHSICHERUNGSEINSATZ		
46	60 27 355 08	10	INSERTION BRIDGE	EINLEGEBRUECKE		
47	70 42 076 08	10	MANDRIL RIVET 4X10,3	DORNNIET		
48	42 18 005 08	14	WASHER DIN 9021 A 4.3 ST VERZ	SCHEIBE		
49	26 21 039 08	0.4	EDGE PROTECTION 1-2X6,5	KANTENSCHUTZ		
50	41 30 026 08	2	CAGE NUT M5	KAFIGMUTTER		
51	40 73 500 08	2	HEX BOLT EN 1665 M5X10 10.9 A2C	SECHSKANTSCHRAUBE		

28.2.2011
033735

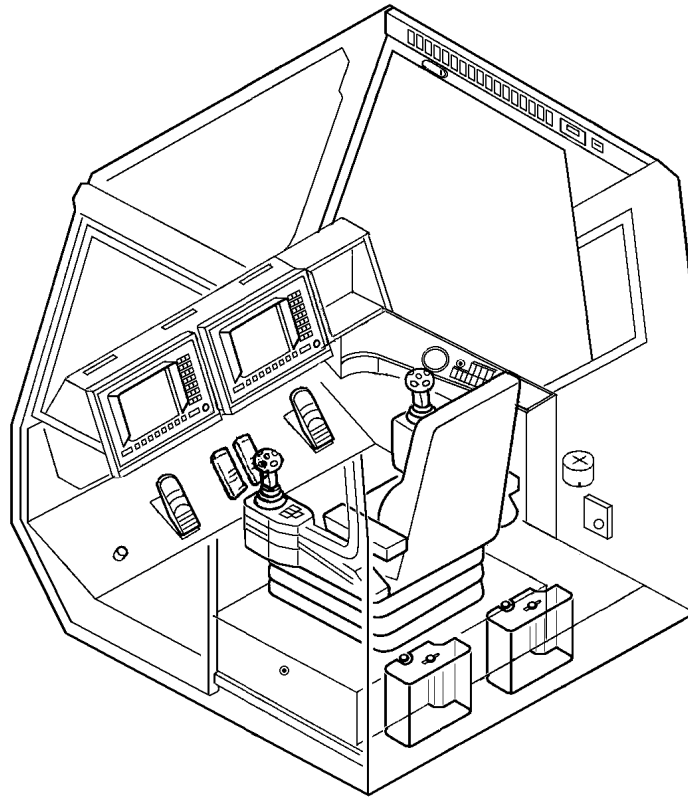
LIEBHERR

etk_en_de_074724 LR 1750

MOUNTING PARTS INSTR.
AUFBAUTEILE ARMATUREN

□ 220

⇒ 2 830 044
96 26 914 08



Pos.	Item	Quantity	Description	Bezeichnung	Serie	K
2	96 26 911 08	1	WIRES INSTRUMENTS PRE-ASS.	DRAEHTE ARMATUREN VORM.		
151	60 23 233 08	14	FLAT PLUG HOUSING 18-POL	FLACHSTECKERGEHAEUSE		
152	60 23 360 08	2	PLUG SHELL 14-POL	STECKERGEHAEUSE		
153	60 23 256 08	2	FLAT PLUG HOUSING 6POL	FLACHSTECKERGEHAEUSE		
154	60 23 036 08	1	ATTACHABLE SLEEVE HOUSING 6POL	STECKHUELSENGEHAEUSE		
156	60 22 097 08	2	ATTACHABLE SLEEVE HOUSING 2POL	STECKHUELSENGEHAEUSE		
157	60 23 059 08	1	FLAT PLUG HOUSING 2POL	FLACHSTECKERGEHAEUSE		
158	10 02 156 7	1	PLUG SHELL 10-POL	STECKERGEHAEUSE		
203	11 08 260 3	1.5	INSULATING HOSE DN8 0,6 PUR	ISOLIERSCHLAUCH		
205	11 08 260 5	2.6	INSULATING HOSE DN12 0,6 PUR	ISOLIERSCHLAUCH		
225	60 30 247 08	1.35	CABLE CONDUIT	KABELSCHLAUCH		
227	60 30 249 08	0.28	CABLE CONDUIT	KABELSCHLAUCH		

28.2.2011
033736

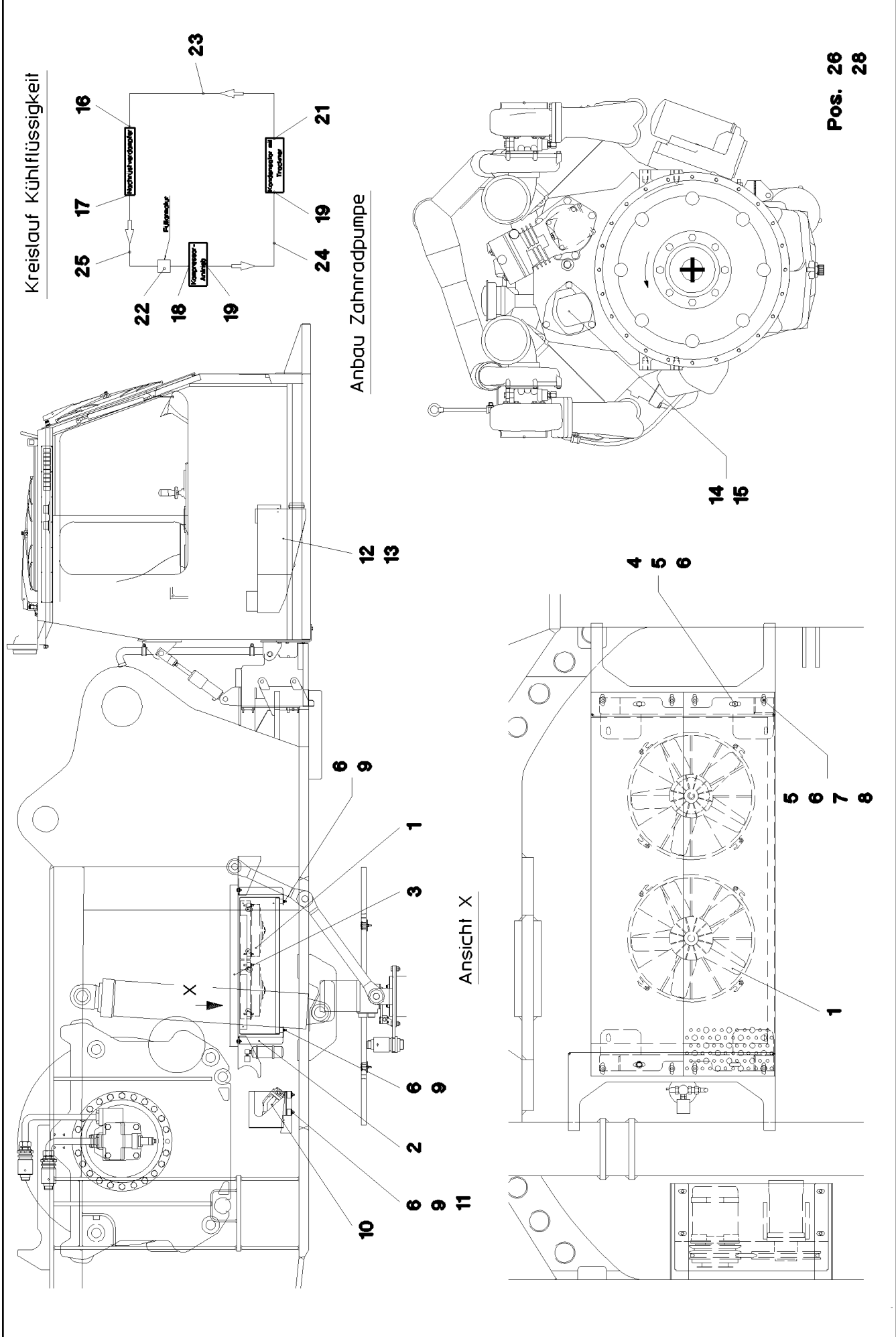
LIEBHERR

etk_en_de_074724 LR 1750

CABLING INSTRUMENTS
VERKABELUNG ARMATUREN

221

⇒ 2 830 045
96 26 912 08



28.2.2011
023709

LIEBHERR

etk_en_de_074724 LR 1750

AIR COND. UNIT SUPERSTRUCTURE
KLIMAANLAGE OW

□ 222 (1/2)

⇒ 2 831
91 44 693 08

Pos.	Item	Quantity	Description	Bezeichnung	Serie	K
1	55 31 881 08	1	LIQUEFIER ⇒ 5 531 881 08 55 31 881 08	VERFLUESSIGEREINHEIT		
2	95 66 225 08	2	PLATE 3X518X379 DC01	BLECH		
3	78 89 041 08	2	SAFETY GRATE 50X240X1000 ALMG3	SICHERHEITSROST		
4	49 00 128	4	HEX BOLT ISO 4017 M8X25 8.8 A2C	SECHSKANTSCHRAUBE		
5	42 16 005 08	16	WASHER DIN 7349 8,4 ST VERZ	SCHEIBE		
6	41 15 141 08	20	HEX NUT DIN 934 M8 8 A2C	SECHSKANTMUTTER		
7	40 86 049 08	8	COUNTERSUNK SCREW DIN 7991 M8X70 8.	SENKSCHRAUBE		
8	78 89 018 08	8	FIXING OR FASTENING PART KUNSTSTOF	BEFESTIGUNGSSTUECK		
9	42 00 012 08	8	WASHER ISO 7089 A 8 ST A2C	SCHEIBE		
10	55 31 883 08	1	COMPRESSOR DRIVE ⇒ 5 531 883 08 55 31 883 08	KOMPRESSORANTRIEB		
11	72 69 068 08	4	MEGI BUFFER	MEGIPUFFER		
12	55 31 834 08	1	AIR COND. EVAPORATOR RFK ⇒ 2 831 022 55 31 834 08	KLIMANACHRUESTVERDAMPFE		
13	55 30 310 08	1	SIGN	SCHILD		
14	51 21 330 08	1	GEAR PUMP SPF	ZAHNRADPUMPE		
15	49 00 537	4	CYLINDER SCREW ISO 4762 M10X30 8.8 A3	ZYLINDERSCHRAUBE		
16	55 31 831 08	1	FLANGE JOINT 5/8"X90°	VERSCHRAUBUNG		
17	55 31 835 08	1	FLANGE JOINT 7/8"X90°	VERSCHRAUBUNG		
18	55 31 822 08	1	FLANGE JOINT 7/8"X90°	VERSCHRAUBUNG		
19	55 31 836 08	2	FLANGE JOINT 3/4"X90°	VERSCHRAUBUNG		
21	55 31 821 08	3	FLANGE JOINT 5/8"X90°	VERSCHRAUBUNG		
22	55 31 832 08	1	FILLER NECK CONNECTION 7/8"	FUELLANSCHLUSS		
23	55 31 817 08	10	HOSE 8,2X16	SCHLAUCH		
24	55 31 818 08	2.5	HOSE 10,5X18,8	SCHLAUCH		
25	55 31 819 08	10	HOSE 12,7X21,5	SCHLAUCH		
26	86 16 012 08	2.8	COOLING AGENT R 134 A	KAELTEMITTEL		
28	92 71 424 08	1	ADDNL.HYDR.AIR CONTITIONER ⇒ 2 831 004 92 71 424 08	ZUSATZHYDRAULIK KLIMAANL		

28.2.2011

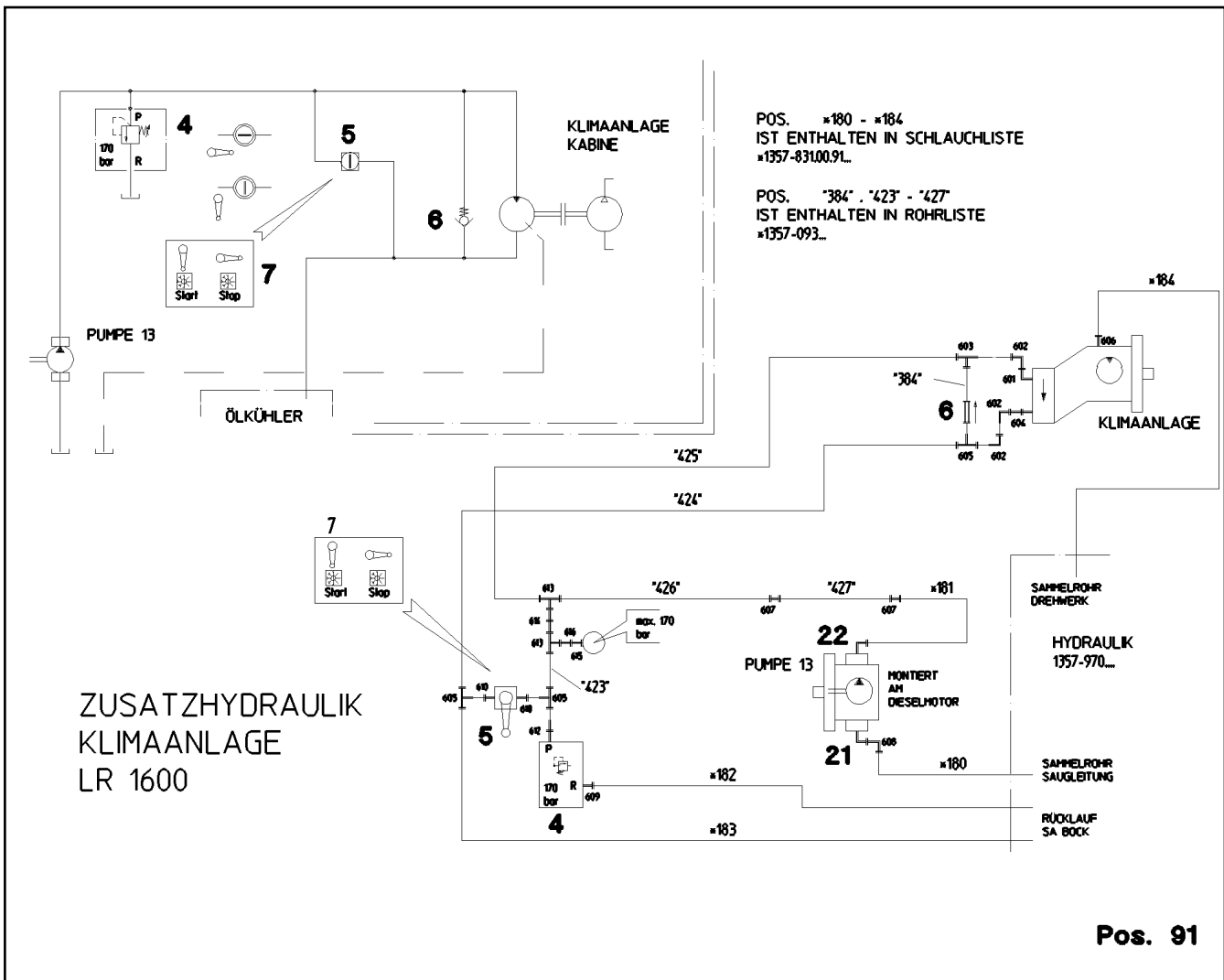
etk_en_de_074724 LR 1750

223 (2/2)

LIEBHERR

AIR COND. UNIT SUPERSTRUCTURE
KLIMAANLAGE OW

⇒ 2 831
91 44 693 08



Pos.	Item	Quantity	Description	Bezeichnung	Serie	K
4	51 14 177 08	1	PRESSURE LIMITING VALVE pmax=700BAR ⇒ 5 114 177 08 51 14 177 08	DRUCKBEGRENZUNGSVENTIL		
5	51 06 823 08	1	BALL VALVE BKH1/2"NW13 A3C	KUGELHAHN		
6	51 04 120 08	1	NON-RETURN VALVE	RUECKSCHLAGVENTIL		
7	77 26 219 08	1	SIGN	SCHILD		
21	51 01 482 08	1	FLANGE FITTING A3P	FLANSCHVERSCHRAUBUNG		
22	51 01 417 08	1	FLANGE FITTING A3P	FLANSCHVERSCHRAUBUNG		
(1)	72 64 069 08	1	O-RING 18X2,5 NBR70	O-RING		
91	92 06 581 08	1	HOSE LINES AIR CONDITIONING ⇒ 2 831 021 92 06 581 08	SCHLAUCHLEITUNGEN KLIMAA		
601	47 66 114 08	1	FLANGE JOINT RSWS16-SM-WD A3P	VERSCHRAUBUNG		
602	47 25 313 08	3	FLANGE JOINT EWSD16-S A3P	VERSCHRAUBUNG		
603	47 23 315 08	1	FLANGE JOINT EL 16S CR6-FREI	VERSCHRAUBUNG		
604	47 19 031 08	1	FLANGE JOINT EGESD16-SM-WD A3P	VERSCHRAUBUNG		
605	47 24 315 08	3	FLANGE JOINT ETS16-S A3P	VERSCHRAUBUNG		
606	47 10 397 08	1	FLANGE JOINT ISO 8434-1 GE 10L M12X1,5	VERSCHRAUBUNG		
607	47 00 327 08	2	FLANGE JOINT XG16-S A3P	VERSCHRAUBUNG		
608	47 25 309 08	1	FLANGE JOINT EWSD35-L A3P	VERSCHRAUBUNG		
609	47 10 312 08	1	FLANGE JOINT XGE18-LR-ED A3P	VERSCHRAUBUNG		
610	47 10 332 08	2	FLANGE JOINT XGE16-SR-ED A3P	VERSCHRAUBUNG		
612	47 19 006 08	1	FLANGE JOINT EGESD16-SR-WD A3P	VERSCHRAUBUNG		
613	47 04 325 08	2	FLANGE JOINT T 16S CR6-FREI	VERSCHRAUBUNG		
614	47 00 108 08	1	FLANGE JOINT SNV16-S A3P	VERSCHRAUBUNG		
615	47 56 015 08	1	MEASURING CONNECTION BMA3 6S	MESSANSCHLUSS		
616	47 54 331 08	1	FLANGE JOINT REDSD16/6-S A3P	VERSCHRAUBUNG		

28.2.2011
023710

LIEBHERR

etk_en_de_074724 LR 1750

ADDNL.HYDR.AIR CONTITIONER
ZUSATZHYDRAULIK KLIMAAANLAGE

□ 224

⇒ 2 831 004
92 71 424 08



Schlauchnummer
Hose number
Número de flexible
Número de flexible
Номера шланга

Die Schlauchnummern auf den Schläuchen entsprechen den Positionen in der Schlauchliste.

The hose numbers from the hoses are in accordance with the items in the hose list.

Les numéros indiqués sur les flexibles correspondent aux repères de la nomenclature des flexibles.

Los números indicados en los flexibles corresponden a las posiciones de la lista de flexibles.

Нанесенные на шлангах номера соответствуют позициям в перечне.

Pos.	Item	Quantity	Description	Bezeichnung	Serie	K
1	60 27 601 08	3	NAME PLATE 25,4X101,6	BEZEICHNUNGSSCHILD		
2	60 27 602 08	1	NAME PLATE 25,4X165,1	BEZEICHNUNGSSCHILD		
3	60 27 603 08	1	NAME PLATE 25,4X165,1	BEZEICHNUNGSSCHILD		
180	92 96 193 08	1	HOSE ASS CPL. 1SN 2,35M	SCHLAUCH KPL.		
182	92 15 729 08	1	HOSE ASS CPL. 2TE 0,23M	SCHLAUCH KPL. 2TE		
183	92 15 730 08	1	HOSE ASS CPL. 2TE 0,33M	SCHLAUCH KPL. 2TE		
184	96 27 640 08	1	HOSE ASS CPL. 1SC 2,1M	SCHLAUCH KPL.		

28.2.2011
133089

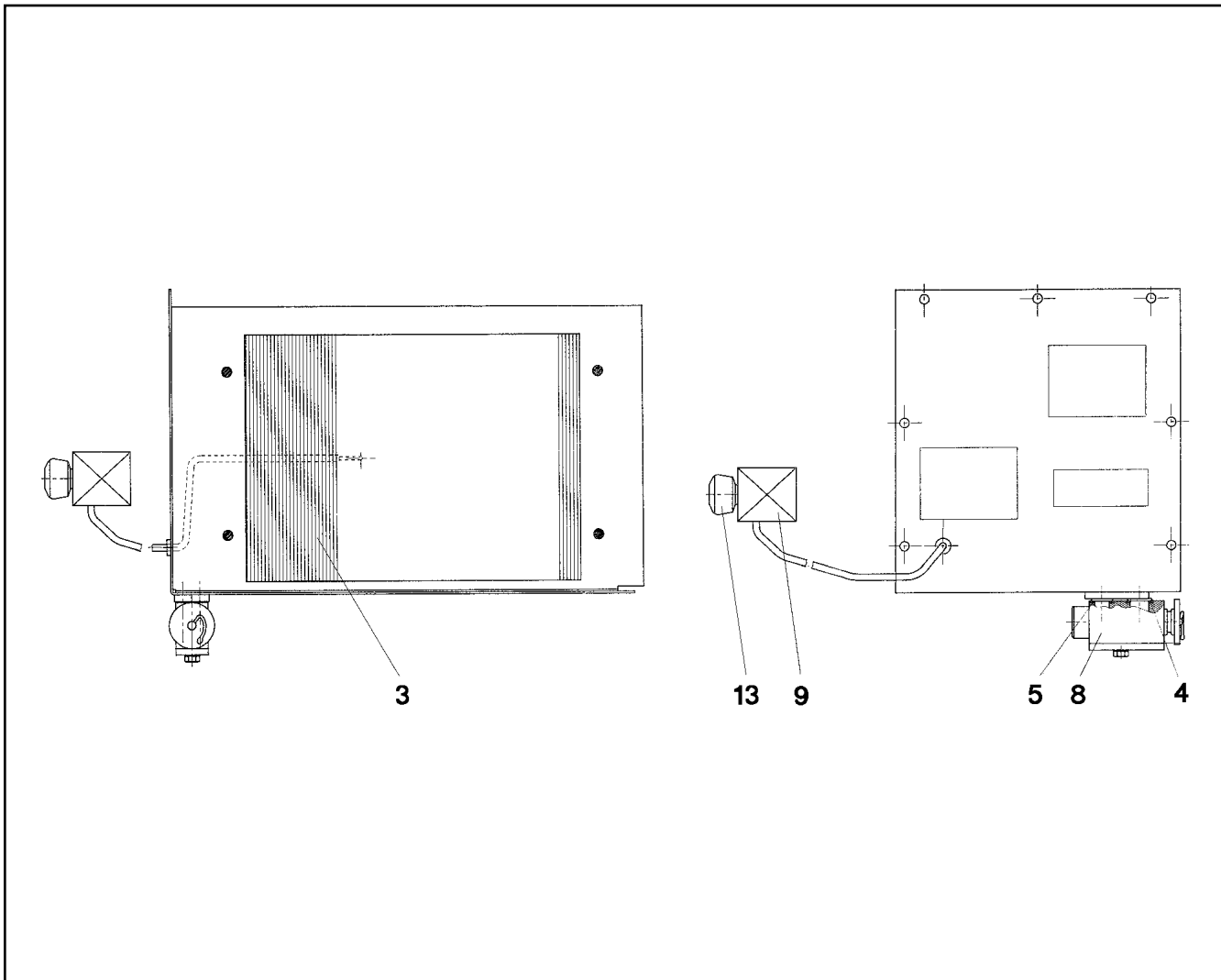
LIEBHERR

etk_en_de_074724 LR 1750

HOSE LINES AIR CONDITIONING
SCHLAUCHLEITUNGEN KLIMAANLAGE

□ 225

⇒ 2 831 021
92 06 581 08



Pos.	Item	Quantity	Description	Bezeichnung	Serie	K
3	57 15 475 08	1	EVAPORATOR	VERDAMPFER		
4	51 10 390 08	1	O-RING ARP 568 14X1,78 NBR70	O-RING		
5	51 07 604 08	1	O-RING ARP 568 10,82X1,78 NBR90	O-RING		
8	76 22 478	1	VALVE	VENTIL		
9	57 13 978 08	1	THERMOSTAT	THERMOSTAT		
13	57 13 979 08	1	BUTTON	KNOPF		

28.2.2011
027955

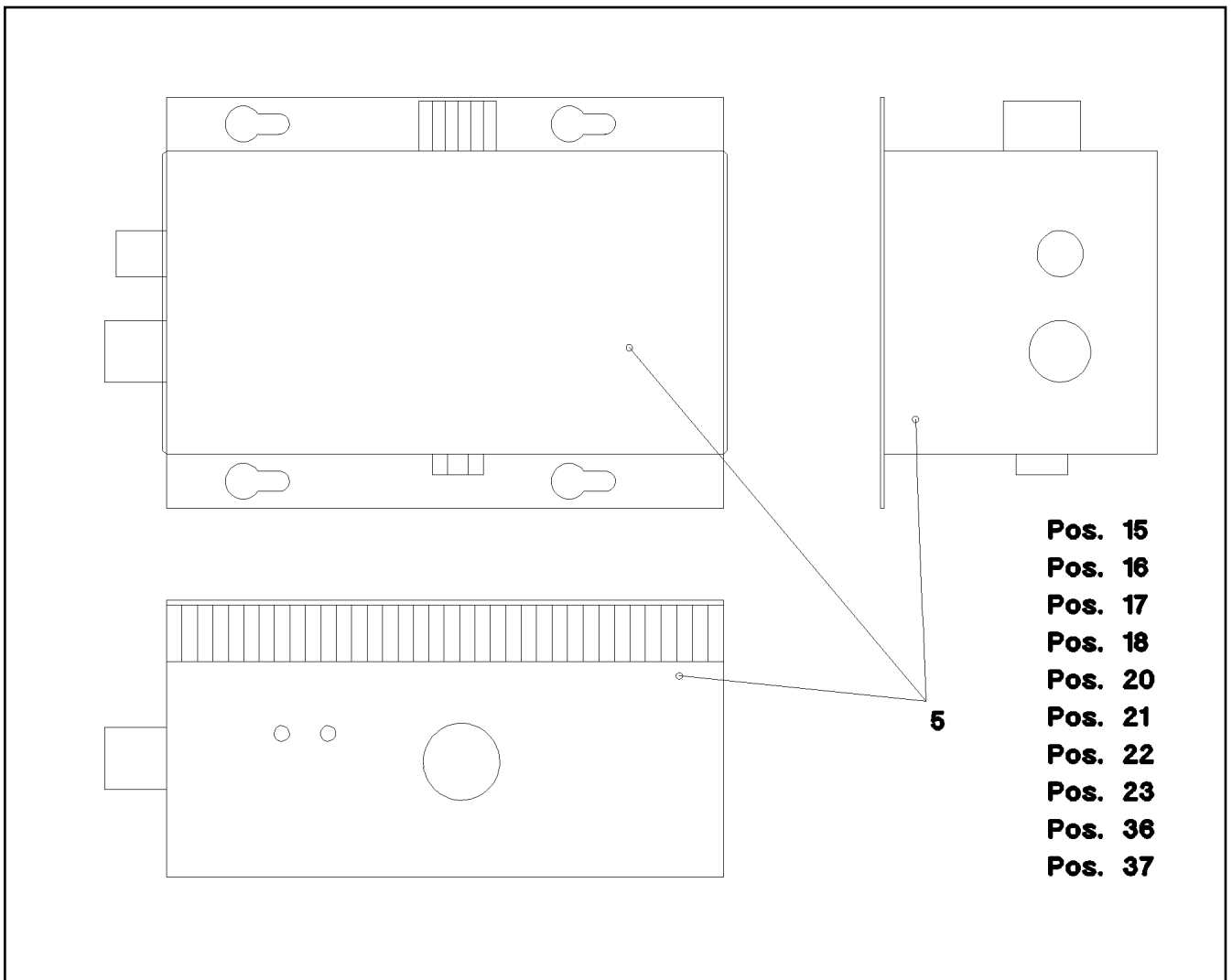
LIEBHERR

etk_en_de_074724 LR 1750

AIR COND. EVAPORATOR RFK
KLIMANACHRUESTVERDAMPFER

226

⇒ 2 831 022
55 31 834 08



Pos.	Item	Quantity	Description	Bezeichnung	Serie	K
5	61 33 018 08	1	CHARGER 230V/24V/8A SPF	LADEGERAET		
15	40 73 501 08	1	HEX BOLT EN 1665 M5X16 10.9 A2C	SECHSKANTSCHRAUBE		
16	42 52 208 08	1	SERRATED LOCK WASHER DIN 6798 J 5,3	FAECHERSCHEIBE		
17	42 00 008 08	2	WASHER ISO 7089 A 5 A2C	SCHEIBE		
18	41 15 148 08	2	HEX NUT ISO 4032 M5 8 A2C	SECHSKANTMUTTER		
20	49 00 539	4	HEX BOLT ISO 4017 M6X25 8.8 A3C	SECHSKANTSCHRAUBE		
21	42 52 210 08	4	SERRATED LOCK WASHER DIN 6798 J 6,4	FAECHERSCHEIBE		
22	41 15 140 08	8	HEX NUT DIN 934 M6 8 A2C	SECHSKANTMUTTER		
23	42 00 009 08	12	WASHER ISO 7089 A 6 A2C	SCHEIBE		
36	96 30 150 08	1	LEAD WL120	LEITUNG		
37	92 18 114 08	1	LEAD WL121	LEITUNG		

28.2.2011
037994

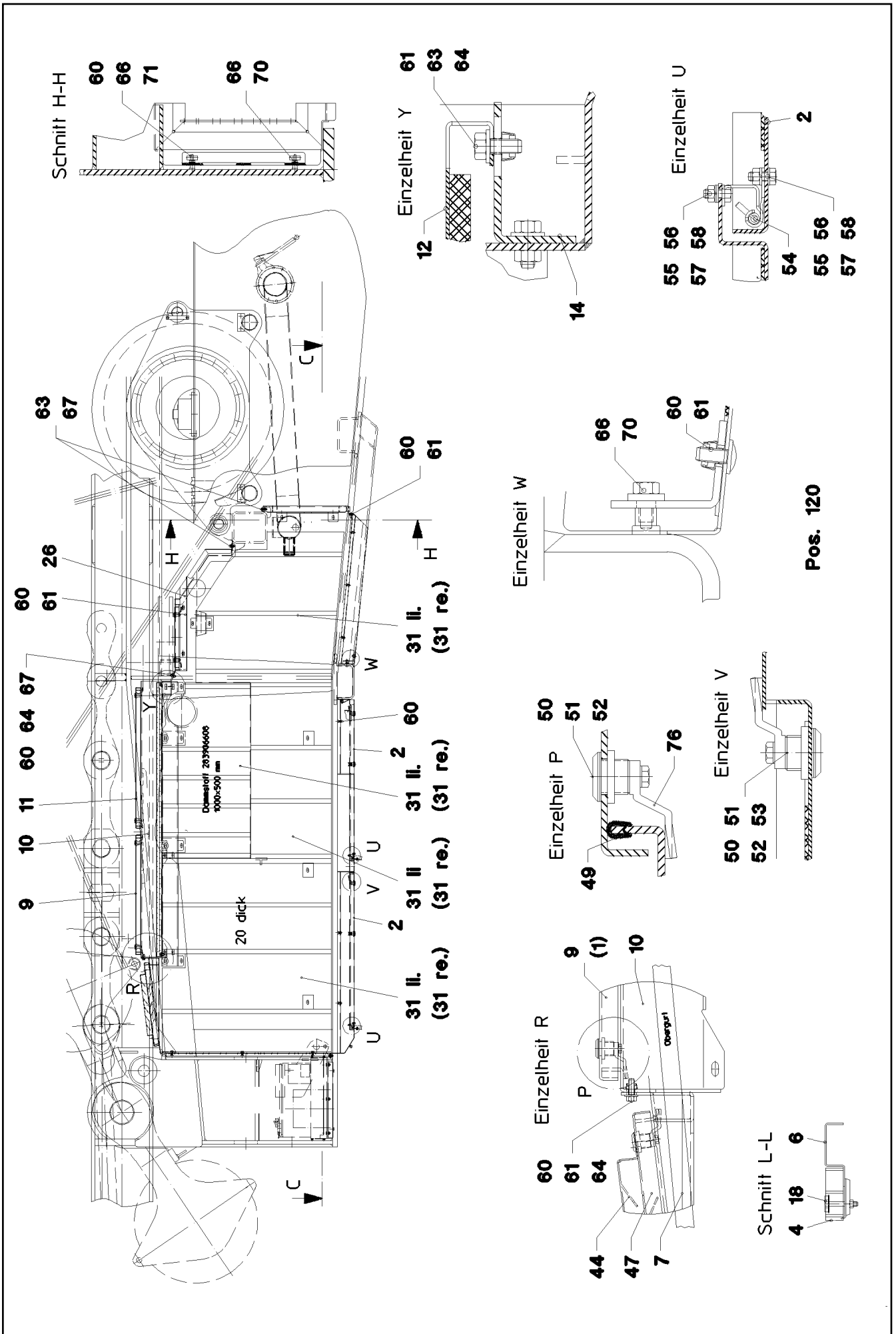
LIEBHERR

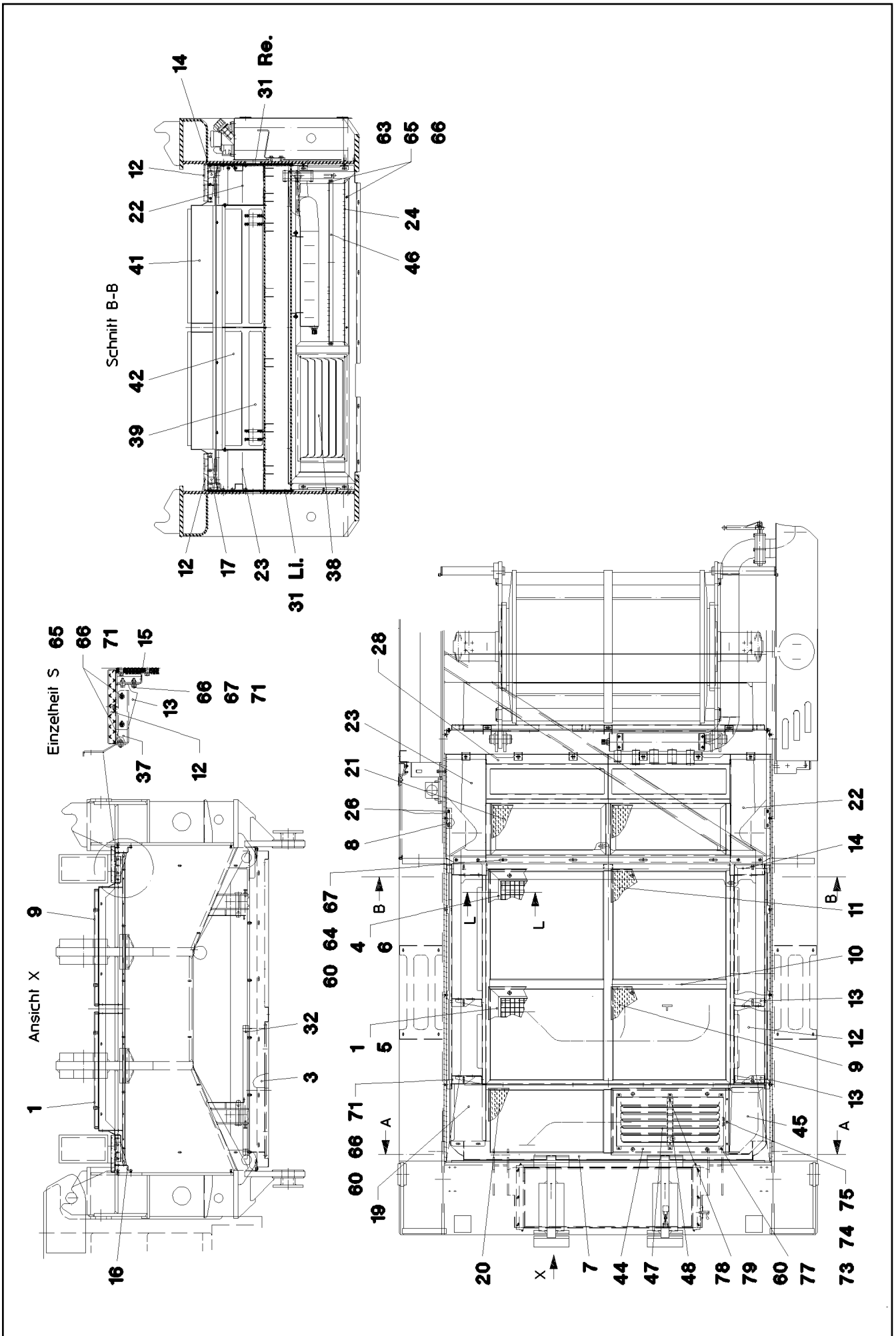
etk_en_de_074724 LR 1750

CHARGER
LADEGERAET

227

⇒ 2 835
91 28 391 08





28.2.2011
023074

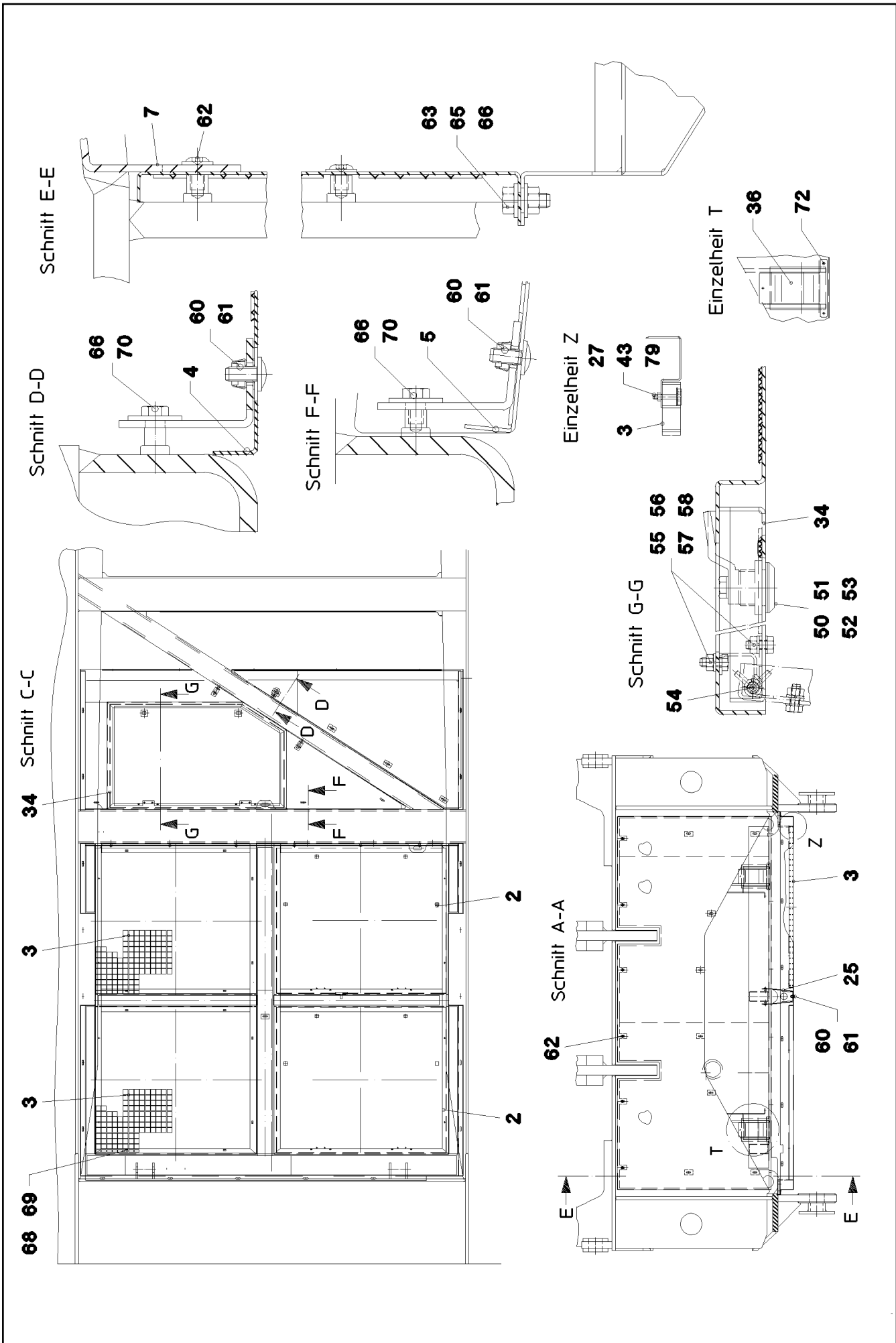
LIEBHERR

etk_en_de_074724 LR 1750

SOUND DAMPING
GERAEUSCHDAEMMUNG

□ 229 (2/5)

⇒ 2 859
91 44 612 08



28.2.2011
023075

LIEBHERR

etk_en_de_074724 LR 1750

SOUND DAMPING
GERAEUSCHDAEMMUNG

☐ 230 (3/5)

→ 2 859
91 44 612 08

Pos.	Item	Quantity	Description	Bezeichnung	Serie	K
1	96 23 606 08	1	FRAME	RAHMEN		
2	97 00 139 08	2	PLATE 2x919x1072 DC01	BLECH		
3	10 02 182 6	2	GRIDIRON T970X880X25/2 ALMGSI 0.5 SPF	GITTERROST-P		
4	96 23 610 08	1	FRAME	RAHMEN		
5	72 58 667 08	1	GRIDIRON T660X517X30/2 S235JR TZN K SP	GITTERROST-P		
6	72 58 684 08	1	GRIDIRON T660X655X30/2 S235JR TZN K SP	GITTERROST-P		
7	92 01 881 08	1	FRAME	RAHMEN		
8	97 00 465 08	2	PLATE 4X144X180 S315MC	BLECH		
9	97 00 223 08	1	NIPPLE PLATE 3.5x721x876 ALMG3 H114 SP	WARZENBLECH		
10	92 04 277 08	1	FRAME	RAHMEN		
11	97 00 224 08	1	NIPPLE PLATE 3.5x841x876 ALMG3 H114 SP	WARZENBLECH		
12	96 16 948 08	2	LID	DECKEL		
13	97 00 277 08	4	HOLDER 4x133x216 S315MC	HALTER		
14	97 00 278 08	1	HOLDER 4x120x293 S315MC	HALTER		
15	97 00 463 08	1	PLATE 4X1645X211 S315MC	BLECH		
16	97 00 729 08	1	PLATE 4X1645X211 S315MC	BLECH		
17	97 00 315 08	1	HOLDER 4x120x293 S315MC	HALTER		
18	72 58 102 08	8	GRATING CLAMP	HALTEKLAMMER		
19	97 00 274 08	1	PLATE 2x529x342 DC01	BLECH		
20	97 00 272 08	1	NIPPLE PLATE 3.5x521x876 ALMG3 H114 SP	WARZENBLECH		
21	97 00 320 08	2	NIPPLE PLATE 3.5x386x839 ALMG3 H114 SP	WARZENBLECH		
22	97 00 325 08	1	PLATE 2x323x1014 DC01	BLECH		
23	97 00 326 08	1	PLATE 2x323x1014 DC01	BLECH		
24	97 00 598 08	1	PLATE 4X1180X83 S315MC	BLECH		
25	97 00 616 08	1	HOLDER 3x172x436 DC01	HALTER		
26	97 00 671 08	2	PLATE 4x116x40 S315MC FE//ZN20//C	BLECH		
27	72 58 100 08	8	UPPER FASTENING 52x26x3	BEFESTIGUNGSOBERTEIL		
28	92 10 728 08	1	FRAME	RAHMEN		
31	80 21 020 08	70	ADHESIVE INSULATING STRIP 25MM PS18	PILZKOPFBAND		
32	28 39 057 08	4	INSULATING MATERIAL 40X40X2000	DAEMMSTOFF		
34	97 02 453 08	1	PLATE 2x668x1090 DC01	BLECH		
36	97 02 510 08	2	PLATE 1.5x205x160 DC01 FE//ZN20//C	BLECH		
37	97 02 547 08	4	HOLDER 4x92x228 S315MC	HALTER		
38	92 15 079 08	1	CARTRIDGE	KASSETTE		
39	92 15 080 08	2	CARTRIDGE	KASSETTE		
41	92 15 091 08	2	CARTRIDGE	KASSETTE		
42	92 71 425 08	2	CASSETTE CPL. ⇒ 2 859 009 92 71 425 08	KASSETTE KPL.		
43	49 00 595	8	HEX BOLT ISO 4017 M6X35 8.8 A2C	SECHSKANTSCHRAUBE		
44	97 03 252 08	1	PLATE 2x520x862 DC01	BLECH		
45	97 03 296 08	1	PLATE 2x328x516 DC01	BLECH		
46	97 06 122 08	1	PLATE 4x1180x63 S315MC	BLECH		
47	97 06 187 08	1	PLATE 2x826x450 DC01	BLECH		
48	97 07 550 08	1	PLATE 2x336x85 DC01 FE//ZN20//C	BLECH		
49	26 21 040 08	18	EDGE PROTECTION	KANTENSCHUTZ		
50	70 42 533 08	40	HOUSING GD-ZN SW GEPULVERT	GEHAEUSE		
51	70 42 534 08	40	ACTUATION SPIKE GD-ZN SW GEPULVERT	BETAETIGUNGSDORN		
52	70 42 748 08	40	O-RING 12X2 NBR70	O-RING		
53	70 42 567 08	10	TONGUE	ZUNGE		
54	70 42 619 08	6	HINGE 19X28,5X126/118° STAHL	SCHARNIER		
55	40 00 417	16	HEX BOLT ISO 4017 M5X12 8.8 A2C	SECHSKANTSCHRAUBE		
56	42 00 008 08	16	WASHER ISO 7089 A 5 A2C	SCHEIBE		
57	42 40 004 08	16	CIRCLIP DIN 128 A 5 FST A2C	FEDERRING		
58	41 15 148 08	16	HEX NUT ISO 4032 M5 8 A2C	SECHSKANTMUTTER		
60	10 41 286 1	60	OVAL HEAD FLAT SCREW AEHNL.ISO 7380	LINSENFLACHKOPFSCHRAUBE		
61	41 30 032 08	60	CAGE NUT M8 A2/ST A2K	KAFIGMUTTER		
62	10 41 285 4	25	OVAL HEAD FLAT SCREW AEHNL.ISO 7380	LINSENFLACHKOPFSCHRAUBE		
63	49 00 089	30	HEX BOLT ISO 4017 M8X20 8.8 A2C	SECHSKANTSCHRAUBE		
64	42 00 012 08	30	WASHER ISO 7089 A 8 ST A2C	SCHEIBE		
65	41 15 141 08	10	HEX NUT DIN 934 M8 8 A2C	SECHSKANTMUTTER		


28.2.2011

etk_en_de_074724 LR 1750

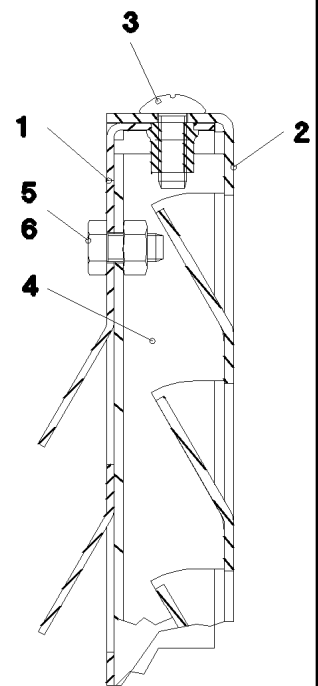
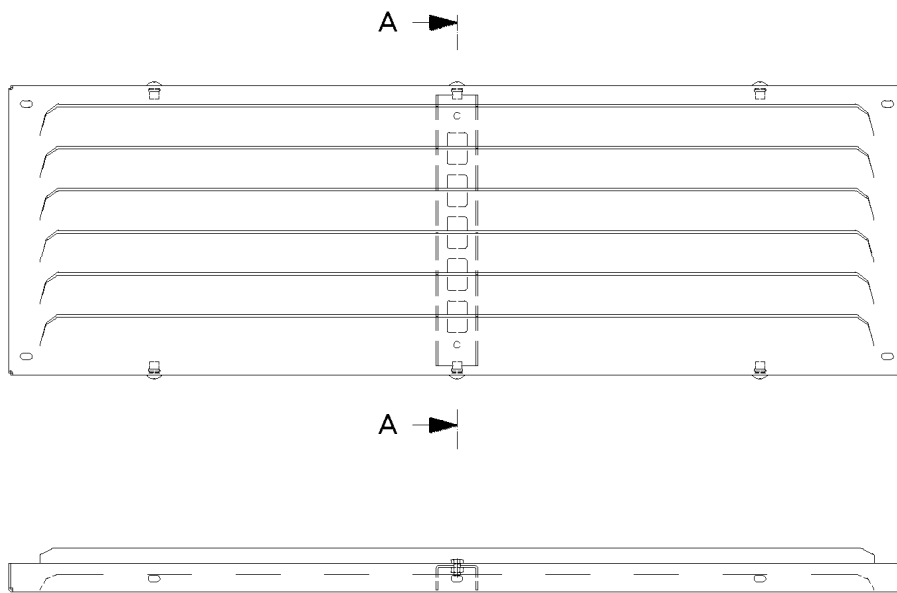
☐ 231 (4/5)

LIEBHERRSOUND DAMPING
GERAEUSCHDAEMMUNG⇒ 2 859
91 44 612 08

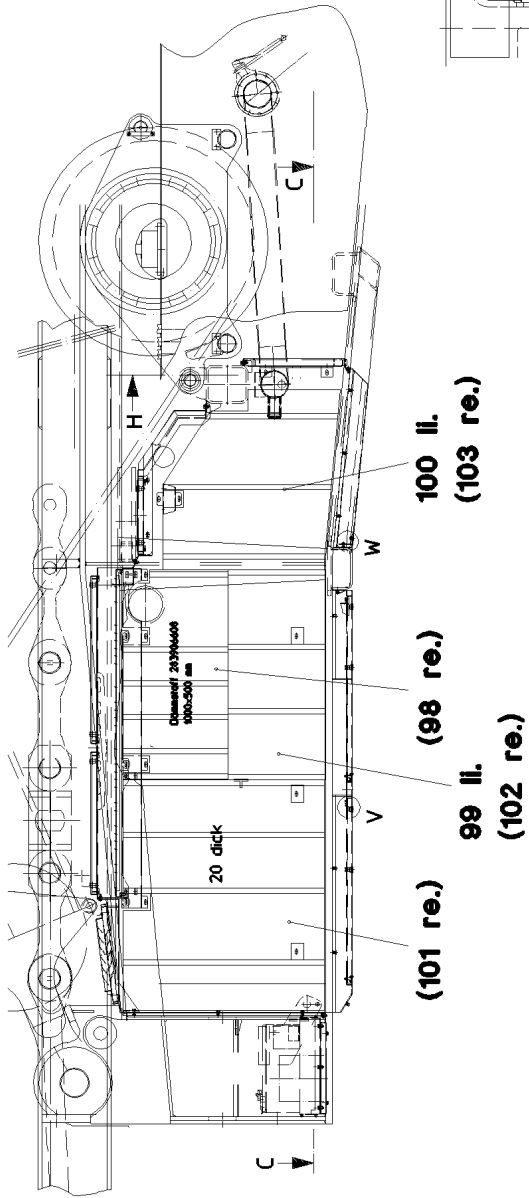
Pos.	Item	Quantity	Description	Bezeichnung	Serie	K
66	42 16 005 08	20	WASHER DIN 7349 8,4 ST VERZ	SCHEIBE		
67	41 30 034 08	20	CAGE NUT M8	KAFIGMUTTER		
68	40 86 041 08	16	COUNTERSUNK SCREW AEHNL.DIN 7991	SENKSCRAUBE		
69	41 30 029 08	16	CAGE NUT M6	KAFIGMUTTER		
70	40 65 136	12	HEX BOLT ISO 4017 M8X12 8.8 A2C	SECHSKANTSCHRAUBE		
71	49 00 128	8	HEX BOLT ISO 4017 M8X25 8.8 A2C	SECHSKANTSCHRAUBE		
72	55 31 573 08	6	SHEET-METAL SCREW DIN 7981 3,5X6,5-C	BLECHSCHRAUBE		
73	61 61 548 08	3	COUNTERSUNK SCREW DIN 7991 M6X12 8.	SENKSCRAUBE		
74	41 30 030 08	3	CAGE NUT M6	KAFIGMUTTER		
75	42 00 009 08	3	WASHER ISO 7089 A 6 A2C	SCHEIBE		
76	70 42 562 08	32	TONGUE	ZUNGE		
77	41 19 005 08	6	HEX NUT DIN 985 M8 8 A2C	SECHSKANTMUTTER		
78	40 97 048 08	2	SCREW AEHNL.DIN 58450 M6X16 VERZ./SC	SCHRAUBE		
79	41 19 004 08	10	HEX NUT DIN 985 M6 8 A2C	SECHSKANTMUTTER		
120	92 99 991 08	1	SOUND DAMPING LR1600/1	GERAEUSCHDAEMMUNG		
			⇒ 2 859 011 92 99 991 08			

28.2.2011	etk_en_de_074724 LR 1750	 232 (5/5)
LIEBHERR	SOUND DAMPING GERAEUSCHDAEMMUNG	⇒ 2 859 91 44 612 08

Schnitt A-A



Pos.	Item	Quantity	Description	Bezeichnung	Serie	K
1	92 71 427 08	1	CARTRIDGE	KASSETTE		
2	97 07 848 08	1	PLATE 2x901x322 DC01	BLECH		
3	40 97 048 08	6	SCREW AEHNL.DIN 58450 M6X16 VERZ./SC	SCHRAUBE		
4	97 07 905 08	1	PLATE 2x258x80 DC01	BLECH		
5	41 19 004 08	2	HEX NUT DIN 985 M6 8 A2C	SECHSKANTMUTTER		
6	40 65 103	2	HEX BOLT ISO 4017 M6X10 8.8 A2C	SECHSKANTSCHRAUBE		



28.2.2011
028749

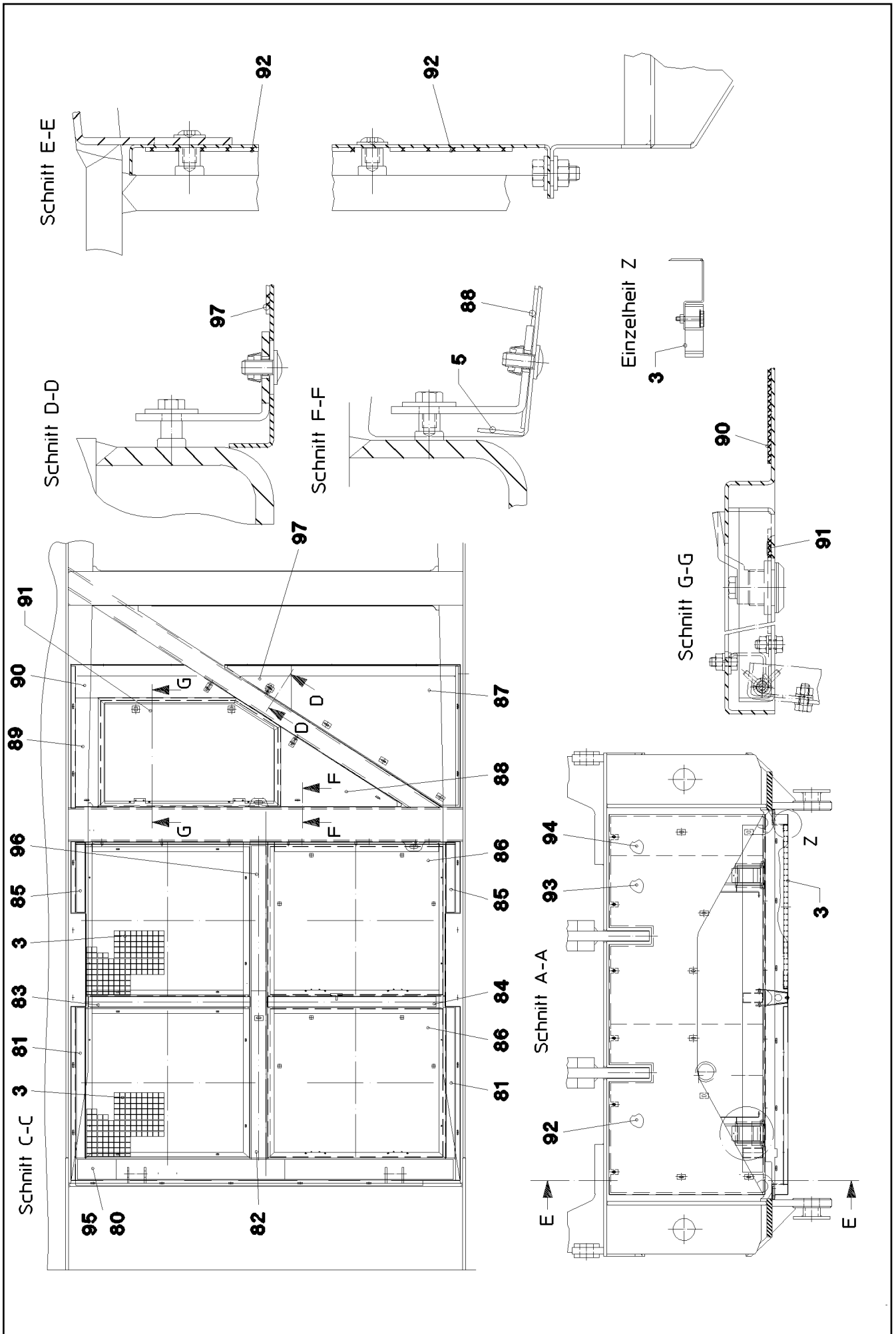
LIEBHERR

etk_en_de_074724 LR 1750

SOUND DAMPING
GERAEUSCHDAEMMUNG

□ 234 (1/3)

⇒ 2 859 011
92 99 991 08



28.2.2011
028750

LIEBHERR

etk_en_de_074724 LR 1750

SOUND DAMPING
GERAEUSCHDAEMMUNG

□ 235 (2/3)

⇒ 2 859 011
92 99 991 08

Pos.	Item	Quantity	Description	Bezeichnung	Serie	K
3	97 38 059 08	2	INSULATING MATERIAL 12X240X1000	DAEMMSTOFF		
5	97 38 060 08	2	INSULATING MATERIAL 12X240X545	DAEMMSTOFF		
29	97 11 410 08	1	INSULATING MATERIAL 20X1120X960 PUR	DAEMMSTOFF		
30	97 11 411 08	1	INSULATING MATERIAL 12X1000X500 GF-G	DAEMMSTOFF		
80	97 09 399 08	2	HEAVY FOIL MATTING 2x1000x130 SB-KAUT	SCHWERFOLIENMATTE		
81	97 09 413 08	2	HEAVY FOIL MATTING 2x890x50 SB-KAUT	SCHWERFOLIENMATTE		
82	97 09 414 08	1	HEAVY FOIL MATTING 2x1000x90 SB-KAUT	SCHWERFOLIENMATTE		
83	97 09 415 08	1	HEAVY FOIL MATTING 0x960x60 SB-KAUT	SCHWERFOLIENMATTE		
84	97 09 416 08	1	HEAVY FOIL MATTING 2x1000x60 SB-KAUT	SCHWERFOLIENMATTE		
85	97 09 417 08	2	HEAVY FOIL MATTING 0x410x50 SB-KAUT	SCHWERFOLIENMATTE		
86	97 09 418 08	2	HEAVY FOIL MATTING 0x855x1000 SB-KAUT	SCHWERFOLIENMATTE		
87	97 09 419 08	1	HEAVY FOIL MATTING 2x860x1000 SB-KAUT	SCHWERFOLIENMATTE		
88	97 09 420 08	1	HEAVY FOIL MATTING 0x450x690 SB-KAUT	SCHWERFOLIENMATTE		
89	97 09 421 08	1	HEAVY FOIL MATTING 0x640x115 SB-KAUT	SCHWERFOLIENMATTE		
90	97 09 422 08	1	HEAVY FOIL MATTING 0x210x900 SB-KAUT	SCHWERFOLIENMATTE		
91	97 09 423 08	1	HEAVY FOIL MATTING 2x600x1000 SB-KAUT	SCHWERFOLIENMATTE		
92	97 09 424 08	1	HEAVY FOIL MATTING 2x1000x903 SB-KAUT	SCHWERFOLIENMATTE		
93	97 10 109 08	1	HEAVY FOIL MATTING 2x903x1000 SB-KAUT	SCHWERFOLIENMATTE		
94	97 10 112 08	1	HEAVY FOIL MATTING 2x232x903 SB-KAUT	SCHWERFOLIENMATTE		
95	97 10 115 08	1	HEAVY FOIL MATTING 2x130x230 SB-KAUT	SCHWERFOLIENMATTE		
96	97 10 118 08	1	HEAVY FOIL MATTING 2x90x860 SB-KAUT	SCHWERFOLIENMATTE		
97	97 10 119 08	1	HEAVY FOIL MATTING 2x285x370 SB-KAUT	SCHWERFOLIENMATTE		
98	97 11 413 08	1	INSULATING MATERIAL 12X1000X500 GF-G	DAEMMSTOFF		
99	97 11 414 08	1	INSULATING MATERIAL 20X1000X460 PUR	DAEMMSTOFF		
100	97 11 415 08	1	INSULATING MATERIAL 20X855X840 PUR-S	DAEMMSTOFF		
101	97 11 416 08	1	INSULATING MATERIAL 20X1120X960 PUR	DAEMMSTOFF		
102	97 11 417 08	1	INSULATING MATERIAL 20X1000X460 PUR	DAEMMSTOFF		
103	97 11 418 08	1	INSULATING MATERIAL 20X855X840 PUR-S	DAEMMSTOFF		

28.2.2011

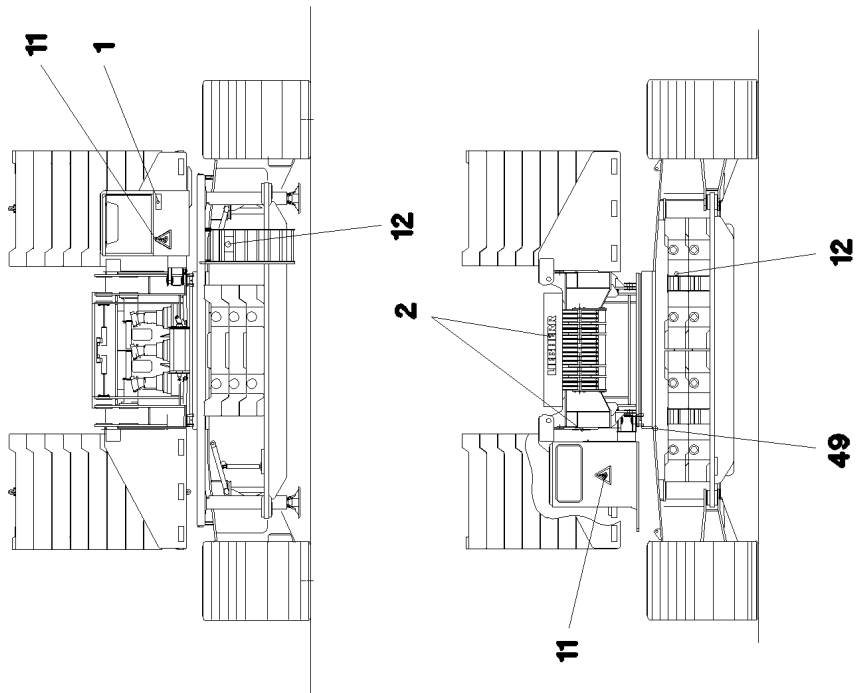
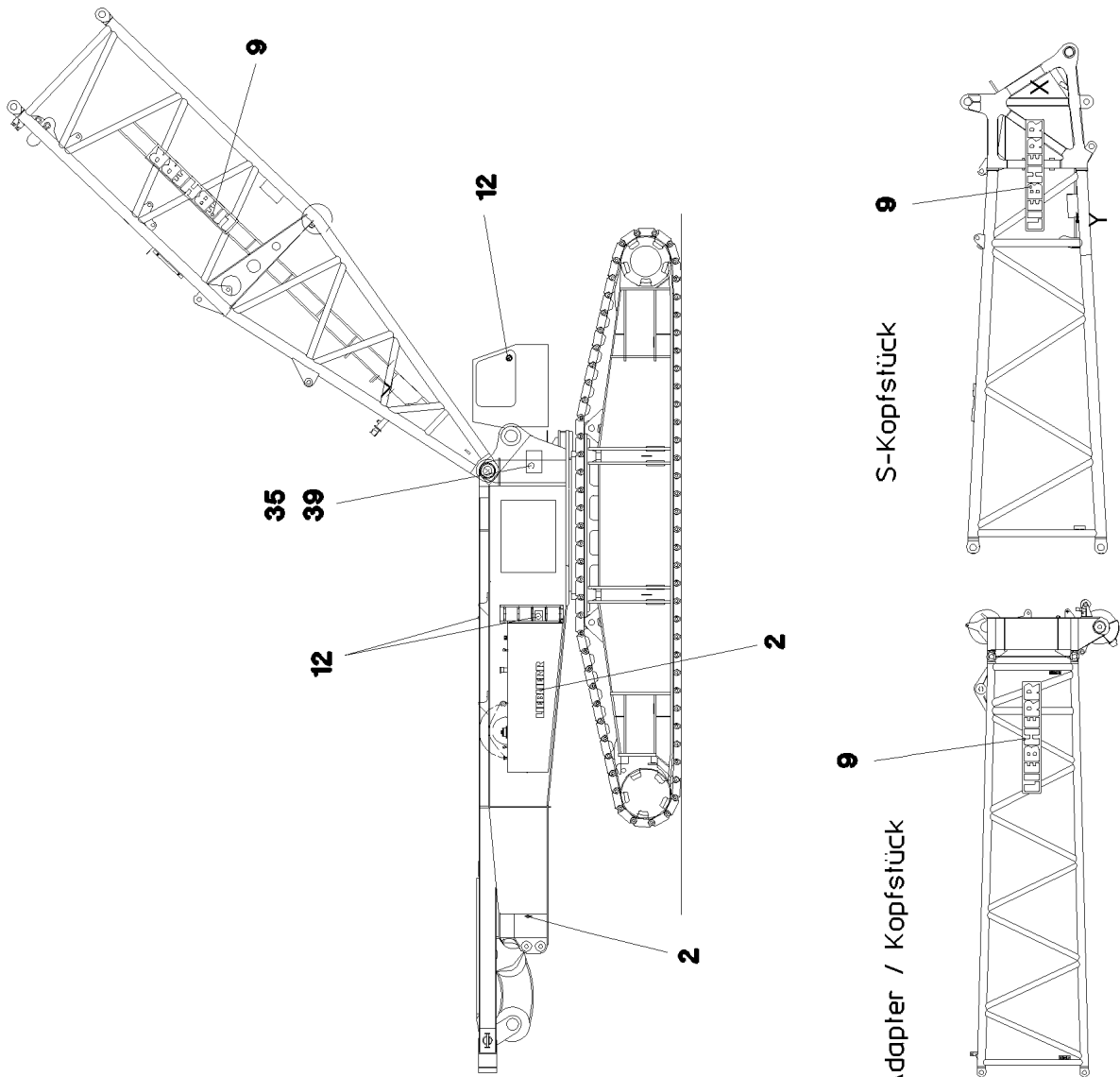
etk_en_de_074724 LR 1750

236 (3/3)

LIEBHERR

SOUND DAMPING
GERAEUSCHDAEMMUNG

⇒ 2 859 011
92 99 991 08



28.2.2011
058382

LIEBHERR

etk_en_de_074724 LR 1750

PLATING PORTUGAL
BESCHILDERUNG PORTUGAL


☐ 237 (1/2)

⇒ 2 880
91 26 633 08

Pos.	Item	Quantity	Description	Bezeichnung	Serie	K
1	77 25 699 08	1	SIGN 6X107X297 G-ALSI12	SCHILD		
2	97 17 499 08	3	SIGN	SCHILD		
9	97 31 793 08	6	SIGN 375X2250 FOLIE	SCHILD		
11	77 26 192 08	2	SIGN BGV A8 W06 FOLIE SPF	SCHILD		
12	77 31 945 14	6	SIGN BGV 100 SPF	SCHILD		
35	97 39 744 08	2	SIGN 270X200 KLEBEFOLIE SPF	SCHILD		
39	97 39 746 08	2	SIGN 270X180 KLEBEFOLIE SPF	SCHILD		
49	97 41 466 08	1	SIGN 120X70 FOLIE SPF	SCHILD		
79	97 16 938 08	1	SIGN	SCHILD		

28.2.2011

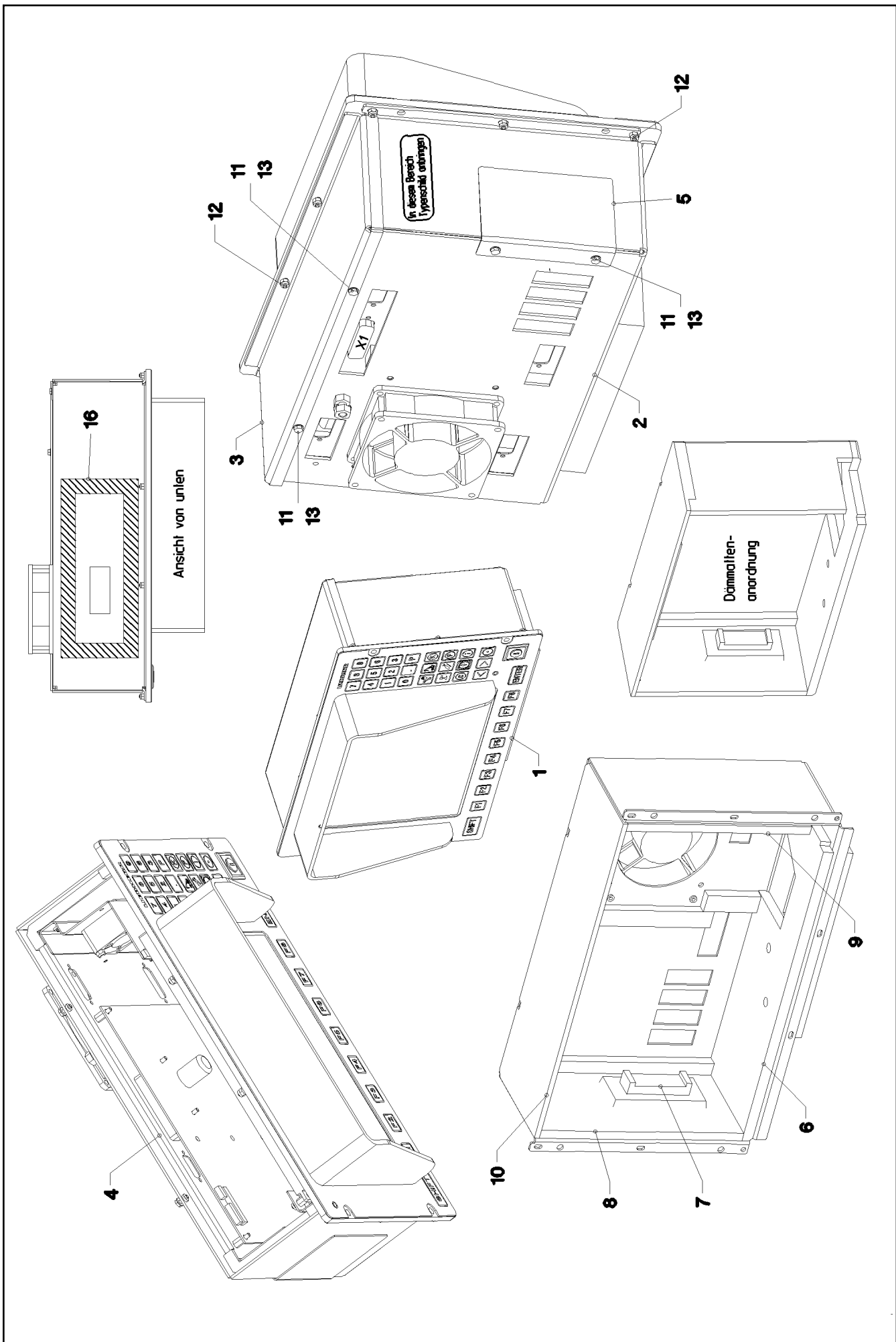
etk_en_de_074724 LR 1750

 238 (2/2)

LIEBHERR

PLATING PORTUGAL
BESCHILDERUNG PORTUGAL

⇒ 2 880
91 26 633 08



28.2.2011
033730

LIEBHERR

etk_en_de_074724 LR 1750

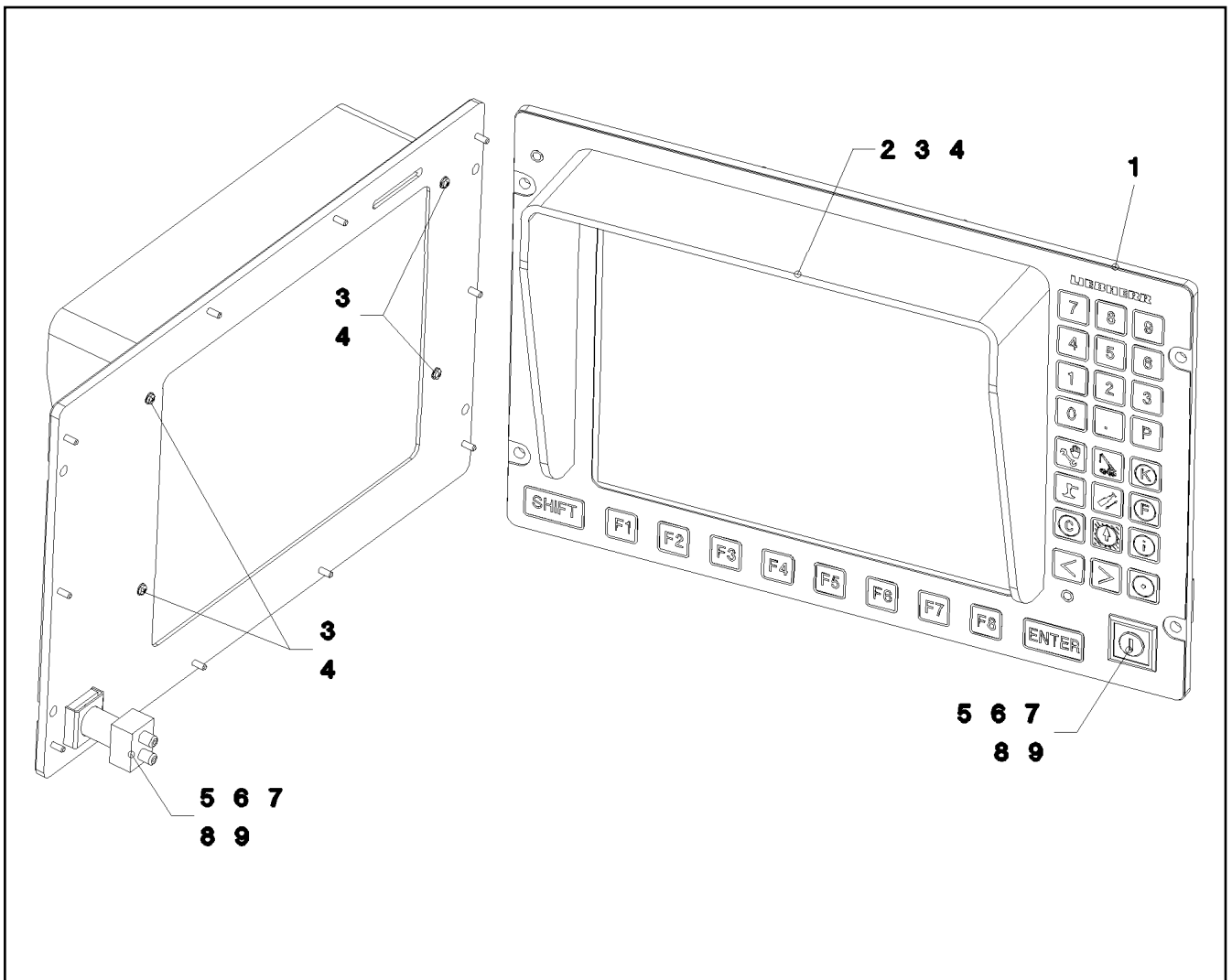
LICCON CONSOLE LCD2
LICCON KONSOLE LCD2

□ 239 (1/2)

⇒ 2 913
91 32 850 08

Pos.	Item	Quantity	Description	Bezeichnung	Serie	K
1	96 20 599 08	1	FOIL KEYPAD PRE-ASS. ⇒ 2 913 003 96 20 599 08	FOLIEN-TASTATUR VORM.		
2	96 20 460 08	1	HOUSING PRE-ASSEMBLED ⇒ 2 913 004 96 20 460 08	GEHÄUSE VORM.		
3	97 17 070 08	1	LID 2X341X116 ALMG3 H111	DECKEL		
4	96 28 696 08	1	INTERIOR HOUSING PRE-ASS. ⇒ 2 913 005 96 28 696 08	INNENGEHÄUSE VORM.		
5	97 09 808 08	1	PLATE 1X95X78 ALMG3 H111	BLECH		
6	97 18 507 08	1	INSULATING MAT BOTTOM 9X97X315	DAEMMMATTE UNTEN		
7	97 18 511 08	1	INSULATING MAT-LOCK 21X36X84	DAEMMMATTE VERSCHLUSS		
8	97 18 512 08	1	LEFT-HAND INSULATING MAT 19X94X183	DAEMMMATTE LINKS		
9	97 18 513 08	1	INSULATION MAT RIGHT 19X94X183	DAEMMMATTE RECHTS		
10	97 18 514 08	1	INSULATING MAT TOP 11.5X94X315	DAEMMMATTE OBEN		
11	40 65 000 08	4	HEX BOLT ISO 4017 M3X8 8.8 A2C	SECHSKANTSCHRAUBE		
12	41 19 001 08	10	HEX NUT DIN 985 M3 8 A3C	SECHSKANTMUTTER		
13	42 52 205 08	4	SERRATED LOCK WASHER DIN 6798 J 3,2	FAECHERSCHEIBE		
16	97 36 626 08	1	SEALING FRAME	DICHTRAHMEN		
19	10 27 921 0	1	ANTIDAZZLE 242X171X55 SCHWARZ RAL9	BLENDENSCHUTZ		

28.2.2011	etk_en_de_074724 LR 1750	☐ 240 (2/2)
LIEBHERR	LICCON CONSOLE LCD2 LICCON KONSOLE LCD2	⇒ 2 913 91 32 850 08



Pos.	Item	Quantity	Description	Bezeichnung	Serie	K
1	69 18 849 08	1	KEY PAD	FOLIENASTATUR		
2	97 09 807 08	1	GLARE SHIELD 4X567X55 ALMG3 H111	BLENDSCHUTZ		
3	42 51 004 08	4	TOOTH LOCK WASHER DIN 6797 A 2,7	ZAHNSCHEIBE		
4	40 83 112 08	4	PAN-HEAD SCREW ISO 7045 M2,5X12 4.8 A2	FLACHKOPFSCHRAUBE		
5	61 10 022 08	1	PLATE 1X35X22 ALMG3	BLECH		
6	69 27 013 08	1	TURNING KNOB	DREHKNOPF		
7	69 27 014 08	1	SWITCHING ELEMENT	SCHALTELEMENT		
8	69 26 004 08	1	FRONT FRAME	FRONTRAHMEN		
9	96 20 750 08	1	WIRING HARNESS W648	KABELSTRANG		

28.2.2011
033731

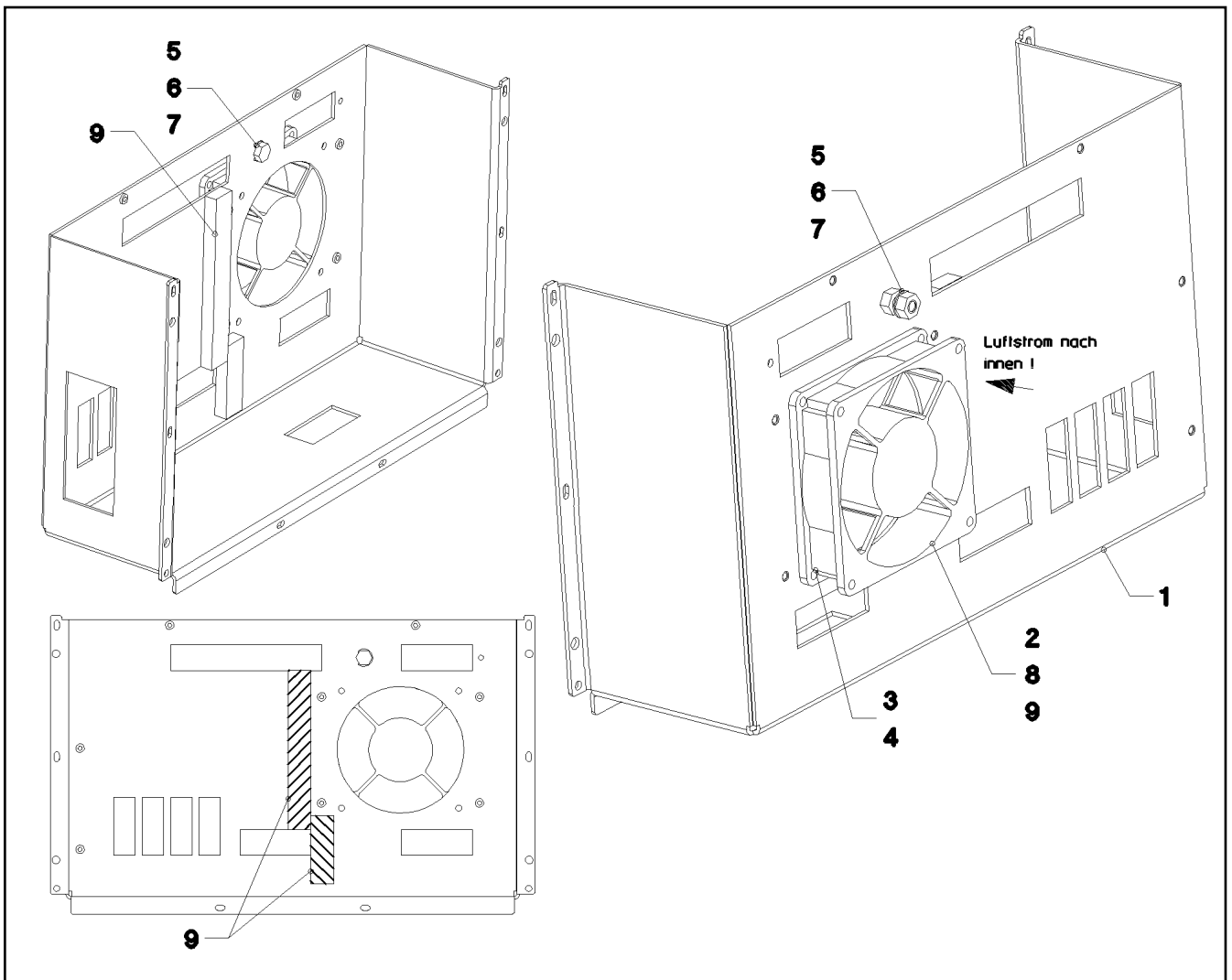
LIEBHERR

etk_en_de_074724 LR 1750

FOIL KEYPAD PRE-ASS.
FOLIENASTATUR VORM.

□ 241

⇒ 2 913 003
96 20 599 08



Pos.	Item	Quantity	Description	Bezeichnung	Serie	K
1	92 99 369 08	1	HOUSING	GEHAEUSE		
2	61 07 145 08	1	FAN / BLOWER	LUEFTER		
3	70 42 076 08	4	MANDRIL RIVET 4X10,3	DORNNIET		
4	42 00 007 08	4	WASHER ISO 7089 4 A3C	SCHEIBE		
5	40 65 099	1	HEX BOLT ISO 4017 M6X16 8.8 A2C	SECHSKANTSCHRAUBE		
6	41 15 140 08	2	HEX NUT DIN 934 M6 8 A2C	SECHSKANTMUTTER		
7	42 52 210 08	2	SERRATED LOCK WASHER DIN 6798 J 6,4	FAECHERSCHEIBE		
8	60 32 022 08	2	CABLE TIE 2,5X102	KABELBINDER		
9	10 02 810 7	0.16	CELL RUBBER 16X8 ZELLKAUTSCHU	ZELLGUMMI		

28.2.2011
033732

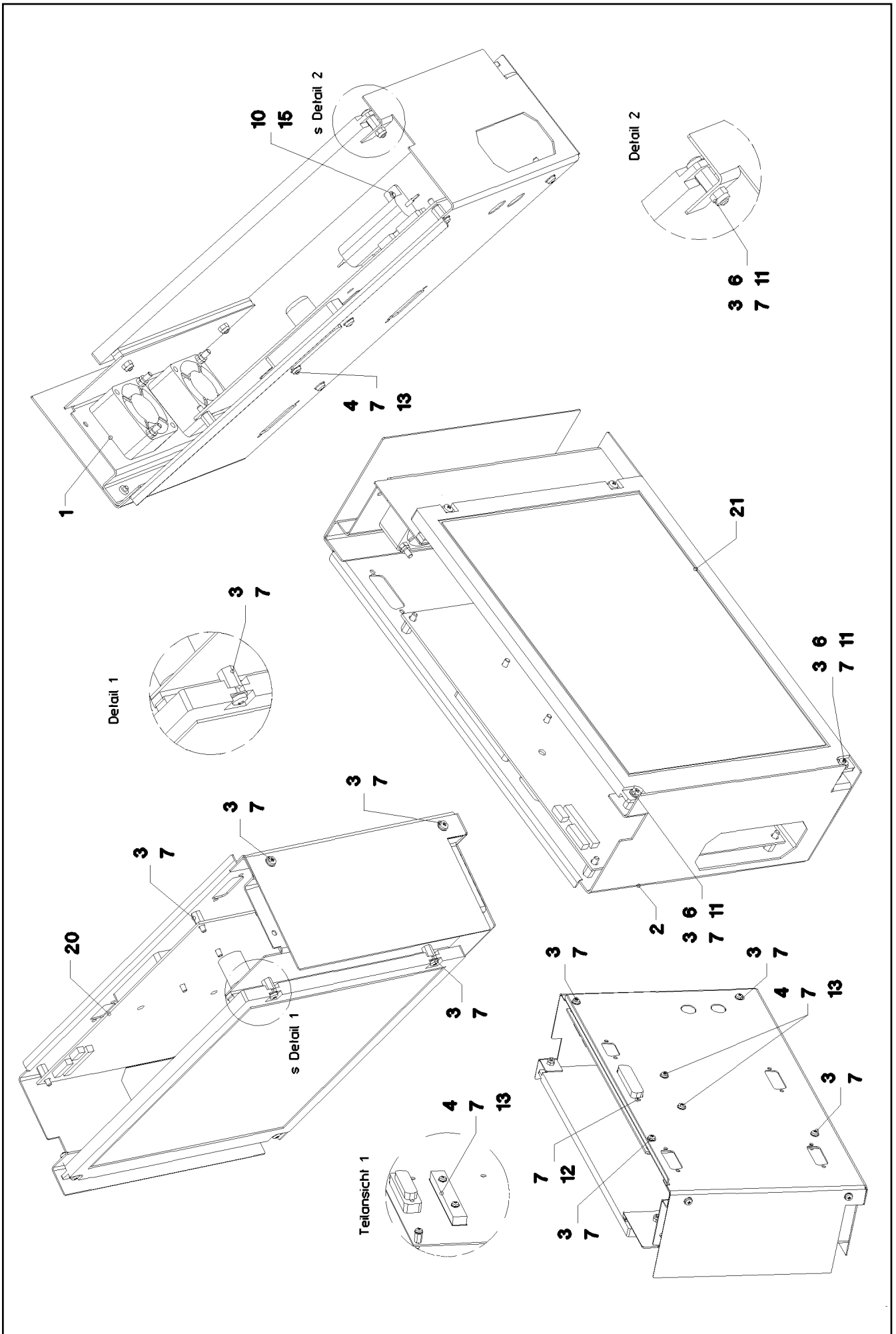
LIEBHERR

etk_en_de_074724 LR 1750

HOUSING PRE-ASSEMBLED
GEHAEUSE VORM.

242

⇒ 2 913 004
96 20 460 08



28.2.2011
033733

LIEBHERR

etk_en_de_074724 LR 1750

INTERIOR HOUSING PRE-ASS.
INNENGEHAEUSE VORM.

☐ 243 (1/2)

⇒ 2 913 005
96 28 696 08

Pos.	Item	Quantity	Description	Bezeichnung	Serie	K
1	96 20 732 08	1	FAN PLATE PRE-ASS. ⇒ 2 913 006 96 20 732 08	LUEFTERBLECH VORM.		
2	97 17 132 08	1	PLATE 1X467X259 ALMG3 H111	BLECH		
3	40 84 005 01	8	PAN-HEAD SCREW ISO 7045 M3X6 4.8 A2C	FLACHKOPFSCHRAUBE		
4	40 84 007 01	2	PAN-HEAD SCREW ISO 7045 M3X16 4.8 A2	FLACHKOPFSCHRAUBE		
6	41 19 001 08	2	HEX NUT DIN 985 M3 8 A3C	SECHSKANTMUTTER		
7	42 52 205 08	12	SERRATED LOCK WASHER DIN 6798 J 3,2	FAECHERSCHEIBE		
10	70 42 121 08	2	BLIND RIVET 3,0X3,2-5,0	BLINDNIET		
11	10 00 924 4	2	STANDOFF M3X8 STAHL VERZ	ABSTANDSBOLZEN		
12	10 03 021 0	2	STANDOFF M3X4,7 STAHL VERZ SPF	ABSTANDSBOLZEN		
13	10 00 812 5	1	HEAT SINK 84X12X7,7 ALU	KUEHLKOERPER		
15	63 50 576 08	1	RESISTOR 15R 5% 50W	WIDERSTAND		
20	10 04 375 9	1	CONTROLLER BOARD KOMP.	CONTROLLERBOARD		
21	96 20 762 08	1	DISPLAY TFT PRE-ASS. TFT	DISPLAY VORM.		

28.2.2011

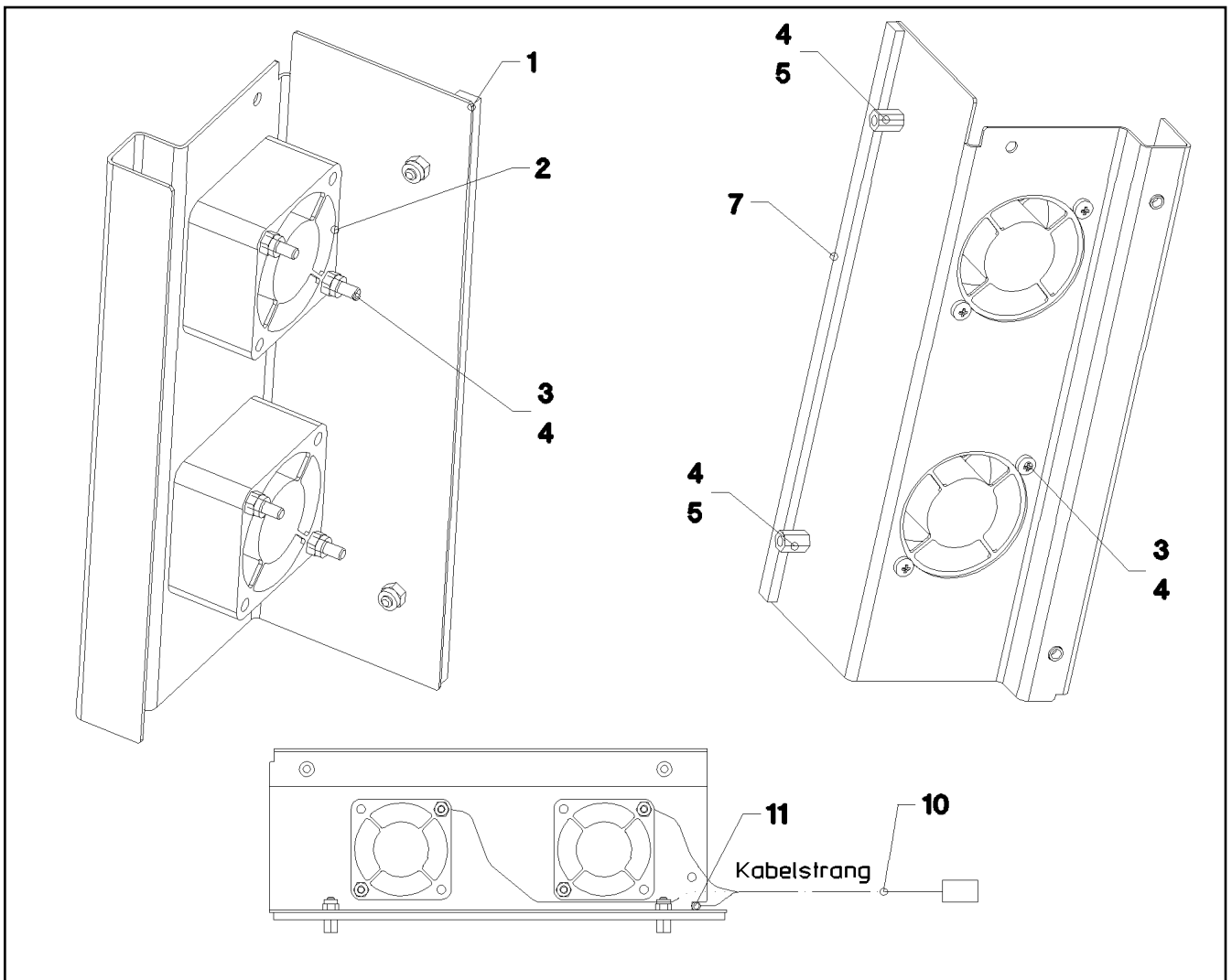
etk_en_de_074724 LR 1750

☐ 244 (2/2)

LIEBHERR

INTERIOR HOUSING PRE-ASS.
INNENGEHAEUSE VORM.

⇒ 2 913 005
96 28 696 08



Pos.	Item	Quantity	Description	Bezeichnung	Serie	K
1	92 99 370 08	1	FAN PLATE	LUEFTERBLECH		
2	61 07 146 08	2	FAN / BLOWER	LUEFTER		
3	40 83 114 08	4	PAN-HEAD SCREW ISO 7045 M3X30 4.8 A2	FLACHKOPFSCHRAUBE		
4	41 19 001 08	6	HEX NUT DIN 985 M3 8 A3C	SECHSKANTMUTTER		
5	10 00 924 4	2	STANDOFF M3X8 STAHL VERZ	ABSTANDSBOLZEN		
7	26 21 089 08	0.18	CELL RUBBER 3X6X10M	ZELLGUMMI		
10	96 20 761 08	1	WIRING HARNESS W647	KABELSTRANG		
11	60 32 022 08	1	CABLE TIE 2,5X102	KABELBINDER		

28.2.2011
033734

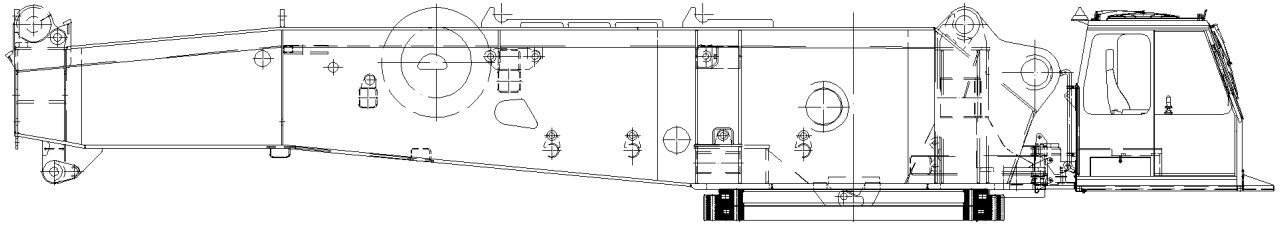
LIEBHERR

etk_en_de_074724 LR 1750

FAN PLATE PRE-ASS.
LUEFTERBLECH VORM.

245

⇒ 2 913 006
96 20 732 08



Pos. 8
Pos. 10
Pos. 13
Pos. 15
Pos. 25

Pos.	Item	Quantity	Description	Bezeichnung	Serie	K
8	92 87 799 08	1	LIMIT SWITCH AND SENSOR GENERA ⇒ 2 920 593 92 87 799 08	ENDSCHALTER U.GEBER ALLG		
10	92 87 782 08	1	ELECTRIC F. AGGREGATE ⇒ 2 920 535 92 87 782 08	ELEKTRIK AGGREGAT		
13	96 26 821 08	1	CABLE LIST ELECTRICAL SYSTEM DREHB ⇒ 2 920 013 96 26 821 08	KABELLISTE EL.ANLAGE		
15	96 28 769 08	1	CABLE LIST DRIVER'S CABIN ⇒ 2 920 010 96 28 769 08	KABELLISTE KRANFUEHRERK		
25	92 15 189 08	1	FIXING PARTS ELECTRIC ⇒ 2 920 583 92 15 189 08	BEFESTIGUNGSTEILE ELEKTRI		

28.2.2011
033738

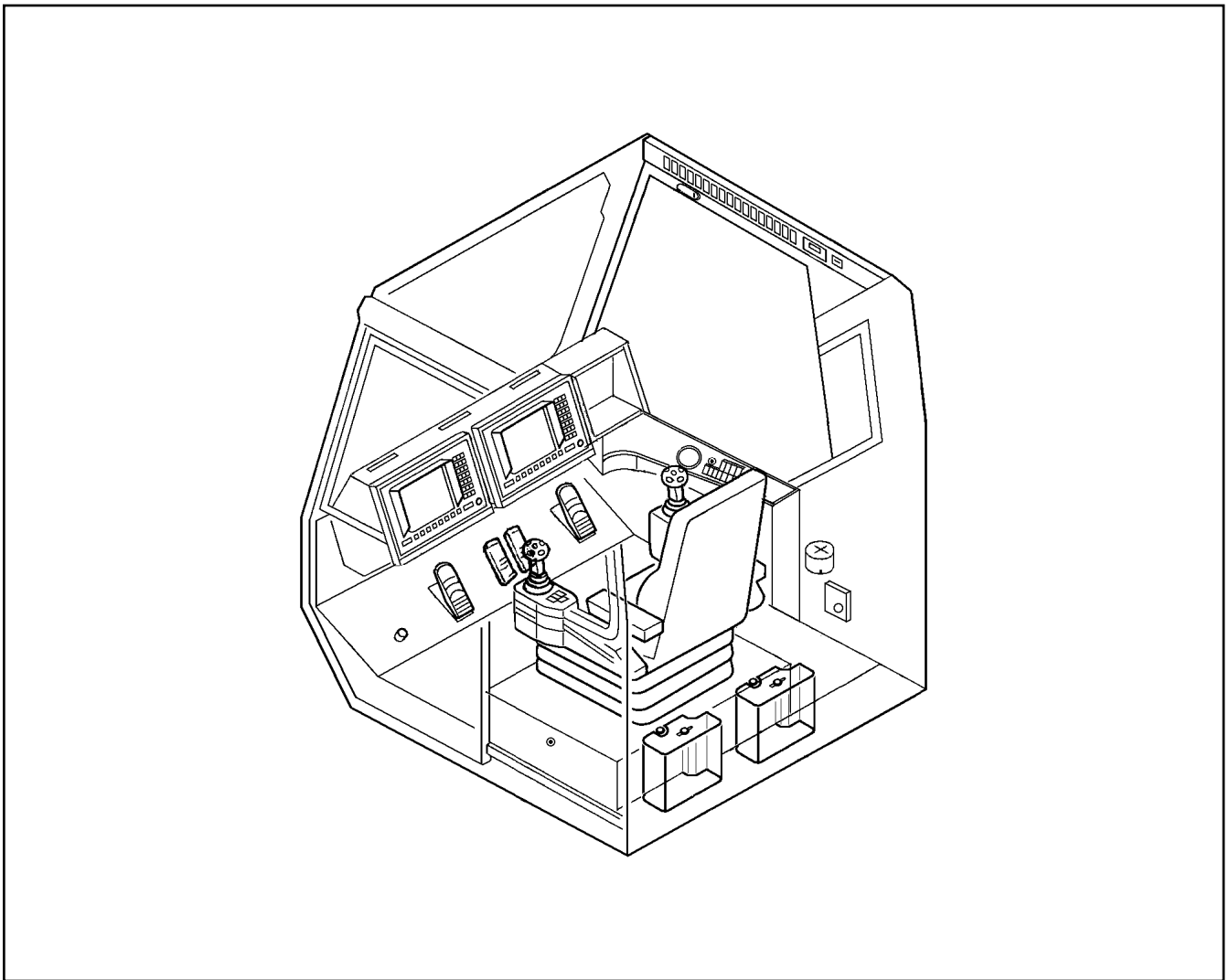
LIEBHERR

etk_en_de_074724 LR 1750

ELECTR. SYSTEM F.SLEWING PLATF
ELEKTRIK DREHBUEHNE

□ 246

⇒ 2 920
91 25 352 08



Pos.	Item	Quantity	Description	Bezeichnung	Serie	K
1	96 28 189 08	1	CABLING CONTROL PANEL CONSOL ⇒ 2 920 582 96 28 189 08	VERKABELUNG ARMATURENK		
5	92 04 129 08	1	WIRING HARNESS W159	KABELSTRANG		
9	92 04 430 08	1	LEAD WL162	LEITUNG		
14	96 31 102 08	1	WIRING HARNESS W190	KABELSTRANG		
16	92 04 153 08	1	WIRING HARNESS W301	KABELSTRANG		
17	92 04 154 08	1	WIRING HARNESS W302	KABELSTRANG		
24	92 04 156 08	1	LEAD WL631	LEITUNG		
25	92 04 157 08	1	LEAD WL631A	LEITUNG		
30	55 31 869 08	1	LOOM 3300MM	KABELBAUM		

28.2.2011
033737

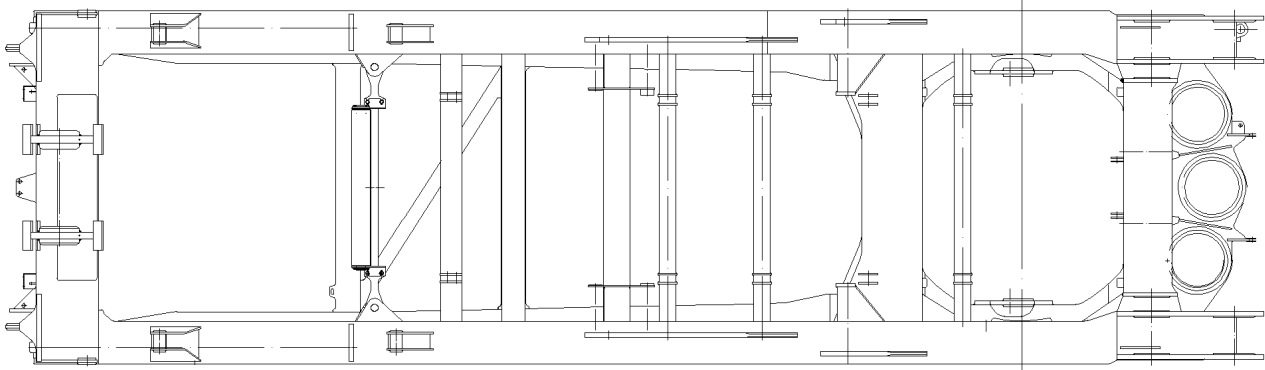
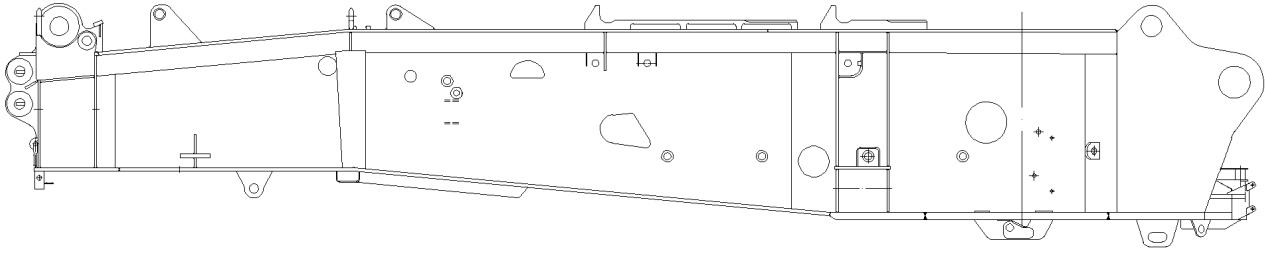
LIEBHERR

etk_en_de_074724 LR 1750

CABLE LIST DRIVER'S CABIN
KABELLISTE KRANFUEHRERKABINE

□ 247

⇒ 2 920 010
96 28 769 08



Pos. 5	Pos. 16	Pos. 23
Pos. 10	Pos. 17	Pos. 24
Pos. 14	Pos. 21	Pos. 25
Pos. 15	Pos. 22	Pos. 26
		Pos. 30

Pos.	Item	Quantity	Description	Bezeichnung	Serie	K
5	92 16 188 08	1	LEAD WL167	LEITUNG		
10	69 09 012 08	1	LEAD WL 171 8,2M OELFLEX SPF	LEITUNG		
14	96 26 823 08	1	WIRING HARNESS W304	KABELSTRANG		
15	92 04 159 08	1	LEAD WL315	LEITUNG		
16	92 04 160 08	1	LEAD WL316	LEITUNG		
17	92 10 780 08	1	LEAD WL318	LEITUNG		
21	92 04 168 08	1	LEAD WL321	LEITUNG		
22	92 15 627 08	1	WIRING HARNESS W328	KABELSTRANG		
			⇒ 2 920 302 92 15 627 08			
23	92 95 363 08	1	WIRING HARNESS W240	KABELSTRANG		
			⇒ 2 920 306 92 95 363 08			
24	92 04 171 08	1	LEAD WL482	LEITUNG		
			⇒ 2 920 315 92 04 171 08			
25	92 12 718 08	1	LEAD WL607	LEITUNG		
			⇒ 2 920 323 92 12 718 08			
26	92 95 060 08	1	LEAD WL328A	LEITUNG		
			⇒ 2 920 572 92 95 060 08			
30	92 11 396 08	1	LEAD WL611	LEITUNG		

28.2.2011
033740

LIEBHERR

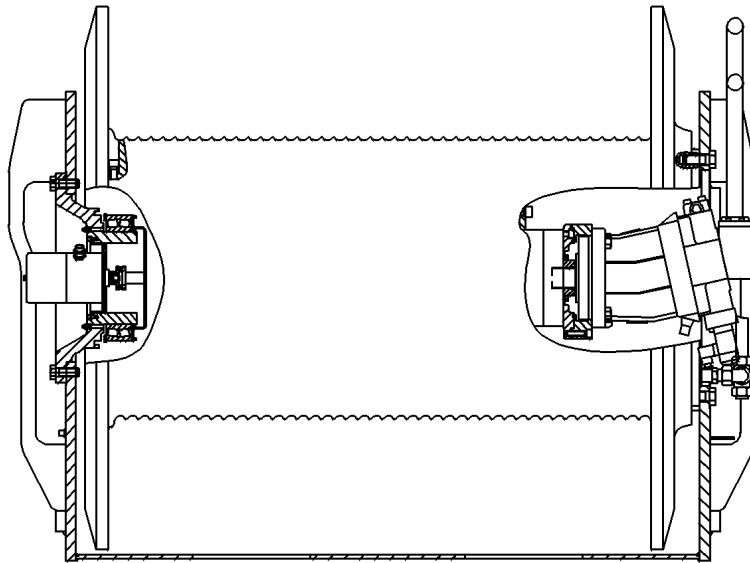
etk_en_de_074724 LR 1750

CABLE LIST ELECTRICAL SYSTEM
KABELLISTE EL.ANLAGE

□ 248

⇒ 2 920 013
96 26 821 08

Winde



Pos.	Item	Quantity	Description	Bezeichnung	Serie	K
10	60 60 529 08	1	GEAR CAM LIMITSWITCH SPF ⇒ 6 060 529 08 60 60 529 08	GETRIEBENOCKENENDSCHAL		
11	60 60 126 08	1	DRIVE FLANGE	ANTRIEBSFLANSCH		
12	92 95 250 08	1	WIRING HARNESS W315A	KABELSTRANG		
280	40 02 486	4	PAN-HEAD SCREW ISO 7045 M4X20 4.8 A2	FLACHKOPFSCHRAUBE		
281	41 15 142 08	4	HEX NUT DIN 934 M4 8 A3C	SECHSKANTMUTTER		
282	42 51 007 08	4	TOOTH LOCK WASHER DIN 6797 A 4,3	ZAHNSCHEIBE		

28.2.2011
023009

LIEBHERR

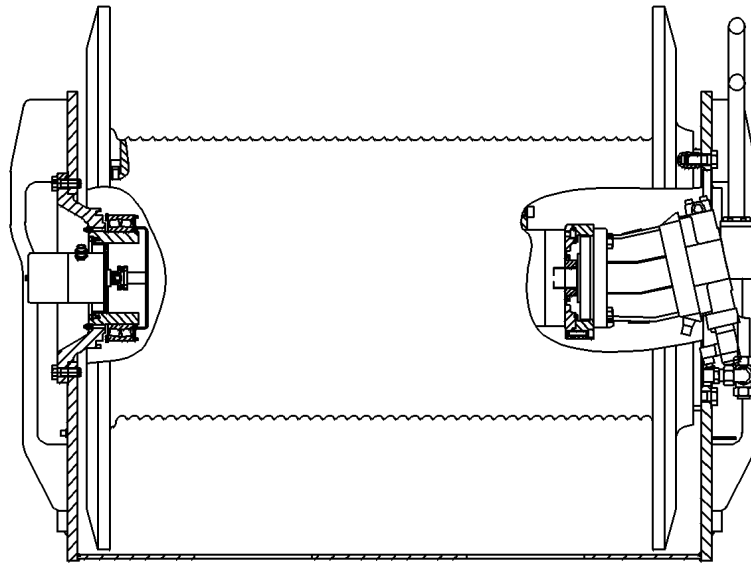
etk_en_de_074724 LR 1750

ELECTRIC FOR WINCH 1
ELEKTRIK WINDE 1

□ 249

⇒ 2 920 200
92 87 789 08

Winde II



Pos.	Item	Quantity	Description	Bezeichnung	Serie	K
10	60 60 529 08	1	GEAR CAM LIMITSWITCH SPF ⇒ 6 060 529 08 60 60 529 08	GETRIEBENOCKENENDSCHAL		
11	60 60 126 08	1	DRIVE FLANGE	ANTRIEBSFLANSCH		
12	92 95 329 08	1	WIRING HARNESS W316A	KABELSTRANG		
280	40 02 486	4	PAN-HEAD SCREW ISO 7045 M4X20 4.8 A2	FLACHKOPFSCHRAUBE		
281	41 15 142 08	4	HEX NUT DIN 934 M4 8 A3C	SECHSKANTMUTTER		
282	42 51 007 08	4	TOOTH LOCK WASHER DIN 6797 A 4,3	ZAHNSCHEIBE		

28.2.2011
023010

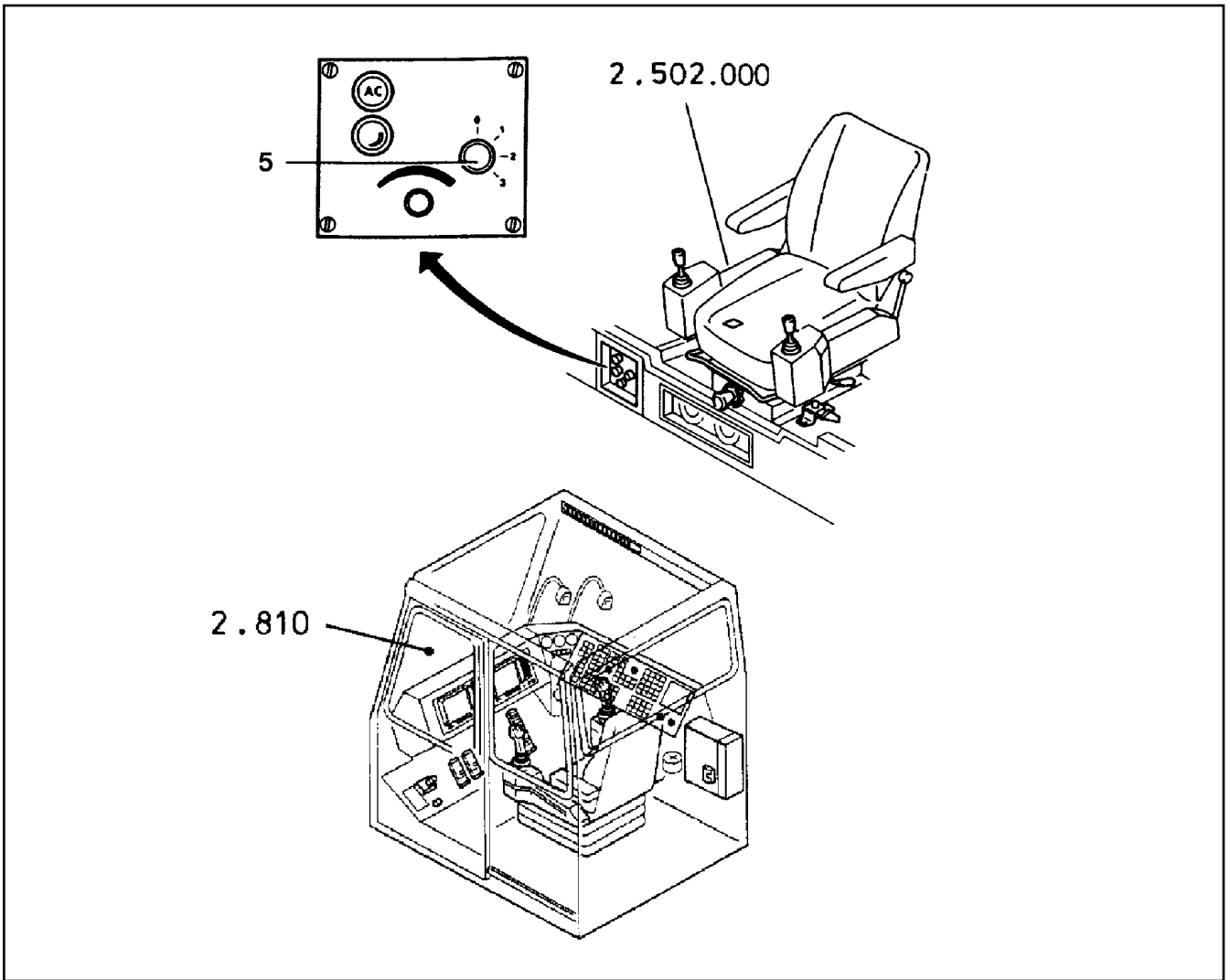
LIEBHERR

etk_en_de_074724 LR 1750

ELECTRIC FOR WINCH 2
ELEKTRIK WINDE 2

□ 250

⇒ 2 920 260
92 87 790 08



Pos.	Item	Quantity	Description	Bezeichnung	Serie	K
5	60 60 262 08	1	ROTARY SWITCH	DREHSCHALTER		

28.2.2011
134890

LIEBHERR

etk_en_de_074724 LR 1750

EL. FOR SUPPLEMENTARY HEATING
ELEKTRIK HEIZUNG

☐ 251

⇒ 2 920 284
91 27 894 08

Pos.	Item	Quantity	Description	Bezeichnung	Serie	K
5	60 04 628 08	10.03	CONTROL LEAD 8 X 0,5 SPF	STEUERLEITUNG		
114	60 23 078 08	11	WIRED END FERRULE 0,5X6 TIN-PLATED	ADERENDHUELSE		
125	60 23 003 08	6	CONTACT 0,5-1,0MM2	KONTAKT		
151	60 23 255 08	1	HOUSING 6POL	GEHAEUSE		
152	92 15 647 08	1	TERMINAL BOX	KLEMMKASTEN		
			⇒ 2 920 412 92 15 647 08			
261	60 32 003 08	5	CABLE TIE 3,6X150	KABELBINDER		
344	60 04 121 08	0.6	ELECTR.CABLE DIN 72551 0,5 SPF	KFZ-LEITUNG		
500	92 35 122 08	3	CABLE MARKER	KABELMARKER		
721	10 49 397 0	5	SLEEVE CONTACT 1,58 0,5MM2 SILBER	BUCHSENKONTAKT		

28.2.2011	etk_en_de_074724 LR 1750	☐ 252
LIEBHERR	WIRING HARNESS KABELSTRANG	⇒ 2 920 302 92 15 627 08

Pos.	Item	Quantity	Description	Bezeichnung	Serie	K
2	68 00 014 08	1	COUPLING SOCKET SPF	KUPPLUNGSDOSE		
3	68 00 000 08	1	COUPLING SOCKET SPF	KUPPLUNGSDOSE		
4	60 04 610 08	12.69	CONTROL LEAD 61X0,75	STEUERLEITUNG		
5	60 03 452 08	2.33	BUS LINE 4 X 1 SPF	BUSLEITUNG		
86	60 23 077 08	4	WIRED END FERRULE 1X6 TIN-PLATED	ADERENDHUELSE		
121	60 23 001 08	3	CONTACT	KONTAKT		
125	60 23 003 08	67	CONTACT 0,5-1,0MM2	KONTAKT		
151	40 84 023 01	1	PAN-HEAD SCREW ISO 7045 M5X16 4.8 A2	FLACHKOPFSCHRAUBE		
152	41 15 148 08	1	HEX NUT ISO 4032 M5 8 A2C	SECHSKANTMUTTER		
153	42 00 008 08	2	WASHER ISO 7089 A 5 A2C	SCHEIBE		
154	42 52 208 08	1	SERRATED LOCK WASHER DIN 6798 J 5,3	FAECHERSCHEIBE		
155	60 23 002 08	4	PLUG SHELL 18-POL	STECKERGEHAEUSE		
156	60 23 285 08	1	FLAT PLUG HOUSING 9POL	FLACHSTECKERGEHAEUSE		
157	60 23 324 08	1	HOUSING 9POL	GEHAEUSE		
158	60 24 229 08	1	CABLE GLAND PG21	KABELVERSCHRAUBUNG		
159	60 25 016 08	3	STOPPER PLUG PG29 MS	BLINDSTOPFEN		
160	60 26 044 08	1	REDUCING PIECE PG29/21 MS	REDUZIERSTUECK		
161	60 26 053 08	1	REDUCING PIECE PG29/16 MS VERNICKEL	REDUZIERSTUECK		
162	60 30 169 08	0.05	HEATSHRINK SLEEVING 27 - 8	SCHRUMPFSCHLAUCH		
163	60 52 106 08	2	APPLIANCE SOCKET DIN 43650 2-POL 10A	GERAETESTECKDOSE		
164	60 56 087 08	2	BS HOUSING	SOCKELGEHAEUSE		
165	60 56 088 08	1	FEMALE INSERT 64POL	BUCHSENEINSATZ		
166	60 56 090 08	1	MALE INSERT 64-POL 10A	STIFTEINSATZ		
167	60 56 099 08	5	GUIDE BUSH	FUEHRUNGSBUCHSE		
168	60 56 100 08	7	GUIDE PIN	FUEHRUNGSSTIFT		
169	60 56 109 08	1	SOCKET SHELL	TUELLENGEHAEUSE		
170	74 00 008 08	0.3	KNOTTED-LINK CHAIN DIN 5686 1,8X25	KNOTENKETTE		
171	92 17 836 08	1	CABLE GLAND PG16	KABELVERSCHRAUBUNG		
202	11 08 260 2	0.62	INSULATING HOSE DN6 0,5 PUR	ISOLIERSCHLAUCH		
261	60 32 003 08	12	CABLE TIE 3,6X150	KABELBINDER		
305	60 04 341 08	2.93	ELECTR.CABLE DIN 72551 1 SPF	KFZ-LEITUNG		
500	92 35 122 08	12	CABLE MARKER	KABELMARKER		
602	60 56 023 08	4	CRIMPING CONTACT	CRIMPKONTAKT		
603	60 56 102 08	2	CRIMPING CONTACT 1,5	CRIMPKONTAKT		
605	60 56 024 08	55	CRIMPING CONTACT	CRIMPKONTAKT		
606	60 56 027 08	6	CRIMPING CONTACT 1,5	CRIMPKONTAKT		
613	60 23 286 08	8	FLAT PLUG 0,5 - 1,0	FLACHSTECKER		
623	60 23 329 08	1	FLAT PLUG 1,0-2,5	FLACHSTECKER		
813	60 56 197 08	2	SINGLE STRAND SEALING 2	EINZELADERABDICHTUNG		

28.2.2011

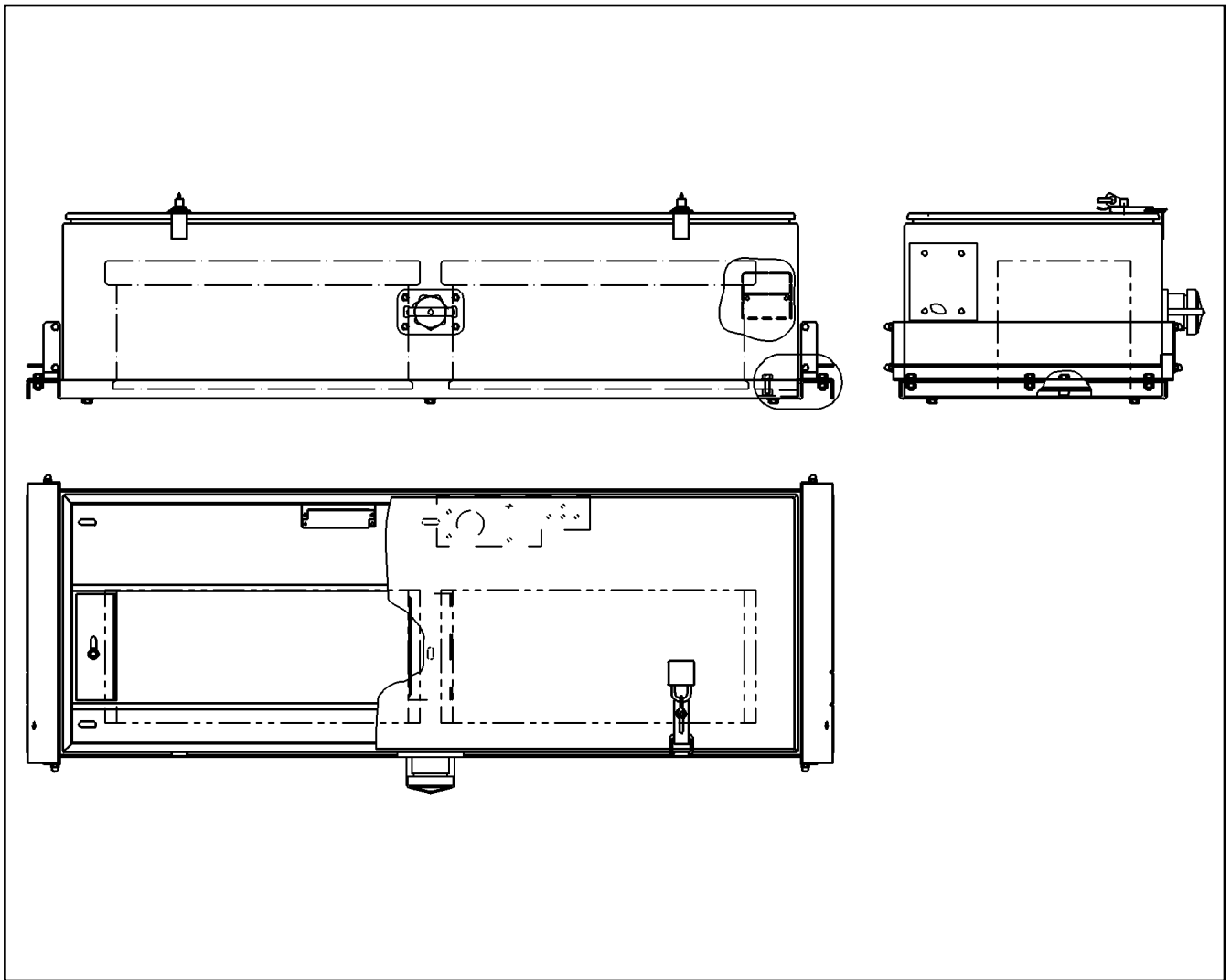
etk_en_de_074724 LR 1750

□ 253

LIEBHERRWIRING HARNESS
KABELSTRANG⇒ 2 920 306
92 95 363 08

Pos.	Item	Quantity	Description	Bezeichnung	Serie	K
5	60 04 407 08	9.14	CONTROL LEAD 8/16 X 0,5/0,75 SPF	STEUERLEITUNG		
97	60 27 100 08	31	CABLE SLEEVE 3,0-7,0/3,0/0,6	KABELTUELLE		
125	60 23 003 08	25	CONTACT 0,5-1,0MM2	KONTAKT		
151	40 84 005 01	2	PAN-HEAD SCREW ISO 7045 M3X6 4.8 A2C	FLACHKOPFSCHRAUBE		
152	60 23 002 08	2	PLUG SHELL 18-POL	STECKERGEHAEUSE		
153	60 24 112 08	1	BLANK SOCKET PG13,5 MS	BLINDBUCHSE		
154	10 47 304 7	2	CABLE SLEEVE 1,9-2,5/1,75/0,5 SILIKON	KABELTUELLE		
155	69 18 994 08	1	TERMINAL HOUSING SPF	ENDGEHAEUSE		
156	69 18 998 08	1	DUST CAP METALL	STAUBKAPPE		
157	69 24 000 08	1	DUST CAP	STAUBKAPPE		
158	69 24 001 08	1	PLUG 24-POL SPF	STECKER		
159	69 24 018 08	1	WALL OUTLET 24-POL 22A SPF	WANDSTECKDOSE		
160	74 00 008 08	0.25	KNOTTED-LINK CHAIN DIN 5686 1,8X25	KNOTENKETTE		
261	60 32 003 08	5	CABLE TIE 3,6X150	KABELBINDER		
341	60 01 312 08	1.27	WIRE BRAID 0,5	LITZE		
343	60 04 120 08	0.72	ELECTR.CABLE ISO 6722 0,5 SPF	KFZ-LEITUNG		
500	92 35 122 08	5	CABLE MARKER	KABELMARKER		

28.2.2011	etk_en_de_074724 LR 1750	<input type="checkbox"/> 254
LIEBHERR	LEAD LEITUNG	⇒ 2 920 315 92 04 171 08



Pos.	Item	Quantity	Description	Bezeichnung	Serie	K
12	63 01 036 08	1	CUTOFF RELAY 24V	TRENNSCHALTRELAIS		
13	63 01 213 08	1	OVERVOLTAGE PROTECTIVE DEVICE	UEBERSpannungSSCHUTZG		
15	10 11 258 4	2	BATTERY EN 50342 12V 170AH 600/1000A	BATTERIE		
23	96 23 008 08	1	LEAD W203	LEITUNG		
30	40 84 023 01	4	PAN-HEAD SCREW ISO 7045 M5X16 4.8 A2	FLACHKOPFSCHRAUBE		
31	40 84 021 01	2	PAN-HEAD SCREW ISO 7045 M5X12 4.8 A2	FLACHKOPFSCHRAUBE		
32	41 15 148 08	6	HEX NUT ISO 4032 M5 8 A2C	SECHSKANTMUTTER		
33	42 40 004 08	6	CIRCLIP DIN 128 A 5 FST A2C	FEDERRING		
34	42 00 008 08	6	WASHER ISO 7089 A 5 A2C	SCHEIBE		

28.2.2011
023025

LIEBHERR

etk_en_de_074724 LR 1750

ELECTRIC FOR BATTERY BOX
ELEKTRIK BATTERIEKASTEN

□ 255

⇒ 2 920 321
92 87 783 08

Pos.	Item	Quantity	Description	Bezeichnung	Serie	K
5	60 04 632 08	8.19	CONTROL LEAD 26 X 0,5 SPF	STEUERLEITUNG		
125	60 23 003 08	26	CONTACT 0,5-1,0MM2	KONTAKT		
151	40 65 030	1	HEX BOLT ISO 4017 M4X16 8.8 A2C	SECHSKANTSCHRAUBE		
152	41 15 142 08	1	HEX NUT DIN 934 M4 8 A3C	SECHSKANTMUTTER		
153	42 00 007 08	2	WASHER ISO 7089 4 A3C	SCHEIBE		
154	60 23 002 08	2	PLUG SHELL 18-POL	STECKERGEHAEUSE		
155	60 24 227 08	1	CABLE GLAND PG13	KABELVERSCHRAUBUNG		
156	60 25 016 08	1	STOPPER PLUG PG29 MS	BLINDSTOPFEN		
157	60 26 054 08	1	REDUCING PIECE PG21/13,5	REDUZIERSTUECK		
158	60 32 022 08	6	CABLE TIE 2,5X102	KABELBINDER		
159	60 56 020 08	1	ADD-ON HOUSING	ANBAUGEHAEUSE		
160	60 56 021 08	1	FEMALE INSERT 40POL	BUCHSENEINSATZ		
161	60 56 022 08	1	PLUG INSERT 40POL	STECKEREINSATZ		
162	60 56 095 08	1	HOUSING, LOWER PART HAN 16B	GEHAEUSEUNTERTEIL		
163	60 56 099 08	4	GUIDE BUSH	FUEHRUNGSBUCHSE		
164	60 56 100 08	4	GUIDE PIN	FUEHRUNGSSTIFT		
165	60 56 148 08	1	SOCKET SHELL	TUELLENGEHAEUSE		
166	74 00 008 08	0.25	KNOTTED-LINK CHAIN DIN 5686 1,8X25	KNOTENKETTE		
261	60 32 003 08	1	CABLE TIE 3,6X150	KABELBINDER		
305	60 04 341 08	0.12	ELECTR.CABLE DIN 72551 1 SPF	KFZ-LEITUNG		
500	92 35 122 08	4	CABLE MARKER	KABELMARKER		
602	60 56 023 08	2	CRIMPING CONTACT	CRIMPKONTAKT		
604	60 56 093 08	26	CRIMPING CONTACT 0,5MM2	CRIMPKONTAKT		

28.2.2011

etk_en_de_074724 LR 1750

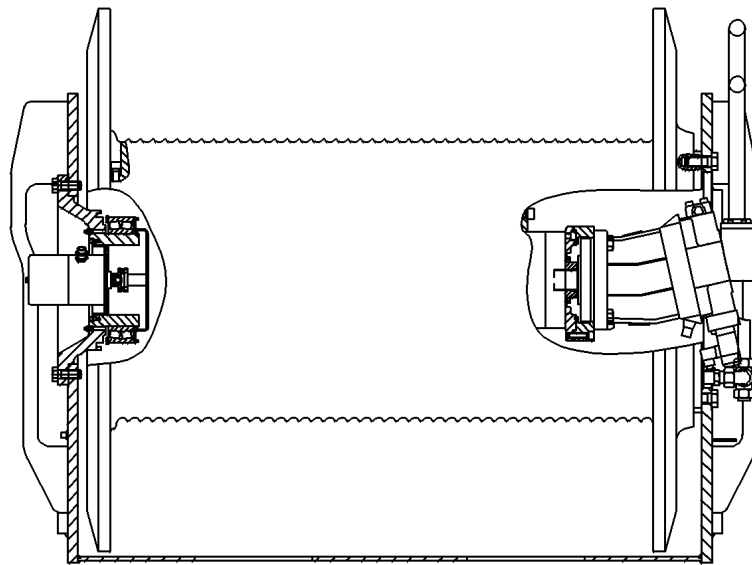
☐ 256

LIEBHERR

LEAD
LEITUNG

⇒ 2 920 323
92 12 718 08

Winde IV



Pos.	Item	Quantity	Description	Bezeichnung	Serie	K
10	69 11 606 08	2	PROXIMITY SWITCH M18X1 SPF	NAEHERUNGSSCHALTER		
15	92 04 865 08	1	WIRING HARNESS W318A	KABELSTRANG		

28.2.2011
023011

LIEBHERR

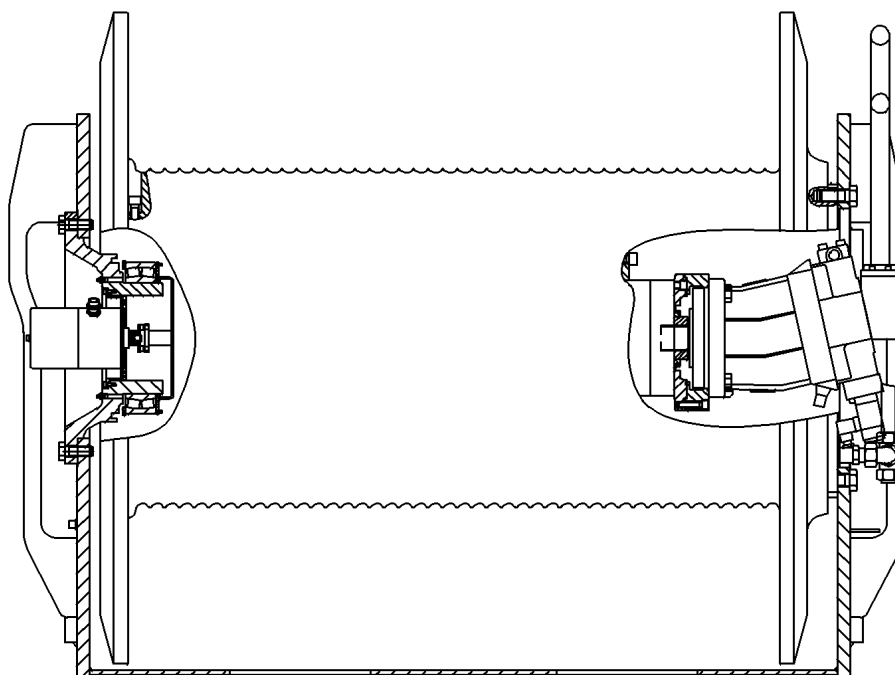
etk_en_de_074724 LR 1750

ELECTRIC FOR WINCH 4
ELEKTRIK WINDE 4

□ 257

⇒ 2 920 350
92 87 792 08

Winde V



Pos.	Item	Quantity	Description	Bezeichnung	Serie	K
10	60 60 529 08	1	GEAR CAM LIMITSWITCH SPF ⇒ 6 060 529 08 60 60 529 08	GETRIEBENOCKENENDSCHAL		
11	60 60 126 08	1	DRIVE FLANGE	ANTRIEBSFLANSCH		
12	92 95 252 08	1	WIRING HARNESS W319A	KABELSTRANG		
280	40 02 486	4	PAN-HEAD SCREW ISO 7045 M4X20 4.8 A2	FLACHKOPFSCHRAUBE		
281	41 15 142 08	4	HEX NUT DIN 934 M4 8 A3C	SECHSKANTMUTTER		
282	42 51 007 08	4	TOOTH LOCK WASHER DIN 6797 A 4,3	ZAHNSCHEIBE		

28.2.2011
023085

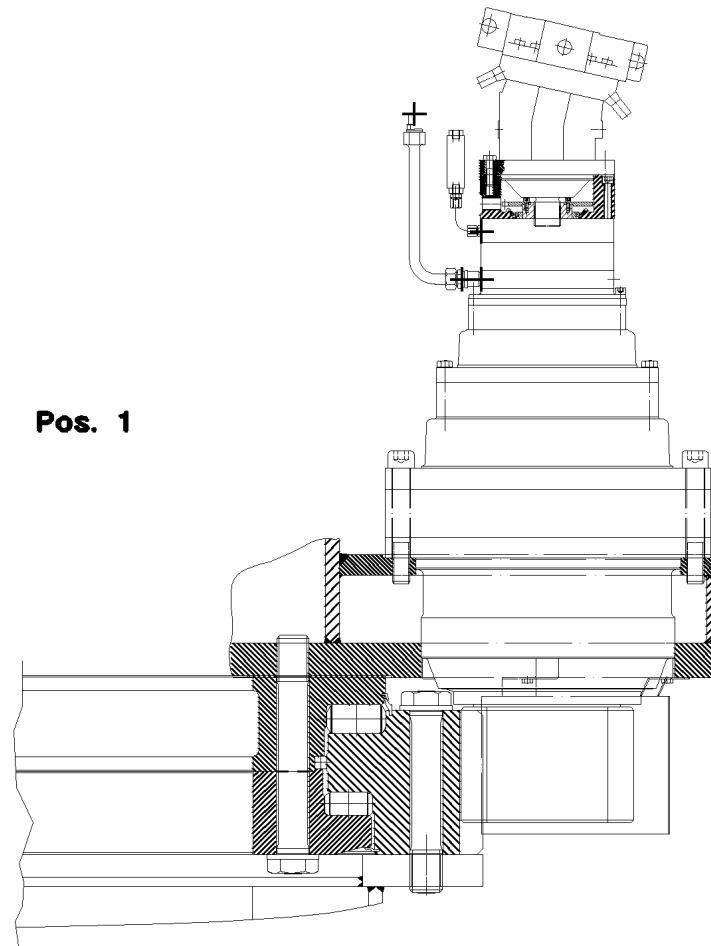
LIEBHERR

etk_en_de_074724 LR 1750

ELECTRIC FOR WINCH 5
ELEKTRIK WINDE 5

□ 258

⇒ 2 920 359
92 87 793 08



Pos.	Item	Quantity	Description	Bezeichnung	Serie	K
1	69 27 015 08	2	PROXIMITY SWITCH INDUKTIV SPF	NAEHERUNGSSCHALTER		

28.2.2011
030579

LIEBHERR

etk_en_de_074724 LR 1750

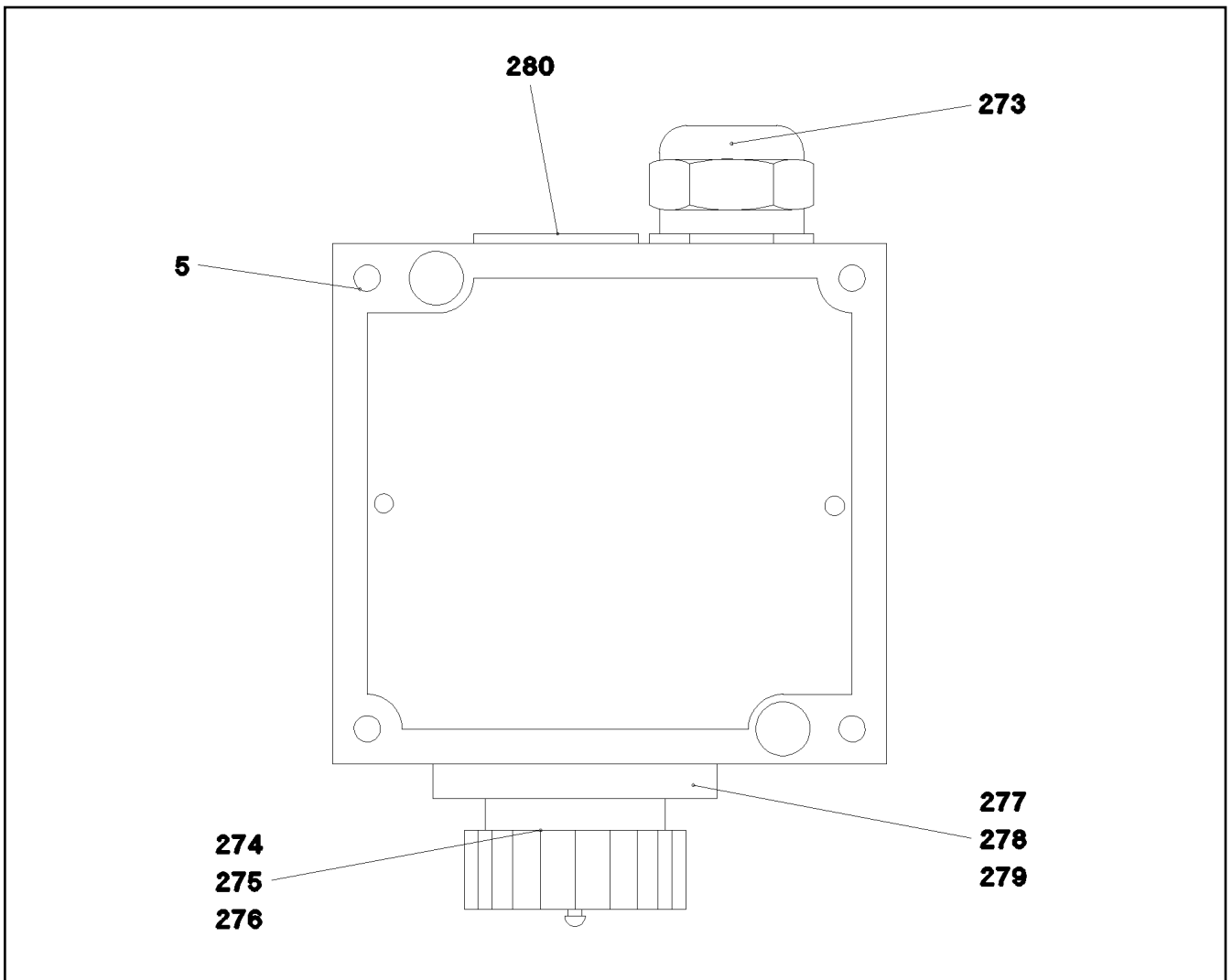
ELECTR.FOR SLEWING GEAR
ELEKTRIK DREHWERK

□ 259

⇒ 2 920 407
96 22 824 08

Pos.	Item	Quantity	Description	Bezeichnung	Serie	K
5	95 37 271 08	1	EMPTY CASING AL	LEERGEHAEUSE		
260	60 21 001 08	0.5	LAMP-WIRE CONNECTOR 12POL	LUESTERKLEMME		
261	60 45 189 08	2	STOPPER PLUG 1,58	BLINDSTOPFEN		
273	60 24 226 08	2	CABLE GLAND PG11	KABELVERSCHRAUBUNG		
274	60 45 081 08	1	TIN M13	DOSE		
275	60 45 121 08	1	SEALING PLUG M1-D	VERSCHLUSSKAPPE		
276	60 45 265 08	1	BUSH SUPPORT M1 E-6S	BUCHSENTRAEGER		
277	40 84 007 01	2	PAN-HEAD SCREW ISO 7045 M3X16 4.8 A2	FLACHKOPFSCHRAUBE		
278	42 51 005 08	2	TOOTH LOCK WASHER DIN 6797 A 3,2	ZAHNSCHEIBE		
279	41 15 157 08	2	HEX NUT DIN 934 M3 8 A3C	SECHSKANTMUTTER		

28.2.2011	etk_en_de_074724 LR 1750	<input type="checkbox"/> 260
LIEBHERR	TERMINAL BOX KLEMMKASTEN	⇒ 2 920 412 92 15 647 08



Pos.	Item	Quantity	Description	Bezeichnung	Serie	K
5	95 37 271 08	1	EMPTY CASING AL	LEERGEHAEUSE		
273	60 24 226 08	1	CABLE GLAND PG11	KABELVERSCHRAUBUNG		
274	60 45 081 08	1	TIN M13	DOSE		
275	60 45 121 08	1	SEALING PLUG M1-D	VERSCHLUSSKAPPE		
276	60 45 265 08	1	BUSH SUPPORT M1 E-6S	BUCHSENTRAEGER		
277	40 84 007 01	2	PAN-HEAD SCREW ISO 7045 M3X16 4.8 A2	FLACHKOPFSCHRAUBE		
278	42 51 005 08	2	TOOTH LOCK WASHER DIN 6797 A 3,2	ZAHNSCHEIBE		
279	41 15 157 08	2	HEX NUT DIN 934 M3 8 A3C	SECHSKANTMUTTER		
280	60 24 113 08	1	BLANK SOCKET PG11 MS	BLINDBUCHSE		

28.2.2011
053557

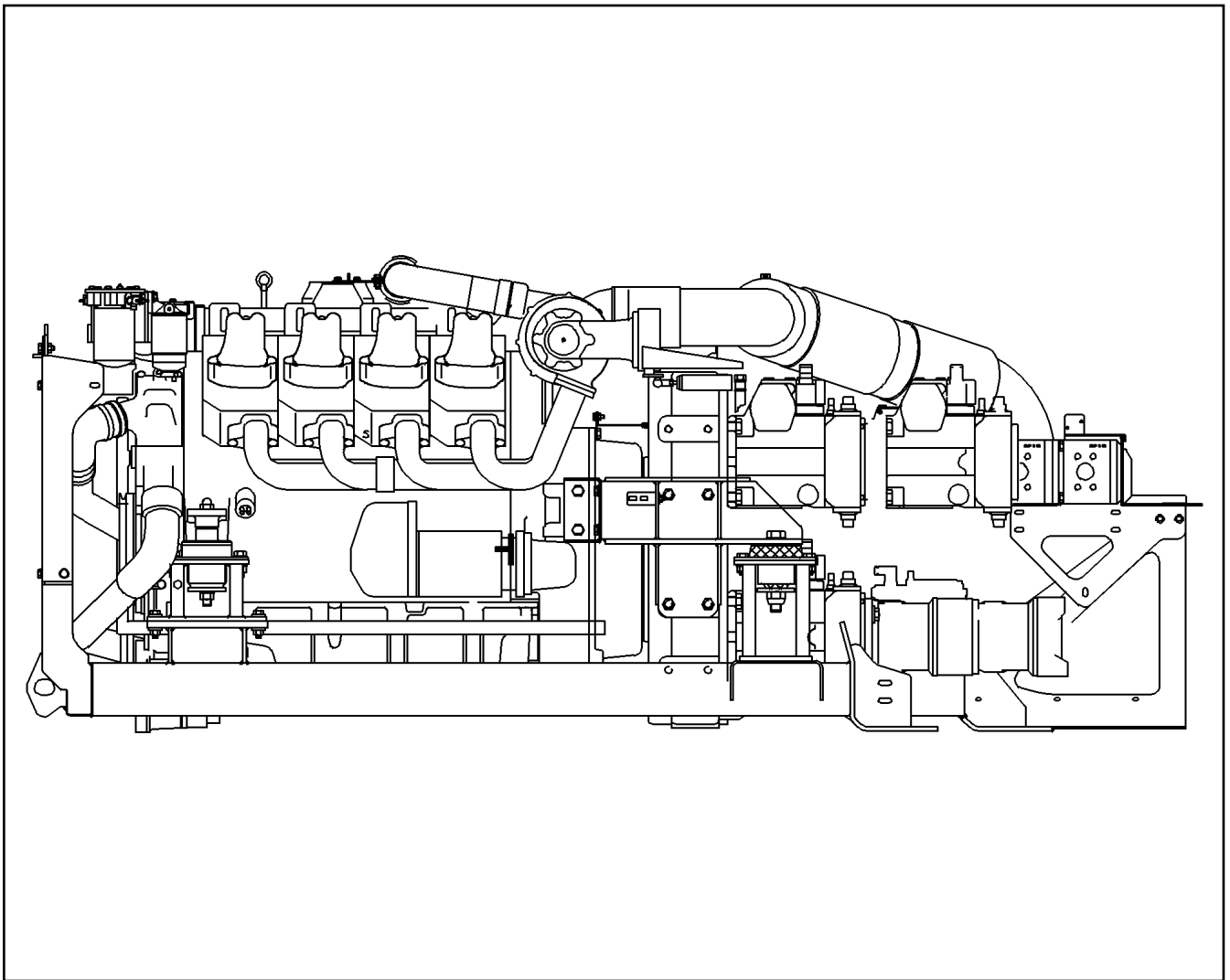
LIEBHERR

etk_en_de_074724 LR 1750

TERMINAL BOX
KLEMMKASTEN

261

⇒ 2 920 413
92 15 651 08



Pos.	Item	Quantity	Description	Bezeichnung	Serie	K
10	92 04 195 08	1	WIRING LIST F.ELECTR.AGGREGATE ⇒ 2 920 536 92 04 195 08	KABELLISTE ELEKTRIK AGGRE		
15	60 20 043 08	1	FASTENING CLAMP 15,9	BEFESTIGUNGSSCHELLE		

28.2.2011
023079

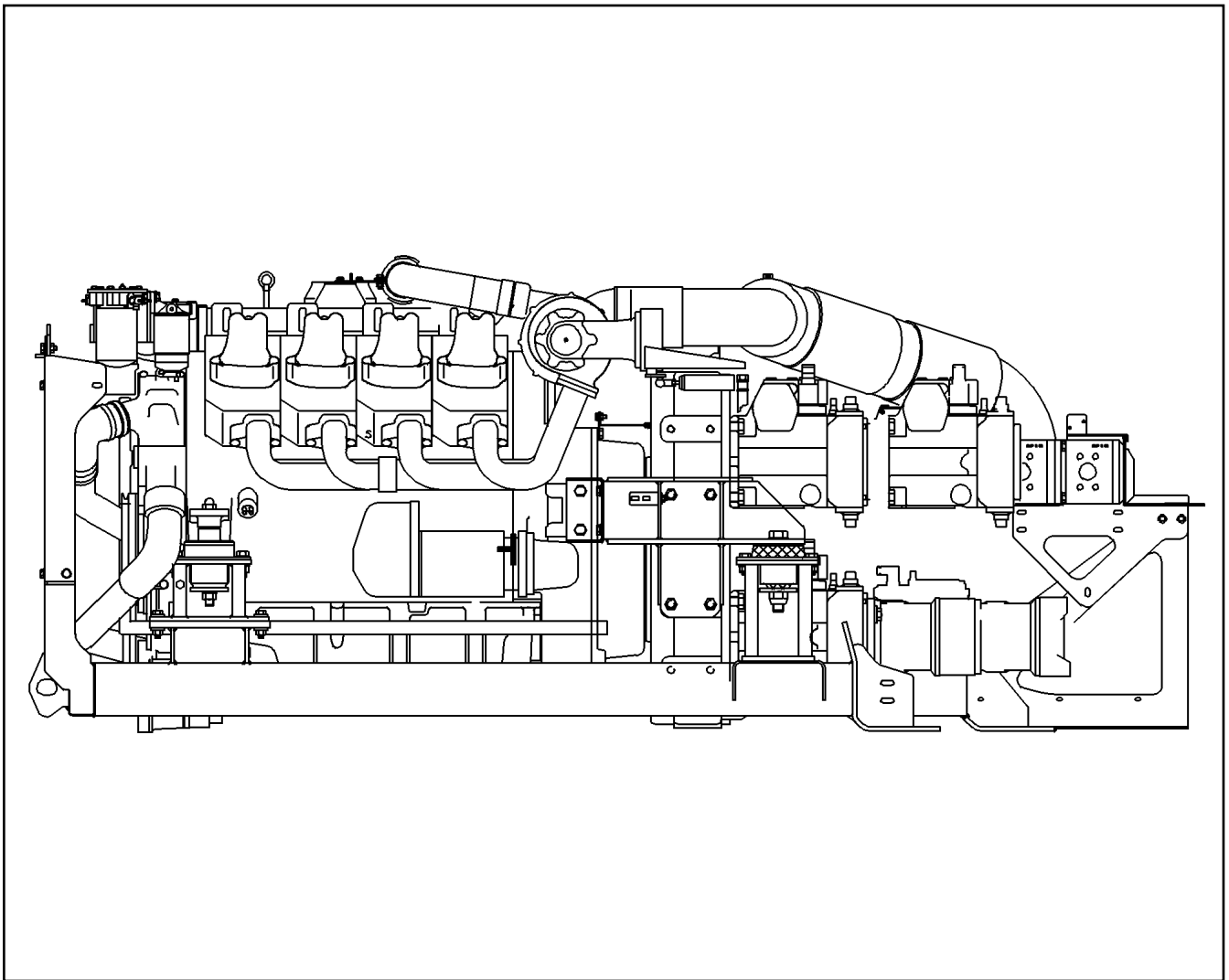
LIEBHERR

etk_en_de_074724 LR 1750

ELECTRIC F. AGGREGATE
ELEKTRIK AGGREGAT

262

⇒ 2 920 535
92 87 782 08



Pos.	Item	Quantity	Description	Bezeichnung	Serie	K
5	92 09 491 08	1	LEAD W3	LEITUNG		
6	92 04 216 08	1	WIRING HARNESS W160	KABELSTRANG		
10	92 16 201 08	1	LEAD WL292	LEITUNG		
11	92 07 684 08	1	LEAD W291	LEITUNG		
12	96 31 020 08	1	LEAD WL166	LEITUNG		
13	96 31 021 08	1	LEAD WL168	LEITUNG		
14	96 31 017 08	1	LEAD WL294	LEITUNG		
29	96 42 419 08	1	LEAD WL290	LEITUNG		

28.2.2011
023080

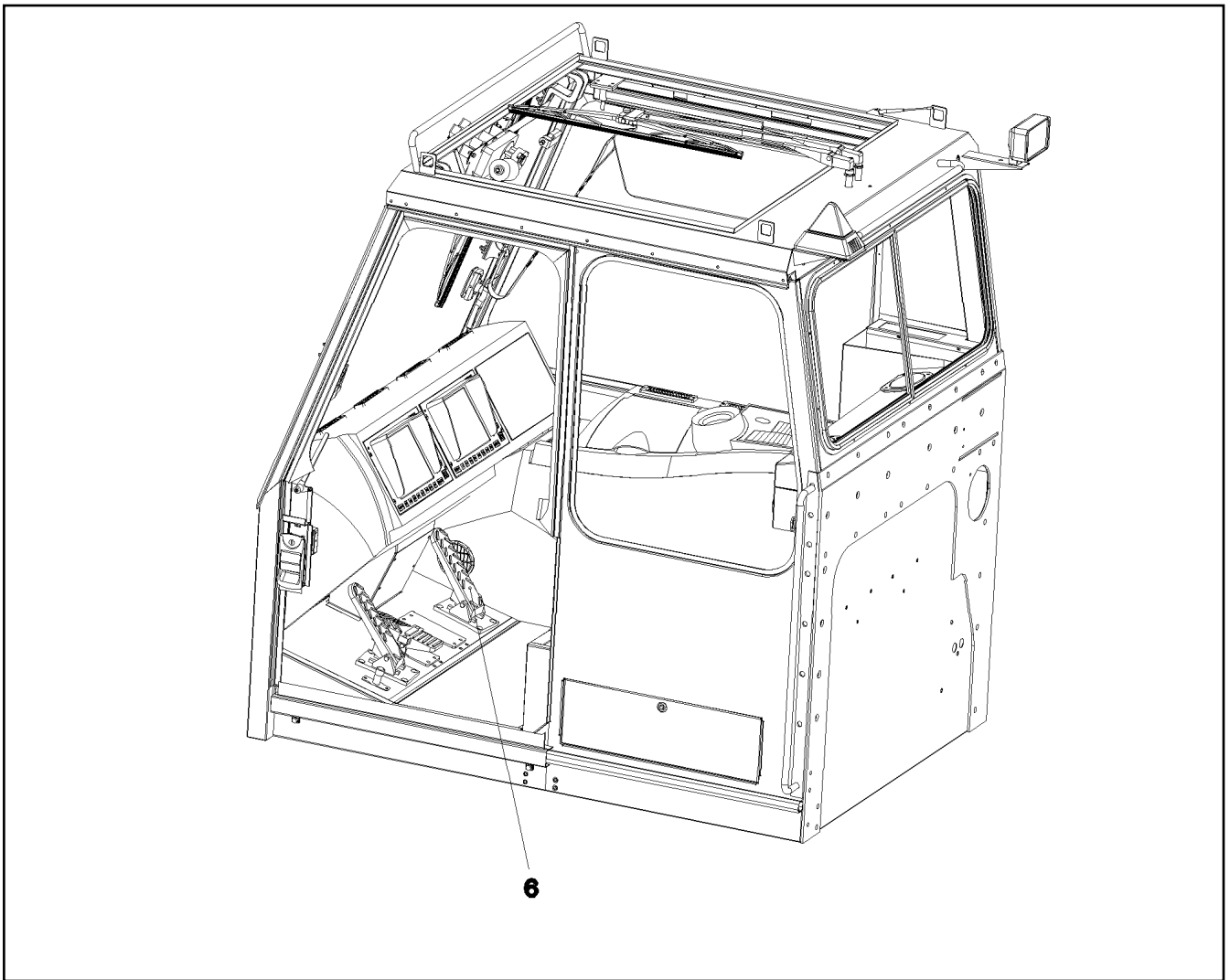
LIEBHERR

etk_en_de_074724 LR 1750

WIRING LIST F.ELECTR.AGGREGATE
KABELLISTE ELEKTRIK AGGREGAT

□ 263

⇒ 2 920 536
92 04 195 08



Pos.	Item	Quantity	Description	Bezeichnung	Serie	K
6	60 60 168 08	1	PEDAL TRANSDUCER 4-20MA SPF	PEDALGEBER		

28.2.2011
023070

LIEBHERR

etk_en_de_074724 LR 1750

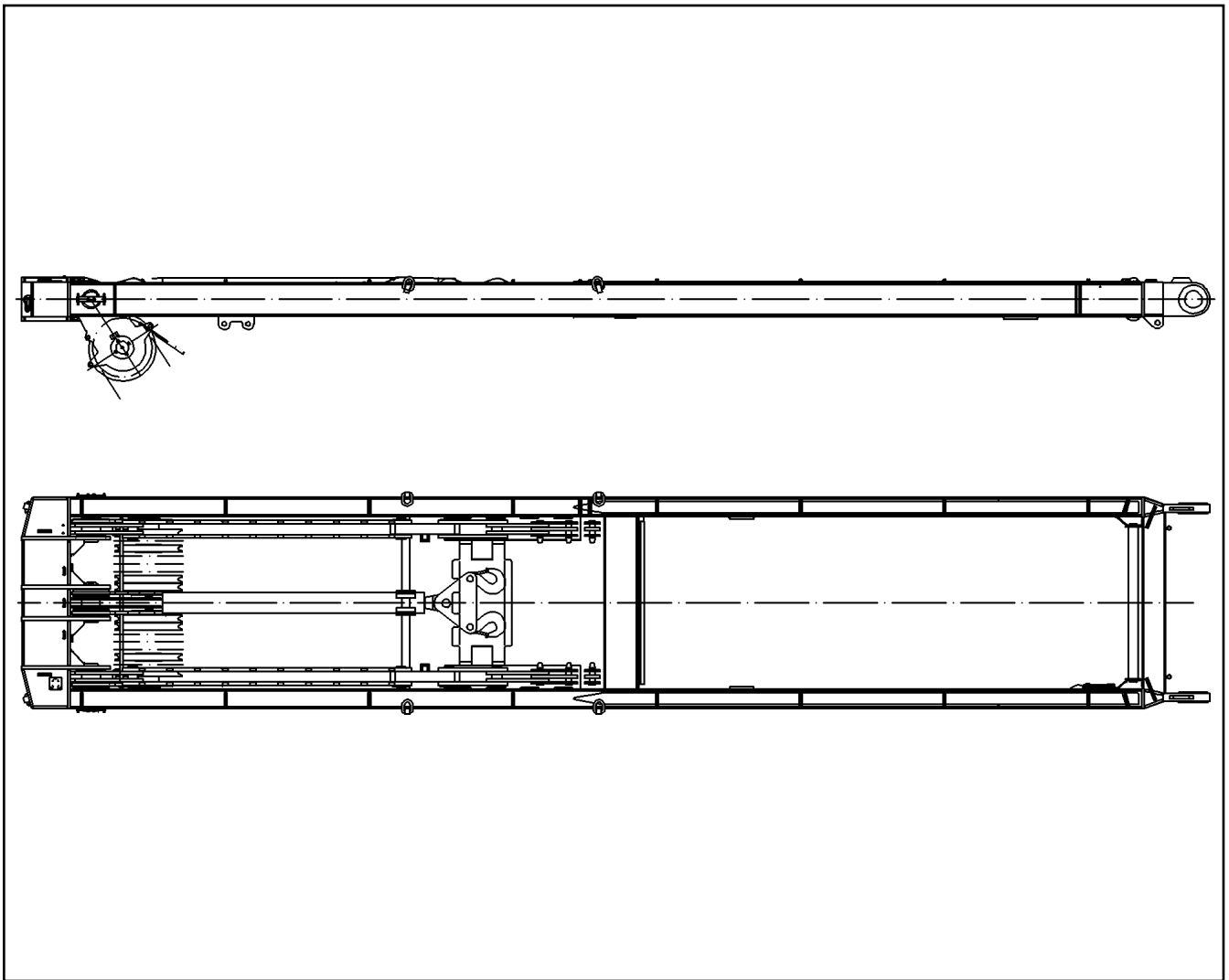
COMPLEMENT ELECTR., CAB
ELEKTRIK GASVERSTELLUNG

264

⇒ 2 920 563
92 08 459 08

Pos.	Item	Quantity	Description	Bezeichnung	Serie	K
5	60 04 628 08	6.52	CONTROL LEAD 8 X 0,5 SPF	STEUERLEITUNG		
114	60 23 078 08	5	WIRED END FERRULE 0,5X6 TIN-PLATED	ADERENDHUELSE		
151	92 15 651 08	1	TERMINAL BOX	KLEMMKASTEN		
			⇒ 2 920 413 92 15 651 08			
261	60 32 003 08	2	CABLE TIE 3,6X150	KABELBINDER		
500	92 35 122 08	2	CABLE MARKER	KABELMARKER		
629	60 45 193 08	5	SLEEVE CONTACT	BUCHSENKONTAKT		
812	60 45 189 08	2	STOPPER PLUG 1,58	BLINDSTOPFEN		

28.2.2011	etk_en_de_074724 LR 1750	☐ 265
LIEBHERR	LEAD LEITUNG	⇒ 2 920 572 92 95 060 08



Pos.	Item	Quantity	Description	Bezeichnung	Serie	K
1	92 02 490 08	1	TERMINAL BOX WINCH PRE-ASSY.W. S600 ⇒ 2 920 581 92 02 490 08	KLEMMKASTEN SA-BOCK VORM		
300	92 02 283 08	1	LEAD WL611B	LEITUNG		
301	92 02 295 08	1	LEAD WL611C	LEITUNG		
304	92 02 304 08	1	LEAD WL611A	LEITUNG		

28.2.2011
023050

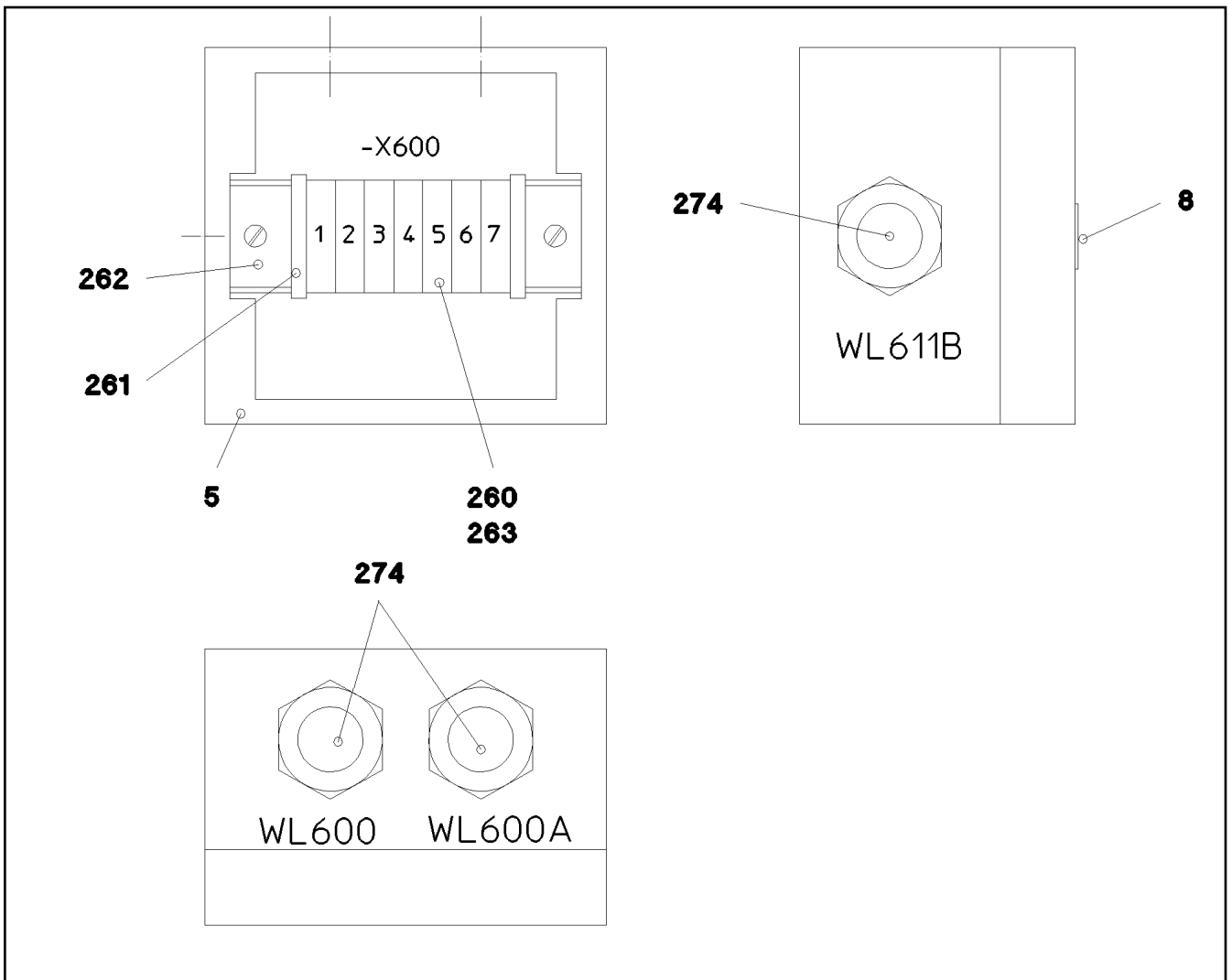
LIEBHERR

etk_en_de_074724 LR 1750

ELECTRIC FOR SA - FRAME
ELEKTRIK SA-BOCK

□ 266

⇒ 2 920 578
92 87 797 08



Pos.	Item	Quantity	Description	Bezeichnung	Serie	K
5	97 01 021 08	1	EMPTY CASING	LEERGEHAEUSE		
8	97 00 638 08	1	SIGN S600	SCHILD		
260	60 27 913 08	7	TERMINAL/CLAMP	KLEMME		
261	60 21 101 08	2	END HOLDER	ENDHALTER		
262	60 21 102 08	0.052	STANDARD RAIL	NORMSCHIENE		
263	60 27 437 08	1	IDENTIFICATION STRIP 1 - 250	KENNZEICHNUNGSKARTEN		
274	60 24 227 08	3	CABLE GLAND PG13	KABELVERSCHRAUBUNG		

28.2.2011
023051

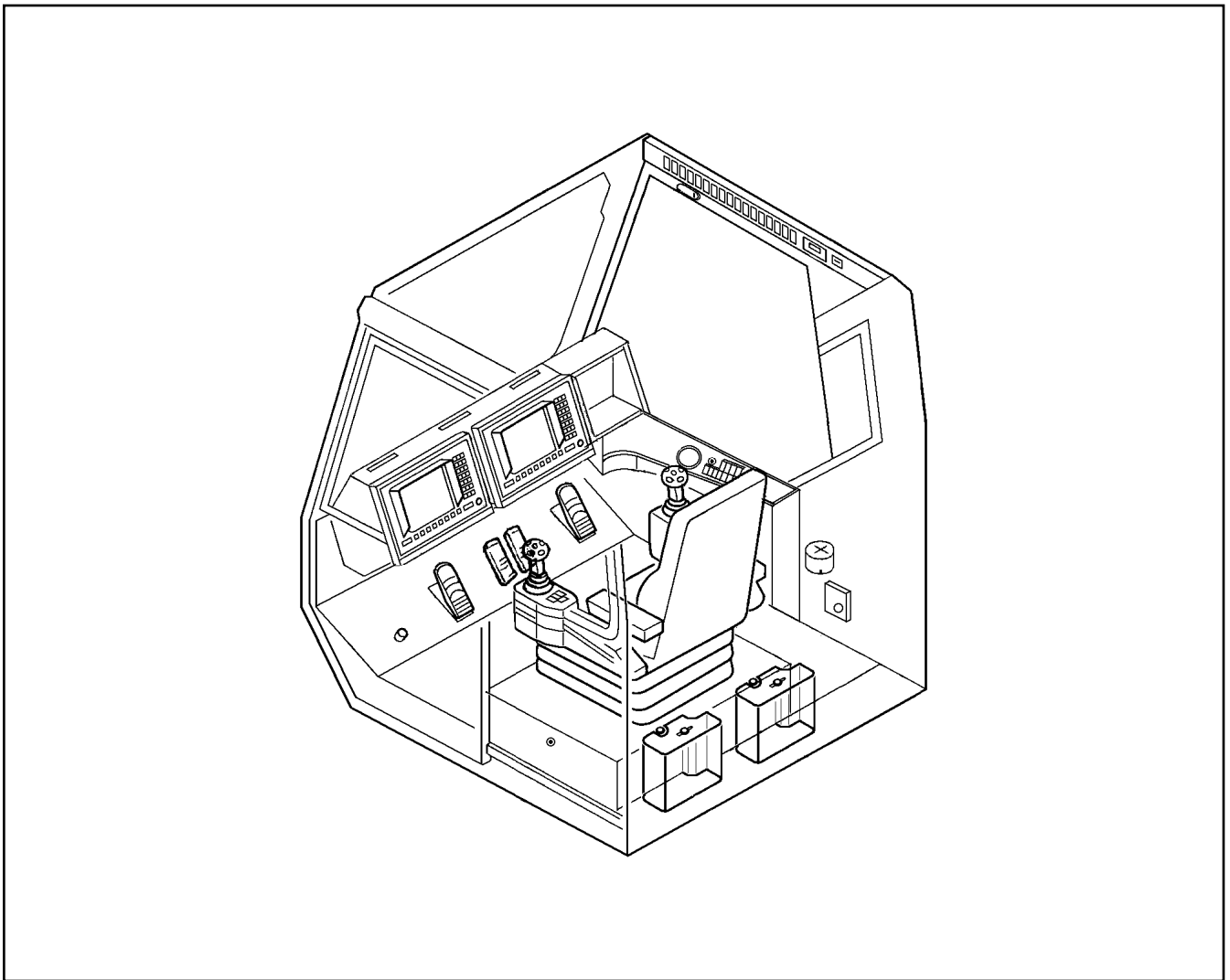
LIEBHERR

etk_en_de_074724 LR 1750

TERMINAL BOX WINCH PRE-ASSY.W.
KLEMMKASTEN SA-BOCK VORM.

267

⇒ 2 920 581
92 02 490 08



Pos.	Item	Quantity	Description	Bezeichnung	Serie	K
5	97 33 665 08	1	PLATE 3X160X185 DC01 FE//ZN20//C	BLECH		
10	92 04 130 08	1	LEAD WL300	LEITUNG		
11	92 04 131 08	1	LEAD WL300A	LEITUNG		
12	92 04 132 08	1	LEAD WL300B	LEITUNG		
13	96 28 190 08	1	LEAD WL300C	LEITUNG		
266	60 24 111 08	2	BLANK SOCKET PG16 MS	BLINDBUCHSE		
267	60 25 022 08	2	COUNTER NUT PG16 MS	GEGENMUTTER		

28.2.2011
033739

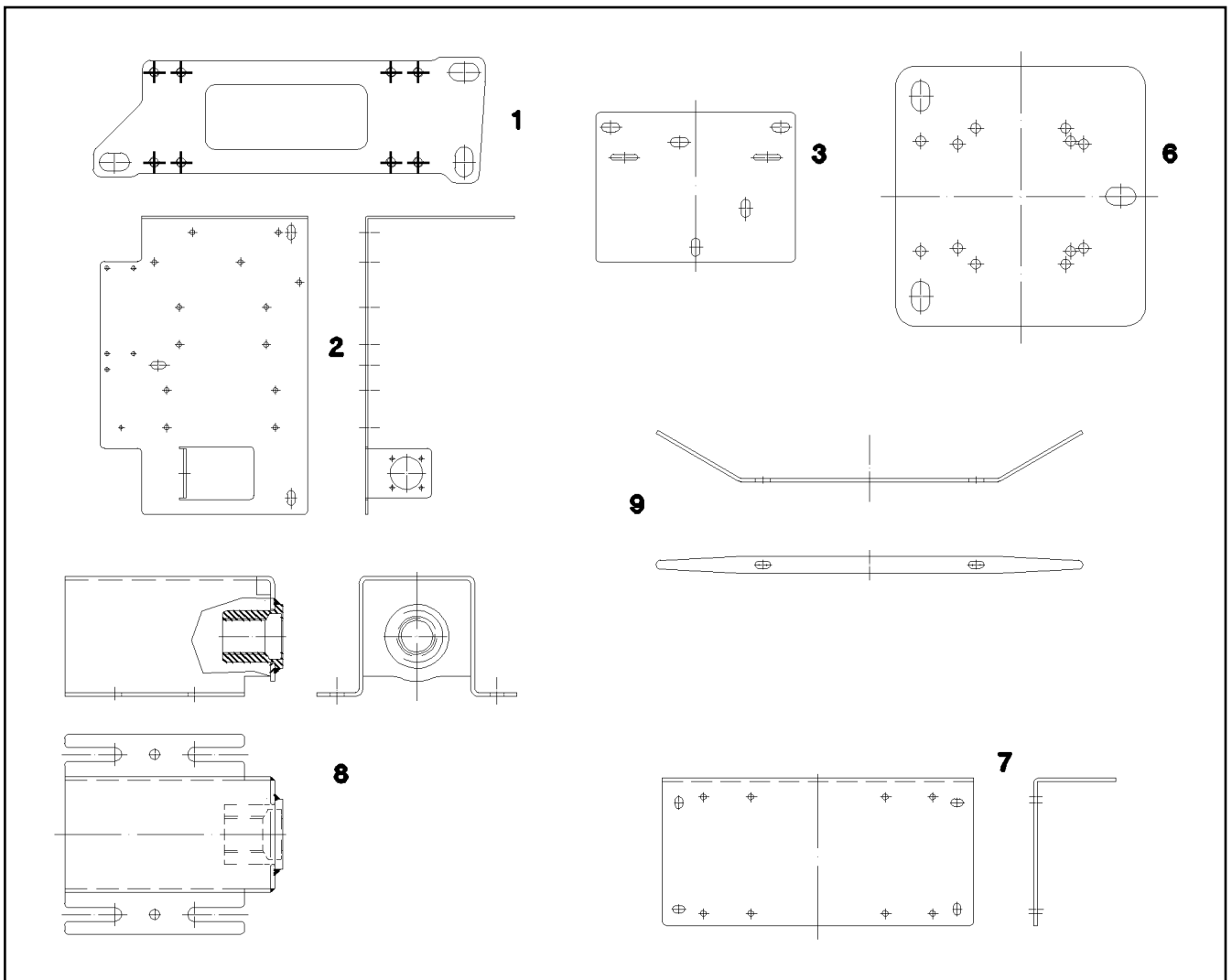
LIEBHERR

etk_en_de_074724 LR 1750

CABLING CONTROL PANEL CONSOL
VERKABELUNG ARMATURENKASTEN

☐ 268

⇒ 2 920 582
96 28 189 08



Pos.	Item	Quantity	Description	Bezeichnung	Serie	K
1	95 56 681 08	4	PLATE 4X196X63 S315MC FE//ZN20//C	BLECH		
2	97 02 853 08	1	PLATE 3x250x535 DC01	BLECH		
3	97 02 854 08	1	PLATE 3X200X150 DC01 FE//ZN20//C	BLECH		
5	10 41 285 4	30	OVAL HEAD FLAT SCREW AEHNL.ISO 7380	LINSENFLACHKOPFSCHRAUBE		
6	97 04 692 08	4	PLATE 2X130X125 DC01 FE//ZN20//C	BLECH		
7	97 05 814 08	1	PLATE 4x380x274 S315MC	BLECH		
8	92 35 694 08	2	HOLDER X12CrNiS188	HALTER		
9	95 37 411 08	1	PLATE 4X20X500 S315MC FE//ZN20//C	BLECH		

28.2.2011
051644

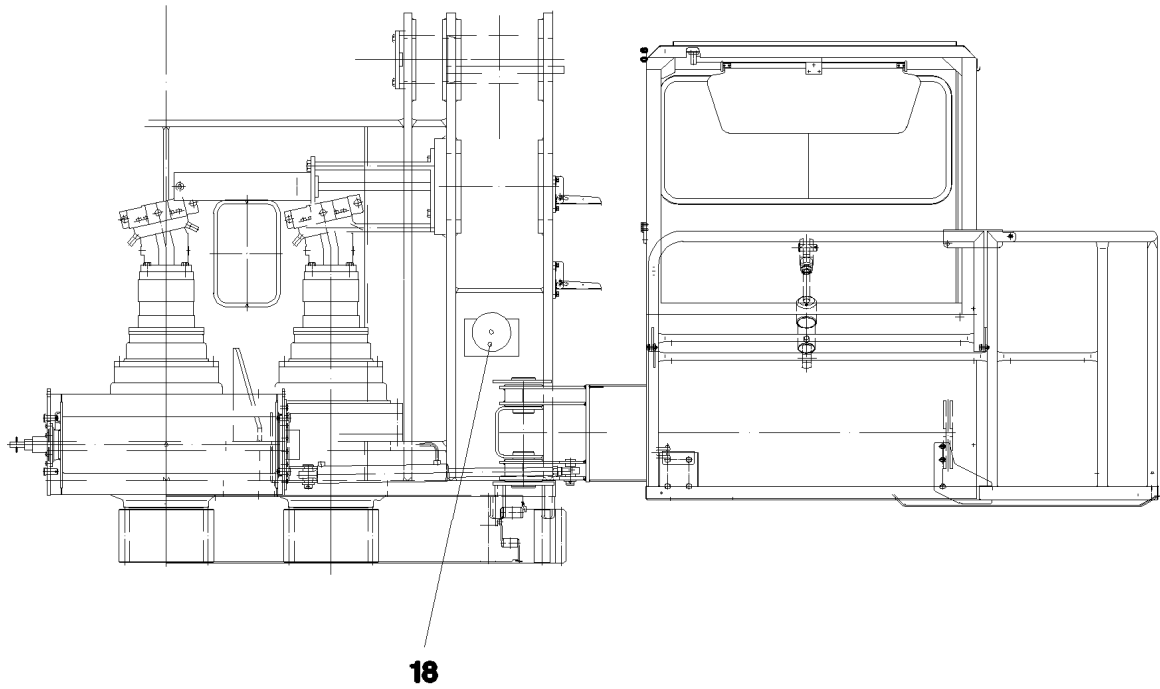
LIEBHERR

etk_en_de_074724 LR 1750

FIXING PARTS ELECTRIC
BEFESTIGUNGSTEILE ELEKTRIK

269

⇒ 2 920 583
92 15 189 08



Pos. 1

Pos.	Item	Quantity	Description	Bezeichnung	Serie	K
1	69 23 087 08	4	INDUCTIVE SENSOR SPF	INDUKTIVSENSOR		
18	96 21 541 08	1	SIGNAL BELL LMB	SIGNALWECKER LMB		
(5)	61 40 047 08	1	ALARM 24V	SIGNALWECKER		
(6)	60 26 062 08	1	REDUCTION M20X1,5/M16X1,5 MS	REDUKTION		
(7)	60 24 408 08	1	HOSE UNION JOINT M16X1,5 MS	SCHLAUCHVERSCHRAUBUNG		

28.2.2011
048095

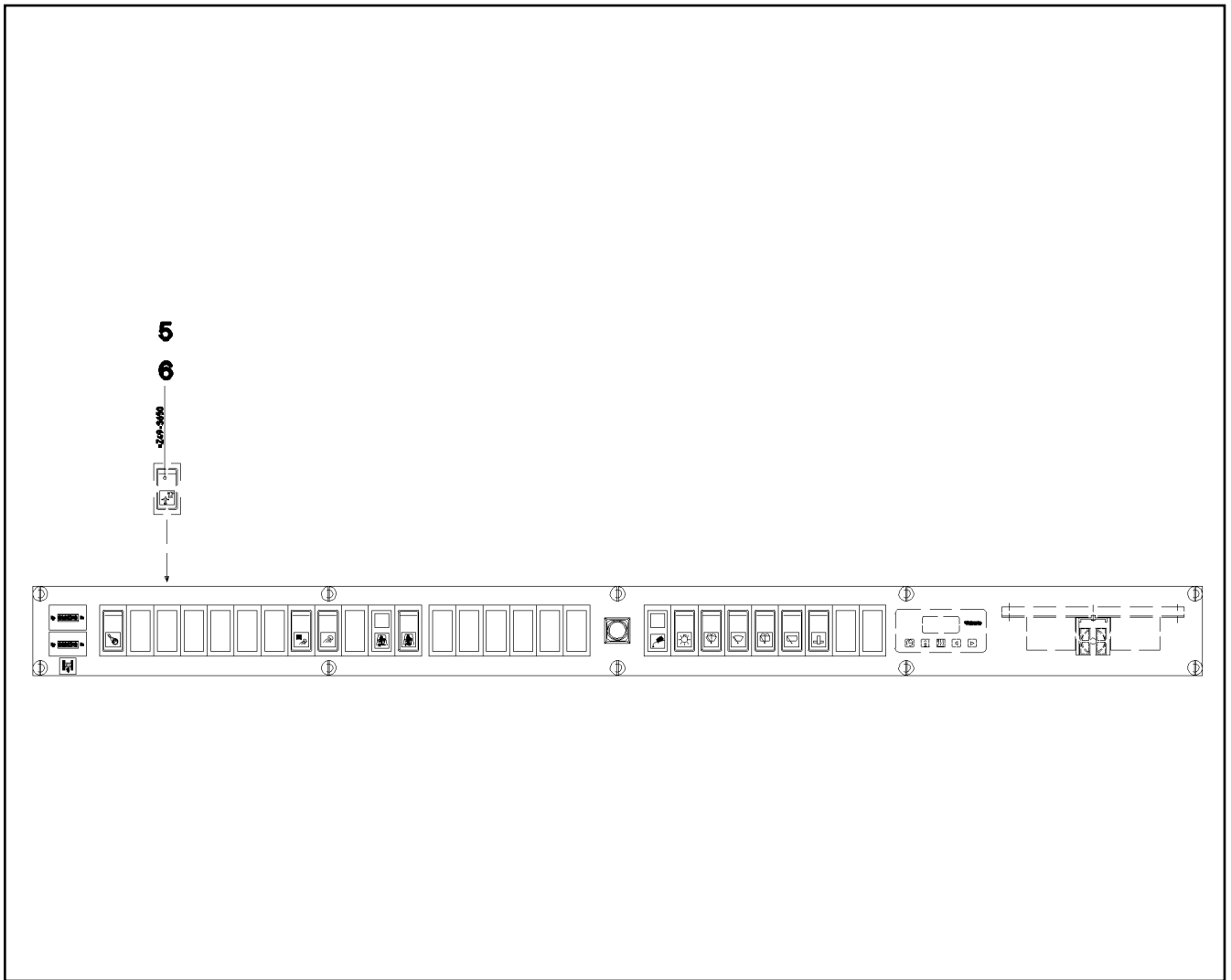
LIEBHERR

etk_en_de_074724 LR 1750

LIMIT SWITCH AND SENSOR GENERA
ENDSCHALTER U.GEBER ALLGEMEIN

□ 270

⇒ 2 920 593
92 87 799 08



Pos.	Item	Quantity	Description	Bezeichnung	Serie	K
5	60 60 242 08	1	ROCKER SWITCH	KIPPSCHALTER		
6	60 67 933 08	1	SYMBOL INSERT GELB	SYMBOLLEINSATZ		

28.2.2011
051758

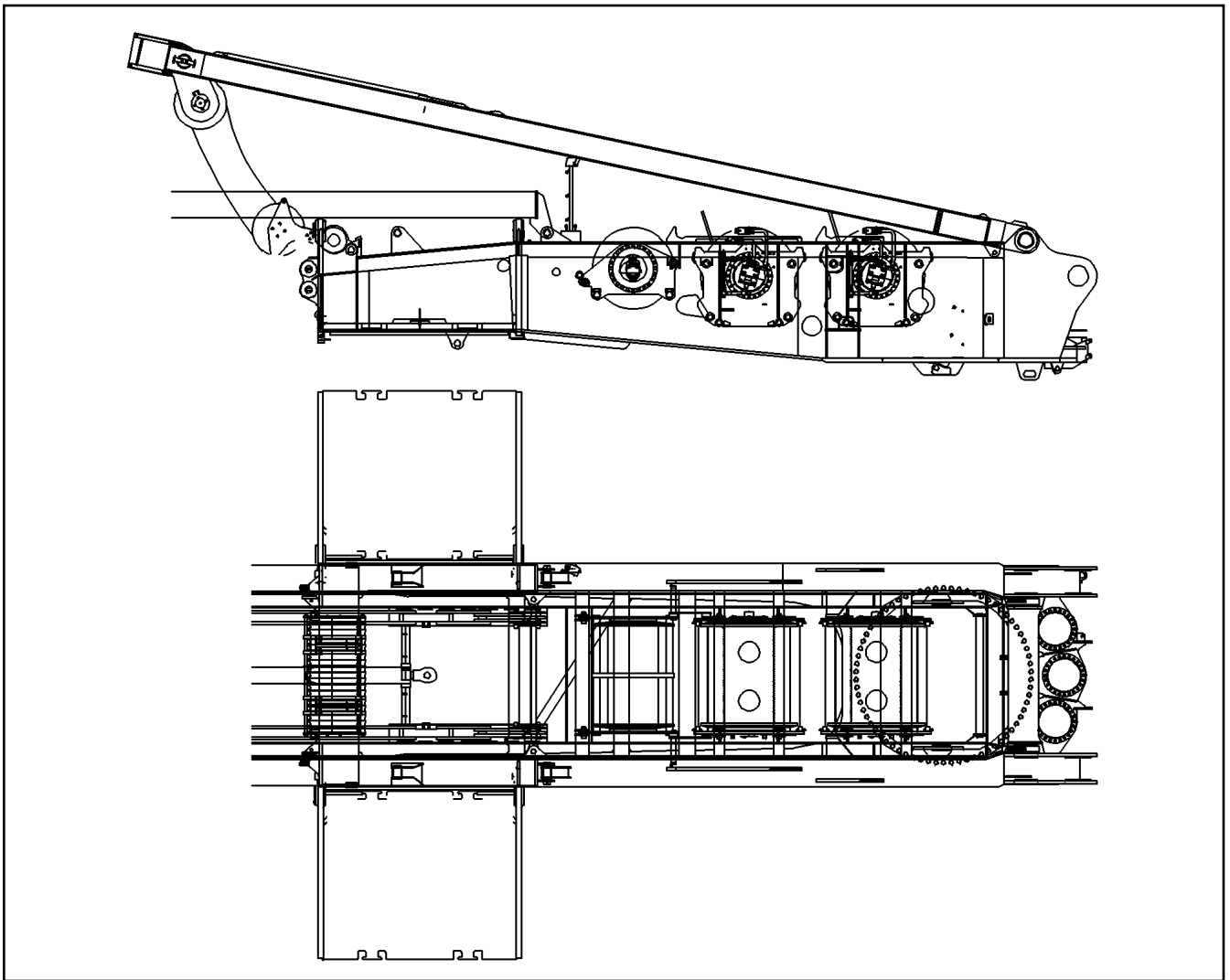
LIEBHERR

etk_en_de_074724 LR 1750

ELECTR.F.AIRCRAFT WARNING LIGH
ELEKTRIK FLUGSICHERUNGSLEUCHTE

271

⇒ 2 920 920
91 35 086 08



Pos.	Item	Quantity	Description	Bezeichnung	Serie	K
10	92 17 533 08	1	EQUIPMENT CAMERA SLEW COLUMN ⇒ 2 925 002 92 17 533 08	AUSRUESTUNG KAMERA DRE		
11	96 18 184 08	1	EQUIPMENT CAMERA CAB ⇒ 2 925 007 96 18 184 08	AUSRUESTUNG KAMERA KABIN		

28.2.2011
023712

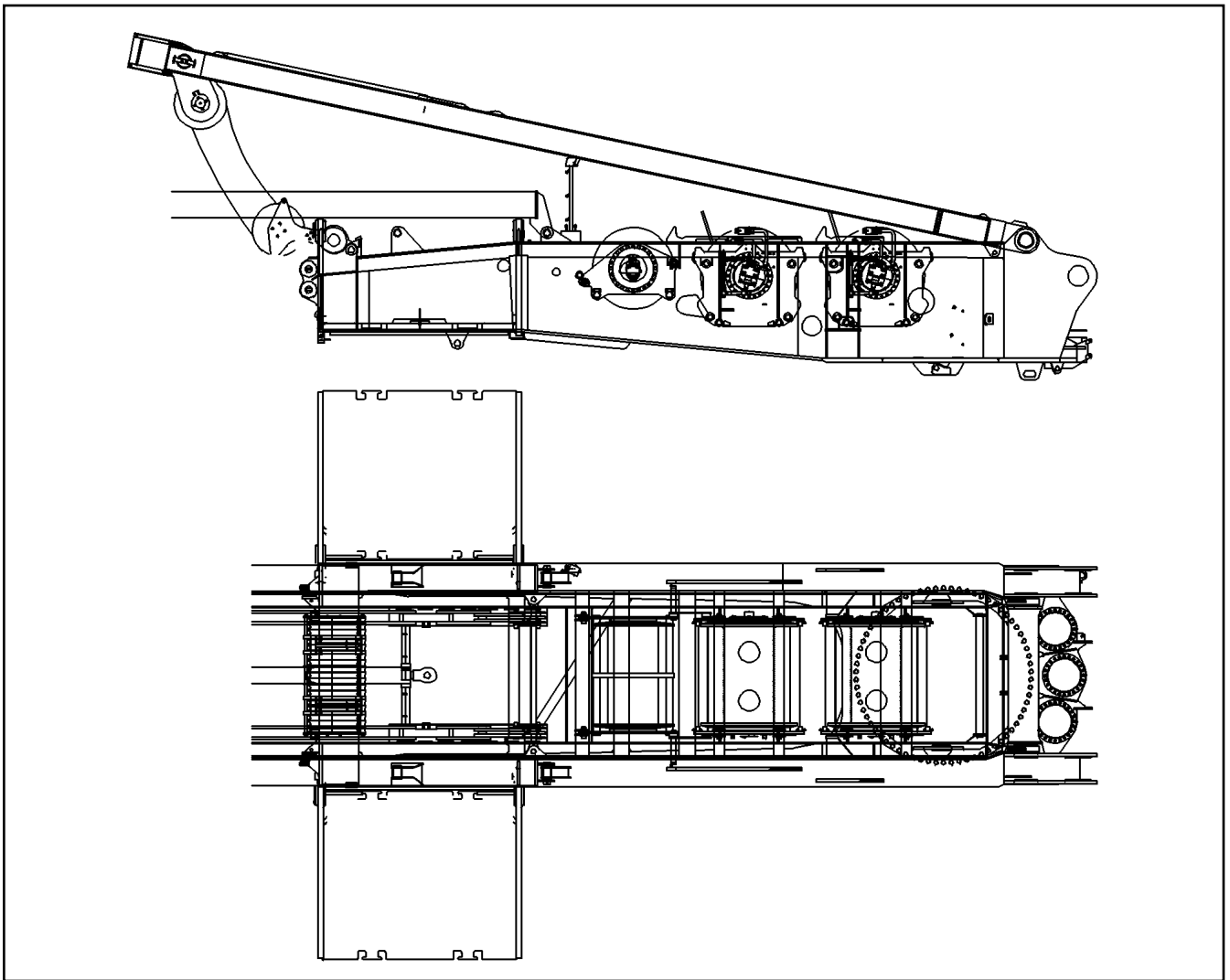
LIEBHERR

etk_en_de_074724 LR 1750

CAMERA MONITORING
KAMERAUEBERWACHUNG

□ 272

⇒ 2 925
91 06 007 08



Pos.	Item	Quantity	Description	Bezeichnung	Serie	K
3	92 15 673 08	1	CAMERA INSTALLATION SLEW PLATF ⇒ 2 925 007 92 15 673 08	KAMERAANBAU DREHBUEHNE		
10	61 40 413 08	1	CONTROL BOX 6+1+SNK SPF	STEUERBOX		
11	61 40 376 08	1	CABLE 12M	KABEL		
12	61 40 418 08	3	CABLE 9M	KABEL		
13	61 40 377 08	1	CABLE 8M	KABEL		
17	61 40 436 08	2	CAMERA SPF	KAMERA		
(1)	10 02 527 8	1	CABLE PLUG KSB693/7P	KABELSTECKER		
18	61 40 451 08	1	CAMERA SPF	KAMERA		
19	10 04 105 3	2	PROTECTIVE HOOD V2A	SCHUTZHAUBE		
20	60 71 445 08	3	WORK LIGHT 55/70W 12/24V	ARBEITSSCHEINWERFER		
21	60 70 211 08	3	LIGHT BULB DIN 72601 70W 24V	GLUEHLAMPE		

28.2.2011
023713

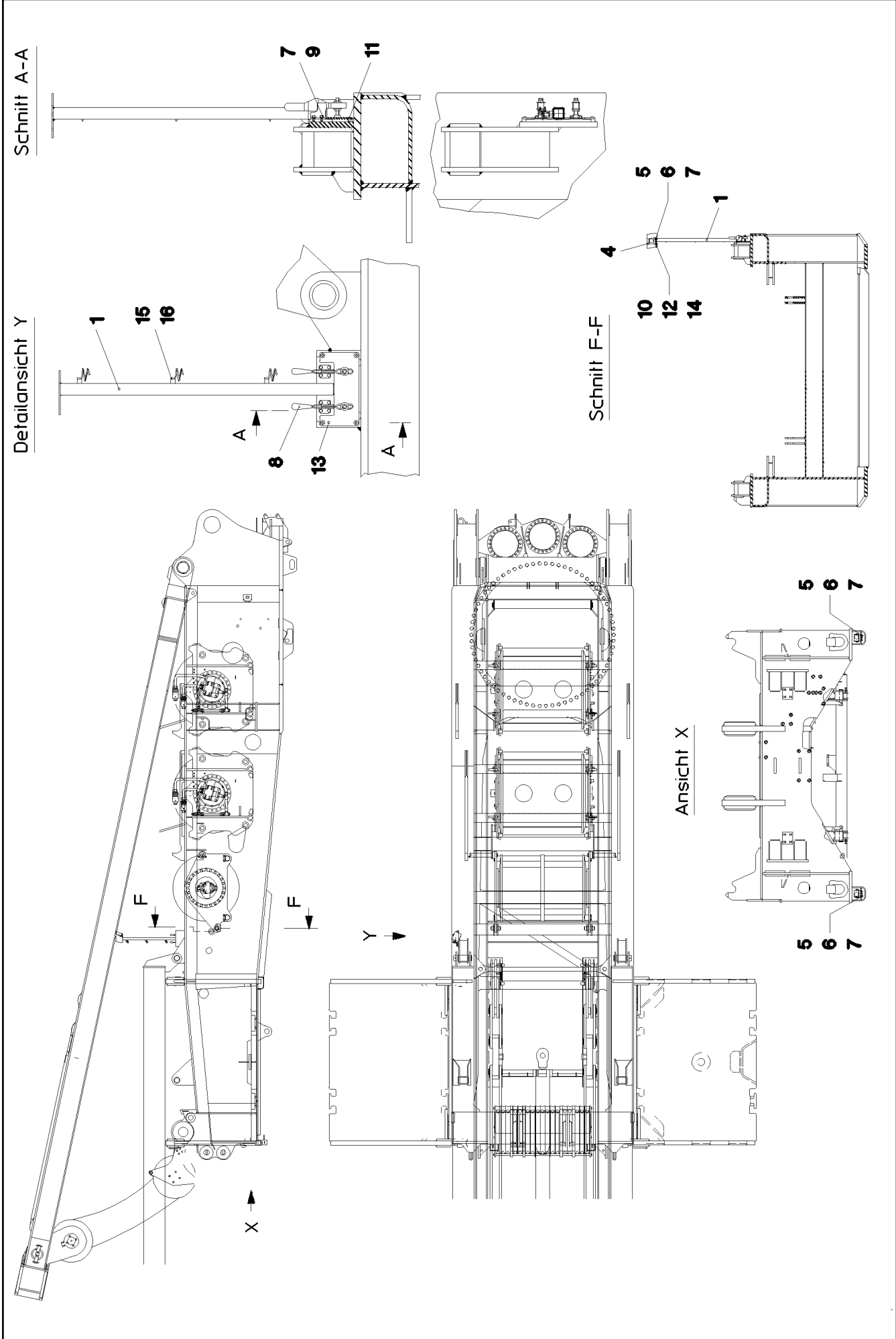
LIEBHERR

etk_en_de_074724 LR 1750

EQUIPMENT CAMERA SLEW COLUMN
AUSRUESTUNG KAMERA DREHBUEHNE

□ 273

⇒ 2 925 002
92 17 533 08



28.2.2011
023714

LIEBHERR

etk_en_de_074724 LR 1750

CAMERA INSTALLATION SLEW PLATF
KAMERAANBAU DREHBUEHNE


□ 274 (1/2)

⇒ 2 925 007
92 15 673 08

Pos.	Item	Quantity	Description	Bezeichnung	Serie	K
1	92 15 678 08	1	STAND	STATIV		
4	95 63 998 08	1	PLATE 2X248X326 DC01 FE//ZN20//C	BLECH		
5	40 00 829	9	HEX BOLT ISO 4017 M6X20 8.8 A2C	SECHSKANTSCHRAUBE		
6	41 15 140 08	9	HEX NUT DIN 934 M6 8 A2C	SECHSKANTMUTTER		
7	42 00 009 08	17	WASHER ISO 7089 A 6 A2C	SCHEIBE		
8	77 90 011 08	2	HORIZONTAL TENSIONER	HORIZONTALSPANNER		
9	40 65 103	8	HEX BOLT ISO 4017 M6X10 8.8 A2C	SECHSKANTSCHRAUBE		
10	42 00 012 08	3	WASHER ISO 7089 A 8 ST A2C	SCHEIBE		
11	10 41 285 4	4	OVAL HEAD FLAT SCREW AEHNL.ISO 7380	LINSENFLACHKOPFSCHRAUBE		
12	49 00 089	1	HEX BOLT ISO 4017 M8X20 8.8 A2C	SECHSKANTSCHRAUBE		
13	95 64 016 08	1	PLATE 5X135X250 S355MC	BLECH		
14	41 15 141 08	1	HEX NUT DIN 934 M8 8 A2C	SECHSKANTMUTTER		
15	10 41 285 4	3	OVAL HEAD FLAT SCREW AEHNL.ISO 7380	LINSENFLACHKOPFSCHRAUBE		
16	72 00 144 08	3	CABLE CLAMP	KABELHALTER		

28.2.2011

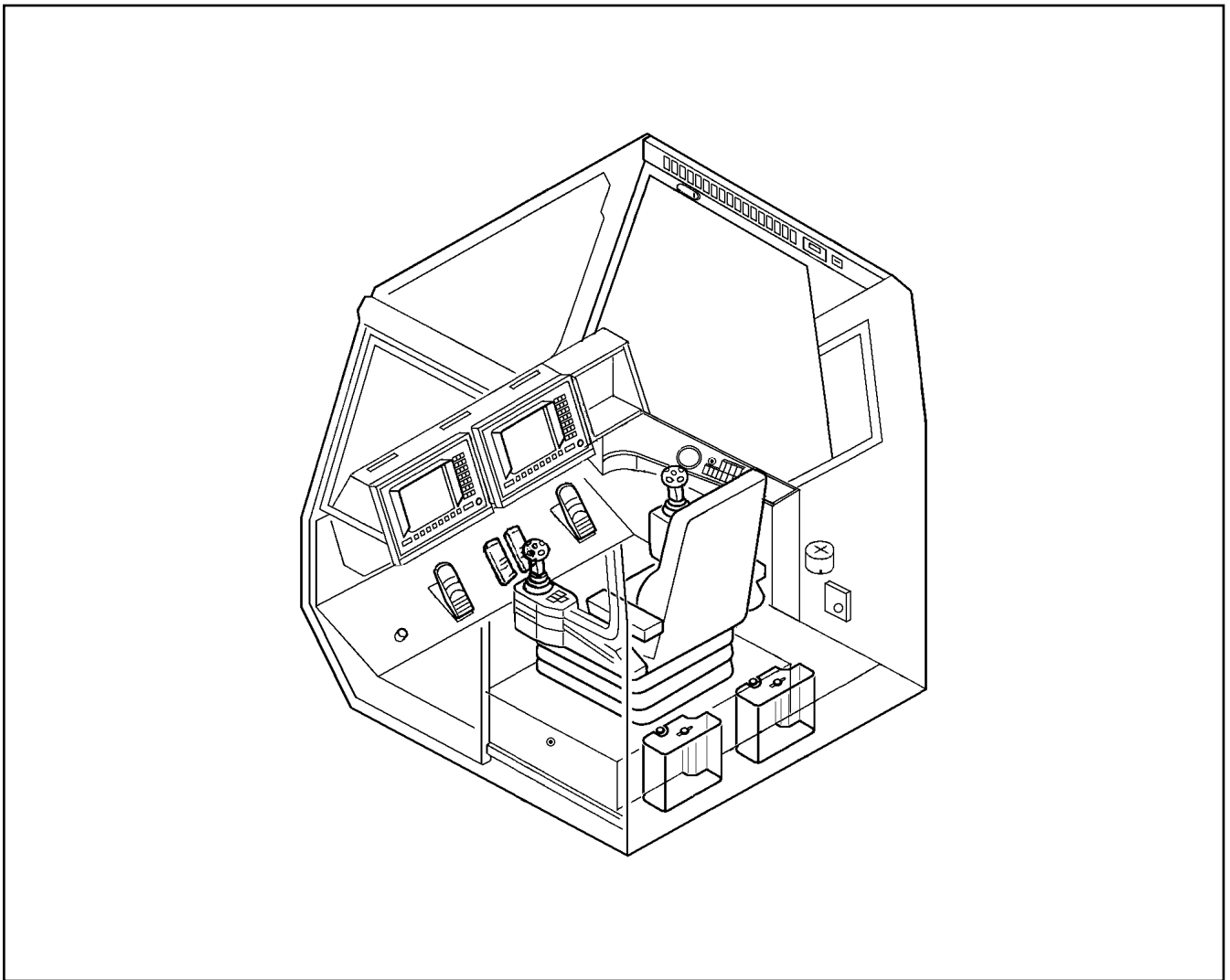
etk_en_de_074724 LR 1750

 275 (2/2)

LIEBHERR

CAMERA INSTALLATION SLEW PLATF
KAMERAANBAU DREHBUEHNE

⇒ 2 925 007
92 15 673 08



Pos.	Item	Quantity	Description	Bezeichnung	Serie	K
5	97 06 028 08	1	PLATE 1.5X215X337 DC01+ZE	BLECH		
7	96 30 825 08	1	HOLDER	HALTER		
8	97 37 791 08	1	LID 2X541X61 DC01	DECKEL		
9	41 15 140 08	2	HEX NUT DIN 934 M6 8 A2C	SECHSKANTMUTTER		
10	61 40 450 08	1	OPERATING UNIT SPF	BEDIENEINHEIT		
11	10 29 671 9	2	MONITOR MD3070A MS.K.L SPF	MONITOR		
(1)	10 32 702 4	1	DISPLAY MD3070-MS	DISPLAY		
(2)	61 40 461 08	1	BALL DOOR RELEASE	KUGELKOPF		
(4)	10 32 702 6	1	LIGHT PROTECTION HOOD MD3070	LICHTSCHUTZHAUBE		
12	10 09 736 6	2	VOLTAGE TRANSFORMER 24/12V DC/DC SP	SPANNUNGSWANDLER		
13	61 40 416 08	1	CONNECTING CABLE MBE600/MB610 13M	VERBINDUNGSKABEL		

28.2.2011
023715

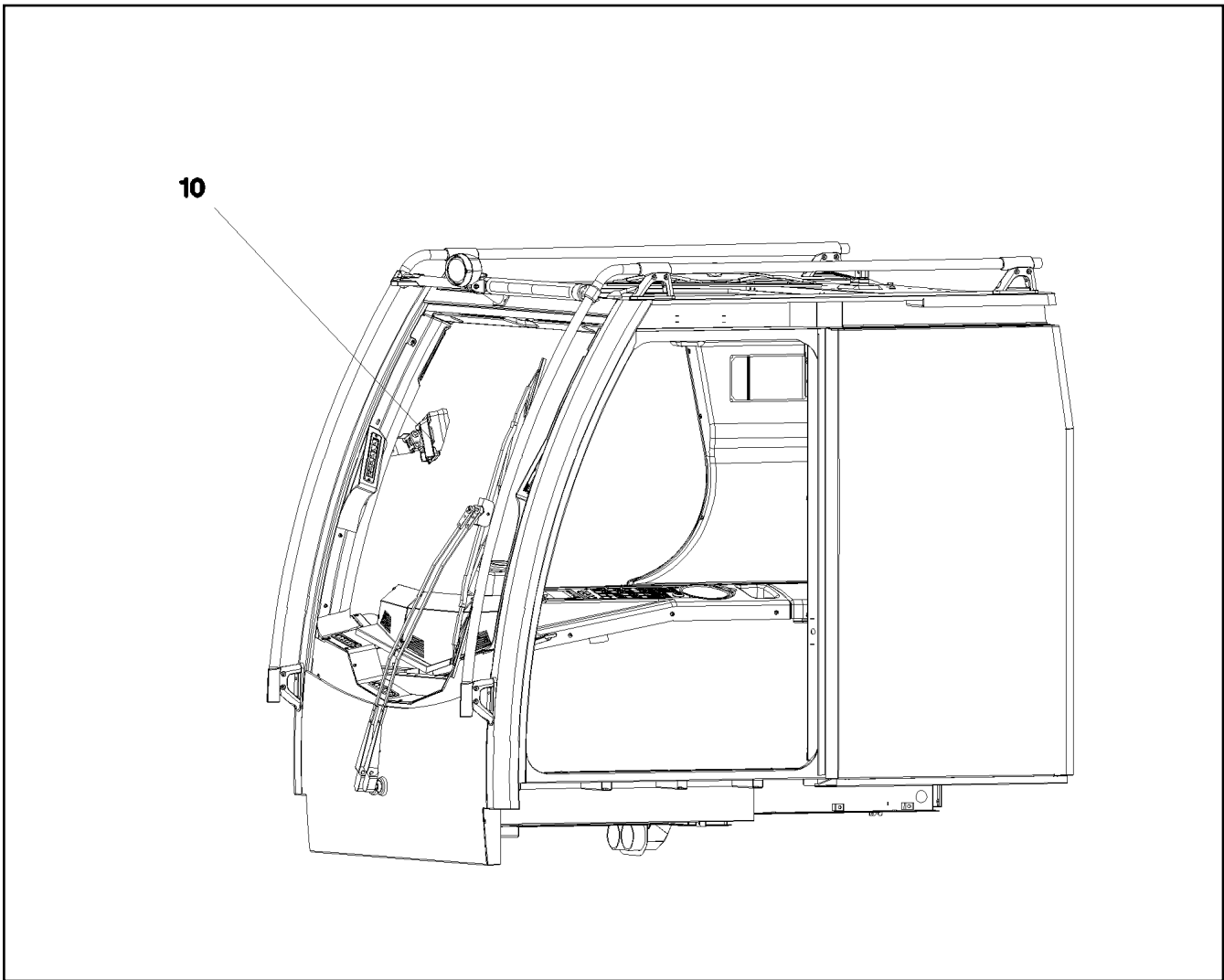
LIEBHERR

etk_en_de_074724 LR 1750

EQUIPMENT CAMERA CAB
AUSRÜSTUNG KAMERA KABINE

□ 276

⇒ 2 925 007
96 18 184 08



Pos.	Item	Quantity	Description	Bezeichnung	Serie	K
10	96 18 185 08	1	SUPPLEMENT CAMERA CAB ⇒ 2 925 211 96 18 185 08	ERGAENZUNG KAMERA KABIN		

28.2.2011
052643

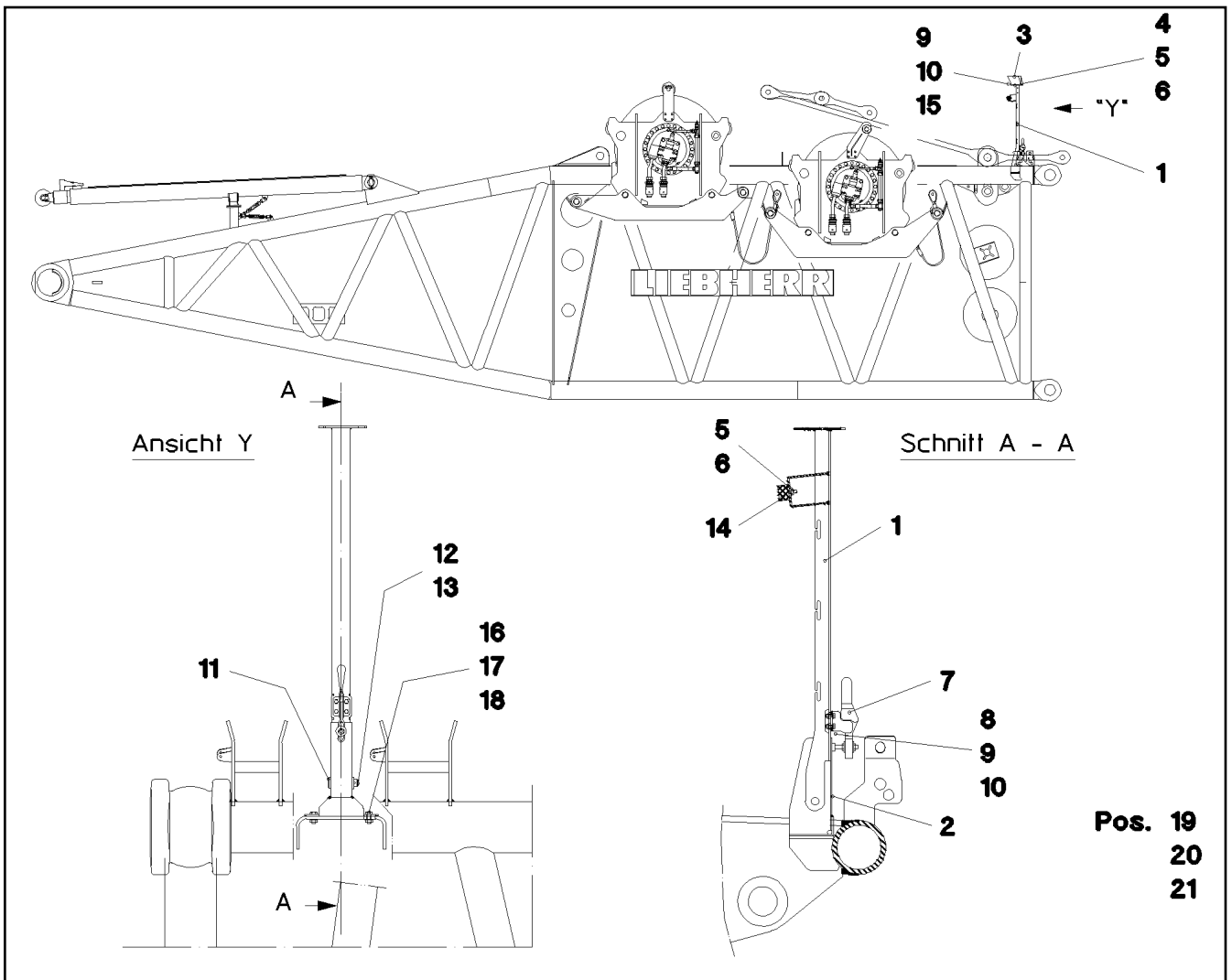
LIEBHERR

etk_en_de_074724 LR 1750

ERG. CAMERA CONTROL
ERG.KAMERAUEBERWACHUNG

☐ 277

⇒ 2 925 026
91 49 505 08



Pos.	Item	Quantity	Description	Bezeichnung	Serie	K
1	92 16 963 08	1	CLAMP	STATIV SCHWK.		
2	92 16 964 08	1	BRACKET WELDED CONST.	KONSOLE SCHWK.		
3	95 63 998 08	1	PLATE 2X248X326 DC01 FE//ZN20//C	BLECH		
4	49 00 089	1	HEX BOLT ISO 4017 M8X20 8.8 A2C	SECHSKANTSCHRAUBE		
5	41 15 141 08	2	HEX NUT DIN 934 M8 8 A2C	SECHSKANTMUTTER		
6	42 00 012 08	2	WASHER ISO 7089 A 8 ST A2C	SCHEIBE		
7	77 90 011 08	1	HORIZONTAL TENSIONER	HORIZONTALSPANNER		
8	40 00 829	4	HEX BOLT ISO 4017 M6X20 8.8 A2C	SECHSKANTSCHRAUBE		
9	41 15 140 08	7	HEX NUT DIN 934 M6 8 A2C	SECHSKANTMUTTER		
10	42 00 009 08	14	WASHER ISO 7089 A 6 A2C	SCHEIBE		
11	45 12 225 08	1	PIN ISO 2341 B20X75X66 S355J2+AR FE//ZN	BOLZEN		
12	42 12 013 08	1	WASHER DIN 1441 21 ST VERZ	SCHEIBE		
13	43 30 065 08	1	SPLIT PIN DIN 94 5X40 ST VERZ	SPLINT		
14	72 66 127 08	1	MEGI BUFFER	MEGIPUFFER		
15	40 00 829	1	HEX BOLT ISO 4017 M6X20 8.8 A2C	SECHSKANTSCHRAUBE		
16	40 65 164	4	HEX BOLT ISO 4017 M10X25 8.8 A3C	SECHSKANTSCHRAUBE		
17	41 15 144 08	4	HEX NUT ISO 4032 M10 8 A3C	SECHSKANTMUTTER		
18	42 00 013 08	4	WASHER ISO 7089 A 10.5 A3C	SCHEIBE		
19	60 20 191 08	5	WELDING SLEEVE M8X9,5X14,6X17 ST.37-3	SCHWEISSBUCHSE		
20	10 41 285 4	5	OVAL HEAD FLAT SCREW AEHNL.ISO 7380	LINSENFLACHKOPFSCHRAUBE		
21	95 36 500 08	5	CABLE CLAMP 2X22X90 DC01 FE//ZN20//C	KABELHALTER		

28.2.2011
023718

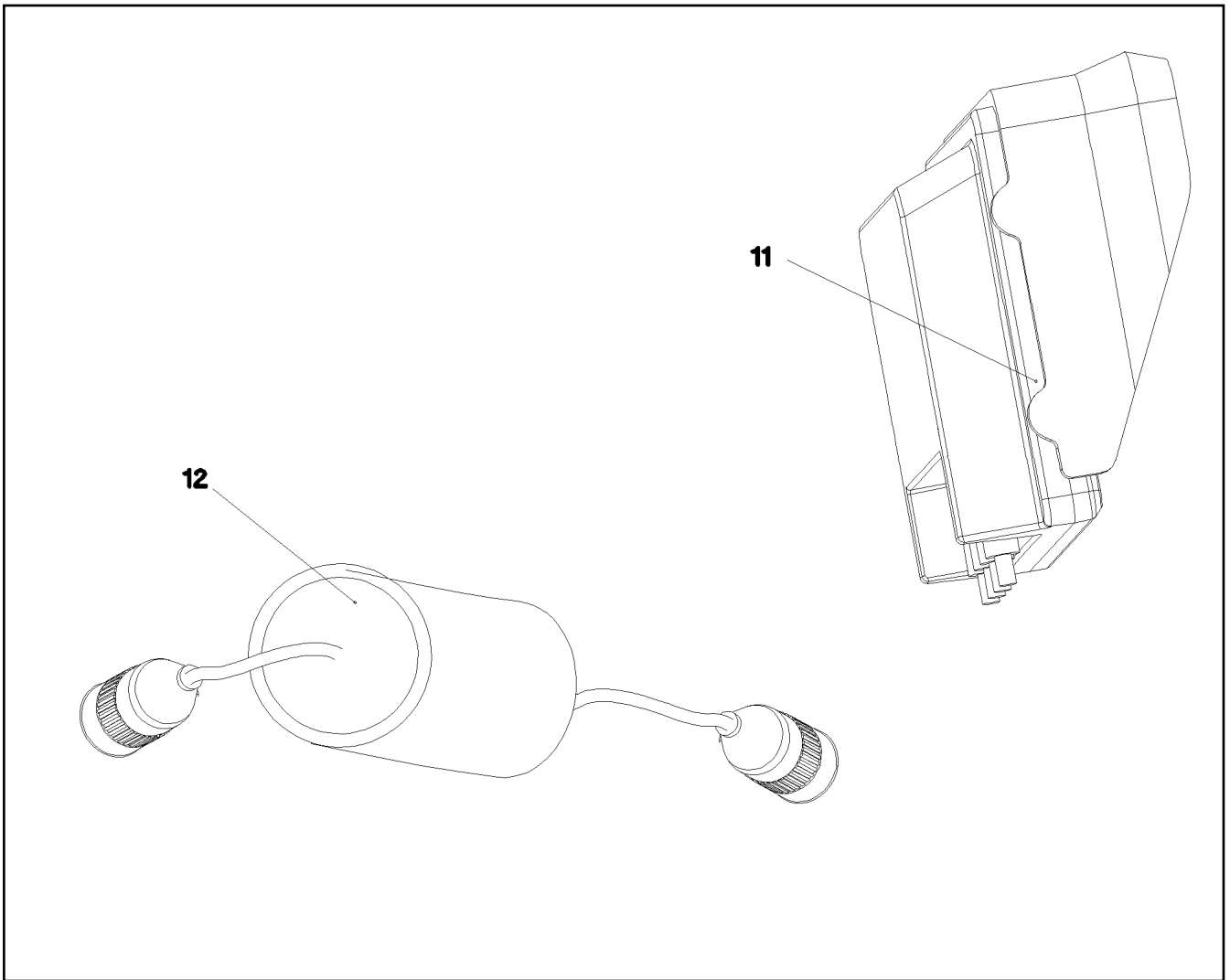
LIEBHERR

etk_en_de_074724 LR 1750

CAMERA EQUIPMENT S-PIVOT PIECE
KAMERAANBAU S-ANLENKSTUECK

278

⇒ 2 925 203
92 16 962 08



Pos.	Item	Quantity	Description	Bezeichnung	Serie	K
11	10 29 671 9	1	MONITOR MD3070A MS.K.L SPF	MONITOR		
12	10 09 736 6	1	VOLTAGE TRANSFORMER 24/12V DC/DC SP	SPANNUNGSWANDLER		

28.2.2011
052644

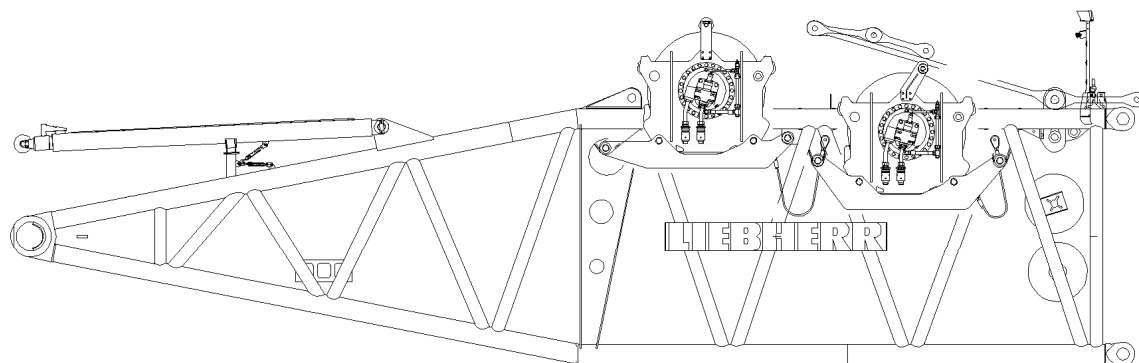
LIEBHERR

etk_en_de_074724 LR 1750

SUPPLEMENT CAMERA CAB
ERGAENZUNG KAMERA KABINE

☐ 279

⇒ 2 925 211
96 18 185 08



Pos. 10

Pos. 12

Pos.	Item	Quantity	Description	Bezeichnung	Serie	K
10	96 32 365 08	1	SUPPLEMENT CAMERA WINCHES 5-6 ⇒ 2 925 303 96 32 365 08	ERGAENZUNG KAMERA WINDE		
12	92 16 962 08	1	CAMERA EQUIPMENT S-PIVOT PIECE ⇒ 2 925 203 92 16 962 08	KAMERAANBAU S-ANLENKSTU		

28.2.2011
039084

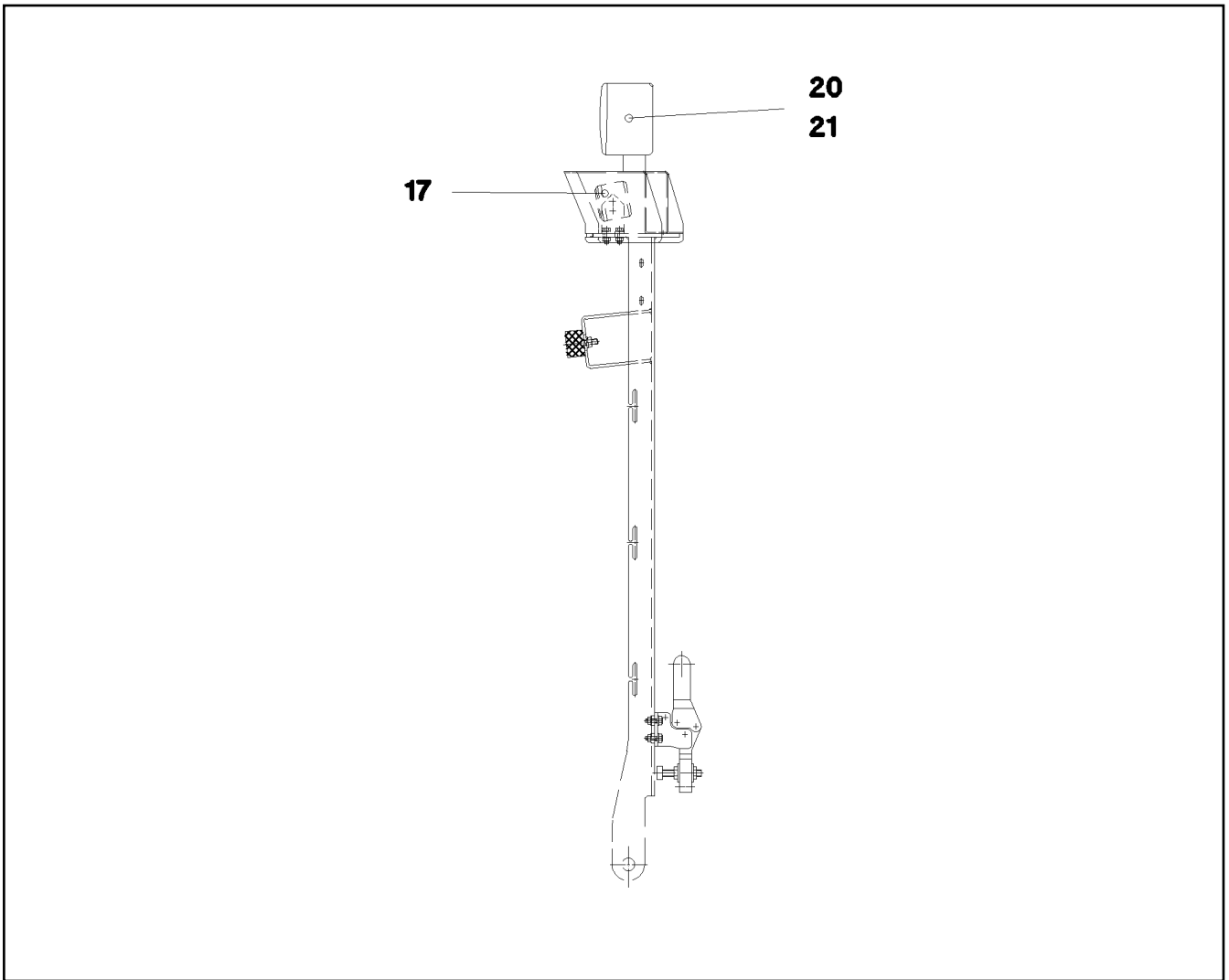
LIEBHERR

etk_en_de_074724 LR 1750

CAMERA MONITOR WINCH
KAMERAUEBERWACHUNG WINDEN

280

⇒ 2 925 300
91 47 285 08



Pos.	Item	Quantity	Description	Bezeichnung	Serie	K
12	61 40 435 08	1	CABLE 16M	KABEL		
17	61 40 436 08	1	CAMERA SPF	KAMERA		
20	60 71 445 08	1	WORK LIGHT 55/70W 12/24V	ARBEITSSCHEINWERFER		
21	60 70 211 08	1	LIGHT BULB DIN 72601 70W 24V	GLUEHLAMPE		
22	92 99 559 08	1	LEAD WL1300	LEITUNG		

28.2.2011
033769

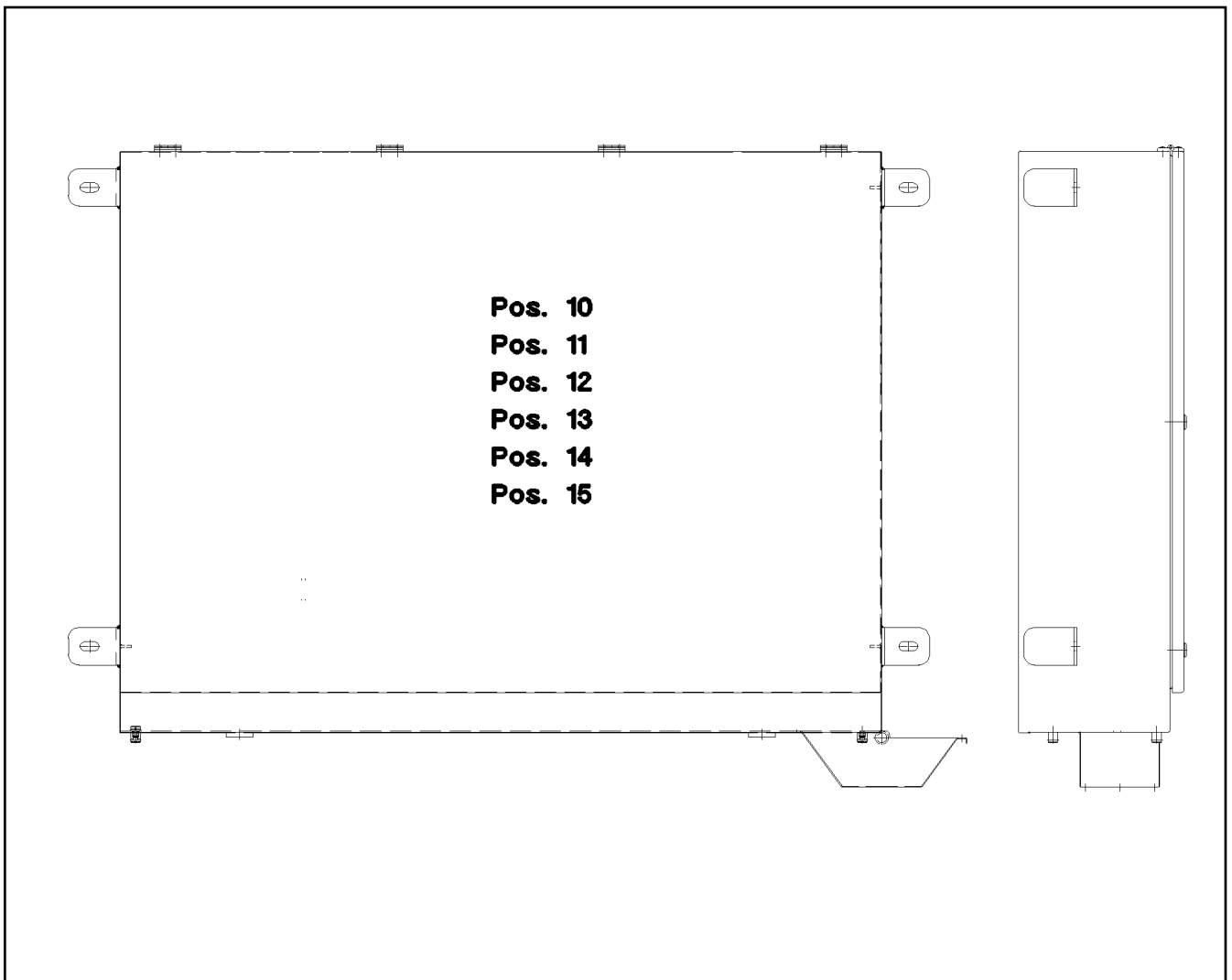
LIEBHERR

etk_en_de_074724 LR 1750

SUPPLEMENT CAMERA WINCHES 5-6
ERGAENZUNG KAMERA WINDE 5-6

☐ 281

⇒ 2 925 303
96 32 365 08



Pos.	Item	Quantity	Description	Bezeichnung	Serie	K
10	92 87 778 08	1	SWITCH CABINET ⇒ 2 932 160 92 87 778 08	SCHALTSCHRANK MECH.		
11	96 26 815 08	1	ASSEMBLY PARTS MOUNTING PANEL ⇒ 2 932 161 96 26 815 08	AUFBAUTEILE MONTAGETAFEL		
12	96 33 590 08	1	HINGED FRAME ⇒ 2 932 196 96 33 590 08	SCHWENKRAHMEN		
13	96 31 011 08	1	LICCON ASSEMBLY UNIT	LICCON MONTAGEEINHEIT		
14	96 28 090 08	1	RELAY CONTROL SYSTEM ⇒ 2 932 172 96 28 090 08	RELAISSTEUERUNG		
15	92 18 049 08	1	ASSEMBLY UNIT +S3 ⇒ 2 932 187 92 18 049 08	MONTAGEEINHEIT		

28.2.2011
033741

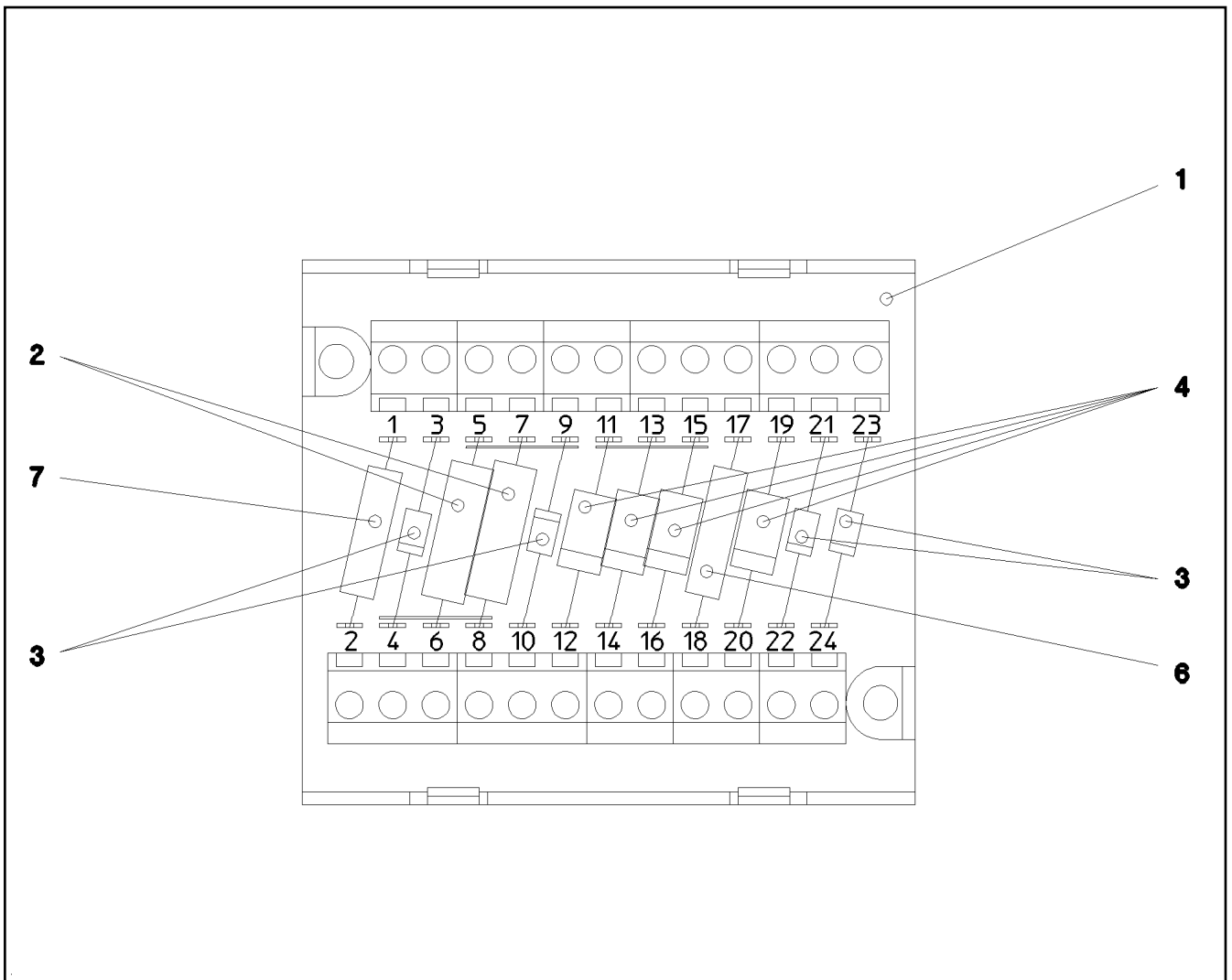
LIEBHERR

etk_en_de_074724 LR 1750

SWITCHBOX MOUNTING PARTS
EINBAUTEILE SCHALTSCHRANK

282

⇒ 2 932
91 25 363 08



Pos.	Item	Quantity	Description	Bezeichnung	Serie	K
1	66 00 081 08	1	VARIATIONAL COMPONENT 12POL	VARIATIONSBAUSTEIN		
2	63 50 143 08	2	RESISTOR 390R 10% 4W SPF	WIDERSTAND		
3	66 00 331 08	2	DIODE 1000V 1A DO-41 SPF	DIODE		
4	66 00 143 08	4	DIODE 1300V 3A DO-13	DIODE		
6	63 50 221 08	1	RESISTOR 1K 2% TK100 0W5 0309 SPF	WIDERSTAND MS		
7	63 50 216 08	1	RESISTOR 100K 1% TK50 0W25 0207 SPF	WIDERSTAND MS		

28.2.2011
015387

LIEBHERR

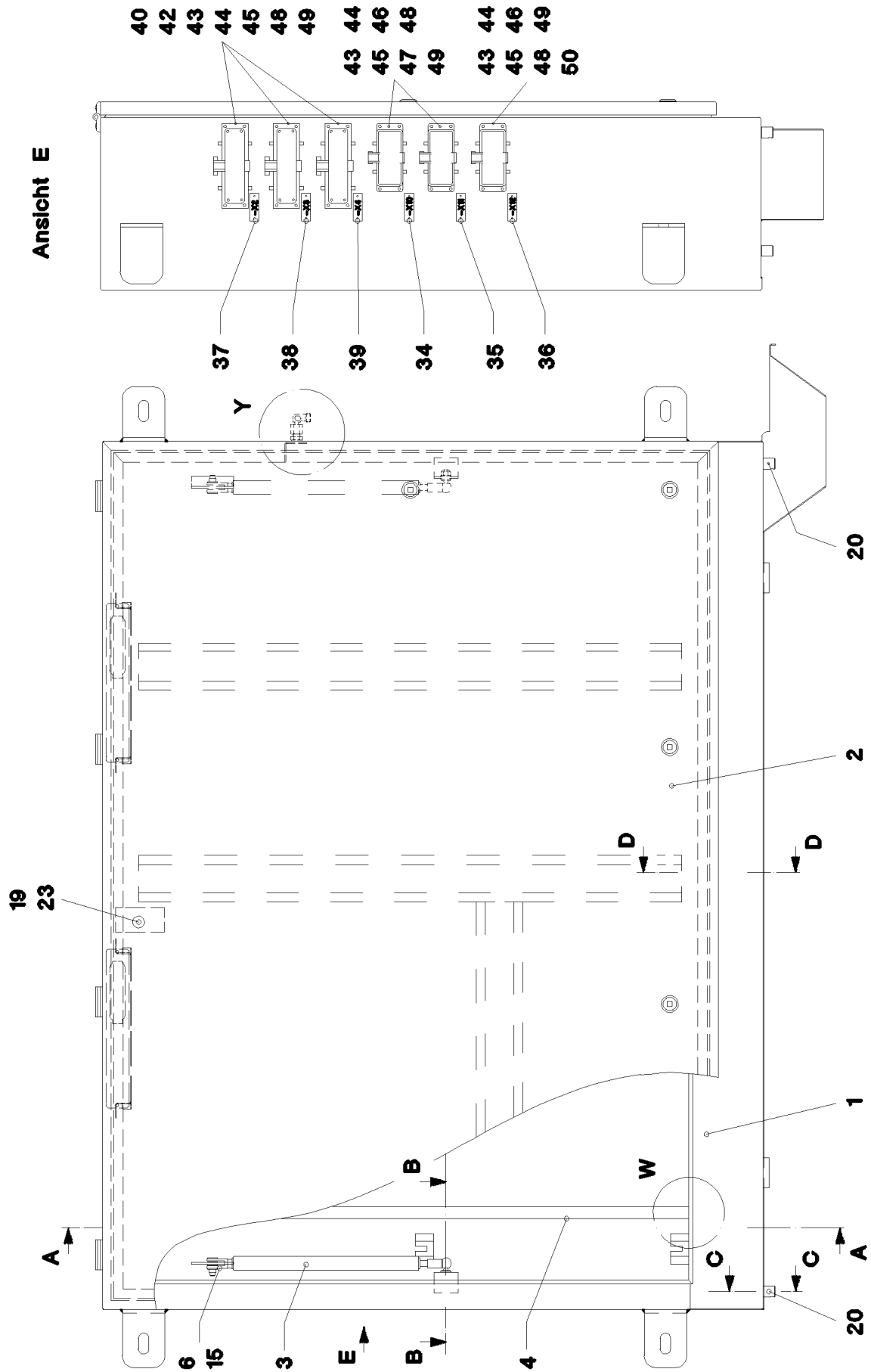
etk_en_de_074724 LR 1750

VARIABLE CIRCUIT
VARIATIONSBAUSTEIN VORM.

283

⇒ 2 932 132
92 09 359 08

Ansicht E



28.2.2011
023087

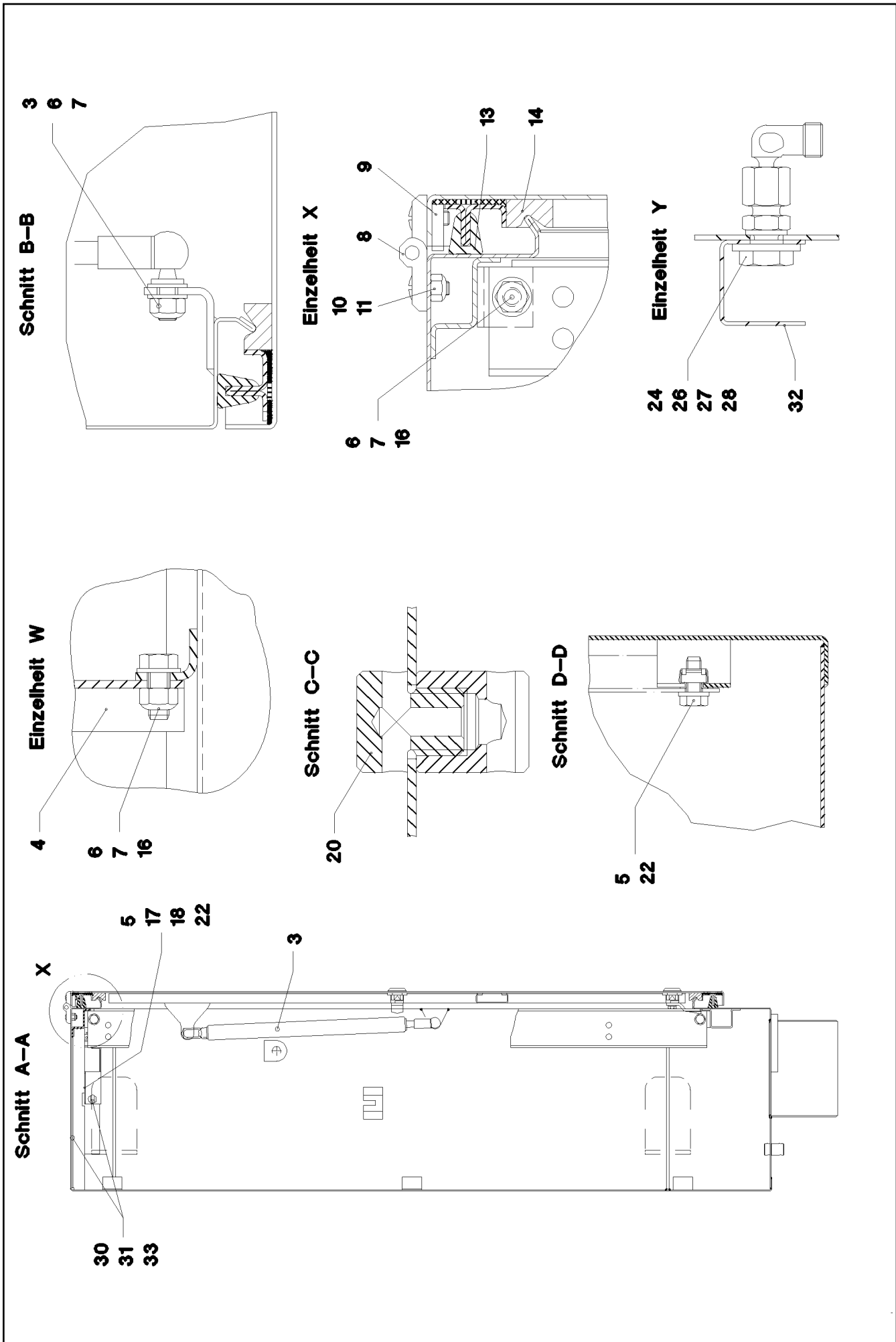
LIEBHERR

etk_en_de_074724 LR 1750

SWITCH CABINET
SCHALTSCHRANK MECH.

☐ 284 (1/3)

⇒ 2 932 160
92 87 778 08



28.2.2011
023088

LIEBHERR

etk_en_de_074724 LR 1750

SWITCH CABINET
SCHALTSCHRANK MECH.

☐ 285 (2/3)

⇒ 2 932 160
92 87 778 08

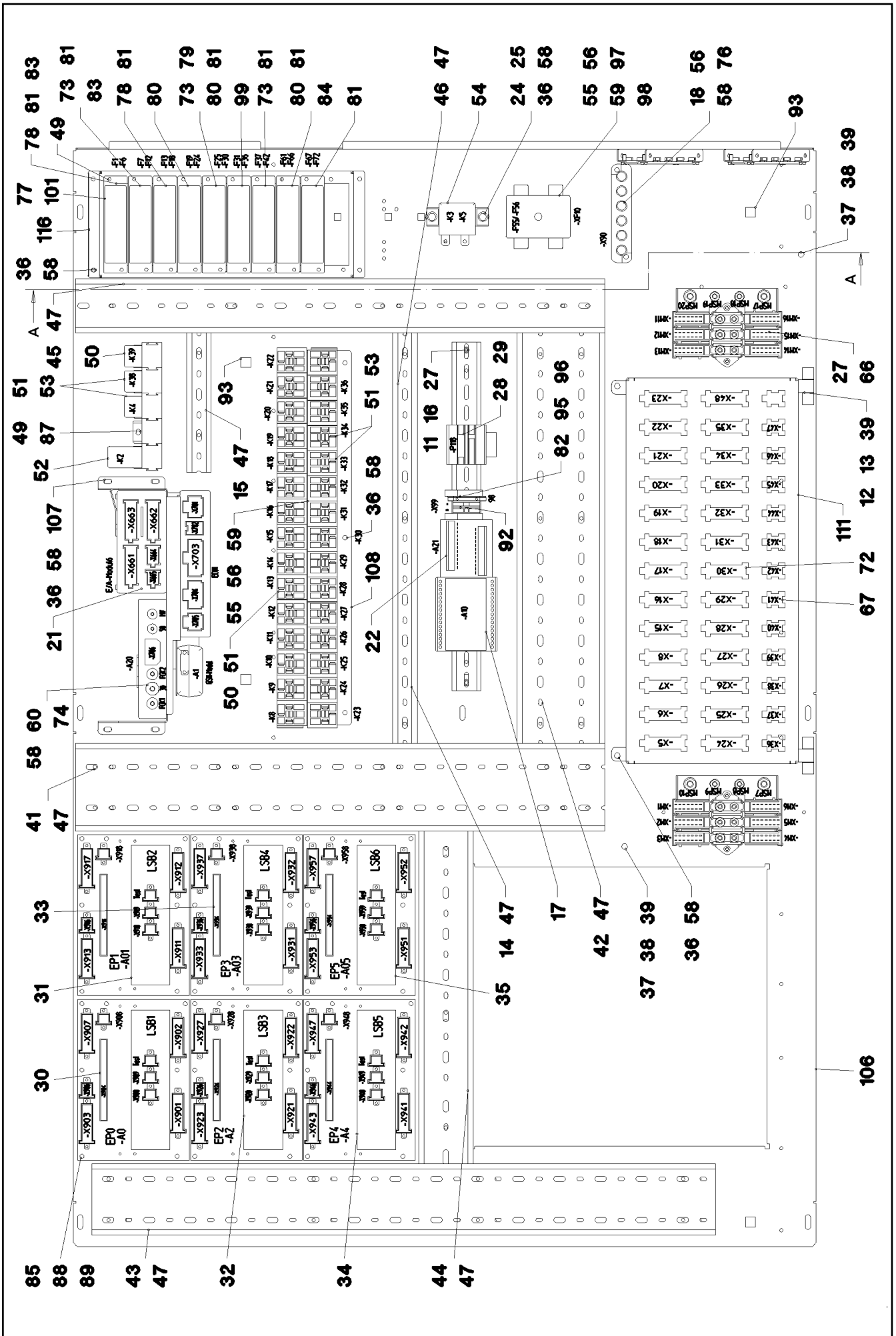
Pos.	Item	Quantity	Description	Bezeichnung	Serie	K
1	92 71 582 08	1	SWITCH CABINET WELDED	SCHALTSCHRANK SCHWK.		
2	92 71 583 08	1	COVER COMPL. ⇒ 2 932 175 92 71 583 08	DECKEL KPL.		
3	59 10 619 08	2	GAS SPRING 23X270-500N	GASFEDER		
4	95 46 490 08	1	COLUMN 3X80X962 DC01	SAEULE		
5	40 73 501 08	4	HEX BOLT EN 1665 M5X16 10.9 A2C	SECHSKANTSCHRAUBE		
6	42 00 012 08	12	WASHER ISO 7089 A 8 ST A2C	SCHEIBE		
7	41 19 005 08	4	HEX NUT DIN 985 M8 8 A2C	SECHSKANTMUTTER		
8	70 42 012 08	4	SCREW-ON HINGE 25X25X50/180° GD-ZN S	ANSCHRAUBSCHARNIER		
9	94 99 977 08	4	PLATE 4X90X12 S315MC FE//ZN20//C	BLECH		
10	40 86 002 08	16	COUNTERSUNK SCREW DIN 7991 M6X16 8.	SENKSCHRAUBE		
11	41 19 004 08	8	HEX NUT DIN 985 M6 8 A2C	SECHSKANTMUTTER		
13	95 46 495 08	1	SEALING PROFILE	ABDICHTPROFIL		
14	26 21 043 08	4.2	CELL RUBBER 20X12 CR SCHWARZ	ZELLGUMMI		
15	72 51 118 08	2	ES PIN 8X16 VERZ	ES BOLZEN		
16	49 00 089	2	HEX BOLT ISO 4017 M8X20 8.8 A2C	SECHSKANTSCHRAUBE		
17	91 07 635 08	1	POWER SUPPLY 4 GEPRUEFT	NETZTEIL 4		
18	91 44 006 08	1	CENTRAL UNIT C1 8X2A GEPRUEFT	ZENTRALEINHEIT C1		
19	40 93 405 08	2	SHEET-METAL SCREW ISO 7051 ST3,5X16 S	BLECHSCHRAUBE		
20	60 25 012 08	2	WATER DRAIN PLUG PA6G SPF	ENTWAESSERUNGSSTOPFEN		
22	41 30 038 08	13	CAGE NUT M5 A2/ST	KAFIGMUTTER		
23	95 62 146 08	1	ANGLE 3X40X135 DC01 FE//ZN20//C	WINKEL		
24	47 25 315 08	1	FLANGE JOINT EWSD6-S A3P	VERSCHRAUBUNG		
26	47 10 321 08	1	FLANGE JOINT XGE6-SR-ED A3P	VERSCHRAUBUNG		
27	41 01 500 08	1	UNION NUT DIN 431 A-G1/4" 14 H VERZ	ROHRMUTTER		
28	42 11 013 08	1	WASHER DIN 1440 14 ST VERZ	SCHEIBE		
30	26 21 089 08	0.4	CELL RUBBER 3X6X10M	ZELLGUMMI		
31	95 52 098 08	2	PLATE 1,5X132X336 DC01 FE//ZN20//C	BLECH		
32	95 32 173 08	1	PLATE 1,5X32X100 DC01 FE//ZN20//C	BLECH		
33	26 21 010 08	1	CELL RUBBER 20X8	ZELLGUMMI		
34	60 67 257 08	1	SIGN	SCHILD		
35	60 67 342 08	1	SIGN	SCHILD		
36	97 33 663 08	1	SIGN	SCHILD		
37	60 67 234 08	1	SIGN	SCHILD		
38	60 67 235 08	1	SIGN	SCHILD		
39	60 67 263 08	1	SIGN	SCHILD		
40	60 56 078 08	3	ADD-ON HOUSING	ANBAUGEHAEUSE		
42	60 56 088 08	3	FEMALE INSERT 64POL	BUCHSENEINSATZ		
43	40 01 016 08	24	CYLINDER SCREW DIN 84 M4X10 8.8 A3C	ZYLINDERSCHRAUBE		
44	41 15 142 08	24	HEX NUT DIN 934 M4 8 A3C	SECHSKANTMUTTER		
45	42 51 007 08	24	TOOTH LOCK WASHER DIN 6797 A 4,3	ZAHNSCHEIBE		
46	60 56 020 08	3	ADD-ON HOUSING	ANBAUGEHAEUSE		
47	60 56 086 08	2	FEMALE INSERT 16POL	BUCHSENEINSATZ		
48	60 56 099 08	10	GUIDE BUSH	FUEHRUNGSBUCHSE		
49	60 56 100 08	14	GUIDE PIN	FUEHRUNGSSTIFT		
50	60 56 021 08	1	FEMALE INSERT 40POL	BUCHSENEINSATZ		

28.2.2011

etk_en_de_074724 LR 1750

286 (3/3)

LIEBHERRSWITCH CABINET
SCHALTSCHRANK MECH.⇒ 2 932 160
92 87 778 08



28.2.2011
033742

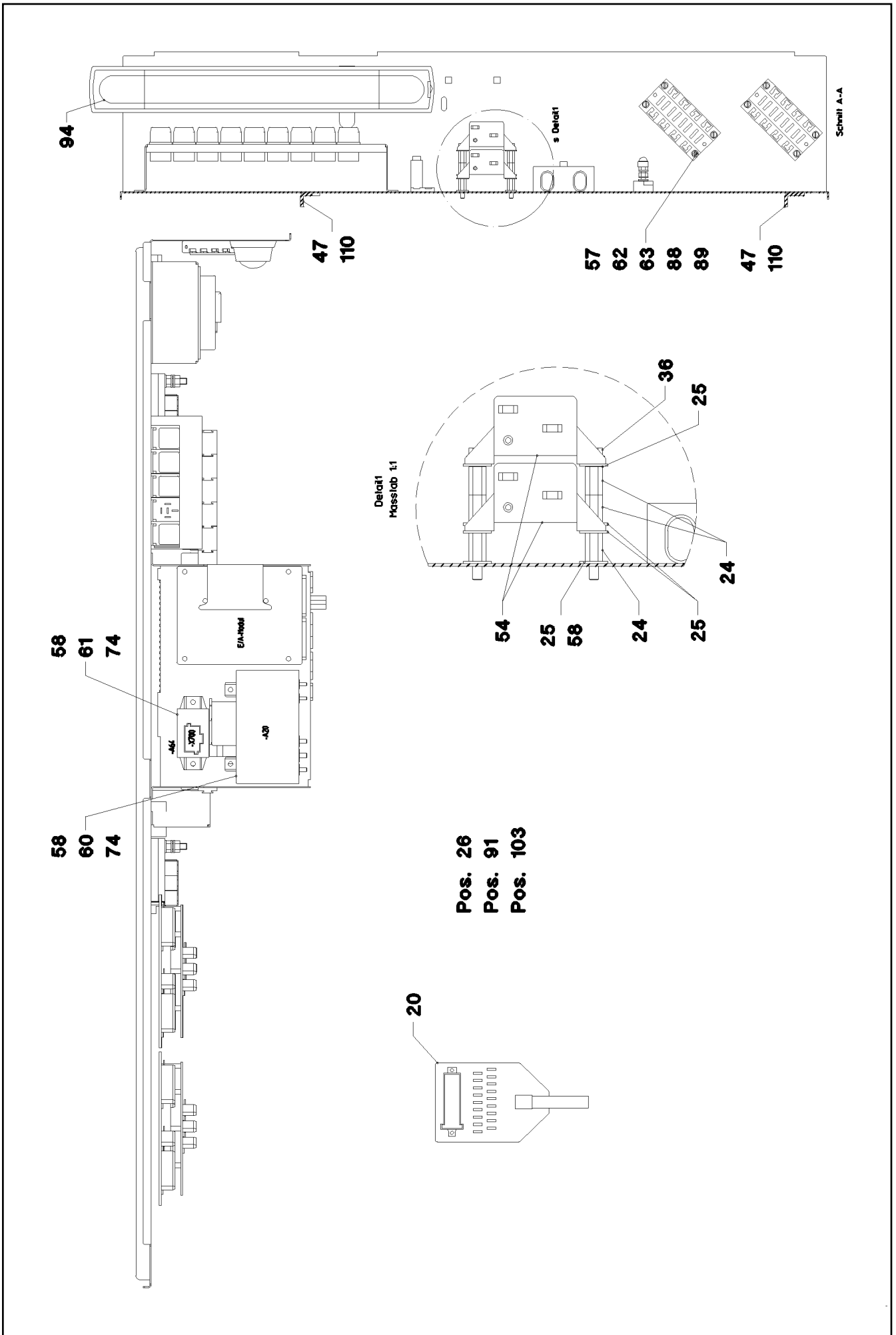
LIEBHERR

etk_en_de_074724 LR 1750

ASSEMBLY PARTS MOUNTING PANEL
AUFBAUTEILE MONTAGETAFEL

□ 287 (1/4)

→ 2 932 161
96 26 815 08



Pos.	Item	Quantity	Description	Bezeichnung	Serie	K
5	96 26 818 08	1	CABLING MOUNTING PLATE ⇒ 2 932 162 96 26 818 08	VERKABELUNG MONTAGETAPE		
11	60 21 067 08	0.425	TOP HAT RAIL 35X27X7,3X1	HUTSCHIENE		
12	46 01 361	6	PAN-HEAD SCREW ISO 7045 M6X8 4.8 A2C	FLACHKOPFSCHRAUBE		
13	70 42 559 08	2	HINGE 19X19X45/180° GD-ZN VERCHROMT	SCHARNIER		
14	26 00 207 02	0.5	WIRING DUCT 80X25/83X31/2000 HART-PV	VERDRAHTUNGSKANAL		
15	26 00 207 02	0.17	WIRING DUCT 80X25/83X31/2000 HART-PV	VERDRAHTUNGSKANAL		
16	60 27 360 08	2	SUPPORT TRESTLE	AUFLAGEBOCK		
17	66 03 016 08	1	DIODE MODULE	DIODENMODUL		
18	92 26 483 08	1	TERMINAL BOARD PRE-ASS. ⇒ 1 830 102 92 26 483 08	KLEMMBRETT VORM.		
20	66 00 245 08	1	ADAPTOR 18POL SPF	ADAPTER		
21	66 01 020 08	1	E/A-MODULE A SPF	E/A-MODUL		
22	92 09 359 08	1	VARIABLE CIRCUIT ⇒ 2 932 132 92 09 359 08	VARIATIONSBAUSTEIN VORM.		
23	96 53 720 08	1	VARIABLE CIRCUIT ⇒ 2 932 226 96 53 720 08	VARIATIONSBAUSTEIN VORM.		
24	60 20 208 08	6	STANDOFF M5X15	ABSTANDSBOLZEN		
25	42 18 006 08	8	WASHER DIN 9021 A 5,3 ST VERZ	SCHEIBE		
26	26 21 039 08	0.43	EDGE PROTECTION 1-2X6,5	KANTENSCHUTZ		
27	55 31 687 08	8	SHEET-METAL SCREW DIN 7981 4,8X13-F-H	BLECHSCHRAUBE		
28	69 18 022 08	1	SERVICE HOUR METER 12 - 24V	BETRIEBSSTUNDENZAehler		
29	97 12 910 08	1	PLATE OPER. HOUR METER TRAVELL	SCHILD BETRIEBSSTUNDENZ.		
30	92 18 141 08	1	INPUT BOARD CPL. EP0	EINGANGSPLATINE KPL.		
31	92 18 142 08	1	INPUT BOARD CPL. EP1	EINGANGSPLATINE KPL.		
32	92 18 145 08	1	INPUT BOARD CPL. EP2	EINGANGSPLATINE KPL.		
33	92 18 146 08	1	INPUT BOARD CPL. EP3	EINGANGSPLATINE KPL.		
34	92 18 147 08	1	INPUT BOARD CPL. EP4	EINGANGSPLATINE KPL.		
35	92 18 148 08	1	INPUT BOARD CPL. EP5	EINGANGSPLATINE KPL.		
36	40 73 500 08	23	HEX BOLT EN 1665 M5X10 10.9 A2C	SECHSKANTSCHRAUBE		
37	49 00 539	2	HEX BOLT ISO 4017 M6X25 8.8 A3C	SECHSKANTSCHRAUBE		
38	41 15 140 08	4	HEX NUT DIN 934 M6 8 A2C	SECHSKANTMUTTER		
39	42 52 210 08	6	SERRATED LOCK WASHER DIN 6798 J 6,4	FAECHERSCHEIBE		
41	60 14 142 08	0.645	CABLE CHANNEL	KABELKANAL		
42	60 14 142 08	0.5	CABLE CHANNEL	KABELKANAL		
43	60 14 139 08	0.76	CABLE CHANNEL	KABELKANAL		
44	63 81 092 01	0.4	WIRING DUCT 80X60/83,5X66/20 HART-PVC	VERDRAHTUNGSKANAL		
45	63 81 092 01	0.645	WIRING DUCT 80X60/83,5X66/20 HART-PVC	VERDRAHTUNGSKANAL		
46	26 00 207 02	0.11	WIRING DUCT 80X25/83X31/2000 HART-PV	VERDRAHTUNGSKANAL		
47	70 42 323 08	60	BLIND RIVET 4,0X10,5	BLINDNIET		
49	70 42 076 08	18	MANDRIL RIVET 4X10,3	DORNNIET		
50	63 01 215 08	28	RELAY 24V OE=20A SPF	RELAIS		
51	63 01 229 08	35	PLUG BASE 9-POL	RELAISSTECKSOCKEL		
52	63 01 007 08	1	TIME RELAY 1S 24V SPF	ZEITRELAIS		
53	63 01 004 08	4	CONTACT RELAY 2X20A 24V	KONTAKTRELAIS		
54	63 01 201 08	2	CUTOFF RELAY	TRENNRELAIS		
55	46 00 388	35	PAN-HEAD SCREW ISO 7045 M5X10 4.8 A2	FLACHKOPFSCHRAUBE		
56	42 52 208 08	31	SERRATED LOCK WASHER DIN 6798 J 5,3	FAECHERSCHEIBE		
57	41 30 075 08	8	BLIND RIVET NUT M4 A3C	BLINDNIETMUTTER		
58	41 30 026 08	23	CAGE NUT M5	KAFIGMUTTER		
59	41 15 148 08	7	HEX NUT ISO 4032 M5 8 A2C	SECHSKANTMUTTER		
60	62 90 131 23	1	RELAY	RELAIS		
61	69 25 040 08	1	STAR POINT 18-POL	STERNPUNKT		
62	60 20 426 08	2	UMBRELLA RAIL	SCHIRMSCHIENE		
63	60 20 428 08	8	CLAMP EMVSK 12	KLAMMER		
66	92 68 911 08	2	GROUND RAIL ⇒ 2 932 166 92 68 911 08	VERTEILER MASSE		
67	60 23 256 08	13	FLAT PLUG HOUSING 6POL	FLACHSTECKERGEHAEUSE		
72	60 23 233 08	25	FLAT PLUG HOUSING 18-POL	FLACHSTECKERGEHAEUSE		
73	60 40 069 08	3	FLAT FUSE LINK 5A	FLACHSICHERUNGSEINSATZ		

28.2.2011

etk_en_de_074724 LR 1750

☐ 289 (3/4)

LIEBHERRASSEMBLY PARTS MOUNTING PANEL
AUFBAUTEILE MONTAGETAPEL⇒ 2 932 161
96 26 815 08

Pos.	Item	Quantity	Description	Bezeichnung	Serie	K
74	40 73 501 08	4	HEX BOLT EN 1665 M5X16 10.9 A2C	SECHSKANTSCHRAUBE		
76	40 02 307	2	PAN-HEAD SCREW ISO 7045 M5X20 4.8 A2	FLACHKOPFSCHRAUBE		
77	60 45 016 08	9	FUSE BOX SMALL 6POL 24V	SICHERUNGSDOSE		
78	60 40 072 08	4	FLAT FUSE LINK 15A	FLACHSICHERUNGSEINSATZ		
79	60 41 040 08	1	BLADE-TYPE ELECTRIC FUSE 2A	FLACHSICHERUNG		
80	60 40 070 08	8	FLAT FUSE LINK 7,5A	FLACHSICHERUNGSEINSATZ		
81	60 40 071 08	22	FLAT FUSE LINK 10A	FLACHSICHERUNGSEINSATZ		
82	60 27 616 08	1	TERMINAL MARKER	MESSERTRENNKLEMME		
83	60 40 073 08	2	FLAT FUSE LINK 20A	FLACHSICHERUNGSEINSATZ		
84	60 40 074 08	1	FLAT FUSE LINK 30A	FLACHSICHERUNGSEINSATZ		
85	41 30 062 08	42	BLIND RIVET NUT M4	BLINDNIETMUTTER		
87	42 00 007 08	3	WASHER ISO 7089 4 A3C	SCHEIBE		
88	42 52 207 08	50	SERRATED LOCK WASHER DIN 6798 J 4,3	FAECHERSCHEIBE		
89	40 01 016 08	50	CYLINDER SCREW DIN 84 M4X10 8.8 A3C	ZYLINDERSCHRAUBE		
91	60 20 060 08	6	CABLE CLIP 4,5-6,5	KABELSCHELLE		
92	63 61 079 01	2	TERMINAL/CLAMP	KLEMME		
93	41 30 031 08	6	CAGE NUT M8	KAFIGMUTTER		
94	60 71 128 08	1	CEILING LAMP 24V	DECKENLEUCHE		
(1)	60 70 300 08	1	FLUORESCENT TUBE	LEUCHTSTOFFLAMPE		
95	60 21 101 08	4	END HOLDER	ENDHALTER		
96	63 61 093 01	2	LID	DECKEL		
97	60 45 014 08	1	FUSE BOX SMALL	SICHERUNGSDOSE		
98	60 40 031 08	2	FUSE STRIP 50A	SICHERUNGSSTREIFEN		
99	60 40 077 08	6	FLAT FUSE LINK 3A	FLACHSICHERUNGSEINSATZ		
101	60 27 355 08	43	INSERTION BRIDGE	EINLEGEBRUECKE		
103	60 27 629 08	7	IDENTIFICATION STRIPS	BEZEICHNUNGSSTREIFEN		
106	95 70 683 08	1	MOUNTING PANEL 1.5X919X1529 DC01	MONTAGETAFEL		
107	95 52 104 08	1	PLATE 1.5x491x265 DC01	BLECH		
108	95 49 356 08	1	ANGLE 1.5X456X127 DC01 FE//ZN20//C	WINKEL		
110	95 50 058 08	2	PLATE 4X1318X36 S315MC	BLECH		
111	97 33 569 08	1	PLATE 1.5X485X367 DC01	BLECH		
116	97 13 093 08	1	PLATE 1.5X145X450 DC01 FE//ZN20//C	BLECH		

28.2.2011

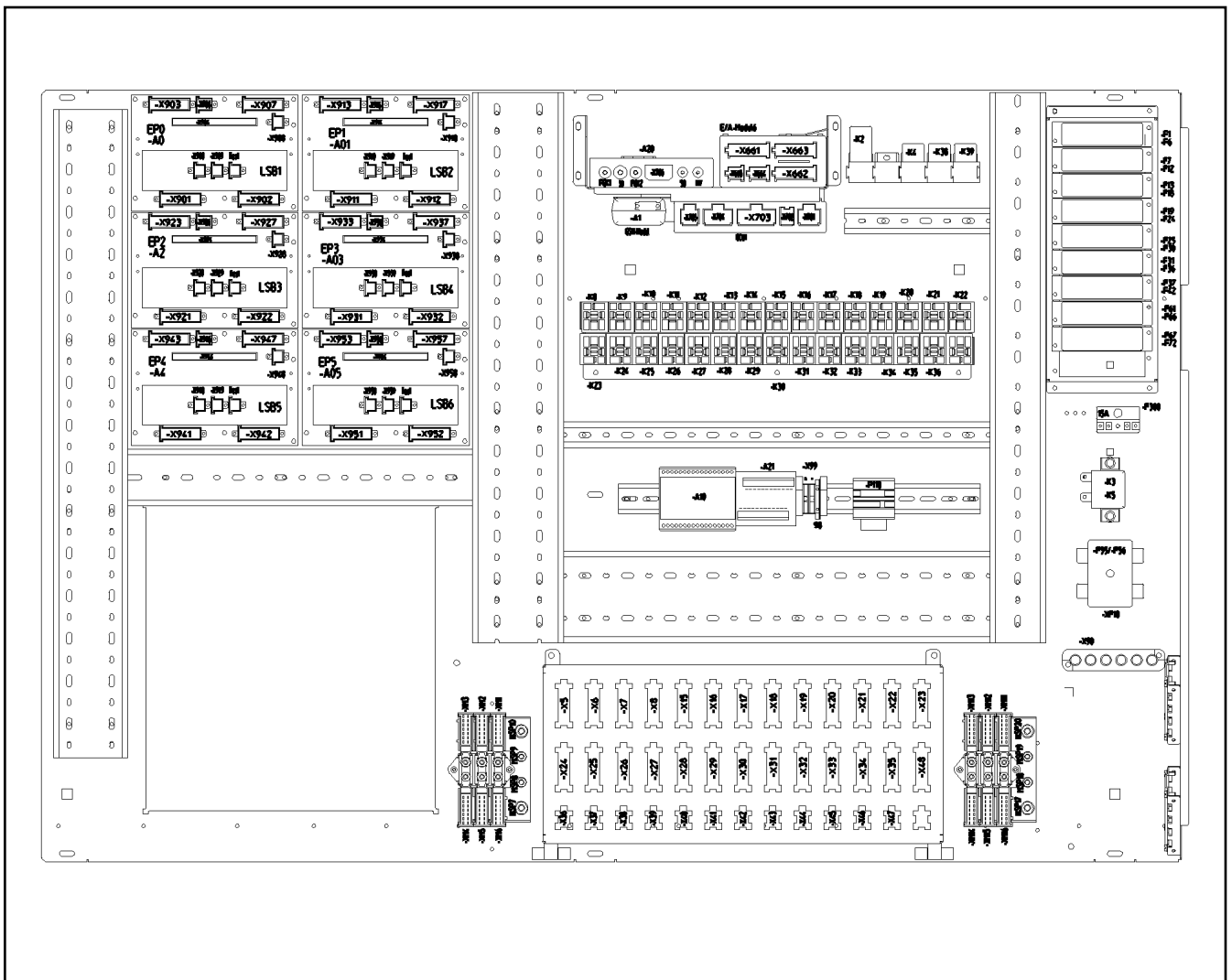
etk_en_de_074724 LR 1750

290 (4/4)

LIEBHERR

ASSEMBLY PARTS MOUNTING PANEL
AUFBAUTEILE MONTAGETAFEL

⇒ 2 932 161
96 26 815 08



Pos.	Item	Quantity	Description	Bezeichnung	Serie	K
2	96 26 819 08	1	CABLES MOUNTING PLATES,PRE-ASS ⇒ 2 932 163 96 26 819 08	DRAEHTE MONTAGETAFEL VO		
5	92 17 050 08	2	LEAD W635X2200	LEITUNG		
6	92 17 061 08	2	LEAD W635X1800	LEITUNG		
7	92 17 062 08	1	LEAD W635X2400	LEITUNG		
8	92 17 086 08	1	LEAD W635X1600	LEITUNG		
10	91 05 061 08	1	LSB SENSOR TEST ADAPTER	LSB-SENSOR PRUEFADAPTER		
11	92 11 905 08	1	WIRING HARNESS W660	KABELSTRANG		
151	60 23 233 08	29	FLAT PLUG HOUSING 18-POL	FLACHSTECKERGEHAEUSE		
152	60 23 002 08	14	PLUG SHELL 18-POL	STECKERGEHAEUSE		
156	60 22 097 08	6	ATTACHABLE SLEEVE HOUSING 2POL	STECKHUELSENGEHAEUSE		
157	60 23 059 08	2	FLAT PLUG HOUSING 2POL	FLACHSTECKERGEHAEUSE		
160	60 23 223 08	7	HOUSING 25-POL SPF	GEHAEUSE		
201	11 08 260 3	4	INSULATING HOSE DN8 0,6 PUR	ISOLIERSCHLAUCH		
202	60 30 126 08	3.2	INSULATING HOSE 14 -50°C.- 250° SPF	ISOLIERSCHLAUCH		
261	60 32 003 08	100	CABLE TIE 3,6X150	KABELBINDER		
267	60 32 004 08	100	CABLE TIE 3,6X200	KABELBINDER		
268	60 32 022 08	100	CABLE TIE 2,5X102	KABELBINDER		

28.2.2011
033744

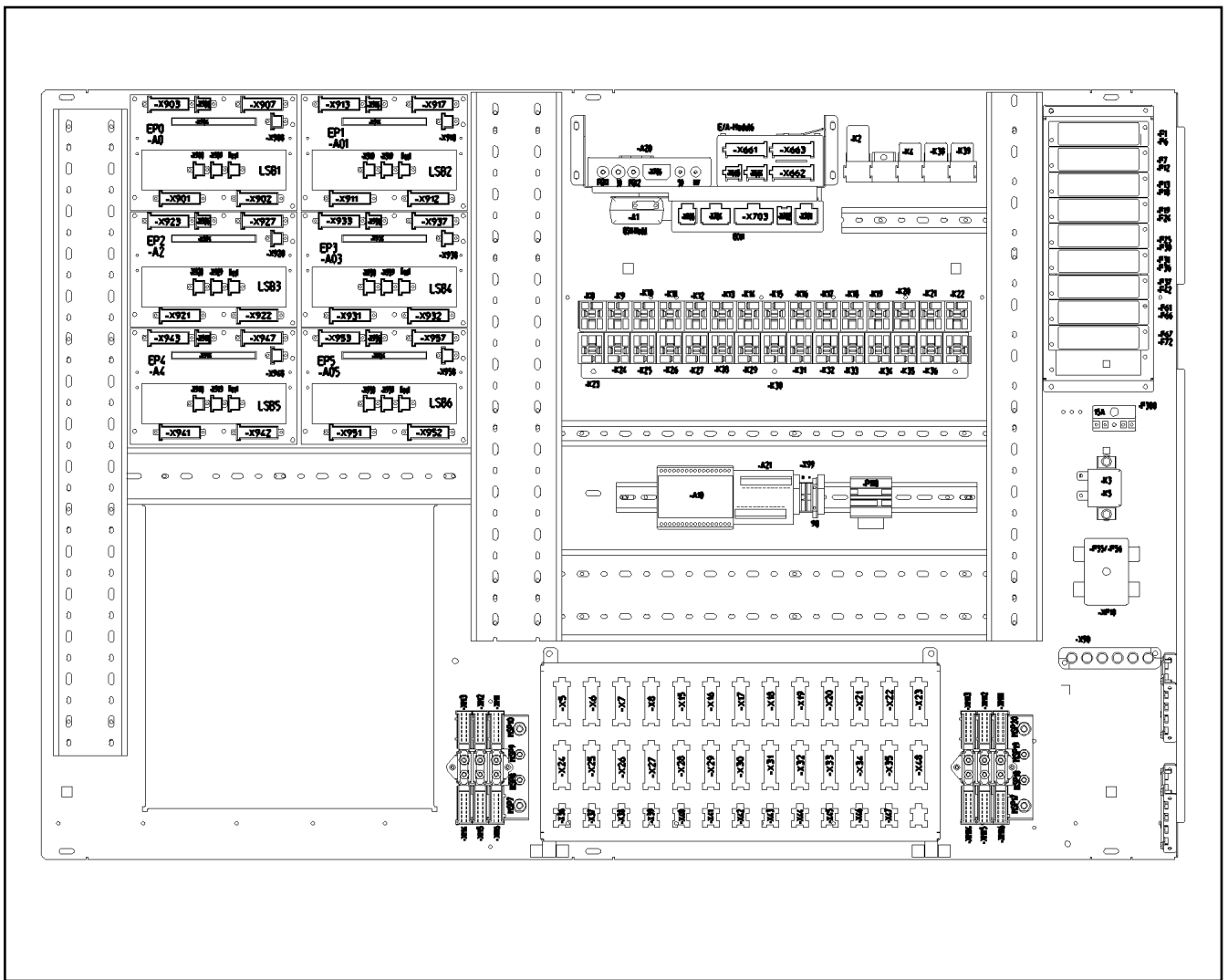
LIEBHERR

etk_en_de_074724 LR 1750

CABLING MOUNTING PLATE
VERKABELUNG MONTAGETAFEL

□ 291

⇒ 2 932 162
96 26 818 08



Pos.	Item	Quantity	Description	Bezeichnung	Serie	K
31	60 23 061 08	3	CABLE LUG 4/2,5mm ² VERZ	KABELSCHUH		
33	60 22 114 08	6	CABLE LUG DIN 46237 5/2,5mm ² VERZ	KABELSCHUH		
38	60 22 066 08	13	CABLE LUG DIN 46237 5 - 6	KABELSCHUH		
39	60 22 133 08	16	CABLE LUG DIN 46237 6 - 6	KABELSCHUH		
43	60 22 070 08	4	CABLE LUG DIN 46237 5-10	KABELSCHUH		
45	60 22 072 08	2	CABLE LUG 8 - 10	KABELSCHUH		
55	60 23 115 08	11	CABLE LUG DIN 46234 6 - 10	KABELSCHUH		
72	60 22 034 08	152	RECEPTACLE 6,3X1-2,5 TIN-PLATED	STECKHUELSE		
86	60 23 077 08	34	WIRED END FERRULE 1X6 TIN-PLATED	ADERENDHUELSE		
88	60 23 081 08	28	WIRED END FERRULE 2,5X7 VERZ	ADERENDHUELSE		
98	60 27 101 08	11	CABLE SLEEVE 5,0-7,0/5,0/0,7	KABELTUELLE		
112	60 22 184 08	1	CABLE LUG DIN 46237 0,25 - 1,5	KABELSCHUH		
113	60 22 186 08	1	ANNULAR CABLE LUG DIN 46237 0,25 - 1,5	RINGKABELSCHUH		
120	60 23 232 08	84	FLAT PLUG 1,0-2,5MM2	FLACHSTECKER		
121	60 23 001 08	107	CONTACT	KONTAKT		
124	60 23 235 08	335	FLAT PLUG 2,8X0,5-1 VERZ	FLACHSTECKER		
125	60 23 003 08	537	CONTACT 0,5-1,0MM2	KONTAKT		
127	60 56 018 08	30	CONTACT BUSH	KONTAKTBUCHSE		
140	60 22 076 08	43	RECEPTACLE 6,3X0,5-1,5 VERZ	STECKHUELSE		
141	60 22 077 08	49	RECEPTACLE 6,3X2,4-4 VERZ	STECKHUELSE		
142	60 22 078 08	8	RECEPTACLE 6,3X4-6 VERZ	STECKHUELSE		
305	60 04 341 08	1507	ELECTR.CABLE DIN 72551 1 SPF	KFZ-LEITUNG		
309	60 04 047 08	36.47	ELECTR.CABLE DIN 72551 2,5 SPF	KFZ-LEITUNG		
312	60 04 046 08	11.31	ELECTR.CABLE DIN 72551 2,5	KFZ-LEITUNG		
319	60 04 203 08	7.27	ELECTR.CABLE DIN 72551 6	KFZ-LEITUNG		
322	60 04 301 08	2.26	ELECTR.CABLE DIN 72551 10	KFZ-LEITUNG		

28.2.2011
033745

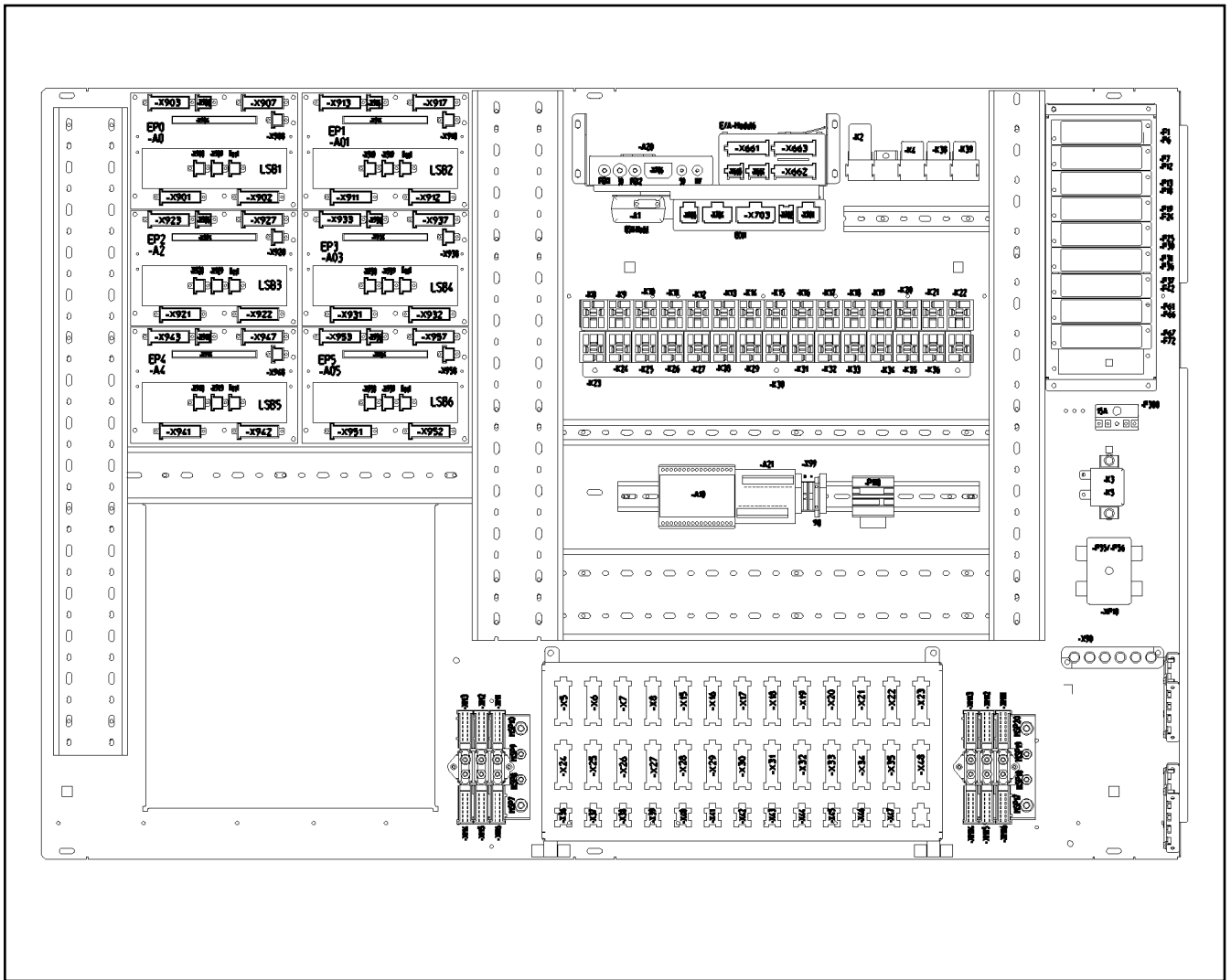
LIEBHERR

etk_en_de_074724 LR 1750

CABLES MOUNTING PLATES,PRE-ASS
DRAEHTE MONTAGETAFEL VORM.

□ 292 (1/2)

⇒ 2 932 163
96 26 819 08



Pos.	Item	Quantity	Description	Bezeichnung	Serie	K
323	60 04 303 08	1.05	ELECTR.CABLE 10	KFZ-LEITUNG		
605	60 56 024 08	139	CRIMPING CONTACT	CRIMPKONTAKT		
606	60 56 027 08	46	CRIMPING CONTACT 1,5	CRIMPKONTAKT		
635	60 23 352 08	2	RECEPTACLE 2,5-4	STECKHUELSE		

28.2.2011
033745

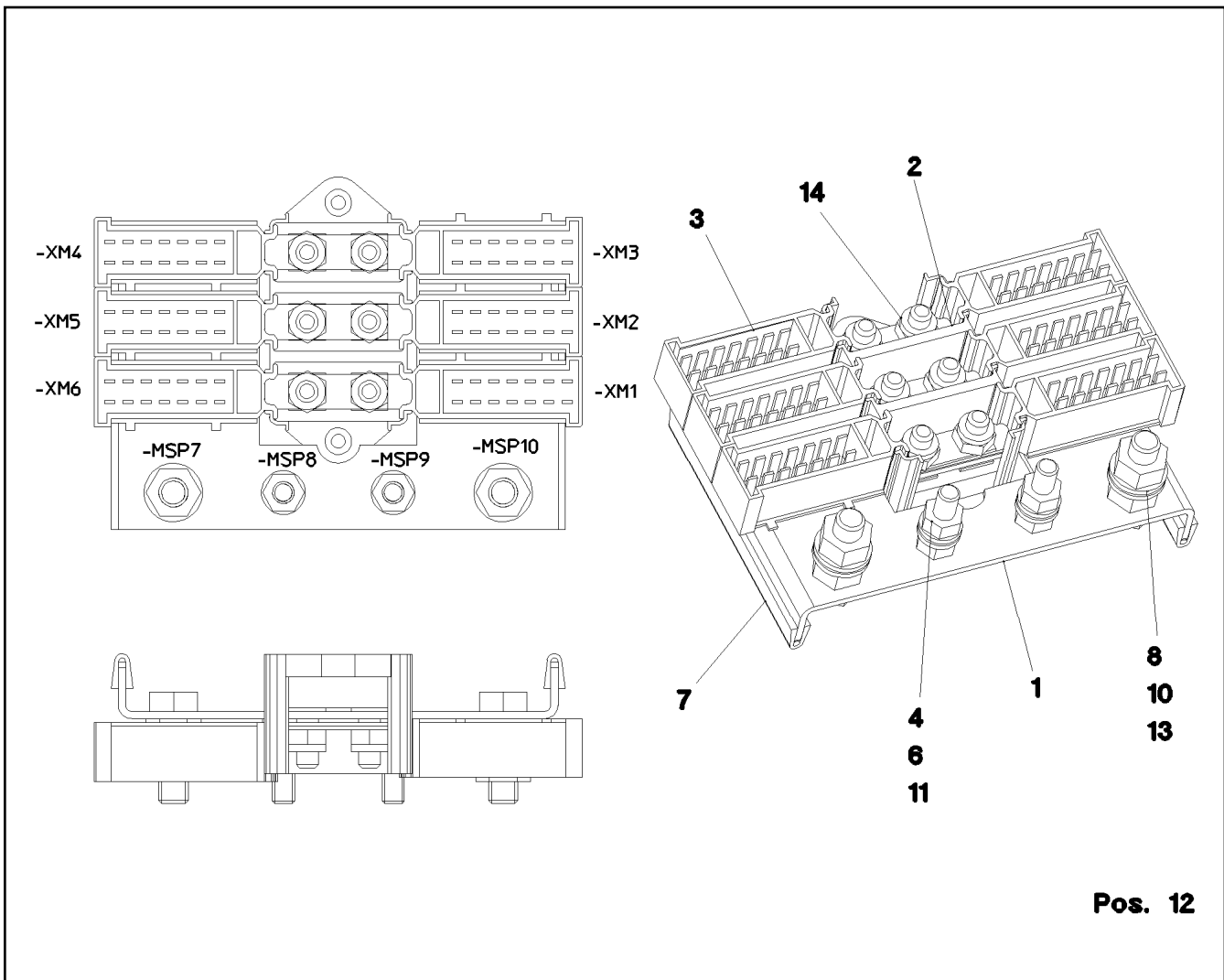
LIEBHERR

etk_en_de_074724 LR 1750

CABLES MOUNTING PLATES,PRE-ASS
DRAEHTE MONTAGETAFEL VORM.

□ 293 (2/2)

→ 2 932 163
96 26 819 08



Pos.	Item	Quantity	Description	Bezeichnung	Serie	K
1	95 63 963 08	1	PLATE 2X144X80 DC01 FE//ZN20//C	BLECH		
2	60 23 364 08	1	CABLE CONNECTOR	KABELVERBINDER		
3	60 23 365 08	6	PLUG SHELL 14POL	STECKERGEHAEUSE		
4	42 00 009 08	4	WASHER ISO 7089 A 6 A2C	SCHEIBE		
6	41 15 140 08	4	HEX NUT DIN 934 M6 8 A2C	SECHSKANTMUTTER		
7	26 21 039 08	0.16	EDGE PROTECTION 1-2X6,5	KANTENSCHUTZ		
8	49 00 128	2	HEX BOLT ISO 4017 M8X25 8.8 A2C	SECHSKANTSCHRAUBE		
10	41 15 046 08	4	HEX NUT ISO 4032 M8 10 A2C SPF	SECHSKANTMUTTER		
11	49 00 539	2	HEX BOLT ISO 4017 M6X25 8.8 A3C	SECHSKANTSCHRAUBE		
12	60 27 614 08	10	NAME PLATE 20X8	BEZEICHNUNGSSCHILD		
13	42 00 012 08	4	WASHER ISO 7089 A 8 ST A2C	SCHEIBE		
14	41 19 004 08	6	HEX NUT DIN 985 M6 8 A2C	SECHSKANTMUTTER		

28.2.2011
018734

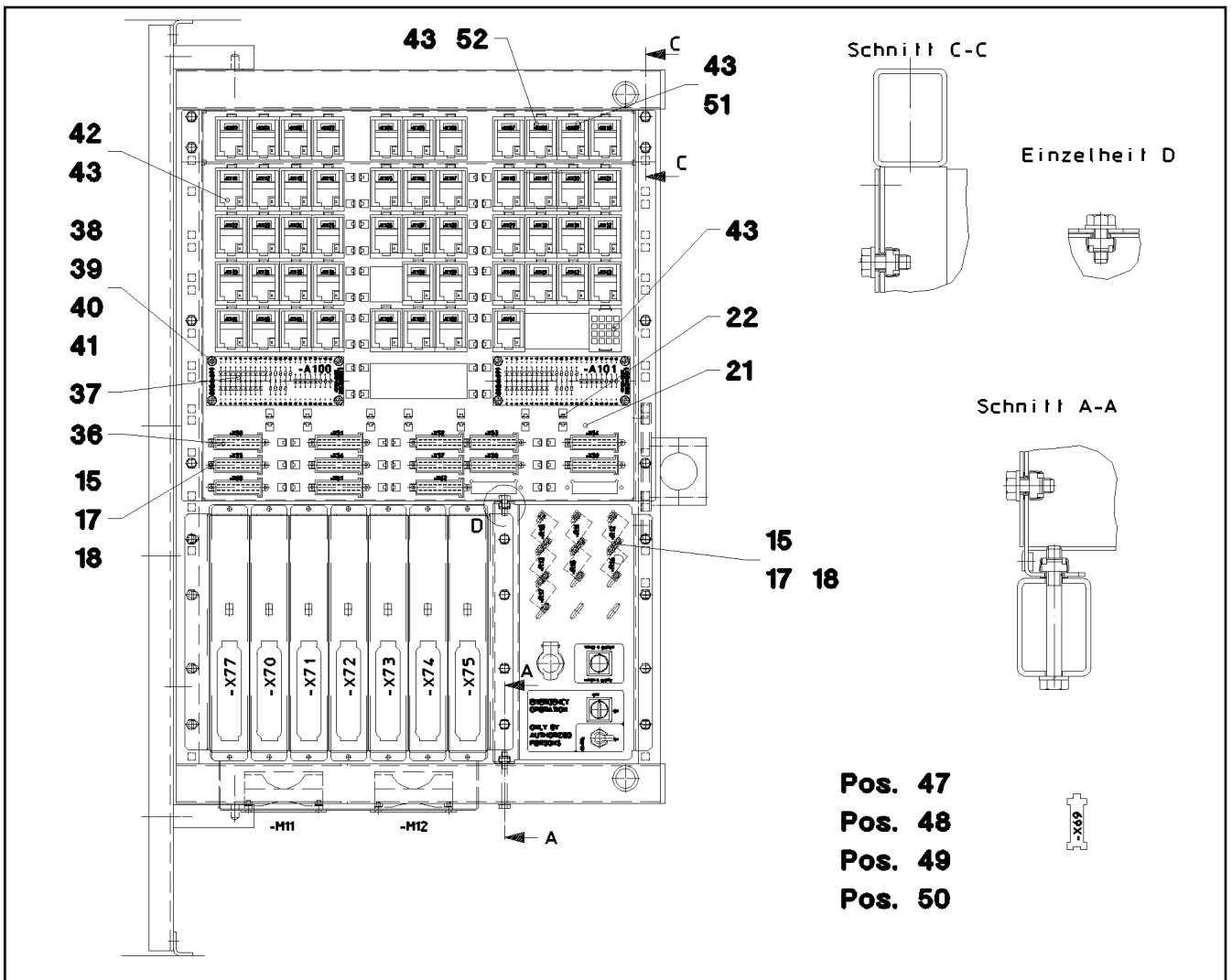
LIEBHERR

etk_en_de_074724 LR 1750

GROUND RAIL
VERTEILER MASSE

294

⇒ 2 932 166
92 68 911 08



Pos.	Item	Quantity	Description	Bezeichnung	Serie	K
15	40 84 006 01	24	PAN-HEAD SCREW ISO 7045 M3X10 4.8 A2	FLACHKOPFSCHRAUBE		
17	42 52 205 08	24	SERRATED LOCK WASHER DIN 6798 J 3,2	FAECHERSCHEIBE		
18	41 15 157 08	24	HEX NUT DIN 934 M3 8 A3C	SECHSKANTMUTTER		
21	95 21 721 08	1	RELAY SUPPORT 1,5X533X618 DC01	RELAISTRAEGER		
22	61 10 461 08	36	WIRE CLIP	DRAHTHALTER		
36	60 23 250 08	13	PLUG 18-POL SPF	STECKER		
37	66 01 015 08	2	DIODE VARISTOR MODULE SPF	DIODEN VARISTORENMODUL		
38	40 01 016 08	8	CYLINDER SCREW DIN 84 M4X10 8.8 A3C	ZYLINDERSCHRAUBE		
39	42 00 007 08	8	WASHER ISO 7089 4 A3C	SCHEIBE		
40	42 52 207 08	8	SERRATED LOCK WASHER DIN 6798 J 4,3	FAECHERSCHEIBE		
41	41 15 142 08	8	HEX NUT DIN 934 M4 8 A3C	SECHSKANTMUTTER		
42	63 01 021 08	48	RELAY 18-32V	RELAIS		
43	63 01 023 08	52	LAMPHOLDER	FASSUNG		
47	60 21 710 08	85	ADHESIVE LABELS	HAFTETIKETT		
48	60 04 409 08	85	STRAND 0,35 PTFE	SCHALTLITZE		
49	60 23 154 08	820	CLIP	CLIP		
50	60 32 022 08	20	CABLE TIE 2,5X102	KABELBINDER		
51	63 01 045 08	1	FLASHER RELAY 0,5-5S	BLINKRELAIS		
52	63 01 022 08	1	BEAM RELAY 18 - 32V	KIPPRELAIS		

28.2.2011
033746

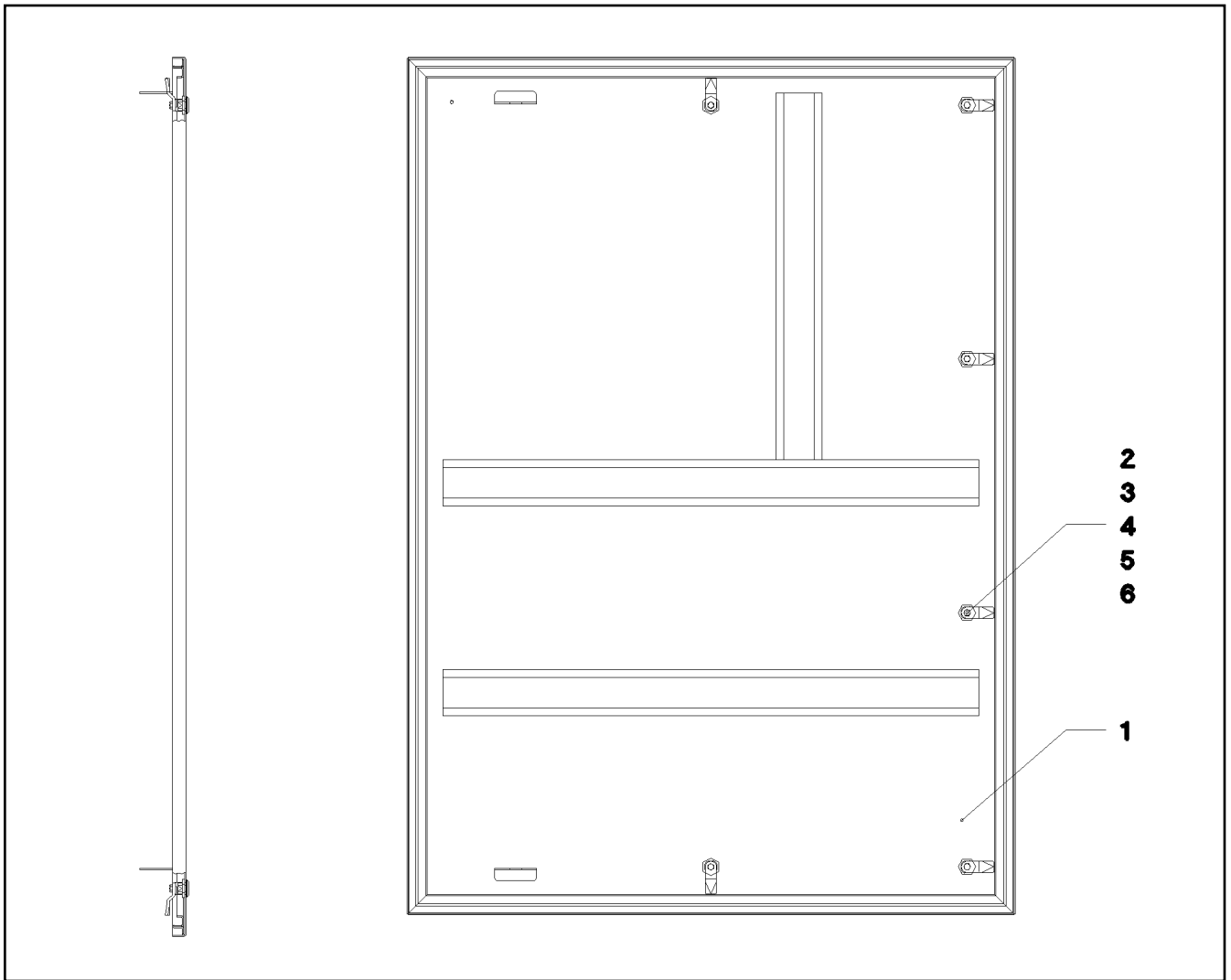
LIEBHERR

etk_en_de_074724 LR 1750

RELAY CONTROL SYSTEM
RELAISSTEUERUNG

□ 295

⇒ 2 932 172
96 28 090 08



Pos.	Item	Quantity	Description	Bezeichnung	Serie	K
1	92 01 413 08	1	COVER WELDED	DECKEL SCHWK.		
2	70 42 534 08	6	ACTUATION SPIKE GD-ZN SW GEPULVERT	BETAETIGUNGSDORN		
3	70 42 533 08	6	HOUSING GD-ZN SW GEPULVERT	GEHAEUSE		
4	70 42 567 08	6	TONGUE	ZUNGE		
5	70 42 749 08	6	FLAT GASKET	FLACHDICHTUNG		
6	70 42 748 08	6	O-RING 12X2 NBR70	O-RING		

28.2.2011
023091

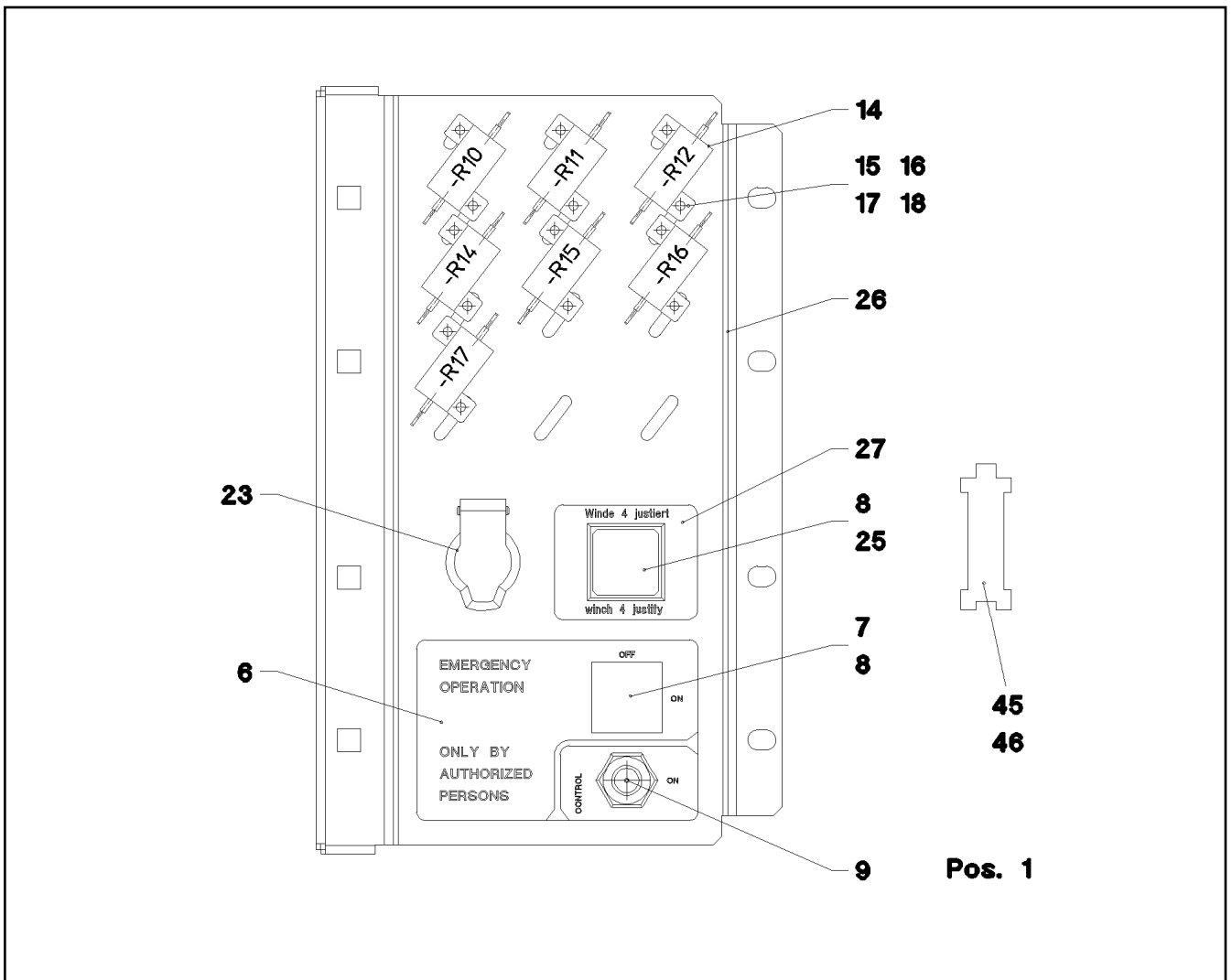
LIEBHERR

etk_en_de_074724 LR 1750

COVER COMPL.
DECKEL KPL.

296

⇒ 2 932 175
92 71 583 08



Pos.	Item	Quantity	Description	Bezeichnung	Serie	K
1	92 10 734 08	1	WIRES PRE-ASS. S3 ⇒ 2 932 189 92 10 734 08	DRAEHTE VORM.		
6	77 25 544 08	1	SIGN	SCHILD		
7	60 61 951 08	1	LOCKING KEY	SCHLUESSELTASTE		
8	62 04 371	2	TOUCH CONTACT TRANSMITTER 2OE + 2S	TASTKONTAKTGEBER		
9	60 61 818 08	1	PUSH-BUTTON	TASTSCHALTER		
14	63 50 170 08	7	RESISTOR 47R 10% 25W	WIDERSTAND		
15	40 84 006 01	14	PAN-HEAD SCREW ISO 7045 M3X10 4.8 A2	FLACHKOPFSCHRAUBE		
16	42 00 006 08	14	WASHER DIN 125 A 3.7 ST VERZ	SCHEIBE		
17	42 52 205 08	14	SERRATED LOCK WASHER DIN 6798 J 3,2	FAECHERSCHEIBE		
18	41 15 157 08	14	HEX NUT DIN 934 M3 8 A3C	SECHSKANTMUTTER		
23	60 52 039 08	1	BUILT-IN SOCKET 2POL 16A	EINBAUSTECKDOSE		
25	92 31 995 08	1	PUSHER	DRUECKER		
(1)	60 61 661 08	1	PUSHER 25X25	DRUECKER		
(2)	60 61 659 08	1	PUSH-BUTTON CAP	TASTERKAPPE		
(3)	60 20 422 08	1	RETAINING NUT M16X1	BEFESTIGUNGSMUTTER		
26	95 49 661 08	1	PLATE 1,5X187X308 DC01 FE//ZN20//C	BLECH		
27	77 26 299 08	1	SIGN	SCHILD		
45	60 23 233 08	1	FLAT PLUG HOUSING 18-POL	FLACHSTECKERGEHAEUSE		
46	60 23 002 08	1	PLUG SHELL 18-POL	STECKERGEHAEUSE		

28.2.2011
023098

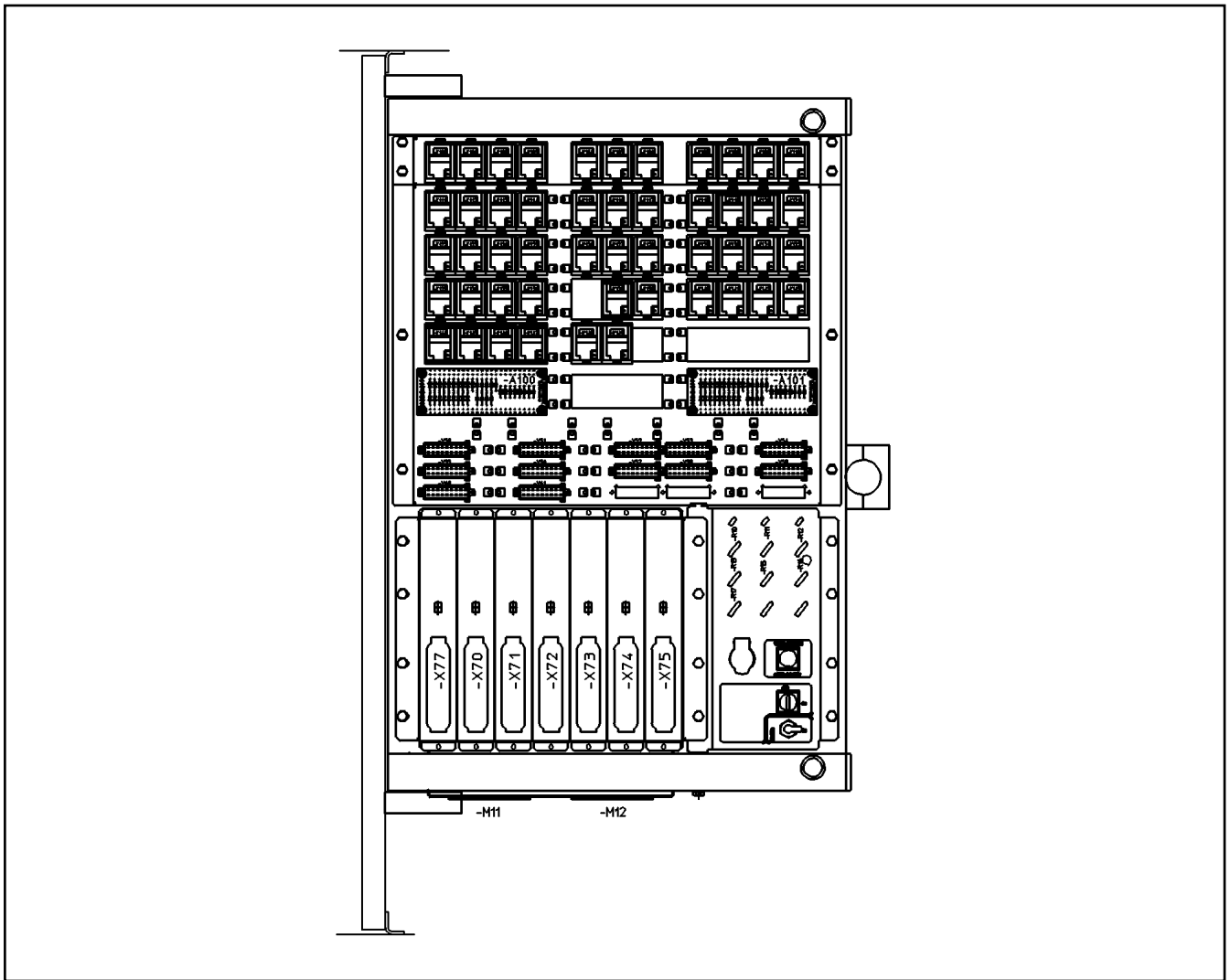
LIEBHERR

etk_en_de_074724 LR 1750

ASSEMBLY UNIT
MONTAGEEINHEIT

297

⇒ 2 932 187
92 18 049 08



Pos.	Item	Quantity	Description	Bezeichnung	Serie	K
66	60 22 028 08	1	RECEPTACLE 2,8	STECKHUELSE		
67	60 22 031 08	3	RECEPTACLE 2,8X0,3-1,5 VERZ	STECKHUELSE		
72	60 22 034 08	2	RECEPTACLE 6,3X1-2,5 TIN-PLATED	STECKHUELSE		
97	60 27 100 08	2	CABLE SLEEVE 3,0-7,0/3,0/0,6	KABELTUELLE		
124	60 23 235 08	15	FLAT PLUG 2,8X0,5-1 VERZ	FLACHSTECKER		
140	60 22 076 08	2	RECEPTACLE 6,3X0,5-1,5 VERZ	STECKHUELSE		
305	60 04 341 08	7	ELECTR.CABLE DIN 72551 1 SPF	KFZ-LEITUNG		

28.2.2011
023701

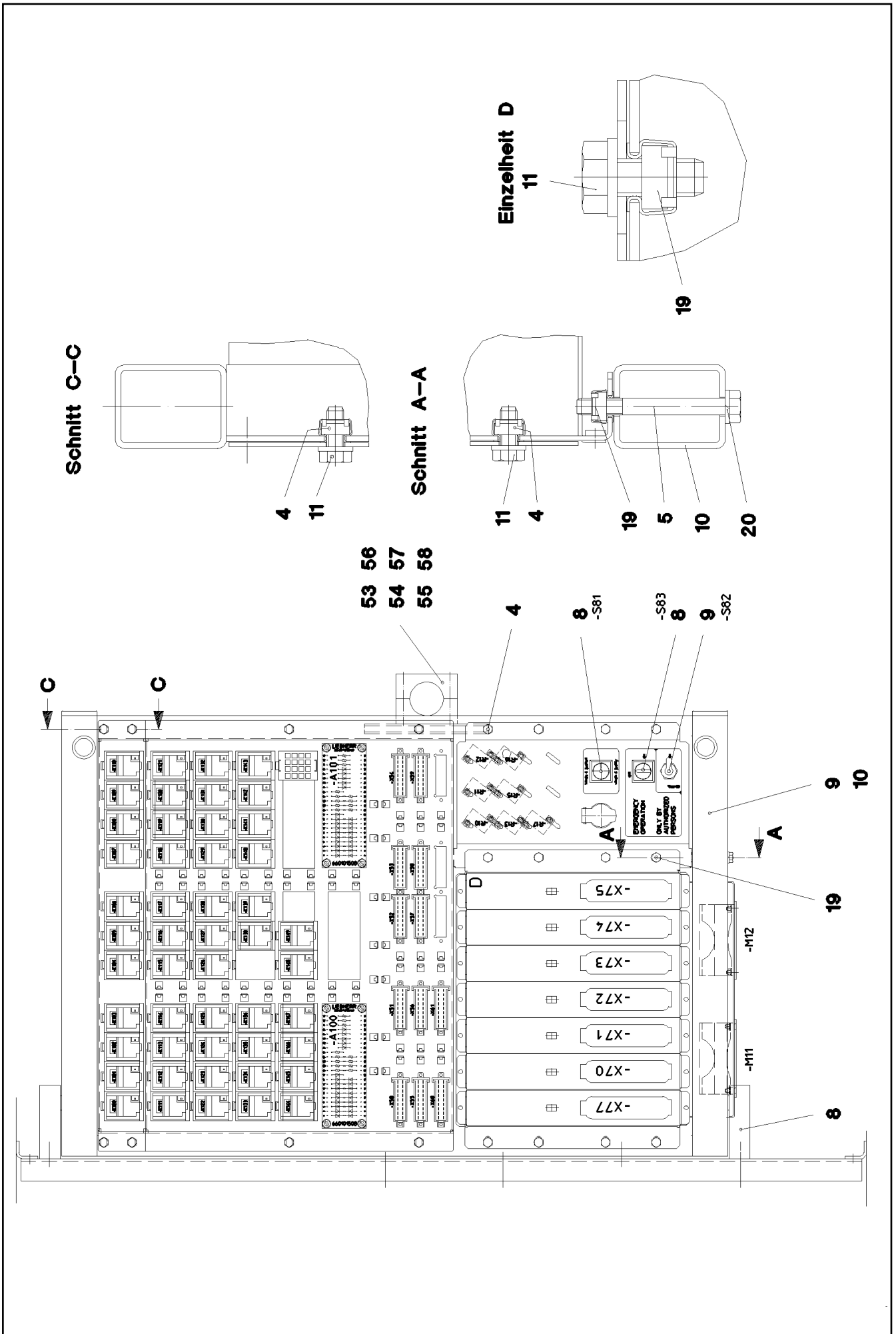
LIEBHERR

etk_en_de_074724 LR 1750

WIRES PRE-ASS.
DRAEHTE VORM.

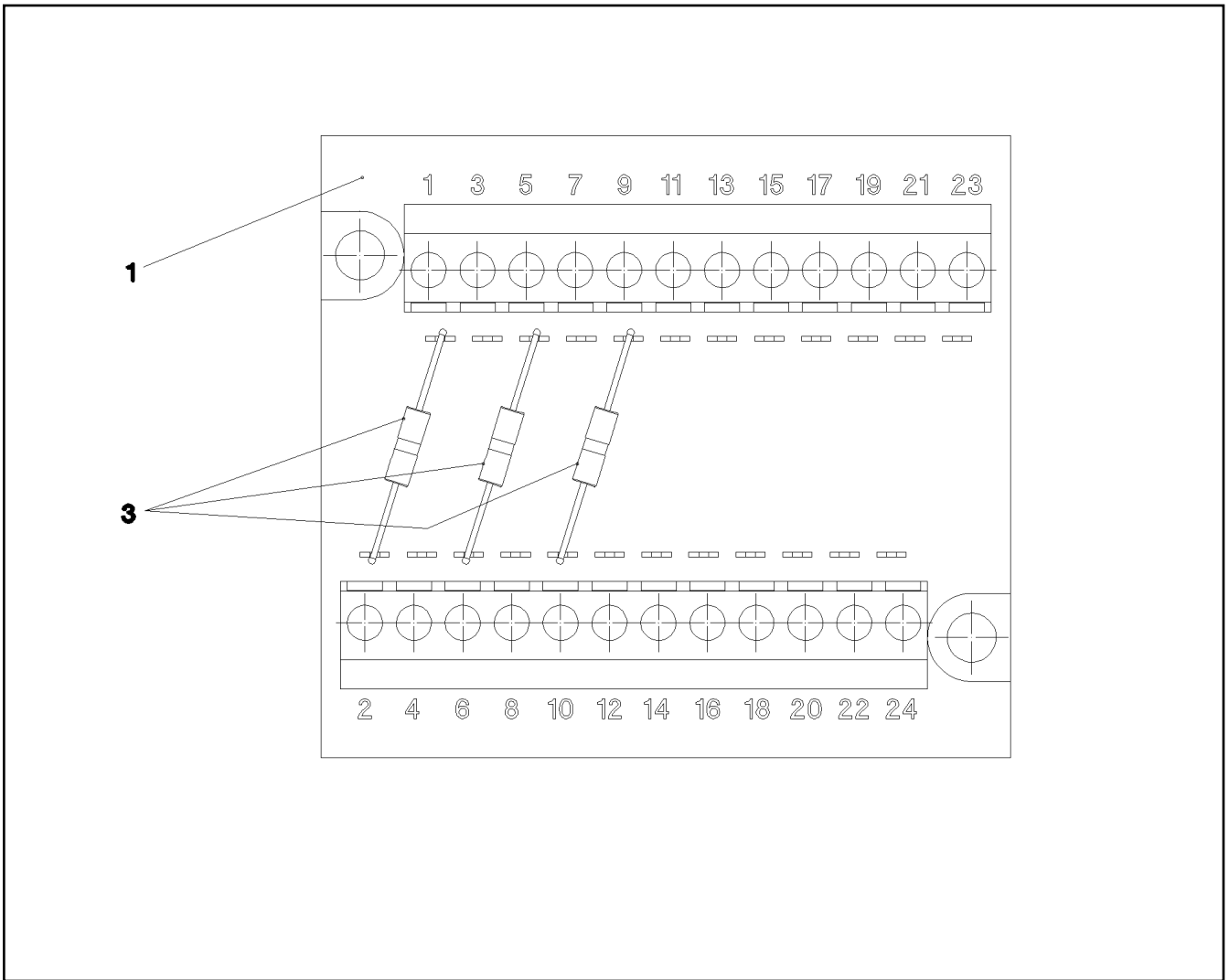
298

⇒ 2 932 189
92 10 734 08



Pos.	Item	Quantity	Description	Bezeichnung	Serie	K
4	41 30 030 08	16	CAGE NUT M6	KAFIGMUTTER		
5	46 01 161	1	HEX BOLT ISO 4014 M6X55 8.8 A2C	SECHSKANTSCHRAUBE		
8	10 02 217 1	1	BUILT-IN KIT	EINBAUSATZ		
9	10 02 217 7	1	SEALING INSERT 8MM VIERKANT	VERSCHLUSSEINSATZ		
10	61 10 470 08	1	HINGED FRAME 15HE VERZ	SCHWENKRAHMEN		
11	40 73 502 08	21	HEX BOLT EN 1665 M6X16 8.8 A3C	SECHSKANTSCHRAUBE		
19	41 30 028 08	6	CAGE NUT M6	KAFIGMUTTER		
20	42 52 210 08	1	SERRATED LOCK WASHER DIN 6798 J 6,4	FAECHERSCHEIBE		
53	41 30 031 08	2	CAGE NUT M8	KAFIGMUTTER		
54	95 41 173 08	1	CARRIER RAIL 140	TRAGSCHIENE		
55	10 41 285 4	2	OVAL HEAD FLAT SCREW AEHNL.ISO 7380	LINSENFLACHKOPFSCHRAUBE		
56	60 20 180 08	2	NUT M6 VERZ	MUTTER		
57	60 20 092 08	4	CLAMP-HALF DIN 3015-1 L 5 R 38 PP SW	KLEMMHAELFTE		
58	46 00 091	2	CYLINDER SCREW ISO 4762 M6X50 8.8 A2C	ZYLINDERSCHRAUBE		

28.2.2011	etk_en_de_074724 LR 1750	<input type="checkbox"/> 300 (2/2)
LIEBHERR	HINGED FRAME SCHWENKRAHMEN	⇒ 2 932 196 96 33 590 08



Pos.	Item	Quantity	Description	Bezeichnung	Serie	K
1	66 00 081 08	1	VARIATIONAL COMPONENT 12POL	VARIATIONSBAUSTEIN		
3	63 50 436 08	3	RESISTOR 0R0 SPF	WIDERSTAND		

28.2.2011
053839

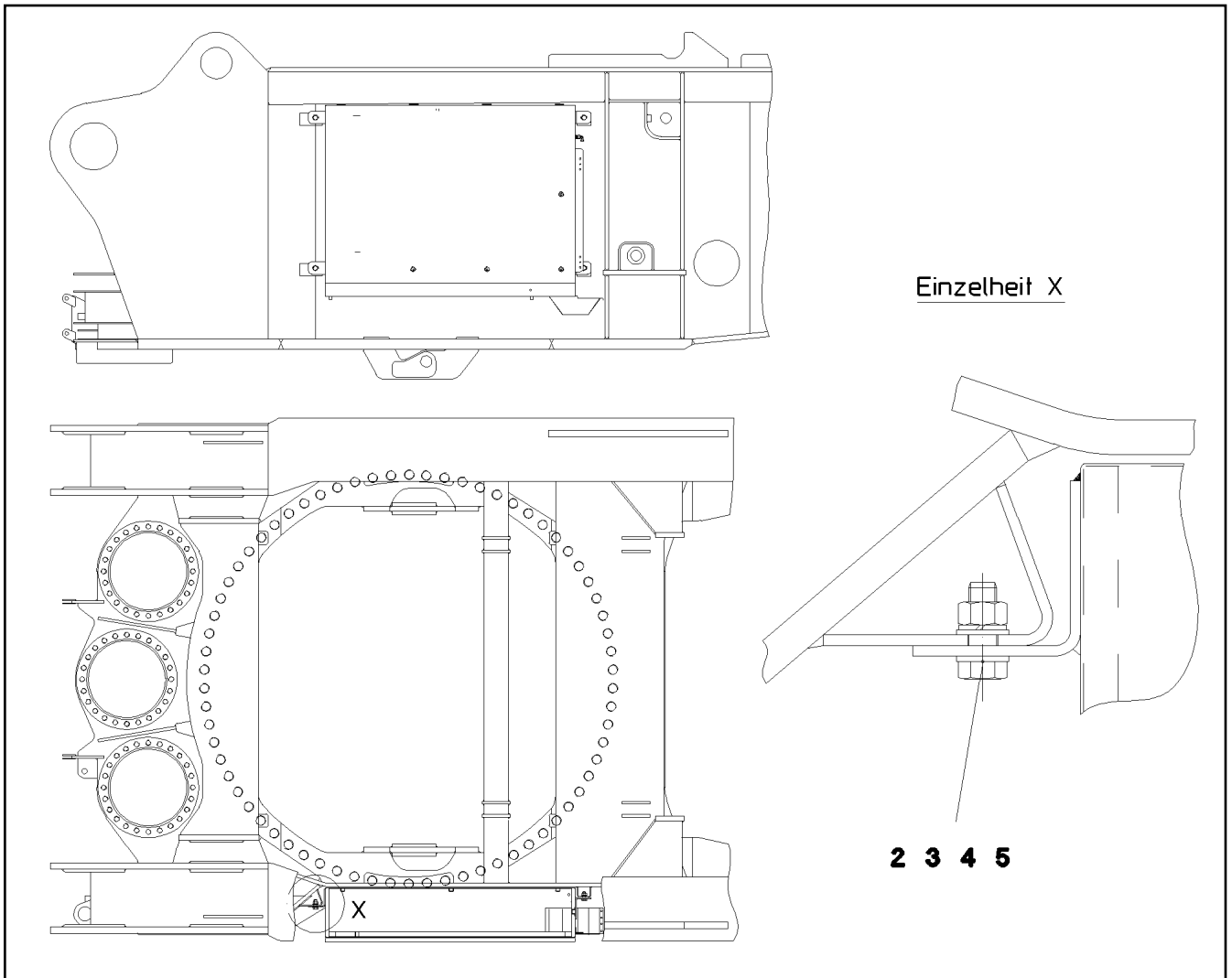
LIEBHERR

etk_en_de_074724 LR 1750

VARIABLE CIRCUIT
VARIATIONSBAUSTEIN VORM.

301

⇒ 2 932 226
96 53 720 08



Pos.	Item	Quantity	Description	Bezeichnung	Serie	K
2	46 00 016	4	HEX BOLT ISO 4017 M16X45 8.8 A3C	SECHSKANTSCHRAUBE		
3	42 00 019 08	8	WASHER ISO 7089 A 16 A3C	SCHEIBE		
4	41 15 145 08	4	HEX NUT ISO 4032 M16 8 A3C	SECHSKANTMUTTER		
5	42 40 012 08	4	CIRCLIP DIN 127 A 16 VERZ	FEDERRING		

28.2.2011
023336

LIEBHERR

etk_en_de_074724 LR 1750

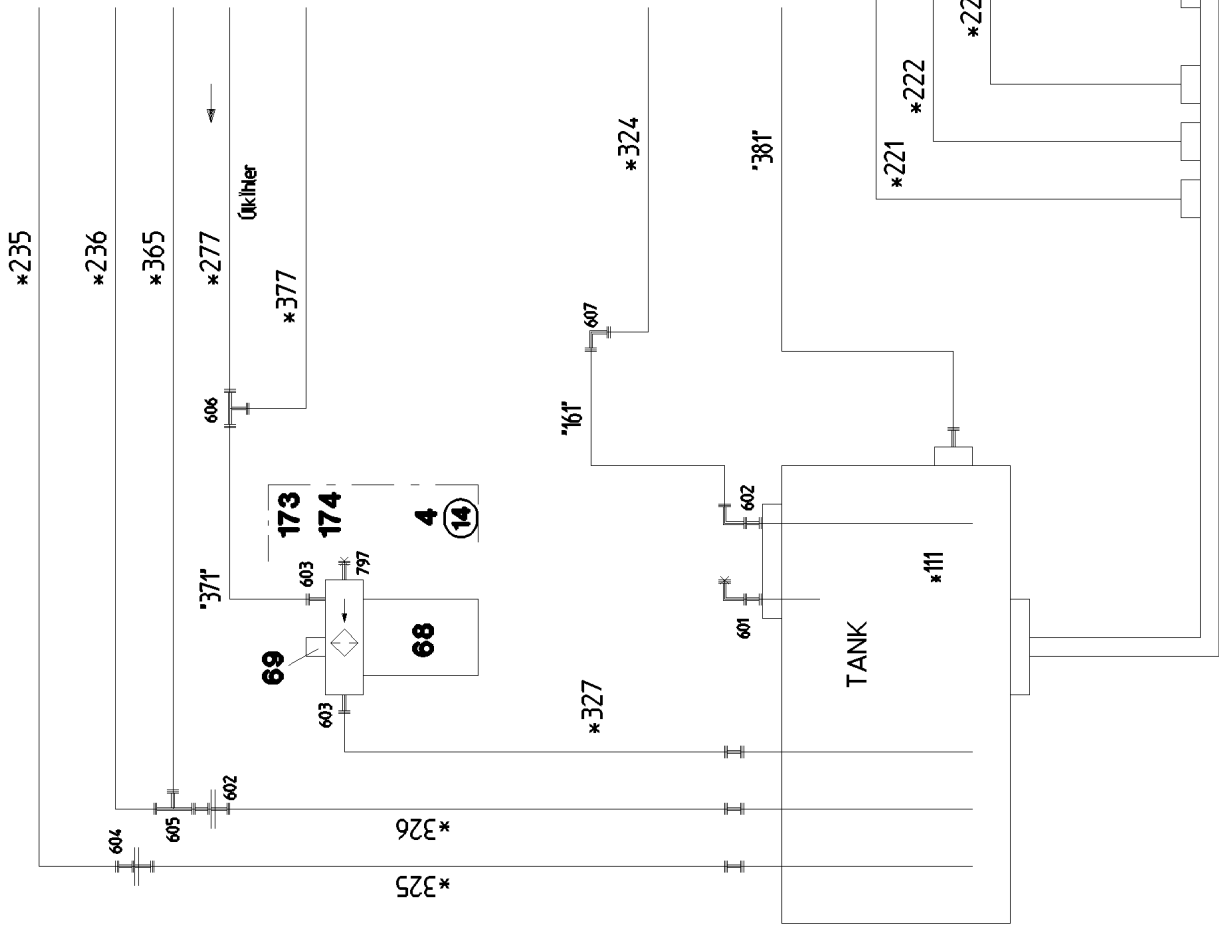
SWITCH CABINET MOUNTING
ANBAU SCHALTSCHRANK

302

⇒ 2 933
91 44 616 08

Pos. *100 - *500 = 2 997

Pos. *100 - *500 = 2 998



28.2.2011
027720

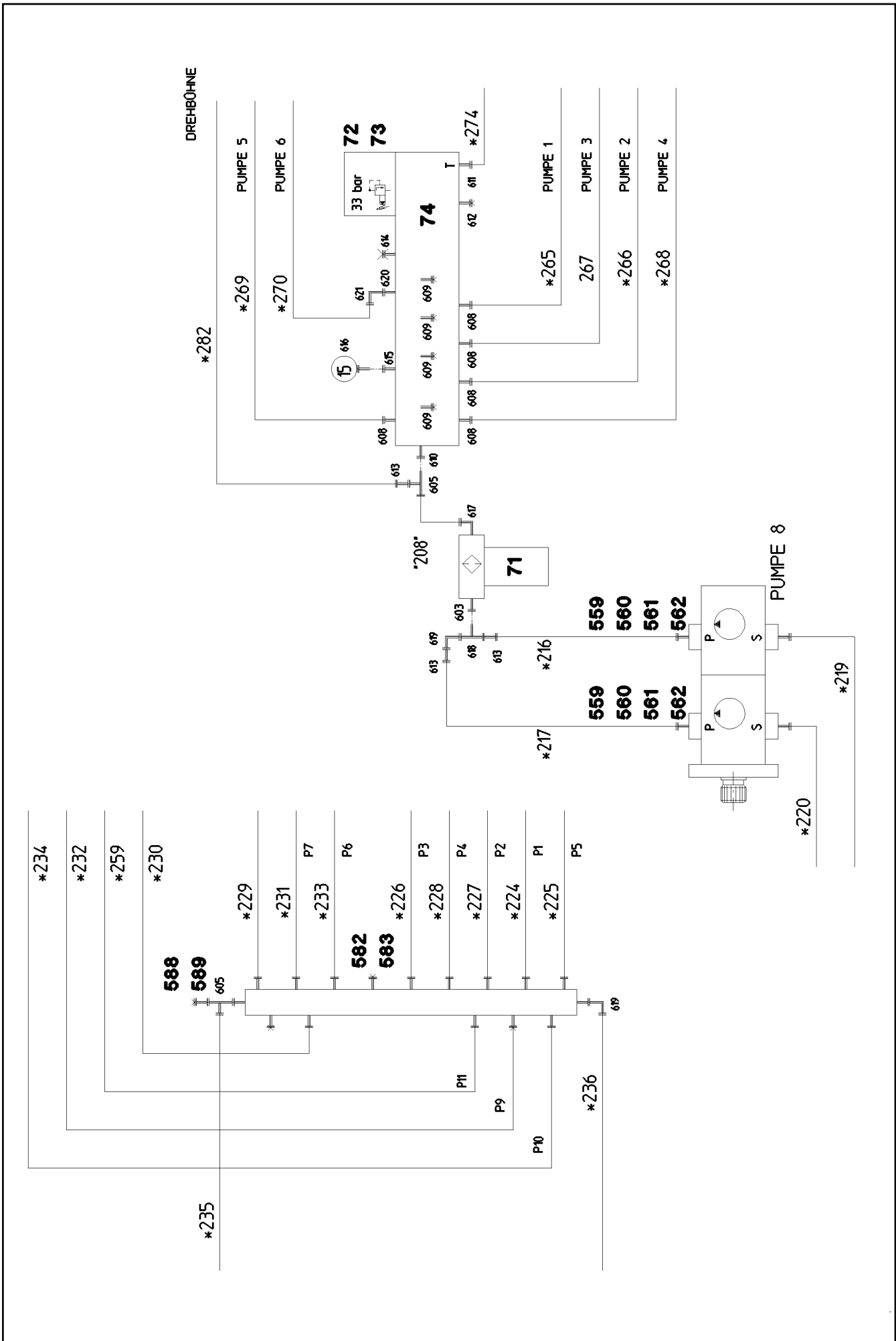
LIEBHERR

etk_en_de_074724 LR 1750

HYDR
HYDRAULIK

303 (1/28)

⇒ 2 970
91 09 141 08



28.2.2011
027721

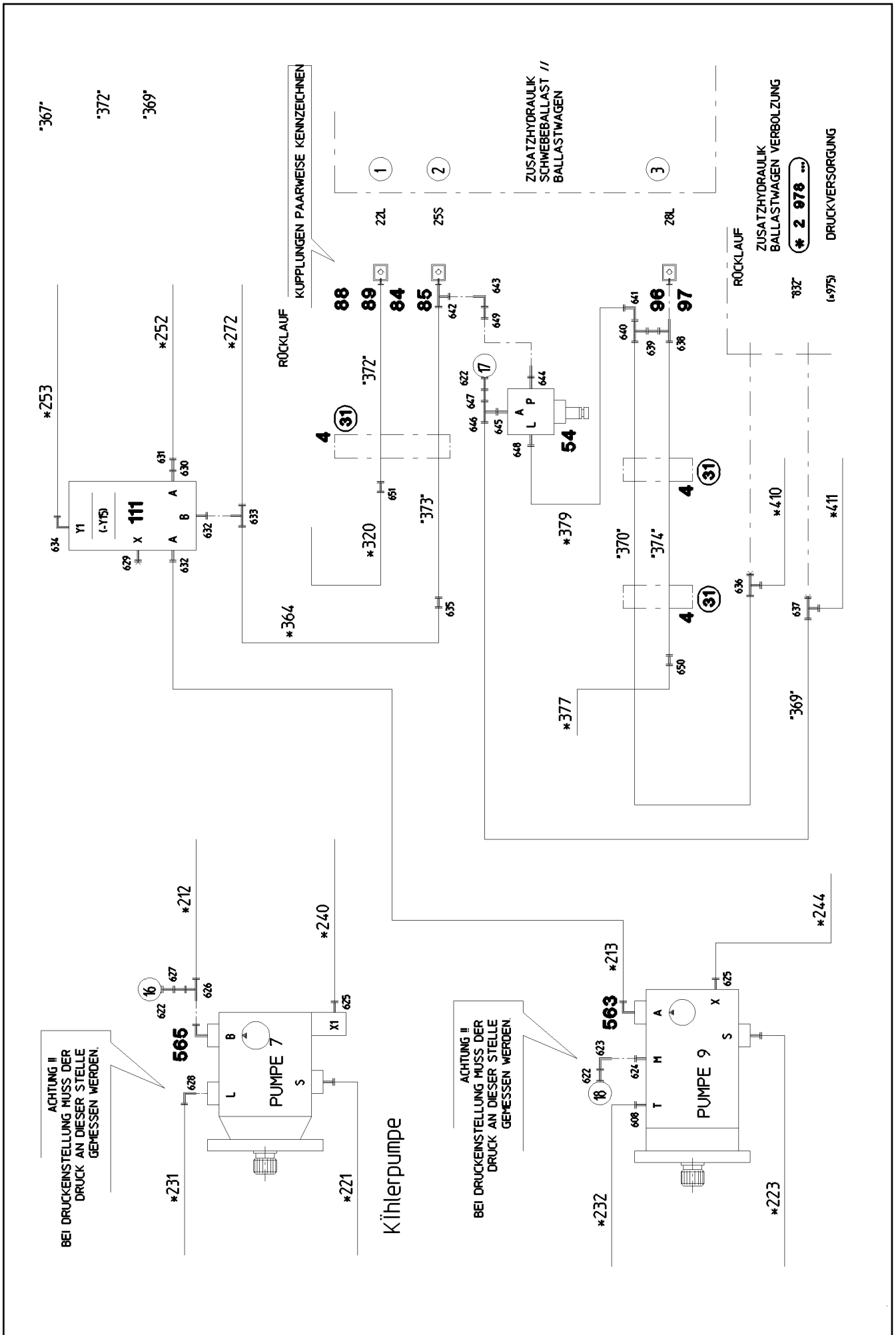
LIEBHERR

etk_en_de_074724 LR 1750

HYDR
HYDRAULIK

□ 304 (2/28)

⇒ 2 970
91 09 141 08



28.2.2011
027722

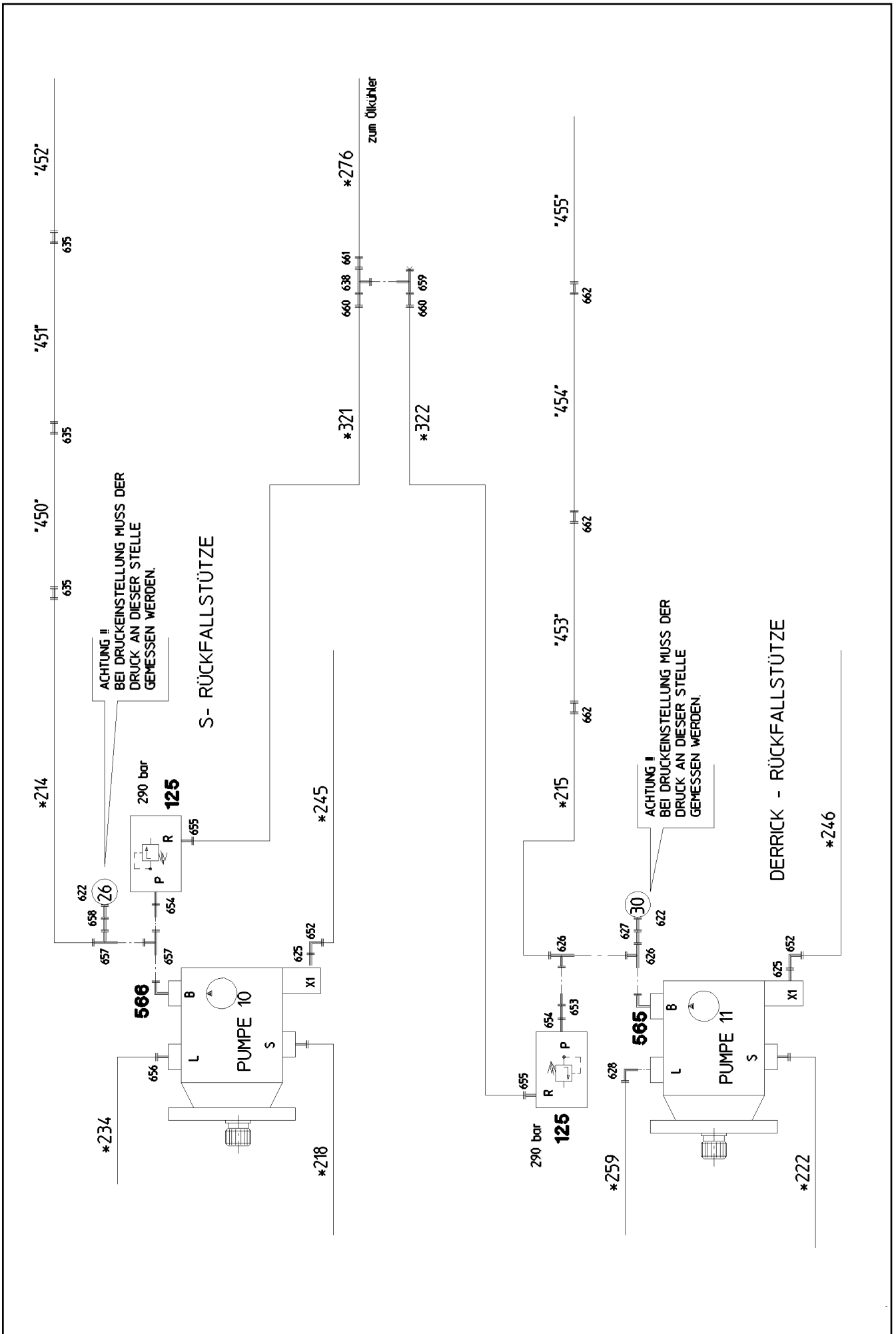
LIEBHERR

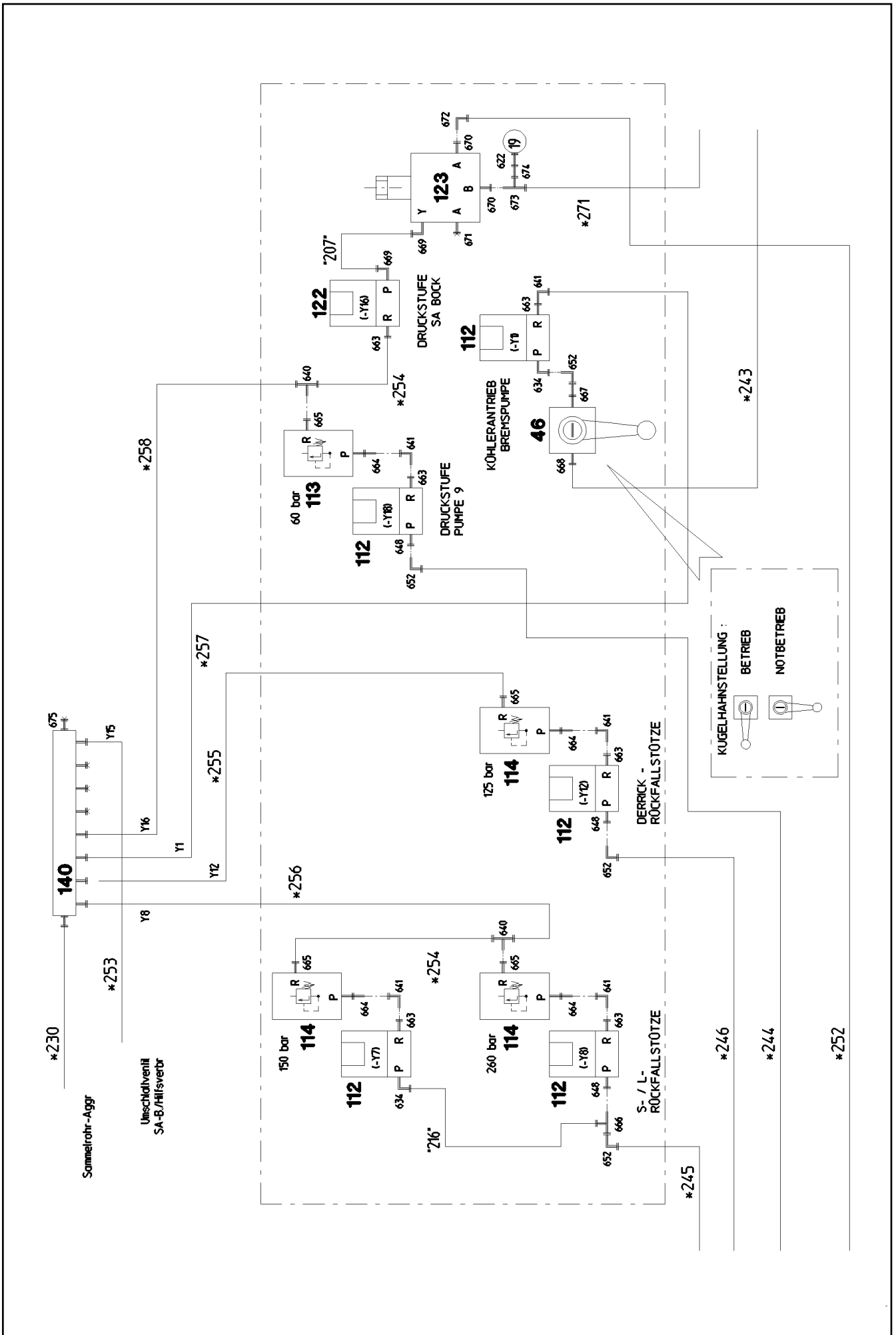
etk_en_de_074724 LR 1750

HYDR
HYDRAULIK

□ 305 (3/28)

⇒ 2 970
91 09 141 08





28.2.2011
027724

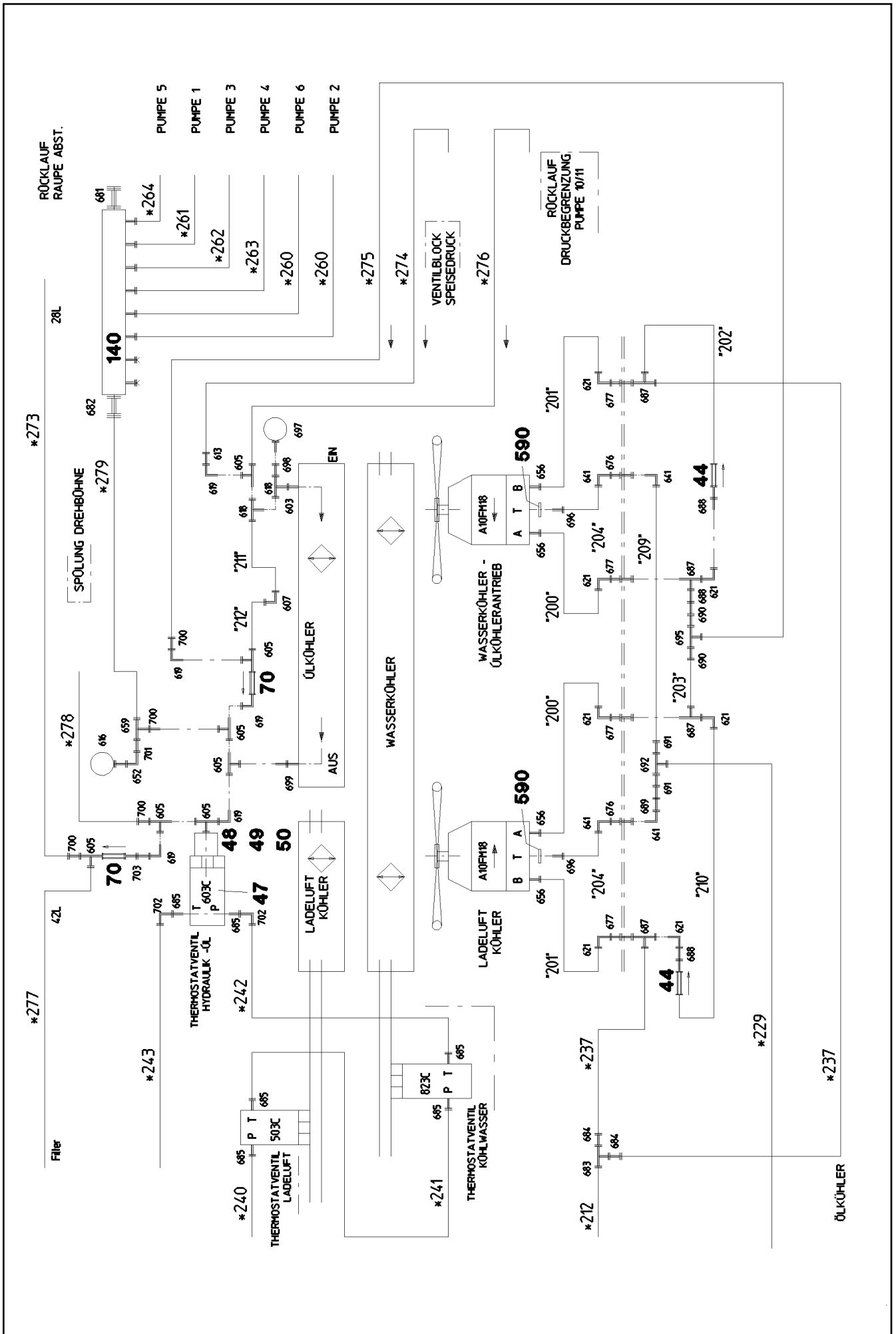
LIEBHERR

etk_en_de_074724 LR 1750

HYDR
HYDRAULIK

307 (5/28)

→ 2 970
91 09 141 08



28.2.2011
027725

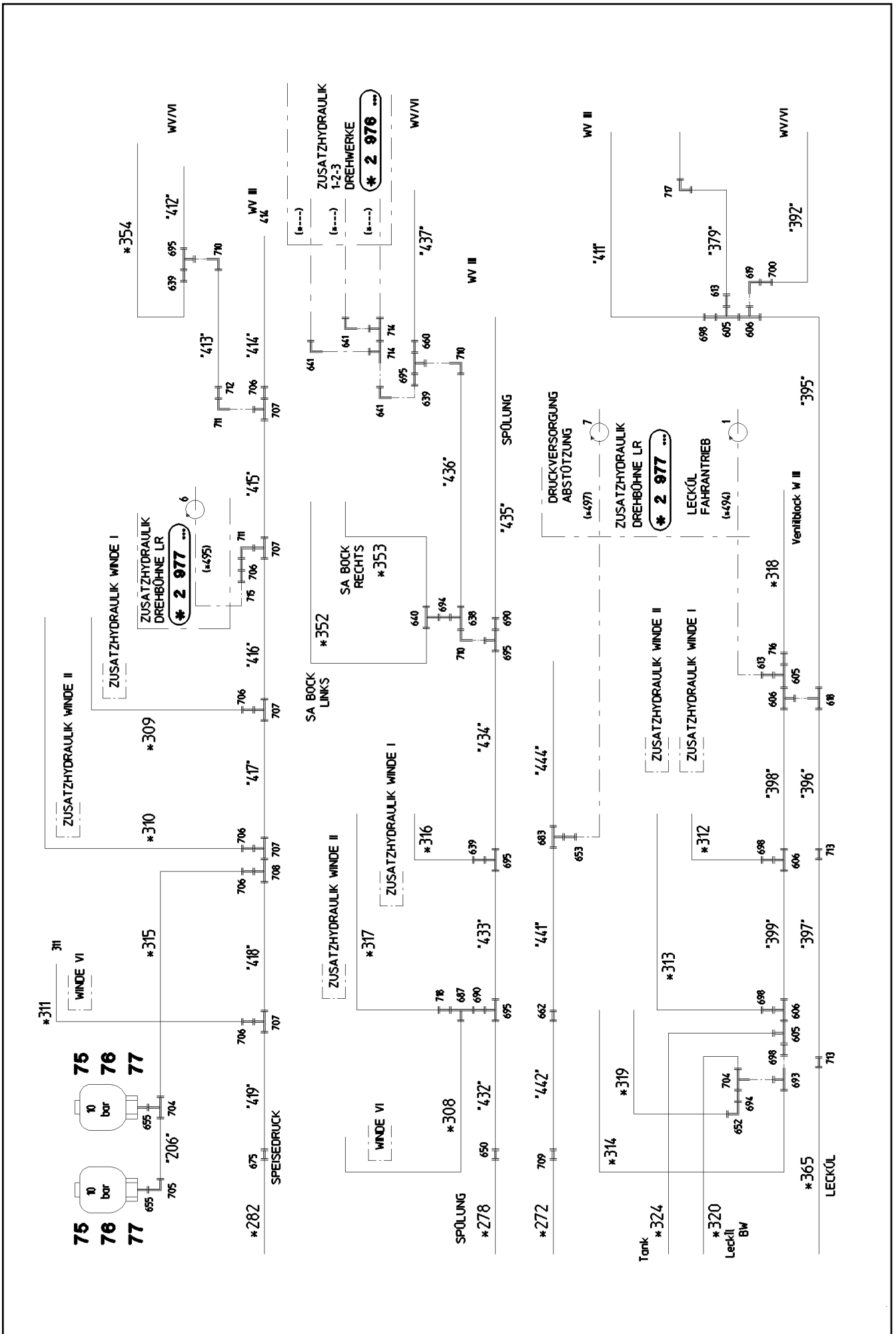
LIEBHERR

etk_en_de_074724 LR 1750

HYDR
HYDRAULIK

308 (6/28)

→ 2 970
91 09 141 08



28.2.2011
027726

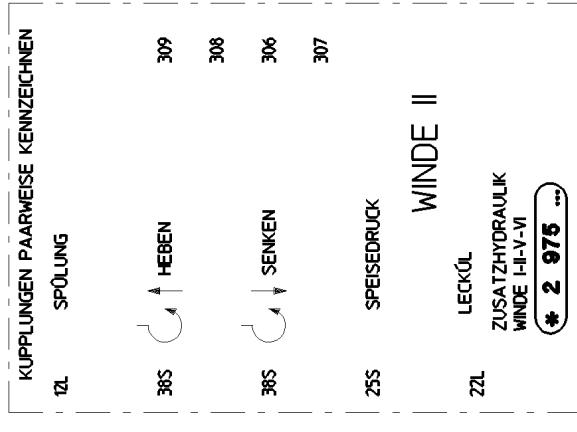
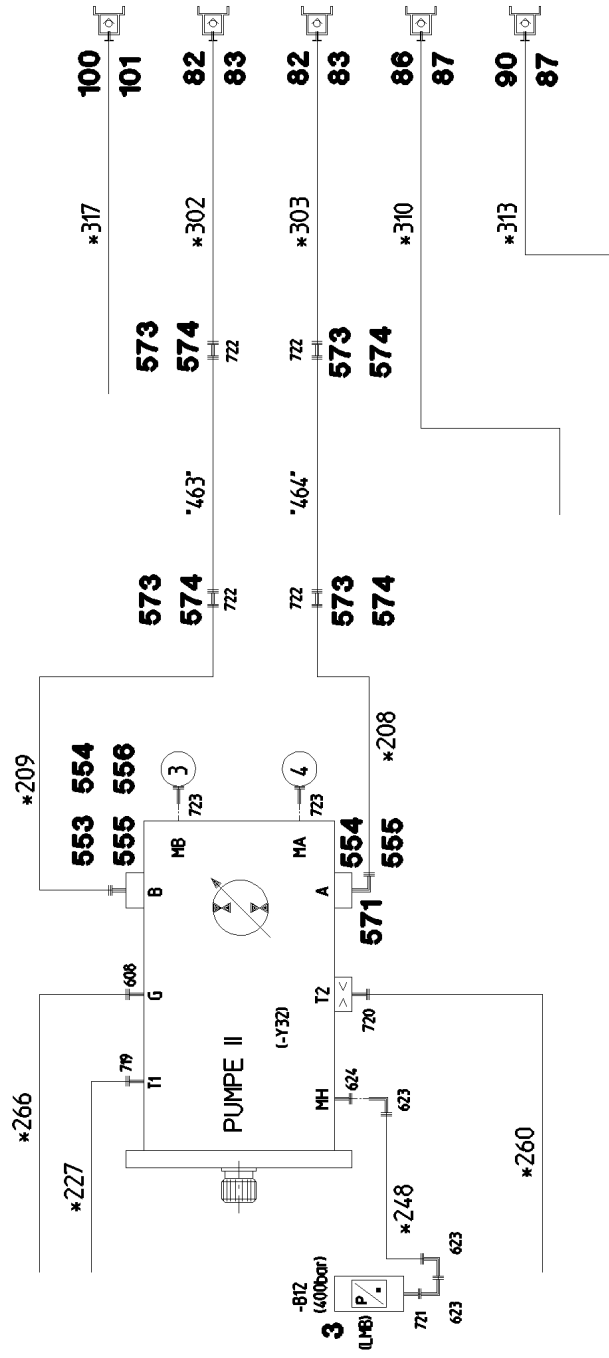
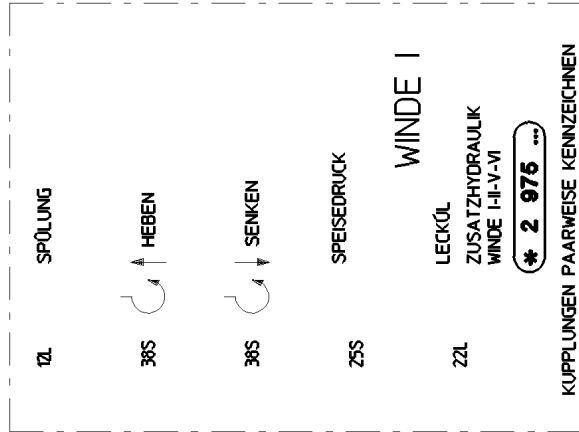
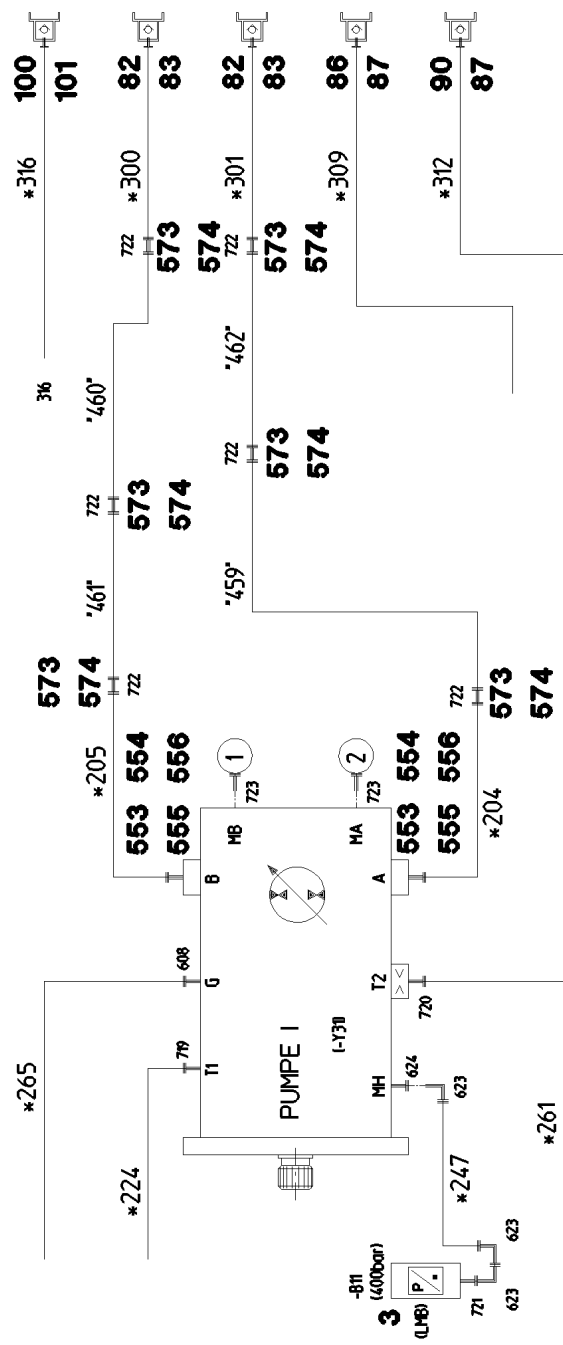
LIEBHERR

etk_en_de_074724 LR 1750

HYDR
HYDRAULIK

□ 309 (7/28)

→ 2 970
91 09 141 08



28.2.2011
027727

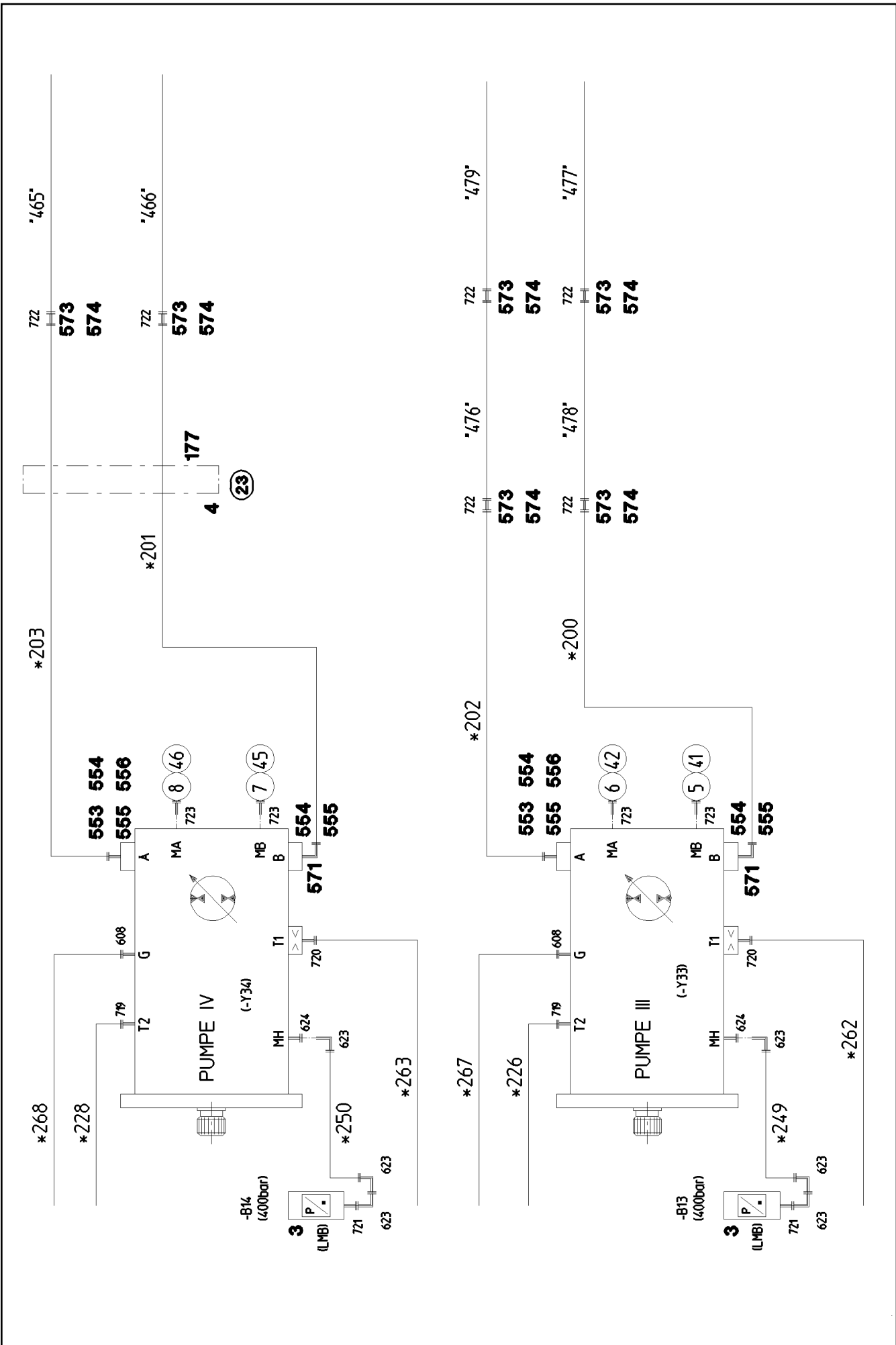
LIEBHERR

etk_en_de_074724 LR 1750

HYDR
HYDRAULIK

310 (8/28)

\rightarrow 2 970
91 09 141 08



28.2.2011
027728

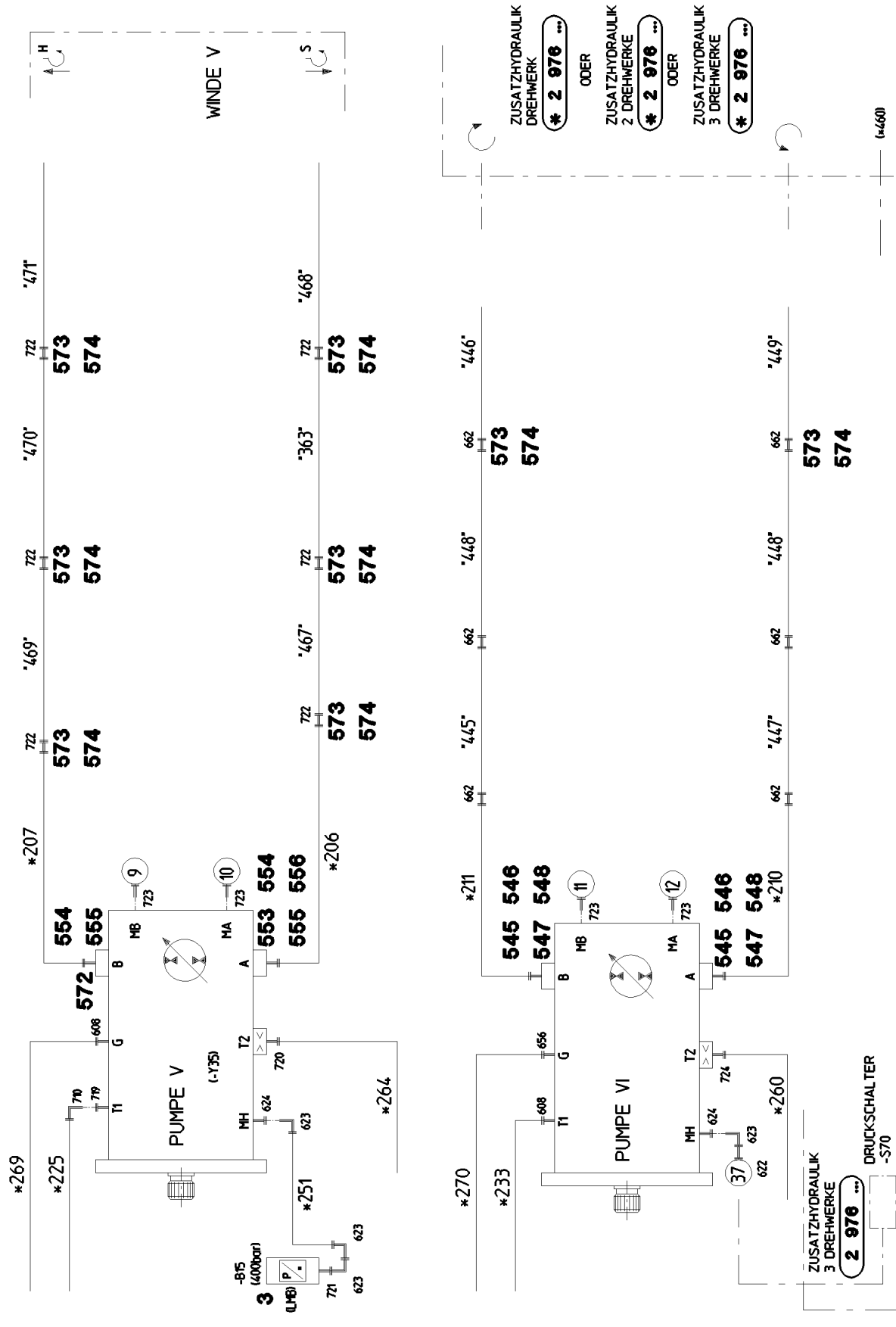
LIEBHERR

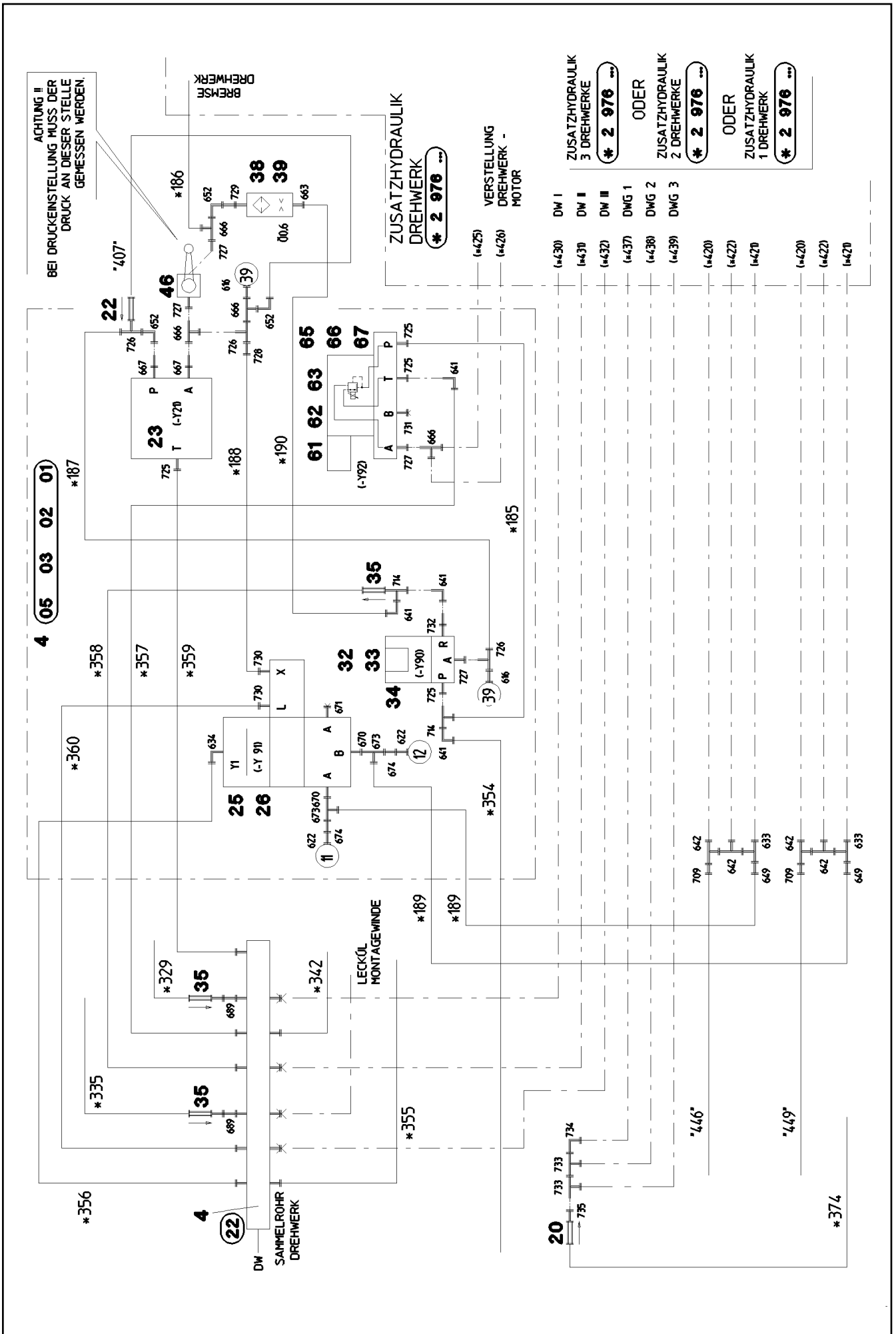
etk_en_de_074724 LR 1750

HYDR
HYDRAULIK

311 (9/28)

⇒ 2 970
91 09 141 08





28.2.2011
027730

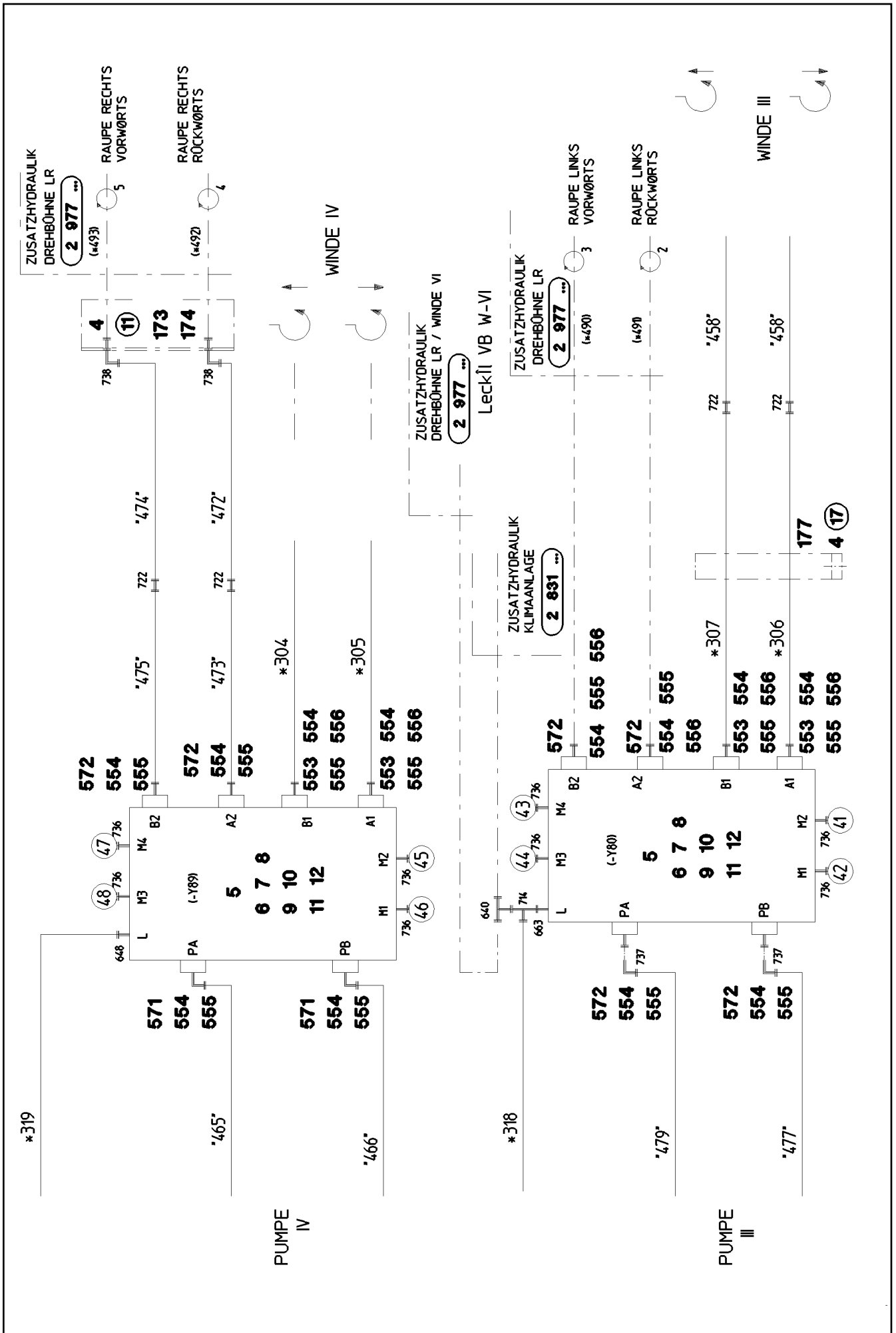
LIEBHERR

etk_en_de_074724 LR 1750

HYDR
HYDRAULIK

□ 313 (11/28)

⇒ 2 970
91 09 141 08



28.2.2011
027731

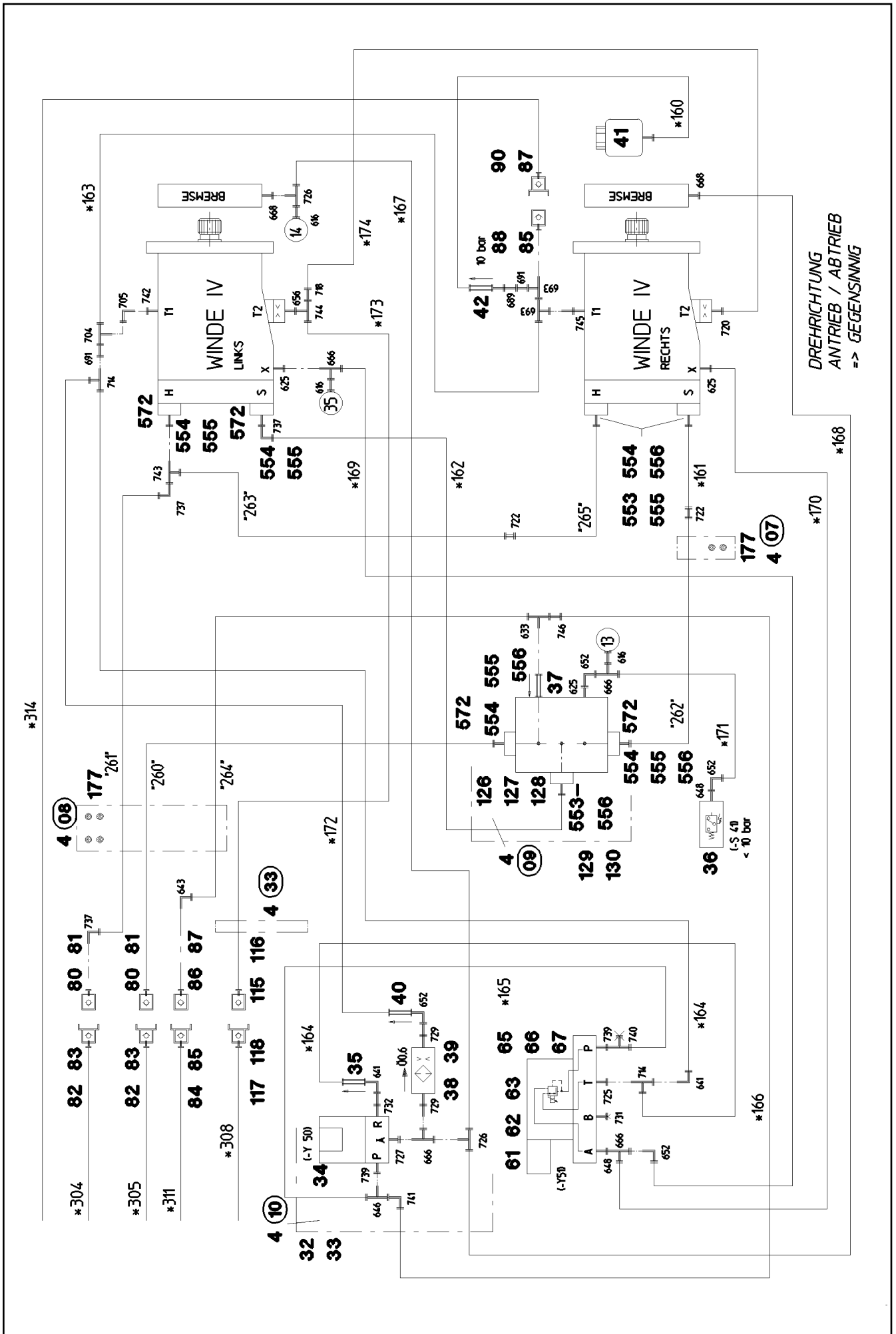
LIEBHERR

etk_en_de_074724 LR 1750

HYDR
HYDRAULIK

□ 314 (12/28)

⇒ 2 970
91 09 141 08



28.2.2011
027732

LIEBHERR

etk_en_de_074724 LR 1750

HYDR
HYDRAULIK

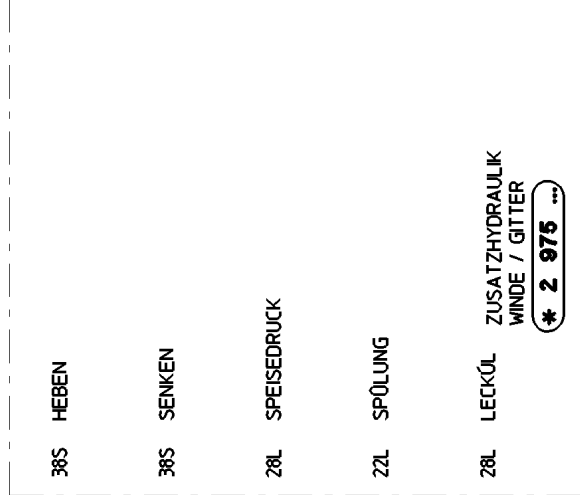
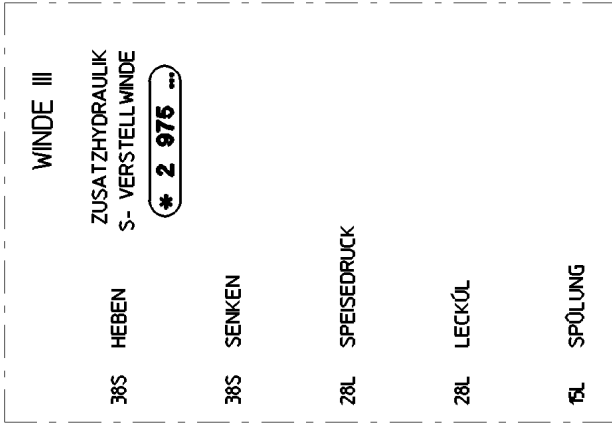
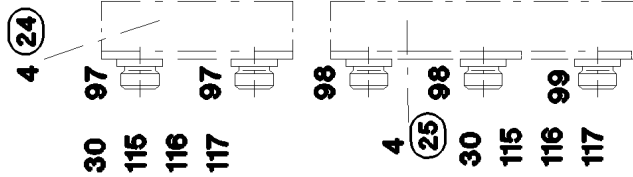
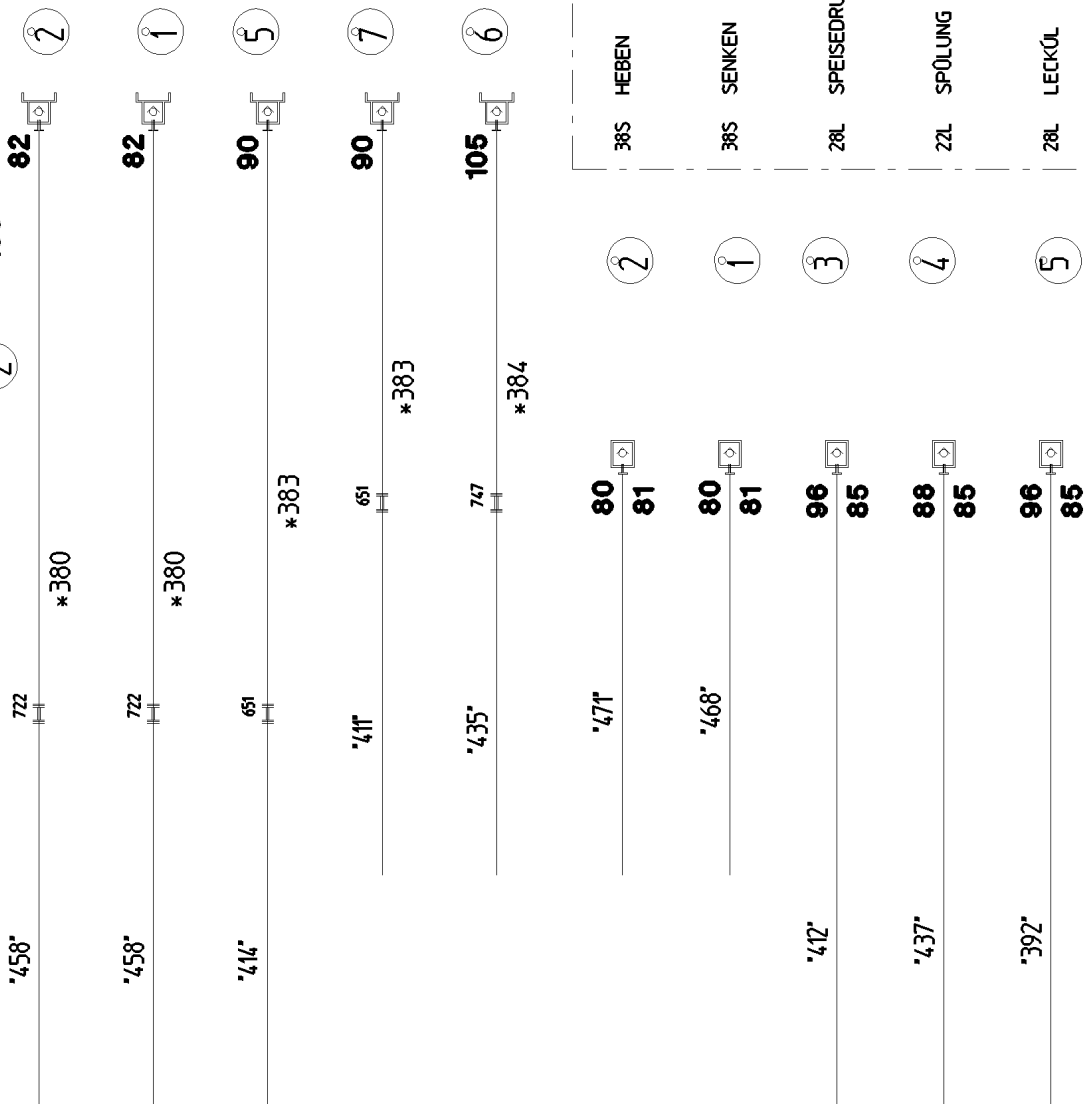
315 (13/28)

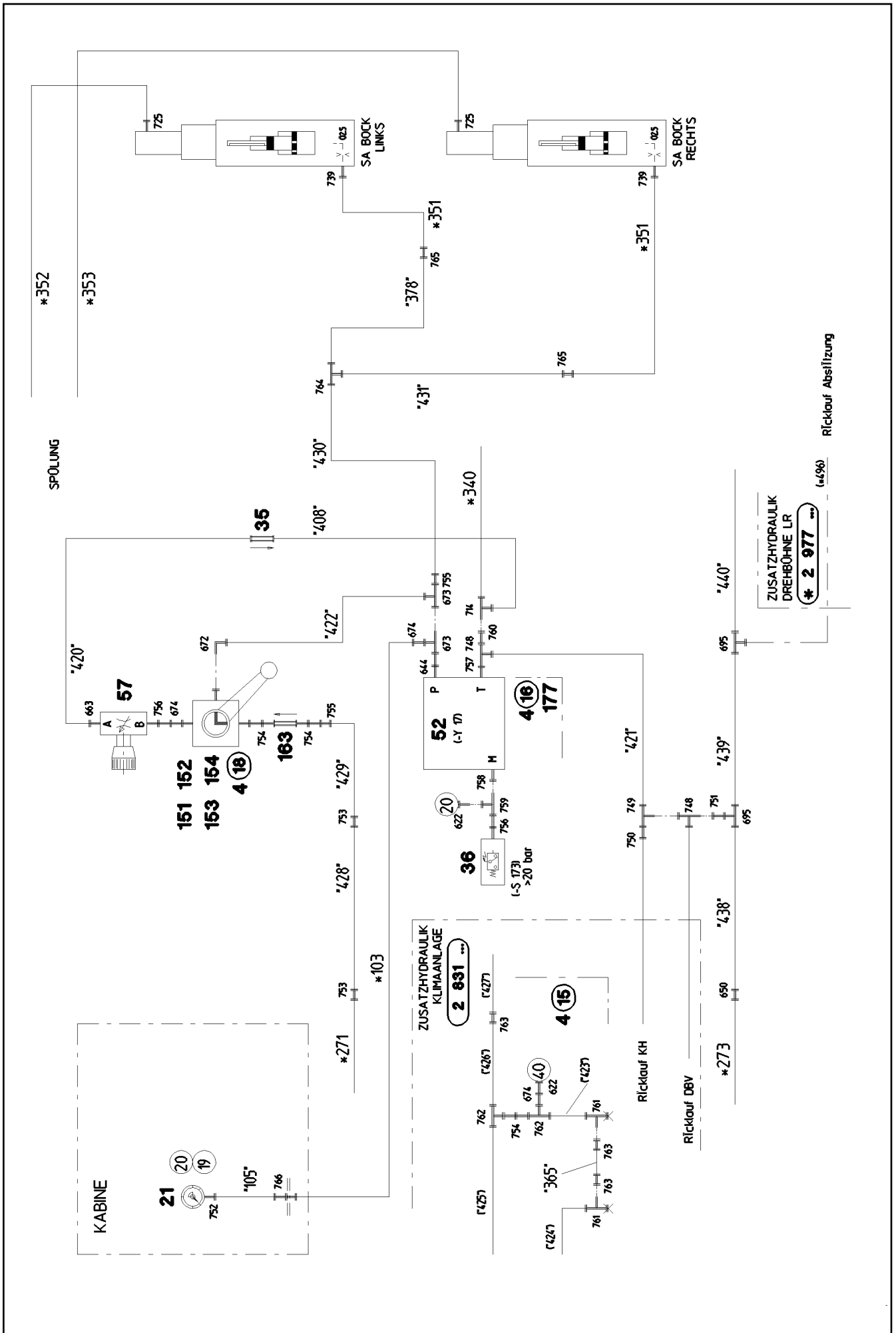
2 970
91 09 141 08

KUPPLUNGEN
PAARWEISE
KENNZEICHNEN

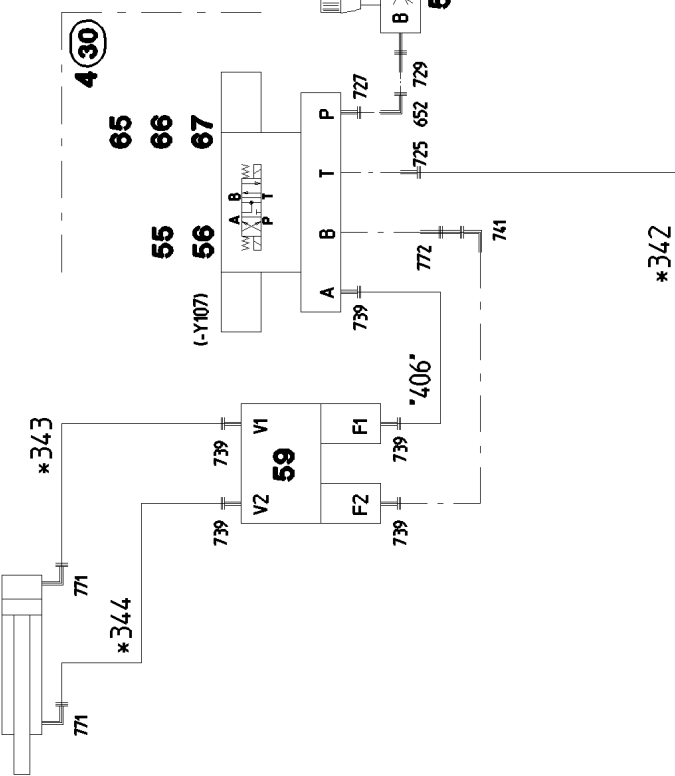
- 107
108
109

- 1
2

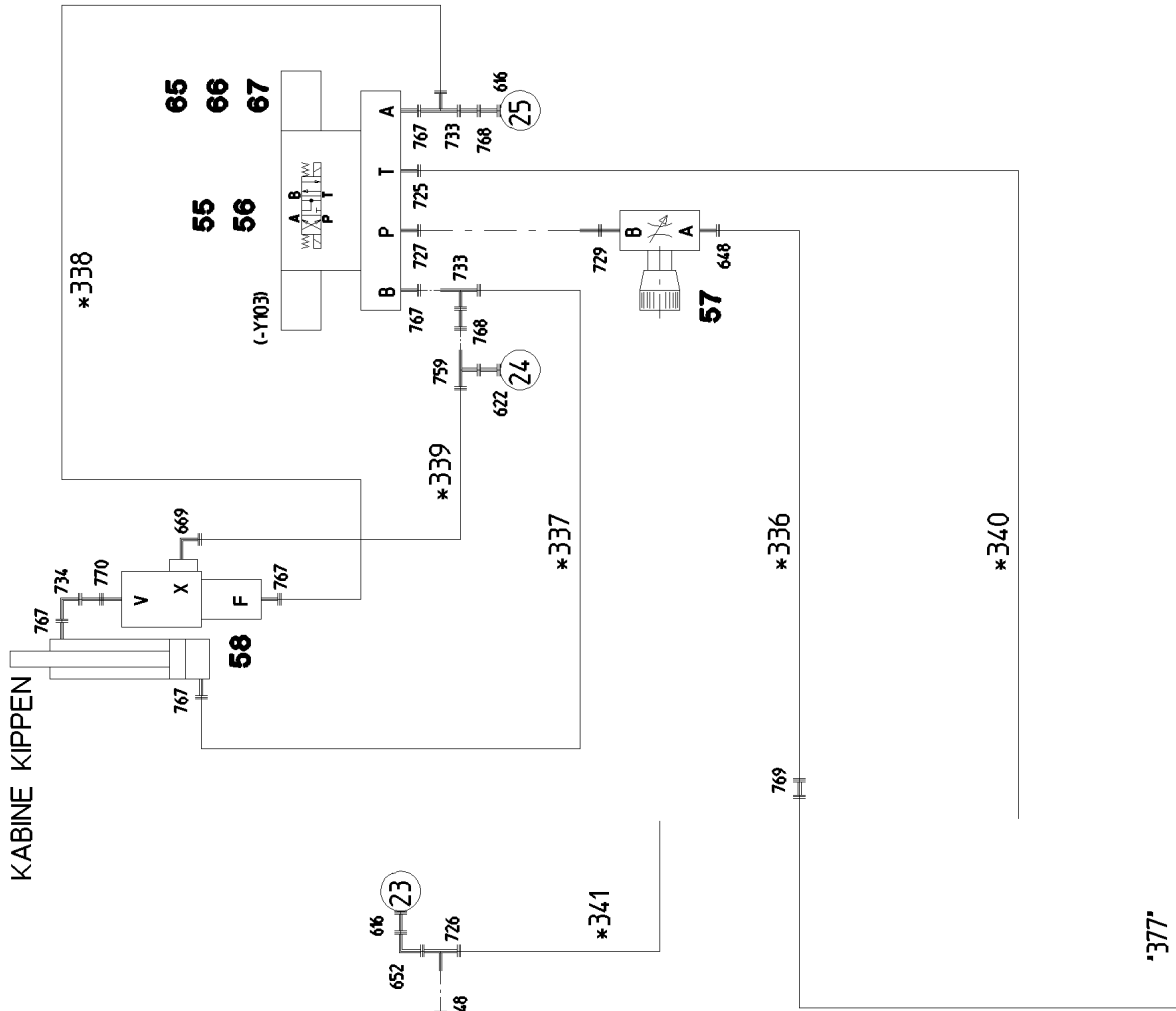




KABINE SCHWENKEN



KABINE KIPPEN



28.2.2011
027735

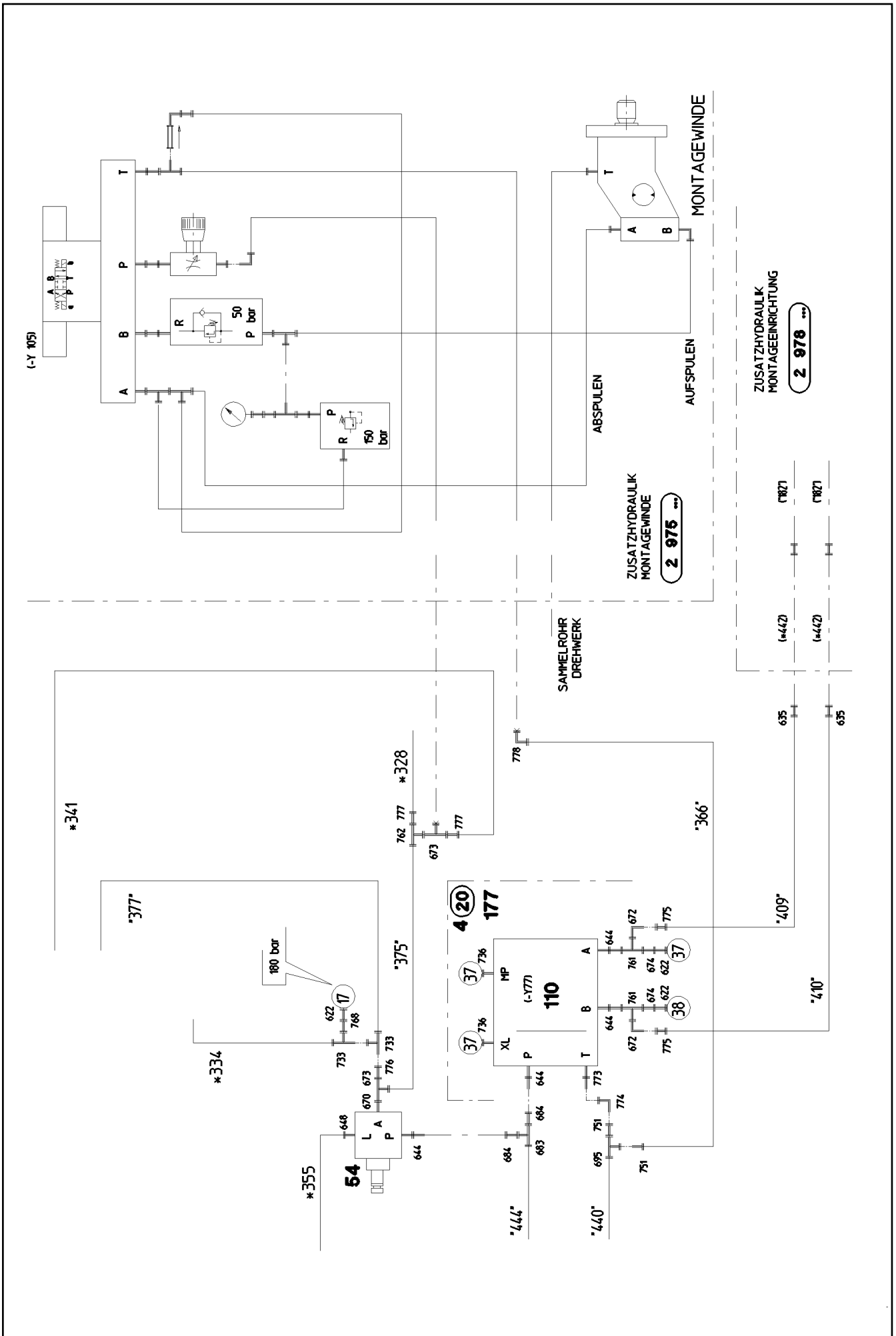
LIEBHERR

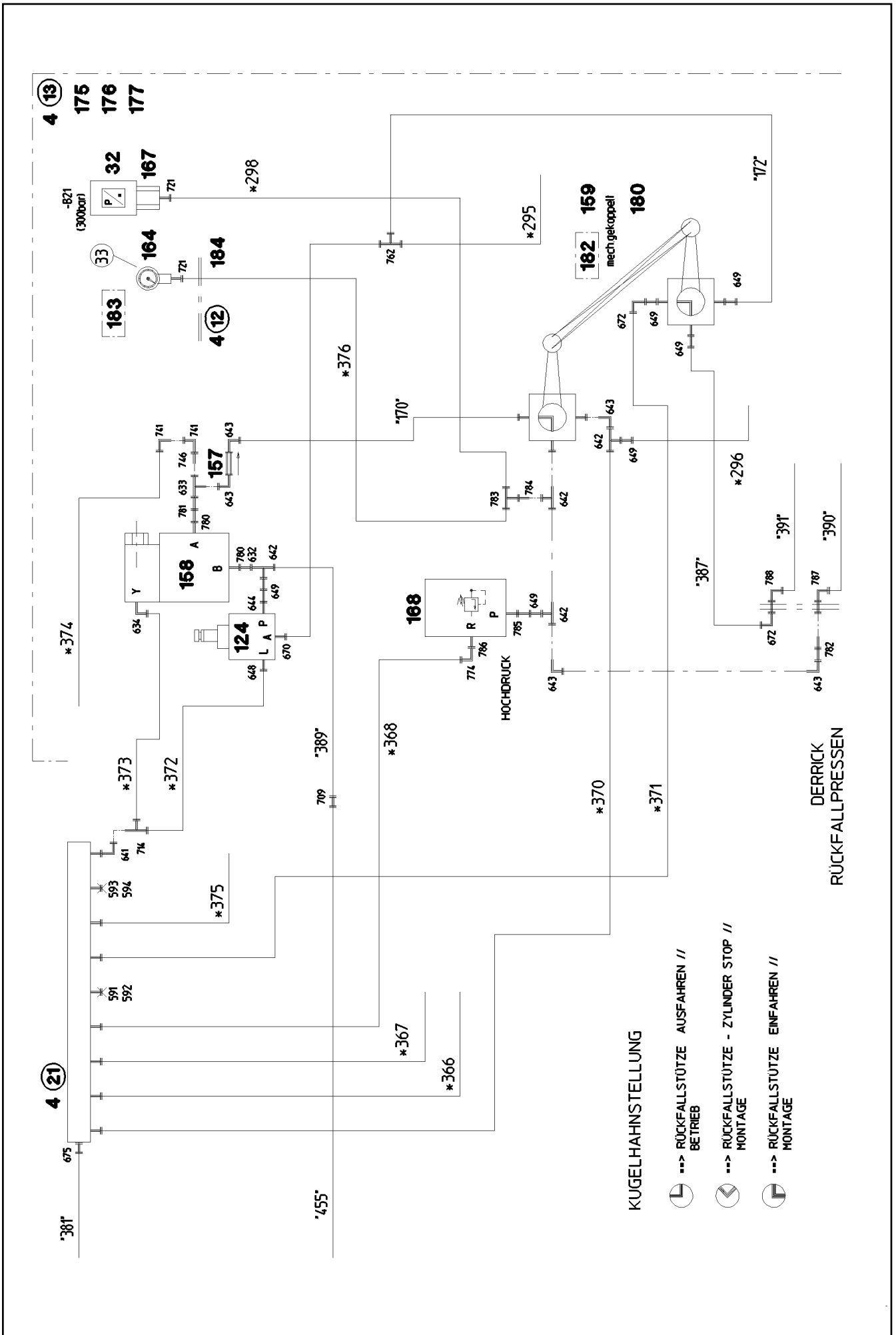
etk_en_de_074724 LR 1750

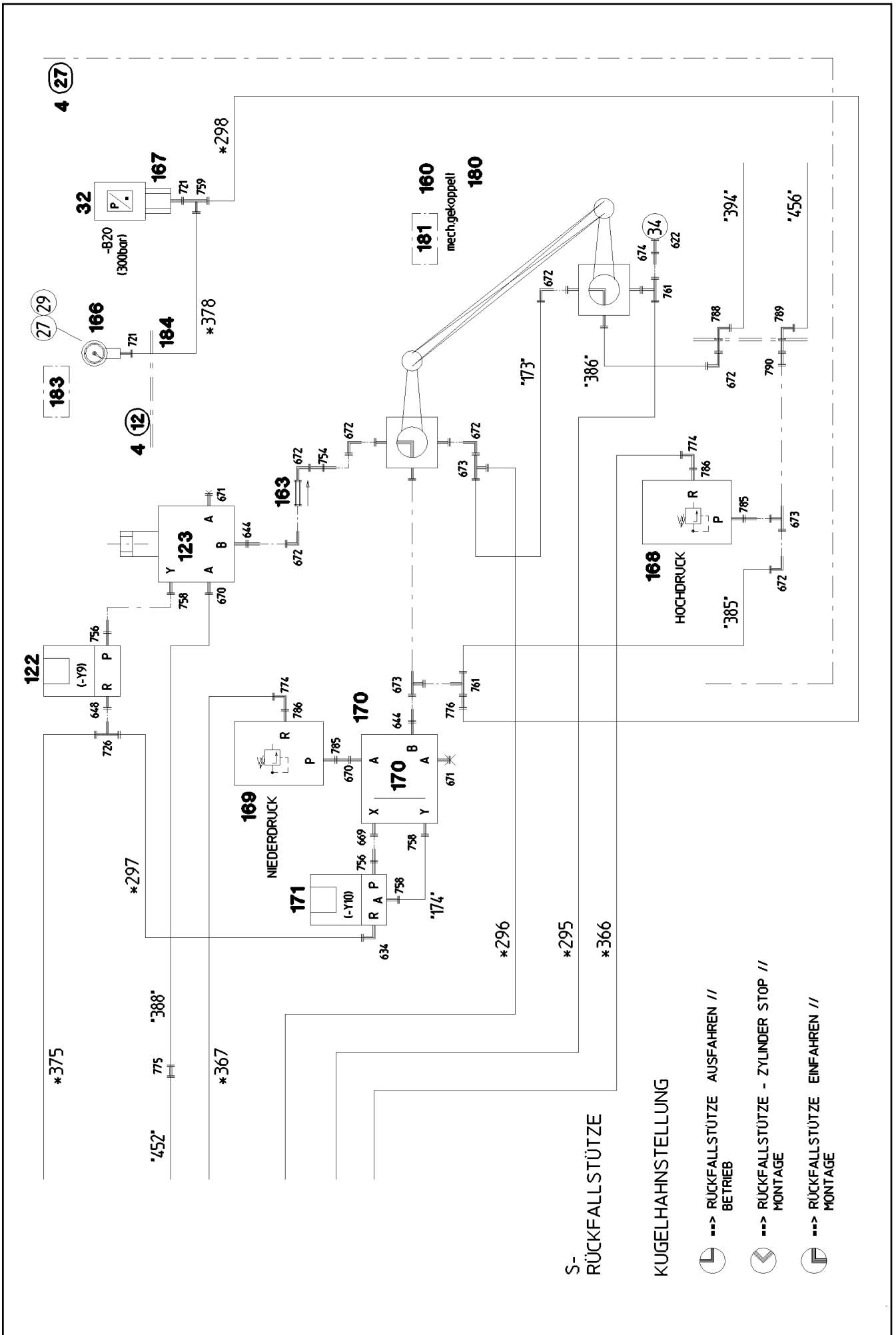
HYDR
HYDRAULIK

□ 318 (16/28)

⇒ 2 970
91 09 141 08







28.2.2011
027738

LIEBHERR

etk_en_de_074724 LR 1750

HYDR
HYDRAULIK

321 (19/28)

→ 2 970
91 09 141 08

28.2.2011
027739

LIEBHERR

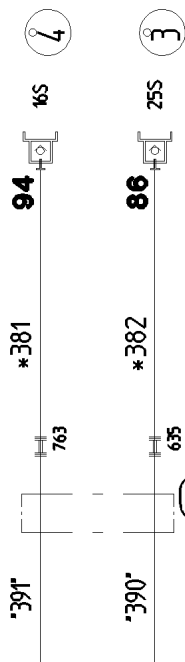
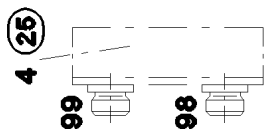
etk_en_de_074724 LR 1750

HYDR
HYDRAULIK

□ 322 (20/28)

⇒ 2 970
91 09 141 08

30 115
116 117

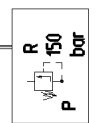
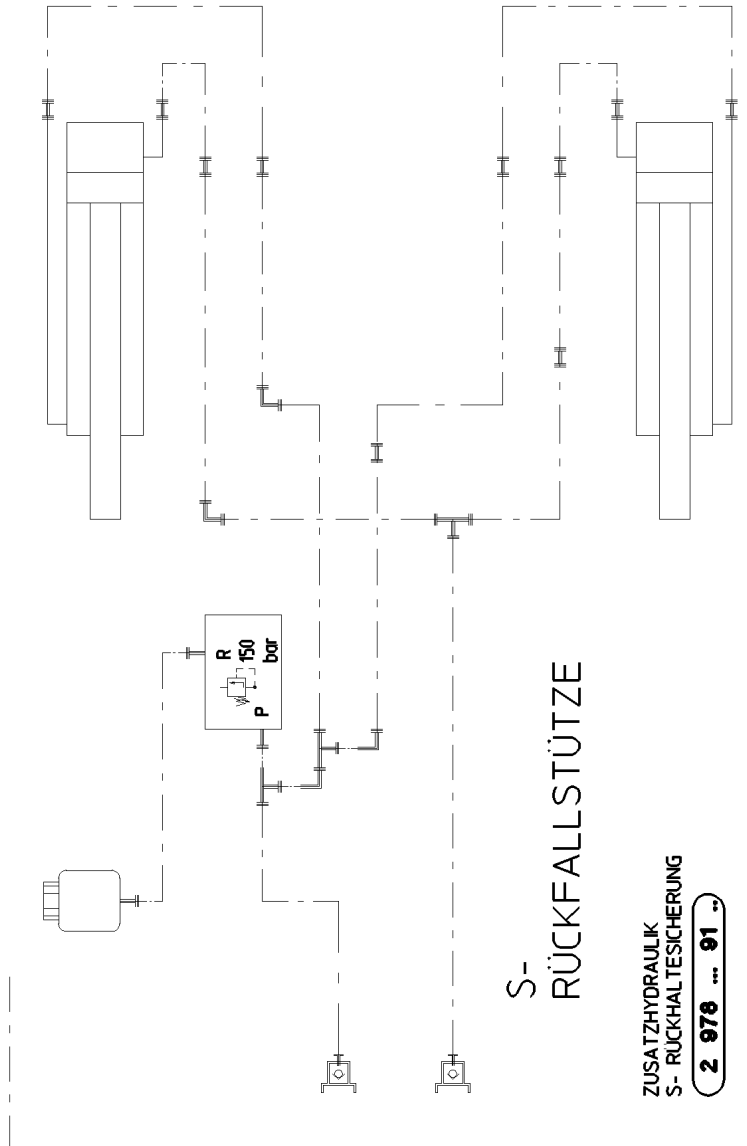
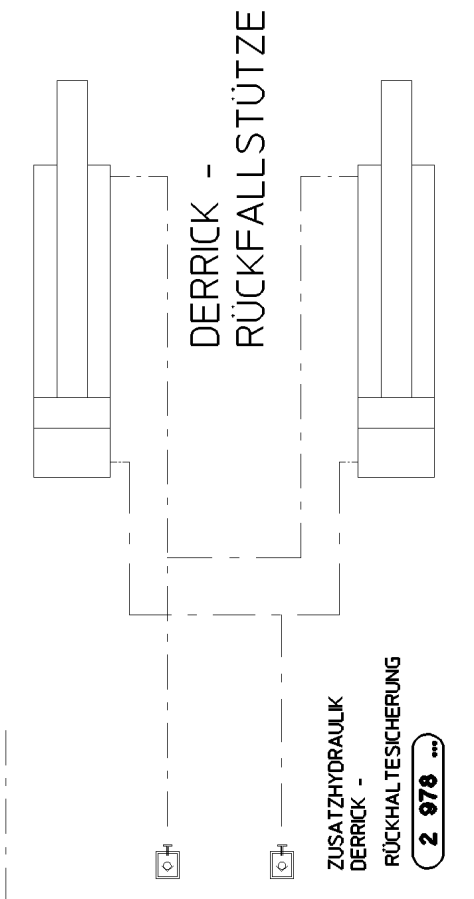
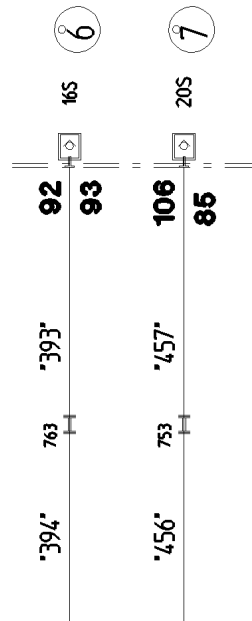


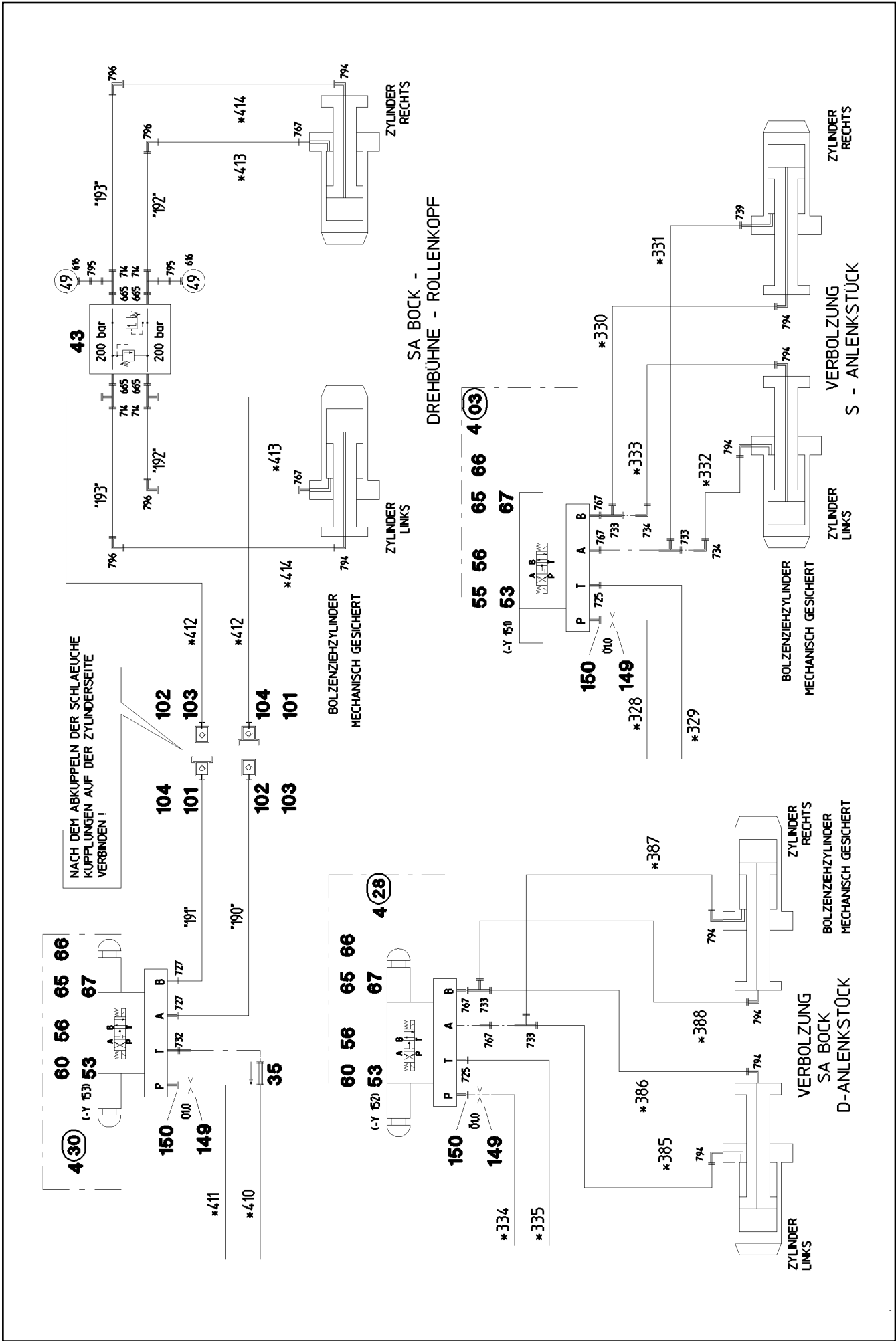
107
108
109

1 2

KUPPLUNGEN
PAARWEISE
KENNZEICHNEN

MIT SCHLAGZAHLEN
KENNZEICHNEN





28.2.2011
027740

LIEBHERR

etk_en_de_074724 LR 1750

HYDR
HYDRAULIK

323 (21/28)

2 970
91 09 141 08

Pos.	Item	Quantity	Description	Bezeichnung	Serie	K
3	92 08 223 08	1	PRESSURE ABSORBER HYDR.SLEW.PL	DRUCKAUFNEHMER HYDR.DR		
(10)	69 23 015 08	5	PRESSURE SENSOR 0-400/800 -40°C SPF	DRUCKAUFNEHMER		
(11)	69 23 064 08	2	PRESSURE SENSOR 0-300/600 -40°C SPF	DRUCKAUFNEHMER		
4	92 35 140 08	1	KIT MECHAN.PARTS (COMPOS.MAT.) ⇒ 2 970 092 92 35 140 08	MECHANISCHE TEILE		
5	92 08 234 08	2	CHANGEOVER BLOCK	UMSCHALTBLOCK KPL.		
(1)	51 31 094 08	1	VALVE BLOCK	VENTILBLOCK		
(4)	47 56 026 08	4	MEASURING CONNECTION EMA3 G1/4 CR6	MESSANSCHLUSS		
(5)	47 10 306 08	1	FLANGE JOINT XGE10-LR-ED A3P	VERSCHRAUBUNG		
6	95 51 017 08	2	PLATE 6X128X166 S355MC	BLECH		
7	95 40 177 08	2	PLATE 6X90X123 S355MC	BLECH		
8	49 00 161	8	HEX BOLT ISO 4017 M12X30 8.8 A3C	SECHSKANTSCHRAUBE		
9	49 00 153	8	HEX BOLT ISO 4017 M16X40 8.8 A3C	SECHSKANTSCHRAUBE		
10	42 00 019 08	16	WASHER ISO 7089 A 16 A3C	SCHEIBE		
11	42 00 016 08	16	WASHER ISO 7089 A 13 ST A3C	SCHEIBE		
12	41 15 143 08	8	HEX NUT ISO 4032 M12 8 A3C	SECHSKANTMUTTER		
20	51 04 129 08	1	NON-RETURN VALVE	RUECKSCHLAGVENTIL		
21	75 00 018 08	1	PRESSURE GAUGE 63	MANOMETER		
22	51 04 124 08	1	NON-RETURN VALVE	RUECKSCHLAGVENTIL		
23	51 13 005 08	1	CONTROL BLOCK ⇒ 5 113 005 08 51 13 005 08	STUEBERBLOCK		
25	51 14 988 08	1	DIRECTIONAL SEAT VALVE	WEGESITZVENTIL		
(1)	10 35 393 0	4	SCREW 3/8"-24NFX7 1/4" 12.9	SCHRAUBE		
(10)	57 16 137 08	1	MAGNET 24V	MAGNET		
(999)	10 42 478 6	1	SEAL KIT DIRECTIONAL VALVE	DS WEGEVENTIL		
26	77 42 273 08	2	EXHAUST BRACKET A 52	AUSPUFFSCHELLE		
30	10 41 285 7	10	OVAL HEAD FLAT SCREW AEHNL.ISO 7380	LINSENFLACHKOPFSCHRAUBE		
31	41 15 140 08	2	HEX NUT DIN 934 M6 8 A2C	SECHSKANTMUTTER		
32	49 00 605	6	HEX BOLT ISO 4017 M6X12 8.8 A2C	SECHSKANTSCHRAUBE		
33	42 40 005 08	6	CIRCLIP DIN 127 A 6 FST A2C	FEDERRING		
34	51 14 444 08	2	DIRECTIONAL CONTROL VALVE ⇒ 5 114 444 08 51 14 444 08	WEGEVENTIL		
35	51 14 535 08	5	NON-RETURN VALVE	RUECKSCHLAGVENTIL		
36	51 06 770 08	2	PRESSURE SWITCH	DRUCKSCHALTER		
37	51 04 087 08	1	NON-RETURN VALVE	RUECKSCHLAGVENTIL		
38	51 06 711 08	2	FILTER CARTRIDGE 0,005m³/min 25µm	FILTERPATRONE		
39	51 07 460 08	2	NOZZLE 0,6	DUESE		
40	51 04 124 08	1	NON-RETURN VALVE	RUECKSCHLAGVENTIL		
43	51 14 502 08	1	PRESSURE LIMITING VALVE p _{max} =350BAR	DRUCKBEGRENZUNGSVENTIL		
(23)	71 01 040 08	2	SEALING RING DIN 7603 A 18X22X1,5 CU	DICHTRING		
44	51 04 135 08	2	NON-RETURN VALVE	RUECKSCHLAGVENTIL		
46	51 06 820 08	2	BALL VALVE BKH3/8" A3C	KUGELHAHN		
47	51 14 909 08	1	THERMAL PRESSURE VALVE p _v =280BAR	THERMODRUCKVENTIL		
48	95 70 337 08	1	SOCKET RD42X35 S355J2G3 FE//ZN20//C	MUFFE		
49	47 74 019 08	1	BOX NUT DIN 3870 AL42 A3P	UEBERWURFMUTTER		
50	47 71 034 08	1	PROFILE RING PR42-L A3P	PROFILRING		
52	51 13 008 08	1	VALVE BLOCK ⇒ 5 113 008 08 51 13 008 08	VENTILBLOCK		
53	40 43 028 08	20	CYLINDER SCREW DIN 912 M5X50 10.9 FLZ	ZYLINDERSCHRAUBE		
54	51 14 975 08	2	PRESSURE RELIEF VALVE p _v =200BAR p _{max}	DRUCKMINDERVENTIL		
55	51 13 022 08	3	DIRECTIONAL CONTROL VALVE ⇒ 5 113 022 08 51 13 022 08	WEGEVENTIL		
56	51 06 295 08	5	CONNECTING PLATE	ANSCHLUSSPLATTE		
57	51 14 215 08	3	RESTRICTOR VALVE	DROSSELVENTIL		
58	51 14 729 08	1	LOAD HOLDING VALVE	LASTHALTEVENTIL		
59	51 14 716 08	1	LOAD HOLDING VALVE p _v =130BAR	LASTHALTEVENTIL		
60	51 13 152 08	2	DIRECTIONAL CONTROL VALVE SPF	WEGEVENTIL		
(1)	57 17 127 08	2	MAGNET COIL 24VDC 1,25A	MAGNETSPULE		
(2)	70 27 459	2	NUT GZ45-01	MUTTER		
(999)	57 18 400 08	1	SEAL KIT	DICHTSATZ		

28.2.2011

etk_en_de_074724 LR 1750

 324 (22/28)
LIEBHERRHYDR
HYDRAULIK⇒ 2 970
91 09 141 08

Pos.	Item	Quantity	Description	Bezeichnung	Serie	K
61	51 14 907 08	2	PRESSURE CONTROL VALVE pmax=100BA	DRUCKREGELVENTIL		
(999)	10 81 494 2	1	SEAL KIT PRESSURE CONTROL VALV	DS DRUCKREGELVENTIL		
62	40 42 026 01	8	CYLINDER SCREW ISO 4762 M5X40 8.8 A2C	ZYLINDERSCHRAUBE		
63	51 06 295 08	2	CONNECTING PLATE	ANSCHLUSSPLATTE		
65	49 00 605	10	HEX BOLT ISO 4017 M6X12 8.8 A2C	SECHSKANTSCHRAUBE		
66	42 40 005 08	10	CIRCLIP DIN 127 A 6 FST A2C	FEDERRING		
67	41 15 140 08	10	HEX NUT DIN 934 M6 8 A2C	SECHSKANTMUTTER		
68	51 06 755 08	1	RETURN FILTER	RUECKLAUFFILTER		
(1)	51 06 692 08	1	FILTER INSERT OEL 10µm	FILTEREINSATZ		
69	51 06 693 08	1	CLOGGING INDICATOR A2D-CR3	VERSCHMUTZUNGSANZEIGE		
70	51 14 351 08	2	NON-RETURN VALVE	RUECKSCHLAGVENTIL		
71	51 06 715 08	1	PRESSURE FILTER	DRUCKFILTER		
(1)	10 03 762 3	1	FILTER INSERT OEL 10µm	FILTEREINSATZ		
(3)	10 10 138 4	1	RS PRESSURE FILTER DF...330FG 1.0	RS DRUCKFILTER		
(4)	57 13 561 08	1	CLOGGING INDICATOR	VERSCHMUTZUNGSANZEIGE		
72	51 14 572 08	1	PRESSURE LIMITING VALVE pmax=350BAR ⇒ X511457208 51 14 572 08	DRUCKBEGRENZUNGSVENTIL		
73	46 00 017	4	CYLINDER SCREW ISO 4762 M16X45 8.8 A3	ZYLINDERSCHRAUBE		
74	51 10 603 08	1	DISTRIBUTOR BLOCK ALZNMGCU 0,5	VERTEILERBLOCK		
75	51 06 425 08	2	DIAPHRAGM ACCUMULATOR 2L 10BAR	MEMBRANSPEICHER		
76	77 42 157 08	2	CONSOLE	KONSOLE		
77	77 42 119 08	2	HOSE CLAMP 158-166 ST	SCHLAUCHSCHELLE		
80	51 15 122 08	4	COUPLING SLEEVE 38-S	KUPPLUNGSMUFFE		
81	10 46 691 7	4	HEX CAP NUT RD79X4 SPF	VERSCHLUSSMUTTER		
82	51 15 123 08	8	COUPLING PLUG 38-S	KUPPLUNGSSTECKER		
83	10 46 691 3	8	SCREW PLUG RD79X4 SPF	VERSCHLUSSSCHRAUBE		
84	51 05 996 08	2	COUPLING SLEEVE 25-S	KUPPLUNGSMUFFE		
85	10 46 691 6	6	HEX CAP NUT RD54X4 SPF	VERSCHLUSSMUTTER		
86	51 05 997 08	4	COUPLING PLUG 25-S	KUPPLUNGSSTECKER		
87	10 46 691 2	9	SCREW PLUG RD54X4 SPF	VERSCHLUSSSCHRAUBE		
88	51 15 082 08	2	COUPLING SLEEVE 22-L	KUPPLUNGSMUFFE		
90	51 15 081 08	5	COUPLING PLUG 22-L	KUPPLUNGSSTECKER		
92	51 15 059 08	1	COUPLING SLEEVE 16-S	KUPPLUNGSMUFFE		
93	10 46 691 5	1	HEX CAP NUT RD36X3 SPF	VERSCHLUSSMUTTER		
94	51 15 086 08	1	COUPLING PLUG 16-S	KUPPLUNGSSTECKER		
96	51 15 010 08	2	COUPLING SLEEVE 28-L	KUPPLUNGSMUFFE		
97	10 46 690 9	2	SCREW PLUG RD79X4 SPF	VERSCHLUSSSCHRAUBE		
98	10 46 690 8	3	SCREW PLUG RD54X4 SPF	VERSCHLUSSSCHRAUBE		
99	10 46 690 7	2	SCREW PLUG RD36X3 SPF	VERSCHLUSSSCHRAUBE		
100	51 15 096 08	2	COUPLING PLUG 12-L	KUPPLUNGSSTECKER		
101	10 46 691 0	4	SCREW PLUG RD32X3 SPF	VERSCHLUSSSCHRAUBE		
102	51 15 084 08	2	COUPLING SLEEVE 10-L	KUPPLUNGSMUFFE		
103	10 46 691 4	2	HEX CAP NUT RD32X3 SPF	VERSCHLUSSMUTTER		
104	51 15 083 08	2	COUPLING PLUG 10-L	KUPPLUNGSSTECKER		
105	51 15 004 08	1	COUPLING PLUG 15-L	KUPPLUNGSSTECKER		
106	51 15 007 08	1	COUPLING SLEEVE 20-S	KUPPLUNGSMUFFE		
107	77 34 003 08	3	ROPE DIN 3055 2 2,3KN FE	SEIL		
108	77 39 200 08	15	FERRULE DIN 3093 2 AL	PRESSKLEMME		
109	95 05 568 08	15	TRAILERS 25X2 ALMG3 H111	ANHAENGER		
110	51 13 086 08	1	PROPORTIONAL VALVE NG12 ⇒ 5 113 086 08 51 13 086 08	PROPORTIONALVENTIL		
111	51 13 087 08	1	DIRECTIONAL SEAT VALVE ⇒ X511308708 51 13 087 08	WEGESITZVENTIL		
112	51 14 446 08	6	DIRECTIONAL CONTROL VALVE 350BAR 5L/	WEGEVENTIL		
(1)	57 06 338 08	1	MAGNET 24V	MAGNET		
(2)	60 50 066 08	1	DEVICE PLUG DIN 43650	GERAETESTECKER		
113	51 14 176 08	2	PRESSURE LIMITING VALVE pmax=700BAR ⇒ 5 114 176 08 51 14 176 08	DRUCKBEGRENZUNGSVENTIL		
114	51 14 177 08	3	PRESSURE LIMITING VALVE pmax=700BAR ⇒ 5 114 177 08 51 14 177 08	DRUCKBEGRENZUNGSVENTIL		

28.2.2011

etk_en_de_074724 LR 1750

☐ 325 (23/28)

LIEBHERRHYDR
HYDRAULIK⇒ 2 970
91 09 141 08

Pos.	Item	Quantity	Description	Bezeichnung	Serie	K
115	40 86 002 08	6	COUNTERSUNK SCREW DIN 7991 M6X16 8.	SENKSCHRAUBE		
116	41 19 004 08	6	HEX NUT DIN 985 M6 8 A2C	SECHSKANTMUTTER		
117	43 20 053 08	6	DOWEL PIN ISO 8752 6X14	SPANNSTIFT		
122	51 14 943 08	3	DIRECTIONAL CONTROL VALVE 350BAR 5L/ ⇒ 5 114 943 08 51 14 943 08	WEGEVENTIL		
123	51 14 940 08	2	PRESSURE CONTROL VALVE pmax=315BA	DRUCKREGELVENTIL		
124	51 04 385 08	1	PRESSURE RELIEF VALVE pv=30BAR pmax ⇒ 5 104 385 08 51 04 385 08	DRUCKMINDERVENTIL		
125	51 14 646 08	2	PRESSURE LIMITING VALVE pv=315BAR pm	DRUCKBEGRENZUNGSVENTIL		
126	51 10 624 08	1	CONNECTION FLANGE 85X85X85	ANSCHLUSSFLANSCH		
127	51 05 867 08	4	O-RING ARP 568 37,69X3,53 NBR90	O-RING		
128	40 42 153 01	12	CYLINDER SCREW ISO 4762 M14X50 8.8 A3	ZYLINDERSCHRAUBE		
129	40 65 166	2	HEX BOLT ISO 4017 M10X20 8.8 A3C	SECHSKANTSCHRAUBE		
130	40 00 828	2	HEX BOLT ISO 4017 M10X30 8.8 A3C	SECHSKANTSCHRAUBE		
140	92 79 826 08	2	COLLECTING PIPE	SAMMELROHR		
149	51 10 578 08	3	NOZZLE D 1,0 M10X10 MS	DUESE		
150	94 98 641 08	3	SCREW-ON CONNECTION	EINSCHRAUBSTUTZEN		
151	51 06 946 08	1	BALL VALVE KH3-16SR	KUGELHAHN		
152	95 35 640 08	1	PLATE 5X20X150 S355MC	BLECH		
154	95 36 583 08	1	SIGN	SCHILD		
157	51 04 122 08	1	NON-RETURN VALVE	RUECKSCHLAGVENTIL		
158	51 14 853 08	1	PRESSURE CONTROL VALVE pmax=350BA	DRUCKREGELVENTIL		
(999)	10 49 301 4	1	SEAL KIT LIMIT VALVE	DS DRUCKBEGRENZUNGSVEN		
159	51 06 994 08	1	BALL VALVE COMBINATION A3C	KUGELHAHNKOMBINATION		
(8)	76 17 921	8	O-RING 25,3X2,4 NBR90	O-RING		
(9)	10 33 196 8	2	O-RING 63X3 NBR90	O-RING		
(10)	51 07 617 08	8	O-RING ARP 568 32,99X2,62 NBR90	O-RING		
(11)	72 64 181 08	8	O-RING ARP 568 21,82X3,53 NBR90	O-RING		
160	51 06 965 08	1	BALL VALVE COMBINATION A3C	KUGELHAHNKOMBINATION		
163	51 04 120 08	2	NON-RETURN VALVE	RUECKSCHLAGVENTIL		
164	75 00 014 08	1	PRESSURE GAUGE 63	MANOMETER		
166	75 00 015 08	1	PRESSURE GAUGE 63	MANOMETER		
167	51 14 857 08	2	NON-RETURN VALVE	RUECKSCHLAGVENTIL		
168	51 14 646 08	2	PRESSURE LIMITING VALVE pv=315BAR pm	DRUCKBEGRENZUNGSVENTIL		
169	51 13 091 08	2	PRESSURE LIMITING VALVE pmax=400BAR	DRUCKBEGRENZUNGSVENTIL		
170	51 14 829 08	1	DIRECTIONAL SEAT VALVE	WEGESITZVENTIL		
(999)	10 42 478 6	1	SEAL KIT DIRECTIONAL VALVE	DS WEGEVENTIL		
171	51 14 674 08	1	DIRECTIONAL CONTROL VALVE 3/2 ⇒ 5 114 674 08 51 14 674 08	WEGEVENTIL		
173	49 00 089	11	HEX BOLT ISO 4017 M8X20 8.8 A2C	SECHSKANTSCHRAUBE		
174	42 40 007 08	11	CIRCLIP DIN 127 A 8 FST A2C	FEDERRING		
177	10 41 285 7	30	OVAL HEAD FLAT SCREW AEHNL.ISO 7380	LINSENFLACHKOPFSCHRAUBE		
180	92 89 007 08	1	LOCKING	VERRIEGELUNG		
(1)	95 15 359 08	2	PLATE 3X20X139 DC01 FE//ZN20//C	BLECH		
(2)	95 15 360 08	2	PLATE 3X45X60 DC01 FE//ZN20//C	BLECH		
(3)	88 52 515 08	2	PADLOCK ABUS 62/40	VORHAENGESCHLOSS		
(4)	49 00 089	2	HEX BOLT ISO 4017 M8X20 8.8 A2C	SECHSKANTSCHRAUBE		
(5)	41 15 141 08	2	HEX NUT DIN 934 M8 8 A2C	SECHSKANTMUTTER		
(6)	42 00 012 08	4	WASHER ISO 7089 A 8 ST A2C	SCHEIBE		
181	97 03 208 08	1	SIGN	SCHILD		
182	97 03 200 08	1	SIGN	SCHILD		
183	97 05 729 08	1	SIGN	SCHILD		
545	51 05 875 08	4	FLANGE HALF A3P	FLANSCHHAELFTE		
546	46 00 132	8	CYLINDER SCREW ISO 4762 M10X35 8.8 A3	ZYLINDERSCHRAUBE		
547	51 05 878 08	2	O-RING ARP 568 24,99X3,53 NBR90	O-RING		
553	51 05 866 08	80	FLANGE HALF A3P	FLANSCHHAELFTE		
554	51 05 867 08	40	O-RING ARP 568 37,69X3,53 NBR90	O-RING		
555	40 42 152 08	120	CYLINDER SCREW DIN 912 M14X45 8.8 A3C	ZYLINDERSCHRAUBE		
556	40 65 145 01	40	HEX BOLT ISO 4017 M14X45 8.8 A3C	SECHSKANTSCHRAUBE		
559	47 49 071 08	2	SAE FLANGE CONNECTION	SAE-FLANSCHVERBINDUNG		

28.2.2011

etk_en_de_074724 LR 1750

 326 (24/28)
LIEBHERRHYDR
HYDRAULIK⇒ 2 970
91 09 141 08

Pos.	Item	Quantity	Description	Bezeichnung	Serie	K
560	51 05 867 08	2	O-RING ARP 568 37,69X3,53 NBR90	O-RING		
561	51 15 162 08	4	SAE-FLANGE HALF 11/4" A3P	SAE-FLANSCHHAELFTE		
562	40 97 513 08	8	HEX BOLT 7/16"X30 8.8 A3F	SECHSKANTSCHRAUBE		
563	47 49 075 08	1	SAE FLANGE CONNECTION WFS63/25-S A3	SAE-FLANSCHVERBINDUNG		
565	47 49 068 08	2	SAE FLANGE CONNECTION WFS34/30-S	SAE-FLANSCHVERBINDUNG		
566	47 49 078 08	2	SAE FLANGE CONNECTION WFS33/20-PS	SAE-FLANSCHVERBINDUNG		
571	51 15 177 08	5	FLANGE STUB PIPE 38-S	FLANSCHSTUTZEN		
572	51 15 178 08	15	FLANGE STUB PIPE 38-S	FLANSCHSTUTZEN		
573	47 74 010 08	10	BOX NUT DIN 3870 AS38	UEBERWURFMUTTER		
574	71 02 004 08	30	SOFT GASKET PERBUNAN	WEICHDICHTUNG		
588	47 74 019 08	2	BOX NUT DIN 3870 AL42 A3P	UEBERWURFMUTTER		
589	47 77 009 08	2	FLANGE JOINT BUZ 42L CR6-FREI	VERSCHRAUBUNG		
590	73 81 225 23	2	SEALING RING DIN 7603 A 14X20X2,5 CU	DICHTRING		
591	47 74 024 08	1	BOX NUT DIN 3870 AL18 A3P	UEBERWURFMUTTER		
592	47 77 001 08	1	BUTZEN 18-L A3P	BUTZEN		
593	47 74 016 08	1	BOX NUT DIN 3870 AL12XM18x1,5 A3C	UEBERWURFMUTTER		
594	47 77 005 08	1	FLANGE JOINT BUZ 12L CR6-FREI	VERSCHRAUBUNG		
595	47 74 018 08	1	BOX NUT DIN 3870 AL35 A3P	UEBERWURFMUTTER		
596	47 77 007 08	1	FLANGE JOINT BUZ 35L CR6-FREI	VERSCHRAUBUNG		
601	47 42 011 08	1	FLANGE JOINT XWSV35-L A3P	VERSCHRAUBUNG		
602	47 42 319 08	2	FLANGE JOINT XWSV42-L A3P	VERSCHRAUBUNG		
603	47 10 347 08	4	FLANGE JOINT XGE42-LR-ED A3P	VERSCHRAUBUNG		
604	47 40 314 08	1	FLANGE JOINT XSV42-L A3P	VERSCHRAUBUNG		
605	47 23 311 08	13	FLANGE JOINT ELSD42-L A3P	VERSCHRAUBUNG		
606	47 04 314 08	5	FLANGE JOINT XT42-L A3P	VERSCHRAUBUNG		
607	47 02 314 08	2	FLANGE JOINT XW42-L A3P	VERSCHRAUBUNG		
608	47 10 311 08	12	FLANGE JOINT GE 18L M22X1,5 CR6-FREI	VERSCHRAUBUNG		
609	47 77 045 08	4	STOP PLUG VSTIM22X1,5ED A3P	STOPFEN		
610	47 10 319 08	1	FLANGE JOINT XGE42-LM-ED A3P	VERSCHRAUBUNG		
611	47 10 318 08	1	FLANGE JOINT XGE35-LM-ED A3P	VERSCHRAUBUNG		
612	47 77 048 08	1	STOP PLUG VSTIM42X2ED A3P	STOPFEN		
613	47 54 367 08	6	FLANGE JOINT REDSD42/35-L A3P	VERSCHRAUBUNG		
614	47 77 056 08	1	STOP PLUG VSTIM27X2ED A3P	STOPFEN		
615	47 10 398 08	1	FLANGE JOINT XGE10-LM-ED M22X1,5 A3P	VERSCHRAUBUNG		
616	51 06 290 08	11	GAUGE CONNECTION DKO 10L	MESSSTUTZEN		
617	47 32 327 08	1	FLANGE JOINT RSWS42-LR-WD A3P	VERSCHRAUBUNG		
618	47 24 311 08	4	FLANGE JOINT ETSD42-L A3P	VERSCHRAUBUNG		
619	47 25 310 08	8	FLANGE JOINT EWSD42-L A3P	VERSCHRAUBUNG		
620	47 10 355 08	1	FLANGE JOINT XGE15-LM-ED M22X1,5 A3P	VERSCHRAUBUNG		
621	47 25 307 08	8	FLANGE JOINT EWSD15-L A3P	VERSCHRAUBUNG		
622	47 56 015 08	17	MEASURING CONNECTION BMA3 6S	MESSANSCHLUSS		
623	47 25 315 08	17	FLANGE JOINT EWSD6-S A3P	VERSCHRAUBUNG		
624	47 10 302 08	7	FLANGE JOINT XGE6-SM-ED A3P	VERSCHRAUBUNG		
625	47 10 305 08	8	FLANGE JOINT XGE10-LM-ED A3P	VERSCHRAUBUNG		
626	47 23 318 08	3	FLANGE JOINT ELSD30-S A3P	VERSCHRAUBUNG		
627	47 54 341 08	2	FLANGE JOINT REDSDN30/6-S A3P	VERSCHRAUBUNG		
628	47 66 305 08	2	FLANGE JOINT RSWS18-LM-WD A3P	VERSCHRAUBUNG		
629	47 77 040 08	1	STOPPER PLUG VST11/4"ED A3P	BLINDSTOPFEN		
630	47 55 010 08	1	ADAPTOR RI1-EDX3/4 A3P	ADAPTER		
631	47 10 331 08	1	FLANGE JOINT XGE16-SR-ED3/4" A3P	VERSCHRAUBUNG		
632	47 10 336 08	3	FLANGE JOINT XGE25-SR-ED A3P	VERSCHRAUBUNG		
633	47 24 317 08	5	FLANGE JOINT ETSD25-S A3P	VERSCHRAUBUNG		
634	47 32 305 08	6	FLANGE JOINT RSWS10-LR-WD A3P	VERSCHRAUBUNG		
635	47 00 329 08	8	FLANGE JOINT XG25-S A3P	VERSCHRAUBUNG		
636	47 04 304 08	1	FLANGE JOINT XT12-L A3P	VERSCHRAUBUNG		
637	47 04 323 08	1	FLANGE JOINT XT12-S A3P	VERSCHRAUBUNG		
638	47 23 307 08	3	FLANGE JOINT EL 28L CR6-FREI	VERSCHRAUBUNG		
639	47 54 357 08	4	FLANGE JOINT REDSDN28/12-L A3P	VERSCHRAUBUNG		
640	47 24 302 08	5	FLANGE JOINT ETSD12-L A3P	VERSCHRAUBUNG		
641	47 25 305 08	20	FLANGE JOINT EWSD12-L A3P	VERSCHRAUBUNG		

28.2.2011

etk_en_de_074724 LR 1750

 327 (25/28)
LIEBHERRHYDR
HYDRAULIK⇒ 2 970
91 09 141 08

Pos.	Item	Quantity	Description	Bezeichnung	Serie	K
642	47 23 317 08	9	FLANGE JOINT ELSD25-S A3P	VERSCHRAUBUNG		
643	47 25 317 08	7	FLANGE JOINT EWSD25-S A3P	VERSCHRAUBUNG		
644	47 19 006 08	12	FLANGE JOINT EGESD16-SR-WD A3P	VERSCHRAUBUNG		
645	47 10 326 08	1	FLANGE JOINT GE 12S G1/2A CR6-FREI	VERSCHRAUBUNG		
646	47 24 314 08	2	FLANGE JOINT ETSD12-S A3P	VERSCHRAUBUNG		
647	47 54 329 08	1	FLANGE JOINT REDSD12/6-S A3P	VERSCHRAUBUNG		
648	47 10 306 08	12	FLANGE JOINT XGE10-LR-ED A3P	VERSCHRAUBUNG		
649	47 54 328 08	9	FLANGE JOINT REDSD25/16-S A3P	VERSCHRAUBUNG		
650	47 00 308 08	3	FLANGE JOINT XG28-L A3P	VERSCHRAUBUNG		
651	47 00 307 08	3	FLANGE JOINT XG22-L A3P	VERSCHRAUBUNG		
652	47 25 302 08	17	FLANGE JOINT EWSD10-L A3P	VERSCHRAUBUNG		
653	47 54 326 08	2	FLANGE JOINT REDSD30/20-S A3P	VERSCHRAUBUNG		
654	47 19 007 08	2	FLANGE JOINT EGESD20-SR-WD A3P	VERSCHRAUBUNG		
655	47 10 314 08	4	FLANGE JOINT XGE22-LR-ED A3P	VERSCHRAUBUNG		
656	47 10 309 08	7	FLANGE JOINT XGE15-LM-ED A3P	VERSCHRAUBUNG		
657	47 23 316 08	2	FLANGE JOINT ELSD20-S A3P	VERSCHRAUBUNG		
658	47 54 324 08	1	FLANGE JOINT REDSDN20/6-S A3P	VERSCHRAUBUNG		
659	47 24 307 08	2	FLANGE JOINT ETSD28-L A3P	VERSCHRAUBUNG		
660	47 54 305 08	3	FLANGE JOINT REDSD28/22-L A3P	VERSCHRAUBUNG		
661	47 50 310 08	1	FLANGE JOINT XGR42/28-L A3P	VERSCHRAUBUNG		
662	47 00 330 08	10	FLANGE JOINT XG30-S A3P	VERSCHRAUBUNG		
663	47 10 353 08	9	FLANGE JOINT XGE12-LR-ED1/4" A3P	VERSCHRAUBUNG		
664	47 19 038 08	4	FLANGE JOINT EGESD12-LR-WD A3P	VERSCHRAUBUNG		
665	47 10 348 08	9	FLANGE JOINT XGE12-LR-ED1/2" A3P	VERSCHRAUBUNG		
666	47 23 302 08	9	FLANGE JOINT ELSD10-L A3P	VERSCHRAUBUNG		
667	47 19 043 08	3	FLANGE JOINT EGE 10L G3/8A CR6-FREI	VERSCHRAUBUNG		
668	47 10 397 08	3	FLANGE JOINT ISO 8434-1 GE 10L M12X1,5	VERSCHRAUBUNG		
669	47 32 306 08	4	FLANGE JOINT RSWS6-SR-WD A3P	VERSCHRAUBUNG		
670	47 10 332 08	15	FLANGE JOINT XGE16-SR-ED A3P	VERSCHRAUBUNG		
671	47 77 042 08	4	STOP PLUG VST11/2"ED A3P	STOPFEN		
672	47 25 313 08	16	FLANGE JOINT EWSD16-S A3P	VERSCHRAUBUNG		
673	47 23 315 08	15	FLANGE JOINT EL 16S CR6-FREI	VERSCHRAUBUNG		
674	47 54 331 08	10	FLANGE JOINT REDSD16/6-S A3P	VERSCHRAUBUNG		
675	47 00 332 08	3	FLANGE JOINT XG35-L A3P	VERSCHRAUBUNG		
676	47 40 004 08	2	FLANGE JOINT XSV12-L A3P	VERSCHRAUBUNG		
677	47 40 305 08	4	FLANGE JOINT XSV15-L A3P	VERSCHRAUBUNG		
678	47 10 330 08	1	FLANGE JOINT XGE16-SM-ED A3P	VERSCHRAUBUNG		
681	47 50 312 08	1	FLANGE JOINT XGR35/22-L A3C	VERSCHRAUBUNG		
682	47 50 313 08	1	FLANGE JOINT XGR35/28-L A3P	VERSCHRAUBUNG		
683	47 04 329 08	3	FLANGE JOINT XT30-S A3P	VERSCHRAUBUNG		
684	47 54 325 08	4	FLANGE JOINT REDSDN30/16-S A3P	VERSCHRAUBUNG		
685	47 10 501 08	6	FLANGE JOINT GEO 8L M12X1,5 CR6-FREI	VERSCHRAUBUNG		
687	47 23 304 08	5	FLANGE JOINT ELSD15-L A3P	VERSCHRAUBUNG		
688	47 00 112 08	3	FLANGE JOINT SNV15-L A3P	VERSCHRAUBUNG		
689	47 00 113 08	4	FLANGE JOINT SNV12-L A3P	VERSCHRAUBUNG		
690	47 54 345 08	4	FLANGE JOINT REDSDN28/15-L A3P	VERSCHRAUBUNG		
691	47 54 361 08	4	FLANGE JOINT REDSD22/12-L A3P	VERSCHRAUBUNG		
692	47 04 307 08	1	FLANGE JOINT T 22L CR6-FREI	VERSCHRAUBUNG		
693	47 23 306 08	3	FLANGE JOINT ELSD22-L A3P	VERSCHRAUBUNG		
694	47 54 308 08	2	FLANGE JOINT REDSD22/10-L A3P	VERSCHRAUBUNG		
695	47 04 308 08	9	FLANGE JOINT XT28-L A3P	VERSCHRAUBUNG		
696	47 66 080 08	2	FLANGE JOINT GE12-LM14X1,5 A3P	VERSCHRAUBUNG		
697	47 56 030 08	1	MEASURING CONNECTION VKA3 22L CR6-F	MESSANSCHLUSS		
698	47 54 316 08	5	FLANGE JOINT REDSD42/22-L A3P	VERSCHRAUBUNG		
699	47 19 036 08	1	FLANGE JOINT EGESD42-LR-WD A3P	VERSCHRAUBUNG		
700	47 54 313 08	5	FLANGE JOINT REDSDN42/28-L CR6-FREI	VERSCHRAUBUNG		
701	47 54 354 08	1	FLANGE JOINT REDSDN28/10-L A3P	VERSCHRAUBUNG		
702	47 25 301 08	2	FLANGE JOINT EWSD8-L A3P	VERSCHRAUBUNG		
703	47 00 114 08	1	FLANGE JOINT SNV42-L A3P	VERSCHRAUBUNG		
704	47 24 306 08	3	FLANGE JOINT ETSD22-L A3P	VERSCHRAUBUNG		

28.2.2011

etk_en_de_074724 LR 1750

328 (26/28)

LIEBHERR

HYDR
HYDRAULIK

⇒ 2 970
91 09 141 08

Pos.	Item	Quantity	Description	Bezeichnung	Serie	K
705	47 25 306 08	2	FLANGE JOINT EWSD22-L A3P	VERSCHRAUBUNG		
706	47 54 315 08	6	FLANGE JOINT REDSD35/22-L A3P	VERSCHRAUBUNG		
707	47 04 315 08	5	FLANGE JOINT XT35-L A3P	VERSCHRAUBUNG		
708	47 23 308 08	1	FLANGE JOINT EL 35L CR6-FREI	VERSCHRAUBUNG		
709	47 50 329 08	4	FLANGE JOINT XGR30/25-S A3P	VERSCHRAUBUNG		
710	47 25 303 08	4	FLANGE JOINT EWSD28-L A3P	VERSCHRAUBUNG		
711	47 25 309 08	2	FLANGE JOINT EWSD35-L A3P	VERSCHRAUBUNG		
712	47 54 304 08	1	FLANGE JOINT REDSD35/28-L A3P	VERSCHRAUBUNG		
713	47 00 309 08	2	FLANGE JOINT XG42-L A3P	VERSCHRAUBUNG		
714	47 23 303 08	13	FLANGE JOINT ELSD12-L A3P	VERSCHRAUBUNG		
715	47 54 355 08	1	FLANGE JOINT REDSD22/15-L A3P	VERSCHRAUBUNG		
716	47 54 072 08	1	FLANGE JOINT REDSDN42/12-L A3P	VERSCHRAUBUNG		
717	47 02 311 08	1	FLANGE JOINT XW35-L A3P	VERSCHRAUBUNG		
718	47 54 318 08	2	FLANGE JOINT REDSD15/12-L A3P	VERSCHRAUBUNG		
719	47 10 315 08	5	FLANGE JOINT XGE28-LM-ED A3P	VERSCHRAUBUNG		
720	47 10 394 08	6	FLANGE JOINT XGE12-LM-ED M18X1,5 A3P	VERSCHRAUBUNG		
721	47 07 002 08	9	FLANGE JOINT XGA16-SR A3P	VERSCHRAUBUNG		
722	47 00 331 08	30	FLANGE JOINT XG38-S A3P	VERSCHRAUBUNG		
723	47 56 032 08	12	MEASURING CONNECTION EMA3 M12X1,5	MESSANSCHLUSS		
724	47 10 307 08	1	FLANGE JOINT ISO 8434-1 GE 12L M16X1,5	VERSCHRAUBUNG		
725	47 10 308 08	11	FLANGE JOINT XGE12-LR-ED A3P	VERSCHRAUBUNG		
726	47 24 303 08	7	FLANGE JOINT ETSD10-L A3P	VERSCHRAUBUNG		
727	47 10 396 08	9	FLANGE JOINT XGE10-LR-ED3/8" A3P	VERSCHRAUBUNG		
728	47 54 310 08	1	FLANGE JOINT REDSD10/6-L A3P	VERSCHRAUBUNG		
729	47 19 011 08	5	FLANGE JOINT EGESD10-LR-WD A3P	VERSCHRAUBUNG		
730	47 10 300 08	2	FLANGE JOINT XGE6-LR-ED A3P	VERSCHRAUBUNG		
731	47 77 041 08	2	STOP PLUG VSTI3/8"ED A3P	STOPFEN		
732	47 19 012 08	3	FLANGE JOINT EGESD12-LR-WD A3P	VERSCHRAUBUNG		
733	47 23 313 08	10	FLANGE JOINT ELSD10-S A3P	VERSCHRAUBUNG		
734	47 25 311 08	4	FLANGE JOINT EWSD10-S A3P	VERSCHRAUBUNG		
735	47 54 334 08	1	FLANGE JOINT REDSD12/10-S A3P	VERSCHRAUBUNG		
736	47 56 026 08	10	MEASURING CONNECTION EMA3 G1/4 CR6	MESSANSCHLUSS		
737	47 25 318 08	5	FLANGE JOINT EWSD38-S A3P	VERSCHRAUBUNG		
738	47 42 331 08	2	FLANGE JOINT XWSV38-S A3P	VERSCHRAUBUNG		
739	47 10 327 08	10	FLANGE JOINT GE 12S G3/8A CR6-FREI	VERSCHRAUBUNG		
740	47 23 314 08	1	FLANGE JOINT ELSD12-S A3P	VERSCHRAUBUNG		
741	47 25 312 08	4	FLANGE JOINT EWSD12-S A3P	VERSCHRAUBUNG		
742	47 10 313 08	1	FLANGE JOINT XGE22-LM-ED M26X1,5 A3P	VERSCHRAUBUNG		
743	47 23 319 08	1	FLANGE JOINT ELSD38-S A3P	VERSCHRAUBUNG		
744	47 24 304 08	1	FLANGE JOINT ETSD 15L CF	VERSCHRAUBUNG		
745	47 19 024 08	1	FLANGE JOINT EGESD22-LM-WD A3P	VERSCHRAUBUNG		
746	47 54 336 08	2	FLANGE JOINT REDSDN25/12-S A3P	VERSCHRAUBUNG		
747	47 00 305 08	1	FLANGE JOINT XG15-L A3P	VERSCHRAUBUNG		
748	47 23 305 08	2	FLANGE JOINT ELSD18-L A3P	VERSCHRAUBUNG		
749	47 24 305 08	2	FLANGE JOINT ETSD18-L A3P	VERSCHRAUBUNG		
750	47 54 356 08	2	FLANGE JOINT REDSD18/15-L A3P	VERSCHRAUBUNG		
751	47 54 309 08	3	FLANGE JOINT REDSD28/18-L A3P	VERSCHRAUBUNG		
752	47 09 003 08	1	PRESSURE GAUGE CONNECTION MAS 6-L	MANOMETERANSCHLUSS		
753	47 00 328 08	3	FLANGE JOINT XG20-S A3P	VERSCHRAUBUNG		
754	47 00 108 08	4	FLANGE JOINT SNV16-S A3P	VERSCHRAUBUNG		
755	47 50 336 08	2	FLANGE JOINT XGR20/16-S A3P	VERSCHRAUBUNG		
756	47 19 003 08	4	FLANGE JOINT EGESD6-SR-WD A3P	VERSCHRAUBUNG		
757	47 10 312 08	1	FLANGE JOINT XGE18-LR-ED A3P	VERSCHRAUBUNG		
758	47 10 321 08	4	FLANGE JOINT XGE6-SR-ED A3P	VERSCHRAUBUNG		
759	47 23 312 08	3	FLANGE JOINT ELSD6-S A3P	VERSCHRAUBUNG		
760	47 54 363 08	1	FLANGE JOINT REDSD18/12-L A3P	VERSCHRAUBUNG		
761	47 24 315 08	7	FLANGE JOINT ETSD16-S A3P	VERSCHRAUBUNG		
762	47 04 325 08	4	FLANGE JOINT T 16S CR6-FREI	VERSCHRAUBUNG		
763	47 00 327 08	12	FLANGE JOINT XG16-S A3P	VERSCHRAUBUNG		
764	47 04 326 08	1	FLANGE JOINT XT20-S A3P	VERSCHRAUBUNG		

28.2.2011

etk_en_de_074724 LR 1750

☐ 329 (27/28)

LIEBHERRHYDR
HYDRAULIK⇒ 2 970
91 09 141 08

Pos.	Item	Quantity	Description	Bezeichnung	Serie	K
765	47 50 041 08	2	FLANGE JOINT XGR20/12-S A3P	VERSCHRAUBUNG		
766	47 40 301 08	1	FLANGE JOINT XSV6-L A3P	VERSCHRAUBUNG		
767	47 10 328 08	11	FLANGE JOINT ISO 8434-1 GE 10S G3/8A C	VERSCHRAUBUNG		
768	47 54 320 08	3	FLANGE JOINT REDSDN10/6-S A3P	VERSCHRAUBUNG		
769	47 00 324 08	1	FLANGE JOINT XG10-S A3P	VERSCHRAUBUNG		
770	47 19 004 08	1	FLANGE JOINT EGESD10-SR-WD A3P	VERSCHRAUBUNG		
771	47 66 303 08	2	FLANGE JOINT RSWS12-SM-WD A3P	VERSCHRAUBUNG		
772	47 19 005 08	1	FLANGE JOINT EGESD12-SR-WD A3P	VERSCHRAUBUNG		
773	47 19 013 08	2	FLANGE JOINT EGESD18-LR-WD A3P	VERSCHRAUBUNG		
774	47 25 304 08	5	FLANGE JOINT EWSD18-L A3P	VERSCHRAUBUNG		
775	47 50 328 08	5	FLANGE JOINT XGR25/16-S A3P	VERSCHRAUBUNG		
776	47 54 335 08	2	FLANGE JOINT REDSD16/10-S A3P	VERSCHRAUBUNG		
777	47 54 333 08	2	FLANGE JOINT REDSD16/12-S A3P	VERSCHRAUBUNG		
778	47 02 306 08	1	FLANGE JOINT XW18-L A3P	VERSCHRAUBUNG		
779	47 66 114 08	1	FLANGE JOINT RSWS16-SM-WD A3P	VERSCHRAUBUNG		
780	47 55 018 08	2	ADAPTOR RI11/4-EDX1 A3P	ADAPTER		
781	47 19 008 08	1	FLANGE JOINT EGESD25-SR-WD A3P	VERSCHRAUBUNG		
782	47 00 110 08	1	FLANGE JOINT SNV25-S A3P	VERSCHRAUBUNG		
783	47 24 313 08	1	FLANGE JOINT ETSD10-S A3P	VERSCHRAUBUNG		
784	47 54 322 08	1	FLANGE JOINT REDSD25/10-S A3P	VERSCHRAUBUNG		
785	47 19 019 08	3	FLANGE JOINT EGESD16-SR-WD A3P	VERSCHRAUBUNG		
786	47 10 375 08	3	FLANGE JOINT XGE18-LR-ED3/4" A3P	VERSCHRAUBUNG		
787	47 42 329 08	1	FLANGE JOINT XWSV25-S A3P	VERSCHRAUBUNG		
788	47 42 326 08	2	FLANGE JOINT XWSV16-S A3P	VERSCHRAUBUNG		
789	47 42 328 08	1	FLANGE JOINT XWSV20-S A3P	VERSCHRAUBUNG		
790	47 54 321 08	1	FLANGE JOINT REDSDN20/16-S A3P	VERSCHRAUBUNG		
791	47 04 327 08	1	FLANGE JOINT XT25-S A3P	VERSCHRAUBUNG		
792	47 02 328 08	1	FLANGE JOINT XW25-S A3P	VERSCHRAUBUNG		
793	47 02 326 08	1	FLANGE JOINT XW16-S A3P	VERSCHRAUBUNG		
794	47 32 310 08	9	FLANGE JOINT RSWS10-SR-WD A3P	VERSCHRAUBUNG		
795	47 54 314 08	2	FLANGE JOINT REDSD12/10-L A3P	VERSCHRAUBUNG		
796	47 02 304 08	4	FLANGE JOINT XW12-L A3P	VERSCHRAUBUNG		
797	47 77 050 08	1	STOP PLUG VSTI11/2"ED A3P	STOPFEN		

28.2.2011

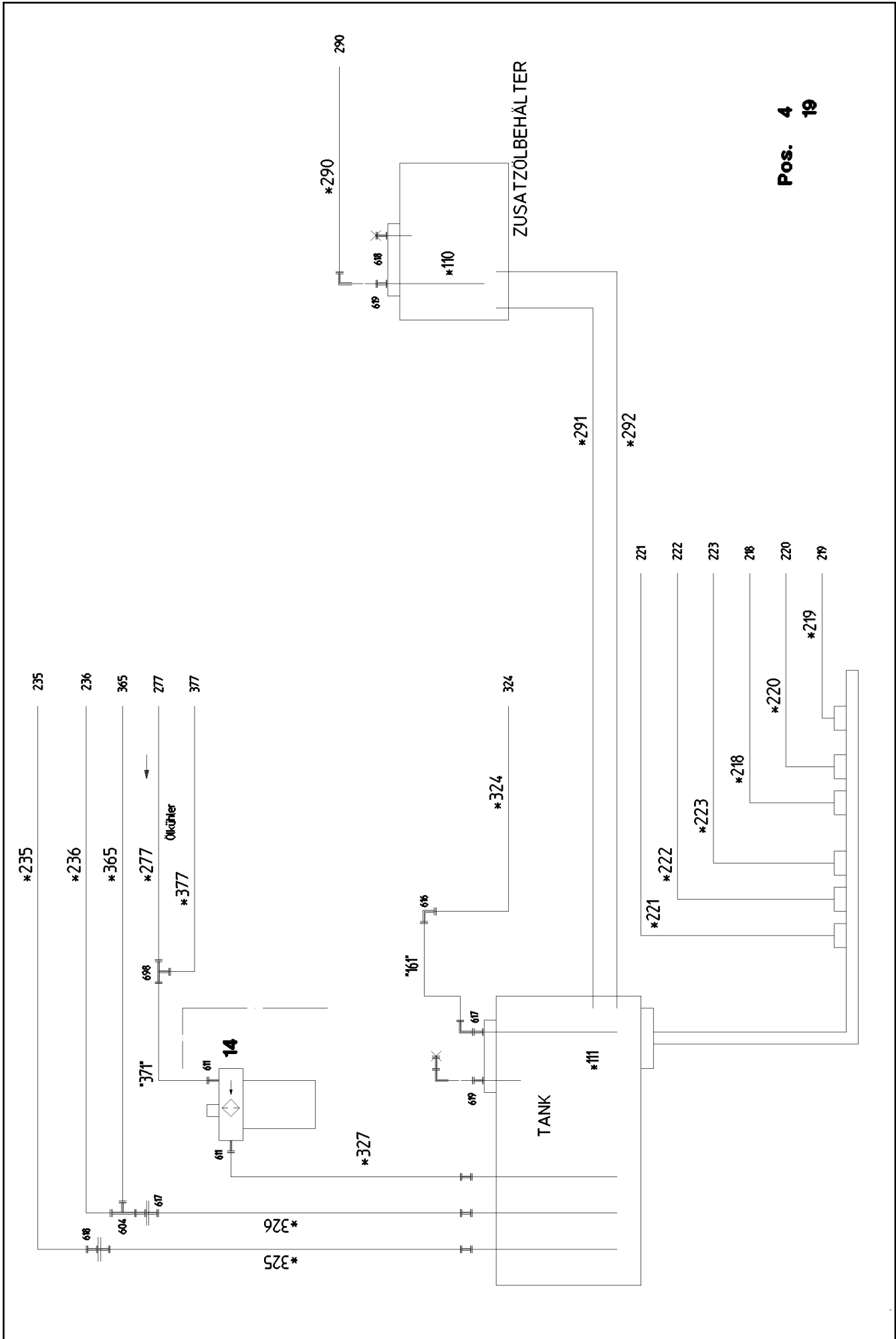
etk_en_de_074724 LR 1750

330 (28/28)

LIEBHERR

HYDR
HYDRAULIK

⇒ 2 970
91 09 141 08



Pos. 4 19

28.2.2011
023743

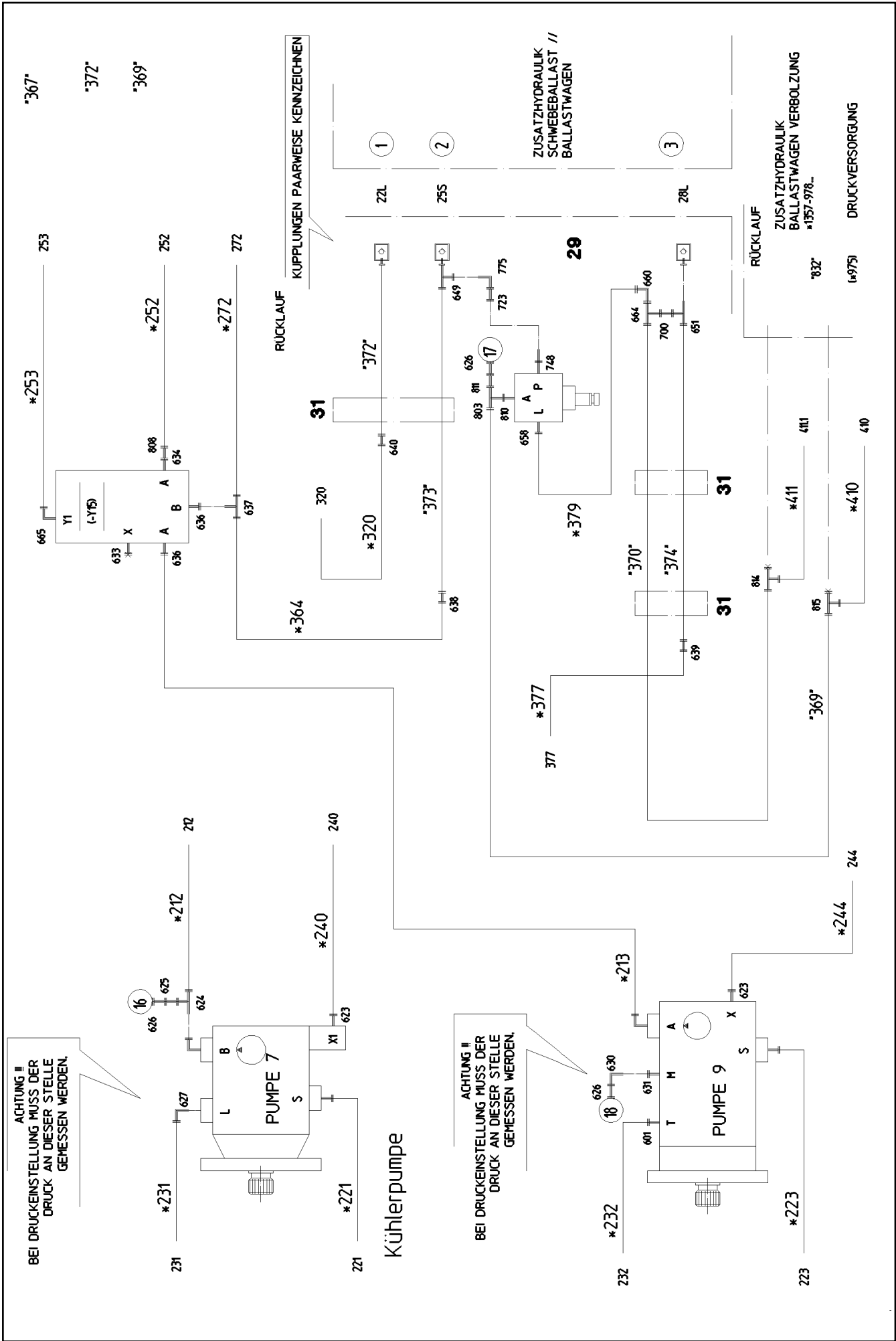
LIEBHERR

etk_en_de_074724 LR 1750

KIT MECHAN.PARTS (COMPOS.MAT.)
MECHANISCHE TEILE

331 (1/15)

⇒ 2 970 092
92 35 140 08



28.2.2011
023744

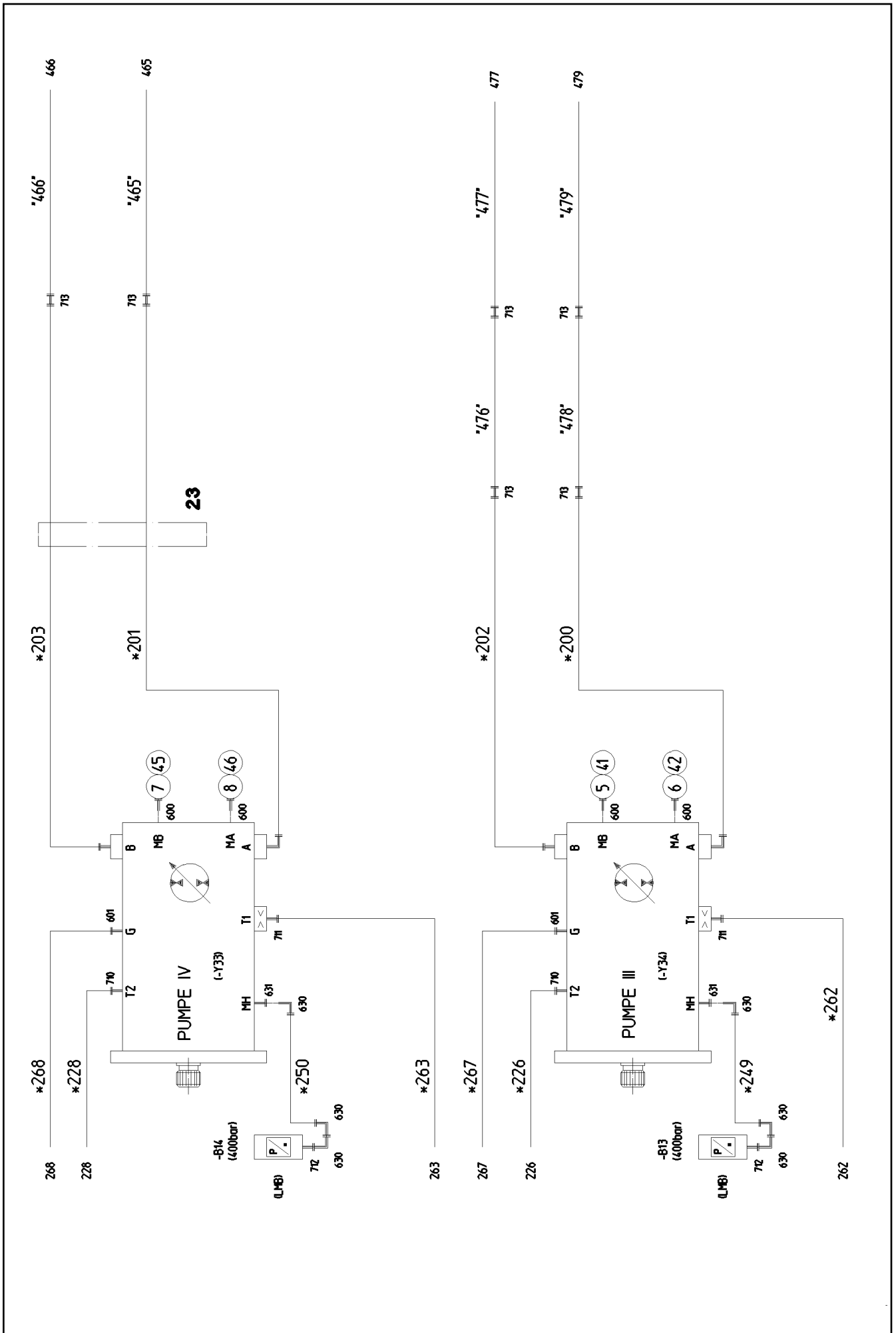
LIEBHERR

etk_en_de_074724 LR 1750

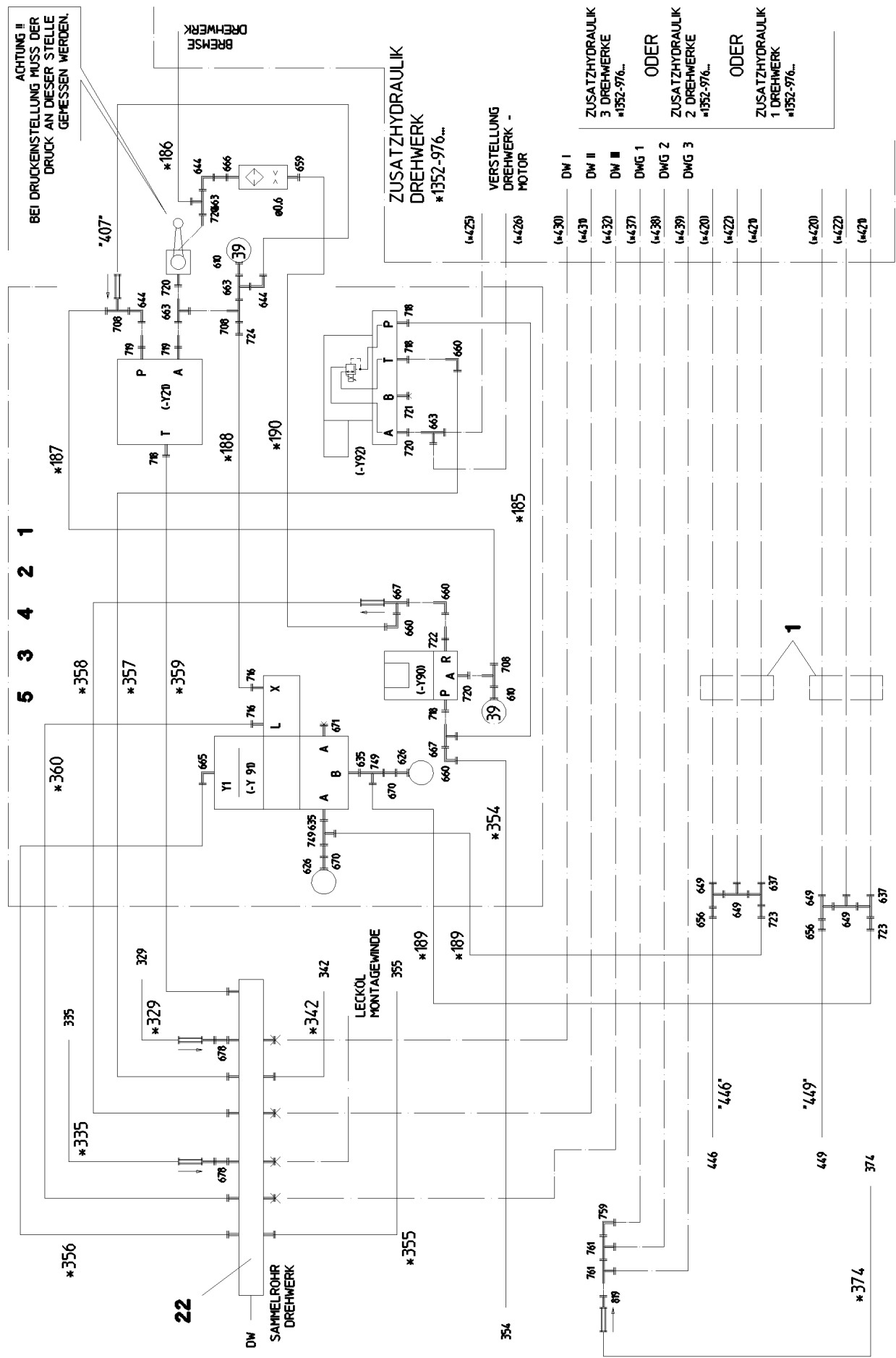
KIT MECHAN.PARTS (COMPOS.MAT.)
MECHANISCHE TEILE

332 (2/15)

⇒ 2 970 092
92 35 140 08



ACHTUNG !!
BEI DRUCKSTELLUNG MUSS DER
DRUCK AN DIESER STELLE
GEMESSEN WERDEN.



ZUSATZHYDRAULIK
3 DREHWERKE
*1952-976...

ODER

ZUSATZHYDRAULIK
2 DREHWERKE
*1952-976...

ODER

ZUSATZHYDRAULIK
1 DREHWERK
*1952-976...

VERSTELLUNG
DREHWERK -
MOTOR

DW I	(=420)
DW II	(=439)
DW III	(=432)
DWG 1	(=437)
DWG 2	(=438)
DWG 3	(=439)
	(=420)
	(=422)
	(=429)
	(=420)
	(=422)
	(=429)

28.2.2011
023746

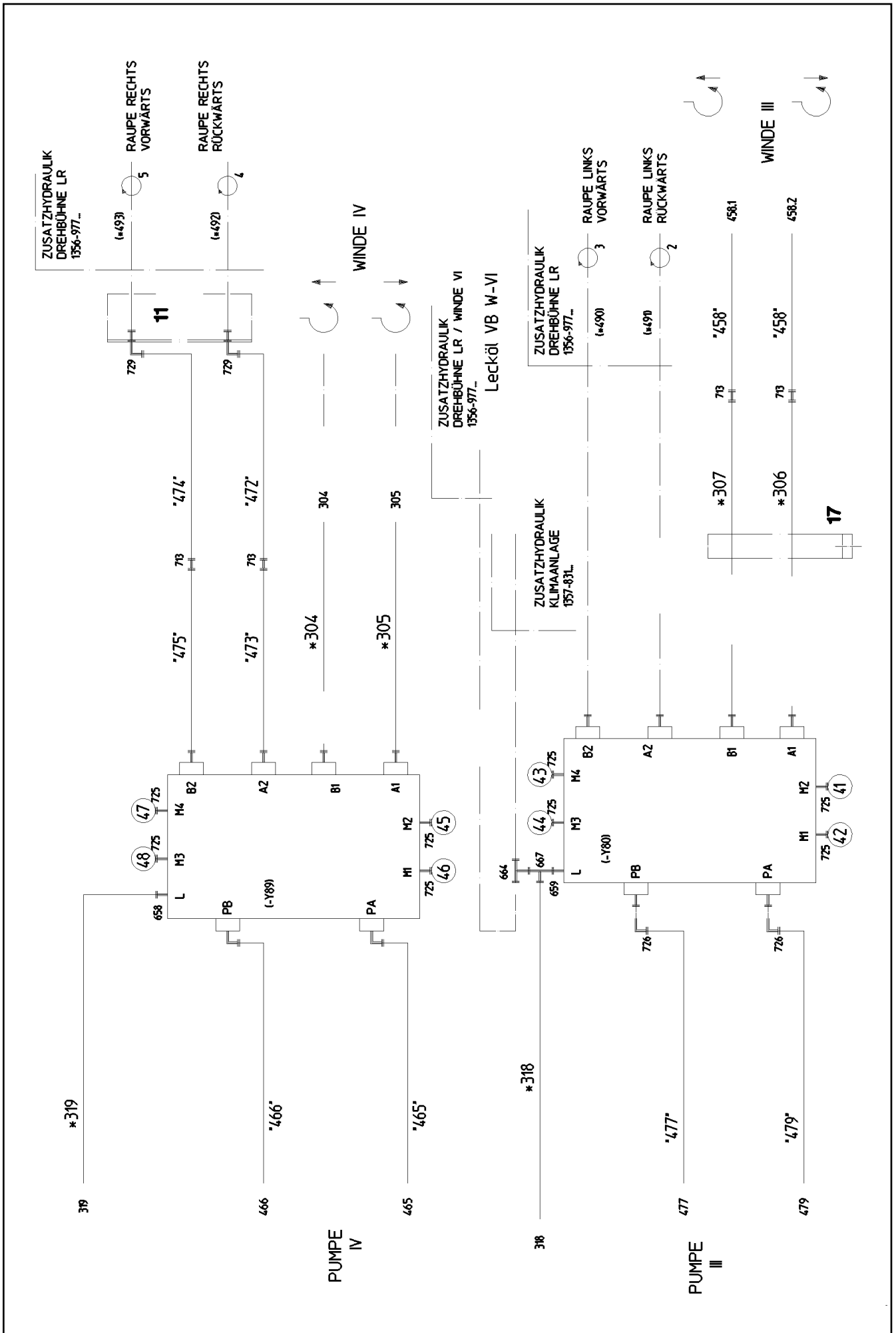
LIEBHERR

etk_en_de_074724 LR 1750

KIT MECHAN.PARTS (COMPOS.MAT.)
MECHANISCHE TEILE

334 (4/15)

⇒ 2 970 092
92 35 140 08



28.2.2011
023747

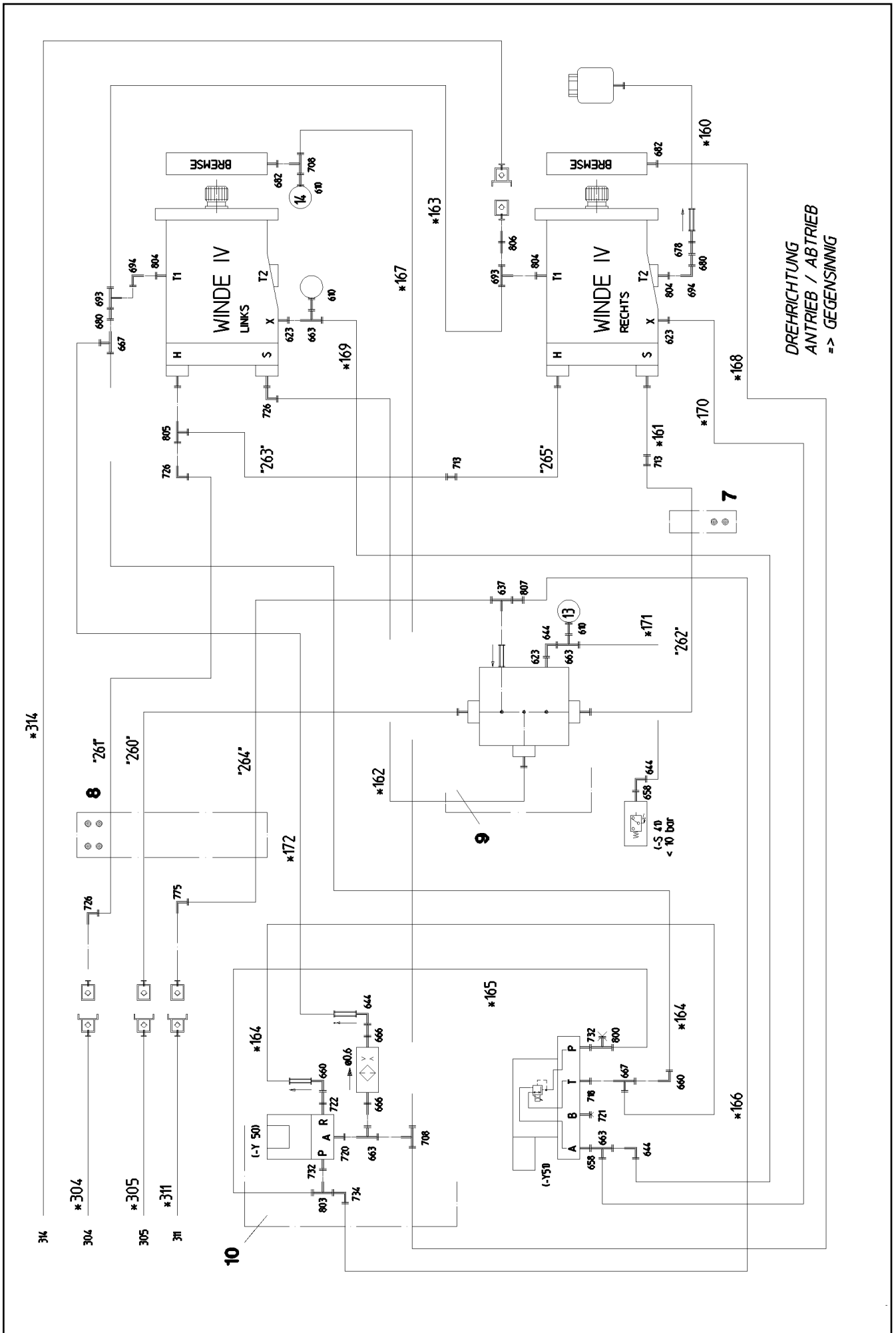
LIEBHERR

etk_en_de_074724 LR 1750

KIT MECHAN.PARTS (COMPOS.MAT.)
MECHANISCHE TEILE

335 (5/15)

⇒ 2 970 092
92 35 140 08



DREHRICHTUNG
ANTRIEB / ABTRIEB
=> GEGENSINNLICH

28.2.2011
023748

LIEBHERR

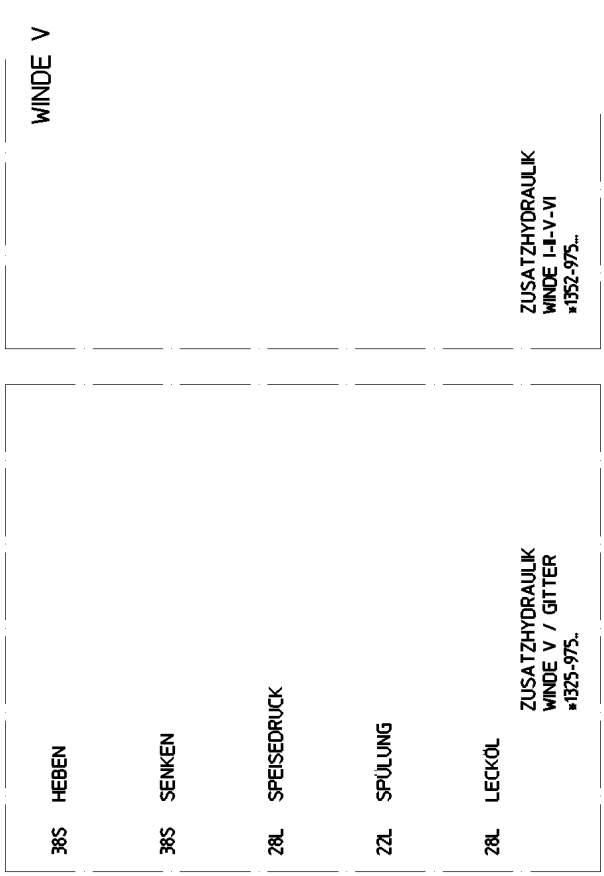
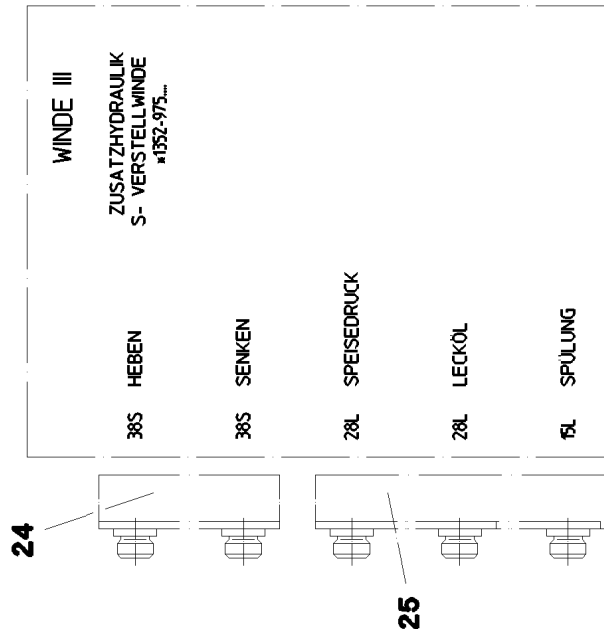
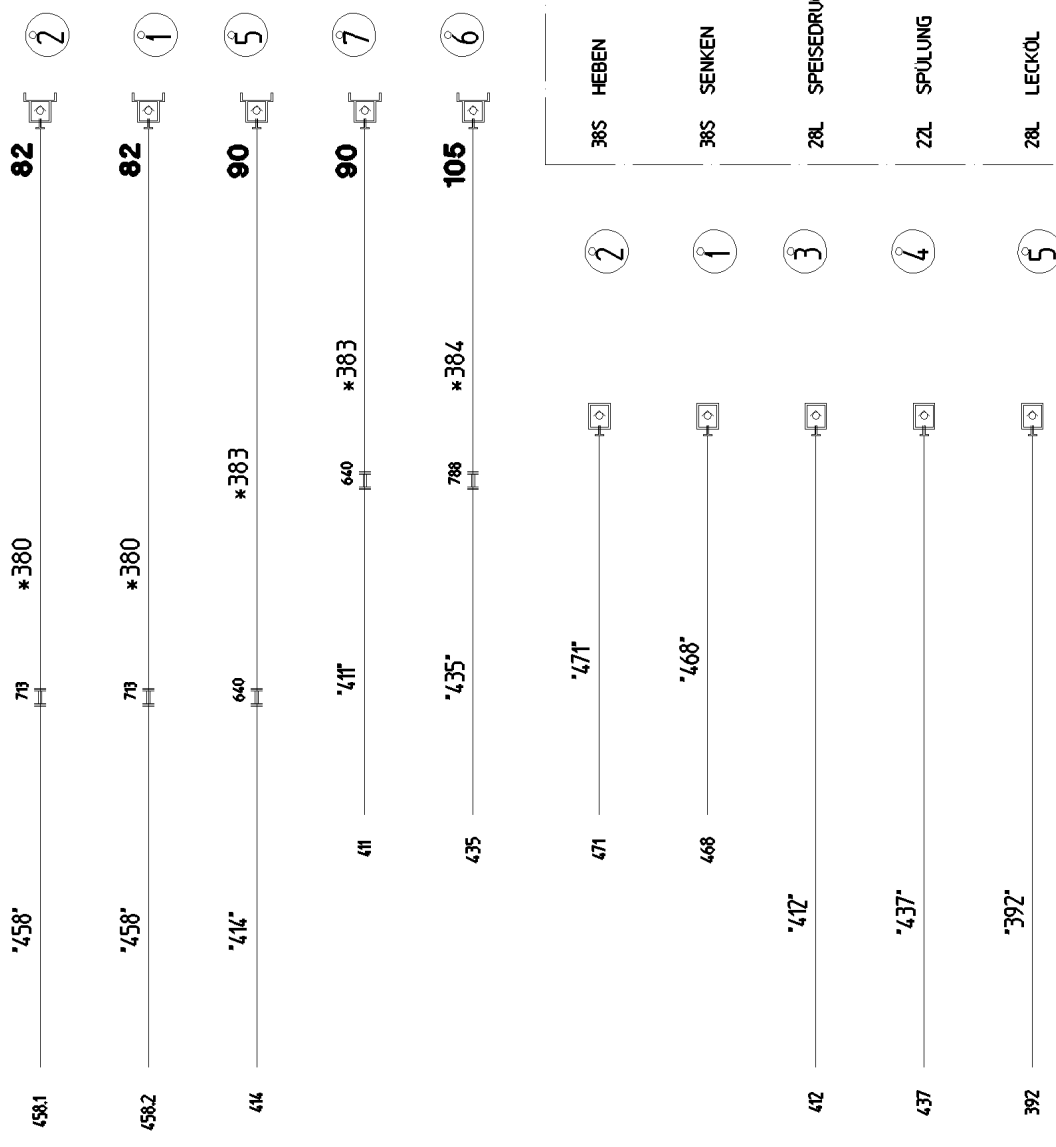
etk_en_de_074724 LR 1750

KIT MECHAN.PARTS (COMPOS.MAT.)
MECHANISCHE TEILE

336 (6/15)

2 970 092
92 35 140 08

KUPPLUNGEN
PAARWEISE
KENNZEICHNEN



28.2.2011
023749

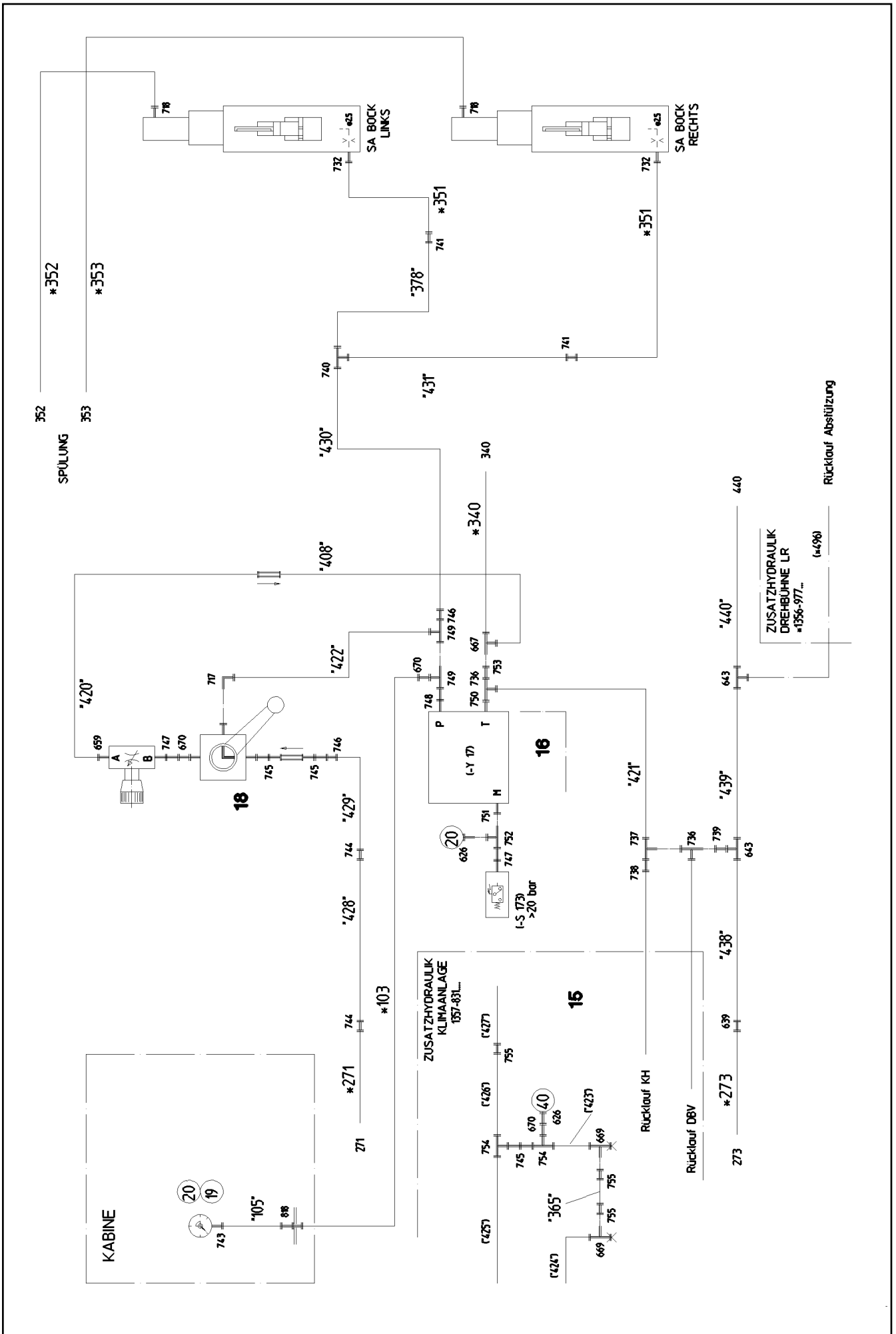
LIEBHERR

etk_en_de_074724 LR 1750

KIT MECHAN.PARTS (COMPOS.MAT.)
MECHANISCHE TEILE

337 (7/15)

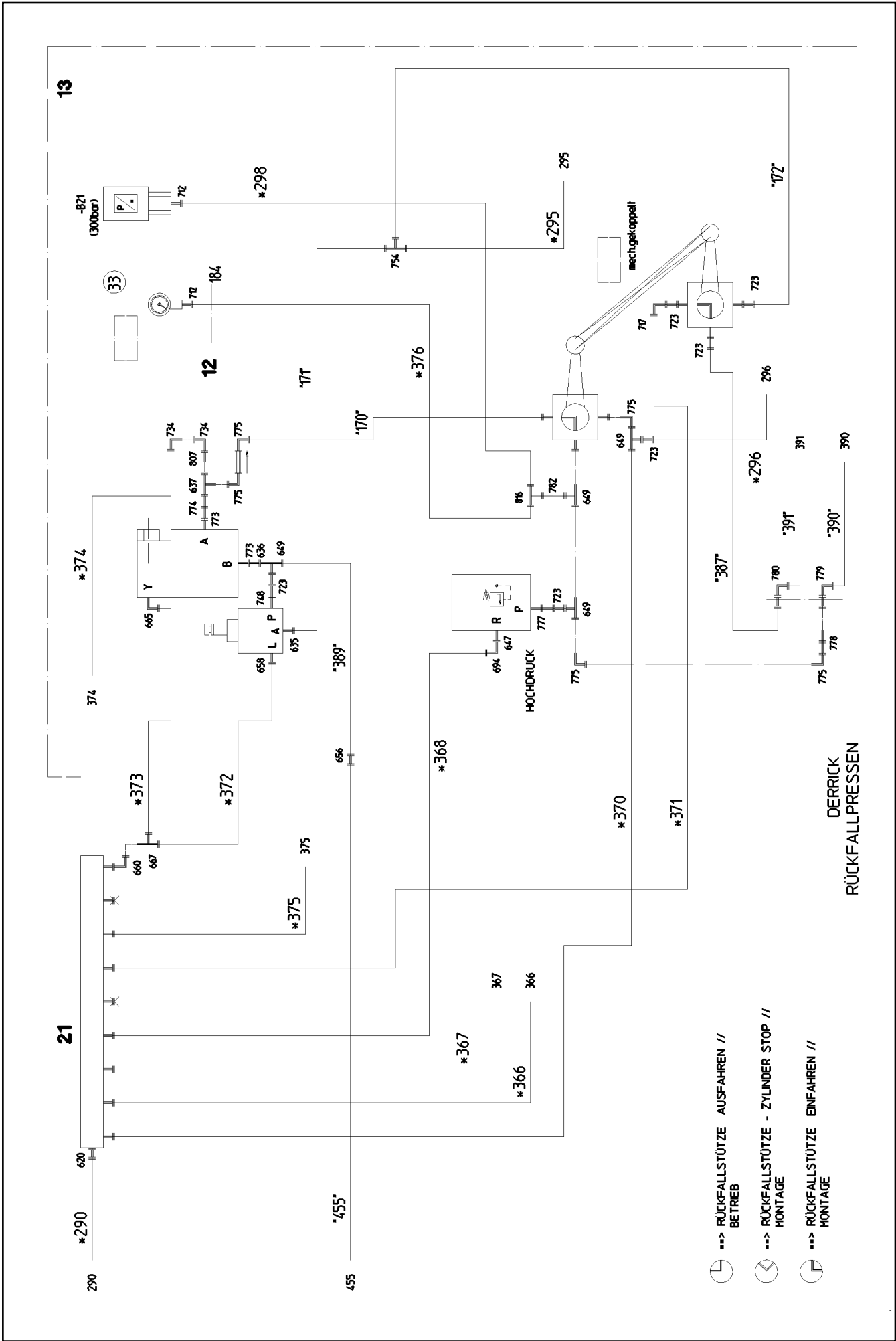
2 970 092
92 35 140 08



28.2.2011
023750
LIEBHERR

etk_en_de_074724 LR 1750
KIT MECHAN.PARTS (COMPOS.MAT.)
MECHANISCHE TEILE

338 (8/15)
⇒ 2 970 092
92 35 140 08



28.2.2011
023753

LIEBHERR

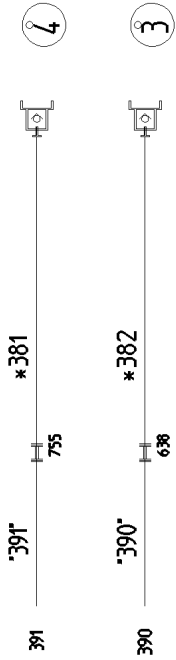
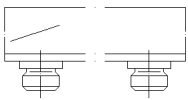
etk_en_de_074724 LR 1750

KIT MECHAN.PARTS (COMPOS.MAT.)
MECHANISCHE TEILE

341 (11/15)

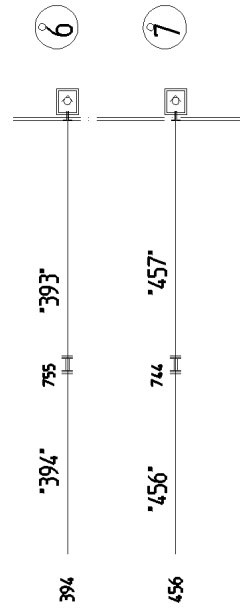
⇒ 2 970 092
92 35 140 08

25

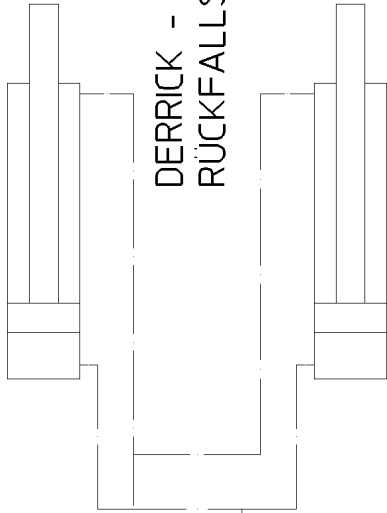


1
KUPPLUNGEN
PAARWEISE
KENNZEICHNEN

2
MIT SCHLAGZAHLEN
KENNZEICHNEN

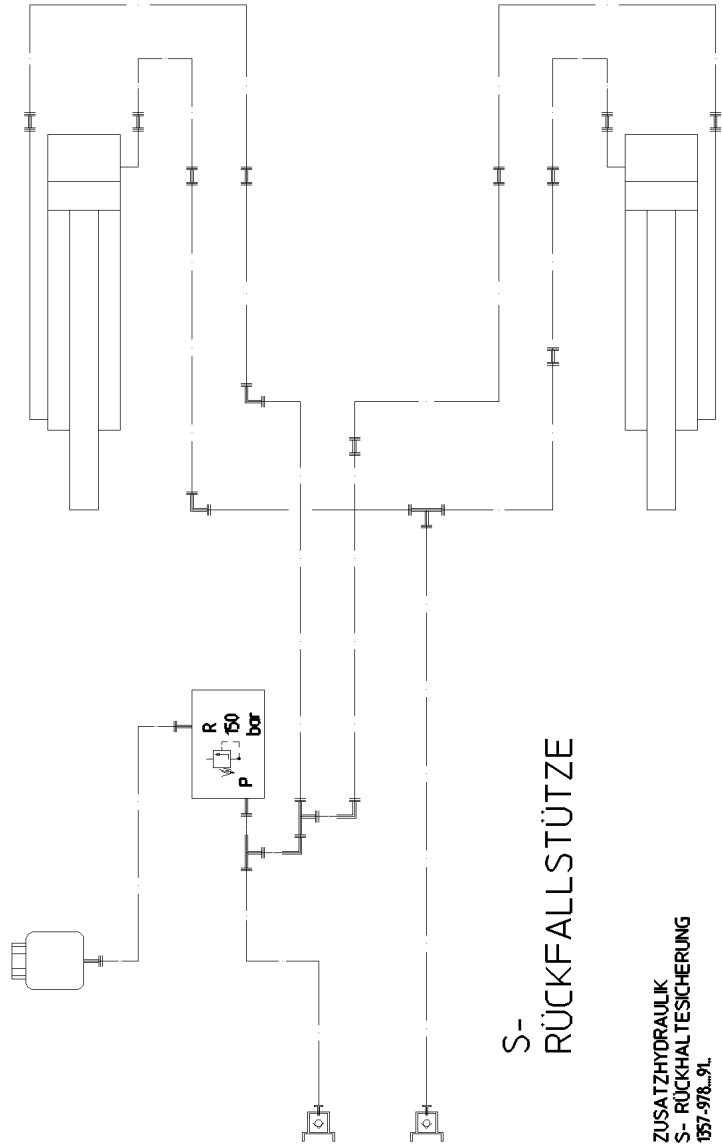


DERRICK -
RÜCKFALLSTÜTZE



ZUSATZHYDRAULIK
DERRICK -
RÜCKFALLSTÜTZE
1357-978...

S-
RÜCKFALLSTÜTZE



ZUSATZHYDRAULIK
S- RÜCKFALLSTÜTZE
1357-978...9L

28.2.2011
023755

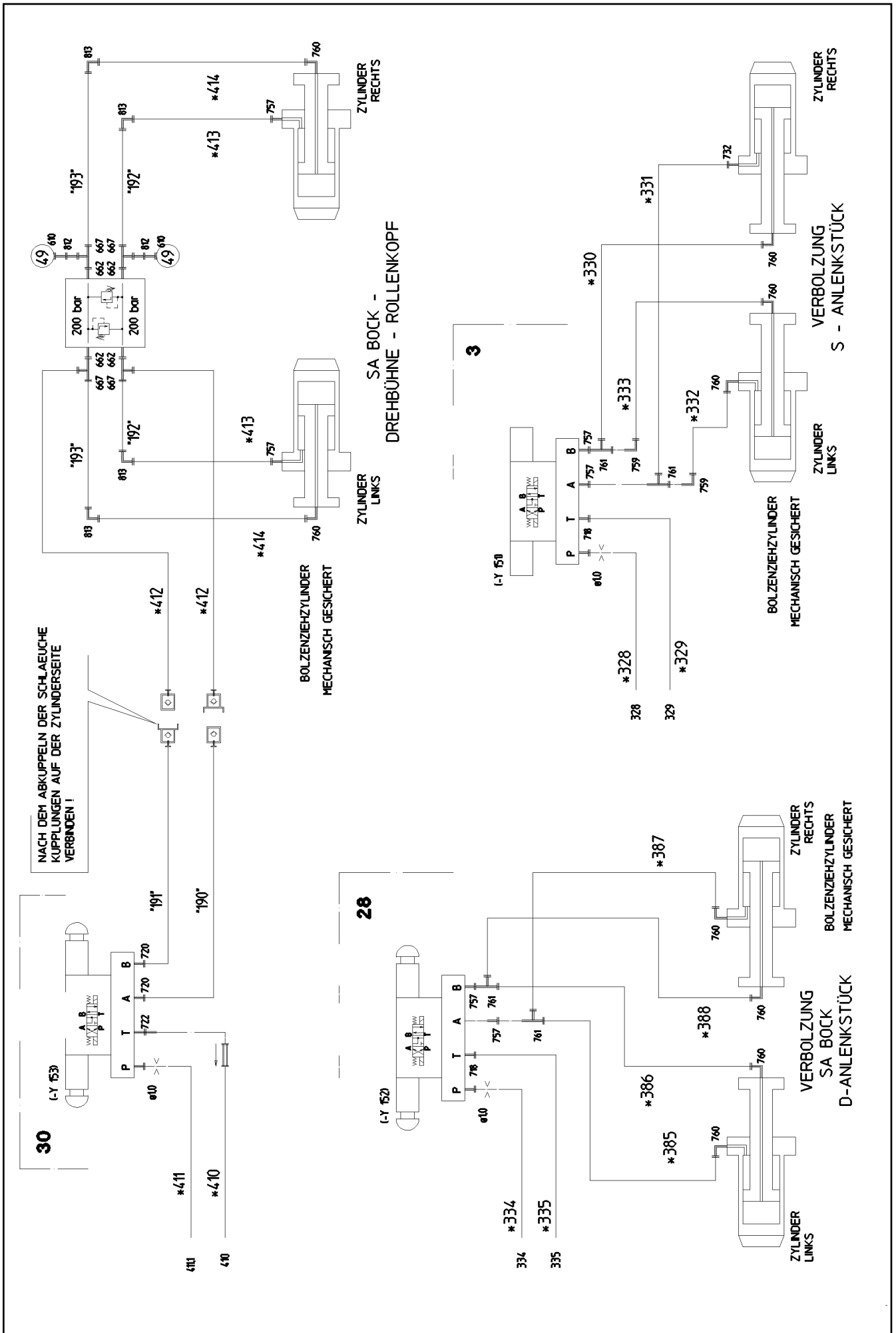
LIEBHERR

etk_en_de_074724 LR 1750

KIT MECHAN.PARTS (COMPOS.MAT.)
MECHANISCHE TEILE

343 (13/15)

⇒ 2 970 092
92 35 140 08



28.2.2011
023756

LIEBHERR

etk_en_de_074724 LR 1750

KIT MECHAN.PARTS (COMPOS.MAT.)
MECHANISCHE TEILE

344 (14/15)

⇒ 2 970 092
92 35 140 08

Pos.	Item	Quantity	Description	Bezeichnung	Serie	K
1	97 01 570 08	2	PLATE 5X30X187 S355MC FE//ZN20//C	BLECH		
2	97 01 573 08	2	PLATE 4x430x120 S315MC	BLECH		
3	97 07 499 08	1	PLATE 3x110x210 DC01 FE//ZN20//C	BLECH		
4	97 01 621 08	1	PLATE 4x103x60 S315MC	BLECH		
5	97 01 624 08	1	PLATE 4X432X583 S315MC	BLECH		
7	97 07 068 08	1	PLATE 6x100x252 S355MC	BLECH		
8	97 02 203 08	1	PLATE 4x290x213 S315MC	BLECH		
9	97 02 204 08	1	PLATE 10x100x100 S355MC	BLECH		
10	97 02 205 08	1	PLATE 4x205x162 S315MC	BLECH		
11	97 01 424 08	1	PLATE 5X200X222 S355MC	BLECH		
12	97 02 330 08	1	PLATE 5x535x309 S355MC FE//ZN20//C	BLECH		
13	97 02 331 08	1	PLATE 3X623X461 DC01	BLECH		
14	97 02 332 08	1	PLATE 4x316x143 S315MC	BLECH		
15	97 02 762 08	2	PLATE 4x30x167 S315MC	BLECH		
16	97 02 763 08	1	PLATE 4x143x100 S315MC	BLECH		
17	97 02 799 08	1	PLATE 10x404x60 S355MC	BLECH		
18	97 02 977 08	1	PLATE 5x125x84 S355MC FE//ZN20//C	BLECH		
19	97 03 055 08	1	PLATE 4X133X30 S315MC	BLECH		
20	97 03 056 08	1	PLATE 4X235X222 S315MC	BLECH		
21	92 15 428 08	1	COLLECTING PIPE WELDED FE//ZN20//C	SAMMELROHR SCHWK.		
22	92 15 635 08	1	COLLECTING PIPE WELDED FE//ZN20//C	SAMMELROHR SCHWK.		
23	97 04 534 08	1	PLATE 5x428x60 S355MC	BLECH		
24	95 56 686 08	1	PLATE 4X144X220 S315MC FE//ZN20//C	BLECH		
25	97 05 910 08	2	PLATE 4X230X193 S315MC FE//ZN20//C	BLECH		
27	97 05 917 08	1	PLATE 3X456X448 DC01	BLECH		
28	97 07 556 08	1	PLATE 4x115x173 S315MC FE//ZN20//C	BLECH		
29	97 07 563 08	1	PLATE 4X365X275 S315MC	BLECH		
30	97 07 628 08	3	PLATE 4X115X98 S315MC FE//ZN20//C	BLECH		
31	97 07 630 08	3	PLATE 4X333X124 S315MC	BLECH		
32	97 13 257 08	2	PLATE 3X50X60 DC01 FE//ZN20//C	BLECH		
33	97 19 114 08	1	PLATE 4X226X80 S315MC FE//ZN20//C	BLECH		
34	95 36 373 08	1	HOLDER 3X40X181 DC01 FE//ZN20//C	HALTER		

28.2.2011

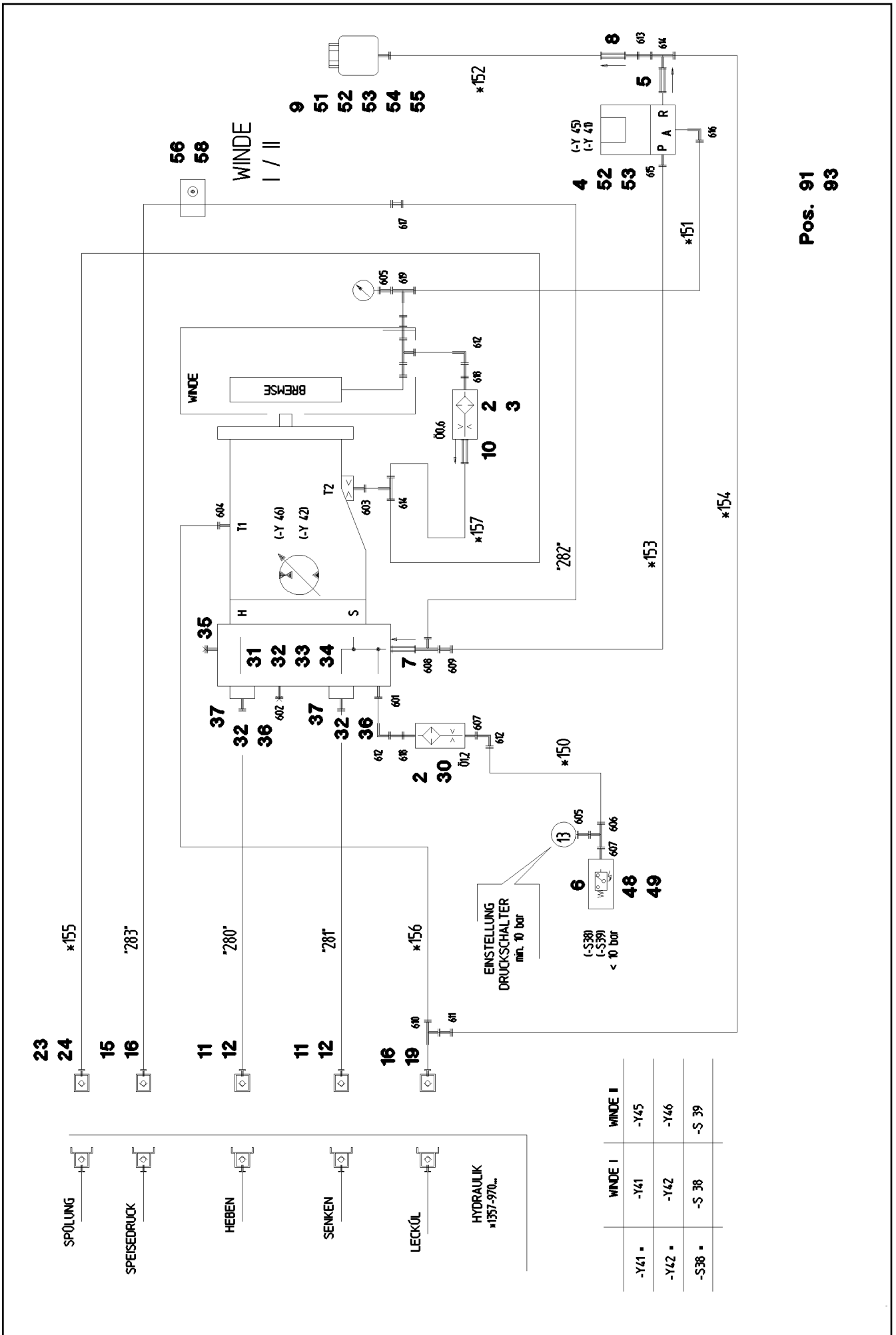
etk_en_de_074724 LR 1750

345 (15/15)

LIEBHERR

KIT MECHAN.PARTS (COMPOS.MAT.)
MECHANISCHE TEILE

⇒ 2 970 092
92 35 140 08



Pos. 91
93

Pos.	Item	Quantity	Description	Bezeichnung	Serie	K
2	51 06 711 08	2	FILTER CARTRIDGE 0,005m ³ /min 25µm	FILTERPATRONE		
3	51 07 460 08	1	NOZZLE 0,6	DUESE		
4	51 14 444 08	1	DIRECTIONAL CONTROL VALVE ⇒ 5 114 444 08 51 14 444 08	WEGEVENTIL		
5	51 14 606 08	1	NON-RETURN VALVE	RUECKSCHLAGVENTIL		
6	51 06 770 08	1	PRESSURE SWITCH	DRUCKSCHALTER		
7	51 04 087 08	1	NON-RETURN VALVE	RUECKSCHLAGVENTIL		
8	51 14 815 08	1	NON-RETURN VALVE pmax10BAR	RUECKSCHLAGVENTIL		
9	50 28 073 08	1	EQUALIZING RESERVOIR	AUSGLEICHSBEHAELTER		
10	51 14 937 08	1	NON-RETURN VALVE	RUECKSCHLAGVENTIL		
11	51 15 122 08	2	COUPLING SLEEVE 38-S	KUPPLUNGSMUFFE		
12	10 46 691 7	2	HEX CAP NUT RD79X4 SPF	VERSCHLUSSMUTTER		
15	51 05 996 08	1	COUPLING SLEEVE 25-S	KUPPLUNGSMUFFE		
(1)	57 10 768 08	1	VALVE	VENTIL		
(2)	57 10 769 08	1	O-RING 32X3 FPM70	O-RING		
(3)	57 10 770 08	1	SUPPORTING RING 32X37,2X1 PTFE	STUETZRING		
(4)	57 10 771 08	1	O-RING 40X3 FPM70	O-RING		
(5)	57 10 772 08	1	NUT	MUTTER		
16	10 46 691 6	2	HEX CAP NUT RD54X4 SPF	VERSCHLUSSMUTTER		
19	51 15 082 08	1	COUPLING SLEEVE 22-L	KUPPLUNGSMUFFE		
23	51 15 058 08	1	COUPLING SLEEVE 12-L	KUPPLUNGSMUFFE		
24	10 46 691 4	1	HEX CAP NUT RD32X3 SPF	VERSCHLUSSMUTTER		
30	51 10 053 08	1	NOZZLE 1,2	DUESE		
31	51 10 623 08	1	CONNECTION FLANGE ALZNMGCU 1,5	ANSCHLUSSFLANSCH		
32	51 05 867 08	4	O-RING ARP 568 37,69X3,53 NBR90	O-RING		
33	40 42 159 08	4	CYLINDER SCREW DIN 912 M14X80 8.8 A3C	ZYLINDERSCHRAUBE		
34	40 42 156 08	4	CYLINDER SCREW DIN 912 M14X65 8.8 A3C	ZYLINDERSCHRAUBE		
35	47 77 052 08	2	STOP PLUG VSTIM33X2ED A3P	STOPFEN		
36	40 42 153 01	8	CYLINDER SCREW ISO 4762 M14X50 8.8 A3	ZYLINDERSCHRAUBE		
37	51 15 178 08	2	FLANGE STUB PIPE 38-S	FLANSCHSTUTZEN		
48	40 65 060	2	HEX BOLT ISO 4017 M5X10 8.8 A2C	SECHSKANTSCHRAUBE		
49	42 00 008 08	2	WASHER ISO 7089 A 5 A2C	SCHEIBE		
51	41 15 140 08	2	HEX NUT DIN 934 M6 8 A2C	SECHSKANTMUTTER		
52	49 00 605	4	HEX BOLT ISO 4017 M6X12 8.8 A2C	SECHSKANTSCHRAUBE		
53	42 40 005 08	4	CIRCLIP DIN 127 A 6 FST A2C	FEDERING		
55	95 37 609 08	1	PLATE 3X45X120 DC01 FE//ZN20//C	BLECH		
56	10 41 285 4	4	OVAL HEAD FLAT SCREW AEHNL.ISO 7380	LINSENFLACHKOPFSCHRAUBE		
58	97 01 621 08	1	PLATE 4x103x60 S315MC	BLECH		
91	92 04 116 08	1	HOSE LINES WINCH 1-2 ⇒ 2 975 012 92 04 116 08	SCHLAUCHLEITUNGEN WINDE		
93	92 04 119 08	1	PIPELINE WINCH 1-2 ⇒ 2 975 013 92 04 119 08	ROHRLEITUNGEN WINDE		
601	47 10 305 08	1	FLANGE JOINT XGE10-LM-ED A3P	VERSCHRAUBUNG		
602	47 77 049 08	1	STOP PLUG VSTIM14X1,5ED A3P	STOPFEN		
603	47 10 394 08	1	FLANGE JOINT XGE12-LM-ED M18X1,5 A3P	VERSCHRAUBUNG		
604	47 10 313 08	1	FLANGE JOINT XGE22-LM-ED M26X1,5 A3P	VERSCHRAUBUNG		
605	51 06 290 08	2	GAUGE CONNECTION DKO 10L	MESSSTUTZEN		
606	47 23 302 08	1	FLANGE JOINT ELSD10-L A3P	VERSCHRAUBUNG		
607	47 10 306 08	2	FLANGE JOINT XGE10-LR-ED A3P	VERSCHRAUBUNG		
608	47 23 317 08	1	FLANGE JOINT ELSD25-S A3P	VERSCHRAUBUNG		
609	47 54 336 08	1	FLANGE JOINT REDSDN25/12-S A3P	VERSCHRAUBUNG		
610	47 23 306 08	1	FLANGE JOINT ELSD22-L A3P	VERSCHRAUBUNG		
611	47 54 361 08	1	FLANGE JOINT REDSD22/12-L A3P	VERSCHRAUBUNG		
612	47 25 302 08	3	FLANGE JOINT EWSD10-L A3P	VERSCHRAUBUNG		
613	47 00 113 08	1	FLANGE JOINT SNV12-L A3P	VERSCHRAUBUNG		
614	47 24 302 08	2	FLANGE JOINT ETSD12-L A3P	VERSCHRAUBUNG		
615	47 10 327 08	1	FLANGE JOINT GE 12S G3/8A CR6-FREI	VERSCHRAUBUNG		
616	47 32 308 08	1	FLANGE JOINT RSWS12-LR-WD A3P	VERSCHRAUBUNG		
617	47 00 329 08	1	FLANGE JOINT XG25-S A3P	VERSCHRAUBUNG		
618	47 19 011 08	2	FLANGE JOINT EGESD10-LR-WD A3P	VERSCHRAUBUNG		

28.2.2011

etk_en_de_074724 LR 1750

☐ 347 (2/3)

LIEBHERR
ADDITIONAL HYDRAUL.WINCH 1/2
ZUSATZHYDRAULIK WINDE 1-2

 ⇒ 2 975
 91 44 710 08

Pos.	Item	Quantity	Description	Bezeichnung	Serie	K
619	47 24 303 08	1	FLANGE JOINT ETS10-L A3P	VERSCHRAUBUNG		

28.2.2011

etk_en_de_074724 LR 1750

348 (3/3)

LIEBHERR

ADDITIONAL HYDRAUL.WINCH 1/2
ZUSATZHYDRAULIK WINDE 1-2

⇒ 2 975

91 44 710 08



Schlauchnummer
 Hose number
 Numéro de flexible
 Número de flexible
 Номера шланга

Die Schlauchnummern auf den Schläuchen entsprechen den Positionen in der Schlauchliste.

The hose numbers from the hoses are in accordance with the items in the hose list.

Les numéros indiqués sur les flexibles correspondent aux repères de la nomenclature des flexibles.

Los números indicados en los flexibles corresponden a las posiciones de la lista de flexibles.

Нанесенные на шлангах номера соответствуют позициям в перечне.

Pos.	Item	Quantity	Description	Bezeichnung	Serie	K
1	60 27 601 08	9	NAME PLATE 25,4X101,6	BEZEICHNUNGSSCHILD		
2	60 27 602 08	1	NAME PLATE 25,4X165,1	BEZEICHNUNGSSCHILD		
150	92 68 496 08	1	HOSE ASS CPL. 2SN 0,38M	SCHLAUCH KPL.		
151	92 26 285 08	1	HOSE ASS CPL. 1SC 0,62M	SCHLAUCH KPL.		
152	92 16 217 08	1	HOSE ASS CPL. 2TE 0,64M	SCHLAUCH KPL.		
153	92 16 113 08	1	HOSE ASS CPL. 2TE 0,84M	SCHLAUCH KPL.		
154	92 80 229 08	1	HOSE ASS CPL. 2TE 1,22M	SCHLAUCH KPL.		
155	92 61 210 08	1	HOSE ASS CPL. 2TE 3,4M	SCHLAUCH KPL.		
156	92 69 708 08	1	HOSE ASS CPL. 2TE 1,14M	SCHLAUCH KPL.		
157	92 15 023 08	1	HOSE ASS CPL. 1SC 0,4M	SCHLAUCH KPL.		
158	92 76 379 08	1	HOSE ASS CPL. 1SC 0,3M	SCHLAUCH KPL.		

28.2.2011
 133089

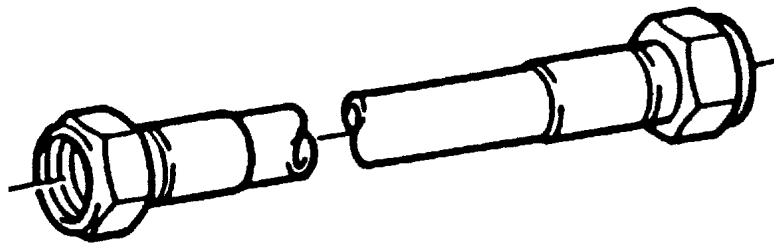
LIEBHERR

etk_en_de_074724 LR 1750

HOSE LINES WINCH 1-2
 SCHLAUCHLEITUNGEN WINDE 1-2

349

⇒ 2 975 012
 92 04 116 08



Die Positionsnummern der Rohre auf den Bildtafeln entsprechen den Positionen in der Rohrliste.

The pipe numbers from the illustrations are in accordance with the items in the pipe list.

Les numéros des tuyaux sur les illustrations correspondent aux repères de la nomenclature des tuyaux.

Los números de tubos en las ilustraciones corresponden a las posiciones de la lista de tubos.

Номера позиций труб на изображениях соответствуют позициям в перечне труб.

Pos.	Item	Quantity	Description	Bezeichnung	Serie	K
280	92 15 874 08	1	PIPE COMPL. 38X5X653	ROHR KPL.		
281	92 15 875 08	1	PIPE COMPL. 38X5X493	ROHR KPL.		
282	92 15 877 08	1	PIPE COMPL. 25X3X1490	ROHR KPL.		

28.2.2011
133088

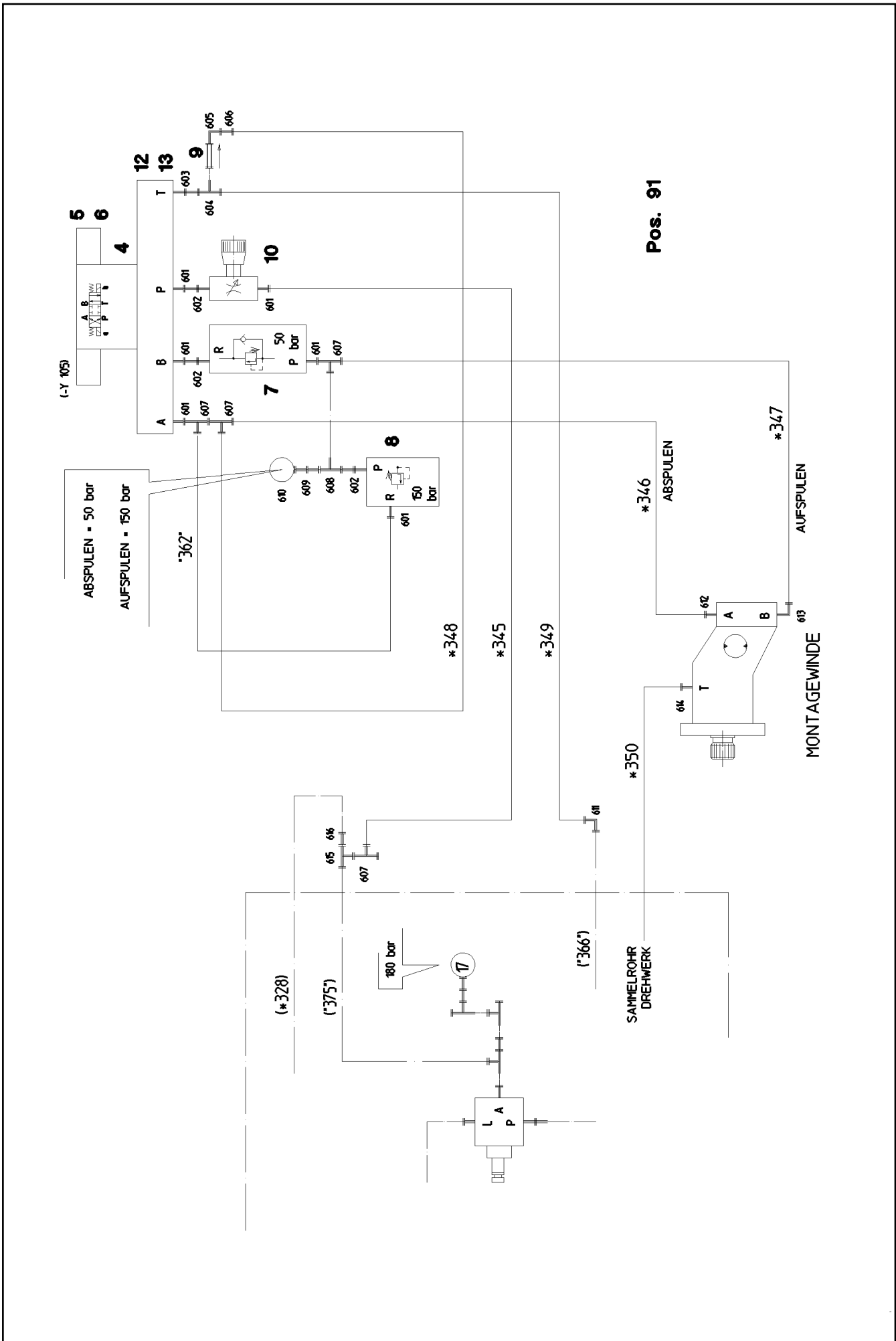
LIEBHERR

etk_en_de_074724 LR 1750

PIPELINE WINCH
ROHRLEITUNGEN WINDE

350

⇒ 2 975 013
92 04 119 08



28.2.2011
026491

LIEBHERR

etk_en_de_074724 LR 1750

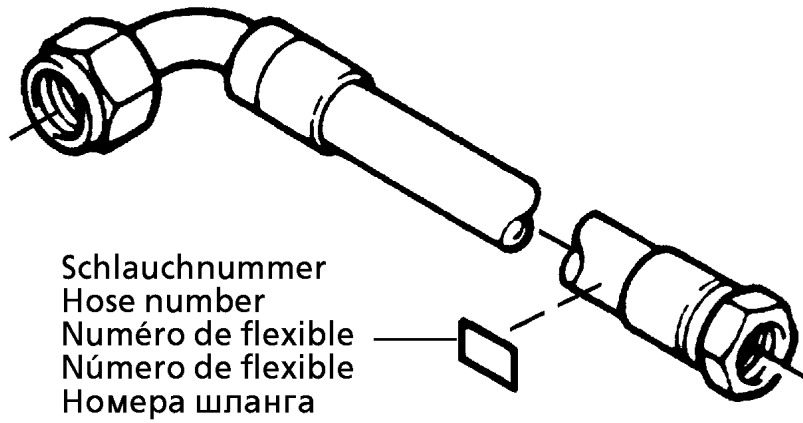
ADDNL. HYDR. F. ERECTING WINCH
ZUSATZHYDRAULIK MONTAGEWINDE

351 (1/2)

⇒ 2 975 115
91 07 779 08

Pos.	Item	Quantity	Description	Bezeichnung	Serie	K
4	40 43 601 08	4	CYLINDER SCREW DIN 912 M6X40 12.9 SPF	ZYLINDERSCHRAUBE		
5	51 31 093 08	1	DIRECTIONAL CONTROL VALVE NG10 315 ⇒ 5 131 093 08 51 31 093 08	WEGEVENTIL		
6	51 06 305 08	1	CONNECTING PLATE	ANSCHLUSSPLATTE		
7	51 14 320 08	1	PRETENSIONING VALVE pmax=500BAR ⇒ 5 114 320 08 51 14 320 08	VORSPANNVENTIL		
8	51 14 333 08	1	PRESSURE LIMITING VALVE pmax=700BAR	DRUCKBEGRENZUNGSVENTIL		
9	51 14 469 08	1	NON-RETURN VALVE 90L/MIN pmax160BAR	RUECKSCHLAGVENTIL		
10	51 14 277 08	1	RESTRICTOR VALVE	DROSSELVENTIL		
(999)	10 67 815 7	1	SEALING SET VALVE	DS VENTIL		
12	40 61 056	2	HEX BOLT ISO 4014 M10X40 8.8 A3C	SECHSKANTSCHRAUBE		
13	41 15 144 08	2	HEX NUT ISO 4032 M10 8 A3C	SECHSKANTMUTTER		
91	96 19 755 08	1	HOSE LINES MOUNTING JACK ⇒ 2 975 123 96 19 755 08	SCHLAUCHLEITUNGEN MONT		
601	47 10 332 08	6	FLANGE JOINT XGE16-SR-ED A3P	VERSCHRAUBUNG		
602	47 19 006 08	3	FLANGE JOINT EGESD16-SR-WD A3P	VERSCHRAUBUNG		
603	47 19 013 08	1	FLANGE JOINT EGESD18-LR-WD A3P	VERSCHRAUBUNG		
604	47 24 305 08	1	FLANGE JOINT ETSD18-L A3P	VERSCHRAUBUNG		
605	47 25 304 08	1	FLANGE JOINT EWSD18-L A3P	VERSCHRAUBUNG		
606	47 54 356 08	1	FLANGE JOINT REDSD18/15-L A3P	VERSCHRAUBUNG		
607	47 23 315 08	4	FLANGE JOINT EL 16S CR6-FREI	VERSCHRAUBUNG		
608	47 24 315 08	1	FLANGE JOINT ETSD16-S A3P	VERSCHRAUBUNG		
609	47 54 331 08	1	FLANGE JOINT REDSD16/6-S A3P	VERSCHRAUBUNG		
610	47 56 015 08	1	MEASURING CONNECTION BMA3 6S	MESSANSCHLUSS		
611	47 02 306 08	1	FLANGE JOINT XW18-L A3P	VERSCHRAUBUNG		
612	47 10 330 08	1	FLANGE JOINT XGE16-SM-ED A3P	VERSCHRAUBUNG		
613	47 66 114 08	1	FLANGE JOINT RSWS16-SM-WD A3P	VERSCHRAUBUNG		
614	47 10 305 08	1	FLANGE JOINT XGE10-LM-ED A3P	VERSCHRAUBUNG		
615	47 04 325 08	1	FLANGE JOINT T 16S CR6-FREI	VERSCHRAUBUNG		
616	47 54 333 08	1	FLANGE JOINT REDSD16/12-S A3P	VERSCHRAUBUNG		

28.2.2011	etk_en_de_074724 LR 1750	<input type="checkbox"/> 352 (2/2)
LIEBHERR	ADDNL. HYDR. F. ERECTING WINCH ZUSATZHYDRAULIK MONTAGEWINDE	⇒ 2 975 115 91 07 779 08



Schlauchnummer
Hose number
Numéro de flexible
Número de flexible
Номера шланга

Die Schlauchnummern auf den Schläuchen entsprechen den Positionen in der Schlauchliste.

The hose numbers from the hoses are in accordance with the items in the hose list.

Les numéros indiqués sur les flexibles correspondent aux repères de la nomenclature des flexibles.

Los números indicados en los flexibles corresponden a las posiciones de la lista de flexibles.

Нанесенные на шлангах номера соответствуют позициям в перечне.

Pos.	Item	Quantity	Description	Bezeichnung	Serie	K
1	60 27 601 08	5	NAME PLATE 25,4X101,6	BEZEICHNUNGSSCHILD		
2	60 27 602 08	1	NAME PLATE 25,4X165,1	BEZEICHNUNGSSCHILD		
345	92 76 760 08	1	HOSE ASS CPL. 2SN 0,66M	SCHLAUCH KPL.		
346	92 93 747 08	1	HOSE ASS CPL. 2SN 0,96M	SCHLAUCH KPL.		
347	92 76 776 08	1	HOSE ASS CPL. 2SN 0,92M	SCHLAUCH KPL.		
348	92 76 147 08	1	HOSE ASS CPL. 2SN 0,4M	SCHLAUCH KPL.		
349	92 61 115 08	1	HOSE ASS CPL. 2TE 0,96M	SCHLAUCH KPL.		
350	92 60 944 08	1	HOSE ASS CPL. 1SC 3,1M	SCHLAUCH KPL.		

28.2.2011
133089

LIEBHERR

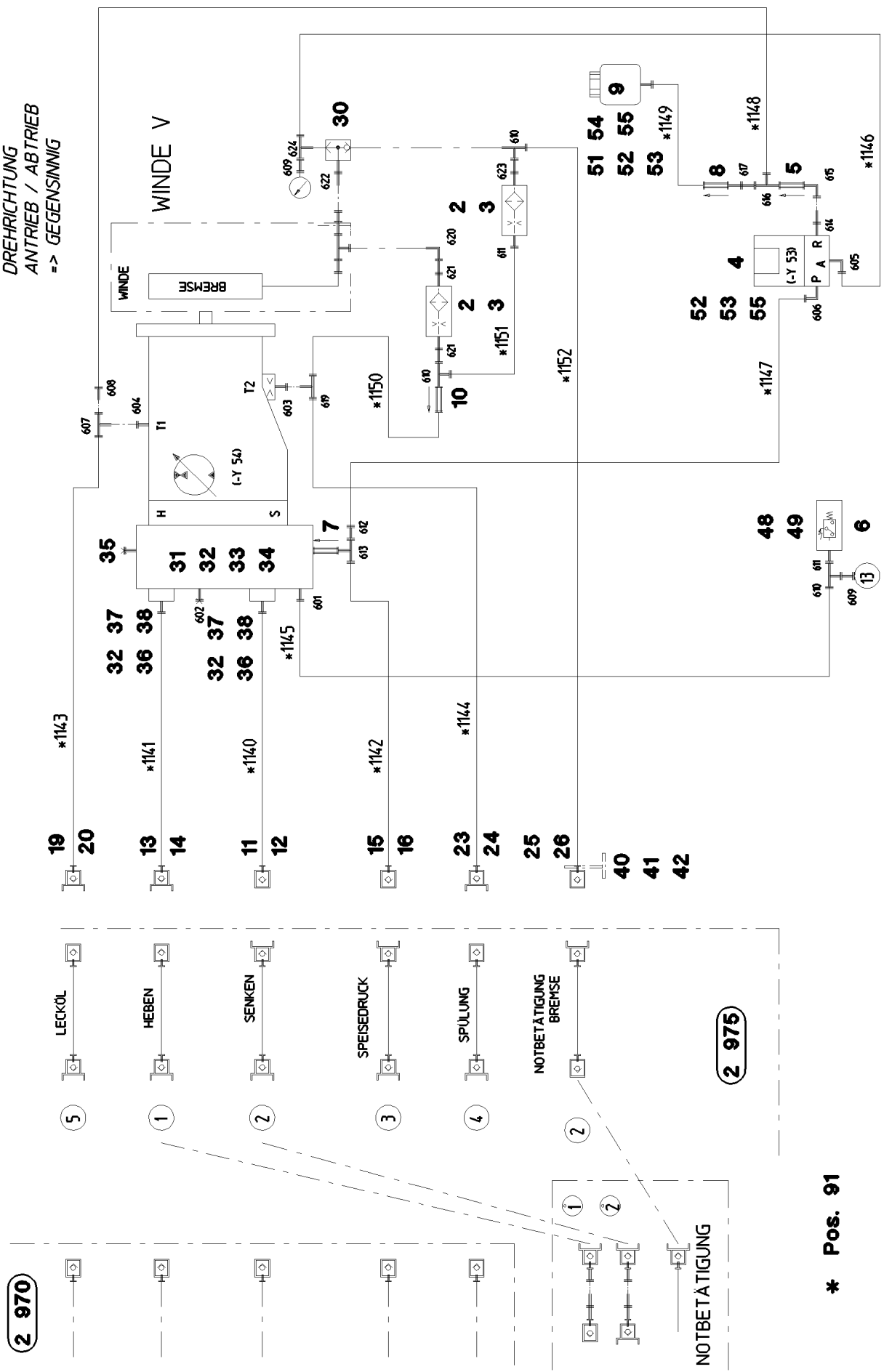
etk_en_de_074724 LR 1750

HOSE LINES MOUNTING JACK
SCHLAUCHLEITUNGEN MONTAGEWINDE

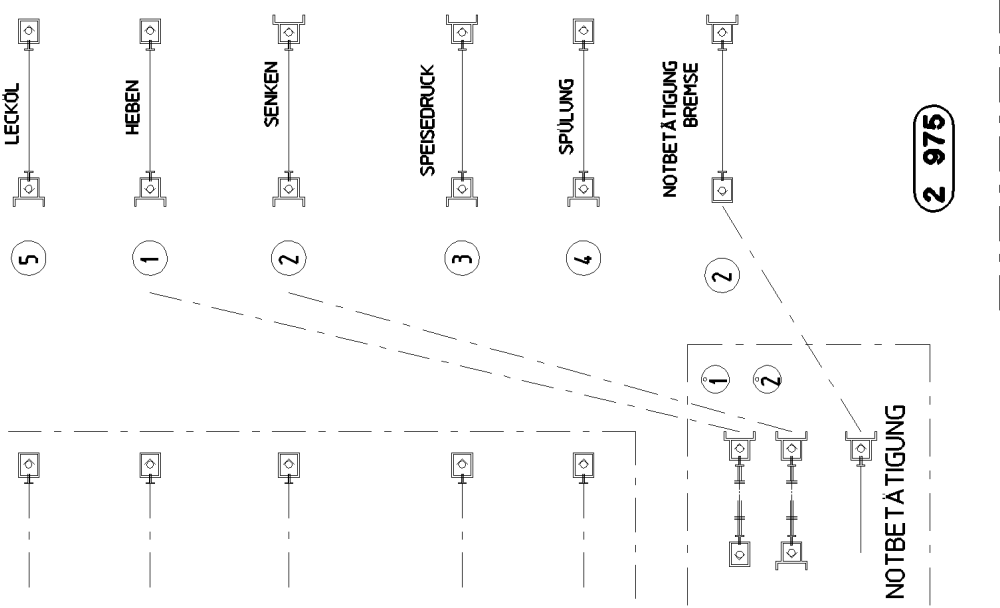
353

⇒ 2 975 123
96 19 755 08

DREHRICHTUNG
ANTRIEB / ABTRIEB
=> GEGENSINNLICH



2 970



2 975

*** Pos. 91**

28.2.2011
058145

LIEBHERR

etk_en_de_074724 LR 1750

ADDITIONAL HYDRAULICS WINCH
ZUSATZHYDRAULIK WINDE 5

□ 354 (1/3)

⇒ 2 975 300
91 58 686 08

Pos.	Item	Quantity	Description	Bezeichnung	Serie	K
2	51 06 711 08	2	FILTER CARTRIDGE 0,005m³/min 25µm	FILTERPATRONE		
3	51 07 460 08	2	NOZZLE 0,6	DUESE		
4	51 14 444 08	1	DIRECTIONAL CONTROL VALVE ⇒ 5 114 444 08 51 14 444 08	WEGEVENTIL		
5	51 14 535 08	1	NON-RETURN VALVE	RUECKSCHLAGVENTIL		
6	51 06 770 08	1	PRESSURE SWITCH	DRUCKSCHALTER		
7	51 04 087 08	1	NON-RETURN VALVE	RUECKSCHLAGVENTIL		
8	51 14 815 08	1	NON-RETURN VALVE pmax10BAR	RUECKSCHLAGVENTIL		
9	50 28 073 08	1	EQUALIZING RESERVOIR	AUSGLEICHSBEHAELTER		
10	51 14 937 08	1	NON-RETURN VALVE	RUECKSCHLAGVENTIL		
11	51 15 122 08	1	COUPLING SLEEVE 38-S	KUPPLUNGSMUFFE		
12	10 46 691 7	1	HEX CAP NUT RD79X4 SPF	VERSCHLUSSMUTTER		
13	51 15 123 08	1	COUPLING PLUG 38-S	KUPPLUNGSSTECKER		
14	10 46 691 3	1	SCREW PLUG RD79X4 SPF	VERSCHLUSSSCHRAUBE		
15	51 05 996 08	1	COUPLING SLEEVE 25-S	KUPPLUNGSMUFFE		
16	10 46 691 6	1	HEX CAP NUT RD54X4 SPF	VERSCHLUSSMUTTER		
19	51 15 081 08	1	COUPLING PLUG 22-L	KUPPLUNGSSTECKER		
20	10 46 691 2	1	SCREW PLUG RD54X4 SPF	VERSCHLUSSSCHRAUBE		
23	51 15 096 08	1	COUPLING PLUG 12-L	KUPPLUNGSSTECKER		
24	10 46 691 0	1	SCREW PLUG RD32X3 SPF	VERSCHLUSSSCHRAUBE		
25	51 15 058 08	1	COUPLING SLEEVE 12-L	KUPPLUNGSMUFFE		
26	10 46 691 4	1	HEX CAP NUT RD32X3 SPF	VERSCHLUSSMUTTER		
30	51 14 689 08	1	SHUTTLE VALVE	WECHSELVENTIL		
31	51 10 623 08	1	CONNECTION FLANGE ALZNMGCU 1,5	ANSCHLUSSFLANSCH		
32	51 05 867 08	4	O-RING ARP 568 37,69X3,53 NBR90	O-RING		
33	40 43 159 08	4	CYLINDER SCREW DIN 912 M14X80 10.9 A3	ZYLINDERSCHRAUBE		
34	40 43 156 08	4	CYLINDER SCREW ISO 4762 M14X65 10.9	ZYLINDERSCHRAUBE		
35	47 77 052 08	2	STOP PLUG VSTIM33X2ED A3P	STOPFEN		
36	40 42 153 01	6	CYLINDER SCREW ISO 4762 M14X50 8.8 A3	ZYLINDERSCHRAUBE		
37	40 65 292 08	2	HEX BOLT ISO 4017 M14X50 8.8 A3C	SECHSKANTSCHRAUBE		
38	51 05 866 08	4	FLANGE HALF A3P	FLANSCHHAELFTE		
40	97 12 901 08	1	PLATE 4X98X100 S315MC FE//ZN20//C	BLECH		
41	49 00 120	2	HEX BOLT ISO 4017 M12X20 8.8 A3C	SECHSKANTSCHRAUBE		
42	42 00 016 08	2	WASHER ISO 7089 A 13 ST A3C	SCHEIBE		
48	40 65 060	2	HEX BOLT ISO 4017 M5X10 8.8 A2C	SECHSKANTSCHRAUBE		
49	42 00 008 08	2	WASHER ISO 7089 A 5 A2C	SCHEIBE		
51	95 37 609 08	1	PLATE 3X45X120 DC01 FE//ZN20//C	BLECH		
52	49 00 605	4	HEX BOLT ISO 4017 M6X12 8.8 A2C	SECHSKANTSCHRAUBE		
53	42 40 005 08	4	CIRCLIP DIN 127 A 6 FST A2C	FEDERRING		
54	41 15 140 08	2	HEX NUT DIN 934 M6 8 A2C	SECHSKANTMUTTER		
55	10 41 285 7	2	OVAL HEAD FLAT SCREW AEHNL.ISO 7380	LINSENFLACHKOPFSCHRAUBE		
91	96 55 787 08	1	HOSE LINES WINCH 5 ⇒ 2 975 305 96 55 787 08	SCHLAUCHLEITUNGEN WINDE		
601	47 10 305 08	1	FLANGE JOINT XGE10-LM-ED A3P	VERSCHRAUBUNG		
602	47 77 049 08	1	STOP PLUG VSTIM14X1,5ED A3P	STOPFEN		
603	47 10 394 08	1	FLANGE JOINT XGE12-LM-ED M18X1,5 A3P	VERSCHRAUBUNG		
604	47 10 313 08	1	FLANGE JOINT XGE22-LM-ED M26X1,5 A3P	VERSCHRAUBUNG		
605	47 32 308 08	1	FLANGE JOINT RSWS12-LR-WD A3P	VERSCHRAUBUNG		
606	47 66 115 08	1	FLANGE JOINT RSWS12-SR-WD A3P	VERSCHRAUBUNG		
607	47 24 306 08	1	FLANGE JOINT ETSD22-L A3P	VERSCHRAUBUNG		
608	47 54 361 08	1	FLANGE JOINT REDSD22/12-L A3P	VERSCHRAUBUNG		
609	51 06 290 08	2	GAUGE CONNECTION DKO 10L	MESSSTUTZEN		
610	47 23 302 08	3	FLANGE JOINT ELSD10-L A3P	VERSCHRAUBUNG		
611	47 10 306 08	2	FLANGE JOINT XGE10-LR-ED A3P	VERSCHRAUBUNG		
612	47 54 336 08	1	FLANGE JOINT REDSDN25/12-S A3P	VERSCHRAUBUNG		
613	47 24 317 08	1	FLANGE JOINT ETSD25-S A3P	VERSCHRAUBUNG		
614	47 19 012 08	1	FLANGE JOINT EGESD12-LR-WD A3P	VERSCHRAUBUNG		
615	47 25 305 08	1	FLANGE JOINT EWSD12-L A3P	VERSCHRAUBUNG		
616	47 23 303 08	1	FLANGE JOINT ELSD12-L A3P	VERSCHRAUBUNG		
617	47 00 113 08	1	FLANGE JOINT SNV12-L A3P	VERSCHRAUBUNG		

28.2.2011

etk_en_de_074724 LR 1750

☐ 355 (2/3)

LIEBHERR
ADDITIONAL HYDRAULICS WINCH
ZUSATZHYDRAULIK WINDE 5

 ⇒ 2 975 300
 91 58 686 08

Pos.	Item	Quantity	Description	Bezeichnung	Serie	K
619	47 24 302 08	1	FLANGE JOINT ETSD12-L A3P	VERSCHRAUBUNG		
620	47 25 302 08	1	FLANGE JOINT EWSD10-L A3P	VERSCHRAUBUNG		
621	47 19 011 08	2	FLANGE JOINT EGESD10-LR-WD A3P	VERSCHRAUBUNG		
622	47 00 101 08	1	FLANGE JOINT SNV10-L A3P	VERSCHRAUBUNG		
623	47 19 043 08	1	FLANGE JOINT EGE 10L G3/8A CR6-FREI	VERSCHRAUBUNG		
624	47 24 303 08	1	FLANGE JOINT ETSD10-L A3P	VERSCHRAUBUNG		

28.2.2011

etk_en_de_074724 LR 1750

356 (3/3)

LIEBHERR

ADDITIONAL HYDRAULICS WINCH
ZUSATZHYDRAULIK WINDE 5

⇒ 2 975 300
91 58 686 08



Die Schlauchnummern auf den Schläuchen entsprechen den Positionen in der Schlauchliste.

The hose numbers from the hoses are in accordance with the items in the hose list.

Les numéros indiqués sur les flexibles correspondent aux repères de la nomenclature des flexibles.

Los números indicados en los flexibles corresponden a las posiciones de la lista de flexibles.

Нанесенные на шлангах номера соответствуют позициям в перечне.

Pos.	Item	Quantity	Description	Bezeichnung	Serie	K
1	60 27 601 08	9	NAME PLATE 25,4X101,6	BEZEICHNUNGSSCHILD		
2	60 27 603 08	4	NAME PLATE 25,4X165,1	BEZEICHNUNGSSCHILD		
1140	96 29 117 08	1	HOSE ASS CPL. GH506 3,2M	SCHLAUCH KPL.		
1141	96 29 117 08	1	HOSE ASS CPL. GH506 3,2M	SCHLAUCH KPL.		
1142	96 26 896 08	1	HOSE ASS CPL. 2TE 2,9M	SCHLAUCH KPL.		
1143	92 89 565 08	1	HOSE ASS CPL. 2TE 3,5M	SCHLAUCH KPL.		
1144	92 87 624 08	1	HOSE ASS CPL. 2TE 3,1M	SCHLAUCH KPL.		
1145	92 93 129 08	1	HOSE ASS CPL. 2SN 0,66M	SCHLAUCH KPL.		
1146	92 16 212 08	1	HOSE ASS CPL. 1SC 0,54M	SCHLAUCH KPL.		
1147	92 16 216 08	1	HOSE ASS CPL. 2TE 1,0M	SCHLAUCH KPL.		
1148	92 64 654 08	1	HOSE ASS CPL. 2TE 1,0M	SCHLAUCH KPL.		
1149	92 16 217 08	1	HOSE ASS CPL. 2TE 0,64M	SCHLAUCH KPL.		
1150	92 17 662 08	1	HOSE ASS CPL. 1SC 0,24M	SCHLAUCH KPL.		
1151	92 58 478 08	1	HOSE ASS CPL. 1SC 0,2M	SCHLAUCH KPL.		
1152	92 96 199 08	1	HOSE ASS CPL. 2SN 3,9M	SCHLAUCH KPL.		

28.2.2011
133089

LIEBHERR

etk_en_de_074724 LR 1750

HOSE LINES WINCH 5
SCHLAUCHLEITUNGEN WINDE 5

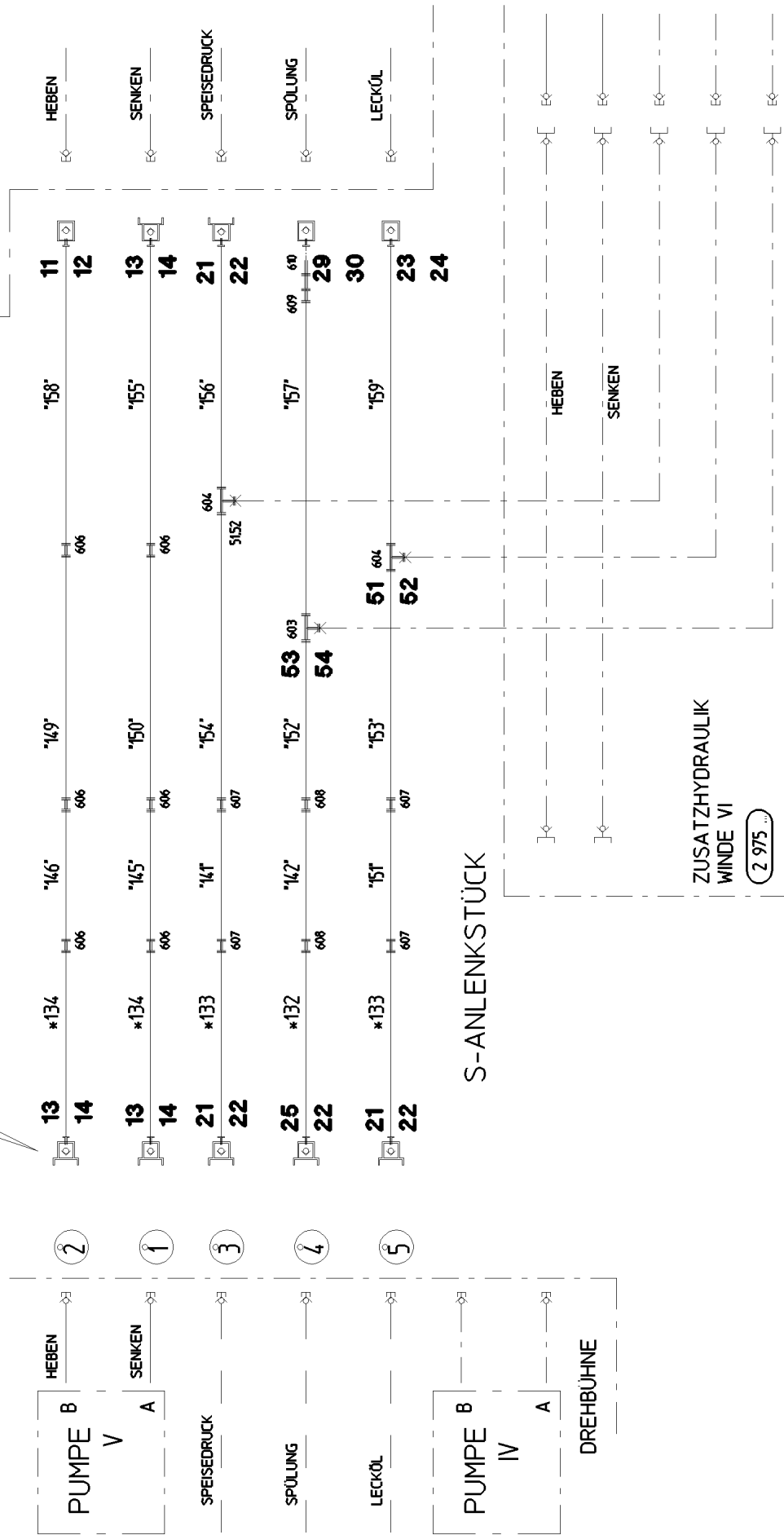
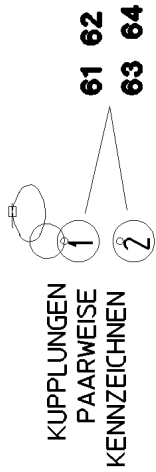
357

⇒ 2 975 305
96 55 787 08

POS. *132 - *134
IST ENTHALTEN IN SCHLAUCHLISTE Pos. 91

POS. "141" - "159"
IST ENTHALTEN IN ROHRLISTE Pos. 93

ZUSATZHYDRAULIK
WINDE V



28.2.2011
036289

LIEBHERR

etk_en_de_074724 LR 1750

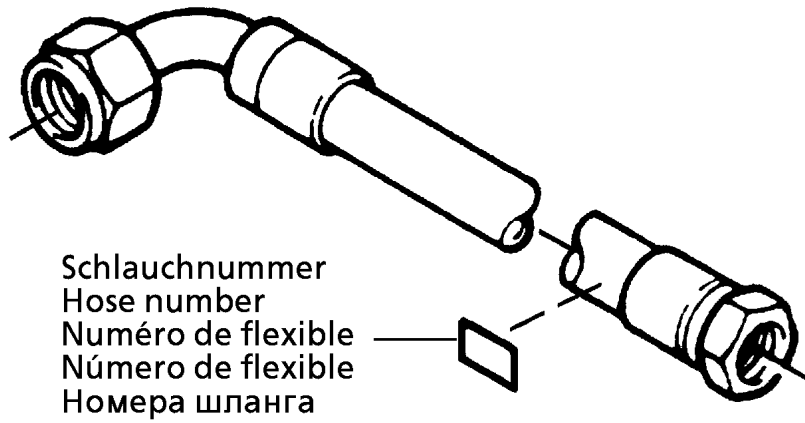
AUX.HYDRAULIC GRID-WINCH 5
ZUSATZHYDRAULIK GITTER-WINDE 5

358 (1/2)

2 975 500
91 28 231 08

Pos.	Item	Quantity	Description	Bezeichnung	Serie	K
11	51 15 122 08	1	COUPLING SLEEVE 38-S	KUPPLUNGSMUFFE		
12	10 46 691 7	1	HEX CAP NUT RD79X4 SPF	VERSCHLUSSMUTTER		
13	51 15 123 08	3	COUPLING PLUG 38-S	KUPPLUNGSSTECKER		
14	10 46 691 3	3	SCREW PLUG RD79X4 SPF	VERSCHLUSSSCHRAUBE		
21	51 15 011 08	3	COUPLING PLUG 28-L	KUPPLUNGSSTECKER		
22	10 46 691 2	4	SCREW PLUG RD54X4 SPF	VERSCHLUSSSCHRAUBE		
23	51 15 010 08	1	COUPLING SLEEVE 28-L	KUPPLUNGSMUFFE		
24	10 46 691 6	1	HEX CAP NUT RD54X4 SPF	VERSCHLUSSMUTTER		
25	51 15 081 08	1	COUPLING PLUG 22-L	KUPPLUNGSSTECKER		
29	51 15 058 08	1	COUPLING SLEEVE 12-L	KUPPLUNGSMUFFE		
30	10 46 691 4	1	HEX CAP NUT RD32X3 SPF	VERSCHLUSSMUTTER		
51	47 74 017 08	2	BOX NUT DIN 3870 AL28 A3P	UEBERWURFMUTTER		
52	47 77 008 08	2	BUTZEN 28-L A3P	BUTZEN		
53	47 74 026 08	1	BOX NUT DIN 3870 AL22 A3P	UEBERWURFMUTTER		
54	47 77 002 08	1	BUTZEN 22-L A3P	BUTZEN		
61	77 34 003 08	1	ROPE DIN 3055 2 2,3KN FE	SEIL		
62	77 39 200 08	10	FERRULE DIN 3093 2 AL	PRESSKLEMME		
63	95 05 568 08	10	TRAILERS 25X2 ALMG3 H111	ANHAENGER		
64	70 42 141 08	10	KEY RING 25 EDELSTAHL	SCHLUESSELRING		
91	92 04 108 08	1	HOSE LINES	SCHLAUCHLEITUNGEN		
			⇒ 2 975 504 92 04 108 08			
93	96 27 025 08	1	PIPELINES GRATING WINCH 5	ROHRLEITUNGEN GITTER-WIND		
			⇒ 2 975 505 96 27 025 08			
603	47 04 307 08	1	FLANGE JOINT T 22L CR6-FREI	VERSCHRAUBUNG		
604	47 04 308 08	2	FLANGE JOINT XT28-L A3P	VERSCHRAUBUNG		
606	47 00 331 08	6	FLANGE JOINT XG38-S A3P	VERSCHRAUBUNG		
607	47 00 308 08	4	FLANGE JOINT XG28-L A3P	VERSCHRAUBUNG		
608	47 00 307 08	2	FLANGE JOINT XG22-L A3P	VERSCHRAUBUNG		
609	47 50 305 08	1	FLANGE JOINT XGR22/12-L A3P	VERSCHRAUBUNG		
610	47 00 113 08	1	FLANGE JOINT SNV12-L A3P	VERSCHRAUBUNG		

28.2.2011	etk_en_de_074724 LR 1750	<input type="checkbox"/> 359 (2/2)
LIEBHERR	AUX.HYDRAULIC GRID-WINCH 5 ZUSATZHYDRAULIK GITTER-WINDE 5	⇒ 2 975 500 91 28 231 08



Schlauchnummer
Hose number
Numéro de flexible
Número de flexible
Номера шланга

Die Schlauchnummern auf den Schläuchen entsprechen den Positionen in der Schlauchliste.

The hose numbers from the hoses are in accordance with the items in the hose list.

Les numéros indiqués sur les flexibles correspondent aux repères de la nomenclature des flexibles.

Los números indicados en los flexibles corresponden a las posiciones de la lista de flexibles.

Нанесенные на шлангах номера соответствуют позициям в перечне.

Pos.	Item	Quantity	Description	Bezeichnung	Serie	K
1	60 27 602 08	3	NAME PLATE 25,4X165,1	BEZEICHNUNGSSCHILD		
2	60 27 603 08	2	NAME PLATE 25,4X165,1	BEZEICHNUNGSSCHILD		
132	92 76 306 08	1	HOSE ASS CPL. 2SN 2,25M	SCHLAUCH KPL.		
133	92 96 151 08	2	HOSE ASS CPL. 1SN 2,25M	SCHLAUCH KPL.		
134	92 93 870 08	2	HOSE ASS CPL. GH506 2,15M	SCHLAUCH KPL.		

28.2.2011
133089

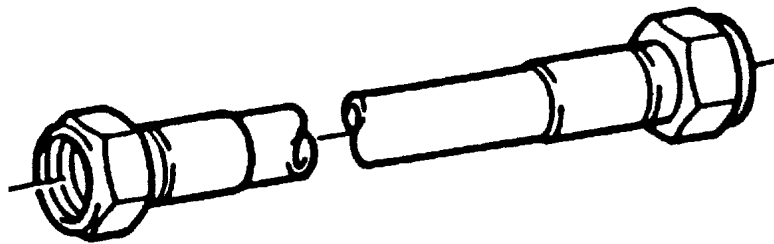
LIEBHERR

etk_en_de_074724 LR 1750

HOSE LINES
SCHLAUCHLEITUNGEN

360

⇒ 2 975 504
92 04 108 08



Die Positionsnummern der Rohre auf den Bildtafeln entsprechen den Positionen in der Rohrliste.

The pipe numbers from the illustrations are in accordance with the items in the pipe list.

Les numéros des tuyaux sur les illustrations correspondent aux repères de la nomenclature des tuyaux.

Los números de tubos en las ilustraciones corresponden a las posiciones de la lista de tubos.

Номера позиций труб на изображениях соответствуют позициям в перечне труб.

Pos.	Item	Quantity	Description	Bezeichnung	Serie	K
141	92 15 950 08	1	PIPE COMPL. 28X2X2204	ROHR KPL.		
142	92 15 951 08	1	PIPE COMPL. 22X2,5X2181	ROHR KPL.		
145	92 15 954 08	1	PIPE COMPL. 38X4X2414	ROHR KPL.		
146	92 15 959 08	1	PIPE COMPL. 38X4X2447	ROHR KPL.		
149	92 15 988 08	1	PIPE COMPL. 38X4X3639	ROHR KPL.		
150	92 15 989 08	1	PIPE COMPL. 38X4X3637	ROHR KPL.		
151	92 15 990 08	1	PIPE COMPL. 28X2X1911	ROHR KPL.		
152	92 15 991 08	1	PIPE COMPL. 22X2,5X3886	ROHR KPL.		
153	92 15 992 08	1	PIPE COMPL. 28X2X4012	ROHR KPL.		
154	92 15 996 08	1	PIPE COMPL. 28X2X3953	ROHR KPL.		
155	96 26 100 08	1	PIPE COMPL. 38X4X1795	ROHR KPL.		
156	96 26 101 08	1	PIPE COMPL. 28X2X1506	ROHR KPL.		
157	96 26 102 08	1	PIPE COMPL. 22X2,5X1673	ROHR KPL.		
158	96 26 103 08	1	PIPE COMPL. 38X4X1785	ROHR KPL.		
159	96 26 104 08	1	PIPE COMPL. 28X2X1673	ROHR KPL.		

28.2.2011
133088

LIEBHERR

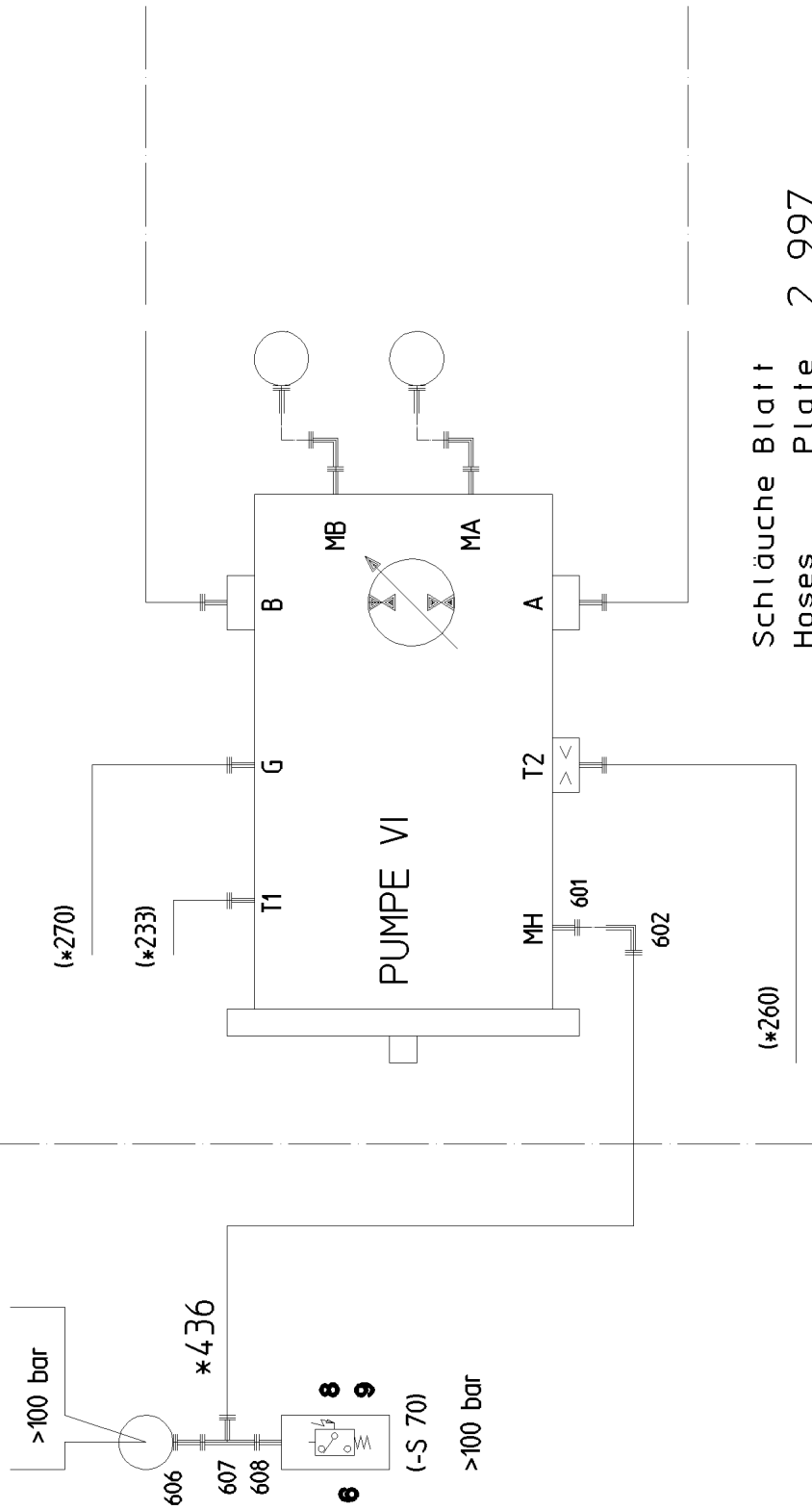
etk_en_de_074724 LR 1750

PIPELINES GRATING WINCH
ROHRLEITUNGEN GITTER-WINDE

361

⇒ 2 975 505
96 27 025 08

HYDRAULIK
1357-970...



Schläuche Blatt 2 997
Hoses Plate 2 997
Flexibles Planche

Rohre Blatt 2 998
Pipes Plate 2 998
Tuyaux Planche

POS. *420 - *439
IST ENHALTEN IN SCHLAUCHLISTE
*1357-976.00.91..

Pos. 91

28.2.2011
023780

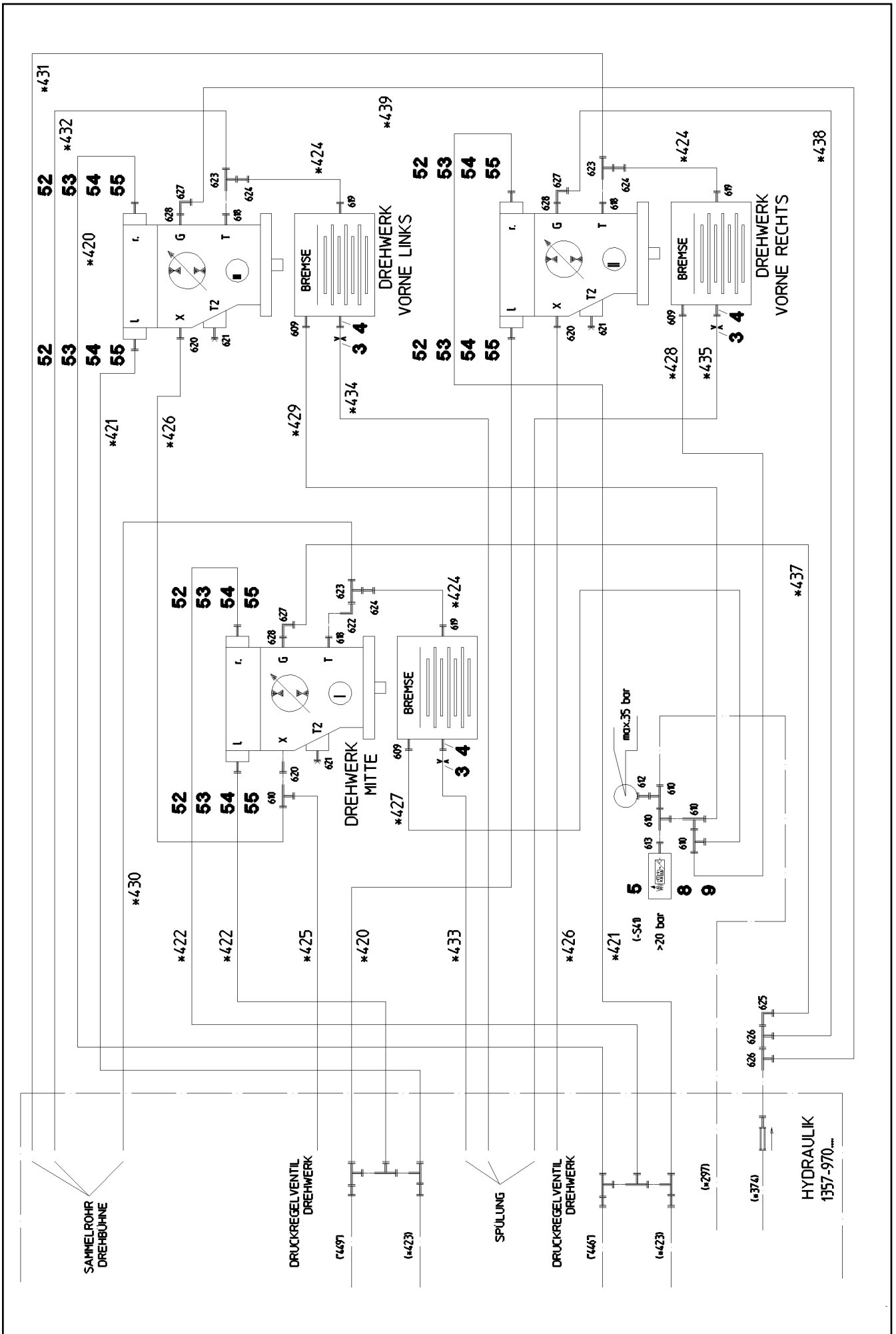
LIEBHERR

etk_en_de_074724 LR 1750

ADDNL.HYDR.2ND SLEWING GEAR
ZUSATZHYDRAULIK 3 DREHWERKE

362 (1/3)

⇒ 2 976
91 44 591 08



Pos.	Item	Quantity	Description	Bezeichnung	Serie	K
3	51 10 608 08	3	NOZZLE D 1,5 M10X10 ST	DUESE		
4	97 15 483 08	3	UNION PIECE RETOUCH M22X1,5	VERSCHRAUBUNG NACHARBEI		
5	51 06 770 08	1	PRESSURE SWITCH	DRUCKSCHALTER		
6	51 06 769 08	1	PRESSURE SWITCH	DRUCKSCHALTER		
8	40 65 060	4	HEX BOLT ISO 4017 M5X10 8.8 A2C	SECHSKANTSCHRAUBE		
9	42 00 008 08	4	WASHER ISO 7089 A 5 A2C	SCHEIBE		
52	51 05 869 08	12	FLANGE HALF SAE 1 6000 PSI CR6-FREI	FLANSCHHAELFTE		
53	51 05 870 08	6	O-RING ARP 568 32,92X3,53 NBR90	O-RING		
54	40 42 035	16	CYLINDER SCREW ISO 4762 M12X45 8.8 A3	ZYLINDERSCHRAUBE		
55	46 00 197	8	HEX BOLT ISO 4014 M12X45 8.8 A3C	SECHSKANTSCHRAUBE		
91	92 04 112 08	1	HOSE LINES 3 SLEWING GEAR ⇒ 2 976 016 92 04 112 08	SCHLAUCHLEITUNGEN 3 DREH		
601	47 10 302 08	3	FLANGE JOINT XGE6-SM-ED A3P	VERSCHRAUBUNG		
602	47 25 315 08	3	FLANGE JOINT EWSD6-S A3P	VERSCHRAUBUNG		
603	47 10 313 08	1	FLANGE JOINT XGE22-LM-ED M26X1,5 A3P	VERSCHRAUBUNG		
604	47 10 309 08	1	FLANGE JOINT XGE15-LM-ED A3P	VERSCHRAUBUNG		
605	47 10 394 08	1	FLANGE JOINT XGE12-LM-ED M18X1,5 A3P	VERSCHRAUBUNG		
606	47 56 015 08	3	MEASURING CONNECTION BMA3 6S	MESSANSCHLUSS		
607	47 23 312 08	1	FLANGE JOINT ELSD6-S A3P	VERSCHRAUBUNG		
608	47 10 321 08	1	FLANGE JOINT XGE6-SR-ED A3P	VERSCHRAUBUNG		
609	47 10 397 08	3	FLANGE JOINT ISO 8434-1 GE 10L M12X1,5	VERSCHRAUBUNG		
610	47 23 302 08	5	FLANGE JOINT ELSD10-L A3P	VERSCHRAUBUNG		
612	51 06 290 08	1	GAUGE CONNECTION DKO 10L	MESSSTUTZEN		
613	47 10 306 08	1	FLANGE JOINT XGE10-LR-ED A3P	VERSCHRAUBUNG		
618	47 10 370 08	3	FLANGE JOINT XGE18-LM-ED M18X1,5 A3P	VERSCHRAUBUNG		
619	47 10 398 08	3	FLANGE JOINT XGE10-LM-ED M22X1,5 A3P	VERSCHRAUBUNG		
620	47 10 305 08	3	FLANGE JOINT XGE10-LM-ED A3P	VERSCHRAUBUNG		
621	47 77 051 08	3	STOP PLUG VSTIM18X1,5ED A3P	STOPFEN		
622	47 25 304 08	1	FLANGE JOINT EWSD18-L A3P	VERSCHRAUBUNG		
623	47 23 305 08	3	FLANGE JOINT ELSD18-L A3P	VERSCHRAUBUNG		
624	47 54 303 08	3	FLANGE JOINT REDSD18/10-L A3P	VERSCHRAUBUNG		
625	47 25 311 08	1	FLANGE JOINT EWSD10-S A3P	VERSCHRAUBUNG		
626	47 23 313 08	2	FLANGE JOINT ELSD10-S A3P	VERSCHRAUBUNG		
627	47 25 319 08	3	FLANGE JOINT EWSD8-S A3P	VERSCHRAUBUNG		
628	47 10 322 08	3	FLANGE JOINT XGE8-SM-ED A3P	VERSCHRAUBUNG		

28.2.2011

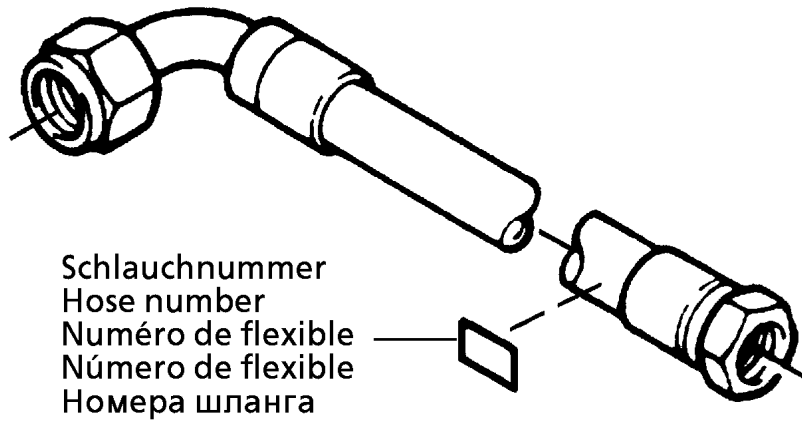
etk_en_de_074724 LR 1750

364 (3/3)

LIEBHERR

ADDNL.HYDR.2ND SLEWING GEAR
ZUSATZHYDRAULIK 3 DREHWERKE

⇒ 2 976
91 44 591 08



Die Schlauchnummern auf den Schläuchen entsprechen den Positionen in der Schlauchliste.

The hose numbers from the hoses are in accordance with the items in the hose list.

Les numéros indiqués sur les flexibles correspondent aux repères de la nomenclature des flexibles.

Los números indicados en los flexibles corresponden a las posiciones de la lista de flexibles.

Нанесенные на шлангах номера соответствуют позициям в перечне.

Pos.	Item	Quantity	Description	Bezeichnung	Serie	K
1	60 27 601 08	13	NAME PLATE 25,4X101,6	BEZEICHNUNGSSCHILD		
2	60 27 602 08	9	NAME PLATE 25,4X165,1	BEZEICHNUNGSSCHILD		
420	92 16 114 08	2	HOSE ASS CPL. 2755	SCHLAUCH KPL. 2755		
421	92 09 039 08	2	HOSE ASS CPL. 2755	SCHLAUCH KPL. 2755		
422	92 16 115 08	2	HOSE ASS CPL. 2755	SCHLAUCH KPL. 2755		
424	92 12 551 08	3	HOSE ASS CPL. 1SC 0,34M	SCHLAUCH KPL.		
425	92 80 467 08	1	HOSE ASS CPL. 1SC 0,28M	SCHLAUCH KPL.		
426	92 61 191 08	2	HOSE ASS CPL. 1SC 1,6M	SCHLAUCH KPL.		
427	92 76 090 08	1	HOSE ASS CPL. 1SC 0,76M	SCHLAUCH KPL.		
428	92 60 298 08	1	HOSE ASS CPL. 1SC 0,9M	SCHLAUCH KPL.		
429	92 60 581 08	1	HOSE ASS CPL. 1SC 1,5M	SCHLAUCH KPL.		
430	92 62 944 08	1	HOSE ASS CPL. 2TE 0,8M	SCHLAUCH KPL.		
431	92 60 561 08	1	HOSE ASS CPL. 2TE 0,74M	SCHLAUCH KPL.		
432	92 66 124 08	1	HOSE ASS CPL. 2TE 1,75M	SCHLAUCH KPL.		
433	92 16 205 08	1	HOSE ASS CPL. 2TE	SCHLAUCH KPL. 2TE		
434	92 16 206 08	1	HOSE ASS CPL. 1SC 1,9M	SCHLAUCH KPL.		
435	92 76 914 08	1	HOSE ASS CPL. 2TE	SCHLAUCH KPL. 2TE		
436	92 09 763 08	1	HOSE ASS CPL. 2SN 0,37M	SCHLAUCH KPL.		
437	92 77 395 08	1	HOSE ASS CPL. 2SN	SCHLAUCH KPL. 2SN		
438	92 77 396 08	1	HOSE ASS CPL. 2SN	SCHLAUCH KPL. 2SN		

28.2.2011
133089

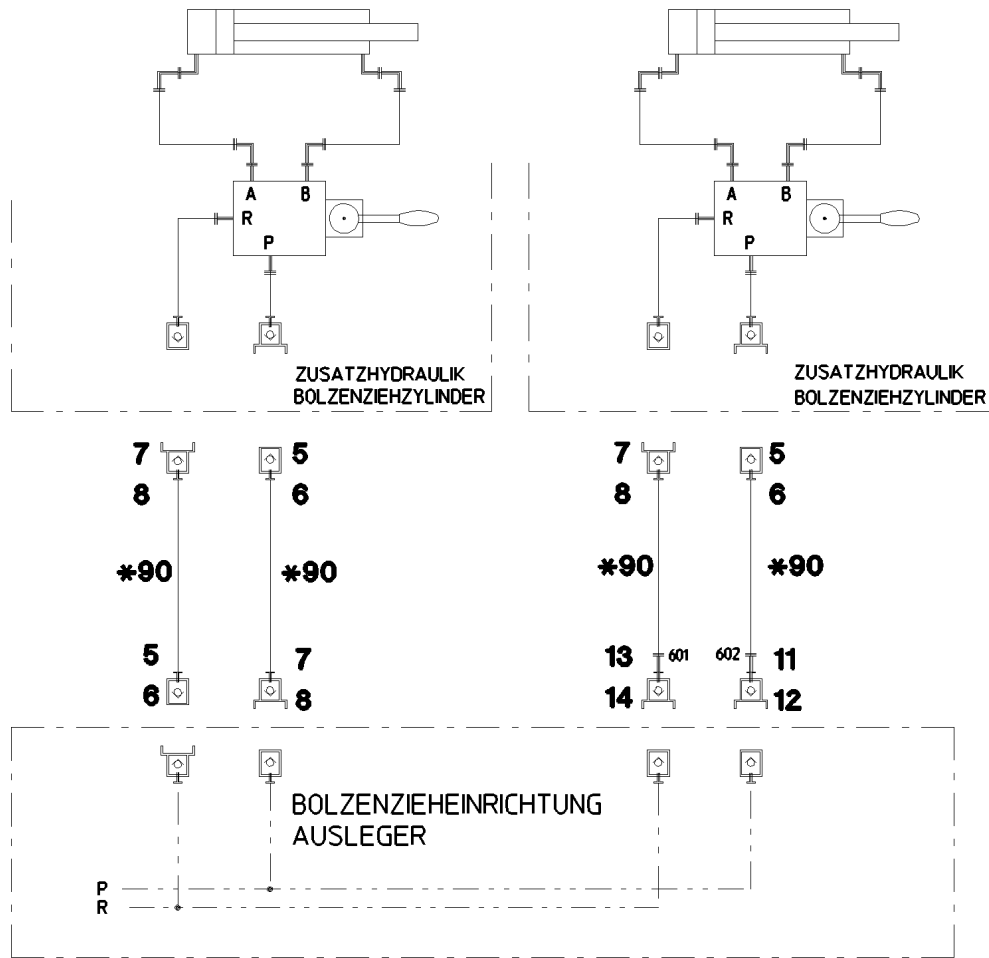
LIEBHERR

etk_en_de_074724 LR 1750

HOSE LINES 3 SLEWING GEAR
SCHLAUCHLEITUNGEN 3 DREHWERKE

365

⇒ 2 976 016
92 04 112 08



Pos.	Item	Quantity	Description	Bezeichnung	Serie	K
5	51 15 058 08	3	COUPLING SLEEVE 12-L	KUPPLUNGSMUFFE		
6	10 46 691 4	3	HEX CAP NUT RD32X3 SPF	VERSCHLUSSMUTTER		
7	51 15 096 08	3	COUPLING PLUG 12-L	KUPPLUNGSSTECKER		
8	10 46 691 0	3	SCREW PLUG RD32X3 SPF	VERSCHLUSSSCHRAUBE		
11	51 15 004 08	1	COUPLING PLUG 15-L	KUPPLUNGSSTECKER		
12	10 46 691 1	1	SCREW PLUG RD36X3 SPF	VERSCHLUSSSCHRAUBE		
13	57 05 048 08	1	COUPLING PLUG 18-L	KUPPLUNGSSTECKER		
14	10 46 691 2	1	SCREW PLUG RD54X4 SPF	VERSCHLUSSSCHRAUBE		
90	92 87 559 08	4	HOSE ASS CPL. 2SN 15,0M	SCHLAUCH KPL.		
601	47 54 363 08	1	FLANGE JOINT REDSD18/12-L A3P	VERSCHRAUBUNG		
602	47 54 318 08	1	FLANGE JOINT REDSD15/12-L A3P	VERSCHRAUBUNG		

28.2.2011
017086

LIEBHERR

etk_en_de_074724 LR 1750

AUX.HYDR.PIN EXTRACTION DEVICE
ZUS.HYDR.BOLZENZIEHEINRICHTUNG

366

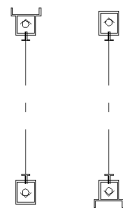
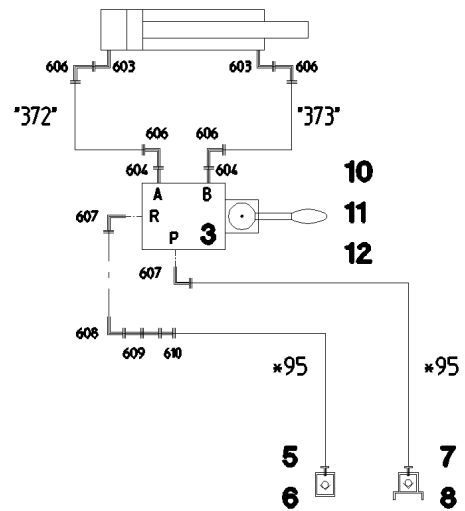
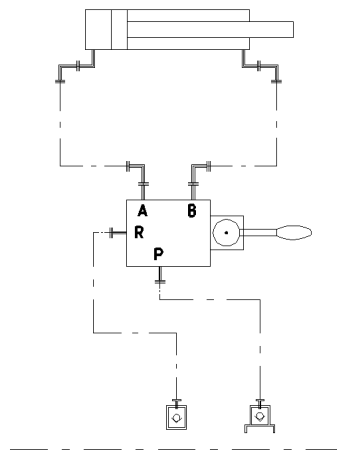
⇒ 2 976 200
91 44 034 08

ZUSATZHYDRAULIK BOLZENZIEHZYLINDER

ZUSATZHYDRAULIK BOLZENZIEHZYLINDER

* Pos. 91

* Pos. 90



2 976...

BOLZENZIEHINRICHTUNG
AUSLEGER

P

R

Pos.	Item	Quantity	Description	Bezeichnung	Serie	K
3	51 13 045 08	1	DIRECTIONAL CTRL. VALVE	WEGESCHIEBER		
(1)	51 07 255 90	1	LEVER HOUSING	HEBELGEHAEUSE		
(11)	57 00 739 08	1	LEVER ARM	HEBELSTANGE		
(18)	51 07 113 08	1	O-RING 26X3 NBR90	O-RING		
5	51 15 058 08	1	COUPLING SLEEVE 12-L	KUPPLUNGSMUFFE		
6	10 46 691 4	1	HEX CAP NUT RD32X3 SPF	VERSCHLUSSMUTTER		
7	51 15 096 08	1	COUPLING PLUG 12-L	KUPPLUNGSSTECKER		
8	10 46 691 0	1	SCREW PLUG RD32X3 SPF	VERSCHLUSSSCHRAUBE		
10	46 00 023	2	HEX BOLT ISO 4014 M6X50 8.8 A2C	SECHSKANTSCHRAUBE		
11	41 15 140 08	2	HEX NUT DIN 934 M6 8 A2C	SECHSKANTMUTTER		
12	42 00 009 08	2	WASHER ISO 7089 A 6 A2C	SCHEIBE		
90	96 46 081 08	1	PIPELINE PIN PULLING CYLINDER	ROHRLEITUNGEN BOLZENZIE		
(372)	92 09 706 08	1	PIPE COMPL. 10X1,5X190	ROHR KPL.		
(373)	96 18 464 08	1	PIPE COMPL. 10X1,5X175	ROHR KPL.		
91	96 46 080 08	1	HOSE LINES BOLT EXTRACTION	SCHLAUCHLEITUNGEN BOLZEN		
(1)	60 27 601 08	2	NAME PLATE 25,4X101,6	BEZEICHNUNGSSCHILD		
(95)	92 65 600 08	2	HOSE ASS CPL. 2SN 0,7M	SCHLAUCH KPL.		
603	47 32 310 08	2	FLANGE JOINT RSWS10-SR-WD A3P	VERSCHRAUBUNG		
604	47 10 328 08	2	FLANGE JOINT ISO 8434-1 GE 10S G3/8A C	VERSCHRAUBUNG		
606	47 25 311 08	4	FLANGE JOINT EWSD10-S A3P	VERSCHRAUBUNG		
607	47 32 308 08	2	FLANGE JOINT RSWS12-LR-WD A3P	VERSCHRAUBUNG		
608	47 25 305 08	1	FLANGE JOINT EWSD12-L A3P	VERSCHRAUBUNG		
609	47 00 113 08	1	FLANGE JOINT SNV12-L A3P	VERSCHRAUBUNG		
610	47 00 304 08	1	FLANGE JOINT XG12-L A3P	VERSCHRAUBUNG		

28.2.2011
142542

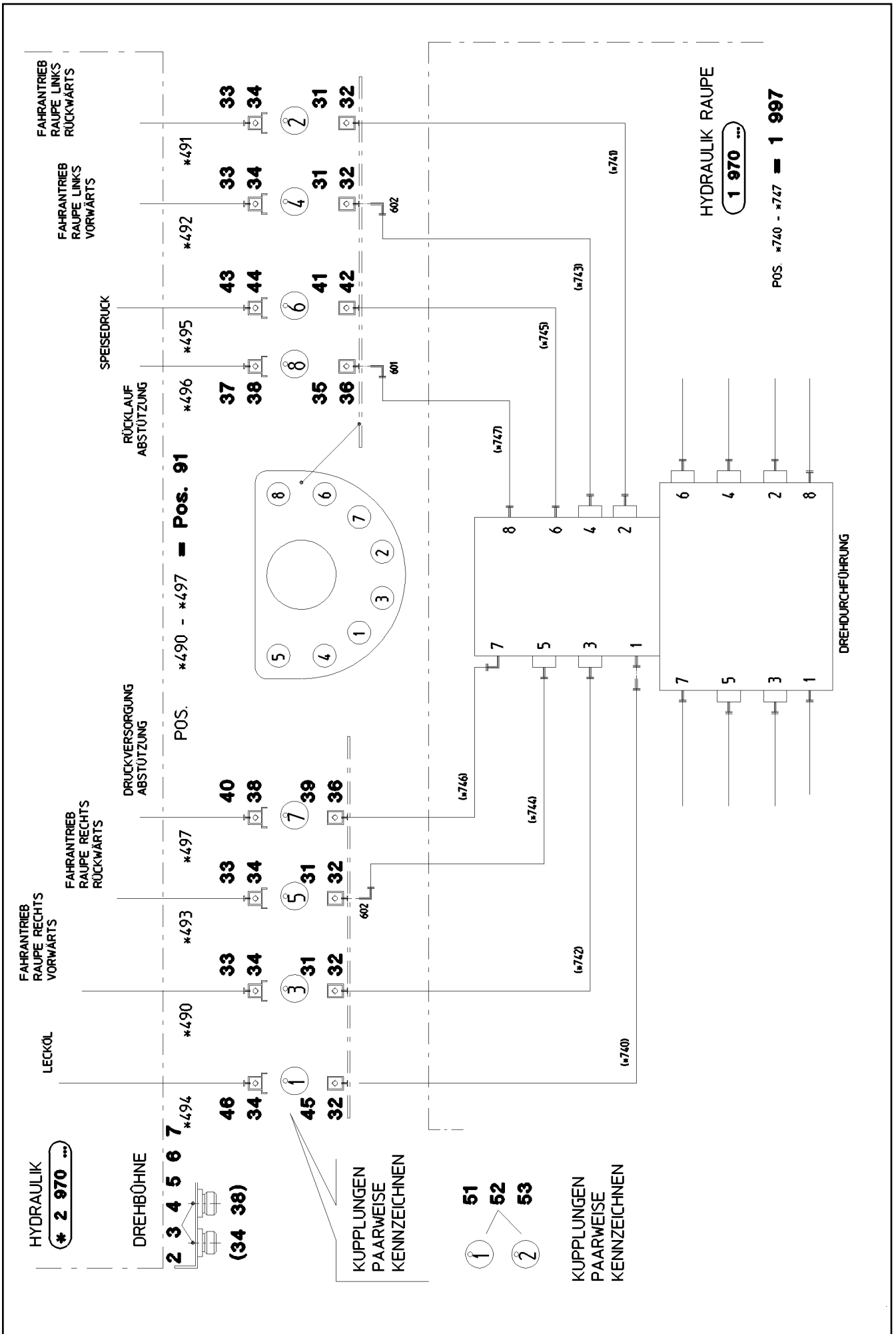
LIEBHERR

etk_en_de_074724 LR 1750

ADDL.HYDR.F.PIN PULLING DEVICE
ZUSATZHYDR.BOLZENZIEHZYLINDER

367

⇒ 2 976 203
92 27 489 08



28.2.2011
023742

LIEBHERR

etk_en_de_074724 LR 1750

ADDITIONAL HYDR.SLEWING PLATFO
ZUSATZHYDRAULIK DREHBUEHNE

368 (1/2)

⇒ 2 977
91 00 771 08

Pos.	Item	Quantity	Description	Bezeichnung	Serie	K
2	97 09 140 08	1	PLATE 4X855X145 S315MC	BLECH		
3	49 00 188	4	HEX BOLT ISO 4017 M8X16 8.8 A2C	SECHSKANTSCHRAUBE		
4	42 18 614 05	4	WASHER ISO 7093-1 8 A2	SCHEIBE		
5	43 20 053 08	7	DOWEL PIN ISO 8752 6X14	SPANNSTIFT		
6	40 86 002 08	7	COUNTERSUNK SCREW DIN 7991 M6X16 8.	SENKSCHRAUBE		
7	41 19 004 08	7	HEX NUT DIN 985 M6 8 A2C	SECHSKANTMUTTER		
31	51 15 122 08	4	COUPLING SLEEVE 38-S	KUPPLUNGSMUFFE		
32	10 46 691 7	5	HEX CAP NUT RD79X4 SPF	VERSCHLUSSMUTTER		
33	51 15 123 08	4	COUPLING PLUG 38-S	KUPPLUNGSSTECKER		
34	10 46 690 9	5	SCREW PLUG RD79X4 SPF	VERSCHLUSSSCHRAUBE		
35	51 15 010 08	1	COUPLING SLEEVE 28-L	KUPPLUNGSMUFFE		
36	10 46 691 6	2	HEX CAP NUT RD54X4 SPF	VERSCHLUSSMUTTER		
37	51 15 011 08	1	COUPLING PLUG 28-L	KUPPLUNGSSTECKER		
38	10 46 690 8	2	SCREW PLUG RD54X4 SPF	VERSCHLUSSSCHRAUBE		
39	51 15 007 08	1	COUPLING SLEEVE 20-S	KUPPLUNGSMUFFE		
40	57 05 051 08	1	COUPLING PLUG 20-S	KUPPLUNGSSTECKER		
41	51 15 059 08	1	COUPLING SLEEVE 16-S	KUPPLUNGSMUFFE		
42	10 46 691 5	1	HEX CAP NUT RD36X3 SPF	VERSCHLUSSMUTTER		
43	51 15 086 08	1	COUPLING PLUG 16-S	KUPPLUNGSSTECKER		
44	10 46 690 7	1	SCREW PLUG RD36X3 SPF	VERSCHLUSSSCHRAUBE		
45	51 15 184 08	1	COUPLING SLEEVE	KUPPLUNGSMUFFE		
46	51 15 185 08	1	COUPLING PLUG BGR.8 35-L	KUPPLUNGSSTECKER		
51	77 34 003 08	3	ROPE DIN 3055 2 2,3KN FE	SEIL		
52	77 39 200 08	16	FERRULE DIN 3093 2 AL	PRESSKLEMME		
53	95 05 568 08	16	TRAILERS 25X2 ALMG3 H111	ANHAENGER		
91	92 04 127 08	1	HOSE LINES	SCHLAUCHLEITUNGEN		
			⇒ 2 977 001 92 04 127 08			
601	47 25 303 08	1	FLANGE JOINT EWSD28-L A3P	VERSCHRAUBUNG		
602	47 25 318 08	2	FLANGE JOINT EWSD38-S A3P	VERSCHRAUBUNG		

28.2.2011

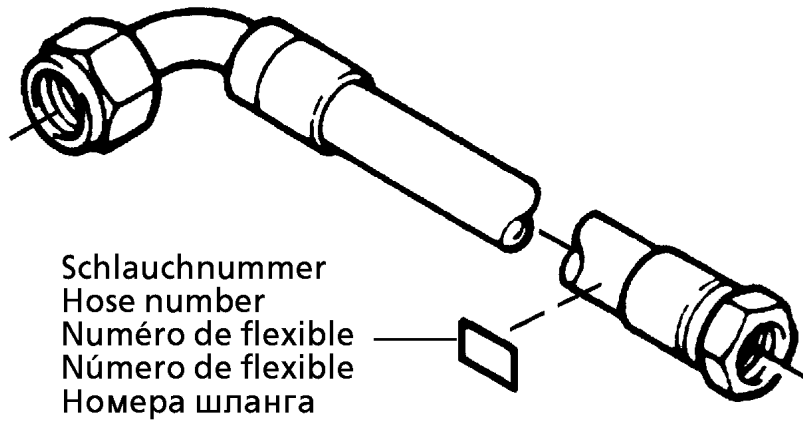
etk_en_de_074724 LR 1750

☐ 369 (2/2)

LIEBHERR

ADDITIONAL HYDR.SLEWING PLATFO
ZUSATZHYDRAULIK DREHBUEHNE

⇒ 2 977
91 00 771 08



Schlauchnummer
Hose number
Número de flexible
Número de flexible
Номера шланга

Die Schlauchnummern auf den Schläuchen entsprechen den Positionen in der Schlauchliste.

The hose numbers from the hoses are in accordance with the items in the hose list.

Les numéros indiqués sur les flexibles correspondent aux repères de la nomenclature des flexibles.

Los números indicados en los flexibles corresponden a las posiciones de la lista de flexibles.

Нанесенные на шлангах номера соответствуют позициям в перечне.

Pos.	Item	Quantity	Description	Bezeichnung	Serie	K
1	60 27 601 08	1	NAME PLATE 25,4X101,6	BEZEICHNUNGSSCHILD		
2	60 27 602 08	2	NAME PLATE 25,4X165,1	BEZEICHNUNGSSCHILD		
3	60 27 603 08	5	NAME PLATE 25,4X165,1	BEZEICHNUNGSSCHILD		
490	92 53 046 08	1	HOSE ASS CPL. GH506	SCHLAUCH KPL. GH506		
491	92 44 744 08	1	HOSE ASS CPL. GH506	SCHLAUCH KPL. GH506		
492	92 46 722 08	1	HOSE ASS CPL. GH506	SCHLAUCH KPL. GH506		
493	92 16 207 08	1	HOSE ASS CPL. GH506 1,42M	SCHLAUCH KPL.		
494	92 93 356 08	1	HOSE ASS KPL. 1SN 1,8M	SCHLAUCH KPL. 1SN		
495	92 26 900 08	1	HOSE ASS CPL. 2TE	SCHLAUCH KPL. 2TE		
496	92 76 088 08	1	HOSE ASS KPL. 1SN 2,55M	SCHLAUCH KPL. 1SN		
497	92 19 859 08	1	HOSE ASS CPL. 2SN 2,4M	SCHLAUCH KPL.		

28.2.2011
133089

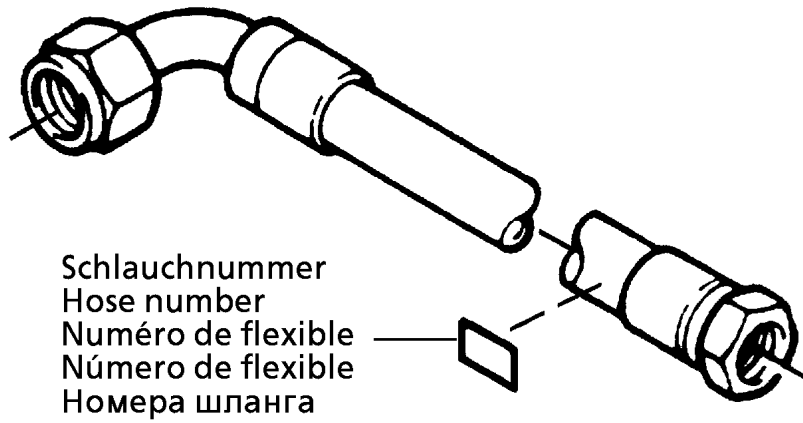
LIEBHERR

etk_en_de_074724 LR 1750

HOSE LINES
SCHLAUCHLEITUNGEN

370

⇒ 2 977 001
92 04 127 08



Schlauchnummer
Hose number
Numéro de flexible
Número de flexible
Номера шланга

Die Schlauchnummern auf den Schläuchen entsprechen den Positionen in der Schlauchliste.

The hose numbers from the hoses are in accordance with the items in the hose list.

Les numéros indiqués sur les flexibles correspondent aux repères de la nomenclature des flexibles.

Los números indicados en los flexibles corresponden a las posiciones de la lista de flexibles.

Нанесенные на шлангах номера соответствуют позициям в перечне.

Pos.	Item	Quantity	Description	Bezeichnung	Serie	K
1	60 27 602 08	4	NAME PLATE 25,4X165,1	BEZEICHNUNGSSCHILD		
440	92 56 341 08	1	HOSE ASS CPL. 2755 1,12M	SCHLAUCH KPL.		
441	92 56 300 08	1	HOSE ASS CPL. 2755	SCHLAUCH KPL. 2755		
442	92 27 352 08	2	HOSE ASS CPL. 2755 1,04M	SCHLAUCH KPL.		

28.2.2011
133089

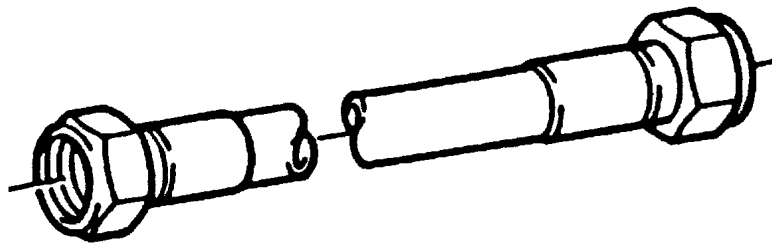
LIEBHERR

etk_en_de_074724 LR 1750

HOSE LINES MOUNTING INSTAL.
SCHLAUCHLEITUNGEN MONTAGEEINR.

371

⇒ 2 978 101
92 27 228 08



Die Positionsnummern der Rohre auf den Bildtafeln entsprechen den Positionen in der Rohrliste.

The pipe numbers from the illustrations are in accordance with the items in the pipe list.

Les numéros des tuyaux sur les illustrations correspondent aux repères de la nomenclature des tuyaux.

Los números de tubos en las ilustraciones corresponden a las posiciones de la lista de tubos.

Номера позиций труб на изображениях соответствуют позициям в перечне труб.

Pos.	Item	Quantity	Description	Bezeichnung	Serie	K
180	92 15 930 08	1	PIPE COMPL. 12X1,5X1907	ROHR KPL.		
181	92 15 931 08	1	PIPE COMPL. 16X2X1328	ROHR KPL.		
182	92 15 932 08	2	PIPE COMPL. 30X4X2397	ROHR KPL.		
183	92 15 933 08	1	PIPE COMPL. 16X2X1235	ROHR KPL.		
184	92 15 934 08	1	PIPE COMPL. 30X4X1549	ROHR KPL.		
185	92 15 935 08	1	PIPE COMPL. 30X4X1564	ROHR KPL.		
186	92 15 936 08	4	PIPE COMPL. 30X4X4220	ROHR KPL.		
187	92 15 937 08	1	PIPE COMPL. 16X2X500	ROHR KPL.		

28.2.2011
133088

LIEBHERR

etk_en_de_074724 LR 1750

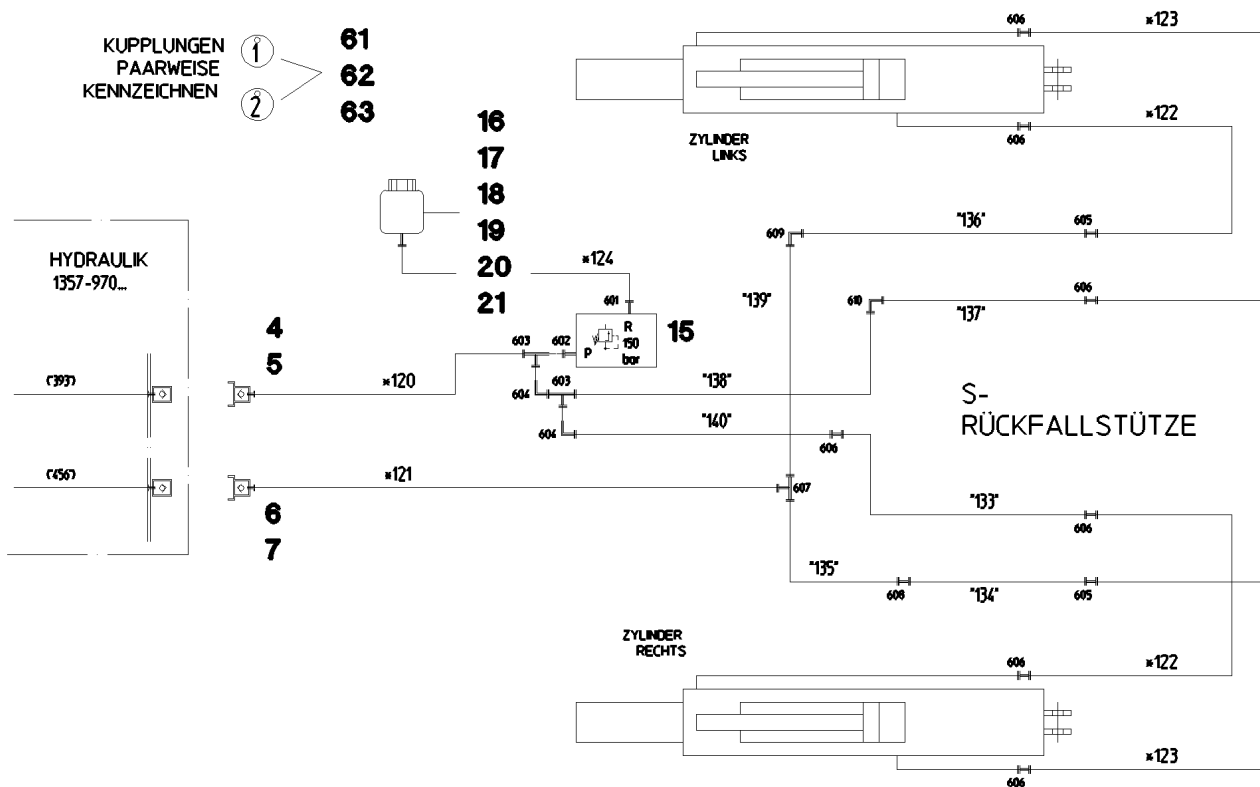
PIPELINES MOUNTING DEVICE
ROHRLEITUNGEN MONTAGEEINRICHT.

372

⇒ 2 978 102
92 15 362 08

KUPLUNGEN
PAARWEISE
KENNZEICHNEN

① 61
② 62
63



ZUSATZHYDRAULIK
S - RÜCKHALTESICHERUNG
LR 1600

POS. *120 - *124
IST ENTHALTEN IN SCHLAUCHLISTE
1357-978.03.91..

POS. *133 - *140
IST ENTHALTEN IN ROHRLISTE
1357-978.03.93..

Pos. 91
93

Pos.	Item	Quantity	Description	Bezeichnung	Serie	K
4	51 15 086 08	1	COUPLING PLUG 16-S	KUPLUNGSSTECKER		
5	10 46 691 1	1	SCREW PLUG RD36X3 SPF	VERSCHLUSSSCHRAUBE		
6	51 05 997 08	1	COUPLING PLUG 25-S	KUPLUNGSSTECKER		
7	10 46 691 2	1	SCREW PLUG RD54X4 SPF	VERSCHLUSSSCHRAUBE		
15	51 14 177 08	1	PRESSURE LIMITING VALVE pmax=700BAR ⇒ 5 114 177 08 51 14 177 08	DRUCKBEGRENZUNGSVENTIL		
16	50 28 073 08	1	EQUALIZING RESERVOIR	AUSGLEICHSBEHALTER		
17	41 15 140 08	2	HEX NUT DIN 934 M6 8 A2C	SECHSKANTMUTTER		
18	49 00 605	2	HEX BOLT ISO 4017 M6X12 8.8 A2C	SECHSKANTSCHRAUBE		
19	42 40 005 08	2	CIRCLIP DIN 127 A 6 FST A2C	FEDERRING		
20	95 37 609 08	1	PLATE 3X45X120 DC01 FE//ZN20//C	BLECH		
21	10 41 285 4	2	OVAL HEAD FLAT SCREW AEHNL.ISO 7380	LINSENFLACHKOPFSCHRAUBE		
61	77 34 003 08	0.5	ROPE DIN 3055 2 2,3KN FE	SEIL		
62	77 39 200 08	2	FERRULE DIN 3093 2 AL	PRESSKLEMME		
63	95 05 568 08	2	TRAILERS 25X2 ALMG3 H111	ANHAENGER		
64	70 42 141 08	2	KEY RING 25 EDELSTAHL	SCHLUESSELRING		
91	92 16 928 08	1	HOSE LINES S-RELAPSE RETAINER ⇒ 1 330 89 92 16 928 08	SCHLAUCHLEITUNGEN S-RUCK		
93	92 16 929 08	1	PIPELINE S OVERRUN PROTECTION ⇒ 2 978 205 92 16 929 08	ROHRLEITUNGEN S-RUECKHAL		
601	47 10 348 08	1	FLANGE JOINT XGE12-LR-ED1/2" A3P	VERSCHRAUBUNG		
602	47 10 332 08	1	FLANGE JOINT XGE16-SR-ED A3P	VERSCHRAUBUNG		
603	47 23 315 08	2	FLANGE JOINT EL 16S CR6-FREI	VERSCHRAUBUNG		
604	47 25 313 08	2	FLANGE JOINT EWSD16-S A3P	VERSCHRAUBUNG		
605	47 50 328 08	2	FLANGE JOINT XGR25/16-S A3P	VERSCHRAUBUNG		
606	47 00 327 08	7	FLANGE JOINT XG16-S A3P	VERSCHRAUBUNG		

28.2.2011
023708

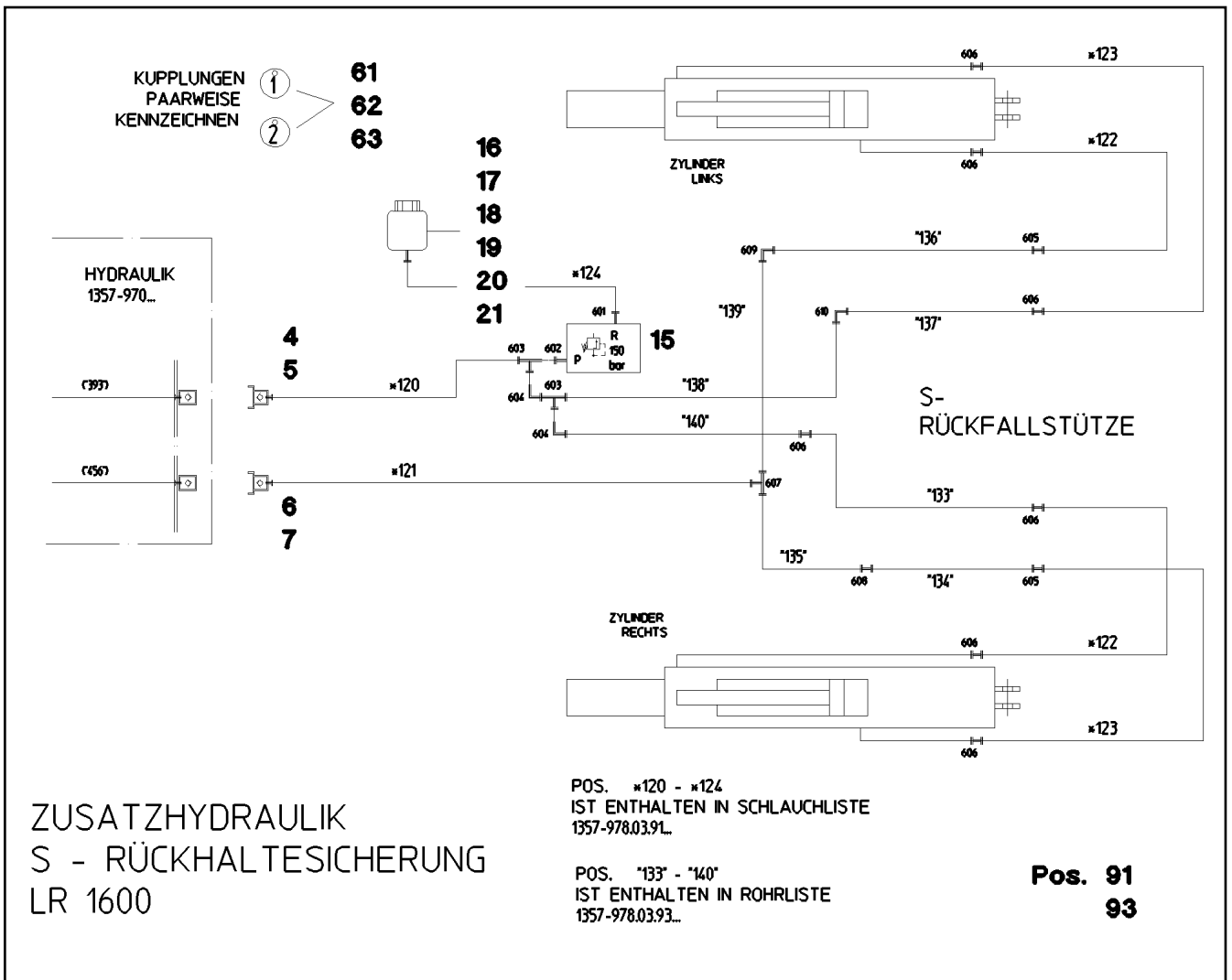
LIEBHERR

etk_en_de_074724 LR 1750

ADD.HYDR.S_RETAINING RAM
ZUSATZHYDR.S-RUECKHALTESICH.

373 (1/2)

⇒ 2 978 200
91 01 626 08



Pos.	Item	Quantity	Description	Bezeichnung	Serie	K
607	47 04 327 08	1	FLANGE JOINT XT25-S A3P	VERSCHRAUBUNG		
608	47 00 329 08	1	FLANGE JOINT XG25-S A3P	VERSCHRAUBUNG		
609	47 02 328 08	1	FLANGE JOINT XW25-S A3P	VERSCHRAUBUNG		
610	47 02 326 08	1	FLANGE JOINT XW16-S A3P	VERSCHRAUBUNG		

28.2.2011
023708

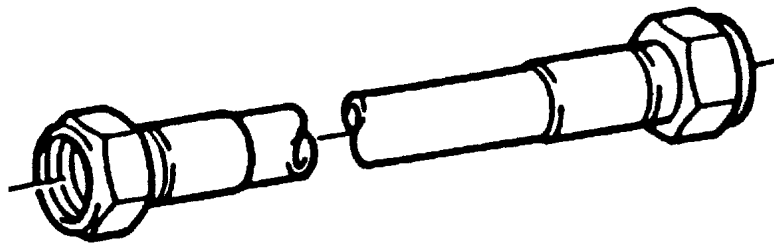
LIEBHERR

etk_en_de_074724 LR 1750

ADD.HYDR.S_RETAINING RAM
ZUSATZHYDR.S-RUECKHALTESICH.

374 (2/2)

⇒ 2 978 200
91 01 626 08



Die Positionsnummern der Rohre auf den Bildtafeln entsprechen den Positionen in der Rohrliste.

The pipe numbers from the illustrations are in accordance with the items in the pipe list.

Les numéros des tuyaux sur les illustrations correspondent aux repères de la nomenclature des tuyaux.

Los números de tubos en las ilustraciones corresponden a las posiciones de la lista de tubos.

Номера позиций труб на изображениях соответствуют позициям в перечне труб.

Pos.	Item	Quantity	Description	Bezeichnung	Serie	K
133	92 15 668 08	1	PIPE COMPL. 16X2X1704	ROHR KPL.		
134	92 15 891 08	1	PIPE COMPL. 25X3X1655	ROHR KPL.		
135	92 15 938 08	1	PIPE COMPL. 25X3X2095	ROHR KPL.		
136	92 15 939 08	1	PIPE COMPL. 25X3X2821	ROHR KPL.		
137	92 15 946 08	1	PIPE COMPL. 16X2X2781	ROHR KPL.		
138	92 15 947 08	1	PIPE COMPL. 16X2X1393	ROHR KPL.		
139	92 15 948 08	1	PIPE COMPL. 25X3X1526	ROHR KPL.		
140	92 16 578 08	1	PIPE COMPL. 16X2X2340	ROHR KPL.		

28.2.2011
133088

LIEBHERR

etk_en_de_074724 LR 1750

PIPELINE S OVERRUN PROTECTION
ROHRLEITUNGEN S-RUECKHALTESICH

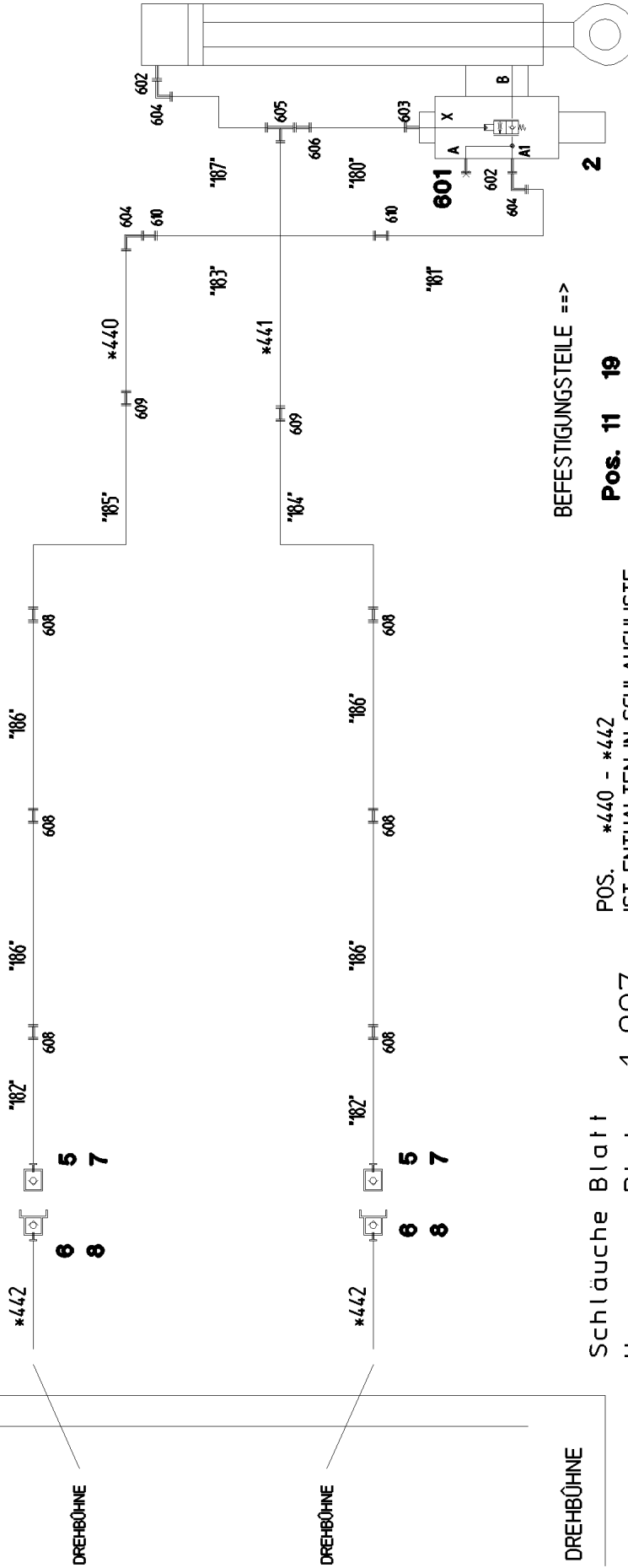
□ 375

⇒ 2 978 205
92 16 929 08

ZUSATZHYDRAULIK
MONTAGEEINRICHTUNG
SA BOCK - ABNEHMBAR
LR 1600

SA BOCK - ABNEHMBAR
SA BOCK

HYDRAULIK
*1357-970...



BEFESTIGUNGSTEILE ==>

Pos. 11	19
12	20
13	21
14	22
15	23
17	24
91	93

POS. *440 - *442
IST ENTHALTEN IN SCHLAUCHLISTE
*1352-978.02.91...

POS. *180 - *187
IST ENTHALTEN IN ROHRLISTE
*1357-978.01.93.

Schläuche Blatt
Hoses Plate 1 997
Flexibles Planche

Rohre Blatt
Pipes Plate 1 998
Tuyaux Planche

28.2.2011
023055

LIEBHERR

etk_en_de_074724 LR 1750

ADDNL.HYDR.ERECTION DEVICE
ZUSATZHYDR.MONTAGEEINRICHTUNG

376 (1/2)

2 978 300
91 01 515 08

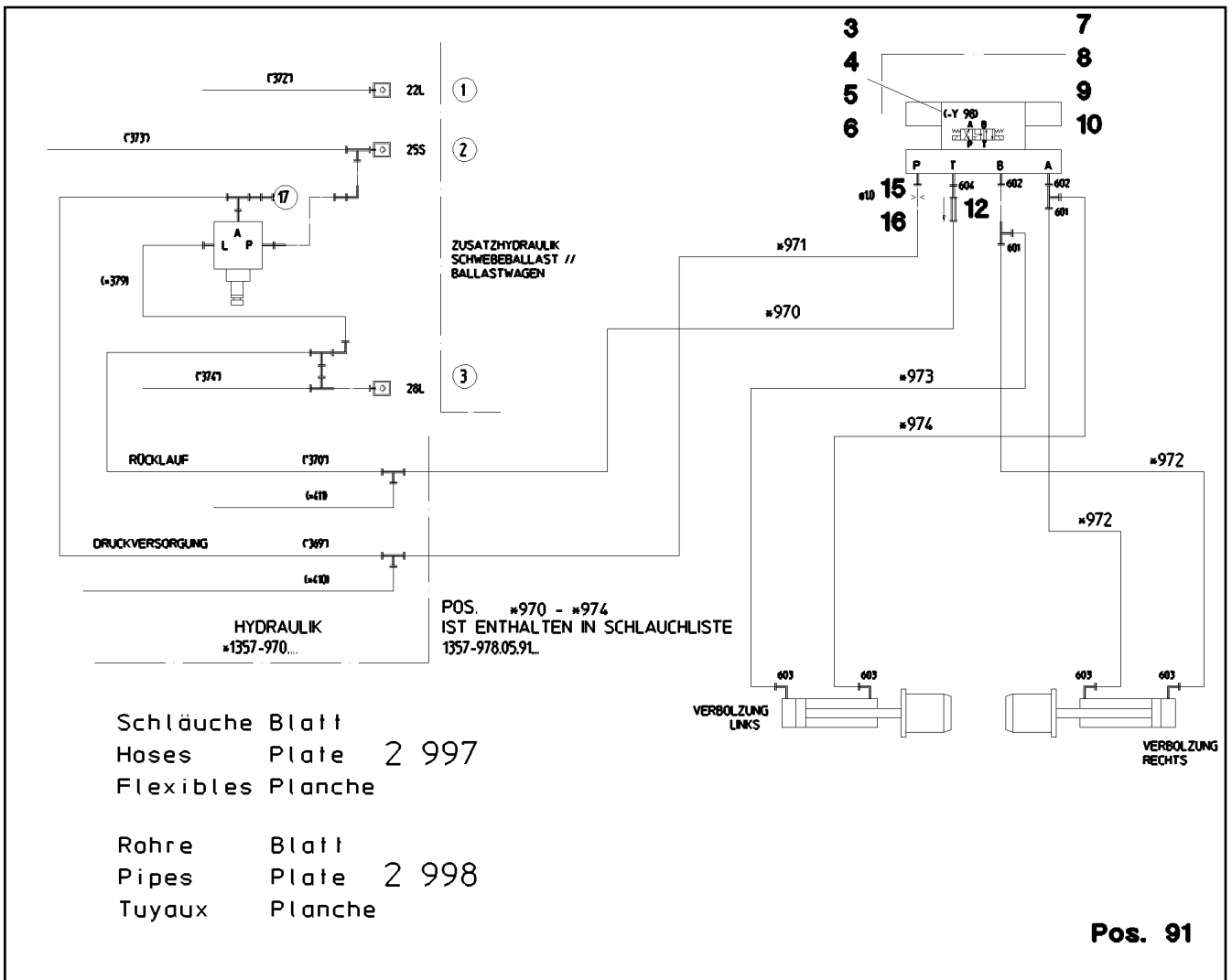
Pos.	Item	Quantity	Description	Bezeichnung	Serie	K
2	51 13 098 08	1	LOWERING BRAKE VALVE	SENKBREMSVENTIL		
(45)	47 77 040 08	3	STOPPER PLUG VST11/4"ED A3P	BLINDSTOPFEN		
(47)	47 77 042 08	1	STOP PLUG VST11/2"ED A3P	STOPFEN		
(980)	10 66 379 5	1	DS LOWERING BRAKE VALVE	DS SENKBREMSVENTIL		
5	51 15 107 08	2	COUPLING SLEEVE 30-S	KUPPLUNGSMUFFE		
(1)	57 10 768 08	1	VALVE	VENTIL		
(2)	57 10 769 08	1	O-RING 32X3 FPM70	O-RING		
(3)	57 10 770 08	1	SUPPORTING RING 32X37,2X1 PTFE	STUETZRING		
(4)	57 10 771 08	1	O-RING 40X3 FPM70	O-RING		
(5)	57 10 772 08	1	NUT	MUTTER		
6	51 05 997 08	2	COUPLING PLUG 25-S	KUPPLUNGSSTECKER		
7	10 46 691 6	2	HEX CAP NUT RD54X4 SPF	VERSCHLUSSMUTTER		
8	10 46 691 2	2	SCREW PLUG RD54X4 SPF	VERSCHLUSSSCHRAUBE		
11	77 42 287 08	2	HOSE CLAMP 212-220 ST	SCHLAUCHSCHELLE		
12	77 42 157 08	4	CONSOLE	KONSOLE		
13	95 41 173 08	4	CARRIER RAIL 140	TRAGSCHIENE		
14	10 41 285 4	8	OVAL HEAD FLAT SCREW AEHNL.ISO 7380	LINSENFLACHKOPFSCHRAUBE		
15	41 15 141 08	8	HEX NUT DIN 934 M8 8 A2C	SECHSKANTMUTTER		
17	60 20 180 08	8	NUT M6 VERZ	MUTTER		
19	73 62 946	6	CLAMP-HALF DIN 3015-1 L 2 R 16 PP SW	KLEMMHAELFTE		
20	40 42 003	6	CYLINDER SCREW ISO 4762 M6X25 8.8 A2C	ZYLINDERSCHRAUBE		
21	73 65 090	2	CLAMP-HALF DIN 3015-1 L 0 R 12 PP SW	KLEMMHAELFTE		
22	40 42 002	2	CYLINDER SCREW ISO 4762 M6X20 8.8 A2C	ZYLINDERSCHRAUBE		
23	60 20 089 08	40	CLAMP-HALF DIN 3015-1 L 4 R 30 PP SW	KLEMMHAELFTE		
24	40 42 107	40	CYLINDER SCREW ISO 4762 M6X35 8.8 A2C	ZYLINDERSCHRAUBE		
91	92 27 228 08	1	HOSE LINES MOUNTING INSTAL. ⇒ 2 978 101 92 27 228 08	SCHLAUCHLEITUNGEN MONT		
93	92 15 362 08	1	PIPELINES MOUNTING DEVICE ⇒ 2 978 102 92 15 362 08	ROHRLEITUNGEN MONTAGEEIN		
601	47 77 042 08	1	STOP PLUG VST11/2"ED A3P	STOPFEN		
602	47 10 332 08	2	FLANGE JOINT XGE16-SR-ED A3P	VERSCHRAUBUNG		
603	47 10 353 08	1	FLANGE JOINT XGE12-LR-ED1/4" A3P	VERSCHRAUBUNG		
604	47 25 313 08	3	FLANGE JOINT EWSD16-S A3P	VERSCHRAUBUNG		
605	47 04 325 08	1	FLANGE JOINT T 16S CR6-FREI	VERSCHRAUBUNG		
606	47 54 333 08	1	FLANGE JOINT REDSD16/12-S A3P	VERSCHRAUBUNG		
608	47 00 330 08	6	FLANGE JOINT XG30-S A3P	VERSCHRAUBUNG		
609	47 50 337 08	2	FLANGE JOINT XGR30/16-S A3P	VERSCHRAUBUNG		
610	47 00 327 08	2	FLANGE JOINT XG16-S A3P	VERSCHRAUBUNG		

28.2.2011

etk_en_de_074724 LR 1750

☐ 377 (2/2)

LIEBHERRADDNL.HYDR.ERECTION DEVICE
ZUSATZHYDR.MONTAGEEINRICHTUNG⇒ 2 978 300
91 01 515 08



Pos.	Item	Quantity	Description	Bezeichnung	Serie	K
3	51 13 022 08	1	DIRECTIONAL CONTROL VALVE ⇒ 5 113 022 08 51 13 022 08	WEGEVENTIL		
4	51 06 295 08	1	CONNECTING PLATE	ANSCHLUSSPLATTE		
5	40 43 028 08	4	CYLINDER SCREW DIN 912 M5X50 10.9 FLZ	ZYLINDERSCHRAUBE		
6	97 07 628 08	1	PLATE 4X115X98 S315MC FE//ZN20//C	BLECH		
7	40 00 829	2	HEX BOLT ISO 4017 M6X20 8.8 A2C	SECHSKANTSCHRAUBE		
8	42 00 009 08	2	WASHER ISO 7089 A 6 A2C	SCHEIBE		
9	41 15 140 08	2	HEX NUT DIN 934 M6 8 A2C	SECHSKANTMUTTER		
10	40 65 136	2	HEX BOLT ISO 4017 M8X12 8.8 A2C	SECHSKANTSCHRAUBE		
12	51 14 535 08	1	NON-RETURN VALVE	RUECKSCHLAGVENTIL		
15	94 98 641 08	1	SCREW-ON CONNECTION	EINSCHRAUBSTUTZEN		
16	51 10 578 08	1	NOZZLE D 1,0 M10X10 MS	DUESE		
91	92 17 271 08	1	HOSE LINE ⇒ 2 978 303 92 17 271 08	SCHLAUCHLEITUNG.VERBOLZU		
601	47 23 313 08	2	FLANGE JOINT ELSD10-S A3P	VERSCHRAUBUNG		
602	47 10 328 08	2	FLANGE JOINT ISO 8434-1 GE 10S G3/8A C	VERSCHRAUBUNG		
603	47 32 310 08	4	FLANGE JOINT RSWS10-SR-WD A3P	VERSCHRAUBUNG		
604	47 19 012 08	1	FLANGE JOINT EGESD12-LR-WD A3P	VERSCHRAUBUNG		

28.2.2011
023799

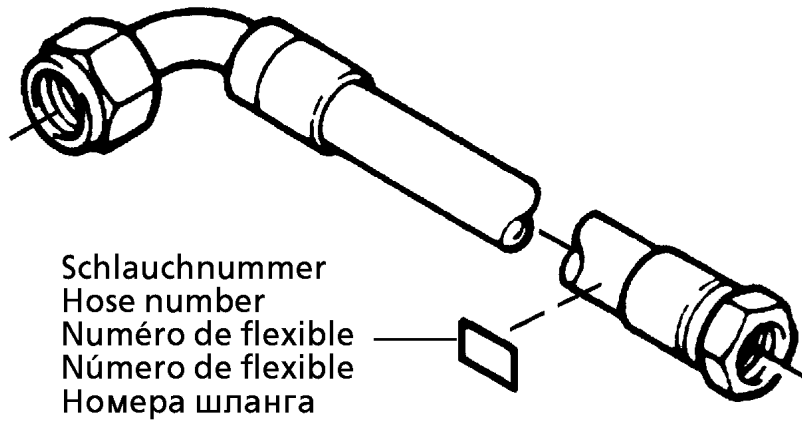
LIEBHERR

etk_en_de_074724 LR 1750

ADD. HYDR. BALLAST TRAILER INT
ZUS.HYDR.BALLASTW.-VERBOLZUNG

□ 378

⇒ 2 978 302
91 01 880 08



Schlauchnummer
Hose number
Numéro de flexible
Número de flexible
Номера шланга

Die Schlauchnummern auf den Schläuchen entsprechen den Positionen in der Schlauchliste.

The hose numbers from the hoses are in accordance with the items in the hose list.

Les numéros indiqués sur les flexibles correspondent aux repères de la nomenclature des flexibles.

Los números indicados en los flexibles corresponden a las posiciones de la lista de flexibles.

Нанесенные на шлангах номера соответствуют позициям в перечне.

Pos.	Item	Quantity	Description	Bezeichnung	Serie	K
1	60 27 601 08	6	NAME PLATE 25,4X101,6	BEZEICHNUNGSSCHILD		
970	92 70 444 08	1	HOSE ASS CPL. 2TE 0,6M	SCHLAUCH KPL.		
971	92 76 027 08	1	HOSE ASS CPL. 2SN 0,66M	SCHLAUCH KPL.		
972	92 87 653 08	2	HOSE ASS CPL. 2SN	SCHLAUCH KPL. 2SN		
973	92 73 879 08	1	HOSE ASS CPL. 2SN	SCHLAUCH KPL. 2SN		
974	92 12 525 08	1	HOSE ASS CPL. 2SN 0,35M	SCHLAUCH KPL. 2SN		

28.2.2011
133089

LIEBHERR

etk_en_de_074724 LR 1750

HOSE LINE
SCHLAUCHLEITUNG.VERBOLZUNG BW

379

⇒ 2 978 303
92 17 271 08

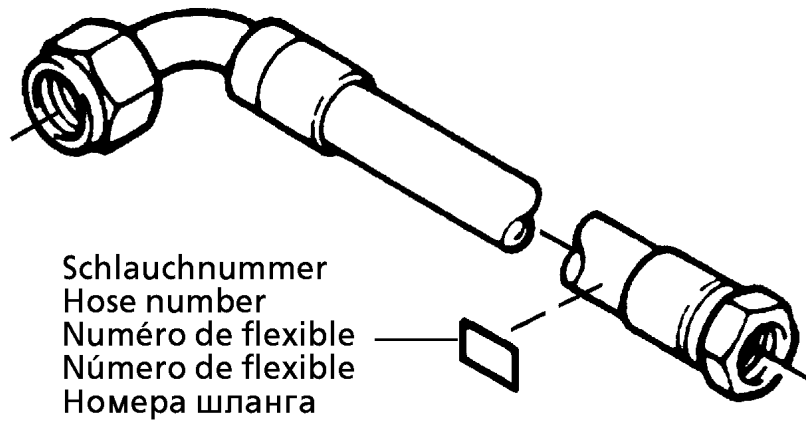
Pos.	Item	Quantity	Description	Bezeichnung	Serie	K
3	50 26 664 08	1	COMPRESSED AIR VESSEL 1L 10BAR	DRUCKLUFTBEHAELTER		
4	95 62 043 08	2	FLANGE JOINT X0	VERSCHRAUBUNG		
5	51 07 543 08	2	NOZZLE 0,4	DUESE		
6	50 29 871 08	1	AIR BOTTLE DIN 74281 4,5L 15,5BAR ST RAL	LUFTBEHAELTER		
7	77 42 113 08	1	TIGHTENING STRAP ST	SPANNBAND		
9	50 29 198 08	2	AIR BOTTLE DIN 74281-1/2000 20L 15,5BAR	LUFTBEHAELTER		
(1)	50 29 219 08	1	WATER DRAIN VALVE	ENTWAESSERUNGSVENTIL		
10	77 42 105 08	4	TIGHTENING STRAP ST	SPANNBAND		
11	77 43 837 08	1	DISTRIBUTION STRIP	VERTEILERLEISTE		
12	50 26 628 08	1	OVERFLOW VALVE	UEBERSTROEMVENTIL		
13	51 15 062 08	1	CLOSING NIPPLE	VERSCHLUSSNIPPEL		
14	51 15 066 08	1	DUST CAP	STAUBKAPPE		
15	50 26 596 08	1	SOLENOID VALVE	MAGNETVENTIL		
19	71 01 018 08	3	SEALING RING DIN 7603 A 12X17X1,5 CU	DICHTRING		
20	71 01 060 08	1	SEALING RING DIN 7603 A 26X32X2 CU	DICHTRING		
21	50 26 573 08	1	AIR DRYER ⇒ 5 026 573 08 50 26 573 08	LUFTTROCKNER		
22	50 26 616 08	1	SILENCER	GERAEUSCHDAEMPFER		
27	71 01 025 08	1	SEALING RING DIN 7603 A 14X18X1,5 CU	DICHTRING		
584	77 20 015 08	1	TECALAN PIPE 18X2 PA11	TECALANROHR		
585	77 20 032 08	5	TECALAN PIPE 6X1 PA11	TECALANROHR		
587	47 74 024 08	4	BOX NUT DIN 3870 AL18 A3P	UEBERWURFMUTTER		
588	47 71 026 08	4	PROFILE RING PR18-L A3P	PROFILRING		
589	77 20 019 08	4	PLUG-IN SLEEVE E18-14	EINSTECKHUELSE		
590	47 74 013 08	6	BOX NUT DIN 3870 AL6 A3P	UEBERWURFMUTTER		
591	47 71 014 08	6	PROFILE RING PR6-S/L A3P	PROFILRING		
592	77 20 022 08	6	PLUG-IN SLEEVE E6-4	EINSTECKHUELSE		
593	47 74 015 08	6	BOX NUT DIN 3870 AL10 A3P	UEBERWURFMUTTER		
594	47 71 003 08	6	PROFILE RING PR10-S/L A3P	PROFILRING		
595	77 20 023 08	6	PLUG-IN SLEEVE E10-8	EINSTECKHUELSE		
596	50 29 401 08	2	SCREW PLUG M22X1,5 A3P	VERSCHLUSSSCHRAUBE		
597	50 29 329 08	4	O-RING 20,3X2,4 NBR70	O-RING		
598	50 29 325 08	4	COMPRESSION RING DR/R22X27	DRUCKRING		
601	47 02 338 08	1	FLANGE JOINT WE 18L M26X1,5 CR6-FREI	VERSCHRAUBUNG		
602	47 00 306 08	3	FLANGE JOINT XG18-L A3P	VERSCHRAUBUNG		
603	47 10 397 08	2	FLANGE JOINT ISO 8434-1 GE 10L M12X1,5	VERSCHRAUBUNG		
604	47 10 311 08	6	FLANGE JOINT GE 18L M22X1,5 CR6-FREI	VERSCHRAUBUNG		
605	47 25 315 08	3	FLANGE JOINT EWSD6-S A3P	VERSCHRAUBUNG		
607	47 24 312 08	1	FLANGE JOINT ETS6-S A3P	VERSCHRAUBUNG		
608	47 02 306 08	2	FLANGE JOINT XW18-L A3P	VERSCHRAUBUNG		
609	47 10 398 08	1	FLANGE JOINT XGE10-LM-ED M22X1,5 A3P	VERSCHRAUBUNG		
610	47 25 304 08	2	FLANGE JOINT EWSD18-L A3P	VERSCHRAUBUNG		
611	47 66 099 08	3	FLANGE JOINT	VERSCHRAUBUNG		
612	47 25 300 08	1	FLANGE JOINT EWSD6-L A3P	VERSCHRAUBUNG		
613	47 25 302 08	1	FLANGE JOINT EWSD10-L A3P	VERSCHRAUBUNG		
614	47 77 045 08	5	STOP PLUG VSTIM22X1,5ED A3P	STOPFEN		
615	47 19 023 08	1	FLANGE JOINT EGESD18-LM-WD A3P	VERSCHRAUBUNG		
616	47 23 305 08	2	FLANGE JOINT ELSD18-L A3P	VERSCHRAUBUNG		
617	47 56 012 08	1	TEST CONNECTION A3P	PRUEFANSCHLUSS		
619	47 54 301 08	1	FLANGE JOINT REDSD15/10-L A3P	VERSCHRAUBUNG		
620	50 29 461 08	1	FLANGE JOINT GA6-LM22X1,5 A3P	VERSCHRAUBUNG		
621	47 10 301 08	1	FLANGE JOINT XGE6-LM-ED A3P	VERSCHRAUBUNG		
622	47 77 055 08	3	STOPPER PLUG VSTIM10X1ED A3P	BLINDSTOPFEN		
623	47 10 321 08	1	FLANGE JOINT XGE6-SR-ED A3P	VERSCHRAUBUNG		
624	47 00 303 08	1	FLANGE JOINT XG10-L A3P	VERSCHRAUBUNG		

28.2.2011

etk_en_de_074724 LR 1750

☐ 381 (2/2)

LIEBHERRCOMPRESSED AIR PLANT
DRUCKLUFTANLAGE⇒ 2 990
91 04 495 08



Die Schlauchnummern auf den Schläuchen entsprechen den Positionen in der Schlauchliste.

The hose numbers from the hoses are in accordance with the items in the hose list.

Les numéros indiqués sur les flexibles correspondent aux repères de la nomenclature des flexibles.

Los números indicados en los flexibles corresponden a las posiciones de la lista de flexibles.

Нанесенные на шлангах номера соответствуют позициям в перечне.

Pos.	Item	Quantity	Description	Bezeichnung	Serie	K
1	60 27 601 08	125	NAME PLATE 25,4X101,6	BEZEICHNUNGSSCHILD		
2	60 27 602 08	49	NAME PLATE 25,4X165,1	BEZEICHNUNGSSCHILD		
3	60 27 603 08	66	NAME PLATE 25,4X165,1	BEZEICHNUNGSSCHILD		
103	92 36 225 08	1	HOSE ASS CPL. 2SN 5,9M	SCHLAUCH KPL.		
110	92 16 759 08	1	HOSE ASS CPL. 1SN 0,7M	SCHLAUCH KPL.		
111	92 16 760 08	1	HOSE ASS CPL. 1SN 0,7M	SCHLAUCH KPL.		
160	96 20 659 08	1	HOSE ASS CPL. 2TE 0,76M	SCHLAUCH KPL.		
161	92 11 821 08	1	HOSE ASS CPL. GH506 0,64M	SCHLAUCH KPL.		
162	92 60 895 08	1	HOSE ASS CPL. GH506 0,82M	SCHLAUCH KPL.		
163	92 26 704 08	1	HOSE ASS CPL. 2TE 4,4M	SCHLAUCH KPL.		
164	92 60 417 08	2	HOSE ASS CPL. 2TE 0,5M	SCHLAUCH KPL.		
165	92 88 698 08	1	HOSE ASS CPL. 2TE 0,24M	SCHLAUCH KPL.		
166	92 16 111 08	1	HOSE ASS CPL. 2TE 1,02M	SCHLAUCH KPL. 2TE		
167	92 69 714 08	1	HOSE ASS CPL. 1SC 0,42M	SCHLAUCH KPL.		
168	92 73 749 08	1	HOSE ASS CPL. 1SC 3,5M	SCHLAUCH KPL.		
169	92 69 656 08	1	HOSE ASS CPL. 1SC 0,58M	SCHLAUCH KPL.		
170	92 63 597 08	1	HOSE ASS CPL. 1SC 3,3M	SCHLAUCH KPL.		
171	92 80 056 08	1	HOSE ASS CPL. 2SN 0,42M	SCHLAUCH KPL.		
172	92 26 707 08	1	HOSE ASS CPL. 1SC 0,64M	SCHLAUCH KPL.		
173	92 69 653 08	1	HOSE ASS CPL. 2TE 0,9M	SCHLAUCH KPL.		
174	92 87 178 08	1	HOSE ASS CPL. 2TE 3,3M	SCHLAUCH KPL.		
185	92 84 526 08	1	HOSE ASS CPL. 2TE 0,46M	SCHLAUCH KPL.		
186	92 60 980 08	1	HOSE ASS CPL. 1SC 0,45M	SCHLAUCH KPL.		
187	92 60 981 08	1	HOSE ASS CPL. 1SC 0,5M	SCHLAUCH KPL.		
188	92 76 015 08	1	HOSE ASS CPL. 2TE 0,26M	SCHLAUCH KPL.		
189	92 25 872 08	2	HOSE ASS CPL. 2755 0,5M	SCHLAUCH KPL.		
190	92 16 775 08	1	HOSE ASS CPL. 1SC 0,19M	SCHLAUCH KPL.		
200	92 15 399 08	1	HOSE ASS CPL. GH506 0,8M	SCHLAUCH KPL.		
201	92 97 240 08	1	HOSE ASS CPL. GH506 0,88M	SCHLAUCH KPL. GH506		
202	92 53 421 08	1	HOSE ASS CPL. GH506 1,24M	SCHLAUCH KPL.		
203	92 72 950 08	1	HOSE ASS CPL. GH506 0,8M	SCHLAUCH KPL. GH506		
204	92 32 295 08	1	HOSE ASS CPL. GH506 1,04M	SCHLAUCH KPL. GH506		
205	92 53 397 08	1	HOSE ASS CPL. GH506 1,26M	SCHLAUCH KPL.		
206	92 15 390 08	1	HOSE ASS CPL. GH506 0,94M	SCHLAUCH KPL. GH506		
207	92 45 575 08	1	HOSE ASS CPL. GH506 1,12M	SCHLAUCH KPL. GH506		
208	92 74 129 08	1	HOSE ASS CPL. GH506 0,88M	SCHLAUCH KPL.		
209	92 72 031 08	1	HOSE ASS CPL. GH506 1,06M	SCHLAUCH KPL. GH506		
210	92 09 796 08	1	HOSE ASS CPL. 2755 0,84M	SCHLAUCH KPL. 2755		
211	92 75 548 08	1	HOSE ASS CPL. 2755 1,1M	SCHLAUCH KPL. 2755		
212	92 18 740 08	1	HOSE ASS CPL. 2755 1,3M	SCHLAUCH KPL. 2755		
213	92 22 982 08	1	HOSE ASS CPL. 2755 1,48M	SCHLAUCH KPL. 2755		
214	92 43 451 08	1	HOSE ASS CPL. 2755 0,52M	SCHLAUCH KPL.		
215	92 32 577 08	1	HOSE ASS CPL. 2755 0,5M	SCHLAUCH KPL. 2755		
216	92 15 391 08	1	HOSE ASS CPL. 1SN 0,5M	SCHLAUCH KPL.		
217	96 20 661 08	1	HOSE ASS KPL. 1SN 0,76M	SCHLAUCH KPL. 1SN		
218	92 15 392 08	1	HOSE ASS KPL. 1SN 0,3M	SCHLAUCH KPL. 1SN		
219	10 04 167 5	0.44	SIPHON PIPE NW60X6,5 NBR SPF	SAUGSCHLAUCH		
220	10 04 167 5	0.58	SIPHON PIPE NW60X6,5 NBR SPF	SAUGSCHLAUCH		
221	77 42 331 08	0.82	SPIRAL SUCTION HOSE NW50X5 NBR	SPIRALSAUGSCHLAUCH		
222	77 42 331 08	0.76	SPIRAL SUCTION HOSE NW50X5 NBR	SPIRALSAUGSCHLAUCH		
223	77 42 331 08	0.8	SPIRAL SUCTION HOSE NW50X5 NBR	SPIRALSAUGSCHLAUCH		
224	92 80 404 08	1	HOSE ASS CPL. 1SN 1,3M	SCHLAUCH KPL.		
225	92 80 013 08	1	HOSE ASS CPL. 1SN 0,92M	SCHLAUCH KPL.		
226	92 29 124 08	1	HOSE ASS CPL. 1SN 1,5M	SCHLAUCH KPL.		
227	92 64 216 08	1	HOSE ASS CPL. 1SN 1,6M	SCHLAUCH KPL.		
228	92 69 704 08	1	HOSE ASS CPL. 1SN 2,0M	SCHLAUCH KPL.		
229	92 76 099 08	1	HOSE ASS CPL. 2TE 2,05M	SCHLAUCH KPL.		
230	92 88 824 08	1	HOSE ASS CPL. 2TE 1,6M	SCHLAUCH KPL.		
231	92 72 488 08	1	HOSE ASS CPL. 2TE 0,4M	SCHLAUCH KPL.		
232	92 61 201 08	1	HOSE ASS CPL. 2TE 0,7M	SCHLAUCH KPL.		

28.2.2011

etk_en_de_074724 LR 1750

383 (2/5)

LIEBHERR

HOSE LINES SUPERSTRUCTURE
SCHLAUCHLEITUNGEN OBERWAGEN

⇒ 2 997
91 05 268 08

Pos.	Item	Quantity	Description	Bezeichnung	Serie	K
233	92 65 763 08	1	HOSE ASS CPL. 2TE 1,46M	SCHLAUCH KPL.		
234	92 26 461 08	1	HOSE ASS CPL. 2TE 1,9M	SCHLAUCH KPL.		
235	92 15 393 08	1	HOSE ASS KPL. 1SN 0,27M	SCHLAUCH KPL. 1SN		
237	92 15 396 08	2	HOSE ASS CPL. 2SN 0,4M	SCHLAUCH KPL. 2SN		
240	96 20 662 08	1	HOSE ASS CPL. 2SN 3,2M	SCHLAUCH KPL. 2SN		
241	92 68 665 08	1	HOSE ASS CPL. 2SN 1,1M	SCHLAUCH KPL.		
242	92 15 710 08	1	HOSE ASS CPL. 2SN 3,7M	SCHLAUCH KPL. 2SN		
243	92 12 567 08	1	HOSE ASS CPL. 2SN 0,44M	SCHLAUCH KPL. 2SN		
244	92 84 540 08	1	HOSE ASS CPL. 2SN 1,36M	SCHLAUCH KPL. 2SN		
245	92 15 711 08	1	HOSE ASS CPL. 2SN 1,24M	SCHLAUCH KPL. 2SN		
246	92 84 541 08	1	HOSE ASS CPL. 2SN 1,8M	SCHLAUCH KPL. 2SN		
247	92 12 627 08	1	HOSE ASS CPL. 2SN 1,36M	SCHLAUCH KPL. 2SN		
248	92 74 187 08	1	HOSE ASS CPL. 2SN 1,7M	SCHLAUCH KPL.		
249	92 97 463 08	1	HOSE ASS CPL. 2SN 0,94M	SCHLAUCH KPL.		
250	92 65 521 08	1	HOSE ASS CPL. 2SN 1,4M	SCHLAUCH KPL. 2SN		
251	92 09 958 08	1	HOSE ASS CPL. 2SN 1,85M	SCHLAUCH KPL.		
252	92 18 742 08	1	HOSE ASS CPL. 2755 0,7M	SCHLAUCH KPL.		
253	92 60 981 08	1	HOSE ASS CPL. 1SC 0,5M	SCHLAUCH KPL.		
254	92 66 102 08	2	HOSE ASS CPL. 2TE 0,28M	SCHLAUCH KPL.		
255	92 64 654 08	1	HOSE ASS CPL. 2TE 1,0M	SCHLAUCH KPL.		
256	92 63 670 08	1	HOSE ASS CPL. 2TE 0,7M	SCHLAUCH KPL.		
257	92 80 469 08	1	HOSE ASS CPL. 2TE 0,36M	SCHLAUCH KPL.		
258	92 80 249 08	1	HOSE ASS CPL. 2TE 0,66M	SCHLAUCH KPL.		
259	92 60 568 08	1	HOSE ASS CPL. 2TE 0,54M	SCHLAUCH KPL.		
260	92 15 713 08	2	HOSE ASS CPL. 1SC 0,74M	SCHLAUCH KPL.		
261	92 36 036 08	1	HOSE ASS CPL. 2TE 1,26M	SCHLAUCH KPL.		
262	92 60 289 08	1	HOSE ASS CPL. 2TE 1,6M	SCHLAUCH KPL.		
263	92 60 728 08	1	HOSE ASS CPL. 2TE 1,04M	SCHLAUCH KPL.		
264	92 97 459 08	1	HOSE ASS CPL. 2TE 1,44M	SCHLAUCH KPL.		
265	92 66 116 08	1	HOSE ASS CPL. 2TE 1,5M	SCHLAUCH KPL.		
266	92 62 944 08	1	HOSE ASS CPL. 2TE 0,8M	SCHLAUCH KPL.		
267	92 66 069 08	1	HOSE ASS CPL. 2TE 0,96M	SCHLAUCH KPL.		
268	92 66 073 08	1	HOSE ASS CPL. 2TE 0,66M	SCHLAUCH KPL.		
269	92 66 068 08	1	HOSE ASS CPL. 2TE 1,26M	SCHLAUCH KPL.		
270	92 12 630 08	1	HOSE ASS CPL. 2TE 0,68M	SCHLAUCH KPL. 2TE		
271	92 46 262 08	1	HOSE ASS CPL. 2755 0,88M	SCHLAUCH KPL.		
272	92 37 451 08	1	HOSE ASS CPL. 2755 0,64M	SCHLAUCH KPL.		
273	92 60 414 08	1	HOSE ASS KPL. 1SN 1,06M	SCHLAUCH KPL. 1SN		
274	92 76 098 08	1	HOSE ASS CPL. 1SN 2,05M	SCHLAUCH KPL.		
275	92 99 226 08	1	HOSE ASS CPL. 1SN 1,9M	SCHLAUCH KPL.		
276	92 09 973 08	1	HOSE ASS CPL. GH663 2,0M	SCHLAUCH KPL.		
277	92 09 860 08	1	HOSE ASS KPL. 1SN 2,2M	SCHLAUCH KPL. 1SN		
278	92 72 815 08	1	HOSE ASS CPL. 1SN 1,36M	SCHLAUCH KPL.		
279	92 68 375 08	1	HOSE ASS KPL. 1SN 0,24M	SCHLAUCH KPL. 1SN		
280	92 15 715 08	1	HOSE ASS CPL. 2TE 4,1M	SCHLAUCH KPL.		
281	96 20 663 08	1	HOSE ASS CPL. 2TE 4,2M	SCHLAUCH KPL. 2TE		
282	96 42 853 08	1	HOSE ASS KPL. 1SN 0,5M	SCHLAUCH KPL. 1SN		
283	92 17 512 08	1	HOSE ASS CPL. TFS 0,88M	SCHLAUCH KPL. TFS		
284	92 12 574 08	1	HOSE ASS CPL. TFS 0,94M	SCHLAUCH KPL. TFS		
290	92 68 534 08	1	HOSE ASS CPL. 1SN 0,7M	SCHLAUCH KPL.		
291	77 42 331 08	1.42	SPIRAL SUCTION HOSE NW50X5 NBR	SPIRALSAUGSCHLAUCH		
292	77 42 331 08	1.18	SPIRAL SUCTION HOSE NW50X5 NBR	SPIRALSAUGSCHLAUCH		
295	92 80 457 08	1	HOSE ASS CPL. 2SN 0,52M	SCHLAUCH KPL.		
296	92 15 726 08	1	HOSE ASS CPL. 2TE 0,35M	SCHLAUCH KPL.		
297	92 67 113 08	1	HOSE ASS CPL. 1SC 0,34M	SCHLAUCH KPL.		
298	92 15 727 08	2	HOSE ASS CPL. 2SN 0,25M	SCHLAUCH KPL.		
300	92 06 043 08	1	HOSE ASS CPL. GH506 1,55M	SCHLAUCH KPL.		
301	92 96 233 08	1	HOSE ASS CPL. GH506 1,04M	SCHLAUCH KPL.		
302	92 09 735 08	1	HOSE ASS CPL. GH506 1,18M	SCHLAUCH KPL.		
303	92 74 129 08	1	HOSE ASS CPL. GH506 0,88M	SCHLAUCH KPL.		

28.2.2011

etk_en_de_074724 LR 1750

384 (3/5)

LIEBHERR

HOSE LINES SUPERSTRUCTURE
SCHLAUCHLEITUNGEN OBERWAGEN

⇒ 2 997
91 05 268 08

Pos.	Item	Quantity	Description	Bezeichnung	Serie	K
304	92 26 715 08	1	HOSE ASS CPL. GH506 1,22M	SCHLAUCH KPL. GH506		
305	92 26 733 08	1	HOSE ASS CPL. GH506 1,36M	SCHLAUCH KPL. GH506		
306	92 16 758 08	1	HOSE ASS CPL. GH506 1,14M	SCHLAUCH KPL. GH506		
307	92 54 658 08	1	HOSE ASS CPL. GH506 1,16M	SCHLAUCH KPL.		
308	92 66 082 08	1	HOSE ASS CPL. 2TE 2,5M	SCHLAUCH KPL.		
309	92 16 065 08	1	HOSE ASS CPL. 2TE 1,0M	SCHLAUCH KPL.		
310	92 16 066 08	1	HOSE ASS CPL. 2TE 0,9M	SCHLAUCH KPL.		
311	92 16 067 08	1	HOSE ASS CPL. 2TE 1,04M	SCHLAUCH KPL. 2TE		
312	92 93 282 08	1	HOSE ASS CPL. 2TE 0,74M	SCHLAUCH KPL.		
313	92 97 272 08	1	HOSE ASS CPL. 2TE 1,0M	SCHLAUCH KPL.		
314	92 09 854 08	1	HOSE ASS CPL. 2TE 1,2M	SCHLAUCH KPL.		
315	92 16 068 08	1	HOSE ASS CPL. 2TE 0,34M	SCHLAUCH KPL.		
316	92 66 065 08	1	HOSE ASS CPL. 2TE 0,8M	SCHLAUCH KPL.		
317	92 67 119 08	1	HOSE ASS CPL. 2TE 1,2M	SCHLAUCH KPL.		
318	92 63 670 08	1	HOSE ASS CPL. 2TE 0,7M	SCHLAUCH KPL.		
319	92 60 719 08	1	HOSE ASS CPL. 1SC 3,0M	SCHLAUCH KPL.		
320	92 64 194 08	1	HOSE ASS CPL. 2TE 1,34M	SCHLAUCH KPL.		
321	92 64 004 08	1	HOSE ASS CPL. 2TE 1,15M	SCHLAUCH KPL. 2TE		
322	92 87 604 08	1	HOSE ASS CPL. 2TE 1,06M	SCHLAUCH KPL.		
324	96 42 852 08	1	HOSE ASS CPL. 1SN 0,46M	SCHLAUCH KPL.		
325	96 42 850 08	1	HOSE ASS CPL. 1SN 0,54M	SCHLAUCH KPL.		
326	96 42 851 08	1	HOSE ASS CPL. 1SN 0,76M	SCHLAUCH KPL.		
328	92 97 127 08	1	HOSE ASS CPL. 2SN 0,86M	SCHLAUCH KPL.		
329	92 68 365 08	1	HOSE ASS CPL. 2TE 0,48M	SCHLAUCH KPL.		
330	92 26 671 08	1	HOSE ASS CPL. 2SN 1,16M	SCHLAUCH KPL.		
331	92 68 722 08	1	HOSE ASS CPL. 2SN 1,2M	SCHLAUCH KPL.		
332	92 68 366 08	1	HOSE ASS CPL. 2SN 1,6M	SCHLAUCH KPL.		
333	92 68 367 08	1	HOSE ASS CPL. 2SN 1,42M	SCHLAUCH KPL.		
334	96 20 660 08	1	HOSE ASS CPL. 2SN 0,54M	SCHLAUCH KPL.		
335	92 68 369 08	1	HOSE ASS CPL. 2TE 2,65M	SCHLAUCH KPL. 2TE		
336	92 16 077 08	1	HOSE ASS CPL. 2SN 2,5M	SCHLAUCH KPL.		
337	92 16 078 08	1	HOSE ASS CPL. 2SN 0,62M	SCHLAUCH KPL.		
338	92 97 578 08	1	HOSE ASS CPL. 2SN 0,45M	SCHLAUCH KPL. 2SN		
339	92 68 678 08	1	HOSE ASS CPL. 2SN 0,7M	SCHLAUCH KPL.		
340	92 20 695 08	1	HOSE ASS CPL. 2TE 5,4M	SCHLAUCH KPL.		
341	92 68 370 08	1	HOSE ASS CPL. 2SN 0,86M	SCHLAUCH KPL.		
342	92 83 980 08	1	HOSE ASS CPL. 1SC 2,6M	SCHLAUCH KPL.		
343	92 16 083 08	1	HOSE ASS CPL. 2SN 0,52M	SCHLAUCH KPL.		
344	92 84 637 08	1	HOSE ASS CPL. 2SN 0,45M	SCHLAUCH KPL.		
351	92 76 103 08	2	HOSE ASS CPL. 2SN 0,9M	SCHLAUCH KPL.		
352	92 09 161 08	1	HOSE ASS CPL. 2SN 2,85M	SCHLAUCH KPL. 2SN		
353	92 02 128 08	1	HOSE ASS CPL. 2SN 5,6M	SCHLAUCH KPL. 2SN		
354	92 02 436 08	1	HOSE ASS CPL. 1SC 1,4M	SCHLAUCH KPL.		
355	92 61 198 08	1	HOSE ASS CPL. 1SC 0,66M	SCHLAUCH KPL.		
356	92 63 793 08	1	HOSE ASS CPL. 1SC 0,26M	SCHLAUCH KPL.		
357	92 08 961 08	1	HOSE ASS CPL. 2TE 0,38M	SCHLAUCH KPL.		
358	92 73 777 08	1	HOSE ASS CPL. 2TE 0,76M	SCHLAUCH KPL.		
359	92 80 469 08	1	HOSE ASS CPL. 2TE 0,36M	SCHLAUCH KPL.		
360	92 16 084 08	1	HOSE ASS CPL. 2TE 0,28M	SCHLAUCH KPL.		
361	92 16 087 08	1	HOSE ASS CPL. 2TE 0,3M	SCHLAUCH KPL. 2TE		
362	92 83 977 08	1	HOSE ASS CPL. 2TE 0,48M	SCHLAUCH KPL. 2TE		
363	92 28 838 08	2	HOSE ASS CPL. 2TE 0,66M	SCHLAUCH KPL.		
364	92 37 452 08	1	HOSE ASS CPL. 2755 2,5M	SCHLAUCH KPL.		
365	92 60 424 08	1	HOSE ASS KPL. 1SN 0,64M	SCHLAUCH KPL. 1SN		
366	92 66 074 08	1	HOSE ASS CPL. 2TE 0,76M	SCHLAUCH KPL.		
367	92 62 944 08	1	HOSE ASS CPL. 2TE 0,8M	SCHLAUCH KPL.		
368	92 65 537 08	1	HOSE ASS CPL. 2TE 0,25M	SCHLAUCH KPL.		
370	92 16 093 08	1	HOSE ASS CPL. 2TE 0,76M	SCHLAUCH KPL.		
371	92 16 094 08	1	HOSE ASS CPL. 2TE 0,42M	SCHLAUCH KPL.		
372	92 16 095 08	1	HOSE ASS CPL. 1SC 0,26M	SCHLAUCH KPL.		

28.2.2011

etk_en_de_074724 LR 1750

385 (4/5)

LIEBHERR

HOSE LINES SUPERSTRUCTURE
SCHLAUCHLEITUNGEN OBERWAGEN

⇒ 2 997
91 05 268 08

Pos.	Item	Quantity	Description	Bezeichnung	Serie	K
373	92 16 096 08	1	HOSE ASS CPL. 1SC 0,34M	SCHLAUCH KPL.		
374	92 64 848 08	1	HOSE ASS CPL. 2SN 4,58M	SCHLAUCH KPL.		
375	92 16 098 08	1	HOSE ASS CPL. 1SC 0,84M	SCHLAUCH KPL.		
376	92 16 097 08	1	HOSE ASS CPL. 2SN 0,36M	SCHLAUCH KPL.		
377	92 68 371 08	1	HOSE ASS CPL. 1SN 1,06M	SCHLAUCH KPL.		
378	92 65 504 08	1	HOSE ASS CPL. 2SN 1,06M	SCHLAUCH KPL.		
379	92 68 372 08	1	HOSE ASS CPL. 1SC 0,44M	SCHLAUCH KPL.		
380	92 53 938 08	2	HOSE ASS CPL. GH506 2,3M	SCHLAUCH KPL.		
381	92 88 765 08	1	HOSE ASS CPL. 2SN 2,2M	SCHLAUCH KPL.		
382	92 22 186 08	1	HOSE ASS CPL. 2755 2,2M	SCHLAUCH KPL.		
383	92 76 806 08	2	HOSE ASS CPL. 2TE 2,2M	SCHLAUCH KPL.		
384	92 17 509 08	1	HOSE ASS CPL. 2TE 2,2M	SCHLAUCH KPL.		
385	92 68 376 08	1	HOSE ASS CPL. 2SN 1,44M	SCHLAUCH KPL.		
386	92 96 245 08	1	HOSE ASS CPL. 2SN 1,4M	SCHLAUCH KPL.		
387	92 68 526 08	1	HOSE ASS CPL. 2SN 1,34M	SCHLAUCH KPL. 2SN		
388	92 26 539 08	1	HOSE ASS CPL. 2SN 1,3M	SCHLAUCH KPL. 2SN		
390	92 16 762 08	1	HOSE ASS CPL. HPC 8,3M	SCHLAUCH KPL.		
391	92 16 763 08	1	HOSE ASS CPL. HPC 7,7M	SCHLAUCH KPL.		
392	92 16 764 08	1	HOSE ASS CPL. HPC 9,5M	SCHLAUCH KPL.		
393	92 87 606 08	1	HOSE ASS CPL. HPC 0,3M	SCHLAUCH KPL.		
394	92 14 563 08	1	HOSE ASS CPL. HPC 0,6M	SCHLAUCH KPL.		
395	92 16 767 08	1	HOSE ASS CPL. HPC 11,2M	SCHLAUCH KPL.		
396	92 93 354 08	1	HOSE ASS CPL. HPC 2,3M	SCHLAUCH KPL.		
397	92 88 876 08	1	HOSE ASS CPL. HPC 3,9M	SCHLAUCH KPL.		
410	92 68 538 08	1	HOSE ASS CPL. 1SC 0,32M	SCHLAUCH KPL.		
411	92 84 637 08	1	HOSE ASS CPL. 2SN 0,45M	SCHLAUCH KPL.		
412	92 68 541 08	2	HOSE ASS CPL. 2SN 0,68M	SCHLAUCH KPL.		
413	92 68 542 08	2	HOSE ASS CPL. 2SN 0,48M	SCHLAUCH KPL.		
414	92 68 543 08	2	HOSE ASS CPL. 2SN 0,58M	SCHLAUCH KPL.		

28.2.2011

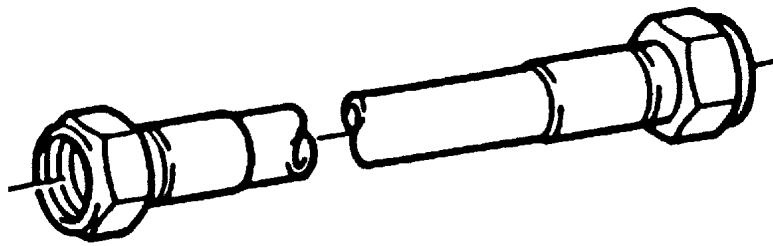
etk_en_de_074724 LR 1750

386 (5/5)

LIEBHERR

HOSE LINES SUPERSTRUCTURE
SCHLAUCHLEITUNGEN OBERWAGEN

⇒ 2 997
91 05 268 08



Die Positionsnummern der Rohre auf den Bildtafeln entsprechen den Positionen in der Rohrliste.

The pipe numbers from the illustrations are in accordance with the items in the pipe list.

Les numéros des tuyaux sur les illustrations correspondent aux repères de la nomenclature des tuyaux.

Los números de tubos en las ilustraciones corresponden a las posiciones de la lista de tubos.

Номера позиций труб на изображениях соответствуют позициям в перечне труб.

Pos.	Item	Quantity	Description	Bezeichnung	Serie	K
105	92 20 127 08	1	PIPE COMPL. 6X1X85	ROHR KPL.		
161	96 21 143 08	1	PIPE COMPL. 42X3X75	ROHR KPL.		
170	92 15 869 08	1	PIPE COMPL. 25X3X350	ROHR KPL.		
171	92 15 868 08	1	PIPE COMPL. 16X2X338	ROHR KPL.		
172	92 15 867 08	1	PIPE COMPL. 16X2X315	ROHR KPL.		
173	92 15 866 08	1	PIPE COMPL. 16X2X417	ROHR KPL.		
174	92 15 865 08	1	PIPE COMPL. 6X1X155	ROHR KPL.		
190	92 68 874 08	1	PIPE COMPL. 10X1,5X642	ROHR KPL.		
191	92 68 883 08	1	PIPE COMPL. 10X1,5X769	ROHR KPL.		
192	96 19 348 08	2	PIPE COMPL. 12X1,5X599	ROHR KPL.		
193	96 19 349 08	2	PIPE COMPL. 12X1,5X645	ROHR KPL.		
200	92 15 864 08	2	PIPE COMPL. 15X1,5X479	ROHR KPL.		
201	92 15 863 08	2	PIPE COMPL. 15X1,5X494	ROHR KPL.		
202	92 15 862 08	1	PIPE COMPL. 15X1,5X188	ROHR KPL.		
203	92 15 861 08	1	PIPE COMPL. 15X1,5X165	ROHR KPL.		
204	92 15 860 08	2	PIPE COMPL. 12X1,5X463	ROHR KPL.		
205	92 15 859 08	1	PIPE COMPL. 18X1,5X995	ROHR KPL.		
206	92 15 858 08	1	PIPE COMPL. 22X2,5X120	ROHR KPL.		
207	92 15 857 08	1	PIPE COMPL. 6X1X156	ROHR KPL.		
208	92 15 856 08	1	PIPE COMPL. 42X3X70	ROHR KPL.		
209	92 15 855 08	1	PIPE COMPL. 12X1,5X65	ROHR KPL.		
210	92 16 743 08	1	PIPE COMPL. 15X1,5X198	ROHR KPL.		
211	96 21 160 08	1	PIPE COMPL. 42X3X115	ROHR KPL.		
212	96 21 313 08	1	PIPE COMPL. 42X3X220	ROHR KPL.		
216	92 75 482 08	1	PIPE COMPL. 10X1,5X288	ROHR KPL.		
220	97 00 904 08	1	TUBE X1 E235+N	ROHR		
230	92 15 854 08	1	PIPE COMPL. 15X1,5X421	ROHR KPL.		
231	92 15 853 08	1	PIPE COMPL. 15X1,5X2185	ROHR KPL.		
232	92 15 852 08	1	PIPE COMPL. 15X1,5X2405	ROHR KPL.		
260	92 15 851 08	1	PIPE COMPL. 38X5X719	ROHR KPL.		
261	92 15 850 08	1	PIPE COMPL. 38X5X466	ROHR KPL.		
262	92 20 124 08	1	PIPE COMPL. 38X4X2153	ROHR KPL.		
263	92 20 125 08	1	PIPE COMPL. 38X4X1721	ROHR KPL.		
264	92 15 847 08	1	PIPE COMPL. 25X3X581	ROHR KPL.		
265	92 20 126 08	1	PIPE COMPL. 38X4X1179	ROHR KPL.		
362	92 16 631 08	1	PIPE COMPL. 16X2X310	ROHR KPL.		
363	92 16 159 08	1	PIPE COMPL. 38X4X3945	ROHR KPL.		
364	15 10 031 08	10.62	TUBE EN 10305-4 18X1,5 E235+N FE/ZN12 C	ROHR		
365	92 15 846 08	1	PIPE COMPL. 16X2X75	ROHR KPL.		
366	92 15 845 08	1	PIPE COMPL. 18X1,5X925	ROHR KPL.		
367	96 19 352 08	2	PIPE COMPL. 10X1,5X190	ROHR KPL.		
368	96 19 353 08	2	PIPE COMPL. 10X1,5X175	ROHR KPL.		
369	92 68 806 08	1	PIPE COMPL. 12X1,5X1434	ROHR KPL.		
370	92 68 807 08	1	PIPE COMPL. 12X1,5X1570	ROHR KPL.		
371	92 68 813 08	1	PIPE COMPL. 42X3X336	ROHR KPL.		
372	92 68 834 08	1	PIPE COMPL. 22X2,5X3095	ROHR KPL.		
373	92 68 837 08	1	PIPE COMPL. 25X3X2874	ROHR KPL.		
374	92 68 838 08	1	PIPE COMPL. 28X2X2653	ROHR KPL.		
375	92 15 836 08	1	PIPE COMPL. 16X2X966	ROHR KPL.		
377	92 15 834 08	1	PIPE COMPL. 10X1,5X2164	ROHR KPL.		
378	92 15 833 08	1	PIPE COMPL. 20X2,5X1172	ROHR KPL.		
379	92 15 832 08	1	PIPE COMPL. 35X2X214	ROHR KPL.		
381	96 21 144 08	1	PIPE COMPL. 35X2X2881	ROHR KPL.		
382	96 21 145 08	1	PIPE COMPL. 15X1,5X1888	ROHR KPL.		
383	96 21 146 08	1	PIPE COMPL. 15X1,5X1799	ROHR KPL.		
384	92 15 827 08	1	PIPE COMPL. 16X2X58	ROHR KPL.		
385	92 15 826 08	1	PIPE COMPL. 16X2X270	ROHR KPL.		
386	92 15 825 08	1	PIPE COMPL. 16X2X401	ROHR KPL.		
387	92 15 824 08	1	PIPE COMPL. 16X2X498	ROHR KPL.		
388	92 15 823 08	1	PIPE COMPL. 16X2X983	ROHR KPL.		

28.2.2011

etk_en_de_074724 LR 1750

☐ 388 (2/4)

LIEBHERRPIPELINES SUPERSTRUCTURE
ROHRLEITUNGEN OBERWAGEN

⇒ 2 998

91 09 223 08

Pos.	Item	Quantity	Description	Bezeichnung	Serie	K
389	92 15 822 08	1	PIPE COMPL. 25X3X511	ROHR KPL.		
390	92 15 821 08	1	PIPE COMPL. 25X3X1836	ROHR KPL.		
391	92 15 820 08	1	PIPE COMPL. 16X2X1757	ROHR KPL.		
392	92 15 819 08	1	PIPE COMPL. 28X2X1324	ROHR KPL.		
393	92 15 817 08	1	PIPE COMPL. 16X2X1192	ROHR KPL.		
394	92 15 816 08	1	PIPE COMPL. 16X2X1622	ROHR KPL.		
395	96 21 147 08	1	PIPE COMPL. 42X3X2193	ROHR KPL.		
396	92 15 814 08	1	PIPE COMPL. 42X3X3098	ROHR KPL.		
397	92 15 813 08	1	PIPE COMPL. 42X3X1780	ROHR KPL.		
398	92 15 812 08	1	PIPE COMPL. 42X3X1591	ROHR KPL.		
399	92 15 617 08	1	PIPE COMPL. 42X3X1930	ROHR KPL.		
400	96 21 148 08	1	PIPE COMPL. 18X1,5X326	ROHR KPL.		
401	92 15 615 08	1	PIPE COMPL. 18X1,5X1461	ROHR KPL.		
402	92 15 614 08	1	PIPE COMPL. 10X1,5X544	ROHR KPL.		
403	92 15 613 08	1	PIPE COMPL. 18X1,5X1614	ROHR KPL.		
404	92 15 612 08	1	PIPE COMPL. 18X1,5X2154	ROHR KPL.		
405	92 98 062 08	1	PIPE COMPL. 18X1,5X2160	ROHR KPL.		
406	92 15 610 08	1	PIPE COMPL. 12X1,5X133	ROHR KPL.		
407	92 26 196 08	1	PIPE COMPL. 10X1,5X132	ROHR KPL.		
408	92 50 424 08	1	PIPE COMPL. 12X1,5X355	ROHR KPL.		
409	92 15 608 08	1	PIPE COMPL. 25X3X1769	ROHR KPL.		
410	92 15 603 08	1	PIPE COMPL. 25X3X1911	ROHR KPL.		
411	92 15 602 08	1	PIPE COMPL. 22X2,5X1889	ROHR KPL.		
412	92 15 601 08	1	PIPE COMPL. 28X2X931	ROHR KPL.		
413	92 15 600 08	1	PIPE COMPL. 28X2X359	ROHR KPL.		
414	92 15 599 08	1	PIPE COMPL. 22X2,5X268	ROHR KPL.		
415	92 15 598 08	1	PIPE COMPL. 35X2X1828	ROHR KPL.		
416	92 15 597 08	1	PIPE COMPL. 35X2X635	ROHR KPL.		
417	92 15 596 08	1	PIPE COMPL. 35X2X1200	ROHR KPL.		
418	92 15 595 08	1	PIPE COMPL. 35X2X1284	ROHR KPL.		
419	92 15 594 08	1	PIPE COMPL. 35X2X2333	ROHR KPL.		
420	92 50 156 08	1	PIPE COMPL. 12X1,5X505	ROHR KPL.		
421	92 15 592 08	1	PIPE COMPL. 18X1,5X301	ROHR KPL.		
422	92 15 591 08	1	PIPE COMPL. 16X2X528	ROHR KPL.		
423	92 15 590 08	1	PIPE COMPL. 16X2X201	ROHR KPL.		
424	92 15 589 08	1	PIPE COMPL. 16X2X1977	ROHR KPL.		
425	92 15 588 08	1	PIPE COMPL. 16X2X1694	ROHR KPL.		
426	92 15 587 08	1	PIPE COMPL. 16X2X1455	ROHR KPL.		
427	92 15 586 08	1	PIPE COMPL. 16X2X1513	ROHR KPL.		
428	92 15 585 08	1	PIPE COMPL. 20X2,5X1425	ROHR KPL.		
429	92 15 584 08	1	PIPE COMPL. 20X2,5X2146	ROHR KPL.		
430	92 15 565 08	1	PIPE COMPL. 20X2,5X1138	ROHR KPL.		
431	92 15 564 08	1	PIPE COMPL. 20X2,5X2159	ROHR KPL.		
432	92 15 563 08	1	PIPE COMPL. 28X2X2630	ROHR KPL.		
433	92 15 562 08	1	PIPE COMPL. 28X2X1587	ROHR KPL.		
434	92 15 557 08	1	PIPE COMPL. 28X2X2185	ROHR KPL.		
435	92 15 556 08	1	PIPE COMPL. 15X1,5X309	ROHR KPL.		
436	92 15 555 08	1	PIPE COMPL. 28X2X474	ROHR KPL.		
437	92 15 554 08	1	PIPE COMPL. 22X2,5X986	ROHR KPL.		
438	92 15 552 08	1	PIPE COMPL. 28X2X3056	ROHR KPL.		
439	92 15 551 08	1	PIPE COMPL. 28X2X1385	ROHR KPL.		
440	92 15 550 08	1	PIPE COMPL. 28X2X2518	ROHR KPL.		
441	92 15 549 08	1	PIPE COMPL. 30X4X2983	ROHR KPL.		
442	92 15 548 08	1	PIPE COMPL. 30X4X1413	ROHR KPL.		
443	92 12 938 08	1	PIPE COMPL. 18X1,5X3196	ROHR KPL.		
444	92 15 547 08	1	PIPE COMPL. 30X4X2470	ROHR KPL.		
445	92 15 546 08	1	PIPE COMPL. 30X4X2025	ROHR KPL.		
446	92 15 545 08	1	PIPE COMPL. 30X4X3019	ROHR KPL.		
447	92 15 544 08	1	PIPE COMPL. 30X4X1827	ROHR KPL.		
448	92 15 543 08	2	PIPE COMPL. 30X4X3650	ROHR KPL.		

28.2.2011

etk_en_de_074724 LR 1750

389 (3/4)

LIEBHERR

PIPELINES SUPERSTRUCTURE
ROHRLEITUNGEN OBERWAGEN

⇒ 2 998
91 09 223 08

Pos.	Item	Quantity	Description	Bezeichnung	Serie	K
449	92 15 542 08	1	PIPE COMPL. 30X4X2631	ROHR KPL.		
450	92 15 541 08	1	PIPE COMPL. 25X3X1676	ROHR KPL.		
451	92 15 540 08	1	PIPE COMPL. 25X3X2617	ROHR KPL.		
452	92 20 087 08	1	PIPE COMPL. 25X3X1248	ROHR KPL.		
453	92 15 538 08	1	PIPE COMPL. 30X4X1832	ROHR KPL.		
454	92 15 537 08	1	PIPE COMPL. 30X4X2368	ROHR KPL.		
455	92 20 088 08	1	PIPE COMPL. 30X4X1446	ROHR KPL.		
456	92 15 535 08	1	PIPE COMPL. 20X2,5X1632	ROHR KPL.		
457	92 15 534 08	1	PIPE COMPL. 20X2,5X1103	ROHR KPL.		
458	92 15 533 08	2	PIPE COMPL. 38X4X1444	ROHR KPL.		
459	96 21 149 08	1	PIPE COMPL. 38X5X1371	ROHR KPL.		
460	92 15 531 08	1	PIPE COMPL. 38X4X1942	ROHR KPL.		
461	96 21 150 08	1	PIPE COMPL. 38X4X1496	ROHR KPL.		
462	92 15 529 08	1	PIPE COMPL. 38X4X2248	ROHR KPL.		
463	92 15 528 08	1	PIPE COMPL. 38X4X2304	ROHR KPL.		
464	92 15 527 08	1	PIPE COMPL. 38X4X2447	ROHR KPL.		
465	96 21 151 08	1	PIPE COMPL. 38X5X2365	ROHR KPL.		
466	96 21 152 08	1	PIPE COMPL. 38X5X2017	ROHR KPL.		
467	92 15 523 08	1	PIPE COMPL. 38X5X1881	ROHR KPL.		
468	92 15 522 08	1	PIPE COMPL. 38X4X2595	ROHR KPL.		
469	92 15 518 08	1	PIPE COMPL. 38X5X2043	ROHR KPL.		
470	92 15 517 08	1	PIPE COMPL. 38X4X3645	ROHR KPL.		
471	92 15 516 08	1	PIPE COMPL. 38X4X2925	ROHR KPL.		
472	92 15 515 08	1	PIPE COMPL. 38X5X2333	ROHR KPL.		
473	92 15 514 08	1	PIPE COMPL. 38X5X2743	ROHR KPL.		
474	92 15 511 08	1	PIPE COMPL. 38X5X2139	ROHR KPL.		
475	92 15 510 08	1	PIPE COMPL. 38X5X2792	ROHR KPL.		
476	96 21 153 08	1	PIPE COMPL. 38X5X1645	ROHR KPL.		
477	92 15 508 08	1	PIPE COMPL. 38X4X3480	ROHR KPL.		
478	96 21 154 08	1	PIPE COMPL. 38X5X1559	ROHR KPL.		
479	92 15 506 08	1	PIPE COMPL. 38X4X3034	ROHR KPL.		

28.2.2011

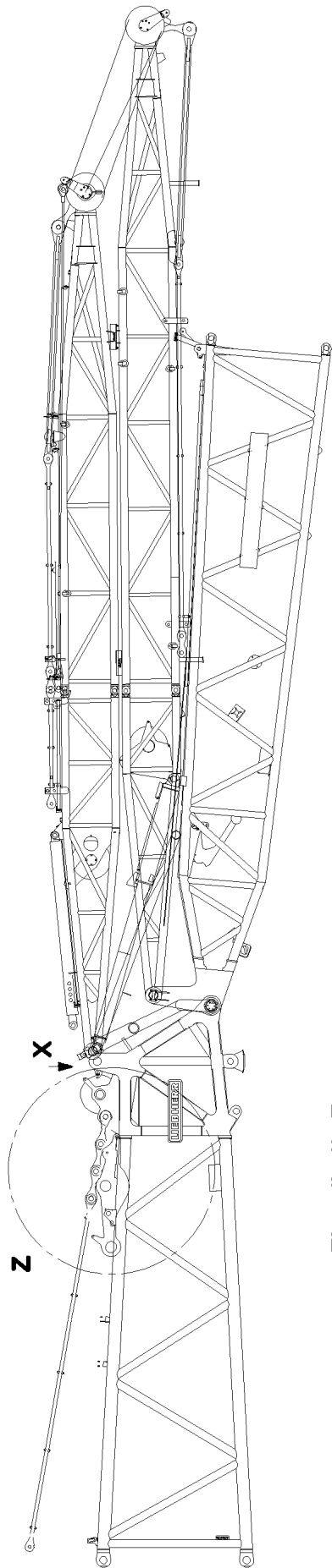
etk_en_de_074724 LR 1750

390 (4/4)

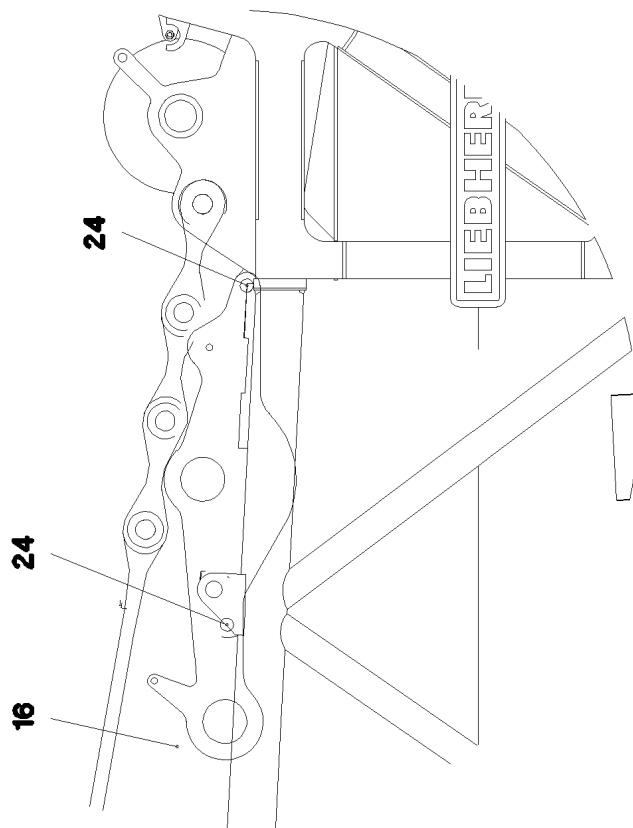
LIEBHERR

PIPELINES SUPERSTRUCTURE
ROHRLEITUNGEN OBERWAGEN

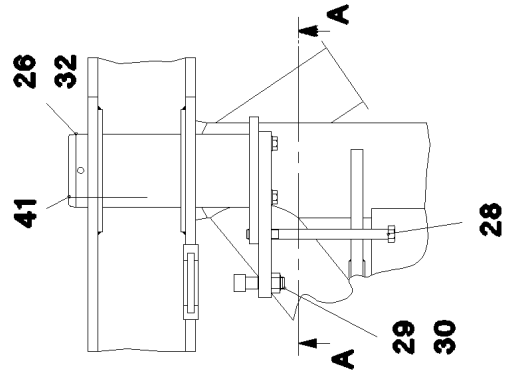
⇒ 2 998
91 09 223 08



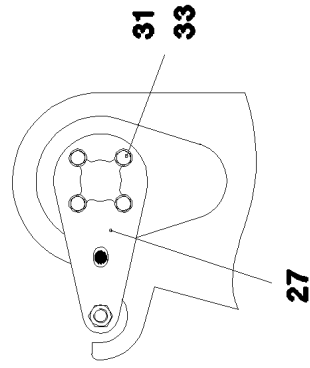
Einzelheit Z



Ansicht X



Schnitt A-A



28.2.2011
054073

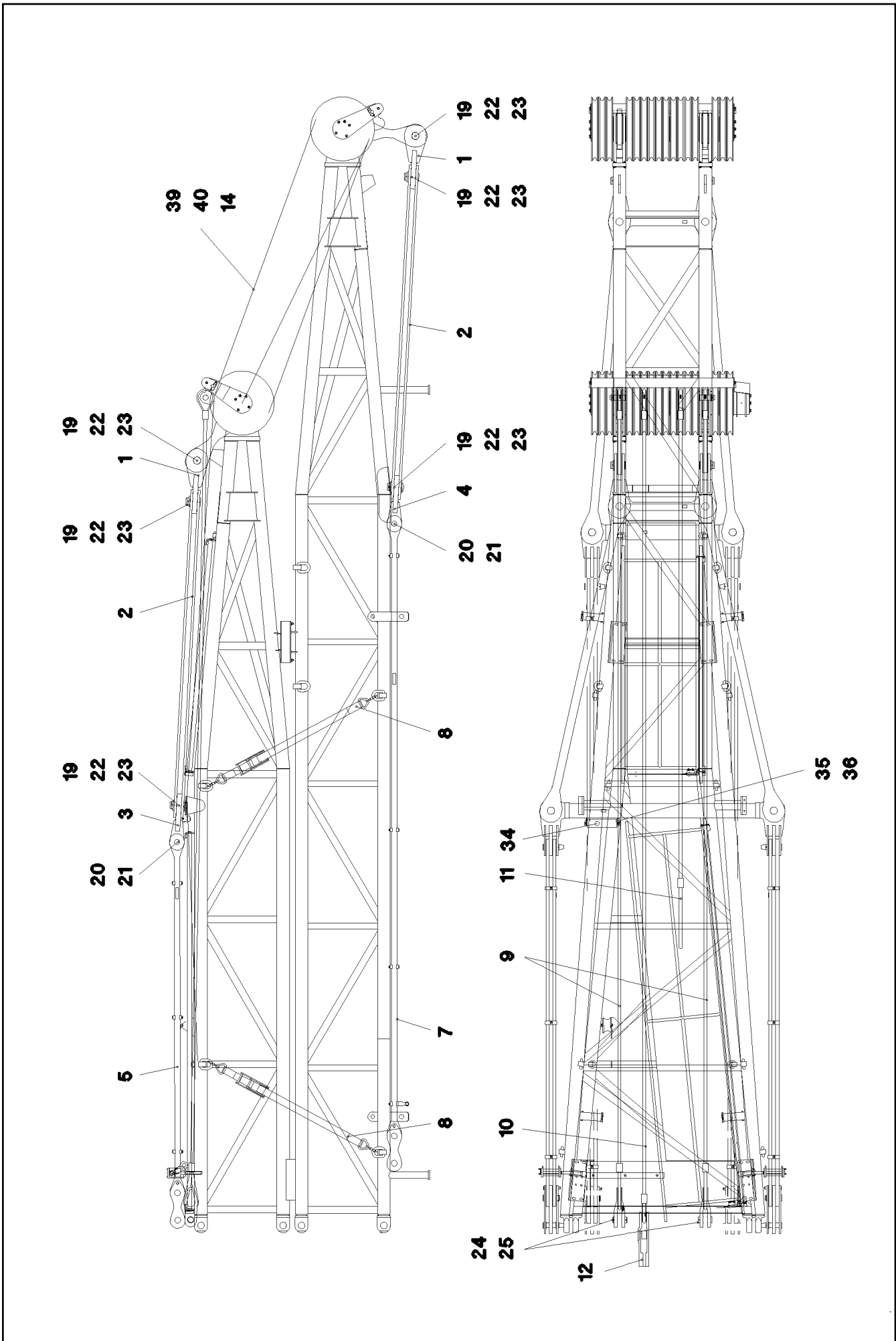
LIEBHERR

etk_en_de_074724 LR 1750

ASSEMBLY UNIT
W-MONTAGEEINHEIT

391 (1/5)

→ 3 204
91 57 363 08



28.2.2011
054074

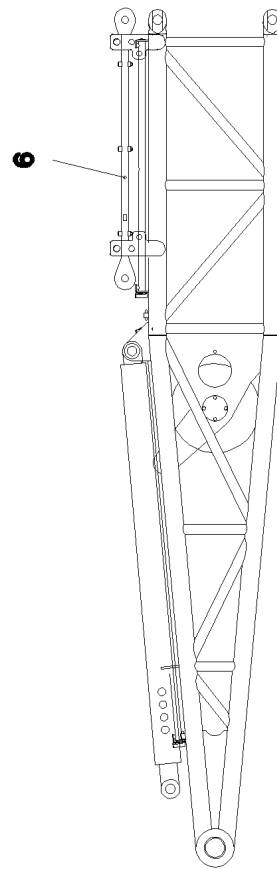
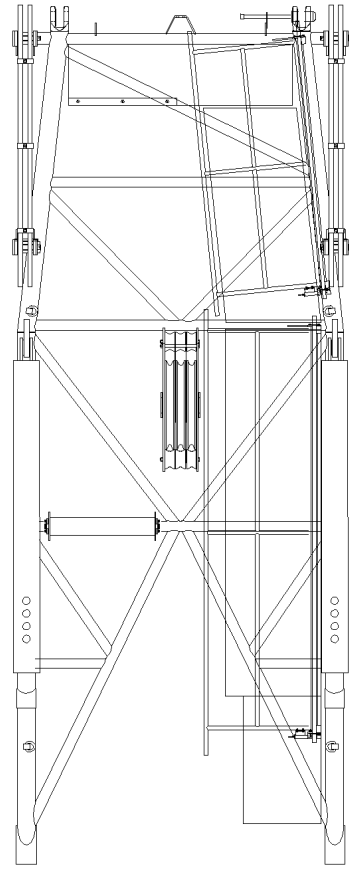
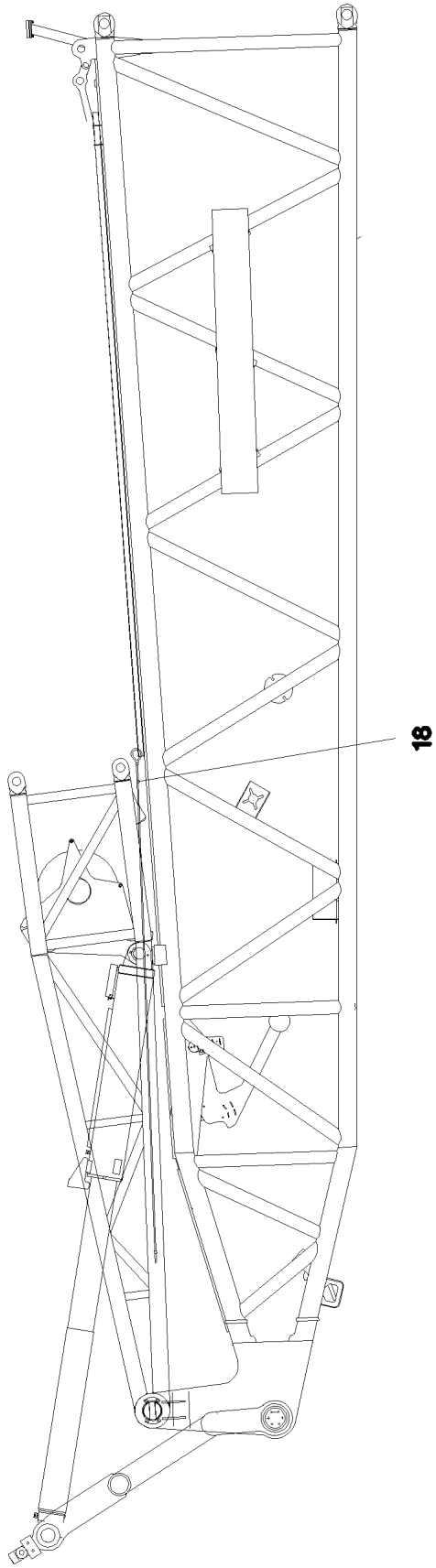
LIEBHERR

etk_en_de_074724 LR 1750

ASSEMBLY UNIT
W-MONTAGEEINHEIT

392 (2/5)

⇒ 3 204
91 57 363 08



28.2.2011
054075

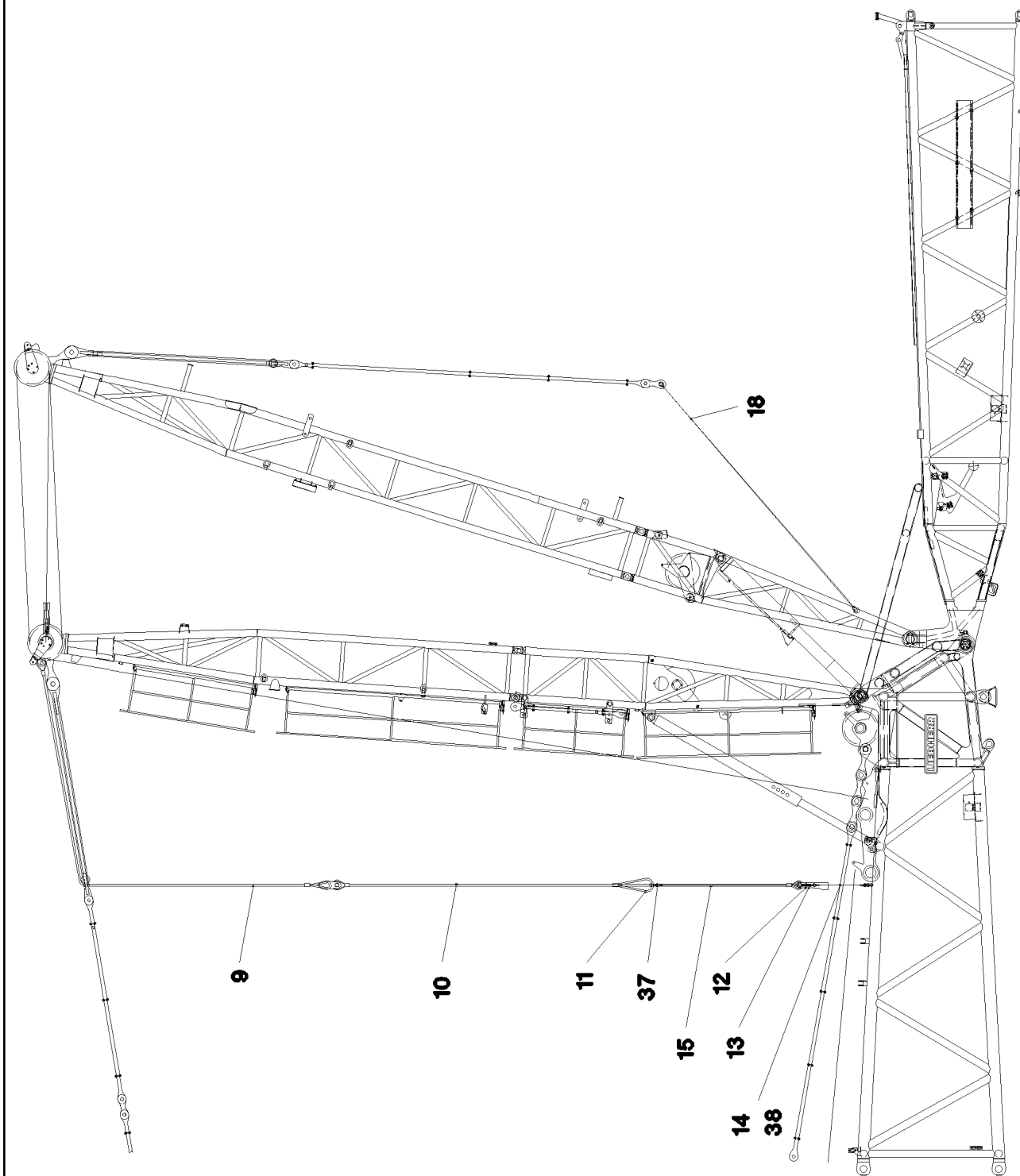
LIEBHERR

etk_en_de_074724 LR 1750

ASSEMBLY UNIT
W-MONTAGEEINHEIT

☐ 393 (3/5)

⇒ 3 204
91 57 363 08



28.2.2011
054076

LIEBHERR

etk_en_de_074724 LR 1750

ASSEMBLY UNIT
W-MONTAGEEINHEIT

☐ 394 (4/5)

⇒ 3 204
91 57 363 08

Pos.	Item	Quantity	Description	Bezeichnung	Serie	K
1	92 71 716 08	2	CROSS-MEMBER	TRAVERSE SCHWK.		
2	92 11 255 08	8	ROD CPL. 3,41M	STANGE KPL.		
3	92 71 717 08	1	CROSS-MEMBER	TRAVERSE SCHWK.		
4	92 71 718 08	1	CROSS-MEMBER	TRAVERSE SCHWK.		
5	92 71 719 08	2	ROD CPL. 4,14M ⇒ 3 204 002 92 71 719 08	STANGE KPL.		
6	92 71 720 08	2	ROD 2,03M. ⇒ 3 204 001 92 71 720 08	STANGE VORM.		
7	92 11 283 08	2	ROD CPL. 7,00M ⇒ 3 204 003 92 11 283 08	STANGE KPL.		
8	77 90 365 08	4	LASHING STRAP 5MX50MM POLYTEX	ZURRGURT		
9	77 34 408 08	2	ROPE 32X9M	SEIL		
10	77 34 409 08	1	ROPE 32X9M	SEIL		
11	97 01 066 08	1	ROPE 32X6M	SEIL		
12	77 39 399 08	1	POCKET LOCK 27-29 SPF	TASCHENSCHLOSS		
13	97 01 044 08	1	PLATE 5x265x90 S355MC FE//ZN20//C	BLECH		
14	10 33 216 1	7	CONNECTING ELEMENT SPF	VERBINDUNGSGLIED		
15	77 33 116 08	1	SLING ROPE DIN 3088 1T-4M	ANSCHLAGSEIL		
16	96 27 171 08	1	PULLEY SET COMPL. ⇒ 3 204 004 96 27 171 08	ROLLENSATZ KPL.		
18	77 34 410 08	2	SLING ROPE DIN 3088 1,25T-5,7M	ANSCHLAGSEIL		
19	95 24 863 08	12	PIN RD80X150 35NICRMOV125 GASN. SPF	BOLZEN		
20	97 09 741 08	4	PIN 56X225X167 35NICRMOV125	BOLZEN		
21	43 30 103 08	4	SPLIT PIN DIN 94 10X80 ST VERZ	SPLINT		
22	43 30 112 08	12	SPLIT PIN DIN 94 13X125 ST VERZ	SPLINT		
23	42 11 038 08	12	WASHER DIN 1440 80 ST VERZ	SCHEIBE		
24	43 31 050 08	4	RETAINING SPRING DIN 2194 6 A3C	SICHERUNGSFEDER		
25	94 12 653 08	2	PIN RD60X140 35NICRMOV125 GASN. SPF	BOLZEN		
26	97 01 185 08	2	PIN 160.0X389 35NICRMOV125	BOLZEN		
27	97 01 186 08	2	SHEET 25x340x160 S690QL	PLATTE		
28	40 62 155 08	2	HEX BOLT ISO 4014 M20X290 10.9 A3C SPF	SECHSKANTSCHRAUBE		
29	40 43 245 08	2	CYLINDER SCREW DIN 912 M24X80 10.9 F	ZYLINDERSCHRAUBE		
30	41 15 054 08	2	HEX NUT DIN 934 M24 10 VERZ SPF	SECHSKANTMUTTER		
31	42 16 009 08	8	WASHER DIN 7349 17 ST VERZ	SCHEIBE		
32	43 31 052 08	2	RETAINING SPRING 8 VERZ.	SICHERUNGSFEDER		
33	40 66 032 08	8	HEX BOLT ISO 4017 M16X50 10.9 FLZN SPF	SECHSKANTSCHRAUBE		
34	74 90 096 08	1	CARRYING ROLLER 89/3,2/20X325 ST.37 V	TRAGROLLE		
35	49 00 161	2	HEX BOLT ISO 4017 M12X30 8.8 A3C	SECHSKANTSCHRAUBE		
36	42 00 016 08	2	WASHER ISO 7089 A 13 ST A3C	SCHEIBE		
37	77 39 458 08	2	SHACKLE DIN 82101 3T NG 3 ST VERZ	SCHAEKEL		
38	77 34 111 08	1	SLING ROPE DIN 3088 1,8M	ANSCHLAGSEIL		
39	10 04 045 2	1	ROPE 8X28M	SEIL		
40	10 04 045 3	3	ROPE 8X40M	SEIL		
41	77 43 040 08	2	GREASE NIPPLE DIN 71412 A M10X1	SCHMIERNIPPEL		

28.2.2011

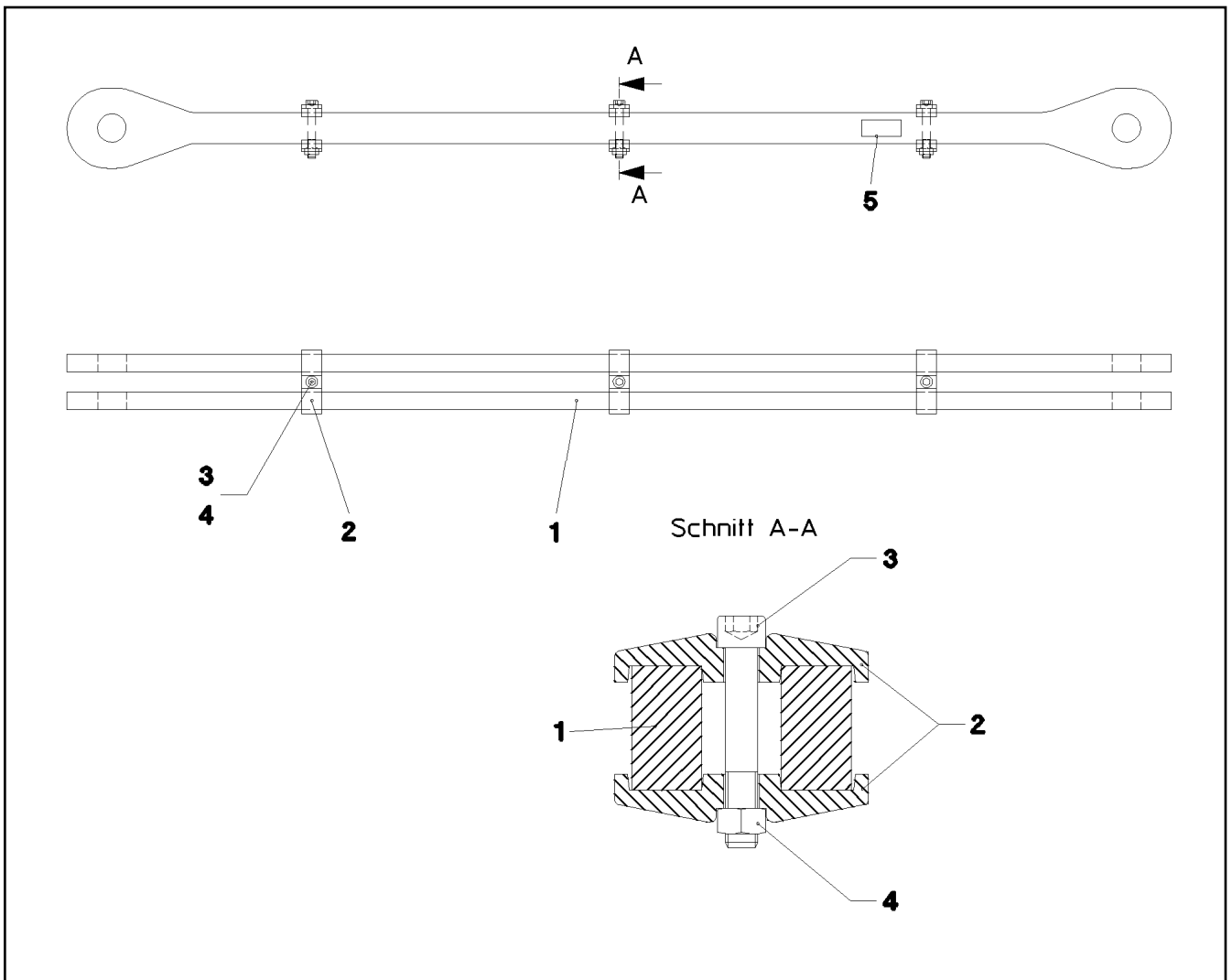
etk_en_de_074724 LR 1750

☐ 395 (5/5)

LIEBHERR

ASSEMBLY UNIT
W-MONTAGEEINHEIT

⇒ 3 204
91 57 363 08



Pos.	Item	Quantity	Description	Bezeichnung	Serie	K
1	95 71 013 08	2	ROD 35X164X2220 S960QL+Z25 SPF	STANGE		
2	38 00 330 08	6	CLAMP G21MN5V FE//ZN20//B	KLAMMER		
3	40 42 180 01	3	CYLINDER SCREW ISO 4762 M16X100 8.8	ZYLINDERSCHRAUBE		
4	41 15 145 08	3	HEX NUT ISO 4032 M16 8 A3C	SECHSKANTMUTTER		
5	97 35 676 08	1	PLATE IDENTIFICATION NUMBER IDENT-N	SCHILD IDENTNR.		

28.2.2011
023340

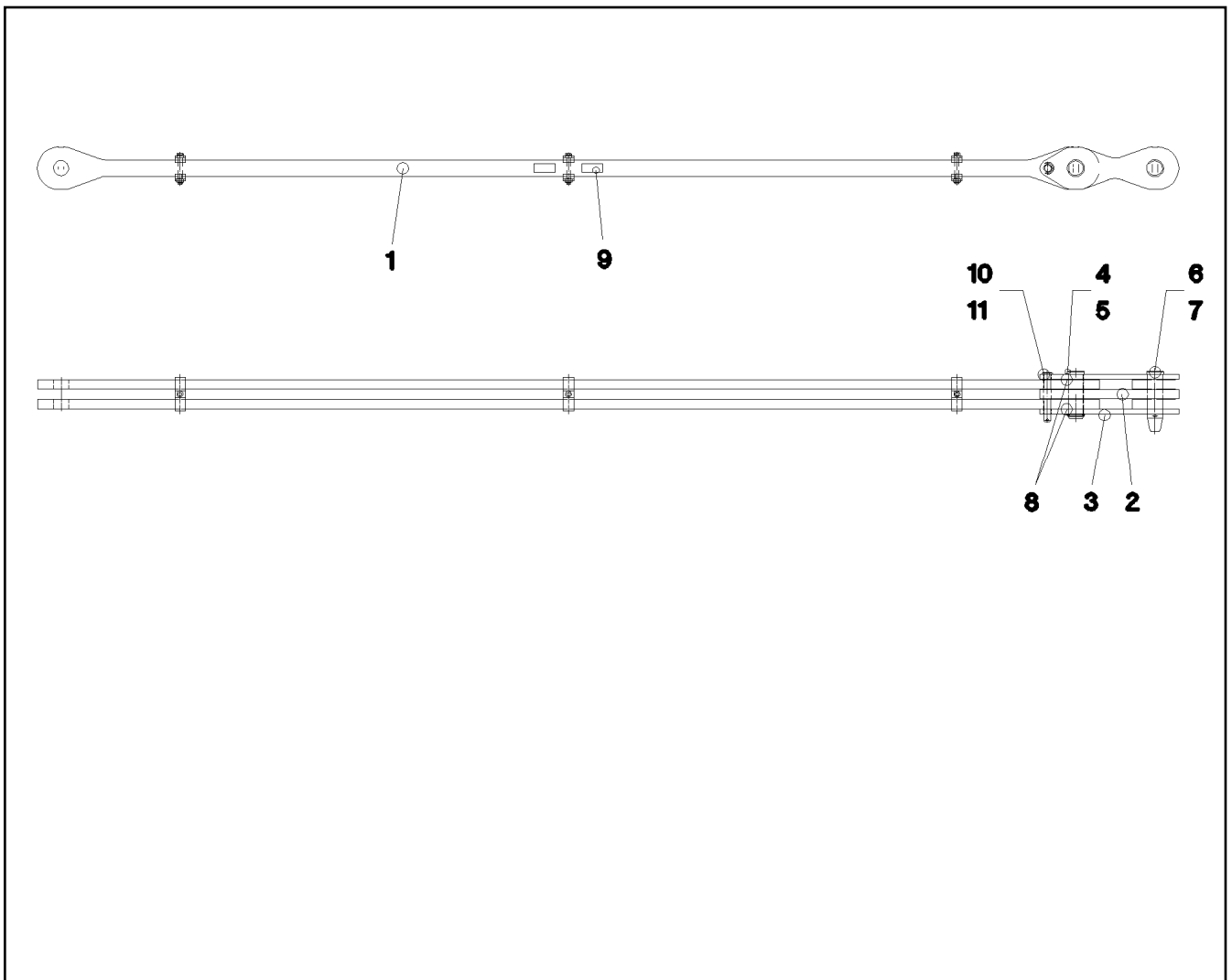
LIEBHERR

etk_en_de_074724 LR 1750

ROD
STANGE VORM.

396

⇒ 3 204 001
92 71 720 08



Pos.	Item	Quantity	Description	Bezeichnung	Serie	K
1	92 72 310 08	1	ROD 3,84M. ⇒ 3 204 006 92 72 310 08	STANGE VORM.		
2	92 11 270 08	1	BRACKET COMPL.	LASCHE KPL.		
3	92 11 282 08	2	BRACKET COMPL.	LASCHE KPL.		
4	95 66 648 08	1	PIN RD56X168 35NICRMOV125	BOLZEN		
5	53 01 333 08	1	LOCKING RING DIN 471 55X3	SICHERUNGSRING		
6	95 66 857 08	1	PIN RD56X216 35NICRMOV125 GASN.	BOLZEN		
7	43 31 050 08	1	RETAINING SPRING DIN 2194 6 A3C	SICHERUNGSFEDER		
8	95 41 785 08	2	WASHER RD70X2 DC01 FE//ZN20//C	SCHEIBE		
9	97 35 919 08	1	PLATE ASSEMBLY BG-NR. PVC-SILBER SP	SCHILD BAUGRUPPE		
10	45 14 265 08	1	PIN DIN 1436 25X180X172 42CRMO4 GASN.	BOLZEN		
11	43 30 078 08	1	SPLIT PIN DIN 94 6,3X50 ST VERZ	SPLINT		
12	70 42 127 08	2	BLIND RIVET 3,2X4,3-5,9	BLINDNIET		

28.2.2011
023293

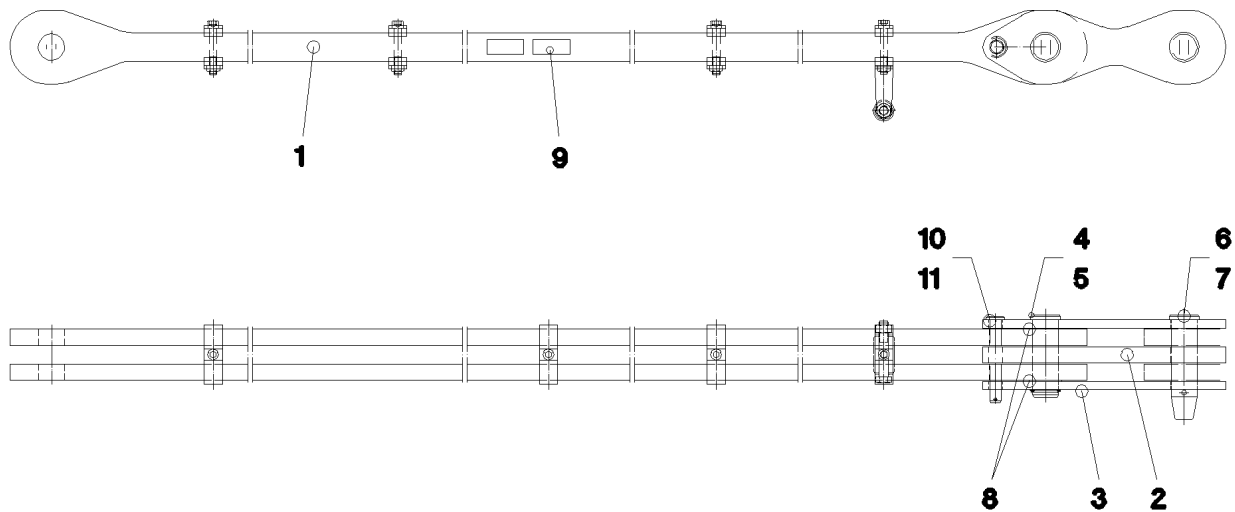
LIEBHERR

etk_en_de_074724 LR 1750

ROD CPL.
STANGE KPL.

397

⇒ 3 204 002
92 71 719 08



Pos.	Item	Quantity	Description	Bezeichnung	Serie	K
1	92 11 284 08	1	ROD 6,70M ⇒ 3 204 005 92 11 284 08	STANGE VORM.		
2	92 11 270 08	1	BRACKET COMPL.	LASCHE KPL.		
3	92 11 282 08	2	BRACKET COMPL.	LASCHE KPL.		
4	95 66 648 08	1	PIN RD56X168 35NICRMOV125	BOLZEN		
5	53 01 333 08	1	LOCKING RING DIN 471 55X3	SICHERUNGSRING		
6	95 66 857 08	1	PIN RD56X216 35NICRMOV125 GASN.	BOLZEN		
7	43 31 050 08	1	RETAINING SPRING DIN 2194 6 A3C	SICHERUNGSFEDER		
8	95 41 785 08	2	WASHER RD70X2 DC01 FE//ZN20//C	SCHEIBE		
9	97 35 919 08	1	PLATE ASSEMBLY BG-NR. PVC-SILBER SP	SCHILD BAUGRUPPE		
10	45 14 265 08	1	PIN DIN 1436 25X180X172 42CRMO4 GASN.	BOLZEN		
11	43 30 078 08	1	SPLIT PIN DIN 94 6,3X50 ST VERZ	SPLINT		

28.2.2011
023294

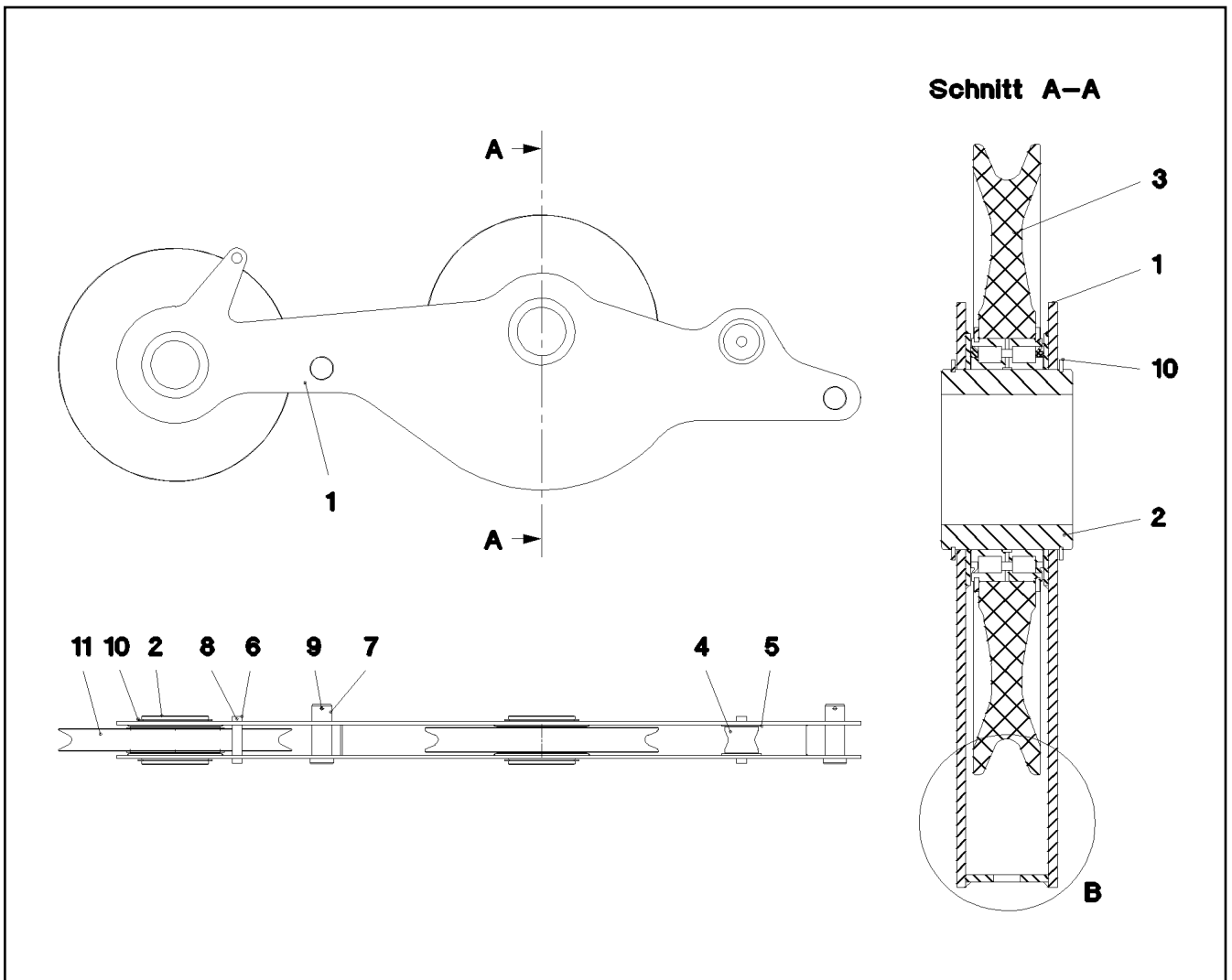
LIEBHERR

etk_en_de_074724 LR 1750

ROD CPL.
STANGE KPL.

398

⇒ 3 204 003
92 11 283 08



Pos.	Item	Quantity	Description	Bezeichnung	Serie	K
1	92 11 013 08	1	ROLLER SET WELDED	ROLLENSATZ SCHWK.		
2	97 01 053 08	2	SHAFT 219,1X40X149 S770QL1	WELLE		
3	92 68 928 08	1	ROPE PULLEY CPL. SPF	SEILROLLE KPL.		
			⇒ 2 652 007 92 68 928 08			
4	28 81 883 08	1	ROLLER RD100X80 PA6G	ROLLE		
5	93 30 481 08	2	WASHER RD100X5 S355MC FE//ZN20//C	SCHEIBE		
6	45 00 330 08	2	PIN ISO 2340 B30X140X125 S355J2C+C FE//	BOLZEN		
7	94 95 025 08	2	PIN RD60X185 35NICRMOV125 GASN. SPF	BOLZEN		
8	43 31 009 08	4	RETAINING SPRING 4,5X98 VERZ	SICHERUNGSFEDER		
9	43 31 050 08	2	RETAINING SPRING DIN 2194 6 A3C	SICHERUNGSFEDER		
10	42 80 093 08	4	LOCKING RING DIN 471 200X4	SICHERUNGSRING		
11	96 46 246 08	1	ROPE PULLEY CPL. SPF	SEILROLLE KPL.		
			⇒ 2 550 003 96 46 246 08			

28.2.2011
054072

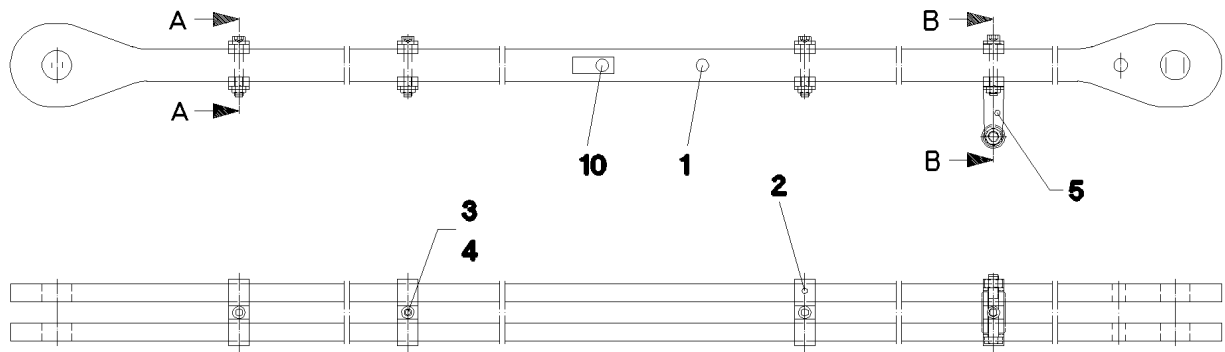
LIEBHERR

etk_en_de_074724 LR 1750

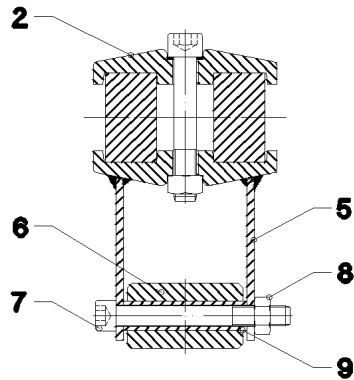
PULLEY SET COMPL.
ROLLENSATZ KPL.

399

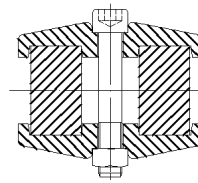
⇒ 3 204 004
96 27 171 08



Schnitt B-B



Schnitt A-A



Pos.	Item	Quantity	Description	Bezeichnung	Serie	K
1	97 01 127 08	2	ROD 35x6896x164 S960QL+Z25	STANGE		
2	38 00 330 08	7	CLAMP G21MN5V FE//ZN20//B	KLAMMER		
3	40 42 180 01	4	CYLINDER SCREW ISO 4762 M16X100 8.8	ZYLINDERSCHRAUBE		
4	41 15 145 08	4	HEX NUT ISO 4032 M16 8 A3C	SECHSKANTMUTTER		
5	92 11 288 08	1	BRACKET ST. CONST.	KLAMMER SCHWK.		
6	28 81 975 08	1	ROLLER RD45X80 PA6G	WALZE		
7	40 43 163 08	1	CYLINDER SCREW DIN 912 M14X120 8.8 A3	ZYLINDERSCHRAUBE		
8	41 19 013 08	1	HEX NUT DIN 985 M14 10 A3C	SECHSKANTMUTTER		
9	95 08 663 08	1	TUBE 20X2,5X86 E235+N VERZ	ROHR		
10	97 35 676 08	1	PLATE IDENTIFICATION NUMBER IDENT-N	SCHILD IDENTNR.		

28.2.2011
023297

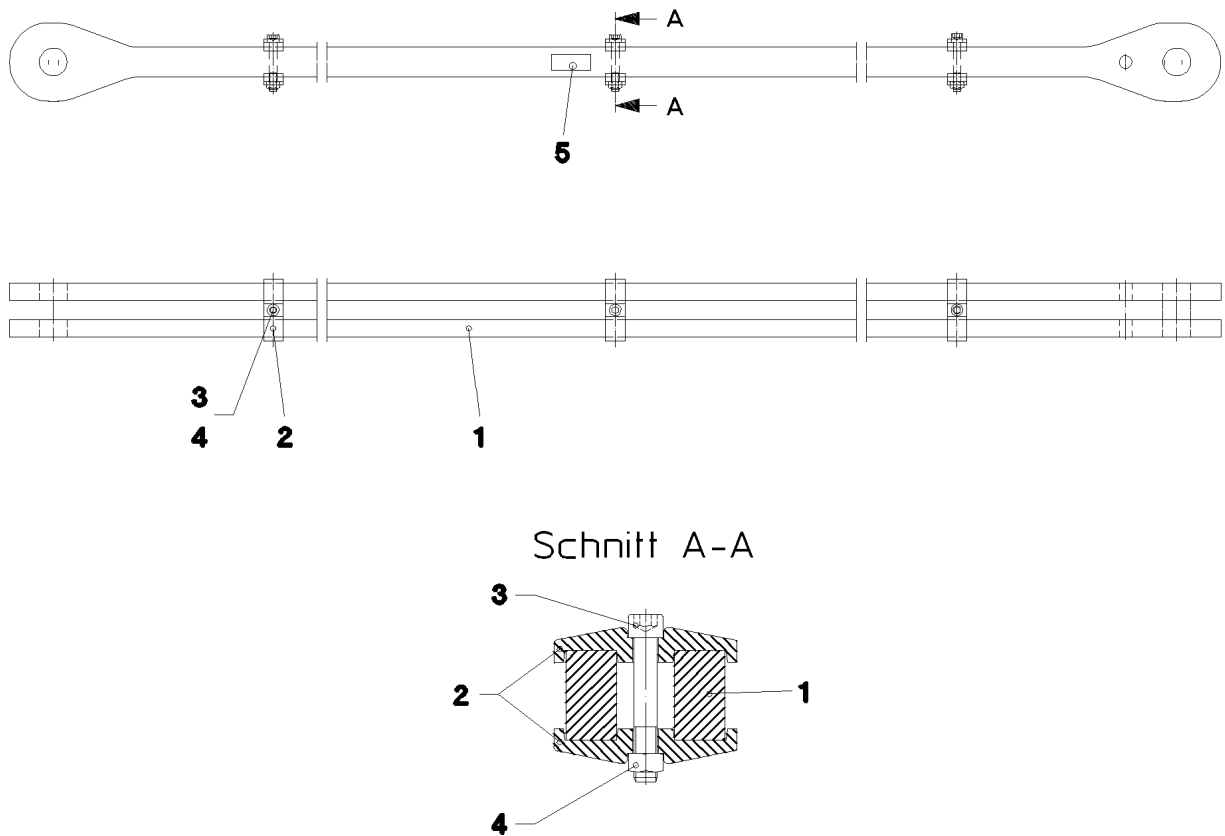
LIEBHERR

etk_en_de_074724 LR 1750

ROD
STANGE VORM.

400

⇒ 3 204 005
92 11 284 08



Pos.	Item	Quantity	Description	Bezeichnung	Serie	K
1	95 71 005 08	2	ROD 35x4031x164 S960QL+Z25 SPF	STANGE		
2	38 00 330 08	6	CLAMP G21MN5V FE//ZN20//B	KLAMMER		
3	40 42 180 01	3	CYLINDER SCREW ISO 4762 M16X100 8.8	ZYLINDERSCHRAUBE		
4	41 15 145 08	3	HEX NUT ISO 4032 M16 8 A3C	SECHSKANTMUTTER		
5	97 35 676 08	1	PLATE IDENTIFICATION NUMBER IDENT-N	SCHILD IDENTNR.		

28.2.2011
023296

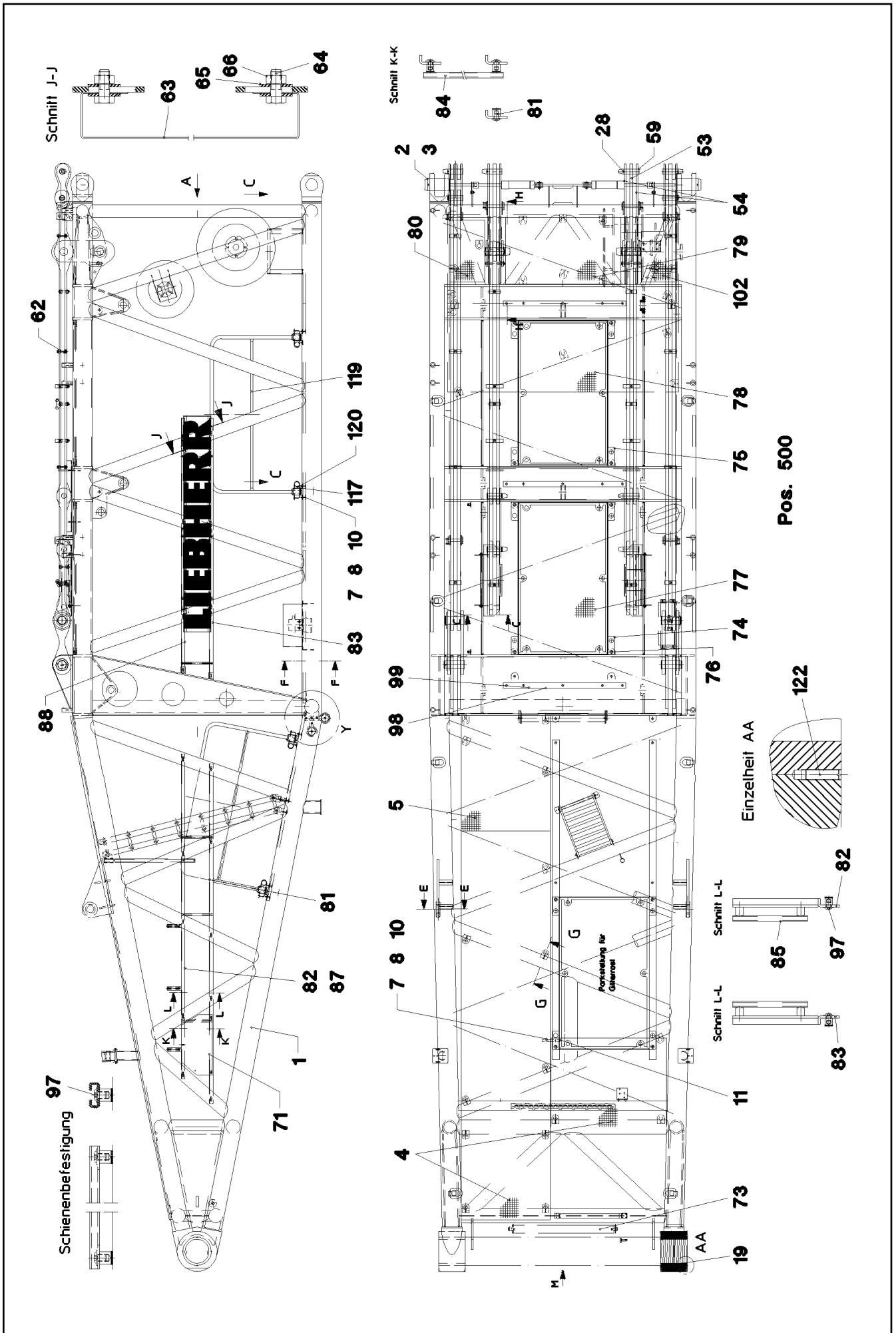
LIEBHERR

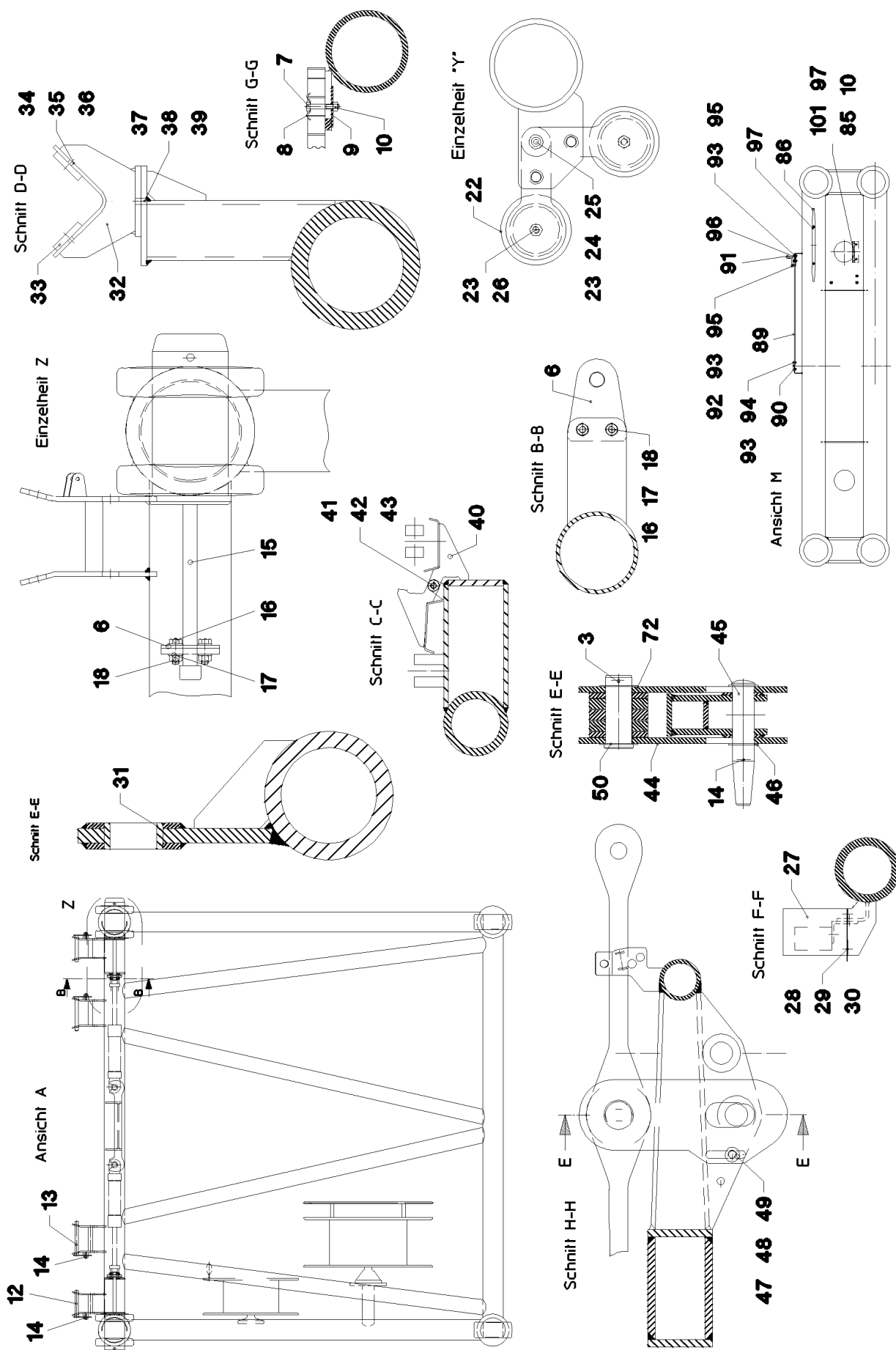
etk_en_de_074724 LR 1750

ROD
STANGE VORM.

401

⇒ 3 204 006
92 72 310 08





28.2.2011
031854

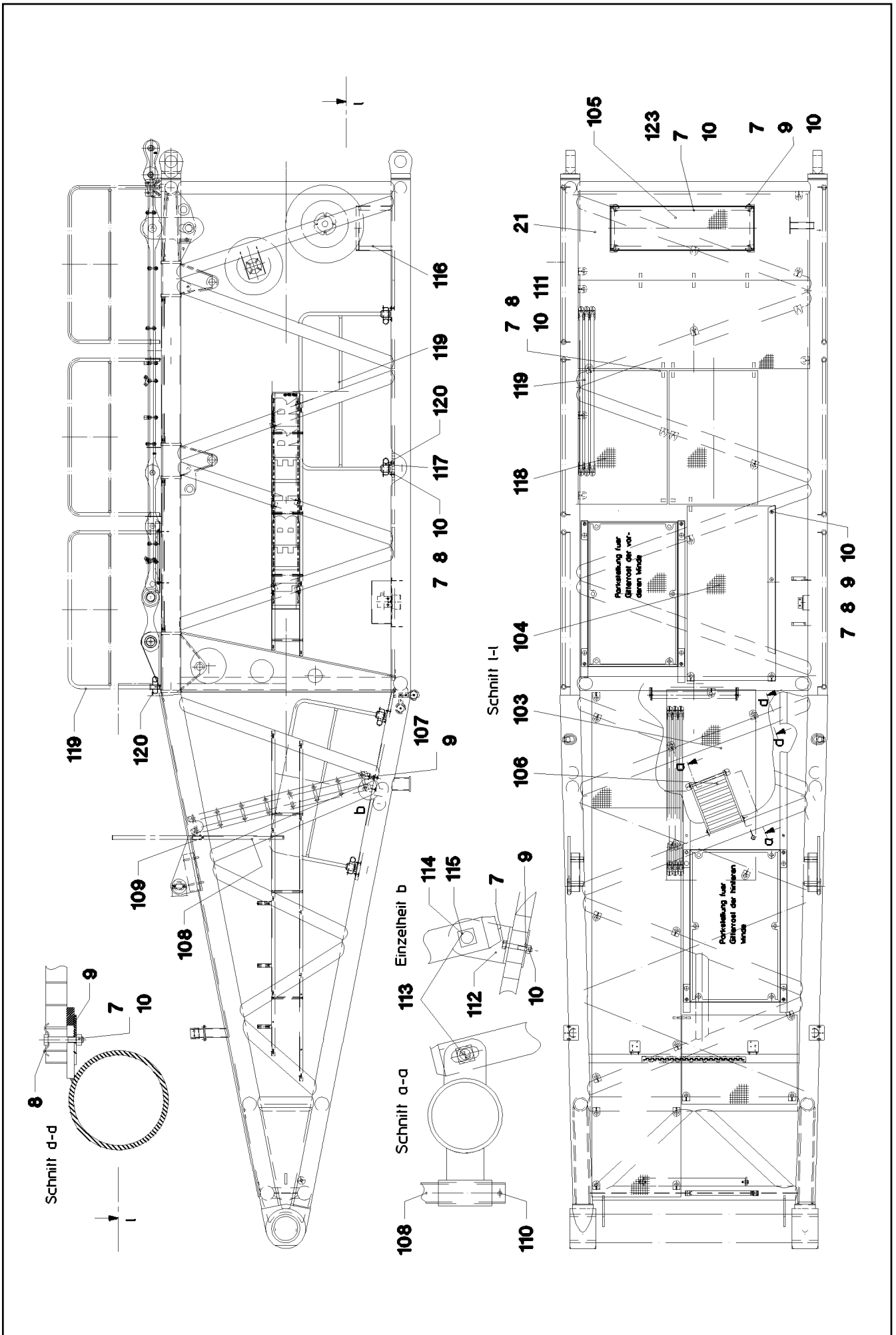
LIEBHERR

etk_en_de_074724 LR 1750

S PIVOT SECTION
S-ANLENKSTUECK

403 (2/5)

⇒ 3 211
91 07 871 08



28.2.2011
031855

LIEBHERR

etk_en_de_074724 LR 1750

S PIVOT SECTION
S-ANLENKSTUECK

404 (3/5)

3 211
91 07 871 08

Pos.	Item	Quantity	Description	Bezeichnung	Serie	K
1	92 17 774 08	1	S PIVOT SECTION, WELD.CONSTR.	S-ANLENKSTUECK SCHWK.		
2	95 64 623 08	2	PIN 150X285 35NICRMOV125 GASN. SPF	BOLZEN		
3	43 31 052 08	4	RETAINING SPRING 8 VERZ.	SICHERUNGSFEDER		
4	72 58 652 08	2	GRIDIRON T1300X1000X30/3 S235JR TZN K	GITTERROST-SP		
5	72 58 096 08	1	GRIDIRON T4475X1000X30/3 S235JR TZN K	GITTERROST-SP		
6	95 50 518 08	2	PLATE 5X140X100 S700MC	BLECH		
7	40 01 461	99	HEX BOLT ISO 4014 M8X50 8.8 A2C	SECHSKANTSCHRAUBE		
8	72 58 100 08	87	UPPER FASTENING 52x26x3	BEFESTIGUNGSOBERTEIL		
9	94 11 381 08	46	WASHER 70X3 DC01 FE//ZN20//C	SCHEIBE		
10	41 19 005 08	99	HEX NUT DIN 985 M8 8 A2C	SECHSKANTMUTTER		
12	92 46 474 08	4	CONNECTING PIN WELDED FE//ZN20//C	ABSTECKBOLZEN SCHWK.		
13	92 71 183 08	2	CONNECTING PIN WELDED FE//ZN20//C	ABSTECKBOLZEN SCHWK.		
14	43 31 009 08	10	RETAINING SPRING 4,5X98 VERZ	SICHERUNGSFEDER		
15	40 42 263 08	2	CYLINDER SCREW DIN 912 M24X320 8.8 A3	ZYLINDERSCHRAUBE		
16	49 00 204	4	HEX BOLT ISO 4017 M12X35 8.8 A3C	SECHSKANTSCHRAUBE		
17	42 18 011 08	8	WASHER ISO 7093-1 A 13 ST A3C	SCHEIBE		
18	41 15 143 08	4	HEX NUT ISO 4032 M12 8 A3C	SECHSKANTMUTTER		
19	70 43 379 08	2	BUSH RD320X296 GZ-CUZN25AL5	BUCHSE		
21	72 58 653 08	2	GRIDIRON T2600X1000X30/3 S235JR TZN K	GITTERROST-SP		
22	92 88 302 08	1	SAFETY ROLLER CPL. ⇒ 3 211 002 92 88 302 08	SCHUTZWALZE KPL.		
23	45 12 412 08	4	PIN DIN 1435 16X40X35 ST.50K VERZ	BOLZEN		
24	42 00 019 08	2	WASHER ISO 7089 A 16 A3C	SCHEIBE		
25	43 30 050 08	2	SPLIT PIN DIN 94 4X25 ST VERZ	SPLINT		
26	43 31 007 08	2	SPRING PLUG 3,5X3X62 A3C	FEDERSTECKER		
27	95 32 110 08	1	HOOD 1.5X931X548 DC01	HAUBE		
28	49 00 089	4	HEX BOLT ISO 4017 M8X20 8.8 A2C	SECHSKANTSCHRAUBE		
29	42 40 007 08	4	CIRCLIP DIN 127 A 8 FST A2C	FEDERRING		
30	42 00 012 08	2	WASHER ISO 7089 A 8 ST A2C	SCHEIBE		
31	70 43 378 08	2	BUSH RD100X45 GZ-CUZN25AL5	BUCHSE		
32	92 85 715 08	2	SUPPORT WELDED	AUFLAGE SCHWK.		
33	93 22 470 08	4	BEARING PLATE 10X60X90 PA6G	LAGERPLATTE		
34	41 15 046 08	8	HEX NUT ISO 4032 M8 10 A2C SPF	SECHSKANTMUTTER		
35	42 40 007 08	8	CIRCLIP DIN 127 A 8 FST A2C	FEDERRING		
36	40 02 551	8	COUNTERSUNK SCREW DIN 7991 M8X25 8.	SENKSCHEIBE		
37	40 00 828	4	HEX BOLT ISO 4017 M10X30 8.8 A3C	SECHSKANTSCHRAUBE		
38	41 15 144 08	4	HEX NUT ISO 4032 M10 8 A3C	SECHSKANTMUTTER		
39	42 00 013 08	4	WASHER ISO 7089 A 10.5 A3C	SCHEIBE		
40	92 71 187 08	2	FLAP ST.CONST.	KLAPPE SCHWK.		
41	45 25 531 08	2	PIN ISO 2340 B20X616X600 ST FE//ZN20//C	BOLZEN		
42	42 00 021 08	4	WASHER ISO 7089 A 21 ST A3C	SCHEIBE		
43	43 30 065 08	4	SPLIT PIN DIN 94 5X40 ST VERZ	SPLINT		
44	95 67 264 08	4	PLATE 20X285X710 S960QL	BLECH		
45	94 95 471 08	2	PIN RD75X410 35NICRMOV125 GASN. SPF	BOLZEN		
46	42 00 050 08	4	WASHER DIN 125 B 78 ST VERZ	SCHEIBE		
47	95 11 671 08	2	PIN RD25X240 S355J2G3 FE//ZN20//C	BOLZEN		
48	42 00 026 08	2	WASHER DIN 125 A 28 ST VERZ	SCHEIBE		
49	43 31 028 08	2	RETAINING SPRING 3 VERZ	SICHERUNGSFEDER		
50	93 23 774 08	2	PIN RD90X235 35NICRMOV125 GASN. SPF	BOLZEN		
53	92 71 207 08	2	ROD	STANGE SCHWK.		
54	92 71 208 08	4	ROD	STANGE SCHWK.		
59	95 66 857 08	2	PIN RD56X216 35NICRMOV125 GASN.	BOLZEN		
62	92 10 670 08	2	RODS / PULL RODS ⇒ 3 211 003 92 10 670 08	STANGEN KPL.		
63	97 32 004 08	2	PLATE 3X2260X511 ALMG3 H111	BLECH		
64	49 00 089	12	HEX BOLT ISO 4017 M8X20 8.8 A2C	SECHSKANTSCHRAUBE		
65	42 18 009 08	24	WASHER DIN 9021 A 8 ST A2C	SCHEIBE		
66	41 19 005 08	12	HEX NUT DIN 985 M8 8 A2C	SECHSKANTMUTTER		
71	97 03 284 08	1	PLATE 4x680x350 S315MC	BLECH		
72	97 00 833 08	2	WASHER 2.5x130x130 DC01 FE//ZN20//C	SCHEIBE		

28.2.2011

etk_en_de_074724 LR 1750

□ 405 (4/5)

LIEBHERR**S PIVOT SECTION
S-ANLENKSTUECK**⇒ 3 211
91 07 871 08

Pos.	Item	Quantity	Description	Bezeichnung	Serie	K
73	74 90 095 08	1	CARRYING ROLLER 89/3,2/30X1150 ST.37 V	TRAGROLLE		
74	92 17 215 08	1	FRAME	RAHMEN		
75	92 17 216 08	1	FRAME	RAHMEN		
76	43 32 004 08	8	SAFETY PLUG W HINGE-LID 9,5X77 VERZ	SICHERHEITSKLAPPSTECKER		
77	72 58 671 08	1	GRIDIRON T1700X1000X30/3 S235JR TZN K	GITTERROST-P		
78	72 58 095 08	1	GRIDIRON T1620X1000X30/3 S235JR TZN K	GITTERROST-SP		
79	72 58 157 08	1	GRIDIRON T1300X750X30/2 S235JR TZN K	GITTERROST-P		
80	72 58 005 08	1	GRIDIRON T700X400X20/2 S235JR TZN K SP	GITTERROST-P		
81	92 17 217 08	1	ANGLE COMPL.	WINKEL KPL.		
82	92 17 219 08	1	ANGLE COMPL.	WINKEL KPL.		
83	92 17 220 08	1	ANGLE COMPL.	WINKEL KPL.		
84	95 41 175 08	8	CARRIER RAIL 340	TRAGSCHIENE		
85	95 41 173 08	7	CARRIER RAIL 140	TRAGSCHIENE		
86	95 37 411 08	1	PLATE 4X20X500 S315MC FE//ZN20//C	BLECH		
87	92 17 221 08	1	ANGLE COMPL.	WINKEL KPL.		
88	92 17 222 08	1	ANGLE COMPL.	WINKEL KPL.		
89	97 04 948 08	1	PLATE 5X687X50 S355MC	BLECH		
90	70 42 281 08	1	HINGE 35X35X50/180° ST FE//ZN12//B	SCHARNIER		
91	70 42 101 08	1	SPRING-LOADED LOCK 12X14/L VERZ	FEDERRIEGEL		
92	60 20 102 08	1	CLAMP DIN 72573 1X18	SCHELLE		
93	41 19 004 08	10	HEX NUT DIN 985 M6 8 A2C	SECHSKANTMUTTER		
94	40 86 041 08	4	COUNTERSUNK SCREW AEHNL.DIN 7991	SENKSCHRAUBE		
95	40 00 829	6	HEX BOLT ISO 4017 M6X20 8.8 A2C	SECHSKANTSCHRAUBE		
96	97 05 053 08	1	PLATE 5x80x50 S355MC FE//ZN20//C	BLECH		
97	10 41 285 4	24	OVAL HEAD FLAT SCREW AEHNL.ISO 7380	LINSENFLACHKOPFSCHRAUBE		
98	28 81 983 08	3	SUPPORT 20X60X1410 PA6G	AUFLAGE		
99	40 42 002	12	CYLINDER SCREW ISO 4762 M6X20 8.8 A2C	ZYLINDERSCHRAUBE		
101	97 06 464 08	1	PLATE 5X59X140 S355MC FE//ZN20//C	BLECH		
102	97 06 476 08	1	GRIDIRON T700X40 0X20/2 S235JR TZN K	GITTERROST-P		
103	72 58 171 08	1	GRIDIRON T2175X1000X30/3 S235JR TZN K	GITTERROST-P		
104	72 58 099 08	1	GRIDIRON T1000X1960X25/2 S235JR TZN K	GITTERROST-P		
105	94 72 025 08	1	GRIDIRON T1600X483X30/3 S235JR TZN K	GITTERROST-SP		
106	78 89 054 08	1	LADDER 8/2110X370 AL	LEITER		
107	40 42 082 01	1	CYLINDER SCREW ISO 4762 M8X120 8.8 A2	ZYLINDERSCHRAUBE		
108	92 86 776 08	1	POST	PFOSTEN		
109	43 31 025 08	1	RETAINING SPRING 5X122 A3C	SICHERUNGSFEDER		
110	43 30 090 08	1	SPLIT PIN DIN 94 8X63 ST VERZ	SPLINT		
111	95 54 048 08	10	PLATE 8X300X50 S355MC FE//ZN20//C	BLECH		
112	97 05 395 08	2	ANGLE 5x154x70 S355MC FE//ZN20//C	WINKEL		
113	45 00 232 08	2	PIN ISO 2340 B20X500X485 ST.50K FE//ZN20	BOLZEN		
114	42 00 021 08	4	WASHER ISO 7089 A 21 ST A3C	SCHEIBE		
115	43 30 034 08	4	SPLIT PIN DIN 94 3,2X20 ST VERZ	SPLINT		
116	92 86 591 08	1	PLATFORM	PODEST		
117	92 83 955 08	12	FASTENER	HALTERUNG		
118	72 58 227 08	2	GRIDIRON T1500X1000X30/3 S235JR TZN K	GITTERROST-SP		
119	92 95 351 08	6	HAND RAIL WELDED STRUCTURE	GELAENDER SCHWK.		
120	43 31 025 08	12	RETAINING SPRING 5X122 A3C	SICHERUNGSFEDER		
121	42 00 012 08	24	WASHER ISO 7089 A 8 ST A2C	SCHEIBE		
122	40 46 019 08	16	GRUB SCREW DIN 914 M8X25 45 H VERZ	GEWINDESTIFT		
123	72 58 102 08	4	GRATING CLAMP	HALTEKLAMMER		
500	96 19 983 08	1	ELECTRIC FOR S-PIVOT SECTION	ELEKTRIK S-ANLENKSTUECK		
			⇒ 3 930 292 96 19 983 08			

28.2.2011

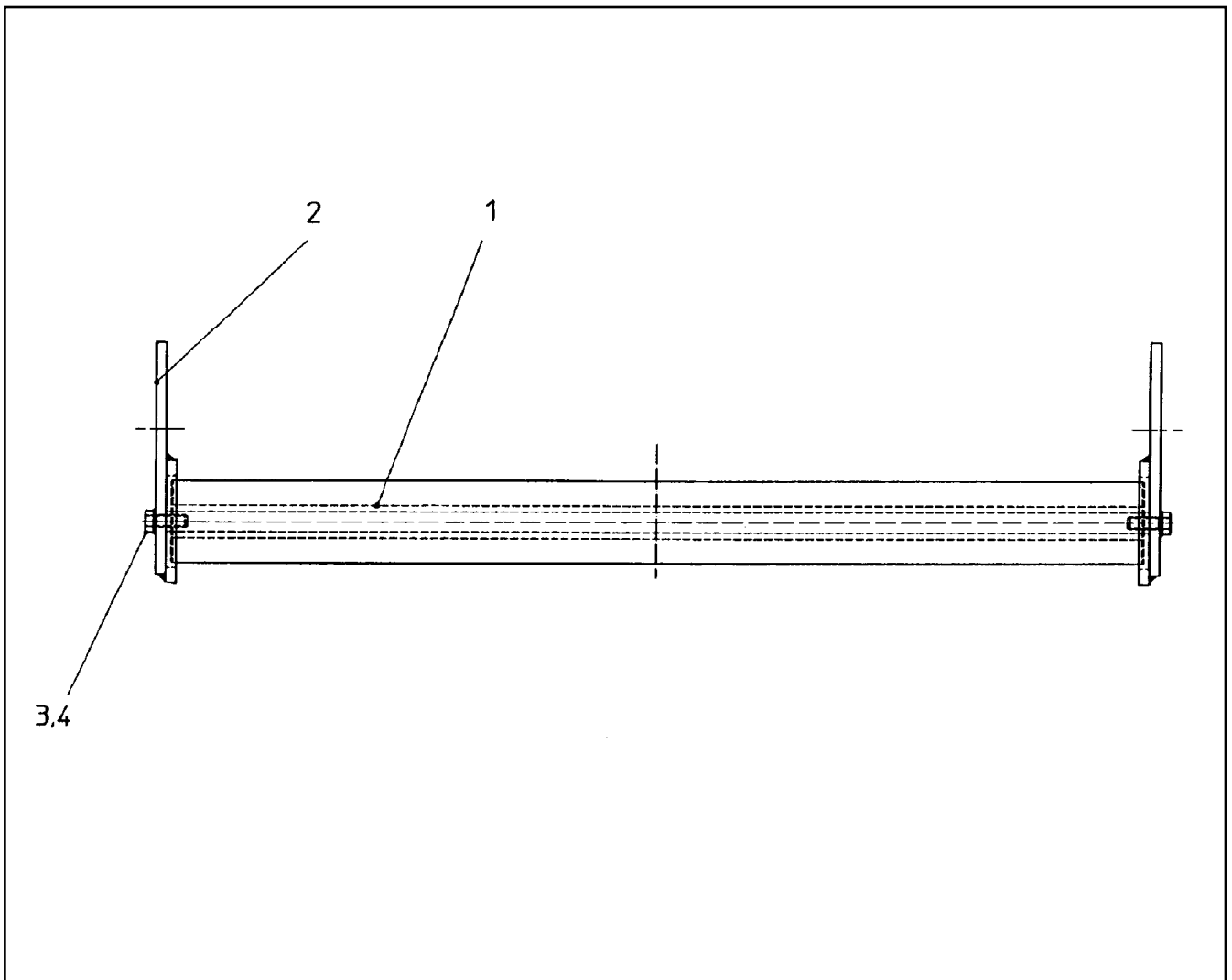
etk_en_de_074724 LR 1750

406 (5/5)

LIEBHERR

S PIVOT SECTION
S-ANLENKSTUECK

⇒ 3 211
91 07 871 08



Pos.	Item	Quantity	Description	Bezeichnung	Serie	K
1	74 90 102 08	1	CARRYING ROLLER 80/5/20X950 ST.52 GA	TRAGROLLE		
2	92 88 304 08	2	BRACKET COMPL.	LASCHE KPL.		
3	49 00 204	2	HEX BOLT ISO 4017 M12X35 8.8 A3C	SECHSKANTSCHRAUBE		
4	42 40 009 08	2	CIRCLIP DIN 127 A 12 FST A3C	FEDERRING		

28.2.2011
134568

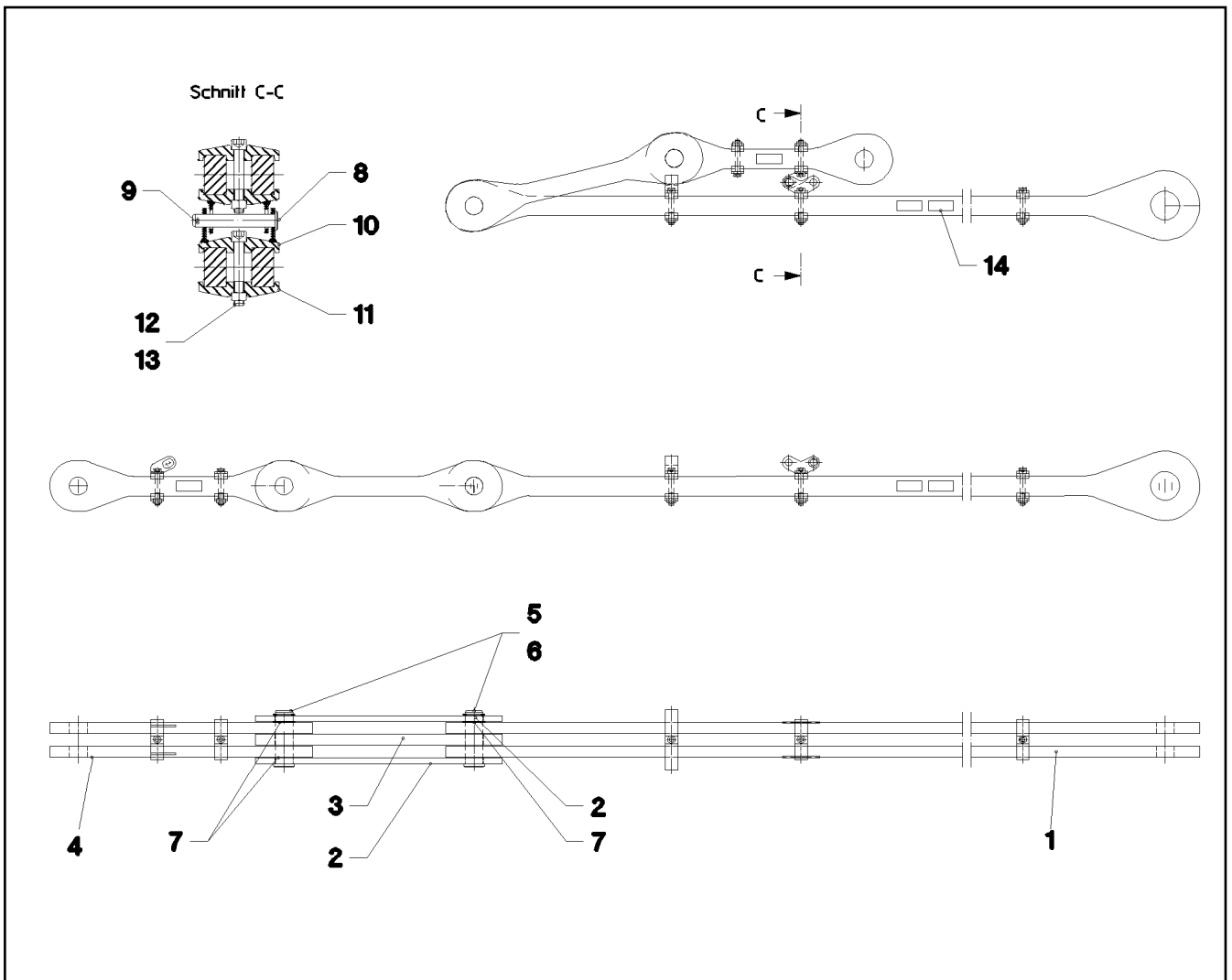
LIEBHERR

etk_en_de_074724 LR 1750

SAFETY ROLLER CPL.
SCHUTZWALZE KPL.

□ 407

⇒ 3 211 002
92 88 302 08



Pos.	Item	Quantity	Description	Bezeichnung	Serie	K
1	92 10 720 08	1	RODS PRE-ASSEMBLY ⇒ 3 211 005 92 10 720 08	STANGEN VORM.		
2	92 71 202 08	2	BRACKET COMPL.	LASCHE KPL.		
3	92 71 203 08	1	BRACKET COMPL.	LASCHE KPL.		
4	92 10 721 08	1	RODS PRE-ASSEMBLY ⇒ 3 211 004 92 10 721 08	STANGEN VORM.		
5	95 66 648 08	2	PIN RD56X168 35NICRMOV125	BOLZEN		
6	53 01 333 08	2	LOCKING RING DIN 471 55X3	SICHERUNGSRING		
7	95 41 785 08	4	WASHER RD70X2 DC01 FE//ZN20//C	SCHEIBE		
8	45 30 210 08	1	PIN ISO 2341 B20X130X122 ST.50-2K VERZ	BOLZEN		
9	43 31 028 08	1	RETAINING SPRING 3 VERZ	SICHERUNGSFEDER		
10	92 10 736 08	1	CLAMP COMPL.	KLAMMER KPL.		
11	38 00 330 08	1	CLAMP G21MN5V FE//ZN20//B	KLAMMER		
12	40 42 180 01	1	CYLINDER SCREW ISO 4762 M16X100 8.8	ZYLINDERSCHRAUBE		
13	41 15 145 08	1	HEX NUT ISO 4032 M16 8 A3C	SECHSKANTMUTTER		
14	97 35 919 08	1	PLATE ASSEMBLY BG-NR. PVC-SILBER SP	SCHILD BAUGRUPPE		

28.2.2011
022673

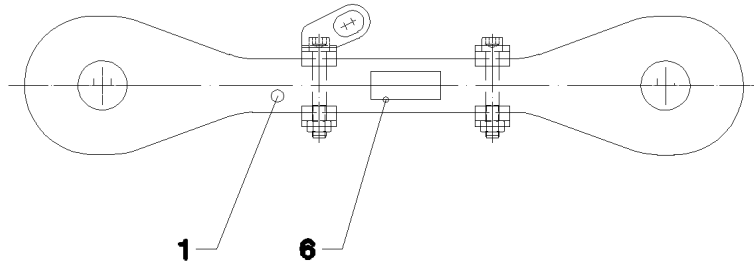
LIEBHERR

etk_en_de_074724 LR 1750

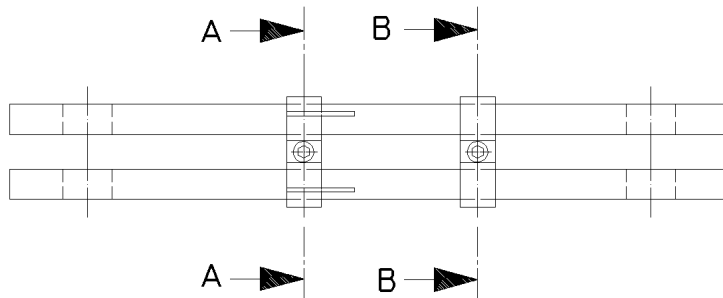
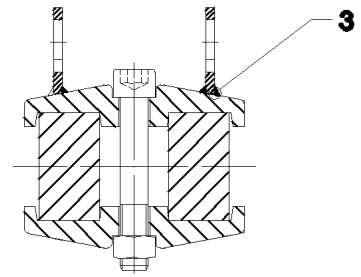
RODS / PULL RODS
STANGEN KPL.

408

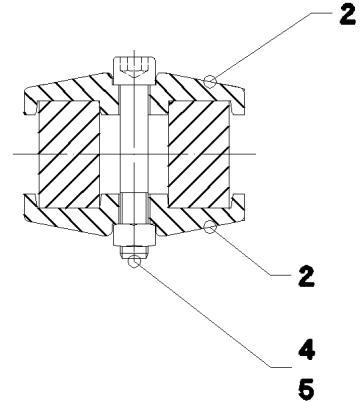
⇒ 3 211 003
92 10 670 08



Schnitt A-A



Schnitt B-B



Pos.	Item	Quantity	Description	Bezeichnung	Serie	K
1	95 67 258 08	2	BUTT STRAP 35X164X834 S960QL+Z25 SPF	LASCHE		
2	38 00 330 08	3	CLAMP G21MN5V FE//ZN20//B	KLAMMER		
3	92 10 743 08	1	CLAMP COMPL.	KLAMMER KPL.		
4	40 42 180 01	2	CYLINDER SCREW ISO 4762 M16X100 8.8	ZYLINDERSCHRAUBE		
5	41 15 145 08	2	HEX NUT ISO 4032 M16 8 A3C	SECHSKANTMUTTER		
6	97 35 676 08	1	PLATE IDENTIFICATION NUMBER IDENT-N	SCHILD IDENTNR.		

28.2.2011
022674

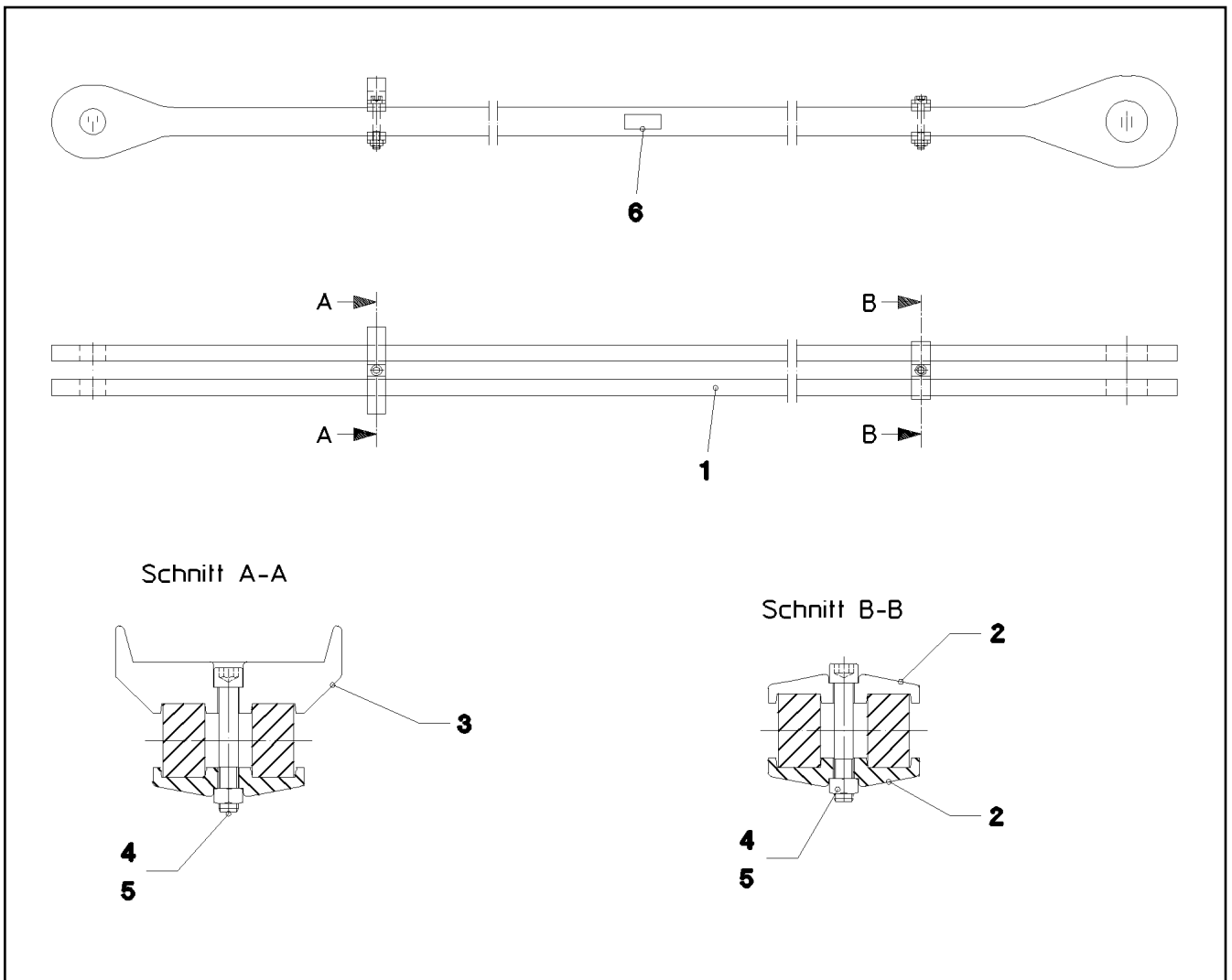
LIEBHERR

etk_en_de_074724 LR 1750

RODS PRE-ASSEMBLY
STANGEN VORM.

409

⇒ 3 211 004
92 10 721 08



Pos.	Item	Quantity	Description	Bezeichnung	Serie	K
1	95 67 259 08	2	ROD 35X204X2954 S960QL+Z25 SPF	STANGE		
2	38 00 330 08	3	CLAMP G21MN5V FE//ZN20//B	KLAMMER		
3	97 00 719 08	1	CLAMP 40x190x73 S355J2+N FE//ZN20//C	KLAMMER		
4	40 42 180 01	2	CYLINDER SCREW ISO 4762 M16X100 8.8	ZYLINDERSCHRAUBE		
5	41 15 145 08	2	HEX NUT ISO 4032 M16 8 A3C	SECHSKANTMUTTER		
6	97 35 676 08	1	PLATE IDENTIFICATION NUMBER IDENT-N	SCHILD IDENTNR.		

28.2.2011
022675

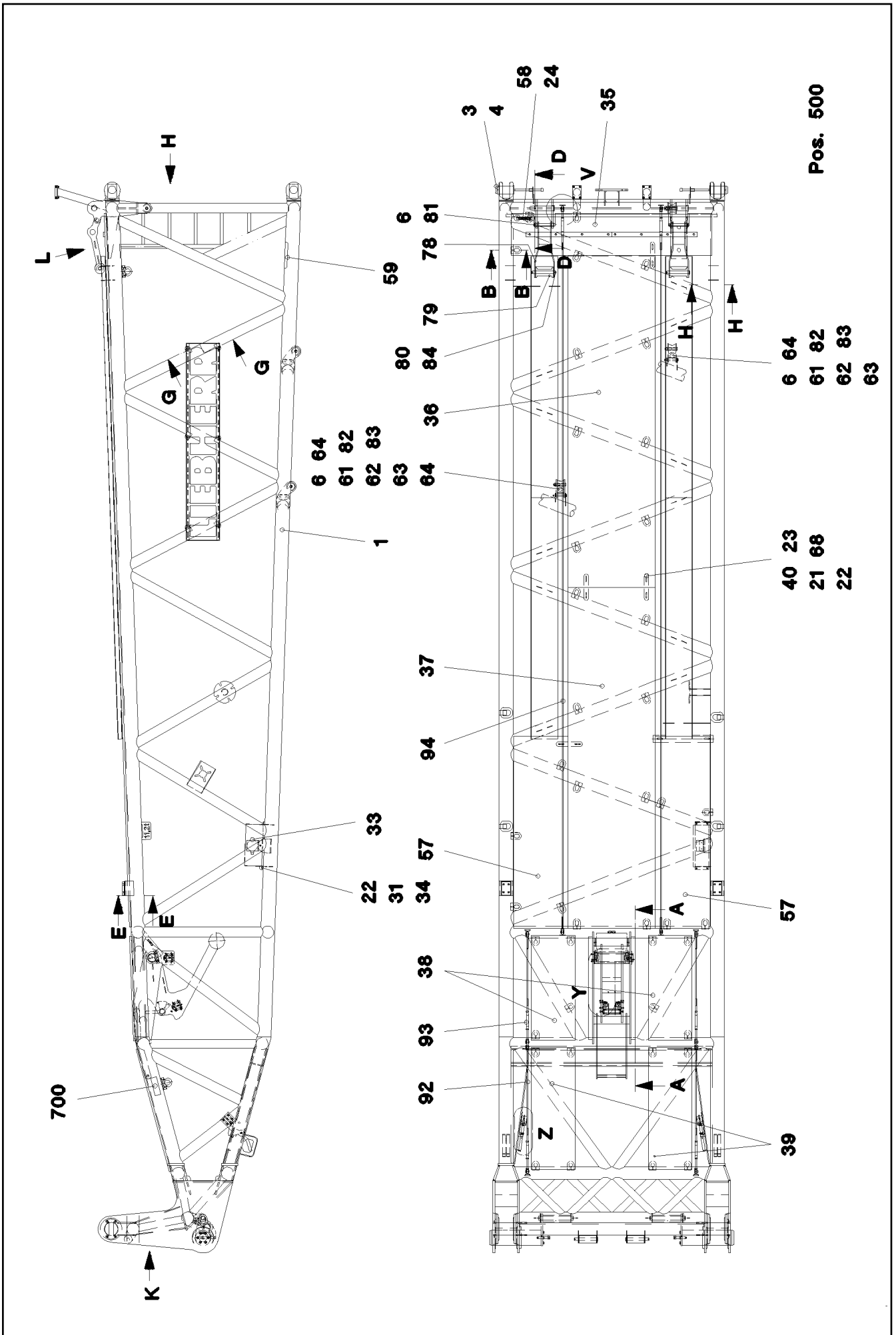
LIEBHERR

etk_en_de_074724 LR 1750

RODS PRE-ASSEMBLY
STANGEN VORM.

410

⇒ 3 211 005
92 10 720 08



Pos. 500

6 64
61 82
62 83
63

40 23
21 68
22

57

39

28.2.2011
067227

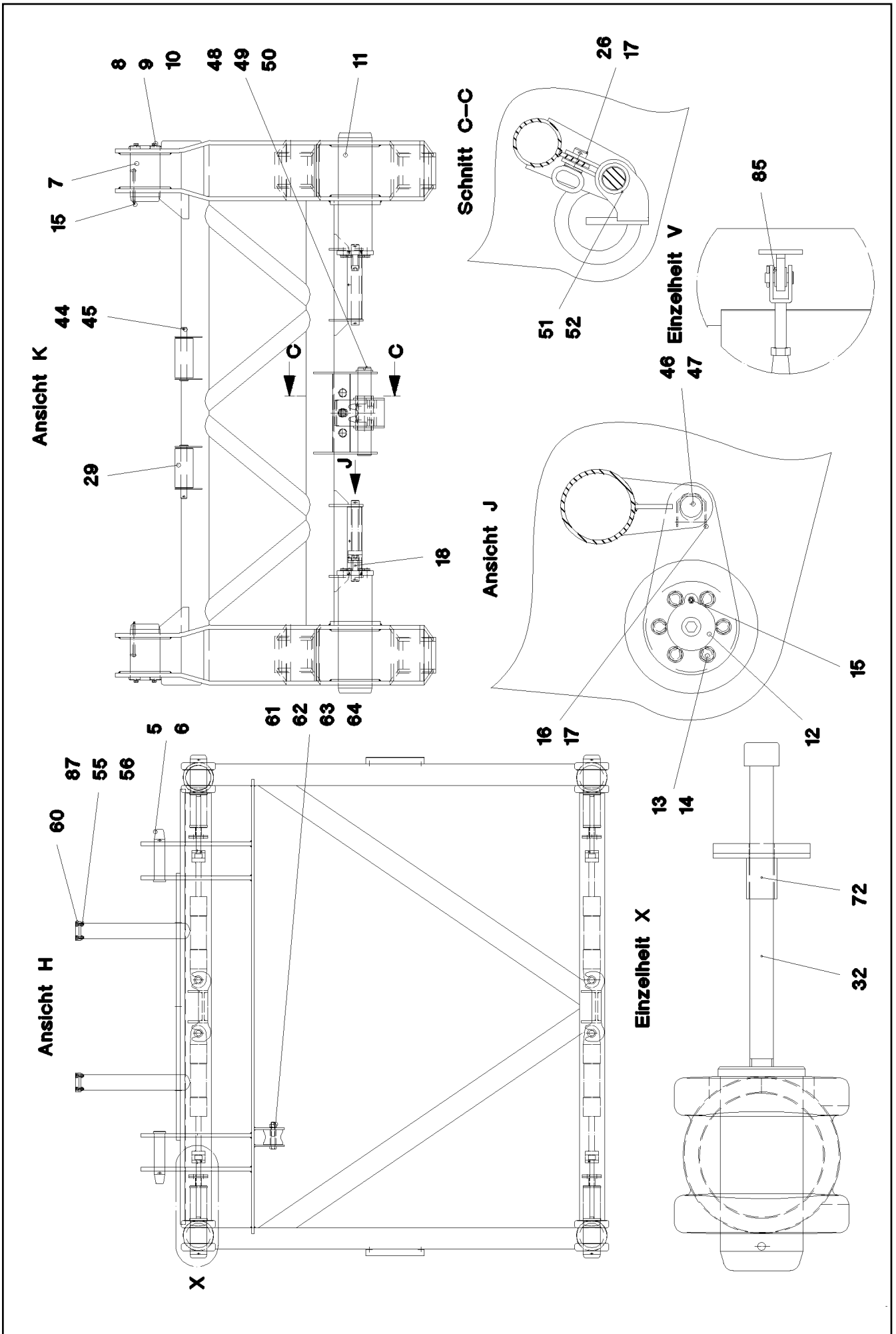
LIEBHERR

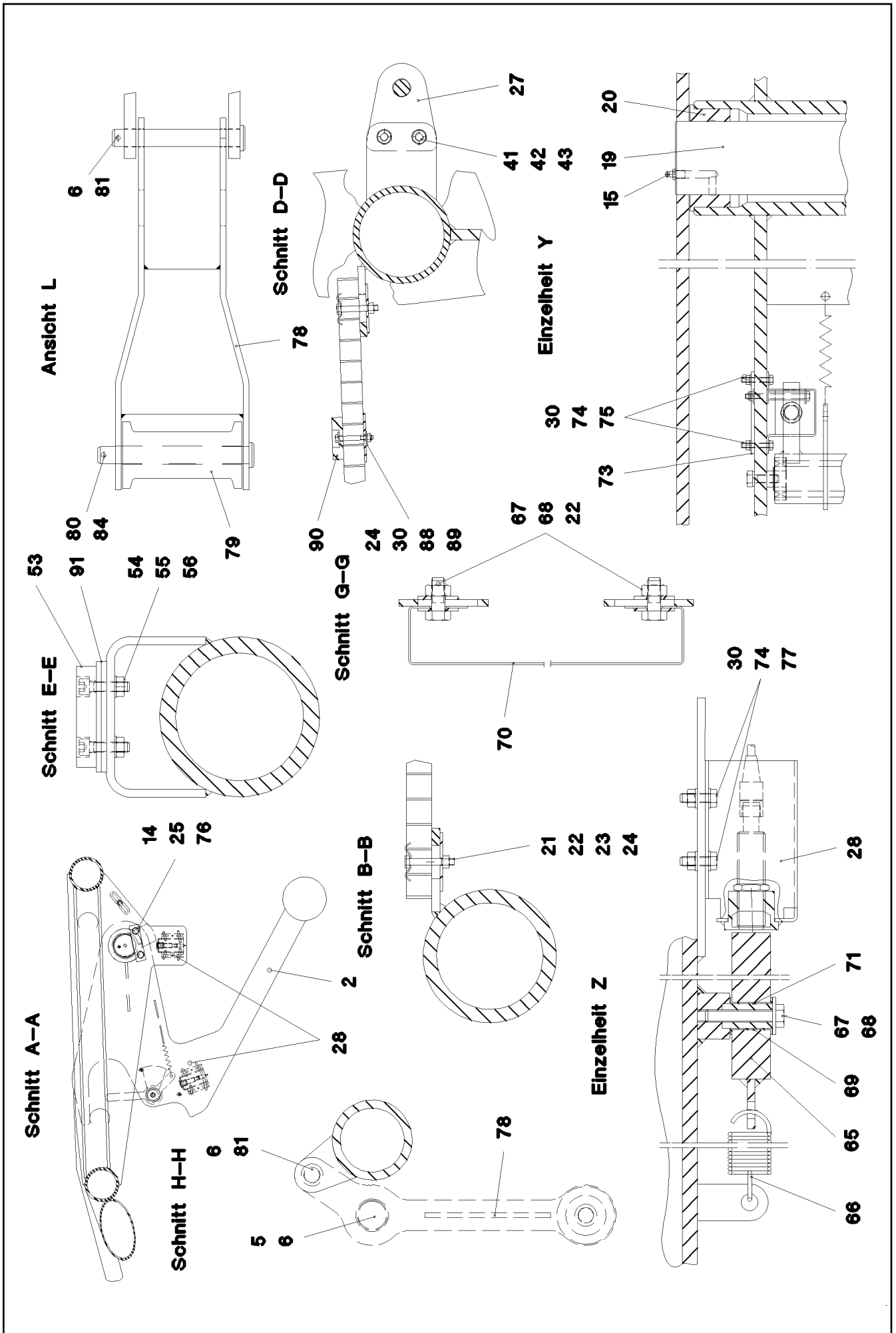
etk_en_de_074724 LR 1750

W PIVOT SECTION
W-ANLENKSTUECK

411 (1/5)

3 212
91 62 273 08





28.2.2011
067229

LIEBHERR

etk_en_de_074724 LR 1750

W PIVOT SECTION
W-ANLENKSTUECK

413 (3/5)

→ 3 212
91 62 273 08

Pos.	Item	Quantity	Description	Bezeichnung	Serie	K
1	96 65 112 08	1	W PIVOT SECTION, WELDED CONSTR	W-ANLENKSTUECK SCHWK.		
2	92 71 341 08	1	FLAP COMPL. ⇒ 3 212 001 92 71 341 08	KLAPPE KPL.		
3	95 46 581 08	4	PIN 100.0X210 35NICRMOV125 GASN. SPF	BOLZEN		
4	43 31 052 08	4	RETAINING SPRING 8 VERZ.	SICHERUNGSFEDER		
5	97 01 325 08	2	PIN 65x276 35NICRMOV125	BOLZEN		
6	43 31 009 08	8	RETAINING SPRING 4,5X98 VERZ	SICHERUNGSFEDER		
7	95 70 478 08	2	AXLE RD150X265 35NICRMOV125	ACHSE		
8	95 70 479 08	2	PLATE 15X137X230 S690QL	BLECH		
9	49 00 100	8	HEX BOLT ISO 4017 M12X40 8.8 A3C	SECHSKANTSCHRAUBE		
10	42 40 009 08	8	CIRCLIP DIN 127 A 12 FST A3C	FEDERRING		
11	95 70 480 08	2	AXLE RD170X590 35NICRMOV125	ACHSE		
12	95 70 481 08	2	LID 15X180X360 S960QL	DECKEL		
13	46 00 016	12	HEX BOLT ISO 4017 M16X45 8.8 A3C	SECHSKANTSCHRAUBE		
14	42 00 019 08	14	WASHER ISO 7089 A 16 A3C	SCHEIBE		
15	77 43 040 08	8	GREASE NIPPLE DIN 71412 A M10X1	SCHMIERNIPPEL		
16	95 70 244 08	2	PLATE 3X150X315 DC01	BLECH		
17	43 31 012 08	3	RETAINING SPRING 4X68 VERZ	SICHERUNGSFEDER		
18	40 43 249 08	2	CYLINDER SCREW DIN 912 M24X110 10.9 F	ZYLINDERSCHRAUBE		
19	95 70 485 08	1	PIN RD90X450 35NICRMOV125	BOLZEN		
20	70 43 265 08	2	BUSH 120X90X55 GZ-CUZN25AL5	BUCHSE		
21	10 10 062 1	60	DISH MOUNTING	TELLERBEFESTIGUNG		
22	41 19 005 08	88	HEX NUT DIN 985 M8 8 A2C	SECHSKANTMUTTER		
23	40 61 024	60	HEX BOLT ISO 4014 M8X55 8.8 A2C	SECHSKANTSCHRAUBE		
24	94 11 381 08	67	WASHER 70X3 DC01 FE//ZN20//C	SCHEIBE		
25	99 70 404 01	1	AXLE HOLDER LN 4/4 10X40X150 S235JR+	ACHSHALTER		
26	92 38 742 08	1	GRIP BOLT WELDED FE//ZN20//C	GRIFFBOLZEN SCHWK.		
27	95 47 547 08	4	PLATE 5X125X100 S700MC	BLECH		
28	92 35 694 08	6	HOLDER X12CrNiS188	HALTER		
29	93 12 984 08	2	ROLLER RD90X200 PA6G	ROLLE		
30	41 19 004 08	40	HEX NUT DIN 985 M6 8 A2C	SECHSKANTMUTTER		
31	42 00 012 08	24	WASHER ISO 7089 A 8 ST A2C	SCHEIBE		
32	40 43 263 08	4	CYLINDER SCREW DIN 912 M24X360 10.9	ZYLINDERSCHRAUBE		
33	95 32 110 08	1	HOOD 1.5X931X548 DC01	HAUBE		
34	49 00 128	16	HEX BOLT ISO 4017 M8X25 8.8 A2C	SECHSKANTSCHRAUBE		
35	72 58 639 08	1	GRIDIRON T2300X483X30/3 S235JR TZN K	GITTERROST-P		
36	72 58 094 08	1	GRIDIRON T3800X1000X30/3 S235JR TZN K	GITTERROST-SP		
37	72 58 660 08	1	GRIDIRON T3900X1000X30/3 S235JR TZN K	GITTERROST-SP		
38	72 58 496 08	2	GRIDIRON T1200X500X25/2 S235JR TZN K	GITTERROST-P		
39	72 58 018 08	2	GRIDIRON T1400X500X30/2 S235JR TZN K	GITTERROST-P		
40	95 54 048 08	4	PLATE 8X300X50 S355MC FE//ZN20//C	BLECH		
41	49 00 204	8	HEX BOLT ISO 4017 M12X35 8.8 A3C	SECHSKANTSCHRAUBE		
42	41 19 007 08	8	HEX NUT DIN 985 M12 8 A3C	SECHSKANTMUTTER		
43	42 18 011 08	16	WASHER ISO 7093-1 A 13 ST A3C	SCHEIBE		
44	45 30 318 08	2	PIN ISO 2341 B30X260X250 35NICRMOV125	BOLZEN		
45	43 30 079 08	2	SPLIT PIN DIN 94 6,3X56 ST VERZ	SPLINT		
46	93 19 034 08	2	PIN 0.0x40 5 42CRMO4+QT GASN. SPF	BOLZEN		
47	43 30 085 08	4	SPLIT PIN DIN 94 6,3X90 ST VERZ	SPLINT		
48	95 70 491 08	1	PIN RD65X435 35NICRMOV125	BOLZEN		
49	42 11 036 08	1	WASHER DIN 1440 65 ST VERZ	SCHEIBE		
50	43 30 097 08	1	SPLIT PIN DIN 94 8X100 ST VERZ	SPLINT		
51	92 71 387 08	1	MOUNTING WELDED	HALTERUNG SCHWK.		
52	70 80 025 08	2	DU BUSH	DU-BUCHSE		
53	28 30 382 08	2	STRIP 20X100X150	LEISTE		
54	40 42 187	8	CYLINDER SCREW ISO 4762 M10X40 8.8 A3	ZYLINDERSCHRAUBE		
55	41 19 006 08	16	HEX NUT DIN 985 M10 8 A3C	SECHSKANTMUTTER		
56	42 00 013 08	16	WASHER ISO 7089 A 10.5 A3C	SCHEIBE		
57	97 00 850 4	2	GRIDIRON T2200X625X30/3 S235JR TZN K	GITTERROST-P		
58	96 64 353 08	1	GRIP PA6-30%GF SPF	GRIFF		
59	97 28 594 08	1	ANTI-SLIP SURFACE 150X300	ANTIRUTSCHBELAG		

28.2.2011

etk_en_de_074724 LR 1750

 414 (4/5)
LIEBHERR
W PIVOT SECTION
W-ANLENKSTUECK

 ⇒ 3 212
 91 62 273 08

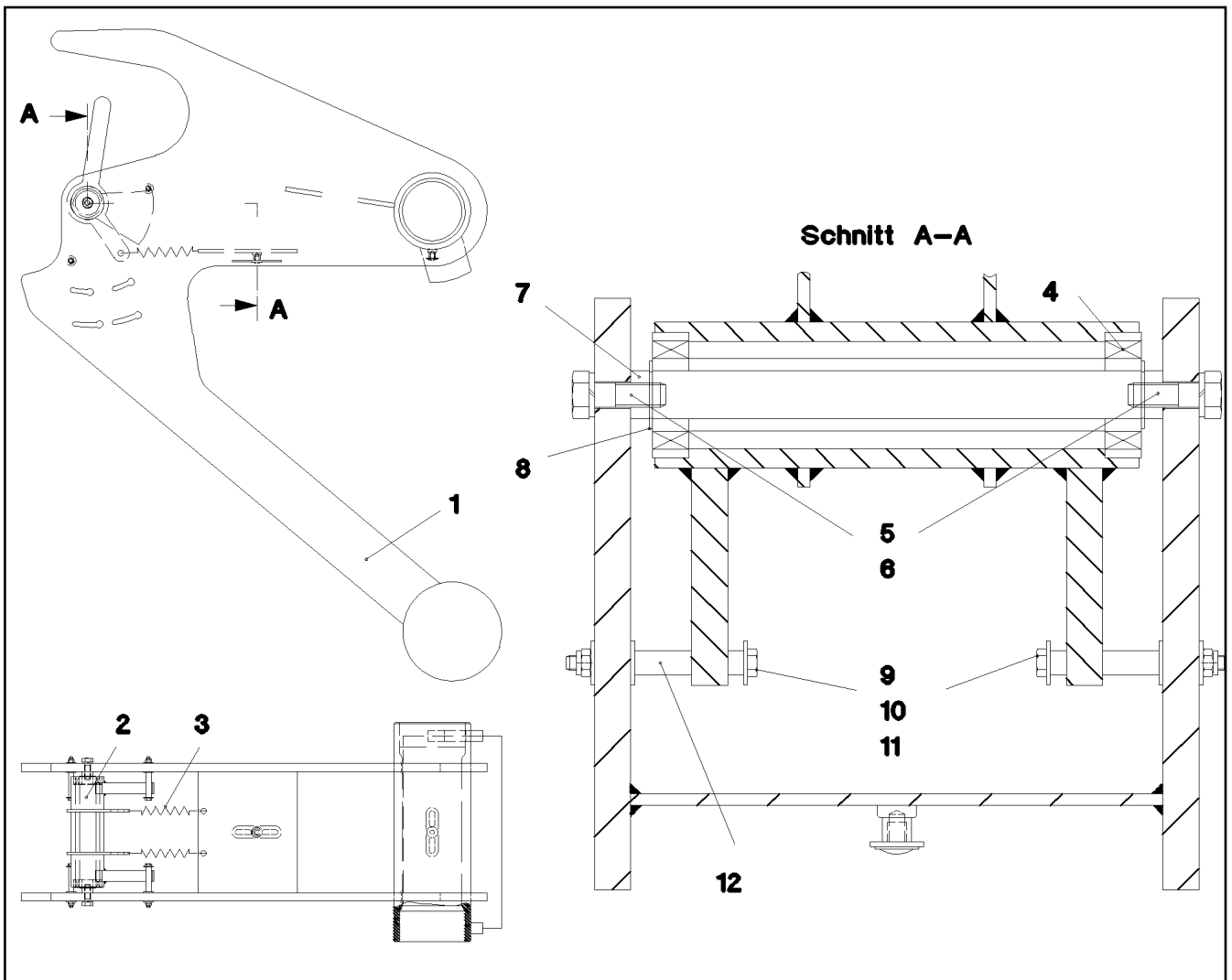
Pos.	Item	Quantity	Description	Bezeichnung	Serie	K
60	97 01 307 08	2	STRIP 20X100X150 PA6G	LEISTE		
61	28 81 553 08	3	ROLLER RD100X78 PA6G	ROLLE		
62	94 61 031 08	3	TUBE 30X4X83 E355+N VERZ	ROHR		
63	40 61 236 01	3	HEX BOLT ISO 4014 M20X130 8.8 A3C	SECHSKANTSCHRAUBE		
64	41 19 024 08	3	HEX NUT DIN 985 M20 10 A3C	SECHSKANTMUTTER		
65	92 11 528 08	2	LEVER WELDED	HEBEL SCHWK.		
66	72 01 089 08	2	TENSION SPRING RZ 170 X	ZUGFEDER		
67	49 00 089	12	HEX BOLT ISO 4017 M8X20 8.8 A2C	SECHSKANTSCHRAUBE		
68	42 18 009 08	34	WASHER DIN 9021 A 8 ST A2C	SCHEIBE		
69	70 80 121 08	4	DU BUSH	DU-BUCHSE		
70	97 32 004 08	2	PLATE 3X2260X511 ALMG3 H111	BLECH		
71	97 01 466 08	2	SWIVEL 20x33 S355J2G3	DREHTEIL		
72	95 08 645 08	4	TUBE RD31,8X2,6X42 S355J2H VERZ	ROHR		
73	97 05 075 08	4	PLATE 4x100x82 S315MC FE//ZN20//C	BLECH		
74	42 00 009 08	32	WASHER ISO 7089 A 6 A2C	SCHEIBE		
75	49 00 595	16	HEX BOLT ISO 4017 M6X35 8.8 A2C	SECHSKANTSCHRAUBE		
76	40 65 158 01	2	HEX BOLT ISO 4017 M16X25 8.8 A3C	SECHSKANTSCHRAUBE		
77	40 00 829	8	HEX BOLT ISO 4017 M6X20 8.8 A2C	SECHSKANTSCHRAUBE		
78	92 19 153 08	2	PULLEY SUPPORT WELDM.	ROLLENABLAG SCHWK.		
79	97 06 816 08	2	ROLLER Rd115 x 205 PA6G	ROLLE		
80	45 30 318 08	2	PIN ISO 2341 B30X260X250 35NICRMOV125	BOLZEN		
81	45 30 300 08	2	PIN ISO 2341 B30X220X210 35NICRMOV125	BOLZEN		
82	92 19 565 08	2	ROLLER BEARING	ROLLENLAGERUNG		
83	45 30 211 08	4	PIN ISO 2341 B20X150X142 35NICRMOV125	BOLZEN		
84	43 30 079 08	2	SPLIT PIN DIN 94 6,3X56 ST VERZ	SPLINT		
85	42 00 018 08	24	WASHER DIN 125 A 15 ST VERZ	SCHEIBE		
87	49 00 195	8	CYLINDER SCREW ISO 4762 M10X45 8.8 A3	ZYLINDERSCHRAUBE		
88	46 01 161	8	HEX BOLT ISO 4014 M6X55 8.8 A2C	SECHSKANTSCHRAUBE		
89	42 18 007 08	16	WASHER DIN 9021 A 6.4 A2C	SCHEIBE		
90	28 81 926 08	2	SUPPORT 15X60X980 PA6G	AUFLAGE		
91	97 85 608 08	4	PLATE 5X160X110 S355MC FE//ZN20//C	BLECH		
92	10 65 281 1	2	ROUND STRAND ROPE 10X1,55M STAHL V	RUNDLITZENSEIL		
93	11 00 478 5	2	ROUND STRAND ROPE 10X1,26M STAHL V	RUNDLITZENSEIL		
94	11 00 478 6	2	ROUND STRAND ROPE 10X8,30M STAHL V	RUNDLITZENSEIL		
500	96 20 008 08	1	EL.EQUIPMENT W-PIVOT SECTION -40°C ⇒ 3 930 502 96 20 008 08	ELEKTRIK W-ANLENKSTUECK		
700	96 67 042 08	1	SET OF NAME PLATES W-ANLENKSTUECK ⇒ 3 212 011 96 67 042 08	BESCHILDERUNG		

28.2.2011

etk_en_de_074724 LR 1750

415 (5/5)

LIEBHERRW PIVOT SECTION
W-ANLENKSTUECK⇒ 3 212
91 62 273 08



Pos.	Item	Quantity	Description	Bezeichnung	Serie	K
1	92 71 343 08	1	FLAP ST.CONST.	KLAPPE SCHWK.		
2	92 71 501 08	1	PIPE WELDED	ROHR SCHWK.		
3	72 01 083 08	2	TENSION SPRING	ZUGFEDER		
4	74 51 684 08	2	DEEP GROOVE BALL BEARING DIN 625 63	RILLENKUGELLAGER		
5	40 65 164	2	HEX BOLT ISO 4017 M10X25 8.8 A3C	SECHSKANTSCHRAUBE		
6	42 40 008 08	2	CIRCLIP DIN 127 A 10 FST A3C	FEDERRING		
7	95 51 329 08	1	AXLE 20H9X220 S355J2G3C+C FE//ZN20//C	ACHSE		
8	42 80 014 08	2	LOCKING RING DIN 471 20X1,2	SICHERUNGSRING		
9	46 00 548	4	HEX BOLT ISO 4014 M6X80 8.8 A2C	SECHSKANTSCHRAUBE		
10	41 19 004 08	4	HEX NUT DIN 985 M6 8 A2C	SECHSKANTMUTTER		
11	42 18 007 08	12	WASHER DIN 9021 A 6.4 A2C	SCHEIBE		
12	94 17 701 08	4	TUBE 10X1,5X45 E235+N VERZ	ROHR		

28.2.2011
023800

LIEBHERR

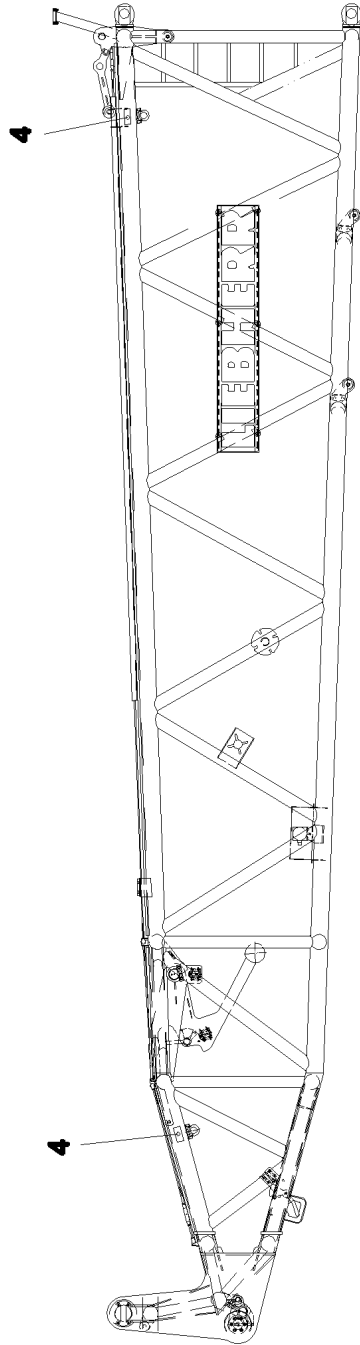
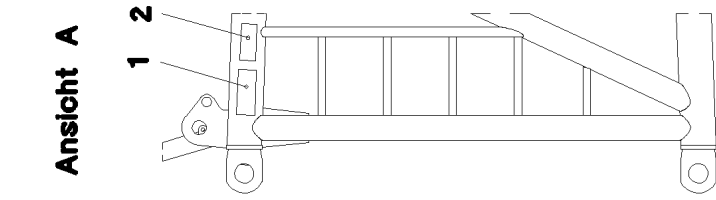
etk_en_de_074724 LR 1750

FLAP COMPL.
KLAPPE KPL.

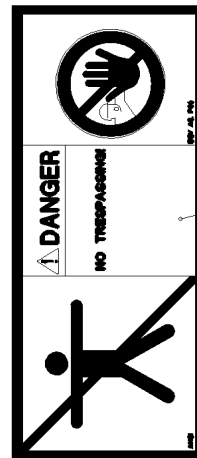
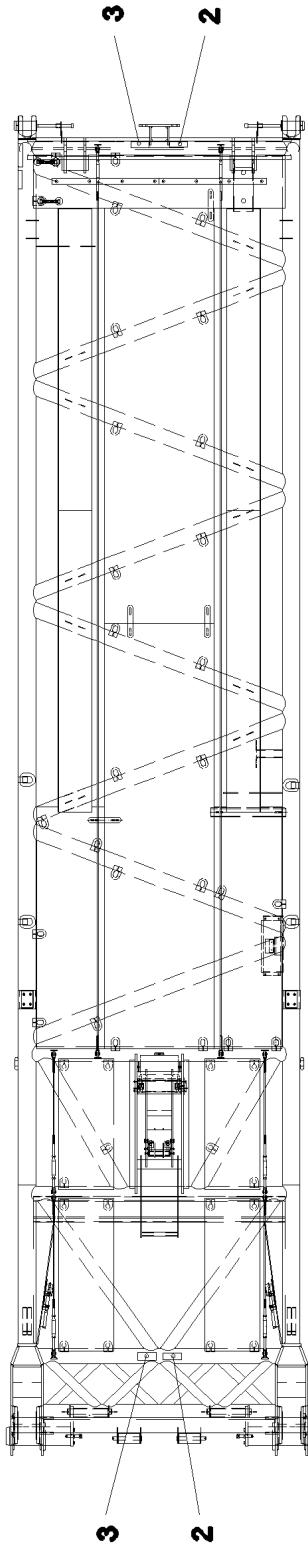
416

⇒ 3 212 001
92 71 341 08

Ansicht A



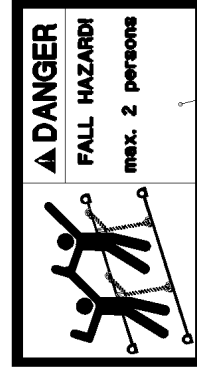
A



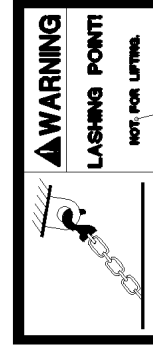
1



2



3



4

28.2.2011
067230

LIEBHERR


etk_en_de_074724 LR 1750

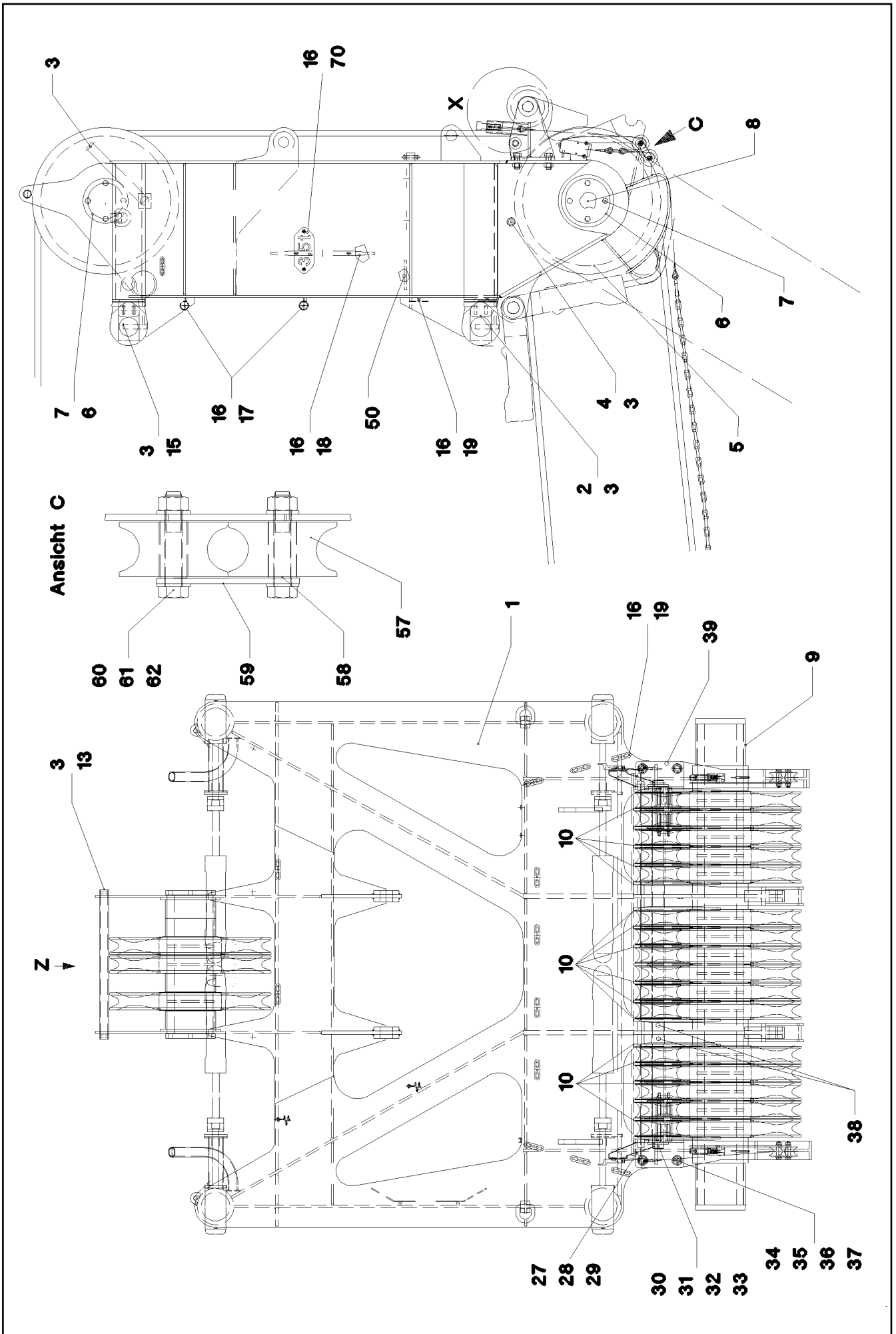
SET OF NAME PLATES
BESCHILDERUNG

□ 417 (1/2)

⇒ 3 212 011
96 67 042 08

Pos.	Item	Quantity	Description	Bezeichnung	Serie	K
1	97 86 740 08	1	SIGN 208X88 KLEBEFOLIE SPF	SCHILD		
2	97 86 748 08	3	SIGN 168X62 KLEBEFOLIE SPF	SCHILD		
3	97 00 404 6	2	SIGN 168X88X1 KLEBEFOLIE SPF	SCHILD		
4	97 86 874 08	4	SIGN 158X68 KLEBEFOLIE SPF	SCHILD		

<p>28.2.2011</p> <p>LIEBHERR</p>	<p>etk_en_de_074724 LR 1750</p> <p>SET OF NAME PLATES BESCHILDERUNG</p>	<p> 418 (2/2)</p> <p>⇒ 3 212 011 96 67 042 08</p>
---	---	--



28.2.2011
023835

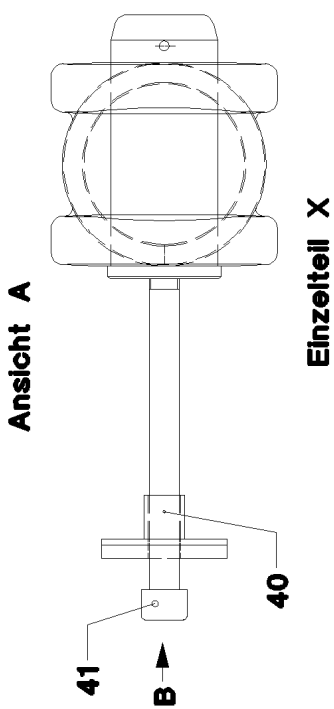
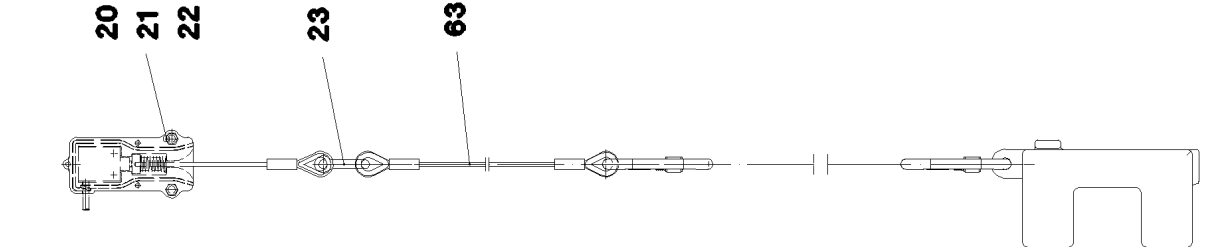
LIEBHERR

etk_en_de_074724 LR 1750

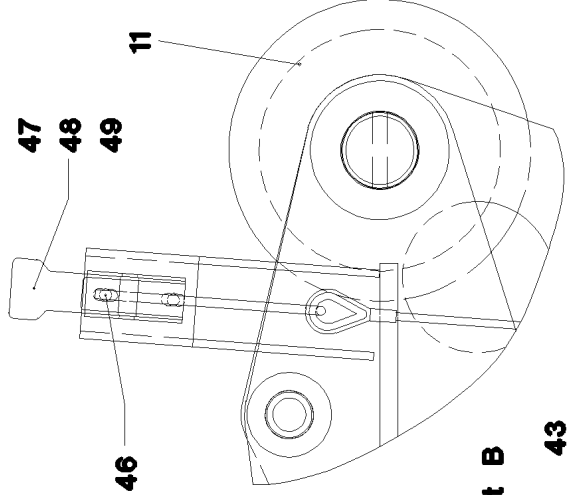
L-HEAD PIECE
L-KOPFSTUECK

□ 419 (1/3)

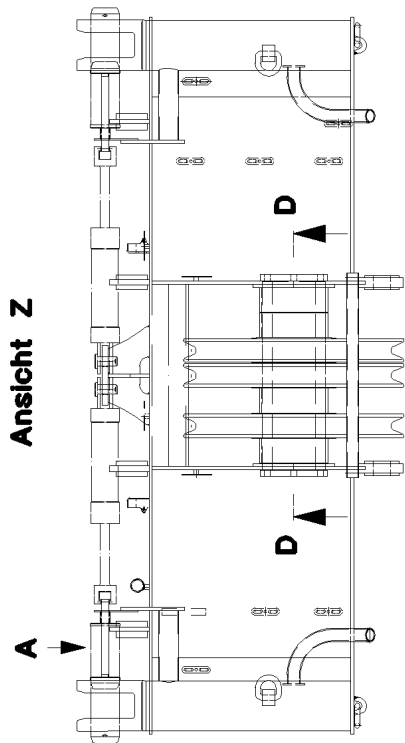
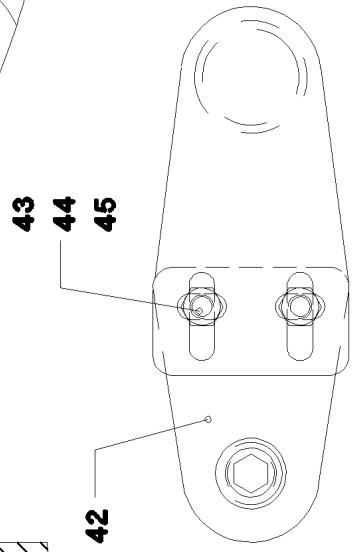
→ 3 213
91 44 718 08



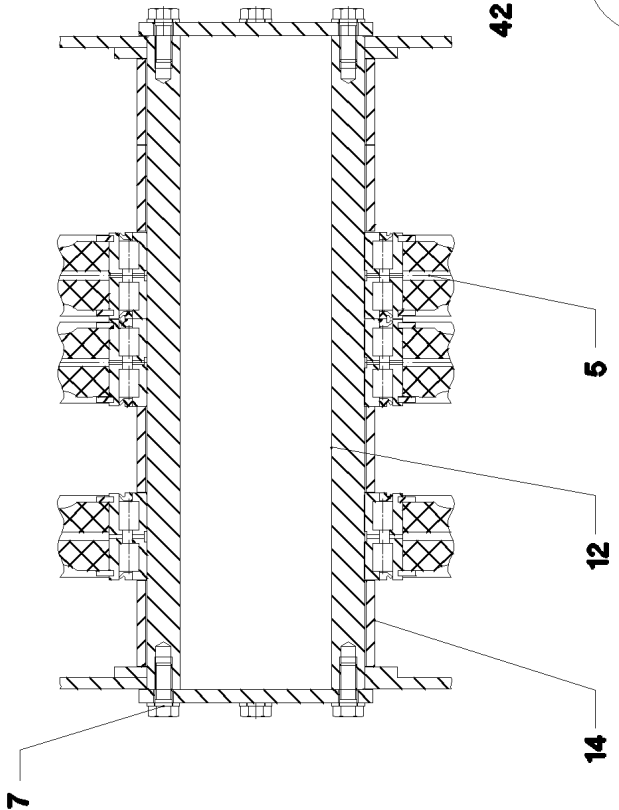
Einzelteil X



Ansicht B



Schnitt D-D



28.2.2011
025048

LIEBHERR

etk_en_de_074724 LR 1750

L-HEAD PIECE
L-KOPFSTUECK

□ 420 (2/3)

→ 3 213
91 44 718 08

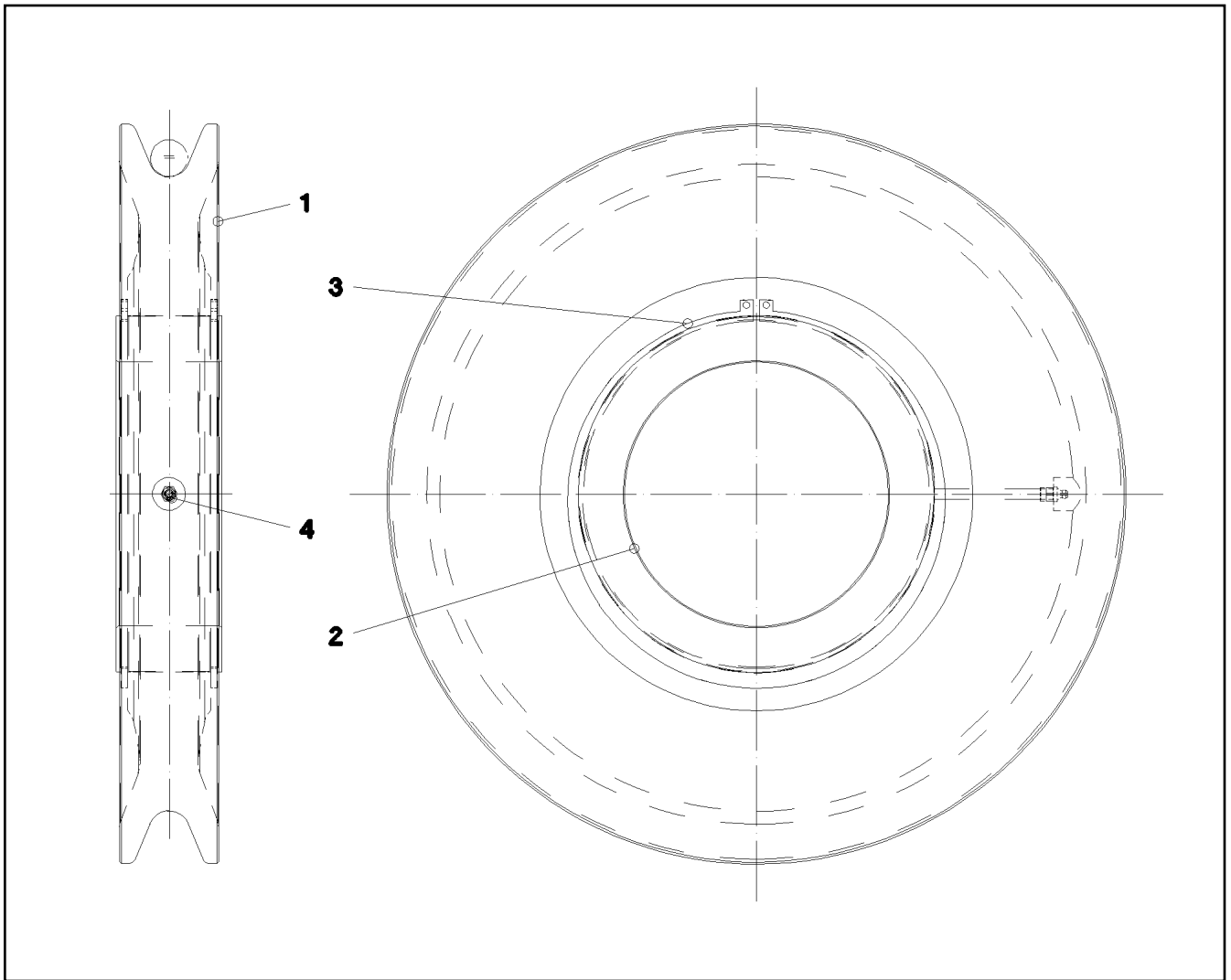
Pos.	Item	Quantity	Description	Bezeichnung	Serie	K
1	92 51 189 08	1	HEAD SECTION WELDED	L-KOPFSTUECK SCHWK.		
2	97 03 556 08	2	PIN 100.0X210 35NICRMOV125 GASN. SPF	BOLZEN		
3	43 31 050 08	10	RETAINING SPRING DIN 2194 6 A3C	SICHERUNGSFEDER		
4	95 66 645 08	1	TUBE RD38X5X1660 E355+N	ROHR		
5	92 68 928 08	19	ROPE PULLEY CPL. SPF ⇒ 2 652 007 92 68 928 08	SEILROLLE KPL.		
6	97 35 680 08	4	WASHER 20X225X225 S355J2+N	SCHEIBE		
7	40 72 088 08	16	CYLINDER SCREW DIN 6912 M16X30 10.9 F	ZYLINDERSCHRAUBE		
8	95 66 636 08	1	AXLE RD200X2086 S770QL1	ACHSE		
9	93 77 336 08	2	DISTANCE RING 219,1X8X180 S355J2H FE//	DISTANZRING		
10	97 97 248 08	19	PLATE 10X300X377 S700MC	BLECH		
11	28 81 687 08	16	ROLLER RD200X68 PA6G	ROLLE		
12	95 66 638 08	1	AXLE 200.0X602 S770QL1	ACHSE		
13	95 07 256 08	1	TUBE 38X650 E235+N	ROHR		
14	95 66 646 08	4	TUBE RD219,1X8X79 S355J2H FE//ZN20//C	ROHR		
15	95 46 581 08	2	PIN 100.0X210 35NICRMOV125 GASN. SPF	BOLZEN		
16	10 41 285 4	33	OVAL HEAD FLAT SCREW AEHNL.ISO 7380	LINSENFLACHKOPFSCHRAUBE		
17	72 00 144 08	2	CABLE CLAMP	KABELHALTER		
18	95 37 411 08	1	PLATE 4X20X500 S315MC FE//ZN20//C	BLECH		
19	95 36 500 08	23	CABLE CLAMP 2X22X90 DC01 FE//ZN20//C	KABELHALTER		
20	40 61 024	4	HEX BOLT ISO 4014 M8X55 8.8 A2C	SECHSKANTSCHRAUBE		
21	42 40 007 08	4	CIRCLIP DIN 127 A 8 FST A2C	FEDERRING		
22	41 15 141 08	4	HEX NUT DIN 934 M8 8 A2C	SECHSKANTMUTTER		
23	77 39 477 08	2	CHAIN LOCK A3C	KETTENVERSCHLUSS		
27	95 66 653 08	1	TUBE RD30X4X1590 E355+N	ROHR		
28	42 00 028 08	2	WASHER ISO 7089 A 30 A3C	SCHEIBE		
29	43 30 088 08	2	SPLIT PIN DIN 94 8X50 ST VERZ	SPLINT		
30	45 25 538 08	1	PIN ISO 2340 B50X1600X1572 35NICRMOV12	BOLZEN		
31	43 30 101 08	2	SPLIT PIN DIN 94 10X71 ST VERZ	SPLINT		
32	42 00 040 08	2	WASHER DIN 125 B 52 ST VERZ	SCHEIBE		
33	97 03 415 08	16	TUBE 60,3X7,1x70 S355J2H FE//ZN20//C	ROHR		
34	42 00 024 08	4	WASHER DIN 125 A 25 ST VERZ	SCHEIBE		
35	92 70 938 08	1	CLAMP WELDED CONST.	HALTER SCHWK.		
36	46 00 546	4	HEX BOLT ISO 4017 M24X65 8.8 A3C	SECHSKANTSCHRAUBE		
37	41 15 149 08	4	HEX NUT DIN 934 M24 8 A3C	SECHSKANTMUTTER		
38	95 61 932 08	4	TUBE 55X2X43 E235+N FE//ZN20//C	ROHR		
39	92 71 130 08	1	CLAMP WELDED CONST.	HALTER SCHWK.		
40	94 39 173 08	4	TUBE 31,8X2,6X35 S355J2H VERZ	ROHR		
41	40 43 262 08	4	CYLINDER SCREW DIN 912 M24X300 10.9	ZYLINDERSCHRAUBE		
42	95 50 518 08	4	PLATE 5X140X100 S700MC	BLECH		
43	49 00 204	8	HEX BOLT ISO 4017 M12X35 8.8 A3C	SECHSKANTSCHRAUBE		
44	41 15 143 08	8	HEX NUT ISO 4032 M12 8 A3C	SECHSKANTMUTTER		
45	42 18 011 08	16	WASHER ISO 7093-1 A 13 ST A3C	SCHEIBE		
46	70 42 624 08	2	CLOSURE	HAKENVERSCHLUSS		
47	42 00 009 08	4	WASHER ISO 7089 A 6 A2C	SCHEIBE		
48	41 19 030 08	4	HEX NUT DIN 985 M6 A2-70	SECHSKANTMUTTER		
49	40 65 099	4	HEX BOLT ISO 4017 M6X16 8.8 A2C	SECHSKANTSCHRAUBE		
50	95 41 173 08	1	CARRIER RAIL 140	TRAGSCHIENE		
57	93 01 339 08	4	ROLLER RD80X40 PA6G	ROLLE		
58	97 06 963 08	4	TUBE 20x3,6x42 S355J2H FE//ZN20//C	ROHR		
59	97 06 964 08	2	PLATE 4x105x28 S315MC FE//ZN20//C	BLECH		
60	46 00 330	4	HEX BOLT ISO 4014 M12X70 8.8 A3C	SECHSKANTSCHRAUBE		
61	41 19 007 08	4	HEX NUT DIN 985 M12 8 A3C	SECHSKANTMUTTER		
62	42 00 016 08	12	WASHER ISO 7089 A 13 ST A3C	SCHEIBE		
63	97 06 965 08	2	ROPE 5x750	SEIL		
70	97 41 548 08	2	SIGN 2X228X100 DC01 FE//ZN20//C	SCHILD		
500	92 91 183 08	1	ELECTR. FOR L-HEAD SECTION ⇒ 3 930 320 92 91 183 08	ELEKTRIK L-KOPFSTUECK		

28.2.2011

etk_en_de_074724 LR 1750

□ 421 (3/3)

LIEBHERRL-HEAD PIECE
L-KOPFSTUECK⇒ 3 213
91 44 718 08



Pos.	Item	Quantity	Description	Bezeichnung	Serie	K
1	97 12 786 08	1	ROPE PULLEY RD560X75 PA6G SPF	SEILROLLE		
2	74 65 067 08	1	ROLLER BEARING 200X270X80	WAEZLAGER		
3	42 80 103 08	2	LOCKING RING DIN 471 270X5	SICHERUNGSRING		
4	77 43 040 08	1	GREASE NIPPLE DIN 71412 A M10X1	SCHMIERNIPPEL		

28.2.2011
026477

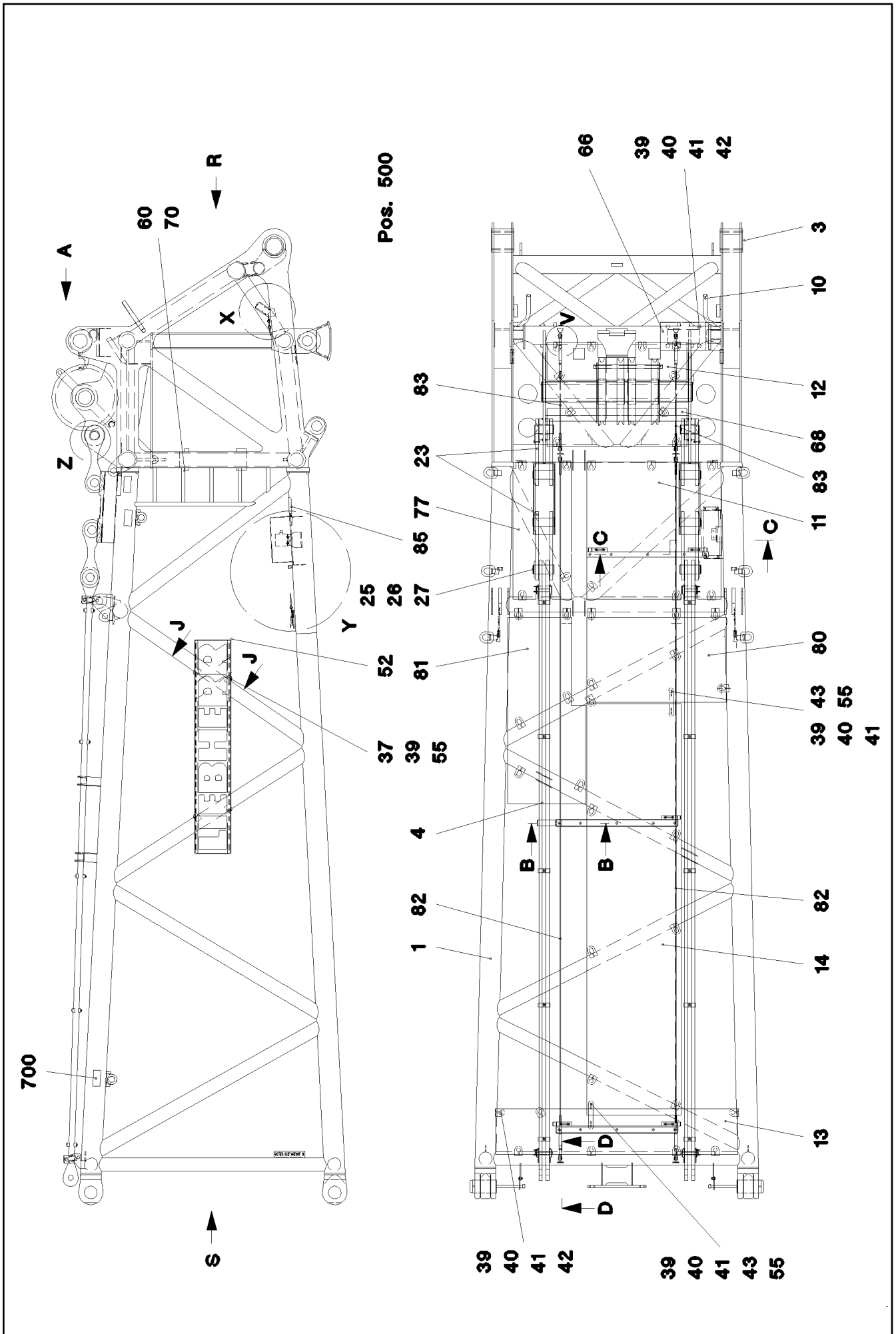
LIEBHERR

etk_en_de_074724 LR 1750

ROPE PULLEY CPL.
SEILROLLE KPL.

422

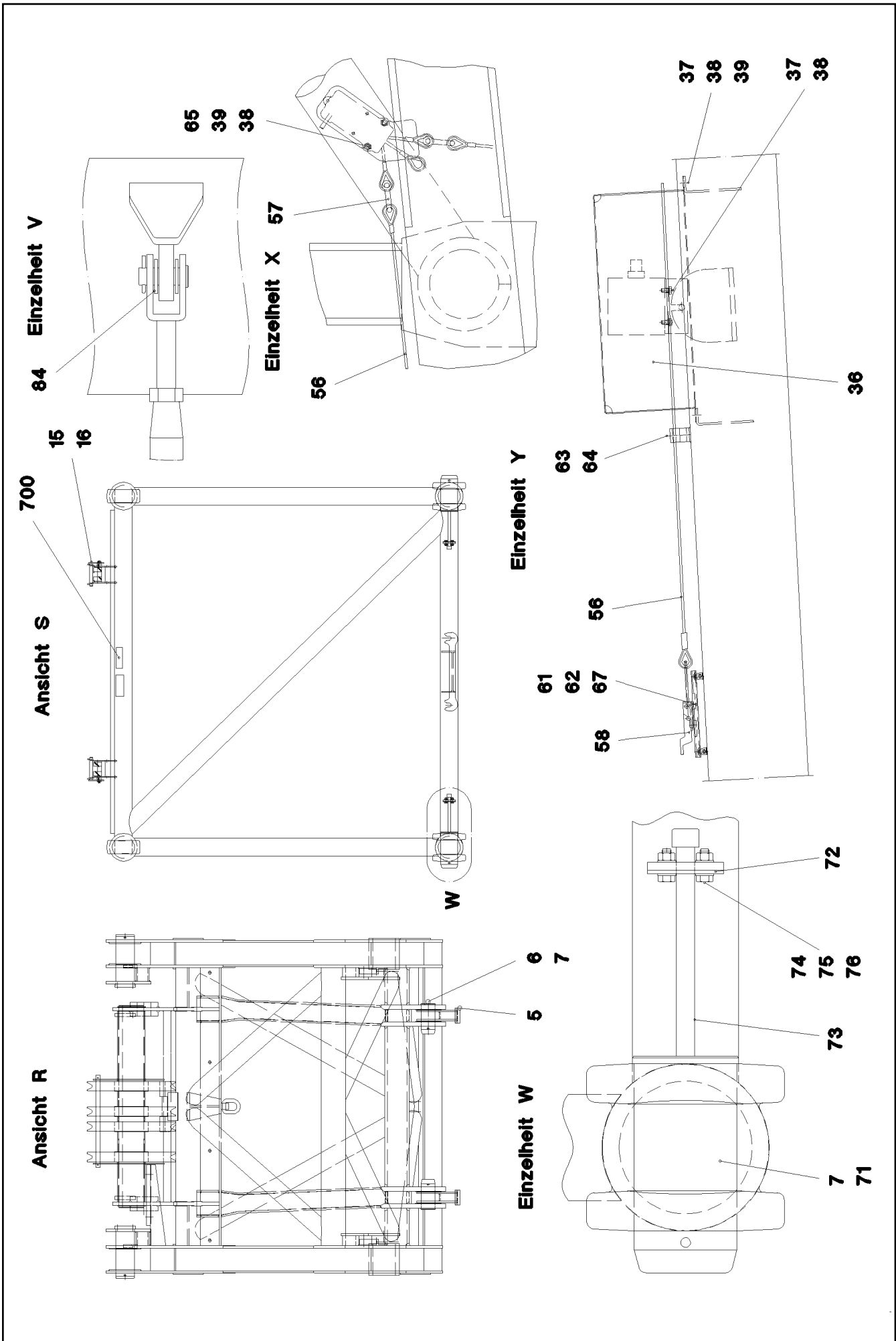
⇒ 3 213 007
96 17 462 08



28.2.2011
 067207
LIEBHERR

etk_en_de_074724 LR 1750
 S HEAD SECTION
 S-KOPFSTUECK

423 (1/5)
 → 3 214
 91 62 256 08



28.2.2011
067208

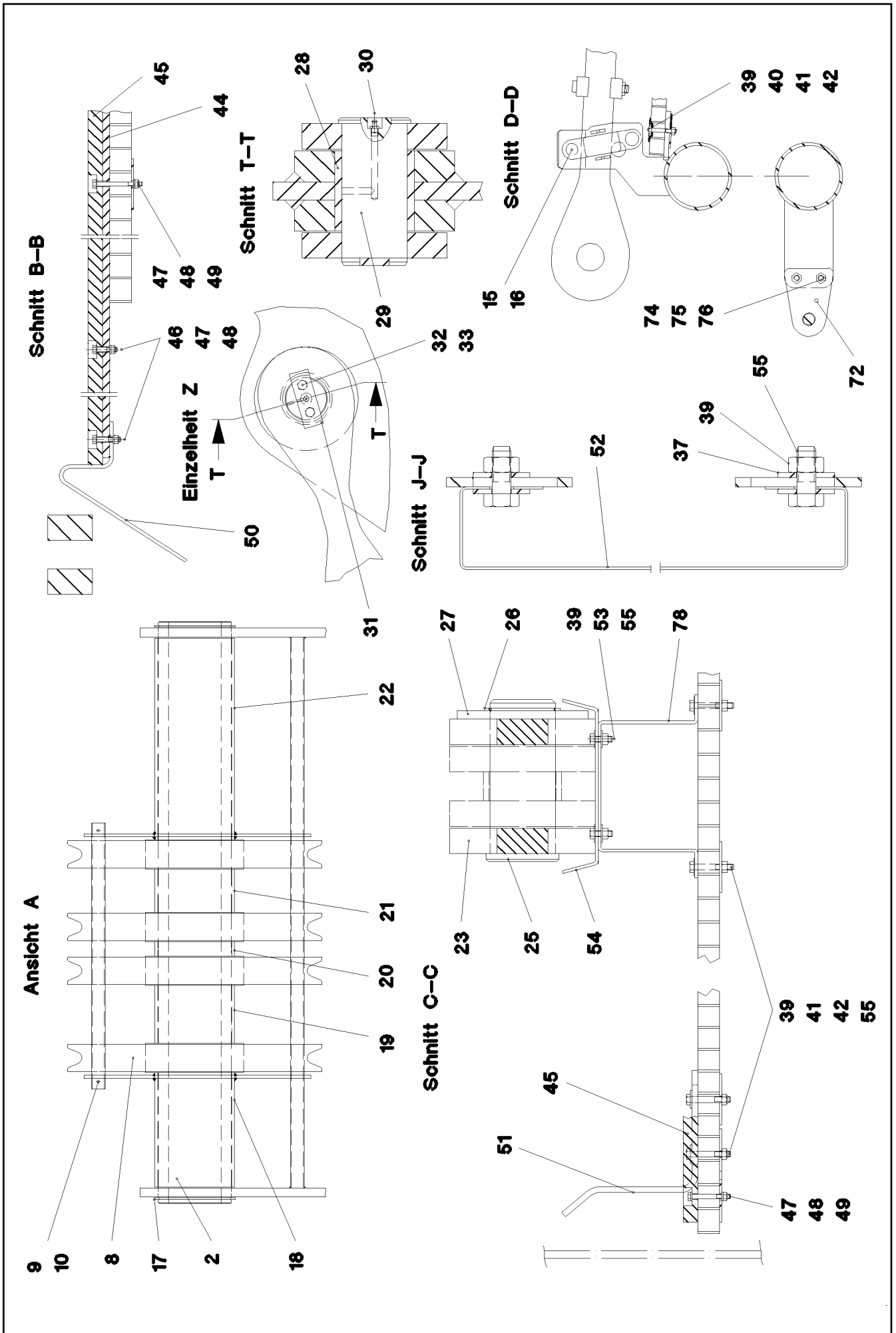
LIEBHERR

etk_en_de_074724 LR 1750

S HEAD SECTION
S-KOPFSTUECK

□ 424 (2/5)

→ 3 214
91 62 256 08



Pos.	Item	Quantity	Description	Bezeichnung	Serie	K
1	96 65 010 08	1	S HEAD SECTION, WELDED CONSTR.	S-KOPFSTUECK SCHWK.		
2	95 71 086 08	1	AXLE 219,1X40x1600 S770QL1	ACHSE		
3	70 43 392 08	2	BUSH RD195X236	BUCHSE		
4	92 22 023 08	2	ROD CPL. 6,35M ⇒ 3 214 003 92 22 023 08	STANGE KPL.		
5	92 73 160 08	2	STAND WELDED	ABSTELLBOCK SCHWK.		
6	95 71 123 08	2	PIN 120x275 35NICRMOV125	BOLZEN		
7	43 31 052 08	4	RETAINING SPRING 8 VERZ.	SICHERUNGSFEDER		
8	92 68 928 08	4	ROPE PULLEY CPL. SPF ⇒ 2 652 007 92 68 928 08	SEILROLLE KPL.		
9	94 92 130 08	1	TUBE 38X2,6X730 S355J2H	ROHR		
10	43 31 025 08	3	RETAINING SPRING 5X122 A3C	SICHERUNGSFEDER		
11	72 58 661 08	1	GRIDIRON T1430X1420X30/3 S235JR TZN K	GITTERROST-P		
12	72 58 662 08	1	GRIDIRON T1480X400X30/3 S235JR TZN K	GITTERROST-P		
13	72 58 643 08	1	GRIDIRON T2560X483X30/2 S235JR TZN K	GITTERROST-SP		
14	72 58 674 08	1	GRIDIRON T4350X1000X30/3 S235JR TZN K	GITTERROST-SP		
15	92 46 474 08	4	CONNECTING PIN WELDED FE//ZN20//C	ABSTECKBOLZEN SCHWK.		
16	43 31 009 08	4	RETAINING SPRING 4,5X98 VERZ	SICHERUNGSFEDER		
17	42 80 093 08	2	LOCKING RING DIN 471 200X4	SICHERUNGSRING		
18	92 11 435 08	1	HOLDER	HALTER		
19	95 71 282 08	1	TUBE RD219,1X8X160 S355J2H	ROHR		
20	94 77 726 08	1	TUBE 219,1X8X40 S355J2H FE//ZN20//C	ROHR		
21	95 71 283 08	1	TUBE RD219,1X8X120 S355J2H FE//ZN20//C	ROHR		
22	92 11 444 08	1	HOLDER	HALTER		
23	92 70 945 08	8	BRACKET COMPL.	LASCHE KPL.		
25	95 66 686 08	6	PIN 100.0X225 35NICRMOV125 SPF	BOLZEN		
26	42 80 064 08	6	LOCKING RING DIN 471 90X3	SICHERUNGSRING		
27	95 66 647 08	6	WASHER 10x180x180 S355MC FE//ZN20//C	SCHEIBE		
28	70 43 370 08	2	BUSH 90 X 110X 110 GZ-CUZN25AL5	BUCHSE		
29	95 65 052 08	2	PIN 100.0x203 35NICRMOV125	BOLZEN		
30	77 43 040 08	2	GREASE NIPPLE DIN 71412 A M10X1	SCHMIERNIPPEL		
31	94 28 906 08	2	PLATE 10X120X40 S355MC FE//ZN20//C	BLECH		
32	40 65 128 08	4	HEX BOLT ISO 4017 M12X30 8.8 A3C	SECHSKANTSCHRAUBE		
33	42 00 016 08	4	WASHER ISO 7089 A 13 ST A3C	SCHEIBE		
36	95 32 110 08	1	HOOD 1.5X931X548 DC01	HAUBE		
37	49 00 089	14	HEX BOLT ISO 4017 M8X20 8.8 A2C	SECHSKANTSCHRAUBE		
38	42 00 012 08	10	WASHER ISO 7089 A 8 ST A2C	SCHEIBE		
39	41 19 005 08	86	HEX NUT DIN 985 M8 8 A2C	SECHSKANTMUTTER		
40	10 10 062 1	52	DISH MOUNTING	TELLERBEFESTIGUNG		
41	40 61 024	74	HEX BOLT ISO 4014 M8X55 8.8 A2C	SECHSKANTSCHRAUBE		
42	94 11 381 08	78	WASHER 70X3 DC01 FE//ZN20//C	SCHEIBE		
43	95 54 048 08	3	PLATE 8X300X50 S355MC FE//ZN20//C	BLECH		
44	95 66 392 08	1	PLATE 10X80X1270 S235JRG2	BLECH		
45	28 30 919 08	3	SUPPORT 20X60X1290 PA6G	AUFLAGE		
46	40 01 928	2	HEX BOLT ISO 4014 M6X40 8.8 A2C	SECHSKANTSCHRAUBE		
47	42 18 007 08	30	WASHER DIN 9021 A 6.4 A2C	SCHEIBE		
48	41 19 004 08	15	HEX NUT DIN 985 M6 8 A2C	SECHSKANTMUTTER		
49	46 00 356	13	HEX BOLT ISO 4014 M6X65 8.8 A2C	SECHSKANTSCHRAUBE		
50	95 64 428 08	1	PLATE 5X393X60 S355MC FE//ZN20//C	BLECH		
51	95 64 624 08	5	PLATE 8X40X348 S700MC	BLECH		
52	97 32 004 08	2	PLATE 3X2260X511 ALMG3 H111	BLECH		
53	49 00 111	8	HEX BOLT ISO 4017 M8X30 8.8 A2C	SECHSKANTSCHRAUBE		
54	95 71 279 08	2	PLATE 4x750x304 S315MC	BLECH		
55	42 18 009 08	64	WASHER DIN 9021 A 8 ST A2C	SCHEIBE		
56	77 34 140 08	2	ROPE DIN 3055 5X3M	SEIL		
57	77 39 477 08	2	CHAIN LOCK A3C	KETTENVERSCHLUSS		
58	70 42 624 08	2	CLOSURE	HAKENVERSCHLUSS		
60	10 41 285 4	4	OVAL HEAD FLAT SCREW AEHNL.ISO 7380	LINSENFLACHKOPFSCHRAUBE		
61	46 00 049	4	CYLINDER SCREW ISO 4762 M6X12 8.8 A2C	ZYLINDERSCHRAUBE		
62	42 00 009 08	4	WASHER ISO 7089 A 6 A2C	SCHEIBE		

28.2.2011

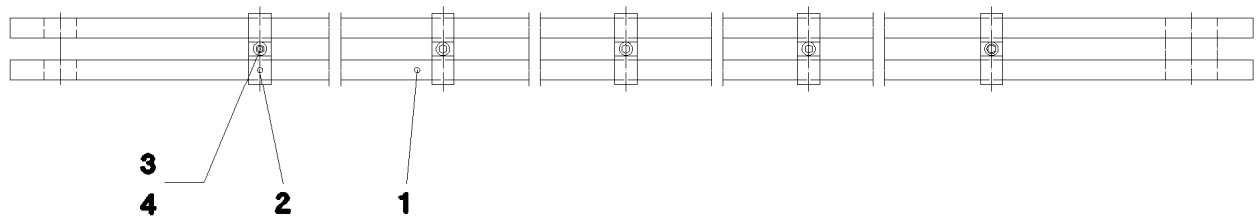
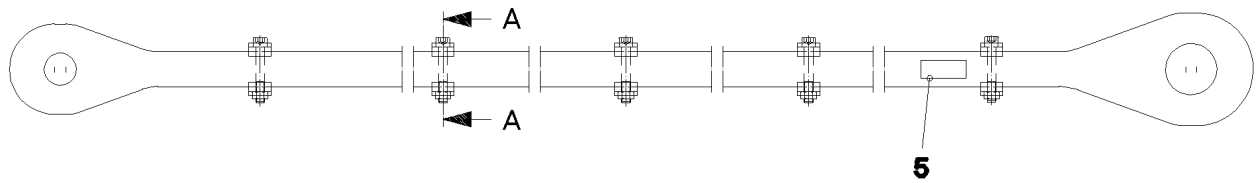
etk_en_de_074724 LR 1750

 426 (4/5)
LIEBHERR
S HEAD SECTION
S-KOPFSTUECK

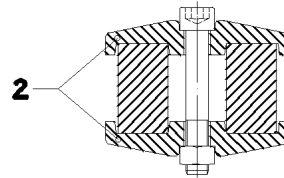
⇒ 3 214
91 62 256 08

Pos.	Item	Quantity	Description	Bezeichnung	Serie	K
63	60 20 128 08	4	CLAMP, CPL.. DIN 3015-1 L 4R 30 PP	SCHELLE KPL.		
64	46 00 384	8	CYLINDER SCREW ISO 4762 M6X40 8.8 A2C	ZYLINDERSCHRAUBE		
65	40 01 679	4	HEX BOLT ISO 4014 M8X60 8.8 A2C	SECHSKANTSCHRAUBE		
66	72 58 064 08	1	GRIDIRON T483X300X30/2 S235JR TZN K SP	GITTERROST-P		
67	93 46 228 08	4	HOLDER 5X35X20 S355MC FE//ZN20//C	HALTER		
68	72 58 670 08	1	GRIDIRON T1480X400X30/3 S235JR TZN K	GITTERROST-P		
70	97 04 203 08	1	PLATE 4x700x250 S315MC	BLECH		
71	95 64 623 08	2	PIN 150X285 35NICRMOV125 GASN. SPF	BOLZEN		
72	95 50 518 08	2	PLATE 5X140X100 S700MC	BLECH		
73	40 42 263 08	2	CYLINDER SCREW DIN 912 M24X320 8.8 A3	ZYLINDERSCHRAUBE		
74	49 00 204	4	HEX BOLT ISO 4017 M12X35 8.8 A3C	SECHSKANTSCHRAUBE		
75	42 18 011 08	8	WASHER ISO 7093-1 A 13 ST A3C	SCHEIBE		
76	41 15 143 08	4	HEX NUT ISO 4032 M12 8 A3C	SECHSKANTMUTTER		
77	97 06 459 08	1	GRIDIRON T1430X620X30/3 S235JR TZN K	GITTERROST-P		
78	97 07 094 08	2	PLATE 4x750x507 S315MC	BLECH		
80	97 00 959 4	1	GRIDIRON T1445X900X30/3 S235JR TZN K	GITTERROST-P		
81	97 00 959 5	1	GRIDIRON T1680X800X30/3 S235JR TZN K	GITTERROST-P		
82	11 00 478 4	2	ROUND STRAND ROPE 10X7,40M STAHL V	RUNDLITZENSEIL		
83	11 00 478 3	2	ROUND STRAND ROPE 10X1,20M STAHL V	RUNDLITZENSEIL		
84	42 00 018 08	16	WASHER DIN 125 A 15 ST VERZ	SCHEIBE		
85	97 28 594 08	1	ANTI-SLIP SURFACE 150X300	ANTIRUTSCHBELAG		
500	96 19 984 08	1	ELECTR. FOR S-HEAD SECTION ⇒ 3 930 295 96 19 984 08	ELEKTRIK S-KOPFSTUECK		
700	96 67 825 08	1	SET OF NAME PLATES S-KOPF STUECK ⇒ 3 214 008 96 67 825 08	BESCHILDERUNG		

28.2.2011	etk_en_de_074724 LR 1750	427 (5/5)
LIEBHERR	S HEAD SECTION S-KOPFSTUECK	⇒ 3 214 91 62 256 08



Schnitt A-A



Pos.	Item	Quantity	Description	Bezeichnung	Serie	K
1	97 07 078 08	2	ROD 6.35M35X6558X204 S960QL+Z25 SPF	STANGE		
2	38 00 330 08	10	CLAMP G21MN5V FE//ZN20//B	KLAMMER		
3	40 42 180 01	5	CYLINDER SCREW ISO 4762 M16X100 8.8	ZYLINDERSCHRAUBE		
4	41 15 145 08	5	HEX NUT ISO 4032 M16 8 A3C	SECHSKANTMUTTER		
5	97 35 676 08	1	PLATE IDENTIFICATION NUMBER IDENT-N	SCHILD IDENTNR.		

28.2.2011
023913

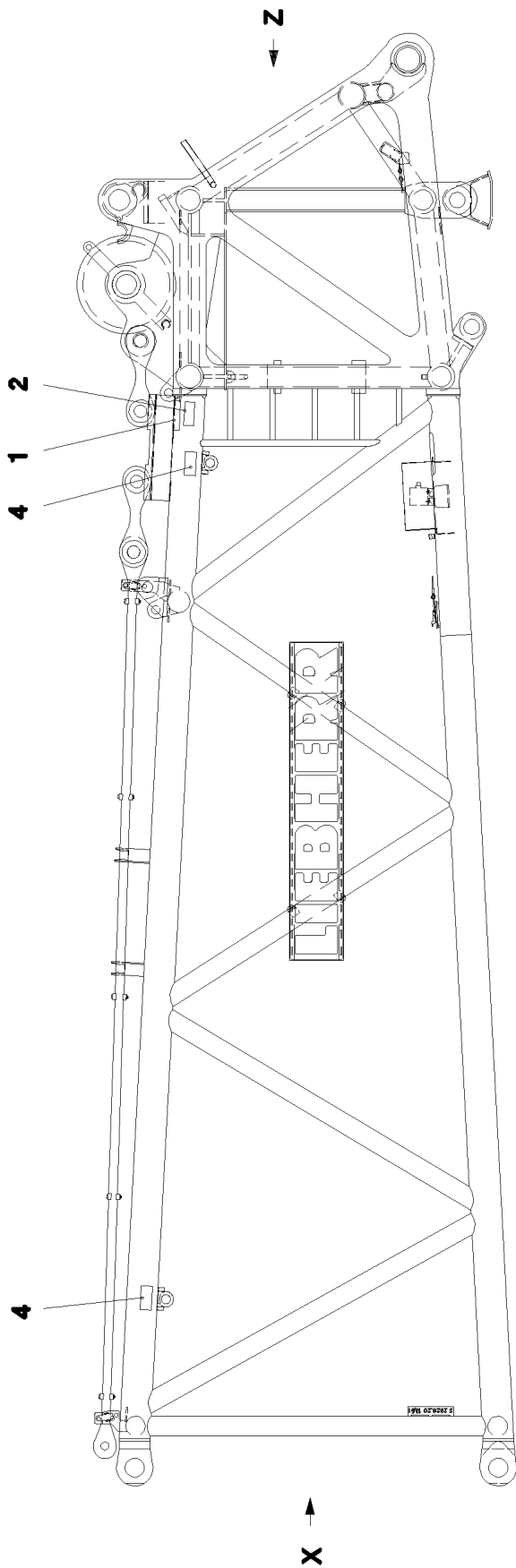
LIEBHERR

etk_en_de_074724 LR 1750

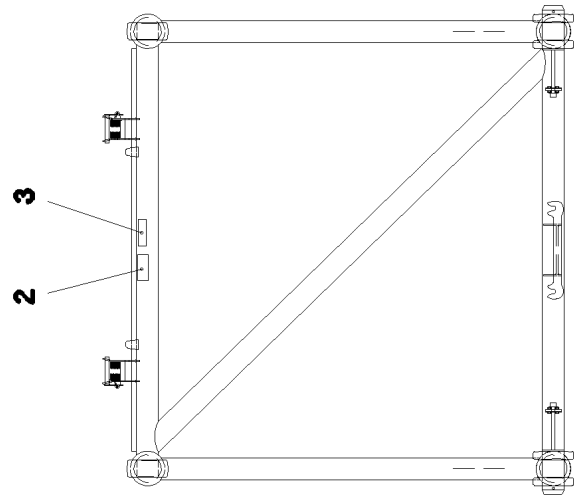
ROD CPL.
STANGE KPL.

428

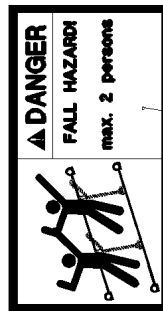
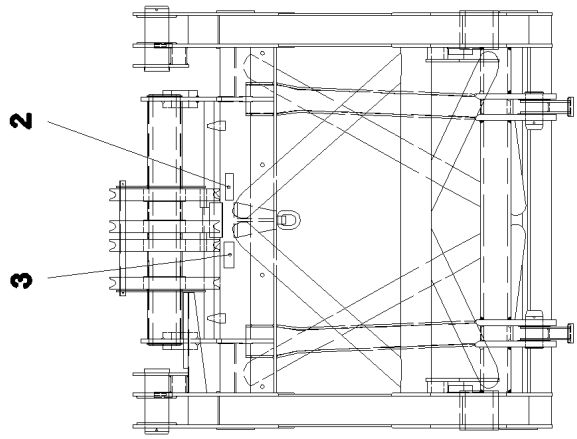
⇒ 3 214 003
92 22 023 08



Einzelheit X



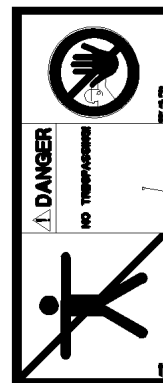
Einzelheit Z



3



4



1



2

28.2.2011
067210

LIEBHERR

etk_en_de_074724 LR 1750

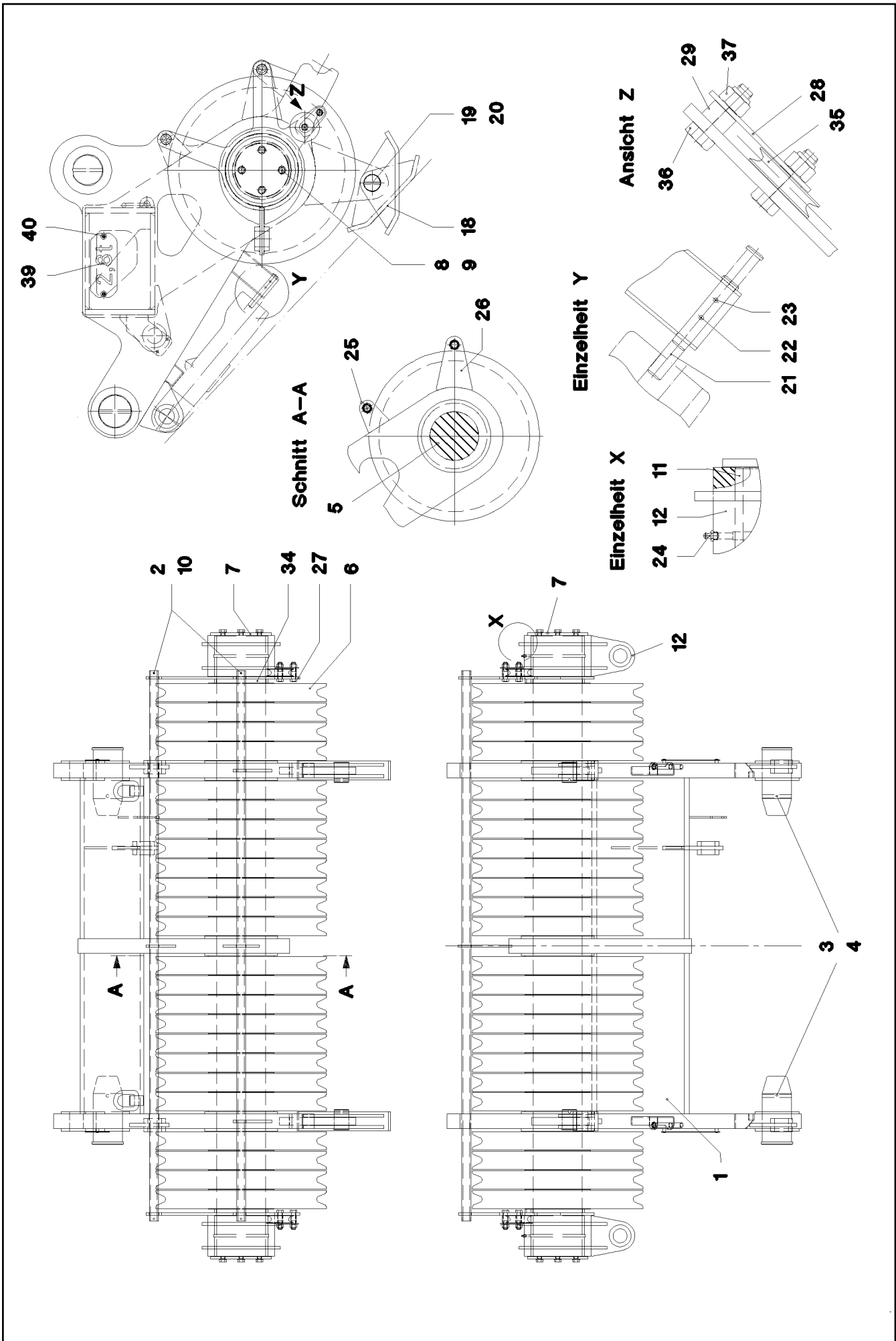
SET OF NAME PLATES
BESCHILDERUNG

□ 429 (1/2)

⇒ 3 214 008
96 67 825 08

Pos.	Item	Quantity	Description	Bezeichnung	Serie	K
1	97 86 740 08	1	SIGN 208X88 KLEBEFOLIE SPF	SCHILD		
2	97 86 748 08	3	SIGN 168X62 KLEBEFOLIE SPF	SCHILD		
3	97 00 404 6	2	SIGN 168X88X1 KLEBEFOLIE SPF	SCHILD		
4	97 86 874 08	4	SIGN 158X68 KLEBEFOLIE SPF	SCHILD		

<p>28.2.2011</p> <p>LIEBHERR</p>	<p>etk_en_de_074724 LR 1750</p> <p>SET OF NAME PLATES BESCHILDERUNG</p>	<p> 430 (2/2)</p> <p>⇒ 3 214 008 96 67 825 08</p>
---	---	--



28.2.2011
048087

LIEBHERR

etk_en_de_074724 LR 1750

S HEAD SECTION
S-KOPFSTUECK ROLLENSATZ

☐ 431 (1/2)

⇒ 3 215
91 51 833 08

Pos.	Item	Quantity	Description	Bezeichnung	Serie	K
1	96 41 265 08	1	S-HEAD SECTION PULLEY SET WELD	S-KOPFSTUECK ROLLENSATZ		
2	95 71 140 08	2	TUBE 5.6X22 60 S355J2H	ROHR		
3	97 04 829 08	2	PIN 120X378X190 35NICRMOV125	BOLZEN		
4	43 31 052 08	2	RETAINING SPRING 8 VERZ.	SICHERUNGSFEDER		
5	95 71 125 08	1	AXLE 200.0X2548 35NICRMOV125	ACHSE		
6	92 68 928 08	24	ROPE PULLEY CPL. SPF ⇒ 2 652 007 92 68 928 08	SEILROLLE KPL.		
7	95 71 126 08	2	PLATE 10x250x250 S700MC	BLECH		
8	46 00 016	8	HEX BOLT ISO 4017 M16X45 8.8 A3C	SECHSKANTSCHRAUBE		
9	42 00 019 08	8	WASHER ISO 7089 A 16 A3C	SCHEIBE		
10	43 32 004 08	4	SAFETY PLUG W HINGE-LID 9,5X77 VERZ	SICHERHEITSKLAPPSTECKER		
11	70 43 393 08	2	BUSH 220x10x170 CuZn40Al2	BUCHSE		
12	92 73 130 08	2	MOUNTING	WIRBELSCHLOSSAUFNAHME S		
18	92 73 132 08	2	STAND WELDED	ABSTELLBOCK SCHWK.		
19	95 71 127 08	2	PIN 65.0X84 35NICRMOV125	BOLZEN		
20	43 32 005 08	2	SAFETY PLUG W HINGE-LID 11,5X96 VERZ	SICHERHEITSKLAPPSTECKER		
21	95 71 128 08	2	PIN 20X147X54 S355J2G3 FE//ZN20//C	BOLZEN		
22	43 30 065 08	2	SPLIT PIN DIN 94 5X40 ST VERZ	SPLINT		
23	43 32 062 08	2	SPRING PLUG 4,5X4X78 A3C	FEDERSTECKER		
24	77 43 040 08	2	GREASE NIPPLE DIN 71412 A M10X1	SCHMIERNIPPEL		
25	95 71 138 08	1	PLATE 10X98X122 S700MC	BLECH		
26	95 71 139 08	1	PLATE 10X149X222 S700MC	BLECH		
27	97 01 433 08	2	PLATE 10x630x557 S355MC	BLECH		
28	97 01 434 08	2	PLATE 4x118x40 S315MC FE//ZN20//C	BLECH		
29	97 81 965 08	4	TUBE 20.0X16 E235+N	ROHR		
34	93 53 192 08	2	DISTANCE RING RD219,1X15 S355J2H	DISTANZRING		
35	93 92 796 08	2	ROLLER RD70X15 PA6G	ROLLE		
36	40 65 292 08	4	HEX BOLT ISO 4017 M14X50 8.8 A3C	SECHSKANTSCHRAUBE		
37	41 19 013 08	4	HEX NUT DIN 985 M14 10 A3C	SECHSKANTMUTTER		
39	97 40 346 08	2	PLATE 2X240X100 DC01 FE//ZN20//C	BLECH		
40	10 41 285 4	4	OVAL HEAD FLAT SCREW AEHNL.ISO 7380	LINSENFLACHKOPFSCHRAUBE		

28.2.2011

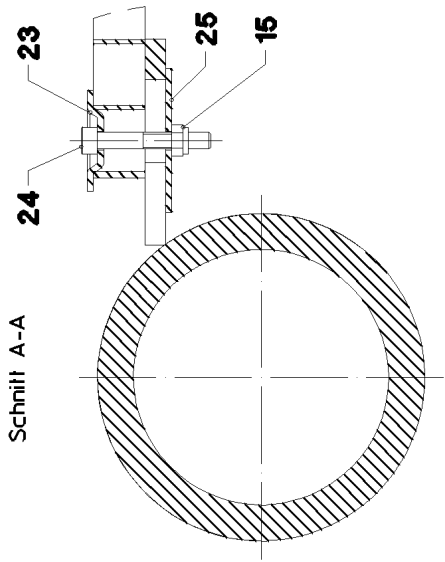
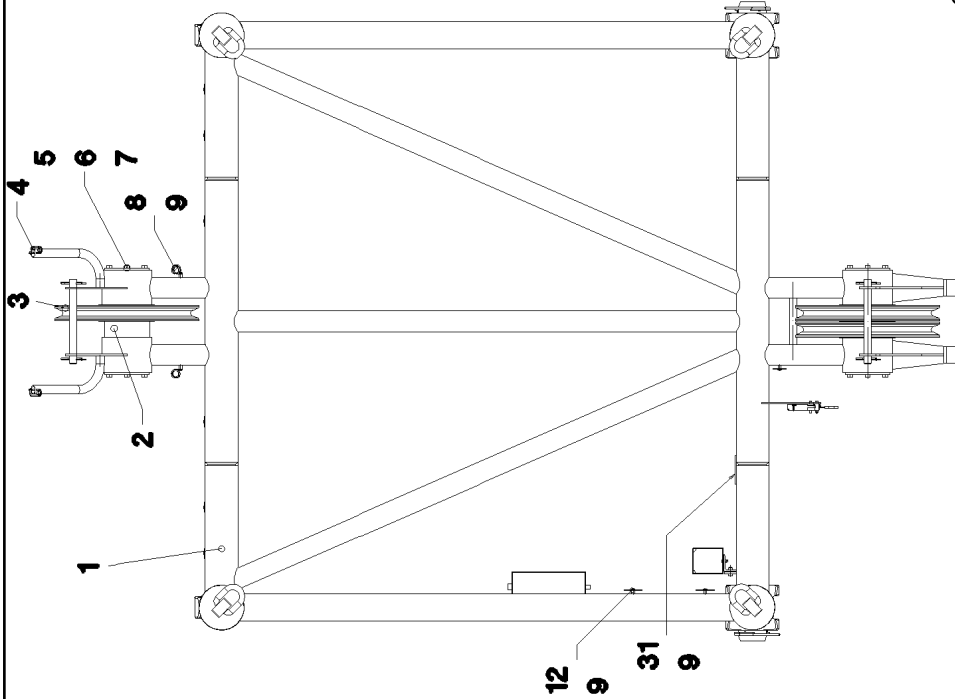
etk_en_de_074724 LR 1750

432 (2/2)

LIEBHERR

S HEAD SECTION
S-KOPFSTUECK ROLLENSATZ

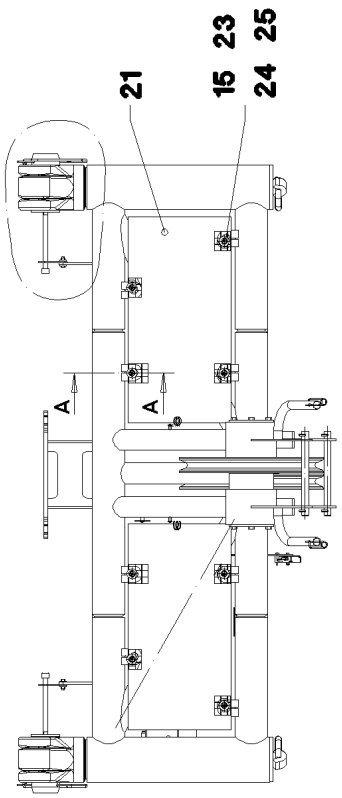
⇒ 3 215
91 51 833 08



POS. 500

Detail1

s Detail1



28.2.2011
034959

LIEBHERR

etk_en_de_074724 LR 1750

HEAD
MONTAGEKOPF

433 (1/2)

→ 3 217
91 26 733 08

Pos.	Item	Quantity	Description	Bezeichnung	Serie	K
1	96 26 542 08	1	HEAD WELDED	MONTAGEKOPF SCHWK.		
2	93 39 851 08	1	DISTANCE TUBE RD219,1X11X80 ST.37.0 FE	DISTANZROHR		
3	92 68 928 08	3	ROPE PULLEY CPL. SPF ⇒ 2 652 007 92 68 928 08	SEILROLLE KPL.		
4	43 31 012 08	8	RETAINING SPRING 4X68 VERZ	SICHERUNGSFEDER		
5	97 30 957 08	2	AXLE 219.1X490 S770QL1	ACHSE		
6	49 00 153	16	HEX BOLT ISO 4017 M16X40 8.8 A3C	SECHSKANTSCHRAUBE		
7	94 23 101 08	4	WASHER 12X215X215 S355MC FE//ZN20//C	SCHEIBE		
8	72 00 144 08	4	CABLE CLAMP	KABELHALTER		
9	10 41 285 4	13	OVAL HEAD FLAT SCREW AEHNL.ISO 7380	LINSENFLACHKOPFSCHRAUBE		
10	40 42 107	4	CYLINDER SCREW ISO 4762 M6X35 8.8 A2C	ZYLINDERSCHRAUBE		
11	41 19 004 08	4	HEX NUT DIN 985 M6 8 A2C	SECHSKANTMUTTER		
12	95 36 500 08	9	CABLE CLAMP 2X22X90 DC01 FE//ZN20//C	KABELHALTER		
13	97 29 088 08	1	HOOD 1.5X411X555 DC01 FE//ZN20//C	HAUBE		
14	42 00 012 08	4	WASHER ISO 7089 A 8 ST A2C	SCHEIBE		
15	41 19 005 08	12	HEX NUT DIN 985 M8 8 A2C	SECHSKANTMUTTER		
16	49 00 128	2	HEX BOLT ISO 4017 M8X25 8.8 A2C	SECHSKANTSCHRAUBE		
17	95 64 623 08	2	PIN 150X285 35NICRMOV125 GASN. SPF	BOLZEN		
18	43 31 052 08	2	RETAINING SPRING 8 VERZ.	SICHERUNGSFEDER		
19	40 61 024	2	HEX BOLT ISO 4014 M8X55 8.8 A2C	SECHSKANTSCHRAUBE		
20	94 71 470 08	3	TUBE 33,7X8X410 S355J2H	ROHR		
21	72 58 494 08	2	GRIDIRON T1000X500X25/2 S235JR TZN K	GITTERROST-P		
23	10 10 062 1	8	DISH MOUNTING	TELLERBEFESTIGUNG		
24	40 42 072 08	8	CYLINDER SCREW DIN 912 M8X55 8.8 A2C	ZYLINDERSCHRAUBE		
25	94 11 381 08	8	WASHER 70X3 DC01 FE//ZN20//C	SCHEIBE		
26	40 42 263 08	2	CYLINDER SCREW DIN 912 M24X320 8.8 A3	ZYLINDERSCHRAUBE		
27	46 00 158	4	HEX BOLT ISO 4017 M12X45 8.8 A3C	SECHSKANTSCHRAUBE		
28	95 50 518 08	2	PLATE 5X140X100 S700MC	BLECH		
29	42 16 007 08	8	WASHER DIN 7349 13 ST VERZ	SCHEIBE		
30	41 15 143 08	4	HEX NUT ISO 4032 M12 8 A3C	SECHSKANTMUTTER		
500	96 26 657 08	1	EL. ERECTION HEAD 47T ⇒ 3 930 556 96 26 657 08	EL.MONTAGEKOPF		

28.2.2011

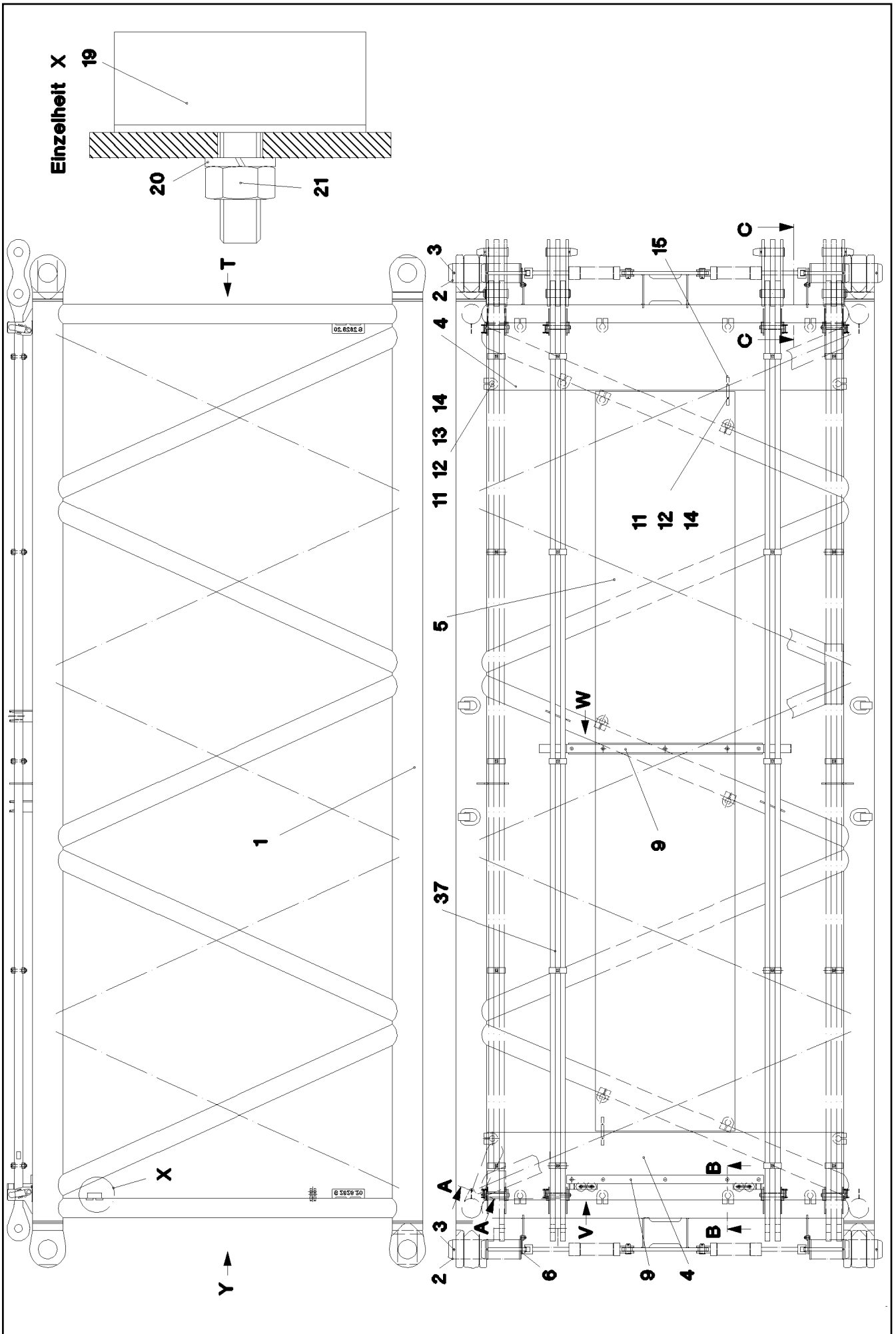
etk_en_de_074724 LR 1750

434 (2/2)

LIEBHERR

HEAD
MONTAGEKOPF

⇒ 3 217
91 26 733 08



28.2.2011
022684

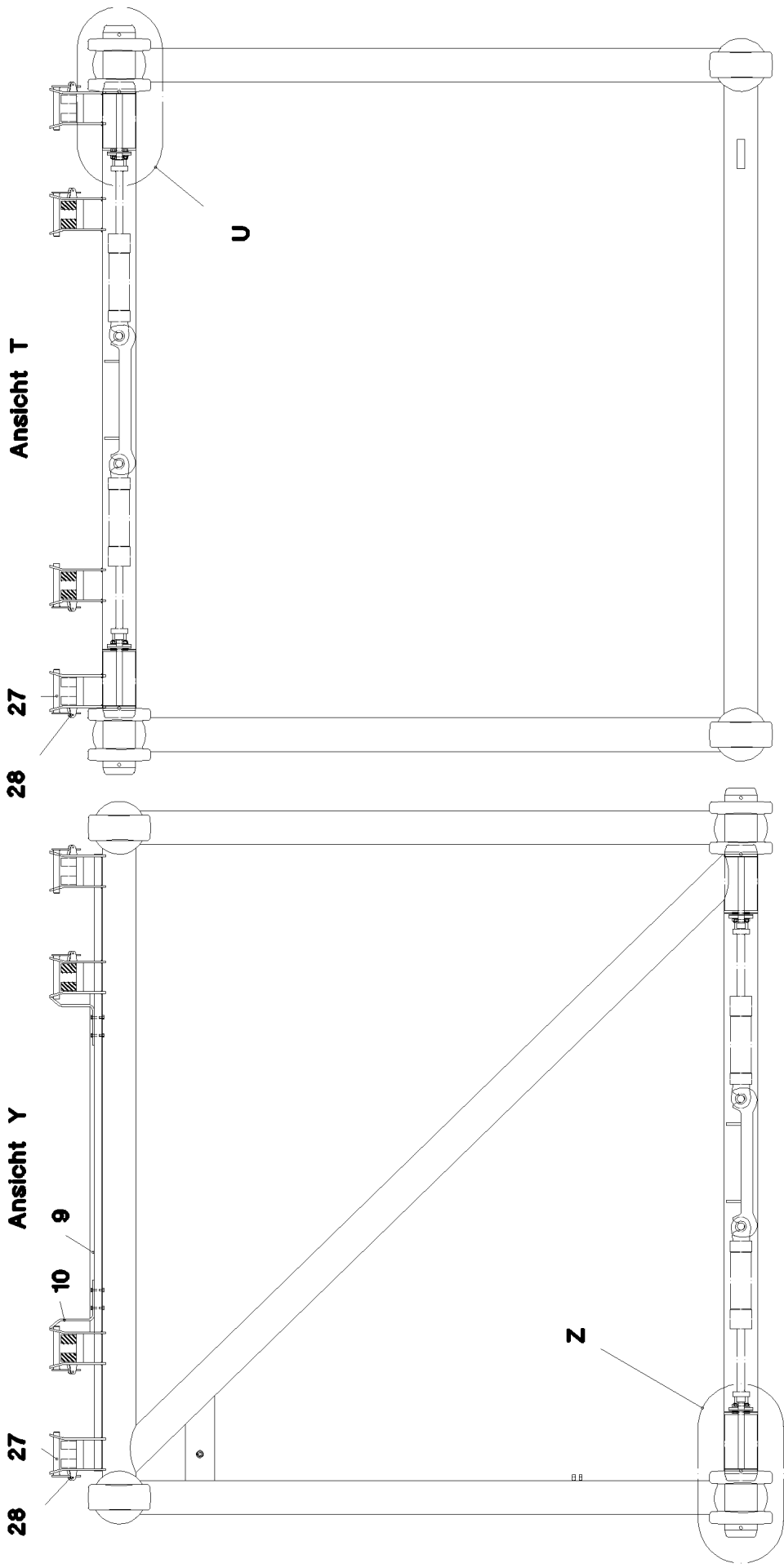
LIEBHERR

etk_en_de_074724 LR 1750

S INTERMEDIATE SECTION
S-ZWISCHENSTUECK

□ 435 (1/4)

⇒ 3 221
91 02 066 08



28.2.2011
022685

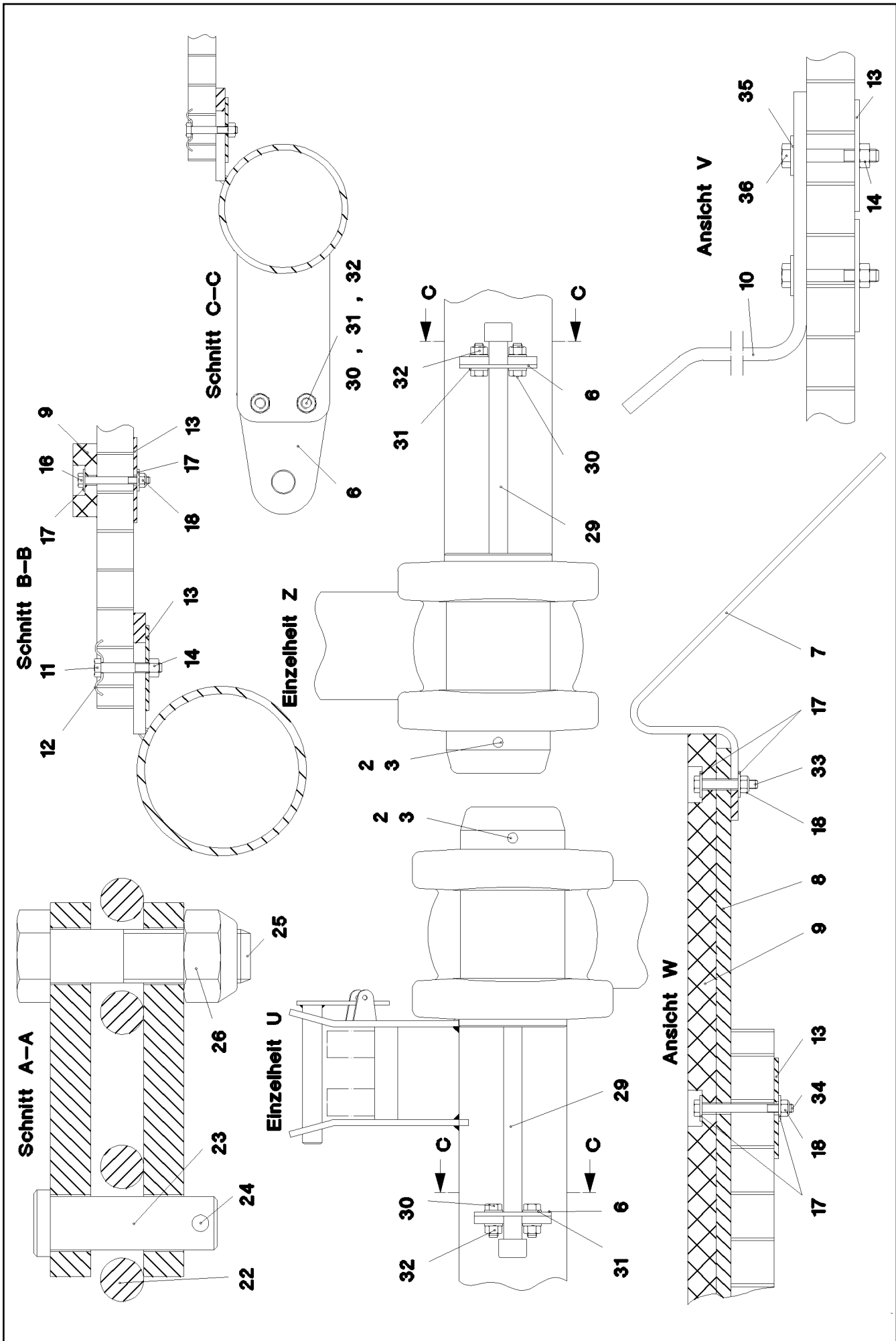
LIEBHERR

etk_en_de_074724 LR 1750

S INTERMEDIATE SECTION
S-ZWISCHENSTUECK

436 (2/4)

⇒ 3 221
91 02 066 08



28.2.2011
022686

LIEBHERR

etk_en_de_074724 LR 1750

S INTERMEDIATE SECTION
S-ZWISCHENSTUECK

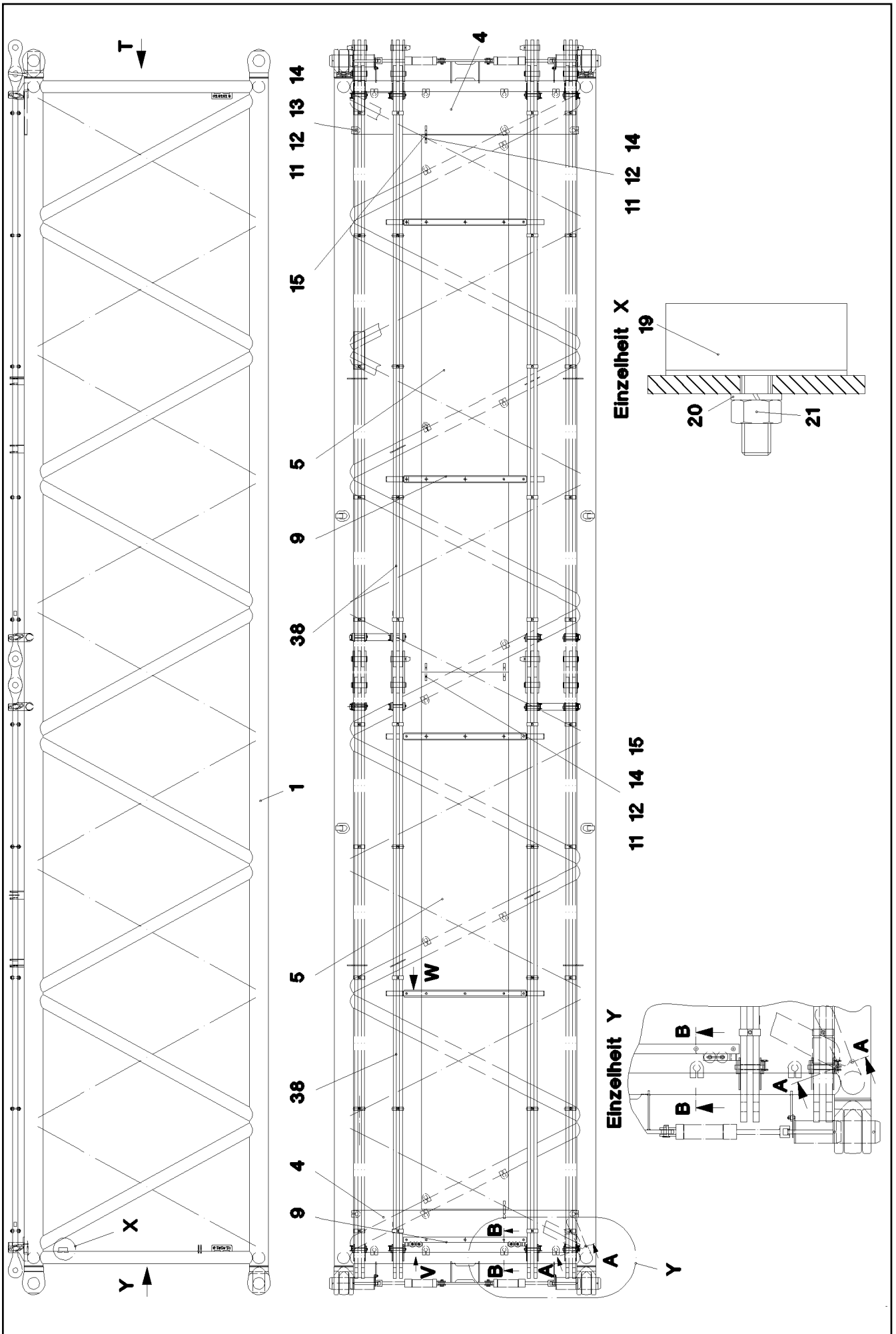
□ 437 (3/4)

⇒ 3 221

91 02 066 08

Pos.	Item	Quantity	Description	Bezeichnung	Serie	K
1	92 17 776 08	1	S INTERMED.SECTION WELD.CONSTR 7M	S-ZWISCHENSTUECK SCHWK.		
2	95 64 623 08	4	PIN 150X285 35NICRMOV125 GASN. SPF	BOLZEN		
3	43 31 052 08	4	RETAINING SPRING 8 VERZ.	SICHERUNGSFEDER		
4	72 58 643 08	2	GRIDIRON T2560X483X30/2 S235JR TZN K	GITTERROST-SP		
5	72 58 644 08	1	GRIDIRON T5300X1000X30/3 S235JR TZN K	GITTERROST-SP		
6	95 50 518 08	4	PLATE 5X140X100 S700MC	BLECH		
7	95 64 428 08	2	PLATE 5X393X60 S355MC FE//ZN20//C	BLECH		
8	95 64 427 08	1	PLATE 10X80x1390 S235JRG2	BLECH		
9	28 81 983 08	2	SUPPORT 20X60X1410 PA6G	AUFLAGE		
10	95 64 624 08	2	PLATE 8X40X348 S700MC	BLECH		
11	40 01 461	23	HEX BOLT ISO 4014 M8X50 8.8 A2C	SECHSKANTSCHRAUBE		
12	10 10 062 1	23	DISH MOUNTING	TELLERBEFESTIGUNG		
13	94 11 381 08	31	WASHER 70X3 DC01 FE//ZN20//C	SCHEIBE		
14	41 19 005 08	27	HEX NUT DIN 985 M8 8 A2C	SECHSKANTMUTTER		
15	95 01 101 08	2	PLATE 8X200X20 S355MC FE//ZN20//C	BLECH		
16	46 01 161	5	HEX BOLT ISO 4014 M6X55 8.8 A2C	SECHSKANTSCHRAUBE		
17	42 18 007 08	20	WASHER DIN 9021 A 6.4 A2C	SCHEIBE		
18	41 19 004 08	10	HEX NUT DIN 985 M6 8 A2C	SECHSKANTMUTTER		
19	72 66 160 08	1	MEGI BUFFER 100X40-M16 NR 60SHORE A	MEGIPUFFER		
20	42 40 012 08	1	CIRCLIP DIN 127 A 16 VERZ	FEDERING		
21	41 15 050 08	1	HEX NUT DIN 934 M16 10 VERZ SPF	SECHSKANTMUTTER		
22	74 00 010 08	1	CHAIN EN 818 13X39 GK 8W	KETTE		
23	93 86 038 08	1	PIN 16X50X45 35NICRMOV125 GASN. SPF	BOLZEN		
24	43 31 028 08	1	RETAINING SPRING 3 VERZ	SICHERUNGSFEDER		
25	46 00 592	1	HEX BOLT ISO 4014 M16X60 10.9 A3C SPF	SECHSKANTSCHRAUBE		
26	41 19 014 08	1	HEX NUT DIN 985 M16 10 A3C	SECHSKANTMUTTER		
27	92 46 474 08	8	CONNECTING PIN WELDED FE//ZN20//C	ABSTECKBOLZEN SCHWK.		
28	43 31 009 08	8	RETAINING SPRING 4,5X98 VERZ	SICHERUNGSFEDER		
29	40 42 263 08	4	CYLINDER SCREW DIN 912 M24X320 8.8 A3	ZYLINDERSCHRAUBE		
30	49 00 204	8	HEX BOLT ISO 4017 M12X35 8.8 A3C	SECHSKANTSCHRAUBE		
31	42 18 011 08	16	WASHER ISO 7093-1 A 13 ST A3C	SCHEIBE		
32	41 15 143 08	8	HEX NUT ISO 4032 M12 8 A3C	SECHSKANTMUTTER		
33	40 01 998	2	HEX BOLT ISO 4017 M6X40 8.8 A2C	SECHSKANTSCHRAUBE		
34	46 00 356	3	HEX BOLT ISO 4014 M6X65 8.8 A2C	SECHSKANTSCHRAUBE		
35	42 18 009 08	4	WASHER DIN 9021 A 8 ST A2C	SCHEIBE		
36	40 61 024	4	HEX BOLT ISO 4014 M8X55 8.8 A2C	SECHSKANTSCHRAUBE		
37	92 71 488 08	2	ROD 7M.	STANGE		
			⇒ 3 223 001 92 71 488 08			

28.2.2011	etk_en_de_074724 LR 1750	438 (4/4)
LIEBHERR	S INTERMEDIATE SECTION S-ZWISCHENSTUECK	⇒ 3 221 91 02 066 08



28.2.2011
022689

LIEBHERR

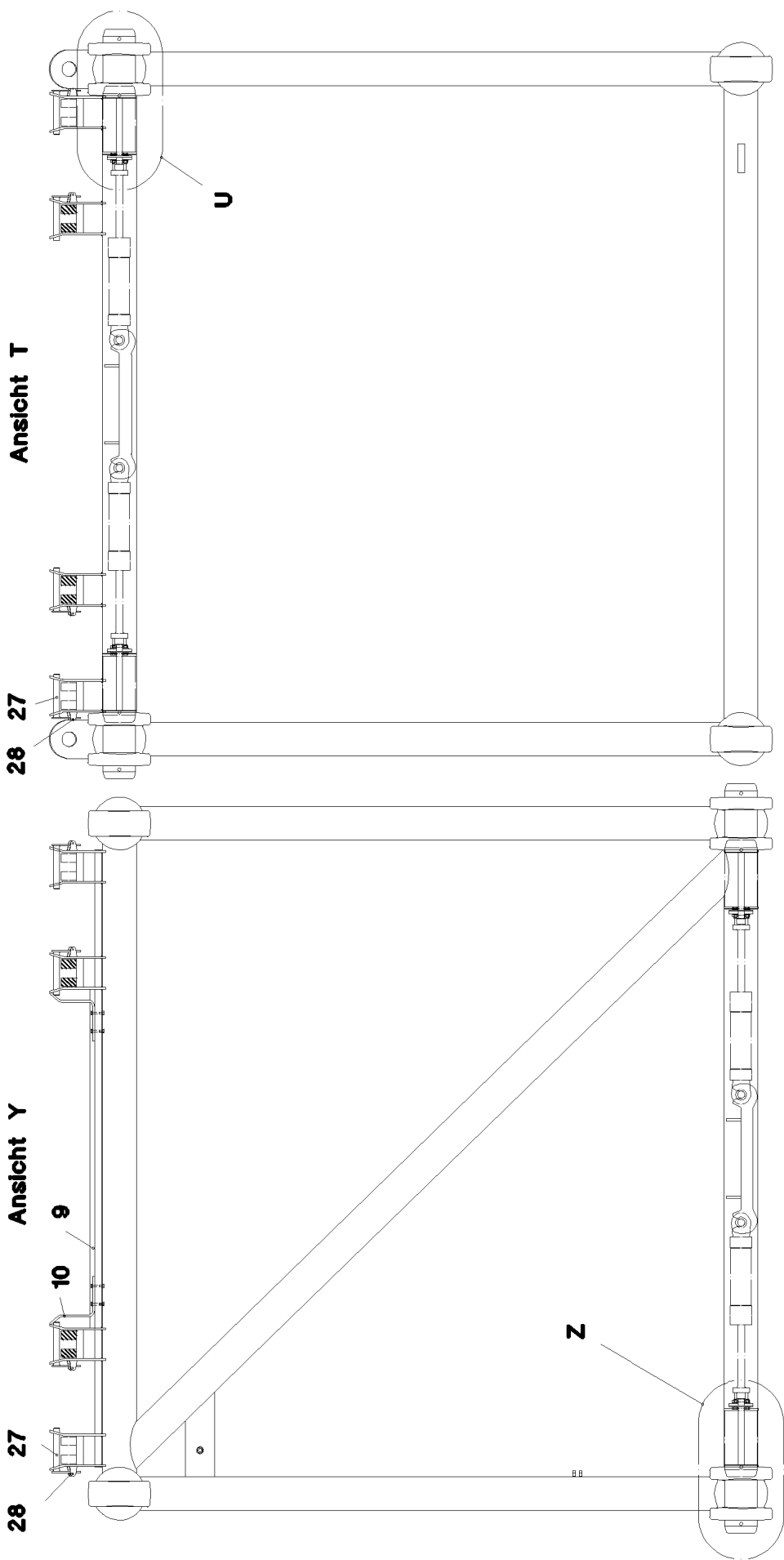
etk_en_de_074724 LR 1750

S INTERMEDIATE SECTION
S-ZWISCHENSTUECK

□ 439 (1/4)

⇒ 3 223

91 02 070 08



28.2.2011
022690

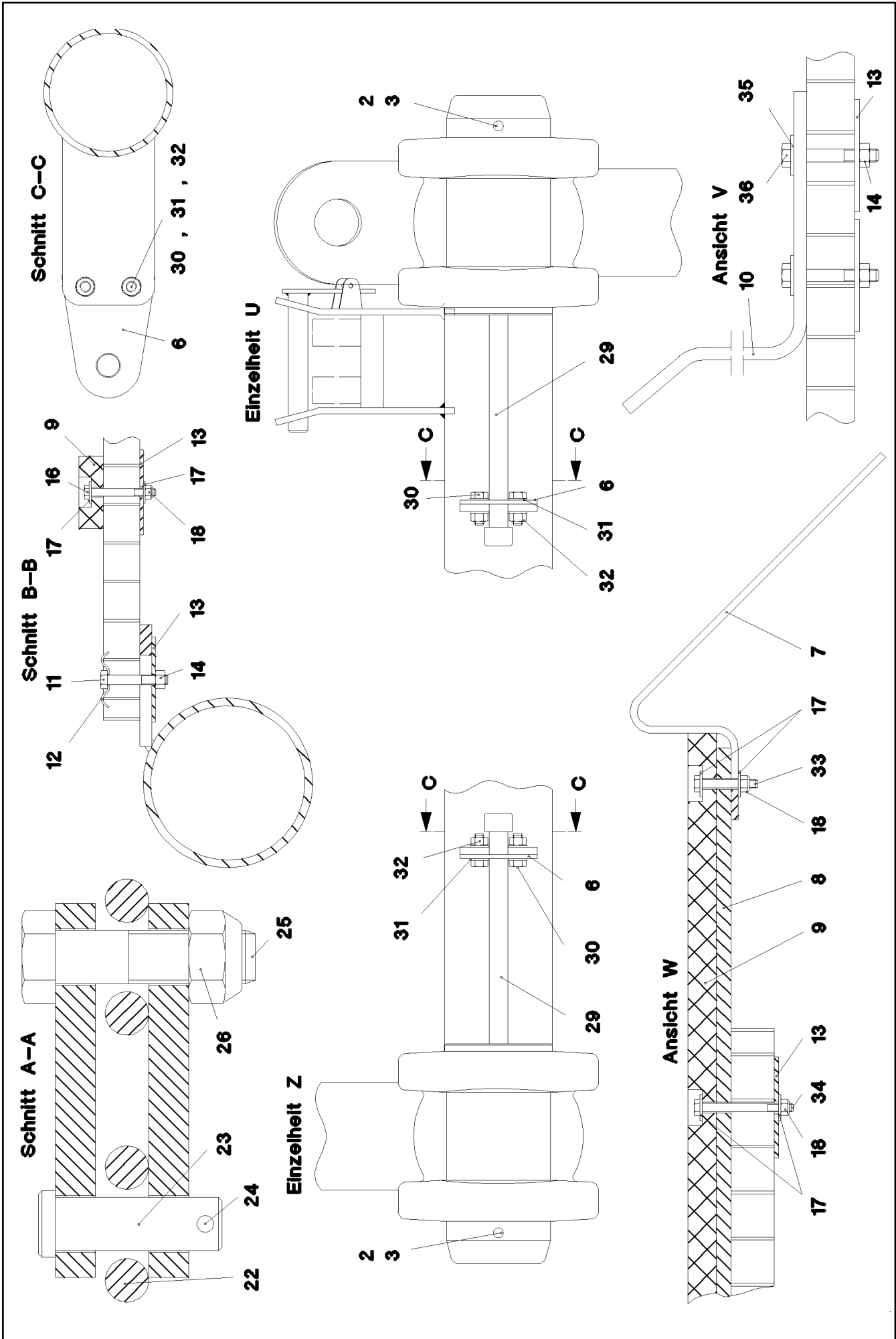
LIEBHERR

etk_en_de_074724 LR 1750

S INTERMEDIATE SECTION
S-ZWISCHENSTUECK

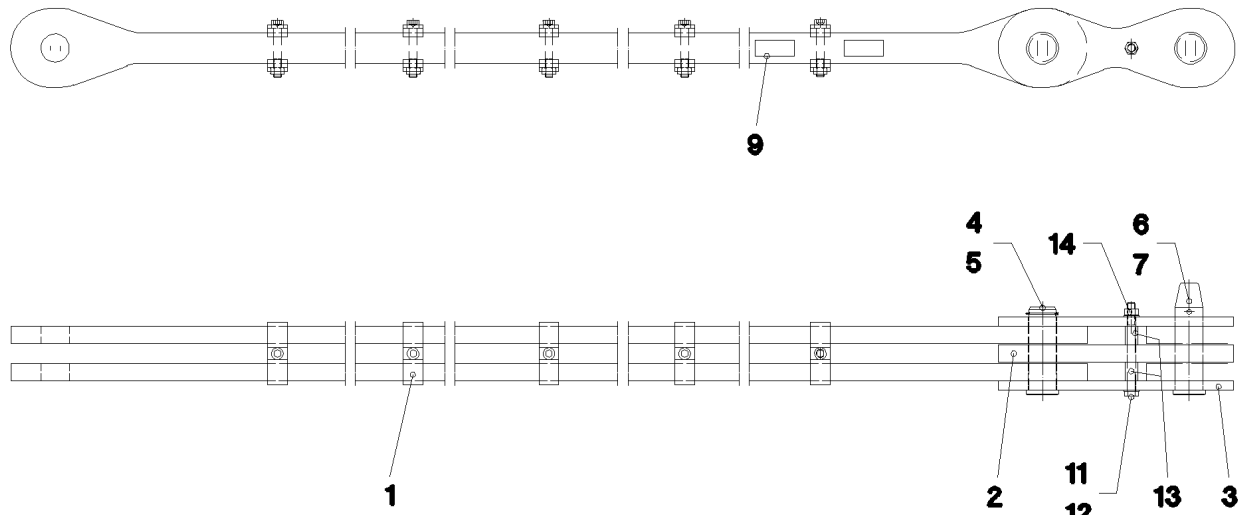
440 (2/4)

⇒ 3 223
91 02 070 08



Pos.	Item	Quantity	Description	Bezeichnung	Serie	K
1	92 17 784 08	1	S INTERMED.SECTION WELD.CONSTR 14M	S-ZWISCHENSTUECK SCHWK.		
2	95 64 623 08	4	PIN 150X285 35NICRMOV125 GASN. SPF	BOLZEN		
3	43 31 052 08	4	RETAINING SPRING 8 VERZ.	SICHERUNGSFEDER		
4	72 58 643 08	2	GRIDIRON T2560X483X30/2 S235JR TZN K	GITTERROST-SP		
5	72 58 647 08	2	GRIDIRON T6150X1000X30/3 S235JR TZN K	GITTERROST-SP		
6	95 50 518 08	4	PLATE 5X140X100 S700MC	BLECH		
7	95 64 428 08	8	PLATE 5X393X60 S355MC FE//ZN20//C	BLECH		
8	95 64 427 08	4	PLATE 10X80x1390 S235JRG2	BLECH		
9	28 81 983 08	5	SUPPORT 20X60X1410 PA6G	AUFLAGE		
10	95 64 624 08	2	PLATE 8X40X348 S700MC	BLECH		
11	40 01 461	32	HEX BOLT ISO 4014 M8X50 8.8 A2C	SECHSKANTSCHRAUBE		
12	10 10 062 1	32	DISH MOUNTING	TELLERBEFESTIGUNG		
13	94 11 381 08	45	WASHER 70X3 DC01 FE//ZN20//C	SCHEIBE		
14	41 19 005 08	36	HEX NUT DIN 985 M8 8 A2C	SECHSKANTMUTTER		
15	95 01 101 08	4	PLATE 8X200X20 S355MC FE//ZN20//C	BLECH		
16	46 01 161	5	HEX BOLT ISO 4014 M6X55 8.8 A2C	SECHSKANTSCHRAUBE		
17	42 18 007 08	50	WASHER DIN 9021 A 6.4 A2C	SCHEIBE		
18	41 19 004 08	25	HEX NUT DIN 985 M6 8 A2C	SECHSKANTMUTTER		
19	72 66 160 08	1	MEGI BUFFER 100X40-M16 NR 60SHORE A	MEGIPUFFER		
20	42 40 012 08	1	CIRCLIP DIN 127 A 16 VERZ	FEDERING		
21	41 15 050 08	1	HEX NUT DIN 934 M16 10 VERZ SPF	SECHSKANTMUTTER		
22	74 00 010 08	1	CHAIN EN 818 13X39 GK 8W	KETTE		
23	93 86 038 08	1	PIN 16X50X45 35NICRMOV125 GASN. SPF	BOLZEN		
24	43 31 028 08	1	RETAINING SPRING 3 VERZ	SICHERUNGSFEDER		
25	46 00 592	1	HEX BOLT ISO 4014 M16X60 10.9 A3C SPF	SECHSKANTSCHRAUBE		
26	41 19 014 08	1	HEX NUT DIN 985 M16 10 A3C	SECHSKANTMUTTER		
27	92 46 474 08	16	CONNECTING PIN WELDED FE//ZN20//C	ABSTECKBOLZEN SCHWK.		
28	43 31 009 08	16	RETAINING SPRING 4,5X98 VERZ	SICHERUNGSFEDER		
29	40 42 263 08	4	CYLINDER SCREW DIN 912 M24X320 8.8 A3	ZYLINDERSCHRAUBE		
30	49 00 204	8	HEX BOLT ISO 4017 M12X35 8.8 A3C	SECHSKANTSCHRAUBE		
31	42 18 011 08	16	WASHER ISO 7093-1 A 13 ST A3C	SCHEIBE		
32	41 15 143 08	8	HEX NUT ISO 4032 M12 8 A3C	SECHSKANTMUTTER		
33	40 01 998	8	HEX BOLT ISO 4017 M6X40 8.8 A2C	SECHSKANTSCHRAUBE		
34	46 00 356	12	HEX BOLT ISO 4014 M6X65 8.8 A2C	SECHSKANTSCHRAUBE		
35	42 18 009 08	4	WASHER DIN 9021 A 8 ST A2C	SCHEIBE		
36	40 61 024	4	HEX BOLT ISO 4014 M8X55 8.8 A2C	SECHSKANTSCHRAUBE		
38	92 71 488 08	4	ROD 7M.	STANGE		
			⇒ 3 223 001 92 71 488 08			

28.2.2011	etk_en_de_074724 LR 1750	442 (4/4)
LIEBHERR	S INTERMEDIATE SECTION S-ZWISCHENSTUECK	⇒ 3 223 91 02 070 08



Pos.	Item	Quantity	Description	Bezeichnung	Serie	K
1	92 71 484 08	1	ROD 6,7M. ⇒ 3 223 002 92 71 484 08	STANGE VORM.		
2	92 71 077 08	1	BRACKET COMPL.	LASCHE KPL.		
3	92 71 076 08	2	BRACKET COMPL.	LASCHE KPL.		
4	95 66 648 08	1	PIN RD56X168 35NICRMOV125	BOLZEN		
5	53 01 333 08	1	LOCKING RING DIN 471 55X3	SICHERUNGSRING		
6	95 66 857 08	1	PIN RD56X216 35NICRMOV125 GASN.	BOLZEN		
7	43 31 050 08	1	RETAINING SPRING DIN 2194 6 A3C	SICHERUNGSFEDER		
9	97 35 919 08	1	PLATE ASSEMBLY BG-NR. PVC-SILBER SP	SCHILD BAUGRUPPE		
11	40 61 186 01	1	HEX BOLT ISO 4014 M16X180 8.8 A3C	SECHSKANTSCHRAUBE		
12	42 00 019 08	2	WASHER ISO 7089 A 16 A3C	SCHEIBE		
13	95 19 113 08	2	TUBE 25X3X38 E355+N VERZ	ROHR		
14	41 19 009 08	1	HEX NUT DIN 985 M16 8 A3C	SECHSKANTMUTTER		

28.2.2011
022687

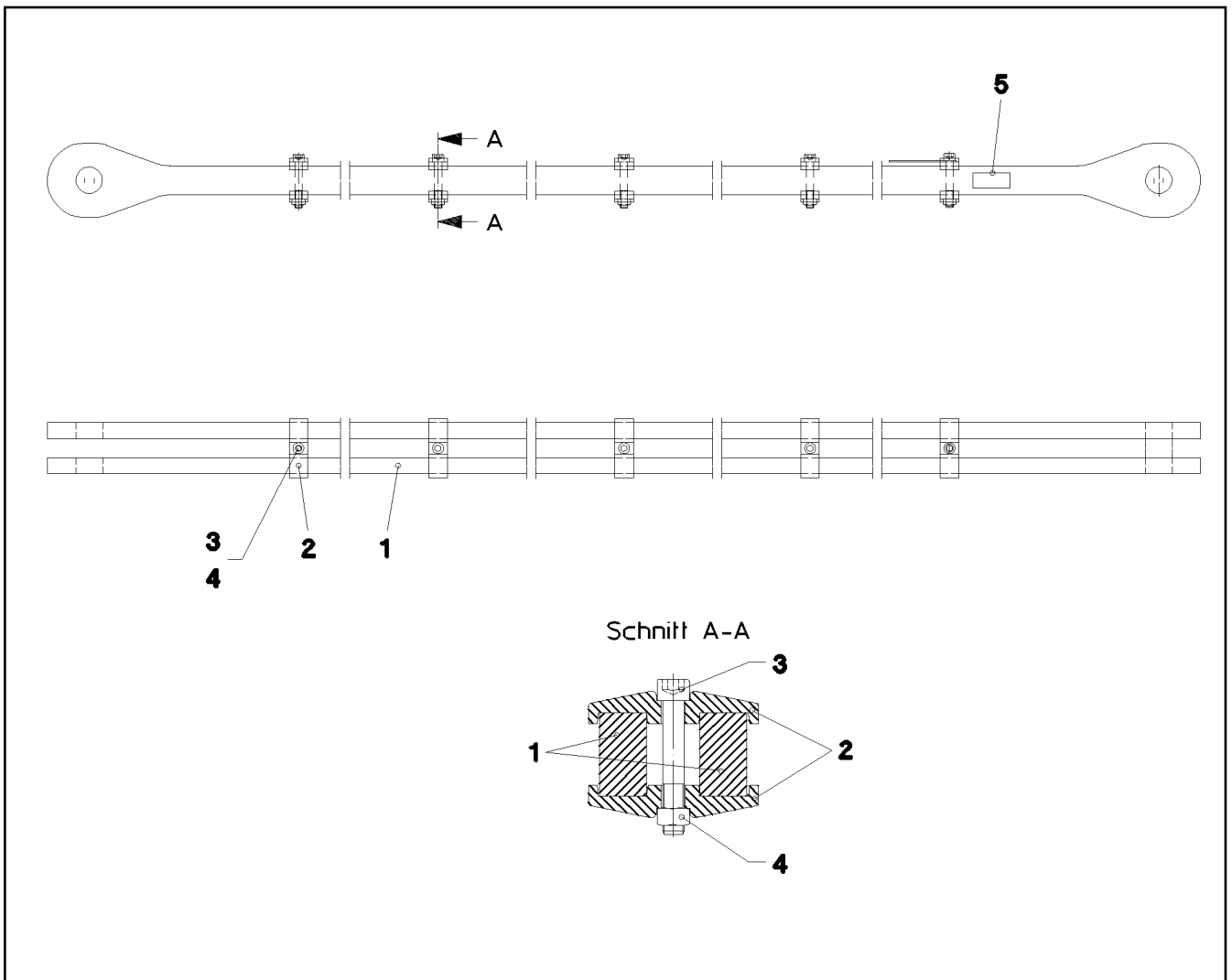
LIEBHERR

etk_en_de_074724 LR 1750

ROD
STANGE

443

⇒ 3 223 001
92 71 488 08



Pos.	Item	Quantity	Description	Bezeichnung	Serie	K
1	95 70 447 08	2	ROD 35X164X6888 S960QL+Z25 SPF	STANGE		
2	38 00 330 08	10	CLAMP G21MN5V FE//ZN20//B	KLAMMER		
3	40 42 180 01	5	CYLINDER SCREW ISO 4762 M16X100 8.8	ZYLINDERSCHRAUBE		
4	41 15 145 08	5	HEX NUT ISO 4032 M16 8 A3C	SECHSKANTMUTTER		
5	97 35 676 08	1	PLATE IDENTIFICATION NUMBER IDENT-N	SCHILD IDENTNR.		

28.2.2011
022688

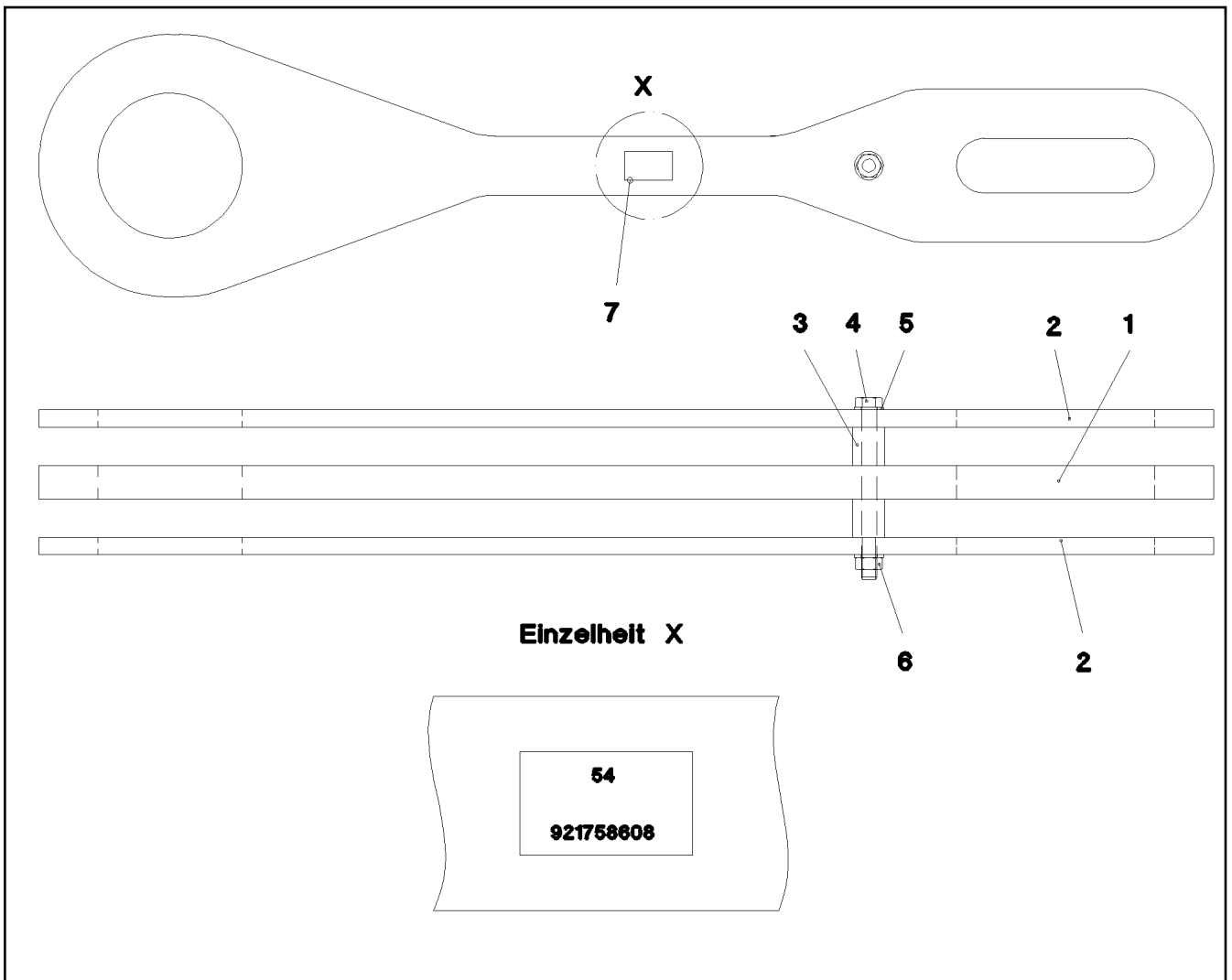
LIEBHERR

etk_en_de_074724 LR 1750

ROD
STANGE VORM.

444

⇒ 3 223 002
92 71 484 08



Pos.	Item	Quantity	Description	Bezeichnung	Serie	K
1	96 34 875 08	1	ROD WITH BOARD	STANGE MIT SCHILD		
2	96 34 876 08	2	ROD WITH BOARD	STANGE MIT SCHILD		
3	95 27 977 08	2	TUBE 33,7X8X40 S355J2H FE//ZN20//C	ROHR		
4	40 61 186 01	1	HEX BOLT ISO 4014 M16X180 8.8 A3C	SECHSKANTSCHRAUBE		
5	42 00 019 08	2	WASHER ISO 7089 A 16 A3C	SCHEIBE		
6	41 19 009 08	1	HEX NUT DIN 985 M16 8 A3C	SECHSKANTMUTTER		
7	97 35 919 08	1	PLATE ASSEMBLY BG-NR. PVC-SILBER SP	SCHILD BAUGRUPPE		

28.2.2011
022695

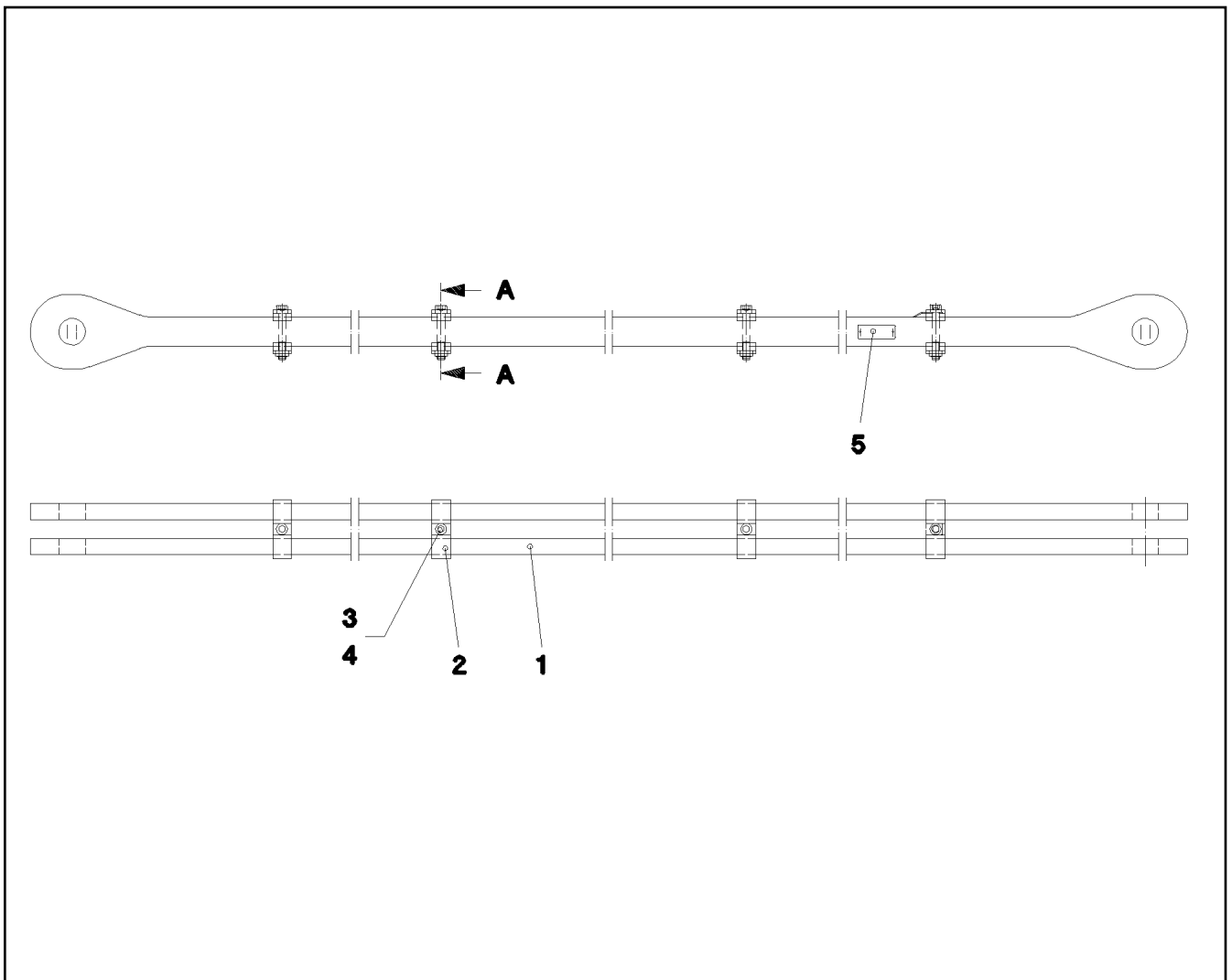
LIEBHERR

etk_en_de_074724 LR 1750

ROD CPL.
STANGE KPL.

445

⇒ 3 223 004
92 17 586 08



Pos.	Item	Quantity	Description	Bezeichnung	Serie	K
1	97 05 984 08	2	ROD 5M 35X5184X164 S960QL+Z25 SPF	STANGE		
2	38 00 330 08	8	CLAMP G21MN5V FE//ZN20//B	KLAMMER		
3	40 42 180 01	4	CYLINDER SCREW ISO 4762 M16X100 8.8	ZYLINDERSCHRAUBE		
4	41 15 145 08	4	HEX NUT ISO 4032 M16 8 A3C	SECHSKANTMUTTER		
5	97 35 676 08	1	PLATE IDENTIFICATION NUMBER IDENT-N	SCHILD IDENTNR.		

28.2.2011
022696

LIEBHERR

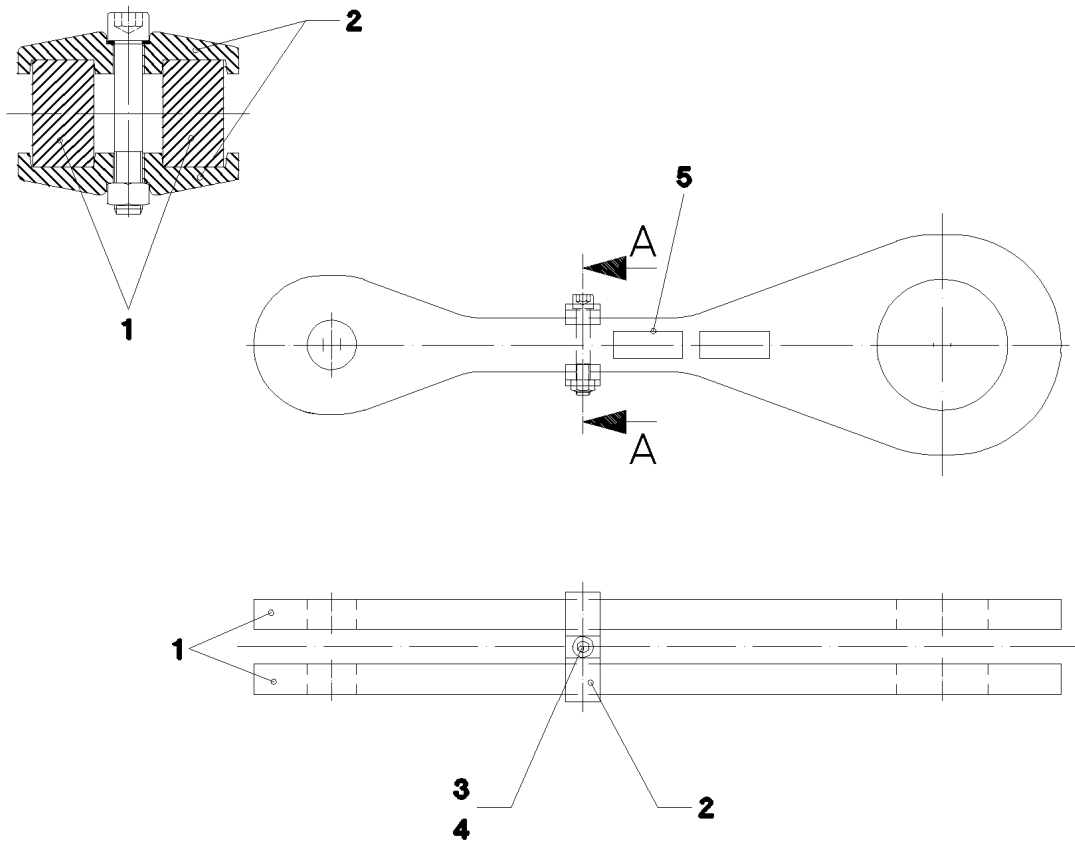
etk_en_de_074724 LR 1750

ROD CPL.
STANGE KPL.

446

⇒ 3 223 005
92 17 929 08

Schnitt A-A



Pos.	Item	Quantity	Description	Bezeichnung	Serie	K
1	96 34 870 08	2	ROD WITH BOARD SPF	STANGE MIT SCHILD		
2	38 00 330 08	2	CLAMP G21MN5V FE//ZN20//B	KLAMMER		
3	40 42 180 01	1	CYLINDER SCREW ISO 4762 M16X100 8.8	ZYLINDERSCHRAUBE		
4	41 15 145 08	1	HEX NUT ISO 4032 M16 8 A3C	SECHSKANTMUTTER		
5	97 35 919 08	1	PLATE ASSEMBLY BG-NR. PVC-SILBER SP	SCHILD BAUGRUPPE		

28.2.2011
022697

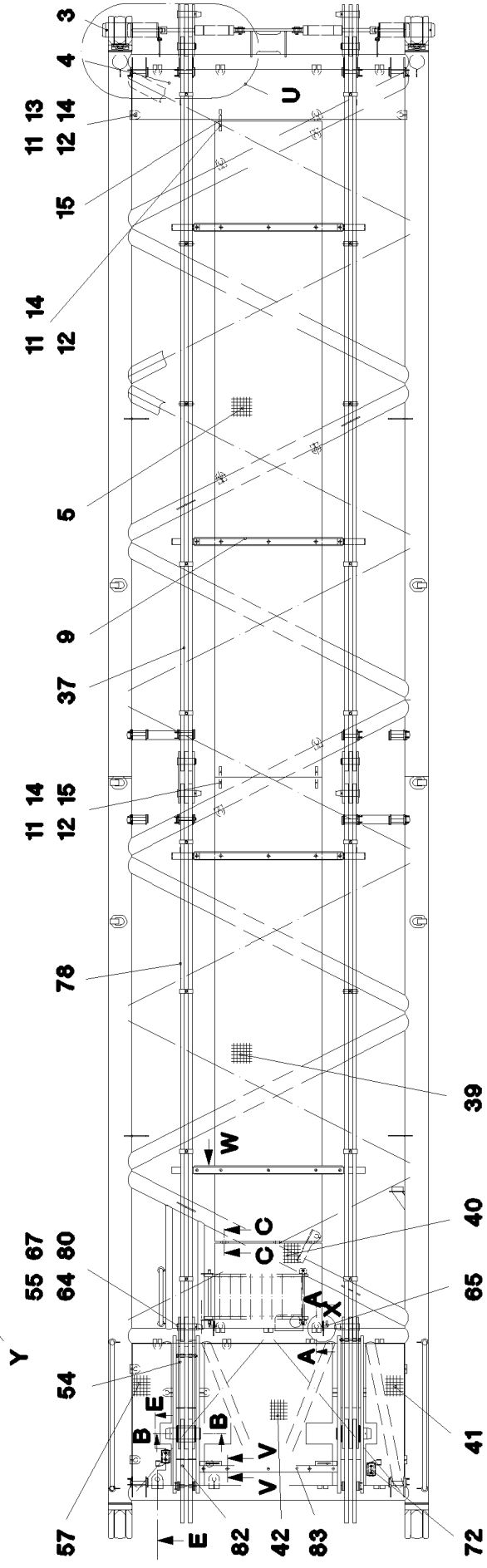
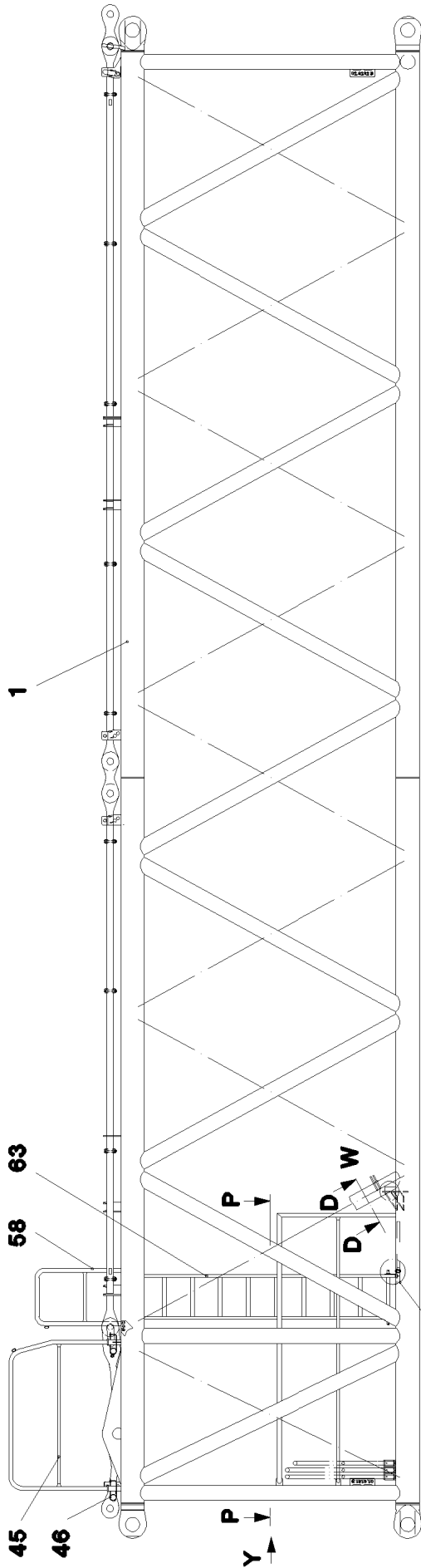
LIEBHERR

etk_en_de_074724 LR 1750

ROD CPL.
STANGE KPL.

447

⇒ 3 223 006
92 17 930 08



28.2.2011
022692

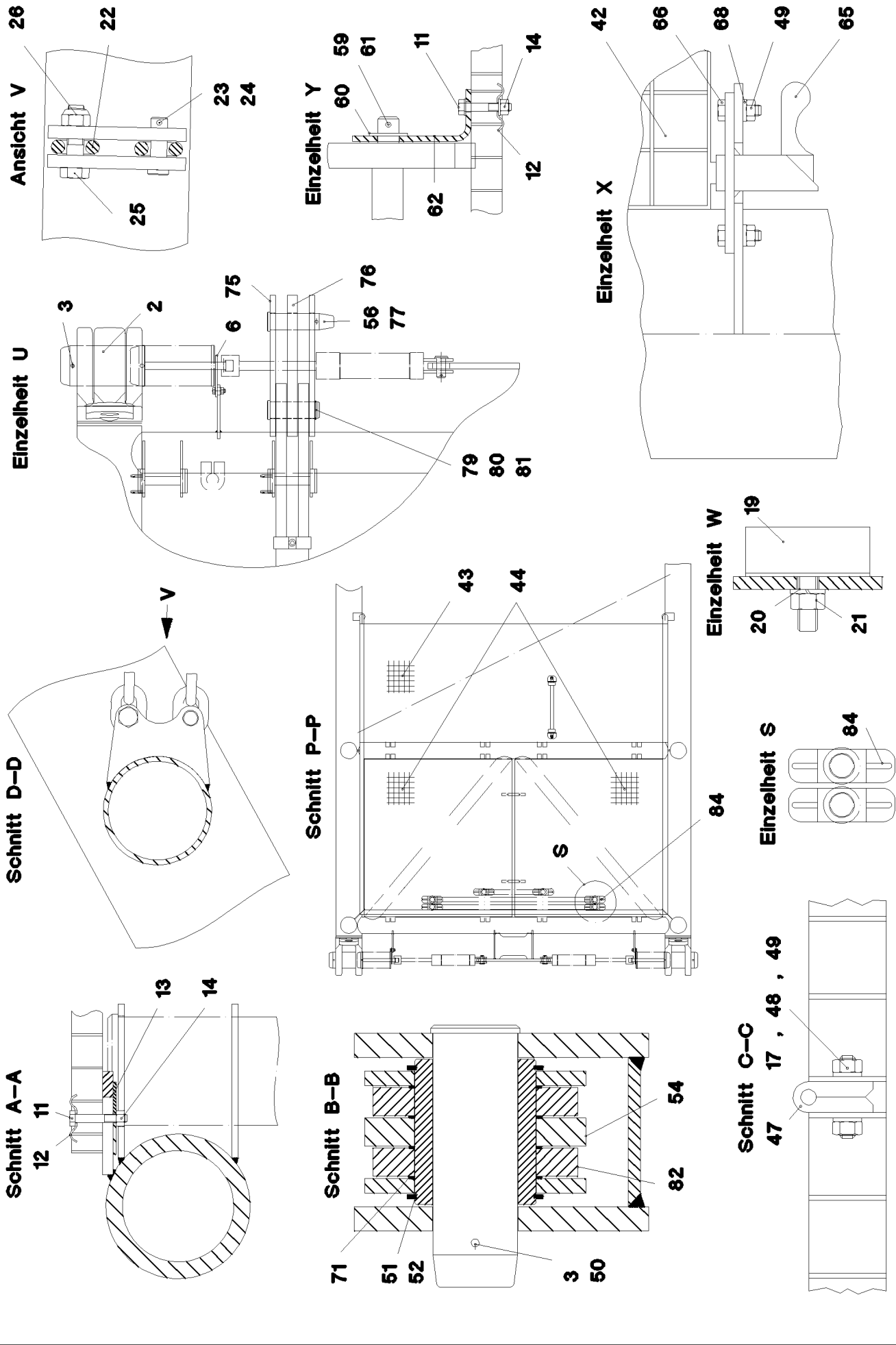
LIEBHERR

etk_en_de_074724 LR 1750

S INTERMEDIATE SECTION
S-ZWISCHENSTUECK

□ 448 (1/5)

⇒ 3 223 100
91 00 860 08



28.2.2011
022693

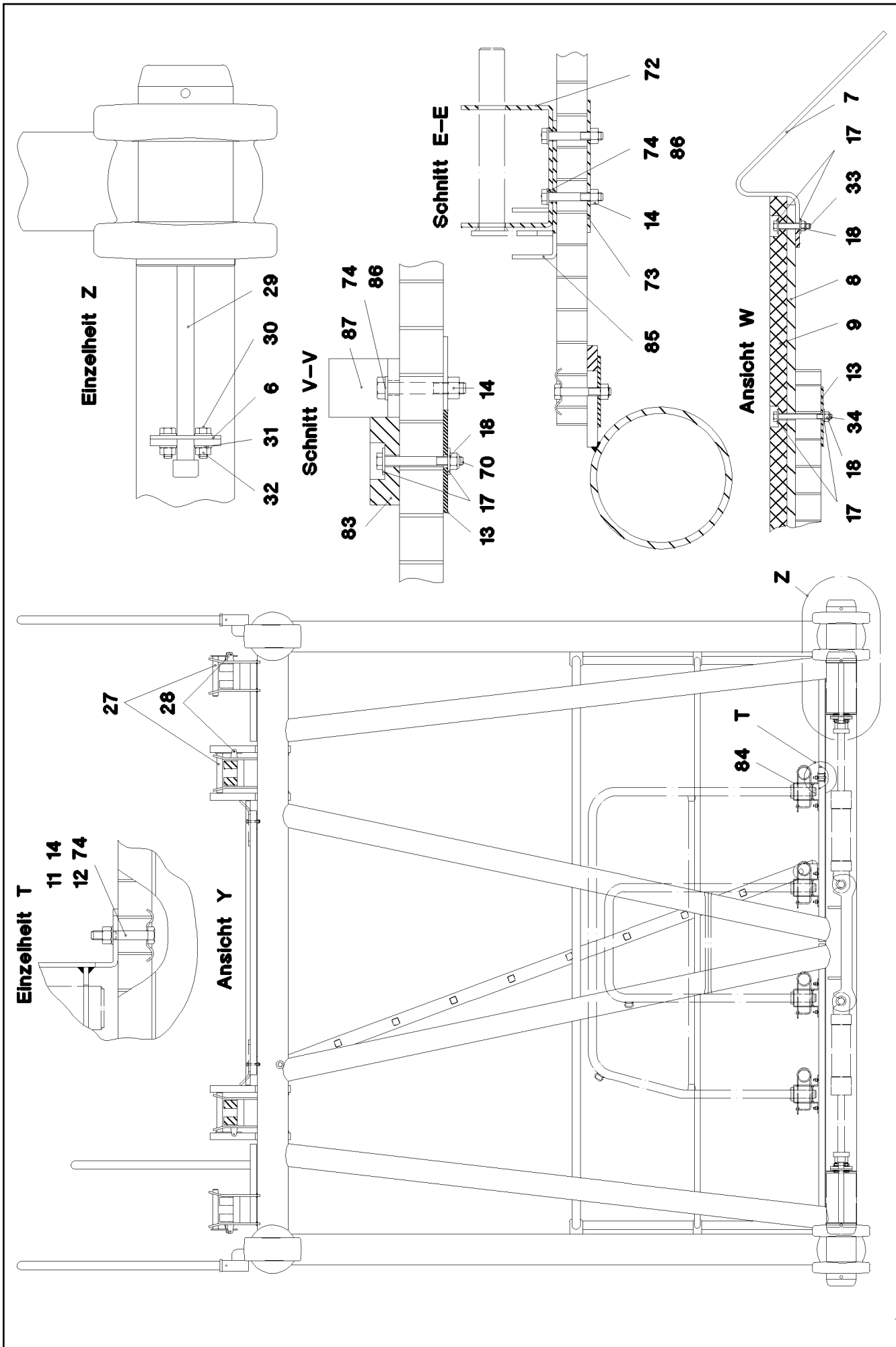
LIEBHERR

etk_en_de_074724 LR 1750

S INTERMEDIATE SECTION
S-ZWISCHENSTUECK

□ 449 (2/5)

⇒ 3 223 100
91 00 860 08



Pos.	Item	Quantity	Description	Bezeichnung	Serie	K
1	92 14 970 08	1	S INTERMED.SECTION WELD.CONSTR 2826	S-ZWISCHENSTUECK SCHWK.		
2	95 64 623 08	4	PIN 150X285 35NICRMOV125 GASN. SPF	BOLZEN		
3	43 31 052 08	6	RETAINING SPRING 8 VERZ.	SICHERUNGSFEDER		
4	72 58 643 08	1	GRIDIRON T2560X483X30/2 S235JR TZN K	GITTERROST-SP		
5	72 58 647 08	1	GRIDIRON T6150X1000X30/3 S235JR TZN K	GITTERROST-SP		
6	95 50 518 08	4	PLATE 5X140X100 S700MC	BLECH		
7	95 64 428 08	8	PLATE 5X393X60 S355MC FE//ZN20//C	BLECH		
8	95 64 427 08	4	PLATE 10X80x1390 S235JRG2	BLECH		
9	28 81 983 08	4	SUPPORT 20X60X1410 PA6G	AUFLAGE		
11	40 01 461	85	HEX BOLT ISO 4014 M8X50 8.8 A2C	SECHSKANTSCHRAUBE		
12	72 58 100 08	67	UPPER FASTENING 52x26x3	BEFESTIGUNGSOBERTEIL		
13	94 11 381 08	70	WASHER 70X3 DC01 FE//ZN20//C	SCHEIBE		
14	41 19 005 08	89	HEX NUT DIN 985 M8 8 A2C	SECHSKANTMUTTER		
15	95 01 101 08	5	PLATE 8X200X20 S355MC FE//ZN20//C	BLECH		
17	42 18 007 08	54	WASHER DIN 9021 A 6.4 A2C	SCHEIBE		
18	41 19 004 08	23	HEX NUT DIN 985 M6 8 A2C	SECHSKANTMUTTER		
19	72 66 160 08	1	MEGI BUFFER 100X40-M16 NR 60SHORE A	MEGIPUFFER		
20	42 40 012 08	1	CIRCLIP DIN 127 A 16 VERZ	FEDERRING		
21	41 15 050 08	1	HEX NUT DIN 934 M16 10 VERZ SPF	SECHSKANTMUTTER		
22	74 00 010 08	1	CHAIN EN 818 13X39 GK 8W	KETTE		
23	93 86 038 08	1	PIN 16X50X45 35NICRMOV125 GASN. SPF	BOLZEN		
24	43 31 028 08	1	RETAINING SPRING 3 VERZ	SICHERUNGSFEDER		
25	46 00 206	1	HEX BOLT ISO 4017 M16X60 8.8 A3C	SECHSKANTSCHRAUBE		
26	41 19 014 08	1	HEX NUT DIN 985 M16 10 A3C	SECHSKANTMUTTER		
27	92 46 474 08	16	CONNECTING PIN WELDED FE//ZN20//C	ABSTECKBOLZEN SCHWK.		
28	43 31 009 08	16	RETAINING SPRING 4,5X98 VERZ	SICHERUNGSFEDER		
29	40 42 263 08	4	CYLINDER SCREW DIN 912 M24X320 8.8 A3	ZYLINDERSCHRAUBE		
30	49 00 204	8	HEX BOLT ISO 4017 M12X35 8.8 A3C	SECHSKANTSCHRAUBE		
31	42 18 011 08	16	WASHER ISO 7093-1 A 13 ST A3C	SCHEIBE		
32	41 15 143 08	8	HEX NUT ISO 4032 M12 8 A3C	SECHSKANTMUTTER		
33	40 01 998	8	HEX BOLT ISO 4017 M6X40 8.8 A2C	SECHSKANTSCHRAUBE		
34	46 00 356	12	HEX BOLT ISO 4014 M6X65 8.8 A2C	SECHSKANTSCHRAUBE		
37	92 71 488 08	2	ROD 7M.	STANGE		
			⇒ 3 223 001 92 71 488 08			
39	72 58 674 08	1	GRIDIRON T4350X1000X30/3 S235JR TZN K	GITTERROST-SP		
40	72 58 672 08	1	GRIDIRON T1000X800X30/2 S235JR TZN K	GITTERROST-P		
41	97 05 388 08	1	GRIDIRON T1330X360X30/2 S235JR TZN K	GITTERROST-P		
42	97 05 389 08	1	GRIDIRON T1330x1200X30/2 S235JR TZN K	GITTERROST-P		
43	72 58 653 08	1	GRIDIRON T2600X1000X30/3 S235JR TZN K	GITTERROST-SP		
44	72 58 060 08	2	GRIDIRON T1330X1250X30/2 S235JR TZN K	GITTERROST-P		
45	92 51 045 08	2	HAND RAIL WELDED STRUCTURE	GELAENDER SCHWK.		
46	43 31 025 08	6	RETAINING SPRING 5X122 A3C	SICHERUNGSFEDER		
47	70 42 281 08	2	HINGE 35X35X50/180° ST FE//ZN12//B	SCHARNIER		
48	49 02 007	8	COUNTERSUNK SCREW DIN 7991 M6X40 8.	SENKSCHEIBE		
49	41 15 140 08	12	HEX NUT DIN 934 M6 8 A2C	SECHSKANTMUTTER		
50	97 05 390 08	2	PIN 105X315X260 35NICRMOV125	BOLZEN		
51	97 05 391 08	2	TUBULAR BOLT 159.0x180 S770QL	ROHRBOLZEN		
52	42 80 083 08	4	LOCKING RING DIN 471 150X4	SICHERUNGSRING		
54	92 17 586 08	2	ROD CPL.	STANGE KPL.		
			⇒ 3 223 004 92 17 586 08			
55	97 09 741 08	2	PIN 56X225X167 35NICRMOV125	BOLZEN		
56	95 66 857 08	2	PIN RD56X216 35NICRMOV125 GASN.	BOLZEN		
57	97 05 394 08	1	GRIDIRON T1330X360X30/2 S235JR TZN K	GITTERROST-P		
58	92 83 086 08	1	HAND RAIL WELDED STRUCTURE	GELAENDER SCHWK.		
59	45 00 232 08	2	PIN ISO 2340 B20X500X485 ST.50K FE//ZN20	BOLZEN		
60	42 00 021 08	4	WASHER ISO 7089 A 21 ST A3C	SCHEIBE		
61	43 30 034 08	4	SPLIT PIN DIN 94 3,2X20 ST VERZ	SPLINT		
62	97 05 395 08	2	ANGLE 5x154x70 S355MC FE//ZN20//C	WINKEL		
63	78 90 021 08	1	LADDER 2,7M AL	LEITER		
64	42 00 043 08	2	WASHER DIN 125 B 58 ST VERZ	SCHEIBE		

28.2.2011

etk_en_de_074724 LR 1750

□ 451 (4/5)

LIEBHERR**S INTERMEDIATE SECTION
S-ZWISCHENSTUECK**⇒ 3 223 100
91 00 860 08

Pos.	Item	Quantity	Description	Bezeichnung	Serie	K
65	70 42 089 08	2	SPRING-LOADED LOCK VERZ	FEDERRIEGEL		
66	40 01 915	4	HEX BOLT ISO 4014 M6X30 8.8 A2C	SECHSKANTSCHRAUBE		
67	43 30 103 08	2	SPLIT PIN DIN 94 10X80 ST VERZ	SPLINT		
68	42 00 009 08	4	WASHER ISO 7089 A 6 A2C	SCHEIBE		
70	46 01 161	3	HEX BOLT ISO 4014 M6X55 8.8 A2C	SECHSKANTSCHRAUBE		
71	93 59 580 08	8	DISTANCE RING RD165X2 DC01	DISTANZRING		
72	95 67 445 08	2	PLATE 4X80X286 S315MC FE//ZN20//C	BLECH		
73	95 67 444 08	2	PLATE 4X70X130 S315MC FE//ZN20//C	BLECH		
74	42 00 012 08	18	WASHER ISO 7089 A 8 ST A2C	SCHEIBE		
75	92 71 076 08	4	BRACKET COMPL.	LASCHE KPL.		
76	92 71 077 08	2	BRACKET COMPL.	LASCHE KPL.		
77	43 31 050 08	2	RETAINING SPRING DIN 2194 6 A3C	SICHERUNGSFEDER		
78	92 17 929 08	2	ROD CPL. ⇒ 3 223 005 92 17 929 08	STANGE KPL.		
79	95 66 648 08	2	PIN RD56X168 35NICRMOV125	BOLZEN		
80	95 41 785 08	8	WASHER RD70X2 DC01 FE//ZN20//C	SCHEIBE		
81	53 01 333 08	2	LOCKING RING DIN 471 55X3	SICHERUNGSRING		
82	92 17 930 08	2	ROD CPL. ⇒ 3 223 006 92 17 930 08	STANGE KPL.		
83	28 30 919 08	1	SUPPORT 20X60X1290 PA6G	AUFLAGE		
84	92 83 955 08	6	FASTENER	HALTERUNG		
85	97 08 432 08	2	PLATE 4x121x173 S315MC FE//ZN20//C	BLECH		
86	40 61 024	4	HEX BOLT ISO 4014 M8X55 8.8 A2C	SECHSKANTSCHRAUBE		
87	95 51 728 08	2	PLATE 8X40X220 S700MC	BLECH		
88	95 36 953 08	4	THREADED PLATE 8X20X60 S235JRG2 FE//	GEWINDEPLATTE		

28.2.2011

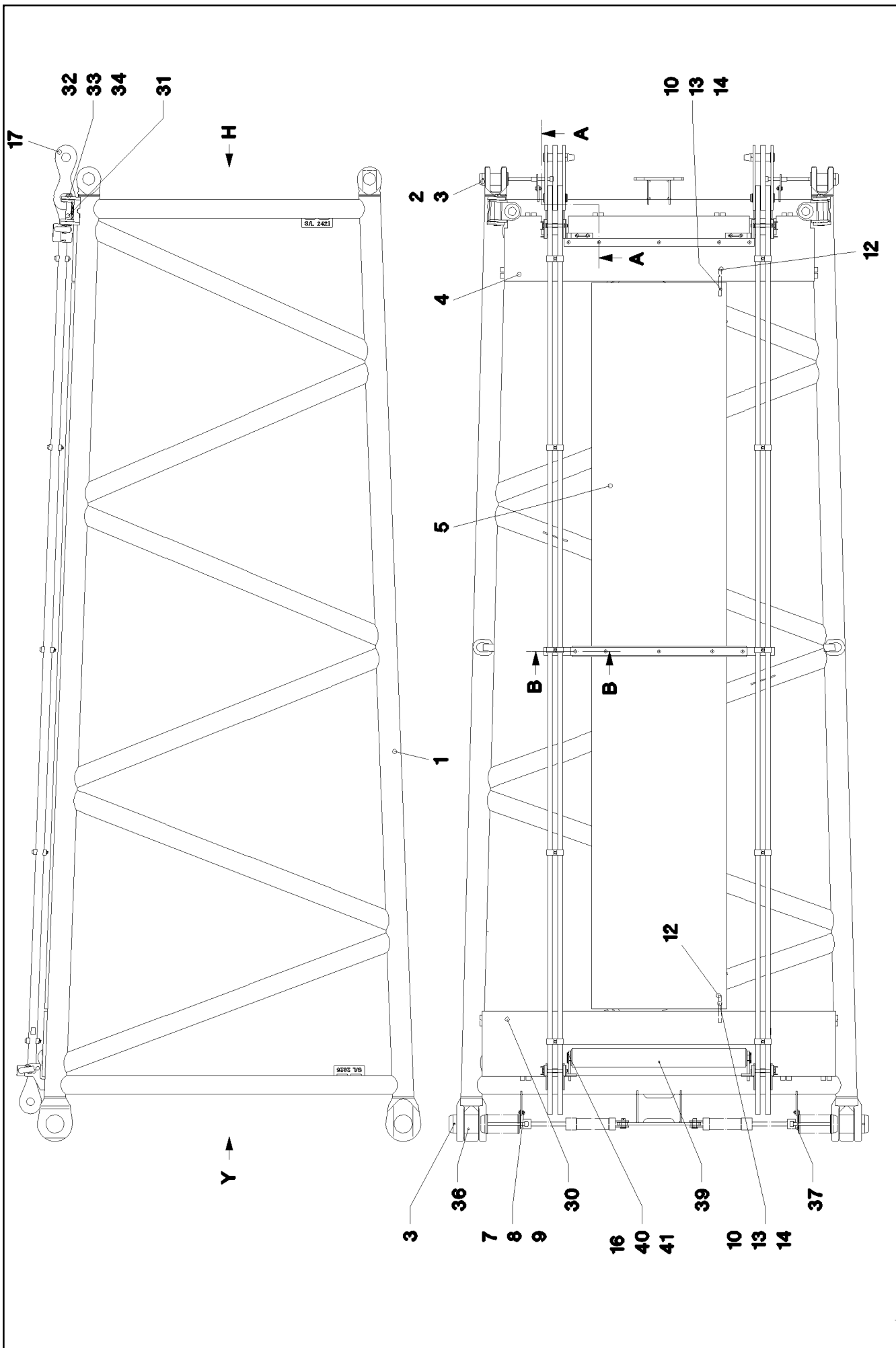
etk_en_de_074724 LR 1750

452 (5/5)

LIEBHERR

S INTERMEDIATE SECTION
S-ZWISCHENSTUECK

⇒ 3 223 100
91 00 860 08



28.2.2011
022698

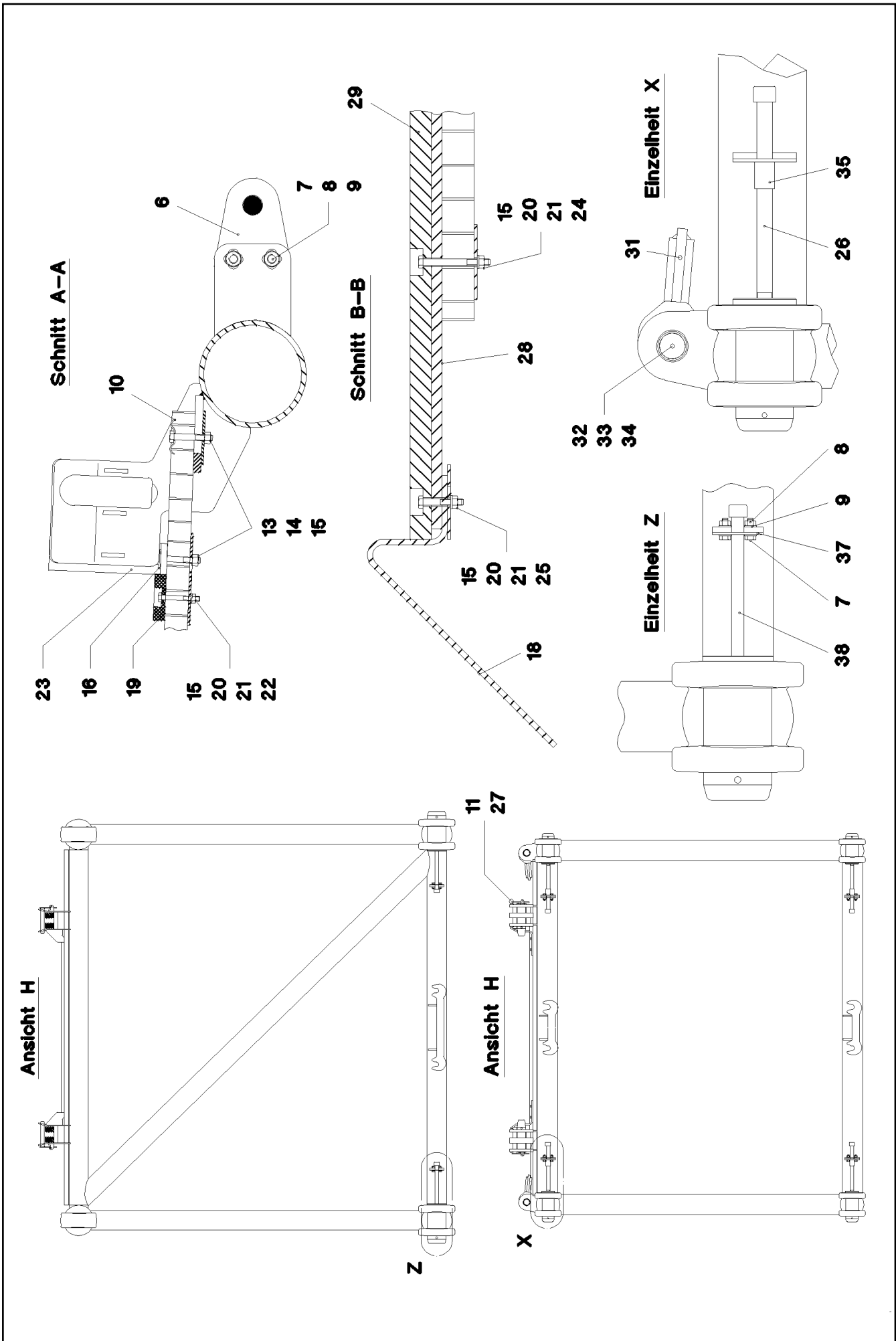
LIEBHERR

etk_en_de_074724 LR 1750

SL REDUCING SECTION
SL-REDUZIERSTUECK

□ 453 (1/3)

⇒ 3 225
91 02 083 08



28.2.2011
022699

LIEBHERR

etk_en_de_074724 LR 1750

SL REDUCING SECTION
SL-REDUZIERSTUECK

454 (2/3)

→ 3 225
91 02 083 08

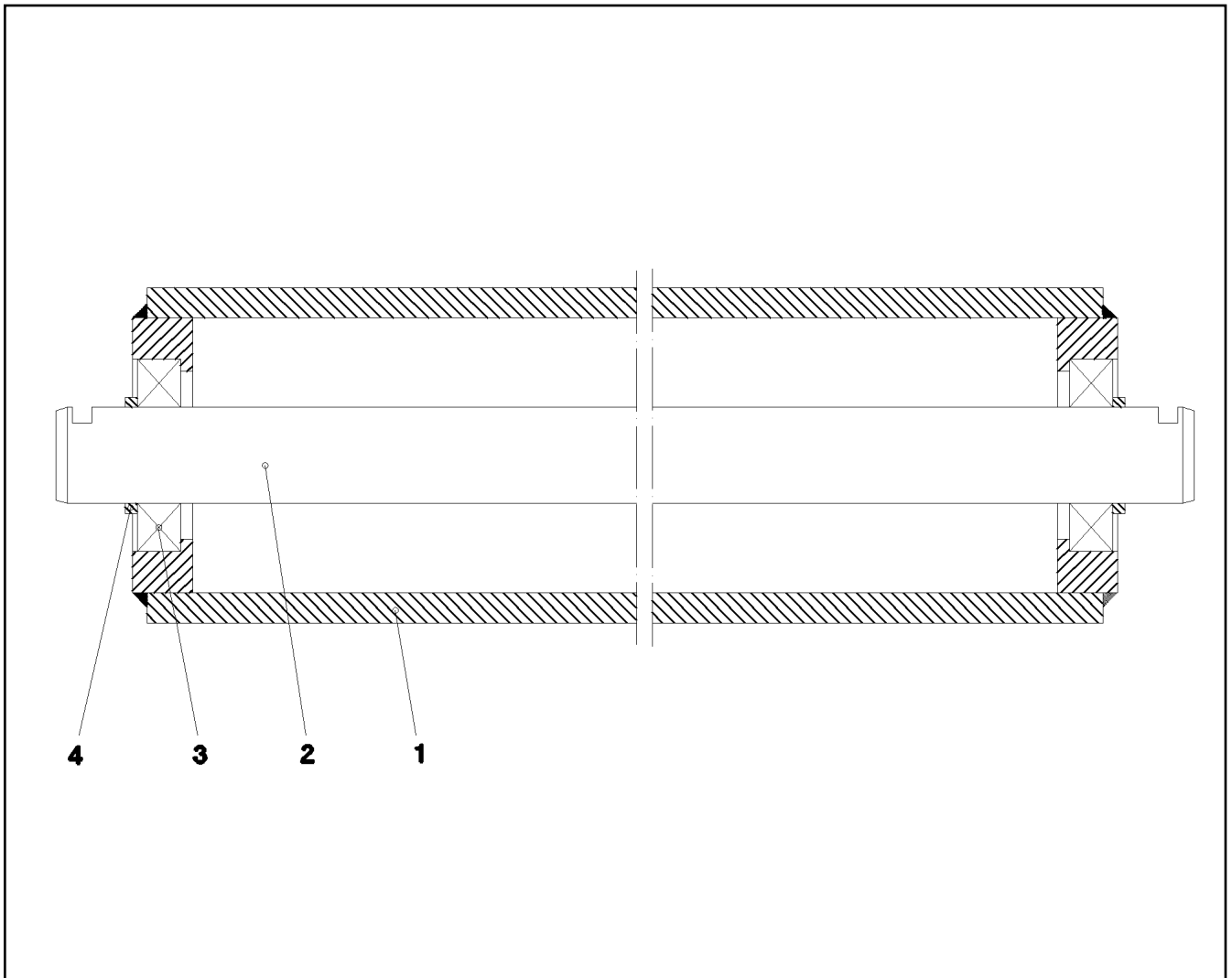
Pos.	Item	Quantity	Description	Bezeichnung	Serie	K
1	92 17 824 08	1	LI INTERMEDIATE SECTION	SL-REDUZIERSTUECK SCHWK.		
2	95 46 581 08	4	PIN 100.0X210 35NICRMOV125 GASN. SPF	BOLZEN		
3	43 31 052 08	6	RETAINING SPRING 8 VERZ.	SICHERUNGSFEDER		
4	97 01 713 08	1	GRIDIRON T2300X483X30/3 S235JR TZN K	GITTERROST-P		
5	72 58 645 08	1	GRIDIRON T5380X1000X30/3 S235JR TZN K	GITTERROST-SP		
6	95 47 547 08	4	PLATE 5X125X100 S700MC	BLECH		
7	49 00 204	12	HEX BOLT ISO 4017 M12X35 8.8 A3C	SECHSKANTSCHRAUBE		
8	41 15 143 08	12	HEX NUT ISO 4032 M12 8 A3C	SECHSKANTMUTTER		
9	42 18 011 08	24	WASHER ISO 7093-1 A 13 ST A3C	SCHEIBE		
10	10 10 062 1	22	DISH MOUNTING	TELLERBEFESTIGUNG		
11	92 46 474 08	4	CONNECTING PIN WELDED FE//ZN20//C	ABSTECKBOLZEN SCHWK.		
12	95 01 101 08	2	PLATE 8X200X20 S355MC FE//ZN20//C	BLECH		
13	41 19 005 08	22	HEX NUT DIN 985 M8 8 A2C	SECHSKANTMUTTER		
14	40 61 024	26	HEX BOLT ISO 4014 M8X55 8.8 A2C	SECHSKANTSCHRAUBE		
15	94 11 381 08	32	WASHER 70X3 DC01 FE//ZN20//C	SCHEIBE		
16	42 00 012 08	8	WASHER ISO 7089 A 8 ST A2C	SCHEIBE		
17	92 71 488 08	2	ROD 7M. ⇒ 3 223 001 92 71 488 08	STANGE		
18	95 64 428 08	2	PLATE 5X393X60 S355MC FE//ZN20//C	BLECH		
19	28 81 983 08	1	SUPPORT 20X60X1410 PA6G	AUFLAGE		
20	41 19 004 08	10	HEX NUT DIN 985 M6 8 A2C	SECHSKANTMUTTER		
21	42 18 007 08	20	WASHER DIN 9021 A 6.4 A2C	SCHEIBE		
22	46 00 023	5	HEX BOLT ISO 4014 M6X50 8.8 A2C	SECHSKANTSCHRAUBE		
23	95 64 429 08	2	PLATE 8X40X294 S700MC	BLECH		
24	46 00 356	3	HEX BOLT ISO 4014 M6X65 8.8 A2C	SECHSKANTSCHRAUBE		
25	40 01 928	2	HEX BOLT ISO 4014 M6X40 8.8 A2C	SECHSKANTSCHRAUBE		
26	40 43 263 08	4	CYLINDER SCREW DIN 912 M24X360 10.9	ZYLINDERSCHRAUBE		
27	43 31 025 08	4	RETAINING SPRING 5X122 A3C	SICHERUNGSFEDER		
28	95 66 392 08	1	PLATE 10X80X1270 S235JRG2	BLECH		
29	28 30 919 08	1	SUPPORT 20X60X1290 PA6G	AUFLAGE		
30	97 11 141 08	1	GRIDIRON T2620X483X30/3 S235JR TZN K	GITTERROST-SP		
31	92 11 734 08	2	CROSS CONNECTING LINK WELDED	KREUZLASCHE SCHWK.		
32	97 01 675 08	2	PIN 50x235 35NICRMOV125 GASN. SPF	BOLZEN		
33	42 12 024 08	2	WASHER DIN 1441 41 ST A2C	SCHEIBE		
34	43 30 090 08	2	SPLIT PIN DIN 94 8X63 ST VERZ	SPLINT		
35	95 58 472 08	4	TUBE 31,8X2,9X42 S770QL1	ROHR		
36	95 64 623 08	2	PIN 150X285 35NICRMOV125 GASN. SPF	BOLZEN		
37	95 50 518 08	2	PLATE 5X140X100 S700MC	BLECH		
38	40 42 263 08	2	CYLINDER SCREW DIN 912 M24X320 8.8 A3	ZYLINDERSCHRAUBE		
39	96 16 854 08	1	SAFETY ROLLER SPF ⇒ 3 225 001 96 16 854 08	SCHUTZWALZE		
40	94 13 244 08	2	AXLE HOLDER 6X20X80 S235JRG2 FE//ZN20	ACHSHALTER		
41	49 00 089	4	HEX BOLT ISO 4017 M8X20 8.8 A2C	SECHSKANTSCHRAUBE		

28.2.2011

etk_en_de_074724 LR 1750

□ 455 (3/3)

LIEBHERRSL REDUCING SECTION
SL-REDUZIERSTUECK⇒ 3 225
91 02 083 08



Pos.	Item	Quantity	Description	Bezeichnung	Serie	K
1	96 16 855 08	1	ROLLER	WALZE SCHWK.		
2	97 11 169 08	1	AXLE 40.0X1367 S355J2C+C	ACHSE		
3	74 51 488 08	2	DEEP GROOVE BALL BEARING DIN 625 62	RILLENKUGELLAGER		
4	94 50 756 08	2	DISTANCE RING 48,3X4X5 S235JRH FE//ZN	DISTANZRING		

28.2.2011
023764

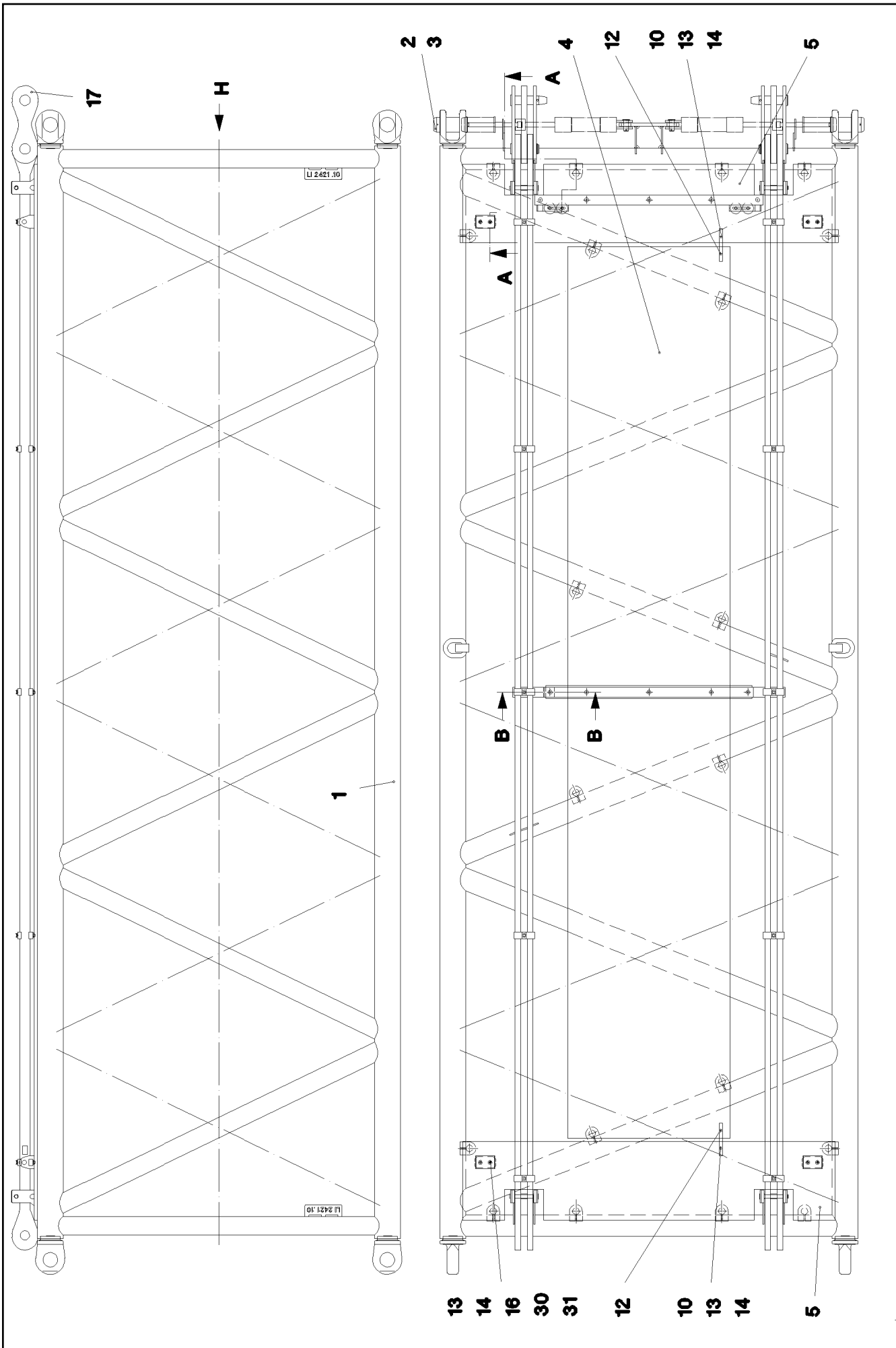
LIEBHERR

etk_en_de_074724 LR 1750

SAFETY ROLLER
SCHUTZWALZE

□ 456

⇒ 3 225 001
96 16 854 08



28.2.2011
023803

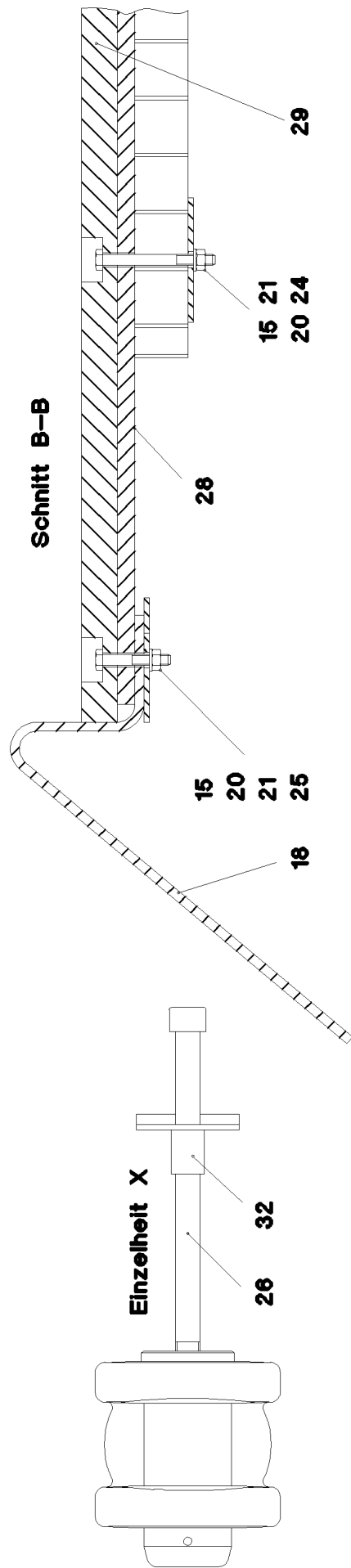
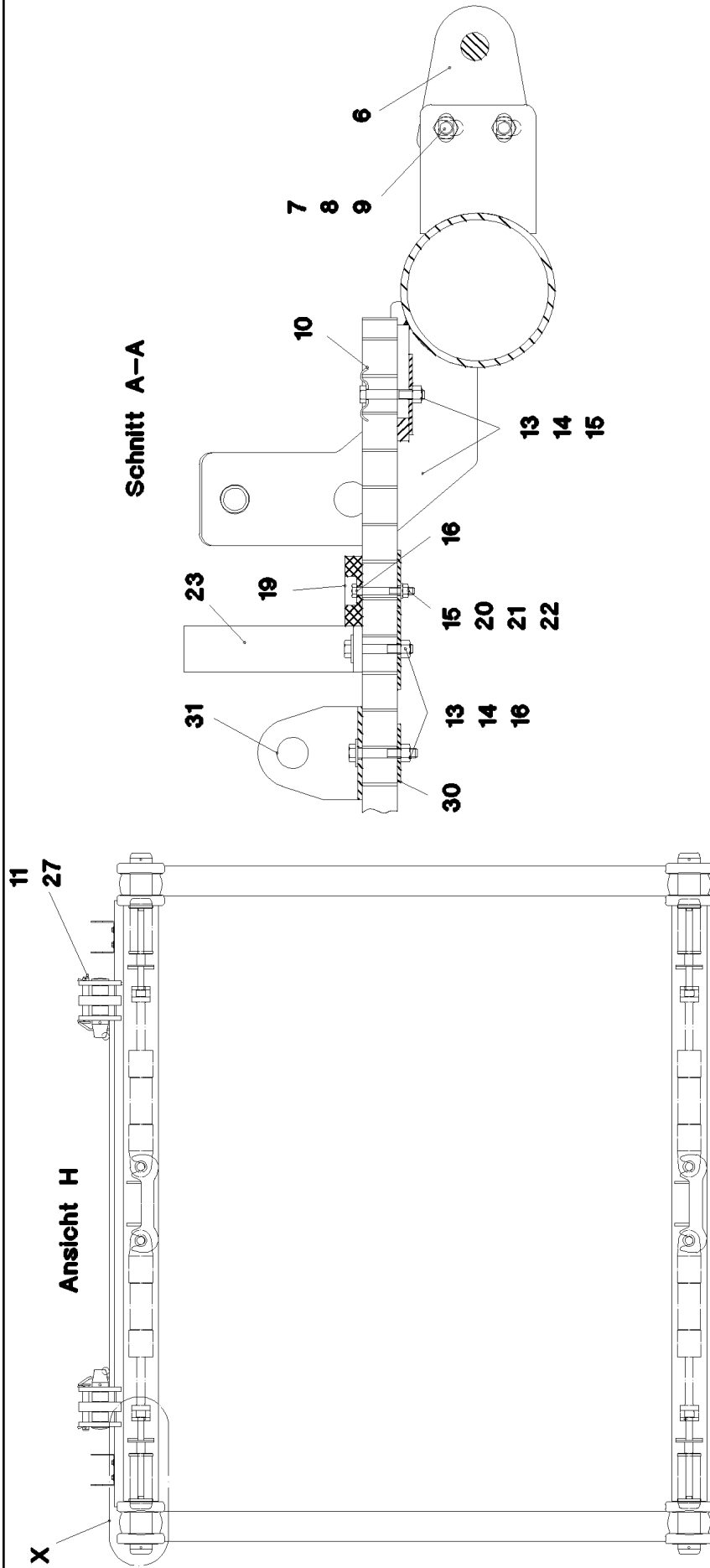
LIEBHERR

etk_en_de_074724 LR 1750

L INTERMEDIATE SECTION
LI-ZWISCHENSTUECK

□ 457 (1/3)

→ 3 226
91 44 715 08



28.2.2011
023804

LIEBHERR

etk_en_de_074724 LR 1750

L INTERMEDIATE SECTION
LI-ZWISCHENSTUECK

□ 458 (2/3)

→ 3 226
91 44 715 08

Pos.	Item	Quantity	Description	Bezeichnung	Serie	K
1	92 45 824 08	1	LI INTERMEDIATE SECT.WELD.CONS 2421.	LI-ZWISCHENSTUECK SCHWK.		
2	95 46 581 08	4	PIN 100.0X210 35NICRMOV125 GASN. SPF	BOLZEN		
3	43 31 052 08	4	RETAINING SPRING 8 VERZ.	SICHERUNGSFEDER		
4	72 58 085 08	1	GRIDIRON T5500X1000X30/3 S235JR TZN K	GITTERROST-SP		
5	72 58 639 08	2	GRIDIRON T2300X483X30/3 S235JR TZN K	GITTERROST-P		
6	95 50 518 08	4	PLATE 5X140X100 S700MC	BLECH		
7	46 00 158	8	HEX BOLT ISO 4017 M12X45 8.8 A3C	SECHSKANTSCHRAUBE		
8	41 19 007 08	8	HEX NUT DIN 985 M12 8 A3C	SECHSKANTMUTTER		
9	42 16 007 08	16	WASHER DIN 7349 13 ST VERZ	SCHEIBE		
10	10 10 062 1	24	DISH MOUNTING	TELLERBEFESTIGUNG		
11	45 14 265 08	4	PIN DIN 1436 25X180X172 42CRMO4 GASN.	BOLZEN		
12	95 01 101 08	2	PLATE 8X200X20 S355MC FE//ZN20//C	BLECH		
13	41 19 005 08	36	HEX NUT DIN 985 M8 8 A2C	SECHSKANTMUTTER		
14	40 61 024	36	HEX BOLT ISO 4014 M8X55 8.8 A2C	SECHSKANTSCHRAUBE		
15	94 11 381 08	38	WASHER 70X3 DC01 FE//ZN20//C	SCHEIBE		
16	42 00 012 08	12	WASHER ISO 7089 A 8 ST A2C	SCHEIBE		
17	92 71 488 08	2	ROD 7M. ⇒ 3 223 001 92 71 488 08	STANGE		
18	95 64 428 08	2	PLATE 5X393X60 S355MC FE//ZN20//C	BLECH		
19	28 81 983 08	1	SUPPORT 20X60X1410 PA6G	AUFLAGE		
20	41 19 004 08	10	HEX NUT DIN 985 M6 8 A2C	SECHSKANTMUTTER		
21	42 18 007 08	20	WASHER DIN 9021 A 6.4 A2C	SCHEIBE		
22	46 00 023	5	HEX BOLT ISO 4014 M6X50 8.8 A2C	SECHSKANTSCHRAUBE		
23	95 64 429 08	2	PLATE 8X40X294 S700MC	BLECH		
24	46 00 356	3	HEX BOLT ISO 4014 M6X65 8.8 A2C	SECHSKANTSCHRAUBE		
25	40 01 928	2	HEX BOLT ISO 4014 M6X40 8.8 A2C	SECHSKANTSCHRAUBE		
26	40 43 263 08	4	CYLINDER SCREW DIN 912 M24X360 10.9	ZYLINDERSCHRAUBE		
27	43 31 025 08	4	RETAINING SPRING 5X122 A3C	SICHERUNGSFEDER		
28	95 66 392 08	1	PLATE 10X80X1270 S235JRG2	BLECH		
29	28 30 919 08	1	SUPPORT 20X60X1290 PA6G	AUFLAGE		
30	95 67 444 08	4	PLATE 4X70X130 S315MC FE//ZN20//C	BLECH		
31	95 67 445 08	4	PLATE 4X80X286 S315MC FE//ZN20//C	BLECH		
32	95 08 645 08	4	TUBE RD31,8X2,6X42 S355J2H VERZ	ROHR		

28.2.2011

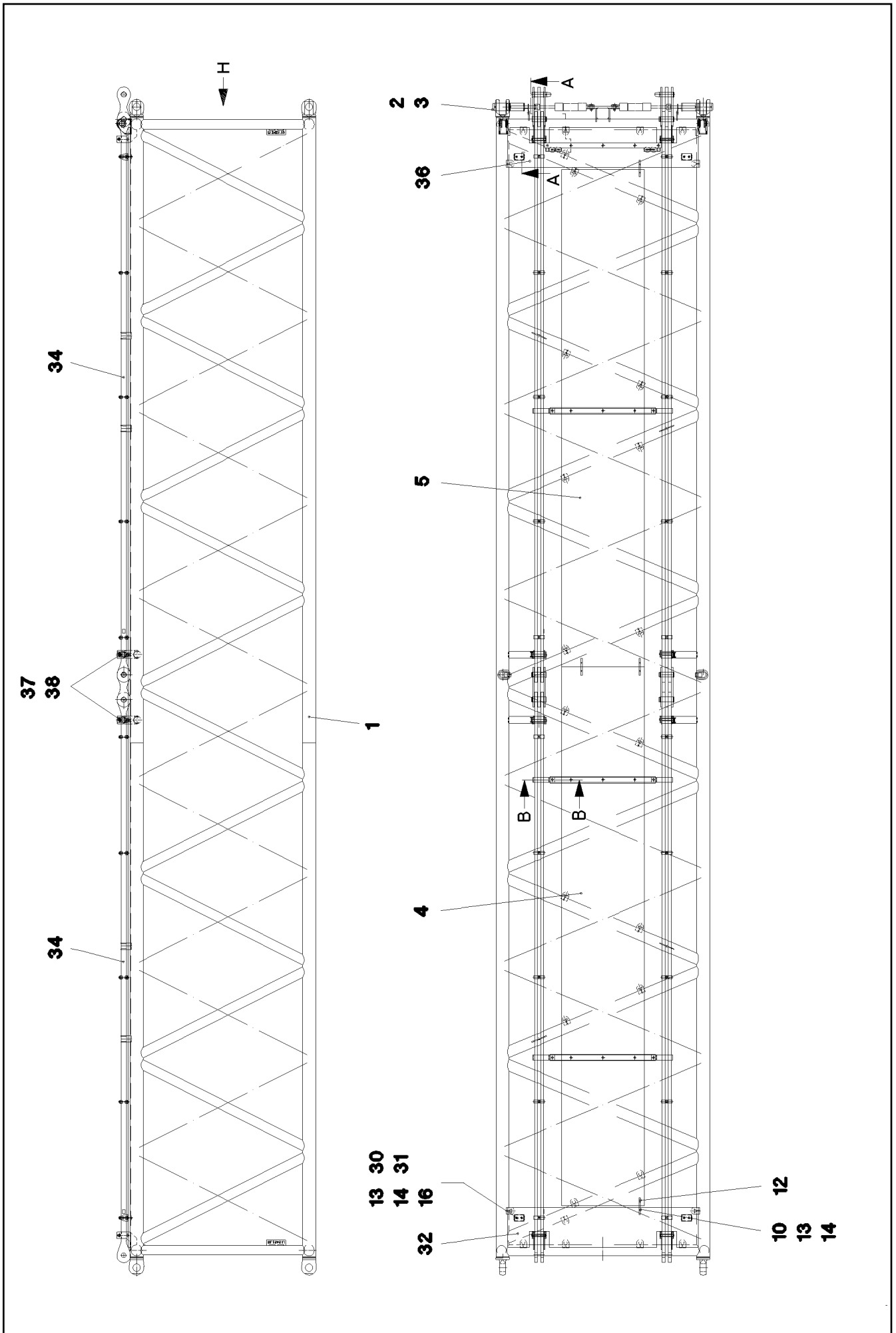
etk_en_de_074724 LR 1750

459 (3/3)

LIEBHERR

L INTERMEDIATE SECTION
LI-ZWISCHENSTUECK

⇒ 3 226
91 44 715 08



28.2.2011
023807

LIEBHERR

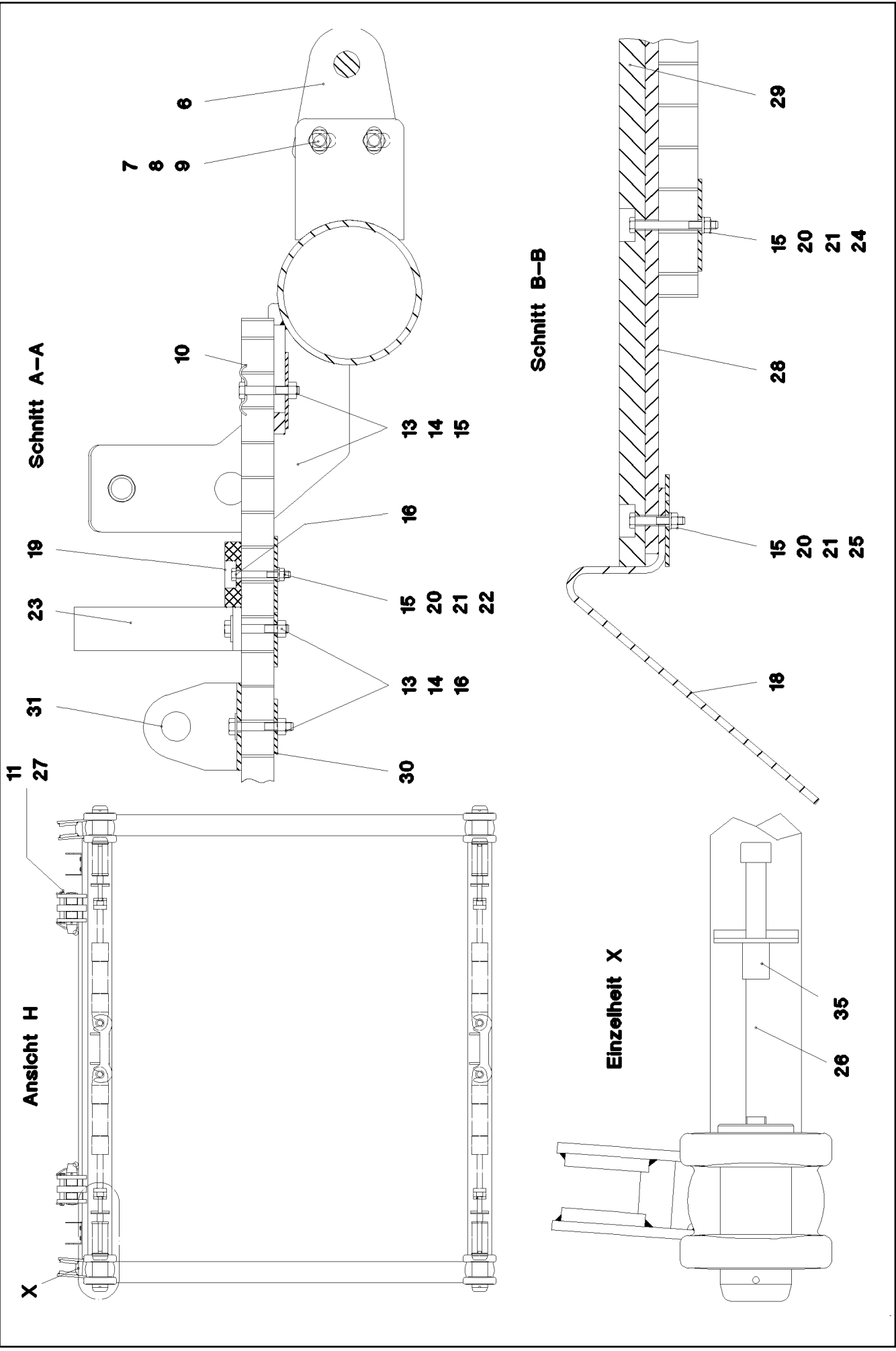
etk_en_de_074724 LR 1750

L INTERMEDIATE SECTION
LI-ZWISCHENSTUECK

460 (1/3)

⇒ 3 227

91 44 716 08



28.2.2011
023808

LIEBHERR

etk_en_de_074724 LR 1750

L INTERMEDIATE SECTION
LI-ZWISCHENSTUECK

461 (2/3)

⇒ 3 227
91 44 716 08

Pos.	Item	Quantity	Description	Bezeichnung	Serie	K
1	92 70 658 08	1	LI INTERMEDIATE SECT.WELD.CONS 2421.1	LI-ZWISCHENSTUECK SCHWK.		
2	95 46 581 08	4	PIN 100.0X210 35NICRMOV125 GASN. SPF	BOLZEN		
3	43 31 052 08	4	RETAINING SPRING 8 VERZ.	SICHERUNGSFEDER		
4	72 58 087 08	1	GRIDIRON T6500X1000X30/3 S235JR TZN K	GITTERROST-SP		
5	72 58 086 08	1	GRIDIRON T6000X1000X30/3 S235JR TZN K	GITTERROST-SP		
6	95 50 518 08	4	PLATE 5X140X100 S700MC	BLECH		
7	46 00 158	8	HEX BOLT ISO 4017 M12X45 8.8 A3C	SECHSKANTSCHRAUBE		
8	41 19 007 08	8	HEX NUT DIN 985 M12 8 A3C	SECHSKANTMUTTER		
9	42 16 007 08	16	WASHER DIN 7349 13 ST VERZ	SCHEIBE		
10	10 10 062 1	38	DISH MOUNTING	TELLERBEFESTIGUNG		
11	45 14 265 08	4	PIN DIN 1436 25X180X172 42CRMO4 GASN.	BOLZEN		
12	95 01 101 08	4	PLATE 8X200X20 S355MC FE//ZN20//C	BLECH		
13	41 19 005 08	52	HEX NUT DIN 985 M8 8 A2C	SECHSKANTMUTTER		
14	40 61 024	52	HEX BOLT ISO 4014 M8X55 8.8 A2C	SECHSKANTSCHRAUBE		
15	94 11 381 08	64	WASHER 70X3 DC01 FE//ZN20//C	SCHEIBE		
16	42 00 012 08	12	WASHER ISO 7089 A 8 ST A2C	SCHEIBE		
18	95 64 428 08	6	PLATE 5X393X60 S355MC FE//ZN20//C	BLECH		
19	28 81 983 08	1	SUPPORT 20X60X1410 PA6G	AUFLAGE		
20	41 19 004 08	20	HEX NUT DIN 985 M6 8 A2C	SECHSKANTMUTTER		
21	42 18 007 08	40	WASHER DIN 9021 A 6.4 A2C	SCHEIBE		
22	46 00 023	5	HEX BOLT ISO 4014 M6X50 8.8 A2C	SECHSKANTSCHRAUBE		
23	95 64 429 08	2	PLATE 8X40X294 S700MC	BLECH		
24	46 00 356	9	HEX BOLT ISO 4014 M6X65 8.8 A2C	SECHSKANTSCHRAUBE		
25	40 01 928	6	HEX BOLT ISO 4014 M6X40 8.8 A2C	SECHSKANTSCHRAUBE		
26	40 43 263 08	4	CYLINDER SCREW DIN 912 M24X360 10.9	ZYLINDERSCHRAUBE		
27	43 31 025 08	4	RETAINING SPRING 5X122 A3C	SICHERUNGSFEDER		
28	95 66 392 08	3	PLATE 10X80X1270 S235JRG2	BLECH		
29	28 30 919 08	3	SUPPORT 20X60X1290 PA6G	AUFLAGE		
30	95 67 444 08	4	PLATE 4X70X130 S315MC FE//ZN20//C	BLECH		
31	95 67 445 08	4	PLATE 4X80X286 S315MC FE//ZN20//C	BLECH		
32	72 58 639 08	1	GRIDIRON T2300X483X30/3 S235JR TZN K	GITTERROST-P		
34	92 71 488 08	4	ROD 7M. ⇒ 3 223 001 92 71 488 08	STANGE		
35	95 08 645 08	4	TUBE RD31,8X2,6X42 S355J2H VERZ	ROHR		
36	97 05 187 08	1	GRIDIRON T2300X483X30/3 S235JR TZN K	GITTERROST-P		
37	92 46 474 08	4	CONNECTING PIN WELDED FE//ZN20//C	ABSTECKBOLZEN SCHWK.		
38	43 31 009 08	4	RETAINING SPRING 4,5X98 VERZ	SICHERUNGSFEDER		

28.2.2011

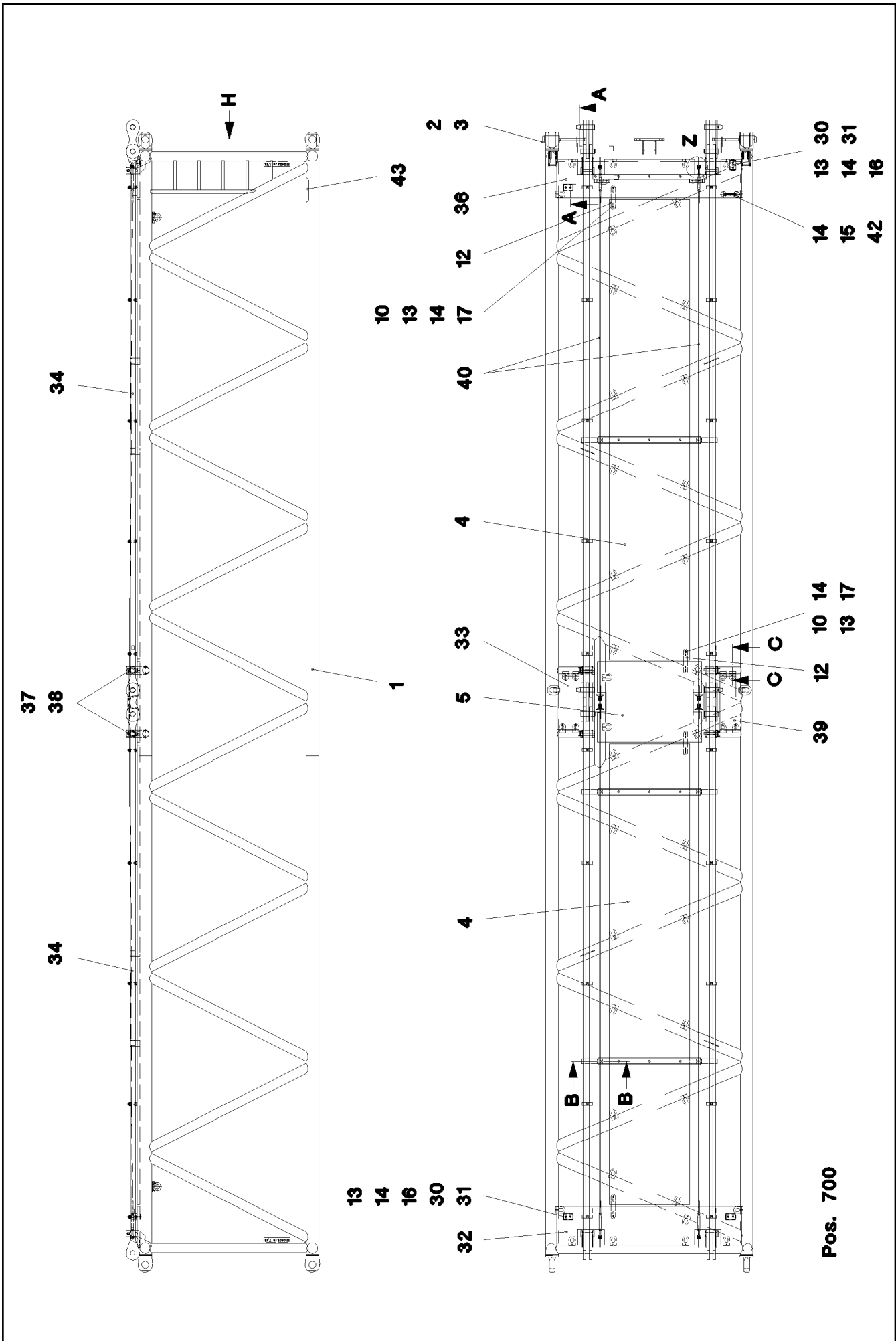
etk_en_de_074724 LR 1750

462 (3/3)

LIEBHERR

L INTERMEDIATE SECTION
LI-ZWISCHENSTUECK

⇒ 3 227
91 44 716 08



28.2.2011
067246

LIEBHERR

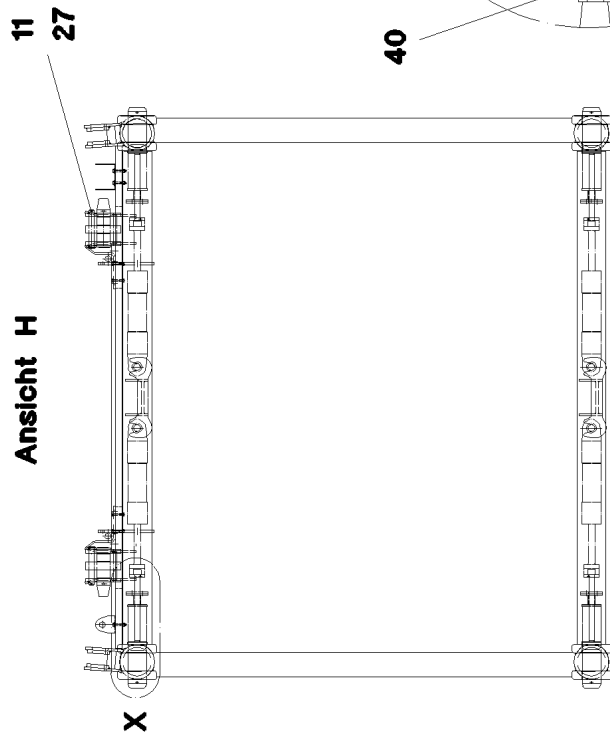
etk_en_de_074724 LR 1750

L INTERMEDIATE SECTION
LI-ZWISCHENSTUECK

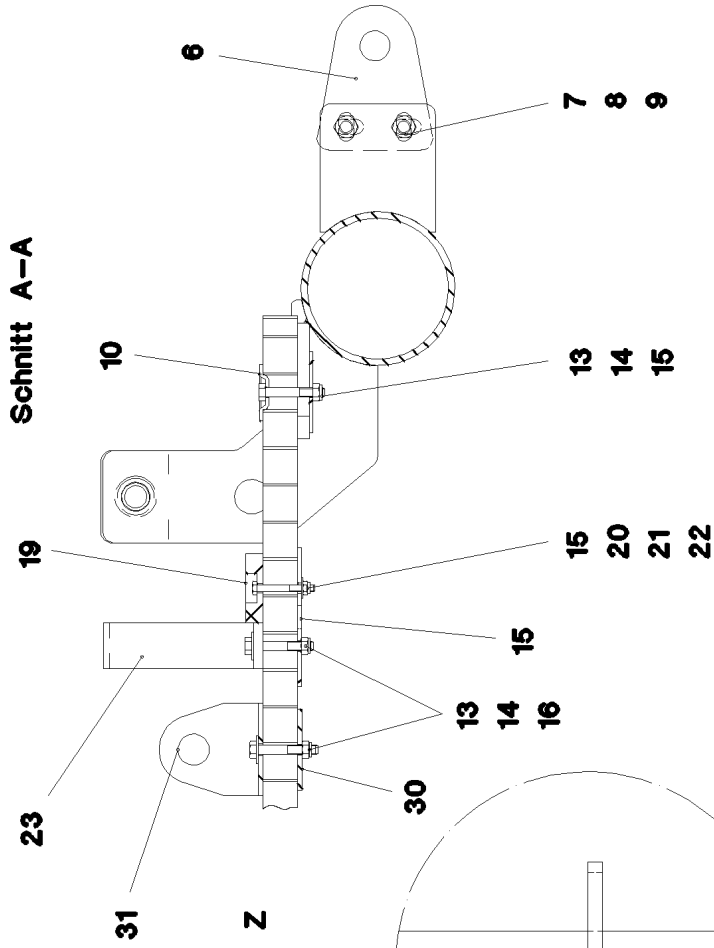
463 (1/3)

→ 3 227
91 62 278 08

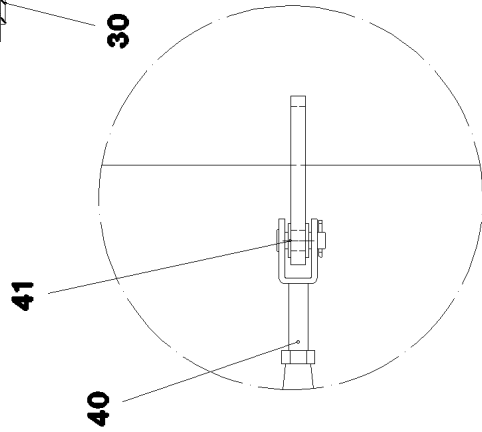
Ansicht H



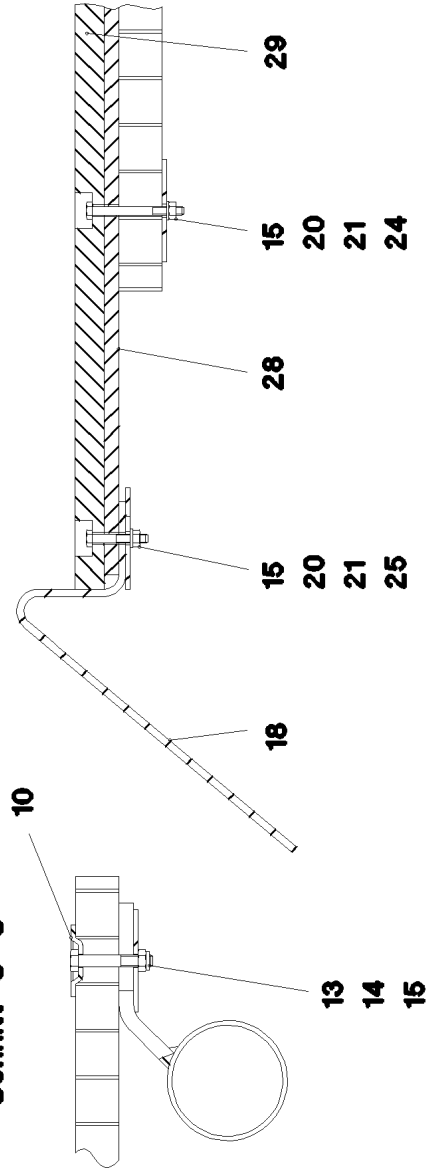
Schnitt A-A



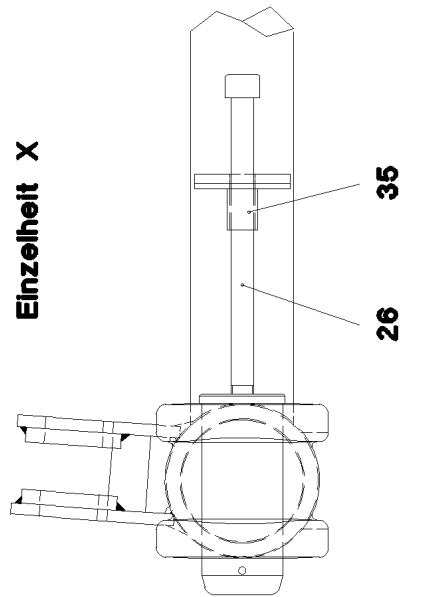
Einzelheit Z



Schnitt B-B



Schnitt C-C



Einzelheit X

28.2.2011
067247

LIEBHERR

etk_en_de_074724 LR 1750

L INTERMEDIATE SECTION
LI-ZWISCHENSTUECK

464 (2/3)

3 227
91 62 278 08

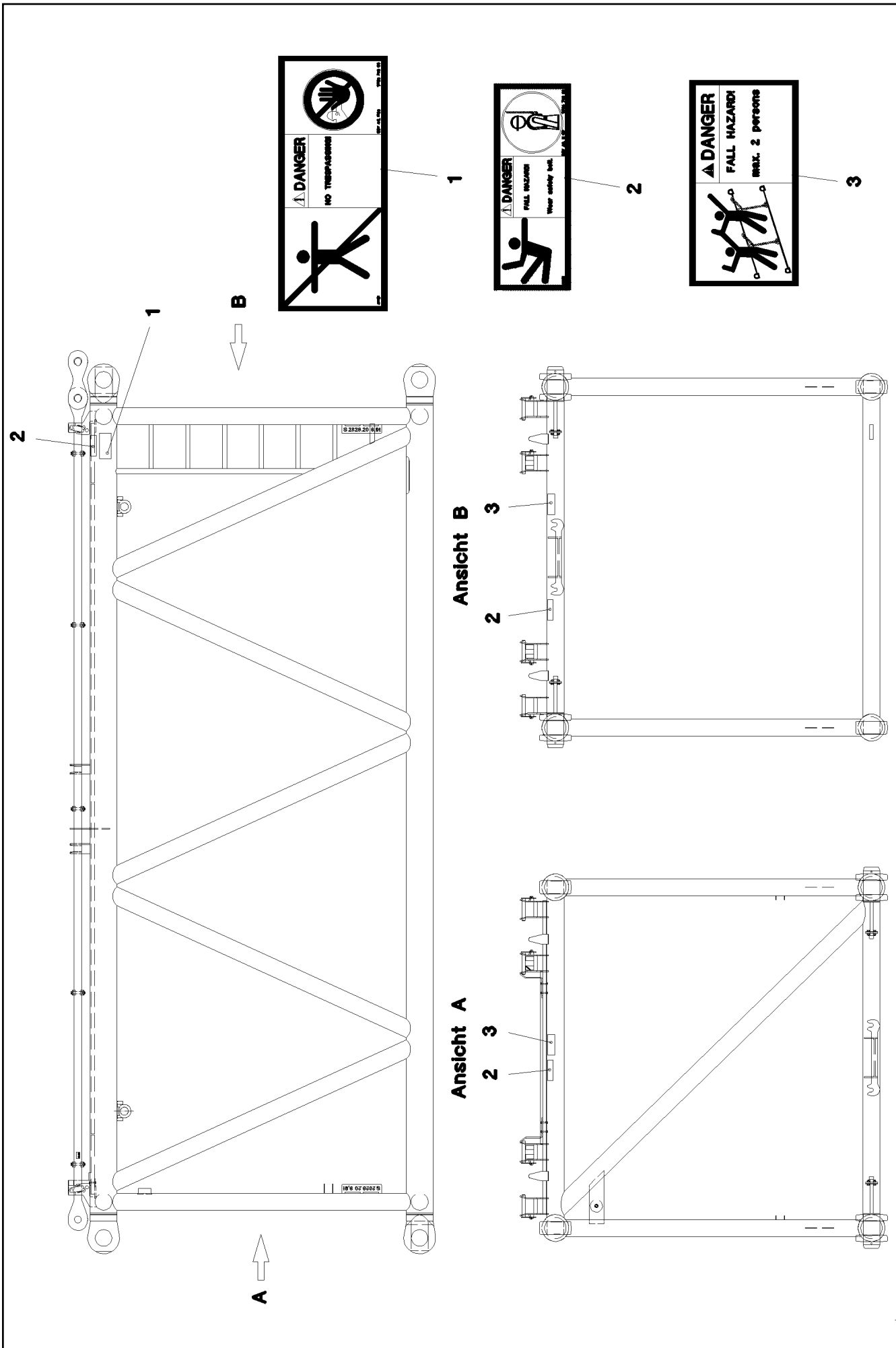
Pos.	Item	Quantity	Description	Bezeichnung	Serie	K
1	96 64 538 08	1	LI INTERMEDIATE SECT.WELD.CONS 2421.1	LI-ZWISCHENSTUECK SCHWK.		
2	95 46 581 08	4	PIN 100.0X210 35NICRMOV125 GASN. SPF	BOLZEN		
3	43 31 052 08	4	RETAINING SPRING 8 VERZ.	SICHERUNGSFEDER		
4	97 00 457 0	2	GRIDIRON T5720X1000X30/3 S235JR TZN K	GITTERROST-SP		
5	97 00 457 1	1	GRIDIRON T1300X1000X30/3 S235JR TZN K	GITTERROST-P		
6	95 50 518 08	4	PLATE 5X140X100 S700MC	BLECH		
7	46 00 158	8	HEX BOLT ISO 4017 M12X45 8.8 A3C	SECHSKANTSCHRAUBE		
8	41 19 007 08	8	HEX NUT DIN 985 M12 8 A3C	SECHSKANTMUTTER		
9	42 16 007 08	16	WASHER DIN 7349 13 ST VERZ	SCHEIBE		
10	10 10 062 1	48	DISH MOUNTING	TELLERBEFESTIGUNG		
11	45 14 265 08	4	PIN DIN 1436 25X180X172 42CRMO4 GASN.	BOLZEN		
12	95 54 048 08	4	PLATE 8X300X50 S355MC FE//Zn20//C	BLECH		
13	41 19 005 08	72	HEX NUT DIN 985 M8 8 A2C	SECHSKANTMUTTER		
14	40 61 024	74	HEX BOLT ISO 4014 M8X55 8.8 A2C	SECHSKANTSCHRAUBE		
15	94 11 381 08	80	WASHER 70X3 DC01 FE//Zn20//C	SCHEIBE		
16	42 00 012 08	16	WASHER ISO 7089 A 8 ST A2C	SCHEIBE		
17	42 18 009 08	8	WASHER DIN 9021 A 8 ST A2C	SCHEIBE		
18	95 64 428 08	6	PLATE 5X393X60 S355MC FE//Zn20//C	BLECH		
19	28 81 983 08	1	SUPPORT 20X60X1410 PA6G	AUFLAGE		
20	41 19 004 08	20	HEX NUT DIN 985 M6 8 A2C	SECHSKANTMUTTER		
21	42 18 007 08	40	WASHER DIN 9021 A 6.4 A2C	SCHEIBE		
22	46 01 161	5	HEX BOLT ISO 4014 M6X55 8.8 A2C	SECHSKANTSCHRAUBE		
23	95 64 429 08	2	PLATE 8X40X294 S700MC	BLECH		
24	46 00 356	9	HEX BOLT ISO 4014 M6X65 8.8 A2C	SECHSKANTSCHRAUBE		
25	40 01 928	6	HEX BOLT ISO 4014 M6X40 8.8 A2C	SECHSKANTSCHRAUBE		
26	40 43 263 08	4	CYLINDER SCREW DIN 912 M24X360 10.9	ZYLINDERSCHRAUBE		
27	43 31 025 08	4	RETAINING SPRING 5X122 A3C	SICHERUNGSFEDER		
28	95 66 392 08	3	PLATE 10X80X1270 S235JRG2	BLECH		
29	28 30 919 08	3	SUPPORT 20X60X1290 PA6G	AUFLAGE		
30	95 67 444 08	4	PLATE 4X70X130 S315MC FE//Zn20//C	BLECH		
31	95 67 445 08	4	PLATE 4X80X286 S315MC FE//Zn20//C	BLECH		
32	97 00 457 2	1	GRIDIRON T2300X483X30/3 S235JR TZN K	GITTERROST-P		
33	97 00 457 3	1	GRIDIRON T670X270X30/3 S235JR TZN K SP	GITTERROST-P		
34	92 71 488 08	4	ROD 7M. ⇒ 3 223 001 92 71 488 08	STANGE		
35	95 08 645 08	4	TUBE RD31,8X2,6X42 S355J2H VERZ	ROHR		
36	97 05 187 08	1	GRIDIRON T2300X483X30/3 S235JR TZN K	GITTERROST-P		
37	92 46 474 08	4	CONNECTING PIN WELDED FE//Zn20//C	ABSTECKBOLZEN SCHWK.		
38	43 31 009 08	4	RETAINING SPRING 4,5X98 VERZ	SICHERUNGSFEDER		
39	97 00 524 9	1	GRIDIRON T670X270X30/3 S235JR TZN K SP	GITTERROST-P		
40	10 81 626 7	4	ROUND STRAND ROPE 10X6,6M STAHL V	RUNDLITZENSEIL		
41	42 00 018 08	16	WASHER DIN 125 A 15 ST VERZ	SCHEIBE		
42	96 64 353 08	1	GRIP PA6-30%GF SPF	GRIFF		
43	97 28 594 08	1	ANTI-SLIP SURFACE 150X300	ANTIRUTSCHBELAG		
700	96 64 736 08	1	SET OF NAME PLATES ZW-STK. LG1750 ⇒ 3 227 001 96 64 736 08	BESCHILDERUNG		

28.2.2011


etk_en_de_074724 LR 1750

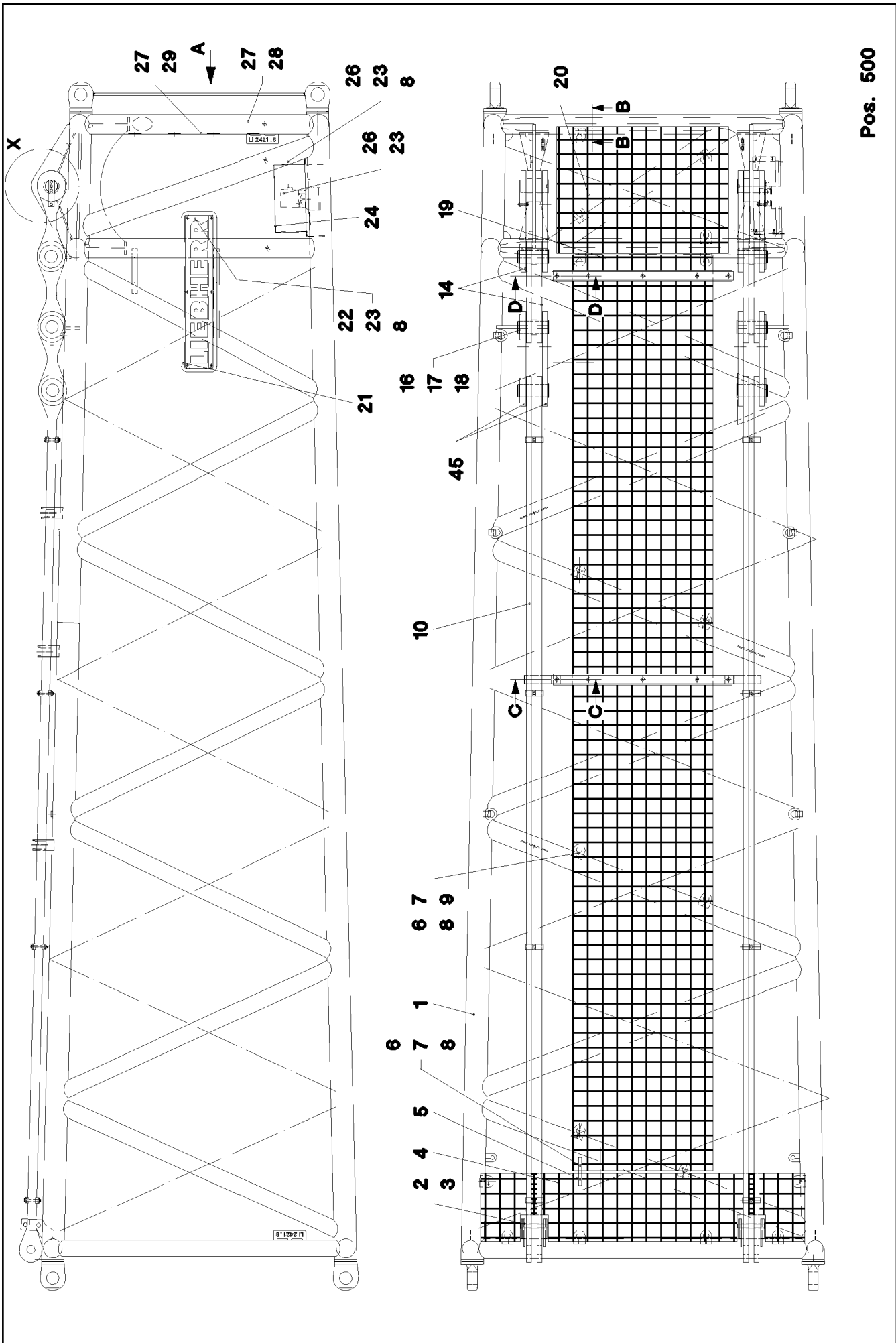
 465 (3/3)
LIEBHERR
L INTERMEDIATE SECTION
LI-ZWISCHENSTUECK

⇒ 3 227
91 62 278 08



Pos.	Item	Quantity	Description	Bezeichnung	Serie	K
1	97 86 740 08	1	SIGN 208X88 KLEBEFOLIE SPF	SCHILD		
2	97 86 748 08	3	SIGN 168X62 KLEBEFOLIE SPF	SCHILD		
3	97 00 404 6	2	SIGN 168X88X1 KLEBEFOLIE SPF	SCHILD		

<p>28.2.2011</p> <p>LIEBHERR</p>	<p>etk_en_de_074724 LR 1750</p> <p>SET OF NAME PLATES BESCHILDERUNG</p>	<p> 467 (2/2)</p> <p>⇒ 3 227 001 96 64 736 08</p>
---	---	--



28.2.2011
030556

LIEBHERR

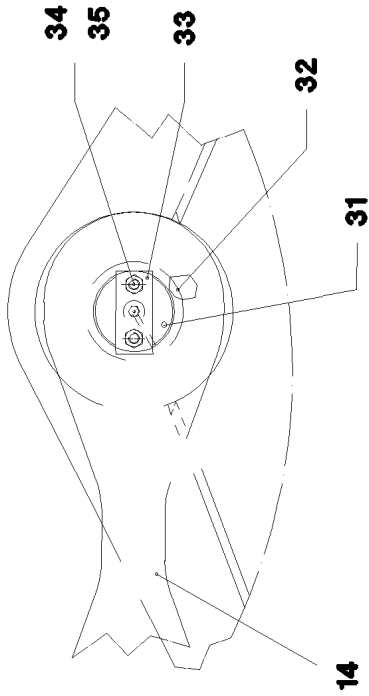
etk_en_de_074724 LR 1750

L ADAPTER SECTION
L-ADAPTER

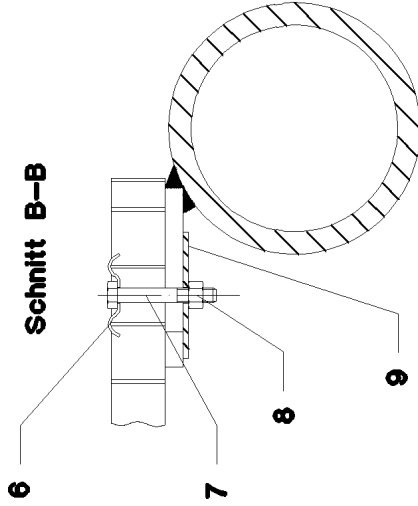
468 (1/3)

⇒ 3 229
91 08 507 08

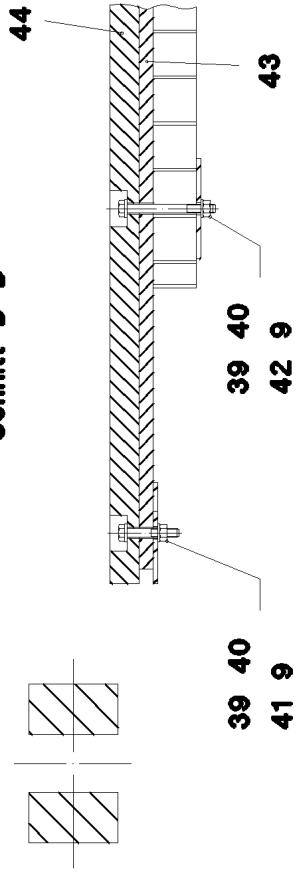
Einzelheit X



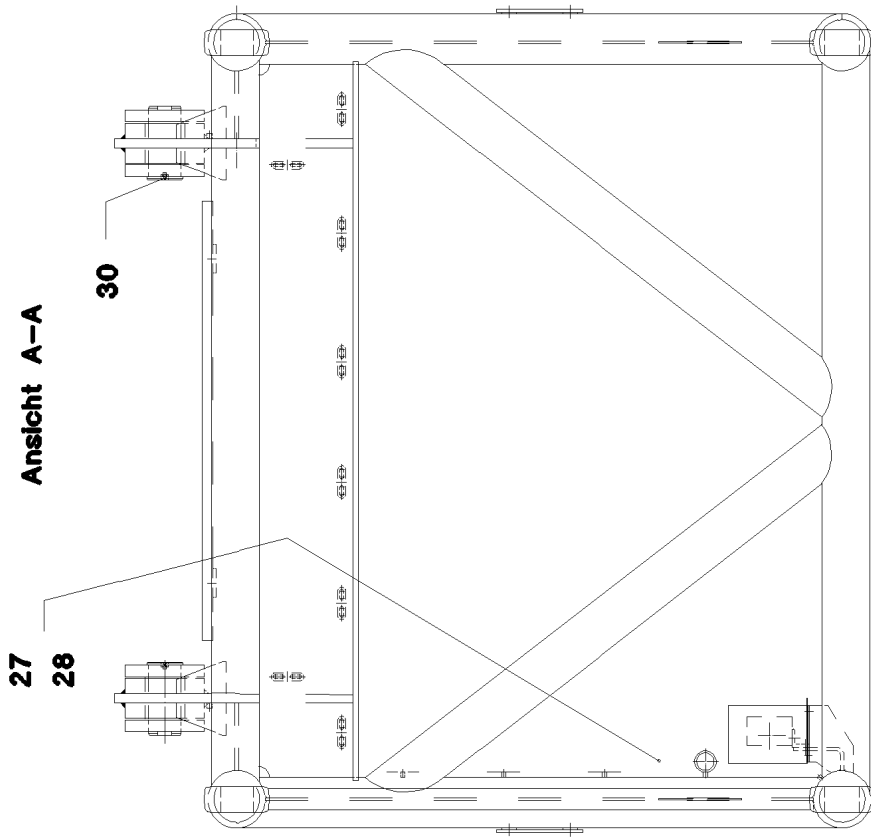
Schnitt B-B



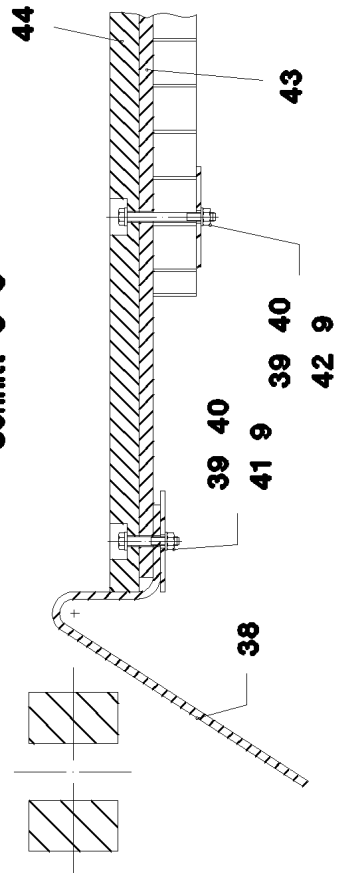
Schnitt D-D



Ansicht A-A



Schnitt C-C



28.2.2011
030557

LIEBHERR

etk_en_de_074724 LR 1750

L ADAPTER SECTION
L-ADAPTER

469 (2/3)

→ 3 229
91 08 507 08

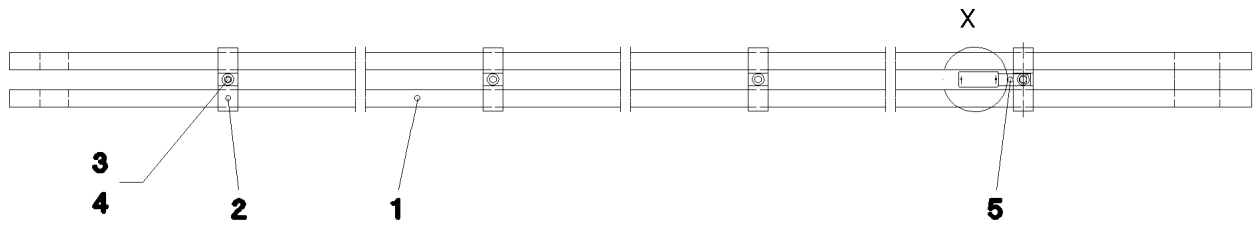
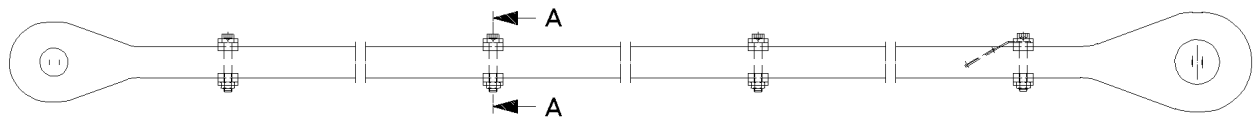
Pos.	Item	Quantity	Description	Bezeichnung	Serie	K
1	92 46 468 08	1	L ADAPTER SECTION WELD.CONSTR.	L-ADAPTER SCHWK.		
2	45 14 269 08	2	PIN DIN 1436 25X200X192 35NICRMOV125	BOLZEN		
3	43 31 025 08	2	RETAINING SPRING 5X122 A3C	SICHERUNGSFEDER		
4	72 58 639 08	1	GRIDIRON T2300X483X30/3 S235JR TZN K	GITTERROST-P		
5	94 19 750 08	1	STRIP 6X250X20 S355MC FE//ZN20//C	LEISTE		
6	10 10 062 1	20	DISH MOUNTING	TELLERBEFESTIGUNG		
7	40 61 024	20	HEX BOLT ISO 4014 M8X55 8.8 A2C	SECHSKANTSCHRAUBE		
8	41 19 005 08	32	HEX NUT DIN 985 M8 8 A2C	SECHSKANTMUTTER		
9	94 11 381 08	28	WASHER 70X3 DC01 FE//ZN20//C	SCHEIBE		
10	92 71 619 08	2	ROD 6,1M. ⇒ 3 229 001 92 71 619 08	STANGE VORM.		
14	92 70 945 08	4	BRACKET COMPL.	LASCHE KPL.		
16	95 66 686 08	6	PIN 100.0X225 35NICRMOV125 SPF	BOLZEN		
17	42 80 064 08	6	LOCKING RING DIN 471 90X3	SICHERUNGSRING		
18	95 66 647 08	6	WASHER 10x180x180 S355MC FE//ZN20//C	SCHEIBE		
19	72 58 087 08	1	GRIDIRON T6500X1000X30/3 S235JR TZN K	GITTERROST-SP		
20	72 58 587 08	1	GRIDIRON T1220X900X30/2 S235JR TZN K	GITTERROST-P		
21	97 32 004 08	2	PLATE 3X2260X511 ALMG3 H111	BLECH		
22	49 00 089	12	HEX BOLT ISO 4017 M8X20 8.8 A2C	SECHSKANTSCHRAUBE		
23	42 00 012 08	6	WASHER ISO 7089 A 8 ST A2C	SCHEIBE		
24	95 32 110 08	1	HOOD 1.5X931X548 DC01	HAUBE		
26	49 00 089	6	HEX BOLT ISO 4017 M8X20 8.8 A2C	SECHSKANTSCHRAUBE		
27	10 41 285 4	26	OVAL HEAD FLAT SCREW AEHNL.ISO 7380	LINSENFLACHKOPFSCHRAUBE		
28	72 00 144 08	3	CABLE CLAMP	KABELHALTER		
29	95 36 500 08	23	CABLE CLAMP 2X22X90 DC01 FE//ZN20//C	KABELHALTER		
30	77 43 040 08	2	GREASE NIPPLE DIN 71412 A M10X1	SCHMIERNIPPEL		
31	95 65 052 08	2	PIN 100.0x203 35NICRMOV125	BOLZEN		
32	70 43 370 08	2	BUSH 90 X 110X 110 GZ-CUZN25AL5	BUCHSE		
33	94 28 906 08	2	PLATE 10X120X40 S355MC FE//ZN20//C	BLECH		
34	42 00 016 08	4	WASHER ISO 7089 A 13 ST A3C	SCHEIBE		
35	49 00 094	4	HEX BOLT ISO 4017 M12X25 8.8 A3C	SECHSKANTSCHRAUBE		
38	95 64 428 08	2	PLATE 5X393X60 S355MC FE//ZN20//C	BLECH		
39	40 01 928	4	HEX BOLT ISO 4014 M6X40 8.8 A2C	SECHSKANTSCHRAUBE		
40	42 18 007 08	20	WASHER DIN 9021 A 6.4 A2C	SCHEIBE		
41	41 19 004 08	10	HEX NUT DIN 985 M6 8 A2C	SECHSKANTMUTTER		
42	46 00 356	6	HEX BOLT ISO 4014 M6X65 8.8 A2C	SECHSKANTSCHRAUBE		
43	95 66 392 08	2	PLATE 10X80X1270 S235JRG2	BLECH		
44	28 30 919 08	2	SUPPORT 20X60X1290 PA6G	AUFLAGE		
45	96 17 267 08	4	BRACKET COMPL.	LASCHE KPL.		
46	42 18 009 08	24	WASHER DIN 9021 A 8 ST A2C	SCHEIBE		
500	96 20 239 08	1	ELECTRIC FOR L-ADAPTER ⇒ 3 930 321 96 20 239 08	ELEKTRIK L-ADAPTER		
1050	11 11 111 08	10	WEIGHT ALLOWANCE	GEWICHTSZUSCHLAG		

28.2.2011

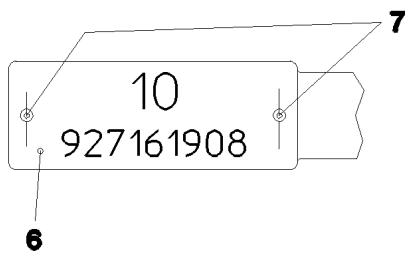
etk_en_de_074724 LR 1750

470 (3/3)

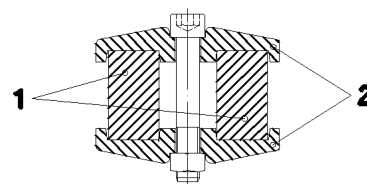
LIEBHERRL ADAPTER SECTION
L-ADAPTER⇒ 3 229
91 08 507 08



Einzelheit X



Schnitt A-A



Pos.	Item	Quantity	Description	Bezeichnung	Serie	K
1	95 65 073 08	2	ROD 35X204X6306 S960QL+Z25 SPF	STANGE		
2	38 00 330 08	8	CLAMP G21MN5V FE//ZN20//B	KLAMMER		
3	40 42 180 01	4	CYLINDER SCREW ISO 4762 M16X100 8.8	ZYLINDERSCHRAUBE		
4	41 15 145 08	4	HEX NUT ISO 4032 M16 8 A3C	SECHSKANTMUTTER		
5	97 13 707 08	1	PLATE 2X145X30 X5CRNI18-10	BLECH		
6	97 13 712 08	1	PLATE 2X80X30 ALMG3 H111	BLECH		
7	70 42 127 08	2	BLIND RIVET 3,2X4,3-5,9	BLINDNIET		

28.2.2011
023830

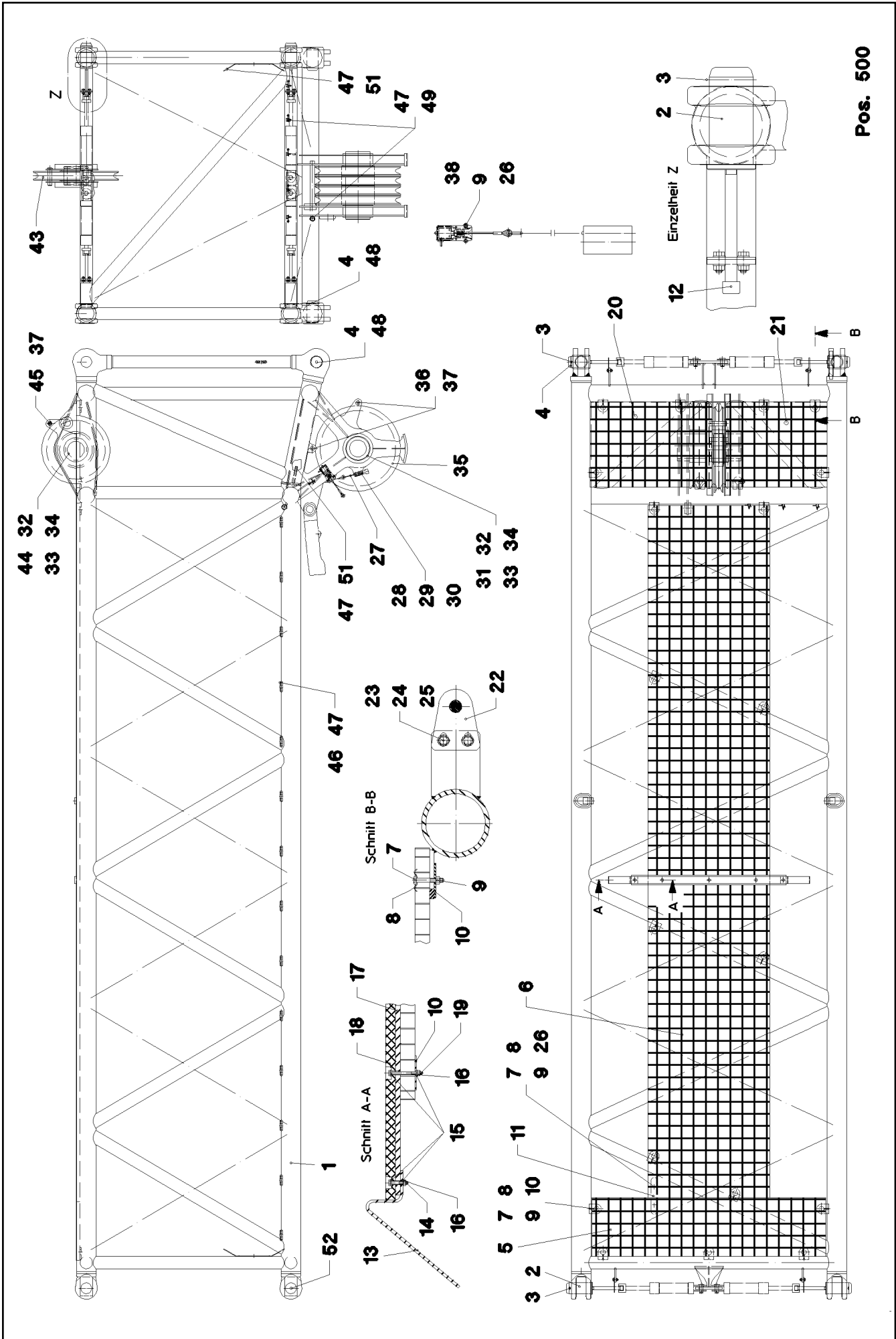
LIEBHERR

etk_en_de_074724 LR 1750

ROD
STANGE VORM.

471

⇒ 3 229 001
92 71 619 08



Pos. 500

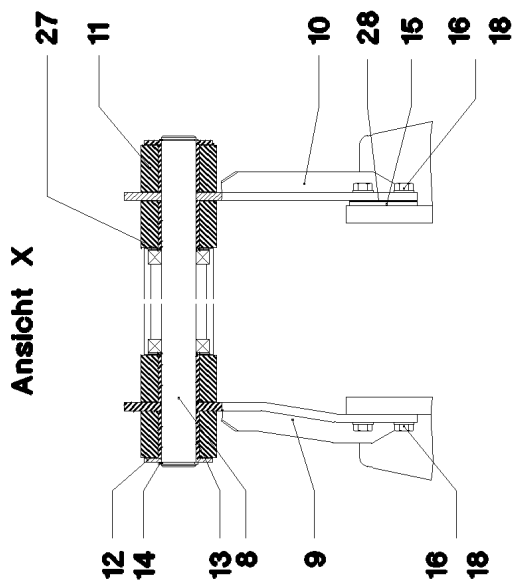
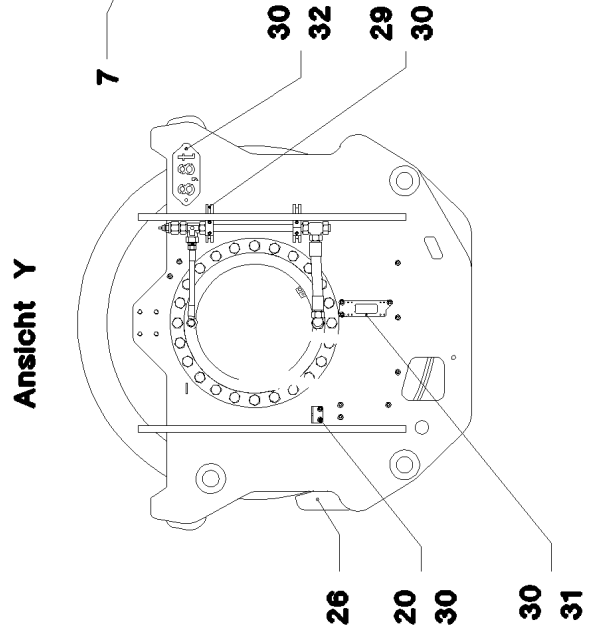
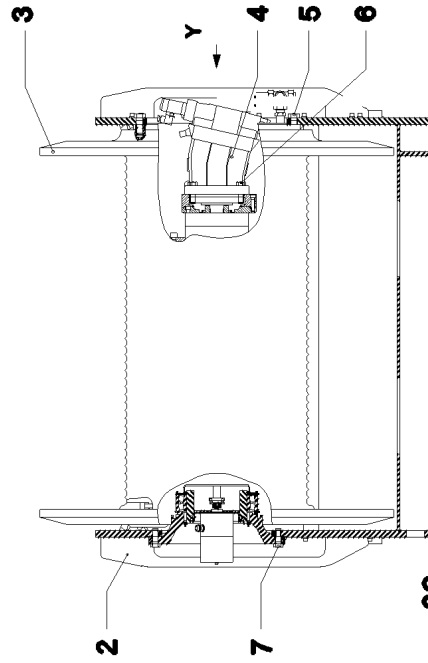
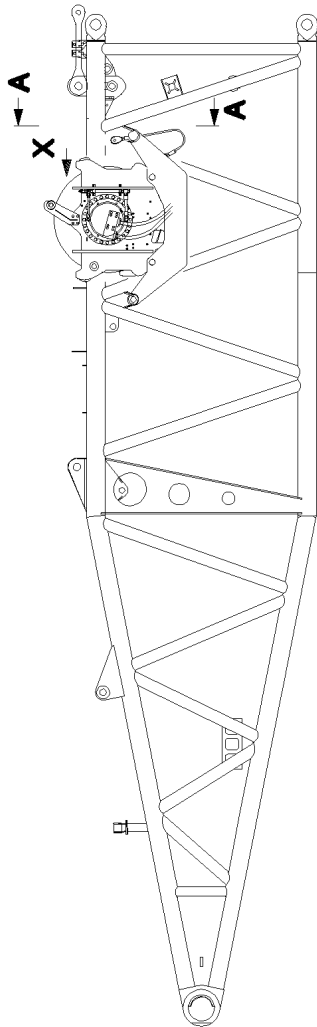
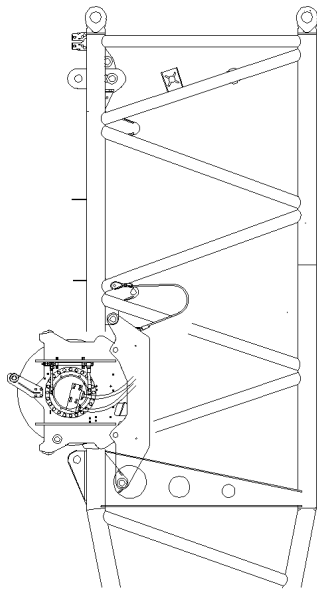
Pos.	Item	Quantity	Description	Bezeichnung	Serie	K
1	96 27 046 08	1	ADAPT.FOR PIVOT.MAST STUB 120T	ADAPTER F.MASTNASE SCHWK		
2	95 46 581 08	2	PIN 100.0X210 35NICRMOV125 GASN. SPF	BOLZEN		
3	43 31 052 08	8	RETAINING SPRING 8 VERZ.	SICHERUNGSFEDER		
4	97 11 951 08	4	PIN 100.0X180 35NICRMOV125	BOLZEN		
5	72 58 036 08	1	GRIDIRON T1920X483X30/2 S235JR TZN K	GITTERROST-P		
6	72 58 705 08	1	GRIDIRON T5680X1000X30/3 S235JR TZN K	GITTERROST-SP		
7	40 61 024	23	HEX BOLT ISO 4014 M8X55 8.8 A2C	SECHSKANTSCHRAUBE		
8	10 10 062 1	23	DISH MOUNTING	TELLERBEFESTIGUNG		
9	41 19 005 08	25	HEX NUT DIN 985 M8 8 A2C	SECHSKANTMUTTER		
10	94 11 381 08	26	WASHER 70X3 DC01 FE//ZN20//C	SCHEIBE		
11	95 54 048 08	1	PLATE 8X300X50 S355MC FE//ZN20//C	BLECH		
12	40 42 319 08	6	CYLINDER SCREW DIN 912 M24X280 8.8 A3	ZYLINDERSCHRAUBE		
13	95 64 428 08	2	PLATE 5X393X60 S355MC FE//ZN20//C	BLECH		
14	49 00 595	2	HEX BOLT ISO 4017 M6X35 8.8 A2C	SECHSKANTSCHRAUBE		
15	42 18 007 08	10	WASHER DIN 9021 A 6.4 A2C	SCHEIBE		
16	41 19 004 08	5	HEX NUT DIN 985 M6 8 A2C	SECHSKANTMUTTER		
17	95 66 392 08	1	PLATE 10X80X1270 S235JRG2	BLECH		
18	28 30 919 08	1	SUPPORT 20X60X1290 PA6G	AUFLAGE		
19	46 00 356	3	HEX BOLT ISO 4014 M6X65 8.8 A2C	SECHSKANTSCHRAUBE		
20	72 58 016 08	1	GRIDIRON T1000X700X30/2 S235JR TZN K	GITTERROST-P		
21	72 58 706 08	1	GRIDIRON T830X700X30/2 S235JR TZN K SP	GITTERROST-P		
22	95 50 518 08	6	PLATE 5X140X100 S700MC	BLECH		
23	46 00 158	12	HEX BOLT ISO 4017 M12X45 8.8 A3C	SECHSKANTSCHRAUBE		
24	42 16 007 08	12	WASHER DIN 7349 13 ST VERZ	SCHEIBE		
25	41 19 007 08	12	HEX NUT DIN 985 M12 8 A3C	SECHSKANTMUTTER		
26	42 00 012 08	4	WASHER ISO 7089 A 8 ST A2C	SCHEIBE		
27	70 42 624 08	1	CLOSURE	HAKENVERSCHLUSS		
28	42 00 009 08	2	WASHER ISO 7089 A 6 A2C	SCHEIBE		
29	41 19 030 08	2	HEX NUT DIN 985 M6 A2-70	SECHSKANTMUTTER		
30	40 65 099	2	HEX BOLT ISO 4017 M6X16 8.8 A2C	SECHSKANTSCHRAUBE		
31	94 77 768 08	1	AXLE RD200X526 S770QL1	ACHSE		
32	97 07 332 08	4	LID 12x215x215 S355MC	DECKEL		
33	42 00 019 08	16	WASHER ISO 7089 A 16 A3C	SCHEIBE		
34	49 00 153	16	HEX BOLT ISO 4017 M16X40 8.8 A3C	SECHSKANTSCHRAUBE		
35	92 68 928 08	4	ROPE PULLEY CPL. SPF ⇒ 2 652 007 92 68 928 08	SEILROLLE KPL.		
36	94 71 470 08	2	TUBE 33,7X8X410 S355J2H	ROHR		
37	43 31 012 08	5	RETAINING SPRING 4X68 VERZ	SICHERUNGSFEDER		
38	40 61 024	2	HEX BOLT ISO 4014 M8X55 8.8 A2C	SECHSKANTSCHRAUBE		
43	96 17 462 08	1	ROPE PULLEY CPL. SPF ⇒ 3 213 007 96 17 462 08	SEILROLLE KPL.		
44	94 77 782 08	1	AXLE RD200X111 S770QL1	ACHSE		
45	45 30 319 08	1	PIN ISO 2341 B30X130X120 42CRMO4 GASN	BOLZEN		
46	95 36 500 08	15	CABLE CLAMP 2X22X90 DC01 FE//ZN20//C	KABELHALTER		
47	10 41 285 4	25	OVAL HEAD FLAT SCREW AEHNL.ISO 7380	LINSENFLACHKOPFSCHRAUBE		
48	43 30 108 08	2	SPLIT PIN DIN 94 10X140 ST VERZ	SPLINT		
49	72 00 144 08	6	CABLE CLAMP	KABELHALTER		
50	95 41 173 08	1	CARRIER RAIL 140	TRAGSCHIENE		
51	95 37 411 08	1	PLATE 4X20X500 S315MC FE//ZN20//C	BLECH		
52	97 03 556 08	2	PIN 100.0X210 35NICRMOV125 GASN. SPF	BOLZEN		
500	96 20 819 08	1	ELECTR. AUXILIARY JIB ADAPTER ⇒ 3 930 514 96 20 819 08	ELEKTRIK HILFSSPITZE ADAPTE		

28.2.2011

etk_en_de_074724 LR 1750

□ 473 (2/2)

LIEBHERRADAPTER WHIP LINE
ADAPTER F.MASTNASE⇒ 3 230
91 27 551 08



28.2.2011
058788

LIEBHERR

etk_en_de_074724 LR 1750

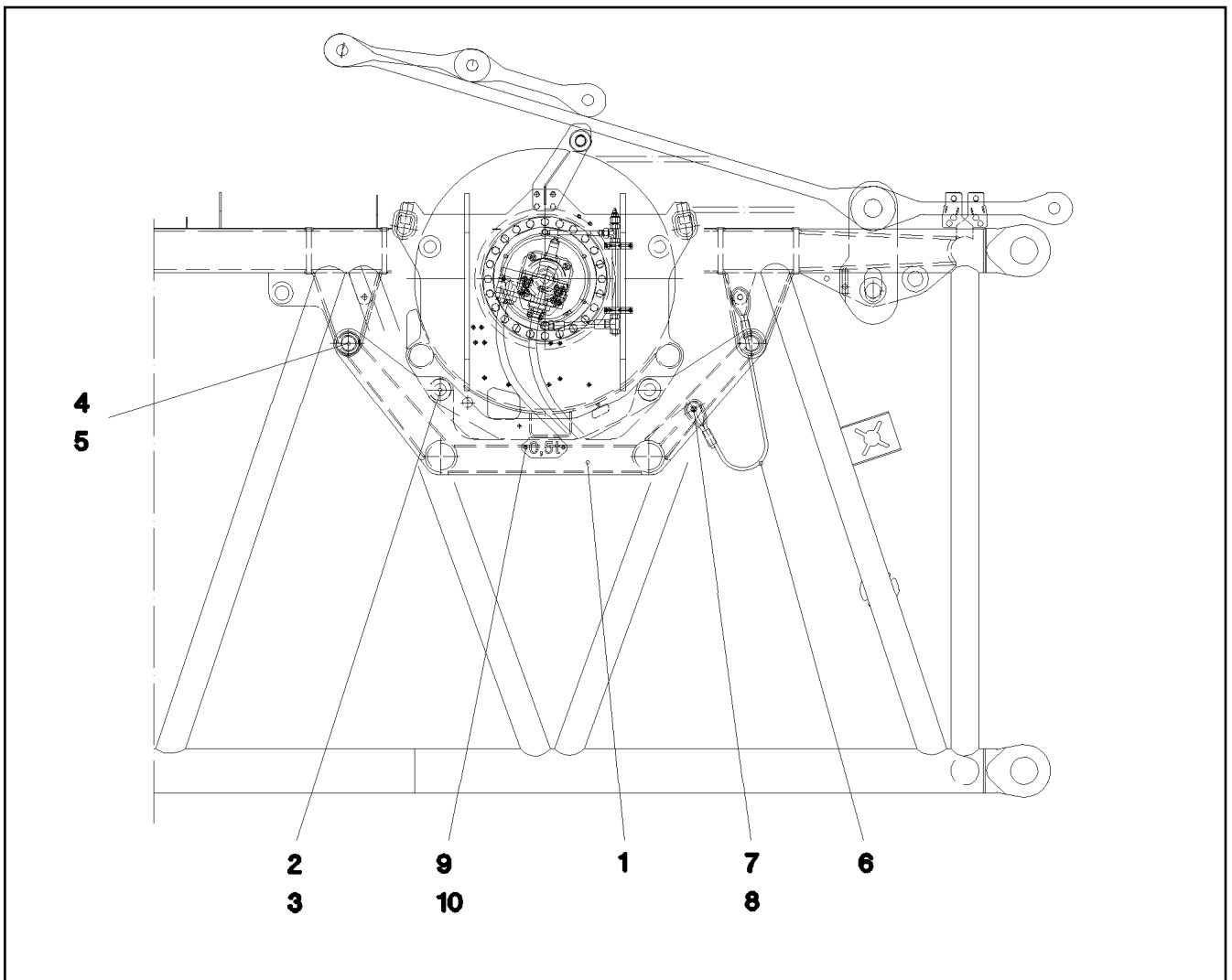
WINCH 5
WINDE 5

□ 474 (1/2)

⇒ 3 360
91 61 637 08

Pos.	Item	Quantity	Description	Bezeichnung	Serie	K
2	92 15 653 08	1	WINCH BEARING	WINDENLAGERUNG SCHWK.		
3	10 80 228 1	1	ROPE WINCH ZHP 4.29-EG SPF	SEILWINDE		
4	51 02 400 08	1	VARIABLE DISPLACEMENT MOTOR SPF ⇒ 5 102 400 08 51 02 400 08	VERSTELLMOTOR		
5	46 00 113	24	HEX BOLT ISO 4017 M24X60 8.8 A3C	SECHSKANTSCHRAUBE		
6	40 65 211 01	4	HEX BOLT ISO 4017 M20X60 8.8 A3C	SECHSKANTSCHRAUBE		
7	46 00 097	6	HEX BOLT ISO 4017 M20X55 8.8 A3C	SECHSKANTSCHRAUBE		
8	92 71 098 08	1	SAFETY ROLLER CPL. SPF ⇒ 9 271 098 08 92 71 098 08	SCHUTZWALZE KPL.		
9	92 71 099 08	1	CLAMP WELDED CONST.	HALTER SCHWK.		
10	92 71 102 08	1	CLAMP WELDED CONST.	HALTER SCHWK.		
11	28 30 927 08	4	ROLLER x68 PA6G	ROLLE		
12	93 97 916 08	2	WASHER RD100X6 S700MC	SCHEIBE		
13	97 03 986 08	4	TUBE 70X12,5x69 ST.37.0 FE//ZN20//C	ROHR		
14	42 80 042 08	2	LOCKING RING DIN 471 50X2	SICHERUNGSRING		
15	95 67 041 08	1	PLATE 6x120x100 S355MC	BLECH		
16	46 00 016	8	HEX BOLT ISO 4017 M16X45 8.8 A3C	SECHSKANTSCHRAUBE		
18	42 00 019 08	8	WASHER ISO 7089 A 16 A3C	SCHEIBE		
20	95 51 525 08	1	PLATE 4X60X103 S315MC FE//ZN20//C	BLECH		
26	95 65 617 08	2	PLATE 15X117X180 S355MC	BLECH		
27	42 20 035 08	2	SUPPORTING WASHER DIN 988 S 50X63X3	STUETZSCHEIBE		
28	97 03 987 08	3	PLATE 1x120x100 DC01 FE//ZN20//C	BLECH		
29	93 96 206 08	2	CARRIER RAIL C28/11X140	TRAGSCHIENE		
30	10 41 285 4	11	OVAL HEAD FLAT SCREW AEHNL.ISO 7380	LINSENFLACHKOPFSCHRAUBE		
31	95 56 681 08	1	PLATE 4X196X63 S315MC FE//ZN20//C	BLECH		
32	97 40 894 08	1	SIGN 2X228X100 DC01	SCHILD		
500	92 87 793 08	1	ELECTRIC FOR WINCH 5 ⇒ 2 920 359 92 87 793 08	ELEKTRIK WINDE 5		

28.2.2011	etk_en_de_074724 LR 1750	<input type="checkbox"/> 475 (2/2)
LIEBHERR	WINCH 5 WINDE 5	⇒ 3 360 91 61 637 08



Pos.	Item	Quantity	Description	Bezeichnung	Serie	K
1	92 16 922 08	1	WINCH SUPPORT WELDM.	WINDENAUFNAHME SCHWK.		
2	94 41 291 08	4	PIN 65x180 35NICRMOV125	BOLZEN		
3	43 31 050 08	4	RETAINING SPRING DIN 2194 6 A3C	SICHERUNGSFEDER		
4	95 62 465 08	4	PIN 75.0X320 35NICRMOV125	BOLZEN		
5	43 31 052 08	4	RETAINING SPRING 8 VERZ.	SICHERUNGSFEDER		
6	77 34 382 08	1	ROPE 16X1,35M	SEIL		
7	97 04 134 08	2	PIN 26X85X75 35NICRMOV125 GASN. SPF	BOLZEN		
8	43 31 009 08	2	RETAINING SPRING 4,5X98 VERZ	SICHERUNGSFEDER		
9	97 41 716 08	1	SIGN 2X228X100 DC01 FE//ZN20//C	SCHILD		
10	10 41 285 4	2	OVAL HEAD FLAT SCREW AEHNL.ISO 7380	LINSENFLACHKOPFSCHRAUBE		

28.2.2011
033762

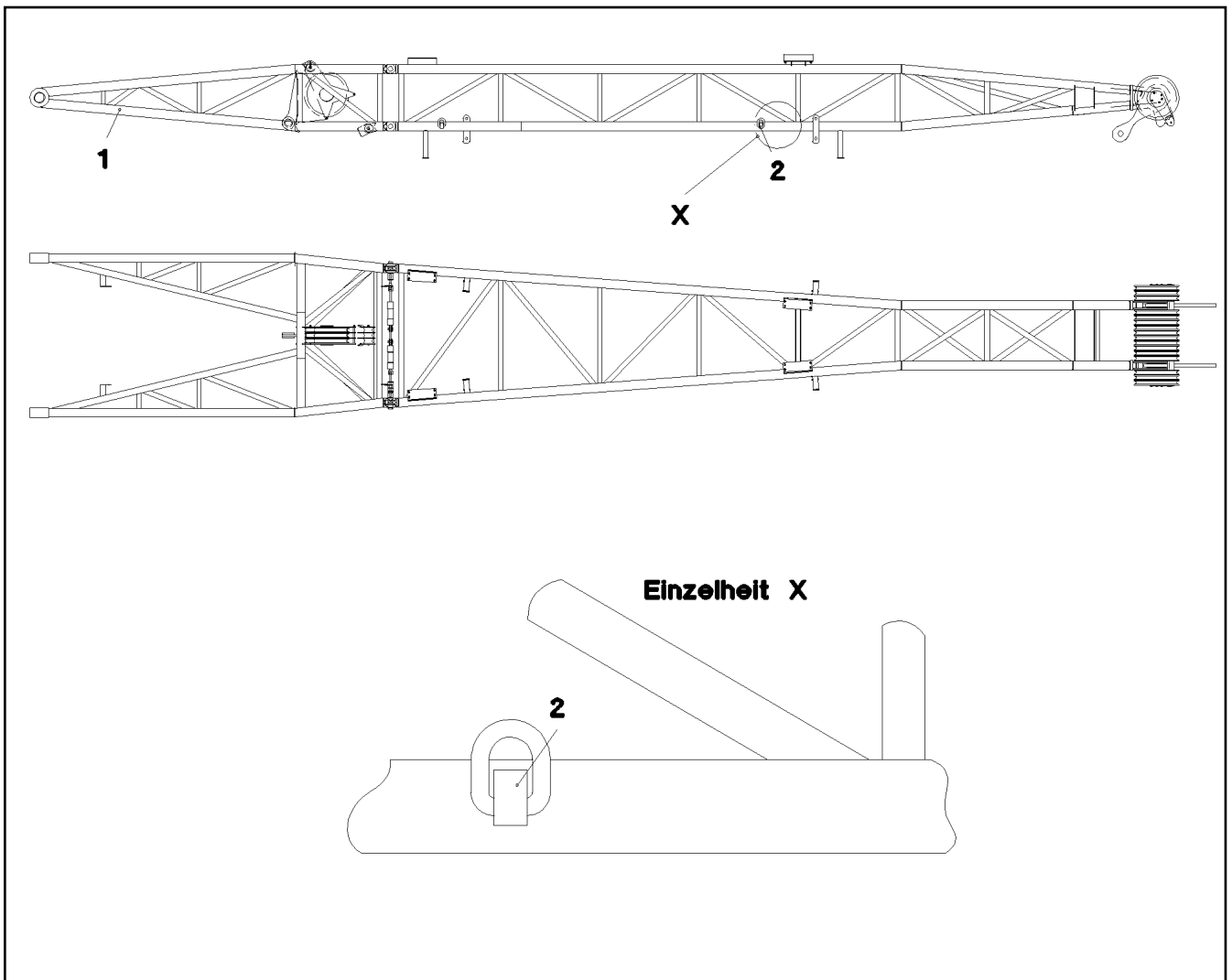
LIEBHERR

etk_en_de_074724 LR 1750

ADAPTER FRAME WINCH 5
ADAPTERRAHMEN WINDE 5

476

⇒ 3 362
91 28 224 08



Pos.	Item	Quantity	Description	Bezeichnung	Serie	K
1	92 71 402 08	1	WA-FRAME ⇒ 3 554 005	92 71 402 08	WA-BOCK 1 ANLENKSTUECK	
2	92 71 434 08	1	WA-FRAME 1 ⇒ 3 554 006	92 71 434 08	WA-BOCK 1 KOPFSTUECK	

28.2.2011
023836

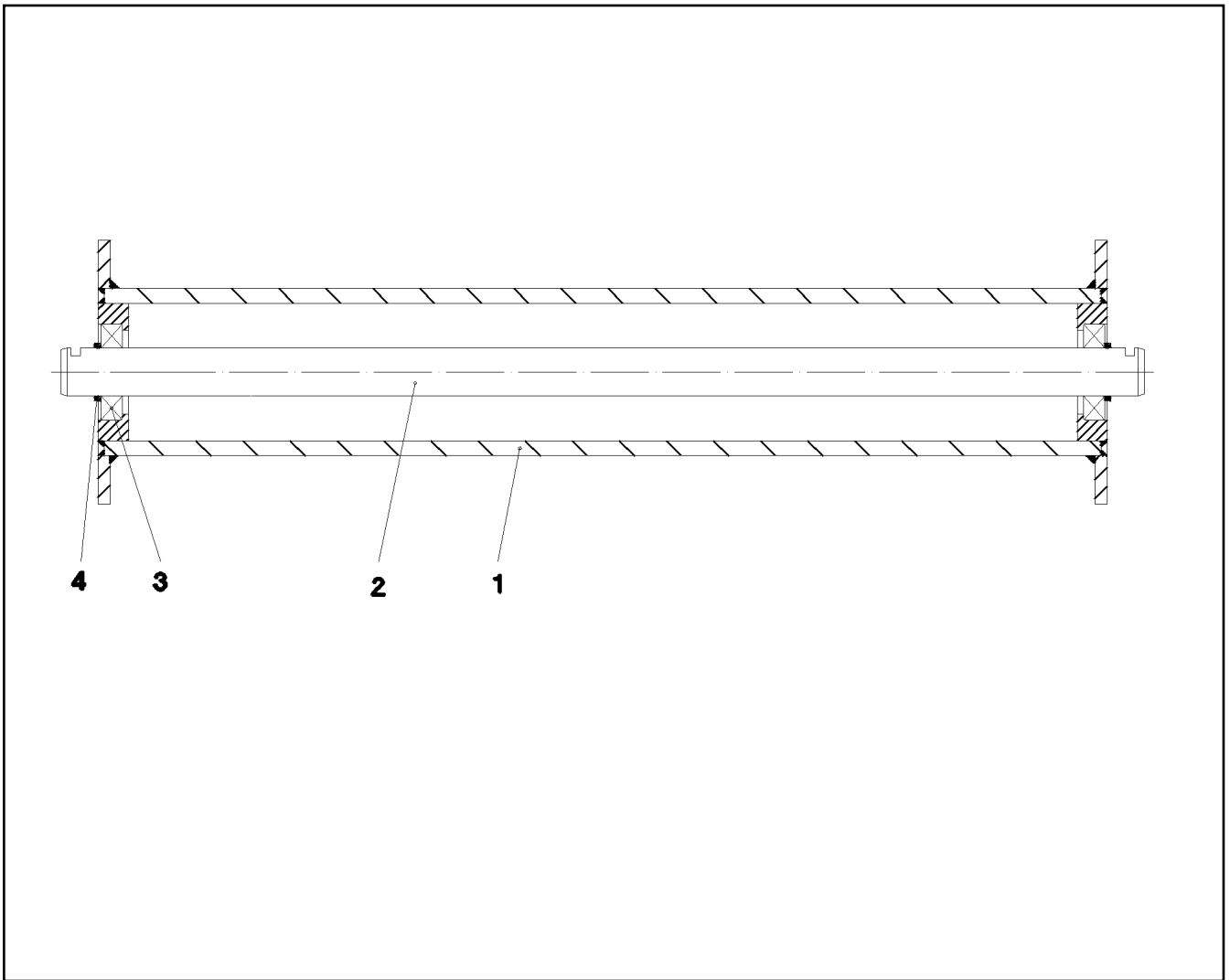
LIEBHERR

etk_en_de_074724 LR 1750

WA-FRAME 1
WA-BOCK 1

477

⇒ 3 554
91 44 719 08



Pos.	Item	Quantity	Description	Bezeichnung	Serie	K
1	92 95 534 08	1	SAFETY ROLLER WELDED 139,7/220X842	SCHUTZWALZE SCHWK.		
2	94 51 796 08	1	AXLE RD40X904 S355J2C+C	ACHSE		
3	74 51 488 08	2	DEEP GROOVE BALL BEARING DIN 625 62	RILLENKUGELLAGER		
4	94 50 756 08	2	DISTANCE RING 48,3X4X5 S235JRH FE//ZN	DISTANZRING		

28.2.2011
022768

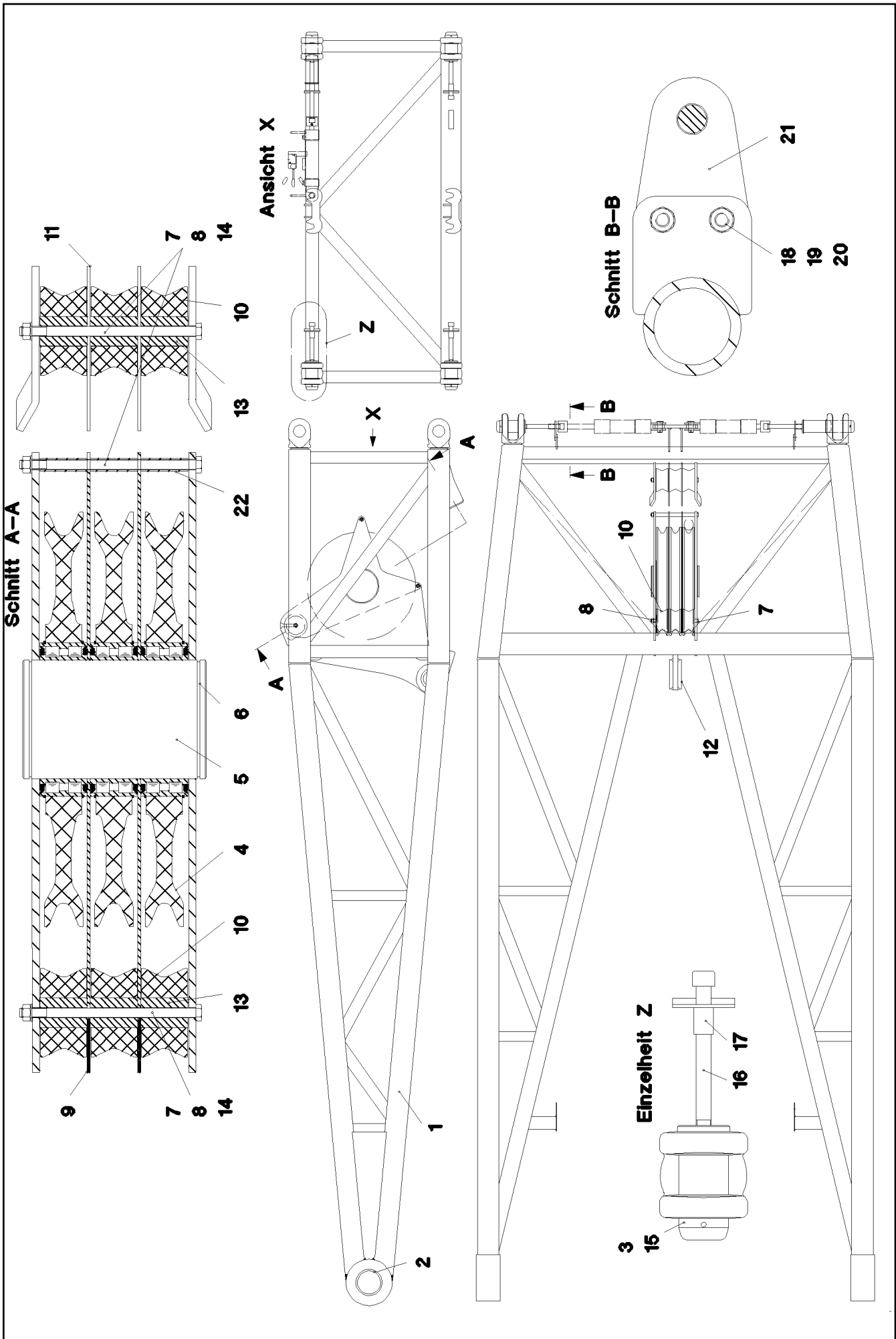
LIEBHERR

etk_en_de_074724 LR 1750

SAFETY ROLLER
SCHUTZWALZE

478

⇒ 3 554 004
92 95 533 08



28.2.2011
023837

LIEBHERR

etk_en_de_074724 LR 1750

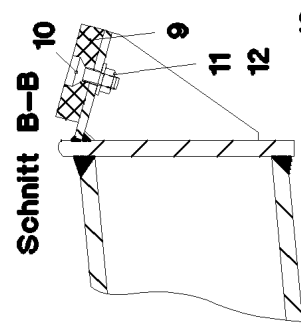
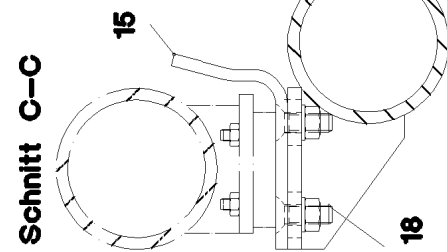
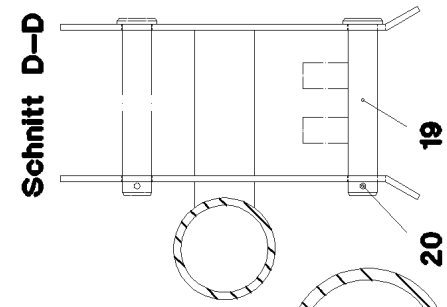
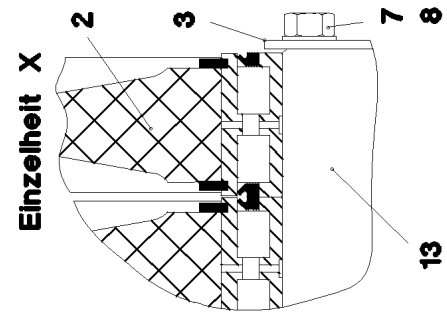
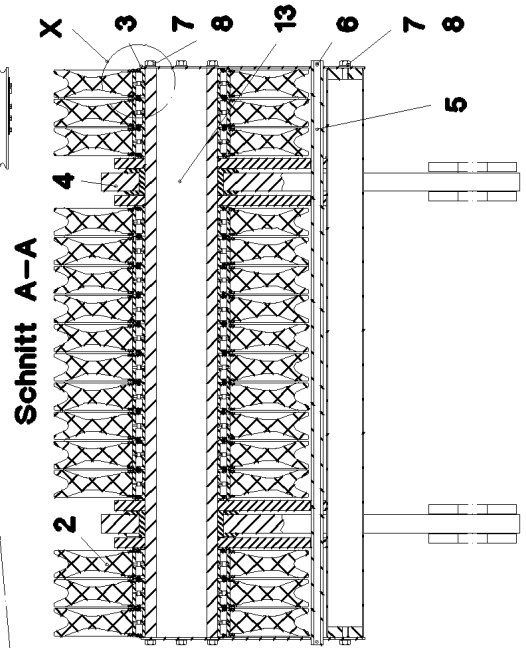
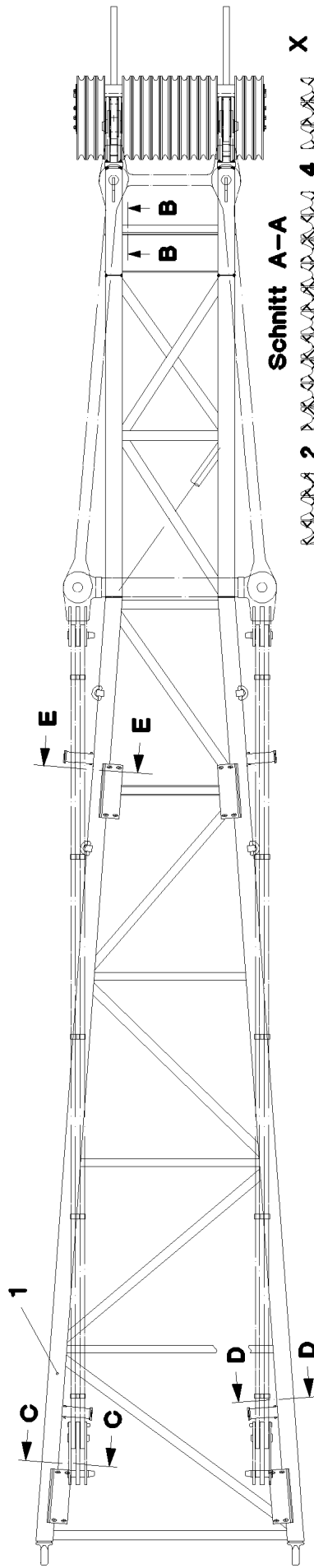
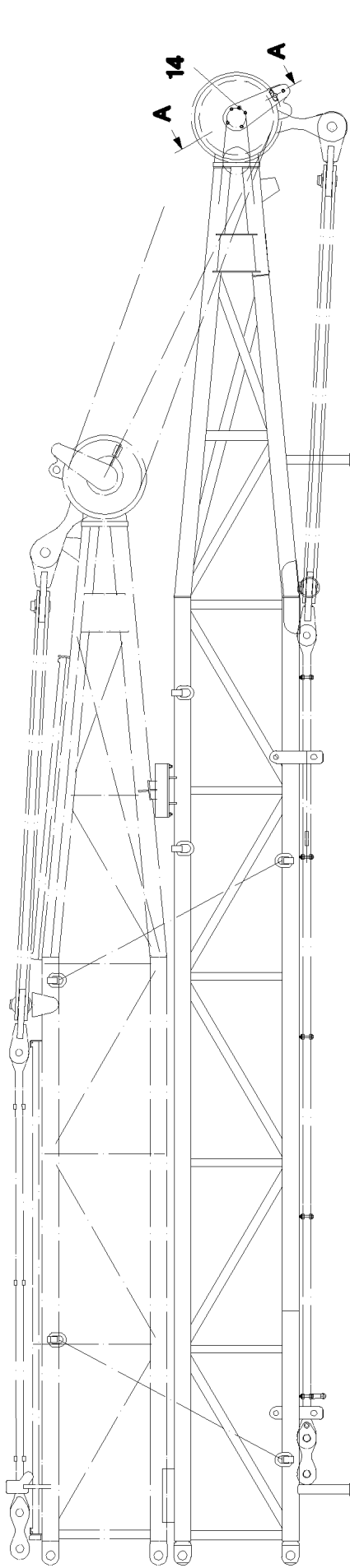
WA-FRAME
WA-BOCK 1 ANLENKSTUECK

□ 479 (1/2)

⇒ 3 554 005
92 71 402 08

Pos.	Item	Quantity	Description	Bezeichnung	Serie	K
1	92 71 628 08	1	WA-FRAME	WA-BOCK 1 ANLENKSTUECK S		
2	70 43 391 08	2	BUSH RD170X156	BUCHSE		
3	97 04 594 08	4	PIN 85.0X185 35NICRMOV125 GASN. SPF	BOLZEN		
4	92 68 928 08	3	ROPE PULLEY CPL. SPF ⇒ 2 652 007 92 68 928 08	SEILROLLE KPL.		
5	95 70 848 08	1	AXLE 219,1X40x310 S770QL1	ACHSE		
6	42 80 093 08	2	LOCKING RING DIN 471 200X4	SICHERUNGSRING		
7	40 61 198 08	4	HEX BOLT ISO 4014 M16X300 8.8 A3C	SECHSKANTSCHRAUBE		
8	41 15 145 08	4	HEX NUT ISO 4032 M16 8 A3C	SECHSKANTMUTTER		
9	95 71 008 08	2	PLATE 5X800X907 S960QL	BLECH		
10	28 81 694 08	6	ROLLER RD150X78 PA6G	ROLLE		
11	95 71 009 08	2	PLATE 5x314x217 S960QL	BLECH		
12	70 43 322 08	1	BUSH RD120X80 GZ-CUZN25AL5	BUCHSE		
13	95 70 574 08	6	AXLE 50x80 S355J2C+C FE//ZN20//C	ACHSE		
14	42 00 019 08	4	WASHER ISO 7089 A 16 A3C	SCHEIBE		
15	43 31 052 08	4	RETAINING SPRING 8 VERZ.	SICHERUNGSFEDER		
16	40 42 319 08	4	CYLINDER SCREW DIN 912 M24X280 8.8 A3	ZYLINDERSCHRAUBE		
17	95 08 645 08	4	TUBE RD31,8X2,6X42 S355J2H VERZ	ROHR		
18	49 00 204	8	HEX BOLT ISO 4017 M12X35 8.8 A3C	SECHSKANTSCHRAUBE		
19	42 18 011 08	8	WASHER ISO 7093-1 A 13 ST A3C	SCHEIBE		
20	41 15 143 08	8	HEX NUT ISO 4032 M12 8 A3C	SECHSKANTMUTTER		
21	95 50 518 08	4	PLATE 5X140X100 S700MC	BLECH		
22	94 03 112 08	6	TUBE 22X2,5X80 E235+N VERZ	ROHR		

28.2.2011	etk_en_de_074724 LR 1750	<input type="checkbox"/> 480 (2/2)
LIEBHERR	WA-FRAME WA-BOCK 1 ANLENKSTUECK	⇒ 3 554 005 92 71 402 08



28.2.2011
023838

LIEBHERR

etk_en_de_074724 LR 1750

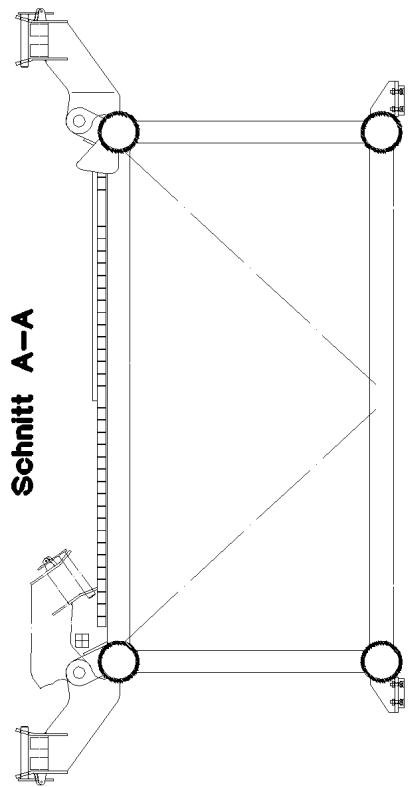
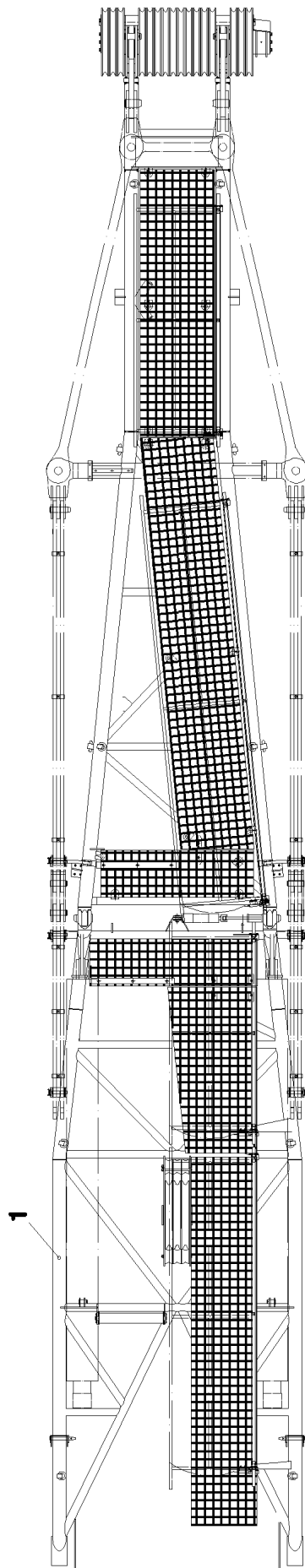
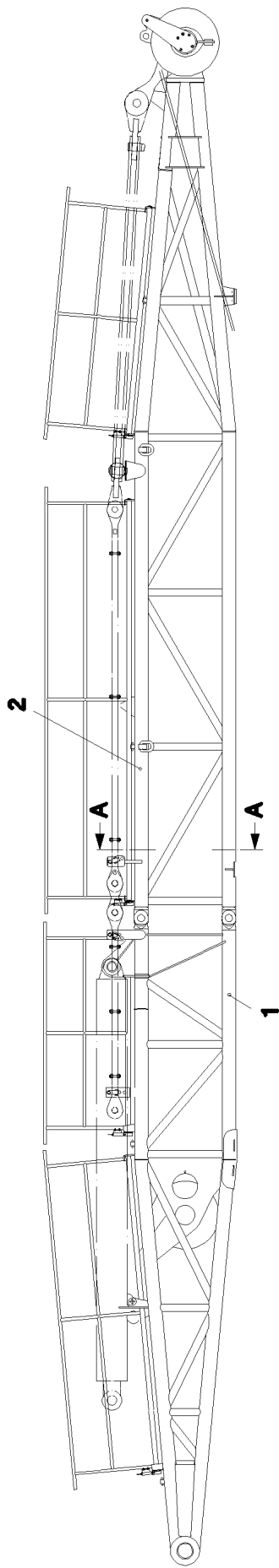
WA-FRAME 1
WA-BOCK 1 KOPFSTUECK

481 (1/2)

→ 3 554 006
92 71 434 08

Pos.	Item	Quantity	Description	Bezeichnung	Serie	K
1	92 71 478 08	1	WA-FRAME 1	WA-BOCK 1 KOPFSTUECK SCH		
2	92 68 928 08	16	ROPE PULLEY CPL. SPF ⇒ 2 652 007 92 68 928 08	SEILROLLE KPL.		
3	95 70 939 08	2	BUTT STRAP 5X635X220 S960QL	LASCHE		
4	92 71 624 08	2	BRACKET COMPL.	LASCHE KPL.		
(1)	92 71 626 08	1	CONNECTING LINK WELDED 0.8M SPF	LASCHE SCHWK.		
(2)	70 43 235 08	1	BUSH EN 1982 x72 GZ-CUZN25AL5	BUCHSE		
5	95 70 937 08	1	TUBE RD33,7X8X1620 S355J2H	ROHR		
6	43 31 025 08	2	RETAINING SPRING 5X122 A3C	SICHERUNGSFEDER		
7	49 00 153	10	HEX BOLT ISO 4017 M16X40 8.8 A3C	SECHSKANTSCHRAUBE		
8	42 00 019 08	10	WASHER ISO 7089 A 16 A3C	SCHEIBE		
9	97 64 327 08	1	BEARING PLATE 15 X 60 X 810 PA6G	LAGERPLATTE		
10	40 86 003 08	3	COUNTERSUNK SCREW DIN 7991 M8X16 8.	SENKSCHRAUBE		
11	42 00 012 08	3	WASHER ISO 7089 A 8 ST A2C	SCHEIBE		
12	41 19 005 08	3	HEX NUT DIN 985 M8 8 A2C	SECHSKANTMUTTER		
13	95 70 967 08	1	AXLE RD200X1564 S770QL1	ACHSE		
14	77 43 040 08	2	GREASE NIPPLE DIN 71412 A M10X1	SCHMIERNIPPEL		
15	97 01 347 08	4	PLATE 10x232x450 S700MC	BLECH		
16	40 86 033 08	16	COUNTERSUNK SCREW DIN 7991 M16X50	SENKSCHRAUBE		
17	41 15 145 08	16	HEX NUT ISO 4032 M16 8 A3C	SECHSKANTMUTTER		
18	42 00 019 08	32	WASHER ISO 7089 A 16 A3C	SCHEIBE		
19	93 38 364 08	4	PIN RD40X275 42CRMO4+QT	BOLZEN		
20	43 31 028 08	4	RETAINING SPRING 3 VERZ	SICHERUNGSFEDER		

28.2.2011	etk_en_de_074724 LR 1750	482 (2/2)
LIEBHERR	WA-FRAME 1 WA-BOCK 1 KOPFSTUECK	⇒ 3 554 006 92 71 434 08



28.2.2011
023926

LIEBHERR

etk_en_de_074724 LR 1750

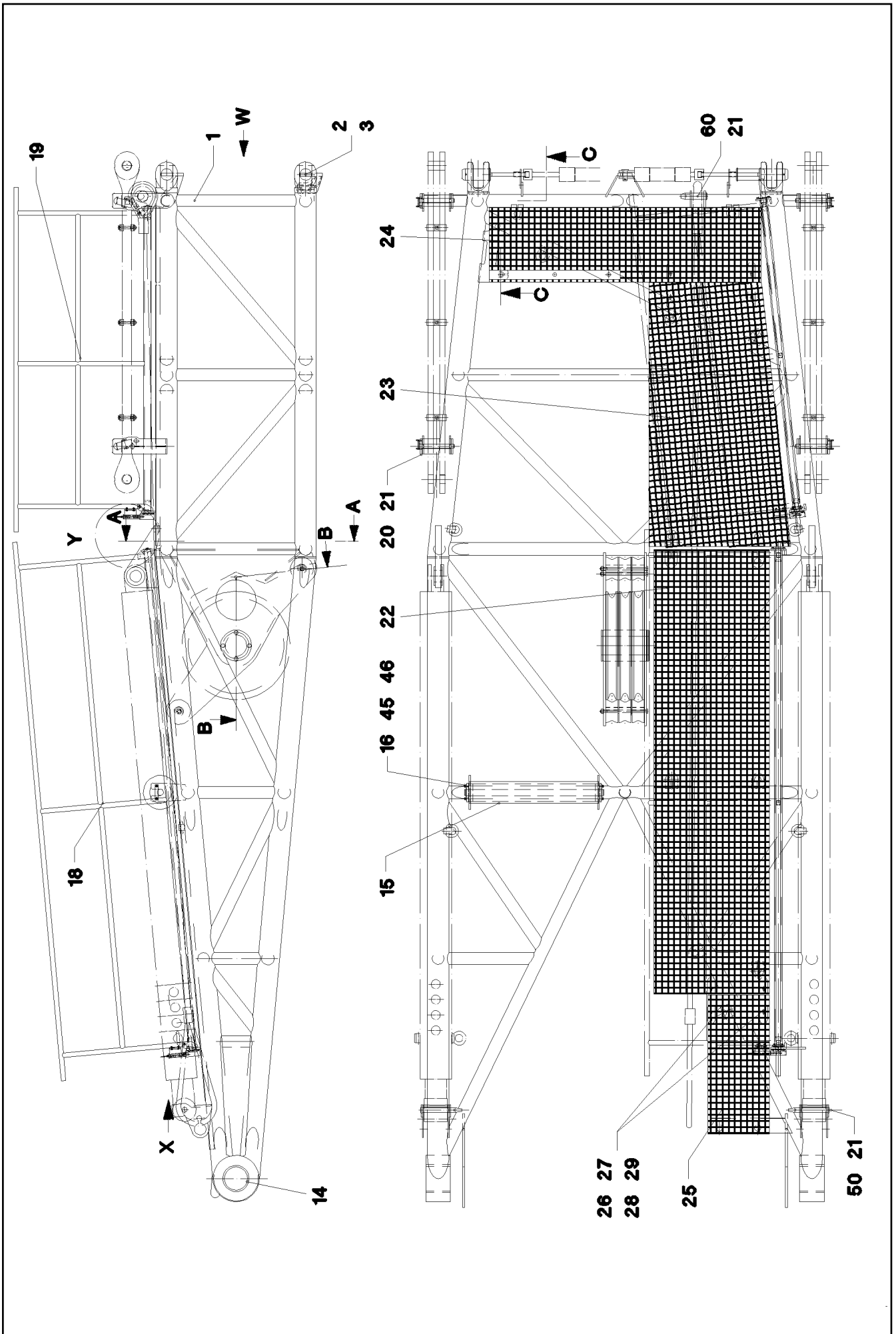
WA-FRAME 2
WA-BOCK 2

483 (1/2)

⇒ 3 556
91 44 720 08

Pos.	Item	Quantity	Description	Bezeichnung	Serie	K
1	92 71 234 08	1	WA-FRAME 2 BASE SECTION PRE-A ⇒ 3 556 003 92 71 234 08	WA-BOCK 2 ANLENKSTUECK VO		
2	92 71 575 08	1	WA-FRAME 2 WELDED CONSTR. ⇒ 3 556 004 92 71 575 08	WA-BOCK 2 KOPFSTUECK VO		

28.2.2011	etk_en_de_074724 LR 1750	484 (2/2)
LIEBHERR	WA-FRAME 2 WA-BOCK 2	⇒ 3 556 91 44 720 08



28.2.2011
023927

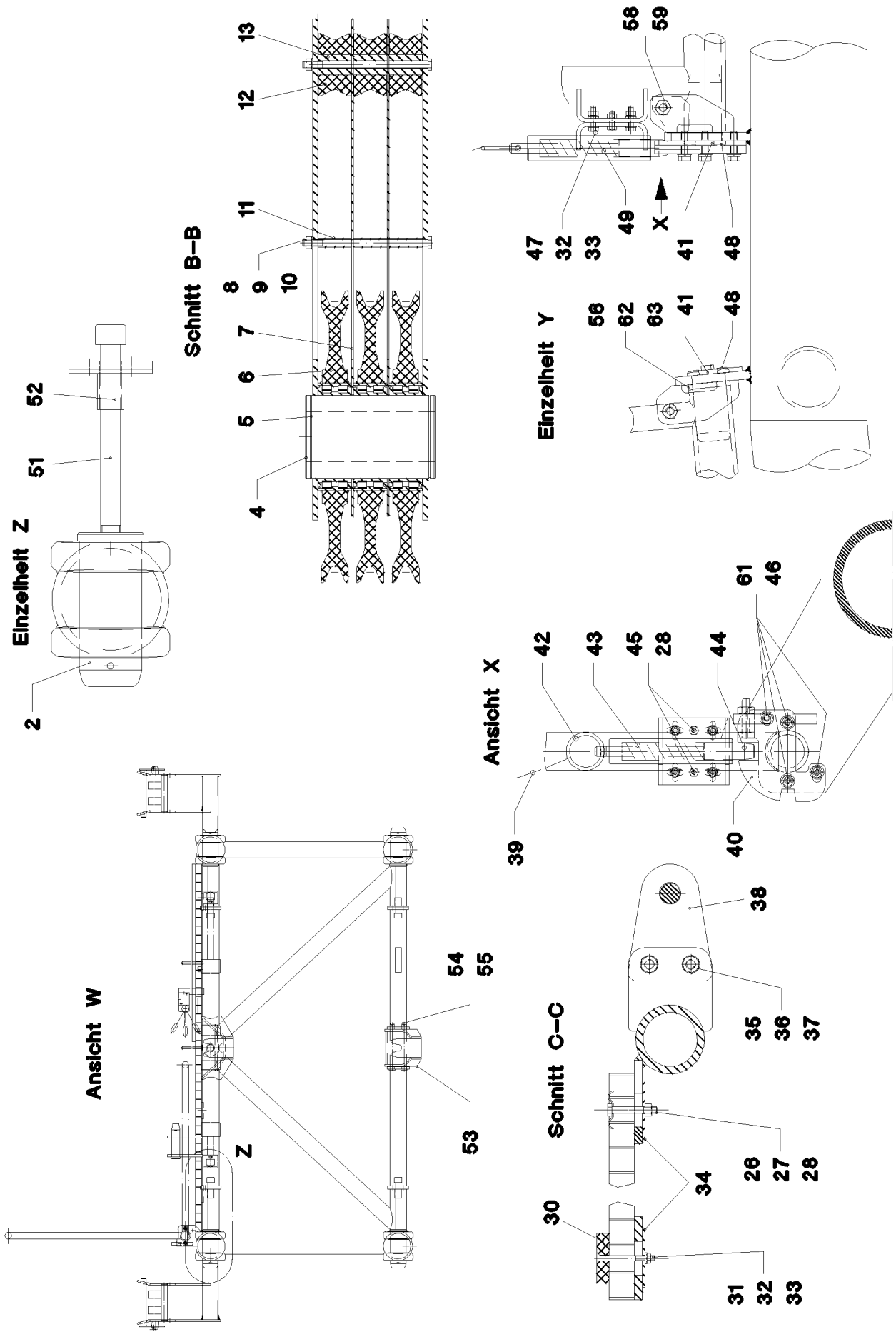
LIEBHERR

etk_en_de_074724 LR 1750

WA-FRAME 2 BASE SECTION PRE-A
WA-BOCK 2 ANLENKSTUECK VORM.

□ 485 (1/4)

⇒ 3 556 003
92 71 234 08



28.2.2011
 023928

LIEBHERR

etk_en_de_074724 LR 1750

WA-FRAME 2 BASE SECTION PRE-A
 WA-BOCK 2 ANLENKSTUECK VORM.

□ 486 (2/4)

⇒ 3 556 003
 92 71 234 08

Pos.	Item	Quantity	Description	Bezeichnung	Serie	K
1	92 71 378 08	1	WELDING PLATE	WA-BOCK 2 ANLENKSTUECK S		
2	97 01 183 08	4	PIN 80.0X192 35NICRMOV125 GASN. SPF	BOLZEN		
3	43 31 025 08	4	RETAINING SPRING 5X122 A3C	SICHERUNGSFEDER		
4	95 70 848 08	1	AXLE 219,1X40x310 S770QL1	ACHSE		
5	42 80 093 08	2	LOCKING RING DIN 471 200X4	SICHERUNGSRING		
6	92 68 928 08	3	ROPE PULLEY CPL. SPF ⇒ 2 652 007 92 68 928 08	SEILROLLE KPL.		
7	95 70 844 08	2	PLATE 5x1042x976 S355MC	BLECH		
8	40 61 198 08	3	HEX BOLT ISO 4014 M16X300 8.8 A3C	SECHSKANTSCHRAUBE		
9	41 19 009 08	3	HEX NUT DIN 985 M16 8 A3C	SECHSKANTMUTTER		
10	42 00 019 08	3	WASHER ISO 7089 A 16 A3C	SCHEIBE		
11	94 03 112 08	3	TUBE 22X2,5X80 E235+N VERZ	ROHR		
12	28 81 694 08	6	ROLLER RD150X78 PA6G	ROLLE		
13	95 70 574 08	6	AXLE 50x80 S355J2C+C FE//ZN20//C	ACHSE		
14	70 43 391 08	2	BUSH RD170X156	BUCHSE		
15	92 95 533 08	1	SAFETY ROLLER SPF ⇒ 3 554 004 92 95 533 08	SCHUTZWALZE		
16	94 15 786 08	2	HOLDER 6X20X100 S355MC FE//ZN20//C	HALTER		
18	97 01 181 08	1	RAILING 3,5M	GELAENDER		
19	97 01 182 08	1	RAILING 2,2M	GELAENDER		
20	92 71 183 08	4	CONNECTING PIN WELDED FE//ZN20//C	ABSTECKBOLZEN SCHWK.		
21	43 31 009 08	7	RETAINING SPRING 4,5X98 VERZ	SICHERUNGSFEDER		
22	72 58 666 08	1	GRIDIRON T2960X750X30/3 S235JR TZN K	GITTERROST-SP		
23	97 01 180 08	1	GRIDIRON T1710X915X30/3 S235JR TZN K	GITTERROST-P		
24	72 58 030 08	1	GRIDIRON T1760X483X30/2 S235JR TZN K	GITTERROST-P		
25	72 58 230 08	1	GRIDIRON T900X400X30/3 S235JR TZN K SP	GITTERROST-SP		
26	72 58 100 08	24	UPPER FASTENING 52x26x3	BEFESTIGUNGSOBERTEIL		
27	40 01 461	24	HEX BOLT ISO 4014 M8X50 8.8 A2C	SECHSKANTSCHRAUBE		
28	41 19 005 08	28	HEX NUT DIN 985 M8 8 A2C	SECHSKANTMUTTER		
29	95 54 048 08	4	PLATE 8X300X50 S355MC FE//ZN20//C	BLECH		
30	94 39 073 08	1	BEARING PLATE 15X60X850 PA6G	LAGERPLATTE		
31	40 86 061 08	3	COUNTERSUNK SCREW DIN 7991 M6X70 8.	SENKSCHRAUBE		
32	41 19 004 08	11	HEX NUT DIN 985 M6 8 A2C	SECHSKANTMUTTER		
33	42 00 009 08	19	WASHER ISO 7089 A 6 A2C	SCHEIBE		
34	94 11 381 08	19	WASHER 70X3 DC01 FE//ZN20//C	SCHEIBE		
35	49 00 204	8	HEX BOLT ISO 4017 M12X35 8.8 A3C	SECHSKANTSCHRAUBE		
36	42 18 011 08	16	WASHER ISO 7093-1 A 13 ST A3C	SCHEIBE		
37	41 15 143 08	8	HEX NUT ISO 4032 M12 8 A3C	SECHSKANTMUTTER		
38	95 50 518 08	4	PLATE 5X140X100 S700MC	BLECH		
39	77 34 045 08	1.5	ROPE 6 0,59KN PERLON	SEIL		
40	97 45 429 08	6	PLATE 5X110X105 S355MC FE//ZN20//C	BLECH		
41	97 46 481 08	2	PLATE 5X94X58 S355MC FE//ZN20//C	BLECH		
42	70 42 141 08	2	KEY RING 25 EDELSTAHL	SCHLUESSELRING		
43	72 00 066 08	2	PRESSURE SPRING 1,8X14,2X93	DRUCKFEDER		
44	97 45 428 08	2	PIN 20.0X190 S355J2G3C+C A3C	BOLZEN		
45	49 00 089	16	HEX BOLT ISO 4017 M8X20 8.8 A2C	SECHSKANTSCHRAUBE		
46	42 18 009 08	28	WASHER DIN 9021 A 8 ST A2C	SCHEIBE		
47	49 00 539	8	HEX BOLT ISO 4017 M6X25 8.8 A3C	SECHSKANTSCHRAUBE		
48	95 65 733 08	4	PIN RD40X70 35NICRMOV125 GASN. SPF	BOLZEN		
49	96 34 234 08	2	LOCKING WELDED FE//ZN20//C	ARRETIERUNG SCHWK.		
50	95 59 877 08	2	PIN RD30X255 42CRMO4+QT	BOLZEN		
51	40 43 261 08	4	CYLINDER SCREW ISO 4762 M24X260 10.9 F	ZYLINDERSCHRAUBE		
52	95 08 645 08	4	TUBE RD31,8X2,6X42 S355J2H VERZ	ROHR		
53	92 11 432 08	1	RAM HOLDING DEVICE WELDM.	ZYLINDERHALTERUNG SCHWK.		
54	45 30 225 08	2	PIN ISO 2341 B20X220X212 ST VERZ	BOLZEN		
55	43 31 012 08	2	RETAINING SPRING 4X68 VERZ	SICHERUNGSFEDER		
56	42 12 024 08	2	WASHER DIN 1441 41 ST A2C	SCHEIBE		
58	46 00 122	4	HEX BOLT ISO 4017 M10X40 8.8 A3C	SECHSKANTSCHRAUBE		
59	41 15 144 08	4	HEX NUT ISO 4032 M10 8 A3C	SECHSKANTMUTTER		
60	93 90 487 08	1	PIN RD40X160 42CRMO4+QT	BOLZEN		


28.2.2011

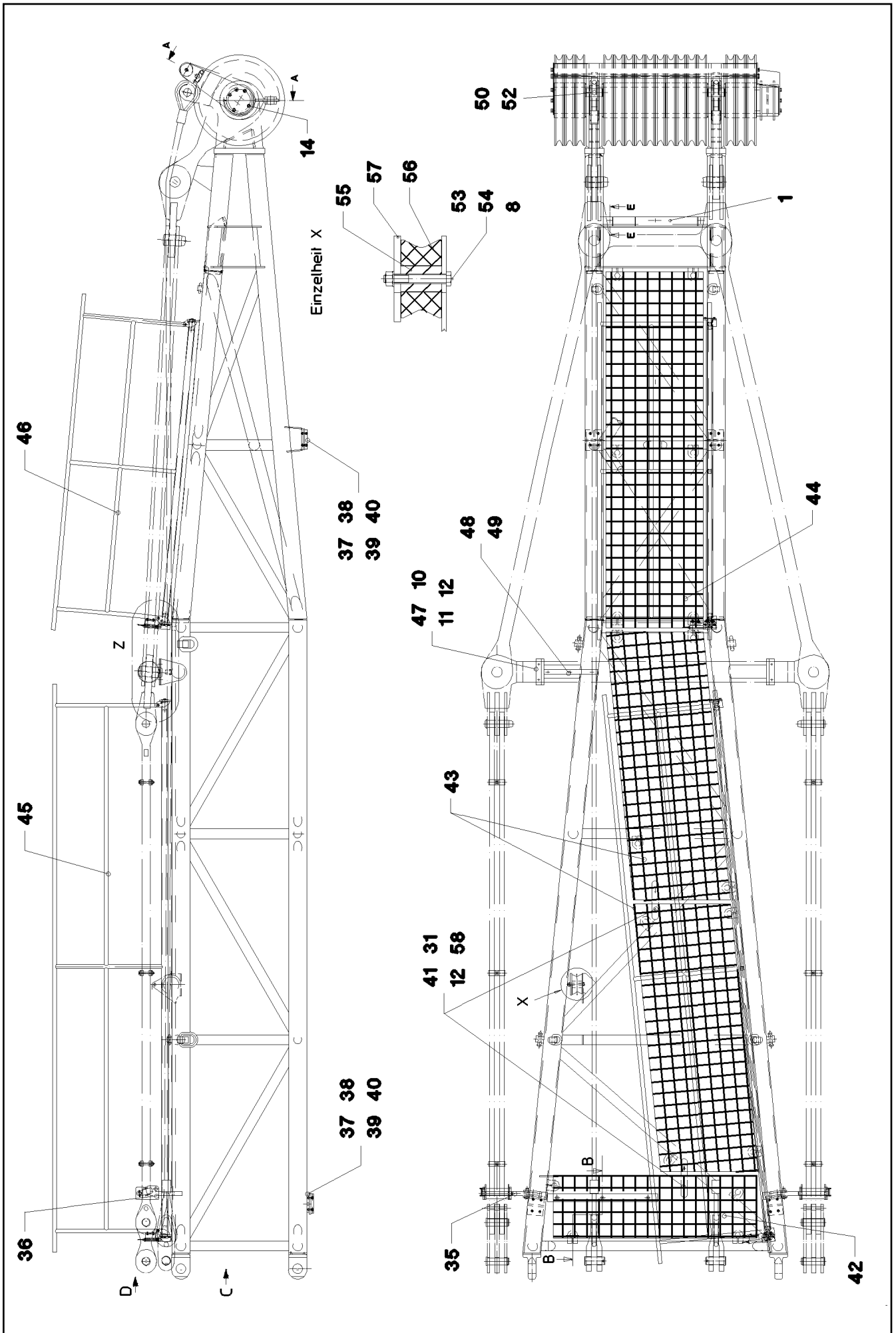
etk_en_de_074724 LR 1750

□ 487 (3/4)

LIEBHERRWA-FRAME 2 BASE SECTION PRE-A
WA-BOCK 2 ANLENKSTUECK VORM.⇒ 3 556 003
92 71 234 08

Pos.	Item	Quantity	Description	Bezeichnung	Serie	K
61	40 65 126	8	HEX BOLT ISO 4017 M8X35 8.8 A2C	SECHSKANTSCHRAUBE		
62	95 32 314 08	3	DISTANCE RING RD48X1 DC01 FE//Zn20//C	DISTANZRING		
63	95 00 775 08	3	DISTANCE RING RD48X2 DC01 FE//Zn20//C	DISTANZRING		

<p>28.2.2011</p> <p>LIEBHERR</p>	<p>etk_en_de_074724 LR 1750</p> <p>WA-FRAME 2 BASE SECTION PRE-A WA-BOCK 2 ANLENKSTUECK VORM.</p>	<p> 488 (4/4)</p> <p>⇒ 3 556 003 92 71 234 08</p>
---	---	--



28.2.2011
023842

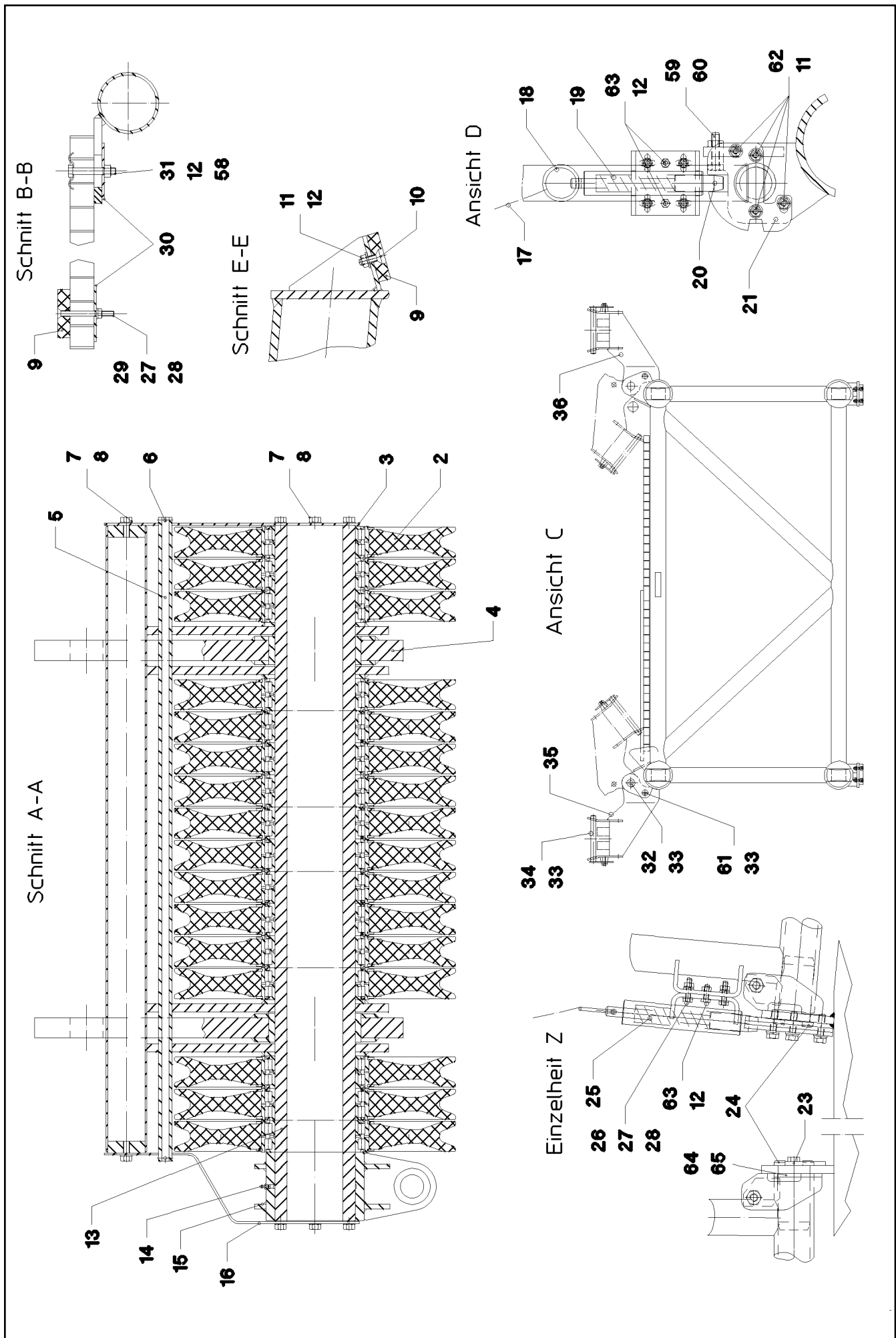
LIEBHERR

etk_en_de_074724 LR 1750

WA-FRAME 2 WELDED CONSTR.
WA-BOCK 2 KOPFSTUECK VORM.

489 (1/4)

3 556 004
92 71 575 08



28.2.2011
023843

LIEBHERR

etk_en_de_074724 LR 1750

WA-FRAME 2 WELDED CONSTR.
WA-BOCK 2 KOPFSTUECK VORM.

□ 490 (2/4)

→ 3 556 004
92 71 575 08

Pos.	Item	Quantity	Description	Bezeichnung	Serie	K
1	92 71 576 08	1	WA-FRAME 2 WELDED CONSTR.	WA-BOCK 2 KOPFSTUECK SCH		
2	92 68 928 08	16	ROPE PULLEY CPL. SPF ⇒ 2 652 007 92 68 928 08	SEILROLLE KPL.		
3	95 70 939 08	1	BUTT STRAP 5X635X220 S960QL	LASCHE		
4	92 71 624 08	2	BRACKET COMPL.	LASCHE KPL.		
5	95 70 937 08	1	TUBE RD33,7X8X1620 S355J2H	ROHR		
6	43 31 025 08	2	RETAINING SPRING 5X122 A3C	SICHERUNGSFEDER		
7	49 00 152	10	HEX BOLT ISO 4017 M16X30 8.8 A3C	SECHSKANTSCHRAUBE		
8	42 00 019 08	11	WASHER ISO 7089 A 16 A3C	SCHEIBE		
9	97 64 327 08	2	BEARING PLATE 15 X 60 X 810 PA6G	LAGERPLATTE		
10	40 02 551	7	COUNTERSUNK SCREW DIN 7991 M8X25 8.	SENKSCHRAUBE		
11	42 00 012 08	15	WASHER ISO 7089 A 8 ST A2C	SCHEIBE		
12	41 19 005 08	33	HEX NUT DIN 985 M8 8 A2C	SECHSKANTMUTTER		
13	95 71 229 08	1	AXLE RD200X1734 S770QL1	ACHSE		
14	77 43 040 08	3	GREASE NIPPLE DIN 71412 A M10X1	SCHMIERNIPPEL		
15	92 73 179 08	1	MOUNTING	WIRBELSCHLOSSAUFNAHME S		
16	95 71 244 08	1	BUTT STRAP 5X727X220 S960QL	LASCHE		
17	77 34 045 08	1.5	ROPE 6 0,59KN PERLON	SEIL		
18	70 42 142 08	2	ROTATING BAR	DREHRIEGEL		
19	72 00 066 08	2	PRESSURE SPRING 1,8X14,2X93	DRUCKFEDER		
20	97 45 428 08	2	PIN 20.0X190 S355J2G3C+C A3C	BOLZEN		
21	97 45 429 08	6	PLATE 5X110X105 S355MC FE//ZN20//C	BLECH		
23	97 46 481 08	2	PLATE 5X94X58 S355MC FE//ZN20//C	BLECH		
24	95 65 733 08	4	PIN RD40X70 35NICRMOV125 GASN. SPF	BOLZEN		
25	96 34 234 08	2	LOCKING WELDED FE//ZN20//C	ARRETIERUNG SCHWK.		
26	49 00 539	8	HEX BOLT ISO 4017 M6X25 8.8 A3C	SECHSKANTSCHRAUBE		
27	41 19 004 08	11	HEX NUT DIN 985 M6 8 A2C	SECHSKANTMUTTER		
28	42 00 009 08	19	WASHER ISO 7089 A 6 A2C	SCHEIBE		
29	40 86 061 08	3	COUNTERSUNK SCREW DIN 7991 M6X70 8.	SENKSCHRAUBE		
30	94 11 381 08	21	WASHER 70X3 DC01 FE//ZN20//C	SCHEIBE		
31	72 58 100 08	22	UPPER FASTENING 52x26x3	BEFESTIGUNGSOBERTEIL		
32	95 60 974 08	2	PIN RD40X75 35NICRMOV125 GASN. SPF	BOLZEN		
33	43 31 009 08	4	RETAINING SPRING 4,5X98 VERZ	SICHERUNGSFEDER		
34	92 71 183 08	2	CONNECTING PIN WELDED FE//ZN20//C	ABSTECKBOLZEN SCHWK.		
35	92 11 486 08	1	ROD SUPPORT L.WELDM.	STANGENABLAGE SCHWK.LI.		
36	92 11 487 08	1	ROD SUPPORT R.WELDM.	STANGENABLAGE SCHWK.RE.		
37	28 30 382 08	4	STRIP 20X100X150	LEISTE		
38	46 00 132	16	CYLINDER SCREW ISO 4762 M10X35 8.8 A3	ZYLINDERSCHRAUBE		
39	41 19 006 08	16	HEX NUT DIN 985 M10 8 A3C	SECHSKANTMUTTER		
40	42 00 013 08	16	WASHER ISO 7089 A 10.5 A3C	SCHEIBE		
41	95 54 048 08	2	PLATE 8X300X50 S355MC FE//ZN20//C	BLECH		
42	72 58 047 08	1	GRIDIRON T1570X483X30/2 S235JR TZN K	GITTERROST-P		
43	97 01 309 08	2	GRIDIRON T2150X750X30/3 S235JR TZN K	GITTERROST-P		
44	72 58 665 08	1	GRIDIRON T2740X750X30/3 S235JR TZN K	GITTERROST-SP		
45	97 01 310 08	1	RAILING 4,4M	GELAENDER		
46	97 01 311 08	1	RAILING 2,6M	GELAENDER		
47	94 34 124 08	2	SLIDE RAIL 8X40X200 PA6G	GLEITLEISTE		
48	28 81 391 08	1	SUPPORT 10X40X400 PA6G	AUFLAGE		
49	40 86 003 08	6	COUNTERSUNK SCREW DIN 7991 M8X16 8.	SENKSCHRAUBE		
50	95 36 392 08	2	PIN RD60X170 35NICRMOV125 GASN. SPF	BOLZEN		
52	42 80 049 08	4	LOCKING RING DIN 471 60X2	SICHERUNGSRING		
53	46 00 527	1	HEX BOLT ISO 4014 M16X120 8.8 A3C	SECHSKANTSCHRAUBE		
54	41 15 145 08	1	HEX NUT ISO 4032 M16 8 A3C	SECHSKANTMUTTER		
55	95 70 574 08	1	AXLE 50x80 S355J2C+C FE//ZN20//C	ACHSE		
56	28 81 694 08	1	ROLLER RD150X78 PA6G	ROLLE		
57	95 04 610 08	1	WASHER RD165X12 S355MC FE//ZN20//C	SCHEIBE		
58	40 61 024	22	HEX BOLT ISO 4014 M8X55 8.8 A2C	SECHSKANTSCHRAUBE		
59	46 00 122	4	HEX BOLT ISO 4017 M10X40 8.8 A3C	SECHSKANTSCHRAUBE		
60	41 15 144 08	4	HEX NUT ISO 4032 M10 8 A3C	SECHSKANTMUTTER		
61	45 12 225 08	2	PIN ISO 2341 B20X75X66 S355J2+AR FE//ZN	BOLZEN		

28.2.2011

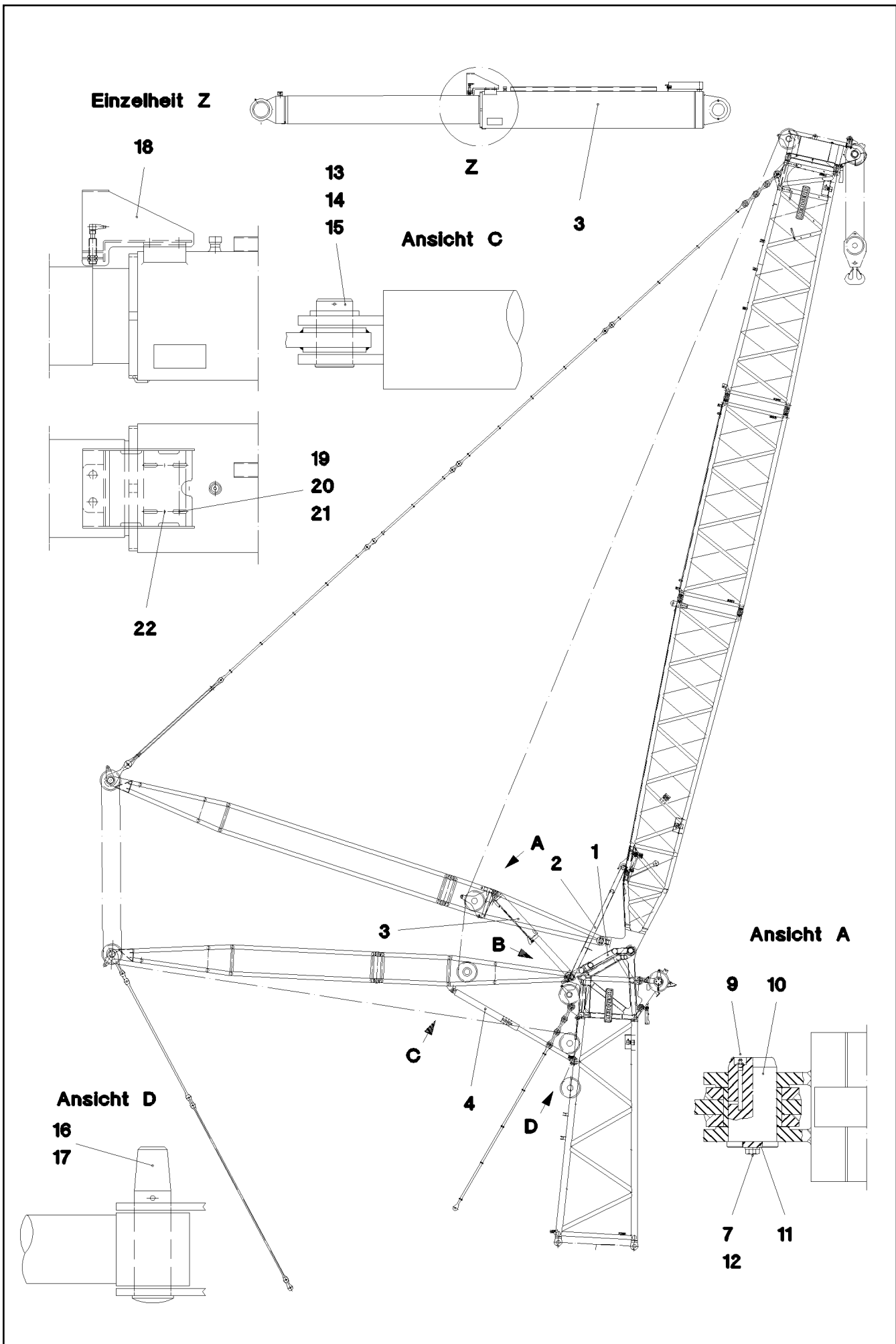
etk_en_de_074724 LR 1750

☐ 491 (3/4)

LIEBHERRWA-FRAME 2 WELDED CONSTR.
WA-BOCK 2 KOPFSTUECK VORM.⇒ 3 556 004
92 71 575 08

Pos.	Item	Quantity	Description	Bezeichnung	Serie	K
62	40 65 126	8	HEX BOLT ISO 4017 M8X35 8.8 A2C	SECHSKANTSCHRAUBE		
63	49 00 089	4	HEX BOLT ISO 4017 M8X20 8.8 A2C	SECHSKANTSCHRAUBE		
64	95 32 314 08	3	DISTANCE RING RD48X1 DC01 FE//ZN20//C	DISTANZRING		
65	95 00 775 08	3	DISTANCE RING RD48X2 DC01 FE//ZN20//C	DISTANZRING		

<p>28.2.2011</p> <p>LIEBHERR</p>	<p>etk_en_de_074724 LR 1750</p> <p>WA-FRAME 2 WELDED CONSTR. WA-BOCK 2 KOPFSTUECK VORM.</p>	<p>492 (4/4)</p> <p>⇒ 3 556 004 92 71 575 08</p>
---	---	--



28.2.2011
067255

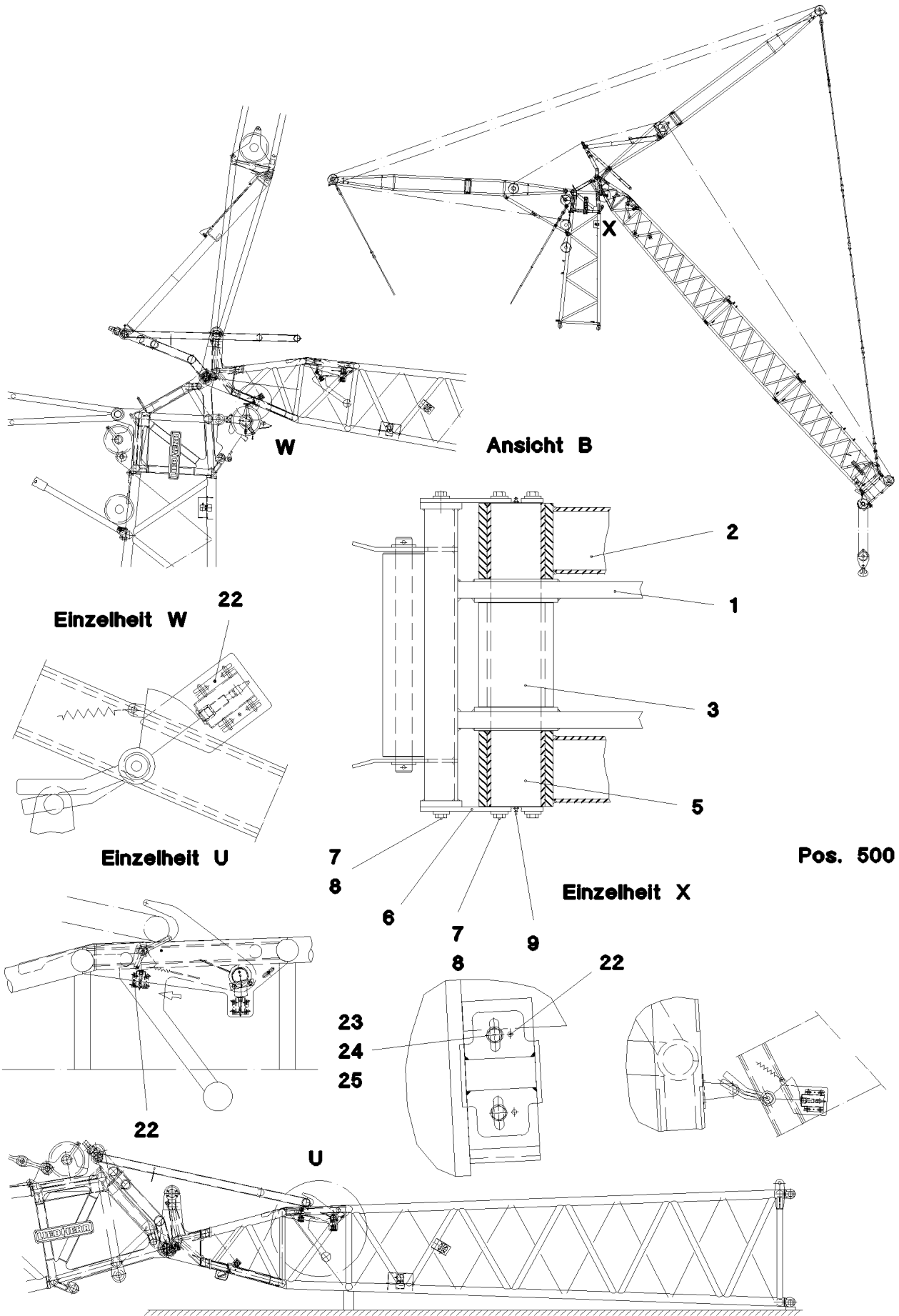
LIEBHERR

etk_en_de_074724 LR 1750

W OVERRUN PROTECTION
W-RUECKHALTESICHERUNG

493 (1/3)

⇒ 3 592
91 69 106 08



28.2.2011
067256

LIEBHERR

etk_en_de_074724 LR 1750

W OVERRUN PROTECTION
W-RUECKHALTESICHERUNG

□ 494 (2/3)

⇒ 3 592

91 69 106 08

Pos.	Item	Quantity	Description	Bezeichnung	Serie	K
1	92 71 370 08	1	GUY MOUNTING ⇒ 3 592 003 92 71 370 08	W-RUECKHALTEBOCK VORM.		
2	92 71 439 08	1	SUPPORT PRE-ASS.	STUETZE VORM.		
(1)	92 71 441 08	1	SUPPORT WELDED	STUETZE SCHWK.		
(2)	70 43 382 08	2	BUSH RD140X180 GZ-CUZN25AL5	BUCHSE		
3	11 00 650 7	1	HYDRAULIC ACCUMULATOR CYLINDER 260	HYDROSPEICHERZYLINDER		
(999)	10 09 735 7	1	DS HYDRAULIC ACCUMULATING CYLI	DS HYDROSPEICHERZYLINDER		
4	51 23 939 08	2	HOLDING SUPPORT	STUETZE RUECKHALTESICHER		
5	95 70 357 08	1	AXLE 130x732 35NICRMOV125	ACHSE		
6	95 70 360 08	2	PLATE 10x295x130 S355MC	BLECH		
7	49 00 153	10	HEX BOLT ISO 4017 M16X40 8.8 A3C	SECHSKANTSCHRAUBE		
8	42 16 009 08	8	WASHER DIN 7349 17 ST VERZ	SCHEIBE		
9	77 43 040 08	3	GREASE NIPPLE DIN 71412 A M10X1	SCHMIERNIPPEL		
10	97 08 094 08	1	PIN 105.0x170 35NICRMOV125	BOLZEN		
11	95 23 640 08	1	AXLE HOLDER 10X40X210 S355MC FE//ZN20	ACHSHALTER		
12	42 00 019 08	2	WASHER ISO 7089 A 16 A3C	SCHEIBE		
13	94 28 896 08	2	PIN 80.0X145 35NICRMOV125 GASN. SPF	BOLZEN		
14	42 11 037 08	2	WASHER DIN 1440 75 ST VERZ	SCHEIBE		
15	43 31 009 08	2	RETAINING SPRING 4,5X98 VERZ	SICHERUNGSFEDER		
16	94 95 471 08	2	PIN RD75X410 35NICRMOV125 GASN. SPF	BOLZEN		
17	43 31 052 08	2	RETAINING SPRING 8 VERZ.	SICHERUNGSFEDER		
18	92 58 781 08	1	BRACKET WELDED CONST.	KONSOLE SCHWK.		
19	49 00 089	4	HEX BOLT ISO 4017 M8X20 8.8 A2C	SECHSKANTSCHRAUBE		
20	41 19 005 08	4	HEX NUT DIN 985 M8 8 A2C	SECHSKANTMUTTER		
21	42 00 012 08	8	WASHER ISO 7089 A 8 ST A2C	SCHEIBE		
22	43 20 057 08	12	DOWEL PIN ISO 8752 6X20	SPANNSTIFT		
23	92 10 574 08	2	STOP WELDED	ANSCHLAG SCHWK.		
24	40 00 828	4	HEX BOLT ISO 4017 M10X30 8.8 A3C	SECHSKANTSCHRAUBE		
25	41 19 006 08	4	HEX NUT DIN 985 M10 8 A3C	SECHSKANTMUTTER		
26	42 00 013 08	8	WASHER ISO 7089 A 10.5 A3C	SCHEIBE		
500	92 91 192 08	1	EL.EQUIPMENT SAFETY RETAINER ⇒ 3 930 504 92 91 192 08	ELEKTRIK W-RUECKHALTESIC		

28.2.2011

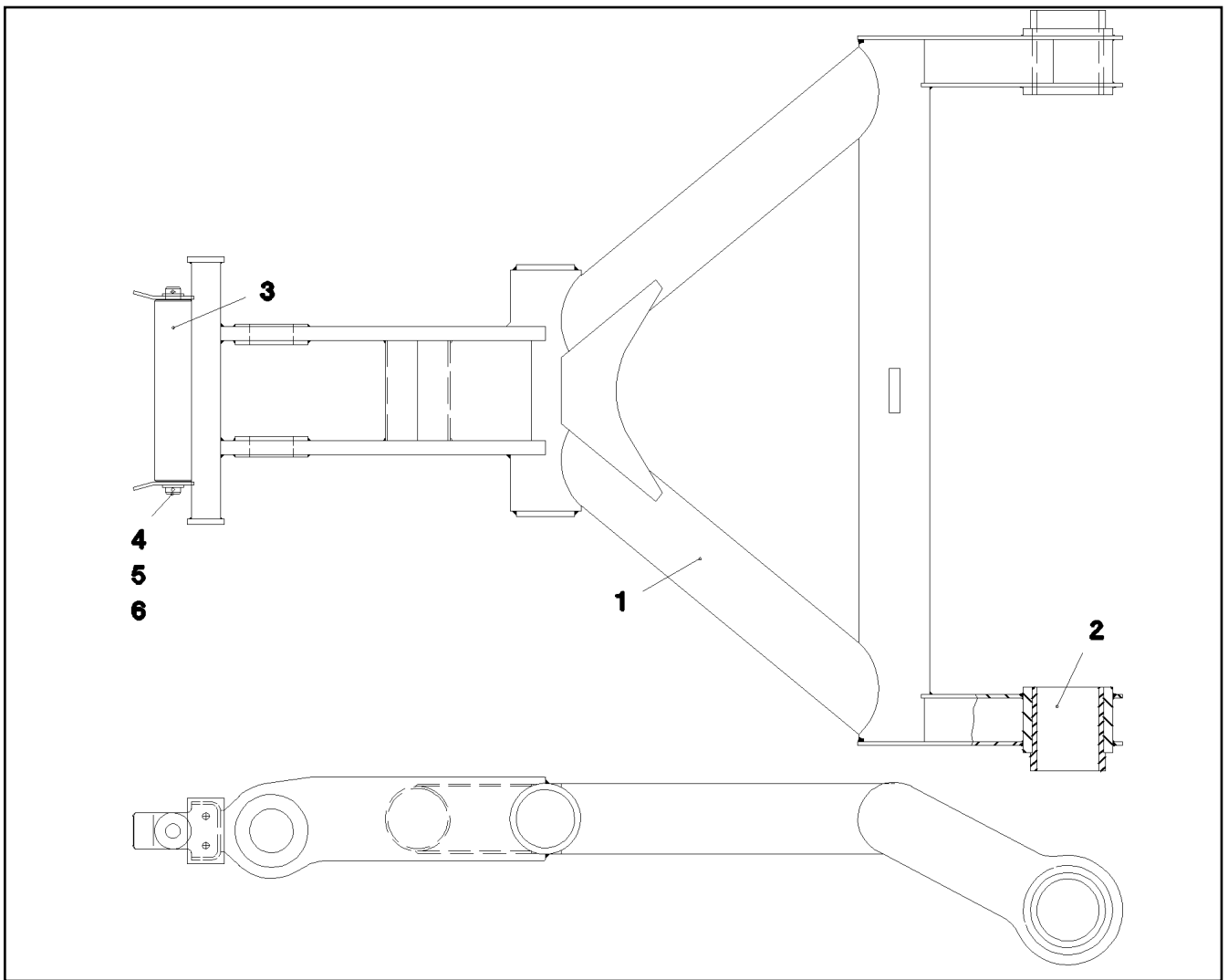
etk_en_de_074724 LR 1750

495 (3/3)

LIEBHERR

W OVERRUN PROTECTION
W-RUECKHALTESICHERUNG

⇒ 3 592
91 69 106 08



Pos.	Item	Quantity	Description	Bezeichnung	Serie	K
1	92 71 371 08	1	GUY MOUNTING	W-RUECKHALTEBOCK SCHWK.		
2	70 43 381 08	2	BUSH RD205X229 GZ-CUZN25AL5	BUCHSE		
3	93 99 271 08	1	ROLLER RD100X495 PA6G	WALZE		
4	45 25 539 08	1	PIN ISO 2340 B40X565X541 ST.50-2K FE//ZN	BOLZEN		
5	42 12 024 08	2	WASHER DIN 1441 41 ST A2C	SCHEIBE		
6	43 30 090 08	2	SPLIT PIN DIN 94 8X63 ST VERZ	SPLINT		

28.2.2011
023847

LIEBHERR

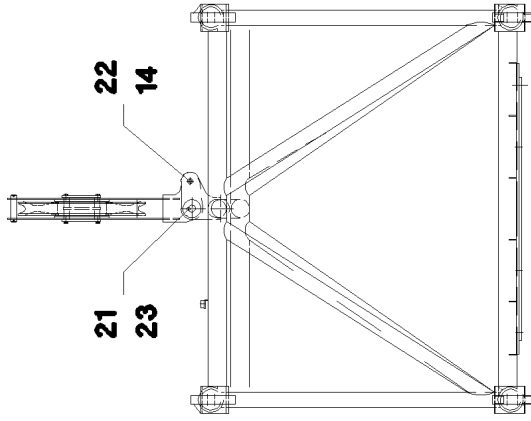
etk_en_de_074724 LR 1750

GUY MOUNTING
W-RUECKHALTEBOCK VORM.

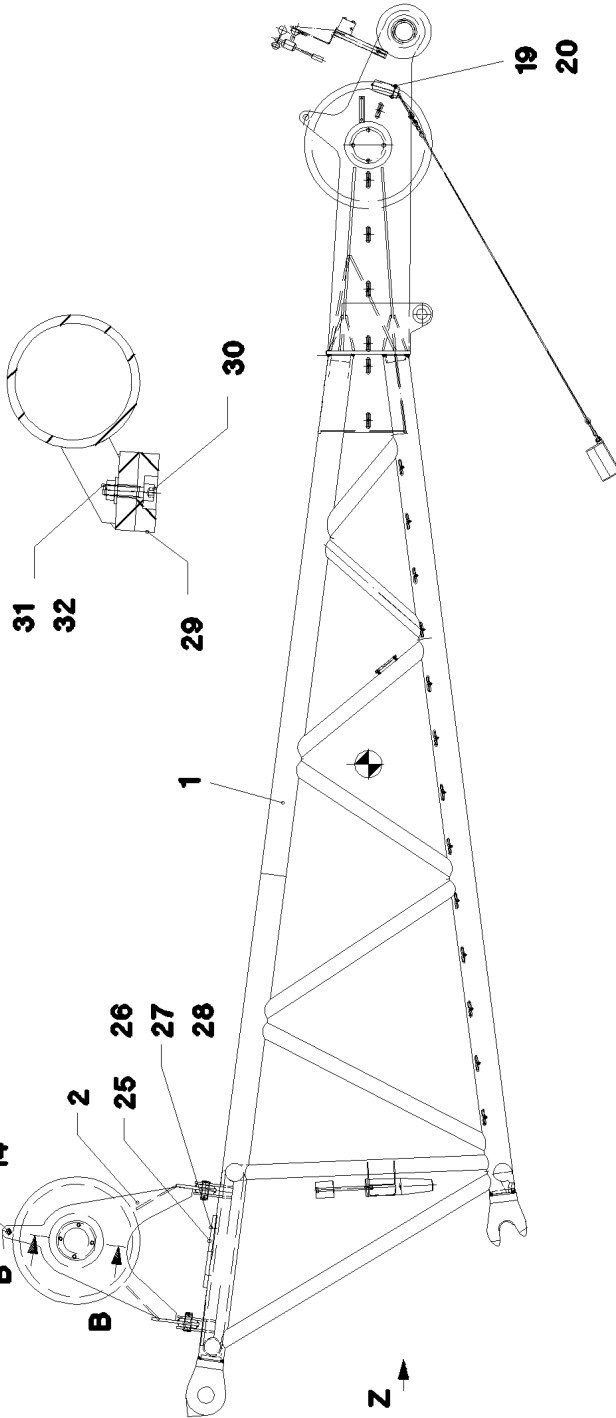
496

⇒ 3 592 003
92 71 370 08

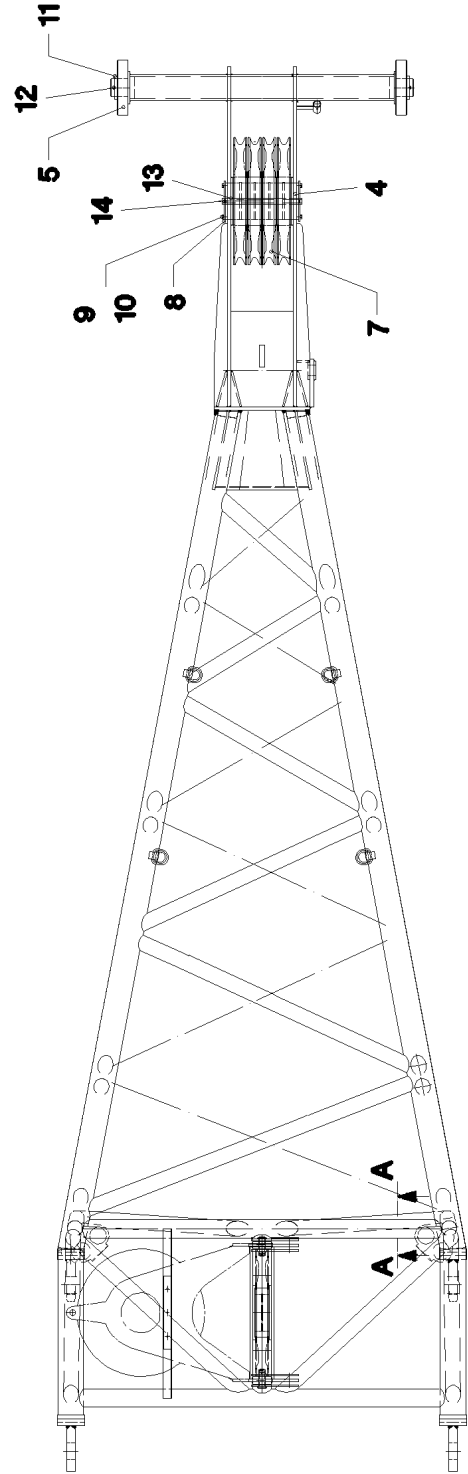
Ansicht Z



Schnitt A-A



Schnitt B-B



Pos. 500

28.2.2011
028747

LIEBHERR

etk_en_de_074724 LR 1750

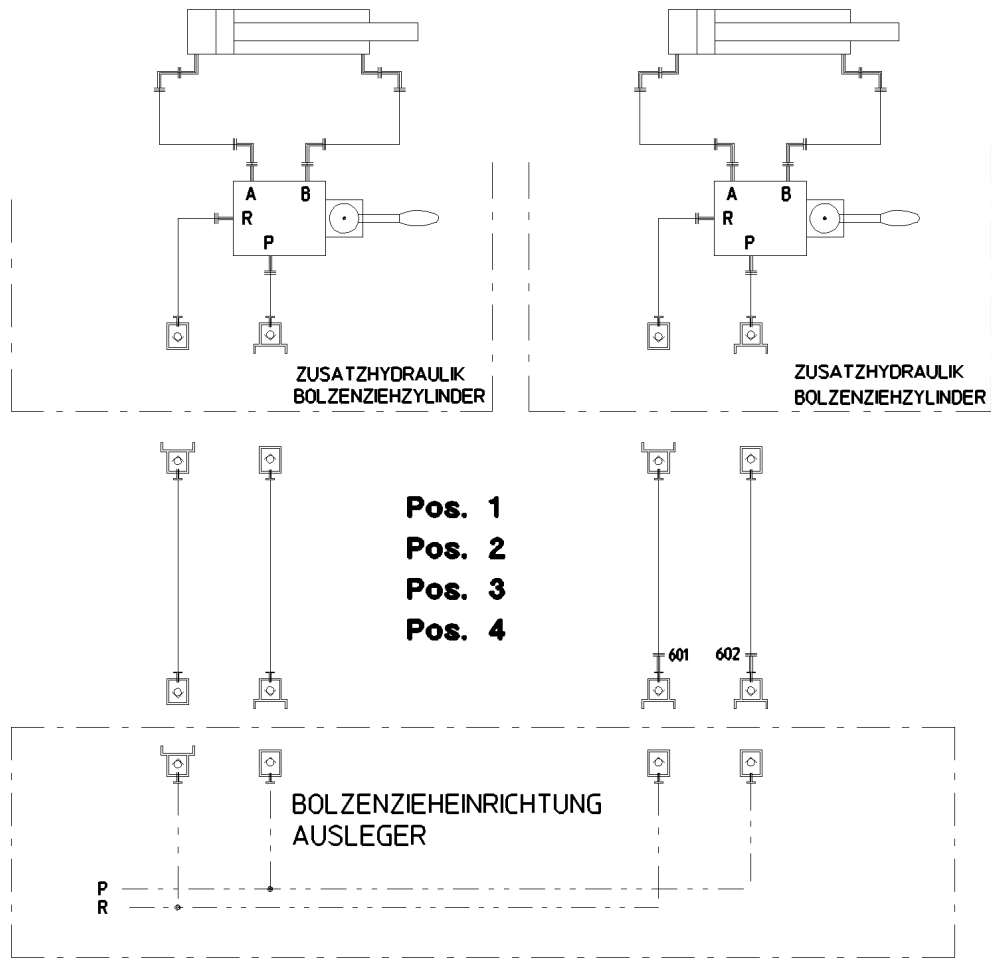
BOOM NOSE
MASTNASE

□ 497 (1/2)

→ 3 712 000
91 11 090 08

Pos.	Item	Quantity	Description	Bezeichnung	Serie	K
1	96 22 435 08	1	BOOM NOSE WELDED CONSTRUCTION	MASTNASE SCHWK.		
2	92 98 296 08	1	ROLLER MOUNTING WELDED	ROLLENHALTERUNG SCHWK.		
4	97 08 816 08	1	AXLE 200.0x385 S770QL1	ACHSE		
5	28 81 810 08	2	ROLLER RD300X60 PA6G	ROLLE		
7	92 68 928 08	5	ROPE PULLEY CPL. SPF ⇒ 2 652 007 92 68 928 08	SEILROLLE KPL.		
8	97 11 140 08	2	WASHER 8X220X220 S355MC FE//ZN20//C	SCHEIBE		
9	42 40 009 08	16	CIRCLIP DIN 127 A 12 FST A3C	FEDERRING		
10	49 00 100	8	HEX BOLT ISO 4017 M12X40 8.8 A3C	SECHSKANTSCHRAUBE		
11	42 11 042 08	2	WASHER DIN 1440 100 ST VERZ	SCHEIBE		
12	43 30 112 08	2	SPLIT PIN DIN 94 13X125 ST VERZ	SPLINT		
13	45 00 329 08	1	PIN ISO 2340 B30X440X420 ST.37K FE//ZN20	BOLZEN		
14	43 31 028 08	6	RETAINING SPRING 3 VERZ	SICHERUNGSFEDER		
19	40 01 461	2	HEX BOLT ISO 4014 M8X50 8.8 A2C	SECHSKANTSCHRAUBE		
20	42 40 007 08	2	CIRCLIP DIN 127 A 8 FST A2C	FEDERRING		
21	93 35 587 08	2	PIN RD40X92 42CRMO4+QT	BOLZEN		
22	94 01 799 08	2	PIN RD30X95 42CRMO4+QT	BOLZEN		
23	43 30 090 08	2	SPLIT PIN DIN 94 8X63 ST VERZ	SPLINT		
25	28 81 597 08	1	SHEET 20X40X400 PA6G	PLATTE		
26	40 86 007 08	3	COUNTERSUNK SCREW DIN 7991 M8X30 8.	SENKSCHRAUBE		
27	41 19 005 08	3	HEX NUT DIN 985 M8 8 A2C	SECHSKANTMUTTER		
28	42 00 012 08	3	WASHER ISO 7089 A 8 ST A2C	SCHEIBE		
29	28 81 732 08	1	SUPPORT 15X60X1445 PA6G	AUFLAGE		
30	49 01 162	5	CYLINDER SCREW ISO 4762 M8X30 8.8 A2C	ZYLINDERSCHRAUBE		
31	41 15 141 08	5	HEX NUT DIN 934 M8 8 A2C	SECHSKANTMUTTER		
32	42 40 007 08	5	CIRCLIP DIN 127 A 8 FST A2C	FEDERRING		
33	94 79 608 08	1	AXLE 219.1X122 S770QL1 SPF	ACHSE		
34	94 21 180 08	2	WASHER RD220X10 S355MC FE//ZN20//C	SCHEIBE		
35	49 00 094	8	HEX BOLT ISO 4017 M12X25 8.8 A3C	SECHSKANTSCHRAUBE		
36	45 00 318 08	1	PIN ISO 2340 B30X150X135 S355J2C+C FE//	BOLZEN		
500	96 20 820 08	1	ELECTR. FOR BOOM NOSE ⇒ 3 930 469 96 20 820 08	ELEKTRIK HILFSSPITZE		

28.2.2011	etk_en_de_074724 LR 1750	<input type="checkbox"/> 498 (2/2)
LIEBHERR	BOOM NOSE MASTNASE	⇒ 3 712 000 91 11 090 08



Pos.	Item	Quantity	Description	Bezeichnung	Serie	K
1	96 19 989 08	1	PIN PULLING CYLINDER CPL. ⇒ 3 790 006 96 19 989 08	BOLZENZIEHZYLLINDER KPL.		
2	91 44 034 08	1	AUX.HYDR.PIN EXTRACTION DEVICE ⇒ 2 976 200 91 44 034 08	ZUS.HYDR.BOLZENZIEHEINRI		
3	96 19 990 08	1	PIN PULLING CYLINDER CPL. ⇒ 3 790 007 96 19 990 08	BOLZENZIEHZYLLINDER KPL.		
4	55 04 025 08	1	HYDRAULIC AGGREGATE BZGF4 SPF	HYDRAULIKAGGREGAT		

28.2.2011
031859

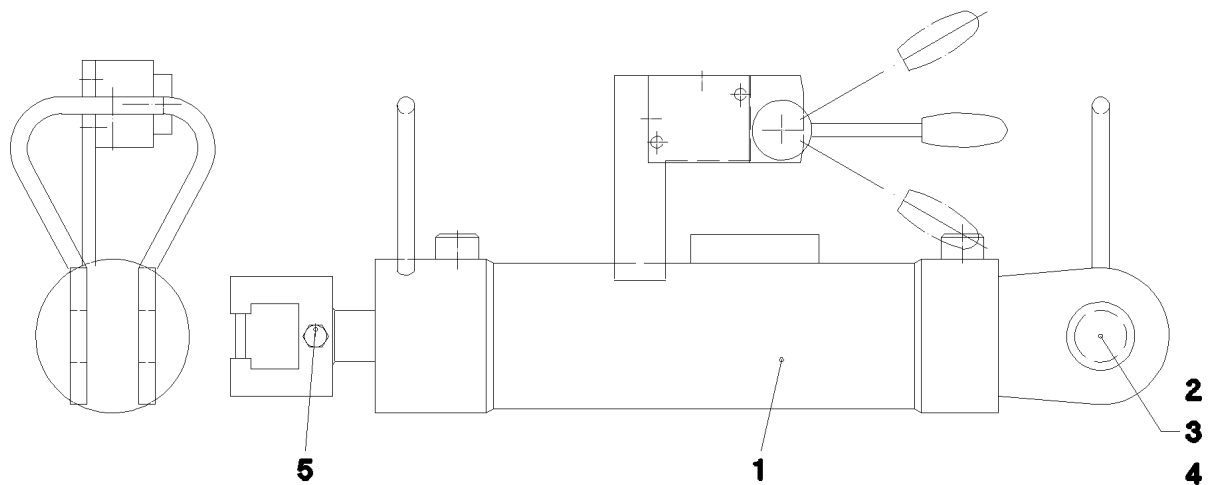
LIEBHERR

etk_en_de_074724 LR 1750

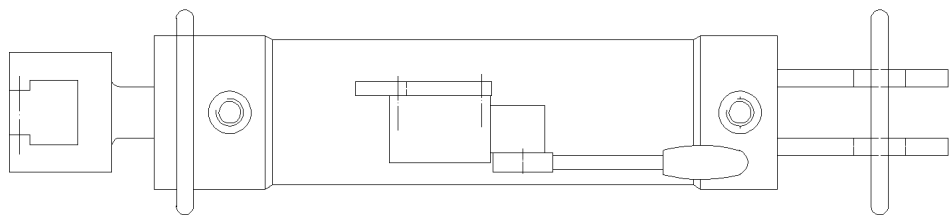
BOLT EXTRACTION ATTACHMENT
BOLZENZIEHEINRICHTUNG

499

⇒ 3 790 000
91 07 588 08



Pos. 6



Pos.	Item	Quantity	Description	Bezeichnung	Serie	K
1	51 23 943 08	1	HYDRO CYLINDER 75/30-260 -40°C SPF	HYDROZYLINDER		
(999)	10 10 103 9	1	DS HYDRO CYLINDER	DS HYDROZYLINDER		
2	45 12 305 08	1	PIN DIN 1435 30X85X70 35NICRMOV125 GA	BOLZEN		
3	42 12 019 08	1	WASHER DIN 1441 31 ST VERZ	SCHEIBE		
4	43 30 088 08	1	SPLIT PIN DIN 94 8X50 ST VERZ	SPLINT		
5	46 00 578	1	CYLINDER SCREW ISO 4762 M8X70 8.8 A2C	ZYLINDERSCHRAUBE		
6	92 27 489 08	1	ADDL.HYDR.F.PIN PULLING DEVICE	ZUSATZHYDR.BOLZENZIEHZYL		
			⇒ 2 976 203 92 27 489 08			

28.2.2011
028128

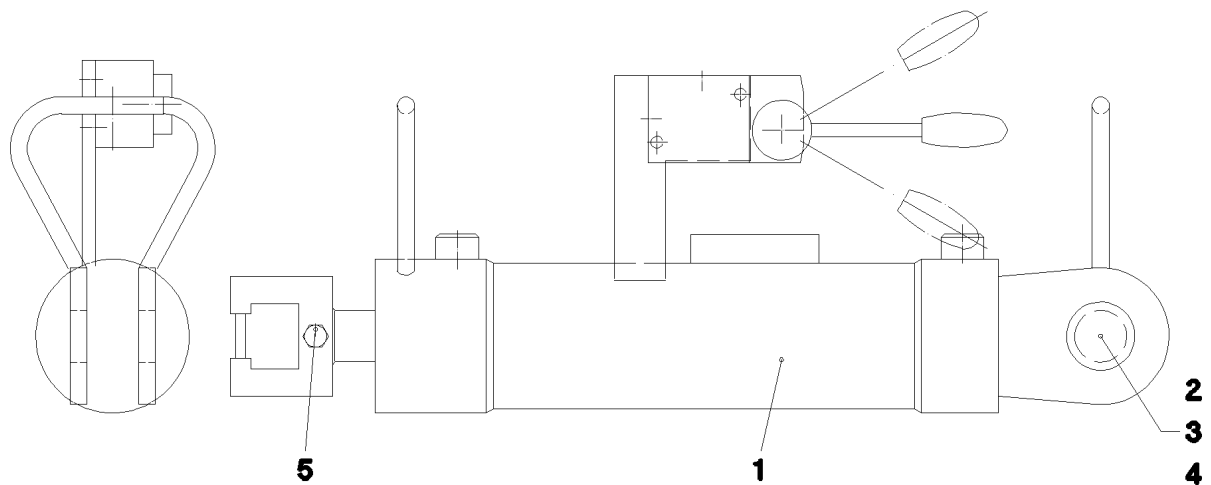
LIEBHERR

etk_en_de_074724 LR 1750

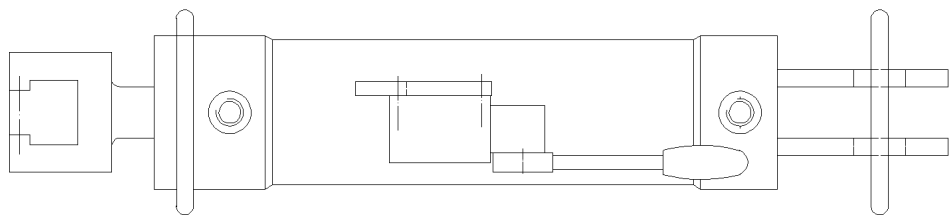
PIN PULLING CYLINDER CPL.
BOLZENZIEHZYLINDER KPL.

500

⇒ 3 790 006
96 19 989 08



Pos. 6



Pos.	Item	Quantity	Description	Bezeichnung	Serie	K
1	51 23 944 08	1	HYDRO CYLINDER 75/30-260 -40°C SPF	HYDROZYLINDER		
(999)	10 10 103 8	1	DS HYDRO CYLINDER	DS HYDROZYLINDER		
2	45 12 305 08	1	PIN DIN 1435 30X85X70 35NICRMOV125 GA	BOLZEN		
3	42 12 019 08	1	WASHER DIN 1441 31 ST VERZ	SCHEIBE		
4	43 30 088 08	1	SPLIT PIN DIN 94 8X50 ST VERZ	SPLINT		
5	46 00 578	1	CYLINDER SCREW ISO 4762 M8X70 8.8 A2C	ZYLINDERSCHRAUBE		
6	92 27 489 08	1	ADDL.HYDR.F.PIN PULLING DEVICE	ZUSATZHYDR.BOLZENZIEHZYL		
			⇒ 2 976 203 92 27 489 08			

28.2.2011
028129

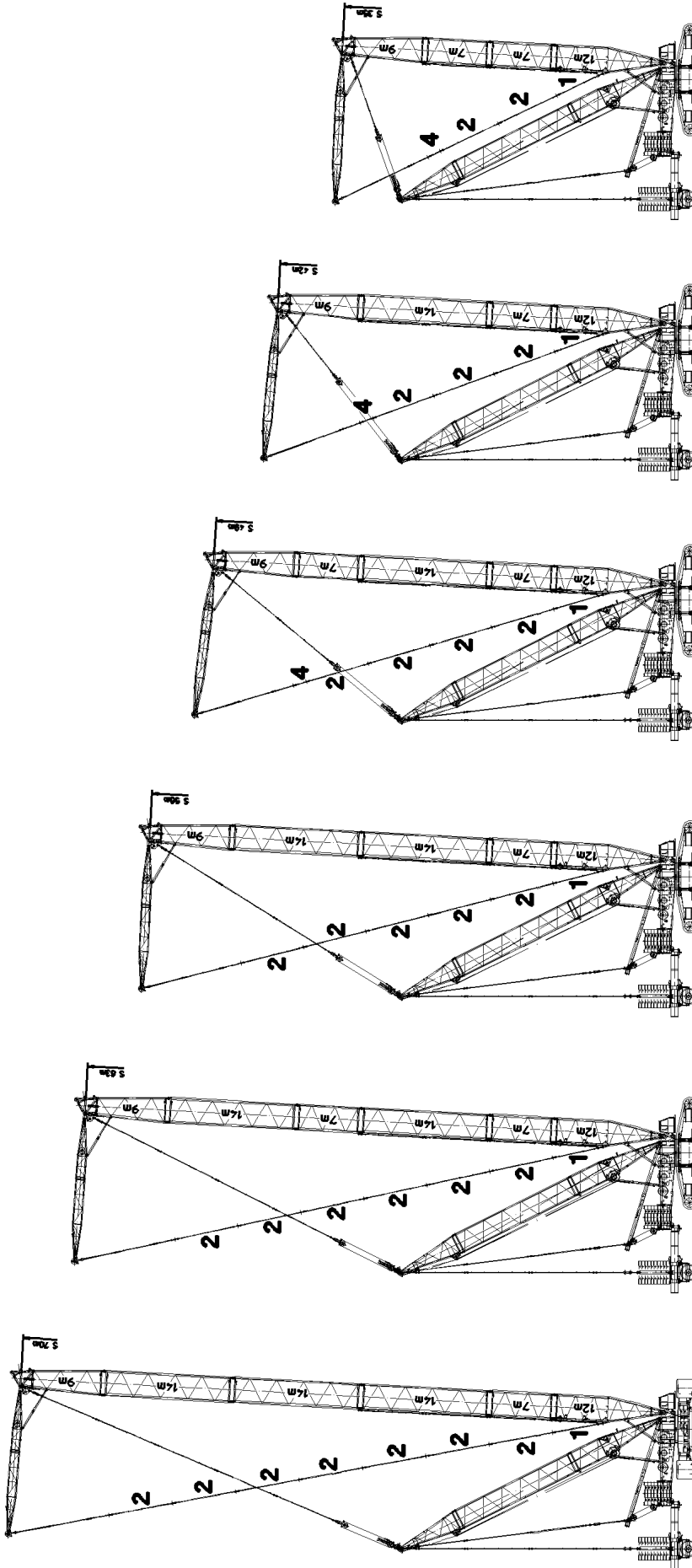
LIEBHERR

etk_en_de_074724 LR 1750

PIN PULLING CYLINDER CPL.
BOLZENZIEHZYLINDER KPL.

501

⇒ 3 790 007
96 19 990 08



28.2.2011
025729

LIEBHERR

etk_en_de_074724 LR 1750

RODS WAB 2
STANGEN WAB 2

□ 502 (1/2)

⇒ 3 806
91 00 173 08

Pos.	Item	Quantity	Description	Bezeichnung	Serie	K
1	92 10 812 08	2	ROD CPL. 5,55M ⇒ 3 809 100 92 10 812 08	STANGE KPL.		
2	92 71 488 08	14	ROD 7M. ⇒ 3 223 001 92 71 488 08	STANGE		
4	92 10 957 08	2	ROD CPL. 1,5M ⇒ 3 809 000 92 10 957 08	STANGE KPL.		

28.2.2011

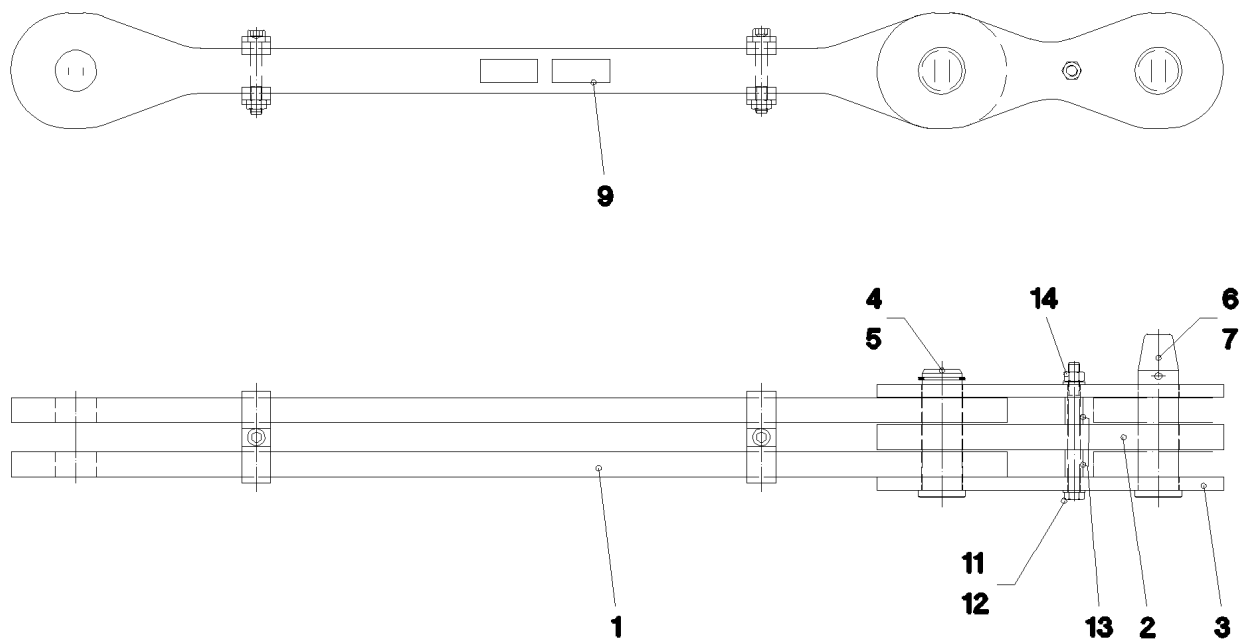
etk_en_de_074724 LR 1750

503 (2/2)

LIEBHERR

RODS WAB 2
STANGEN WAB 2

⇒ 3 806
91 00 173 08



Pos.	Item	Quantity	Description	Bezeichnung	Serie	K
1	92 10 992 08	1	ROD 1,2M ⇒ 3 809 001 92 10 992 08	STANGE VORM.		
2	92 71 077 08	1	BRACKET COMPL.	LASCHE KPL.		
3	92 71 076 08	2	BRACKET COMPL.	LASCHE KPL.		
4	95 66 648 08	1	PIN RD56X168 35NICRMOV125	BOLZEN		
5	53 01 333 08	1	LOCKING RING DIN 471 55X3	SICHERUNGSRING		
6	95 66 857 08	1	PIN RD56X216 35NICRMOV125 GASN.	BOLZEN		
7	43 31 050 08	1	RETAINING SPRING DIN 2194 6 A3C	SICHERUNGSFEDER		
9	97 35 919 08	1	PLATE ASSEMBLY BG-NR. PVC-SILBER SP	SCHILD BAUGRUPPE		
11	40 61 186 01	1	HEX BOLT ISO 4014 M16X180 8.8 A3C	SECHSKANTSCHRAUBE		
12	42 00 019 08	2	WASHER ISO 7089 A 16 A3C	SCHEIBE		
13	95 19 113 08	2	TUBE 25X3X38 E355+N VERZ	ROHR		
14	41 19 009 08	1	HEX NUT DIN 985 M16 8 A3C	SECHSKANTMUTTER		

28.2.2011
023186

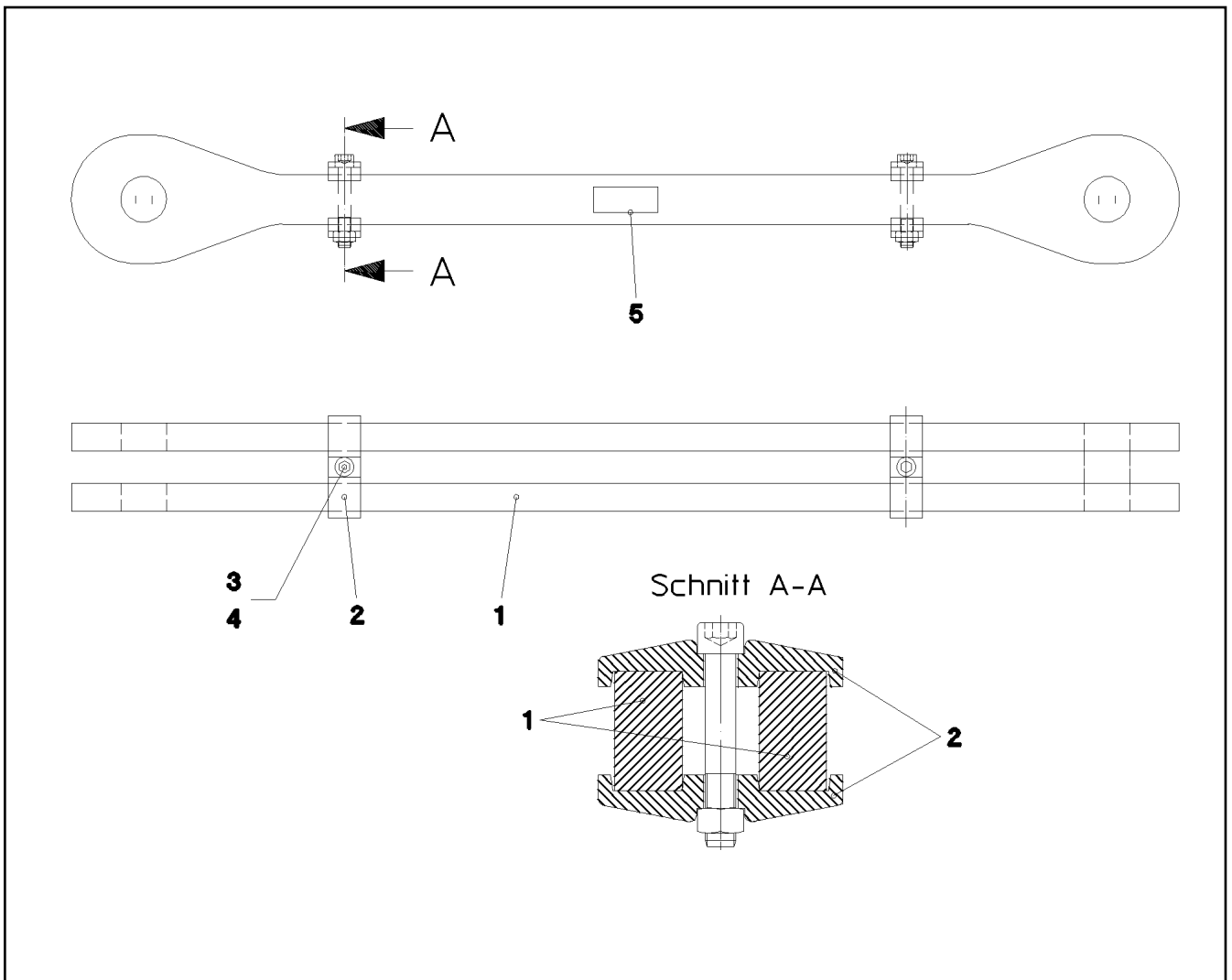
LIEBHERR

etk_en_de_074724 LR 1750

ROD CPL.
STANGE KPL.

504

⇒ 3 809 000
92 10 957 08



Pos.	Item	Quantity	Description	Bezeichnung	Serie	K
1	97 00 862 08	2	ROD 35X1388X164 S960QL+Z25 SPF	STANGE		
2	38 00 330 08	4	CLAMP G21MN5V FE//ZN20//B	KLAMMER		
3	40 42 180 01	2	CYLINDER SCREW ISO 4762 M16X100 8.8	ZYLINDERSCHRAUBE		
4	41 15 145 08	2	HEX NUT ISO 4032 M16 8 A3C	SECHSKANTMUTTER		
5	97 35 676 08	1	PLATE IDENTIFICATION NUMBER IDENT-N	SCHILD IDENTNR.		

28.2.2011
023187

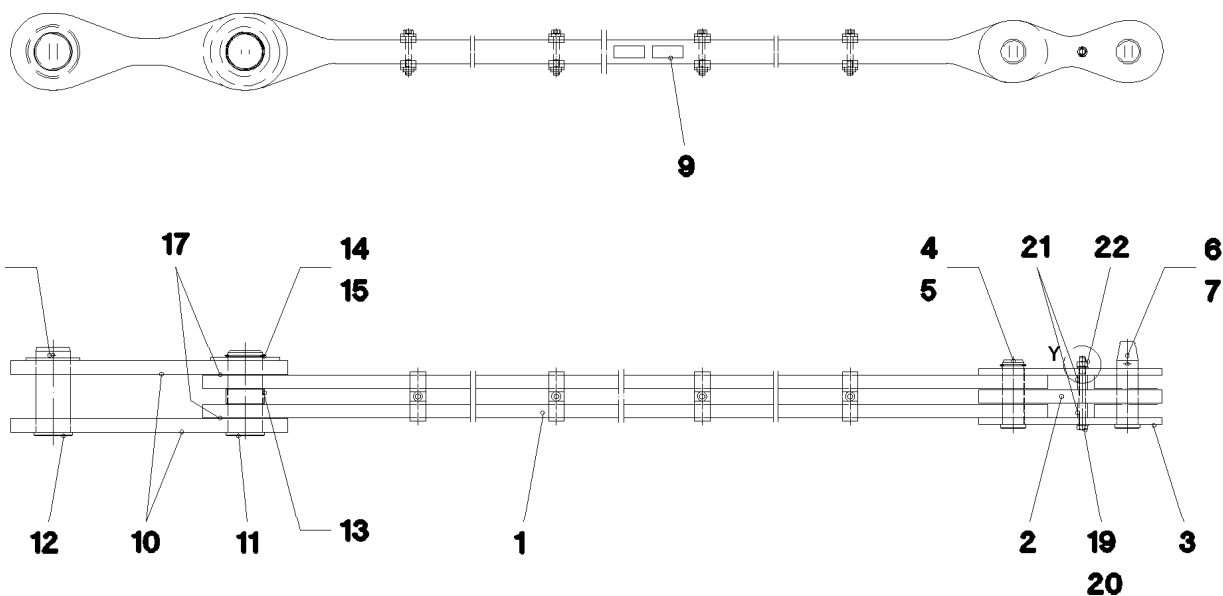
LIEBHERR

etk_en_de_074724 LR 1750

ROD
STANGE VORM.

505

⇒ 3 809 001
92 10 992 08



Pos.	Item	Quantity	Description	Bezeichnung	Serie	K
1	92 10 813 08	1	ROD 4,75M ⇒ 3 809 101 92 10 813 08	STANGE VORM.		
2	92 71 077 08	1	BRACKET COMPL.	LASCHE KPL.		
3	92 71 076 08	2	BRACKET COMPL.	LASCHE KPL.		
4	95 66 648 08	1	PIN RD56X168 35NICRMOV125	BOLZEN		
5	53 01 333 08	1	LOCKING RING DIN 471 55X3	SICHERUNGSRING		
6	95 66 857 08	1	PIN RD56X216 35NICRMOV125 GASN.	BOLZEN		
7	43 31 050 08	2	RETAINING SPRING DIN 2194 6 A3C	SICHERUNGSFEDER		
9	97 35 919 08	1	PLATE ASSEMBLY BG-NR. PVC-SILBER SP	SCHILD BAUGRUPPE		
10	92 70 945 08	2	BRACKET COMPL.	LASCHE KPL.		
11	95 66 686 08	1	PIN 100.0X225 35NICRMOV125 SPF	BOLZEN		
12	94 64 867 08	1	PIN RD90X220 35NICRMOV125	BOLZEN		
13	95 61 670 08	1	TUBE 101,6X4X38 S355J2H FE//ZN20//C	ROHR		
14	42 80 064 08	1	LOCKING RING DIN 471 90X3	SICHERUNGSRING		
15	95 66 647 08	1	WASHER 10x180x180 S355MC FE//ZN20//C	SCHEIBE		
16	97 00 832 08	1	WASHER 8x140x140 S355MC FE//ZN20//C	SCHEIBE		
17	97 00 833 08	2	WASHER 2.5x130x130 DC01 FE//ZN20//C	SCHEIBE		
19	40 61 186 01	1	HEX BOLT ISO 4014 M16X180 8.8 A3C	SECHSKANTSCHRAUBE		
20	42 00 019 08	2	WASHER ISO 7089 A 16 A3C	SCHEIBE		
21	95 19 113 08	2	TUBE 25X3X38 E355+N VERZ	ROHR		
22	41 19 009 08	1	HEX NUT DIN 985 M16 8 A3C	SECHSKANTMUTTER		

28.2.2011
023931

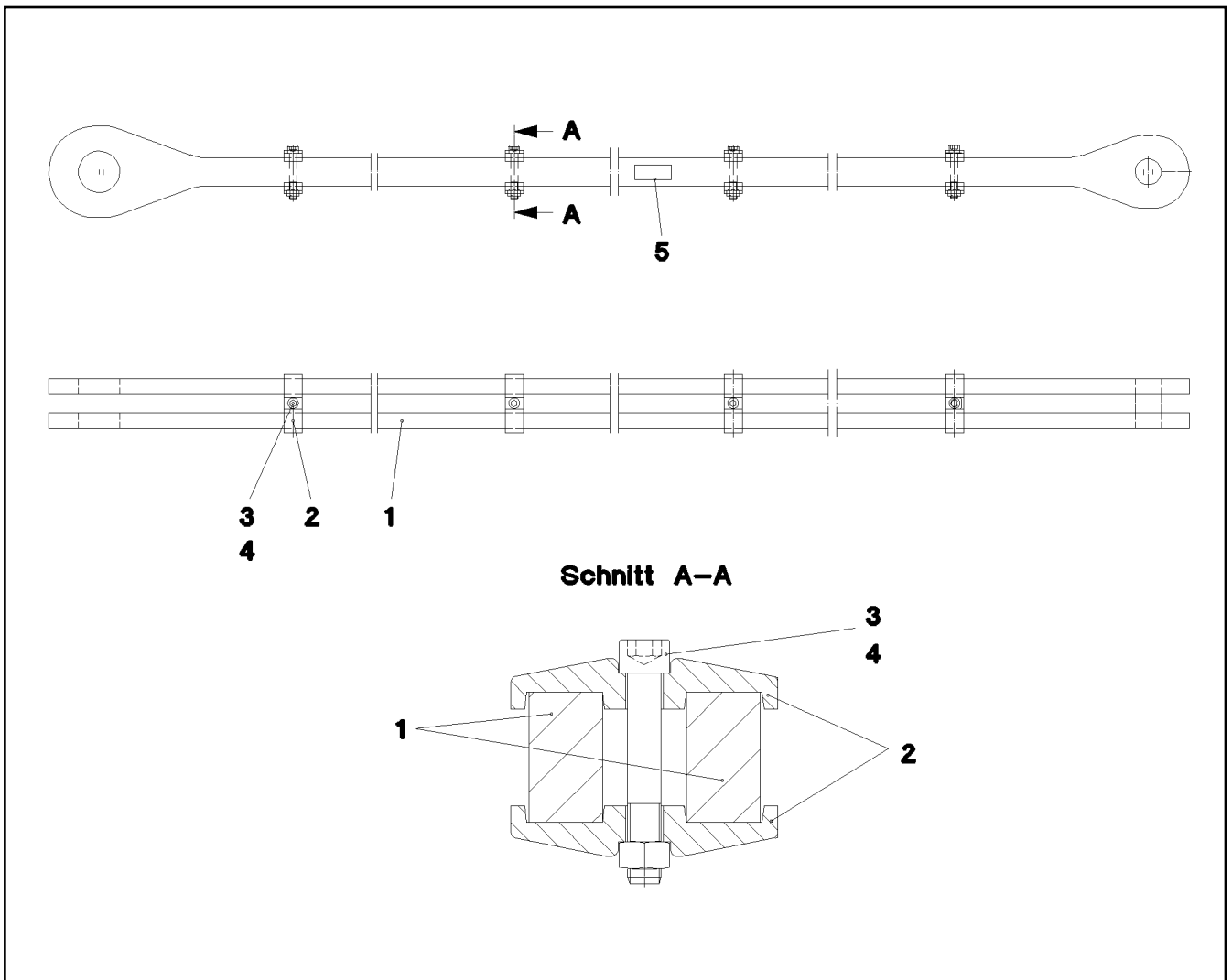
LIEBHERR

etk_en_de_074724 LR 1750

ROD CPL.
STANGE KPL.

506

⇒ 3 809 100
92 10 812 08



Pos.	Item	Quantity	Description	Bezeichnung	Serie	K
1	97 00 836 08	2	ROD 4.75M35X4958X204 S960QL+Z25 SPF	STANGE		
2	38 00 330 08	8	CLAMP G21MN5V FE//ZN20//B	KLAMMER		
3	40 42 180 01	4	CYLINDER SCREW ISO 4762 M16X100 8.8	ZYLINDERSCHRAUBE		
4	41 15 145 08	4	HEX NUT ISO 4032 M16 8 A3C	SECHSKANTMUTTER		
5	97 35 676 08	1	PLATE IDENTIFICATION NUMBER IDENT-N	SCHILD IDENTNR.		

28.2.2011
023192

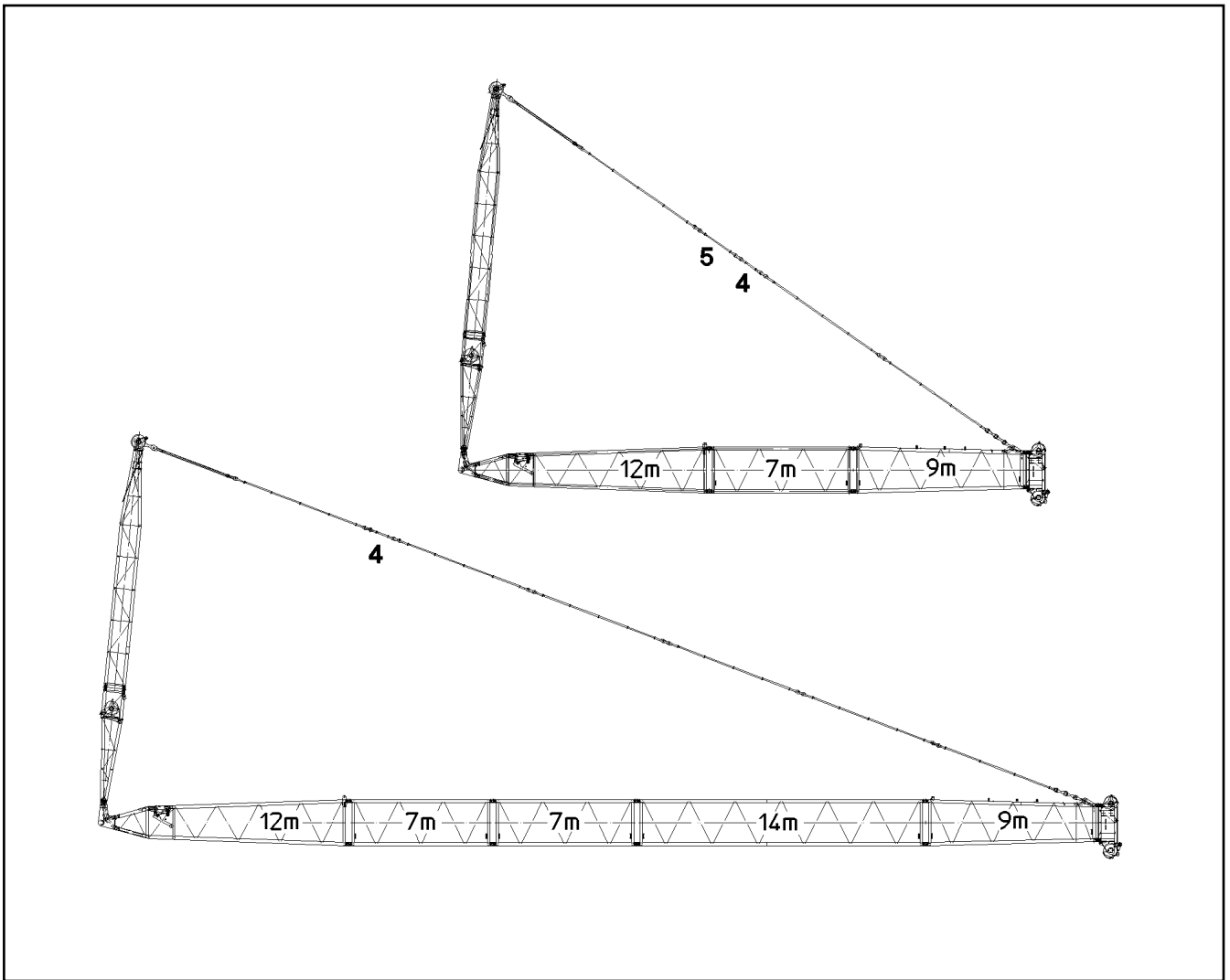
LIEBHERR

etk_en_de_074724 LR 1750

ROD
STANGE VORM.

507

⇒ 3 809 101
92 10 813 08



Pos.	Item	Quantity	Description	Bezeichnung	Serie	K
4	92 10 957 08	2	ROD CPL. 1,5M ⇒ 3 809 000	STANGE KPL.		
5	92 11 015 08	2	ROD CPL. 2,4M ⇒ 3 820 100	STANGE KPL.		

28.2.2011
023185

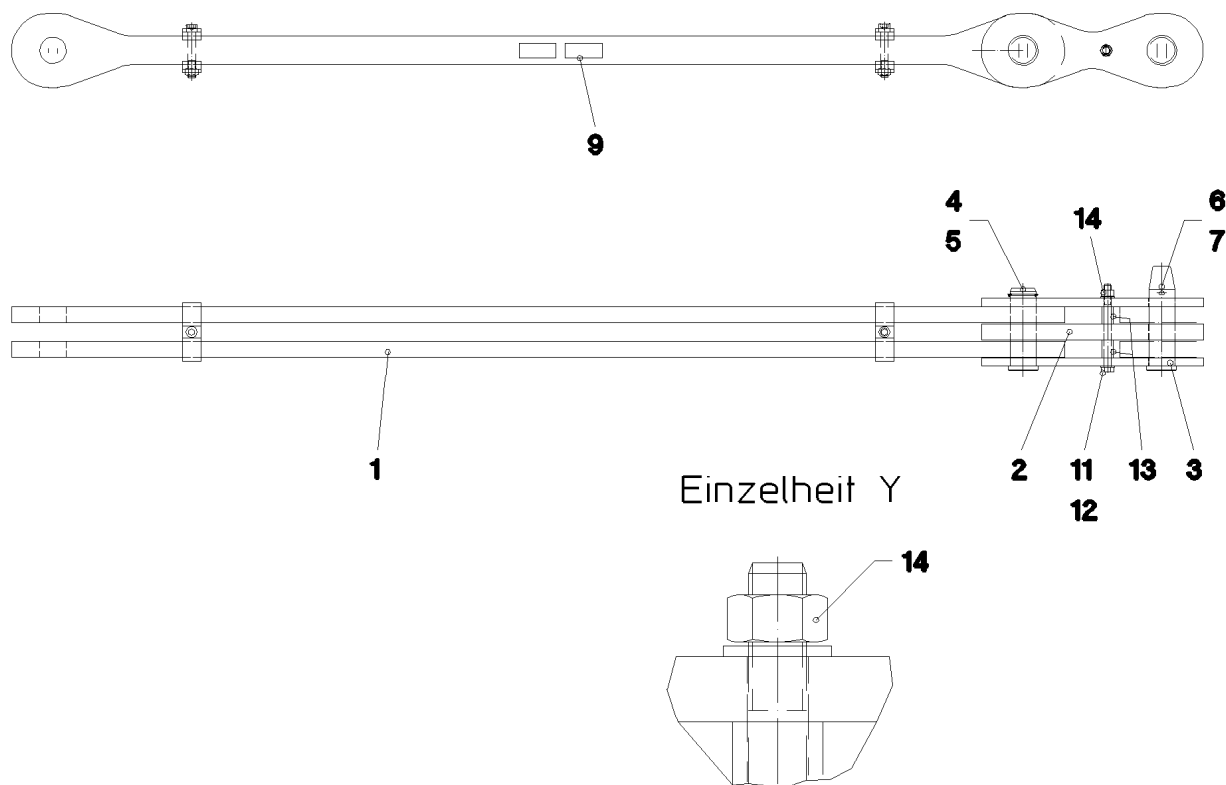
LIEBHERR

etk_en_de_074724 LR 1750

ADDITIONAL RODS
ZUSATZSTANGEN

508

⇒ 3 820
91 00 183 08



Pos.	Item	Quantity	Description	Bezeichnung	Serie	K
1	92 11 022 08	1	ROD 2,1M ⇒ 3 820 101 92 11 022 08	STANGE VORM.		
2	92 71 077 08	1	BRACKET COMPL.	LASCHE KPL.		
3	92 71 076 08	2	BRACKET COMPL.	LASCHE KPL.		
4	95 66 648 08	1	PIN RD56X168 35NICRMOV125	BOLZEN		
5	53 01 333 08	1	LOCKING RING DIN 471 55X3	SICHERUNGSRING		
6	95 66 857 08	1	PIN RD56X216 35NICRMOV125 GASN.	BOLZEN		
7	43 31 050 08	1	RETAINING SPRING DIN 2194 6 A3C	SICHERUNGSFEDER		
9	97 35 919 08	1	PLATE ASSEMBLY BG-NR. PVC-SILBER SP	SCHILD BAUGRUPPE		
11	40 61 186 01	1	HEX BOLT ISO 4014 M16X180 8.8 A3C	SECHSKANTSCHRAUBE		
12	42 00 019 08	2	WASHER ISO 7089 A 16 A3C	SCHEIBE		
13	95 19 113 08	2	TUBE 25X3X38 E355+N VERZ	ROHR		
14	41 19 009 08	1	HEX NUT DIN 985 M16 8 A3C	SECHSKANTMUTTER		

28.2.2011
023188

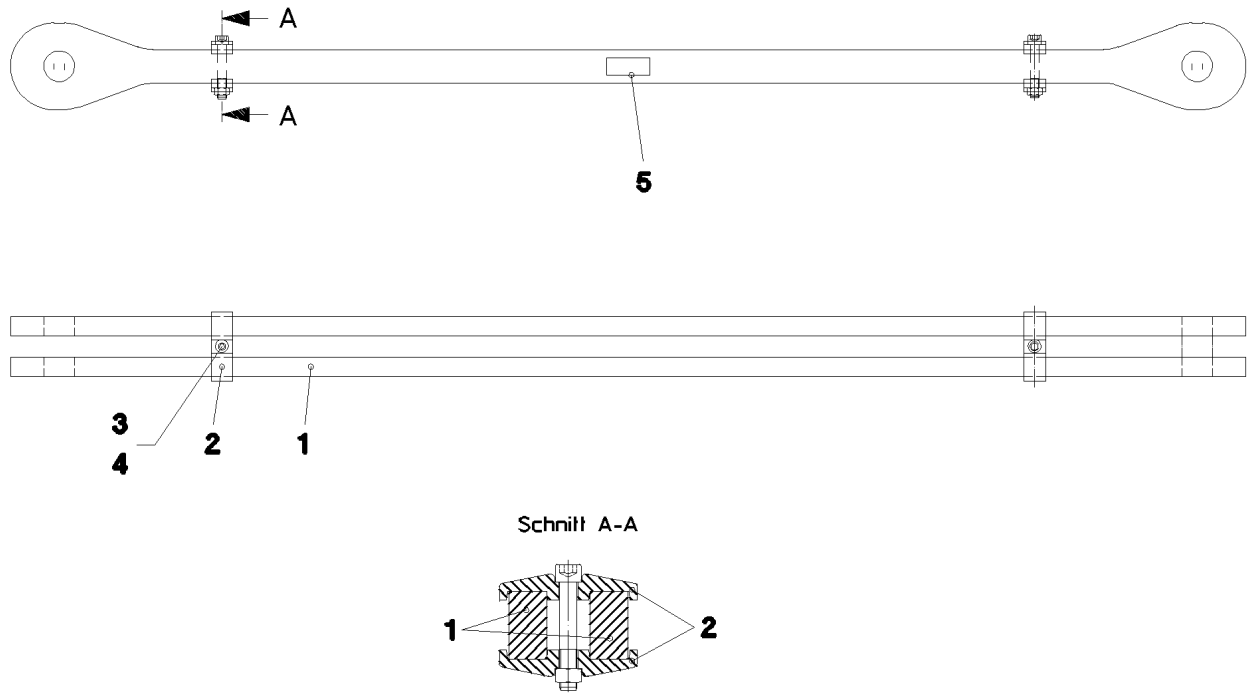
LIEBHERR

etk_en_de_074724 LR 1750

ROD CPL.
STANGE KPL.

509

⇒ 3 820 100
92 11 015 08



Pos.	Item	Quantity	Description	Bezeichnung	Serie	K
1	97 00 890 08	2	ROD 2.1M35X2288X164 S960QL+Z25 SPF	STANGE		
2	38 00 330 08	4	CLAMP G21MN5V FE//ZN20//B	KLAMMER		
3	40 42 180 01	2	CYLINDER SCREW ISO 4762 M16X100 8.8	ZYLINDERSCHRAUBE		
4	41 15 145 08	2	HEX NUT ISO 4032 M16 8 A3C	SECHSKANTMUTTER		
5	97 35 676 08	1	PLATE IDENTIFICATION NUMBER IDENT-N	SCHILD IDENTNR.		

28.2.2011
023189

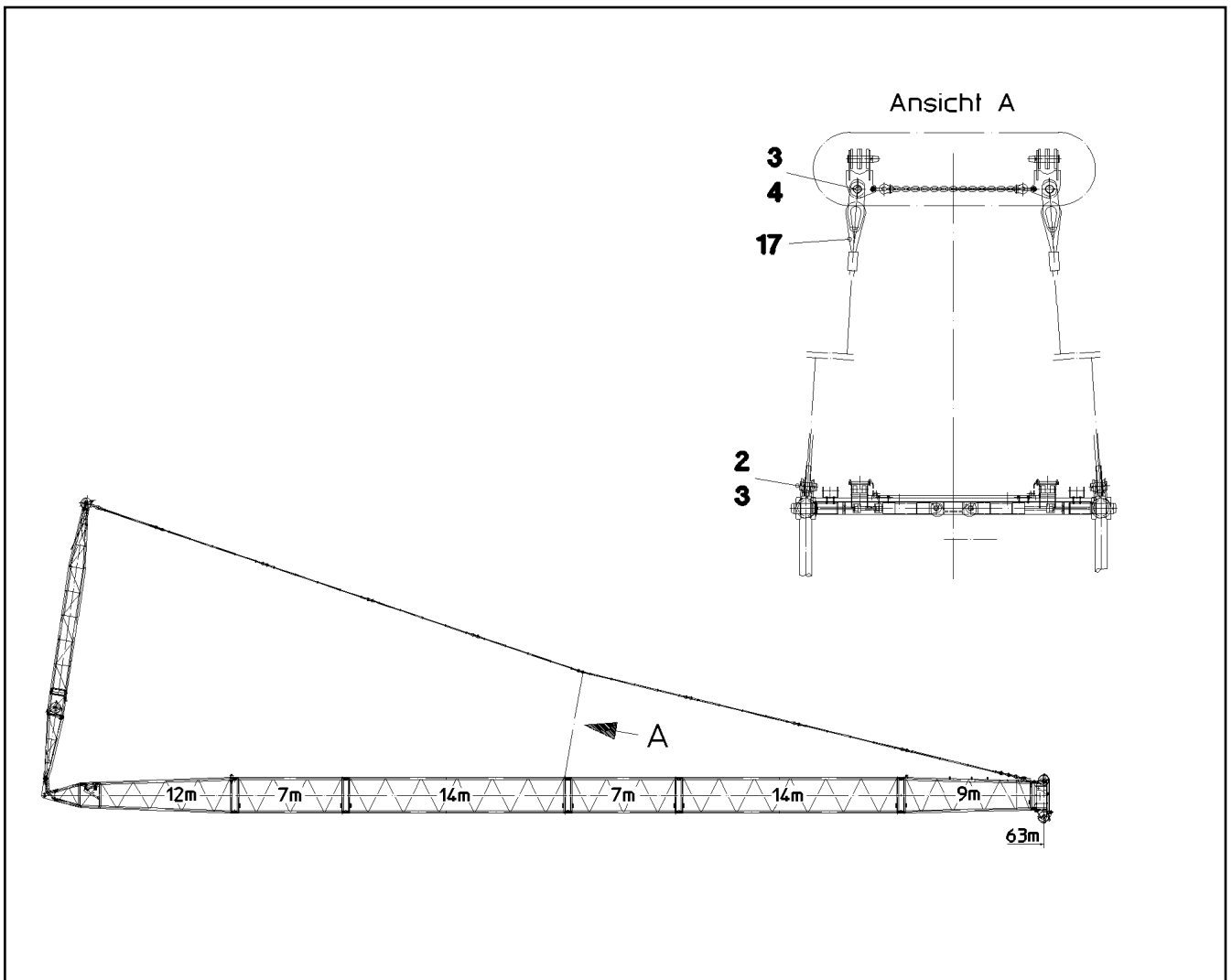
LIEBHERR

etk_en_de_074724 LR 1750

ROD
STANGE VORM.

510

⇒ 3 820 101
92 11 022 08



Pos.	Item	Quantity	Description	Bezeichnung	Serie	K
2	94 65 146 08	2	PIN 70x140 35NICRMOV125	BOLZEN		
3	43 31 025 08	4	RETAINING SPRING 5X122 A3C	SICHERUNGSFEDER		
4	94 12 653 08	2	PIN RD60X140 35NICRMOV125 GASN. SPF	BOLZEN		
17	97 13 922 08	2	ROPE 32X6,39M	SEIL		

28.2.2011
025782

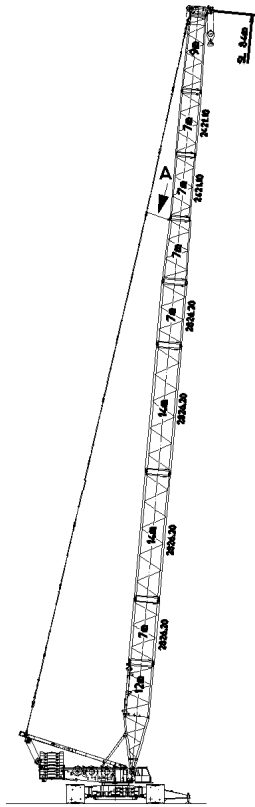
LIEBHERR

etk_en_de_074724 LR 1750

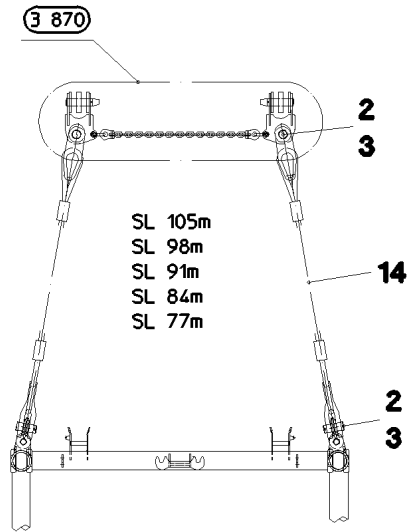
SUPPLEMENTARY GUYING DEVICE
ZUSATZABSPANNUNG

511

⇒ 3 830
91 00 184 08



Ansicht A



Pos.	Item	Quantity	Description	Bezeichnung	Serie	K
2	94 12 653 08	4	PIN RD60X140 35NICRMOV125 GASN. SPF	BOLZEN		
3	43 31 025 08	4	RETAINING SPRING 5X122 A3C	SICHERUNGSFEDER		
14	97 13 921 08	2	ROPE 32X2,27M	SEIL		

28.2.2011
023184

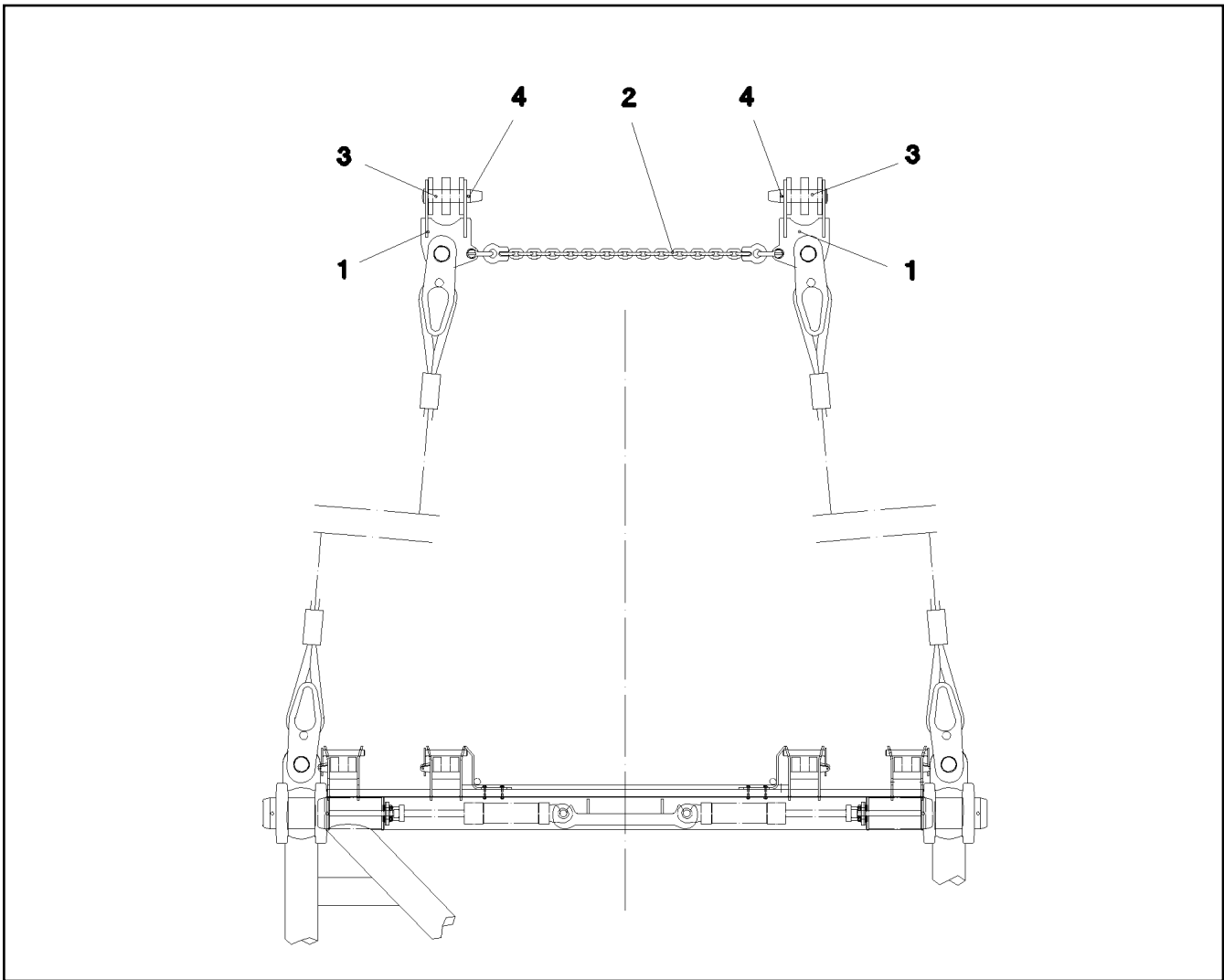
LIEBHERR

etk_en_de_074724 LR 1750

SUPPLEMENTARY GUYING DEVICE
ZUSATZABSPANNUNG

512

⇒ 3 860
91 00 195 08



Pos.	Item	Quantity	Description	Bezeichnung	Serie	K
1	92 11 200 08	2	CONNECTING LINK WELDED	LASCHE SCHWK.		
2	97 01 045 08	1	CHAIN EN 818 1315	KETTE		
3	97 01 043 08	2	PIN 56X245X187 35NICRMOV125	BOLZEN		
4	43 31 050 08	2	RETAINING SPRING DIN 2194 6 A3C	SICHERUNGSFEDER		

28.2.2011
023183

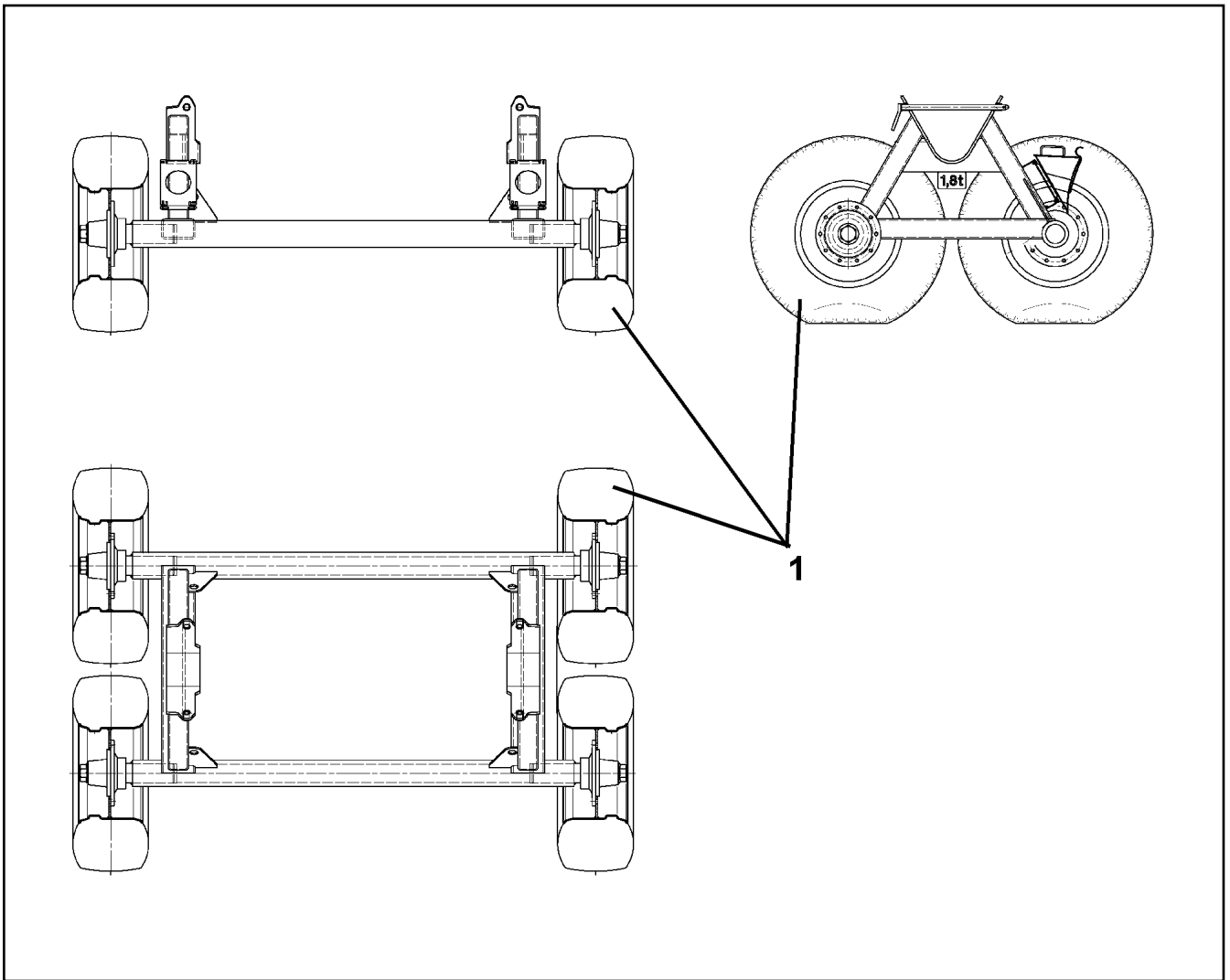
LIEBHERR

etk_en_de_074724 LR 1750

PLATES F.ADD.BRACING
LASCHEN ZUSATZABSPANNUNG

513

⇒ 3 870
91 00 196 08



Pos.	Item	Quantity	Description	Bezeichnung	Serie	K
1	10 41 022 8	1	SET-UP CARRIAGE SPF ⇒ X10410228 10 41 022 8	AUFSTELLWAGEN		

28.2.2011
054828

LIEBHERR

etk_en_de_074724 LR 1750

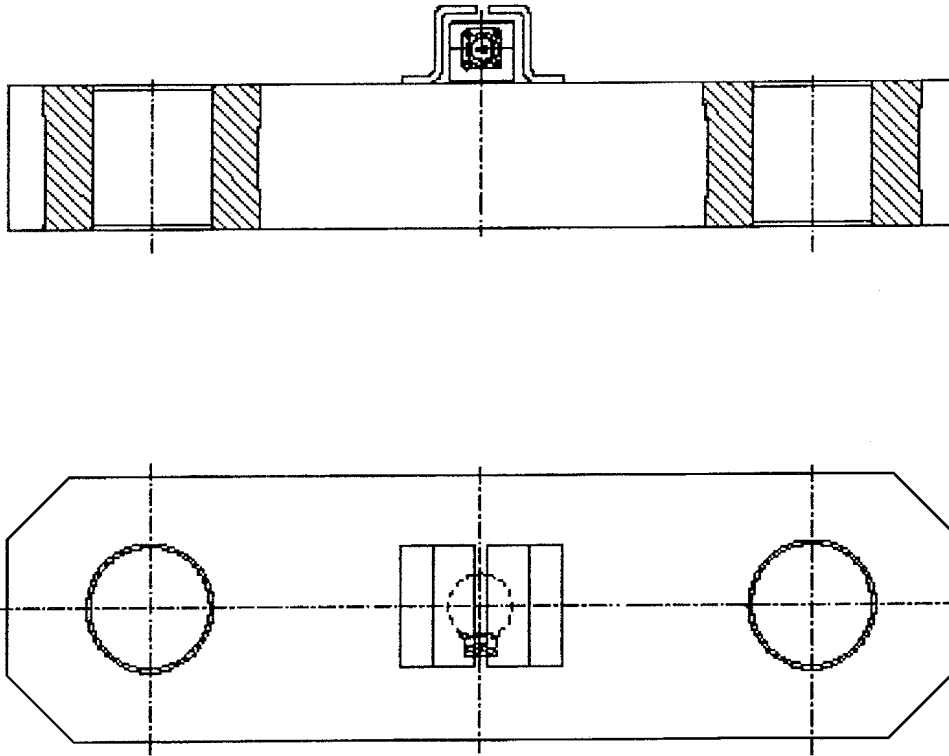
ROLLER CARRIAGE W BOOM
ROLLENWAGEN W-AUSLEGER

514

⇒ 3 880

91 54 427 08

Pos. 1



Pos.	Item	Quantity	Description	Bezeichnung	Serie	K
1	96 19 997 08	2	FITTING SENSOR LOAD CELL 2000KN ⇒ 3 930 705 96 19 997 08	GEBERANBAU ZUGMESSLASCH		

28.2.2011
027892

LIEBHERR

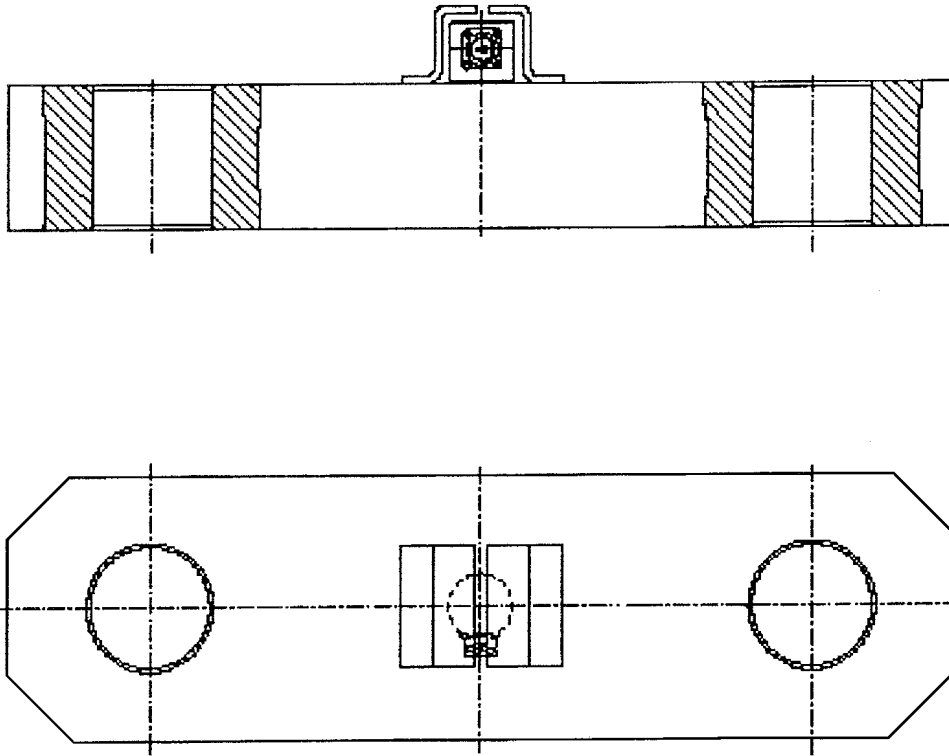
etk_en_de_074724 LR 1750

LOAD CELLS S HEAD
ZUGMESSLASCHEN S-KOPF

515

⇒ 3 900
91 07 882 08

Pos. 1



Pos.	Item	Quantity	Description	Bezeichnung	Serie	K
1	96 19 997 08	2	FITTING SENSOR LOAD CELL 2000KN ⇒ 3 930 705 96 19 997 08	GEBERANBAU ZUGMESSLASCH		

28.2.2011
027894

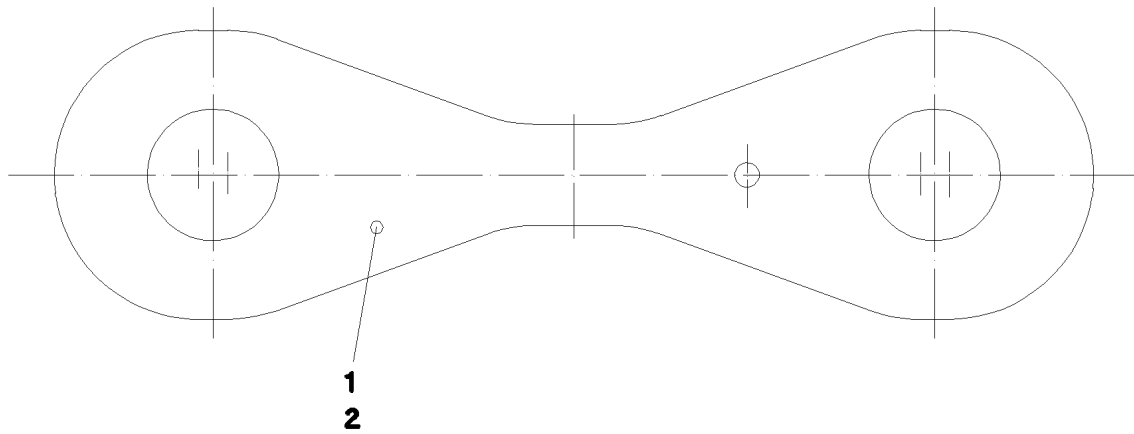
LIEBHERR

etk_en_de_074724 LR 1750

LOAD CELLS F.L-ADAPTER
ZUGMESSLASCHEN L-ADAPTER

516

⇒ 3 902
91 07 883 08



Pos.	Item	Quantity	Description	Bezeichnung	Serie	K
1	92 70 945 08	4	BRACKET COMPL.	LASCHE KPL.		
2	95 61 820 08	4	TUBE 108X8X40 S770QL	ROHR		

28.2.2011
024397

LIEBHERR

etk_en_de_074724 LR 1750

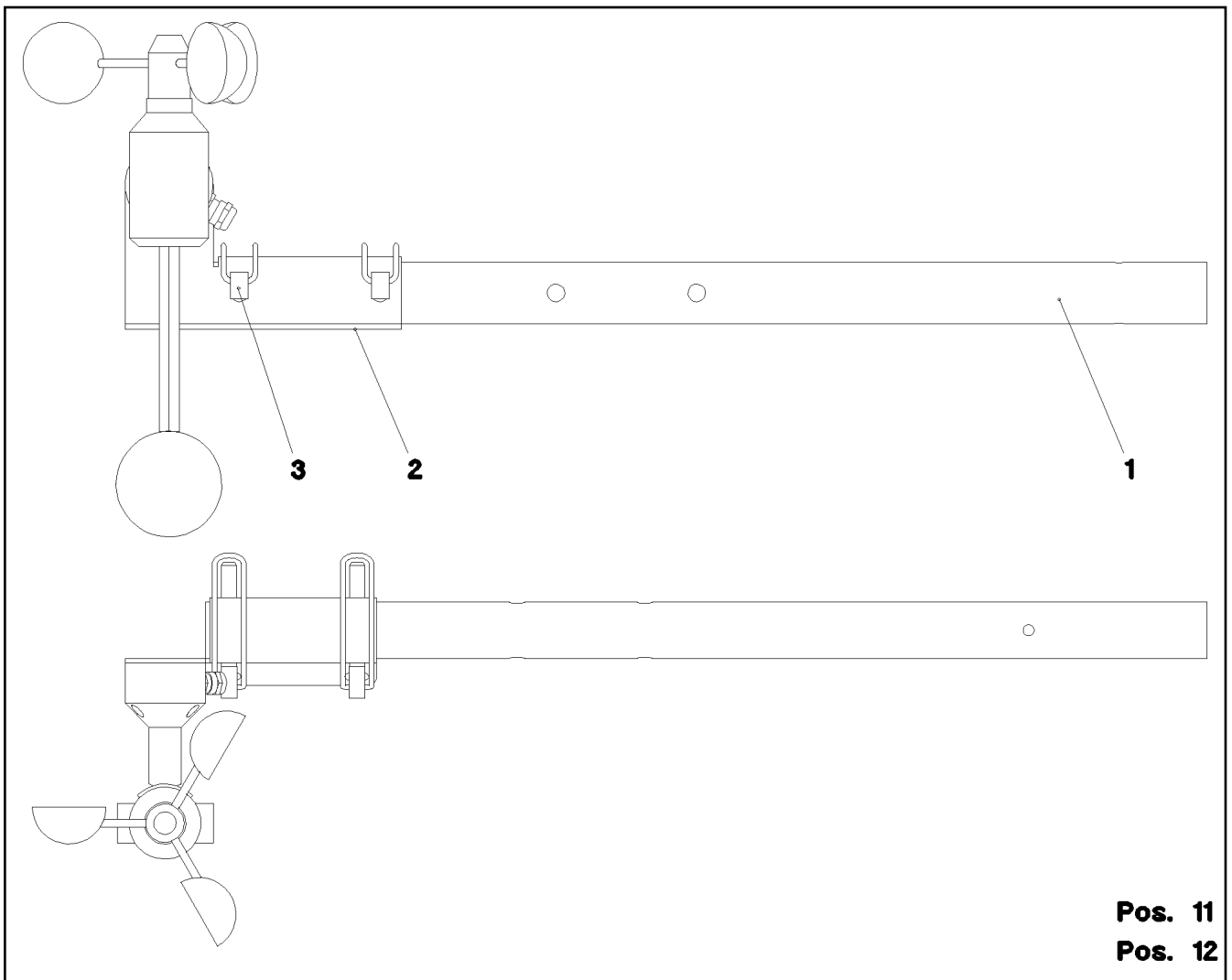
CELLS F. L-ADAPTER
LASCHEN F.L-ADAPTER

517

⇒ 3 906
91 00 647 08

Pos.	Item	Quantity	Description	Bezeichnung	Serie	K
18	69 14 046 08	2	WIND VELOCITY TRANSMITTER SPF	WINDGESCHWINDIGKEITSGEBE		
(1)	57 09 612 08	1	ANEMOMETER	WINDSTERN		
(2)	57 13 475 08	1	SLOTTED NUT	SCHLITZMUTTER		
19	92 68 038 08	2	ELECTRIC WIND WARNING TELE	ELEKTRIK WINDWARNUNG TEL		
			⇒ 3 930 054 92 68 038 08			
26	96 22 292 08	1	ELECTRIC AIRCRAFT PROTECTION	ELEKTRIK FLUGWARNSICHER		
			⇒ 3 930 560 96 22 292 08			

28.2.2011	etk_en_de_074724 LR 1750	518
LIEBHERR	ELECTR. SYSTEM F. BOOM ELEKTRIK AUSLEGER	⇒ 3 930 91 07 887 08



Pos. 11
Pos. 12

Pos.	Item	Quantity	Description	Bezeichnung	Serie	K
1	95 70 053 08	1	TUBE 35X2X665 X5CRNI1810	ROHR		
2	95 70 054 08	1	PLATE 3X157X156 DC01 FE//ZN20//C	BLECH		
3	43 32 010 08	2	FORMCLIP AEHNL.DIN 11023 10X65 ST VER	FORMCLIP		
11	49 01 205	3	CYLINDER SCREW ISO 4762 M4X30 8.8 A2C	ZYLINDERSCHRAUBE		
12	41 19 002 08	3	HEX NUT DIN 985 M4 8 A2C	SECHSKANTMUTTER		

28.2.2011
024813

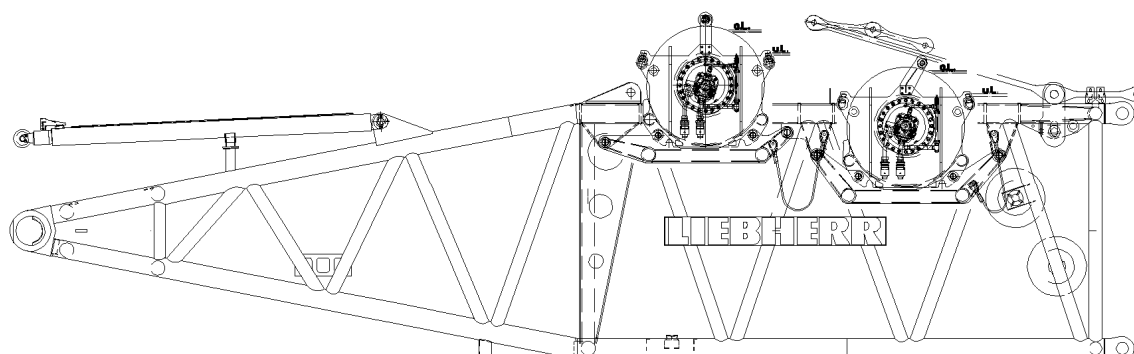
LIEBHERR

etk_en_de_074724 LR 1750

ELECTRIC WIND WARNING TELE
ELEKTRIK WINDWARNUNG TELE

519

⇒ 3 930 054
92 68 038 08



Pos. 6
Pos. 9
Pos. 10

Pos.	Item	Quantity	Description	Bezeichnung	Serie	K
6	92 07 123 08	1	CABLE DRUM COMPL. ⇒ 3 930 293 92 07 123 08	LEITUNGSTROMMEL KPL.		
9	92 07 124 08	1	TERMINAL BOX CPL. S412 ⇒ 3 930 317 92 07 124 08	KLEMMKASTEN KPL.		
10	96 19 981 08	1	SENSOR FITTING ANGLE SENSOR -40	GEBERANBAU WINKELGEBER		
(1)	69 23 100 08	1	ANGLE TRANSMITTER OPTISCH 360° SPF	WINKELGEBER		

28.2.2011
031856

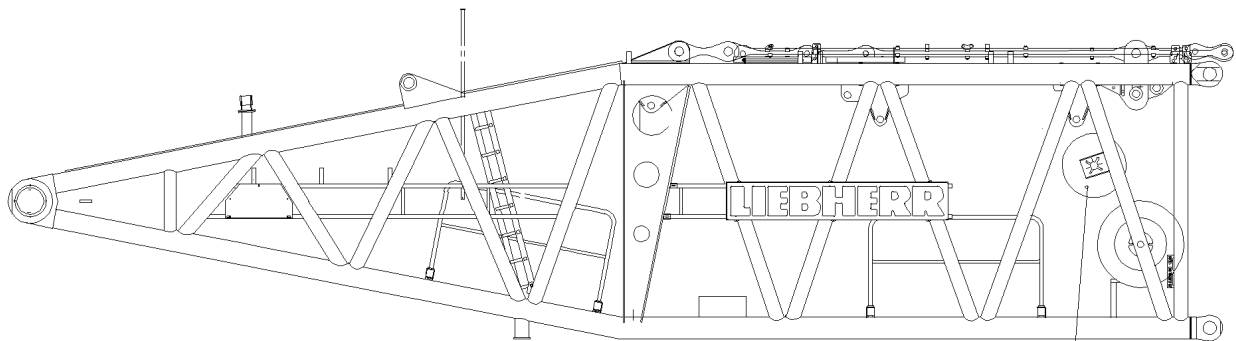
LIEBHERR

etk_en_de_074724 LR 1750

ELECTRIC FOR S-PIVOT SECTION
ELEKTRIK S-ANLENKSTUECK

520

⇒ 3 930 292
96 19 983 08



151

Pos.	Item	Quantity	Description	Bezeichnung	Serie	K
6	92 07 216 08	1	LINE WITH PLUG WL468	LEITUNG M.STECKER		
32	60 22 060 08	1	CABLE LUG DIN 46237 3,5/2,5mm ² VERZ	KABELSCHUH		
34	60 22 179 08	1	CABLE LUG DIN 46237 6-2,5	KABELSCHUH		
97	60 27 100 08	25	CABLE SLEEVE 3,0-7,0/3,0/0,6	KABELTUELLE		
151	61 60 221 08	1	CABLE REEL 120M SPF ⇒ 6 160 221 08 61 60 221 08	LEITUNGSTROMMEL		
154	42 00 501 08	1	WASHER DIN 125 A 3.2 MS	SCHEIBE		
155	42 52 207 08	1	SERRATED LOCK WASHER DIN 6798 J 4,3	FAECHERSCHEIBE		
170	69 18 997 08	1	WALL OUTLET 24-POL 22A SPF	WANDSTECKDOSE		
171	69 21 000 08	1	SEAL	DICHTUNG		
172	69 18 998 08	1	DUST CAP METALL	STAUBKAPPE		
173	69 18 994 08	1	TERMINAL HOUSING SPF	ENDGEHAEUSE		
266	41 15 157 08	4	HEX NUT DIN 934 M3 8 A3C	SECHSKANTMUTTER		
267	42 51 005 08	4	TOOTH LOCK WASHER DIN 6797 A 3,2	ZAHNSCHEIBE		
268	40 01 701 08	4	CYLINDER SCREW DIN 84 M3X15 MS	ZYLINDERSCHRAUBE		
269	60 24 228 08	1	CABLE GLAND PG16	KABELVERSCHRAUBUNG		
271	60 24 283 08	1	REDUCER PG36/16	REDUZIERUNG		
342	60 01 313 08	1	WIRE BRAID 0,5	LITZE		

28.2.2011
039500

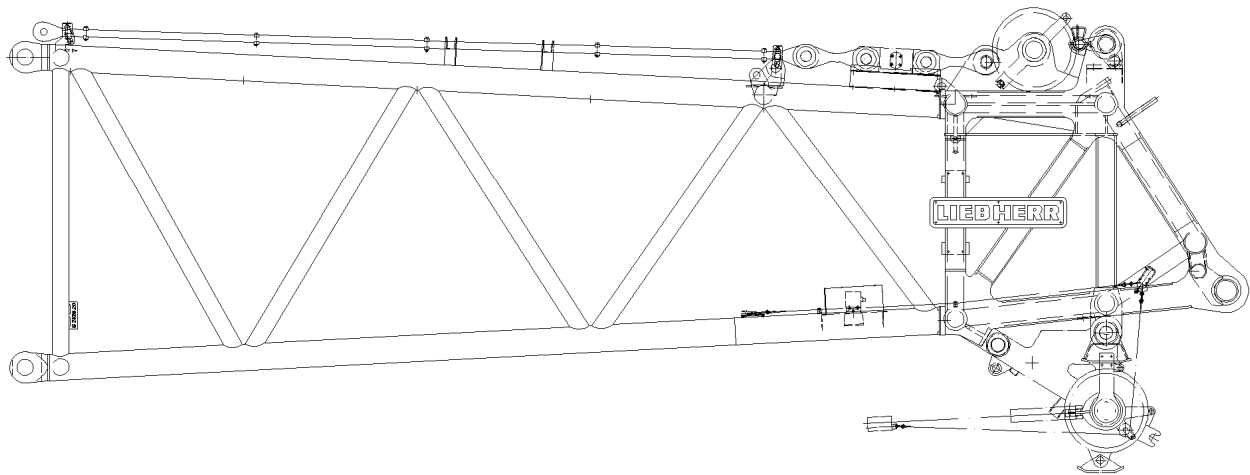
LIEBHERR

etk_en_de_074724 LR 1750

CABLE DRUM COMPL.
LEITUNGSTROMMEL KPL.

521

⇒ 3 930 293
92 07 123 08



Pos. 1

Pos. 5

Pos.	Item	Quantity	Description	Bezeichnung	Serie	K
1	92 73 168 08	1	TERMINAL BOX S415 ⇒ 3 930 607 92 73 168 08	KLEMMKASTEN		
5	96 19 981 08	1	SENSOR FITTING ANGLE SENSOR -40	GEBERANBAU WINKELGEBER		

28.2.2011
030544

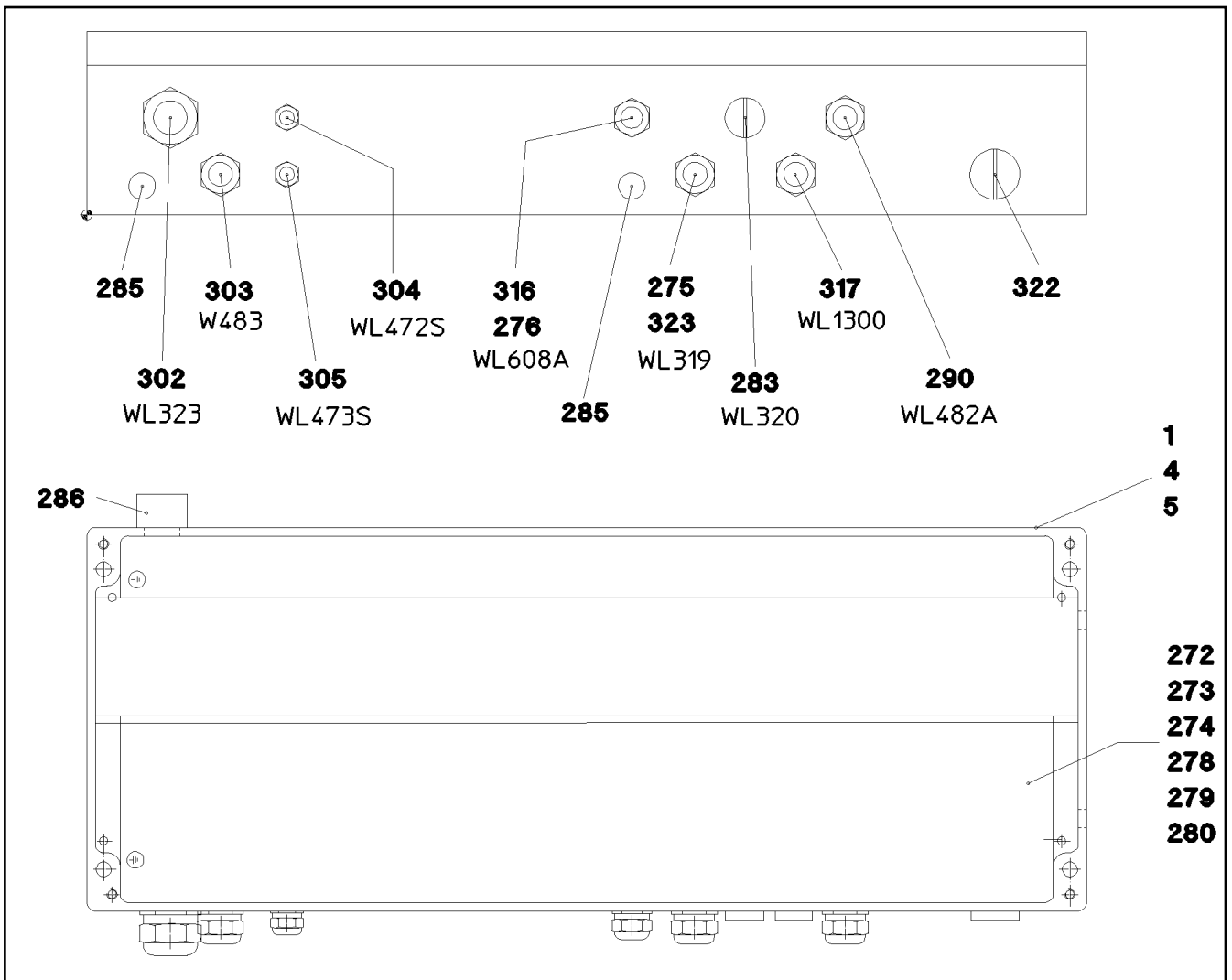
LIEBHERR

etk_en_de_074724 LR 1750

ELECTR. FOR S-HEAD SECTION
ELEKTRIK S-KOPFSTUECK

522

⇒ 3 930 295
96 19 984 08



Pos.	Item	Quantity	Description	Bezeichnung	Serie	K
1	92 07 384 08	1	WIRES PRE-ASS. S412	DRAEHTE VORM.		
4	77 26 508 08	1	SIGN -S412	SCHILD		
5	95 71 072 08	1	EMPTY CASING 230X600X110X0 AL	LEERGEHAEUSE		
272	42 00 008 08	4	WASHER ISO 7089 A 5 A2C	SCHEIBE		
273	40 82 010 08	4	SHEET-METAL SCREW DIN 7971 4,8X19-C	BLECHSCHRAUBE		
274	10 28 635 4	81	TERMINAL/CLAMP	KLEMME		
275	60 24 228 08	1	CABLE GLAND PG16	KABELVERSCHRAUBUNG		
276	60 24 232 08	1	CABLE GLAND PG11	KABELVERSCHRAUBUNG		
278	60 21 067 08	1.16	TOP HAT RAIL 35X27X7,3X1	HUTSCHIENE		
279	10 28 635 3	1	LID	DECKEL		
280	60 27 946 08	2	END ANGLE	ENDWINKEL		
283	60 24 111 08	1	BLANK SOCKET PG16 MS	BLINDBUCHSE		
285	60 25 012 08	2	WATER DRAIN PLUG PA6G SPF	ENTWAESSERUNGSSTOPFEN		
286	10 48 866 2	1	VENTILATION SCREW M20X1,5 POLYAMID	ENTLUEFTUNGSSCHRAUBE		
290	92 07 126 08	1	LEAD WL482A	LEITUNG		
302	92 11 889 08	1	LEAD WL323	LEITUNG		
303	92 11 885 08	1	LEAD WL483	LEITUNG		
304	92 07 383 08	1	LEAD W472S	LEITUNG		
305	92 07 261 08	1	LEAD WL473S	LEITUNG		
316	92 07 127 08	1	LEAD WL608A	LEITUNG		
317	92 99 559 08	1	LEAD WL1300	LEITUNG		
322	60 24 110 08	1	BLANK SOCKET PG21 MS	BLINDBUCHSE		
323	92 07 129 08	1	LEAD WL319	LEITUNG		

28.2.2011
022676

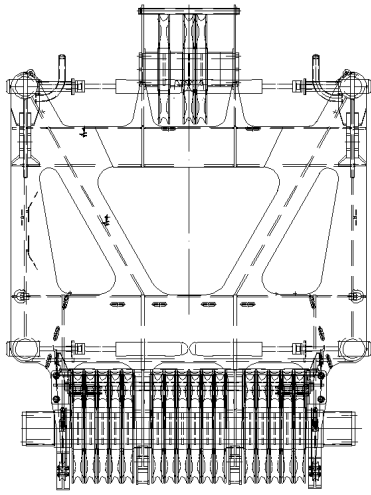
LIEBHERR

etk_en_de_074724 LR 1750

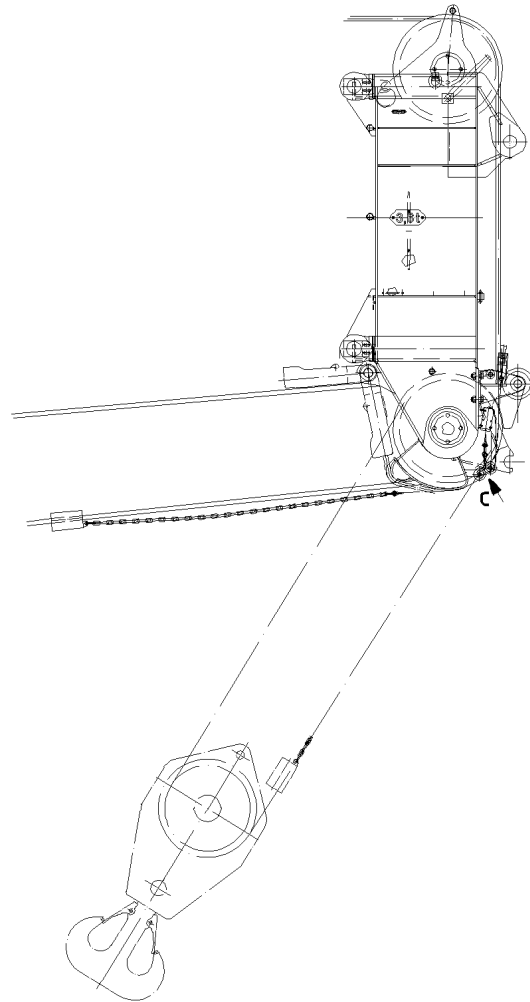
TERMINAL BOX CPL.
KLEMMKASTEN KPL.

523

⇒ 3 930 317
92 07 124 08



Pos. 100
Pos. 110



Pos.	Item	Quantity	Description	Bezeichnung	Serie	K
100	92 08 651 08	1	LIMIT SWITCH BUS WL451L LINKS ⇒ 3 930 612 92 08 651 08	ENDSCHALTER BUS		
110	92 08 656 08	1	LIMIT SWITCH BUS WL452L RECHTS ⇒ 3 930 613 92 08 656 08	ENDSCHALTER BUS		

28.2.2011
039991

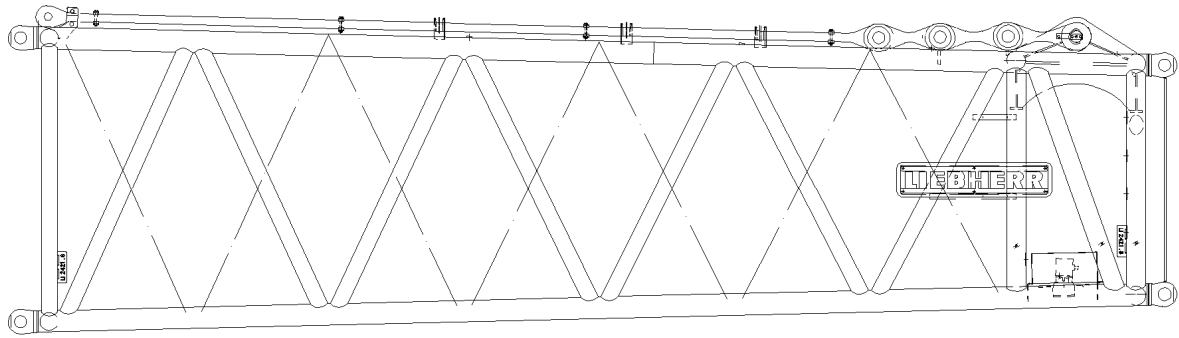
LIEBHERR

etk_en_de_074724 LR 1750

ELECTR. FOR L-HEAD SECTION
ELEKTRIK L-KOPFSTUECK

524

⇒ 3 930 320
92 91 183 08



Pos. 1
Pos. 5

Pos.	Item	Quantity	Description	Bezeichnung	Serie	K
1	92 09 429 08	1	TERMINAL BOX -S421 ⇒ 3 930 611 92 09 429 08	KLEMMKASTEN		
5	96 19 981 08	1	SENSOR FITTING ANGLE SENSOR -40	GEBERANBAU WINKELGEBER		

28.2.2011
030558

LIEBHERR

etk_en_de_074724 LR 1750

ELECTRIC FOR L-ADAPTER
ELEKTRIK L-ADAPTER

525

⇒ 3 930 321
96 20 239 08

Pos.	Item	Quantity	Description	Bezeichnung	Serie	K
5	60 04 604 08	8.75	CONTROL LEAD 4 X 0,5 SPF	STEUERLEITUNG		
63	60 22 037 08	3	RECEPTACLE FOR TABS 6,3 0,3 - 1,5	FLACHSTECKHUELSE		
151	60 30 197 08	1	HEATSHRINK PIECE	SCHRUMPPFORMTEIL		
152	60 32 003 08	1	CABLE TIE 3,6X150	KABELBINDER		
154	60 50 134 08	1	PLUG 3-POL 22A	STECKER		
155	60 50 135 08	1	DUST CAP	STAUBKAPPE		
500	92 35 122 08	2	CABLE MARKER	KABELMARKER		

28.2.2011

etk_en_de_074724 LR 1750


526

LIEBHERR

LINE WITH PLUG
LEITUNG M.STECKER

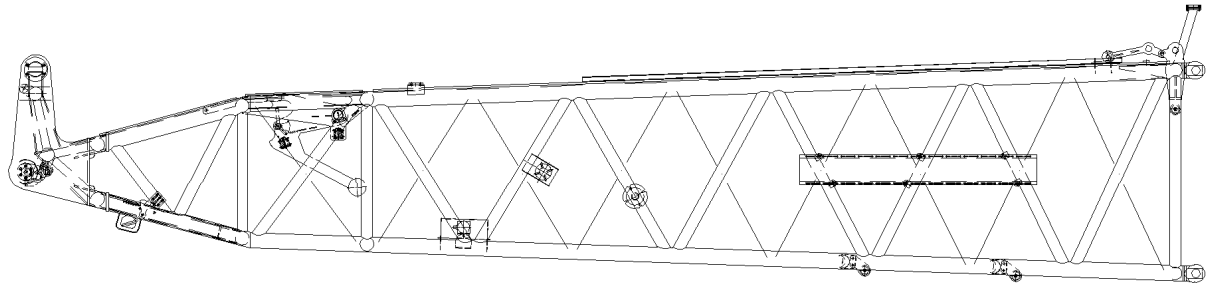
⇒ 3 930 359
92 09 936 08

Pos.	Item	Quantity	Description	Bezeichnung	Serie	K
5	60 04 604 08	7.22	CONTROL LEAD 4 X 0,5 SPF	STEUERLEITUNG		
63	60 22 037 08	3	RECEPTACLE FOR TABS 6,3 0,3 - 1,5	FLACHSTECKHUELSE		
151	60 30 197 08	1	HEATSHRINK PIECE	SCHRUMPPFORMTEIL		
152	60 32 003 08	1	CABLE TIE 3,6X150	KABELBINDER		
154	60 50 134 08	1	PLUG 3-POL 22A	STECKER		
155	60 50 135 08	1	DUST CAP	STAUBKAPPE		
500	92 35 122 08	2	CABLE MARKER	KABELMARKER		

28.2.2011	etk_en_de_074724 LR 1750	 527
LIEBHERR	LINE WITH PLUG LEITUNG M.STECKER	⇒ 3 930 360 92 10 059 08

Pos.	Item	Quantity	Description	Bezeichnung	Serie	K
1	96 20 873 08	1	LEAD W551H ⇒ 3 930 516 96 20 873 08	LEITUNG		
2	96 17 331 08	1	LEAD W460M	LEITUNG		

28.2.2011	etk_en_de_074724 LR 1750	528
LIEBHERR	ELECTR. FOR BOOM NOSE ELEKTRIK HILFSSPITZE	⇒ 3 930 469 96 20 820 08



Pos. 2
Pos. 4
Pos. 5

Pos.	Item	Quantity	Description	Bezeichnung	Serie	K
2	92 73 174 08	1	TERMINAL BOX S420 ⇒ 3 930 503 92 73 174 08	KLEMMKASTEN		
4	96 19 981 08	1	SENSOR FITTING ANGLE SENSOR -40	GEBERANBAU WINKELGEBER		
5	92 09 328 08	1	CABLE DRUM COMPL. ⇒ 3 930 505 92 09 328 08	LEITUNGSTROMMEL KPL.		

28.2.2011
030555

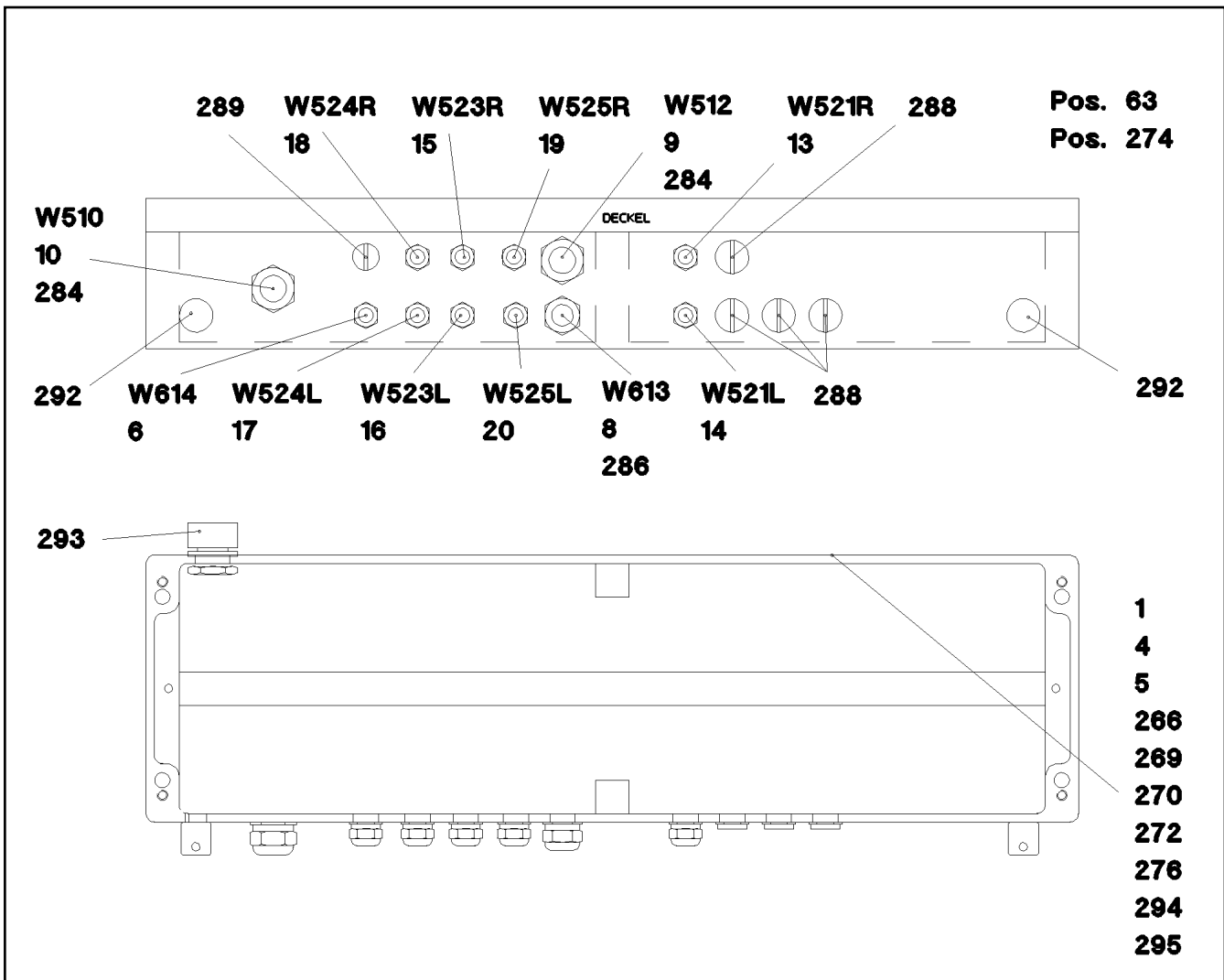
LIEBHERR

etk_en_de_074724 LR 1750

EL.EQUIPMENT W-PIVOT SECTION
ELEKTRIK W-ANLENKSTUECK

□ 529

⇒ 3 930 502
96 20 008 08



Pos.	Item	Quantity	Description	Bezeichnung	Serie	K
1	92 08 595 08	1	WIRES PRE-ASS. S420	DRAEHTE VORM.		
4	97 01 341 08	1	SIGN -S420	SCHILD		
5	95 71 222 08	1	EMPTY CASING 160X560X90x0 AL	LEERGEHAEUSE		
6	92 09 320 08	1	LINE WITH PLUG W614	LEITUNG M.STECKER		
8	92 08 594 08	1	LINE WITH PLUG WL613	LEITUNG M.STECKER		
9	92 09 414 08	1	LINE WITH PLUG WL512L	LEITUNG M.STECKER		
10	92 08 596 08	1	LINE WITH PLUG WL510	LEITUNG M.STECKER		
13	92 08 599 08	1	LEAD WL521R	LEITUNG		
14	92 08 600 08	1	LEAD WL521L	LEITUNG		
15	92 08 605 08	1	LINE WITH PLUG WL523R	LEITUNG M.STECKER		
16	92 08 607 08	1	LEAD WL523L	LEITUNG		
17	92 08 608 08	1	LINE WITH PLUG WL524L	LEITUNG M.STECKER		
18	92 08 610 08	1	LEAD W524R	LEITUNG		
19	92 08 598 08	1	LEAD WL525R	LEITUNG		
20	92 08 623 08	1	LEAD WL525L	LEITUNG		
63	60 22 037 08	3	RECEPTACLE FOR TABS 6,3 0,3 - 1,5	FLACHSTECKHUELSE		
265	87 00 028 08	0.5	SEALANT A80MR HYLOMAR	DICHTMITTEL		
269	60 21 067 08	0.545	TOP HAT RAIL 35X27X7,3X1	HUTSCHIENE		
270	10 28 635 4	45	TERMINAL/CLAMP	KLEMME		
272	10 28 635 3	1	LID	DECKEL		
274	60 27 946 08	2	END ANGLE	ENDWINKEL		
276	60 32 022 08	15	CABLE TIE 2,5X102	KABELBINDER		
284	60 24 234 08	2	CABLE GLAND PG16	KABELVERSCHRAUBUNG		
286	60 24 232 08	1	CABLE GLAND PG11	KABELVERSCHRAUBUNG		
288	60 24 113 08	4	BLANK SOCKET PG11 MS	BLINDBUCHSE		
289	60 25 007 08	1	STOPPER PLUG PG7 MS	BLINDSTOPFEN		

28.2.2011
023801

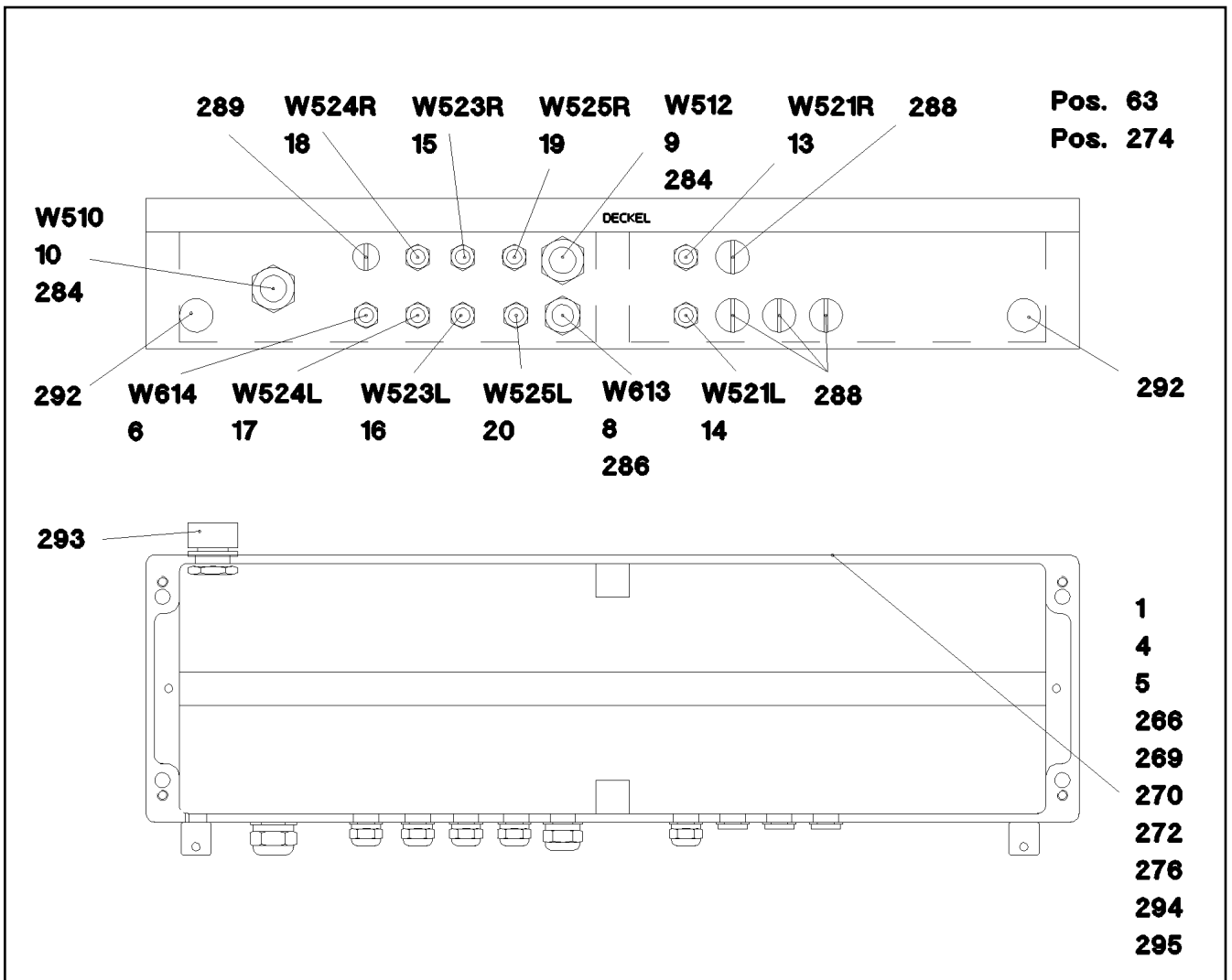
LIEBHERR

etk_en_de_074724 LR 1750

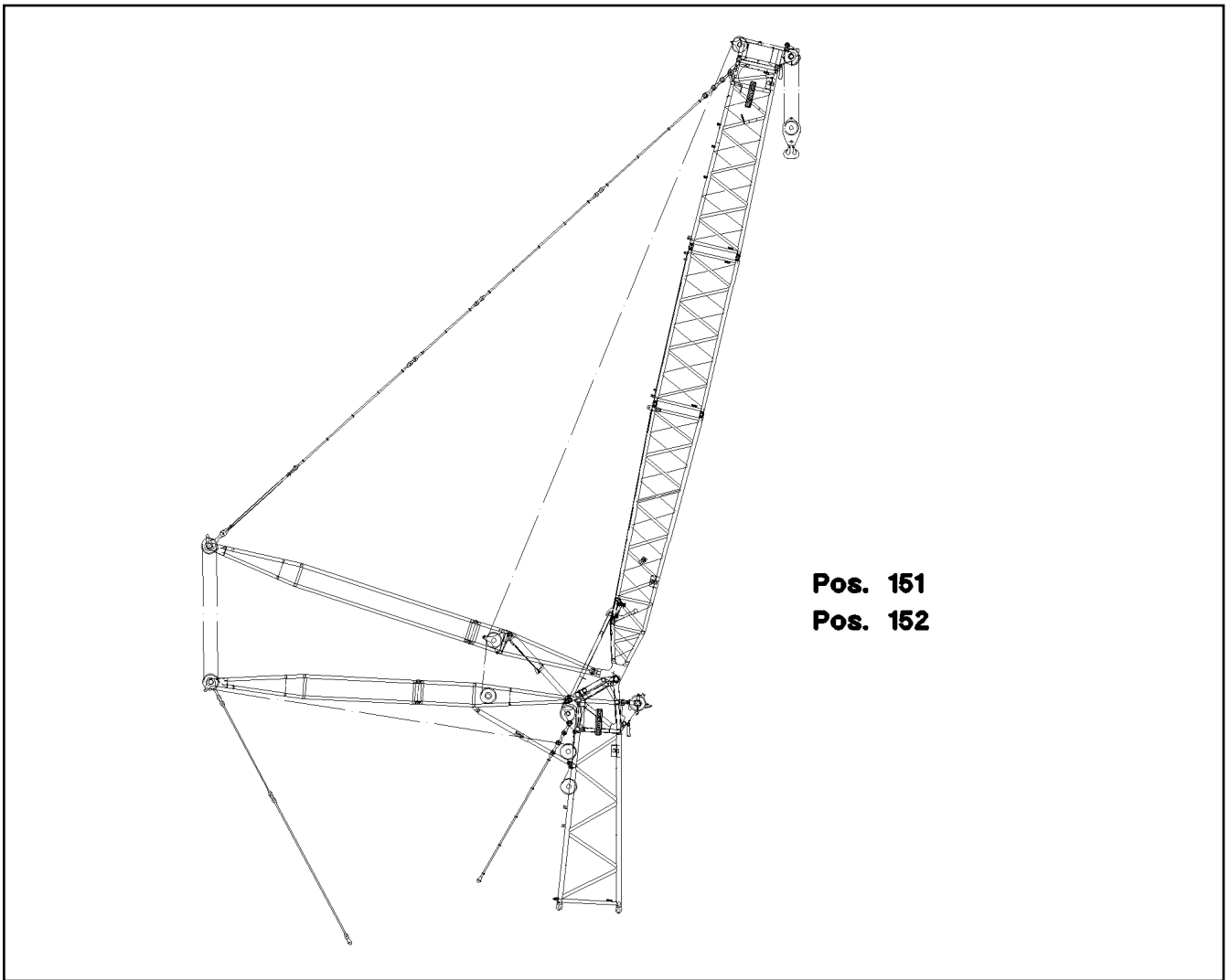
TERMINAL BOX
KLEMMKASTEN

☐ 530 (1/2)

⇒ 3 930 503
92 73 174 08



Pos.	Item	Quantity	Description	Bezeichnung	Serie	K
292	60 25 012 08	2	WATER DRAIN PLUG PA6G SPF	ENTWAESSERUNGSSTOPFEN		
293	10 48 866 2	1	VENTILATION SCREW M20X1,5 POLYAMID	ENTLUEFTUNGSSCHRAUBE		
294	60 27 360 08	2	SUPPORT TRESTLE	AUFLAGEBOCK		
295	40 82 010 08	2	SHEET-METAL SCREW DIN 7971 4,8X19-C	BLECHSCHRAUBE		



Pos.	Item	Quantity	Description	Bezeichnung	Serie	K
151	69 23 087 08	10	INDUCTIVE SENSOR SPF	INDUKTIVSENSOR		
152	69 23 116 08	1	PRESSURE SENSOR 500BAR SPF	DRUCKAUFNEHMER		

28.2.2011
030562

LIEBHERR

etk_en_de_074724 LR 1750

EL.EQUIPMENT SAFETY RETAINER
ELEKTRIK W-RUECKHALTESICHERUNG

532

⇒ 3 930 504
92 91 192 08

OHNE BILD
 WITHOUT ILLUSTRATION
 SANS ILLUSTRATION
 SIN ILUSTRACION
 БЕЗ ИЗОБРАЖЕНИЯ

Pos.	Item	Quantity	Description	Bezeichnung	Serie	K
5	94 75 787 08	1	CABLE DRUM	KABELTROMMEL		
7	92 09 379 08	1	LEAD WL513	LEITUNG		
32	60 22 060 08	1	CABLE LUG DIN 46237 3,5/2,5mm ² VERZ	KABELSCHUH		
34	60 22 179 08	1	CABLE LUG DIN 46237 6-2,5	KABELSCHUH		
97	60 27 100 08	24	CABLE SLEEVE 3,0-7,0/3,0/0,6	KABELTUELLE		
151	69 18 997 08	1	WALL OUTLET 24-POL 22A SPF	WANDSTECKDOSE		
152	69 18 222 08	1	SEAL	DICHTUNG		
153	69 18 129 08	1	PROTECTING CAP MS	SCHUTZKAPPE		
154	69 24 015 08	1	TERMINAL HOUSING SPF	ENDGEHAEUSE		
164	60 27 040 08	1	CABLE SLEEVE 10-13	KABELTUELLE		
265	87 00 028 08	0.01	SEALANT A80MR HYLOMAR	DICHTMITTEL		
266	40 01 701 08	4	CYLINDER SCREW DIN 84 M3X15 MS	ZYLINDERSCHRAUBE		
267	41 15 157 08	4	HEX NUT DIN 934 M3 8 A3C	SECHSKANTMUTTER		
268	42 00 501 08	4	WASHER DIN 125 A 3.2 MS	SCHEIBE		
269	42 52 205 08	4	SERRATED LOCK WASHER DIN 6798 J 3,2	FAECHERSCHEIBE		
342	60 01 313 08	1.5	WIRE BRAID 0,5	LITZE		

28.2.2011
000001

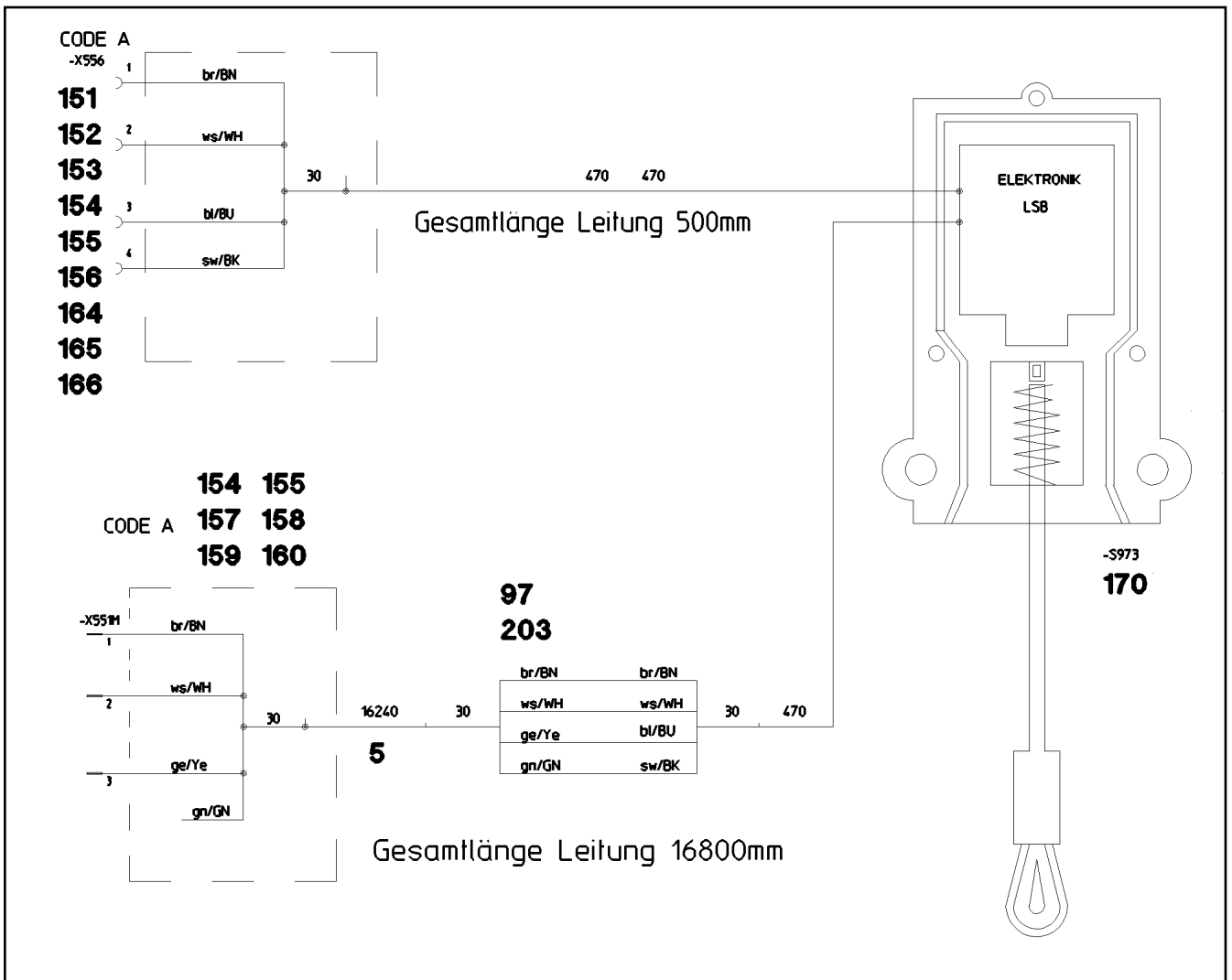
LIEBHERR

etk_en_de_074724 LR 1750

CABLE DRUM COMPL.
LEITUNGSTROMMEL KPL.

533

⇒ 3 930 505
92 09 328 08



Pos.	Item	Quantity	Description	Bezeichnung	Serie	K
1	96 17 325 08	1	LEAD W551M	LEITUNG		
(5)	60 04 604 08	16.3	CONTROL LEAD 4 X 0,5 SPF	STEUERLEITUNG		
(97)	10 47 304 7	4	CABLE SLEEVE 1,9-2,5/1,75/0,5 SILIKON	KABELTUELLE		
(151)	60 45 055 08	1	CABLE SOCKET	KABELDOSE		
(152)	60 45 265 08	1	BUSH SUPPORT M1 E-6S	BUCHSENTRAEGER		
(153)	60 45 188 08	4	SLEEVE CONTACT	BUCHSENKONTAKT		
(154)	60 45 189 08	7	STOPPER PLUG 1,58	BLINDSTOPFEN		
(155)	60 27 048 08	1	CABLE SLEEVE 4-6	KABELTUELLE		
(156)	60 45 121 08	1	SEALING PLUG M1-D	VERSCHLUSSKAPPE		
(157)	60 45 086 08	1	PLUG	STECKER		
(158)	60 45 266 08	1	PIN CARRIER	STIFTTRAEGER		
(159)	60 45 085 08	1	SEALING PLUG M 1-K	VERSCHLUSSKAPPE		
(160)	60 45 191 08	3	PIN CONTACT	STIFTKONTAKT		
(161)	60 45 087 08	1	CABLE SLEEVE 6-8	KABELTUELLE		
(164)	70 05 052	4	CLAMP-HALF DIN 3015-1 L 3 R 25 PP SW	KLEMMHAELFTE		
(165)	60 20 180 08	2	NUT M6 VERZ	MUTTER		
(166)	40 42 109	2	CYLINDER SCREW ISO 4762 M6X45 8.8 A2C	ZYLINDERSCHRAUBE		
(170)	60 60 524 08	1	LIMIT SWITCH HUB-OBEN SPF	ENDSCHALTER		
(203)	11 08 260 3	0.1	INSULATING HOSE DN8 0,6 PUR	ISOLIERSCHLAUCH		

28.2.2011
024473

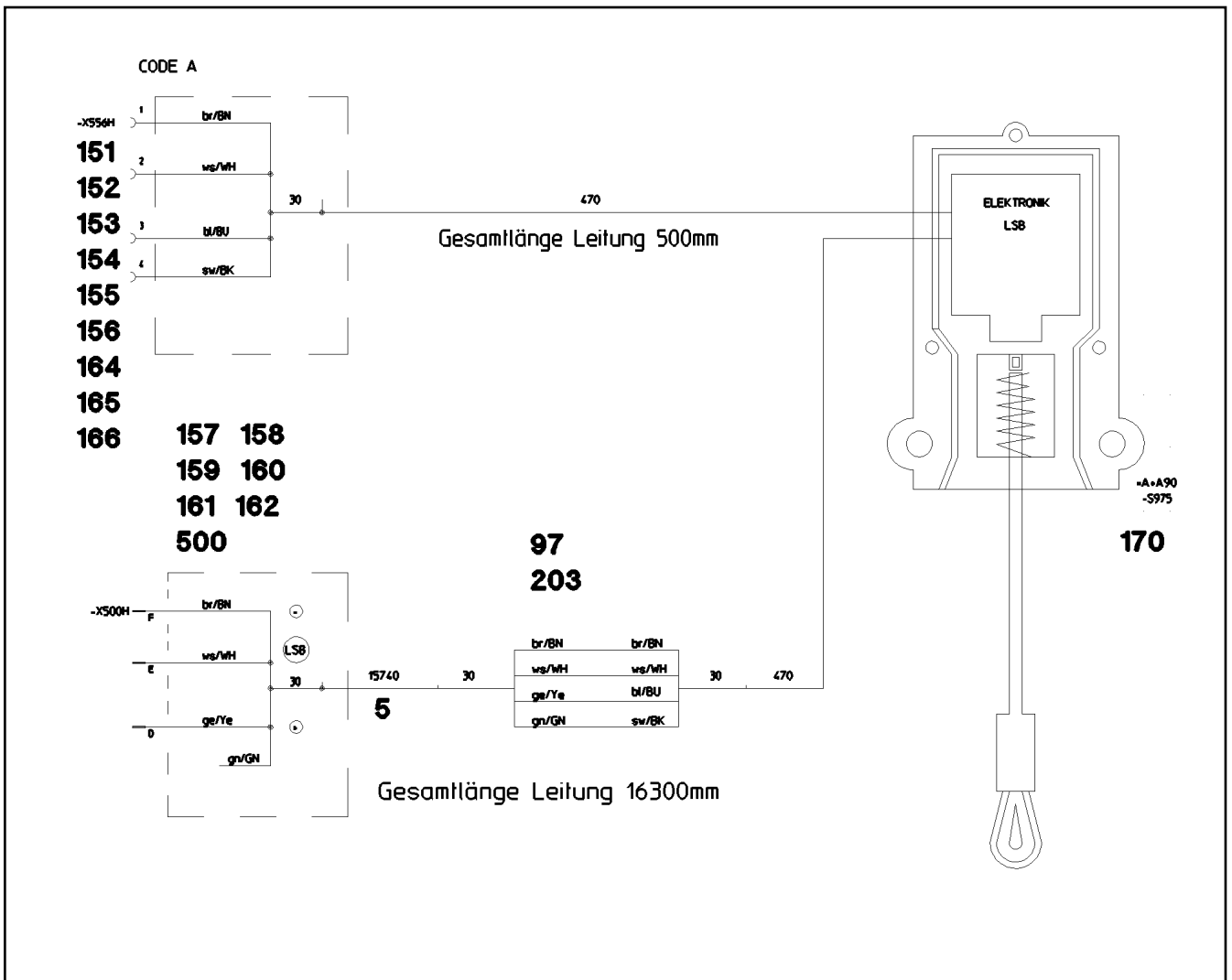
LIEBHERR

etk_en_de_074724 LR 1750

ELECTR. AUXILIARY JIB ADAPTER
ELEKTRIK HILFSSPITZE ADAPTER

534

⇒ 3 930 514
96 20 819 08



Pos.	Item	Quantity	Description	Bezeichnung	Serie	K
5	60 04 604 08	20.5	CONTROL LEAD 4 X 0,5 SPF	STEUERLEITUNG		
97	10 47 304 7	4	CABLE SLEEVE 1,9-2,5/1,75/0,5 SILIKON	KABELTUELLE		
151	60 45 055 08	1	CABLE SOCKET	KABELDOSE		
152	60 45 265 08	1	BUSH SUPPORT M1 E-6S	BUCHSENTRAEGER		
153	60 45 188 08	4	SLEEVE CONTACT	BUCHSENKONTAKT		
154	60 45 189 08	3	STOPPER PLUG 1,58	BLINDSTOPFEN		
155	60 27 048 08	1	CABLE SLEEVE 4-6	KABELTUELLE		
156	60 45 121 08	1	SEALING PLUG M1-D	VERSCHLUSSKAPPE		
157	69 18 097 08	1	PLUG 19-POL 22A ST SPF	STECKER		
158	69 18 128 08	1	PROTECTING CAP MS	SCHUTZKAPPE		
159	69 24 015 08	1	TERMINAL HOUSING SPF	ENDGEHAEUSE		
160	60 26 042 08	1	REDUCING PIECE PG16/13,5 MS	REDUZIERSTUECK		
161	60 26 040 08	1	REDUCING PIECE PG13,5/11 MS VERNICK	REDUZIERSTUECK		
162	60 24 226 08	1	CABLE GLAND PG11	KABELVERSCHRAUBUNG		
164	70 05 052	4	CLAMP-HALF DIN 3015-1 L 3 R 25 PP SW	KLEMMHAELFTE		
165	60 20 180 08	2	NUT M6 VERZ	MUTTER		
166	40 42 109	2	CYLINDER SCREW ISO 4762 M6X45 8.8 A2C	ZYLINDERSCHRAUBE		
170	60 60 524 08	1	LIMIT SWITCH HUB-OBEN SPF	ENDSCHALTER		
171	60 27 073 08	1	CABLE SOCK 8-15 700	KABELSTRUMPF		
172	74 40 101 08	1	SNAP HOOK DIN 5299 C80X8-230KG ST VER	KARABINERHAKEN		
173	74 00 006 08	0.5	KNOTTED-LINK CHAIN 2,8 GALV.VERZ.	KNOTENKETTE		
203	11 08 260 3	0.1	INSULATING HOSE DN8 0,6 PUR	ISOLIERSCHLAUCH		
343	60 04 120 08	0.05	ELECTR.CABLE ISO 6722 0,5 SPF	KFZ-LEITUNG		

28.2.2011
026472

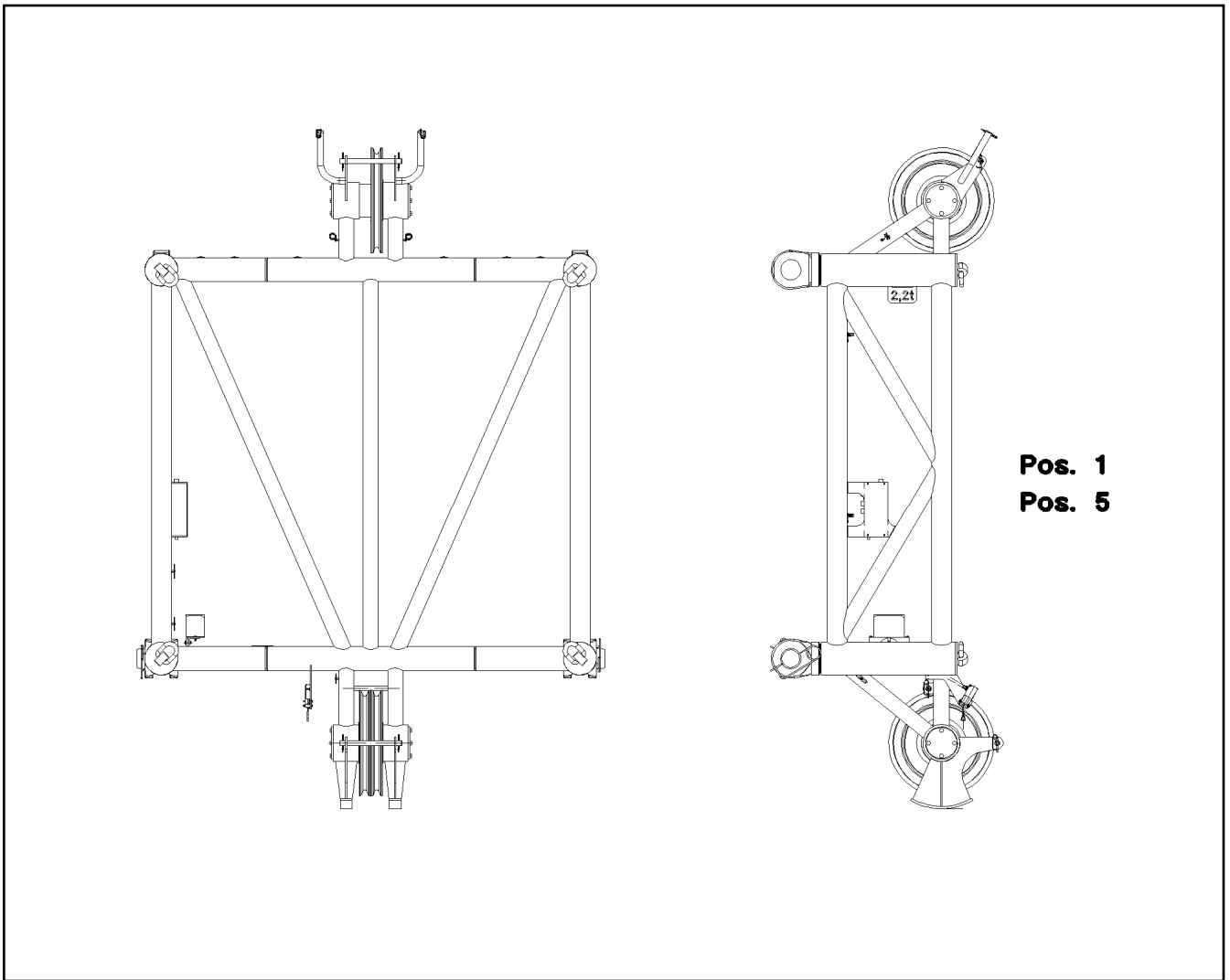
LIEBHERR

etk_en_de_074724 LR 1750

LEAD
LEITUNG

535

⇒ 3 930 516
96 20 873 08



Pos. 1
Pos. 5

Pos.	Item	Quantity	Description	Bezeichnung	Serie	K
1	96 26 659 08	1	TERMINAL BOX S414 ⇒ 3 930 557 96 26 659 08	KLEMMKASTEN		
5	96 20 564 08	1	SENSOR N HEEL PIECE	GEBER N-ANLENKSTUECK		
(152)	69 23 100 08	1	ANGLE TRANSMITTER OPTISCH 360° SPF	WINKELGEBER		

28.2.2011
034960

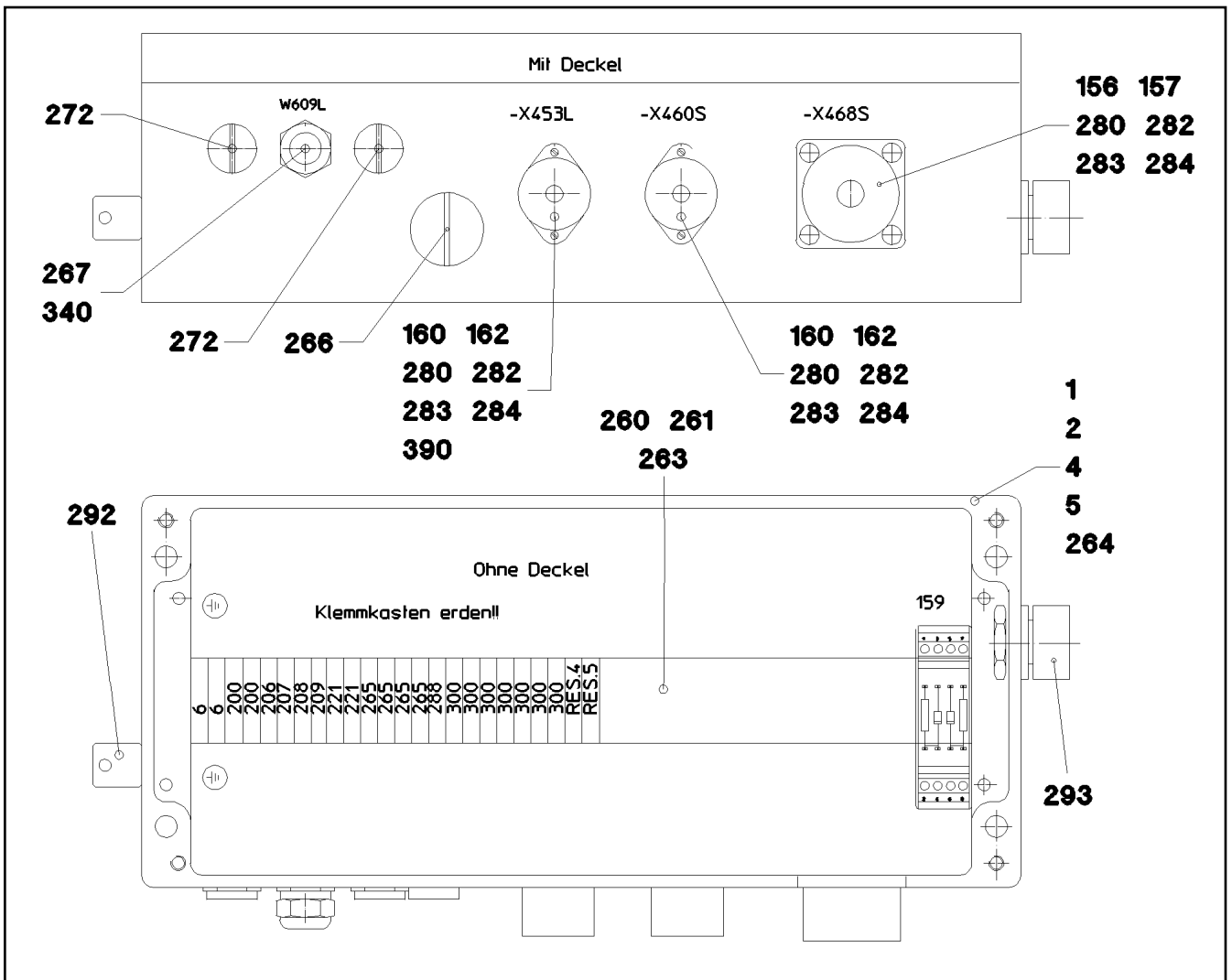
LIEBHERR

etk_en_de_074724 LR 1750

EL. ERECTION HEAD
EL.MONTAGEKOPF

□ 536

⇒ 3 930 556
96 26 657 08



Pos.	Item	Quantity	Description	Bezeichnung	Serie	K
1	96 28 200 08	1	WIRES PRE-ASS. S414	DRAEHTE VORM.		
2	96 28 201 08	1	LOOM S414	KABELBAUM		
4	97 30 827 08	1	SIGN 130X340 AL-BL	SCHILD		
5	97 30 811 08	1	EMPTY CASING 160X360X90X0 AL	LEERGEHAEUSE		
156	69 21 000 08	1	SEAL	DICHTUNG		
157	69 18 998 08	1	DUST CAP METALL	STAUBKAPPE		
160	60 45 081 08	2	TIN M13	DOSE		
162	60 45 121 08	2	SEALING PLUG M1-D	VERSCHLUSSKAPPE		
260	10 28 635 4	24	TERMINAL/CLAMP	KLEMME		
261	60 21 067 08	0.35	TOP HAT RAIL 35X27X7,3X1	HUTSCHIENE		
263	60 27 417 08	8	CRAMP	KRAMPE		
264	60 27 426 08	0.2	IDENTIFICATION STRIP	KENNZEICHNUNGSKARTEN		
265	87 00 028 08	1	SEALANT A80MR HYLOMAR	DICHTMITTEL		
266	60 24 110 08	1	BLANK SOCKET PG21 MS	BLINDBUCHSE		
267	60 24 232 08	1	CABLE GLAND PG11	KABELVERSCHRAUBUNG		
272	60 24 113 08	2	BLANK SOCKET PG11 MS	BLINDBUCHSE		
280	40 01 701 08	8	CYLINDER SCREW DIN 84 M3X15 MS	ZYLINDERSCHRAUBE		
282	42 00 006 08	8	WASHER DIN 125 A 3.7 ST VERZ	SCHEIBE		
283	42 51 005 08	8	TOOTH LOCK WASHER DIN 6797 A 3,2	ZAHNSCHEIBE		
284	41 15 157 08	8	HEX NUT DIN 934 M3 8 A3C	SECHSKANTMUTTER		
292	60 25 012 08	1	WATER DRAIN PLUG PA6G SPF	ENTWAESSERUNGSSTOPFEN		
293	60 25 013 08	1	VENTILATION SCREW G1/2"X30 POLYAMID	ENTLUEFTUNGSSCHRAUBE		
340	96 30 042 08	1	LEAD WL610L	LEITUNG		
390	96 32 623 08	1	LIMIT SWITCH BUS WL551M	ENDSCHALTER BUS		
			⇒ 3 930 741 96 32 623 08			

28.2.2011
034961

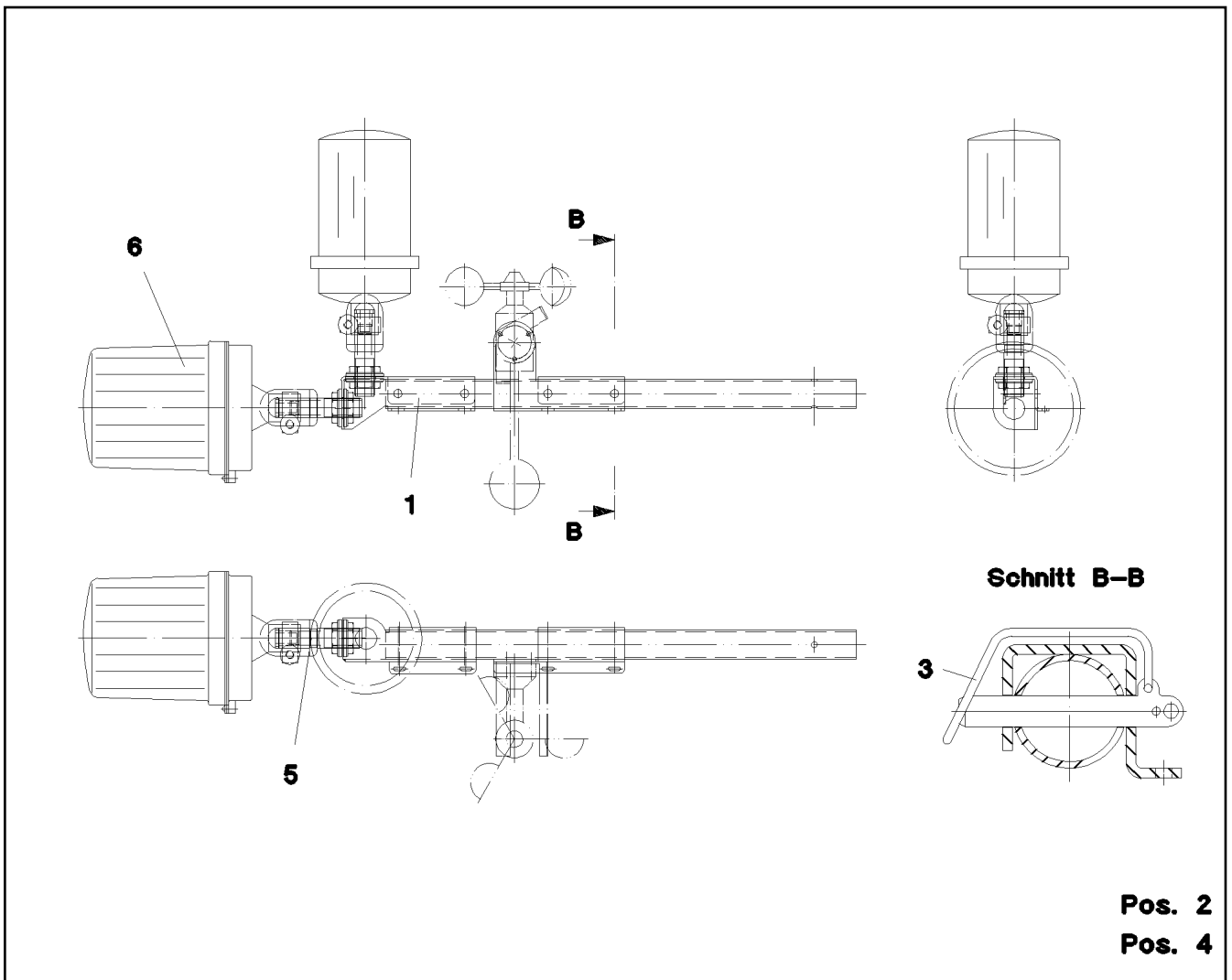
LIEBHERR

etk_en_de_074724 LR 1750

TERMINAL BOX
KLEMMKASTEN

537

⇒ 3 930 557
96 26 659 08



Pos.	Item	Quantity	Description	Bezeichnung	Serie	K
1	95 70 055 08	1	PLATE 3X218X129 DC01 FE//ZN20//C	BLECH		
2	91 35 086 08	1	ELECTR.F.AIRCRAFT WARNING LIGH ⇒ 2 920 920 91 35 086 08	ELEKTRIK FLUGSICHERUNGSL		
3	43 32 010 08	2	FORMCLIP AEHNL.DIN 11023 10X65 ST VER	FORMCLIP		
4	96 22 293 08	1	LEAD W460 ⇒ 3 930 561 96 22 293 08	LEITUNG		
5	60 72 268 08	1	SLIP-ON TUBE	AUFSTECKROHR		
6	60 71 370 08	1	SINGLE FLASHING LIGHT SPF	EINZELBLITZLEUCHTE		
(1)	57 13 498 08	1	FLASHING LIGHT GLASS	LICHTHAUBE		
(2)	57 13 499 08	1	CONNECTION CABLE	ANSCHLUSSKABEL		
(3)	69 18 915 08	1	FUSE M 2A5X20	SICHERUNG		
(4)	10 65 094 6	1	FLASHTUBE X1	BLITZROEHRE		

28.2.2011
036445

LIEBHERR

etk_en_de_074724 LR 1750

ELECTRIC AIRCRAFT PROTECTION
ELEKTRIK FLUGWARNSICHERUNG

538

⇒ 3 930 560
96 22 292 08

OHNE BILD

WITHOUT ILLUSTRATION

SANS ILLUSTRATION

SIN ILUSTRACION

БЕЗ ИЗОБРАЖЕНИЯ

Pos.	Item	Quantity	Description	Bezeichnung	Serie	K
5	60 03 673 08	5.5	LEAD 2 X 1,5	LEITUNG		
97	60 27 100 08	1	CABLE SLEEVE 3,0-7,0/3,0/0,6	KABELTUELLE		
134	60 23 033 08	1	RECEPTACLE FOR TABS 6,3 1,0	FLACHSTECKHUELSE		
140	60 22 076 08	1	RECEPTACLE 6,3X0,5-1,5 VERZ	STECKHUELSE		
151	60 45 086 08	1	PLUG	STECKER		
152	92 30 472 08	1	MALE INSERT	STIFTEINSATZ		
153	60 45 094 08	1	CABLE SLEEVE 8-10	KABELTUELLE		
154	60 45 085 08	1	SEALING PLUG M 1-K	VERSCHLUSSKAPPE		

28.2.2011
000001

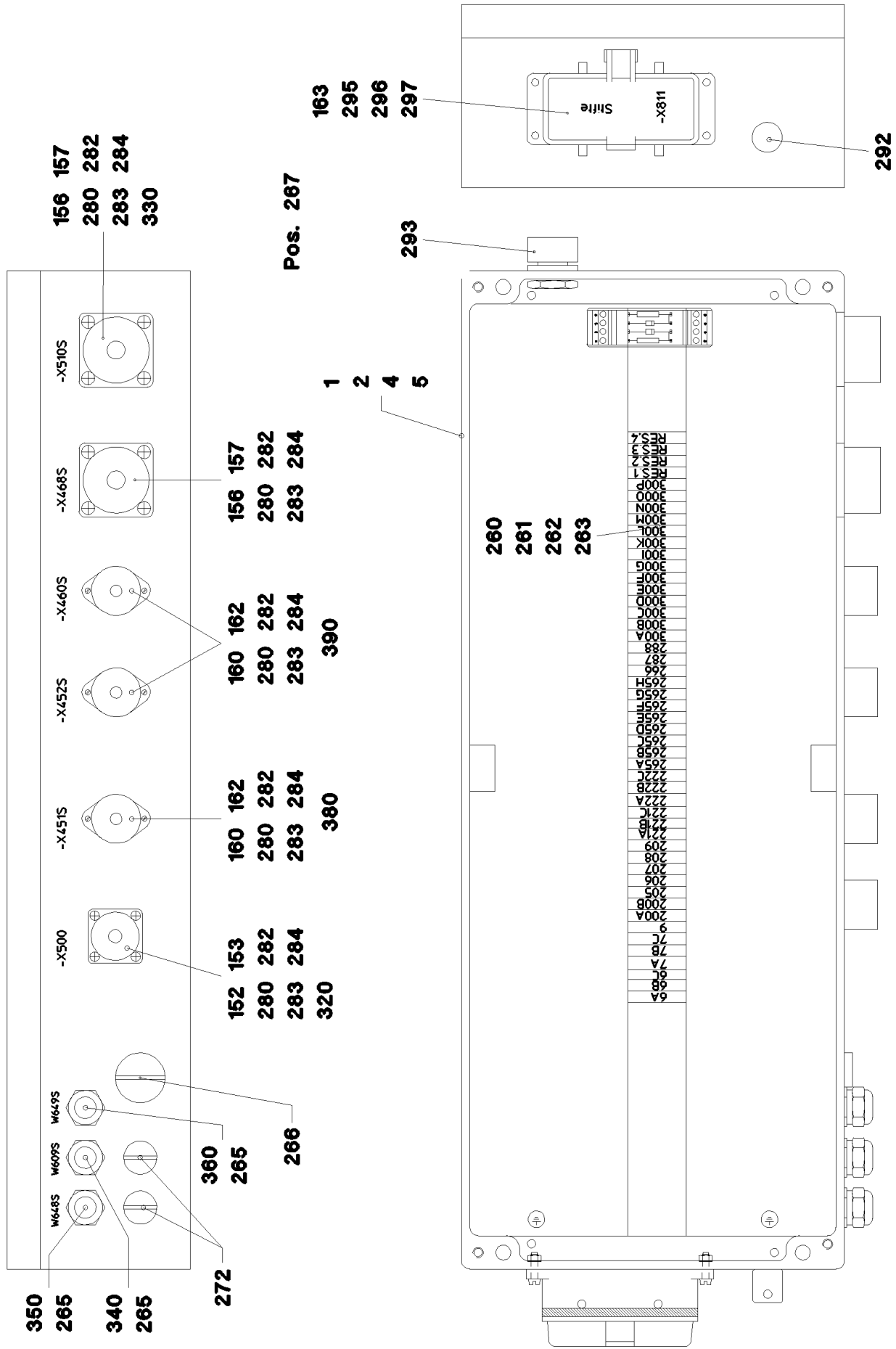
LIEBHERR

etk_en_de_074724 LR 1750

LEAD
LEITUNG

539

⇒ 3 930 561
96 22 293 08



28.2.2011
022680

LIEBHERR

etk_en_de_074724 LR 1750

TERMINAL BOX
KLEMMKASTEN

540 (1/2)

⇒ 3 930 607
92 73 168 08

Pos.	Item	Quantity	Description	Bezeichnung	Serie	K
1	92 08 158 08	1	WIRES PRE-ASS. S415	DRAEHTE VORM.		
2	92 18 048 08	1	LOOM S415 ⇒ 3 930 608 92 18 048 08	KABELBAUM		
4	77 26 510 08	1	SIGN -S415	SCHILD		
5	95 71 177 08	1	EMPTY CASING	LEERGEHAEUSE		
152	69 18 222 08	1	SEAL	DICHTUNG		
153	69 18 129 08	1	PROTECTING CAP MS	SCHUTZKAPPE		
156	69 21 000 08	2	SEAL	DICHTUNG		
157	69 18 998 08	2	DUST CAP METALL	STAUBKAPPE		
160	60 45 081 08	3	TIN M13	DOSE		
162	60 45 121 08	3	SEALING PLUG M1-D	VERSCHLUSSKAPPE		
163	60 56 020 08	1	ADD-ON HOUSING	ANBAUGEHAEUSE		
260	10 28 635 4	49	TERMINAL/CLAMP	KLEMME		
261	60 21 067 08	0.58	TOP HAT RAIL 35X27X7,3X1	HUTSCHIENE		
262	10 28 635 3	1	LID	DECKEL		
263	60 27 946 08	2	END ANGLE	ENDWINKEL		
265	60 24 232 08	3	CABLE GLAND PG11	KABELVERSCHRAUBUNG		
266	60 24 110 08	1	BLANK SOCKET PG21 MS	BLINDBUCHSE		
267	40 82 010 08	2	SHEET-METAL SCREW DIN 7971 4,8X19-C	BLECHSCHRAUBE		
272	60 24 111 08	2	BLANK SOCKET PG16 MS	BLINDBUCHSE		
280	40 01 701 08	18	CYLINDER SCREW DIN 84 M3X15 MS	ZYLINDERSCHRAUBE		
282	42 00 006 08	18	WASHER DIN 125 A 3.7 ST VERZ	SCHEIBE		
283	42 51 005 08	18	TOOTH LOCK WASHER DIN 6797 A 3,2	ZAHNSCHEIBE		
284	41 15 157 08	18	HEX NUT DIN 934 M3 8 A3C	SECHSKANTMUTTER		
292	60 25 012 08	1	WATER DRAIN PLUG PA6G SPF	ENTWAESSERUNGSSTOPFEN		
293	10 48 866 2	1	VENTILATION SCREW M20X1,5 POLYAMID	ENTLUEFTUNGSSCHRAUBE		
295	46 35 338	4	PAN-HEAD SCREW ISO 7045 M4X16 4.8 A2	FLACHKOPFSCHRAUBE		
296	41 15 142 08	4	HEX NUT DIN 934 M4 8 A3C	SECHSKANTMUTTER		
297	42 52 207 08	4	SERRATED LOCK WASHER DIN 6798 J 4,3	FAECHERSCHEIBE		
320	92 18 243 08	1	DUMMY PLUG W500S	BLINDSTECKER		
330	92 18 245 08	1	DUMMY PLUG W510S	BLINDSTECKER		
340	92 08 063 08	1	LEAD WL609S	LEITUNG		
350	92 08 067 08	1	LEAD WL648S	LEITUNG		
360	92 08 157 08	1	LEAD WL649S	LEITUNG		
380	92 08 050 08	1	LIMIT SWITCH BUS WL451S ⇒ 9 208 050 08 92 08 050 08	ENDSCHALTER BUS		
390	92 08 055 08	1	LIMIT SWITCH BUS W452S ⇒ 9 208 055 08 92 08 055 08	ENDSCHALTER BUS		

28.2.2011

etk_en_de_074724 LR 1750

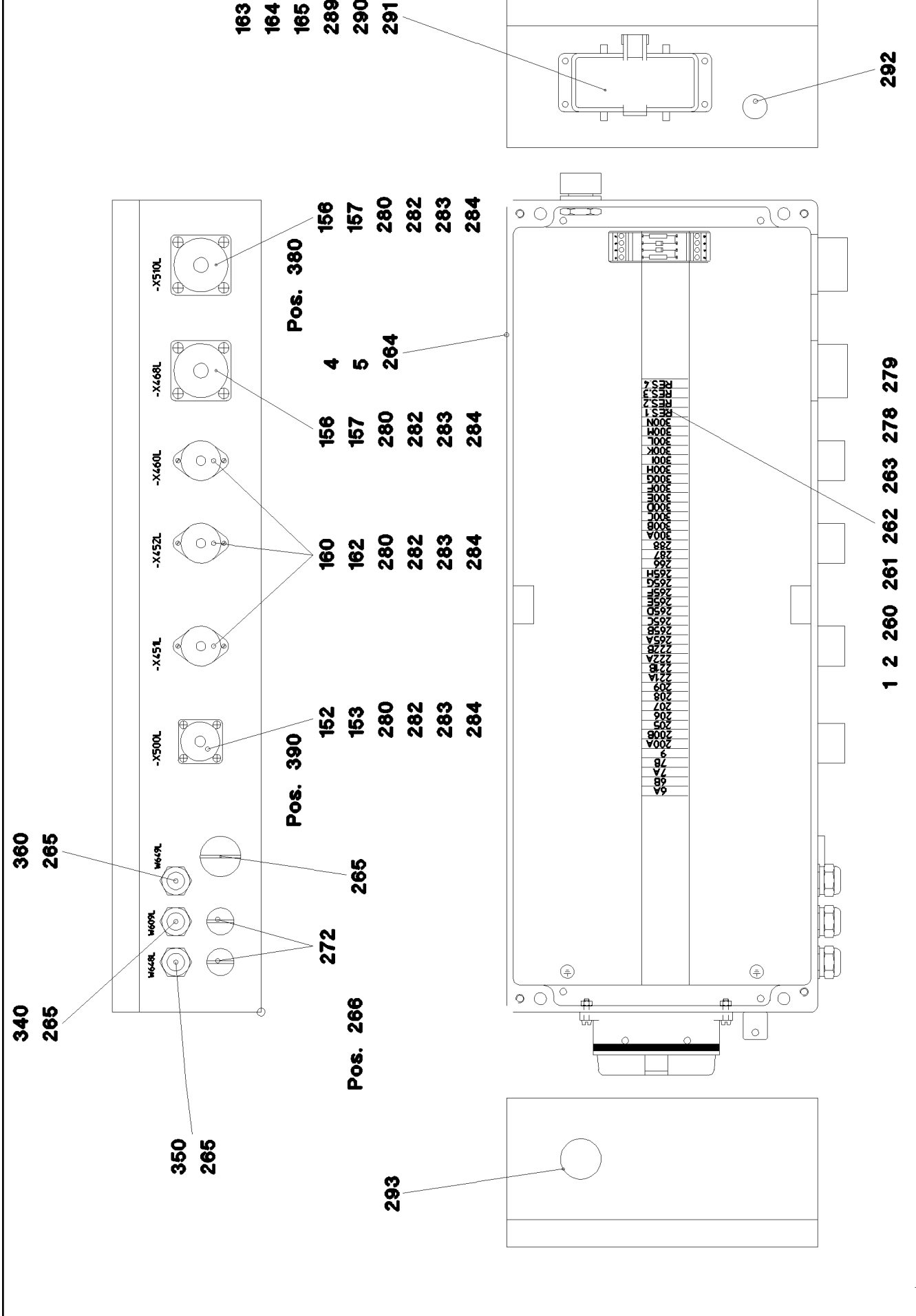
541 (2/2)

LIEBHERRTERMINAL BOX
KLEMMKASTEN⇒ 3 930 607
92 73 168 08

OHNE BILD
 WITHOUT ILLUSTRATION
 SANS ILLUSTRATION
 SIN ILUSTRACION
 БЕЗ ИЗОБРАЖЕНИЯ

Pos.	Item	Quantity	Description	Bezeichnung	Serie	K
151	60 45 265 08	3	BUSH SUPPORT M1 E-6S	BUCHSENTRAEGER		
152	60 56 085 08	1	MALE INSERT 16POL	STIFTEINSATZ		
153	69 18 092 08	1	APPLIANCE SOCKET 19-POL 22A	GERAETESTECKDOSE		
154	69 18 996 08	1	BUILD-IN SOCKET 24-POL 22A	EINBAUDOSE		
155	69 24 016 08	1	BUILD-IN SOCKET 24-POL 22A	EINBAUDOSE		
156	92 71 584 08	1	CUSTOM CIRCUIT MODULE 1	BESTUECKUNGSMODUL 1		

28.2.2011 000001	etk_en_de_074724 LR 1750	542
LIEBHERR	LOOM KABELBAUM	⇒ 3 930 608 92 18 048 08



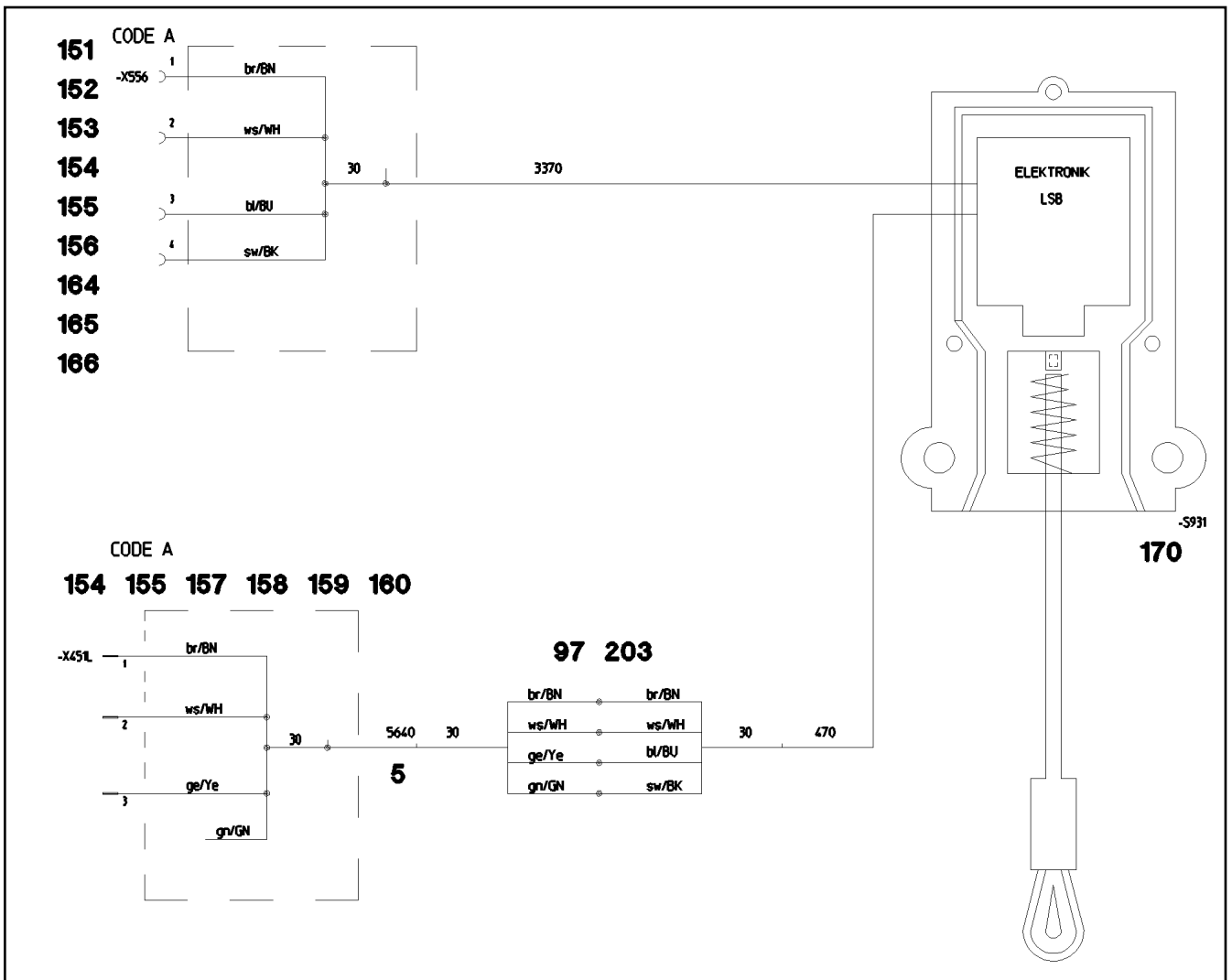
Pos.	Item	Quantity	Description	Bezeichnung	Serie	K
1	92 09 908 08	1	WIRES PRE-ASS. S421	DRAEHTE VORM.		
2	92 18 117 08	1	LOOM S421 ⇒ 3 930 614 92 18 117 08	KABELBAUM		
4	77 26 512 08	1	SIGN -S421	SCHILD		
5	95 71 177 08	1	EMPTY CASING	LEERGEHAEUSE		
152	69 18 222 08	1	SEAL	DICHTUNG		
153	69 18 129 08	1	PROTECTING CAP MS	SCHUTZKAPPE		
156	69 21 000 08	2	SEAL	DICHTUNG		
157	69 18 998 08	2	DUST CAP METALL	STAUBKAPPE		
160	60 45 081 08	3	TIN M13	DOSE		
162	60 45 121 08	3	SEALING PLUG M1-D	VERSCHLUSSKAPPE		
163	60 56 020 08	1	ADD-ON HOUSING	ANBAUGEHAEUSE		
164	60 56 085 08	1	MALE INSERT 16POL	STIFTEINSATZ		
165	60 56 017 08	16	CONTACT PIN	KONTAKTSTIFT		
260	10 28 635 4	46	TERMINAL/CLAMP	KLEMME		
261	60 21 067 08	0.57	TOP HAT RAIL 35X27X7,3X1	HUTSCHIENE		
262	60 27 360 08	2	SUPPORT TRESTLE	AUFLAGEBOCK		
263	60 27 417 08	14	CRAMP	KRAMPE		
264	60 27 426 08	0.2	IDENTIFICATION STRIP	KENNZEICHNUNGSKARTEN		
265	60 24 232 08	3	CABLE GLAND PG11	KABELVERSCHRAUBUNG		
266	60 24 110 08	1	BLANK SOCKET PG21 MS	BLINDBUCHSE		
272	60 24 111 08	2	BLANK SOCKET PG16 MS	BLINDBUCHSE		
278	42 18 006 08	2	WASHER DIN 9021 A 5,3 ST VERZ	SCHEIBE		
279	40 82 010 08	2	SHEET-METAL SCREW DIN 7971 4,8X19-C	BLECHSCHRAUBE		
280	40 01 701 08	18	CYLINDER SCREW DIN 84 M3X15 MS	ZYLINDERSCHRAUBE		
282	42 00 006 08	18	WASHER DIN 125 A 3.7 ST VERZ	SCHEIBE		
283	42 51 005 08	18	TOOTH LOCK WASHER DIN 6797 A 3,2	ZAHNSCHEIBE		
284	41 15 157 08	18	HEX NUT DIN 934 M3 8 A3C	SECHSKANTMUTTER		
289	46 35 338	4	PAN-HEAD SCREW ISO 7045 M4X16 4.8 A2	FLACHKOPFSCHRAUBE		
290	41 15 142 08	4	HEX NUT DIN 934 M4 8 A3C	SECHSKANTMUTTER		
291	42 00 007 08	4	WASHER ISO 7089 4 A3C	SCHEIBE		
292	60 25 012 08	1	WATER DRAIN PLUG PA6G SPF	ENTWAESSERUNGSSTOPFEN		
293	60 25 013 08	1	VENTILATION SCREW G1/2"X30 POLYAMID	ENTLUEFTUNGSSCHRAUBE		
340	92 09 909 08	1	LINE WITH PLUG W609L	LEITUNG M.STECKER		
350	92 09 936 08	1	LINE WITH PLUG W648L ⇒ 3 930 359 92 09 936 08	LEITUNG M.STECKER		
360	92 10 059 08	1	LINE WITH PLUG W649L ⇒ 3 930 360 92 10 059 08	LEITUNG M.STECKER		
380	92 18 214 08	1	DUMMY PLUG W510L	BLINDSTECKER		
390	92 18 219 08	1	DUMMY PLUG W500L	BLINDSTECKER		

28.2.2011

etk_en_de_074724 LR 1750

544 (2/2)

LIEBHERRTERMINAL BOX
KLEMMKASTEN⇒ 3 930 611
92 09 429 08



Pos.	Item	Quantity	Description	Bezeichnung	Serie	K
5	60 04 604 08	5.7	CONTROL LEAD 4 X 0,5 SPF	STEUERLEITUNG		
97	10 47 304 7	4	CABLE SLEEVE 1,9-2,5/1,75/0,5 SILIKON	KABELTUELLE		
151	60 45 055 08	1	CABLE SOCKET	KABELDOSE		
152	60 45 265 08	1	BUSH SUPPORT M1 E-6S	BUCHSENTRAEGER		
153	60 45 188 08	4	SLEEVE CONTACT	BUCHSENKONTAKT		
154	60 45 189 08	7	STOPPER PLUG 1,58	BLINDSTOPFEN		
155	60 27 048 08	2	CABLE SLEEVE 4-6	KABELTUELLE		
156	60 45 121 08	1	SEALING PLUG M1-D	VERSCHLUSSKAPPE		
157	60 45 086 08	1	PLUG	STECKER		
158	60 45 266 08	1	PIN CARRIER	STIFTTRAEGER		
159	60 45 085 08	1	SEALING PLUG M 1-K	VERSCHLUSSKAPPE		
160	60 45 191 08	3	PIN CONTACT	STIFTKONTAKT		
164	70 05 052	4	CLAMP-HALF DIN 3015-1 L 3 R 25 PP SW	KLEMMHAELFTE		
165	60 20 180 08	2	NUT M6 VERZ	MUTTER		
166	40 42 109	2	CYLINDER SCREW ISO 4762 M6X45 8.8 A2C	ZYLINDERSCHRAUBE		
170	60 60 524 08	1	LIMIT SWITCH HUB-OBEN SPF	ENDSCHALTER		
203	11 08 260 3	0.1	INSULATING HOSE DN8 0,6 PUR	ISOLIERSCHLAUCH		

28.2.2011
023347

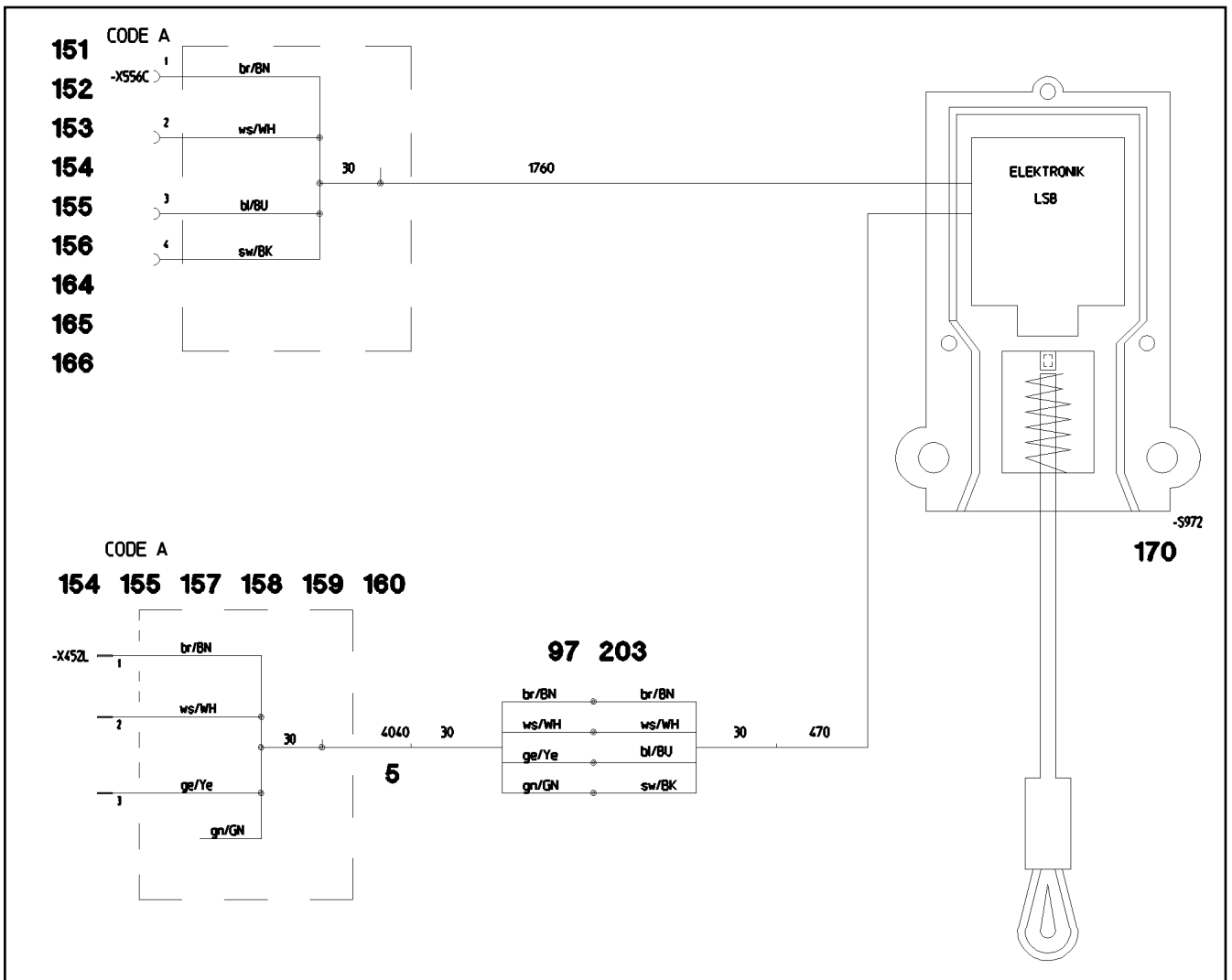
LIEBHERR

etk_en_de_074724 LR 1750

LIMIT SWITCH BUS
ENDSCHALTER BUS

545

⇒ 3 930 612
92 08 651 08



Pos.	Item	Quantity	Description	Bezeichnung	Serie	K
5	60 04 604 08	4.1	CONTROL LEAD 4 X 0,5 SPF	STEUERLEITUNG		
97	10 47 304 7	4	CABLE SLEEVE 1,9-2,5/1,75/0,5 SILIKON	KABELTUELLE		
151	60 45 055 08	1	CABLE SOCKET	KABELDOSE		
152	60 45 265 08	1	BUSH SUPPORT M1 E-6S	BUCHSENTRAEGER		
153	60 45 188 08	4	SLEEVE CONTACT	BUCHSENKONTAKT		
154	60 45 189 08	7	STOPPER PLUG 1,58	BLINDSTOPFEN		
155	60 27 048 08	2	CABLE SLEEVE 4-6	KABELTUELLE		
156	60 45 121 08	1	SEALING PLUG M1-D	VERSCHLUSSKAPPE		
157	60 45 086 08	1	PLUG	STECKER		
158	60 45 266 08	1	PIN CARRIER	STIFTTRAEGER		
159	60 45 085 08	1	SEALING PLUG M 1-K	VERSCHLUSSKAPPE		
160	60 45 191 08	3	PIN CONTACT	STIFTKONTAKT		
164	70 05 052	4	CLAMP-HALF DIN 3015-1 L 3 R 25 PP SW	KLEMMHAELFTE		
165	60 20 180 08	2	NUT M6 VERZ	MUTTER		
166	40 42 109	2	CYLINDER SCREW ISO 4762 M6X45 8.8 A2C	ZYLINDERSCHRAUBE		
170	60 60 524 08	1	LIMIT SWITCH HUB-OBEN SPF	ENDSCHALTER		
203	11 08 260 3	0.1	INSULATING HOSE DN8 0,6 PUR	ISOLIERSCHLAUCH		

28.2.2011
023348

LIEBHERR

etk_en_de_074724 LR 1750

LIMIT SWITCH BUS
ENDSCHALTER BUS

546

⇒ 3 930 613
92 08 656 08

Pos.	Item	Quantity	Description	Bezeichnung	Serie	K
151	60 45 265 08	3	BUSH SUPPORT M1 E-6S	BUCHSENTRAEGER		
152	60 56 020 08	1	ADD-ON HOUSING	ANBAUGEHAEUSE		
153	60 56 085 08	1	MALE INSERT 16POL	STIFTEINSATZ		
154	69 18 092 08	1	APPLIANCE SOCKET 19-POL 22A	GERAETESTECKDOSE		
155	69 18 996 08	1	BUILD-IN SOCKET 24-POL 22A	EINBAUDOSE		
156	69 24 016 08	1	BUILD-IN SOCKET 24-POL 22A	EINBAUDOSE		
157	92 71 584 08	1	CUSTOM CIRCUIT MODULE 1	BESTUECKUNGSMODUL 1		

28.2.2011

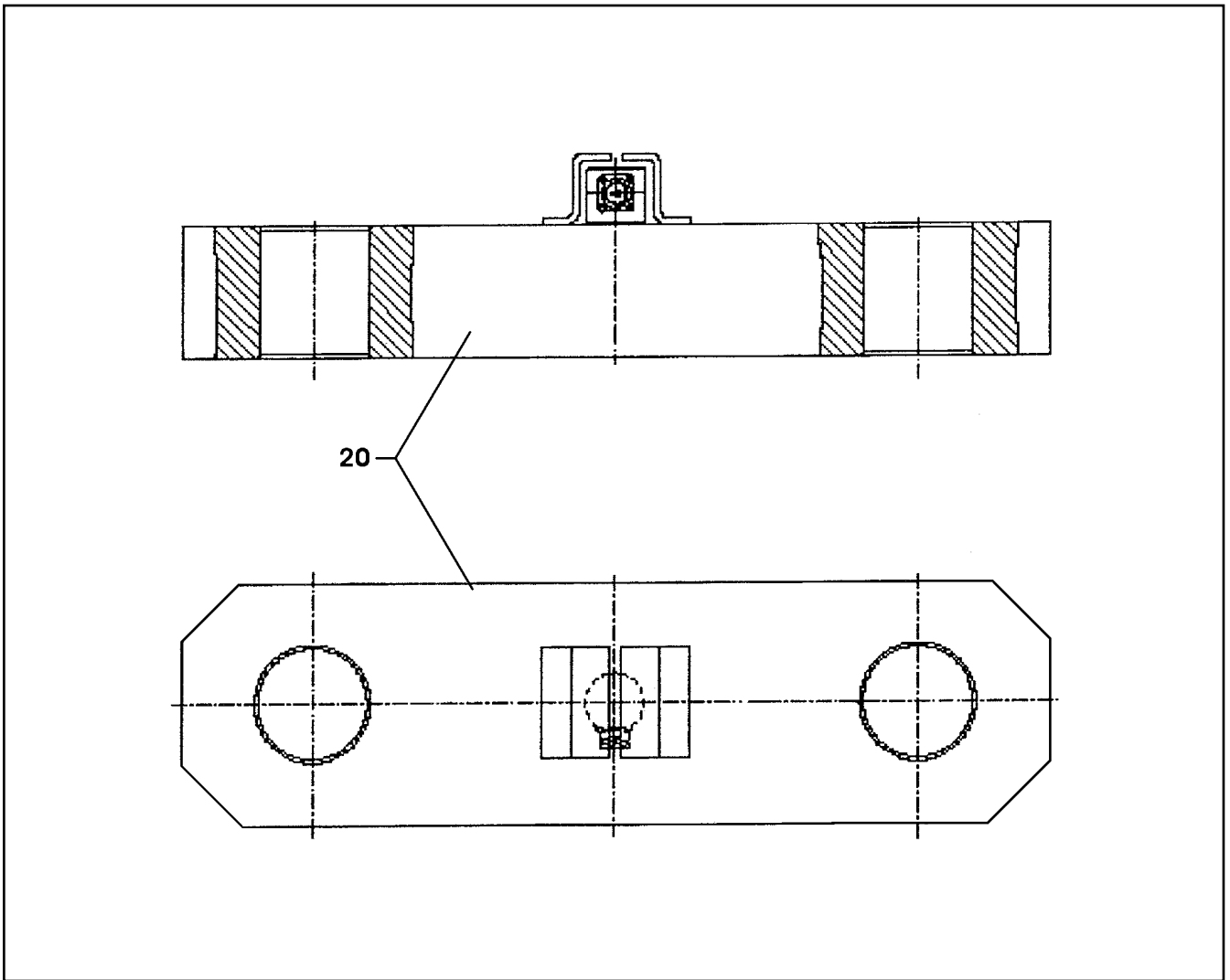
etk_en_de_074724 LR 1750

547

LIEBHERR

LOOM
KABELBAUM

⇒ 3 930 614
92 18 117 08



Pos.	Item	Quantity	Description	Bezeichnung	Serie	K
20	69 23 121 08	1	TENSION DYNAMOMETER 2000KN SPF	ZUGMESSLASCHE		
(1)	60 52 158 08	1	SOCKET 3-POL 22A	STECKDOSE		
(2)	60 52 524 08	1	PROTECTING CAP	SCHUTZKAPPE		

28.2.2011
027893

LIEBHERR

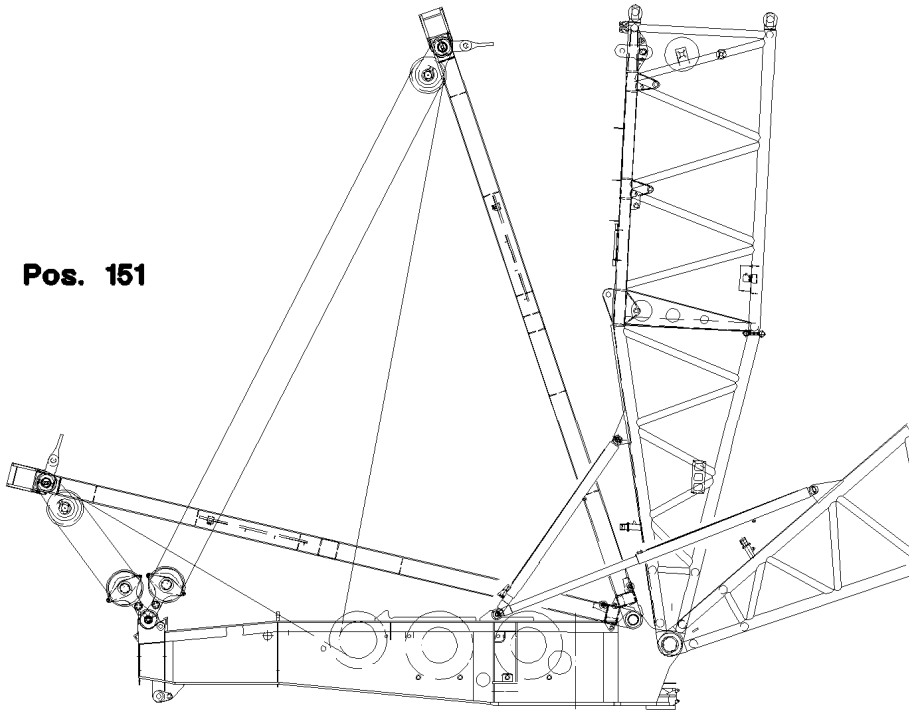
etk_en_de_074724 LR 1750

FITTING SENSOR LOAD CELL
GEBERANBAU ZUGMESSLASCHE

548

⇒ 3 930 705
96 19 997 08

Pos. 151



Pos.	Item	Quantity	Description	Bezeichnung	Serie	K
151	69 23 087 08	2	INDUCTIVE SENSOR SPF	INDUKTIVSENSOR		

28.2.2011
023706

LIEBHERR

etk_en_de_074724 LR 1750

EL.EQUIPMENT SAFETY RETAINER
ELEKTRIK S-RUECKHALTESICHERUNG

549

⇒ 3 930 713
92 95 070 08

Pos.	Item	Quantity	Description	Bezeichnung	Serie	K
151	60 45 055 08	1	CABLE SOCKET	KABELDOSE		
152	60 45 265 08	1	BUSH SUPPORT M1 E-6S	BUCHSENTRAEGER		
153	60 45 188 08	4	SLEEVE CONTACT	BUCHSENKONTAKT		
154	60 45 189 08	7	STOPPER PLUG 1,58	BLINDSTOPFEN		
155	60 27 048 08	2	CABLE SLEEVE 4-6	KABELTUELLE		
156	60 45 121 08	1	SEALING PLUG M1-D	VERSCHLUSSKAPPE		
157	60 45 086 08	1	PLUG	STECKER		
158	60 45 266 08	1	PIN CARRIER	STIFTTRAEGER		
159	60 45 085 08	1	SEALING PLUG M 1-K	VERSCHLUSSKAPPE		
160	60 45 191 08	3	PIN CONTACT	STIFTKONTAKT		
164	70 05 052	4	CLAMP-HALF DIN 3015-1 L 3 R 25 PP SW	KLEMMHAELFTE		
165	60 20 180 08	2	NUT M6 VERZ	MUTTER		
166	40 42 109	2	CYLINDER SCREW ISO 4762 M6X45 8.8 A2C	ZYLINDERSCHRAUBE		
170	60 60 524 08	1	LIMIT SWITCH HUB-OBEN SPF	ENDSCHALTER		

28.2.2011

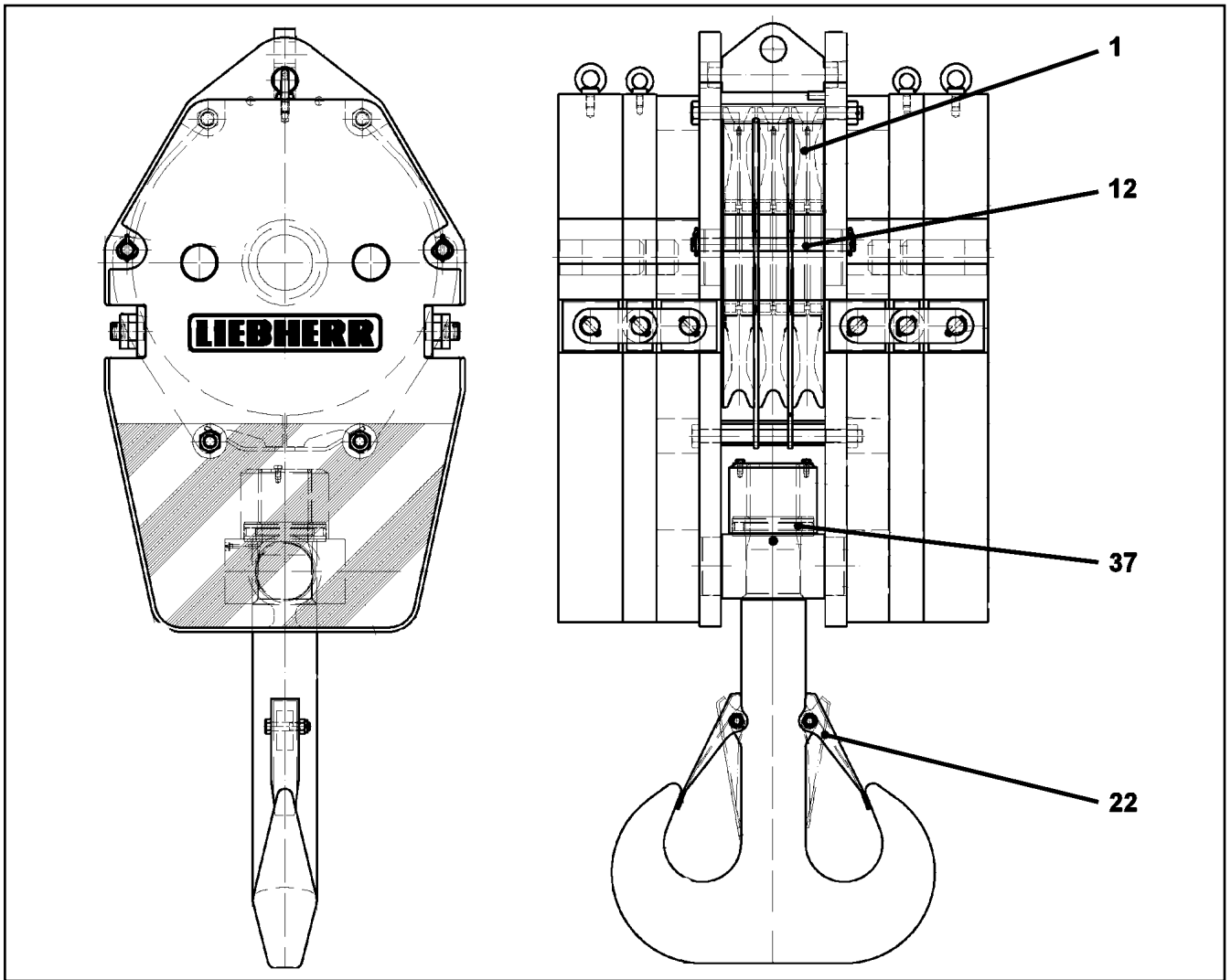
etk_en_de_074724 LR 1750

550

LIEBHERR

LIMIT SWITCH BUS
ENDSCHALTER BUS

⇒ 3 930 741
96 32 623 08



Pos.	Item	Quantity	Description	Bezeichnung	Serie	K
1	92 68 928 08	3	ROPE PULLEY CPL. SPF ⇒ 2 652 007 92 68 928 08	SEILROLLE KPL.		
12	10 41 060 8	2	ROPE PROTECTION ROD	SEILSCHUTZSTANGE		
22	10 41 061 1	2	SAFETY TRAP	SICHERUNGSFALLE		
37	74 66 074 01	1	CYLINDER ROLLER THRUST BEARING DIN	AX.ZYL.ROLLENLAGER		

28.2.2011
047491

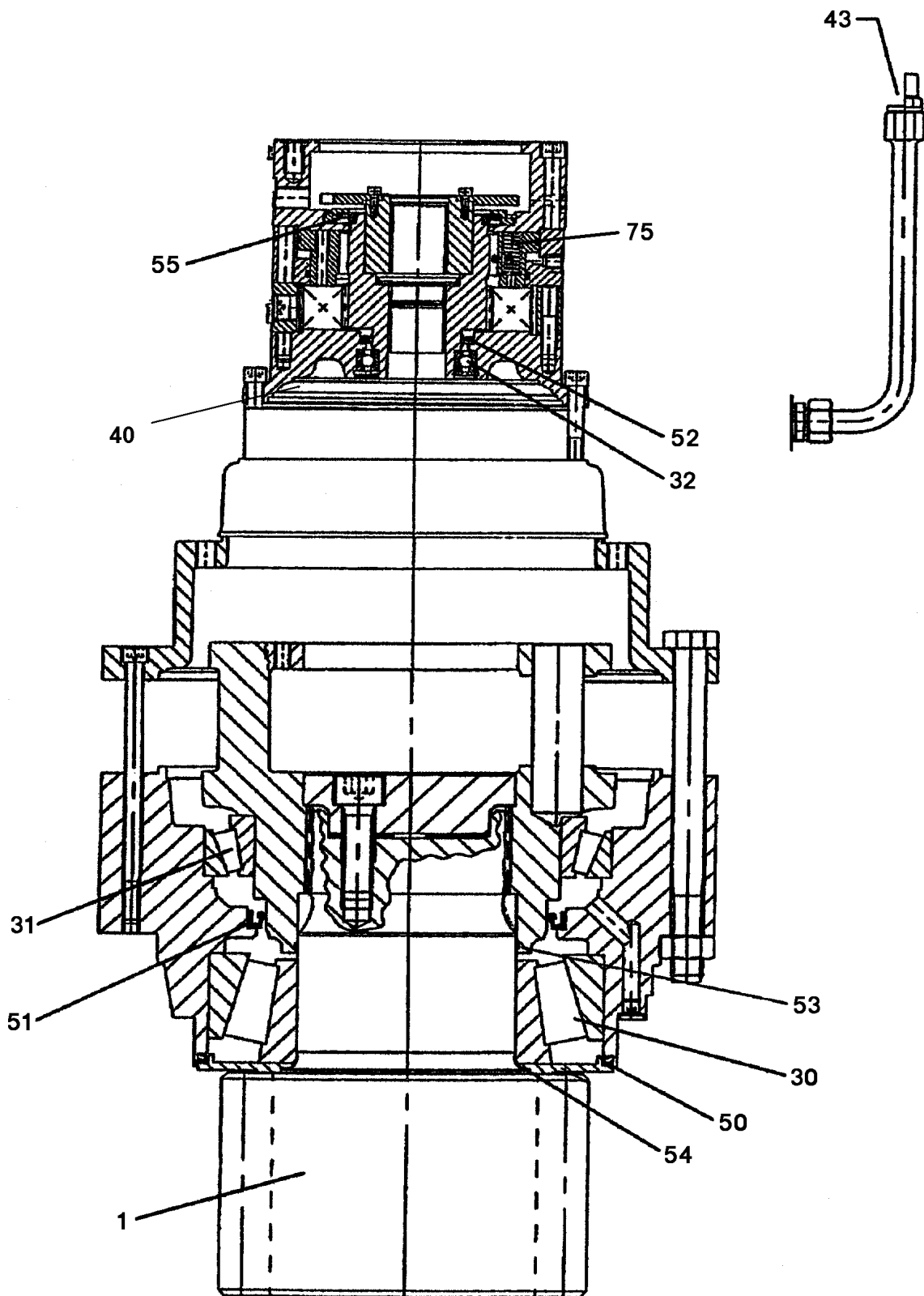
LIEBHERR

etk_en_de_074724 LR 1750

HOOK BLOCK
HAKENFLASCHE

551

⇒ 4 003 007
91 44 580 08



28.2.2011
030580

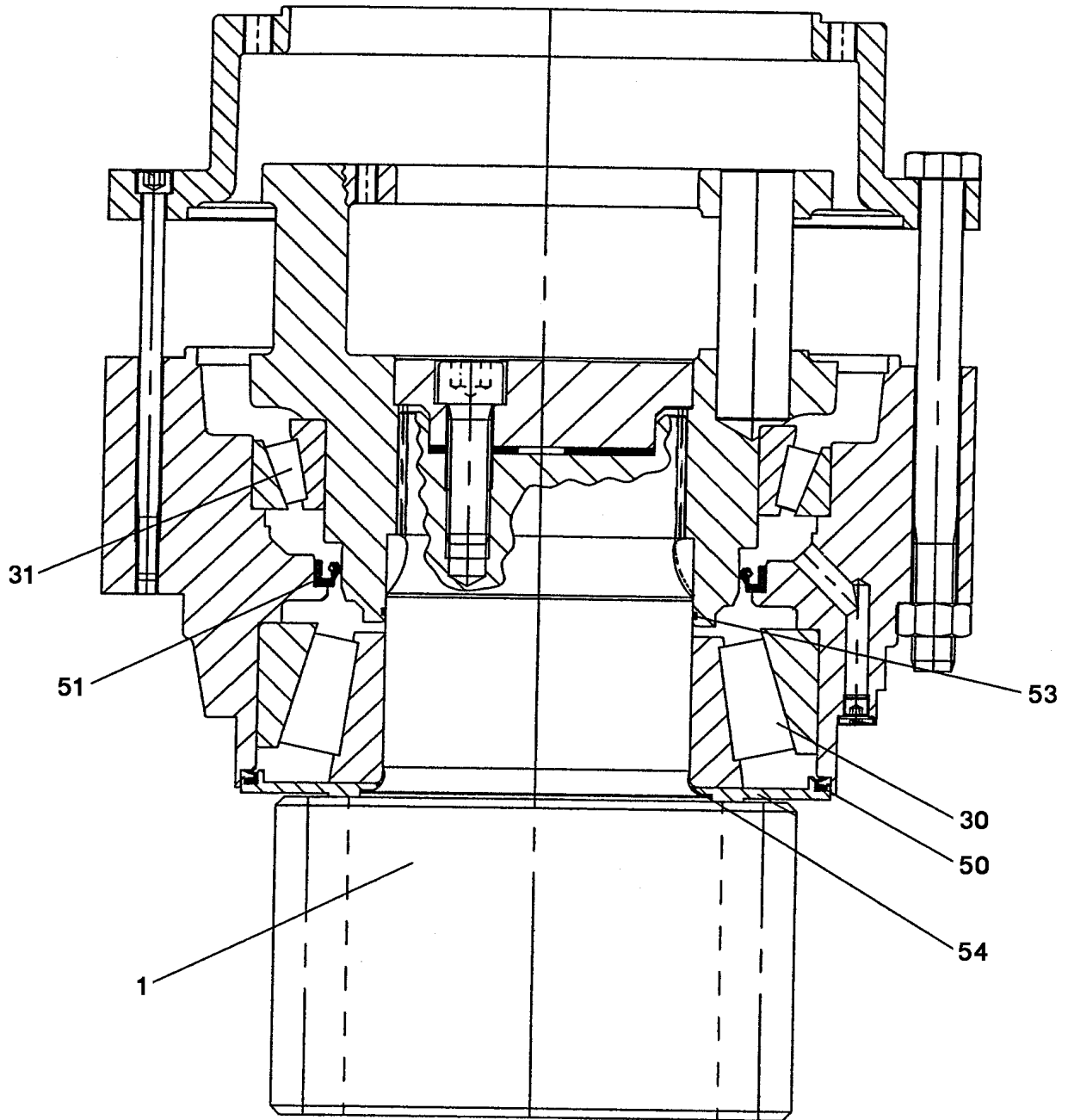
LIEBHERR

etk_en_de_074724 LR 1750

SWING GEAR
DREHWERKSGETRIEBE

□ 552 (1/4)

⇒ 5 000 637 08
50 00 637 08



28.2.2011
030581

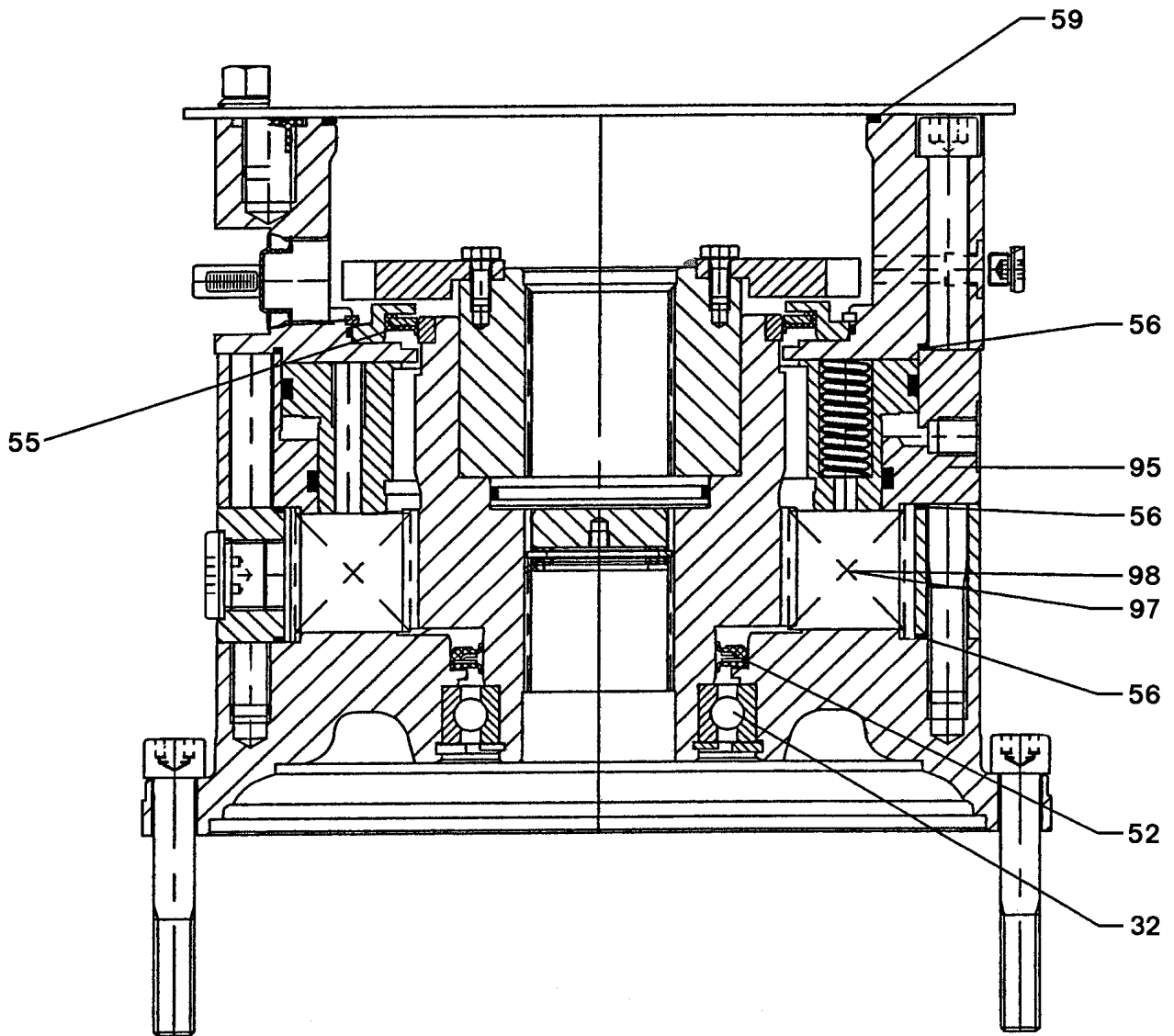
LIEBHERR

etk_en_de_074724 LR 1750

SWING GEAR
DREHWERKSGETRIEBE

553 (2/4)

⇒ 5 000 637 08
50 00 637 08



28.2.2011
030582

LIEBHERR

etk_en_de_074724 LR 1750

SWING GEAR
DREHWERKSGETRIEBE

554 (3/4)

⇒ 5 000 637 08
50 00 637 08

Pos.	Item	Quantity	Description	Bezeichnung	Serie	K
1	57 18 698 08	1	LANTERN	TRIEBSTOCK KPL.		
30	57 17 246 08	1	TAPERED ROLLER BEARING	KEGELROLLENLAGER		
31	57 17 247 08	1	TAPERED ROLLER BEARING	KEGELROLLENLAGER		
32	57 17 249 08	1	DEEP GROOVE BALL BEARING	RILLENKUGELLAGER		
40	10 67 583 7	1	DRIVE	ANTRIEB		
43	57 07 923 08	1	VENTILATION VALVE	ENTLUEFTUNGSVENTIL		
50	57 17 248 08	1	V-RING	V-RING		
51	71 00 003 08	1	ROTARY SHAFT LIP SEAL DIN 3760 A 240X2	RADIALWELLENDICHTRING		
52	57 16 127 08	1	SHAFT SEAL 70X90X7 FPM	WELLENDICHTRING		
53	51 46 042 08	1	O-RING ARP 568 190,09X3,53 NBR70	O-RING		
54	76 10 217 03	1	O-RING 195X3 NBR70	O-RING		
55	57 16 128 08	1	SHAFT SEAL 110X130X5 FPM	WELLENDICHTRING		
56	57 17 253 08	3	O-RING 182,5X2 NBR70	O-RING		
59	72 62 040 08	1	O-RING 160X3 NBR70	O-RING		
75	57 13 074 08	14	PRESSURE SPRING	DRUCKFEDER		
95	57 18 699 08	1	OIL-PRESSURE UNIT	OELDRUCKEINHEIT		
97	57 18 495 08	8	OUTER MULTI-DISC	AUSSENLAMELLE		
98	57 18 700 08	7	INTERNAL MULTI-DISC	INNENLAMELLE		

28.2.2011

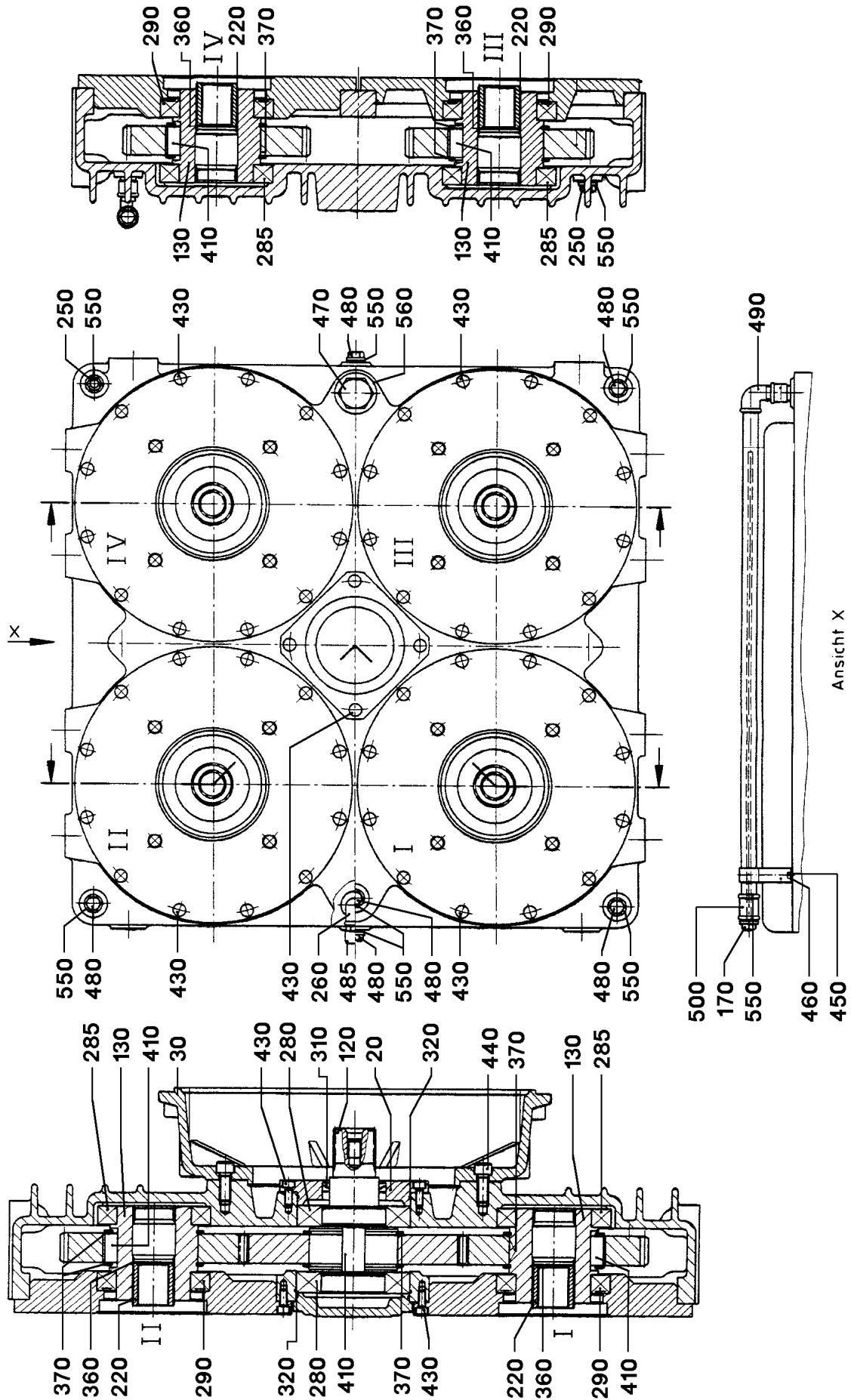
etk_en_de_074724 LR 1750

555 (4/4)

LIEBHERR

SWING GEAR
DREHWERKSGETRIEBE

⇒ 5 000 637 08
50 00 637 08



28.2.2011
022403

LIEBHERR

etk_en_de_074724 LR 1750

DISTRIBUTOR GEARBOX
VERTEILERGETRIEBE

556 (1/2)

→ 5 000 645 08
50 00 645 08

Pos.	Item	Quantity	Description	Bezeichnung	Serie	K
20	57 18 278 08	1	SEALING RING COVER D210/87X35	DICHTRINGDECKEL		
30	57 18 279 08	1	ADD-ON FLANGE D558X137	ANBAUFLANSCH		
120	57 18 280 08	1	SPLINE SHAFT D125X234	ZAHNWELLE		
130	57 18 281 08	4	PROFILE HOLLOW SHAFT D125/56X134	PROFILHOHLWELLE		
170	57 18 282 08	1	OIL-LEVEL GAUGE R1/2"X684	OELMESSSTAB		
220	57 18 283 08	4	COUPLING PIECE D60/36X56	KUPPLUNGSSTUECK		
250	50 40 045 08	2	SCREW PLUG	VERSCHLUSSSCHRAUBE		
260	57 01 517 08	1	VENTILATION FILTER 1/2"	ENTLUEFTUNGSFILTER		
280	50 09 270 08	2	DEEP GROOVE BALL BEARING 6218-JC3	RILLENKUGELLAGER		
285	57 18 270 08	4	DEEP GROOVE BALL BEARING DIN 625 602	RILLENKUGELLAGER		
290	57 18 269 08	4	DEEP GROOVE BALL BEARING DIN 625 60	RILLENKUGELLAGER		
310	57 07 209 08	1	ROTARY SHAFT LIP SEAL DIN 3760 A 70X90	RADIALWELLENDICHTRING		
320	51 85 781 08	2	O-RING 150X3 NBR70	O-RING		
360	50 40 118 08	4	LOCKING RING DIN 472 56X2	SICHERUNGSRING		
370	42 80 075 08	10	LOCKING RING DIN 471 125X4	SICHERUNGSRING		
410	57 18 274 08	10	FITTING KEY DIN 6885 B 32X18X40	PASSFEDER		
430	40 42 014	58	CYLINDER SCREW ISO 4762 M10X25 8.8 A3	ZYLINDERSCHRAUBE		
440	40 42 169 01	12	CYLINDER SCREW ISO 4762 M16X40 8.8 A3	ZYLINDERSCHRAUBE		
450	40 74 001 08	2	SELF-TAPPING SCREW DIN 7513 M6X12 ST	SCHNEIDSCHRAUBE		
460	42 00 009 08	2	WASHER ISO 7089 A 6 A2C	SCHEIBE		
470	40 41 412 08	1	SCREW PLUG DIN 910 R11/2" ST A3C	VERSCHLUSSSCHRAUBE		
480	40 41 403 08	9	SCREW PLUG DIN 910 R1/2" ST	VERSCHLUSSSCHRAUBE		
485	57 06 656 08	1	VENTILATION FILTER	ENTLUEFTUNGSFILTER		
490	50 40 004 08	1	PIPE ELBOW	KNIESTUECK		
500	50 40 123 08	1	SOCKET	MUFFE		
550	71 01 044 08	11	SEALING RING DIN 7603 A 21X26X1,5 CU	DICHTRING		
560	71 01 076 08	1	SEALING RING DIN 7603 A 48X55X2 CU	DICHTRING		

28.2.2011	etk_en_de_074724 LR 1750	<input type="checkbox"/> 557 (2/2)
LIEBHERR	DISTRIBUTOR GEARBOX VERTEILERGETRIEBE	⇒ 5 000 645 08 50 00 645 08



Pos.	Item	Quantity	Description	Bezeichnung	Serie	K
1	72 64 106 08	1	O-RING 15X2 NBR70	O-RING		
2	70 11 131 23	1	SEAL 25,5	DICHTUNG		
3	70 13 456 23	1	PROTECTING CAP M26X1,5	SCHUTZKAPPE		

28.2.2011
062413

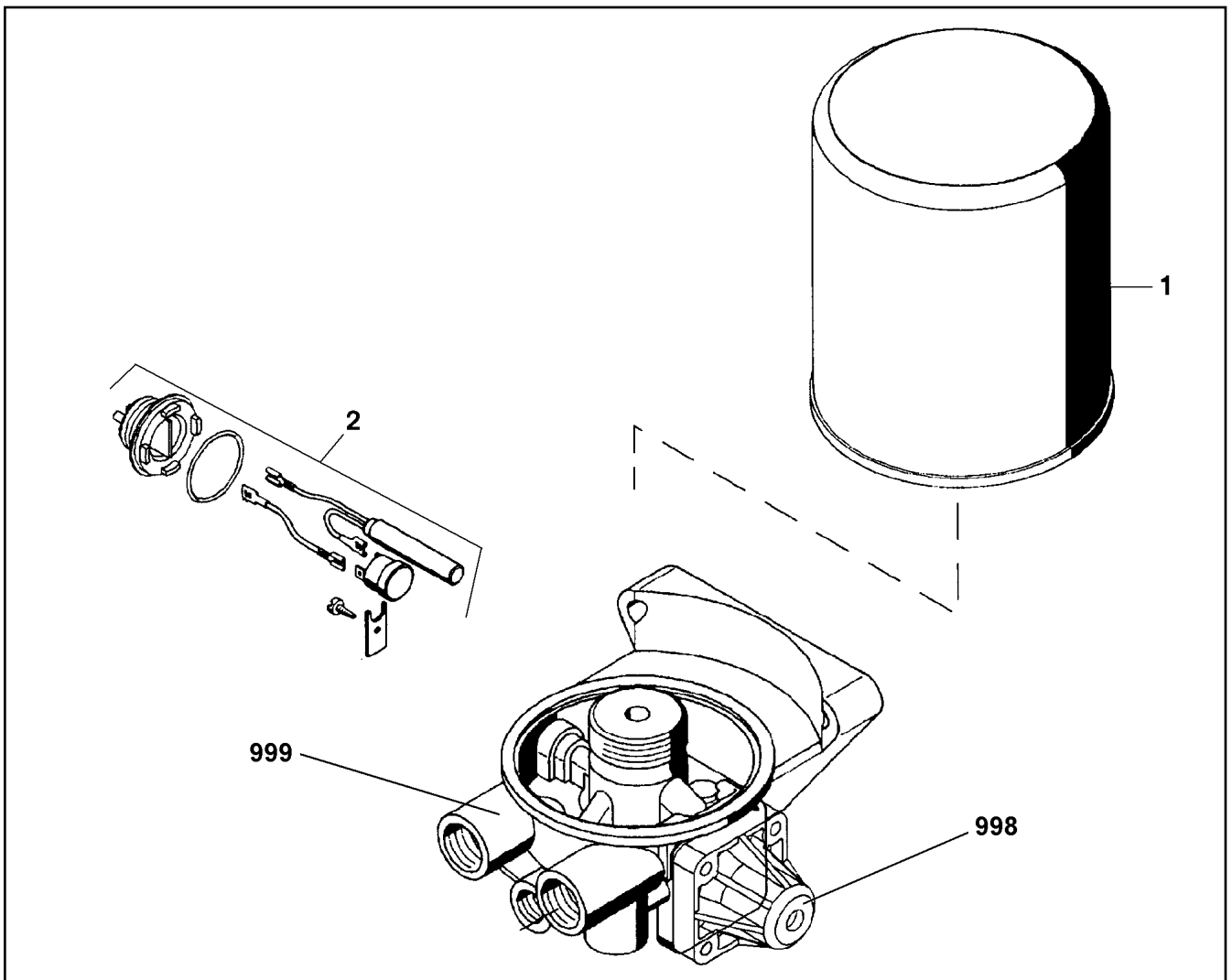
LIEBHERR

etk_en_de_074724 LR 1750

VALVE
VENTIL

558

⇒ 5 004 624 23
50 04 624 23



Pos.	Item	Quantity	Description	Bezeichnung	Serie	K
1	57 13 523 08	1	CARTOUCHE	KARTUSCHE		
2	50 26 514 08	1	HEATING SYSTEM	HEIZUNG		
998	11 00 308 9	1	REPAIR SET PRESSURE GOVERNOR	RS DRUCKREGLER		
999	11 00 309 4	1	REPAIR KIT	REPARATURSATZ		

28.2.2011
019832

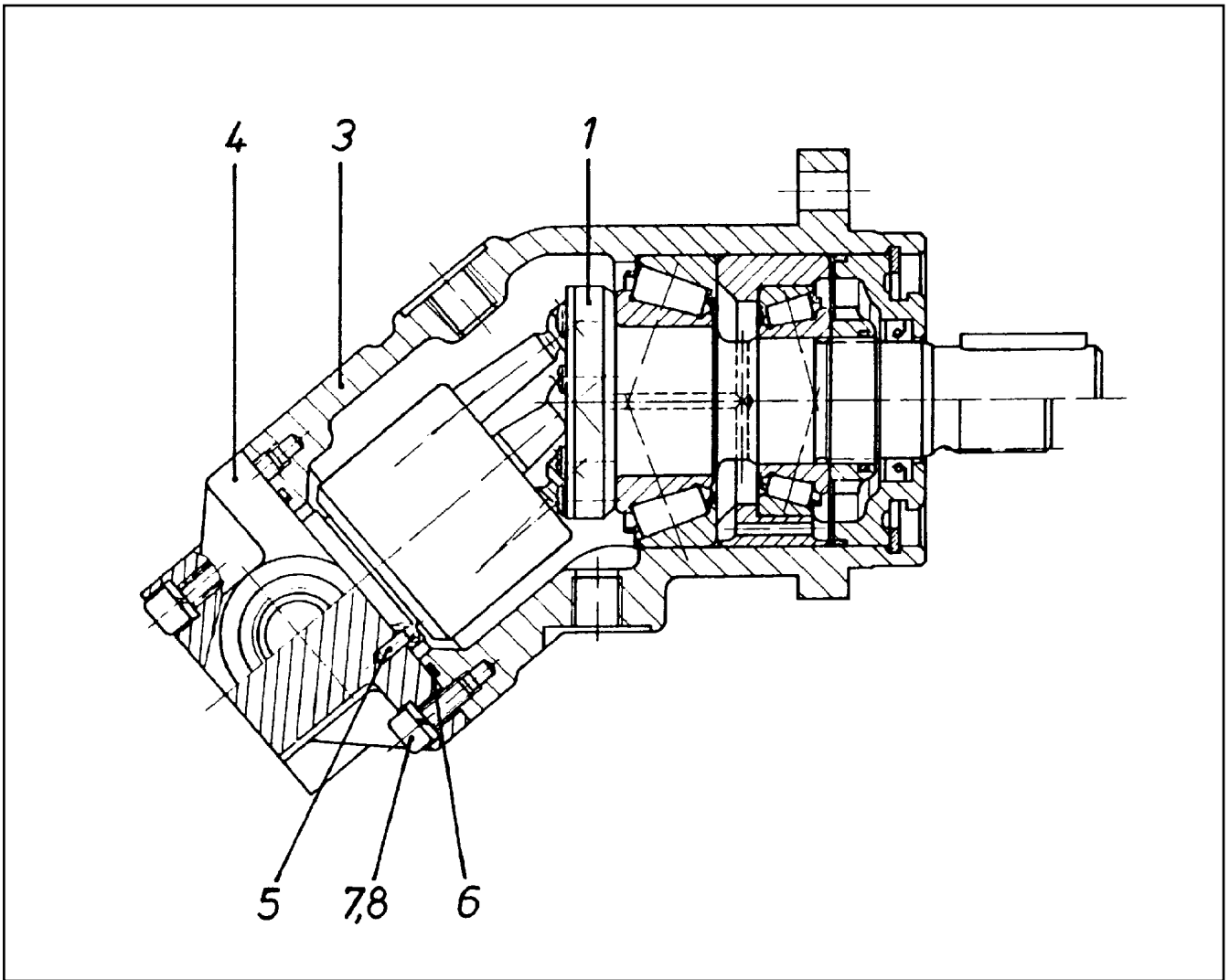
LIEBHERR

etk_en_de_074724 LR 1750

AIR DRYER
LUFTTROCKNER

559

⇒ 5 026 573 08
50 26 573 08



Pos.	Item	Quantity	Description	Bezeichnung	Serie	K
1	57 01 129 08	1	DRIVING GEAR ⇒ 5 701 129 08 57 01 129 08	TRIEBWERK		
3	57 01 130 08	1	HOUSING	GEHAEUSE		
4	57 07 719 08	1	CONNECTING PLATE	ANSCHLUSSPLATTE		
5	57 01 132 08	1	PARALLEL PIN DIN 7 3M6X10 ST	ZYLINDERSTIFT		
6	72 64 265 08	1	O-RING ARP 568 52,07X2,62 NBR90	O-RING		
7	46 00 048	6	CYLINDER SCREW ISO 4762 M6X16 8.8 A2C	ZYLINDERSCHRAUBE		
8	42 41 006 08	6	CIRCLIP DIN 7980 6 VERZ	FEDERRING		

28.2.2011
131598

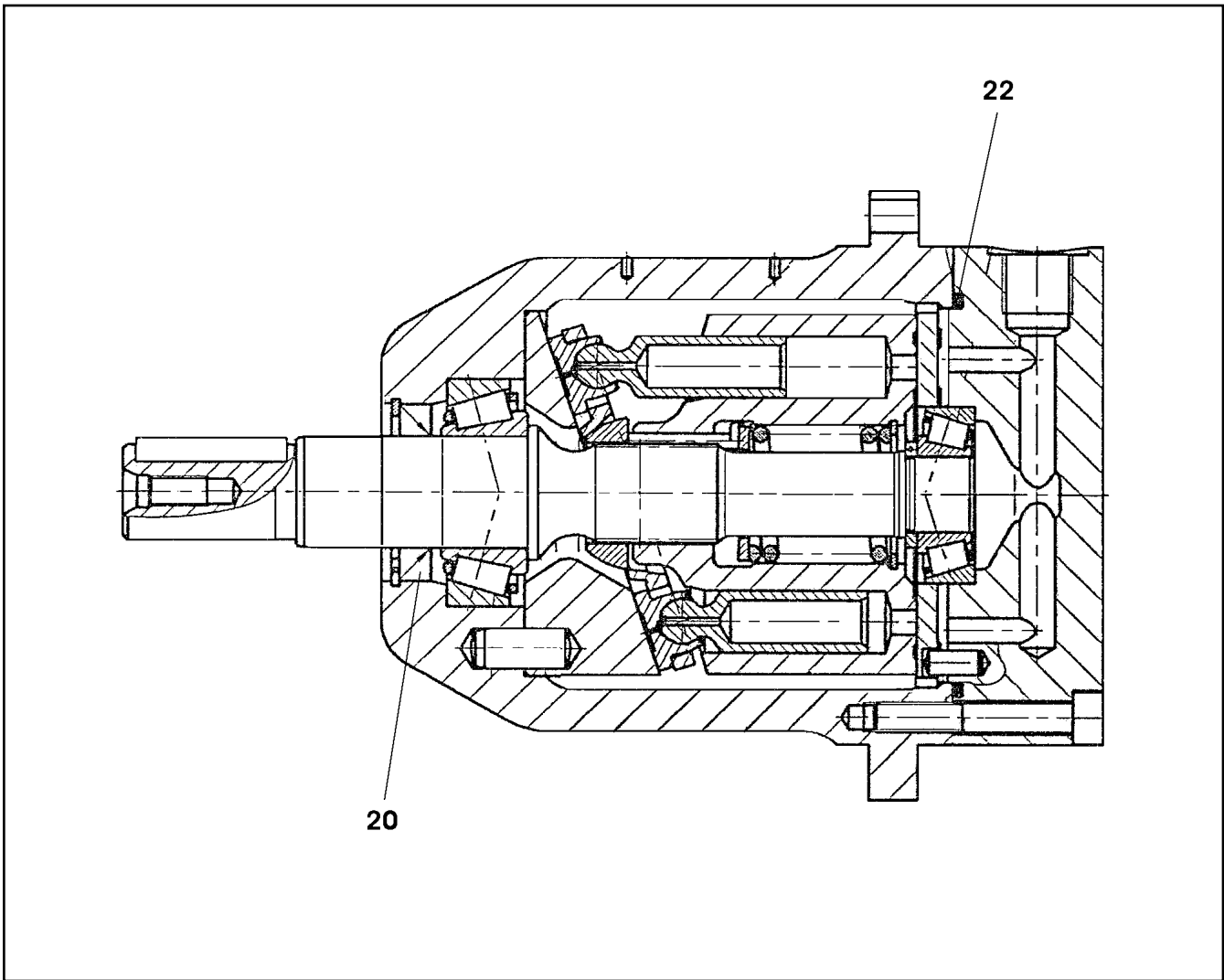
LIEBHERR

etk_en_de_074724 LR 1750

HYDRO MOTOR
HYDROMOTOR

□ 560

⇒ 5 102 306 08
51 02 306 08



Pos.	Item	Quantity	Description	Bezeichnung	Serie	K
20	57 15 168 08	1	SHAFT SEAL 22X35X6	WELLENDICHTRING		
22	52 12 028 08	1	O-RING 75X2,5 NBR70	O-RING		

28.2.2011
025229

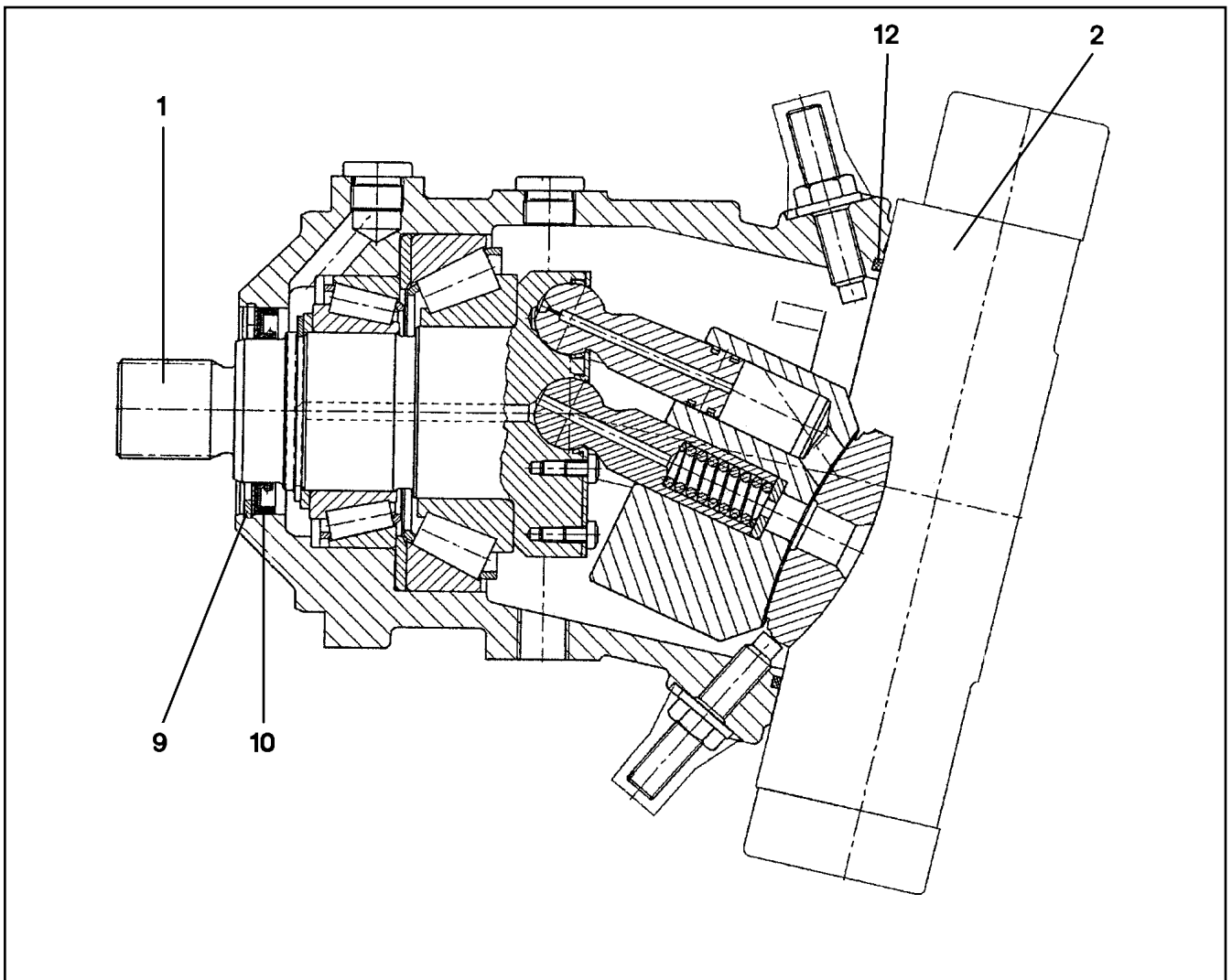
LIEBHERR

etk_en_de_074724 LR 1750

HYDRO MOTOR
HYDROMOTOR

561

⇒ 5 102 351 08
51 02 351 08



Pos.	Item	Quantity	Description	Bezeichnung	Serie	K
1	10 28 951 6	1	DRIVING GEAR	TRIEBWERK		
2	10 28 951 7	1	CONTROL ELEMENT	STEUERTEIL		
9	42 81 028 08	1	LOCKING RING DIN 472 90X3	SICHERUNGSRING		
10	71 00 250 08	1	SHAFT SEAL 70X90X7 FPM	WELLENDICHTRING		
12	51 46 042 08	1	O-RING ARP 568 190,09X3,53 NBR70	O-RING		

28.2.2011
038982

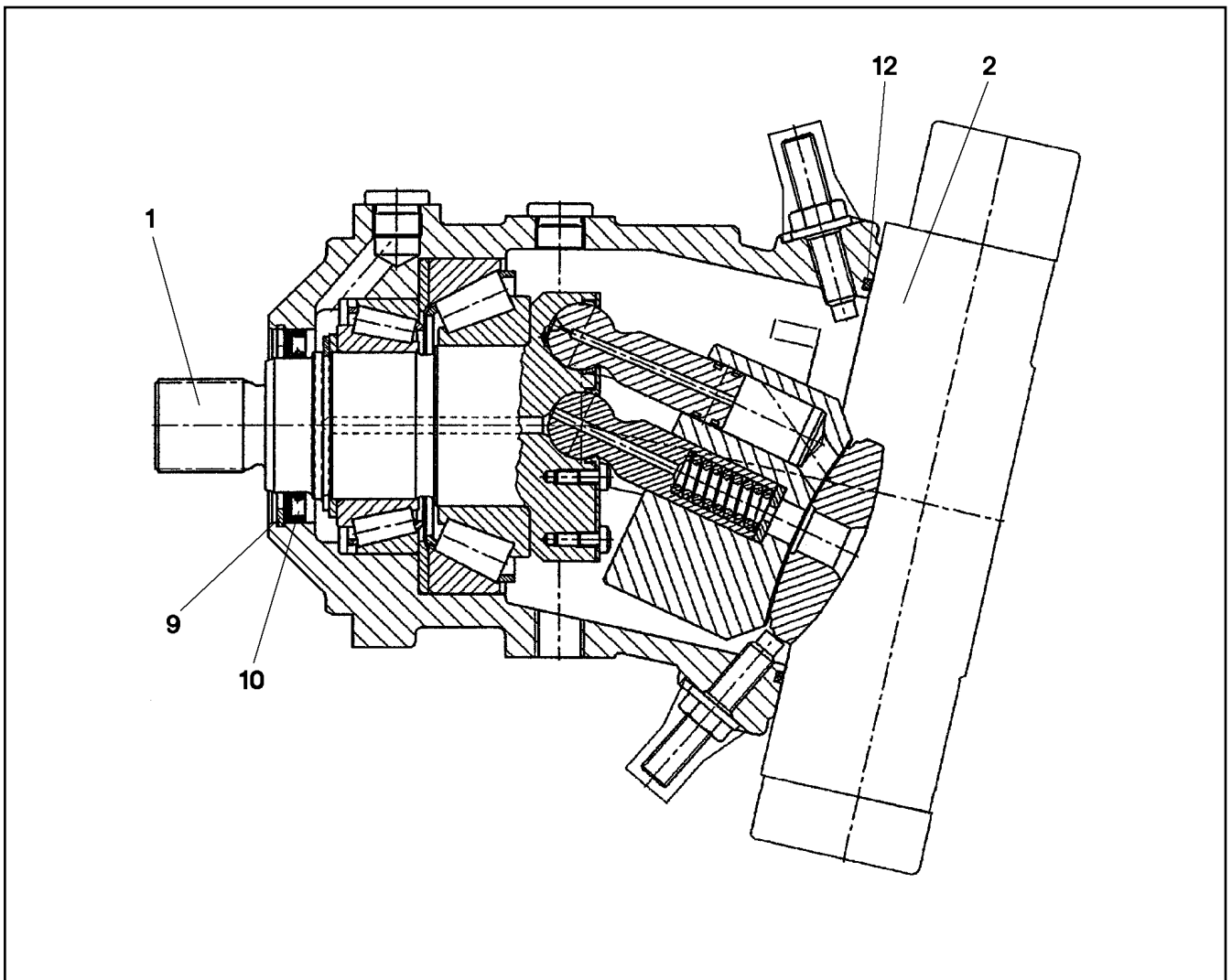
LIEBHERR

etk_en_de_074724 LR 1750

VARIABLE DISPLACEMENT MOTOR
VERSTELLMOTOR

562

⇒ 5 102 375 08
51 02 375 08



Pos.	Item	Quantity	Description	Bezeichnung	Serie	K
1	57 19 058 08	1	DRIVING GEAR	TRIEBWERK		
2	57 19 275 08	1	ADJUSTMENT	VERSTELLUNG		
			⇒ 5 719 275 08 57 19 275 08			
9	42 81 025 08	1	LOCKING RING DIN 472 80X2,5	SICHERUNGSRING		
10	76 20 760	1	SHAFT SEAL 60X80X7/5,5 FPM	WELLENDICHTRING		
12	50 12 080 08	1	O-RING ARP 568 164,69X3,53 NBR70	O-RING		

28.2.2011
027742

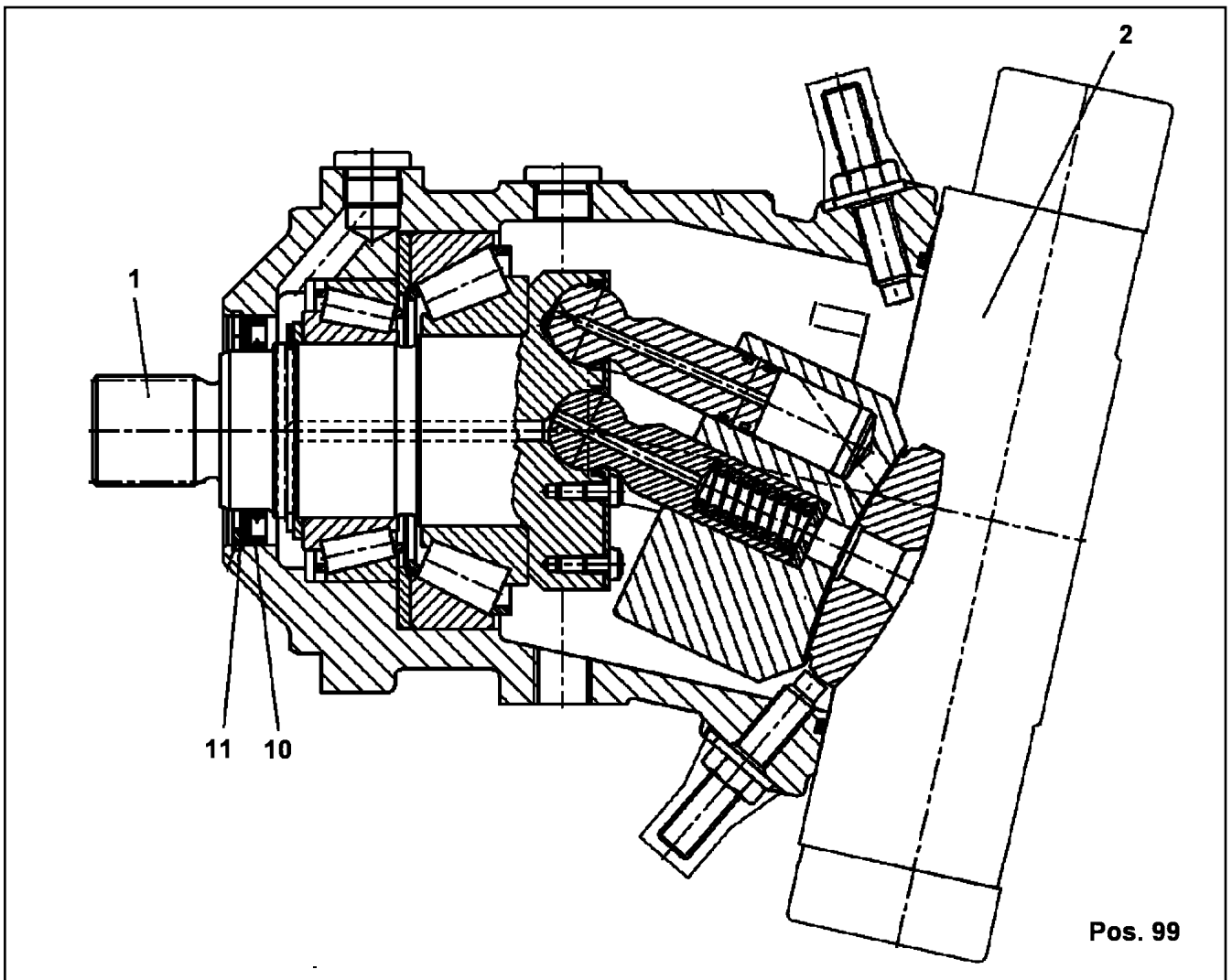
LIEBHERR

etk_en_de_074724 LR 1750

VARIABLE DISPLACEMENT MOTOR
VERSTELLMOTOR

563

⇒ 5 102 376 08
51 02 376 08



Pos.	Item	Quantity	Description	Bezeichnung	Serie	K
1	57 19 351 08	1	DRIVING GEAR	TRIEBWERK		
2	10 35 465 8	1	ADJUSTMENT ⇒ X10354658 10 35 465 8	VERSTELLUNG		
10	71 00 250 08	1	SHAFT SEAL 70X90X7 FPM	WELLENDICHTRING		
11	57 15 133 08	1	SUPPORTING WASHER DIN 988 S 75X90X3	STUETZSCHEIBE		
99	10 44 173 8	1	SEAL KIT VARIAB.DISPLAC.MOTOR	DS VERSTELLMOTOR		

28.2.2011
049276

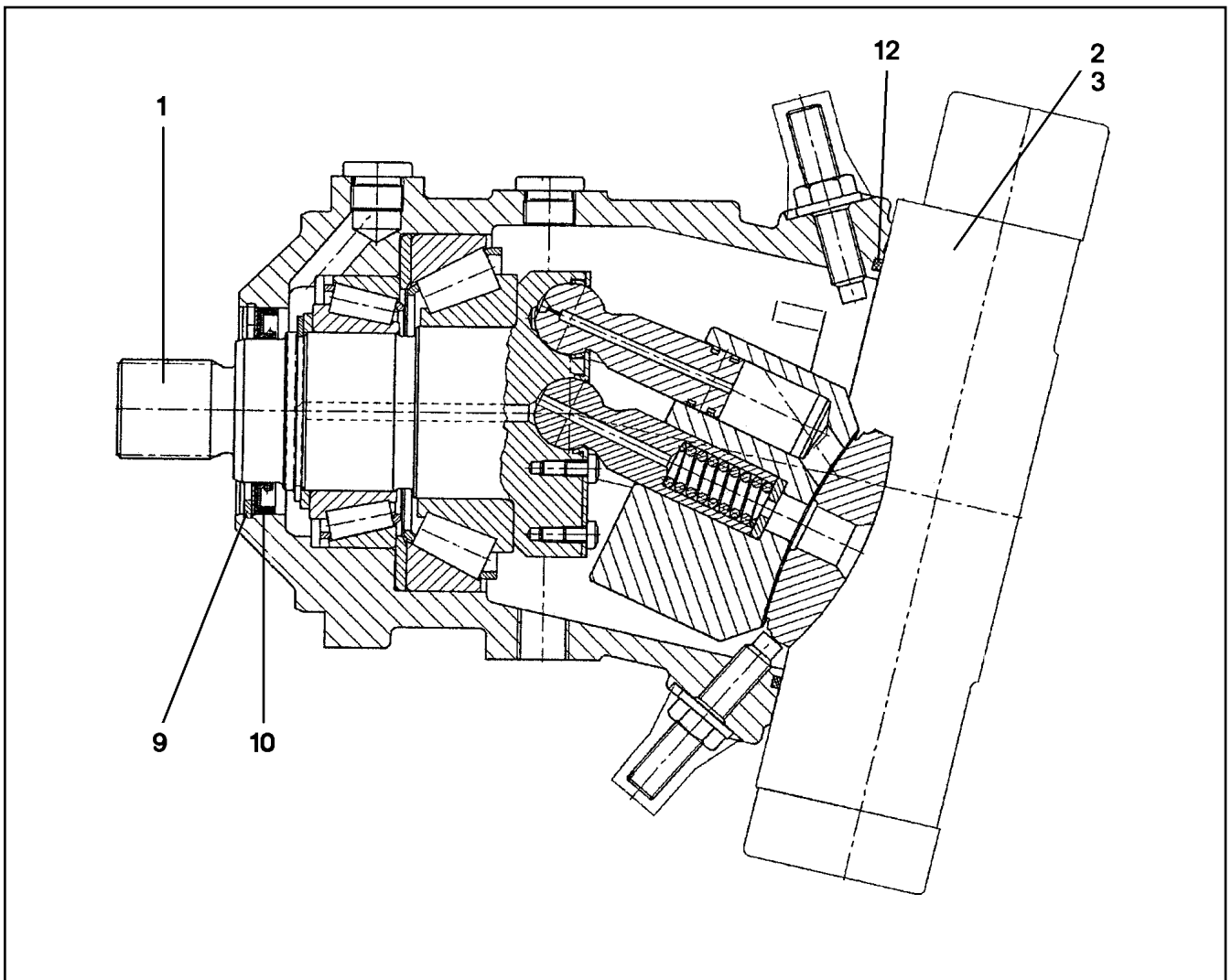
LIEBHERR

etk_en_de_074724 LR 1750

VARIABLE DISPLACEMENT MOTOR
VERSTELLMOTOR

564

⇒ 5 102 400 08
51 02 400 08



Pos.	Item	Quantity	Description	Bezeichnung	Serie	K
1	57 19 041 08	1	DRIVING GEAR	TRIEBWERK		
2	10 02 369 1	1	CONTROL ELEMENT ⇒ X10023691 10 02 369 1	STEUERTEIL		
3	57 19 278 08	1	FLUSH VALVE	SPUELVENTIL		
9	42 81 025 08	1	LOCKING RING DIN 472 80X2,5	SICHERUNGSRING		
10	76 20 760	1	SHAFT SEAL 60X80X7/5,5 FPM	WELLENDICHTRING		
12	51 46 042 08	1	O-RING ARP 568 190,09X3,53 NBR70	O-RING		

28.2.2011
038986

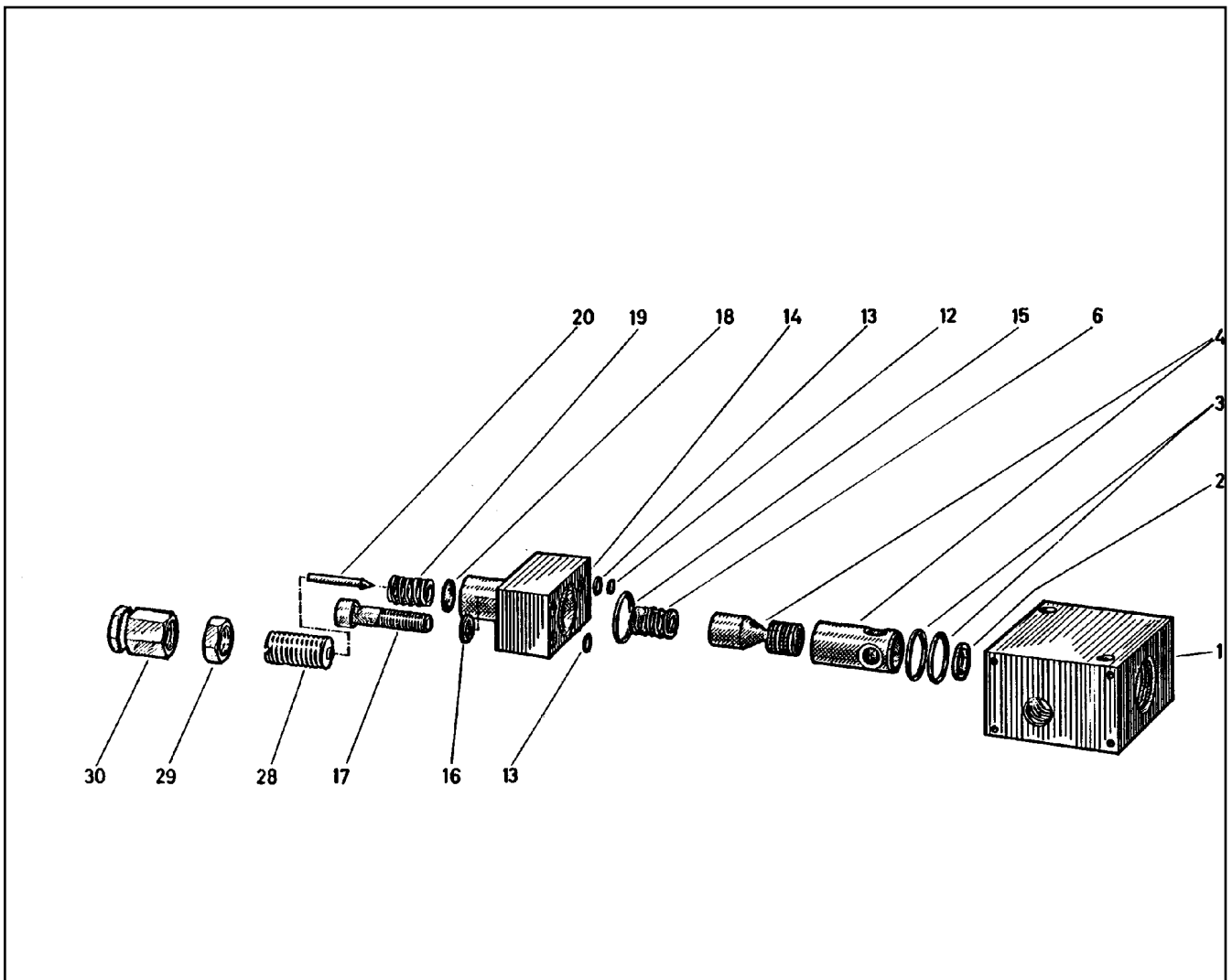
LIEBHERR

etk_en_de_074724 LR 1750

VARIABLE DISPLACEMENT MOTOR
VERSTELLMOTOR

565

⇒ 5 102 402 08
51 02 402 08



Pos.	Item	Quantity	Description	Bezeichnung	Serie	K
1	51 07 138 08	1	BLOCK	BLOCK		
2	51 07 139 08	1	WASHER	SCHEIBE		
3	51 07 101 08	2	O-RING ARP 568 17,12X2,62 NBR90	O-RING		
4	51 07 137 08	1	PISTON	KOLBEN		
6	51 07 140 08	1	PRESSURE SPRING	DRUCKFEDER		
12	51 07 141 08	1	WASHER	SCHEIBE		
13	51 07 142 08	2	O-RING ARP 568 4,47X1,78 NBR70	O-RING		
14	51 07 143 08	1	BLOCK	BLOCK		
15	51 07 101 08	1	O-RING ARP 568 17,12X2,62 NBR90	O-RING		
16	42 40 007 08	2	CIRCLIP DIN 127 A 8 FST A2C	FEDERRING		
17	40 01 620	2	CYLINDER SCREW ISO 4762 M8X35 8.8 A2C	ZYLINDERSCHRAUBE		
18	51 07 144 08	1	COLLAR WASHER	BUNDSCHEIBE		
19	51 07 145 08	1	PRESSURE SPRING	DRUCKFEDER		
20	51 07 104 08	1	VALVE CONE	VENTILKEGEL		
28	51 07 798 08	1	ADJUSTING SCREW	EINSTELLSCHRAUBE		
29	51 07 799 08	1	NUT	MUTTER		
30	51 07 106 08	1	CAP NUT	HUTMUTTER		

28.2.2011
010370

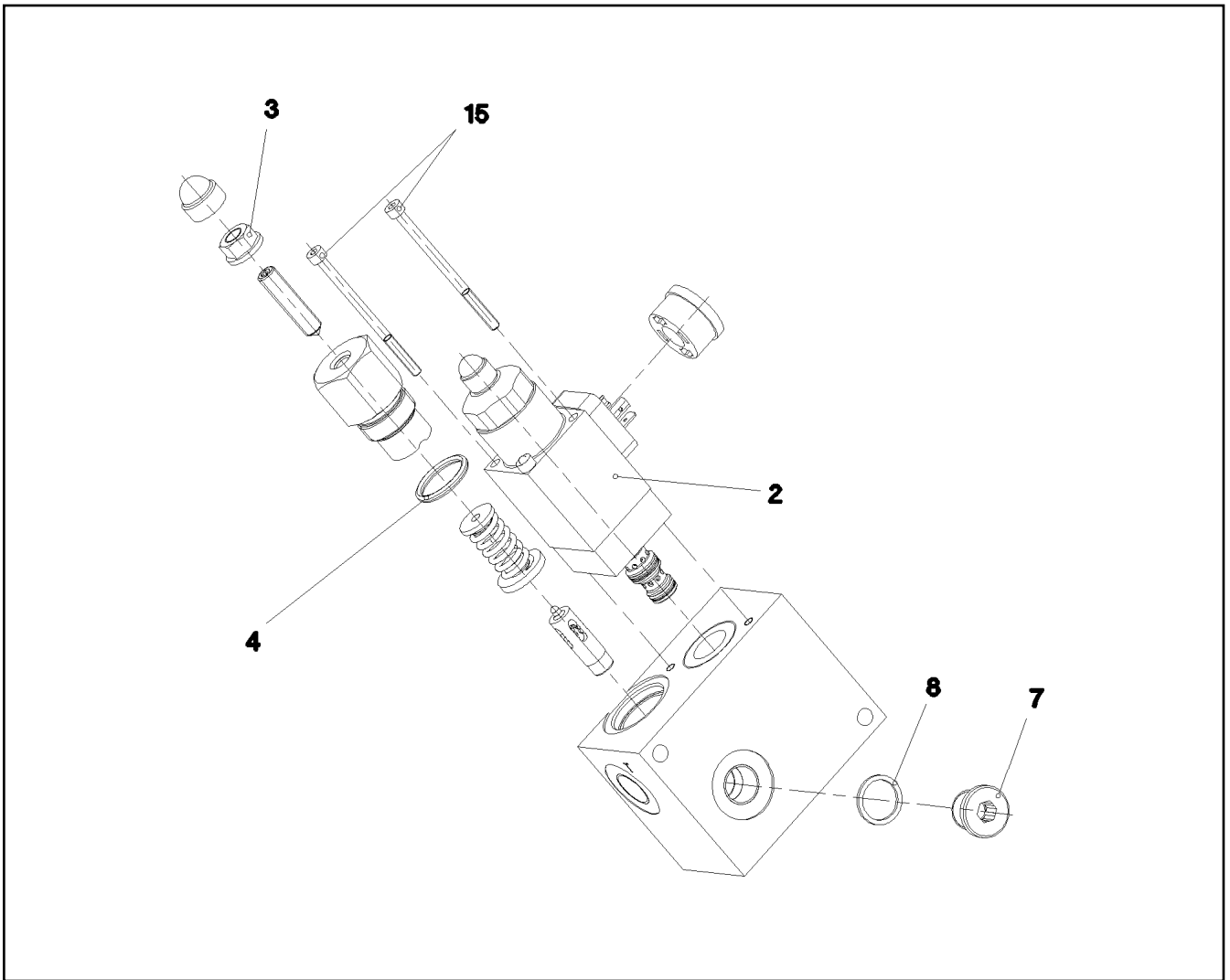
LIEBHERR

etk_en_de_074724 LR 1750

PRESSURE RELIEF VALVE
DRUCKMINDERVENTIL

566

⇒ 5 104 385 08
51 04 385 08



Pos.	Item	Quantity	Description	Bezeichnung	Serie	K
2	10 48 973 4	1	PRESSURE LIMITING VALVE ⇒ X10489734 10 48 973 4	DRUCKBEGRENZUNGSVENTIL		
4	72 64 202 08	1	O-RING ARP 568 20,29X2,62 NBR70	O-RING		
7	40 41 001 08	1	SCREW PLUG DIN 908 M16X1,5 ST A2C	VERSCHLUSSSCHRAUBE		
8	71 01 034 08	1	SEALING RING DIN 7603 A 16X20X1,5 CU	DICHTRING		
15	46 00 338	2	CYLINDER SCREW ISO 4762 M4X65 8.8 A2C	ZYLINDERSCHRAUBE		
25	57 06 523 08	1	O-RING ARP 568 23,52X1,78 N903890SHOR	O-RING		
26	51 07 190 08	1	O-RING ARP 568 9,25X1,78 NBR75	O-RING		
27	51 07 181 08	1	O-RING ARP 568 10,82X1,78 NBR75	O-RING		

28.2.2011
059004

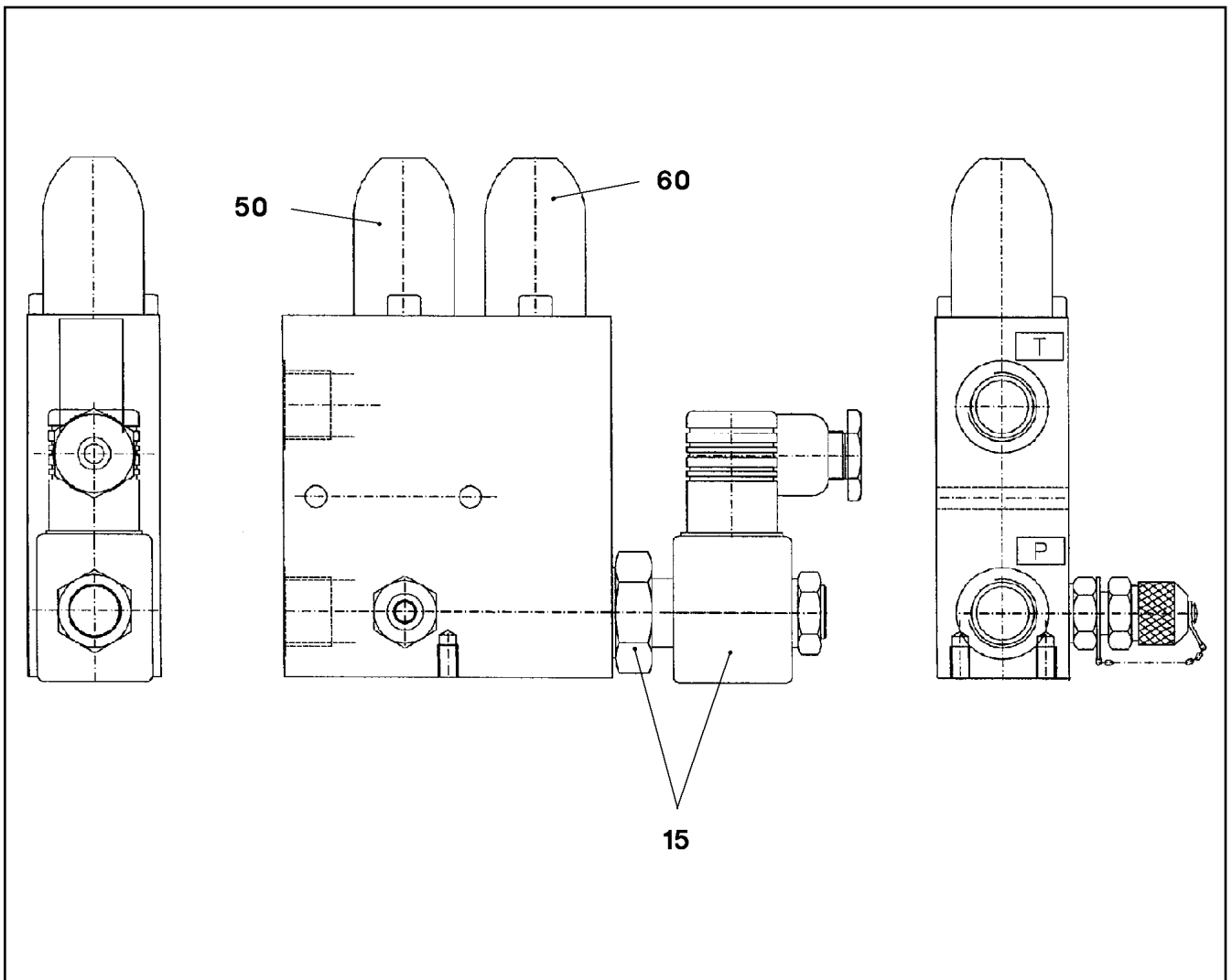
LIEBHERR

etk_en_de_074724 LR 1750

CONTROL BLOCK
STUEBERBLOCK

567

⇒ 5 113 005 08
51 13 005 08



Pos.	Item	Quantity	Description	Bezeichnung	Serie	K
15	10 02 900 3	1	DIRECTIONAL SEAT VALVE	WEGESITZVENTIL		
50	57 13 031 08	1	PRESSURE LIMITING VALVE	DRUCKBEGRENZUNGSVENTIL		
(999)	51 10 433 08	1	SEAL KIT	DICHSATZ		
60	57 14 001 08	1	PRESSURE LIMITING VALVE pmax=350BAR	DRUCKBEGRENZUNGSVENTIL		
(999)	51 10 433 08	1	SEAL KIT	DICHSATZ		

28.2.2011
036704

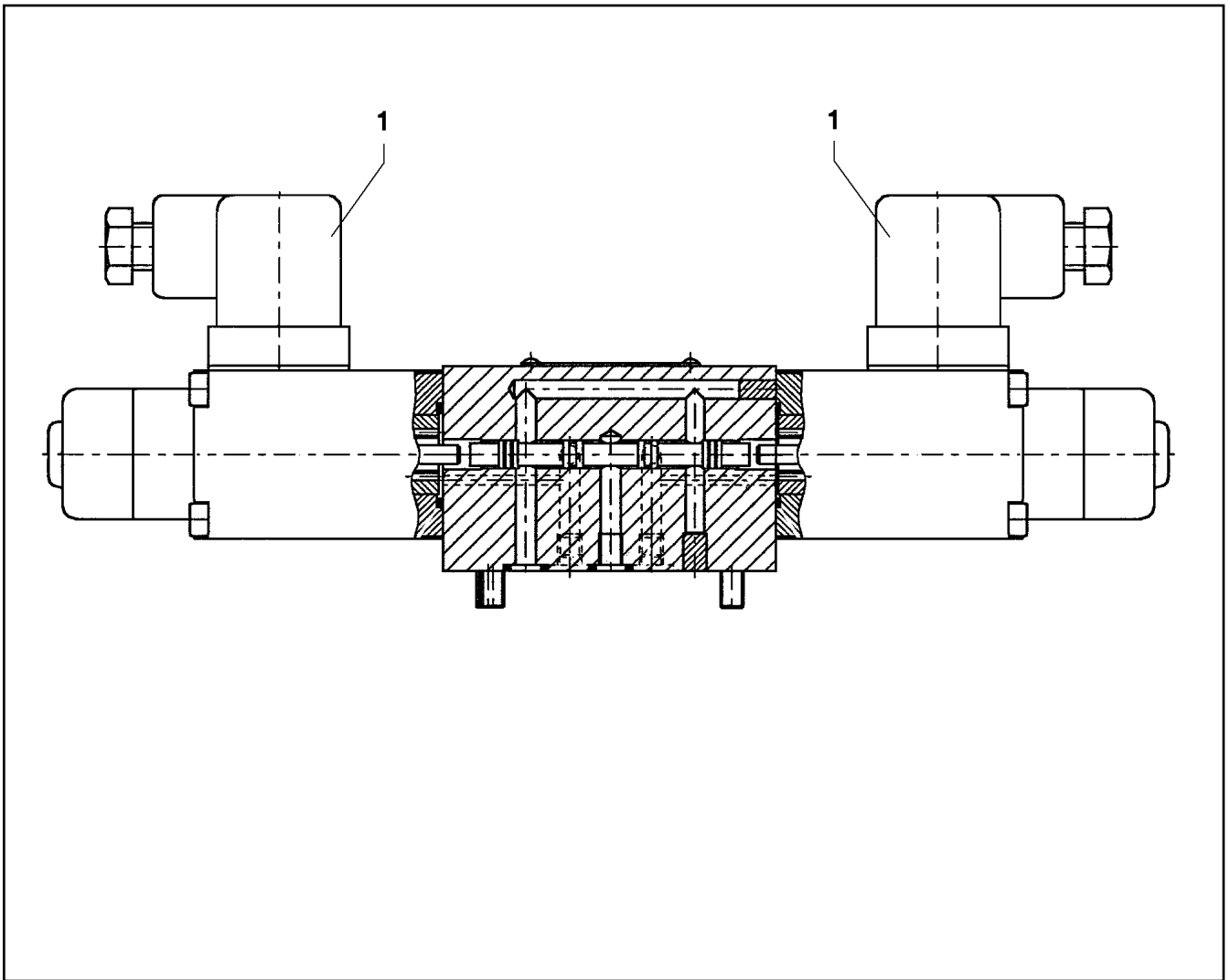
LIEBHERR

etk_en_de_074724 LR 1750

VALVE BLOCK
VENTILBLOCK

568

⇒ 5 113 008 08
51 13 008 08



Pos.	Item	Quantity	Description	Bezeichnung	Serie	K
1	57 17 127 08	2	MAGNET COIL 24VDC 1,25A	MAGNETSPULE		
2	70 27 459	2	NUT GZ45-01	MUTTER		
999	74 11 445	1	SEAL KIT	DICHTSATZ		

28.2.2011
023659

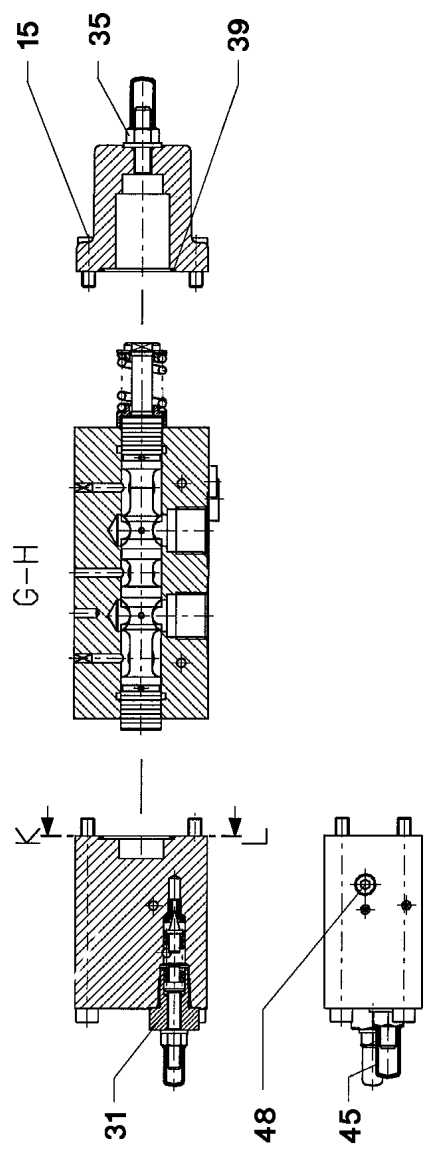
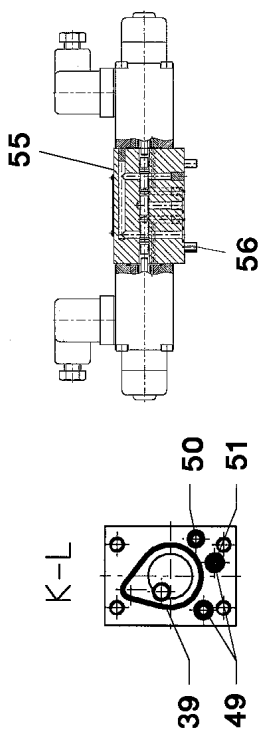
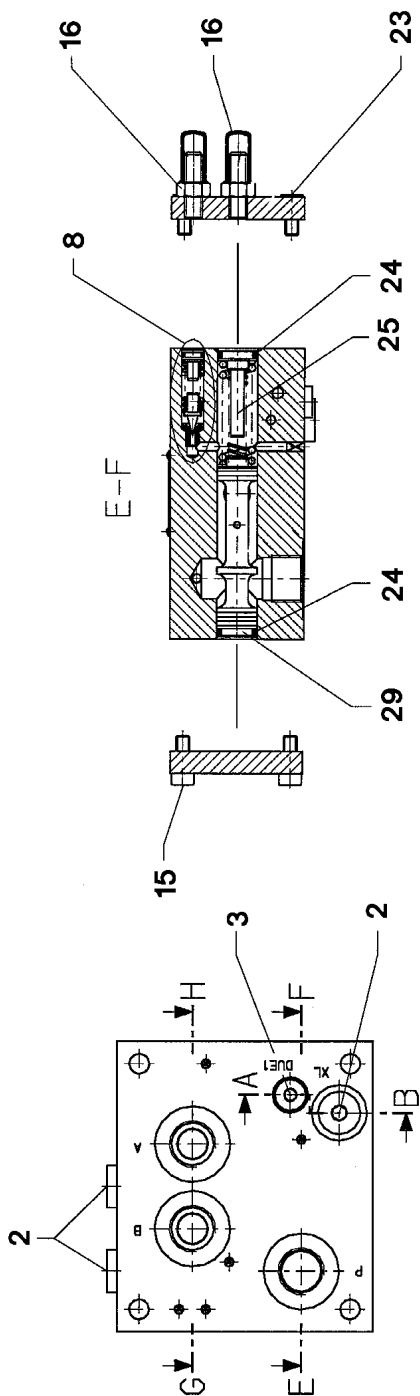
LIEBHERR

etk_en_de_074724 LR 1750

DIRECTIONAL CONTROL VALVE
WEGEVENTIL

569

⇒ 5 113 022 08
51 13 022 08



28.2.2011
026100

LIEBHERR

etk_en_de_074724 LR 1750

PROPORTIONAL VALVE
PROPORTIONALVENTIL

□ 570 (1/2)

→ 5 113 086 08
51 13 086 08

Pos.	Item	Quantity	Description	Bezeichnung	Serie	K
2	47 77 040 08	3	STOPPER PLUG VST11/4"ED A3P	BLINDSTOPFEN		
3	51 07 415 08	1	STOP PLUG VST11/8"ED ST A3C	STOPFEN		
8	57 15 296 08	1	PRESSURE VALVE ⇒ 5 715 296 08 57 15 296 08	DRUCKVENTIL		
15	51 07 466 08	8	CYLINDER SCREW DIN 912 M6X16 12.9 SPF	ZYLINDERSCHRAUBE		
16	57 15 610 08	2	CHECK SCREW	STELLSCHRAUBE		
23	40 02 601	4	CYLINDER SCREW ISO 4762 M6X12 12.9 SP	ZYLINDERSCHRAUBE		
24	51 07 461 08	2	O-RING ARP 568 12,37X2,62 NBR90	O-RING		
25	57 06 903 08	1	SPACER PIECE	DISTANZSTUECK		
29	51 07 457 08	1	LIMIT STOP	ANSCHLAG		
31	57 11 301 08	1	PRESSURE LIMITING VALVE ⇒ 5 711 301 08 57 11 301 08	DRUCKBEGRENZUNGSVENTIL		
35	57 18 141 08	1	CHECK SCREW	STELLSCHRAUBE		
39	51 07 478 08	2	O-RING ARP 568 29,87X1,78 NBR90	O-RING		
45	57 19 037 08	1	CHECK SCREW	STELLSCHRAUBE		
48	57 19 038 08	1	NON-RETURN VALVE	RUECKSCHLAGVENTIL		
49	72 64 266 08	2	O-RING ARP 568 5,28X1,78 NBR90	O-RING		
50	51 31 192 08	1	O-RING ARP 568 4,47X1,78 NBR90	O-RING		
51	57 19 039 08	1	NOZZLE D=1,2	DUESE		
55	57 13 626 08	1	PILOT VALVE ⇒ 5 713 626 08 57 13 626 08	VORSTEUERVENTIL		
56	40 43 612 08	4	CYLINDER SCREW DIN 912 M5X45 12.9	ZYLINDERSCHRAUBE		

28.2.2011

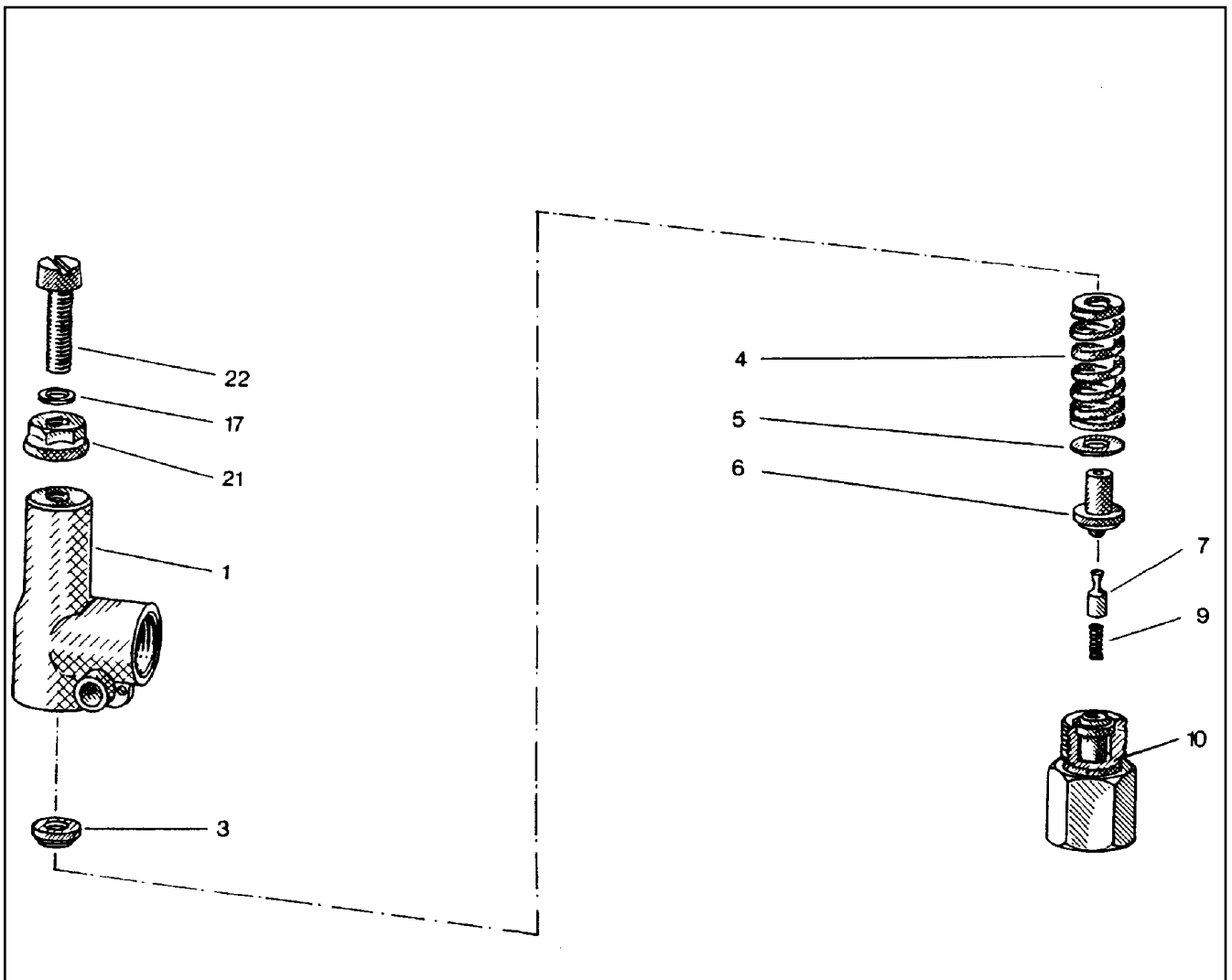
etk_en_de_074724 LR 1750

571 (2/2)

LIEBHERR

PROPORTIONAL VALVE
PROPORTIONALVENTIL

⇒ 5 113 086 08
51 13 086 08



Pos.	Item	Quantity	Description	Bezeichnung	Serie	K
1	51 07 969 08	1	HOUSING	GEHAEUSE		
3	51 07 970 08	1	SPRING SUPPORT	FEDERTELLER		
4	51 07 971 08	1	PRESSURE SPRING	DRUCKFEDER		
5	51 07 972 08	1	WASHER	SCHEIBE		
6	51 07 973 08	1	SPRING-LOADED PIN	FEDERBOLZEN		
7	51 07 974 08	1	DAMPING PISTON	DAEMPUNGSKOLBEN		
9	51 07 975 08	1	PRESSURE SPRING	DRUCKFEDER		
10	51 07 976 08	1	VALVE SEAT	VENTILSITZ		
17	51 07 832 08	1	SHIM	AUSGLEICHSCHEIBE		
21	51 07 417 08	1	SEALING NUT M8	DICHTMUTTER		
22	51 07 977 08	1	CYLINDER SCREW DIN 84 M8X35 5.8	ZYLINDERSCHRAUBE		

28.2.2011
010374

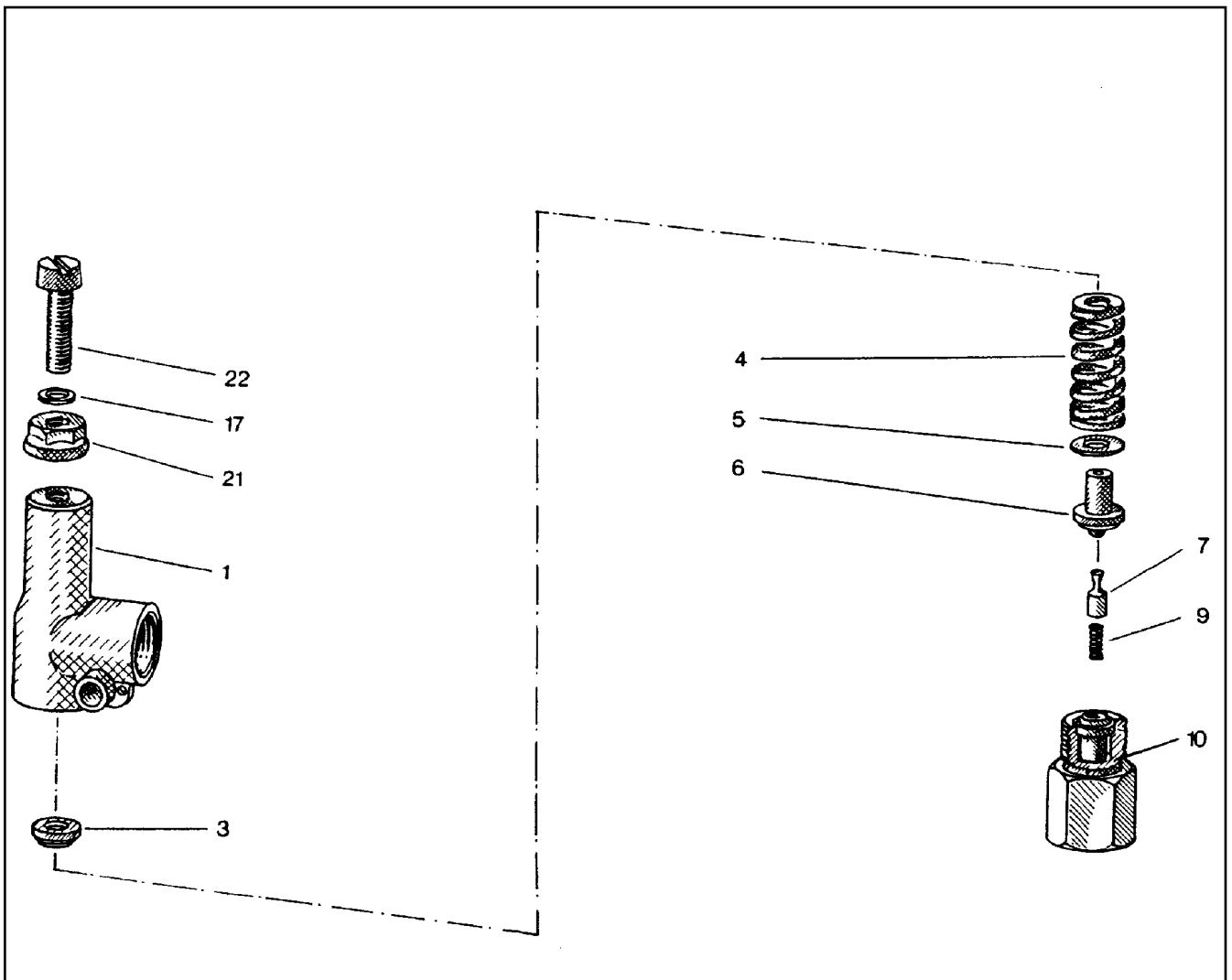
LIEBHERR

etk_en_de_074724 LR 1750

PRESSURE LIMITING VALVE
DRUCKBEGRENZUNGSVENTIL

572

⇒ 5 114 176 08
51 14 176 08



Pos.	Item	Quantity	Description	Bezeichnung	Serie	K
1	51 07 969 08	1	HOUSING	GEHAEUSE		
3	51 07 970 08	1	SPRING SUPPORT	FEDERTELLER		
4	51 10 151 08	1	PRESSURE SPRING	DRUCKFEDER		
5	51 07 972 08	1	WASHER	SCHEIBE		
6	51 07 973 08	1	SPRING-LOADED PIN	FEDERBOLZEN		
7	51 07 974 08	1	DAMPING PISTON	DAEMPUNGSKOLBEN		
9	51 07 975 08	1	PRESSURE SPRING	DRUCKFEDER		
10	51 07 976 08	1	VALVE SEAT	VENTILSITZ		
17	51 07 832 08	1	SHIM	AUSGLEICHSCHEIBE		
21	51 07 417 08	1	SEALING NUT M8	DICHTMUTTER		
22	51 07 977 08	1	CYLINDER SCREW DIN 84 M8X35 5.8	ZYLINDERSCHRAUBE		

28.2.2011
010374

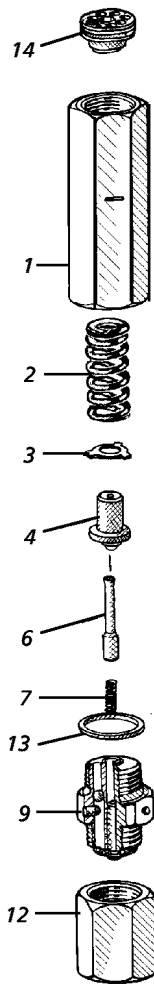
LIEBHERR

etk_en_de_074724 LR 1750

PRESSURE LIMITING VALVE
DRUCKBEGRENZUNGSVENTIL

573

⇒ 5 114 177 08
51 14 177 08



Pos.	Item	Quantity	Description	Bezeichnung	Serie	K
1	57 00 728 08	1	HOUSING	GEHAEUSE		
2	51 07 971 08	1	PRESSURE SPRING	DRUCKFEDER		
3	57 00 729 08	1	WASHER	SCHEIBE		
4	51 07 973 08	1	SPRING-LOADED PIN	FEDERBOLZEN		
6	51 07 974 08	1	DAMPING PISTON	DAEMPUNGSKOLBEN		
7	51 07 975 08	1	PRESSURE SPRING	DRUCKFEDER		
9	57 00 731 08	1	VALVE SCREW	VENTILSCHRAUBE		
12	57 00 734 08	1	CONNECTION PIECE	ANSCHLUSSTUECK		
13	71 01 044 08	1	SEALING RING DIN 7603 A 21X26X1,5 CU	DICHTRING		
14	51 10 072 08	1	THREADED DISK	GEWINDESCHIBE		

28.2.2011
132170

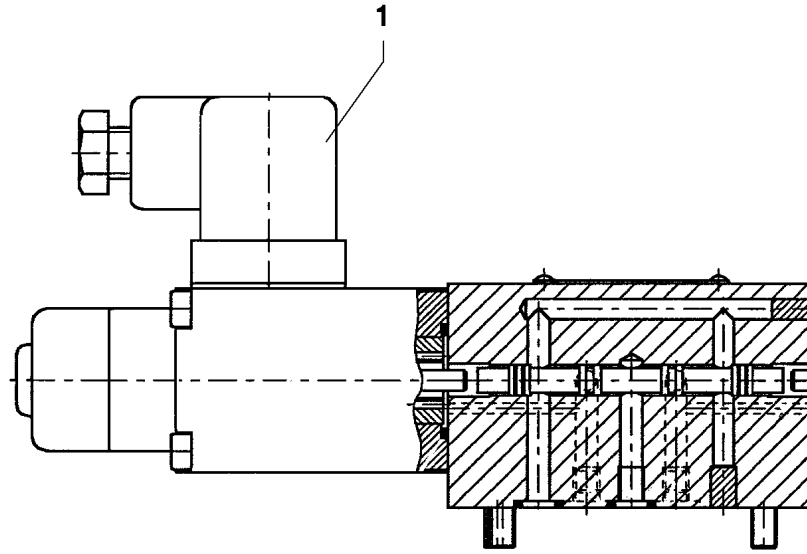
LIEBHERR

etk_en_de_074724 LR 1750

PRETENSIONING VALVE
VORSPANNVENTIL

574

⇒ 5 114 320 08
51 14 320 08



Pos.	Item	Quantity	Description	Bezeichnung	Serie	K
1	57 08 278 08	1	MAGNET 24V	MAGNET		

28.2.2011
023658

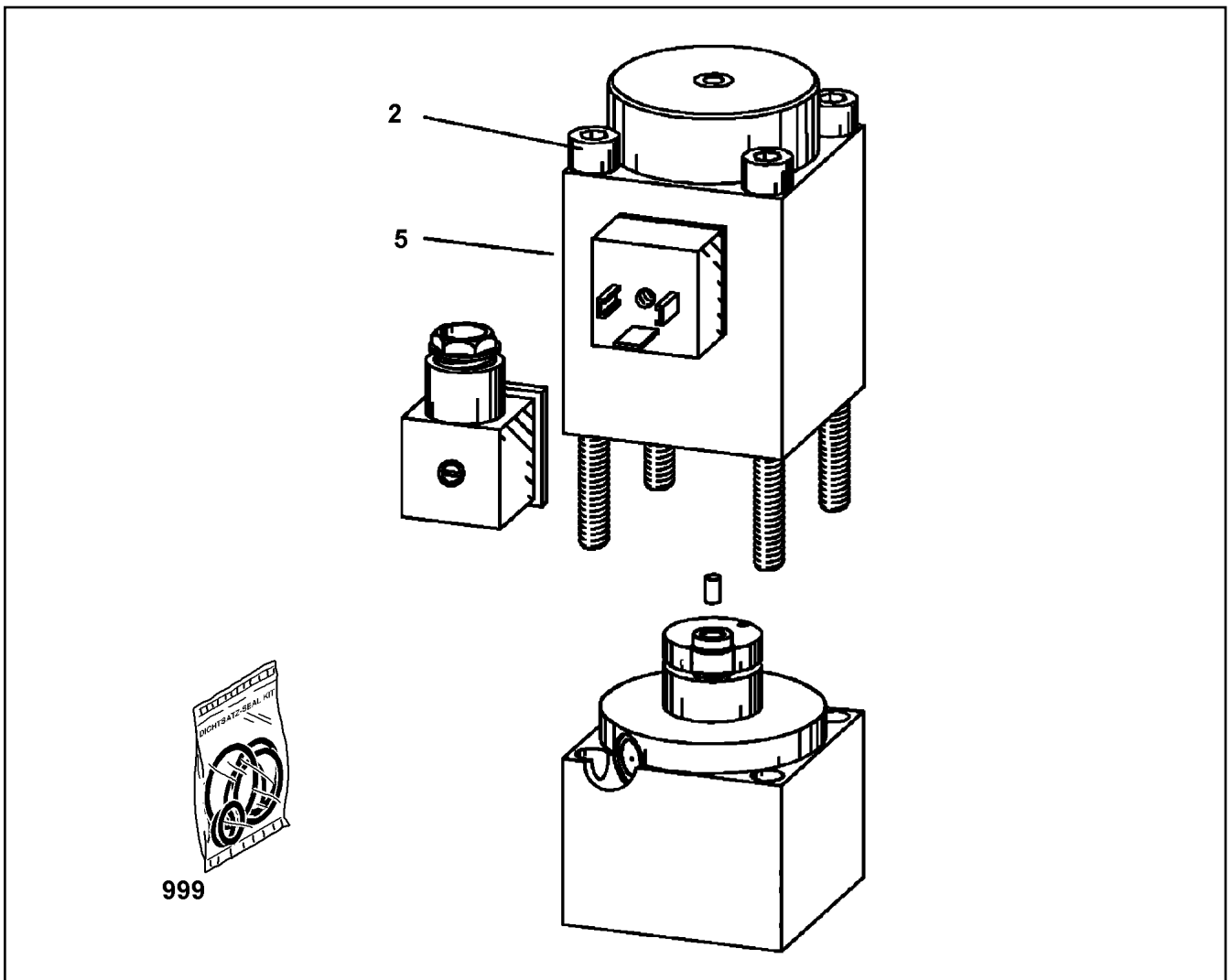
LIEBHERR

etk_en_de_074724 LR 1750

DIRECTIONAL CONTROL VALVE
WEGEVENTIL

575

⇒ 5 114 444 08
51 14 444 08



Pos.	Item	Quantity	Description	Bezeichnung	Serie	K
	2 10 66 372 5	4	CYLINDER SCREW ISO 4762 M5X95 12.9	ZYLINDERSCHRAUBE		
	5 10 42 953 2	1	MAGNET 24V DC	MAGNET		
	999 10 66 373 0	1	SEALING SET VALVE	DS VENTIL		

28.2.2011
059607

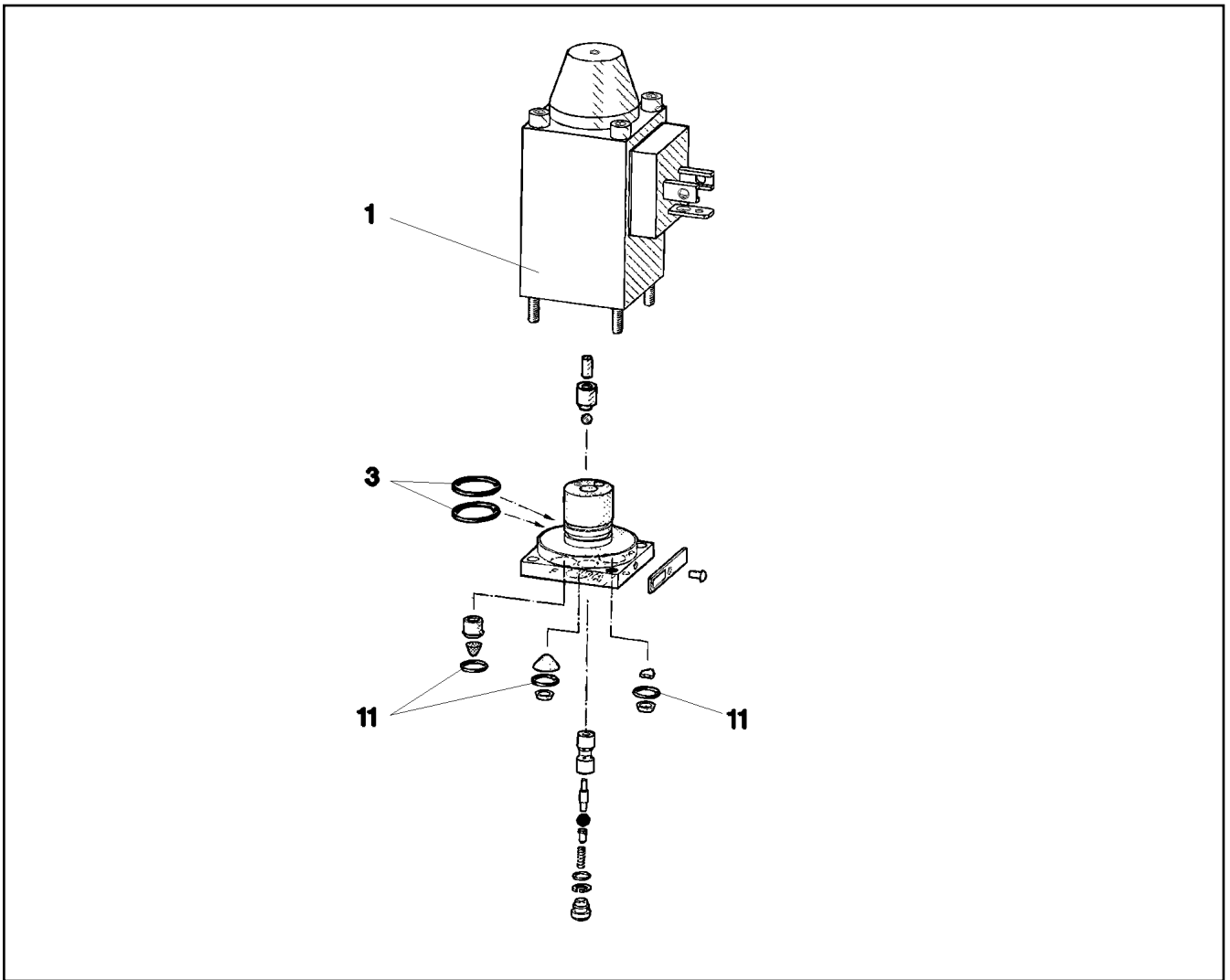
LIEBHERR

etk_en_de_074724 LR 1750

DIRECTIONAL CONTROL VALVE
WEGEVENTIL

576

⇒ 5 114 651 08
51 14 651 08



Pos.	Item	Quantity	Description	Bezeichnung	Serie	K
1	57 06 338 08	1	MAGNET 24V	MAGNET		
3	57 00 101 08	2	O-RING 14X1,1 NBR70	O-RING		
11	51 07 129 08	3	O-RING 6X1,5 NBR90	O-RING		

28.2.2011
059300

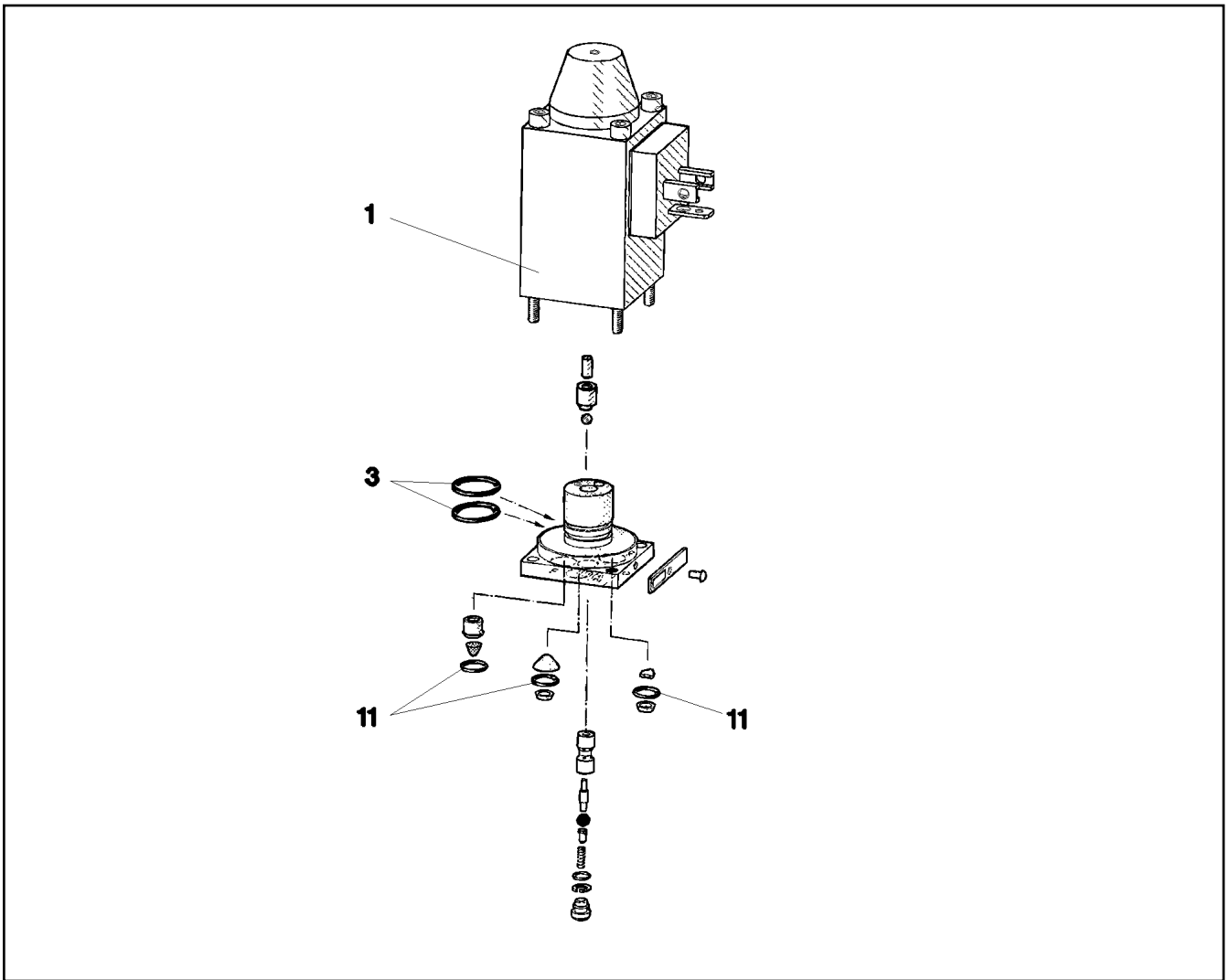
LIEBHERR

etk_en_de_074724 LR 1750

DIRECTIONAL CONTROL VALVE
WEGEVENTIL

577

⇒ 5 114 674 08
51 14 674 08



Pos.	Item	Quantity	Description	Bezeichnung	Serie	K
1	57 06 338 08	1	MAGNET 24V	MAGNET		
(1)	57 06 810 08	1	O-RING 27,5X2,5 FPM70	O-RING		
3	57 00 101 08	2	O-RING 14X1,1 NBR70	O-RING		
11	51 07 129 08	3	O-RING 6X1,5 NBR90	O-RING		

28.2.2011
059301

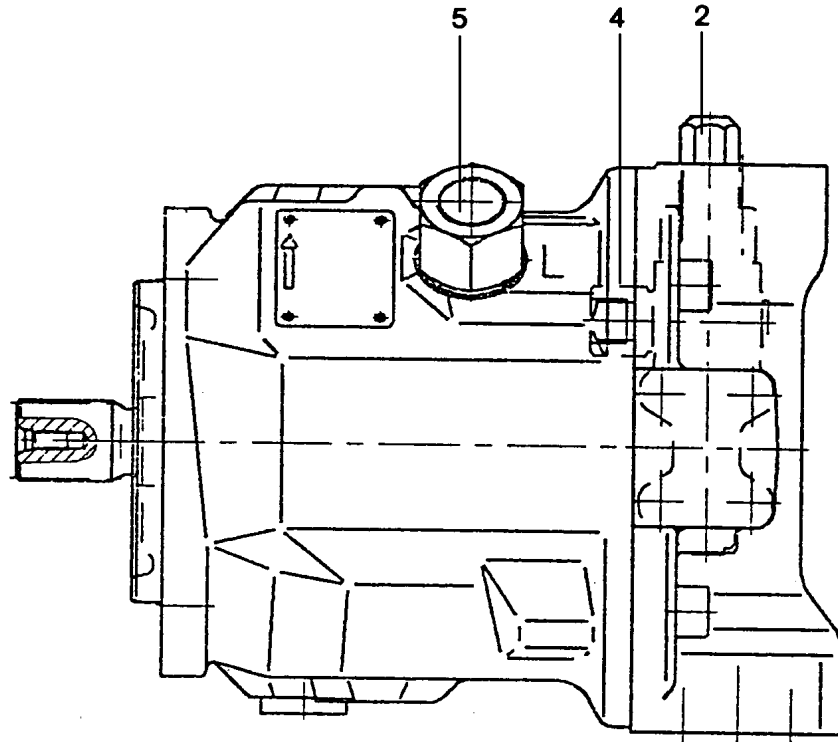
LIEBHERR

etk_en_de_074724 LR 1750

DIRECTIONAL CONTROL VALVE
WEGEVENTIL

578

⇒ 5 114 943 08
51 14 943 08



Pos.	Item	Quantity	Description	Bezeichnung	Serie	K
2	57 15 164 08	1	CONTROL VALVE ⇒ 5 715 164 08 57 15 164 08	STEUERVENTIL		
4	57 09 469 08	1	ADAPTOR 7/16" ⇒ 5 709 469 08 57 09 469 08	ADAPTER		
5	57 15 166 08	1	ADAPTOR 3/4"/M18X1,5 ⇒ 5 715 166 08 57 15 166 08	ADAPTER		
999	57 15 167 08	1	SEAL KIT REGULATING VALVE	DS VERSTELLPUMPE		
(1)	57 09 481 08	1	SHAFT SEAL 25X35X6 NBR	WELLENDICHTRING		
(2)	57 09 482 08	1	O-RING 148X2,5 NBR80	O-RING		
(3)	72 64 240 08	4	O-RING 13X2 NBR90	O-RING		
(4)	72 64 194 08	3	O-RING ARP 568 7,65X1,78 NBR90	O-RING		
(5)	51 07 386 08	1	O-RING ARP 568 9,25X1,78 NBR90	O-RING		
(6)	50 12 383 08	1	O-RING ARP 568 16,36X2,21 NBR90	O-RING		

28.2.2011
137654

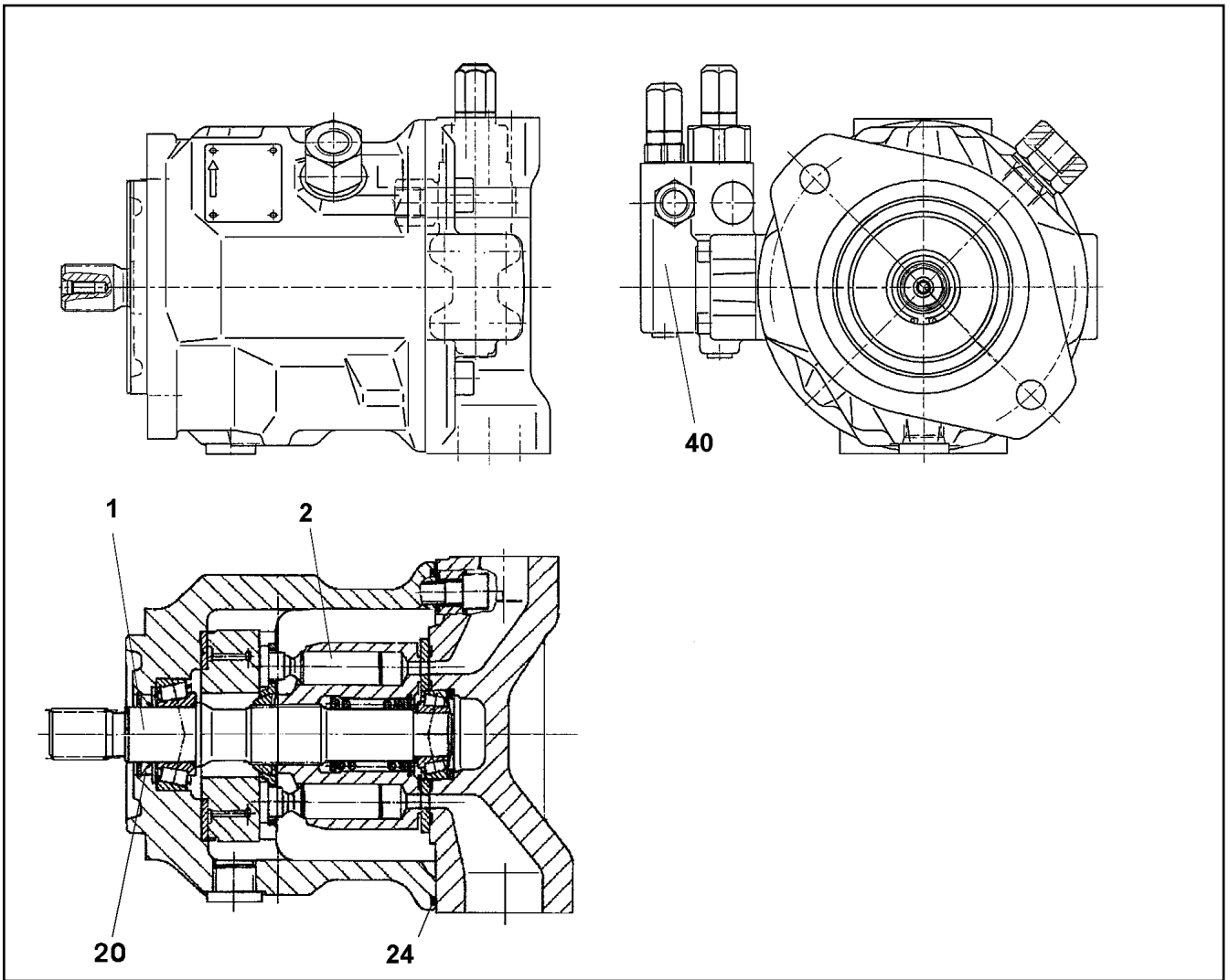
LIEBHERR

etk_en_de_074724 LR 1750

VARIABLE PUMP
VERSTELLPUMPE

□ 579

⇒ 5 121 282 08
51 21 282 08



Pos.	Item	Quantity	Description	Bezeichnung	Serie	K
1	10 32 488 9	1	DRIVING GEAR	TRIEBWERK		
2	10 41 120 7	1	SEAT ADJUSTMENT	VERSTELLEINRICHTUNG		
20	10 22 035 9	1	SHAFT SEAL 28X40X6.5/5.5 75V	WELLENDICHTRING		
24	10 49 240 1	1	O-RING	O-RING		
40	57 15 164 08	1	CONTROL VALVE	STEUERVENTIL		
			⇒ 5 715 164 08 57 15 164 08			

28.2.2011
059366

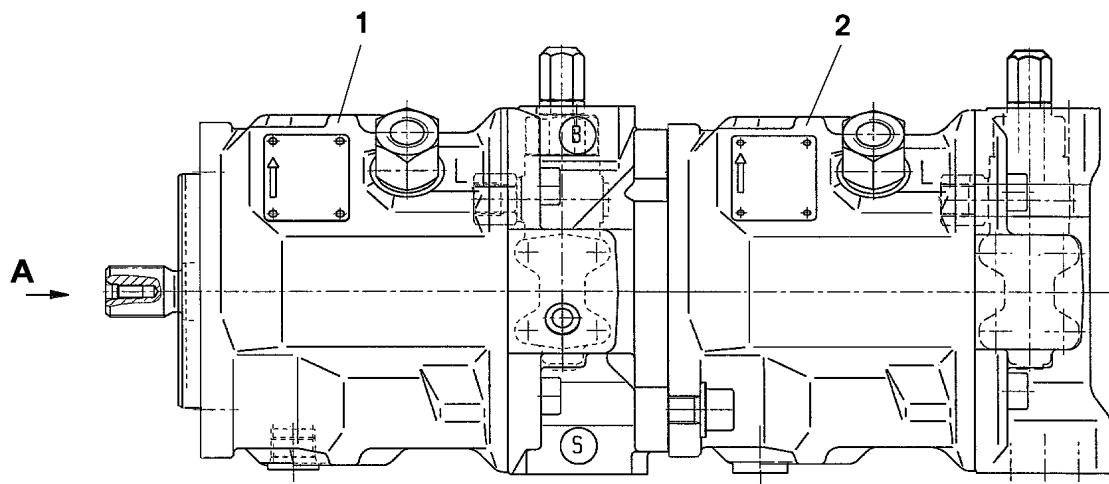
LIEBHERR

etk_en_de_074724 LR 1750

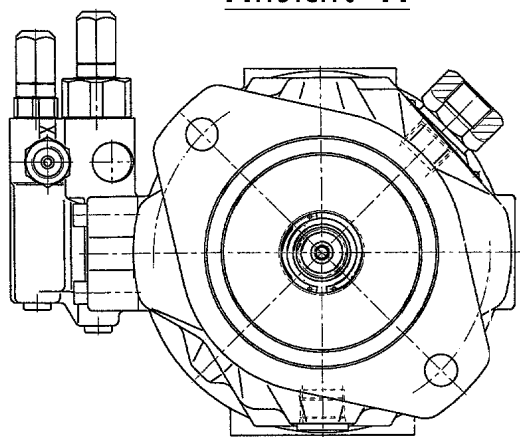
VARIABLE PUMP
VERSTELLPUMPE

580

⇒ 5 121 343 08
51 21 343 08



Ansicht A



Pos.	Item	Quantity	Description	Bezeichnung	Serie	K
1	51 21 343 08	1	VARIABLE PUMP SPF ⇒ 5 121 343 08 51 21 343 08	VERSTELLPUMPE		
2	57 17 789 08	1	VARIABLE PUMP A10VO SPF ⇒ 5 717 789 08 57 17 789 08	VERSTELLPUMPE		

28.2.2011
021772

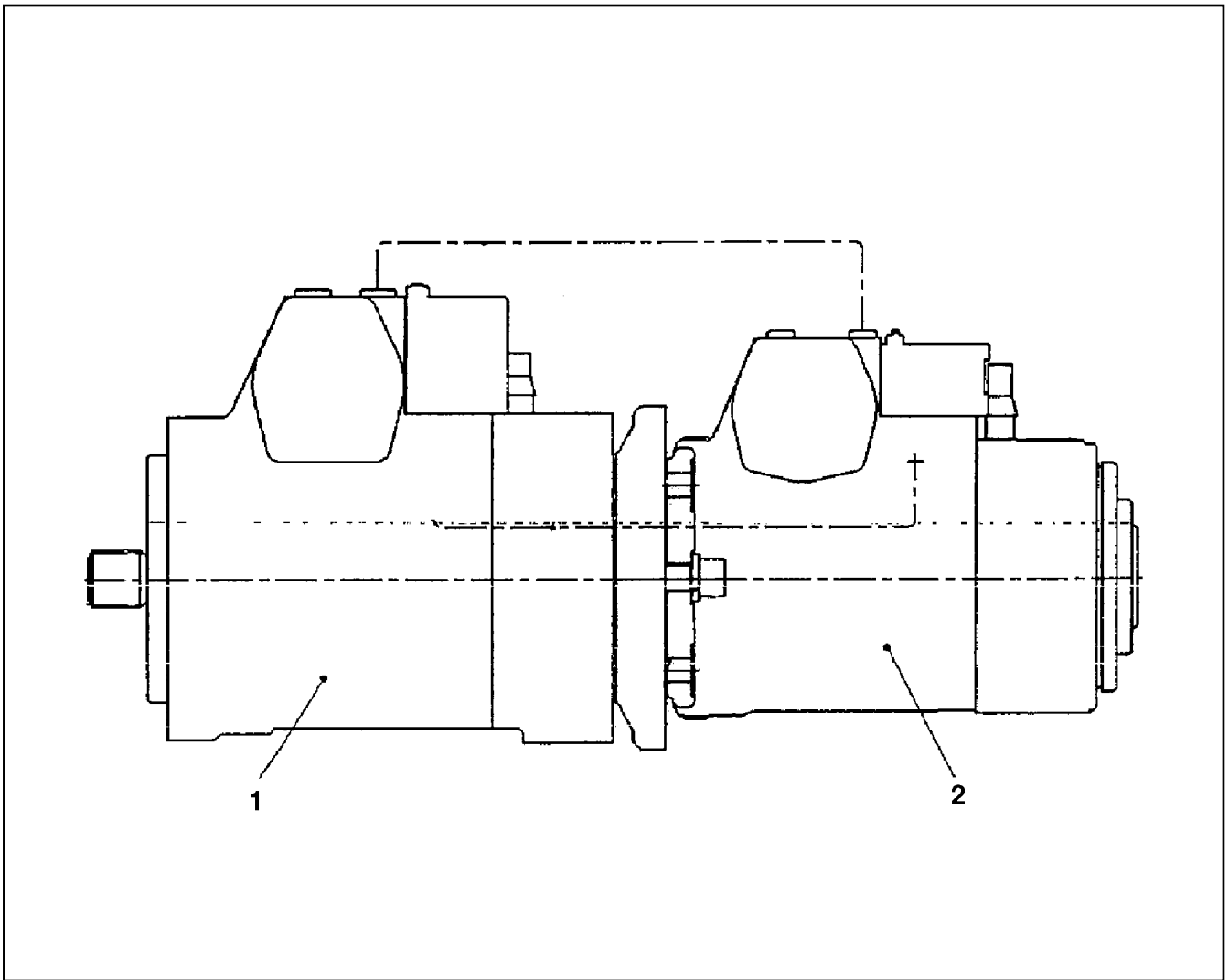
LIEBHERR

etk_en_de_074724 LR 1750

PUMP COMBINATION
PUMPENKOMBINATION

581

⇒ 5 121 365 08
51 21 365 08



Pos.	Item	Quantity	Description	Bezeichnung	Serie	K
1	10 29 293 2	1	VARIABLE PUMP ⇒ X10292932 10 29 293 2	VERSTELLPUMPE		
2	10 29 293 3	1	VARIABLE PUMP ⇒ X10292933 10 29 293 3	VERSTELLPUMPE		

28.2.2011
039758

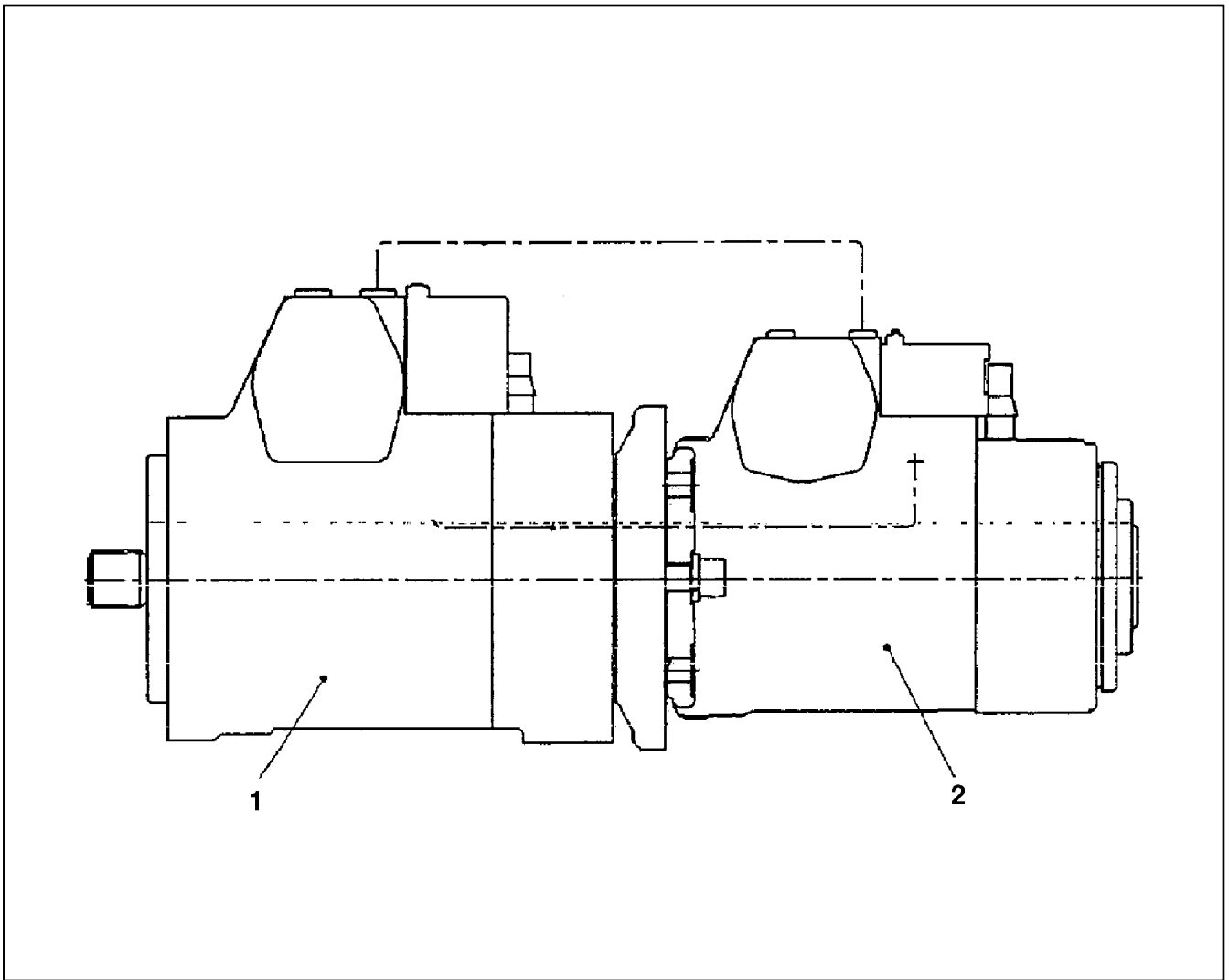
LIEBHERR

etk_en_de_074724 LR 1750

DOUBLE PUMP
DOPPELPUMPE

582

⇒ 5 121 405 08
51 21 405 08



Pos.	Item	Quantity	Description	Bezeichnung	Serie	K
1	10 29 292 3	1	VARIABLE PUMP ⇒ X10292923 10 29 292 3	VERSTELLPUMPE		
2	10 29 292 5	1	VARIABLE PUMP ⇒ X10292925 10 29 292 5	VERSTELLPUMPE		

28.2.2011
039753

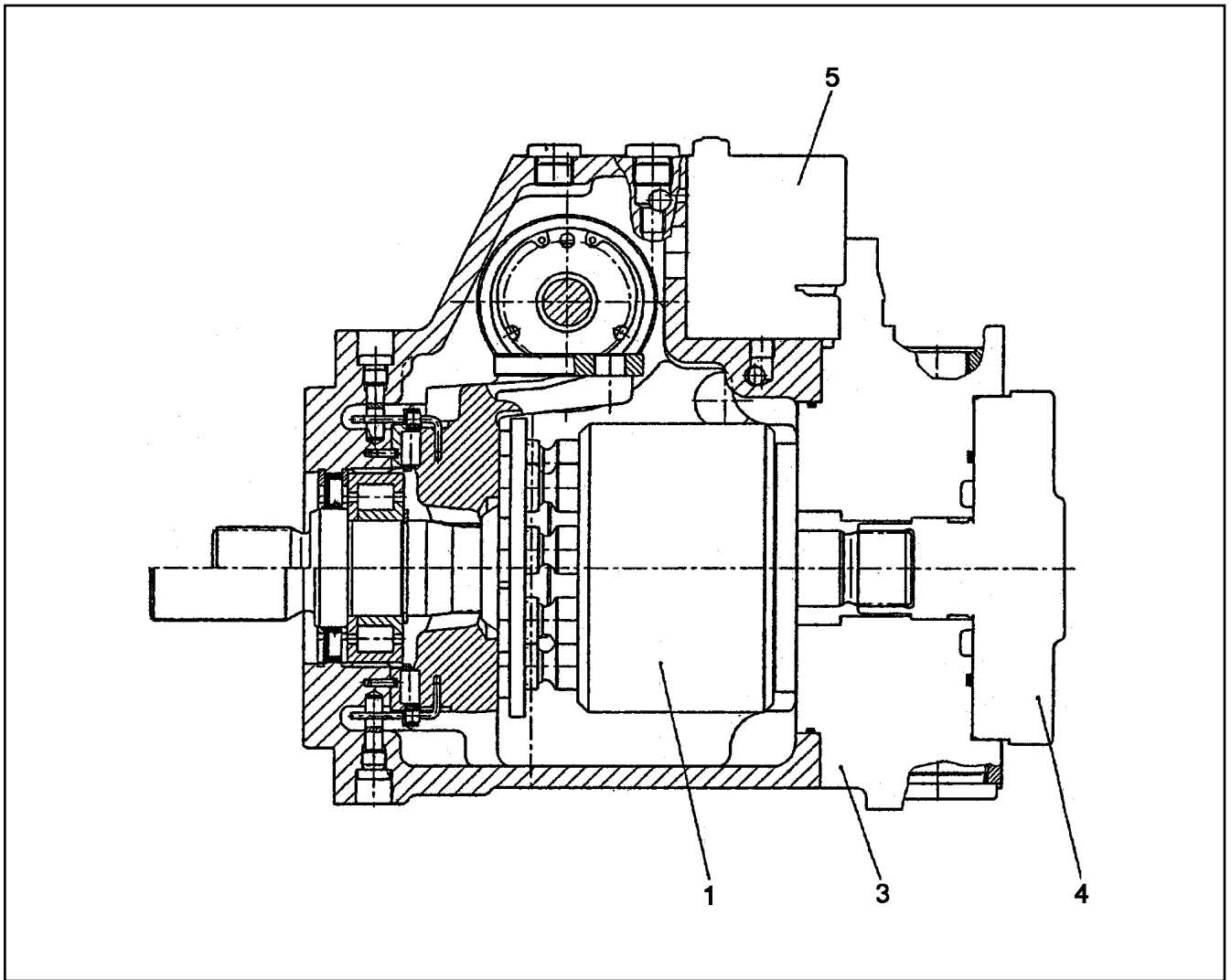
LIEBHERR

etk_en_de_074724 LR 1750

DOUBLE PUMP
DOPPELPUMPE

583

⇒ 5 121 406 08
51 21 406 08



Pos.	Item	Quantity	Description	Bezeichnung	Serie	K
1	57 15 385 08	1	DRIVING GEAR ⇒ 5 715 385 08 57 15 385 08	TRIEBWERK		
3	57 19 030 08	1	CONNECTING PLATE ⇒ 5 719 030 08 57 19 030 08	ANSCHLUSSPLATTE		
4	10 29 186 0	1	PUMP SUPPORT ⇒ X10291860 10 29 186 0	PUMPENTRAEGER		
5	10 29 184 0	1	CONTROL UNIT ⇒ X10291840 10 29 184 0	ANSTEUERGERAET		

28.2.2011
039456

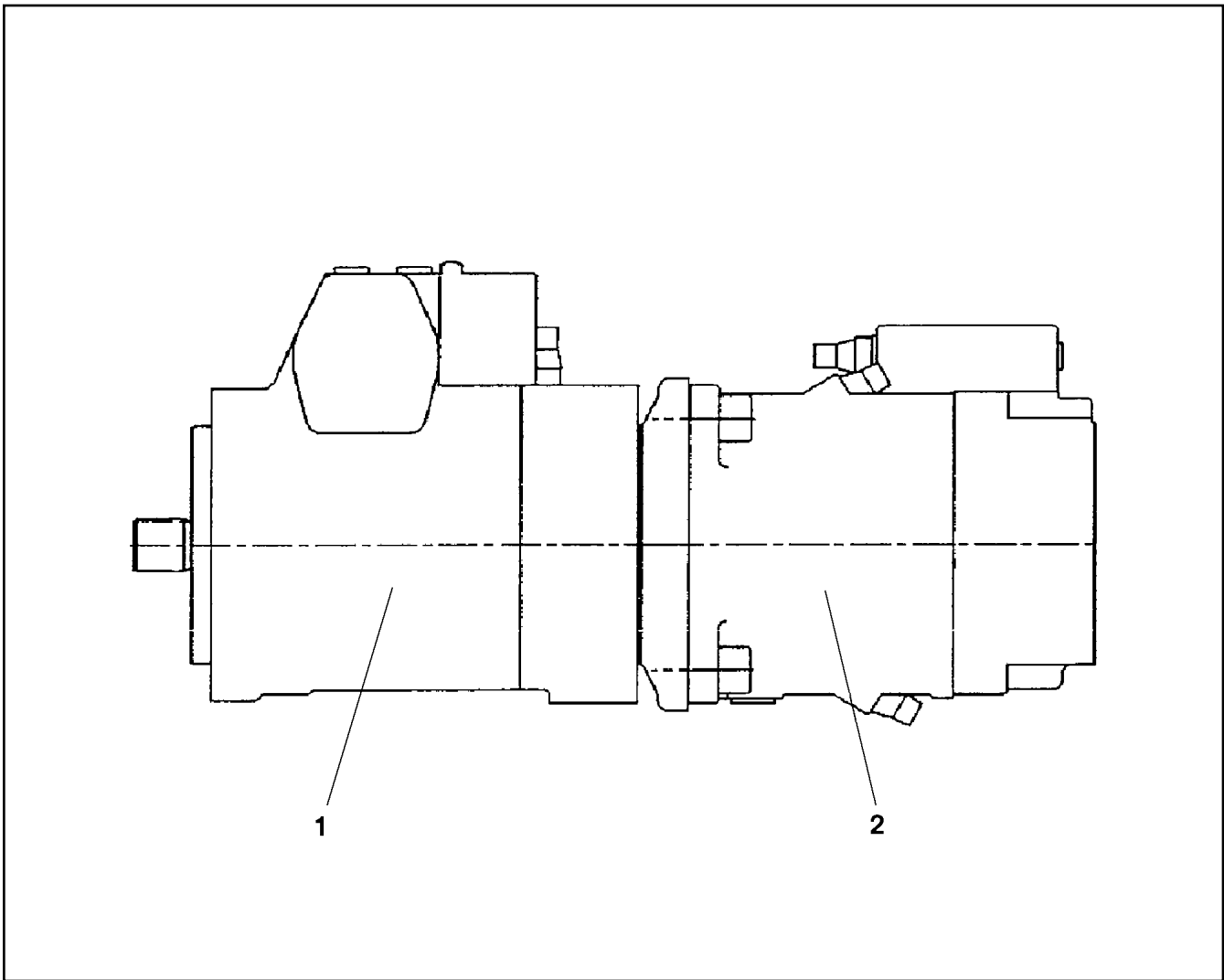
LIEBHERR

etk_en_de_074724 LR 1750

VARIABLE PUMP
VERSTELLPUMPE

584

⇒ 5 121 407 08
51 21 407 08



Pos.	Item	Quantity	Description	Bezeichnung	Serie	K
1	10 29 269 1	1	VARIABLE PUMP ⇒ X10292691 10 29 269 1	VERSTELLPUMPE		
2	10 29 269 3	1	VARIABLE PUMP ⇒ X10292693 10 29 269 3	VERSTELLPUMPE		

28.2.2011
039748

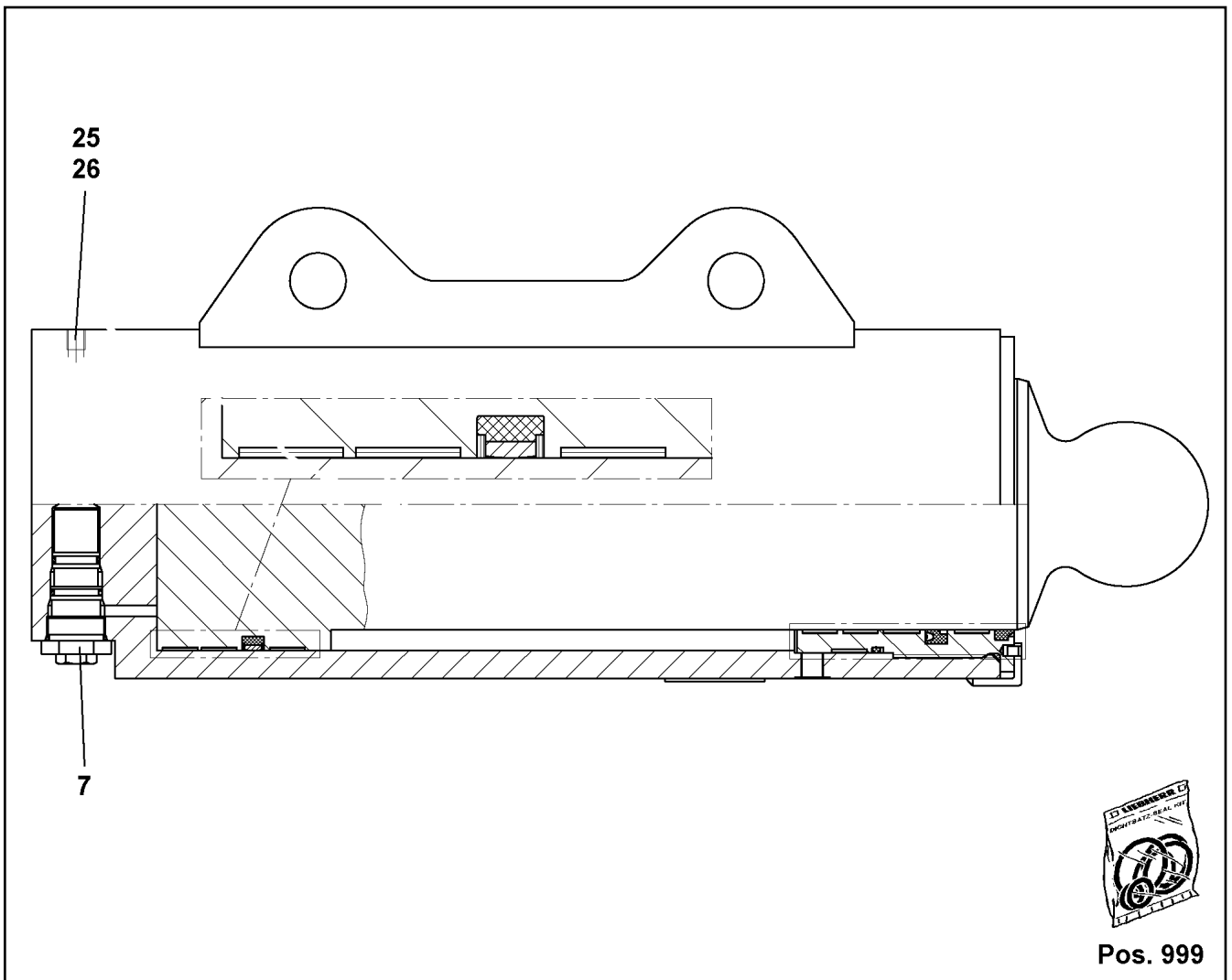
LIEBHERR

etk_en_de_074724 LR 1750

DOUBLE PUMP
DOPPELPUMPE

585

⇒ 5 121 408 08
51 21 408 08



Pos. 999

Pos.	Item	Quantity	Description	Bezeichnung	Serie	K
7	10 03 826 2	1	BRAKE VALVE	BREMSVENTIL		
25	47 77 040 08	4	STOPPER PLUG VST11/4"ED A3P	BLINDSTOPFEN		
26	47 77 041 08	2	STOP PLUG VST13/8"ED A3P	STOPFEN		
999	57 17 740 08	1	SEAL KIT	DICHSATZ		

28.2.2011
049953

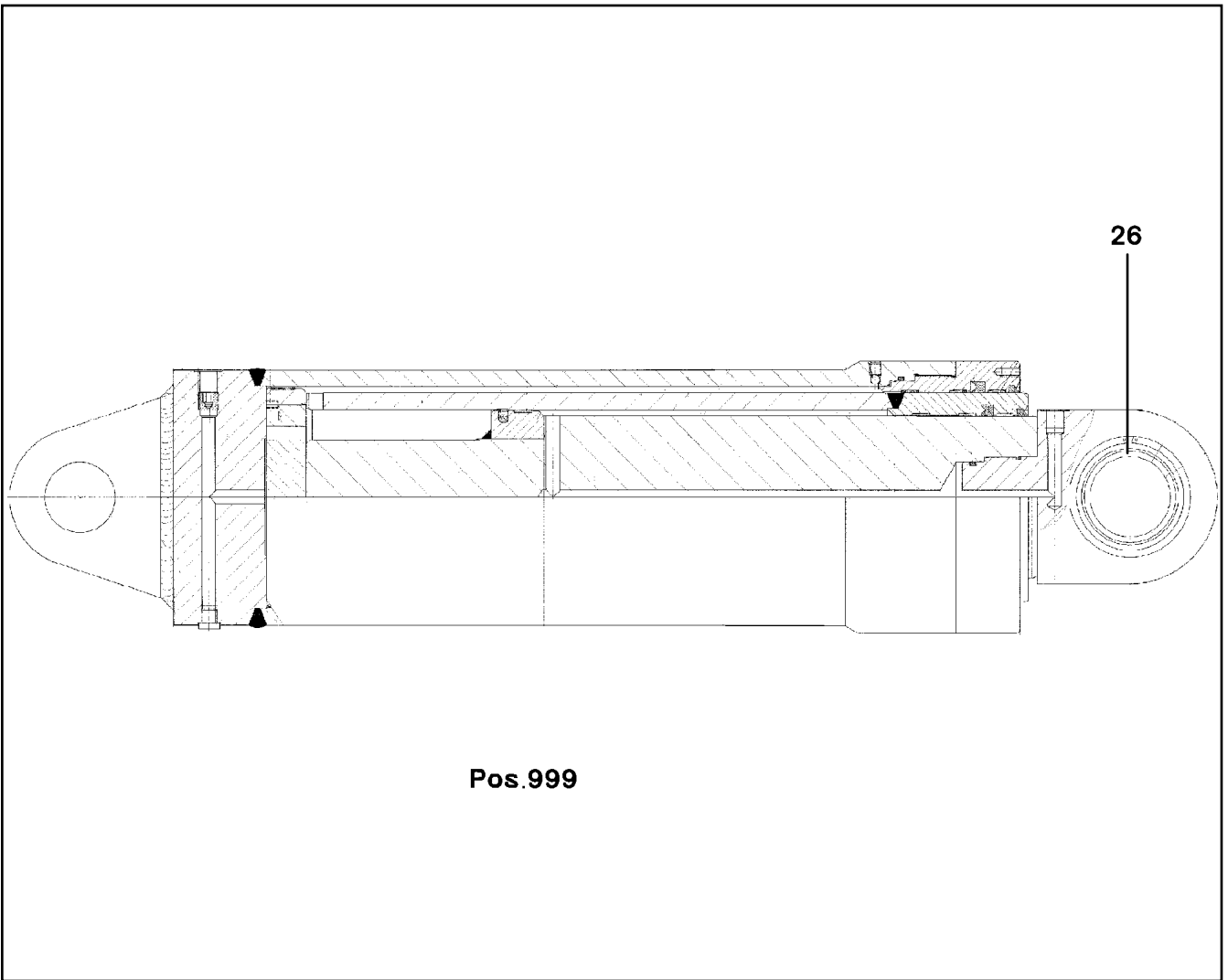
LIEBHERR

etk_en_de_074724 LR 1750

STRUT CYLINDER
ABSTUETZZYLINDER

586

⇒ 5 123 911 08
51 23 911 08



Pos.	Item	Quantity	Description	Bezeichnung	Serie	K
26	74 69 137 08	1	SPHERICAL BEARING GE70-UK-2RS-A	GELENKLAGER		
999	10 10 103 5	1	DS HYDRO CYLINDER	DS HYDROZYLINDER		

28.2.2011
036782

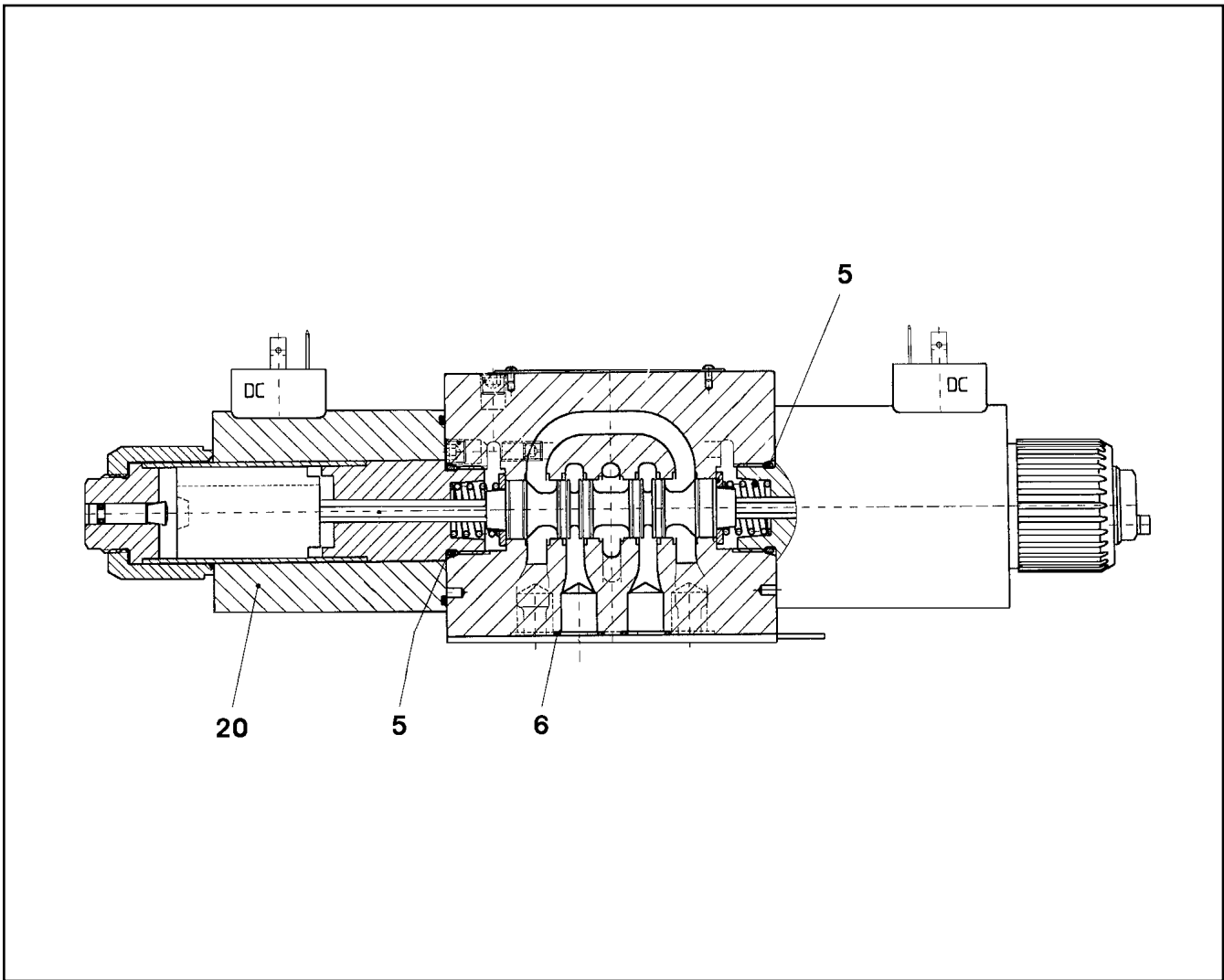
LIEBHERR

etk_en_de_074724 LR 1750

HYDRO CYLINDER
HYDROZYLINDER

587

⇒ 5 123 951 08
51 23 951 08



Pos.	Item	Quantity	Description	Bezeichnung	Serie	K
5	51 31 188 08	2	O-RING ARP 568 23,47X2,62 NBR90	O-RING		
6	51 45 915 08	5	O-RING ARP 568 12,42X1,78 NBR90	O-RING		
20	57 17 777 08	2	MAGNET COIL	MAGNETSPULE		

28.2.2011
021762

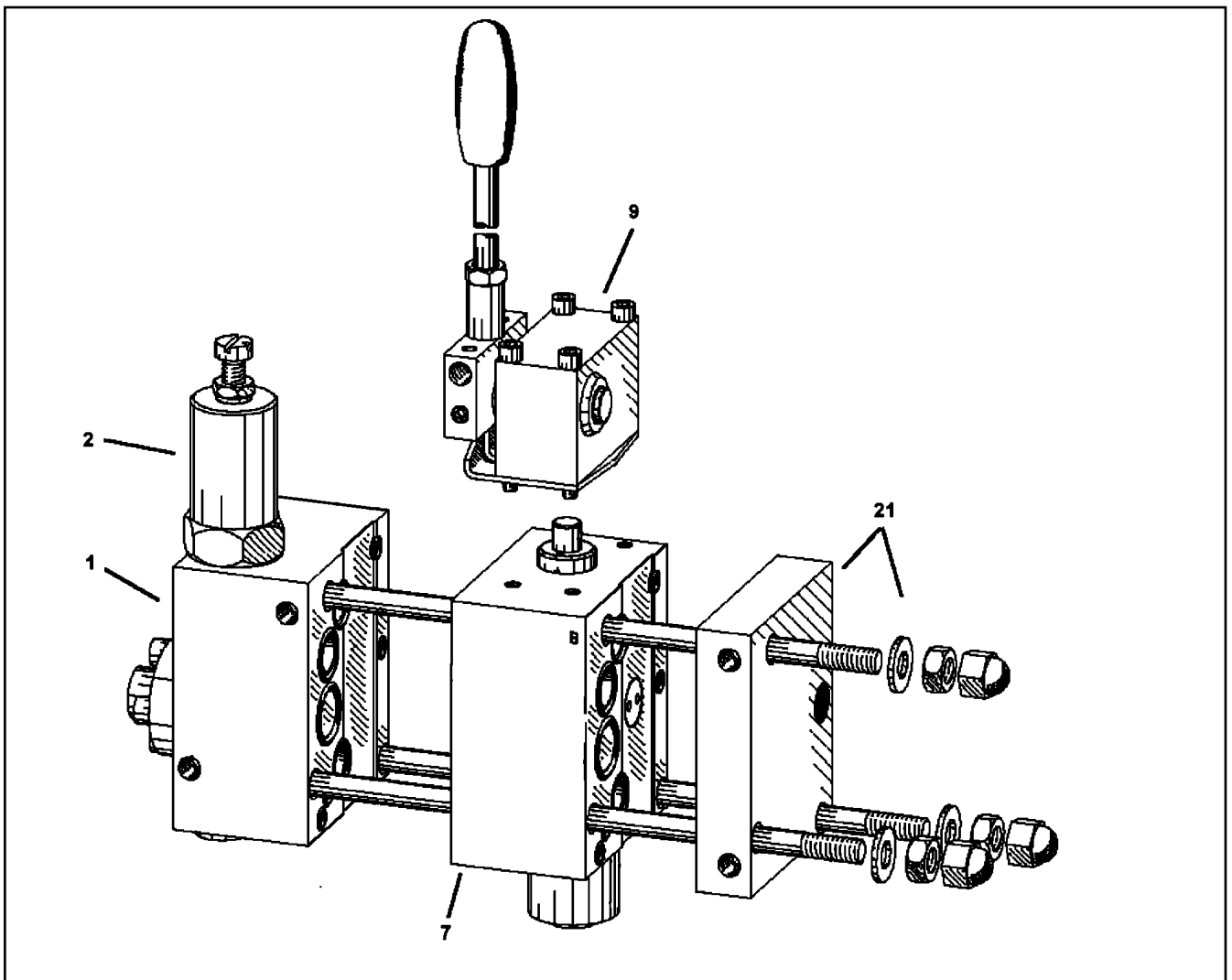
LIEBHERR

etk_en_de_074724 LR 1750

DIRECTIONAL CONTROL VALVE
WEGEVENTIL

588

⇒ 5 131 093 08
51 31 093 08



Pos.	Item	Quantity	Description	Bezeichnung	Serie	K
1	96 40 276 08	1	CONNECTION BLOCK PSV4 ⇒ 9 640 276 08 96 40 276 08	ANSCHLUSSBLOCK		
2	10 41 267 5	1	PRESSURE LIMITING VALVE ⇒ X10412675 10 41 267 5	DRUCKBEGRENZUNGSVENTIL		
7	96 40 277 08	1	DIRECTIONAL CTRL. VALVE SL3-41 ⇒ 9 640 277 08 96 40 277 08	WEGESCHIEBER		
9	10 41 267 7	1	MANUAL ACTUATION ⇒ X10412677 10 41 267 7	HANDBETAETIGUNG		
21	10 41 267 8	1	END PLATE ⇒ X10412678 10 41 267 8	ENDPLATTE		

28.2.2011
049045

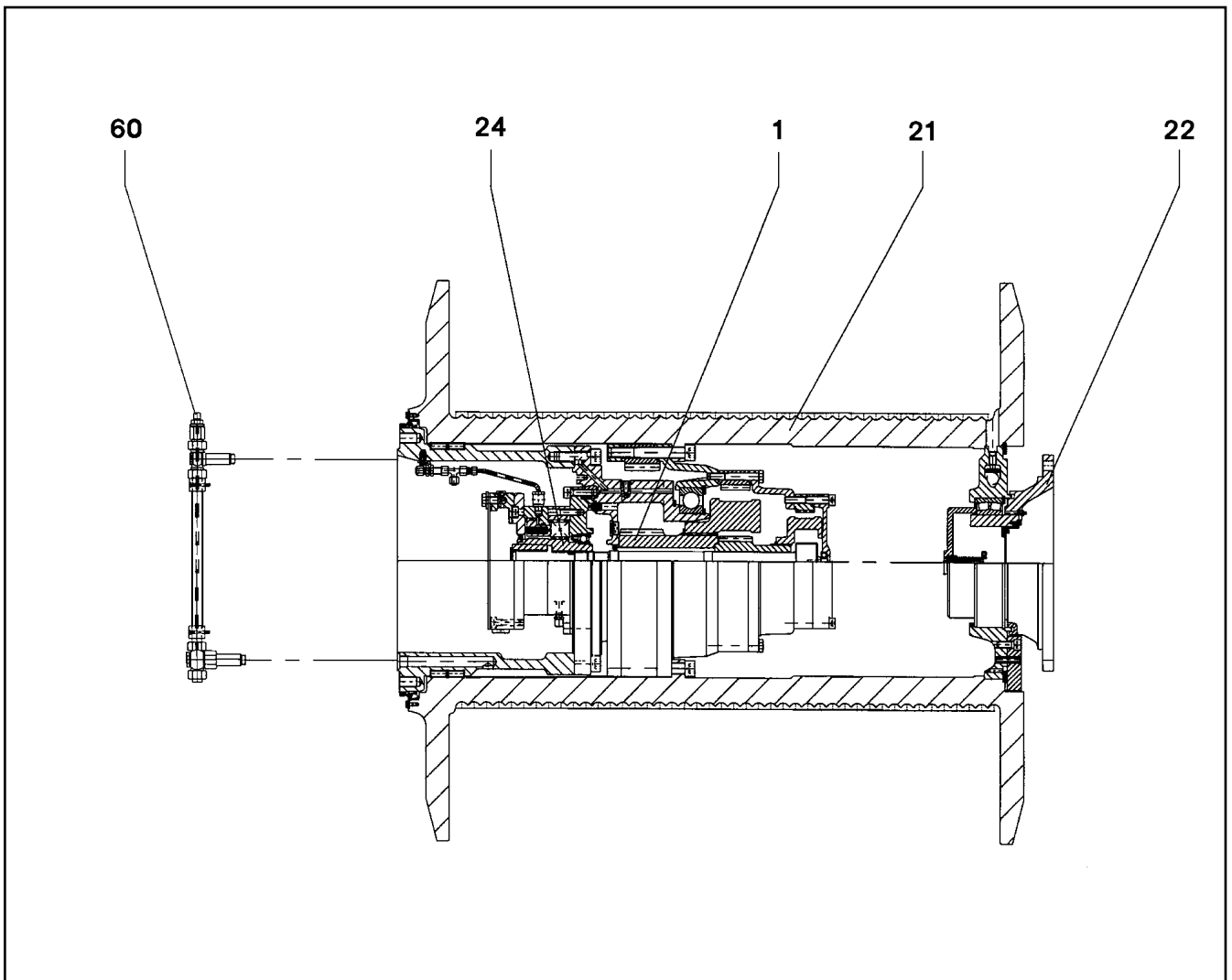
LIEBHERR

etk_en_de_074724 LR 1750

SLIDE VALVE BLOCK
WEGESCHIEBERBLOCK

589

⇒ 5 133 090 08
51 13 090 08



Pos.	Item	Quantity	Description	Bezeichnung	Serie	K
1	57 18 418 08	1	GEARBOX ⇒ 5 718 418 08 57 18 418 08	GETRIEBE		
21	57 18 419 08	1	ROPE DRUM ⇒ 5 718 419 08 57 18 419 08	SEILTROMMEL		
22	57 18 420 08	1	FLANGE ⇒ 5 718 420 08 57 18 420 08	FLANSCH		
24	57 18 421 08	1	DRIVE ⇒ 5 718 421 08 57 18 421 08	ANTRIEB		
60	57 18 422 08	1	OIL LINE	OELLEITUNG		

28.2.2011
023603

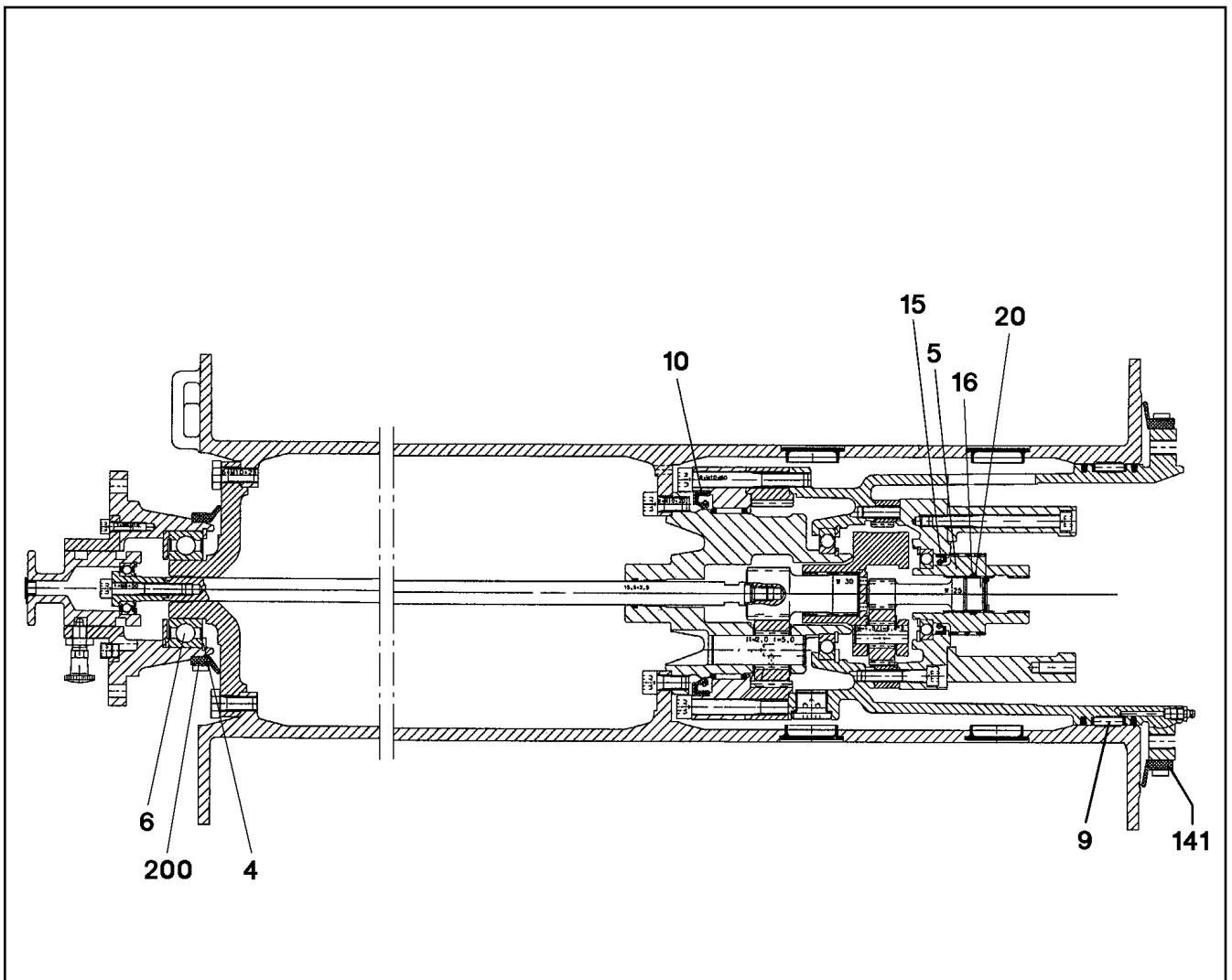
LIEBHERR

etk_en_de_074724 LR 1750

HOISTING WINCH
HUBWINDE

□ 590

⇒ 5 400 560 08
54 00 560 08



Pos.	Item	Quantity	Description	Bezeichnung	Serie	K
4	42 81 025 08	1	LOCKING RING DIN 472 80X2,5	SICHERUNGSRING		
5	57 17 272 08	1	DRIVE SLEEVE	ANTRIEBSHUELSE		
6	57 17 273 08	1	DEEP GROOVE BALL BEARING	RILLENKUGELLAGER		
9	50 15 271 08	1	FLAT CAGE BEARING	FLACHKAEFIG		
10	71 00 312 08	1	ROTARY SHAFT LIP SEAL DIN 3760 A 115X1	RADIALWELLENDICHTRING		
15	57 01 519 08	1	ROTARY SHAFT LIP SEAL DIN 3760 A 40X5	RADIALWELLENDICHTRING		
16	54 01 843 08	1	O-RING 22,2X3 NBR70	O-RING		
20	54 01 844 08	1	SPIRAL BACK-UP RING	SPIRALBACKRING		
141	54 01 323 08	1	SEALING RUBBER	ABDICHTGUMMI		
200	54 01 323 08	1	SEALING RUBBER	ABDICHTGUMMI		

28.2.2011
025688

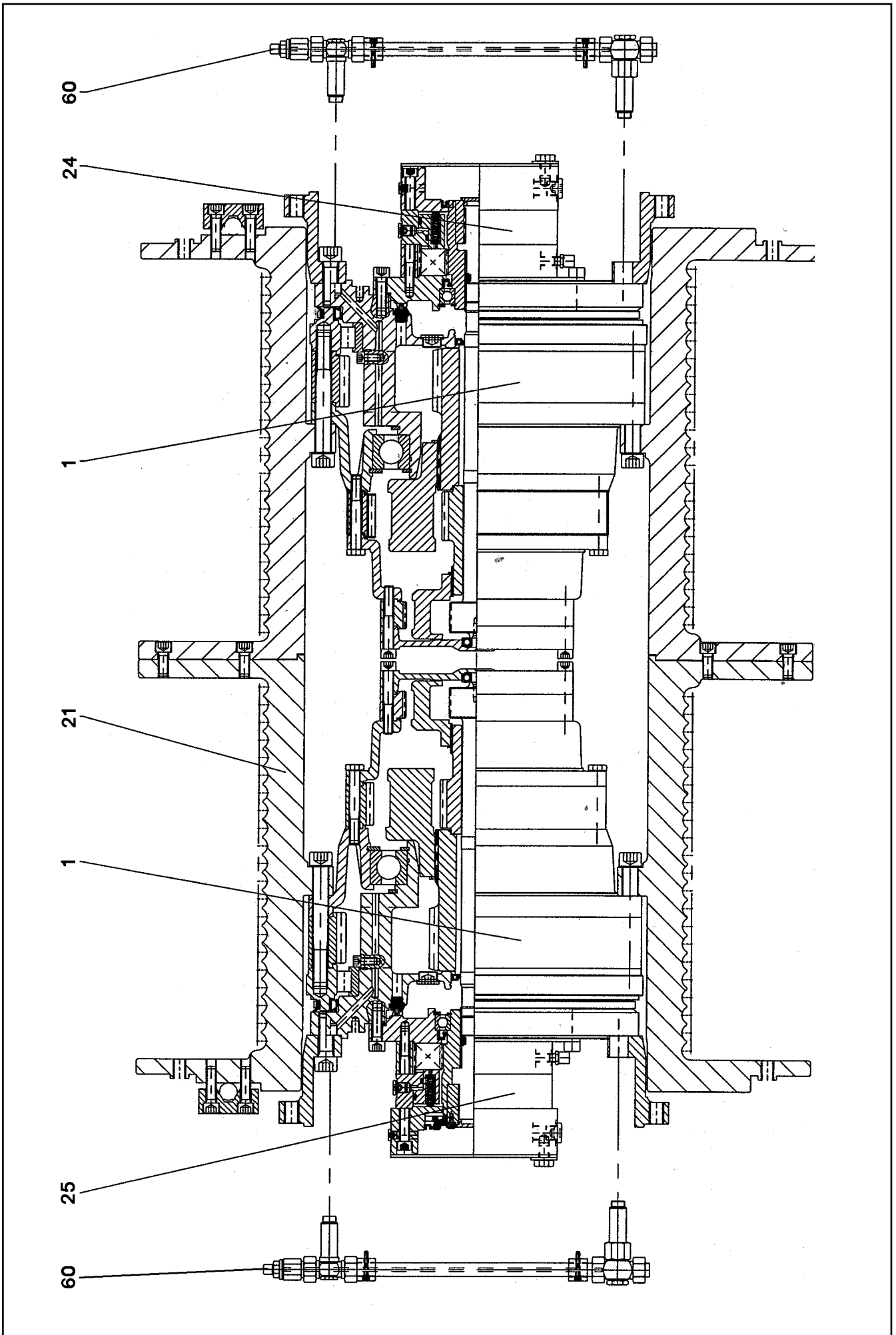
LIEBHERR

etk_en_de_074724 LR 1750

ROPE WINCH
SEILWINDE

591

⇒ 5 400 565 08
54 00 565 08



28.2.2011
029702

LIEBHERR

etk_en_de_074724 LR 1750

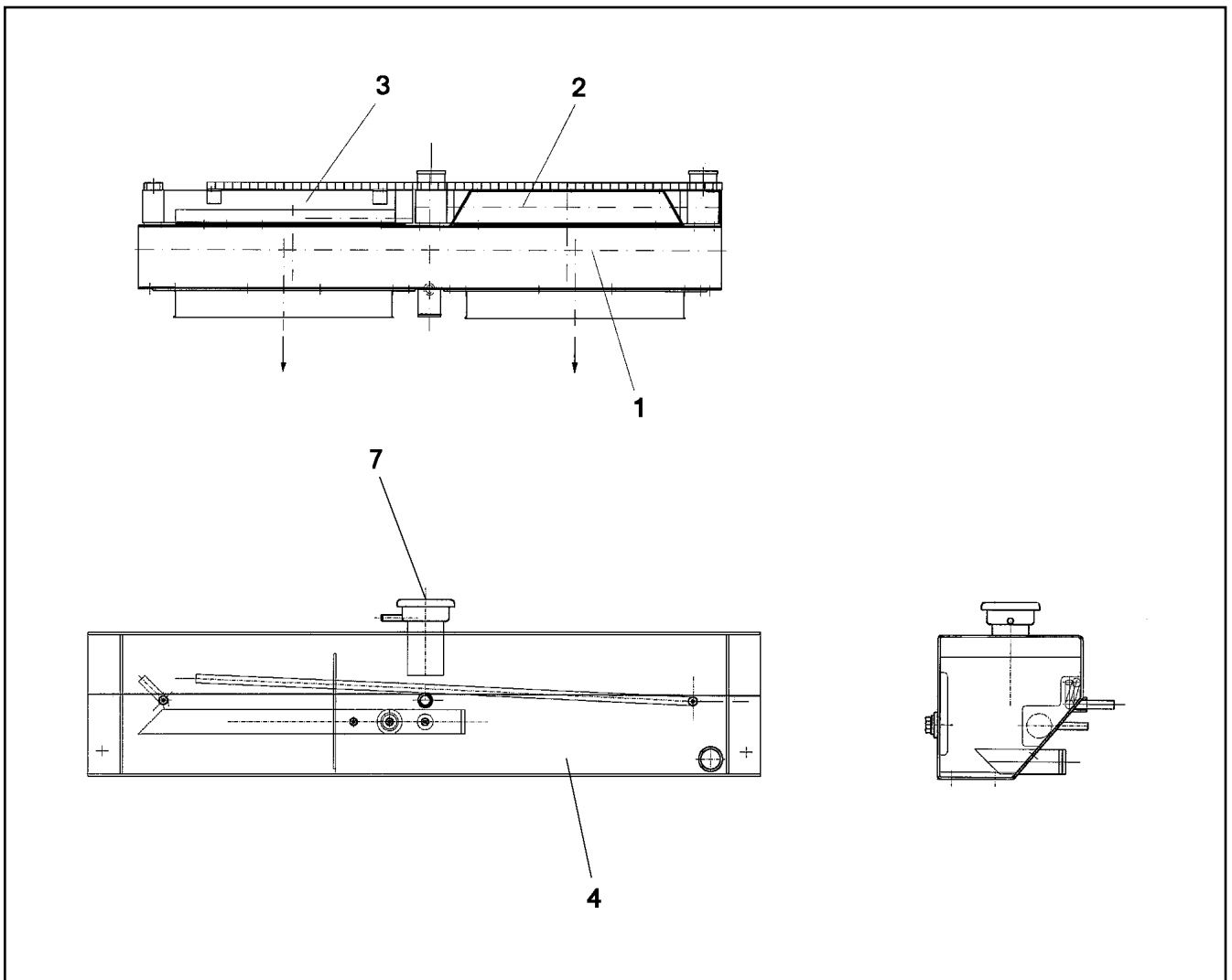
ROPE WINCH
SEILWINDE

592 (1/2)

⇒ 5 400 572 08
54 00 572 08

Pos.	Item	Quantity	Description	Bezeichnung	Serie	K
1	10 02 123 0	2	GEARBOX ⇒ X10021230 10 02 123 0	GETRIEBE		
21	57 18 424 08	1	ROPE DRUM	SEILTROMMEL		
24	10 02 122 6	1	DRIVE ⇒ X10021226 10 02 122 6	ANTRIEB		
25	10 02 122 8	1	DRIVE ⇒ X10021228 10 02 122 8	ANTRIEB		
60	57 18 427 08	2	OIL LINE	OELLEITUNG		

28.2.2011	etk_en_de_074724 LR 1750	593 (2/2)
LIEBHERR	ROPE WINCH SEILWINDE	⇒ 5 400 572 08 54 00 572 08



Pos.	Item	Quantity	Description	Bezeichnung	Serie	K
1	57 17 722 08	1	WATER COOLER	WASSERKUEHLER		
2	57 17 723 08	1	CHARGE AIR COOLER	LADELUFTKUEHLER		
3	57 17 724 08	1	OIL COOLER	OELKUEHLER		
4	57 15 247 08	1	EQUALIZING RESERVOIR ⇒ 5 715 247 08 57 15 247 08	AUSGLEICHSBEHAELTER		
7	57 16 401 08	1	VALVE COVER	VENTILDECKEL		

28.2.2011
021743

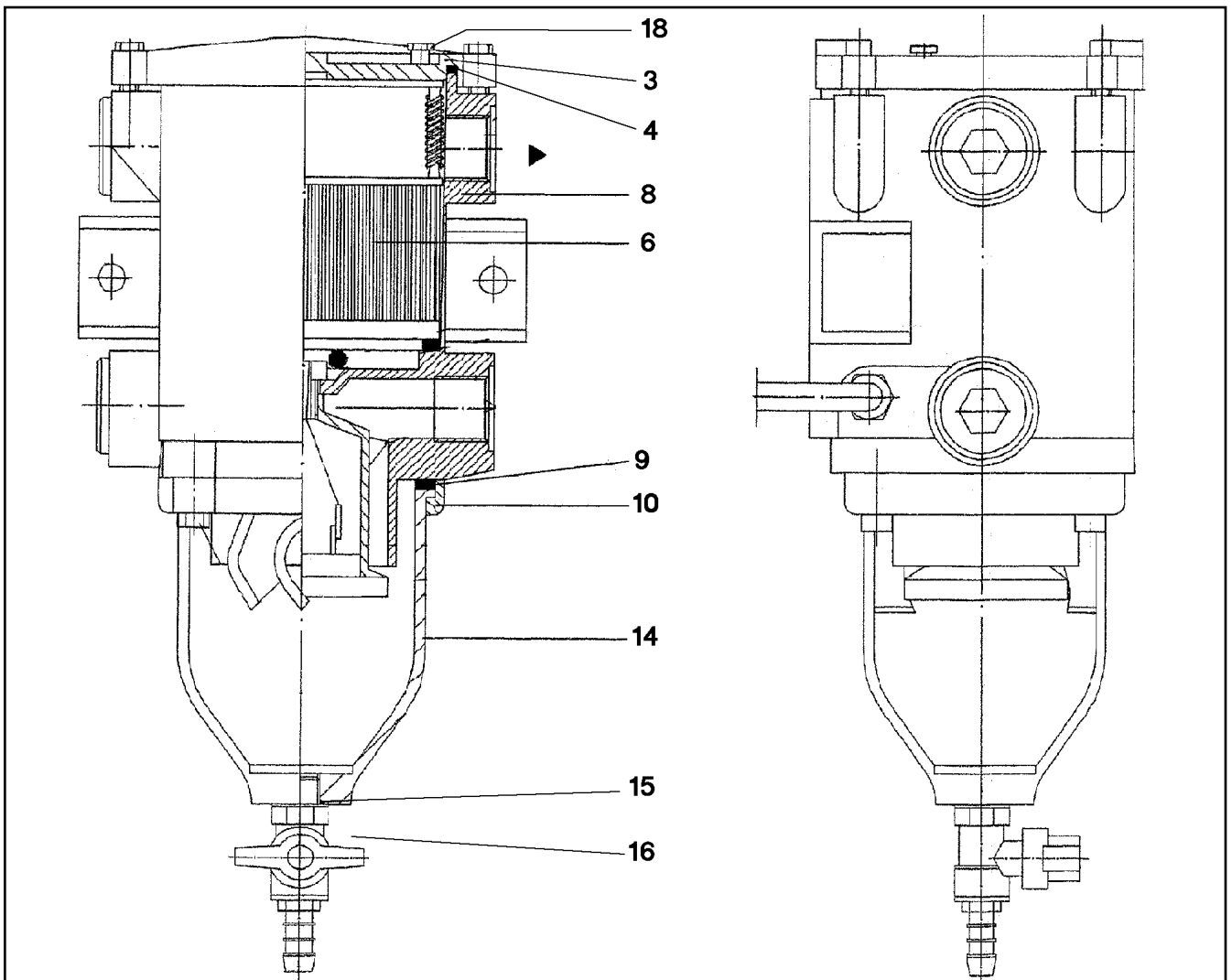
LIEBHERR

etk_en_de_074724 LR 1750

RADIATOR UNIT
KUEHLERANLAGE

594

⇒ 5 506 385 08
55 06 385 08



Pos.	Item	Quantity	Description	Bezeichnung	Serie	K
3	70 27 755	1	LID GK-ALSI12CU	DECKEL		
4	10 29 417 1	1	LID SEAL HNBR	DECKELDICHUNG		
6	55 31 837 08	1	FILTER ELEMENT	FILTERELEMENT		
9	10 29 417 0	1	BOWLEN SEALING HNBR	BOWLENDICHUNG		
10	10 21 999 1	1	HOLDING RING GK-ALSI12CU	HALTERING		
14	70 30 235	1	BOWL	BOWLE		
15	10 29 417 2	1	O-RING 13X2,5 HNBR	O-RING		
16	74 12 936	1	DRAIN TAP	ABLASSHAHN		
18	51 45 080 08	1	USIT RING U 6,7X10X1	USIT-RING		

28.2.2011
041205

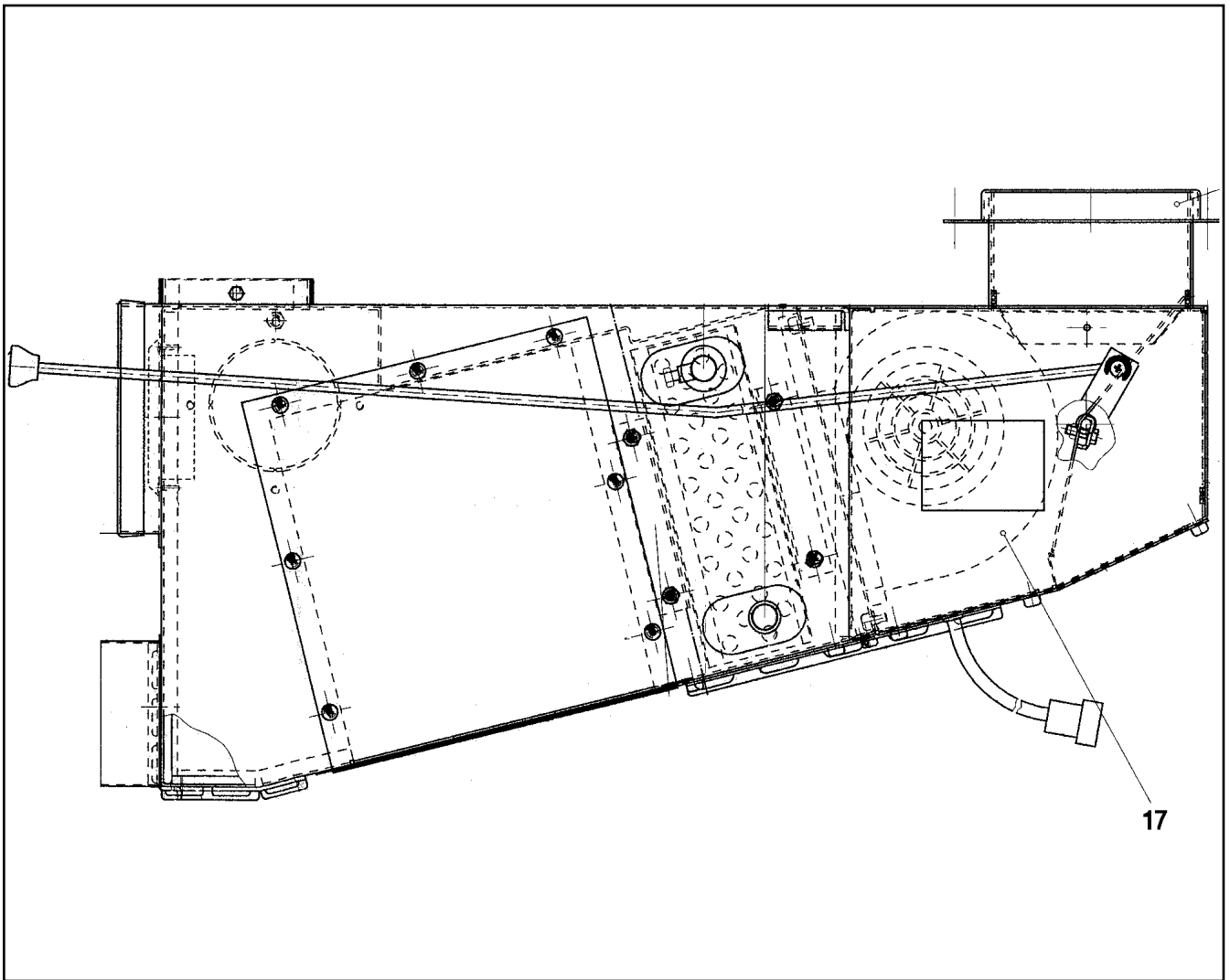
LIEBHERR

etk_en_de_074724 LR 1750

FUEL PREFILTER
KRAFTSTOFFVORFILTER

595

⇒ 5 530 018 08
55 30 018 08



Pos.	Item	Quantity	Description	Bezeichnung	Serie	K
16	57 08 259 08	1	CABLE LOOM	KABELSATZ		
17	57 18 304 08	1	FAN	GEBLAESE		
18	57 14 908 08	1	HEAT EXCHANGER	WAERMETAUSCHER		
23	57 05 205 08	2	AIR DISCHARGER D=98MM T=3MM PA	LUFTAUSSTROEMER		

28.2.2011
029701

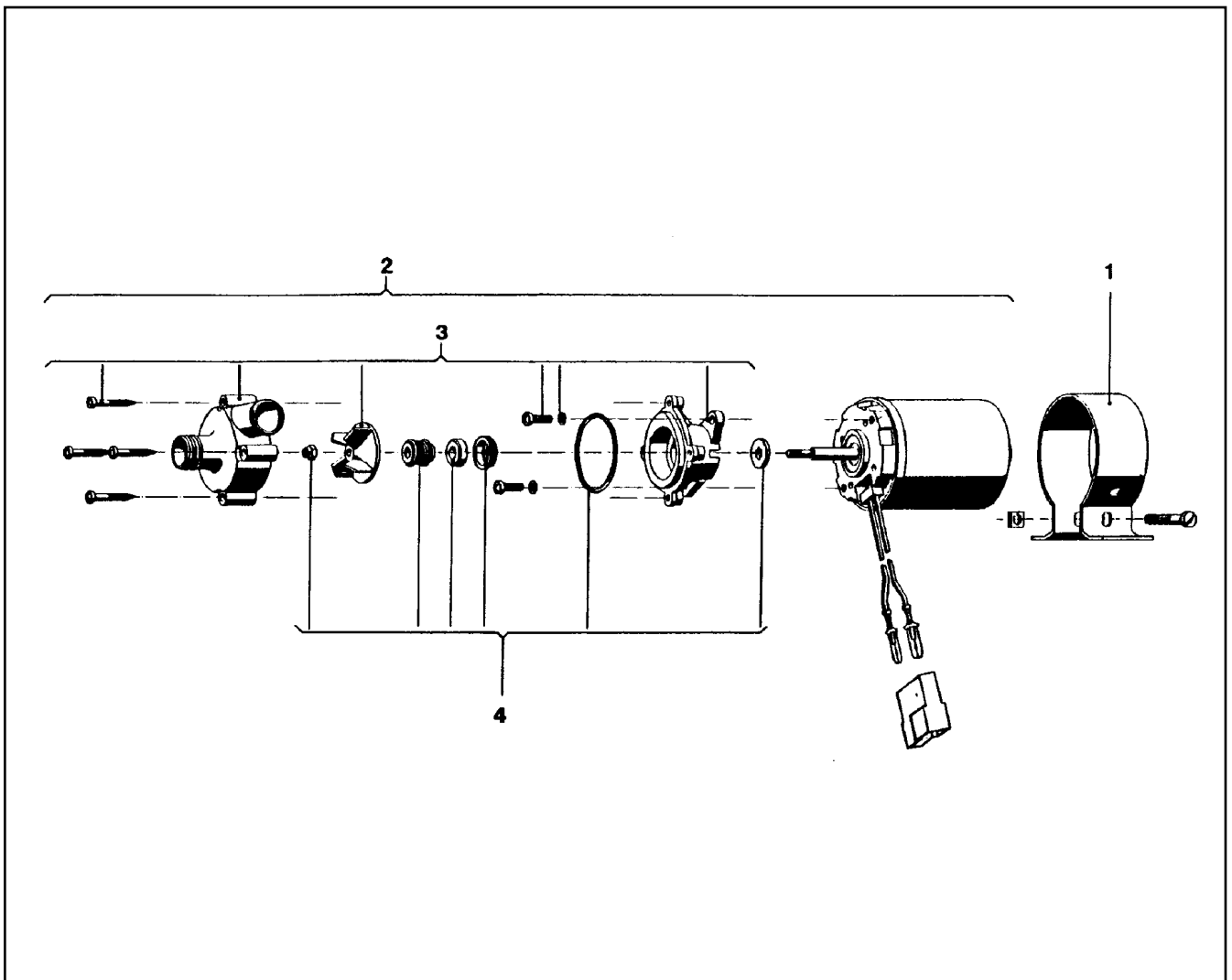
LIEBHERR

etk_en_de_074724 LR 1750

WATER HEATING SYSTEM
WASSERHEIZGERAET

596

⇒ 5 530 024 08
55 30 024 08



Pos.	Item	Quantity	Description	Bezeichnung	Serie	K
1	55 31 352 08	1	FASTENING CLAMP	BEFESTIGUNGSSCHELLE		
2	55 31 353 08	1	CIRCULATING PUMP	UMWÄELZPUMPE		
3	55 31 354 08	1	SET OF PARTS	TEILESATZ		
4	55 31 355 08	1	SEAL KIT	DICHTSATZ		

28.2.2011
040668

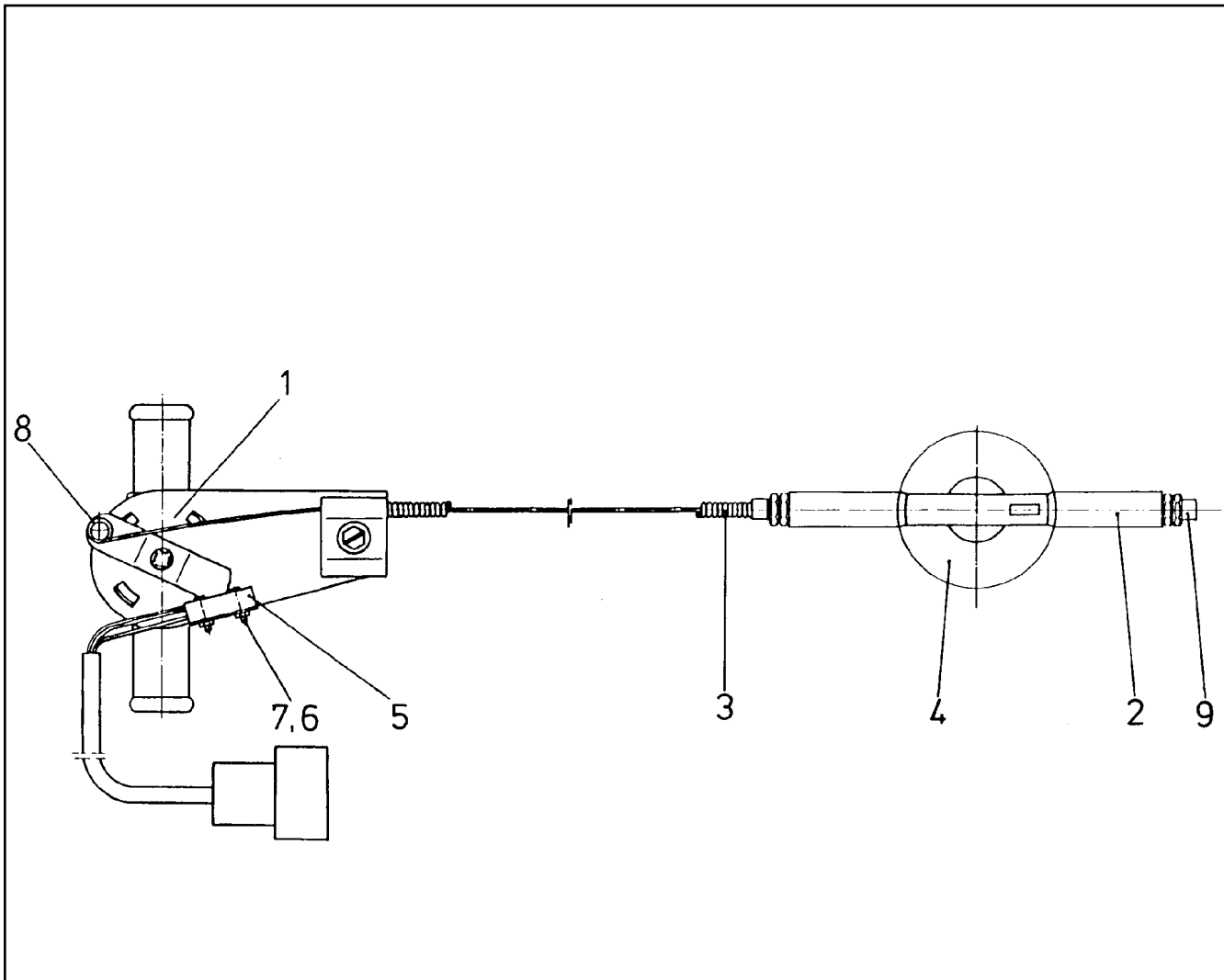
LIEBHERR

etk_en_de_074724 LR 1750

CIRCULATING PUMP
UMWÄELZPUMPE

597

⇒ 5 530 545 08
55 30 545 08



Pos.	Item	Quantity	Description	Bezeichnung	Serie	K
1	57 05 449 08	1	WATER VALVE	WASSERVENTIL		
2	57 07 565 08	1	ADJUSTMENT	VERSTELLUNG		
3	57 07 566 08	1	OPERATION	BEDIENUNG		
4	57 07 567 08	1	BUTTON	KNOPF		
5	57 05 132 08	1	CABLE LOOM	KABELSATZ		
6	40 02 002 08	2	PAN-HEAD SCREW DIN 85 M2X10 5.8 VERZ	FLACHKOPFSCHRAUBE		
7	41 15 122 08	2	HEX NUT DIN 934 M2 8 VERZ	SECHSKANTMUTTER		
8	57 05 452 08	1	RAPID FIXING	SCHNELLEBEFESTIGER		
9	57 07 568 08	2	PAN-HEAD SCREW ISO 7045 M2X12 4.8 A3B	FLACHKOPFSCHRAUBE		

28.2.2011
150435

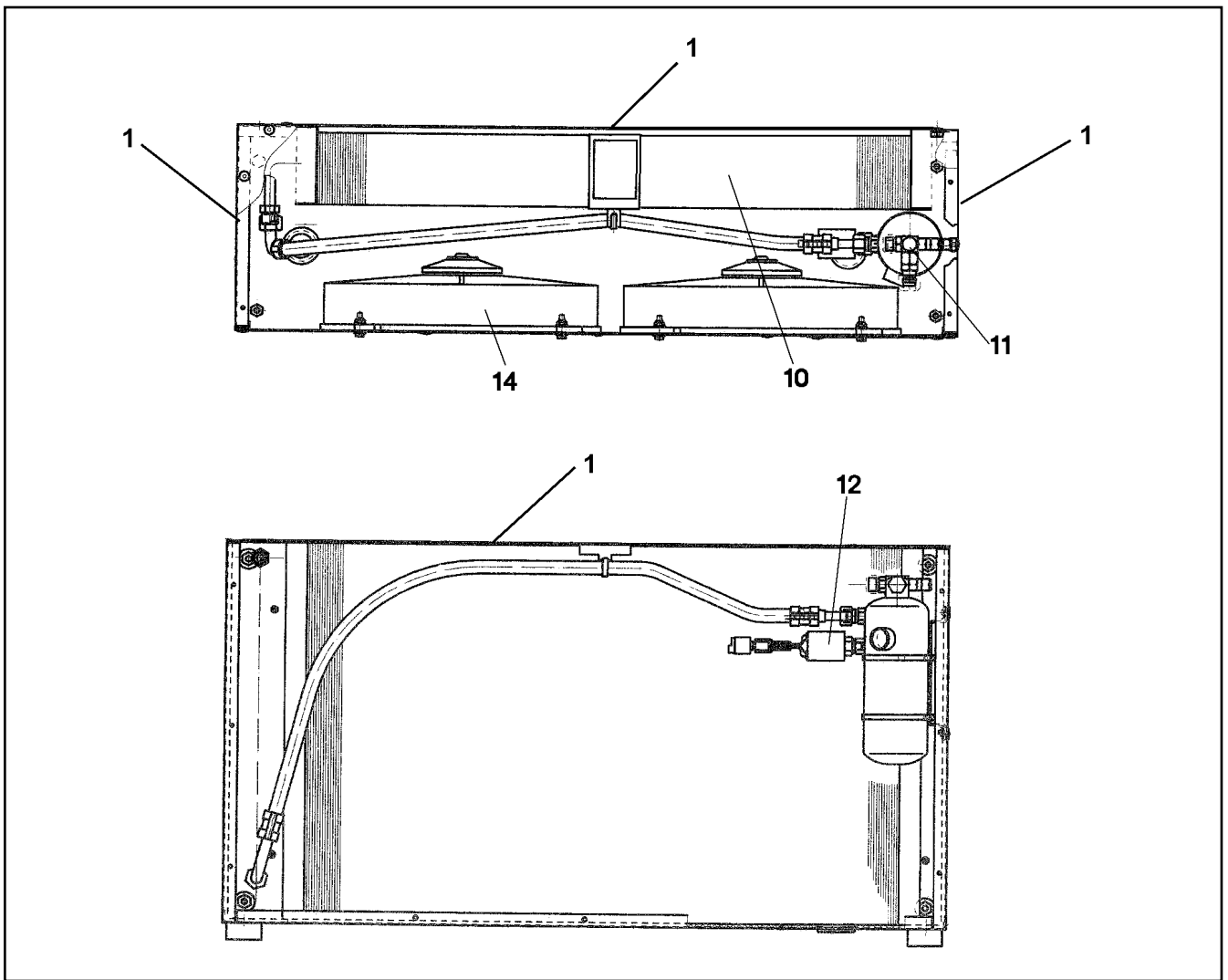
LIEBHERR

etk_en_de_074724 LR 1750

THREE-WAY TAP
DREIWEGEHAHN

598

⇒ 5 530 854 08
55 30 854 08



Pos.	Item	Quantity	Description	Bezeichnung	Serie	K
1	10 80 072 5	1	HOUSING CPL.	GEHAEUSE KPL.		
10	57 18 691 08	1	CAPACITOR	KONDENSATOR		
11	57 14 890 08	1	DRYER	TROCKNER		
12	57 15 471 08	1	PRESSURE SWITCH	DRUCKSCHALTER		
14	57 15 470 08	2	AXIAL BLOWER	AXIALGEBLAESE		

28.2.2011
024450

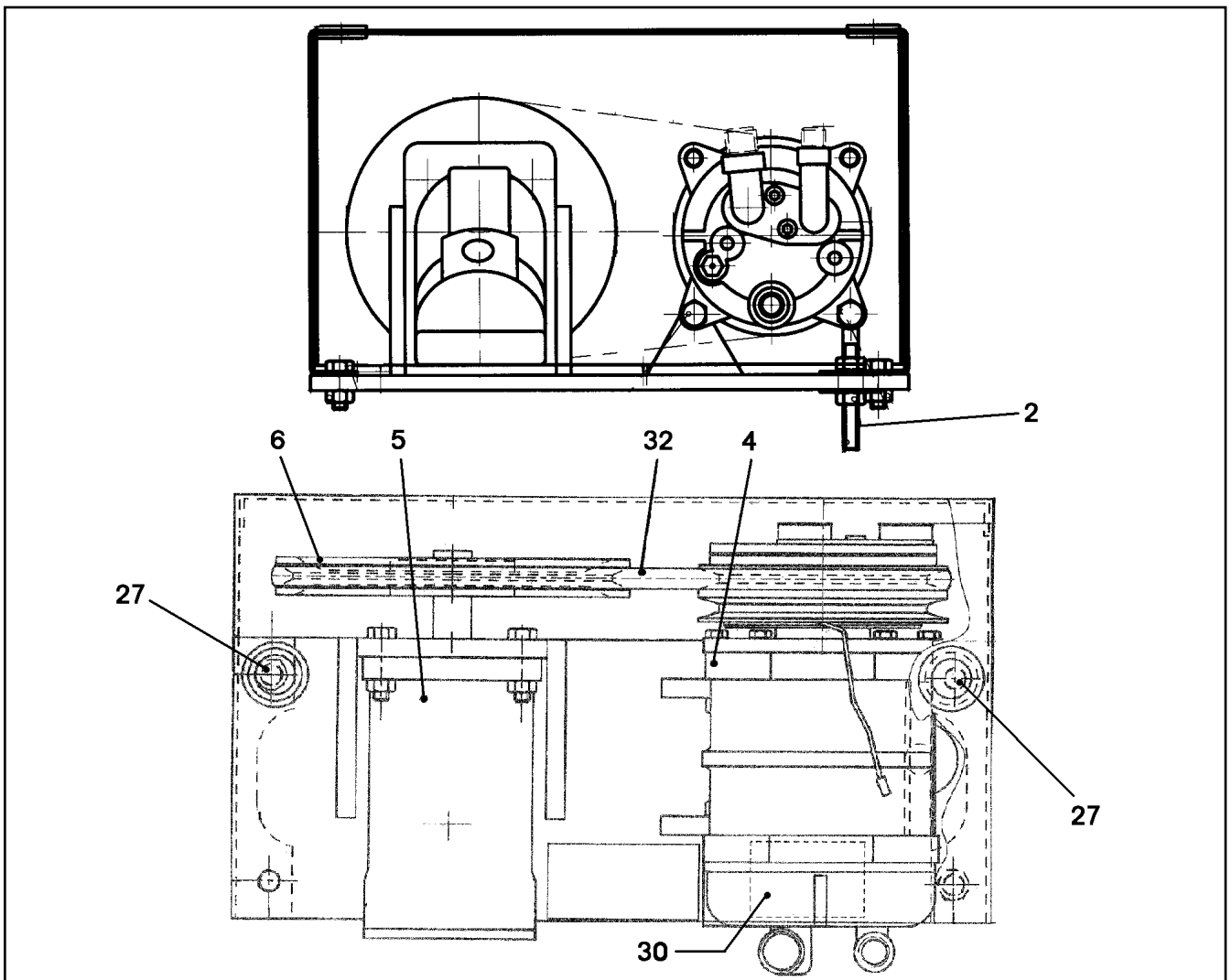
LIEBHERR

etk_en_de_074724 LR 1750

LIQUEFIER
VERFLUESSIGEREINHEIT

599

⇒ 5 531 881 08
55 31 881 08



Pos.	Item	Quantity	Description	Bezeichnung	Serie	K
2	55 30 862 08	1	RIGGING SCREW	SPANNSCHRAUBE		
4	55 30 379 08	1	COMPRESSOR	KOMPRESSOR		
5	57 13 689 08	1	HYDRO MOTOR A2FM 16CM³/U	HYDROMOTOR		
(1)	57 01 141 08	1	SHAFT SEAL 28X40X6 NBR	WELLENDICHTRING		
6	57 15 587 08	1	BELT PULLEY	RIEMENSCHIBE		
27	55 30 237 08	2	DIAPHRAGM SOCKET	MEMBRANTUELLE		
30	55 30 310 08	1	SIGN	SCHILD		
32	57 14 776 08	1	CONE BELT DIN 7753 AVX13X875LA	SCHMALKEILRIEMEN		

28.2.2011
024437

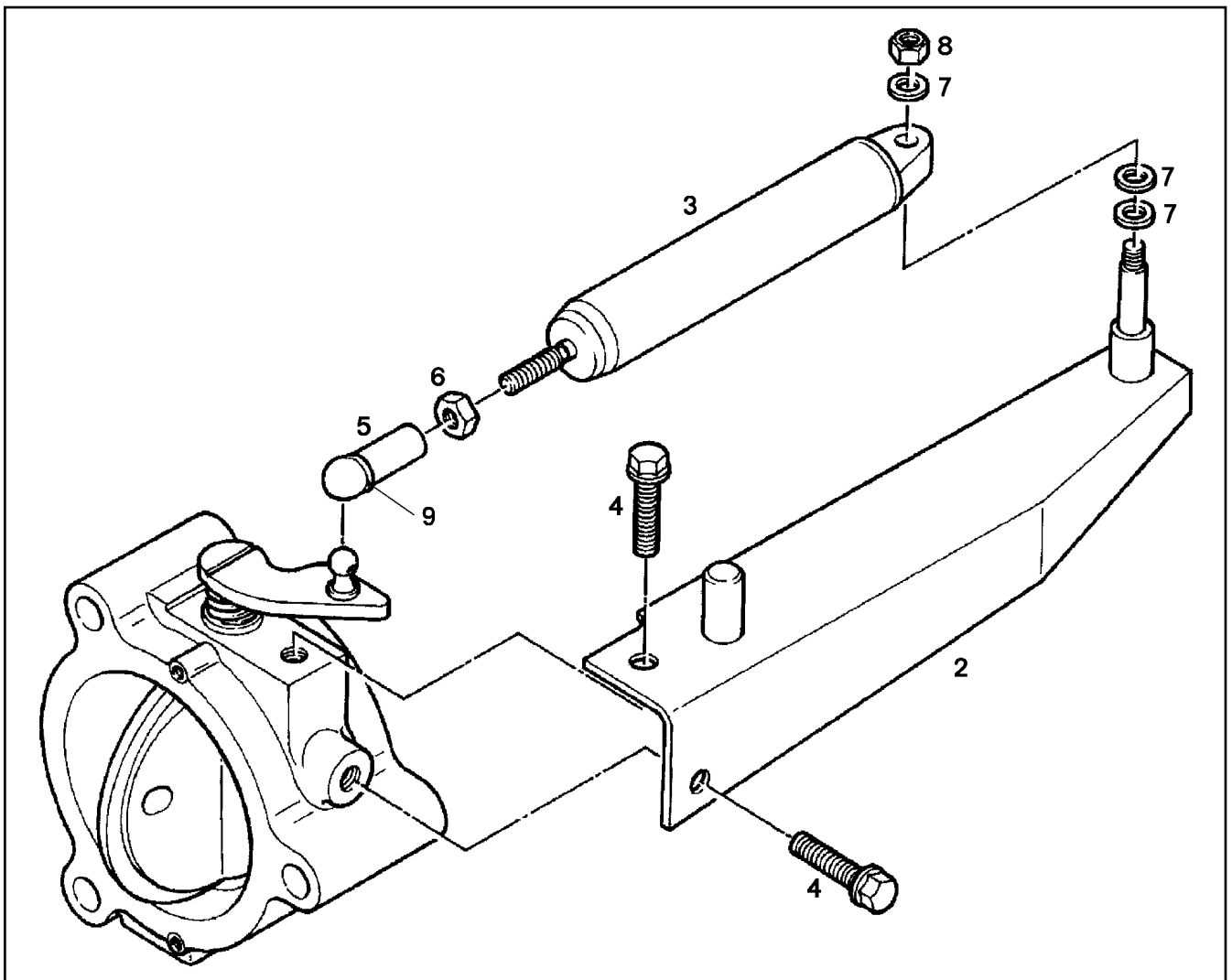
LIEBHERR

etk_en_de_074724 LR 1750

COMPRESSOR DRIVE
KOMPRESSORANTRIEB

▣ 600

⇒ 5 531 883 08
55 31 883 08



Pos.	Item	Quantity	Description	Bezeichnung	Serie	K
2	57 00 085 23	1	CYL.BRACKET	ZYLINDERKONSOLE		
3	57 00 321 23	1	COMPRESSED-AIR CYLINDER	DRUCKLUFTZYLINDER		
4	49 00 188	2	HEX BOLT ISO 4017 M8X16 8.8 A2C	SECHSKANTSCHRAUBE		
5	49 80 751 23	1	BALL SOCKET DIN 71805 B13-M8 VERZ	KUGELPFANNE		
6	41 15 046 08	1	HEX NUT ISO 4032 M8 10 A2C SPF	SECHSKANTMUTTER		
7	42 00 012 08	3	WASHER ISO 7089 A 8 ST A2C	SCHEIBE		
8	41 18 800 08	1	HEX NUT DIN 985 M8 10 A2C	SECHSKANTMUTTER		
9	55 08 282 08	1	SAFETY STIRRUP DIN 71805 13	SICHERUNGSBUEGEL		

28.2.2011
022501

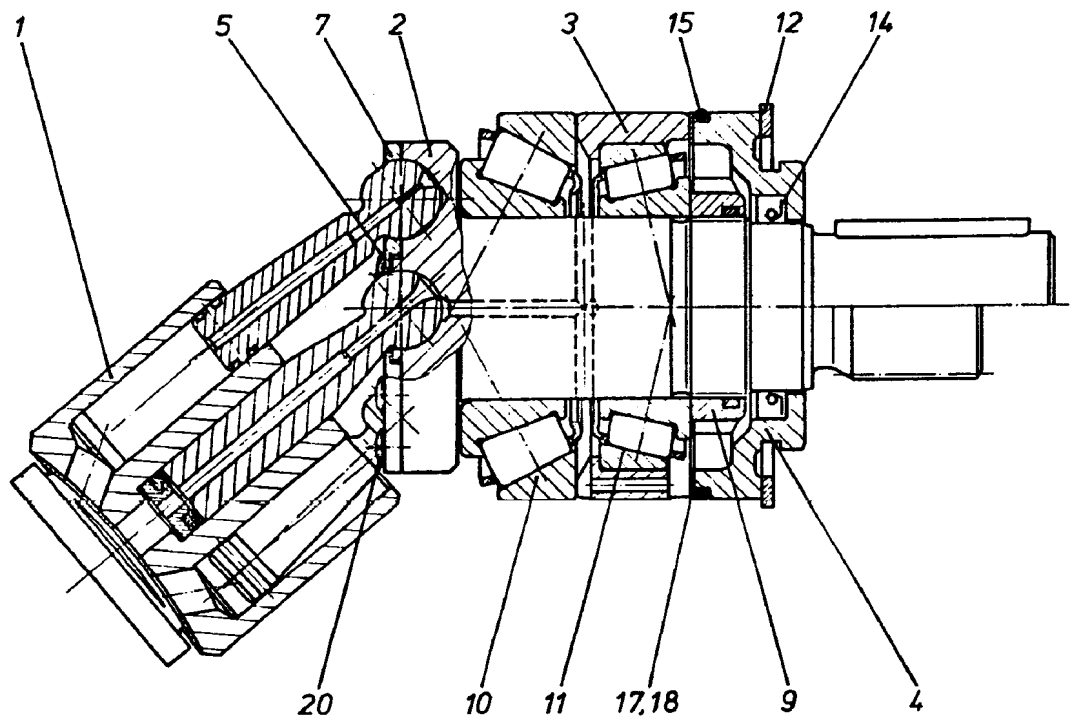
LIEBHERR

etk_en_de_074724 LR 1750

ENGINE BRAKE CPL.
MOTORBREMSE KPL.

601

⇒ 5 700 323 23
57 00 323 23



Pos.	Item	Quantity	Description	Bezeichnung	Serie	K
1	57 01 133 08	1	DRIVING GEAR ⇒ 5 701 133 08 57 01 133 08	TRIEBWERK		
2	57 01 134 08	1	DRIVING SHAFT	TRIEBWELLE		
3	57 01 135 08	1	BEARING RING	LAGERRING		
4	57 01 136 08	1	CLOSING RING	VERSCHLUSSRING		
5	57 01 137 08	1	WASHER	SCHEIBE		
7	57 01 138 08	1	PULL-BACK PLATE	RUECKZUGPLATTE		
9	57 01 139 08	1	SLOTTED NUT M30X1,5	NUTMUTTER		
10	57 01 140 08	1	TAPERED ROLLER BEARING	KEGELROLLENLAGER		
11	74 62 216 08	1	TAPERED ROLLER BEARING DIN 720 32006-	KEGELROLLENLAGER		
12	42 81 022 08	1	LOCKING RING DIN 472 70X2,5	SICHERUNGSRING		
14	57 01 141 08	1	SHAFT SEAL 28X40X6 NBR	WELLENDICHTRING		
15	51 57 051 08	1	O-RING ARP 568 64,77X2,62 NBR70	O-RING		
17	57 01 142 08	2	SHIM RING 58X70X0,1	PASSSCHEIBE		
18	57 01 143 08	1	SHIM RING 58X70X0,3	PASSSCHEIBE		
20	51 45 994 08	7	PAN-HEAD SCREW DIN 7985 M3X8 8.8 A2C	FLACHKOPFSCHRAUBE		

28.2.2011
100571

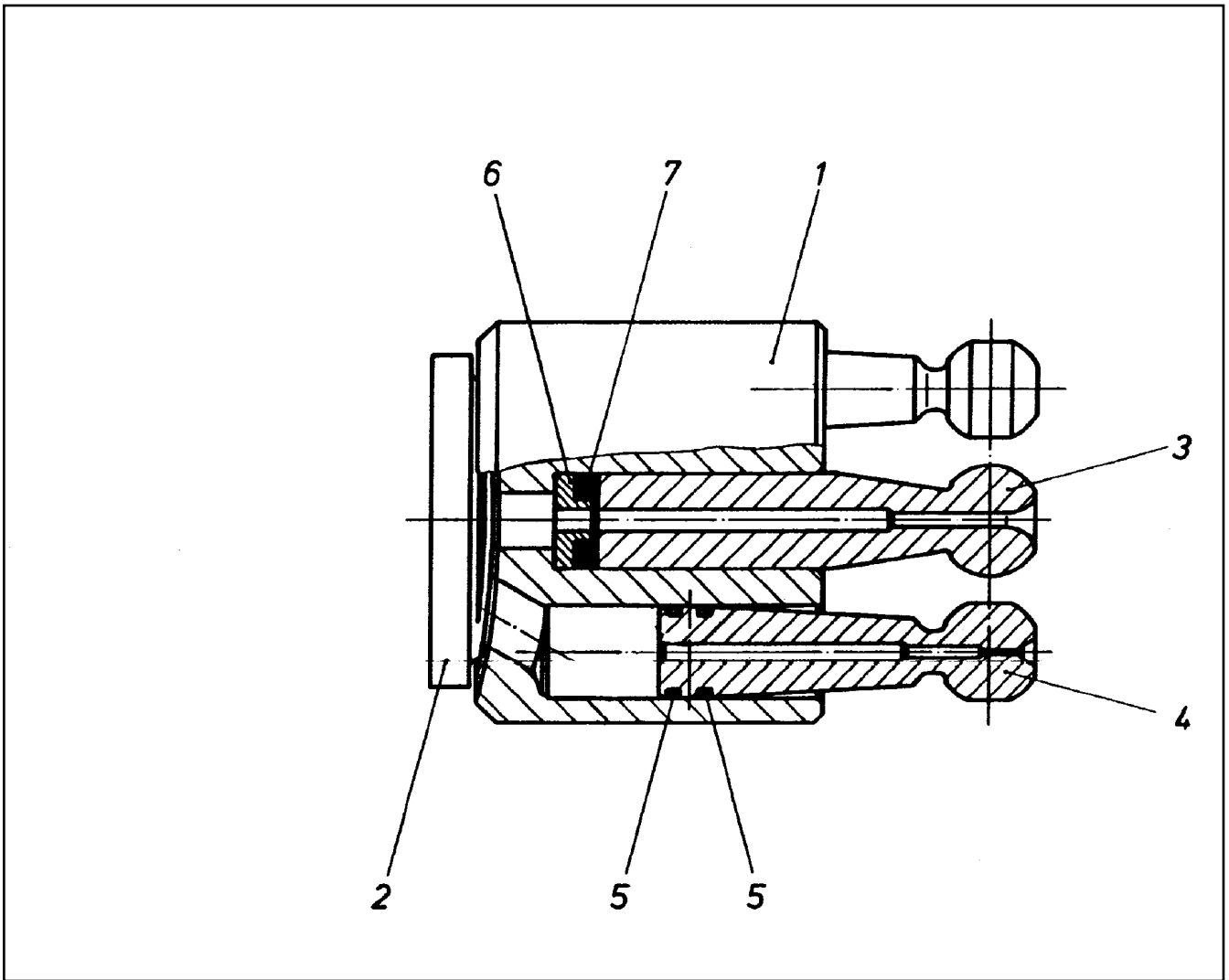
LIEBHERR

etk_en_de_074724 LR 1750

DRIVING GEAR
TRIEBWERK

602

⇒ 5 701 129 08
57 01 129 08



Pos.	Item	Quantity	Description	Bezeichnung	Serie	K
1	57 01 144 08	1	CYLINDER	ZYLINDER		
2	57 01 145 08	1	GUIDE PLATE	STEUERPLATTE		
3	57 01 146 08	1	CENTER STUD	MITTELZAPFEN		
4	57 01 147 08	7	PISTON	KOLBEN		
5	57 01 148 08	14	RING	RING		
6	57 01 149 08	1	SPRING SUPPORT	FEDERTELLER		
7	57 01 150 08	4	DISC SPRING	TELLERFEDER		

28.2.2011
100572

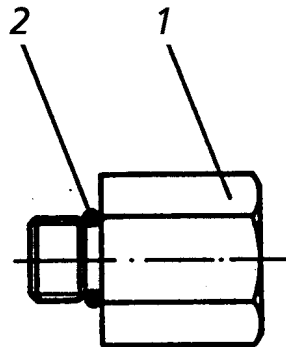
LIEBHERR

etk_en_de_074724 LR 1750

DRIVING GEAR
TRIEBWERK

603

⇒ 5 701 133 08
57 01 133 08



Pos.	Item	Quantity	Description	Bezeichnung	Serie	K
1	57 09 503 08	1	ADAPTOR	ADAPTER		
2	51 07 386 08	1	O-RING ARP 568 9,25X1,78 NBR90	O-RING		

28.2.2011
132191

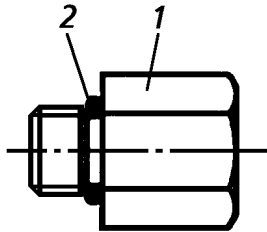
LIEBHERR

etk_en_de_074724 LR 1750

ADAPTOR
ADAPTER

604

⇒ 5 709 469 08
57 09 469 08



Pos.	Item	Quantity	Description	Bezeichnung	Serie	K
1	57 10 682 08	1	ADAPTOR 7/8"	ADAPTER		
2	57 10 681 08	1	O-RING ARP 568 19,18X2,46 NBR70	O-RING		

28.2.2011
133148

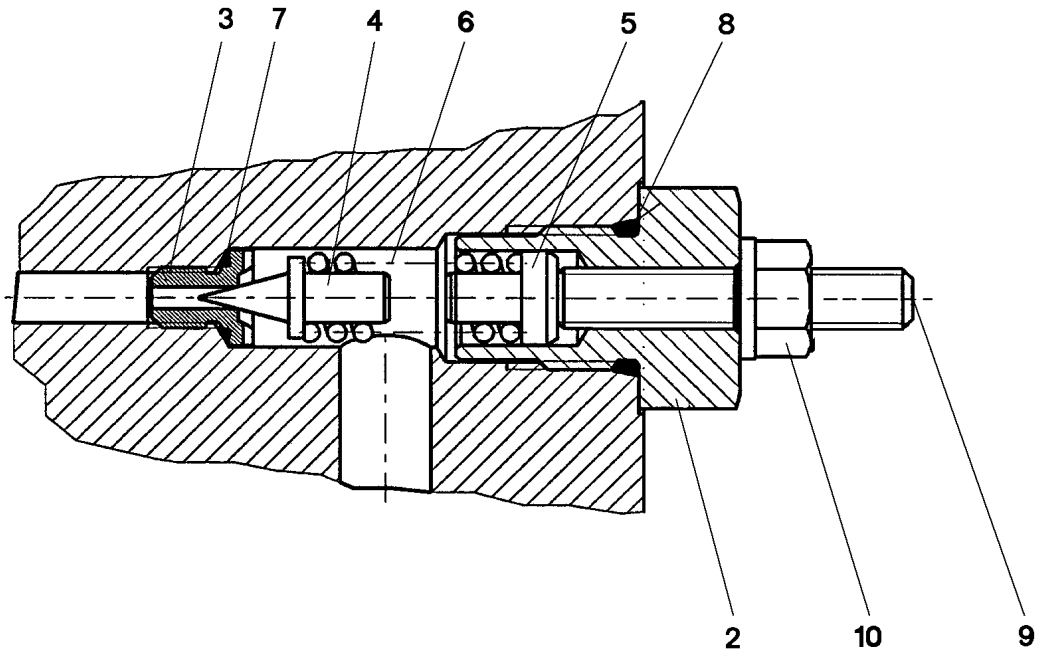
LIEBHERR

etk_en_de_074724 LR 1750

ADAPTOR
ADAPTER

605

⇒ 5 710 683 08
57 10 683 08



Pos.	Item	Quantity	Description	Bezeichnung	Serie	K
2	57 11 303 08	1	SLEEVE	HUELSE		
3	57 06 475 08	1	VALVE SEAT	VENTILSITZ		
4	51 07 921 08	1	TAPER	KEGEL		
5	57 11 304 08	1	SPACER PIECE	DISTANZSTUECK		
6	51 07 359 08	1	PRESSURE SPRING 1,9X6,9X21,5	DRUCKFEDER		
7	57 06 906 08	1	O-RING 6X1 NBR90	O-RING		
8	57 11 305 08	1	O-RING ARP 568 11,89X1,98 N903890SHOR	O-RING		
9	51 07 533 08	1	GRUB SCREW DIN 913 M6X35 45 H	GEWINDESTIFT		
10	51 07 534 08	1	SEALING NUT M6	DICHTMUTTER		

28.2.2011
137725

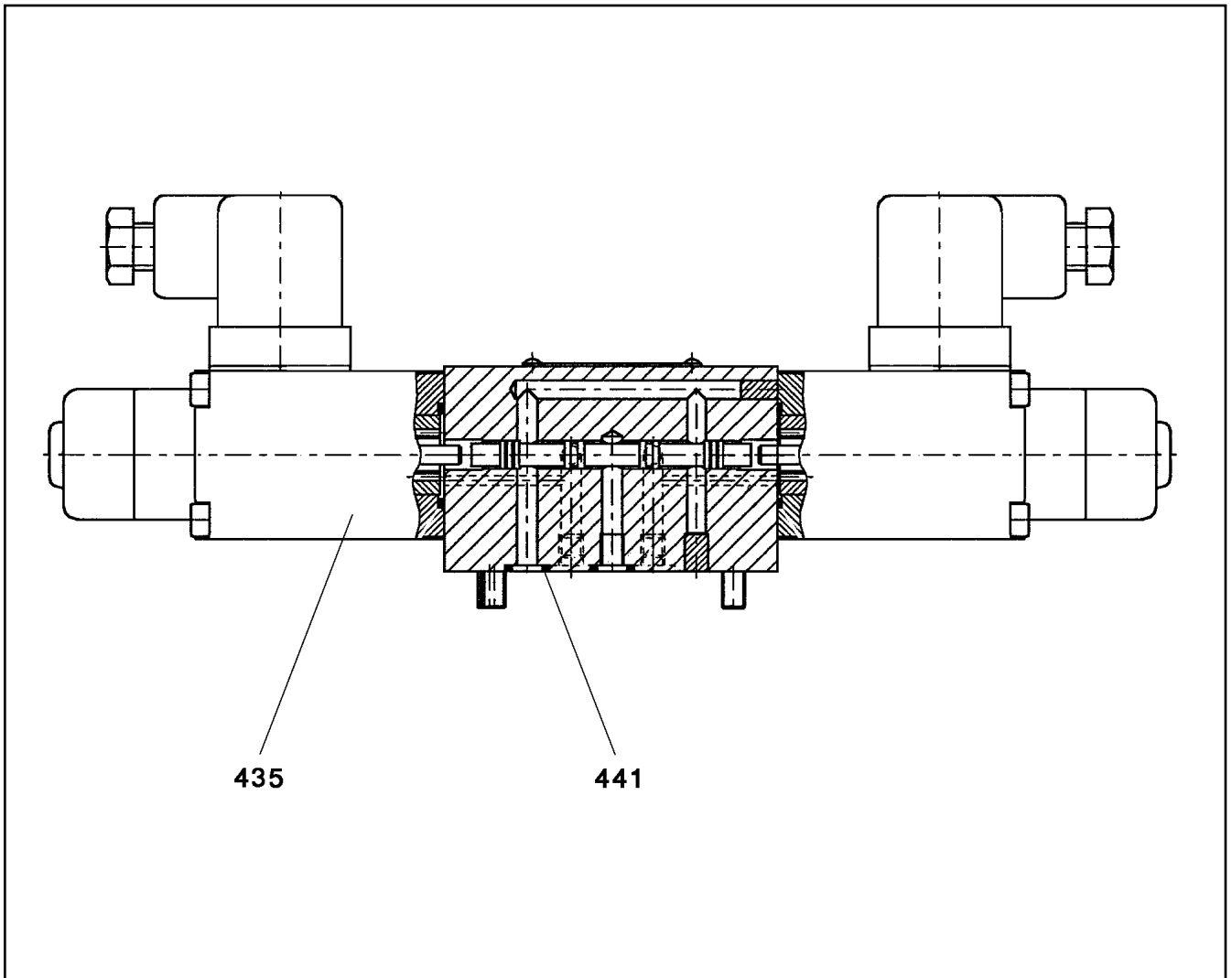
LIEBHERR

etk_en_de_074724 LR 1750

PRESSURE LIMITING VALVE
DRUCKBEGRENZUNGSVENTIL

606

⇒ 5 711 301 08
57 11 301 08



Pos.	Item	Quantity	Description	Bezeichnung	Serie	K
435	57 19 101 08	2	MAGNET COIL 24V	MAGNETSPULE		
441	51 07 384 08	4	O-RING ARP 568 6,07X1,78 NBR90	O-RING		

28.2.2011
137486

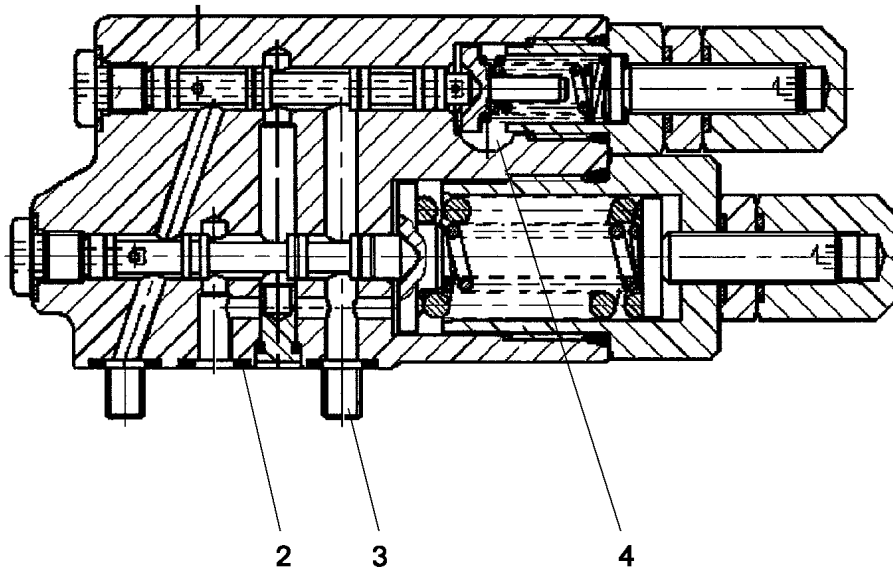
LIEBHERR

etk_en_de_074724 LR 1750

PILOT VALVE
VORSTEUERVENTIL

607

⇒ 5 713 626 08
57 13 626 08



Pos.	Item	Quantity	Description	Bezeichnung	Serie	K
2	72 64 194 08	3	O-RING ARP 568 7,65X1,78 NBR90	O-RING		
3	49 01 159	4	CYLINDER SCREW ISO 4762 M6X30 10.9 A2	ZYLINDERSCHRAUBE		
4	57 09 502 08	1	SCREW PLUG R7/16"	VERSCHLUSSSCHRAUBE		

28.2.2011
021771

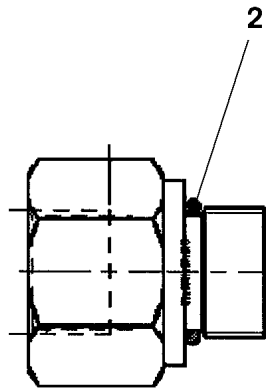
LIEBHERR

etk_en_de_074724 LR 1750

CONTROL VALVE
STEUERVENTIL

608

⇒ 5 715 164 08
57 15 164 08



Pos.	Item	Quantity	Description	Bezeichnung	Serie	K
2	50 12 383 08	1	O-RING ARP 568 16,36X2,21 NBR90	O-RING		

28.2.2011
021775

LIEBHERR

etk_en_de_074724 LR 1750

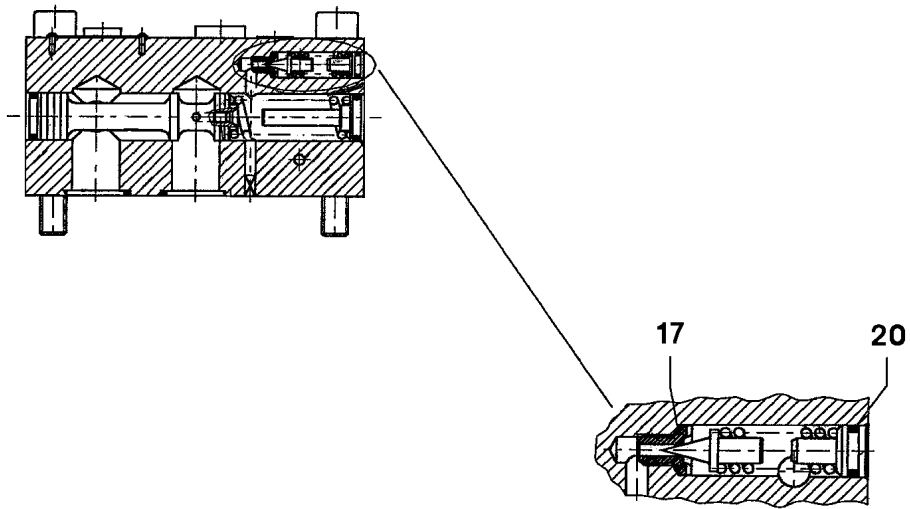
ADAPTOR
ADAPTER

609

⇒ 5 715 166 08
57 15 166 08

Pos.	Item	Quantity	Description	Bezeichnung	Serie	K
1	92 26 124 08	1	BLANKING PLUG	VERSCHLUSSSTOPFEN		
(2)	57 18 881 08	1	SEAL	DICHTUNG		

28.2.2011	etk_en_de_074724 LR 1750	610
LIEBHERR	EQUALIZING RESERVOIR AUSGLEICHSBEHAELTER	⇒ 5 715 247 08 57 15 247 08



Pos.	Item	Quantity	Description	Bezeichnung	Serie	K
17	57 06 906 08	1	O-RING 6X1 NBR90	O-RING		
20	72 64 196 08	1	O-RING ARP 568 6,07X1,78 NBR70	O-RING		

28.2.2011
021996

LIEBHERR

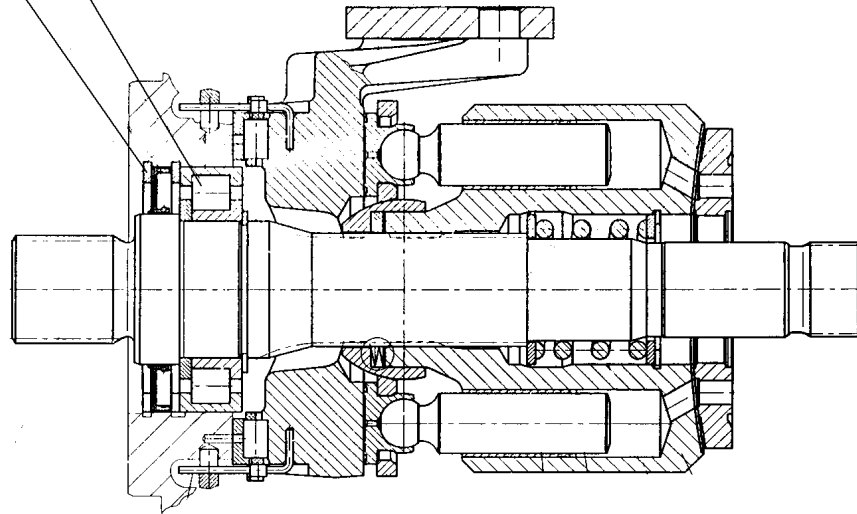
etk_en_de_074724 LR 1750

PRESSURE VALVE
DRUCKVENTIL

611

⇒ 5 715 296 08
57 15 296 08

38 31



Pos.	Item	Quantity	Description	Bezeichnung	Serie	K
31	57 14 779 08	1	CYLINDRICAL ROLLER BEARING 50X90X23	ZYLINDERROLLENLAGER		
38	57 15 383 08	1	SHAFT SEAL 55X90X7/5 FPM	WELLENDICHTRING		

28.2.2011
137564

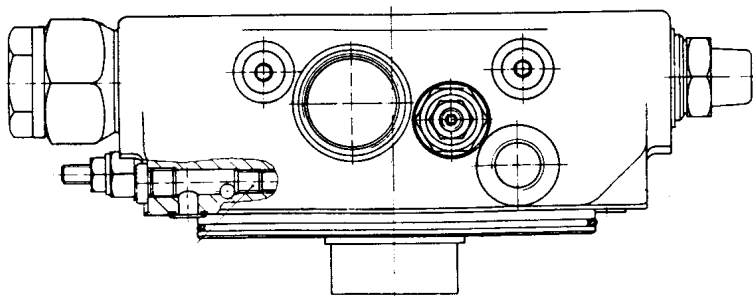
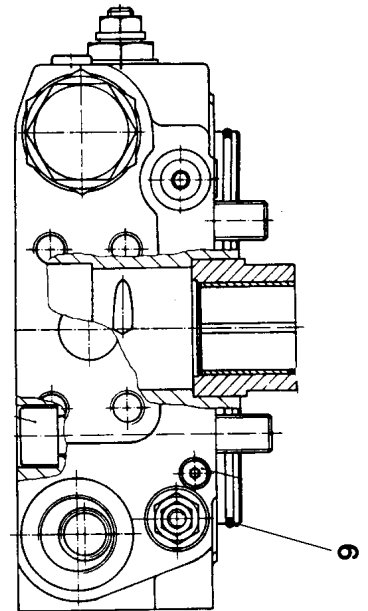
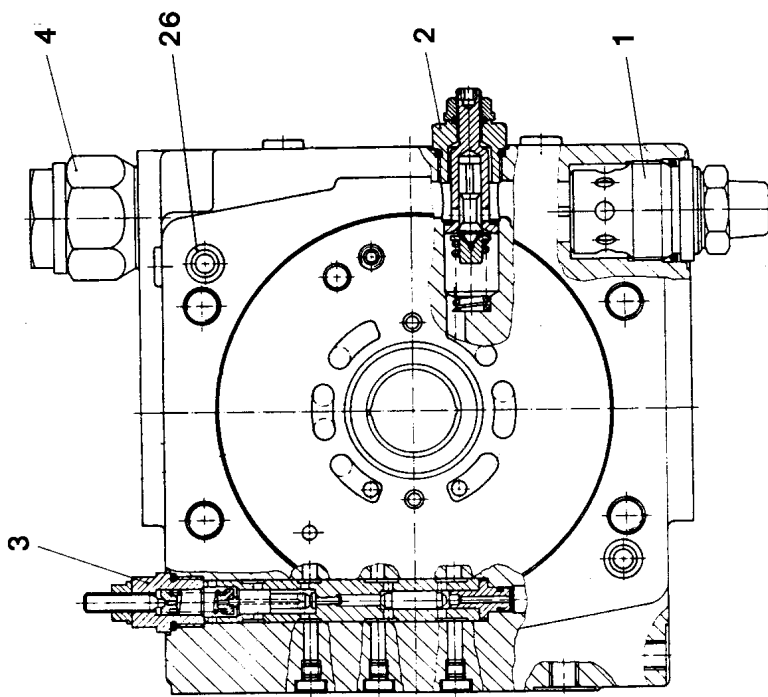
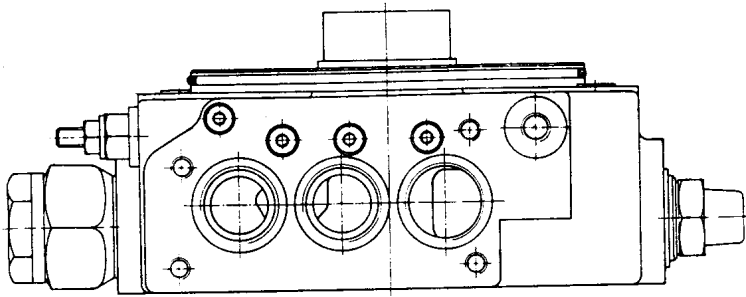
LIEBHERR

etk_en_de_074724 LR 1750

DRIVING GEAR
TRIEBWERK

612

⇒ 5 715 385 08
57 15 385 08



28.2.2011
137563

LIEBHERR

etk_en_de_074724 LR 1750

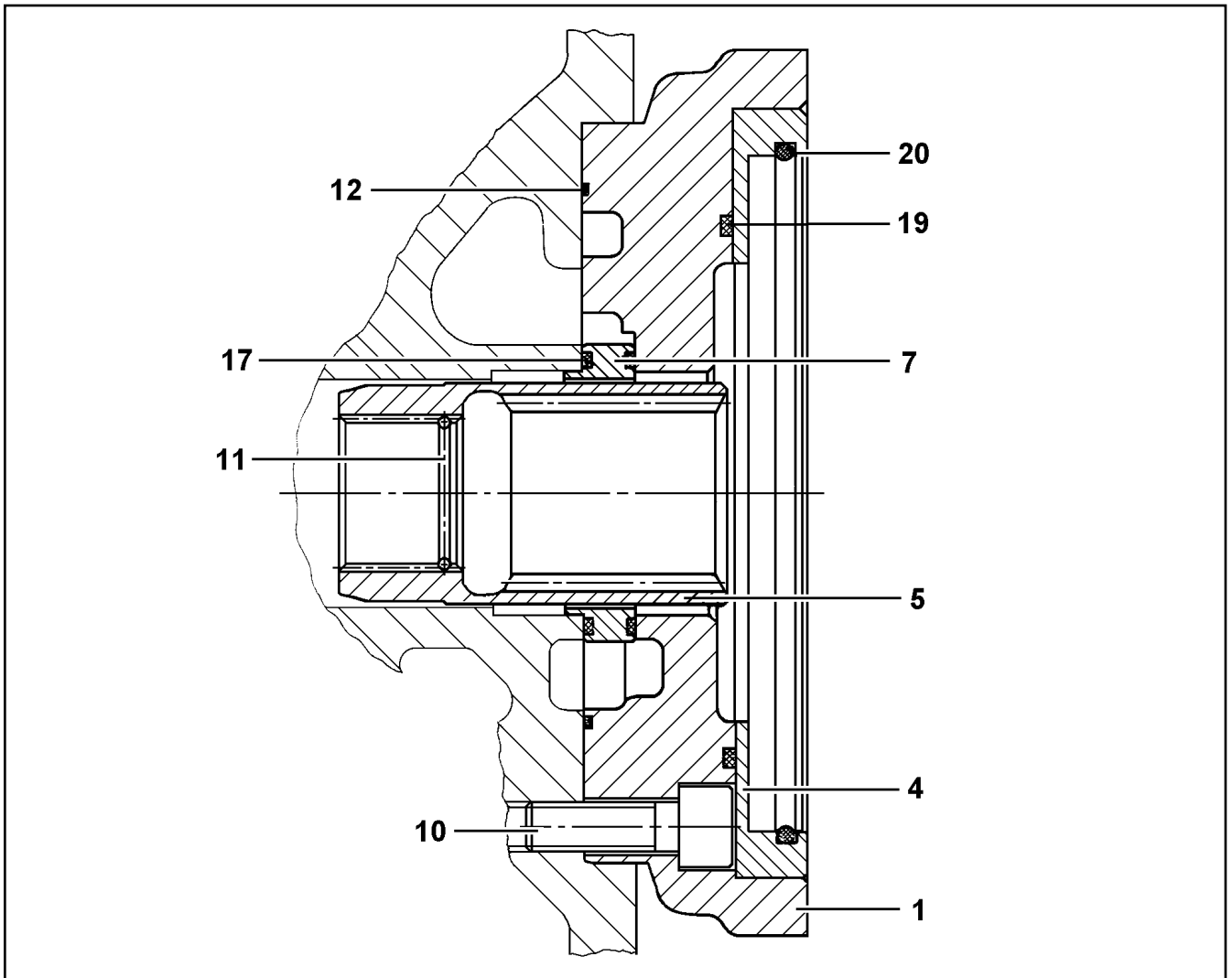
CONNECTING PLATE
ANSCHLUSSPLATTE

□ 613 (1/2)

⇒ 5 715 387 08
57 15 387 08

Pos.	Item	Quantity	Description	Bezeichnung	Serie	K
1	57 15 389 08	1	PRESSURE LIMITING VALVE	DRUCKBEGRENZUNGSVENTIL		
2	57 12 395 08	1	PRESSURE LIMITING VALVE	DRUCKBEGRENZUNGSVENTIL		
4	57 12 397 08	1	PRESSURE LIMITING VALVE	DRUCKBEGRENZUNGSVENTIL		
9	57 12 398 08	1	O-RING ARP 568 158,42X2,62 NBR90	O-RING		
26	51 45 915 08	2	O-RING ARP 568 12,42X1,78 NBR90	O-RING		

28.2.2011	etk_en_de_074724 LR 1750	 614 (2/2)
LIEBHERR	CONNECTING PLATE ANSCHLUSSPLATTE	⇒ 5 715 387 08 57 15 387 08



Pos.	Item	Quantity	Description	Bezeichnung	Serie	K
1	57 12 399 08	1	INTERMEDIATE FLANGE	ZWISCHENFLANSCH		
4	57 12 400 08	1	INTERMEDIATE RING	ZWISCHENRING		
5	57 15 560 08	1	HUB	NABE		
7	57 12 402 08	1	SEALING RING	DICHTRING		
10	40 43 118 08	4	CYLINDER SCREW ISO 4762 M12X35 10.9 F	ZYLINDERSCHRAUBE		
11	57 12 403 08	1	SNAP RING DIN 7993 B 32	SPRENGRING		
12	57 12 404 08	1	O-RING ARP 568 120,37X1,78 NBR90	O-RING		
17	51 45 975 08	2	O-RING ARP 568 58,42X2,62 NBR70	O-RING		
19	51 46 141 08	1	O-RING ARP 568 117,07X3,53 NBR70	O-RING		
20	57 11 172 08	1	O-RING ARP 568 151,99X3,53 NBR70	O-RING		

28.2.2011
015884

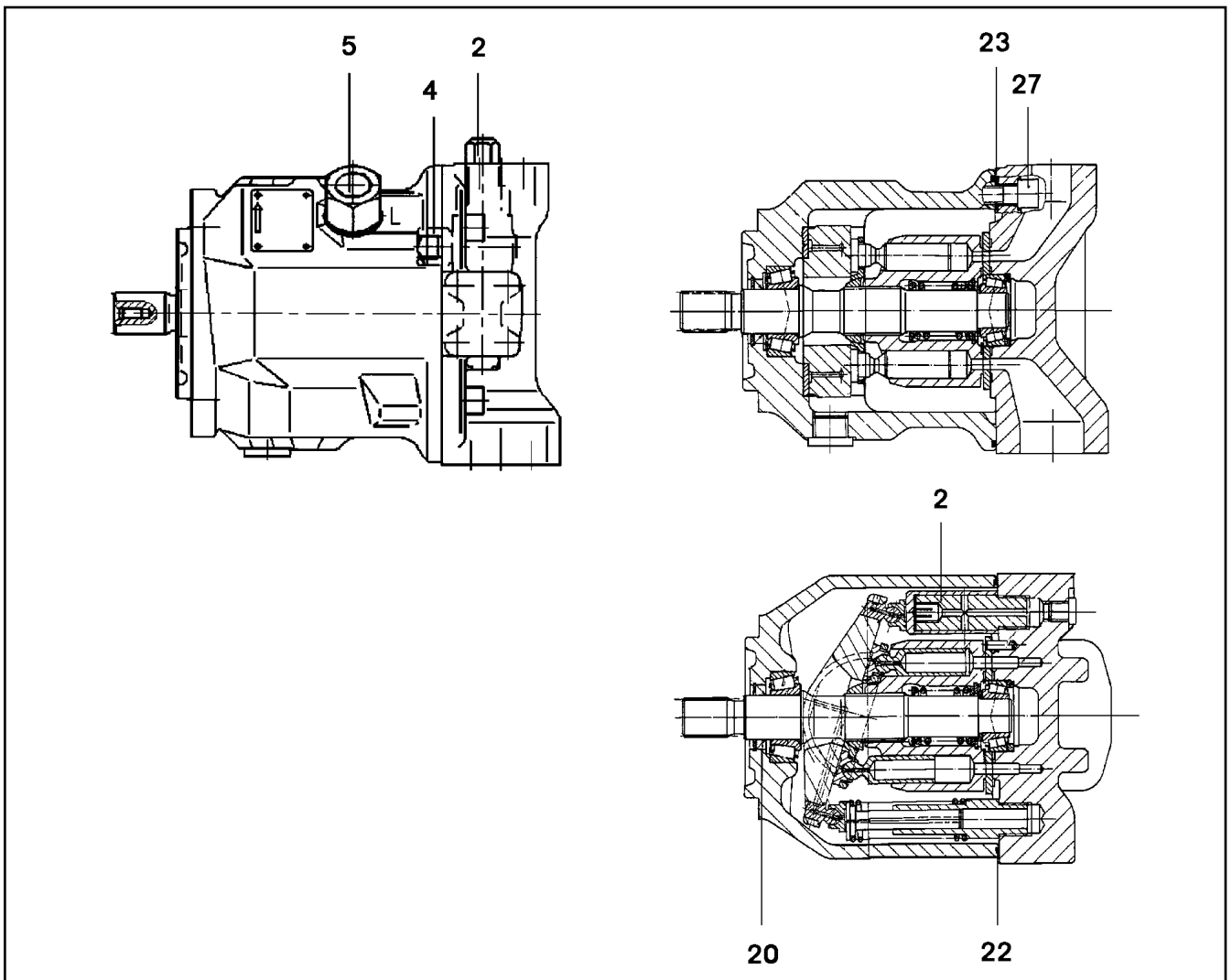
LIEBHERR

etk_en_de_074724 LR 1750

PUMP SUPPORT
PUMPENTRAEGER

615

⇒ 5 715 559 08
57 15 559 08



Pos.	Item	Quantity	Description	Bezeichnung	Serie	K
2	57 15 164 08	1	CONTROL VALVE ⇒ 5 715 164 08 57 15 164 08	STEUERVENTIL		
4	57 09 469 08	1	ADAPTOR 7/16" ⇒ 5 709 469 08 57 09 469 08	ADAPTER		
5	57 10 683 08	1	ADAPTOR 7/8"/M22X1,5 ⇒ 5 710 683 08 57 10 683 08	ADAPTER		
20	57 01 141 08	1	SHAFT SEAL 28X40X6 NBR	WELLENDICHTRING		
22	57 15 165 08	1	O-RING 167X2,5 NBR80	O-RING		
23	51 45 424 08	4	O-RING 15X2 NBR90	O-RING		
27	40 43 120 08	4	CYLINDER SCREW ISO 4762 M12X40 10.9 F	ZYLINDERSCHRAUBE		

28.2.2011
023650

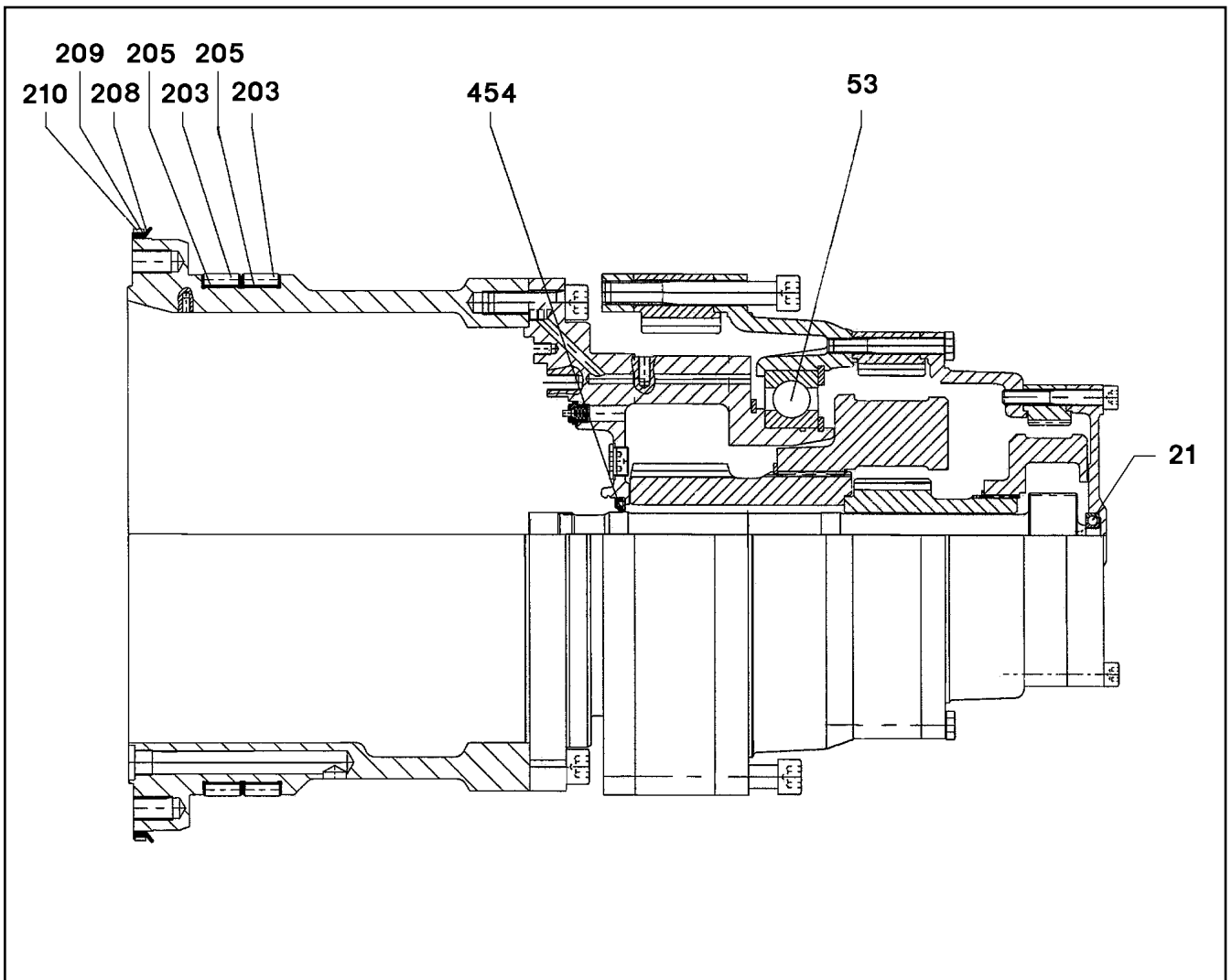
LIEBHERR

etk_en_de_074724 LR 1750

VARIABLE PUMP
VERSTELLPUMPE

616

⇒ 5 717 789 08
57 17 789 08



Pos.	Item	Quantity	Description	Bezeichnung	Serie	K
21	74 51 604 08	1	DEEP GROOVE BALL BEARING DIN 625 630	RILLENKUGELLAGER		
53	74 51 960 08	1	DEEP GROOVE BALL BEARING DIN 625 604	RILLENKUGELLAGER		
203	57 07 212 08	2	FLAT CAGE BEARING 1945	FLACHKAEFIG		
205	57 18 438 08	2	BEARING STRIP 40,4X2,0	LAGERBAND		
208	57 00 078 08	1	SEALING RUBBER 847	ABDICHTGUMMI		
209	54 01 368 08	1	FIXING TAPE	BEFESTIGUNGSBAND		
210	54 01 629 08	1	CLAMPING SLEEVE	SPANNHUELSE		
454	57 15 522 08	1	ROTARY SHAFT LIP SEAL DIN 3760 45X75X	RADIALWELLENDICHTRING		

28.2.2011
023601

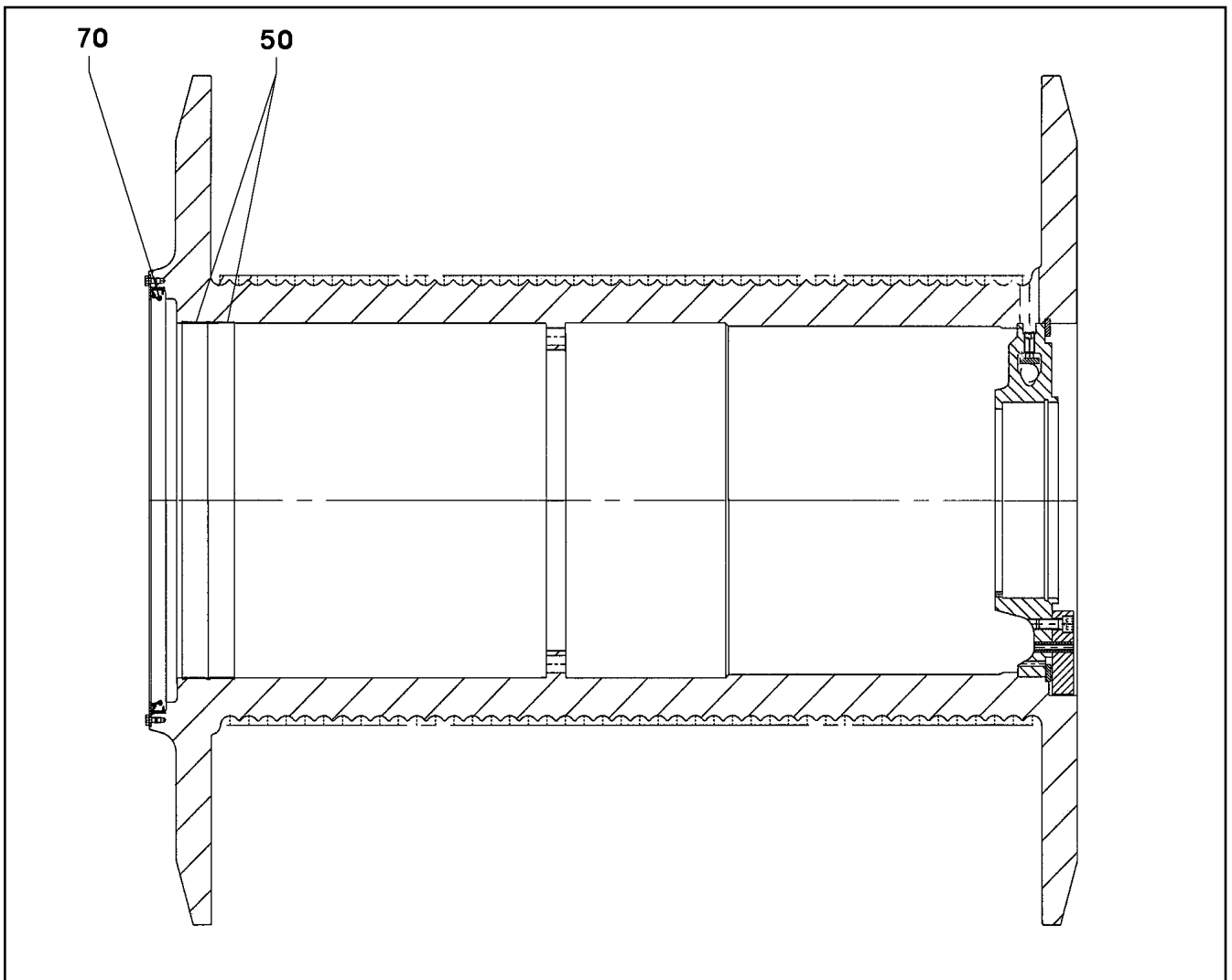
LIEBHERR

etk_en_de_074724 LR 1750

GEARBOX
GETRIEBE

617

⇒ 5 718 418 08
57 18 418 08



Pos.	Item	Quantity	Description	Bezeichnung	Serie	K
50	57 18 438 08	2	BEARING STRIP 40,4X2,0	LAGERBAND		
70	71 00 408 08	1	ROTARY SHAFT LIP SEAL DIN 3761 610X650	RADIALWELLENDICHTRING		

28.2.2011
022997

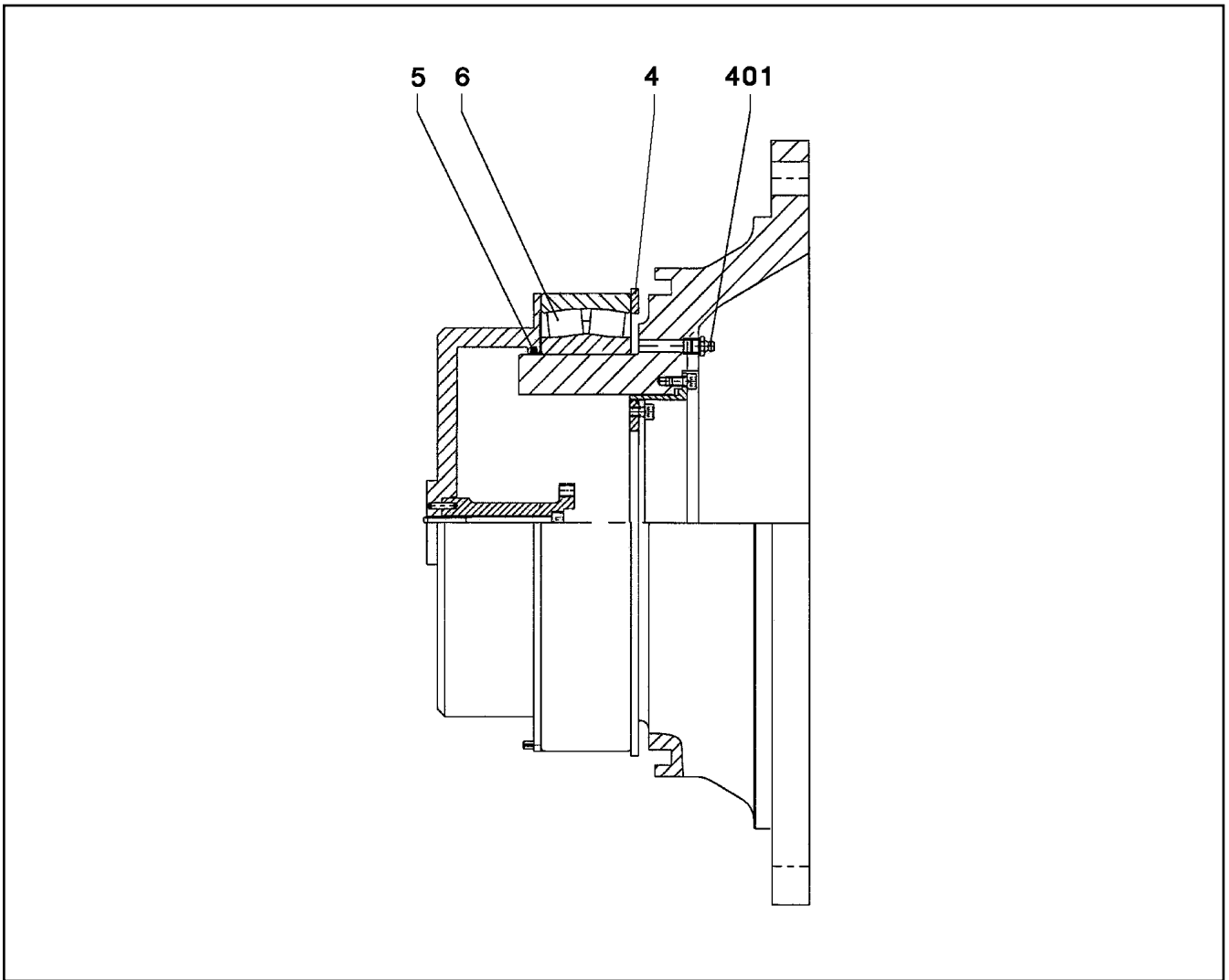
LIEBHERR

etk_en_de_074724 LR 1750

ROPE DRUM
SEILTROMMEL

618

⇒ 5 718 419 08
57 18 419 08



Pos.	Item	Quantity	Description	Bezeichnung	Serie	K
4	50 15 497 08	1	LOCKING RING DIN 472 300X5	SICHERUNGSRING		
5	26 11 007 08	1	FELT STRIP DIN 5419 5X4	FILZSTREIFEN		
6	74 61 600 08	1	SELF-ALIGNING ROLLER BEARING DIN 635	PENDELROLLENLAGER		
401	77 43 040 08	1	GREASE NIPPLE DIN 71412 A M10X1	SCHMIERNIPPEL		

28.2.2011
022996

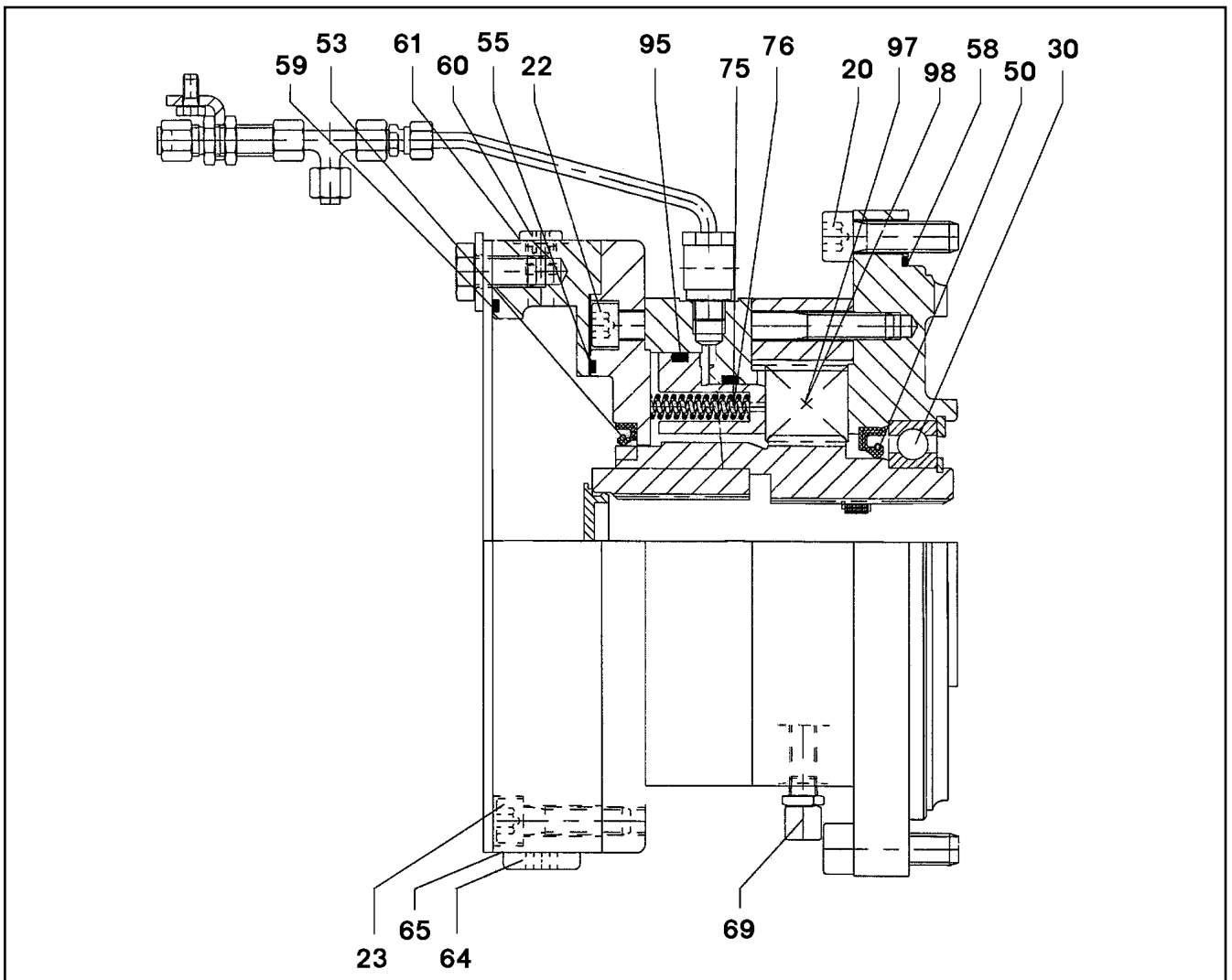
LIEBHERR

etk_en_de_074724 LR 1750

FLANGE
FLANSCH

619

⇒ 5 718 420 08
57 18 420 08



Pos.	Item	Quantity	Description	Bezeichnung	Serie	K
20	46 00 017	8	CYLINDER SCREW ISO 4762 M16X45 8.8 A3	ZYLINDERSCHRAUBE		
22	40 42 132 01	12	CYLINDER SCREW ISO 4762 M12X120 8.8	ZYLINDERSCHRAUBE		
23	40 42 036	8	CYLINDER SCREW ISO 4762 M12X50 8.8 A3	ZYLINDERSCHRAUBE		
30	57 17 255 08	1	DEEP GROOVE BALL BEARING	RILLENKUGELLAGER		
50	54 01 943 08	1	ROTARY SHAFT LIP SEAL DIN 3760 A 100X1	RADIALWELLENDICHTRING		
53	57 15 512 08	1	ROTARY SHAFT LIP SEAL DIN 3760 110X13	RADIALWELLENDICHTRING		
55	57 18 445 08	1	O-RING 174X4 NBR70	O-RING		
58	57 15 514 08	1	O-RING 285X3 NBR70	O-RING		
59	72 64 215 01	1	O-RING 200X3 NBR70	O-RING		
60	46 00 319	4	SCREW PLUG DIN 908 M10X1 ST A3C	VERSCHLUSSSCHRAUBE		
61	71 01 013 08	4	SEALING RING DIN 7603 A 10X13,5X1 CU	DICHTRING		
64	46 00 320	1	SCREW PLUG DIN 908 M18 ST A3C	VERSCHLUSSSCHRAUBE		
65	71 01 040 08	1	SEALING RING DIN 7603 A 18X22X1,5 CU	DICHTRING		
69	57 18 446 08	1	VENTILATION VALVE M10X1	ENTLUEFTUNGSVENTIL		
75	57 13 074 08	20	PRESSURE SPRING	DRUCKFEDER		
76	57 13 075 08	20	PRESSURE SPRING	DRUCKFEDER		
95	57 13 073 08	1	OIL-PRESSURE UNIT	OELDRUCKEINHEIT		
97	50 20 463 08	8	OUTER MULTI-DISC	AUSSENLAMELLE		
98	50 20 464 08	7	INTERNAL MULTI-DISC	INNENLAMELLE		

28.2.2011
023602

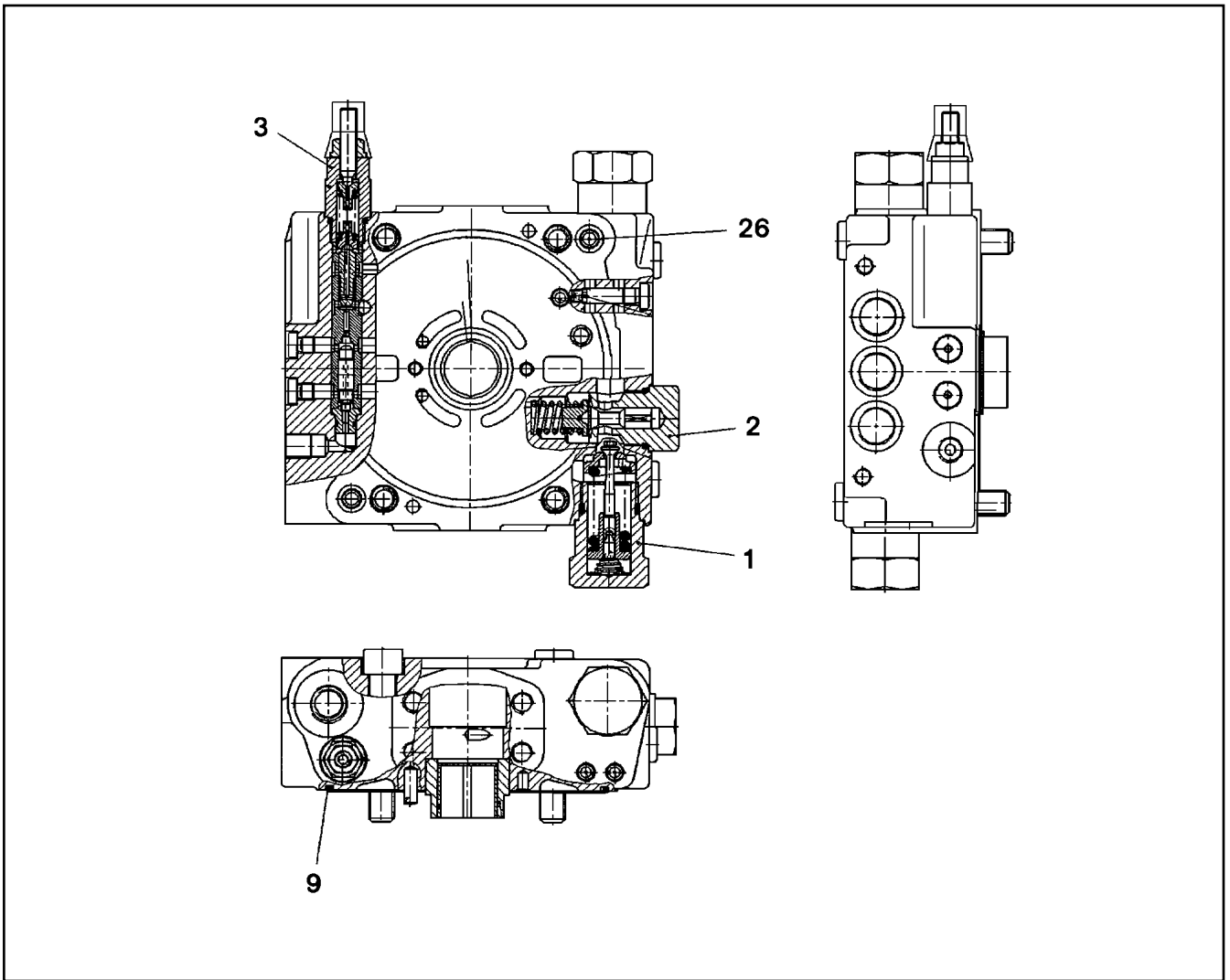
LIEBHERR

etk_en_de_074724 LR 1750

DRIVE
ANTRIEB

620

⇒ 5 718 421 08
57 18 421 08



Pos.	Item	Quantity	Description	Bezeichnung	Serie	K
1	57 18 994 08	2	PRESSURE LIMITING VALVE	DRUCKBEGRENZUNGSVENTIL		
2	57 12 325 08	1	PRESSURE LIMITING VALVE	DRUCKBEGRENZUNGSVENTIL		
3	57 18 995 08	1	SHUTDOWN VALVE	ABSCHALTVENTIL		
9	57 06 662 08	1	O-RING ARP 568 139,37X2,62 NBR70	O-RING		
26	51 07 386 08	2	O-RING ARP 568 9,25X1,78 NBR90	O-RING		

28.2.2011
027113

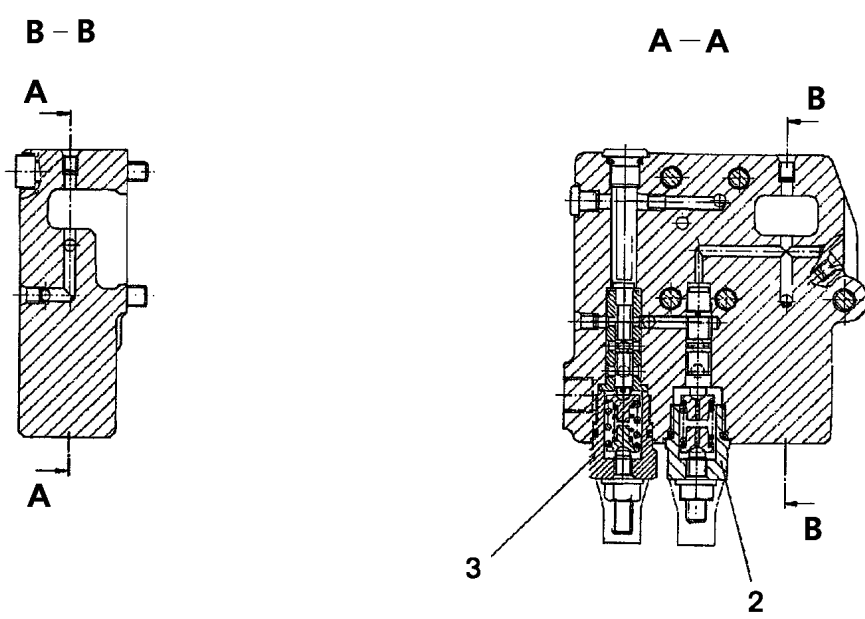
LIEBHERR

etk_en_de_074724 LR 1750

CONNECTING PLATE
ANSCHLUSSPLATTE

621

⇒ 5 718 989 08
57 18 989 08

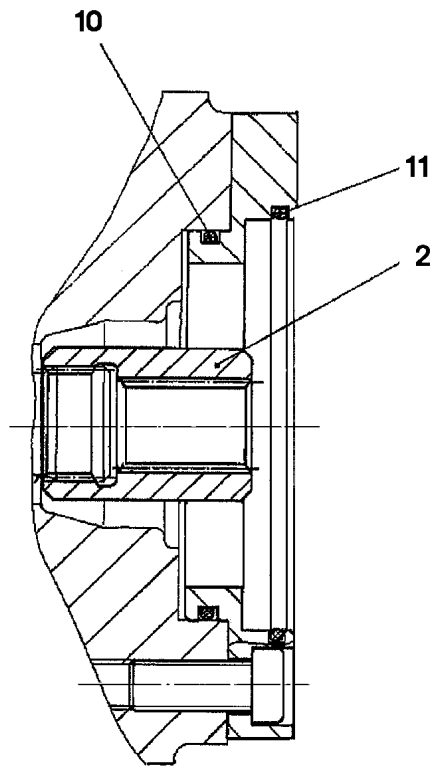


Pos.	Item	Quantity	Description	Bezeichnung	Serie	K
2	57 19 008 08	1	REGULATOR ELEMENT	REGLERELEMENT		
3	57 19 009 08	1	REGULATOR ELEMENT	REGLERELEMENT		

28.2.2011
026195
LIEBHERR

etk_en_de_074724 LR 1750
REGULATOR
REGLER

622
⇒ 5 719 005 08
57 19 005 08



Pos.	Item	Quantity	Description	Bezeichnung	Serie	K
2	57 19 010 08	1	HUB	NABE		
10	51 45 304 08	1	O-RING ARP 568 75,87X2,62 NBR90	O-RING		
11	51 31 150 08	1	O-RING ARP 568 101,19X3,53 NBR90	O-RING		

28.2.2011
026196

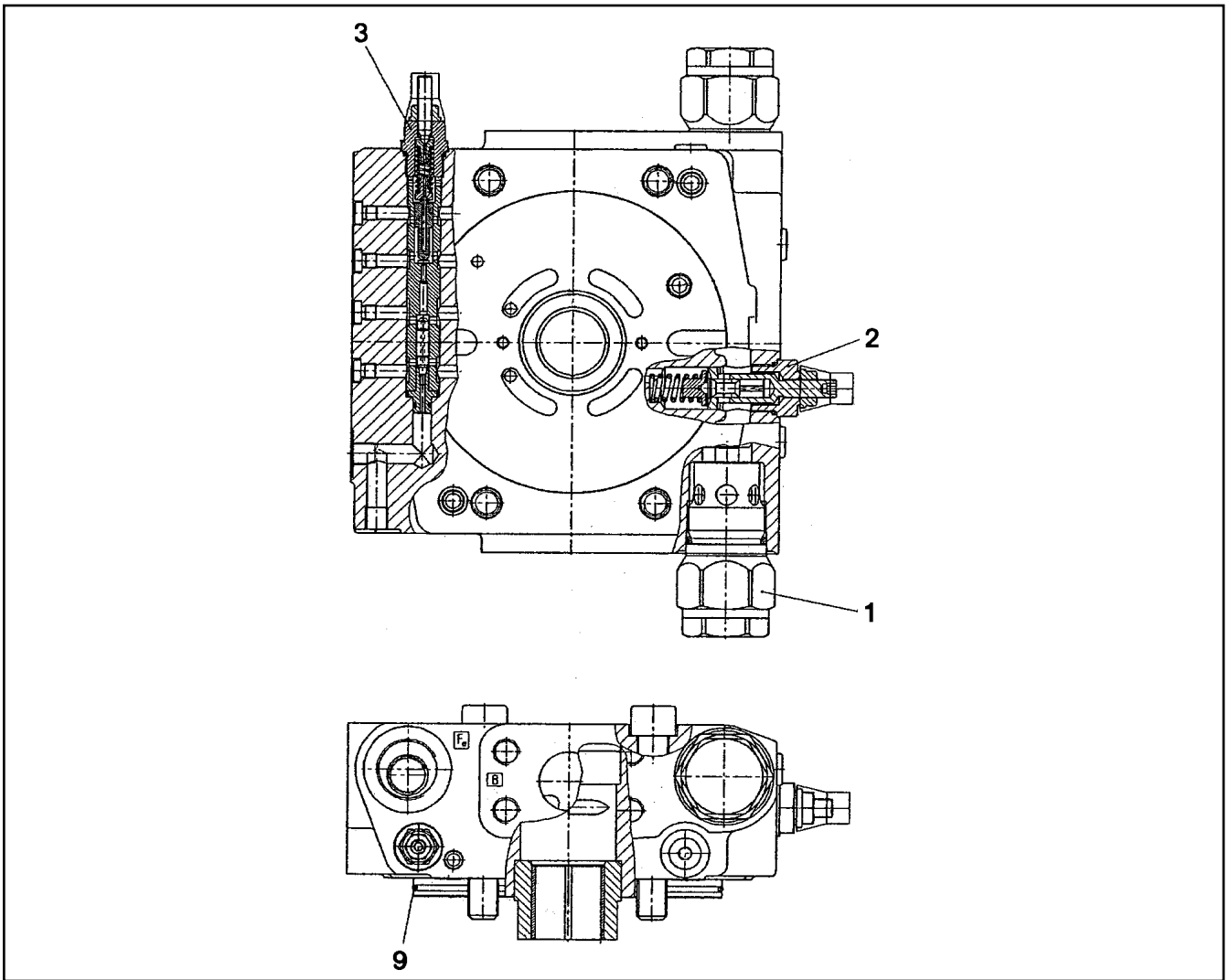
LIEBHERR

etk_en_de_074724 LR 1750

PUMP SUPPORT
PUMPENTRAEGER

623

⇒ 5 719 006 08
57 19 006 08



Pos.	Item	Quantity	Description	Bezeichnung	Serie	K
1	57 19 033 08	2	PRESSURE LIMITING VALVE	DRUCKBEGRENZUNGSVENTIL		
2	57 12 395 08	1	PRESSURE LIMITING VALVE	DRUCKBEGRENZUNGSVENTIL		
9	57 12 398 08	1	O-RING ARP 568 158,42X2,62 NBR90	O-RING		

28.2.2011
029700

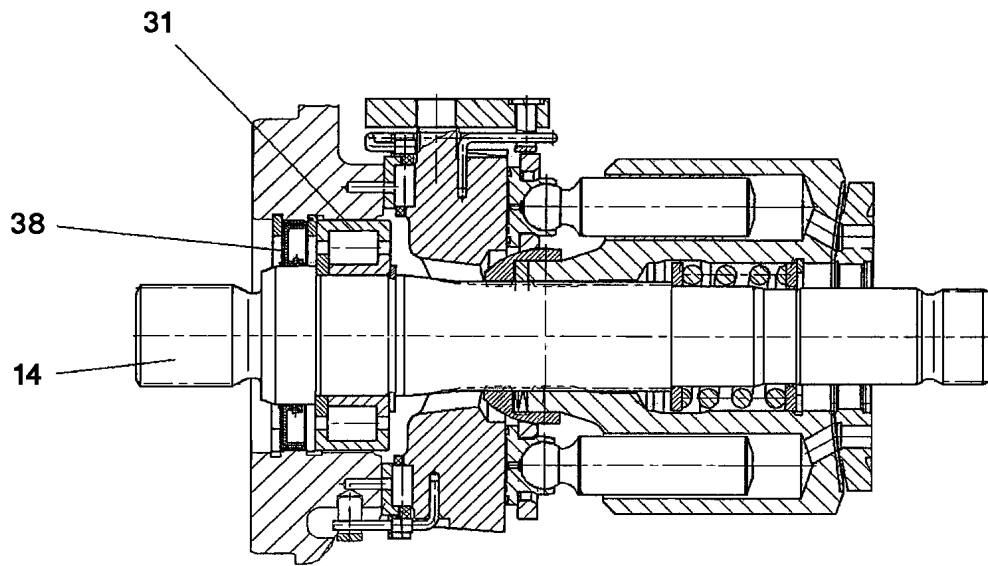
LIEBHERR

etk_en_de_074724 LR 1750

CONNECTING PLATE
ANSCHLUSSPLATTE

624

⇒ 5 719 030 08
57 19 030 08



Pos.	Item	Quantity	Description	Bezeichnung	Serie	K
14	57 19 054 08	1	DRIVING SHAFT	TRIEBWELLE		
31	57 18 993 08	1	CYLINDRICAL ROLLER BEARING	ZYLINDERROLLENLAGER		
38	57 19 019 08	1	SHAFT SEAL 40X67X7/5	WELLENDICHTRING		

28.2.2011
026719

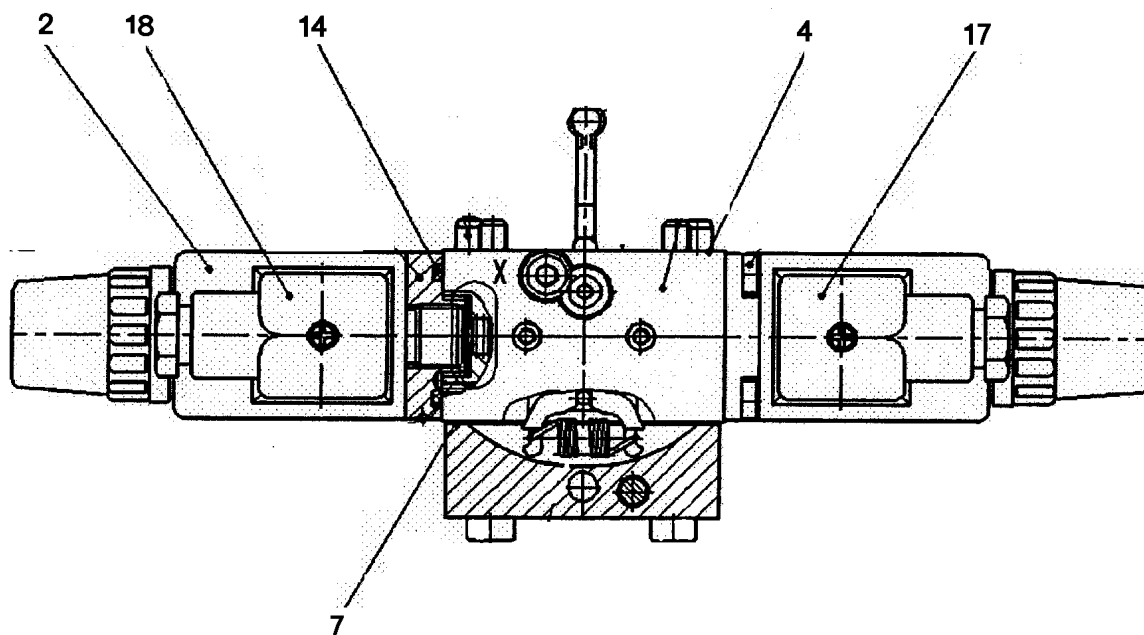
LIEBHERR

etk_en_de_074724 LR 1750

DRIVING GEAR
TRIEBWERK

625

⇒ 5 719 052 08
57 19 052 08



Pos.	Item	Quantity	Description	Bezeichnung	Serie	K
2	57 19 117 08	2	PROPORTIONAL MAGNET 24V	PROPORTIONALMAGNET		
4	76 20 052 03	1	SEAL	DICHTUNG		
7	51 45 945 08	1	SEAL	DICHTUNG		
14	57 00 488 08	2	O-RING ARP 568 26,64X2,62 NBR90	O-RING		
17	51 45 948 08	1	SOCKET	STECKDOSE		
18	51 45 947 08	1	SOCKET	STECKDOSE		
20	10 45 052 2	2	NUT	MUTTER		

28.2.2011
028323

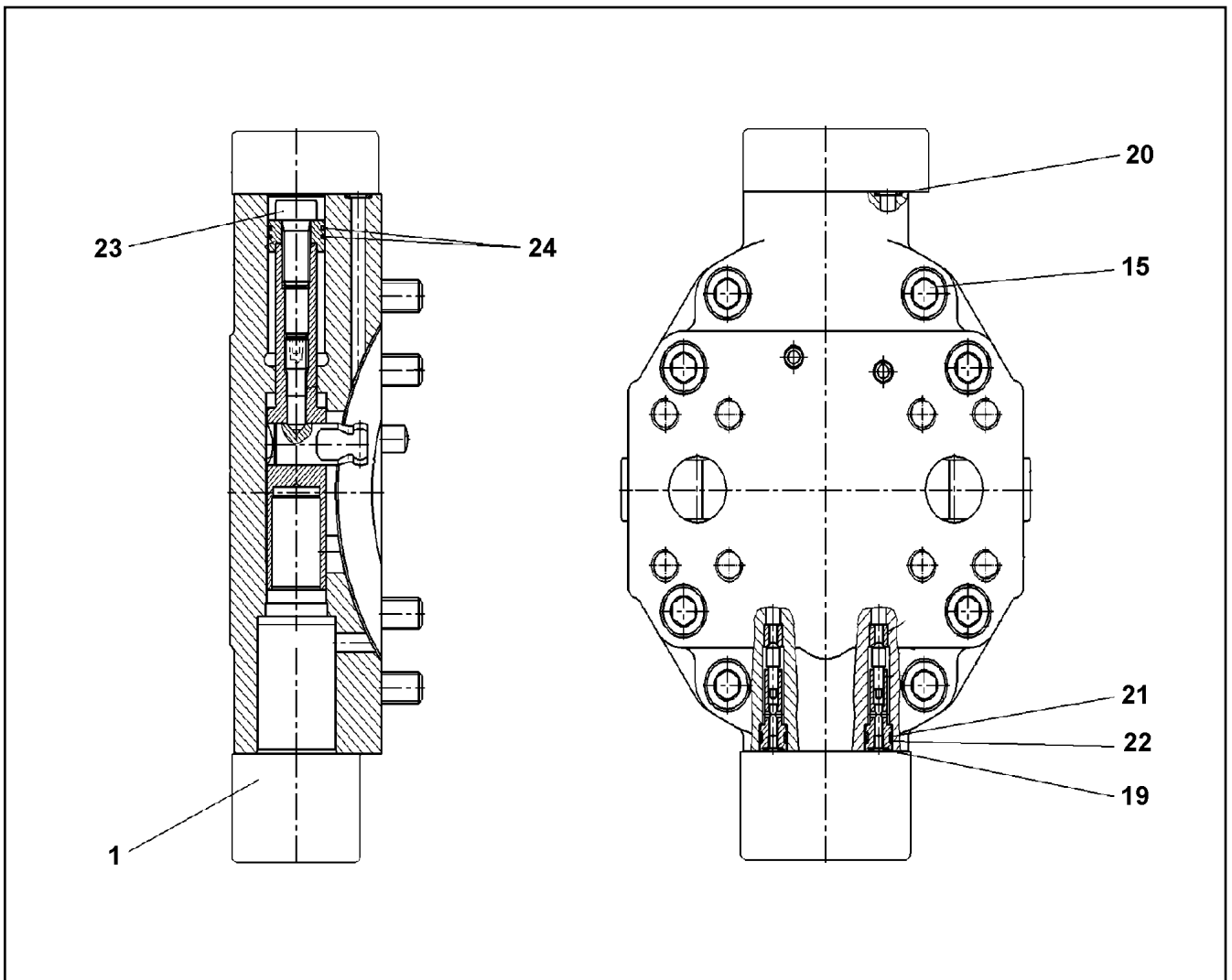
LIEBHERR

etk_en_de_074724 LR 1750

CONTROL UNIT
ANSTEUERGERAET

□ 626

⇒ 5 719 114 08
57 19 114 08



Pos.	Item	Quantity	Description	Bezeichnung	Serie	K
1	57 19 276 08	1	CONTROL ELEMENT ⇒ 5 719 276 08 57 19 276 08	STEUERTEIL		
15	40 43 118 08	8	CYLINDER SCREW ISO 4762 M12X35 10.9 F	ZYLINDERSCHRAUBE		
19	70 22 117	2	O-RING 5,28X1,78 FPM 90	O-RING		
20	70 22 118	6	O-RING 7,65X1,78 FPM 90	O-RING		
21	70 09 366	2	O-RING 9,25X1,78 FPM 90	O-RING		
22	10 01 743 1	2	SUPPORTING RING	STUETZRING		
23	49 01 246	1	CYLINDER SCREW DIN 6912 M12X25 8.8 A3	ZYLINDERSCHRAUBE		
24	46 35 429	3	PLAIN COMPRESSION RING DIN 34110 28X	RECHTECKRING		

28.2.2011
027744

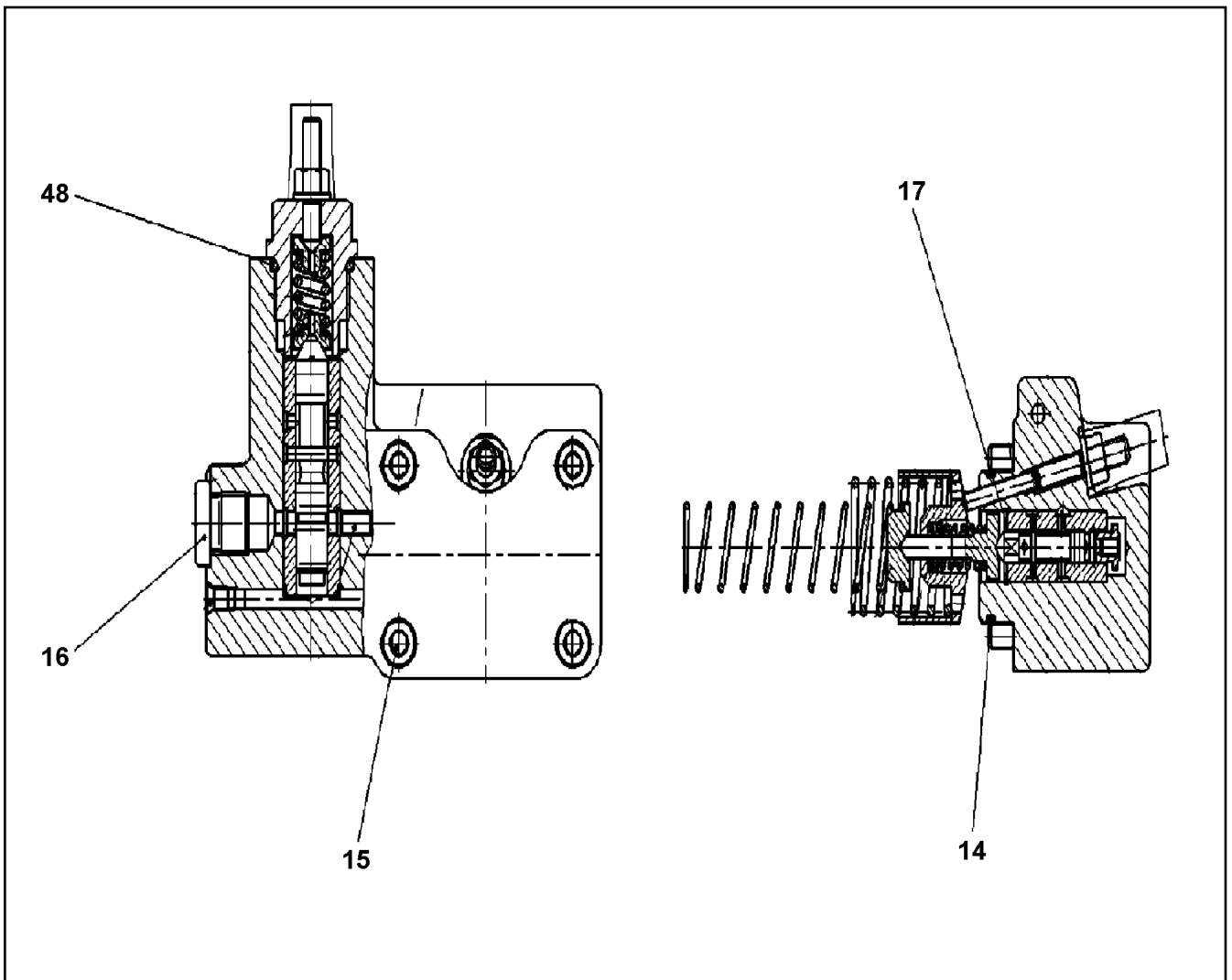
LIEBHERR

etk_en_de_074724 LR 1750

ADJUSTMENT
VERSTELLUNG

627

⇒ 5 719 275 08
57 19 275 08



Pos.	Item	Quantity	Description	Bezeichnung	Serie	K
14	57 11 212 08	1	O-RING ARP 568 39,34X2,62 FPM90	O-RING		
15	46 00 178	4	CYLINDER SCREW ISO 4762 M8X40 8.8 A2C	ZYLINDERSCHRAUBE		
16	74 14 500	1	SCREW PLUG M14X1,5 FKM	VERSCHLUSSSCHRAUBE		
17	55 08 480 08	1	LOCKING RING DIN 472 16X1	SICHERUNGSRING		
48	10 33 217 2	1	O-RING	O-RING		

28.2.2011
045509

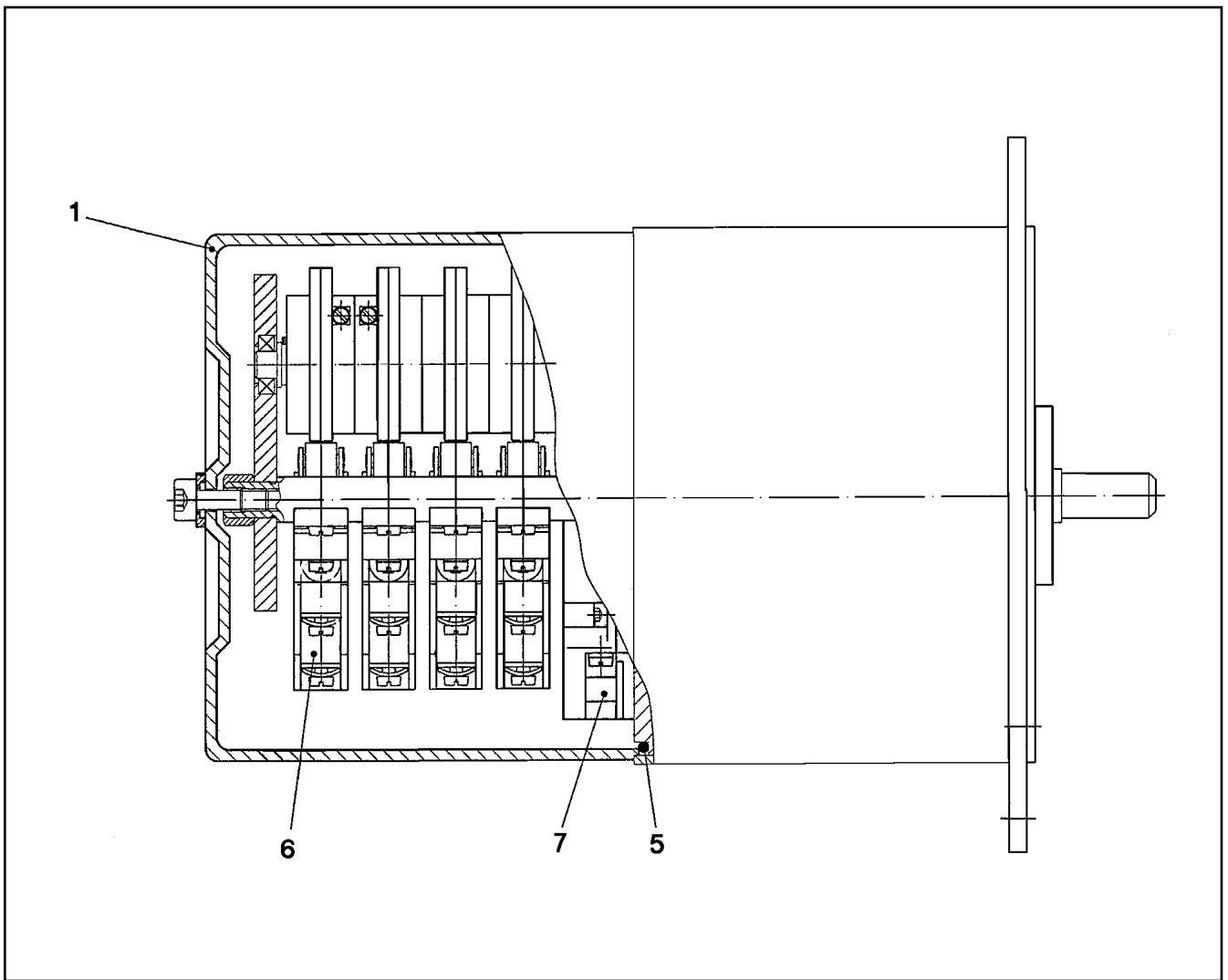
LIEBHERR

etk_en_de_074724 LR 1750

CONTROL ELEMENT
STEUERTEIL

628

⇒ 5 719 276 08
57 19 276 08



Pos.	Item	Quantity	Description	Bezeichnung	Serie	K
1	10 49 148 4	1	CAP	KAPPE		
5	72 64 040 08	1	O-RING 110X3 NBR70	O-RING		
6	57 17 424 08	4	MICRO SWITCH	MIKROSCHALTER		
7	57 09 907 08	1	IMPULS TRANSMITTER	IMPULSGEBER		

28.2.2011
021620

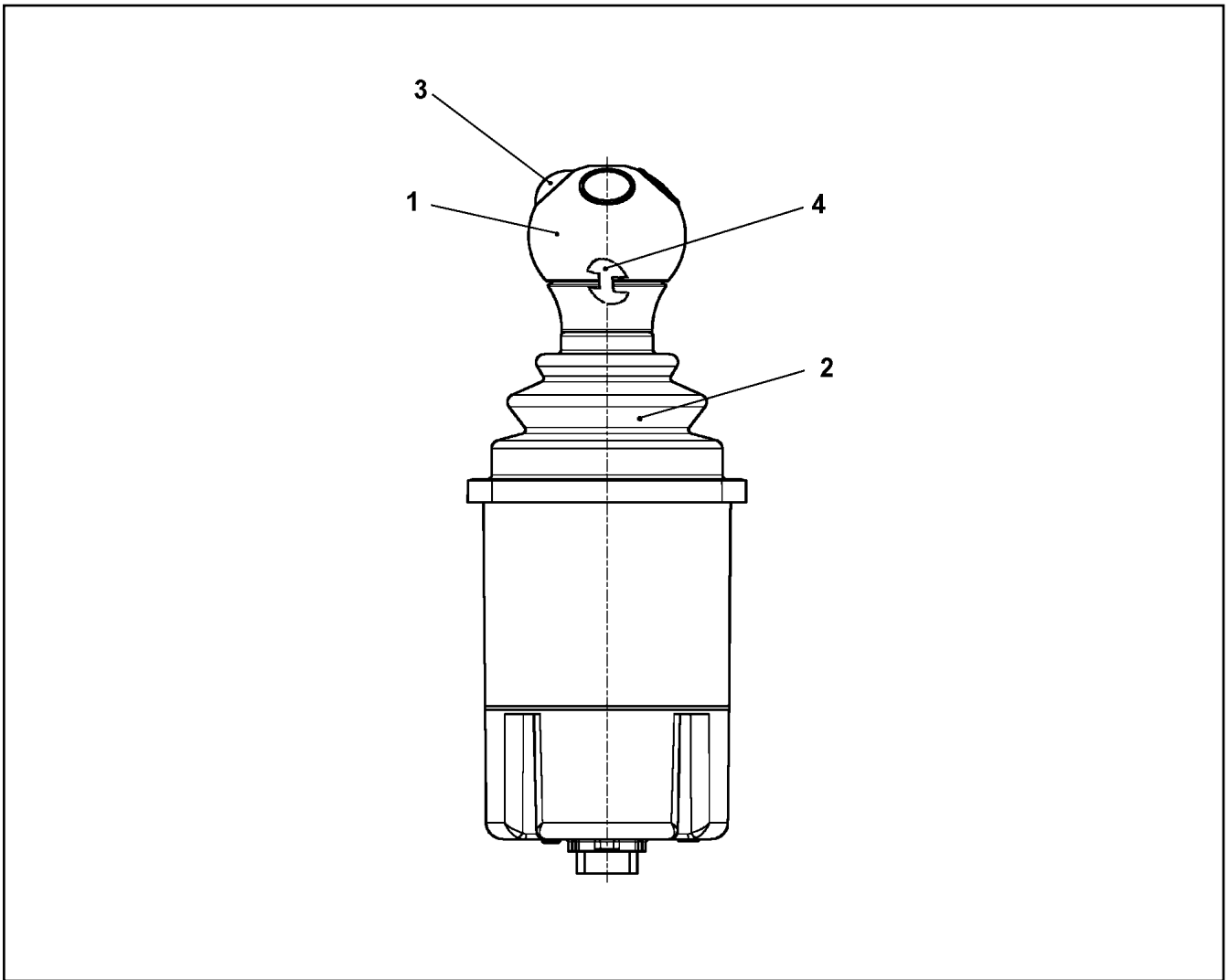
LIEBHERR

etk_en_de_074724 LR 1750

GEAR CAM LIMITSWITCH
GETRIEBENOCKENENDSCHALTER

629

⇒ 6 060 529 08
60 60 529 08



Pos.	Item	Quantity	Description	Bezeichnung	Serie	K
1	57 18 247 08	1	HANDLE CAP	GRIFFKAPPE		
2	57 19 123 08	1	RUBBER BELLOWS	FALTENBALG		
3	10 33 559 6	4	MICRO SWITCH	MIKROSCHALTER		
4	10 67 884 8	2	CIRCLIP FUER GRIFFKAPPE	SICHERUNGSClip		

28.2.2011
023044

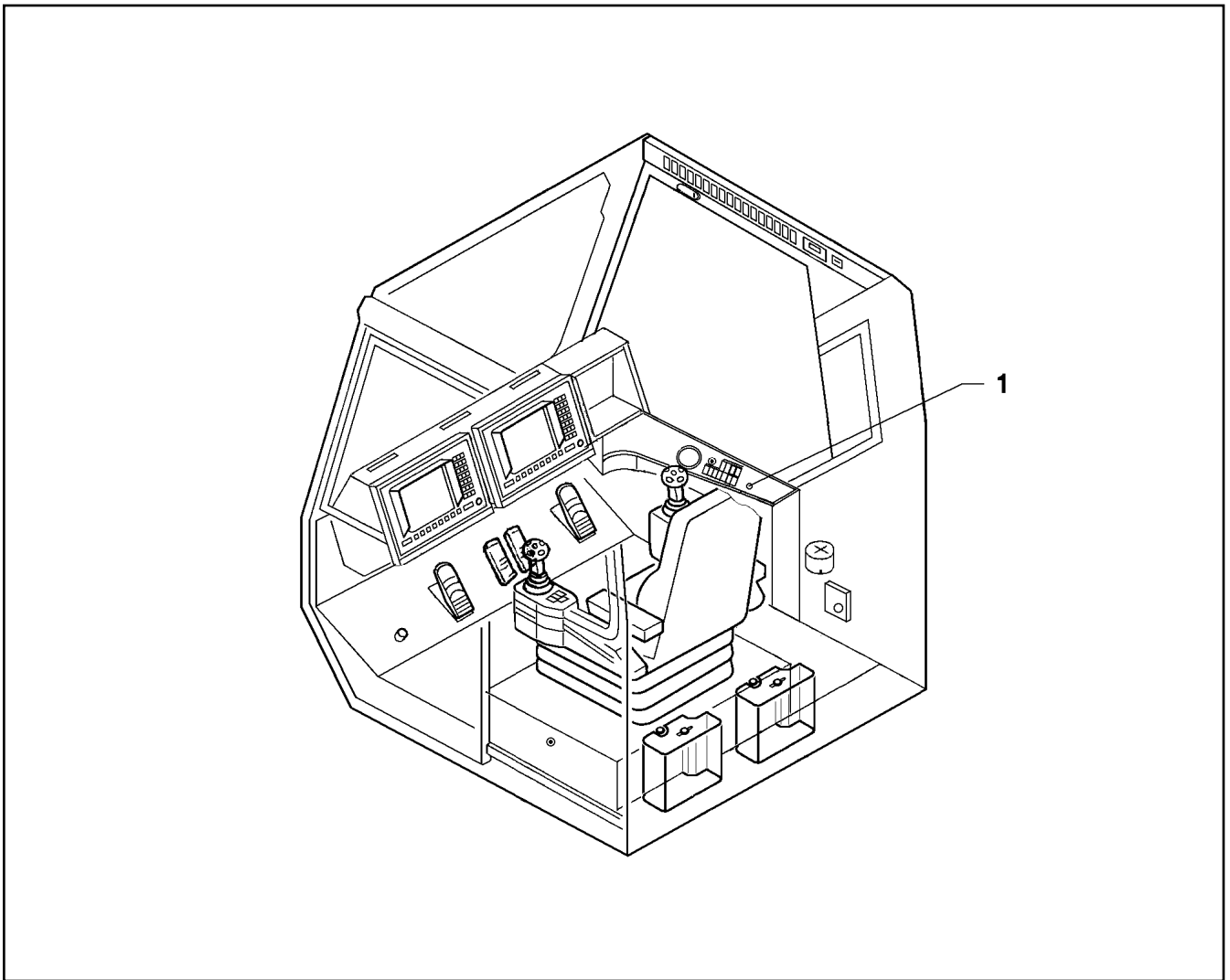
LIEBHERR

etk_en_de_074724 LR 1750

MASTER SWITCH
MEISTERSCHALTER

630

⇒ 6 060 950 08
60 60 950 08



Pos.	Item	Quantity	Description	Bezeichnung	Serie	K
1	57 09 954 08	1	KEY	SCHLUESSEL		

28.2.2011
023068

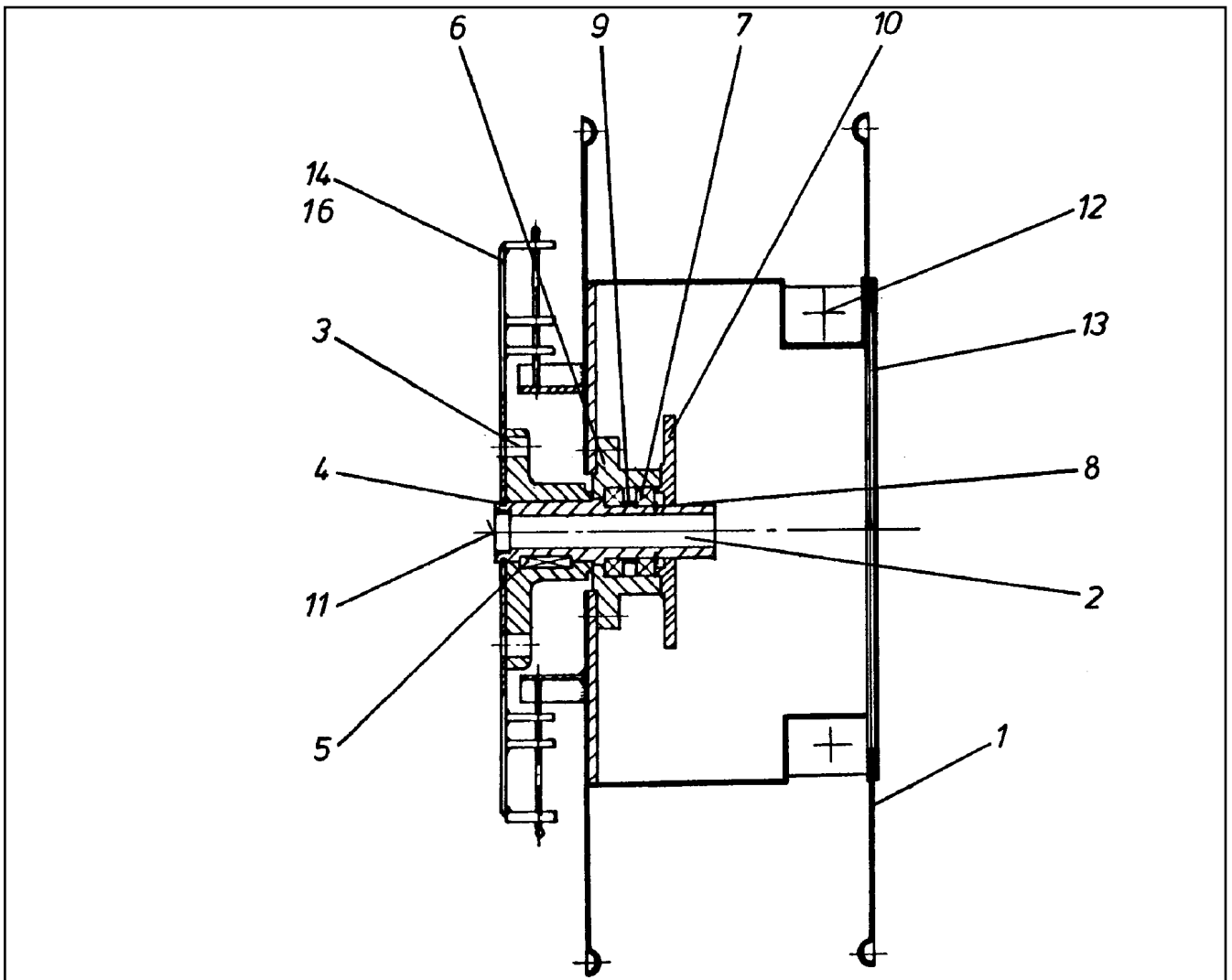
LIEBHERR

etk_en_de_074724 LR 1750

IGNITION STARTER SWITCH
ZUENDSTARTSCHALTER

631

⇒ 6 061 943 08
60 61 943 08



Pos.	Item	Quantity	Description	Bezeichnung	Serie	K
1	61 62 142 08	1	DRUM BODY	TROMMELKOERPER		
2	61 62 143 08	1	DRUM AXLE	TROMMELACHSE		
3	61 62 144 08	1	FIXING FLANGE	BEFESTIGUNGSFLANSCH		
4	42 80 039 08	1	LOCKING RING DIN 471 45X1,75	SICHERUNGSRING		
5	43 40 078 08	1	FITTING KEY DIN 6885 A 8X7X40	PASSFEDER		
6	61 62 145 08	1	DRUM BEARING HUB	TROMMELLAGERNABE		
7	74 51 208 08	2	DEEP GROOVE BALL BEARING DIN 625 600	RILLENKUGELLAGER		
8	42 80 035 08	1	LOCKING RING DIN 471 40X1,75	SICHERUNGSRING		
9	61 62 146 08	1	SPACER BUSH	DISTANZBUCHSE		
10	61 62 123 08	1	BRUSH CARRIER FLANGE	BUERSTENTRAEGERFLANSCH		
11	60 24 015 08	1	CABLE GLAND PG29 MS	KABELVERSCHRAUBUNG		
12	60 24 231 08	1	CABLE GLAND PG36	KABELVERSCHRAUBUNG		
13	61 62 147 08	1	LID	DECKEL		
14	61 62 148 08	1	STRAIN	SPERRE		
15	10 04 694 1	2	HANDLE	HANDGRIFF		
16	10 46 739 2	1	STRAIN	SPERRE		

28.2.2011
140084

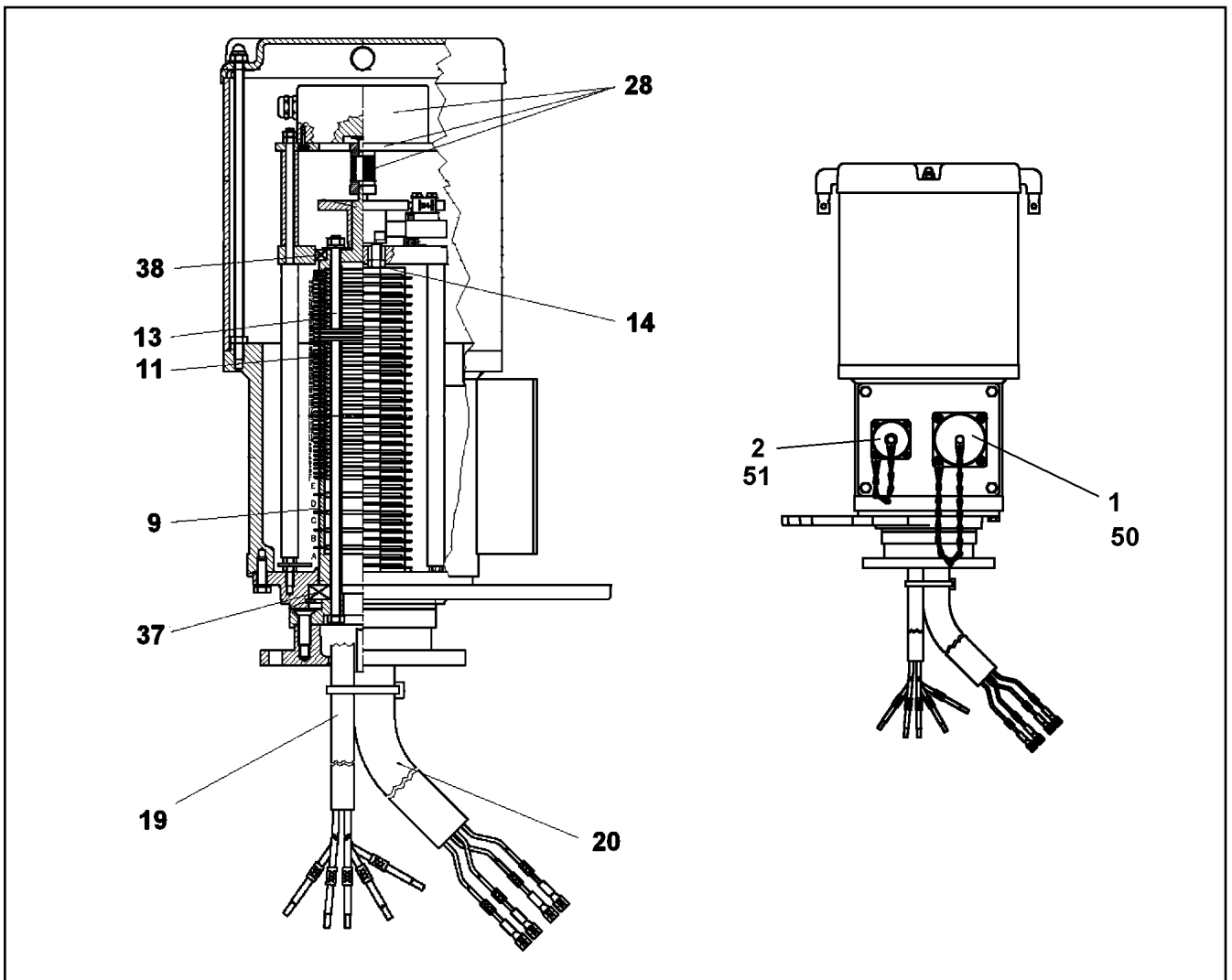
LIEBHERR

etk_en_de_074724 LR 1750

CABLE REEL
LEITUNGSTROMMEL

632

⇒ 6 160 221 08
61 60 221 08



Pos.	Item	Quantity	Description	Bezeichnung	Serie	K
1	69 24 046 08	1	PROTECTING CAP	SCHUTZKAPPE		
2	69 18 129 08	1	PROTECTING CAP MS	SCHUTZKAPPE		
9	57 14 224 08	4	SLIP RING	SCHLEIFRING		
11	10 11 484 3	46	SLIP RING 60X2 2,5MM ²	SCHLEIFRING		
13	69 10 417 08	52	INSULATING RING	ISOLIERRING		
14	69 10 431 08	68	HOLDER	HALTER		
19	10 46 727 4	1	LEAD W75	LEITUNG		
20	10 46 727 5	1	LEAD W50	LEITUNG		
28	69 23 091 08	1	ROTARY ENCODER OPTISCH 360° SPF	DREHGEBER		
(60)	57 18 705 08	1	BELLOWS COUPLING	FALTENBALGKUPPLUNG		
37	54 05 073 08	1	DEEP GROOVE BALL BEARING DIN 625 16	RILLENKUGELLAGER		
38	10 11 483 8	1	DEEP GROOVE BALL BEARING 50X65X7	RILLENKUGELLAGER		
50	57 07 873 08	1	APPLIANCE SOCKET	GERAETESTECKDOSE		
51	11 00 548 5	1	PLUG BOX	GERAETEDOSE		

28.2.2011
049613

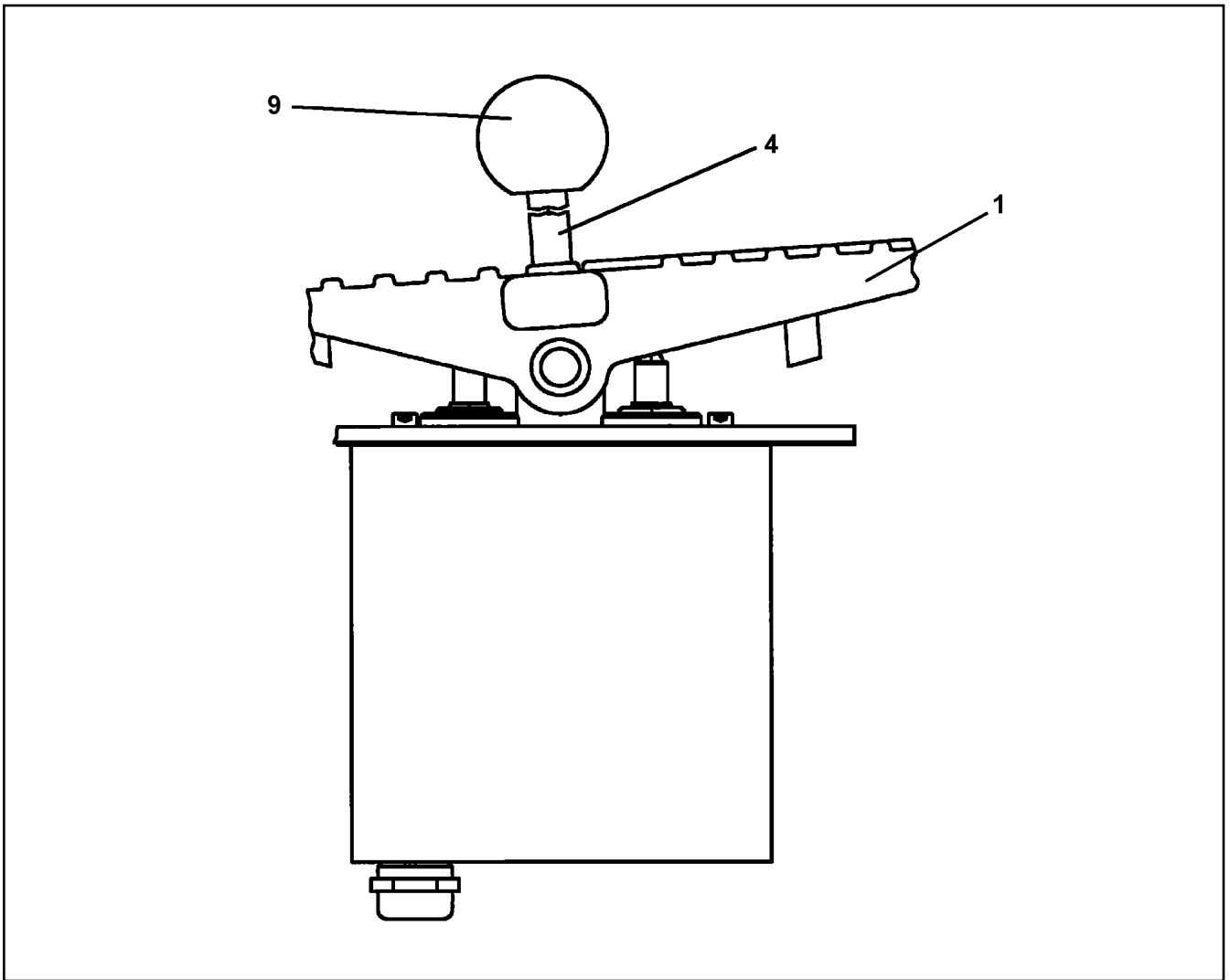
LIEBHERR

etk_en_de_074724 LR 1750

COLLECTING RING
SCHLEIFRINGUEBERTRAEGER

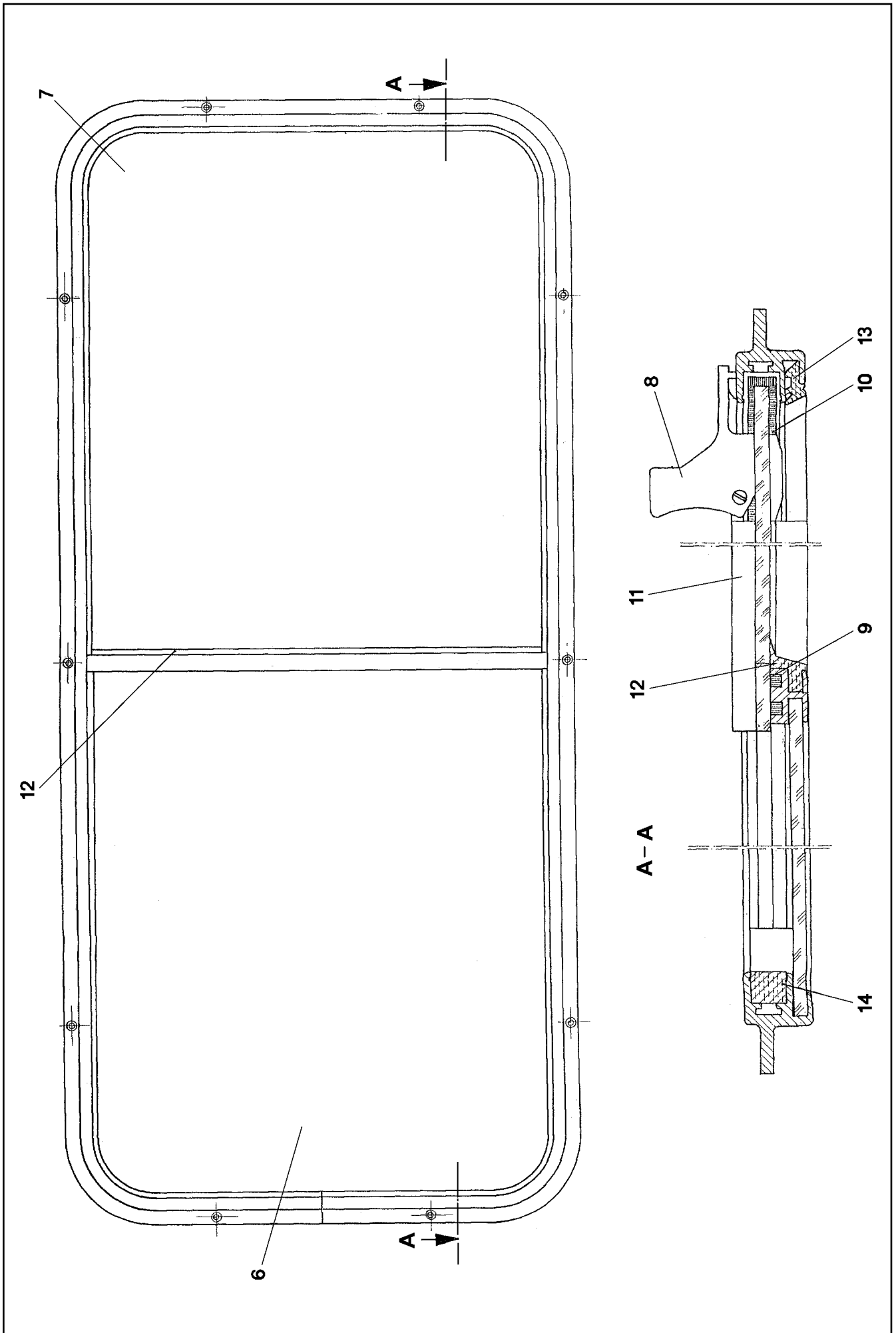
633

⇒ 6 909 010 08
69 09 010 08



Pos.	Item	Quantity	Description	Bezeichnung	Serie	K
1	57 18 908 08	1	FOOT PEDAL	FUSSPEDAL		
4	11 00 722 1	1	LEVER	HEBEL		
9	11 00 722 3	1	SPHERICAL KNOB DIN 319 E 40 KU	KUGELKNOPF		

28.2.2011 046919 LIEBHERR	etk_en_de_074724 LR 1750 PEDAL TRANSDUCER PEDALGEBER	<input type="checkbox"/> 634 ⇒ 6 923 097 08 69 23 097 08
--	--	--



28.2.2011
031245

LIEBHERR


etk_en_de_074724 LR 1750

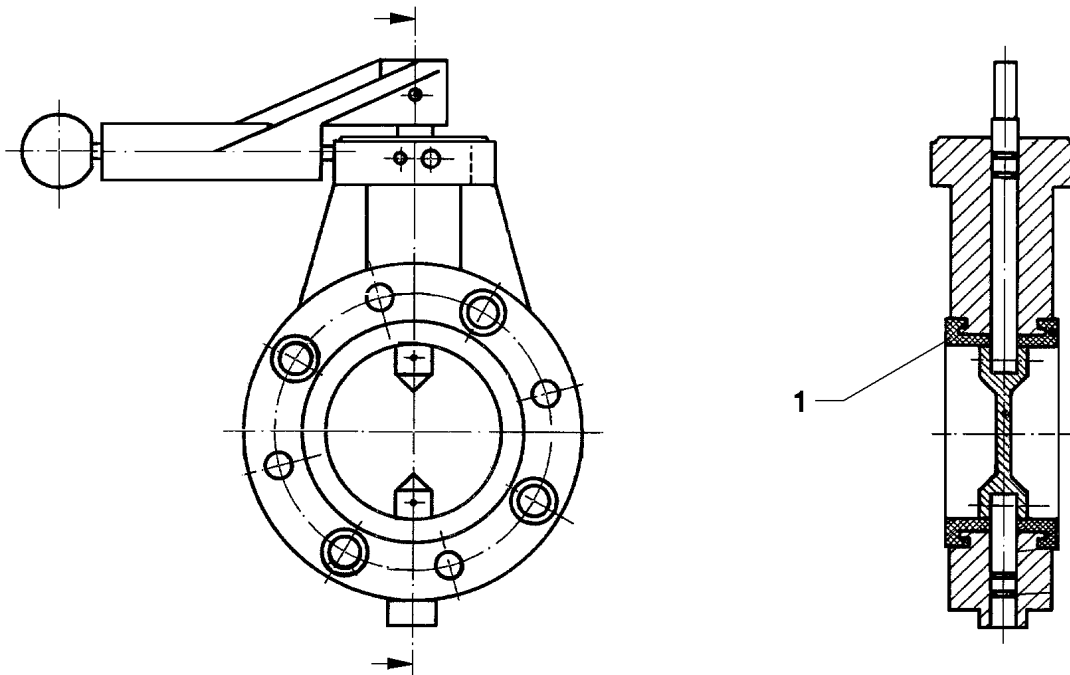
SLIDING WINDOW
SCHIEBEFENSTER

□ 635 (1/2)

⇒ 7 257 354 08
72 57 354 08

Pos.	Item	Quantity	Description	Bezeichnung	Serie	K
6	10 03 581 0	1	WASHER SPF	SCHEIBE		
7	10 03 581 1	1	WASHER SPF	SCHEIBE		
8	10 03 208 4	1	WINDOW LOCK	FENSTERVERRIEGELUNG		
9	10 03 581 3	1.4	BRUSH SEALING PROFILE 6,7X3 TEXTIL	BUERSTENPROFIL		
10	10 03 208 5	1.5	BRUSH SEALING PROFILE	BUERSTENPROFIL		
11	10 03 208 9	0.5	BRUSH SEALING PROFILE	BUERSTENPROFIL		
12	10 03 581 4	0.5	SEAL	DICHTUNG		
13	10 03 581 5	1.2	SEAL	DICHTUNG		
14	10 03 208 8	0.6	SEAL	DICHTUNG		

28.2.2011	etk_en_de_074724 LR 1750	 636 (2/2)
LIEBHERR	SLIDING WINDOW SCHIEBEFENSTER	⇒ 7 257 354 08 72 57 354 08



Pos.	Item	Quantity	Description	Bezeichnung	Serie	K
1	57 13 378 08	1	REPAIR KIT	REPARATURSATZ		

28.2.2011
023058

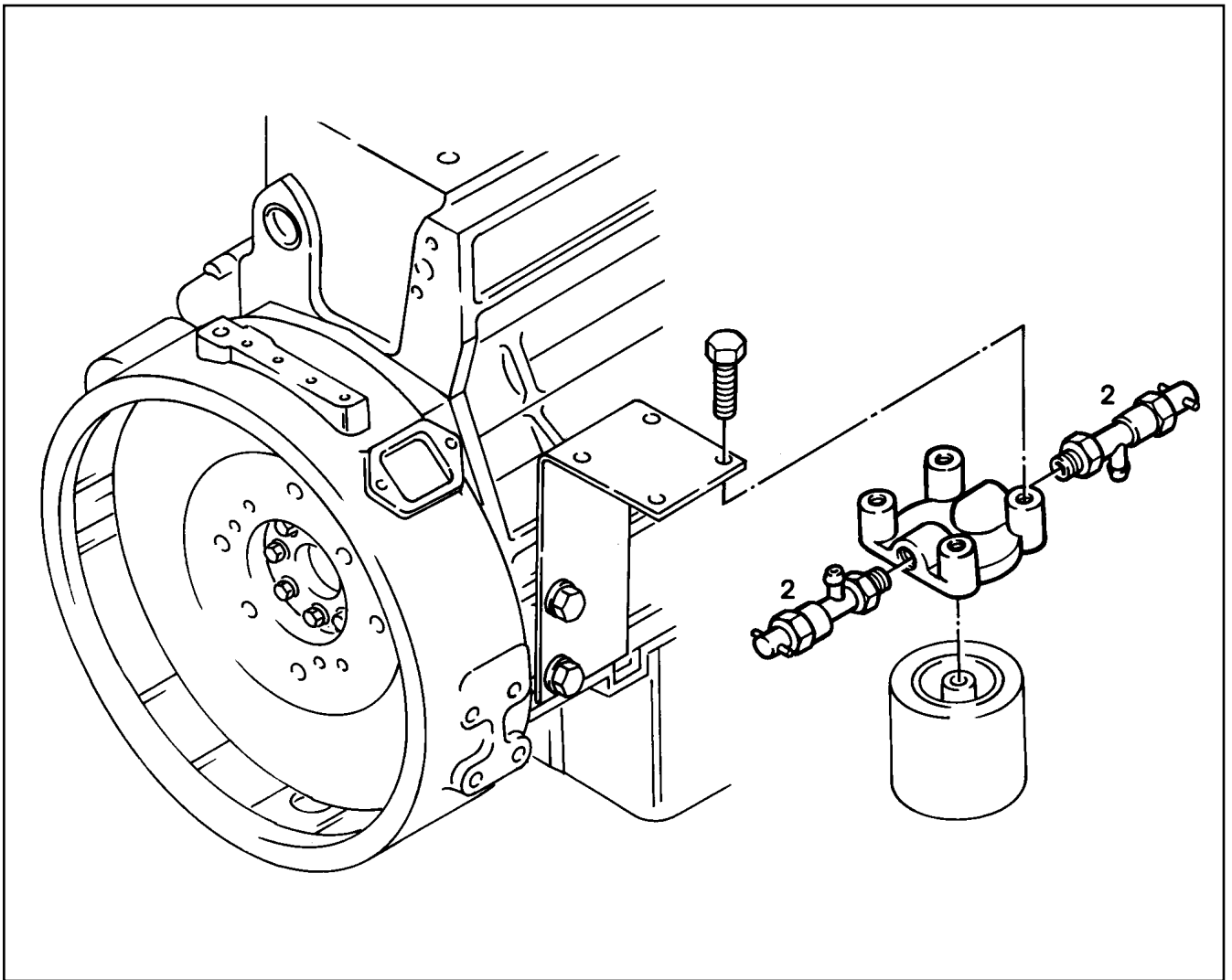
LIEBHERR

etk_en_de_074724 LR 1750

SHUT OFF DEVICE
ABSPERRORGAN

637

⇒ 7 300 043 08
73 00 043 08



Pos.	Item	Quantity	Description	Bezeichnung	Serie	K
2	73 63 090	2	WATER COCK -3/8"	WASSERHAHN		

28.2.2011
038629

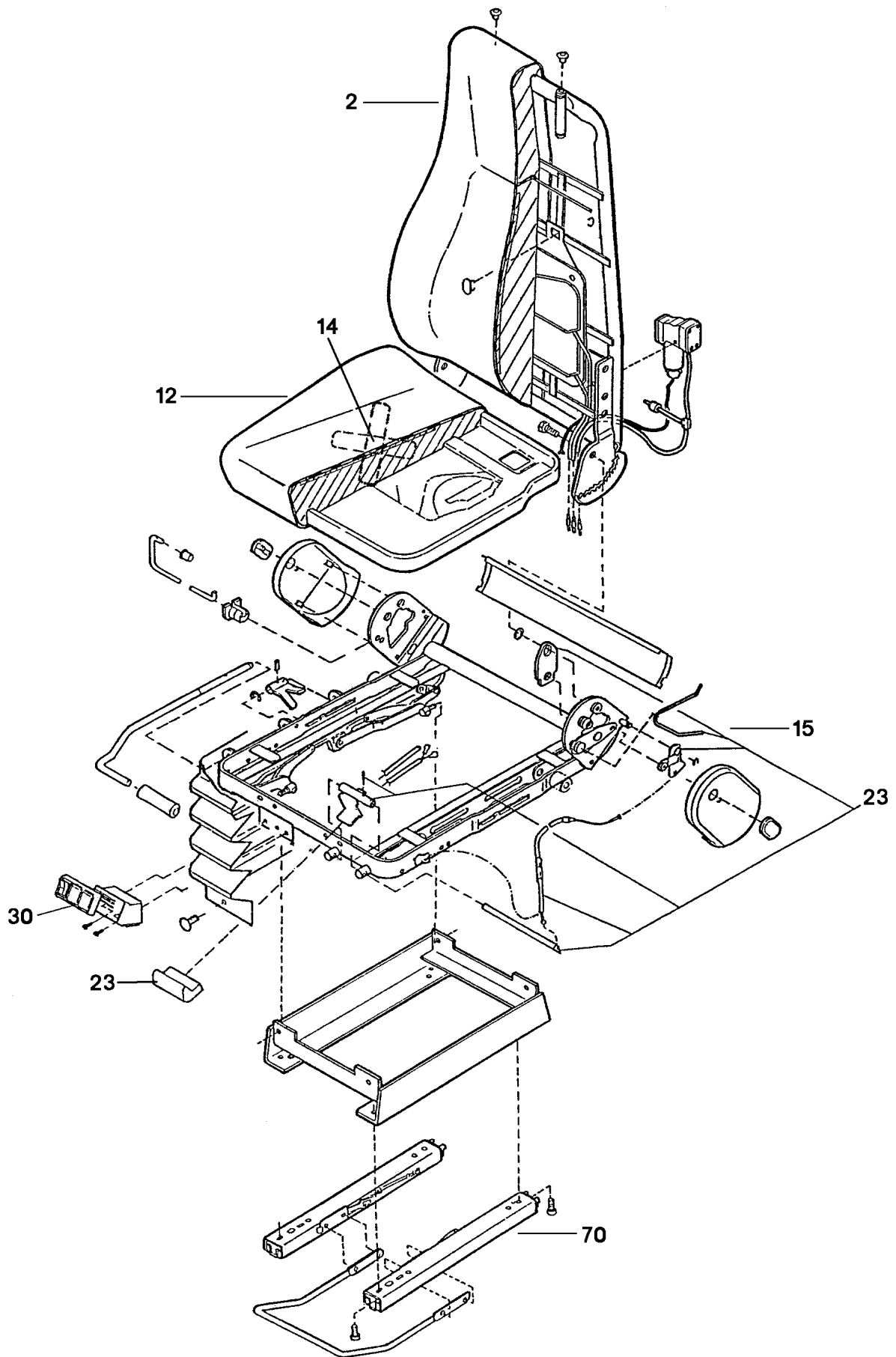
LIEBHERR

etk_en_de_074724 LR 1750

SET F.WATER FILTER
ANBAUKIT

638

⇒ 7 381 602 23
73 81 602 23



28.2.2011
022435

LIEBHERR

etk_en_de_074724 LR 1750

DRIVERS SEAT
FAHRERSITZ


639 (1/2)

⇒ 7 741 079 08
77 41 079 08

Pos.	Item	Quantity	Description	Bezeichnung	Serie	K
2	57 18 353 08	1	BACK PART	RUECKENTEIL		
12	57 18 354 08	1	SEAT PART	SITZTEIL		
14	57 10 357 08	1	SEAT SWITCH	SITZKONTAKTSCHALTER		
15	57 14 948 08	1	SEAT FRAME	SITZRAHMEN		
23	57 18 300 08	1	REGULATION DEVICE SEAT BACK	RUECKENLEHNENRASTUNG		
30	57 14 949 08	1	VALVE	LORDOSENVENTIL		
70	57 18 302 08	1	RAIL PAIR	SCHIENENPAAR		

28.2.2011

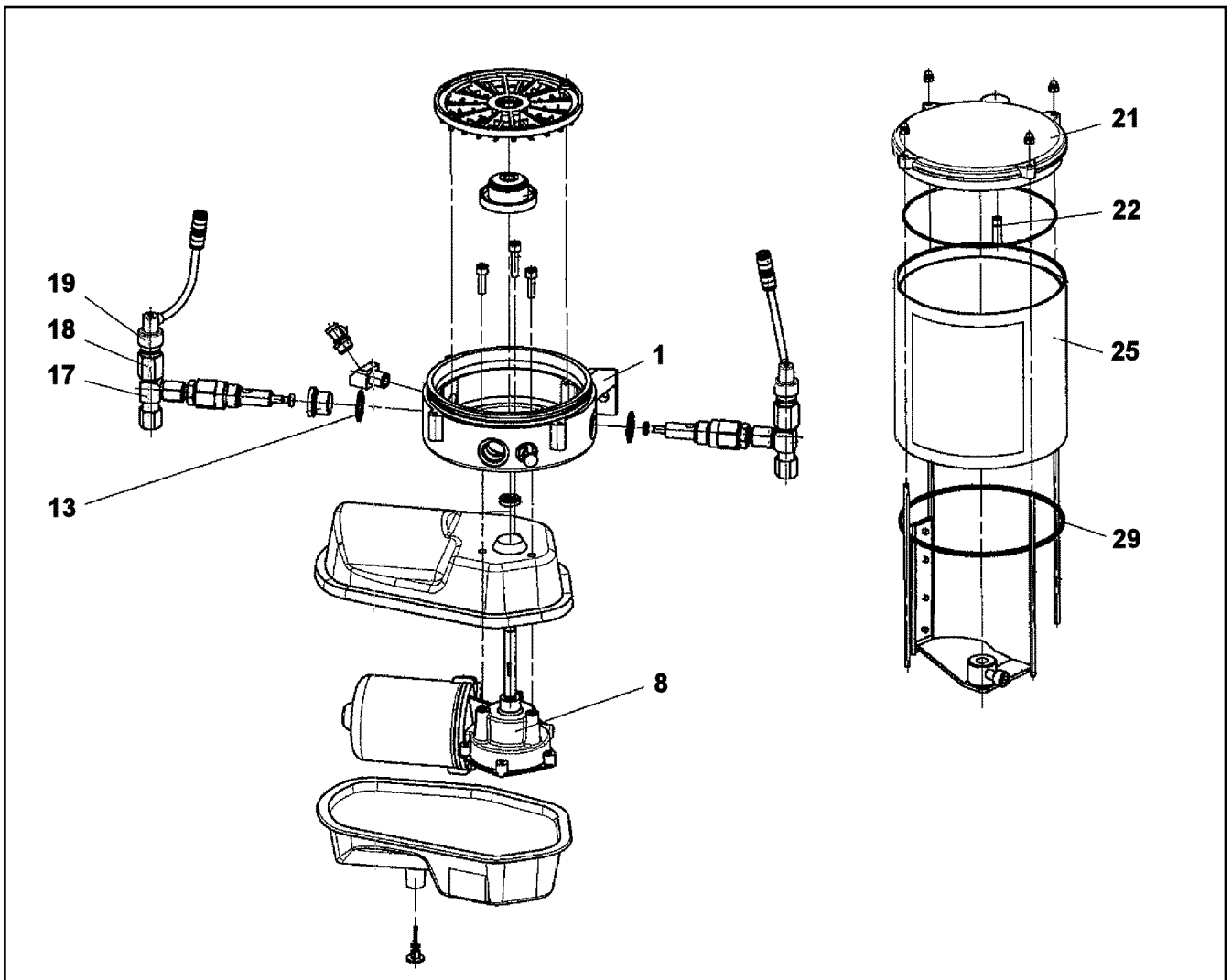
etk_en_de_074724 LR 1750

 640 (2/2)

LIEBHERR

DRIVERS SEAT
FAHRERSITZ

⇒ 7 741 079 08
77 41 079 08



Pos.	Item	Quantity	Description	Bezeichnung	Serie	K
1	10 01 469 3	1	PUMP HOUSING	PUMPENGEHAEUSE		
8	10 01 469 1	1	DIRECT-CURRENT MOTOR 24V	GLEICHSTROMMOTOR		
13	71 01 044 08	3	SEALING RING DIN 7603 A 21X26X1,5 CU	DICHTRING		
17	10 03 827 2	2	PUMP ELEMENT	PUMPENELEMENT		
18	10 03 827 4	2	OVERPRESSURE VALVE 280BAR	UEBERDRUCKVENTIL		
19	10 42 995 2	2	FAULT INDICATOR	STOERANZEIGE		
21	10 40 981 7	1	CONTAINER COVER	BEHAELTERABDECKKAPPE		
22	57 06 906 08	1	O-RING 6X1 NBR90	O-RING		
25	10 03 827 1	1	CONTAINER 2,5 KG	BEHAELTER		
29	72 64 528 01	1	O-RING 135X3 NBR70	O-RING		

28.2.2011
049248

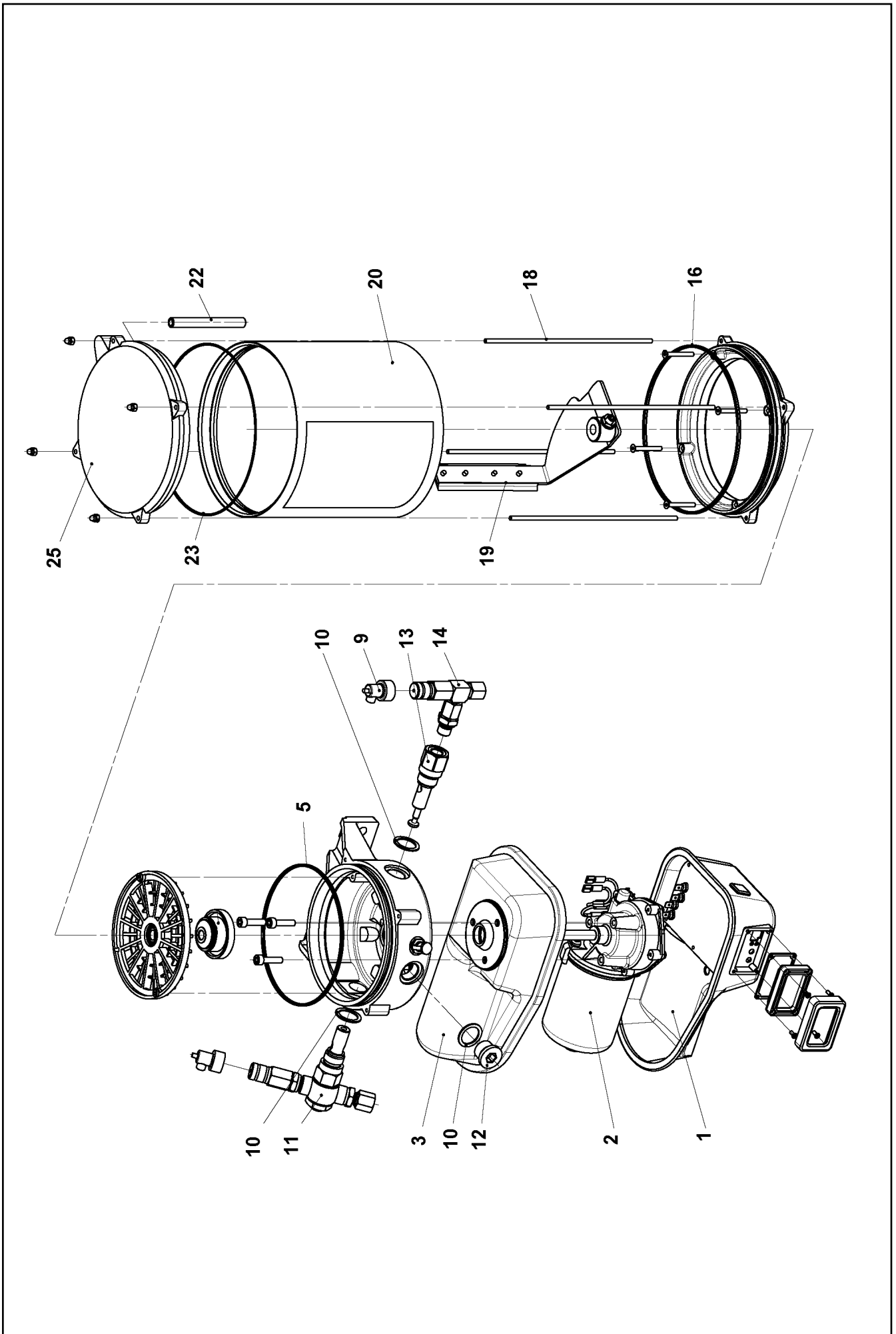
LIEBHERR

etk_en_de_074724 LR 1750

ELECTRIC PUMP
ELEKTROPUMPE

641

⇒ 7 743 566 08
77 43 566 08



28.2.2011
044858

LIEBHERR

etk_en_de_074724 LR 1750

ELECTRIC PUMP
ELEKTROPUMPE

642 (1/2)

⇒ 7 743 570 08
77 43 570 08

Pos.	Item	Quantity	Description	Bezeichnung	Serie	K
1	10 03 827 7	1	MOTOR HOUSING	MOTERGEHAEUSE		
2	10 01 469 1	1	DIRECT-CURRENT MOTOR 24V	GLEICHSTROMMOTOR		
3	10 01 469 2	1	MOTOR HOUSING	MOTERGEHAEUSE		
5	57 01 637 08	1	O-RING 140X3 NBR70	O-RING		
9	10 42 995 2	1	FAULT INDICATOR	STOERANZEIGE		
10	10 01 469 7	3	SEALING RING 27X20X1,5 CU	DICHTRING		
11	77 43 875 08	1	PUMP ELEMENT	PUMPENELEMENT		
12	40 41 003 08	2	SCREW PLUG DIN 908 M20X1,5 ST A3C	VERSCHLUSSSCHRAUBE		
13	10 03 827 2	1	PUMP ELEMENT	PUMPENELEMENT		
14	57 13 284 08	1	OVERPRESSURE VALVE	UEBERDRUCKVENTIL		
16	72 64 400 01	1	O-RING 165X3 FPM	O-RING		
18	10 01 471 5	4	PULL ROD	ZUGSTANGE		
19	10 01 471 2	1	AGITATOR PADDLE	RUEHRFLUEGEL		
20	57 15 393 08	1	CONTAINER	BEHAELTER		
22	10 01 471 8	1	VENTILATION TUBE	ENTLUEFTUNGSROHR		
23	76 24 285	1	O-RING 160X2,5	O-RING		
25	10 01 471 7	1	CONTAINER COVER	BEHAELTERABDECKKAPPE		

28.2.2011

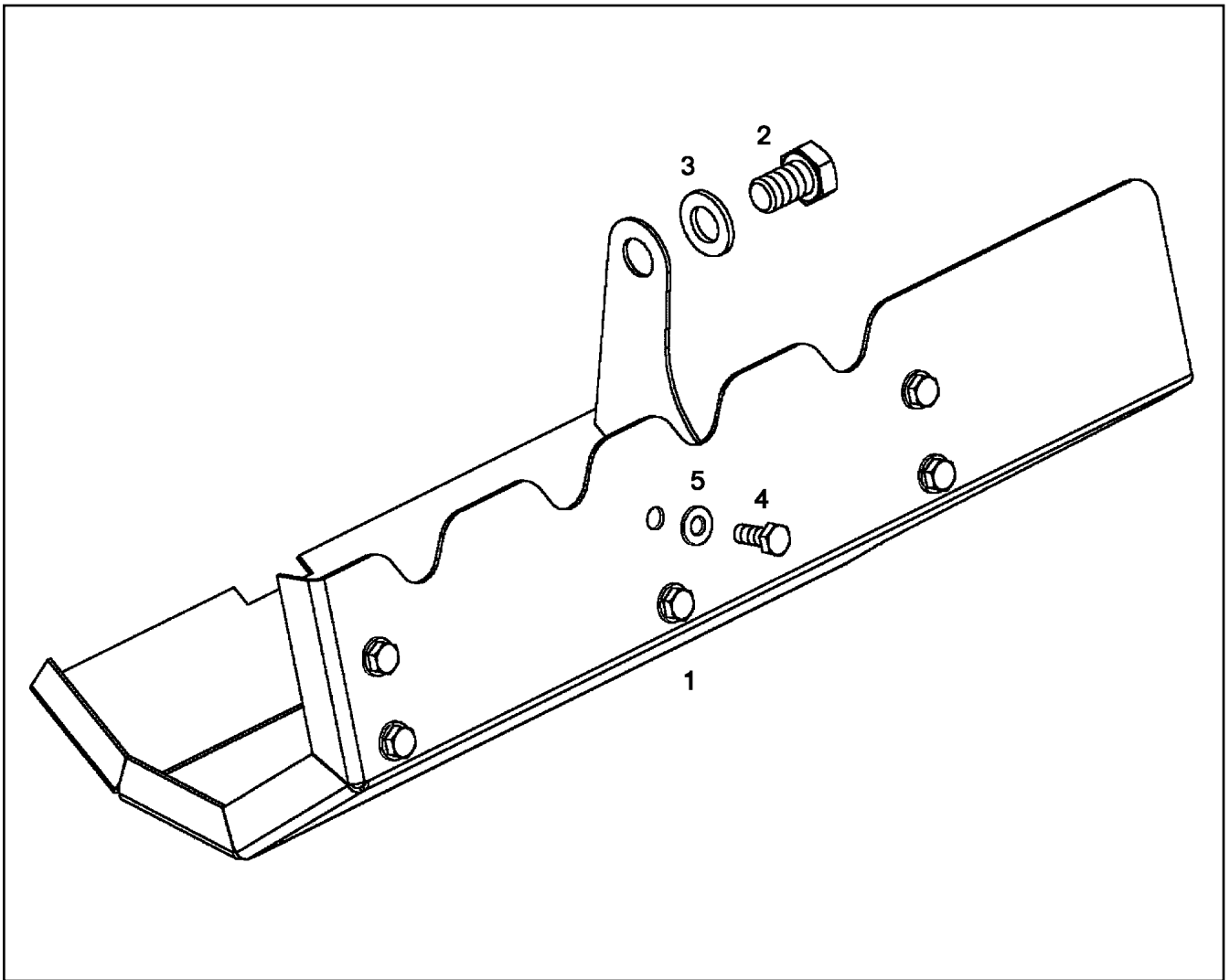
etk_en_de_074724 LR 1750

643 (2/2)

LIEBHERR

ELECTRIC PUMP
ELEKTROPUMPE

⇒ 7 743 570 08
77 43 570 08



Pos.	Item	Quantity	Description	Bezeichnung	Serie	K
1	90 72 703 23	1	HEAT PROTECTION	HITZESCHUTZ		
2	40 65 158 01	1	HEX BOLT ISO 4017 M16X25 8.8 A3C	SECHSKANTSCHRAUBE		
3	42 00 019 08	1	WASHER ISO 7089 A 16 A3C	SCHEIBE		
4	40 65 063 08	6	HEX BOLT ISO 4017 M8X16 8.8 BLANK	SECHSKANTSCHRAUBE		
5	42 00 012 08	6	WASHER ISO 7089 A 8 ST A2C	SCHEIBE		

28.2.2011
023784

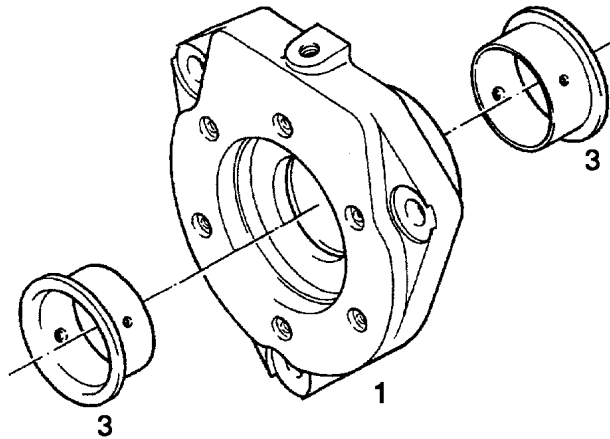
LIEBHERR

etk_en_de_074724 LR 1750

HEAT PROTECTION
HITZESCHUTZ

644

⇒ 9 072 702 23
90 72 702 23



Pos.	Item	Quantity	Description	Bezeichnung	Serie	K
1	90 73 720 23	1	BEARING HOUSING	LAGERGEHAEUSE		
3	91 30 929 23	2	FLANGE SLEEVE	BUNDLAGER		

28.2.2011
025834

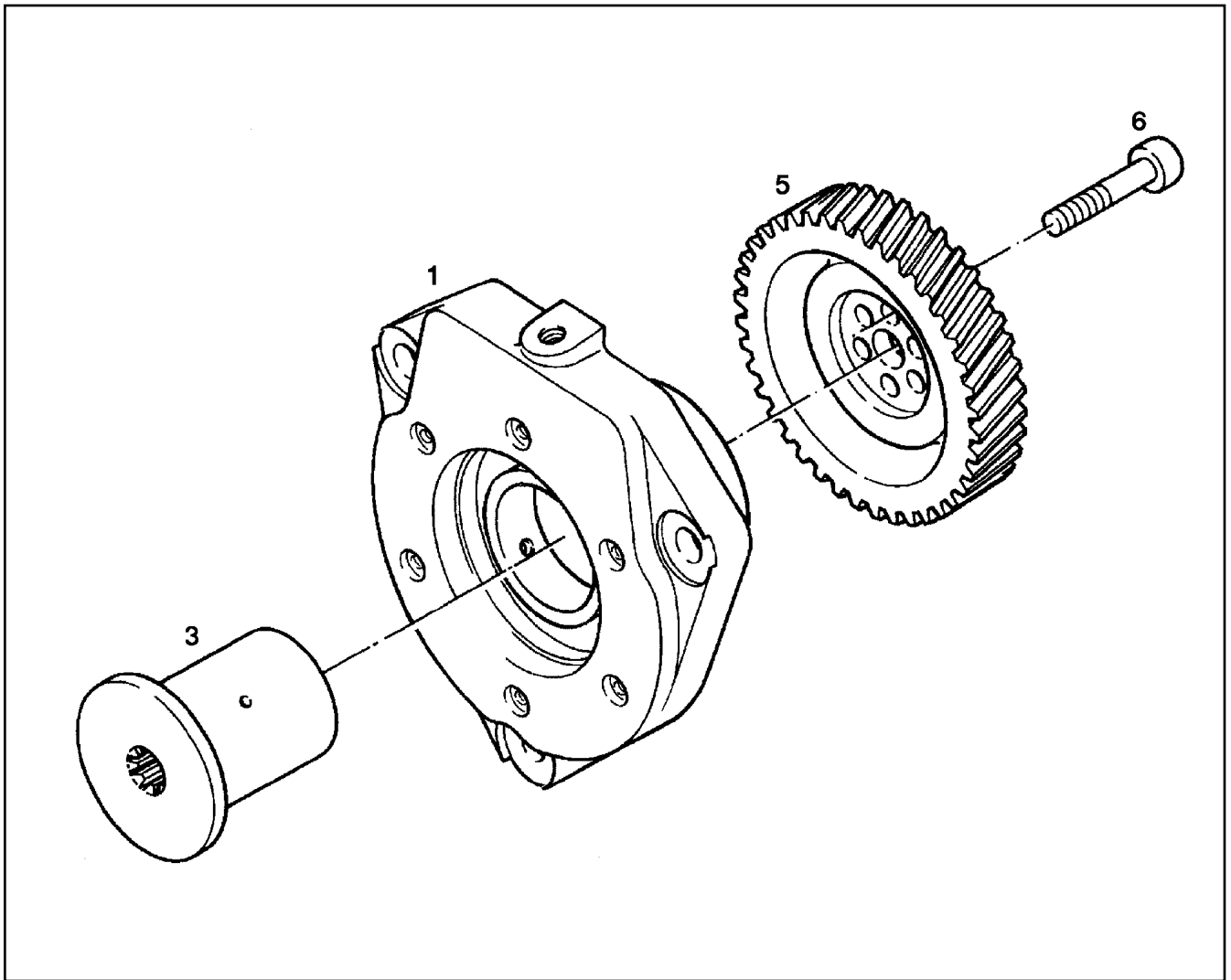
LIEBHERR

etk_en_de_074724 LR 1750

BEARING HOUSING
LAGERGEHAEUSE

645

⇒ 9 073 721 23
90 73 721 23



Pos.	Item	Quantity	Description	Bezeichnung	Serie	K
1	90 73 721 23	1	BEARING HOUSING ⇒ 9 073 721 23 90 73 721 23	LAGERGEHAEUSE		
3	92 70 537 23	1	HUB	NABE		
5	92 70 371 23	1	GEAR WHEEL	ZAHNRAD		
6	40 43 396 01	6	CYLINDER SCREW ISO 4762 M8X45 10.9 SP	ZYLINDERSCHRAUBE		

28.2.2011
025835

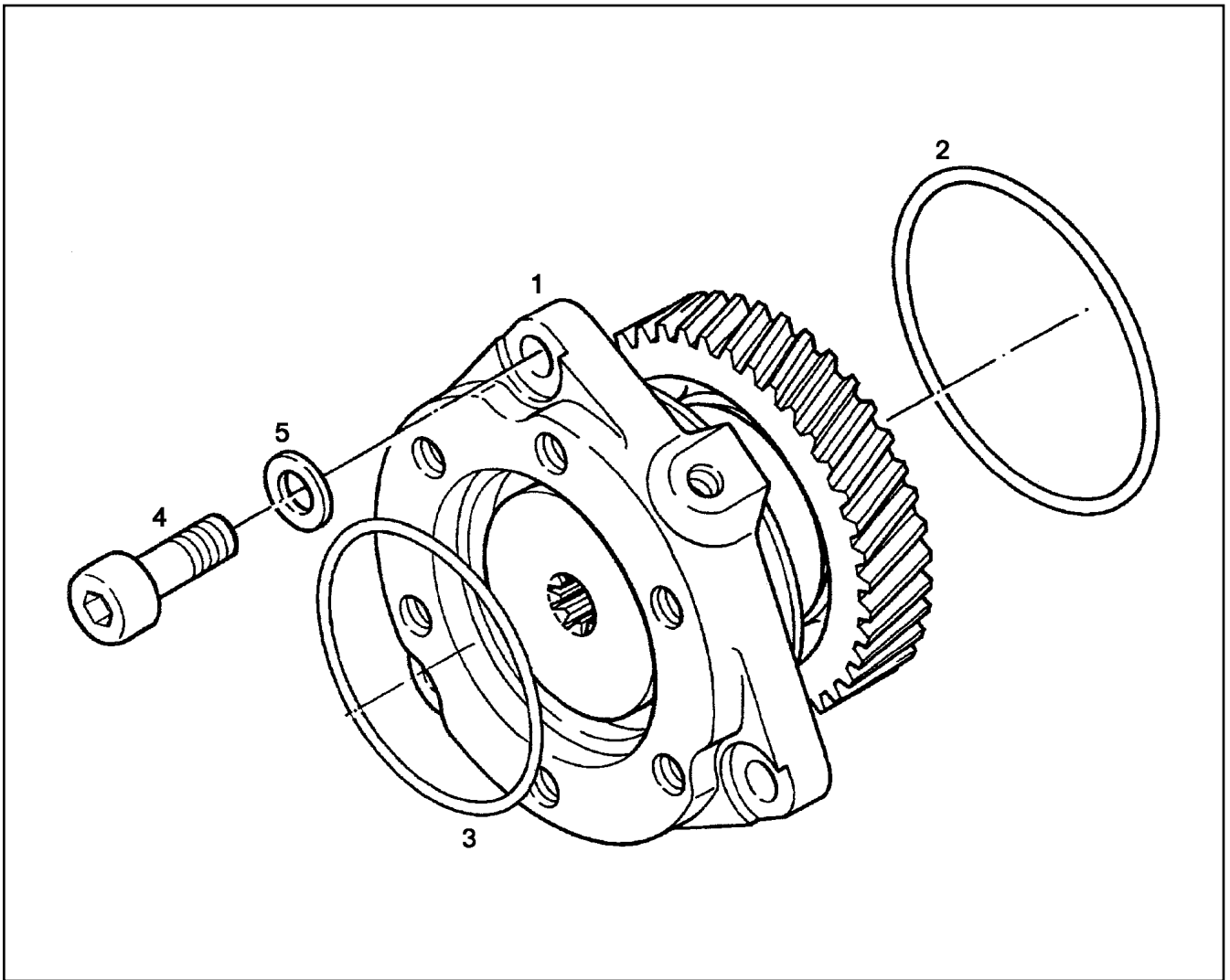
LIEBHERR

etk_en_de_074724 LR 1750

AUXILIARY DRIVE PRE-ASS.
NEBENABTRIEB VORM.

646

⇒ 9 073 722 23
90 73 722 23



Pos.	Item	Quantity	Description	Bezeichnung	Serie	K
1	90 73 722 23	1	AUXILIARY DRIVE PRE-ASS. ⇒ 9 073 722 23 90 73 722 23	NEBENABTRIEB VORM.		
2	92 68 390 23	1	O-RING ARP 568 107,54X3,53 MVQ70	O-RING		
3	72 64 311 08	1	O-RING ARP 568 82,22X2,62 NBR70	O-RING		
4	40 43 000	3	CYLINDER SCREW ISO 4762 M10X30 10.9	ZYLINDERSCHRAUBE		
5	42 50 509 08	3	SPRING WASHER DIN 137 B 10 FST A3C	FEDERSCHEIBE		

28.2.2011
025836

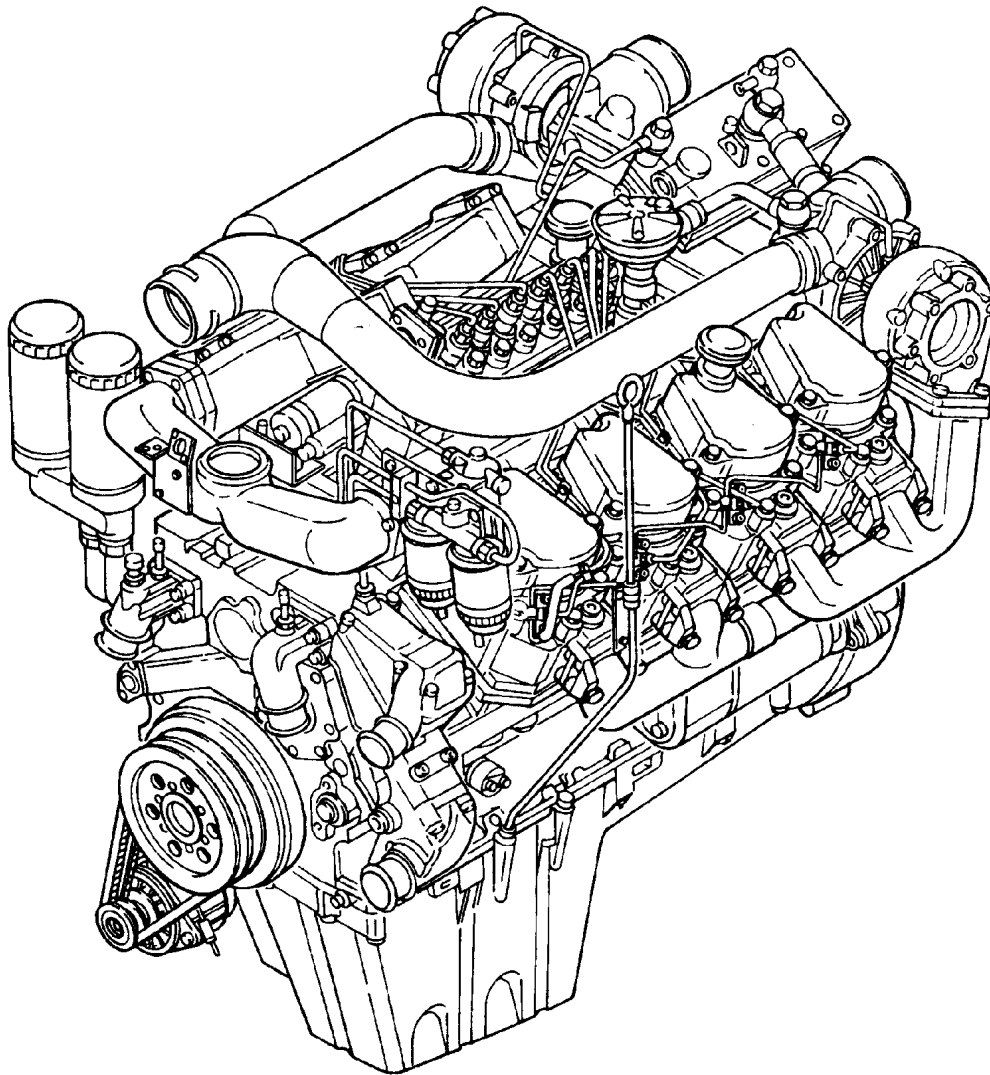
LIEBHERR

etk_en_de_074724 LR 1750

POWER TAKE-OFF
NEBENABTRIEB

647

⇒ 9 073 723 23
90 73 723 23



28.2.2011
018900

etk_en_de_074724 LR 1750

648 (1/4)

LIEBHERR

DIESEL ENGINE
DIESELMOTOR

⇒ 9 074 189 23
90 74 189 23

Pos.	Item	Quantity	Description	Bezeichnung	Serie	K
1	98 87 013 23	1	CRANKCASE ⇒ 9 887 013 23 98 87 013 23	KURBELGEHAEUSE		
3	92 77 009 23	1	POWER UNIT SUPPORT ⇒ 9 277 009 23 92 77 009 23	AGGREGATETRAEGER		
7	92 71 637 23	1	FINAL CONTROL VALVE ⇒ 9 271 637 23 92 71 637 23	ENDREGELVENTIL		
9	92 68 201 23	8	PISTON COOLING ⇒ 9 268 201 23 92 68 201 23	KOLBENKUEHLUNG		
11	98 83 385 23	1	VENTILATION ⇒ 9 883 385 23 98 83 385 23	ENTLUEFTUNG		
12	92 77 099 23	1	PIPELINE ⇒ 9 277 099 23 92 77 099 23	ROHRLEITUNG		
13	98 87 213 23	1	PIPELINE ⇒ 9 887 213 23 98 87 213 23	ROHRLEITUNG		
14	92 69 150 23	1	SPRAY NOZZLE ⇒ 9 269 150 23 92 69 150 23	SPRITZDUESE		
15	92 69 148 23	1	SPRAY NOZZLE ⇒ 9 269 148 23 92 69 148 23	SPRITZDUESE		
16	98 81 169 23	1	OIL SUMP ⇒ 9 881 169 23 98 81 169 23	OELWANNE		
18	98 87 393 23	1	OIL-LEVEL GAUGE ⇒ 9 887 393 23 98 87 393 23	OELMESSSTAB		
21	91 47 512	1	LOCKING PIECE ⇒ 9 147 512 91 47 512	VERSCHLUSSTEIL		
26	92 70 832 23	8	CYLINDER ⇒ 9 270 832 23 92 70 832 23	ZYLINDER		
28	98 86 783 23	1	CRANKSHAFT ⇒ 9 886 783 23 98 86 783 23	KURBELWELLE		
29	98 87 158 23	1	CRANKSHAFT BEARINGS 8 ZYL. ⇒ 9 887 158 23 98 87 158 23	KURBELWELLENLAGERUNG		
30	92 67 712 23	1	CRANKSHAFT SEALING ⇒ 9 267 712 23 92 67 712 23	KURBELWELLENDICHTUNG		
31	98 83 316 23	1	CRANKSHAFT ADD-ON PARTS ⇒ 9 883 316 23 98 83 316 23	KURBELWELLENANBAUTEILE		
38	98 84 744 23	8	MAIN ROD ⇒ 9 884 744 23 98 84 744 23	PLEUELSTANGE		
40	92 74 771 23	8	PISTON ⇒ 9 274 771 23 92 74 771 23	KOLBEN		
42	92 79 847 23	7	CYLINDER HEAD ⇒ 9 279 847 23 92 79 847 23	ZYLINDERKOPF		
43	92 79 849 23	1	CYLINDER HEAD ⇒ 9 279 849 23 92 79 849 23	ZYLINDERKOPF		
44	98 84 647 23	1	CAMS SHAFT ⇒ 9 884 647 23 98 84 647 23	NOCKENWELLE		
46	92 75 912 23	8	CONTROL PARTS ⇒ 9 275 912 23 92 75 912 23	STEUERUNGSTEILE		
50	92 78 737 23	1	COOLER HOUSING ⇒ 9 278 737 23 92 78 737 23	KUEHLERGEHAEUSE		
56	92 75 632 23	1	LUBRICATING OIL PUMP ⇒ 9 275 632 23 92 75 632 23	SCHMIEROELPUMPE		
60	92 67 442 23	2	LUBE OIL FILTER ⇒ 9 267 442 23 92 67 442 23	SCHMIEROELFILTER		
65	98 81 226 23	1	PIPELINE ⇒ 9 881 226 23 98 81 226 23	ROHRLEITUNG		
70	98 83 188 23	1	INJECTION PUMP ⇒ 9 883 188 23 98 83 188 23	EINSPRITZPUMPE		
71	90 72 493	1	MOTOR CONTROL DEVICE LH-ECU1	MOTORSTEUERGERAET		
73	98 83 358 23	1	ADD-ON PARTS ⇒ 9 883 358 23 98 83 358 23	ANBAUTEILE		

28.2.2011

etk_en_de_074724 LR 1750

649 (2/4)

LIEBHERRDIESEL ENGINE
DIESELMOTOR⇒ 9 074 189 23
90 74 189 23

Pos.	Item	Quantity	Description	Bezeichnung	Serie	K
76	92 70 339 23	1	LUBRICATING OIL LINE ⇒ 9 270 339 23 92 70 339 23	SCHMIEROELLEITUNG		
85	98 85 052 23	1	DRIVE ⇒ 9 885 052 23 98 85 052 23	ANTRIEB		
90	92 77 934 23	8	INJECTOR ⇒ 9 277 934 23 92 77 934 23	EINSPRITZDUESE		
93	98 82 931 23	1	FUEL FILTER ⇒ 9 882 931 23 98 82 931 23	KRAFTSTOFFFILTER		
97	98 82 943 23	1	FUEL LINE ⇒ 9 882 943 23 98 82 943 23	KRAFTSTOFFLEITUNG		
101	92 75 684 23	1	INJECTION LINE ⇒ 9 275 684 23 92 75 684 23	EINSPRITZLEITUNG		
102	92 75 688 23	1	INJECTION LINE ⇒ 9 275 688 23 92 75 688 23	EINSPRITZLEITUNG		
105	92 75 690 23	1	OVERFLOW-OIL LINE V8 ⇒ 9 275 690 23 92 75 690 23	LECKOELLEITUNG		
110	92 72 926 23	2	AIR SUCTION ⇒ 9 272 926 23 92 72 926 23	LUFTANSAUGUNG		
112	98 87 331 23	1	SUCTION MANIFOLD ⇒ 9 887 331 23 98 87 331 23	ANSAUGKRUEMMER		
114	92 72 877 23	1	SUCTION MANIFOLD ⇒ 9 272 877 23 92 72 877 23	ANSAUGKRUEMMER		
125	98 87 147 23	1	CONNECTING LINE ⇒ 9 887 147 23 98 87 147 23	VERBINDUNGSLEITUNG		
130	92 79 906 23	1	FLAME STARTING SYSTEM ⇒ 9 279 906 23 92 79 906 23	FLAMMSTARTANLAGE		
131	98 89 030 23	1	FUEL LINE V8 TI ⇒ 9 889 030 23 98 89 030 23	KRAFTSTOFFLEITUNG		
140	92 73 989 23	1	AIR COMPRESSOR	LUFTPRESSER		
(1)	57 00 109 23	1	AIR COMPRESSOR	LUFTPRESSER		
(2)	92 68 391 23	1	INTERMEDIATE FLANGE	ZWISCHENFLANSCH		
(3)	92 68 393 23	1	GEAR WHEEL	ZAHNRAD		
(7)	10 00 231 0	1	O-RING 125X2 MVQ70SH	O-RING		
(8)	92 68 390 23	1	O-RING ARP 568 107,54X3,53 MVQ70	O-RING		
(9)	11 06 652 0	4	SCREW M8X55 10.9 A3C	SCHRAUBE		
(10)	11 06 652 1	1	HEX BOLT M8X80 10.9 SCHWARZ VERGUE	SECHSKANTSCHRAUBE		
142	98 87 333 23	1	ADD-ON PARTS ⇒ 9 887 333 23 98 87 333 23	ANBAUTEILE		
164	90 75 150	1	LUBRICATING OIL LINE ⇒ 9 075 150 90 75 150	SCHMIEROELLEITUNG		
165	98 89 344	1	WATER PUMP ⇒ 9 889 344 98 89 344	WASSERPUMPE		
169	98 81 747 23	1	THERMOSTAT HOUSING ⇒ 9 881 747 23 98 81 747 23	THERMOSTATGEHAEUSE		
170	98 83 555 23	1	WATER FILTER ⇒ 9 883 555 23 98 83 555 23	WASSERFILTER		
171	98 80 971 23	1	LOCKING PIECES ⇒ 9 880 971 23 98 80 971 23	VERSCHLUSSTEILE		
180	90 75 132	1	OUTLET MANIFOLD ⇒ 9 075 132 90 75 132	ABGASKRUEMMER		
182	90 72 702 23	1	HEAT PROTECTION ⇒ 9 072 702 23 90 72 702 23	HITZESCHUTZ		
190	98 87 180 23	1	ATL ATTACHMENT ⇒ 9 887 180 23 98 87 180 23	ATL-ANBAU		
191	98 87 181 23	1	ATL ATTACHMENT ⇒ 9 887 181 23 98 87 181 23	ATL-ANBAU		
192	98 87 182 23	2	CONNECTING PIECE ⇒ 9 887 182 23 98 87 182 23	VERBINDUNGSSTUECK		
195	98 86 754 23	1	GENERATOR, PRE-ASSEMBLED ⇒ 9 886 754 23 98 86 754 23	GENERATOR VORM.		

28.2.2011

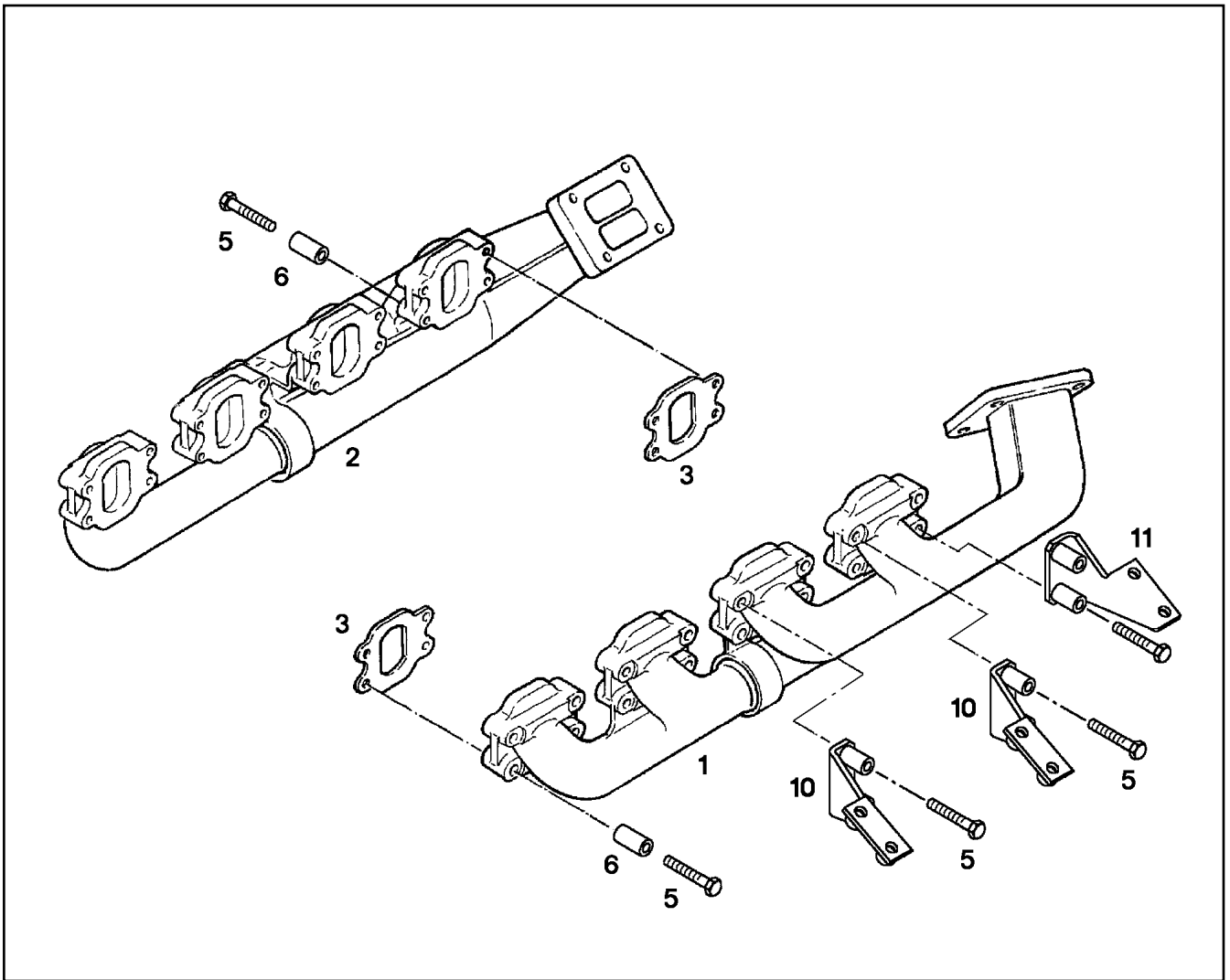
etk_en_de_074724 LR 1750

□ 650 (3/4)

LIEBHERRDIESEL ENGINE
DIESELMOTOR⇒ 9 074 189 23
90 74 189 23

Pos.	Item	Quantity	Description	Bezeichnung	Serie	K
200	98 85 451 23	1	GENERATOR ⇒ 9 885 451 23 98 85 451 23	GENERATOR		
205	92 73 701 23	1	STARTER 9KW ⇒ 9 273 701 23 92 73 701 23	STARTER		
210	98 87 825 23	1	TRANSPORT DEVICE ⇒ 9 887 825 23 98 87 825 23	TRANSPORTVORRICHTUNG		
231	98 82 288 23	1	SENSOR ELEMENT ⇒ 9 882 288 23 98 82 288 23	SENSORIK		
232	92 73 234 23	2	ROTATIONAL SPEED SENSOR ⇒ 9 273 234 23 92 73 234 23	DREHZAHLGEBER		
236	98 83 002 23	1	HEAT PROTECTION SHEET ⇒ 9 883 002 23 98 83 002 23	HITZESCHUTZBLECH		
240	98 82 964 23	1	FLYWHEEL HOUSING ⇒ 9 882 964 23 98 82 964 23	SCHWUNGRADGEHAEUSE		
243	91 44 621 23	1	LOCKING PIECES ⇒ 9 144 621 23 91 44 621 23	VERSCHLUSSTEILE		
244	92 73 473 23	2	LOCKING PIECES ⇒ 9 273 473 23 92 73 473 23	VERSCHLUSSTEILE		
250	92 74 835 23	1	FLYWHEEL ⇒ 9 274 835 23 92 74 835 23	SCHWUNGRAD		
300	90 73 723 23	1	POWER TAKE-OFF ⇒ 9 073 723 23 90 73 723 23	NEBENABTRIEB		
301	92 73 700 23	1	LUBRICATING OIL LINE ⇒ 9 273 700 23 92 73 700 23	SCHMIEROELLEITUNG		
330	57 00 323 23	2	ENGINE BRAKE CPL. ST ⇒ 5 700 323 23 57 00 323 23	MOTORBREMSE KPL.		
490	98 83 366 23	1	SEALING SET ENGINE D-9408 TI E	DICHTSATZ MOTOR		

28.2.2011	etk_en_de_074724 LR 1750	<input type="checkbox"/> 651 (4/4)
LIEBHERR	DIESEL ENGINE DIESELMOTOR	⇒ 9 074 189 23 90 74 189 23



Pos.	Item	Quantity	Description	Bezeichnung	Serie	K
1	92 72 815 23	1	OUTLET MANIFOLD ⇒ 9 272 815 23 92 72 815 23	ABGASKRUEMMER		
2	92 72 817 23	1	OUTLET MANIFOLD ⇒ 9 272 817 23 92 72 817 23	ABGASKRUEMMER		
3	92 72 836 23	8	SEAL	DICHTUNG		
5	49 81 278	32	HEX BOLT ISO 4014 M8X80 12.9 SPF	SECHSKANTSCHRAUBE		
6	98 87 737 23	26	DISTANCE SLEEVE 9X15X30	DISTANZHUELSE		
10	90 72 694 23	2	HOLDER LEFT	HALTER LINKS		
11	90 72 697 23	1	HOLDER	HALTER		

28.2.2011
026168

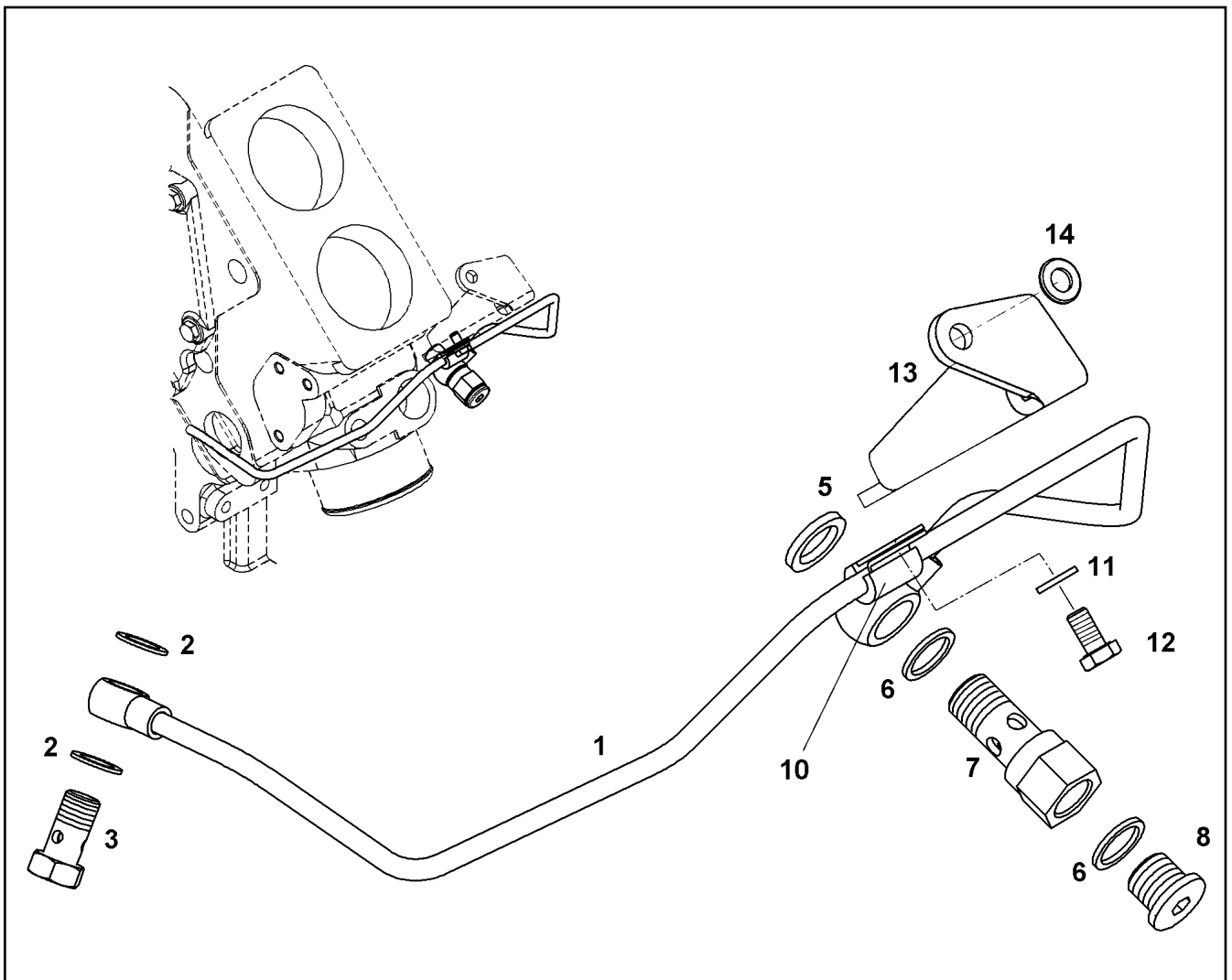
LIEBHERR

etk_en_de_074724 LR 1750

OUTLET MANIFOLD
ABGASKRUEMMER

652

⇒ 9 075 132
90 75 132



Pos.	Item	Quantity	Description	Bezeichnung	Serie	K
1	90 74 831	1	LUBRICATING OIL LINE	SCHMIEROELLEITUNG		
2	71 01 014 08	2	SEALING RING DIN 7603 A 10X16X1 CU	DICHTRING		
3	55 31 068 08	1	HOLLOW SCREW DIN 7643 6-3	HOHLSCHRAUBE		
5	73 81 225 23	1	SEALING RING DIN 7603 A 14X20X2,5 CU	DICHTRING		
6	71 01 025 08	2	SEALING RING DIN 7603 A 14X18X1,5 CU	DICHTRING		
7	98 85 889	1	HOLLOW SCREW	HOHLSCHRAUBE		
8	46 00 530	1	SCREW PLUG DIN 908 M14 ST A3C	VERSCHLUSSSCHRAUBE		
10	73 81 292	1	FASTENING CLAMP DIN 3016 D1-6X15 W1-2-	HALTERUNGSSCHELLE		
11	42 00 009 08	1	WASHER ISO 7089 A 6 A2C	SCHEIBE		
12	49 00 605	1	HEX BOLT ISO 4017 M6X12 8.8 A2C	SECHSKANTSCHRAUBE		
13	90 75 155	1	HOLDER S235JR	HALTER		
14	42 50 508 08	1	SPRING WASHER DIN 137 B 8 A3C	FEDERSCHEIBE		

28.2.2011
026146

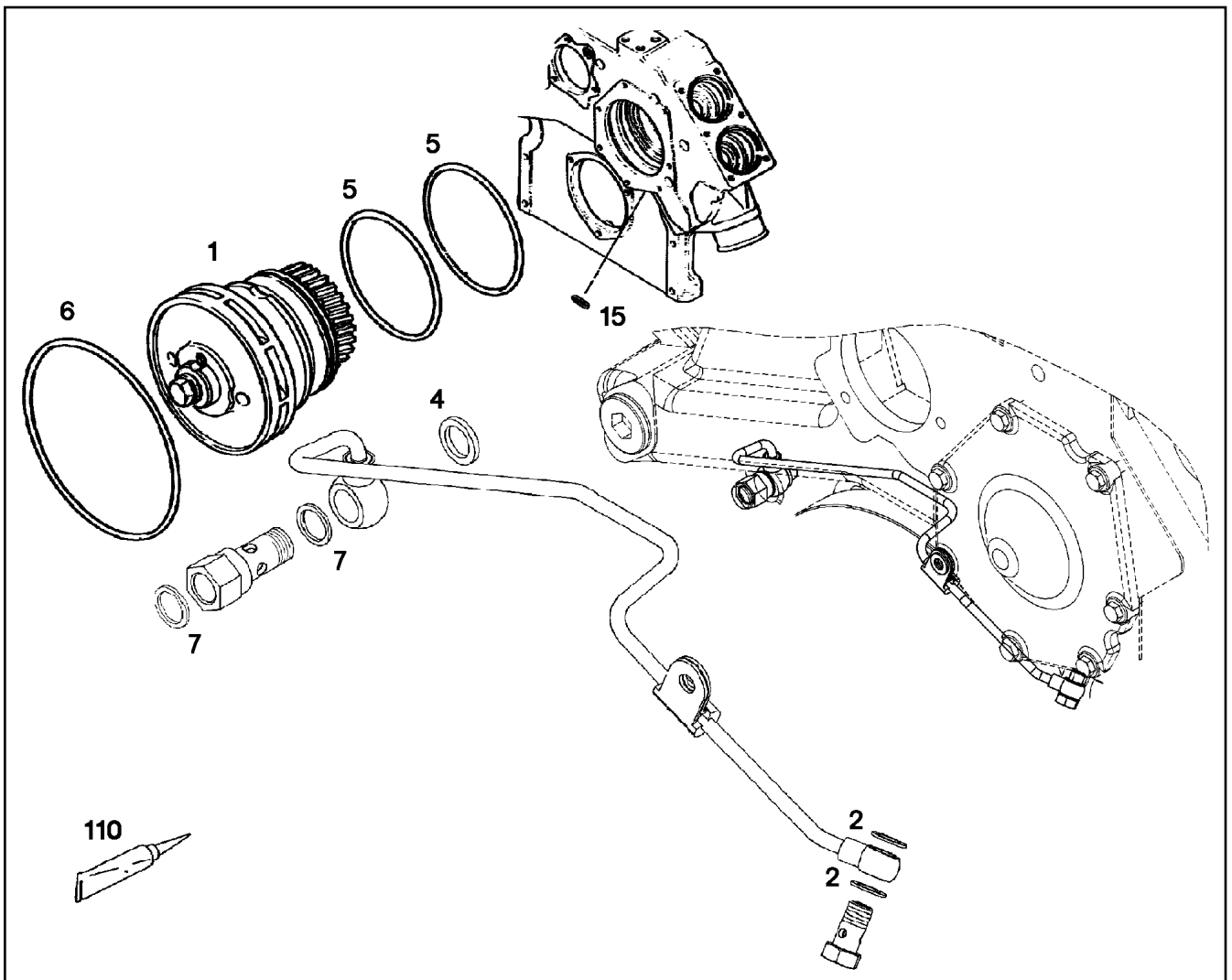
LIEBHERR

etk_en_de_074724 LR 1750

LUBRICATING OIL LINE
SCHMIEROELLEITUNG

653

⇒ 9 075 150
90 75 150



Pos.	Item	Quantity	Description	Bezeichnung	Serie	K
1	98 88 214	1	WATER PUMP, PRE-ASSEMBLED V-MOTOR ⇒ 9 888 214 98 88 214	WASSERPUMPE VORM.		
2	71 01 011 08	2	SEALING RING DIN 7603 A 10X14X1 CU	DICHTRING		
4	73 81 225 23	1	SEALING RING DIN 7603 A 14X20X2,5 CU	DICHTRING		
5	73 81 995 23	2	O-RING 98,02X3,53 HNBR 70SH	O-RING		
6	73 81 996 23	1	O-RING 151,99X3,53 HNBR 70SH	O-RING		
7	71 01 025 08	2	SEALING RING DIN 7603 A 14X18X1,5 CU	DICHTRING		
15	50 04 546 08	1	O-RING 5X1,5 FPM70	O-RING		
110	10 01 302 5	1	GREASE NBU 12	FETT		

28.2.2011
030707

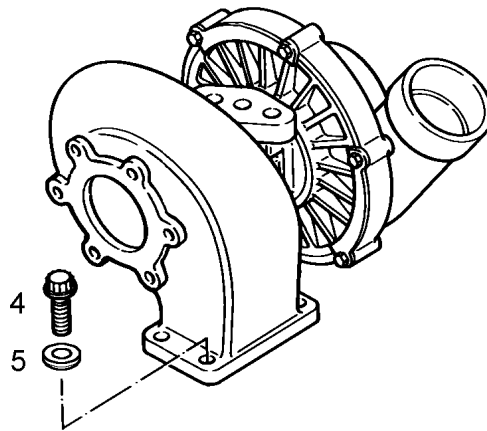
LIEBHERR

etk_en_de_074724 LR 1750

EP-RK WATER PUMP PRE-ASS.
AT-RS WASSERPUMPE VORM.

654

⇒ 9 077 687
90 77 687



Pos.	Item	Quantity	Description	Bezeichnung	Serie	K
4	90 76 639	1	SCREW M10X25	SCHRAUBE		
5	90 76 638	1	WASHER	SCHEIBE		

28.2.2011
031205

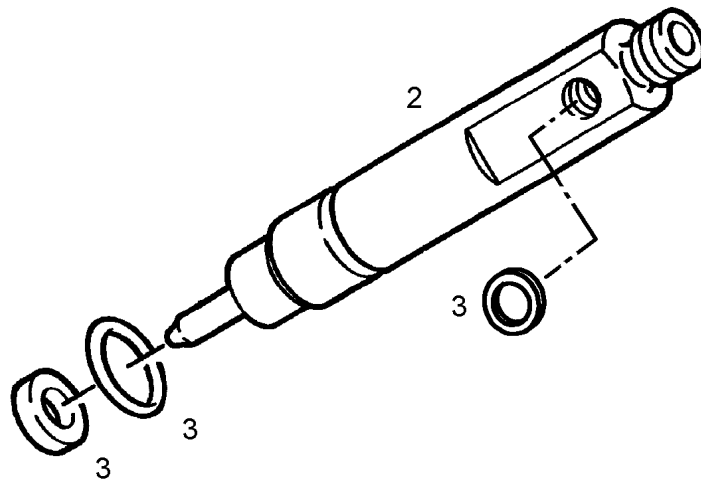
LIEBHERR

etk_en_de_074724 LR 1750

RK FIX.F.TURBOCHARGER
RS ATL-BEFESTIGUNG

655

⇒ 9 078 063
90 78 063



Pos.	Item	Quantity	Description	Bezeichnung	Serie	K
2	92 77 935 23	1	INJECTOR	EINSPRITZDUESE		
(3)	73 81 496 23	1	NOZZLE	DUESE		
3	90 78 851	1	SEAL KIT INJECTION NOZZLE	DS EINSPRITZDUESE		

28.2.2011
032784

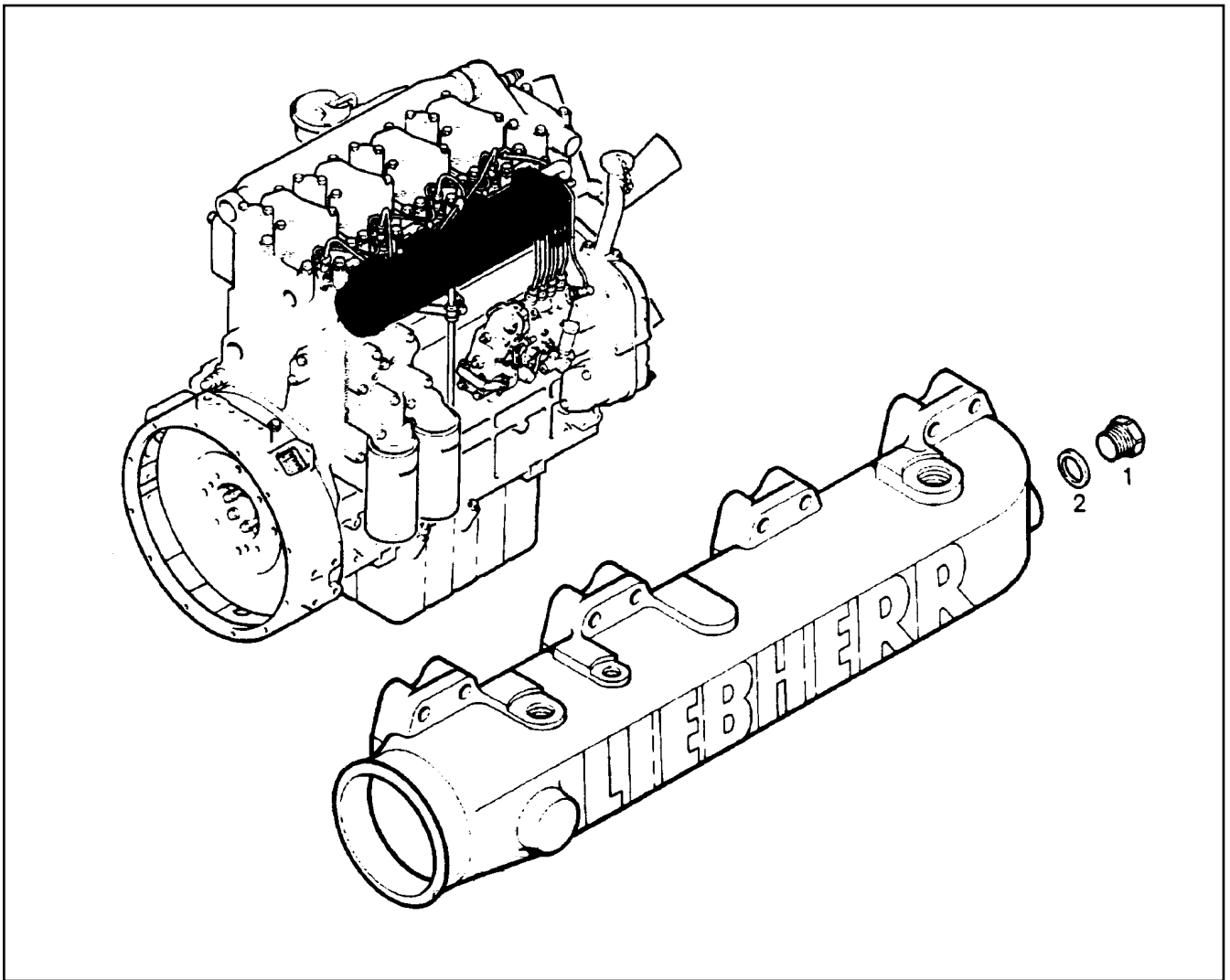
LIEBHERR

etk_en_de_074724 LR 1750

RK INJECTION NOZZLE
RS EINSPRITZDUESE

656

⇒ 9 078 864
90 78 864



Pos.	Item	Quantity	Description	Bezeichnung	Serie	K
1	46 00 232	1	SCREW PLUG DIN 908 M26 ST A3C	VERSCHLUSSSCHRAUBE		
2	71 01 061 08	1	SEALING RING DIN 7603 A26X31X2 CU	DICHTRING		

28.2.2011
012433

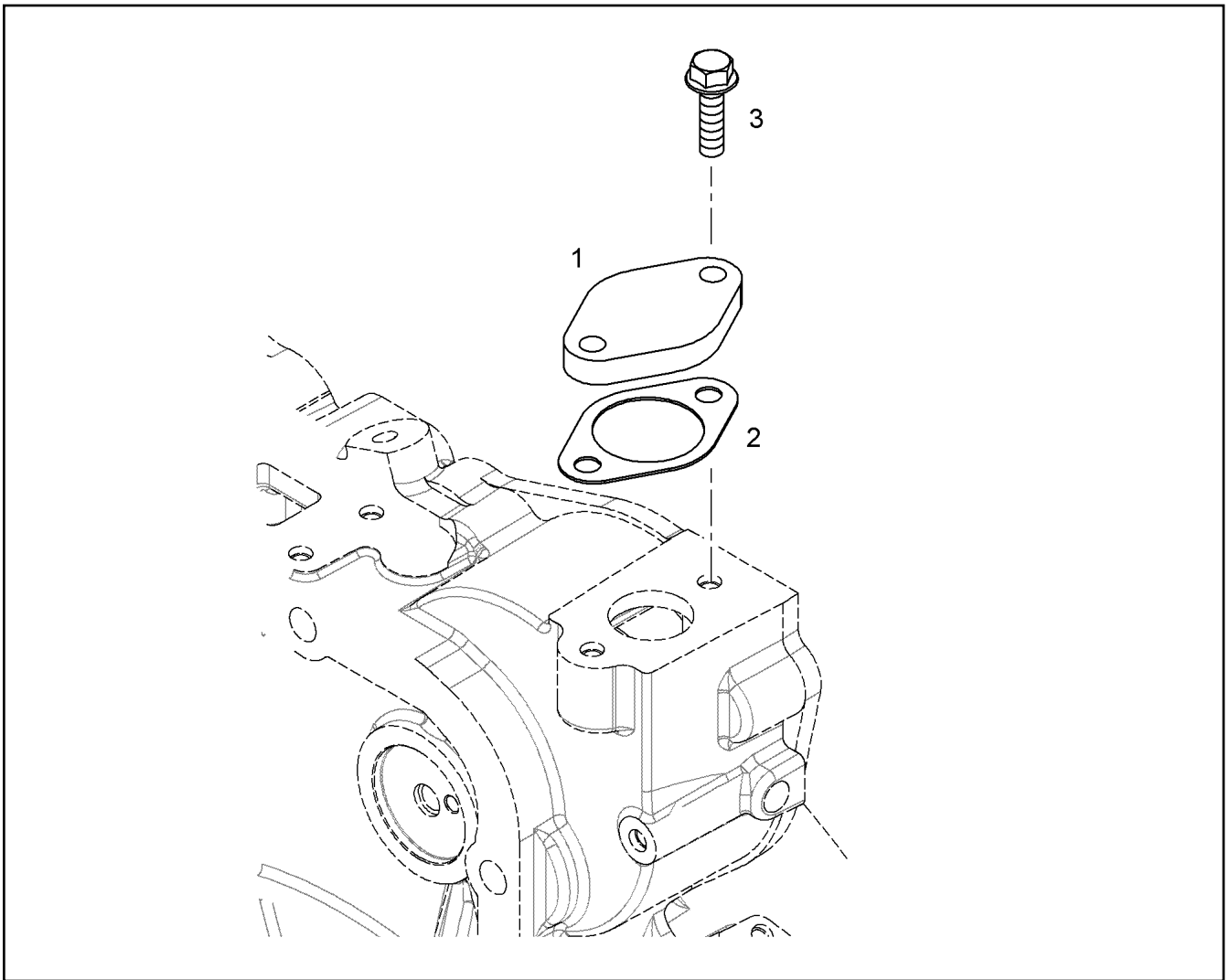
LIEBHERR

etk_en_de_074724 LR 1750

LOCKING PIECES
VERSCHLUSSTEILE

657

⇒ 9 144 621 23
91 44 621 23



Pos.	Item	Quantity	Description	Bezeichnung	Serie	K
1	90 77 777	1	LID	DECKEL		
2	92 75 766 23	1	SEAL AFM 31 TD2	DICHTUNG		
3	10 00 900 7	2	HEX BOLT EN 1665 M8X25 8.8 A3C	SECHSKANTSCHRAUBE		

28.2.2011
054879

LIEBHERR

etk_en_de_074724 LR 1750

LOCKING PIECE
VERSCHLUSSTEIL

658

⇒ 9 147 512
91 47 512

OHNE BILD
 WITHOUT ILLUSTRATION
 SANS ILLUSTRATION
 SIN ILUSTRACION
 БЕЗ ИЗОБРАЖЕНИЯ

Pos.	Item	Quantity	Description	Bezeichnung	Serie	K
5	60 04 604 08	3.25	CONTROL LEAD 4 X 0,5 SPF	STEUERLEITUNG		
97	10 47 304 7	4	CABLE SLEEVE 1,9-2,5/1,75/0,5 SILIKON	KABELTUELLE		
151	60 45 055 08	1	CABLE SOCKET	KABELDOSE		
152	60 45 265 08	1	BUSH SUPPORT M1 E-6S	BUCHSENTRAEGER		
153	60 45 188 08	4	SLEEVE CONTACT	BUCHSENKONTAKT		
154	60 45 189 08	7	STOPPER PLUG 1,58	BLINDSTOPFEN		
155	60 27 048 08	2	CABLE SLEEVE 4-6	KABELTUELLE		
156	60 45 121 08	1	SEALING PLUG M1-D	VERSCHLUSSKAPPE		
157	60 45 086 08	1	PLUG	STECKER		
158	60 45 266 08	1	PIN CARRIER	STIFTTRAEGER		
159	60 45 085 08	1	SEALING PLUG M 1-K	VERSCHLUSSKAPPE		
160	60 45 191 08	3	PIN CONTACT	STIFTKONTAKT		
164	70 05 052	4	CLAMP-HALF DIN 3015-1 L 3 R 25 PP SW	KLEMMHAELFTE		
165	60 20 180 08	2	NUT M6 VERZ	MUTTER		
166	40 42 109	2	CYLINDER SCREW ISO 4762 M6X45 8.8 A2C	ZYLINDERSCHRAUBE		
170	60 60 530 08	1	LIMIT SWITCH HUB-OBEN SPF	ENDSCHALTER		
203	11 08 260 3	0.1	INSULATING HOSE DN8 0,6 PUR	ISOLIERSCHLAUCH		

28.2.2011
000001

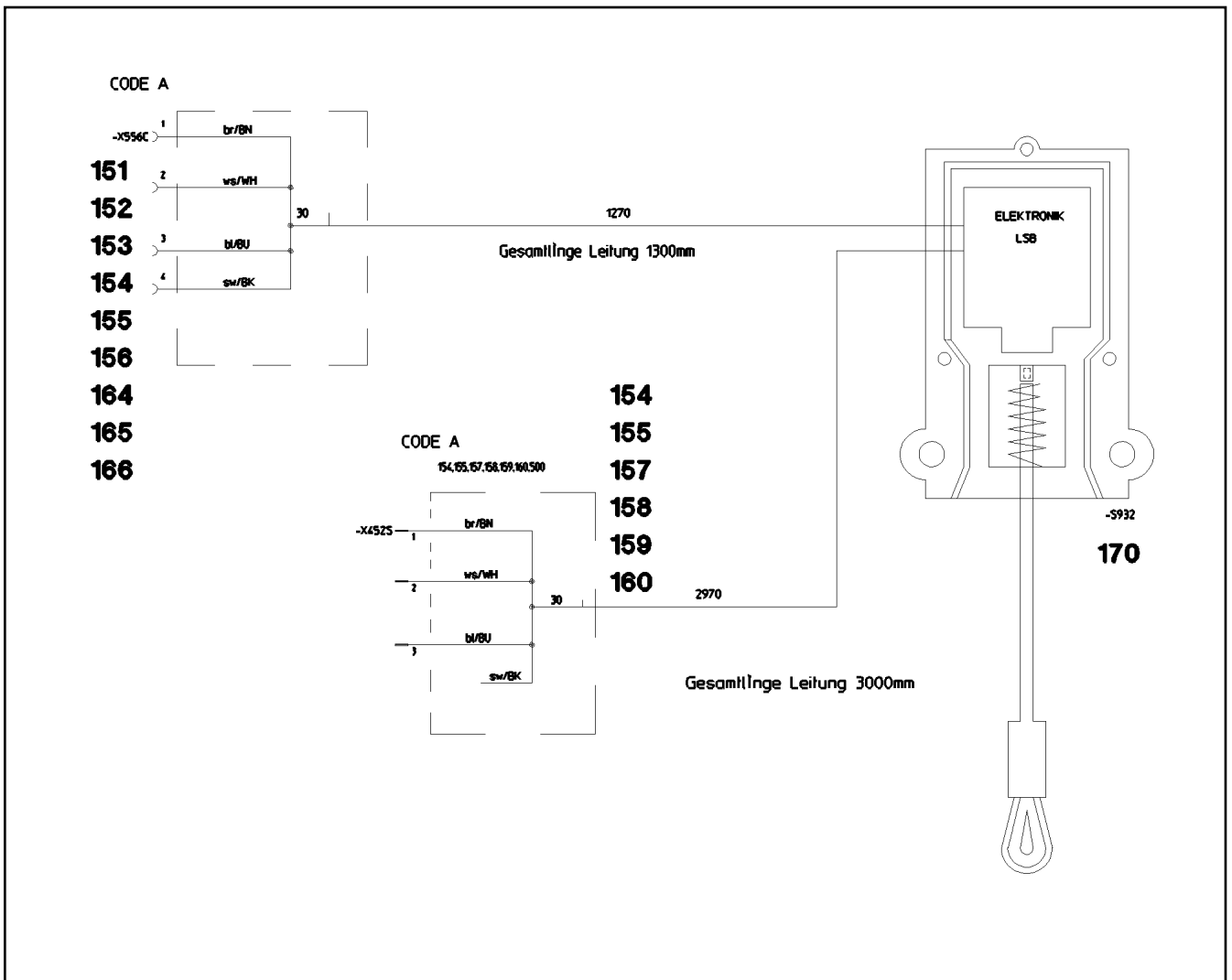
LIEBHERR

etk_en_de_074724 LR 1750

LIMIT SWITCH BUS
ENDSCHALTER BUS

659

⇒ 9 208 050 08
92 08 050 08



Pos.	Item	Quantity	Description	Bezeichnung	Serie	K
151	60 45 055 08	1	CABLE SOCKET	KABELDOSE		
152	60 45 265 08	1	BUSH SUPPORT M1 E-6S	BUCHSENTRAEGER		
153	60 45 188 08	4	SLEEVE CONTACT	BUCHSENKONTAKT		
154	60 45 189 08	7	STOPPER PLUG 1,58	BLINDSTOPFEN		
155	60 27 048 08	2	CABLE SLEEVE 4-6	KABELTUELLE		
156	60 45 121 08	1	SEALING PLUG M1-D	VERSCHLUSSKAPPE		
157	60 45 086 08	1	PLUG	STECKER		
158	60 45 266 08	1	PIN CARRIER	STIFTTRAEGER		
159	60 45 085 08	1	SEALING PLUG M 1-K	VERSCHLUSSKAPPE		
160	60 45 191 08	3	PIN CONTACT	STIFTKONTAKT		
164	70 05 052	4	CLAMP-HALF DIN 3015-1 L 3 R 25 PP SW	KLEMMHAELFTE		
165	60 20 180 08	2	NUT M6 VERZ	MUTTER		
166	40 42 109	2	CYLINDER SCREW ISO 4762 M6X45 8.8 A2C	ZYLINDERSCHRAUBE		
170	60 60 524 08	1	LIMIT SWITCH HUB-OBEN SPF	ENDSCHALTER		

28.2.2011
034962

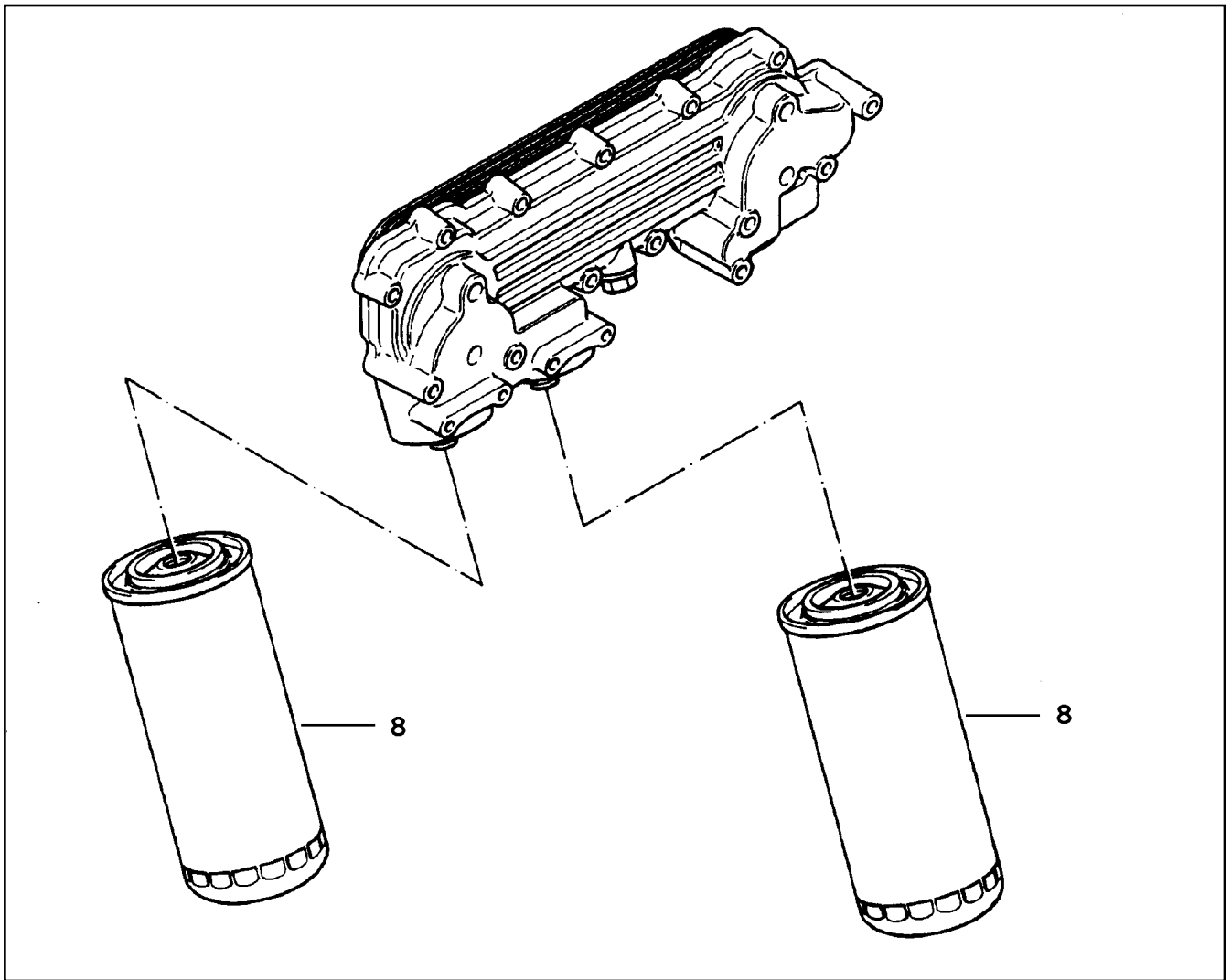
LIEBHERR

etk_en_de_074724 LR 1750

LIMIT SWITCH BUS
ENDSCHALTER BUS

660

⇒ 9 208 055 08
92 08 055 08



Pos.	Item	Quantity	Description	Bezeichnung	Serie	K
8	55 02 096	2	EASY-CHANGE FILTER OEL 9µm	WECHSELFILTER		

28.2.2011
137929

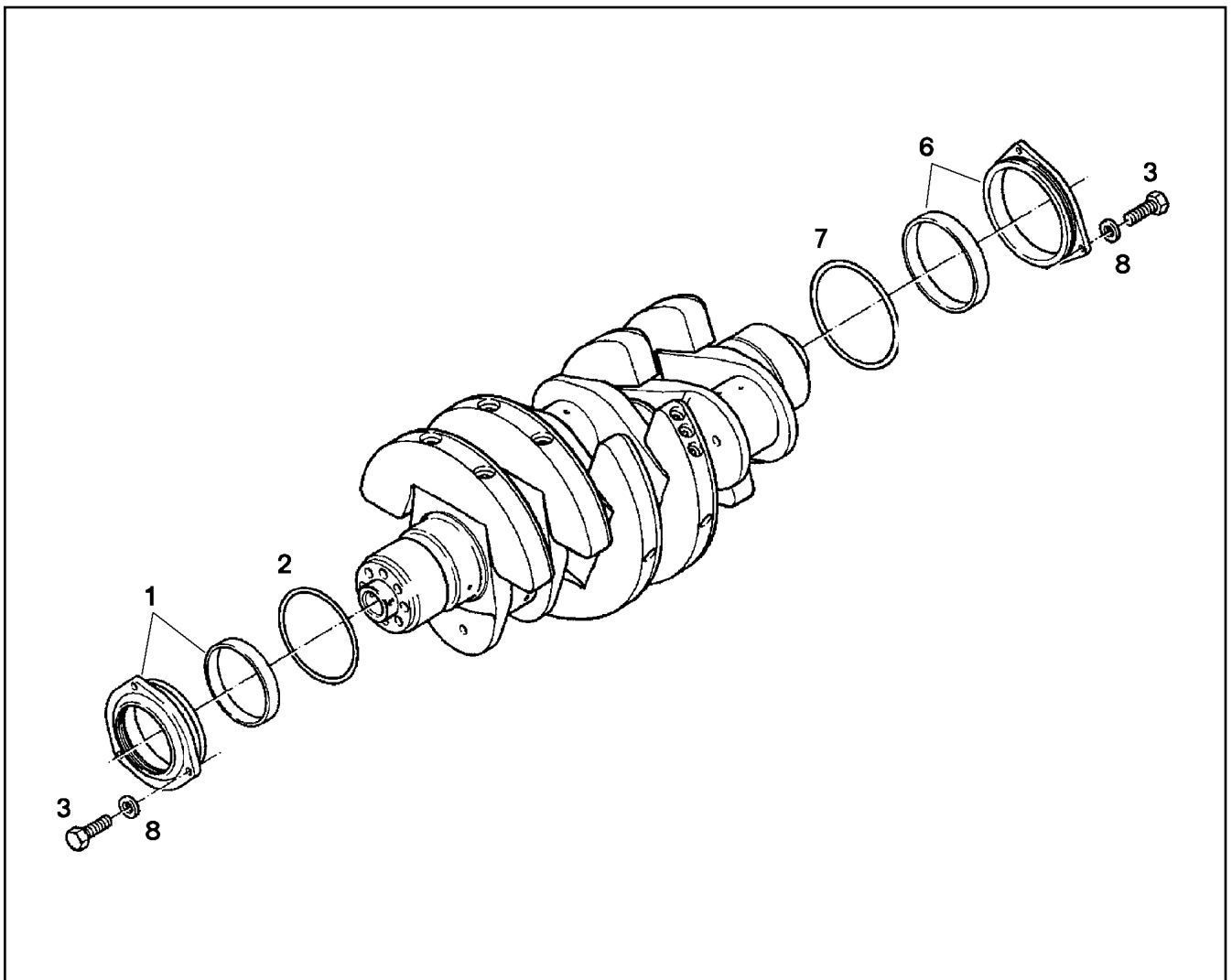
LIEBHERR

etk_en_de_074724 LR 1750

LUBE OIL FILTER
SCHMIEROELFILTER

661

⇒ 9 267 442 23
92 67 442 23



Pos.	Item	Quantity	Description	Bezeichnung	Serie	K
1	92 67 791 23	1	CRANKSHAFT SEALING	KURBELWELLENDICHTUNG		
2	73 80 475 23	1	O-RING ARP 568 123,19X5,33 MVQ70	O-RING		
3	49 00 089	6	HEX BOLT ISO 4017 M8X20 8.8 A2C	SECHSKANTSCHRAUBE		
6	92 67 792 23	1	CRANKSHAFT SEALING	KURBELWELLENDICHTUNG		
7	92 67 711 23	1	O-RING ARP 568 142,24X5,33 MVQ70	O-RING		
8	42 50 508 08	6	SPRING WASHER DIN 137 B 8 A3C	FEDERSCHEIBE		

28.2.2011
135058

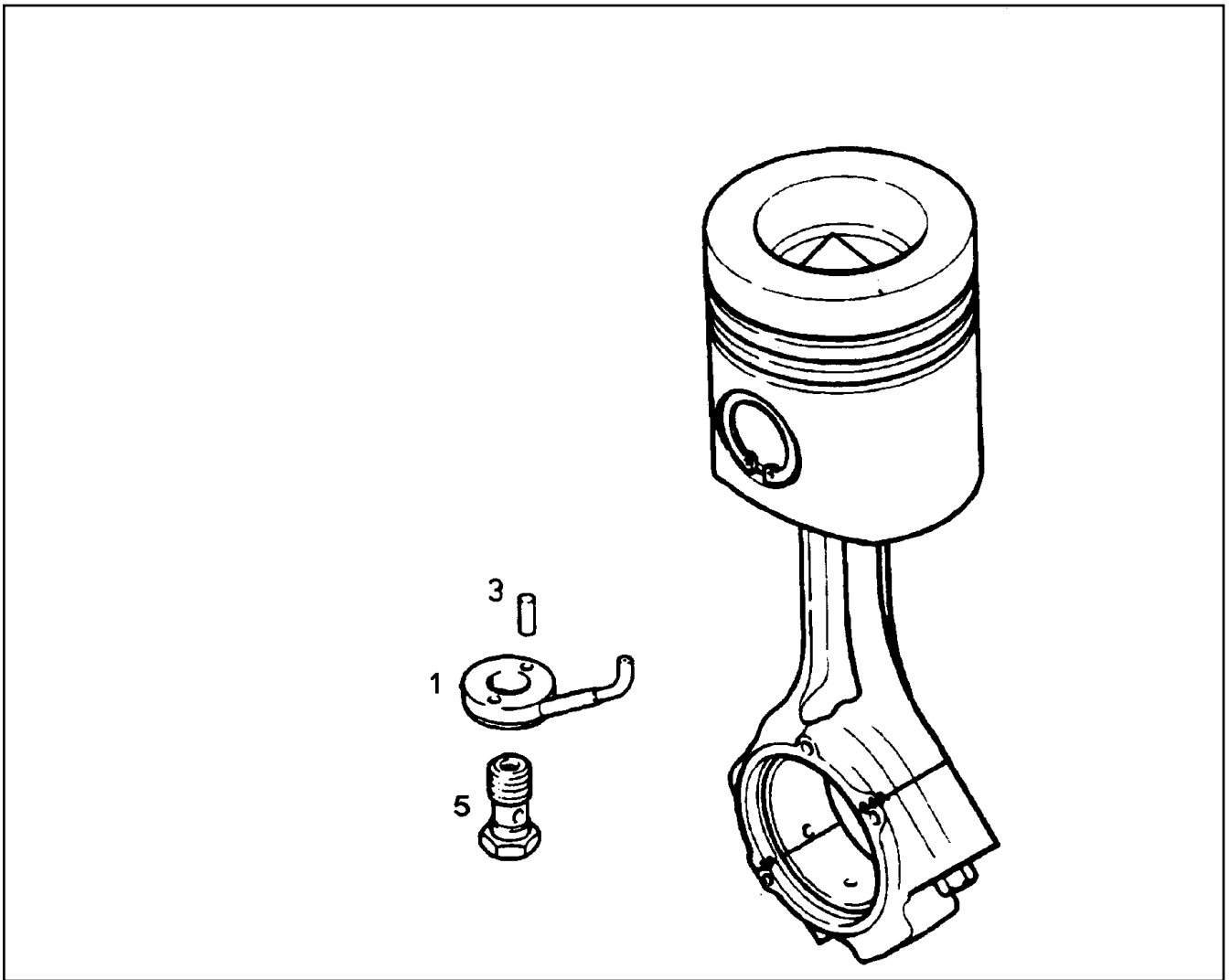
LIEBHERR

etk_en_de_074724 LR 1750

CRANKSHAFT SEALING
KURBELWELLENDICHTUNG

662

⇒ 9 267 712 23
92 67 712 23



Pos.	Item	Quantity	Description	Bezeichnung	Serie	K
1	92 68 199 23	1	PISTON COOLING	KOLBENKUEHLUNG		
3	43 20 017 08	2	DOWEL PIN ISO 8752 4X12	SPANNSTIFT		
5	91 46 647 23	1	OVERPRESSURE VALVE	UEBERDRUCKVENTIL		

28.2.2011
135047

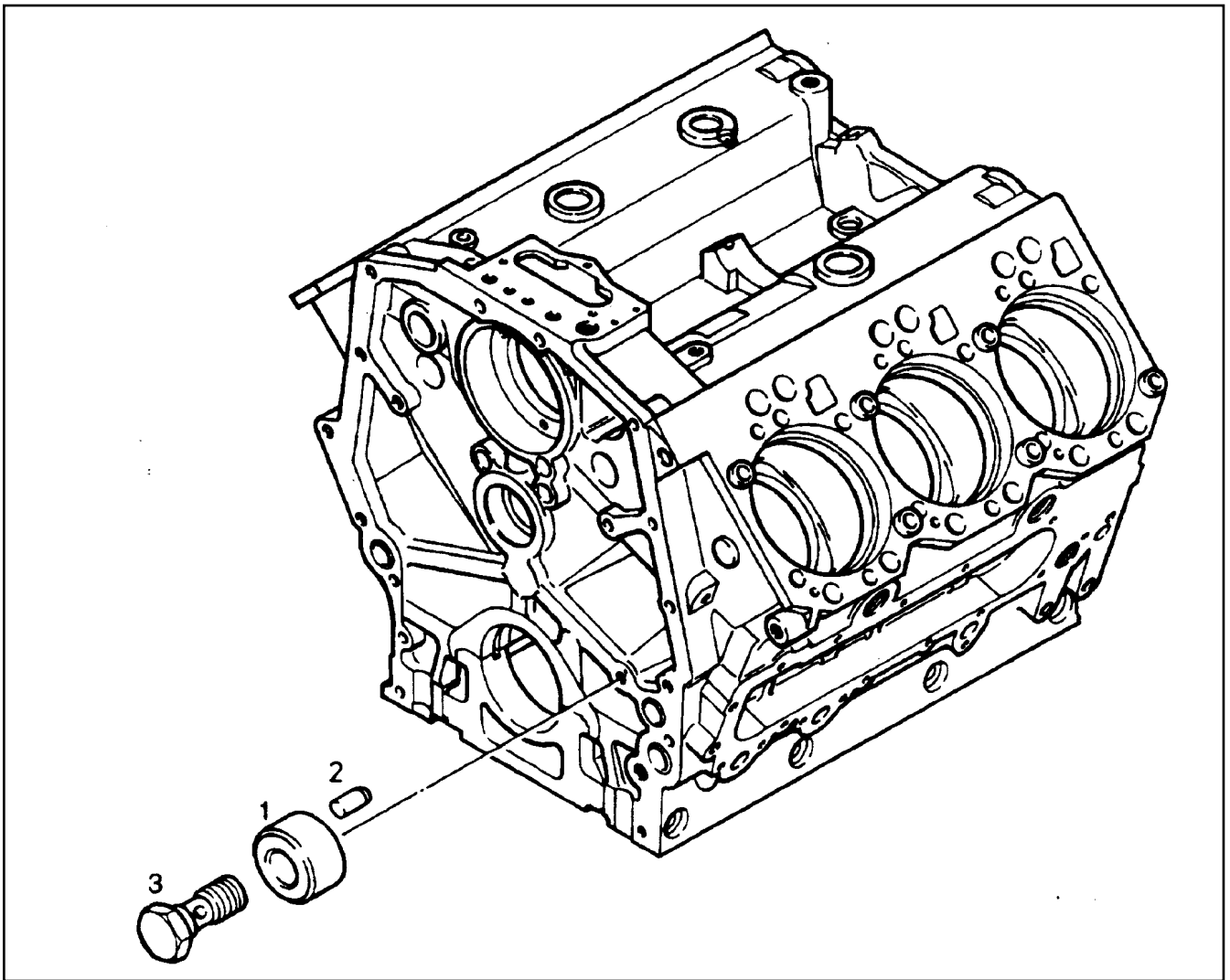
LIEBHERR

etk_en_de_074724 LR 1750

PISTON COOLING
KOLBENKUEHLUNG

663

⇒ 9 268 201 23
92 68 201 23



Pos.	Item	Quantity	Description	Bezeichnung	Serie	K
1	92 69 152 23	1	SPRAY NOZZLE	SPRITZDUESE		
2	43 20 017 08	1	DOWEL PIN ISO 8752 4X12	SPANNSTIFT		
3	91 46 647 23	1	OVERPRESSURE VALVE	UEBERDRUCKVENTIL		

28.2.2011
135051

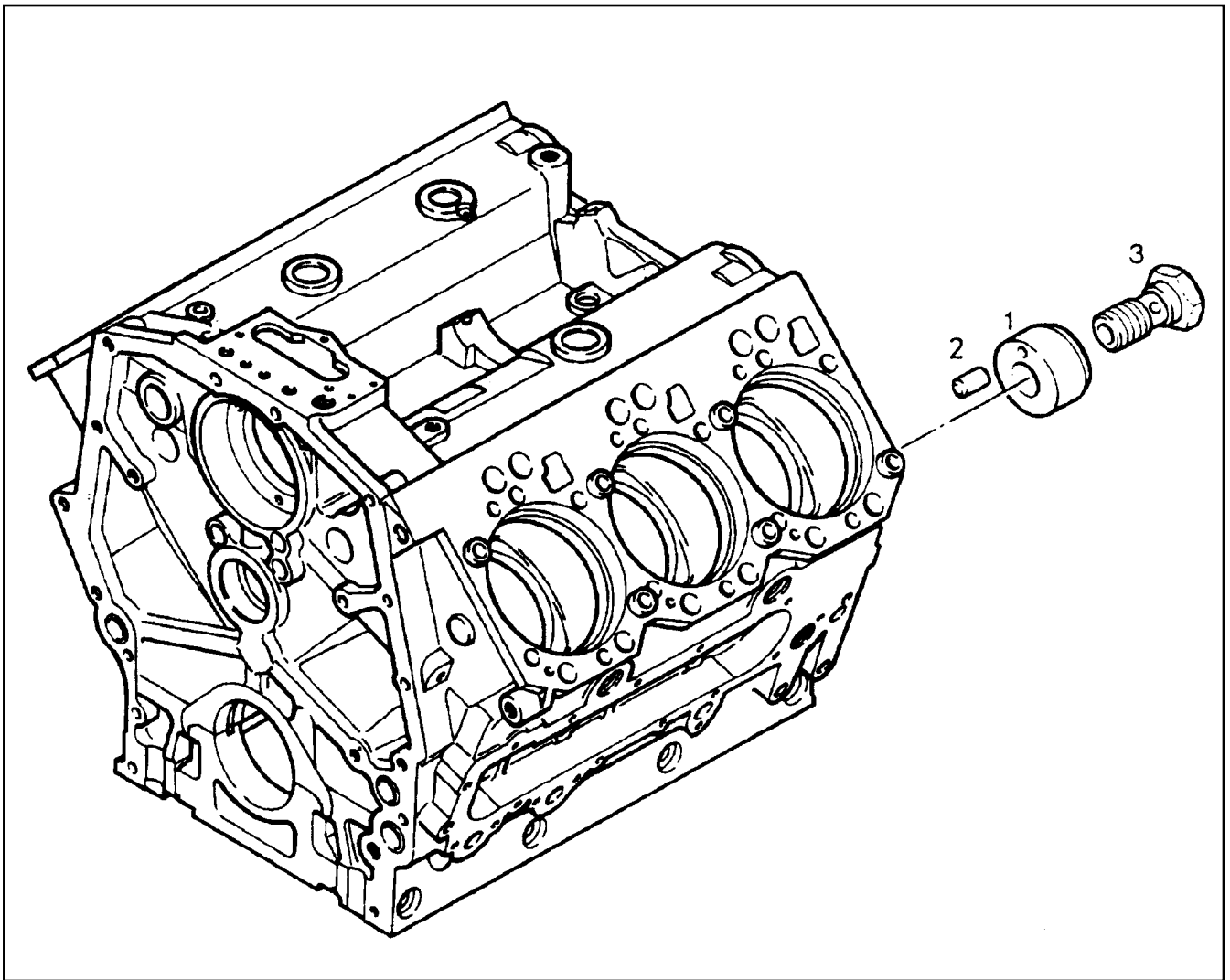
LIEBHERR

etk_en_de_074724 LR 1750

SPRAY NOZZLE
SPRITZDUESE

664

⇒ 9 269 148 23
92 69 148 23



Pos.	Item	Quantity	Description	Bezeichnung	Serie	K
1	92 69 154 23	1	SPRAY NOZZLE	SPRITZDUESE		
2	43 20 017 08	1	DOWEL PIN ISO 8752 4X12	SPANNSTIFT		
3	91 46 647 23	1	OVERPRESSURE VALVE	UEBERDRUCKVENTIL		

28.2.2011
135050

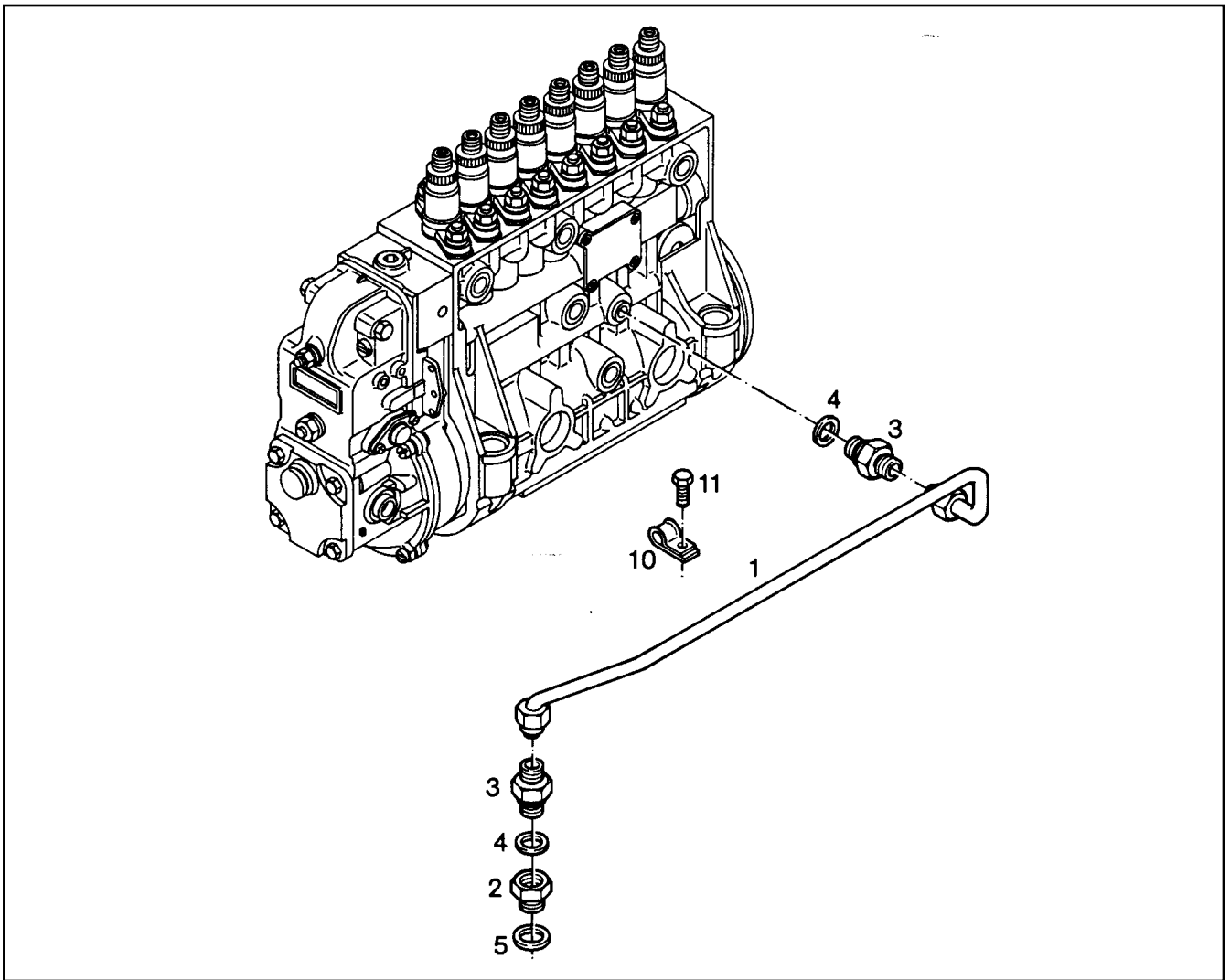
LIEBHERR

etk_en_de_074724 LR 1750

SPRAY NOZZLE
SPRITZDUESE

665

⇒ 9 269 150 23
92 69 150 23



Pos.	Item	Quantity	Description	Bezeichnung	Serie	K
1	92 70 337 23	1	LUBRICATING OIL LINE V8	SCHMIEROELLEITUNG		
2	92 70 340 23	1	REDUCING PIECE	REDUZIERSTUECK		
3	47 10 302 08	2	FLANGE JOINT XGE6-SM-ED A3P	VERSCHRAUBUNG		
4	71 01 013 08	2	SEALING RING DIN 7603 A 10X13,5X1 CU	DICHTRING		
5	71 01 025 08	1	SEALING RING DIN 7603 A 14X18X1,5 CU	DICHTRING		
10	73 81 565	1	FASTENING CLAMP DIN 3016 D1-6X20 W1-2	HALTERUNGSSCHELLE		
11	49 00 188	1	HEX BOLT ISO 4017 M8X16 8.8 A2C	SECHSKANTSCHRAUBE		

28.2.2011
135088

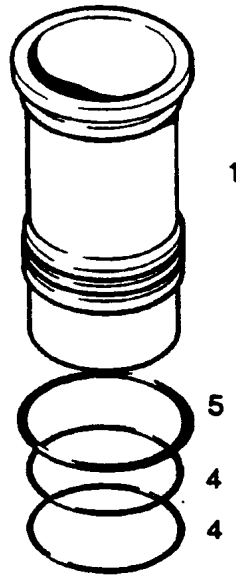
LIEBHERR

etk_en_de_074724 LR 1750

LUBRICATING OIL LINE
SCHMIEROELLEITUNG

666

⇒ 9 270 339 23
92 70 339 23



Pos.	Item	Quantity	Description	Bezeichnung	Serie	K
1	92 70 833 23	1	CYLINDER BUSH	ZYLINDERBUCHSE		
4	73 81 910 23	2	O-RING ARP 568 139,00X3,53 FPM179396	O-RING		
5	73 82 021 23	1	O-RING 145,72X2,62 FPM75	O-RING		

28.2.2011
013542

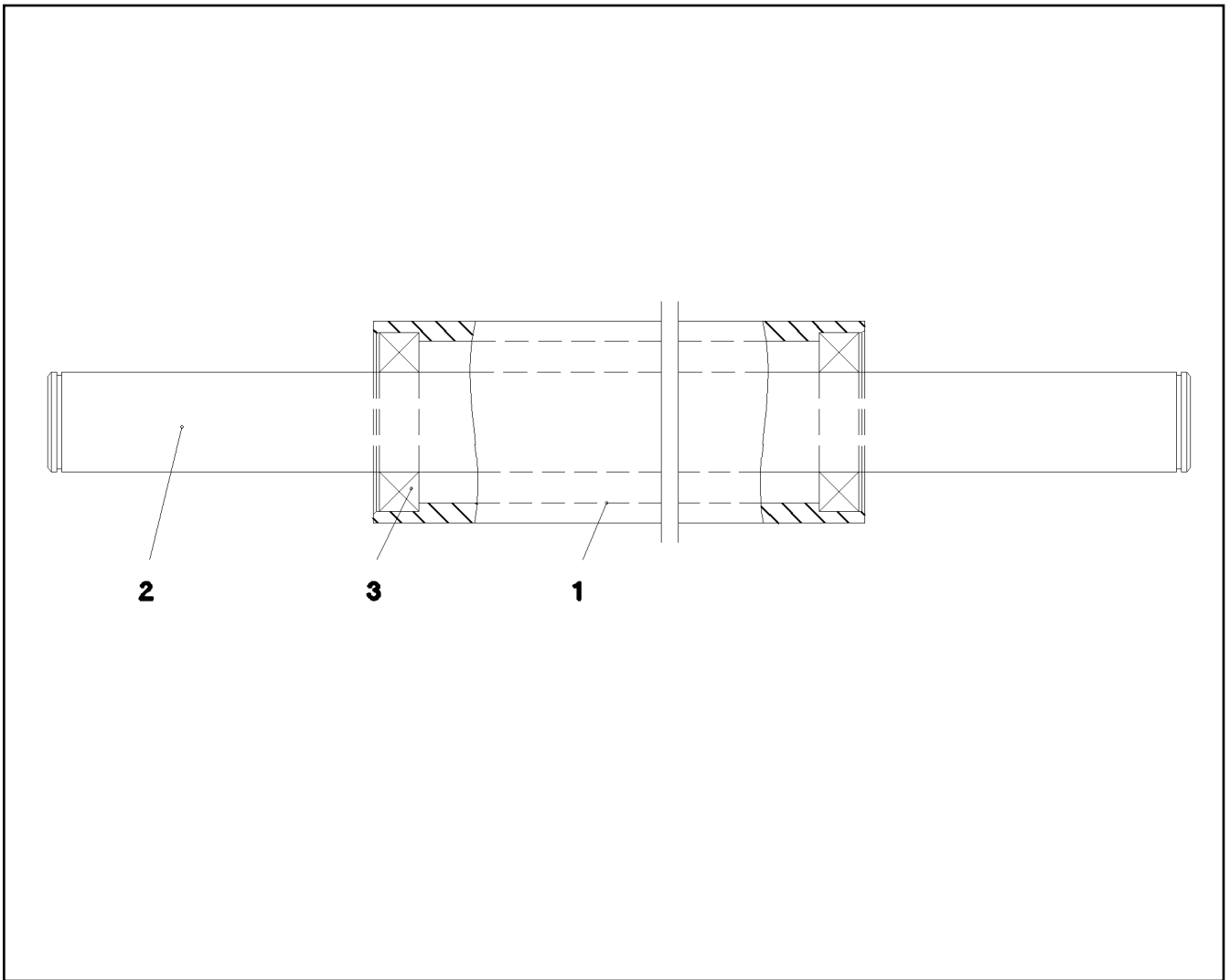
LIEBHERR

etk_en_de_074724 LR 1750

CYLINDER
ZYLINDER

667

⇒ 9 270 832 23
92 70 832 23



Pos.	Item	Quantity	Description	Bezeichnung	Serie	K
1	95 66 948 08	1	TUBE RD101,6X10X1388 S770QL	ROHR		
2	95 66 949 08	1	SHAFT 50.0X1717 S355J2C+C	WELLE		
3	74 51 490 08	2	DEEP GROOVE BALL BEARING DIN 625 621	RILLENKUGELLAGER		

28.2.2011
023201

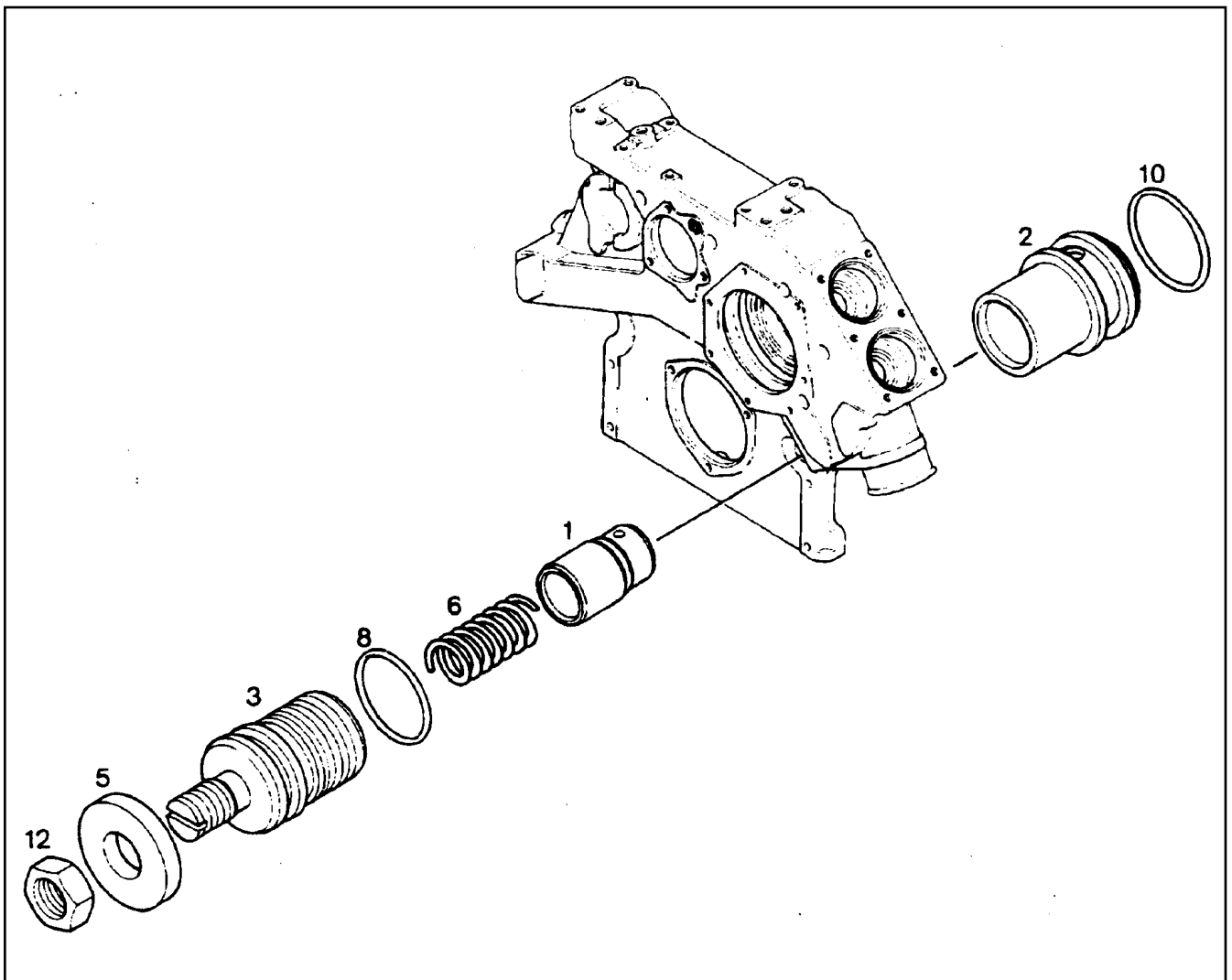
LIEBHERR

etk_en_de_074724 LR 1750

SAFETY ROLLER CPL.
SCHUTZWALZE KPL.

668

⇒ 9 271 098 08
92 71 098 08



Pos.	Item	Quantity	Description	Bezeichnung	Serie	K
1	91 40 206 23	1	PISTON	KOLBEN		
2	92 68 188 23	1	VALVE SEAT	VENTILSITZ		
3	92 71 638 23	1	ADJUSTING SCREW	EINSTELLSCHRAUBE		
5	92 71 636 23	1	WASHER	SCHEIBE		
6	91 45 973 23	1	PRESSURE SPRING	DRUCKFEDER		
8	73 80 972 23	1	O-RING ARP 568 32,92X3,53 MVQ70	O-RING		
10	73 80 528 23	1	O-RING ARP 568 36,17X2,62 MVQ70	O-RING		
12	41 17 006 08	1	HEX NUT ISO 4035 M16 04 A2K	SECHSKANTMUTTER		

28.2.2011
135046

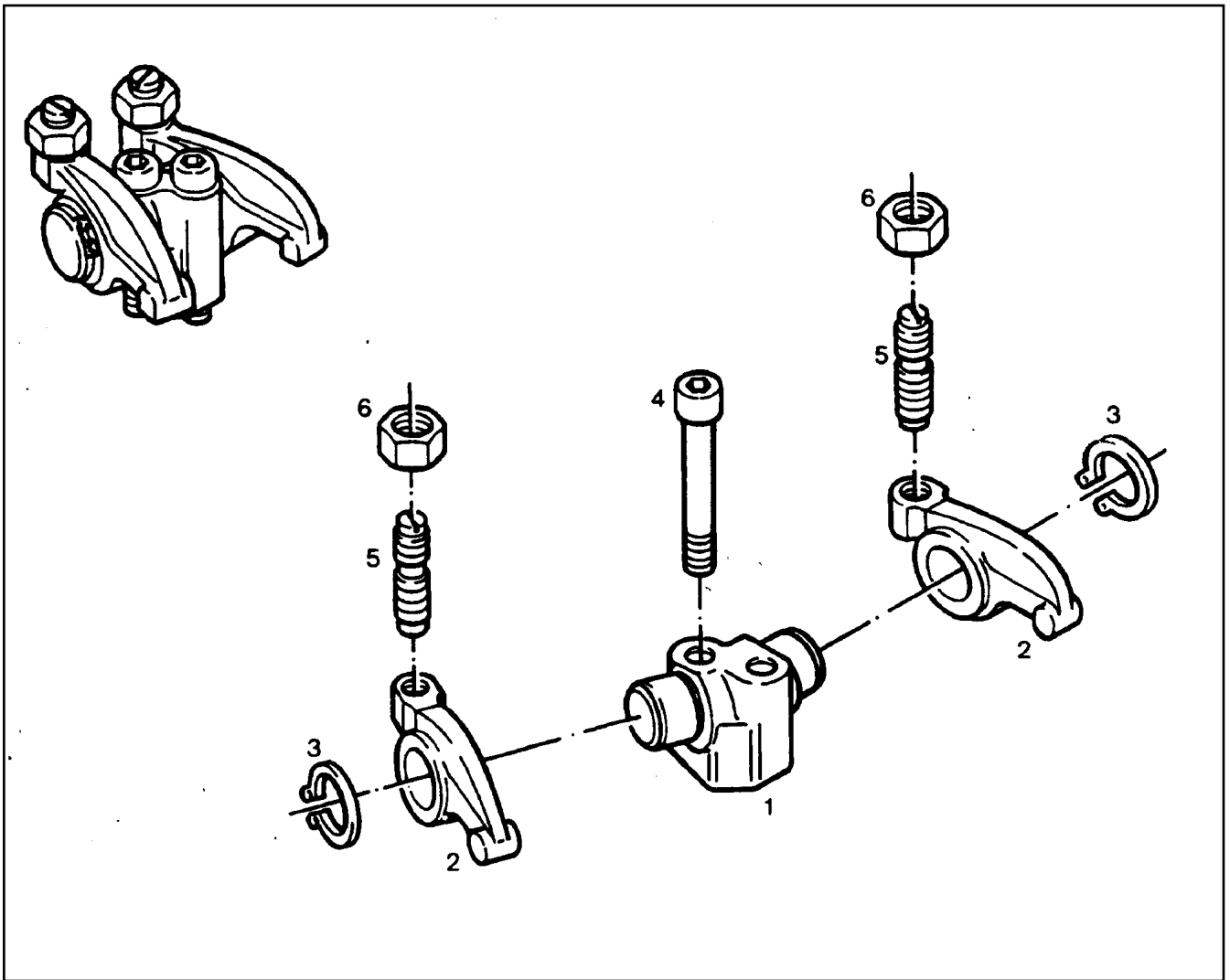
LIEBHERR

etk_en_de_074724 LR 1750

FINAL CONTROL VALVE
ENDREGELVENTIL

669

⇒ 9 271 637 23
92 71 637 23



Pos.	Item	Quantity	Description	Bezeichnung	Serie	K
1	92 72 223 23	1	ROCKER LEVER BLOCK	KIPPHEBELBOCK		
2	98 83 046 23	2	ROCKER LEVER	KIPPHEBEL		
3	42 80 024 08	2	LOCKING RING DIN 471 28X1,5	SICHERUNGSRING		
4	49 00 980	2	CYLINDER SCREW ISO 4762 M10X75 10.9	ZYLINDERSCHRAUBE		
5	91 75 560 23	2	ADJUSTING SCREW	EINSTELLSCHRAUBE		
6	91 75 559 23	2	NUT	MUTTER		

28.2.2011
013581

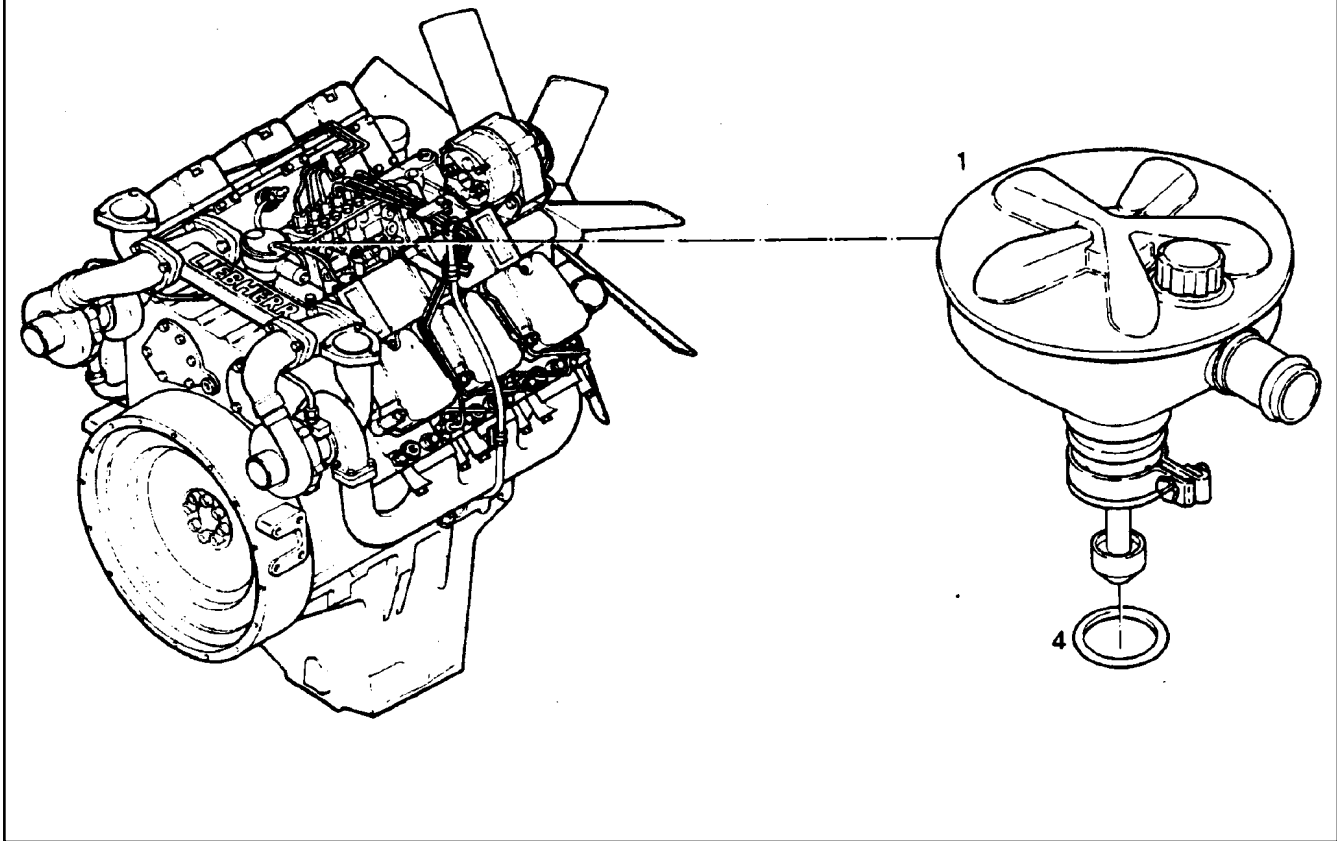
LIEBHERR

etk_en_de_074724 LR 1750

ROCKER LEVER BLOCK
KIPPHEBELBOCK

▣ 670

⇒ 9 272 224 23
92 72 224 23



Pos.	Item	Quantity	Description	Bezeichnung	Serie	K
1	92 72 268 23	1	OIL SEPARATOR	OELABSCHIEDER		
4	73 81 254 23	1	O-RING ARP 568 36,09X3,53 FPM70	O-RING		

28.2.2011
135048

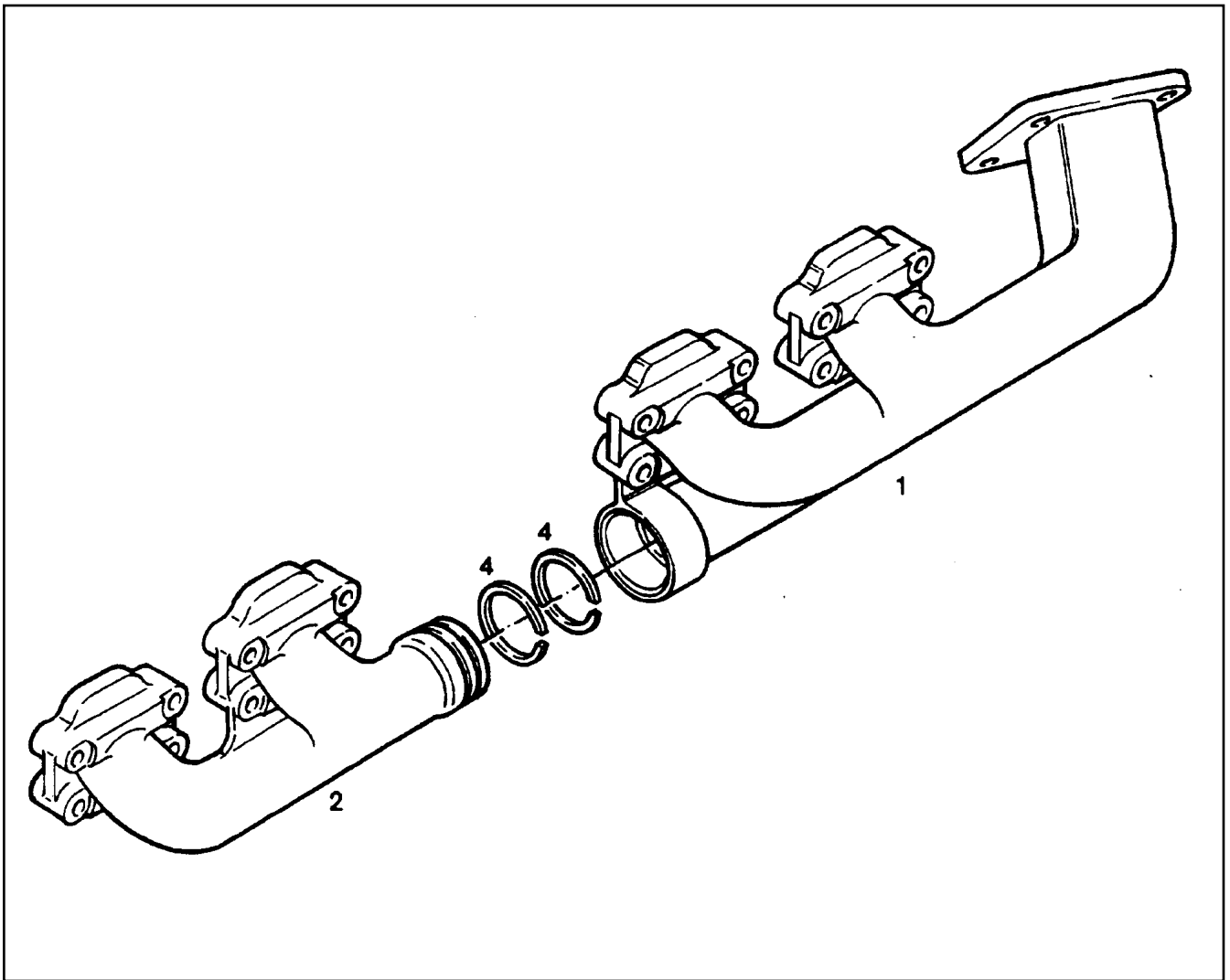
LIEBHERR

etk_en_de_074724 LR 1750

VENTILATION
ENTLUEFTUNG

671

⇒ 9 272 269 23
92 72 269 23



Pos.	Item	Quantity	Description	Bezeichnung	Serie	K
1	92 72 814 23	1	OUTLET MANIFOLD	ABGASKRUEMMER		
2	92 72 830 23	1	OUTLET MANIFOLD	ABGASKRUEMMER		
4	40 01 675 23	2	PLAIN COMPRESSION RING DIN 70910 62X	RECHTECKRING		

28.2.2011
013544

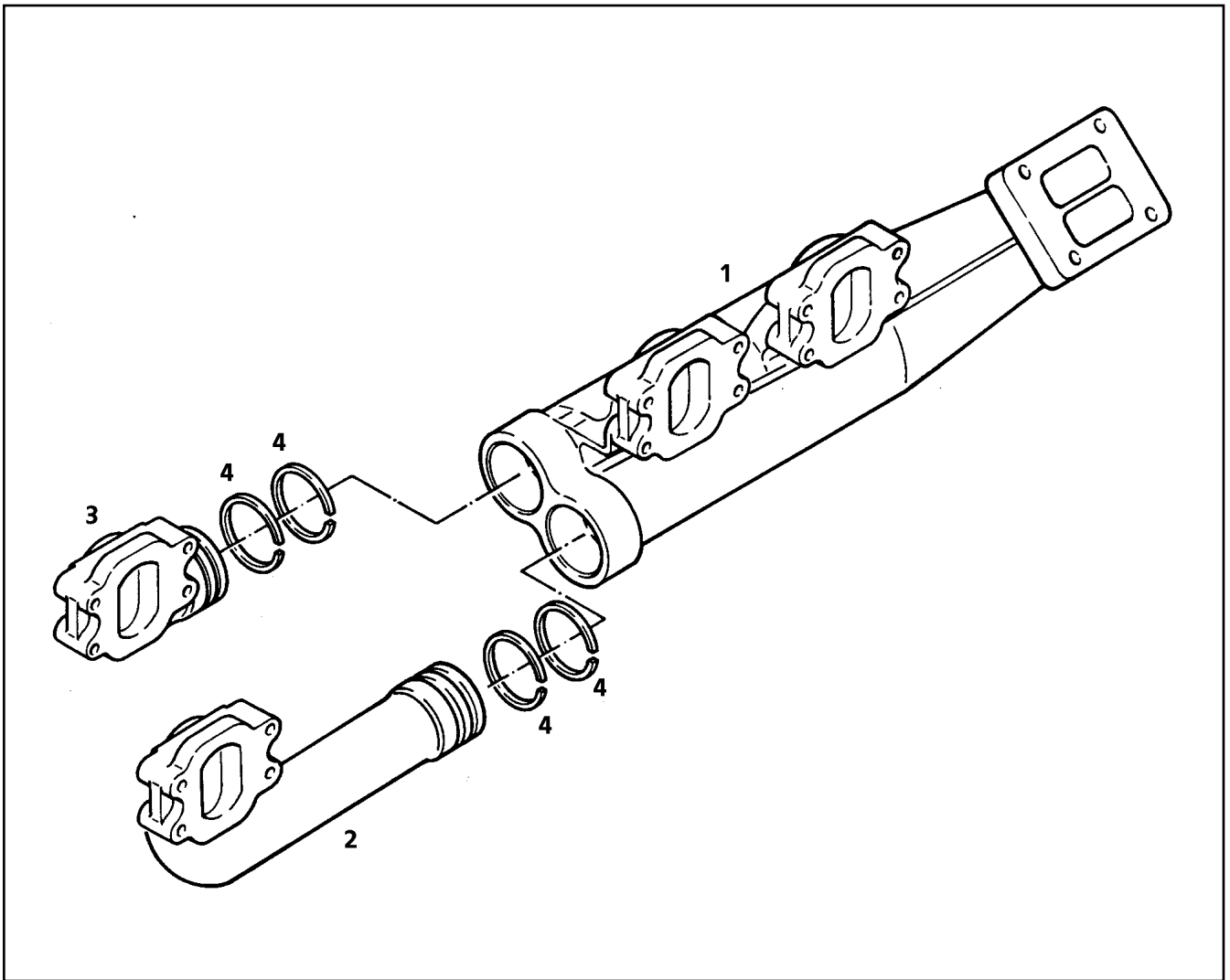
LIEBHERR

etk_en_de_074724 LR 1750

OUTLET MANIFOLD
ABGASKRUEMMER

▣ 672

⇒ 9 272 815 23
92 72 815 23



Pos.	Item	Quantity	Description	Bezeichnung	Serie	K
1	92 72 816 23	1	OUTLET MANIFOLD	ABGASKRUEMMER		
2	92 72 833 23	1	OUTLET MANIFOLD	ABGASKRUEMMER		
3	92 72 834 23	1	OUTLET MANIFOLD	ABGASKRUEMMER		
4	40 01 675 23	4	PLAIN COMPRESSION RING DIN 70910 62X	RECHTECKRING		

28.2.2011
013522

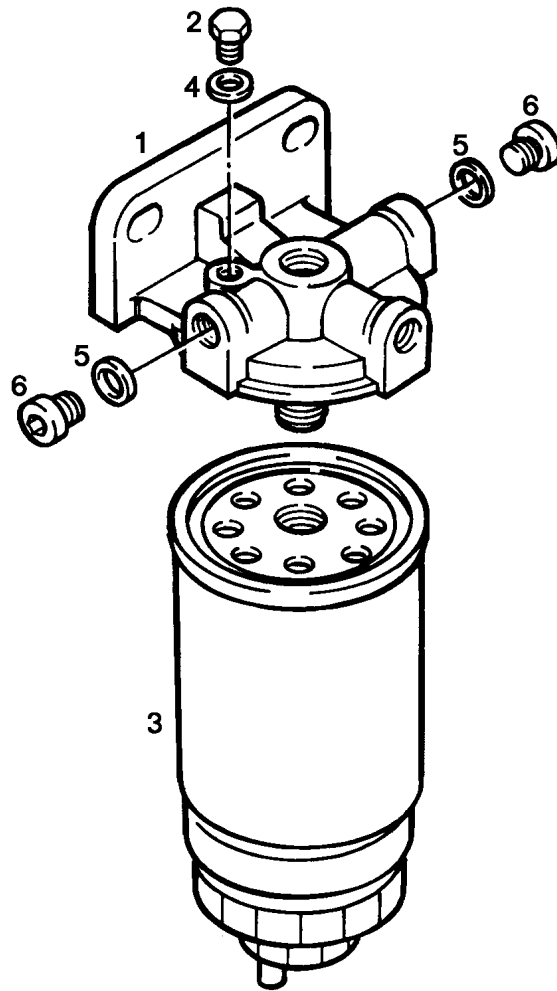
LIEBHERR

etk_en_de_074724 LR 1750

OUTLET MANIFOLD
ABGASKRUEMMER

▣ 673

⇒ 9 272 817 23
92 72 817 23



Pos.	Item	Quantity	Description	Bezeichnung	Serie	K
1	90 75 029	1	FILTER BRACKET	FILTERKONSOLE		
2	70 09 590 23	1	VENTILATION SCREW	ENTLUEFTUNGSSCHRAUBE		
3	73 82 048	1	FUEL FINE FILTER KRAFTSTOFF 17µm	KRAFTSTOFFFEINFILTER		
4	71 01 007 08	1	SEALING RING DIN 7603 A 8X12X1 CU	DICHTRING		
5	71 01 030 08	2	SEALING RING DIN 7603 A 14X20X1,5 CU	DICHTRING		
6	46 00 530	2	SCREW PLUG DIN 908 M14 ST A3C	VERSCHLUSSSCHRAUBE		

28.2.2011
017000

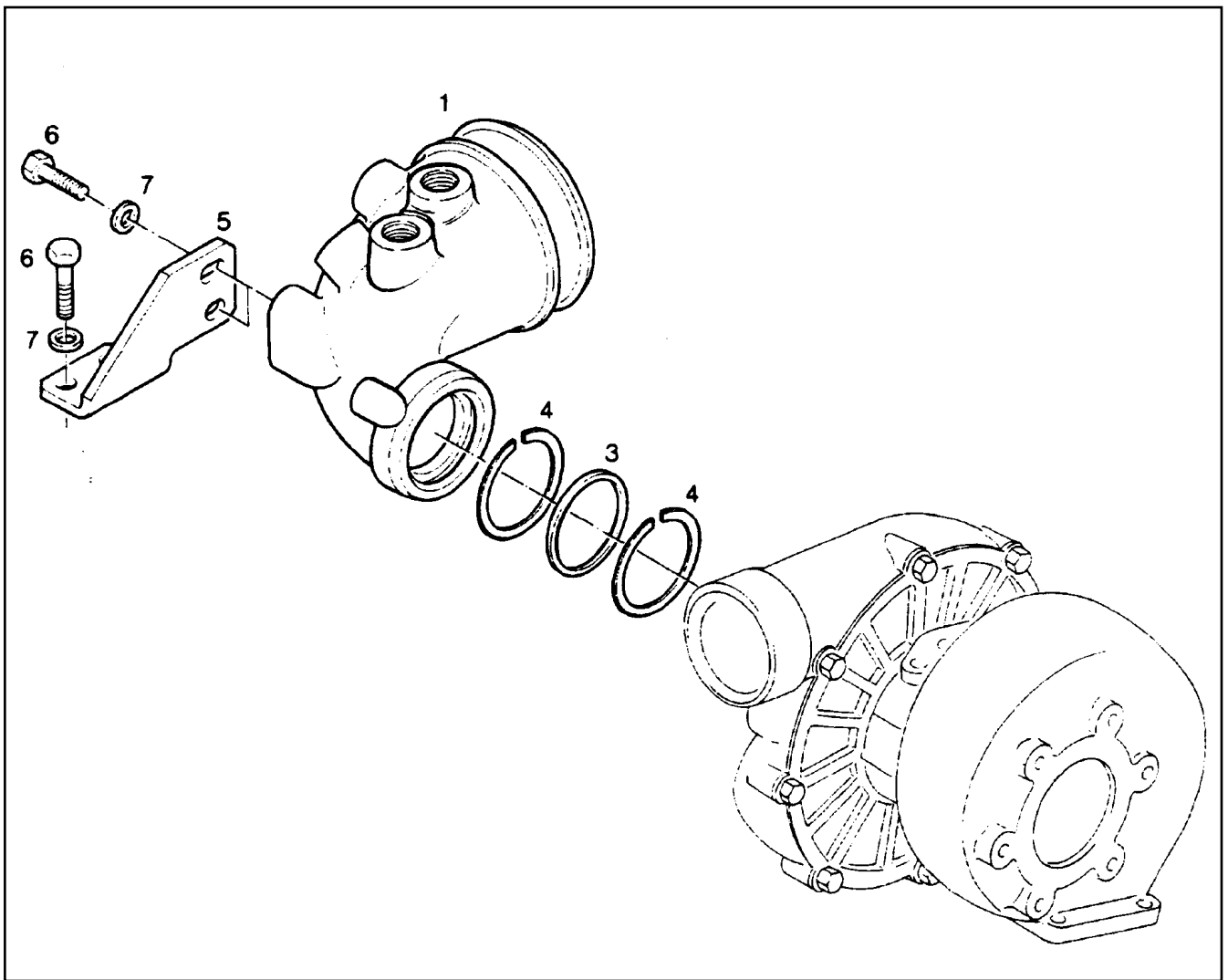
LIEBHERR

etk_en_de_074724 LR 1750

SINGLE-STEP FILTER
EINSTUFENFILTER

674

⇒ 9 272 855 23
92 72 855 23



Pos.	Item	Quantity	Description	Bezeichnung	Serie	K
1	92 72 875 23	1	SUCTION MANIFOLD	ANSAUGKRUEMMER		
3	73 80 856 23	1	O-RING ARP 568 69,22X5,33 MVQ60	O-RING		
4	73 81 198 23	2	SUPPORTING RING 70X78X1,7 PTFE	STUETZRING		
5	92 72 876 23	1	HOLDER	HALTER		
6	40 65 164	4	HEX BOLT ISO 4017 M10X25 8.8 A3C	SECHSKANTSCHRAUBE		
7	42 16 006 08	4	WASHER DIN 7349 10,5 ST VERZ	SCHEIBE		

28.2.2011
135207

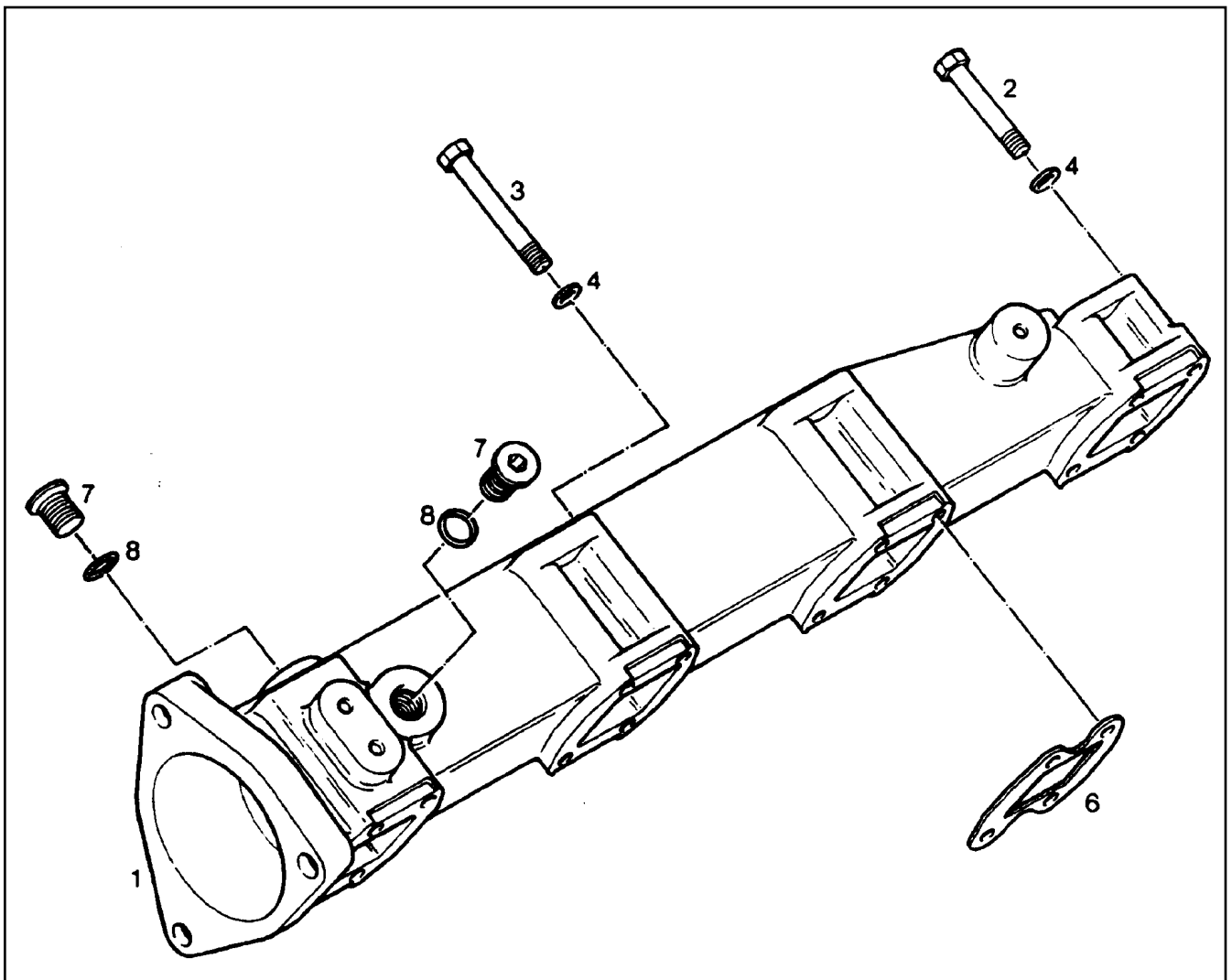
LIEBHERR

etk_en_de_074724 LR 1750

SUCTION MANIFOLD
ANSAUGKRUEMMER

▣ 675

⇒ 9 272 877 23
92 72 877 23



Pos.	Item	Quantity	Description	Bezeichnung	Serie	K
1	92 72 925 23	1	AIR SUCTION PIPE	LUFTANSAUGROHR		
2	40 01 655	4	HEX BOLT ISO 4014 M8X90 8.8 A2C	SECHSKANTSCHRAUBE		
3	40 02 051	12	HEX BOLT ISO 4014 M8X120 8.8 A2C	SECHSKANTSCHRAUBE		
4	42 50 508 08	16	SPRING WASHER DIN 137 B 8 A3C	FEDERSCHEIBE		
6	92 67 838 23	4	SEAL	DICHTUNG		
7	40 41 003 08	2	SCREW PLUG DIN 908 M20X1,5 ST A3C	VERSCHLUSSSCHRAUBE		
8	71 01 042 08	2	SEALING RING DIN 7603 A 20X24X1,5 CU	DICHTRING		

28.2.2011
135204

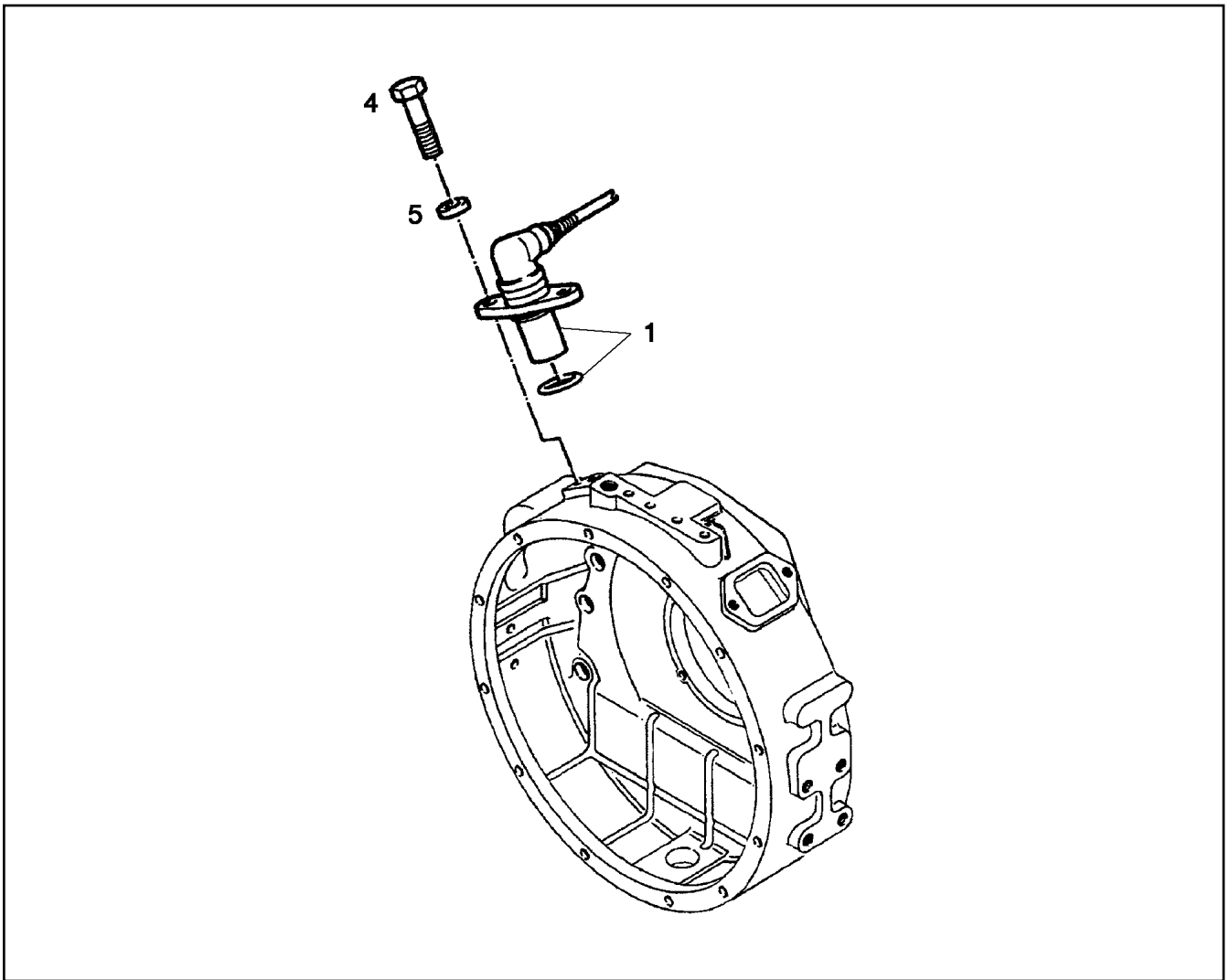
LIEBHERR

etk_en_de_074724 LR 1750

AIR SUCTION
LUFTANSAUGUNG

▣ 676

⇒ 9 272 926 23
92 72 926 23



Pos.	Item	Quantity	Description	Bezeichnung	Serie	K
1	63 58 670 01	1	ROTATIONAL SPEED SENSOR	DREHZAHLGEBER		
4	49 00 188	2	HEX BOLT ISO 4017 M8X16 8.8 A2C	SECHSKANTSCHRAUBE		
5	42 50 508 08	2	SPRING WASHER DIN 137 B 8 A3C	FEDERSCHEIBE		

28.2.2011
012259

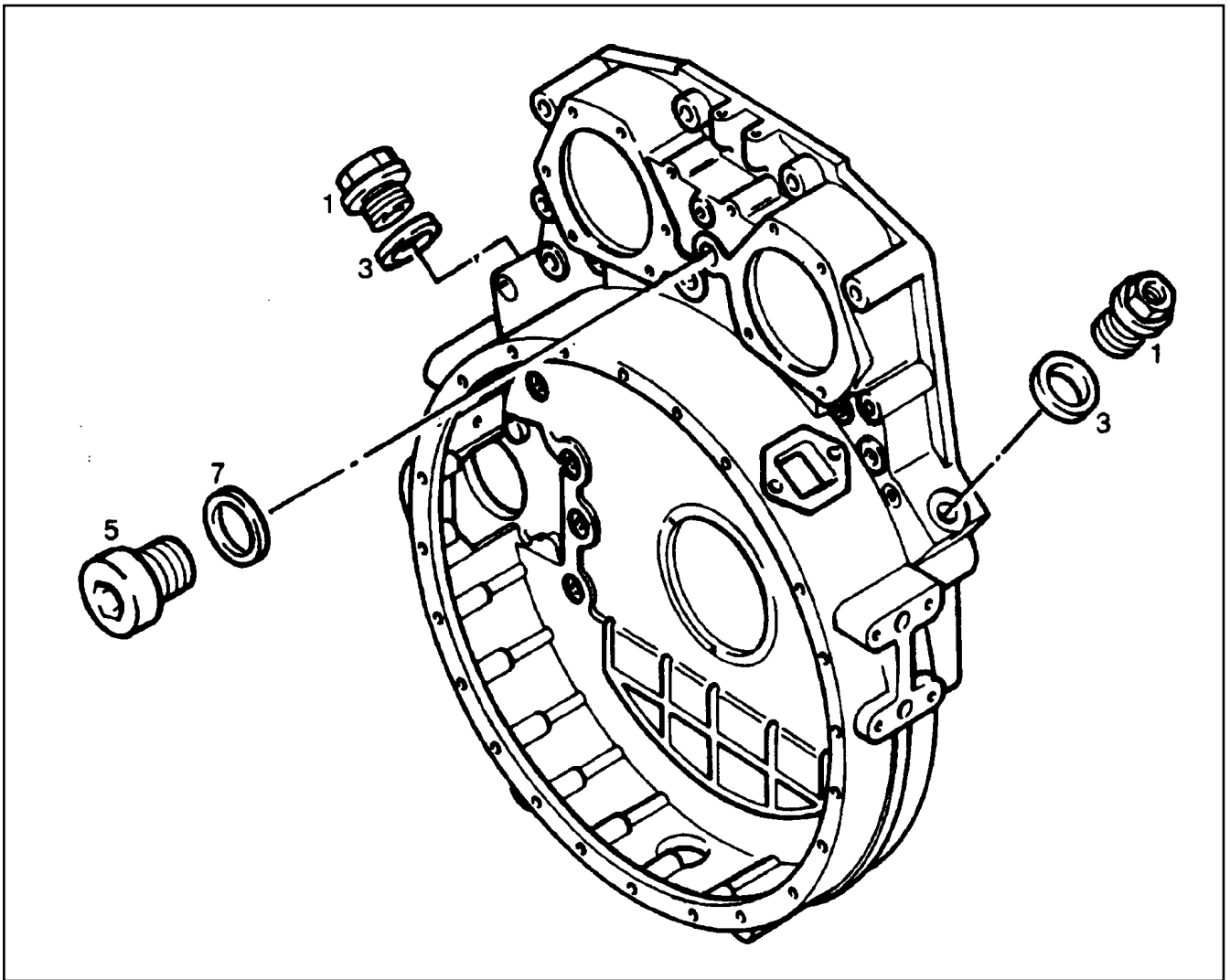
LIEBHERR

etk_en_de_074724 LR 1750

ROTATIONAL SPEED SENSOR
DREHZAHLGEBER

677

⇒ 9 273 234 23
92 73 234 23



Pos.	Item	Quantity	Description	Bezeichnung	Serie	K
1	92 73 472 23	2	SCREW PLUG	VERSCHLUSSSCHRAUBE		
3	71 01 045 08	2	SEALING RING DIN 7603 A 22X27X1,5 CU	DICHTRING		
5	46 00 232	1	SCREW PLUG DIN 908 M26 ST A3C	VERSCHLUSSSCHRAUBE		
7	71 01 060 08	1	SEALING RING DIN 7603 A 26X32X2 CU	DICHTRING		

28.2.2011
135233

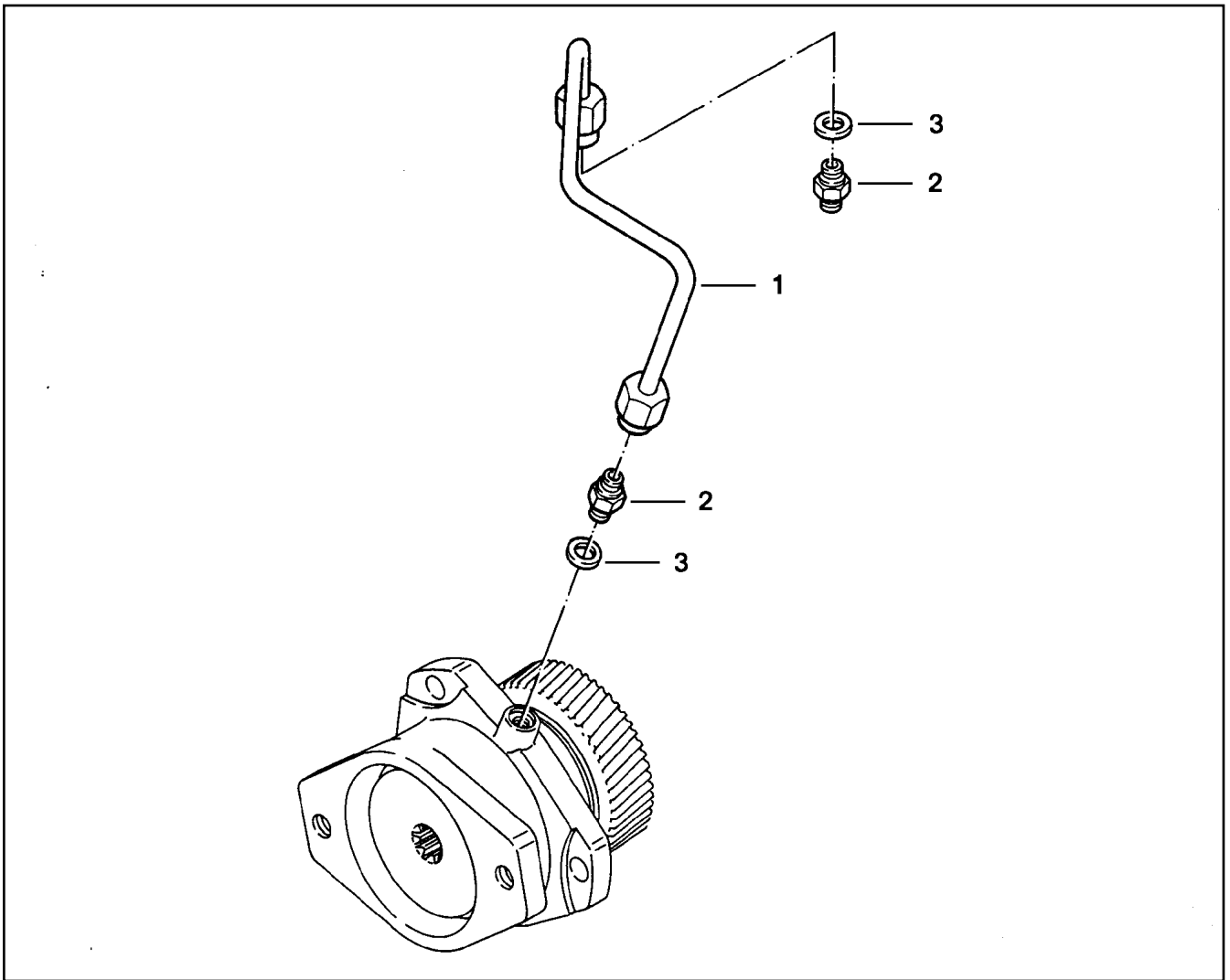
LIEBHERR

etk_en_de_074724 LR 1750

LOCKING PIECES
VERSCHLUSSTEILE

□ 678

⇒ 9 273 473 23
92 73 473 23



Pos.	Item	Quantity	Description	Bezeichnung	Serie	K
1	92 73 697 23	1	LUBRICATING OIL LINE	SCHMIEROELLEITUNG		
2	55 31 068 08	2	HOLLOW SCREW DIN 7643 6-3	HOHLSCHRAUBE		
3	71 01 011 08	4	SEALING RING DIN 7603 A 10X14X1 CU	DICHTRING		

28.2.2011
137917

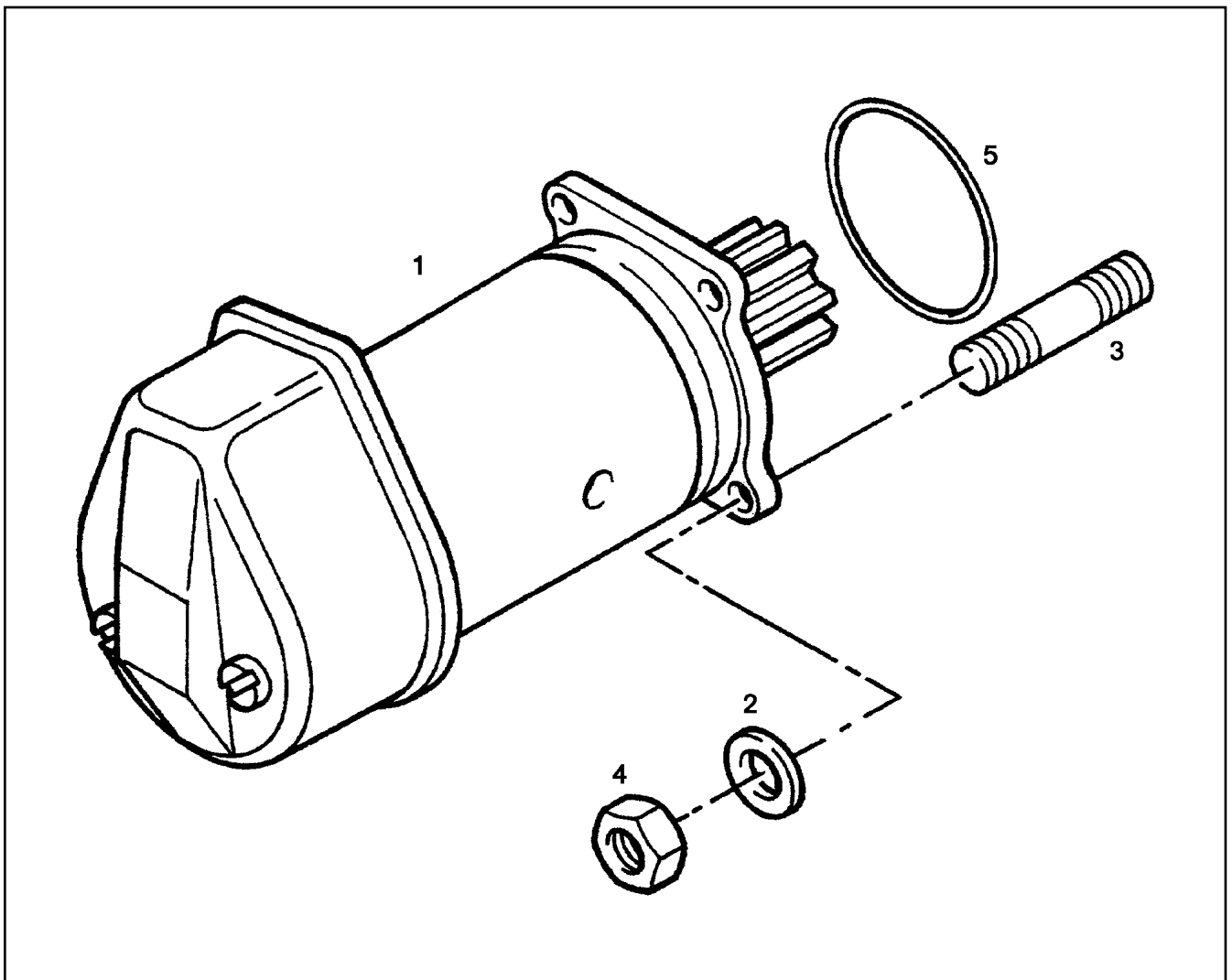
LIEBHERR

etk_en_de_074724 LR 1750

LUBRICATING OIL LINE
SCHMIEROELLEITUNG

679

⇒ 9 273 700 23
92 73 700 23



Pos.	Item	Quantity	Description	Bezeichnung	Serie	K
1	62 90 069 23	1	STARTER 9KW	STARTER		
2	42 50 509 08	3	SPRING WASHER DIN 137 B 10 FST A3C	FEDERSCHEIBE		
3	40 68 328 08	3	DOUBLE-ENDED STUD DIN 939 M10X30 8.8	STIFTSCHRAUBE		
4	41 15 047 08	3	HEX NUT DIN 934 M10 10 A3C SPF	SECHSKANTMUTTER		
5	73 80 896 23	1	O-RING 80X2,8	O-RING		

28.2.2011
013718

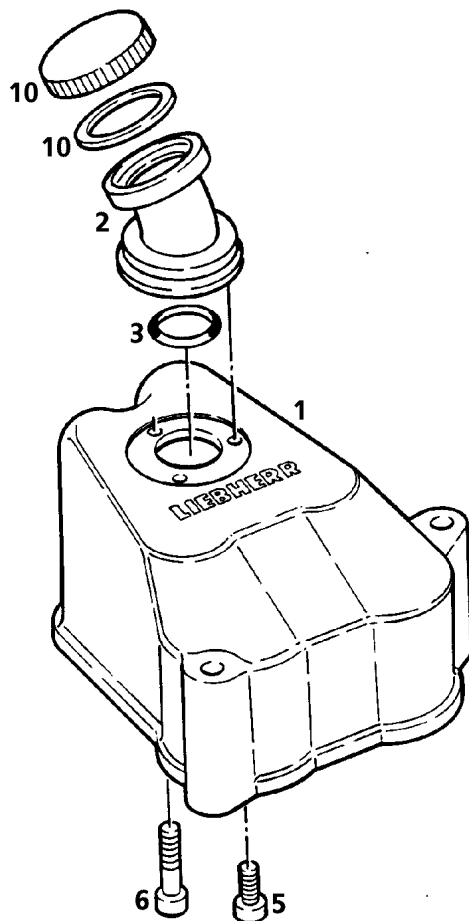
LIEBHERR

etk_en_de_074724 LR 1750

STARTER
STARTER

680

⇒ 9 273 701 23
92 73 701 23



Pos.	Item	Quantity	Description	Bezeichnung	Serie	K
1	98 80 914 23	1	CYLINDER HEAD COVER	ZYLINDERKOPFDECKEL		
2	92 73 854 23	1	FILLER NECK	EINFUELLSTUTZEN		
3	73 81 270 23	1	O-RING ARP 568 34,65X1,78 MVQ70	O-RING		
5	49 80 648	2	CYLINDER SCREW DIN 7984 M6X10 8.8 A2C	ZYLINDERSCHRAUBE		
6	40 93 610 08	1	CYLINDER SCREW DIN 7984 M6X20 8.8 A2C	ZYLINDERSCHRAUBE		
10	91 44 757 23	1	END COVER	VERSCHLUSSDECKEL		
(1)	91 44 762 23	1	SEAL	DICHTUNG		

28.2.2011
135928

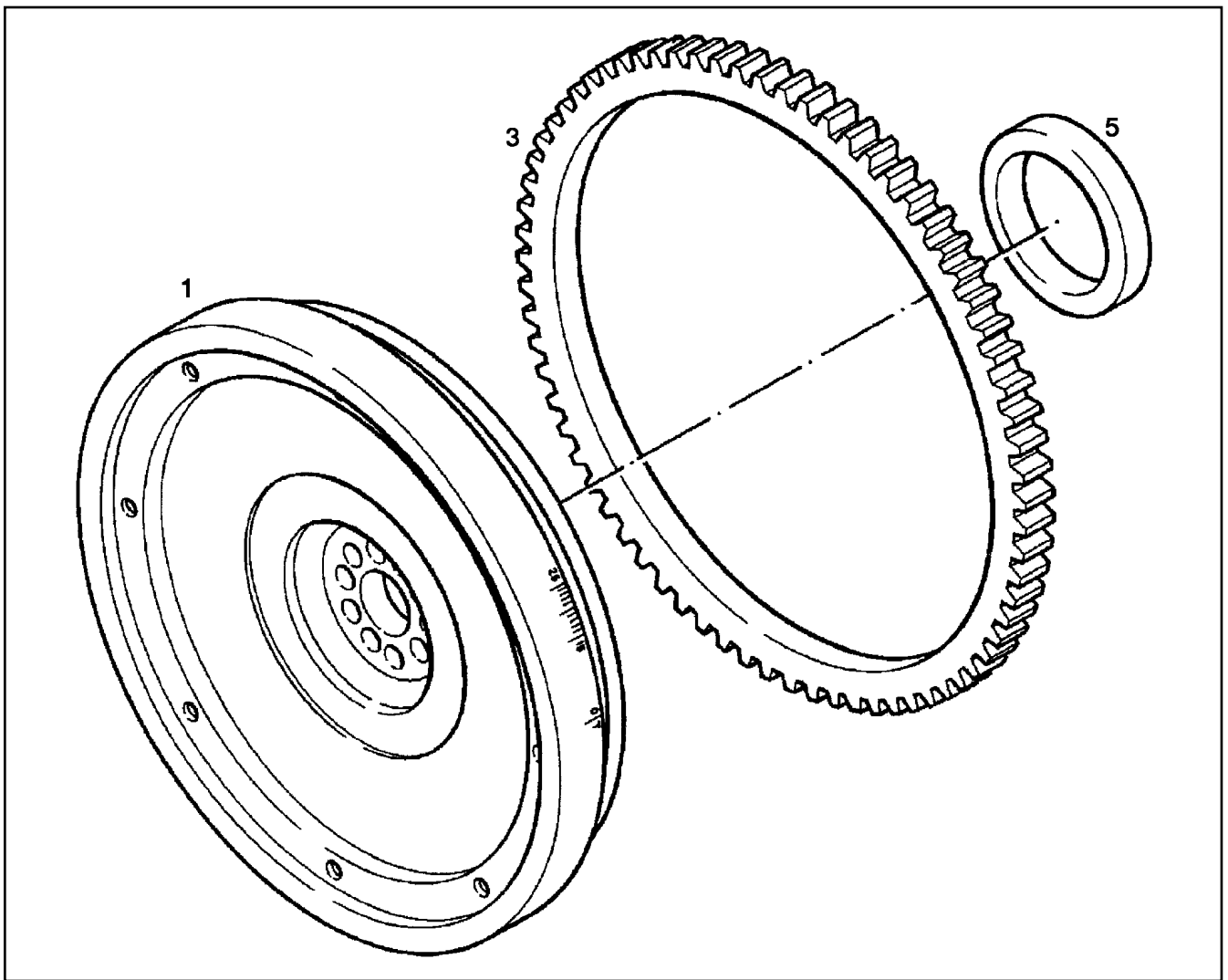
LIEBHERR

etk_en_de_074724 LR 1750

CYLINDER HEAD COVER
ZYLINDERKOPFDECKEL

681

⇒ 9 274 487 23
92 74 487 23



Pos.	Item	Quantity	Description	Bezeichnung	Serie	K
1	92 74 595 23	1	FLYWHEEL	SCHWUNGRAD		
3	92 67 155 23	1	CROWN GEAR	ZAHNKRANZ		
5	92 68 169 23	1	SLEEVE	LAUFRING		

28.2.2011
027877

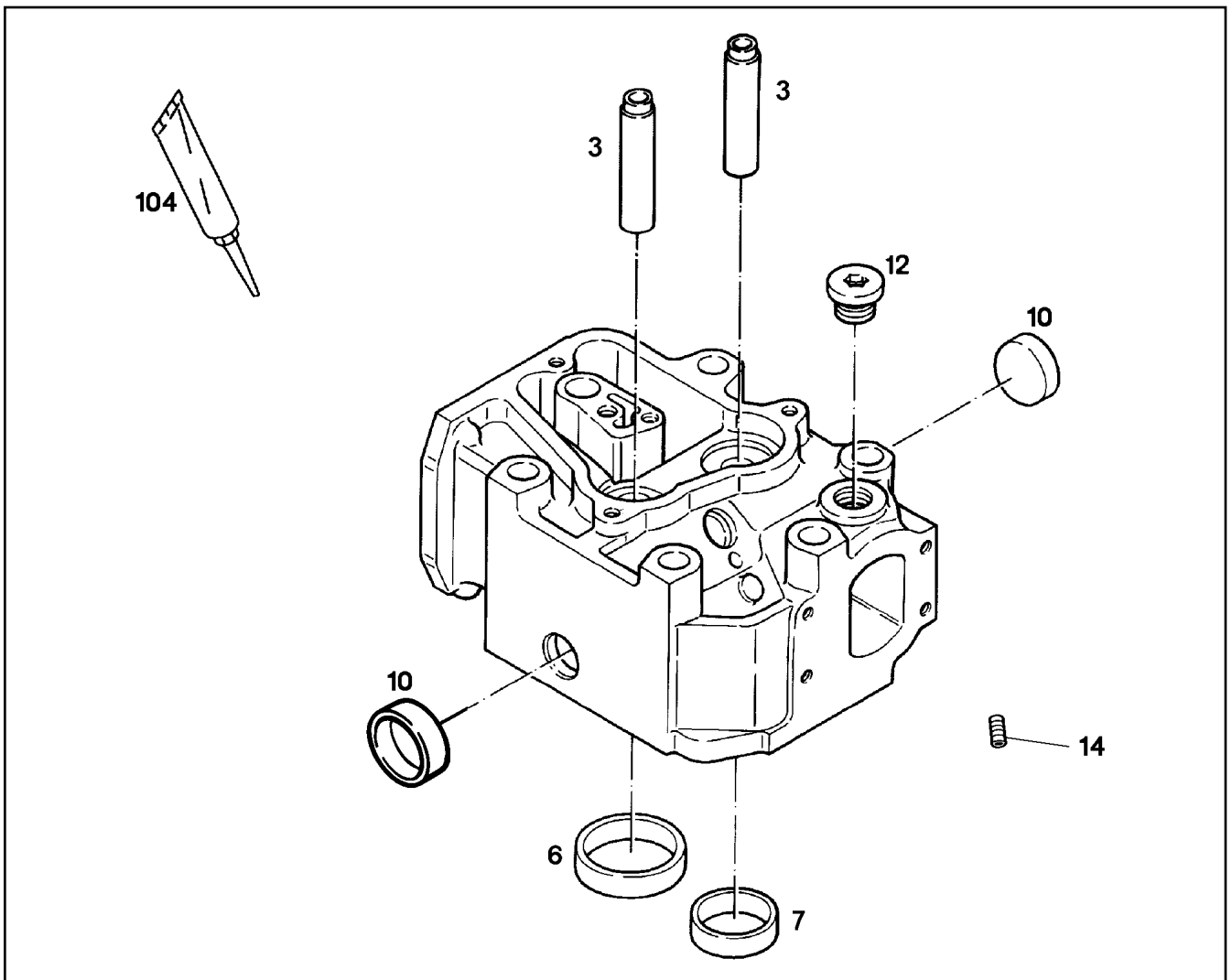
LIEBHERR

etk_en_de_074724 LR 1750

FLYWHEEL
SCHWUNGRAD

682

⇒ 9 274 596 23
92 74 596 23



Pos.	Item	Quantity	Description	Bezeichnung	Serie	K
3	92 74 603 23	2	VALVE STEM GUIDE	VENTILFUEHRUNG		
6	92 72 654 23	1	VALVE SEAT RING	VENTILSITZRING		
7	92 72 655 23	1	VALVE SEAT RING	VENTILSITZRING		
10	50 15 067 08	2	END COVER DIN 443 B 30	VERSCHLUSSDECKEL		
12	47 77 058 08	1	STOP PLUG VSTIM26X1,5ED A3P	STOPFEN		
14	40 44 010 08	1	GRUB SCREW DIN 913 M8X8 45 H	GEWINDESTIFT		
104	81 12 073 01	1	GLUE 10ML	KLEBSTOFF		

28.2.2011
135920

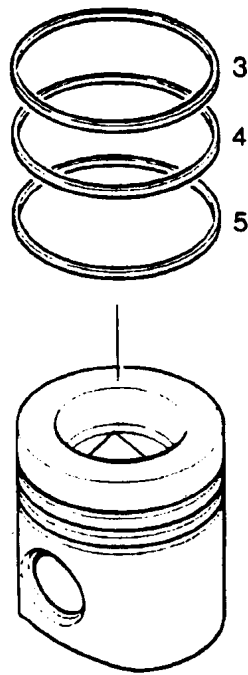
LIEBHERR

etk_en_de_074724 LR 1750

CYLINDER HEAD
ZYLINDERKOPF

683

⇒ 9 274 611 23
92 74 611 23



Pos.	Item	Quantity	Description	Bezeichnung	Serie	K
3	73 82 128 23	1	KB-RING 135X124X4 MC53/KV1	KB-RING		
4	73 81 247 23	1	PISTON RING MG 135X124X2,5	M-RING		
5	73 81 248 23	1	DSF RING 135X125,5X4	DSF-RING		

28.2.2011
013580

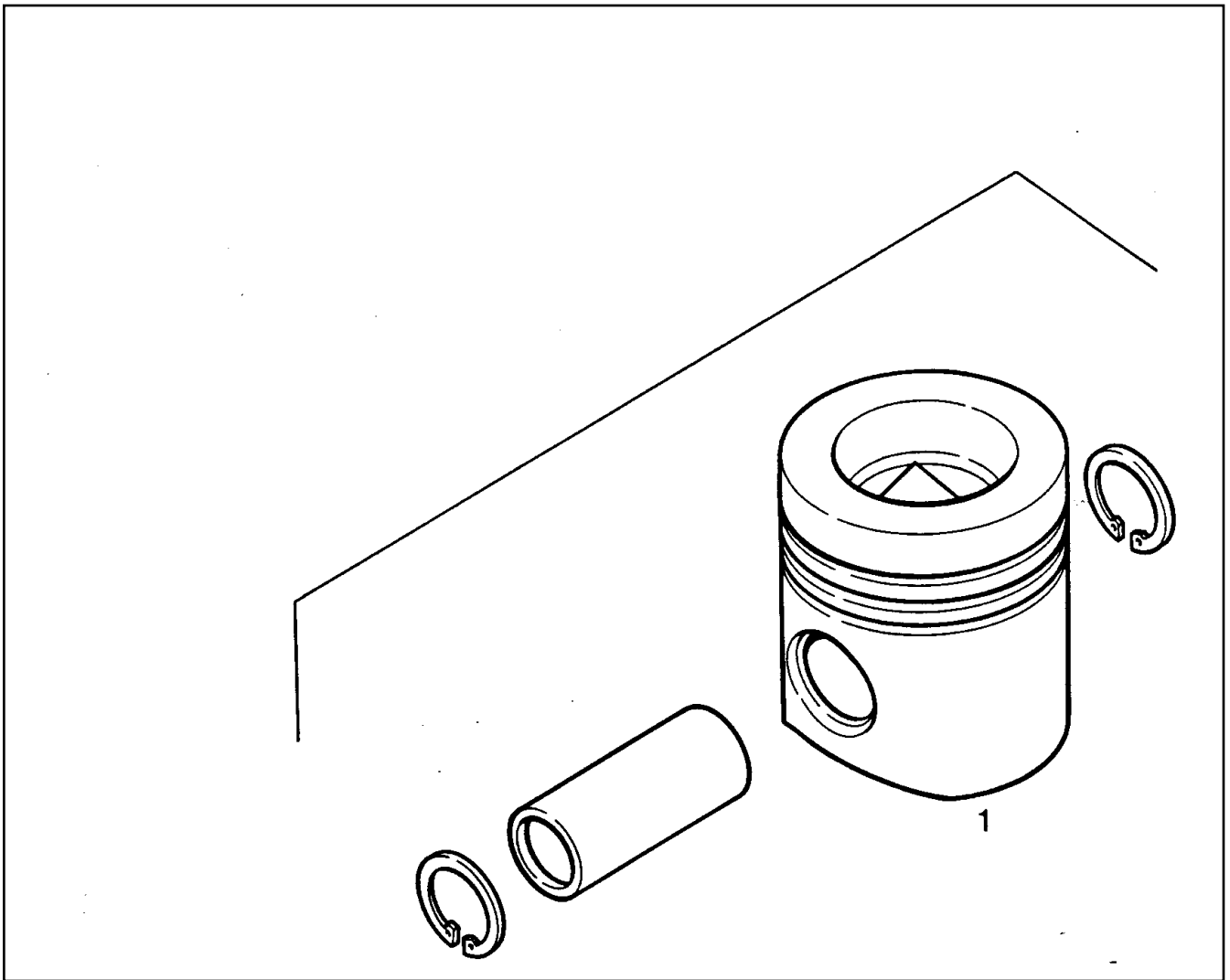
LIEBHERR

etk_en_de_074724 LR 1750

PISTON
KOLBEN

684

⇒ 9 274 770 23
92 74 770 23



Pos.	Item	Quantity	Description	Bezeichnung	Serie	K
1	92 74 770 23	1	PISTON ⇒ 9 274 770 23 92 74 770 23	KOLBEN		

28.2.2011
135813

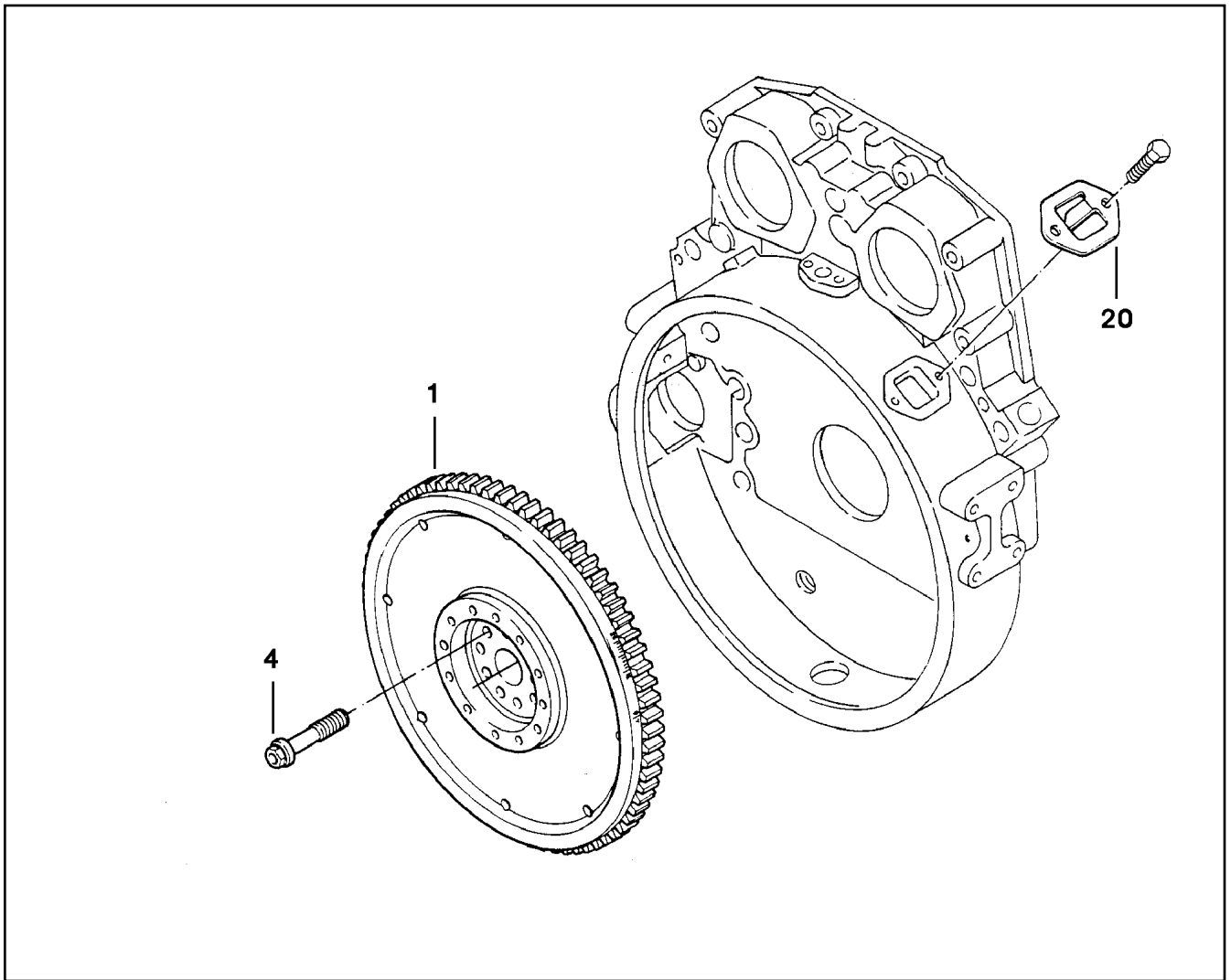
LIEBHERR

etk_en_de_074724 LR 1750

PISTON
KOLBEN

685

⇒ 9 274 771 23
92 74 771 23



Pos.	Item	Quantity	Description	Bezeichnung	Serie	K
1	92 74 596 23	1	FLYWHEEL ⇒ 9 274 596 23 92 74 596 23	SCHWUNGRAD		
4	92 67 031 23	10	SCREW	SCHRAUBE		
20	98 80 895 23	1	AJDUSTING PLATE	EINSTELLBLECH		

28.2.2011
137922

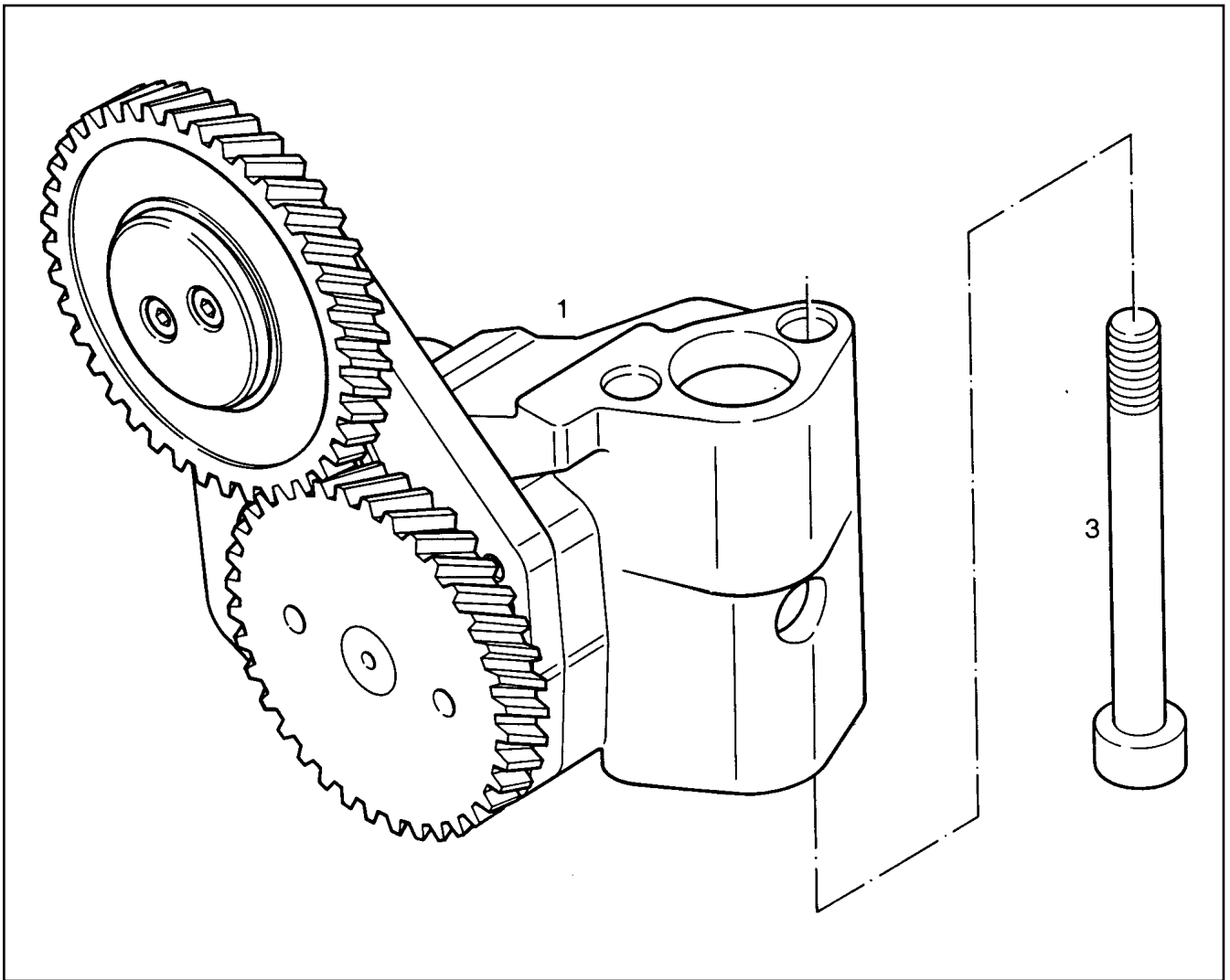
LIEBHERR

etk_en_de_074724 LR 1750

FLYWHEEL
SCHWUNGRAD

686

⇒ 9 274 835 23
92 74 835 23



Pos.	Item	Quantity	Description	Bezeichnung	Serie	K
1	98 86 858 23	1	LUBRICATING OIL PUMP ⇒ 9 886 858 23 98 86 858 23	SCHMIEROELPUMPE		
3	40 43 106 77	2	SCREW DIN 912 M10X130 10.9 VERZ	SCHRAUBE		

28.2.2011
080190

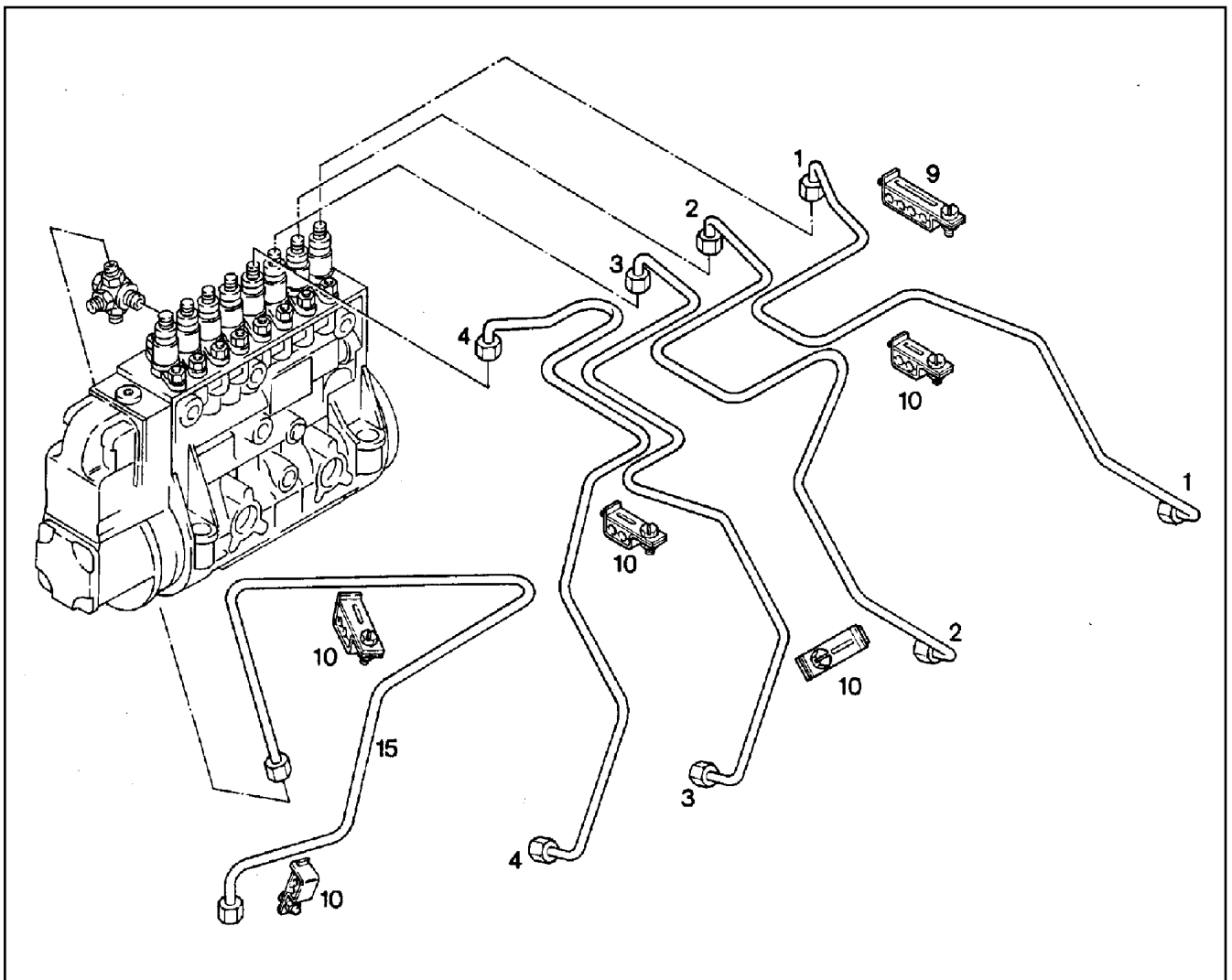
LIEBHERR

etk_en_de_074724 LR 1750

LUBRICATING OIL PUMP
SCHMIEROELPUMPE

687

⇒ 9 275 632 23
92 75 632 23



Pos.	Item	Quantity	Description	Bezeichnung	Serie	K
1	92 75 680 23	1	INJECTION LINE	EINSPRITZLEITUNG		
2	92 75 681 23	1	INJECTION LINE	EINSPRITZLEITUNG		
3	92 75 682 23	1	INJECTION LINE	EINSPRITZLEITUNG		
4	92 75 683 23	1	INJECTION LINE	EINSPRITZLEITUNG		
9	70 08 648 23	1	PIPE CLAMP	ROHRSCHELLE		
10	70 08 647 23	5	PIPE CLAMP	ROHRSCHELLE		
15	92 75 692 23	1	PIPELINE	ROHRLEITUNG		

28.2.2011
013528

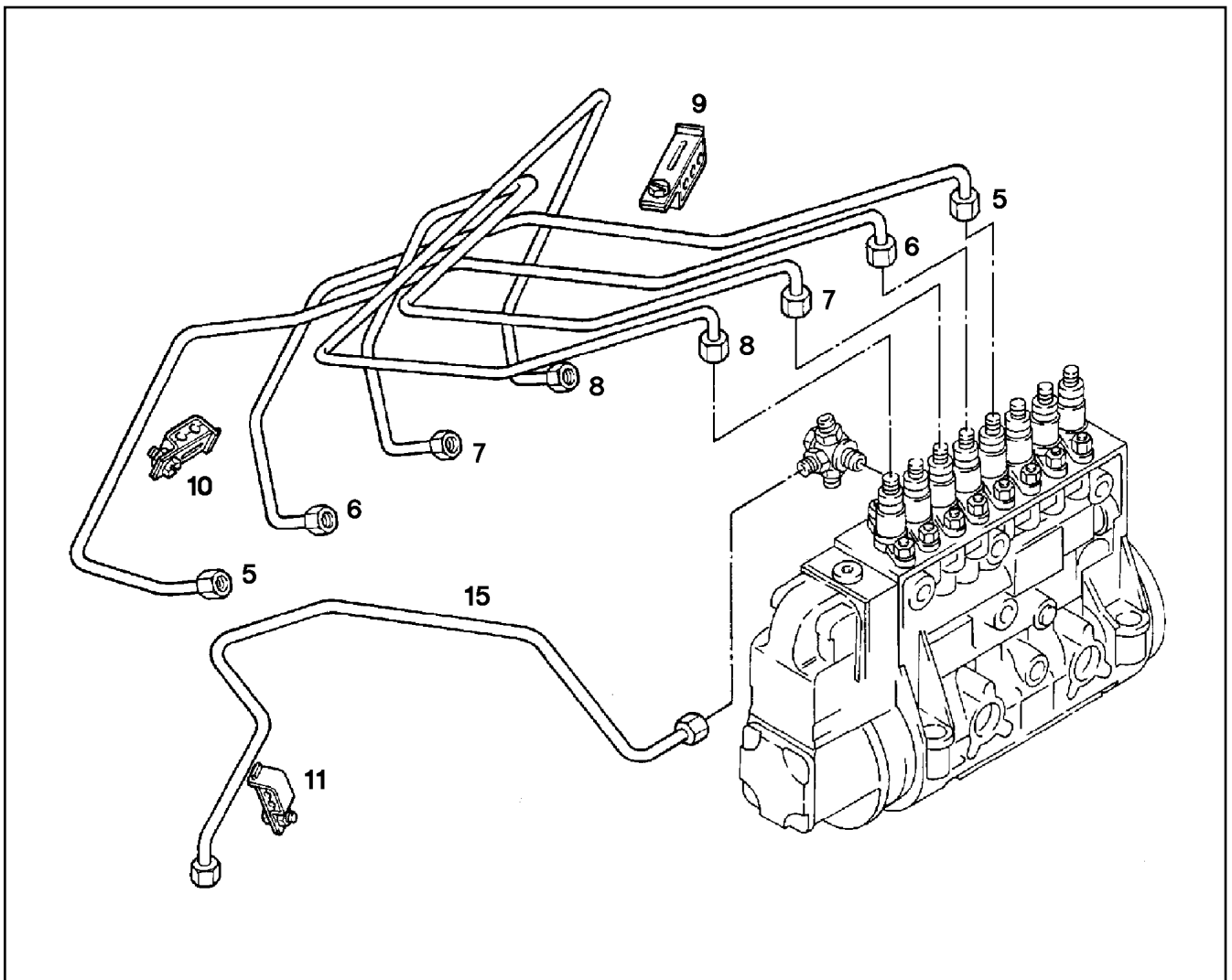
LIEBHERR

etk_en_de_074724 LR 1750

INJECTION LINE
EINSPRITZLEITUNG

688

→ 9 275 684 23
92 75 684 23



Pos.	Item	Quantity	Description	Bezeichnung	Serie	K
5	92 74 777 23	1	INJECTION LINE	EINSPRITZLEITUNG		
6	92 74 778 23	1	INJECTION LINE	EINSPRITZLEITUNG		
7	92 75 686 23	1	INJECTION LINE	EINSPRITZLEITUNG		
8	92 75 687 23	1	INJECTION LINE	EINSPRITZLEITUNG		
9	73 80 941 23	2	PIPE CLAMP	ROHRSCHELLE		
10	70 08 647 23	3	PIPE CLAMP	ROHRSCHELLE		
11	70 08 645 23	1	PIPE CLAMP	ROHRSCHELLE		
15	92 75 691 23	1	PIPELINE	ROHRLEITUNG		

28.2.2011
013529

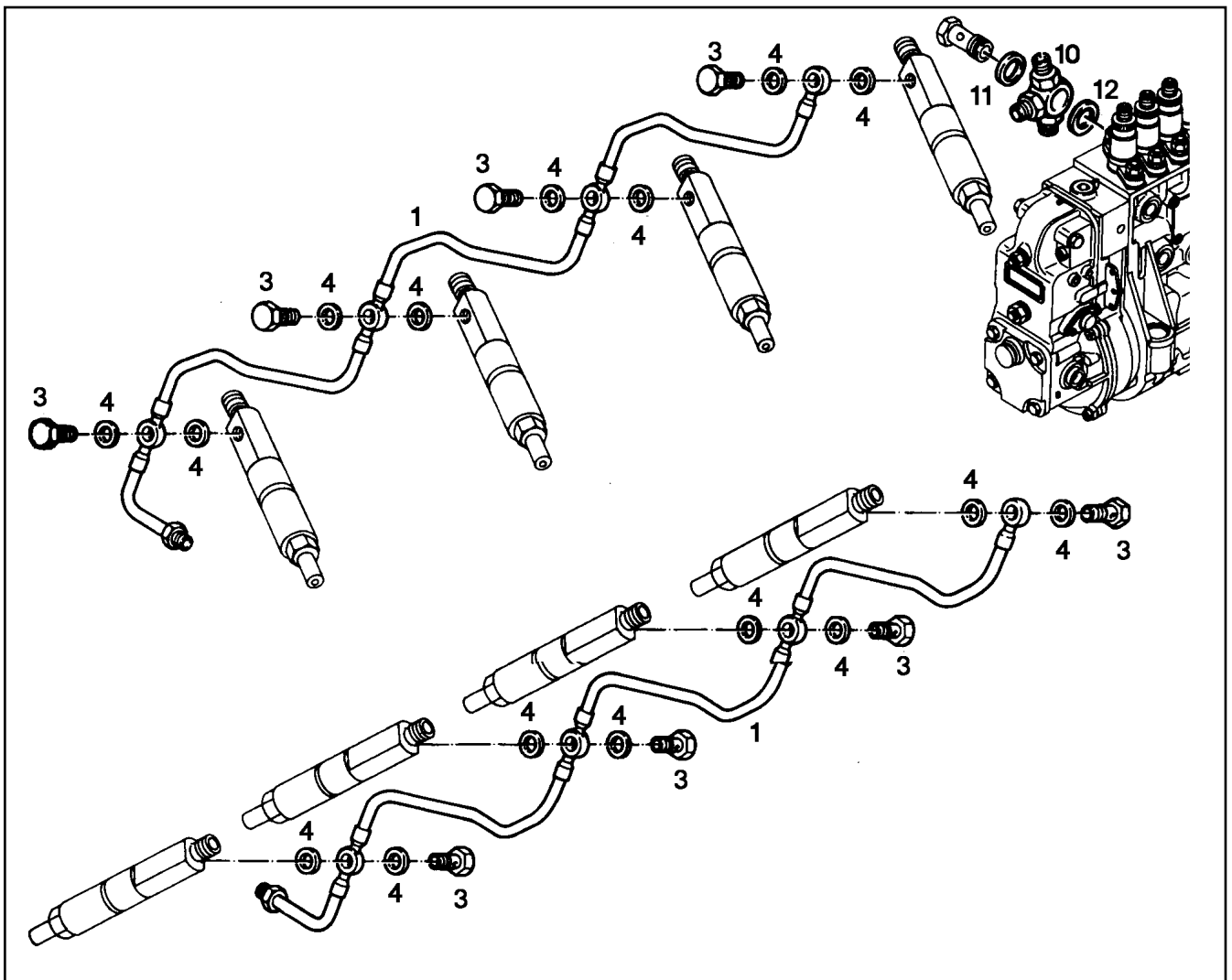
LIEBHERR

etk_en_de_074724 LR 1750

INJECTION LINE
EINSPRITZLEITUNG

689

⇒ 9 275 688 23
92 75 688 23



Pos.	Item	Quantity	Description	Bezeichnung	Serie	K
1	92 75 689 23	2	OVERFLOW-OIL LINE	LECKOELLEITUNG		
3	70 06 439 23	8	HOLLOW SCREW	HOHLSCHRAUBE		
4	71 01 003 08	16	SEALING RING DIN 7603 A 6X10X1 CU	DICHTRING		
10	92 74 915 23	1	RING ADAPTER	RINGSTUTZEN		
11	71 01 030 08	1	SEALING RING DIN 7603 A 14X20X1,5 CU	DICHTRING		
12	73 81 225 23	1	SEALING RING DIN 7603 A 14X20X2,5 CU	DICHTRING		

28.2.2011
013530

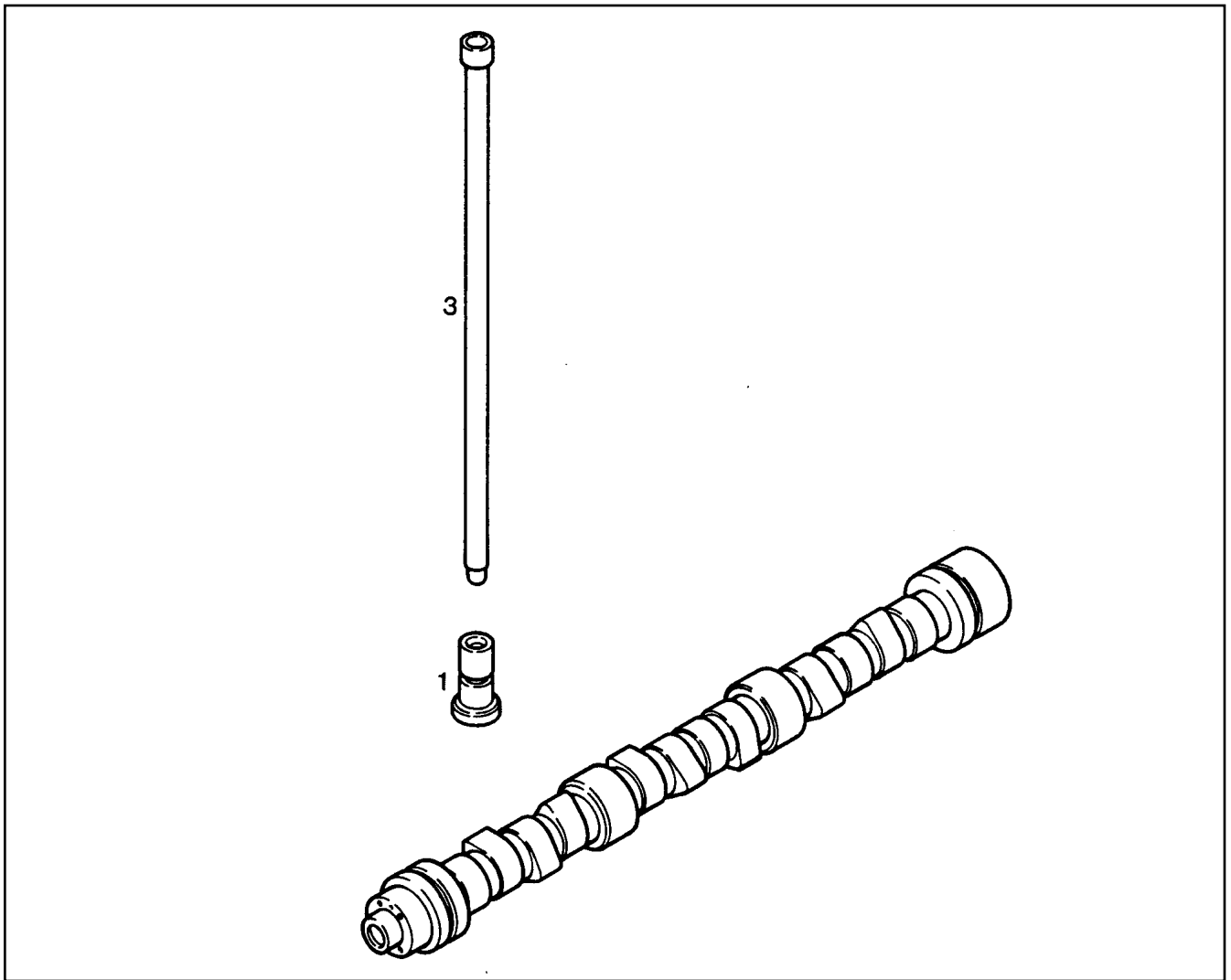
LIEBHERR

etk_en_de_074724 LR 1750

OVERFLOW-OIL LINE
LECKOELLEITUNG

▣ 690

⇒ 9 275 690 23
92 75 690 23



Pos.	Item	Quantity	Description	Bezeichnung	Serie	K
1	92 73 542 23	2	TAPPET	STOESSEL		
3	92 74 435 23	2	TAPPET PUSH ROD	STOESSELSTANGE		

28.2.2011
135822

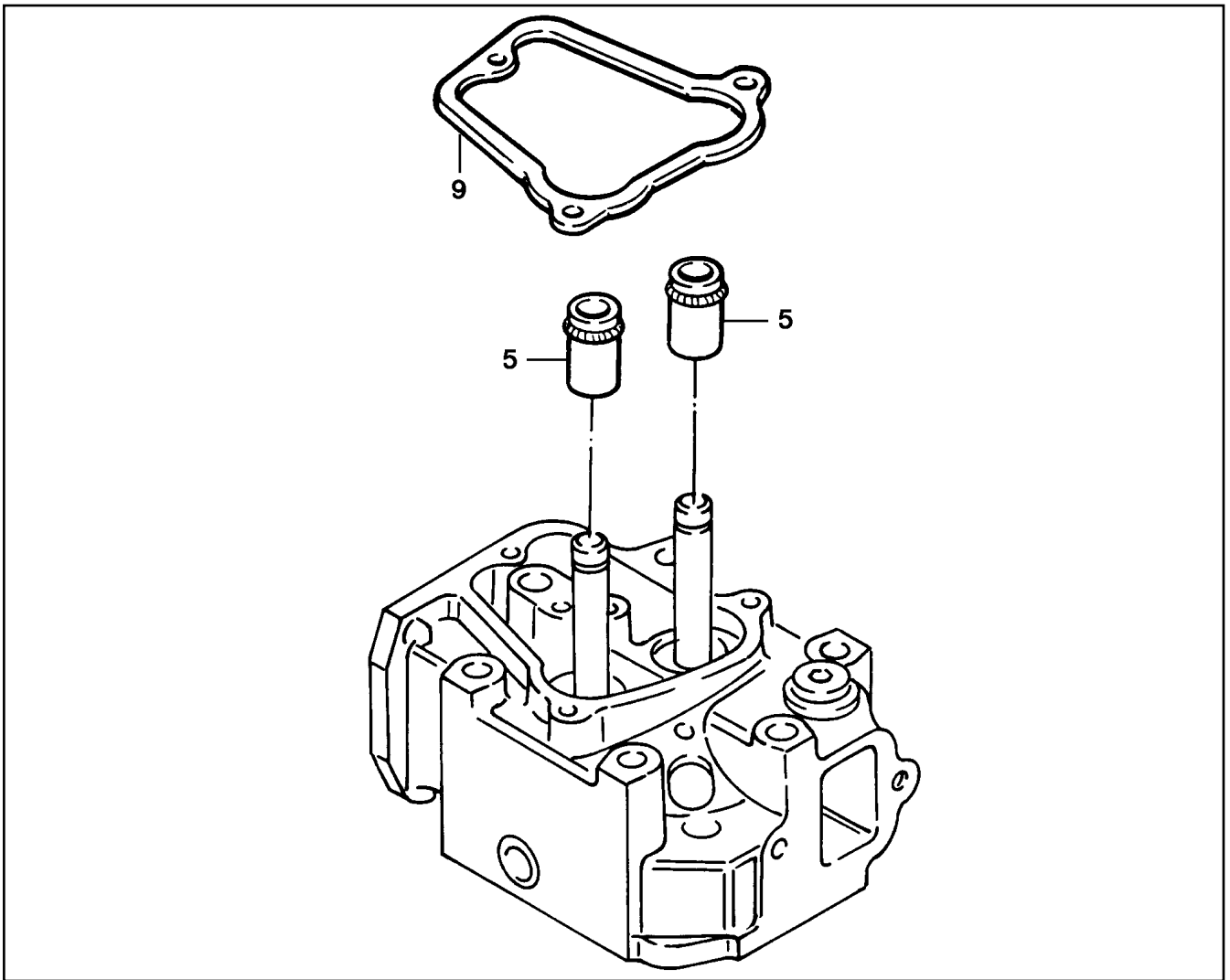
LIEBHERR

etk_en_de_074724 LR 1750

CONTROL PARTS
STEUERUNGSTEILE

691

⇒ 9 275 912 23
92 75 912 23



Pos.	Item	Quantity	Description	Bezeichnung	Serie	K
5	73 81 054 23	2	VALVE STEM RING NW11-13,8	VENTILSCHAFTRING		
9	92 72 966 23	1	SEAL	DICHTUNG		

28.2.2011
135814

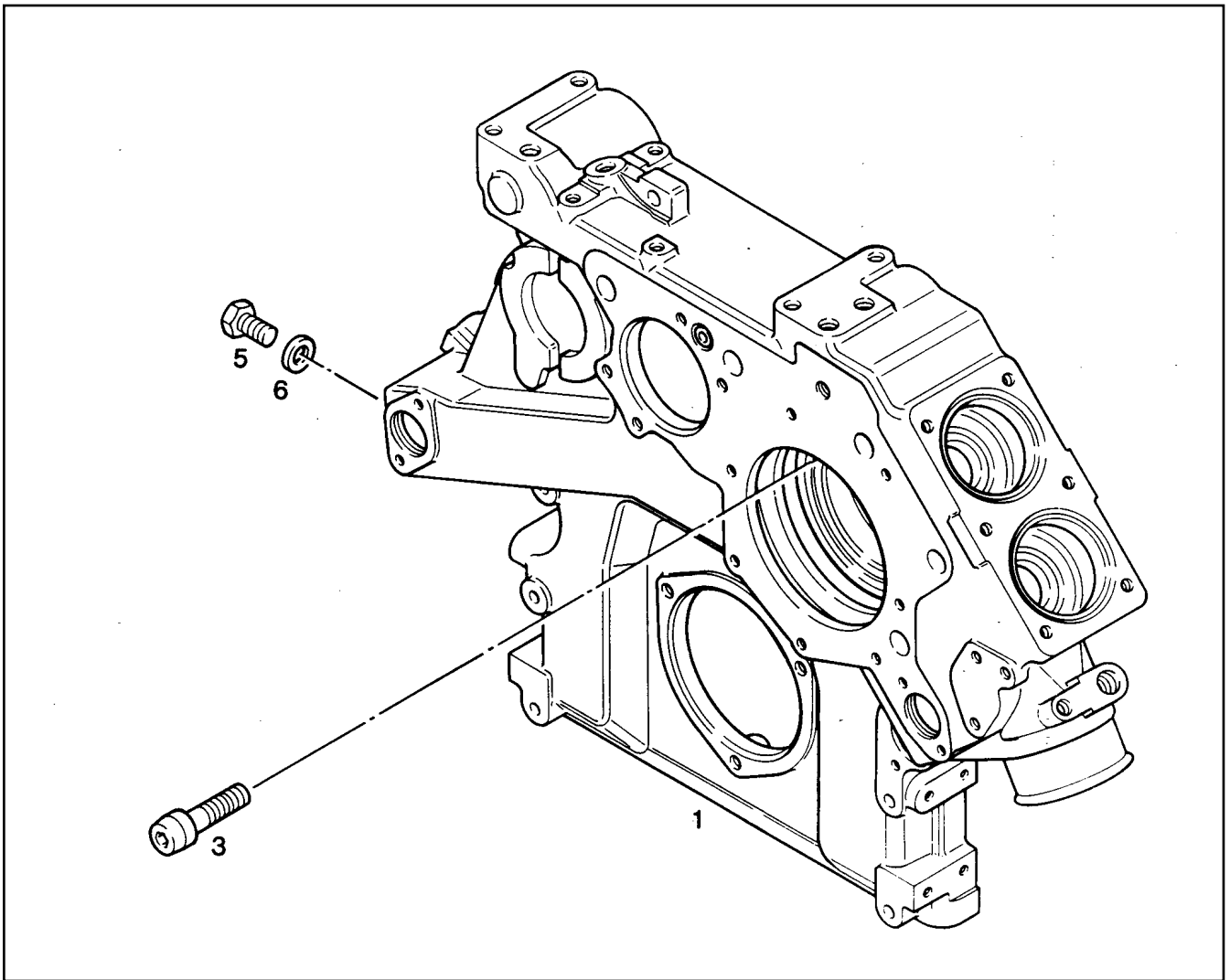
LIEBHERR

etk_en_de_074724 LR 1750

SEAL KIT
DICHTSATZ

692

⇒ 9 275 976 23
92 75 976 23



Pos.	Item	Quantity	Description	Bezeichnung	Serie	K
1	92 76 961 23	1	POWER UNIT SUPPORT	AGGREGATETRAEGER		
3	92 74 592 23	1	SCREW	SCHRAUBE		
5	49 00 090	2	HEX BOLT ISO 4017 M10X16 8.8 A3C	SECHSKANTSCHRAUBE		
6	71 01 011 08	2	SEALING RING DIN 7603 A 10X14X1 CU	DICHTRING		

28.2.2011
135963

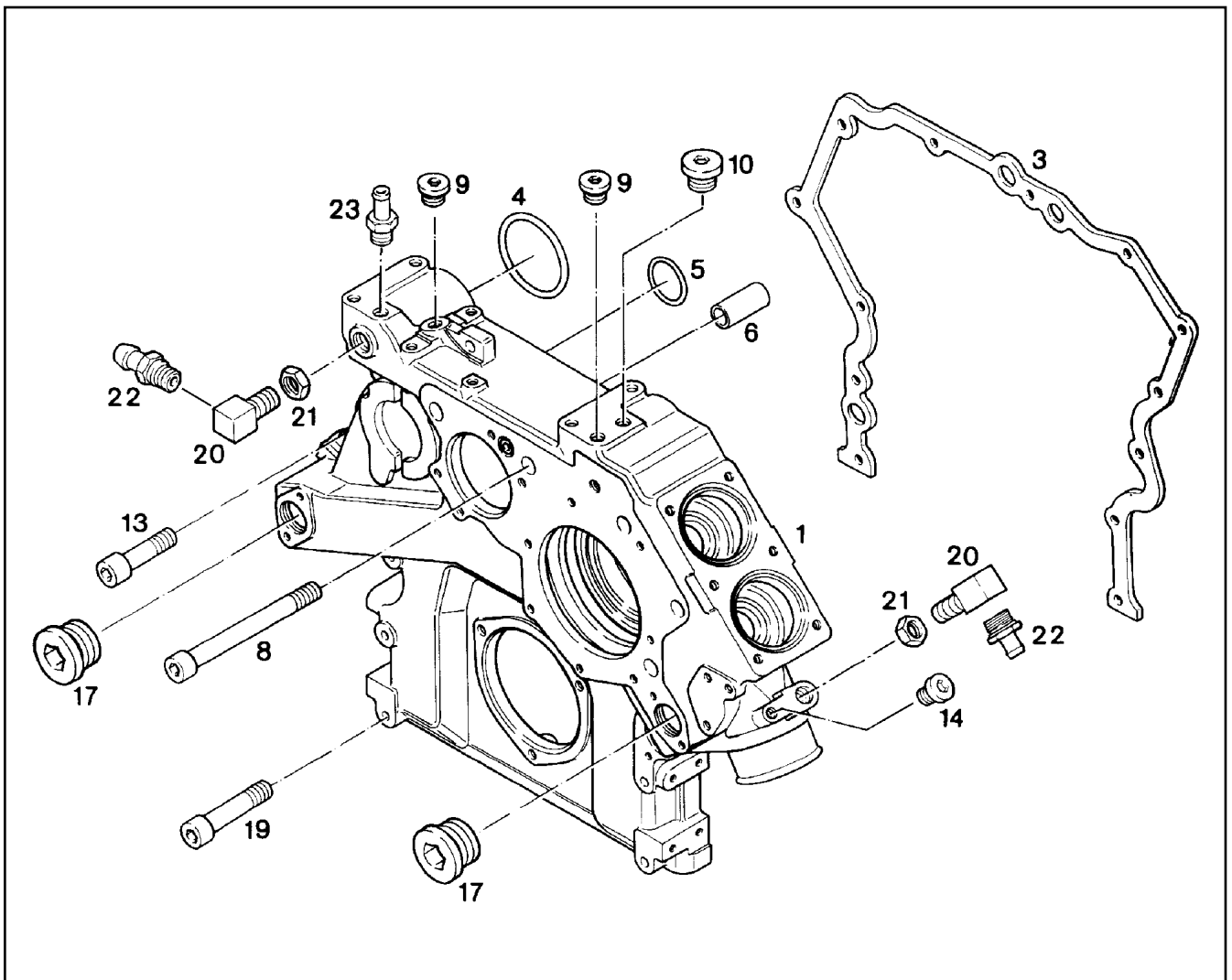
LIEBHERR

etk_en_de_074724 LR 1750

POWER UNIT SUPPORT
AGGREGATETRAEGER

693

⇒ 9 277 008 23
92 77 008 23



Pos.	Item	Quantity	Description	Bezeichnung	Serie	K
1	92 77 008 23	1	POWER UNIT SUPPORT ⇒ 9 277 008 23 92 77 008 23	AGGREGATETRAEGER		
3	92 67 786 23	1	SEAL	DICHTUNG		
4	73 81 790 23	4	O-RING ARP 568 56,74X3,53 HNBR 70	O-RING		
5	92 67 710 23	1	O-RING ARP 568 15,54X2,62 MVQ70	O-RING		
6	91 78 018 23	2	TIGHT FIT SLEEVE	PASSHUELSE		
8	49 01 269	5	CYLINDER SCREW ISO 4762 M10X110 10.9	ZYLINDERSCHRAUBE		
9	46 00 530	3	SCREW PLUG DIN 908 M14 ST A3C	VERSCHLUSSSCHRAUBE		
10	46 00 320	1	SCREW PLUG DIN 908 M18 ST A3C	VERSCHLUSSSCHRAUBE		
11	71 01 025 08	4	SEALING RING DIN 7603 A 14X18X1,5 CU	DICHTRING		
12	71 01 041 08	1	SEALING RING DIN 7603 A 18X24X1,5 CU	DICHTRING		
13	40 01 622	2	CYLINDER SCREW ISO 4762 M10X55 10.9	ZYLINDERSCHRAUBE		
14	40 41 001 08	1	SCREW PLUG DIN 908 M16X1,5 ST A2C	VERSCHLUSSSCHRAUBE		
16	71 01 034 08	1	SEALING RING DIN 7603 A 16X20X1,5 CU	DICHTRING		
17	73 82 202	2	SCREW PLUG VSTI M38X1,5	VERSCHLUSSSCHRAUBE		
19	49 80 670	6	CYLINDER SCREW ISO 4762 M10X85 10.9	ZYLINDERSCHRAUBE		
20	92 76 392 23	2	LUG	STUTZEN		
21	41 01 010 14	2	NUT DIN 439 B M30X1,5 4 A2E	MUTTER		
22	92 76 393 23	2	HOSE NIPPLE	SCHLAUCHNIPPEL		
23	92 75 031 23	1	LUG	STUTZEN		
26	71 01 065 08	2	SEALING RING DIN 7603 A 30X36X2 CU	DICHTRING		

28.2.2011
135964

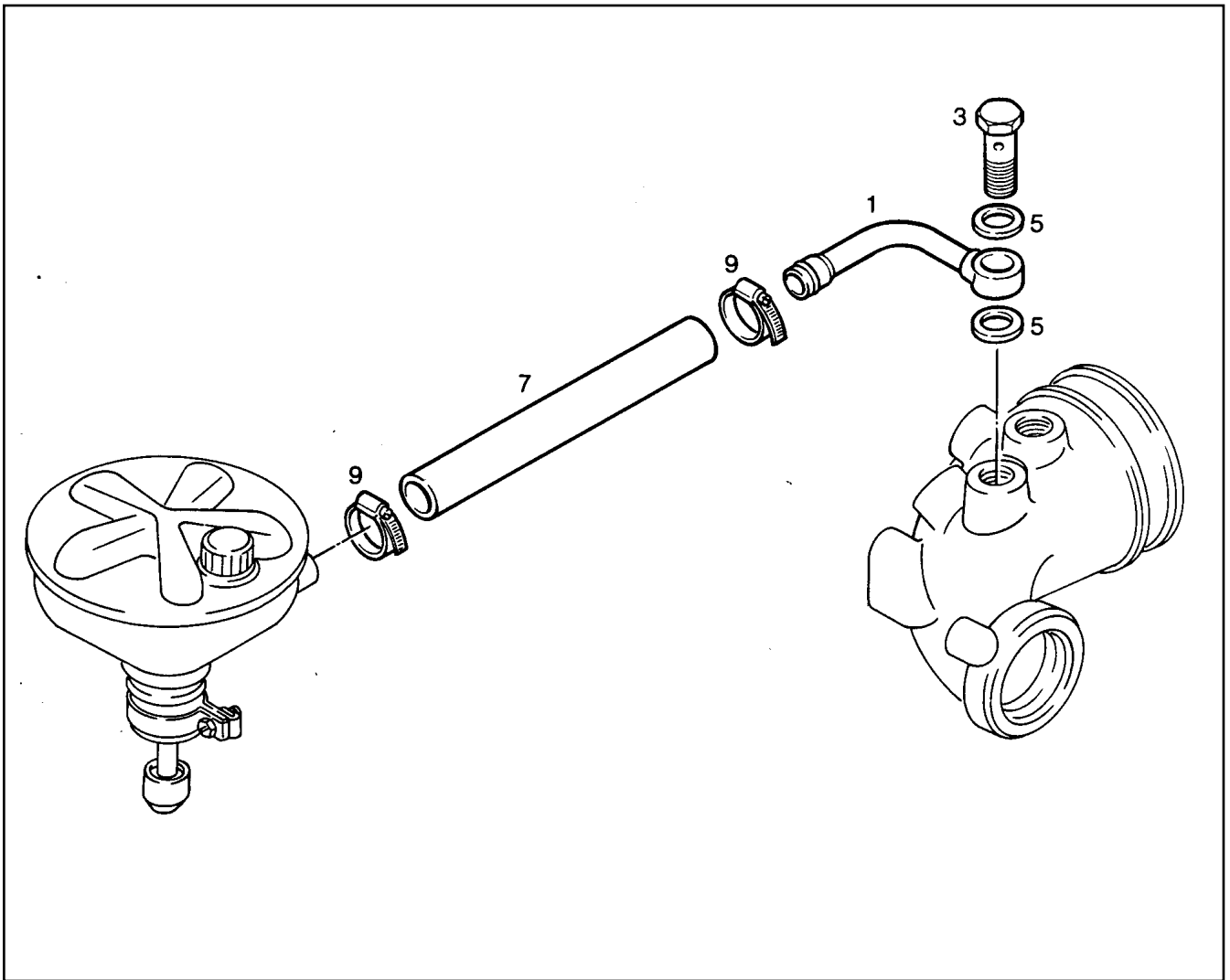
LIEBHERR

etk_en_de_074724 LR 1750

POWER UNIT SUPPORT
AGGREGATETRAEGER

694

⇒ 9 277 009 23
92 77 009 23



Pos.	Item	Quantity	Description	Bezeichnung	Serie	K
1	92 77 091 23	1	PIPELINE	ROHRLEITUNG		
3	49 80 414 23	1	HOLLOW SCREW DIN 7643 22-3	HOHLSCHRAUBE		
5	71 01 061 08	2	SEALING RING DIN 7603 A26X31X2 CU	DICHTRING		
7	92 71 340 23	1	SOCKET 25X32X65 GUMMI	MUFFE		
9	77 42 085 08	2	HOSE CLAMP 25-40 W3	SCHLAUCHSCHELLE		

28.2.2011
013666

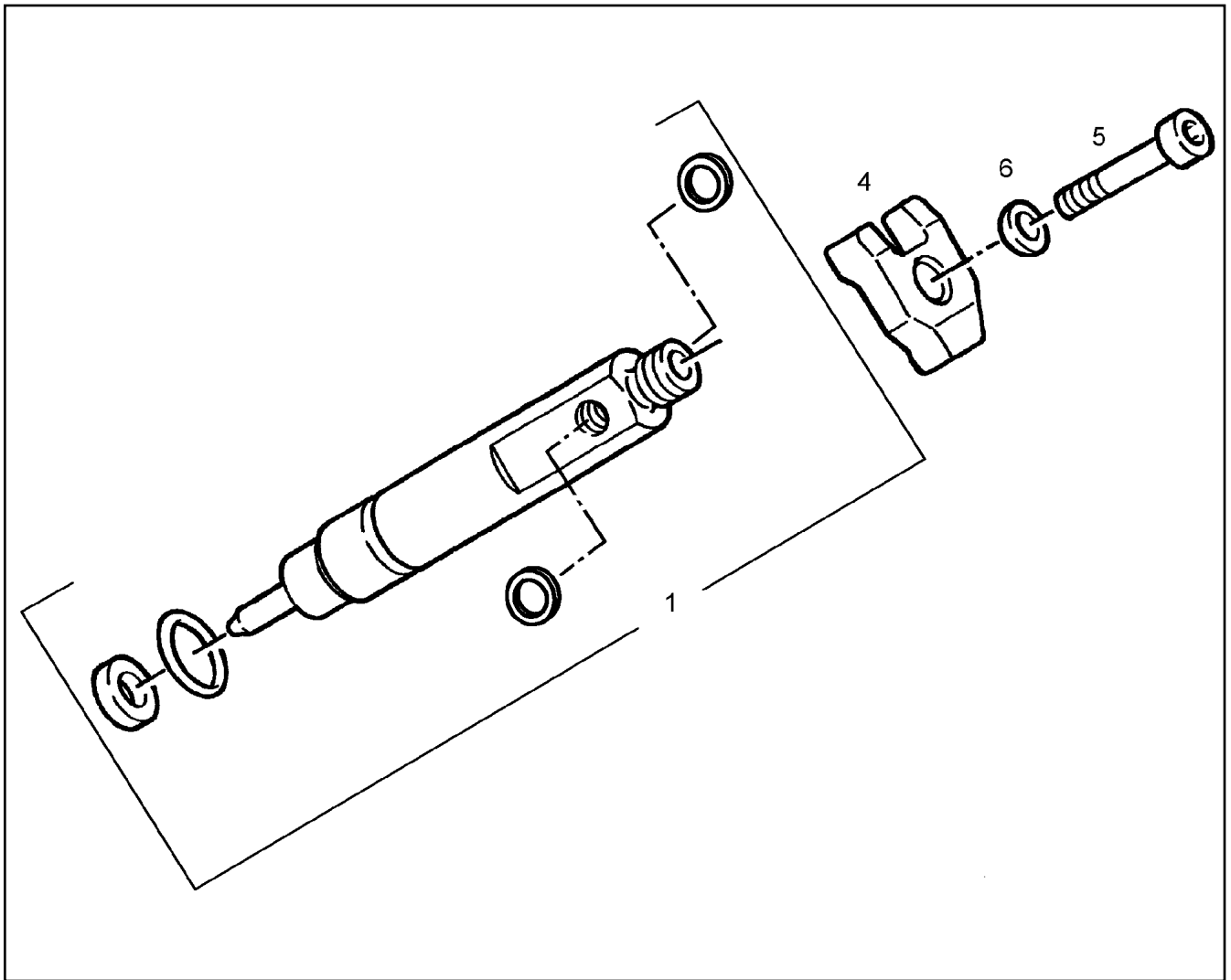
LIEBHERR

etk_en_de_074724 LR 1750

PIPELINE
ROHRLEITUNG

▣ 695

⇒ 9 277 099 23
92 77 099 23



Pos.	Item	Quantity	Description	Bezeichnung	Serie	K
1	90 78 864	1	RK INJECTION NOZZLE ⇒ 9 078 864 90 78 864	RS EINSPRITZDUESE		
4	92 73 428 23	1	JAW	PRATZE		
5	46 00 143	1	CYLINDER SCREW ISO 4762 M10X60 8.8 A3	ZYLINDERSCHRAUBE		
6	42 19 002 08	1	SPHERICAL WASHER DIN 6319 C 10,5 VER	KUGELSCHIEBE		

28.2.2011
021796

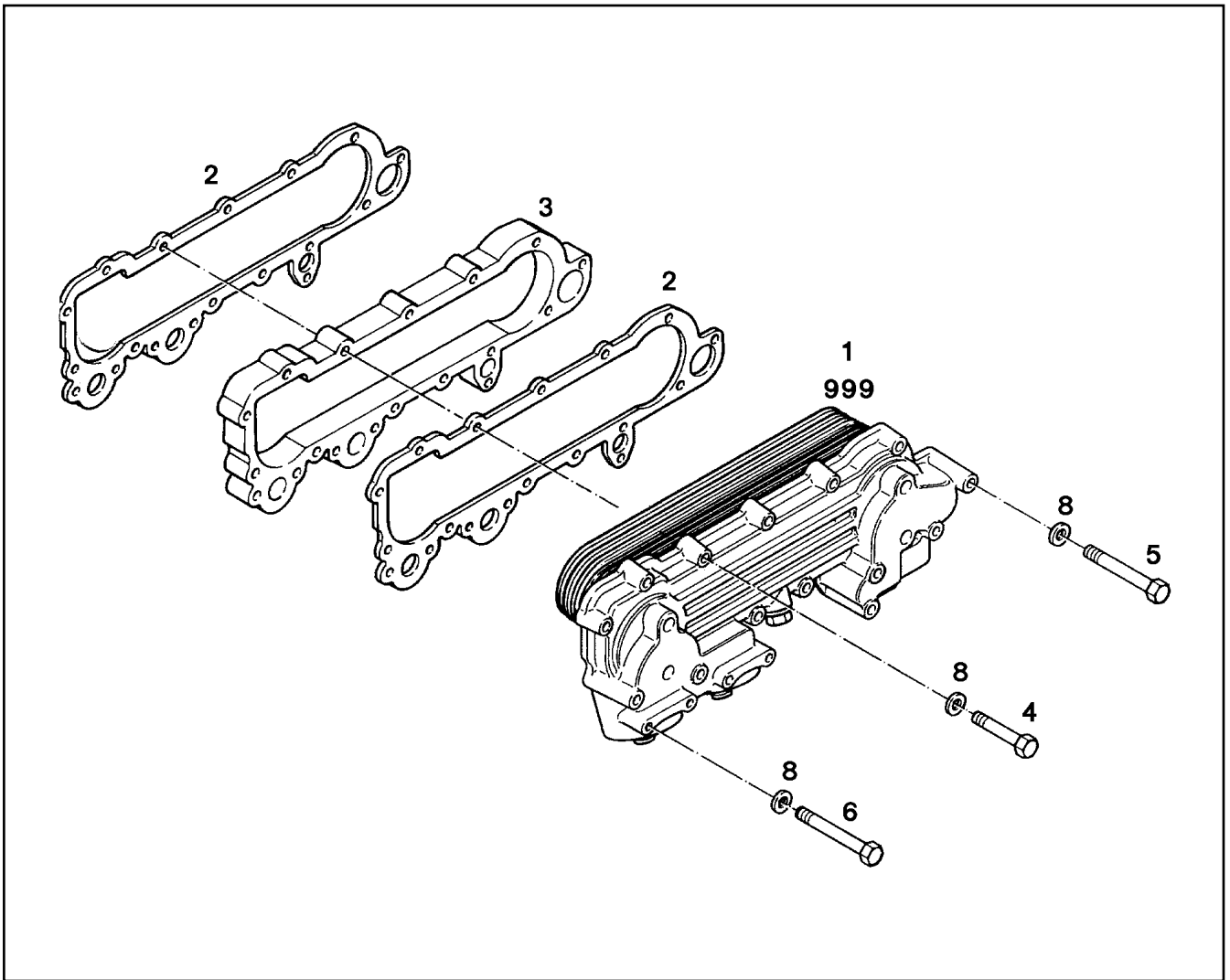
LIEBHERR

etk_en_de_074724 LR 1750

INJECTOR
EINSPRITZDUESE

696

⇒ 9 277 934 23
92 77 934 23



Pos.	Item	Quantity	Description	Bezeichnung	Serie	K
1	98 88 282 23	1	OIL COOLER ⇒ 9 888 282 23 98 88 282 23	OELKUEHLER		
2	92 67 437 23	2	SEAL	DICHTUNG		
3	90 77 321	1	INTERMEDIATE PLATE	ZWISCHENPLATTE		
4	40 01 458	8	HEX BOLT ISO 4014 M8X85 8.8 A2C	SECHSKANTSCHRAUBE		
5	49 80 694	6	HEX BOLT ISO 4014 M8X115 8.8	SECHSKANTSCHRAUBE		
6	49 80 778	4	HEX BOLT ISO 4014 M8X125 8.8 A2C	SECHSKANTSCHRAUBE		
8	42 50 508 08	18	SPRING WASHER DIN 137 B 8 A3C	FEDERSCHEIBE		

28.2.2011
021475

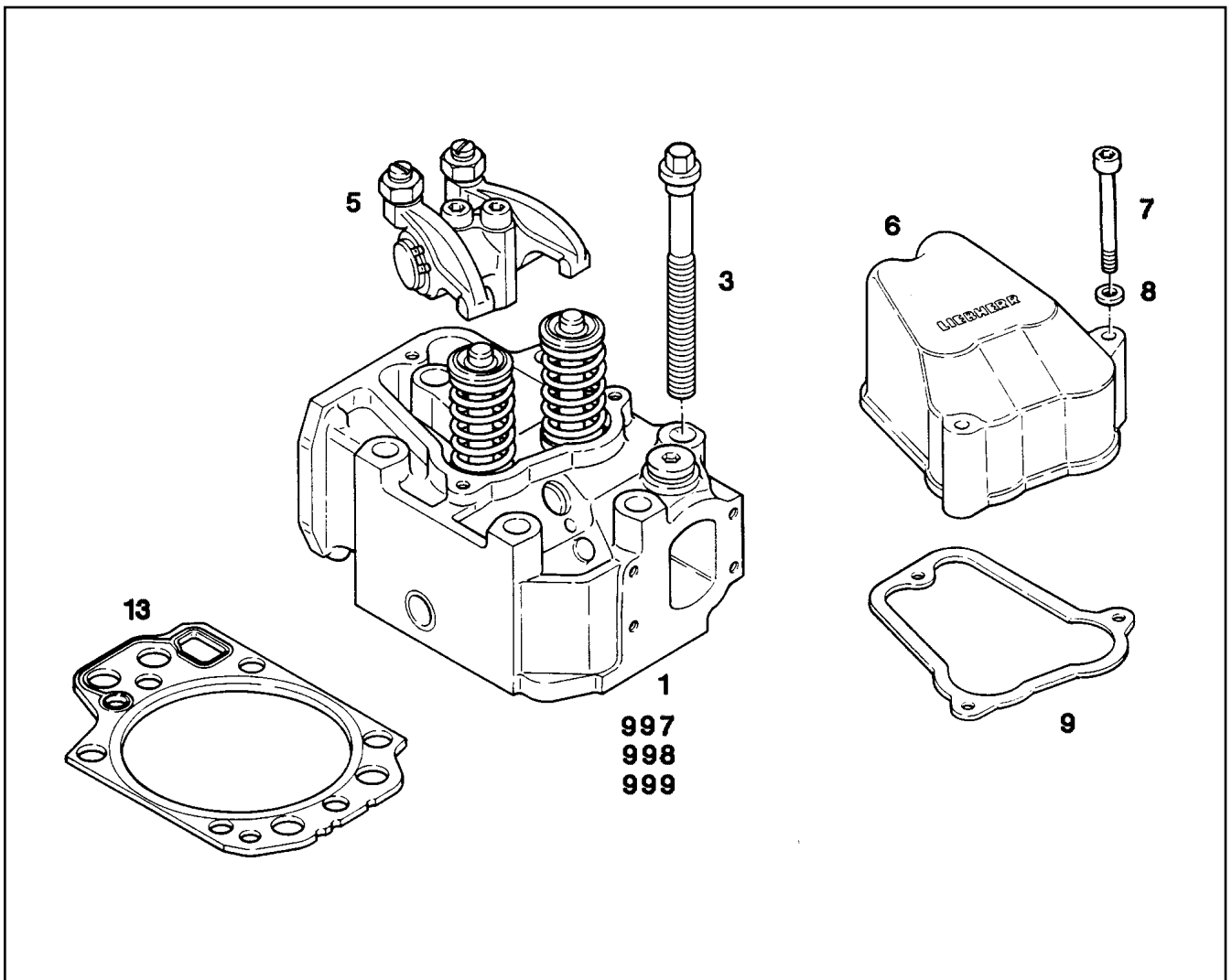
LIEBHERR

etk_en_de_074724 LR 1750

COOLER HOUSING
KUEHLERGEHAEUSE

▣ 697

⇒ 9 278 737 23
92 78 737 23



Pos.	Item	Quantity	Description	Bezeichnung	Serie	K
1	92 79 850 23	1	CYLINDER HEAD ⇒ 9 279 850 23 92 79 850 23	ZYLINDERKOPF		
3	92 67 744 23	6	CYLINDER SCREW	ZYLINDERSCHRAUBE		
5	92 72 224 23	1	ROCKER LEVER BLOCK ⇒ 9 272 224 23 92 72 224 23	KIPPHEBELBOCK		
6	98 80 820 23	1	CYLINDER HEAD COVER	ZYLINDERKOPFDECKEL		
7	46 00 578	3	CYLINDER SCREW ISO 4762 M8X70 8.8 A2C	ZYLINDERSCHRAUBE		
8	42 50 508 08	3	SPRING WASHER DIN 137 B 8 A3C	FEDERSCHEIBE		
9	92 72 966 23	1	SEAL	DICHTUNG		
13	92 77 608 23	1	SEAL 1,3	DICHTUNG		
997	92 75 976 23	1	SEAL KIT ⇒ 9 275 976 23 92 75 976 23	DICHTSATZ		
998	92 79 919 23	1	SEAL KIT CYLINDER HEAD D-9406 ⇒ 9 279 919 23 92 79 919 23	DS ZYLINDERKOPF		
999	92 79 918 23	1	SEAL KIT CYLINDER HEAD D-9408 ⇒ 9 279 918 23 92 79 918 23	DS ZYLINDERKOPF		

28.2.2011
137482

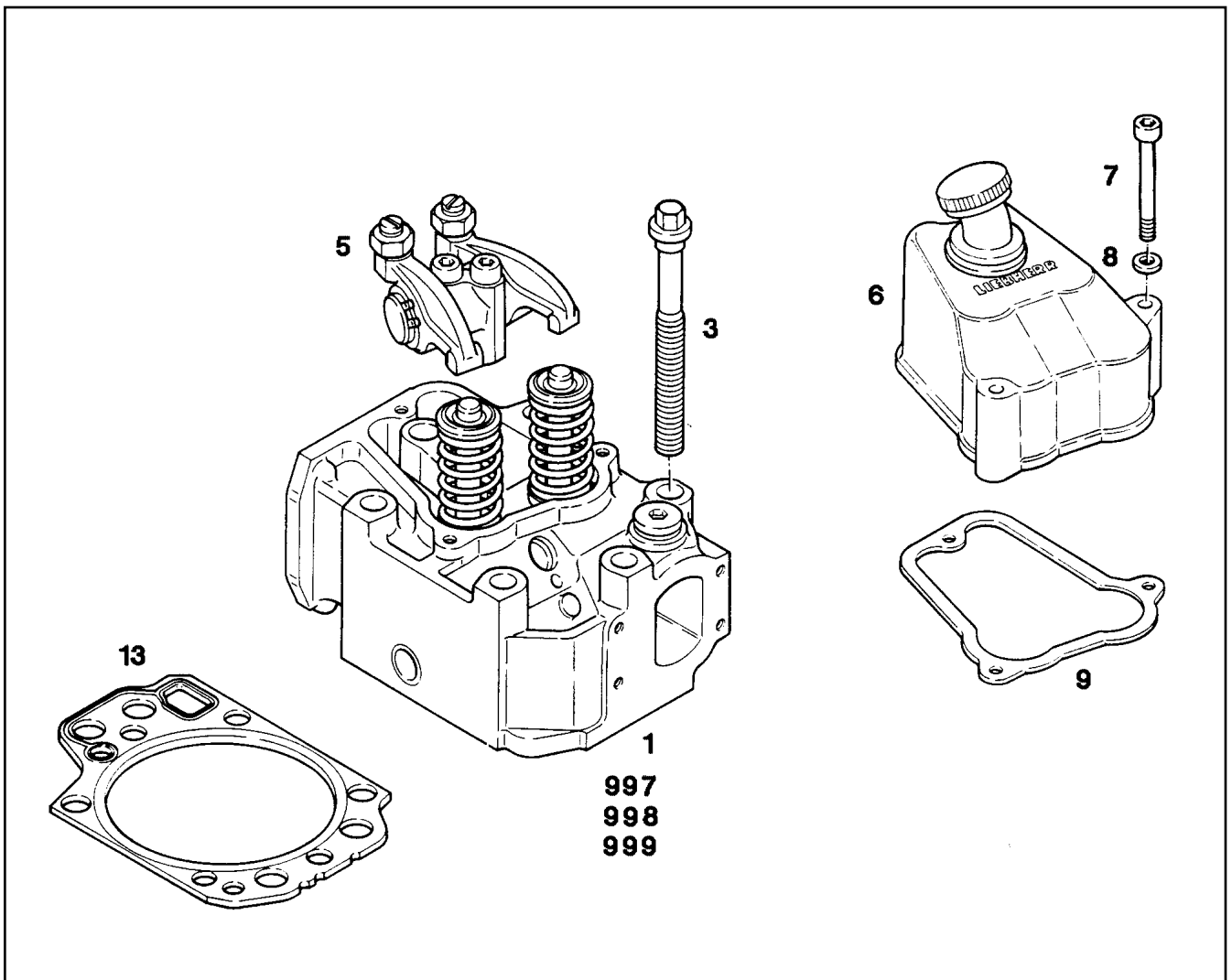
LIEBHERR

etk_en_de_074724 LR 1750

CYLINDER HEAD
ZYLINDERKOPF

▣ 698

⇒ 9 279 847 23
92 79 847 23



Pos.	Item	Quantity	Description	Bezeichnung	Serie	K
1	92 79 850 23	1	CYLINDER HEAD ⇒ 9 279 850 23 92 79 850 23	ZYLINDERKOPF		
3	92 67 744 23	6	CYLINDER SCREW	ZYLINDERSCHRAUBE		
5	92 72 224 23	1	ROCKER LEVER BLOCK ⇒ 9 272 224 23 92 72 224 23	KIPPHEBELBOCK		
6	92 74 487 23	1	CYLINDER HEAD COVER ⇒ 9 274 487 23 92 74 487 23	ZYLINDERKOPFDECKEL		
7	46 00 578	3	CYLINDER SCREW ISO 4762 M8X70 8.8 A2C	ZYLINDERSCHRAUBE		
8	42 50 508 08	3	SPRING WASHER DIN 137 B 8 A3C	FEDERSCHEIBE		
9	92 72 966 23	1	SEAL	DICHTUNG		
13	92 77 608 23	1	SEAL 1,3	DICHTUNG		
997	92 75 976 23	1	SEAL KIT ⇒ 9 275 976 23 92 75 976 23	DICHTSATZ		
998	92 79 919 23	1	SEAL KIT CYLINDER HEAD D-9406 ⇒ 9 279 919 23 92 79 919 23	DS ZYLINDERKOPF		
999	92 79 918 23	1	SEAL KIT CYLINDER HEAD D-9408 ⇒ 9 279 918 23 92 79 918 23	DS ZYLINDERKOPF		

28.2.2011
137481

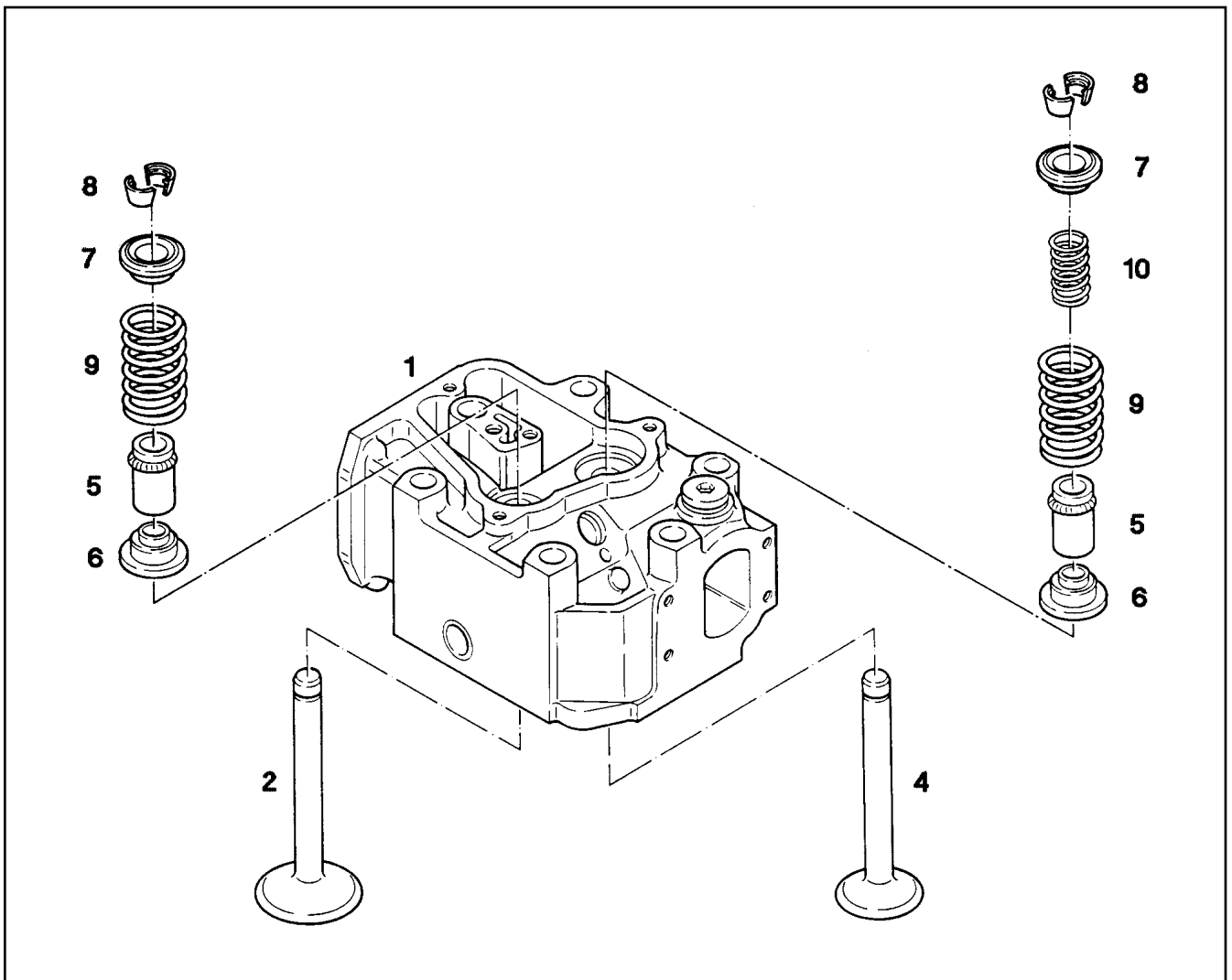
LIEBHERR

etk_en_de_074724 LR 1750

CYLINDER HEAD
ZYLINDERKOPF

699

⇒ 9 279 849 23
92 79 849 23



Pos.	Item	Quantity	Description	Bezeichnung	Serie	K
1	92 74 611 23	1	CYLINDER HEAD ⇒ 9 274 611 23 92 74 611 23	ZYLINDERKOPF		
2	92 79 965 23	1	INLET VALVE	EINLASSVENTIL		
4	98 82 724 23	1	OUTLET VALVE	AUSLASSVENTIL		
5	73 81 054 23	2	VALVE STEM RING NW11-13,8	VENTILSCHAFTRING		
6	92 76 549 23	2	SPRING SUPPORT	FEDERTELLER		
7	91 75 563 23	2	SPRING SUPPORT	FEDERTELLER		
8	73 81 486 23	4	VALVE COLLET	VENTILKEGELSTUECK		
9	92 73 459 23	2	PRESSURE SPRING 5X35X67,5	DRUCKFEDER		
10	92 71 825 23	1	PRESSURE SPRING 3,2X24,7X55,5	DRUCKFEDER		

28.2.2011
137480

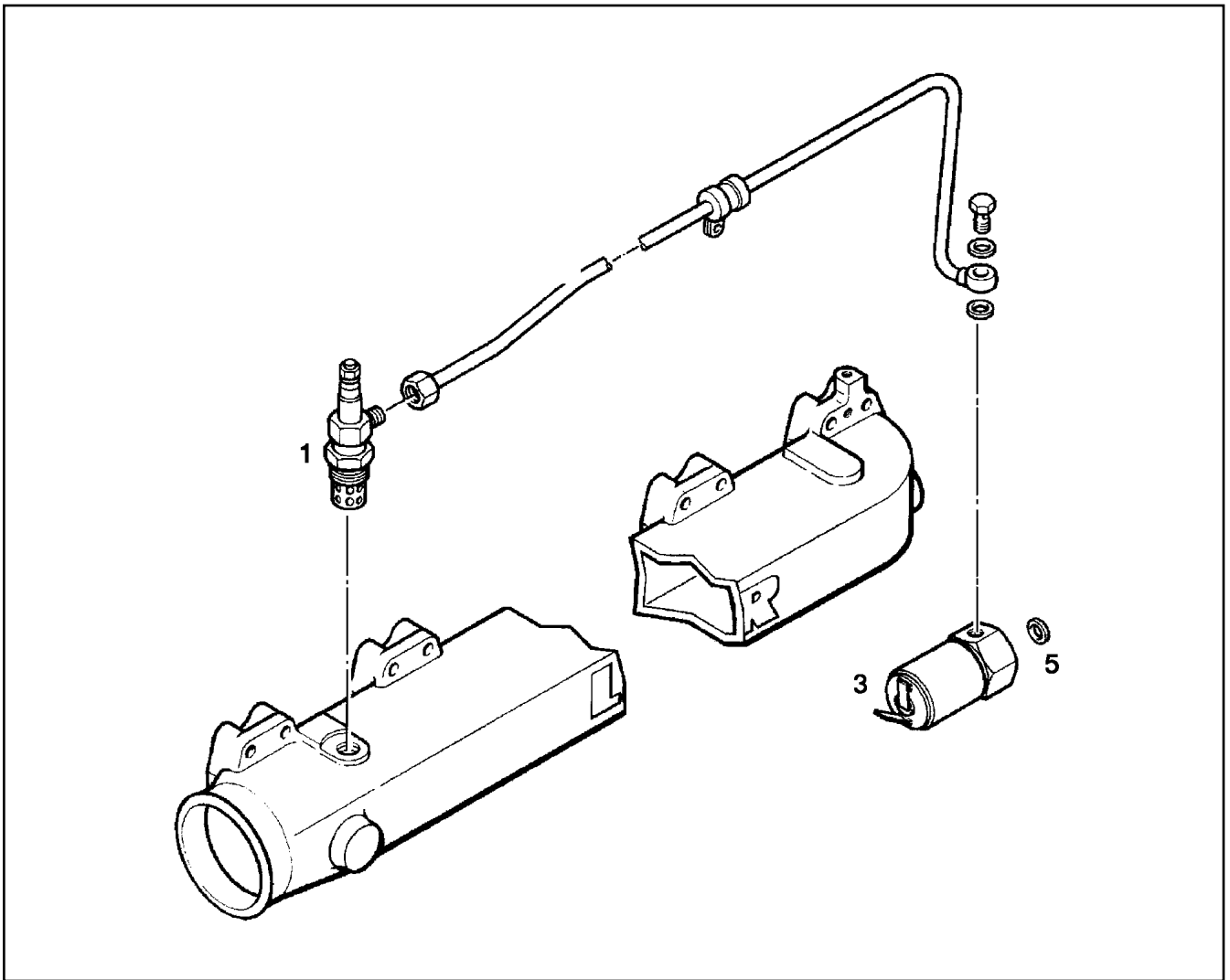
LIEBHERR

etk_en_de_074724 LR 1750

CYLINDER HEAD
ZYLINDERKOPF

700

⇒ 9 279 850 23
92 79 850 23



Pos.	Item	Quantity	Description	Bezeichnung	Serie	K
1	62 90 081 23	2	FLAME GLOW PLUG	FLAMMGLUEHKERZE		
3	10 03 900 4	1	SOLENOID VALVE 10BAR 0.15L/MI	MAGNETVENTIL		
5	42 00 009 08	2	WASHER ISO 7089 A 6 A2C	SCHEIBE		

28.2.2011
021925

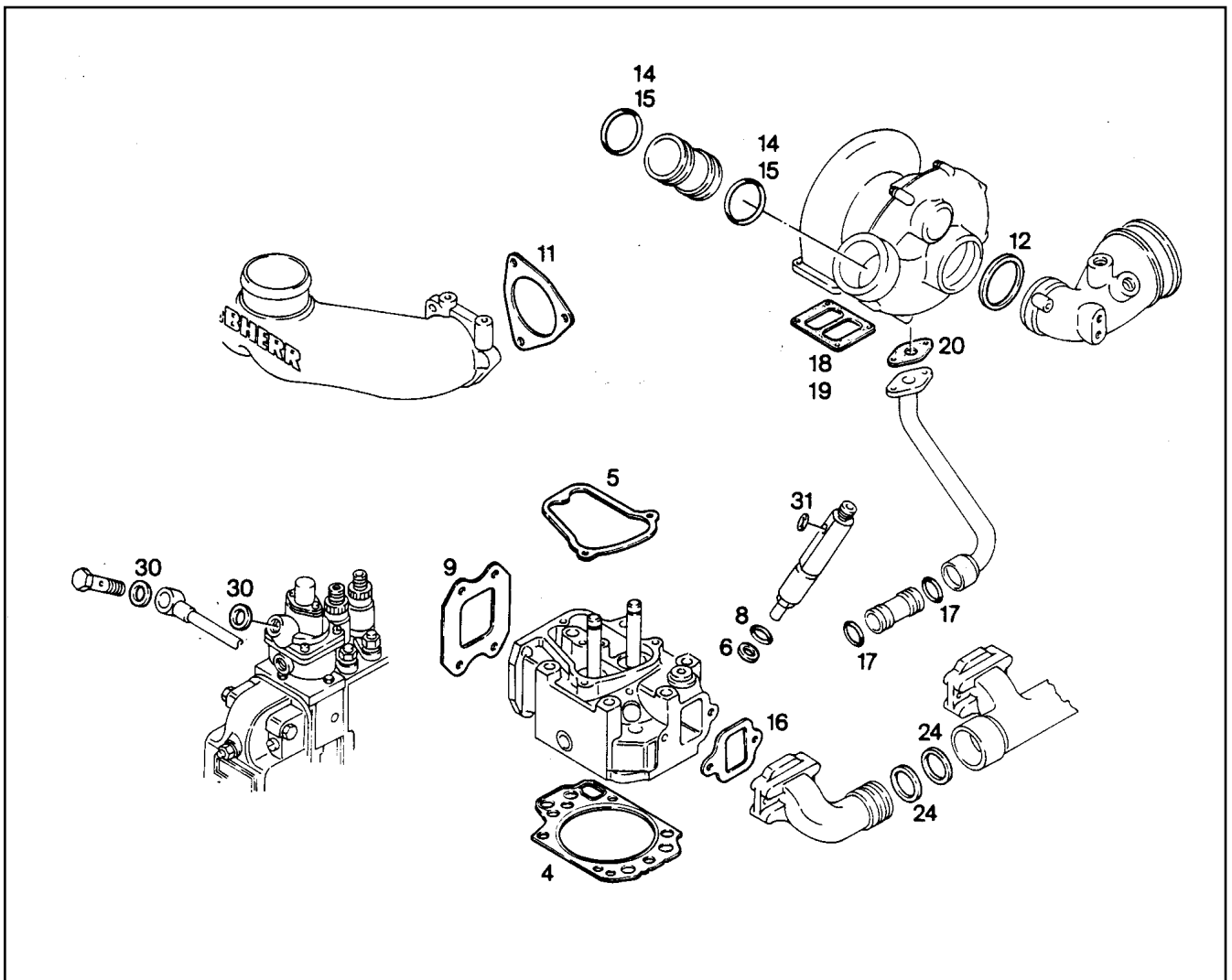
LIEBHERR

etk_en_de_074724 LR 1750

FLAME STARTING SYSTEM
FLAMMSTARTANLAGE

701

⇒ 9 279 906 23
92 79 906 23



Pos.	Item	Quantity	Description	Bezeichnung	Serie	K
4	92 77 608 23	1	SEAL 1,3	DICHTUNG		
5	92 72 966 23	1	SEAL	DICHTUNG		
6	73 81 047	1	SEALING RING 7,0X15,0X1,5 CU	DICHTRING		
8	73 81 843 23	1	O-RING 18,00X1,50 MVQ70	O-RING		
9	92 67 838 23	4	SEAL	DICHTUNG		
11	92 71 963	2	SEAL	DICHTUNG		
12	73 80 856 23	1	O-RING ARP 568 69,22X5,33 MVQ60	O-RING		
14	73 81 568 23	4	O-RING ARP 568 59,69X5,33 FPM70	O-RING		
15	73 81 567 23	4	O-RING ARP 568 50,17X5,33 FPM70	O-RING		
16	92 72 836 23	4	SEAL	DICHTUNG		
17	73 81 024 23	2	O-RING ARP 568 23,16X5,33 FPM70	O-RING		
18	92 70 109 23	1	SEAL	DICHTUNG		
19	92 68 129 23	1	SEAL	DICHTUNG		
20	92 68 131 23	1	SEAL	DICHTUNG		
24	40 01 675 23	4	PLAIN COMPRESSION RING DIN 70910 62X	RECHTECKRING		
30	55 08 574 08	4	SEALING RING DIN 7603 A 12X15,5X1,5 CU	DICHTRING		
31	71 01 003 08	8	SEALING RING DIN 7603 A 6X10X1 CU	DICHTRING		

28.2.2011
137429

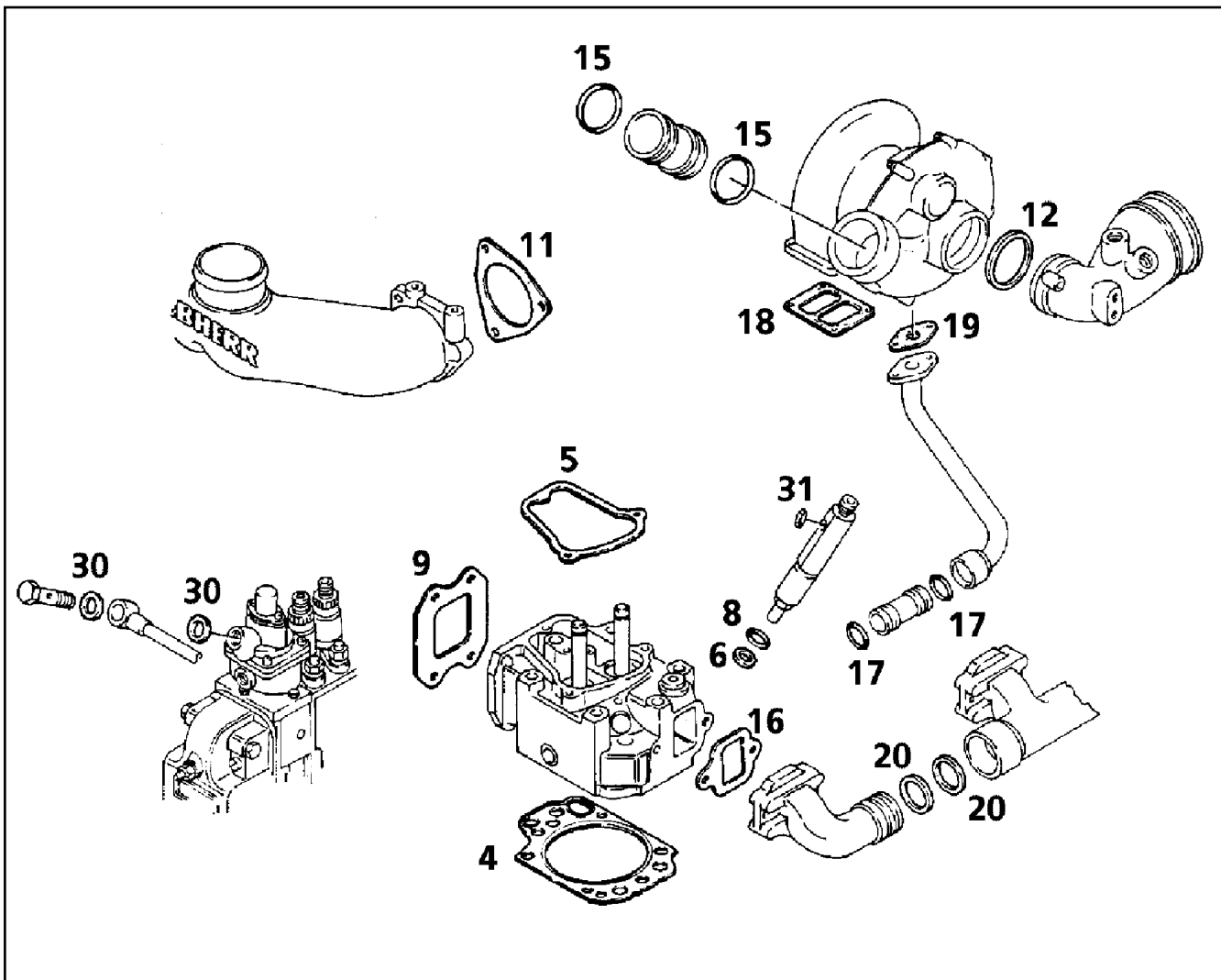
LIEBHERR

etk_en_de_074724 LR 1750

SEAL KIT CYLINDER HEAD
DS ZYLINDERKOPF

702

→ 9 279 918 23
92 79 918 23



Pos.	Item	Quantity	Description	Bezeichnung	Serie	K
4	92 77 608 23	1	SEAL 1,3	DICHTUNG		
5	92 72 966 23	1	SEAL	DICHTUNG		
6	73 81 047	1	SEALING RING 7,0X15,0X1,5 CU	DICHTRING		
8	73 81 843 23	1	O-RING 18,00X1,50 MVQ70	O-RING		
9	92 67 838 23	3	SEAL	DICHTUNG		
11	92 71 963	2	SEAL	DICHTUNG		
12	73 80 856 23	1	O-RING ARP 568 69,22X5,33 MVQ60	O-RING		
15	73 81 567 23	4	O-RING ARP 568 50,17X5,33 FPM70	O-RING		
16	92 72 836 23	3	SEAL	DICHTUNG		
17	73 81 024 23	2	O-RING ARP 568 23,16X5,33 FPM70	O-RING		
18	92 73 423 23	1	SEAL	DICHTUNG		
19	92 68 131 23	1	SEAL	DICHTUNG		
20	40 01 675 23	2	PLAIN COMPRESSION RING DIN 70910 62X	RECHTECKRING		
30	55 08 574 08	4	SEALING RING DIN 7603 A 12X15,5X1,5 CU	DICHTRING		
31	71 01 003 08	6	SEALING RING DIN 7603 A 6X10X1 CU	DICHTRING		

28.2.2011
137273

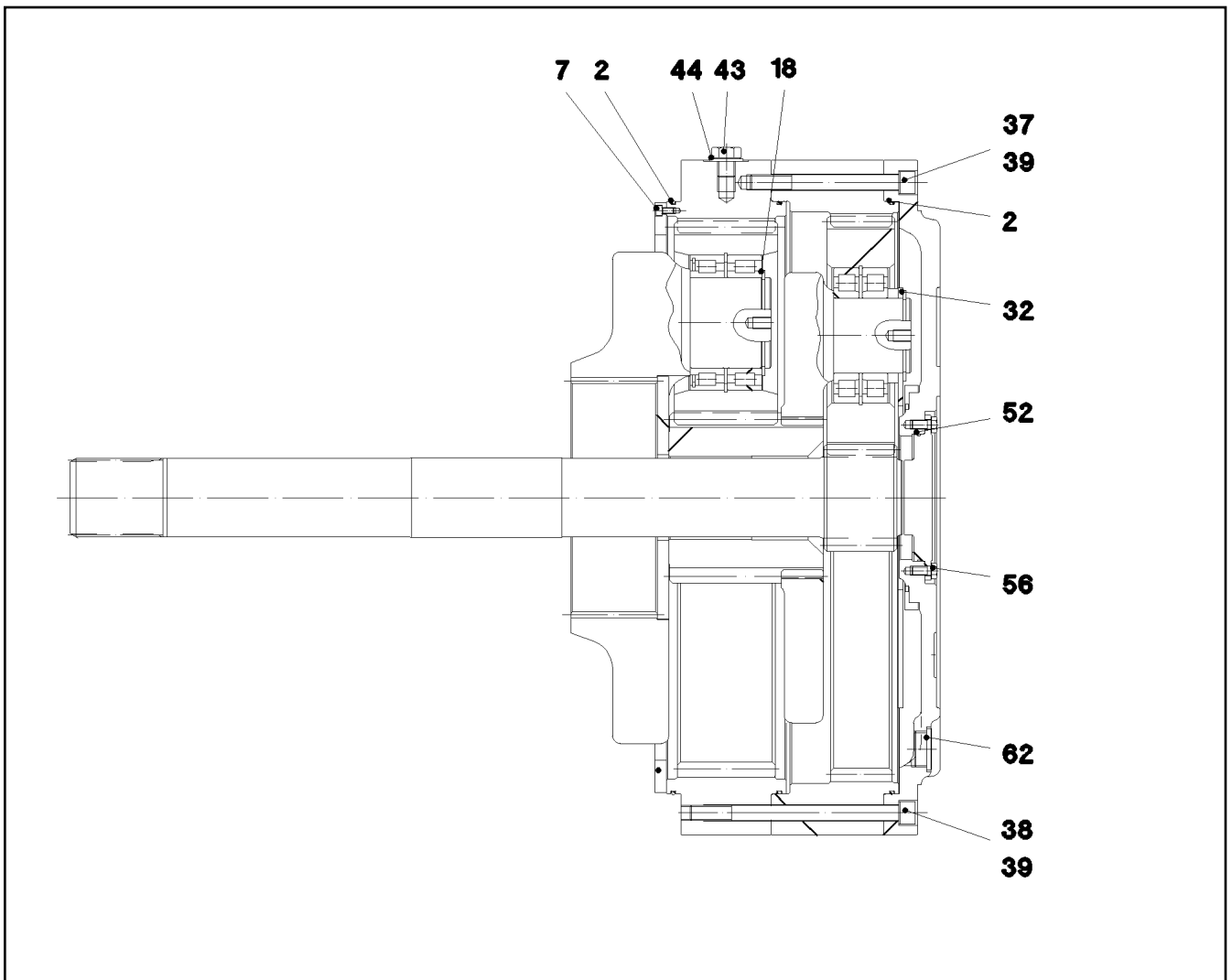
LIEBHERR

etk_en_de_074724 LR 1750

SEAL KIT CYLINDER HEAD
DS ZYLINDERKOPF

703

⇒ 9 279 919 23
92 79 919 23



Pos.	Item	Quantity	Description	Bezeichnung	Serie	K
	2 72 64 575 01	3	O-RING 740,00X5,00 NBR 70	O-RING		
	7 46 00 051	8	CYLINDER SCREW ISO 4762 M8X16 8.8 A2C	ZYLINDERSCHRAUBE		
	18 42 80 073 08	5	LOCKING RING DIN 471 120X4	SICHERUNGSRING		
	32 42 80 119 01	3	LOCKING RING DIN 471 100X4	SICHERUNGSRING		
	37 40 42 227 01	1	CYLINDER SCREW ISO 4762 M20X200 8.8	ZYLINDERSCHRAUBE		
	38 40 42 237 01	3	CYLINDER SCREW ISO 4762 M20X280 8.8	ZYLINDERSCHRAUBE		
	39 42 39 120 01	4	LOCK WASHER VS 20 ZN5/CN/T2	SICHERUNGSSCHEIBE		
	43 46 00 715	1	HEX BOLT ISO 4017 M24X25 10.9 A3C SPF	SECHSKANTSCHRAUBE		
	44 42 00 024 01	1	WASHER ISO 7089 24 ST VERZ	SCHEIBE		
	52 72 64 311 01	1	O-RING 160X3 FKM 80	O-RING		
	56 40 66 087 08	8	HEX BOLT ISO 4017 M12X25 10.9 FLZN SPF	SECHSKANTSCHRAUBE		
	62 47 77 057 08	3	STOP PLUG VSTIM48X2ED A3P	STOPFEN		

28.2.2011
059370

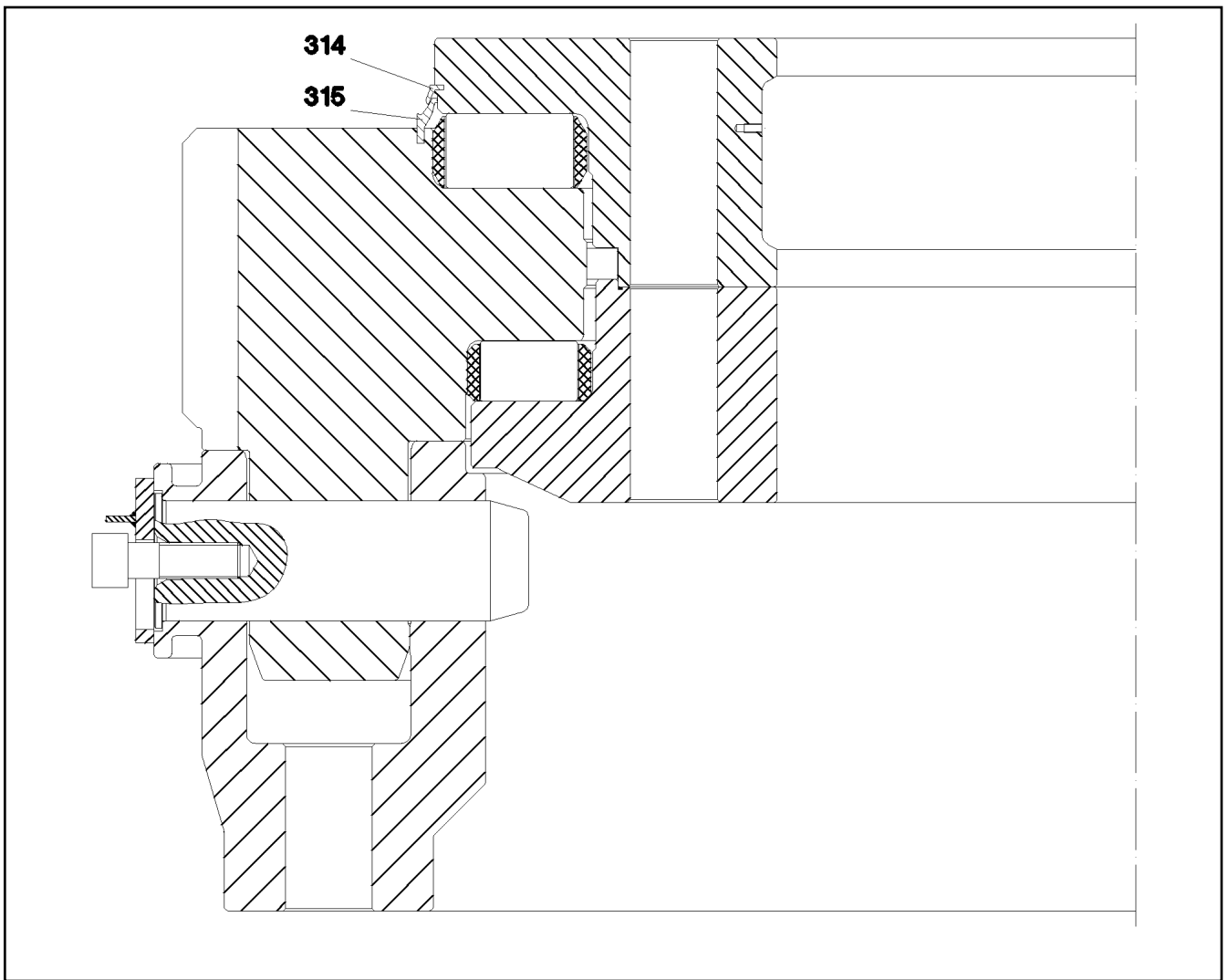
LIEBHERR

etk_en_de_074724 LR 1750

PLANETARY GEARBOX
PLANETENGETRIEBE

704

⇒ 9 385 763 01
93 85 763 01



Pos.	Item	Quantity	Description	Bezeichnung	Serie	K
314	26 21 835 01	8.36	SEALING PROFILE	DICHTPROFIL		
315	26 21 821 01	8.41	SEALING PROFILE	DICHTPROFIL		

28.2.2011
059039

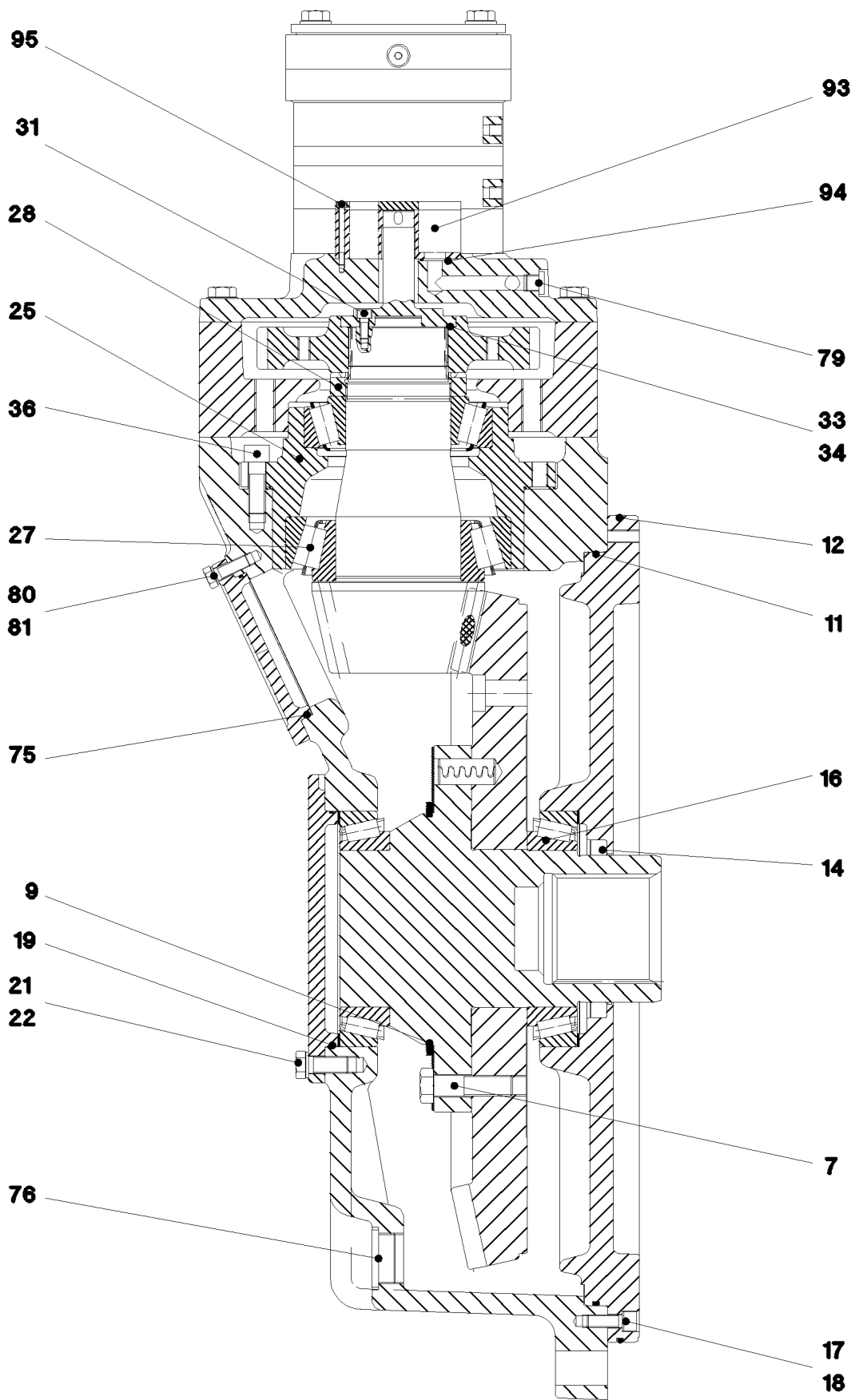
LIEBHERR

etk_en_de_074724 LR 1750

ROLLER BEARING SLEWING RING
ROLLENDREHVERBINDUNG

705

⇒ 9 386 707 01
93 86 707 01



28.2.2011
059031

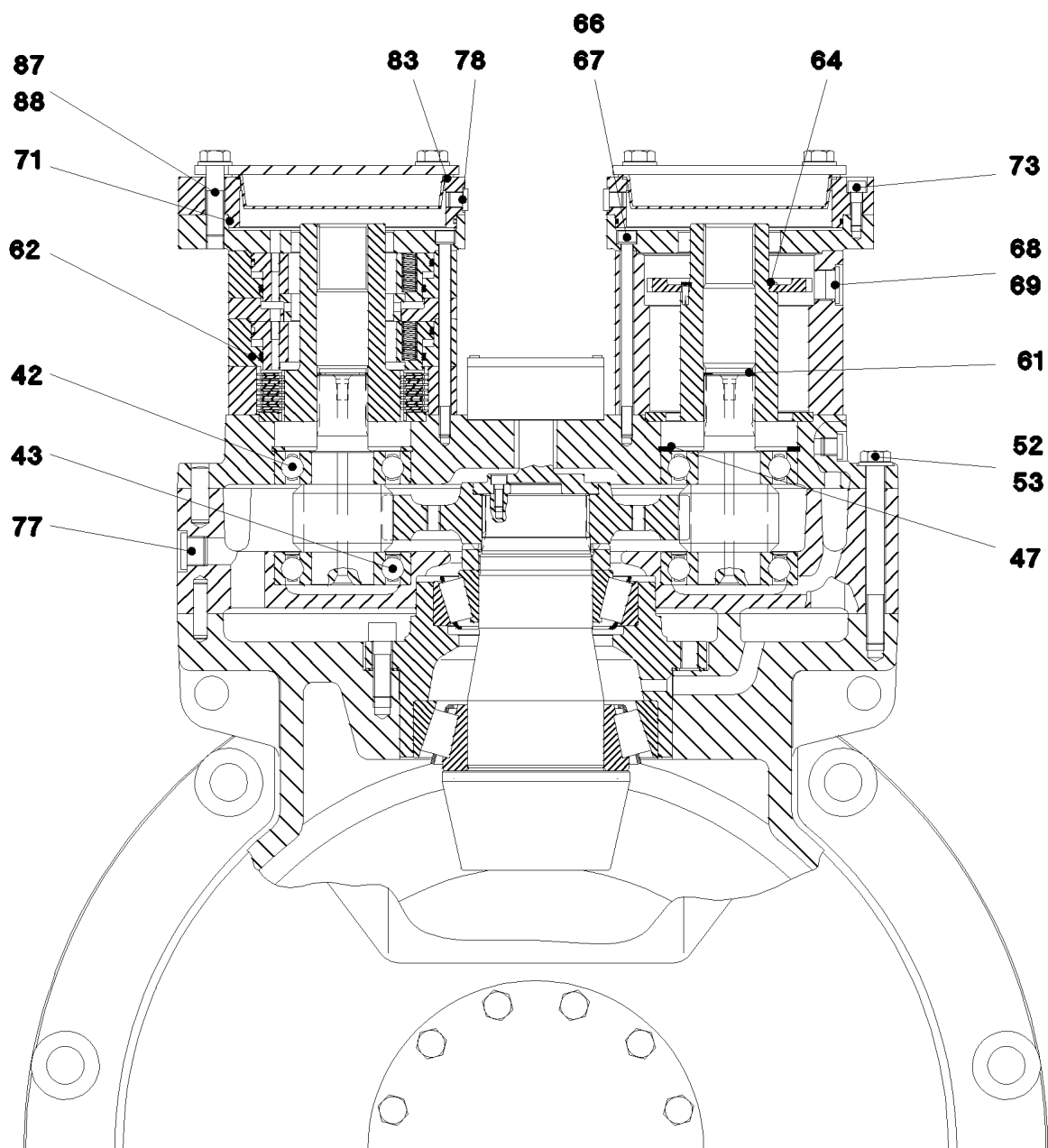
LIEBHERR

etk_en_de_074724 LR 1750

ANGULAR GEAR
WINKELGETRIEBE

706 (1/3)

⇒ 9 390 078 01
93 90 078 01



28.2.2011
059032

LIEBHERR


etk_en_de_074724 LR 1750

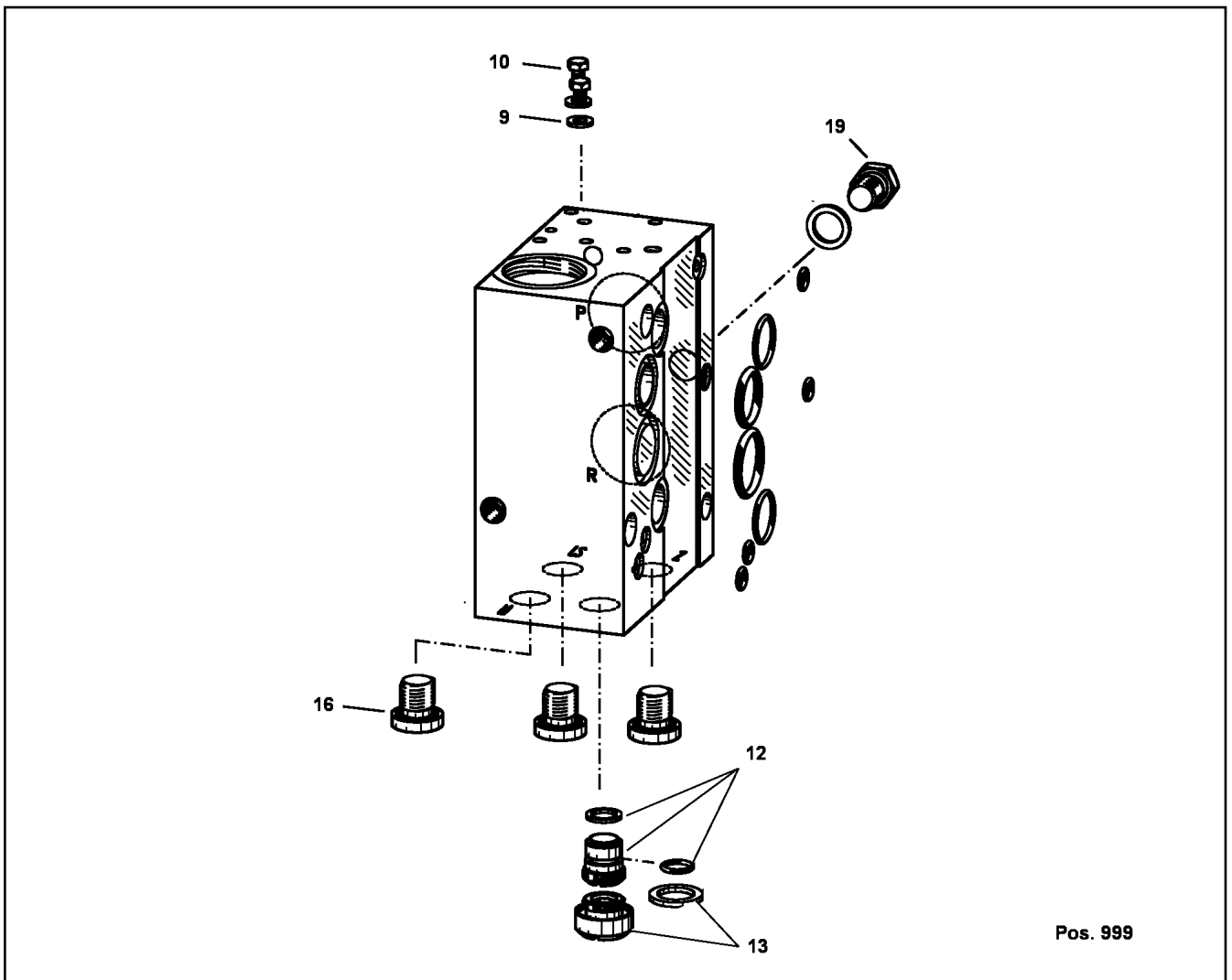
ANGULAR GEAR
WINKELGETRIEBE

707 (2/3)

⇒ 9 390 078 01
93 90 078 01

Pos.	Item	Quantity	Description	Bezeichnung	Serie	K
7	40 62 055 08	12	HEX BOLT ISO 4014 M20X75 10.9 FLZN SPF	SECHSKANTSCHRAUBE		
9	42 80 105 08	1	LOCKING RING DIN 471 220X5	SICHERUNGSRING		
11	76 10 360 03	1	O-RING 680X5 NBR70	O-RING		
12	72 64 575 01	1	O-RING 740,00X5,00 NBR 70	O-RING		
14	71 00 325 08	1	ROTARY SHAFT LIP SEAL DIN 3760 A 140X1	RADIALWELLENDICHTRING		
16	74 62 225 01	2	TAPERED ROLLER BEARING DIN 720 320 3	KEGELROLLENLAGER		
17	40 43 164	18	CYLINDER SCREW ISO 4762 M12X35 10.9	ZYLINDERSCHRAUBE		
18	42 39 112 01	18	LOCK WASHER VS 12 ZN5/CN/T2	SICHERUNGSSCHEIBE		
19	51 85 561 08	1	O-RING 210X3 NBR70	O-RING		
21	49 00 153	12	HEX BOLT ISO 4017 M16X40 8.8 A3C	SECHSKANTSCHRAUBE		
22	42 39 116 01	12	LOCK WASHER VS 16 ZN5/CN/T2	SICHERUNGSSCHEIBE		
26	10 10 197 9	1	STEERING ARM	SPURHEBEL		
27	74 62 317 08	1	TAPERED ROLLER BEARING DIN 720 32224-	KEGELROLLENLAGER		
28	92 76 123 01	1	SLOTTED NUT	NUTMUTTER		
31	46 00 079	4	CYLINDER SCREW ISO 4762 M8X20 8.8 A2C	ZYLINDERSCHRAUBE		
36	40 02 187	12	CYLINDER SCREW ISO 4762 M16X50 10.9	ZYLINDERSCHRAUBE		
37	42 15 002 01	12	WASHER ISO 14399-6 16 300-370HV A3B	SCHEIBE		
42	51 45 021 08	2	DEEP GROOVE BALL BEARING DIN 625 631	RILLENKUGELLAGER		
43	74 51 738 01	2	DEEP GROOVE BALL BEARING DIN 625 631	RILLENKUGELLAGER		
47	42 81 037 08	2	LOCKING RING DIN 472 120X4	SICHERUNGSRING		
52	40 61 183 01	16	HEX BOLT ISO 4014 M16X160 8.8 A3C	SECHSKANTSCHRAUBE		
53	42 00 019 01	16	WASHER ISO 7089 16 ST A3C	SCHEIBE		
61	42 81 102 01	2	LOCKING RING DIN 472 41X1,75	SICHERUNGSRING		
62	50 20 365 01	1	SPRING LOADED MULTI-DISC BRAKE	FEDERDRUCKLAMELLENBREMS		
(1)	57 19 286 08	1	ACTUATING UNIT	BETAETIGUNGSEINHEIT		
64	42 80 056 08	1	LOCKING RING DIN 471 70X2,5	SICHERUNGSRING		
66	40 43 107 08	24	CYLINDER SCREW DIN 912 M10X170 10.9	ZYLINDERSCHRAUBE		
67	42 39 110 01	24	LOCK WASHER VS 10 ZN5/CN/T2	SICHERUNGSSCHEIBE		
68	54 01 843 08	2	O-RING 22,2X3 NBR70	O-RING		
69	47 77 056 08	2	STOP PLUG VSTIM27X2ED A3P	STOPFEN		
71	76 10 359 03	2	O-RING 185X3 FPM70	O-RING		
73	49 00 537	4	CYLINDER SCREW ISO 4762 M10X30 8.8 A3	ZYLINDERSCHRAUBE		
75	57 01 637 08	1	O-RING 140X3 NBR70	O-RING		
76	47 77 057 08	3	STOP PLUG VSTIM48X2ED A3P	STOPFEN		
77	47 77 058 08	2	STOP PLUG VSTIM26X1,5ED A3P	STOPFEN		
78	47 77 049 08	4	STOP PLUG VSTIM14X1,5ED A3P	STOPFEN		
79	47 77 044 08	4	STOP PLUG VSTIM16X1,5ED A3P	STOPFEN		
80	49 00 204	8	HEX BOLT ISO 4017 M12X35 8.8 A3C	SECHSKANTSCHRAUBE		
81	42 39 112 01	8	LOCK WASHER VS 12 ZN5/CN/T2	SICHERUNGSSCHEIBE		
83	57 19 185 08	2	O-RING 174X3 NBR70	O-RING		
87	46 00 018	4	HEX BOLT ISO 4014 M16X65 8.8 A3C	SECHSKANTSCHRAUBE		
88	42 00 019 01	4	WASHER ISO 7089 16 ST A3C	SCHEIBE		
93	51 01 082 01	1	PUMP	PUMPE		
94	72 64 546 01	2	O-RING 23,0X2,5 NBR 70	O-RING		
95	40 42 029 01	4	CYLINDER SCREW ISO 4762 M5X55 8.8 A2C	ZYLINDERSCHRAUBE		

28.2.2011	etk_en_de_074724 LR 1750	 708 (3/3)
LIEBHERR	ANGULAR GEAR WINKELGETRIEBE	⇒ 9 390 078 01 93 90 078 01



Pos. 999

Pos.	Item	Quantity	Description	Bezeichnung	Serie	K
9	51 10 089 08	2	SEALING RING DIN 7603 A 4X8X1 CU	DICHTRING		
10	40 65 002 01	2	HEX BOLT ISO 4017 M4X6 8.8 A2C	SECHSKANTSCHRAUBE		
12	10 41 274 0	1	SLEEVE CPL	HUELSE KPL.		
13	10 41 274 6	1	SCREW	SCHRAUBE		
16	47 77 054 08	3	STOP PLUG VST111/4"ED A3P	STOPFEN		
19	10 41 274 8	1	SCREW PLUG	VERSCHLUSSSCHRAUBE		
999	10 41 275 1	1	SEAL KIT CONNECTING BLOCK	DS ANSCHLUSSBLOCK		

28.2.2011
049046

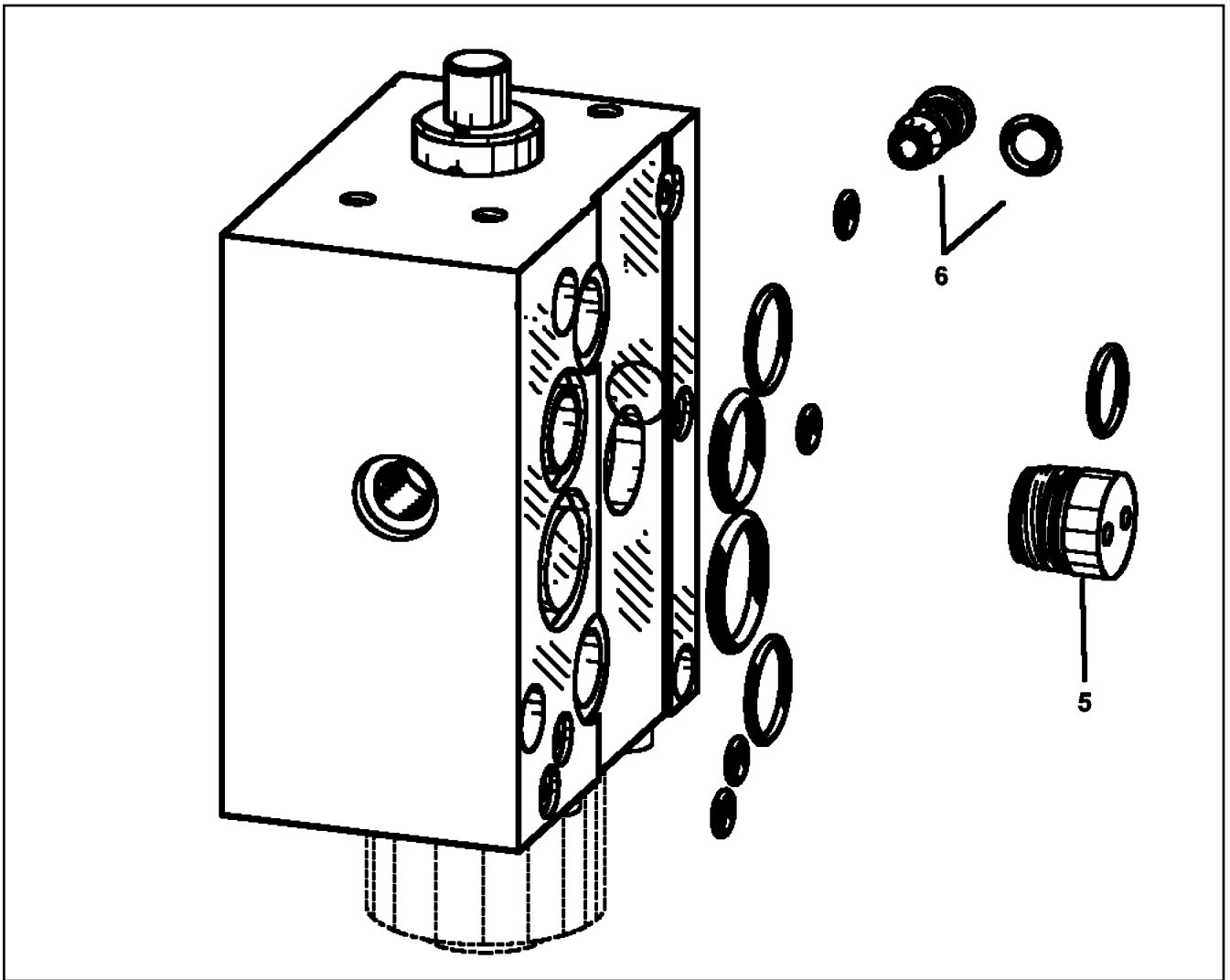
LIEBHERR

etk_en_de_074724 LR 1750

CONNECTION BLOCK
ANSCHLUSSBLOCK

709

⇒ 9 640 276 08
96 40 276 08



Pos.	Item	Quantity	Description	Bezeichnung	Serie	K
5	10 41 275 3	1	SCREW STOPPER	SCHRAUBSTOPFEN		
6	10 41 276 3	1	SHUTTLE VALVE	WECHSELVENTIL		
999	10 41 278 1	1	SEAL KIT WEGESCHIEBER	DICHSATZ		

28.2.2011
049048

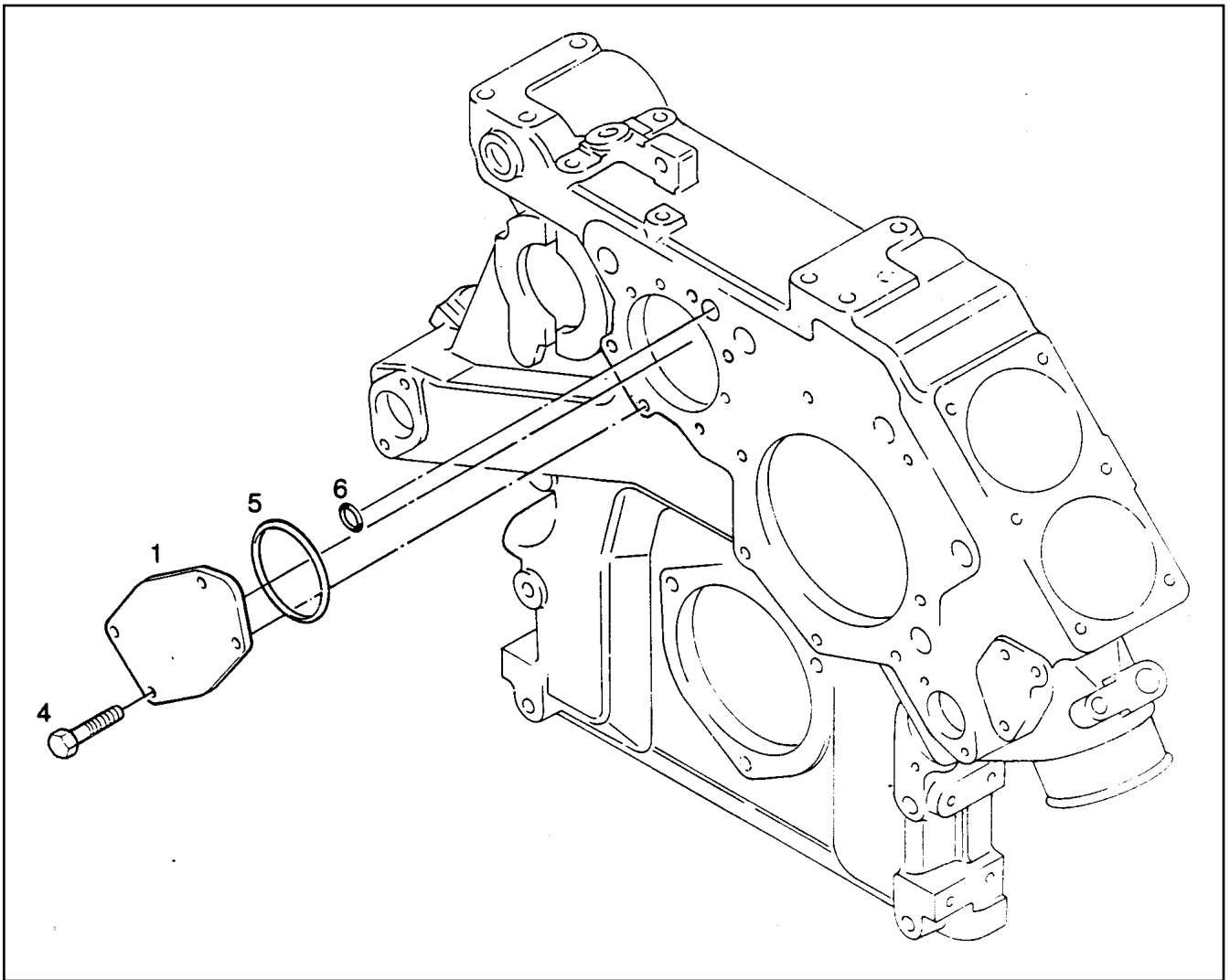
LIEBHERR

etk_en_de_074724 LR 1750

DIRECTIONAL CTRL. VALVE
WEGESCHIEBER

710

⇒ 9 640 277 08
96 40 277 08



Pos.	Item	Quantity	Description	Bezeichnung	Serie	K
1	98 81 133 23	1	LID	DECKEL		
4	40 01 696	3	HEX BOLT ISO 4017 M10X20 10.9 A3C SPF	SECHSKANTSCHRAUBE		
5	92 67 709 23	1	O-RING ARP 568 78,97X3,53 MVQ70	O-RING		
6	92 67 710 23	1	O-RING ARP 568 15,54X2,62 MVQ70	O-RING		

28.2.2011
014636

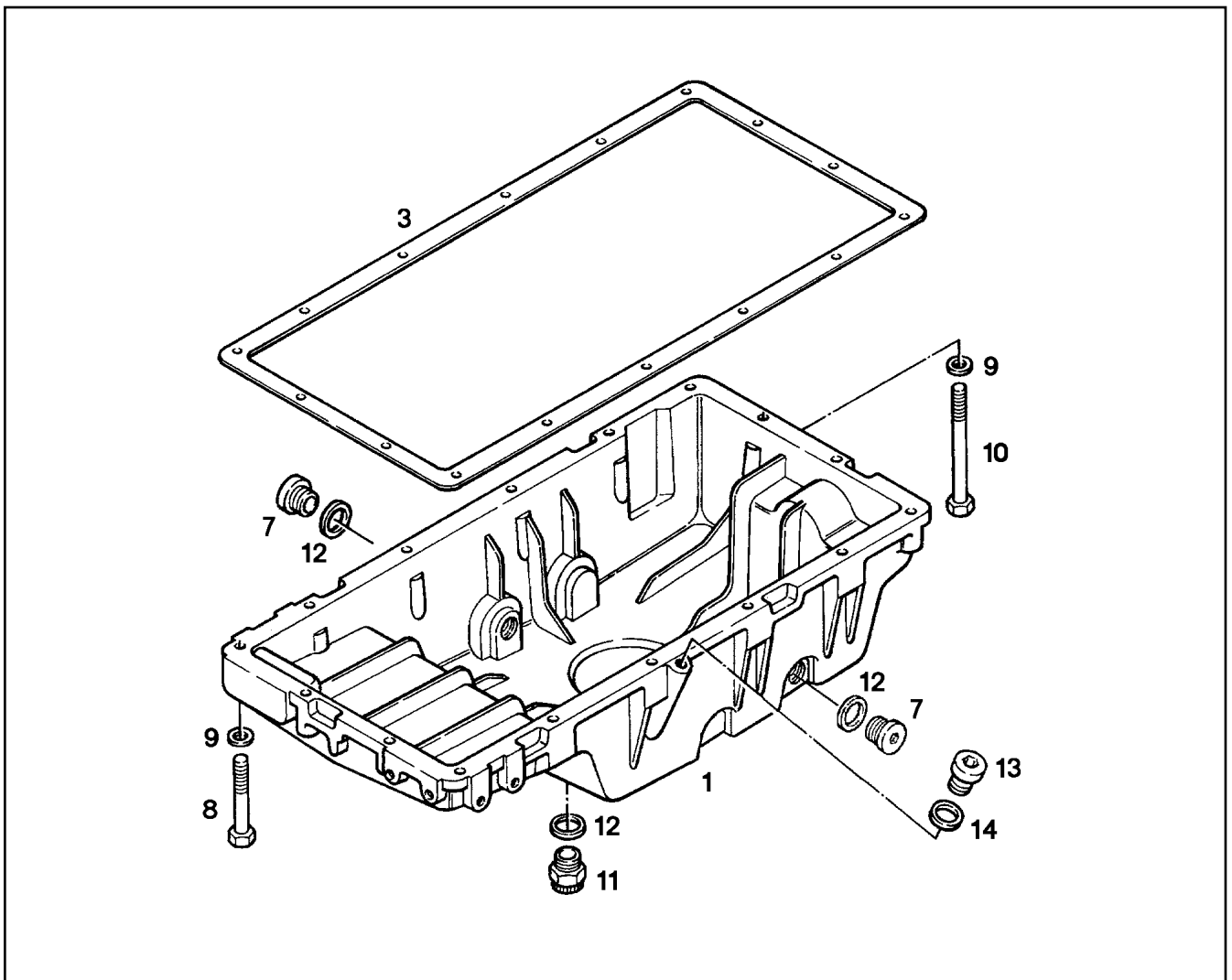
LIEBHERR

etk_en_de_074724 LR 1750

LOCKING PIECES
VERSCHLUSSTEILE

711

⇒ 9 880 971 23
98 80 971 23



Pos.	Item	Quantity	Description	Bezeichnung	Serie	K
1	98 81 168 23	1	OIL SUMP	OELWANNE		
3	92 68 092 23	1	SEAL	DICHTUNG		
7	74 02 330	2	SCREW PLUG DIN 908 M30 ST A3C	VERSCHLUSSSCHRAUBE		
8	40 02 079	15	HEX BOLT ISO 4014 M10X70 10.9 A3C SPF	SECHSKANTSCHRAUBE		
9	42 50 509 08	16	SPRING WASHER DIN 137 B 10 FST A3C	FEDERSCHEIBE		
10	49 80 486	1	HEX BOLT ISO 4014 M10X150 10.9 A3C SPF	SECHSKANTSCHRAUBE		
11	50 04 624 23	1	VALVE M30X1,5 ⇒ 5 004 624 23 50 04 624 23	VENTIL		
12	71 01 065 08	3	SEALING RING DIN 7603 A 30X36X2 CU	DICHTRING		
13	46 00 530	1	SCREW PLUG DIN 908 M14 ST A3C	VERSCHLUSSSCHRAUBE		
14	71 01 025 08	1	SEALING RING DIN 7603 A 14X18X1,5 CU	DICHTRING		

28.2.2011
021476

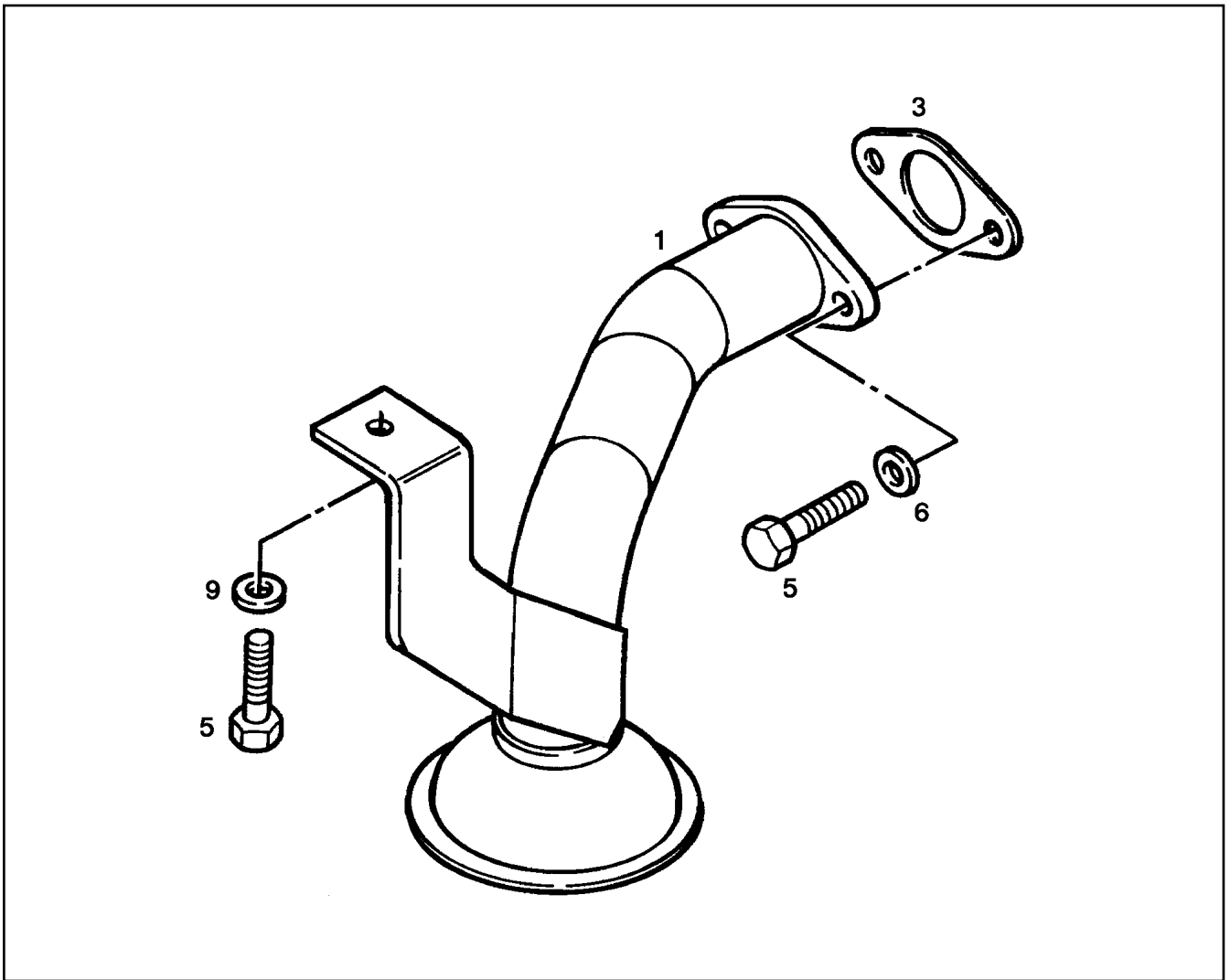
LIEBHERR

etk_en_de_074724 LR 1750

OIL SUMP
OELWANNE

712

⇒ 9 881 169 23
98 81 169 23



Pos.	Item	Quantity	Description	Bezeichnung	Serie	K
1	98 81 440 23	1	PIPELINE	ROHRLEITUNG		
3	92 75 766 23	1	SEAL AFM 31 TD2	DICHTUNG		
5	49 00 128	3	HEX BOLT ISO 4017 M8X25 8.8 A2C	SECHSKANTSCHRAUBE		
6	42 50 508 08	2	SPRING WASHER DIN 137 B 8 A3C	FEDERSCHEIBE		
9	42 16 005 08	1	WASHER DIN 7349 8,4 ST VERZ	SCHEIBE		

28.2.2011
021477

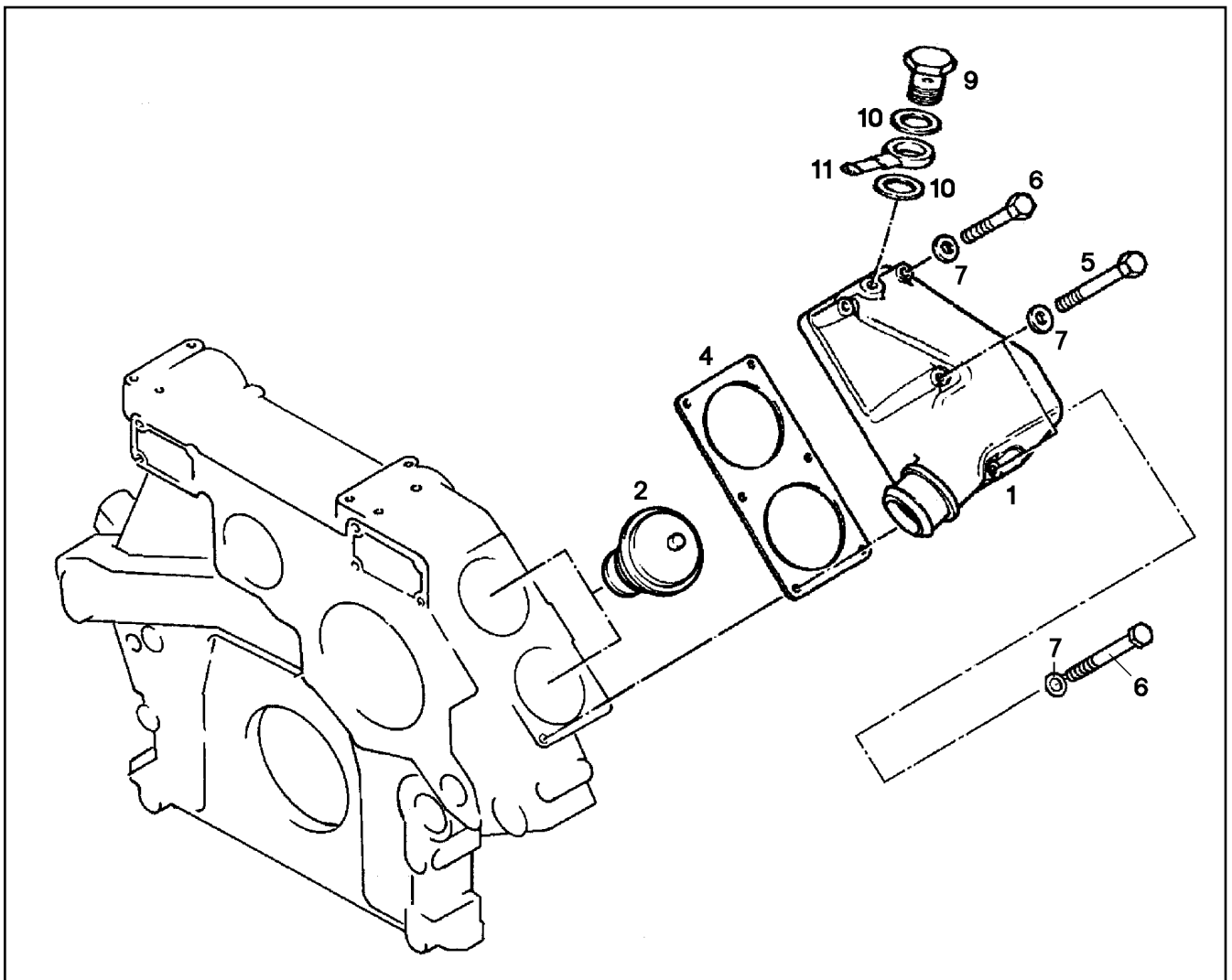
LIEBHERR

etk_en_de_074724 LR 1750

PIPELINE
ROHRLEITUNG

713

⇒ 9 881 226 23
98 81 226 23



Pos.	Item	Quantity	Description	Bezeichnung	Serie	K
1	92 72 994 23	1	THERMOSTAT HOUSING	THERMOSTATGEHAEUSE		
2	73 80 513 23	2	THERMOSTAT 80°C	THERMOSTAT		
4	92 71 961 23	1	SEAL	DICHTUNG		
5	40 01 655	2	HEX BOLT ISO 4014 M8X90 8.8 A2C	SECHSKANTSCHRAUBE		
6	40 01 679	4	HEX BOLT ISO 4014 M8X60 8.8 A2C	SECHSKANTSCHRAUBE		
7	42 50 508 08	6	SPRING WASHER DIN 137 B 8 A3C	FEDERSCHEIBE		
9	49 80 741 23	1	HOLLOW SCREW DIN 7643 12-3	HOHLSCHRAUBE		
10	71 01 034 08	2	SEALING RING DIN 7603 A 16X20X1,5 CU	DICHTRING		
11	73 81 230 23	1	HOSE NIPPLE DIN 7642	SCHLAUCHNIPPEL		

28.2.2011
021797

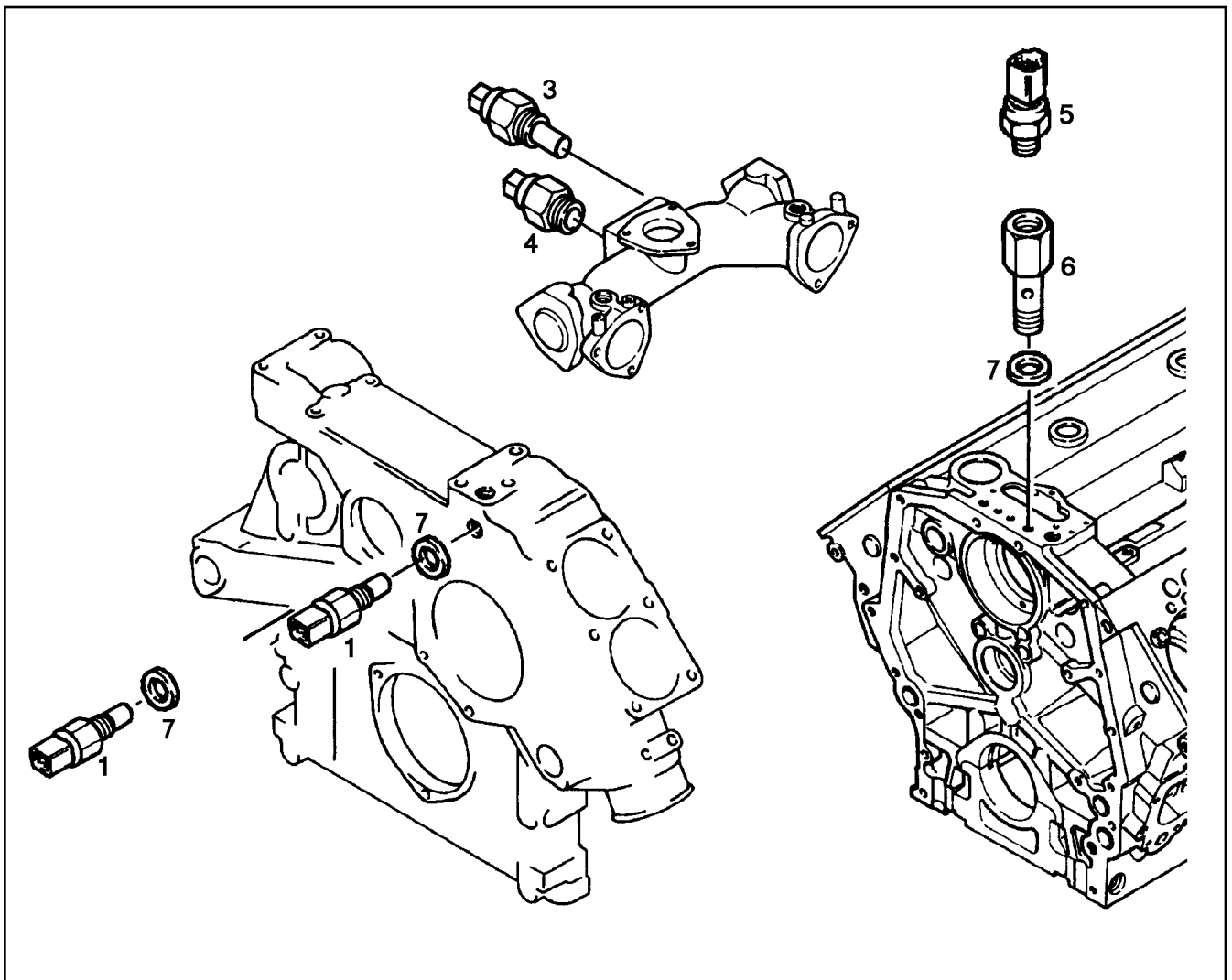
LIEBHERR

etk_en_de_074724 LR 1750

THERMOSTAT HOUSING
THERMOSTATGEHAEUSE

714

⇒ 9 881 747 23
98 81 747 23



Pos.	Item	Quantity	Description	Bezeichnung	Serie	K
1	62 90 130 23	2	TEMPERATURE SENSOR	TEMPERATURSENSOR		
3	69 11 806 08	1	TEMPERATURE SENSOR SPF	TEMPERATURFUEHLER		
4	62 90 133 23	1	PRESSURE TRANSMITTER M18X1,5 4,5BAR	DRUCKGEBER		
5	62 90 129 23	1	PRESSURE TRANSMITTER M14X1,5 10BAR	DRUCKGEBER		
6	98 83 849 23	1	HOLLOW SCREW	HOHLSCHRAUBE		
7	71 01 025 08	4	SEALING RING DIN 7603 A 14X18X1,5 CU	DICHTRING		

28.2.2011
138143

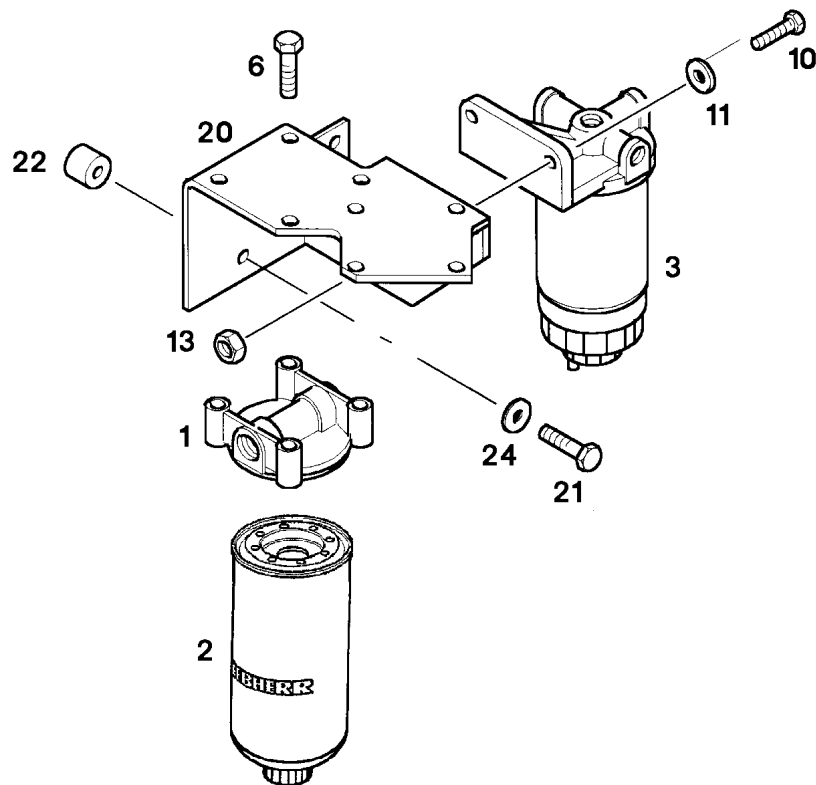
LIEBHERR

etk_en_de_074724 LR 1750

SENSOR ELEMENT
SENSORIK

715

⇒ 9 882 288 23
98 82 288 23



Pos.	Item	Quantity	Description	Bezeichnung	Serie	K
1	73 68 080 23	1	FILTER HEAD	FILTERKOPF		
2	73 64 111	1	FILTER KRAFTSTOFF 20µm	FILTER		
3	92 72 855 23	1	SINGLE-STEP FILTER ⇒ 9 272 855 23 92 72 855 23	EINSTUFENFILTER		
6	70 20 701 23	4	SCREW	SCHRAUBE		
10	40 00 828	2	HEX BOLT ISO 4017 M10X30 8.8 A3C	SECHSKANTSCHRAUBE		
11	42 16 006 08	2	WASHER DIN 7349 10,5 ST VERZ	SCHEIBE		
13	41 15 144 08	2	HEX NUT ISO 4032 M10 8 A3C	SECHSKANTMUTTER		
20	98 82 950 23	1	CONSOLE	KONSOLE		
21	40 65 126	3	HEX BOLT ISO 4017 M8X35 8.8 A2C	SECHSKANTSCHRAUBE		
22	91 32 577	3	DISTANCE SLEEVE 8,5X18X10 ST RM>500N/	DISTANZHUELSE		
24	42 50 508 08	3	SPRING WASHER DIN 137 B 8 A3C	FEDERSCHEIBE		

28.2.2011
138182

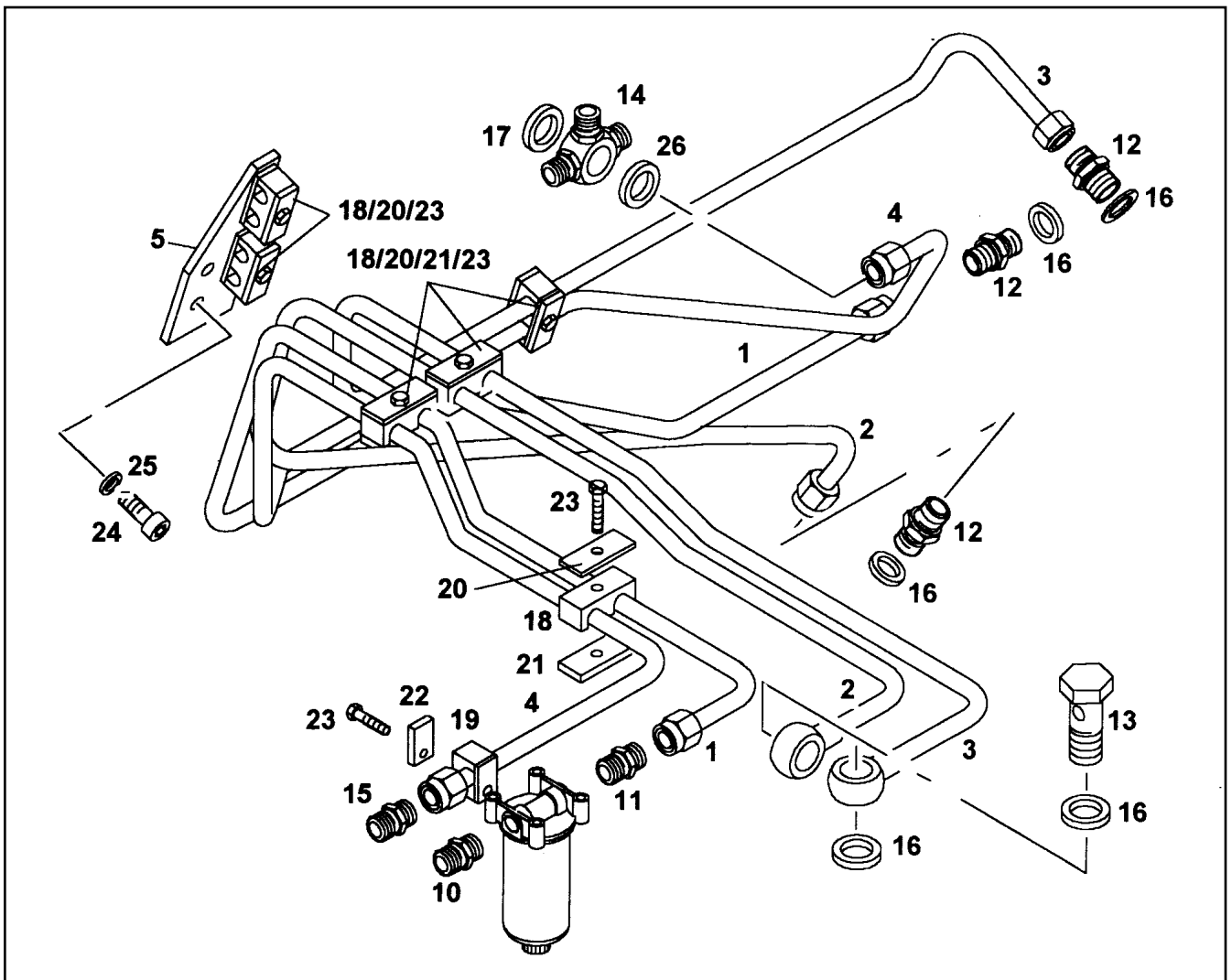
LIEBHERR

etk_en_de_074724 LR 1750

FUEL FILTER
KRAFTSTOFFFILTER

716

⇒ 9 882 931 23
98 82 931 23



Pos.	Item	Quantity	Description	Bezeichnung	Serie	K
1	98 83 562 23	1	PIPELINE	ROHRLEITUNG		
2	98 83 564 23	1	PIPELINE	ROHRLEITUNG		
3	98 83 566 23	1	PIPELINE	ROHRLEITUNG		
4	98 83 568 23	1	PIPELINE	ROHRLEITUNG		
5	92 73 985 23	1	CONSOLE	KONSOLE		
10	73 63 079 23	1	LUG XGE15L1/2" A3C	STUTZEN		
11	98 81 344 23	1	LUG	STUTZEN		
12	40 02 024 23	3	FLANGE JOINT DIN 3901 GE10LM 14X1,5 A2	VERSCHRAUBUNG		
13	40 79 240	2	HOLLOW SCREW DIN 7643 10X3 A3C	HOHLSCHRAUBE		
14	92 74 915 23	1	RING ADAPTER	RINGSTUTZEN		
15	47 50 316 08	1	FLANGE JOINT XGR15/10-L A3P	VERSCHRAUBUNG		
16	71 01 025 08	7	SEALING RING DIN 7603 A 14X18X1,5 CU	DICHTRING		
17	71 01 030 08	1	SEALING RING DIN 7603 A 14X20X1,5 CU	DICHTRING		
18	73 81 174 23	6	PIPE CLAMP 10.10	ROHRSCHELLE		
19	73 81 175 23	1	PIPE CLAMP 10	ROHRSCHELLE		
20	92 74 489 23	6	SUPPORT PLATE	STUETZBLECH		
21	92 74 059 23	4	SUPPORT PLATE	STUETZBLECH		
22	92 76 996 23	1	SUPPORT PLATE	STUETZBLECH		
23	46 00 102	7	HEX BOLT ISO 4017 M6X30 8.8 A2C	SECHSKANTSCHRAUBE		
24	40 43 062 08	2	CYLINDER SCREW DIN 912 M8X18 10.9 A2C	ZYLINDERSCHRAUBE		
25	42 50 508 08	2	SPRING WASHER DIN 137 B 8 A3C	FEDERSCHEIBE		
26	73 81 225 23	1	SEALING RING DIN 7603 A 14X20X2,5 CU	DICHTRING		

28.2.2011
138227

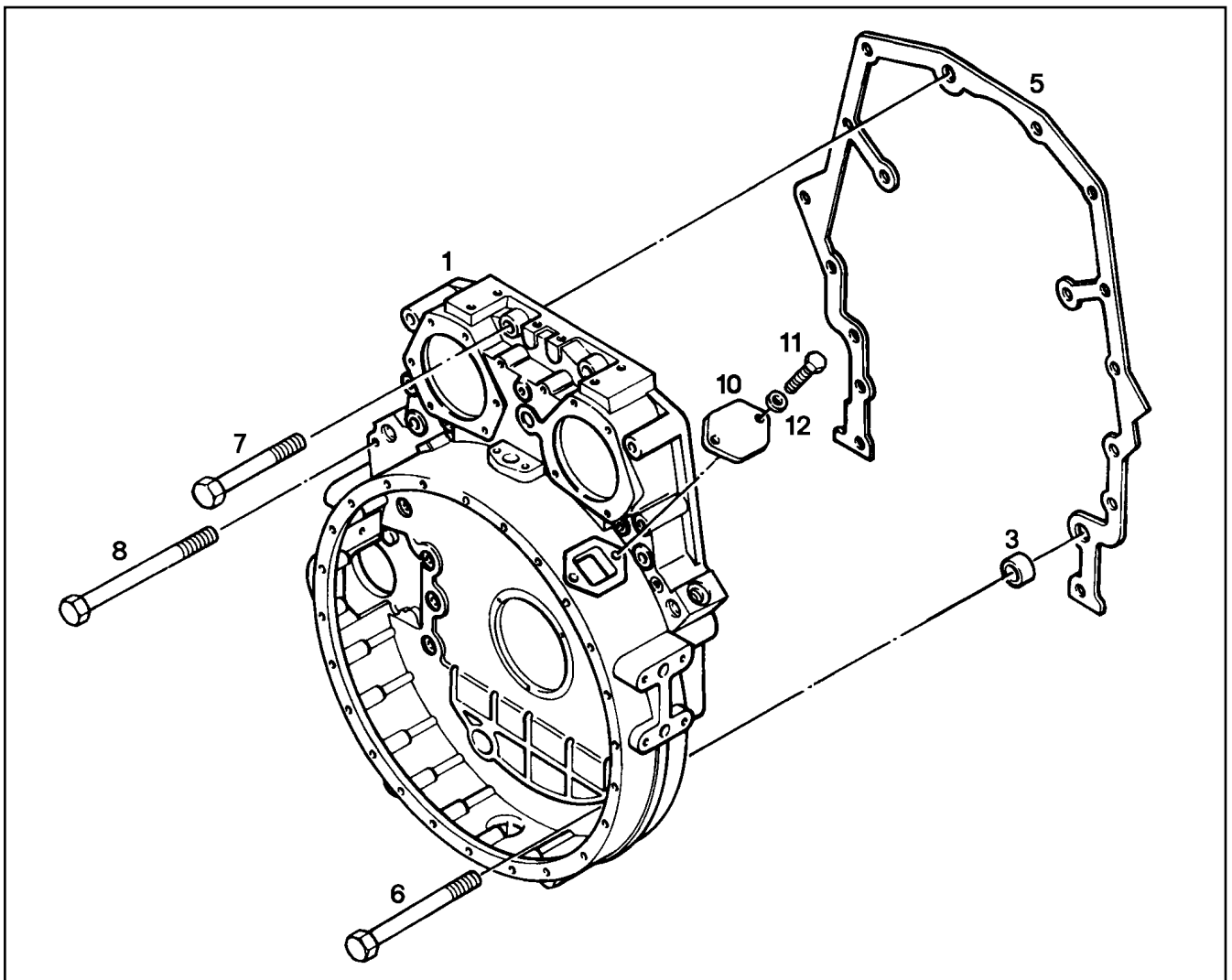
LIEBHERR

etk_en_de_074724 LR 1750

FUEL LINE
KRAFTSTOFFLEITUNG

717

⇒ 9 882 943 23
98 82 943 23



Pos.	Item	Quantity	Description	Bezeichnung	Serie	K
1	90 72 277 23	1	FLYWHEEL HOUSING	SCHWUNGRADGEHAEUSE		
3	91 78 018 23	2	TIGHT FIT SLEEVE	PASSHUELSE		
5	92 68 047 23	1	SEAL	DICHTUNG		
6	40 01 314	15	HEX BOLT ISO 4014 M12X90 10.9 A3C SPF	SECHSKANTSCHRAUBE		
7	40 62 020 08	2	HEX BOLT ISO 4014 M12X60 10.9 FLZN SPF	SECHSKANTSCHRAUBE		
8	49 01 253	1	HEX BOLT ISO 4014 M12X120 10.9 A3C SPF	SECHSKANTSCHRAUBE		
10	91 49 706 23	1	LID	DECKEL		
11	49 00 188	2	HEX BOLT ISO 4017 M8X16 8.8 A2C	SECHSKANTSCHRAUBE		
12	42 50 508 08	2	SPRING WASHER DIN 137 B 8 A3C	FEDERSCHEIBE		

28.2.2011
138149

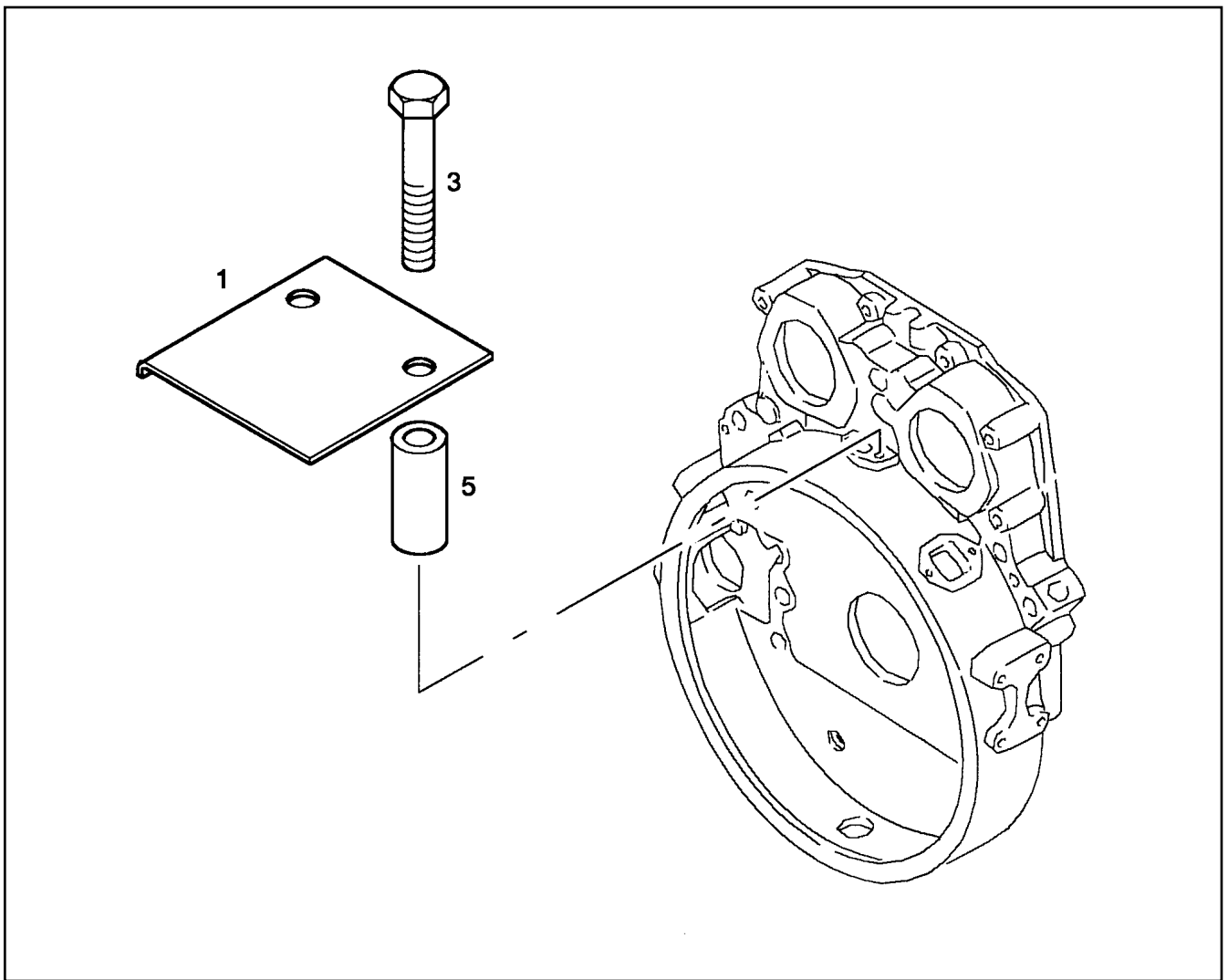
LIEBHERR

etk_en_de_074724 LR 1750

FLYWHEEL HOUSING
SCHWUNGRADGEHAEUSE

718

⇒ 9 882 964 23
98 82 964 23



Pos.	Item	Quantity	Description	Bezeichnung	Serie	K
1	98 83 003 23	1	HEAT PROTECTION SHEET	HITZESCHUTZBLECH		
3	40 01 461	2	HEX BOLT ISO 4014 M8X50 8.8 A2C	SECHSKANTSCHRAUBE		
5	92 75 161 23	2	SPACER PIECE	DISTANZSTUECK		

28.2.2011
138148

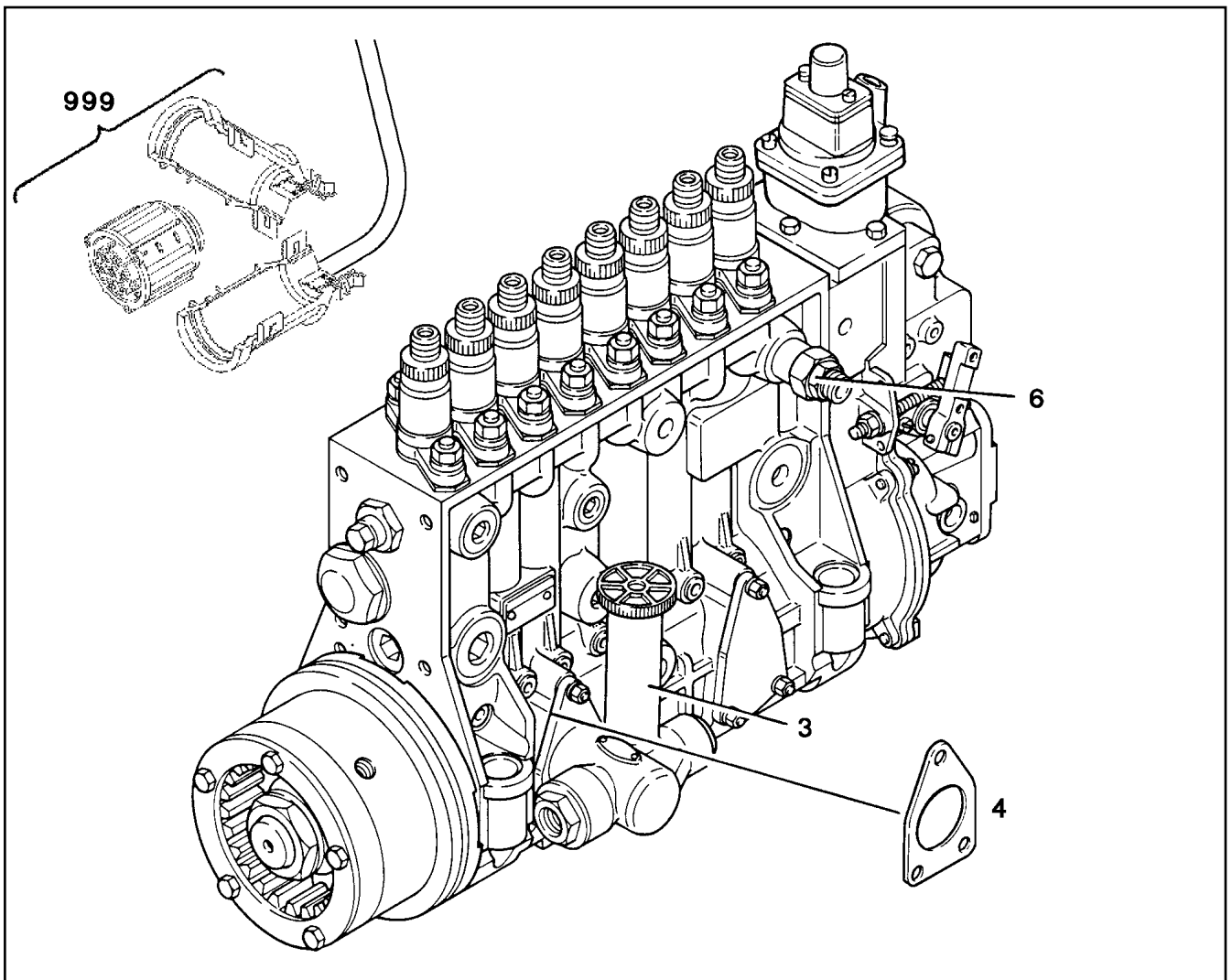
LIEBHERR

etk_en_de_074724 LR 1750

HEAT PROTECTION SHEET
HITZESCHUTZBLECH

719

⇒ 9 883 002 23
98 83 002 23



Pos.	Item	Quantity	Description	Bezeichnung	Serie	K
3	57 00 124 23	1	FEED PUMP	FOERDERPUMPE		
4	73 81 461 23	1	SEAL	DICHTUNG		
6	57 00 065 23	1	OVERFLOW VALVE	UEBERSTROEMVENTIL		
999	90 76 504	1	RK PLUG	RS STECKER		

28.2.2011
024694

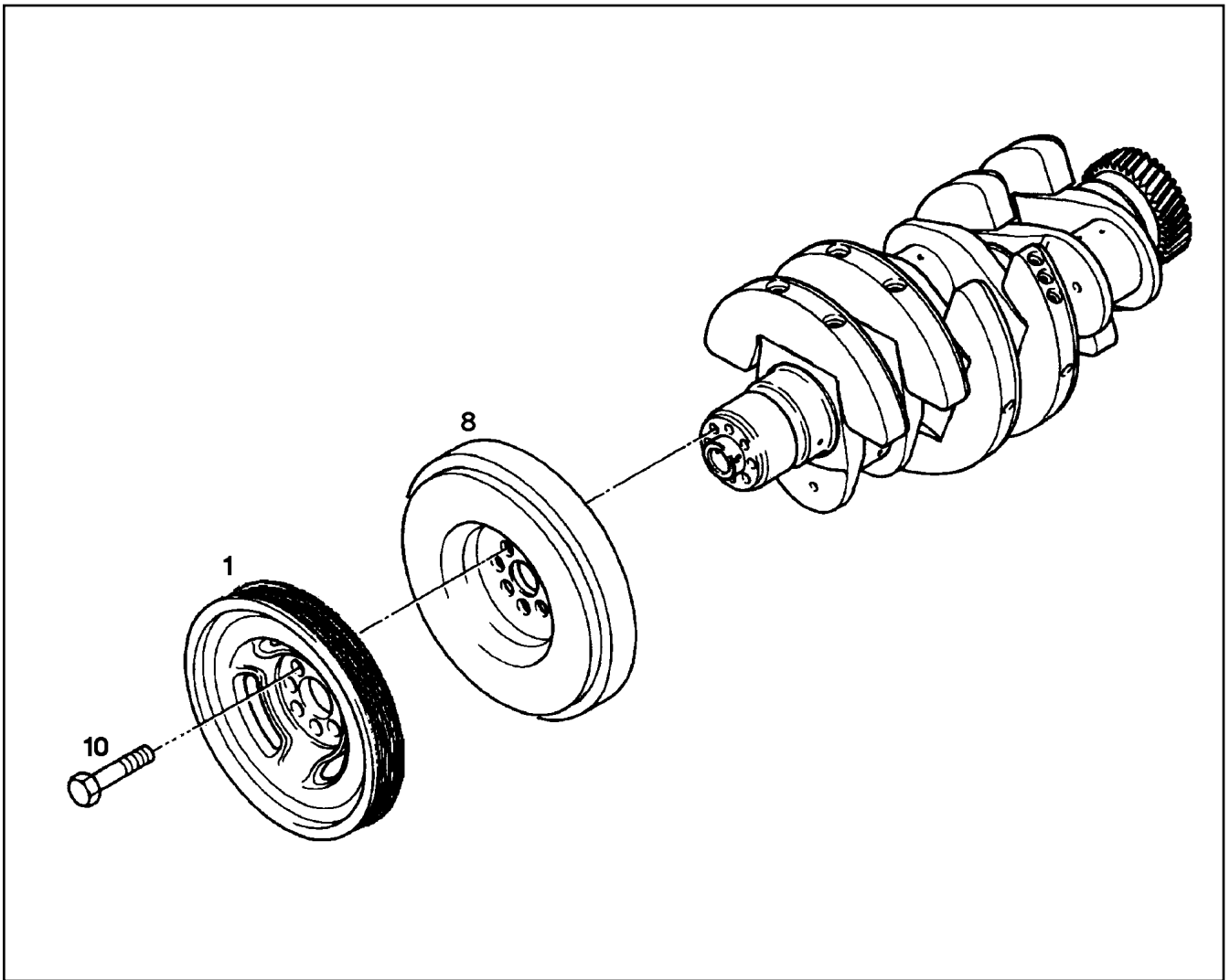
LIEBHERR

etk_en_de_074724 LR 1750

INJECTION PUMP
EINSPRITZPUMPE

720

⇒ 9 883 188 23
98 83 188 23



Pos.	Item	Quantity	Description	Bezeichnung	Serie	K
1	98 85 769 23	1	BELT PULLEY	RIEMENSCHLEIBE		
8	98 83 315 23	1	VIBRATION DAMPER	SCHWINGUNGSDAEMPFER		
10	49 81 135 23	8	SCREW DIN 912 M16X1,5X55 10.9 VERZ	SCHRAUBE		

28.2.2011
138138

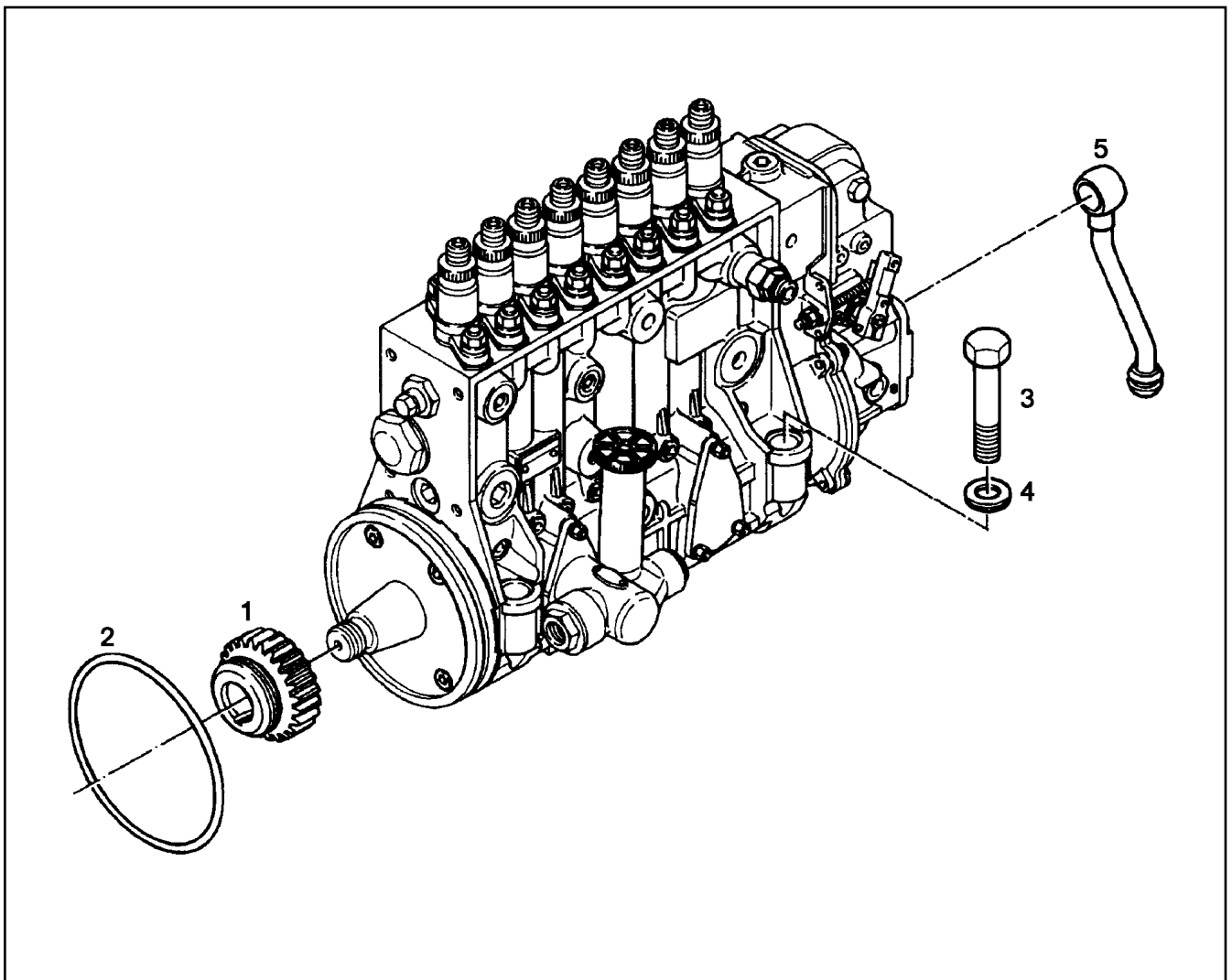
LIEBHERR

etk_en_de_074724 LR 1750

CRANKSHAFT ADD-ON PARTS
KURBELWELLENANBAUTEILE

721

⇒ 9 883 316 23
98 83 316 23



Pos.	Item	Quantity	Description	Bezeichnung	Serie	K
1	92 67 359 23	1	SPLINE SHAFT	ZAHNWELLE		
2	73 80 773 23	1	O-RING ARP 568 104,37X3,53 FPM75	O-RING		
3	46 00 730	4	HEX BOLT ISO 4014 M10X75 10.9 A3C SPF	SECHSKANTSCHRAUBE		
4	42 19 002 08	4	SPHERICAL WASHER DIN 6319 C 10,5 VER	KUGELSCHIBE		
5	98 83 294 23	1	LUBRICATING OIL LINE	SCHMIEROELLEITUNG		

28.2.2011
138102

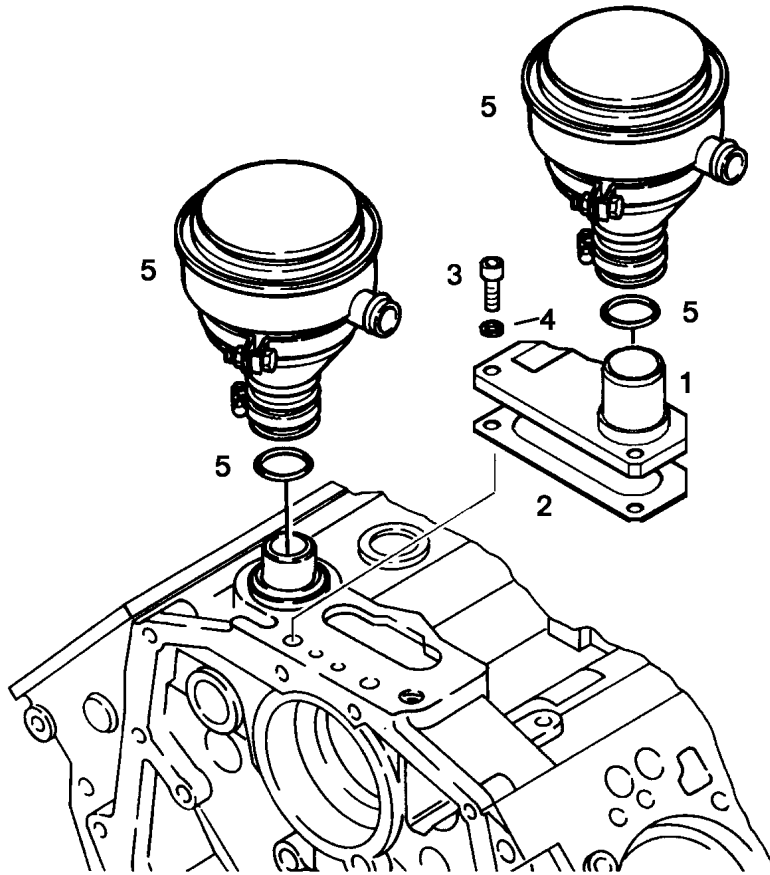
LIEBHERR

etk_en_de_074724 LR 1750

ADD-ON PARTS
ANBAUTEILE

722

⇒ 9 883 358 23
98 83 358 23



Pos.	Item	Quantity	Description	Bezeichnung	Serie	K
1	98 83 386 23	1	SLEEVE	HUELSE		
2	92 68 192 23	1	SEAL	DICHTUNG		
3	46 00 175	3	CYLINDER SCREW ISO 4762 M8X25 8.8 A2C	ZYLINDERSCHRAUBE		
4	42 50 508 08	3	SPRING WASHER DIN 137 B 8 A3C	FEDERSCHEIBE		
5	92 72 269 23	2	VENTILATION	ENTLUEFTUNG		
			⇒ 9 272 269 23 92 72 269 23			

28.2.2011
138070

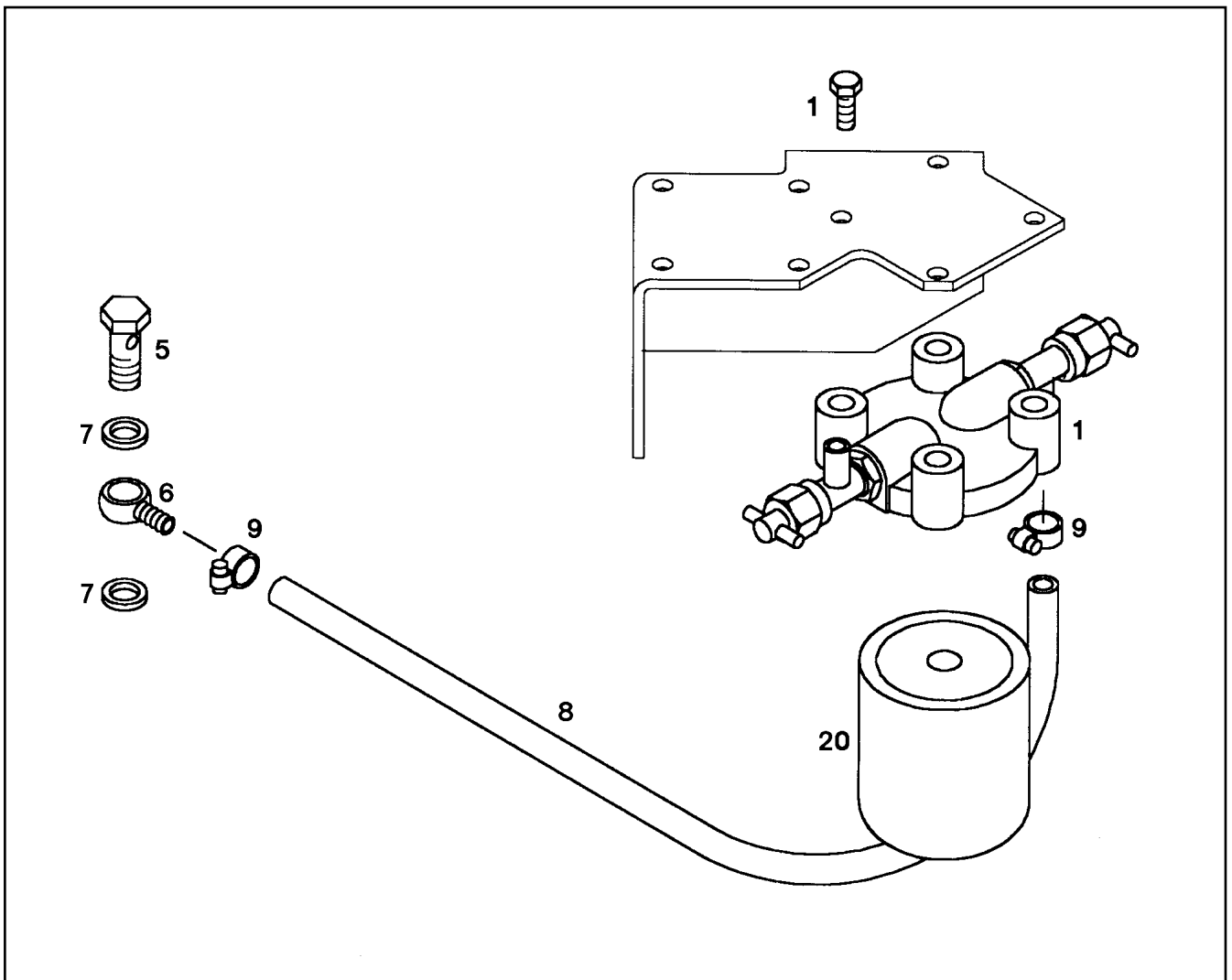
LIEBHERR

etk_en_de_074724 LR 1750

VENTILATION
ENTLUEFTUNG

723

⇒ 9 883 385 23
98 83 385 23



Pos.	Item	Quantity	Description	Bezeichnung	Serie	K
1	73 81 602 23	1	SET F.WATER FILTER ⇒ 7 381 602 23 73 81 602 23	ANBAUKIT		
5	40 79 240	1	HOLLOW SCREW DIN 7643 10X3 A3C	HOHLSCHRAUBE		
6	73 81 456 23	1	RING ADAPTER	RINGSTUTZEN		
7	71 01 025 08	2	SEALING RING DIN 7603 A 14X18X1,5 CU	DICHTRING		
8	73 81 821 23	1	HOSE LINE L=410 MM	SCHLAUCHLEITUNG		
9	77 42 246 08	2	HOSE CLAMP 18X12	SCHLAUCHSCHELLE		
20	73 67 052	1	WATER FILTER	WASSERFILTER		

28.2.2011
138161

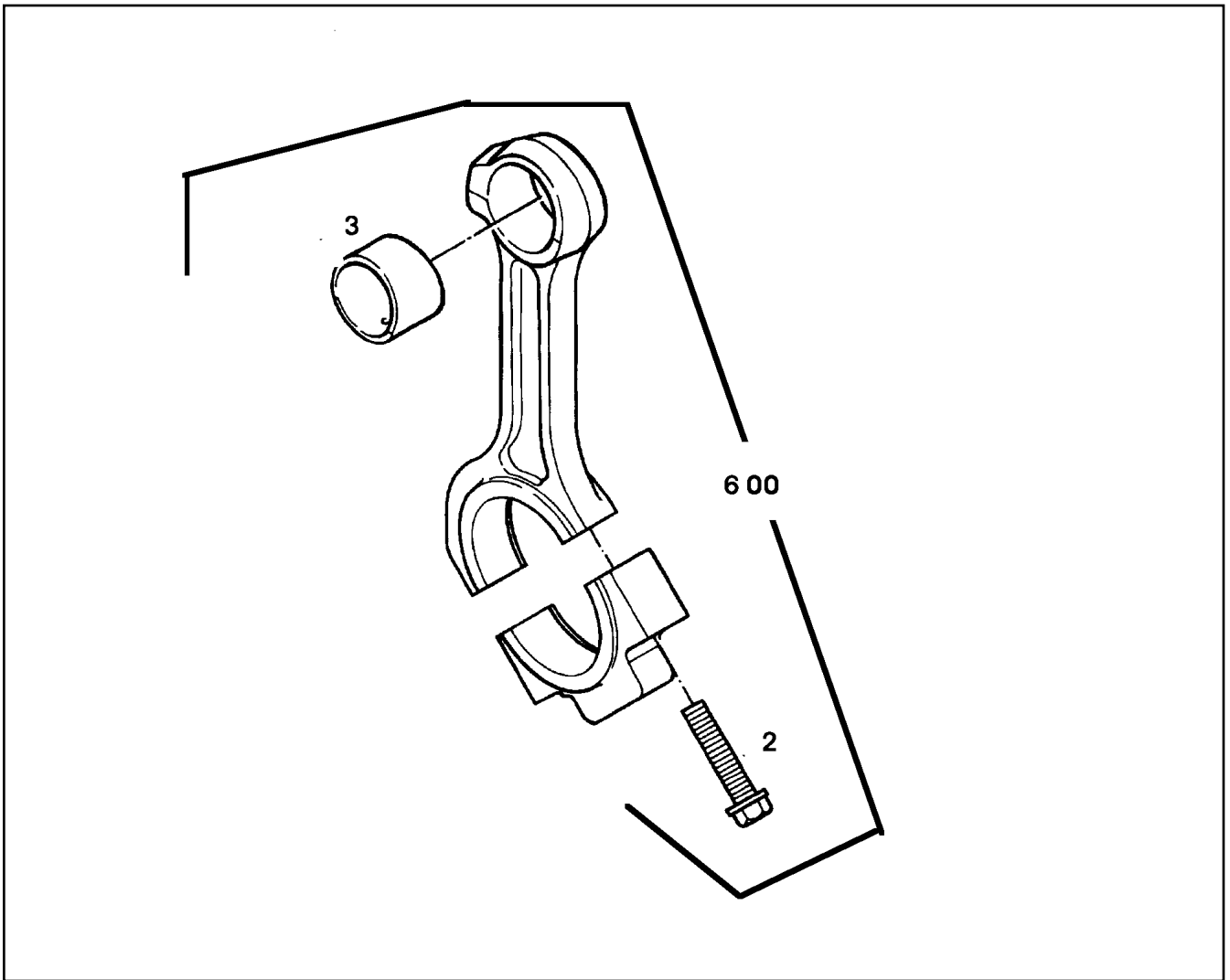
LIEBHERR

etk_en_de_074724 LR 1750

WATER FILTER
WASSERFILTER

724

⇒ 9 883 555 23
98 83 555 23



Pos.	Item	Quantity	Description	Bezeichnung	Serie	K
2	92 66 925 23	2	HEX BOLT	SECHSKANTSCHRAUBE		
3	92 73 056 23	1	CONNECTING ROD BUSH	PLEUELBUCHSE		
600	98 85 536 23	1	EXCHANGE CONNECTING ROD	AT-PLEUELSTANGE		

28.2.2011
138194

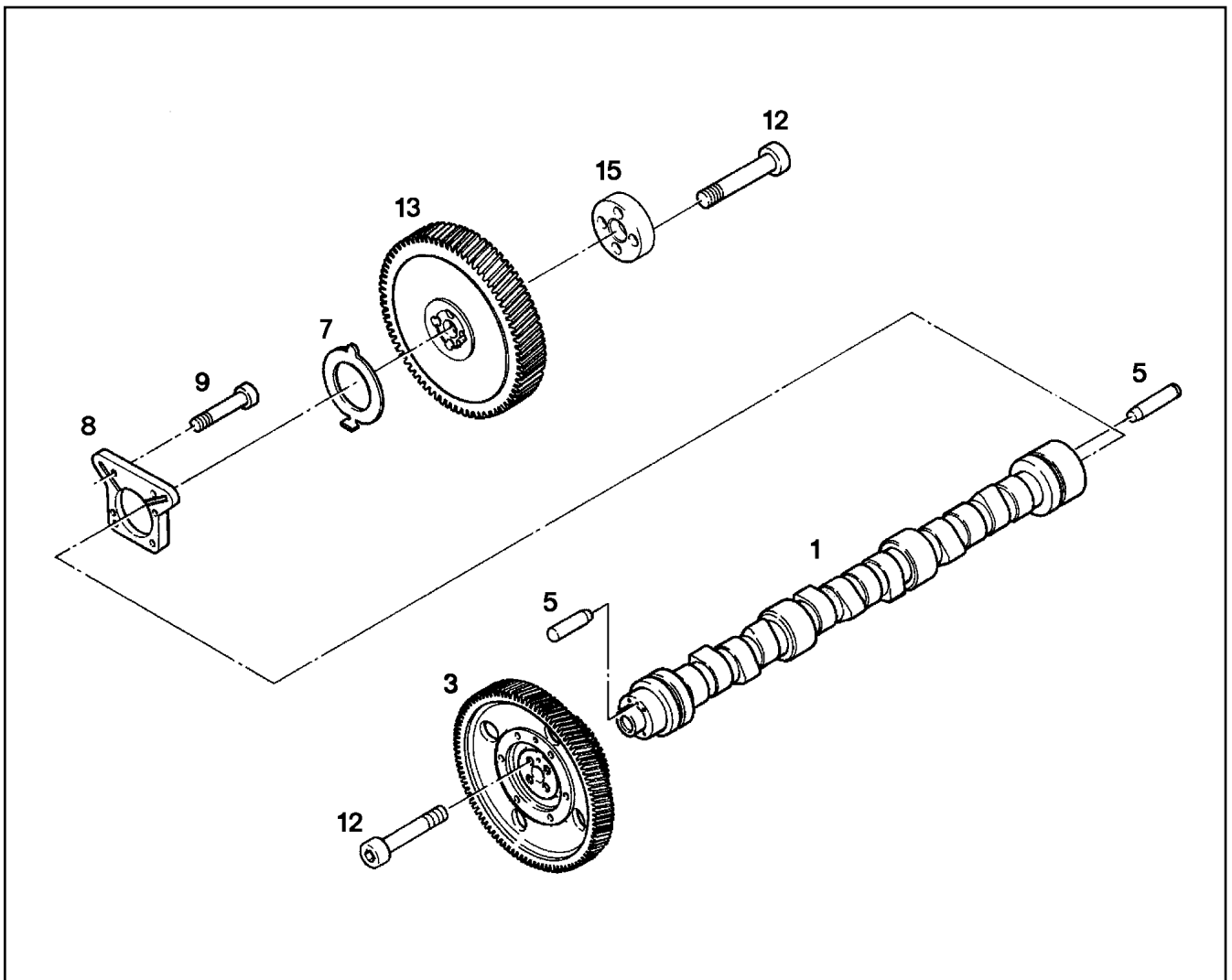
LIEBHERR

etk_en_de_074724 LR 1750

MAIN ROD
PLEUELSTANGE

725

⇒ 9 883 729 23
98 83 729 23



Pos.	Item	Quantity	Description	Bezeichnung	Serie	K
1	92 76 698 23	1	CAMS SHAFT	NOCKENWELLE		
3	10 11 597 9	1	GEARWHEEL PRE-ASS. ⇒ X10115979 10 11 597 9	ZAHNRAD VORM.		
5	49 80 853 23	2	PARALLEL PIN ISO 8734 A 8M6X22 ST	ZYLINDERSTIFT		
7	92 69 598 23	1	WEARING RING	ANLAUFRING		
8	92 69 599 23	1	WEARING RING	ANLAUFRING		
9	49 80 303	4	CYLINDER SCREW DIN 7984 M8X30 8.8 A2C	ZYLINDERSCHRAUBE		
12	40 43 123 08	8	CYLINDER SCREW DIN 912 M12X1,5X55 10.	ZYLINDERSCHRAUBE		
13	92 75 584 23	1	GEAR WHEEL	ZAHNRAD		
15	92 75 581 23	1	CLAMPING RING	KLEMMRING		

28.2.2011
022931

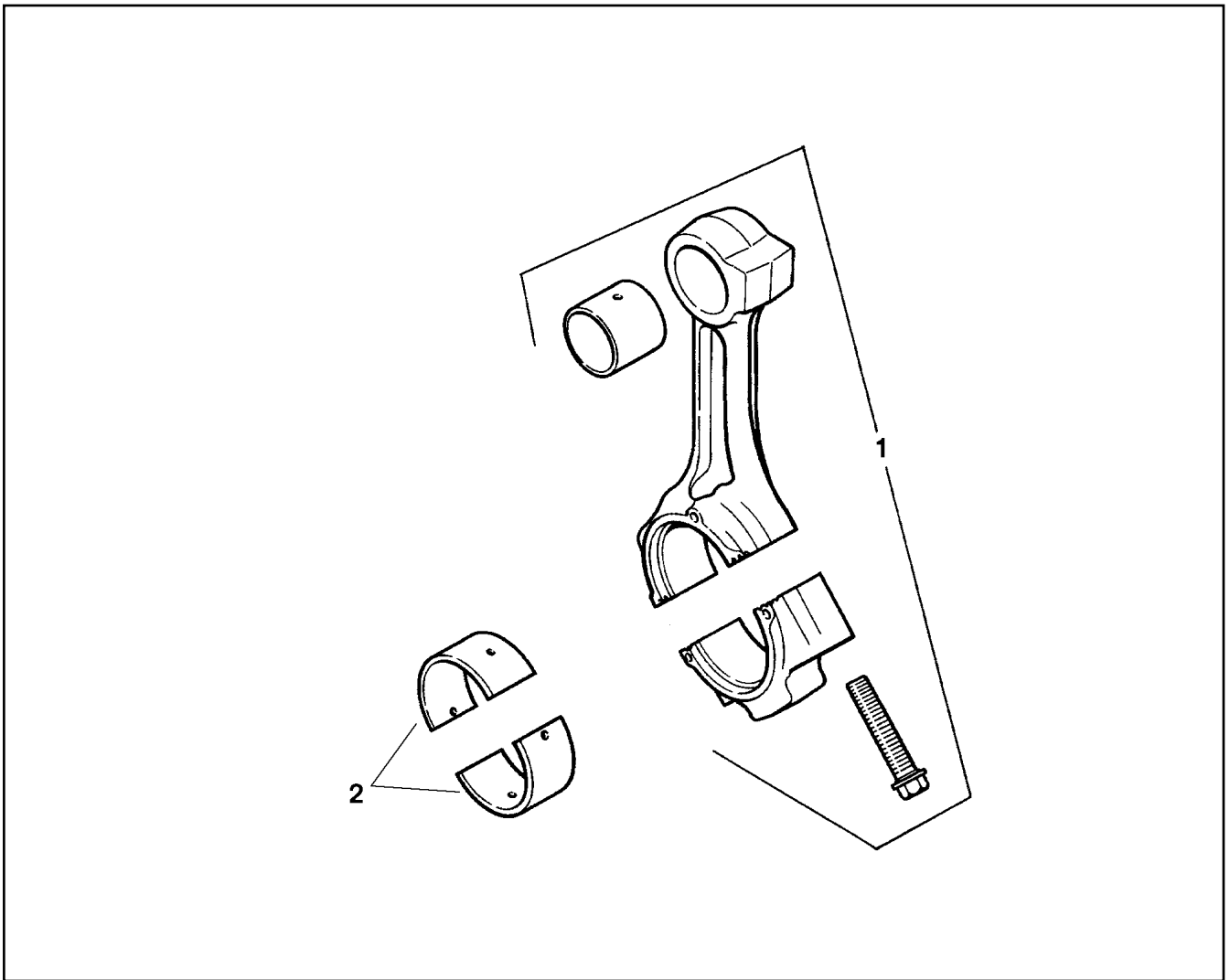
LIEBHERR

etk_en_de_074724 LR 1750

CAMS SHAFT
NOCKENWELLE

726

⇒ 9 884 647 23
98 84 647 23



Pos.	Item	Quantity	Description	Bezeichnung	Serie	K
1	98 83 729 23	1	MAIN ROD ⇒ 9 883 729 23 98 83 729 23	PLEUELSTANGE		
2	98 87 936 23	1	RK BIG-END BEARING D=97,00	RS PLEUELLAGER		

28.2.2011
021482

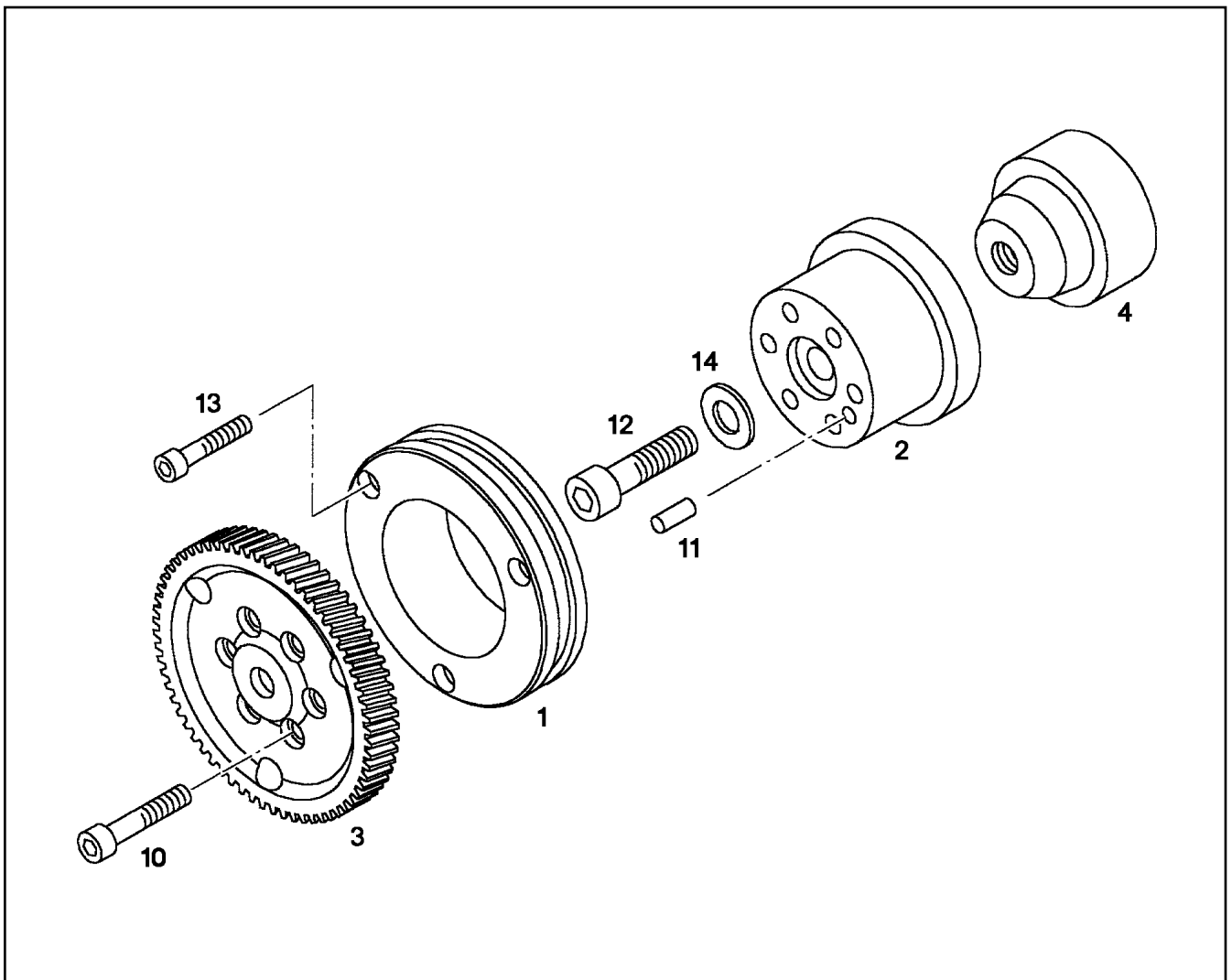
LIEBHERR

etk_en_de_074724 LR 1750

MAIN ROD
PLEUELSTANGE

727

⇒ 9 884 744 23
98 84 744 23



Pos.	Item	Quantity	Description	Bezeichnung	Serie	K
1	98 84 494 23	1	BEARING FLANGE	LAGERFLANSCH		
2	98 85 313 23	1	SHAFT	WELLE		
3	10 11 632 8	1	GEAR WHEEL	ZAHNRAD		
4	98 84 499 23	1	SHAFT PRE-ASS.	WELLE VORM.		
10	24 02 063 02	6	CYLINDER SCREW ISO 4762 M10X40 12.9	ZYLINDERSCHRAUBE		
11	43 07 068 08	1	PARALLEL PIN DIN 6325 10M6X24	ZYLINDERSTIFT		
12	49 81 199 23	1	CYLINDER SCREW DIN 912 M18X1,5X50 12.	ZYLINDERSCHRAUBE		
13	46 00 178	3	CYLINDER SCREW ISO 4762 M8X40 8.8 A2C	ZYLINDERSCHRAUBE		
14	42 00 020 08	1	WASHER DIN 125 A 19 ST VERZ	SCHEIBE		

28.2.2011
021483

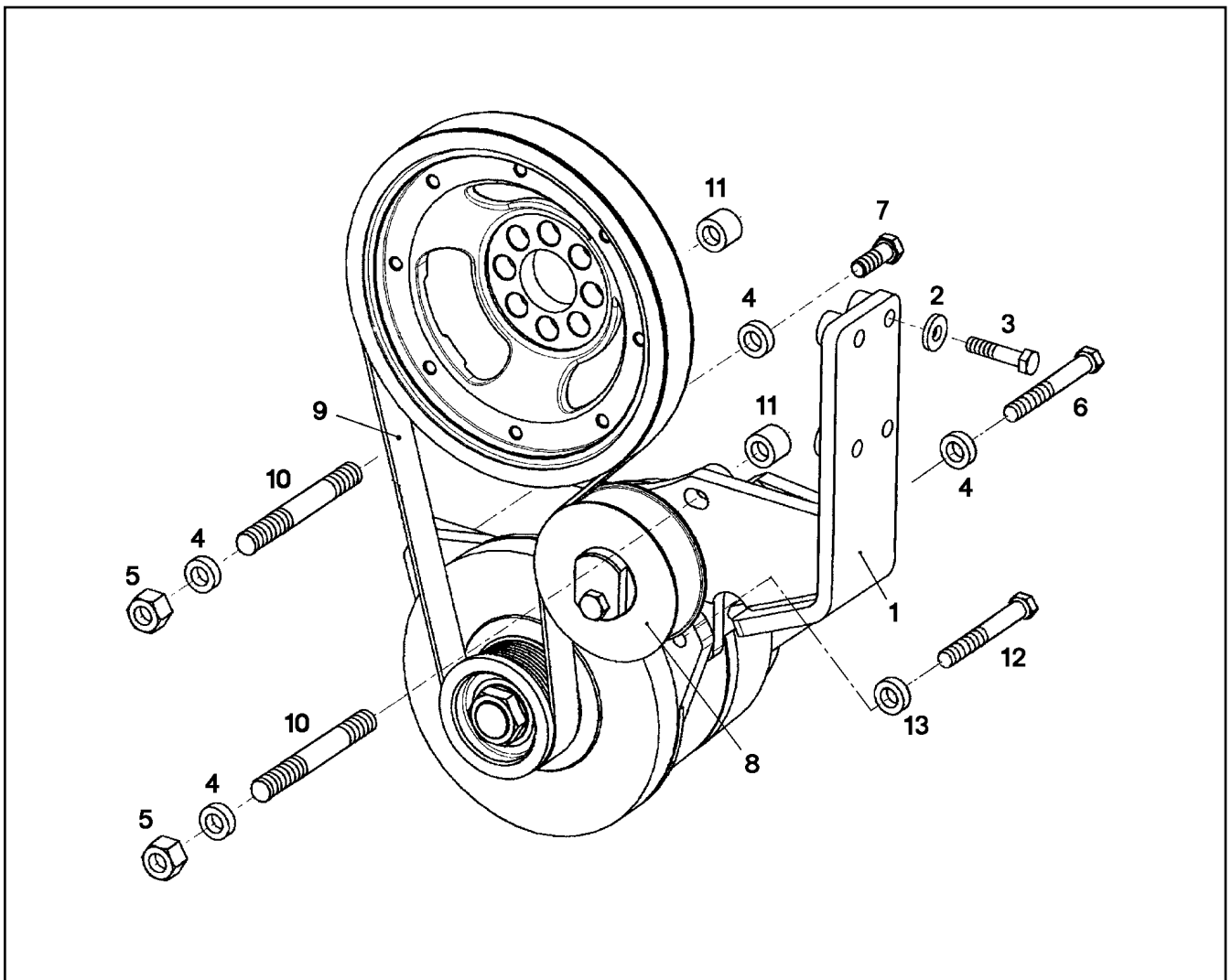
LIEBHERR

etk_en_de_074724 LR 1750

DRIVE
ANTRIEB

728

⇒ 9 885 052 23
98 85 052 23



Pos.	Item	Quantity	Description	Bezeichnung	Serie	K
1	98 89 301 23	1	CONSOLE	KONSOLE		
2	42 16 006 08	4	WASHER DIN 7349 10,5 ST VERZ	SCHEIBE		
3	49 01 218	4	HEX BOLT ISO 4014 M10X45 8.8 A3C	SECHSKANTSCHRAUBE		
4	42 17 502 08	4	WASHER DIN 7989 B 14 ST VERZ	SCHEIBE		
5	41 15 048 08	2	HEX NUT DIN 934 M12 10 VERZ SPF	SECHSKANTMUTTER		
6	40 61 065	1	HEX BOLT ISO 4014 M12X60 8.8 A3C	SECHSKANTSCHRAUBE		
7	40 00 578	1	HEX BOLT ISO 8676 M12X35 8.8 A3C	SECHSKANTSCHRAUBE		
8	98 87 340 23	1	TIGHTENING ROLLER ⇒ 9 887 340 23 98 87 340 23	SPANNROLLE		
9	49 81 139	1	V-RIPPED BELT DIN 7867 8PK 1205	KEILRIPPENRIEMEN		
10	49 80 734 23	2	DOUBLE-ENDED STUD DIN 835 M12X45 8.8	STIFTSCHRAUBE		
11	92 76 920 23	2	SPACER PIECE	DISTANZSTUECK		
12	40 69 004 08	1	HEX BOLT DIN 960 M12X1,5X70 10.9 VERZ	SECHSKANTSCHRAUBE		
13	42 00 016 08	1	WASHER ISO 7089 A 13 ST A3C	SCHEIBE		

28.2.2011
021485

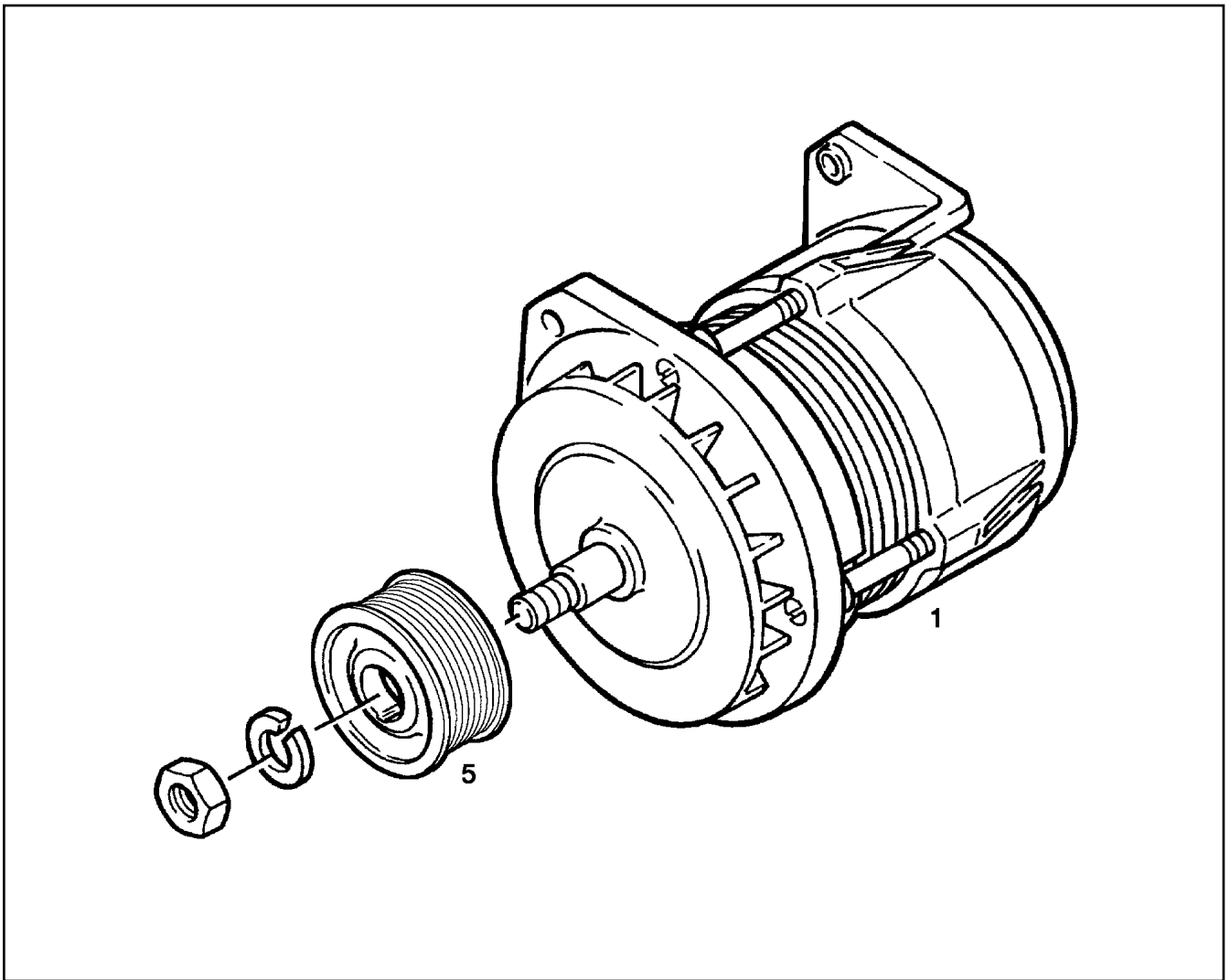
LIEBHERR

etk_en_de_074724 LR 1750

GENERATOR
GENERATOR

729

⇒ 9 885 451 23
98 85 451 23



Pos.	Item	Quantity	Description	Bezeichnung	Serie	K
1	62 90 072 23	1	GENERATOR 120A 28V	GENERATOR		
5	98 85 458 23	1	V-BELT PULLEY	KEILRIEMENSCHLEIBE		

28.2.2011
021487

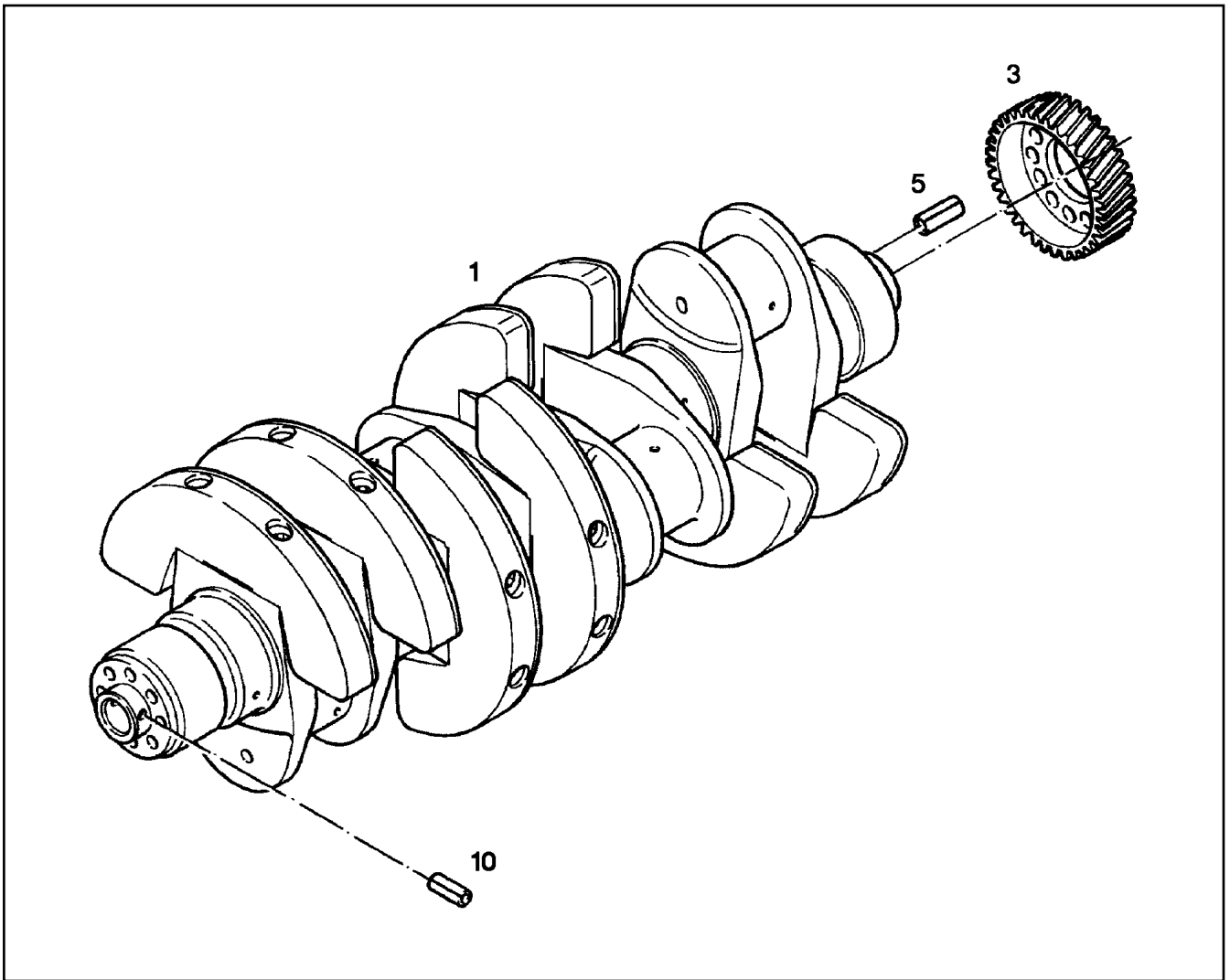
LIEBHERR

etk_en_de_074724 LR 1750

GENERATOR, PRE-ASSEMBLED
GENERATOR VORM.

730

⇒ 9 886 754 23
98 86 754 23



Pos.	Item	Quantity	Description	Bezeichnung	Serie	K
1	98 84 340 23	1	CRANKSHAFT	KURBELWELLE		
3	92 67 855 23	1	GEAR WHEEL	ZAHNRAD		
5	43 20 085 08	1	DOWEL PIN ISO 8752 8X40	SPANNSTIFT		
10	43 06 089 08	1	PARALLEL PIN DIN 7 10M6X40 ST	ZYLINDERSTIFT		

28.2.2011
021412

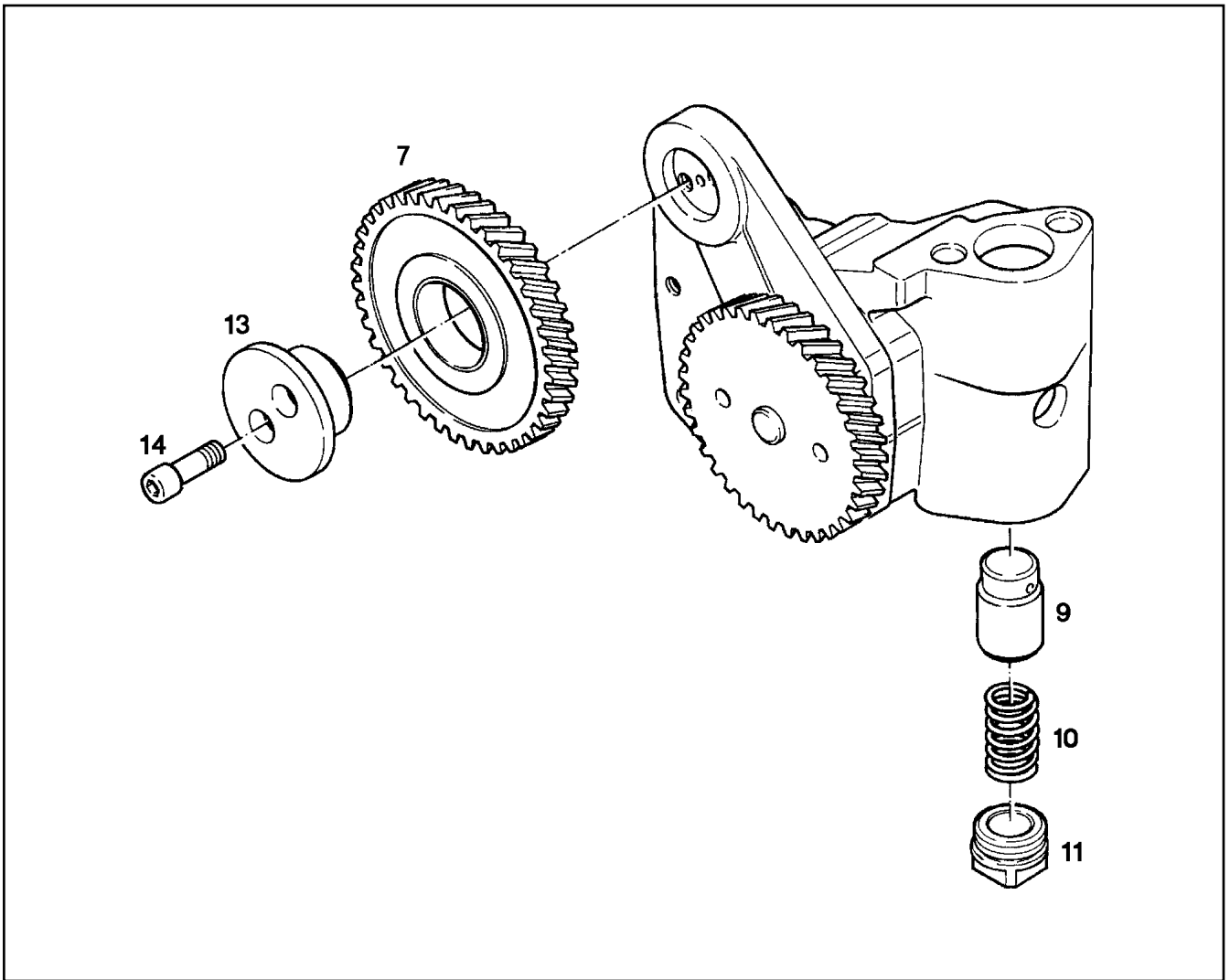
LIEBHERR

etk_en_de_074724 LR 1750

CRANKSHAFT
KURBELWELLE

731

⇒ 9 886 783 23
98 86 783 23



Pos.	Item	Quantity	Description	Bezeichnung	Serie	K
7	92 67 185 23	1	GEAR WHEEL	ZAHNRAD		
9	98 86 591 23	1	PISTON	KOLBEN		
10	73 81 302 23	1	PRESSURE SPRING	DRUCKFEDER		
11	92 75 590 23	1	SCREW PLUG	VERSCHLUSSSCHRAUBE		
13	92 67 273 23	1	HUB	NABE		
14	46 00 175	2	CYLINDER SCREW ISO 4762 M8X25 8.8 A2C	ZYLINDERSCHRAUBE		

28.2.2011
021617

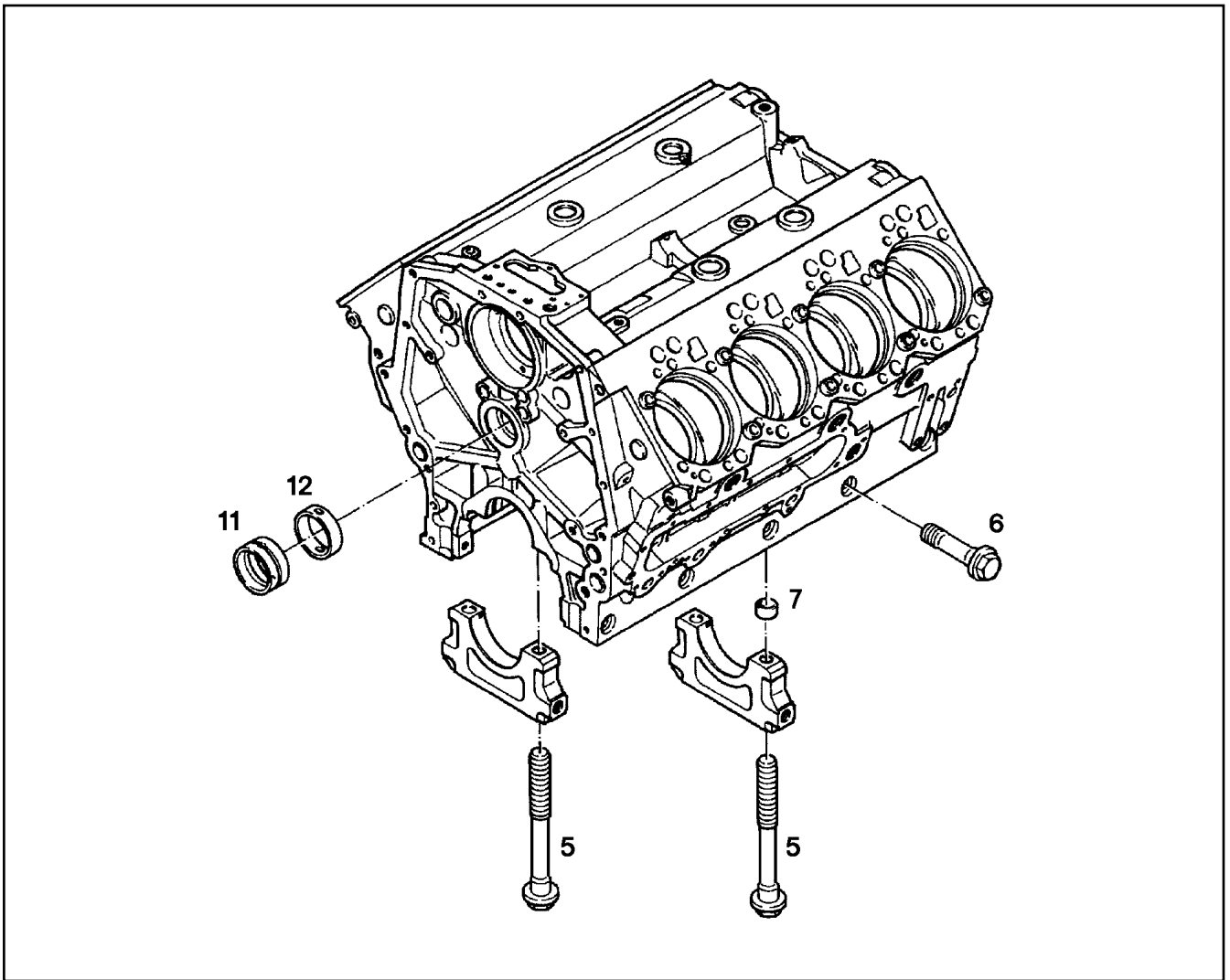
LIEBHERR

etk_en_de_074724 LR 1750

LUBRICATING OIL PUMP
SCHMIEROELPUMPE

732

⇒ 9 886 858 23
98 86 858 23



Pos.	Item	Quantity	Description	Bezeichnung	Serie	K
5	92 67 048 23	10	HEX BOLT	SECHSKANTSCHRAUBE		
6	92 67 932 23	10	HEX BOLT	SECHSKANTSCHRAUBE		
7	98 86 454 23	1	TIGHT FIT SLEEVE	PASSHUELSE		
11	92 74 850 23	2	CAMS SHAFT BUSH	NOCKENWELLENBUCHSE		
12	92 74 859 23	3	CAMS SHAFT BUSH	NOCKENWELLENBUCHSE		

28.2.2011
021425

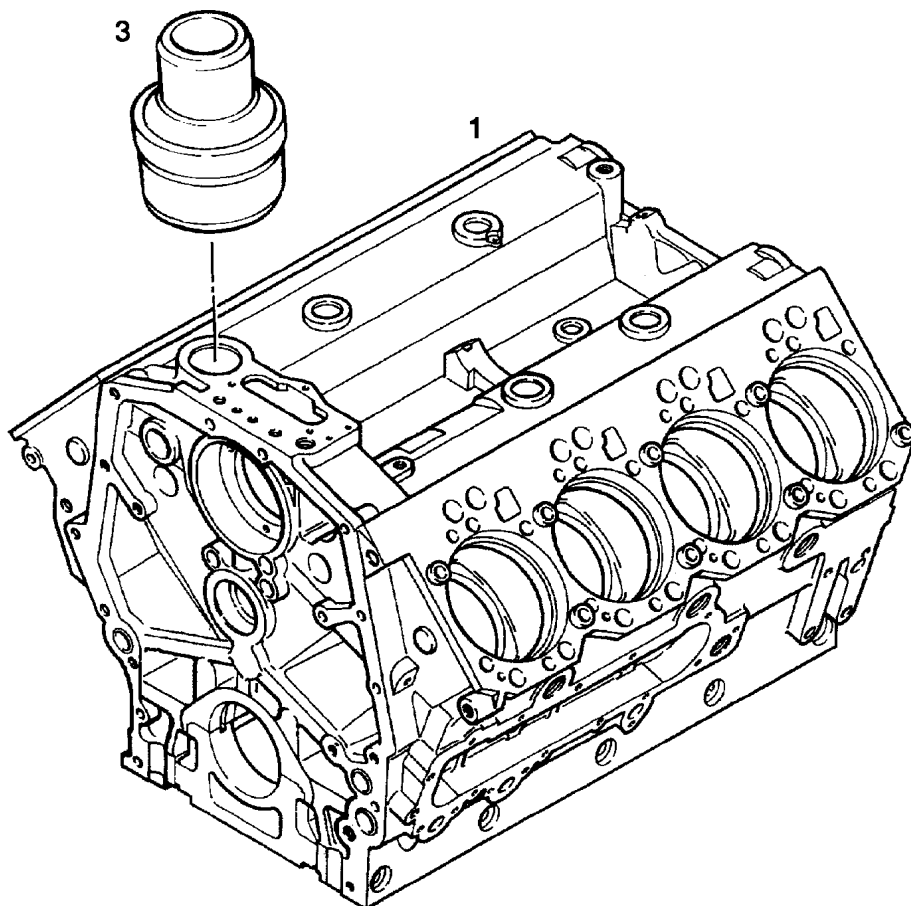
LIEBHERR

etk_en_de_074724 LR 1750

CRANKCASE
KURBELGEHAEUSE

733

⇒ 9 887 002 23
98 87 002 23



Pos.	Item	Quantity	Description	Bezeichnung	Serie	K
1	98 87 002 23	1	CRANKCASE ⇒ 9 887 002 23 98 87 002 23	KURBELGEHAEUSE		
3	92 72 208 23	1	TUBE	ROHR		

28.2.2011
021426

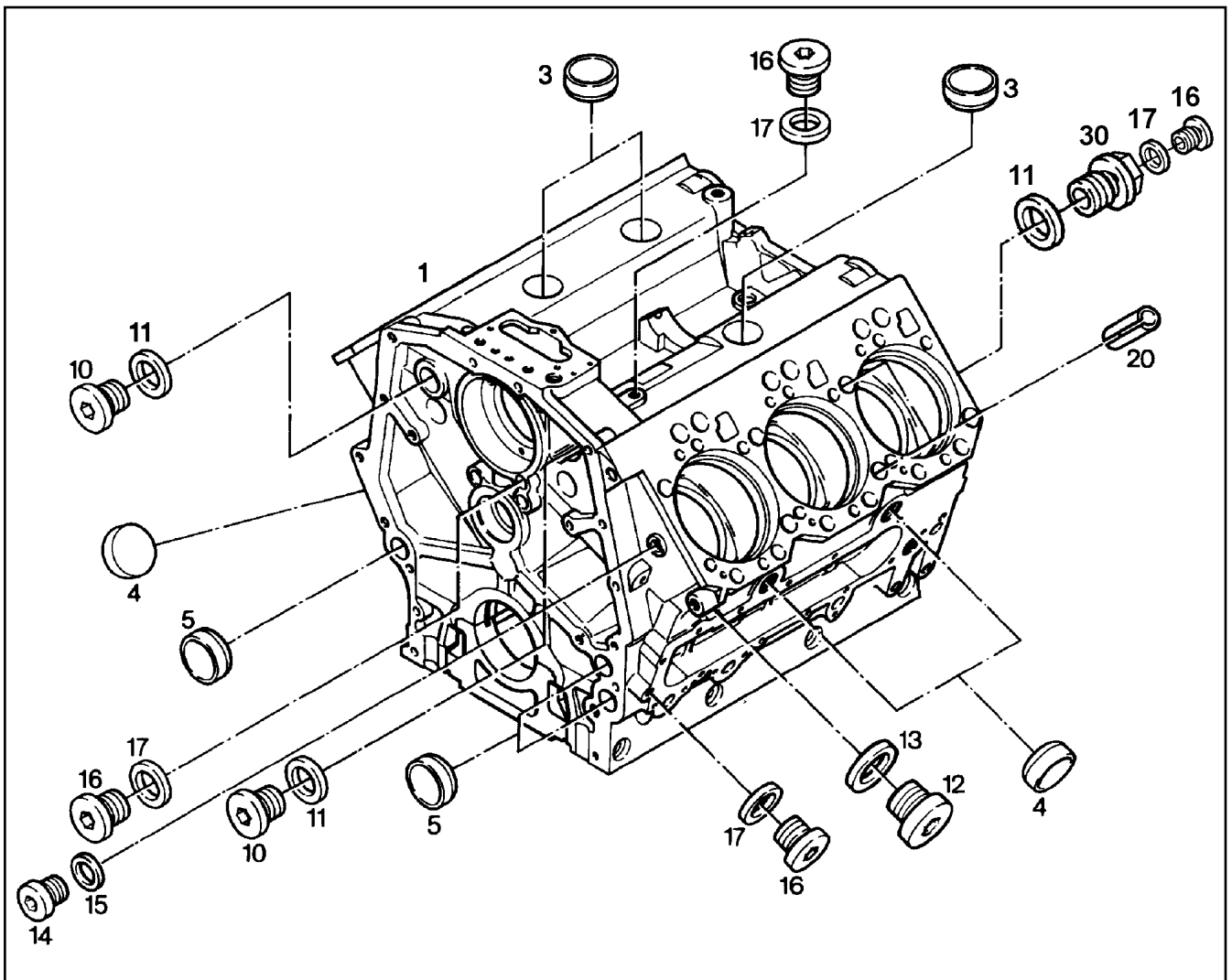
LIEBHERR

etk_en_de_074724 LR 1750

CRANKCASE
KURBELGEHAEUSE

734

⇒ 9 887 012 23
98 87 012 23



Pos.	Item	Quantity	Description	Bezeichnung	Serie	K
1	98 87 012 23	1	CRANKCASE ⇒ 9 887 012 23 98 87 012 23	KURBELGEHAEUSE		
3	54 01 649 08	4	END COVER DIN 443 B 40	VERSCHLUSSDECKEL		
4	50 15 060 08	6	END COVER DIN 443 B 36	VERSCHLUSSDECKEL		
5	49 80 362 23	3	END COVER DIN 443 B 32	VERSCHLUSSDECKEL		
10	40 41 012 08	2	SCREW PLUG DIN 908 M33X2 ST A3C	VERSCHLUSSSCHRAUBE		
11	71 01 070 08	3	SEALING RING DIN 7603 A 33X39X2 CU	DICHTRING		
12	40 41 016 08	2	SCREW PLUG DIN 908 M22X1,5 ST A2C	VERSCHLUSSSCHRAUBE		
13	71 01 045 08	2	SEALING RING DIN 7603 A 22X27X1,5 CU	DICHTRING		
14	40 41 001 08	2	SCREW PLUG DIN 908 M16X1,5 ST A2C	VERSCHLUSSSCHRAUBE		
15	71 01 034 08	2	SEALING RING DIN 7603 A 16X20X1,5 CU	DICHTRING		
16	46 00 530	16	SCREW PLUG DIN 908 M14 ST A3C	VERSCHLUSSSCHRAUBE		
17	71 01 025 08	16	SEALING RING DIN 7603 A 14X18X1,5 CU	DICHTRING		
20	49 80 371 23	16	DOWEL PIN ISO 13337 21X18	SPANNSTIFT		
30	92 73 727 23	1	SCREW PLUG	VERSCHLUSSSCHRAUBE		

28.2.2011
021427

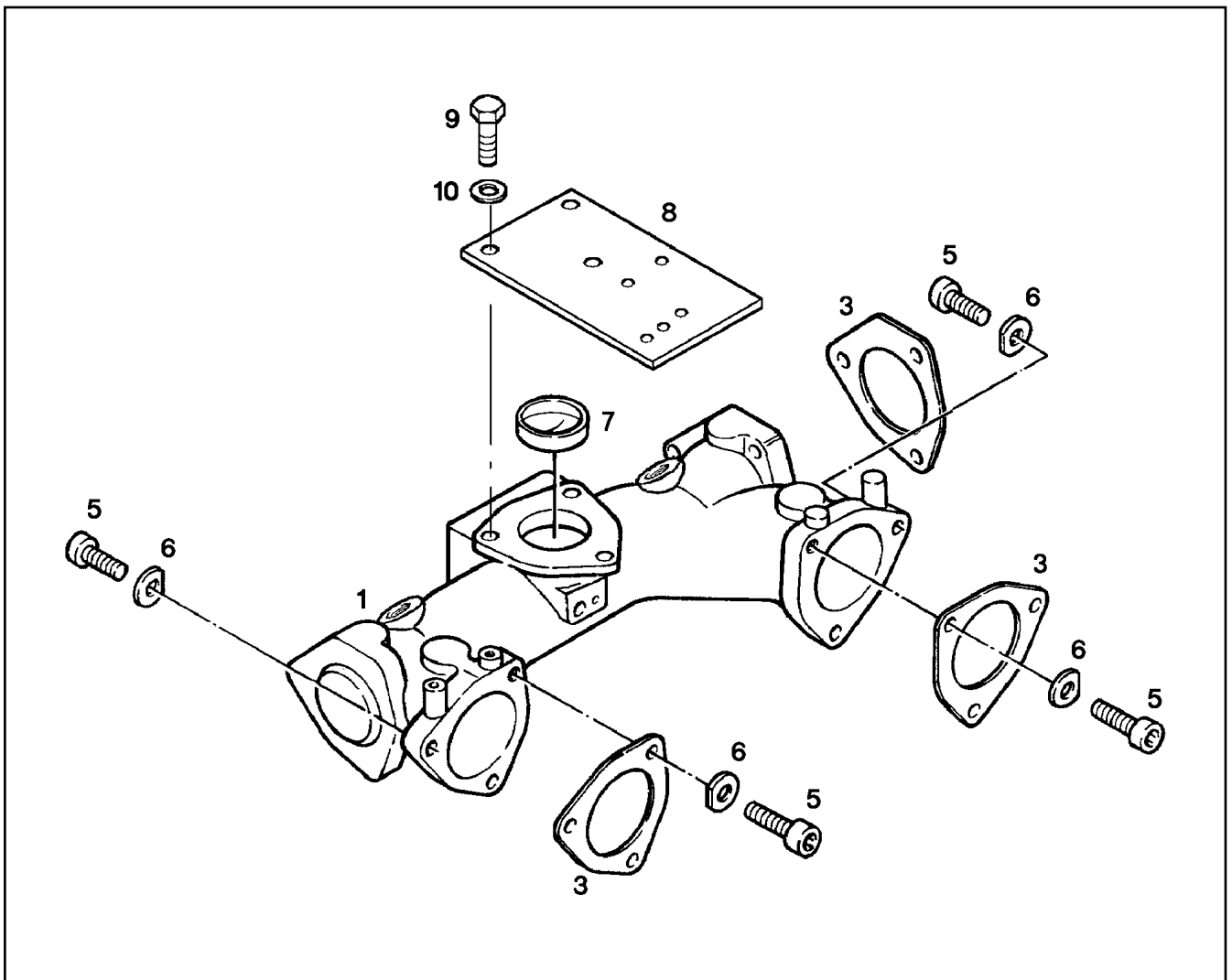
LIEBHERR

etk_en_de_074724 LR 1750

CRANKCASE
KURBELGEHAEUSE

735

⇒ 9 887 013 23
98 87 013 23



Pos.	Item	Quantity	Description	Bezeichnung	Serie	K
1	98 87 146 23	1	CONNECTING LINE	VERBINDUNGSLEITUNG		
3	92 71 963	3	SEAL	DICHTUNG		
5	49 00 195	6	CYLINDER SCREW ISO 4762 M10X45 8.8 A3	ZYLINDERSCHRAUBE		
6	91 34 374 23	6	WASHER	SCHEIBE		
7	78 90 130 08	1	END COVER DIN 443 B 63 VERZ	VERSCHLUSSDECKEL		
8	90 73 566 23	1	SHEET	PLATTE		
9	49 00 128	3	HEX BOLT ISO 4017 M8X25 8.8 A2C	SECHSKANTSCHRAUBE		
10	42 50 508 08	3	SPRING WASHER DIN 137 B 8 A3C	FEDERSCHEIBE		

28.2.2011
021491

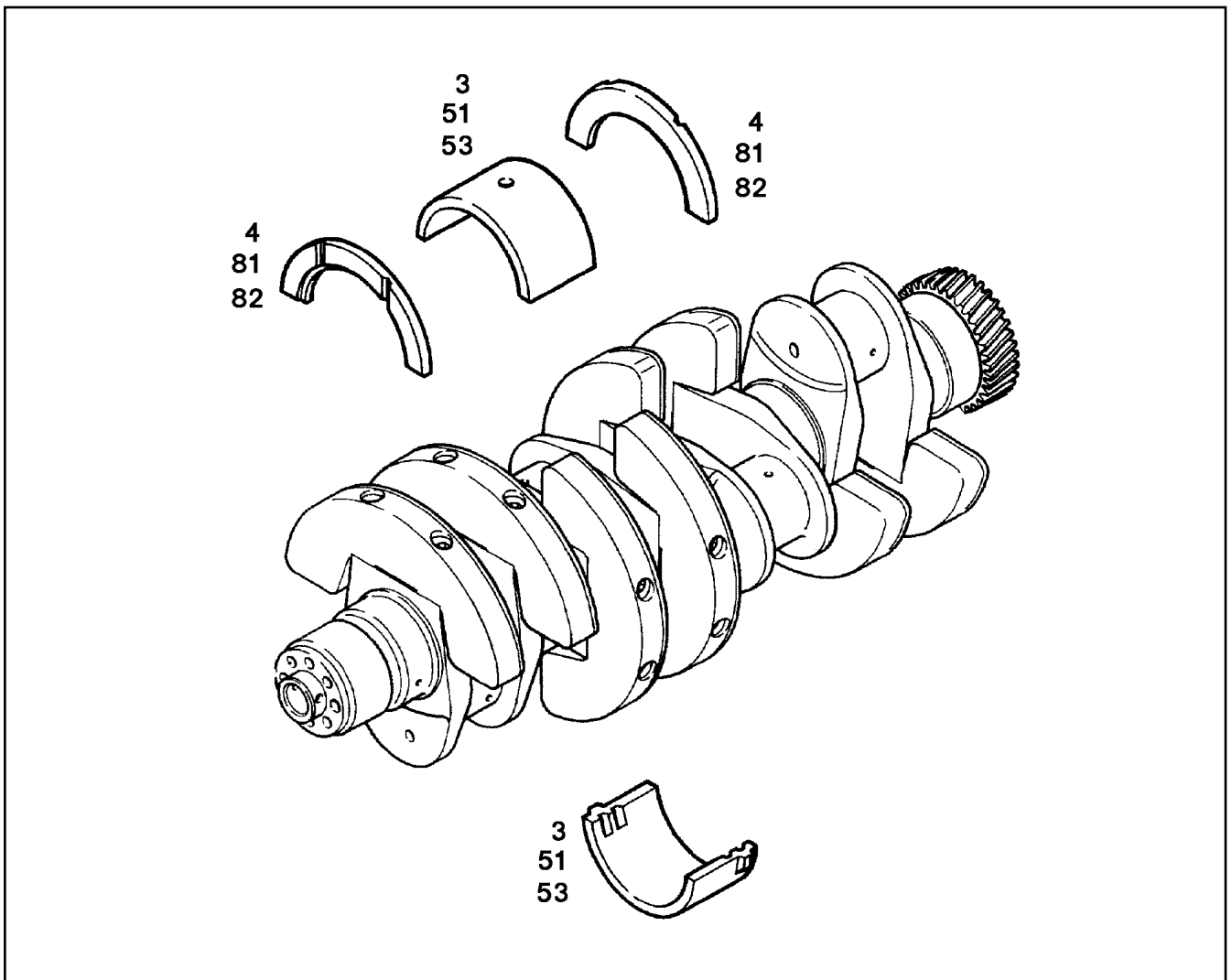
LIEBHERR

etk_en_de_074724 LR 1750

CONNECTING LINE
VERBINDUNGSLEITUNG

736

⇒ 9 887 147 23
98 87 147 23



Pos.	Item	Quantity	Description	Bezeichnung	Serie	K
3	90 61 981 23	5	REPAIR KIT MAIN BEARING V8 108,00	REP.SATZ HAUPTLAGER V8		
4	90 75 292	1	THRUST WASHER	ANLAUFSCHEIBE		
51	90 61 982 23	5	REPAIR KIT MAIN BEARING V8 107,75	REP.SATZ HAUPTLAGER V8		
53	90 61 983 23	5	REPAIR KIT MAIN BEARING V8 107,50	REP.SATZ HAUPTLAGER V8		
81	98 87 907	1	RK1 STOP WASHER	RS1 ANLAUFSCHEIBE		
82	98 87 908	1	RK2 STOP WASHER	RS2 ANLAUFSCHEIBE		

28.2.2011
021492

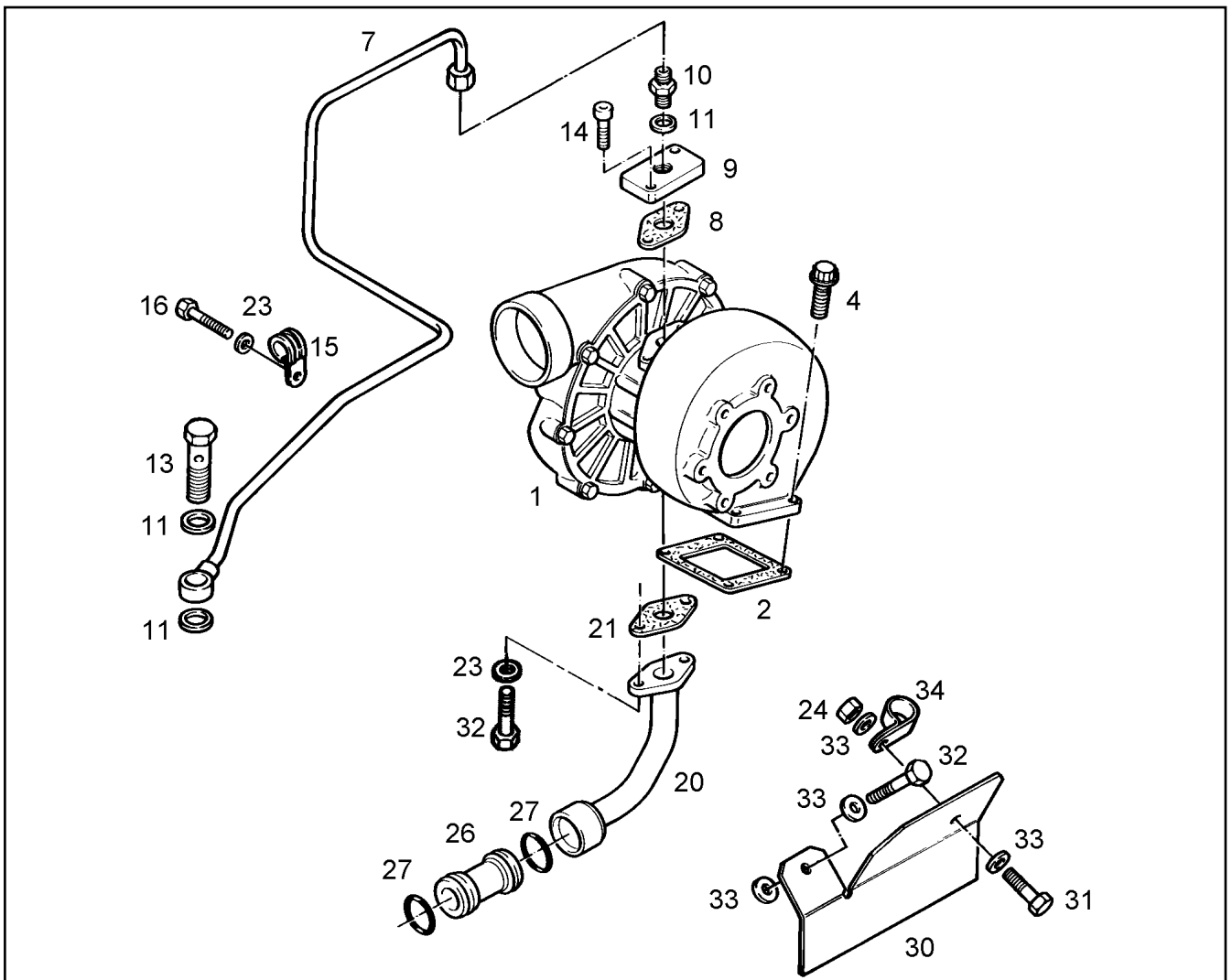
LIEBHERR

etk_en_de_074724 LR 1750

CRANKSHAFT BEARINGS
KURBELWELLENLAGERUNG

737

⇒ 9 887 158 23
98 87 158 23



Pos.	Item	Quantity	Description	Bezeichnung	Serie	K
1	57 00 306 23	1	EXHAUST GAS TURBOCHARGER	ABGASTURBOLADER		
2	92 70 109 23	1	SEAL	DICHTUNG		
4	90 78 063	4	RK FIX.F.TURBOCHARGER ⇒ 9 078 063 90 78 063	RS ATL-BEFESTIGUNG		
7	92 73 394 23	1	LUBRICATING OIL LINE	SCHMIEROELLEITUNG		
8	92 68 130 23	1	SEAL	DICHTUNG		
9	91 79 540 23	1	FLANGE	FLANSCH		
10	40 02 024 23	1	FLANGE JOINT DIN 3901 GE10LM 14X1,5 A2	VERSCHRAUBUNG		
11	71 01 025 08	3	SEALING RING DIN 7603 A 14X18X1,5 CU	DICHTRING		
13	40 79 240	1	HOLLOW SCREW DIN 7643 10X3 A3C	HOHLSCHRAUBE		
14	40 43 062 08	2	CYLINDER SCREW DIN 912 M8X18 10.9 A2C	ZYLINDERSCHRAUBE		
15	73 81 628	1	FASTENING CLAMP DIN 3016 D1-10X20 W1-	HALTERUNGSSCHELLE		
16	49 00 188	1	HEX BOLT ISO 4017 M8X16 8.8 A2C	SECHSKANTSCHRAUBE		
20	92 73 467 23	1	PIPELINE V8	ROHRLEITUNG		
21	92 68 131 23	1	SEAL	DICHTUNG		
23	42 50 508 08	3	SPRING WASHER DIN 137 B 8 A3C	FEDERSCHEIBE		
24	41 15 046 08	1	HEX NUT ISO 4032 M8 10 A2C SPF	SECHSKANTMUTTER		
26	92 72 138 23	1	CONNECTING PIECE	VERBINDUNGSSTUECK		
27	73 81 024 23	2	O-RING ARP 568 23,16X5,33 FPM70	O-RING		
30	92 73 470 23	1	PROTECTION GUARD	SCHUTZBLECH		
31	49 00 111	1	HEX BOLT ISO 4017 M8X30 8.8 A2C	SECHSKANTSCHRAUBE		
32	49 00 089	3	HEX BOLT ISO 4017 M8X20 8.8 A2C	SECHSKANTSCHRAUBE		
33	42 16 005 08	4	WASHER DIN 7349 8,4 ST VERZ	SCHEIBE		
34	73 81 630	1	FASTENING CLAMP DIN 3016 D1-22X20 W1-	HALTERUNGSSCHELLE		

28.2.2011
021912

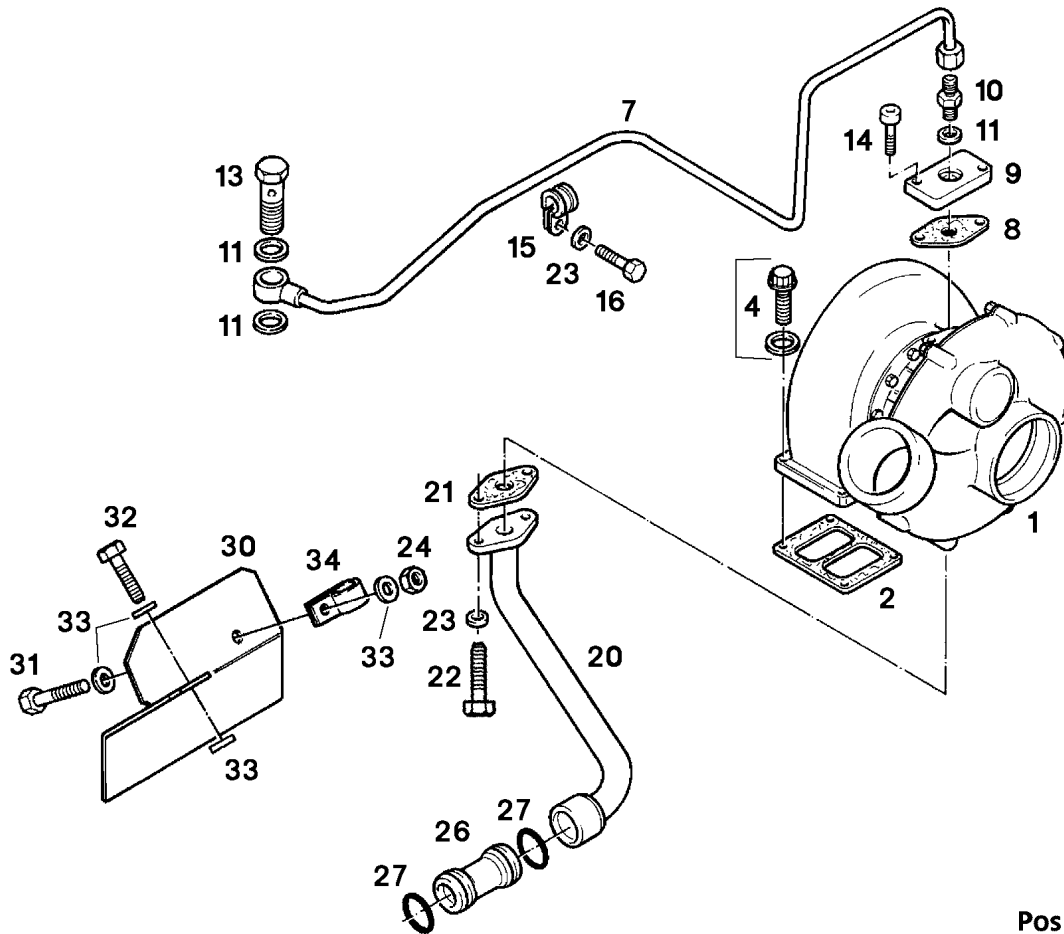
LIEBHERR

etk_en_de_074724 LR 1750

ATL ATTACHMENT
ATL-ANBAU

738

⇒ 9 887 180 23
98 87 180 23



Pos. 12

Pos.	Item	Quantity	Description	Bezeichnung	Serie	K
1	57 00 307 23	1	EXHAUST GAS TURBOCHARGER	ABGASTURBOLADER		
2	92 70 109 23	1	SEAL	DICHTUNG		
4	90 78 063	4	RK FIX.F.TURBOCHARGER ⇒ 9 078 063 90 78 063	RS ATL-BEFESTIGUNG		
7	92 73 395 23	1	LUBRICATING OIL LINE	SCHMIEROELLEITUNG		
8	92 68 130 23	1	SEAL	DICHTUNG		
9	91 79 540 23	1	FLANGE	FLANSCH		
10	40 02 024 23	1	FLANGE JOINT DIN 3901 GE10LM 14X1,5 A2	VERSCHRAUBUNG		
11	71 01 025 08	3	SEALING RING DIN 7603 A 14X18X1,5 CU	DICHTRING		
13	40 79 240	1	HOLLOW SCREW DIN 7643 10X3 A3C	HOHLSCHRAUBE		
14	40 43 062 08	2	CYLINDER SCREW DIN 912 M8X18 10.9 A2C	ZYLINDERSCHRAUBE		
15	73 81 628	1	FASTENING CLAMP DIN 3016 D1-10X20 W1-	HALTERUNGSSHELLE		
16	49 00 188	1	HEX BOLT ISO 4017 M8X16 8.8 A2C	SECHSKANTSCHRAUBE		
20	92 73 469 23	1	PIPELINE V8	ROHRLEITUNG		
21	92 68 131 23	1	SEAL	DICHTUNG		
22	49 00 089	2	HEX BOLT ISO 4017 M8X20 8.8 A2C	SECHSKANTSCHRAUBE		
23	42 50 508 08	3	SPRING WASHER DIN 137 B 8 A3C	FEDERSCHEIBE		
24	41 15 046 08	1	HEX NUT ISO 4032 M8 10 A2C SPF	SECHSKANTMUTTER		
26	92 72 138 23	1	CONNECTING PIECE	VERBINDUNGSSTUECK		
27	73 81 024 23	2	O-RING ARP 568 23,16X5,33 FPM70	O-RING		
30	92 73 471 23	1	PROTECTION GUARD	SCHUTZBLECH		
31	49 00 111	1	HEX BOLT ISO 4017 M8X30 8.8 A2C	SECHSKANTSCHRAUBE		
32	49 00 089	1	HEX BOLT ISO 4017 M8X20 8.8 A2C	SECHSKANTSCHRAUBE		
33	42 16 005 08	4	WASHER DIN 7349 8,4 ST VERZ	SCHEIBE		
34	73 81 630	1	FASTENING CLAMP DIN 3016 D1-22X20 W1-	HALTERUNGSSHELLE		

28.2.2011
021913

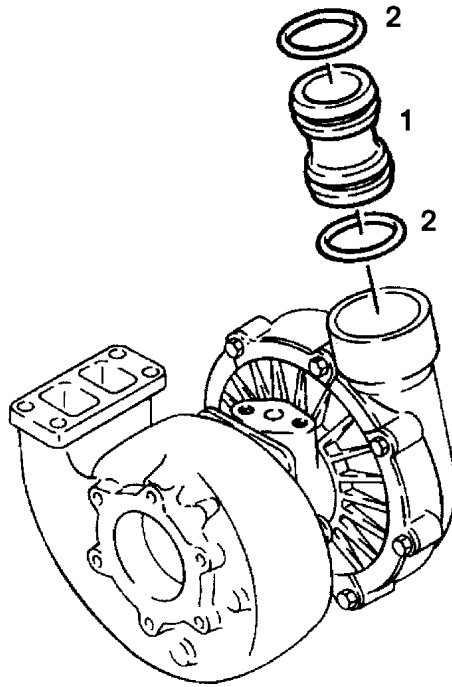
LIEBHERR

etk_en_de_074724 LR 1750

ATL ATTACHMENT
ATL-ANBAU

739

⇒ 9 887 181 23
98 87 181 23



Pos.	Item	Quantity	Description	Bezeichnung	Serie	K
1	92 68 145 23	1	CONNECTING PIECE	VERBINDUNGSSTUECK		
2	73 81 567 23	2	O-RING ARP 568 50,17X5,33 FPM70	O-RING		

28.2.2011
021911

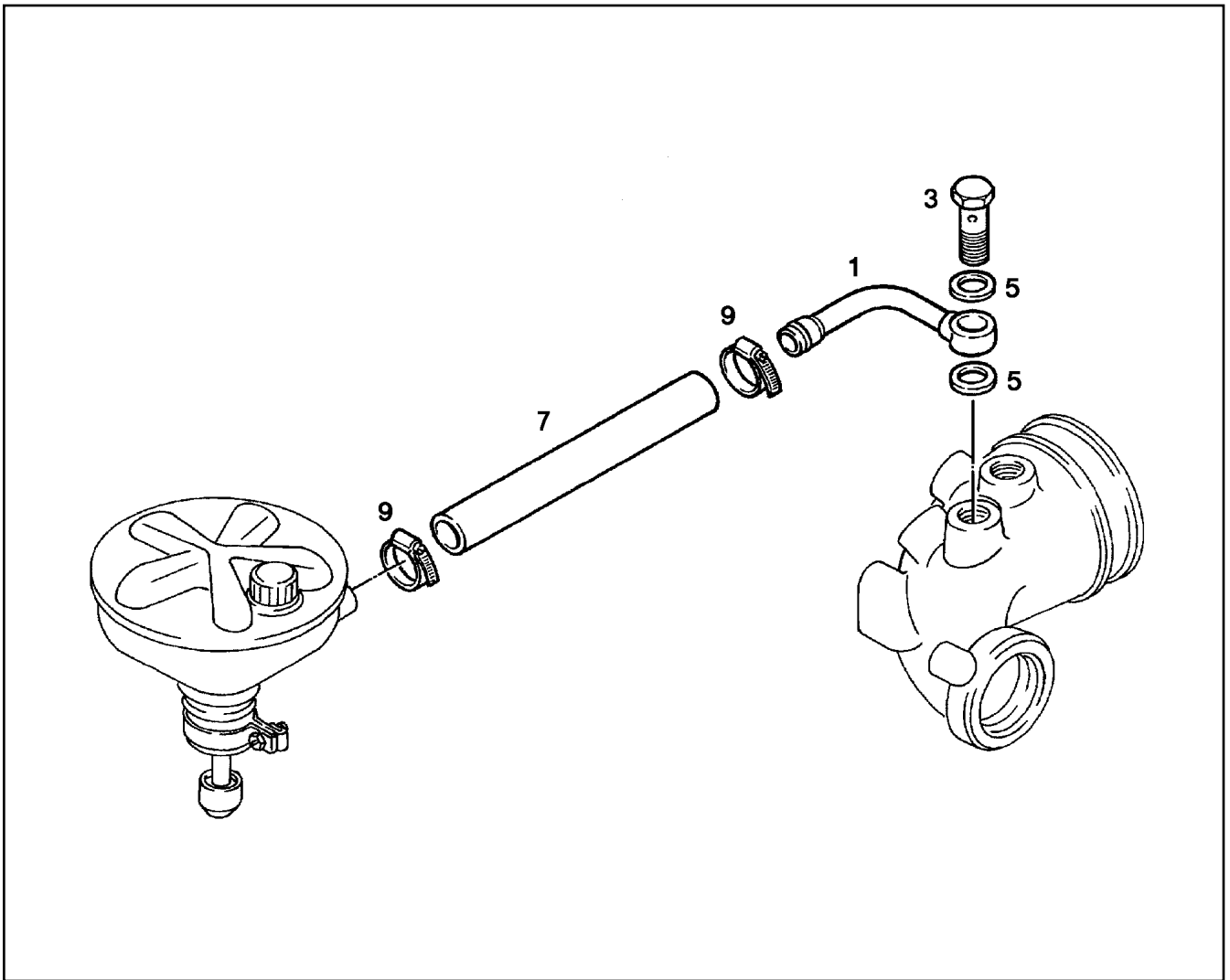
LIEBHERR

etk_en_de_074724 LR 1750

CONNECTING PIECE
VERBINDUNGSSTUECK

740

⇒ 9 887 182 23
98 87 182 23



Pos.	Item	Quantity	Description	Bezeichnung	Serie	K
1	98 87 216 23	1	PIPELINE	ROHRLEITUNG		
3	49 80 743 23	1	HOLLOW SCREW DIN 7643 28	HOHLSCHRAUBE		
5	71 01 061 08	2	SEALING RING DIN 7603 A26X31X2 CU	DICHTRING		
7	92 71 340 23	1	SOCKET 25X32X65 GUMMI	MUFFE		
9	77 42 085 08	2	HOSE CLAMP 25-40 W3	SCHLAUCHSCHELLE		

28.2.2011
021695

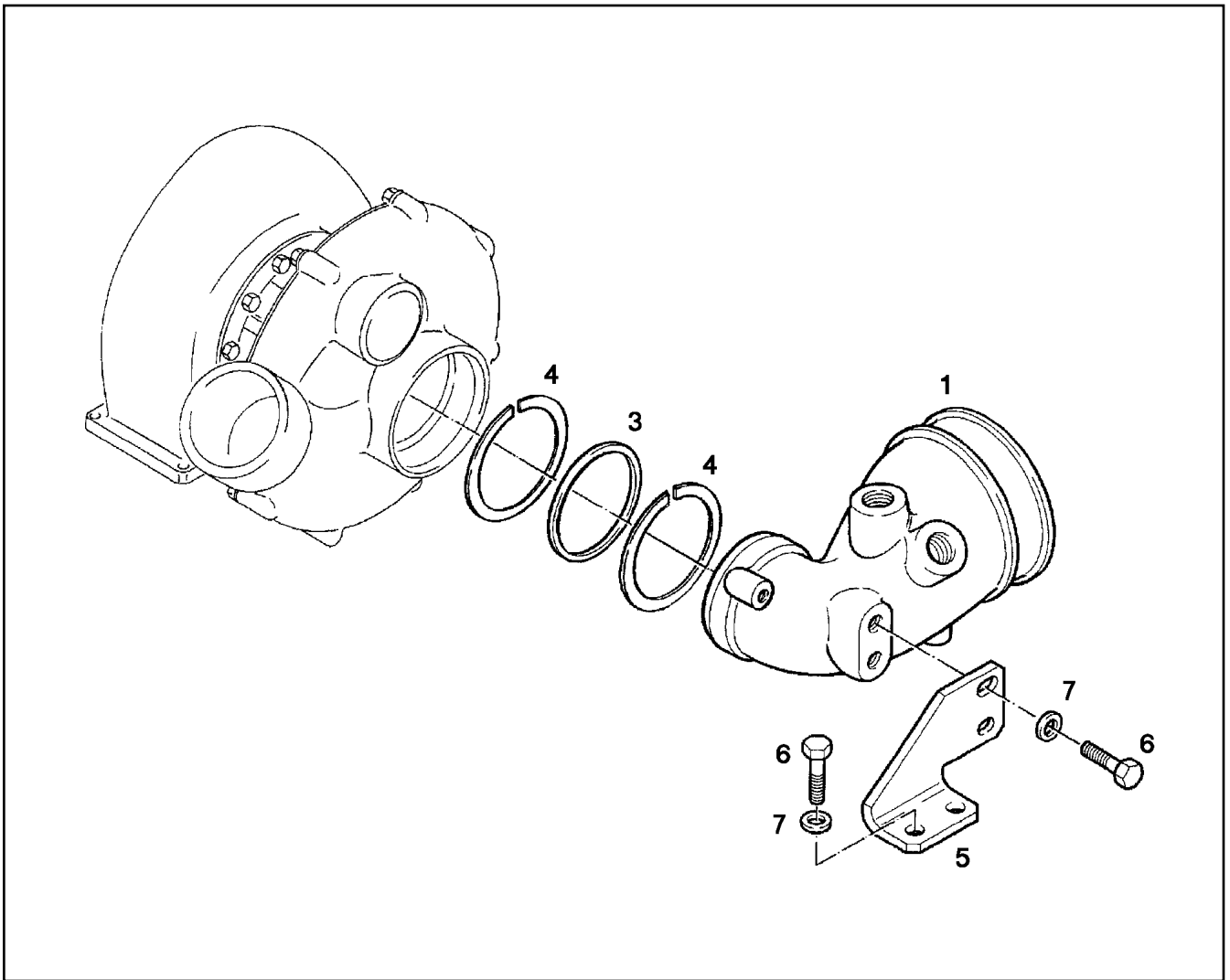
LIEBHERR

etk_en_de_074724 LR 1750

PIPELINE
ROHRLEITUNG

741

⇒ 9 887 213 23
98 87 213 23



Pos.	Item	Quantity	Description	Bezeichnung	Serie	K
1	98 87 332 23	1	SUCTION MANIFOLD	ANSAUGKRUEMMER		
3	73 80 856 23	1	O-RING ARP 568 69,22X5,33 MVQ60	O-RING		
4	73 81 198 23	2	SUPPORTING RING 70X78X1,7 PTFE	STUETZRING		
5	92 72 873 23	1	HOLDER	HALTER		
6	40 65 164	4	HEX BOLT ISO 4017 M10X25 8.8 A3C	SECHSKANTSCHRAUBE		
7	42 16 006 08	4	WASHER DIN 7349 10,5 ST VERZ	SCHEIBE		

28.2.2011
019478

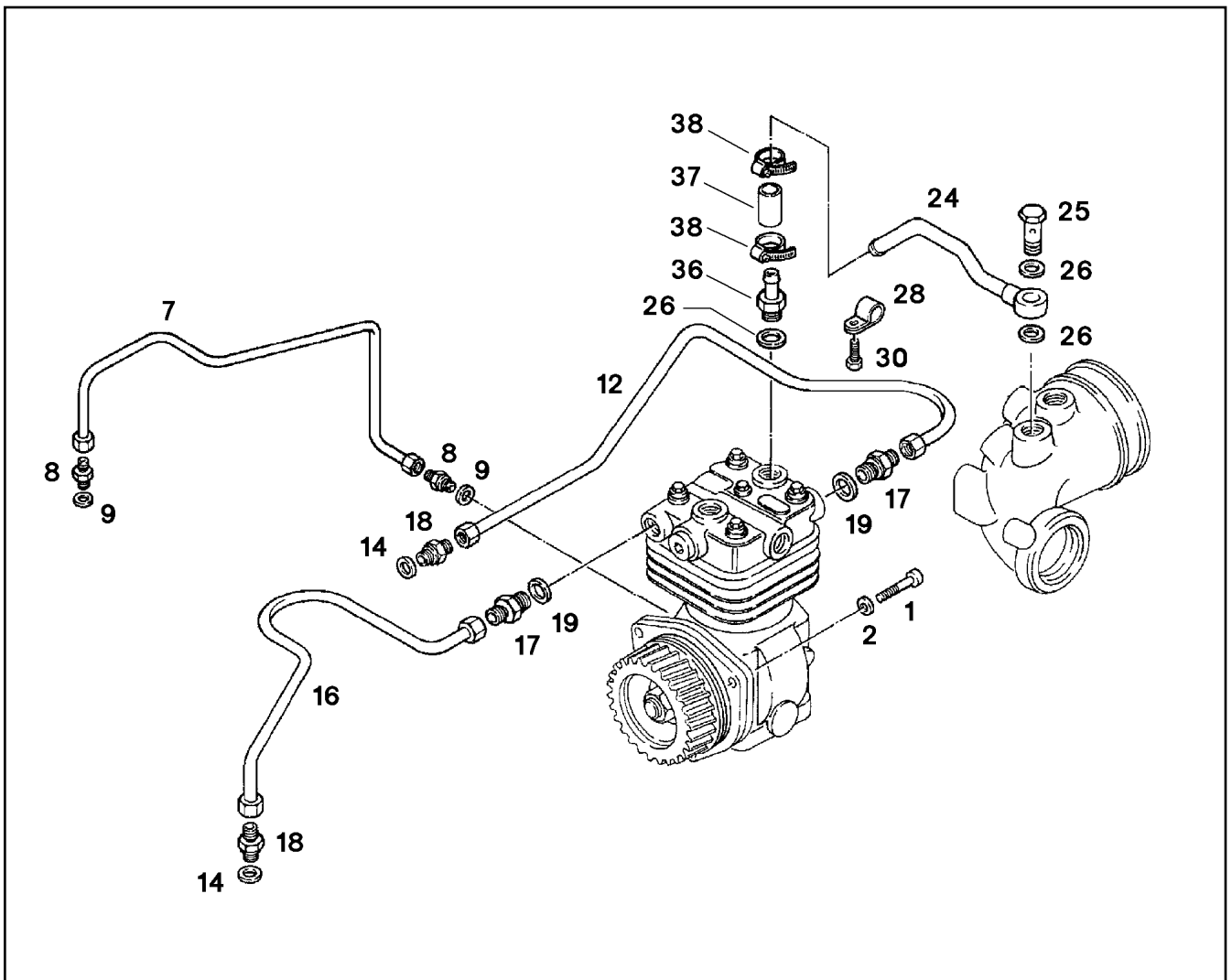
LIEBHERR

etk_en_de_074724 LR 1750

SUCTION MANIFOLD
ANSAUGKRUEMMER

742

⇒ 9 887 331 23
98 87 331 23



Pos.	Item	Quantity	Description	Bezeichnung	Serie	K
1	49 00 855	3	CYLINDER SCREW ISO 4762 M10X35 10.9	ZYLINDERSCHRAUBE		
2	42 50 509 08	3	SPRING WASHER DIN 137 B 10 FST A3C	FEDERSCHEIBE		
7	92 73 991 23	1	LUBRICATING OIL LINE	SCHMIEROELLEITUNG		
8	49 80 284 23	2	LUG DIN 3901 L6MA ST	STUTZEN		
9	71 01 011 08	2	SEALING RING DIN 7603 A 10X14X1 CU	DICHTRING		
12	92 77 097 23	1	COOLING WATER LINE	KUEHLWASSERLEITUNG		
14	71 01 034 08	2	SEALING RING DIN 7603 A 16X20X1,5 CU	DICHTRING		
16	92 75 007 23	1	COOLING WATER LINE	KUEHLWASSERLEITUNG		
17	92 70 644 23	2	SCREW-ON CONNECTION	EINSCHRAUBSTUTZEN		
18	49 80 742 23	2	LUG DIN 3901 L12MA ST	STUTZEN		
19	71 01 045 08	2	SEALING RING DIN 7603 A 22X27X1,5 CU	DICHTRING		
24	92 77 095 23	1	PIPELINE	ROHRLEITUNG		
25	49 80 414 23	1	HOLLOW SCREW DIN 7643 22-3	HOHLSCHRAUBE		
26	71 01 061 08	3	SEALING RING DIN 7603 A26X31X2 CU	DICHTRING		
28	73 81 629	1	FASTENING CLAMP DIN 3016 D1-12X20 W1-	HALTERUNGSSCHELLE		
30	40 65 063 08	1	HEX BOLT ISO 4017 M8X16 8.8 BLANK	SECHSKANTSCHRAUBE		
36	91 40 351	1	HOSE NIPPLE	SCHLAUCHNIPPEL		
37	91 79 427 23	1	SOCKET 22X29X63 GUMMI	MUFFE		
38	77 42 085 08	2	HOSE CLAMP 25-40 W3	SCHLAUCHSCHELLE		

28.2.2011
019482

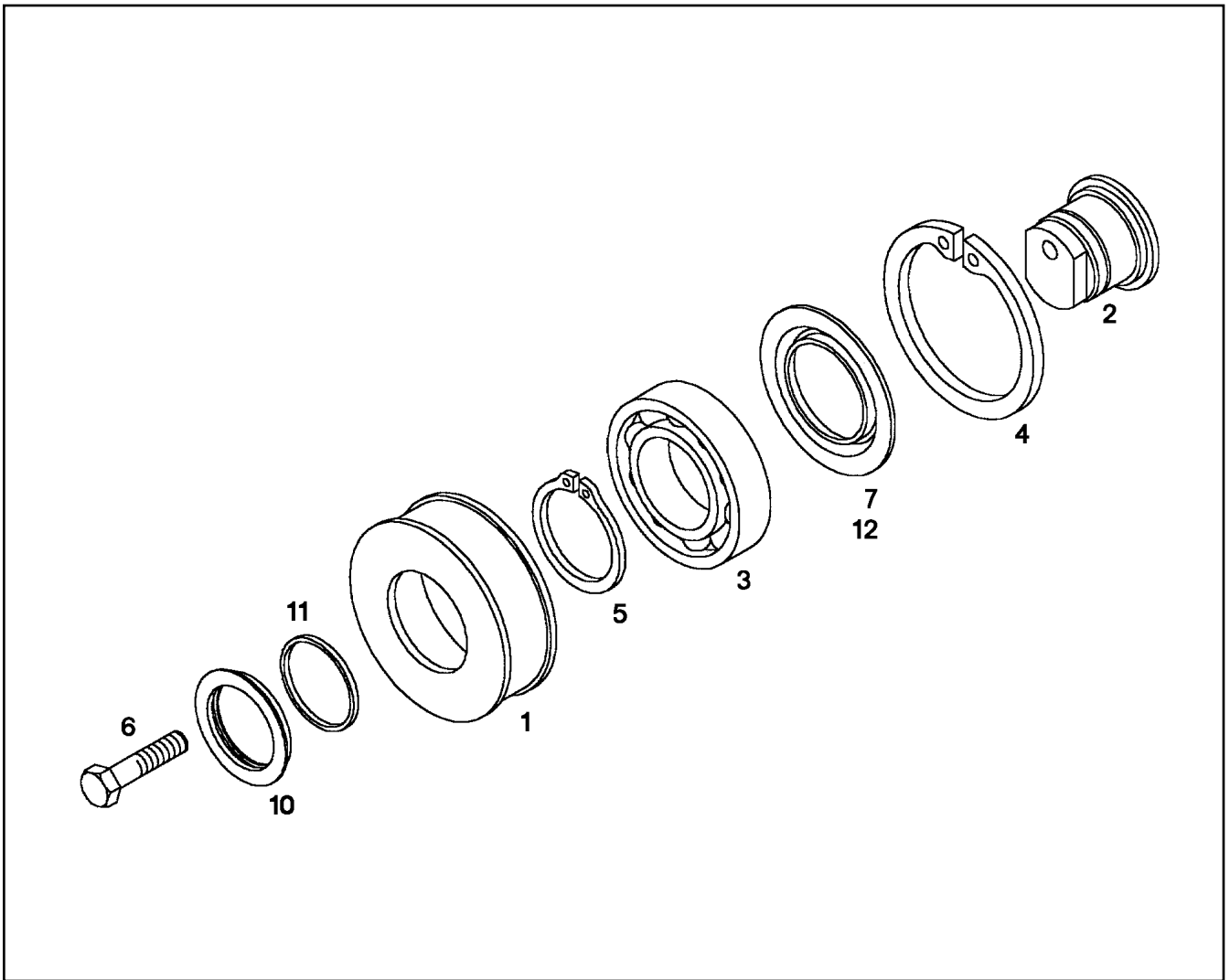
LIEBHERR

etk_en_de_074724 LR 1750

ADD-ON PARTS
ANBAUTEILE

743

⇒ 9 887 333 23
98 87 333 23



Pos.	Item	Quantity	Description	Bezeichnung	Serie	K
1	98 87 428 23	1	TIGHTENING ROLLER	SPANNROLLE		
2	98 87 429 23	1	TENSION PULLEY SHACKLE	SPANNROLLENLASCHE		
3	49 81 182 23	1	DEEP GROOVE BALL BEARING DIN 625 621	RILLENKUGELLAGER		
4	42 81 028 08	1	LOCKING RING DIN 472 90X3	SICHERUNGSRING		
5	42 80 042 08	1	LOCKING RING DIN 471 50X2	SICHERUNGSRING		
6	40 66 150 08	1	HEX BOLT ISO 4017 M12X65 10.9 A3C SPF	SECHSKANTSCHRAUBE		
7	73 81 774 23	1	NILOS RING 6210ZJV	NILOSRING		
10	98 87 430 23	1	PACKING RING RETAINER	DICHTRINGHALTER		
11	73 82 023 23	2	RADIAL SEAL	RADIALDICHTUNG		
12	73 82 033 23	1	SPRING 90X0,82 C75	FEDER		

28.2.2011
021493

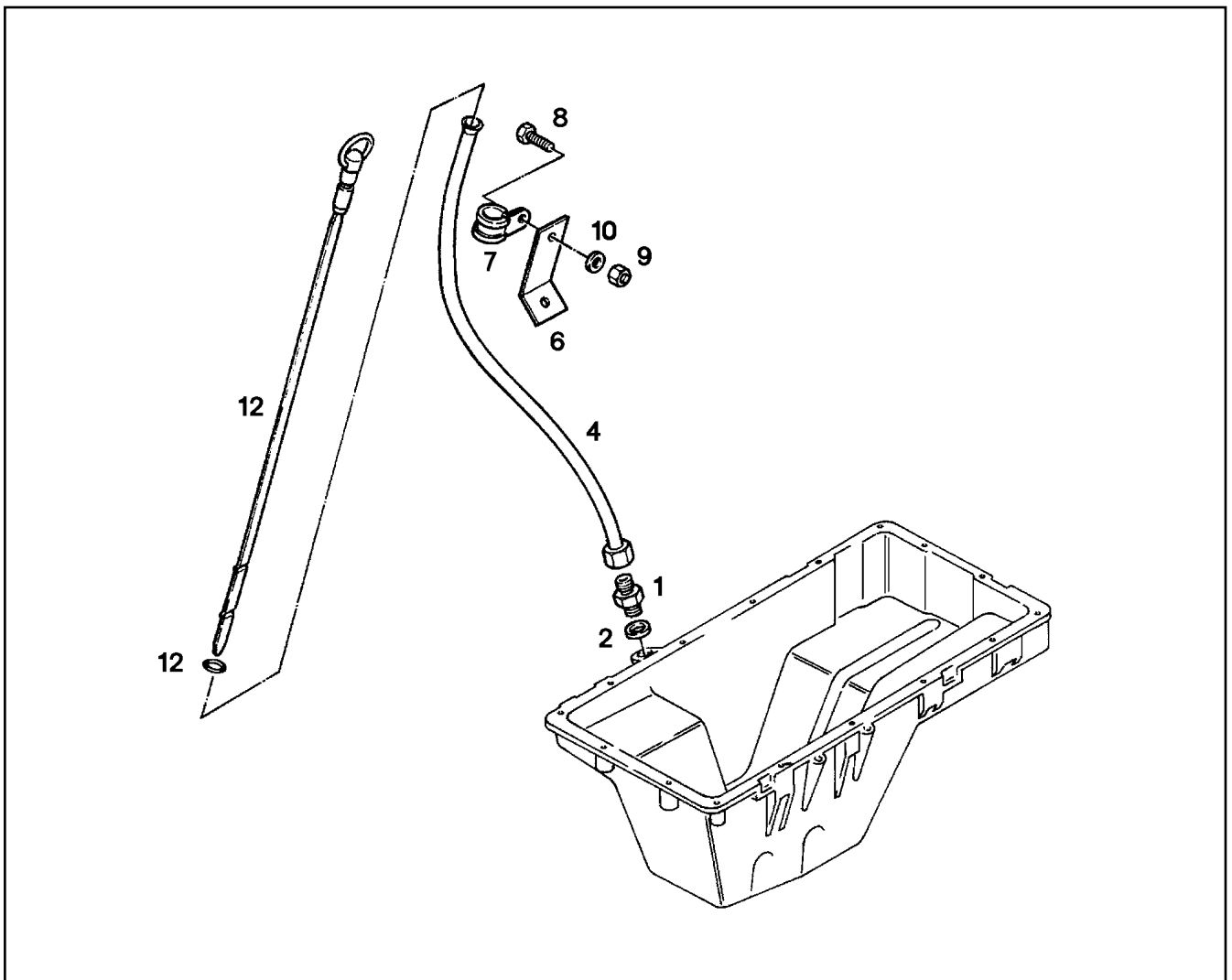
LIEBHERR

etk_en_de_074724 LR 1750

TIGHTENING ROLLER
SPANNROLLE

744

⇒ 9 887 340 23
98 87 340 23



Pos.	Item	Quantity	Description	Bezeichnung	Serie	K
1	91 31 612 23	1	LUG	STUTZEN		
2	71 01 025 08	1	SEALING RING DIN 7603 A 14X18X1,5 CU	DICHTRING		
4	98 87 395 23	1	GUIDING PIPE	FUEHRUNGSRÖHR		
6	90 73 874 23	1	HOLDER	HALTER		
7	73 81 628	1	FASTENING CLAMP DIN 3016 D1-10X20 W1-	HALTERUNGSSCHELLE		
8	49 00 188	1	HEX BOLT ISO 4017 M8X16 8.8 A2C	SECHSKANTSCHRAUBE		
9	41 15 046 08	1	HEX NUT ISO 4032 M8 10 A2C SPF	SECHSKANTMUTTER		
10	42 00 012 08	1	WASHER ISO 7089 A 8 ST A2C	SCHEIBE		
12	98 89 203 23	1	OIL-LEVEL GAUGE	OELMESSSTAB		

28.2.2011
019480

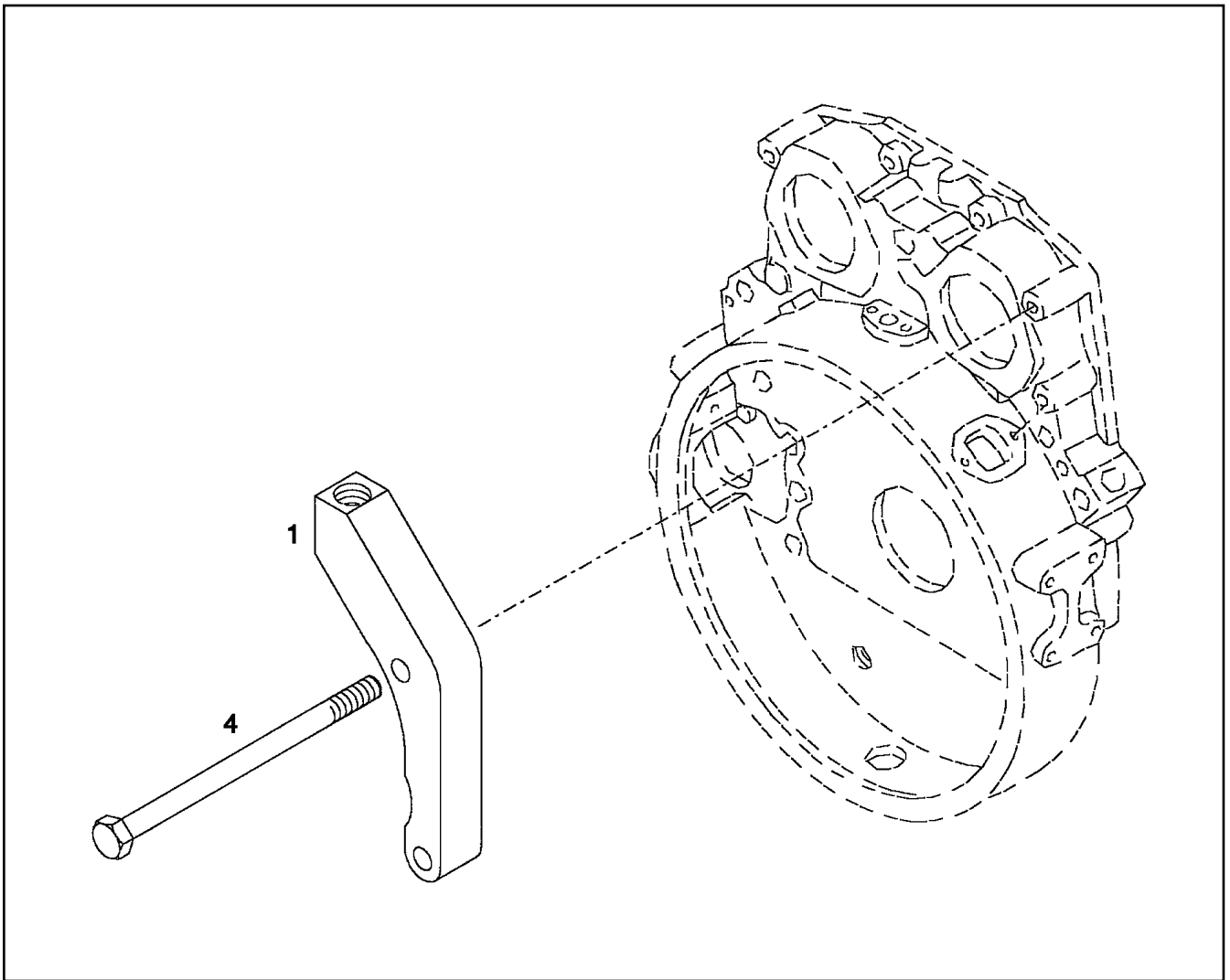
LIEBHERR

etk_en_de_074724 LR 1750

OIL-LEVEL GAUGE
OELMESSSTAB

745

⇒ 9 887 393 23
98 87 393 23



Pos.	Item	Quantity	Description	Bezeichnung	Serie	K
1	98 87 826 23	1	CONSOLE	KONSOLE		
4	49 01 253	4	HEX BOLT ISO 4014 M12X120 10.9 A3C SPF	SECHSKANTSCHRAUBE		

28.2.2011
019479

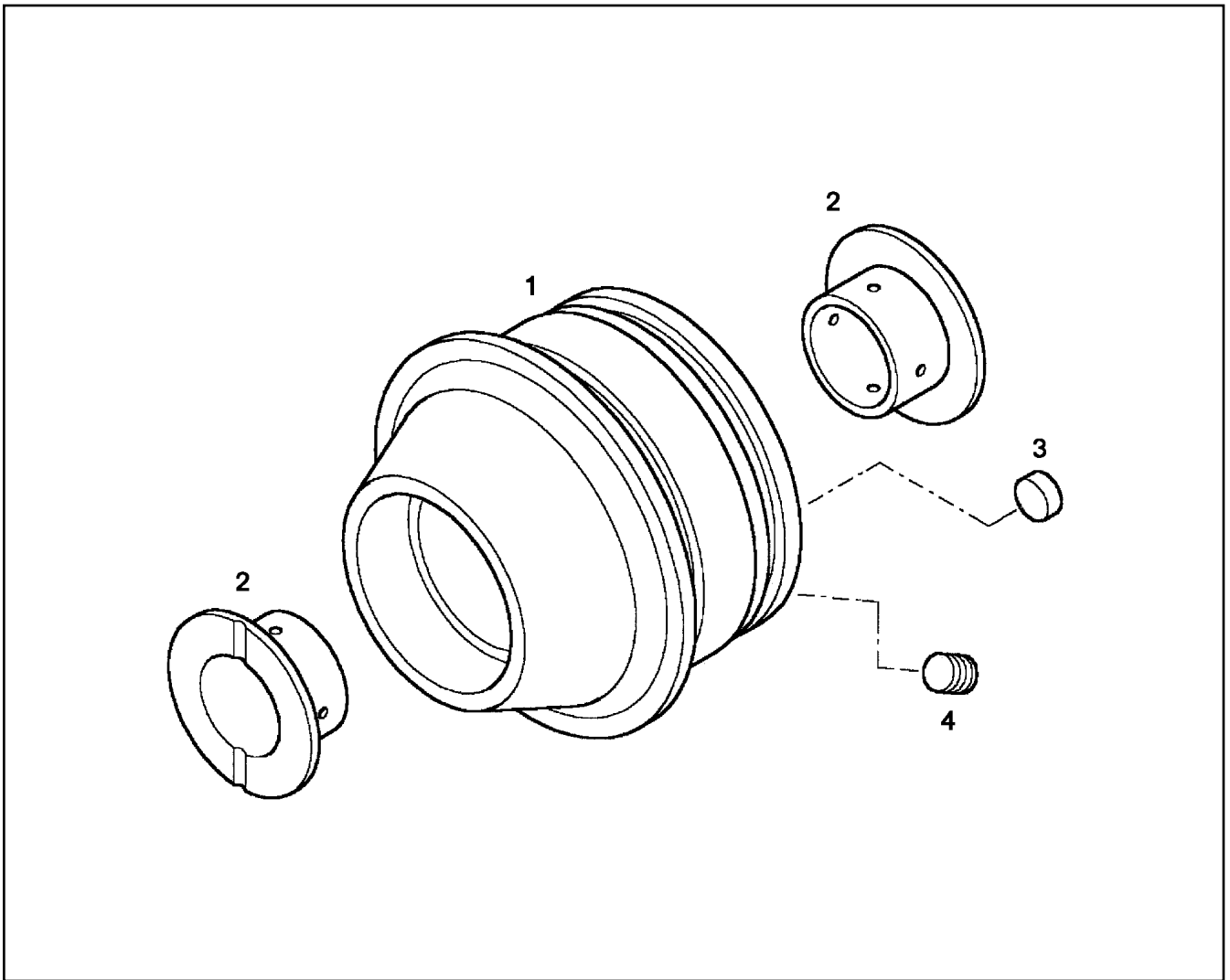
LIEBHERR

etk_en_de_074724 LR 1750

TRANSPORT DEVICE
TRANSPORTVORRICHTUNG

746

⇒ 9 887 825 23
98 87 825 23



Pos.	Item	Quantity	Description	Bezeichnung	Serie	K
1	98 88 212	1	WATER PUMP HOUSING	WASSERPUMPENGEHAEUSE		
2	98 80 035	2	PLAIN BEARING BUSH	GLEITLAGERBUCHSE		
3	50 04 129 08	4	END COVER DIN 443 8 VERZ	VERSCHLUSSDECKEL		
4	49 80 712 23	1	SCREW PLUG DIN 906 M6X1 ST VERZ	VERSCHLUSSSCHRAUBE		

28.2.2011
026163

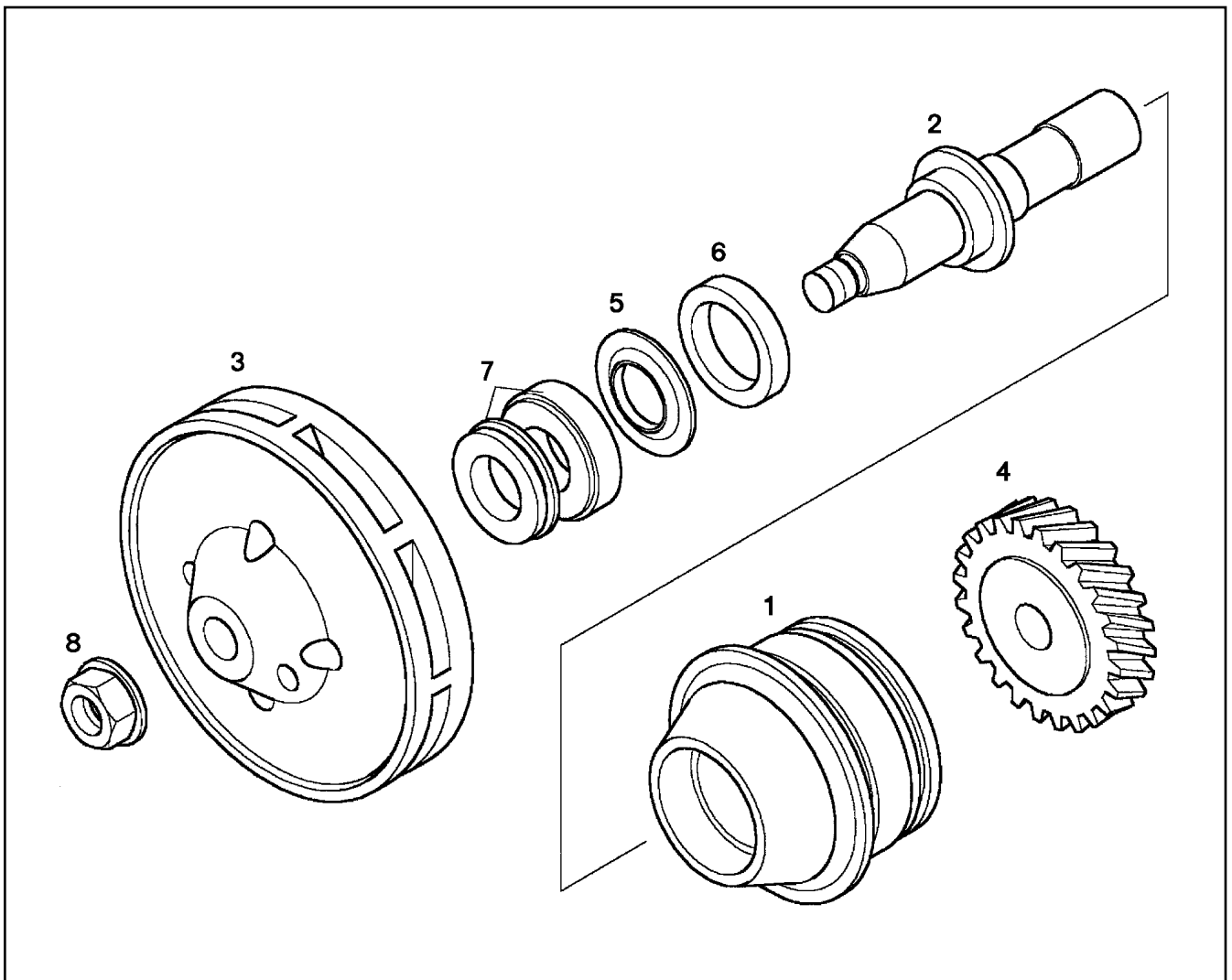
LIEBHERR

etk_en_de_074724 LR 1750

WATER PUMP HOUSING PRE-ASS.
WASSERPUMPENGEHAEUSE VORM.

747

⇒ 9 888 213
98 88 213



Pos.	Item	Quantity	Description	Bezeichnung	Serie	K
1	98 88 213	1	WATER PUMP HOUSING PRE-ASS. ⇒ 9 888 213 98 88 213	WASSERPUMPENGEHAEUSE		
2	90 72 351	1	WATER PUMP SHAFT	WASSERPUMPENWELLE		
3	98 88 201	1	TRAVEL WHEEL	LAUFRAD		
4	98 88 215	1	GEAR WHEEL Z=28 M=2,5	ZAHNRAD		
5	98 80 031 23	1	WHIRL RING	SCHLEUDERRING		
6	10 03 307 4	1	ROTARY SHAFT LIP SEAL 28X38X7 75FKM	RADIALWELLENDICHTRING		
7	73 81 986 23	1	AXIAL FACE SEAL	GLEITRINGDICHTUNG		
8	90 72 558	1	NUT M12L	MUTTER		

28.2.2011
026162

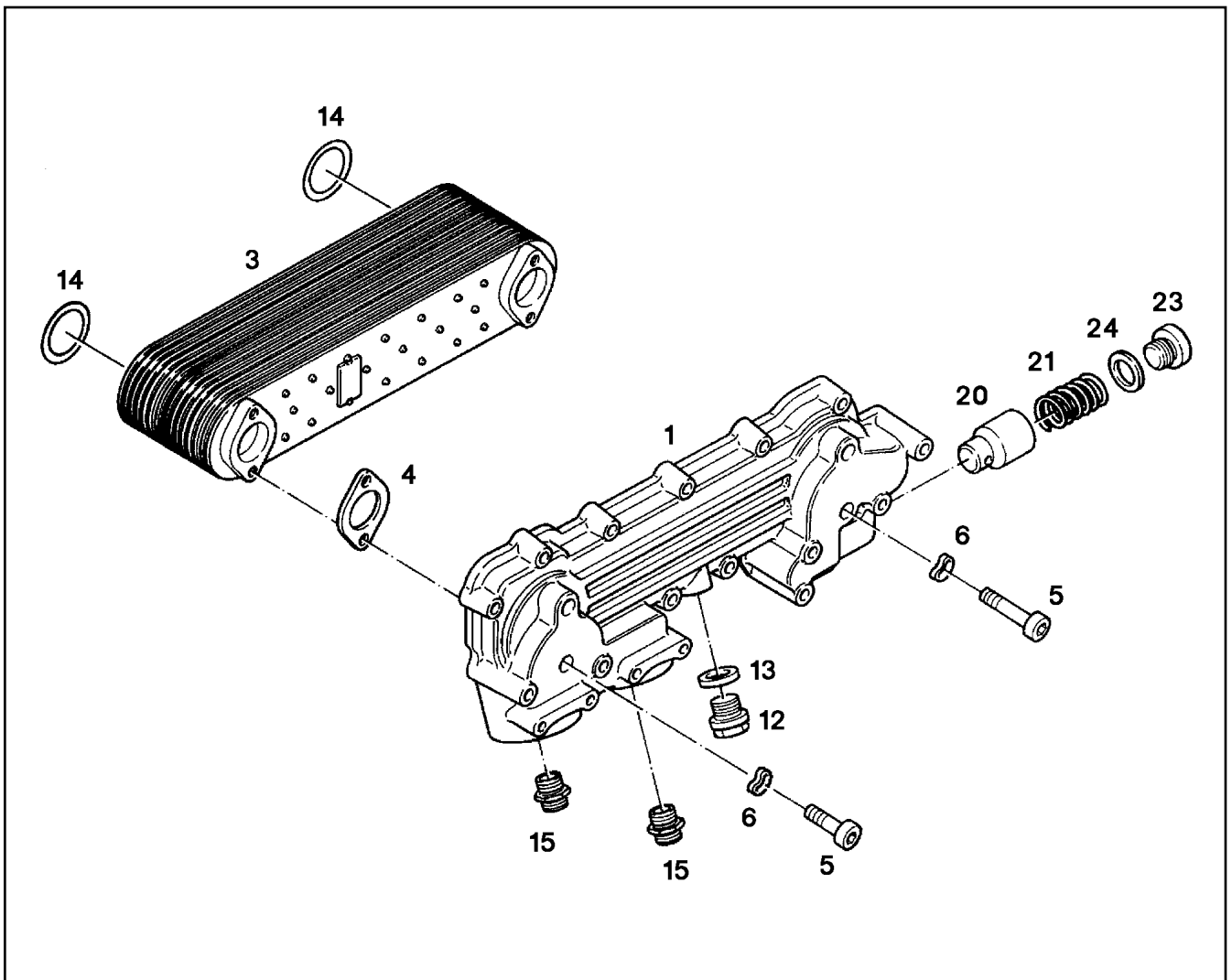
LIEBHERR

etk_en_de_074724 LR 1750

WATER PUMP, PRE-ASSEMBLED
WASSERPUMPE VORM.

748

⇒ 9 888 214
98 88 214



Pos.	Item	Quantity	Description	Bezeichnung	Serie	K
1	98 88 280 23	1	COOLER HOUSING	KUEHLERGEHAEUSE		
4	92 67 472 23	2	SEAL	DICHTUNG		
5	46 00 175	4	CYLINDER SCREW ISO 4762 M8X25 8.8 A2C	ZYLINDERSCHRAUBE		
6	42 50 508 08	4	SPRING WASHER DIN 137 B 8 A3C	FEDERSCHEIBE		
12	46 00 624	1	SCREW PLUG DIN 910 M14 ST A3C	VERSCHLUSSSCHRAUBE		
13	71 01 025 08	1	SEALING RING DIN 7603 A 14X18X1,5 CU	DICHTRING		
14	73 81 994 23	2	O-RING	O-RING		
15	91 77 634 23	2	SCREW-ON CONNECTION	EINSCHRAUBSTUTZEN		
20	98 86 591 23	1	PISTON	KOLBEN		
21	91 42 745 23	1	PRESSURE SPRING 2,4 /17,8 X75	DRUCKFEDER		
23	74 02 330	1	SCREW PLUG DIN 908 M30 ST A3C	VERSCHLUSSSCHRAUBE		
24	71 01 065 08	1	SEALING RING DIN 7603 A 30X36X2 CU	DICHTRING		

28.2.2011
021707

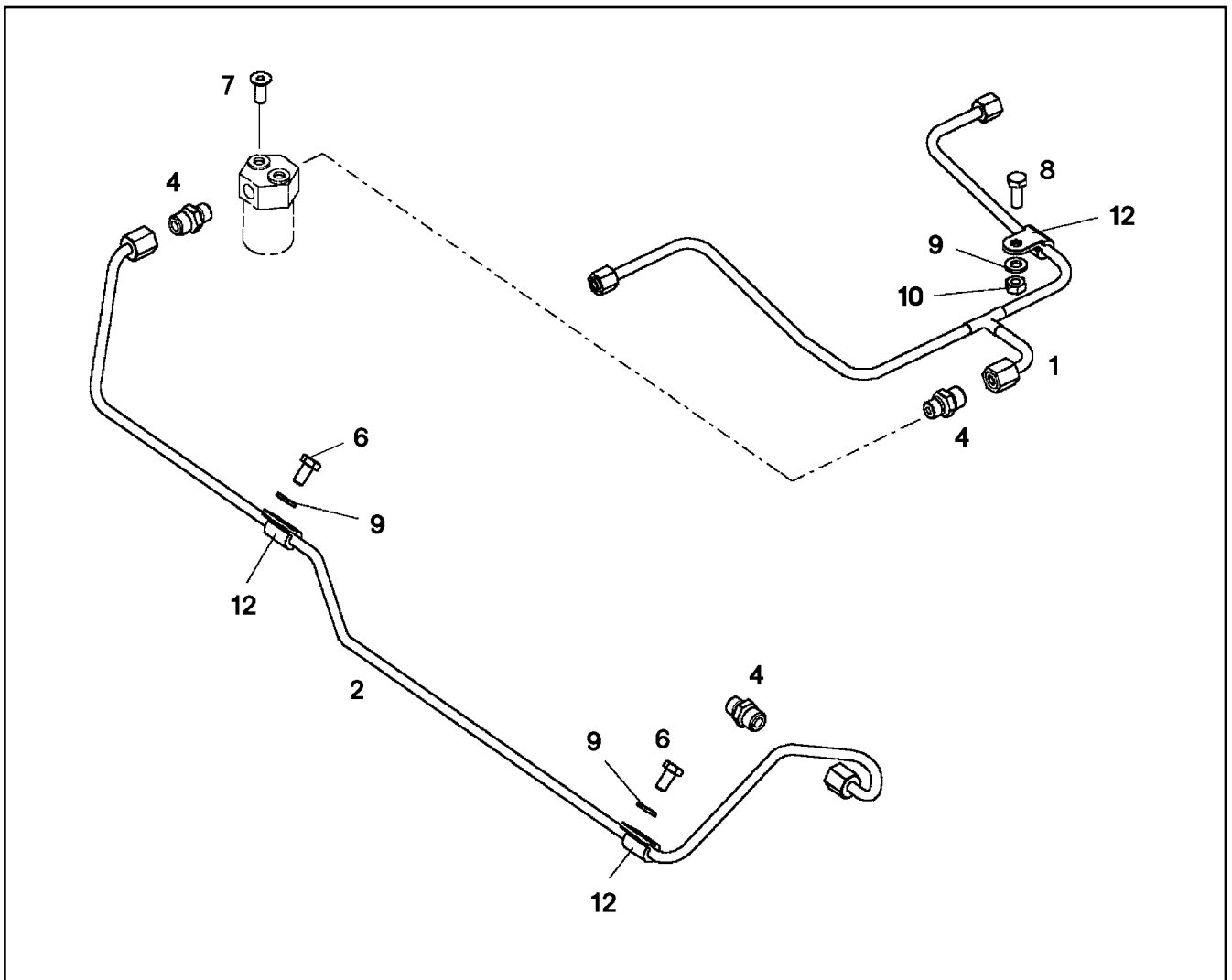
LIEBHERR

etk_en_de_074724 LR 1750

OIL COOLER
OELKUEHLER

749

⇒ 9 888 282 23
98 88 282 23



Pos.	Item	Quantity	Description	Bezeichnung	Serie	K
1	98 89 029 23	1	PIPELINE	ROHRLEITUNG		
2	98 89 028 23	1	PIPELINE	ROHRLEITUNG		
4	49 81 233 23	3	SCREW-ON CONNECTION ISO 8434 GE 6-L	EINSCHRAUBSTUTZEN		
6	49 00 605	2	HEX BOLT ISO 4017 M6X12 8.8 A2C	SECHSKANTSCHRAUBE		
7	40 86 002 08	2	COUNTERSUNK SCREW DIN 7991 M6X16 8.	SENKSCHRAUBE		
8	40 00 829	1	HEX BOLT ISO 4017 M6X20 8.8 A2C	SECHSKANTSCHRAUBE		
9	42 00 009 08	3	WASHER ISO 7089 A 6 A2C	SCHEIBE		
10	41 15 140 08	1	HEX NUT DIN 934 M6 8 A2C	SECHSKANTMUTTER		
12	73 81 292	3	FASTENING CLAMP DIN 3016 D1-6X15 W1-2-	HALTERUNGSSCHELLE		

28.2.2011
019481

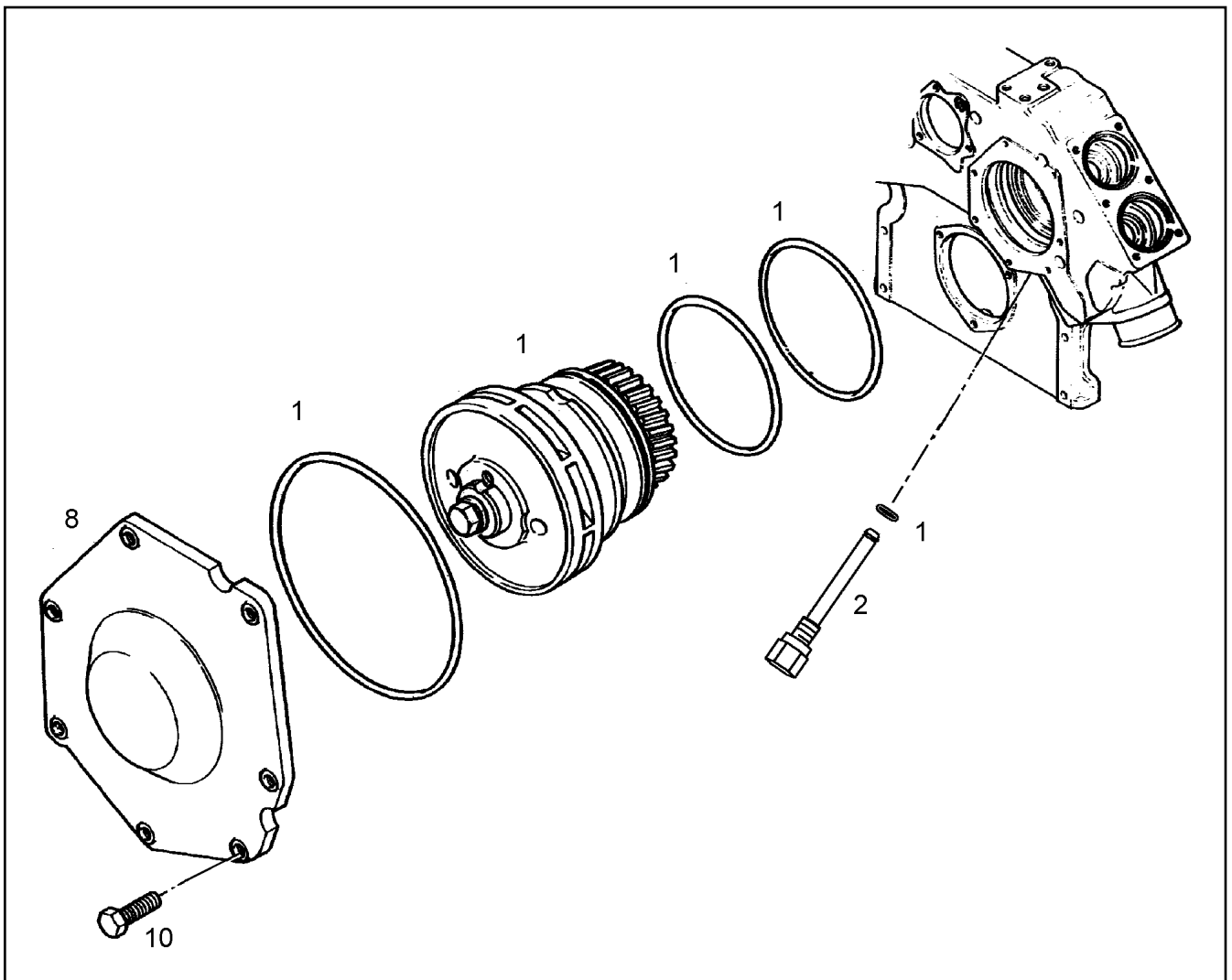
LIEBHERR

etk_en_de_074724 LR 1750

FUEL LINE
KRAFTSTOFFLEITUNG

750

⇒ 9 889 030 23
98 89 030 23



Pos.	Item	Quantity	Description	Bezeichnung	Serie	K
1	90 77 687	1	EP-RK WATER PUMP PRE-ASS. ⇒ 9 077 687 90 77 687	AT-RS WASSERPUMPE VORM.		
2	98 89 341	1	LUBRICANT NOZZLE	SCHMIEROELDUESE		
8	98 88 265	1	WATER PUMP LID	WASSERPUMPENDECKEL		
10	49 00 128	7	HEX BOLT ISO 4017 M8X25 8.8 A2C	SECHSKANTSCHRAUBE		
999	90 76 976	1	SEALING SET WATER PUMP	DS WASSERPUMPE		
(2)	10 03 307 4	1	ROTARY SHAFT LIP SEAL 28X38X7 75FKM	RADIALWELLENDICHTRING		
(3)	73 82 118	1	O-RING 5,00X1,5 FPM80	O-RING		
(4)	73 81 995 23	2	O-RING 98,02X3,53 HNBR 70SH	O-RING		
(5)	73 81 996 23	1	O-RING 151,99X3,53 HNBR 70SH	O-RING		
(6)	73 81 986 23	1	AXIAL FACE SEAL	GLEITRINGDICHTUNG		
(7)	71 01 015 08	2	SEALING RING DIN 7603 A 10X14X1,5 CU	DICHTRING		
(8)	71 01 025 08	2	SEALING RING DIN 7603 A 14X18X1,5 CU	DICHTRING		
(9)	73 81 225 23	1	SEALING RING DIN 7603 A 14X20X2,5 CU	DICHTRING		
(11)	98 80 031 23	1	WHIRL RING	SCHLEUDERRING		

28.2.2011
026161

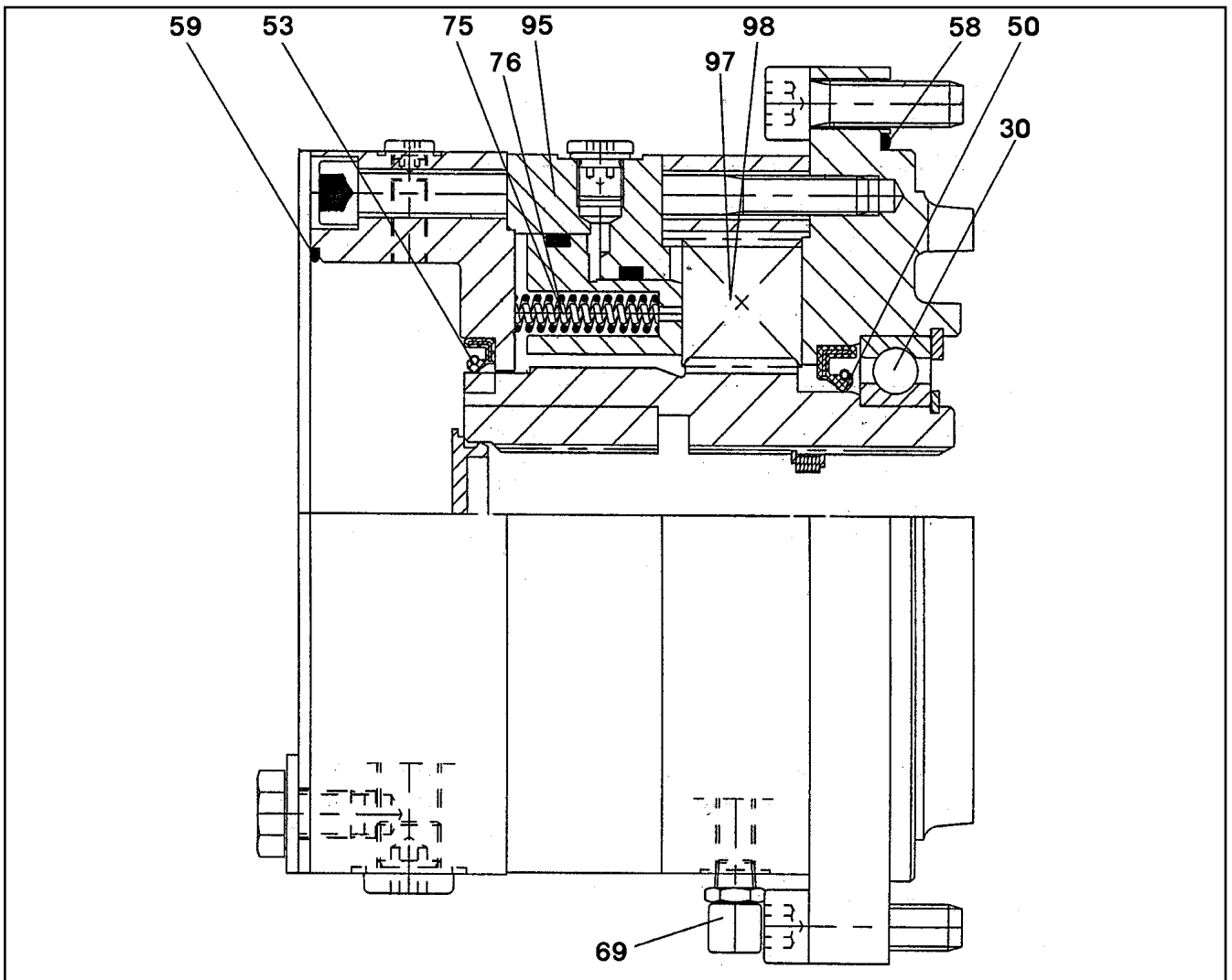
LIEBHERR

etk_en_de_074724 LR 1750

WATER PUMP
WASSERPUMPE

751

⇒ 9 889 344
98 89 344



Pos.	Item	Quantity	Description	Bezeichnung	Serie	K
30	57 17 255 08	1	DEEP GROOVE BALL BEARING	RILLENKUGELLAGER		
50	54 01 943 08	1	ROTARY SHAFT LIP SEAL DIN 3760 A 100X1	RADIALWELLENDICHTRING		
53	57 15 512 08	1	ROTARY SHAFT LIP SEAL DIN 3760 110X13	RADIALWELLENDICHTRING		
58	57 15 514 08	1	O-RING 285X3 NBR70	O-RING		
59	72 64 132 08	1	O-RING 180X3 NBR70	O-RING		
69	57 18 446 08	1	VENTILATION VALVE M10X1	ENTLUEFTUNGSVENTIL		
75	57 13 074 08	20	PRESSURE SPRING	DRUCKFEDER		
76	57 13 075 08	20	PRESSURE SPRING	DRUCKFEDER		
95	57 13 073 08	1	OIL-PRESSURE UNIT	OELDRUCKEINHEIT		
97	50 15 248 08	8	OUTER MULTI-DISC	AUSSENLAMELLE		
98	50 15 249 08	7	INTERNAL MULTI-DISC	INNENLAMELLE		

28.2.2011
029705

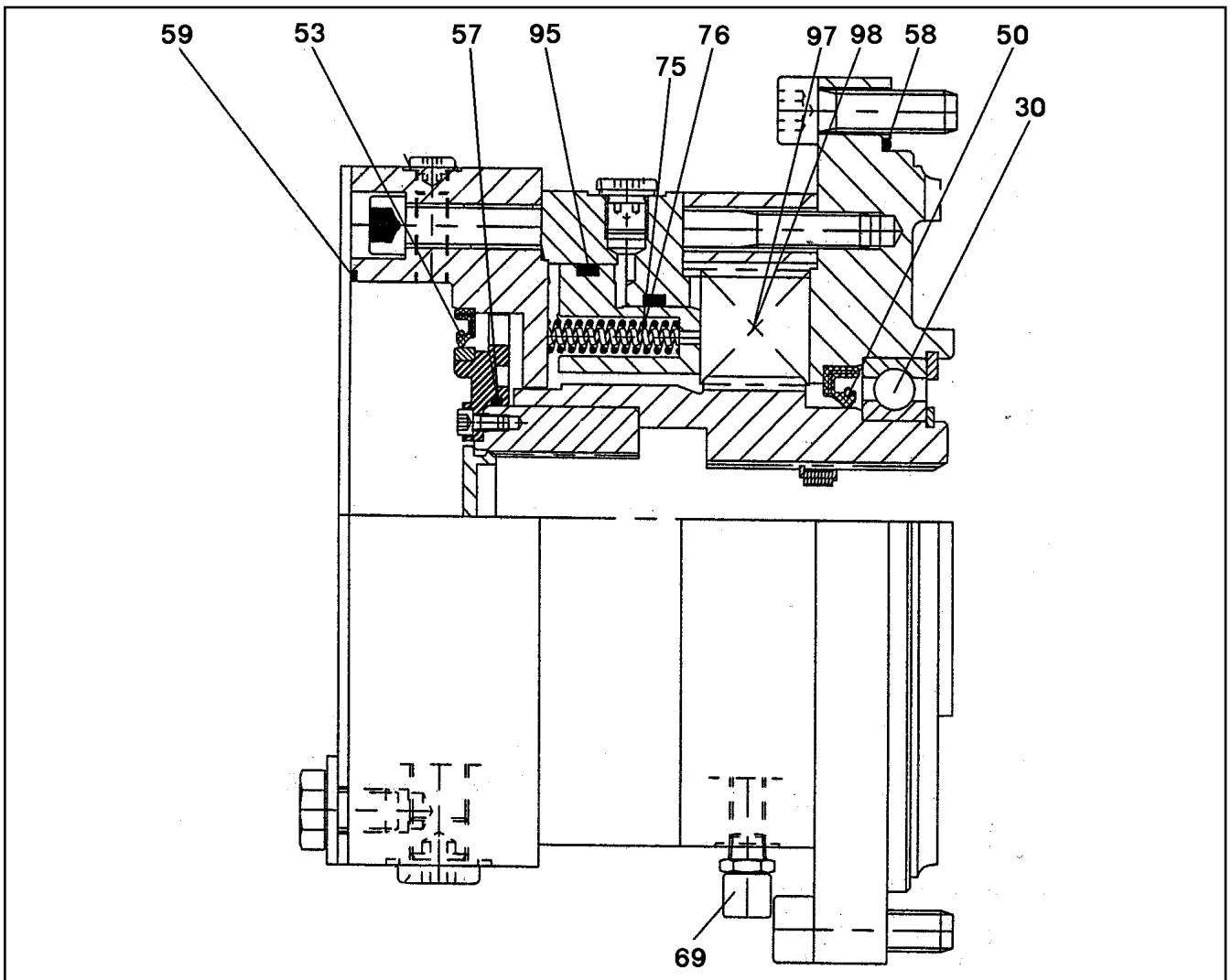
LIEBHERR

etk_en_de_074724 LR 1750

DRIVE
ANTRIEB

752

⇒ X10021226
10 02 122 6



Pos.	Item	Quantity	Description	Bezeichnung	Serie	K
30	57 17 255 08	1	DEEP GROOVE BALL BEARING	RILLENKUGELLAGER		
50	54 01 943 08	1	ROTARY SHAFT LIP SEAL DIN 3760 A 100X1	RADIALWELLENDICHTRING		
53	57 15 513 08	1	ROTARY SHAFT LIP SEAL DIN 3760 130X16	RADIALWELLENDICHTRING		
57	51 05 993 08	1	O-RING ARP 568 85,32X3,53 NBR70	O-RING		
58	57 15 514 08	1	O-RING 285X3 NBR70	O-RING		
59	72 64 132 08	1	O-RING 180X3 NBR70	O-RING		
69	57 18 446 08	1	VENTILATION VALVE M10X1	ENTLUEFTUNGSVENTIL		
75	57 13 074 08	20	PRESSURE SPRING	DRUCKFEDER		
76	57 13 075 08	20	PRESSURE SPRING	DRUCKFEDER		
95	57 13 073 08	1	OIL-PRESSURE UNIT	OELDRUCKEINHEIT		
97	50 15 248 08	8	OUTER MULTI-DISC	AUSSENLAMELLE		
98	50 15 249 08	7	INTERNAL MULTI-DISC	INNENLAMELLE		

28.2.2011
029704

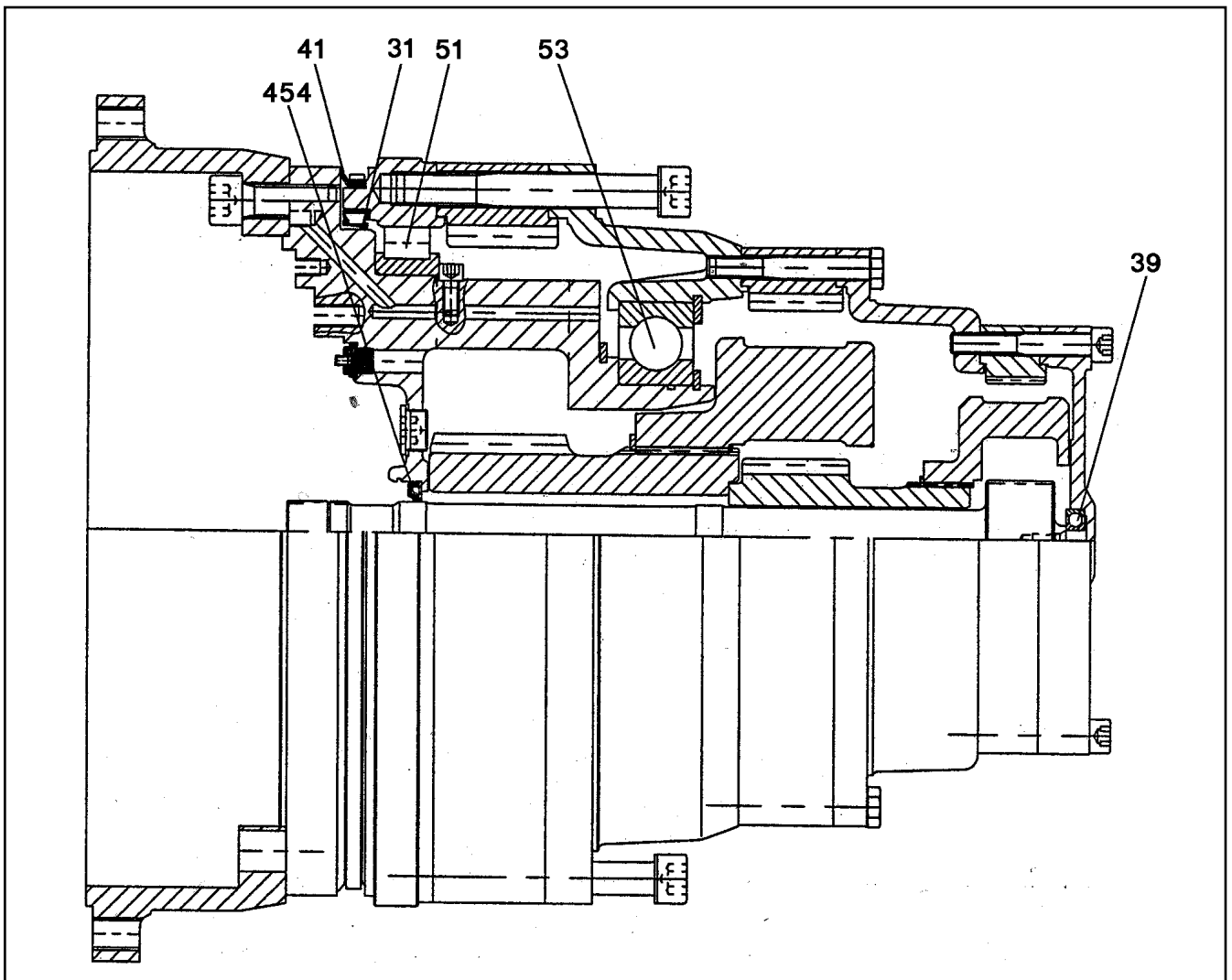
LIEBHERR

etk_en_de_074724 LR 1750

DRIVE
ANTRIEB

753

⇒ X10021228
10 02 122 8



Pos.	Item	Quantity	Description	Bezeichnung	Serie	K
31	57 15 521 08	2	ROTARY SHAFT LIP SEAL DIN 3760 440X470	RADIALWELLENDICHTRING		
39	57 04 625 08	2	DEEP GROOVE BALL BEARING DIN 625	RILLENKUGELLAGER		
41	54 01 323 08	2	SEALING RUBBER	ABDICHTGUMMI		
51	57 18 448 08	2	CYLINDRICAL ROLLER BEARING 375X444,	ZYLINDERROLLENLAGER		
53	74 51 960 08	2	DEEP GROOVE BALL BEARING DIN 625 604	RILLENKUGELLAGER		
454	57 15 522 08	2	ROTARY SHAFT LIP SEAL DIN 3760 45X75X	RADIALWELLENDICHTRING		

28.2.2011
029703

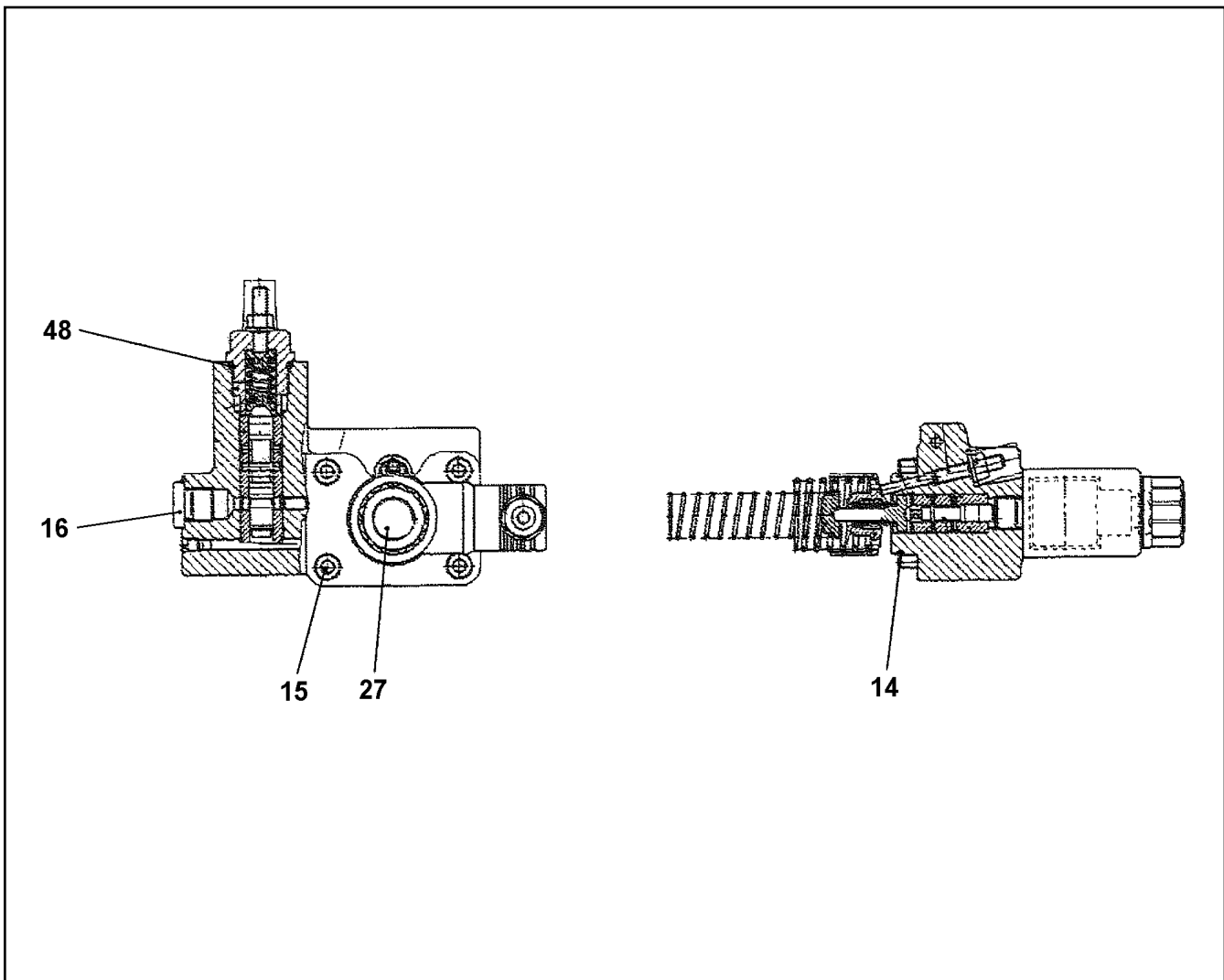
LIEBHERR

etk_en_de_074724 LR 1750

GEARBOX
GETRIEBE

754

⇒ X10021230
10 02 123 0



Pos.	Item	Quantity	Description	Bezeichnung	Serie	K
14	72 64 191 08	1	O-RING ARP 568 39,34X2,62 NBR90	O-RING		
15	40 42 044 05	4	CYLINDER SCREW ISO 4762 M8X45 8.8 A2C	ZYLINDERSCHRAUBE		
16	74 14 500	1	SCREW PLUG M14X1,5 FKM	VERSCHLUSSSCHRAUBE		
27	10 29 624 5	1	PROPORTIONAL MAGNET	PROPORTIONALMAGNET		
48	51 07 102 08	1	O-RING ARP 568 20,29X2,62 NBR90	O-RING		

28.2.2011
029522

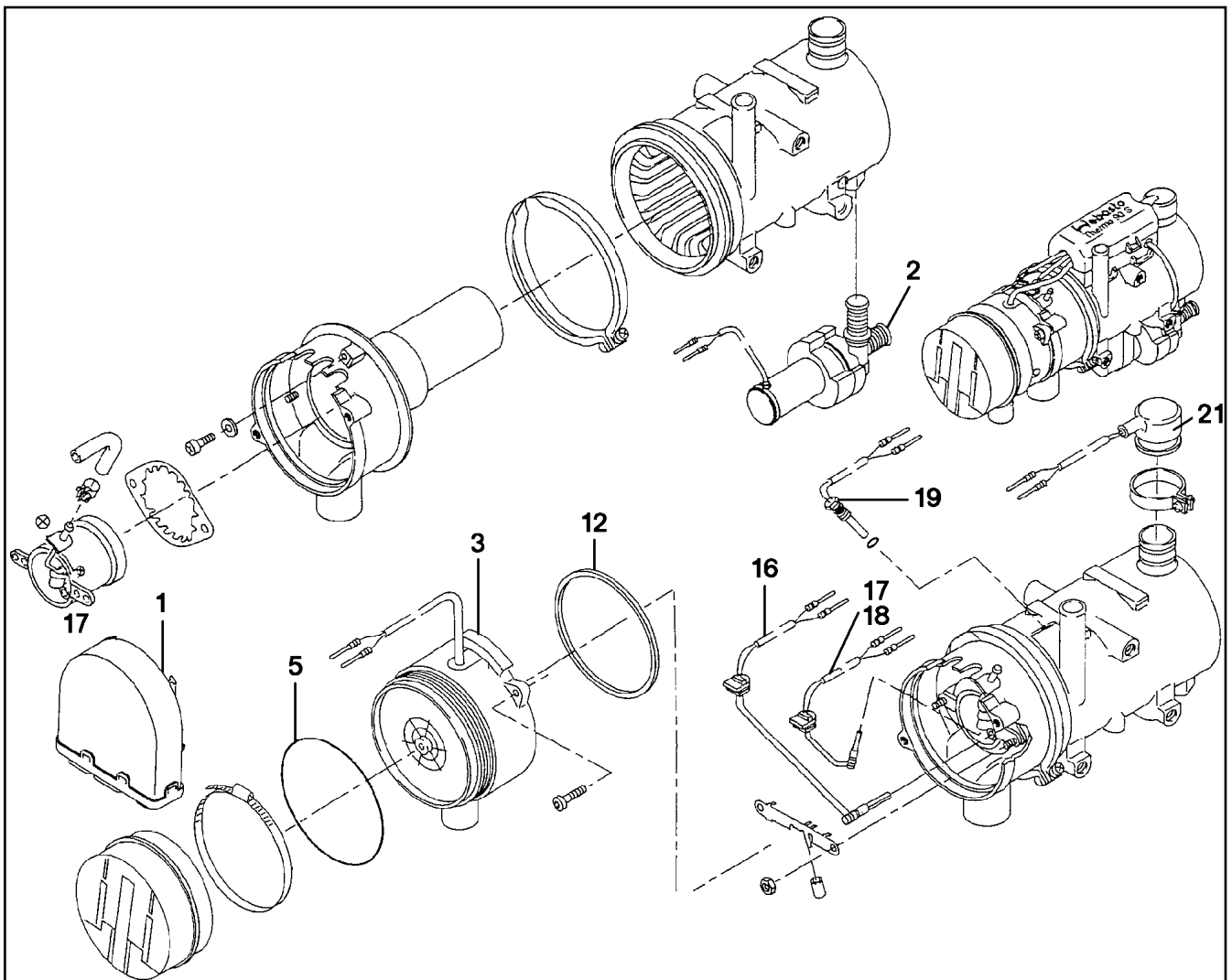
LIEBHERR

etk_en_de_074724 LR 1750

CONTROL ELEMENT
STEUERTEIL

755

⇒ X10023691
10 02 369 1



Pos.	Item	Quantity	Description	Bezeichnung	Serie	K
	1 10 27 869 8	1	CONTROL GEAR 24V	STEUERGERAET		
	2 10 29 012 1	1	CIRCULATING PUMP	UMWAEELZPUMPE		
	3 10 29 012 2	1	FAN 24V	GEBLAESE		
	5 72 64 234 01	1	O-RING DIN 3771 110X2 NBR 70	O-RING		
	12 10 02 119 1	1	SEALING RING 109X113X3	DICHTRING		
	16 10 29 012 3	1	FLAME DETECTOR	FLAMMWAECHTER		
	17 10 29 012 4	1	BURNER 24V 9,1KW	BRENNER		
	18 10 29 012 5	1	PENCIL-TYPE GLOW PLUG	GLUEHSTIFT		
	19 10 29 012 6	1	TEMPERATURE SENSOR	TEMPERATURFUEHLER		
	21 10 29 012 7	1	OVERHEAT PROTECTION	UEBERHITZUNGSSCHUTZ		

28.2.2011
037335

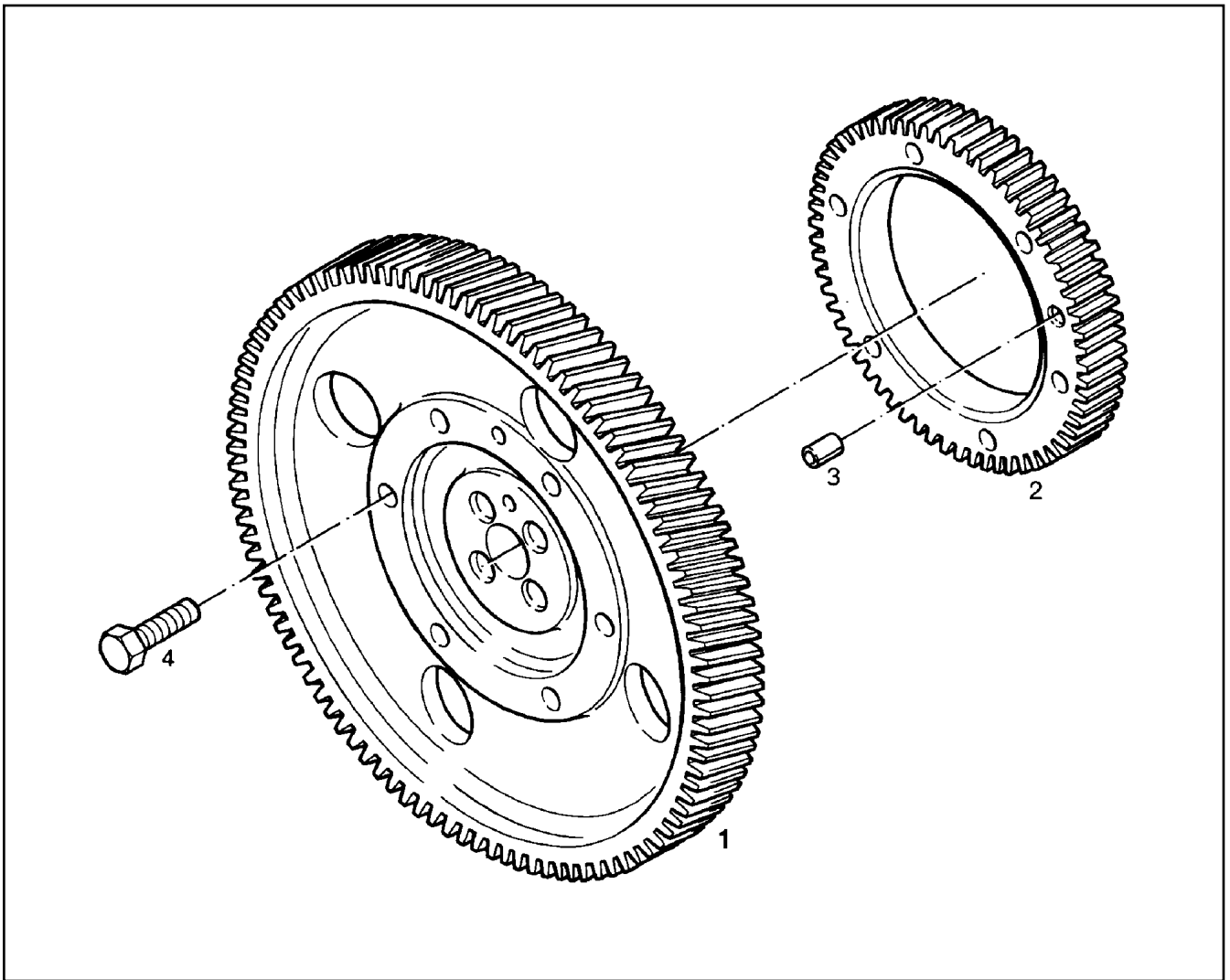
LIEBHERR

etk_en_de_074724 LR 1750

WATER HEATING SYSTEM
WASSERHEIZGERAET

756

⇒ X10042043
10 04 204 3



Pos.	Item	Quantity	Description	Bezeichnung	Serie	K
1	10 11 586 9	1	GEAR WHEEL	ZAHNRAD		
2	10 11 587 3	1	GEAR WHEEL	ZAHNRAD		
3	49 80 853 23	1	PARALLEL PIN ISO 8734 A 8M6X22 ST	ZYLINDERSTIFT		
4	56 04 373 08	8	HEX BOLT ISO 4017 M8X35 10.9	SECHSKANTSCHRAUBE		

28.2.2011
038726

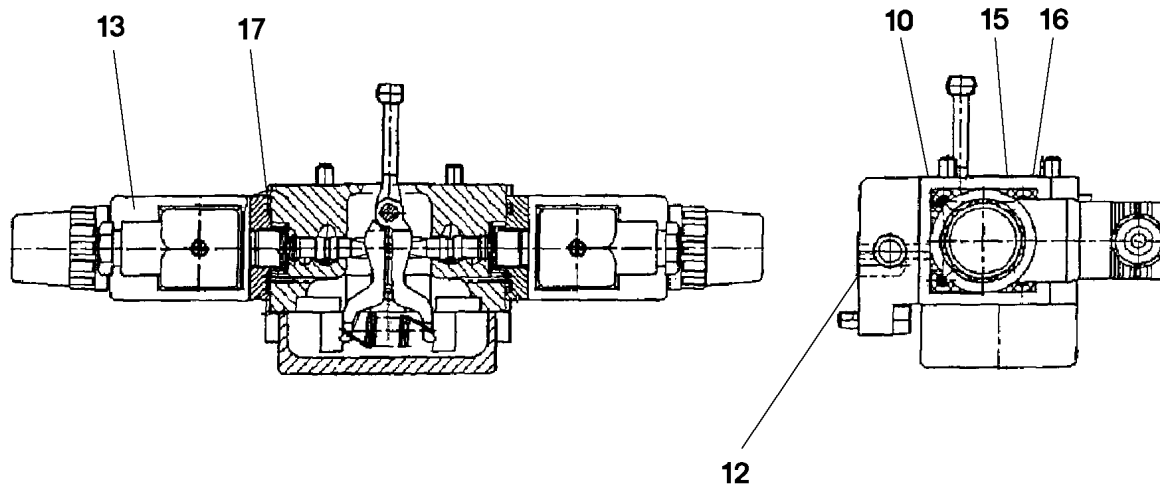
LIEBHERR

etk_en_de_074724 LR 1750

GEARWHEEL PRE-ASS.
ZAHNRAD VORM.

757

⇒ X10115979
10 11 597 9



Pos.	Item	Quantity	Description	Bezeichnung	Serie	K
10	51 07 478 08	1	O-RING ARP 568 29,87X1,78 NBR90	O-RING		
12	51 07 181 08	3	O-RING ARP 568 10,82X1,78 NBR75	O-RING		
13	57 19 117 08	2	PROPORTIONAL MAGNET 24V	PROPORTIONALMAGNET		
(1)	10 66 382 5	2	RETAINING NUT	BEFESTIGUNGSMUTTER		
15	51 45 915 08	2	O-RING ARP 568 12,42X1,78 NBR90	O-RING		
16	51 07 384 08	1	O-RING ARP 568 6,07X1,78 NBR90	O-RING		
17	57 00 488 08	2	O-RING ARP 568 26,64X2,62 NBR90	O-RING		

28.2.2011
039466

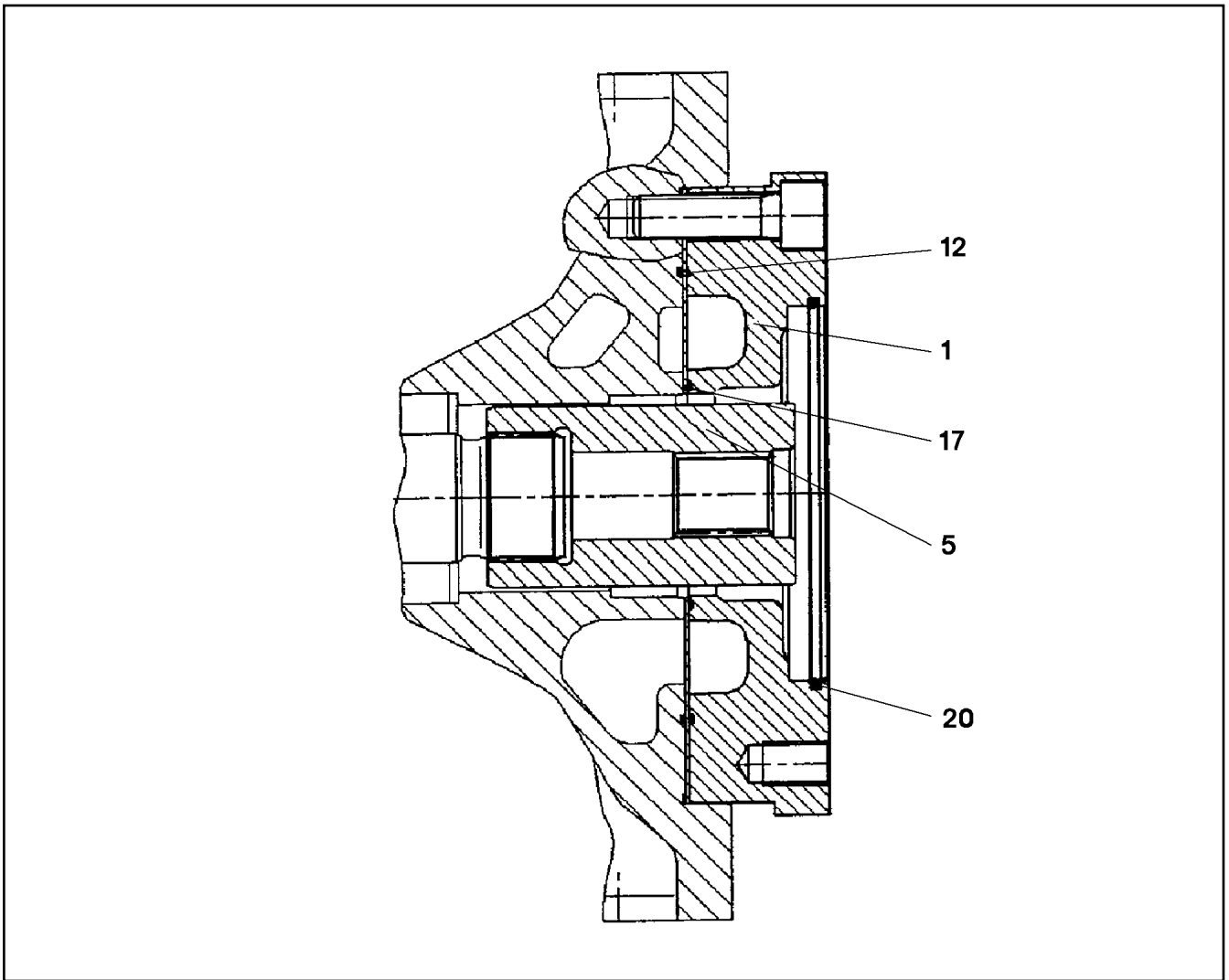
LIEBHERR

etk_en_de_074724 LR 1750

CONTROL UNIT
ANSTEUERGERAET

758

⇒ X10291840
10 29 184 0



Pos.	Item	Quantity	Description	Bezeichnung	Serie	K
1	10 29 186 2	1	INTERMEDIATE FLANGE	ZWISCHENFLANSCH		
5	57 19 032 08	1	HUB	NABE		
12	57 12 404 08	1	O-RING ARP 568 120,37X1,78 NBR90	O-RING		
17	57 15 384 08	1	O-RING ARP 568 56,87X1,78 NBR70	O-RING		
20	57 00 494 08	1	O-RING ARP 568 101,27X2,62 NBR70	O-RING		

28.2.2011
039470

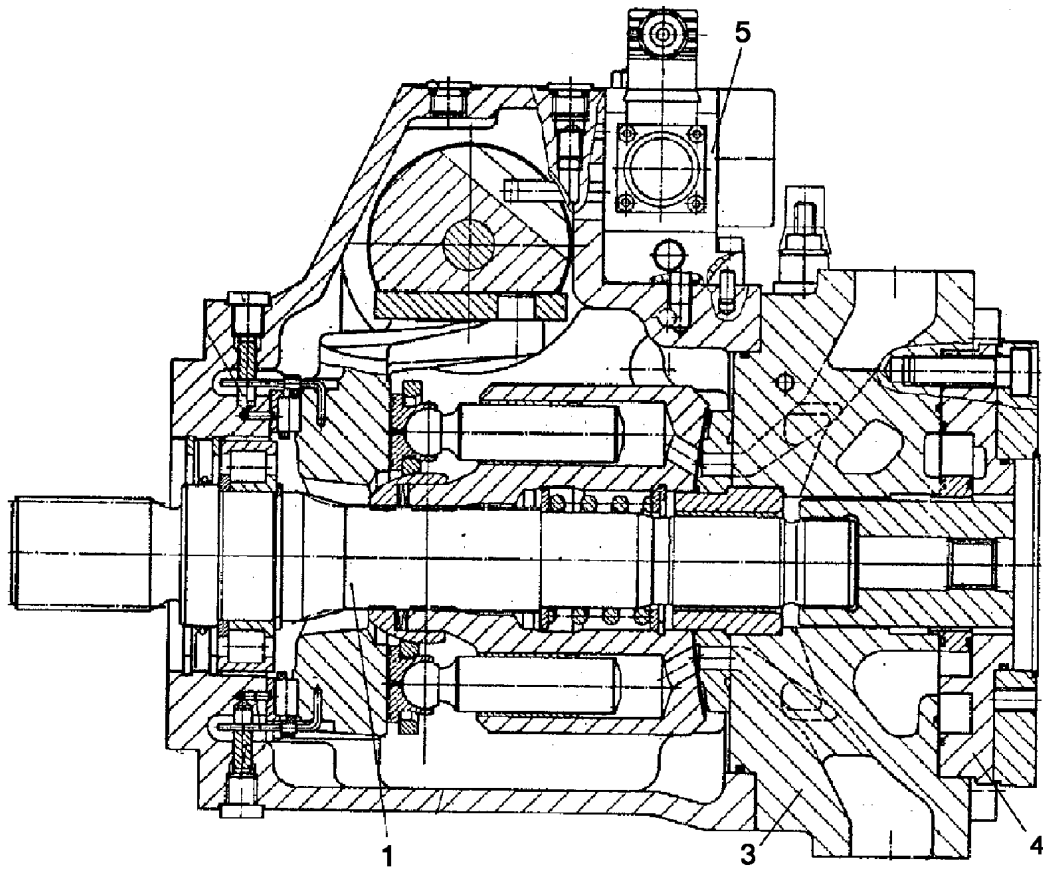
LIEBHERR

etk_en_de_074724 LR 1750

PUMP SUPPORT
PUMPENTRAEGER

759

⇒ X10291860
10 29 186 0



Pos.	Item	Quantity	Description	Bezeichnung	Serie	K
1	57 15 385 08	1	DRIVING GEAR ⇒ 5 715 385 08 57 15 385 08	TRIEBWERK		
3	57 19 030 08	1	CONNECTING PLATE ⇒ 5 719 030 08 57 19 030 08	ANSCHLUSSPLATTE		
4	10 29 269 6	1	PUMP SUPPORT ⇒ X10292696 10 29 269 6	PUMPENTRAEGER		
5	10 29 184 0	1	CONTROL UNIT ⇒ X10291840 10 29 184 0	ANSTEUERGERAET		

28.2.2011
039749

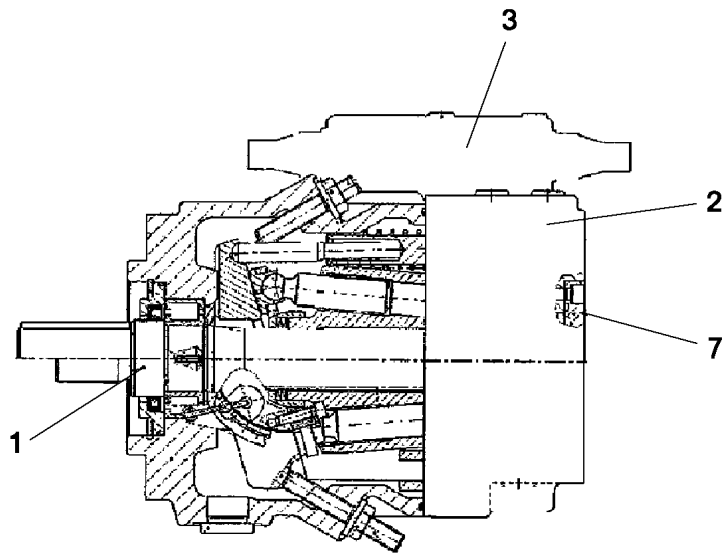
LIEBHERR

etk_en_de_074724 LR 1750

VARIABLE PUMP
VERSTELLPUMPE

760

⇒ X10292691
10 29 269 1



Pos.	Item	Quantity	Description	Bezeichnung	Serie	K
1	10 29 270 6	1	DRIVING GEAR ⇒ X10292706 10 29 270 6	TRIEBWERK		
2	57 19 004 08	1	CONNECTING PLATE	ANSCHLUSSPLATTE		
3	57 19 005 08	1	REGULATOR ⇒ 5 719 005 08 57 19 005 08	REGLER		
7	57 19 006 08	1	PUMP SUPPORT ⇒ 5 719 006 08 57 19 006 08	PUMPENTRAEGER		

28.2.2011
039751

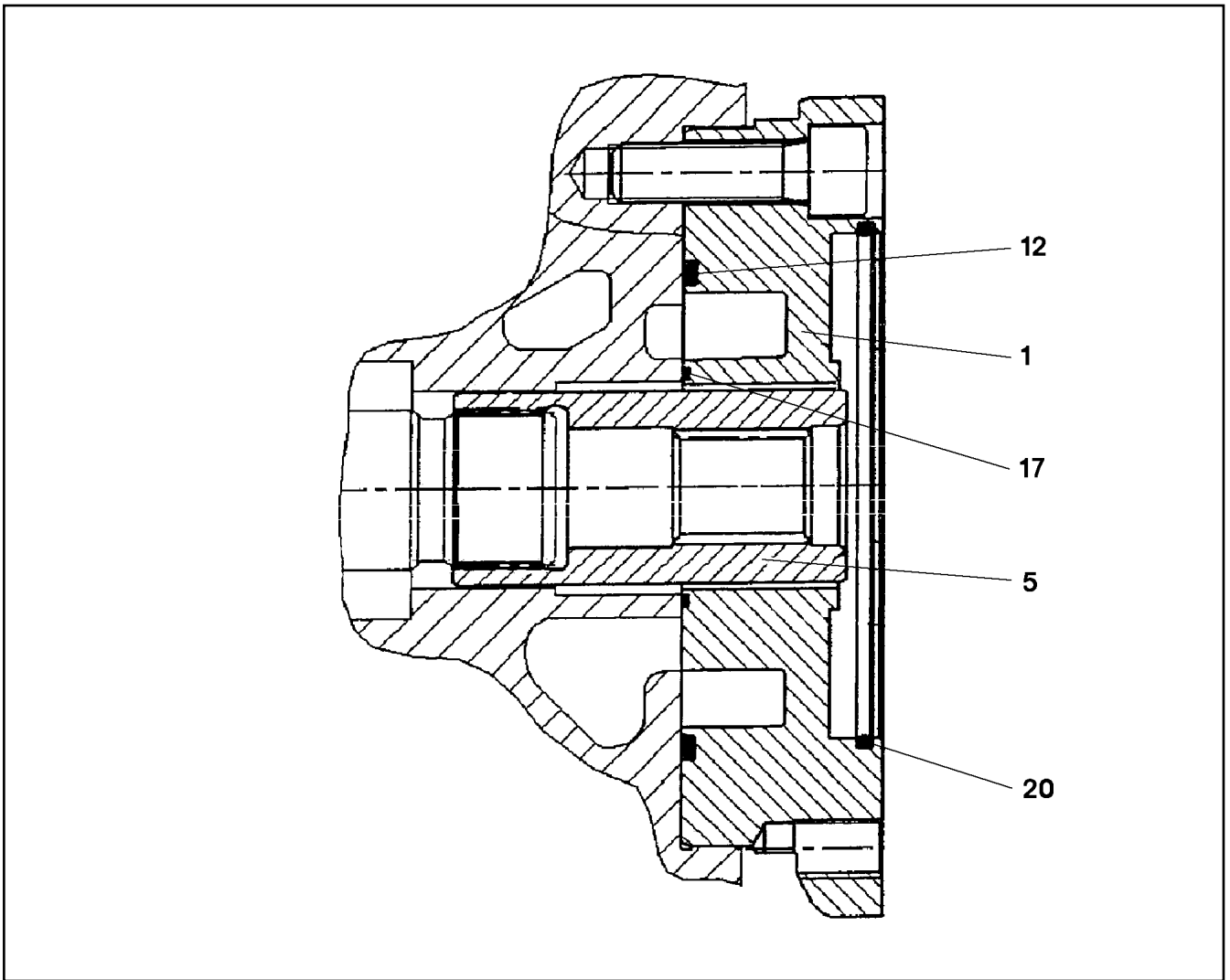
LIEBHERR

etk_en_de_074724 LR 1750

VARIABLE PUMP
VERSTELLPUMPE

761

⇒ X10292693
10 29 269 3



Pos.	Item	Quantity	Description	Bezeichnung	Serie	K
1	10 29 185 6	1	INTERMEDIATE FLANGE	ZWISCHENFLANSCH		
5	10 29 273 4	1	HUB	DURCHTRIEBSNABE		
12	57 12 404 08	1	O-RING ARP 568 120,37X1,78 NBR90	O-RING		
17	57 15 384 08	1	O-RING ARP 568 56,87X1,78 NBR70	O-RING		
20	57 00 494 08	1	O-RING ARP 568 101,27X2,62 NBR70	O-RING		

28.2.2011
039750

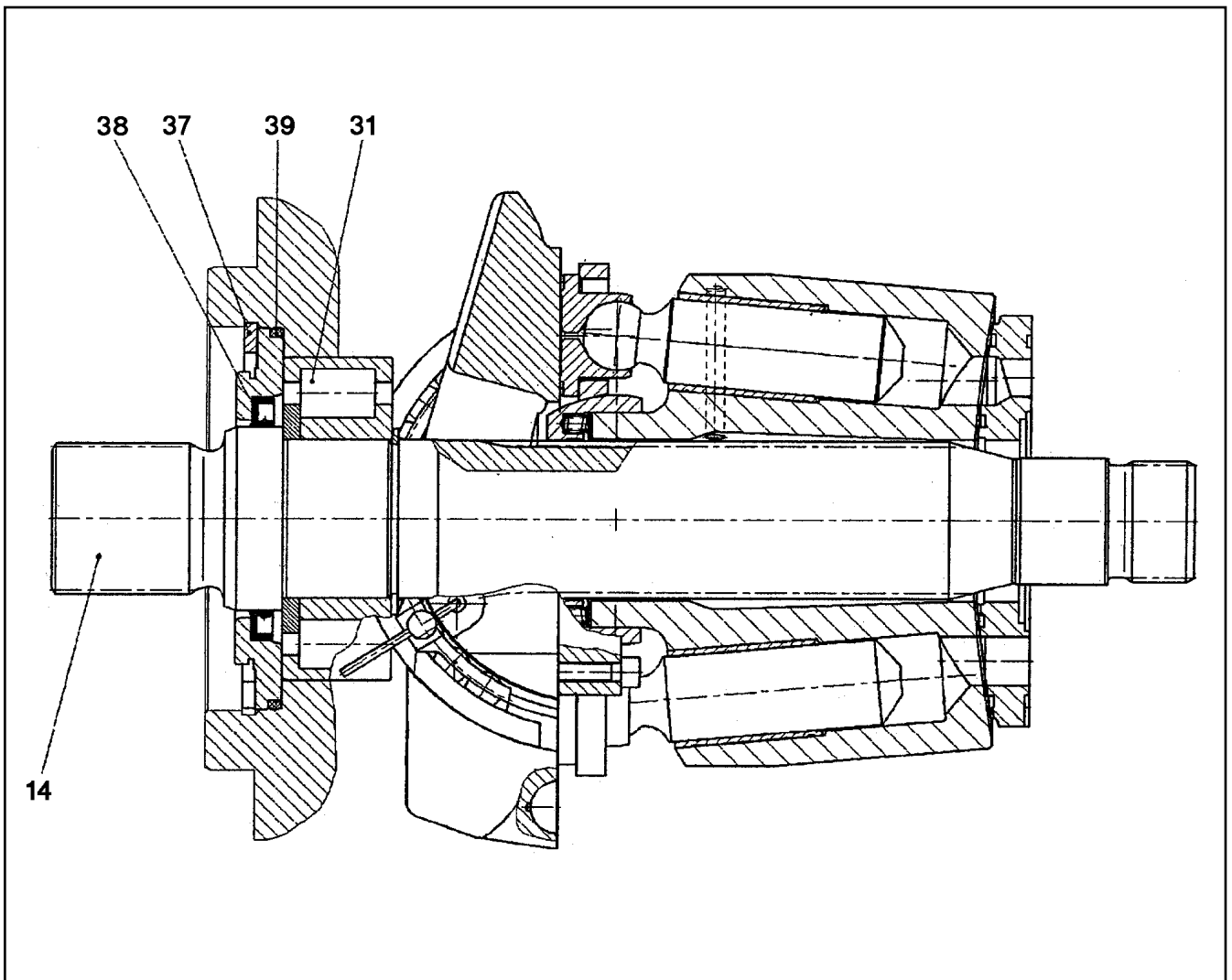
LIEBHERR

etk_en_de_074724 LR 1750

PUMP SUPPORT
PUMPENTRAEGER

762

⇒ X10292696
10 29 269 6



Pos.	Item	Quantity	Description	Bezeichnung	Serie	K
14	10 29 275 5	1	DRIVING SHAFT	TRIEBWELLE		
31	57 01 182 08	1	CYLINDRICAL ROLLER BEARING 35X62X20	ZYLINDERROLLENLAGER		
37	42 81 025 08	1	LOCKING RING DIN 472 80X2,5	SICHERUNGSRING		
38	57 07 018 08	1	ROTARY SHAFT LIP SEAL DIN 3760 AS 40X5	RADIALWELLENDICHTRING		
39	51 45 304 08	1	O-RING ARP 568 75,87X2,62 NBR90	O-RING		

28.2.2011
039752

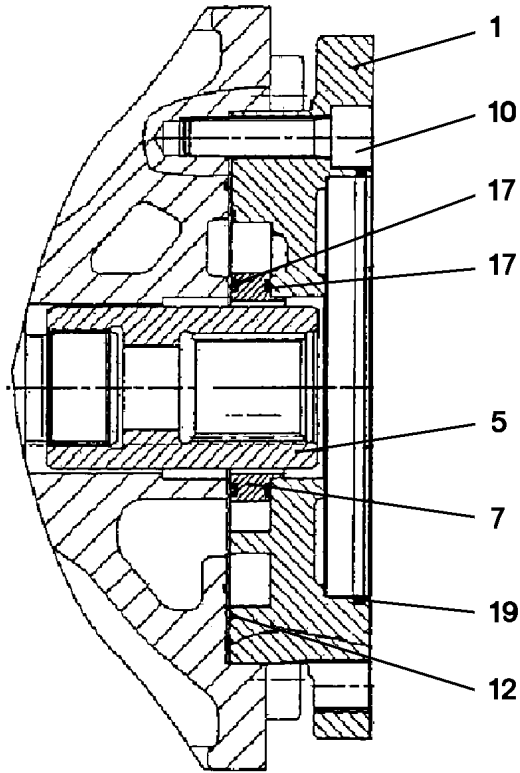
LIEBHERR

etk_en_de_074724 LR 1750

DRIVING GEAR
TRIEBWERK

763

⇒ X10292706
10 29 270 6



Pos.	Item	Quantity	Description	Bezeichnung	Serie	K
1	10 29 284 5	1	INTERMEDIATE FLANGE	ZWISCHENFLANSCH		
5	10 29 284 7	1	HUB	DURCHTRIEBSNABE		
7	57 12 402 08	1	SEALING RING	DICHTRING		
10	40 43 121 08	4	CYLINDER SCREW ISO 4762 M12X45 10.9 F	ZYLINDERSCHRAUBE		
12	57 12 404 08	1	O-RING ARP 568 120,37X1,78 NBR90	O-RING		
17	51 45 975 08	2	O-RING ARP 568 58,42X2,62 NBR70	O-RING		
19	57 00 493 08	1	O-RING ARP 568 126,67X2,62 NBR70	O-RING		

28.2.2011
039757

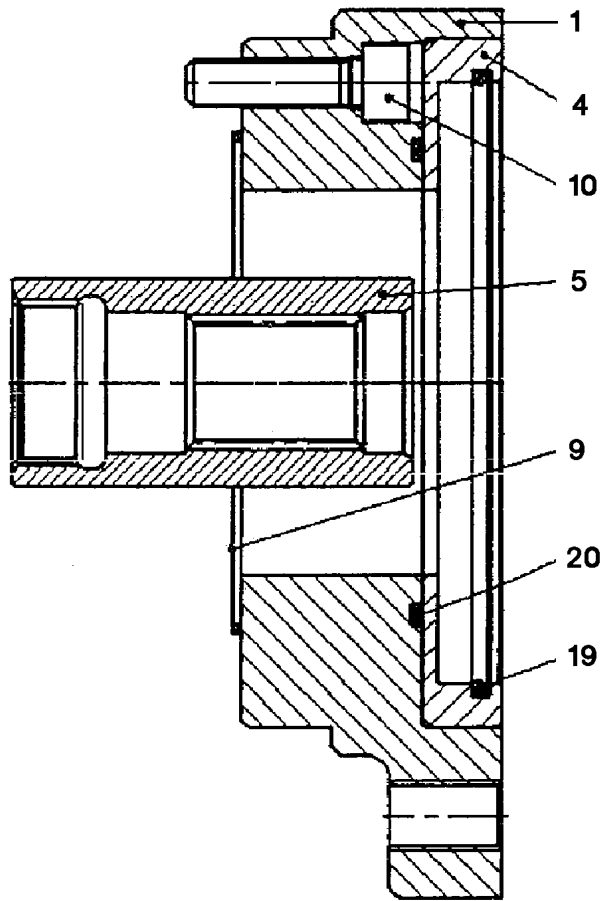
LIEBHERR

etk_en_de_074724 LR 1750

PUMP SUPPORT
PUMPENTRAEGER

764

⇒ X10292838
10 29 283 8



Pos.	Item	Quantity	Description	Bezeichnung	Serie	K
1	10 29 286 5	1	INTERMEDIATE FLANGE	ZWISCHENFLANSCH		
4	10 29 292 1	1	INTERMEDIATE RING	ZWISCHENRING		
5	10 29 292 2	1	HUB	DURCHTRIEBSNABE		
9	10 29 286 3	1	PLAIN COMPRESSION RING NBR70	RECHTECKRING		
10	46 00 791	4	CYLINDER SCREW ISO 4762 M8X30 10.9 A2	ZYLINDERSCHRAUBE		
19	57 00 494 08	1	O-RING ARP 568 101,27X2,62 NBR70	O-RING		
20	51 45 304 08	1	O-RING ARP 568 75,87X2,62 NBR90	O-RING		

28.2.2011
039756

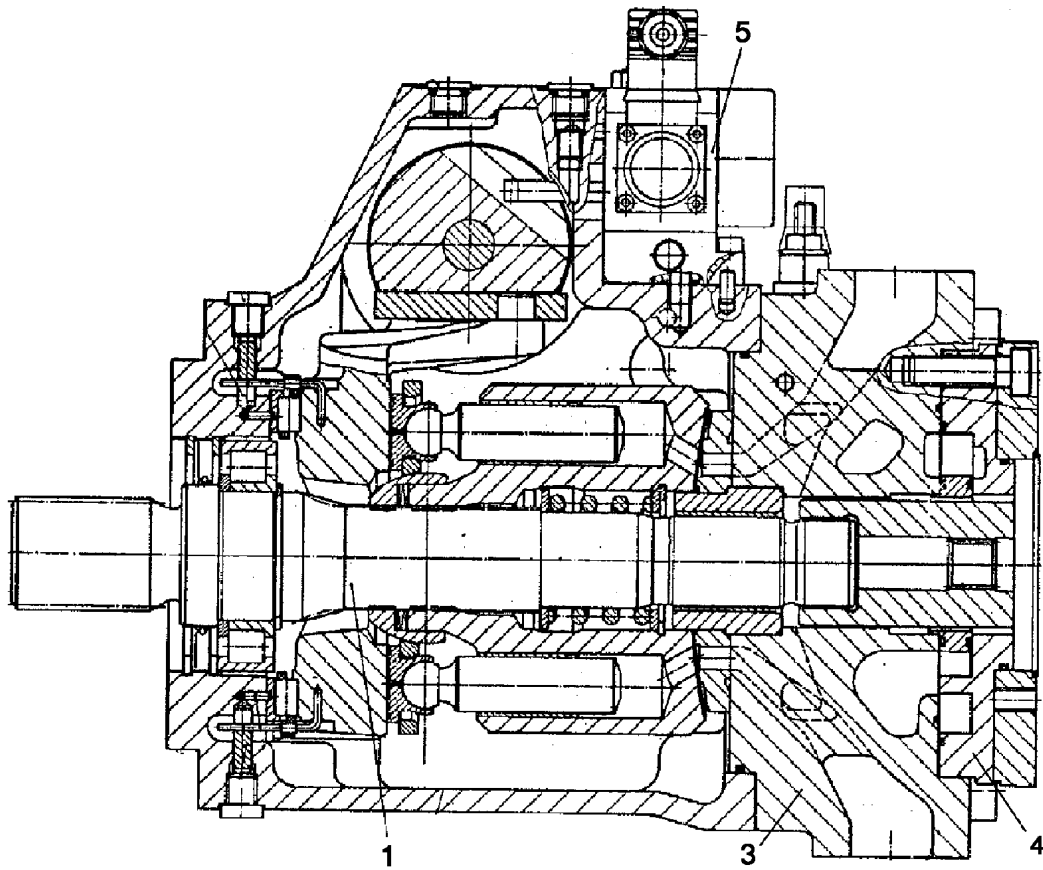
LIEBHERR

etk_en_de_074724 LR 1750

PUMP SUPPORT
PUMPENTRAEGER

765

⇒ X10292854
10 29 285 4



Pos.	Item	Quantity	Description	Bezeichnung	Serie	K
1	57 15 385 08	1	DRIVING GEAR ⇒ 5 715 385 08 57 15 385 08	TRIEBWERK		
3	57 15 387 08	1	CONNECTING PLATE ⇒ 5 715 387 08 57 15 387 08	ANSCHLUSSPLATTE		
4	10 29 283 8	1	PUMP SUPPORT ⇒ X10292838 10 29 283 8	PUMPENTRAEGER		
5	10 29 184 0	1	CONTROL UNIT ⇒ X10291840 10 29 184 0	ANSTEUERGERAET		

28.2.2011
039754

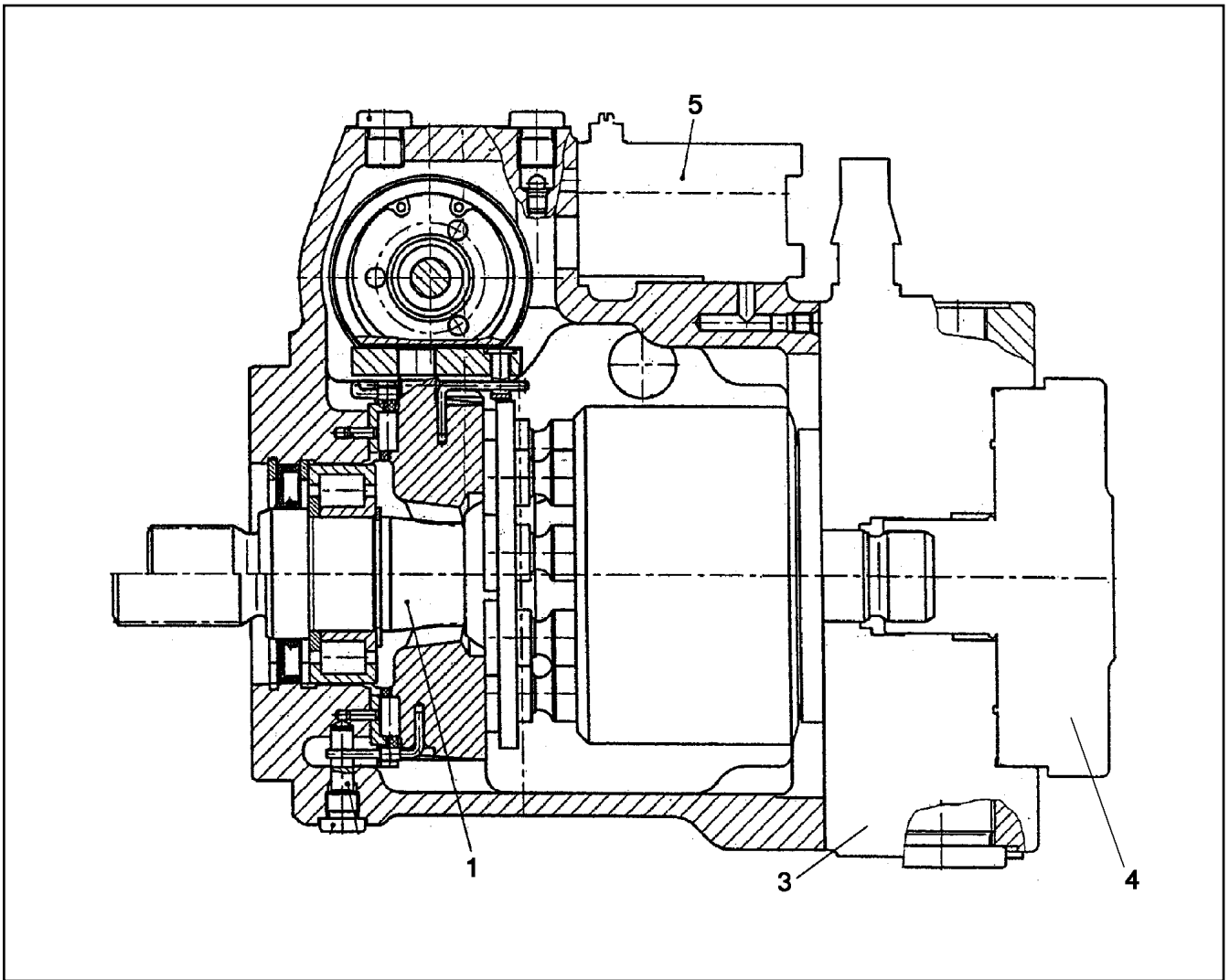
LIEBHERR

etk_en_de_074724 LR 1750

VARIABLE PUMP
VERSTELLPUMPE

766

⇒ X10292923
10 29 292 3



Pos.	Item	Quantity	Description	Bezeichnung	Serie	K
1	57 19 052 08	1	DRIVING GEAR ⇒ 5 719 052 08 57 19 052 08	TRIEBWERK		
3	57 18 989 08	1	CONNECTING PLATE ⇒ 5 718 989 08 57 18 989 08	ANSCHLUSSPLATTE		
4	10 29 285 4	1	PUMP SUPPORT ⇒ X10292854 10 29 285 4	PUMPENTRAEGER		
5	57 19 114 08	1	CONTROL UNIT ⇒ 5 719 114 08 57 19 114 08	ANSTEUERGERAET		

28.2.2011
039755

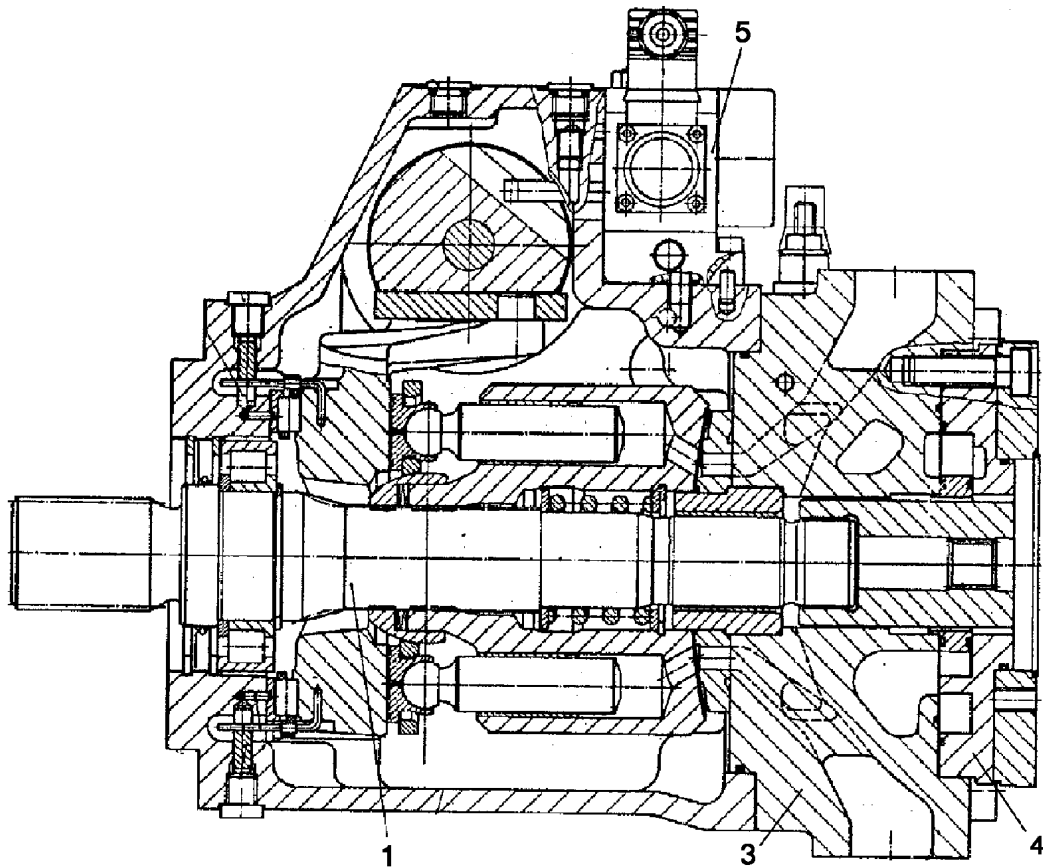
LIEBHERR

etk_en_de_074724 LR 1750

VARIABLE PUMP
VERSTELLPUMPE

767

⇒ X10292925
10 29 292 5



Pos.	Item	Quantity	Description	Bezeichnung	Serie	K
1	57 15 385 08	1	DRIVING GEAR ⇒ 5 715 385 08 57 15 385 08	TRIEBWERK		
3	57 15 387 08	1	CONNECTING PLATE ⇒ 5 715 387 08 57 15 387 08	ANSCHLUSSPLATTE		
4	57 15 559 08	1	PUMP SUPPORT ⇒ 5 715 559 08 57 15 559 08	PUMPENTRAEGER		
5	10 29 184 0	1	CONTROL UNIT ⇒ X10291840 10 29 184 0	ANSTEUERGERAET		

28.2.2011
039759

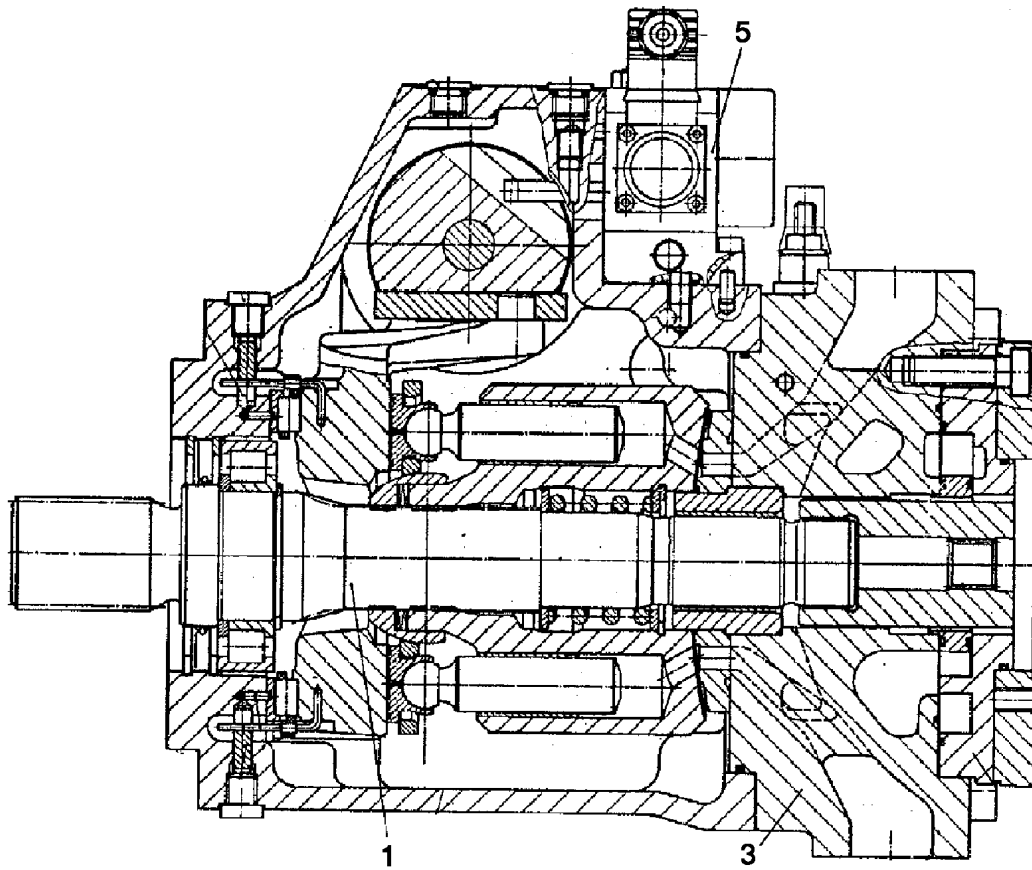
LIEBHERR

etk_en_de_074724 LR 1750

VARIABLE PUMP
VERSTELLPUMPE

768

⇒ X10292932
10 29 293 2



Pos.	Item	Quantity	Description	Bezeichnung	Serie	K
1	57 15 385 08	1	DRIVING GEAR ⇒ 5 715 385 08 57 15 385 08	TRIEBWERK		
3	57 15 387 08	1	CONNECTING PLATE ⇒ 5 715 387 08 57 15 387 08	ANSCHLUSSPLATTE		
5	10 29 184 0	1	CONTROL UNIT ⇒ X10291840 10 29 184 0	ANSTEUERGERAET		

28.2.2011
039760

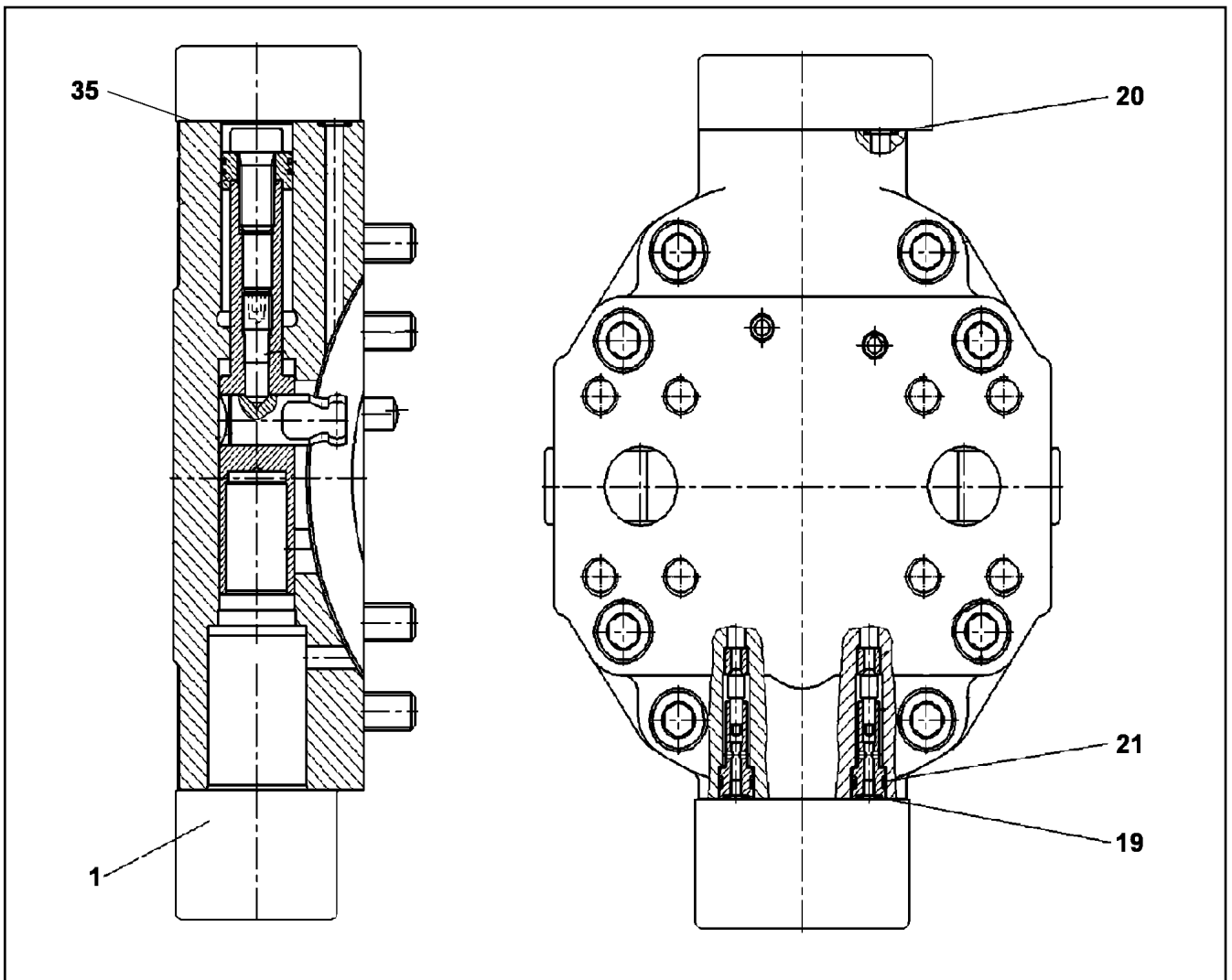
LIEBHERR

etk_en_de_074724 LR 1750

VARIABLE PUMP
VERSTELLPUMPE

769

⇒ X10292933
10 29 293 3



Pos.	Item	Quantity	Description	Bezeichnung	Serie	K
1	10 35 465 9	1	CONTROL ELEMENT ⇒ X10354659 10 35 465 9	STEUERTEIL		
19	70 22 117	2	O-RING 5,28X1,78 FPM 90	O-RING		
20	70 22 118	6	O-RING 7,65X1,78 FPM 90	O-RING		
21	70 09 366	2	O-RING 9,25X1,78 FPM 90	O-RING		
35	51 05 867 08	1	O-RING ARP 568 37,69X3,53 NBR90	O-RING		

28.2.2011
046694

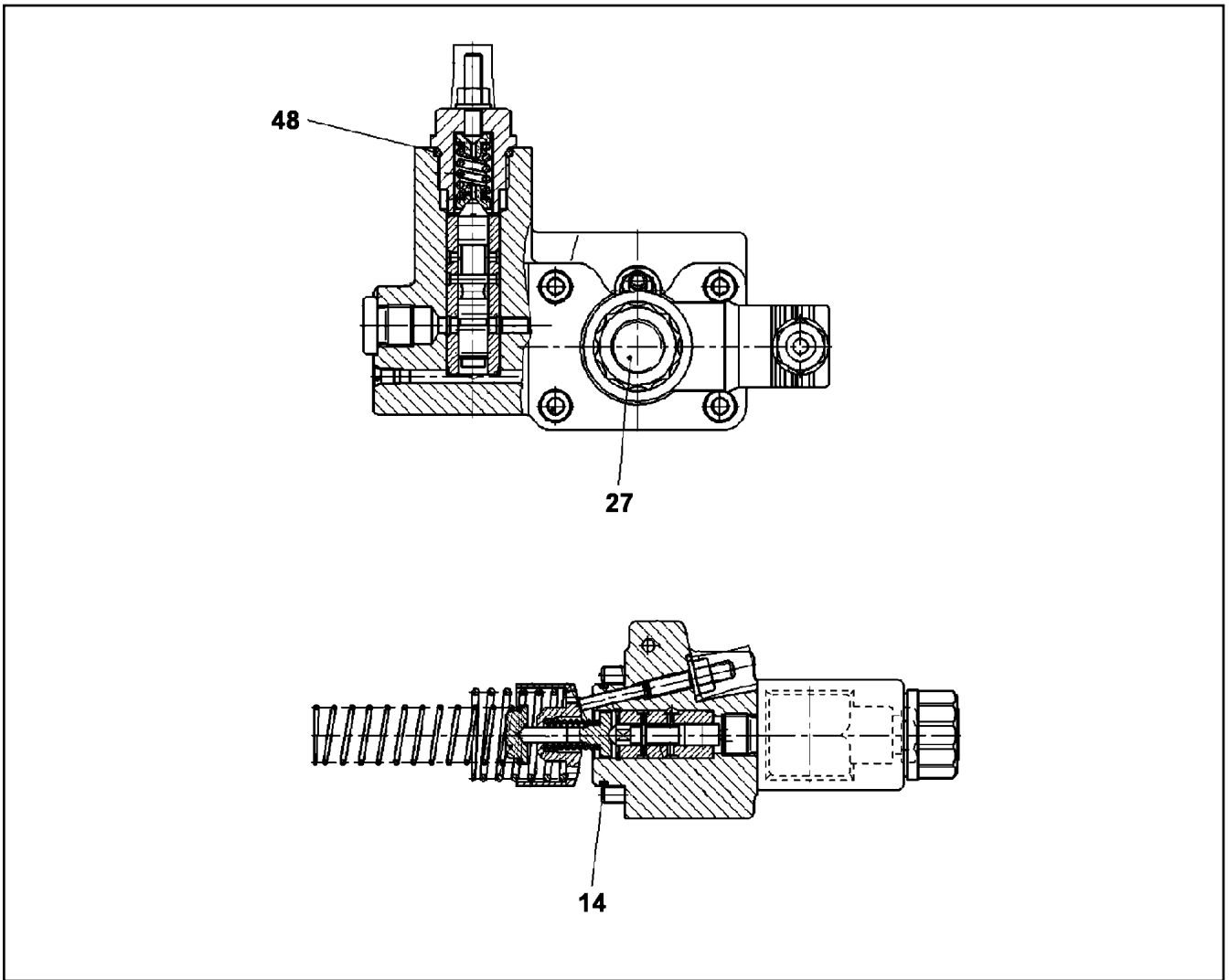
LIEBHERR

etk_en_de_074724 LR 1750

ADJUSTMENT
VERSTELLUNG

770

⇒ X10354658
10 35 465 8



Pos.	Item	Quantity	Description	Bezeichnung	Serie	K
14	10 09 796 0	1	O-RING FKM 70	O-RING		
27	10 02 369 3	1	MAGNET 24V	MAGNET		
48	10 33 217 2	1	O-RING	O-RING		

28.2.2011
046695

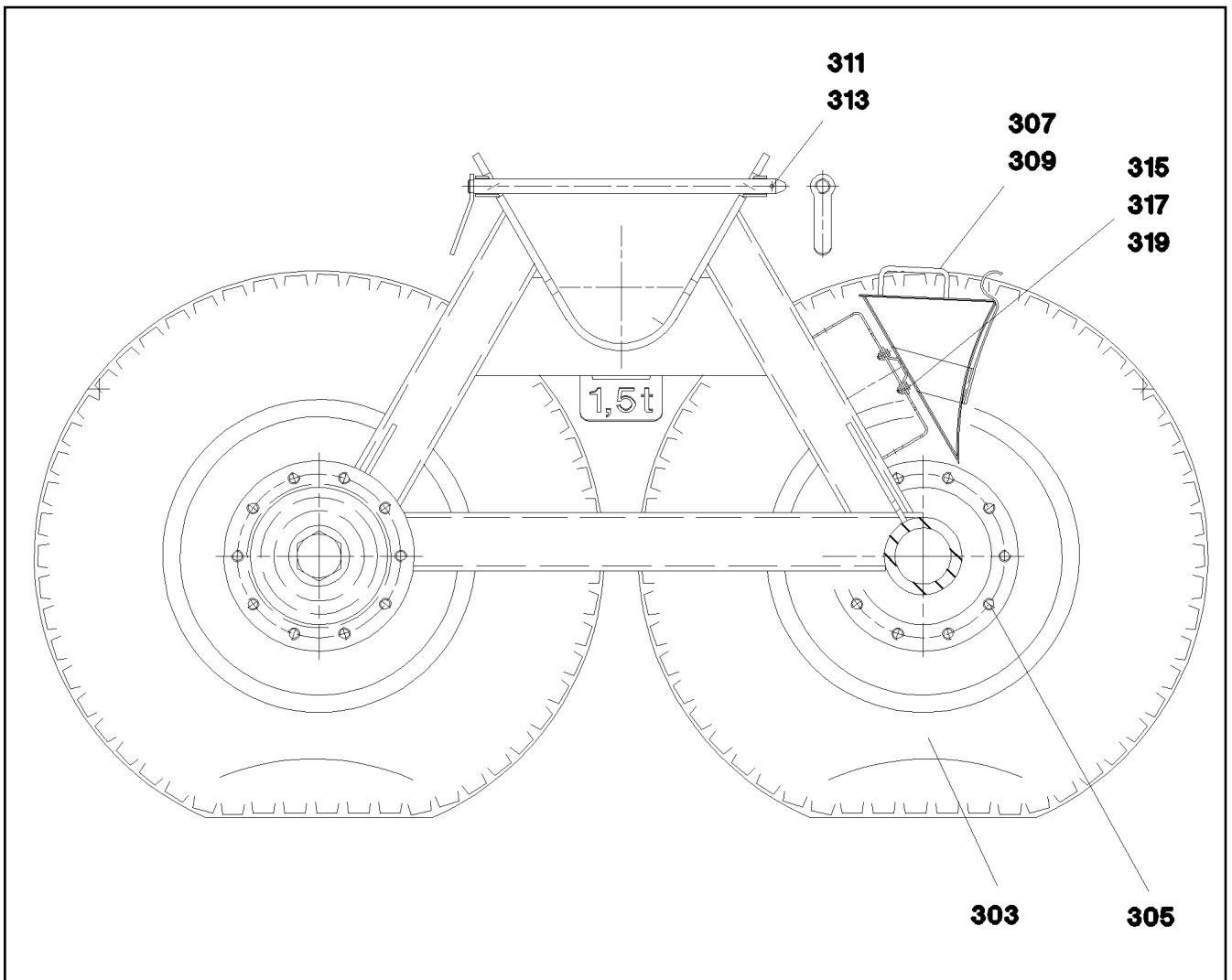
LIEBHERR

etk_en_de_074724 LR 1750

CONTROL ELEMENT
STEUERTEIL

771

⇒ X10354659
10 35 465 9



Pos.	Item	Quantity	Description	Bezeichnung	Serie	K
303	10 47 273 9	4	TIRE CPL.	REIFEN KPL.		
305	52 03 035 08	40	WHEEL NUT DIN 74361-3 M22X1,5X27 10 SP	RADMUTTER		
307	76 22 418	2	WHEEL CHOCK DIN 76051-1 NG53 St A3C	UNTERLEGKEIL		
309	10 42 482 5	2	WHEEL CHOCK HOLDER	UNTERLEGKEILHALTER		
311	10 49 265 7	1	PIN	BOLZEN		
313	43 32 064 08	2	SPRING PLUG 6 VERZ	FEDERSTECKER		
315	49 00 188	8	HEX BOLT ISO 4017 M8X16 8.8 A2C	SECHSKANTSCHRAUBE		
317	41 15 141 08	8	HEX NUT DIN 934 M8 8 A2C	SECHSKANTMUTTER		
319	46 00 373 03	16	WASHER ISO 7089 A8.4X16 ST A3C	SCHEIBE		

28.2.2011
059087

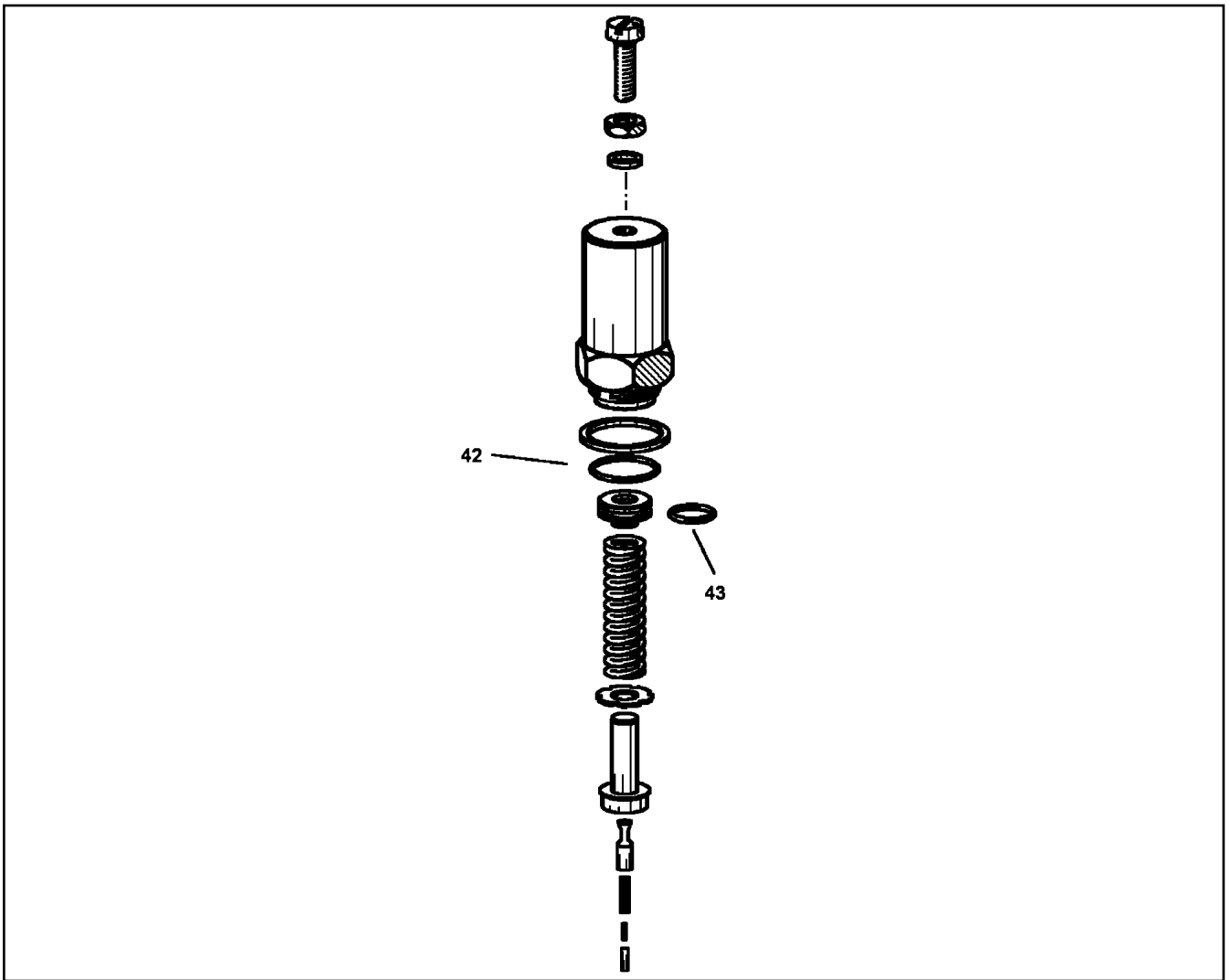
LIEBHERR

etk_en_de_074724 LR 1750

SET-UP CARRIAGE
AUFSTELLWAGEN

772

⇒ X10410228
10 41 022 8



Pos.	Item	Quantity	Description	Bezeichnung	Serie	K
42	51 45 495 08	1	O-RING ARP 568 23,4X3,53 NBR90	O-RING		
43	51 45 424 08	1	O-RING 15X2 NBR90	O-RING		

28.2.2011
049047

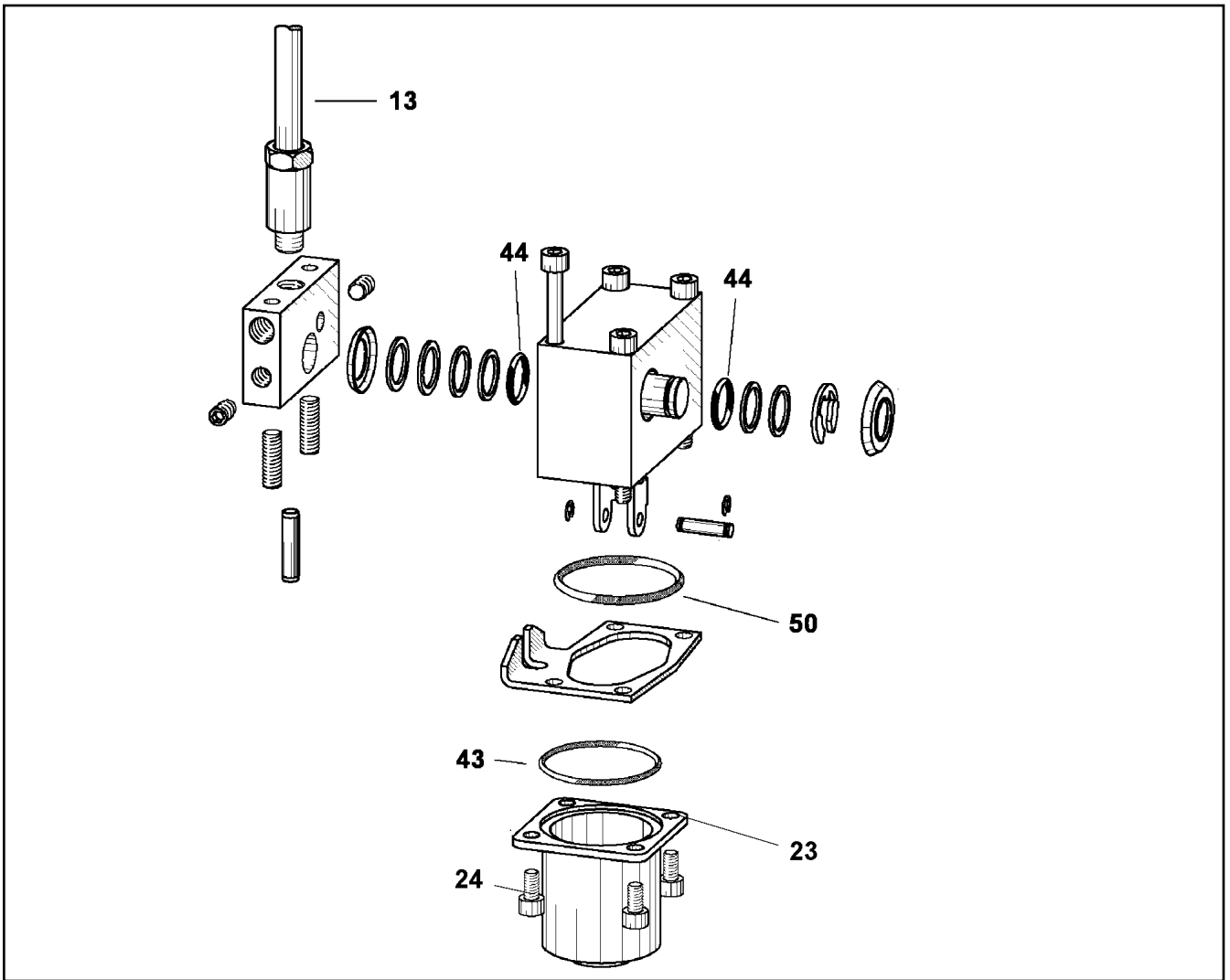
LIEBHERR

etk_en_de_074724 LR 1750

PRESSURE LIMITING VALVE
DRUCKBEGRENZUNGSVENTIL

773

⇒ X10412675
10 41 267 5



Pos.	Item	Quantity	Description	Bezeichnung	Serie	K
13	10 41 278 8	1	LEVER ARM	HEBELSTANGE		
43	51 07 399 08	1	O-RING ARP 568 34,65X1,78 NBR90	O-RING		
44	51 45 915 08	1	O-RING ARP 568 12,42X1,78 NBR90	O-RING		
50	72 64 252 08	1	O-RING ARP 568 36,17X2,62 NBR90	O-RING		

28.2.2011
049049

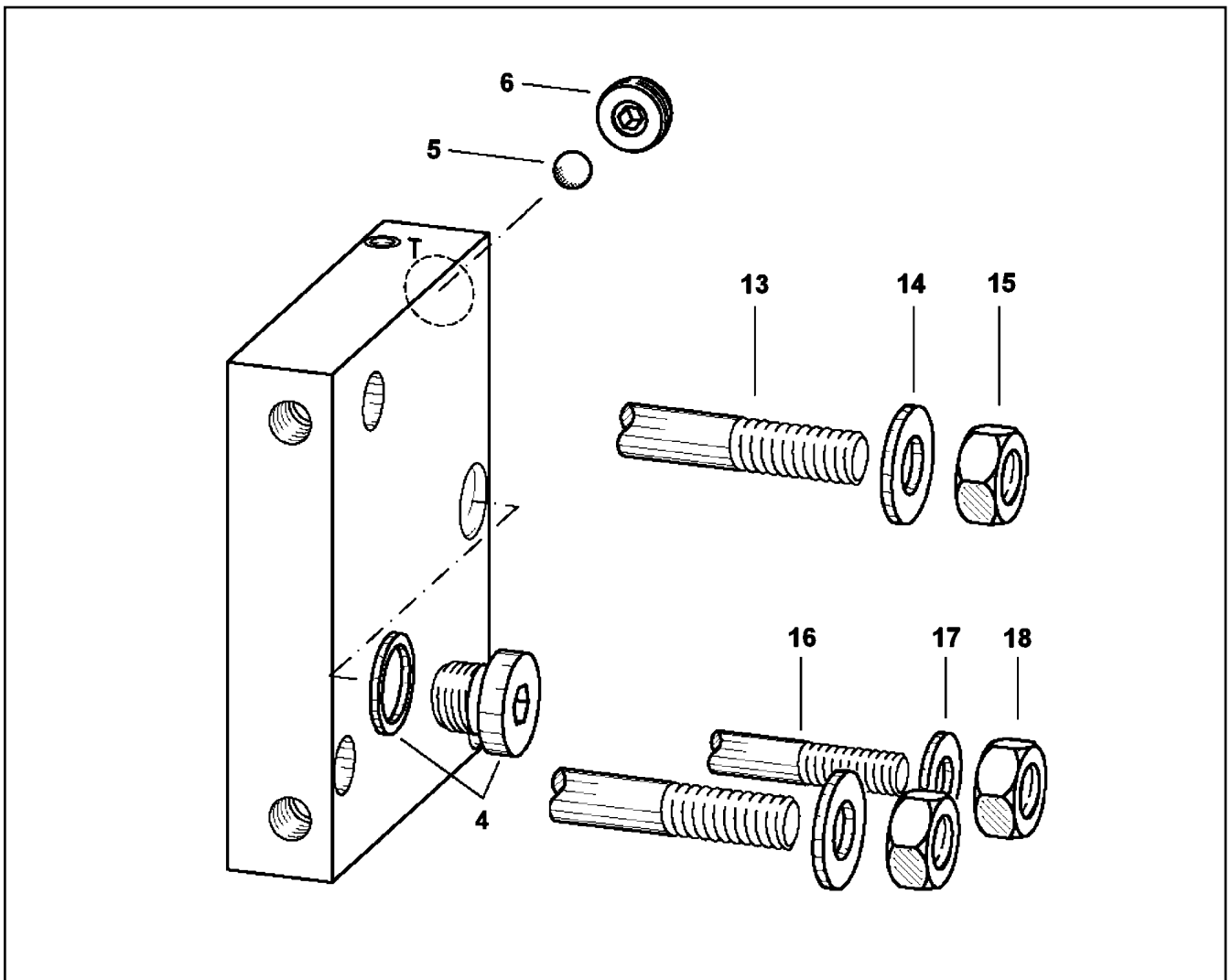
LIEBHERR

etk_en_de_074724 LR 1750

MANUAL ACTUATION
HANDBETAETIGUNG

774

⇒ X10412677
10 41 267 7



Pos.	Item	Quantity	Description	Bezeichnung	Serie	K
4	47 77 054 08	1	STOP PLUG VST111/4"ED A3P	STOPFEN		
5	57 08 621 08	1	BALL DIN 5401 7	KUGEL		
6	10 41 278 9	1	THREADED DISK	GEWINDESCHEIBE		
13	10 35 370 5	2	CYLINDER SCREW ISO 4762 M10X80 A2-70	ZYLINDERSCHRAUBE		
14	42 00 013 08	2	WASHER ISO 7089 A 10.5 A3C	SCHEIBE		
15	41 15 031 03	2	HEX NUT ISO 4032 M10 8 A2E	SECHSKANTMUTTER		
16	46 00 179	1	CYLINDER SCREW ISO 4762 M8X80 8.8 A2C	ZYLINDERSCHRAUBE		
17	46 00 373 03	1	WASHER ISO 7089 A8.4X16 ST A3C	SCHEIBE		
18	51 07 374 08	1	HEX NUT ISO 4032 M8 A2-70	SECHSKANTMUTTER		

28.2.2011
049050

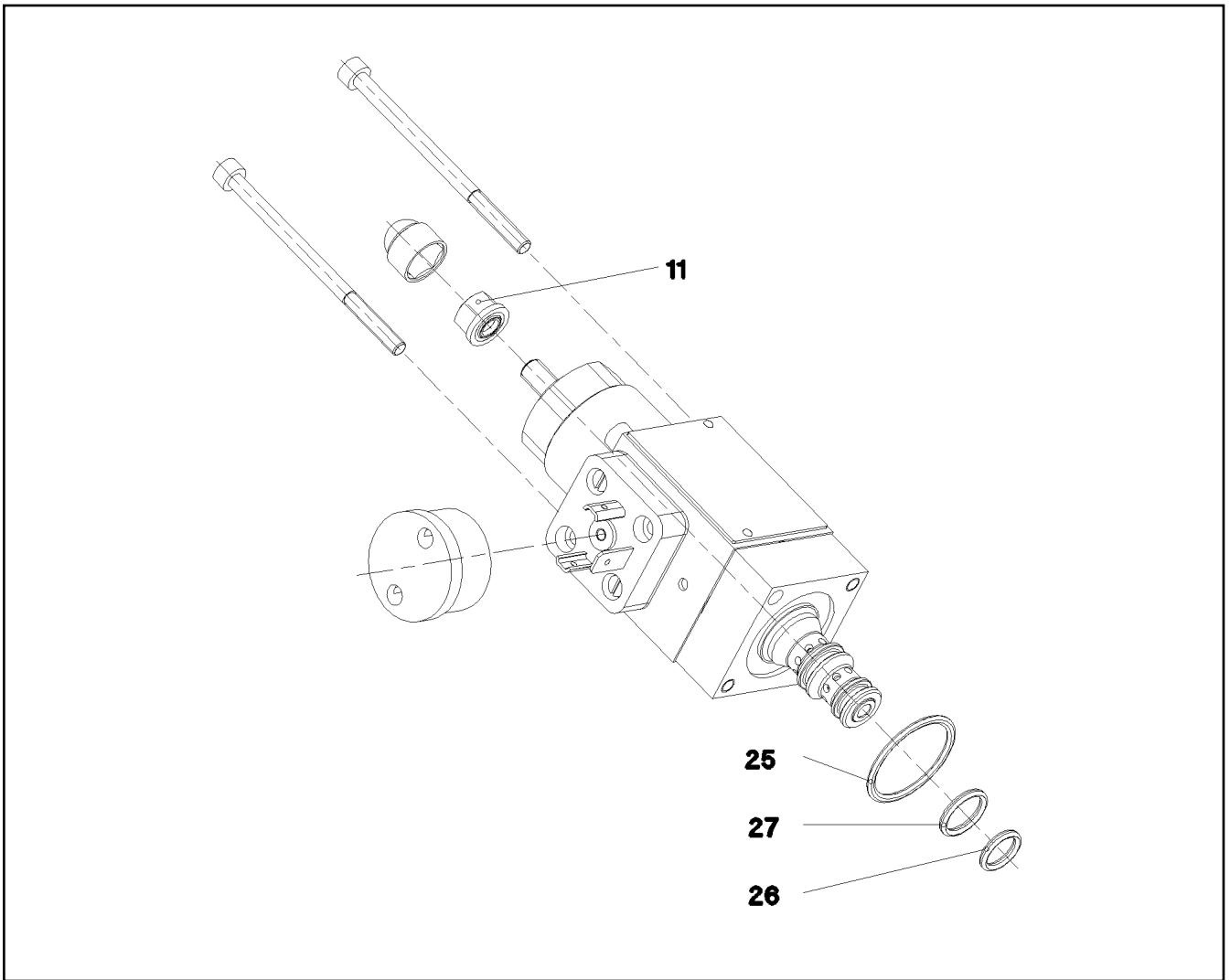
LIEBHERR

etk_en_de_074724 LR 1750

END PLATE
ENDPLATTE

775

⇒ X10412678
10 41 267 8



Pos.	Item	Quantity	Description	Bezeichnung	Serie	K
11	51 07 534 08	1	SEALING NUT M6	DICHTMUTTER		
25	57 06 523 08	1	O-RING ARP 568 23,52X1,78 N903890SHOR	O-RING		
26	51 07 190 08	1	O-RING ARP 568 9,25X1,78 NBR75	O-RING		
27	51 07 181 08	1	O-RING ARP 568 10,82X1,78 NBR75	O-RING		

28.2.2011
059005

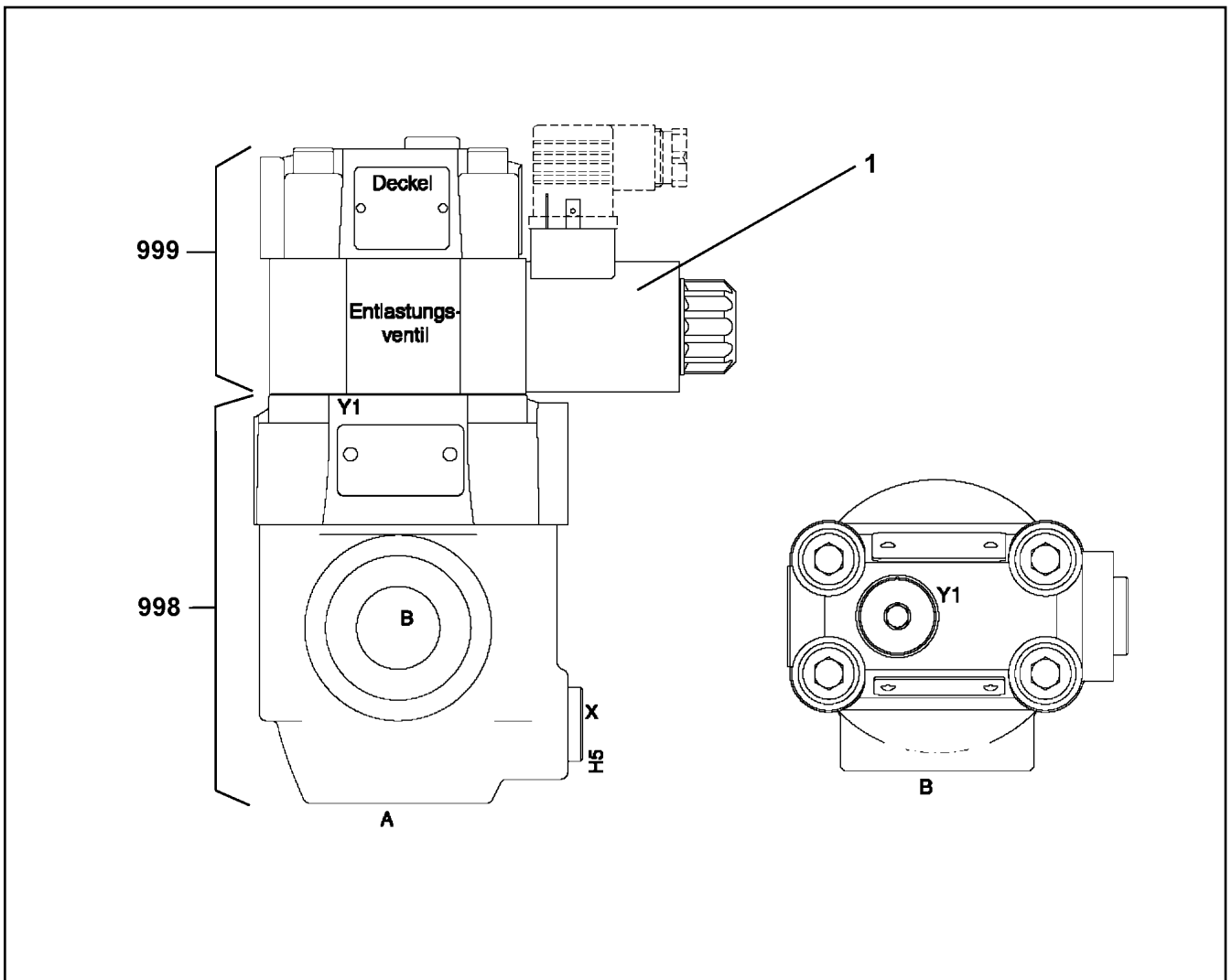
LIEBHERR

etk_en_de_074724 LR 1750

PRESSURE LIMITING VALVE
DRUCKBEGRENZUNGSVENTIL

776

⇒ X10489734
10 48 973 4



Pos.	Item	Quantity	Description	Bezeichnung	Serie	K
1	10 66 309 4	1	MAGNET 24V	MAGNET		
998	11 00 353 5	1	SEAL KIT	DICHTSATZ		
999	11 00 353 6	1	SEALING SET VALVE	DS VENTIL		

28.2.2011
069316

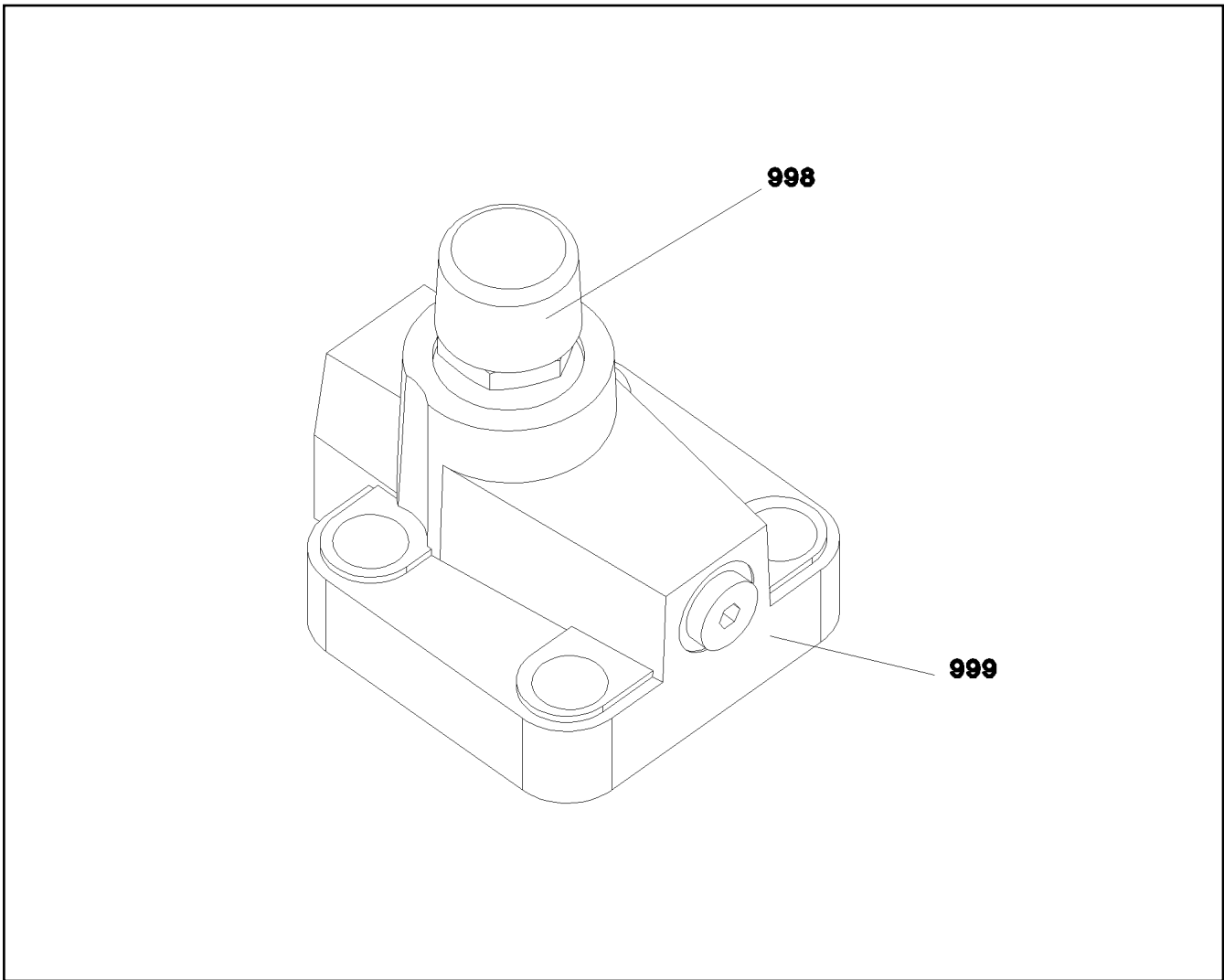
LIEBHERR

etk_en_de_074724 LR 1750

DIRECTIONAL SEAT VALVE
WEGESITZVENTIL

777

⇒ X511308708
51 13 087 08



Pos.	Item	Quantity	Description	Bezeichnung	Serie	K
998	10 67 551 5	1	SEAL KIT LIMIT VALVE	DS DRUCKBEGRENZUNGSVEN		
999	10 67 551 7	1	SEAL KIT LIMIT VALVE	DS DRUCKBEGRENZUNGSVEN		

28.2.2011
059660

LIEBHERR

etk_en_de_074724 LR 1750

PRESSURE LIMITING VALVE
DRUCKBEGRENZUNGSVENTIL

778

⇒ X511457208
51 14 572 08

Item	Page	Assembly	Pos.	Quantity	Item	Page	Assembly	Pos.	Quantity
10 00 231 0	9 074 189	90 74 189 23	(7)	1	10 04 262 0	1 991	91 31 729 08	30	1
10 00 812 5	2 913 005	96 28 696 08	13	1	10 04 269 6	2 780 900	91 28 390 08	20	2
10 00 900 7	9 147 512	91 47 512	3	2	10 04 375 9	2 913 005	96 28 696 08	20	1
10 00 924 4	2 913 005	96 28 696 08	11	2	10 04 464 8	2 780 900	91 28 390 08	15	2
10 00 924 4	2 913 006	96 20 732 08	5	2	10 04 694 1	6 160 221	61 60 221 08	15	2
10 01 302 5	9 077 687	90 77 687	110	1	10 09 735 7	3 592	91 69 106 08	(999)	1
10 01 469 1	7 743 566	77 43 566 08	8	1	10 09 736 6	2 925 007	96 18 184 08	12	2
10 01 469 1	7 743 570	77 43 570 08	2	1	10 09 736 6	2 925 211	96 18 185 08	12	1
10 01 469 2	7 743 570	77 43 570 08	3	1	10 09 761 3	2 711	91 31 772 08	(2)	1
10 01 469 3	7 743 566	77 43 566 08	1	1	10 09 796 0	X1035465	10 35 465 9	14	1
10 01 469 7	7 743 570	77 43 570 08	10	3	10 09 986 2	2 125	91 08 101 08	(999)	1
10 01 471 2	7 743 570	77 43 570 08	19	1	10 09 986 5	2 125	91 08 101 08	(999)	1
10 01 471 5	7 743 570	77 43 570 08	18	4	10 10 031 6	2 657	91 07 641 08	(999)	1
10 01 471 7	7 743 570	77 43 570 08	25	1	10 10 062 1	3 212	91 62 273 08	21	60
10 01 471 8	7 743 570	77 43 570 08	22	1	10 10 062 1	3 214	91 62 256 08	40	52
10 01 743 1	5 719 275	57 19 275 08	22	2	10 10 062 1	3 217	91 26 733 08	23	8
10 02 119 1	X1004204	10 04 204 3	12	1	10 10 062 1	3 221	91 02 066 08	12	23
10 02 122 6	5 400 572	54 00 572 08	24	1	10 10 062 1	3 223	91 02 070 08	12	32
10 02 122 8	5 400 572	54 00 572 08	25	1	10 10 062 1	3 225	91 02 083 08	10	22
10 02 123 0	5 400 572	54 00 572 08	1	2	10 10 062 1	3 226	91 44 715 08	10	24
10 02 156 7	2 830 045	96 26 912 08	158	1	10 10 062 1	3 227	91 44 716 08	10	38
10 02 182 6	2 859	91 44 612 08	3	2	10 10 062 1	3 227	91 62 278 08	10	48
10 02 217 1	2 932 196	96 33 590 08	8	1	10 10 062 1	3 229	91 08 507 08	6	20
10 02 217 7	2 932 196	96 33 590 08	9	1	10 10 062 1	3 230	91 27 551 08	8	23
10 02 369 1	5 102 402	51 02 402 08	2	1	10 10 098 6	2 291	91 07 868 08	(999)	1
10 02 369 3	X1035465	10 35 465 9	27	1	10 10 102 7	2 652	91 01 222 08	(999)	1
10 02 527 8	2 925 002	92 17 533 08	(1)	1	10 10 103 2	1 400	91 07 653 08	(999)	1
10 02 810 7	2 913 004	96 20 460 08	9	0.16	10 10 103 3	2 744	91 08 498 08	(999)	1
10 02 900 3	5 113 008	51 13 008 08	15	1	10 10 103 5	5 123 951	51 23 951 08	999	1
10 03 021 0	2 913 005	96 28 696 08	12	2	10 10 103 8	3 790 007	96 19 990 08	(999)	1
10 03 208 4	7 257 354	72 57 354 08	8	1	10 10 103 9	3 790 006	96 19 989 08	(999)	1
10 03 208 5	7 257 354	72 57 354 08	10	1.5	10 10 138 4	2 970	91 09 141 08	(3)	1
10 03 208 8	7 257 354	72 57 354 08	14	0.6	10 10 197 9	9 390 078	93 90 078 01	26	1
10 03 208 9	7 257 354	72 57 354 08	11	0.5	10 11 258 4	2 920 321	92 87 783 08	15	2
10 03 307 4	9 888 214	98 88 214	6	1	10 11 483 8	6 909 010	69 09 010 08	38	1
10 03 307 4	9 889 344	98 89 344	(2)	1	10 11 484 3	6 909 010	69 09 010 08	11	46
10 03 581 0	7 257 354	72 57 354 08	6	1	10 11 586 9	X1011597	10 11 597 9	1	1
10 03 581 1	7 257 354	72 57 354 08	7	1	10 11 587 3	X1011597	10 11 597 9	2	1
10 03 581 3	7 257 354	72 57 354 08	9	1.4	10 11 597 9	9 884 647	98 84 647 23	3	1
10 03 581 4	7 257 354	72 57 354 08	12	0.5	10 11 632 8	9 885 052	98 85 052 23	3	1
10 03 581 5	7 257 354	72 57 354 08	13	1.2	10 21 999 1	5 530 018	55 30 018 08	10	1
10 03 762 3	2 970	91 09 141 08	(1)	1	10 22 035 9	5 121 343	51 21 343 08	20	1
10 03 825 9	2 372	91 33 648 08	1	1	10 27 869 8	X1004204	10 04 204 3	1	1
10 03 826 2	5 123 911	51 23 911 08	7	1	10 27 921 0	2 913	91 32 850 08	19	1
10 03 827 1	7 743 566	77 43 566 08	25	1	10 28 635 3	3 930 317	92 07 124 08	279	1
10 03 827 2	7 743 566	77 43 566 08	17	2	10 28 635 3	3 930 503	92 73 174 08	272	1
10 03 827 2	7 743 570	77 43 570 08	13	1	10 28 635 3	3 930 607	92 73 168 08	262	1
10 03 827 4	7 743 566	77 43 566 08	18	2	10 28 635 4	1 920 403	92 17 846 08	11	63
10 03 827 7	7 743 570	77 43 570 08	1	1	10 28 635 4	1 920 406	92 01 742 08	274	12
10 03 900 4	9 279 906	92 79 906 23	3	1	10 28 635 4	1 920 409	92 07 133 08	274	12
10 04 045 2	3 204	91 57 363 08	39	1	10 28 635 4	3 930 317	92 07 124 08	274	81
10 04 045 3	3 204	91 57 363 08	40	3	10 28 635 4	3 930 503	92 73 174 08	270	45
10 04 105 3	2 925 002	92 17 533 08	19	2	10 28 635 4	3 930 557	96 26 659 08	260	24
10 04 165 8	2 314	91 29 176 08	1	1	10 28 635 4	3 930 607	92 73 168 08	260	49
10 04 167 5	2 997	91 05 268 08	219	0.44	10 28 635 4	3 930 611	92 09 429 08	260	46
10 04 167 5	2 997	91 05 268 08	220	0.58	10 28 951 6	5 102 375	51 02 375 08	1	1
10 04 204 3	2 541	91 31 775 08	1	1	10 28 951 7	5 102 375	51 02 375 08	2	1
10 04 243 2	2 291	91 07 868 08	(34)	1	10 29 012 1	X1004204	10 04 204 3	2	1
10 04 259 3	2 520	91 44 758 08	85	2	10 29 012 2	X1004204	10 04 204 3	3	1
10 04 259 3	2 520 018	92 16 988 08	16	4	10 29 012 3	X1004204	10 04 204 3	16	1

28.2.2011

etk_en_de_074724 LR 1750

779

LIEBHERRNumerical index
Numerischer Index

Item	Page	Assembly	Pos.	Quantity	Item	Page	Assembly	Pos.	Quantity
10 29 012 4	X1004204	10 04 204 3	17	1	10 41 274 0	9 640 276	96 40 276 08	12	1
10 29 012 5	X1004204	10 04 204 3	18	1	10 41 274 6	9 640 276	96 40 276 08	13	1
10 29 012 6	X1004204	10 04 204 3	19	1	10 41 274 8	9 640 276	96 40 276 08	19	1
10 29 012 7	X1004204	10 04 204 3	21	1	10 41 275 1	9 640 276	96 40 276 08	999	1
10 29 184 0	5 121 407	51 21 407 08	5	1	10 41 275 3	9 640 277	96 40 277 08	5	1
10 29 184 0	X1029269	10 29 269 1	5	1	10 41 276 3	9 640 277	96 40 277 08	6	1
10 29 184 0	X1029292	10 29 292 3	5	1	10 41 278 1	9 640 277	96 40 277 08	999	1
10 29 184 0	X1029293	10 29 293 2	5	1	10 41 278 8	X1041267	10 41 267 7	13	1
10 29 184 0	X1029293	10 29 293 3	5	1	10 41 278 9	X1041267	10 41 267 8	6	1
10 29 185 6	X1029269	10 29 269 6	1	1	10 41 285 1	2 391 036	96 23 055 08	4	5
10 29 186 0	5 121 407	51 21 407 08	4	1	10 41 285 4	1 400	91 07 653 08	78	4
10 29 186 2	X1029186	10 29 186 0	1	1	10 41 285 4	1 410	91 07 654 08	78	4
10 29 269 1	5 121 408	51 21 408 08	1	1	10 41 285 4	1 970	91 21 621 08	62	8
10 29 269 3	5 121 408	51 21 408 08	2	1	10 41 285 4	1 970	91 21 621 08	76	40
10 29 269 6	X1029269	10 29 269 1	4	1	10 41 285 4	1 970 160	96 24 975 08	10	60
10 29 270 6	X1029269	10 29 269 3	1	1	10 41 285 4	2 310	91 04 490 08	17	6
10 29 273 4	X1029269	10 29 269 6	5	1	10 41 285 4	2 320	91 04 491 08	17	6
10 29 275 5	X1029270	10 29 270 6	14	1	10 41 285 4	2 340	91 09 918 08	23	2
10 29 283 8	X1029292	10 29 292 3	4	1	10 41 285 4	2 550	91 07 640 08	59	6
10 29 284 5	X1029283	10 29 283 8	1	1	10 41 285 4	2 700	91 02 040 08	8	4
10 29 284 7	X1029283	10 29 283 8	5	1	10 41 285 4	2 711	91 31 772 08	27	11
10 29 285 4	X1029292	10 29 292 5	4	1	10 41 285 4	2 790	91 01 223 08	28	16
10 29 286 3	X1029285	10 29 285 4	9	1	10 41 285 4	2 859	91 44 612 08	62	25
10 29 286 5	X1029285	10 29 285 4	1	1	10 41 285 4	2 920 583	92 15 189 08	5	30
10 29 292 1	X1029285	10 29 285 4	4	1	10 41 285 4	2 925 007	92 15 673 08	11	4
10 29 292 2	X1029285	10 29 285 4	5	1	10 41 285 4	2 925 007	92 15 673 08	15	3
10 29 292 3	5 121 406	51 21 406 08	1	1	10 41 285 4	2 925 203	92 16 962 08	20	5
10 29 292 5	5 121 406	51 21 406 08	2	1	10 41 285 4	2 932 196	96 33 590 08	55	2
10 29 293 2	5 121 405	51 21 405 08	1	1	10 41 285 4	2 975	91 44 710 08	56	4
10 29 293 3	5 121 405	51 21 405 08	2	1	10 41 285 4	2 978 200	91 01 626 08	21	2
10 29 417 0	5 530 018	55 30 018 08	9	1	10 41 285 4	2 978 300	91 01 515 08	14	8
10 29 417 1	5 530 018	55 30 018 08	4	1	10 41 285 4	3 211	91 07 871 08	97	24
10 29 417 2	5 530 018	55 30 018 08	15	1	10 41 285 4	3 213	91 44 718 08	16	33
10 29 511 0	2 520 012	92 86 789 08	11	1	10 41 285 4	3 214	91 62 256 08	60	4
10 29 624 5	X1002369	10 02 369 1	27	1	10 41 285 4	3 215	91 51 833 08	40	4
10 29 671 9	2 925 007	96 18 184 08	11	2	10 41 285 4	3 217	91 26 733 08	9	13
10 29 671 9	2 925 211	96 18 185 08	11	1	10 41 285 4	3 229	91 08 507 08	27	26
10 30 062 1	2 810 034	91 28 401 08	(4)	1	10 41 285 4	3 230	91 27 551 08	47	25
10 32 488 9	5 121 343	51 21 343 08	1	1	10 41 285 4	3 360	91 61 637 08	30	11
10 32 702 4	2 925 007	96 18 184 08	(1)	1	10 41 285 4	3 362	91 28 224 08	10	2
10 32 702 6	2 925 007	96 18 184 08	(4)	1	10 41 285 7	1 970 160	96 24 975 08	23	8
10 33 196 8	2 970	91 09 141 08	(9)	2	10 41 285 7	2 391 030	96 23 053 08	20	2
10 33 216 1	2 372	91 33 648 08	2	2	10 41 285 7	2 810	91 33 279 08	48	15
10 33 216 1	3 204	91 57 363 08	14	7	10 41 285 7	2 810 012	96 29 086 08	29	3
10 33 217 2	5 719 276	57 19 276 08	48	1	10 41 285 7	2 970	91 09 141 08	30	10
10 33 217 2	X1035465	10 35 465 9	48	1	10 41 285 7	2 970	91 09 141 08	177	30
10 33 559 6	6 060 950	60 60 950 08	3	4	10 41 285 7	2 975 300	91 58 686 08	55	2
10 34 693 8	2 670 003	92 95 362 08	(5)	1	10 41 286 1	1 100	91 11 091 08	10	16
10 35 370 5	X1041267	10 41 267 8	13	2	10 41 286 1	2 510	91 01 905 08	30	27
10 35 393 0	2 970	91 09 141 08	(1)	4	10 41 286 1	2 859	91 44 612 08	60	60
10 35 465 8	5 102 400	51 02 400 08	2	1	10 42 478 6	2 970	91 09 141 08	(999)	1
10 35 465 9	X1035465	10 35 465 8	1	1	10 42 478 6	2 970	91 09 141 08	(999)	1
10 40 981 7	7 743 566	77 43 566 08	21	1	10 42 482 5	X1041022	10 41 022 8	309	2
10 41 022 8	3 880	91 54 427 08	1	1	10 42 953 2	5 114 651	51 14 651 08	5	1
10 41 060 8	4 003 007	91 44 580 08	12	2	10 42 995 2	7 743 566	77 43 566 08	19	2
10 41 061 1	4 003 007	91 44 580 08	22	2	10 42 995 2	7 743 570	77 43 570 08	9	1
10 41 120 7	5 121 343	51 21 343 08	2	1	10 44 173 8	5 102 400	51 02 400 08	99	1
10 41 267 5	5 133 090	51 13 090 08	2	1	10 45 052 2	5 719 114	57 19 114 08	20	2
10 41 267 7	5 133 090	51 13 090 08	9	1	10 46 690 7	2 970	91 09 141 08	99	2
10 41 267 8	5 133 090	51 13 090 08	21	1	10 46 690 7	2 977	91 00 771 08	44	1

28.2.2011

etk_en_de_074724 LR 1750

780

LIEBHERRNumerical index
Numerischer Index

Item	Page	Assembly	Pos.	Quantity	Item	Page	Assembly	Pos.	Quantity
10 46 690 8	2 970	91 09 141 08	98	3	10 47 304 7	3 930 612	92 08 651 08	97	4
10 46 690 8	2 977	91 00 771 08	38	2	10 47 304 7	3 930 613	92 08 656 08	97	4
10 46 690 9	2 970	91 09 141 08	97	2	10 47 304 7	9 208 050	92 08 050 08	97	4
10 46 690 9	2 977	91 00 771 08	34	5	10 48 866 2	3 930 317	92 07 124 08	286	1
10 46 691 0	1 970	91 21 621 08	24	5	10 48 866 2	3 930 503	92 73 174 08	293	1
10 46 691 0	2 970	91 09 141 08	101	4	10 48 866 2	3 930 607	92 73 168 08	293	1
10 46 691 0	2 975 300	91 58 686 08	24	1	10 48 973 4	5 113 005	51 13 005 08	2	1
10 46 691 0	2 976 200	91 44 034 08	8	3	10 49 148 4	6 060 529	60 60 529 08	1	1
10 46 691 0	2 976 203	92 27 489 08	8	1	10 49 240 1	5 121 343	51 21 343 08	24	1
10 46 691 1	1 970	91 21 621 08	42	2	10 49 265 7	X1041022	10 41 022 8	311	1
10 46 691 1	1 970 058	92 17 254 08	42	1	10 49 301 4	2 970	91 09 141 08	(999)	1
10 46 691 1	2 976 200	91 44 034 08	12	1	10 49 397 0	2 920 302	92 15 627 08	721	5
10 46 691 1	2 978 200	91 01 626 08	5	1	10 49 397 5	2 810	91 33 279 08	(999)	1
10 46 691 2	1 970	91 21 621 08	38	2	10 65 094 6	3 930 560	96 22 292 08	(4)	1
10 46 691 2	1 970 058	92 17 254 08	38	1	10 65 281 1	3 212	91 62 273 08	92	2
10 46 691 2	2 970	91 09 141 08	87	9	10 66 309 4	X5113087	51 13 087 08	1	1
10 46 691 2	2 975 300	91 58 686 08	20	1	10 66 343 9	2 810	91 33 279 08	(999)	1
10 46 691 2	2 975 500	91 28 231 08	22	4	10 66 372 5	5 114 651	51 14 651 08	2	4
10 46 691 2	2 976 200	91 44 034 08	14	1	10 66 373 0	5 114 651	51 14 651 08	999	1
10 46 691 2	2 978 200	91 01 626 08	7	1	10 66 379 5	2 978 300	91 01 515 08	(980)	1
10 46 691 2	2 978 300	91 01 515 08	8	2	10 66 382 5	X1029184	10 29 184 0	(1)	2
10 46 691 3	1 970	91 21 621 08	34	4	10 66 397 0	2 311 001	96 25 639 08	4	2
10 46 691 3	1 970 058	92 17 254 08	34	2	10 66 397 0	2 810	91 33 279 08	35	1.5
10 46 691 3	2 970	91 09 141 08	83	8	10 66 397 0	2 810	91 33 279 08	43	1
10 46 691 3	2 975 300	91 58 686 08	14	1	10 67 551 5	X5114572	51 14 572 08	998	1
10 46 691 3	2 975 500	91 28 231 08	14	3	10 67 551 7	X5114572	51 14 572 08	999	1
10 46 691 4	1 970	91 21 621 08	22	5	10 67 583 7	5 000 637	50 00 637 08	40	1
10 46 691 4	2 970	91 09 141 08	103	2	10 67 815 7	2 975 115	91 07 779 08	(999)	1
10 46 691 4	2 975	91 44 710 08	24	1	10 67 884 8	6 060 950	60 60 950 08	4	2
10 46 691 4	2 975 300	91 58 686 08	26	1	10 80 072 5	5 531 881	55 31 881 08	1	1
10 46 691 4	2 975 500	91 28 231 08	30	1	10 80 158 8	1 991	91 31 729 08	(999)	1
10 46 691 4	2 976 200	91 44 034 08	6	3	10 80 228 1	3 360	91 61 637 08	3	1
10 46 691 4	2 976 203	92 27 489 08	6	1	10 81 494 2	2 970	91 09 141 08	(999)	1
10 46 691 5	1 970	91 21 621 08	40	2	10 81 626 7	3 227	91 62 278 08	40	4
10 46 691 5	1 970 058	92 17 254 08	40	1	10 81 691 3	1 681 021	96 65 122 08	1	1
10 46 691 5	2 970	91 09 141 08	93	1	11 00 056 2	1 681 021	96 65 122 08	2	1
10 46 691 5	2 977	91 00 771 08	42	1	11 00 308 9	5 026 573	50 26 573 08	998	1
10 46 691 6	1 970	91 21 621 08	36	2	11 00 309 4	5 026 573	50 26 573 08	999	1
10 46 691 6	1 970 058	92 17 254 08	36	1	11 00 353 5	X5113087	51 13 087 08	998	1
10 46 691 6	2 970	91 09 141 08	85	6	11 00 353 6	X5113087	51 13 087 08	999	1
10 46 691 6	2 975	91 44 710 08	16	2	11 00 478 3	3 214	91 62 256 08	83	2
10 46 691 6	2 975 300	91 58 686 08	16	1	11 00 478 4	3 214	91 62 256 08	82	2
10 46 691 6	2 975 500	91 28 231 08	24	1	11 00 478 5	3 212	91 62 273 08	93	2
10 46 691 6	2 977	91 00 771 08	36	2	11 00 478 6	3 212	91 62 273 08	94	2
10 46 691 6	2 978 300	91 01 515 08	7	2	11 00 548 5	6 909 010	69 09 010 08	51	1
10 46 691 7	1 970	91 21 621 08	32	4	11 00 650 7	3 592	91 69 106 08	3	1
10 46 691 7	1 970 058	92 17 254 08	32	2	11 00 722 1	6 923 097	69 23 097 08	4	1
10 46 691 7	2 970	91 09 141 08	81	4	11 00 722 3	6 923 097	69 23 097 08	9	1
10 46 691 7	2 975	91 44 710 08	12	2	11 06 652 0	9 074 189	90 74 189 23	(9)	4
10 46 691 7	2 975 300	91 58 686 08	12	1	11 06 652 1	9 074 189	90 74 189 23	(10)	1
10 46 691 7	2 975 500	91 28 231 08	12	1	11 08 260 2	2 920 306	92 95 363 08	202	0.62
10 46 691 7	2 977	91 00 771 08	32	5	11 08 260 3	2 830 045	96 26 912 08	203	1.5
10 46 727 4	6 909 010	69 09 010 08	19	1	11 08 260 3	2 932 162	96 26 818 08	201	4
10 46 727 5	6 909 010	69 09 010 08	20	1	11 08 260 3	3 930 514	96 20 819 08	(203)	0.1
10 46 739 2	6 160 221	61 60 221 08	16	1	11 08 260 3	3 930 516	96 20 873 08	203	0.1
10 47 273 9	X1041022	10 41 022 8	303	4	11 08 260 3	3 930 612	92 08 651 08	203	0.1
10 47 304 0	2 311 001	96 25 639 08	3	2	11 08 260 3	3 930 613	92 08 656 08	203	0.1
10 47 304 7	2 920 315	92 04 171 08	154	2	11 08 260 3	9 208 050	92 08 050 08	203	0.1
10 47 304 7	3 930 514	96 20 819 08	(97)	4	11 08 260 5	2 830 045	96 26 912 08	205	2.6
10 47 304 7	3 930 516	96 20 873 08	97	4	11 11 111 08	3 229	91 08 507 08	1050	10

28.2.2011

etk_en_de_074724 LR 1750

781

LIEBHERRNumerical index
Numerischer Index

Item	Page	Assembly	Pos.	Quantity	Item	Page	Assembly	Pos.	Quantity
15 10 014 08	2 520	91 44 758 08	68	4	28 81 926 08	3 212	91 62 273 08	90	2
15 10 031 08	2 998	91 09 223 08	364	10.62	28 81 975 08	3 204 005	92 11 284 08	6	1
24 01 985 02	2 391 001	96 19 013 08	105	8	28 81 983 08	3 211	91 07 871 08	98	3
24 02 063 02	9 885 052	98 85 052 23	10	6	28 81 983 08	3 221	91 02 066 08	9	2
26 00 207 02	2 932 161	96 26 815 08	14	0.5	28 81 983 08	3 223	91 02 070 08	9	5
26 00 207 02	2 932 161	96 26 815 08	15	0.17	28 81 983 08	3 223 100	91 00 860 08	9	4
26 00 207 02	2 932 161	96 26 815 08	46	0.11	28 81 983 08	3 225	91 02 083 08	19	1
26 11 007 08	5 718 420	57 18 420 08	5	1	28 81 983 08	3 226	91 44 715 08	19	1
26 21 000 08	2 520	91 44 758 08	15	7	28 81 983 08	3 227	91 44 716 08	19	1
26 21 000 08	2 522 000	91 46 006 08	11	2.8	28 81 983 08	3 227	91 62 278 08	19	1
26 21 010 08	2 932 160	92 87 778 08	33	1	28 81 999 08	2 652 007	92 68 928 08	1	1
26 21 021 08	2 522 000	91 46 006 08	12	2.8	38 00 330 08	3 204 001	92 71 720 08	2	6
26 21 039 08	2 391 030	96 23 053 08	10	3.6	38 00 330 08	3 204 005	92 11 284 08	2	7
26 21 039 08	2 830 044	96 26 914 08	49	0.4	38 00 330 08	3 204 006	92 72 310 08	2	6
26 21 039 08	2 932 161	96 26 815 08	26	0.43	38 00 330 08	3 211 003	92 10 670 08	11	1
26 21 039 08	2 932 166	92 68 911 08	7	0.16	38 00 330 08	3 211 004	92 10 721 08	2	3
26 21 040 08	2 391 001	96 19 013 08	67	5	38 00 330 08	3 211 005	92 10 720 08	2	3
26 21 040 08	2 859	91 44 612 08	49	18	38 00 330 08	3 214 003	92 22 023 08	2	10
26 21 043 08	2 932 160	92 87 778 08	14	4.2	38 00 330 08	3 223 002	92 71 484 08	2	10
26 21 065 08	2 520	91 44 758 08	17	10	38 00 330 08	3 223 005	92 17 929 08	2	8
26 21 065 08	2 520	91 44 758 08	49	3	38 00 330 08	3 223 006	92 17 930 08	2	2
26 21 070 08	2 520	91 44 758 08	16	7	38 00 330 08	3 229 001	92 71 619 08	2	8
26 21 089 08	2 520	91 44 758 08	76	3.2	38 00 330 08	3 809 001	92 10 992 08	2	4
26 21 089 08	2 913 006	96 20 732 08	7	0.18	38 00 330 08	3 809 101	92 10 813 08	2	8
26 21 089 08	2 932 160	92 87 778 08	30	0.4	38 00 330 08	3 820 101	92 11 022 08	2	4
26 21 091 08	2 520	91 44 758 08	19	1.6	38 50 710 08	2 522 003	92 91 465 08	1	1
26 21 821 01	9 386 707	93 86 707 01	315	8.41	38 50 903 08	1 300 011	96 52 513 08	1	69
26 21 835 01	9 386 707	93 86 707 01	314	8.36	38 50 962 08	2 520 009	92 59 496 08	2	1
28 30 382 08	3 212	91 62 273 08	53	2	38 82 634 08	1 400	91 07 653 08	(1)	1
28 30 382 08	3 556 004	92 71 575 08	37	4	38 82 694 08	2 520 009	92 59 496 08	3	1
28 30 917 08	2 652	91 01 222 08	3	17	38 82 831 08	2 311 001	96 25 639 08	2	1
28 30 919 08	3 214	91 62 256 08	45	3	38 82 832 08	2 311 001	96 25 639 08	1	1
28 30 919 08	3 223 100	91 00 860 08	83	1	38 83 060 08	1 740	91 10 853 08	1	6
28 30 919 08	3 225	91 02 083 08	29	1	38 83 060 08	2 740	91 11 067 08	2	18
28 30 919 08	3 226	91 44 715 08	29	1	40 00 417	1 681 021	96 65 122 08	3	2
28 30 919 08	3 227	91 44 716 08	29	3	40 00 417	2 859	91 44 612 08	55	16
28 30 919 08	3 227	91 62 278 08	29	3	40 00 489	2 392	91 44 593 08	17	6
28 30 919 08	3 229	91 08 507 08	44	2	40 00 578	9 885 451	98 85 451 23	7	1
28 30 919 08	3 230	91 27 551 08	18	1	40 00 591	2 392	91 44 593 08	12	6
28 30 927 08	3 360	91 61 637 08	11	4	40 00 591	2 510 058	92 01 913 08	10	2
28 39 057 08	2 859	91 44 612 08	32	4	40 00 828	2 310	91 04 490 08	21	4
28 81 300 08	2 520 009	92 59 496 08	5	4	40 00 828	2 320	91 04 491 08	21	4
28 81 301 08	2 520 009	92 59 496 08	6	4	40 00 828	2 391 001	96 19 013 08	99	20
28 81 303 08	2 520 009	92 59 496 08	8	8	40 00 828	2 393	91 44 594 08	15	2
28 81 391 08	3 556 004	92 71 575 08	48	1	40 00 828	2 744	91 08 498 08	17	4
28 81 548 08	1 750 023	92 65 732 08	(1)	1	40 00 828	2 970	91 09 141 08	130	2
28 81 553 08	3 212	91 62 273 08	61	3	40 00 828	3 211	91 07 871 08	37	4
28 81 597 08	3 712 000	91 11 090 08	25	1	40 00 828	3 592	91 69 106 08	24	4
28 81 687 08	3 213	91 44 718 08	11	16	40 00 828	9 882 931	98 82 931 23	10	2
28 81 694 08	3 554 005	92 71 402 08	10	6	40 00 829	1 970	91 21 621 08	66	8
28 81 694 08	3 556 003	92 71 234 08	12	6	40 00 829	2 391	91 15 195 08	4	10
28 81 694 08	3 556 004	92 71 575 08	56	1	40 00 829	2 391 023	92 51 188 08	10	12
28 81 710 08	2 520	91 44 758 08	77	1	40 00 829	2 391 030	96 23 053 08	28	4
28 81 718 08	2 522 000	91 46 006 08	3	1	40 00 829	2 510	91 01 905 08	23	16
28 81 732 08	3 712 000	91 11 090 08	29	1	40 00 829	2 520	91 44 758 08	58	10
28 81 762 08	1 920 305	92 15 300 08	12	1	40 00 829	2 541	91 31 775 08	12	6
28 81 810 08	3 712 000	91 11 090 08	5	2	40 00 829	2 550	91 07 640 08	57	8
28 81 825 08	2 541	91 31 775 08	38	1	40 00 829	2 925 007	92 15 673 08	5	9
28 81 825 08	2 670 003	92 95 362 08	14	1	40 00 829	2 925 203	92 16 962 08	8	4
28 81 883 08	3 204 004	96 27 171 08	4	1	40 00 829	2 925 203	92 16 962 08	15	1

28.2.2011

etk_en_de_074724 LR 1750

782

LIEBHERRNumerical index
Numerischer Index

Item	Page	Assembly	Pos.	Quantity	Item	Page	Assembly	Pos.	Quantity
40 00 829	2 978 302	91 01 880 08	7	2	40 02 485	2 520	91 44 758 08	55	4
40 00 829	3 211	91 07 871 08	95	6	40 02 486	2 920 200	92 87 789 08	280	4
40 00 829	3 212	91 62 273 08	77	8	40 02 486	2 920 260	92 87 790 08	280	4
40 00 829	9 889 030	98 89 030 23	8	1	40 02 486	2 920 359	92 87 793 08	280	4
40 01 016 08	2 932 160	92 87 778 08	43	24	40 02 551	3 211	91 07 871 08	36	8
40 01 016 08	2 932 161	96 26 815 08	89	50	40 02 551	3 556 004	92 71 575 08	10	7
40 01 016 08	2 932 172	96 28 090 08	38	8	40 02 601	5 113 086	51 13 086 08	23	4
40 01 030 01	2 520	91 44 758 08	65	3	40 26 002 08	2 790 451	91 46 626 08	2	6
40 01 314	9 882 964	98 82 964 23	6	15	40 26 005 08	1 400	91 07 653 08	51	2
40 01 458	9 278 737	92 78 737 23	4	8	40 26 005 08	1 410	91 07 654 08	51	2
40 01 461	1 620	91 00 766 08	8	4	40 26 005 08	2 340	91 09 918 08	15	2
40 01 461	3 211	91 07 871 08	7	99	40 26 005 08	2 740	91 11 067 08	14	2
40 01 461	3 221	91 02 066 08	11	23	40 26 007 08	1 632	91 07 648 08	9	4
40 01 461	3 223	91 02 070 08	11	32	40 28 059 08	2 502	91 01 353 08	28	2
40 01 461	3 223 100	91 00 860 08	11	85	40 41 001 08	5 113 005	51 13 005 08	7	1
40 01 461	3 556 003	92 71 234 08	27	24	40 41 001 08	9 277 009	92 77 009 23	14	1
40 01 461	3 712 000	91 11 090 08	19	2	40 41 001 08	9 887 013	98 87 013 23	14	2
40 01 461	9 883 002	98 83 002 23	3	2	40 41 003 08	7 743 570	77 43 570 08	12	2
40 01 466	1 100 005	96 22 480 08	12	16	40 41 003 08	9 272 926	92 72 926 23	7	2
40 01 620	5 104 385	51 04 385 08	17	2	40 41 012 08	9 887 013	98 87 013 23	10	2
40 01 622	9 277 009	92 77 009 23	13	2	40 41 014 08	2 350	91 13 425 08	9	4
40 01 655	9 272 926	92 72 926 23	2	4	40 41 016 08	9 887 013	98 87 013 23	12	2
40 01 655	9 881 747	98 81 747 23	5	2	40 41 403 08	5 000 645	50 00 645 08	480	9
40 01 675 23	9 272 815	92 72 815 23	4	2	40 41 412 08	5 000 645	50 00 645 08	470	1
40 01 675 23	9 272 817	92 72 817 23	4	4	40 42 002	2 978 300	91 01 515 08	22	2
40 01 675 23	9 279 918	92 79 918 23	24	4	40 42 002	3 211	91 07 871 08	99	12
40 01 675 23	9 279 919	92 79 919 23	20	2	40 42 003	2 978 300	91 01 515 08	20	6
40 01 679	3 214	91 62 256 08	65	4	40 42 014	5 000 645	50 00 645 08	430	58
40 01 679	9 881 747	98 81 747 23	6	4	40 42 025 08	1 711	91 44 575 08	17	8
40 01 696	9 880 971	98 80 971 23	4	3	40 42 025 08	2 711	91 31 772 08	7	10
40 01 701 08	3 930 293	92 07 123 08	268	4	40 42 026 01	2 970	91 09 141 08	62	8
40 01 701 08	3 930 505	92 09 328 08	266	4	40 42 029 01	9 390 078	93 90 078 01	95	4
40 01 701 08	3 930 557	96 26 659 08	280	8	40 42 032	2 391 001	96 19 013 08	96	4
40 01 701 08	3 930 607	92 73 168 08	280	18	40 42 035	2 671 005	92 71 294 08	3	4
40 01 701 08	3 930 611	92 09 429 08	280	18	40 42 035	2 976	91 44 591 08	54	16
40 01 915	3 223 100	91 00 860 08	66	4	40 42 036	5 718 421	57 18 421 08	23	8
40 01 928	3 214	91 62 256 08	46	2	40 42 044 05	X1002369	10 02 369 1	15	4
40 01 928	3 225	91 02 083 08	25	2	40 42 050 08	2 391 001	96 19 013 08	120	12
40 01 928	3 226	91 44 715 08	25	2	40 42 053 08	2 391 001	96 19 013 08	97	12
40 01 928	3 227	91 44 716 08	25	6	40 42 072 08	3 217	91 26 733 08	24	8
40 01 928	3 227	91 62 278 08	25	6	40 42 082 01	3 211	91 07 871 08	107	1
40 01 928	3 229	91 08 507 08	39	4	40 42 107	2 978 300	91 01 515 08	24	40
40 01 967	2 550	91 07 640 08	54	6	40 42 107	3 217	91 26 733 08	10	4
40 01 998	2 520 018	92 16 988 08	20	2	40 42 109	2 391 001	96 19 013 08	98	10
40 01 998	3 221	91 02 066 08	33	2	40 42 109	3 930 514	96 20 819 08	(166)	2
40 01 998	3 223	91 02 070 08	33	8	40 42 109	3 930 516	96 20 873 08	166	2
40 01 998	3 223 100	91 00 860 08	33	8	40 42 109	3 930 612	92 08 651 08	166	2
40 02 002 08	5 530 854	55 30 854 08	6	2	40 42 109	3 930 613	92 08 656 08	166	2
40 02 024 23	9 882 943	98 82 943 23	12	3	40 42 109	3 930 741	96 32 623 08	166	2
40 02 024 23	9 887 180	98 87 180 23	10	1	40 42 109	9 208 050	92 08 050 08	166	2
40 02 024 23	9 887 181	98 87 181 23	10	1	40 42 109	9 208 055	92 08 055 08	166	2
40 02 051	9 272 926	92 72 926 23	3	12	40 42 118 01	2 391 001	96 19 013 08	118	8
40 02 079	9 881 169	98 81 169 23	8	15	40 42 132 01	5 718 421	57 18 421 08	22	12
40 02 133	2 391 001	96 19 013 08	106	12	40 42 152 08	1 970	91 21 621 08	56	64
40 02 187	9 390 078	93 90 078 01	36	12	40 42 152 08	2 970	91 09 141 08	555	120
40 02 306	2 670 003	92 95 362 08	5	5	40 42 153 01	2 970	91 09 141 08	128	12
40 02 307	2 522 000	91 46 006 08	24	3	40 42 153 01	2 975	91 44 710 08	36	8
40 02 307	2 932 161	96 26 815 08	76	2	40 42 153 01	2 975 300	91 58 686 08	36	6
40 02 308	2 810 035	96 27 840 08	260	3	40 42 156 08	2 975	91 44 710 08	34	4
40 02 312	2 671 005	92 71 294 08	27	6	40 42 159 08	2 975	91 44 710 08	33	4

28.2.2011

etk_en_de_074724 LR 1750

783

LIEBHERRNumerical index
Numerischer Index

Item	Page	Assembly	Pos.	Quantity	Item	Page	Assembly	Pos.	Quantity
40 42 169 01	5 000 645	50 00 645 08	440	12	40 43 396 01	9 073 722	90 73 722 23	6	6
40 42 180 01	3 204 001	92 71 720 08	3	3	40 43 601 08	2 975 115	91 07 779 08	4	4
40 42 180 01	3 204 005	92 11 284 08	3	4	40 43 612 08	5 113 086	51 13 086 08	56	4
40 42 180 01	3 204 006	92 72 310 08	3	3	40 44 010 08	9 274 611	92 74 611 23	14	1
40 42 180 01	3 211 003	92 10 670 08	12	1	40 46 019 08	3 211	91 07 871 08	122	16
40 42 180 01	3 211 004	92 10 721 08	4	2	40 46 047 08	1 632	91 07 648 08	4	2
40 42 180 01	3 211 005	92 10 720 08	4	2	40 48 003 08	2 550	91 07 640 08	74	8
40 42 180 01	3 214 003	92 22 023 08	3	5	40 61 024	1 100 005	96 22 480 08	9	36
40 42 180 01	3 223 002	92 71 484 08	3	5	40 61 024	2 790 507	91 26 379 08	5	4
40 42 180 01	3 223 005	92 17 929 08	3	4	40 61 024	2 810	91 33 279 08	32	1
40 42 180 01	3 223 006	92 17 930 08	3	1	40 61 024	3 212	91 62 273 08	23	60
40 42 180 01	3 229 001	92 71 619 08	3	4	40 61 024	3 213	91 44 718 08	20	4
40 42 180 01	3 809 001	92 10 992 08	3	2	40 61 024	3 214	91 62 256 08	41	74
40 42 180 01	3 809 101	92 10 813 08	3	4	40 61 024	3 217	91 26 733 08	19	2
40 42 180 01	3 820 101	92 11 022 08	3	2	40 61 024	3 221	91 02 066 08	36	4
40 42 187	3 212	91 62 273 08	54	8	40 61 024	3 223	91 02 070 08	36	4
40 42 227 01	9 385 763	93 85 763 01	37	1	40 61 024	3 223 100	91 00 860 08	86	4
40 42 237 01	9 385 763	93 85 763 01	38	3	40 61 024	3 225	91 02 083 08	14	26
40 42 239 08	2 744	91 08 498 08	12	2	40 61 024	3 226	91 44 715 08	14	36
40 42 242 08	1 400	91 07 653 08	40	2	40 61 024	3 227	91 44 716 08	14	52
40 42 242 08	1 410	91 07 654 08	39	2	40 61 024	3 227	91 62 278 08	14	74
40 42 263 08	3 211	91 07 871 08	15	2	40 61 024	3 229	91 08 507 08	7	20
40 42 263 08	3 214	91 62 256 08	73	2	40 61 024	3 230	91 27 551 08	7	23
40 42 263 08	3 217	91 26 733 08	26	2	40 61 024	3 230	91 27 551 08	38	2
40 42 263 08	3 221	91 02 066 08	29	4	40 61 024	3 556 004	92 71 575 08	58	22
40 42 263 08	3 223	91 02 070 08	29	4	40 61 056	2 975 115	91 07 779 08	12	2
40 42 263 08	3 223 100	91 00 860 08	29	4	40 61 062	2 810	91 33 279 08	24	13
40 42 263 08	3 225	91 02 083 08	38	2	40 61 065	9 885 451	98 85 451 23	6	1
40 42 309 08	2 810 012	96 29 086 08	20	4	40 61 076	1 400	91 07 653 08	61	2
40 42 319 08	3 230	91 27 551 08	12	6	40 61 179 01	2 740	91 11 067 08	10	4
40 42 319 08	3 554 005	92 71 402 08	16	4	40 61 183 01	9 390 078	93 90 078 01	52	16
40 43 000	9 073 723	90 73 723 23	4	3	40 61 186 01	3 223 001	92 71 488 08	11	1
40 43 028 08	1 970	91 21 621 08	65	16	40 61 186 01	3 223 004	92 17 586 08	4	1
40 43 028 08	2 970	91 09 141 08	53	20	40 61 186 01	3 809 000	92 10 957 08	11	1
40 43 028 08	2 978 302	91 01 880 08	5	4	40 61 186 01	3 809 100	92 10 812 08	19	1
40 43 062 08	9 882 943	98 82 943 23	24	2	40 61 186 01	3 820 100	92 11 015 08	11	1
40 43 062 08	9 887 180	98 87 180 23	14	2	40 61 198 08	2 550	91 07 640 08	66	2
40 43 062 08	9 887 181	98 87 181 23	14	2	40 61 198 08	2 790	91 01 223 08	3	2
40 43 106 77	9 275 632	92 75 632 23	3	2	40 61 198 08	3 554 005	92 71 402 08	7	4
40 43 107 08	9 390 078	93 90 078 01	66	24	40 61 198 08	3 556 003	92 71 234 08	8	3
40 43 118 08	5 715 559	57 15 559 08	10	4	40 61 236 01	3 212	91 62 273 08	63	3
40 43 118 08	5 719 275	57 19 275 08	15	8	40 61 246 01	1 632 032	96 20 093 08	2	1
40 43 120 08	5 717 789	57 17 789 08	27	4	40 61 282 08	2 391 001	96 19 013 08	107	2
40 43 121 08	X1029283	10 29 283 8	10	4	40 62 020 08	9 882 964	98 82 964 23	7	2
40 43 122	2 810 012	96 29 086 08	18	4	40 62 044 08	1 400	91 07 653 08	54	16
40 43 123 08	9 884 647	98 84 647 23	12	8	40 62 044 08	1 410	91 07 654 08	54	16
40 43 156 08	2 975 300	91 58 686 08	34	4	40 62 055 08	9 390 078	93 90 078 01	7	12
40 43 159 08	2 975 300	91 58 686 08	33	4	40 62 060 08	2 550 002	92 70 943 08	4	1
40 43 163 08	3 204 005	92 11 284 08	7	1	40 62 107 08	1 400	91 07 653 08	29	9
40 43 164	9 390 078	93 90 078 01	17	18	40 62 107 08	1 410	91 07 654 08	29	9
40 43 241 01	1 740 002	96 57 849 08	6	4	40 62 108 08	1 400	91 07 653 08	28	9
40 43 245 08	3 204	91 57 363 08	29	2	40 62 108 08	1 410	91 07 654 08	28	9
40 43 249 08	3 212	91 62 273 08	18	2	40 62 132 08	2 350	91 13 425 08	6	72
40 43 261 08	3 556 003	92 71 234 08	51	4	40 62 155 08	3 204	91 57 363 08	28	2
40 43 262 08	3 213	91 44 718 08	41	4	40 62 213 08	2 391 001	96 19 013 08	101	2
40 43 263 08	3 212	91 62 273 08	32	4	40 62 228 08	1 400	91 07 653 08	31	35
40 43 263 08	3 225	91 02 083 08	26	4	40 62 228 08	1 410	91 07 654 08	22	35
40 43 263 08	3 226	91 44 715 08	26	4	40 62 640 08	1 400	91 07 653 08	30	35
40 43 263 08	3 227	91 44 716 08	26	4	40 62 640 08	1 410	91 07 654 08	30	35
40 43 263 08	3 227	91 62 278 08	26	4	40 65 000 08	2 913	91 32 850 08	11	4

28.2.2011

etk_en_de_074724 LR 1750

784

LIEBHERRNumerical index
Numerischer Index

Item	Page	Assembly	Pos.	Quantity	Item	Page	Assembly	Pos.	Quantity
40 65 002 01	9 640 276	96 40 276 08	10	2	40 66 031 08	1 410	91 07 654 08	27	4
40 65 023 08	2 520	91 44 758 08	82	4	40 66 032 08	3 204	91 57 363 08	33	8
40 65 028 08	2 393	91 44 594 08	19	2	40 66 039 08	2 391 001	96 19 013 08	110	16
40 65 030	2 920 323	92 12 718 08	151	1	40 66 087 08	9 385 763	93 85 763 01	56	8
40 65 060	2 975	91 44 710 08	48	2	40 66 150 08	9 887 340	98 87 340 23	6	1
40 65 060	2 975 300	91 58 686 08	48	2	40 68 326 08	2 391 001	96 19 013 08	119	10
40 65 060	2 976	91 44 591 08	8	4	40 68 328 08	9 273 701	92 73 701 23	3	3
40 65 063 08	9 072 702	90 72 702 23	4	6	40 69 004 08	9 885 451	98 85 451 23	12	1
40 65 063 08	9 887 333	98 87 333 23	30	1	40 70 302 08	2 520	91 44 758 08	108	2
40 65 096 08	2 391 001	96 19 013 08	114	5	40 70 302 08	2 522 000	91 46 006 08	22	1
40 65 096 08	2 391 023	92 51 188 08	17	5	40 70 312 08	2 520	91 44 758 08	57	6
40 65 099	2 391 030	96 23 053 08	14	2	40 70 612 08	2 520	91 44 758 08	62	10
40 65 099	2 520 009	92 59 496 08	30	2	40 71 113 01	2 391 030	96 23 053 08	22	8
40 65 099	2 540 000	91 49 445 08	24	2	40 72 088 08	3 213	91 44 718 08	7	16
40 65 099	2 744	91 08 498 08	14	8	40 73 500 08	2 830 044	96 26 914 08	51	2
40 65 099	2 913 004	96 20 460 08	5	1	40 73 500 08	2 932 161	96 26 815 08	36	23
40 65 099	3 213	91 44 718 08	49	4	40 73 501 08	2 835	91 28 391 08	15	1
40 65 099	3 230	91 27 551 08	30	2	40 73 501 08	2 932 160	92 87 778 08	5	4
40 65 103	2 859 009	92 71 425 08	6	2	40 73 501 08	2 932 161	96 26 815 08	74	4
40 65 103	2 925 007	92 15 673 08	9	8	40 73 502 08	2 932 196	96 33 590 08	11	21
40 65 126	3 556 003	92 71 234 08	61	8	40 74 001 08	5 000 645	50 00 645 08	450	2
40 65 126	3 556 004	92 71 575 08	62	8	40 79 240	9 882 943	98 82 943 23	13	2
40 65 126	9 882 931	98 82 931 23	21	3	40 79 240	9 883 555	98 83 555 23	5	1
40 65 128 08	2 671	91 44 602 08	13	4	40 79 240	9 887 180	98 87 180 23	13	1
40 65 128 08	3 214	91 62 256 08	32	4	40 79 240	9 887 181	98 87 181 23	13	1
40 65 136	1 970	91 21 621 08	8	2	40 82 001 08	2 522 000	91 46 006 08	7	6
40 65 136	1 970	91 21 621 08	63	8	40 82 002 08	2 520	91 44 758 08	56	2
40 65 136	1 970 160	96 24 975 08	29	12	40 82 002 08	2 522 003	92 91 465 08	5	2
40 65 136	2 520 018	92 16 988 08	24	2	40 82 006 08	2 520	91 44 758 08	79	5
40 65 136	2 540 000	91 49 445 08	12	1	40 82 007 08	2 520	91 44 758 08	70	2
40 65 136	2 810	91 33 279 08	38	6	40 82 010 08	1 920 403	92 17 846 08	268	2
40 65 136	2 859	91 44 612 08	70	12	40 82 010 08	3 930 317	92 07 124 08	273	4
40 65 136	2 978 302	91 01 880 08	10	2	40 82 010 08	3 930 503	92 73 174 08	295	2
40 65 140 05	2 340	91 09 918 08	20	2	40 82 010 08	3 930 607	92 73 168 08	267	2
40 65 145 01	1 970	91 21 621 08	57	16	40 82 010 08	3 930 611	92 09 429 08	279	2
40 65 145 01	2 970	91 09 141 08	556	40	40 82 507 08	2 810 035	96 27 840 08	264	14
40 65 158 01	1 630	91 05 170 08	12	24	40 82 507 08	2 810 035	96 27 840 08	270	4
40 65 158 01	3 212	91 62 273 08	76	2	40 82 808 08	2 520	91 44 758 08	100	2
40 65 158 01	9 072 702	90 72 702 23	2	1	40 83 112 08	2 913 003	96 20 599 08	4	4
40 65 164	2 370	91 04 815 08	7	12	40 83 114 08	2 913 006	96 20 732 08	3	4
40 65 164	2 510	91 01 905 08	56	8	40 84 005 01	2 913 005	96 28 696 08	3	8
40 65 164	2 671 005	92 71 294 08	5	12	40 84 005 01	2 920 315	92 04 171 08	151	2
40 65 164	2 810	91 33 279 08	8	9	40 84 006 01	2 932 172	96 28 090 08	15	24
40 65 164	2 925 203	92 16 962 08	16	4	40 84 006 01	2 932 187	92 18 049 08	15	14
40 65 164	3 212 001	92 71 341 08	5	2	40 84 007 01	2 913 005	96 28 696 08	4	2
40 65 164	9 272 877	92 72 877 23	6	4	40 84 007 01	2 920 412	92 15 647 08	277	2
40 65 164	9 887 331	98 87 331 23	6	4	40 84 007 01	2 920 413	92 15 651 08	277	2
40 65 165	2 100 011	92 70 949 08	9	4	40 84 021 01	1 830 061	92 89 739 08	3	10
40 65 166	2 350	91 13 425 08	7	12	40 84 021 01	2 510	91 01 905 08	50	4
40 65 166	2 510	91 01 905 08	31	4	40 84 021 01	2 510 035	92 17 450 08	4	4
40 65 166	2 970	91 09 141 08	129	2	40 84 021 01	2 920 321	92 87 783 08	31	2
40 65 207 01	2 790 507	91 26 379 08	8	2	40 84 023 01	2 520	91 44 758 08	88	7
40 65 211 01	2 310	91 04 490 08	5	4	40 84 023 01	2 780 900	91 28 390 08	4	4
40 65 211 01	2 320	91 04 491 08	5	4	40 84 023 01	2 920 306	92 95 363 08	151	1
40 65 211 01	3 360	91 61 637 08	6	4	40 84 023 01	2 920 321	92 87 783 08	30	4
40 65 292 08	2 975 300	91 58 686 08	37	2	40 86 002 08	1 711	91 44 575 08	33	16
40 65 292 08	3 215	91 51 833 08	36	4	40 86 002 08	2 932 160	92 87 778 08	10	16
40 66 030 08	1 400	91 07 653 08	41	8	40 86 002 08	2 970	91 09 141 08	115	6
40 66 030 08	1 410	91 07 654 08	40	8	40 86 002 08	2 977	91 00 771 08	6	7
40 66 031 08	1 400	91 07 653 08	27	4	40 86 002 08	9 889 030	98 89 030 23	7	2

28.2.2011

etk_en_de_074724 LR 1750

785

LIEBHERRNumerical index
Numerischer Index

Item	Page	Assembly	Pos.	Quantity	Item	Page	Assembly	Pos.	Quantity
40 86 003 08	3 554 006	92 71 434 08	10	3	41 15 140 08	2 925 007	96 18 184 08	9	2
40 86 003 08	3 556 004	92 71 575 08	49	6	41 15 140 08	2 925 203	92 16 962 08	9	7
40 86 004 08	2 502	91 01 353 08	35	4	41 15 140 08	2 932 161	96 26 815 08	38	4
40 86 007 08	2 550	91 07 640 08	69	6	41 15 140 08	2 932 166	92 68 911 08	6	4
40 86 007 08	3 712 000	91 11 090 08	26	3	41 15 140 08	2 970	91 09 141 08	31	2
40 86 033 08	3 554 006	92 71 434 08	16	16	41 15 140 08	2 970	91 09 141 08	67	10
40 86 035 08	2 520 018	92 16 988 08	6	8	41 15 140 08	2 975	91 44 710 08	51	2
40 86 040 08	2 502	91 01 353 08	25	26	41 15 140 08	2 975 300	91 58 686 08	54	2
40 86 041 08	2 810 012	96 29 086 08	22	2	41 15 140 08	2 976 203	92 27 489 08	11	2
40 86 041 08	2 859	91 44 612 08	68	16	41 15 140 08	2 978 200	91 01 626 08	17	2
40 86 041 08	3 211	91 07 871 08	94	4	41 15 140 08	2 978 302	91 01 880 08	9	2
40 86 049 08	2 831	91 44 693 08	7	8	41 15 140 08	3 223 100	91 00 860 08	49	12
40 86 061 08	3 556 003	92 71 234 08	31	3	41 15 140 08	9 889 030	98 89 030 23	10	1
40 86 061 08	3 556 004	92 71 575 08	29	3	41 15 141 08	1 100 005	96 22 480 08	11	52
40 93 405 08	2 932 160	92 87 778 08	19	2	41 15 141 08	1 780 193	92 83 947 08	13	32
40 93 609 08	2 520 009	92 59 496 08	20	4	41 15 141 08	2 391 001	96 19 013 08	127	20
40 93 610 08	9 274 487	92 74 487 23	6	1	41 15 141 08	2 391 023	92 51 188 08	3	32
40 94 010 08	2 520 018	92 16 988 08	18	4	41 15 141 08	2 391 023	92 51 188 08	16	37
40 97 040 08	2 502	91 01 353 08	41	8	41 15 141 08	2 391 030	96 23 053 08	8	14
40 97 041 08	2 510	91 01 905 08	48	14	41 15 141 08	2 502	91 01 353 08	38	4
40 97 046 08	2 510	91 01 905 08	28	8	41 15 141 08	2 510	91 01 905 08	49	10
40 97 048 08	2 859	91 44 612 08	78	2	41 15 141 08	2 550	91 07 640 08	52	4
40 97 048 08	2 859 009	92 71 425 08	3	6	41 15 141 08	2 652	91 01 222 08	29	2
40 97 072 08	2 391	91 15 195 08	10	2	41 15 141 08	2 671	91 44 602 08	21	4
40 97 105 08	2 502	91 01 353 08	30	2	41 15 141 08	2 831	91 44 693 08	6	20
40 97 513 08	2 970	91 09 141 08	562	8	41 15 141 08	2 859	91 44 612 08	65	10
40 97 516 08	2 391 001	96 19 013 08	117	8	41 15 141 08	2 925 007	92 15 673 08	14	1
40 98 309 08	2 620	91 00 767 08	2	70	41 15 141 08	2 925 203	92 16 962 08	5	2
41 01 010 14	9 277 009	92 77 009 23	21	2	41 15 141 08	2 970	91 09 141 08	(5)	2
41 01 500 08	2 932 160	92 87 778 08	27	1	41 15 141 08	2 978 300	91 01 515 08	15	8
41 15 031 03	X1041267	10 41 267 8	15	2	41 15 141 08	3 213	91 44 718 08	22	4
41 15 046 08	2 291	91 07 868 08	6	4	41 15 141 08	3 712 000	91 11 090 08	31	5
41 15 046 08	2 932 166	92 68 911 08	10	4	41 15 141 08	X1041022	10 41 022 8	317	8
41 15 046 08	3 211	91 07 871 08	34	8	41 15 142 08	2 520	91 44 758 08	54	6
41 15 046 08	5 700 323	57 00 323 23	6	1	41 15 142 08	2 920 200	92 87 789 08	281	4
41 15 046 08	9 887 180	98 87 180 23	24	1	41 15 142 08	2 920 260	92 87 790 08	281	4
41 15 046 08	9 887 181	98 87 181 23	24	1	41 15 142 08	2 920 323	92 12 718 08	152	1
41 15 046 08	9 887 393	98 87 393 23	9	1	41 15 142 08	2 920 359	92 87 793 08	281	4
41 15 047 08	2 671	91 44 602 08	12	4	41 15 142 08	2 932 160	92 87 778 08	44	24
41 15 047 08	9 273 701	92 73 701 23	4	3	41 15 142 08	2 932 172	96 28 090 08	41	8
41 15 048 08	9 885 451	98 85 451 23	5	2	41 15 142 08	3 930 607	92 73 168 08	296	4
41 15 050 08	3 221	91 02 066 08	21	1	41 15 142 08	3 930 611	92 09 429 08	290	4
41 15 050 08	3 223	91 02 070 08	21	1	41 15 143 08	1 400	91 07 653 08	69	4
41 15 050 08	3 223 100	91 00 860 08	21	1	41 15 143 08	1 410	91 07 654 08	69	2
41 15 054 08	3 204	91 57 363 08	30	2	41 15 143 08	1 991	91 31 729 08	15	1
41 15 122 08	5 530 854	55 30 854 08	7	2	41 15 143 08	2 391 001	96 19 013 08	126	8
41 15 140 08	1 830 102	92 26 483 08	5	12	41 15 143 08	2 970	91 09 141 08	12	8
41 15 140 08	1 970	91 21 621 08	67	8	41 15 143 08	3 211	91 07 871 08	18	4
41 15 140 08	1 970	91 21 621 08	75	8	41 15 143 08	3 213	91 44 718 08	44	8
41 15 140 08	1 970 160	96 24 975 08	13	4	41 15 143 08	3 214	91 62 256 08	76	4
41 15 140 08	1 991	91 31 729 08	17	2	41 15 143 08	3 217	91 26 733 08	30	4
41 15 140 08	2 510	91 01 905 08	22	32	41 15 143 08	3 221	91 02 066 08	32	8
41 15 140 08	2 520	91 44 758 08	59	4	41 15 143 08	3 223	91 02 070 08	32	8
41 15 140 08	2 520 009	92 59 496 08	31	2	41 15 143 08	3 223 100	91 00 860 08	32	8
41 15 140 08	2 744	91 08 498 08	15	8	41 15 143 08	3 225	91 02 083 08	8	12
41 15 140 08	2 810 012	96 29 086 08	21	2	41 15 143 08	3 554 005	92 71 402 08	20	8
41 15 140 08	2 810 035	96 27 840 08	263	3	41 15 143 08	3 556 003	92 71 234 08	37	8
41 15 140 08	2 835	91 28 391 08	22	8	41 15 144 08	2 310	91 04 490 08	23	4
41 15 140 08	2 913 004	96 20 460 08	6	2	41 15 144 08	2 320	91 04 491 08	23	4
41 15 140 08	2 925 007	92 15 673 08	6	9	41 15 144 08	2 391 001	96 19 013 08	125	8

28.2.2011

etk_en_de_074724 LR 1750

786

LIEBHERRNumerical index
Numerischer Index

Item	Page	Assembly	Pos.	Quantity	Item	Page	Assembly	Pos.	Quantity
41 15 144 08	2 392	91 44 593 08	11	6	41 19 001 08	2 913 005	96 28 696 08	6	2
41 15 144 08	2 502	91 01 353 08	40	2	41 19 001 08	2 913 006	96 20 732 08	4	6
41 15 144 08	2 744	91 08 498 08	18	4	41 19 002 08	2 522 000	91 46 006 08	23	1
41 15 144 08	2 925 203	92 16 962 08	17	4	41 19 002 08	3 930 054	92 68 038 08	12	3
41 15 144 08	2 975 115	91 07 779 08	13	2	41 19 003 08	2 502	91 01 353 08	22	6
41 15 144 08	3 211	91 07 871 08	38	4	41 19 003 08	2 510	91 01 905 08	51	4
41 15 144 08	3 556 003	92 71 234 08	59	4	41 19 003 08	2 510 035	92 17 450 08	5	4
41 15 144 08	3 556 004	92 71 575 08	60	4	41 19 003 08	2 520	91 44 758 08	63	10
41 15 144 08	9 882 931	98 82 931 23	13	2	41 19 004 08	2 391	91 15 195 08	6	10
41 15 145 08	1 100 005	96 22 480 08	15	2	41 19 004 08	2 391 001	96 19 013 08	129	4
41 15 145 08	1 991	91 31 729 08	10	6	41 19 004 08	2 391 030	96 23 053 08	13	6
41 15 145 08	2 131	91 04 220 08	4	2	41 19 004 08	2 391 036	96 23 055 08	5	5
41 15 145 08	2 740	91 11 067 08	11	4	41 19 004 08	2 540 000	91 49 445 08	25	2
41 15 145 08	2 933	91 44 616 08	4	4	41 19 004 08	2 541	91 31 775 08	15	2
41 15 145 08	3 204 001	92 71 720 08	4	3	41 19 004 08	2 550	91 07 640 08	47	8
41 15 145 08	3 204 005	92 11 284 08	4	4	41 19 004 08	2 859	91 44 612 08	79	10
41 15 145 08	3 204 006	92 72 310 08	4	3	41 19 004 08	2 859 009	92 71 425 08	5	2
41 15 145 08	3 211 003	92 10 670 08	13	1	41 19 004 08	2 932 160	92 87 778 08	11	8
41 15 145 08	3 211 004	92 10 721 08	5	2	41 19 004 08	2 932 166	92 68 911 08	14	6
41 15 145 08	3 211 005	92 10 720 08	5	2	41 19 004 08	2 970	91 09 141 08	116	6
41 15 145 08	3 214 003	92 22 023 08	4	5	41 19 004 08	2 977	91 00 771 08	7	7
41 15 145 08	3 223 002	92 71 484 08	4	5	41 19 004 08	3 211	91 07 871 08	93	10
41 15 145 08	3 223 005	92 17 929 08	4	4	41 19 004 08	3 212	91 62 273 08	30	40
41 15 145 08	3 223 006	92 17 930 08	4	1	41 19 004 08	3 212 001	92 71 341 08	10	4
41 15 145 08	3 229 001	92 71 619 08	4	4	41 19 004 08	3 214	91 62 256 08	48	15
41 15 145 08	3 554 005	92 71 402 08	8	4	41 19 004 08	3 217	91 26 733 08	11	4
41 15 145 08	3 554 006	92 71 434 08	17	16	41 19 004 08	3 221	91 02 066 08	18	10
41 15 145 08	3 556 004	92 71 575 08	54	1	41 19 004 08	3 223	91 02 070 08	18	25
41 15 145 08	3 809 001	92 10 992 08	4	2	41 19 004 08	3 223 100	91 00 860 08	18	23
41 15 145 08	3 809 101	92 10 813 08	4	4	41 19 004 08	3 225	91 02 083 08	20	10
41 15 145 08	3 820 101	92 11 022 08	4	2	41 19 004 08	3 226	91 44 715 08	20	10
41 15 147 08	1 632 032	96 20 093 08	4	1	41 19 004 08	3 227	91 44 716 08	20	20
41 15 147 08	2 790 507	91 26 379 08	10	2	41 19 004 08	3 227	91 62 278 08	20	20
41 15 148 08	1 711	91 44 575 08	18	8	41 19 004 08	3 229	91 08 507 08	41	10
41 15 148 08	1 970 160	96 24 975 08	33	18	41 19 004 08	3 230	91 27 551 08	16	5
41 15 148 08	2 391 030	96 23 053 08	24	8	41 19 004 08	3 556 003	92 71 234 08	32	11
41 15 148 08	2 711	91 31 772 08	8	10	41 19 004 08	3 556 004	92 71 575 08	27	11
41 15 148 08	2 780 900	91 28 390 08	8	4	41 19 005 08	1 620	91 00 766 08	9	4
41 15 148 08	2 835	91 28 391 08	18	2	41 19 005 08	1 991	91 31 729 08	27	8
41 15 148 08	2 859	91 44 612 08	58	16	41 19 005 08	2 391	91 15 195 08	8	8
41 15 148 08	2 920 306	92 95 363 08	152	1	41 19 005 08	2 391 001	96 19 013 08	130	18
41 15 148 08	2 920 321	92 87 783 08	32	6	41 19 005 08	2 392	91 44 593 08	15	8
41 15 148 08	2 932 161	96 26 815 08	59	7	41 19 005 08	2 393	91 44 594 08	12	4
41 15 149 08	2 125	91 08 101 08	14	8	41 19 005 08	2 510	91 01 905 08	27	2
41 15 149 08	2 340	91 09 918 08	21	2	41 19 005 08	2 510	91 01 905 08	66	8
41 15 149 08	3 213	91 44 718 08	37	4	41 19 005 08	2 550	91 07 640 08	71	6
41 15 152 08	2 125	91 08 101 08	16	8	41 19 005 08	2 790 507	91 26 379 08	6	4
41 15 157 08	2 920 412	92 15 647 08	279	2	41 19 005 08	2 810	91 33 279 08	25	16
41 15 157 08	2 920 413	92 15 651 08	279	2	41 19 005 08	2 859	91 44 612 08	77	6
41 15 157 08	2 932 172	96 28 090 08	18	24	41 19 005 08	2 932 160	92 87 778 08	7	4
41 15 157 08	2 932 187	92 18 049 08	18	14	41 19 005 08	3 211	91 07 871 08	10	99
41 15 157 08	3 930 293	92 07 123 08	266	4	41 19 005 08	3 211	91 07 871 08	66	12
41 15 157 08	3 930 505	92 09 328 08	267	4	41 19 005 08	3 212	91 62 273 08	22	88
41 15 157 08	3 930 557	96 26 659 08	284	8	41 19 005 08	3 214	91 62 256 08	39	86
41 15 157 08	3 930 607	92 73 168 08	284	18	41 19 005 08	3 217	91 26 733 08	15	12
41 15 157 08	3 930 611	92 09 429 08	284	18	41 19 005 08	3 221	91 02 066 08	14	27
41 17 006 08	9 271 637	92 71 637 23	12	1	41 19 005 08	3 223	91 02 070 08	14	36
41 17 014 08	2 652	91 01 222 08	19	4	41 19 005 08	3 223 100	91 00 860 08	14	89
41 18 800 08	5 700 323	57 00 323 23	8	1	41 19 005 08	3 225	91 02 083 08	13	22
41 19 001 08	2 913	91 32 850 08	12	10	41 19 005 08	3 226	91 44 715 08	13	36

28.2.2011

etk_en_de_074724 LR 1750

787

LIEBHERRNumerical index
Numerischer Index

Item	Page	Assembly	Pos.	Quantity	Item	Page	Assembly	Pos.	Quantity
41 19 005 08	3 227	91 44 716 08	13	52	41 30 030 08	2 859	91 44 612 08	74	3
41 19 005 08	3 227	91 62 278 08	13	72	41 30 030 08	2 932 196	96 33 590 08	4	16
41 19 005 08	3 229	91 08 507 08	8	32	41 30 031 08	2 540 000	91 49 445 08	14	1
41 19 005 08	3 230	91 27 551 08	9	25	41 30 031 08	2 932 161	96 26 815 08	93	6
41 19 005 08	3 554 006	92 71 434 08	12	3	41 30 031 08	2 932 196	96 33 590 08	53	2
41 19 005 08	3 556 003	92 71 234 08	28	28	41 30 032 08	2 510	91 01 905 08	34	12
41 19 005 08	3 556 004	92 71 575 08	12	33	41 30 032 08	2 859	91 44 612 08	61	60
41 19 005 08	3 592	91 69 106 08	20	4	41 30 034 08	2 502	91 01 353 08	37	4
41 19 005 08	3 712 000	91 11 090 08	27	3	41 30 034 08	2 510	91 01 905 08	29	15
41 19 006 08	2 392	91 44 593 08	9	16	41 30 034 08	2 520	91 44 758 08	67	2
41 19 006 08	2 393	91 44 594 08	17	2	41 30 034 08	2 522 000	91 46 006 08	17	2
41 19 006 08	2 510	91 01 905 08	65	4	41 30 034 08	2 810 012	96 29 086 08	14	4
41 19 006 08	2 510 058	92 01 913 08	11	2	41 30 034 08	2 859	91 44 612 08	67	20
41 19 006 08	2 510 061	92 01 927 08	11	2	41 30 038 08	2 932 160	92 87 778 08	22	13
41 19 006 08	2 520	91 44 758 08	61	2	41 30 046 08	2 502	91 01 353 08	39	4
41 19 006 08	2 810 012	96 29 086 08	10	25	41 30 062 08	2 932 161	96 26 815 08	85	42
41 19 006 08	3 212	91 62 273 08	55	16	41 30 065 08	2 810 012	96 29 086 08	24	4
41 19 006 08	3 556 004	92 71 575 08	39	16	41 30 066 08	2 810 012	96 29 086 08	19	8
41 19 006 08	3 592	91 69 106 08	25	4	41 30 075 08	2 932 161	96 26 815 08	57	8
41 19 007 08	2 391 001	96 19 013 08	123	8	42 00 006 08	2 932 187	92 18 049 08	16	14
41 19 007 08	2 670	91 44 601 08	8	4	42 00 006 08	3 930 557	96 26 659 08	282	8
41 19 007 08	3 212	91 62 273 08	42	8	42 00 006 08	3 930 607	92 73 168 08	282	18
41 19 007 08	3 213	91 44 718 08	61	4	42 00 006 08	3 930 611	92 09 429 08	282	18
41 19 007 08	3 226	91 44 715 08	8	8	42 00 007 08	2 913 004	96 20 460 08	4	4
41 19 007 08	3 227	91 44 716 08	8	8	42 00 007 08	2 920 323	92 12 718 08	153	2
41 19 007 08	3 227	91 62 278 08	8	8	42 00 007 08	2 932 161	96 26 815 08	87	3
41 19 007 08	3 230	91 27 551 08	25	12	42 00 007 08	2 932 172	96 28 090 08	39	8
41 19 009 08	1 300 011	96 52 513 08	4	138	42 00 007 08	3 930 611	92 09 429 08	291	4
41 19 009 08	2 100 012	92 04 560 08	9	2	42 00 008 08	1 711	91 44 575 08	19	8
41 19 009 08	2 391 001	96 19 013 08	122	4	42 00 008 08	1 830 061	92 89 739 08	5	8
41 19 009 08	3 223 001	92 71 488 08	14	1	42 00 008 08	1 920 403	92 17 846 08	23	2
41 19 009 08	3 223 004	92 17 586 08	6	1	42 00 008 08	2 391 030	96 23 053 08	23	8
41 19 009 08	3 556 003	92 71 234 08	9	3	42 00 008 08	2 502	91 01 353 08	18	14
41 19 009 08	3 809 000	92 10 957 08	14	1	42 00 008 08	2 510 035	92 17 450 08	6	4
41 19 009 08	3 809 100	92 10 812 08	22	1	42 00 008 08	2 520	91 44 758 08	90	7
41 19 009 08	3 820 100	92 11 015 08	14	1	42 00 008 08	2 711	91 31 772 08	9	10
41 19 013 08	3 204 005	92 11 284 08	8	1	42 00 008 08	2 780 900	91 28 390 08	2	4
41 19 013 08	3 215	91 51 833 08	37	4	42 00 008 08	2 835	91 28 391 08	17	2
41 19 014 08	3 221	91 02 066 08	26	1	42 00 008 08	2 859	91 44 612 08	56	16
41 19 014 08	3 223	91 02 070 08	26	1	42 00 008 08	2 920 306	92 95 363 08	153	2
41 19 014 08	3 223 100	91 00 860 08	26	1	42 00 008 08	2 920 321	92 87 783 08	34	6
41 19 015 08	2 391 001	96 19 013 08	121	2	42 00 008 08	2 975	91 44 710 08	49	2
41 19 024 08	1 400	91 07 653 08	56	2	42 00 008 08	2 975 300	91 58 686 08	49	2
41 19 024 08	1 410	91 07 654 08	56	2	42 00 008 08	2 976	91 44 591 08	9	4
41 19 024 08	2 550 002	92 70 943 08	5	1	42 00 008 08	3 930 317	92 07 124 08	272	4
41 19 024 08	3 212	91 62 273 08	64	3	42 00 009 08	1 830 102	92 26 483 08	3	6
41 19 025 08	2 391 001	96 19 013 08	124	2	42 00 009 08	1 970	91 21 621 08	74	8
41 19 030 08	3 213	91 44 718 08	48	4	42 00 009 08	1 970 160	96 24 975 08	14	8
41 19 030 08	3 230	91 27 551 08	29	2	42 00 009 08	1 991	91 31 729 08	18	2
41 21 001 08	2 520 009	92 59 496 08	26	8	42 00 009 08	2 391 030	96 23 053 08	15	6
41 30 026 08	2 520	91 44 758 08	89	7	42 00 009 08	2 520 009	92 59 496 08	32	2
41 30 026 08	2 830 044	96 26 914 08	50	2	42 00 009 08	2 540 000	91 49 445 08	10	8
41 30 026 08	2 932 161	96 26 815 08	58	23	42 00 009 08	2 541	91 31 775 08	11	14
41 30 028 08	2 540 000	91 49 445 08	11	4	42 00 009 08	2 744	91 08 498 08	16	16
41 30 028 08	2 541	91 31 775 08	13	4	42 00 009 08	2 810 012	96 29 086 08	23	2
41 30 028 08	2 932 196	96 33 590 08	19	6	42 00 009 08	2 810 035	96 27 840 08	261	6
41 30 029 08	2 391 001	96 19 013 08	131	12	42 00 009 08	2 835	91 28 391 08	23	12
41 30 029 08	2 859	91 44 612 08	69	16	42 00 009 08	2 859	91 44 612 08	75	3
41 30 030 08	2 520	91 44 758 08	66	8	42 00 009 08	2 925 007	92 15 673 08	7	17
41 30 030 08	2 522 000	91 46 006 08	21	2	42 00 009 08	2 925 203	92 16 962 08	10	14

28.2.2011

etk_en_de_074724 LR 1750

788

LIEBHERRNumerical index
Numerischer Index

Item	Page	Assembly	Pos.	Quantity	Item	Page	Assembly	Pos.	Quantity
42 00 009 08	2 932 166	92 68 911 08	4	4	42 00 013 08	1 711	91 44 575 08	31	8
42 00 009 08	2 976 203	92 27 489 08	12	2	42 00 013 08	2 100 011	92 70 949 08	10	4
42 00 009 08	2 978 302	91 01 880 08	8	2	42 00 013 08	2 310	91 04 490 08	22	12
42 00 009 08	3 212	91 62 273 08	74	32	42 00 013 08	2 320	91 04 491 08	22	12
42 00 009 08	3 213	91 44 718 08	47	4	42 00 013 08	2 350	91 13 425 08	8	12
42 00 009 08	3 214	91 62 256 08	62	4	42 00 013 08	2 391 001	96 19 013 08	147	30
42 00 009 08	3 223 100	91 00 860 08	68	4	42 00 013 08	2 391 023	92 51 188 08	18	5
42 00 009 08	3 230	91 27 551 08	28	2	42 00 013 08	2 510	91 01 905 08	55	8
42 00 009 08	3 556 003	92 71 234 08	33	19	42 00 013 08	2 510 058	92 01 913 08	9	4
42 00 009 08	3 556 004	92 71 575 08	28	19	42 00 013 08	2 510 061	92 01 927 08	9	4
42 00 009 08	5 000 645	50 00 645 08	460	2	42 00 013 08	2 671	91 44 602 08	10	8
42 00 009 08	9 075 150	90 75 150	11	1	42 00 013 08	2 744	91 08 498 08	19	8
42 00 009 08	9 279 906	92 79 906 23	5	2	42 00 013 08	2 925 203	92 16 962 08	18	4
42 00 009 08	9 889 030	98 89 030 23	9	3	42 00 013 08	3 211	91 07 871 08	39	4
42 00 012 08	1 100 005	96 22 480 08	13	16	42 00 013 08	3 212	91 62 273 08	56	16
42 00 012 08	1 780 193	92 83 947 08	14	32	42 00 013 08	3 556 004	92 71 575 08	40	16
42 00 012 08	1 970	91 21 621 08	64	8	42 00 013 08	3 592	91 69 106 08	26	8
42 00 012 08	1 970 160	96 24 975 08	26	4	42 00 013 08	X1041267	10 41 267 8	14	2
42 00 012 08	1 970 160	96 24 975 08	30	12	42 00 016 08	1 400	91 07 653 08	68	4
42 00 012 08	1 991	91 31 729 08	20	12	42 00 016 08	1 410	91 07 654 08	68	4
42 00 012 08	2 100 012	92 04 560 08	18	8	42 00 016 08	2 291	91 07 868 08	11	4
42 00 012 08	2 291	91 07 868 08	4	8	42 00 016 08	2 350	91 13 425 08	5	12
42 00 012 08	2 391 001	96 19 013 08	148	20	42 00 016 08	2 671	91 44 602 08	24	4
42 00 012 08	2 391 030	96 23 053 08	7	26	42 00 016 08	2 970	91 09 141 08	11	16
42 00 012 08	2 502	91 01 353 08	20	10	42 00 016 08	2 975 300	91 58 686 08	42	2
42 00 012 08	2 520	91 44 758 08	97	2	42 00 016 08	3 204	91 57 363 08	36	2
42 00 012 08	2 520 018	92 16 988 08	25	2	42 00 016 08	3 213	91 44 718 08	62	12
42 00 012 08	2 522 000	91 46 006 08	18	2	42 00 016 08	3 214	91 62 256 08	33	4
42 00 012 08	2 540 000	91 49 445 08	13	1	42 00 016 08	3 229	91 08 507 08	34	4
42 00 012 08	2 550	91 07 640 08	70	6	42 00 016 08	9 885 451	98 85 451 23	13	1
42 00 012 08	2 652	91 01 222 08	26	10	42 00 018 08	3 212	91 62 273 08	85	24
42 00 012 08	2 671 005	92 71 294 08	20	8	42 00 018 08	3 214	91 62 256 08	84	16
42 00 012 08	2 810	91 33 279 08	40	2	42 00 018 08	3 227	91 62 278 08	41	16
42 00 012 08	2 831	91 44 693 08	9	8	42 00 019 01	9 390 078	93 90 078 01	53	16
42 00 012 08	2 859	91 44 612 08	64	30	42 00 019 01	9 390 078	93 90 078 01	88	4
42 00 012 08	2 925 007	92 15 673 08	10	3	42 00 019 08	1 641 014	92 53 053 08	5	4
42 00 012 08	2 925 203	92 16 962 08	6	2	42 00 019 08	1 991	91 31 729 08	11	6
42 00 012 08	2 932 160	92 87 778 08	6	12	42 00 019 08	2 100 012	92 04 560 08	8	3
42 00 012 08	2 932 166	92 68 911 08	13	4	42 00 019 08	2 391 001	96 19 013 08	142	14
42 00 012 08	2 970	91 09 141 08	(6)	4	42 00 019 08	2 510 058	92 01 913 08	8	2
42 00 012 08	3 211	91 07 871 08	30	2	42 00 019 08	2 510 061	92 01 927 08	8	2
42 00 012 08	3 211	91 07 871 08	121	24	42 00 019 08	2 652	91 01 222 08	18	8
42 00 012 08	3 212	91 62 273 08	31	24	42 00 019 08	2 671	91 44 602 08	7	4
42 00 012 08	3 214	91 62 256 08	38	10	42 00 019 08	2 740	91 11 067 08	12	4
42 00 012 08	3 217	91 26 733 08	14	4	42 00 019 08	2 790	91 01 223 08	23	28
42 00 012 08	3 223 100	91 00 860 08	74	18	42 00 019 08	2 810	91 33 279 08	29	2
42 00 012 08	3 225	91 02 083 08	16	8	42 00 019 08	2 933	91 44 616 08	3	8
42 00 012 08	3 226	91 44 715 08	16	12	42 00 019 08	2 970	91 09 141 08	10	16
42 00 012 08	3 227	91 44 716 08	16	12	42 00 019 08	3 211	91 07 871 08	24	2
42 00 012 08	3 227	91 62 278 08	16	16	42 00 019 08	3 212	91 62 273 08	14	14
42 00 012 08	3 229	91 08 507 08	23	6	42 00 019 08	3 215	91 51 833 08	9	8
42 00 012 08	3 230	91 27 551 08	26	4	42 00 019 08	3 223 001	92 71 488 08	12	2
42 00 012 08	3 554 006	92 71 434 08	11	3	42 00 019 08	3 223 004	92 17 586 08	5	2
42 00 012 08	3 556 004	92 71 575 08	11	15	42 00 019 08	3 230	91 27 551 08	33	16
42 00 012 08	3 592	91 69 106 08	21	8	42 00 019 08	3 360	91 61 637 08	18	8
42 00 012 08	3 712 000	91 11 090 08	28	3	42 00 019 08	3 554 005	92 71 402 08	14	4
42 00 012 08	5 700 323	57 00 323 23	7	3	42 00 019 08	3 554 006	92 71 434 08	8	10
42 00 012 08	9 072 702	90 72 702 23	5	6	42 00 019 08	3 554 006	92 71 434 08	18	32
42 00 012 08	9 887 393	98 87 393 23	10	1	42 00 019 08	3 556 003	92 71 234 08	10	3
42 00 013 08	1 620	91 00 766 08	4	16	42 00 019 08	3 556 004	92 71 575 08	8	11

28.2.2011

etk_en_de_074724 LR 1750

789

LIEBHERRNumerical index
Numerischer Index

Item	Page	Assembly	Pos.	Quantity	Item	Page	Assembly	Pos.	Quantity
42 00 019 08	3 592	91 69 106 08	12	2	42 16 005 08	2 510	91 01 905 08	26	80
42 00 019 08	3 809 000	92 10 957 08	12	2	42 16 005 08	2 810	91 33 279 08	49	15
42 00 019 08	3 809 100	92 10 812 08	20	2	42 16 005 08	2 831	91 44 693 08	5	16
42 00 019 08	3 820 100	92 11 015 08	12	2	42 16 005 08	2 859	91 44 612 08	66	20
42 00 019 08	9 072 702	90 72 702 23	3	1	42 16 005 08	9 881 226	98 81 226 23	9	1
42 00 020 08	2 391 001	96 19 013 08	141	2	42 16 005 08	9 887 180	98 87 180 23	33	4
42 00 020 08	9 885 052	98 85 052 23	14	1	42 16 005 08	9 887 181	98 87 181 23	33	4
42 00 021 08	1 632 032	96 20 093 08	3	2	42 16 006 08	2 392	91 44 593 08	23	8
42 00 021 08	1 991	91 31 729 08	13	8	42 16 006 08	2 393	91 44 594 08	16	4
42 00 021 08	2 620	91 00 767 08	9	1	42 16 006 08	2 510	91 01 905 08	32	4
42 00 021 08	2 790 507	91 26 379 08	9	6	42 16 006 08	2 671 005	92 71 294 08	6	12
42 00 021 08	3 211	91 07 871 08	42	4	42 16 006 08	9 272 877	92 72 877 23	7	4
42 00 021 08	3 211	91 07 871 08	114	4	42 16 006 08	9 882 931	98 82 931 23	11	2
42 00 021 08	3 223 100	91 00 860 08	60	4	42 16 006 08	9 885 451	98 85 451 23	2	4
42 00 024 01	9 385 763	93 85 763 01	44	1	42 16 006 08	9 887 331	98 87 331 23	7	4
42 00 024 08	2 125	91 08 101 08	15	8	42 16 007 08	2 391 001	96 19 013 08	143	16
42 00 024 08	3 213	91 44 718 08	34	4	42 16 007 08	2 391 001	96 19 013 08	150	4
42 00 026 08	3 211	91 07 871 08	48	2	42 16 007 08	2 670	91 44 601 08	6	16
42 00 028 08	2 550	91 07 640 08	63	6	42 16 007 08	3 217	91 26 733 08	29	8
42 00 028 08	2 652	91 01 222 08	12	4	42 16 007 08	3 226	91 44 715 08	9	16
42 00 028 08	3 213	91 44 718 08	28	2	42 16 007 08	3 227	91 44 716 08	9	16
42 00 040 08	3 213	91 44 718 08	32	2	42 16 007 08	3 227	91 62 278 08	9	16
42 00 043 08	3 223 100	91 00 860 08	64	2	42 16 007 08	3 230	91 27 551 08	24	12
42 00 050 08	3 211	91 07 871 08	46	4	42 16 009 08	1 400	91 07 653 08	53	4
42 00 501 08	3 930 293	92 07 123 08	154	1	42 16 009 08	1 410	91 07 654 08	53	4
42 00 501 08	3 930 505	92 09 328 08	268	4	42 16 009 08	2 100 011	92 70 949 08	7	4
42 11 013 08	2 932 160	92 87 778 08	28	1	42 16 009 08	3 204	91 57 363 08	31	8
42 11 033 08	2 340	91 09 918 08	18	4	42 16 009 08	3 592	91 69 106 08	8	8
42 11 034 08	2 657	91 07 641 08	10	2	42 16 011 08	2 393	91 44 594 08	14	2
42 11 035 08	2 310	91 04 490 08	14	8	42 17 005 08	2 520 018	92 16 988 08	21	2
42 11 035 08	2 320	91 04 491 08	14	8	42 17 006 08	2 620	91 00 767 08	6	1
42 11 035 08	2 550	91 07 640 08	44	2	42 17 502 08	9 885 451	98 85 451 23	4	4
42 11 036 08	3 212	91 62 273 08	49	1	42 18 005 08	2 830 044	96 26 914 08	48	14
42 11 037 08	3 592	91 69 106 08	14	2	42 18 006 08	1 920 403	92 17 846 08	13	2
42 11 038 08	2 657	91 07 641 08	8	1	42 18 006 08	2 932 161	96 26 815 08	25	8
42 11 038 08	3 204	91 57 363 08	23	12	42 18 006 08	3 930 611	92 09 429 08	278	2
42 11 039 08	2 657	91 07 641 08	3	1	42 18 007 08	2 391	91 15 195 08	5	20
42 11 042 08	3 712 000	91 11 090 08	11	2	42 18 007 08	2 510	91 01 905 08	24	60
42 12 013 08	2 925 203	92 16 962 08	12	1	42 18 007 08	2 520 009	92 59 496 08	25	16
42 12 019 08	2 744	91 08 498 08	3	2	42 18 007 08	2 520 018	92 16 988 08	17	8
42 12 019 08	2 810	91 33 279 08	14	4	42 18 007 08	2 522 000	91 46 006 08	20	2
42 12 019 08	3 790 006	96 19 989 08	3	1	42 18 007 08	3 212	91 62 273 08	89	16
42 12 019 08	3 790 007	96 19 990 08	3	1	42 18 007 08	3 212 001	92 71 341 08	11	12
42 12 024 08	2 100 012	92 04 560 08	14	4	42 18 007 08	3 214	91 62 256 08	47	30
42 12 024 08	2 550	91 07 640 08	33	8	42 18 007 08	3 221	91 02 066 08	17	20
42 12 024 08	3 225	91 02 083 08	33	2	42 18 007 08	3 223	91 02 070 08	17	50
42 12 024 08	3 556 003	92 71 234 08	56	2	42 18 007 08	3 223 100	91 00 860 08	17	54
42 12 024 08	3 592 003	92 71 370 08	5	2	42 18 007 08	3 225	91 02 083 08	21	20
42 15 002 01	9 390 078	93 90 078 01	37	12	42 18 007 08	3 226	91 44 715 08	21	20
42 15 002 08	2 391 001	96 19 013 08	140	8	42 18 007 08	3 227	91 44 716 08	21	40
42 15 003 08	2 391 001	96 19 013 08	149	16	42 18 007 08	3 227	91 62 278 08	21	40
42 15 004 08	2 391 001	96 19 013 08	145	2	42 18 007 08	3 229	91 08 507 08	40	20
42 15 006 08	1 400	91 07 653 08	75	86	42 18 007 08	3 230	91 27 551 08	15	10
42 15 006 08	1 410	91 07 654 08	75	86	42 18 009 08	2 392	91 44 593 08	16	16
42 16 004 08	2 391 036	96 23 055 08	6	5	42 18 009 08	2 502	91 01 353 08	19	2
42 16 004 08	2 550	91 07 640 08	26	16	42 18 009 08	2 520 009	92 59 496 08	28	4
42 16 005 08	2 391	91 15 195 08	9	8	42 18 009 08	2 541	91 31 775 08	46	8
42 16 005 08	2 391 001	96 19 013 08	146	28	42 18 009 08	2 671	91 44 602 08	19	8
42 16 005 08	2 391 030	96 23 053 08	27	3	42 18 009 08	2 810	91 33 279 08	26	17
42 16 005 08	2 393	91 44 594 08	11	8	42 18 009 08	3 211	91 07 871 08	65	24

28.2.2011

etk_en_de_074724 LR 1750

790

LIEBHERRNumerical index
Numerischer Index

Item	Page	Assembly	Pos.	Quantity	Item	Page	Assembly	Pos.	Quantity
42 18 009 08	3 212	91 62 273 08	68	34	42 40 008 08	2 520	91 44 758 08	102	1
42 18 009 08	3 214	91 62 256 08	55	64	42 40 008 08	2 550	91 07 640 08	35	8
42 18 009 08	3 221	91 02 066 08	35	4	42 40 008 08	2 671	91 44 602 08	11	4
42 18 009 08	3 223	91 02 070 08	35	4	42 40 008 08	2 810	91 33 279 08	27	7
42 18 009 08	3 227	91 62 278 08	17	8	42 40 008 08	3 212 001	92 71 341 08	6	2
42 18 009 08	3 229	91 08 507 08	46	24	42 40 009 08	2 671	91 44 602 08	15	4
42 18 009 08	3 556 003	92 71 234 08	46	28	42 40 009 08	3 211 002	92 88 302 08	4	2
42 18 010 08	2 392	91 44 593 08	7	36	42 40 009 08	3 212	91 62 273 08	10	8
42 18 010 08	2 520	91 44 758 08	101	2	42 40 009 08	3 712 000	91 11 090 08	9	16
42 18 010 08	2 810 012	96 29 086 08	11	50	42 40 012 08	2 131	91 04 220 08	3	2
42 18 011 08	2 671	91 44 602 08	14	4	42 40 012 08	2 671	91 44 602 08	8	4
42 18 011 08	3 211	91 07 871 08	17	8	42 40 012 08	2 790	91 01 223 08	22	28
42 18 011 08	3 212	91 62 273 08	43	16	42 40 012 08	2 933	91 44 616 08	5	4
42 18 011 08	3 213	91 44 718 08	45	16	42 40 012 08	3 221	91 02 066 08	20	1
42 18 011 08	3 214	91 62 256 08	75	8	42 40 012 08	3 223	91 02 070 08	20	1
42 18 011 08	3 221	91 02 066 08	31	16	42 40 012 08	3 223 100	91 00 860 08	20	1
42 18 011 08	3 223	91 02 070 08	31	16	42 41 006 08	5 102 306	51 02 306 08	8	6
42 18 011 08	3 223 100	91 00 860 08	31	16	42 42 017	2 810	91 33 279 08	(6)	2
42 18 011 08	3 225	91 02 083 08	9	24	42 50 508 08	9 075 150	90 75 150	14	1
42 18 011 08	3 554 005	92 71 402 08	19	8	42 50 508 08	9 267 712	92 67 712 23	8	6
42 18 011 08	3 556 003	92 71 234 08	36	16	42 50 508 08	9 272 926	92 72 926 23	4	16
42 18 614 05	2 977	91 00 771 08	4	4	42 50 508 08	9 273 234	92 73 234 23	5	2
42 19 002 08	9 277 934	92 77 934 23	6	1	42 50 508 08	9 278 737	92 78 737 23	8	18
42 19 002 08	9 883 358	98 83 358 23	4	4	42 50 508 08	9 279 847	92 79 847 23	8	3
42 20 015 08	2 652	91 01 222 08	8	40	42 50 508 08	9 279 849	92 79 849 23	8	3
42 20 035 08	3 360	91 61 637 08	27	2	42 50 508 08	9 881 226	98 81 226 23	6	2
42 39 110 01	9 390 078	93 90 078 01	67	24	42 50 508 08	9 881 747	98 81 747 23	7	6
42 39 112 01	9 390 078	93 90 078 01	18	18	42 50 508 08	9 882 931	98 82 931 23	24	3
42 39 112 01	9 390 078	93 90 078 01	81	8	42 50 508 08	9 882 943	98 82 943 23	25	2
42 39 116 01	9 390 078	93 90 078 01	22	12	42 50 508 08	9 882 964	98 82 964 23	12	2
42 39 120 01	9 385 763	93 85 763 01	39	4	42 50 508 08	9 883 385	98 83 385 23	4	3
42 40 004 08	1 830 061	92 89 739 08	4	10	42 50 508 08	9 887 147	98 87 147 23	10	3
42 40 004 08	2 393	91 44 594 08	20	2	42 50 508 08	9 887 180	98 87 180 23	23	3
42 40 004 08	2 520	91 44 758 08	91	7	42 50 508 08	9 887 181	98 87 181 23	23	3
42 40 004 08	2 859	91 44 612 08	57	16	42 50 508 08	9 888 282	98 88 282 23	6	4
42 40 004 08	2 920 321	92 87 783 08	33	6	42 50 509 08	9 073 723	90 73 723 23	5	3
42 40 005 08	2 391 023	92 51 188 08	9	12	42 50 509 08	9 273 701	92 73 701 23	2	3
42 40 005 08	2 520	91 44 758 08	60	12	42 50 509 08	9 881 169	98 81 169 23	9	16
42 40 005 08	2 520 009	92 59 496 08	29	6	42 50 509 08	9 887 333	98 87 333 23	2	3
42 40 005 08	2 970	91 09 141 08	33	6	42 51 004 08	2 913 003	96 20 599 08	3	4
42 40 005 08	2 970	91 09 141 08	66	10	42 51 005 08	2 920 412	92 15 647 08	278	2
42 40 005 08	2 975	91 44 710 08	53	4	42 51 005 08	2 920 413	92 15 651 08	278	2
42 40 005 08	2 975 300	91 58 686 08	53	4	42 51 005 08	3 930 293	92 07 123 08	267	4
42 40 005 08	2 978 200	91 01 626 08	19	2	42 51 005 08	3 930 557	96 26 659 08	283	8
42 40 007 08	1 970	91 21 621 08	9	2	42 51 005 08	3 930 607	92 73 168 08	283	18
42 40 007 08	2 391 023	92 51 188 08	15	8	42 51 005 08	3 930 611	92 09 429 08	283	18
42 40 007 08	2 502	91 01 353 08	21	2	42 51 007 08	2 920 200	92 87 789 08	282	4
42 40 007 08	2 520	91 44 758 08	52	2	42 51 007 08	2 920 260	92 87 790 08	282	4
42 40 007 08	2 541	91 31 775 08	41	3	42 51 007 08	2 920 359	92 87 793 08	282	4
42 40 007 08	2 550	91 07 640 08	51	4	42 51 007 08	2 932 160	92 87 778 08	45	24
42 40 007 08	2 671	91 44 602 08	20	4	42 51 009 08	2 810 035	96 27 840 08	262	3
42 40 007 08	2 970	91 09 141 08	174	11	42 52 205 08	2 913	91 32 850 08	13	4
42 40 007 08	3 211	91 07 871 08	29	4	42 52 205 08	2 913 005	96 28 696 08	7	12
42 40 007 08	3 211	91 07 871 08	35	8	42 52 205 08	2 932 172	96 28 090 08	17	24
42 40 007 08	3 213	91 44 718 08	21	4	42 52 205 08	2 932 187	92 18 049 08	17	14
42 40 007 08	3 712 000	91 11 090 08	20	2	42 52 205 08	3 930 505	92 09 328 08	269	4
42 40 007 08	3 712 000	91 11 090 08	32	5	42 52 207 08	2 932 161	96 26 815 08	88	50
42 40 007 08	5 104 385	51 04 385 08	16	2	42 52 207 08	2 932 172	96 28 090 08	40	8
42 40 008 08	2 391 001	96 19 013 08	151	5	42 52 207 08	3 930 293	92 07 123 08	155	1
42 40 008 08	2 391 023	92 51 188 08	19	5	42 52 207 08	3 930 607	92 73 168 08	297	4

28.2.2011

etk_en_de_074724 LR 1750

791

LIEBHERRNumerical index
Numerischer Index

Item	Page	Assembly	Pos.	Quantity	Item	Page	Assembly	Pos.	Quantity
42 52 208 08	1 920 403	92 17 846 08	24	2	43 20 071 08	2 744	91 08 498 08	11	2
42 52 208 08	2 522 000	91 46 006 08	25	3	43 20 085 08	9 886 783	98 86 783 23	5	1
42 52 208 08	2 780 900	91 28 390 08	3	4	43 20 111 08	2 790	91 01 223 08	29	4
42 52 208 08	2 835	91 28 391 08	16	1	43 30 034 08	2 510 058	92 01 913 08	14	2
42 52 208 08	2 920 306	92 95 363 08	154	1	43 30 034 08	2 510 061	92 01 927 08	14	2
42 52 208 08	2 932 161	96 26 815 08	56	31	43 30 034 08	3 211	91 07 871 08	115	4
42 52 210 08	1 830 102	92 26 483 08	4	12	43 30 034 08	3 223 100	91 00 860 08	61	4
42 52 210 08	2 835	91 28 391 08	21	4	43 30 050 08	2 510 058	92 01 913 08	13	2
42 52 210 08	2 913 004	96 20 460 08	7	2	43 30 050 08	2 510 061	92 01 927 08	13	2
42 52 210 08	2 932 161	96 26 815 08	39	6	43 30 050 08	3 211	91 07 871 08	25	2
42 52 210 08	2 932 196	96 33 590 08	20	1	43 30 052 08	2 370	91 04 815 08	5	4
42 80 008 08	2 125	91 08 101 08	9	16	43 30 065 08	2 925 203	92 16 962 08	13	1
42 80 014 08	3 212 001	92 71 341 08	8	2	43 30 065 08	3 211	91 07 871 08	43	4
42 80 024 08	9 272 224	92 72 224 23	3	2	43 30 065 08	3 215	91 51 833 08	22	2
42 80 035 08	6 160 221	61 60 221 08	8	1	43 30 076 08	2 620	91 00 767 08	7	1
42 80 039 08	6 160 221	61 60 221 08	4	1	43 30 077 08	2 810	91 33 279 08	15	6
42 80 042 08	3 360	91 61 637 08	14	2	43 30 078 08	2 652	91 01 222 08	13	4
42 80 042 08	9 887 340	98 87 340 23	5	1	43 30 078 08	3 204 002	92 71 719 08	11	1
42 80 049 08	3 556 004	92 71 575 08	52	4	43 30 078 08	3 204 003	92 11 283 08	11	1
42 80 056 08	2 550	91 07 640 08	37	2	43 30 079 08	2 550	91 07 640 08	62	3
42 80 056 08	9 390 078	93 90 078 01	64	1	43 30 079 08	3 212	91 62 273 08	45	2
42 80 064 08	2 550	91 07 640 08	24	8	43 30 079 08	3 212	91 62 273 08	84	2
42 80 064 08	3 214	91 62 256 08	26	6	43 30 085 08	3 212	91 62 273 08	47	4
42 80 064 08	3 229	91 08 507 08	17	6	43 30 088 08	2 657	92 52 997 08	4	1
42 80 064 08	3 809 100	92 10 812 08	14	1	43 30 088 08	2 744	91 08 498 08	4	2
42 80 073 08	9 385 763	93 85 763 01	18	5	43 30 088 08	2 810	91 33 279 08	30	2
42 80 075 08	5 000 645	50 00 645 08	370	10	43 30 088 08	3 213	91 44 718 08	29	2
42 80 083 08	3 223 100	91 00 860 08	52	4	43 30 088 08	3 790 006	96 19 989 08	4	1
42 80 093 08	3 204 004	96 27 171 08	10	4	43 30 088 08	3 790 007	96 19 990 08	4	1
42 80 093 08	3 214	91 62 256 08	17	2	43 30 090 08	1 991	91 31 729 08	8	3
42 80 093 08	3 554 005	92 71 402 08	6	2	43 30 090 08	3 211	91 07 871 08	110	1
42 80 093 08	3 556 003	92 71 234 08	5	2	43 30 090 08	3 225	91 02 083 08	34	2
42 80 103 08	2 550 003	96 46 246 08	3	2	43 30 090 08	3 592 003	92 71 370 08	6	2
42 80 103 08	2 652 007	92 68 928 08	3	2	43 30 090 08	3 712 000	91 11 090 08	23	2
42 80 103 08	3 213 007	96 17 462 08	3	2	43 30 097 08	3 212	91 62 273 08	50	1
42 80 105 08	9 390 078	93 90 078 01	9	1	43 30 101 08	3 213	91 44 718 08	31	2
42 80 119 01	9 385 763	93 85 763 01	32	3	43 30 103 08	2 310	91 04 490 08	15	8
42 81 011 08	2 810	91 33 279 08	(17)	2	43 30 103 08	2 320	91 04 491 08	15	8
42 81 022 08	5 701 129	57 01 129 08	12	1	43 30 103 08	2 340	91 09 918 08	19	4
42 81 025 08	5 102 376	51 02 376 08	9	1	43 30 103 08	2 550	91 07 640 08	45	2
42 81 025 08	5 102 402	51 02 402 08	9	1	43 30 103 08	2 657	91 07 641 08	11	2
42 81 025 08	5 400 565	54 00 565 08	4	1	43 30 103 08	2 740	91 11 067 08	16	2
42 81 025 08	X1029270	10 29 270 6	37	1	43 30 103 08	2 790	91 01 223 08	4	2
42 81 028 08	5 102 375	51 02 375 08	9	1	43 30 103 08	3 204	91 57 363 08	21	4
42 81 028 08	9 887 340	98 87 340 23	4	1	43 30 103 08	3 223 100	91 00 860 08	67	2
42 81 037 08	9 390 078	93 90 078 01	47	2	43 30 106 08	1 630	91 05 170 08	20	8
42 81 102 01	9 390 078	93 90 078 01	61	2	43 30 108 08	1 400	91 07 653 08	73	4
43 06 089 08	9 886 783	98 86 783 23	10	1	43 30 108 08	1 410	91 07 654 08	73	4
43 07 068 08	9 885 052	98 85 052 23	11	1	43 30 108 08	3 230	91 27 551 08	48	2
43 11 037 08	2 291	91 07 868 08	12	4	43 30 112 08	1 410	91 07 654 08	61	2
43 20 017 08	9 268 201	92 68 201 23	3	2	43 30 112 08	2 657	91 07 641 08	4	2
43 20 017 08	9 269 148	92 69 148 23	2	1	43 30 112 08	2 740	91 11 067 08	7	4
43 20 017 08	9 269 150	92 69 150 23	2	1	43 30 112 08	3 204	91 57 363 08	22	12
43 20 025 08	1 641 014	92 53 053 08	4	4	43 30 112 08	3 712 000	91 11 090 08	12	2
43 20 053 08	2 550	91 07 640 08	48	2	43 31 007 08	3 211	91 07 871 08	26	2
43 20 053 08	2 970	91 09 141 08	117	6	43 31 009 08	1 100	91 11 091 08	4	12
43 20 053 08	2 977	91 00 771 08	5	7	43 31 009 08	1 100 005	96 22 480 08	7	4
43 20 057 08	3 592	91 69 106 08	22	12	43 31 009 08	2 550	91 07 640 08	64	2
43 20 071 08	1 400	91 07 653 08	46	2	43 31 009 08	2 550	91 07 640 08	73	3
43 20 071 08	1 410	91 07 654 08	45	2	43 31 009 08	2 744	91 08 498 08	20	2

28.2.2011

etk_en_de_074724 LR 1750

792

LIEBHERRNumerical index
Numerischer Index

Item	Page	Assembly	Pos.	Quantity	Item	Page	Assembly	Pos.	Quantity
43 31 009 08	2 790	91 01 223 08	8	10	43 31 050 08	3 362	91 28 224 08	3	4
43 31 009 08	3 204 004	96 27 171 08	8	4	43 31 050 08	3 809 000	92 10 957 08	7	1
43 31 009 08	3 211	91 07 871 08	14	10	43 31 050 08	3 809 100	92 10 812 08	7	2
43 31 009 08	3 212	91 62 273 08	6	8	43 31 050 08	3 820 100	92 11 015 08	7	1
43 31 009 08	3 214	91 62 256 08	16	4	43 31 050 08	3 870	91 00 196 08	4	2
43 31 009 08	3 221	91 02 066 08	28	8	43 31 052 08	1 400	91 07 653 08	44	4
43 31 009 08	3 223	91 02 070 08	28	16	43 31 052 08	1 400	91 07 653 08	65	1
43 31 009 08	3 223 100	91 00 860 08	28	16	43 31 052 08	1 410	91 07 654 08	43	4
43 31 009 08	3 227	91 44 716 08	38	4	43 31 052 08	1 410	91 07 654 08	65	1
43 31 009 08	3 227	91 62 278 08	38	4	43 31 052 08	2 700	91 02 040 08	5	4
43 31 009 08	3 362	91 28 224 08	8	2	43 31 052 08	3 204	91 57 363 08	32	2
43 31 009 08	3 556 003	92 71 234 08	21	7	43 31 052 08	3 211	91 07 871 08	3	4
43 31 009 08	3 556 004	92 71 575 08	33	4	43 31 052 08	3 212	91 62 273 08	4	4
43 31 009 08	3 592	91 69 106 08	15	2	43 31 052 08	3 214	91 62 256 08	7	4
43 31 012 08	1 400	91 07 653 08	43	8	43 31 052 08	3 215	91 51 833 08	4	2
43 31 012 08	1 410	91 07 654 08	42	8	43 31 052 08	3 217	91 26 733 08	18	2
43 31 012 08	1 991	91 31 729 08	21	2	43 31 052 08	3 221	91 02 066 08	3	4
43 31 012 08	2 810	91 33 279 08	34	1	43 31 052 08	3 223	91 02 070 08	3	4
43 31 012 08	3 212	91 62 273 08	17	3	43 31 052 08	3 223 100	91 00 860 08	3	6
43 31 012 08	3 217	91 26 733 08	4	8	43 31 052 08	3 225	91 02 083 08	3	6
43 31 012 08	3 230	91 27 551 08	37	5	43 31 052 08	3 226	91 44 715 08	3	4
43 31 012 08	3 556 003	92 71 234 08	55	2	43 31 052 08	3 227	91 44 716 08	3	4
43 31 025 08	1 632	91 07 648 08	7	4	43 31 052 08	3 227	91 62 278 08	3	4
43 31 025 08	2 100 012	92 04 560 08	11	2	43 31 052 08	3 230	91 27 551 08	3	8
43 31 025 08	3 211	91 07 871 08	109	1	43 31 052 08	3 362	91 28 224 08	5	4
43 31 025 08	3 211	91 07 871 08	120	12	43 31 052 08	3 554 005	92 71 402 08	15	4
43 31 025 08	3 214	91 62 256 08	10	3	43 31 052 08	3 592	91 69 106 08	17	2
43 31 025 08	3 223 100	91 00 860 08	46	6	43 31 053 08	1 632	91 07 648 08	10	4
43 31 025 08	3 225	91 02 083 08	27	4	43 32 001 08	1 400	91 07 653 08	58	2
43 31 025 08	3 226	91 44 715 08	27	4	43 32 001 08	1 410	91 07 654 08	58	2
43 31 025 08	3 227	91 44 716 08	27	4	43 32 001 08	2 652	91 01 222 08	16	4
43 31 025 08	3 227	91 62 278 08	27	4	43 32 004 08	3 211	91 07 871 08	76	8
43 31 025 08	3 229	91 08 507 08	3	2	43 32 004 08	3 215	91 51 833 08	10	4
43 31 025 08	3 554 006	92 71 434 08	6	2	43 32 005 08	3 215	91 51 833 08	20	2
43 31 025 08	3 556 003	92 71 234 08	3	4	43 32 010 08	3 930 054	92 68 038 08	3	2
43 31 025 08	3 556 004	92 71 575 08	6	2	43 32 010 08	3 930 560	96 22 292 08	3	2
43 31 025 08	3 830	91 00 184 08	3	4	43 32 011 08	1 711	91 44 575 08	13	32
43 31 025 08	3 860	91 00 195 08	3	4	43 32 011 08	2 131	91 04 220 08	5	2
43 31 028 08	1 630	91 05 170 08	15	4	43 32 014 08	2 670	91 44 601 08	10	2
43 31 028 08	3 211	91 07 871 08	49	2	43 32 062 08	1 632 032	96 20 093 08	8	1
43 31 028 08	3 211 003	92 10 670 08	9	1	43 32 062 08	3 215	91 51 833 08	23	2
43 31 028 08	3 221	91 02 066 08	24	1	43 32 063 08	2 620	91 00 767 08	10	1
43 31 028 08	3 223	91 02 070 08	24	1	43 32 064 08	1 740 002	96 57 849 08	7	4
43 31 028 08	3 223 100	91 00 860 08	24	1	43 32 064 08	2 310	91 04 490 08	12	2
43 31 028 08	3 554 006	92 71 434 08	20	4	43 32 064 08	2 320	91 04 491 08	12	2
43 31 028 08	3 712 000	91 11 090 08	14	6	43 32 064 08	2 340	91 09 918 08	13	2
43 31 050 08	1 630	91 05 170 08	16	8	43 32 064 08	X1041022	10 41 022 8	313	2
43 31 050 08	1 632	91 07 648 08	12	2	43 40 078 08	6 160 221	61 60 221 08	5	1
43 31 050 08	1 750 023	92 65 732 08	4	2	45 00 191 08	1 641 014	92 53 053 08	3	2
43 31 050 08	2 100	91 01 209 08	5	2	45 00 232 08	3 211	91 07 871 08	113	2
43 31 050 08	2 340	91 09 918 08	14	2	45 00 232 08	3 223 100	91 00 860 08	59	2
43 31 050 08	2 550	91 07 640 08	29	2	45 00 318 08	3 712 000	91 11 090 08	36	1
43 31 050 08	2 740	91 11 067 08	6	2	45 00 329 08	3 712 000	91 11 090 08	13	1
43 31 050 08	3 204	91 57 363 08	24	4	45 00 330 08	3 204 004	96 27 171 08	6	2
43 31 050 08	3 204 002	92 71 719 08	7	1	45 00 463 08	1 750 023	92 65 732 08	3	1
43 31 050 08	3 204 003	92 11 283 08	7	1	45 12 144 08	2 810	91 33 279 08	33	1
43 31 050 08	3 204 004	96 27 171 08	9	2	45 12 222 08	1 400	91 07 653 08	57	2
43 31 050 08	3 213	91 44 718 08	3	10	45 12 222 08	1 410	91 07 654 08	57	2
43 31 050 08	3 223 001	92 71 488 08	7	1	45 12 222 08	2 370	91 04 815 08	4	4
43 31 050 08	3 223 100	91 00 860 08	77	2	45 12 225 08	2 925 203	92 16 962 08	11	1

28.2.2011

etk_en_de_074724 LR 1750

793

LIEBHERRNumerical index
Numerischer Index

Item	Page	Assembly	Pos.	Quantity	Item	Page	Assembly	Pos.	Quantity
45 12 225 08	3 556 004	92 71 575 08	61	2	46 00 079	9 390 078	93 90 078 01	31	4
45 12 268 08	2 652	91 01 222 08	15	4	46 00 091	2 932 196	96 33 590 08	58	2
45 12 305 08	3 790 006	96 19 989 08	2	1	46 00 097	1 400	91 07 653 08	42	6
45 12 305 08	3 790 007	96 19 990 08	2	1	46 00 097	1 410	91 07 654 08	41	6
45 12 372 08	1 991	91 31 729 08	6	2	46 00 097	2 310	91 04 490 08	6	6
45 12 375 08	1 991	91 31 729 08	7	3	46 00 097	2 320	91 04 491 08	6	6
45 12 412 08	3 211	91 07 871 08	23	4	46 00 097	3 360	91 61 637 08	7	6
45 14 265 08	3 204 002	92 71 719 08	10	1	46 00 102	2 520	91 44 758 08	69	4
45 14 265 08	3 204 003	92 11 283 08	10	1	46 00 102	2 520 009	92 59 496 08	27	4
45 14 265 08	3 226	91 44 715 08	11	4	46 00 102	2 520 018	92 16 988 08	19	2
45 14 265 08	3 227	91 44 716 08	11	4	46 00 102	9 882 943	98 82 943 23	23	7
45 14 265 08	3 227	91 62 278 08	11	4	46 00 113	2 310	91 04 490 08	4	24
45 14 269 08	2 620	91 00 767 08	5	1	46 00 113	2 320	91 04 491 08	4	24
45 14 269 08	3 229	91 08 507 08	2	2	46 00 113	3 360	91 61 637 08	5	24
45 14 306 08	2 810	91 33 279 08	9	1	46 00 122	2 391 001	96 19 013 08	108	8
45 25 456 08	1 400	91 07 653 08	36	2	46 00 122	2 810 012	96 29 086 08	9	25
45 25 456 08	1 410	91 07 654 08	35	2	46 00 122	3 556 003	92 71 234 08	58	4
45 25 505 08	2 340	91 09 918 08	8	2	46 00 122	3 556 004	92 71 575 08	59	4
45 25 531 08	3 211	91 07 871 08	41	2	46 00 132	2 970	91 09 141 08	546	8
45 25 537 08	2 310	91 04 490 08	13	4	46 00 132	3 556 004	92 71 575 08	38	16
45 25 537 08	2 320	91 04 491 08	13	4	46 00 143	9 277 934	92 77 934 23	5	1
45 25 538 08	3 213	91 44 718 08	30	1	46 00 157	2 550	91 07 640 08	50	4
45 25 539 08	3 592 003	92 71 370 08	4	1	46 00 158	1 991	91 31 729 08	14	1
45 30 210 08	3 211 003	92 10 670 08	8	1	46 00 158	3 217	91 26 733 08	27	4
45 30 211 08	3 212	91 62 273 08	83	4	46 00 158	3 226	91 44 715 08	7	8
45 30 225 08	3 556 003	92 71 234 08	54	2	46 00 158	3 227	91 44 716 08	7	8
45 30 300 08	3 212	91 62 273 08	81	2	46 00 158	3 227	91 62 278 08	7	8
45 30 318 08	3 212	91 62 273 08	44	2	46 00 158	3 230	91 27 551 08	23	12
45 30 318 08	3 212	91 62 273 08	80	2	46 00 175	9 883 385	98 83 385 23	3	3
45 30 319 08	3 230	91 27 551 08	45	1	46 00 175	9 886 858	98 86 858 23	14	2
45 30 320 08	2 744	91 08 498 08	2	2	46 00 175	9 888 282	98 88 282 23	5	4
45 30 320 08	2 810	91 33 279 08	12	1	46 00 178	5 719 276	57 19 276 08	15	4
45 30 327 08	2 810	91 33 279 08	46	1	46 00 178	9 885 052	98 85 052 23	13	3
45 30 448 08	2 790	91 01 223 08	14	2	46 00 179	X1041267	10 41 267 8	16	1
45 30 450 08	1 632	91 07 648 08	8	2	46 00 189	1 100 005	96 22 480 08	14	2
45 35 003 08	2 522 000	91 46 006 08	4	1	46 00 189	2 550	91 07 640 08	9	14
46 00 016	1 991	91 31 729 08	9	6	46 00 197	2 976	91 44 591 08	55	8
46 00 016	2 391 001	96 19 013 08	102	8	46 00 206	2 340	91 09 918 08	10	8
46 00 016	2 391 001	96 19 013 08	103	8	46 00 206	3 223 100	91 00 860 08	25	1
46 00 016	2 790	91 01 223 08	21	28	46 00 232	9 144 621	91 44 621 23	1	1
46 00 016	2 933	91 44 616 08	2	4	46 00 232	9 273 473	92 73 473 23	5	1
46 00 016	3 212	91 62 273 08	13	12	46 00 237	2 350	91 13 425 08	4	12
46 00 016	3 215	91 51 833 08	8	8	46 00 245	2 671	91 44 602 08	3	4
46 00 016	3 360	91 61 637 08	16	8	46 00 266	1 400	91 07 653 08	16	38
46 00 017	2 970	91 09 141 08	73	4	46 00 266	1 410	91 07 654 08	16	38
46 00 017	5 718 421	57 18 421 08	20	8	46 00 309	2 100 012	92 04 560 08	7	2
46 00 018	9 390 078	93 90 078 01	87	4	46 00 319	5 718 421	57 18 421 08	60	4
46 00 020	1 400	91 07 653 08	55	2	46 00 320	2 810	91 33 279 08	(4)	2
46 00 020	1 410	91 07 654 08	55	2	46 00 320	5 718 421	57 18 421 08	64	1
46 00 020	1 991	91 31 729 08	12	8	46 00 320	9 277 009	92 77 009 23	10	1
46 00 023	2 976 203	92 27 489 08	10	2	46 00 330	3 213	91 44 718 08	60	4
46 00 023	3 225	91 02 083 08	22	5	46 00 338	5 113 005	51 13 005 08	15	2
46 00 023	3 226	91 44 715 08	22	5	46 00 355	2 502	91 01 353 08	23	2
46 00 023	3 227	91 44 716 08	22	5	46 00 356	3 214	91 62 256 08	49	13
46 00 044	2 652	91 01 222 08	17	8	46 00 356	3 221	91 02 066 08	34	3
46 00 047	2 391 001	96 19 013 08	104	8	46 00 356	3 223	91 02 070 08	34	12
46 00 048	5 102 306	51 02 306 08	7	6	46 00 356	3 223 100	91 00 860 08	34	12
46 00 049	3 214	91 62 256 08	61	4	46 00 356	3 225	91 02 083 08	24	3
46 00 051	9 385 763	93 85 763 01	7	8	46 00 356	3 226	91 44 715 08	24	3
46 00 079	2 502	91 01 353 08	26	2	46 00 356	3 227	91 44 716 08	24	9

28.2.2011

etk_en_de_074724 LR 1750

794

LIEBHERRNumerical index
Numerischer Index

Item	Page	Assembly	Pos.	Quantity	Item	Page	Assembly	Pos.	Quantity
46 00 356	3 227	91 62 278 08	24	9	47 00 306 08	2 990	91 04 495 08	602	3
46 00 356	3 229	91 08 507 08	42	6	47 00 307 08	2 970	91 09 141 08	651	3
46 00 356	3 230	91 27 551 08	19	3	47 00 307 08	2 975 500	91 28 231 08	608	2
46 00 373 03	X1041022	10 41 022 8	319	16	47 00 308 08	1 970	91 21 621 08	618	4
46 00 373 03	X1041267	10 41 267 8	17	1	47 00 308 08	2 970	91 09 141 08	650	3
46 00 380	2 393	91 44 594 08	13	2	47 00 308 08	2 975 500	91 28 231 08	607	4
46 00 384	3 214	91 62 256 08	64	8	47 00 309 08	2 970	91 09 141 08	713	2
46 00 386	2 502	91 01 353 08	29	4	47 00 324 08	2 970	91 09 141 08	769	1
46 00 388	1 920 403	92 17 846 08	22	2	47 00 327 08	1 970	91 21 621 08	624	16
46 00 388	2 932 161	96 26 815 08	55	35	47 00 327 08	2 831 004	92 71 424 08	607	2
46 00 527	3 556 004	92 71 575 08	53	1	47 00 327 08	2 970	91 09 141 08	763	12
46 00 530	9 075 150	90 75 150	8	1	47 00 327 08	2 978 200	91 01 626 08	606	7
46 00 530	9 272 855	92 72 855 23	6	2	47 00 327 08	2 978 300	91 01 515 08	610	2
46 00 530	9 277 009	92 77 009 23	9	3	47 00 328 08	2 970	91 09 141 08	753	3
46 00 530	9 881 169	98 81 169 23	13	1	47 00 329 08	2 970	91 09 141 08	635	8
46 00 530	9 887 013	98 87 013 23	16	16	47 00 329 08	2 975	91 44 710 08	617	1
46 00 532	1 991	91 31 729 08	16	2	47 00 329 08	2 978 200	91 01 626 08	608	1
46 00 546	2 340	91 09 918 08	9	48	47 00 330 08	2 970	91 09 141 08	662	10
46 00 546	3 213	91 44 718 08	36	4	47 00 330 08	2 978 300	91 01 515 08	608	6
46 00 548	3 212 001	92 71 341 08	9	4	47 00 331 08	1 970	91 21 621 08	617	12
46 00 578	3 790 006	96 19 989 08	5	1	47 00 331 08	2 970	91 09 141 08	722	30
46 00 578	3 790 007	96 19 990 08	5	1	47 00 331 08	2 975 500	91 28 231 08	606	6
46 00 578	9 279 847	92 79 847 23	7	3	47 00 332 08	2 970	91 09 141 08	675	3
46 00 578	9 279 849	92 79 849 23	7	3	47 02 304 08	1 970	91 21 621 08	667	2
46 00 592	3 221	91 02 066 08	25	1	47 02 304 08	2 970	91 09 141 08	796	4
46 00 592	3 223	91 02 070 08	25	1	47 02 306 08	2 970	91 09 141 08	778	1
46 00 624	9 888 282	98 88 282 23	12	1	47 02 306 08	2 975 115	91 07 779 08	611	1
46 00 715	9 385 763	93 85 763 01	43	1	47 02 306 08	2 990	91 04 495 08	608	2
46 00 730	9 883 358	98 83 358 23	3	4	47 02 311 08	2 970	91 09 141 08	717	1
46 00 791	X1029285	10 29 285 4	10	4	47 02 314 08	2 970	91 09 141 08	607	2
46 01 161	2 932 196	96 33 590 08	5	1	47 02 326 08	2 970	91 09 141 08	793	1
46 01 161	3 212	91 62 273 08	88	8	47 02 326 08	2 978 200	91 01 626 08	610	1
46 01 161	3 221	91 02 066 08	16	5	47 02 328 08	2 970	91 09 141 08	792	1
46 01 161	3 223	91 02 070 08	16	5	47 02 328 08	2 978 200	91 01 626 08	609	1
46 01 161	3 223 100	91 00 860 08	70	3	47 02 338 08	2 990	91 04 495 08	601	1
46 01 161	3 227	91 62 278 08	22	5	47 04 304 08	2 970	91 09 141 08	636	1
46 01 360	1 970 160	96 24 975 08	32	6	47 04 307 08	2 970	91 09 141 08	692	1
46 01 361	2 932 161	96 26 815 08	12	6	47 04 307 08	2 975 500	91 28 231 08	603	1
46 35 142	2 502	91 01 353 08	24	10	47 04 308 08	1 970	91 21 621 08	642	2
46 35 338	3 930 607	92 73 168 08	295	4	47 04 308 08	2 970	91 09 141 08	695	9
46 35 338	3 930 611	92 09 429 08	289	4	47 04 308 08	2 975 500	91 28 231 08	604	2
46 35 429	5 719 275	57 19 275 08	24	3	47 04 314 08	2 970	91 09 141 08	606	5
47 00 101 08	1 970	91 21 621 08	640	4	47 04 315 08	2 970	91 09 141 08	707	5
47 00 101 08	2 975 300	91 58 686 08	622	1	47 04 323 08	2 970	91 09 141 08	637	1
47 00 103 08	1 970	91 21 621 08	683	2	47 04 325 08	1 970	91 21 621 08	638	2
47 00 108 08	2 831 004	92 71 424 08	614	1	47 04 325 08	1 975 006	91 07 671 08	608	4
47 00 108 08	2 970	91 09 141 08	754	4	47 04 325 08	2 831 004	92 71 424 08	613	2
47 00 110 08	2 970	91 09 141 08	782	1	47 04 325 08	2 970	91 09 141 08	762	4
47 00 112 08	2 970	91 09 141 08	688	3	47 04 325 08	2 975 115	91 07 779 08	615	1
47 00 113 08	1 970	91 21 621 08	689	5	47 04 325 08	2 978 300	91 01 515 08	605	1
47 00 113 08	2 970	91 09 141 08	689	4	47 04 326 08	2 970	91 09 141 08	764	1
47 00 113 08	2 975	91 44 710 08	613	1	47 04 327 08	2 970	91 09 141 08	791	1
47 00 113 08	2 975 300	91 58 686 08	617	1	47 04 327 08	2 978 200	91 01 626 08	607	1
47 00 113 08	2 975 500	91 28 231 08	610	1	47 04 329 08	2 970	91 09 141 08	683	3
47 00 113 08	2 976 203	92 27 489 08	609	1	47 04 330 08	1 970	91 21 621 08	713	4
47 00 114 08	2 970	91 09 141 08	703	1	47 07 002 08	2 970	91 09 141 08	721	9
47 00 303 08	2 990	91 04 495 08	624	1	47 08 305 08	2 671 005	92 71 294 08	(2)	1
47 00 304 08	1 970	91 21 621 08	665	20	47 09 003 08	2 970	91 09 141 08	752	1
47 00 304 08	2 976 203	92 27 489 08	610	1	47 09 008 08	1 750	91 44 577 08	32	3
47 00 305 08	2 970	91 09 141 08	747	1	47 09 018 08	1 750	91 44 577 08	33	3

28.2.2011

etk_en_de_074724 LR 1750

795

LIEBHERRNumerical index
Numerischer Index

Item	Page	Assembly	Pos.	Quantity	Item	Page	Assembly	Pos.	Quantity
47 09 019 08	1 750	91 44 577 08	34	2	47 10 332 08	1 975 006	91 07 671 08	603	4
47 10 006 08	2 711	91 31 772 08	31	2	47 10 332 08	2 831 004	92 71 424 08	610	2
47 10 300 08	2 970	91 09 141 08	730	2	47 10 332 08	2 970	91 09 141 08	670	15
47 10 301 08	2 990	91 04 495 08	621	1	47 10 332 08	2 975 115	91 07 779 08	601	6
47 10 302 08	2 970	91 09 141 08	624	7	47 10 332 08	2 978 200	91 01 626 08	602	1
47 10 302 08	2 976	91 44 591 08	601	3	47 10 332 08	2 978 300	91 01 515 08	602	2
47 10 302 08	9 270 339	92 70 339 23	3	2	47 10 334 08	1 970	91 21 621 08	651	6
47 10 305 08	2 970	91 09 141 08	625	8	47 10 336 08	2 970	91 09 141 08	632	3
47 10 305 08	2 975	91 44 710 08	601	1	47 10 347 08	1 970	91 21 621 08	601	2
47 10 305 08	2 975 115	91 07 779 08	614	1	47 10 347 08	2 970	91 09 141 08	603	4
47 10 305 08	2 975 300	91 58 686 08	601	1	47 10 348 08	2 970	91 09 141 08	665	9
47 10 305 08	2 976	91 44 591 08	620	3	47 10 348 08	2 978 200	91 01 626 08	601	1
47 10 306 08	1 970	91 21 621 08	669	1	47 10 353 08	2 970	91 09 141 08	663	9
47 10 306 08	2 970	91 09 141 08	(5)	1	47 10 353 08	2 978 300	91 01 515 08	603	1
47 10 306 08	2 970	91 09 141 08	648	12	47 10 355 08	2 970	91 09 141 08	620	1
47 10 306 08	2 975	91 44 710 08	607	2	47 10 370 08	2 976	91 44 591 08	618	3
47 10 306 08	2 975 300	91 58 686 08	611	2	47 10 375 08	2 970	91 09 141 08	786	3
47 10 306 08	2 976	91 44 591 08	613	1	47 10 393 08	2 541	91 31 775 08	39	1
47 10 307 08	2 970	91 09 141 08	724	1	47 10 394 08	2 670 003	92 95 362 08	15	1
47 10 308 08	1 970	91 21 621 08	694	20	47 10 394 08	2 970	91 09 141 08	720	6
47 10 308 08	2 970	91 09 141 08	725	11	47 10 394 08	2 975	91 44 710 08	603	1
47 10 309 08	2 670 003	92 95 362 08	6	1	47 10 394 08	2 975 300	91 58 686 08	603	1
47 10 309 08	2 970	91 09 141 08	656	7	47 10 394 08	2 976	91 44 591 08	605	1
47 10 309 08	2 976	91 44 591 08	604	1	47 10 396 08	1 970	91 21 621 08	663	1
47 10 310 08	1 750	91 44 577 08	27	1	47 10 396 08	2 970	91 09 141 08	727	9
47 10 310 08	2 391	91 15 195 08	14	1	47 10 397 08	1 970	91 21 621 08	636	8
47 10 311 08	2 970	91 09 141 08	608	12	47 10 397 08	2 831 004	92 71 424 08	606	1
47 10 311 08	2 990	91 04 495 08	604	6	47 10 397 08	2 970	91 09 141 08	668	3
47 10 312 08	1 970	91 21 621 08	626	1	47 10 397 08	2 976	91 44 591 08	609	3
47 10 312 08	2 831 004	92 71 424 08	609	1	47 10 397 08	2 990	91 04 495 08	603	2
47 10 312 08	2 970	91 09 141 08	757	1	47 10 398 08	2 970	91 09 141 08	615	1
47 10 313 08	1 970	91 21 621 08	680	4	47 10 398 08	2 976	91 44 591 08	619	3
47 10 313 08	2 970	91 09 141 08	742	1	47 10 398 08	2 990	91 04 495 08	609	1
47 10 313 08	2 975	91 44 710 08	604	1	47 10 501 08	1 410 151	92 51 194 08	200	2
47 10 313 08	2 975 300	91 58 686 08	604	1	47 10 501 08	2 970	91 09 141 08	685	6
47 10 313 08	2 976	91 44 591 08	603	1	47 19 003 08	2 970	91 09 141 08	756	4
47 10 314 08	2 970	91 09 141 08	655	4	47 19 004 08	2 970	91 09 141 08	770	1
47 10 315 08	2 970	91 09 141 08	719	5	47 19 005 08	2 970	91 09 141 08	772	1
47 10 316 08	1 970	91 21 621 08	610	2	47 19 006 08	2 831 004	92 71 424 08	612	1
47 10 318 08	2 970	91 09 141 08	611	1	47 19 006 08	2 970	91 09 141 08	644	12
47 10 319 08	2 970	91 09 141 08	610	1	47 19 006 08	2 975 115	91 07 779 08	602	3
47 10 321 08	2 711	91 31 772 08	20	30	47 19 007 08	1 970	91 21 621 08	623	1
47 10 321 08	2 932 160	92 87 778 08	26	1	47 19 007 08	2 970	91 09 141 08	654	2
47 10 321 08	2 970	91 09 141 08	758	4	47 19 008 08	2 970	91 09 141 08	781	1
47 10 321 08	2 976	91 44 591 08	608	1	47 19 011 08	2 970	91 09 141 08	729	5
47 10 321 08	2 990	91 04 495 08	623	1	47 19 011 08	2 975	91 44 710 08	618	2
47 10 322 08	2 976	91 44 591 08	628	3	47 19 011 08	2 975 300	91 58 686 08	621	2
47 10 326 08	1 970	91 21 621 08	668	1	47 19 012 08	2 970	91 09 141 08	732	3
47 10 326 08	2 970	91 09 141 08	645	1	47 19 012 08	2 975 300	91 58 686 08	614	1
47 10 327 08	1 970	91 21 621 08	688	2	47 19 012 08	2 978 302	91 01 880 08	604	1
47 10 327 08	2 970	91 09 141 08	739	10	47 19 013 08	2 970	91 09 141 08	773	2
47 10 327 08	2 975	91 44 710 08	615	1	47 19 013 08	2 975 115	91 07 779 08	603	1
47 10 328 08	2 970	91 09 141 08	767	11	47 19 018 08	1 975 006	91 07 671 08	601	4
47 10 328 08	2 976 203	92 27 489 08	604	2	47 19 019 08	1 970	91 21 621 08	654	3
47 10 328 08	2 978 302	91 01 880 08	602	2	47 19 019 08	2 970	91 09 141 08	785	3
47 10 330 08	2 970	91 09 141 08	678	1	47 19 023 08	2 990	91 04 495 08	615	1
47 10 330 08	2 975 115	91 07 779 08	612	1	47 19 024 08	1 970	91 21 621 08	679	4
47 10 331 08	1 970	91 21 621 08	652	13	47 19 024 08	2 970	91 09 141 08	745	1
47 10 331 08	2 970	91 09 141 08	631	1	47 19 031 08	2 831 004	92 71 424 08	604	1
47 10 332 08	1 970	91 21 621 08	620	4	47 19 035 08	2 391	91 15 195 08	16	1

28.2.2011

etk_en_de_074724 LR 1750

796

LIEBHERRNumerical index
Numerischer Index

Item	Page	Assembly	Pos.	Quantity	Item	Page	Assembly	Pos.	Quantity
47 19 036 08	2 970	91 09 141 08	699	1	47 24 311 08	2 970	91 09 141 08	618	4
47 19 038 08	2 970	91 09 141 08	664	4	47 24 312 08	2 711	91 31 772 08	41	1
47 19 042 08	2 670 003	92 95 362 08	10	1	47 24 312 08	2 990	91 04 495 08	607	1
47 19 043 08	2 970	91 09 141 08	667	3	47 24 313 08	2 970	91 09 141 08	783	1
47 19 043 08	2 975 300	91 58 686 08	623	1	47 24 314 08	1 970	91 21 621 08	630	1
47 23 302 08	1 970	91 21 621 08	616	7	47 24 314 08	2 970	91 09 141 08	646	2
47 23 302 08	2 970	91 09 141 08	666	9	47 24 315 08	1 970	91 21 621 08	625	1
47 23 302 08	2 975	91 44 710 08	606	1	47 24 315 08	2 831 004	92 71 424 08	605	3
47 23 302 08	2 975 300	91 58 686 08	610	3	47 24 315 08	2 970	91 09 141 08	761	7
47 23 302 08	2 976	91 44 591 08	610	5	47 24 315 08	2 975 115	91 07 779 08	608	1
47 23 303 08	1 970	91 21 621 08	615	5	47 24 317 08	2 970	91 09 141 08	633	5
47 23 303 08	2 970	91 09 141 08	714	13	47 24 317 08	2 975 300	91 58 686 08	613	1
47 23 303 08	2 975 300	91 58 686 08	616	1	47 24 319 08	1 970	91 21 621 08	714	2
47 23 304 08	2 970	91 09 141 08	687	5	47 25 300 08	2 990	91 04 495 08	612	1
47 23 305 08	1 970	91 21 621 08	604	1	47 25 301 08	2 970	91 09 141 08	702	2
47 23 305 08	2 970	91 09 141 08	748	2	47 25 302 08	1 970	91 21 621 08	637	6
47 23 305 08	2 976	91 44 591 08	623	3	47 25 302 08	2 711	91 31 772 08	32	1
47 23 305 08	2 990	91 04 495 08	616	2	47 25 302 08	2 970	91 09 141 08	652	17
47 23 306 08	1 970	91 21 621 08	681	4	47 25 302 08	2 975	91 44 710 08	612	3
47 23 306 08	2 970	91 09 141 08	693	3	47 25 302 08	2 975 300	91 58 686 08	620	1
47 23 306 08	2 975	91 44 710 08	610	1	47 25 302 08	2 990	91 04 495 08	613	1
47 23 307 08	1 970	91 21 621 08	611	3	47 25 303 08	2 970	91 09 141 08	710	4
47 23 307 08	2 970	91 09 141 08	638	3	47 25 303 08	2 977	91 00 771 08	601	1
47 23 308 08	2 970	91 09 141 08	708	1	47 25 304 08	1 970	91 21 621 08	605	2
47 23 311 08	1 970	91 21 621 08	602	1	47 25 304 08	2 970	91 09 141 08	774	5
47 23 311 08	2 970	91 09 141 08	605	13	47 25 304 08	2 975 115	91 07 779 08	605	1
47 23 312 08	2 970	91 09 141 08	759	3	47 25 304 08	2 976	91 44 591 08	622	1
47 23 312 08	2 976	91 44 591 08	607	1	47 25 304 08	2 990	91 04 495 08	610	2
47 23 313 08	2 970	91 09 141 08	733	10	47 25 305 08	1 970	91 21 621 08	635	1
47 23 313 08	2 976	91 44 591 08	626	2	47 25 305 08	2 670 003	92 95 362 08	16	1
47 23 313 08	2 978 302	91 01 880 08	601	2	47 25 305 08	2 970	91 09 141 08	641	20
47 23 314 08	1 970	91 21 621 08	692	1	47 25 305 08	2 975 300	91 58 686 08	615	1
47 23 314 08	2 970	91 09 141 08	740	1	47 25 305 08	2 976 203	92 27 489 08	608	1
47 23 315 08	1 970	91 21 621 08	653	9	47 25 306 08	2 970	91 09 141 08	705	2
47 23 315 08	2 831 004	92 71 424 08	603	1	47 25 307 08	2 391	91 15 195 08	17	1
47 23 315 08	2 970	91 09 141 08	673	15	47 25 307 08	2 670 003	92 95 362 08	7	2
47 23 315 08	2 975 115	91 07 779 08	607	4	47 25 307 08	2 970	91 09 141 08	621	8
47 23 315 08	2 978 200	91 01 626 08	603	2	47 25 309 08	2 831 004	92 71 424 08	608	1
47 23 316 08	1 970	91 21 621 08	628	3	47 25 309 08	2 970	91 09 141 08	711	2
47 23 316 08	2 970	91 09 141 08	657	2	47 25 310 08	2 970	91 09 141 08	619	8
47 23 317 08	2 970	91 09 141 08	642	9	47 25 311 08	2 970	91 09 141 08	734	4
47 23 317 08	2 975	91 44 710 08	608	1	47 25 311 08	2 976	91 44 591 08	625	1
47 23 318 08	2 970	91 09 141 08	626	3	47 25 311 08	2 976 203	92 27 489 08	606	4
47 23 319 08	1 970	91 21 621 08	712	6	47 25 312 08	1 970	91 21 621 08	634	3
47 23 319 08	2 970	91 09 141 08	743	1	47 25 312 08	1 975 006	91 07 671 08	604	4
47 24 302 08	2 970	91 09 141 08	640	5	47 25 312 08	2 970	91 09 141 08	741	4
47 24 302 08	2 975	91 44 710 08	614	2	47 25 313 08	1 970	91 21 621 08	627	12
47 24 302 08	2 975 300	91 58 686 08	619	1	47 25 313 08	2 831 004	92 71 424 08	602	3
47 24 303 08	1 970	91 21 621 08	709	2	47 25 313 08	2 970	91 09 141 08	672	16
47 24 303 08	2 970	91 09 141 08	726	7	47 25 313 08	2 978 200	91 01 626 08	604	2
47 24 303 08	2 975	91 44 710 08	619	1	47 25 313 08	2 978 300	91 01 515 08	604	3
47 24 303 08	2 975 300	91 58 686 08	624	1	47 25 314 08	1 970	91 21 621 08	675	6
47 24 304 08	2 970	91 09 141 08	744	1	47 25 315 08	2 711	91 31 772 08	40	2
47 24 305 08	2 970	91 09 141 08	749	2	47 25 315 08	2 932 160	92 87 778 08	24	1
47 24 305 08	2 975 115	91 07 779 08	604	1	47 25 315 08	2 970	91 09 141 08	623	17
47 24 306 08	2 970	91 09 141 08	704	3	47 25 315 08	2 976	91 44 591 08	602	3
47 24 306 08	2 975 300	91 58 686 08	607	1	47 25 315 08	2 990	91 04 495 08	605	3
47 24 307 08	1 970	91 21 621 08	639	2	47 25 317 08	2 970	91 09 141 08	643	7
47 24 307 08	2 970	91 09 141 08	659	2	47 25 318 08	1 970	91 21 621 08	612	30
47 24 311 08	1 970	91 21 621 08	607	1	47 25 318 08	2 970	91 09 141 08	737	5

28.2.2011

etk_en_de_074724 LR 1750

797

LIEBHERRNumerical index
Numerischer Index

Item	Page	Assembly	Pos.	Quantity	Item	Page	Assembly	Pos.	Quantity
47 25 318 08	2 977	91 00 771 08	602	2	47 54 309 08	2 970	91 09 141 08	751	3
47 25 319 08	2 976	91 44 591 08	627	3	47 54 310 08	2 970	91 09 141 08	728	1
47 32 305 08	1 970	91 21 621 08	650	2	47 54 313 08	1 970	91 21 621 08	608	2
47 32 305 08	2 970	91 09 141 08	634	6	47 54 313 08	2 970	91 09 141 08	700	5
47 32 306 08	1 975 006	91 07 671 08	606	4	47 54 314 08	2 970	91 09 141 08	795	2
47 32 306 08	2 970	91 09 141 08	669	4	47 54 315 08	2 970	91 09 141 08	706	6
47 32 308 08	2 975	91 44 710 08	616	1	47 54 316 08	2 970	91 09 141 08	698	5
47 32 308 08	2 975 300	91 58 686 08	605	1	47 54 317 08	1 970	91 21 621 08	603	1
47 32 308 08	2 976 203	92 27 489 08	607	2	47 54 318 08	2 970	91 09 141 08	718	2
47 32 310 08	2 970	91 09 141 08	794	9	47 54 318 08	2 976 200	91 44 034 08	602	1
47 32 310 08	2 976 203	92 27 489 08	603	2	47 54 320 08	2 970	91 09 141 08	768	3
47 32 310 08	2 978 302	91 01 880 08	603	4	47 54 321 08	1 970	91 21 621 08	690	1
47 32 314 08	1 970	91 21 621 08	621	1	47 54 321 08	2 970	91 09 141 08	790	1
47 32 327 08	2 970	91 09 141 08	617	1	47 54 322 08	2 970	91 09 141 08	784	1
47 33 002 08	1 970	91 21 621 08	655	2	47 54 324 08	2 970	91 09 141 08	658	1
47 40 004 08	2 970	91 09 141 08	676	2	47 54 325 08	2 970	91 09 141 08	684	4
47 40 301 08	2 970	91 09 141 08	766	1	47 54 326 08	2 970	91 09 141 08	653	2
47 40 305 08	2 970	91 09 141 08	677	4	47 54 328 08	2 970	91 09 141 08	649	9
47 40 314 08	2 970	91 09 141 08	604	1	47 54 329 08	1 970	91 21 621 08	693	1
47 40 324 08	1 970	91 21 621 08	684	1	47 54 329 08	2 970	91 09 141 08	647	1
47 42 011 08	2 671 005	92 71 294 08	22	1	47 54 331 08	1 970	91 21 621 08	715	1
47 42 011 08	2 970	91 09 141 08	601	1	47 54 331 08	1 975 006	91 07 671 08	607	4
47 42 319 08	2 671 005	92 71 294 08	24	1	47 54 331 08	2 831 004	92 71 424 08	616	1
47 42 319 08	2 970	91 09 141 08	602	2	47 54 331 08	2 970	91 09 141 08	674	10
47 42 324 08	1 970	91 21 621 08	685	1	47 54 331 08	2 975 115	91 07 779 08	609	1
47 42 326 08	2 970	91 09 141 08	788	2	47 54 333 08	1 970	91 21 621 08	687	1
47 42 328 08	2 970	91 09 141 08	789	1	47 54 333 08	2 970	91 09 141 08	777	2
47 42 329 08	2 970	91 09 141 08	787	1	47 54 333 08	2 975 115	91 07 779 08	616	1
47 42 331 08	2 970	91 09 141 08	738	2	47 54 333 08	2 978 300	91 01 515 08	606	1
47 49 068 08	2 970	91 09 141 08	565	2	47 54 334 08	2 970	91 09 141 08	735	1
47 49 071 08	2 391 001	96 19 013 08	47	1	47 54 335 08	2 970	91 09 141 08	776	2
47 49 071 08	2 970	91 09 141 08	559	2	47 54 336 08	2 970	91 09 141 08	746	2
47 49 075 08	2 970	91 09 141 08	563	1	47 54 336 08	2 975	91 44 710 08	609	1
47 49 078 08	2 970	91 09 141 08	566	2	47 54 336 08	2 975 300	91 58 686 08	612	1
47 50 041 08	2 970	91 09 141 08	765	2	47 54 341 08	2 970	91 09 141 08	627	2
47 50 305 08	2 975 500	91 28 231 08	609	1	47 54 345 08	2 970	91 09 141 08	690	4
47 50 310 08	2 970	91 09 141 08	661	1	47 54 348 08	1 970	91 21 621 08	629	1
47 50 312 08	2 970	91 09 141 08	681	1	47 54 354 08	2 970	91 09 141 08	701	1
47 50 313 08	2 970	91 09 141 08	682	1	47 54 355 08	2 970	91 09 141 08	715	1
47 50 316 08	1 970	91 21 621 08	641	4	47 54 356 08	2 391	91 15 195 08	15	1
47 50 316 08	9 882 943	98 82 943 23	15	1	47 54 356 08	2 970	91 09 141 08	750	2
47 50 318 08	1 970	91 21 621 08	682	4	47 54 356 08	2 975 115	91 07 779 08	606	1
47 50 319 08	2 391 001	96 19 013 08	57	1	47 54 357 08	1 970	91 21 621 08	613	3
47 50 322 08	2 670 003	92 95 362 08	11	1	47 54 357 08	2 970	91 09 141 08	639	4
47 50 325 08	1 975 006	91 07 671 08	605	4	47 54 361 08	2 970	91 09 141 08	691	4
47 50 328 08	2 970	91 09 141 08	775	5	47 54 361 08	2 975	91 44 710 08	611	1
47 50 328 08	2 978 200	91 01 626 08	605	2	47 54 361 08	2 975 300	91 58 686 08	608	1
47 50 329 08	2 970	91 09 141 08	709	4	47 54 363 08	2 970	91 09 141 08	760	1
47 50 336 08	2 970	91 09 141 08	755	2	47 54 363 08	2 976 200	91 44 034 08	601	1
47 50 337 08	2 978 300	91 01 515 08	609	2	47 54 367 08	1 970	91 21 621 08	619	1
47 50 345 08	1 970	91 21 621 08	686	1	47 54 367 08	2 970	91 09 141 08	613	6
47 54 072 08	2 970	91 09 141 08	716	1	47 55 010 08	2 970	91 09 141 08	630	1
47 54 301 08	2 990	91 04 495 08	619	1	47 55 018 08	2 970	91 09 141 08	780	2
47 54 303 08	1 970	91 21 621 08	606	1	47 56 012 08	2 990	91 04 495 08	617	1
47 54 303 08	2 976	91 44 591 08	624	3	47 56 015 08	1 970	91 21 621 08	691	2
47 54 304 08	2 970	91 09 141 08	712	1	47 56 015 08	2 831 004	92 71 424 08	615	1
47 54 305 08	1 970	91 21 621 08	609	2	47 56 015 08	2 970	91 09 141 08	622	17
47 54 305 08	2 970	91 09 141 08	660	3	47 56 015 08	2 975 115	91 07 779 08	610	1
47 54 308 08	2 970	91 09 141 08	694	2	47 56 015 08	2 976	91 44 591 08	606	3
47 54 309 08	1 970	91 21 621 08	710	1	47 56 026 08	1 970	91 21 621 08	657	2

28.2.2011

etk_en_de_074724 LR 1750

798

LIEBHERRNumerical index
Numerischer Index

Item	Page	Assembly	Pos.	Quantity	Item	Page	Assembly	Pos.	Quantity
47 56 026 08	2 970	91 09 141 08	(4)	4	47 77 050 08	2 970	91 09 141 08	797	1
47 56 026 08	2 970	91 09 141 08	736	10	47 77 051 08	1 970	91 21 621 08	632	8
47 56 030 08	2 970	91 09 141 08	697	1	47 77 051 08	2 670 003	92 95 362 08	8	1
47 56 032 08	2 970	91 09 141 08	723	12	47 77 051 08	2 976	91 44 591 08	621	3
47 56 034 08	1 970	91 21 621 08	711	4	47 77 052 08	1 991	91 31 729 08	(11)	8
47 66 080 08	2 970	91 09 141 08	696	2	47 77 052 08	2 975	91 44 710 08	35	2
47 66 099 08	2 990	91 04 495 08	611	3	47 77 052 08	2 975 300	91 58 686 08	35	2
47 66 114 08	2 831 004	92 71 424 08	601	1	47 77 054 08	9 640 276	96 40 276 08	16	3
47 66 114 08	2 970	91 09 141 08	779	1	47 77 054 08	X1041267	10 41 267 8	4	1
47 66 114 08	2 975 115	91 07 779 08	613	1	47 77 055 08	2 990	91 04 495 08	622	3
47 66 115 08	1 975 006	91 07 671 08	602	8	47 77 056 08	2 970	91 09 141 08	614	1
47 66 115 08	2 975 300	91 58 686 08	606	1	47 77 056 08	9 390 078	93 90 078 01	69	2
47 66 303 08	2 970	91 09 141 08	771	2	47 77 057 08	9 385 763	93 85 763 01	62	3
47 66 305 08	2 970	91 09 141 08	628	2	47 77 057 08	9 390 078	93 90 078 01	76	3
47 71 003 08	2 990	91 04 495 08	594	6	47 77 058 08	2 391 023	92 51 188 08	211	2
47 71 014 08	2 711	91 31 772 08	36	30	47 77 058 08	9 274 611	92 74 611 23	12	1
47 71 014 08	2 990	91 04 495 08	591	6	47 77 058 08	9 390 078	93 90 078 01	77	2
47 71 026 08	2 990	91 04 495 08	588	4	49 00 089	1 780 193	92 83 947 08	12	32
47 71 034 08	2 970	91 09 141 08	50	1	49 00 089	2 391 030	96 23 053 08	17	12
47 74 001 08	2 711	91 31 772 08	35	30	49 00 089	2 502	91 01 353 08	27	6
47 74 010 08	1 970	91 21 621 08	60	24	49 00 089	2 520	91 44 758 08	96	2
47 74 010 08	2 970	91 09 141 08	573	10	49 00 089	2 652	91 01 222 08	28	2
47 74 013 08	2 990	91 04 495 08	590	6	49 00 089	2 671 005	92 71 294 08	19	8
47 74 014 08	2 541	91 31 775 08	37	1	49 00 089	2 810	91 33 279 08	45	2
47 74 014 08	2 670 003	92 95 362 08	12	1	49 00 089	2 810 012	96 29 086 08	25	4
47 74 015 08	2 990	91 04 495 08	593	6	49 00 089	2 859	91 44 612 08	63	30
47 74 016 08	2 970	91 09 141 08	593	1	49 00 089	2 925 007	92 15 673 08	12	1
47 74 017 08	2 975 500	91 28 231 08	51	2	49 00 089	2 925 203	92 16 962 08	4	1
47 74 018 08	2 671 005	92 71 294 08	29	2	49 00 089	2 932 160	92 87 778 08	16	2
47 74 018 08	2 970	91 09 141 08	595	1	49 00 089	2 970	91 09 141 08	173	11
47 74 019 08	2 970	91 09 141 08	49	1	49 00 089	2 970	91 09 141 08	(4)	2
47 74 019 08	2 970	91 09 141 08	588	2	49 00 089	3 211	91 07 871 08	28	4
47 74 024 08	2 970	91 09 141 08	591	1	49 00 089	3 211	91 07 871 08	64	12
47 74 024 08	2 990	91 04 495 08	587	4	49 00 089	3 212	91 62 273 08	67	12
47 74 026 08	2 975 500	91 28 231 08	53	1	49 00 089	3 214	91 62 256 08	37	14
47 77 001 08	2 970	91 09 141 08	592	1	49 00 089	3 225	91 02 083 08	41	4
47 77 002 08	2 975 500	91 28 231 08	54	1	49 00 089	3 229	91 08 507 08	22	12
47 77 005 08	2 970	91 09 141 08	594	1	49 00 089	3 229	91 08 507 08	26	6
47 77 007 08	2 671 005	92 71 294 08	30	2	49 00 089	3 556 003	92 71 234 08	45	16
47 77 007 08	2 970	91 09 141 08	596	1	49 00 089	3 556 004	92 71 575 08	63	4
47 77 008 08	2 975 500	91 28 231 08	52	2	49 00 089	3 592	91 69 106 08	19	4
47 77 009 08	2 970	91 09 141 08	589	2	49 00 089	9 267 712	92 67 712 23	3	6
47 77 040 08	1 970	91 21 621 08	656	2	49 00 089	9 887 180	98 87 180 23	32	3
47 77 040 08	2 970	91 09 141 08	629	1	49 00 089	9 887 181	98 87 181 23	22	2
47 77 040 08	2 978 300	91 01 515 08	(45)	3	49 00 089	9 887 181	98 87 181 23	32	1
47 77 040 08	5 113 086	51 13 086 08	2	3	49 00 090	1 620	91 00 766 08	3	16
47 77 040 08	5 123 911	51 23 911 08	25	4	49 00 090	1 711	91 44 575 08	30	8
47 77 041 08	2 970	91 09 141 08	731	2	49 00 090	2 550	91 07 640 08	36	8
47 77 041 08	5 123 911	51 23 911 08	26	2	49 00 090	9 277 008	92 77 008 23	5	2
47 77 042 08	2 970	91 09 141 08	671	4	49 00 094	2 670	91 44 601 08	5	4
47 77 042 08	2 978 300	91 01 515 08	(47)	1	49 00 094	3 229	91 08 507 08	35	4
47 77 042 08	2 978 300	91 01 515 08	601	1	49 00 094	3 712 000	91 11 090 08	35	8
47 77 044 08	9 390 078	93 90 078 01	79	4	49 00 100	2 391 001	96 19 013 08	112	4
47 77 045 08	2 970	91 09 141 08	609	4	49 00 100	3 212	91 62 273 08	9	8
47 77 045 08	2 990	91 04 495 08	614	5	49 00 100	3 712 000	91 11 090 08	10	8
47 77 046 08	2 671 005	92 71 294 08	16	1	49 00 111	2 100 012	92 04 560 08	17	4
47 77 048 08	2 970	91 09 141 08	612	1	49 00 111	2 391 023	92 51 188 08	14	6
47 77 049 08	2 975	91 44 710 08	602	1	49 00 111	2 393	91 44 594 08	10	4
47 77 049 08	2 975 300	91 58 686 08	602	1	49 00 111	2 810	91 33 279 08	39	2
47 77 049 08	9 390 078	93 90 078 01	78	4	49 00 111	3 214	91 62 256 08	53	8

28.2.2011

etk_en_de_074724 LR 1750

799

LIEBHERRNumerical index
Numerischer Index

Item	Page	Assembly	Pos.	Quantity	Item	Page	Assembly	Pos.	Quantity
49 00 111	9 887 180	98 87 180 23	31	1	49 00 204	1 410	91 07 654 08	67	2
49 00 111	9 887 181	98 87 181 23	31	1	49 00 204	2 391 001	96 19 013 08	113	2
49 00 112	2 671	91 44 602 08	9	4	49 00 204	2 670	91 44 601 08	7	4
49 00 120	2 975 300	91 58 686 08	41	2	49 00 204	3 211	91 07 871 08	16	4
49 00 123	2 391 001	96 19 013 08	111	4	49 00 204	3 211 002	92 88 302 08	3	2
49 00 123	2 810	91 33 279 08	28	2	49 00 204	3 212	91 62 273 08	41	8
49 00 128	1 991	91 31 729 08	19	12	49 00 204	3 213	91 44 718 08	43	8
49 00 128	2 291	91 07 868 08	3	4	49 00 204	3 214	91 62 256 08	74	4
49 00 128	2 370	91 04 815 08	6	10	49 00 204	3 221	91 02 066 08	30	8
49 00 128	2 391	91 15 195 08	13	6	49 00 204	3 223	91 02 070 08	30	8
49 00 128	2 391 001	96 19 013 08	109	22	49 00 204	3 223 100	91 00 860 08	30	8
49 00 128	2 391 023	92 51 188 08	2	32	49 00 204	3 225	91 02 083 08	7	12
49 00 128	2 391 030	96 23 053 08	6	3	49 00 204	3 554 005	92 71 402 08	18	8
49 00 128	2 392	91 44 593 08	14	8	49 00 204	3 556 003	92 71 234 08	35	8
49 00 128	2 510	91 01 905 08	25	32	49 00 204	9 390 078	93 90 078 01	80	8
49 00 128	2 541	91 31 775 08	45	4	49 00 537	2 831	91 44 693 08	15	4
49 00 128	2 671	91 44 602 08	18	4	49 00 537	9 390 078	93 90 078 01	73	4
49 00 128	2 810 012	96 29 086 08	13	4	49 00 539	1 970 160	96 24 975 08	12	4
49 00 128	2 831	91 44 693 08	4	4	49 00 539	2 391 023	92 51 188 08	13	2
49 00 128	2 859	91 44 612 08	71	8	49 00 539	2 520 009	92 59 496 08	24	4
49 00 128	2 932 166	92 68 911 08	8	2	49 00 539	2 835	91 28 391 08	20	4
49 00 128	3 212	91 62 273 08	34	16	49 00 539	2 932 161	96 26 815 08	37	2
49 00 128	3 217	91 26 733 08	16	2	49 00 539	2 932 166	92 68 911 08	11	2
49 00 128	9 881 226	98 81 226 23	5	3	49 00 539	3 556 003	92 71 234 08	47	8
49 00 128	9 887 147	98 87 147 23	9	3	49 00 539	3 556 004	92 71 575 08	26	8
49 00 128	9 889 344	98 89 344	10	7	49 00 595	2 859	91 44 612 08	43	8
49 00 152	1 300 011	96 52 513 08	3	138	49 00 595	3 212	91 62 273 08	75	16
49 00 152	2 671	91 44 602 08	6	4	49 00 595	3 230	91 27 551 08	14	2
49 00 152	3 556 004	92 71 575 08	7	10	49 00 605	1 970	91 21 621 08	73	8
49 00 153	2 100 011	92 70 949 08	5	4	49 00 605	2 510	91 01 905 08	35	32
49 00 153	2 391 001	96 19 013 08	100	10	49 00 605	2 522 000	91 46 006 08	19	2
49 00 153	2 652	91 01 222 08	14	16	49 00 605	2 540 000	91 49 445 08	9	4
49 00 153	2 970	91 09 141 08	9	8	49 00 605	2 970	91 09 141 08	32	6
49 00 153	3 217	91 26 733 08	6	16	49 00 605	2 970	91 09 141 08	65	10
49 00 153	3 230	91 27 551 08	34	16	49 00 605	2 975	91 44 710 08	52	4
49 00 153	3 554 006	92 71 434 08	7	10	49 00 605	2 975 300	91 58 686 08	52	4
49 00 153	3 592	91 69 106 08	7	10	49 00 605	2 978 200	91 01 626 08	18	2
49 00 153	9 390 078	93 90 078 01	21	12	49 00 605	9 075 150	90 75 150	12	1
49 00 161	2 291	91 07 868 08	10	4	49 00 605	9 889 030	98 89 030 23	6	2
49 00 161	2 670	91 44 601 08	9	4	49 00 855	9 887 333	98 87 333 23	1	3
49 00 161	2 970	91 09 141 08	8	8	49 00 980	9 272 224	92 72 224 23	4	2
49 00 161	3 204	91 57 363 08	35	2	49 01 159	5 715 164	57 15 164 08	3	4
49 00 188	1 970 160	96 24 975 08	25	4	49 01 162	3 712 000	91 11 090 08	30	5
49 00 188	2 391 001	96 19 013 08	115	26	49 01 205	3 930 054	92 68 038 08	11	3
49 00 188	2 510	91 01 905 08	33	24	49 01 218	9 885 451	98 85 451 23	3	4
49 00 188	2 522 000	91 46 006 08	16	2	49 01 246	5 719 275	57 19 275 08	23	1
49 00 188	2 541	91 31 775 08	40	3	49 01 253	9 882 964	98 82 964 23	8	1
49 00 188	2 652	91 01 222 08	21	6	49 01 253	9 887 825	98 87 825 23	4	4
49 00 188	2 977	91 00 771 08	3	4	49 01 269	9 277 009	92 77 009 23	8	5
49 00 188	5 700 323	57 00 323 23	4	2	49 02 007	3 223 100	91 00 860 08	48	8
49 00 188	9 270 339	92 70 339 23	11	1	49 11 008 14	2 391 001	96 19 013 08	56	1
49 00 188	9 273 234	92 73 234 23	4	2	49 80 284 23	9 887 333	98 87 333 23	8	2
49 00 188	9 882 964	98 82 964 23	11	2	49 80 303	9 884 647	98 84 647 23	9	4
49 00 188	9 887 180	98 87 180 23	16	1	49 80 362 23	9 887 013	98 87 013 23	5	3
49 00 188	9 887 181	98 87 181 23	16	1	49 80 371 23	9 887 013	98 87 013 23	20	16
49 00 188	9 887 393	98 87 393 23	8	1	49 80 414 23	9 277 099	92 77 099 23	3	1
49 00 188	X1041022	10 41 022 8	315	8	49 80 414 23	9 887 333	98 87 333 23	25	1
49 00 195	3 212	91 62 273 08	87	8	49 80 450	2 510 061	92 01 927 08	10	2
49 00 195	9 887 147	98 87 147 23	5	6	49 80 486	9 881 169	98 81 169 23	10	1
49 00 204	1 400	91 07 653 08	67	2	49 80 648	9 274 487	92 74 487 23	5	2

28.2.2011

etk_en_de_074724 LR 1750

800

LIEBHERRNumerical index
Numerischer Index

Item	Page	Assembly	Pos.	Quantity	Item	Page	Assembly	Pos.	Quantity
49 80 670	9 277 009	92 77 009 23	19	6	51 01 082 01	9 390 078	93 90 078 01	93	1
49 80 694	9 278 737	92 78 737 23	5	6	51 01 417 08	2 831 004	92 71 424 08	22	1
49 80 712 23	9 888 213	98 88 213	4	1	51 01 482 08	2 831 004	92 71 424 08	21	1
49 80 734 23	9 885 451	98 85 451 23	10	2	51 02 306 08	2 370	91 04 815 08	2	1
49 80 741 23	9 881 747	98 81 747 23	9	1	51 02 351 08	2 391 023	92 51 188 08	7	2
49 80 742 23	9 887 333	98 87 333 23	18	2	51 02 375 08	2 340	91 09 918 08	2	2
49 80 743 23	9 887 213	98 87 213 23	3	1	51 02 376 08	2 350	91 13 425 08	1	3
49 80 751 23	5 700 323	57 00 323 23	5	1	51 02 400 08	2 310	91 04 490 08	3	1
49 80 778	9 278 737	92 78 737 23	6	4	51 02 400 08	2 320	91 04 491 08	3	1
49 80 853 23	9 884 647	98 84 647 23	5	2	51 02 400 08	3 360	91 61 637 08	4	1
49 80 853 23	X1011597	10 11 597 9	3	1	51 02 402 08	1 400	91 07 653 08	10	4
49 81 135 23	9 883 316	98 83 316 23	10	8	51 02 402 08	1 410	91 07 654 08	10	4
49 81 139	9 885 451	98 85 451 23	9	1	51 04 087 08	2 970	91 09 141 08	37	1
49 81 182 23	9 887 340	98 87 340 23	3	1	51 04 087 08	2 975	91 44 710 08	7	1
49 81 199 23	9 885 052	98 85 052 23	12	1	51 04 087 08	2 975 300	91 58 686 08	7	1
49 81 233 23	9 889 030	98 89 030 23	4	3	51 04 120 08	1 970	91 21 621 08	17	1
49 81 278	9 075 132	90 75 132	5	32	51 04 120 08	2 831 004	92 71 424 08	6	1
50 00 637 08	2 350	91 13 425 08	2	3	51 04 120 08	2 970	91 09 141 08	163	2
50 00 645 08	2 391 001	96 19 013 08	2	1	51 04 121 08	1 970	91 21 621 08	18	1
50 04 129 08	9 888 213	98 88 213	3	4	51 04 122 08	2 970	91 09 141 08	157	1
50 04 546 08	9 077 687	90 77 687	15	1	51 04 124 08	2 970	91 09 141 08	22	1
50 04 624 23	9 881 169	98 81 169 23	11	1	51 04 124 08	2 970	91 09 141 08	40	1
50 09 270 08	5 000 645	50 00 645 08	280	2	51 04 129 08	2 970	91 09 141 08	20	1
50 12 080 08	5 102 376	51 02 376 08	12	1	51 04 135 08	2 970	91 09 141 08	44	2
50 12 383 08	5 121 282	51 21 282 08	(6)	1	51 04 385 08	2 970	91 09 141 08	124	1
50 12 383 08	5 715 166	57 15 166 08	2	1	51 05 010 08	2 391 001	96 19 013 08	46	1
50 15 060 08	9 887 013	98 87 013 23	4	6	51 05 113 08	2 391	91 15 195 08	20	0.8
50 15 067 08	9 274 611	92 74 611 23	10	2	51 05 696 08	1 750	91 44 577 08	26	1
50 15 248 08	X1002122	10 02 122 6	97	8	51 05 866 08	1 970	91 21 621 08	58	8
50 15 248 08	X1002122	10 02 122 8	97	8	51 05 866 08	2 970	91 09 141 08	553	80
50 15 249 08	X1002122	10 02 122 6	98	7	51 05 866 08	2 975 300	91 58 686 08	38	4
50 15 249 08	X1002122	10 02 122 8	98	7	51 05 867 08	1 970	91 21 621 08	53	32
50 15 271 08	5 400 565	54 00 565 08	9	1	51 05 867 08	2 970	91 09 141 08	127	4
50 15 497 08	5 718 420	57 18 420 08	4	1	51 05 867 08	2 970	91 09 141 08	554	40
50 20 365 01	1 400	91 07 653 08	(62)	1	51 05 867 08	2 970	91 09 141 08	560	2
50 20 365 01	9 390 078	93 90 078 01	62	1	51 05 867 08	2 975	91 44 710 08	32	4
50 20 463 08	5 718 421	57 18 421 08	97	8	51 05 867 08	2 975 300	91 58 686 08	32	4
50 20 464 08	5 718 421	57 18 421 08	98	7	51 05 867 08	X1035465	10 35 465 8	35	1
50 26 514 08	5 026 573	50 26 573 08	2	1	51 05 869 08	2 976	91 44 591 08	52	12
50 26 573 08	2 990	91 04 495 08	21	1	51 05 870 08	2 976	91 44 591 08	53	6
50 26 596 08	2 990	91 04 495 08	15	1	51 05 875 08	2 970	91 09 141 08	545	4
50 26 616 08	2 990	91 04 495 08	22	1	51 05 878 08	2 970	91 09 141 08	547	2
50 26 628 08	2 990	91 04 495 08	12	1	51 05 879 08	2 391 001	96 19 013 08	58	4
50 26 664 08	2 990	91 04 495 08	3	1	51 05 993 08	X1002122	10 02 122 8	57	1
50 28 073 08	1 970	91 21 621 08	12	2	51 05 996 08	2 970	91 09 141 08	84	2
50 28 073 08	2 975	91 44 710 08	9	1	51 05 996 08	2 975	91 44 710 08	15	1
50 28 073 08	2 975 300	91 58 686 08	9	1	51 05 996 08	2 975 300	91 58 686 08	15	1
50 28 073 08	2 978 200	91 01 626 08	16	1	51 05 997 08	2 970	91 09 141 08	86	4
50 29 198 08	2 990	91 04 495 08	9	2	51 05 997 08	2 978 200	91 01 626 08	6	1
50 29 219 08	2 990	91 04 495 08	(1)	1	51 05 997 08	2 978 300	91 01 515 08	6	2
50 29 325 08	2 990	91 04 495 08	598	4	51 06 191 08	2 393	91 44 594 08	2	2
50 29 329 08	2 990	91 04 495 08	597	4	51 06 290 08	1 970	91 21 621 08	674	2
50 29 401 08	2 990	91 04 495 08	596	2	51 06 290 08	2 970	91 09 141 08	616	11
50 29 461 08	2 990	91 04 495 08	620	1	51 06 290 08	2 975	91 44 710 08	605	2
50 29 871 08	2 990	91 04 495 08	6	1	51 06 290 08	2 975 300	91 58 686 08	609	2
50 30 253 08	2 391 001	96 19 013 08	3	1	51 06 290 08	2 976	91 44 591 08	612	1
50 40 004 08	5 000 645	50 00 645 08	490	1	51 06 295 08	1 970	91 21 621 08	48	4
50 40 045 08	5 000 645	50 00 645 08	250	2	51 06 295 08	2 970	91 09 141 08	56	5
50 40 118 08	5 000 645	50 00 645 08	360	4	51 06 295 08	2 970	91 09 141 08	63	2
50 40 123 08	5 000 645	50 00 645 08	500	1	51 06 295 08	2 978 302	91 01 880 08	4	1

28.2.2011

etk_en_de_074724 LR 1750

801

LIEBHERRNumerical index
Numerischer Index

Item	Page	Assembly	Pos.	Quantity	Item	Page	Assembly	Pos.	Quantity
51 06 305 08	2 975 115	91 07 779 08	6	1	51 07 460 08	2 975	91 44 710 08	3	1
51 06 425 08	2 970	91 09 141 08	75	2	51 07 460 08	2 975 300	91 58 686 08	3	2
51 06 664 08	2 671 005	92 71 294 08	9	1	51 07 461 08	5 113 086	51 13 086 08	24	2
51 06 673 08	2 671 005	92 71 294 08	7	1	51 07 466 08	5 113 086	51 13 086 08	15	8
51 06 692 08	2 970	91 09 141 08	(1)	1	51 07 478 08	5 113 086	51 13 086 08	39	2
51 06 693 08	2 970	91 09 141 08	69	1	51 07 478 08	X1029184	10 29 184 0	10	1
51 06 711 08	2 970	91 09 141 08	38	2	51 07 533 08	5 711 301	57 11 301 08	9	1
51 06 711 08	2 975	91 44 710 08	2	2	51 07 534 08	5 711 301	57 11 301 08	10	1
51 06 711 08	2 975 300	91 58 686 08	2	2	51 07 534 08	X1048973	10 48 973 4	11	1
51 06 715 08	2 970	91 09 141 08	71	1	51 07 543 08	2 990	91 04 495 08	5	2
51 06 718 08	2 671 005	92 71 294 08	(1)	1	51 07 601 08	2 810	91 33 279 08	(14)	2
51 06 755 08	2 970	91 09 141 08	68	1	51 07 604 08	2 831 022	55 31 834 08	5	1
51 06 769 08	2 976	91 44 591 08	6	1	51 07 617 08	2 970	91 09 141 08	(10)	8
51 06 770 08	2 970	91 09 141 08	36	2	51 07 798 08	5 104 385	51 04 385 08	28	1
51 06 770 08	2 975	91 44 710 08	6	1	51 07 799 08	5 104 385	51 04 385 08	29	1
51 06 770 08	2 975 300	91 58 686 08	6	1	51 07 832 08	5 114 176	51 14 176 08	17	1
51 06 770 08	2 976	91 44 591 08	5	1	51 07 832 08	5 114 177	51 14 177 08	17	1
51 06 820 08	2 970	91 09 141 08	46	2	51 07 921 08	5 711 301	57 11 301 08	4	1
51 06 823 08	2 391	91 15 195 08	21	1	51 07 969 08	5 114 176	51 14 176 08	1	1
51 06 823 08	2 831 004	92 71 424 08	5	1	51 07 969 08	5 114 177	51 14 177 08	1	1
51 06 923 08	1 970	91 21 621 08	20	2	51 07 970 08	5 114 176	51 14 176 08	3	1
51 06 946 08	2 970	91 09 141 08	151	1	51 07 970 08	5 114 177	51 14 177 08	3	1
51 06 965 08	2 970	91 09 141 08	160	1	51 07 971 08	5 114 176	51 14 176 08	4	1
51 06 994 08	2 970	91 09 141 08	159	1	51 07 971 08	5 114 320	51 14 320 08	2	1
51 07 101 08	5 104 385	51 04 385 08	3	2	51 07 972 08	5 114 176	51 14 176 08	5	1
51 07 101 08	5 104 385	51 04 385 08	15	1	51 07 972 08	5 114 177	51 14 177 08	5	1
51 07 102 08	X1002369	10 02 369 1	48	1	51 07 973 08	5 114 176	51 14 176 08	6	1
51 07 104 08	5 104 385	51 04 385 08	20	1	51 07 973 08	5 114 177	51 14 177 08	6	1
51 07 106 08	5 104 385	51 04 385 08	30	1	51 07 973 08	5 114 320	51 14 320 08	4	1
51 07 113 08	2 976 203	92 27 489 08	(18)	1	51 07 974 08	5 114 176	51 14 176 08	7	1
51 07 129 08	5 114 674	51 14 674 08	11	3	51 07 974 08	5 114 177	51 14 177 08	7	1
51 07 129 08	5 114 943	51 14 943 08	11	3	51 07 974 08	5 114 320	51 14 320 08	6	1
51 07 137 08	5 104 385	51 04 385 08	4	1	51 07 975 08	5 114 176	51 14 176 08	9	1
51 07 138 08	5 104 385	51 04 385 08	1	1	51 07 975 08	5 114 177	51 14 177 08	9	1
51 07 139 08	5 104 385	51 04 385 08	2	1	51 07 975 08	5 114 320	51 14 320 08	7	1
51 07 140 08	5 104 385	51 04 385 08	6	1	51 07 976 08	5 114 176	51 14 176 08	10	1
51 07 141 08	5 104 385	51 04 385 08	12	1	51 07 976 08	5 114 177	51 14 177 08	10	1
51 07 142 08	5 104 385	51 04 385 08	13	2	51 07 977 08	5 114 176	51 14 176 08	22	1
51 07 143 08	5 104 385	51 04 385 08	14	1	51 07 977 08	5 114 177	51 14 177 08	22	1
51 07 144 08	5 104 385	51 04 385 08	18	1	51 10 053 08	2 975	91 44 710 08	30	1
51 07 145 08	5 104 385	51 04 385 08	19	1	51 10 072 08	5 114 320	51 14 320 08	14	1
51 07 181 08	5 113 005	51 13 005 08	27	1	51 10 089 08	9 640 276	96 40 276 08	9	2
51 07 181 08	X1029184	10 29 184 0	12	3	51 10 151 08	5 114 177	51 14 177 08	4	1
51 07 181 08	X1048973	10 48 973 4	27	1	51 10 390 08	2 831 022	55 31 834 08	4	1
51 07 190 08	5 113 005	51 13 005 08	26	1	51 10 433 08	5 113 008	51 13 008 08	(999)	1
51 07 190 08	X1048973	10 48 973 4	26	1	51 10 433 08	5 113 008	51 13 008 08	(999)	1
51 07 255 90	2 976 203	92 27 489 08	(1)	1	51 10 578 08	1 970	91 21 621 08	44	1
51 07 359 08	5 711 301	57 11 301 08	6	1	51 10 578 08	2 970	91 09 141 08	149	3
51 07 374 08	X1041267	10 41 267 8	18	1	51 10 578 08	2 978 302	91 01 880 08	16	1
51 07 384 08	5 713 626	57 13 626 08	441	4	51 10 603 08	2 970	91 09 141 08	74	1
51 07 384 08	X1029184	10 29 184 0	16	1	51 10 608 08	2 976	91 44 591 08	3	3
51 07 386 08	5 121 282	51 21 282 08	(5)	1	51 10 623 08	2 975	91 44 710 08	31	1
51 07 386 08	5 709 469	57 09 469 08	2	1	51 10 623 08	2 975 300	91 58 686 08	31	1
51 07 386 08	5 718 989	57 18 989 08	26	2	51 10 624 08	2 970	91 09 141 08	126	1
51 07 399 08	X1041267	10 41 267 7	43	1	51 13 005 08	2 970	91 09 141 08	23	1
51 07 415 08	5 113 086	51 13 086 08	3	1	51 13 008 08	2 970	91 09 141 08	52	1
51 07 417 08	5 114 176	51 14 176 08	21	1	51 13 022 08	1 970	91 21 621 08	47	4
51 07 417 08	5 114 177	51 14 177 08	21	1	51 13 022 08	2 970	91 09 141 08	55	3
51 07 457 08	5 113 086	51 13 086 08	29	1	51 13 022 08	2 978 302	91 01 880 08	3	1
51 07 460 08	2 970	91 09 141 08	39	2	51 13 045 08	2 976 203	92 27 489 08	3	1

28.2.2011

etk_en_de_074724 LR 1750

802

LIEBHERRNumerical index
Numerischer Index

Item	Page	Assembly	Pos.	Quantity	Item	Page	Assembly	Pos.	Quantity
51 13 086 08	2 970	91 09 141 08	110	1	51 15 010 08	2 970	91 09 141 08	96	2
51 13 087 08	2 970	91 09 141 08	111	1	51 15 010 08	2 975 500	91 28 231 08	23	1
51 13 090 08	1 970	91 21 621 08	16	2	51 15 010 08	2 977	91 00 771 08	35	1
51 13 091 08	2 970	91 09 141 08	169	2	51 15 011 08	1 970	91 21 621 08	37	2
51 13 098 08	2 978 300	91 01 515 08	2	1	51 15 011 08	1 970 058	92 17 254 08	37	1
51 13 152 08	2 970	91 09 141 08	60	2	51 15 011 08	2 975 500	91 28 231 08	21	3
51 14 176 08	2 970	91 09 141 08	113	2	51 15 011 08	2 977	91 00 771 08	37	1
51 14 177 08	2 831 004	92 71 424 08	4	1	51 15 013 08	1 970	91 21 621 08	23	1
51 14 177 08	2 970	91 09 141 08	114	3	51 15 026 08	2 391 001	96 19 013 08	50	8
51 14 177 08	2 978 200	91 01 626 08	15	1	51 15 058 08	1 970	91 21 621 08	25	5
51 14 215 08	2 970	91 09 141 08	57	3	51 15 058 08	2 975	91 44 710 08	23	1
51 14 277 08	2 975 115	91 07 779 08	10	1	51 15 058 08	2 975 300	91 58 686 08	25	1
51 14 320 08	2 975 115	91 07 779 08	7	1	51 15 058 08	2 975 500	91 28 231 08	29	1
51 14 333 08	2 975 115	91 07 779 08	8	1	51 15 058 08	2 976 200	91 44 034 08	5	3
51 14 351 08	2 970	91 09 141 08	70	2	51 15 058 08	2 976 203	92 27 489 08	5	1
51 14 444 08	1 970	91 21 621 08	45	1	51 15 059 08	1 970	91 21 621 08	39	2
51 14 444 08	2 970	91 09 141 08	34	2	51 15 059 08	1 970 058	92 17 254 08	39	1
51 14 444 08	2 975	91 44 710 08	4	1	51 15 059 08	2 970	91 09 141 08	92	1
51 14 444 08	2 975 300	91 58 686 08	4	1	51 15 059 08	2 977	91 00 771 08	41	1
51 14 446 08	2 970	91 09 141 08	112	6	51 15 062 08	2 990	91 04 495 08	13	1
51 14 469 08	2 975 115	91 07 779 08	9	1	51 15 066 08	2 990	91 04 495 08	14	1
51 14 502 08	2 970	91 09 141 08	43	1	51 15 081 08	2 970	91 09 141 08	90	5
51 14 535 08	2 970	91 09 141 08	35	5	51 15 081 08	2 975 300	91 58 686 08	19	1
51 14 535 08	2 975 300	91 58 686 08	5	1	51 15 081 08	2 975 500	91 28 231 08	25	1
51 14 535 08	2 978 302	91 01 880 08	12	1	51 15 082 08	2 970	91 09 141 08	88	2
51 14 572 08	2 970	91 09 141 08	72	1	51 15 082 08	2 975	91 44 710 08	19	1
51 14 606 08	1 970	91 21 621 08	49	4	51 15 083 08	2 970	91 09 141 08	104	2
51 14 606 08	2 975	91 44 710 08	5	1	51 15 084 08	2 970	91 09 141 08	102	2
51 14 646 08	2 970	91 09 141 08	125	2	51 15 086 08	1 970	91 21 621 08	41	2
51 14 646 08	2 970	91 09 141 08	168	2	51 15 086 08	1 970 058	92 17 254 08	41	1
51 14 651 08	1 970	91 21 621 08	10	1	51 15 086 08	2 970	91 09 141 08	94	1
51 14 672 08	2 541	91 31 775 08	6	1	51 15 086 08	2 977	91 00 771 08	43	1
51 14 674 08	2 970	91 09 141 08	171	1	51 15 086 08	2 978 200	91 01 626 08	4	1
51 14 689 08	2 975 300	91 58 686 08	30	1	51 15 096 08	1 970	91 21 621 08	26	4
51 14 716 08	2 970	91 09 141 08	59	1	51 15 096 08	2 970	91 09 141 08	100	2
51 14 729 08	2 970	91 09 141 08	58	1	51 15 096 08	2 975 300	91 58 686 08	23	1
51 14 738 08	1 975 006	91 07 671 08	19	4	51 15 096 08	2 976 200	91 44 034 08	7	3
51 14 815 08	1 970	91 21 621 08	11	2	51 15 096 08	2 976 203	92 27 489 08	7	1
51 14 815 08	2 975	91 44 710 08	8	1	51 15 107 08	2 978 300	91 01 515 08	5	2
51 14 815 08	2 975 300	91 58 686 08	8	1	51 15 122 08	1 970	91 21 621 08	31	4
51 14 829 08	2 970	91 09 141 08	170	1	51 15 122 08	1 970 058	92 17 254 08	31	2
51 14 853 08	2 970	91 09 141 08	158	1	51 15 122 08	2 970	91 09 141 08	80	4
51 14 857 08	2 970	91 09 141 08	167	2	51 15 122 08	2 975	91 44 710 08	11	2
51 14 907 08	2 970	91 09 141 08	61	2	51 15 122 08	2 975 300	91 58 686 08	11	1
51 14 908 08	1 410 151	92 51 194 08	1	1	51 15 122 08	2 975 500	91 28 231 08	11	1
51 14 909 08	2 970	91 09 141 08	47	1	51 15 122 08	2 977	91 00 771 08	31	4
51 14 937 08	2 975	91 44 710 08	10	1	51 15 123 08	1 970	91 21 621 08	33	4
51 14 937 08	2 975 300	91 58 686 08	10	1	51 15 123 08	1 970 058	92 17 254 08	33	2
51 14 940 08	2 970	91 09 141 08	123	2	51 15 123 08	2 970	91 09 141 08	82	8
51 14 943 08	2 970	91 09 141 08	122	3	51 15 123 08	2 975 300	91 58 686 08	13	1
51 14 964 08	2 391 001	96 19 013 08	29	1	51 15 123 08	2 975 500	91 28 231 08	13	3
51 14 975 08	1 970	91 21 621 08	46	1	51 15 123 08	2 977	91 00 771 08	33	4
51 14 975 08	2 970	91 09 141 08	54	2	51 15 162 08	2 970	91 09 141 08	561	4
51 14 988 08	2 970	91 09 141 08	25	1	51 15 167 08	2 391 001	96 19 013 08	68	2
51 15 004 08	2 970	91 09 141 08	105	1	51 15 177 08	2 970	91 09 141 08	571	5
51 15 004 08	2 976 200	91 44 034 08	11	1	51 15 178 08	1 970	91 21 621 08	52	20
51 15 007 08	2 970	91 09 141 08	106	1	51 15 178 08	2 970	91 09 141 08	572	15
51 15 007 08	2 977	91 00 771 08	39	1	51 15 178 08	2 975	91 44 710 08	37	2
51 15 010 08	1 970	91 21 621 08	35	2	51 15 184 08	2 977	91 00 771 08	45	1
51 15 010 08	1 970 058	92 17 254 08	35	1	51 15 185 08	2 977	91 00 771 08	46	1

28.2.2011

etk_en_de_074724 LR 1750

803

LIEBHERRNumerical index
Numerischer Index

Item	Page	Assembly	Pos.	Quantity	Item	Page	Assembly	Pos.	Quantity
51 21 282 08	2 391 001	96 19 013 08	8	1	53 01 333 08	3 204 003	92 11 283 08	5	1
51 21 330 08	2 831	91 44 693 08	14	1	53 01 333 08	3 211 003	92 10 670 08	6	2
51 21 343 08	5 121 365	51 21 365 08	1	1	53 01 333 08	3 223 001	92 71 488 08	5	1
51 21 365 08	2 391 001	96 19 013 08	4	1	53 01 333 08	3 223 100	91 00 860 08	81	2
51 21 370 08	2 391 001	96 19 013 08	10	1	53 01 333 08	3 809 000	92 10 957 08	5	1
51 21 405 08	2 391 001	96 19 013 08	6	1	53 01 333 08	3 809 100	92 10 812 08	5	1
51 21 406 08	2 391 001	96 19 013 08	9	1	53 01 333 08	3 820 100	92 11 015 08	5	1
51 21 407 08	2 391 001	96 19 013 08	5	1	54 00 560 08	2 310	91 04 490 08	2	1
51 21 408 08	2 391 001	96 19 013 08	7	1	54 00 560 08	2 320	91 04 491 08	2	1
51 23 352 08	1 400	91 07 653 08	22	1	54 00 565 08	2 370	91 04 815 08	1	1
51 23 497 08	2 810	91 33 279 08	4	1	54 00 572 08	2 340	91 09 918 08	1	1
51 23 798 08	2 810	91 33 279 08	3	1	54 01 323 08	5 400 565	54 00 565 08	141	1
51 23 871 08	2 652	91 01 222 08	9	2	54 01 323 08	5 400 565	54 00 565 08	200	1
51 23 911 08	1 630	91 05 170 08	13	4	54 01 323 08	X1002123	10 02 123 0	41	2
51 23 939 08	3 592	91 69 106 08	4	2	54 01 368 08	5 718 418	57 18 418 08	209	1
51 23 941 08	2 125	91 08 101 08	1	2	54 01 629 08	5 718 418	57 18 418 08	210	1
51 23 942 08	2 125	91 08 101 08	2	2	54 01 649 08	9 887 013	98 87 013 23	3	4
51 23 943 08	3 790 006	96 19 989 08	1	1	54 01 843 08	5 400 565	54 00 565 08	16	1
51 23 944 08	3 790 007	96 19 990 08	1	1	54 01 843 08	9 390 078	93 90 078 01	68	2
51 23 950 08	2 657	91 07 641 08	5	1	54 01 844 08	5 400 565	54 00 565 08	20	1
51 23 951 08	2 550	91 07 640 08	41	2	54 01 943 08	5 718 421	57 18 421 08	50	1
51 23 957 08	2 744	91 08 498 08	1	2	54 01 943 08	X1002122	10 02 122 6	50	1
51 23 959 08	1 400	91 07 653 08	45	2	54 01 943 08	X1002122	10 02 122 8	50	1
51 23 959 08	1 410	91 07 654 08	44	2	54 05 073 08	6 909 010	69 09 010 08	37	1
51 23 965 08	2 291	91 07 868 08	1	2	55 02 096	9 267 442	92 67 442 23	8	2
51 31 093 08	2 975 115	91 07 779 08	5	1	55 04 025 08	3 790 000	91 07 588 08	4	1
51 31 094 08	2 970	91 09 141 08	(1)	1	55 04 525 08	2 391 001	96 19 013 08	20	2
51 31 150 08	5 719 006	57 19 006 08	11	1	55 04 526 08	2 391 001	96 19 013 08	19	2
51 31 188 08	5 131 093	51 31 093 08	5	2	55 06 344 08	2 391 001	96 19 013 08	28	1
51 31 192 08	5 113 086	51 13 086 08	50	1	55 06 385 08	2 391 023	92 51 188 08	1	1
51 38 011 08	2 671 005	92 71 294 08	18	2	55 06 391 08	2 391 001	96 19 013 08	24	1
51 45 021 08	9 390 078	93 90 078 01	42	2	55 06 392 08	2 391 001	96 19 013 08	25	1
51 45 080 08	5 530 018	55 30 018 08	18	1	55 07 478 08	2 391 001	96 19 013 08	32	1
51 45 304 08	5 719 006	57 19 006 08	10	1	55 07 735 08	2 393	91 44 594 08	8	2
51 45 304 08	X1029270	10 29 270 6	39	1	55 08 282 08	5 700 323	57 00 323 23	9	1
51 45 304 08	X1029285	10 29 285 4	20	1	55 08 480 08	5 719 276	57 19 276 08	17	1
51 45 424 08	5 717 789	57 17 789 08	23	4	55 08 495 08	2 391 001	96 19 013 08	42	2
51 45 424 08	X1041267	10 41 267 5	43	1	55 08 496 08	2 391	91 15 195 08	19	1
51 45 495 08	X1041267	10 41 267 5	42	1	55 08 574 08	9 279 918	92 79 918 23	30	4
51 45 915 08	5 131 093	51 31 093 08	6	5	55 08 574 08	9 279 919	92 79 919 23	30	4
51 45 915 08	5 715 387	57 15 387 08	26	2	55 08 998 08	2 391 001	96 19 013 08	144	12
51 45 915 08	X1029184	10 29 184 0	15	2	55 17 025 08	2 391 001	96 19 013 08	26	4
51 45 915 08	X1041267	10 41 267 7	44	1	55 17 063 08	2 391 001	96 19 013 08	36	3
51 45 945 08	5 719 114	57 19 114 08	7	1	55 17 078 08	2 393	91 44 594 08	4	2
51 45 947 08	5 719 114	57 19 114 08	18	1	55 17 176 08	2 393	91 44 594 08	1	1
51 45 948 08	5 719 114	57 19 114 08	17	1	55 17 184 08	2 391 001	96 19 013 08	13	1
51 45 975 08	5 715 559	57 15 559 08	17	2	55 17 188 08	2 393	91 44 594 08	3	1
51 45 975 08	X1029283	10 29 283 8	17	2	55 17 189 08	2 393	91 44 594 08	6	1
51 45 994 08	5 701 129	57 01 129 08	20	7	55 20 252 08	2 392	91 44 593 08	1	2
51 46 042 08	5 000 637	50 00 637 08	53	1	55 20 507 08	2 391 001	96 19 013 08	45	6
51 46 042 08	5 102 375	51 02 375 08	12	1	55 20 509 08	2 391 001	96 19 013 08	63	2
51 46 042 08	5 102 402	51 02 402 08	12	1	55 20 681 08	2 392	91 44 593 08	10	6
51 46 141 08	5 715 559	57 15 559 08	19	1	55 20 955 08	2 392	91 44 593 08	2	2
51 57 051 08	5 701 129	57 01 129 08	15	1	55 20 956 08	2 392	91 44 593 08	3	2
51 85 561 08	9 390 078	93 90 078 01	19	1	55 20 957 08	2 392	91 44 593 08	4	1
51 85 781 08	5 000 645	50 00 645 08	320	2	55 20 958 08	2 392	91 44 593 08	5	1
52 03 035 08	X1041022	10 41 022 8	305	40	55 30 018 08	2 391	91 15 195 08	7	1
52 12 028 08	5 102 351	51 02 351 08	22	1	55 30 024 08	2 540 000	91 49 445 08	1	1
53 01 333 08	2 550	91 07 640 08	25	2	55 30 107 08	2 502	91 01 353 08	31	1
53 01 333 08	3 204 002	92 71 719 08	5	1	55 30 182 08	2 520	91 44 758 08	80	1.5

28.2.2011

etk_en_de_074724 LR 1750

804

LIEBHERRNumerical index
Numerischer Index

Item	Page	Assembly	Pos.	Quantity	Item	Page	Assembly	Pos.	Quantity
55 30 182 08	2 540 000	91 49 445 08	8	2.6	57 00 085 23	5 700 323	57 00 323 23	2	1
55 30 187 08	2 541	91 31 775 08	9	10	57 00 101 08	5 114 674	51 14 674 08	3	2
55 30 187 08	2 541	91 31 775 08	10	2	57 00 101 08	5 114 943	51 14 943 08	3	2
55 30 187 08	2 670 003	92 95 362 08	13	2	57 00 109 23	9 074 189	90 74 189 23	(1)	1
55 30 196 08	2 520	91 44 758 08	81	1	57 00 124 23	9 883 188	98 83 188 23	3	1
55 30 237 08	5 531 883	55 31 883 08	27	2	57 00 306 23	9 887 180	98 87 180 23	1	1
55 30 310 08	2 831	91 44 693 08	13	1	57 00 307 23	9 887 181	98 87 181 23	1	1
55 30 310 08	5 531 883	55 31 883 08	30	1	57 00 321 23	5 700 323	57 00 323 23	3	1
55 30 379 08	5 531 883	55 31 883 08	4	1	57 00 323 23	9 074 189	90 74 189 23	330	2
55 30 541 08	2 541	91 31 775 08	34	2.3	57 00 488 08	5 719 114	57 19 114 08	14	2
55 30 542 08	2 541	91 31 775 08	29	1	57 00 488 08	X1029184	10 29 184 0	17	2
55 30 545 08	2 540 000	91 49 445 08	23	1	57 00 493 08	X1029283	10 29 283 8	19	1
55 30 849 08	2 520	91 44 758 08	64	10	57 00 494 08	X1029186	10 29 186 0	20	1
55 30 854 08	2 540 000	91 49 445 08	2	1	57 00 494 08	X1029269	10 29 269 6	20	1
55 30 862 08	5 531 883	55 31 883 08	2	1	57 00 494 08	X1029285	10 29 285 4	19	1
55 31 023 08	2 541	91 31 775 08	8	6	57 00 728 08	5 114 320	51 14 320 08	1	1
55 31 068 08	9 075 150	90 75 150	3	1	57 00 729 08	5 114 320	51 14 320 08	3	1
55 31 068 08	9 273 700	92 73 700 23	2	2	57 00 731 08	5 114 320	51 14 320 08	9	1
55 31 251 08	2 520 018	92 16 988 08	27	8	57 00 734 08	5 114 320	51 14 320 08	12	1
55 31 281 08	2 541	91 31 775 08	17	2	57 00 739 08	2 976 203	92 27 489 08	(11)	1
55 31 352 08	5 530 545	55 30 545 08	1	1	57 01 129 08	5 102 306	51 02 306 08	1	1
55 31 353 08	5 530 545	55 30 545 08	2	1	57 01 130 08	5 102 306	51 02 306 08	3	1
55 31 354 08	5 530 545	55 30 545 08	3	1	57 01 132 08	5 102 306	51 02 306 08	5	1
55 31 355 08	5 530 545	55 30 545 08	4	1	57 01 133 08	5 701 129	57 01 129 08	1	1
55 31 573 08	2 859	91 44 612 08	72	6	57 01 134 08	5 701 129	57 01 129 08	2	1
55 31 594 08	2 541	91 31 775 08	22	0.4	57 01 135 08	5 701 129	57 01 129 08	3	1
55 31 687 08	2 932 161	96 26 815 08	27	8	57 01 136 08	5 701 129	57 01 129 08	4	1
55 31 730 08	2 540 000	91 49 445 08	16	1	57 01 137 08	5 701 129	57 01 129 08	5	1
55 31 730 08	2 541	91 31 775 08	33	1	57 01 138 08	5 701 129	57 01 129 08	7	1
55 31 731 08	2 541	91 31 775 08	30	4	57 01 139 08	5 701 129	57 01 129 08	9	1
55 31 732 08	2 540 000	91 49 445 08	6	1	57 01 140 08	5 701 129	57 01 129 08	10	1
55 31 734 08	2 540 000	91 49 445 08	27	2	57 01 141 08	5 531 883	55 31 883 08	(1)	1
55 31 734 08	2 541	91 31 775 08	32	1	57 01 141 08	5 701 129	57 01 129 08	14	1
55 31 738 08	2 541	91 31 775 08	31	3	57 01 141 08	5 717 789	57 17 789 08	20	1
55 31 740 08	2 541	91 31 775 08	(1)	1	57 01 142 08	5 701 129	57 01 129 08	17	2
55 31 741 08	2 541	91 31 775 08	28	1	57 01 143 08	5 701 129	57 01 129 08	18	1
55 31 743 08	2 541	91 31 775 08	21	1	57 01 144 08	5 701 133	57 01 133 08	1	1
55 31 811 08	2 541	91 31 775 08	23	1	57 01 145 08	5 701 133	57 01 133 08	2	1
55 31 817 08	2 831	91 44 693 08	23	10	57 01 146 08	5 701 133	57 01 133 08	3	1
55 31 818 08	2 831	91 44 693 08	24	2.5	57 01 147 08	5 701 133	57 01 133 08	4	7
55 31 819 08	2 831	91 44 693 08	25	10	57 01 148 08	5 701 133	57 01 133 08	5	14
55 31 821 08	2 831	91 44 693 08	21	3	57 01 149 08	5 701 133	57 01 133 08	6	1
55 31 822 08	2 831	91 44 693 08	18	1	57 01 150 08	5 701 133	57 01 133 08	7	4
55 31 831 08	2 831	91 44 693 08	16	1	57 01 182 08	X1029270	10 29 270 6	31	1
55 31 832 08	2 831	91 44 693 08	22	1	57 01 517 08	5 000 645	50 00 645 08	260	1
55 31 834 08	2 831	91 44 693 08	12	1	57 01 519 08	5 400 565	54 00 565 08	15	1
55 31 835 08	2 831	91 44 693 08	17	1	57 01 637 08	7 743 570	77 43 570 08	5	1
55 31 836 08	2 831	91 44 693 08	19	2	57 01 637 08	9 390 078	93 90 078 01	75	1
55 31 837 08	5 530 018	55 30 018 08	6	1	57 03 396 08	2 520	91 44 758 08	43	1
55 31 860 08	2 520 018	92 16 988 08	10	7	57 04 625 08	X1002123	10 02 123 0	39	2
55 31 868 08	2 541	91 31 775 08	2	1	57 05 048 08	2 976 200	91 44 034 08	13	1
55 31 869 08	2 920 010	96 28 769 08	30	1	57 05 051 08	2 977	91 00 771 08	40	1
55 31 881 08	2 831	91 44 693 08	1	1	57 05 132 08	5 530 854	55 30 854 08	5	1
55 31 883 08	2 831	91 44 693 08	10	1	57 05 205 08	2 520	91 44 758 08	83	2
55 31 911 08	2 541	91 31 775 08	7	0.15	57 05 205 08	5 530 024	55 30 024 08	23	2
56 04 373 08	X1011597	10 11 597 9	4	8	57 05 449 08	5 530 854	55 30 854 08	1	1
56 04 437 08	2 391 001	96 19 013 08	128	10	57 05 452 08	5 530 854	55 30 854 08	8	1
56 04 437 08	2 392	91 44 593 08	18	6	57 06 338 08	2 970	91 09 141 08	(1)	1
57 00 065 23	9 883 188	98 83 188 23	6	1	57 06 338 08	5 114 674	51 14 674 08	1	1
57 00 078 08	5 718 418	57 18 418 08	208	1	57 06 338 08	5 114 943	51 14 943 08	1	1

28.2.2011

etk_en_de_074724 LR 1750

805

LIEBHERRNumerical index
Numerischer Index

Item	Page	Assembly	Pos.	Quantity	Item	Page	Assembly	Pos.	Quantity
57 06 475 08	5 711 301	57 11 301 08	3	1	57 10 830 08	1 970	91 21 621 08	(1)	1
57 06 523 08	5 113 005	51 13 005 08	25	1	57 11 172 08	2 391 001	96 19 013 08	54	4
57 06 523 08	X1048973	10 48 973 4	25	1	57 11 172 08	5 715 559	57 15 559 08	20	1
57 06 656 08	5 000 645	50 00 645 08	485	1	57 11 212 08	5 719 276	57 19 276 08	14	1
57 06 662 08	5 718 989	57 18 989 08	9	1	57 11 301 08	5 113 086	51 13 086 08	31	1
57 06 810 08	5 114 943	51 14 943 08	(1)	1	57 11 303 08	5 711 301	57 11 301 08	2	1
57 06 903 08	5 113 086	51 13 086 08	25	1	57 11 304 08	5 711 301	57 11 301 08	5	1
57 06 906 08	5 711 301	57 11 301 08	7	1	57 11 305 08	5 711 301	57 11 301 08	8	1
57 06 906 08	5 715 296	57 15 296 08	17	1	57 12 325 08	5 718 989	57 18 989 08	2	1
57 06 906 08	7 743 566	77 43 566 08	22	1	57 12 395 08	5 715 387	57 15 387 08	2	1
57 07 018 08	X1029270	10 29 270 6	38	1	57 12 395 08	5 719 030	57 19 030 08	2	1
57 07 209 08	5 000 645	50 00 645 08	310	1	57 12 397 08	5 715 387	57 15 387 08	4	1
57 07 212 08	5 718 418	57 18 418 08	203	2	57 12 398 08	5 715 387	57 15 387 08	9	1
57 07 565 08	5 530 854	55 30 854 08	2	1	57 12 398 08	5 719 030	57 19 030 08	9	1
57 07 566 08	5 530 854	55 30 854 08	3	1	57 12 399 08	5 715 559	57 15 559 08	1	1
57 07 567 08	5 530 854	55 30 854 08	4	1	57 12 400 08	5 715 559	57 15 559 08	4	1
57 07 568 08	5 530 854	55 30 854 08	9	2	57 12 402 08	5 715 559	57 15 559 08	7	1
57 07 719 08	5 102 306	51 02 306 08	4	1	57 12 402 08	X1029283	10 29 283 8	7	1
57 07 873 08	6 909 010	69 09 010 08	50	1	57 12 403 08	5 715 559	57 15 559 08	11	1
57 07 923 08	5 000 637	50 00 637 08	43	1	57 12 404 08	5 715 559	57 15 559 08	12	1
57 08 259 08	5 530 024	55 30 024 08	16	1	57 12 404 08	X1029186	10 29 186 0	12	1
57 08 278 08	5 114 444	51 14 444 08	1	1	57 12 404 08	X1029269	10 29 269 6	12	1
57 08 621 08	X1041267	10 41 267 8	5	1	57 12 404 08	X1029283	10 29 283 8	12	1
57 09 258 08	2 520 012	92 86 789 08	(1)	1	57 12 524 08	2 810 034	91 28 401 08	(1)	1
57 09 469 08	5 121 282	51 21 282 08	4	1	57 13 031 08	5 113 008	51 13 008 08	50	1
57 09 469 08	5 717 789	57 17 789 08	4	1	57 13 073 08	5 718 421	57 18 421 08	95	1
57 09 481 08	5 121 282	51 21 282 08	(1)	1	57 13 073 08	X1002122	10 02 122 6	95	1
57 09 482 08	5 121 282	51 21 282 08	(2)	1	57 13 073 08	X1002122	10 02 122 8	95	1
57 09 502 08	5 715 164	57 15 164 08	4	1	57 13 074 08	5 000 637	50 00 637 08	75	14
57 09 503 08	5 709 469	57 09 469 08	1	1	57 13 074 08	5 718 421	57 18 421 08	75	20
57 09 612 08	3 930	91 07 887 08	(1)	1	57 13 074 08	X1002122	10 02 122 6	75	20
57 09 907 08	6 060 529	60 60 529 08	7	1	57 13 074 08	X1002122	10 02 122 8	75	20
57 09 954 08	6 061 943	60 61 943 08	1	1	57 13 075 08	5 718 421	57 18 421 08	76	20
57 10 357 08	7 741 079	77 41 079 08	14	1	57 13 075 08	X1002122	10 02 122 6	76	20
57 10 481 08	2 520 012	92 86 789 08	2	1	57 13 075 08	X1002122	10 02 122 8	76	20
57 10 482 08	2 520 012	92 86 789 08	3	1	57 13 177 08	1 750	91 44 577 08	(1)	1
57 10 499 08	2 810 034	91 28 401 08	10	1	57 13 284 08	7 743 570	77 43 570 08	14	1
57 10 681 08	5 710 683	57 10 683 08	2	1	57 13 378 08	7 300 043	73 00 043 08	1	1
57 10 682 08	5 710 683	57 10 683 08	1	1	57 13 475 08	3 930	91 07 887 08	(2)	1
57 10 683 08	5 717 789	57 17 789 08	5	1	57 13 498 08	3 930 560	96 22 292 08	(1)	1
57 10 768 08	2 975	91 44 710 08	(1)	1	57 13 499 08	3 930 560	96 22 292 08	(2)	1
57 10 768 08	2 978 300	91 01 515 08	(1)	1	57 13 523 08	5 026 573	50 26 573 08	1	1
57 10 769 08	2 975	91 44 710 08	(2)	1	57 13 561 08	2 970	91 09 141 08	(4)	1
57 10 769 08	2 978 300	91 01 515 08	(2)	1	57 13 626 08	5 113 086	51 13 086 08	55	1
57 10 770 08	2 975	91 44 710 08	(3)	1	57 13 689 08	5 531 883	55 31 883 08	5	1
57 10 770 08	2 978 300	91 01 515 08	(3)	1	57 13 693 08	1 400	91 07 653 08	(1)	1
57 10 771 08	2 975	91 44 710 08	(4)	1	57 13 978 08	2 831 022	55 31 834 08	9	1
57 10 771 08	2 978 300	91 01 515 08	(4)	1	57 13 979 08	2 831 022	55 31 834 08	13	1
57 10 772 08	2 975	91 44 710 08	(5)	1	57 14 001 08	5 113 008	51 13 008 08	60	1
57 10 772 08	2 978 300	91 01 515 08	(5)	1	57 14 224 08	6 909 010	69 09 010 08	9	4
57 10 819 08	1 970 058	92 17 254 08	(1)	1	57 14 776 08	5 531 883	55 31 883 08	32	1
57 10 820 08	1 970 058	92 17 254 08	(2)	1	57 14 779 08	5 715 385	57 15 385 08	31	1
57 10 820 08	1 970 058	92 17 254 08	(2)	1	57 14 890 08	5 531 881	55 31 881 08	11	1
57 10 821 08	1 970 058	92 17 254 08	(3)	1	57 14 908 08	5 530 024	55 30 024 08	18	1
57 10 822 08	1 970 058	92 17 254 08	(4)	1	57 14 948 08	7 741 079	77 41 079 08	15	1
57 10 822 08	1 970 058	92 17 254 08	(3)	1	57 14 949 08	7 741 079	77 41 079 08	30	1
57 10 823 08	1 970 058	92 17 254 08	(5)	1	57 15 052 08	2 810	91 33 279 08	(16)	1
57 10 824 08	1 970 058	92 17 254 08	(1)	1	57 15 052 08	2 810	91 33 279 08	(9)	2
57 10 826 08	1 970	91 21 621 08	(2)	1	57 15 119 08	2 810 034	91 28 401 08	(1)	1
57 10 828 08	1 970	91 21 621 08	(3)	1	57 15 133 08	5 102 400	51 02 400 08	11	1

28.2.2011

etk_en_de_074724 LR 1750

806

LIEBHERRNumerical index
Numerischer Index

Item	Page	Assembly	Pos.	Quantity	Item	Page	Assembly	Pos.	Quantity
57 15 164 08	5 121 282	51 21 282 08	2	1	57 17 724 08	5 506 385	55 06 385 08	3	1
57 15 164 08	5 121 343	51 21 343 08	40	1	57 17 740 08	5 123 911	51 23 911 08	999	1
57 15 164 08	5 717 789	57 17 789 08	2	1	57 17 777 08	5 131 093	51 31 093 08	20	2
57 15 165 08	5 717 789	57 17 789 08	22	1	57 17 789 08	5 121 365	51 21 365 08	2	1
57 15 166 08	5 121 282	51 21 282 08	5	1	57 18 141 08	5 113 086	51 13 086 08	35	1
57 15 167 08	5 121 282	51 21 282 08	999	1	57 18 247 08	6 060 950	60 60 950 08	1	1
57 15 168 08	5 102 351	51 02 351 08	20	1	57 18 269 08	5 000 645	50 00 645 08	290	4
57 15 247 08	5 506 385	55 06 385 08	4	1	57 18 270 08	5 000 645	50 00 645 08	285	4
57 15 296 08	5 113 086	51 13 086 08	8	1	57 18 274 08	5 000 645	50 00 645 08	410	10
57 15 383 08	5 715 385	57 15 385 08	38	1	57 18 278 08	5 000 645	50 00 645 08	20	1
57 15 384 08	X1029186	10 29 186 0	17	1	57 18 279 08	5 000 645	50 00 645 08	30	1
57 15 384 08	X1029269	10 29 269 6	17	1	57 18 280 08	5 000 645	50 00 645 08	120	1
57 15 385 08	5 121 407	51 21 407 08	1	1	57 18 281 08	5 000 645	50 00 645 08	130	4
57 15 385 08	X1029269	10 29 269 1	1	1	57 18 282 08	5 000 645	50 00 645 08	170	1
57 15 385 08	X1029292	10 29 292 3	1	1	57 18 283 08	5 000 645	50 00 645 08	220	4
57 15 385 08	X1029293	10 29 293 2	1	1	57 18 300 08	7 741 079	77 41 079 08	23	1
57 15 385 08	X1029293	10 29 293 3	1	1	57 18 302 08	7 741 079	77 41 079 08	70	1
57 15 387 08	X1029292	10 29 292 3	3	1	57 18 304 08	5 530 024	55 30 024 08	17	1
57 15 387 08	X1029293	10 29 293 2	3	1	57 18 353 08	7 741 079	77 41 079 08	2	1
57 15 387 08	X1029293	10 29 293 3	3	1	57 18 354 08	7 741 079	77 41 079 08	12	1
57 15 389 08	5 715 387	57 15 387 08	1	1	57 18 400 08	2 970	91 09 141 08	(999)	1
57 15 393 08	7 743 570	77 43 570 08	20	1	57 18 418 08	5 400 560	54 00 560 08	1	1
57 15 470 08	5 531 881	55 31 881 08	14	2	57 18 419 08	5 400 560	54 00 560 08	21	1
57 15 471 08	5 531 881	55 31 881 08	12	1	57 18 420 08	5 400 560	54 00 560 08	22	1
57 15 475 08	2 831 022	55 31 834 08	3	1	57 18 421 08	5 400 560	54 00 560 08	24	1
57 15 512 08	5 718 421	57 18 421 08	53	1	57 18 422 08	5 400 560	54 00 560 08	60	1
57 15 512 08	X1002122	10 02 122 6	53	1	57 18 424 08	5 400 572	54 00 572 08	21	1
57 15 513 08	X1002122	10 02 122 8	53	1	57 18 427 08	5 400 572	54 00 572 08	60	2
57 15 514 08	5 718 421	57 18 421 08	58	1	57 18 438 08	5 718 418	57 18 418 08	205	2
57 15 514 08	X1002122	10 02 122 6	58	1	57 18 438 08	5 718 419	57 18 419 08	50	2
57 15 514 08	X1002122	10 02 122 8	58	1	57 18 445 08	5 718 421	57 18 421 08	55	1
57 15 521 08	X1002123	10 02 123 0	31	2	57 18 446 08	5 718 421	57 18 421 08	69	1
57 15 522 08	5 718 418	57 18 418 08	454	1	57 18 446 08	X1002122	10 02 122 6	69	1
57 15 522 08	X1002123	10 02 123 0	454	2	57 18 446 08	X1002122	10 02 122 8	69	1
57 15 559 08	X1029293	10 29 293 2	4	1	57 18 448 08	X1002123	10 02 123 0	51	2
57 15 560 08	5 715 559	57 15 559 08	5	1	57 18 495 08	5 000 637	50 00 637 08	97	8
57 15 561 08	2 810 034	91 28 401 08	(2)	1	57 18 691 08	5 531 881	55 31 881 08	10	1
57 15 562 08	2 810 034	91 28 401 08	(3)	1	57 18 698 08	5 000 637	50 00 637 08	1	1
57 15 587 08	5 531 883	55 31 883 08	6	1	57 18 699 08	5 000 637	50 00 637 08	95	1
57 15 610 08	5 113 086	51 13 086 08	16	2	57 18 700 08	5 000 637	50 00 637 08	98	7
57 15 786 08	1 711	91 44 575 08	(1)	1	57 18 705 08	6 909 010	69 09 010 08	(60)	1
57 16 127 08	5 000 637	50 00 637 08	52	1	57 18 881 08	5 715 247	57 15 247 08	(2)	1
57 16 128 08	5 000 637	50 00 637 08	55	1	57 18 908 08	6 923 097	69 23 097 08	1	1
57 16 137 08	2 970	91 09 141 08	(10)	1	57 18 989 08	X1029292	10 29 292 5	3	1
57 16 401 08	5 506 385	55 06 385 08	7	1	57 18 993 08	5 719 052	57 19 052 08	31	1
57 17 127 08	2 970	91 09 141 08	(1)	2	57 18 994 08	5 718 989	57 18 989 08	1	2
57 17 127 08	5 113 022	51 13 022 08	1	2	57 18 995 08	5 718 989	57 18 989 08	3	1
57 17 246 08	5 000 637	50 00 637 08	30	1	57 19 004 08	X1029269	10 29 269 3	2	1
57 17 247 08	5 000 637	50 00 637 08	31	1	57 19 005 08	X1029269	10 29 269 3	3	1
57 17 248 08	5 000 637	50 00 637 08	50	1	57 19 006 08	X1029269	10 29 269 3	7	1
57 17 249 08	5 000 637	50 00 637 08	32	1	57 19 008 08	5 719 005	57 19 005 08	2	1
57 17 253 08	5 000 637	50 00 637 08	56	3	57 19 009 08	5 719 005	57 19 005 08	3	1
57 17 255 08	5 718 421	57 18 421 08	30	1	57 19 010 08	5 719 006	57 19 006 08	2	1
57 17 255 08	X1002122	10 02 122 6	30	1	57 19 019 08	5 719 052	57 19 052 08	38	1
57 17 255 08	X1002122	10 02 122 8	30	1	57 19 030 08	5 121 407	51 21 407 08	3	1
57 17 272 08	5 400 565	54 00 565 08	5	1	57 19 030 08	X1029269	10 29 269 1	3	1
57 17 273 08	5 400 565	54 00 565 08	6	1	57 19 032 08	X1029186	10 29 186 0	5	1
57 17 424 08	6 060 529	60 60 529 08	6	4	57 19 033 08	5 719 030	57 19 030 08	1	2
57 17 722 08	5 506 385	55 06 385 08	1	1	57 19 037 08	5 113 086	51 13 086 08	45	1
57 17 723 08	5 506 385	55 06 385 08	2	1	57 19 038 08	5 113 086	51 13 086 08	48	1

28.2.2011

etk_en_de_074724 LR 1750

807

LIEBHERRNumerical index
Numerischer Index

Item	Page	Assembly	Pos.	Quantity	Item	Page	Assembly	Pos.	Quantity
57 19 039 08	5 113 086	51 13 086 08	51	1	60 04 409 08	2 932 172	96 28 090 08	48	85
57 19 041 08	5 102 402	51 02 402 08	1	1	60 04 604 08	3 930 359	92 09 936 08	5	8.75
57 19 052 08	X1029292	10 29 292 5	1	1	60 04 604 08	3 930 360	92 10 059 08	5	7.22
57 19 054 08	5 719 052	57 19 052 08	14	1	60 04 604 08	3 930 514	96 20 819 08	(5)	16.3
57 19 058 08	5 102 376	51 02 376 08	1	1	60 04 604 08	3 930 516	96 20 873 08	5	20.5
57 19 101 08	5 713 626	57 13 626 08	435	2	60 04 604 08	3 930 612	92 08 651 08	5	5.7
57 19 114 08	X1029292	10 29 292 5	5	1	60 04 604 08	3 930 613	92 08 656 08	5	4.1
57 19 117 08	5 719 114	57 19 114 08	2	2	60 04 604 08	9 208 050	92 08 050 08	5	3.25
57 19 117 08	X1029184	10 29 184 0	13	2	60 04 610 08	2 920 306	92 95 363 08	4	12.69
57 19 123 08	6 060 950	60 60 950 08	2	1	60 04 628 08	2 920 302	92 15 627 08	5	10.03
57 19 185 08	9 390 078	93 90 078 01	83	2	60 04 628 08	2 920 572	92 95 060 08	5	6.52
57 19 275 08	5 102 376	51 02 376 08	2	1	60 04 632 08	2 920 323	92 12 718 08	5	8.19
57 19 276 08	5 719 275	57 19 275 08	1	1	60 14 139 08	2 932 161	96 26 815 08	43	0.76
57 19 278 08	5 102 402	51 02 402 08	3	1	60 14 142 08	2 932 161	96 26 815 08	41	0.645
57 19 286 08	9 390 078	93 90 078 01	(1)	1	60 14 142 08	2 932 161	96 26 815 08	42	0.5
57 19 351 08	5 102 400	51 02 400 08	1	1	60 20 043 08	2 920 535	92 87 782 08	15	1
59 10 053 08	2 520	91 44 758 08	31	7	60 20 060 08	2 932 161	96 26 815 08	91	6
59 10 059 08	2 520 018	92 16 988 08	11	20	60 20 083 08	2 391 001	96 19 013 08	86	2
59 10 509 08	2 520 012	92 86 789 08	10	3	60 20 089 08	2 978 300	91 01 515 08	23	40
59 10 510 08	2 520 012	92 86 789 08	9	1	60 20 091 08	2 391 001	96 19 013 08	87	8
59 10 511 08	2 520 012	92 86 789 08	7	1	60 20 092 08	2 932 196	96 33 590 08	57	4
59 10 619 08	2 932 160	92 87 778 08	3	2	60 20 102 08	3 211	91 07 871 08	92	1
59 10 624 08	2 520 012	92 86 789 08	1	1	60 20 128 08	3 214	91 62 256 08	63	4
59 10 625 08	2 520	91 44 758 08	29	1	60 20 180 08	2 932 196	96 33 590 08	56	2
59 10 638 08	2 520 009	92 59 496 08	18	2	60 20 180 08	2 978 300	91 01 515 08	17	8
59 10 668 08	2 520 009	92 59 496 08	17	2	60 20 180 08	3 930 514	96 20 819 08	(165)	2
59 10 670 08	2 502	91 01 353 08	16	1	60 20 180 08	3 930 516	96 20 873 08	165	2
59 10 705 08	2 520	91 44 758 08	18	2	60 20 180 08	3 930 612	92 08 651 08	165	2
59 10 771 08	2 520 018	92 16 988 08	12	1	60 20 180 08	3 930 613	92 08 656 08	165	2
59 15 556 08	2 520 012	92 86 789 08	12	1	60 20 180 08	3 930 741	96 32 623 08	165	2
59 15 557 08	2 520 012	92 86 789 08	13	1	60 20 180 08	9 208 050	92 08 050 08	165	2
59 15 558 08	2 520 012	92 86 789 08	5	2	60 20 180 08	9 208 055	92 08 055 08	165	2
59 15 565 08	2 520 012	92 86 789 08	6	2	60 20 191 08	2 925 203	92 16 962 08	19	5
59 15 602 08	2 520 012	92 86 789 08	4	2	60 20 208 08	2 932 161	96 26 815 08	24	6
59 15 647 08	2 520 012	92 86 789 08	8	1	60 20 422 08	2 932 187	92 18 049 08	(3)	1
59 15 713 08	2 520	91 44 758 08	105	1	60 20 426 08	2 932 161	96 26 815 08	62	2
59 15 722 08	2 540 000	91 49 445 08	18	1	60 20 428 08	2 932 161	96 26 815 08	63	8
59 16 472 08	2 540 000	91 49 445 08	7	1	60 21 001 08	2 920 412	92 15 647 08	260	0.5
59 16 689 08	2 531 018	92 88 174 08	1	1	60 21 067 08	1 920 403	92 17 846 08	10	0.585
59 16 690 08	2 531 019	92 88 178 08	1	1	60 21 067 08	1 920 406	92 01 742 08	273	0.15
60 01 312 08	2 920 315	92 04 171 08	341	1.27	60 21 067 08	1 920 409	92 07 133 08	273	0.15
60 01 313 08	3 930 293	92 07 123 08	342	1	60 21 067 08	2 932 161	96 26 815 08	11	0.425
60 01 313 08	3 930 505	92 09 328 08	342	1.5	60 21 067 08	3 930 317	92 07 124 08	278	1.16
60 03 452 08	2 920 306	92 95 363 08	5	2.33	60 21 067 08	3 930 503	92 73 174 08	269	0.545
60 03 673 08	3 930 561	96 22 293 08	5	5.5	60 21 067 08	3 930 557	96 26 659 08	261	0.35
60 04 042 08	1 920 406	92 01 742 08	309	0.3	60 21 067 08	3 930 607	92 73 168 08	261	0.58
60 04 042 08	1 920 409	92 07 133 08	309	0.3	60 21 067 08	3 930 611	92 09 429 08	261	0.57
60 04 046 08	2 932 163	96 26 819 08	312	11.31	60 21 073 08	1 830 061	92 89 739 08	2	2
60 04 047 08	2 932 163	96 26 819 08	309	36.47	60 21 101 08	2 920 581	92 02 490 08	261	2
60 04 120 08	2 920 315	92 04 171 08	343	0.72	60 21 101 08	2 932 161	96 26 815 08	95	4
60 04 120 08	3 930 516	96 20 873 08	343	0.05	60 21 102 08	2 920 581	92 02 490 08	262	0.052
60 04 121 08	2 920 302	92 15 627 08	344	0.6	60 21 710 08	2 932 172	96 28 090 08	47	85
60 04 203 08	2 932 163	96 26 819 08	319	7.27	60 22 028 08	2 932 189	92 10 734 08	66	1
60 04 301 08	2 932 163	96 26 819 08	322	2.26	60 22 031 08	2 932 189	92 10 734 08	67	3
60 04 303 08	2 932 163	96 26 819 08	323	1.05	60 22 034 08	2 932 163	96 26 819 08	72	152
60 04 341 08	2 920 306	92 95 363 08	305	2.93	60 22 034 08	2 932 189	92 10 734 08	72	2
60 04 341 08	2 920 323	92 12 718 08	305	0.12	60 22 037 08	3 930 359	92 09 936 08	63	3
60 04 341 08	2 932 163	96 26 819 08	305	1507	60 22 037 08	3 930 360	92 10 059 08	63	3
60 04 341 08	2 932 189	92 10 734 08	305	7	60 22 037 08	3 930 503	92 73 174 08	63	3
60 04 407 08	2 920 315	92 04 171 08	5	9.14	60 22 060 08	3 930 293	92 07 123 08	32	1

28.2.2011

etk_en_de_074724 LR 1750

808

LIEBHERRNumerical index
Numerischer Index

Item	Page	Assembly	Pos.	Quantity	Item	Page	Assembly	Pos.	Quantity
60 22 060 08	3 930 505	92 09 328 08	32	1	60 23 256 08	2 932 161	96 26 815 08	67	13
60 22 066 08	2 932 163	96 26 819 08	38	13	60 23 285 08	2 920 306	92 95 363 08	156	1
60 22 070 08	2 932 163	96 26 819 08	43	4	60 23 286 08	2 920 306	92 95 363 08	613	8
60 22 072 08	2 932 163	96 26 819 08	45	2	60 23 324 08	2 920 306	92 95 363 08	157	1
60 22 076 08	2 932 163	96 26 819 08	140	43	60 23 329 08	2 920 306	92 95 363 08	623	1
60 22 076 08	2 932 189	92 10 734 08	140	2	60 23 352 08	2 932 163	96 26 819 08	635	2
60 22 076 08	3 930 561	96 22 293 08	140	1	60 23 360 08	2 830 045	96 26 912 08	152	2
60 22 077 08	2 932 163	96 26 819 08	141	49	60 23 364 08	2 932 166	92 68 911 08	2	1
60 22 078 08	2 932 163	96 26 819 08	142	8	60 23 365 08	2 932 166	92 68 911 08	3	6
60 22 097 08	2 810 034	91 28 401 08	20	4	60 24 015 08	6 160 221	61 60 221 08	11	1
60 22 097 08	2 830 045	96 26 912 08	156	2	60 24 110 08	1 920 403	92 17 846 08	263	1
60 22 097 08	2 932 162	96 26 818 08	156	6	60 24 110 08	3 930 317	92 07 124 08	322	1
60 22 114 08	2 932 163	96 26 819 08	33	6	60 24 110 08	3 930 557	96 26 659 08	266	1
60 22 133 08	2 932 163	96 26 819 08	39	16	60 24 110 08	3 930 607	92 73 168 08	266	1
60 22 179 08	1 920 406	92 01 742 08	34	1	60 24 110 08	3 930 611	92 09 429 08	266	1
60 22 179 08	1 920 409	92 07 133 08	34	1	60 24 111 08	1 920 403	92 17 846 08	269	1
60 22 179 08	3 930 293	92 07 123 08	34	1	60 24 111 08	2 920 582	96 28 189 08	266	2
60 22 179 08	3 930 505	92 09 328 08	34	1	60 24 111 08	3 930 317	92 07 124 08	283	1
60 22 184 08	2 932 163	96 26 819 08	112	1	60 24 111 08	3 930 607	92 73 168 08	272	2
60 22 186 08	2 932 163	96 26 819 08	113	1	60 24 111 08	3 930 611	92 09 429 08	272	2
60 23 001 08	2 920 306	92 95 363 08	121	3	60 24 112 08	1 920 403	92 17 846 08	18	2
60 23 001 08	2 932 163	96 26 819 08	121	107	60 24 112 08	2 920 315	92 04 171 08	153	1
60 23 002 08	2 810 034	91 28 401 08	22	6	60 24 113 08	1 920 403	92 17 846 08	17	2
60 23 002 08	2 920 306	92 95 363 08	155	4	60 24 113 08	1 920 406	92 01 742 08	268	1
60 23 002 08	2 920 315	92 04 171 08	152	2	60 24 113 08	1 920 409	92 07 133 08	268	1
60 23 002 08	2 920 323	92 12 718 08	154	2	60 24 113 08	2 520	91 44 758 08	53	1
60 23 002 08	2 932 162	96 26 818 08	152	14	60 24 113 08	2 920 413	92 15 651 08	280	1
60 23 002 08	2 932 187	92 18 049 08	46	1	60 24 113 08	3 930 503	92 73 174 08	288	4
60 23 003 08	2 920 302	92 15 627 08	125	6	60 24 113 08	3 930 557	96 26 659 08	272	2
60 23 003 08	2 920 306	92 95 363 08	125	67	60 24 226 08	1 920 403	92 17 846 08	14	1
60 23 003 08	2 920 315	92 04 171 08	125	25	60 24 226 08	1 920 406	92 01 742 08	266	3
60 23 003 08	2 920 323	92 12 718 08	125	26	60 24 226 08	1 920 409	92 07 133 08	266	3
60 23 003 08	2 932 163	96 26 819 08	125	537	60 24 226 08	2 920 412	92 15 647 08	273	2
60 23 032 08	1 920 406	92 01 742 08	64	1	60 24 226 08	2 920 413	92 15 651 08	273	1
60 23 032 08	1 920 409	92 07 133 08	64	1	60 24 226 08	3 930 516	96 20 873 08	162	1
60 23 033 08	3 930 561	96 22 293 08	134	1	60 24 227 08	2 920 323	92 12 718 08	155	1
60 23 036 08	2 830 045	96 26 912 08	154	1	60 24 227 08	2 920 581	92 02 490 08	274	3
60 23 059 08	2 830 045	96 26 912 08	157	1	60 24 228 08	1 920 403	92 17 846 08	15	2
60 23 059 08	2 932 162	96 26 818 08	157	2	60 24 228 08	3 930 293	92 07 123 08	269	1
60 23 061 08	2 932 163	96 26 819 08	31	3	60 24 228 08	3 930 317	92 07 124 08	275	1
60 23 077 08	2 920 306	92 95 363 08	86	4	60 24 229 08	1 920 406	92 01 742 08	270	1
60 23 077 08	2 932 163	96 26 819 08	86	34	60 24 229 08	1 920 409	92 07 133 08	270	1
60 23 078 08	2 920 302	92 15 627 08	114	11	60 24 229 08	2 920 306	92 95 363 08	158	1
60 23 078 08	2 920 572	92 95 060 08	114	5	60 24 231 08	1 920 403	92 17 846 08	16	1
60 23 081 08	2 932 163	96 26 819 08	88	28	60 24 231 08	6 160 221	61 60 221 08	12	1
60 23 115 08	2 932 163	96 26 819 08	55	11	60 24 232 08	1 920 403	92 17 846 08	270	1
60 23 154 08	2 932 172	96 28 090 08	49	820	60 24 232 08	3 930 317	92 07 124 08	276	1
60 23 223 08	2 932 162	96 26 818 08	160	7	60 24 232 08	3 930 503	92 73 174 08	286	1
60 23 232 08	2 932 163	96 26 819 08	120	84	60 24 232 08	3 930 557	96 26 659 08	267	1
60 23 233 08	2 810 034	91 28 401 08	21	7	60 24 232 08	3 930 607	92 73 168 08	265	3
60 23 233 08	2 830 045	96 26 912 08	151	14	60 24 232 08	3 930 611	92 09 429 08	265	3
60 23 233 08	2 932 161	96 26 815 08	72	25	60 24 234 08	3 930 503	92 73 174 08	284	2
60 23 233 08	2 932 162	96 26 818 08	151	29	60 24 283 08	3 930 293	92 07 123 08	271	1
60 23 233 08	2 932 187	92 18 049 08	45	1	60 24 401 08	1 920 406	92 01 742 08	271	1
60 23 235 08	2 932 163	96 26 819 08	124	335	60 24 401 08	1 920 409	92 07 133 08	271	1
60 23 235 08	2 932 189	92 10 734 08	124	15	60 24 404 08	1 920 403	92 17 846 08	19	1
60 23 250 08	2 932 172	96 28 090 08	36	13	60 24 408 08	2 920 593	92 87 799 08	(7)	1
60 23 255 08	2 810 034	91 28 401 08	19	3	60 24 417 01	2 780 900	91 28 390 08	11	2
60 23 255 08	2 920 302	92 15 627 08	151	1	60 25 007 08	3 930 503	92 73 174 08	289	1
60 23 256 08	2 830 045	96 26 912 08	153	2	60 25 012 08	1 920 403	92 17 846 08	292	2

28.2.2011

etk_en_de_074724 LR 1750

809

LIEBHERRNumerical index
Numerischer Index

Item	Page	Assembly	Pos.	Quantity	Item	Page	Assembly	Pos.	Quantity
60 25 012 08	1 920 406	92 01 742 08	292	1	60 27 437 08	1 920 409	92 07 133 08	7	1
60 25 012 08	1 920 409	92 07 133 08	292	1	60 27 437 08	2 920 581	92 02 490 08	263	1
60 25 012 08	2 932 160	92 87 778 08	20	2	60 27 438 08	1 920 406	92 01 742 08	8	1
60 25 012 08	3 930 317	92 07 124 08	285	2	60 27 438 08	1 920 409	92 07 133 08	8	1
60 25 012 08	3 930 503	92 73 174 08	292	2	60 27 601 08	1 330 89	92 16 928 08	1	3
60 25 012 08	3 930 557	96 26 659 08	292	1	60 27 601 08	1 970 059	92 17 256 08	1	1
60 25 012 08	3 930 607	92 73 168 08	292	1	60 27 601 08	1 975 007	96 19 656 08	1	4
60 25 012 08	3 930 611	92 09 429 08	292	1	60 27 601 08	1 997	91 26 088 08	1	46
60 25 013 08	1 920 403	92 17 846 08	293	1	60 27 601 08	2 831 021	92 06 581 08	1	3
60 25 013 08	1 920 406	92 01 742 08	293	1	60 27 601 08	2 975 012	92 04 116 08	1	9
60 25 013 08	1 920 409	92 07 133 08	293	1	60 27 601 08	2 975 123	96 19 755 08	1	5
60 25 013 08	3 930 557	96 26 659 08	293	1	60 27 601 08	2 975 305	96 55 787 08	1	9
60 25 013 08	3 930 611	92 09 429 08	293	1	60 27 601 08	2 976 016	92 04 112 08	1	13
60 25 016 08	2 920 306	92 95 363 08	159	3	60 27 601 08	2 976 203	92 27 489 08	(1)	2
60 25 016 08	2 920 323	92 12 718 08	156	1	60 27 601 08	2 977 001	92 04 127 08	1	1
60 25 022 08	2 920 582	96 28 189 08	267	2	60 27 601 08	2 978 303	92 17 271 08	1	6
60 26 040 08	1 920 406	92 01 742 08	276	2	60 27 601 08	2 997	91 05 268 08	1	125
60 26 040 08	1 920 409	92 07 133 08	276	2	60 27 602 08	1 330 89	92 16 928 08	2	5
60 26 040 08	3 930 516	96 20 873 08	161	1	60 27 602 08	1 975 007	96 19 656 08	2	8
60 26 042 08	3 930 516	96 20 873 08	160	1	60 27 602 08	1 997	91 26 088 08	2	31
60 26 044 08	2 920 306	92 95 363 08	160	1	60 27 602 08	2 831 021	92 06 581 08	2	1
60 26 052 08	1 920 406	92 01 742 08	272	1	60 27 602 08	2 975 012	92 04 116 08	2	1
60 26 052 08	1 920 409	92 07 133 08	272	1	60 27 602 08	2 975 123	96 19 755 08	2	1
60 26 053 08	2 920 306	92 95 363 08	161	1	60 27 602 08	2 975 504	92 04 108 08	1	3
60 26 054 08	2 920 323	92 12 718 08	157	1	60 27 602 08	2 976 016	92 04 112 08	2	9
60 26 062 08	2 920 593	92 87 799 08	(6)	1	60 27 602 08	2 977 001	92 04 127 08	2	2
60 27 011 08	1 750	91 44 577 08	28	1	60 27 602 08	2 978 101	92 27 228 08	1	4
60 27 013 08	2 510 064	92 01 931 08	4	1	60 27 602 08	2 997	91 05 268 08	2	49
60 27 013 08	2 510 065	92 01 932 08	4	1	60 27 603 08	1 970 059	92 17 256 08	2	3
60 27 040 08	3 930 505	92 09 328 08	164	1	60 27 603 08	1 997	91 26 088 08	3	21
60 27 048 08	3 930 514	96 20 819 08	(155)	1	60 27 603 08	2 831 021	92 06 581 08	3	1
60 27 048 08	3 930 516	96 20 873 08	155	1	60 27 603 08	2 975 305	96 55 787 08	2	4
60 27 048 08	3 930 612	92 08 651 08	155	2	60 27 603 08	2 975 504	92 04 108 08	2	2
60 27 048 08	3 930 613	92 08 656 08	155	2	60 27 603 08	2 977 001	92 04 127 08	3	5
60 27 048 08	3 930 741	96 32 623 08	155	2	60 27 603 08	2 997	91 05 268 08	3	66
60 27 048 08	9 208 050	92 08 050 08	155	2	60 27 614 08	2 932 166	92 68 911 08	12	10
60 27 048 08	9 208 055	92 08 055 08	155	2	60 27 616 08	2 932 161	96 26 815 08	82	1
60 27 073 08	3 930 516	96 20 873 08	171	1	60 27 629 08	2 932 161	96 26 815 08	103	7
60 27 099 08	1 750	91 44 577 08	29	1	60 27 913 08	2 920 581	92 02 490 08	260	7
60 27 100 08	2 920 315	92 04 171 08	97	31	60 27 946 08	3 930 317	92 07 124 08	280	2
60 27 100 08	2 932 189	92 10 734 08	97	2	60 27 946 08	3 930 503	92 73 174 08	274	2
60 27 100 08	3 930 293	92 07 123 08	97	25	60 27 946 08	3 930 607	92 73 168 08	263	2
60 27 100 08	3 930 505	92 09 328 08	97	24	60 30 126 08	2 932 162	96 26 818 08	202	3.2
60 27 100 08	3 930 561	96 22 293 08	97	1	60 30 169 08	2 920 306	92 95 363 08	162	0.05
60 27 101 08	2 932 163	96 26 819 08	98	11	60 30 197 08	3 930 359	92 09 936 08	151	1
60 27 355 08	2 830 044	96 26 914 08	46	10	60 30 197 08	3 930 360	92 10 059 08	151	1
60 27 355 08	2 932 161	96 26 815 08	101	43	60 30 247 08	2 830 045	96 26 912 08	225	1.35
60 27 360 08	1 920 403	92 17 846 08	267	2	60 30 249 08	2 830 045	96 26 912 08	227	0.28
60 27 360 08	2 932 161	96 26 815 08	16	2	60 32 003 08	1 920 403	92 17 846 08	261	10
60 27 360 08	3 930 503	92 73 174 08	294	2	60 32 003 08	2 920 302	92 15 627 08	261	5
60 27 360 08	3 930 611	92 09 429 08	262	2	60 32 003 08	2 920 306	92 95 363 08	261	12
60 27 417 08	1 920 403	92 17 846 08	12	16	60 32 003 08	2 920 315	92 04 171 08	261	5
60 27 417 08	1 920 406	92 01 742 08	275	6	60 32 003 08	2 920 323	92 12 718 08	261	1
60 27 417 08	1 920 409	92 07 133 08	275	6	60 32 003 08	2 920 572	92 95 060 08	261	2
60 27 417 08	3 930 557	96 26 659 08	263	8	60 32 003 08	2 932 162	96 26 818 08	261	100
60 27 417 08	3 930 611	92 09 429 08	263	14	60 32 003 08	3 930 359	92 09 936 08	152	1
60 27 426 08	3 930 557	96 26 659 08	264	0.2	60 32 003 08	3 930 360	92 10 059 08	152	1
60 27 426 08	3 930 611	92 09 429 08	264	0.2	60 32 004 08	2 932 162	96 26 818 08	267	100
60 27 437 08	1 920 403	92 17 846 08	8	1	60 32 022 08	2 913 004	96 20 460 08	8	2
60 27 437 08	1 920 406	92 01 742 08	7	1	60 32 022 08	2 913 006	96 20 732 08	11	1

28.2.2011

etk_en_de_074724 LR 1750

810

LIEBHERRNumerical index
Numerischer Index

Item	Page	Assembly	Pos.	Quantity	Item	Page	Assembly	Pos.	Quantity
60 32 022 08	2 920 323	92 12 718 08	158	6	60 45 121 08	9 208 055	92 08 055 08	156	1
60 32 022 08	2 932 162	96 26 818 08	268	100	60 45 188 08	3 930 514	96 20 819 08	(153)	4
60 32 022 08	2 932 172	96 28 090 08	50	20	60 45 188 08	3 930 516	96 20 873 08	153	4
60 32 022 08	3 930 503	92 73 174 08	276	15	60 45 188 08	3 930 612	92 08 651 08	153	4
60 40 031 08	2 932 161	96 26 815 08	98	2	60 45 188 08	3 930 613	92 08 656 08	153	4
60 40 069 08	2 932 161	96 26 815 08	73	3	60 45 188 08	3 930 741	96 32 623 08	153	4
60 40 070 08	2 830 044	96 26 914 08	42	4	60 45 188 08	9 208 050	92 08 050 08	153	4
60 40 070 08	2 932 161	96 26 815 08	80	8	60 45 188 08	9 208 055	92 08 055 08	153	4
60 40 071 08	2 932 161	96 26 815 08	81	22	60 45 189 08	2 920 412	92 15 647 08	261	2
60 40 072 08	2 830 044	96 26 914 08	44	6	60 45 189 08	2 920 572	92 95 060 08	812	2
60 40 072 08	2 932 161	96 26 815 08	78	4	60 45 189 08	3 930 514	96 20 819 08	(154)	7
60 40 073 08	2 830 044	96 26 914 08	45	2	60 45 189 08	3 930 516	96 20 873 08	154	3
60 40 073 08	2 932 161	96 26 815 08	83	2	60 45 189 08	3 930 612	92 08 651 08	154	7
60 40 074 08	2 932 161	96 26 815 08	84	1	60 45 189 08	3 930 613	92 08 656 08	154	7
60 40 077 08	2 932 161	96 26 815 08	99	6	60 45 189 08	3 930 741	96 32 623 08	154	7
60 41 040 08	2 932 161	96 26 815 08	79	1	60 45 189 08	9 208 050	92 08 050 08	154	7
60 44 124 08	1 830 102	92 26 483 08	1	1	60 45 189 08	9 208 055	92 08 055 08	154	7
60 44 124 08	2 830 044	96 26 914 08	9	1	60 45 191 08	3 930 514	96 20 819 08	(160)	3
60 45 014 08	2 932 161	96 26 815 08	97	1	60 45 191 08	3 930 612	92 08 651 08	160	3
60 45 016 08	2 830 044	96 26 914 08	40	2	60 45 191 08	3 930 613	92 08 656 08	160	3
60 45 016 08	2 932 161	96 26 815 08	77	9	60 45 191 08	3 930 741	96 32 623 08	160	3
60 45 055 08	3 930 514	96 20 819 08	(151)	1	60 45 191 08	9 208 050	92 08 050 08	160	3
60 45 055 08	3 930 516	96 20 873 08	151	1	60 45 191 08	9 208 055	92 08 055 08	160	3
60 45 055 08	3 930 612	92 08 651 08	151	1	60 45 193 08	2 920 572	92 95 060 08	629	5
60 45 055 08	3 930 613	92 08 656 08	151	1	60 45 265 08	2 920 412	92 15 647 08	276	1
60 45 055 08	3 930 741	96 32 623 08	151	1	60 45 265 08	2 920 413	92 15 651 08	276	1
60 45 055 08	9 208 050	92 08 050 08	151	1	60 45 265 08	3 930 514	96 20 819 08	(152)	1
60 45 055 08	9 208 055	92 08 055 08	151	1	60 45 265 08	3 930 516	96 20 873 08	152	1
60 45 081 08	2 920 412	92 15 647 08	274	1	60 45 265 08	3 930 608	92 18 048 08	151	3
60 45 081 08	2 920 413	92 15 651 08	274	1	60 45 265 08	3 930 612	92 08 651 08	152	1
60 45 081 08	3 930 557	96 26 659 08	160	2	60 45 265 08	3 930 613	92 08 656 08	152	1
60 45 081 08	3 930 607	92 73 168 08	160	3	60 45 265 08	3 930 614	92 18 117 08	151	3
60 45 081 08	3 930 611	92 09 429 08	160	3	60 45 265 08	3 930 741	96 32 623 08	152	1
60 45 085 08	3 930 514	96 20 819 08	(159)	1	60 45 265 08	9 208 050	92 08 050 08	152	1
60 45 085 08	3 930 561	96 22 293 08	154	1	60 45 265 08	9 208 055	92 08 055 08	152	1
60 45 085 08	3 930 612	92 08 651 08	159	1	60 45 266 08	3 930 514	96 20 819 08	(158)	1
60 45 085 08	3 930 613	92 08 656 08	159	1	60 45 266 08	3 930 612	92 08 651 08	158	1
60 45 085 08	3 930 741	96 32 623 08	159	1	60 45 266 08	3 930 613	92 08 656 08	158	1
60 45 085 08	9 208 050	92 08 050 08	159	1	60 45 266 08	3 930 741	96 32 623 08	158	1
60 45 085 08	9 208 055	92 08 055 08	159	1	60 45 266 08	9 208 050	92 08 050 08	158	1
60 45 086 08	3 930 514	96 20 819 08	(157)	1	60 45 266 08	9 208 055	92 08 055 08	158	1
60 45 086 08	3 930 561	96 22 293 08	151	1	60 50 066 08	2 970	91 09 141 08	(2)	1
60 45 086 08	3 930 612	92 08 651 08	157	1	60 50 127 08	2 780 900	91 28 390 08	7	1
60 45 086 08	3 930 613	92 08 656 08	157	1	60 50 134 08	3 930 359	92 09 936 08	154	1
60 45 086 08	3 930 741	96 32 623 08	157	1	60 50 134 08	3 930 360	92 10 059 08	154	1
60 45 086 08	9 208 050	92 08 050 08	157	1	60 50 135 08	3 930 359	92 09 936 08	155	1
60 45 086 08	9 208 055	92 08 055 08	157	1	60 50 135 08	3 930 360	92 10 059 08	155	1
60 45 087 08	3 930 514	96 20 819 08	(161)	1	60 52 039 08	2 932 187	92 18 049 08	23	1
60 45 094 08	3 930 561	96 22 293 08	153	1	60 52 106 08	2 920 306	92 95 363 08	163	2
60 45 121 08	2 920 412	92 15 647 08	275	1	60 52 157 08	2 780 900	91 28 390 08	1	1
60 45 121 08	2 920 413	92 15 651 08	275	1	60 52 158 08	3 930 705	96 19 997 08	(1)	1
60 45 121 08	3 930 514	96 20 819 08	(156)	1	60 52 524 08	3 930 705	96 19 997 08	(2)	1
60 45 121 08	3 930 516	96 20 873 08	156	1	60 56 017 08	3 930 611	92 09 429 08	165	16
60 45 121 08	3 930 557	96 26 659 08	162	2	60 56 018 08	2 932 163	96 26 819 08	127	30
60 45 121 08	3 930 607	92 73 168 08	162	3	60 56 020 08	2 920 323	92 12 718 08	159	1
60 45 121 08	3 930 611	92 09 429 08	162	3	60 56 020 08	2 932 160	92 87 778 08	46	3
60 45 121 08	3 930 612	92 08 651 08	156	1	60 56 020 08	3 930 607	92 73 168 08	163	1
60 45 121 08	3 930 613	92 08 656 08	156	1	60 56 020 08	3 930 611	92 09 429 08	163	1
60 45 121 08	3 930 741	96 32 623 08	156	1	60 56 020 08	3 930 614	92 18 117 08	152	1
60 45 121 08	9 208 050	92 08 050 08	156	1	60 56 021 08	2 920 323	92 12 718 08	160	1

28.2.2011

etk_en_de_074724 LR 1750

811

LIEBHERRNumerical index
Numerischer Index

Item	Page	Assembly	Pos.	Quantity	Item	Page	Assembly	Pos.	Quantity
60 56 021 08	2 932 160	92 87 778 08	50	1	60 61 431 08	2 830 038	96 20 427 08	15	3
60 56 022 08	2 920 323	92 12 718 08	161	1	60 61 433 08	2 830 038	96 20 427 08	19	3
60 56 023 08	2 920 306	92 95 363 08	602	4	60 61 434 08	2 830 038	96 20 427 08	20	3
60 56 023 08	2 920 323	92 12 718 08	602	2	60 61 435 08	2 830 038	96 20 427 08	7	8
60 56 024 08	2 920 306	92 95 363 08	605	55	60 61 437 08	2 830 038	96 20 427 08	24	8
60 56 024 08	2 932 163	96 26 819 08	605	139	60 61 438 08	2 830 038	96 20 427 08	6	1
60 56 027 08	2 920 306	92 95 363 08	606	6	60 61 439 08	2 830 038	96 20 427 08	9	17
60 56 027 08	2 932 163	96 26 819 08	606	46	60 61 440 08	2 830 038	96 20 427 08	8	2
60 56 078 08	2 932 160	92 87 778 08	40	3	60 61 441 08	2 830 038	96 20 427 08	5	1
60 56 085 08	3 930 608	92 18 048 08	152	1	60 61 442 08	2 830 038	96 20 427 08	30	1
60 56 085 08	3 930 611	92 09 429 08	164	1	60 61 443 08	2 830 038	96 20 427 08	22	4
60 56 085 08	3 930 614	92 18 117 08	153	1	60 61 444 08	2 830 038	96 20 427 08	12	3
60 56 086 08	2 932 160	92 87 778 08	47	2	60 61 445 08	2 830 038	96 20 427 08	21	6
60 56 087 08	2 920 306	92 95 363 08	164	2	60 61 446 08	2 830 038	96 20 427 08	16	14
60 56 088 08	2 920 306	92 95 363 08	165	1	60 61 447 08	2 830 038	96 20 427 08	10	3
60 56 088 08	2 932 160	92 87 778 08	42	3	60 61 448 08	2 830 038	96 20 427 08	31	1
60 56 090 08	2 920 306	92 95 363 08	166	1	60 61 449 08	2 830 038	96 20 427 08	18	1
60 56 093 08	2 920 323	92 12 718 08	604	26	60 61 451 08	2 830 038	96 20 427 08	13	1
60 56 095 08	2 920 323	92 12 718 08	162	1	60 61 659 08	2 932 187	92 18 049 08	(2)	1
60 56 099 08	2 920 306	92 95 363 08	167	5	60 61 661 08	2 932 187	92 18 049 08	(1)	1
60 56 099 08	2 920 323	92 12 718 08	163	4	60 61 818 08	2 932 187	92 18 049 08	9	1
60 56 099 08	2 932 160	92 87 778 08	48	10	60 61 943 08	2 830 038	96 20 427 08	4	1
60 56 100 08	2 920 306	92 95 363 08	168	7	60 61 951 08	2 932 187	92 18 049 08	7	1
60 56 100 08	2 920 323	92 12 718 08	164	4	60 61 962 08	2 810 035	96 27 840 08	21	2
60 56 100 08	2 932 160	92 87 778 08	49	14	60 66 035 08	2 531 024	96 26 830 08	5	1
60 56 102 08	2 920 306	92 95 363 08	603	2	60 67 234 08	2 932 160	92 87 778 08	37	1
60 56 109 08	2 920 306	92 95 363 08	169	1	60 67 235 08	2 932 160	92 87 778 08	38	1
60 56 148 08	2 920 323	92 12 718 08	165	1	60 67 257 08	2 932 160	92 87 778 08	34	1
60 56 197 08	2 920 306	92 95 363 08	813	2	60 67 263 08	2 932 160	92 87 778 08	39	1
60 60 126 08	2 920 200	92 87 789 08	11	1	60 67 342 08	2 932 160	92 87 778 08	35	1
60 60 126 08	2 920 260	92 87 790 08	11	1	60 67 604 08	2 810 035	96 27 840 08	18	1
60 60 126 08	2 920 359	92 87 793 08	11	1	60 67 617 08	2 810 035	96 27 840 08	28	1
60 60 168 08	2 920 563	92 08 459 08	6	1	60 67 620 08	2 810 035	96 27 840 08	31	6
60 60 177 08	2 530 030	92 68 095 08	1	1	60 67 633 08	2 810 035	96 27 840 08	17	2
60 60 242 08	2 810 035	96 27 840 08	9	2	60 67 643 08	2 810 035	96 27 840 08	19	1
60 60 242 08	2 810 035	96 27 840 08	14	3	60 67 647 08	2 810 035	96 27 840 08	16	1
60 60 242 08	2 920 920	91 35 086 08	5	1	60 67 671 08	2 810 035	96 27 840 08	26	1
60 60 248 08	2 531 019	92 88 178 08	5	2	60 67 701 08	2 810 035	96 27 840 08	6	1
60 60 248 08	2 810 035	96 27 840 08	25	1	60 67 702 08	2 810 035	96 27 840 08	7	1
60 60 249 08	2 531 018	92 88 174 08	5	1	60 67 718 08	2 810 035	96 27 840 08	12	1
60 60 249 08	2 531 019	92 88 178 08	7	1	60 67 770 08	2 810 035	96 27 840 08	24	1
60 60 258 08	2 810 035	96 27 840 08	11	2	60 67 772 08	2 810 035	96 27 840 08	20	1
60 60 259 08	2 531 018	92 88 174 08	6	3	60 67 776 08	2 810 035	96 27 840 08	27	1
60 60 259 08	2 531 019	92 88 178 08	6	1	60 67 784 08	2 810 035	96 27 840 08	13	1
60 60 262 08	2 920 284	91 27 894 08	5	1	60 67 817 08	2 810 035	96 27 840 08	10	1
60 60 279 08	2 810 035	96 27 840 08	5	4	60 67 835 08	2 531 018	92 88 174 08	11	1
60 60 524 08	3 930 514	96 20 819 08	(170)	1	60 67 847 08	2 531 019	92 88 178 08	10	1
60 60 524 08	3 930 516	96 20 873 08	170	1	60 67 883 08	2 531 019	92 88 178 08	16	1
60 60 524 08	3 930 612	92 08 651 08	170	1	60 67 911 08	2 810 035	96 27 840 08	8	1
60 60 524 08	3 930 613	92 08 656 08	170	1	60 67 916 08	2 531 018	92 88 174 08	12	1
60 60 524 08	3 930 741	96 32 623 08	170	1	60 67 917 08	2 531 018	92 88 174 08	13	1
60 60 524 08	9 208 055	92 08 055 08	170	1	60 67 918 08	2 531 019	92 88 178 08	11	1
60 60 529 08	2 920 200	92 87 789 08	10	1	60 67 919 08	2 531 019	92 88 178 08	12	1
60 60 529 08	2 920 260	92 87 790 08	10	1	60 67 923 08	2 531 018	92 88 174 08	10	1
60 60 529 08	2 920 359	92 87 793 08	10	1	60 67 933 08	2 920 920	91 35 086 08	6	1
60 60 530 08	9 208 050	92 08 050 08	170	1	60 70 028 08	2 810 034	91 28 401 08	16	2
60 60 950 08	2 531 018	92 88 174 08	2	1	60 70 087 08	2 830 038	96 20 427 08	17	17
60 60 950 08	2 531 019	92 88 178 08	2	1	60 70 091 08	1 933 100	91 25 249 08	11	1
60 60 950 08	2 830 040	92 88 204 08	1	1	60 70 097 08	2 810 035	96 27 840 08	(1)	2
60 61 430 08	2 830 038	96 20 427 08	14	23	60 70 211 08	2 810 034	91 28 401 08	14	1

28.2.2011

etk_en_de_074724 LR 1750

812

LIEBHERRNumerical index
Numerischer Index

Item	Page	Assembly	Pos.	Quantity	Item	Page	Assembly	Pos.	Quantity
60 70 211 08	2 925 002	92 17 533 08	21	3	62 90 081 23	9 279 906	92 79 906 23	1	2
60 70 211 08	2 925 303	96 32 365 08	21	1	62 90 129 23	9 882 288	98 82 288 23	5	1
60 70 300 08	2 932 161	96 26 815 08	(1)	1	62 90 130 23	9 882 288	98 82 288 23	1	2
60 71 040 08	1 750	91 44 577 08	24	1	62 90 131 23	2 932 161	96 26 815 08	60	1
60 71 079 08	2 810 034	91 28 401 08	23	1	62 90 133 23	9 882 288	98 82 288 23	4	1
60 71 128 08	2 932 161	96 26 815 08	94	1	63 01 004 08	1 920 403	92 17 846 08	20	2
60 71 318 08	1 933 100	91 25 249 08	10	1	63 01 004 08	2 932 161	96 26 815 08	53	4
60 71 354 08	2 810 035	96 27 840 08	15	2	63 01 007 08	2 932 161	96 26 815 08	52	1
60 71 361 08	2 810 034	91 28 401 08	15	1	63 01 021 08	2 932 172	96 28 090 08	42	48
60 71 370 08	3 930 560	96 22 292 08	6	1	63 01 022 08	2 932 172	96 28 090 08	52	1
60 71 386 08	2 810 034	91 28 401 08	12	1	63 01 023 08	2 932 172	96 28 090 08	43	52
60 71 445 08	2 810 034	91 28 401 08	13	1	63 01 036 08	2 920 321	92 87 783 08	12	1
60 71 445 08	2 925 002	92 17 533 08	20	3	63 01 045 08	2 932 172	96 28 090 08	51	1
60 71 445 08	2 925 303	96 32 365 08	20	1	63 01 201 08	2 932 161	96 26 815 08	54	2
60 72 268 08	3 930 560	96 22 292 08	5	1	63 01 213 08	2 920 321	92 87 783 08	13	1
61 04 089 08	2 810 034	91 28 401 08	11	1	63 01 215 08	1 920 403	92 17 846 08	25	2
61 07 145 08	2 913 004	96 20 460 08	2	1	63 01 215 08	2 830 044	96 26 914 08	8	10
61 07 146 08	2 913 006	96 20 732 08	2	2	63 01 215 08	2 932 161	96 26 815 08	50	28
61 10 022 08	2 913 003	96 20 599 08	5	1	63 01 229 08	1 920 403	92 17 846 08	21	4
61 10 461 08	2 932 172	96 28 090 08	22	36	63 01 229 08	2 830 044	96 26 914 08	7	12
61 10 470 08	2 932 196	96 33 590 08	10	1	63 01 229 08	2 932 161	96 26 815 08	51	35
61 33 018 08	2 835	91 28 391 08	5	1	63 50 143 08	2 932 132	92 09 359 08	2	2
61 40 031 08	1 920 410	92 17 284 08	9	1	63 50 170 08	2 932 187	92 18 049 08	14	7
61 40 031 08	2 810 034	91 28 401 08	17	1	63 50 216 08	2 932 132	92 09 359 08	7	1
61 40 047 08	2 920 593	92 87 799 08	(5)	1	63 50 221 08	2 932 132	92 09 359 08	6	1
61 40 376 08	2 925 002	92 17 533 08	11	1	63 50 436 08	2 932 226	96 53 720 08	3	3
61 40 377 08	2 925 002	92 17 533 08	13	1	63 50 576 08	2 913 005	96 28 696 08	15	1
61 40 413 08	2 925 002	92 17 533 08	10	1	63 58 670 01	9 273 234	92 73 234 23	1	1
61 40 416 08	2 925 007	96 18 184 08	13	1	63 61 079 01	2 932 161	96 26 815 08	92	2
61 40 418 08	2 925 002	92 17 533 08	12	3	63 61 093 01	2 932 161	96 26 815 08	96	2
61 40 421 08	2 711	91 31 772 08	23	1	63 81 092 01	2 932 161	96 26 815 08	44	0.4
61 40 426 08	1 780 512	92 17 262 08	1	1	63 81 092 01	2 932 161	96 26 815 08	45	0.645
61 40 427 08	1 780 512	92 17 262 08	2	1	66 00 081 08	2 932 132	92 09 359 08	1	1
61 40 428 08	1 780 512	92 17 262 08	6	1	66 00 081 08	2 932 226	96 53 720 08	1	1
61 40 429 08	1 780 512	92 17 262 08	4	2	66 00 143 08	2 932 132	92 09 359 08	4	4
61 40 431 08	1 780 512	92 17 262 08	9	4	66 00 245 08	2 932 161	96 26 815 08	20	1
61 40 432 08	1 780 512	92 17 262 08	3	1	66 00 331 08	2 932 132	92 09 359 08	3	4
61 40 433 08	1 780 512	92 17 262 08	7	1	66 01 015 08	2 932 172	96 28 090 08	37	2
61 40 435 08	2 925 303	96 32 365 08	12	1	66 01 020 08	2 932 161	96 26 815 08	21	1
61 40 436 08	2 925 002	92 17 533 08	17	2	66 03 016 08	2 932 161	96 26 815 08	17	1
61 40 436 08	2 925 303	96 32 365 08	17	1	68 00 000 08	2 920 306	92 95 363 08	3	1
61 40 437 08	1 780 512	92 17 262 08	5	1	68 00 014 08	2 920 306	92 95 363 08	2	1
61 40 450 08	2 925 007	96 18 184 08	10	1	69 09 010 08	1 920 305	92 15 300 08	10	1
61 40 451 08	2 925 002	92 17 533 08	18	1	69 09 012 08	2 920 013	96 26 821 08	10	1
61 40 461 08	2 925 007	96 18 184 08	(2)	1	69 10 417 08	6 909 010	69 09 010 08	13	52
61 41 013 08	2 810 035	96 27 840 08	23	1	69 10 431 08	6 909 010	69 09 010 08	14	68
61 60 221 08	3 930 293	92 07 123 08	151	1	69 11 606 08	2 920 350	92 87 792 08	10	2
61 61 548 08	2 859	91 44 612 08	73	3	69 11 806 08	9 882 288	98 82 288 23	3	1
61 62 123 08	6 160 221	61 60 221 08	10	1	69 11 818 08	2 541	91 31 775 08	25	1
61 62 142 08	6 160 221	61 60 221 08	1	1	69 12 775 08	2 391 001	96 19 013 08	53	1
61 62 143 08	6 160 221	61 60 221 08	2	1	69 14 046 08	3 930	91 07 887 08	18	2
61 62 144 08	6 160 221	61 60 221 08	3	1	69 17 985 08	2 810 035	96 27 840 08	3	1
61 62 145 08	6 160 221	61 60 221 08	6	1	69 18 022 08	2 932 161	96 26 815 08	28	1
61 62 146 08	6 160 221	61 60 221 08	9	1	69 18 092 08	3 930 608	92 18 048 08	153	1
61 62 147 08	6 160 221	61 60 221 08	13	1	69 18 092 08	3 930 614	92 18 117 08	154	1
61 62 148 08	6 160 221	61 60 221 08	14	1	69 18 097 08	3 930 516	96 20 873 08	157	1
61 70 000 08	1 933 100	91 25 249 08	12	1	69 18 128 08	3 930 516	96 20 873 08	158	1
62 04 371	2 932 187	92 18 049 08	8	2	69 18 129 08	3 930 505	92 09 328 08	153	1
62 90 069 23	9 273 701	92 73 701 23	1	1	69 18 129 08	3 930 607	92 73 168 08	153	1
62 90 072 23	9 886 754	98 86 754 23	1	1	69 18 129 08	3 930 611	92 09 429 08	153	1

28.2.2011

etk_en_de_074724 LR 1750

813

LIEBHERRNumerical index
Numerischer Index

Item	Page	Assembly	Pos.	Quantity	Item	Page	Assembly	Pos.	Quantity
69 18 129 08	6 909 010	69 09 010 08	2	1	70 08 647 23	9 275 688	92 75 688 23	10	3
69 18 222 08	3 930 505	92 09 328 08	152	1	70 08 648 23	9 275 684	92 75 684 23	9	1
69 18 222 08	3 930 607	92 73 168 08	152	1	70 09 366	5 719 275	57 19 275 08	21	2
69 18 222 08	3 930 611	92 09 429 08	152	1	70 09 366	X1035465	10 35 465 8	21	2
69 18 849 08	2 913 003	96 20 599 08	1	1	70 09 590 23	9 272 855	92 72 855 23	2	1
69 18 915 08	3 930 560	96 22 292 08	(3)	1	70 11 131 23	5 004 624	50 04 624 23	2	1
69 18 994 08	2 920 315	92 04 171 08	155	1	70 13 456 23	5 004 624	50 04 624 23	3	1
69 18 994 08	3 930 293	92 07 123 08	173	1	70 20 701 23	9 882 931	98 82 931 23	6	4
69 18 996 08	3 930 608	92 18 048 08	154	1	70 22 117	5 719 275	57 19 275 08	19	2
69 18 996 08	3 930 614	92 18 117 08	155	1	70 22 117	X1035465	10 35 465 8	19	2
69 18 997 08	3 930 293	92 07 123 08	170	1	70 22 118	5 719 275	57 19 275 08	20	6
69 18 997 08	3 930 505	92 09 328 08	151	1	70 22 118	X1035465	10 35 465 8	20	6
69 18 998 08	2 920 315	92 04 171 08	156	1	70 27 459	2 970	91 09 141 08	(2)	2
69 18 998 08	3 930 293	92 07 123 08	172	1	70 27 459	5 113 022	51 13 022 08	2	2
69 18 998 08	3 930 557	96 26 659 08	157	1	70 27 755	5 530 018	55 30 018 08	3	1
69 18 998 08	3 930 607	92 73 168 08	157	2	70 30 035 08	1 400	91 07 653 08	19	4
69 18 998 08	3 930 611	92 09 429 08	157	2	70 30 035 08	1 410	91 07 654 08	19	4
69 21 000 08	3 930 293	92 07 123 08	171	1	70 30 235	5 530 018	55 30 018 08	14	1
69 21 000 08	3 930 557	96 26 659 08	156	1	70 40 048 08	2 502	91 01 353 08	15	2
69 21 000 08	3 930 607	92 73 168 08	156	2	70 42 012 08	2 520 018	92 16 988 08	5	2
69 21 000 08	3 930 611	92 09 429 08	156	2	70 42 012 08	2 932 160	92 87 778 08	8	4
69 23 015 08	2 970	91 09 141 08	(10)	5	70 42 076 08	2 830 044	96 26 914 08	47	10
69 23 022 08	1 920 307	92 88 109 08	10	1	70 42 076 08	2 913 004	96 20 460 08	3	4
69 23 064 08	2 970	91 09 141 08	(11)	2	70 42 076 08	2 932 161	96 26 815 08	49	18
69 23 087 08	2 920 593	92 87 799 08	1	4	70 42 077 08	2 830 044	96 26 914 08	20	4
69 23 087 08	3 930 504	92 91 192 08	151	10	70 42 089 08	2 391	91 15 195 08	3	2
69 23 087 08	3 930 713	92 95 070 08	151	2	70 42 089 08	3 223 100	91 00 860 08	65	2
69 23 091 08	1 920 305	92 15 300 08	11	1	70 42 101 08	3 211	91 07 871 08	91	1
69 23 091 08	6 909 010	69 09 010 08	28	1	70 42 121 08	2 913 005	96 28 696 08	10	2
69 23 097 08	2 830 041	92 88 195 08	1	2	70 42 127 08	3 204 002	92 71 719 08	12	2
69 23 100 08	3 930 292	96 19 983 08	(1)	1	70 42 127 08	3 229 001	92 71 619 08	7	2
69 23 100 08	3 930 556	96 26 657 08	(152)	1	70 42 141 08	2 711	91 31 772 08	37	8
69 23 116 08	3 930 504	92 91 192 08	152	1	70 42 141 08	2 975 500	91 28 231 08	64	10
69 23 121 08	3 930 705	96 19 997 08	20	1	70 42 141 08	2 978 200	91 01 626 08	64	2
69 24 000 08	2 920 315	92 04 171 08	157	1	70 42 141 08	3 556 003	92 71 234 08	42	2
69 24 001 08	2 920 315	92 04 171 08	158	1	70 42 142 08	3 556 004	92 71 575 08	18	2
69 24 015 08	3 930 505	92 09 328 08	154	1	70 42 184 08	2 520	91 44 758 08	110	1
69 24 015 08	3 930 516	96 20 873 08	159	1	70 42 195 08	2 520	91 44 758 08	109	1
69 24 016 08	3 930 608	92 18 048 08	155	1	70 42 199 08	2 520	91 44 758 08	111	1
69 24 016 08	3 930 614	92 18 117 08	156	1	70 42 213 08	1 750	91 44 577 08	21	1
69 24 018 08	2 920 315	92 04 171 08	159	1	70 42 281 08	1 711	91 44 575 08	32	4
69 24 046 08	6 909 010	69 09 010 08	1	1	70 42 281 08	3 211	91 07 871 08	90	1
69 25 040 08	2 932 161	96 26 815 08	61	1	70 42 281 08	3 223 100	91 00 860 08	47	2
69 26 004 08	2 913 003	96 20 599 08	8	1	70 42 288 08	2 510 059	92 01 922 08	3	2
69 27 013 08	2 913 003	96 20 599 08	6	1	70 42 288 08	2 510 062	92 01 928 08	3	2
69 27 014 08	2 913 003	96 20 599 08	7	1	70 42 288 08	2 510 064	92 01 931 08	3	2
69 27 015 08	1 920 308	92 88 119 08	5	2	70 42 288 08	2 510 065	92 01 932 08	3	2
69 27 015 08	1 920 309	92 88 164 08	5	2	70 42 323 08	2 932 161	96 26 815 08	47	60
69 27 015 08	2 920 407	96 22 824 08	1	2	70 42 533 08	2 391 030	96 23 053 08	9	4
70 05 052	2 391 001	96 19 013 08	91	48	70 42 533 08	2 859	91 44 612 08	50	40
70 05 052	3 930 514	96 20 819 08	(164)	4	70 42 533 08	2 932 175	92 71 583 08	3	6
70 05 052	3 930 516	96 20 873 08	164	4	70 42 534 08	2 391 030	96 23 053 08	18	4
70 05 052	3 930 612	92 08 651 08	164	4	70 42 534 08	2 859	91 44 612 08	51	40
70 05 052	3 930 613	92 08 656 08	164	4	70 42 534 08	2 932 175	92 71 583 08	2	6
70 05 052	3 930 741	96 32 623 08	164	4	70 42 535 08	2 391 030	96 23 053 08	11	4
70 05 052	9 208 050	92 08 050 08	164	4	70 42 545 08	2 391 030	96 23 053 08	12	1
70 05 052	9 208 055	92 08 055 08	164	4	70 42 559 08	2 932 161	96 26 815 08	13	2
70 06 439 23	9 275 690	92 75 690 23	3	8	70 42 562 08	2 859	91 44 612 08	76	32
70 08 645 23	9 275 688	92 75 688 23	11	1	70 42 567 08	2 859	91 44 612 08	53	10
70 08 647 23	9 275 684	92 75 684 23	10	5	70 42 567 08	2 932 175	92 71 583 08	4	6

28.2.2011

etk_en_de_074724 LR 1750

814

LIEBHERRNumerical index
Numerischer Index

Item	Page	Assembly	Pos.	Quantity	Item	Page	Assembly	Pos.	Quantity
70 42 582 08	2 391 030	96 23 053 08	25	2	71 01 003 08	9 279 919	92 79 919 23	31	6
70 42 598 08	2 510 059	92 01 922 08	2	2	71 01 007 08	9 272 855	92 72 855 23	4	1
70 42 598 08	2 510 060	92 01 926 08	2	2	71 01 011 08	9 077 687	90 77 687	2	2
70 42 598 08	2 510 062	92 01 928 08	2	2	71 01 011 08	9 273 700	92 73 700 23	3	4
70 42 598 08	2 510 063	92 01 929 08	2	2	71 01 011 08	9 277 008	92 77 008 23	6	2
70 42 598 08	2 510 064	92 01 931 08	2	2	71 01 011 08	9 887 333	98 87 333 23	9	2
70 42 598 08	2 510 065	92 01 932 08	2	2	71 01 013 08	5 718 421	57 18 421 08	61	4
70 42 598 08	2 510 065	92 16 117 08	2	2	71 01 013 08	9 270 339	92 70 339 23	4	2
70 42 598 08	2 510 066	92 35 577 08	2	1	71 01 014 08	9 075 150	90 75 150	2	2
70 42 606 08	2 522 000	91 46 006 08	15	1	71 01 015 08	9 889 344	98 89 344	(7)	2
70 42 619 08	2 859	91 44 612 08	54	6	71 01 018 08	2 990	91 04 495 08	19	3
70 42 623 08	2 520 018	92 16 988 08	7	1	71 01 023 08	2 711	91 31 772 08	34	18
70 42 624 08	3 213	91 44 718 08	46	2	71 01 025 08	2 990	91 04 495 08	27	1
70 42 624 08	3 214	91 62 256 08	58	2	71 01 025 08	9 075 150	90 75 150	6	2
70 42 624 08	3 230	91 27 551 08	27	1	71 01 025 08	9 077 687	90 77 687	7	2
70 42 637 08	2 510 035	92 17 450 08	3	2	71 01 025 08	9 270 339	92 70 339 23	5	1
70 42 702 08	2 520	91 44 758 08	98	1	71 01 025 08	9 277 009	92 77 009 23	11	4
70 42 703 08	2 522 000	91 46 006 08	14	1	71 01 025 08	9 881 169	98 81 169 23	14	1
70 42 710 08	2 510 035	92 17 450 08	2	2	71 01 025 08	9 882 288	98 82 288 23	7	4
70 42 710 08	2 510 060	92 01 926 08	3	1	71 01 025 08	9 882 943	98 82 943 23	16	7
70 42 710 08	2 510 063	92 01 929 08	3	1	71 01 025 08	9 883 555	98 83 555 23	7	2
70 42 710 08	2 510 065	92 16 117 08	3	1	71 01 025 08	9 887 013	98 87 013 23	17	16
70 42 710 08	2 510 066	92 35 577 08	3	1	71 01 025 08	9 887 180	98 87 180 23	11	3
70 42 712 08	2 520	91 44 758 08	28	2	71 01 025 08	9 887 181	98 87 181 23	11	3
70 42 713 08	2 520 018	92 16 988 08	22	2	71 01 025 08	9 887 393	98 87 393 23	2	1
70 42 748 08	2 391 030	96 23 053 08	30	4	71 01 025 08	9 888 282	98 88 282 23	13	1
70 42 748 08	2 859	91 44 612 08	52	40	71 01 025 08	9 889 344	98 89 344	(8)	2
70 42 748 08	2 932 175	92 71 583 08	6	6	71 01 030 08	2 541	91 31 775 08	27	1
70 42 749 08	2 391 030	96 23 053 08	29	4	71 01 030 08	9 272 855	92 72 855 23	5	2
70 42 749 08	2 932 175	92 71 583 08	5	6	71 01 030 08	9 275 690	92 75 690 23	11	1
70 43 235 08	3 554 006	92 71 434 08	(2)	1	71 01 030 08	9 882 943	98 82 943 23	17	1
70 43 265 08	3 212	91 62 273 08	20	2	71 01 034 08	5 113 005	51 13 005 08	8	1
70 43 322 08	3 554 005	92 71 402 08	12	1	71 01 034 08	9 277 009	92 77 009 23	16	1
70 43 346 08	2 810	91 33 279 08	5	2	71 01 034 08	9 881 747	98 81 747 23	10	2
70 43 370 08	3 214	91 62 256 08	28	2	71 01 034 08	9 887 013	98 87 013 23	15	2
70 43 370 08	3 229	91 08 507 08	32	2	71 01 034 08	9 887 333	98 87 333 23	14	2
70 43 373 08	2 652	91 01 222 08	11	2	71 01 038 08	2 810	91 33 279 08	(15)	2
70 43 374 08	2 550 002	92 70 943 08	2	1	71 01 040 08	2 970	91 09 141 08	(23)	2
70 43 375 08	2 550	91 07 640 08	12	2	71 01 040 08	5 718 421	57 18 421 08	65	1
70 43 376 08	2 550	91 07 640 08	13	2	71 01 041 08	9 277 009	92 77 009 23	12	1
70 43 377 08	2 550	91 07 640 08	20	2	71 01 042 08	2 711	91 31 772 08	39	8
70 43 378 08	3 211	91 07 871 08	31	2	71 01 042 08	9 272 926	92 72 926 23	8	2
70 43 379 08	3 211	91 07 871 08	19	2	71 01 044 08	5 000 645	50 00 645 08	550	11
70 43 381 08	3 592 003	92 71 370 08	2	2	71 01 044 08	5 114 320	51 14 320 08	13	1
70 43 382 08	3 592	91 69 106 08	(2)	2	71 01 044 08	7 743 566	77 43 566 08	13	3
70 43 391 08	3 554 005	92 71 402 08	2	2	71 01 045 08	9 273 473	92 73 473 23	3	2
70 43 391 08	3 556 003	92 71 234 08	14	2	71 01 045 08	9 887 013	98 87 013 23	13	2
70 43 392 08	3 214	91 62 256 08	3	2	71 01 045 08	9 887 333	98 87 333 23	19	2
70 43 393 08	3 215	91 51 833 08	11	2	71 01 060 08	2 990	91 04 495 08	20	1
70 80 025 08	3 212	91 62 273 08	52	2	71 01 060 08	9 273 473	92 73 473 23	7	1
70 80 026 08	2 550	91 07 640 08	43	2	71 01 061 08	2 670 003	92 95 362 08	3	1
70 80 121 08	3 212	91 62 273 08	69	4	71 01 061 08	2 671	91 44 602 08	17	1
71 00 003 08	5 000 637	50 00 637 08	51	1	71 01 061 08	2 671 005	92 71 294 08	12	1
71 00 250 08	5 102 375	51 02 375 08	10	1	71 01 061 08	9 144 621	91 44 621 23	2	1
71 00 250 08	5 102 400	51 02 400 08	10	1	71 01 061 08	9 277 099	92 77 099 23	5	2
71 00 312 08	5 400 565	54 00 565 08	10	1	71 01 061 08	9 887 213	98 87 213 23	5	2
71 00 325 08	9 390 078	93 90 078 01	14	1	71 01 061 08	9 887 333	98 87 333 23	26	3
71 00 408 08	5 718 419	57 18 419 08	70	1	71 01 065 08	9 277 009	92 77 009 23	26	2
71 01 003 08	9 275 690	92 75 690 23	4	16	71 01 065 08	9 881 169	98 81 169 23	12	3
71 01 003 08	9 279 918	92 79 918 23	31	8	71 01 065 08	9 888 282	98 88 282 23	24	1

28.2.2011

etk_en_de_074724 LR 1750

815

LIEBHERRNumerical index
Numerischer Index

Item	Page	Assembly	Pos.	Quantity	Item	Page	Assembly	Pos.	Quantity
71 01 070 08	9 887 013	98 87 013 23	11	3	72 58 227 08	3 211	91 07 871 08	118	2
71 01 074 08	2 671 005	92 71 294 08	23	1	72 58 230 08	3 556 003	92 71 234 08	25	1
71 01 076 08	5 000 645	50 00 645 08	560	1	72 58 494 08	3 217	91 26 733 08	21	2
71 01 077 08	2 671 005	92 71 294 08	25	1	72 58 496 08	3 212	91 62 273 08	38	2
71 02 004 08	1 970	91 21 621 08	59	24	72 58 575 08	1 100 005	96 22 480 08	4	6
71 02 004 08	2 970	91 09 141 08	574	30	72 58 587 08	3 229	91 08 507 08	20	1
71 40 008 08	1 970 160	96 24 975 08	31	2	72 58 639 08	3 212	91 62 273 08	35	1
72 00 052 08	2 522 003	92 91 465 08	4	2	72 58 639 08	3 226	91 44 715 08	5	2
72 00 066 08	3 556 003	92 71 234 08	43	2	72 58 639 08	3 227	91 44 716 08	32	1
72 00 066 08	3 556 004	92 71 575 08	19	2	72 58 639 08	3 229	91 08 507 08	4	1
72 00 144 08	2 925 007	92 15 673 08	16	3	72 58 643 08	3 214	91 62 256 08	13	1
72 00 144 08	3 213	91 44 718 08	17	2	72 58 643 08	3 221	91 02 066 08	4	2
72 00 144 08	3 217	91 26 733 08	8	4	72 58 643 08	3 223	91 02 070 08	4	2
72 00 144 08	3 229	91 08 507 08	28	3	72 58 643 08	3 223 100	91 00 860 08	4	1
72 00 144 08	3 230	91 27 551 08	49	6	72 58 644 08	3 221	91 02 066 08	5	1
72 01 083 08	3 212 001	92 71 341 08	3	2	72 58 645 08	3 225	91 02 083 08	5	1
72 01 089 08	3 212	91 62 273 08	66	2	72 58 647 08	3 223	91 02 070 08	5	2
72 08 001 08	2 520	91 44 758 08	46	4	72 58 647 08	3 223 100	91 00 860 08	5	1
72 08 019 08	2 502	91 01 353 08	33	8	72 58 652 08	3 211	91 07 871 08	4	2
72 50 008 08	2 810	91 33 279 08	10	1	72 58 653 08	3 211	91 07 871 08	21	2
72 51 118 08	2 520	91 44 758 08	27	2	72 58 653 08	3 223 100	91 00 860 08	43	1
72 51 118 08	2 932 160	92 87 778 08	15	2	72 58 660 08	3 212	91 62 273 08	37	1
72 57 350 08	2 520	91 44 758 08	4	1	72 58 661 08	3 214	91 62 256 08	11	1
72 57 351 08	2 520	91 44 758 08	6	1	72 58 662 08	3 214	91 62 256 08	12	1
72 57 353 08	2 522 000	91 46 006 08	2	1	72 58 664 08	2 671 005	92 71 294 08	15	1
72 57 354 08	2 520	91 44 758 08	5	1	72 58 665 08	3 556 004	92 71 575 08	44	1
72 57 359 08	2 520	91 44 758 08	7	1	72 58 666 08	3 556 003	92 71 234 08	22	1
72 57 389 08	2 520 009	92 59 496 08	1	1	72 58 667 08	2 859	91 44 612 08	5	1
72 58 005 08	3 211	91 07 871 08	80	1	72 58 670 08	3 214	91 62 256 08	68	1
72 58 016 08	3 230	91 27 551 08	20	1	72 58 671 08	3 211	91 07 871 08	77	1
72 58 018 08	3 212	91 62 273 08	39	2	72 58 672 08	3 223 100	91 00 860 08	40	1
72 58 025 08	2 790 507	91 26 379 08	3	1	72 58 674 08	3 214	91 62 256 08	14	1
72 58 030 08	3 556 003	92 71 234 08	24	1	72 58 674 08	3 223 100	91 00 860 08	39	1
72 58 036 08	3 230	91 27 551 08	5	1	72 58 684 08	2 859	91 44 612 08	6	1
72 58 047 08	3 556 004	92 71 575 08	42	1	72 58 693 08	2 810	91 33 279 08	21	1
72 58 060 08	3 223 100	91 00 860 08	44	2	72 58 694 08	2 810	91 33 279 08	22	1
72 58 064 08	3 214	91 62 256 08	66	1	72 58 705 08	3 230	91 27 551 08	6	1
72 58 067 08	1 620	91 00 766 08	5	1	72 58 706 08	3 230	91 27 551 08	21	1
72 58 085 08	3 226	91 44 715 08	4	1	72 58 717 08	1 100 005	96 22 480 08	2	7
72 58 086 08	3 227	91 44 716 08	5	1	72 62 040 08	5 000 637	50 00 637 08	59	1
72 58 087 08	3 227	91 44 716 08	4	1	72 64 040 08	6 060 529	60 60 529 08	5	1
72 58 087 08	3 229	91 08 507 08	19	1	72 64 069 08	2 831 004	92 71 424 08	(1)	1
72 58 094 08	3 212	91 62 273 08	36	1	72 64 106 08	5 004 624	50 04 624 23	1	1
72 58 095 08	3 211	91 07 871 08	78	1	72 64 132 08	X1002122	10 02 122 6	59	1
72 58 096 08	3 211	91 07 871 08	5	1	72 64 132 08	X1002122	10 02 122 8	59	1
72 58 099 08	3 211	91 07 871 08	104	1	72 64 181 08	2 970	91 09 141 08	(11)	8
72 58 100 08	1 100 005	96 22 480 08	8	52	72 64 191 08	X1002369	10 02 369 1	14	1
72 58 100 08	1 620	91 00 766 08	7	4	72 64 194 08	5 121 282	51 21 282 08	(4)	3
72 58 100 08	2 790 507	91 26 379 08	4	4	72 64 194 08	5 715 164	57 15 164 08	2	3
72 58 100 08	2 810	91 33 279 08	23	13	72 64 196 08	5 715 296	57 15 296 08	20	1
72 58 100 08	2 859	91 44 612 08	27	8	72 64 202 08	5 113 005	51 13 005 08	4	1
72 58 100 08	3 211	91 07 871 08	8	87	72 64 215 01	5 718 421	57 18 421 08	59	1
72 58 100 08	3 223 100	91 00 860 08	12	67	72 64 216 08	2 391 001	96 19 013 08	59	1
72 58 100 08	3 556 003	92 71 234 08	26	24	72 64 234 01	X1004204	10 04 204 3	5	1
72 58 100 08	3 556 004	92 71 575 08	31	22	72 64 234 08	2 671 005	92 71 294 08	14	3
72 58 102 08	2 859	91 44 612 08	18	8	72 64 240 08	5 121 282	51 21 282 08	(3)	4
72 58 102 08	3 211	91 07 871 08	123	4	72 64 252 08	X1041267	10 41 267 7	50	1
72 58 106 08	1 620	91 00 766 08	6	1	72 64 265 08	5 102 306	51 02 306 08	6	1
72 58 157 08	3 211	91 07 871 08	79	1	72 64 266 08	5 113 086	51 13 086 08	49	2
72 58 171 08	3 211	91 07 871 08	103	1	72 64 311 01	9 385 763	93 85 763 01	52	1

28.2.2011

etk_en_de_074724 LR 1750

816

LIEBHERRNumerical index
Numerischer Index

Item	Page	Assembly	Pos.	Quantity	Item	Page	Assembly	Pos.	Quantity
72 64 311 08	9 073 723	90 73 723 23	3	1	73 81 302 23	9 886 858	98 86 858 23	10	1
72 64 400 01	7 743 570	77 43 570 08	16	1	73 81 456 23	9 883 555	98 83 555 23	6	1
72 64 528 01	7 743 566	77 43 566 08	29	1	73 81 461 23	9 883 188	98 83 188 23	4	1
72 64 546 01	9 390 078	93 90 078 01	94	2	73 81 486 23	9 279 850	92 79 850 23	8	4
72 64 575 01	9 385 763	93 85 763 01	2	3	73 81 496 23	9 078 864	90 78 864	(3)	1
72 64 575 01	9 390 078	93 90 078 01	12	1	73 81 565	9 270 339	92 70 339 23	10	1
72 66 127 08	2 925 203	92 16 962 08	14	1	73 81 567 23	9 279 918	92 79 918 23	15	4
72 66 131 08	2 392	91 44 593 08	8	8	73 81 567 23	9 279 919	92 79 919 23	15	4
72 66 160 08	2 131	91 04 220 08	2	2	73 81 567 23	9 887 182	98 87 182 23	2	2
72 66 160 08	3 221	91 02 066 08	19	1	73 81 568 23	9 279 918	92 79 918 23	14	4
72 66 160 08	3 223	91 02 070 08	19	1	73 81 602 23	9 883 555	98 83 555 23	1	1
72 66 160 08	3 223 100	91 00 860 08	19	1	73 81 628	9 887 180	98 87 180 23	15	1
72 66 167 08	2 510	91 01 905 08	21	8	73 81 628	9 887 181	98 87 181 23	15	1
72 69 050 08	2 391 023	92 51 188 08	4	5	73 81 628	9 887 393	98 87 393 23	7	1
72 69 068 08	2 831	91 44 693 08	11	4	73 81 629	9 887 333	98 87 333 23	28	1
73 00 005 08	2 391 001	96 19 013 08	38	1	73 81 630	9 887 180	98 87 180 23	34	1
73 00 043 08	2 671 005	92 71 294 08	2	1	73 81 630	9 887 181	98 87 181 23	34	1
73 62 946	2 978 300	91 01 515 08	19	6	73 81 774 23	9 887 340	98 87 340 23	7	1
73 63 079 23	9 882 943	98 82 943 23	10	1	73 81 790 23	9 277 009	92 77 009 23	4	4
73 63 090	7 381 602	73 81 602 23	2	2	73 81 821 23	9 883 555	98 83 555 23	8	1
73 64 111	9 882 931	98 82 931 23	2	1	73 81 843 23	9 279 918	92 79 918 23	8	1
73 65 090	2 978 300	91 01 515 08	21	2	73 81 843 23	9 279 919	92 79 919 23	8	1
73 67 052	9 883 555	98 83 555 23	20	1	73 81 910 23	9 270 832	92 70 832 23	4	2
73 68 080 23	9 882 931	98 82 931 23	1	1	73 81 986 23	9 888 214	98 88 214	7	1
73 80 475 23	9 267 712	92 67 712 23	2	1	73 81 986 23	9 889 344	98 89 344	(6)	1
73 80 513 23	9 881 747	98 81 747 23	2	2	73 81 994 23	9 888 282	98 88 282 23	14	2
73 80 528 23	9 271 637	92 71 637 23	10	1	73 81 995 23	9 077 687	90 77 687	5	2
73 80 773 23	9 883 358	98 83 358 23	2	1	73 81 995 23	9 889 344	98 89 344	(4)	2
73 80 856 23	9 272 877	92 72 877 23	3	1	73 81 996 23	9 077 687	90 77 687	6	1
73 80 856 23	9 279 918	92 79 918 23	12	1	73 81 996 23	9 889 344	98 89 344	(5)	1
73 80 856 23	9 279 919	92 79 919 23	12	1	73 82 021 23	9 270 832	92 70 832 23	5	1
73 80 856 23	9 887 331	98 87 331 23	3	1	73 82 023 23	9 887 340	98 87 340 23	11	2
73 80 896 23	9 273 701	92 73 701 23	5	1	73 82 033 23	9 887 340	98 87 340 23	12	1
73 80 941 23	9 275 688	92 75 688 23	9	2	73 82 048	9 272 855	92 72 855 23	3	1
73 80 972 23	9 271 637	92 71 637 23	8	1	73 82 118	9 889 344	98 89 344	(3)	1
73 81 024 23	9 279 918	92 79 918 23	17	2	73 82 128 23	9 274 770	92 74 770 23	3	1
73 81 024 23	9 279 919	92 79 919 23	17	2	73 82 202	9 277 009	92 77 009 23	17	2
73 81 024 23	9 887 180	98 87 180 23	27	2	74 00 006 08	3 930 516	96 20 873 08	173	0.5
73 81 024 23	9 887 181	98 87 181 23	27	2	74 00 008 08	1 632 032	96 20 093 08	7	0.25
73 81 047	9 279 918	92 79 918 23	6	1	74 00 008 08	2 920 306	92 95 363 08	170	0.3
73 81 047	9 279 919	92 79 919 23	6	1	74 00 008 08	2 920 315	92 04 171 08	160	0.25
73 81 054 23	9 275 976	92 75 976 23	5	2	74 00 008 08	2 920 323	92 12 718 08	166	0.25
73 81 054 23	9 279 850	92 79 850 23	5	2	74 00 010 08	3 221	91 02 066 08	22	1
73 81 174 23	9 882 943	98 82 943 23	18	6	74 00 010 08	3 223	91 02 070 08	22	1
73 81 175 23	9 882 943	98 82 943 23	19	1	74 00 010 08	3 223 100	91 00 860 08	22	1
73 81 198 23	9 272 877	92 72 877 23	4	2	74 00 026 08	2 372	91 33 648 08	4	2
73 81 198 23	9 887 331	98 87 331 23	4	2	74 00 222 08	2 740	91 11 067 08	9	2
73 81 225 23	2 970	91 09 141 08	590	2	74 00 243 08	2 657	91 07 641 08	13	2
73 81 225 23	9 075 150	90 75 150	5	1	74 00 244 08	1 400	91 07 653 08	26	4
73 81 225 23	9 077 687	90 77 687	4	1	74 00 244 08	1 410	91 07 654 08	26	4
73 81 225 23	9 275 690	92 75 690 23	12	1	74 02 330	9 881 169	98 81 169 23	7	2
73 81 225 23	9 882 943	98 82 943 23	26	1	74 02 330	9 888 282	98 88 282 23	23	1
73 81 225 23	9 889 344	98 89 344	(9)	1	74 03 038 08	2 520 021	92 34 220 08	1	1
73 81 230 23	9 881 747	98 81 747 23	11	1	74 03 039 08	2 520 021	92 34 220 08	2	1
73 81 247 23	9 274 770	92 74 770 23	4	1	74 05 822	1 991	91 31 729 08	(10)	4
73 81 248 23	9 274 770	92 74 770 23	5	1	74 11 445	5 113 022	51 13 022 08	999	1
73 81 254 23	9 272 269	92 72 269 23	4	1	74 12 936	5 530 018	55 30 018 08	16	1
73 81 270 23	9 274 487	92 74 487 23	3	1	74 13 103	2 391 001	96 19 013 08	77	4
73 81 292	9 075 150	90 75 150	10	1	74 14 500	5 719 276	57 19 276 08	16	1
73 81 292	9 889 030	98 89 030 23	12	3	74 14 500	X1002369	10 02 369 1	16	1

28.2.2011

etk_en_de_074724 LR 1750

817

LIEBHERRNumerical index
Numerischer Index

Item	Page	Assembly	Pos.	Quantity	Item	Page	Assembly	Pos.	Quantity
74 40 100 08	2 790 451	91 46 626 08	3	6	77 26 508 08	3 930 317	92 07 124 08	4	1
74 40 100 08	2 810	91 33 279 08	36	4	77 26 510 08	3 930 607	92 73 168 08	4	1
74 40 101 08	3 930 516	96 20 873 08	172	1	77 26 512 08	3 930 611	92 09 429 08	4	1
74 51 208 08	6 160 221	61 60 221 08	7	2	77 26 515 08	1 920 403	92 17 846 08	5	1
74 51 288 08	2 657	92 52 997 08	5	1	77 26 516 08	1 920 406	92 01 742 08	5	1
74 51 488 08	2 100 012	92 04 560 08	13	2	77 26 517 08	1 920 409	92 07 133 08	5	1
74 51 488 08	2 550	91 07 640 08	31	4	77 31 945 14	2 880	91 26 633 08	12	6
74 51 488 08	3 225 001	96 16 854 08	3	2	77 33 116 08	3 204	91 57 363 08	15	1
74 51 488 08	3 554 004	92 95 533 08	3	2	77 33 137 08	1 750	91 44 577 08	39	4
74 51 490 08	9 271 098	92 71 098 08	3	2	77 34 003 08	2 620	91 00 767 08	14	0.4
74 51 493 08	1 750 023	92 65 732 08	(2)	2	77 34 003 08	2 970	91 09 141 08	107	3
74 51 496 08	2 100 011	92 70 949 08	(3)	2	77 34 003 08	2 975 500	91 28 231 08	61	1
74 51 604 08	5 718 418	57 18 418 08	21	1	77 34 003 08	2 977	91 00 771 08	51	3
74 51 684 08	3 212 001	92 71 341 08	4	2	77 34 003 08	2 978 200	91 01 626 08	61	0.5
74 51 738 01	9 390 078	93 90 078 01	43	2	77 34 045 08	3 556 003	92 71 234 08	39	1.5
74 51 960 08	5 718 418	57 18 418 08	53	1	77 34 045 08	3 556 004	92 71 575 08	17	1.5
74 51 960 08	X1002123	10 02 123 0	53	2	77 34 111 08	3 204	91 57 363 08	38	1
74 61 600 08	5 718 420	57 18 420 08	6	1	77 34 140 08	3 214	91 62 256 08	56	2
74 62 216 08	5 701 129	57 01 129 08	11	1	77 34 382 08	3 362	91 28 224 08	6	1
74 62 225 01	9 390 078	93 90 078 01	16	2	77 34 408 08	3 204	91 57 363 08	9	2
74 62 317 08	9 390 078	93 90 078 01	27	1	77 34 409 08	3 204	91 57 363 08	10	1
74 65 067 08	2 550 003	96 46 246 08	2	1	77 34 410 08	3 204	91 57 363 08	18	2
74 65 067 08	2 652 007	92 68 928 08	2	1	77 34 551 08	2 311	91 46 706 08	1	1
74 65 067 08	3 213 007	96 17 462 08	2	1	77 34 551 08	2 312	91 26 725 08	1	1
74 66 074 01	4 003 007	91 44 580 08	37	1	77 34 552 08	2 315	91 08 504 08	1	1
74 69 137 08	5 123 951	51 23 951 08	26	1	77 39 132 08	1 750	91 44 577 08	38	1
74 80 310 08	2 657	91 07 641 08	12	2	77 39 200 08	2 620	91 00 767 08	15	2
74 90 095 08	3 211	91 07 871 08	73	1	77 39 200 08	2 970	91 09 141 08	108	15
74 90 096 08	3 204	91 57 363 08	34	1	77 39 200 08	2 975 500	91 28 231 08	62	10
74 90 102 08	3 211 002	92 88 302 08	1	1	77 39 200 08	2 977	91 00 771 08	52	16
75 00 011 08	1 750	91 44 577 08	30	1	77 39 200 08	2 978 200	91 01 626 08	62	2
75 00 014 08	2 970	91 09 141 08	164	1	77 39 284 08	1 750	91 44 577 08	35	4
75 00 015 08	2 970	91 09 141 08	166	1	77 39 300 08	2 810	91 33 279 08	42	2
75 00 018 08	1 750	91 44 577 08	31	2	77 39 399 08	2 311	91 46 706 08	2	1
75 00 018 08	2 970	91 09 141 08	21	1	77 39 399 08	2 312	91 26 725 08	2	1
76 10 217 03	5 000 637	50 00 637 08	54	1	77 39 399 08	2 315	91 08 504 08	2	1
76 10 359 03	9 390 078	93 90 078 01	71	2	77 39 399 08	3 204	91 57 363 08	12	1
76 10 360 03	9 390 078	93 90 078 01	11	1	77 39 401 08	1 750	91 44 577 08	37	1
76 17 921	2 970	91 09 141 08	(8)	8	77 39 458 08	3 204	91 57 363 08	37	2
76 20 052 03	5 719 114	57 19 114 08	4	1	77 39 466 08	2 372	91 33 648 08	3	1
76 20 760	5 102 376	51 02 376 08	10	1	77 39 477 08	3 213	91 44 718 08	23	2
76 20 760	5 102 402	51 02 402 08	10	1	77 39 477 08	3 214	91 62 256 08	57	2
76 22 418	X1041022	10 41 022 8	307	2	77 41 079 08	2 502	91 01 353 08	1	1
76 22 478	2 831 022	55 31 834 08	8	1	77 41 193 08	2 502	91 01 353 08	17	1
76 22 803	2 711	91 31 772 08	(1)	1	77 42 024 08	2 391 001	96 19 013 08	43	3
76 22 803	2 711	91 31 772 08	(1)	13	77 42 040 08	2 541	91 31 775 08	24	1
76 23 106	2 711	91 31 772 08	12	1	77 42 049 08	2 391 001	96 19 013 08	153	2
76 24 285	7 743 570	77 43 570 08	23	1	77 42 064 08	2 391 001	96 19 013 08	33	10
76 24 428	2 810 034	91 28 401 08	18	1	77 42 080 08	2 391 001	96 19 013 08	88	12
77 20 015 08	2 990	91 04 495 08	584	1	77 42 080 08	2 502	91 01 353 08	32	4
77 20 019 08	2 990	91 04 495 08	589	4	77 42 080 08	2 541	91 31 775 08	50	1
77 20 022 08	2 990	91 04 495 08	592	6	77 42 080 08	2 671	91 44 602 08	22	12
77 20 023 08	2 990	91 04 495 08	595	6	77 42 085 08	9 277 099	92 77 099 23	9	2
77 20 032 08	2 990	91 04 495 08	585	5	77 42 085 08	9 887 213	98 87 213 23	9	2
77 25 544 08	2 932 187	92 18 049 08	6	1	77 42 085 08	9 887 333	98 87 333 23	38	2
77 25 699 08	2 880	91 26 633 08	1	1	77 42 086 08	2 391 001	96 19 013 08	44	10
77 25 885 08	2 780 900	91 28 390 08	6	1	77 42 086 08	2 540 000	91 49 445 08	17	10
77 26 192 08	2 880	91 26 633 08	11	2	77 42 086 08	2 541	91 31 775 08	16	22
77 26 219 08	2 831 004	92 71 424 08	7	1	77 42 099 08	2 393	91 44 594 08	9	4
77 26 299 08	2 932 187	92 18 049 08	27	1	77 42 105 08	2 990	91 04 495 08	10	4

28.2.2011

etk_en_de_074724 LR 1750

818

LIEBHERRNumerical index
Numerischer Index

Item	Page	Assembly	Pos.	Quantity	Item	Page	Assembly	Pos.	Quantity
77 42 113 08	2 990	91 04 495 08	7	1	77 43 750 08	2 711	91 31 772 08	17	6
77 42 119 08	2 970	91 09 141 08	77	2	77 43 751 08	1 711	91 44 575 08	20	4
77 42 139 08	2 391 001	96 19 013 08	89	8	77 43 751 08	2 711	91 31 772 08	11	2
77 42 139 08	2 671	91 44 602 08	23	8	77 43 765 08	1 711	91 44 575 08	24	4
77 42 157 08	2 970	91 09 141 08	76	2	77 43 780 08	2 711	91 31 772 08	(2)	1
77 42 157 08	2 978 300	91 01 515 08	12	4	77 43 781 08	2 711	91 31 772 08	(1)	3
77 42 188 08	2 520	91 44 758 08	84	2	77 43 832 08	1 711	91 44 575 08	23	8
77 42 188 08	2 540 000	91 49 445 08	5	4	77 43 835 08	1 711	91 44 575 08	27	14
77 42 217 08	2 541	91 31 775 08	48	4	77 43 837 08	2 990	91 04 495 08	11	1
77 42 237 08	2 392	91 44 593 08	13	4	77 43 856 08	1 711	91 44 575 08	15	2
77 42 238 08	2 391 001	96 19 013 08	27	8	77 43 857 08	1 711	91 44 575 08	16	2
77 42 246 08	9 883 555	98 83 555 23	9	2	77 43 859 08	2 711	91 31 772 08	2	1
77 42 249 08	2 393	91 44 594 08	5	4	77 43 860 08	2 711	91 31 772 08	3	1
77 42 273 08	2 970	91 09 141 08	26	2	77 43 861 08	2 711	91 31 772 08	4	1
77 42 284 08	2 392	91 44 593 08	6	4	77 43 862 08	2 711	91 31 772 08	5	1
77 42 287 08	2 978 300	91 01 515 08	11	2	77 43 863 08	2 711	91 31 772 08	6	1
77 42 306 08	2 391 001	96 19 013 08	154	0.15	77 43 875 08	7 743 570	77 43 570 08	11	1
77 42 307 08	2 391 001	96 19 013 08	41	2	77 43 877 08	2 711	91 31 772 08	28	10
77 42 315 08	2 391 001	96 19 013 08	35	1	77 43 878 08	2 711	91 31 772 08	29	2
77 42 317 08	2 540 000	91 49 445 08	15	0.2	77 43 881 08	2 711	91 31 772 08	30	1
77 42 329 08	2 541	91 31 775 08	18	0.2	77 43 891 08	2 711	91 31 772 08	22	1
77 42 329 08	2 541	91 31 775 08	20	2.2	77 90 011 08	2 925 007	92 15 673 08	8	2
77 42 329 08	2 541	91 31 775 08	35	17	77 90 011 08	2 925 203	92 16 962 08	7	1
77 42 331 08	2 997	91 05 268 08	221	0.82	77 90 201 08	1 830 102	92 26 483 08	2	6
77 42 331 08	2 997	91 05 268 08	222	0.76	77 90 332 08	2 520 009	92 59 496 08	34	2
77 42 331 08	2 997	91 05 268 08	223	0.8	77 90 365 08	3 204	91 57 363 08	8	4
77 42 331 08	2 997	91 05 268 08	291	1.42	78 89 008 08	1 991	91 31 729 08	29	2
77 42 331 08	2 997	91 05 268 08	292	1.18	78 89 018 08	2 831	91 44 693 08	8	8
77 43 040 08	1 400	91 07 653 08	74	8	78 89 041 08	2 831	91 44 693 08	3	2
77 43 040 08	1 410	91 07 654 08	74	8	78 89 043 08	2 510 058	92 01 913 08	2	1
77 43 040 08	2 291	91 07 868 08	9	2	78 89 043 08	2 510 061	92 01 927 08	2	1
77 43 040 08	2 550 003	96 46 246 08	4	1	78 89 054 08	3 211	91 07 871 08	106	1
77 43 040 08	2 652 007	92 68 928 08	4	1	78 90 003 08	1 750	91 44 577 08	20	1
77 43 040 08	3 204	91 57 363 08	41	2	78 90 021 08	3 223 100	91 00 860 08	63	1
77 43 040 08	3 212	91 62 273 08	15	8	78 90 090 08	1 970 160	96 24 975 08	28	4
77 43 040 08	3 213 007	96 17 462 08	4	1	78 90 090 08	2 810	91 33 279 08	37	2
77 43 040 08	3 214	91 62 256 08	30	2	78 90 119 08	2 670 003	92 95 362 08	2	1
77 43 040 08	3 215	91 51 833 08	24	2	78 90 119 08	2 671	91 44 602 08	16	1
77 43 040 08	3 229	91 08 507 08	30	2	78 90 119 08	2 671 005	92 71 294 08	11	1
77 43 040 08	3 554 006	92 71 434 08	14	2	78 90 130 08	9 887 147	98 87 147 23	7	1
77 43 040 08	3 556 004	92 71 575 08	14	3	78 90 149 08	2 670 003	92 95 362 08	4	1
77 43 040 08	3 592	91 69 106 08	9	3	78 91 218 08	2 391 030	96 23 053 08	16	1
77 43 040 08	5 718 420	57 18 420 08	401	1	79 00 039 08	1 750	91 44 577 08	4	1
77 43 201 08	2 671 005	92 71 294 08	13	1	79 00 046 08	1 750	91 44 577 08	6	1
77 43 566 08	1 711	91 44 575 08	14	2	79 00 079 08	1 750	91 44 577 08	3	1
77 43 570 08	2 711	91 31 772 08	1	1	79 00 126 08	1 750	91 44 577 08	7	1
77 43 726 08	2 711	91 31 772 08	19	10	79 00 236 08	1 750	91 44 577 08	8	1
77 43 727 08	2 711	91 31 772 08	18	20	79 00 249 08	1 750	91 44 577 08	17	1
77 43 728 08	2 711	91 31 772 08	10	1	79 00 301 08	1 750	91 44 577 08	10	1
77 43 734 08	1 711	91 44 575 08	21	4	79 00 303 08	1 750	91 44 577 08	9	1
77 43 734 08	2 711	91 31 772 08	33	6	79 00 315 08	1 750	91 44 577 08	12	1
77 43 735 08	1 711	91 44 575 08	22	38	79 00 320 08	1 750	91 44 577 08	13	1
77 43 735 08	2 711	91 31 772 08	16	6	79 00 323 08	1 750	91 44 577 08	15	1
77 43 737 08	1 711	91 44 575 08	26	120	79 00 404 08	1 750	91 44 577 08	25	1
77 43 737 08	2 711	91 31 772 08	21	100	79 00 420 08	1 750	91 44 577 08	18	1
77 43 738 08	1 711	91 44 575 08	25	46	79 00 429 08	1 750	91 44 577 08	19	1
77 43 738 08	2 711	91 31 772 08	(1)	1	79 00 444 08	1 750	91 44 577 08	16	1
77 43 738 08	2 711	91 31 772 08	13	20	79 05 153 08	1 400	91 07 653 08	(3)	1
77 43 742 08	2 711	91 31 772 08	15	2	79 05 154 08	1 400	91 07 653 08	(4)	1
77 43 748 08	2 711	91 31 772 08	14	5	80 21 020 08	2 859	91 44 612 08	31	70

28.2.2011

etk_en_de_074724 LR 1750

819

LIEBHERRNumerical index
Numerischer Index

Item	Page	Assembly	Pos.	Quantity	Item	Page	Assembly	Pos.	Quantity
81 00 354 08	1 750	91 44 577 08	41	1	91 01 209 08		LR 1750 -0	101	1
81 12 020 08	2 520 022	92 99 554 08	13	1	91 01 222 08		LR 1750 -0	139	1
81 12 073 01	9 274 611	92 74 611 23	104	1	91 01 223 08		LR 1750 -0	183	1
86 16 012 08	2 831	91 44 693 08	26	2.8	91 01 353 08		LR 1750 -0	129	1
87 00 028 08	1 920 403	92 17 846 08	265	0.01	91 01 499 08		LR 1750 -0	28	1
87 00 028 08	1 920 406	92 01 742 08	265	0.01	91 01 515 08		LR 1750 -0	141	1
87 00 028 08	1 920 409	92 07 133 08	265	0.01	91 01 626 08	2 291	91 07 868 08	400	1
87 00 028 08	3 930 503	92 73 174 08	265	0.5	91 01 742 08	2 100	91 01 209 08	1	1
87 00 028 08	3 930 505	92 09 328 08	265	0.01	91 01 871 08		LR 1750 -0	27	1
87 00 028 08	3 930 557	96 26 659 08	265	1	91 01 880 08	2 744	91 08 498 08	400	1
88 50 341 08	1 750	91 44 577 08	11	1	91 01 905 08		LR 1750 -0	131	1
88 51 322 08	1 750	91 44 577 08	5	1	91 02 040 08		LR 1750 -0	364	1
88 52 004 08	1 750	91 44 577 08	14	1	91 02 066 08		LR 1750 -0	207	1
88 52 515 08	2 970	91 09 141 08	(3)	2	91 02 070 08		LR 1750 -0	209	2
89 01 004 08	1 750	91 44 577 08	23	1	91 02 083 08		LR 1750 -0	213	1
90 61 981 23	9 887 158	98 87 158 23	3	5	91 04 220 08		LR 1750 -0	326	1
90 61 982 23	9 887 158	98 87 158 23	51	5	91 04 490 08		LR 1750 -0	104	1
90 61 983 23	9 887 158	98 87 158 23	53	5	91 04 491 08		LR 1750 -0	105	1
90 72 277 23	9 882 964	98 82 964 23	1	1	91 04 495 08		LR 1750 -0	177	1
90 72 351	9 888 214	98 88 214	2	1	91 04 815 08		LR 1750 -0	119	1
90 72 493	9 074 189	90 74 189 23	71	1	91 05 061 08	2 932 162	96 26 818 08	10	1
90 72 558	9 888 214	98 88 214	8	1	91 05 170 08		LR 1750 -0	16	1
90 72 694 23	9 075 132	90 75 132	10	2	91 05 268 08		LR 1750 -0	179	1
90 72 697 23	9 075 132	90 75 132	11	1	91 06 007 08		LR 1750 -0	321	1
90 72 702 23	9 074 189	90 74 189 23	182	1	91 07 588 08		LR 1750 -0	334	1
90 72 703 23	9 072 702	90 72 702 23	1	1	91 07 635 08	2 932 160	92 87 778 08	17	1
90 73 566 23	9 887 147	98 87 147 23	8	1	91 07 640 08		LR 1750 -0	135	1
90 73 720 23	9 073 721	90 73 721 23	1	1	91 07 641 08		LR 1750 -0	140	1
90 73 721 23	9 073 722	90 73 722 23	1	1	91 07 648 08		LR 1750 -0	17	1
90 73 722 23	9 073 723	90 73 723 23	1	1	91 07 653 08		LR 1750 -0	10	1
90 73 723 23	9 074 189	90 74 189 23	300	1	91 07 654 08		LR 1750 -0	11	1
90 73 874 23	9 887 393	98 87 393 23	6	1	91 07 671 08		LR 1750 -0	32	1
90 74 189 23	2 391 001	96 19 013 08	1	1	91 07 779 08		LR 1750 -0	120	1
90 74 831	9 075 150	90 75 150	1	1	91 07 868 08		LR 1750 -0	219	1
90 75 029	9 272 855	92 72 855 23	1	1	91 07 871 08		LR 1750 -0	201	1
90 75 132	9 074 189	90 74 189 23	180	1	91 07 882 08		LR 1750 -0	295	1
90 75 150	9 074 189	90 74 189 23	164	1	91 07 883 08		LR 1750 -0	296	1
90 75 155	9 075 150	90 75 150	13	1	91 07 887 08		LR 1750 -0	304	1
90 75 292	9 887 158	98 87 158 23	4	1	91 08 101 08		LR 1750 -0	102	1
90 76 504	9 883 188	98 83 188 23	999	1	91 08 498 08		LR 1750 -0	331	1
90 76 638	9 078 063	90 78 063	5	1	91 08 504 08		LR 1750 -0	194	1
90 76 639	9 078 063	90 78 063	4	1	91 08 507 08		LR 1750 -0	278	1
90 76 976	9 889 344	98 89 344	999	1	91 09 141 08		LR 1750 -0	169	1
90 77 321	9 278 737	92 78 737 23	3	1	91 09 223 08		LR 1750 -0	181	1
90 77 687	9 889 344	98 89 344	1	1	91 09 918 08		LR 1750 -0	111	1
90 77 777	9 147 512	91 47 512	1	1	91 10 853 08		LR 1750 -0	22	1
90 78 063	9 887 180	98 87 180 23	4	4	91 11 067 08		LR 1750 -0	151	1
90 78 063	9 887 181	98 87 181 23	4	4	91 11 090 08		LR 1750 -0	309	1
90 78 851	9 078 864	90 78 864	3	1	91 11 091 08		LR 1750 -0	2	1
90 78 864	9 277 934	92 77 934 23	1	1	91 13 425 08		LR 1750 -0	117	1
91 00 173 08		LR 1750 -0	287	1	91 15 195 08		LR 1750 -0	121	1
91 00 183 08		LR 1750 -0	288	1	91 21 621 08		LR 1750 -0	31	1
91 00 184 08		LR 1750 -0	289	1	91 21 716 08		LR 1750 -0	37	1
91 00 195 08		LR 1750 -0	292	1	91 25 226 08		LR 1750 -0	133	1
91 00 196 08		LR 1750 -0	293	1	91 25 249 08	1 750	91 44 577 08	40	1
91 00 647 08		LR 1750 -0	297	1	91 25 349 08		LR 1750 -0	155	1
91 00 766 08		LR 1750 -0	13	1	91 25 352 08		LR 1750 -0	163	1
91 00 767 08		LR 1750 -0	137	1	91 25 363 08		LR 1750 -0	165	1
91 00 771 08		LR 1750 -0	173	1	91 26 088 08		LR 1750 -0	35	1
91 00 860 08		LR 1750 -0	210	1	91 26 379 08		LR 1750 -0	122	1

28.2.2011

etk_en_de_074724 LR 1750

820

LIEBHERRNumerical index
Numerischer Index

Item	Page	Assembly	Pos.	Quantity	Item	Page	Assembly	Pos.	Quantity
91 26 633 08		LR 1750 -0	161	1	91 47 512	9 074 189	90 74 189 23	21	1
91 26 725 08		LR 1750 -0	191	1	91 49 445 08	2 810 012	96 29 086 08	5	1
91 26 733 08		LR 1750 -0	369	1	91 49 505 08		LR 1750 -0	324	1
91 27 551 08		LR 1750 -0	305	1	91 49 706 23	9 882 964	98 82 964 23	10	1
91 27 894 08	2 540 000	91 49 445 08	3	1	91 51 833 08		LR 1750 -0	205	1
91 28 224 08		LR 1750 -0	216	1	91 54 427 08		LR 1750 -0	294	1
91 28 231 08		LR 1750 -0	171	1	91 57 363 08		LR 1750 -0	270	1
91 28 390 08		LR 1750 -0	414	1	91 58 686 08		LR 1750 -0	217	1
91 28 391 08		LR 1750 -0	156	1	91 61 637 08		LR 1750 -0	215	1
91 28 401 08	2 810 012	96 29 086 08	500	1	91 62 256 08		LR 1750 -0	203	1
91 29 176 08		LR 1750 -0	193	1	91 62 273 08		LR 1750 -0	272	1
91 30 929 23	9 073 721	90 73 721 23	3	2	91 62 278 08		LR 1750 -0	277	1
91 31 612 23	9 887 393	98 87 393 23	1	1	91 69 106 08		LR 1750 -0	286	1
91 31 729 08		LR 1750 -0	33	1	91 75 559 23	9 272 224	92 72 224 23	6	2
91 31 772 08		LR 1750 -0	147	1	91 75 560 23	9 272 224	92 72 224 23	5	2
91 31 775 08		LR 1750 -0	157	1	91 75 563 23	9 279 850	92 79 850 23	7	2
91 32 577	9 882 931	98 82 931 23	22	3	91 77 634 23	9 888 282	98 88 282 23	15	2
91 32 850 08	2 830	91 25 349 08	4	2	91 78 018 23	9 277 009	92 77 009 23	6	2
91 33 279 08		LR 1750 -0	153	1	91 78 018 23	9 882 964	98 82 964 23	3	2
91 33 648 08		LR 1750 -0	198	1	91 79 427 23	9 887 333	98 87 333 23	37	1
91 34 374 23	9 887 147	98 87 147 23	6	6	91 79 540 23	9 887 180	98 87 180 23	9	1
91 35 086 08	3 930 560	96 22 292 08	2	1	91 79 540 23	9 887 181	98 87 181 23	9	1
91 40 206 23	9 271 637	92 71 637 23	1	1	92 01 413 08	2 932 175	92 71 583 08	1	1
91 40 351	9 887 333	98 87 333 23	36	1	92 01 742 08	1 920 308	92 88 119 08	15	1
91 42 745 23	9 888 282	98 88 282 23	21	1	92 01 746 08	1 920 308	92 88 119 08	10	1
91 44 006 08	2 932 160	92 87 778 08	18	1	92 01 881 08	2 859	91 44 612 08	7	1
91 44 034 08	3 790 000	91 07 588 08	2	1	92 01 913 08	2 510	91 01 905 08	1	1
91 44 476 08	2 520	91 44 758 08	71	1	92 01 922 08	2 510	91 01 905 08	2	1
91 44 567 08		LR 1750 -0	4	1	92 01 926 08	2 510	91 01 905 08	4	1
91 44 568 08		LR 1750 -0	6	2	92 01 927 08	2 510	91 01 905 08	11	1
91 44 575 08		LR 1750 -0	20	1	92 01 928 08	2 510	91 01 905 08	12	1
91 44 577 08		LR 1750 -0	25	1	92 01 929 08	2 510	91 01 905 08	14	1
91 44 580 08		LR 1750 -0	314	1	92 01 931 08	2 510	91 01 905 08	16	1
91 44 591 08		LR 1750 -0	118	1	92 01 932 08	2 510	91 01 905 08	17	1
91 44 593 08		LR 1750 -0	123	1	92 01 933 08	1 740 002	96 57 849 08	3	4
91 44 594 08		LR 1750 -0	125	1	92 02 128 08	2 997	91 05 268 08	353	1
91 44 601 08		LR 1750 -0	142	1	92 02 283 08	2 920 578	92 87 797 08	300	1
91 44 602 08		LR 1750 -0	143	1	92 02 295 08	2 920 578	92 87 797 08	301	1
91 44 612 08		LR 1750 -0	159	1	92 02 304 08	2 920 578	92 87 797 08	304	1
91 44 616 08		LR 1750 -0	167	1	92 02 436 08	2 997	91 05 268 08	354	1
91 44 621 23	9 074 189	90 74 189 23	243	1	92 02 490 08	2 920 578	92 87 797 08	1	1
91 44 693 08		LR 1750 -0	320	1	92 03 946 08	1 920 309	92 88 164 08	10	1
91 44 710 08		LR 1750 -0	106	2	92 03 951 08	1 920 346	92 03 946 08	15	1
91 44 715 08		LR 1750 -0	274	2	92 04 031 08	1 920 346	92 03 946 08	16	1
91 44 716 08		LR 1750 -0	276	1	92 04 054 08	1 920 307	92 88 109 08	1	1
91 44 718 08		LR 1750 -0	280	1	92 04 055 08	1 920 312	92 04 054 08	5	1
91 44 719 08		LR 1750 -0	282	1	92 04 056 08	1 920 312	92 04 054 08	9	1
91 44 720 08		LR 1750 -0	284	1	92 04 057 08	1 920 312	92 04 054 08	10	1
91 44 757 23	9 274 487	92 74 487 23	10	1	92 04 059 08	1 920 344	92 01 746 08	15	1
91 44 758 08	2 810 012	96 29 086 08	1	1	92 04 065 08	1 920 344	92 01 746 08	16	1
91 44 762 23	9 274 487	92 74 487 23	(1)	1	92 04 074 08	1 920 344	92 01 746 08	19	1
91 45 973 23	9 271 637	92 71 637 23	6	1	92 04 075 08	1 920 344	92 01 746 08	20	1
91 46 006 08	2 520	91 44 758 08	2	1	92 04 078 08	1 920 346	92 03 946 08	19	1
91 46 626 08		LR 1750 -0	450	1	92 04 079 08	1 920 346	92 03 946 08	20	1
91 46 627 08		LR 1750 -0	451	1	92 04 108 08	2 975 500	91 28 231 08	91	1
91 46 647 23	9 268 201	92 68 201 23	5	1	92 04 112 08	2 976	91 44 591 08	91	1
91 46 647 23	9 269 148	92 69 148 23	3	1	92 04 116 08	2 975	91 44 710 08	91	1
91 46 647 23	9 269 150	92 69 150 23	3	1	92 04 119 08	2 975	91 44 710 08	93	1
91 46 706 08		LR 1750 -0	190	1	92 04 127 08	2 977	91 00 771 08	91	1
91 47 285 08		LR 1750 -0	322	1	92 04 129 08	2 920 010	96 28 769 08	5	1

28.2.2011

etk_en_de_074724 LR 1750

821

LIEBHERRNumerical index
Numerischer Index

Item	Page	Assembly	Pos.	Quantity	Item	Page	Assembly	Pos.	Quantity
92 04 130 08	2 920 582	96 28 189 08	10	1	92 09 379 08	3 930 505	92 09 328 08	7	1
92 04 131 08	2 920 582	96 28 189 08	11	1	92 09 414 08	3 930 503	92 73 174 08	9	1
92 04 132 08	2 920 582	96 28 189 08	12	1	92 09 429 08	3 930 321	96 20 239 08	1	1
92 04 153 08	2 920 010	96 28 769 08	16	1	92 09 491 08	2 920 536	92 04 195 08	5	1
92 04 154 08	2 920 010	96 28 769 08	17	1	92 09 706 08	2 976 203	92 27 489 08	(372)	1
92 04 156 08	2 920 010	96 28 769 08	24	1	92 09 735 08	2 997	91 05 268 08	302	1
92 04 157 08	2 920 010	96 28 769 08	25	1	92 09 763 08	2 976 016	92 04 112 08	436	1
92 04 159 08	2 920 013	96 26 821 08	15	1	92 09 796 08	2 997	91 05 268 08	210	1
92 04 160 08	2 920 013	96 26 821 08	16	1	92 09 854 08	2 997	91 05 268 08	314	1
92 04 168 08	2 920 013	96 26 821 08	21	1	92 09 860 08	2 997	91 05 268 08	277	1
92 04 171 08	2 920 013	96 26 821 08	24	1	92 09 908 08	3 930 611	92 09 429 08	1	1
92 04 195 08	2 920 535	92 87 782 08	10	1	92 09 909 08	3 930 611	92 09 429 08	340	1
92 04 216 08	2 920 536	92 04 195 08	6	1	92 09 936 08	3 930 611	92 09 429 08	350	1
92 04 277 08	2 859	91 44 612 08	10	1	92 09 958 08	2 997	91 05 268 08	251	1
92 04 430 08	2 920 010	96 28 769 08	9	1	92 09 973 08	2 997	91 05 268 08	276	1
92 04 560 08	2 100	91 01 209 08	6	1	92 10 059 08	3 930 611	92 09 429 08	360	1
92 04 865 08	2 920 350	92 87 792 08	15	1	92 10 561 08	2 100 012	92 04 560 08	1	1
92 06 043 08	2 997	91 05 268 08	300	1	92 10 562 08	2 100 012	92 04 560 08	2	1
92 06 581 08	2 831 004	92 71 424 08	91	1	92 10 563 08	2 100 012	92 04 560 08	3	1
92 07 123 08	3 930 292	96 19 983 08	6	1	92 10 574 08	3 592	91 69 106 08	23	2
92 07 124 08	3 930 292	96 19 983 08	9	1	92 10 670 08	3 211	91 07 871 08	62	2
92 07 126 08	3 930 317	92 07 124 08	290	1	92 10 720 08	3 211 003	92 10 670 08	1	1
92 07 127 08	3 930 317	92 07 124 08	316	1	92 10 721 08	3 211 003	92 10 670 08	4	1
92 07 129 08	3 930 317	92 07 124 08	323	1	92 10 728 08	2 859	91 44 612 08	28	1
92 07 133 08	1 920 309	92 88 164 08	15	1	92 10 734 08	2 932 187	92 18 049 08	1	1
92 07 216 08	3 930 293	92 07 123 08	6	1	92 10 736 08	3 211 003	92 10 670 08	10	1
92 07 261 08	3 930 317	92 07 124 08	305	1	92 10 743 08	3 211 004	92 10 721 08	3	1
92 07 273 08	1 975 007	96 19 656 08	858	4	92 10 780 08	2 920 013	96 26 821 08	17	1
92 07 383 08	3 930 317	92 07 124 08	304	1	92 10 795 08	2 700	91 02 040 08	4	4
92 07 384 08	3 930 317	92 07 124 08	1	1	92 10 795 08	2 790	91 01 223 08	11	8
92 07 684 08	2 920 536	92 04 195 08	11	1	92 10 812 08	3 806	91 00 173 08	1	2
92 08 050 08	3 930 607	92 73 168 08	380	1	92 10 813 08	3 809 100	92 10 812 08	1	1
92 08 055 08	3 930 607	92 73 168 08	390	1	92 10 957 08	3 806	91 00 173 08	4	2
92 08 063 08	3 930 607	92 73 168 08	340	1	92 10 957 08	3 820	91 00 183 08	4	2
92 08 067 08	3 930 607	92 73 168 08	350	1	92 10 992 08	3 809 000	92 10 957 08	1	1
92 08 157 08	3 930 607	92 73 168 08	360	1	92 11 013 08	3 204 004	96 27 171 08	1	1
92 08 158 08	3 930 607	92 73 168 08	1	1	92 11 015 08	3 820	91 00 183 08	5	2
92 08 223 08	2 970	91 09 141 08	3	1	92 11 022 08	3 820 100	92 11 015 08	1	1
92 08 234 08	2 970	91 09 141 08	5	2	92 11 161 08	1 130	91 44 567 08	1	1
92 08 459 08	2 531	91 25 226 08	8	1	92 11 200 08	3 870	91 00 196 08	1	2
92 08 594 08	3 930 503	92 73 174 08	8	1	92 11 255 08	3 204	91 57 363 08	2	8
92 08 595 08	3 930 503	92 73 174 08	1	1	92 11 269 08	2 391 001	96 19 013 08	55	1
92 08 596 08	3 930 503	92 73 174 08	10	1	92 11 270 08	3 204 002	92 71 719 08	2	1
92 08 598 08	3 930 503	92 73 174 08	19	1	92 11 270 08	3 204 003	92 11 283 08	2	1
92 08 599 08	3 930 503	92 73 174 08	13	1	92 11 271 08	2 391 001	96 19 013 08	49	2
92 08 600 08	3 930 503	92 73 174 08	14	1	92 11 282 08	3 204 002	92 71 719 08	3	2
92 08 605 08	3 930 503	92 73 174 08	15	1	92 11 282 08	3 204 003	92 11 283 08	3	2
92 08 607 08	3 930 503	92 73 174 08	16	1	92 11 283 08	3 204	91 57 363 08	7	2
92 08 608 08	3 930 503	92 73 174 08	17	1	92 11 284 08	3 204 003	92 11 283 08	1	1
92 08 610 08	3 930 503	92 73 174 08	18	1	92 11 285 08	1 920 312	92 04 054 08	14	1
92 08 623 08	3 930 503	92 73 174 08	20	1	92 11 288 08	3 204 005	92 11 284 08	5	1
92 08 651 08	3 930 320	92 91 183 08	100	1	92 11 396 08	2 920 013	96 26 821 08	30	1
92 08 656 08	3 930 320	92 91 183 08	110	1	92 11 432 08	3 556 003	92 71 234 08	53	1
92 08 961 08	2 997	91 05 268 08	357	1	92 11 435 08	3 214	91 62 256 08	18	1
92 09 034 08	1 997	91 26 088 08	870	2	92 11 444 08	3 214	91 62 256 08	22	1
92 09 039 08	2 976 016	92 04 112 08	421	2	92 11 486 08	3 556 004	92 71 575 08	35	1
92 09 161 08	2 997	91 05 268 08	352	1	92 11 487 08	3 556 004	92 71 575 08	36	1
92 09 320 08	3 930 503	92 73 174 08	6	1	92 11 528 08	3 212	91 62 273 08	65	2
92 09 328 08	3 930 502	96 20 008 08	5	1	92 11 633 08	2 391 001	96 19 013 08	48	2
92 09 359 08	2 932 161	96 26 815 08	22	1	92 11 734 08	3 225	91 02 083 08	31	2

28.2.2011

etk_en_de_074724 LR 1750

822

LIEBHERRNumerical index
Numerischer Index

Item	Page	Assembly	Pos.	Quantity	Item	Page	Assembly	Pos.	Quantity
92 11 797 08	1 920 410	92 17 284 08	1	1	92 15 307 08	1 975 008	96 19 657 08	729	4
92 11 798 08	1 920 410	92 17 284 08	2	1	92 15 308 08	1 975 008	96 19 657 08	730	4
92 11 799 08	1 920 410	92 17 284 08	3	1	92 15 362 08	2 978 300	91 01 515 08	93	1
92 11 821 08	2 997	91 05 268 08	161	1	92 15 390 08	2 997	91 05 268 08	206	1
92 11 882 08	2 620	91 00 767 08	3	1	92 15 391 08	2 997	91 05 268 08	216	1
92 11 885 08	3 930 317	92 07 124 08	303	1	92 15 392 08	2 997	91 05 268 08	218	1
92 11 889 08	3 930 317	92 07 124 08	302	1	92 15 393 08	2 997	91 05 268 08	235	1
92 11 905 08	2 932 162	96 26 818 08	11	1	92 15 396 08	2 997	91 05 268 08	237	2
92 12 058 08	2 810 035	96 27 840 08	1	1	92 15 399 08	2 997	91 05 268 08	200	1
92 12 525 08	2 978 303	92 17 271 08	974	1	92 15 400 08	2 810	91 33 279 08	31	1
92 12 551 08	2 976 016	92 04 112 08	424	3	92 15 428 08	2 970 092	92 35 140 08	21	1
92 12 567 08	2 997	91 05 268 08	243	1	92 15 486 08	1 920 344	92 01 746 08	22	1
92 12 574 08	2 997	91 05 268 08	284	1	92 15 498 08	1 920 346	92 03 946 08	22	1
92 12 626 08	1 997	91 26 088 08	850	2	92 15 506 08	2 998	91 09 223 08	479	1
92 12 627 08	2 997	91 05 268 08	247	1	92 15 508 08	2 998	91 09 223 08	477	1
92 12 630 08	2 997	91 05 268 08	270	1	92 15 510 08	2 998	91 09 223 08	475	1
92 12 718 08	2 920 013	96 26 821 08	25	1	92 15 511 08	2 998	91 09 223 08	474	1
92 12 938 08	2 998	91 09 223 08	443	1	92 15 514 08	2 998	91 09 223 08	473	1
92 13 938 08	2 810 012	96 29 086 08	7	2	92 15 515 08	2 998	91 09 223 08	472	1
92 14 563 08	2 997	91 05 268 08	394	1	92 15 516 08	2 998	91 09 223 08	471	1
92 14 581 08	1 400	91 07 653 08	50	2	92 15 517 08	2 998	91 09 223 08	470	1
92 14 581 08	1 410	91 07 654 08	50	2	92 15 518 08	2 998	91 09 223 08	469	1
92 14 595 08	1 711	91 44 575 08	28	2	92 15 522 08	2 998	91 09 223 08	468	1
92 14 970 08	3 223 100	91 00 860 08	1	1	92 15 523 08	2 998	91 09 223 08	467	1
92 15 023 08	2 975 012	92 04 116 08	157	1	92 15 527 08	2 998	91 09 223 08	464	1
92 15 079 08	2 859	91 44 612 08	38	1	92 15 528 08	2 998	91 09 223 08	463	1
92 15 080 08	2 859	91 44 612 08	39	2	92 15 529 08	2 998	91 09 223 08	462	1
92 15 091 08	2 859	91 44 612 08	41	2	92 15 531 08	2 998	91 09 223 08	460	1
92 15 098 08	1 400	91 07 653 08	48	1	92 15 533 08	2 998	91 09 223 08	458	2
92 15 098 08	1 410	91 07 654 08	48	1	92 15 534 08	2 998	91 09 223 08	457	1
92 15 099 08	1 400	91 07 653 08	49	1	92 15 535 08	2 998	91 09 223 08	456	1
92 15 099 08	1 410	91 07 654 08	49	1	92 15 537 08	2 998	91 09 223 08	454	1
92 15 143 08	1 998	91 21 716 08	700	2	92 15 538 08	2 998	91 09 223 08	453	1
92 15 144 08	1 998	91 21 716 08	701	2	92 15 540 08	2 998	91 09 223 08	451	1
92 15 145 08	1 998	91 21 716 08	702	2	92 15 541 08	2 998	91 09 223 08	450	1
92 15 146 08	1 998	91 21 716 08	703	2	92 15 542 08	2 998	91 09 223 08	449	1
92 15 189 08	2 920	91 25 352 08	25	1	92 15 543 08	2 998	91 09 223 08	448	2
92 15 192 08	1 998	91 21 716 08	704	2	92 15 544 08	2 998	91 09 223 08	447	1
92 15 193 08	1 998	91 21 716 08	705	2	92 15 545 08	2 998	91 09 223 08	446	1
92 15 194 08	1 998	91 21 716 08	706	2	92 15 546 08	2 998	91 09 223 08	445	1
92 15 195 08	1 998	91 21 716 08	707	2	92 15 547 08	2 998	91 09 223 08	444	1
92 15 196 08	1 998	91 21 716 08	708	1	92 15 548 08	2 998	91 09 223 08	442	1
92 15 197 08	1 998	91 21 716 08	709	2	92 15 549 08	2 998	91 09 223 08	441	1
92 15 198 08	1 998	91 21 716 08	710	2	92 15 550 08	2 998	91 09 223 08	440	1
92 15 199 08	1 998	91 21 716 08	711	1	92 15 551 08	2 998	91 09 223 08	439	1
92 15 200 08	1 998	91 21 716 08	712	1	92 15 552 08	2 998	91 09 223 08	438	1
92 15 201 08	1 998	91 21 716 08	713	1	92 15 554 08	2 998	91 09 223 08	437	1
92 15 204 08	1 998	91 21 716 08	716	2	92 15 555 08	2 998	91 09 223 08	436	1
92 15 205 08	1 998	91 21 716 08	717	2	92 15 556 08	2 998	91 09 223 08	435	1
92 15 206 08	1 998	91 21 716 08	718	2	92 15 557 08	2 998	91 09 223 08	434	1
92 15 207 08	1 998	91 21 716 08	719	2	92 15 562 08	2 998	91 09 223 08	433	1
92 15 208 08	1 998	91 21 716 08	720	2	92 15 563 08	2 998	91 09 223 08	432	1
92 15 209 08	1 998	91 21 716 08	721	2	92 15 564 08	2 998	91 09 223 08	431	1
92 15 210 08	1 998	91 21 716 08	722	2	92 15 565 08	2 998	91 09 223 08	430	1
92 15 211 08	1 998	91 21 716 08	723	2	92 15 584 08	2 998	91 09 223 08	429	1
92 15 300 08	1 991	91 31 729 08	2	1	92 15 585 08	2 998	91 09 223 08	428	1
92 15 302 08	1 998	91 21 716 08	724	2	92 15 586 08	2 998	91 09 223 08	427	1
92 15 303 08	1 998	91 21 716 08	725	2	92 15 587 08	2 998	91 09 223 08	426	1
92 15 304 08	1 998	91 21 716 08	726	2	92 15 588 08	2 998	91 09 223 08	425	1
92 15 305 08	1 998	91 21 716 08	727	2	92 15 589 08	2 998	91 09 223 08	424	1

28.2.2011

etk_en_de_074724 LR 1750

823

LIEBHERRNumerical index
Numerischer Index

Item	Page	Assembly	Pos.	Quantity	Item	Page	Assembly	Pos.	Quantity
92 15 590 08	2 998	91 09 223 08	423	1	92 15 833 08	2 998	91 09 223 08	378	1
92 15 591 08	2 998	91 09 223 08	422	1	92 15 834 08	2 998	91 09 223 08	377	1
92 15 592 08	2 998	91 09 223 08	421	1	92 15 836 08	2 998	91 09 223 08	375	1
92 15 594 08	2 998	91 09 223 08	419	1	92 15 845 08	2 998	91 09 223 08	366	1
92 15 595 08	2 998	91 09 223 08	418	1	92 15 846 08	2 998	91 09 223 08	365	1
92 15 596 08	2 998	91 09 223 08	417	1	92 15 847 08	2 998	91 09 223 08	264	1
92 15 597 08	2 998	91 09 223 08	416	1	92 15 850 08	2 998	91 09 223 08	261	1
92 15 598 08	2 998	91 09 223 08	415	1	92 15 851 08	2 998	91 09 223 08	260	1
92 15 599 08	2 998	91 09 223 08	414	1	92 15 852 08	2 998	91 09 223 08	232	1
92 15 600 08	2 998	91 09 223 08	413	1	92 15 853 08	2 998	91 09 223 08	231	1
92 15 601 08	2 998	91 09 223 08	412	1	92 15 854 08	2 998	91 09 223 08	230	1
92 15 602 08	2 998	91 09 223 08	411	1	92 15 855 08	2 998	91 09 223 08	209	1
92 15 603 08	2 998	91 09 223 08	410	1	92 15 856 08	2 998	91 09 223 08	208	1
92 15 608 08	2 998	91 09 223 08	409	1	92 15 857 08	2 998	91 09 223 08	207	1
92 15 610 08	2 998	91 09 223 08	406	1	92 15 858 08	2 998	91 09 223 08	206	1
92 15 612 08	2 998	91 09 223 08	404	1	92 15 859 08	2 998	91 09 223 08	205	1
92 15 613 08	2 998	91 09 223 08	403	1	92 15 860 08	2 998	91 09 223 08	204	2
92 15 614 08	2 998	91 09 223 08	402	1	92 15 861 08	2 998	91 09 223 08	203	1
92 15 615 08	2 998	91 09 223 08	401	1	92 15 862 08	2 998	91 09 223 08	202	1
92 15 617 08	2 998	91 09 223 08	399	1	92 15 863 08	2 998	91 09 223 08	201	2
92 15 627 08	2 920 013	96 26 821 08	22	1	92 15 864 08	2 998	91 09 223 08	200	2
92 15 635 08	2 970 092	92 35 140 08	22	1	92 15 865 08	2 998	91 09 223 08	174	1
92 15 647 08	2 920 302	92 15 627 08	152	1	92 15 866 08	2 998	91 09 223 08	173	1
92 15 651 08	2 920 572	92 95 060 08	151	1	92 15 867 08	2 998	91 09 223 08	172	1
92 15 653 08	3 360	91 61 637 08	2	1	92 15 868 08	2 998	91 09 223 08	171	1
92 15 668 08	2 978 205	92 16 929 08	133	1	92 15 869 08	2 998	91 09 223 08	170	1
92 15 669 08	2 340	91 09 918 08	3	1	92 15 874 08	2 975 013	92 04 119 08	280	1
92 15 670 08	2 340	91 09 918 08	4	1	92 15 875 08	2 975 013	92 04 119 08	281	1
92 15 673 08	2 925 002	92 17 533 08	3	1	92 15 877 08	2 975 013	92 04 119 08	282	1
92 15 678 08	2 925 007	92 15 673 08	1	1	92 15 879 08	2 502	91 01 353 08	10	1
92 15 681 08	2 340	91 09 918 08	5	2	92 15 880 08	2 502	91 01 353 08	11	1
92 15 710 08	2 997	91 05 268 08	242	1	92 15 891 08	2 978 205	92 16 929 08	134	1
92 15 711 08	2 997	91 05 268 08	245	1	92 15 930 08	2 978 102	92 15 362 08	180	1
92 15 713 08	2 997	91 05 268 08	260	2	92 15 931 08	2 978 102	92 15 362 08	181	1
92 15 715 08	2 997	91 05 268 08	280	1	92 15 932 08	2 978 102	92 15 362 08	182	2
92 15 726 08	1 997	91 26 088 08	833	1	92 15 933 08	2 978 102	92 15 362 08	183	1
92 15 726 08	2 997	91 05 268 08	296	1	92 15 934 08	2 978 102	92 15 362 08	184	1
92 15 727 08	2 997	91 05 268 08	298	2	92 15 935 08	2 978 102	92 15 362 08	185	1
92 15 729 08	2 831 021	92 06 581 08	182	1	92 15 936 08	2 978 102	92 15 362 08	186	4
92 15 730 08	2 831 021	92 06 581 08	183	1	92 15 937 08	2 978 102	92 15 362 08	187	1
92 15 731 08	1 997	91 26 088 08	800	2	92 15 938 08	2 978 205	92 16 929 08	135	1
92 15 734 08	1 997	91 26 088 08	824	1	92 15 939 08	2 978 205	92 16 929 08	136	1
92 15 735 08	1 997	91 26 088 08	832	1	92 15 946 08	2 978 205	92 16 929 08	137	1
92 15 736 08	1 997	91 26 088 08	747	1	92 15 947 08	2 978 205	92 16 929 08	138	1
92 15 738 08	1 997	91 26 088 08	837	2	92 15 948 08	2 978 205	92 16 929 08	139	1
92 15 812 08	2 998	91 09 223 08	398	1	92 15 950 08	2 975 505	96 27 025 08	141	1
92 15 813 08	2 998	91 09 223 08	397	1	92 15 951 08	2 975 505	96 27 025 08	142	1
92 15 814 08	2 998	91 09 223 08	396	1	92 15 954 08	2 975 505	96 27 025 08	145	1
92 15 816 08	2 998	91 09 223 08	394	1	92 15 959 08	2 975 505	96 27 025 08	146	1
92 15 817 08	2 998	91 09 223 08	393	1	92 15 988 08	2 975 505	96 27 025 08	149	1
92 15 819 08	2 998	91 09 223 08	392	1	92 15 989 08	2 975 505	96 27 025 08	150	1
92 15 820 08	2 998	91 09 223 08	391	1	92 15 990 08	2 975 505	96 27 025 08	151	1
92 15 821 08	2 998	91 09 223 08	390	1	92 15 991 08	2 975 505	96 27 025 08	152	1
92 15 822 08	2 998	91 09 223 08	389	1	92 15 992 08	2 975 505	96 27 025 08	153	1
92 15 823 08	2 998	91 09 223 08	388	1	92 15 996 08	2 975 505	96 27 025 08	154	1
92 15 824 08	2 998	91 09 223 08	387	1	92 16 062 08	1 997	91 26 088 08	847	2
92 15 825 08	2 998	91 09 223 08	386	1	92 16 065 08	2 997	91 05 268 08	309	1
92 15 826 08	2 998	91 09 223 08	385	1	92 16 066 08	2 997	91 05 268 08	310	1
92 15 827 08	2 998	91 09 223 08	384	1	92 16 067 08	2 997	91 05 268 08	311	1
92 15 832 08	2 998	91 09 223 08	379	1	92 16 068 08	2 997	91 05 268 08	315	1

28.2.2011

etk_en_de_074724 LR 1750

824

LIEBHERR

Numerical index
Numerischer Index

Item	Page	Assembly	Pos.	Quantity	Item	Page	Assembly	Pos.	Quantity
92 16 077 08	2 997	91 05 268 08	336	1	92 17 202 08	2 391 001	96 19 013 08	80	1
92 16 078 08	2 997	91 05 268 08	337	1	92 17 207 08	2 652	91 01 222 08	1	1
92 16 083 08	2 997	91 05 268 08	343	1	92 17 215 08	3 211	91 07 871 08	74	1
92 16 084 08	2 997	91 05 268 08	360	1	92 17 216 08	3 211	91 07 871 08	75	1
92 16 087 08	2 997	91 05 268 08	361	1	92 17 217 08	3 211	91 07 871 08	81	1
92 16 093 08	2 997	91 05 268 08	370	1	92 17 219 08	3 211	91 07 871 08	82	1
92 16 094 08	2 997	91 05 268 08	371	1	92 17 220 08	3 211	91 07 871 08	83	1
92 16 095 08	2 997	91 05 268 08	372	1	92 17 221 08	3 211	91 07 871 08	87	1
92 16 096 08	2 997	91 05 268 08	373	1	92 17 222 08	3 211	91 07 871 08	88	1
92 16 097 08	2 997	91 05 268 08	376	1	92 17 254 08	1 400	91 07 653 08	400	1
92 16 098 08	2 997	91 05 268 08	375	1	92 17 256 08	1 970 058	92 17 254 08	21	1
92 16 111 08	2 997	91 05 268 08	166	1	92 17 262 08	1 780 500	91 01 871 08	1	1
92 16 113 08	2 975 012	92 04 116 08	153	1	92 17 271 08	2 978 302	91 01 880 08	91	1
92 16 114 08	2 976 016	92 04 112 08	420	2	92 17 284 08	1 780 500	91 01 871 08	15	1
92 16 115 08	2 976 016	92 04 112 08	422	2	92 17 290 08	2 391 001	96 19 013 08	76	1
92 16 117 08	2 510	91 01 905 08	53	1	92 17 450 08	2 510	91 01 905 08	47	1
92 16 159 08	2 998	91 09 223 08	363	1	92 17 509 08	2 997	91 05 268 08	384	1
92 16 188 08	2 920 013	96 26 821 08	5	1	92 17 512 08	2 997	91 05 268 08	283	1
92 16 197 08	2 125	91 08 101 08	7	8	92 17 515 08	2 391 001	96 19 013 08	37	1
92 16 201 08	2 920 536	92 04 195 08	10	1	92 17 533 08	2 925	91 06 007 08	10	1
92 16 205 08	2 976 016	92 04 112 08	433	1	92 17 586 08	3 223 100	91 00 860 08	54	2
92 16 206 08	2 976 016	92 04 112 08	434	1	92 17 662 08	2 975 305	96 55 787 08	1150	1
92 16 207 08	2 977 001	92 04 127 08	493	1	92 17 774 08	3 211	91 07 871 08	1	1
92 16 212 08	2 975 305	96 55 787 08	1146	1	92 17 776 08	3 221	91 02 066 08	1	1
92 16 214 08	1 330 89	92 16 928 08	120	1	92 17 784 08	3 223	91 02 070 08	1	1
92 16 216 08	2 975 305	96 55 787 08	1147	1	92 17 824 08	3 225	91 02 083 08	1	1
92 16 217 08	2 975 012	92 04 116 08	152	1	92 17 836 08	2 920 306	92 95 363 08	171	1
92 16 217 08	2 975 305	96 55 787 08	1149	1	92 17 846 08	1 920 307	92 88 109 08	2	1
92 16 222 08	1 330 89	92 16 928 08	124	1	92 17 929 08	3 223 100	91 00 860 08	78	2
92 16 223 08	2 652	91 01 222 08	10	2	92 17 930 08	3 223 100	91 00 860 08	82	2
92 16 460 08	1 970 160	96 24 975 08	7	4	92 18 048 08	3 930 607	92 73 168 08	2	1
92 16 578 08	2 978 205	92 16 929 08	140	1	92 18 049 08	2 932	91 25 363 08	15	1
92 16 631 08	2 998	91 09 223 08	362	1	92 18 114 08	2 835	91 28 391 08	37	1
92 16 743 08	2 998	91 09 223 08	210	1	92 18 117 08	3 930 611	92 09 429 08	2	1
92 16 758 08	2 997	91 05 268 08	306	1	92 18 141 08	2 932 161	96 26 815 08	30	1
92 16 759 08	2 997	91 05 268 08	110	1	92 18 142 08	2 932 161	96 26 815 08	31	1
92 16 760 08	2 997	91 05 268 08	111	1	92 18 145 08	2 932 161	96 26 815 08	32	1
92 16 762 08	2 997	91 05 268 08	390	1	92 18 146 08	2 932 161	96 26 815 08	33	1
92 16 763 08	2 997	91 05 268 08	391	1	92 18 147 08	2 932 161	96 26 815 08	34	1
92 16 764 08	2 997	91 05 268 08	392	1	92 18 148 08	2 932 161	96 26 815 08	35	1
92 16 767 08	2 997	91 05 268 08	395	1	92 18 214 08	3 930 611	92 09 429 08	380	1
92 16 775 08	2 997	91 05 268 08	190	1	92 18 215 08	2 700	91 02 040 08	1	1
92 16 799 08	2 550	91 07 640 08	39	2	92 18 216 08	2 700	91 02 040 08	2	1
92 16 814 08	1 400	91 07 653 08	1	1	92 18 219 08	3 930 611	92 09 429 08	390	1
92 16 822 08	1 410	91 07 654 08	1	1	92 18 243 08	3 930 607	92 73 168 08	320	1
92 16 922 08	3 362	91 28 224 08	1	1	92 18 245 08	3 930 607	92 73 168 08	330	1
92 16 928 08	2 978 200	91 01 626 08	91	1	92 18 465 08	1 920 403	92 17 846 08	1	1
92 16 929 08	2 978 200	91 01 626 08	93	1	92 18 489 08	2 125	91 08 101 08	17	2
92 16 939 08	2 740	91 11 067 08	5	2	92 18 740 08	2 997	91 05 268 08	212	1
92 16 962 08	2 925 300	91 47 285 08	12	1	92 18 742 08	2 997	91 05 268 08	252	1
92 16 963 08	2 925 203	92 16 962 08	1	1	92 19 153 08	3 212	91 62 273 08	78	2
92 16 964 08	2 925 203	92 16 962 08	2	1	92 19 565 08	3 212	91 62 273 08	82	2
92 16 988 08	2 520	91 44 758 08	20	1	92 19 859 08	2 977 001	92 04 127 08	497	1
92 17 050 08	2 932 162	96 26 818 08	5	2	92 20 087 08	2 998	91 09 223 08	452	1
92 17 061 08	2 932 162	96 26 818 08	6	2	92 20 088 08	2 998	91 09 223 08	455	1
92 17 062 08	2 932 162	96 26 818 08	7	1	92 20 124 08	2 998	91 09 223 08	262	1
92 17 086 08	2 932 162	96 26 818 08	8	1	92 20 125 08	2 998	91 09 223 08	263	1
92 17 090 08	2 510	91 01 905 08	54	2	92 20 126 08	2 998	91 09 223 08	265	1
92 17 149 08	2 790	91 01 223 08	9	2	92 20 127 08	2 998	91 09 223 08	105	1
92 17 150 08	2 790	91 01 223 08	13	2	92 20 305 08	1 997	91 26 088 08	821	1

28.2.2011

etk_en_de_074724 LR 1750

825

LIEBHERRNumerical index
Numerischer Index

Item	Page	Assembly	Pos.	Quantity	Item	Page	Assembly	Pos.	Quantity
92 20 676 08	1 997	91 26 088 08	826	1	92 37 501 08	1 630	91 05 170 08	2	4
92 20 695 08	2 997	91 05 268 08	340	1	92 38 742 08	3 212	91 62 273 08	26	1
92 22 023 08	3 214	91 62 256 08	4	2	92 38 783 08	2 550	91 07 640 08	32	2
92 22 052 08	1 997	91 26 088 08	860	1	92 40 956 08	1 997	91 26 088 08	746	1
92 22 052 08	1 997	91 26 088 08	861	1	92 43 451 08	2 997	91 05 268 08	214	1
92 22 186 08	2 997	91 05 268 08	382	1	92 43 638 08	2 520	91 44 758 08	93	1
92 22 982 08	2 997	91 05 268 08	213	1	92 44 687 08	1 997	91 26 088 08	853	2
92 25 872 08	2 997	91 05 268 08	189	2	92 44 744 08	2 977 001	92 04 127 08	491	1
92 26 124 08	5 715 247	57 15 247 08	1	1	92 44 761 08	1 997	91 26 088 08	823	1
92 26 196 08	2 998	91 09 223 08	407	1	92 45 575 08	2 997	91 05 268 08	207	1
92 26 285 08	2 975 012	92 04 116 08	151	1	92 45 824 08	3 226	91 44 715 08	1	1
92 26 461 08	2 997	91 05 268 08	234	1	92 46 262 08	2 997	91 05 268 08	271	1
92 26 477 08	2 780 900	91 28 390 08	30	1	92 46 468 08	3 229	91 08 507 08	1	1
92 26 483 08	2 932 161	96 26 815 08	18	1	92 46 474 08	3 211	91 07 871 08	12	4
92 26 539 08	2 997	91 05 268 08	388	1	92 46 474 08	3 214	91 62 256 08	15	4
92 26 671 08	2 997	91 05 268 08	330	1	92 46 474 08	3 221	91 02 066 08	27	8
92 26 704 08	2 997	91 05 268 08	163	1	92 46 474 08	3 223	91 02 070 08	27	16
92 26 707 08	2 997	91 05 268 08	172	1	92 46 474 08	3 223 100	91 00 860 08	27	16
92 26 715 08	2 997	91 05 268 08	304	1	92 46 474 08	3 225	91 02 083 08	11	4
92 26 733 08	2 997	91 05 268 08	305	1	92 46 474 08	3 227	91 44 716 08	37	4
92 26 900 08	2 977 001	92 04 127 08	495	1	92 46 474 08	3 227	91 62 278 08	37	4
92 27 228 08	2 978 300	91 01 515 08	91	1	92 46 722 08	2 977 001	92 04 127 08	492	1
92 27 352 08	2 978 101	92 27 228 08	442	2	92 46 728 08	1 997	91 26 088 08	831	1
92 27 489 08	3 790 006	96 19 989 08	6	1	92 46 731 08	1 997	91 26 088 08	743	1
92 27 489 08	3 790 007	96 19 990 08	6	1	92 46 752 08	1 997	91 26 088 08	839	2
92 28 838 08	2 997	91 05 268 08	363	2	92 47 764 08	1 997	91 26 088 08	803	2
92 29 099 08	1 997	91 26 088 08	871	2	92 48 727 08	1 997	91 26 088 08	852	2
92 29 124 08	2 997	91 05 268 08	226	1	92 49 364 08	1 997	91 26 088 08	741	1
92 30 472 08	3 930 561	96 22 293 08	152	1	92 50 027 08	2 502	91 01 353 08	5	1
92 30 792 03	2 520	91 44 758 08	44	1	92 50 028 08	2 502	91 01 353 08	6	1
92 30 795 03	2 520	91 44 758 08	45	1	92 50 029 08	2 502	91 01 353 08	7	1
92 31 995 08	2 932 187	92 18 049 08	25	1	92 50 156 08	2 998	91 09 223 08	420	1
92 32 295 08	2 997	91 05 268 08	204	1	92 50 296 08	2 502	91 01 353 08	12	1
92 32 577 08	2 997	91 05 268 08	215	1	92 50 297 08	2 502	91 01 353 08	13	1
92 32 596 08	1 997	91 26 088 08	814	1	92 50 424 08	2 998	91 09 223 08	408	1
92 33 306 08	1 975 007	96 19 656 08	859	8	92 50 675 08	1 400	91 07 653 08	17	4
92 33 443 08	1 997	91 26 088 08	801	2	92 50 675 08	1 410	91 07 654 08	17	4
92 33 443 08	1 997	91 26 088 08	802	2	92 51 045 08	3 223 100	91 00 860 08	45	2
92 34 220 08	2 520 018	92 16 988 08	26	1	92 51 188 08	2 391 001	96 19 013 08	12	1
92 35 122 08	2 920 302	92 15 627 08	500	3	92 51 189 08	3 213	91 44 718 08	1	1
92 35 122 08	2 920 306	92 95 363 08	500	12	92 51 194 08	2 391 001	96 19 013 08	34	1
92 35 122 08	2 920 315	92 04 171 08	500	5	92 51 944 08	2 620	91 00 767 08	4	1
92 35 122 08	2 920 323	92 12 718 08	500	4	92 52 997 08	2 550	91 07 640 08	58	1
92 35 122 08	2 920 572	92 95 060 08	500	2	92 53 046 08	2 977 001	92 04 127 08	490	1
92 35 122 08	3 930 359	92 09 936 08	500	2	92 53 053 08	1 630	91 05 170 08	17	4
92 35 122 08	3 930 360	92 10 059 08	500	2	92 53 054 08	1 641 014	92 53 053 08	1	1
92 35 140 08	2 970	91 09 141 08	4	1	92 53 185 08	2 657	92 52 997 08	2	1
92 35 471 08	2 790	91 01 223 08	12	2	92 53 397 08	2 997	91 05 268 08	205	1
92 35 472 08	2 790	91 01 223 08	15	2	92 53 412 08	1 997	91 26 088 08	744	1
92 35 577 08	2 510	91 01 905 08	59	2	92 53 421 08	2 997	91 05 268 08	202	1
92 35 694 08	2 744	91 08 498 08	13	2	92 53 938 08	2 997	91 05 268 08	380	2
92 35 694 08	2 920 583	92 15 189 08	8	2	92 54 658 08	2 997	91 05 268 08	307	1
92 35 694 08	3 212	91 62 273 08	28	6	92 55 617 08	2 310	91 04 490 08	11	2
92 36 036 08	2 997	91 05 268 08	261	1	92 55 617 08	2 320	91 04 491 08	11	2
92 36 225 08	2 997	91 05 268 08	103	1	92 55 617 08	2 340	91 09 918 08	12	2
92 37 142 08	1 632	91 07 648 08	1	2	92 56 300 08	2 978 101	92 27 228 08	441	1
92 37 451 08	2 997	91 05 268 08	272	1	92 56 341 08	2 978 101	92 27 228 08	440	1
92 37 452 08	1 330 89	92 16 928 08	121	1	92 57 707 08	1 997	91 26 088 08	840	2
92 37 452 08	2 997	91 05 268 08	364	1	92 58 478 08	2 975 305	96 55 787 08	1151	1
92 37 463 08	1 630	91 05 170 08	1	4	92 58 759 08	1 400	91 07 653 08	5	38

28.2.2011

etk_en_de_074724 LR 1750

826

LIEBHERRNumerical index
Numerischer Index

Item	Page	Assembly	Pos.	Quantity	Item	Page	Assembly	Pos.	Quantity
92 58 759 08	1 410	91 07 654 08	5	38	92 66 116 08	2 997	91 05 268 08	265	1
92 58 781 08	3 592	91 69 106 08	18	1	92 66 124 08	2 976 016	92 04 112 08	432	1
92 59 496 08	2 520	91 44 758 08	3	1	92 66 925 23	9 883 729	98 83 729 23	2	2
92 60 289 08	2 997	91 05 268 08	262	1	92 67 031 23	9 274 835	92 74 835 23	4	10
92 60 298 08	2 976 016	92 04 112 08	428	1	92 67 048 23	9 887 002	98 87 002 23	5	10
92 60 414 08	2 997	91 05 268 08	273	1	92 67 113 08	2 997	91 05 268 08	297	1
92 60 417 08	2 997	91 05 268 08	164	2	92 67 119 08	2 997	91 05 268 08	317	1
92 60 424 08	2 997	91 05 268 08	365	1	92 67 155 23	9 274 596	92 74 596 23	3	1
92 60 458 08	1 997	91 26 088 08	854	2	92 67 185 23	9 886 858	98 86 858 23	7	1
92 60 561 08	2 976 016	92 04 112 08	431	1	92 67 273 23	9 886 858	98 86 858 23	13	1
92 60 568 08	2 997	91 05 268 08	259	1	92 67 359 23	9 883 358	98 83 358 23	1	1
92 60 581 08	2 976 016	92 04 112 08	429	1	92 67 437 23	9 278 737	92 78 737 23	2	2
92 60 588 08	1 997	91 26 088 08	805	1	92 67 442 23	9 074 189	90 74 189 23	60	2
92 60 683 08	1 997	91 26 088 08	811	1	92 67 472 23	9 888 282	98 88 282 23	4	2
92 60 719 08	2 997	91 05 268 08	319	1	92 67 709 23	9 880 971	98 80 971 23	5	1
92 60 728 08	1 997	91 26 088 08	827	1	92 67 710 23	9 277 009	92 77 009 23	5	1
92 60 728 08	2 997	91 05 268 08	263	1	92 67 710 23	9 880 971	98 80 971 23	6	1
92 60 895 08	2 997	91 05 268 08	162	1	92 67 711 23	9 267 712	92 67 712 23	7	1
92 60 944 08	2 975 123	96 19 755 08	350	1	92 67 712 23	9 074 189	90 74 189 23	30	1
92 60 980 08	2 997	91 05 268 08	186	1	92 67 744 23	9 279 847	92 79 847 23	3	6
92 60 981 08	2 997	91 05 268 08	187	1	92 67 744 23	9 279 849	92 79 849 23	3	6
92 60 981 08	2 997	91 05 268 08	253	1	92 67 786 23	9 277 009	92 77 009 23	3	1
92 61 115 08	2 975 123	96 19 755 08	349	1	92 67 791 23	9 267 712	92 67 712 23	1	1
92 61 191 08	2 976 016	92 04 112 08	426	2	92 67 792 23	9 267 712	92 67 712 23	6	1
92 61 198 08	2 997	91 05 268 08	355	1	92 67 838 23	9 272 926	92 72 926 23	6	4
92 61 201 08	2 997	91 05 268 08	232	1	92 67 838 23	9 279 918	92 79 918 23	9	4
92 61 210 08	2 975 012	92 04 116 08	155	1	92 67 838 23	9 279 919	92 79 919 23	9	3
92 61 353 08	1 997	91 26 088 08	804	1	92 67 855 23	9 886 783	98 86 783 23	3	1
92 62 634 08	1 970 059	92 17 256 08	995	2	92 67 932 23	9 887 002	98 87 002 23	6	10
92 62 944 08	2 976 016	92 04 112 08	430	1	92 68 038 08	3 930	91 07 887 08	19	2
92 62 944 08	2 997	91 05 268 08	266	1	92 68 047 23	9 882 964	98 82 964 23	5	1
92 62 944 08	2 997	91 05 268 08	367	1	92 68 092 23	9 881 169	98 81 169 23	3	1
92 63 596 08	1 997	91 26 088 08	812	1	92 68 095 08	2 531	91 25 226 08	9	1
92 63 597 08	2 997	91 05 268 08	170	1	92 68 129 23	9 279 918	92 79 918 23	19	1
92 63 670 08	2 997	91 05 268 08	256	1	92 68 130 23	9 887 180	98 87 180 23	8	1
92 63 670 08	2 997	91 05 268 08	318	1	92 68 130 23	9 887 181	98 87 181 23	8	1
92 63 749 08	1 997	91 26 088 08	830	2	92 68 131 23	9 279 918	92 79 918 23	20	1
92 63 793 08	2 997	91 05 268 08	356	1	92 68 131 23	9 279 919	92 79 919 23	19	1
92 64 004 08	2 997	91 05 268 08	321	1	92 68 131 23	9 887 180	98 87 180 23	21	1
92 64 194 08	2 997	91 05 268 08	320	1	92 68 131 23	9 887 181	98 87 181 23	21	1
92 64 216 08	2 997	91 05 268 08	227	1	92 68 145 23	9 887 182	98 87 182 23	1	1
92 64 472 08	1 330 89	92 16 928 08	122	2	92 68 169 23	9 274 596	92 74 596 23	5	1
92 64 654 08	2 975 305	96 55 787 08	1148	1	92 68 188 23	9 271 637	92 71 637 23	2	1
92 64 654 08	2 997	91 05 268 08	255	1	92 68 192 23	9 883 385	98 83 385 23	2	1
92 64 848 08	2 997	91 05 268 08	374	1	92 68 199 23	9 268 201	92 68 201 23	1	1
92 65 504 08	2 997	91 05 268 08	378	1	92 68 201 23	9 074 189	90 74 189 23	9	8
92 65 521 08	2 997	91 05 268 08	250	1	92 68 360 08	1 997	91 26 088 08	846	2
92 65 537 08	2 997	91 05 268 08	368	1	92 68 365 08	2 997	91 05 268 08	329	1
92 65 600 08	2 976 203	92 27 489 08	(95)	2	92 68 366 08	2 997	91 05 268 08	332	1
92 65 732 08	1 750	91 44 577 08	2	1	92 68 367 08	2 997	91 05 268 08	333	1
92 65 733 08	1 750 023	92 65 732 08	1	1	92 68 369 08	2 997	91 05 268 08	335	1
92 65 763 08	2 997	91 05 268 08	233	1	92 68 370 08	2 997	91 05 268 08	341	1
92 66 065 08	2 997	91 05 268 08	316	1	92 68 371 08	2 997	91 05 268 08	377	1
92 66 068 08	2 997	91 05 268 08	269	1	92 68 372 08	2 997	91 05 268 08	379	1
92 66 069 08	2 997	91 05 268 08	267	1	92 68 375 08	2 997	91 05 268 08	279	1
92 66 073 08	2 997	91 05 268 08	268	1	92 68 376 08	2 997	91 05 268 08	385	1
92 66 074 08	2 997	91 05 268 08	366	1	92 68 390 23	9 073 723	90 73 723 23	2	1
92 66 082 08	2 997	91 05 268 08	308	1	92 68 390 23	9 074 189	90 74 189 23	(8)	1
92 66 102 08	2 997	91 05 268 08	254	2	92 68 391 23	9 074 189	90 74 189 23	(2)	1
92 66 116 08	1 997	91 26 088 08	820	1	92 68 393 23	9 074 189	90 74 189 23	(3)	1

28.2.2011

etk_en_de_074724 LR 1750

827

LIEBHERR

Numerical index
Numerischer Index

Item	Page	Assembly	Pos.	Quantity	Item	Page	Assembly	Pos.	Quantity
92 68 496 08	2 975 012	92 04 116 08	150	1	92 70 537 23	9 073 722	90 73 722 23	3	1
92 68 526 08	2 997	91 05 268 08	387	1	92 70 644 23	9 887 333	98 87 333 23	17	2
92 68 534 08	2 997	91 05 268 08	290	1	92 70 658 08	3 227	91 44 716 08	1	1
92 68 538 08	2 997	91 05 268 08	410	1	92 70 681 08	2 391 001	96 19 013 08	14	1
92 68 541 08	2 997	91 05 268 08	412	2	92 70 683 08	2 391 001	96 19 013 08	16	2
92 68 542 08	2 997	91 05 268 08	413	2	92 70 832 23	9 074 189	90 74 189 23	26	8
92 68 543 08	2 997	91 05 268 08	414	2	92 70 833 23	9 270 832	92 70 832 23	1	1
92 68 665 08	2 997	91 05 268 08	241	1	92 70 938 08	3 213	91 44 718 08	35	1
92 68 678 08	2 997	91 05 268 08	339	1	92 70 939 08	2 391 001	96 19 013 08	18	2
92 68 722 08	2 997	91 05 268 08	331	1	92 70 941 08	2 550	91 07 640 08	4	2
92 68 806 08	2 998	91 09 223 08	369	1	92 70 942 08	2 550	91 07 640 08	5	2
92 68 807 08	2 998	91 09 223 08	370	1	92 70 943 08	2 550	91 07 640 08	14	2
92 68 813 08	2 998	91 09 223 08	371	1	92 70 944 08	2 550	91 07 640 08	15	4
92 68 834 08	2 998	91 09 223 08	372	1	92 70 945 08	2 550	91 07 640 08	16	4
92 68 837 08	2 998	91 09 223 08	373	1	92 70 945 08	3 214	91 62 256 08	23	8
92 68 838 08	2 998	91 09 223 08	374	1	92 70 945 08	3 229	91 08 507 08	14	4
92 68 874 08	2 998	91 09 223 08	190	1	92 70 945 08	3 809 100	92 10 812 08	10	2
92 68 879 08	2 310	91 04 490 08	1	1	92 70 945 08	3 906	91 00 647 08	1	4
92 68 879 08	2 320	91 04 491 08	1	1	92 70 946 08	2 550	91 07 640 08	17	4
92 68 883 08	2 998	91 09 223 08	191	1	92 70 949 08	2 100	91 01 209 08	3	1
92 68 911 08	2 932 161	96 26 815 08	66	2	92 70 964 08	2 100 011	92 70 949 08	1	1
92 68 928 08	2 550	91 07 640 08	3	18	92 70 974 08	2 391 001	96 19 013 08	17	1
92 68 928 08	2 652	91 01 222 08	2	17	92 71 044 08	2 810 012	96 29 086 08	3	1
92 68 928 08	3 204 004	96 27 171 08	3	1	92 71 045 08	2 810 012	96 29 086 08	4	1
92 68 928 08	3 213	91 44 718 08	5	19	92 71 076 08	2 550	91 07 640 08	18	4
92 68 928 08	3 214	91 62 256 08	8	4	92 71 076 08	3 223 001	92 71 488 08	3	2
92 68 928 08	3 215	91 51 833 08	6	24	92 71 076 08	3 223 100	91 00 860 08	75	4
92 68 928 08	3 217	91 26 733 08	3	3	92 71 076 08	3 809 000	92 10 957 08	3	2
92 68 928 08	3 230	91 27 551 08	35	4	92 71 076 08	3 809 100	92 10 812 08	3	2
92 68 928 08	3 554 005	92 71 402 08	4	3	92 71 076 08	3 820 100	92 11 015 08	3	2
92 68 928 08	3 554 006	92 71 434 08	2	16	92 71 077 08	2 550	91 07 640 08	19	2
92 68 928 08	3 556 003	92 71 234 08	6	3	92 71 077 08	3 223 001	92 71 488 08	2	1
92 68 928 08	3 556 004	92 71 575 08	2	16	92 71 077 08	3 223 100	91 00 860 08	76	2
92 68 928 08	3 712 000	91 11 090 08	7	5	92 71 077 08	3 809 000	92 10 957 08	2	1
92 68 928 08	4 003 007	91 44 580 08	1	3	92 71 077 08	3 809 100	92 10 812 08	2	1
92 68 997 08	2 510	91 01 905 08	45	1	92 71 077 08	3 820 100	92 11 015 08	2	1
92 69 019 08	2 550	91 07 640 08	1	1	92 71 098 08	3 360	91 61 637 08	8	1
92 69 148 23	9 074 189	90 74 189 23	15	1	92 71 099 08	3 360	91 61 637 08	9	1
92 69 150 23	9 074 189	90 74 189 23	14	1	92 71 102 08	3 360	91 61 637 08	10	1
92 69 152 23	9 269 148	92 69 148 23	1	1	92 71 111 08	2 291	91 07 868 08	2	2
92 69 154 23	9 269 150	92 69 150 23	1	1	92 71 130 08	3 213	91 44 718 08	39	1
92 69 598 23	9 884 647	98 84 647 23	7	1	92 71 172 08	2 100 012	92 04 560 08	4	1
92 69 599 23	9 884 647	98 84 647 23	8	1	92 71 181 08	2 657	91 07 641 08	1	1
92 69 653 08	2 997	91 05 268 08	173	1	92 71 183 08	3 211	91 07 871 08	13	2
92 69 656 08	2 997	91 05 268 08	169	1	92 71 183 08	3 556 003	92 71 234 08	20	4
92 69 704 08	2 997	91 05 268 08	228	1	92 71 183 08	3 556 004	92 71 575 08	34	2
92 69 708 08	2 975 012	92 04 116 08	156	1	92 71 187 08	3 211	91 07 871 08	40	2
92 69 710 08	1 997	91 26 088 08	842	4	92 71 202 08	3 211 003	92 10 670 08	2	2
92 69 714 08	2 997	91 05 268 08	167	1	92 71 203 08	3 211 003	92 10 670 08	3	1
92 69 930 08	1 933 100	91 25 249 08	1	1	92 71 207 08	3 211	91 07 871 08	53	2
92 69 983 08	1 750 023	92 65 732 08	2	1	92 71 208 08	3 211	91 07 871 08	54	4
92 70 109 23	9 279 918	92 79 918 23	18	1	92 71 234 08	3 556	91 44 720 08	1	1
92 70 109 23	9 887 180	98 87 180 23	2	1	92 71 264 08	2 391 030	96 23 053 08	4	1
92 70 109 23	9 887 181	98 87 181 23	2	1	92 71 271 08	2 391 001	96 19 013 08	39	1
92 70 312 08	1 997	91 26 088 08	822	1	92 71 274 08	2 391 001	96 19 013 08	52	1
92 70 337 23	9 270 339	92 70 339 23	1	1	92 71 291 08	2 520	91 44 758 08	92	1
92 70 339 23	9 074 189	90 74 189 23	76	1	92 71 294 08	2 671	91 44 602 08	1	1
92 70 340 23	9 270 339	92 70 339 23	2	1	92 71 295 08	2 671	91 44 602 08	2	1
92 70 371 23	9 073 722	90 73 722 23	5	1	92 71 296 08	2 671 005	92 71 294 08	1	1
92 70 444 08	2 978 303	92 17 271 08	970	1	92 71 340 23	9 277 099	92 77 099 23	7	1

28.2.2011

etk_en_de_074724 LR 1750

828

LIEBHERRNumerical index
Numerischer Index

Item	Page	Assembly	Pos.	Quantity	Item	Page	Assembly	Pos.	Quantity
92 71 340 23	9 887 213	98 87 213 23	7	1	92 72 224 23	9 279 849	92 79 849 23	5	1
92 71 341 08	3 212	91 62 273 08	2	1	92 72 268 23	9 272 269	92 72 269 23	1	1
92 71 343 08	3 212 001	92 71 341 08	1	1	92 72 269 23	9 883 385	98 83 385 23	5	2
92 71 370 08	3 592	91 69 106 08	1	1	92 72 310 08	3 204 002	92 71 719 08	1	1
92 71 371 08	3 592 003	92 71 370 08	1	1	92 72 488 08	2 997	91 05 268 08	231	1
92 71 378 08	3 556 003	92 71 234 08	1	1	92 72 654 23	9 274 611	92 74 611 23	6	1
92 71 387 08	3 212	91 62 273 08	51	1	92 72 655 23	9 274 611	92 74 611 23	7	1
92 71 402 08	3 554	91 44 719 08	1	1	92 72 814 23	9 272 815	92 72 815 23	1	1
92 71 414 08	1 400	91 07 653 08	23	2	92 72 815 08	2 997	91 05 268 08	278	1
92 71 414 08	1 410	91 07 654 08	23	2	92 72 815 23	9 075 132	90 75 132	1	1
92 71 424 08	2 831	91 44 693 08	28	1	92 72 816 23	9 272 817	92 72 817 23	1	1
92 71 425 08	2 859	91 44 612 08	42	2	92 72 817 23	9 075 132	90 75 132	2	1
92 71 427 08	2 859 009	92 71 425 08	1	1	92 72 830 23	9 272 815	92 72 815 23	2	1
92 71 434 08	3 554	91 44 719 08	2	1	92 72 833 23	9 272 817	92 72 817 23	2	1
92 71 439 08	3 592	91 69 106 08	2	1	92 72 834 23	9 272 817	92 72 817 23	3	1
92 71 441 08	3 592	91 69 106 08	(1)	1	92 72 836 23	9 075 132	90 75 132	3	8
92 71 478 08	3 554 006	92 71 434 08	1	1	92 72 836 23	9 279 918	92 79 918 23	16	4
92 71 484 08	3 223 001	92 71 488 08	1	1	92 72 836 23	9 279 919	92 79 919 23	16	3
92 71 488 08	3 221	91 02 066 08	37	2	92 72 855 23	9 882 931	98 82 931 23	3	1
92 71 488 08	3 223	91 02 070 08	38	4	92 72 873 23	9 887 331	98 87 331 23	5	1
92 71 488 08	3 223 100	91 00 860 08	37	2	92 72 875 23	9 272 877	92 72 877 23	1	1
92 71 488 08	3 225	91 02 083 08	17	2	92 72 876 23	9 272 877	92 72 877 23	5	1
92 71 488 08	3 226	91 44 715 08	17	2	92 72 877 23	9 074 189	90 74 189 23	114	1
92 71 488 08	3 227	91 44 716 08	34	4	92 72 925 23	9 272 926	92 72 926 23	1	1
92 71 488 08	3 227	91 62 278 08	34	4	92 72 926 23	9 074 189	90 74 189 23	110	2
92 71 488 08	3 806	91 00 173 08	2	14	92 72 950 08	2 997	91 05 268 08	203	1
92 71 501 08	3 212 001	92 71 341 08	2	1	92 72 966 23	9 275 976	92 75 976 23	9	1
92 71 561 08	1 400	91 07 653 08	63	2	92 72 966 23	9 279 847	92 79 847 23	9	1
92 71 561 08	1 410	91 07 654 08	63	2	92 72 966 23	9 279 849	92 79 849 23	9	1
92 71 575 08	3 556	91 44 720 08	2	1	92 72 966 23	9 279 918	92 79 918 23	5	1
92 71 576 08	3 556 004	92 71 575 08	1	1	92 72 966 23	9 279 919	92 79 919 23	5	1
92 71 582 08	2 932 160	92 87 778 08	1	1	92 72 994 23	9 881 747	98 81 747 23	1	1
92 71 583 08	2 932 160	92 87 778 08	2	1	92 73 056 23	9 883 729	98 83 729 23	3	1
92 71 584 08	1 920 403	92 17 846 08	155	1	92 73 130 08	3 215	91 51 833 08	12	2
92 71 584 08	3 930 608	92 18 048 08	156	1	92 73 132 08	3 215	91 51 833 08	18	2
92 71 584 08	3 930 614	92 18 117 08	157	1	92 73 151 08	1 740 002	96 57 849 08	4	4
92 71 619 08	3 229	91 08 507 08	10	2	92 73 160 08	3 214	91 62 256 08	5	2
92 71 624 08	3 554 006	92 71 434 08	4	2	92 73 168 08	3 930 295	96 19 984 08	1	1
92 71 624 08	3 556 004	92 71 575 08	4	2	92 73 174 08	3 930 502	96 20 008 08	2	1
92 71 626 08	3 554 006	92 71 434 08	(1)	1	92 73 179 08	3 556 004	92 71 575 08	15	1
92 71 628 08	3 554 005	92 71 402 08	1	1	92 73 234 23	9 074 189	90 74 189 23	232	2
92 71 636 23	9 271 637	92 71 637 23	5	1	92 73 394 23	9 887 180	98 87 180 23	7	1
92 71 637 23	9 074 189	90 74 189 23	7	1	92 73 395 23	9 887 181	98 87 181 23	7	1
92 71 638 23	9 271 637	92 71 637 23	3	1	92 73 423 23	9 279 919	92 79 919 23	18	1
92 71 716 08	3 204	91 57 363 08	1	2	92 73 428 23	9 277 934	92 77 934 23	4	1
92 71 717 08	3 204	91 57 363 08	3	1	92 73 459 23	9 279 850	92 79 850 23	9	2
92 71 718 08	3 204	91 57 363 08	4	1	92 73 467 23	9 887 180	98 87 180 23	20	1
92 71 719 08	3 204	91 57 363 08	5	2	92 73 469 23	9 887 181	98 87 181 23	20	1
92 71 720 08	3 204	91 57 363 08	6	2	92 73 470 23	9 887 180	98 87 180 23	30	1
92 71 825 23	9 279 850	92 79 850 23	10	1	92 73 471 23	9 887 181	98 87 181 23	30	1
92 71 961 23	9 881 747	98 81 747 23	4	1	92 73 472 23	9 273 473	92 73 473 23	1	2
92 71 963	9 279 918	92 79 918 23	11	2	92 73 473 23	9 074 189	90 74 189 23	244	2
92 71 963	9 279 919	92 79 919 23	11	2	92 73 542 23	9 275 912	92 75 912 23	1	2
92 71 963	9 887 147	98 87 147 23	3	3	92 73 697 23	9 273 700	92 73 700 23	1	1
92 72 031 08	2 997	91 05 268 08	209	1	92 73 700 23	9 074 189	90 74 189 23	301	1
92 72 138 23	9 887 180	98 87 180 23	26	1	92 73 701 23	9 074 189	90 74 189 23	205	1
92 72 138 23	9 887 181	98 87 181 23	26	1	92 73 727 23	9 887 013	98 87 013 23	30	1
92 72 208 23	9 887 012	98 87 012 23	3	1	92 73 749 08	2 997	91 05 268 08	168	1
92 72 223 23	9 272 224	92 72 224 23	1	1	92 73 777 08	2 997	91 05 268 08	358	1
92 72 224 23	9 279 847	92 79 847 23	5	1	92 73 854 23	9 274 487	92 74 487 23	2	1

28.2.2011

etk_en_de_074724 LR 1750

829

LIEBHERRNumerical index
Numerischer Index

Item	Page	Assembly	Pos.	Quantity	Item	Page	Assembly	Pos.	Quantity
92 73 879 08	2 978 303	92 17 271 08	973	1	92 76 147 08	2 975 123	96 19 755 08	348	1
92 73 985 23	9 882 943	98 82 943 23	5	1	92 76 306 08	2 975 504	92 04 108 08	132	1
92 73 989 23	9 074 189	90 74 189 23	140	1	92 76 318 08	1 997	91 26 088 08	855	2
92 73 991 23	9 887 333	98 87 333 23	7	1	92 76 379 08	2 975 012	92 04 116 08	158	1
92 74 059 23	9 882 943	98 82 943 23	21	4	92 76 392 23	9 277 009	92 77 009 23	20	2
92 74 129 08	2 997	91 05 268 08	208	1	92 76 393 08	1 997	91 26 088 08	817	1
92 74 129 08	2 997	91 05 268 08	303	1	92 76 393 23	9 277 009	92 77 009 23	22	2
92 74 187 08	2 997	91 05 268 08	248	1	92 76 549 23	9 279 850	92 79 850 23	6	2
92 74 435 23	9 275 912	92 75 912 23	3	2	92 76 698 23	9 884 647	98 84 647 23	1	1
92 74 487 23	9 279 849	92 79 849 23	6	1	92 76 750 08	1 997	91 26 088 08	825	1
92 74 489 23	9 882 943	98 82 943 23	20	6	92 76 760 08	2 975 123	96 19 755 08	345	1
92 74 592 23	9 277 008	92 77 008 23	3	1	92 76 776 08	2 975 123	96 19 755 08	347	1
92 74 595 23	9 274 596	92 74 596 23	1	1	92 76 791 08	1 997	91 26 088 08	844	2
92 74 596 23	9 274 835	92 74 835 23	1	1	92 76 806 08	2 997	91 05 268 08	383	2
92 74 603 23	9 274 611	92 74 611 23	3	2	92 76 914 08	2 976 016	92 04 112 08	435	1
92 74 611 23	9 279 850	92 79 850 23	1	1	92 76 920 23	9 885 451	98 85 451 23	11	2
92 74 770 23	9 274 771	92 74 771 23	1	1	92 76 961 23	9 277 008	92 77 008 23	1	1
92 74 771 23	9 074 189	90 74 189 23	40	8	92 76 977 08	1 997	91 26 088 08	819	1
92 74 777 23	9 275 688	92 75 688 23	5	1	92 76 996 23	9 882 943	98 82 943 23	22	1
92 74 778 23	9 275 688	92 75 688 23	6	1	92 77 008 23	9 277 009	92 77 009 23	1	1
92 74 835 23	9 074 189	90 74 189 23	250	1	92 77 009 23	9 074 189	90 74 189 23	3	1
92 74 850 23	9 887 002	98 87 002 23	11	2	92 77 091 23	9 277 099	92 77 099 23	1	1
92 74 859 23	9 887 002	98 87 002 23	12	3	92 77 095 23	9 887 333	98 87 333 23	24	1
92 74 915 23	9 275 690	92 75 690 23	10	1	92 77 097 23	9 887 333	98 87 333 23	12	1
92 74 915 23	9 882 943	98 82 943 23	14	1	92 77 099 23	9 074 189	90 74 189 23	12	1
92 75 007 23	9 887 333	98 87 333 23	16	1	92 77 395 08	2 976 016	92 04 112 08	437	1
92 75 031 23	9 277 009	92 77 009 23	23	1	92 77 396 08	2 976 016	92 04 112 08	438	1
92 75 161 23	9 883 002	98 83 002 23	5	2	92 77 608 23	9 279 847	92 79 847 23	13	1
92 75 482 08	2 998	91 09 223 08	216	1	92 77 608 23	9 279 849	92 79 849 23	13	1
92 75 548 08	2 997	91 05 268 08	211	1	92 77 608 23	9 279 918	92 79 918 23	4	1
92 75 581 23	9 884 647	98 84 647 23	15	1	92 77 608 23	9 279 919	92 79 919 23	4	1
92 75 584 23	9 884 647	98 84 647 23	13	1	92 77 934 23	9 074 189	90 74 189 23	90	8
92 75 590 23	9 886 858	98 86 858 23	11	1	92 77 935 23	9 078 864	90 78 864	2	1
92 75 632 23	9 074 189	90 74 189 23	56	1	92 78 737 23	9 074 189	90 74 189 23	50	1
92 75 680 23	9 275 684	92 75 684 23	1	1	92 79 826 08	2 970	91 09 141 08	140	2
92 75 681 23	9 275 684	92 75 684 23	2	1	92 79 847 23	9 074 189	90 74 189 23	42	7
92 75 682 23	9 275 684	92 75 684 23	3	1	92 79 849 23	9 074 189	90 74 189 23	43	1
92 75 683 23	9 275 684	92 75 684 23	4	1	92 79 850 23	9 279 847	92 79 847 23	1	1
92 75 684 23	9 074 189	90 74 189 23	101	1	92 79 850 23	9 279 849	92 79 849 23	1	1
92 75 686 23	9 275 688	92 75 688 23	7	1	92 79 906 23	9 074 189	90 74 189 23	130	1
92 75 687 23	9 275 688	92 75 688 23	8	1	92 79 918 23	9 279 847	92 79 847 23	999	1
92 75 688 23	9 074 189	90 74 189 23	102	1	92 79 918 23	9 279 849	92 79 849 23	999	1
92 75 689 23	9 275 690	92 75 690 23	1	2	92 79 919 23	9 279 847	92 79 847 23	998	1
92 75 690 23	9 074 189	90 74 189 23	105	1	92 79 919 23	9 279 849	92 79 849 23	998	1
92 75 691 23	9 275 688	92 75 688 23	15	1	92 79 965 23	9 279 850	92 79 850 23	2	1
92 75 692 23	9 275 684	92 75 684 23	15	1	92 80 013 08	2 997	91 05 268 08	225	1
92 75 766 23	9 147 512	91 47 512	2	1	92 80 056 08	2 997	91 05 268 08	171	1
92 75 766 23	9 881 226	98 81 226 23	3	1	92 80 229 08	2 975 012	92 04 116 08	154	1
92 75 912 23	9 074 189	90 74 189 23	46	8	92 80 249 08	2 997	91 05 268 08	258	1
92 75 976 23	9 279 847	92 79 847 23	997	1	92 80 299 08	1 970 059	92 17 256 08	997	1
92 75 976 23	9 279 849	92 79 849 23	997	1	92 80 308 08	1 997	91 26 088 08	806	1
92 76 015 08	2 997	91 05 268 08	188	1	92 80 404 08	2 997	91 05 268 08	224	1
92 76 027 08	2 978 303	92 17 271 08	971	1	92 80 410 08	1 997	91 26 088 08	813	1
92 76 088 08	2 977 001	92 04 127 08	496	1	92 80 457 08	2 997	91 05 268 08	295	1
92 76 090 08	2 976 016	92 04 112 08	427	1	92 80 467 08	2 976 016	92 04 112 08	425	1
92 76 098 08	1 997	91 26 088 08	740	1	92 80 469 08	1 997	91 26 088 08	848	2
92 76 098 08	2 997	91 05 268 08	274	1	92 80 469 08	2 997	91 05 268 08	257	1
92 76 099 08	2 997	91 05 268 08	229	1	92 80 469 08	2 997	91 05 268 08	359	1
92 76 103 08	2 997	91 05 268 08	351	2	92 83 086 08	3 223 100	91 00 860 08	58	1
92 76 123 01	9 390 078	93 90 078 01	28	1	92 83 947 08	1 780 500	91 01 871 08	2	1

28.2.2011

etk_en_de_074724 LR 1750

830

LIEBHERRNumerical index
Numerischer Index

Item	Page	Assembly	Pos.	Quantity	Item	Page	Assembly	Pos.	Quantity
92 83 955 08	3 211	91 07 871 08	117	12	92 93 522 08	2 810 036	96 27 839 08	8	1
92 83 955 08	3 223 100	91 00 860 08	84	6	92 93 523 08	2 810 036	96 27 839 08	9	1
92 83 977 08	2 997	91 05 268 08	362	1	92 93 525 08	2 810 036	96 27 839 08	11	1
92 83 980 08	2 997	91 05 268 08	342	1	92 93 747 08	2 975 123	96 19 755 08	346	1
92 84 526 08	2 997	91 05 268 08	185	1	92 93 870 08	2 975 504	92 04 108 08	134	2
92 84 540 08	2 997	91 05 268 08	244	1	92 95 060 08	2 920 013	96 26 821 08	26	1
92 84 541 08	2 997	91 05 268 08	246	1	92 95 070 08	2 291	91 07 868 08	500	1
92 84 637 08	2 997	91 05 268 08	344	1	92 95 250 08	2 920 200	92 87 789 08	12	1
92 84 637 08	2 997	91 05 268 08	411	1	92 95 252 08	2 920 359	92 87 793 08	12	1
92 85 715 08	3 211	91 07 871 08	32	2	92 95 329 08	2 920 260	92 87 790 08	12	1
92 86 591 08	3 211	91 07 871 08	116	1	92 95 351 08	3 211	91 07 871 08	119	6
92 86 776 08	3 211	91 07 871 08	108	1	92 95 359 08	2 670 003	92 95 362 08	1	1
92 86 789 08	2 520	91 44 758 08	94	1	92 95 362 08	2 670	91 44 601 08	1	1
92 87 178 08	2 997	91 05 268 08	174	1	92 95 363 08	2 920 013	96 26 821 08	23	1
92 87 505 08	1 997	91 26 088 08	745	1	92 95 533 08	3 556 003	92 71 234 08	15	1
92 87 559 08	2 976 200	91 44 034 08	90	4	92 95 534 08	3 554 004	92 95 533 08	1	1
92 87 604 08	2 997	91 05 268 08	322	1	92 95 636 08	1 997	91 26 088 08	808	1
92 87 606 08	2 997	91 05 268 08	393	1	92 95 658 08	1 997	91 26 088 08	809	1
92 87 624 08	2 975 305	96 55 787 08	1144	1	92 95 692 08	1 997	91 26 088 08	834	2
92 87 628 08	1 330 89	92 16 928 08	123	2	92 95 723 08	1 997	91 26 088 08	835	2
92 87 653 08	2 978 303	92 17 271 08	972	2	92 95 753 08	1 997	91 26 088 08	851	2
92 87 695 08	1 997	91 26 088 08	838	2	92 95 754 08	1 997	91 26 088 08	857	2
92 87 778 08	2 932	91 25 363 08	10	1	92 95 872 08	1 410 151	92 51 194 08	2	1
92 87 782 08	2 920	91 25 352 08	10	1	92 96 151 08	2 975 504	92 04 108 08	133	2
92 87 783 08	2 391 030	96 23 053 08	19	1	92 96 193 08	2 831 021	92 06 581 08	180	1
92 87 789 08	2 310	91 04 490 08	500	1	92 96 199 08	2 975 305	96 55 787 08	1152	1
92 87 790 08	2 320	91 04 491 08	500	1	92 96 233 08	2 997	91 05 268 08	301	1
92 87 792 08	2 340	91 09 918 08	500	1	92 96 245 08	2 997	91 05 268 08	386	1
92 87 793 08	3 360	91 61 637 08	500	1	92 96 268 08	1 997	91 26 088 08	836	2
92 87 797 08	2 550	91 07 640 08	501	1	92 96 301 08	1 997	91 26 088 08	856	2
92 87 799 08	2 920	91 25 352 08	8	1	92 97 121 08	1 997	91 26 088 08	742	1
92 88 109 08	1 920 300	91 01 499 08	10	1	92 97 127 08	2 997	91 05 268 08	328	1
92 88 119 08	1 920 300	91 01 499 08	11	1	92 97 240 08	2 997	91 05 268 08	201	1
92 88 164 08	1 920 300	91 01 499 08	12	1	92 97 272 08	1 997	91 26 088 08	818	1
92 88 174 08	2 531	91 25 226 08	1	1	92 97 272 08	2 997	91 05 268 08	313	1
92 88 178 08	2 531	91 25 226 08	2	1	92 97 459 08	2 997	91 05 268 08	264	1
92 88 195 08	2 531	91 25 226 08	7	1	92 97 463 08	2 997	91 05 268 08	249	1
92 88 204 08	2 531	91 25 226 08	5	1	92 97 578 08	2 997	91 05 268 08	338	1
92 88 302 08	3 211	91 07 871 08	22	1	92 98 062 08	2 998	91 09 223 08	405	1
92 88 304 08	3 211 002	92 88 302 08	2	2	92 98 296 08	3 712 000	91 11 090 08	2	1
92 88 698 08	2 997	91 05 268 08	165	1	92 98 529 08	2 810	91 33 279 08	2	1
92 88 749 08	1 997	91 26 088 08	807	1	92 98 530 08	2 810	91 33 279 08	20	1
92 88 765 08	2 997	91 05 268 08	381	1	92 98 565 08	2 810	91 33 279 08	16	1
92 88 770 08	1 970 059	92 17 256 08	996	1	92 99 226 08	2 997	91 05 268 08	275	1
92 88 824 08	2 997	91 05 268 08	230	1	92 99 369 08	2 913 004	96 20 460 08	1	1
92 88 876 08	2 997	91 05 268 08	397	1	92 99 370 08	2 913 006	96 20 732 08	1	1
92 89 007 08	2 970	91 09 141 08	180	1	92 99 551 08	1 991	91 31 729 08	4	1
92 89 565 08	2 975 305	96 55 787 08	1143	1	92 99 553 08	1 991	91 31 729 08	5	1
92 89 739 08	2 830 044	96 26 914 08	4	1	92 99 554 08	2 520	91 44 758 08	95	1
92 90 527 08	1 991	91 31 729 08	3	1	92 99 559 08	2 925 303	96 32 365 08	22	1
92 91 183 08	3 213	91 44 718 08	500	1	92 99 559 08	3 930 317	92 07 124 08	317	1
92 91 192 08	3 592	91 69 106 08	500	1	92 99 786 08	2 370	91 04 815 08	3	1
92 91 465 08	2 522 000	91 46 006 08	6	1	92 99 991 08	2 859	91 44 612 08	120	1
92 91 476 08	2 522 000	91 46 006 08	8	1	92 99 995 08	2 520 022	92 99 554 08	120	1
92 93 129 08	2 975 305	96 55 787 08	1145	1	93 01 339 08	3 213	91 44 718 08	57	4
92 93 180 08	1 997	91 26 088 08	849	2	93 03 581 08	1 632 032	96 20 093 08	5	1
92 93 282 08	2 997	91 05 268 08	312	1	93 03 581 08	2 620	91 00 767 08	8	1
92 93 354 08	2 997	91 05 268 08	396	1	93 06 259 08	1 632 032	96 20 093 08	6	2
92 93 356 08	2 977 001	92 04 127 08	494	1	93 12 984 08	3 212	91 62 273 08	29	2
92 93 521 08	2 810 036	96 27 839 08	6	1	93 19 034 08	3 212	91 62 273 08	46	2

28.2.2011

etk_en_de_074724 LR 1750

831

LIEBHERRNumerical index
Numerischer Index

Item	Page	Assembly	Pos.	Quantity	Item	Page	Assembly	Pos.	Quantity
93 19 133 08	2 810	91 33 279 08	11	2	94 11 381 08	3 230	91 27 551 08	10	26
93 22 268 08	1 100	91 11 091 08	3	12	94 11 381 08	3 556 003	92 71 234 08	34	19
93 22 268 08	1 100 005	96 22 480 08	6	4	94 11 381 08	3 556 004	92 71 575 08	30	21
93 22 268 08	1 400	91 07 653 08	39	4	94 12 040 08	2 550 002	92 70 943 08	3	1
93 22 268 08	1 410	91 07 654 08	38	4	94 12 653 08	3 204	91 57 363 08	25	2
93 22 268 08	1 630	91 05 170 08	14	4	94 12 653 08	3 830	91 00 184 08	4	2
93 22 470 08	3 211	91 07 871 08	33	4	94 12 653 08	3 860	91 00 195 08	2	4
93 23 774 08	3 211	91 07 871 08	50	2	94 13 244 08	3 225	91 02 083 08	40	2
93 30 481 08	3 204 004	96 27 171 08	5	2	94 15 786 08	3 556 003	92 71 234 08	16	2
93 35 587 08	3 712 000	91 11 090 08	21	2	94 16 507 08	2 510	91 01 905 08	68	2
93 38 364 08	3 554 006	92 71 434 08	19	4	94 17 701 08	3 212 001	92 71 341 08	12	4
93 39 851 08	3 217	91 26 733 08	2	1	94 19 750 08	3 229	91 08 507 08	5	1
93 46 228 08	3 214	91 62 256 08	67	4	94 19 942 08	2 100 012	92 04 560 08	16	4
93 49 397 03	2 520	91 44 758 08	47	1	94 21 180 08	3 712 000	91 11 090 08	34	2
93 49 397 03	2 520 009	92 59 496 08	11	1	94 21 243 08	2 100	91 01 209 08	4	2
93 53 192 08	3 215	91 51 833 08	34	2	94 21 646 08	2 291	91 07 868 08	7	2
93 59 580 08	3 223 100	91 00 860 08	71	8	94 23 101 08	3 217	91 26 733 08	7	4
93 69 406 08	2 100 012	92 04 560 08	19	2	94 28 896 08	3 592	91 69 106 08	13	2
93 72 005 08	2 550	91 07 640 08	53	2	94 28 906 08	3 214	91 62 256 08	31	2
93 77 336 08	3 213	91 44 718 08	9	2	94 28 906 08	3 229	91 08 507 08	33	2
93 81 367 08	1 632	91 07 648 08	2	2	94 29 231 08	2 810 012	96 29 086 08	8	2
93 85 760 01	1 400	91 07 653 08	4	1	94 29 633 08	2 520 009	92 59 496 08	10	2
93 85 760 01	1 410	91 07 654 08	4	1	94 33 791 08	2 100 012	92 04 560 08	10	2
93 85 761 01	1 400	91 07 653 08	8	1	94 34 124 08	3 556 004	92 71 575 08	47	2
93 85 761 01	1 410	91 07 654 08	8	1	94 39 073 08	2 550	91 07 640 08	68	2
93 85 762 01	1 400	91 07 653 08	9	1	94 39 073 08	3 556 003	92 71 234 08	30	1
93 85 762 01	1 410	91 07 654 08	9	1	94 39 173 08	3 213	91 44 718 08	40	4
93 85 763 01	1 400	91 07 653 08	3	2	94 41 291 08	3 362	91 28 224 08	2	4
93 85 763 01	1 410	91 07 654 08	3	2	94 43 753 08	1 400	91 07 653 08	37	4
93 86 038 08	3 221	91 02 066 08	23	1	94 43 753 08	1 410	91 07 654 08	36	4
93 86 038 08	3 223	91 02 070 08	23	1	94 44 120 08	2 520	91 44 758 08	23	2
93 86 038 08	3 223 100	91 00 860 08	23	1	94 46 235 08	1 300 011	96 52 513 08	2	138
93 86 707 01	2 620	91 00 767 08	1	1	94 50 756 08	3 225 001	96 16 854 08	4	2
93 87 312 08	2 550	91 07 640 08	49	2	94 50 756 08	3 554 004	92 95 533 08	4	2
93 90 078 01	1 400	91 07 653 08	62	1	94 51 796 08	3 554 004	92 95 533 08	2	1
93 90 078 01	1 410	91 07 654 08	62	1	94 54 958 08	1 641 014	92 53 053 08	2	2
93 90 487 08	3 556 003	92 71 234 08	60	1	94 57 911 08	2 100 011	92 70 949 08	8	2
93 92 796 08	3 215	91 51 833 08	35	2	94 59 385 08	2 740	91 11 067 08	15	12
93 96 206 08	3 360	91 61 637 08	29	2	94 61 031 08	3 212	91 62 273 08	62	3
93 97 916 08	3 360	91 61 637 08	12	2	94 64 867 08	3 809 100	92 10 812 08	12	1
93 99 271 08	3 592 003	92 71 370 08	3	1	94 65 146 08	3 830	91 00 184 08	2	2
94 00 062 08	2 657	91 07 641 08	9	2	94 66 007 08	2 550	91 07 640 08	34	4
94 01 799 08	3 712 000	91 11 090 08	22	2	94 71 470 08	3 217	91 26 733 08	20	3
94 03 112 08	3 554 005	92 71 402 08	22	6	94 71 470 08	3 230	91 27 551 08	36	2
94 03 112 08	3 556 003	92 71 234 08	11	3	94 72 025 08	3 211	91 07 871 08	105	1
94 11 381 08	1 100 005	96 22 480 08	10	36	94 72 712 08	2 100 012	92 04 560 08	15	2
94 11 381 08	1 620	91 00 766 08	10	4	94 72 912 08	1 400	91 07 653 08	35	2
94 11 381 08	2 790 507	91 26 379 08	7	4	94 72 912 08	1 410	91 07 654 08	34	2
94 11 381 08	3 211	91 07 871 08	9	46	94 75 787 08	3 930 505	92 09 328 08	5	1
94 11 381 08	3 212	91 62 273 08	24	67	94 77 726 08	3 214	91 62 256 08	20	1
94 11 381 08	3 214	91 62 256 08	42	78	94 77 768 08	3 230	91 27 551 08	31	1
94 11 381 08	3 217	91 26 733 08	25	8	94 77 782 08	3 230	91 27 551 08	44	1
94 11 381 08	3 221	91 02 066 08	13	31	94 79 608 08	3 712 000	91 11 090 08	33	1
94 11 381 08	3 223	91 02 070 08	13	45	94 83 588 08	2 391 001	96 19 013 08	23	2
94 11 381 08	3 223 100	91 00 860 08	13	70	94 83 965 08	1 400	91 07 653 08	15	19
94 11 381 08	3 225	91 02 083 08	15	32	94 83 965 08	1 410	91 07 654 08	15	19
94 11 381 08	3 226	91 44 715 08	15	38	94 89 184 08	2 550	91 07 640 08	67	2
94 11 381 08	3 227	91 44 716 08	15	64	94 89 184 08	2 790	91 01 223 08	2	2
94 11 381 08	3 227	91 62 278 08	15	80	94 91 885 08	2 657	92 52 997 08	3	2
94 11 381 08	3 229	91 08 507 08	9	28	94 92 130 08	3 214	91 62 256 08	9	1

28.2.2011

etk_en_de_074724 LR 1750

832

LIEBHERRNumerical index
Numerischer Index

Item	Page	Assembly	Pos.	Quantity	Item	Page	Assembly	Pos.	Quantity
94 93 789 08	2 740	91 11 067 08	4	2	95 27 977 08	3 223 004	92 17 586 08	3	2
94 95 025 08	3 204 004	96 27 171 08	7	2	95 31 585 08	1 711	91 44 575 08	12	32
94 95 471 08	3 211	91 07 871 08	45	2	95 32 110 08	3 211	91 07 871 08	27	1
94 95 471 08	3 592	91 69 106 08	16	2	95 32 110 08	3 212	91 62 273 08	33	1
94 98 641 08	2 970	91 09 141 08	150	3	95 32 110 08	3 214	91 62 256 08	36	1
94 98 641 08	2 978 302	91 01 880 08	15	1	95 32 110 08	3 229	91 08 507 08	24	1
94 99 977 08	2 932 160	92 87 778 08	9	4	95 32 173 08	2 932 160	92 87 778 08	32	1
95 00 775 08	3 556 003	92 71 234 08	63	3	95 32 314 08	3 556 003	92 71 234 08	62	3
95 00 775 08	3 556 004	92 71 575 08	65	3	95 32 314 08	3 556 004	92 71 575 08	64	3
95 01 101 08	3 221	91 02 066 08	15	2	95 33 651 08	2 502	91 01 353 08	3	1
95 01 101 08	3 223	91 02 070 08	15	4	95 33 653 08	2 502	91 01 353 08	9	1
95 01 101 08	3 223 100	91 00 860 08	15	5	95 33 654 08	2 502	91 01 353 08	2	1
95 01 101 08	3 225	91 02 083 08	12	2	95 33 655 08	2 502	91 01 353 08	8	1
95 01 101 08	3 226	91 44 715 08	12	2	95 35 560 08	2 502	91 01 353 08	4	2
95 01 101 08	3 227	91 44 716 08	12	4	95 35 640 08	2 970	91 09 141 08	152	1
95 04 610 08	3 556 004	92 71 575 08	57	1	95 35 795 08	2 502	91 01 353 08	36	1
95 05 282 08	1 970	91 21 621 08	7	1	95 35 812 08	2 391 023	92 51 188 08	11	2
95 05 568 08	2 711	91 31 772 08	38	8	95 36 317 08	2 391 023	92 51 188 08	8	2
95 05 568 08	2 970	91 09 141 08	109	15	95 36 373 08	2 970 092	92 35 140 08	34	1
95 05 568 08	2 975 500	91 28 231 08	63	10	95 36 392 08	3 556 004	92 71 575 08	50	2
95 05 568 08	2 977	91 00 771 08	53	16	95 36 500 08	2 925 203	92 16 962 08	21	5
95 05 568 08	2 978 200	91 01 626 08	63	2	95 36 500 08	3 213	91 44 718 08	19	23
95 06 540 08	2 391 001	96 19 013 08	60	2	95 36 500 08	3 217	91 26 733 08	12	9
95 06 948 08	2 522 000	91 46 006 08	9	1	95 36 500 08	3 229	91 08 507 08	29	23
95 07 256 08	3 213	91 44 718 08	13	1	95 36 500 08	3 230	91 27 551 08	46	15
95 08 645 08	3 212	91 62 273 08	72	4	95 36 544 08	2 391 001	96 19 013 08	93	2
95 08 645 08	3 226	91 44 715 08	32	4	95 36 583 08	2 970	91 09 141 08	154	1
95 08 645 08	3 227	91 44 716 08	35	4	95 36 785 08	2 502	91 01 353 08	34	2
95 08 645 08	3 227	91 62 278 08	35	4	95 36 953 08	1 711	91 44 575 08	34	8
95 08 645 08	3 554 005	92 71 402 08	17	4	95 36 953 08	3 223 100	91 00 860 08	88	4
95 08 645 08	3 556 003	92 71 234 08	52	4	95 36 969 08	1 711	91 44 575 08	35	4
95 08 663 08	3 204 005	92 11 284 08	9	1	95 37 271 08	2 920 412	92 15 647 08	5	1
95 11 053 08	2 391 001	96 19 013 08	22	2	95 37 271 08	2 920 413	92 15 651 08	5	1
95 11 671 08	3 211	91 07 871 08	47	2	95 37 411 08	2 920 583	92 15 189 08	9	1
95 14 733 08	2 391 001	96 19 013 08	69	1	95 37 411 08	3 211	91 07 871 08	86	1
95 14 733 08	2 391 001	96 19 013 08	78	6	95 37 411 08	3 213	91 44 718 08	18	1
95 15 359 08	2 970	91 09 141 08	(1)	2	95 37 411 08	3 230	91 27 551 08	51	1
95 15 360 08	2 970	91 09 141 08	(2)	2	95 37 609 08	2 975	91 44 710 08	55	1
95 15 693 08	2 391 001	96 19 013 08	21	2	95 37 609 08	2 975 300	91 58 686 08	51	1
95 18 535 08	1 830 061	92 89 739 08	1	1	95 37 609 08	2 978 200	91 01 626 08	20	1
95 19 113 08	3 223 001	92 71 488 08	13	2	95 40 177 08	2 970	91 09 141 08	7	2
95 19 113 08	3 809 000	92 10 957 08	13	2	95 40 928 08	2 810	91 33 279 08	13	4
95 19 113 08	3 809 100	92 10 812 08	21	2	95 41 137 08	2 510	91 01 905 08	20	8
95 19 113 08	3 820 100	92 11 015 08	13	2	95 41 173 08	2 932 196	96 33 590 08	54	1
95 19 655 08	1 400	91 07 653 08	38	2	95 41 173 08	2 978 300	91 01 515 08	13	4
95 19 655 08	1 410	91 07 654 08	37	2	95 41 173 08	3 211	91 07 871 08	85	7
95 20 963 08	1 400	91 07 653 08	25	2	95 41 173 08	3 213	91 44 718 08	50	1
95 20 963 08	1 410	91 07 654 08	25	2	95 41 173 08	3 230	91 27 551 08	50	1
95 21 721 08	2 932 172	96 28 090 08	21	1	95 41 174 08	1 970 160	96 24 975 08	9	8
95 21 770 08	2 550	91 07 640 08	75	2	95 41 174 08	2 391	91 15 195 08	18	1
95 21 770 08	2 790	91 01 223 08	30	2	95 41 175 08	3 211	91 07 871 08	84	8
95 21 987 08	2 100 011	92 70 949 08	(4)	2	95 41 239 08	2 740	91 11 067 08	13	2
95 23 640 08	3 592	91 69 106 08	11	1	95 41 785 08	3 204 002	92 71 719 08	8	2
95 24 863 08	3 204	91 57 363 08	19	12	95 41 785 08	3 204 003	92 11 283 08	8	2
95 26 671 08	1 630	91 05 170 08	11	8	95 41 785 08	3 211 003	92 10 670 08	7	4
95 26 714 08	1 400	91 07 653 08	20	2	95 41 785 08	3 223 100	91 00 860 08	80	8
95 26 714 08	1 410	91 07 654 08	20	2	95 44 053 08	2 540 000	91 49 445 08	4	1
95 26 715 08	1 400	91 07 653 08	21	2	95 44 168 08	2 830 044	96 26 914 08	2	1
95 26 715 08	1 410	91 07 654 08	21	2	95 44 251 08	1 400	91 07 653 08	18	2
95 27 424 08	2 740	91 11 067 08	8	4	95 44 251 08	1 410	91 07 654 08	18	2

28.2.2011

etk_en_de_074724 LR 1750

833

LIEBHERRNumerical index
Numerischer Index

Item	Page	Assembly	Pos.	Quantity	Item	Page	Assembly	Pos.	Quantity
95 44 256 08	2 657	92 52 997 08	1	1	95 57 025 08	2 810	91 33 279 08	47	1
95 44 928 08	2 541	91 31 775 08	5	1	95 57 391 08	2 520 018	92 16 988 08	8	3
95 46 242 08	2 541	91 31 775 08	26	1	95 57 495 08	1 920 308	92 88 119 08	20	1
95 46 490 08	2 932 160	92 87 778 08	4	1	95 57 495 08	1 920 309	92 88 164 08	20	1
95 46 495 08	2 932 160	92 87 778 08	13	1	95 57 686 08	2 657	91 07 641 08	7	1
95 46 581 08	3 212	91 62 273 08	3	4	95 57 686 08	2 740	91 11 067 08	3	4
95 46 581 08	3 213	91 44 718 08	15	2	95 58 472 08	3 225	91 02 083 08	35	4
95 46 581 08	3 225	91 02 083 08	2	4	95 59 195 08	1 970	91 21 621 08	43	1
95 46 581 08	3 226	91 44 715 08	2	4	95 59 800 08	2 391 001	96 19 013 08	152	1
95 46 581 08	3 227	91 44 716 08	2	4	95 59 877 08	3 556 003	92 71 234 08	50	2
95 46 581 08	3 227	91 62 278 08	2	4	95 60 903 08	2 830 044	96 26 914 08	3	1
95 46 581 08	3 230	91 27 551 08	2	2	95 60 974 08	3 556 004	92 71 575 08	32	2
95 47 460 08	2 541	91 31 775 08	4	1	95 61 636 08	1 632	91 07 648 08	6	4
95 47 547 08	3 212	91 62 273 08	27	4	95 61 642 08	1 630	91 05 170 08	3	4
95 47 547 08	3 225	91 02 083 08	6	4	95 61 643 08	1 630	91 05 170 08	4	4
95 48 362 08	2 502	91 01 353 08	14	4	95 61 649 08	1 630	91 05 170 08	5	4
95 49 356 08	2 932 161	96 26 815 08	108	1	95 61 650 08	1 630	91 05 170 08	6	4
95 49 661 08	2 932 187	92 18 049 08	26	1	95 61 669 08	2 550	91 07 640 08	11	2
95 50 058 08	2 932 161	96 26 815 08	110	2	95 61 670 08	2 550	91 07 640 08	22	4
95 50 098 08	2 657	91 07 641 08	2	1	95 61 670 08	3 809 100	92 10 812 08	13	1
95 50 518 08	3 211	91 07 871 08	6	2	95 61 820 08	3 906	91 00 647 08	2	4
95 50 518 08	3 213	91 44 718 08	42	4	95 61 870 08	2 520 011	92 43 638 08	33	1
95 50 518 08	3 214	91 62 256 08	72	2	95 61 871 08	2 520 011	92 43 638 08	34	1
95 50 518 08	3 217	91 26 733 08	28	2	95 61 872 08	2 520 006	92 71 291 08	7	1
95 50 518 08	3 221	91 02 066 08	6	4	95 61 873 08	2 520 006	92 71 291 08	10	1
95 50 518 08	3 223	91 02 070 08	6	4	95 61 874 08	2 520 011	92 43 638 08	87	1
95 50 518 08	3 223 100	91 00 860 08	6	4	95 61 932 08	3 213	91 44 718 08	38	4
95 50 518 08	3 225	91 02 083 08	37	2	95 62 043 08	2 990	91 04 495 08	4	2
95 50 518 08	3 226	91 44 715 08	6	4	95 62 146 08	2 932 160	92 87 778 08	23	1
95 50 518 08	3 227	91 44 716 08	6	4	95 62 465 08	3 362	91 28 224 08	4	4
95 50 518 08	3 227	91 62 278 08	6	4	95 62 979 08	1 100	91 11 091 08	5	4
95 50 518 08	3 230	91 27 551 08	22	6	95 62 980 08	1 100	91 11 091 08	6	4
95 50 518 08	3 554 005	92 71 402 08	21	4	95 62 981 08	1 100	91 11 091 08	7	4
95 50 518 08	3 556 003	92 71 234 08	38	4	95 62 982 08	1 100	91 11 091 08	8	4
95 51 017 08	2 970	91 09 141 08	6	2	95 63 347 08	2 550	91 07 640 08	30	2
95 51 329 08	3 212 001	92 71 341 08	7	1	95 63 503 08	2 520 018	92 16 988 08	15	2
95 51 333 08	1 400	91 07 653 08	7	19	95 63 963 08	2 932 166	92 68 911 08	1	1
95 51 333 08	1 410	91 07 654 08	7	19	95 63 998 08	2 925 007	92 15 673 08	4	1
95 51 478 08	1 400	91 07 653 08	14	38	95 63 998 08	2 925 203	92 16 962 08	3	1
95 51 478 08	1 410	91 07 654 08	14	38	95 64 016 08	2 925 007	92 15 673 08	13	1
95 51 525 08	3 360	91 61 637 08	20	1	95 64 309 08	2 520 011	92 43 638 08	35	1
95 51 728 08	3 223 100	91 00 860 08	87	2	95 64 427 08	3 221	91 02 066 08	8	1
95 52 098 08	2 932 160	92 87 778 08	31	2	95 64 427 08	3 223	91 02 070 08	8	4
95 52 104 08	2 932 161	96 26 815 08	107	1	95 64 427 08	3 223 100	91 00 860 08	8	4
95 53 417 08	2 520 006	92 71 291 08	6	1	95 64 428 08	3 214	91 62 256 08	50	1
95 53 419 08	2 520 006	92 71 291 08	8	1	95 64 428 08	3 221	91 02 066 08	7	2
95 54 048 08	3 211	91 07 871 08	111	10	95 64 428 08	3 223	91 02 070 08	7	8
95 54 048 08	3 212	91 62 273 08	40	4	95 64 428 08	3 223 100	91 00 860 08	7	8
95 54 048 08	3 214	91 62 256 08	43	3	95 64 428 08	3 225	91 02 083 08	18	2
95 54 048 08	3 227	91 62 278 08	12	4	95 64 428 08	3 226	91 44 715 08	18	2
95 54 048 08	3 230	91 27 551 08	11	1	95 64 428 08	3 227	91 44 716 08	18	6
95 54 048 08	3 556 003	92 71 234 08	29	4	95 64 428 08	3 227	91 62 278 08	18	6
95 54 048 08	3 556 004	92 71 575 08	41	2	95 64 428 08	3 229	91 08 507 08	38	2
95 55 141 08	2 391 001	96 19 013 08	70	1	95 64 428 08	3 230	91 27 551 08	13	2
95 55 502 08	1 920 406	92 01 742 08	4	1	95 64 429 08	3 225	91 02 083 08	23	2
95 55 502 08	1 920 409	92 07 133 08	4	1	95 64 429 08	3 226	91 44 715 08	23	2
95 55 844 08	2 810 012	96 29 086 08	12	1	95 64 429 08	3 227	91 44 716 08	23	2
95 56 681 08	2 920 583	92 15 189 08	1	4	95 64 429 08	3 227	91 62 278 08	23	2
95 56 681 08	3 360	91 61 637 08	31	1	95 64 623 08	3 211	91 07 871 08	2	2
95 56 686 08	2 970 092	92 35 140 08	24	1	95 64 623 08	3 214	91 62 256 08	71	2

28.2.2011

etk_en_de_074724 LR 1750

834

LIEBHERRNumerical index
Numerischer Index

Item	Page	Assembly	Pos.	Quantity	Item	Page	Assembly	Pos.	Quantity
95 64 623 08	3 217	91 26 733 08	17	2	95 66 651 08	2 550	91 07 640 08	46	2
95 64 623 08	3 221	91 02 066 08	2	4	95 66 653 08	3 213	91 44 718 08	27	1
95 64 623 08	3 223	91 02 070 08	2	4	95 66 686 08	2 550	91 07 640 08	21	8
95 64 623 08	3 223 100	91 00 860 08	2	4	95 66 686 08	3 214	91 62 256 08	25	6
95 64 623 08	3 225	91 02 083 08	36	2	95 66 686 08	3 229	91 08 507 08	16	6
95 64 624 08	3 214	91 62 256 08	51	5	95 66 686 08	3 809 100	92 10 812 08	11	1
95 64 624 08	3 221	91 02 066 08	10	2	95 66 728 08	2 100 011	92 70 949 08	(1)	1
95 64 624 08	3 223	91 02 070 08	10	2	95 66 729 08	2 100 011	92 70 949 08	(2)	1
95 64 848 08	2 393	91 44 594 08	7	1	95 66 744 08	2 100 011	92 70 949 08	2	1
95 65 052 08	3 214	91 62 256 08	29	2	95 66 745 08	2 100 011	92 70 949 08	3	1
95 65 052 08	3 229	91 08 507 08	31	2	95 66 746 08	2 100 011	92 70 949 08	4	1
95 65 073 08	3 229 001	92 71 619 08	1	2	95 66 857 08	2 550	91 07 640 08	28	2
95 65 617 08	3 360	91 61 637 08	26	2	95 66 857 08	3 204 002	92 71 719 08	6	1
95 65 733 08	3 556 003	92 71 234 08	48	4	95 66 857 08	3 204 003	92 11 283 08	6	1
95 65 733 08	3 556 004	92 71 575 08	24	4	95 66 857 08	3 211	91 07 871 08	59	2
95 65 804 08	2 310	91 04 490 08	8	1	95 66 857 08	3 223 001	92 71 488 08	6	1
95 65 804 08	2 320	91 04 491 08	8	1	95 66 857 08	3 223 100	91 00 860 08	56	2
95 65 804 08	2 340	91 09 918 08	6	2	95 66 857 08	3 809 000	92 10 957 08	6	1
95 65 805 08	2 310	91 04 490 08	9	1	95 66 857 08	3 809 100	92 10 812 08	6	1
95 65 805 08	2 320	91 04 491 08	9	1	95 66 857 08	3 820 100	92 11 015 08	6	1
95 65 807 08	2 310	91 04 490 08	10	2	95 66 948 08	9 271 098	92 71 098 08	1	1
95 65 807 08	2 320	91 04 491 08	10	2	95 66 949 08	9 271 098	92 71 098 08	2	1
95 65 807 08	2 340	91 09 918 08	11	2	95 67 041 08	3 360	91 61 637 08	15	1
95 65 876 08	2 652	91 01 222 08	4	2	95 67 133 08	2 391 001	96 19 013 08	30	1
95 65 877 08	2 652	91 01 222 08	5	2	95 67 217 08	2 391 001	96 19 013 08	31	1
95 65 878 08	2 652	91 01 222 08	6	1	95 67 258 08	3 211 004	92 10 721 08	1	2
95 65 879 08	2 652	91 01 222 08	7	2	95 67 259 08	3 211 005	92 10 720 08	1	2
95 66 225 08	2 831	91 44 693 08	2	2	95 67 264 08	3 211	91 07 871 08	44	4
95 66 392 08	3 214	91 62 256 08	44	1	95 67 339 08	2 391 001	96 19 013 08	51	1
95 66 392 08	3 225	91 02 083 08	28	1	95 67 444 08	3 223 100	91 00 860 08	73	2
95 66 392 08	3 226	91 44 715 08	28	1	95 67 444 08	3 226	91 44 715 08	30	4
95 66 392 08	3 227	91 44 716 08	28	3	95 67 444 08	3 227	91 44 716 08	30	4
95 66 392 08	3 227	91 62 278 08	28	3	95 67 444 08	3 227	91 62 278 08	30	4
95 66 392 08	3 229	91 08 507 08	43	2	95 67 445 08	3 223 100	91 00 860 08	72	2
95 66 392 08	3 230	91 27 551 08	17	1	95 67 445 08	3 226	91 44 715 08	31	4
95 66 501 08	2 391 001	96 19 013 08	15	2	95 67 445 08	3 227	91 44 716 08	31	4
95 66 524 08	2 810	91 33 279 08	6	2	95 67 445 08	3 227	91 62 278 08	31	4
95 66 595 08	2 550	91 07 640 08	2	1	95 67 540 08	2 391 001	96 19 013 08	40	1
95 66 596 08	2 550	91 07 640 08	6	1	95 67 585 08	2 291	91 07 868 08	8	2
95 66 597 08	2 550	91 07 640 08	7	2	95 67 680 08	2 520 011	92 43 638 08	75	1
95 66 598 08	2 550	91 07 640 08	8	3	95 67 688 08	2 520 006	92 71 291 08	2	1
95 66 599 08	2 550	91 07 640 08	10	2	95 67 689 08	2 520 006	92 71 291 08	3	1
95 66 636 08	3 213	91 44 718 08	8	1	95 67 690 08	2 520 006	92 71 291 08	4	1
95 66 638 08	3 213	91 44 718 08	12	1	95 67 691 08	2 520 006	92 71 291 08	5	1
95 66 645 08	3 213	91 44 718 08	4	1	95 67 692 08	2 520 006	92 71 291 08	9	1
95 66 646 08	3 213	91 44 718 08	14	4	95 67 895 08	2 520 018	92 16 988 08	14	1
95 66 647 08	2 550	91 07 640 08	23	8	95 67 956 08	2 350	91 13 425 08	3	3
95 66 647 08	3 214	91 62 256 08	27	6	95 68 312 08	2 670	91 44 601 08	2	1
95 66 647 08	3 229	91 08 507 08	18	6	95 68 314 08	2 670	91 44 601 08	3	1
95 66 647 08	3 809 100	92 10 812 08	15	1	95 68 366 08	2 670	91 44 601 08	4	2
95 66 648 08	2 550	91 07 640 08	27	2	95 68 428 08	1 740 002	96 57 849 08	5	4
95 66 648 08	3 204 002	92 71 719 08	4	1	95 68 578 08	2 510 058	92 01 913 08	1	1
95 66 648 08	3 204 003	92 11 283 08	4	1	95 68 581 08	2 510 058	92 01 913 08	3	1
95 66 648 08	3 211 003	92 10 670 08	5	2	95 68 581 08	2 510 061	92 01 927 08	3	1
95 66 648 08	3 223 001	92 71 488 08	4	1	95 68 584 08	2 510 058	92 01 913 08	4	1
95 66 648 08	3 223 100	91 00 860 08	79	2	95 68 584 08	2 510 061	92 01 927 08	4	1
95 66 648 08	3 809 000	92 10 957 08	4	1	95 68 586 08	2 510 058	92 01 913 08	5	1
95 66 648 08	3 809 100	92 10 812 08	4	1	95 68 586 08	2 510 061	92 01 927 08	5	1
95 66 648 08	3 820 100	92 11 015 08	4	1	95 68 616 08	2 510 059	92 01 922 08	1	1
95 66 649 08	2 550	91 07 640 08	40	2	95 68 617 08	2 510	91 01 905 08	3	1

28.2.2011

etk_en_de_074724 LR 1750

835

LIEBHERRNumerical index
Numerischer Index

Item	Page	Assembly	Pos.	Quantity	Item	Page	Assembly	Pos.	Quantity
95 68 618 08	2 510 060	92 01 926 08	1	1	95 70 967 08	3 554 006	92 71 434 08	13	1
95 68 619 08	2 510	91 01 905 08	5	1	95 71 005 08	3 204 006	92 72 310 08	1	2
95 68 620 08	2 510	91 01 905 08	6	1	95 71 008 08	3 554 005	92 71 402 08	9	2
95 68 621 08	2 510	91 01 905 08	7	1	95 71 009 08	3 554 005	92 71 402 08	11	2
95 68 622 08	2 510	91 01 905 08	8	2	95 71 013 08	3 204 001	92 71 720 08	1	2
95 68 623 08	2 510	91 01 905 08	9	1	95 71 072 08	3 930 317	92 07 124 08	5	1
95 68 624 08	2 510	91 01 905 08	10	1	95 71 086 08	3 214	91 62 256 08	2	1
95 68 625 08	2 510 061	92 01 927 08	1	1	95 71 123 08	3 214	91 62 256 08	6	2
95 68 626 08	2 510 062	92 01 928 08	1	1	95 71 125 08	3 215	91 51 833 08	5	1
95 68 627 08	2 510	91 01 905 08	13	1	95 71 126 08	3 215	91 51 833 08	7	2
95 68 628 08	2 510 063	92 01 929 08	1	1	95 71 127 08	3 215	91 51 833 08	19	2
95 68 629 08	2 510	91 01 905 08	15	1	95 71 128 08	3 215	91 51 833 08	21	2
95 68 630 08	2 510 064	92 01 931 08	1	1	95 71 138 08	3 215	91 51 833 08	25	1
95 68 631 08	2 510 065	92 01 932 08	1	1	95 71 139 08	3 215	91 51 833 08	26	1
95 68 635 08	2 510	91 01 905 08	18	1	95 71 140 08	3 215	91 51 833 08	2	2
95 68 636 08	2 510	91 01 905 08	19	1	95 71 177 08	3 930 607	92 73 168 08	5	1
95 69 187 08	1 630	91 05 170 08	8	4	95 71 177 08	3 930 611	92 09 429 08	5	1
95 69 189 08	1 630	91 05 170 08	10	8	95 71 222 08	3 930 503	92 73 174 08	5	1
95 70 019 08	2 671	91 44 602 08	4	1	95 71 229 08	3 556 004	92 71 575 08	13	1
95 70 020 08	2 671	91 44 602 08	5	1	95 71 242 08	2 830 038	96 20 427 08	1	1
95 70 053 08	3 930 054	92 68 038 08	1	1	95 71 244 08	3 556 004	92 71 575 08	16	1
95 70 054 08	3 930 054	92 68 038 08	2	1	95 71 279 08	3 214	91 62 256 08	54	2
95 70 055 08	3 930 560	96 22 292 08	1	1	95 71 282 08	3 214	91 62 256 08	19	1
95 70 244 08	3 212	91 62 273 08	16	2	95 71 283 08	3 214	91 62 256 08	21	1
95 70 337 08	2 970	91 09 141 08	48	1	96 16 854 08	3 225	91 02 083 08	39	1
95 70 357 08	3 592	91 69 106 08	5	1	96 16 855 08	3 225 001	96 16 854 08	1	1
95 70 360 08	3 592	91 69 106 08	6	2	96 16 948 08	2 859	91 44 612 08	12	2
95 70 447 08	3 223 002	92 71 484 08	1	2	96 17 267 08	3 229	91 08 507 08	45	4
95 70 448 08	1 400	91 07 653 08	6	2	96 17 325 08	3 930 514	96 20 819 08	1	1
95 70 448 08	1 410	91 07 654 08	6	2	96 17 331 08	3 930 469	96 20 820 08	2	1
95 70 449 08	1 400	91 07 653 08	11	2	96 17 462 08	3 230	91 27 551 08	43	1
95 70 449 08	1 410	91 07 654 08	11	2	96 18 184 08	2 925	91 06 007 08	11	1
95 70 450 08	1 400	91 07 653 08	12	2	96 18 185 08	2 925 026	91 49 505 08	10	1
95 70 450 08	1 410	91 07 654 08	12	2	96 18 464 08	2 976 203	92 27 489 08	(373)	1
95 70 478 08	3 212	91 62 273 08	7	2	96 19 013 08	2 391	91 15 195 08	1	1
95 70 479 08	3 212	91 62 273 08	8	2	96 19 348 08	2 998	91 09 223 08	192	2
95 70 480 08	3 212	91 62 273 08	11	2	96 19 349 08	2 998	91 09 223 08	193	2
95 70 481 08	3 212	91 62 273 08	12	2	96 19 352 08	2 998	91 09 223 08	367	2
95 70 484 08	1 400	91 07 653 08	13	6	96 19 353 08	2 998	91 09 223 08	368	2
95 70 484 08	1 410	91 07 654 08	13	6	96 19 656 08	1 975 006	91 07 671 08	91	1
95 70 485 08	3 212	91 62 273 08	19	1	96 19 657 08	1 975 006	91 07 671 08	93	1
95 70 491 08	3 212	91 62 273 08	48	1	96 19 755 08	2 975 115	91 07 779 08	91	1
95 70 574 08	3 554 005	92 71 402 08	13	6	96 19 981 08	3 930 292	96 19 983 08	10	1
95 70 574 08	3 556 003	92 71 234 08	13	6	96 19 981 08	3 930 295	96 19 984 08	5	1
95 70 574 08	3 556 004	92 71 575 08	55	1	96 19 981 08	3 930 321	96 20 239 08	5	1
95 70 577 08	2 510	91 01 905 08	67	2	96 19 981 08	3 930 502	96 20 008 08	4	1
95 70 594 08	2 520 006	92 71 291 08	1	1	96 19 983 08	3 211	91 07 871 08	500	1
95 70 609 08	2 657	91 07 641 08	6	2	96 19 984 08	3 214	91 62 256 08	500	1
95 70 628 08	1 400	91 07 653 08	64	2	96 19 989 08	3 790 000	91 07 588 08	1	1
95 70 628 08	1 410	91 07 654 08	64	2	96 19 990 08	3 790 000	91 07 588 08	3	1
95 70 629 08	1 400	91 07 653 08	66	1	96 19 997 08	2 550	91 07 640 08	500	2
95 70 629 08	1 410	91 07 654 08	66	1	96 19 997 08	3 900	91 07 882 08	1	2
95 70 683 08	2 932 161	96 26 815 08	106	1	96 19 997 08	3 902	91 07 883 08	1	2
95 70 844 08	3 556 003	92 71 234 08	7	2	96 20 008 08	3 212	91 62 273 08	500	1
95 70 848 08	3 554 005	92 71 402 08	5	1	96 20 093 08	1 632	91 07 648 08	5	2
95 70 848 08	3 556 003	92 71 234 08	4	1	96 20 102 08	1 632 032	96 20 093 08	1	1
95 70 937 08	3 554 006	92 71 434 08	5	1	96 20 239 08	3 229	91 08 507 08	500	1
95 70 937 08	3 556 004	92 71 575 08	5	1	96 20 404 08	2 671 005	92 71 294 08	8	1
95 70 939 08	3 554 006	92 71 434 08	3	2	96 20 427 08	2 830	91 25 349 08	6	1
95 70 939 08	3 556 004	92 71 575 08	3	1	96 20 460 08	2 913	91 32 850 08	2	1

28.2.2011

etk_en_de_074724 LR 1750

836

LIEBHERRNumerical index
Numerischer Index

Item	Page	Assembly	Pos.	Quantity	Item	Page	Assembly	Pos.	Quantity
96 20 564 08	3 930 556	96 26 657 08	5	1	96 26 657 08	3 217	91 26 733 08	500	1
96 20 599 08	2 913	91 32 850 08	1	1	96 26 659 08	3 930 556	96 26 657 08	1	1
96 20 659 08	2 997	91 05 268 08	160	1	96 26 815 08	2 932	91 25 363 08	11	1
96 20 660 08	2 997	91 05 268 08	334	1	96 26 818 08	2 932 161	96 26 815 08	5	1
96 20 661 08	2 997	91 05 268 08	217	1	96 26 819 08	2 932 162	96 26 818 08	2	1
96 20 662 08	2 997	91 05 268 08	240	1	96 26 821 08	2 920	91 25 352 08	13	1
96 20 663 08	2 997	91 05 268 08	281	1	96 26 823 08	2 920 013	96 26 821 08	14	1
96 20 732 08	2 913 005	96 28 696 08	1	1	96 26 830 08	2 531	91 25 226 08	10	1
96 20 750 08	2 913 003	96 20 599 08	9	1	96 26 896 08	2 975 305	96 55 787 08	1142	1
96 20 761 08	2 913 006	96 20 732 08	10	1	96 26 911 08	2 830 045	96 26 912 08	2	1
96 20 762 08	2 913 005	96 28 696 08	21	1	96 26 912 08	2 830 044	96 26 914 08	5	1
96 20 819 08	3 230	91 27 551 08	500	1	96 26 914 08	2 830	91 25 349 08	10	1
96 20 820 08	3 712 000	91 11 090 08	500	1	96 27 025 08	2 975 500	91 28 231 08	93	1
96 20 873 08	3 930 469	96 20 820 08	1	1	96 27 046 08	3 230	91 27 551 08	1	1
96 21 143 08	2 998	91 09 223 08	161	1	96 27 171 08	3 204	91 57 363 08	16	1
96 21 144 08	2 998	91 09 223 08	381	1	96 27 617 08	1 997	91 26 088 08	841	2
96 21 145 08	2 998	91 09 223 08	382	1	96 27 618 08	1 997	91 26 088 08	843	2
96 21 146 08	2 998	91 09 223 08	383	1	96 27 619 08	1 997	91 26 088 08	845	2
96 21 147 08	2 998	91 09 223 08	395	1	96 27 640 08	2 831 021	92 06 581 08	184	1
96 21 148 08	2 998	91 09 223 08	400	1	96 27 838 08	2 810 036	96 27 839 08	5	1
96 21 149 08	2 998	91 09 223 08	459	1	96 27 839 08	2 810 034	91 28 401 08	5	1
96 21 150 08	2 998	91 09 223 08	461	1	96 27 840 08	2 810 034	91 28 401 08	3	1
96 21 151 08	2 998	91 09 223 08	465	1	96 28 090 08	2 932	91 25 363 08	14	1
96 21 152 08	2 998	91 09 223 08	466	1	96 28 189 08	2 920 010	96 28 769 08	1	1
96 21 153 08	2 998	91 09 223 08	476	1	96 28 190 08	2 920 582	96 28 189 08	13	1
96 21 154 08	2 998	91 09 223 08	478	1	96 28 200 08	3 930 557	96 26 659 08	1	1
96 21 160 08	2 998	91 09 223 08	211	1	96 28 201 08	3 930 557	96 26 659 08	2	1
96 21 278 08	2 671 005	92 71 294 08	28	1	96 28 696 08	2 913	91 32 850 08	4	1
96 21 313 08	2 998	91 09 223 08	212	1	96 28 769 08	2 920	91 25 352 08	15	1
96 21 541 08	2 920 593	92 87 799 08	18	1	96 29 086 08	2 810	91 33 279 08	1	1
96 22 196 08	2 740	91 11 067 08	1	2	96 29 117 08	2 975 305	96 55 787 08	1140	1
96 22 210 08	1 740 002	96 57 849 08	2	2	96 29 117 08	2 975 305	96 55 787 08	1141	1
96 22 292 08	3 930	91 07 887 08	26	1	96 30 042 08	3 930 557	96 26 659 08	340	1
96 22 293 08	3 930 560	96 22 292 08	4	1	96 30 150 08	2 835	91 28 391 08	36	1
96 22 435 08	3 712 000	91 11 090 08	1	1	96 30 825 08	2 925 007	96 18 184 08	7	1
96 22 480 08	1 100	91 11 091 08	1	2	96 31 011 08	2 932	91 25 363 08	13	1
96 22 481 08	1 100 005	96 22 480 08	1	1	96 31 017 08	2 920 536	92 04 195 08	14	1
96 22 824 08	2 350	91 13 425 08	500	1	96 31 020 08	2 920 536	92 04 195 08	12	1
96 23 008 08	2 920 321	92 87 783 08	23	1	96 31 021 08	2 920 536	92 04 195 08	13	1
96 23 053 08	2 391	91 15 195 08	2	1	96 31 102 08	2 920 010	96 28 769 08	14	1
96 23 054 08	2 391 030	96 23 053 08	1	1	96 32 365 08	2 925 300	91 47 285 08	10	1
96 23 055 08	2 391 030	96 23 053 08	2	1	96 32 623 08	3 930 557	96 26 659 08	390	1
96 23 606 08	2 859	91 44 612 08	1	1	96 32 827 08	2 780 900	91 28 390 08	10	1
96 23 610 08	2 859	91 44 612 08	4	1	96 33 281 08	2 790	91 01 223 08	5	1
96 24 437 08	1 100	91 11 091 08	9	4	96 33 282 08	2 790	91 01 223 08	6	1
96 24 863 08	1 998	91 21 716 08	715	4	96 33 590 08	2 932	91 25 363 08	12	1
96 24 975 08	1 970	91 21 621 08	95	1	96 34 234 08	3 556 003	92 71 234 08	49	2
96 25 101 08	2 310	91 04 490 08	19	1	96 34 234 08	3 556 004	92 71 575 08	25	2
96 25 101 08	2 320	91 04 491 08	19	1	96 34 672 08	2 550 002	92 70 943 08	1	2
96 25 102 08	2 310	91 04 490 08	20	1	96 34 870 08	3 223 006	92 17 930 08	1	2
96 25 102 08	2 320	91 04 491 08	20	1	96 34 875 08	3 223 004	92 17 586 08	1	1
96 25 639 08	2 311	91 46 706 08	3	1	96 34 876 08	3 223 004	92 17 586 08	2	2
96 25 639 08	2 312	91 26 725 08	3	1	96 38 173 08	2 810 012	96 29 086 08	2	1
96 26 049 08	1 998	91 21 716 08	728	8	96 40 276 08	5 133 090	51 13 090 08	1	1
96 26 100 08	2 975 505	96 27 025 08	155	1	96 40 277 08	5 133 090	51 13 090 08	7	1
96 26 101 08	2 975 505	96 27 025 08	156	1	96 41 265 08	3 215	91 51 833 08	1	1
96 26 102 08	2 975 505	96 27 025 08	157	1	96 42 419 08	2 920 536	92 04 195 08	29	1
96 26 103 08	2 975 505	96 27 025 08	158	1	96 42 850 08	2 997	91 05 268 08	325	1
96 26 104 08	2 975 505	96 27 025 08	159	1	96 42 851 08	2 997	91 05 268 08	326	1
96 26 542 08	3 217	91 26 733 08	1	1	96 42 852 08	2 997	91 05 268 08	324	1

28.2.2011

etk_en_de_074724 LR 1750

837

LIEBHERRNumerical index
Numerischer Index

Item	Page	Assembly	Pos.	Quantity	Item	Page	Assembly	Pos.	Quantity
96 42 853 08	2 997	91 05 268 08	282	1	97 00 833 08	3 809 100	92 10 812 08	17	2
96 46 080 08	2 976 203	92 27 489 08	91	1	97 00 836 08	3 809 101	92 10 813 08	1	2
96 46 081 08	2 976 203	92 27 489 08	90	1	97 00 838 1	2 670	91 44 601 08	11	4
96 46 246 08	3 204 004	96 27 171 08	11	1	97 00 850 4	3 212	91 62 273 08	57	2
96 51 133 08	2 810 012	96 29 086 08	28	1	97 00 862 08	3 809 001	92 10 992 08	1	2
96 52 513 08	1 300	91 44 568 08	1	1	97 00 869 08	1 711	91 44 575 08	1	1
96 53 720 08	2 932 161	96 26 815 08	23	1	97 00 870 08	1 711	91 44 575 08	2	1
96 55 787 08	2 975 300	91 58 686 08	91	1	97 00 871 08	1 711	91 44 575 08	3	1
96 57 849 08	1 740	91 10 853 08	2	1	97 00 872 08	1 711	91 44 575 08	4	1
96 64 353 08	3 212	91 62 273 08	58	1	97 00 873 08	1 711	91 44 575 08	5	4
96 64 353 08	3 227	91 62 278 08	42	1	97 00 874 08	1 711	91 44 575 08	6	2
96 64 538 08	3 227	91 62 278 08	1	1	97 00 875 08	1 711	91 44 575 08	7	1
96 64 736 08	3 227	91 62 278 08	700	1	97 00 876 08	1 711	91 44 575 08	8	1
96 65 010 08	3 214	91 62 256 08	1	1	97 00 877 08	1 711	91 44 575 08	9	2
96 65 112 08	3 212	91 62 273 08	1	1	97 00 878 08	1 711	91 44 575 08	10	1
96 65 122 08	2 393	91 44 594 08	18	1	97 00 879 08	1 711	91 44 575 08	11	1
96 67 042 08	3 212	91 62 273 08	700	1	97 00 890 08	3 820 101	92 11 022 08	1	2
96 67 825 08	3 214	91 62 256 08	700	1	97 00 904 08	2 998	91 09 223 08	220	1
96 67 964 08	1 750	91 44 577 08	42	1	97 00 959 4	3 214	91 62 256 08	80	1
96 68 146 08	1 632	91 07 648 08	700	1	97 00 959 5	3 214	91 62 256 08	81	1
97 00 032 08	1 100 005	96 22 480 08	5	2	97 01 021 08	2 920 581	92 02 490 08	5	1
97 00 139 08	2 859	91 44 612 08	2	2	97 01 043 08	3 870	91 00 196 08	3	2
97 00 206 08	1 400	91 07 653 08	32	12	97 01 044 08	3 204	91 57 363 08	13	1
97 00 206 08	1 410	91 07 654 08	31	12	97 01 045 08	3 870	91 00 196 08	2	1
97 00 208 08	1 400	91 07 653 08	33	6	97 01 053 08	3 204 004	96 27 171 08	2	2
97 00 208 08	1 410	91 07 654 08	32	6	97 01 066 08	3 204	91 57 363 08	11	1
97 00 212 08	1 400	91 07 653 08	34	2	97 01 118 08	2 391 001	96 19 013 08	61	1
97 00 212 08	1 410	91 07 654 08	33	2	97 01 119 08	2 391 001	96 19 013 08	62	2
97 00 223 08	2 859	91 44 612 08	9	1	97 01 127 08	3 204 005	92 11 284 08	1	2
97 00 224 08	2 859	91 44 612 08	11	1	97 01 180 08	3 556 003	92 71 234 08	23	1
97 00 272 08	2 859	91 44 612 08	20	1	97 01 181 08	3 556 003	92 71 234 08	18	1
97 00 274 08	2 859	91 44 612 08	19	1	97 01 182 08	3 556 003	92 71 234 08	19	1
97 00 277 08	2 859	91 44 612 08	13	4	97 01 183 08	3 556 003	92 71 234 08	2	4
97 00 278 08	2 859	91 44 612 08	14	1	97 01 184 08	2 391 001	96 19 013 08	64	1
97 00 315 08	2 859	91 44 612 08	17	1	97 01 185 08	3 204	91 57 363 08	26	2
97 00 320 08	2 859	91 44 612 08	21	2	97 01 186 08	3 204	91 57 363 08	27	2
97 00 325 08	2 859	91 44 612 08	22	1	97 01 217 08	2 391 001	96 19 013 08	65	1
97 00 326 08	2 859	91 44 612 08	23	1	97 01 219 08	2 391 001	96 19 013 08	66	1
97 00 404 6	3 212 011	96 67 042 08	3	2	97 01 307 08	3 212	91 62 273 08	60	2
97 00 404 6	3 214 008	96 67 825 08	3	2	97 01 309 08	3 556 004	92 71 575 08	43	2
97 00 404 6	3 227 001	96 64 736 08	3	2	97 01 310 08	3 556 004	92 71 575 08	45	1
97 00 454 6	1 632 210	96 68 146 08	3	4	97 01 311 08	3 556 004	92 71 575 08	46	1
97 00 457 0	3 227	91 62 278 08	4	2	97 01 325 08	3 212	91 62 273 08	5	2
97 00 457 1	3 227	91 62 278 08	5	1	97 01 335 1	2 700	91 02 040 08	6	1
97 00 457 2	3 227	91 62 278 08	32	1	97 01 341 08	3 930 503	92 73 174 08	4	1
97 00 457 3	3 227	91 62 278 08	33	1	97 01 347 08	3 554 006	92 71 434 08	15	4
97 00 463 08	2 859	91 44 612 08	15	1	97 01 424 08	2 970 092	92 35 140 08	11	1
97 00 465 08	2 859	91 44 612 08	8	2	97 01 433 08	3 215	91 51 833 08	27	2
97 00 524 9	3 227	91 62 278 08	39	1	97 01 434 08	3 215	91 51 833 08	28	2
97 00 567 08	2 100 012	92 04 560 08	5	2	97 01 466 08	3 212	91 62 273 08	71	2
97 00 568 08	2 100 012	92 04 560 08	6	2	97 01 570 08	2 970 092	92 35 140 08	1	2
97 00 569 08	2 100 012	92 04 560 08	12	2	97 01 573 08	2 970 092	92 35 140 08	2	2
97 00 598 08	2 859	91 44 612 08	24	1	97 01 621 08	2 970 092	92 35 140 08	4	1
97 00 616 08	2 859	91 44 612 08	25	1	97 01 621 08	2 975	91 44 710 08	58	1
97 00 638 08	2 920 581	92 02 490 08	8	1	97 01 624 08	2 970 092	92 35 140 08	5	1
97 00 671 08	2 859	91 44 612 08	26	2	97 01 659 08	2 671 005	92 71 294 08	4	1
97 00 719 08	3 211 005	92 10 720 08	3	1	97 01 675 08	3 225	91 02 083 08	32	2
97 00 729 08	2 859	91 44 612 08	16	1	97 01 679 08	2 810	91 33 279 08	7	2
97 00 832 08	3 809 100	92 10 812 08	16	1	97 01 713 08	3 225	91 02 083 08	4	1
97 00 833 08	3 211	91 07 871 08	72	2	97 01 806 08	1 620	91 00 766 08	1	84

28.2.2011

etk_en_de_074724 LR 1750

838

LIEBHERRNumerical index
Numerischer Index

Item	Page	Assembly	Pos.	Quantity	Item	Page	Assembly	Pos.	Quantity
97 02 037 08	2 391	91 15 195 08	11	1	97 03 872 08	1 920 307	92 88 109 08	25	1
97 02 038 08	2 391	91 15 195 08	12	1	97 03 971 08	2 125	91 08 101 08	5	4
97 02 081 08	2 671 005	92 71 294 08	10	1	97 03 972 08	2 125	91 08 101 08	6	2
97 02 119 08	2 391 030	96 23 053 08	3	2	97 03 973 08	2 125	91 08 101 08	8	8
97 02 120 08	2 391 030	96 23 053 08	5	1	97 03 974 08	2 125	91 08 101 08	10	2
97 02 203 08	2 970 092	92 35 140 08	8	1	97 03 975 08	2 125	91 08 101 08	11	2
97 02 204 08	2 970 092	92 35 140 08	9	1	97 03 976 08	2 125	91 08 101 08	12	2
97 02 205 08	2 970 092	92 35 140 08	10	1	97 03 977 08	2 125	91 08 101 08	13	4
97 02 206 08	2 340	91 09 918 08	16	2	97 03 986 08	3 360	91 61 637 08	13	4
97 02 330 08	2 970 092	92 35 140 08	12	1	97 03 987 08	3 360	91 61 637 08	28	3
97 02 331 08	2 970 092	92 35 140 08	13	1	97 04 072 08	1 400	91 07 653 08	59	2
97 02 332 08	2 970 092	92 35 140 08	14	1	97 04 072 08	1 410	91 07 654 08	59	2
97 02 414 08	2 671 005	92 71 294 08	17	1	97 04 082 08	2 550	91 07 640 08	65	2
97 02 453 08	2 859	91 44 612 08	34	1	97 04 134 08	3 362	91 28 224 08	7	2
97 02 510 08	2 859	91 44 612 08	36	2	97 04 203 08	3 214	91 62 256 08	70	1
97 02 547 08	2 859	91 44 612 08	37	4	97 04 309 08	1 970 160	96 24 975 08	11	4
97 02 665 08	2 550	91 07 640 08	60	4	97 04 313 08	2 550	91 07 640 08	61	2
97 02 676 08	1 711	91 44 575 08	29	2	97 04 314 08	2 550	91 07 640 08	55	3
97 02 762 08	2 970 092	92 35 140 08	15	2	97 04 460 08	2 520 021	92 34 220 08	3	1
97 02 763 08	2 970 092	92 35 140 08	16	1	97 04 461 08	2 520 021	92 34 220 08	4	1
97 02 799 08	2 970 092	92 35 140 08	17	1	97 04 534 08	2 970 092	92 35 140 08	23	1
97 02 853 08	2 920 583	92 15 189 08	2	1	97 04 594 08	3 554 005	92 71 402 08	3	4
97 02 854 08	2 920 583	92 15 189 08	3	1	97 04 625 08	2 744	91 08 498 08	6	2
97 02 924 08	2 780 900	91 28 390 08	12	1	97 04 627 08	2 744	91 08 498 08	9	2
97 02 961 08	2 392	91 44 593 08	20	2	97 04 628 08	2 744	91 08 498 08	10	2
97 02 962 08	2 392	91 44 593 08	21	4	97 04 692 08	2 550	91 07 640 08	72	1
97 02 974 08	2 510	91 01 905 08	36	1	97 04 692 08	2 920 583	92 15 189 08	6	4
97 02 977 08	2 970 092	92 35 140 08	18	1	97 04 735 08	2 790	91 01 223 08	1	2
97 03 055 08	2 970 092	92 35 140 08	19	1	97 04 746 08	2 790	91 01 223 08	10	4
97 03 056 08	2 970 092	92 35 140 08	20	1	97 04 753 08	2 790	91 01 223 08	19	4
97 03 089 08	2 510	91 01 905 08	37	1	97 04 754 08	2 790	91 01 223 08	20	2
97 03 090 08	2 510	91 01 905 08	38	1	97 04 780 08	2 541	91 31 775 08	49	1
97 03 091 08	2 510	91 01 905 08	39	1	97 04 798 08	2 391 001	96 19 013 08	72	1
97 03 092 08	2 510	91 01 905 08	40	1	97 04 799 08	2 391 001	96 19 013 08	73	3
97 03 093 08	2 510	91 01 905 08	41	1	97 04 829 08	3 215	91 51 833 08	3	2
97 03 094 08	2 510	91 01 905 08	42	1	97 04 862 08	2 391 001	96 19 013 08	75	1
97 03 095 08	2 510	91 01 905 08	43	2	97 04 872 08	2 391 001	96 19 013 08	79	1
97 03 200 08	2 970	91 09 141 08	182	1	97 04 894 08	2 744	91 08 498 08	5	2
97 03 208 08	2 970	91 09 141 08	181	1	97 04 948 08	3 211	91 07 871 08	89	1
97 03 252 08	2 859	91 44 612 08	44	1	97 05 053 08	3 211	91 07 871 08	96	1
97 03 284 08	3 211	91 07 871 08	71	1	97 05 075 08	3 212	91 62 273 08	73	4
97 03 296 08	2 859	91 44 612 08	45	1	97 05 142 08	2 744	91 08 498 08	8	2
97 03 400 08	2 520 018	92 16 988 08	23	1	97 05 187 08	3 227	91 44 716 08	36	1
97 03 415 08	3 213	91 44 718 08	33	16	97 05 187 08	3 227	91 62 278 08	36	1
97 03 425 08	2 520 018	92 16 988 08	9	3	97 05 198 08	2 391 001	96 19 013 08	81	1
97 03 501 08	2 711	91 31 772 08	24	12	97 05 203 08	2 391 001	96 19 013 08	82	2
97 03 502 08	2 711	91 31 772 08	25	2	97 05 215 08	2 510	91 01 905 08	46	1
97 03 543 08	2 510	91 01 905 08	52	1	97 05 282 08	2 391 001	96 19 013 08	83	1
97 03 544 08	2 510 065	92 16 117 08	1	1	97 05 283 08	2 391 001	96 19 013 08	84	1
97 03 545 08	2 340	91 09 918 08	7	2	97 05 298 08	2 391 001	96 19 013 08	85	1
97 03 556 08	3 213	91 44 718 08	2	2	97 05 301 08	2 510 035	92 17 450 08	1	1
97 03 556 08	3 230	91 27 551 08	52	2	97 05 325 08	2 510	91 01 905 08	44	2
97 03 572 08	2 391 001	96 19 013 08	71	1	97 05 388 08	3 223 100	91 00 860 08	41	1
97 03 730 08	2 652	91 01 222 08	20	2	97 05 389 08	3 223 100	91 00 860 08	42	1
97 03 803 08	1 630	91 05 170 08	18	4	97 05 390 08	3 223 100	91 00 860 08	50	2
97 03 804 08	1 630	91 05 170 08	19	4	97 05 391 08	3 223 100	91 00 860 08	51	2
97 03 858 08	1 970 160	96 24 975 08	1	1	97 05 394 08	3 223 100	91 00 860 08	57	1
97 03 860 08	1 970 160	96 24 975 08	3	2	97 05 395 08	3 211	91 07 871 08	112	2
97 03 861 08	1 970 160	96 24 975 08	4	1	97 05 395 08	3 223 100	91 00 860 08	62	2
97 03 862 08	1 970 160	96 24 975 08	5	1	97 05 729 08	2 970	91 09 141 08	183	1

28.2.2011

etk_en_de_074724 LR 1750

839

LIEBHERRNumerical index
Numerischer Index

Item	Page	Assembly	Pos.	Quantity	Item	Page	Assembly	Pos.	Quantity
97 05 814 08	2 920 583	92 15 189 08	7	1	97 09 144 08	2 810	91 33 279 08	18	1
97 05 910 08	2 970 092	92 35 140 08	25	2	97 09 145 08	2 810	91 33 279 08	19	1
97 05 917 08	2 970 092	92 35 140 08	27	1	97 09 378 08	2 310	91 04 490 08	16	1
97 05 918 08	2 700	91 02 040 08	3	4	97 09 378 08	2 320	91 04 491 08	16	1
97 05 984 08	3 223 005	92 17 929 08	1	2	97 09 378 08	2 340	91 09 918 08	22	1
97 06 028 08	2 925 007	96 18 184 08	5	1	97 09 399 08	2 859 011	92 99 991 08	80	2
97 06 122 08	2 859	91 44 612 08	46	1	97 09 413 08	2 859 011	92 99 991 08	81	2
97 06 187 08	2 859	91 44 612 08	47	1	97 09 414 08	2 859 011	92 99 991 08	82	1
97 06 459 08	3 214	91 62 256 08	77	1	97 09 415 08	2 859 011	92 99 991 08	83	1
97 06 464 08	3 211	91 07 871 08	101	1	97 09 416 08	2 859 011	92 99 991 08	84	1
97 06 476 08	3 211	91 07 871 08	102	1	97 09 417 08	2 859 011	92 99 991 08	85	2
97 06 816 08	3 212	91 62 273 08	79	2	97 09 418 08	2 859 011	92 99 991 08	86	2
97 06 963 08	3 213	91 44 718 08	58	4	97 09 419 08	2 859 011	92 99 991 08	87	1
97 06 964 08	3 213	91 44 718 08	59	2	97 09 420 08	2 859 011	92 99 991 08	88	1
97 06 965 08	3 213	91 44 718 08	63	2	97 09 421 08	2 859 011	92 99 991 08	89	1
97 07 068 08	2 970 092	92 35 140 08	7	1	97 09 422 08	2 859 011	92 99 991 08	90	1
97 07 078 08	3 214 003	92 22 023 08	1	2	97 09 423 08	2 859 011	92 99 991 08	91	1
97 07 094 08	3 214	91 62 256 08	78	2	97 09 424 08	2 859 011	92 99 991 08	92	1
97 07 332 08	3 230	91 27 551 08	32	4	97 09 740 08	2 810	91 33 279 08	41	1
97 07 498 08	2 510 066	92 35 577 08	1	1	97 09 741 08	3 204	91 57 363 08	20	4
97 07 499 08	2 970 092	92 35 140 08	3	1	97 09 741 08	3 223 100	91 00 860 08	55	2
97 07 525 08	2 340	91 09 918 08	17	1	97 09 807 08	2 913 003	96 20 599 08	2	1
97 07 527 08	2 510	91 01 905 08	60	2	97 09 808 08	2 913	91 32 850 08	5	1
97 07 550 08	2 859	91 44 612 08	48	1	97 09 969 08	2 131	91 04 220 08	1	1
97 07 556 08	2 970 092	92 35 140 08	28	1	97 10 109 08	2 859 011	92 99 991 08	93	1
97 07 563 08	2 970 092	92 35 140 08	29	1	97 10 112 08	2 859 011	92 99 991 08	94	1
97 07 628 08	1 970 160	96 24 975 08	21	4	97 10 115 08	2 859 011	92 99 991 08	95	1
97 07 628 08	2 970 092	92 35 140 08	30	3	97 10 118 08	2 859 011	92 99 991 08	96	1
97 07 628 08	2 978 302	91 01 880 08	6	1	97 10 119 08	2 859 011	92 99 991 08	97	1
97 07 630 08	2 970 092	92 35 140 08	31	3	97 10 226 08	2 520 023	92 99 995 08	1	1
97 07 654 08	2 790	91 01 223 08	24	2	97 10 228 08	2 520 023	92 99 995 08	2	1
97 07 655 08	2 790	91 01 223 08	25	2	97 10 230 08	2 520 023	92 99 995 08	3	1
97 07 719 08	1 970 160	96 24 975 08	2	1	97 10 232 08	2 520 023	92 99 995 08	4	1
97 07 802 08	2 652	91 01 222 08	22	1	97 10 234 08	2 520 023	92 99 995 08	5	1
97 07 844 08	2 790	91 01 223 08	26	2	97 10 235 08	2 520 023	92 99 995 08	6	1
97 07 848 08	2 859 009	92 71 425 08	2	1	97 10 236 08	2 520 023	92 99 995 08	7	1
97 07 905 08	2 859 009	92 71 425 08	4	1	97 10 237 08	2 520 023	92 99 995 08	8	1
97 08 045 08	1 970	91 21 621 08	13	2	97 10 255 08	1 620	91 00 766 08	2	4
97 08 087 08	2 652	91 01 222 08	23	2	97 10 368 08	2 520 023	92 99 995 08	9	1
97 08 094 08	3 592	91 69 106 08	10	1	97 10 369 08	2 520 023	92 99 995 08	10	1
97 08 391 08	1 970	91 21 621 08	14	2	97 10 370 08	2 520 023	92 99 995 08	11	1
97 08 404 08	1 780 193	92 83 947 08	1	1	97 10 371 08	2 520 023	92 99 995 08	12	1
97 08 405 08	1 780 193	92 83 947 08	2	1	97 11 140 08	3 712 000	91 11 090 08	8	2
97 08 406 08	1 780 193	92 83 947 08	3	1	97 11 141 08	3 225	91 02 083 08	30	1
97 08 407 08	1 780 193	92 83 947 08	4	1	97 11 169 08	3 225 001	96 16 854 08	2	1
97 08 408 08	1 780 193	92 83 947 08	5	2	97 11 410 08	2 859 011	92 99 991 08	29	1
97 08 409 08	1 780 193	92 83 947 08	6	2	97 11 411 08	2 859 011	92 99 991 08	30	1
97 08 410 08	1 780 193	92 83 947 08	7	2	97 11 413 08	2 859 011	92 99 991 08	98	1
97 08 411 08	1 780 193	92 83 947 08	8	2	97 11 414 08	2 859 011	92 99 991 08	99	1
97 08 412 08	1 780 193	92 83 947 08	9	2	97 11 415 08	2 859 011	92 99 991 08	100	1
97 08 413 08	1 780 193	92 83 947 08	10	1	97 11 416 08	2 859 011	92 99 991 08	101	1
97 08 413 08	2 652	91 01 222 08	27	1	97 11 417 08	2 859 011	92 99 991 08	102	1
97 08 414 08	1 780 193	92 83 947 08	11	2	97 11 418 08	2 859 011	92 99 991 08	103	1
97 08 432 08	3 223 100	91 00 860 08	85	2	97 11 461 08	2 810	91 33 279 08	44	1
97 08 581 08	1 920 403	92 17 846 08	3	1	97 11 951 08	3 230	91 27 551 08	4	4
97 08 771 08	1 970 160	96 24 975 08	24	1	97 12 083 08	2 520 018	92 16 988 08	28	1
97 08 816 08	3 712 000	91 11 090 08	4	1	97 12 786 08	3 213 007	96 17 462 08	1	1
97 09 048 08	1 991	91 31 729 08	22	18	97 12 901 08	2 975 300	91 58 686 08	40	1
97 09 059 08	1 100	91 11 091 08	2	2	97 12 910 08	2 932 161	96 26 815 08	29	1
97 09 140 08	2 977	91 00 771 08	2	1	97 13 093 08	2 932 161	96 26 815 08	116	1

28.2.2011

etk_en_de_074724 LR 1750

840

LIEBHERRNumerical index
Numerischer Index

Item	Page	Assembly	Pos.	Quantity	Item	Page	Assembly	Pos.	Quantity
97 13 170 08	1 400	91 07 653 08	70	2	97 35 676 08	3 223 002	92 71 484 08	5	1
97 13 170 08	1 410	91 07 654 08	70	2	97 35 676 08	3 223 005	92 17 929 08	5	1
97 13 257 08	2 970 092	92 35 140 08	32	2	97 35 676 08	3 809 001	92 10 992 08	5	1
97 13 707 08	3 229 001	92 71 619 08	5	1	97 35 676 08	3 809 101	92 10 813 08	5	1
97 13 712 08	3 229 001	92 71 619 08	6	1	97 35 676 08	3 820 101	92 11 022 08	5	1
97 13 921 08	3 860	91 00 195 08	14	2	97 35 680 08	3 213	91 44 718 08	6	4
97 13 922 08	3 830	91 00 184 08	17	2	97 35 919 08	2 550 002	92 70 943 08	6	1
97 14 983 08	2 810 012	96 29 086 08	27	2	97 35 919 08	3 204 002	92 71 719 08	9	1
97 15 108 08	2 711	91 31 772 08	26	1	97 35 919 08	3 204 003	92 11 283 08	9	1
97 15 483 08	2 976	91 44 591 08	4	3	97 35 919 08	3 211 003	92 10 670 08	14	1
97 16 224 08	2 510	91 01 905 08	64	4	97 35 919 08	3 223 001	92 71 488 08	9	1
97 16 938 08	2 880	91 26 633 08	79	1	97 35 919 08	3 223 004	92 17 586 08	7	1
97 17 070 08	2 913	91 32 850 08	3	1	97 35 919 08	3 223 006	92 17 930 08	5	1
97 17 087 08	1 632	91 07 648 08	3	2	97 35 919 08	3 809 000	92 10 957 08	9	1
97 17 132 08	2 913 005	96 28 696 08	2	1	97 35 919 08	3 809 100	92 10 812 08	9	1
97 17 499 08	2 880	91 26 633 08	2	3	97 35 919 08	3 820 100	92 11 015 08	9	1
97 18 507 08	2 913	91 32 850 08	6	1	97 36 626 08	2 913	91 32 850 08	16	1
97 18 511 08	2 913	91 32 850 08	7	1	97 37 791 08	2 925 007	96 18 184 08	8	1
97 18 512 08	2 913	91 32 850 08	8	1	97 38 043 08	1 790 503	91 46 627 08	1	1
97 18 513 08	2 913	91 32 850 08	9	1	97 38 049 08	2 790 451	91 46 626 08	1	1
97 18 514 08	2 913	91 32 850 08	10	1	97 38 059 08	2 859 011	92 99 991 08	3	2
97 19 079 08	2 310	91 04 490 08	18	1	97 38 060 08	2 859 011	92 99 991 08	5	2
97 19 079 08	2 320	91 04 491 08	18	1	97 39 744 08	2 880	91 26 633 08	35	2
97 19 114 08	2 970 092	92 35 140 08	33	1	97 39 746 08	2 880	91 26 633 08	39	2
97 19 125 08	2 510	91 01 905 08	61	2	97 40 346 08	3 215	91 51 833 08	39	2
97 19 126 08	2 510	91 01 905 08	62	1	97 40 864 08	1 100 005	96 22 480 08	16	1
97 19 127 08	2 510	91 01 905 08	63	1	97 40 894 08	2 310	91 04 490 08	24	1
97 19 416 08	2 671 005	92 71 294 08	(1)	1	97 40 894 08	2 320	91 04 491 08	24	1
97 21 151 08	1 400	91 07 653 08	71	2	97 40 894 08	3 360	91 61 637 08	32	1
97 21 151 08	1 410	91 07 654 08	71	2	97 41 466 08	2 880	91 26 633 08	49	1
97 21 152 08	1 400	91 07 653 08	72	4	97 41 548 08	3 213	91 44 718 08	70	2
97 21 152 08	1 410	91 07 654 08	72	4	97 41 555 08	1 300	91 44 568 08	2	2
97 23 263 08	2 391 036	96 23 055 08	1	1	97 41 555 08	1 400	91 07 653 08	76	2
97 23 317 08	2 391 030	96 23 053 08	26	1	97 41 555 08	1 410	91 07 654 08	76	2
97 23 319 08	2 391 030	96 23 053 08	21	1	97 41 556 08	1 400	91 07 653 08	77	2
97 25 169 08	2 340	91 09 918 08	25	1	97 41 556 08	1 410	91 07 654 08	77	2
97 28 090 08	2 790 507	91 26 379 08	1	1	97 41 664 08	1 632	91 07 648 08	11	1
97 28 091 08	2 790 507	91 26 379 08	2	1	97 41 716 08	3 362	91 28 224 08	9	1
97 28 594 08	3 212	91 62 273 08	59	1	97 45 428 08	3 556 003	92 71 234 08	44	2
97 28 594 08	3 214	91 62 256 08	85	1	97 45 428 08	3 556 004	92 71 575 08	20	2
97 28 594 08	3 227	91 62 278 08	43	1	97 45 429 08	3 556 003	92 71 234 08	40	6
97 28 766 08	2 391 036	96 23 055 08	3	1	97 45 429 08	3 556 004	92 71 575 08	21	6
97 29 088 08	3 217	91 26 733 08	13	1	97 46 481 08	3 556 003	92 71 234 08	41	2
97 30 811 08	3 930 557	96 26 659 08	5	1	97 46 481 08	3 556 004	92 71 575 08	23	2
97 30 827 08	3 930 557	96 26 659 08	4	1	97 52 478 08	2 700	91 02 040 08	7	1
97 30 957 08	3 217	91 26 733 08	5	2	97 54 280 08	2 810 012	96 29 086 08	6	1
97 31 793 08	2 880	91 26 633 08	9	6	97 59 054 08	2 392	91 44 593 08	22	4
97 32 004 08	3 211	91 07 871 08	63	2	97 61 874 08	2 652	91 01 222 08	24	4
97 32 004 08	3 212	91 62 273 08	70	2	97 61 885 08	2 652	91 01 222 08	25	4
97 32 004 08	3 214	91 62 256 08	52	2	97 64 327 08	3 554 006	92 71 434 08	9	1
97 32 004 08	3 229	91 08 507 08	21	2	97 64 327 08	3 556 004	92 71 575 08	9	2
97 33 569 08	2 932 161	96 26 815 08	111	1	97 66 339 08	2 340	91 09 918 08	24	1
97 33 663 08	2 932 160	92 87 778 08	36	1	97 69 683 08	2 550 003	96 46 246 08	1	1
97 33 665 08	2 920 582	96 28 189 08	5	1	97 80 849 08	2 790	91 01 223 08	31	4
97 35 676 08	3 204 001	92 71 720 08	5	1	97 80 850 08	2 790	91 01 223 08	32	4
97 35 676 08	3 204 005	92 11 284 08	10	1	97 81 965 08	3 215	91 51 833 08	29	4
97 35 676 08	3 204 006	92 72 310 08	5	1	97 85 608 08	3 212	91 62 273 08	91	4
97 35 676 08	3 211 004	92 10 721 08	6	1	97 86 740 08	3 212 011	96 67 042 08	1	1
97 35 676 08	3 211 005	92 10 720 08	6	1	97 86 740 08	3 214 008	96 67 825 08	1	1
97 35 676 08	3 214 003	92 22 023 08	5	1	97 86 740 08	3 227 001	96 64 736 08	1	1

28.2.2011

etk_en_de_074724 LR 1750

841

LIEBHERRNumerical index
Numerischer Index

Item	Page	Assembly	Pos.	Quantity	Item	Page	Assembly	Pos.	Quantity
97 86 741 08	1 632 210	96 68 146 08	2	4	98 86 591 23	9 888 282	98 88 282 23	20	1
97 86 746 08	1 632 210	96 68 146 08	1	8	98 86 754 23	9 074 189	90 74 189 23	195	1
97 86 748 08	3 212 011	96 67 042 08	2	3	98 86 783 23	9 074 189	90 74 189 23	28	1
97 86 748 08	3 214 008	96 67 825 08	2	3	98 86 858 23	9 275 632	92 75 632 23	1	1
97 86 748 08	3 227 001	96 64 736 08	2	3	98 87 002 23	9 887 012	98 87 012 23	1	1
97 86 874 08	3 212 011	96 67 042 08	4	4	98 87 012 23	9 887 013	98 87 013 23	1	1
97 86 874 08	3 214 008	96 67 825 08	4	4	98 87 013 23	9 074 189	90 74 189 23	1	1
97 97 248 08	3 213	91 44 718 08	10	19	98 87 146 23	9 887 147	98 87 147 23	1	1
98 80 031 23	9 888 214	98 88 214	5	1	98 87 147 23	9 074 189	90 74 189 23	125	1
98 80 031 23	9 889 344	98 89 344	(11)	1	98 87 158 23	9 074 189	90 74 189 23	29	1
98 80 035	9 888 213	98 88 213	2	2	98 87 180 23	9 074 189	90 74 189 23	190	1
98 80 820 23	9 279 847	92 79 847 23	6	1	98 87 181 23	9 074 189	90 74 189 23	191	1
98 80 895 23	9 274 835	92 74 835 23	20	1	98 87 182 23	9 074 189	90 74 189 23	192	2
98 80 914 23	9 274 487	92 74 487 23	1	1	98 87 213 23	9 074 189	90 74 189 23	13	1
98 80 971 23	9 074 189	90 74 189 23	171	1	98 87 216 23	9 887 213	98 87 213 23	1	1
98 81 133 23	9 880 971	98 80 971 23	1	1	98 87 331 23	9 074 189	90 74 189 23	112	1
98 81 168 23	9 881 169	98 81 169 23	1	1	98 87 332 23	9 887 331	98 87 331 23	1	1
98 81 169 23	9 074 189	90 74 189 23	16	1	98 87 333 23	9 074 189	90 74 189 23	142	1
98 81 226 23	9 074 189	90 74 189 23	65	1	98 87 340 23	9 885 451	98 85 451 23	8	1
98 81 344 23	9 882 943	98 82 943 23	11	1	98 87 393 23	9 074 189	90 74 189 23	18	1
98 81 440 23	9 881 226	98 81 226 23	1	1	98 87 395 23	9 887 393	98 87 393 23	4	1
98 81 747 23	9 074 189	90 74 189 23	169	1	98 87 428 23	9 887 340	98 87 340 23	1	1
98 82 288 23	9 074 189	90 74 189 23	231	1	98 87 429 23	9 887 340	98 87 340 23	2	1
98 82 724 23	9 279 850	92 79 850 23	4	1	98 87 430 23	9 887 340	98 87 340 23	10	1
98 82 931 23	9 074 189	90 74 189 23	93	1	98 87 737 23	9 075 132	90 75 132	6	26
98 82 943 23	9 074 189	90 74 189 23	97	1	98 87 825 23	9 074 189	90 74 189 23	210	1
98 82 950 23	9 882 931	98 82 931 23	20	1	98 87 826 23	9 887 825	98 87 825 23	1	1
98 82 964 23	9 074 189	90 74 189 23	240	1	98 87 907	9 887 158	98 87 158 23	81	1
98 83 002 23	9 074 189	90 74 189 23	236	1	98 87 908	9 887 158	98 87 158 23	82	1
98 83 003 23	9 883 002	98 83 002 23	1	1	98 87 936 23	9 884 744	98 84 744 23	2	1
98 83 046 23	9 272 224	92 72 224 23	2	2	98 88 201	9 888 214	98 88 214	3	1
98 83 188 23	9 074 189	90 74 189 23	70	1	98 88 212	9 888 213	98 88 213	1	1
98 83 294 23	9 883 358	98 83 358 23	5	1	98 88 213	9 888 214	98 88 214	1	1
98 83 315 23	9 883 316	98 83 316 23	8	1	98 88 214	9 077 687	90 77 687	1	1
98 83 316 23	9 074 189	90 74 189 23	31	1	98 88 215	9 888 214	98 88 214	4	1
98 83 358 23	9 074 189	90 74 189 23	73	1	98 88 265	9 889 344	98 89 344	8	1
98 83 366 23	9 074 189	90 74 189 23	490	1	98 88 280 23	9 888 282	98 88 282 23	1	1
98 83 385 23	9 074 189	90 74 189 23	11	1	98 88 282 23	9 278 737	92 78 737 23	1	1
98 83 386 23	9 883 385	98 83 385 23	1	1	98 89 028 23	9 889 030	98 89 030 23	2	1
98 83 555 23	9 074 189	90 74 189 23	170	1	98 89 029 23	9 889 030	98 89 030 23	1	1
98 83 562 23	9 882 943	98 82 943 23	1	1	98 89 030 23	9 074 189	90 74 189 23	131	1
98 83 564 23	9 882 943	98 82 943 23	2	1	98 89 203 23	9 887 393	98 87 393 23	12	1
98 83 566 23	9 882 943	98 82 943 23	3	1	98 89 301 23	9 885 451	98 85 451 23	1	1
98 83 568 23	9 882 943	98 82 943 23	4	1	98 89 341	9 889 344	98 89 344	2	1
98 83 729 23	9 884 744	98 84 744 23	1	1	98 89 344	9 074 189	90 74 189 23	165	1
98 83 849 23	9 882 288	98 82 288 23	6	1	99 70 404 01	3 212	91 62 273 08	25	1
98 84 340 23	9 886 783	98 86 783 23	1	1					
98 84 494 23	9 885 052	98 85 052 23	1	1					
98 84 499 23	9 885 052	98 85 052 23	4	1					
98 84 647 23	9 074 189	90 74 189 23	44	1					
98 84 744 23	9 074 189	90 74 189 23	38	8					
98 85 052 23	9 074 189	90 74 189 23	85	1					
98 85 313 23	9 885 052	98 85 052 23	2	1					
98 85 451 23	9 074 189	90 74 189 23	200	1					
98 85 458 23	9 886 754	98 86 754 23	5	1					
98 85 536 23	9 883 729	98 83 729 23	600	1					
98 85 769 23	9 883 316	98 83 316 23	1	1					
98 85 889	9 075 150	90 75 150	7	1					
98 86 454 23	9 887 002	98 87 002 23	7	1					
98 86 591 23	9 886 858	98 86 858 23	9	1					

28.2.2011

etk_en_de_074724 LR 1750

842

LIEBHERR

Numerical index
Numerischer Index

Description	Item	Pos.	Quantity	Page	Assembly	Description
ACCESS	97 09 059 08	2	2	1 100	91 11 091 08	CRAWLER TRACK TRAVEL G
ACCESS LADDER LEFT	92 01 913 08	1	1	2 510	91 01 905 08	TURNTABLE PANELLING
ACCESS LADDER RIGHT	92 01 927 08	11	1	2 510	91 01 905 08	TURNTABLE PANELLING
ACTUATING UNIT	57 19 286 08	(1)	1	9 390 078	93 90 078 01	ANGULAR GEAR
ACTUATION SPIKE GD-ZN SW	70 42 534 08	18	4	2 391 030	96 23 053 08	BATTERY BOX, PRE-ASSEMB
ACTUATION SPIKE GD-ZN SW	70 42 534 08	51	40	2 859	91 44 612 08	SOUND DAMPING
ACTUATION SPIKE GD-ZN SW	70 42 534 08	2	6	2 932 175	92 71 583 08	COVER COMPL.
ACTUATOR WELDED	92 90 527 08	3	1	1 991	91 31 729 08	ROTARY FEED THROUGH
ADAPT.FOR PIVOT.MAST ST	96 27 046 08	1	1	3 230	91 27 551 08	ADAPTER WHIP LINE
ADAPTER CABLE	11 00 056 2	2	1	1 681 021	96 65 122 08	SENSOR COMPL.
ADAPTER FRAME WINCH 5	91 28 224 08	216	1		LR 1750 -0	
ADAPTER WHIP LINE 120T	91 27 551 08	305	1		LR 1750 -0	
ADAPTOR	57 09 503 08	1	1	5 709 469	57 09 469 08	ADAPTOR
ADAPTOR 18POL SPF	66 00 245 08	20	1	2 932 161	96 26 815 08	ASSEMBLY PARTS MOUNTIN
ADAPTOR 3/4"/M18X1,5	57 15 166 08	5	1	5 121 282	51 21 282 08	VARIABLE PUMP
ADAPTOR 7/16"	57 09 469 08	4	1	5 121 282	51 21 282 08	VARIABLE PUMP
ADAPTOR 7/16"	57 09 469 08	4	1	5 717 789	57 17 789 08	VARIABLE PUMP
ADAPTOR 7/8"	57 10 682 08	1	1	5 710 683	57 10 683 08	ADAPTOR
ADAPTOR 7/8"/M22X1,5	57 10 683 08	5	1	5 717 789	57 17 789 08	VARIABLE PUMP
ADAPTOR RI1-EDX3/4 A3P	47 55 010 08	630	1	2 970	91 09 141 08	HYDR
ADAPTOR RI11/4-EDX1 A3P	47 55 018 08	780	2	2 970	91 09 141 08	HYDR
ADD HEATING SUPERSTRUCT	91 31 775 08	157	1		LR 1750 -0	
ADD-ON FLANGE D558X137	57 18 279 08	30	1	5 000 645	50 00 645 08	DISTRIBUTOR GEARBOX
ADD-ON HOUSING	60 56 020 08	159	1	2 920 323	92 12 718 08	LEAD
ADD-ON HOUSING	60 56 020 08	46	3	2 932 160	92 87 778 08	SWITCH CABINET
ADD-ON HOUSING	60 56 020 08	163	1	3 930 607	92 73 168 08	TERMINAL BOX
ADD-ON HOUSING	60 56 020 08	163	1	3 930 611	92 09 429 08	TERMINAL BOX
ADD-ON HOUSING	60 56 020 08	152	1	3 930 614	92 18 117 08	LOOM
ADD-ON HOUSING	60 56 078 08	40	3	2 932 160	92 87 778 08	SWITCH CABINET
ADD-ON PARTS	98 83 358 23	73	1	9 074 189	90 74 189 23	DIESEL ENGINE
ADD-ON PARTS	98 87 333 23	142	1	9 074 189	90 74 189 23	DIESEL ENGINE
ADD. HYDR. BALLAST TRAILER	91 01 880 08	400	1	2 744	91 08 498 08	INTERL. SUPERSTR. BALLAST
ADD. HYDR. SUPPORTING RA	91 07 671 08	32	1		LR 1750 -0	
ADD.HOSES CRAWLER SUPPO	92 17 254 08	400	1	1 400	91 07 653 08	CRAWLER TRACK CARRIER, L
ADD.HYDR.S_RETAINING RAM	91 01 626 08	400	1	2 291	91 07 868 08	S OVERRUN PROTECTION
ADD.PARTS DISMOUNT.SA-FR	91 01 223 08	183	1		LR 1750 -0	
ADDITIONAL HYDR.SLEWING	91 00 771 08	173	1		LR 1750 -0	
ADDITIONAL HYDRAULICS WI	91 58 686 08	217	1		LR 1750 -0	
ADDITIONAL RODS	91 00 183 08	288	1		LR 1750 -0	
ADDITIONAL HYDRAUL.WINCH	91 44 710 08	106	2		LR 1750 -0	
ADDL.HYDR.F.PIN PULLING D	92 27 489 08	6	1	3 790 006	96 19 989 08	PIN PULLING CYLINDER CPL.
ADDL.HYDR.F.PIN PULLING D	92 27 489 08	6	1	3 790 007	96 19 990 08	PIN PULLING CYLINDER CPL.
ADDNL. HYDR. F. ERECTING	91 07 779 08	120	1		LR 1750 -0	
ADDNL.HYDR.2ND SLEWING G	91 44 591 08	118	1		LR 1750 -0	
ADDNL.HYDR.AIR CONTITIONE	92 71 424 08	28	1	2 831	91 44 693 08	AIR COND. UNIT SUPERSTRU
ADDNL.HYDR.ERECTION DEV	91 01 515 08	141	1		LR 1750 -0	
ADHESIVE INSULATING STRIP	80 21 020 08	31	70	2 859	91 44 612 08	SOUND DAMPING
ADHESIVE LABELS	60 21 710 08	47	85	2 932 172	96 28 090 08	RELAY CONTROL SYSTEM
ADJUSTING SCREW	51 07 798 08	28	1	5 104 385	51 04 385 08	PRESSURE RELIEF VALVE
ADJUSTING SCREW	91 75 560 23	5	2	9 272 224	92 72 224 23	ROCKER LEVER BLOCK
ADJUSTING SCREW	92 71 638 23	3	1	9 271 637	92 71 637 23	FINAL CONTROL VALVE
ADJUSTMENT	10 35 465 8	2	1	5 102 400	51 02 400 08	VARIABLE DISPLACEMENT MO
ADJUSTMENT	57 07 565 08	2	1	5 530 854	55 30 854 08	THREE-WAY TAP
ADJUSTMENT	57 19 275 08	2	1	5 102 376	51 02 376 08	VARIABLE DISPLACEMENT MO
AERATION FILTER	51 06 673 08	7	1	2 671 005	92 71 294 08	OIL TANK PRE-ASS.
AGITATOR PADDLE	10 01 471 2	19	1	7 743 570	77 43 570 08	ELECTRIC PUMP
AIR BOTTLE DIN 74281 4,5L 15	50 29 871 08	6	1	2 990	91 04 495 08	COMPRESSED AIR PLANT
AIR BOTTLE DIN 74281-1/2000	50 29 198 08	9	2	2 990	91 04 495 08	COMPRESSED AIR PLANT
AIR COMPRESSOR	57 00 109 23	(1)	1	9 074 189	90 74 189 23	DIESEL ENGINE
AIR COMPRESSOR	92 73 989 23	140	1	9 074 189	90 74 189 23	DIESEL ENGINE

28.2.2011

etk_en_de_074724 LR 1750

843

LIEBHERRAlphabetical index
Alphabetischer Index

Description	Item	Pos.	Quantity	Page	Assembly	Description
AIR COND. EVAPORATOR RFK	55 31 834 08	12	1	2 831	91 44 693 08	AIR COND. UNIT SUPERSTRU
AIR COND. UNIT SUPERSTRU	91 44 693 08	320	1		LR 1750 -0	
AIR DISCHARGER D=98MM T	57 05 205 08	83	2	2 520	91 44 758 08	CABIN, GLAZED
AIR DISCHARGER D=98MM T	57 05 205 08	23	2	5 530 024	55 30 024 08	WATER HEATING SYSTEM
AIR DRYER	50 26 573 08	21	1	2 990	91 04 495 08	COMPRESSED AIR PLANT
AIR FILTER BOX	55 17 176 08	1	1	2 393	91 44 594 08	AIR FILTER UNIT CPL.
AIR FILTER UNIT CPL.	91 44 594 08	125	1		LR 1750 -0	
AIR SUCTION	92 72 926 23	110	2	9 074 189	90 74 189 23	DIESEL ENGINE
AIR SUCTION PIPE	92 72 925 23	1	1	9 272 926	92 72 926 23	AIR SUCTION
AIR SUCTION PIPE 180 SPF	55 17 189 08	6	1	2 393	91 44 594 08	AIR FILTER UNIT CPL.
AIR SUCTION PIPE D=132/180	55 17 188 08	3	1	2 393	91 44 594 08	AIR FILTER UNIT CPL.
AJDUSTING PLATE	98 80 895 23	20	1	9 274 835	92 74 835 23	FLYWHEEL
ALARM 24V	61 40 047 08	(5)	1	2 920 593	92 87 799 08	LIMIT SWITCH AND SENSOR
ALLAN KEY DIN 911	79 00 236 08	8	1	1 750	91 44 577 08	TOOL
ANEMOMETER	57 09 612 08	(1)	1	3 930	91 07 887 08	ELECTR. SYSTEM F. BOOM
ANGLE 1.5X456X127 DC01 FE//	95 49 356 08	108	1	2 932 161	96 26 815 08	ASSEMBLY PARTS MOUNTIN
ANGLE 3X40X135 DC01 FE//ZN	95 62 146 08	23	1	2 932 160	92 87 778 08	SWITCH CABINET
ANGLE 4X132X195 S315MC FE	95 36 785 08	34	2	2 502	91 01 353 08	CONTROL STAND
ANGLE 4X50X180 S315MC FE//	95 68 622 08	8	2	2 510	91 01 905 08	TURNTABLE PANELLING
ANGLE 4x305x157 S315MC FE//	95 68 623 08	9	1	2 510	91 01 905 08	TURNTABLE PANELLING
ANGLE 5x154x70 S355MC FE//	97 05 395 08	112	2	3 211	91 07 871 08	S PIVOT SECTION
ANGLE 5x154x70 S355MC FE//	97 05 395 08	62	2	3 223 100	91 00 860 08	S INTERMEDIATE SECTION
ANGLE COMPL.	92 17 217 08	81	1	3 211	91 07 871 08	S PIVOT SECTION
ANGLE COMPL.	92 17 219 08	82	1	3 211	91 07 871 08	S PIVOT SECTION
ANGLE COMPL.	92 17 220 08	83	1	3 211	91 07 871 08	S PIVOT SECTION
ANGLE COMPL.	92 17 221 08	87	1	3 211	91 07 871 08	S PIVOT SECTION
ANGLE COMPL.	92 17 222 08	88	1	3 211	91 07 871 08	S PIVOT SECTION
ANGLE SCREW DRIVER GR.3	81 00 354 08	41	1	1 750	91 44 577 08	TOOL
ANGLE TRANSMITTER OPTIS	69 23 100 08	(1)	1	3 930 292	96 19 983 08	ELECTRIC FOR S-PIVOT SECT
ANGLE TRANSMITTER OPTIS	69 23 100 08	(152)	1	3 930 556	96 26 657 08	EL. ERECTION HEAD
ANGULAR GEAR	93 85 761 01	8	1	1 400	91 07 653 08	CRAWLER TRACK CARRIER, L
ANGULAR GEAR	93 85 761 01	8	1	1 410	91 07 654 08	CRAWLER TRACK CARRIER,
ANGULAR GEAR RECHTS	93 90 078 01	62	1	1 400	91 07 653 08	CRAWLER TRACK CARRIER, L
ANGULAR GEAR RECHTS	93 90 078 01	62	1	1 410	91 07 654 08	CRAWLER TRACK CARRIER,
ANNULAR CABLE LUG DIN 462	60 22 186 08	113	1	2 932 163	96 26 819 08	CABLES MOUNTING PLATES,P
ANTENNA	61 40 437 08	5	1	1 780 512	92 17 262 08	RADIO REMOTE CONTROL
ANTENNA 145MM	76 24 428	18	1	2 810 034	91 28 401 08	ELECTRIC FOR GLAZED CABI
ANTI-SLIP SURFACE 150X300	97 28 594 08	59	1	3 212	91 62 273 08	W PIVOT SECTION
ANTI-SLIP SURFACE 150X300	97 28 594 08	85	1	3 214	91 62 256 08	S HEAD SECTION
ANTI-SLIP SURFACE 150X300	97 28 594 08	43	1	3 227	91 62 278 08	L INTERMEDIATE SECTION
ANTIDAZZLE 242X171X55 SC	10 27 921 0	19	1	2 913	91 32 850 08	LICCON CONSOLE LCD2
APPLIANCE SOCKET	57 07 873 08	50	1	6 909 010	69 09 010 08	COLLECTING RING
APPLIANCE SOCKET 19-POL	69 18 092 08	153	1	3 930 608	92 18 048 08	LOOM
APPLIANCE SOCKET 19-POL	69 18 092 08	154	1	3 930 614	92 18 117 08	LOOM
APPLIANCE SOCKET DIN 4365	60 52 106 08	163	2	2 920 306	92 95 363 08	WIRING HARNESS
ARM REST	95 33 651 08	3	1	2 502	91 01 353 08	CONTROL STAND
ARM REST	95 33 653 08	9	1	2 502	91 01 353 08	CONTROL STAND
ARM REST	95 33 654 08	2	1	2 502	91 01 353 08	CONTROL STAND
ARM REST	95 33 655 08	8	1	2 502	91 01 353 08	CONTROL STAND
ARMREST CPL.LEFT	92 15 880 08	11	1	2 502	91 01 353 08	CONTROL STAND
ARMREST CPL.RIGHT	92 15 879 08	10	1	2 502	91 01 353 08	CONTROL STAND
ASSEMBLY PARTS MOUNTIN	96 26 815 08	11	1	2 932	91 25 363 08	SWITCHBOX MOUNTING PART
ASSEMBLY UNIT	91 57 363 08	270	1		LR 1750 -0	
ASSEMBLY UNIT +S3	92 18 049 08	15	1	2 932	91 25 363 08	SWITCHBOX MOUNTING PART
ATL ATTACHMENT	98 87 180 23	190	1	9 074 189	90 74 189 23	DIESEL ENGINE
ATL ATTACHMENT	98 87 181 23	191	1	9 074 189	90 74 189 23	DIESEL ENGINE
ATTACHABLE SLEEVE HOUSI	60 22 097 08	20	4	2 810 034	91 28 401 08	ELECTRIC FOR GLAZED CABI
ATTACHABLE SLEEVE HOUSI	60 22 097 08	156	2	2 830 045	96 26 912 08	CABLING INSTRUMENTS
ATTACHABLE SLEEVE HOUSI	60 22 097 08	156	6	2 932 162	96 26 818 08	CABLING MOUNTING PLATE
ATTACHABLE SLEEVE HOUSI	60 23 036 08	154	1	2 830 045	96 26 912 08	CABLING INSTRUMENTS

28.2.2011

etk_en_de_074724 LR 1750

844

LIEBHERRAlphabetical index
Alphabetischer Index

Description	Item	Pos.	Quantity	Page	Assembly	Description
ATTACHMENT CHAIN 0,85M 3	74 00 244 08	26	4	1 400	91 07 653 08	CRAWLER TRACK CARRIER, L
ATTACHMENT CHAIN 0,85M 3	74 00 244 08	26	4	1 410	91 07 654 08	CRAWLER TRACK CARRIER,
AUX.HYDR.PIN EXTRACTION D	91 44 034 08	2	1	3 790 000	91 07 588 08	BOLT EXTRACTION ATTACHM
AUX.HYDRAULIC GRID-WINCH	91 28 231 08	171	1		LR 1750 -0	
AUXILIARY DRIVE PRE-ASS.	90 73 722 23	1	1	9 073 723	90 73 723 23	POWER TAKE-OFF
AXIAL BLOWER	57 15 470 08	14	2	5 531 881	55 31 881 08	LIQUEFIER
AXIAL FACE SEAL	73 81 986 23	7	1	9 888 214	98 88 214	WATER PUMP, PRE-ASSEMB
AXIAL FACE SEAL	73 81 986 23	(6)	1	9 889 344	98 89 344	WATER PUMP
AXLE 130.0X435 35NICRMOV12	95 44 251 08	18	2	1 400	91 07 653 08	CRAWLER TRACK CARRIER, L
AXLE 130.0X435 35NICRMOV12	95 44 251 08	18	2	1 410	91 07 654 08	CRAWLER TRACK CARRIER,
AXLE 130x732 35NICRMOV125	95 70 357 08	5	1	3 592	91 69 106 08	W OVERRUN PROTECTION
AXLE 15x46 S355J2G3C+C FE//	97 03 973 08	8	8	2 125	91 08 101 08	PIN F. S AND D PIVOT SECTIO
AXLE 160.0X515 35NICRMOV12	95 51 333 08	7	19	1 400	91 07 653 08	CRAWLER TRACK CARRIER, L
AXLE 160.0X515 35NICRMOV12	95 51 333 08	7	19	1 410	91 07 654 08	CRAWLER TRACK CARRIER,
AXLE 200.0X2548 35NICRMOV	95 71 125 08	5	1	3 215	91 51 833 08	S HEAD SECTION
AXLE 200.0X602 S770QL1	95 66 638 08	12	1	3 213	91 44 718 08	L-HEAD PIECE
AXLE 200.0x385 S770QL1	97 08 816 08	4	1	3 712 000	91 11 090 08	BOOM NOSE
AXLE 20H9X220 S355J2G3C+C	95 51 329 08	7	1	3 212 001	92 71 341 08	FLAP COMPL.
AXLE 219,1X40x1600 S770QL1	95 71 086 08	2	1	3 214	91 62 256 08	S HEAD SECTION
AXLE 219,1X40x310 S770QL1	95 70 848 08	5	1	3 554 005	92 71 402 08	WA-FRAME
AXLE 219,1X40x310 S770QL1	95 70 848 08	4	1	3 556 003	92 71 234 08	WA-FRAME 2 BASE SECTION
AXLE 219.1X122 S770QL1 SPF	94 79 608 08	33	1	3 712 000	91 11 090 08	BOOM NOSE
AXLE 219.1X490 S770QL1	97 30 957 08	5	2	3 217	91 26 733 08	HEAD
AXLE 40.0X1367 S355J2C+C	97 11 169 08	2	1	3 225 001	96 16 854 08	SAFETY ROLLER
AXLE 50x80 S355J2C+C FE//ZN	95 70 574 08	13	6	3 554 005	92 71 402 08	WA-FRAME
AXLE 50x80 S355J2C+C FE//ZN	95 70 574 08	13	6	3 556 003	92 71 234 08	WA-FRAME 2 BASE SECTION
AXLE 50x80 S355J2C+C FE//ZN	95 70 574 08	55	1	3 556 004	92 71 575 08	WA-FRAME 2 WELDED CONS
AXLE HOLDER 10X140X40 S35	94 21 646 08	7	2	2 291	91 07 868 08	S OVERRUN PROTECTION
AXLE HOLDER 10X40X150 S23	94 57 911 08	8	2	2 100 011	92 70 949 08	ROD CPL.
AXLE HOLDER 10X40X210 S35	95 23 640 08	11	1	3 592	91 69 106 08	W OVERRUN PROTECTION
AXLE HOLDER 25X50X290 S69	94 83 965 08	15	19	1 400	91 07 653 08	CRAWLER TRACK CARRIER, L
AXLE HOLDER 25X50X290 S69	94 83 965 08	15	19	1 410	91 07 654 08	CRAWLER TRACK CARRIER,
AXLE HOLDER 6X20X80 S235J	94 13 244 08	40	2	3 225	91 02 083 08	SL REDUCING SECTION
AXLE HOLDER 6X30X100 S23	94 72 712 08	15	2	2 100 012	92 04 560 08	SAFETY ROLLER WINCH 1/2
AXLE HOLDER LN 4/4 10X40X1	99 70 404 01	25	1	3 212	91 62 273 08	W PIVOT SECTION
AXLE RD150X265 35NICRMOV	95 70 478 08	7	2	3 212	91 62 273 08	W PIVOT SECTION
AXLE RD170X590 35NICRMOV	95 70 480 08	11	2	3 212	91 62 273 08	W PIVOT SECTION
AXLE RD200X111 S770QL1	94 77 782 08	44	1	3 230	91 27 551 08	ADAPTER WHIP LINE
AXLE RD200X1540 35NICRMOV	95 65 878 08	6	1	2 652	91 01 222 08	ROLLER BEARING
AXLE RD200X1564 S770QL1	95 70 967 08	13	1	3 554 006	92 71 434 08	WA-FRAME 1
AXLE RD200X1734 S770QL1	95 71 229 08	13	1	3 556 004	92 71 575 08	WA-FRAME 2 WELDED CONS
AXLE RD200X1735 35NICRMOV	95 66 595 08	2	1	2 550	91 07 640 08	SA FRAME
AXLE RD200X2086 S770QL1	95 66 636 08	8	1	3 213	91 44 718 08	L-HEAD PIECE
AXLE RD200X526 S770QL1	94 77 768 08	31	1	3 230	91 27 551 08	ADAPTER WHIP LINE
AXLE RD40X1650 S355J2C+C	95 63 347 08	30	2	2 550	91 07 640 08	SA FRAME
AXLE RD40X904 S355J2C+C	94 51 796 08	2	1	3 554 004	92 95 533 08	SAFETY ROLLER
AXLE RD50X405 35NICRMOV12	94 46 235 08	2	138	1 300 011	96 52 513 08	FLOOR PLATES PRE-ASS.
AXLE RD90X100 42CRMO4+QT	94 89 184 08	67	2	2 550	91 07 640 08	SA FRAME
AXLE RD90X100 42CRMO4+QT	94 89 184 08	2	2	2 790	91 01 223 08	ADD.PARTS DISMOUNT.SA-FR
BACK PART	57 18 353 08	2	1	7 741 079	77 41 079 08	DRIVERS SEAT
BALL DIN 5401 7	57 08 621 08	5	1	X1041267	10 41 267 8	END PLATE
BALL DOOR RELEASE	61 40 461 08	(2)	1	2 925 007	96 18 184 08	EQUIPMENT CAMERA CAB
BALL SOCKET DIN 71805 B13-	49 80 751 23	5	1	5 700 323	57 00 323 23	ENGINE BRAKE CPL.
BALL VALVE BKH1/2"NW13 A3	51 06 823 08	21	1	2 391	91 15 195 08	DIESEL ENGINE CPL.
BALL VALVE BKH1/2"NW13 A3	51 06 823 08	5	1	2 831 004	92 71 424 08	ADDNL.HYDR.AIR CONTITIONE
BALL VALVE BKH3/4" A3C	51 06 923 08	20	2	1 970	91 21 621 08	CRAWLER TRACK HYDRAULI
BALL VALVE BKH3/8" A3C	51 06 820 08	46	2	2 970	91 09 141 08	HYDR
BALL VALVE COMBINATION A3	51 06 965 08	160	1	2 970	91 09 141 08	HYDR
BALL VALVE COMBINATION A3	51 06 994 08	159	1	2 970	91 09 141 08	HYDR
BALL VALVE KH3-16SR	51 06 946 08	151	1	2 970	91 09 141 08	HYDR

28.2.2011

etk_en_de_074724 LR 1750

845

LIEBHERRAlphabetical index
Alphabetischer Index

Description	Item	Pos.	Quantity	Page	Assembly	Description
BASE PLATE PRE-ASS.	96 57 849 08	2	1	1 740	91 10 853 08	CENTRAL BALLAST
BASE PLATE WELDED	96 22 210 08	2	2	1 740 002	96 57 849 08	BASE PLATE PRE-ASS.
BATTERY 6V 0.650AH	61 40 429 08	4	2	1 780 512	92 17 262 08	RADIO REMOTE CONTROL
BATTERY BOX ST.CONST.	96 23 054 08	1	1	2 391 030	96 23 053 08	BATTERY BOX, PRE-ASSEMB
BATTERY BOX, PRE-ASSEMB	96 23 053 08	2	1	2 391	91 15 195 08	DIESEL ENGINE CPL.
BATTERY EN 50342 12V 170A	10 11 258 4	15	2	2 920 321	92 87 783 08	ELECTRIC FOR BATTERY BOX
BEAM RELAY 18 - 32V	63 01 022 08	52	1	2 932 172	96 28 090 08	RELAY CONTROL SYSTEM
BEARING	93 85 760 01	4	1	1 400	91 07 653 08	CRAWLER TRACK CARRIER, L
BEARING	93 85 760 01	4	1	1 410	91 07 654 08	CRAWLER TRACK CARRIER,
BEARING	93 85 762 01	9	1	1 400	91 07 653 08	CRAWLER TRACK CARRIER, L
BEARING	93 85 762 01	9	1	1 410	91 07 654 08	CRAWLER TRACK CARRIER,
BEARING FLANGE	98 84 494 23	1	1	9 885 052	98 85 052 23	DRIVE
BEARING HOUSING	90 73 720 23	1	1	9 073 721	90 73 721 23	BEARING HOUSING
BEARING HOUSING	90 73 721 23	1	1	9 073 722	90 73 722 23	AUXILIARY DRIVE PRE-ASS.
BEARING PLATE 10X60X90 P	93 22 470 08	33	4	3 211	91 07 871 08	S PIVOT SECTION
BEARING PLATE 15 X 60 X 810	97 64 327 08	9	1	3 554 006	92 71 434 08	WA-FRAME 1
BEARING PLATE 15 X 60 X 810	97 64 327 08	9	2	3 556 004	92 71 575 08	WA-FRAME 2 WELDED CONS
BEARING PLATE 15X60X850 P	94 39 073 08	68	2	2 550	91 07 640 08	SA FRAME
BEARING PLATE 15X60X850 P	94 39 073 08	30	1	3 556 003	92 71 234 08	WA-FRAME 2 BASE SECTION
BEARING RING	57 01 135 08	3	1	5 701 129	57 01 129 08	DRIVING GEAR
BEARING STRIP 40,4X2,0	57 18 438 08	205	2	5 718 418	57 18 418 08	GEARBOX
BEARING STRIP 40,4X2,0	57 18 438 08	50	2	5 718 419	57 18 419 08	ROPE DRUM
BEARING WELDED	92 17 149 08	9	2	2 790	91 01 223 08	ADD.PARTS DISMOUNT.SA-FR
BEARING WELDED	92 35 471 08	12	2	2 790	91 01 223 08	ADD.PARTS DISMOUNT.SA-FR
BEARING WELDED	92 99 786 08	3	1	2 370	91 04 815 08	ERECTING WINCH
BELLOWS COUPLING	57 18 705 08	(60)	1	6 909 010	69 09 010 08	COLLECTING RING
BELT CLIP	61 40 432 08	3	1	1 780 512	92 17 262 08	RADIO REMOTE CONTROL
BELT PULLEY	57 15 587 08	6	1	5 531 883	55 31 883 08	COMPRESSOR DRIVE
BELT PULLEY	98 85 769 23	1	1	9 883 316	98 83 316 23	CRANKSHAFT ADD-ON PARTS
BLADE-TYPE ELECTRIC FUSE	60 41 040 08	79	1	2 932 161	96 26 815 08	ASSEMBLY PARTS MOUNTIN
BLANK SOCKET PG11 MS	60 24 113 08	17	2	1 920 403	92 17 846 08	TERMINAL BOX, PRE-ASSEMB
BLANK SOCKET PG11 MS	60 24 113 08	268	1	1 920 406	92 01 742 08	TERMINAL BOX, PRE-ASSEMB
BLANK SOCKET PG11 MS	60 24 113 08	268	1	1 920 409	92 07 133 08	TERMINAL BOX, PRE-ASSEMB
BLANK SOCKET PG11 MS	60 24 113 08	53	1	2 520	91 44 758 08	CABIN, GLAZED
BLANK SOCKET PG11 MS	60 24 113 08	280	1	2 920 413	92 15 651 08	TERMINAL BOX
BLANK SOCKET PG11 MS	60 24 113 08	288	4	3 930 503	92 73 174 08	TERMINAL BOX
BLANK SOCKET PG11 MS	60 24 113 08	272	2	3 930 557	96 26 659 08	TERMINAL BOX
BLANK SOCKET PG13,5 MS	60 24 112 08	18	2	1 920 403	92 17 846 08	TERMINAL BOX, PRE-ASSEMB
BLANK SOCKET PG13,5 MS	60 24 112 08	153	1	2 920 315	92 04 171 08	LEAD
BLANK SOCKET PG16 MS	60 24 111 08	269	1	1 920 403	92 17 846 08	TERMINAL BOX, PRE-ASSEMB
BLANK SOCKET PG16 MS	60 24 111 08	266	2	2 920 582	96 28 189 08	CABLING CONTROL PANEL C
BLANK SOCKET PG16 MS	60 24 111 08	283	1	3 930 317	92 07 124 08	TERMINAL BOX CPL.
BLANK SOCKET PG16 MS	60 24 111 08	272	2	3 930 607	92 73 168 08	TERMINAL BOX
BLANK SOCKET PG16 MS	60 24 111 08	272	2	3 930 611	92 09 429 08	TERMINAL BOX
BLANK SOCKET PG21 MS	60 24 110 08	263	1	1 920 403	92 17 846 08	TERMINAL BOX, PRE-ASSEMB
BLANK SOCKET PG21 MS	60 24 110 08	322	1	3 930 317	92 07 124 08	TERMINAL BOX CPL.
BLANK SOCKET PG21 MS	60 24 110 08	266	1	3 930 557	96 26 659 08	TERMINAL BOX
BLANK SOCKET PG21 MS	60 24 110 08	266	1	3 930 607	92 73 168 08	TERMINAL BOX
BLANK SOCKET PG21 MS	60 24 110 08	266	1	3 930 611	92 09 429 08	TERMINAL BOX
BLANKING PLUG	92 26 124 08	1	1	5 715 247	57 15 247 08	EQUALIZING RESERVOIR
BLIND 900MMBREITE	59 10 625 08	29	1	2 520	91 44 758 08	CABIN, GLAZED
BLIND RIVET 3,0X3,2-5,0	70 42 121 08	10	2	2 913 005	96 28 696 08	INTERIOR HOUSING PRE-ASS.
BLIND RIVET 3,2X4,3-5,9	70 42 127 08	12	2	3 204 002	92 71 719 08	ROD CPL.
BLIND RIVET 3,2X4,3-5,9	70 42 127 08	7	2	3 229 001	92 71 619 08	ROD
BLIND RIVET 4,0X10,5	70 42 323 08	47	60	2 932 161	96 26 815 08	ASSEMBLY PARTS MOUNTIN
BLIND RIVET NUT M 8	41 30 065 08	24	4	2 810 012	96 29 086 08	CRANE DRIVER'S CABIN,PRE
BLIND RIVET NUT M10 A3C	41 30 066 08	19	8	2 810 012	96 29 086 08	CRANE DRIVER'S CABIN,PRE
BLIND RIVET NUT M4	41 30 062 08	85	42	2 932 161	96 26 815 08	ASSEMBLY PARTS MOUNTIN
BLIND RIVET NUT M4 A3C	41 30 075 08	57	8	2 932 161	96 26 815 08	ASSEMBLY PARTS MOUNTIN
BLIND RIVET NUT M5 AL	41 30 046 08	39	4	2 502	91 01 353 08	CONTROL STAND

28.2.2011

etk_en_de_074724 LR 1750

846

LIEBHERRAlphabetical index
Alphabetischer Index

Description	Item	Pos.	Quantity	Page	Assembly	Description
BLIND RIVET NUT M6 ST VERZ	10 04 259 3	85	2	2 520	91 44 758 08	CABIN, GLAZED
BLIND RIVET NUT M6 ST VERZ	10 04 259 3	16	4	2 520 018	92 16 988 08	INSTRUMENT BOX, INSTALLAT
BLOCK	51 07 138 08	1	1	5 104 385	51 04 385 08	PRESSURE RELIEF VALVE
BLOCK	51 07 143 08	14	1	5 104 385	51 04 385 08	PRESSURE RELIEF VALVE
BOARD 24V	57 15 561 08	(2)	1	2 810 034	91 28 401 08	ELECTRIC FOR GLAZED CABI
BOLT EXTRACTION ATTACHM	91 07 588 08	334	1		LR 1750 -0	
BOOM NOSE 120T	91 11 090 08	309	1		LR 1750 -0	
BOOM NOSE WELDED CONST	96 22 435 08	1	1	3 712 000	91 11 090 08	BOOM NOSE
BOWL	70 30 235	14	1	5 530 018	55 30 018 08	FUEL PREFILTER
BOWLEN SEALING HNBR	10 29 417 0	9	1	5 530 018	55 30 018 08	FUEL PREFILTER
BOX NUT DIN 3870 AL10 A3P	47 74 015 08	593	6	2 990	91 04 495 08	COMPRESSED AIR PLANT
BOX NUT DIN 3870 AL12XM18x	47 74 016 08	593	1	2 970	91 09 141 08	HYDR
BOX NUT DIN 3870 AL18 A3P	47 74 024 08	591	1	2 970	91 09 141 08	HYDR
BOX NUT DIN 3870 AL18 A3P	47 74 024 08	587	4	2 990	91 04 495 08	COMPRESSED AIR PLANT
BOX NUT DIN 3870 AL22 A3P	47 74 026 08	53	1	2 975 500	91 28 231 08	AUX.HYDRAULIC GRID-WINCH
BOX NUT DIN 3870 AL28 A3P	47 74 017 08	51	2	2 975 500	91 28 231 08	AUX.HYDRAULIC GRID-WINCH
BOX NUT DIN 3870 AL35 A3P	47 74 018 08	29	2	2 671 005	92 71 294 08	OIL TANK PRE-ASS.
BOX NUT DIN 3870 AL35 A3P	47 74 018 08	595	1	2 970	91 09 141 08	HYDR
BOX NUT DIN 3870 AL42 A3P	47 74 019 08	49	1	2 970	91 09 141 08	HYDR
BOX NUT DIN 3870 AL42 A3P	47 74 019 08	588	2	2 970	91 09 141 08	HYDR
BOX NUT DIN 3870 AL6 A3P	47 74 013 08	590	6	2 990	91 04 495 08	COMPRESSED AIR PLANT
BOX NUT DIN 3870 AL8 A3P	47 74 014 08	37	1	2 541	91 31 775 08	ADD HEATING SUPERSTRUCT
BOX NUT DIN 3870 AL8 A3P	47 74 014 08	12	1	2 670 003	92 95 362 08	FUEL TANK, PRE-ASSEMBLED
BOX NUT DIN 3870 AS38	47 74 010 08	60	24	1 970	91 21 621 08	CRAWLER TRACK HYDRAULI
BOX NUT DIN 3870 AS38	47 74 010 08	573	10	2 970	91 09 141 08	HYDR
BOX NUT DIN 3870 AS6 A3P	47 74 001 08	35	30	2 711	91 31 772 08	CENT. LUBRIC. SYSTEM SUP
BRACE PLATE	92 53 054 08	1	1	1 641 014	92 53 053 08	SUPPORT PLATE COMPL.
BRACKET	92 18 215 08	1	1	2 700	91 02 040 08	TRANSPORT KEEPER
BRACKET 10.0X340 S355J2C+	97 59 054 08	22	4	2 392	91 44 593 08	MUFFLER UNIT
BRACKET COMPL.	92 11 270 08	2	1	3 204 002	92 71 719 08	ROD CPL.
BRACKET COMPL.	92 11 270 08	2	1	3 204 003	92 11 283 08	ROD CPL.
BRACKET COMPL.	92 11 282 08	3	2	3 204 002	92 71 719 08	ROD CPL.
BRACKET COMPL.	92 11 282 08	3	2	3 204 003	92 11 283 08	ROD CPL.
BRACKET COMPL.	92 65 733 08	1	1	1 750 023	92 65 732 08	CREEPER
BRACKET COMPL.	92 70 943 08	14	2	2 550	91 07 640 08	SA FRAME
BRACKET COMPL.	92 70 945 08	16	4	2 550	91 07 640 08	SA FRAME
BRACKET COMPL.	92 70 945 08	23	8	3 214	91 62 256 08	S HEAD SECTION
BRACKET COMPL.	92 70 945 08	14	4	3 229	91 08 507 08	L ADAPTER SECTION
BRACKET COMPL.	92 70 945 08	10	2	3 809 100	92 10 812 08	ROD CPL.
BRACKET COMPL.	92 70 945 08	1	4	3 906	91 00 647 08	CELLS F. L-ADAPTER
BRACKET COMPL.	92 70 946 08	17	4	2 550	91 07 640 08	SA FRAME
BRACKET COMPL.	92 71 076 08	18	4	2 550	91 07 640 08	SA FRAME
BRACKET COMPL.	92 71 076 08	3	2	3 223 001	92 71 488 08	ROD
BRACKET COMPL.	92 71 076 08	75	4	3 223 100	91 00 860 08	S INTERMEDIATE SECTION
BRACKET COMPL.	92 71 076 08	3	2	3 809 000	92 10 957 08	ROD CPL.
BRACKET COMPL.	92 71 076 08	3	2	3 809 100	92 10 812 08	ROD CPL.
BRACKET COMPL.	92 71 076 08	3	2	3 820 100	92 11 015 08	ROD CPL.
BRACKET COMPL.	92 71 077 08	19	2	2 550	91 07 640 08	SA FRAME
BRACKET COMPL.	92 71 077 08	2	1	3 223 001	92 71 488 08	ROD
BRACKET COMPL.	92 71 077 08	76	2	3 223 100	91 00 860 08	S INTERMEDIATE SECTION
BRACKET COMPL.	92 71 077 08	2	1	3 809 000	92 10 957 08	ROD CPL.
BRACKET COMPL.	92 71 077 08	2	1	3 809 100	92 10 812 08	ROD CPL.
BRACKET COMPL.	92 71 077 08	2	1	3 820 100	92 11 015 08	ROD CPL.
BRACKET COMPL.	92 71 181 08	1	1	2 657	91 07 641 08	MOUNTING EQUIPMENT CRAW
BRACKET COMPL.	92 71 202 08	2	2	3 211 003	92 10 670 08	RODS / PULL RODS
BRACKET COMPL.	92 71 203 08	3	1	3 211 003	92 10 670 08	RODS / PULL RODS
BRACKET COMPL.	92 71 624 08	4	2	3 554 006	92 71 434 08	WA-FRAME 1
BRACKET COMPL.	92 71 624 08	4	2	3 556 004	92 71 575 08	WA-FRAME 2 WELDED CONS
BRACKET COMPL.	92 88 304 08	2	2	3 211 002	92 88 302 08	SAFETY ROLLER CPL.
BRACKET COMPL.	96 17 267 08	45	4	3 229	91 08 507 08	L ADAPTER SECTION

28.2.2011

etk_en_de_074724 LR 1750

847

LIEBHERRAlphabetical index
Alphabetischer Index

Description	Item	Pos.	Quantity	Page	Assembly	Description
BRACKET ST. CONST.	92 11 288 08	5	1	3 204 005	92 11 284 08	ROD
BRACKET WELDED	92 51 944 08	4	1	2 620	91 00 767 08	ROLLER BEARING SLEWING R
BRACKET WELDED CONST.	92 11 882 08	3	1	2 620	91 00 767 08	ROLLER BEARING SLEWING R
BRACKET WELDED CONST.	92 13 938 08	7	2	2 810 012	96 29 086 08	CRANE DRIVER'S CABIN,PRE
BRACKET WELDED CONST.	92 16 964 08	2	1	2 925 203	92 16 962 08	CAMERA EQUIPMENT S-PIVOT
BRACKET WELDED CONST.	92 50 027 08	5	1	2 502	91 01 353 08	CONTROL STAND
BRACKET WELDED CONST.	92 58 781 08	18	1	3 592	91 69 106 08	W OVERRUN PROTECTION
BRACKET WELDED CONST.	92 70 683 08	16	2	2 391 001	96 19 013 08	DIESEL ENGINE, PRE-ASSEMB
BRACKET WELDED CONST.	92 70 939 08	18	2	2 391 001	96 19 013 08	DIESEL ENGINE, PRE-ASSEMB
BRACKET WELDED CONST.	92 71 044 08	3	1	2 810 012	96 29 086 08	CRANE DRIVER'S CABIN,PRE
BRACKET WELDED CONST.	92 71 045 08	4	1	2 810 012	96 29 086 08	CRANE DRIVER'S CABIN,PRE
BRACKET WELDED CONST.	92 71 271 08	39	1	2 391 001	96 19 013 08	DIESEL ENGINE, PRE-ASSEMB
BRACKET WELDED CONST.	92 71 274 08	52	1	2 391 001	96 19 013 08	DIESEL ENGINE, PRE-ASSEMB
BRACKET WELDED CONST.	92 71 414 08	23	2	1 400	91 07 653 08	CRAWLER TRACK CARRIER, L
BRACKET WELDED CONST.	92 71 414 08	23	2	1 410	91 07 654 08	CRAWLER TRACK CARRIER,
BRACKET WELDED CONST.	96 22 196 08	1	2	2 740	91 11 067 08	COUNTERWEIGHT
BRACKET WELDED CONST.	96 38 173 08	2	1	2 810 012	96 29 086 08	CRANE DRIVER'S CABIN,PRE
BRACKET WELDED CONST. FE	92 71 111 08	2	2	2 291	91 07 868 08	S OVERRUN PROTECTION
BRACKET WELDED IN FRONT	92 18 216 08	2	1	2 700	91 02 040 08	TRANSPORT KEEPER
BRACKET WITH BOARD	96 34 672 08	1	2	2 550 002	92 70 943 08	BRACKET COMPL.
BRACKET,LEFT WELDED	92 50 028 08	6	1	2 502	91 01 353 08	CONTROL STAND
BRACKET,LEFT WELDED	92 70 681 08	14	1	2 391 001	96 19 013 08	DIESEL ENGINE, PRE-ASSEMB
BRACKET,RIGHT WELDED	92 50 029 08	7	1	2 502	91 01 353 08	CONTROL STAND
BRACKET,RIGHT WELDED	92 70 974 08	17	1	2 391 001	96 19 013 08	DIESEL ENGINE, PRE-ASSEMB
BRAKE VALVE	10 03 826 2	7	1	5 123 911	51 23 911 08	STRUT CYLINDER
BRUSH CARRIER FLANGE	61 62 123 08	10	1	6 160 221	61 60 221 08	CABLE REEL
BRUSH SEALING PROFILE	10 03 208 5	10	1.5	7 257 354	72 57 354 08	SLIDING WINDOW
BRUSH SEALING PROFILE	10 03 208 9	11	0.5	7 257 354	72 57 354 08	SLIDING WINDOW
BRUSH SEALING PROFILE 6,7	10 03 581 3	9	1.4	7 257 354	72 57 354 08	SLIDING WINDOW
BS HOUSING	60 56 087 08	164	2	2 920 306	92 95 363 08	WIRING HARNESS
BUILD-IN SOCKET 24-POL 22A	69 18 996 08	154	1	3 930 608	92 18 048 08	LOOM
BUILD-IN SOCKET 24-POL 22A	69 18 996 08	155	1	3 930 614	92 18 117 08	LOOM
BUILD-IN SOCKET 24-POL 22A	69 24 016 08	155	1	3 930 608	92 18 048 08	LOOM
BUILD-IN SOCKET 24-POL 22A	69 24 016 08	156	1	3 930 614	92 18 117 08	LOOM
BUILT-IN KIT	10 02 217 1	8	1	2 932 196	96 33 590 08	HINGED FRAME
BUILT-IN SOCKET 2POL 16A	60 52 039 08	23	1	2 932 187	92 18 049 08	ASSEMBLY UNIT
BURNER 24V 9,1KW	10 29 012 4	17	1	X1004204	10 04 204 3	WATER HEATING SYSTEM
BUS LINE 4 X 1 SPF	60 03 452 08	5	2.33	2 920 306	92 95 363 08	WIRING HARNESS
BUSH 120X90X55 GZ-CUZN25	70 43 265 08	20	2	3 212	91 62 273 08	W PIVOT SECTION
BUSH 220x10x170 CuZn40Al2	70 43 393 08	11	2	3 215	91 51 833 08	S HEAD SECTION
BUSH 80X100X70 GZ-CUZN25	70 43 346 08	5	2	2 810	91 33 279 08	CRANE DRIVER'S CABIN CPL.
BUSH 90 X 110X 110 GZ-CUZN	70 43 370 08	28	2	3 214	91 62 256 08	S HEAD SECTION
BUSH 90 X 110X 110 GZ-CUZN	70 43 370 08	32	2	3 229	91 08 507 08	L ADAPTER SECTION
BUSH EN 1982 x72 GZ-CUZN25	70 43 235 08	(2)	1	3 554 006	92 71 434 08	WA-FRAME 1
BUSH RD100X45 GZ-CUZN25	70 43 378 08	31	2	3 211	91 07 871 08	S PIVOT SECTION
BUSH RD120X80 GZ-CUZN25	70 43 322 08	12	1	3 554 005	92 71 402 08	WA-FRAME
BUSH RD140X180 GZ-CUZN25	70 43 382 08	(2)	2	3 592	91 69 106 08	W OVERRUN PROTECTION
BUSH RD160X158 GZ-CUZN25	70 43 373 08	11	2	2 652	91 01 222 08	ROLLER BEARING
BUSH RD170X156	70 43 391 08	2	2	3 554 005	92 71 402 08	WA-FRAME
BUSH RD170X156	70 43 391 08	14	2	3 556 003	92 71 234 08	WA-FRAME 2 BASE SECTION
BUSH RD180X51 GZ-CUZN25	70 43 375 08	12	2	2 550	91 07 640 08	SA FRAME
BUSH RD180X68 GZ-CUZN25	70 43 376 08	13	2	2 550	91 07 640 08	SA FRAME
BUSH RD195X236	70 43 392 08	3	2	3 214	91 62 256 08	S HEAD SECTION
BUSH RD200X114 GZ-CUZN25	70 43 374 08	2	1	2 550 002	92 70 943 08	BRACKET COMPL.
BUSH RD205X229 GZ-CUZN25	70 43 381 08	2	2	3 592 003	92 71 370 08	GUY MOUNTING
BUSH RD210X106 GZ-CUZN25	70 43 377 08	20	2	2 550	91 07 640 08	SA FRAME
BUSH RD320X296 GZ-CUZN25	70 43 379 08	19	2	3 211	91 07 871 08	S PIVOT SECTION
BUSH SUPPORT M1 E-6S	60 45 265 08	276	1	2 920 412	92 15 647 08	TERMINAL BOX
BUSH SUPPORT M1 E-6S	60 45 265 08	276	1	2 920 413	92 15 651 08	TERMINAL BOX
BUSH SUPPORT M1 E-6S	60 45 265 08	(152)	1	3 930 514	96 20 819 08	ELECTR. AUXILIARY JIB ADAP

28.2.2011

etk_en_de_074724 LR 1750

848

LIEBHERRAlphabetical index
Alphabetischer Index

Description	Item	Pos.	Quantity	Page	Assembly	Description
BUSH SUPPORT M1 E-6S	60 45 265 08	152	1	3 930 516	96 20 873 08	LEAD
BUSH SUPPORT M1 E-6S	60 45 265 08	151	3	3 930 608	92 18 048 08	LOOM
BUSH SUPPORT M1 E-6S	60 45 265 08	152	1	3 930 612	92 08 651 08	LIMIT SWITCH BUS
BUSH SUPPORT M1 E-6S	60 45 265 08	152	1	3 930 613	92 08 656 08	LIMIT SWITCH BUS
BUSH SUPPORT M1 E-6S	60 45 265 08	151	3	3 930 614	92 18 117 08	LOOM
BUSH SUPPORT M1 E-6S	60 45 265 08	152	1	3 930 741	96 32 623 08	LIMIT SWITCH BUS
BUSH SUPPORT M1 E-6S	60 45 265 08	152	1	9 208 050	92 08 050 08	LIMIT SWITCH BUS
BUSH SUPPORT M1 E-6S	60 45 265 08	152	1	9 208 055	92 08 055 08	LIMIT SWITCH BUS
BUTT STRAP 35X164X834 S96	95 67 258 08	1	2	3 211 004	92 10 721 08	RODS PRE-ASSEMBLY
BUTT STRAP 5X635X220 S96	95 70 939 08	3	2	3 554 006	92 71 434 08	WA-FRAME 1
BUTT STRAP 5X635X220 S96	95 70 939 08	3	1	3 556 004	92 71 575 08	WA-FRAME 2 WELDED CONS
BUTT STRAP 5X727X220 S96	95 71 244 08	16	1	3 556 004	92 71 575 08	WA-FRAME 2 WELDED CONS
BUTT STRAP 8x300x50 S700M	97 04 072 08	59	2	1 400	91 07 653 08	CRAWLER TRACK CARRIER, L
BUTT STRAP 8x300x50 S700M	97 04 072 08	59	2	1 410	91 07 654 08	CRAWLER TRACK CARRIER,
BUTTON	57 07 567 08	4	1	5 530 854	55 30 854 08	THREE-WAY TAP
BUTTON	57 13 979 08	13	1	2 831 022	55 31 834 08	AIR COND. EVAPORATOR RFK
BUTZEN 18-L A3P	47 77 001 08	592	1	2 970	91 09 141 08	HYDR
BUTZEN 22-L A3P	47 77 002 08	54	1	2 975 500	91 28 231 08	AUX.HYDRAULIC GRID-WINCH
BUTZEN 28-L A3P	47 77 008 08	52	2	2 975 500	91 28 231 08	AUX.HYDRAULIC GRID-WINCH
CABIN SHEET METAL SECTI	91 44 476 08	71	1	2 520	91 44 758 08	CABIN, GLAZED
CABIN, GLAZED	91 44 758 08	1	1	2 810 012	96 29 086 08	CRANE DRIVER'S CABIN,PRE
CABLE 12M	61 40 376 08	11	1	2 925 002	92 17 533 08	EQUIPMENT CAMERA SLEW C
CABLE 16M	61 40 435 08	12	1	2 925 303	96 32 365 08	SUPPLEMENT CAMERA WINC
CABLE 8M	61 40 377 08	13	1	2 925 002	92 17 533 08	EQUIPMENT CAMERA SLEW C
CABLE 9M	61 40 418 08	12	3	2 925 002	92 17 533 08	EQUIPMENT CAMERA SLEW C
CABLE CHANNEL	60 14 139 08	43	0.76	2 932 161	96 26 815 08	ASSEMBLY PARTS MOUNTIN
CABLE CHANNEL	60 14 142 08	41	0.645	2 932 161	96 26 815 08	ASSEMBLY PARTS MOUNTIN
CABLE CHANNEL	60 14 142 08	42	0.5	2 932 161	96 26 815 08	ASSEMBLY PARTS MOUNTIN
CABLE CLAMP	72 00 144 08	16	3	2 925 007	92 15 673 08	CAMERA INSTALLATION SLEW
CABLE CLAMP	72 00 144 08	17	2	3 213	91 44 718 08	L-HEAD PIECE
CABLE CLAMP	72 00 144 08	8	4	3 217	91 26 733 08	HEAD
CABLE CLAMP	72 00 144 08	28	3	3 229	91 08 507 08	L ADAPTER SECTION
CABLE CLAMP	72 00 144 08	49	6	3 230	91 27 551 08	ADAPTER WHIP LINE
CABLE CLAMP 2X22X90 DC01	95 36 500 08	21	5	2 925 203	92 16 962 08	CAMERA EQUIPMENT S-PIVOT
CABLE CLAMP 2X22X90 DC01	95 36 500 08	19	23	3 213	91 44 718 08	L-HEAD PIECE
CABLE CLAMP 2X22X90 DC01	95 36 500 08	12	9	3 217	91 26 733 08	HEAD
CABLE CLAMP 2X22X90 DC01	95 36 500 08	29	23	3 229	91 08 507 08	L ADAPTER SECTION
CABLE CLAMP 2X22X90 DC01	95 36 500 08	46	15	3 230	91 27 551 08	ADAPTER WHIP LINE
CABLE CLIP 4,5-6,5	60 20 060 08	91	6	2 932 161	96 26 815 08	ASSEMBLY PARTS MOUNTIN
CABLE CONDUIT	60 30 247 08	225	1.35	2 830 045	96 26 912 08	CABLING INSTRUMENTS
CABLE CONDUIT	60 30 249 08	227	0.28	2 830 045	96 26 912 08	CABLING INSTRUMENTS
CABLE CONNECTOR	60 23 364 08	2	1	2 932 166	92 68 911 08	GROUND RAIL
CABLE DRUM	94 75 787 08	5	1	3 930 505	92 09 328 08	CABLE DRUM COMPL.
CABLE DRUM COMPL.	92 07 123 08	6	1	3 930 292	96 19 983 08	ELECTRIC FOR S-PIVOT SECT
CABLE DRUM COMPL.	92 09 328 08	5	1	3 930 502	96 20 008 08	EL.EQUIPMENT W-PIVOT SECT
CABLE GLAND PG11	60 24 226 08	14	1	1 920 403	92 17 846 08	TERMINAL BOX, PRE-ASSEMB
CABLE GLAND PG11	60 24 226 08	266	3	1 920 406	92 01 742 08	TERMINAL BOX, PRE-ASSEMB
CABLE GLAND PG11	60 24 226 08	266	3	1 920 409	92 07 133 08	TERMINAL BOX, PRE-ASSEMB
CABLE GLAND PG11	60 24 226 08	273	2	2 920 412	92 15 647 08	TERMINAL BOX
CABLE GLAND PG11	60 24 226 08	273	1	2 920 413	92 15 651 08	TERMINAL BOX
CABLE GLAND PG11	60 24 226 08	162	1	3 930 516	96 20 873 08	LEAD
CABLE GLAND PG11	60 24 232 08	270	1	1 920 403	92 17 846 08	TERMINAL BOX, PRE-ASSEMB
CABLE GLAND PG11	60 24 232 08	276	1	3 930 317	92 07 124 08	TERMINAL BOX CPL.
CABLE GLAND PG11	60 24 232 08	286	1	3 930 503	92 73 174 08	TERMINAL BOX
CABLE GLAND PG11	60 24 232 08	267	1	3 930 557	96 26 659 08	TERMINAL BOX
CABLE GLAND PG11	60 24 232 08	265	3	3 930 607	92 73 168 08	TERMINAL BOX
CABLE GLAND PG11	60 24 232 08	265	3	3 930 611	92 09 429 08	TERMINAL BOX
CABLE GLAND PG13	60 24 227 08	155	1	2 920 323	92 12 718 08	LEAD
CABLE GLAND PG13	60 24 227 08	274	3	2 920 581	92 02 490 08	TERMINAL BOX WINCH PRE-A
CABLE GLAND PG16	60 24 228 08	15	2	1 920 403	92 17 846 08	TERMINAL BOX, PRE-ASSEMB

28.2.2011

etk_en_de_074724 LR 1750

849

LIEBHERRAlphabetical index
Alphabetischer Index

Description	Item	Pos.	Quantity	Page	Assembly	Description
CABLE GLAND PG16	60 24 228 08	269	1	3 930 293	92 07 123 08	CABLE DRUM COMPL.
CABLE GLAND PG16	60 24 228 08	275	1	3 930 317	92 07 124 08	TERMINAL BOX CPL.
CABLE GLAND PG16	60 24 234 08	284	2	3 930 503	92 73 174 08	TERMINAL BOX
CABLE GLAND PG16	92 17 836 08	171	1	2 920 306	92 95 363 08	WIRING HARNESS
CABLE GLAND PG21	60 24 229 08	270	1	1 920 406	92 01 742 08	TERMINAL BOX, PRE-ASSEMB
CABLE GLAND PG21	60 24 229 08	270	1	1 920 409	92 07 133 08	TERMINAL BOX, PRE-ASSEMB
CABLE GLAND PG21	60 24 229 08	158	1	2 920 306	92 95 363 08	WIRING HARNESS
CABLE GLAND PG29 MS	60 24 015 08	11	1	6 160 221	61 60 221 08	CABLE REEL
CABLE GLAND PG36	60 24 231 08	16	1	1 920 403	92 17 846 08	TERMINAL BOX, PRE-ASSEMB
CABLE GLAND PG36	60 24 231 08	12	1	6 160 221	61 60 221 08	CABLE REEL
CABLE GLAND POLYAMID	60 24 417 01	11	2	2 780 900	91 28 390 08	EXTERNAL FEED
CABLE LIST CRAWLER CARR	92 01 746 08	10	1	1 920 308	92 88 119 08	ELECTR.CRAWLER SUPPORT
CABLE LIST CRAWLER CARR	92 03 946 08	10	1	1 920 309	92 88 164 08	ELECTR.CRAWLER SUPPORT
CABLE LIST DRIVER'S CABIN	96 28 769 08	15	1	2 920	91 25 352 08	ELECTR. SYSTEM F.SLEWING
CABLE LIST ELECTRICAL SY	96 26 821 08	13	1	2 920	91 25 352 08	ELECTR. SYSTEM F.SLEWING
CABLE LIST F.CENTER SECTIO	92 04 054 08	1	1	1 920 307	92 88 109 08	ELECTR.FOR CENTER SECTIO
CABLE LOOM	57 05 132 08	5	1	5 530 854	55 30 854 08	THREE-WAY TAP
CABLE LOOM	57 08 259 08	16	1	5 530 024	55 30 024 08	WATER HEATING SYSTEM
CABLE LUG 4/2,5mm ² VERZ	60 23 061 08	31	3	2 932 163	96 26 819 08	CABLES MOUNTING PLATES,P
CABLE LUG 8 - 10	60 22 072 08	45	2	2 932 163	96 26 819 08	CABLES MOUNTING PLATES,P
CABLE LUG DIN 46234 6 - 10	60 23 115 08	55	11	2 932 163	96 26 819 08	CABLES MOUNTING PLATES,P
CABLE LUG DIN 46237 0,25 - 1,	60 22 184 08	112	1	2 932 163	96 26 819 08	CABLES MOUNTING PLATES,P
CABLE LUG DIN 46237 3,5/2,5m	60 22 060 08	32	1	3 930 293	92 07 123 08	CABLE DRUM COMPL.
CABLE LUG DIN 46237 3,5/2,5m	60 22 060 08	32	1	3 930 505	92 09 328 08	CABLE DRUM COMPL.
CABLE LUG DIN 46237 5 - 6	60 22 066 08	38	13	2 932 163	96 26 819 08	CABLES MOUNTING PLATES,P
CABLE LUG DIN 46237 5-10	60 22 070 08	43	4	2 932 163	96 26 819 08	CABLES MOUNTING PLATES,P
CABLE LUG DIN 46237 5/2,5m	60 22 114 08	33	6	2 932 163	96 26 819 08	CABLES MOUNTING PLATES,P
CABLE LUG DIN 46237 6 - 6	60 22 133 08	39	16	2 932 163	96 26 819 08	CABLES MOUNTING PLATES,P
CABLE LUG DIN 46237 6-2,5	60 22 179 08	34	1	1 920 406	92 01 742 08	TERMINAL BOX, PRE-ASSEMB
CABLE LUG DIN 46237 6-2,5	60 22 179 08	34	1	1 920 409	92 07 133 08	TERMINAL BOX, PRE-ASSEMB
CABLE LUG DIN 46237 6-2,5	60 22 179 08	34	1	3 930 293	92 07 123 08	CABLE DRUM COMPL.
CABLE LUG DIN 46237 6-2,5	60 22 179 08	34	1	3 930 505	92 09 328 08	CABLE DRUM COMPL.
CABLE MARKER	92 35 122 08	500	3	2 920 302	92 15 627 08	WIRING HARNESS
CABLE MARKER	92 35 122 08	500	12	2 920 306	92 95 363 08	WIRING HARNESS
CABLE MARKER	92 35 122 08	500	5	2 920 315	92 04 171 08	LEAD
CABLE MARKER	92 35 122 08	500	4	2 920 323	92 12 718 08	LEAD
CABLE MARKER	92 35 122 08	500	2	2 920 572	92 95 060 08	LEAD
CABLE MARKER	92 35 122 08	500	2	3 930 359	92 09 936 08	LINE WITH PLUG
CABLE MARKER	92 35 122 08	500	2	3 930 360	92 10 059 08	LINE WITH PLUG
CABLE PLUG KSB693/7P	10 02 527 8	(1)	1	2 925 002	92 17 533 08	EQUIPMENT CAMERA SLEW C
CABLE REEL 120M SPF	61 60 221 08	151	1	3 930 293	92 07 123 08	CABLE DRUM COMPL.
CABLE SLEEVE 1,9-2,5/1,75/0,	10 47 304 7	154	2	2 920 315	92 04 171 08	LEAD
CABLE SLEEVE 1,9-2,5/1,75/0,	10 47 304 7	(97)	4	3 930 514	96 20 819 08	ELECTR. AUXILIARY JIB ADAP
CABLE SLEEVE 1,9-2,5/1,75/0,	10 47 304 7	97	4	3 930 516	96 20 873 08	LEAD
CABLE SLEEVE 1,9-2,5/1,75/0,	10 47 304 7	97	4	3 930 612	92 08 651 08	LIMIT SWITCH BUS
CABLE SLEEVE 1,9-2,5/1,75/0,	10 47 304 7	97	4	3 930 613	92 08 656 08	LIMIT SWITCH BUS
CABLE SLEEVE 1,9-2,5/1,75/0,	10 47 304 7	97	4	9 208 050	92 08 050 08	LIMIT SWITCH BUS
CABLE SLEEVE 10-13	60 27 040 08	164	1	3 930 505	92 09 328 08	CABLE DRUM COMPL.
CABLE SLEEVE 3,0-7,0/3,0/0,6	60 27 100 08	97	31	2 920 315	92 04 171 08	LEAD
CABLE SLEEVE 3,0-7,0/3,0/0,6	60 27 100 08	97	2	2 932 189	92 10 734 08	WIRES PRE-ASS.
CABLE SLEEVE 3,0-7,0/3,0/0,6	60 27 100 08	97	25	3 930 293	92 07 123 08	CABLE DRUM COMPL.
CABLE SLEEVE 3,0-7,0/3,0/0,6	60 27 100 08	97	24	3 930 505	92 09 328 08	CABLE DRUM COMPL.
CABLE SLEEVE 3,0-7,0/3,0/0,6	60 27 100 08	97	1	3 930 561	96 22 293 08	LEAD
CABLE SLEEVE 4-6	60 27 048 08	(155)	1	3 930 514	96 20 819 08	ELECTR. AUXILIARY JIB ADAP
CABLE SLEEVE 4-6	60 27 048 08	155	1	3 930 516	96 20 873 08	LEAD
CABLE SLEEVE 4-6	60 27 048 08	155	2	3 930 612	92 08 651 08	LIMIT SWITCH BUS
CABLE SLEEVE 4-6	60 27 048 08	155	2	3 930 613	92 08 656 08	LIMIT SWITCH BUS
CABLE SLEEVE 4-6	60 27 048 08	155	2	3 930 741	96 32 623 08	LIMIT SWITCH BUS
CABLE SLEEVE 4-6	60 27 048 08	155	2	9 208 050	92 08 050 08	LIMIT SWITCH BUS
CABLE SLEEVE 4-6	60 27 048 08	155	2	9 208 055	92 08 055 08	LIMIT SWITCH BUS

28.2.2011

etk_en_de_074724 LR 1750

850

LIEBHERRAlphabetical index
Alphabetischer Index

Description	Item	Pos.	Quantity	Page	Assembly	Description
CABLE SLEEVE 5,0-7,0/5,0/0,7	60 27 101 08	98	11	2 932 163	96 26 819 08	CABLES MOUNTING PLATES,P
CABLE SLEEVE 6-8	60 45 087 08	(161)	1	3 930 514	96 20 819 08	ELECTR. AUXILIARY JIB ADAP
CABLE SLEEVE 8-10	60 45 094 08	153	1	3 930 561	96 22 293 08	LEAD
CABLE SOCK 25	60 27 011 08	28	1	1 750	91 44 577 08	TOOL
CABLE SOCK 30	60 27 099 08	29	1	1 750	91 44 577 08	TOOL
CABLE SOCK 8-15 700	60 27 073 08	171	1	3 930 516	96 20 873 08	LEAD
CABLE SOCKET	60 45 055 08	(151)	1	3 930 514	96 20 819 08	ELECTR. AUXILIARY JIB ADAP
CABLE SOCKET	60 45 055 08	151	1	3 930 516	96 20 873 08	LEAD
CABLE SOCKET	60 45 055 08	151	1	3 930 612	92 08 651 08	LIMIT SWITCH BUS
CABLE SOCKET	60 45 055 08	151	1	3 930 613	92 08 656 08	LIMIT SWITCH BUS
CABLE SOCKET	60 45 055 08	151	1	3 930 741	96 32 623 08	LIMIT SWITCH BUS
CABLE SOCKET	60 45 055 08	151	1	9 208 050	92 08 050 08	LIMIT SWITCH BUS
CABLE SOCKET	60 45 055 08	151	1	9 208 055	92 08 055 08	LIMIT SWITCH BUS
CABLE TIE 2,5X102	60 32 022 08	8	2	2 913 004	96 20 460 08	HOUSING PRE-ASSEMBLED
CABLE TIE 2,5X102	60 32 022 08	11	1	2 913 006	96 20 732 08	FAN PLATE PRE-ASS.
CABLE TIE 2,5X102	60 32 022 08	158	6	2 920 323	92 12 718 08	LEAD
CABLE TIE 2,5X102	60 32 022 08	268	100	2 932 162	96 26 818 08	CABLING MOUNTING PLATE
CABLE TIE 2,5X102	60 32 022 08	50	20	2 932 172	96 28 090 08	RELAY CONTROL SYSTEM
CABLE TIE 2,5X102	60 32 022 08	276	15	3 930 503	92 73 174 08	TERMINAL BOX
CABLE TIE 3,6X150	60 32 003 08	261	10	1 920 403	92 17 846 08	TERMINAL BOX, PRE-ASSEMB
CABLE TIE 3,6X150	60 32 003 08	261	5	2 920 302	92 15 627 08	WIRING HARNESS
CABLE TIE 3,6X150	60 32 003 08	261	12	2 920 306	92 95 363 08	WIRING HARNESS
CABLE TIE 3,6X150	60 32 003 08	261	5	2 920 315	92 04 171 08	LEAD
CABLE TIE 3,6X150	60 32 003 08	261	1	2 920 323	92 12 718 08	LEAD
CABLE TIE 3,6X150	60 32 003 08	261	2	2 920 572	92 95 060 08	LEAD
CABLE TIE 3,6X150	60 32 003 08	261	100	2 932 162	96 26 818 08	CABLING MOUNTING PLATE
CABLE TIE 3,6X150	60 32 003 08	152	1	3 930 359	92 09 936 08	LINE WITH PLUG
CABLE TIE 3,6X150	60 32 003 08	152	1	3 930 360	92 10 059 08	LINE WITH PLUG
CABLE TIE 3,6X200	60 32 004 08	267	100	2 932 162	96 26 818 08	CABLING MOUNTING PLATE
CABLES MOUNTING PLATES, CABLING CONTROL PANEL C	96 26 819 08	2	1	2 932 162	96 26 818 08	CABLING MOUNTING PLATE
CABLING INSTRUMENTS	96 28 189 08	1	1	2 920 010	96 28 769 08	CABLE LIST DRIVER'S CABIN
CABLING INSTRUMENTS	96 26 912 08	5	1	2 830 044	96 26 914 08	MOUNTING PARTS INSTR.
CABLING MOUNTING PLATE	96 26 818 08	5	1	2 932 161	96 26 815 08	ASSEMBLY PARTS MOUNTIN
CAGE NUT M5	41 30 026 08	89	7	2 520	91 44 758 08	CABIN, GLAZED
CAGE NUT M5	41 30 026 08	50	2	2 830 044	96 26 914 08	MOUNTING PARTS INSTR.
CAGE NUT M5	41 30 026 08	58	23	2 932 161	96 26 815 08	ASSEMBLY PARTS MOUNTIN
CAGE NUT M5 A2/ST	41 30 038 08	22	13	2 932 160	92 87 778 08	SWITCH CABINET
CAGE NUT M6	41 30 028 08	11	4	2 540 000	91 49 445 08	HEATING CRANE DRIVER'S CA
CAGE NUT M6	41 30 028 08	13	4	2 541	91 31 775 08	ADD HEATING SUPERSTRUCT
CAGE NUT M6	41 30 028 08	19	6	2 932 196	96 33 590 08	HINGED FRAME
CAGE NUT M6	41 30 029 08	131	12	2 391 001	96 19 013 08	DIESEL ENGINE, PRE-ASSEMB
CAGE NUT M6	41 30 029 08	69	16	2 859	91 44 612 08	SOUND DAMPING
CAGE NUT M6	41 30 030 08	66	8	2 520	91 44 758 08	CABIN, GLAZED
CAGE NUT M6	41 30 030 08	21	2	2 522 000	91 46 006 08	DOOR CPL.
CAGE NUT M6	41 30 030 08	74	3	2 859	91 44 612 08	SOUND DAMPING
CAGE NUT M6	41 30 030 08	4	16	2 932 196	96 33 590 08	HINGED FRAME
CAGE NUT M8	41 30 031 08	14	1	2 540 000	91 49 445 08	HEATING CRANE DRIVER'S CA
CAGE NUT M8	41 30 031 08	93	6	2 932 161	96 26 815 08	ASSEMBLY PARTS MOUNTIN
CAGE NUT M8	41 30 031 08	53	2	2 932 196	96 33 590 08	HINGED FRAME
CAGE NUT M8	41 30 034 08	37	4	2 502	91 01 353 08	CONTROL STAND
CAGE NUT M8	41 30 034 08	29	15	2 510	91 01 905 08	TURNTABLE PANELLING
CAGE NUT M8	41 30 034 08	67	2	2 520	91 44 758 08	CABIN, GLAZED
CAGE NUT M8	41 30 034 08	17	2	2 522 000	91 46 006 08	DOOR CPL.
CAGE NUT M8	41 30 034 08	14	4	2 810 012	96 29 086 08	CRANE DRIVER'S CABIN,PRE
CAGE NUT M8	41 30 034 08	67	20	2 859	91 44 612 08	SOUND DAMPING
CAGE NUT M8 A2/ST A2K	41 30 032 08	34	12	2 510	91 01 905 08	TURNTABLE PANELLING
CAGE NUT M8 A2/ST A2K	41 30 032 08	61	60	2 859	91 44 612 08	SOUND DAMPING
CAMERA EQUIPMENT S-PIVO	92 16 962 08	12	1	2 925 300	91 47 285 08	CAMERA MONITOR WINCH
CAMERA INSTALLATION SLE	92 15 673 08	3	1	2 925 002	92 17 533 08	EQUIPMENT CAMERA SLEW C
CAMERA MONITOR WINCH WI	91 47 285 08	322	1		LR 1750 -0	

28.2.2011

etk_en_de_074724 LR 1750

851

LIEBHERRAlphabetical index
Alphabetischer Index

Description	Item	Pos.	Quantity	Page	Assembly	Description
CAMERA MONITORING	91 06 007 08	321	1		LR 1750 -0	
CAMERA SPF	61 40 436 08	17	2	2 925 002	92 17 533 08	EQUIPMENT CAMERA SLEW C
CAMERA SPF	61 40 436 08	17	1	2 925 303	96 32 365 08	SUPPLEMENT CAMERA WINC
CAMERA SPF	61 40 451 08	18	1	2 925 002	92 17 533 08	EQUIPMENT CAMERA SLEW C
CAMS SHAFT	92 76 698 23	1	1	9 884 647	98 84 647 23	CAMS SHAFT
CAMS SHAFT	98 84 647 23	44	1	9 074 189	90 74 189 23	DIESEL ENGINE
CAMS SHAFT BUSH	92 74 850 23	11	2	9 887 002	98 87 002 23	CRANKCASE
CAMS SHAFT BUSH	92 74 859 23	12	3	9 887 002	98 87 002 23	CRANKCASE
CAP	10 49 148 4	1	1	6 060 529	60 60 529 08	GEAR CAM LIMITSWITCH
CAP	57 09 258 08	(1)	1	2 520 012	92 86 789 08	WINDSHIELD WIPER SYSTEM
CAP NUT	51 07 106 08	30	1	5 104 385	51 04 385 08	PRESSURE RELIEF VALVE
CAP NUT DIN 1587 M6 6 A2C	41 21 001 08	26	8	2 520 009	92 59 496 08	FRONT WINDOW CPL.
CAPACITOR	57 18 691 08	10	1	5 531 881	55 31 881 08	LIQUEFIER
CARRIER RAIL 140	95 41 173 08	54	1	2 932 196	96 33 590 08	HINGED FRAME
CARRIER RAIL 140	95 41 173 08	13	4	2 978 300	91 01 515 08	ADDNL.HYDR.ERECTION DEV
CARRIER RAIL 140	95 41 173 08	85	7	3 211	91 07 871 08	S PIVOT SECTION
CARRIER RAIL 140	95 41 173 08	50	1	3 213	91 44 718 08	L-HEAD PIECE
CARRIER RAIL 140	95 41 173 08	50	1	3 230	91 27 551 08	ADAPTER WHIP LINE
CARRIER RAIL 240	95 41 174 08	9	8	1 970 160	96 24 975 08	MOUNTING PARTS CRAWLER
CARRIER RAIL 240	95 41 174 08	18	1	2 391	91 15 195 08	DIESEL ENGINE CPL.
CARRIER RAIL 340	95 41 175 08	84	8	3 211	91 07 871 08	S PIVOT SECTION
CARRIER RAIL C28/11X140	93 96 206 08	29	2	3 360	91 61 637 08	WINCH 5
CARRYING ROLLER 80/5/20X95	74 90 102 08	1	1	3 211 002	92 88 302 08	SAFETY ROLLER CPL.
CARRYING ROLLER 89/3,2/20	74 90 096 08	34	1	3 204	91 57 363 08	ASSEMBLY UNIT
CARRYING ROLLER 89/3,2/30X	74 90 095 08	73	1	3 211	91 07 871 08	S PIVOT SECTION
CARTOUCHE	57 13 523 08	1	1	5 026 573	50 26 573 08	AIR DRYER
CARTRIDGE	92 15 079 08	38	1	2 859	91 44 612 08	SOUND DAMPING
CARTRIDGE	92 15 080 08	39	2	2 859	91 44 612 08	SOUND DAMPING
CARTRIDGE	92 15 091 08	41	2	2 859	91 44 612 08	SOUND DAMPING
CARTRIDGE	92 71 427 08	1	1	2 859 009	92 71 425 08	CASSETTE CPL.
CASSETTE CPL.	92 71 425 08	42	2	2 859	91 44 612 08	SOUND DAMPING
CATWALK SUPERSTR.LEFT	91 04 220 08	326	1		LR 1750 -0	
CEILING LAMP 24V	60 71 128 08	94	1	2 932 161	96 26 815 08	ASSEMBLY PARTS MOUNTIN
CELL RUBBER 16X8 ZELKAU	10 02 810 7	9	0.16	2 913 004	96 20 460 08	HOUSING PRE-ASSEMBLED
CELL RUBBER 20X12 CR SC	26 21 043 08	14	4.2	2 932 160	92 87 778 08	SWITCH CABINET
CELL RUBBER 20X8	26 21 010 08	33	1	2 932 160	92 87 778 08	SWITCH CABINET
CELL RUBBER 3X6X10M	26 21 089 08	76	3.2	2 520	91 44 758 08	CABIN, GLAZED
CELL RUBBER 3X6X10M	26 21 089 08	7	0.18	2 913 006	96 20 732 08	FAN PLATE PRE-ASS.
CELL RUBBER 3X6X10M	26 21 089 08	30	0.4	2 932 160	92 87 778 08	SWITCH CABINET
CELL RUBBER 8X10	26 21 091 08	19	1.6	2 520	91 44 758 08	CABIN, GLAZED
CELLS F. L-ADAPTER	91 00 647 08	297	1		LR 1750 -0	
CENT. LUBRIC. SYSTEM SUP	91 31 772 08	147	1		LR 1750 -0	
CENTER SECTION WELDED	92 11 161 08	1	1	1 130	91 44 567 08	CENTRAL SECTION CRAWLER
CENTER STUD	57 01 146 08	3	1	5 701 133	57 01 133 08	DRIVING GEAR
CENTRAL BALLAST 95T	91 10 853 08	22	1		LR 1750 -0	
CENTRAL SECTION CRAWLER	91 44 567 08	4	1		LR 1750 -0	
CENTRAL UNIT C1 8X2A GEP	91 44 006 08	18	1	2 932 160	92 87 778 08	SWITCH CABINET
CENTRALIZED LUBRICATION S	91 44 575 08	20	1		LR 1750 -0	
CHAIN DIN 763 7X49 0.3t ST35	10 66 397 0	4	2	2 311 001	96 25 639 08	HOIST LIM.SWITCH PLUMMET
CHAIN DIN 763 7X49 0.3t ST35	10 66 397 0	35	1.5	2 810	91 33 279 08	CRANE DRIVER'S CABIN CPL.
CHAIN DIN 763 7X49 0.3t ST35	10 66 397 0	43	1	2 810	91 33 279 08	CRANE DRIVER'S CABIN CPL.
CHAIN EN 818 1315	97 01 045 08	2	1	3 870	91 00 196 08	PLATES F.ADD.BRACING
CHAIN EN 818 13X39 GK 8W	74 00 010 08	22	1	3 221	91 02 066 08	S INTERMEDIATE SECTION
CHAIN EN 818 13X39 GK 8W	74 00 010 08	22	1	3 223	91 02 070 08	S INTERMEDIATE SECTION
CHAIN EN 818 13X39 GK 8W	74 00 010 08	22	1	3 223 100	91 00 860 08	S INTERMEDIATE SECTION
CHAIN LOCK A3C	77 39 477 08	23	2	3 213	91 44 718 08	L-HEAD PIECE
CHAIN LOCK A3C	77 39 477 08	57	2	3 214	91 62 256 08	S HEAD SECTION
CHAIN SUSPENSION 3704MM 8	74 00 222 08	9	2	2 740	91 11 067 08	COUNTERWEIGHT
CHANGEVER BLOCK	92 08 234 08	5	2	2 970	91 09 141 08	HYDR
CHARGE AIR COOLER	57 17 723 08	2	1	5 506 385	55 06 385 08	RADIATOR UNIT

28.2.2011

etk_en_de_074724 LR 1750

852

LIEBHERRAlphabetical index
Alphabetischer Index

Description	Item	Pos.	Quantity	Page	Assembly	Description
CHARGE AIR CORRUGATED H	55 17 025 08	26	4	2 391 001	96 19 013 08	DIESEL ENGINE, PRE-ASSEMB
CHARGE AIR PIPE 100 SPF	55 06 344 08	28	1	2 391 001	96 19 013 08	DIESEL ENGINE, PRE-ASSEMB
CHARGE AIR PIPE D=100 SPF	55 06 391 08	24	1	2 391 001	96 19 013 08	DIESEL ENGINE, PRE-ASSEMB
CHARGE AIR PIPE D=100 SPF	55 06 392 08	25	1	2 391 001	96 19 013 08	DIESEL ENGINE, PRE-ASSEMB
CHARGE AIR PIPE SPF	55 17 184 08	13	1	2 391 001	96 19 013 08	DIESEL ENGINE, PRE-ASSEMB
CHARGER 230V	91 28 391 08	156	1		LR 1750 -0	
CHARGER 230V/24V/8A SPF	61 33 018 08	5	1	2 835	91 28 391 08	CHARGER
CHARGER FLG105 DC 10-30V	61 40 428 08	6	1	1 780 512	92 17 262 08	RADIO REMOTE CONTROL
CHECK SCREW	57 15 610 08	16	2	5 113 086	51 13 086 08	PROPORTIONAL VALVE
CHECK SCREW	57 18 141 08	35	1	5 113 086	51 13 086 08	PROPORTIONAL VALVE
CHECK SCREW	57 19 037 08	45	1	5 113 086	51 13 086 08	PROPORTIONAL VALVE
CHECK SCREW M10	40 97 105 08	30	2	2 502	91 01 353 08	CONTROL STAND
CHEESE HEAD SCREW DIN 60	40 28 059 08	28	2	2 502	91 01 353 08	CONTROL STAND
CIRCLIP DIN 127 A 10 FST A3C	42 40 008 08	151	5	2 391 001	96 19 013 08	DIESEL ENGINE, PRE-ASSEMB
CIRCLIP DIN 127 A 10 FST A3C	42 40 008 08	19	5	2 391 023	92 51 188 08	RADIATOR, PRE-ASSEMBLED
CIRCLIP DIN 127 A 10 FST A3C	42 40 008 08	102	1	2 520	91 44 758 08	CABIN, GLAZED
CIRCLIP DIN 127 A 10 FST A3C	42 40 008 08	35	8	2 550	91 07 640 08	SA FRAME
CIRCLIP DIN 127 A 10 FST A3C	42 40 008 08	11	4	2 671	91 44 602 08	OIL RESERVOIR, COMPLETE
CIRCLIP DIN 127 A 10 FST A3C	42 40 008 08	27	7	2 810	91 33 279 08	CRANE DRIVER'S CABIN CPL.
CIRCLIP DIN 127 A 10 FST A3C	42 40 008 08	6	2	3 212 001	92 71 341 08	FLAP COMPL.
CIRCLIP DIN 127 A 12 FST A3C	42 40 009 08	15	4	2 671	91 44 602 08	OIL RESERVOIR, COMPLETE
CIRCLIP DIN 127 A 12 FST A3C	42 40 009 08	4	2	3 211 002	92 88 302 08	SAFETY ROLLER CPL.
CIRCLIP DIN 127 A 12 FST A3C	42 40 009 08	10	8	3 212	91 62 273 08	W PIVOT SECTION
CIRCLIP DIN 127 A 12 FST A3C	42 40 009 08	9	16	3 712 000	91 11 090 08	BOOM NOSE
CIRCLIP DIN 127 A 16 VERZ	42 40 012 08	3	2	2 131	91 04 220 08	CATWALK SUPERSTR.LEFT
CIRCLIP DIN 127 A 16 VERZ	42 40 012 08	8	4	2 671	91 44 602 08	OIL RESERVOIR, COMPLETE
CIRCLIP DIN 127 A 16 VERZ	42 40 012 08	22	28	2 790	91 01 223 08	ADD.PARTS DISMOUNT.SA-FR
CIRCLIP DIN 127 A 16 VERZ	42 40 012 08	5	4	2 933	91 44 616 08	SWITCH CABINET MOUNTING
CIRCLIP DIN 127 A 16 VERZ	42 40 012 08	20	1	3 221	91 02 066 08	S INTERMEDIATE SECTION
CIRCLIP DIN 127 A 16 VERZ	42 40 012 08	20	1	3 223	91 02 070 08	S INTERMEDIATE SECTION
CIRCLIP DIN 127 A 16 VERZ	42 40 012 08	20	1	3 223 100	91 00 860 08	S INTERMEDIATE SECTION
CIRCLIP DIN 127 A 6 FST A2C	42 40 005 08	9	12	2 391 023	92 51 188 08	RADIATOR, PRE-ASSEMBLED
CIRCLIP DIN 127 A 6 FST A2C	42 40 005 08	60	12	2 520	91 44 758 08	CABIN, GLAZED
CIRCLIP DIN 127 A 6 FST A2C	42 40 005 08	29	6	2 520 009	92 59 496 08	FRONT WINDOW CPL.
CIRCLIP DIN 127 A 6 FST A2C	42 40 005 08	33	6	2 970	91 09 141 08	HYDR
CIRCLIP DIN 127 A 6 FST A2C	42 40 005 08	66	10	2 970	91 09 141 08	HYDR
CIRCLIP DIN 127 A 6 FST A2C	42 40 005 08	53	4	2 975	91 44 710 08	ADDITIONAL HYDRAUL.WINCH
CIRCLIP DIN 127 A 6 FST A2C	42 40 005 08	53	4	2 975 300	91 58 686 08	ADDITIONAL HYDRAULICS WI
CIRCLIP DIN 127 A 6 FST A2C	42 40 005 08	19	2	2 978 200	91 01 626 08	ADD.HYDR.S_RETAINING RAM
CIRCLIP DIN 127 A 8 FST A2C	42 40 007 08	9	2	1 970	91 21 621 08	CRAWLER TRACK HYDRAULI
CIRCLIP DIN 127 A 8 FST A2C	42 40 007 08	15	8	2 391 023	92 51 188 08	RADIATOR, PRE-ASSEMBLED
CIRCLIP DIN 127 A 8 FST A2C	42 40 007 08	21	2	2 502	91 01 353 08	CONTROL STAND
CIRCLIP DIN 127 A 8 FST A2C	42 40 007 08	52	2	2 520	91 44 758 08	CABIN, GLAZED
CIRCLIP DIN 127 A 8 FST A2C	42 40 007 08	41	3	2 541	91 31 775 08	ADD HEATING SUPERSTRUCT
CIRCLIP DIN 127 A 8 FST A2C	42 40 007 08	51	4	2 550	91 07 640 08	SA FRAME
CIRCLIP DIN 127 A 8 FST A2C	42 40 007 08	20	4	2 671	91 44 602 08	OIL RESERVOIR, COMPLETE
CIRCLIP DIN 127 A 8 FST A2C	42 40 007 08	174	11	2 970	91 09 141 08	HYDR
CIRCLIP DIN 127 A 8 FST A2C	42 40 007 08	29	4	3 211	91 07 871 08	S PIVOT SECTION
CIRCLIP DIN 127 A 8 FST A2C	42 40 007 08	35	8	3 211	91 07 871 08	S PIVOT SECTION
CIRCLIP DIN 127 A 8 FST A2C	42 40 007 08	21	4	3 213	91 44 718 08	L-HEAD PIECE
CIRCLIP DIN 127 A 8 FST A2C	42 40 007 08	20	2	3 712 000	91 11 090 08	BOOM NOSE
CIRCLIP DIN 127 A 8 FST A2C	42 40 007 08	32	5	3 712 000	91 11 090 08	BOOM NOSE
CIRCLIP DIN 127 A 8 FST A2C	42 40 007 08	16	2	5 104 385	51 04 385 08	PRESSURE RELIEF VALVE
CIRCLIP DIN 128 A 5 FST A2C	42 40 004 08	4	10	1 830 061	92 89 739 08	GROUND RAIL
CIRCLIP DIN 128 A 5 FST A2C	42 40 004 08	20	2	2 393	91 44 594 08	AIR FILTER UNIT CPL.
CIRCLIP DIN 128 A 5 FST A2C	42 40 004 08	91	7	2 520	91 44 758 08	CABIN, GLAZED
CIRCLIP DIN 128 A 5 FST A2C	42 40 004 08	57	16	2 859	91 44 612 08	SOUND DAMPING
CIRCLIP DIN 128 A 5 FST A2C	42 40 004 08	33	6	2 920 321	92 87 783 08	ELECTRIC FOR BATTERY BOX
CIRCLIP DIN 7980 6 VERZ	42 41 006 08	8	6	5 102 306	51 02 306 08	HYDRO MOTOR
CIRCLIP FUER GRIFFKAPPE	10 67 884 8	4	2	6 060 950	60 60 950 08	MASTER SWITCH

28.2.2011

etk_en_de_074724 LR 1750

853

LIEBHERRAlphabetical index
Alphabetischer Index

Description	Item	Pos.	Quantity	Page	Assembly	Description
CIRCULAR BEARING C50X30X	72 69 050 08	4	5	2 391 023	92 51 188 08	RADIATOR, PRE-ASSEMBLED
CIRCULATING PUMP	10 29 012 1	2	1	X1004204	10 04 204 3	WATER HEATING SYSTEM
CIRCULATING PUMP	55 31 353 08	2	1	5 530 545	55 30 545 08	CIRCULATING PUMP
CIRCULATING PUMP U4846	55 30 545 08	23	1	2 540 000	91 49 445 08	HEATING CRANE DRIVER'S CA
CLAMP	59 10 509 08	10	3	2 520 012	92 86 789 08	WINDSHIELD WIPER SYSTEM
CLAMP	92 16 963 08	1	1	2 925 203	92 16 962 08	CAMERA EQUIPMENT S-PIVOT
CLAMP 40x190x73 S355J2+N	97 00 719 08	3	1	3 211 005	92 10 720 08	RODS PRE-ASSEMBLY
CLAMP COMPL.	92 10 736 08	10	1	3 211 003	92 10 670 08	RODS / PULL RODS
CLAMP COMPL.	92 10 743 08	3	1	3 211 004	92 10 721 08	RODS PRE-ASSEMBLY
CLAMP DIN 72573 1X18	60 20 102 08	92	1	3 211	91 07 871 08	S PIVOT SECTION
CLAMP EMVSK 12	60 20 428 08	63	8	2 932 161	96 26 815 08	ASSEMBLY PARTS MOUNTIN
CLAMP G21MN5V FE//ZN20//B	38 00 330 08	2	6	3 204 001	92 71 720 08	ROD
CLAMP G21MN5V FE//ZN20//B	38 00 330 08	2	7	3 204 005	92 11 284 08	ROD
CLAMP G21MN5V FE//ZN20//B	38 00 330 08	2	6	3 204 006	92 72 310 08	ROD
CLAMP G21MN5V FE//ZN20//B	38 00 330 08	11	1	3 211 003	92 10 670 08	RODS / PULL RODS
CLAMP G21MN5V FE//ZN20//B	38 00 330 08	2	3	3 211 004	92 10 721 08	RODS PRE-ASSEMBLY
CLAMP G21MN5V FE//ZN20//B	38 00 330 08	2	3	3 211 005	92 10 720 08	RODS PRE-ASSEMBLY
CLAMP G21MN5V FE//ZN20//B	38 00 330 08	2	10	3 214 003	92 22 023 08	ROD CPL.
CLAMP G21MN5V FE//ZN20//B	38 00 330 08	2	10	3 223 002	92 71 484 08	ROD
CLAMP G21MN5V FE//ZN20//B	38 00 330 08	2	8	3 223 005	92 17 929 08	ROD CPL.
CLAMP G21MN5V FE//ZN20//B	38 00 330 08	2	2	3 223 006	92 17 930 08	ROD CPL.
CLAMP G21MN5V FE//ZN20//B	38 00 330 08	2	8	3 229 001	92 71 619 08	ROD
CLAMP G21MN5V FE//ZN20//B	38 00 330 08	2	4	3 809 001	92 10 992 08	ROD
CLAMP G21MN5V FE//ZN20//B	38 00 330 08	2	8	3 809 101	92 10 813 08	ROD
CLAMP G21MN5V FE//ZN20//B	38 00 330 08	2	4	3 820 101	92 11 022 08	ROD
CLAMP LEVER	70 40 048 08	15	2	2 502	91 01 353 08	CONTROL STAND
CLAMP WELDED CONST.	92 15 400 08	31	1	2 810	91 33 279 08	CRANE DRIVER'S CABIN CPL.
CLAMP WELDED CONST.	92 70 938 08	35	1	3 213	91 44 718 08	L-HEAD PIECE
CLAMP WELDED CONST.	92 71 099 08	9	1	3 360	91 61 637 08	WINCH 5
CLAMP WELDED CONST.	92 71 102 08	10	1	3 360	91 61 637 08	WINCH 5
CLAMP WELDED CONST.	92 71 130 08	39	1	3 213	91 44 718 08	L-HEAD PIECE
CLAMP, CPL.. DIN 3015-1 L 4R	60 20 128 08	63	4	3 214	91 62 256 08	S HEAD SECTION
CLAMP-HALF DIN 3015-1 18 PP	60 20 083 08	86	2	2 391 001	96 19 013 08	DIESEL ENGINE, PRE-ASSEMB
CLAMP-HALF DIN 3015-1 L 0 R	73 65 090	21	2	2 978 300	91 01 515 08	ADDNL.HYDR.ERECTION DEV
CLAMP-HALF DIN 3015-1 L 2 R	73 62 946	19	6	2 978 300	91 01 515 08	ADDNL.HYDR.ERECTION DEV
CLAMP-HALF DIN 3015-1 L 3 R	70 05 052	91	48	2 391 001	96 19 013 08	DIESEL ENGINE, PRE-ASSEMB
CLAMP-HALF DIN 3015-1 L 3 R	70 05 052	(164)	4	3 930 514	96 20 819 08	ELECTR. AUXILIARY JIB ADAP
CLAMP-HALF DIN 3015-1 L 3 R	70 05 052	164	4	3 930 516	96 20 873 08	LEAD
CLAMP-HALF DIN 3015-1 L 3 R	70 05 052	164	4	3 930 612	92 08 651 08	LIMIT SWITCH BUS
CLAMP-HALF DIN 3015-1 L 3 R	70 05 052	164	4	3 930 613	92 08 656 08	LIMIT SWITCH BUS
CLAMP-HALF DIN 3015-1 L 3 R	70 05 052	164	4	3 930 741	96 32 623 08	LIMIT SWITCH BUS
CLAMP-HALF DIN 3015-1 L 3 R	70 05 052	164	4	9 208 050	92 08 050 08	LIMIT SWITCH BUS
CLAMP-HALF DIN 3015-1 L 3 R	70 05 052	164	4	9 208 055	92 08 055 08	LIMIT SWITCH BUS
CLAMP-HALF DIN 3015-1 L 4 R	60 20 089 08	23	40	2 978 300	91 01 515 08	ADDNL.HYDR.ERECTION DEV
CLAMP-HALF DIN 3015-1 L 5 R	60 20 091 08	87	8	2 391 001	96 19 013 08	DIESEL ENGINE, PRE-ASSEMB
CLAMP-HALF DIN 3015-1 L 5 R	60 20 092 08	57	4	2 932 196	96 33 590 08	HINGED FRAME
CLAMP-HALF DIN 3015-1 L6R 5	74 13 103	77	4	2 391 001	96 19 013 08	DIESEL ENGINE, PRE-ASSEMB
CLAMPING BOARD 6XM6	60 44 124 08	1	1	1 830 102	92 26 483 08	TERMINAL BOARD PRE-ASS.
CLAMPING BOARD 6XM6	60 44 124 08	9	1	2 830 044	96 26 914 08	MOUNTING PARTS INSTR.
CLAMPING BUFFER EDPM 85	70 42 184 08	110	1	2 520	91 44 758 08	CABIN, GLAZED
CLAMPING RING	92 75 581 23	15	1	9 884 647	98 84 647 23	CAMS SHAFT
CLAMPING RING RD10X12 PA6	28 81 825 08	38	1	2 541	91 31 775 08	ADD HEATING SUPERSTRUCT
CLAMPING RING RD10X12 PA6	28 81 825 08	14	1	2 670 003	92 95 362 08	FUEL TANK, PRE-ASSEMBLED
CLAMPING SLEEVE	54 01 629 08	210	1	5 718 418	57 18 418 08	GEARBOX
CLIP	60 23 154 08	49	820	2 932 172	96 28 090 08	RELAY CONTROL SYSTEM
CLOGGING INDICATOR	57 13 561 08	(4)	1	2 970	91 09 141 08	HYDR
CLOGGING INDICATOR A2D-	51 06 693 08	69	1	2 970	91 09 141 08	HYDR
CLOSE TOLERANCE GROOV	43 11 037 08	12	4	2 291	91 07 868 08	S OVERRUN PROTECTION
CLOSING NIPPLE	51 15 062 08	13	1	2 990	91 04 495 08	COMPRESSED AIR PLANT
CLOSING PIN	70 42 702 08	98	1	2 520	91 44 758 08	CABIN, GLAZED

28.2.2011

etk_en_de_074724 LR 1750

854

LIEBHERRAlphabetical index
Alphabetischer Index

Description	Item	Pos.	Quantity	Page	Assembly	Description
CLOSING RING	57 01 136 08	4	1	5 701 129	57 01 129 08	DRIVING GEAR
CLOSURE	70 42 624 08	46	2	3 213	91 44 718 08	L-HEAD PIECE
CLOSURE	70 42 624 08	58	2	3 214	91 62 256 08	S HEAD SECTION
CLOSURE	70 42 624 08	27	1	3 230	91 27 551 08	ADAPTER WHIP LINE
CLUTCH WRENCH 90MM	96 67 964 08	42	1	1 750	91 44 577 08	TOOL
COLLAR WASHER	51 07 144 08	18	1	5 104 385	51 04 385 08	PRESSURE RELIEF VALVE
COLLECTING PIPE	92 79 826 08	140	2	2 970	91 09 141 08	HYDR
COLLECTING PIPE FE//ZN20//	92 17 202 08	80	1	2 391 001	96 19 013 08	DIESEL ENGINE, PRE-ASSEMB
COLLECTING PIPE WELDED	92 15 428 08	21	1	2 970 092	92 35 140 08	KIT MECHAN.PARTS (COMPOS
COLLECTING PIPE WELDED	92 15 635 08	22	1	2 970 092	92 35 140 08	KIT MECHAN.PARTS (COMPOS
COLLECTING RING 24V SPF	69 09 010 08	10	1	1 920 305	92 15 300 08	INSTALLAT.ROTOR+SLIPRING
COLUMN 3X80X962 DC01	95 46 490 08	4	1	2 932 160	92 87 778 08	SWITCH CABINET
COMBI PLIERS DIN 5244 180	79 00 315 08	12	1	1 750	91 44 577 08	TOOL
COMPLEMENT ELECTR., CAB	92 08 459 08	8	1	2 531	91 25 226 08	EL.INSTRUMENTS F.CONTROL
COMPLEMENT RADIO REMO	92 17 284 08	15	1	1 780 500	91 01 871 08	ELECTR.FOR SLEWING GEAR
COMPRESSED AIR PLANT	91 04 495 08	177	1		LR 1750 -0	
COMPRESSED AIR VESSEL 1L	50 26 664 08	3	1	2 990	91 04 495 08	COMPRESSED AIR PLANT
COMPRESSED-AIR CYLINDER	57 00 321 23	3	1	5 700 323	57 00 323 23	ENGINE BRAKE CPL.
COMPRESSION RING DR/R22	50 29 325 08	598	4	2 990	91 04 495 08	COMPRESSED AIR PLANT
COMPRESSOR	55 30 379 08	4	1	5 531 883	55 31 883 08	COMPRESSOR DRIVE
COMPRESSOR DRIVE	55 31 883 08	10	1	2 831	91 44 693 08	AIR COND. UNIT SUPERSTRU
CONE BELT DIN 7753 AVX13X	57 14 776 08	32	1	5 531 883	55 31 883 08	COMPRESSOR DRIVE
CONNECTING CABLE MBE600/	61 40 416 08	13	1	2 925 007	96 18 184 08	EQUIPMENT CAMERA CAB
CONNECTING ELEMENT SPF	10 33 216 1	2	2	2 372	91 33 648 08	ROPE WITH ACCESSORIES
CONNECTING ELEMENT SPF	10 33 216 1	14	7	3 204	91 57 363 08	ASSEMBLY UNIT
CONNECTING LINE	98 87 146 23	1	1	9 887 147	98 87 147 23	CONNECTING LINE
CONNECTING LINE	98 87 147 23	125	1	9 074 189	90 74 189 23	DIESEL ENGINE
CONNECTING LINE 10M PVC	61 40 421 08	23	1	2 711	91 31 772 08	CENT. LUBRIC. SYSTEM SUP
CONNECTING LINK WELDED	92 11 200 08	1	2	3 870	91 00 196 08	PLATES F.ADD.BRACING
CONNECTING LINK WELDED	92 16 939 08	5	2	2 740	91 11 067 08	COUNTERWEIGHT
CONNECTING LINK WELDED	92 18 489 08	17	2	2 125	91 08 101 08	PIN F. S AND D PIVOT SECTIO
CONNECTING LINK WELDED	92 35 472 08	15	2	2 790	91 01 223 08	ADD.PARTS DISMOUNT.SA-FR
CONNECTING LINK WELDED 0	92 71 626 08	(1)	1	3 554 006	92 71 434 08	WA-FRAME 1
CONNECTING PIECE	92 68 145 23	1	1	9 887 182	98 87 182 23	CONNECTING PIECE
CONNECTING PIECE	92 72 138 23	26	1	9 887 180	98 87 180 23	ATL ATTACHMENT
CONNECTING PIECE	92 72 138 23	26	1	9 887 181	98 87 181 23	ATL ATTACHMENT
CONNECTING PIECE	98 87 182 23	192	2	9 074 189	90 74 189 23	DIESEL ENGINE
CONNECTING PIN WELDED FE	92 46 474 08	12	4	3 211	91 07 871 08	S PIVOT SECTION
CONNECTING PIN WELDED FE	92 46 474 08	15	4	3 214	91 62 256 08	S HEAD SECTION
CONNECTING PIN WELDED FE	92 46 474 08	27	8	3 221	91 02 066 08	S INTERMEDIATE SECTION
CONNECTING PIN WELDED FE	92 46 474 08	27	16	3 223	91 02 070 08	S INTERMEDIATE SECTION
CONNECTING PIN WELDED FE	92 46 474 08	27	16	3 223 100	91 00 860 08	S INTERMEDIATE SECTION
CONNECTING PIN WELDED FE	92 46 474 08	11	4	3 225	91 02 083 08	SL REDUCING SECTION
CONNECTING PIN WELDED FE	92 46 474 08	37	4	3 227	91 44 716 08	L INTERMEDIATE SECTION
CONNECTING PIN WELDED FE	92 46 474 08	37	4	3 227	91 62 278 08	L INTERMEDIATE SECTION
CONNECTING PIN WELDED FE	92 71 183 08	13	2	3 211	91 07 871 08	S PIVOT SECTION
CONNECTING PIN WELDED FE	92 71 183 08	20	4	3 556 003	92 71 234 08	WA-FRAME 2 BASE SECTION
CONNECTING PIN WELDED FE	92 71 183 08	34	2	3 556 004	92 71 575 08	WA-FRAME 2 WELDED CONS
CONNECTING PLATE	51 06 295 08	48	4	1 970	91 21 621 08	CRAWLER TRACK HYDRAULI
CONNECTING PLATE	51 06 295 08	56	5	2 970	91 09 141 08	HYDR
CONNECTING PLATE	51 06 295 08	63	2	2 970	91 09 141 08	HYDR
CONNECTING PLATE	51 06 295 08	4	1	2 978 302	91 01 880 08	ADD. HYDR. BALLAST TRAILER
CONNECTING PLATE	51 06 305 08	6	1	2 975 115	91 07 779 08	ADDNL. HYDR. F. ERECTING W
CONNECTING PLATE	57 07 719 08	4	1	5 102 306	51 02 306 08	HYDRO MOTOR
CONNECTING PLATE	57 15 387 08	3	1	X1029292	10 29 292 3	VARIABLE PUMP
CONNECTING PLATE	57 15 387 08	3	1	X1029293	10 29 293 2	VARIABLE PUMP
CONNECTING PLATE	57 15 387 08	3	1	X1029293	10 29 293 3	VARIABLE PUMP
CONNECTING PLATE	57 18 989 08	3	1	X1029292	10 29 292 5	VARIABLE PUMP
CONNECTING PLATE	57 19 004 08	2	1	X1029269	10 29 269 3	VARIABLE PUMP
CONNECTING PLATE	57 19 030 08	3	1	5 121 407	51 21 407 08	VARIABLE PUMP

28.2.2011

etk_en_de_074724 LR 1750

855

LIEBHERRAlphabetical index
Alphabetischer Index

Description	Item	Pos.	Quantity	Page	Assembly	Description
CONNECTING PLATE	57 19 030 08	3	1	X1029269	10 29 269 1	VARIABLE PUMP
CONNECTING ROD BUSH	92 73 056 23	3	1	9 883 729	98 83 729 23	MAIN ROD
CONNECTION BLOCK PSV4	96 40 276 08	1	1	5 133 090	51 13 090 08	SLIDE VALVE BLOCK
CONNECTION CABLE	57 13 499 08	(2)	1	3 930 560	96 22 292 08	ELECTRIC AIRCRAFT PROTE
CONNECTION FLANGE 85X85	51 10 624 08	126	1	2 970	91 09 141 08	HYDR
CONNECTION FLANGE ALZNM	51 10 623 08	31	1	2 975	91 44 710 08	ADDITIONAL HYDRAUL.WINCH
CONNECTION FLANGE ALZNM	51 10 623 08	31	1	2 975 300	91 58 686 08	ADDITIONAL HYDRAULICS WI
CONNECTION PIECE	57 00 734 08	12	1	5 114 320	51 14 320 08	PRETENSIONING VALVE
CONNECTION PIECE M14X1,5/	77 43 832 08	23	8	1 711	91 44 575 08	CENTRALIZED LUBRICATION
CONSOLE	77 42 157 08	76	2	2 970	91 09 141 08	HYDR
CONSOLE	77 42 157 08	12	4	2 978 300	91 01 515 08	ADDNL.HYDR.ERECTION DEV
CONSOLE	92 10 561 08	1	1	2 100 012	92 04 560 08	SAFETY ROLLER WINCH 1/2
CONSOLE	92 10 562 08	2	1	2 100 012	92 04 560 08	SAFETY ROLLER WINCH 1/2
CONSOLE	92 73 985 23	5	1	9 882 943	98 82 943 23	FUEL LINE
CONSOLE	98 82 950 23	20	1	9 882 931	98 82 931 23	FUEL FILTER
CONSOLE	98 87 826 23	1	1	9 887 825	98 87 825 23	TRANSPORT DEVICE
CONSOLE	98 89 301 23	1	1	9 885 451	98 85 451 23	GENERATOR
CONSOLE 0	92 17 290 08	76	1	2 391 001	96 19 013 08	DIESEL ENGINE, PRE-ASSEMB
CONSOLE 3X806X235 DC01 FE	95 64 848 08	7	1	2 393	91 44 594 08	AIR FILTER UNIT CPL.
CONTACT	60 23 001 08	121	3	2 920 306	92 95 363 08	WIRING HARNESS
CONTACT	60 23 001 08	121	107	2 932 163	96 26 819 08	CABLES MOUNTING PLATES,P
CONTACT 0,5-1,0MM2	60 23 003 08	125	6	2 920 302	92 15 627 08	WIRING HARNESS
CONTACT 0,5-1,0MM2	60 23 003 08	125	67	2 920 306	92 95 363 08	WIRING HARNESS
CONTACT 0,5-1,0MM2	60 23 003 08	125	25	2 920 315	92 04 171 08	LEAD
CONTACT 0,5-1,0MM2	60 23 003 08	125	26	2 920 323	92 12 718 08	LEAD
CONTACT 0,5-1,0MM2	60 23 003 08	125	537	2 932 163	96 26 819 08	CABLES MOUNTING PLATES,P
CONTACT BUSH	60 56 018 08	127	30	2 932 163	96 26 819 08	CABLES MOUNTING PLATES,P
CONTACT PIN	60 56 017 08	165	16	3 930 611	92 09 429 08	TERMINAL BOX
CONTACT RELAY 2X20A 24V	63 01 004 08	20	2	1 920 403	92 17 846 08	TERMINAL BOX, PRE-ASSEMB
CONTACT RELAY 2X20A 24V	63 01 004 08	53	4	2 932 161	96 26 815 08	ASSEMBLY PARTS MOUNTIN
CONTAINER	57 15 393 08	20	1	7 743 570	77 43 570 08	ELECTRIC PUMP
CONTAINER 2,5 KG	10 03 827 1	25	1	7 743 566	77 43 566 08	ELECTRIC PUMP
CONTAINER 3,5L KUNSTSTOF	59 15 565 08	6	2	2 520 012	92 86 789 08	WINDSHIELD WIPER SYSTEM
CONTAINER COVER	10 01 471 7	25	1	7 743 570	77 43 570 08	ELECTRIC PUMP
CONTAINER COVER	10 40 981 7	21	1	7 743 566	77 43 566 08	ELECTRIC PUMP
CONTROL BLOCK	51 13 005 08	23	1	2 970	91 09 141 08	HYDR
CONTROL BOX 6+1+SNK SPF	61 40 413 08	10	1	2 925 002	92 17 533 08	EQUIPMENT CAMERA SLEW C
CONTROL ELEMENT	10 02 369 1	2	1	5 102 402	51 02 402 08	VARIABLE DISPLACEMENT MO
CONTROL ELEMENT	10 28 951 7	2	1	5 102 375	51 02 375 08	VARIABLE DISPLACEMENT MO
CONTROL ELEMENT	10 35 465 9	1	1	X1035465	10 35 465 8	ADJUSTMENT
CONTROL ELEMENT	57 19 276 08	1	1	5 719 275	57 19 275 08	ADJUSTMENT
CONTROL GEAR 24V	10 27 869 8	1	1	X1004204	10 04 204 3	WATER HEATING SYSTEM
CONTROL GEAR 6POL 24V 24	60 61 962 08	21	2	2 810 035	96 27 840 08	DASHBOARD ROOF, PRE-AS
CONTROL LEAD 26 X 0,5 SPF	60 04 632 08	5	8.19	2 920 323	92 12 718 08	LEAD
CONTROL LEAD 4 X 0,5 SPF	60 04 604 08	5	8.75	3 930 359	92 09 936 08	LINE WITH PLUG
CONTROL LEAD 4 X 0,5 SPF	60 04 604 08	5	7.22	3 930 360	92 10 059 08	LINE WITH PLUG
CONTROL LEAD 4 X 0,5 SPF	60 04 604 08	(5)	16.3	3 930 514	96 20 819 08	ELECTR. AUXILIARY JIB ADAP
CONTROL LEAD 4 X 0,5 SPF	60 04 604 08	5	20.5	3 930 516	96 20 873 08	LEAD
CONTROL LEAD 4 X 0,5 SPF	60 04 604 08	5	5.7	3 930 612	92 08 651 08	LIMIT SWITCH BUS
CONTROL LEAD 4 X 0,5 SPF	60 04 604 08	5	4.1	3 930 613	92 08 656 08	LIMIT SWITCH BUS
CONTROL LEAD 4 X 0,5 SPF	60 04 604 08	5	3.25	9 208 050	92 08 050 08	LIMIT SWITCH BUS
CONTROL LEAD 61X0,75	60 04 610 08	4	12.69	2 920 306	92 95 363 08	WIRING HARNESS
CONTROL LEAD 8 X 0,5 SPF	60 04 628 08	5	10.03	2 920 302	92 15 627 08	WIRING HARNESS
CONTROL LEAD 8 X 0,5 SPF	60 04 628 08	5	6.52	2 920 572	92 95 060 08	LEAD
CONTROL LEAD 8/16 X 0,5/0,7	60 04 407 08	5	9.14	2 920 315	92 04 171 08	LEAD
CONTROL LIGHT 24V	60 71 354 08	15	2	2 810 035	96 27 840 08	DASHBOARD ROOF, PRE-AS
CONTROL PANEL CONSOL	74 03 038 08	1	1	2 520 021	92 34 220 08	INSTRUMENT BOX DELIVERY
CONTROL PANEL CONSOL PE	97 04 460 08	3	1	2 520 021	92 34 220 08	INSTRUMENT BOX DELIVERY
CONTROL PANEL CONSOL x0	74 03 039 08	2	1	2 520 021	92 34 220 08	INSTRUMENT BOX DELIVERY
CONTROL PARTS	92 75 912 23	46	8	9 074 189	90 74 189 23	DIESEL ENGINE

28.2.2011

etk_en_de_074724 LR 1750

856

LIEBHERRAlphabetical index
Alphabetischer Index

Description	Item	Pos.	Quantity	Page	Assembly	Description
CONTROL STAND	91 01 353 08	129	1		LR 1750 -0	
CONTROL UNIT	10 29 184 0	5	1	5 121 407	51 21 407 08	VARIABLE PUMP
CONTROL UNIT	10 29 184 0	5	1	X1029269	10 29 269 1	VARIABLE PUMP
CONTROL UNIT	10 29 184 0	5	1	X1029292	10 29 292 3	VARIABLE PUMP
CONTROL UNIT	10 29 184 0	5	1	X1029293	10 29 293 2	VARIABLE PUMP
CONTROL UNIT	10 29 184 0	5	1	X1029293	10 29 293 3	VARIABLE PUMP
CONTROL UNIT	57 19 114 08	5	1	X1029292	10 29 292 5	VARIABLE PUMP
CONTROL VALVE	57 15 164 08	2	1	5 121 282	51 21 282 08	VARIABLE PUMP
CONTROL VALVE	57 15 164 08	40	1	5 121 343	51 21 343 08	VARIABLE PUMP
CONTROL VALVE	57 15 164 08	2	1	5 717 789	57 17 789 08	VARIABLE PUMP
CONTROLLER BOARD KOMP.	10 04 375 9	20	1	2 913 005	96 28 696 08	INTERIOR HOUSING PRE-ASS.
COOLER HOUSING	92 78 737 23	50	1	9 074 189	90 74 189 23	DIESEL ENGINE
COOLER HOUSING	98 88 280 23	1	1	9 888 282	98 88 282 23	OIL COOLER
COOLING AGENT R 134 A	86 16 012 08	26	2.8	2 831	91 44 693 08	AIR COND. UNIT SUPERSTRU
COOLING WATER HOSE 10X4,	77 42 306 08	154	0.15	2 391 001	96 19 013 08	DIESEL ENGINE, PRE-ASSEMB
COOLING WATER HOSE 12X4,	77 42 024 08	43	3	2 391 001	96 19 013 08	DIESEL ENGINE, PRE-ASSEMB
COOLING WATER HOSE 15X3,	77 42 317 08	15	0.2	2 540 000	91 49 445 08	HEATING CRANE DRIVER'S CA
COOLING WATER HOSE 18X3,	77 42 329 08	18	0.2	2 541	91 31 775 08	ADD HEATING SUPERSTRUCT
COOLING WATER HOSE 18X3,	77 42 329 08	20	2.2	2 541	91 31 775 08	ADD HEATING SUPERSTRUCT
COOLING WATER HOSE 18X3,	77 42 329 08	35	17	2 541	91 31 775 08	ADD HEATING SUPERSTRUCT
COOLING WATER HOSE DN32	77 42 307 08	41	2	2 391 001	96 19 013 08	DIESEL ENGINE, PRE-ASSEMB
COOLING WATER HOSE DN65	77 42 315 08	35	1	2 391 001	96 19 013 08	DIESEL ENGINE, PRE-ASSEMB
COOLING WATER LINE	92 75 007 23	16	1	9 887 333	98 87 333 23	ADD-ON PARTS
COOLING WATER LINE	92 77 097 23	12	1	9 887 333	98 87 333 23	ADD-ON PARTS
COTTER PIN CPL. FE//ZN20//C	92 73 151 08	4	4	1 740 002	96 57 849 08	BASE PLATE PRE-ASS.
COUNTER NUT M25X1,5 POL	10 04 269 6	20	2	2 780 900	91 28 390 08	EXTERNAL FEED
COUNTER NUT PG16 MS	60 25 022 08	267	2	2 920 582	96 28 189 08	CABLING CONTROL PANEL C
COUNTERSUNK SCREW AEH	40 86 041 08	22	2	2 810 012	96 29 086 08	CRANE DRIVER'S CABIN,PRE
COUNTERSUNK SCREW AEH	40 86 041 08	68	16	2 859	91 44 612 08	SOUND DAMPING
COUNTERSUNK SCREW AEH	40 86 041 08	94	4	3 211	91 07 871 08	S PIVOT SECTION
COUNTERSUNK SCREW DIN	40 01 967	54	6	2 550	91 07 640 08	SA FRAME
COUNTERSUNK SCREW DIN	40 86 033 08	16	16	3 554 006	92 71 434 08	WA-FRAME 1
COUNTERSUNK SCREW DIN 7	40 86 035 08	6	8	2 520 018	92 16 988 08	INSTRUMENT BOX, INSTALLAT
COUNTERSUNK SCREW DIN	40 86 040 08	25	26	2 502	91 01 353 08	CONTROL STAND
COUNTERSUNK SCREW DIN 7	61 61 548 08	73	3	2 859	91 44 612 08	SOUND DAMPING
COUNTERSUNK SCREW DIN 7	40 86 002 08	33	16	1 711	91 44 575 08	CENTRALIZED LUBRICATION
COUNTERSUNK SCREW DIN 7	40 86 002 08	10	16	2 932 160	92 87 778 08	SWITCH CABINET
COUNTERSUNK SCREW DIN 7	40 86 002 08	115	6	2 970	91 09 141 08	HYDR
COUNTERSUNK SCREW DIN 7	40 86 002 08	6	7	2 977	91 00 771 08	ADDITIONAL HYDR.SLEWING
COUNTERSUNK SCREW DIN 7	40 86 002 08	7	2	9 889 030	98 89 030 23	FUEL LINE
COUNTERSUNK SCREW DIN 7	49 02 007	48	8	3 223 100	91 00 860 08	S INTERMEDIATE SECTION
COUNTERSUNK SCREW DIN 7	40 86 061 08	31	3	3 556 003	92 71 234 08	WA-FRAME 2 BASE SECTION
COUNTERSUNK SCREW DIN 7	40 86 061 08	29	3	3 556 004	92 71 575 08	WA-FRAME 2 WELDED CONS
COUNTERSUNK SCREW DIN 7	40 86 003 08	10	3	3 554 006	92 71 434 08	WA-FRAME 1
COUNTERSUNK SCREW DIN 7	40 86 003 08	49	6	3 556 004	92 71 575 08	WA-FRAME 2 WELDED CONS
COUNTERSUNK SCREW DIN 7	46 00 157	50	4	2 550	91 07 640 08	SA FRAME
COUNTERSUNK SCREW DIN 7	40 02 551	36	8	3 211	91 07 871 08	S PIVOT SECTION
COUNTERSUNK SCREW DIN 7	40 02 551	10	7	3 556 004	92 71 575 08	WA-FRAME 2 WELDED CONS
COUNTERSUNK SCREW DIN 7	40 86 007 08	69	6	2 550	91 07 640 08	SA FRAME
COUNTERSUNK SCREW DIN 7	40 86 007 08	26	3	3 712 000	91 11 090 08	BOOM NOSE
COUNTERSUNK SCREW DIN 7	40 86 049 08	7	8	2 831	91 44 693 08	AIR COND. UNIT SUPERSTRU
COUNTERSUNK SCREW ISO	40 86 004 08	35	4	2 502	91 01 353 08	CONTROL STAND
COUNTERSUNK SCREW ISO 2	40 70 302 08	108	2	2 520	91 44 758 08	CABIN, GLAZED
COUNTERSUNK SCREW ISO 2	40 70 302 08	22	1	2 522 000	91 46 006 08	DOOR CPL.
COUNTERSUNK SCREW ISO 2	40 71 113 01	22	8	2 391 030	96 23 053 08	BATTERY BOX, PRE-ASSEMB
COUNTERSUNK SCREW ISO 2	40 70 312 08	57	6	2 520	91 44 758 08	CABIN, GLAZED
COUNTERSUNK SCREW ISO 7	40 70 612 08	62	10	2 520	91 44 758 08	CABIN, GLAZED
COUNTERSUNK SCREW ISO 7	40 02 312	27	6	2 671 005	92 71 294 08	OIL TANK PRE-ASS.
COUNTERWEIGHT 245T	91 11 067 08	151	1		LR 1750 -0	
COUNTERWEIGHT SPF	38 83 060 08	1	6	1 740	91 10 853 08	CENTRAL BALLAST

28.2.2011

etk_en_de_074724 LR 1750

857

LIEBHERRAlphabetical index
Alphabetischer Index

Description	Item	Pos.	Quantity	Page	Assembly	Description
COUNTERWEIGHT SPF	38 83 060 08	2	18	2 740	91 11 067 08	COUNTERWEIGHT
COUPLING 3800NM	50 30 253 08	3	1	2 391 001	96 19 013 08	DIESEL ENGINE, PRE-ASSEMB
COUPLING PIECE D60/36X56	57 18 283 08	220	4	5 000 645	50 00 645 08	DISTRIBUTOR GEARBOX
COUPLING PLUG	77 43 727 08	18	20	2 711	91 31 772 08	CENT. LUBRIC. SYSTEM SUP
COUPLING PLUG 10-L	51 15 083 08	104	2	2 970	91 09 141 08	HYDR
COUPLING PLUG 12-L	51 15 096 08	26	4	1 970	91 21 621 08	CRAWLER TRACK HYDRAULI
COUPLING PLUG 12-L	51 15 096 08	100	2	2 970	91 09 141 08	HYDR
COUPLING PLUG 12-L	51 15 096 08	23	1	2 975 300	91 58 686 08	ADDITIONAL HYDRAULICS WI
COUPLING PLUG 12-L	51 15 096 08	7	3	2 976 200	91 44 034 08	AUX.HYDR.PIN EXTRACTION
COUPLING PLUG 12-L	51 15 096 08	7	1	2 976 203	92 27 489 08	ADDL.HYDR.F.PIN PULLING DE
COUPLING PLUG 12-S	51 15 013 08	23	1	1 970	91 21 621 08	CRAWLER TRACK HYDRAULI
COUPLING PLUG 15-L	51 15 004 08	105	1	2 970	91 09 141 08	HYDR
COUPLING PLUG 15-L	51 15 004 08	11	1	2 976 200	91 44 034 08	AUX.HYDR.PIN EXTRACTION
COUPLING PLUG 16-S	51 15 086 08	41	2	1 970	91 21 621 08	CRAWLER TRACK HYDRAULI
COUPLING PLUG 16-S	51 15 086 08	41	1	1 970 058	92 17 254 08	ADD.HOSES CRAWLER SUPP
COUPLING PLUG 16-S	51 15 086 08	94	1	2 970	91 09 141 08	HYDR
COUPLING PLUG 16-S	51 15 086 08	43	1	2 977	91 00 771 08	ADDITIONAL HYDR.SLEWING
COUPLING PLUG 16-S	51 15 086 08	4	1	2 978 200	91 01 626 08	ADD.HYDR.S_RETAINING RAM
COUPLING PLUG 18-L	57 05 048 08	13	1	2 976 200	91 44 034 08	AUX.HYDR.PIN EXTRACTION
COUPLING PLUG 20-S	57 05 051 08	40	1	2 977	91 00 771 08	ADDITIONAL HYDR.SLEWING
COUPLING PLUG 22-L	51 15 081 08	90	5	2 970	91 09 141 08	HYDR
COUPLING PLUG 22-L	51 15 081 08	19	1	2 975 300	91 58 686 08	ADDITIONAL HYDRAULICS WI
COUPLING PLUG 22-L	51 15 081 08	25	1	2 975 500	91 28 231 08	AUX.HYDRAULIC GRID-WINCH
COUPLING PLUG 25-S	51 05 997 08	86	4	2 970	91 09 141 08	HYDR
COUPLING PLUG 25-S	51 05 997 08	6	1	2 978 200	91 01 626 08	ADD.HYDR.S_RETAINING RAM
COUPLING PLUG 25-S	51 05 997 08	6	2	2 978 300	91 01 515 08	ADDNL.HYDR.ERECTION DEV
COUPLING PLUG 28-L	51 15 011 08	37	2	1 970	91 21 621 08	CRAWLER TRACK HYDRAULI
COUPLING PLUG 28-L	51 15 011 08	37	1	1 970 058	92 17 254 08	ADD.HOSES CRAWLER SUPP
COUPLING PLUG 28-L	51 15 011 08	21	3	2 975 500	91 28 231 08	AUX.HYDRAULIC GRID-WINCH
COUPLING PLUG 28-L	51 15 011 08	37	1	2 977	91 00 771 08	ADDITIONAL HYDR.SLEWING
COUPLING PLUG 38-S	51 15 123 08	33	4	1 970	91 21 621 08	CRAWLER TRACK HYDRAULI
COUPLING PLUG 38-S	51 15 123 08	33	2	1 970 058	92 17 254 08	ADD.HOSES CRAWLER SUPP
COUPLING PLUG 38-S	51 15 123 08	82	8	2 970	91 09 141 08	HYDR
COUPLING PLUG 38-S	51 15 123 08	13	1	2 975 300	91 58 686 08	ADDITIONAL HYDRAULICS WI
COUPLING PLUG 38-S	51 15 123 08	13	3	2 975 500	91 28 231 08	AUX.HYDRAULIC GRID-WINCH
COUPLING PLUG 38-S	51 15 123 08	33	4	2 977	91 00 771 08	ADDITIONAL HYDR.SLEWING
COUPLING PLUG BGR.8 35-L	51 15 185 08	46	1	2 977	91 00 771 08	ADDITIONAL HYDR.SLEWING
COUPLING SLEEVE	51 15 184 08	45	1	2 977	91 00 771 08	ADDITIONAL HYDR.SLEWING
COUPLING SLEEVE	77 43 726 08	19	10	2 711	91 31 772 08	CENT. LUBRIC. SYSTEM SUP
COUPLING SLEEVE 10-L	51 15 084 08	102	2	2 970	91 09 141 08	HYDR
COUPLING SLEEVE 12-L	51 15 058 08	25	5	1 970	91 21 621 08	CRAWLER TRACK HYDRAULI
COUPLING SLEEVE 12-L	51 15 058 08	23	1	2 975	91 44 710 08	ADDITIONAL HYDRAUL.WINCH
COUPLING SLEEVE 12-L	51 15 058 08	25	1	2 975 300	91 58 686 08	ADDITIONAL HYDRAULICS WI
COUPLING SLEEVE 12-L	51 15 058 08	29	1	2 975 500	91 28 231 08	AUX.HYDRAULIC GRID-WINCH
COUPLING SLEEVE 12-L	51 15 058 08	5	3	2 976 200	91 44 034 08	AUX.HYDR.PIN EXTRACTION
COUPLING SLEEVE 12-L	51 15 058 08	5	1	2 976 203	92 27 489 08	ADDL.HYDR.F.PIN PULLING DE
COUPLING SLEEVE 16-S	51 15 059 08	39	2	1 970	91 21 621 08	CRAWLER TRACK HYDRAULI
COUPLING SLEEVE 16-S	51 15 059 08	39	1	1 970 058	92 17 254 08	ADD.HOSES CRAWLER SUPP
COUPLING SLEEVE 16-S	51 15 059 08	92	1	2 970	91 09 141 08	HYDR
COUPLING SLEEVE 16-S	51 15 059 08	41	1	2 977	91 00 771 08	ADDITIONAL HYDR.SLEWING
COUPLING SLEEVE 20-S	51 15 007 08	106	1	2 970	91 09 141 08	HYDR
COUPLING SLEEVE 20-S	51 15 007 08	39	1	2 977	91 00 771 08	ADDITIONAL HYDR.SLEWING
COUPLING SLEEVE 22-L	51 15 082 08	88	2	2 970	91 09 141 08	HYDR
COUPLING SLEEVE 22-L	51 15 082 08	19	1	2 975	91 44 710 08	ADDITIONAL HYDRAUL.WINCH
COUPLING SLEEVE 25-S	51 05 996 08	84	2	2 970	91 09 141 08	HYDR
COUPLING SLEEVE 25-S	51 05 996 08	15	1	2 975	91 44 710 08	ADDITIONAL HYDRAUL.WINCH
COUPLING SLEEVE 25-S	51 05 996 08	15	1	2 975 300	91 58 686 08	ADDITIONAL HYDRAULICS WI
COUPLING SLEEVE 28-L	51 15 010 08	35	2	1 970	91 21 621 08	CRAWLER TRACK HYDRAULI
COUPLING SLEEVE 28-L	51 15 010 08	35	1	1 970 058	92 17 254 08	ADD.HOSES CRAWLER SUPP
COUPLING SLEEVE 28-L	51 15 010 08	96	2	2 970	91 09 141 08	HYDR

28.2.2011

etk_en_de_074724 LR 1750

858

LIEBHERRAlphabetical index
Alphabetischer Index

Description	Item	Pos.	Quantity	Page	Assembly	Description
COUPLING SLEEVE 28-L	51 15 010 08	23	1	2 975 500	91 28 231 08	AUX.HYDRAULIC GRID-WINCH
COUPLING SLEEVE 28-L	51 15 010 08	35	1	2 977	91 00 771 08	ADDITIONAL HYDR.SLEWING
COUPLING SLEEVE 30-S	51 15 107 08	5	2	2 978 300	91 01 515 08	ADDNL.HYDR.ERECTION DEV
COUPLING SLEEVE 38-S	51 15 122 08	31	4	1 970	91 21 621 08	CRAWLER TRACK HYDRAULI
COUPLING SLEEVE 38-S	51 15 122 08	31	2	1 970 058	92 17 254 08	ADD.HOSES CRAWLER SUPP
COUPLING SLEEVE 38-S	51 15 122 08	80	4	2 970	91 09 141 08	HYDR
COUPLING SLEEVE 38-S	51 15 122 08	11	2	2 975	91 44 710 08	ADDITIONAL HYDRAUL.WINCH
COUPLING SLEEVE 38-S	51 15 122 08	11	1	2 975 300	91 58 686 08	ADDITIONAL HYDRAULICS WI
COUPLING SLEEVE 38-S	51 15 122 08	11	1	2 975 500	91 28 231 08	AUX.HYDRAULIC GRID-WINCH
COUPLING SLEEVE 38-S	51 15 122 08	31	4	2 977	91 00 771 08	ADDITIONAL HYDR.SLEWING
COUPLING SOCKET	60 50 127 08	7	1	2 780 900	91 28 390 08	EXTERNAL FEED
COUPLING SOCKET SPF	68 00 000 08	3	1	2 920 306	92 95 363 08	WIRING HARNESS
COUPLING SOCKET SPF	68 00 014 08	2	1	2 920 306	92 95 363 08	WIRING HARNESS
COVER	93 49 397 03	47	1	2 520	91 44 758 08	CABIN, GLAZED
COVER	93 49 397 03	11	1	2 520 009	92 59 496 08	FRONT WINDOW CPL.
COVER COMPL.	92 71 583 08	2	1	2 932 160	92 87 778 08	SWITCH CABINET
COVER COMPL. FE//ZN20//C	96 20 404 08	8	1	2 671 005	92 71 294 08	OIL TANK PRE-ASS.
COVER COMPL. FE//ZN20//C	96 21 278 08	28	1	2 671 005	92 71 294 08	OIL TANK PRE-ASS.
COVER HOOD	92 15 098 08	48	1	1 400	91 07 653 08	CRAWLER TRACK CARRIER, L
COVER HOOD	92 15 098 08	48	1	1 410	91 07 654 08	CRAWLER TRACK CARRIER,
COVER HOOD	92 15 099 08	49	1	1 400	91 07 653 08	CRAWLER TRACK CARRIER, L
COVER HOOD	92 15 099 08	49	1	1 410	91 07 654 08	CRAWLER TRACK CARRIER,
COVER LID 12,7	59 15 722 08	18	1	2 540 000	91 49 445 08	HEATING CRANE DRIVER'S CA
COVER LID 32	59 15 713 08	105	1	2 520	91 44 758 08	CABIN, GLAZED
COVER QC LOWER BAND LR 1	91 46 627 08	451	1		LR 1750 -0	
COVER QC LOWER BAND LR 1	97 38 043 08	1	1	1 790 503	91 46 627 08	COVER QC LOWER BAND
COVER QC UPPER BAND LR 1	91 46 626 08	450	1		LR 1750 -0	
COVER QC UPPER BAND LR 1	97 38 049 08	1	1	2 790 451	91 46 626 08	COVER QC UPPER BAND
COVER WELDED	92 01 413 08	1	1	2 932 175	92 71 583 08	COVER COMPL.
COVER/LID/CAP, PRE-ASSEMB	96 23 055 08	2	1	2 391 030	96 23 053 08	BATTERY BOX, PRE-ASSEMB
CRAMP	60 27 417 08	12	16	1 920 403	92 17 846 08	TERMINAL BOX, PRE-ASSEMB
CRAMP	60 27 417 08	275	6	1 920 406	92 01 742 08	TERMINAL BOX, PRE-ASSEMB
CRAMP	60 27 417 08	275	6	1 920 409	92 07 133 08	TERMINAL BOX, PRE-ASSEMB
CRAMP	60 27 417 08	263	8	3 930 557	96 26 659 08	TERMINAL BOX
CRAMP	60 27 417 08	263	14	3 930 611	92 09 429 08	TERMINAL BOX
CRANE DRIVER'S CABIN CPL.	91 33 279 08	153	1		LR 1750 -0	
CRANE DRIVER'S CABIN,PRE-	96 29 086 08	1	1	2 810	91 33 279 08	CRANE DRIVER'S CABIN CPL.
CRANE OPERATOR CAB INST	91 25 349 08	155	1		LR 1750 -0	
CRANKCASE	98 87 002 23	1	1	9 887 012	98 87 012 23	CRANKCASE
CRANKCASE	98 87 012 23	1	1	9 887 013	98 87 013 23	CRANKCASE
CRANKCASE	98 87 013 23	1	1	9 074 189	90 74 189 23	DIESEL ENGINE
CRANKSHAFT	98 84 340 23	1	1	9 886 783	98 86 783 23	CRANKSHAFT
CRANKSHAFT	98 86 783 23	28	1	9 074 189	90 74 189 23	DIESEL ENGINE
CRANKSHAFT ADD-ON PARTS	98 83 316 23	31	1	9 074 189	90 74 189 23	DIESEL ENGINE
CRANKSHAFT BEARINGS 8 Z	98 87 158 23	29	1	9 074 189	90 74 189 23	DIESEL ENGINE
CRANKSHAFT SEALING	92 67 712 23	30	1	9 074 189	90 74 189 23	DIESEL ENGINE
CRANKSHAFT SEALING	92 67 791 23	1	1	9 267 712	92 67 712 23	CRANKSHAFT SEALING
CRANKSHAFT SEALING	92 67 792 23	6	1	9 267 712	92 67 712 23	CRANKSHAFT SEALING
CRAWLER CARRIER STEEL	92 16 814 08	1	1	1 400	91 07 653 08	CRAWLER TRACK CARRIER, L
CRAWLER CARRIER STEEL	92 16 822 08	1	1	1 410	91 07 654 08	CRAWLER TRACK CARRIER,
CRAWLER TRACK CARRIER, L	91 07 653 08	10	1		LR 1750 -0	
CRAWLER TRACK CARRIER,	91 07 654 08	11	1		LR 1750 -0	
CRAWLER TRACK HYDRAULI	91 21 621 08	31	1		LR 1750 -0	
CRAWLER TRACK TRAVEL GE	91 11 091 08	2	1		LR 1750 -0	
CREEPER	92 65 732 08	2	1	1 750	91 44 577 08	TOOL
CRIMPING CONTACT	60 56 023 08	602	4	2 920 306	92 95 363 08	WIRING HARNESS
CRIMPING CONTACT	60 56 023 08	602	2	2 920 323	92 12 718 08	LEAD
CRIMPING CONTACT	60 56 024 08	605	55	2 920 306	92 95 363 08	WIRING HARNESS
CRIMPING CONTACT	60 56 024 08	605	139	2 932 163	96 26 819 08	CABLES MOUNTING PLATES,P
CRIMPING CONTACT 0,5MM2	60 56 093 08	604	26	2 920 323	92 12 718 08	LEAD

28.2.2011

etk_en_de_074724 LR 1750

859

LIEBHERRAlphabetical index
Alphabetischer Index

Description	Item	Pos.	Quantity	Page	Assembly	Description
CRIMPING CONTACT 1,5	60 56 027 08	606	6	2 920 306	92 95 363 08	WIRING HARNESS
CRIMPING CONTACT 1,5	60 56 027 08	606	46	2 932 163	96 26 819 08	CABLES MOUNTING PLATES,P
CRIMPING CONTACT 1,5	60 56 102 08	603	2	2 920 306	92 95 363 08	WIRING HARNESS
CROSS CONNECTING LINK W	92 11 734 08	31	2	3 225	91 02 083 08	SL REDUCING SECTION
CROSS-MEMBER	92 71 716 08	1	2	3 204	91 57 363 08	ASSEMBLY UNIT
CROSS-MEMBER	92 71 717 08	3	1	3 204	91 57 363 08	ASSEMBLY UNIT
CROSS-MEMBER	92 71 718 08	4	1	3 204	91 57 363 08	ASSEMBLY UNIT
CROWN GEAR	92 67 155 23	3	1	9 274 596	92 74 596 23	FLYWHEEL
CUSTOM CIRCUIT MODULE 1	92 71 584 08	155	1	1 920 403	92 17 846 08	TERMINAL BOX, PRE-ASSEMB
CUSTOM CIRCUIT MODULE 1	92 71 584 08	156	1	3 930 608	92 18 048 08	LOOM
CUSTOM CIRCUIT MODULE 1	92 71 584 08	157	1	3 930 614	92 18 117 08	LOOM
CUTOFF RELAY	63 01 201 08	54	2	2 932 161	96 26 815 08	ASSEMBLY PARTS MOUNTIN
CUTOFF RELAY 24V	63 01 036 08	12	1	2 920 321	92 87 783 08	ELECTRIC FOR BATTERY BOX
CYL.BRACKET	57 00 085 23	2	1	5 700 323	57 00 323 23	ENGINE BRAKE CPL.
CYLINDER	57 01 144 08	1	1	5 701 133	57 01 133 08	DRIVING GEAR
CYLINDER	92 70 832 23	26	8	9 074 189	90 74 189 23	DIESEL ENGINE
CYLINDER BUSH	92 70 833 23	1	1	9 270 832	92 70 832 23	CYLINDER
CYLINDER HEAD	92 74 611 23	1	1	9 279 850	92 79 850 23	CYLINDER HEAD
CYLINDER HEAD	92 79 847 23	42	7	9 074 189	90 74 189 23	DIESEL ENGINE
CYLINDER HEAD	92 79 849 23	43	1	9 074 189	90 74 189 23	DIESEL ENGINE
CYLINDER HEAD	92 79 850 23	1	1	9 279 847	92 79 847 23	CYLINDER HEAD
CYLINDER HEAD	92 79 850 23	1	1	9 279 849	92 79 849 23	CYLINDER HEAD
CYLINDER HEAD COVER	92 74 487 23	6	1	9 279 849	92 79 849 23	CYLINDER HEAD
CYLINDER HEAD COVER	98 80 820 23	6	1	9 279 847	92 79 847 23	CYLINDER HEAD
CYLINDER HEAD COVER	98 80 914 23	1	1	9 274 487	92 74 487 23	CYLINDER HEAD COVER
CYLINDER ROLLER THRUST B	74 66 074 01	37	1	4 003 007	91 44 580 08	HOOK BLOCK
CYLINDER SCREW	92 67 744 23	3	6	9 279 847	92 79 847 23	CYLINDER HEAD
CYLINDER SCREW	92 67 744 23	3	6	9 279 849	92 79 849 23	CYLINDER HEAD
CYLINDER SCREW DIN 6912 M	49 01 246	23	1	5 719 275	57 19 275 08	ADJUSTMENT
CYLINDER SCREW DIN 6912 M	40 72 088 08	7	16	3 213	91 44 718 08	L-HEAD PIECE
CYLINDER SCREW DIN 7984	49 80 648	5	2	9 274 487	92 74 487 23	CYLINDER HEAD COVER
CYLINDER SCREW DIN 7984 M	40 93 609 08	20	4	2 520 009	92 59 496 08	FRONT WINDOW CPL.
CYLINDER SCREW DIN 7984	40 93 610 08	6	1	9 274 487	92 74 487 23	CYLINDER HEAD COVER
CYLINDER SCREW DIN 7984	49 80 303	9	4	9 884 647	98 84 647 23	CAMS SHAFT
CYLINDER SCREW DIN 84 M3X	40 01 701 08	268	4	3 930 293	92 07 123 08	CABLE DRUM COMPL.
CYLINDER SCREW DIN 84 M3X	40 01 701 08	266	4	3 930 505	92 09 328 08	CABLE DRUM COMPL.
CYLINDER SCREW DIN 84 M3X	40 01 701 08	280	8	3 930 557	96 26 659 08	TERMINAL BOX
CYLINDER SCREW DIN 84 M3X	40 01 701 08	280	18	3 930 607	92 73 168 08	TERMINAL BOX
CYLINDER SCREW DIN 84 M3X	40 01 701 08	280	18	3 930 611	92 09 429 08	TERMINAL BOX
CYLINDER SCREW DIN 84 M4	40 01 016 08	43	24	2 932 160	92 87 778 08	SWITCH CABINET
CYLINDER SCREW DIN 84 M4	40 01 016 08	89	50	2 932 161	96 26 815 08	ASSEMBLY PARTS MOUNTIN
CYLINDER SCREW DIN 84 M4	40 01 016 08	38	8	2 932 172	96 28 090 08	RELAY CONTROL SYSTEM
CYLINDER SCREW DIN 84 M8	51 07 977 08	22	1	5 114 176	51 14 176 08	PRESSURE LIMITING VALVE
CYLINDER SCREW DIN 84 M8	51 07 977 08	22	1	5 114 177	51 14 177 08	PRESSURE LIMITING VALVE
CYLINDER SCREW DIN 912 M	40 43 107 08	66	24	9 390 078	93 90 078 01	ANGULAR GEAR
CYLINDER SCREW DIN 912 M	40 42 309 08	20	4	2 810 012	96 29 086 08	CRANE DRIVER'S CABIN,PRE
CYLINDER SCREW DIN 912 M1	40 43 123 08	12	8	9 884 647	98 84 647 23	CAMS SHAFT
CYLINDER SCREW DIN 912 M1	40 43 163 08	7	1	3 204 005	92 11 284 08	ROD
CYLINDER SCREW DIN 912 M	40 42 152 08	56	64	1 970	91 21 621 08	CRAWLER TRACK HYDRAULI
CYLINDER SCREW DIN 912 M	40 42 152 08	555	120	2 970	91 09 141 08	HYDR
CYLINDER SCREW DIN 912 M	40 42 156 08	34	4	2 975	91 44 710 08	ADDITIONAL HYDRAUL.WINCH
CYLINDER SCREW DIN 912 M1	40 43 159 08	33	4	2 975 300	91 58 686 08	ADDITIONAL HYDRAULICS WI
CYLINDER SCREW DIN 912 M	40 42 159 08	33	4	2 975	91 44 710 08	ADDITIONAL HYDRAUL.WINCH
CYLINDER SCREW DIN 912 M1	49 81 199 23	12	1	9 885 052	98 85 052 23	DRIVE
CYLINDER SCREW DIN 912 M2	40 43 249 08	18	2	3 212	91 62 273 08	W PIVOT SECTION
CYLINDER SCREW DIN 912 M2	40 42 319 08	12	6	3 230	91 27 551 08	ADAPTER WHIP LINE
CYLINDER SCREW DIN 912 M2	40 42 319 08	16	4	3 554 005	92 71 402 08	WA-FRAME
CYLINDER SCREW DIN 912 M	40 43 262 08	41	4	3 213	91 44 718 08	L-HEAD PIECE
CYLINDER SCREW DIN 912 M2	40 42 263 08	15	2	3 211	91 07 871 08	S PIVOT SECTION
CYLINDER SCREW DIN 912 M2	40 42 263 08	73	2	3 214	91 62 256 08	S HEAD SECTION

28.2.2011

etk_en_de_074724 LR 1750

860

LIEBHERRAlphabetical index
Alphabetischer Index

Description	Item	Pos.	Quantity	Page	Assembly	Description
CYLINDER SCREW DIN 912 M2	40 42 263 08	26	2	3 217	91 26 733 08	HEAD
CYLINDER SCREW DIN 912 M2	40 42 263 08	29	4	3 221	91 02 066 08	S INTERMEDIATE SECTION
CYLINDER SCREW DIN 912 M2	40 42 263 08	29	4	3 223	91 02 070 08	S INTERMEDIATE SECTION
CYLINDER SCREW DIN 912 M2	40 42 263 08	29	4	3 223 100	91 00 860 08	S INTERMEDIATE SECTION
CYLINDER SCREW DIN 912 M2	40 42 263 08	38	2	3 225	91 02 083 08	SL REDUCING SECTION
CYLINDER SCREW DIN 912 M	40 43 263 08	32	4	3 212	91 62 273 08	W PIVOT SECTION
CYLINDER SCREW DIN 912 M	40 43 263 08	26	4	3 225	91 02 083 08	SL REDUCING SECTION
CYLINDER SCREW DIN 912 M	40 43 263 08	26	4	3 226	91 44 715 08	L INTERMEDIATE SECTION
CYLINDER SCREW DIN 912 M	40 43 263 08	26	4	3 227	91 44 716 08	L INTERMEDIATE SECTION
CYLINDER SCREW DIN 912 M	40 43 263 08	26	4	3 227	91 62 278 08	L INTERMEDIATE SECTION
CYLINDER SCREW DIN 912 M	40 42 242 08	40	2	1 400	91 07 653 08	CRAWLER TRACK CARRIER, L
CYLINDER SCREW DIN 912 M	40 42 242 08	39	2	1 410	91 07 654 08	CRAWLER TRACK CARRIER,
CYLINDER SCREW DIN 912 M	40 42 239 08	12	2	2 744	91 08 498 08	INTERL. SUPERSTR. BALLAST
CYLINDER SCREW DIN 912 M	40 43 245 08	29	2	3 204	91 57 363 08	ASSEMBLY UNIT
CYLINDER SCREW DIN 912 M5	40 42 025 08	17	8	1 711	91 44 575 08	CENTRALIZED LUBRICATION
CYLINDER SCREW DIN 912 M5	40 42 025 08	7	10	2 711	91 31 772 08	CENT. LUBRIC. SYSTEM SUP
CYLINDER SCREW DIN 912 M	40 43 612 08	56	4	5 113 086	51 13 086 08	PROPORTIONAL VALVE
CYLINDER SCREW DIN 912 M5	40 43 028 08	65	16	1 970	91 21 621 08	CRAWLER TRACK HYDRAULI
CYLINDER SCREW DIN 912 M5	40 43 028 08	53	20	2 970	91 09 141 08	HYDR
CYLINDER SCREW DIN 912 M5	40 43 028 08	5	4	2 978 302	91 01 880 08	ADD. HYDR. BALLAST TRAILER
CYLINDER SCREW DIN 912 M	51 07 466 08	15	8	5 113 086	51 13 086 08	PROPORTIONAL VALVE
CYLINDER SCREW DIN 912 M	40 43 601 08	4	4	2 975 115	91 07 779 08	ADDNL. HYDR. F. ERECTING W
CYLINDER SCREW DIN 912 M6	40 42 050 08	120	12	2 391 001	96 19 013 08	DIESEL ENGINE, PRE-ASSEMB
CYLINDER SCREW DIN 912 M6	40 42 053 08	97	12	2 391 001	96 19 013 08	DIESEL ENGINE, PRE-ASSEMB
CYLINDER SCREW DIN 912 M	40 43 062 08	24	2	9 882 943	98 82 943 23	FUEL LINE
CYLINDER SCREW DIN 912 M	40 43 062 08	14	2	9 887 180	98 87 180 23	ATL ATTACHMENT
CYLINDER SCREW DIN 912 M	40 43 062 08	14	2	9 887 181	98 87 181 23	ATL ATTACHMENT
CYLINDER SCREW DIN 912 M8	40 42 072 08	24	8	3 217	91 26 733 08	HEAD
CYLINDER SCREW ISO 1207 M	40 01 030 01	65	3	2 520	91 44 758 08	CABIN, GLAZED
CYLINDER SCREW ISO 4762 M	49 01 269	8	5	9 277 009	92 77 009 23	POWER UNIT SUPPORT
CYLINDER SCREW ISO 4762	40 43 122	18	4	2 810 012	96 29 086 08	CRANE DRIVER'S CABIN,PRE
CYLINDER SCREW ISO 4762 M	40 42 014	430	58	5 000 645	50 00 645 08	DISTRIBUTOR GEARBOX
CYLINDER SCREW ISO 4762	40 43 000	4	3	9 073 723	90 73 723 23	POWER TAKE-OFF
CYLINDER SCREW ISO 4762 M	49 00 537	15	4	2 831	91 44 693 08	AIR COND. UNIT SUPERSTRU
CYLINDER SCREW ISO 4762 M	49 00 537	73	4	9 390 078	93 90 078 01	ANGULAR GEAR
CYLINDER SCREW ISO 4762	49 00 855	1	3	9 887 333	98 87 333 23	ADD-ON PARTS
CYLINDER SCREW ISO 4762 M	46 00 132	546	8	2 970	91 09 141 08	HYDR
CYLINDER SCREW ISO 4762 M	46 00 132	38	16	3 556 004	92 71 575 08	WA-FRAME 2 WELDED CONS
CYLINDER SCREW ISO 4762	24 02 063 02	10	6	9 885 052	98 85 052 23	DRIVE
CYLINDER SCREW ISO 4762 M	40 42 187	54	8	3 212	91 62 273 08	W PIVOT SECTION
CYLINDER SCREW ISO 4762 M	49 00 195	87	8	3 212	91 62 273 08	W PIVOT SECTION
CYLINDER SCREW ISO 4762 M	49 00 195	5	6	9 887 147	98 87 147 23	CONNECTING LINE
CYLINDER SCREW ISO 4762	40 01 622	13	2	9 277 009	92 77 009 23	POWER UNIT SUPPORT
CYLINDER SCREW ISO 4762 M	46 00 143	5	1	9 277 934	92 77 934 23	INJECTOR
CYLINDER SCREW ISO 4762	49 00 980	4	2	9 272 224	92 72 224 23	ROCKER LEVER BLOCK
CYLINDER SCREW ISO 4762 M	10 35 370 5	13	2	X1041267	10 41 267 8	END PLATE
CYLINDER SCREW ISO 4762	49 80 670	19	6	9 277 009	92 77 009 23	POWER UNIT SUPPORT
CYLINDER SCREW ISO 4762	40 42 132 01	22	12	5 718 421	57 18 421 08	DRIVE
CYLINDER SCREW ISO 4762 M	40 42 032	96	4	2 391 001	96 19 013 08	DIESEL ENGINE, PRE-ASSEMB
CYLINDER SCREW ISO 4762	40 43 164	17	18	9 390 078	93 90 078 01	ANGULAR GEAR
CYLINDER SCREW ISO 4762 M	40 43 118 08	10	4	5 715 559	57 15 559 08	PUMP SUPPORT
CYLINDER SCREW ISO 4762 M	40 43 118 08	15	8	5 719 275	57 19 275 08	ADJUSTMENT
CYLINDER SCREW ISO 4762 M	40 42 118 01	118	8	2 391 001	96 19 013 08	DIESEL ENGINE, PRE-ASSEMB
CYLINDER SCREW ISO 4762 M	40 43 120 08	27	4	5 717 789	57 17 789 08	VARIABLE PUMP
CYLINDER SCREW ISO 4762 M	40 43 121 08	10	4	X1029283	10 29 283 8	PUMP SUPPORT
CYLINDER SCREW ISO 4762 M	40 42 035	3	4	2 671 005	92 71 294 08	OIL TANK PRE-ASS.
CYLINDER SCREW ISO 4762 M	40 42 035	54	16	2 976	91 44 591 08	ADDNL.HYDR.2ND SLEWING G
CYLINDER SCREW ISO 4762 M	40 42 036	23	8	5 718 421	57 18 421 08	DRIVE
CYLINDER SCREW ISO 4762	24 01 985 02	105	8	2 391 001	96 19 013 08	DIESEL ENGINE, PRE-ASSEMB
CYLINDER SCREW ISO 4762 M	40 42 153 01	128	12	2 970	91 09 141 08	HYDR

28.2.2011

etk_en_de_074724 LR 1750

861

LIEBHERRAlphabetical index
Alphabetischer Index

Description	Item	Pos.	Quantity	Page	Assembly	Description
CYLINDER SCREW ISO 4762 M	40 42 153 01	36	8	2 975	91 44 710 08	ADDITIONAL HYDRAUL.WINCH
CYLINDER SCREW ISO 4762 M	40 42 153 01	36	6	2 975 300	91 58 686 08	ADDITIONAL HYDRAULICS WI
CYLINDER SCREW ISO 4762	40 43 156 08	34	4	2 975 300	91 58 686 08	ADDITIONAL HYDRAULICS WI
CYLINDER SCREW ISO 4762	40 42 180 01	3	3	3 204 001	92 71 720 08	ROD
CYLINDER SCREW ISO 4762	40 42 180 01	3	4	3 204 005	92 11 284 08	ROD
CYLINDER SCREW ISO 4762	40 42 180 01	3	3	3 204 006	92 72 310 08	ROD
CYLINDER SCREW ISO 4762	40 42 180 01	12	1	3 211 003	92 10 670 08	RODS / PULL RODS
CYLINDER SCREW ISO 4762	40 42 180 01	4	2	3 211 004	92 10 721 08	RODS PRE-ASSEMBLY
CYLINDER SCREW ISO 4762	40 42 180 01	4	2	3 211 005	92 10 720 08	RODS PRE-ASSEMBLY
CYLINDER SCREW ISO 4762	40 42 180 01	3	5	3 214 003	92 22 023 08	ROD CPL.
CYLINDER SCREW ISO 4762	40 42 180 01	3	5	3 223 002	92 71 484 08	ROD
CYLINDER SCREW ISO 4762	40 42 180 01	3	4	3 223 005	92 17 929 08	ROD CPL.
CYLINDER SCREW ISO 4762	40 42 180 01	3	1	3 223 006	92 17 930 08	ROD CPL.
CYLINDER SCREW ISO 4762	40 42 180 01	3	4	3 229 001	92 71 619 08	ROD
CYLINDER SCREW ISO 4762	40 42 180 01	3	2	3 809 001	92 10 992 08	ROD
CYLINDER SCREW ISO 4762	40 42 180 01	3	4	3 809 101	92 10 813 08	ROD
CYLINDER SCREW ISO 4762	40 42 180 01	3	2	3 820 101	92 11 022 08	ROD
CYLINDER SCREW ISO 4762 M	74 05 822	(10)	4	1 991	91 31 729 08	ROTARY FEED THROUGH
CYLINDER SCREW ISO 4762 M	40 42 169 01	440	12	5 000 645	50 00 645 08	DISTRIBUTOR GEARBOX
CYLINDER SCREW ISO 4762 M	46 00 017	73	4	2 970	91 09 141 08	HYDR
CYLINDER SCREW ISO 4762 M	46 00 017	20	8	5 718 421	57 18 421 08	DRIVE
CYLINDER SCREW ISO 4762	40 02 187	36	12	9 390 078	93 90 078 01	ANGULAR GEAR
CYLINDER SCREW ISO 4762 M	46 00 237	4	12	2 350	91 13 425 08	SLEWING GEAR
CYLINDER SCREW ISO 4762	40 42 227 01	37	1	9 385 763	93 85 763 01	PLANETARY GEARBOX
CYLINDER SCREW ISO 4762	40 42 237 01	38	3	9 385 763	93 85 763 01	PLANETARY GEARBOX
CYLINDER SCREW ISO 4762	40 43 261 08	51	4	3 556 003	92 71 234 08	WA-FRAME 2 BASE SECTION
CYLINDER SCREW ISO 4762	40 43 241 01	6	4	1 740 002	96 57 849 08	BASE PLATE PRE-ASS.
CYLINDER SCREW ISO 4762	49 01 205	11	3	3 930 054	92 68 038 08	ELECTRIC WIND WARNING T
CYLINDER SCREW ISO 4762	46 00 338	15	2	5 113 005	51 13 005 08	CONTROL BLOCK
CYLINDER SCREW ISO 4762	46 35 142	24	10	2 502	91 01 353 08	CONTROL STAND
CYLINDER SCREW ISO 4762	40 42 026 01	62	8	2 970	91 09 141 08	HYDR
CYLINDER SCREW ISO 4762	40 42 029 01	95	4	9 390 078	93 90 078 01	ANGULAR GEAR
CYLINDER SCREW ISO 4762 M	10 66 372 5	2	4	5 114 651	51 14 651 08	DIRECTIONAL CONTROL VALV
CYLINDER SCREW ISO 4762 M	40 02 601	23	4	5 113 086	51 13 086 08	PROPORTIONAL VALVE
CYLINDER SCREW ISO 4762	46 00 049	61	4	3 214	91 62 256 08	S HEAD SECTION
CYLINDER SCREW ISO 4762	46 00 048	7	6	5 102 306	51 02 306 08	HYDRO MOTOR
CYLINDER SCREW ISO 4762	40 42 002	22	2	2 978 300	91 01 515 08	ADDNL.HYDR.ERECTION DEV
CYLINDER SCREW ISO 4762	40 42 002	99	12	3 211	91 07 871 08	S PIVOT SECTION
CYLINDER SCREW ISO 4762	40 42 003	20	6	2 978 300	91 01 515 08	ADDNL.HYDR.ERECTION DEV
CYLINDER SCREW ISO 4762 M	49 01 159	3	4	5 715 164	57 15 164 08	CONTROL VALVE
CYLINDER SCREW ISO 4762	40 42 107	24	40	2 978 300	91 01 515 08	ADDNL.HYDR.ERECTION DEV
CYLINDER SCREW ISO 4762	40 42 107	10	4	3 217	91 26 733 08	HEAD
CYLINDER SCREW ISO 4762	46 00 384	64	8	3 214	91 62 256 08	S HEAD SECTION
CYLINDER SCREW ISO 4762	40 42 109	98	10	2 391 001	96 19 013 08	DIESEL ENGINE, PRE-ASSEMB
CYLINDER SCREW ISO 4762	40 42 109	(166)	2	3 930 514	96 20 819 08	ELECTR. AUXILIARY JIB ADAP
CYLINDER SCREW ISO 4762	40 42 109	166	2	3 930 516	96 20 873 08	LEAD
CYLINDER SCREW ISO 4762	40 42 109	166	2	3 930 612	92 08 651 08	LIMIT SWITCH BUS
CYLINDER SCREW ISO 4762	40 42 109	166	2	3 930 613	92 08 656 08	LIMIT SWITCH BUS
CYLINDER SCREW ISO 4762	40 42 109	166	2	3 930 741	96 32 623 08	LIMIT SWITCH BUS
CYLINDER SCREW ISO 4762	40 42 109	166	2	9 208 050	92 08 050 08	LIMIT SWITCH BUS
CYLINDER SCREW ISO 4762	40 42 109	166	2	9 208 055	92 08 055 08	LIMIT SWITCH BUS
CYLINDER SCREW ISO 4762	46 00 091	58	2	2 932 196	96 33 590 08	HINGED FRAME
CYLINDER SCREW ISO 4762 M	40 42 082 01	107	1	3 211	91 07 871 08	S PIVOT SECTION
CYLINDER SCREW ISO 4762	46 00 051	7	8	9 385 763	93 85 763 01	PLANETARY GEARBOX
CYLINDER SCREW ISO 4762	46 00 079	26	2	2 502	91 01 353 08	CONTROL STAND
CYLINDER SCREW ISO 4762	46 00 079	31	4	9 390 078	93 90 078 01	ANGULAR GEAR
CYLINDER SCREW ISO 4762	46 00 175	3	3	9 883 385	98 83 385 23	VENTILATION
CYLINDER SCREW ISO 4762	46 00 175	14	2	9 886 858	98 86 858 23	LUBRICATING OIL PUMP
CYLINDER SCREW ISO 4762	46 00 175	5	4	9 888 282	98 88 282 23	OIL COOLER
CYLINDER SCREW ISO 4762 M	46 00 791	10	4	X1029285	10 29 285 4	PUMP SUPPORT

28.2.2011

etk_en_de_074724 LR 1750

862

LIEBHERRAlphabetical index
Alphabetischer Index

Description	Item	Pos.	Quantity	Page	Assembly	Description
CYLINDER SCREW ISO 4762	49 01 162	30	5	3 712 000	91 11 090 08	BOOM NOSE
CYLINDER SCREW ISO 4762	40 01 620	17	2	5 104 385	51 04 385 08	PRESSURE RELIEF VALVE
CYLINDER SCREW ISO 4762	46 00 178	15	4	5 719 276	57 19 276 08	CONTROL ELEMENT
CYLINDER SCREW ISO 4762	46 00 178	13	3	9 885 052	98 85 052 23	DRIVE
CYLINDER SCREW ISO 4762 M	40 43 396 01	6	6	9 073 722	90 73 722 23	AUXILIARY DRIVE PRE-ASS.
CYLINDER SCREW ISO 4762	40 42 044 05	15	4	X1002369	10 02 369 1	CONTROL ELEMENT
CYLINDER SCREW ISO 4762	46 00 578	5	1	3 790 006	96 19 989 08	PIN PULLING CYLINDER CPL.
CYLINDER SCREW ISO 4762	46 00 578	5	1	3 790 007	96 19 990 08	PIN PULLING CYLINDER CPL.
CYLINDER SCREW ISO 4762	46 00 578	7	3	9 279 847	92 79 847 23	CYLINDER HEAD
CYLINDER SCREW ISO 4762	46 00 578	7	3	9 279 849	92 79 849 23	CYLINDER HEAD
CYLINDER SCREW ISO 4762	46 00 179	16	1	X1041267	10 41 267 8	END PLATE
CYLINDRICAL ROLLER BEARIN	57 18 993 08	31	1	5 719 052	57 19 052 08	DRIVING GEAR
CYLINDRICAL ROLLER BEARI	57 01 182 08	31	1	X1029270	10 29 270 6	DRIVING GEAR
CYLINDRICAL ROLLER BEARIN	57 18 448 08	51	2	X1002123	10 02 123 0	GEARBOX
CYLINDRICAL ROLLER BEARI	57 14 779 08	31	1	5 715 385	57 15 385 08	DRIVING GEAR
DAMPING PISTON	51 07 974 08	7	1	5 114 176	51 14 176 08	PRESSURE LIMITING VALVE
DAMPING PISTON	51 07 974 08	7	1	5 114 177	51 14 177 08	PRESSURE LIMITING VALVE
DAMPING PISTON	51 07 974 08	6	1	5 114 320	51 14 320 08	PRETENSIONING VALVE
DASHBOARD	59 16 689 08	1	1	2 531 018	92 88 174 08	ELECTRIC FOR ARMREST LEF
DASHBOARD	59 16 690 08	1	1	2 531 019	92 88 178 08	ELECTRIC FOR ARMREST RI
DASHBOARD	96 20 427 08	6	1	2 830	91 25 349 08	CRANE OPERATOR CAB INS
DASHBOARD 2X340X157 DC01	95 71 242 08	1	1	2 830 038	96 20 427 08	DASHBOARD
DASHBOARD ROOF WELDED	92 12 058 08	1	1	2 810 035	96 27 840 08	DASHBOARD ROOF, PRE-AS
DASHBOARD ROOF, PRE-AS	96 27 840 08	3	1	2 810 034	91 28 401 08	ELECTRIC FOR GLAZED CABI
DEEP GROOVE BALL BEARIN	57 17 249 08	32	1	5 000 637	50 00 637 08	SWING GEAR
DEEP GROOVE BALL BEARIN	57 17 255 08	30	1	5 718 421	57 18 421 08	DRIVE
DEEP GROOVE BALL BEARIN	57 17 255 08	30	1	X1002122	10 02 122 6	DRIVE
DEEP GROOVE BALL BEARIN	57 17 255 08	30	1	X1002122	10 02 122 8	DRIVE
DEEP GROOVE BALL BEARIN	57 17 273 08	6	1	5 400 565	54 00 565 08	ROPE WINCH
DEEP GROOVE BALL BEARIN	10 11 483 8	38	1	6 909 010	69 09 010 08	COLLECTING RING
DEEP GROOVE BALL BEARING	50 09 270 08	280	2	5 000 645	50 00 645 08	DISTRIBUTOR GEARBOX
DEEP GROOVE BALL BEARIN	57 04 625 08	39	2	X1002123	10 02 123 0	GEARBOX
DEEP GROOVE BALL BEARIN	54 05 073 08	37	1	6 909 010	69 09 010 08	COLLECTING RING
DEEP GROOVE BALL BEARING	74 51 208 08	7	2	6 160 221	61 60 221 08	CABLE REEL
DEEP GROOVE BALL BEARIN	74 51 288 08	5	1	2 657	92 52 997 08	PENDULUM, COMPLETE
DEEP GROOVE BALL BEARING	57 18 270 08	285	4	5 000 645	50 00 645 08	DISTRIBUTOR GEARBOX
DEEP GROOVE BALL BEARIN	57 18 269 08	290	4	5 000 645	50 00 645 08	DISTRIBUTOR GEARBOX
DEEP GROOVE BALL BEARING	74 51 960 08	53	1	5 718 418	57 18 418 08	GEARBOX
DEEP GROOVE BALL BEARING	74 51 960 08	53	2	X1002123	10 02 123 0	GEARBOX
DEEP GROOVE BALL BEARIN	74 51 488 08	13	2	2 100 012	92 04 560 08	SAFETY ROLLER WINCH 1/2
DEEP GROOVE BALL BEARIN	74 51 488 08	31	4	2 550	91 07 640 08	SA FRAME
DEEP GROOVE BALL BEARIN	74 51 488 08	3	2	3 225 001	96 16 854 08	SAFETY ROLLER
DEEP GROOVE BALL BEARIN	74 51 488 08	3	2	3 554 004	92 95 533 08	SAFETY ROLLER
DEEP GROOVE BALL BEARING	49 81 182 23	3	1	9 887 340	98 87 340 23	TIGHTENING ROLLER
DEEP GROOVE BALL BEARING	74 51 490 08	3	2	9 271 098	92 71 098 08	SAFETY ROLLER CPL.
DEEP GROOVE BALL BEARIN	74 51 493 08	(2)	2	1 750 023	92 65 732 08	CREEPER
DEEP GROOVE BALL BEARIN	74 51 496 08	(3)	2	2 100 011	92 70 949 08	ROD CPL.
DEEP GROOVE BALL BEARING	74 51 604 08	21	1	5 718 418	57 18 418 08	GEARBOX
DEEP GROOVE BALL BEARIN	74 51 684 08	4	2	3 212 001	92 71 341 08	FLAP COMPL.
DEEP GROOVE BALL BEARING	51 45 021 08	42	2	9 390 078	93 90 078 01	ANGULAR GEAR
DEEP GROOVE BALL BEARING	74 51 738 01	43	2	9 390 078	93 90 078 01	ANGULAR GEAR
DEFLECTION PULLEY RD300X	28 81 548 08	(1)	1	1 750 023	92 65 732 08	CREEPER
DEVICE PLUG DIN 43650	60 50 066 08	(2)	1	2 970	91 09 141 08	HYDR
DIAPHRAGM ACCUMULATOR 2	51 06 425 08	75	2	2 970	91 09 141 08	HYDR
DIAPHRAGM SOCKET	55 30 237 08	27	2	5 531 883	55 31 883 08	COMPRESSOR DRIVE
DIESEL ENGINE CPL.	91 15 195 08	121	1		LR 1750 -0	
DIESEL ENGINE D-9408 TI E A	90 74 189 23	1	1	2 391 001	96 19 013 08	DIESEL ENGINE, PRE-ASSEMB
DIESEL ENGINE, PRE-ASSEMB	96 19 013 08	1	1	2 391	91 15 195 08	DIESEL ENGINE CPL.
DIODE 1000V 1A DO-41 SPF	66 00 331 08	3	4	2 932 132	92 09 359 08	VARIABLE CIRCUIT
DIODE 1300V 3A DO-13	66 00 143 08	4	4	2 932 132	92 09 359 08	VARIABLE CIRCUIT

28.2.2011

etk_en_de_074724 LR 1750

863

LIEBHERRAlphabetical index
Alphabetischer Index

Description	Item	Pos.	Quantity	Page	Assembly	Description
DIODE MODULE	66 03 016 08	17	1	2 932 161	96 26 815 08	ASSEMBLY PARTS MOUNTIN
DIODE VARISTOR MODULE SP	66 01 015 08	37	2	2 932 172	96 28 090 08	RELAY CONTROL SYSTEM
DIRECT-CURRENT MOTOR 24	10 01 469 1	8	1	7 743 566	77 43 566 08	ELECTRIC PUMP
DIRECT-CURRENT MOTOR 24	10 01 469 1	2	1	7 743 570	77 43 570 08	ELECTRIC PUMP
DIRECTIONAL CONTROL VALV	51 13 022 08	47	4	1 970	91 21 621 08	CRAWLER TRACK HYDRAULI
DIRECTIONAL CONTROL VALV	51 13 022 08	55	3	2 970	91 09 141 08	HYDR
DIRECTIONAL CONTROL VALV	51 13 022 08	3	1	2 978 302	91 01 880 08	ADD. HYDR. BALLAST TRAILER
DIRECTIONAL CONTROL VALV	51 14 444 08	45	1	1 970	91 21 621 08	CRAWLER TRACK HYDRAULI
DIRECTIONAL CONTROL VALV	51 14 444 08	34	2	2 970	91 09 141 08	HYDR
DIRECTIONAL CONTROL VALV	51 14 444 08	4	1	2 975	91 44 710 08	ADDITIONAL HYDRAUL.WINCH
DIRECTIONAL CONTROL VALV	51 14 444 08	4	1	2 975 300	91 58 686 08	ADDITIONAL HYDRAULICS WI
DIRECTIONAL CONTROL VALV	51 14 651 08	10	1	1 970	91 21 621 08	CRAWLER TRACK HYDRAULI
DIRECTIONAL CONTROL VALV	51 14 674 08	171	1	2 970	91 09 141 08	HYDR
DIRECTIONAL CONTROL VALV	51 14 446 08	112	6	2 970	91 09 141 08	HYDR
DIRECTIONAL CONTROL VALV	51 14 943 08	122	3	2 970	91 09 141 08	HYDR
DIRECTIONAL CONTROL VALV	51 31 093 08	5	1	2 975 115	91 07 779 08	ADDNL. HYDR. F. ERECTING W
DIRECTIONAL CONTROL VALV	51 13 152 08	60	2	2 970	91 09 141 08	HYDR
DIRECTIONAL CTRL. VALVE	51 13 045 08	3	1	2 976 203	92 27 489 08	ADDL.HYDR.F.PIN PULLING DE
DIRECTIONAL CTRL. VALVE S	96 40 277 08	7	1	5 133 090	51 13 090 08	SLIDE VALVE BLOCK
DIRECTIONAL SEAT VALVE	10 02 900 3	15	1	5 113 008	51 13 008 08	VALVE BLOCK
DIRECTIONAL SEAT VALVE	51 13 087 08	111	1	2 970	91 09 141 08	HYDR
DIRECTIONAL SEAT VALVE	51 14 829 08	170	1	2 970	91 09 141 08	HYDR
DIRECTIONAL SEAT VALVE	51 14 988 08	25	1	2 970	91 09 141 08	HYDR
DISC SPRING	57 01 150 08	7	4	5 701 133	57 01 133 08	DRIVING GEAR
DISC SPRING DIN 2093 A 20	72 08 001 08	46	4	2 520	91 44 758 08	CABIN, GLAZED
DISC SPRING DIN 2093 C 40	72 08 019 08	33	8	2 502	91 01 353 08	CONTROL STAND
DISH MOUNTING	10 10 062 1	21	60	3 212	91 62 273 08	W PIVOT SECTION
DISH MOUNTING	10 10 062 1	40	52	3 214	91 62 256 08	S HEAD SECTION
DISH MOUNTING	10 10 062 1	23	8	3 217	91 26 733 08	HEAD
DISH MOUNTING	10 10 062 1	12	23	3 221	91 02 066 08	S INTERMEDIATE SECTION
DISH MOUNTING	10 10 062 1	12	32	3 223	91 02 070 08	S INTERMEDIATE SECTION
DISH MOUNTING	10 10 062 1	10	22	3 225	91 02 083 08	SL REDUCING SECTION
DISH MOUNTING	10 10 062 1	10	24	3 226	91 44 715 08	L INTERMEDIATE SECTION
DISH MOUNTING	10 10 062 1	10	38	3 227	91 44 716 08	L INTERMEDIATE SECTION
DISH MOUNTING	10 10 062 1	10	48	3 227	91 62 278 08	L INTERMEDIATE SECTION
DISH MOUNTING	10 10 062 1	6	20	3 229	91 08 507 08	L ADAPTER SECTION
DISH MOUNTING	10 10 062 1	8	23	3 230	91 27 551 08	ADAPTER WHIP LINE
DISPLAY MD3070-MS	10 32 702 4	(1)	1	2 925 007	96 18 184 08	EQUIPMENT CAMERA CAB
DISPLAY TFT PRE-ASS. TFT	96 20 762 08	21	1	2 913 005	96 28 696 08	INTERIOR HOUSING PRE-ASS.
DISTANCE RING 219,1X8X180	93 77 336 08	9	2	3 213	91 44 718 08	L-HEAD PIECE
DISTANCE RING 48,3X4X5 S2	94 50 756 08	4	2	3 225 001	96 16 854 08	SAFETY ROLLER
DISTANCE RING 48,3X4X5 S2	94 50 756 08	4	2	3 554 004	92 95 533 08	SAFETY ROLLER
DISTANCE RING RD165X2 DC0	93 59 580 08	71	8	3 223 100	91 00 860 08	S INTERMEDIATE SECTION
DISTANCE RING RD219,1X15	93 53 192 08	34	2	3 215	91 51 833 08	S HEAD SECTION
DISTANCE RING RD48X1 DC0	95 32 314 08	62	3	3 556 003	92 71 234 08	WA-FRAME 2 BASE SECTION
DISTANCE RING RD48X1 DC0	95 32 314 08	64	3	3 556 004	92 71 575 08	WA-FRAME 2 WELDED CONS
DISTANCE RING RD48X2 DC0	95 00 775 08	63	3	3 556 003	92 71 234 08	WA-FRAME 2 BASE SECTION
DISTANCE RING RD48X2 DC0	95 00 775 08	65	3	3 556 004	92 71 575 08	WA-FRAME 2 WELDED CONS
DISTANCE SLEEVE 27X22 42C	95 21 770 08	75	2	2 550	91 07 640 08	SA FRAME
DISTANCE SLEEVE 27X22 42C	95 21 770 08	30	2	2 790	91 01 223 08	ADD.PARTS DISMOUNT.SA-FR
DISTANCE SLEEVE 8,5X18X10	91 32 577	22	3	9 882 931	98 82 931 23	FUEL FILTER
DISTANCE SLEEVE 8,5X20 K	70 42 713 08	22	2	2 520 018	92 16 988 08	INSTRUMENT BOX, INSTALLAT
DISTANCE SLEEVE 9X15X30	98 87 737 23	6	26	9 075 132	90 75 132	OUTLET MANIFOLD
DISTANCE TUBE RD219,1X11	93 39 851 08	2	1	3 217	91 26 733 08	HEAD
DISTRIBUTION BLOCK 3/4	77 43 859 08	2	1	2 711	91 31 772 08	CENT. LUBRIC. SYSTEM SUP
DISTRIBUTION BLOCK 4/3	77 43 860 08	3	1	2 711	91 31 772 08	CENT. LUBRIC. SYSTEM SUP
DISTRIBUTION BLOCK 4/7	77 43 861 08	4	1	2 711	91 31 772 08	CENT. LUBRIC. SYSTEM SUP
DISTRIBUTION BLOCK 4/8	77 43 862 08	5	1	2 711	91 31 772 08	CENT. LUBRIC. SYSTEM SUP
DISTRIBUTION BLOCK 7/12	77 43 856 08	15	2	1 711	91 44 575 08	CENTRALIZED LUBRICATION
DISTRIBUTION BLOCK 8/13	77 43 857 08	16	2	1 711	91 44 575 08	CENTRALIZED LUBRICATION

28.2.2011

etk_en_de_074724 LR 1750

864

LIEBHERRAlphabetical index
Alphabetischer Index

Description	Item	Pos.	Quantity	Page	Assembly	Description
DISTRIBUTION BLOCK 8/13	77 43 863 08	6	1	2 711	91 31 772 08	CENT. LUBRIC. SYSTEM SUP
DISTRIBUTION STRIP	77 43 837 08	11	1	2 990	91 04 495 08	COMPRESSED AIR PLANT
DISTRIBUTOR BLOCK ALZNM	51 10 603 08	74	1	2 970	91 09 141 08	HYDR
DISTRIBUTOR GEARBOX	50 00 645 08	2	1	2 391 001	96 19 013 08	DIESEL ENGINE, PRE-ASSEMB
DOCUMENTATION FST 735 M	61 40 433 08	7	1	1 780 512	92 17 262 08	RADIO REMOTE CONTROL
DOOR COMPL.	92 01 922 08	2	1	2 510	91 01 905 08	TURNTABLE PANELLING
DOOR COMPL.	92 01 926 08	4	1	2 510	91 01 905 08	TURNTABLE PANELLING
DOOR COMPL.	92 01 928 08	12	1	2 510	91 01 905 08	TURNTABLE PANELLING
DOOR COMPL.	92 01 929 08	14	1	2 510	91 01 905 08	TURNTABLE PANELLING
DOOR COMPL.	92 01 931 08	16	1	2 510	91 01 905 08	TURNTABLE PANELLING
DOOR COMPL.	92 01 932 08	17	1	2 510	91 01 905 08	TURNTABLE PANELLING
DOOR COMPL.	92 16 117 08	53	1	2 510	91 01 905 08	TURNTABLE PANELLING
DOOR COMPL.	92 35 577 08	59	2	2 510	91 01 905 08	TURNTABLE PANELLING
DOOR CPL.	91 46 006 08	2	1	2 520	91 44 758 08	CABIN, GLAZED
DOOR PANE 5MM SPF	72 57 353 08	2	1	2 522 000	91 46 006 08	DOOR CPL.
DOSING PUMP	55 31 868 08	2	1	2 541	91 31 775 08	ADD HEATING SUPERSTRUCT
DOUBLE GEAR PUMP SPF	51 21 370 08	10	1	2 391 001	96 19 013 08	DIESEL ENGINE, PRE-ASSEMB
DOUBLE NIPPLE R1/4"-M10X1	77 43 750 08	17	6	2 711	91 31 772 08	CENT. LUBRIC. SYSTEM SUP
DOUBLE PUMP SPF	51 21 405 08	6	1	2 391 001	96 19 013 08	DIESEL ENGINE, PRE-ASSEMB
DOUBLE PUMP SPF	51 21 406 08	9	1	2 391 001	96 19 013 08	DIESEL ENGINE, PRE-ASSEMB
DOUBLE PUMP SPF	51 21 408 08	7	1	2 391 001	96 19 013 08	DIESEL ENGINE, PRE-ASSEMB
DOUBLE RING SPANNER DIN	79 00 126 08	7	1	1 750	91 44 577 08	TOOL
DOUBLE-ENDED STUD DIN 835	49 80 734 23	10	2	9 885 451	98 85 451 23	GENERATOR
DOUBLE-ENDED STUD DIN 939	40 68 326 08	119	10	2 391 001	96 19 013 08	DIESEL ENGINE, PRE-ASSEMB
DOUBLE-ENDED STUD DIN 93	40 68 328 08	3	3	9 273 701	92 73 701 23	STARTER
DOUBLE-HEADED SPANNER D	79 00 079 08	3	1	1 750	91 44 577 08	TOOL
DOUBLE-HEADED SPANNER D	79 00 039 08	4	1	1 750	91 44 577 08	TOOL
DOWEL PIN ISO 13337 21X18	49 80 371 23	20	16	9 887 013	98 87 013 23	CRANKCASE
DOWEL PIN ISO 8752 10X60	43 20 111 08	29	4	2 790	91 01 223 08	ADD.PARTS DISMOUNT.SA-FR
DOWEL PIN ISO 8752 4X12	43 20 017 08	3	2	9 268 201	92 68 201 23	PISTON COOLING
DOWEL PIN ISO 8752 4X12	43 20 017 08	2	1	9 269 148	92 69 148 23	SPRAY NOZZLE
DOWEL PIN ISO 8752 4X12	43 20 017 08	2	1	9 269 150	92 69 150 23	SPRAY NOZZLE
DOWEL PIN ISO 8752 4X28	43 20 025 08	4	4	1 641 014	92 53 053 08	SUPPORT PLATE COMPL.
DOWEL PIN ISO 8752 6X14	43 20 053 08	48	2	2 550	91 07 640 08	SA FRAME
DOWEL PIN ISO 8752 6X14	43 20 053 08	117	6	2 970	91 09 141 08	HYDR
DOWEL PIN ISO 8752 6X14	43 20 053 08	5	7	2 977	91 00 771 08	ADDITIONAL HYDR.SLEWING
DOWEL PIN ISO 8752 6X20	43 20 057 08	22	12	3 592	91 69 106 08	W OVERRUN PROTECTION
DOWEL PIN ISO 8752 6X70 ST	43 20 071 08	46	2	1 400	91 07 653 08	CRAWLER TRACK CARRIER, L
DOWEL PIN ISO 8752 6X70 ST	43 20 071 08	45	2	1 410	91 07 654 08	CRAWLER TRACK CARRIER,
DOWEL PIN ISO 8752 6X70 ST	43 20 071 08	11	2	2 744	91 08 498 08	INTERL. SUPERSTR. BALLAST
DOWEL PIN ISO 8752 8X40	43 20 085 08	5	1	9 886 783	98 86 783 23	CRANKSHAFT
DRAIN TAP	74 12 936	16	1	5 530 018	55 30 018 08	FUEL PREFILTER
DRAW CYLINDER 180/80-2500	51 23 950 08	5	1	2 657	91 07 641 08	MOUNTING EQUIPMENT CRAW
DRAWBAR WELDED	92 99 551 08	4	1	1 991	91 31 729 08	ROTARY FEED THROUGH
DRAWBAR WELDED	92 99 553 08	5	1	1 991	91 31 729 08	ROTARY FEED THROUGH
DRIVE	10 02 122 6	24	1	5 400 572	54 00 572 08	ROPE WINCH
DRIVE	10 02 122 8	25	1	5 400 572	54 00 572 08	ROPE WINCH
DRIVE	10 67 583 7	40	1	5 000 637	50 00 637 08	SWING GEAR
DRIVE	57 18 421 08	24	1	5 400 560	54 00 560 08	HOISTING WINCH
DRIVE	98 85 052 23	85	1	9 074 189	90 74 189 23	DIESEL ENGINE
DRIVE FLANGE	60 60 126 08	11	1	2 920 200	92 87 789 08	ELECTRIC FOR WINCH 1
DRIVE FLANGE	60 60 126 08	11	1	2 920 260	92 87 790 08	ELECTRIC FOR WINCH 2
DRIVE FLANGE	60 60 126 08	11	1	2 920 359	92 87 793 08	ELECTRIC FOR WINCH 5
DRIVE SLEEVE	57 17 272 08	5	1	5 400 565	54 00 565 08	ROPE WINCH
DRIVERS SEAT 1000/577	77 41 079 08	1	1	2 502	91 01 353 08	CONTROL STAND
DRIVING GEAR	10 28 951 6	1	1	5 102 375	51 02 375 08	VARIABLE DISPLACEMENT MO
DRIVING GEAR	10 29 270 6	1	1	X1029269	10 29 269 3	VARIABLE PUMP
DRIVING GEAR	10 32 488 9	1	1	5 121 343	51 21 343 08	VARIABLE PUMP
DRIVING GEAR	57 01 129 08	1	1	5 102 306	51 02 306 08	HYDRO MOTOR
DRIVING GEAR	57 01 133 08	1	1	5 701 129	57 01 129 08	DRIVING GEAR

28.2.2011

etk_en_de_074724 LR 1750

865

LIEBHERRAlphabetical index
Alphabetischer Index

Description	Item	Pos.	Quantity	Page	Assembly	Description
DRIVING GEAR	57 15 385 08	1	1	5 121 407	51 21 407 08	VARIABLE PUMP
DRIVING GEAR	57 15 385 08	1	1	X1029269	10 29 269 1	VARIABLE PUMP
DRIVING GEAR	57 15 385 08	1	1	X1029292	10 29 292 3	VARIABLE PUMP
DRIVING GEAR	57 15 385 08	1	1	X1029293	10 29 293 2	VARIABLE PUMP
DRIVING GEAR	57 15 385 08	1	1	X1029293	10 29 293 3	VARIABLE PUMP
DRIVING GEAR	57 19 041 08	1	1	5 102 402	51 02 402 08	VARIABLE DISPLACEMENT MO
DRIVING GEAR	57 19 052 08	1	1	X1029292	10 29 292 5	VARIABLE PUMP
DRIVING GEAR	57 19 058 08	1	1	5 102 376	51 02 376 08	VARIABLE DISPLACEMENT MO
DRIVING GEAR	57 19 351 08	1	1	5 102 400	51 02 400 08	VARIABLE DISPLACEMENT MO
DRIVING SHAFT	10 29 275 5	14	1	X1029270	10 29 270 6	DRIVING GEAR
DRIVING SHAFT	57 01 134 08	2	1	5 701 129	57 01 129 08	DRIVING GEAR
DRIVING SHAFT	57 19 054 08	14	1	5 719 052	57 19 052 08	DRIVING GEAR
DRUM AXLE	61 62 143 08	2	1	6 160 221	61 60 221 08	CABLE REEL
DRUM BEARING HUB	61 62 145 08	6	1	6 160 221	61 60 221 08	CABLE REEL
DRUM BODY	61 62 142 08	1	1	6 160 221	61 60 221 08	CABLE REEL
DRYER	57 14 890 08	11	1	5 531 881	55 31 881 08	LIQUEFIER
DS HYDRAULIC ACCUMULATI	10 09 735 7	(999)	1	3 592	91 69 106 08	W OVERRUN PROTECTION
DS HYDRO CYLINDER	10 09 986 2	(999)	1	2 125	91 08 101 08	PIN F. S AND D PIVOT SECTIO
DS HYDRO CYLINDER	10 09 986 5	(999)	1	2 125	91 08 101 08	PIN F. S AND D PIVOT SECTIO
DS HYDRO CYLINDER	10 10 102 7	(999)	1	2 652	91 01 222 08	ROLLER BEARING
DS HYDRO CYLINDER	10 10 103 2	(999)	1	1 400	91 07 653 08	CRAWLER TRACK CARRIER, L
DS HYDRO CYLINDER	10 10 103 3	(999)	1	2 744	91 08 498 08	INTERL. SUPERSTR. BALLAST
DS HYDRO CYLINDER	10 10 103 5	999	1	5 123 951	51 23 951 08	HYDRO CYLINDER
DS HYDRO CYLINDER	10 10 103 8	(999)	1	3 790 007	96 19 990 08	PIN PULLING CYLINDER CPL.
DS HYDRO CYLINDER	10 10 103 9	(999)	1	3 790 006	96 19 989 08	PIN PULLING CYLINDER CPL.
DS HYDRO CYLINDER	10 49 397 5	(999)	1	2 810	91 33 279 08	CRANE DRIVER'S CABIN CPL.
DS HYDRO CYLINDER	10 66 343 9	(999)	1	2 810	91 33 279 08	CRANE DRIVER'S CABIN CPL.
DS LOWERING BRAKE VALVE	10 66 379 5	(980)	1	2 978 300	91 01 515 08	ADDNL.HYDR.ERECTION DEV
DS PULL CYLINDER	10 10 031 6	(999)	1	2 657	91 07 641 08	MOUNTING EQUIPMENT CRAW
DS RELAPSE SUPPORT	10 10 098 6	(999)	1	2 291	91 07 868 08	S OVERRUN PROTECTION
DSF RING 135X125,5X4	73 81 248 23	5	1	9 274 770	92 74 770 23	PISTON
DU BUSH	70 80 025 08	52	2	3 212	91 62 273 08	W PIVOT SECTION
DU BUSH	70 80 026 08	43	2	2 550	91 07 640 08	SA FRAME
DU BUSH	70 80 121 08	69	4	3 212	91 62 273 08	W PIVOT SECTION
DUMMY PLUG W500L	92 18 219 08	390	1	3 930 611	92 09 429 08	TERMINAL BOX
DUMMY PLUG W500S	92 18 243 08	320	1	3 930 607	92 73 168 08	TERMINAL BOX
DUMMY PLUG W510L	92 18 214 08	380	1	3 930 611	92 09 429 08	TERMINAL BOX
DUMMY PLUG W510S	92 18 245 08	330	1	3 930 607	92 73 168 08	TERMINAL BOX
DUST CAP	51 15 066 08	14	1	2 990	91 04 495 08	COMPRESSED AIR PLANT
DUST CAP	60 50 135 08	155	1	3 930 359	92 09 936 08	LINE WITH PLUG
DUST CAP	60 50 135 08	155	1	3 930 360	92 10 059 08	LINE WITH PLUG
DUST CAP	69 24 000 08	157	1	2 920 315	92 04 171 08	LEAD
DUST CAP METALL	69 18 998 08	156	1	2 920 315	92 04 171 08	LEAD
DUST CAP METALL	69 18 998 08	172	1	3 930 293	92 07 123 08	CABLE DRUM COMPL.
DUST CAP METALL	69 18 998 08	157	1	3 930 557	96 26 659 08	TERMINAL BOX
DUST CAP METALL	69 18 998 08	157	2	3 930 607	92 73 168 08	TERMINAL BOX
DUST CAP METALL	69 18 998 08	157	2	3 930 611	92 09 429 08	TERMINAL BOX
E/A-MODULE A SPF	66 01 020 08	21	1	2 932 161	96 26 815 08	ASSEMBLY PARTS MOUNTIN
EASY-CHANGE FILTER OEL 9µ	55 02 096	8	2	9 267 442	92 67 442 23	LUBE OIL FILTER
EDGE PROTECTION	26 21 040 08	67	5	2 391 001	96 19 013 08	DIESEL ENGINE, PRE-ASSEMB
EDGE PROTECTION	26 21 040 08	49	18	2 859	91 44 612 08	SOUND DAMPING
EDGE PROTECTION 1-2X6,5	26 21 039 08	10	3.6	2 391 030	96 23 053 08	BATTERY BOX, PRE-ASSEMB
EDGE PROTECTION 1-2X6,5	26 21 039 08	49	0.4	2 830 044	96 26 914 08	MOUNTING PARTS INSTR.
EDGE PROTECTION 1-2X6,5	26 21 039 08	26	0.43	2 932 161	96 26 815 08	ASSEMBLY PARTS MOUNTIN
EDGE PROTECTION 1-2X6,5	26 21 039 08	7	0.16	2 932 166	92 68 911 08	GROUND RAIL
EL. ERECTION HEAD 47T	96 26 657 08	500	1	3 217	91 26 733 08	HEAD
EL. FOR SUPPLEMENTARY HE	91 27 894 08	3	1	2 540 000	91 49 445 08	HEATING CRANE DRIVER'S CA
EL.EQUIPMENT SAFETY RETAI	92 91 192 08	500	1	3 592	91 69 106 08	W OVERRUN PROTECTION
EL.EQUIPMENT SAFETY RETAI	92 95 070 08	500	1	2 291	91 07 868 08	S OVERRUN PROTECTION
EL.EQUIPMENT W-PIVOT SECT	96 20 008 08	500	1	3 212	91 62 273 08	W PIVOT SECTION

28.2.2011

etk_en_de_074724 LR 1750

866

LIEBHERRAlphabetical index
Alphabetischer Index

Description	Item	Pos.	Quantity	Page	Assembly	Description
EL.F.STEP PLATE, PRE-ASSE	96 26 830 08	10	1	2 531	91 25 226 08	EL.INSTRUMENTS F.CONTROL
EL.INSTRUMENTS F.CONTRO	91 25 226 08	133	1		LR 1750 -0	
ELBOW DN15/18X90GR GUMM	55 31 734 08	27	2	2 540 000	91 49 445 08	HEATING CRANE DRIVER'S CA
ELBOW DN15/18X90GR GUMM	55 31 734 08	32	1	2 541	91 31 775 08	ADD HEATING SUPERSTRUCT
ELECTR. AUXILIARY JIB ADAP	96 20 819 08	500	1	3 230	91 27 551 08	ADAPTER WHIP LINE
ELECTR. FOR BOOM NOSE	96 20 820 08	500	1	3 712 000	91 11 090 08	BOOM NOSE
ELECTR. FOR L-HEAD SECTIO	92 91 183 08	500	1	3 213	91 44 718 08	L-HEAD PIECE
ELECTR. FOR S-HEAD SECTIO	96 19 984 08	500	1	3 214	91 62 256 08	S HEAD SECTION
ELECTR. SYSTEM F. BOOM	91 07 887 08	304	1		LR 1750 -0	
ELECTR. SYSTEM F.SLEWING	91 25 352 08	163	1		LR 1750 -0	
ELECTR.3RD MASTER SWITC	92 88 204 08	5	1	2 531	91 25 226 08	EL.INSTRUMENTS F.CONTROL
ELECTR.CABLE 10	60 04 303 08	323	1.05	2 932 163	96 26 819 08	CABLES MOUNTING PLATES,P
ELECTR.CABLE DIN 72551 0,5	60 04 121 08	344	0.6	2 920 302	92 15 627 08	WIRING HARNESS
ELECTR.CABLE DIN 72551 1	60 04 341 08	305	2.93	2 920 306	92 95 363 08	WIRING HARNESS
ELECTR.CABLE DIN 72551 1	60 04 341 08	305	0.12	2 920 323	92 12 718 08	LEAD
ELECTR.CABLE DIN 72551 1	60 04 341 08	305	1507	2 932 163	96 26 819 08	CABLES MOUNTING PLATES,P
ELECTR.CABLE DIN 72551 1	60 04 341 08	305	7	2 932 189	92 10 734 08	WIRES PRE-ASS.
ELECTR.CABLE DIN 72551 10	60 04 301 08	322	2.26	2 932 163	96 26 819 08	CABLES MOUNTING PLATES,P
ELECTR.CABLE DIN 72551 2,5	60 04 042 08	309	0.3	1 920 406	92 01 742 08	TERMINAL BOX, PRE-ASSEMB
ELECTR.CABLE DIN 72551 2,5	60 04 042 08	309	0.3	1 920 409	92 07 133 08	TERMINAL BOX, PRE-ASSEMB
ELECTR.CABLE DIN 72551 2,5	60 04 046 08	312	11.31	2 932 163	96 26 819 08	CABLES MOUNTING PLATES,P
ELECTR.CABLE DIN 72551 2,5	60 04 047 08	309	36.47	2 932 163	96 26 819 08	CABLES MOUNTING PLATES,P
ELECTR.CABLE DIN 72551 6	60 04 203 08	319	7.27	2 932 163	96 26 819 08	CABLES MOUNTING PLATES,P
ELECTR.CABLE ISO 6722 0,5	60 04 120 08	343	0.72	2 920 315	92 04 171 08	LEAD
ELECTR.CABLE ISO 6722 0,5	60 04 120 08	343	0.05	3 930 516	96 20 873 08	LEAD
ELECTR.CRAWLER SUPPORT	92 88 119 08	11	1	1 920 300	91 01 499 08	ELECTRICAL EQUIPMENT
ELECTR.CRAWLER SUPPORT	92 88 164 08	12	1	1 920 300	91 01 499 08	ELECTRICAL EQUIPMENT
ELECTR.F.AIRCRAFT WARNI	91 35 086 08	2	1	3 930 560	96 22 292 08	ELECTRIC AIRCRAFT PROTE
ELECTR.FOR CENTER SECTIO	92 88 109 08	10	1	1 920 300	91 01 499 08	ELECTRICAL EQUIPMENT
ELECTR.FOR SLEWING GEAR	92 68 095 08	9	1	2 531	91 25 226 08	EL.INSTRUMENTS F.CONTROL
ELECTR.FOR SLEWING GEAR	96 22 824 08	500	1	2 350	91 13 425 08	SLEWING GEAR
ELECTR.FOR SLEWING GEAR	91 01 871 08	27	1		LR 1750 -0	
ELECTRIC AIRCRAFT PROTE	96 22 292 08	26	1	3 930	91 07 887 08	ELECTR. SYSTEM F. BOOM
ELECTRIC F. AGGREGATE	92 87 782 08	10	1	2 920	91 25 352 08	ELECTR. SYSTEM F.SLEWING
ELECTRIC FAN ATTACHMENT	92 88 195 08	7	1	2 531	91 25 226 08	EL.INSTRUMENTS F.CONTROL
ELECTRIC FOR ARMREST LEF	92 88 174 08	1	1	2 531	91 25 226 08	EL.INSTRUMENTS F.CONTROL
ELECTRIC FOR ARMREST RI	92 88 178 08	2	1	2 531	91 25 226 08	EL.INSTRUMENTS F.CONTROL
ELECTRIC FOR BATTERY BOX	92 87 783 08	19	1	2 391 030	96 23 053 08	BATTERY BOX, PRE-ASSEMB
ELECTRIC FOR GLAZED CABI	91 28 401 08	500	1	2 810 012	96 29 086 08	CRANE DRIVER'S CABIN,PRE
ELECTRIC FOR L-ADAPTER	96 20 239 08	500	1	3 229	91 08 507 08	L ADAPTER SECTION
ELECTRIC FOR S-PIVOT SECT	96 19 983 08	500	1	3 211	91 07 871 08	S PIVOT SECTION
ELECTRIC FOR SA - FRAME	92 87 797 08	501	1	2 550	91 07 640 08	SA FRAME
ELECTRIC FOR WINCH 1	92 87 789 08	500	1	2 310	91 04 490 08	WINCH 1
ELECTRIC FOR WINCH 2	92 87 790 08	500	1	2 320	91 04 491 08	WINCH 2
ELECTRIC FOR WINCH 4	92 87 792 08	500	1	2 340	91 09 918 08	WINCH 4 LUFFING GEAR
ELECTRIC FOR WINCH 5	92 87 793 08	500	1	3 360	91 61 637 08	WINCH 5
ELECTRIC PUMP	77 43 566 08	14	2	1 711	91 44 575 08	CENTRALIZED LUBRICATION
ELECTRIC PUMP S-EP 4	77 43 570 08	1	1	2 711	91 31 772 08	CENT. LUBRIC. SYSTEM SUP
ELECTRIC WIND WARNING T	92 68 038 08	19	2	3 930	91 07 887 08	ELECTR. SYSTEM F. BOOM
ELECTRICAL EQUIPMENT	91 01 499 08	28	1		LR 1750 -0	
EMERGENCY STOP BUTTON	60 61 441 08	5	1	2 830 038	96 20 427 08	DASHBOARD
EMPTY CASING	95 71 177 08	5	1	3 930 607	92 73 168 08	TERMINAL BOX
EMPTY CASING	95 71 177 08	5	1	3 930 611	92 09 429 08	TERMINAL BOX
EMPTY CASING	97 01 021 08	5	1	2 920 581	92 02 490 08	TERMINAL BOX WINCH PRE-A
EMPTY CASING 160X360X90X0	97 30 811 08	5	1	3 930 557	96 26 659 08	TERMINAL BOX
EMPTY CASING 160X560X90x0	95 71 222 08	5	1	3 930 503	92 73 174 08	TERMINAL BOX
EMPTY CASING 230X600X110	95 71 072 08	5	1	3 930 317	92 07 124 08	TERMINAL BOX CPL.
EMPTY CASING AL	95 37 271 08	5	1	2 920 412	92 15 647 08	TERMINAL BOX
EMPTY CASING AL	95 37 271 08	5	1	2 920 413	92 15 651 08	TERMINAL BOX
EMPTY CASING AL	95 55 502 08	4	1	1 920 406	92 01 742 08	TERMINAL BOX, PRE-ASSEMB

28.2.2011

etk_en_de_074724 LR 1750

867

LIEBHERRAlphabetical index
Alphabetischer Index

Description	Item	Pos.	Quantity	Page	Assembly	Description
EMPTY CASING AL	95 55 502 08	4	1	1 920 409	92 07 133 08	TERMINAL BOX, PRE-ASSEMB
EMPTY CASING DRILLED 230	97 08 581 08	3	1	1 920 403	92 17 846 08	TERMINAL BOX, PRE-ASSEMB
END ANGLE	60 27 946 08	280	2	3 930 317	92 07 124 08	TERMINAL BOX CPL.
END ANGLE	60 27 946 08	274	2	3 930 503	92 73 174 08	TERMINAL BOX
END ANGLE	60 27 946 08	263	2	3 930 607	92 73 168 08	TERMINAL BOX
END CAP 34	55 31 811 08	23	1	2 541	91 31 775 08	ADD HEATING SUPERSTRUCT
END CAP 42,3	55 31 741 08	28	1	2 541	91 31 775 08	ADD HEATING SUPERSTRUCT
END COVER	91 44 757 23	10	1	9 274 487	92 74 487 23	CYLINDER HEAD COVER
END COVER DIN 443 8 VERZ	50 04 129 08	3	4	9 888 213	98 88 213	WATER PUMP HOUSING PRE
END COVER DIN 443 B 30	50 15 067 08	10	2	9 274 611	92 74 611 23	CYLINDER HEAD
END COVER DIN 443 B 32	49 80 362 23	5	3	9 887 013	98 87 013 23	CRANKCASE
END COVER DIN 443 B 36	50 15 060 08	4	6	9 887 013	98 87 013 23	CRANKCASE
END COVER DIN 443 B 40	54 01 649 08	3	4	9 887 013	98 87 013 23	CRANKCASE
END COVER DIN 443 B 63 VER	78 90 130 08	7	1	9 887 147	98 87 147 23	CONNECTING LINE
END HOLDER	60 21 101 08	261	2	2 920 581	92 02 490 08	TERMINAL BOX WINCH PRE-A
END HOLDER	60 21 101 08	95	4	2 932 161	96 26 815 08	ASSEMBLY PARTS MOUNTIN
END PLATE	10 41 267 8	21	1	5 133 090	51 13 090 08	SLIDE VALVE BLOCK
ENGINE BRAKE CPL. ST	57 00 323 23	330	2	9 074 189	90 74 189 23	DIESEL ENGINE
EP-RK WATER PUMP PRE-ASS	90 77 687	1	1	9 889 344	98 89 344	WATER PUMP
EQUALIZING RESERVOIR	50 28 073 08	12	2	1 970	91 21 621 08	CRAWLER TRACK HYDRAULI
EQUALIZING RESERVOIR	50 28 073 08	9	1	2 975	91 44 710 08	ADDITIONAL HYDRAUL.WINCH
EQUALIZING RESERVOIR	50 28 073 08	9	1	2 975 300	91 58 686 08	ADDITIONAL HYDRAULICS WI
EQUALIZING RESERVOIR	50 28 073 08	16	1	2 978 200	91 01 626 08	ADD.HYDR.S_RETAINING RAM
EQUALIZING RESERVOIR	57 15 247 08	4	1	5 506 385	55 06 385 08	RADIATOR UNIT
EQUIPMENT CAMERA CAB	96 18 184 08	11	1	2 925	91 06 007 08	CAMERA MONITORING
EQUIPMENT CAMERA SLEW C	92 17 533 08	10	1	2 925	91 06 007 08	CAMERA MONITORING
ERECTING WINCH	91 04 815 08	119	1		LR 1750 -0	
ERG. CAMERA CONTROL	91 49 505 08	324	1		LR 1750 -0	
ES PIN 8X16 VERZ	72 51 118 08	27	2	2 520	91 44 758 08	CABIN, GLAZED
ES PIN 8X16 VERZ	72 51 118 08	15	2	2 932 160	92 87 778 08	SWITCH CABINET
EVAPORATOR	57 15 475 08	3	1	2 831 022	55 31 834 08	AIR COND. EVAPORATOR RFK
EXCHANGE CONNECTING RO	98 85 536 23	600	1	9 883 729	98 83 729 23	MAIN ROD
EXHAUST BRACKET 101,5 ED	55 20 681 08	10	6	2 392	91 44 593 08	MUFFLER UNIT
EXHAUST BRACKET A 52	77 42 273 08	26	2	2 970	91 09 141 08	HYDR
EXHAUST GAS TURBOCHAR	57 00 306 23	1	1	9 887 180	98 87 180 23	ATL ATTACHMENT
EXHAUST GAS TURBOCHAR	57 00 307 23	1	1	9 887 181	98 87 181 23	ATL ATTACHMENT
EXHAUST HOSE 38	55 30 541 08	34	2.3	2 541	91 31 775 08	ADD HEATING SUPERSTRUCT
EXHAUST MUFFLER EDELST	55 20 252 08	1	2	2 392	91 44 593 08	MUFFLER UNIT
EXHAUST PIPE 101,6 EDELST	55 20 955 08	2	2	2 392	91 44 593 08	MUFFLER UNIT
EXHAUST PIPE 101,6 EDELST	55 20 957 08	4	1	2 392	91 44 593 08	MUFFLER UNIT
EXHAUST PIPE 101,6 EDELST	55 20 958 08	5	1	2 392	91 44 593 08	MUFFLER UNIT
EXHAUST TAIL PIPE D=101,6	55 20 956 08	3	2	2 392	91 44 593 08	MUFFLER UNIT
EXPANSION BOLT M56X180 30	97 01 806 08	1	84	1 620	91 00 766 08	FIXING PARTS SLEWING RING
EXPANSION BOLT M56X380 30	40 98 309 08	2	70	2 620	91 00 767 08	ROLLER BEARING SLEWING R
EXTENSION 35	77 43 735 08	22	38	1 711	91 44 575 08	CENTRALIZED LUBRICATION
EXTENSION 35	77 43 735 08	16	6	2 711	91 31 772 08	CENT. LUBRIC. SYSTEM SUP
EXTENSION M10X1	77 43 734 08	21	4	1 711	91 44 575 08	CENTRALIZED LUBRICATION
EXTENSION M10X1	77 43 734 08	33	6	2 711	91 31 772 08	CENT. LUBRIC. SYSTEM SUP
EXTERNAL FEED 230V-110	91 28 390 08	414	1		LR 1750 -0	
EYELET HOOK 33-8 SCHWARZ	74 80 310 08	12	2	2 657	91 07 641 08	MOUNTING EQUIPMENT CRAW
FAN	57 18 304 08	17	1	5 530 024	55 30 024 08	WATER HEATING SYSTEM
FAN / BLOWER	61 07 145 08	2	1	2 913 004	96 20 460 08	HOUSING PRE-ASSEMBLED
FAN / BLOWER	61 07 146 08	2	2	2 913 006	96 20 732 08	FAN PLATE PRE-ASS.
FAN 24V	10 29 012 2	3	1	X1004204	10 04 204 3	WATER HEATING SYSTEM
FAN HUB 203 G-ALSI9CU3	95 35 812 08	11	2	2 391 023	92 51 188 08	RADIATOR, PRE-ASSEMBLED
FAN PLATE	92 99 370 08	1	1	2 913 006	96 20 732 08	FAN PLATE PRE-ASS.
FAN PLATE PRE-ASS.	96 20 732 08	1	1	2 913 005	96 28 696 08	INTERIOR HOUSING PRE-ASS.
FASTENER	92 83 955 08	117	12	3 211	91 07 871 08	S PIVOT SECTION
FASTENER	92 83 955 08	84	6	3 223 100	91 00 860 08	S INTERMEDIATE SECTION
FASTENING CLAMP	55 31 352 08	1	1	5 530 545	55 30 545 08	CIRCULATING PUMP

28.2.2011

etk_en_de_074724 LR 1750

868

LIEBHERRAlphabetical index
Alphabetischer Index

Description	Item	Pos.	Quantity	Page	Assembly	Description
FASTENING CLAMP 15,9	60 20 043 08	15	1	2 920 535	92 87 782 08	ELECTRIC F. AGGREGATE
FASTENING CLAMP DIN 3016	73 81 628	15	1	9 887 180	98 87 180 23	ATL ATTACHMENT
FASTENING CLAMP DIN 3016	73 81 628	15	1	9 887 181	98 87 181 23	ATL ATTACHMENT
FASTENING CLAMP DIN 3016	73 81 628	7	1	9 887 393	98 87 393 23	OIL-LEVEL GAUGE
FASTENING CLAMP DIN 3016	73 81 629	28	1	9 887 333	98 87 333 23	ADD-ON PARTS
FASTENING CLAMP DIN 3016	73 81 630	34	1	9 887 180	98 87 180 23	ATL ATTACHMENT
FASTENING CLAMP DIN 3016	73 81 630	34	1	9 887 181	98 87 181 23	ATL ATTACHMENT
FASTENING CLAMP DIN 3016 D	73 81 292	10	1	9 075 150	90 75 150	LUBRICATING OIL LINE
FASTENING CLAMP DIN 3016 D	73 81 292	12	3	9 889 030	98 89 030 23	FUEL LINE
FASTENING CLAMP DIN 3016	73 81 565	10	1	9 270 339	92 70 339 23	LUBRICATING OIL LINE
FAULT INDICATOR	10 42 995 2	19	2	7 743 566	77 43 566 08	ELECTRIC PUMP
FAULT INDICATOR	10 42 995 2	9	1	7 743 570	77 43 570 08	ELECTRIC PUMP
FEED PUMP	57 00 124 23	3	1	9 883 188	98 83 188 23	INJECTION PUMP
FELT STRIP DIN 5419 5X4	26 11 007 08	5	1	5 718 420	57 18 420 08	FLANGE
FEMALE INSERT 16POL	60 56 086 08	47	2	2 932 160	92 87 778 08	SWITCH CABINET
FEMALE INSERT 40POL	60 56 021 08	160	1	2 920 323	92 12 718 08	LEAD
FEMALE INSERT 40POL	60 56 021 08	50	1	2 932 160	92 87 778 08	SWITCH CABINET
FEMALE INSERT 64POL	60 56 088 08	165	1	2 920 306	92 95 363 08	WIRING HARNESS
FEMALE INSERT 64POL	60 56 088 08	42	3	2 932 160	92 87 778 08	SWITCH CABINET
FERRIMAGNET FERRIT VERZ	61 70 000 08	12	1	1 933 100	91 25 249 08	MAGNETIC LAMP
FERRULE DIN 3093 2 AL	77 39 200 08	15	2	2 620	91 00 767 08	ROLLER BEARING SLEWING R
FERRULE DIN 3093 2 AL	77 39 200 08	108	15	2 970	91 09 141 08	HYDR
FERRULE DIN 3093 2 AL	77 39 200 08	62	10	2 975 500	91 28 231 08	AUX.HYDRAULIC GRID-WINCH
FERRULE DIN 3093 2 AL	77 39 200 08	52	16	2 977	91 00 771 08	ADDITIONAL HYDR.SLEWING
FERRULE DIN 3093 2 AL	77 39 200 08	62	2	2 978 200	91 01 626 08	ADD.HYDR.S_RETAINING RAM
FILLER FILTER	51 06 664 08	9	1	2 671 005	92 71 294 08	OIL TANK PRE-ASS.
FILLER NECK	92 73 854 23	2	1	9 274 487	92 74 487 23	CYLINDER HEAD COVER
FILLER NECK CONNECTION 7	55 31 832 08	22	1	2 831	91 44 693 08	AIR COND. UNIT SUPERSTRU
FILLER PROFILE 11 EPDM	26 21 070 08	16	7	2 520	91 44 758 08	CABIN, GLAZED
FILLER PROFILE 9,5X EPDM	26 21 021 08	12	2.8	2 522 000	91 46 006 08	DOOR CPL.
FILTER BRACKET	90 75 029	1	1	9 272 855	92 72 855 23	SINGLE-STEP FILTER
FILTER CARTRIDGE 0,005m³/m	51 06 711 08	38	2	2 970	91 09 141 08	HYDR
FILTER CARTRIDGE 0,005m³/m	51 06 711 08	2	2	2 975	91 44 710 08	ADDITIONAL HYDRAUL.WINCH
FILTER CARTRIDGE 0,005m³/m	51 06 711 08	2	2	2 975 300	91 58 686 08	ADDITIONAL HYDRAULICS WI
FILTER ELEMENT	55 31 837 08	6	1	5 530 018	55 30 018 08	FUEL PREFILTER
FILTER HEAD	73 68 080 23	1	1	9 882 931	98 82 931 23	FUEL FILTER
FILTER INSERT 1m³/min 10µm	51 06 718 08	(1)	1	2 671 005	92 71 294 08	OIL TANK PRE-ASS.
FILTER INSERT 28m³/min	51 06 191 08	2	2	2 393	91 44 594 08	AIR FILTER UNIT CPL.
FILTER INSERT OEL 10µm	10 03 762 3	(1)	1	2 970	91 09 141 08	HYDR
FILTER INSERT OEL 10µm	51 06 692 08	(1)	1	2 970	91 09 141 08	HYDR
FILTER KRAFTSTOFF 20µm	73 64 111	2	1	9 882 931	98 82 931 23	FUEL FILTER
FINAL CONTROL VALVE	92 71 637 23	7	1	9 074 189	90 74 189 23	DIESEL ENGINE
FIRE EXTINGUISHER 2KG SPF	89 01 004 08	23	1	1 750	91 44 577 08	TOOL
FIRST AID KIST DIN 13164 260	78 90 003 08	20	1	1 750	91 44 577 08	TOOL
FITTING KEY DIN 6885 A 8X7X4	43 40 078 08	5	1	6 160 221	61 60 221 08	CABLE REEL
FITTING KEY DIN 6885 B 32X18	57 18 274 08	410	10	5 000 645	50 00 645 08	DISTRIBUTOR GEARBOX
FITTING SENSOR LOAD CELL	96 19 997 08	500	2	2 550	91 07 640 08	SA FRAME
FITTING SENSOR LOAD CELL	96 19 997 08	1	2	3 900	91 07 882 08	LOAD CELLS S HEAD
FITTING SENSOR LOAD CELL	96 19 997 08	1	2	3 902	91 07 883 08	LOAD CELLS F.L-ADAPTER
FIXING FLANGE	61 62 144 08	3	1	6 160 221	61 60 221 08	CABLE REEL
FIXING OR FASTENING PART	78 89 018 08	8	8	2 831	91 44 693 08	AIR COND. UNIT SUPERSTRU
FIXING PARTS ELECTRIC	92 15 189 08	25	1	2 920	91 25 352 08	ELECTR. SYSTEM F.SLEWING
FIXING PARTS SLEWING RING	91 00 766 08	13	1		LR 1750 -0	
FIXING TAPE	54 01 368 08	209	1	5 718 418	57 18 418 08	GEARBOX
FLAME DETECTOR	10 29 012 3	16	1	X1004204	10 04 204 3	WATER HEATING SYSTEM
FLAME GLOW PLUG	62 90 081 23	1	2	9 279 906	92 79 906 23	FLAME STARTING SYSTEM
FLAME STARTING SYSTEM	92 79 906 23	130	1	9 074 189	90 74 189 23	DIESEL ENGINE
FLANGE	57 18 420 08	22	1	5 400 560	54 00 560 08	HOISTING WINCH
FLANGE	91 79 540 23	9	1	9 887 180	98 87 180 23	ATL ATTACHMENT
FLANGE	91 79 540 23	9	1	9 887 181	98 87 181 23	ATL ATTACHMENT

28.2.2011

etk_en_de_074724 LR 1750

869

LIEBHERRAlphabetical index
Alphabetischer Index

Description	Item	Pos.	Quantity	Page	Assembly	Description
FLANGE BEND GG25	95 06 540 08	60	2	2 391 001	96 19 013 08	DIESEL ENGINE, PRE-ASSEMB
FLANGE FITTING A3P	51 01 417 08	22	1	2 831 004	92 71 424 08	ADDNL.HYDR.AIR CONTITIONE
FLANGE FITTING A3P	51 01 482 08	21	1	2 831 004	92 71 424 08	ADDNL.HYDR.AIR CONTITIONE
FLANGE HALF 2"	51 15 167 08	68	2	2 391 001	96 19 013 08	DIESEL ENGINE, PRE-ASSEMB
FLANGE HALF A3P	51 05 866 08	58	8	1 970	91 21 621 08	CRAWLER TRACK HYDRAULI
FLANGE HALF A3P	51 05 866 08	553	80	2 970	91 09 141 08	HYDR
FLANGE HALF A3P	51 05 866 08	38	4	2 975 300	91 58 686 08	ADDITIONAL HYDRAULICS WI
FLANGE HALF A3P	51 05 875 08	545	4	2 970	91 09 141 08	HYDR
FLANGE HALF SAE 1 6000 PSI	51 05 869 08	52	12	2 976	91 44 591 08	ADDNL.HYDR.2ND SLEWING G
FLANGE JOINT	47 66 099 08	611	3	2 990	91 04 495 08	COMPRESSED AIR PLANT
FLANGE JOINT	60 24 401 08	271	1	1 920 406	92 01 742 08	TERMINAL BOX, PRE-ASSEMB
FLANGE JOINT	60 24 401 08	271	1	1 920 409	92 07 133 08	TERMINAL BOX, PRE-ASSEMB
FLANGE JOINT	77 43 742 08	15	2	2 711	91 31 772 08	CENT. LUBRIC. SYSTEM SUP
FLANGE JOINT	95 59 195 08	43	1	1 970	91 21 621 08	CRAWLER TRACK HYDRAULI
FLANGE JOINT 3/4"X90°	55 31 836 08	19	2	2 831	91 44 693 08	AIR COND. UNIT SUPERSTRU
FLANGE JOINT 5/8"X90°	55 31 821 08	21	3	2 831	91 44 693 08	AIR COND. UNIT SUPERSTRU
FLANGE JOINT 5/8"X90°	55 31 831 08	16	1	2 831	91 44 693 08	AIR COND. UNIT SUPERSTRU
FLANGE JOINT 7/8"X90°	55 31 822 08	18	1	2 831	91 44 693 08	AIR COND. UNIT SUPERSTRU
FLANGE JOINT 7/8"X90°	55 31 835 08	17	1	2 831	91 44 693 08	AIR COND. UNIT SUPERSTRU
FLANGE JOINT BUZ 12L CR6-F	47 77 005 08	594	1	2 970	91 09 141 08	HYDR
FLANGE JOINT BUZ 35L CR6-F	47 77 007 08	30	2	2 671 005	92 71 294 08	OIL TANK PRE-ASS.
FLANGE JOINT BUZ 35L CR6-F	47 77 007 08	596	1	2 970	91 09 141 08	HYDR
FLANGE JOINT BUZ 42L CR6-F	47 77 009 08	589	2	2 970	91 09 141 08	HYDR
FLANGE JOINT DIN 3901 GE10	40 02 024 23	12	3	9 882 943	98 82 943 23	FUEL LINE
FLANGE JOINT DIN 3901 GE10	40 02 024 23	10	1	9 887 180	98 87 180 23	ATL ATTACHMENT
FLANGE JOINT DIN 3901 GE10	40 02 024 23	10	1	9 887 181	98 87 181 23	ATL ATTACHMENT
FLANGE JOINT EGE 10L G3/8A	47 19 043 08	667	3	2 970	91 09 141 08	HYDR
FLANGE JOINT EGE 10L G3/8A	47 19 043 08	623	1	2 975 300	91 58 686 08	ADDITIONAL HYDRAULICS WI
FLANGE JOINT EGE 12S G1/2A	47 19 018 08	601	4	1 975 006	91 07 671 08	ADD. HYDR. SUPPORTING RA
FLANGE JOINT EGESD10-LR-W	47 19 011 08	729	5	2 970	91 09 141 08	HYDR
FLANGE JOINT EGESD10-LR-W	47 19 011 08	618	2	2 975	91 44 710 08	ADDITIONAL HYDRAUL.WINCH
FLANGE JOINT EGESD10-LR-W	47 19 011 08	621	2	2 975 300	91 58 686 08	ADDITIONAL HYDRAULICS WI
FLANGE JOINT EGESD10-SR	47 19 004 08	770	1	2 970	91 09 141 08	HYDR
FLANGE JOINT EGESD12-LR-W	47 19 012 08	732	3	2 970	91 09 141 08	HYDR
FLANGE JOINT EGESD12-LR-W	47 19 012 08	614	1	2 975 300	91 58 686 08	ADDITIONAL HYDRAULICS WI
FLANGE JOINT EGESD12-LR-W	47 19 012 08	604	1	2 978 302	91 01 880 08	ADD. HYDR. BALLAST TRAILER
FLANGE JOINT EGESD12-LR-W	47 19 038 08	664	4	2 970	91 09 141 08	HYDR
FLANGE JOINT EGESD12-SR	47 19 005 08	772	1	2 970	91 09 141 08	HYDR
FLANGE JOINT EGESD15-LM	47 19 042 08	10	1	2 670 003	92 95 362 08	FUEL TANK, PRE-ASSEMBLED
FLANGE JOINT EGESD15-LR-W	47 19 035 08	16	1	2 391	91 15 195 08	DIESEL ENGINE CPL.
FLANGE JOINT EGESD16-SM	47 19 031 08	604	1	2 831 004	92 71 424 08	ADDNL.HYDR.AIR CONTITIONE
FLANGE JOINT EGESD16-SR	47 19 006 08	612	1	2 831 004	92 71 424 08	ADDNL.HYDR.AIR CONTITIONE
FLANGE JOINT EGESD16-SR	47 19 006 08	644	12	2 970	91 09 141 08	HYDR
FLANGE JOINT EGESD16-SR	47 19 006 08	602	3	2 975 115	91 07 779 08	ADDNL. HYDR. F. ERECTING W
FLANGE JOINT EGESD16-SR	47 19 019 08	654	3	1 970	91 21 621 08	CRAWLER TRACK HYDRAULI
FLANGE JOINT EGESD16-SR	47 19 019 08	785	3	2 970	91 09 141 08	HYDR
FLANGE JOINT EGESD18-LM	47 19 023 08	615	1	2 990	91 04 495 08	COMPRESSED AIR PLANT
FLANGE JOINT EGESD18-LR-W	47 19 013 08	773	2	2 970	91 09 141 08	HYDR
FLANGE JOINT EGESD18-LR-W	47 19 013 08	603	1	2 975 115	91 07 779 08	ADDNL. HYDR. F. ERECTING W
FLANGE JOINT EGESD20-SR	47 19 007 08	623	1	1 970	91 21 621 08	CRAWLER TRACK HYDRAULI
FLANGE JOINT EGESD20-SR	47 19 007 08	654	2	2 970	91 09 141 08	HYDR
FLANGE JOINT EGESD22-LM	47 19 024 08	679	4	1 970	91 21 621 08	CRAWLER TRACK HYDRAULI
FLANGE JOINT EGESD22-LM	47 19 024 08	745	1	2 970	91 09 141 08	HYDR
FLANGE JOINT EGESD25-SR	47 19 008 08	781	1	2 970	91 09 141 08	HYDR
FLANGE JOINT EGESD42-LR-W	47 19 036 08	699	1	2 970	91 09 141 08	HYDR
FLANGE JOINT EGESD6-SR-W	47 19 003 08	756	4	2 970	91 09 141 08	HYDR
FLANGE JOINT EL 16S CR6-F	47 23 315 08	653	9	1 970	91 21 621 08	CRAWLER TRACK HYDRAULI
FLANGE JOINT EL 16S CR6-F	47 23 315 08	603	1	2 831 004	92 71 424 08	ADDNL.HYDR.AIR CONTITIONE
FLANGE JOINT EL 16S CR6-F	47 23 315 08	673	15	2 970	91 09 141 08	HYDR
FLANGE JOINT EL 16S CR6-F	47 23 315 08	607	4	2 975 115	91 07 779 08	ADDNL. HYDR. F. ERECTING W

28.2.2011

etk_en_de_074724 LR 1750

870

LIEBHERRAlphabetical index
Alphabetischer Index

Description	Item	Pos.	Quantity	Page	Assembly	Description
FLANGE JOINT EL 16S CR6-F	47 23 315 08	603	2	2 978 200	91 01 626 08	ADD.HYDR.S_RETAINING RAM
FLANGE JOINT EL 28L CR6-F	47 23 307 08	611	3	1 970	91 21 621 08	CRAWLER TRACK HYDRAULI
FLANGE JOINT EL 28L CR6-F	47 23 307 08	638	3	2 970	91 09 141 08	HYDR
FLANGE JOINT EL 35L CR6-F	47 23 308 08	708	1	2 970	91 09 141 08	HYDR
FLANGE JOINT ELSD10-L A3P	47 23 302 08	616	7	1 970	91 21 621 08	CRAWLER TRACK HYDRAULI
FLANGE JOINT ELSD10-L A3P	47 23 302 08	666	9	2 970	91 09 141 08	HYDR
FLANGE JOINT ELSD10-L A3P	47 23 302 08	606	1	2 975	91 44 710 08	ADDITIONAL HYDRAUL.WINCH
FLANGE JOINT ELSD10-L A3P	47 23 302 08	610	3	2 975 300	91 58 686 08	ADDITIONAL HYDRAULICS WI
FLANGE JOINT ELSD10-L A3P	47 23 302 08	610	5	2 976	91 44 591 08	ADDNL.HYDR.2ND SLEWING G
FLANGE JOINT ELSD10-S A3P	47 23 313 08	733	10	2 970	91 09 141 08	HYDR
FLANGE JOINT ELSD10-S A3P	47 23 313 08	626	2	2 976	91 44 591 08	ADDNL.HYDR.2ND SLEWING G
FLANGE JOINT ELSD10-S A3P	47 23 313 08	601	2	2 978 302	91 01 880 08	ADD. HYDR. BALLAST TRAILER
FLANGE JOINT ELSD12-L A3P	47 23 303 08	615	5	1 970	91 21 621 08	CRAWLER TRACK HYDRAULI
FLANGE JOINT ELSD12-L A3P	47 23 303 08	714	13	2 970	91 09 141 08	HYDR
FLANGE JOINT ELSD12-L A3P	47 23 303 08	616	1	2 975 300	91 58 686 08	ADDITIONAL HYDRAULICS WI
FLANGE JOINT ELSD12-S A3P	47 23 314 08	692	1	1 970	91 21 621 08	CRAWLER TRACK HYDRAULI
FLANGE JOINT ELSD12-S A3P	47 23 314 08	740	1	2 970	91 09 141 08	HYDR
FLANGE JOINT ELSD15-L A3P	47 23 304 08	687	5	2 970	91 09 141 08	HYDR
FLANGE JOINT ELSD18-L A3P	47 23 305 08	604	1	1 970	91 21 621 08	CRAWLER TRACK HYDRAULI
FLANGE JOINT ELSD18-L A3P	47 23 305 08	748	2	2 970	91 09 141 08	HYDR
FLANGE JOINT ELSD18-L A3P	47 23 305 08	623	3	2 976	91 44 591 08	ADDNL.HYDR.2ND SLEWING G
FLANGE JOINT ELSD18-L A3P	47 23 305 08	616	2	2 990	91 04 495 08	COMPRESSED AIR PLANT
FLANGE JOINT ELSD20-S A3P	47 23 316 08	628	3	1 970	91 21 621 08	CRAWLER TRACK HYDRAULI
FLANGE JOINT ELSD20-S A3P	47 23 316 08	657	2	2 970	91 09 141 08	HYDR
FLANGE JOINT ELSD22-L A3P	47 23 306 08	681	4	1 970	91 21 621 08	CRAWLER TRACK HYDRAULI
FLANGE JOINT ELSD22-L A3P	47 23 306 08	693	3	2 970	91 09 141 08	HYDR
FLANGE JOINT ELSD22-L A3P	47 23 306 08	610	1	2 975	91 44 710 08	ADDITIONAL HYDRAUL.WINCH
FLANGE JOINT ELSD25-S A3P	47 23 317 08	642	9	2 970	91 09 141 08	HYDR
FLANGE JOINT ELSD25-S A3P	47 23 317 08	608	1	2 975	91 44 710 08	ADDITIONAL HYDRAUL.WINCH
FLANGE JOINT ELSD30-S A3P	47 23 318 08	626	3	2 970	91 09 141 08	HYDR
FLANGE JOINT ELSD38-S A3P	47 23 319 08	712	6	1 970	91 21 621 08	CRAWLER TRACK HYDRAULI
FLANGE JOINT ELSD38-S A3P	47 23 319 08	743	1	2 970	91 09 141 08	HYDR
FLANGE JOINT ELSD42-L A3P	47 23 311 08	602	1	1 970	91 21 621 08	CRAWLER TRACK HYDRAULI
FLANGE JOINT ELSD42-L A3P	47 23 311 08	605	13	2 970	91 09 141 08	HYDR
FLANGE JOINT ELSD6-S A3P	47 23 312 08	759	3	2 970	91 09 141 08	HYDR
FLANGE JOINT ELSD6-S A3P	47 23 312 08	607	1	2 976	91 44 591 08	ADDNL.HYDR.2ND SLEWING G
FLANGE JOINT ETSD 15L CF	47 24 304 08	744	1	2 970	91 09 141 08	HYDR
FLANGE JOINT ETSD10-L A3P	47 24 303 08	709	2	1 970	91 21 621 08	CRAWLER TRACK HYDRAULI
FLANGE JOINT ETSD10-L A3P	47 24 303 08	726	7	2 970	91 09 141 08	HYDR
FLANGE JOINT ETSD10-L A3P	47 24 303 08	619	1	2 975	91 44 710 08	ADDITIONAL HYDRAUL.WINCH
FLANGE JOINT ETSD10-L A3P	47 24 303 08	624	1	2 975 300	91 58 686 08	ADDITIONAL HYDRAULICS WI
FLANGE JOINT ETSD10-S A3P	47 24 313 08	783	1	2 970	91 09 141 08	HYDR
FLANGE JOINT ETSD12-L A3P	47 24 302 08	640	5	2 970	91 09 141 08	HYDR
FLANGE JOINT ETSD12-L A3P	47 24 302 08	614	2	2 975	91 44 710 08	ADDITIONAL HYDRAUL.WINCH
FLANGE JOINT ETSD12-L A3P	47 24 302 08	619	1	2 975 300	91 58 686 08	ADDITIONAL HYDRAULICS WI
FLANGE JOINT ETSD12-S A3P	47 24 314 08	630	1	1 970	91 21 621 08	CRAWLER TRACK HYDRAULI
FLANGE JOINT ETSD12-S A3P	47 24 314 08	646	2	2 970	91 09 141 08	HYDR
FLANGE JOINT ETSD16-S A3P	47 24 315 08	625	1	1 970	91 21 621 08	CRAWLER TRACK HYDRAULI
FLANGE JOINT ETSD16-S A3P	47 24 315 08	605	3	2 831 004	92 71 424 08	ADDNL.HYDR.AIR CONTITIONE
FLANGE JOINT ETSD16-S A3P	47 24 315 08	761	7	2 970	91 09 141 08	HYDR
FLANGE JOINT ETSD16-S A3P	47 24 315 08	608	1	2 975 115	91 07 779 08	ADDNL. HYDR. F. ERECTING W
FLANGE JOINT ETSD18-L A3P	47 24 305 08	749	2	2 970	91 09 141 08	HYDR
FLANGE JOINT ETSD18-L A3P	47 24 305 08	604	1	2 975 115	91 07 779 08	ADDNL. HYDR. F. ERECTING W
FLANGE JOINT ETSD22-L A3P	47 24 306 08	704	3	2 970	91 09 141 08	HYDR
FLANGE JOINT ETSD22-L A3P	47 24 306 08	607	1	2 975 300	91 58 686 08	ADDITIONAL HYDRAULICS WI
FLANGE JOINT ETSD25-S A3P	47 24 317 08	633	5	2 970	91 09 141 08	HYDR
FLANGE JOINT ETSD25-S A3P	47 24 317 08	613	1	2 975 300	91 58 686 08	ADDITIONAL HYDRAULICS WI
FLANGE JOINT ETSD28-L A3P	47 24 307 08	639	2	1 970	91 21 621 08	CRAWLER TRACK HYDRAULI
FLANGE JOINT ETSD28-L A3P	47 24 307 08	659	2	2 970	91 09 141 08	HYDR
FLANGE JOINT ETSD38-S A3P	47 24 319 08	714	2	1 970	91 21 621 08	CRAWLER TRACK HYDRAULI

28.2.2011

etk_en_de_074724 LR 1750

871

LIEBHERRAlphabetical index
Alphabetischer Index

Description	Item	Pos.	Quantity	Page	Assembly	Description
FLANGE JOINT ETSD42-L A3P	47 24 311 08	607	1	1 970	91 21 621 08	CRAWLER TRACK HYDRAULI
FLANGE JOINT ETSD42-L A3P	47 24 311 08	618	4	2 970	91 09 141 08	HYDR
FLANGE JOINT ETSD6-S A3P	47 24 312 08	41	1	2 711	91 31 772 08	CENT. LUBRIC. SYSTEM SUP
FLANGE JOINT ETSD6-S A3P	47 24 312 08	607	1	2 990	91 04 495 08	COMPRESSED AIR PLANT
FLANGE JOINT EWSD10-L A3P	47 25 302 08	637	6	1 970	91 21 621 08	CRAWLER TRACK HYDRAULI
FLANGE JOINT EWSD10-L A3P	47 25 302 08	32	1	2 711	91 31 772 08	CENT. LUBRIC. SYSTEM SUP
FLANGE JOINT EWSD10-L A3P	47 25 302 08	652	17	2 970	91 09 141 08	HYDR
FLANGE JOINT EWSD10-L A3P	47 25 302 08	612	3	2 975	91 44 710 08	ADDITIONAL HYDRAUL.WINCH
FLANGE JOINT EWSD10-L A3P	47 25 302 08	620	1	2 975 300	91 58 686 08	ADDITIONAL HYDRAULICS WI
FLANGE JOINT EWSD10-L A3P	47 25 302 08	613	1	2 990	91 04 495 08	COMPRESSED AIR PLANT
FLANGE JOINT EWSD10-S A3	47 25 311 08	734	4	2 970	91 09 141 08	HYDR
FLANGE JOINT EWSD10-S A3	47 25 311 08	625	1	2 976	91 44 591 08	ADDNL.HYDR.2ND SLEWING G
FLANGE JOINT EWSD10-S A3	47 25 311 08	606	4	2 976 203	92 27 489 08	ADDL.HYDR.F.PIN PULLING DE
FLANGE JOINT EWSD12-L A3P	47 25 305 08	635	1	1 970	91 21 621 08	CRAWLER TRACK HYDRAULI
FLANGE JOINT EWSD12-L A3P	47 25 305 08	16	1	2 670 003	92 95 362 08	FUEL TANK, PRE-ASSEMBLED
FLANGE JOINT EWSD12-L A3P	47 25 305 08	641	20	2 970	91 09 141 08	HYDR
FLANGE JOINT EWSD12-L A3P	47 25 305 08	615	1	2 975 300	91 58 686 08	ADDITIONAL HYDRAULICS WI
FLANGE JOINT EWSD12-L A3P	47 25 305 08	608	1	2 976 203	92 27 489 08	ADDL.HYDR.F.PIN PULLING DE
FLANGE JOINT EWSD12-S A3	47 25 312 08	634	3	1 970	91 21 621 08	CRAWLER TRACK HYDRAULI
FLANGE JOINT EWSD12-S A3	47 25 312 08	604	4	1 975 006	91 07 671 08	ADD. HYDR. SUPPORTING RA
FLANGE JOINT EWSD12-S A3	47 25 312 08	741	4	2 970	91 09 141 08	HYDR
FLANGE JOINT EWSD15-L A3P	47 25 307 08	17	1	2 391	91 15 195 08	DIESEL ENGINE CPL.
FLANGE JOINT EWSD15-L A3P	47 25 307 08	7	2	2 670 003	92 95 362 08	FUEL TANK, PRE-ASSEMBLED
FLANGE JOINT EWSD15-L A3P	47 25 307 08	621	8	2 970	91 09 141 08	HYDR
FLANGE JOINT EWSD16-S A3	47 25 313 08	627	12	1 970	91 21 621 08	CRAWLER TRACK HYDRAULI
FLANGE JOINT EWSD16-S A3	47 25 313 08	602	3	2 831 004	92 71 424 08	ADDNL.HYDR.AIR CONTITIONE
FLANGE JOINT EWSD16-S A3	47 25 313 08	672	16	2 970	91 09 141 08	HYDR
FLANGE JOINT EWSD16-S A3	47 25 313 08	604	2	2 978 200	91 01 626 08	ADD.HYDR.S_RETAINING RAM
FLANGE JOINT EWSD16-S A3	47 25 313 08	604	3	2 978 300	91 01 515 08	ADDNL.HYDR.ERECTION DEV
FLANGE JOINT EWSD18-L A3P	47 25 304 08	605	2	1 970	91 21 621 08	CRAWLER TRACK HYDRAULI
FLANGE JOINT EWSD18-L A3P	47 25 304 08	774	5	2 970	91 09 141 08	HYDR
FLANGE JOINT EWSD18-L A3P	47 25 304 08	605	1	2 975 115	91 07 779 08	ADDNL. HYDR. F. ERECTING W
FLANGE JOINT EWSD18-L A3P	47 25 304 08	622	1	2 976	91 44 591 08	ADDNL.HYDR.2ND SLEWING G
FLANGE JOINT EWSD18-L A3P	47 25 304 08	610	2	2 990	91 04 495 08	COMPRESSED AIR PLANT
FLANGE JOINT EWSD20-S A3	47 25 314 08	675	6	1 970	91 21 621 08	CRAWLER TRACK HYDRAULI
FLANGE JOINT EWSD22-L A3P	47 25 306 08	705	2	2 970	91 09 141 08	HYDR
FLANGE JOINT EWSD25-S A3	47 25 317 08	643	7	2 970	91 09 141 08	HYDR
FLANGE JOINT EWSD28-L A3P	47 25 303 08	710	4	2 970	91 09 141 08	HYDR
FLANGE JOINT EWSD28-L A3P	47 25 303 08	601	1	2 977	91 00 771 08	ADDITIONAL HYDR.SLEWING
FLANGE JOINT EWSD35-L A3P	47 25 309 08	608	1	2 831 004	92 71 424 08	ADDNL.HYDR.AIR CONTITIONE
FLANGE JOINT EWSD35-L A3P	47 25 309 08	711	2	2 970	91 09 141 08	HYDR
FLANGE JOINT EWSD38-S A3	47 25 318 08	612	30	1 970	91 21 621 08	CRAWLER TRACK HYDRAULI
FLANGE JOINT EWSD38-S A3	47 25 318 08	737	5	2 970	91 09 141 08	HYDR
FLANGE JOINT EWSD38-S A3	47 25 318 08	602	2	2 977	91 00 771 08	ADDITIONAL HYDR.SLEWING
FLANGE JOINT EWSD42-L A3P	47 25 310 08	619	8	2 970	91 09 141 08	HYDR
FLANGE JOINT EWSD6-L A3P	47 25 300 08	612	1	2 990	91 04 495 08	COMPRESSED AIR PLANT
FLANGE JOINT EWSD6-S A3P	47 25 315 08	40	2	2 711	91 31 772 08	CENT. LUBRIC. SYSTEM SUP
FLANGE JOINT EWSD6-S A3P	47 25 315 08	24	1	2 932 160	92 87 778 08	SWITCH CABINET
FLANGE JOINT EWSD6-S A3P	47 25 315 08	623	17	2 970	91 09 141 08	HYDR
FLANGE JOINT EWSD6-S A3P	47 25 315 08	602	3	2 976	91 44 591 08	ADDNL.HYDR.2ND SLEWING G
FLANGE JOINT EWSD6-S A3P	47 25 315 08	605	3	2 990	91 04 495 08	COMPRESSED AIR PLANT
FLANGE JOINT EWSD8-L A3P	47 25 301 08	702	2	2 970	91 09 141 08	HYDR
FLANGE JOINT EWSD8-S A3P	47 25 319 08	627	3	2 976	91 44 591 08	ADDNL.HYDR.2ND SLEWING G
FLANGE JOINT GA6-LM22X1,5	50 29 461 08	620	1	2 990	91 04 495 08	COMPRESSED AIR PLANT
FLANGE JOINT GE 12S G1/2A	47 10 326 08	668	1	1 970	91 21 621 08	CRAWLER TRACK HYDRAULI
FLANGE JOINT GE 12S G1/2A	47 10 326 08	645	1	2 970	91 09 141 08	HYDR
FLANGE JOINT GE 12S G3/8A	47 10 327 08	688	2	1 970	91 21 621 08	CRAWLER TRACK HYDRAULI
FLANGE JOINT GE 12S G3/8A	47 10 327 08	739	10	2 970	91 09 141 08	HYDR
FLANGE JOINT GE 12S G3/8A	47 10 327 08	615	1	2 975	91 44 710 08	ADDITIONAL HYDRAUL.WINCH
FLANGE JOINT GE 18L M22X1	47 10 311 08	608	12	2 970	91 09 141 08	HYDR

28.2.2011

etk_en_de_074724 LR 1750

872

LIEBHERRAlphabetical index
Alphabetischer Index

Description	Item	Pos.	Quantity	Page	Assembly	Description
FLANGE JOINT GE 18L M22X1	47 10 311 08	604	6	2 990	91 04 495 08	COMPRESSED AIR PLANT
FLANGE JOINT GE 8L M18X1,5	47 10 393 08	39	1	2 541	91 31 775 08	ADD HEATING SUPERSTRUCT
FLANGE JOINT GE10-LR	47 10 006 08	31	2	2 711	91 31 772 08	CENT. LUBRIC. SYSTEM SUP
FLANGE JOINT GE12-LM14X1,	47 66 080 08	696	2	2 970	91 09 141 08	HYDR
FLANGE JOINT GE6-LM8X1K	77 43 748 08	14	5	2 711	91 31 772 08	CENT. LUBRIC. SYSTEM SUP
FLANGE JOINT GEM10X1K	77 43 765 08	24	4	1 711	91 44 575 08	CENTRALIZED LUBRICATION
FLANGE JOINT GEO 8L M12X1	47 10 501 08	200	2	1 410 151	92 51 194 08	THERMO-VALVE-HOUSING,P
FLANGE JOINT GEO 8L M12X1	47 10 501 08	685	6	2 970	91 09 141 08	HYDR
FLANGE JOINT GR 15/8L CR6-F	47 50 322 08	11	1	2 670 003	92 95 362 08	FUEL TANK, PRE-ASSEMBLED
FLANGE JOINT GZ 35L CR6-F	49 11 008 14	56	1	2 391 001	96 19 013 08	DIESEL ENGINE, PRE-ASSEMB
FLANGE JOINT ISO 8434-1 GE	47 10 397 08	636	8	1 970	91 21 621 08	CRAWLER TRACK HYDRAULI
FLANGE JOINT ISO 8434-1 GE	47 10 397 08	606	1	2 831 004	92 71 424 08	ADDNL.HYDR.AIR CONTITIONE
FLANGE JOINT ISO 8434-1 GE	47 10 397 08	668	3	2 970	91 09 141 08	HYDR
FLANGE JOINT ISO 8434-1 GE	47 10 397 08	609	3	2 976	91 44 591 08	ADDNL.HYDR.2ND SLEWING G
FLANGE JOINT ISO 8434-1 GE	47 10 397 08	603	2	2 990	91 04 495 08	COMPRESSED AIR PLANT
FLANGE JOINT ISO 8434-1 GE	47 10 328 08	767	11	2 970	91 09 141 08	HYDR
FLANGE JOINT ISO 8434-1 GE	47 10 328 08	604	2	2 976 203	92 27 489 08	ADDL.HYDR.F.PIN PULLING DE
FLANGE JOINT ISO 8434-1 GE	47 10 328 08	602	2	2 978 302	91 01 880 08	ADD. HYDR. BALLAST TRAILER
FLANGE JOINT ISO 8434-1 GE	47 10 307 08	724	1	2 970	91 09 141 08	HYDR
FLANGE JOINT REDSD10/6-L	47 54 310 08	728	1	2 970	91 09 141 08	HYDR
FLANGE JOINT REDSD12/10-L	47 54 314 08	795	2	2 970	91 09 141 08	HYDR
FLANGE JOINT REDSD12/10-S	47 54 334 08	735	1	2 970	91 09 141 08	HYDR
FLANGE JOINT REDSD12/6-S	47 54 329 08	693	1	1 970	91 21 621 08	CRAWLER TRACK HYDRAULI
FLANGE JOINT REDSD12/6-S	47 54 329 08	647	1	2 970	91 09 141 08	HYDR
FLANGE JOINT REDSD15/10-L	47 54 301 08	619	1	2 990	91 04 495 08	COMPRESSED AIR PLANT
FLANGE JOINT REDSD15/12-L	47 54 318 08	718	2	2 970	91 09 141 08	HYDR
FLANGE JOINT REDSD15/12-L	47 54 318 08	602	1	2 976 200	91 44 034 08	AUX.HYDR.PIN EXTRACTION
FLANGE JOINT REDSD16/10-S	47 54 335 08	776	2	2 970	91 09 141 08	HYDR
FLANGE JOINT REDSD16/12-S	47 54 333 08	687	1	1 970	91 21 621 08	CRAWLER TRACK HYDRAULI
FLANGE JOINT REDSD16/12-S	47 54 333 08	777	2	2 970	91 09 141 08	HYDR
FLANGE JOINT REDSD16/12-S	47 54 333 08	616	1	2 975 115	91 07 779 08	ADDNL. HYDR. F. ERECTING W
FLANGE JOINT REDSD16/12-S	47 54 333 08	606	1	2 978 300	91 01 515 08	ADDNL.HYDR.ERECTION DEV
FLANGE JOINT REDSD16/6-S	47 54 331 08	715	1	1 970	91 21 621 08	CRAWLER TRACK HYDRAULI
FLANGE JOINT REDSD16/6-S	47 54 331 08	607	4	1 975 006	91 07 671 08	ADD. HYDR. SUPPORTING RA
FLANGE JOINT REDSD16/6-S	47 54 331 08	616	1	2 831 004	92 71 424 08	ADDNL.HYDR.AIR CONTITIONE
FLANGE JOINT REDSD16/6-S	47 54 331 08	674	10	2 970	91 09 141 08	HYDR
FLANGE JOINT REDSD16/6-S	47 54 331 08	609	1	2 975 115	91 07 779 08	ADDNL. HYDR. F. ERECTING W
FLANGE JOINT REDSD18/10-L	47 54 303 08	606	1	1 970	91 21 621 08	CRAWLER TRACK HYDRAULI
FLANGE JOINT REDSD18/10-L	47 54 303 08	624	3	2 976	91 44 591 08	ADDNL.HYDR.2ND SLEWING G
FLANGE JOINT REDSD18/12-L	47 54 363 08	760	1	2 970	91 09 141 08	HYDR
FLANGE JOINT REDSD18/12-L	47 54 363 08	601	1	2 976 200	91 44 034 08	AUX.HYDR.PIN EXTRACTION
FLANGE JOINT REDSD18/15-L	47 54 356 08	15	1	2 391	91 15 195 08	DIESEL ENGINE CPL.
FLANGE JOINT REDSD18/15-L	47 54 356 08	750	2	2 970	91 09 141 08	HYDR
FLANGE JOINT REDSD18/15-L	47 54 356 08	606	1	2 975 115	91 07 779 08	ADDNL. HYDR. F. ERECTING W
FLANGE JOINT REDSD20/12-S	47 54 348 08	629	1	1 970	91 21 621 08	CRAWLER TRACK HYDRAULI
FLANGE JOINT REDSD22/10-L	47 54 308 08	694	2	2 970	91 09 141 08	HYDR
FLANGE JOINT REDSD22/12-L	47 54 361 08	691	4	2 970	91 09 141 08	HYDR
FLANGE JOINT REDSD22/12-L	47 54 361 08	611	1	2 975	91 44 710 08	ADDITIONAL HYDRAUL.WINCH
FLANGE JOINT REDSD22/12-L	47 54 361 08	608	1	2 975 300	91 58 686 08	ADDITIONAL HYDRAULICS WI
FLANGE JOINT REDSD22/15-L	47 54 355 08	715	1	2 970	91 09 141 08	HYDR
FLANGE JOINT REDSD25/10-S	47 54 322 08	784	1	2 970	91 09 141 08	HYDR
FLANGE JOINT REDSD25/16-S	47 54 328 08	649	9	2 970	91 09 141 08	HYDR
FLANGE JOINT REDSD28/18-L	47 54 309 08	710	1	1 970	91 21 621 08	CRAWLER TRACK HYDRAULI
FLANGE JOINT REDSD28/18-L	47 54 309 08	751	3	2 970	91 09 141 08	HYDR
FLANGE JOINT REDSD28/22-L	47 54 305 08	609	2	1 970	91 21 621 08	CRAWLER TRACK HYDRAULI
FLANGE JOINT REDSD28/22-L	47 54 305 08	660	3	2 970	91 09 141 08	HYDR
FLANGE JOINT REDSD30/20-S	47 54 326 08	653	2	2 970	91 09 141 08	HYDR
FLANGE JOINT REDSD35/22-L	47 54 315 08	706	6	2 970	91 09 141 08	HYDR
FLANGE JOINT REDSD35/28-L	47 54 304 08	712	1	2 970	91 09 141 08	HYDR
FLANGE JOINT REDSD42/18-L	47 54 317 08	603	1	1 970	91 21 621 08	CRAWLER TRACK HYDRAULI

28.2.2011

etk_en_de_074724 LR 1750

873

LIEBHERRAlphabetical index
Alphabetischer Index

Description	Item	Pos.	Quantity	Page	Assembly	Description
FLANGE JOINT REDSD42/22-L	47 54 316 08	698	5	2 970	91 09 141 08	HYDR
FLANGE JOINT REDSD42/35-L	47 54 367 08	619	1	1 970	91 21 621 08	CRAWLER TRACK HYDRAULI
FLANGE JOINT REDSD42/35-L	47 54 367 08	613	6	2 970	91 09 141 08	HYDR
FLANGE JOINT REDSDN10/6-S	47 54 320 08	768	3	2 970	91 09 141 08	HYDR
FLANGE JOINT REDSDN20/16-	47 54 321 08	690	1	1 970	91 21 621 08	CRAWLER TRACK HYDRAULI
FLANGE JOINT REDSDN20/16-	47 54 321 08	790	1	2 970	91 09 141 08	HYDR
FLANGE JOINT REDSDN20/6-S	47 54 324 08	658	1	2 970	91 09 141 08	HYDR
FLANGE JOINT REDSDN25/12-	47 54 336 08	746	2	2 970	91 09 141 08	HYDR
FLANGE JOINT REDSDN25/12-	47 54 336 08	609	1	2 975	91 44 710 08	ADDITIONAL HYDRAUL.WINCH
FLANGE JOINT REDSDN25/12-	47 54 336 08	612	1	2 975 300	91 58 686 08	ADDITIONAL HYDRAULICS WI
FLANGE JOINT REDSDN28/10-	47 54 354 08	701	1	2 970	91 09 141 08	HYDR
FLANGE JOINT REDSDN28/12-	47 54 357 08	613	3	1 970	91 21 621 08	CRAWLER TRACK HYDRAULI
FLANGE JOINT REDSDN28/12-	47 54 357 08	639	4	2 970	91 09 141 08	HYDR
FLANGE JOINT REDSDN28/15-	47 54 345 08	690	4	2 970	91 09 141 08	HYDR
FLANGE JOINT REDSDN30/16-	47 54 325 08	684	4	2 970	91 09 141 08	HYDR
FLANGE JOINT REDSDN30/6-S	47 54 341 08	627	2	2 970	91 09 141 08	HYDR
FLANGE JOINT REDSDN42/12-	47 54 072 08	716	1	2 970	91 09 141 08	HYDR
FLANGE JOINT REDSDN42/28	47 54 313 08	608	2	1 970	91 21 621 08	CRAWLER TRACK HYDRAULI
FLANGE JOINT REDSDN42/28	47 54 313 08	700	5	2 970	91 09 141 08	HYDR
FLANGE JOINT RSWS10-LR-W	47 32 305 08	650	2	1 970	91 21 621 08	CRAWLER TRACK HYDRAULI
FLANGE JOINT RSWS10-LR-W	47 32 305 08	634	6	2 970	91 09 141 08	HYDR
FLANGE JOINT RSWS10-SR-W	47 32 310 08	794	9	2 970	91 09 141 08	HYDR
FLANGE JOINT RSWS10-SR-W	47 32 310 08	603	2	2 976 203	92 27 489 08	ADDL.HYDR.F.PIN PULLING DE
FLANGE JOINT RSWS10-SR-W	47 32 310 08	603	4	2 978 302	91 01 880 08	ADD. HYDR. BALLAST TRAILER
FLANGE JOINT RSWS12-LR-W	47 32 308 08	616	1	2 975	91 44 710 08	ADDITIONAL HYDRAUL.WINCH
FLANGE JOINT RSWS12-LR-W	47 32 308 08	605	1	2 975 300	91 58 686 08	ADDITIONAL HYDRAULICS WI
FLANGE JOINT RSWS12-LR-W	47 32 308 08	607	2	2 976 203	92 27 489 08	ADDL.HYDR.F.PIN PULLING DE
FLANGE JOINT RSWS12-SM-W	47 66 303 08	771	2	2 970	91 09 141 08	HYDR
FLANGE JOINT RSWS12-SR-W	47 66 115 08	602	8	1 975 006	91 07 671 08	ADD. HYDR. SUPPORTING RA
FLANGE JOINT RSWS12-SR-W	47 66 115 08	606	1	2 975 300	91 58 686 08	ADDITIONAL HYDRAULICS WI
FLANGE JOINT RSWS16-SM-W	47 66 114 08	601	1	2 831 004	92 71 424 08	ADDNL.HYDR.AIR CONTITIONE
FLANGE JOINT RSWS16-SM-W	47 66 114 08	779	1	2 970	91 09 141 08	HYDR
FLANGE JOINT RSWS16-SM-W	47 66 114 08	613	1	2 975 115	91 07 779 08	ADDNL. HYDR. F. ERECTING W
FLANGE JOINT RSWS18-LM-W	47 66 305 08	628	2	2 970	91 09 141 08	HYDR
FLANGE JOINT RSWS20-SR-W	47 32 314 08	621	1	1 970	91 21 621 08	CRAWLER TRACK HYDRAULI
FLANGE JOINT RSWS22-LR-W	47 33 002 08	655	2	1 970	91 21 621 08	CRAWLER TRACK HYDRAULI
FLANGE JOINT RSWS42-LR-W	47 32 327 08	617	1	2 970	91 09 141 08	HYDR
FLANGE JOINT RSWS6-SR-W	47 32 306 08	606	4	1 975 006	91 07 671 08	ADD. HYDR. SUPPORTING RA
FLANGE JOINT RSWS6-SR-W	47 32 306 08	669	4	2 970	91 09 141 08	HYDR
FLANGE JOINT SNV10-L A3P	47 00 101 08	640	4	1 970	91 21 621 08	CRAWLER TRACK HYDRAULI
FLANGE JOINT SNV10-L A3P	47 00 101 08	622	1	2 975 300	91 58 686 08	ADDITIONAL HYDRAULICS WI
FLANGE JOINT SNV12-L A3P	47 00 113 08	689	5	1 970	91 21 621 08	CRAWLER TRACK HYDRAULI
FLANGE JOINT SNV12-L A3P	47 00 113 08	689	4	2 970	91 09 141 08	HYDR
FLANGE JOINT SNV12-L A3P	47 00 113 08	613	1	2 975	91 44 710 08	ADDITIONAL HYDRAUL.WINCH
FLANGE JOINT SNV12-L A3P	47 00 113 08	617	1	2 975 300	91 58 686 08	ADDITIONAL HYDRAULICS WI
FLANGE JOINT SNV12-L A3P	47 00 113 08	610	1	2 975 500	91 28 231 08	AUX.HYDRAULIC GRID-WINCH
FLANGE JOINT SNV12-L A3P	47 00 113 08	609	1	2 976 203	92 27 489 08	ADDL.HYDR.F.PIN PULLING DE
FLANGE JOINT SNV12-S A3P	47 00 103 08	683	2	1 970	91 21 621 08	CRAWLER TRACK HYDRAULI
FLANGE JOINT SNV15-L A3P	47 00 112 08	688	3	2 970	91 09 141 08	HYDR
FLANGE JOINT SNV16-S A3P	47 00 108 08	614	1	2 831 004	92 71 424 08	ADDNL.HYDR.AIR CONTITIONE
FLANGE JOINT SNV16-S A3P	47 00 108 08	754	4	2 970	91 09 141 08	HYDR
FLANGE JOINT SNV25-S A3P	47 00 110 08	782	1	2 970	91 09 141 08	HYDR
FLANGE JOINT SNV42-L A3P	47 00 114 08	703	1	2 970	91 09 141 08	HYDR
FLANGE JOINT SSV 21.1	60 24 404 08	19	1	1 920 403	92 17 846 08	TERMINAL BOX, PRE-ASSEMB
FLANGE JOINT T 16S CR6-FRE	47 04 325 08	638	2	1 970	91 21 621 08	CRAWLER TRACK HYDRAULI
FLANGE JOINT T 16S CR6-FRE	47 04 325 08	608	4	1 975 006	91 07 671 08	ADD. HYDR. SUPPORTING RA
FLANGE JOINT T 16S CR6-FRE	47 04 325 08	613	2	2 831 004	92 71 424 08	ADDNL.HYDR.AIR CONTITIONE
FLANGE JOINT T 16S CR6-FRE	47 04 325 08	762	4	2 970	91 09 141 08	HYDR
FLANGE JOINT T 16S CR6-FRE	47 04 325 08	615	1	2 975 115	91 07 779 08	ADDNL. HYDR. F. ERECTING W
FLANGE JOINT T 16S CR6-FRE	47 04 325 08	605	1	2 978 300	91 01 515 08	ADDNL.HYDR.ERECTION DEV

28.2.2011

etk_en_de_074724 LR 1750

874

LIEBHERRAlphabetical index
Alphabetischer Index

Description	Item	Pos.	Quantity	Page	Assembly	Description
FLANGE JOINT T 22L CR6-FRE	47 04 307 08	692	1	2 970	91 09 141 08	HYDR
FLANGE JOINT T 22L CR6-FRE	47 04 307 08	603	1	2 975 500	91 28 231 08	AUX.HYDRAULIC GRID-WINCH
FLANGE JOINT WE 18L M26X1	47 02 338 08	601	1	2 990	91 04 495 08	COMPRESSED AIR PLANT
FLANGE JOINT WE6-M10X1R	77 43 738 08	25	46	1 711	91 44 575 08	CENTRALIZED LUBRICATION
FLANGE JOINT WE6-M10X1R	77 43 738 08	(1)	1	2 711	91 31 772 08	CENT. LUBRIC. SYSTEM SUP
FLANGE JOINT WE6-M10X1R	77 43 738 08	13	20	2 711	91 31 772 08	CENT. LUBRIC. SYSTEM SUP
FLANGE JOINT WE6LL M8x1k	76 23 106	12	1	2 711	91 31 772 08	CENT. LUBRIC. SYSTEM SUP
FLANGE JOINT X0	95 62 043 08	4	2	2 990	91 04 495 08	COMPRESSED AIR PLANT
FLANGE JOINT XAS35-L	47 08 305 08	(2)	1	2 671 005	92 71 294 08	OIL TANK PRE-ASS.
FLANGE JOINT XG10-L A3P	47 00 303 08	624	1	2 990	91 04 495 08	COMPRESSED AIR PLANT
FLANGE JOINT XG10-S A3P	47 00 324 08	769	1	2 970	91 09 141 08	HYDR
FLANGE JOINT XG12-L A3P	47 00 304 08	665	20	1 970	91 21 621 08	CRAWLER TRACK HYDRAULI
FLANGE JOINT XG12-L A3P	47 00 304 08	610	1	2 976 203	92 27 489 08	ADDL.HYDR.F.PIN PULLING DE
FLANGE JOINT XG15-L A3P	47 00 305 08	747	1	2 970	91 09 141 08	HYDR
FLANGE JOINT XG16-S A3P	47 00 327 08	624	16	1 970	91 21 621 08	CRAWLER TRACK HYDRAULI
FLANGE JOINT XG16-S A3P	47 00 327 08	607	2	2 831 004	92 71 424 08	ADDNL.HYDR.AIR CONTITIONE
FLANGE JOINT XG16-S A3P	47 00 327 08	763	12	2 970	91 09 141 08	HYDR
FLANGE JOINT XG16-S A3P	47 00 327 08	606	7	2 978 200	91 01 626 08	ADD.HYDR.S_RETAINING RAM
FLANGE JOINT XG16-S A3P	47 00 327 08	610	2	2 978 300	91 01 515 08	ADDNL.HYDR.ERECTION DEV
FLANGE JOINT XG18-L A3P	47 00 306 08	602	3	2 990	91 04 495 08	COMPRESSED AIR PLANT
FLANGE JOINT XG20-S A3P	47 00 328 08	753	3	2 970	91 09 141 08	HYDR
FLANGE JOINT XG22-L A3P	47 00 307 08	651	3	2 970	91 09 141 08	HYDR
FLANGE JOINT XG22-L A3P	47 00 307 08	608	2	2 975 500	91 28 231 08	AUX.HYDRAULIC GRID-WINCH
FLANGE JOINT XG25-S A3P	47 00 329 08	635	8	2 970	91 09 141 08	HYDR
FLANGE JOINT XG25-S A3P	47 00 329 08	617	1	2 975	91 44 710 08	ADDITIONAL HYDRAUL.WINCH
FLANGE JOINT XG25-S A3P	47 00 329 08	608	1	2 978 200	91 01 626 08	ADD.HYDR.S_RETAINING RAM
FLANGE JOINT XG28-L A3P	47 00 308 08	618	4	1 970	91 21 621 08	CRAWLER TRACK HYDRAULI
FLANGE JOINT XG28-L A3P	47 00 308 08	650	3	2 970	91 09 141 08	HYDR
FLANGE JOINT XG28-L A3P	47 00 308 08	607	4	2 975 500	91 28 231 08	AUX.HYDRAULIC GRID-WINCH
FLANGE JOINT XG30-S A3P	47 00 330 08	662	10	2 970	91 09 141 08	HYDR
FLANGE JOINT XG30-S A3P	47 00 330 08	608	6	2 978 300	91 01 515 08	ADDNL.HYDR.ERECTION DEV
FLANGE JOINT XG35-L A3P	47 00 332 08	675	3	2 970	91 09 141 08	HYDR
FLANGE JOINT XG38-S A3P	47 00 331 08	617	12	1 970	91 21 621 08	CRAWLER TRACK HYDRAULI
FLANGE JOINT XG38-S A3P	47 00 331 08	722	30	2 970	91 09 141 08	HYDR
FLANGE JOINT XG38-S A3P	47 00 331 08	606	6	2 975 500	91 28 231 08	AUX.HYDRAULIC GRID-WINCH
FLANGE JOINT XG42-L A3P	47 00 309 08	713	2	2 970	91 09 141 08	HYDR
FLANGE JOINT XGA16-SR A3P	47 07 002 08	721	9	2 970	91 09 141 08	HYDR
FLANGE JOINT XGE10-LM-ED	47 10 305 08	625	8	2 970	91 09 141 08	HYDR
FLANGE JOINT XGE10-LM-ED	47 10 305 08	601	1	2 975	91 44 710 08	ADDITIONAL HYDRAUL.WINCH
FLANGE JOINT XGE10-LM-ED	47 10 305 08	614	1	2 975 115	91 07 779 08	ADDNL. HYDR. F. ERECTING W
FLANGE JOINT XGE10-LM-ED	47 10 305 08	601	1	2 975 300	91 58 686 08	ADDITIONAL HYDRAULICS WI
FLANGE JOINT XGE10-LM-ED	47 10 305 08	620	3	2 976	91 44 591 08	ADDNL.HYDR.2ND SLEWING G
FLANGE JOINT XGE10-LM-ED	47 10 398 08	615	1	2 970	91 09 141 08	HYDR
FLANGE JOINT XGE10-LM-ED	47 10 398 08	619	3	2 976	91 44 591 08	ADDNL.HYDR.2ND SLEWING G
FLANGE JOINT XGE10-LM-ED	47 10 398 08	609	1	2 990	91 04 495 08	COMPRESSED AIR PLANT
FLANGE JOINT XGE10-LR-ED	47 10 306 08	669	1	1 970	91 21 621 08	CRAWLER TRACK HYDRAULI
FLANGE JOINT XGE10-LR-ED	47 10 306 08	(5)	1	2 970	91 09 141 08	HYDR
FLANGE JOINT XGE10-LR-ED	47 10 306 08	648	12	2 970	91 09 141 08	HYDR
FLANGE JOINT XGE10-LR-ED	47 10 306 08	607	2	2 975	91 44 710 08	ADDITIONAL HYDRAUL.WINCH
FLANGE JOINT XGE10-LR-ED	47 10 306 08	611	2	2 975 300	91 58 686 08	ADDITIONAL HYDRAULICS WI
FLANGE JOINT XGE10-LR-ED	47 10 306 08	613	1	2 976	91 44 591 08	ADDNL.HYDR.2ND SLEWING G
FLANGE JOINT XGE10-LR-ED3	47 10 396 08	663	1	1 970	91 21 621 08	CRAWLER TRACK HYDRAULI
FLANGE JOINT XGE10-LR-ED3	47 10 396 08	727	9	2 970	91 09 141 08	HYDR
FLANGE JOINT XGE12-LM-ED	47 10 394 08	15	1	2 670 003	92 95 362 08	FUEL TANK, PRE-ASSEMBLED
FLANGE JOINT XGE12-LM-ED	47 10 394 08	720	6	2 970	91 09 141 08	HYDR
FLANGE JOINT XGE12-LM-ED	47 10 394 08	603	1	2 975	91 44 710 08	ADDITIONAL HYDRAUL.WINCH
FLANGE JOINT XGE12-LM-ED	47 10 394 08	603	1	2 975 300	91 58 686 08	ADDITIONAL HYDRAULICS WI
FLANGE JOINT XGE12-LM-ED	47 10 394 08	605	1	2 976	91 44 591 08	ADDNL.HYDR.2ND SLEWING G
FLANGE JOINT XGE12-LR-ED	47 10 308 08	694	20	1 970	91 21 621 08	CRAWLER TRACK HYDRAULI
FLANGE JOINT XGE12-LR-ED	47 10 308 08	725	11	2 970	91 09 141 08	HYDR

28.2.2011

etk_en_de_074724 LR 1750

875

LIEBHERRAlphabetical index
Alphabetischer Index

Description	Item	Pos.	Quantity	Page	Assembly	Description
FLANGE JOINT XGE12-LR-ED1	47 10 348 08	665	9	2 970	91 09 141 08	HYDR
FLANGE JOINT XGE12-LR-ED1	47 10 348 08	601	1	2 978 200	91 01 626 08	ADD.HYDR.S_RETAINING RAM
FLANGE JOINT XGE12-LR-ED1	47 10 353 08	663	9	2 970	91 09 141 08	HYDR
FLANGE JOINT XGE12-LR-ED1	47 10 353 08	603	1	2 978 300	91 01 515 08	ADDNL.HYDR.ERECTION DEV
FLANGE JOINT XGE15-LM-ED	47 10 309 08	6	1	2 670 003	92 95 362 08	FUEL TANK, PRE-ASSEMBLED
FLANGE JOINT XGE15-LM-ED	47 10 309 08	656	7	2 970	91 09 141 08	HYDR
FLANGE JOINT XGE15-LM-ED	47 10 309 08	604	1	2 976	91 44 591 08	ADDNL.HYDR.2ND SLEWING G
FLANGE JOINT XGE15-LM-ED	47 10 355 08	620	1	2 970	91 09 141 08	HYDR
FLANGE JOINT XGE15-LR-ED	47 10 310 08	27	1	1 750	91 44 577 08	TOOL
FLANGE JOINT XGE15-LR-ED	47 10 310 08	14	1	2 391	91 15 195 08	DIESEL ENGINE CPL.
FLANGE JOINT XGE16-SM-ED	47 10 330 08	678	1	2 970	91 09 141 08	HYDR
FLANGE JOINT XGE16-SM-ED	47 10 330 08	612	1	2 975 115	91 07 779 08	ADDNL. HYDR. F. ERECTING W
FLANGE JOINT XGE16-SR-ED	47 10 332 08	620	4	1 970	91 21 621 08	CRAWLER TRACK HYDRAULI
FLANGE JOINT XGE16-SR-ED	47 10 332 08	603	4	1 975 006	91 07 671 08	ADD. HYDR. SUPPORTING RA
FLANGE JOINT XGE16-SR-ED	47 10 332 08	610	2	2 831 004	92 71 424 08	ADDNL.HYDR.AIR CONTITIONE
FLANGE JOINT XGE16-SR-ED	47 10 332 08	670	15	2 970	91 09 141 08	HYDR
FLANGE JOINT XGE16-SR-ED	47 10 332 08	601	6	2 975 115	91 07 779 08	ADDNL. HYDR. F. ERECTING W
FLANGE JOINT XGE16-SR-ED	47 10 332 08	602	1	2 978 200	91 01 626 08	ADD.HYDR.S_RETAINING RAM
FLANGE JOINT XGE16-SR-ED	47 10 332 08	602	2	2 978 300	91 01 515 08	ADDNL.HYDR.ERECTION DEV
FLANGE JOINT XGE16-SR-ED3	47 10 331 08	652	13	1 970	91 21 621 08	CRAWLER TRACK HYDRAULI
FLANGE JOINT XGE16-SR-ED3	47 10 331 08	631	1	2 970	91 09 141 08	HYDR
FLANGE JOINT XGE18-LM-ED	47 10 370 08	618	3	2 976	91 44 591 08	ADDNL.HYDR.2ND SLEWING G
FLANGE JOINT XGE18-LR-ED	47 10 312 08	626	1	1 970	91 21 621 08	CRAWLER TRACK HYDRAULI
FLANGE JOINT XGE18-LR-ED	47 10 312 08	609	1	2 831 004	92 71 424 08	ADDNL.HYDR.AIR CONTITIONE
FLANGE JOINT XGE18-LR-ED	47 10 312 08	757	1	2 970	91 09 141 08	HYDR
FLANGE JOINT XGE18-LR-ED3	47 10 375 08	786	3	2 970	91 09 141 08	HYDR
FLANGE JOINT XGE20-SR-ED	47 10 334 08	651	6	1 970	91 21 621 08	CRAWLER TRACK HYDRAULI
FLANGE JOINT XGE22-LM-ED	47 10 313 08	680	4	1 970	91 21 621 08	CRAWLER TRACK HYDRAULI
FLANGE JOINT XGE22-LM-ED	47 10 313 08	742	1	2 970	91 09 141 08	HYDR
FLANGE JOINT XGE22-LM-ED	47 10 313 08	604	1	2 975	91 44 710 08	ADDITIONAL HYDRAUL.WINCH
FLANGE JOINT XGE22-LM-ED	47 10 313 08	604	1	2 975 300	91 58 686 08	ADDITIONAL HYDRAULICS WI
FLANGE JOINT XGE22-LM-ED	47 10 313 08	603	1	2 976	91 44 591 08	ADDNL.HYDR.2ND SLEWING G
FLANGE JOINT XGE22-LR-ED	47 10 314 08	655	4	2 970	91 09 141 08	HYDR
FLANGE JOINT XGE25-SR-ED	47 10 336 08	632	3	2 970	91 09 141 08	HYDR
FLANGE JOINT XGE28-LM-ED	47 10 315 08	719	5	2 970	91 09 141 08	HYDR
FLANGE JOINT XGE28-LR-ED	47 10 316 08	610	2	1 970	91 21 621 08	CRAWLER TRACK HYDRAULI
FLANGE JOINT XGE35-LM-ED	47 10 318 08	611	1	2 970	91 09 141 08	HYDR
FLANGE JOINT XGE42-LM-ED	47 10 319 08	610	1	2 970	91 09 141 08	HYDR
FLANGE JOINT XGE42-LR-ED	47 10 347 08	601	2	1 970	91 21 621 08	CRAWLER TRACK HYDRAULI
FLANGE JOINT XGE42-LR-ED	47 10 347 08	603	4	2 970	91 09 141 08	HYDR
FLANGE JOINT XGE6-LM-ED	47 10 301 08	621	1	2 990	91 04 495 08	COMPRESSED AIR PLANT
FLANGE JOINT XGE6-LR-ED A3	47 10 300 08	730	2	2 970	91 09 141 08	HYDR
FLANGE JOINT XGE6-SM-ED	47 10 302 08	624	7	2 970	91 09 141 08	HYDR
FLANGE JOINT XGE6-SM-ED	47 10 302 08	601	3	2 976	91 44 591 08	ADDNL.HYDR.2ND SLEWING G
FLANGE JOINT XGE6-SM-ED	47 10 302 08	3	2	9 270 339	92 70 339 23	LUBRICATING OIL LINE
FLANGE JOINT XGE6-SR-ED	47 10 321 08	20	30	2 711	91 31 772 08	CENT. LUBRIC. SYSTEM SUP
FLANGE JOINT XGE6-SR-ED	47 10 321 08	26	1	2 932 160	92 87 778 08	SWITCH CABINET
FLANGE JOINT XGE6-SR-ED	47 10 321 08	758	4	2 970	91 09 141 08	HYDR
FLANGE JOINT XGE6-SR-ED	47 10 321 08	608	1	2 976	91 44 591 08	ADDNL.HYDR.2ND SLEWING G
FLANGE JOINT XGE6-SR-ED	47 10 321 08	623	1	2 990	91 04 495 08	COMPRESSED AIR PLANT
FLANGE JOINT XGE8-SM-ED	47 10 322 08	628	3	2 976	91 44 591 08	ADDNL.HYDR.2ND SLEWING G
FLANGE JOINT XGR15/10-L A3	47 50 316 08	641	4	1 970	91 21 621 08	CRAWLER TRACK HYDRAULI
FLANGE JOINT XGR15/10-L A3	47 50 316 08	15	1	9 882 943	98 82 943 23	FUEL LINE
FLANGE JOINT XGR16/12-S A3	47 50 325 08	605	4	1 975 006	91 07 671 08	ADD. HYDR. SUPPORTING RA
FLANGE JOINT XGR18/12-L A3	47 50 345 08	686	1	1 970	91 21 621 08	CRAWLER TRACK HYDRAULI
FLANGE JOINT XGR20/12-S A3	47 50 041 08	765	2	2 970	91 09 141 08	HYDR
FLANGE JOINT XGR20/16-S A3	47 50 336 08	755	2	2 970	91 09 141 08	HYDR
FLANGE JOINT XGR22/12-L A3	47 50 305 08	609	1	2 975 500	91 28 231 08	AUX.HYDRAULIC GRID-WINCH
FLANGE JOINT XGR25/16-S A3	47 50 328 08	775	5	2 970	91 09 141 08	HYDR
FLANGE JOINT XGR25/16-S A3	47 50 328 08	605	2	2 978 200	91 01 626 08	ADD.HYDR.S_RETAINING RAM

28.2.2011

etk_en_de_074724 LR 1750

876

LIEBHERRAlphabetical index
Alphabetischer Index

Description	Item	Pos.	Quantity	Page	Assembly	Description
FLANGE JOINT XGR28/22-L A3	47 50 318 08	682	4	1 970	91 21 621 08	CRAWLER TRACK HYDRAULI
FLANGE JOINT XGR30/16-S A3	47 50 337 08	609	2	2 978 300	91 01 515 08	ADDNL.HYDR.ERECTION DEV
FLANGE JOINT XGR30/25-S A3	47 50 329 08	709	4	2 970	91 09 141 08	HYDR
FLANGE JOINT XGR35/22-L A3	47 50 312 08	681	1	2 970	91 09 141 08	HYDR
FLANGE JOINT XGR35/28-L A3	47 50 313 08	682	1	2 970	91 09 141 08	HYDR
FLANGE JOINT XGR42/28-L A3	47 50 310 08	661	1	2 970	91 09 141 08	HYDR
FLANGE JOINT XGR42/35-L A3	47 50 319 08	57	1	2 391 001	96 19 013 08	DIESEL ENGINE, PRE-ASSEMB
FLANGE JOINT XSV12-L A3P	47 40 004 08	676	2	2 970	91 09 141 08	HYDR
FLANGE JOINT XSV12-S A3P	47 40 324 08	684	1	1 970	91 21 621 08	CRAWLER TRACK HYDRAULI
FLANGE JOINT XSV15-L A3P	47 40 305 08	677	4	2 970	91 09 141 08	HYDR
FLANGE JOINT XSV42-L A3P	47 40 314 08	604	1	2 970	91 09 141 08	HYDR
FLANGE JOINT XSV6-L A3P	47 40 301 08	766	1	2 970	91 09 141 08	HYDR
FLANGE JOINT XT12-L A3P	47 04 304 08	636	1	2 970	91 09 141 08	HYDR
FLANGE JOINT XT12-S A3P	47 04 323 08	637	1	2 970	91 09 141 08	HYDR
FLANGE JOINT XT20-S A3P	47 04 326 08	764	1	2 970	91 09 141 08	HYDR
FLANGE JOINT XT25-S A3P	47 04 327 08	791	1	2 970	91 09 141 08	HYDR
FLANGE JOINT XT25-S A3P	47 04 327 08	607	1	2 978 200	91 01 626 08	ADD.HYDR.S_RETAINING RAM
FLANGE JOINT XT28-L A3P	47 04 308 08	642	2	1 970	91 21 621 08	CRAWLER TRACK HYDRAULI
FLANGE JOINT XT28-L A3P	47 04 308 08	695	9	2 970	91 09 141 08	HYDR
FLANGE JOINT XT28-L A3P	47 04 308 08	604	2	2 975 500	91 28 231 08	AUX.HYDRAULIC GRID-WINCH
FLANGE JOINT XT30-S A3P	47 04 329 08	683	3	2 970	91 09 141 08	HYDR
FLANGE JOINT XT35-L A3P	47 04 315 08	707	5	2 970	91 09 141 08	HYDR
FLANGE JOINT XT38-S A3P	47 04 330 08	713	4	1 970	91 21 621 08	CRAWLER TRACK HYDRAULI
FLANGE JOINT XT42-L A3P	47 04 314 08	606	5	2 970	91 09 141 08	HYDR
FLANGE JOINT XW12-L A3P	47 02 304 08	667	2	1 970	91 21 621 08	CRAWLER TRACK HYDRAULI
FLANGE JOINT XW12-L A3P	47 02 304 08	796	4	2 970	91 09 141 08	HYDR
FLANGE JOINT XW16-S A3P	47 02 326 08	793	1	2 970	91 09 141 08	HYDR
FLANGE JOINT XW16-S A3P	47 02 326 08	610	1	2 978 200	91 01 626 08	ADD.HYDR.S_RETAINING RAM
FLANGE JOINT XW18-L A3P	47 02 306 08	778	1	2 970	91 09 141 08	HYDR
FLANGE JOINT XW18-L A3P	47 02 306 08	611	1	2 975 115	91 07 779 08	ADDNL. HYDR. F. ERECTING W
FLANGE JOINT XW18-L A3P	47 02 306 08	608	2	2 990	91 04 495 08	COMPRESSED AIR PLANT
FLANGE JOINT XW25-S A3P	47 02 328 08	792	1	2 970	91 09 141 08	HYDR
FLANGE JOINT XW25-S A3P	47 02 328 08	609	1	2 978 200	91 01 626 08	ADD.HYDR.S_RETAINING RAM
FLANGE JOINT XW35-L A3P	47 02 311 08	717	1	2 970	91 09 141 08	HYDR
FLANGE JOINT XW42-L A3P	47 02 314 08	607	2	2 970	91 09 141 08	HYDR
FLANGE JOINT XWSV12-S A3P	47 42 324 08	685	1	1 970	91 21 621 08	CRAWLER TRACK HYDRAULI
FLANGE JOINT XWSV16-S A3P	47 42 326 08	788	2	2 970	91 09 141 08	HYDR
FLANGE JOINT XWSV20-S A3P	47 42 328 08	789	1	2 970	91 09 141 08	HYDR
FLANGE JOINT XWSV25-S A3P	47 42 329 08	787	1	2 970	91 09 141 08	HYDR
FLANGE JOINT XWSV35-L A3P	47 42 011 08	22	1	2 671 005	92 71 294 08	OIL TANK PRE-ASS.
FLANGE JOINT XWSV35-L A3P	47 42 011 08	601	1	2 970	91 09 141 08	HYDR
FLANGE JOINT XWSV38-S A3P	47 42 331 08	738	2	2 970	91 09 141 08	HYDR
FLANGE JOINT XWSV42-L A3P	47 42 319 08	24	1	2 671 005	92 71 294 08	OIL TANK PRE-ASS.
FLANGE JOINT XWSV42-L A3P	47 42 319 08	602	2	2 970	91 09 141 08	HYDR
FLANGE SEAL	10 34 693 8	(5)	1	2 670 003	92 95 362 08	FUEL TANK, PRE-ASSEMBLED
FLANGE SLEEVE	91 30 929 23	3	2	9 073 721	90 73 721 23	BEARING HOUSING
FLANGE STUB PIPE 38-S	51 15 177 08	571	5	2 970	91 09 141 08	HYDR
FLANGE STUB PIPE 38-S	51 15 178 08	52	20	1 970	91 21 621 08	CRAWLER TRACK HYDRAULI
FLANGE STUB PIPE 38-S	51 15 178 08	572	15	2 970	91 09 141 08	HYDR
FLANGE STUB PIPE 38-S	51 15 178 08	37	2	2 975	91 44 710 08	ADDITIONAL HYDRAUL.WINCH
FLAP COMPL.	92 71 341 08	2	1	3 212	91 62 273 08	W PIVOT SECTION
FLAP PRE-ASS.	92 17 450 08	47	1	2 510	91 01 905 08	TURNTABLE PANELLING
FLAP ST.CONST.	92 16 799 08	39	2	2 550	91 07 640 08	SA FRAME
FLAP ST.CONST.	92 71 187 08	40	2	3 211	91 07 871 08	S PIVOT SECTION
FLAP ST.CONST.	92 71 343 08	1	1	3 212 001	92 71 341 08	FLAP COMPL.
FLASHER RELAY 0,5-5S	63 01 045 08	51	1	2 932 172	96 28 090 08	RELAY CONTROL SYSTEM
FLASHING LIGHT 24V	60 71 386 08	12	1	2 810 034	91 28 401 08	ELECTRIC FOR GLAZED CABI
FLASHING LIGHT GLASS	57 13 498 08	(1)	1	3 930 560	96 22 292 08	ELECTRIC AIRCRAFT PROTE
FLASHTUBE 24V	57 15 119 08	(1)	1	2 810 034	91 28 401 08	ELECTRIC FOR GLAZED CABI
FLASHTUBE X1	10 65 094 6	(4)	1	3 930 560	96 22 292 08	ELECTRIC AIRCRAFT PROTE

28.2.2011

etk_en_de_074724 LR 1750

877

LIEBHERRAlphabetical index
Alphabetischer Index

Description	Item	Pos.	Quantity	Page	Assembly	Description
FLAT CAGE BEARING	50 15 271 08	9	1	5 400 565	54 00 565 08	ROPE WINCH
FLAT CAGE BEARING 1945	57 07 212 08	203	2	5 718 418	57 18 418 08	GEARBOX
FLAT FUSE LINK 10A	60 40 071 08	81	22	2 932 161	96 26 815 08	ASSEMBLY PARTS MOUNTIN
FLAT FUSE LINK 15A	60 40 072 08	44	6	2 830 044	96 26 914 08	MOUNTING PARTS INSTR.
FLAT FUSE LINK 15A	60 40 072 08	78	4	2 932 161	96 26 815 08	ASSEMBLY PARTS MOUNTIN
FLAT FUSE LINK 20A	60 40 073 08	45	2	2 830 044	96 26 914 08	MOUNTING PARTS INSTR.
FLAT FUSE LINK 20A	60 40 073 08	83	2	2 932 161	96 26 815 08	ASSEMBLY PARTS MOUNTIN
FLAT FUSE LINK 30A	60 40 074 08	84	1	2 932 161	96 26 815 08	ASSEMBLY PARTS MOUNTIN
FLAT FUSE LINK 3A	60 40 077 08	99	6	2 932 161	96 26 815 08	ASSEMBLY PARTS MOUNTIN
FLAT FUSE LINK 5A	60 40 069 08	73	3	2 932 161	96 26 815 08	ASSEMBLY PARTS MOUNTIN
FLAT FUSE LINK 7,5A	60 40 070 08	42	4	2 830 044	96 26 914 08	MOUNTING PARTS INSTR.
FLAT FUSE LINK 7,5A	60 40 070 08	80	8	2 932 161	96 26 815 08	ASSEMBLY PARTS MOUNTIN
FLAT GASKET	70 42 749 08	29	4	2 391 030	96 23 053 08	BATTERY BOX, PRE-ASSEMB
FLAT GASKET	70 42 749 08	5	6	2 932 175	92 71 583 08	COVER COMPL.
FLAT PLUG 0,5 - 1,0	60 23 286 08	613	8	2 920 306	92 95 363 08	WIRING HARNESS
FLAT PLUG 1,0-2,5	60 23 329 08	623	1	2 920 306	92 95 363 08	WIRING HARNESS
FLAT PLUG 1,0-2,5MM2	60 23 232 08	120	84	2 932 163	96 26 819 08	CABLES MOUNTING PLATES,P
FLAT PLUG 2,8X0,5-1 VERZ	60 23 235 08	124	335	2 932 163	96 26 819 08	CABLES MOUNTING PLATES,P
FLAT PLUG 2,8X0,5-1 VERZ	60 23 235 08	124	15	2 932 189	92 10 734 08	WIRES PRE-ASS.
FLAT PLUG HOUSING 18-POL	60 23 233 08	21	7	2 810 034	91 28 401 08	ELECTRIC FOR GLAZED CABI
FLAT PLUG HOUSING 18-POL	60 23 233 08	151	14	2 830 045	96 26 912 08	CABLING INSTRUMENTS
FLAT PLUG HOUSING 18-POL	60 23 233 08	72	25	2 932 161	96 26 815 08	ASSEMBLY PARTS MOUNTIN
FLAT PLUG HOUSING 18-POL	60 23 233 08	151	29	2 932 162	96 26 818 08	CABLING MOUNTING PLATE
FLAT PLUG HOUSING 18-POL	60 23 233 08	45	1	2 932 187	92 18 049 08	ASSEMBLY UNIT
FLAT PLUG HOUSING 2POL	60 23 059 08	157	1	2 830 045	96 26 912 08	CABLING INSTRUMENTS
FLAT PLUG HOUSING 2POL	60 23 059 08	157	2	2 932 162	96 26 818 08	CABLING MOUNTING PLATE
FLAT PLUG HOUSING 6POL	60 23 256 08	153	2	2 830 045	96 26 912 08	CABLING INSTRUMENTS
FLAT PLUG HOUSING 6POL	60 23 256 08	67	13	2 932 161	96 26 815 08	ASSEMBLY PARTS MOUNTIN
FLAT PLUG HOUSING 9POL	60 23 285 08	156	1	2 920 306	92 95 363 08	WIRING HARNESS
FLOODLIGHT	60 71 318 08	10	1	1 933 100	91 25 249 08	MAGNETIC LAMP
FLOOR MAT	92 43 638 08	93	1	2 520	91 44 758 08	CABIN, GLAZED
FLOOR MAT 10X415X1175 GU	95 55 844 08	12	1	2 810 012	96 29 086 08	CRANE DRIVER'S CABIN,PRE
FLOOR MAT 16X475X538	95 67 680 08	75	1	2 520 011	92 43 638 08	FLOOR MAT
FLOOR MAT 16X820X1178	95 64 309 08	35	1	2 520 011	92 43 638 08	FLOOR MAT
FLOOR PLATE	10 30 062 1	(4)	1	2 810 034	91 28 401 08	ELECTRIC FOR GLAZED CABI
FLOOR PLATE 3X100X120 DC0	94 29 231 08	8	2	2 810 012	96 29 086 08	CRANE DRIVER'S CABIN,PRE
FLOOR PLATE GS18NIMOCR3	38 50 903 08	1	69	1 300 011	96 52 513 08	FLOOR PLATES PRE-ASS.
FLOOR PLATES PRE-ASS.	96 52 513 08	1	1	1 300	91 44 568 08	FLOOR SHEET COMPL.
FLOOR SHEET COMPL. 1.5M	91 44 568 08	6	2		LR 1750 -0	
FLUORESCENT TUBE	60 70 300 08	(1)	1	2 932 161	96 26 815 08	ASSEMBLY PARTS MOUNTIN
FLUSH VALVE	57 19 278 08	3	1	5 102 402	51 02 402 08	VARIABLE DISPLACEMENT MO
FLYWHEEL	92 74 595 23	1	1	9 274 596	92 74 596 23	FLYWHEEL
FLYWHEEL	92 74 596 23	1	1	9 274 835	92 74 835 23	FLYWHEEL
FLYWHEEL	92 74 835 23	250	1	9 074 189	90 74 189 23	DIESEL ENGINE
FLYWHEEL HOUSING	90 72 277 23	1	1	9 882 964	98 82 964 23	FLYWHEEL HOUSING
FLYWHEEL HOUSING	98 82 964 23	240	1	9 074 189	90 74 189 23	DIESEL ENGINE
FOIL KEYPAD PRE-ASS.	96 20 599 08	1	1	2 913	91 32 850 08	LICCON CONSOLE LCD2
FOLDABLE FOOTSTEP NIROST	78 90 090 08	28	4	1 970 160	96 24 975 08	MOUNTING PARTS CRAWLER
FOLDABLE FOOTSTEP NIROST	78 90 090 08	37	2	2 810	91 33 279 08	CRANE DRIVER'S CABIN CPL.
FOLDING/CONCERTINA HOSE	55 17 078 08	4	2	2 393	91 44 594 08	AIR FILTER UNIT CPL.
FOOT PEDAL	57 18 908 08	1	1	6 923 097	69 23 097 08	PEDAL TRANSDUCER
FOOT SWITCH	60 66 035 08	5	1	2 531 024	96 26 830 08	EL.F.STEP PLATE, PRE-ASSEM
FORKED LINK DIN 71751 A 25X	72 50 008 08	10	1	2 810	91 33 279 08	CRANE DRIVER'S CABIN CPL.
FORM HOSE DN18X90°	55 31 731 08	30	4	2 541	91 31 775 08	ADD HEATING SUPERSTRUCT
FORM HOSE DN18X90°	55 31 738 08	31	3	2 541	91 31 775 08	ADD HEATING SUPERSTRUCT
FORM HOSE DN65/68X90°	55 07 478 08	32	1	2 391 001	96 19 013 08	DIESEL ENGINE, PRE-ASSEMB
FORMCLIP AEHNL.DIN 11023	43 32 010 08	3	2	3 930 054	92 68 038 08	ELECTRIC WIND WARNING T
FORMCLIP AEHNL.DIN 11023	43 32 010 08	3	2	3 930 560	96 22 292 08	ELECTRIC AIRCRAFT PROTE
FRAME	92 01 881 08	7	1	2 859	91 44 612 08	SOUND DAMPING
FRAME	92 04 277 08	10	1	2 859	91 44 612 08	SOUND DAMPING

28.2.2011

etk_en_de_074724 LR 1750

878

LIEBHERRAlphabetical index
Alphabetischer Index

Description	Item	Pos.	Quantity	Page	Assembly	Description
FRAME	92 10 728 08	28	1	2 859	91 44 612 08	SOUND DAMPING
FRAME	92 17 215 08	74	1	3 211	91 07 871 08	S PIVOT SECTION
FRAME	92 17 216 08	75	1	3 211	91 07 871 08	S PIVOT SECTION
FRAME	96 23 606 08	1	1	2 859	91 44 612 08	SOUND DAMPING
FRAME	96 23 610 08	4	1	2 859	91 44 612 08	SOUND DAMPING
FRAME COMPLETE	96 22 480 08	1	2	1 100	91 11 091 08	CRAWLER TRACK TRAVEL G
FRAME WELDED	92 68 997 08	45	1	2 510	91 01 905 08	TURNTABLE PANELLING
FRAME WELDED	92 71 264 08	4	1	2 391 030	96 23 053 08	BATTERY BOX, PRE-ASSEMB
FRAME WELDED	96 22 481 08	1	1	1 100 005	96 22 480 08	FRAME COMPLETE
FRONT FRAME	69 26 004 08	8	1	2 913 003	96 20 599 08	FOIL KEYPAD PRE-ASS.
FRONT WINDOW 6MM SPF	72 57 389 08	1	1	2 520 009	92 59 496 08	FRONT WINDOW CPL.
FRONT WINDOW CPL.	92 59 496 08	3	1	2 520	91 44 758 08	CABIN, GLAZED
FUEL CONTAINER	91 44 601 08	142	1		LR 1750 -0	
FUEL FILTER	55 31 740 08	(1)	1	2 541	91 31 775 08	ADD HEATING SUPERSTRUCT
FUEL FILTER	98 82 931 23	93	1	9 074 189	90 74 189 23	DIESEL ENGINE
FUEL FINE FILTER KRAFTSTO	73 82 048	3	1	9 272 855	92 72 855 23	SINGLE-STEP FILTER
FUEL HOSE DI=4,5/DA=10,5	55 31 911 08	7	0.15	2 541	91 31 775 08	ADD HEATING SUPERSTRUCT
FUEL LINE	98 82 943 23	97	1	9 074 189	90 74 189 23	DIESEL ENGINE
FUEL LINE V8 TI	98 89 030 23	131	1	9 074 189	90 74 189 23	DIESEL ENGINE
FUEL PREFILTER	55 30 018 08	7	1	2 391	91 15 195 08	DIESEL ENGINE CPL.
FUEL TANK WELDED CONSTR	92 95 359 08	1	1	2 670 003	92 95 362 08	FUEL TANK, PRE-ASSEMBLED
FUEL TANK, PRE-ASSEMBLED	92 95 362 08	1	1	2 670	91 44 601 08	FUEL CONTAINER
FUNNEL RD200 WEISSBLECH	79 00 444 08	16	1	1 750	91 44 577 08	TOOL
FUSE BOX SMALL	60 45 014 08	97	1	2 932 161	96 26 815 08	ASSEMBLY PARTS MOUNTIN
FUSE BOX SMALL 6POL 24V	60 45 016 08	40	2	2 830 044	96 26 914 08	MOUNTING PARTS INSTR.
FUSE BOX SMALL 6POL 24V	60 45 016 08	77	9	2 932 161	96 26 815 08	ASSEMBLY PARTS MOUNTIN
FUSE M 2A5X20	69 18 915 08	(3)	1	3 930 560	96 22 292 08	ELECTRIC AIRCRAFT PROTE
FUSE STRIP 50A	60 40 031 08	98	2	2 932 161	96 26 815 08	ASSEMBLY PARTS MOUNTIN
GAS SPRING 19X60-550N	59 10 670 08	16	1	2 502	91 01 353 08	CONTROL STAND
GAS SPRING 23X250-250N	59 10 705 08	18	2	2 520	91 44 758 08	CABIN, GLAZED
GAS SPRING 23X270-500N	59 10 619 08	3	2	2 932 160	92 87 778 08	SWITCH CABINET
GAUGE CONNECTION DKO 10	51 06 290 08	674	2	1 970	91 21 621 08	CRAWLER TRACK HYDRAULI
GAUGE CONNECTION DKO 10	51 06 290 08	616	11	2 970	91 09 141 08	HYDR
GAUGE CONNECTION DKO 10	51 06 290 08	605	2	2 975	91 44 710 08	ADDITIONAL HYDRAUL.WINCH
GAUGE CONNECTION DKO 10	51 06 290 08	609	2	2 975 300	91 58 686 08	ADDITIONAL HYDRAULICS WI
GAUGE CONNECTION DKO 10	51 06 290 08	612	1	2 976	91 44 591 08	ADDNL.HYDR.2ND SLEWING G
GEAR CAM LIMITSWITCH SPF	60 60 529 08	10	1	2 920 200	92 87 789 08	ELECTRIC FOR WINCH 1
GEAR CAM LIMITSWITCH SPF	60 60 529 08	10	1	2 920 260	92 87 790 08	ELECTRIC FOR WINCH 2
GEAR CAM LIMITSWITCH SPF	60 60 529 08	10	1	2 920 359	92 87 793 08	ELECTRIC FOR WINCH 5
GEAR PUMP SPF	51 21 330 08	14	1	2 831	91 44 693 08	AIR COND. UNIT SUPERSTRU
GEAR WHEEL	10 11 586 9	1	1	X1011597	10 11 597 9	GEARWHEEL PRE-ASS.
GEAR WHEEL	10 11 587 3	2	1	X1011597	10 11 597 9	GEARWHEEL PRE-ASS.
GEAR WHEEL	10 11 632 8	3	1	9 885 052	98 85 052 23	DRIVE
GEAR WHEEL	92 67 185 23	7	1	9 886 858	98 86 858 23	LUBRICATING OIL PUMP
GEAR WHEEL	92 67 855 23	3	1	9 886 783	98 86 783 23	CRANKSHAFT
GEAR WHEEL	92 68 393 23	(3)	1	9 074 189	90 74 189 23	DIESEL ENGINE
GEAR WHEEL	92 70 371 23	5	1	9 073 722	90 73 722 23	AUXILIARY DRIVE PRE-ASS.
GEAR WHEEL	92 75 584 23	13	1	9 884 647	98 84 647 23	CAMS SHAFT
GEAR WHEEL Z=28 M=2,5	98 88 215	4	1	9 888 214	98 88 214	WATER PUMP, PRE-ASSEMB
GEARBOX	10 02 123 0	1	2	5 400 572	54 00 572 08	ROPE WINCH
GEARBOX	57 18 418 08	1	1	5 400 560	54 00 560 08	HOISTING WINCH
GEARWHEEL PRE-ASS.	10 11 597 9	3	1	9 884 647	98 84 647 23	CAMS SHAFT
GENERATOR	98 85 451 23	200	1	9 074 189	90 74 189 23	DIESEL ENGINE
GENERATOR 120A 28V	62 90 072 23	1	1	9 886 754	98 86 754 23	GENERATOR, PRE-ASSEMBLE
GENERATOR, PRE-ASSEMBLE	98 86 754 23	195	1	9 074 189	90 74 189 23	DIESEL ENGINE
GLARE SHIELD 4X567X55 ALM	97 09 807 08	2	1	2 913 003	96 20 599 08	FOIL KEYPAD PRE-ASS.
GLUE 10ML	81 12 073 01	104	1	9 274 611	92 74 611 23	CYLINDER HEAD
GRATING CLAMP	72 58 102 08	18	8	2 859	91 44 612 08	SOUND DAMPING
GRATING CLAMP	72 58 102 08	123	4	3 211	91 07 871 08	S PIVOT SECTION
GREASE NBU 12	10 01 302 5	110	1	9 077 687	90 77 687	EP-RK WATER PUMP PRE-ASS

28.2.2011

etk_en_de_074724 LR 1750

879

LIEBHERRAlphabetical index
Alphabetischer Index

Description	Item	Pos.	Quantity	Page	Assembly	Description
GREASE NIPPLE	57 15 786 08	(1)	1	1 711	91 44 575 08	CENTRALIZED LUBRICATION
GREASE NIPPLE DIN 71412 A	77 43 040 08	74	8	1 400	91 07 653 08	CRAWLER TRACK CARRIER, L
GREASE NIPPLE DIN 71412 A	77 43 040 08	74	8	1 410	91 07 654 08	CRAWLER TRACK CARRIER,
GREASE NIPPLE DIN 71412 A	77 43 040 08	9	2	2 291	91 07 868 08	S OVERRUN PROTECTION
GREASE NIPPLE DIN 71412 A	77 43 040 08	4	1	2 550 003	96 46 246 08	ROPE PULLEY CPL.
GREASE NIPPLE DIN 71412 A	77 43 040 08	4	1	2 652 007	92 68 928 08	ROPE PULLEY CPL.
GREASE NIPPLE DIN 71412 A	77 43 040 08	41	2	3 204	91 57 363 08	ASSEMBLY UNIT
GREASE NIPPLE DIN 71412 A	77 43 040 08	15	8	3 212	91 62 273 08	W PIVOT SECTION
GREASE NIPPLE DIN 71412 A	77 43 040 08	4	1	3 213 007	96 17 462 08	ROPE PULLEY CPL.
GREASE NIPPLE DIN 71412 A	77 43 040 08	30	2	3 214	91 62 256 08	S HEAD SECTION
GREASE NIPPLE DIN 71412 A	77 43 040 08	24	2	3 215	91 51 833 08	S HEAD SECTION
GREASE NIPPLE DIN 71412 A	77 43 040 08	30	2	3 229	91 08 507 08	L ADAPTER SECTION
GREASE NIPPLE DIN 71412 A	77 43 040 08	14	2	3 554 006	92 71 434 08	WA-FRAME 1
GREASE NIPPLE DIN 71412 A	77 43 040 08	14	3	3 556 004	92 71 575 08	WA-FRAME 2 WELDED CONS
GREASE NIPPLE DIN 71412 A	77 43 040 08	9	3	3 592	91 69 106 08	W OVERRUN PROTECTION
GREASE NIPPLE DIN 71412 A	77 43 040 08	401	1	5 718 420	57 18 420 08	FLANGE
GRIDIRON CARRIER LEFT	92 15 670 08	4	1	2 340	91 09 918 08	WINCH 4 LUFFING GEAR
GRIDIRON CARRIER RIGHT	92 15 669 08	3	1	2 340	91 09 918 08	WINCH 4 LUFFING GEAR
GRIDIRON T1000X1960X25/2 S	72 58 099 08	104	1	3 211	91 07 871 08	S PIVOT SECTION
GRIDIRON T1000X500X25/2 S	72 58 494 08	21	2	3 217	91 26 733 08	HEAD
GRIDIRON T1000X700X30/2 S	72 58 016 08	20	1	3 230	91 27 551 08	ADAPTER WHIP LINE
GRIDIRON T1000X800X30/2 S	72 58 672 08	40	1	3 223 100	91 00 860 08	S INTERMEDIATE SECTION
GRIDIRON T1020X240X30/2 S	72 58 067 08	5	1	1 620	91 00 766 08	FIXING PARTS SLEWING RING
GRIDIRON T1120X483X30/2 S	72 58 025 08	3	1	2 790 507	91 26 379 08	PLATFORM ON ERECT. WINC
GRIDIRON T1200X500X25/2 S	72 58 496 08	38	2	3 212	91 62 273 08	W PIVOT SECTION
GRIDIRON T1220X900X30/2 S	72 58 587 08	20	1	3 229	91 08 507 08	L ADAPTER SECTION
GRIDIRON T1300X1000X30/3 S	72 58 652 08	4	2	3 211	91 07 871 08	S PIVOT SECTION
GRIDIRON T1300X1000X30/3 S	97 00 457 1	5	1	3 227	91 62 278 08	L INTERMEDIATE SECTION
GRIDIRON T1300X750X30/2 S	72 58 157 08	79	1	3 211	91 07 871 08	S PIVOT SECTION
GRIDIRON T1330X1250X30/2 S	72 58 060 08	44	2	3 223 100	91 00 860 08	S INTERMEDIATE SECTION
GRIDIRON T1330X360X30/2 S	97 05 388 08	41	1	3 223 100	91 00 860 08	S INTERMEDIATE SECTION
GRIDIRON T1330X360X30/2 S	97 05 394 08	57	1	3 223 100	91 00 860 08	S INTERMEDIATE SECTION
GRIDIRON T1330x1200X30/2 S	97 05 389 08	42	1	3 223 100	91 00 860 08	S INTERMEDIATE SECTION
GRIDIRON T1400X500X30/2 S	72 58 018 08	39	2	3 212	91 62 273 08	W PIVOT SECTION
GRIDIRON T1430X1420X30/3 S	72 58 661 08	11	1	3 214	91 62 256 08	S HEAD SECTION
GRIDIRON T1430X620X30/3 S	97 06 459 08	77	1	3 214	91 62 256 08	S HEAD SECTION
GRIDIRON T1445X900X30/3 S	97 00 959 4	80	1	3 214	91 62 256 08	S HEAD SECTION
GRIDIRON T1480X400X30/3 S	72 58 662 08	12	1	3 214	91 62 256 08	S HEAD SECTION
GRIDIRON T1480X400X30/3 S	72 58 670 08	68	1	3 214	91 62 256 08	S HEAD SECTION
GRIDIRON T1500X1000X30/3 S	72 58 227 08	118	2	3 211	91 07 871 08	S PIVOT SECTION
GRIDIRON T1570X483X30/2 S	72 58 047 08	42	1	3 556 004	92 71 575 08	WA-FRAME 2 WELDED CONS
GRIDIRON T1600X483X30/3 S	94 72 025 08	105	1	3 211	91 07 871 08	S PIVOT SECTION
GRIDIRON T1600X550X30/2 S	72 58 694 08	22	1	2 810	91 33 279 08	CRANE DRIVER'S CABIN CPL.
GRIDIRON T1620X1000X30/3 S	72 58 095 08	78	1	3 211	91 07 871 08	S PIVOT SECTION
GRIDIRON T1680X800X30/3 S	97 00 959 5	81	1	3 214	91 62 256 08	S HEAD SECTION
GRIDIRON T1700X1000X30/3 S	72 58 671 08	77	1	3 211	91 07 871 08	S PIVOT SECTION
GRIDIRON T1710X915X30/3 S	97 01 180 08	23	1	3 556 003	92 71 234 08	WA-FRAME 2 BASE SECTION
GRIDIRON T1760X483X30/2 S	72 58 030 08	24	1	3 556 003	92 71 234 08	WA-FRAME 2 BASE SECTION
GRIDIRON T1800X500X30/2 S	72 58 693 08	21	1	2 810	91 33 279 08	CRANE DRIVER'S CABIN CPL.
GRIDIRON T1870X925X30/2 S	72 58 717 08	2	7	1 100 005	96 22 480 08	FRAME COMPLETE
GRIDIRON T1920X483X30/2 S	72 58 036 08	5	1	3 230	91 27 551 08	ADAPTER WHIP LINE
GRIDIRON T2150X750X30/3 S	97 01 309 08	43	2	3 556 004	92 71 575 08	WA-FRAME 2 WELDED CONS
GRIDIRON T2175X1000X30/3 S	72 58 171 08	103	1	3 211	91 07 871 08	S PIVOT SECTION
GRIDIRON T2200X625X30/3 S	97 00 850 4	57	2	3 212	91 62 273 08	W PIVOT SECTION
GRIDIRON T2300X483X30/3 S	72 58 639 08	35	1	3 212	91 62 273 08	W PIVOT SECTION
GRIDIRON T2300X483X30/3 S	72 58 639 08	5	2	3 226	91 44 715 08	L INTERMEDIATE SECTION
GRIDIRON T2300X483X30/3 S	72 58 639 08	32	1	3 227	91 44 716 08	L INTERMEDIATE SECTION
GRIDIRON T2300X483X30/3 S	72 58 639 08	4	1	3 229	91 08 507 08	L ADAPTER SECTION
GRIDIRON T2300X483X30/3 S	97 00 457 2	32	1	3 227	91 62 278 08	L INTERMEDIATE SECTION
GRIDIRON T2300X483X30/3 S	97 01 713 08	4	1	3 225	91 02 083 08	SL REDUCING SECTION

28.2.2011

etk_en_de_074724 LR 1750

880

LIEBHERRAlphabetical index
Alphabetischer Index

Description	Item	Pos.	Quantity	Page	Assembly	Description
GRIDIRON T2300X483X30/3 S	97 05 187 08	36	1	3 227	91 44 716 08	L INTERMEDIATE SECTION
GRIDIRON T2300X483X30/3 S	97 05 187 08	36	1	3 227	91 62 278 08	L INTERMEDIATE SECTION
GRIDIRON T2560X483X30/2 S	72 58 643 08	13	1	3 214	91 62 256 08	S HEAD SECTION
GRIDIRON T2560X483X30/2 S	72 58 643 08	4	2	3 221	91 02 066 08	S INTERMEDIATE SECTION
GRIDIRON T2560X483X30/2 S	72 58 643 08	4	2	3 223	91 02 070 08	S INTERMEDIATE SECTION
GRIDIRON T2560X483X30/2 S	72 58 643 08	4	1	3 223 100	91 00 860 08	S INTERMEDIATE SECTION
GRIDIRON T2600X1000X30/3 S	72 58 653 08	21	2	3 211	91 07 871 08	S PIVOT SECTION
GRIDIRON T2600X1000X30/3 S	72 58 653 08	43	1	3 223 100	91 00 860 08	S INTERMEDIATE SECTION
GRIDIRON T2620X483X30/3 S	97 11 141 08	30	1	3 225	91 02 083 08	SL REDUCING SECTION
GRIDIRON T2740X750X30/3 S	72 58 665 08	44	1	3 556 004	92 71 575 08	WA-FRAME 2 WELDED CONS
GRIDIRON T2960X750X30/3 S	72 58 666 08	22	1	3 556 003	92 71 234 08	WA-FRAME 2 BASE SECTION
GRIDIRON T356X895X30/2 S23	97 09 145 08	19	1	2 810	91 33 279 08	CRANE DRIVER'S CABIN CPL.
GRIDIRON T3800X1000X30/3 S	72 58 094 08	36	1	3 212	91 62 273 08	W PIVOT SECTION
GRIDIRON T3900X1000X30/3 S	72 58 660 08	37	1	3 212	91 62 273 08	W PIVOT SECTION
GRIDIRON T4350X1000X30/3 S	72 58 674 08	14	1	3 214	91 62 256 08	S HEAD SECTION
GRIDIRON T4350X1000X30/3 S	72 58 674 08	39	1	3 223 100	91 00 860 08	S INTERMEDIATE SECTION
GRIDIRON T4475X1000X30/3 S	72 58 096 08	5	1	3 211	91 07 871 08	S PIVOT SECTION
GRIDIRON T483X300X30/2 S23	72 58 064 08	66	1	3 214	91 62 256 08	S HEAD SECTION
GRIDIRON T5300X1000X30/3 S	72 58 644 08	5	1	3 221	91 02 066 08	S INTERMEDIATE SECTION
GRIDIRON T5380X1000X30/3 S	72 58 645 08	5	1	3 225	91 02 083 08	SL REDUCING SECTION
GRIDIRON T5500X1000X30/3 S	72 58 085 08	4	1	3 226	91 44 715 08	L INTERMEDIATE SECTION
GRIDIRON T5680X1000X30/3 S	72 58 705 08	6	1	3 230	91 27 551 08	ADAPTER WHIP LINE
GRIDIRON T5720X1000X30/3 S	97 00 457 0	4	2	3 227	91 62 278 08	L INTERMEDIATE SECTION
GRIDIRON T6000X1000X30/3 S	72 58 086 08	5	1	3 227	91 44 716 08	L INTERMEDIATE SECTION
GRIDIRON T6150X1000X30/3 S	72 58 647 08	5	2	3 223	91 02 070 08	S INTERMEDIATE SECTION
GRIDIRON T6150X1000X30/3 S	72 58 647 08	5	1	3 223 100	91 00 860 08	S INTERMEDIATE SECTION
GRIDIRON T640X300X30/2 S23	72 58 575 08	4	6	1 100 005	96 22 480 08	FRAME COMPLETE
GRIDIRON T6500X1000X30/3 S	72 58 087 08	4	1	3 227	91 44 716 08	L INTERMEDIATE SECTION
GRIDIRON T6500X1000X30/3 S	72 58 087 08	19	1	3 229	91 08 507 08	L ADAPTER SECTION
GRIDIRON T660X517X30/2 S23	72 58 667 08	5	1	2 859	91 44 612 08	SOUND DAMPING
GRIDIRON T660X655X30/2 S23	72 58 684 08	6	1	2 859	91 44 612 08	SOUND DAMPING
GRIDIRON T670X270X30/3 S23	97 00 457 3	33	1	3 227	91 62 278 08	L INTERMEDIATE SECTION
GRIDIRON T670X270X30/3 S23	97 00 524 9	39	1	3 227	91 62 278 08	L INTERMEDIATE SECTION
GRIDIRON T700X200X30/2 S23	72 58 106 08	6	1	1 620	91 00 766 08	FIXING PARTS SLEWING RING
GRIDIRON T700X40 0X20/2 S23	97 06 476 08	102	1	3 211	91 07 871 08	S PIVOT SECTION
GRIDIRON T700X400X20/2 S23	72 58 005 08	80	1	3 211	91 07 871 08	S PIVOT SECTION
GRIDIRON T830X700X30/2 S23	72 58 706 08	21	1	3 230	91 27 551 08	ADAPTER WHIP LINE
GRIDIRON T900X400X30/3 S23	72 58 230 08	25	1	3 556 003	92 71 234 08	WA-FRAME 2 BASE SECTION
GRIDIRON T970X880X25/2 ALM	10 02 182 6	3	2	2 859	91 44 612 08	SOUND DAMPING
GRIP BOLT WELDED FE//ZN20	92 38 742 08	26	1	3 212	91 62 273 08	W PIVOT SECTION
GRIP KUNSTSTOFF	70 42 545 08	12	1	2 391 030	96 23 053 08	BATTERY BOX, PRE-ASSEMB
GRIP PA6-30%GF SPF	96 64 353 08	58	1	3 212	91 62 273 08	W PIVOT SECTION
GRIP PA6-30%GF SPF	96 64 353 08	42	1	3 227	91 62 278 08	L INTERMEDIATE SECTION
GROMMET 10/12/17,5 PVC	60 27 013 08	4	1	2 510 064	92 01 931 08	DOOR COMPL.
GROMMET 10/12/17,5 PVC	60 27 013 08	4	1	2 510 065	92 01 932 08	DOOR COMPL.
GROUND RAIL	92 68 911 08	66	2	2 932 161	96 26 815 08	ASSEMBLY PARTS MOUNTIN
GROUND RAIL 8XM5	92 89 739 08	4	1	2 830 044	96 26 914 08	MOUNTING PARTS INSTR.
GRUB SCREW DIN 913 M6X35	51 07 533 08	9	1	5 711 301	57 11 301 08	PRESSURE LIMITING VALVE
GRUB SCREW DIN 913 M8X8 4	40 44 010 08	14	1	9 274 611	92 74 611 23	CYLINDER HEAD
GRUB SCREW DIN 914 M12X3	40 46 047 08	4	2	1 632	91 07 648 08	MECHANICAL SUPPORT
GRUB SCREW DIN 914 M8X25	40 46 019 08	122	16	3 211	91 07 871 08	S PIVOT SECTION
GRUB SCREW DIN 915 M8X20	40 48 003 08	74	8	2 550	91 07 640 08	SA FRAME
GUIDE 27X58X360 ENAW6060-	95 35 560 08	4	2	2 502	91 01 353 08	CONTROL STAND
GUIDE BUSH	60 56 099 08	167	5	2 920 306	92 95 363 08	WIRING HARNESS
GUIDE BUSH	60 56 099 08	163	4	2 920 323	92 12 718 08	LEAD
GUIDE BUSH	60 56 099 08	48	10	2 932 160	92 87 778 08	SWITCH CABINET
GUIDE PIN	60 56 100 08	168	7	2 920 306	92 95 363 08	WIRING HARNESS
GUIDE PIN	60 56 100 08	164	4	2 920 323	92 12 718 08	LEAD
GUIDE PIN	60 56 100 08	49	14	2 932 160	92 87 778 08	SWITCH CABINET
GUIDE PLATE	57 01 145 08	2	1	5 701 133	57 01 133 08	DRIVING GEAR

28.2.2011

etk_en_de_074724 LR 1750

881

LIEBHERRAlphabetical index
Alphabetischer Index

Description	Item	Pos.	Quantity	Page	Assembly	Description
GUIDE PULLEY COMPL.	92 69 983 08	2	1	1 750 023	92 65 732 08	CREEPER
GUIDE WELDED	92 16 223 08	10	2	2 652	91 01 222 08	ROLLER BEARING
GUIDING ARM	57 10 482 08	3	1	2 520 012	92 86 789 08	WINDSHIELD WIPER SYSTEM
GUIDING ARM	59 15 557 08	13	1	2 520 012	92 86 789 08	WINDSHIELD WIPER SYSTEM
GUIDING PIPE	98 87 395 23	4	1	9 887 393	98 87 393 23	OIL-LEVEL GAUGE
GUIDING RAIL 13X30X515 PA6	28 81 718 08	3	1	2 522 000	91 46 006 08	DOOR CPL.
GUIDING RAIL 20X30X1171 P	28 81 710 08	77	1	2 520	91 44 758 08	CABIN, GLAZED
GUY MOUNTING	92 71 370 08	1	1	3 592	91 69 106 08	W OVERRUN PROTECTION
GUY MOUNTING	92 71 371 08	1	1	3 592 003	92 71 370 08	GUY MOUNTING
HALOGEN LAMP 5W 12V	57 12 524 08	(1)	1	2 810 034	91 28 401 08	ELECTRIC FOR GLAZED CABI
HAMMER HEAD BOLT M8X40 4.	40 97 072 08	10	2	2 391	91 15 195 08	DIESEL ENGINE CPL.
HAND GRIP WELDED	92 17 090 08	54	2	2 510	91 01 905 08	TURNTABLE PANELLING
HAND GRIP WELDED FE//ZN20	96 51 133 08	28	1	2 810 012	96 29 086 08	CRANE DRIVER'S CABIN,PRE
HAND HAMMER 500G	79 00 303 08	9	1	1 750	91 44 577 08	TOOL
HAND HAMMER DIN 1041 1500	79 00 301 08	10	1	1 750	91 44 577 08	TOOL
HAND LEVER PRESS VERZ.	79 00 420 08	18	1	1 750	91 44 577 08	TOOL
HAND PUMP ZPH1A/12	57 13 693 08	(1)	1	1 400	91 07 653 08	CRAWLER TRACK CARRIER, L
HAND RAIL WELDED STRUCT	92 51 045 08	45	2	3 223 100	91 00 860 08	S INTERMEDIATE SECTION
HAND RAIL WELDED STRUCT	92 83 086 08	58	1	3 223 100	91 00 860 08	S INTERMEDIATE SECTION
HAND RAIL WELDED STRUCT	92 95 351 08	119	6	3 211	91 07 871 08	S PIVOT SECTION
HANDLE	10 04 694 1	15	2	6 160 221	61 60 221 08	CABLE REEL
HANDLE	59 10 668 08	17	2	2 520 009	92 59 496 08	FRONT WINDOW CPL.
HANDLE CAP	57 18 247 08	1	1	6 060 950	60 60 950 08	MASTER SWITCH
HANDLE GRIP WELDED FE//ZN	92 55 617 08	11	2	2 310	91 04 490 08	WINCH 1
HANDLE GRIP WELDED FE//ZN	92 55 617 08	11	2	2 320	91 04 491 08	WINCH 2
HANDLE GRIP WELDED FE//ZN	92 55 617 08	12	2	2 340	91 09 918 08	WINCH 4 LUFFING GEAR
HANDLE WELD.CONST.	96 24 437 08	9	4	1 100	91 11 091 08	CRAWLER TRACK TRAVEL G
HANDLE WELD.CONST. FE//ZN	92 10 795 08	4	4	2 700	91 02 040 08	TRANSPORT KEEPER
HANDLE WELD.CONST. FE//ZN	92 10 795 08	11	8	2 790	91 01 223 08	ADD.PARTS DISMOUNT.SA-FR
HEAD 47T	91 26 733 08	369	1		LR 1750 -0	
HEAD REST	77 41 193 08	17	1	2 502	91 01 353 08	CONTROL STAND
HEAD SECTION WELDED	92 51 189 08	1	1	3 213	91 44 718 08	L-HEAD PIECE
HEAD WELDED	96 26 542 08	1	1	3 217	91 26 733 08	HEAD
HEAT EXCHANGER	57 14 908 08	18	1	5 530 024	55 30 024 08	WATER HEATING SYSTEM
HEAT PROTECTION	90 72 702 23	182	1	9 074 189	90 74 189 23	DIESEL ENGINE
HEAT PROTECTION	90 72 703 23	1	1	9 072 702	90 72 702 23	HEAT PROTECTION
HEAT PROTECTION SHEET	98 83 002 23	236	1	9 074 189	90 74 189 23	DIESEL ENGINE
HEAT PROTECTION SHEET	98 83 003 23	1	1	9 883 002	98 83 002 23	HEAT PROTECTION SHEET
HEAT SINK 84X12X7,7 ALU	10 00 812 5	13	1	2 913 005	96 28 696 08	INTERIOR HOUSING PRE-ASS.
HEATING CRANE DRIVER'S CA	91 49 445 08	5	1	2 810 012	96 29 086 08	CRANE DRIVER'S CABIN,PRE
HEATING HOSE 89 Rolle40m	55 30 182 08	80	1.5	2 520	91 44 758 08	CABIN, GLAZED
HEATING HOSE 89 Rolle40m	55 30 182 08	8	2.6	2 540 000	91 49 445 08	HEATING CRANE DRIVER'S CA
HEATING SYSTEM	50 26 514 08	2	1	5 026 573	50 26 573 08	AIR DRYER
HEATSHRINK PIECE	60 30 197 08	151	1	3 930 359	92 09 936 08	LINE WITH PLUG
HEATSHRINK PIECE	60 30 197 08	151	1	3 930 360	92 10 059 08	LINE WITH PLUG
HEATSHRINK SLEEVING 27 - 8	60 30 169 08	162	0.05	2 920 306	92 95 363 08	WIRING HARNESS
HEAVY FOIL MATTING 0x210x9	97 09 422 08	90	1	2 859 011	92 99 991 08	SOUND DAMPING
HEAVY FOIL MATTING 0x410x	97 09 417 08	85	2	2 859 011	92 99 991 08	SOUND DAMPING
HEAVY FOIL MATTING 0x450x6	97 09 420 08	88	1	2 859 011	92 99 991 08	SOUND DAMPING
HEAVY FOIL MATTING 0x640x1	97 09 421 08	89	1	2 859 011	92 99 991 08	SOUND DAMPING
HEAVY FOIL MATTING 0x855x	97 09 418 08	86	2	2 859 011	92 99 991 08	SOUND DAMPING
HEAVY FOIL MATTING 0x960x	97 09 415 08	83	1	2 859 011	92 99 991 08	SOUND DAMPING
HEAVY FOIL MATTING 2x1000	97 09 399 08	80	2	2 859 011	92 99 991 08	SOUND DAMPING
HEAVY FOIL MATTING 2x1000x	97 09 416 08	84	1	2 859 011	92 99 991 08	SOUND DAMPING
HEAVY FOIL MATTING 2x1000x	97 09 414 08	82	1	2 859 011	92 99 991 08	SOUND DAMPING
HEAVY FOIL MATTING 2x1000	97 09 424 08	92	1	2 859 011	92 99 991 08	SOUND DAMPING
HEAVY FOIL MATTING 2x130x2	97 10 115 08	95	1	2 859 011	92 99 991 08	SOUND DAMPING
HEAVY FOIL MATTING 2x232x9	97 10 112 08	94	1	2 859 011	92 99 991 08	SOUND DAMPING
HEAVY FOIL MATTING 2x285x3	97 10 119 08	97	1	2 859 011	92 99 991 08	SOUND DAMPING
HEAVY FOIL MATTING 2x600x	97 09 423 08	91	1	2 859 011	92 99 991 08	SOUND DAMPING

28.2.2011

etk_en_de_074724 LR 1750

882

LIEBHERRAlphabetical index
Alphabetischer Index

Description	Item	Pos.	Quantity	Page	Assembly	Description
HEAVY FOIL MATTING 2x860x	97 09 419 08	87	1	2 859 011	92 99 991 08	SOUND DAMPING
HEAVY FOIL MATTING 2x890x	97 09 413 08	81	2	2 859 011	92 99 991 08	SOUND DAMPING
HEAVY FOIL MATTING 2x903x	97 10 109 08	93	1	2 859 011	92 99 991 08	SOUND DAMPING
HEAVY FOIL MATTING 2x90x8	97 10 118 08	96	1	2 859 011	92 99 991 08	SOUND DAMPING
HEX BOLT	92 66 925 23	2	2	9 883 729	98 83 729 23	MAIN ROD
HEX BOLT	92 67 048 23	5	10	9 887 002	98 87 002 23	CRANKCASE
HEX BOLT	92 67 932 23	6	10	9 887 002	98 87 002 23	CRANKCASE
HEX BOLT 7/16"X30 8.8 A3F	40 97 513 08	562	8	2 970	91 09 141 08	HYDR
HEX BOLT DIN 960 M12X1,5X7	40 69 004 08	12	1	9 885 451	98 85 451 23	GENERATOR
HEX BOLT EN 1665 M5X10 10.	40 73 500 08	51	2	2 830 044	96 26 914 08	MOUNTING PARTS INSTR.
HEX BOLT EN 1665 M5X10 10.	40 73 500 08	36	23	2 932 161	96 26 815 08	ASSEMBLY PARTS MOUNTIN
HEX BOLT EN 1665 M5X16 10.	40 73 501 08	15	1	2 835	91 28 391 08	CHARGER
HEX BOLT EN 1665 M5X16 10.	40 73 501 08	5	4	2 932 160	92 87 778 08	SWITCH CABINET
HEX BOLT EN 1665 M5X16 10.	40 73 501 08	74	4	2 932 161	96 26 815 08	ASSEMBLY PARTS MOUNTIN
HEX BOLT EN 1665 M6X16 8.8	40 73 502 08	11	21	2 932 196	96 33 590 08	HINGED FRAME
HEX BOLT EN 1665 M8X25 8.8	10 00 900 7	3	2	9 147 512	91 47 512	LOCKING PIECE
HEX BOLT ISO 4014 M10X100	40 00 489	17	6	2 392	91 44 593 08	MUFFLER UNIT
HEX BOLT ISO 4014 M10X150 1	49 80 486	10	1	9 881 169	98 81 169 23	OIL SUMP
HEX BOLT ISO 4014 M10X40 8.	40 61 056	12	2	2 975 115	91 07 779 08	ADDNL. HYDR. F. ERECTING W
HEX BOLT ISO 4014 M10X45 8.	49 01 218	3	4	9 885 451	98 85 451 23	GENERATOR
HEX BOLT ISO 4014 M10X55 1	40 02 133	106	12	2 391 001	96 19 013 08	DIESEL ENGINE, PRE-ASSEMB
HEX BOLT ISO 4014 M10X70 1	40 02 079	8	15	9 881 169	98 81 169 23	OIL SUMP
HEX BOLT ISO 4014 M10X75 1	46 00 730	3	4	9 883 358	98 83 358 23	ADD-ON PARTS
HEX BOLT ISO 4014 M12X120 1	49 01 253	8	1	9 882 964	98 82 964 23	FLYWHEEL HOUSING
HEX BOLT ISO 4014 M12X120 1	49 01 253	4	4	9 887 825	98 87 825 23	TRANSPORT DEVICE
HEX BOLT ISO 4014 M12X150	40 61 076	61	2	1 400	91 07 653 08	CRAWLER TRACK CARRIER, L
HEX BOLT ISO 4014 M12X45 8.	46 00 197	55	8	2 976	91 44 591 08	ADDNL.HYDR.2ND SLEWING G
HEX BOLT ISO 4014 M12X55 8.	46 00 047	104	8	2 391 001	96 19 013 08	DIESEL ENGINE, PRE-ASSEMB
HEX BOLT ISO 4014 M12X60 10	40 62 020 08	7	2	9 882 964	98 82 964 23	FLYWHEEL HOUSING
HEX BOLT ISO 4014 M12X60 8.	40 61 065	6	1	9 885 451	98 85 451 23	GENERATOR
HEX BOLT ISO 4014 M12X70 8.	46 00 330	60	4	3 213	91 44 718 08	L-HEAD PIECE
HEX BOLT ISO 4014 M12X75 8.	46 00 245	3	4	2 671	91 44 602 08	OIL RESERVOIR, COMPLETE
HEX BOLT ISO 4014 M12X90 1	40 01 314	6	15	9 882 964	98 82 964 23	FLYWHEEL HOUSING
HEX BOLT ISO 4014 M16X110	46 00 309	7	2	2 100 012	92 04 560 08	SAFETY ROLLER WINCH 1/2
HEX BOLT ISO 4014 M16X120	46 00 527	53	1	3 556 004	92 71 575 08	WA-FRAME 2 WELDED CONS
HEX BOLT ISO 4014 M16X130	40 61 179 01	10	4	2 740	91 11 067 08	COUNTERWEIGHT
HEX BOLT ISO 4014 M16X160	40 61 183 01	52	16	9 390 078	93 90 078 01	ANGULAR GEAR
HEX BOLT ISO 4014 M16X180	40 61 186 01	11	1	3 223 001	92 71 488 08	ROD
HEX BOLT ISO 4014 M16X180	40 61 186 01	4	1	3 223 004	92 17 586 08	ROD CPL.
HEX BOLT ISO 4014 M16X180	40 61 186 01	11	1	3 809 000	92 10 957 08	ROD CPL.
HEX BOLT ISO 4014 M16X180	40 61 186 01	19	1	3 809 100	92 10 812 08	ROD CPL.
HEX BOLT ISO 4014 M16X180	40 61 186 01	11	1	3 820 100	92 11 015 08	ROD CPL.
HEX BOLT ISO 4014 M16X300	40 61 198 08	66	2	2 550	91 07 640 08	SA FRAME
HEX BOLT ISO 4014 M16X300	40 61 198 08	3	2	2 790	91 01 223 08	ADD.PARTS DISMOUNT.SA-FR
HEX BOLT ISO 4014 M16X300	40 61 198 08	7	4	3 554 005	92 71 402 08	WA-FRAME
HEX BOLT ISO 4014 M16X300	40 61 198 08	8	3	3 556 003	92 71 234 08	WA-FRAME 2 BASE SECTION
HEX BOLT ISO 4014 M16X60 1	46 00 592	25	1	3 221	91 02 066 08	S INTERMEDIATE SECTION
HEX BOLT ISO 4014 M16X60 1	46 00 592	25	1	3 223	91 02 070 08	S INTERMEDIATE SECTION
HEX BOLT ISO 4014 M16X65 8.	46 00 018	87	4	9 390 078	93 90 078 01	ANGULAR GEAR
HEX BOLT ISO 4014 M16X90 10	40 62 044 08	54	16	1 400	91 07 653 08	CRAWLER TRACK CARRIER, L
HEX BOLT ISO 4014 M16X90 10	40 62 044 08	54	16	1 410	91 07 654 08	CRAWLER TRACK CARRIER,
HEX BOLT ISO 4014 M18X220	40 62 213 08	101	2	2 391 001	96 19 013 08	DIESEL ENGINE, PRE-ASSEMB
HEX BOLT ISO 4014 M20X110 1	40 62 060 08	4	1	2 550 002	92 70 943 08	BRACKET COMPL.
HEX BOLT ISO 4014 M20X130	40 61 236 01	63	3	3 212	91 62 273 08	W PIVOT SECTION
HEX BOLT ISO 4014 M20X220	40 61 246 01	2	1	1 632 032	96 20 093 08	SUPPORT PLATE COMPL.
HEX BOLT ISO 4014 M20X290 1	40 62 155 08	28	2	3 204	91 57 363 08	ASSEMBLY UNIT
HEX BOLT ISO 4014 M20X75 10	40 62 055 08	7	12	9 390 078	93 90 078 01	ANGULAR GEAR
HEX BOLT ISO 4014 M24X160	40 61 282 08	107	2	2 391 001	96 19 013 08	DIESEL ENGINE, PRE-ASSEMB
HEX BOLT ISO 4014 M30X200	40 62 132 08	6	72	2 350	91 13 425 08	SLEWING GEAR
HEX BOLT ISO 4014 M30X220	40 62 107 08	29	9	1 400	91 07 653 08	CRAWLER TRACK CARRIER, L

28.2.2011

etk_en_de_074724 LR 1750

883

LIEBHERRAlphabetical index
Alphabetischer Index

Description	Item	Pos.	Quantity	Page	Assembly	Description
HEX BOLT ISO 4014 M30X220	40 62 107 08	29	9	1 410	91 07 654 08	CRAWLER TRACK CARRIER,
HEX BOLT ISO 4014 M30X250	40 62 108 08	28	9	1 400	91 07 653 08	CRAWLER TRACK CARRIER, L
HEX BOLT ISO 4014 M30X250	40 62 108 08	28	9	1 410	91 07 654 08	CRAWLER TRACK CARRIER,
HEX BOLT ISO 4014 M30X530	40 62 640 08	30	35	1 400	91 07 653 08	CRAWLER TRACK CARRIER, L
HEX BOLT ISO 4014 M30X530	40 62 640 08	30	35	1 410	91 07 654 08	CRAWLER TRACK CARRIER,
HEX BOLT ISO 4014 M30X560	40 62 228 08	31	35	1 400	91 07 653 08	CRAWLER TRACK CARRIER, L
HEX BOLT ISO 4014 M30X560	40 62 228 08	22	35	1 410	91 07 654 08	CRAWLER TRACK CARRIER,
HEX BOLT ISO 4014 M6X30 8.8	40 01 915	66	4	3 223 100	91 00 860 08	S INTERMEDIATE SECTION
HEX BOLT ISO 4014 M6X40 8.8	40 01 928	46	2	3 214	91 62 256 08	S HEAD SECTION
HEX BOLT ISO 4014 M6X40 8.8	40 01 928	25	2	3 225	91 02 083 08	SL REDUCING SECTION
HEX BOLT ISO 4014 M6X40 8.8	40 01 928	25	2	3 226	91 44 715 08	L INTERMEDIATE SECTION
HEX BOLT ISO 4014 M6X40 8.8	40 01 928	25	6	3 227	91 44 716 08	L INTERMEDIATE SECTION
HEX BOLT ISO 4014 M6X40 8.8	40 01 928	25	6	3 227	91 62 278 08	L INTERMEDIATE SECTION
HEX BOLT ISO 4014 M6X40 8.8	40 01 928	39	4	3 229	91 08 507 08	L ADAPTER SECTION
HEX BOLT ISO 4014 M6X50 8.8	46 00 023	10	2	2 976 203	92 27 489 08	ADDL.HYDR.F.PIN PULLING DE
HEX BOLT ISO 4014 M6X50 8.8	46 00 023	22	5	3 225	91 02 083 08	SL REDUCING SECTION
HEX BOLT ISO 4014 M6X50 8.8	46 00 023	22	5	3 226	91 44 715 08	L INTERMEDIATE SECTION
HEX BOLT ISO 4014 M6X50 8.8	46 00 023	22	5	3 227	91 44 716 08	L INTERMEDIATE SECTION
HEX BOLT ISO 4014 M6X55 8.8	46 01 161	5	1	2 932 196	96 33 590 08	HINGED FRAME
HEX BOLT ISO 4014 M6X55 8.8	46 01 161	88	8	3 212	91 62 273 08	W PIVOT SECTION
HEX BOLT ISO 4014 M6X55 8.8	46 01 161	16	5	3 221	91 02 066 08	S INTERMEDIATE SECTION
HEX BOLT ISO 4014 M6X55 8.8	46 01 161	16	5	3 223	91 02 070 08	S INTERMEDIATE SECTION
HEX BOLT ISO 4014 M6X55 8.8	46 01 161	70	3	3 223 100	91 00 860 08	S INTERMEDIATE SECTION
HEX BOLT ISO 4014 M6X55 8.8	46 01 161	22	5	3 227	91 62 278 08	L INTERMEDIATE SECTION
HEX BOLT ISO 4014 M6X65 8.8	46 00 356	49	13	3 214	91 62 256 08	S HEAD SECTION
HEX BOLT ISO 4014 M6X65 8.8	46 00 356	34	3	3 221	91 02 066 08	S INTERMEDIATE SECTION
HEX BOLT ISO 4014 M6X65 8.8	46 00 356	34	12	3 223	91 02 070 08	S INTERMEDIATE SECTION
HEX BOLT ISO 4014 M6X65 8.8	46 00 356	34	12	3 223 100	91 00 860 08	S INTERMEDIATE SECTION
HEX BOLT ISO 4014 M6X65 8.8	46 00 356	24	3	3 225	91 02 083 08	SL REDUCING SECTION
HEX BOLT ISO 4014 M6X65 8.8	46 00 356	24	3	3 226	91 44 715 08	L INTERMEDIATE SECTION
HEX BOLT ISO 4014 M6X65 8.8	46 00 356	24	9	3 227	91 44 716 08	L INTERMEDIATE SECTION
HEX BOLT ISO 4014 M6X65 8.8	46 00 356	24	9	3 227	91 62 278 08	L INTERMEDIATE SECTION
HEX BOLT ISO 4014 M6X65 8.8	46 00 356	42	6	3 229	91 08 507 08	L ADAPTER SECTION
HEX BOLT ISO 4014 M6X65 8.8	46 00 356	19	3	3 230	91 27 551 08	ADAPTER WHIP LINE
HEX BOLT ISO 4014 M6X80 8.8	46 00 548	9	4	3 212 001	92 71 341 08	FLAP COMPL.
HEX BOLT ISO 4014 M8X115 8.	49 80 694	5	6	9 278 737	92 78 737 23	COOLER HOUSING
HEX BOLT ISO 4014 M8X120 8.	40 02 051	3	12	9 272 926	92 72 926 23	AIR SUCTION
HEX BOLT ISO 4014 M8X125 8.	49 80 778	6	4	9 278 737	92 78 737 23	COOLER HOUSING
HEX BOLT ISO 4014 M8X40 8.8	40 61 062	24	13	2 810	91 33 279 08	CRANE DRIVER'S CABIN CPL.
HEX BOLT ISO 4014 M8X45 8.8	40 01 466	12	16	1 100 005	96 22 480 08	FRAME COMPLETE
HEX BOLT ISO 4014 M8X50 8.8	40 01 461	8	4	1 620	91 00 766 08	FIXING PARTS SLEWING RING
HEX BOLT ISO 4014 M8X50 8.8	40 01 461	7	99	3 211	91 07 871 08	S PIVOT SECTION
HEX BOLT ISO 4014 M8X50 8.8	40 01 461	11	23	3 221	91 02 066 08	S INTERMEDIATE SECTION
HEX BOLT ISO 4014 M8X50 8.8	40 01 461	11	32	3 223	91 02 070 08	S INTERMEDIATE SECTION
HEX BOLT ISO 4014 M8X50 8.8	40 01 461	11	85	3 223 100	91 00 860 08	S INTERMEDIATE SECTION
HEX BOLT ISO 4014 M8X50 8.8	40 01 461	27	24	3 556 003	92 71 234 08	WA-FRAME 2 BASE SECTION
HEX BOLT ISO 4014 M8X50 8.8	40 01 461	19	2	3 712 000	91 11 090 08	BOOM NOSE
HEX BOLT ISO 4014 M8X50 8.8	40 01 461	3	2	9 883 002	98 83 002 23	HEAT PROTECTION SHEET
HEX BOLT ISO 4014 M8X55 8.8	40 61 024	9	36	1 100 005	96 22 480 08	FRAME COMPLETE
HEX BOLT ISO 4014 M8X55 8.8	40 61 024	5	4	2 790 507	91 26 379 08	PLATFORM ON ERECT. WINC
HEX BOLT ISO 4014 M8X55 8.8	40 61 024	32	1	2 810	91 33 279 08	CRANE DRIVER'S CABIN CPL.
HEX BOLT ISO 4014 M8X55 8.8	40 61 024	23	60	3 212	91 62 273 08	W PIVOT SECTION
HEX BOLT ISO 4014 M8X55 8.8	40 61 024	20	4	3 213	91 44 718 08	L-HEAD PIECE
HEX BOLT ISO 4014 M8X55 8.8	40 61 024	41	74	3 214	91 62 256 08	S HEAD SECTION
HEX BOLT ISO 4014 M8X55 8.8	40 61 024	19	2	3 217	91 26 733 08	HEAD
HEX BOLT ISO 4014 M8X55 8.8	40 61 024	36	4	3 221	91 02 066 08	S INTERMEDIATE SECTION
HEX BOLT ISO 4014 M8X55 8.8	40 61 024	36	4	3 223	91 02 070 08	S INTERMEDIATE SECTION
HEX BOLT ISO 4014 M8X55 8.8	40 61 024	86	4	3 223 100	91 00 860 08	S INTERMEDIATE SECTION
HEX BOLT ISO 4014 M8X55 8.8	40 61 024	14	26	3 225	91 02 083 08	SL REDUCING SECTION
HEX BOLT ISO 4014 M8X55 8.8	40 61 024	14	36	3 226	91 44 715 08	L INTERMEDIATE SECTION

28.2.2011

etk_en_de_074724 LR 1750

884

LIEBHERRAlphabetical index
Alphabetischer Index

Description	Item	Pos.	Quantity	Page	Assembly	Description
HEX BOLT ISO 4014 M8X55 8.8	40 61 024	14	52	3 227	91 44 716 08	L INTERMEDIATE SECTION
HEX BOLT ISO 4014 M8X55 8.8	40 61 024	14	74	3 227	91 62 278 08	L INTERMEDIATE SECTION
HEX BOLT ISO 4014 M8X55 8.8	40 61 024	7	20	3 229	91 08 507 08	L ADAPTER SECTION
HEX BOLT ISO 4014 M8X55 8.8	40 61 024	7	23	3 230	91 27 551 08	ADAPTER WHIP LINE
HEX BOLT ISO 4014 M8X55 8.8	40 61 024	38	2	3 230	91 27 551 08	ADAPTER WHIP LINE
HEX BOLT ISO 4014 M8X55 8.8	40 61 024	58	22	3 556 004	92 71 575 08	WA-FRAME 2 WELDED CONS
HEX BOLT ISO 4014 M8X60 8.8	40 01 679	65	4	3 214	91 62 256 08	S HEAD SECTION
HEX BOLT ISO 4014 M8X60 8.8	40 01 679	6	4	9 881 747	98 81 747 23	THERMOSTAT HOUSING
HEX BOLT ISO 4014 M8X80 12.	49 81 278	5	32	9 075 132	90 75 132	OUTLET MANIFOLD
HEX BOLT ISO 4014 M8X85 8.8	40 01 458	4	8	9 278 737	92 78 737 23	COOLER HOUSING
HEX BOLT ISO 4014 M8X90 8.8	40 01 655	2	4	9 272 926	92 72 926 23	AIR SUCTION
HEX BOLT ISO 4014 M8X90 8.8	40 01 655	5	2	9 881 747	98 81 747 23	THERMOSTAT HOUSING
HEX BOLT ISO 4017 M10X12 8.	40 65 165	9	4	2 100 011	92 70 949 08	ROD CPL.
HEX BOLT ISO 4017 M10X16 8.	49 00 090	3	16	1 620	91 00 766 08	FIXING PARTS SLEWING RING
HEX BOLT ISO 4017 M10X16 8.	49 00 090	30	8	1 711	91 44 575 08	CENTRALIZED LUBRICATION
HEX BOLT ISO 4017 M10X16 8.	49 00 090	36	8	2 550	91 07 640 08	SA FRAME
HEX BOLT ISO 4017 M10X16 8.	49 00 090	5	2	9 277 008	92 77 008 23	POWER UNIT SUPPORT
HEX BOLT ISO 4017 M10X18 8.	40 65 096 08	114	5	2 391 001	96 19 013 08	DIESEL ENGINE, PRE-ASSEMB
HEX BOLT ISO 4017 M10X18 8.	40 65 096 08	17	5	2 391 023	92 51 188 08	RADIATOR, PRE-ASSEMBLED
HEX BOLT ISO 4017 M10X20 1	40 01 696	4	3	9 880 971	98 80 971 23	LOCKING PIECES
HEX BOLT ISO 4017 M10X20 8.	40 65 166	7	12	2 350	91 13 425 08	SLEWING GEAR
HEX BOLT ISO 4017 M10X20 8.	40 65 166	31	4	2 510	91 01 905 08	TURNTABLE PANELLING
HEX BOLT ISO 4017 M10X20 8.	40 65 166	129	2	2 970	91 09 141 08	HYDR
HEX BOLT ISO 4017 M10X25 8.	40 65 164	7	12	2 370	91 04 815 08	ERECTING WINCH
HEX BOLT ISO 4017 M10X25 8.	40 65 164	56	8	2 510	91 01 905 08	TURNTABLE PANELLING
HEX BOLT ISO 4017 M10X25 8.	40 65 164	5	12	2 671 005	92 71 294 08	OIL TANK PRE-ASS.
HEX BOLT ISO 4017 M10X25 8.	40 65 164	8	9	2 810	91 33 279 08	CRANE DRIVER'S CABIN CPL.
HEX BOLT ISO 4017 M10X25 8.	40 65 164	16	4	2 925 203	92 16 962 08	CAMERA EQUIPMENT S-PIVOT
HEX BOLT ISO 4017 M10X25 8.	40 65 164	5	2	3 212 001	92 71 341 08	FLAP COMPL.
HEX BOLT ISO 4017 M10X25 8.	40 65 164	6	4	9 272 877	92 72 877 23	SUCTION MANIFOLD
HEX BOLT ISO 4017 M10X25 8.	40 65 164	6	4	9 887 331	98 87 331 23	SUCTION MANIFOLD
HEX BOLT ISO 4017 M10X30 8.	40 00 828	21	4	2 310	91 04 490 08	WINCH 1
HEX BOLT ISO 4017 M10X30 8.	40 00 828	21	4	2 320	91 04 491 08	WINCH 2
HEX BOLT ISO 4017 M10X30 8.	40 00 828	99	20	2 391 001	96 19 013 08	DIESEL ENGINE, PRE-ASSEMB
HEX BOLT ISO 4017 M10X30 8.	40 00 828	15	2	2 393	91 44 594 08	AIR FILTER UNIT CPL.
HEX BOLT ISO 4017 M10X30 8.	40 00 828	17	4	2 744	91 08 498 08	INTERL. SUPERSTR. BALLAST
HEX BOLT ISO 4017 M10X30 8.	40 00 828	130	2	2 970	91 09 141 08	HYDR
HEX BOLT ISO 4017 M10X30 8.	40 00 828	37	4	3 211	91 07 871 08	S PIVOT SECTION
HEX BOLT ISO 4017 M10X30 8.	40 00 828	24	4	3 592	91 69 106 08	W OVERRUN PROTECTION
HEX BOLT ISO 4017 M10X30 8.	40 00 828	10	2	9 882 931	98 82 931 23	FUEL FILTER
HEX BOLT ISO 4017 M10X35 8.	49 00 112	9	4	2 671	91 44 602 08	OIL RESERVOIR, COMPLETE
HEX BOLT ISO 4017 M10X40 8.	46 00 122	108	8	2 391 001	96 19 013 08	DIESEL ENGINE, PRE-ASSEMB
HEX BOLT ISO 4017 M10X40 8.	46 00 122	9	25	2 810 012	96 29 086 08	CRANE DRIVER'S CABIN,PRE
HEX BOLT ISO 4017 M10X40 8.	46 00 122	58	4	3 556 003	92 71 234 08	WA-FRAME 2 BASE SECTION
HEX BOLT ISO 4017 M10X40 8.	46 00 122	59	4	3 556 004	92 71 575 08	WA-FRAME 2 WELDED CONS
HEX BOLT ISO 4017 M10X45 8.	46 00 355	23	2	2 502	91 01 353 08	CONTROL STAND
HEX BOLT ISO 4017 M10X50 8.	40 00 591	12	6	2 392	91 44 593 08	MUFFLER UNIT
HEX BOLT ISO 4017 M10X50 8.	40 00 591	10	2	2 510 058	92 01 913 08	ACCESS LADDER LEFT
HEX BOLT ISO 4017 M10X60 8.	49 80 450	10	2	2 510 061	92 01 927 08	ACCESS LADDER RIGHT
HEX BOLT ISO 4017 M12X20 8.	49 00 120	41	2	2 975 300	91 58 686 08	ADDITIONAL HYDRAULICS WI
HEX BOLT ISO 4017 M12X25 10	40 66 087 08	56	8	9 385 763	93 85 763 01	PLANETARY GEARBOX
HEX BOLT ISO 4017 M12X25 8.	49 00 094	5	4	2 670	91 44 601 08	FUEL CONTAINER
HEX BOLT ISO 4017 M12X25 8.	49 00 094	35	4	3 229	91 08 507 08	L ADAPTER SECTION
HEX BOLT ISO 4017 M12X25 8.	49 00 094	35	8	3 712 000	91 11 090 08	BOOM NOSE
HEX BOLT ISO 4017 M12X30 8.	40 65 128 08	13	4	2 671	91 44 602 08	OIL RESERVOIR, COMPLETE
HEX BOLT ISO 4017 M12X30 8.	40 65 128 08	32	4	3 214	91 62 256 08	S HEAD SECTION
HEX BOLT ISO 4017 M12X30 8.	49 00 161	10	4	2 291	91 07 868 08	S OVERRUN PROTECTION
HEX BOLT ISO 4017 M12X30 8.	49 00 161	9	4	2 670	91 44 601 08	FUEL CONTAINER
HEX BOLT ISO 4017 M12X30 8.	49 00 161	8	8	2 970	91 09 141 08	HYDR
HEX BOLT ISO 4017 M12X30 8.	49 00 161	35	2	3 204	91 57 363 08	ASSEMBLY UNIT

28.2.2011

etk_en_de_074724 LR 1750

885

LIEBHERRAlphabetical index
Alphabetischer Index

Description	Item	Pos.	Quantity	Page	Assembly	Description
HEX BOLT ISO 4017 M12X35 8.	49 00 204	67	2	1 400	91 07 653 08	CRAWLER TRACK CARRIER, L
HEX BOLT ISO 4017 M12X35 8.	49 00 204	67	2	1 410	91 07 654 08	CRAWLER TRACK CARRIER,
HEX BOLT ISO 4017 M12X35 8.	49 00 204	113	2	2 391 001	96 19 013 08	DIESEL ENGINE, PRE-ASSEMB
HEX BOLT ISO 4017 M12X35 8.	49 00 204	7	4	2 670	91 44 601 08	FUEL CONTAINER
HEX BOLT ISO 4017 M12X35 8.	49 00 204	16	4	3 211	91 07 871 08	S PIVOT SECTION
HEX BOLT ISO 4017 M12X35 8.	49 00 204	3	2	3 211 002	92 88 302 08	SAFETY ROLLER CPL.
HEX BOLT ISO 4017 M12X35 8.	49 00 204	41	8	3 212	91 62 273 08	W PIVOT SECTION
HEX BOLT ISO 4017 M12X35 8.	49 00 204	43	8	3 213	91 44 718 08	L-HEAD PIECE
HEX BOLT ISO 4017 M12X35 8.	49 00 204	74	4	3 214	91 62 256 08	S HEAD SECTION
HEX BOLT ISO 4017 M12X35 8.	49 00 204	30	8	3 221	91 02 066 08	S INTERMEDIATE SECTION
HEX BOLT ISO 4017 M12X35 8.	49 00 204	30	8	3 223	91 02 070 08	S INTERMEDIATE SECTION
HEX BOLT ISO 4017 M12X35 8.	49 00 204	30	8	3 223 100	91 00 860 08	S INTERMEDIATE SECTION
HEX BOLT ISO 4017 M12X35 8.	49 00 204	7	12	3 225	91 02 083 08	SL REDUCING SECTION
HEX BOLT ISO 4017 M12X35 8.	49 00 204	18	8	3 554 005	92 71 402 08	WA-FRAME
HEX BOLT ISO 4017 M12X35 8.	49 00 204	35	8	3 556 003	92 71 234 08	WA-FRAME 2 BASE SECTION
HEX BOLT ISO 4017 M12X35 8.	49 00 204	80	8	9 390 078	93 90 078 01	ANGULAR GEAR
HEX BOLT ISO 4017 M12X40 8.	49 00 100	112	4	2 391 001	96 19 013 08	DIESEL ENGINE, PRE-ASSEMB
HEX BOLT ISO 4017 M12X40 8.	49 00 100	9	8	3 212	91 62 273 08	W PIVOT SECTION
HEX BOLT ISO 4017 M12X40 8.	49 00 100	10	8	3 712 000	91 11 090 08	BOOM NOSE
HEX BOLT ISO 4017 M12X45 8.	46 00 158	14	1	1 991	91 31 729 08	ROTARY FEED THROUGH
HEX BOLT ISO 4017 M12X45 8.	46 00 158	27	4	3 217	91 26 733 08	HEAD
HEX BOLT ISO 4017 M12X45 8.	46 00 158	7	8	3 226	91 44 715 08	L INTERMEDIATE SECTION
HEX BOLT ISO 4017 M12X45 8.	46 00 158	7	8	3 227	91 44 716 08	L INTERMEDIATE SECTION
HEX BOLT ISO 4017 M12X45 8.	46 00 158	7	8	3 227	91 62 278 08	L INTERMEDIATE SECTION
HEX BOLT ISO 4017 M12X45 8.	46 00 158	23	12	3 230	91 27 551 08	ADAPTER WHIP LINE
HEX BOLT ISO 4017 M12X65 1	40 66 150 08	6	1	9 887 340	98 87 340 23	TIGHTENING ROLLER
HEX BOLT ISO 4017 M14X45 8.	40 65 145 01	57	16	1 970	91 21 621 08	CRAWLER TRACK HYDRAULI
HEX BOLT ISO 4017 M14X45 8.	40 65 145 01	556	40	2 970	91 09 141 08	HYDR
HEX BOLT ISO 4017 M14X50 8.	40 65 292 08	37	2	2 975 300	91 58 686 08	ADDITIONAL HYDRAULICS WI
HEX BOLT ISO 4017 M14X50 8.	40 65 292 08	36	4	3 215	91 51 833 08	S HEAD SECTION
HEX BOLT ISO 4017 M16X25 8.	40 65 158 01	12	24	1 630	91 05 170 08	HYDRAULIC SUPPORT
HEX BOLT ISO 4017 M16X25 8.	40 65 158 01	76	2	3 212	91 62 273 08	W PIVOT SECTION
HEX BOLT ISO 4017 M16X25 8.	40 65 158 01	2	1	9 072 702	90 72 702 23	HEAT PROTECTION
HEX BOLT ISO 4017 M16X30 8.	49 00 152	3	138	1 300 011	96 52 513 08	FLOOR PLATES PRE-ASS.
HEX BOLT ISO 4017 M16X30 8.	49 00 152	6	4	2 671	91 44 602 08	OIL RESERVOIR, COMPLETE
HEX BOLT ISO 4017 M16X30 8.	49 00 152	7	10	3 556 004	92 71 575 08	WA-FRAME 2 WELDED CONS
HEX BOLT ISO 4017 M16X35 8.	49 00 123	111	4	2 391 001	96 19 013 08	DIESEL ENGINE, PRE-ASSEMB
HEX BOLT ISO 4017 M16X35 8.	49 00 123	28	2	2 810	91 33 279 08	CRANE DRIVER'S CABIN CPL.
HEX BOLT ISO 4017 M16X40 10	40 66 030 08	41	8	1 400	91 07 653 08	CRAWLER TRACK CARRIER, L
HEX BOLT ISO 4017 M16X40 10	40 66 030 08	40	8	1 410	91 07 654 08	CRAWLER TRACK CARRIER,
HEX BOLT ISO 4017 M16X40 8.	49 00 153	5	4	2 100 011	92 70 949 08	ROD CPL.
HEX BOLT ISO 4017 M16X40 8.	49 00 153	100	10	2 391 001	96 19 013 08	DIESEL ENGINE, PRE-ASSEMB
HEX BOLT ISO 4017 M16X40 8.	49 00 153	14	16	2 652	91 01 222 08	ROLLER BEARING
HEX BOLT ISO 4017 M16X40 8.	49 00 153	9	8	2 970	91 09 141 08	HYDR
HEX BOLT ISO 4017 M16X40 8.	49 00 153	6	16	3 217	91 26 733 08	HEAD
HEX BOLT ISO 4017 M16X40 8.	49 00 153	34	16	3 230	91 27 551 08	ADAPTER WHIP LINE
HEX BOLT ISO 4017 M16X40 8.	49 00 153	7	10	3 554 006	92 71 434 08	WA-FRAME 1
HEX BOLT ISO 4017 M16X40 8.	49 00 153	7	10	3 592	91 69 106 08	W OVERRUN PROTECTION
HEX BOLT ISO 4017 M16X40 8.	49 00 153	21	12	9 390 078	93 90 078 01	ANGULAR GEAR
HEX BOLT ISO 4017 M16X45 10	40 66 031 08	27	4	1 400	91 07 653 08	CRAWLER TRACK CARRIER, L
HEX BOLT ISO 4017 M16X45 10	40 66 031 08	27	4	1 410	91 07 654 08	CRAWLER TRACK CARRIER,
HEX BOLT ISO 4017 M16X45 8.	46 00 016	9	6	1 991	91 31 729 08	ROTARY FEED THROUGH
HEX BOLT ISO 4017 M16X45 8.	46 00 016	102	8	2 391 001	96 19 013 08	DIESEL ENGINE, PRE-ASSEMB
HEX BOLT ISO 4017 M16X45 8.	46 00 016	103	8	2 391 001	96 19 013 08	DIESEL ENGINE, PRE-ASSEMB
HEX BOLT ISO 4017 M16X45 8.	46 00 016	21	28	2 790	91 01 223 08	ADD.PARTS DISMOUNT.SA-FR
HEX BOLT ISO 4017 M16X45 8.	46 00 016	2	4	2 933	91 44 616 08	SWITCH CABINET MOUNTING
HEX BOLT ISO 4017 M16X45 8.	46 00 016	13	12	3 212	91 62 273 08	W PIVOT SECTION
HEX BOLT ISO 4017 M16X45 8.	46 00 016	8	8	3 215	91 51 833 08	S HEAD SECTION
HEX BOLT ISO 4017 M16X45 8.	46 00 016	16	8	3 360	91 61 637 08	WINCH 5
HEX BOLT ISO 4017 M16X50 10	40 66 032 08	33	8	3 204	91 57 363 08	ASSEMBLY UNIT

28.2.2011

etk_en_de_074724 LR 1750

886

LIEBHERRAlphabetical index
Alphabetischer Index

Description	Item	Pos.	Quantity	Page	Assembly	Description
HEX BOLT ISO 4017 M16X50 8.	46 00 189	14	2	1 100 005	96 22 480 08	FRAME COMPLETE
HEX BOLT ISO 4017 M16X50 8.	46 00 189	9	14	2 550	91 07 640 08	SA FRAME
HEX BOLT ISO 4017 M16X55 8.	46 00 044	17	8	2 652	91 01 222 08	ROLLER BEARING
HEX BOLT ISO 4017 M16X60 8.	46 00 206	10	8	2 340	91 09 918 08	WINCH 4 LUFFING GEAR
HEX BOLT ISO 4017 M16X60 8.	46 00 206	25	1	3 223 100	91 00 860 08	S INTERMEDIATE SECTION
HEX BOLT ISO 4017 M20X30 8.	46 00 380	13	2	2 393	91 44 594 08	AIR FILTER UNIT CPL.
HEX BOLT ISO 4017 M20X40 8.	40 65 207 01	8	2	2 790 507	91 26 379 08	PLATFORM ON ERECT. WINC
HEX BOLT ISO 4017 M20X45 8.	46 00 020	55	2	1 400	91 07 653 08	CRAWLER TRACK CARRIER, L
HEX BOLT ISO 4017 M20X45 8.	46 00 020	55	2	1 410	91 07 654 08	CRAWLER TRACK CARRIER,
HEX BOLT ISO 4017 M20X45 8.	46 00 020	12	8	1 991	91 31 729 08	ROTARY FEED THROUGH
HEX BOLT ISO 4017 M20X50 10	40 66 039 08	110	16	2 391 001	96 19 013 08	DIESEL ENGINE, PRE-ASSEMB
HEX BOLT ISO 4017 M20X55 8.	46 00 097	42	6	1 400	91 07 653 08	CRAWLER TRACK CARRIER, L
HEX BOLT ISO 4017 M20X55 8.	46 00 097	41	6	1 410	91 07 654 08	CRAWLER TRACK CARRIER,
HEX BOLT ISO 4017 M20X55 8.	46 00 097	6	6	2 310	91 04 490 08	WINCH 1
HEX BOLT ISO 4017 M20X55 8.	46 00 097	6	6	2 320	91 04 491 08	WINCH 2
HEX BOLT ISO 4017 M20X55 8.	46 00 097	7	6	3 360	91 61 637 08	WINCH 5
HEX BOLT ISO 4017 M20X60 8.	40 65 211 01	5	4	2 310	91 04 490 08	WINCH 1
HEX BOLT ISO 4017 M20X60 8.	40 65 211 01	5	4	2 320	91 04 491 08	WINCH 2
HEX BOLT ISO 4017 M20X60 8.	40 65 211 01	6	4	3 360	91 61 637 08	WINCH 5
HEX BOLT ISO 4017 M24X100	40 65 140 05	20	2	2 340	91 09 918 08	WINCH 4 LUFFING GEAR
HEX BOLT ISO 4017 M24X25 1	46 00 715	43	1	9 385 763	93 85 763 01	PLANETARY GEARBOX
HEX BOLT ISO 4017 M24X50 8.	46 00 266	16	38	1 400	91 07 653 08	CRAWLER TRACK CARRIER, L
HEX BOLT ISO 4017 M24X50 8.	46 00 266	16	38	1 410	91 07 654 08	CRAWLER TRACK CARRIER,
HEX BOLT ISO 4017 M24X60 8.	46 00 113	4	24	2 310	91 04 490 08	WINCH 1
HEX BOLT ISO 4017 M24X60 8.	46 00 113	4	24	2 320	91 04 491 08	WINCH 2
HEX BOLT ISO 4017 M24X60 8.	46 00 113	5	24	3 360	91 61 637 08	WINCH 5
HEX BOLT ISO 4017 M24X65 8.	46 00 546	9	48	2 340	91 09 918 08	WINCH 4 LUFFING GEAR
HEX BOLT ISO 4017 M24X65 8.	46 00 546	36	4	3 213	91 44 718 08	L-HEAD PIECE
HEX BOLT ISO 4017 M3X8 8.8	40 65 000 08	11	4	2 913	91 32 850 08	LICCON CONSOLE LCD2
HEX BOLT ISO 4017 M4X16 8.8	40 65 030	151	1	2 920 323	92 12 718 08	LEAD
HEX BOLT ISO 4017 M4X6 8.8	40 65 002 01	10	2	9 640 276	96 40 276 08	CONNECTION BLOCK
HEX BOLT ISO 4017 M5X10 8.8	40 65 060	48	2	2 975	91 44 710 08	ADDITIONAL HYDRAUL.WINCH
HEX BOLT ISO 4017 M5X10 8.8	40 65 060	48	2	2 975 300	91 58 686 08	ADDITIONAL HYDRAULICS WI
HEX BOLT ISO 4017 M5X10 8.8	40 65 060	8	4	2 976	91 44 591 08	ADDNL.HYDR.2ND SLEWING G
HEX BOLT ISO 4017 M5X12 8.8	40 00 417	3	2	1 681 021	96 65 122 08	SENSOR COMPL.
HEX BOLT ISO 4017 M5X12 8.8	40 00 417	55	16	2 859	91 44 612 08	SOUND DAMPING
HEX BOLT ISO 4017 M5X16 8.8	40 65 023 08	82	4	2 520	91 44 758 08	CABIN, GLAZED
HEX BOLT ISO 4017 M5X30 8.8	40 65 028 08	19	2	2 393	91 44 594 08	AIR FILTER UNIT CPL.
HEX BOLT ISO 4017 M6X10 8.8	40 65 103	6	2	2 859 009	92 71 425 08	CASSETTE CPL.
HEX BOLT ISO 4017 M6X10 8.8	40 65 103	9	8	2 925 007	92 15 673 08	CAMERA INSTALLATION SLEW
HEX BOLT ISO 4017 M6X12 8.8	49 00 605	73	8	1 970	91 21 621 08	CRAWLER TRACK HYDRAULI
HEX BOLT ISO 4017 M6X12 8.8	49 00 605	35	32	2 510	91 01 905 08	TURNTABLE PANELLING
HEX BOLT ISO 4017 M6X12 8.8	49 00 605	19	2	2 522 000	91 46 006 08	DOOR CPL.
HEX BOLT ISO 4017 M6X12 8.8	49 00 605	9	4	2 540 000	91 49 445 08	HEATING CRANE DRIVER'S CA
HEX BOLT ISO 4017 M6X12 8.8	49 00 605	32	6	2 970	91 09 141 08	HYDR
HEX BOLT ISO 4017 M6X12 8.8	49 00 605	65	10	2 970	91 09 141 08	HYDR
HEX BOLT ISO 4017 M6X12 8.8	49 00 605	52	4	2 975	91 44 710 08	ADDITIONAL HYDRAUL.WINCH
HEX BOLT ISO 4017 M6X12 8.8	49 00 605	52	4	2 975 300	91 58 686 08	ADDITIONAL HYDRAULICS WI
HEX BOLT ISO 4017 M6X12 8.8	49 00 605	18	2	2 978 200	91 01 626 08	ADD.HYDR.S_RETAINING RAM
HEX BOLT ISO 4017 M6X12 8.8	49 00 605	12	1	9 075 150	90 75 150	LUBRICATING OIL LINE
HEX BOLT ISO 4017 M6X12 8.8	49 00 605	6	2	9 889 030	98 89 030 23	FUEL LINE
HEX BOLT ISO 4017 M6X16 8.8	40 65 099	14	2	2 391 030	96 23 053 08	BATTERY BOX, PRE-ASSEMB
HEX BOLT ISO 4017 M6X16 8.8	40 65 099	30	2	2 520 009	92 59 496 08	FRONT WINDOW CPL.
HEX BOLT ISO 4017 M6X16 8.8	40 65 099	24	2	2 540 000	91 49 445 08	HEATING CRANE DRIVER'S CA
HEX BOLT ISO 4017 M6X16 8.8	40 65 099	14	8	2 744	91 08 498 08	INTERL. SUPERSTR. BALLAST
HEX BOLT ISO 4017 M6X16 8.8	40 65 099	5	1	2 913 004	96 20 460 08	HOUSING PRE-ASSEMBLED
HEX BOLT ISO 4017 M6X16 8.8	40 65 099	49	4	3 213	91 44 718 08	L-HEAD PIECE
HEX BOLT ISO 4017 M6X16 8.8	40 65 099	30	2	3 230	91 27 551 08	ADAPTER WHIP LINE
HEX BOLT ISO 4017 M6X20 8.8	40 00 829	66	8	1 970	91 21 621 08	CRAWLER TRACK HYDRAULI
HEX BOLT ISO 4017 M6X20 8.8	40 00 829	4	10	2 391	91 15 195 08	DIESEL ENGINE CPL.

28.2.2011

etk_en_de_074724 LR 1750

887

LIEBHERRAlphabetical index
Alphabetischer Index

Description	Item	Pos.	Quantity	Page	Assembly	Description
HEX BOLT ISO 4017 M6X20 8.8	40 00 829	10	12	2 391 023	92 51 188 08	RADIATOR, PRE-ASSEMBLED
HEX BOLT ISO 4017 M6X20 8.8	40 00 829	28	4	2 391 030	96 23 053 08	BATTERY BOX, PRE-ASSEMB
HEX BOLT ISO 4017 M6X20 8.8	40 00 829	23	16	2 510	91 01 905 08	TURNTABLE PANELLING
HEX BOLT ISO 4017 M6X20 8.8	40 00 829	58	10	2 520	91 44 758 08	CABIN, GLAZED
HEX BOLT ISO 4017 M6X20 8.8	40 00 829	12	6	2 541	91 31 775 08	ADD HEATING SUPERSTRUCT
HEX BOLT ISO 4017 M6X20 8.8	40 00 829	57	8	2 550	91 07 640 08	SA FRAME
HEX BOLT ISO 4017 M6X20 8.8	40 00 829	5	9	2 925 007	92 15 673 08	CAMERA INSTALLATION SLEW
HEX BOLT ISO 4017 M6X20 8.8	40 00 829	8	4	2 925 203	92 16 962 08	CAMERA EQUIPMENT S-PIVOT
HEX BOLT ISO 4017 M6X20 8.8	40 00 829	15	1	2 925 203	92 16 962 08	CAMERA EQUIPMENT S-PIVOT
HEX BOLT ISO 4017 M6X20 8.8	40 00 829	7	2	2 978 302	91 01 880 08	ADD. HYDR. BALLAST TRAILER
HEX BOLT ISO 4017 M6X20 8.8	40 00 829	95	6	3 211	91 07 871 08	S PIVOT SECTION
HEX BOLT ISO 4017 M6X20 8.8	40 00 829	77	8	3 212	91 62 273 08	W PIVOT SECTION
HEX BOLT ISO 4017 M6X20 8.8	40 00 829	8	1	9 889 030	98 89 030 23	FUEL LINE
HEX BOLT ISO 4017 M6X25 8.8	49 00 539	12	4	1 970 160	96 24 975 08	MOUNTING PARTS CRAWLER
HEX BOLT ISO 4017 M6X25 8.8	49 00 539	13	2	2 391 023	92 51 188 08	RADIATOR, PRE-ASSEMBLED
HEX BOLT ISO 4017 M6X25 8.8	49 00 539	24	4	2 520 009	92 59 496 08	FRONT WINDOW CPL.
HEX BOLT ISO 4017 M6X25 8.8	49 00 539	20	4	2 835	91 28 391 08	CHARGER
HEX BOLT ISO 4017 M6X25 8.8	49 00 539	37	2	2 932 161	96 26 815 08	ASSEMBLY PARTS MOUNTIN
HEX BOLT ISO 4017 M6X25 8.8	49 00 539	11	2	2 932 166	92 68 911 08	GROUND RAIL
HEX BOLT ISO 4017 M6X25 8.8	49 00 539	47	8	3 556 003	92 71 234 08	WA-FRAME 2 BASE SECTION
HEX BOLT ISO 4017 M6X25 8.8	49 00 539	26	8	3 556 004	92 71 575 08	WA-FRAME 2 WELDED CONS
HEX BOLT ISO 4017 M6X30 8.8	46 00 102	69	4	2 520	91 44 758 08	CABIN, GLAZED
HEX BOLT ISO 4017 M6X30 8.8	46 00 102	27	4	2 520 009	92 59 496 08	FRONT WINDOW CPL.
HEX BOLT ISO 4017 M6X30 8.8	46 00 102	19	2	2 520 018	92 16 988 08	INSTRUMENT BOX, INSTALLAT
HEX BOLT ISO 4017 M6X30 8.8	46 00 102	23	7	9 882 943	98 82 943 23	FUEL LINE
HEX BOLT ISO 4017 M6X35 8.8	49 00 595	43	8	2 859	91 44 612 08	SOUND DAMPING
HEX BOLT ISO 4017 M6X35 8.8	49 00 595	75	16	3 212	91 62 273 08	W PIVOT SECTION
HEX BOLT ISO 4017 M6X35 8.8	49 00 595	14	2	3 230	91 27 551 08	ADAPTER WHIP LINE
HEX BOLT ISO 4017 M6X40 8.8	40 01 998	20	2	2 520 018	92 16 988 08	INSTRUMENT BOX, INSTALLAT
HEX BOLT ISO 4017 M6X40 8.8	40 01 998	33	2	3 221	91 02 066 08	S INTERMEDIATE SECTION
HEX BOLT ISO 4017 M6X40 8.8	40 01 998	33	8	3 223	91 02 070 08	S INTERMEDIATE SECTION
HEX BOLT ISO 4017 M6X40 8.8	40 01 998	33	8	3 223 100	91 00 860 08	S INTERMEDIATE SECTION
HEX BOLT ISO 4017 M6X50 8.8	46 00 532	16	2	1 991	91 31 729 08	ROTARY FEED THROUGH
HEX BOLT ISO 4017 M8X12 8.8	40 65 136	8	2	1 970	91 21 621 08	CRAWLER TRACK HYDRAULI
HEX BOLT ISO 4017 M8X12 8.8	40 65 136	63	8	1 970	91 21 621 08	CRAWLER TRACK HYDRAULI
HEX BOLT ISO 4017 M8X12 8.8	40 65 136	29	12	1 970 160	96 24 975 08	MOUNTING PARTS CRAWLER
HEX BOLT ISO 4017 M8X12 8.8	40 65 136	24	2	2 520 018	92 16 988 08	INSTRUMENT BOX, INSTALLAT
HEX BOLT ISO 4017 M8X12 8.8	40 65 136	12	1	2 540 000	91 49 445 08	HEATING CRANE DRIVER'S CA
HEX BOLT ISO 4017 M8X12 8.8	40 65 136	38	6	2 810	91 33 279 08	CRANE DRIVER'S CABIN CPL.
HEX BOLT ISO 4017 M8X12 8.8	40 65 136	70	12	2 859	91 44 612 08	SOUND DAMPING
HEX BOLT ISO 4017 M8X12 8.8	40 65 136	10	2	2 978 302	91 01 880 08	ADD. HYDR. BALLAST TRAILER
HEX BOLT ISO 4017 M8X16 8.8	49 00 188	25	4	1 970 160	96 24 975 08	MOUNTING PARTS CRAWLER
HEX BOLT ISO 4017 M8X16 8.8	49 00 188	115	26	2 391 001	96 19 013 08	DIESEL ENGINE, PRE-ASSEMB
HEX BOLT ISO 4017 M8X16 8.8	49 00 188	33	24	2 510	91 01 905 08	TURNTABLE PANELLING
HEX BOLT ISO 4017 M8X16 8.8	49 00 188	16	2	2 522 000	91 46 006 08	DOOR CPL.
HEX BOLT ISO 4017 M8X16 8.8	49 00 188	40	3	2 541	91 31 775 08	ADD HEATING SUPERSTRUCT
HEX BOLT ISO 4017 M8X16 8.8	49 00 188	21	6	2 652	91 01 222 08	ROLLER BEARING
HEX BOLT ISO 4017 M8X16 8.8	49 00 188	3	4	2 977	91 00 771 08	ADDITIONAL HYDR.SLEWING
HEX BOLT ISO 4017 M8X16 8.8	49 00 188	4	2	5 700 323	57 00 323 23	ENGINE BRAKE CPL.
HEX BOLT ISO 4017 M8X16 8.8	49 00 188	11	1	9 270 339	92 70 339 23	LUBRICATING OIL LINE
HEX BOLT ISO 4017 M8X16 8.8	49 00 188	4	2	9 273 234	92 73 234 23	ROTATIONAL SPEED SENSOR
HEX BOLT ISO 4017 M8X16 8.8	49 00 188	11	2	9 882 964	98 82 964 23	FLYWHEEL HOUSING
HEX BOLT ISO 4017 M8X16 8.8	49 00 188	16	1	9 887 180	98 87 180 23	ATL ATTACHMENT
HEX BOLT ISO 4017 M8X16 8.8	49 00 188	16	1	9 887 181	98 87 181 23	ATL ATTACHMENT
HEX BOLT ISO 4017 M8X16 8.8	49 00 188	8	1	9 887 393	98 87 393 23	OIL-LEVEL GAUGE
HEX BOLT ISO 4017 M8X16 8.8	49 00 188	315	8	X1041022	10 41 022 8	SET-UP CARRIAGE
HEX BOLT ISO 4017 M8X16 8.8	40 65 063 08	4	6	9 072 702	90 72 702 23	HEAT PROTECTION
HEX BOLT ISO 4017 M8X16 8.8	40 65 063 08	30	1	9 887 333	98 87 333 23	ADD-ON PARTS
HEX BOLT ISO 4017 M8X20 8.8	49 00 089	12	32	1 780 193	92 83 947 08	PLATING RADIO REMOTE CO
HEX BOLT ISO 4017 M8X20 8.8	49 00 089	17	12	2 391 030	96 23 053 08	BATTERY BOX, PRE-ASSEMB

28.2.2011

etk_en_de_074724 LR 1750

888

LIEBHERRAlphabetical index
Alphabetischer Index

Description	Item	Pos.	Quantity	Page	Assembly	Description
HEX BOLT ISO 4017 M8X20 8.8	49 00 089	27	6	2 502	91 01 353 08	CONTROL STAND
HEX BOLT ISO 4017 M8X20 8.8	49 00 089	96	2	2 520	91 44 758 08	CABIN, GLAZED
HEX BOLT ISO 4017 M8X20 8.8	49 00 089	28	2	2 652	91 01 222 08	ROLLER BEARING
HEX BOLT ISO 4017 M8X20 8.8	49 00 089	19	8	2 671 005	92 71 294 08	OIL TANK PRE-ASS.
HEX BOLT ISO 4017 M8X20 8.8	49 00 089	45	2	2 810	91 33 279 08	CRANE DRIVER'S CABIN CPL.
HEX BOLT ISO 4017 M8X20 8.8	49 00 089	25	4	2 810 012	96 29 086 08	CRANE DRIVER'S CABIN,PRE
HEX BOLT ISO 4017 M8X20 8.8	49 00 089	63	30	2 859	91 44 612 08	SOUND DAMPING
HEX BOLT ISO 4017 M8X20 8.8	49 00 089	12	1	2 925 007	92 15 673 08	CAMERA INSTALLATION SLEW
HEX BOLT ISO 4017 M8X20 8.8	49 00 089	4	1	2 925 203	92 16 962 08	CAMERA EQUIPMENT S-PIVOT
HEX BOLT ISO 4017 M8X20 8.8	49 00 089	16	2	2 932 160	92 87 778 08	SWITCH CABINET
HEX BOLT ISO 4017 M8X20 8.8	49 00 089	173	11	2 970	91 09 141 08	HYDR
HEX BOLT ISO 4017 M8X20 8.8	49 00 089	(4)	2	2 970	91 09 141 08	HYDR
HEX BOLT ISO 4017 M8X20 8.8	49 00 089	28	4	3 211	91 07 871 08	S PIVOT SECTION
HEX BOLT ISO 4017 M8X20 8.8	49 00 089	64	12	3 211	91 07 871 08	S PIVOT SECTION
HEX BOLT ISO 4017 M8X20 8.8	49 00 089	67	12	3 212	91 62 273 08	W PIVOT SECTION
HEX BOLT ISO 4017 M8X20 8.8	49 00 089	37	14	3 214	91 62 256 08	S HEAD SECTION
HEX BOLT ISO 4017 M8X20 8.8	49 00 089	41	4	3 225	91 02 083 08	SL REDUCING SECTION
HEX BOLT ISO 4017 M8X20 8.8	49 00 089	22	12	3 229	91 08 507 08	L ADAPTER SECTION
HEX BOLT ISO 4017 M8X20 8.8	49 00 089	26	6	3 229	91 08 507 08	L ADAPTER SECTION
HEX BOLT ISO 4017 M8X20 8.8	49 00 089	45	16	3 556 003	92 71 234 08	WA-FRAME 2 BASE SECTION
HEX BOLT ISO 4017 M8X20 8.8	49 00 089	63	4	3 556 004	92 71 575 08	WA-FRAME 2 WELDED CONS
HEX BOLT ISO 4017 M8X20 8.8	49 00 089	19	4	3 592	91 69 106 08	W OVERRUN PROTECTION
HEX BOLT ISO 4017 M8X20 8.8	49 00 089	3	6	9 267 712	92 67 712 23	CRANKSHAFT SEALING
HEX BOLT ISO 4017 M8X20 8.8	49 00 089	32	3	9 887 180	98 87 180 23	ATL ATTACHMENT
HEX BOLT ISO 4017 M8X20 8.8	49 00 089	22	2	9 887 181	98 87 181 23	ATL ATTACHMENT
HEX BOLT ISO 4017 M8X20 8.8	49 00 089	32	1	9 887 181	98 87 181 23	ATL ATTACHMENT
HEX BOLT ISO 4017 M8X25 8.8	49 00 128	19	12	1 991	91 31 729 08	ROTARY FEED THROUGH
HEX BOLT ISO 4017 M8X25 8.8	49 00 128	3	4	2 291	91 07 868 08	S OVERRUN PROTECTION
HEX BOLT ISO 4017 M8X25 8.8	49 00 128	6	10	2 370	91 04 815 08	ERECTING WINCH
HEX BOLT ISO 4017 M8X25 8.8	49 00 128	13	6	2 391	91 15 195 08	DIESEL ENGINE CPL.
HEX BOLT ISO 4017 M8X25 8.8	49 00 128	109	22	2 391 001	96 19 013 08	DIESEL ENGINE, PRE-ASSEMB
HEX BOLT ISO 4017 M8X25 8.8	49 00 128	2	32	2 391 023	92 51 188 08	RADIATOR, PRE-ASSEMBLED
HEX BOLT ISO 4017 M8X25 8.8	49 00 128	6	3	2 391 030	96 23 053 08	BATTERY BOX, PRE-ASSEMB
HEX BOLT ISO 4017 M8X25 8.8	49 00 128	14	8	2 392	91 44 593 08	MUFFLER UNIT
HEX BOLT ISO 4017 M8X25 8.8	49 00 128	25	32	2 510	91 01 905 08	TURNTABLE PANELLING
HEX BOLT ISO 4017 M8X25 8.8	49 00 128	45	4	2 541	91 31 775 08	ADD HEATING SUPERSTRUCT
HEX BOLT ISO 4017 M8X25 8.8	49 00 128	18	4	2 671	91 44 602 08	OIL RESERVOIR, COMPLETE
HEX BOLT ISO 4017 M8X25 8.8	49 00 128	13	4	2 810 012	96 29 086 08	CRANE DRIVER'S CABIN,PRE
HEX BOLT ISO 4017 M8X25 8.8	49 00 128	4	4	2 831	91 44 693 08	AIR COND. UNIT SUPERSTRU
HEX BOLT ISO 4017 M8X25 8.8	49 00 128	71	8	2 859	91 44 612 08	SOUND DAMPING
HEX BOLT ISO 4017 M8X25 8.8	49 00 128	8	2	2 932 166	92 68 911 08	GROUND RAIL
HEX BOLT ISO 4017 M8X25 8.8	49 00 128	34	16	3 212	91 62 273 08	W PIVOT SECTION
HEX BOLT ISO 4017 M8X25 8.8	49 00 128	16	2	3 217	91 26 733 08	HEAD
HEX BOLT ISO 4017 M8X25 8.8	49 00 128	5	3	9 881 226	98 81 226 23	PIPELINE
HEX BOLT ISO 4017 M8X25 8.8	49 00 128	9	3	9 887 147	98 87 147 23	CONNECTING LINE
HEX BOLT ISO 4017 M8X25 8.8	49 00 128	10	7	9 889 344	98 89 344	WATER PUMP
HEX BOLT ISO 4017 M8X30 8.8	49 00 111	17	4	2 100 012	92 04 560 08	SAFETY ROLLER WINCH 1/2
HEX BOLT ISO 4017 M8X30 8.8	49 00 111	14	6	2 391 023	92 51 188 08	RADIATOR, PRE-ASSEMBLED
HEX BOLT ISO 4017 M8X30 8.8	49 00 111	10	4	2 393	91 44 594 08	AIR FILTER UNIT CPL.
HEX BOLT ISO 4017 M8X30 8.8	49 00 111	39	2	2 810	91 33 279 08	CRANE DRIVER'S CABIN CPL.
HEX BOLT ISO 4017 M8X30 8.8	49 00 111	53	8	3 214	91 62 256 08	S HEAD SECTION
HEX BOLT ISO 4017 M8X30 8.8	49 00 111	31	1	9 887 180	98 87 180 23	ATL ATTACHMENT
HEX BOLT ISO 4017 M8X30 8.8	49 00 111	31	1	9 887 181	98 87 181 23	ATL ATTACHMENT
HEX BOLT ISO 4017 M8X35 10.	56 04 373 08	4	8	X1011597	10 11 597 9	GEARWHEEL PRE-ASS.
HEX BOLT ISO 4017 M8X35 8.8	40 65 126	61	8	3 556 003	92 71 234 08	WA-FRAME 2 BASE SECTION
HEX BOLT ISO 4017 M8X35 8.8	40 65 126	62	8	3 556 004	92 71 575 08	WA-FRAME 2 WELDED CONS
HEX BOLT ISO 4017 M8X35 8.8	40 65 126	21	3	9 882 931	98 82 931 23	FUEL FILTER
HEX BOLT ISO 4017 M8X60 8.8	46 00 386	29	4	2 502	91 01 353 08	CONTROL STAND
HEX BOLT ISO 8676 M12X35 8.	40 00 578	7	1	9 885 451	98 85 451 23	GENERATOR
HEX BOLT M8X80 10.9 SCHW	11 06 652 1	(10)	1	9 074 189	90 74 189 23	DIESEL ENGINE

28.2.2011

etk_en_de_074724 LR 1750

889

LIEBHERRAlphabetical index
Alphabetischer Index

Description	Item	Pos.	Quantity	Page	Assembly	Description
HEX CAP NUT RD32X3 SPF	10 46 691 4	22	5	1 970	91 21 621 08	CRAWLER TRACK HYDRAULI
HEX CAP NUT RD32X3 SPF	10 46 691 4	103	2	2 970	91 09 141 08	HYDR
HEX CAP NUT RD32X3 SPF	10 46 691 4	24	1	2 975	91 44 710 08	ADDITIONAL HYDRAUL.WINCH
HEX CAP NUT RD32X3 SPF	10 46 691 4	26	1	2 975 300	91 58 686 08	ADDITIONAL HYDRAULICS WI
HEX CAP NUT RD32X3 SPF	10 46 691 4	30	1	2 975 500	91 28 231 08	AUX.HYDRAULIC GRID-WINCH
HEX CAP NUT RD32X3 SPF	10 46 691 4	6	3	2 976 200	91 44 034 08	AUX.HYDR.PIN EXTRACTION
HEX CAP NUT RD32X3 SPF	10 46 691 4	6	1	2 976 203	92 27 489 08	ADDL.HYDR.F.PIN PULLING DE
HEX CAP NUT RD36X3 SPF	10 46 691 5	40	2	1 970	91 21 621 08	CRAWLER TRACK HYDRAULI
HEX CAP NUT RD36X3 SPF	10 46 691 5	40	1	1 970 058	92 17 254 08	ADD.HOSES CRAWLER SUPP
HEX CAP NUT RD36X3 SPF	10 46 691 5	93	1	2 970	91 09 141 08	HYDR
HEX CAP NUT RD36X3 SPF	10 46 691 5	42	1	2 977	91 00 771 08	ADDITIONAL HYDR.SLEWING
HEX CAP NUT RD54X4 SPF	10 46 691 6	36	2	1 970	91 21 621 08	CRAWLER TRACK HYDRAULI
HEX CAP NUT RD54X4 SPF	10 46 691 6	36	1	1 970 058	92 17 254 08	ADD.HOSES CRAWLER SUPP
HEX CAP NUT RD54X4 SPF	10 46 691 6	85	6	2 970	91 09 141 08	HYDR
HEX CAP NUT RD54X4 SPF	10 46 691 6	16	2	2 975	91 44 710 08	ADDITIONAL HYDRAUL.WINCH
HEX CAP NUT RD54X4 SPF	10 46 691 6	16	1	2 975 300	91 58 686 08	ADDITIONAL HYDRAULICS WI
HEX CAP NUT RD54X4 SPF	10 46 691 6	24	1	2 975 500	91 28 231 08	AUX.HYDRAULIC GRID-WINCH
HEX CAP NUT RD54X4 SPF	10 46 691 6	36	2	2 977	91 00 771 08	ADDITIONAL HYDR.SLEWING
HEX CAP NUT RD54X4 SPF	10 46 691 6	7	2	2 978 300	91 01 515 08	ADDNL.HYDR.ERECTION DEV
HEX CAP NUT RD79X4 SPF	10 46 691 7	32	4	1 970	91 21 621 08	CRAWLER TRACK HYDRAULI
HEX CAP NUT RD79X4 SPF	10 46 691 7	32	2	1 970 058	92 17 254 08	ADD.HOSES CRAWLER SUPP
HEX CAP NUT RD79X4 SPF	10 46 691 7	81	4	2 970	91 09 141 08	HYDR
HEX CAP NUT RD79X4 SPF	10 46 691 7	12	2	2 975	91 44 710 08	ADDITIONAL HYDRAUL.WINCH
HEX CAP NUT RD79X4 SPF	10 46 691 7	12	1	2 975 300	91 58 686 08	ADDITIONAL HYDRAULICS WI
HEX CAP NUT RD79X4 SPF	10 46 691 7	12	1	2 975 500	91 28 231 08	AUX.HYDRAULIC GRID-WINCH
HEX CAP NUT RD79X4 SPF	10 46 691 7	32	5	2 977	91 00 771 08	ADDITIONAL HYDR.SLEWING
HEX NUT DIN 934 M10 10 A3C	41 15 047 08	12	4	2 671	91 44 602 08	OIL RESERVOIR, COMPLETE
HEX NUT DIN 934 M10 10 A3C	41 15 047 08	4	3	9 273 701	92 73 701 23	STARTER
HEX NUT DIN 934 M12 10 VER	41 15 048 08	5	2	9 885 451	98 85 451 23	GENERATOR
HEX NUT DIN 934 M16 10 VER	41 15 050 08	21	1	3 221	91 02 066 08	S INTERMEDIATE SECTION
HEX NUT DIN 934 M16 10 VER	41 15 050 08	21	1	3 223	91 02 070 08	S INTERMEDIATE SECTION
HEX NUT DIN 934 M16 10 VER	41 15 050 08	21	1	3 223 100	91 00 860 08	S INTERMEDIATE SECTION
HEX NUT DIN 934 M2 8 VERZ	41 15 122 08	7	2	5 530 854	55 30 854 08	THREE-WAY TAP
HEX NUT DIN 934 M24 10 VER	41 15 054 08	30	2	3 204	91 57 363 08	ASSEMBLY UNIT
HEX NUT DIN 934 M24 8 A3C	41 15 149 08	14	8	2 125	91 08 101 08	PIN F. S AND D PIVOT SECTIO
HEX NUT DIN 934 M24 8 A3C	41 15 149 08	21	2	2 340	91 09 918 08	WINCH 4 LUFFING GEAR
HEX NUT DIN 934 M24 8 A3C	41 15 149 08	37	4	3 213	91 44 718 08	L-HEAD PIECE
HEX NUT DIN 934 M3 8 A3C	41 15 157 08	279	2	2 920 412	92 15 647 08	TERMINAL BOX
HEX NUT DIN 934 M3 8 A3C	41 15 157 08	279	2	2 920 413	92 15 651 08	TERMINAL BOX
HEX NUT DIN 934 M3 8 A3C	41 15 157 08	18	24	2 932 172	96 28 090 08	RELAY CONTROL SYSTEM
HEX NUT DIN 934 M3 8 A3C	41 15 157 08	18	14	2 932 187	92 18 049 08	ASSEMBLY UNIT
HEX NUT DIN 934 M3 8 A3C	41 15 157 08	266	4	3 930 293	92 07 123 08	CABLE DRUM COMPL.
HEX NUT DIN 934 M3 8 A3C	41 15 157 08	267	4	3 930 505	92 09 328 08	CABLE DRUM COMPL.
HEX NUT DIN 934 M3 8 A3C	41 15 157 08	284	8	3 930 557	96 26 659 08	TERMINAL BOX
HEX NUT DIN 934 M3 8 A3C	41 15 157 08	284	18	3 930 607	92 73 168 08	TERMINAL BOX
HEX NUT DIN 934 M3 8 A3C	41 15 157 08	284	18	3 930 611	92 09 429 08	TERMINAL BOX
HEX NUT DIN 934 M30 8 VERZ	41 15 152 08	16	8	2 125	91 08 101 08	PIN F. S AND D PIVOT SECTIO
HEX NUT DIN 934 M4 8 A3C	41 15 142 08	54	6	2 520	91 44 758 08	CABIN, GLAZED
HEX NUT DIN 934 M4 8 A3C	41 15 142 08	281	4	2 920 200	92 87 789 08	ELECTRIC FOR WINCH 1
HEX NUT DIN 934 M4 8 A3C	41 15 142 08	281	4	2 920 260	92 87 790 08	ELECTRIC FOR WINCH 2
HEX NUT DIN 934 M4 8 A3C	41 15 142 08	152	1	2 920 323	92 12 718 08	LEAD
HEX NUT DIN 934 M4 8 A3C	41 15 142 08	281	4	2 920 359	92 87 793 08	ELECTRIC FOR WINCH 5
HEX NUT DIN 934 M4 8 A3C	41 15 142 08	44	24	2 932 160	92 87 778 08	SWITCH CABINET
HEX NUT DIN 934 M4 8 A3C	41 15 142 08	41	8	2 932 172	96 28 090 08	RELAY CONTROL SYSTEM
HEX NUT DIN 934 M4 8 A3C	41 15 142 08	296	4	3 930 607	92 73 168 08	TERMINAL BOX
HEX NUT DIN 934 M4 8 A3C	41 15 142 08	290	4	3 930 611	92 09 429 08	TERMINAL BOX
HEX NUT DIN 934 M6 8 A2C	41 15 140 08	5	12	1 830 102	92 26 483 08	TERMINAL BOARD PRE-ASS.
HEX NUT DIN 934 M6 8 A2C	41 15 140 08	67	8	1 970	91 21 621 08	CRAWLER TRACK HYDRAULI
HEX NUT DIN 934 M6 8 A2C	41 15 140 08	75	8	1 970	91 21 621 08	CRAWLER TRACK HYDRAULI
HEX NUT DIN 934 M6 8 A2C	41 15 140 08	13	4	1 970 160	96 24 975 08	MOUNTING PARTS CRAWLER

28.2.2011

etk_en_de_074724 LR 1750

890

LIEBHERRAlphabetical index
Alphabetischer Index

Description	Item	Pos.	Quantity	Page	Assembly	Description
HEX NUT DIN 934 M6 8 A2C	41 15 140 08	17	2	1 991	91 31 729 08	ROTARY FEED THROUGH
HEX NUT DIN 934 M6 8 A2C	41 15 140 08	22	32	2 510	91 01 905 08	TURNTABLE PANELLING
HEX NUT DIN 934 M6 8 A2C	41 15 140 08	59	4	2 520	91 44 758 08	CABIN, GLAZED
HEX NUT DIN 934 M6 8 A2C	41 15 140 08	31	2	2 520 009	92 59 496 08	FRONT WINDOW CPL.
HEX NUT DIN 934 M6 8 A2C	41 15 140 08	15	8	2 744	91 08 498 08	INTERL. SUPERSTR. BALLAST
HEX NUT DIN 934 M6 8 A2C	41 15 140 08	21	2	2 810 012	96 29 086 08	CRANE DRIVER'S CABIN,PRE
HEX NUT DIN 934 M6 8 A2C	41 15 140 08	263	3	2 810 035	96 27 840 08	DASHBOARD ROOF, PRE-AS
HEX NUT DIN 934 M6 8 A2C	41 15 140 08	22	8	2 835	91 28 391 08	CHARGER
HEX NUT DIN 934 M6 8 A2C	41 15 140 08	6	2	2 913 004	96 20 460 08	HOUSING PRE-ASSEMBLED
HEX NUT DIN 934 M6 8 A2C	41 15 140 08	6	9	2 925 007	92 15 673 08	CAMERA INSTALLATION SLEW
HEX NUT DIN 934 M6 8 A2C	41 15 140 08	9	2	2 925 007	96 18 184 08	EQUIPMENT CAMERA CAB
HEX NUT DIN 934 M6 8 A2C	41 15 140 08	9	7	2 925 203	92 16 962 08	CAMERA EQUIPMENT S-PIVOT
HEX NUT DIN 934 M6 8 A2C	41 15 140 08	38	4	2 932 161	96 26 815 08	ASSEMBLY PARTS MOUNTIN
HEX NUT DIN 934 M6 8 A2C	41 15 140 08	6	4	2 932 166	92 68 911 08	GROUND RAIL
HEX NUT DIN 934 M6 8 A2C	41 15 140 08	31	2	2 970	91 09 141 08	HYDR
HEX NUT DIN 934 M6 8 A2C	41 15 140 08	67	10	2 970	91 09 141 08	HYDR
HEX NUT DIN 934 M6 8 A2C	41 15 140 08	51	2	2 975	91 44 710 08	ADDITIONAL HYDRAUL.WINCH
HEX NUT DIN 934 M6 8 A2C	41 15 140 08	54	2	2 975 300	91 58 686 08	ADDITIONAL HYDRAULICS WI
HEX NUT DIN 934 M6 8 A2C	41 15 140 08	11	2	2 976 203	92 27 489 08	ADDL.HYDR.F.PIN PULLING DE
HEX NUT DIN 934 M6 8 A2C	41 15 140 08	17	2	2 978 200	91 01 626 08	ADD.HYDR.S_RETAINING RAM
HEX NUT DIN 934 M6 8 A2C	41 15 140 08	9	2	2 978 302	91 01 880 08	ADD. HYDR. BALLAST TRAILER
HEX NUT DIN 934 M6 8 A2C	41 15 140 08	49	12	3 223 100	91 00 860 08	S INTERMEDIATE SECTION
HEX NUT DIN 934 M6 8 A2C	41 15 140 08	10	1	9 889 030	98 89 030 23	FUEL LINE
HEX NUT DIN 934 M8 8 A2C	41 15 141 08	11	52	1 100 005	96 22 480 08	FRAME COMPLETE
HEX NUT DIN 934 M8 8 A2C	41 15 141 08	13	32	1 780 193	92 83 947 08	PLATING RADIO REMOTE CO
HEX NUT DIN 934 M8 8 A2C	41 15 141 08	127	20	2 391 001	96 19 013 08	DIESEL ENGINE, PRE-ASSEMB
HEX NUT DIN 934 M8 8 A2C	41 15 141 08	3	32	2 391 023	92 51 188 08	RADIATOR, PRE-ASSEMBLED
HEX NUT DIN 934 M8 8 A2C	41 15 141 08	16	37	2 391 023	92 51 188 08	RADIATOR, PRE-ASSEMBLED
HEX NUT DIN 934 M8 8 A2C	41 15 141 08	8	14	2 391 030	96 23 053 08	BATTERY BOX, PRE-ASSEMB
HEX NUT DIN 934 M8 8 A2C	41 15 141 08	38	4	2 502	91 01 353 08	CONTROL STAND
HEX NUT DIN 934 M8 8 A2C	41 15 141 08	49	10	2 510	91 01 905 08	TURNTABLE PANELLING
HEX NUT DIN 934 M8 8 A2C	41 15 141 08	52	4	2 550	91 07 640 08	SA FRAME
HEX NUT DIN 934 M8 8 A2C	41 15 141 08	29	2	2 652	91 01 222 08	ROLLER BEARING
HEX NUT DIN 934 M8 8 A2C	41 15 141 08	21	4	2 671	91 44 602 08	OIL RESERVOIR, COMPLETE
HEX NUT DIN 934 M8 8 A2C	41 15 141 08	6	20	2 831	91 44 693 08	AIR COND. UNIT SUPERSTRU
HEX NUT DIN 934 M8 8 A2C	41 15 141 08	65	10	2 859	91 44 612 08	SOUND DAMPING
HEX NUT DIN 934 M8 8 A2C	41 15 141 08	14	1	2 925 007	92 15 673 08	CAMERA INSTALLATION SLEW
HEX NUT DIN 934 M8 8 A2C	41 15 141 08	5	2	2 925 203	92 16 962 08	CAMERA EQUIPMENT S-PIVOT
HEX NUT DIN 934 M8 8 A2C	41 15 141 08	(5)	2	2 970	91 09 141 08	HYDR
HEX NUT DIN 934 M8 8 A2C	41 15 141 08	15	8	2 978 300	91 01 515 08	ADDNL.HYDR.ERECTION DEV
HEX NUT DIN 934 M8 8 A2C	41 15 141 08	22	4	3 213	91 44 718 08	L-HEAD PIECE
HEX NUT DIN 934 M8 8 A2C	41 15 141 08	31	5	3 712 000	91 11 090 08	BOOM NOSE
HEX NUT DIN 934 M8 8 A2C	41 15 141 08	317	8	X1041022	10 41 022 8	SET-UP CARRIAGE
HEX NUT DIN 936 M27 8 VERZ	41 17 014 08	19	4	2 652	91 01 222 08	ROLLER BEARING
HEX NUT DIN 985 M10 8 A3C	41 19 006 08	9	16	2 392	91 44 593 08	MUFFLER UNIT
HEX NUT DIN 985 M10 8 A3C	41 19 006 08	17	2	2 393	91 44 594 08	AIR FILTER UNIT CPL.
HEX NUT DIN 985 M10 8 A3C	41 19 006 08	65	4	2 510	91 01 905 08	TURNTABLE PANELLING
HEX NUT DIN 985 M10 8 A3C	41 19 006 08	11	2	2 510 058	92 01 913 08	ACCESS LADDER LEFT
HEX NUT DIN 985 M10 8 A3C	41 19 006 08	11	2	2 510 061	92 01 927 08	ACCESS LADDER RIGHT
HEX NUT DIN 985 M10 8 A3C	41 19 006 08	61	2	2 520	91 44 758 08	CABIN, GLAZED
HEX NUT DIN 985 M10 8 A3C	41 19 006 08	10	25	2 810 012	96 29 086 08	CRANE DRIVER'S CABIN,PRE
HEX NUT DIN 985 M10 8 A3C	41 19 006 08	55	16	3 212	91 62 273 08	W PIVOT SECTION
HEX NUT DIN 985 M10 8 A3C	41 19 006 08	39	16	3 556 004	92 71 575 08	WA-FRAME 2 WELDED CONS
HEX NUT DIN 985 M10 8 A3C	41 19 006 08	25	4	3 592	91 69 106 08	W OVERRUN PROTECTION
HEX NUT DIN 985 M12 8 A3C	41 19 007 08	123	8	2 391 001	96 19 013 08	DIESEL ENGINE, PRE-ASSEMB
HEX NUT DIN 985 M12 8 A3C	41 19 007 08	8	4	2 670	91 44 601 08	FUEL CONTAINER
HEX NUT DIN 985 M12 8 A3C	41 19 007 08	42	8	3 212	91 62 273 08	W PIVOT SECTION
HEX NUT DIN 985 M12 8 A3C	41 19 007 08	61	4	3 213	91 44 718 08	L-HEAD PIECE
HEX NUT DIN 985 M12 8 A3C	41 19 007 08	8	8	3 226	91 44 715 08	L INTERMEDIATE SECTION
HEX NUT DIN 985 M12 8 A3C	41 19 007 08	8	8	3 227	91 44 716 08	L INTERMEDIATE SECTION

28.2.2011

etk_en_de_074724 LR 1750

891

LIEBHERRAlphabetical index
Alphabetischer Index

Description	Item	Pos.	Quantity	Page	Assembly	Description
HEX NUT DIN 985 M12 8 A3C	41 19 007 08	8	8	3 227	91 62 278 08	L INTERMEDIATE SECTION
HEX NUT DIN 985 M12 8 A3C	41 19 007 08	25	12	3 230	91 27 551 08	ADAPTER WHIP LINE
HEX NUT DIN 985 M14 10 A3C	41 19 013 08	8	1	3 204 005	92 11 284 08	ROD
HEX NUT DIN 985 M14 10 A3C	41 19 013 08	37	4	3 215	91 51 833 08	S HEAD SECTION
HEX NUT DIN 985 M16 10 A3C	41 19 014 08	26	1	3 221	91 02 066 08	S INTERMEDIATE SECTION
HEX NUT DIN 985 M16 10 A3C	41 19 014 08	26	1	3 223	91 02 070 08	S INTERMEDIATE SECTION
HEX NUT DIN 985 M16 10 A3C	41 19 014 08	26	1	3 223 100	91 00 860 08	S INTERMEDIATE SECTION
HEX NUT DIN 985 M16 8 A3C	41 19 009 08	4	138	1 300 011	96 52 513 08	FLOOR PLATES PRE-ASS.
HEX NUT DIN 985 M16 8 A3C	41 19 009 08	9	2	2 100 012	92 04 560 08	SAFETY ROLLER WINCH 1/2
HEX NUT DIN 985 M16 8 A3C	41 19 009 08	122	4	2 391 001	96 19 013 08	DIESEL ENGINE, PRE-ASSEMB
HEX NUT DIN 985 M16 8 A3C	41 19 009 08	14	1	3 223 001	92 71 488 08	ROD
HEX NUT DIN 985 M16 8 A3C	41 19 009 08	6	1	3 223 004	92 17 586 08	ROD CPL.
HEX NUT DIN 985 M16 8 A3C	41 19 009 08	9	3	3 556 003	92 71 234 08	WA-FRAME 2 BASE SECTION
HEX NUT DIN 985 M16 8 A3C	41 19 009 08	14	1	3 809 000	92 10 957 08	ROD CPL.
HEX NUT DIN 985 M16 8 A3C	41 19 009 08	22	1	3 809 100	92 10 812 08	ROD CPL.
HEX NUT DIN 985 M16 8 A3C	41 19 009 08	14	1	3 820 100	92 11 015 08	ROD CPL.
HEX NUT DIN 985 M18 10 A3C	41 19 015 08	121	2	2 391 001	96 19 013 08	DIESEL ENGINE, PRE-ASSEMB
HEX NUT DIN 985 M20 10 A3C	41 19 024 08	56	2	1 400	91 07 653 08	CRAWLER TRACK CARRIER, L
HEX NUT DIN 985 M20 10 A3C	41 19 024 08	56	2	1 410	91 07 654 08	CRAWLER TRACK CARRIER,
HEX NUT DIN 985 M20 10 A3C	41 19 024 08	5	1	2 550 002	92 70 943 08	BRACKET COMPL.
HEX NUT DIN 985 M20 10 A3C	41 19 024 08	64	3	3 212	91 62 273 08	W PIVOT SECTION
HEX NUT DIN 985 M24 8 A3C	41 19 025 08	124	2	2 391 001	96 19 013 08	DIESEL ENGINE, PRE-ASSEMB
HEX NUT DIN 985 M3 8 A3C	41 19 001 08	12	10	2 913	91 32 850 08	LICCON CONSOLE LCD2
HEX NUT DIN 985 M3 8 A3C	41 19 001 08	6	2	2 913 005	96 28 696 08	INTERIOR HOUSING PRE-ASS.
HEX NUT DIN 985 M3 8 A3C	41 19 001 08	4	6	2 913 006	96 20 732 08	FAN PLATE PRE-ASS.
HEX NUT DIN 985 M4 8 A2C	41 19 002 08	23	1	2 522 000	91 46 006 08	DOOR CPL.
HEX NUT DIN 985 M4 8 A2C	41 19 002 08	12	3	3 930 054	92 68 038 08	ELECTRIC WIND WARNING T
HEX NUT DIN 985 M5 8 A2C	41 19 003 08	22	6	2 502	91 01 353 08	CONTROL STAND
HEX NUT DIN 985 M5 8 A2C	41 19 003 08	51	4	2 510	91 01 905 08	TURNTABLE PANELLING
HEX NUT DIN 985 M5 8 A2C	41 19 003 08	5	4	2 510 035	92 17 450 08	FLAP PRE-ASS.
HEX NUT DIN 985 M5 8 A2C	41 19 003 08	63	10	2 520	91 44 758 08	CABIN, GLAZED
HEX NUT DIN 985 M6 8 A2C	41 19 004 08	6	10	2 391	91 15 195 08	DIESEL ENGINE CPL.
HEX NUT DIN 985 M6 8 A2C	41 19 004 08	129	4	2 391 001	96 19 013 08	DIESEL ENGINE, PRE-ASSEMB
HEX NUT DIN 985 M6 8 A2C	41 19 004 08	13	6	2 391 030	96 23 053 08	BATTERY BOX, PRE-ASSEMB
HEX NUT DIN 985 M6 8 A2C	41 19 004 08	5	5	2 391 036	96 23 055 08	COVER/LID/CAP, PRE-ASSEMB
HEX NUT DIN 985 M6 8 A2C	41 19 004 08	25	2	2 540 000	91 49 445 08	HEATING CRANE DRIVER'S CA
HEX NUT DIN 985 M6 8 A2C	41 19 004 08	15	2	2 541	91 31 775 08	ADD HEATING SUPERSTRUCT
HEX NUT DIN 985 M6 8 A2C	41 19 004 08	47	8	2 550	91 07 640 08	SA FRAME
HEX NUT DIN 985 M6 8 A2C	41 19 004 08	79	10	2 859	91 44 612 08	SOUND DAMPING
HEX NUT DIN 985 M6 8 A2C	41 19 004 08	5	2	2 859 009	92 71 425 08	CASSETTE CPL.
HEX NUT DIN 985 M6 8 A2C	41 19 004 08	11	8	2 932 160	92 87 778 08	SWITCH CABINET
HEX NUT DIN 985 M6 8 A2C	41 19 004 08	14	6	2 932 166	92 68 911 08	GROUND RAIL
HEX NUT DIN 985 M6 8 A2C	41 19 004 08	116	6	2 970	91 09 141 08	HYDR
HEX NUT DIN 985 M6 8 A2C	41 19 004 08	7	7	2 977	91 00 771 08	ADDITIONAL HYDR.SLEWING
HEX NUT DIN 985 M6 8 A2C	41 19 004 08	93	10	3 211	91 07 871 08	S PIVOT SECTION
HEX NUT DIN 985 M6 8 A2C	41 19 004 08	30	40	3 212	91 62 273 08	W PIVOT SECTION
HEX NUT DIN 985 M6 8 A2C	41 19 004 08	10	4	3 212 001	92 71 341 08	FLAP COMPL.
HEX NUT DIN 985 M6 8 A2C	41 19 004 08	48	15	3 214	91 62 256 08	S HEAD SECTION
HEX NUT DIN 985 M6 8 A2C	41 19 004 08	11	4	3 217	91 26 733 08	HEAD
HEX NUT DIN 985 M6 8 A2C	41 19 004 08	18	10	3 221	91 02 066 08	S INTERMEDIATE SECTION
HEX NUT DIN 985 M6 8 A2C	41 19 004 08	18	25	3 223	91 02 070 08	S INTERMEDIATE SECTION
HEX NUT DIN 985 M6 8 A2C	41 19 004 08	18	23	3 223 100	91 00 860 08	S INTERMEDIATE SECTION
HEX NUT DIN 985 M6 8 A2C	41 19 004 08	20	10	3 225	91 02 083 08	SL REDUCING SECTION
HEX NUT DIN 985 M6 8 A2C	41 19 004 08	20	10	3 226	91 44 715 08	L INTERMEDIATE SECTION
HEX NUT DIN 985 M6 8 A2C	41 19 004 08	20	20	3 227	91 44 716 08	L INTERMEDIATE SECTION
HEX NUT DIN 985 M6 8 A2C	41 19 004 08	20	20	3 227	91 62 278 08	L INTERMEDIATE SECTION
HEX NUT DIN 985 M6 8 A2C	41 19 004 08	41	10	3 229	91 08 507 08	L ADAPTER SECTION
HEX NUT DIN 985 M6 8 A2C	41 19 004 08	16	5	3 230	91 27 551 08	ADAPTER WHIP LINE
HEX NUT DIN 985 M6 8 A2C	41 19 004 08	32	11	3 556 003	92 71 234 08	WA-FRAME 2 BASE SECTION
HEX NUT DIN 985 M6 8 A2C	41 19 004 08	27	11	3 556 004	92 71 575 08	WA-FRAME 2 WELDED CONS

28.2.2011

etk_en_de_074724 LR 1750

892

LIEBHERRAlphabetical index
Alphabetischer Index

Description	Item	Pos.	Quantity	Page	Assembly	Description
HEX NUT DIN 985 M6 A2-70	41 19 030 08	48	4	3 213	91 44 718 08	L-HEAD PIECE
HEX NUT DIN 985 M6 A2-70	41 19 030 08	29	2	3 230	91 27 551 08	ADAPTER WHIP LINE
HEX NUT DIN 985 M8 10 A2C	41 18 800 08	8	1	5 700 323	57 00 323 23	ENGINE BRAKE CPL.
HEX NUT DIN 985 M8 8 A2C	41 19 005 08	9	4	1 620	91 00 766 08	FIXING PARTS SLEWING RING
HEX NUT DIN 985 M8 8 A2C	41 19 005 08	27	8	1 991	91 31 729 08	ROTARY FEED THROUGH
HEX NUT DIN 985 M8 8 A2C	41 19 005 08	8	8	2 391	91 15 195 08	DIESEL ENGINE CPL.
HEX NUT DIN 985 M8 8 A2C	41 19 005 08	130	18	2 391 001	96 19 013 08	DIESEL ENGINE, PRE-ASSEMB
HEX NUT DIN 985 M8 8 A2C	41 19 005 08	15	8	2 392	91 44 593 08	MUFFLER UNIT
HEX NUT DIN 985 M8 8 A2C	41 19 005 08	12	4	2 393	91 44 594 08	AIR FILTER UNIT CPL.
HEX NUT DIN 985 M8 8 A2C	41 19 005 08	27	2	2 510	91 01 905 08	TURNTABLE PANELLING
HEX NUT DIN 985 M8 8 A2C	41 19 005 08	66	8	2 510	91 01 905 08	TURNTABLE PANELLING
HEX NUT DIN 985 M8 8 A2C	41 19 005 08	71	6	2 550	91 07 640 08	SA FRAME
HEX NUT DIN 985 M8 8 A2C	41 19 005 08	6	4	2 790 507	91 26 379 08	PLATFORM ON ERECT. WINC
HEX NUT DIN 985 M8 8 A2C	41 19 005 08	25	16	2 810	91 33 279 08	CRANE DRIVER'S CABIN CPL.
HEX NUT DIN 985 M8 8 A2C	41 19 005 08	77	6	2 859	91 44 612 08	SOUND DAMPING
HEX NUT DIN 985 M8 8 A2C	41 19 005 08	7	4	2 932 160	92 87 778 08	SWITCH CABINET
HEX NUT DIN 985 M8 8 A2C	41 19 005 08	10	99	3 211	91 07 871 08	S PIVOT SECTION
HEX NUT DIN 985 M8 8 A2C	41 19 005 08	66	12	3 211	91 07 871 08	S PIVOT SECTION
HEX NUT DIN 985 M8 8 A2C	41 19 005 08	22	88	3 212	91 62 273 08	W PIVOT SECTION
HEX NUT DIN 985 M8 8 A2C	41 19 005 08	39	86	3 214	91 62 256 08	S HEAD SECTION
HEX NUT DIN 985 M8 8 A2C	41 19 005 08	15	12	3 217	91 26 733 08	HEAD
HEX NUT DIN 985 M8 8 A2C	41 19 005 08	14	27	3 221	91 02 066 08	S INTERMEDIATE SECTION
HEX NUT DIN 985 M8 8 A2C	41 19 005 08	14	36	3 223	91 02 070 08	S INTERMEDIATE SECTION
HEX NUT DIN 985 M8 8 A2C	41 19 005 08	14	89	3 223 100	91 00 860 08	S INTERMEDIATE SECTION
HEX NUT DIN 985 M8 8 A2C	41 19 005 08	13	22	3 225	91 02 083 08	SL REDUCING SECTION
HEX NUT DIN 985 M8 8 A2C	41 19 005 08	13	36	3 226	91 44 715 08	L INTERMEDIATE SECTION
HEX NUT DIN 985 M8 8 A2C	41 19 005 08	13	52	3 227	91 44 716 08	L INTERMEDIATE SECTION
HEX NUT DIN 985 M8 8 A2C	41 19 005 08	13	72	3 227	91 62 278 08	L INTERMEDIATE SECTION
HEX NUT DIN 985 M8 8 A2C	41 19 005 08	8	32	3 229	91 08 507 08	L ADAPTER SECTION
HEX NUT DIN 985 M8 8 A2C	41 19 005 08	9	25	3 230	91 27 551 08	ADAPTER WHIP LINE
HEX NUT DIN 985 M8 8 A2C	41 19 005 08	12	3	3 554 006	92 71 434 08	WA-FRAME 1
HEX NUT DIN 985 M8 8 A2C	41 19 005 08	28	28	3 556 003	92 71 234 08	WA-FRAME 2 BASE SECTION
HEX NUT DIN 985 M8 8 A2C	41 19 005 08	12	33	3 556 004	92 71 575 08	WA-FRAME 2 WELDED CONS
HEX NUT DIN 985 M8 8 A2C	41 19 005 08	20	4	3 592	91 69 106 08	W OVERRUN PROTECTION
HEX NUT DIN 985 M8 8 A2C	41 19 005 08	27	3	3 712 000	91 11 090 08	BOOM NOSE
HEX NUT ISO 4032 M10 8 A2E	41 15 031 03	15	2	X1041267	10 41 267 8	END PLATE
HEX NUT ISO 4032 M10 8 A3C	41 15 144 08	23	4	2 310	91 04 490 08	WINCH 1
HEX NUT ISO 4032 M10 8 A3C	41 15 144 08	23	4	2 320	91 04 491 08	WINCH 2
HEX NUT ISO 4032 M10 8 A3C	41 15 144 08	125	8	2 391 001	96 19 013 08	DIESEL ENGINE, PRE-ASSEMB
HEX NUT ISO 4032 M10 8 A3C	41 15 144 08	11	6	2 392	91 44 593 08	MUFFLER UNIT
HEX NUT ISO 4032 M10 8 A3C	41 15 144 08	40	2	2 502	91 01 353 08	CONTROL STAND
HEX NUT ISO 4032 M10 8 A3C	41 15 144 08	18	4	2 744	91 08 498 08	INTERL. SUPERSTR. BALLAST
HEX NUT ISO 4032 M10 8 A3C	41 15 144 08	17	4	2 925 203	92 16 962 08	CAMERA EQUIPMENT S-PIVOT
HEX NUT ISO 4032 M10 8 A3C	41 15 144 08	13	2	2 975 115	91 07 779 08	ADDNL. HYDR. F. ERECTING W
HEX NUT ISO 4032 M10 8 A3C	41 15 144 08	38	4	3 211	91 07 871 08	S PIVOT SECTION
HEX NUT ISO 4032 M10 8 A3C	41 15 144 08	59	4	3 556 003	92 71 234 08	WA-FRAME 2 BASE SECTION
HEX NUT ISO 4032 M10 8 A3C	41 15 144 08	60	4	3 556 004	92 71 575 08	WA-FRAME 2 WELDED CONS
HEX NUT ISO 4032 M10 8 A3C	41 15 144 08	13	2	9 882 931	98 82 931 23	FUEL FILTER
HEX NUT ISO 4032 M12 8 A3C	41 15 143 08	69	4	1 400	91 07 653 08	CRAWLER TRACK CARRIER, L
HEX NUT ISO 4032 M12 8 A3C	41 15 143 08	69	2	1 410	91 07 654 08	CRAWLER TRACK CARRIER,
HEX NUT ISO 4032 M12 8 A3C	41 15 143 08	15	1	1 991	91 31 729 08	ROTARY FEED THROUGH
HEX NUT ISO 4032 M12 8 A3C	41 15 143 08	126	8	2 391 001	96 19 013 08	DIESEL ENGINE, PRE-ASSEMB
HEX NUT ISO 4032 M12 8 A3C	41 15 143 08	12	8	2 970	91 09 141 08	HYDR
HEX NUT ISO 4032 M12 8 A3C	41 15 143 08	18	4	3 211	91 07 871 08	S PIVOT SECTION
HEX NUT ISO 4032 M12 8 A3C	41 15 143 08	44	8	3 213	91 44 718 08	L-HEAD PIECE
HEX NUT ISO 4032 M12 8 A3C	41 15 143 08	76	4	3 214	91 62 256 08	S HEAD SECTION
HEX NUT ISO 4032 M12 8 A3C	41 15 143 08	30	4	3 217	91 26 733 08	HEAD
HEX NUT ISO 4032 M12 8 A3C	41 15 143 08	32	8	3 221	91 02 066 08	S INTERMEDIATE SECTION
HEX NUT ISO 4032 M12 8 A3C	41 15 143 08	32	8	3 223	91 02 070 08	S INTERMEDIATE SECTION
HEX NUT ISO 4032 M12 8 A3C	41 15 143 08	32	8	3 223 100	91 00 860 08	S INTERMEDIATE SECTION

28.2.2011

etk_en_de_074724 LR 1750

893

LIEBHERRAlphabetical index
Alphabetischer Index

Description	Item	Pos.	Quantity	Page	Assembly	Description
HEX NUT ISO 4032 M12 8 A3C	41 15 143 08	8	12	3 225	91 02 083 08	SL REDUCING SECTION
HEX NUT ISO 4032 M12 8 A3C	41 15 143 08	20	8	3 554 005	92 71 402 08	WA-FRAME
HEX NUT ISO 4032 M12 8 A3C	41 15 143 08	37	8	3 556 003	92 71 234 08	WA-FRAME 2 BASE SECTION
HEX NUT ISO 4032 M16 8 A3C	41 15 145 08	15	2	1 100 005	96 22 480 08	FRAME COMPLETE
HEX NUT ISO 4032 M16 8 A3C	41 15 145 08	10	6	1 991	91 31 729 08	ROTARY FEED THROUGH
HEX NUT ISO 4032 M16 8 A3C	41 15 145 08	4	2	2 131	91 04 220 08	CATWALK SUPERSTR.LEFT
HEX NUT ISO 4032 M16 8 A3C	41 15 145 08	11	4	2 740	91 11 067 08	COUNTERWEIGHT
HEX NUT ISO 4032 M16 8 A3C	41 15 145 08	4	4	2 933	91 44 616 08	SWITCH CABINET MOUNTING
HEX NUT ISO 4032 M16 8 A3C	41 15 145 08	4	3	3 204 001	92 71 720 08	ROD
HEX NUT ISO 4032 M16 8 A3C	41 15 145 08	4	4	3 204 005	92 11 284 08	ROD
HEX NUT ISO 4032 M16 8 A3C	41 15 145 08	4	3	3 204 006	92 72 310 08	ROD
HEX NUT ISO 4032 M16 8 A3C	41 15 145 08	13	1	3 211 003	92 10 670 08	RODS / PULL RODS
HEX NUT ISO 4032 M16 8 A3C	41 15 145 08	5	2	3 211 004	92 10 721 08	RODS PRE-ASSEMBLY
HEX NUT ISO 4032 M16 8 A3C	41 15 145 08	5	2	3 211 005	92 10 720 08	RODS PRE-ASSEMBLY
HEX NUT ISO 4032 M16 8 A3C	41 15 145 08	4	5	3 214 003	92 22 023 08	ROD CPL.
HEX NUT ISO 4032 M16 8 A3C	41 15 145 08	4	5	3 223 002	92 71 484 08	ROD
HEX NUT ISO 4032 M16 8 A3C	41 15 145 08	4	4	3 223 005	92 17 929 08	ROD CPL.
HEX NUT ISO 4032 M16 8 A3C	41 15 145 08	4	1	3 223 006	92 17 930 08	ROD CPL.
HEX NUT ISO 4032 M16 8 A3C	41 15 145 08	4	4	3 229 001	92 71 619 08	ROD
HEX NUT ISO 4032 M16 8 A3C	41 15 145 08	8	4	3 554 005	92 71 402 08	WA-FRAME
HEX NUT ISO 4032 M16 8 A3C	41 15 145 08	17	16	3 554 006	92 71 434 08	WA-FRAME 1
HEX NUT ISO 4032 M16 8 A3C	41 15 145 08	54	1	3 556 004	92 71 575 08	WA-FRAME 2 WELDED CONS
HEX NUT ISO 4032 M16 8 A3C	41 15 145 08	4	2	3 809 001	92 10 992 08	ROD
HEX NUT ISO 4032 M16 8 A3C	41 15 145 08	4	4	3 809 101	92 10 813 08	ROD
HEX NUT ISO 4032 M16 8 A3C	41 15 145 08	4	2	3 820 101	92 11 022 08	ROD
HEX NUT ISO 4032 M20 8 A3C	41 15 147 08	4	1	1 632 032	96 20 093 08	SUPPORT PLATE COMPL.
HEX NUT ISO 4032 M20 8 A3C	41 15 147 08	10	2	2 790 507	91 26 379 08	PLATFORM ON ERECT. WINC
HEX NUT ISO 4032 M5 8 A2C	41 15 148 08	18	8	1 711	91 44 575 08	CENTRALIZED LUBRICATION
HEX NUT ISO 4032 M5 8 A2C	41 15 148 08	33	18	1 970 160	96 24 975 08	MOUNTING PARTS CRAWLER
HEX NUT ISO 4032 M5 8 A2C	41 15 148 08	24	8	2 391 030	96 23 053 08	BATTERY BOX, PRE-ASSEMB
HEX NUT ISO 4032 M5 8 A2C	41 15 148 08	8	10	2 711	91 31 772 08	CENT. LUBRIC. SYSTEM SUP
HEX NUT ISO 4032 M5 8 A2C	41 15 148 08	8	4	2 780 900	91 28 390 08	EXTERNAL FEED
HEX NUT ISO 4032 M5 8 A2C	41 15 148 08	18	2	2 835	91 28 391 08	CHARGER
HEX NUT ISO 4032 M5 8 A2C	41 15 148 08	58	16	2 859	91 44 612 08	SOUND DAMPING
HEX NUT ISO 4032 M5 8 A2C	41 15 148 08	152	1	2 920 306	92 95 363 08	WIRING HARNESS
HEX NUT ISO 4032 M5 8 A2C	41 15 148 08	32	6	2 920 321	92 87 783 08	ELECTRIC FOR BATTERY BOX
HEX NUT ISO 4032 M5 8 A2C	41 15 148 08	59	7	2 932 161	96 26 815 08	ASSEMBLY PARTS MOUNTIN
HEX NUT ISO 4032 M8 10 A2C	41 15 046 08	6	4	2 291	91 07 868 08	S OVERRUN PROTECTION
HEX NUT ISO 4032 M8 10 A2C	41 15 046 08	10	4	2 932 166	92 68 911 08	GROUND RAIL
HEX NUT ISO 4032 M8 10 A2C	41 15 046 08	34	8	3 211	91 07 871 08	S PIVOT SECTION
HEX NUT ISO 4032 M8 10 A2C	41 15 046 08	6	1	5 700 323	57 00 323 23	ENGINE BRAKE CPL.
HEX NUT ISO 4032 M8 10 A2C	41 15 046 08	24	1	9 887 180	98 87 180 23	ATL ATTACHMENT
HEX NUT ISO 4032 M8 10 A2C	41 15 046 08	24	1	9 887 181	98 87 181 23	ATL ATTACHMENT
HEX NUT ISO 4032 M8 10 A2C	41 15 046 08	9	1	9 887 393	98 87 393 23	OIL-LEVEL GAUGE
HEX NUT ISO 4032 M8 A2-70	51 07 374 08	18	1	X1041267	10 41 267 8	END PLATE
HEX NUT ISO 4035 M16 04 A2K	41 17 006 08	12	1	9 271 637	92 71 637 23	FINAL CONTROL VALVE
HINGE 19X19X45/180° GD-ZN	70 42 559 08	13	2	2 932 161	96 26 815 08	ASSEMBLY PARTS MOUNTIN
HINGE 19X28,5X126/118° STAH	70 42 619 08	54	6	2 859	91 44 612 08	SOUND DAMPING
HINGE 19X28,5X126/132° STAH	70 42 637 08	3	2	2 510 035	92 17 450 08	FLAP PRE-ASS.
HINGE 20X20X40/180° GD-ZN S	70 42 582 08	25	2	2 391 030	96 23 053 08	BATTERY BOX, PRE-ASSEMB
HINGE 27X32X42/180° GD-ZN S	70 42 598 08	2	2	2 510 059	92 01 922 08	DOOR COMPL.
HINGE 27X32X42/180° GD-ZN S	70 42 598 08	2	2	2 510 060	92 01 926 08	DOOR COMPL.
HINGE 27X32X42/180° GD-ZN S	70 42 598 08	2	2	2 510 062	92 01 928 08	DOOR COMPL.
HINGE 27X32X42/180° GD-ZN S	70 42 598 08	2	2	2 510 063	92 01 929 08	DOOR COMPL.
HINGE 27X32X42/180° GD-ZN S	70 42 598 08	2	2	2 510 064	92 01 931 08	DOOR COMPL.
HINGE 27X32X42/180° GD-ZN S	70 42 598 08	2	2	2 510 065	92 01 932 08	DOOR COMPL.
HINGE 27X32X42/180° GD-ZN S	70 42 598 08	2	2	2 510 065	92 16 117 08	DOOR COMPL.
HINGE 27X32X42/180° GD-ZN S	70 42 598 08	2	1	2 510 066	92 35 577 08	DOOR COMPL.
HINGE 35X35X50/180° ST FE//	70 42 281 08	32	4	1 711	91 44 575 08	CENTRALIZED LUBRICATION
HINGE 35X35X50/180° ST FE//	70 42 281 08	90	1	3 211	91 07 871 08	S PIVOT SECTION

28.2.2011

etk_en_de_074724 LR 1750

894

LIEBHERRAlphabetical index
Alphabetischer Index

Description	Item	Pos.	Quantity	Page	Assembly	Description
HINGE 35X35X50/180° ST FE//	70 42 281 08	47	2	3 223 100	91 00 860 08	S INTERMEDIATE SECTION
HINGE G-ALSI12CU	38 50 962 08	2	1	2 520 009	92 59 496 08	FRONT WINDOW CPL.
HINGE G-ALSI12CU	38 82 694 08	3	1	2 520 009	92 59 496 08	FRONT WINDOW CPL.
HINGED CONNECTOR 10,5X70	43 32 011 08	13	32	1 711	91 44 575 08	CENTRALIZED LUBRICATION
HINGED CONNECTOR 10,5X70	43 32 011 08	5	2	2 131	91 04 220 08	CATWALK SUPERSTR.LEFT
HINGED CONNECTOR DIN 11	43 32 001 08	58	2	1 400	91 07 653 08	CRAWLER TRACK CARRIER, L
HINGED CONNECTOR DIN 11	43 32 001 08	58	2	1 410	91 07 654 08	CRAWLER TRACK CARRIER,
HINGED CONNECTOR DIN 11	43 32 001 08	16	4	2 652	91 01 222 08	ROLLER BEARING
HINGED FRAME	96 33 590 08	12	1	2 932	91 25 363 08	SWITCHBOX MOUNTING PART
HINGED FRAME 15HE VERZ	61 10 470 08	10	1	2 932 196	96 33 590 08	HINGED FRAME
HOIST LIM.SWITCH PLUMMET	96 25 639 08	3	1	2 311	91 46 706 08	ROPE WITH ACCESSORIES 1
HOIST LIM.SWITCH PLUMMET	96 25 639 08	3	1	2 312	91 26 725 08	ROPE WITH ACCESSORIES 2
HOISTING WINCH ZHP 4.29 SP	54 00 560 08	2	1	2 310	91 04 490 08	WINCH 1
HOISTING WINCH ZHP 4.29 SP	54 00 560 08	2	1	2 320	91 04 491 08	WINCH 2
HOLDER	57 13 177 08	(1)	1	1 750	91 44 577 08	TOOL
HOLDER	69 10 431 08	14	68	6 909 010	69 09 010 08	COLLECTING RING
HOLDER	90 72 697 23	11	1	9 075 132	90 75 132	OUTLET MANIFOLD
HOLDER	90 73 874 23	6	1	9 887 393	98 87 393 23	OIL-LEVEL GAUGE
HOLDER	92 10 563 08	3	1	2 100 012	92 04 560 08	SAFETY ROLLER WINCH 1/2
HOLDER	92 11 435 08	18	1	3 214	91 62 256 08	S HEAD SECTION
HOLDER	92 11 444 08	22	1	3 214	91 62 256 08	S HEAD SECTION
HOLDER	92 72 873 23	5	1	9 887 331	98 87 331 23	SUCTION MANIFOLD
HOLDER	92 72 876 23	5	1	9 272 877	92 72 877 23	SUCTION MANIFOLD
HOLDER	96 30 825 08	7	1	2 925 007	96 18 184 08	EQUIPMENT CAMERA CAB
HOLDER 10X40x135 S235JRG2	97 01 679 08	7	2	2 810	91 33 279 08	CRANE DRIVER'S CABIN CPL.
HOLDER 260X170X19X1,5 AL	70 42 213 08	21	1	1 750	91 44 577 08	TOOL
HOLDER 3X40X181 DC01 FE//	95 36 373 08	34	1	2 970 092	92 35 140 08	KIT MECHAN.PARTS (COMPOS
HOLDER 3x172x436 DC01	97 00 616 08	25	1	2 859	91 44 612 08	SOUND DAMPING
HOLDER 4X194X381 S315MC	95 68 624 08	10	1	2 510	91 01 905 08	TURNTABLE PANELLING
HOLDER 4X20X80 S315MC FE//	94 66 007 08	34	4	2 550	91 07 640 08	SA FRAME
HOLDER 4X30X95 S315MC FE//	95 14 733 08	69	1	2 391 001	96 19 013 08	DIESEL ENGINE, PRE-ASSEMB
HOLDER 4X30X95 S315MC FE//	95 14 733 08	78	6	2 391 001	96 19 013 08	DIESEL ENGINE, PRE-ASSEMB
HOLDER 4x120x293 S315MC	97 00 278 08	14	1	2 859	91 44 612 08	SOUND DAMPING
HOLDER 4x120x293 S315MC	97 00 315 08	17	1	2 859	91 44 612 08	SOUND DAMPING
HOLDER 4x133x216 S315MC	97 00 277 08	13	4	2 859	91 44 612 08	SOUND DAMPING
HOLDER 4x92x228 S315MC	97 02 547 08	37	4	2 859	91 44 612 08	SOUND DAMPING
HOLDER 5X35X20 S355MC FE//	93 46 228 08	67	4	3 214	91 62 256 08	S HEAD SECTION
HOLDER 6X20X100 S355MC FE	94 15 786 08	16	2	3 556 003	92 71 234 08	WA-FRAME 2 BASE SECTION
HOLDER FE//ZN20//C	92 30 792 03	44	1	2 520	91 44 758 08	CABIN, GLAZED
HOLDER LEFT	90 72 694 23	10	2	9 075 132	90 75 132	OUTLET MANIFOLD
HOLDER S235JR	90 75 155	13	1	9 075 150	90 75 150	LUBRICATING OIL LINE
HOLDER SPF	92 30 795 03	45	1	2 520	91 44 758 08	CABIN, GLAZED
HOLDER X12CrNiS188	92 35 694 08	13	2	2 744	91 08 498 08	INTERL. SUPERSTR. BALLAST
HOLDER X12CrNiS188	92 35 694 08	8	2	2 920 583	92 15 189 08	FIXING PARTS ELECTRIC
HOLDER X12CrNiS188	92 35 694 08	28	6	3 212	91 62 273 08	W PIVOT SECTION
HOLDING RING GK-ALSI12CU	10 21 999 1	10	1	5 530 018	55 30 018 08	FUEL PREFILTER
HOLDING SUPPORT	51 23 939 08	4	2	3 592	91 69 106 08	W OVERRUN PROTECTION
HOLLOW SCREW	70 06 439 23	3	8	9 275 690	92 75 690 23	OVERFLOW-OIL LINE
HOLLOW SCREW	98 83 849 23	6	1	9 882 288	98 82 288 23	SENSOR ELEMENT
HOLLOW SCREW	98 85 889	7	1	9 075 150	90 75 150	LUBRICATING OIL LINE
HOLLOW SCREW DIN 7643 10X	40 79 240	13	2	9 882 943	98 82 943 23	FUEL LINE
HOLLOW SCREW DIN 7643 10X	40 79 240	5	1	9 883 555	98 83 555 23	WATER FILTER
HOLLOW SCREW DIN 7643 10X	40 79 240	13	1	9 887 180	98 87 180 23	ATL ATTACHMENT
HOLLOW SCREW DIN 7643 10X	40 79 240	13	1	9 887 181	98 87 181 23	ATL ATTACHMENT
HOLLOW SCREW DIN 7643 12-	49 80 741 23	9	1	9 881 747	98 81 747 23	THERMOSTAT HOUSING
HOLLOW SCREW DIN 7643 22-	49 80 414 23	3	1	9 277 099	92 77 099 23	PIPELINE
HOLLOW SCREW DIN 7643 22-	49 80 414 23	25	1	9 887 333	98 87 333 23	ADD-ON PARTS
HOLLOW SCREW DIN 7643 28	49 80 743 23	3	1	9 887 213	98 87 213 23	PIPELINE
HOLLOW SCREW DIN 7643 6-3	55 31 068 08	3	1	9 075 150	90 75 150	LUBRICATING OIL LINE
HOLLOW SCREW DIN 7643 6-3	55 31 068 08	2	2	9 273 700	92 73 700 23	LUBRICATING OIL LINE

28.2.2011

etk_en_de_074724 LR 1750

895

LIEBHERRAlphabetical index
Alphabetischer Index

Description	Item	Pos.	Quantity	Page	Assembly	Description
HOOD	57 15 562 08	(3)	1	2 810 034	91 28 401 08	ELECTRIC FOR GLAZED CABI
HOOD 1.5X411X555 DC01 FE//	97 29 088 08	13	1	3 217	91 26 733 08	HEAD
HOOD 1.5X931X548 DC01	95 32 110 08	27	1	3 211	91 07 871 08	S PIVOT SECTION
HOOD 1.5X931X548 DC01	95 32 110 08	33	1	3 212	91 62 273 08	W PIVOT SECTION
HOOD 1.5X931X548 DC01	95 32 110 08	36	1	3 214	91 62 256 08	S HEAD SECTION
HOOD 1.5X931X548 DC01	95 32 110 08	24	1	3 229	91 08 507 08	L ADAPTER SECTION
HOOD/BONNET WELDED	92 14 581 08	50	2	1 400	91 07 653 08	CRAWLER TRACK CARRIER, L
HOOD/BONNET WELDED	92 14 581 08	50	2	1 410	91 07 654 08	CRAWLER TRACK CARRIER,
HOOK BLOCK 125 DM SPF	91 44 580 08	314	1		LR 1750 -0	
HORIZONTAL TENSIONER	77 90 011 08	8	2	2 925 007	92 15 673 08	CAMERA INSTALLATION SLEW
HORIZONTAL TENSIONER	77 90 011 08	7	1	2 925 203	92 16 962 08	CAMERA EQUIPMENT S-PIVOT
HORN 24V	61 40 031 08	9	1	1 920 410	92 17 284 08	COMPLEMENT RADIO REMOT
HORN 24V	61 40 031 08	17	1	2 810 034	91 28 401 08	ELECTRIC FOR GLAZED CABI
HOSE 10,5X18,8	55 31 818 08	24	2.5	2 831	91 44 693 08	AIR COND. UNIT SUPERSTRU
HOSE 12,7X21,5	55 31 819 08	25	10	2 831	91 44 693 08	AIR COND. UNIT SUPERSTRU
HOSE 4	59 10 053 08	31	7	2 520	91 44 758 08	CABIN, GLAZED
HOSE 8,2X16	55 31 817 08	23	10	2 831	91 44 693 08	AIR COND. UNIT SUPERSTRU
HOSE ASS CPL. 1SC 0,19M	92 16 775 08	190	1	2 997	91 05 268 08	HOSE LINES SUPERSTRUCT
HOSE ASS CPL. 1SC 0,24M	92 17 662 08	1150	1	2 975 305	96 55 787 08	HOSE LINES WINCH 5
HOSE ASS CPL. 1SC 0,26M	92 16 095 08	372	1	2 997	91 05 268 08	HOSE LINES SUPERSTRUCT
HOSE ASS CPL. 1SC 0,26M	92 63 793 08	356	1	2 997	91 05 268 08	HOSE LINES SUPERSTRUCT
HOSE ASS CPL. 1SC 0,28M	92 80 467 08	425	1	2 976 016	92 04 112 08	HOSE LINES 3 SLEWING GEA
HOSE ASS CPL. 1SC 0,2M	92 58 478 08	1151	1	2 975 305	96 55 787 08	HOSE LINES WINCH 5
HOSE ASS CPL. 1SC 0,32M	92 68 538 08	410	1	2 997	91 05 268 08	HOSE LINES SUPERSTRUCT
HOSE ASS CPL. 1SC 0,34M	92 12 551 08	424	3	2 976 016	92 04 112 08	HOSE LINES 3 SLEWING GEA
HOSE ASS CPL. 1SC 0,34M	92 16 096 08	373	1	2 997	91 05 268 08	HOSE LINES SUPERSTRUCT
HOSE ASS CPL. 1SC 0,34M	92 67 113 08	297	1	2 997	91 05 268 08	HOSE LINES SUPERSTRUCT
HOSE ASS CPL. 1SC 0,3M	92 76 379 08	158	1	2 975 012	92 04 116 08	HOSE LINES WINCH 1-2
HOSE ASS CPL. 1SC 0,42M	92 69 714 08	167	1	2 997	91 05 268 08	HOSE LINES SUPERSTRUCT
HOSE ASS CPL. 1SC 0,44M	92 68 372 08	379	1	2 997	91 05 268 08	HOSE LINES SUPERSTRUCT
HOSE ASS CPL. 1SC 0,45M	92 60 980 08	186	1	2 997	91 05 268 08	HOSE LINES SUPERSTRUCT
HOSE ASS CPL. 1SC 0,4M	92 15 023 08	157	1	2 975 012	92 04 116 08	HOSE LINES WINCH 1-2
HOSE ASS CPL. 1SC 0,54M	92 16 212 08	1146	1	2 975 305	96 55 787 08	HOSE LINES WINCH 5
HOSE ASS CPL. 1SC 0,58M	92 69 656 08	169	1	2 997	91 05 268 08	HOSE LINES SUPERSTRUCT
HOSE ASS CPL. 1SC 0,5M	92 60 981 08	187	1	2 997	91 05 268 08	HOSE LINES SUPERSTRUCT
HOSE ASS CPL. 1SC 0,5M	92 60 981 08	253	1	2 997	91 05 268 08	HOSE LINES SUPERSTRUCT
HOSE ASS CPL. 1SC 0,62M	92 26 285 08	151	1	2 975 012	92 04 116 08	HOSE LINES WINCH 1-2
HOSE ASS CPL. 1SC 0,64M	92 26 707 08	172	1	2 997	91 05 268 08	HOSE LINES SUPERSTRUCT
HOSE ASS CPL. 1SC 0,66M	92 61 198 08	355	1	2 997	91 05 268 08	HOSE LINES SUPERSTRUCT
HOSE ASS CPL. 1SC 0,74M	92 15 713 08	260	2	2 997	91 05 268 08	HOSE LINES SUPERSTRUCT
HOSE ASS CPL. 1SC 0,76M	92 76 090 08	427	1	2 976 016	92 04 112 08	HOSE LINES 3 SLEWING GEA
HOSE ASS CPL. 1SC 0,84M	92 16 098 08	375	1	2 997	91 05 268 08	HOSE LINES SUPERSTRUCT
HOSE ASS CPL. 1SC 0,9M	92 60 298 08	428	1	2 976 016	92 04 112 08	HOSE LINES 3 SLEWING GEA
HOSE ASS CPL. 1SC 1,1M	92 63 596 08	812	1	1 997	91 26 088 08	HOSE LINES CRAWLER
HOSE ASS CPL. 1SC 1,2M	92 60 588 08	805	1	1 997	91 26 088 08	HOSE LINES CRAWLER
HOSE ASS CPL. 1SC 1,4M	92 02 436 08	354	1	2 997	91 05 268 08	HOSE LINES SUPERSTRUCT
HOSE ASS CPL. 1SC 1,5M	92 60 581 08	429	1	2 976 016	92 04 112 08	HOSE LINES 3 SLEWING GEA
HOSE ASS CPL. 1SC 1,6M	92 61 191 08	426	2	2 976 016	92 04 112 08	HOSE LINES 3 SLEWING GEA
HOSE ASS CPL. 1SC 1,75M	92 61 353 08	804	1	1 997	91 26 088 08	HOSE LINES CRAWLER
HOSE ASS CPL. 1SC 1,7M	92 60 683 08	811	1	1 997	91 26 088 08	HOSE LINES CRAWLER
HOSE ASS CPL. 1SC 1,9M	92 16 206 08	434	1	2 976 016	92 04 112 08	HOSE LINES 3 SLEWING GEA
HOSE ASS CPL. 1SC 2,1M	96 27 640 08	184	1	2 831 021	92 06 581 08	HOSE LINES AIR CONDITIONIN
HOSE ASS CPL. 1SC 2,6M	92 83 980 08	342	1	2 997	91 05 268 08	HOSE LINES SUPERSTRUCT
HOSE ASS CPL. 1SC 3,0M	92 60 719 08	319	1	2 997	91 05 268 08	HOSE LINES SUPERSTRUCT
HOSE ASS CPL. 1SC 3,1M	92 60 944 08	350	1	2 975 123	96 19 755 08	HOSE LINES MOUNTING JACK
HOSE ASS CPL. 1SC 3,3M	92 63 597 08	170	1	2 997	91 05 268 08	HOSE LINES SUPERSTRUCT
HOSE ASS CPL. 1SC 3,5M	92 73 749 08	168	1	2 997	91 05 268 08	HOSE LINES SUPERSTRUCT
HOSE ASS CPL. 1SN 0,2M	92 15 736 08	747	1	1 997	91 26 088 08	HOSE LINES CRAWLER
HOSE ASS CPL. 1SN 0,46M	96 42 852 08	324	1	2 997	91 05 268 08	HOSE LINES SUPERSTRUCT
HOSE ASS CPL. 1SN 0,54M	96 42 850 08	325	1	2 997	91 05 268 08	HOSE LINES SUPERSTRUCT

28.2.2011

etk_en_de_074724 LR 1750

896

LIEBHERRAlphabetical index
Alphabetischer Index

Description	Item	Pos.	Quantity	Page	Assembly	Description
HOSE ASS CPL. 1SN 0,5M	92 15 391 08	216	1	2 997	91 05 268 08	HOSE LINES SUPERSTRUCT
HOSE ASS CPL. 1SN 0,76M	96 42 851 08	326	1	2 997	91 05 268 08	HOSE LINES SUPERSTRUCT
HOSE ASS CPL. 1SN 0,7M	92 16 759 08	110	1	2 997	91 05 268 08	HOSE LINES SUPERSTRUCT
HOSE ASS CPL. 1SN 0,7M	92 16 760 08	111	1	2 997	91 05 268 08	HOSE LINES SUPERSTRUCT
HOSE ASS CPL. 1SN 0,7M	92 68 534 08	290	1	2 997	91 05 268 08	HOSE LINES SUPERSTRUCT
HOSE ASS CPL. 1SN 0,92M	92 80 013 08	225	1	2 997	91 05 268 08	HOSE LINES SUPERSTRUCT
HOSE ASS CPL. 1SN 0,9M	92 63 749 08	830	2	1 997	91 26 088 08	HOSE LINES CRAWLER
HOSE ASS CPL. 1SN 1,06M	92 68 371 08	377	1	2 997	91 05 268 08	HOSE LINES SUPERSTRUCT
HOSE ASS CPL. 1SN 1,36M	92 72 815 08	278	1	2 997	91 05 268 08	HOSE LINES SUPERSTRUCT
HOSE ASS CPL. 1SN 1,3M	92 80 404 08	224	1	2 997	91 05 268 08	HOSE LINES SUPERSTRUCT
HOSE ASS CPL. 1SN 1,4M	92 60 458 08	854	2	1 997	91 26 088 08	HOSE LINES CRAWLER
HOSE ASS CPL. 1SN 1,55M	96 27 618 08	843	2	1 997	91 26 088 08	HOSE LINES CRAWLER
HOSE ASS CPL. 1SN 1,5M	92 29 124 08	226	1	2 997	91 05 268 08	HOSE LINES SUPERSTRUCT
HOSE ASS CPL. 1SN 1,6M	92 64 216 08	227	1	2 997	91 05 268 08	HOSE LINES SUPERSTRUCT
HOSE ASS CPL. 1SN 1,9M	92 99 226 08	275	1	2 997	91 05 268 08	HOSE LINES SUPERSTRUCT
HOSE ASS CPL. 1SN 2,05M	92 76 098 08	740	1	1 997	91 26 088 08	HOSE LINES CRAWLER
HOSE ASS CPL. 1SN 2,05M	92 76 098 08	274	1	2 997	91 05 268 08	HOSE LINES SUPERSTRUCT
HOSE ASS CPL. 1SN 2,0M	92 69 704 08	228	1	2 997	91 05 268 08	HOSE LINES SUPERSTRUCT
HOSE ASS CPL. 1SN 2,25M	92 96 151 08	133	2	2 975 504	92 04 108 08	HOSE LINES
HOSE ASS CPL. 1SN 2,35M	92 96 193 08	180	1	2 831 021	92 06 581 08	HOSE LINES AIR CONDITIONIN
HOSE ASS CPL. 1SN 3,0M	92 76 791 08	844	2	1 997	91 26 088 08	HOSE LINES CRAWLER
HOSE ASS CPL. 2755	92 09 039 08	421	2	2 976 016	92 04 112 08	HOSE LINES 3 SLEWING GEA
HOSE ASS CPL. 2755	92 16 114 08	420	2	2 976 016	92 04 112 08	HOSE LINES 3 SLEWING GEA
HOSE ASS CPL. 2755	92 16 115 08	422	2	2 976 016	92 04 112 08	HOSE LINES 3 SLEWING GEA
HOSE ASS CPL. 2755	92 33 306 08	859	8	1 975 007	96 19 656 08	HOSE LINES SUPPORTING RA
HOSE ASS CPL. 2755	92 56 300 08	441	1	2 978 101	92 27 228 08	HOSE LINES MOUNTING INST
HOSE ASS CPL. 2755	92 64 472 08	122	2	1 330 89	92 16 928 08	HOSE LINES S-RELAPSE RETA
HOSE ASS CPL. 2755 0,52M	92 43 451 08	214	1	2 997	91 05 268 08	HOSE LINES SUPERSTRUCT
HOSE ASS CPL. 2755 0,5M	92 25 872 08	189	2	2 997	91 05 268 08	HOSE LINES SUPERSTRUCT
HOSE ASS CPL. 2755 0,5M	92 32 577 08	215	1	2 997	91 05 268 08	HOSE LINES SUPERSTRUCT
HOSE ASS CPL. 2755 0,64M	92 37 451 08	272	1	2 997	91 05 268 08	HOSE LINES SUPERSTRUCT
HOSE ASS CPL. 2755 0,7M	92 18 742 08	252	1	2 997	91 05 268 08	HOSE LINES SUPERSTRUCT
HOSE ASS CPL. 2755 0,7M	92 87 628 08	123	2	1 330 89	92 16 928 08	HOSE LINES S-RELAPSE RETA
HOSE ASS CPL. 2755 0,84M	92 09 796 08	210	1	2 997	91 05 268 08	HOSE LINES SUPERSTRUCT
HOSE ASS CPL. 2755 0,88M	92 46 262 08	271	1	2 997	91 05 268 08	HOSE LINES SUPERSTRUCT
HOSE ASS CPL. 2755 1,04M	92 27 352 08	442	2	2 978 101	92 27 228 08	HOSE LINES MOUNTING INST
HOSE ASS CPL. 2755 1,12M	92 56 341 08	440	1	2 978 101	92 27 228 08	HOSE LINES MOUNTING INST
HOSE ASS CPL. 2755 1,1M	92 75 548 08	211	1	2 997	91 05 268 08	HOSE LINES SUPERSTRUCT
HOSE ASS CPL. 2755 1,3M	92 18 740 08	212	1	2 997	91 05 268 08	HOSE LINES SUPERSTRUCT
HOSE ASS CPL. 2755 1,3M	92 40 956 08	746	1	1 997	91 26 088 08	HOSE LINES CRAWLER
HOSE ASS CPL. 2755 1,48M	92 22 982 08	213	1	2 997	91 05 268 08	HOSE LINES SUPERSTRUCT
HOSE ASS CPL. 2755 2,25M	92 20 305 08	821	1	1 997	91 26 088 08	HOSE LINES CRAWLER
HOSE ASS CPL. 2755 2,2M	92 22 186 08	382	1	2 997	91 05 268 08	HOSE LINES SUPERSTRUCT
HOSE ASS CPL. 2755 2,5M	92 37 452 08	121	1	1 330 89	92 16 928 08	HOSE LINES S-RELAPSE RETA
HOSE ASS CPL. 2755 2,5M	92 37 452 08	364	1	2 997	91 05 268 08	HOSE LINES SUPERSTRUCT
HOSE ASS CPL. 2755 2,7M	92 22 052 08	860	1	1 997	91 26 088 08	HOSE LINES CRAWLER
HOSE ASS CPL. 2755 2,7M	92 22 052 08	861	1	1 997	91 26 088 08	HOSE LINES CRAWLER
HOSE ASS CPL. 2755 3,6M	92 32 596 08	814	1	1 997	91 26 088 08	HOSE LINES CRAWLER
HOSE ASS CPL. 2755 3,6M	92 47 764 08	803	2	1 997	91 26 088 08	HOSE LINES CRAWLER
HOSE ASS CPL. 2755 3,7M	92 15 731 08	800	2	1 997	91 26 088 08	HOSE LINES CRAWLER
HOSE ASS CPL. 2755 3,8M	92 33 443 08	801	2	1 997	91 26 088 08	HOSE LINES CRAWLER
HOSE ASS CPL. 2755 3,8M	92 33 443 08	802	2	1 997	91 26 088 08	HOSE LINES CRAWLER
HOSE ASS CPL. 2755 4,3M	92 80 410 08	813	1	1 997	91 26 088 08	HOSE LINES CRAWLER
HOSE ASS CPL. 2SN	92 73 879 08	973	1	2 978 303	92 17 271 08	HOSE LINE
HOSE ASS CPL. 2SN	92 77 395 08	437	1	2 976 016	92 04 112 08	HOSE LINES 3 SLEWING GEA
HOSE ASS CPL. 2SN	92 77 396 08	438	1	2 976 016	92 04 112 08	HOSE LINES 3 SLEWING GEA
HOSE ASS CPL. 2SN	92 87 653 08	972	2	2 978 303	92 17 271 08	HOSE LINE
HOSE ASS CPL. 2SN	92 88 770 08	996	1	1 970 059	92 17 256 08	HOSES CRAWLER SUPPORT A
HOSE ASS CPL. 2SN 0,25M	92 15 727 08	298	2	2 997	91 05 268 08	HOSE LINES SUPERSTRUCT
HOSE ASS CPL. 2SN 0,35M	92 12 525 08	974	1	2 978 303	92 17 271 08	HOSE LINE

28.2.2011

etk_en_de_074724 LR 1750

897

LIEBHERRAlphabetical index
Alphabetischer Index

Description	Item	Pos.	Quantity	Page	Assembly	Description
HOSE ASS CPL. 2SN 0,36M	92 16 097 08	376	1	2 997	91 05 268 08	HOSE LINES SUPERSTRUCT
HOSE ASS CPL. 2SN 0,36M	92 93 180 08	849	2	1 997	91 26 088 08	HOSE LINES CRAWLER
HOSE ASS CPL. 2SN 0,37M	92 09 763 08	436	1	2 976 016	92 04 112 08	HOSE LINES 3 SLEWING GEA
HOSE ASS CPL. 2SN 0,38M	92 68 496 08	150	1	2 975 012	92 04 116 08	HOSE LINES WINCH 1-2
HOSE ASS CPL. 2SN 0,42M	92 80 056 08	171	1	2 997	91 05 268 08	HOSE LINES SUPERSTRUCT
HOSE ASS CPL. 2SN 0,44M	92 12 567 08	243	1	2 997	91 05 268 08	HOSE LINES SUPERSTRUCT
HOSE ASS CPL. 2SN 0,45M	92 84 637 08	344	1	2 997	91 05 268 08	HOSE LINES SUPERSTRUCT
HOSE ASS CPL. 2SN 0,45M	92 84 637 08	411	1	2 997	91 05 268 08	HOSE LINES SUPERSTRUCT
HOSE ASS CPL. 2SN 0,45M	92 97 578 08	338	1	2 997	91 05 268 08	HOSE LINES SUPERSTRUCT
HOSE ASS CPL. 2SN 0,48M	92 68 542 08	413	2	2 997	91 05 268 08	HOSE LINES SUPERSTRUCT
HOSE ASS CPL. 2SN 0,4M	92 15 396 08	237	2	2 997	91 05 268 08	HOSE LINES SUPERSTRUCT
HOSE ASS CPL. 2SN 0,4M	92 76 147 08	348	1	2 975 123	96 19 755 08	HOSE LINES MOUNTING JACK
HOSE ASS CPL. 2SN 0,52M	92 16 083 08	343	1	2 997	91 05 268 08	HOSE LINES SUPERSTRUCT
HOSE ASS CPL. 2SN 0,52M	92 80 457 08	295	1	2 997	91 05 268 08	HOSE LINES SUPERSTRUCT
HOSE ASS CPL. 2SN 0,54M	96 20 660 08	334	1	2 997	91 05 268 08	HOSE LINES SUPERSTRUCT
HOSE ASS CPL. 2SN 0,58M	92 68 543 08	414	2	2 997	91 05 268 08	HOSE LINES SUPERSTRUCT
HOSE ASS CPL. 2SN 0,62M	92 16 078 08	337	1	2 997	91 05 268 08	HOSE LINES SUPERSTRUCT
HOSE ASS CPL. 2SN 0,66M	92 76 027 08	971	1	2 978 303	92 17 271 08	HOSE LINE
HOSE ASS CPL. 2SN 0,66M	92 76 760 08	345	1	2 975 123	96 19 755 08	HOSE LINES MOUNTING JACK
HOSE ASS CPL. 2SN 0,66M	92 93 129 08	1145	1	2 975 305	96 55 787 08	HOSE LINES WINCH 5
HOSE ASS CPL. 2SN 0,66M	92 96 268 08	836	2	1 997	91 26 088 08	HOSE LINES CRAWLER
HOSE ASS CPL. 2SN 0,68M	92 68 541 08	412	2	2 997	91 05 268 08	HOSE LINES SUPERSTRUCT
HOSE ASS CPL. 2SN 0,76M	92 07 273 08	858	4	1 975 007	96 19 656 08	HOSE LINES SUPPORTING RA
HOSE ASS CPL. 2SN 0,7M	92 65 600 08	(95)	2	2 976 203	92 27 489 08	ADDL.HYDR.F.PIN PULLING DE
HOSE ASS CPL. 2SN 0,7M	92 68 678 08	339	1	2 997	91 05 268 08	HOSE LINES SUPERSTRUCT
HOSE ASS CPL. 2SN 0,86M	92 68 370 08	341	1	2 997	91 05 268 08	HOSE LINES SUPERSTRUCT
HOSE ASS CPL. 2SN 0,86M	92 97 127 08	328	1	2 997	91 05 268 08	HOSE LINES SUPERSTRUCT
HOSE ASS CPL. 2SN 0,88M	92 15 738 08	837	2	1 997	91 26 088 08	HOSE LINES CRAWLER
HOSE ASS CPL. 2SN 0,92M	92 76 776 08	347	1	2 975 123	96 19 755 08	HOSE LINES MOUNTING JACK
HOSE ASS CPL. 2SN 0,92M	92 95 753 08	851	2	1 997	91 26 088 08	HOSE LINES CRAWLER
HOSE ASS CPL. 2SN 0,94M	92 97 463 08	249	1	2 997	91 05 268 08	HOSE LINES SUPERSTRUCT
HOSE ASS CPL. 2SN 0,96M	92 93 747 08	346	1	2 975 123	96 19 755 08	HOSE LINES MOUNTING JACK
HOSE ASS CPL. 2SN 0,9M	92 76 103 08	351	2	2 997	91 05 268 08	HOSE LINES SUPERSTRUCT
HOSE ASS CPL. 2SN 0,9M	92 95 692 08	834	2	1 997	91 26 088 08	HOSE LINES CRAWLER
HOSE ASS CPL. 2SN 1,06M	92 65 504 08	378	1	2 997	91 05 268 08	HOSE LINES SUPERSTRUCT
HOSE ASS CPL. 2SN 1,0M	92 80 299 08	997	1	1 970 059	92 17 256 08	HOSES CRAWLER SUPPORT A
HOSE ASS CPL. 2SN 1,0M	92 88 749 08	807	1	1 997	91 26 088 08	HOSE LINES CRAWLER
HOSE ASS CPL. 2SN 1,12M	92 95 658 08	809	1	1 997	91 26 088 08	HOSE LINES CRAWLER
HOSE ASS CPL. 2SN 1,16M	92 26 671 08	330	1	2 997	91 05 268 08	HOSE LINES SUPERSTRUCT
HOSE ASS CPL. 2SN 1,1M	92 68 665 08	241	1	2 997	91 05 268 08	HOSE LINES SUPERSTRUCT
HOSE ASS CPL. 2SN 1,1M	92 96 301 08	856	2	1 997	91 26 088 08	HOSE LINES CRAWLER
HOSE ASS CPL. 2SN 1,24M	92 15 711 08	245	1	2 997	91 05 268 08	HOSE LINES SUPERSTRUCT
HOSE ASS CPL. 2SN 1,2M	92 68 722 08	331	1	2 997	91 05 268 08	HOSE LINES SUPERSTRUCT
HOSE ASS CPL. 2SN 1,2M	92 76 318 08	855	2	1 997	91 26 088 08	HOSE LINES CRAWLER
HOSE ASS CPL. 2SN 1,34M	92 68 526 08	387	1	2 997	91 05 268 08	HOSE LINES SUPERSTRUCT
HOSE ASS CPL. 2SN 1,36M	92 12 627 08	247	1	2 997	91 05 268 08	HOSE LINES SUPERSTRUCT
HOSE ASS CPL. 2SN 1,36M	92 84 540 08	244	1	2 997	91 05 268 08	HOSE LINES SUPERSTRUCT
HOSE ASS CPL. 2SN 1,3M	92 26 539 08	388	1	2 997	91 05 268 08	HOSE LINES SUPERSTRUCT
HOSE ASS CPL. 2SN 1,42M	92 68 367 08	333	1	2 997	91 05 268 08	HOSE LINES SUPERSTRUCT
HOSE ASS CPL. 2SN 1,44M	92 68 376 08	385	1	2 997	91 05 268 08	HOSE LINES SUPERSTRUCT
HOSE ASS CPL. 2SN 1,44M	92 95 754 08	857	2	1 997	91 26 088 08	HOSE LINES CRAWLER
HOSE ASS CPL. 2SN 1,4M	92 65 521 08	250	1	2 997	91 05 268 08	HOSE LINES SUPERSTRUCT
HOSE ASS CPL. 2SN 1,4M	92 95 723 08	835	2	1 997	91 26 088 08	HOSE LINES CRAWLER
HOSE ASS CPL. 2SN 1,4M	92 96 245 08	386	1	2 997	91 05 268 08	HOSE LINES SUPERSTRUCT
HOSE ASS CPL. 2SN 1,6M	92 68 366 08	332	1	2 997	91 05 268 08	HOSE LINES SUPERSTRUCT
HOSE ASS CPL. 2SN 1,6M	92 80 308 08	806	1	1 997	91 26 088 08	HOSE LINES CRAWLER
HOSE ASS CPL. 2SN 1,7M	92 74 187 08	248	1	2 997	91 05 268 08	HOSE LINES SUPERSTRUCT
HOSE ASS CPL. 2SN 1,85M	92 09 958 08	251	1	2 997	91 05 268 08	HOSE LINES SUPERSTRUCT
HOSE ASS CPL. 2SN 1,8M	92 84 541 08	246	1	2 997	91 05 268 08	HOSE LINES SUPERSTRUCT
HOSE ASS CPL. 2SN 15,0M	92 87 559 08	90	4	2 976 200	91 44 034 08	AUX.HYDR.PIN EXTRACTION

28.2.2011

etk_en_de_074724 LR 1750

898

LIEBHERRAlphabetical index
Alphabetischer Index

Description	Item	Pos.	Quantity	Page	Assembly	Description
HOSE ASS CPL. 2SN 2,25M	92 76 306 08	132	1	2 975 504	92 04 108 08	HOSE LINES
HOSE ASS CPL. 2SN 2,2M	92 88 765 08	381	1	2 997	91 05 268 08	HOSE LINES SUPERSTRUCT
HOSE ASS CPL. 2SN 2,45M	92 16 214 08	120	1	1 330 89	92 16 928 08	HOSE LINES S-RELAPSE RETA
HOSE ASS CPL. 2SN 2,4M	92 19 859 08	497	1	2 977 001	92 04 127 08	HOSE LINES
HOSE ASS CPL. 2SN 2,5M	92 16 077 08	336	1	2 997	91 05 268 08	HOSE LINES SUPERSTRUCT
HOSE ASS CPL. 2SN 2,85M	92 09 161 08	352	1	2 997	91 05 268 08	HOSE LINES SUPERSTRUCT
HOSE ASS CPL. 2SN 2,8M	92 95 636 08	808	1	1 997	91 26 088 08	HOSE LINES CRAWLER
HOSE ASS CPL. 2SN 3,2M	96 20 662 08	240	1	2 997	91 05 268 08	HOSE LINES SUPERSTRUCT
HOSE ASS CPL. 2SN 3,7M	92 15 710 08	242	1	2 997	91 05 268 08	HOSE LINES SUPERSTRUCT
HOSE ASS CPL. 2SN 3,9M	92 96 199 08	1152	1	2 975 305	96 55 787 08	HOSE LINES WINCH 5
HOSE ASS CPL. 2SN 4,58M	92 64 848 08	374	1	2 997	91 05 268 08	HOSE LINES SUPERSTRUCT
HOSE ASS CPL. 2SN 5,6M	92 02 128 08	353	1	2 997	91 05 268 08	HOSE LINES SUPERSTRUCT
HOSE ASS CPL. 2SN 5,9M	92 36 225 08	103	1	2 997	91 05 268 08	HOSE LINES SUPERSTRUCT
HOSE ASS CPL. 2TE	92 16 205 08	433	1	2 976 016	92 04 112 08	HOSE LINES 3 SLEWING GEA
HOSE ASS CPL. 2TE	92 16 222 08	124	1	1 330 89	92 16 928 08	HOSE LINES S-RELAPSE RETA
HOSE ASS CPL. 2TE	92 26 900 08	495	1	2 977 001	92 04 127 08	HOSE LINES
HOSE ASS CPL. 2TE	92 76 914 08	435	1	2 976 016	92 04 112 08	HOSE LINES 3 SLEWING GEA
HOSE ASS CPL. 2TE 0,23M	92 15 729 08	182	1	2 831 021	92 06 581 08	HOSE LINES AIR CONDITIONIN
HOSE ASS CPL. 2TE 0,24M	92 88 698 08	165	1	2 997	91 05 268 08	HOSE LINES SUPERSTRUCT
HOSE ASS CPL. 2TE 0,25M	92 65 537 08	368	1	2 997	91 05 268 08	HOSE LINES SUPERSTRUCT
HOSE ASS CPL. 2TE 0,26M	92 76 015 08	188	1	2 997	91 05 268 08	HOSE LINES SUPERSTRUCT
HOSE ASS CPL. 2TE 0,28M	92 16 084 08	360	1	2 997	91 05 268 08	HOSE LINES SUPERSTRUCT
HOSE ASS CPL. 2TE 0,28M	92 66 102 08	254	2	2 997	91 05 268 08	HOSE LINES SUPERSTRUCT
HOSE ASS CPL. 2TE 0,33M	92 15 730 08	183	1	2 831 021	92 06 581 08	HOSE LINES AIR CONDITIONIN
HOSE ASS CPL. 2TE 0,34M	92 16 068 08	315	1	2 997	91 05 268 08	HOSE LINES SUPERSTRUCT
HOSE ASS CPL. 2TE 0,35M	92 15 726 08	833	1	1 997	91 26 088 08	HOSE LINES CRAWLER
HOSE ASS CPL. 2TE 0,35M	92 15 726 08	296	1	2 997	91 05 268 08	HOSE LINES SUPERSTRUCT
HOSE ASS CPL. 2TE 0,36M	92 80 469 08	848	2	1 997	91 26 088 08	HOSE LINES CRAWLER
HOSE ASS CPL. 2TE 0,36M	92 80 469 08	257	1	2 997	91 05 268 08	HOSE LINES SUPERSTRUCT
HOSE ASS CPL. 2TE 0,36M	92 80 469 08	359	1	2 997	91 05 268 08	HOSE LINES SUPERSTRUCT
HOSE ASS CPL. 2TE 0,38M	92 08 961 08	357	1	2 997	91 05 268 08	HOSE LINES SUPERSTRUCT
HOSE ASS CPL. 2TE 0,3M	92 16 087 08	361	1	2 997	91 05 268 08	HOSE LINES SUPERSTRUCT
HOSE ASS CPL. 2TE 0,42M	92 16 094 08	371	1	2 997	91 05 268 08	HOSE LINES SUPERSTRUCT
HOSE ASS CPL. 2TE 0,46M	92 84 526 08	185	1	2 997	91 05 268 08	HOSE LINES SUPERSTRUCT
HOSE ASS CPL. 2TE 0,48M	92 68 365 08	329	1	2 997	91 05 268 08	HOSE LINES SUPERSTRUCT
HOSE ASS CPL. 2TE 0,48M	92 83 977 08	362	1	2 997	91 05 268 08	HOSE LINES SUPERSTRUCT
HOSE ASS CPL. 2TE 0,48M	92 87 505 08	745	1	1 997	91 26 088 08	HOSE LINES CRAWLER
HOSE ASS CPL. 2TE 0,4M	92 72 488 08	231	1	2 997	91 05 268 08	HOSE LINES SUPERSTRUCT
HOSE ASS CPL. 2TE 0,54M	92 60 568 08	259	1	2 997	91 05 268 08	HOSE LINES SUPERSTRUCT
HOSE ASS CPL. 2TE 0,5M	92 60 417 08	164	2	2 997	91 05 268 08	HOSE LINES SUPERSTRUCT
HOSE ASS CPL. 2TE 0,5M	92 69 710 08	842	4	1 997	91 26 088 08	HOSE LINES CRAWLER
HOSE ASS CPL. 2TE 0,64M	92 16 217 08	152	1	2 975 012	92 04 116 08	HOSE LINES WINCH 1-2
HOSE ASS CPL. 2TE 0,64M	92 16 217 08	1149	1	2 975 305	96 55 787 08	HOSE LINES WINCH 5
HOSE ASS CPL. 2TE 0,66M	92 28 838 08	363	2	2 997	91 05 268 08	HOSE LINES SUPERSTRUCT
HOSE ASS CPL. 2TE 0,66M	92 66 073 08	268	1	2 997	91 05 268 08	HOSE LINES SUPERSTRUCT
HOSE ASS CPL. 2TE 0,66M	92 80 249 08	258	1	2 997	91 05 268 08	HOSE LINES SUPERSTRUCT
HOSE ASS CPL. 2TE 0,68M	92 12 630 08	270	1	2 997	91 05 268 08	HOSE LINES SUPERSTRUCT
HOSE ASS CPL. 2TE 0,6M	92 70 444 08	970	1	2 978 303	92 17 271 08	HOSE LINE
HOSE ASS CPL. 2TE 0,74M	92 60 561 08	431	1	2 976 016	92 04 112 08	HOSE LINES 3 SLEWING GEA
HOSE ASS CPL. 2TE 0,74M	92 93 282 08	312	1	2 997	91 05 268 08	HOSE LINES SUPERSTRUCT
HOSE ASS CPL. 2TE 0,76M	92 16 093 08	370	1	2 997	91 05 268 08	HOSE LINES SUPERSTRUCT
HOSE ASS CPL. 2TE 0,76M	92 66 074 08	366	1	2 997	91 05 268 08	HOSE LINES SUPERSTRUCT
HOSE ASS CPL. 2TE 0,76M	92 73 777 08	358	1	2 997	91 05 268 08	HOSE LINES SUPERSTRUCT
HOSE ASS CPL. 2TE 0,76M	96 20 659 08	160	1	2 997	91 05 268 08	HOSE LINES SUPERSTRUCT
HOSE ASS CPL. 2TE 0,7M	92 61 201 08	232	1	2 997	91 05 268 08	HOSE LINES SUPERSTRUCT
HOSE ASS CPL. 2TE 0,7M	92 63 670 08	256	1	2 997	91 05 268 08	HOSE LINES SUPERSTRUCT
HOSE ASS CPL. 2TE 0,7M	92 63 670 08	318	1	2 997	91 05 268 08	HOSE LINES SUPERSTRUCT
HOSE ASS CPL. 2TE 0,84M	92 16 113 08	153	1	2 975 012	92 04 116 08	HOSE LINES WINCH 1-2
HOSE ASS CPL. 2TE 0,8M	92 62 944 08	430	1	2 976 016	92 04 112 08	HOSE LINES 3 SLEWING GEA
HOSE ASS CPL. 2TE 0,8M	92 62 944 08	266	1	2 997	91 05 268 08	HOSE LINES SUPERSTRUCT

28.2.2011

etk_en_de_074724 LR 1750

899

LIEBHERRAlphabetical index
Alphabetischer Index

Description	Item	Pos.	Quantity	Page	Assembly	Description
HOSE ASS CPL. 2TE 0,8M	92 62 944 08	367	1	2 997	91 05 268 08	HOSE LINES SUPERSTRUCT
HOSE ASS CPL. 2TE 0,8M	92 66 065 08	316	1	2 997	91 05 268 08	HOSE LINES SUPERSTRUCT
HOSE ASS CPL. 2TE 0,94M	92 12 626 08	850	2	1 997	91 26 088 08	HOSE LINES CRAWLER
HOSE ASS CPL. 2TE 0,96M	92 61 115 08	349	1	2 975 123	96 19 755 08	HOSE LINES MOUNTING JACK
HOSE ASS CPL. 2TE 0,96M	92 66 069 08	267	1	2 997	91 05 268 08	HOSE LINES SUPERSTRUCT
HOSE ASS CPL. 2TE 0,9M	92 16 062 08	847	2	1 997	91 26 088 08	HOSE LINES CRAWLER
HOSE ASS CPL. 2TE 0,9M	92 16 066 08	310	1	2 997	91 05 268 08	HOSE LINES SUPERSTRUCT
HOSE ASS CPL. 2TE 0,9M	92 69 653 08	173	1	2 997	91 05 268 08	HOSE LINES SUPERSTRUCT
HOSE ASS CPL. 2TE 1,02M	92 16 111 08	166	1	2 997	91 05 268 08	HOSE LINES SUPERSTRUCT
HOSE ASS CPL. 2TE 1,04M	92 16 067 08	311	1	2 997	91 05 268 08	HOSE LINES SUPERSTRUCT
HOSE ASS CPL. 2TE 1,04M	92 60 728 08	827	1	1 997	91 26 088 08	HOSE LINES CRAWLER
HOSE ASS CPL. 2TE 1,04M	92 60 728 08	263	1	2 997	91 05 268 08	HOSE LINES SUPERSTRUCT
HOSE ASS CPL. 2TE 1,06M	92 87 604 08	322	1	2 997	91 05 268 08	HOSE LINES SUPERSTRUCT
HOSE ASS CPL. 2TE 1,0M	92 16 065 08	309	1	2 997	91 05 268 08	HOSE LINES SUPERSTRUCT
HOSE ASS CPL. 2TE 1,0M	92 16 216 08	1147	1	2 975 305	96 55 787 08	HOSE LINES WINCH 5
HOSE ASS CPL. 2TE 1,0M	92 64 654 08	1148	1	2 975 305	96 55 787 08	HOSE LINES WINCH 5
HOSE ASS CPL. 2TE 1,0M	92 64 654 08	255	1	2 997	91 05 268 08	HOSE LINES SUPERSTRUCT
HOSE ASS CPL. 2TE 1,0M	92 97 272 08	818	1	1 997	91 26 088 08	HOSE LINES CRAWLER
HOSE ASS CPL. 2TE 1,0M	92 97 272 08	313	1	2 997	91 05 268 08	HOSE LINES SUPERSTRUCT
HOSE ASS CPL. 2TE 1,14M	92 69 708 08	156	1	2 975 012	92 04 116 08	HOSE LINES WINCH 1-2
HOSE ASS CPL. 2TE 1,15M	92 64 004 08	321	1	2 997	91 05 268 08	HOSE LINES SUPERSTRUCT
HOSE ASS CPL. 2TE 1,22M	92 80 229 08	154	1	2 975 012	92 04 116 08	HOSE LINES WINCH 1-2
HOSE ASS CPL. 2TE 1,26M	92 36 036 08	261	1	2 997	91 05 268 08	HOSE LINES SUPERSTRUCT
HOSE ASS CPL. 2TE 1,26M	92 66 068 08	269	1	2 997	91 05 268 08	HOSE LINES SUPERSTRUCT
HOSE ASS CPL. 2TE 1,2M	92 09 854 08	314	1	2 997	91 05 268 08	HOSE LINES SUPERSTRUCT
HOSE ASS CPL. 2TE 1,2M	92 67 119 08	317	1	2 997	91 05 268 08	HOSE LINES SUPERSTRUCT
HOSE ASS CPL. 2TE 1,34M	92 20 676 08	826	1	1 997	91 26 088 08	HOSE LINES CRAWLER
HOSE ASS CPL. 2TE 1,34M	92 64 194 08	320	1	2 997	91 05 268 08	HOSE LINES SUPERSTRUCT
HOSE ASS CPL. 2TE 1,3M	92 76 977 08	819	1	1 997	91 26 088 08	HOSE LINES CRAWLER
HOSE ASS CPL. 2TE 1,44M	92 97 459 08	264	1	2 997	91 05 268 08	HOSE LINES SUPERSTRUCT
HOSE ASS CPL. 2TE 1,46M	92 65 763 08	233	1	2 997	91 05 268 08	HOSE LINES SUPERSTRUCT
HOSE ASS CPL. 2TE 1,5M	92 66 116 08	820	1	1 997	91 26 088 08	HOSE LINES CRAWLER
HOSE ASS CPL. 2TE 1,5M	92 66 116 08	265	1	2 997	91 05 268 08	HOSE LINES SUPERSTRUCT
HOSE ASS CPL. 2TE 1,6M	92 60 289 08	262	1	2 997	91 05 268 08	HOSE LINES SUPERSTRUCT
HOSE ASS CPL. 2TE 1,6M	92 88 824 08	230	1	2 997	91 05 268 08	HOSE LINES SUPERSTRUCT
HOSE ASS CPL. 2TE 1,75M	92 66 124 08	432	1	2 976 016	92 04 112 08	HOSE LINES 3 SLEWING GEA
HOSE ASS CPL. 2TE 1,7M	92 76 393 08	817	1	1 997	91 26 088 08	HOSE LINES CRAWLER
HOSE ASS CPL. 2TE 1,85M	92 76 750 08	825	1	1 997	91 26 088 08	HOSE LINES CRAWLER
HOSE ASS CPL. 2TE 1,9M	92 26 461 08	234	1	2 997	91 05 268 08	HOSE LINES SUPERSTRUCT
HOSE ASS CPL. 2TE 1,9M	96 27 619 08	845	2	1 997	91 26 088 08	HOSE LINES CRAWLER
HOSE ASS CPL. 2TE 2,05M	92 76 099 08	229	1	2 997	91 05 268 08	HOSE LINES SUPERSTRUCT
HOSE ASS CPL. 2TE 2,2M	92 17 509 08	384	1	2 997	91 05 268 08	HOSE LINES SUPERSTRUCT
HOSE ASS CPL. 2TE 2,2M	92 70 312 08	822	1	1 997	91 26 088 08	HOSE LINES CRAWLER
HOSE ASS CPL. 2TE 2,2M	92 76 806 08	383	2	2 997	91 05 268 08	HOSE LINES SUPERSTRUCT
HOSE ASS CPL. 2TE 2,5M	92 66 082 08	308	1	2 997	91 05 268 08	HOSE LINES SUPERSTRUCT
HOSE ASS CPL. 2TE 2,65M	92 68 369 08	335	1	2 997	91 05 268 08	HOSE LINES SUPERSTRUCT
HOSE ASS CPL. 2TE 2,9M	96 26 896 08	1142	1	2 975 305	96 55 787 08	HOSE LINES WINCH 5
HOSE ASS CPL. 2TE 3,1M	92 87 624 08	1144	1	2 975 305	96 55 787 08	HOSE LINES WINCH 5
HOSE ASS CPL. 2TE 3,3M	92 68 360 08	846	2	1 997	91 26 088 08	HOSE LINES CRAWLER
HOSE ASS CPL. 2TE 3,3M	92 87 178 08	174	1	2 997	91 05 268 08	HOSE LINES SUPERSTRUCT
HOSE ASS CPL. 2TE 3,4M	92 61 210 08	155	1	2 975 012	92 04 116 08	HOSE LINES WINCH 1-2
HOSE ASS CPL. 2TE 3,5M	92 89 565 08	1143	1	2 975 305	96 55 787 08	HOSE LINES WINCH 5
HOSE ASS CPL. 2TE 4,1M	92 15 715 08	280	1	2 997	91 05 268 08	HOSE LINES SUPERSTRUCT
HOSE ASS CPL. 2TE 4,2M	96 20 663 08	281	1	2 997	91 05 268 08	HOSE LINES SUPERSTRUCT
HOSE ASS CPL. 2TE 4,4M	92 26 704 08	163	1	2 997	91 05 268 08	HOSE LINES SUPERSTRUCT
HOSE ASS CPL. 2TE 5,4M	92 20 695 08	340	1	2 997	91 05 268 08	HOSE LINES SUPERSTRUCT
HOSE ASS CPL. GH506	92 44 744 08	491	1	2 977 001	92 04 127 08	HOSE LINES
HOSE ASS CPL. GH506	92 46 722 08	492	1	2 977 001	92 04 127 08	HOSE LINES
HOSE ASS CPL. GH506	92 53 046 08	490	1	2 977 001	92 04 127 08	HOSE LINES
HOSE ASS CPL. GH506 0,64M	92 11 821 08	161	1	2 997	91 05 268 08	HOSE LINES SUPERSTRUCT

28.2.2011

etk_en_de_074724 LR 1750

900

LIEBHERRAlphabetical index
Alphabetischer Index

Description	Item	Pos.	Quantity	Page	Assembly	Description
HOSE ASS CPL. GH506 0,76M	92 15 735 08	832	1	1 997	91 26 088 08	HOSE LINES CRAWLER
HOSE ASS CPL. GH506 0,76M	92 49 364 08	741	1	1 997	91 26 088 08	HOSE LINES CRAWLER
HOSE ASS CPL. GH506 0,82M	92 60 895 08	162	1	2 997	91 05 268 08	HOSE LINES SUPERSTRUCT
HOSE ASS CPL. GH506 0,86M	92 46 731 08	743	1	1 997	91 26 088 08	HOSE LINES CRAWLER
HOSE ASS CPL. GH506 0,88M	92 74 129 08	208	1	2 997	91 05 268 08	HOSE LINES SUPERSTRUCT
HOSE ASS CPL. GH506 0,88M	92 74 129 08	303	1	2 997	91 05 268 08	HOSE LINES SUPERSTRUCT
HOSE ASS CPL. GH506 0,88M	92 97 240 08	201	1	2 997	91 05 268 08	HOSE LINES SUPERSTRUCT
HOSE ASS CPL. GH506 0,8M	92 15 399 08	200	1	2 997	91 05 268 08	HOSE LINES SUPERSTRUCT
HOSE ASS CPL. GH506 0,8M	92 72 950 08	203	1	2 997	91 05 268 08	HOSE LINES SUPERSTRUCT
HOSE ASS CPL. GH506 0,94M	92 15 390 08	206	1	2 997	91 05 268 08	HOSE LINES SUPERSTRUCT
HOSE ASS CPL. GH506 1,04M	92 32 295 08	204	1	2 997	91 05 268 08	HOSE LINES SUPERSTRUCT
HOSE ASS CPL. GH506 1,04M	92 96 233 08	301	1	2 997	91 05 268 08	HOSE LINES SUPERSTRUCT
HOSE ASS CPL. GH506 1,04M	96 27 617 08	841	2	1 997	91 26 088 08	HOSE LINES CRAWLER
HOSE ASS CPL. GH506 1,06M	92 72 031 08	209	1	2 997	91 05 268 08	HOSE LINES SUPERSTRUCT
HOSE ASS CPL. GH506 1,0M	92 44 761 08	823	1	1 997	91 26 088 08	HOSE LINES CRAWLER
HOSE ASS CPL. GH506 1,0M	92 62 634 08	995	2	1 970 059	92 17 256 08	HOSES CRAWLER SUPPORT A
HOSE ASS CPL. GH506 1,12M	92 45 575 08	207	1	2 997	91 05 268 08	HOSE LINES SUPERSTRUCT
HOSE ASS CPL. GH506 1,14M	92 16 758 08	306	1	2 997	91 05 268 08	HOSE LINES SUPERSTRUCT
HOSE ASS CPL. GH506 1,16M	92 46 728 08	831	1	1 997	91 26 088 08	HOSE LINES CRAWLER
HOSE ASS CPL. GH506 1,16M	92 54 658 08	307	1	2 997	91 05 268 08	HOSE LINES SUPERSTRUCT
HOSE ASS CPL. GH506 1,18M	92 09 735 08	302	1	2 997	91 05 268 08	HOSE LINES SUPERSTRUCT
HOSE ASS CPL. GH506 1,22M	92 26 715 08	304	1	2 997	91 05 268 08	HOSE LINES SUPERSTRUCT
HOSE ASS CPL. GH506 1,24M	92 44 687 08	853	2	1 997	91 26 088 08	HOSE LINES CRAWLER
HOSE ASS CPL. GH506 1,24M	92 53 421 08	202	1	2 997	91 05 268 08	HOSE LINES SUPERSTRUCT
HOSE ASS CPL. GH506 1,24M	92 57 707 08	840	2	1 997	91 26 088 08	HOSE LINES CRAWLER
HOSE ASS CPL. GH506 1,26M	92 53 397 08	205	1	2 997	91 05 268 08	HOSE LINES SUPERSTRUCT
HOSE ASS CPL. GH506 1,2M	92 48 727 08	852	2	1 997	91 26 088 08	HOSE LINES CRAWLER
HOSE ASS CPL. GH506 1,36M	92 26 733 08	305	1	2 997	91 05 268 08	HOSE LINES SUPERSTRUCT
HOSE ASS CPL. GH506 1,42M	92 16 207 08	493	1	2 977 001	92 04 127 08	HOSE LINES
HOSE ASS CPL. GH506 1,4M	92 15 734 08	824	1	1 997	91 26 088 08	HOSE LINES CRAWLER
HOSE ASS CPL. GH506 1,55M	92 06 043 08	300	1	2 997	91 05 268 08	HOSE LINES SUPERSTRUCT
HOSE ASS CPL. GH506 1,75M	92 97 121 08	742	1	1 997	91 26 088 08	HOSE LINES CRAWLER
HOSE ASS CPL. GH506 1,85M	92 53 412 08	744	1	1 997	91 26 088 08	HOSE LINES CRAWLER
HOSE ASS CPL. GH506 2,15M	92 93 870 08	134	2	2 975 504	92 04 108 08	HOSE LINES
HOSE ASS CPL. GH506 2,35M	92 46 752 08	839	2	1 997	91 26 088 08	HOSE LINES CRAWLER
HOSE ASS CPL. GH506 2,3M	92 53 938 08	380	2	2 997	91 05 268 08	HOSE LINES SUPERSTRUCT
HOSE ASS CPL. GH506 2,6M	92 87 695 08	838	2	1 997	91 26 088 08	HOSE LINES CRAWLER
HOSE ASS CPL. GH506 3,2M	96 29 117 08	1140	1	2 975 305	96 55 787 08	HOSE LINES WINCH 5
HOSE ASS CPL. GH506 3,2M	96 29 117 08	1141	1	2 975 305	96 55 787 08	HOSE LINES WINCH 5
HOSE ASS CPL. GH663 2,0M	92 09 973 08	276	1	2 997	91 05 268 08	HOSE LINES SUPERSTRUCT
HOSE ASS CPL. HPC 0,3M	92 87 606 08	393	1	2 997	91 05 268 08	HOSE LINES SUPERSTRUCT
HOSE ASS CPL. HPC 0,6M	92 14 563 08	394	1	2 997	91 05 268 08	HOSE LINES SUPERSTRUCT
HOSE ASS CPL. HPC 1,2M	92 29 099 08	871	2	1 997	91 26 088 08	HOSE LINES CRAWLER
HOSE ASS CPL. HPC 11,2M	92 16 767 08	395	1	2 997	91 05 268 08	HOSE LINES SUPERSTRUCT
HOSE ASS CPL. HPC 2,3M	92 93 354 08	396	1	2 997	91 05 268 08	HOSE LINES SUPERSTRUCT
HOSE ASS CPL. HPC 3,9M	92 88 876 08	397	1	2 997	91 05 268 08	HOSE LINES SUPERSTRUCT
HOSE ASS CPL. HPC 5,9M	92 09 034 08	870	2	1 997	91 26 088 08	HOSE LINES CRAWLER
HOSE ASS CPL. HPC 7,7M	92 16 763 08	391	1	2 997	91 05 268 08	HOSE LINES SUPERSTRUCT
HOSE ASS CPL. HPC 8,3M	92 16 762 08	390	1	2 997	91 05 268 08	HOSE LINES SUPERSTRUCT
HOSE ASS CPL. HPC 9,5M	92 16 764 08	392	1	2 997	91 05 268 08	HOSE LINES SUPERSTRUCT
HOSE ASS CPL. TFS 0,88M	92 17 512 08	283	1	2 997	91 05 268 08	HOSE LINES SUPERSTRUCT
HOSE ASS CPL. TFS 0,94M	92 12 574 08	284	1	2 997	91 05 268 08	HOSE LINES SUPERSTRUCT
HOSE ASS KPL. 1SN 0,24M	92 68 375 08	279	1	2 997	91 05 268 08	HOSE LINES SUPERSTRUCT
HOSE ASS KPL. 1SN 0,27M	92 15 393 08	235	1	2 997	91 05 268 08	HOSE LINES SUPERSTRUCT
HOSE ASS KPL. 1SN 0,3M	92 15 392 08	218	1	2 997	91 05 268 08	HOSE LINES SUPERSTRUCT
HOSE ASS KPL. 1SN 0,5M	96 42 853 08	282	1	2 997	91 05 268 08	HOSE LINES SUPERSTRUCT
HOSE ASS KPL. 1SN 0,64M	92 60 424 08	365	1	2 997	91 05 268 08	HOSE LINES SUPERSTRUCT
HOSE ASS KPL. 1SN 0,76M	96 20 661 08	217	1	2 997	91 05 268 08	HOSE LINES SUPERSTRUCT
HOSE ASS KPL. 1SN 1,06M	92 60 414 08	273	1	2 997	91 05 268 08	HOSE LINES SUPERSTRUCT
HOSE ASS KPL. 1SN 1,8M	92 93 356 08	494	1	2 977 001	92 04 127 08	HOSE LINES

28.2.2011

etk_en_de_074724 LR 1750

901

LIEBHERRAlphabetical index
Alphabetischer Index

Description	Item	Pos.	Quantity	Page	Assembly	Description
HOSE ASS KPL. 1SN 2,2M	92 09 860 08	277	1	2 997	91 05 268 08	HOSE LINES SUPERSTRUCT
HOSE ASS KPL. 1SN 2,55M	92 76 088 08	496	1	2 977 001	92 04 127 08	HOSE LINES
HOSE CLAMP	55 31 023 08	8	6	2 541	91 31 775 08	ADD HEATING SUPERSTRUCT
HOSE CLAMP 100-104 ST	77 42 237 08	13	4	2 392	91 44 593 08	MUFFLER UNIT
HOSE CLAMP 12/12-22/12 W3	55 08 496 08	19	1	2 391	91 15 195 08	DIESEL ENGINE CPL.
HOSE CLAMP 130-150 W3	77 42 099 08	9	4	2 393	91 44 594 08	AIR FILTER UNIT CPL.
HOSE CLAMP 158-166 ST	77 42 119 08	77	2	2 970	91 09 141 08	HYDR
HOSE CLAMP 185-193X25 ST	77 42 249 08	5	4	2 393	91 44 594 08	AIR FILTER UNIT CPL.
HOSE CLAMP 18X12	77 42 246 08	9	2	9 883 555	98 83 555 23	WATER FILTER
HOSE CLAMP 212-220 ST	77 42 287 08	11	2	2 978 300	91 01 515 08	ADDNL.HYDR.ERECTION DEV
HOSE CLAMP 24-38	77 42 040 08	24	1	2 541	91 31 775 08	ADD HEATING SUPERSTRUCT
HOSE CLAMP 25-40 W3	77 42 085 08	9	2	9 277 099	92 77 099 23	PIPELINE
HOSE CLAMP 25-40 W3	77 42 085 08	9	2	9 887 213	98 87 213 23	PIPELINE
HOSE CLAMP 25-40 W3	77 42 085 08	38	2	9 887 333	98 87 333 23	ADD-ON PARTS
HOSE CLAMP 274-285 ST	77 42 284 08	6	4	2 392	91 44 593 08	MUFFLER UNIT
HOSE CLAMP 32-50 W3	55 08 495 08	42	2	2 391 001	96 19 013 08	DIESEL ENGINE, PRE-ASSEMB
HOSE CLAMP 50-70 W3	77 42 080 08	88	12	2 391 001	96 19 013 08	DIESEL ENGINE, PRE-ASSEMB
HOSE CLAMP 50-70 W3	77 42 080 08	32	4	2 502	91 01 353 08	CONTROL STAND
HOSE CLAMP 50-70 W3	77 42 080 08	50	1	2 541	91 31 775 08	ADD HEATING SUPERSTRUCT
HOSE CLAMP 50-70 W3	77 42 080 08	22	12	2 671	91 44 602 08	OIL RESERVOIR, COMPLETE
HOSE CLAMP 70-90 W3	77 42 064 08	33	10	2 391 001	96 19 013 08	DIESEL ENGINE, PRE-ASSEMB
HOSE CLAMP 72X20	77 42 139 08	89	8	2 391 001	96 19 013 08	DIESEL ENGINE, PRE-ASSEMB
HOSE CLAMP 72X20	77 42 139 08	23	8	2 671	91 44 602 08	OIL RESERVOIR, COMPLETE
HOSE CLAMP 80-100 W3	77 42 188 08	84	2	2 520	91 44 758 08	CABIN, GLAZED
HOSE CLAMP 80-100 W3	77 42 188 08	5	4	2 540 000	91 49 445 08	HEATING CRANE DRIVER'S CA
HOSE CLAMP DIN 3017-1 15/1	77 42 049 08	153	2	2 391 001	96 19 013 08	DIESEL ENGINE, PRE-ASSEMB
HOSE CLAMP DIN 3017-1 21,5/	77 42 086 08	44	10	2 391 001	96 19 013 08	DIESEL ENGINE, PRE-ASSEMB
HOSE CLAMP DIN 3017-1 21,5/	77 42 086 08	17	10	2 540 000	91 49 445 08	HEATING CRANE DRIVER'S CA
HOSE CLAMP DIN 3017-1 21,5/	77 42 086 08	16	22	2 541	91 31 775 08	ADD HEATING SUPERSTRUCT
HOSE CLAMP DIN 3017-3 108/	77 42 238 08	27	8	2 391 001	96 19 013 08	DIESEL ENGINE, PRE-ASSEMB
HOSE DI=130 L=150 GUMMI	55 07 735 08	8	2	2 393	91 44 594 08	AIR FILTER UNIT CPL.
HOSE DI=2/DA=5	55 30 187 08	9	10	2 541	91 31 775 08	ADD HEATING SUPERSTRUCT
HOSE DI=2/DA=5	55 30 187 08	10	2	2 541	91 31 775 08	ADD HEATING SUPERSTRUCT
HOSE DI=2/DA=5	55 30 187 08	13	2	2 670 003	92 95 362 08	FUEL TANK, PRE-ASSEMBLED
HOSE DN10	51 05 113 08	20	0.8	2 391	91 15 195 08	DIESEL ENGINE CPL.
HOSE DN16 500	51 05 010 08	46	1	2 391 001	96 19 013 08	DIESEL ENGINE, PRE-ASSEMB
HOSE LINE	92 17 271 08	91	1	2 978 302	91 01 880 08	ADD. HYDR. BALLAST TRAILER
HOSE LINE L=410 MM	73 81 821 23	8	1	9 883 555	98 83 555 23	WATER FILTER
HOSE LINES	92 04 108 08	91	1	2 975 500	91 28 231 08	AUX.HYDRAULIC GRID-WINCH
HOSE LINES	92 04 127 08	91	1	2 977	91 00 771 08	ADDITIONAL HYDR.SLEWING
HOSE LINES 3 SLEWING GEA	92 04 112 08	91	1	2 976	91 44 591 08	ADDNL.HYDR.2ND SLEWING G
HOSE LINES AIR CONDITIONIN	92 06 581 08	91	1	2 831 004	92 71 424 08	ADDNL.HYDR.AIR CONTITIONE
HOSE LINES BOLT EXTRACTIO	96 46 080 08	91	1	2 976 203	92 27 489 08	ADDL.HYDR.F.PIN PULLING DE
HOSE LINES CRAWLER	91 26 088 08	35	1		LR 1750 -0	
HOSE LINES MOUNTING INST	92 27 228 08	91	1	2 978 300	91 01 515 08	ADDNL.HYDR.ERECTION DEV
HOSE LINES MOUNTING JACK	96 19 755 08	91	1	2 975 115	91 07 779 08	ADDNL. HYDR. F. ERECTING W
HOSE LINES S-RELAPSE RET	92 16 928 08	91	1	2 978 200	91 01 626 08	ADD.HYDR.S_RETAINING RAM
HOSE LINES SUPERSTRUCT	91 05 268 08	179	1		LR 1750 -0	
HOSE LINES SUPPORTING RA	96 19 656 08	91	1	1 975 006	91 07 671 08	ADD. HYDR. SUPPORTING RA
HOSE LINES WINCH 1-2	92 04 116 08	91	1	2 975	91 44 710 08	ADDITIONAL HYDRAUL.WINCH
HOSE LINES WINCH 5	96 55 787 08	91	1	2 975 300	91 58 686 08	ADDITIONAL HYDRAULICS WI
HOSE NIPPLE	91 40 351	36	1	9 887 333	98 87 333 23	ADD-ON PARTS
HOSE NIPPLE	92 76 393 23	22	2	9 277 009	92 77 009 23	POWER UNIT SUPPORT
HOSE NIPPLE DIN 7642	73 81 230 23	11	1	9 881 747	98 81 747 23	THERMOSTAT HOUSING
HOSE UNION JOINT M16X1,5 M	60 24 408 08	(7)	1	2 920 593	92 87 799 08	LIMIT SWITCH AND SENSOR
HOSES CRAWLER SUPPORT A	92 17 256 08	21	1	1 970 058	92 17 254 08	ADD.HOSES CRAWLER SUPP
HOUSING	51 07 969 08	1	1	5 114 176	51 14 176 08	PRESSURE LIMITING VALVE
HOUSING	51 07 969 08	1	1	5 114 177	51 14 177 08	PRESSURE LIMITING VALVE
HOUSING	57 00 728 08	1	1	5 114 320	51 14 320 08	PRETENSIONING VALVE
HOUSING	57 01 130 08	3	1	5 102 306	51 02 306 08	HYDRO MOTOR

28.2.2011

etk_en_de_074724 LR 1750

902

LIEBHERRAlphabetical index
Alphabetischer Index

Description	Item	Pos.	Quantity	Page	Assembly	Description
HOUSING	70 42 195 08	109	1	2 520	91 44 758 08	CABIN, GLAZED
HOUSING	92 99 369 08	1	1	2 913 004	96 20 460 08	HOUSING PRE-ASSEMBLED
HOUSING 25-POL SPF	60 23 223 08	160	7	2 932 162	96 26 818 08	CABLING MOUNTING PLATE
HOUSING 6POL	60 23 255 08	19	3	2 810 034	91 28 401 08	ELECTRIC FOR GLAZED CABI
HOUSING 6POL	60 23 255 08	151	1	2 920 302	92 15 627 08	WIRING HARNESS
HOUSING 9POL	60 23 324 08	157	1	2 920 306	92 95 363 08	WIRING HARNESS
HOUSING CPL.	10 80 072 5	1	1	5 531 881	55 31 881 08	LIQUEFIER
HOUSING GD-ZN SW GEPULV	70 42 533 08	9	4	2 391 030	96 23 053 08	BATTERY BOX, PRE-ASSEMB
HOUSING GD-ZN SW GEPULV	70 42 533 08	50	40	2 859	91 44 612 08	SOUND DAMPING
HOUSING GD-ZN SW GEPULV	70 42 533 08	3	6	2 932 175	92 71 583 08	COVER COMPL.
HOUSING PRE-ASSEMBLED	96 20 460 08	2	1	2 913	91 32 850 08	LICCON CONSOLE LCD2
HOUSING, LOWER PART HAN	60 56 095 08	162	1	2 920 323	92 12 718 08	LEAD
HUB	10 29 273 4	5	1	X1029269	10 29 269 6	PUMP SUPPORT
HUB	10 29 284 7	5	1	X1029283	10 29 283 8	PUMP SUPPORT
HUB	10 29 292 2	5	1	X1029285	10 29 285 4	PUMP SUPPORT
HUB	57 15 560 08	5	1	5 715 559	57 15 559 08	PUMP SUPPORT
HUB	57 19 010 08	2	1	5 719 006	57 19 006 08	PUMP SUPPORT
HUB	57 19 032 08	5	1	X1029186	10 29 186 0	PUMP SUPPORT
HUB	92 67 273 23	13	1	9 886 858	98 86 858 23	LUBRICATING OIL PUMP
HUB	92 70 537 23	3	1	9 073 722	90 73 722 23	AUXILIARY DRIVE PRE-ASS.
HYDR	91 09 141 08	169	1		LR 1750 -0	
HYDRAULIC ACCUMULATOR	11 00 650 7	3	1	3 592	91 69 106 08	W OVERRUN PROTECTION
HYDRAULIC AGGREGATE BZ	55 04 025 08	4	1	3 790 000	91 07 588 08	BOLT EXTRACTION ATTACHM
HYDRAULIC SUPPORT	91 05 170 08	16	1		LR 1750 -0	
HYDRO CYLINDER 190/140-99	51 23 951 08	41	2	2 550	91 07 640 08	SA FRAME
HYDRO CYLINDER 50/25-100	51 23 798 08	3	1	2 810	91 33 279 08	CRANE DRIVER'S CABIN CPL.
HYDRO CYLINDER 55/32-400	51 23 497 08	4	1	2 810	91 33 279 08	CRANE DRIVER'S CABIN CPL.
HYDRO CYLINDER 60/30-120	51 23 871 08	9	2	2 652	91 01 222 08	ROLLER BEARING
HYDRO CYLINDER 70/35-375 -4	51 23 942 08	2	2	2 125	91 08 101 08	PIN F. S AND D PIVOT SECTIO
HYDRO CYLINDER 75/30-260 -4	51 23 943 08	1	1	3 790 006	96 19 989 08	PIN PULLING CYLINDER CPL.
HYDRO CYLINDER 75/30-260 -4	51 23 944 08	1	1	3 790 007	96 19 990 08	PIN PULLING CYLINDER CPL.
HYDRO CYLINDER 75/30-260 -4	51 23 957 08	1	2	2 744	91 08 498 08	INTERL. SUPERSTR. BALLAST
HYDRO CYLINDER 80/35-375	51 23 941 08	1	2	2 125	91 08 101 08	PIN F. S AND D PIVOT SECTIO
HYDRO CYLINDER 80/40-400 -4	51 23 959 08	45	2	1 400	91 07 653 08	CRAWLER TRACK CARRIER, L
HYDRO CYLINDER 80/40-400 -4	51 23 959 08	44	2	1 410	91 07 654 08	CRAWLER TRACK CARRIER,
HYDRO MOTOR A10FE SPF	51 02 351 08	7	2	2 391 023	92 51 188 08	RADIATOR, PRE-ASSEMBLED
HYDRO MOTOR A2FM 16CM ³ /	57 13 689 08	5	1	5 531 883	55 31 883 08	COMPRESSOR DRIVE
HYDRO MOTOR A2FM SPF	51 02 306 08	2	1	2 370	91 04 815 08	ERECTING WINCH
IDENTIFICATION STRIP	60 27 426 08	264	0.2	3 930 557	96 26 659 08	TERMINAL BOX
IDENTIFICATION STRIP	60 27 426 08	264	0.2	3 930 611	92 09 429 08	TERMINAL BOX
IDENTIFICATION STRIP 1 - 250	60 27 437 08	8	1	1 920 403	92 17 846 08	TERMINAL BOX, PRE-ASSEMB
IDENTIFICATION STRIP 1 - 250	60 27 437 08	7	1	1 920 406	92 01 742 08	TERMINAL BOX, PRE-ASSEMB
IDENTIFICATION STRIP 1 - 250	60 27 437 08	7	1	1 920 409	92 07 133 08	TERMINAL BOX, PRE-ASSEMB
IDENTIFICATION STRIP 1 - 250	60 27 437 08	263	1	2 920 581	92 02 490 08	TERMINAL BOX WINCH PRE-A
IDENTIFICATION STRIP 251 -	60 27 438 08	8	1	1 920 406	92 01 742 08	TERMINAL BOX, PRE-ASSEMB
IDENTIFICATION STRIP 251 -	60 27 438 08	8	1	1 920 409	92 07 133 08	TERMINAL BOX, PRE-ASSEMB
IDENTIFICATION STRIPS	60 27 629 08	103	7	2 932 161	96 26 815 08	ASSEMBLY PARTS MOUNTIN
IGNITION STARTER SWITCH	60 61 943 08	4	1	2 830 038	96 20 427 08	DASHBOARD
IMPULS TRANSMITTER	57 09 907 08	7	1	6 060 529	60 60 529 08	GEAR CAM LIMITSWITCH
INCLINATION TRANSMITTER 4	69 23 022 08	10	1	1 920 307	92 88 109 08	ELECTR.FOR CENTER SECTIO
INDEX PLATE 50x130x130 S35	97 04 628 08	10	2	2 744	91 08 498 08	INTERL. SUPERSTR. BALLAST
INDICATOR LAMP	60 61 435 08	7	8	2 830 038	96 20 427 08	DASHBOARD
INDUCTIVE SENSOR SPF	69 23 087 08	1	4	2 920 593	92 87 799 08	LIMIT SWITCH AND SENSOR
INDUCTIVE SENSOR SPF	69 23 087 08	151	10	3 930 504	92 91 192 08	EL.EQUIPMENT SAFETY RETAI
INDUCTIVE SENSOR SPF	69 23 087 08	151	2	3 930 713	92 95 070 08	EL.EQUIPMENT SAFETY RETAI
INJECTION LINE	92 74 777 23	5	1	9 275 688	92 75 688 23	INJECTION LINE
INJECTION LINE	92 74 778 23	6	1	9 275 688	92 75 688 23	INJECTION LINE
INJECTION LINE	92 75 680 23	1	1	9 275 684	92 75 684 23	INJECTION LINE
INJECTION LINE	92 75 681 23	2	1	9 275 684	92 75 684 23	INJECTION LINE
INJECTION LINE	92 75 682 23	3	1	9 275 684	92 75 684 23	INJECTION LINE

28.2.2011

etk_en_de_074724 LR 1750

903

LIEBHERRAlphabetical index
Alphabetischer Index

Description	Item	Pos.	Quantity	Page	Assembly	Description
INJECTION LINE	92 75 683 23	4	1	9 275 684	92 75 684 23	INJECTION LINE
INJECTION LINE	92 75 684 23	101	1	9 074 189	90 74 189 23	DIESEL ENGINE
INJECTION LINE	92 75 686 23	7	1	9 275 688	92 75 688 23	INJECTION LINE
INJECTION LINE	92 75 687 23	8	1	9 275 688	92 75 688 23	INJECTION LINE
INJECTION LINE	92 75 688 23	102	1	9 074 189	90 74 189 23	DIESEL ENGINE
INJECTION PUMP	98 83 188 23	70	1	9 074 189	90 74 189 23	DIESEL ENGINE
INJECTOR	92 77 934 23	90	8	9 074 189	90 74 189 23	DIESEL ENGINE
INJECTOR	92 77 935 23	2	1	9 078 864	90 78 864	RK INJECTION NOZZLE
INLET VALVE	92 79 965 23	2	1	9 279 850	92 79 850 23	CYLINDER HEAD
INPUT BOARD CPL. EP0	92 18 141 08	30	1	2 932 161	96 26 815 08	ASSEMBLY PARTS MOUNTIN
INPUT BOARD CPL. EP1	92 18 142 08	31	1	2 932 161	96 26 815 08	ASSEMBLY PARTS MOUNTIN
INPUT BOARD CPL. EP2	92 18 145 08	32	1	2 932 161	96 26 815 08	ASSEMBLY PARTS MOUNTIN
INPUT BOARD CPL. EP3	92 18 146 08	33	1	2 932 161	96 26 815 08	ASSEMBLY PARTS MOUNTIN
INPUT BOARD CPL. EP4	92 18 147 08	34	1	2 932 161	96 26 815 08	ASSEMBLY PARTS MOUNTIN
INPUT BOARD CPL. EP5	92 18 148 08	35	1	2 932 161	96 26 815 08	ASSEMBLY PARTS MOUNTIN
INSERTION BRIDGE	60 27 355 08	46	10	2 830 044	96 26 914 08	MOUNTING PARTS INSTR.
INSERTION BRIDGE	60 27 355 08	101	43	2 932 161	96 26 815 08	ASSEMBLY PARTS MOUNTIN
INSTALLAT.ROTOR+SLIPRING	92 15 300 08	2	1	1 991	91 31 729 08	ROTARY FEED THROUGH
INSTRUMENT BOX DELIVERY	92 34 220 08	26	1	2 520 018	92 16 988 08	INSTRUMENT BOX, INSTALLAT
INSTRUMENT BOX, INSTALLAT	92 16 988 08	20	1	2 520	91 44 758 08	CABIN, GLAZED
INSULANT FLOOR PLATE	92 99 554 08	95	1	2 520	91 44 758 08	CABIN, GLAZED
INSULANT FLOOR PLATE	92 99 995 08	120	1	2 520 022	92 99 554 08	INSULANT FLOOR PLATE
INSULATING HOSE 14 -50°C.- 2	60 30 126 08	202	3.2	2 932 162	96 26 818 08	CABLING MOUNTING PLATE
INSULATING HOSE DN12 0,6	11 08 260 5	205	2.6	2 830 045	96 26 912 08	CABLING INSTRUMENTS
INSULATING HOSE DN6 0,5 PU	11 08 260 2	202	0.62	2 920 306	92 95 363 08	WIRING HARNESS
INSULATING HOSE DN8 0,6 PU	11 08 260 3	203	1.5	2 830 045	96 26 912 08	CABLING INSTRUMENTS
INSULATING HOSE DN8 0,6 PU	11 08 260 3	201	4	2 932 162	96 26 818 08	CABLING MOUNTING PLATE
INSULATING HOSE DN8 0,6 PU	11 08 260 3	(203)	0.1	3 930 514	96 20 819 08	ELECTR. AUXILIARY JIB ADAP
INSULATING HOSE DN8 0,6 PU	11 08 260 3	203	0.1	3 930 516	96 20 873 08	LEAD
INSULATING HOSE DN8 0,6 PU	11 08 260 3	203	0.1	3 930 612	92 08 651 08	LIMIT SWITCH BUS
INSULATING HOSE DN8 0,6 PU	11 08 260 3	203	0.1	3 930 613	92 08 656 08	LIMIT SWITCH BUS
INSULATING HOSE DN8 0,6 PU	11 08 260 3	203	0.1	9 208 050	92 08 050 08	LIMIT SWITCH BUS
INSULATING MAT 16X160X250	95 61 871 08	34	1	2 520 011	92 43 638 08	FLOOR MAT
INSULATING MAT 16X250X270	95 61 874 08	87	1	2 520 011	92 43 638 08	FLOOR MAT
INSULATING MAT 18X360X470	95 67 689 08	3	1	2 520 006	92 71 291 08	INTERNAL LINING
INSULATING MAT 18X415X11	95 67 690 08	4	1	2 520 006	92 71 291 08	INTERNAL LINING
INSULATING MAT 18X424X868	95 67 691 08	5	1	2 520 006	92 71 291 08	INTERNAL LINING
INSULATING MAT 18X568X13	95 67 688 08	2	1	2 520 006	92 71 291 08	INTERNAL LINING
INSULATING MAT 18X585X825	95 70 594 08	1	1	2 520 006	92 71 291 08	INTERNAL LINING
INSULATING MAT 18X65X620 P	95 53 417 08	6	1	2 520 006	92 71 291 08	INTERNAL LINING
INSULATING MAT 18x190x380	95 61 873 08	10	1	2 520 006	92 71 291 08	INTERNAL LINING
INSULATING MAT 18x190x465	95 53 419 08	8	1	2 520 006	92 71 291 08	INTERNAL LINING
INSULATING MAT 18x330x710	95 61 872 08	7	1	2 520 006	92 71 291 08	INTERNAL LINING
INSULATING MAT 18x365x228	95 67 692 08	9	1	2 520 006	92 71 291 08	INTERNAL LINING
INSULATING MAT 20X178X255	97 10 369 08	10	1	2 520 023	92 99 995 08	INSULANT FLOOR PLATE
INSULATING MAT 20X355X120	97 10 368 08	9	1	2 520 023	92 99 995 08	INSULANT FLOOR PLATE
INSULATING MAT 20X425X90	97 10 234 08	5	1	2 520 023	92 99 995 08	INSULANT FLOOR PLATE
INSULATING MAT 20X455X280	97 10 371 08	12	1	2 520 023	92 99 995 08	INSULANT FLOOR PLATE
INSULATING MAT 20X490X255	97 10 370 08	11	1	2 520 023	92 99 995 08	INSULANT FLOOR PLATE
INSULATING MAT 20X640X240	97 10 230 08	3	1	2 520 023	92 99 995 08	INSULANT FLOOR PLATE
INSULATING MAT 20X740X365	97 10 228 08	2	1	2 520 023	92 99 995 08	INSULANT FLOOR PLATE
INSULATING MAT 20X760X245	97 10 226 08	1	1	2 520 023	92 99 995 08	INSULANT FLOOR PLATE
INSULATING MAT 20X832X117	97 10 235 08	6	1	2 520 023	92 99 995 08	INSULANT FLOOR PLATE
INSULATING MAT 20X835X105	97 10 236 08	7	1	2 520 023	92 99 995 08	INSULANT FLOOR PLATE
INSULATING MAT 20X835X117	97 10 232 08	4	1	2 520 023	92 99 995 08	INSULANT FLOOR PLATE
INSULATING MAT 20X90X220	97 10 237 08	8	1	2 520 023	92 99 995 08	INSULANT FLOOR PLATE
INSULATING MAT BOTTOM 9	97 18 507 08	6	1	2 913	91 32 850 08	LICCON CONSOLE LCD2
INSULATING MAT TOP 11.5X9	97 18 514 08	10	1	2 913	91 32 850 08	LICCON CONSOLE LCD2
INSULATING MAT-LOCK 21X36	97 18 511 08	7	1	2 913	91 32 850 08	LICCON CONSOLE LCD2
INSULATING MATERIAL 12X1	97 11 411 08	30	1	2 859 011	92 99 991 08	SOUND DAMPING

28.2.2011

etk_en_de_074724 LR 1750

904

LIEBHERRAlphabetical index
Alphabetischer Index

Description	Item	Pos.	Quantity	Page	Assembly	Description
INSULATING MATERIAL 12X1	97 11 413 08	98	1	2 859 011	92 99 991 08	SOUND DAMPING
INSULATING MATERIAL 12X2	97 38 059 08	3	2	2 859 011	92 99 991 08	SOUND DAMPING
INSULATING MATERIAL 12X24	97 38 060 08	5	2	2 859 011	92 99 991 08	SOUND DAMPING
INSULATING MATERIAL 20X10	97 11 414 08	99	1	2 859 011	92 99 991 08	SOUND DAMPING
INSULATING MATERIAL 20X10	97 11 417 08	102	1	2 859 011	92 99 991 08	SOUND DAMPING
INSULATING MATERIAL 20X11	97 11 410 08	29	1	2 859 011	92 99 991 08	SOUND DAMPING
INSULATING MATERIAL 20X11	97 11 416 08	101	1	2 859 011	92 99 991 08	SOUND DAMPING
INSULATING MATERIAL 20X8	97 11 415 08	100	1	2 859 011	92 99 991 08	SOUND DAMPING
INSULATING MATERIAL 20X8	97 11 418 08	103	1	2 859 011	92 99 991 08	SOUND DAMPING
INSULATING MATERIAL 40X40	28 39 057 08	32	4	2 859	91 44 612 08	SOUND DAMPING
INSULATING RING	69 10 417 08	13	52	6 909 010	69 09 010 08	COLLECTING RING
INSULATION MAT RIGHT 19X9	97 18 513 08	9	1	2 913	91 32 850 08	LICCON CONSOLE LCD2
INTAKE FE//ZN20//C	92 11 269 08	55	1	2 391 001	96 19 013 08	DIESEL ENGINE, PRE-ASSEMB
INTAKE FE//ZN20//C	92 11 271 08	49	2	2 391 001	96 19 013 08	DIESEL ENGINE, PRE-ASSEMB
INTAKE FE//ZN20//C	92 11 633 08	48	2	2 391 001	96 19 013 08	DIESEL ENGINE, PRE-ASSEMB
INTERIOR HOUSING PRE-ASS.	96 28 696 08	4	1	2 913	91 32 850 08	LICCON CONSOLE LCD2
INTERL. SUPERSTR. BALLAST	91 08 498 08	331	1		LR 1750 -0	
INTERMEDIATE FLANGE	10 29 185 6	1	1	X1029269	10 29 269 6	PUMP SUPPORT
INTERMEDIATE FLANGE	10 29 186 2	1	1	X1029186	10 29 186 0	PUMP SUPPORT
INTERMEDIATE FLANGE	10 29 284 5	1	1	X1029283	10 29 283 8	PUMP SUPPORT
INTERMEDIATE FLANGE	10 29 286 5	1	1	X1029285	10 29 285 4	PUMP SUPPORT
INTERMEDIATE FLANGE	57 12 399 08	1	1	5 715 559	57 15 559 08	PUMP SUPPORT
INTERMEDIATE FLANGE	92 68 391 23	(2)	1	9 074 189	90 74 189 23	DIESEL ENGINE
INTERMEDIATE PLATE	90 77 321	3	1	9 278 737	92 78 737 23	COOLER HOUSING
INTERMEDIATE RING	10 29 292 1	4	1	X1029285	10 29 285 4	PUMP SUPPORT
INTERMEDIATE RING	57 12 400 08	4	1	5 715 559	57 15 559 08	PUMP SUPPORT
INTERNAL LIGHT	60 71 361 08	15	1	2 810 034	91 28 401 08	ELECTRIC FOR GLAZED CABI
INTERNAL LINING	92 71 291 08	92	1	2 520	91 44 758 08	CABIN, GLAZED
INTERNAL LOCK	92 91 465 08	6	1	2 522 000	91 46 006 08	DOOR CPL.
INTERNAL MULTI-DISC	50 15 249 08	98	7	X1002122	10 02 122 6	DRIVE
INTERNAL MULTI-DISC	50 15 249 08	98	7	X1002122	10 02 122 8	DRIVE
INTERNAL MULTI-DISC	50 20 464 08	98	7	5 718 421	57 18 421 08	DRIVE
INTERNAL MULTI-DISC	57 18 700 08	98	7	5 000 637	50 00 637 08	SWING GEAR
JAW	92 73 428 23	4	1	9 277 934	92 77 934 23	INJECTOR
KB-RING 135X124X4 MC53/KV	73 82 128 23	3	1	9 274 770	92 74 770 23	PISTON
KEY	57 09 954 08	1	1	6 061 943	60 61 943 08	IGNITION STARTER SWITCH
KEY COLLAR GGG40 VERZ.	38 50 710 08	1	1	2 522 003	92 91 465 08	INTERNAL LOCK
KEY PAD	69 18 849 08	1	1	2 913 003	96 20 599 08	FOIL KEYPAD PRE-ASS.
KEY RING 25 EDELSTAHL	70 42 141 08	37	8	2 711	91 31 772 08	CENT. LUBRIC. SYSTEM SUP
KEY RING 25 EDELSTAHL	70 42 141 08	64	10	2 975 500	91 28 231 08	AUX.HYDRAULIC GRID-WINCH
KEY RING 25 EDELSTAHL	70 42 141 08	64	2	2 978 200	91 01 626 08	ADD.HYDR.S_RETAINING RAM
KEY RING 25 EDELSTAHL	70 42 141 08	42	2	3 556 003	92 71 234 08	WA-FRAME 2 BASE SECTION
KEYPAD BUTTON	60 61 440 08	8	2	2 830 038	96 20 427 08	DASHBOARD
KIT MECHAN.PARTS (COMPO	92 35 140 08	4	1	2 970	91 09 141 08	HYDR
KNOTTED-LINK CHAIN 2,8 GAL	74 00 006 08	173	0.5	3 930 516	96 20 873 08	LEAD
KNOTTED-LINK CHAIN DIN 56	74 00 008 08	7	0.25	1 632 032	96 20 093 08	SUPPORT PLATE COMPL.
KNOTTED-LINK CHAIN DIN 56	74 00 008 08	170	0.3	2 920 306	92 95 363 08	WIRING HARNESS
KNOTTED-LINK CHAIN DIN 56	74 00 008 08	160	0.25	2 920 315	92 04 171 08	LEAD
KNOTTED-LINK CHAIN DIN 56	74 00 008 08	166	0.25	2 920 323	92 12 718 08	LEAD
L ADAPTER SECTION	91 08 507 08	278	1		LR 1750 -0	
L ADAPTER SECTION WELD.	92 46 468 08	1	1	3 229	91 08 507 08	L ADAPTER SECTION
L INTERMEDIATE SECTION 24	91 44 716 08	276	1		LR 1750 -0	
L INTERMEDIATE SECTION 24	91 62 278 08	277	1		LR 1750 -0	
L INTERMEDIATE SECTION 242	91 44 715 08	274	2		LR 1750 -0	
L-HEAD PIECE 400TO.	91 44 718 08	280	1		LR 1750 -0	
LADDER 2,7M AL	78 90 021 08	63	1	3 223 100	91 00 860 08	S INTERMEDIATE SECTION
LADDER 5/1300X250 AL	78 89 043 08	2	1	2 510 058	92 01 913 08	ACCESS LADDER LEFT
LADDER 5/1300X250 AL	78 89 043 08	2	1	2 510 061	92 01 927 08	ACCESS LADDER RIGHT
LADDER 8/2110X370 AL	78 89 054 08	106	1	3 211	91 07 871 08	S PIVOT SECTION
LAMP SOCKET	60 61 445 08	21	6	2 830 038	96 20 427 08	DASHBOARD

28.2.2011

etk_en_de_074724 LR 1750

905

LIEBHERRAlphabetical index
Alphabetischer Index

Description	Item	Pos.	Quantity	Page	Assembly	Description
LAMP-WIRE CONNECTOR 12	60 21 001 08	260	0.5	2 920 412	92 15 647 08	TERMINAL BOX
LAMPHOLDER	63 01 023 08	43	52	2 932 172	96 28 090 08	RELAY CONTROL SYSTEM
LANTERN	57 18 698 08	1	1	5 000 637	50 00 637 08	SWING GEAR
LASHING STRAP 5MX50MM PO	77 90 365 08	8	4	3 204	91 57 363 08	ASSEMBLY UNIT
LEAD 2 X 1,5	60 03 673 08	5	5.5	3 930 561	96 22 293 08	LEAD
LEAD W156B	92 93 525 08	11	1	2 810 036	96 27 839 08	WIRING LIST CABIN GLAZED
LEAD W157B	92 93 521 08	6	1	2 810 036	96 27 839 08	WIRING LIST CABIN GLAZED
LEAD W157D	92 93 522 08	8	1	2 810 036	96 27 839 08	WIRING LIST CABIN GLAZED
LEAD W157E	92 93 523 08	9	1	2 810 036	96 27 839 08	WIRING LIST CABIN GLAZED
LEAD W163	92 69 930 08	1	1	1 933 100	91 25 249 08	MAGNETIC LAMP
LEAD W203	96 23 008 08	23	1	2 920 321	92 87 783 08	ELECTRIC FOR BATTERY BOX
LEAD W291	92 07 684 08	11	1	2 920 536	92 04 195 08	WIRING LIST F.ELECTR.AGG
LEAD W3	92 09 491 08	5	1	2 920 536	92 04 195 08	WIRING LIST F.ELECTR.AGG
LEAD W460	96 22 293 08	4	1	3 930 560	96 22 292 08	ELECTRIC AIRCRAFT PROTE
LEAD W460M	96 17 331 08	2	1	3 930 469	96 20 820 08	ELECTR. FOR BOOM NOSE
LEAD W472S	92 07 383 08	304	1	3 930 317	92 07 124 08	TERMINAL BOX CPL.
LEAD W50	10 46 727 5	20	1	6 909 010	69 09 010 08	COLLECTING RING
LEAD W524R	92 08 610 08	18	1	3 930 503	92 73 174 08	TERMINAL BOX
LEAD W551H	96 20 873 08	1	1	3 930 469	96 20 820 08	ELECTR. FOR BOOM NOSE
LEAD W551M	96 17 325 08	1	1	3 930 514	96 20 819 08	ELECTR. AUXILIARY JIB ADAP
LEAD W635X1600	92 17 086 08	8	1	2 932 162	96 26 818 08	CABLING MOUNTING PLATE
LEAD W635X1800	92 17 061 08	6	2	2 932 162	96 26 818 08	CABLING MOUNTING PLATE
LEAD W635X2200	92 17 050 08	5	2	2 932 162	96 26 818 08	CABLING MOUNTING PLATE
LEAD W635X2400	92 17 062 08	7	1	2 932 162	96 26 818 08	CABLING MOUNTING PLATE
LEAD W75	10 46 727 4	19	1	6 909 010	69 09 010 08	COLLECTING RING
LEAD W93	92 26 477 08	30	1	2 780 900	91 28 390 08	EXTERNAL FEED
LEAD WL 171 8,2M OELFLEX	69 09 012 08	10	1	2 920 013	96 26 821 08	CABLE LIST ELECTRICAL SYS
LEAD WL1061	92 04 055 08	5	1	1 920 312	92 04 054 08	CABLE LIST F.CENTER SECTIO
LEAD WL1062	92 04 056 08	9	1	1 920 312	92 04 054 08	CABLE LIST F.CENTER SECTIO
LEAD WL1063	92 04 057 08	10	1	1 920 312	92 04 054 08	CABLE LIST F.CENTER SECTIO
LEAD WL1064	92 11 285 08	14	1	1 920 312	92 04 054 08	CABLE LIST F.CENTER SECTIO
LEAD WL1071	92 04 059 08	15	1	1 920 344	92 01 746 08	CABLE LIST CRAWLER CARRI
LEAD WL1075	92 04 074 08	19	1	1 920 344	92 01 746 08	CABLE LIST CRAWLER CARRI
LEAD WL1076	92 04 075 08	20	1	1 920 344	92 01 746 08	CABLE LIST CRAWLER CARRI
LEAD WL1078	92 15 486 08	22	1	1 920 344	92 01 746 08	CABLE LIST CRAWLER CARRI
LEAD WL1079	92 11 798 08	2	1	1 920 410	92 17 284 08	COMPLEMENT RADIO REMOT
LEAD WL1081	92 03 951 08	15	1	1 920 346	92 03 946 08	CABLE LIST CRAWLER CARRI
LEAD WL1085	92 04 078 08	19	1	1 920 346	92 03 946 08	CABLE LIST CRAWLER CARRI
LEAD WL1086	92 04 079 08	20	1	1 920 346	92 03 946 08	CABLE LIST CRAWLER CARRI
LEAD WL1088	92 15 498 08	22	1	1 920 346	92 03 946 08	CABLE LIST CRAWLER CARRI
LEAD WL1089	92 11 799 08	3	1	1 920 410	92 17 284 08	COMPLEMENT RADIO REMOT
LEAD WL120	96 30 150 08	36	1	2 835	91 28 391 08	CHARGER
LEAD WL121	92 18 114 08	37	1	2 835	91 28 391 08	CHARGER
LEAD WL1300	92 99 559 08	22	1	2 925 303	96 32 365 08	SUPPLEMENT CAMERA WINC
LEAD WL1300	92 99 559 08	317	1	3 930 317	92 07 124 08	TERMINAL BOX CPL.
LEAD WL162	92 04 430 08	9	1	2 920 010	96 28 769 08	CABLE LIST DRIVER'S CABIN
LEAD WL166	96 31 020 08	12	1	2 920 536	92 04 195 08	WIRING LIST F.ELECTR.AGG
LEAD WL167	92 16 188 08	5	1	2 920 013	96 26 821 08	CABLE LIST ELECTRICAL SYS
LEAD WL168	96 31 021 08	13	1	2 920 536	92 04 195 08	WIRING LIST F.ELECTR.AGG
LEAD WL290	96 42 419 08	29	1	2 920 536	92 04 195 08	WIRING LIST F.ELECTR.AGG
LEAD WL292	92 16 201 08	10	1	2 920 536	92 04 195 08	WIRING LIST F.ELECTR.AGG
LEAD WL293	96 32 827 08	10	1	2 780 900	91 28 390 08	EXTERNAL FEED
LEAD WL294	96 31 017 08	14	1	2 920 536	92 04 195 08	WIRING LIST F.ELECTR.AGG
LEAD WL300	92 04 130 08	10	1	2 920 582	96 28 189 08	CABLING CONTROL PANEL C
LEAD WL300A	92 04 131 08	11	1	2 920 582	96 28 189 08	CABLING CONTROL PANEL C
LEAD WL300B	92 04 132 08	12	1	2 920 582	96 28 189 08	CABLING CONTROL PANEL C
LEAD WL300C	96 28 190 08	13	1	2 920 582	96 28 189 08	CABLING CONTROL PANEL C
LEAD WL315	92 04 159 08	15	1	2 920 013	96 26 821 08	CABLE LIST ELECTRICAL SYS
LEAD WL316	92 04 160 08	16	1	2 920 013	96 26 821 08	CABLE LIST ELECTRICAL SYS
LEAD WL318	92 10 780 08	17	1	2 920 013	96 26 821 08	CABLE LIST ELECTRICAL SYS

28.2.2011

etk_en_de_074724 LR 1750

906

LIEBHERRAlphabetical index
Alphabetischer Index

Description	Item	Pos.	Quantity	Page	Assembly	Description
LEAD WL319	92 07 129 08	323	1	3 930 317	92 07 124 08	TERMINAL BOX CPL.
LEAD WL321	92 04 168 08	21	1	2 920 013	96 26 821 08	CABLE LIST ELECTRICAL SYS
LEAD WL323	92 11 889 08	302	1	3 930 317	92 07 124 08	TERMINAL BOX CPL.
LEAD WL328A	92 95 060 08	26	1	2 920 013	96 26 821 08	CABLE LIST ELECTRICAL SYS
LEAD WL473S	92 07 261 08	305	1	3 930 317	92 07 124 08	TERMINAL BOX CPL.
LEAD WL482	92 04 171 08	24	1	2 920 013	96 26 821 08	CABLE LIST ELECTRICAL SYS
LEAD WL482A	92 07 126 08	290	1	3 930 317	92 07 124 08	TERMINAL BOX CPL.
LEAD WL483	92 11 885 08	303	1	3 930 317	92 07 124 08	TERMINAL BOX CPL.
LEAD WL513	92 09 379 08	7	1	3 930 505	92 09 328 08	CABLE DRUM COMPL.
LEAD WL521L	92 08 600 08	14	1	3 930 503	92 73 174 08	TERMINAL BOX
LEAD WL521R	92 08 599 08	13	1	3 930 503	92 73 174 08	TERMINAL BOX
LEAD WL523L	92 08 607 08	16	1	3 930 503	92 73 174 08	TERMINAL BOX
LEAD WL525L	92 08 623 08	20	1	3 930 503	92 73 174 08	TERMINAL BOX
LEAD WL525R	92 08 598 08	19	1	3 930 503	92 73 174 08	TERMINAL BOX
LEAD WL607	92 12 718 08	25	1	2 920 013	96 26 821 08	CABLE LIST ELECTRICAL SYS
LEAD WL608A	92 07 127 08	316	1	3 930 317	92 07 124 08	TERMINAL BOX CPL.
LEAD WL609S	92 08 063 08	340	1	3 930 607	92 73 168 08	TERMINAL BOX
LEAD WL610L	96 30 042 08	340	1	3 930 557	96 26 659 08	TERMINAL BOX
LEAD WL611	92 11 396 08	30	1	2 920 013	96 26 821 08	CABLE LIST ELECTRICAL SYS
LEAD WL611A	92 02 304 08	304	1	2 920 578	92 87 797 08	ELECTRIC FOR SA - FRAME
LEAD WL611B	92 02 283 08	300	1	2 920 578	92 87 797 08	ELECTRIC FOR SA - FRAME
LEAD WL611C	92 02 295 08	301	1	2 920 578	92 87 797 08	ELECTRIC FOR SA - FRAME
LEAD WL631	92 04 156 08	24	1	2 920 010	96 28 769 08	CABLE LIST DRIVER'S CABIN
LEAD WL631A	92 04 157 08	25	1	2 920 010	96 28 769 08	CABLE LIST DRIVER'S CABIN
LEAD WL648S	92 08 067 08	350	1	3 930 607	92 73 168 08	TERMINAL BOX
LEAD WL649S	92 08 157 08	360	1	3 930 607	92 73 168 08	TERMINAL BOX
LEFT-HAND INSULATING MAT	97 18 512 08	8	1	2 913	91 32 850 08	LICCON CONSOLE LCD2
LEVER	11 00 722 1	4	1	6 923 097	69 23 097 08	PEDAL TRANSDUCER
LEVER ARM	10 41 278 8	13	1	X1041267	10 41 267 7	MANUAL ACTUATION
LEVER ARM	57 00 739 08	(11)	1	2 976 203	92 27 489 08	ADDL.HYDR.F.PIN PULLING DE
LEVER COMPL.	92 91 476 08	8	1	2 522 000	91 46 006 08	DOOR CPL.
LEVER FASTENER	70 42 288 08	3	2	2 510 059	92 01 922 08	DOOR COMPL.
LEVER FASTENER	70 42 288 08	3	2	2 510 062	92 01 928 08	DOOR COMPL.
LEVER FASTENER	70 42 288 08	3	2	2 510 064	92 01 931 08	DOOR COMPL.
LEVER FASTENER	70 42 288 08	3	2	2 510 065	92 01 932 08	DOOR COMPL.
LEVER HOUSING	51 07 255 90	(1)	1	2 976 203	92 27 489 08	ADDL.HYDR.F.PIN PULLING DE
LEVER WELDED	92 11 528 08	65	2	3 212	91 62 273 08	W PIVOT SECTION
LI INTERMEDIATE SECT.WELD	92 70 658 08	1	1	3 227	91 44 716 08	L INTERMEDIATE SECTION
LI INTERMEDIATE SECT.WELD	96 64 538 08	1	1	3 227	91 62 278 08	L INTERMEDIATE SECTION
LI INTERMEDIATE SECT.WELD.	92 45 824 08	1	1	3 226	91 44 715 08	L INTERMEDIATE SECTION
LI INTERMEDIATE SECTION	92 17 824 08	1	1	3 225	91 02 083 08	SL REDUCING SECTION
LICCON ASSEMBLY UNIT	96 31 011 08	13	1	2 932	91 25 363 08	SWITCHBOX MOUNTING PART
LICCON CONSOLE LCD2 KO	91 32 850 08	4	2	2 830	91 25 349 08	CRANE OPERATOR CAB INS
LID	10 28 635 3	279	1	3 930 317	92 07 124 08	TERMINAL BOX CPL.
LID	10 28 635 3	272	1	3 930 503	92 73 174 08	TERMINAL BOX
LID	10 28 635 3	262	1	3 930 607	92 73 168 08	TERMINAL BOX
LID	61 62 147 08	13	1	6 160 221	61 60 221 08	CABLE REEL
LID	63 61 093 01	96	2	2 932 161	96 26 815 08	ASSEMBLY PARTS MOUNTIN
LID	90 77 777	1	1	9 147 512	91 47 512	LOCKING PIECE
LID	91 49 706 23	10	1	9 882 964	98 82 964 23	FLYWHEEL HOUSING
LID	96 16 948 08	12	2	2 859	91 44 612 08	SOUND DAMPING
LID	98 81 133 23	1	1	9 880 971	98 80 971 23	LOCKING PIECES
LID 12X240X290 S690QL	95 66 599 08	10	2	2 550	91 07 640 08	SA FRAME
LID 12x215x215 S355MC	97 07 332 08	32	4	3 230	91 27 551 08	ADAPTER WHIP LINE
LID 15X180X360 S960QL	95 70 481 08	12	2	3 212	91 62 273 08	W PIVOT SECTION
LID 15x244x244 S355J2+N FE//	97 01 659 08	4	1	2 671 005	92 71 294 08	OIL TANK PRE-ASS.
LID 15x244x244 S355MC FE//ZN	97 02 081 08	10	1	2 671 005	92 71 294 08	OIL TANK PRE-ASS.
LID 2X341X116 ALMG3 H111	97 17 070 08	3	1	2 913	91 32 850 08	LICCON CONSOLE LCD2
LID 2X541X61 DC01	97 37 791 08	8	1	2 925 007	96 18 184 08	EQUIPMENT CAMERA CAB
LID 4x498x326 S315MC	97 02 676 08	29	2	1 711	91 44 575 08	CENTRALIZED LUBRICATION

28.2.2011

etk_en_de_074724 LR 1750

907

LIEBHERRAlphabetical index
Alphabetischer Index

Description	Item	Pos.	Quantity	Page	Assembly	Description
LID 8X118X118 S355MC	97 19 416 08	(1)	1	2 671 005	92 71 294 08	OIL TANK PRE-ASS.
LID 8x118x118 S355MC FE//ZN	97 02 414 08	17	1	2 671 005	92 71 294 08	OIL TANK PRE-ASS.
LID GK-ALSI12CU	70 27 755	3	1	5 530 018	55 30 018 08	FUEL PREFILTER
LID PE SPF	97 04 461 08	4	1	2 520 021	92 34 220 08	INSTRUMENT BOX DELIVERY
LID SEAL HNBR	10 29 417 1	4	1	5 530 018	55 30 018 08	FUEL PREFILTER
LIGHT BULB 1,2W 24/30V	60 70 097 08	(1)	2	2 810 035	96 27 840 08	DASHBOARD ROOF, PRE-AS
LIGHT BULB 1,2W 30V	60 70 087 08	17	17	2 830 038	96 20 427 08	DASHBOARD
LIGHT BULB 35W 24V	60 70 091 08	11	1	1 933 100	91 25 249 08	MAGNETIC LAMP
LIGHT BULB DIN 72601 10W 24	60 70 028 08	16	2	2 810 034	91 28 401 08	ELECTRIC FOR GLAZED CABI
LIGHT BULB DIN 72601 70W 24	60 70 211 08	14	1	2 810 034	91 28 401 08	ELECTRIC FOR GLAZED CABI
LIGHT BULB DIN 72601 70W 24	60 70 211 08	21	3	2 925 002	92 17 533 08	EQUIPMENT CAMERA SLEW C
LIGHT BULB DIN 72601 70W 24	60 70 211 08	21	1	2 925 303	96 32 365 08	SUPPLEMENT CAMERA WINC
LIGHT PROTECTION HOOD M	10 32 702 6	(4)	1	2 925 007	96 18 184 08	EQUIPMENT CAMERA CAB
LIMIT STOP	51 07 457 08	29	1	5 113 086	51 13 086 08	PROPORTIONAL VALVE
LIMIT STOP CHAIN EN 818 6,4	74 00 243 08	13	2	2 657	91 07 641 08	MOUNTING EQUIPMENT CRAW
LIMIT SWITCH AND SENSOR G	92 87 799 08	8	1	2 920	91 25 352 08	ELECTR. SYSTEM F.SLEWING
LIMIT SWITCH BUS W452S	92 08 055 08	390	1	3 930 607	92 73 168 08	TERMINAL BOX
LIMIT SWITCH BUS WL451L LI	92 08 651 08	100	1	3 930 320	92 91 183 08	ELECTR. FOR L-HEAD SECTIO
LIMIT SWITCH BUS WL451S	92 08 050 08	380	1	3 930 607	92 73 168 08	TERMINAL BOX
LIMIT SWITCH BUS WL452L R	92 08 656 08	110	1	3 930 320	92 91 183 08	ELECTR. FOR L-HEAD SECTIO
LIMIT SWITCH BUS WL551M	96 32 623 08	390	1	3 930 557	96 26 659 08	TERMINAL BOX
LIMIT SWITCH HUB-OBEN SPF	60 60 524 08	(170)	1	3 930 514	96 20 819 08	ELECTR. AUXILIARY JIB ADAP
LIMIT SWITCH HUB-OBEN SPF	60 60 524 08	170	1	3 930 516	96 20 873 08	LEAD
LIMIT SWITCH HUB-OBEN SPF	60 60 524 08	170	1	3 930 612	92 08 651 08	LIMIT SWITCH BUS
LIMIT SWITCH HUB-OBEN SPF	60 60 524 08	170	1	3 930 613	92 08 656 08	LIMIT SWITCH BUS
LIMIT SWITCH HUB-OBEN SPF	60 60 524 08	170	1	3 930 741	96 32 623 08	LIMIT SWITCH BUS
LIMIT SWITCH HUB-OBEN SPF	60 60 524 08	170	1	9 208 055	92 08 055 08	LIMIT SWITCH BUS
LIMIT SWITCH HUB-OBEN SPF	60 60 530 08	170	1	9 208 050	92 08 050 08	LIMIT SWITCH BUS
LINE WITH PLUG W609L	92 09 909 08	340	1	3 930 611	92 09 429 08	TERMINAL BOX
LINE WITH PLUG W614	92 09 320 08	6	1	3 930 503	92 73 174 08	TERMINAL BOX
LINE WITH PLUG W648L	92 09 936 08	350	1	3 930 611	92 09 429 08	TERMINAL BOX
LINE WITH PLUG W649L	92 10 059 08	360	1	3 930 611	92 09 429 08	TERMINAL BOX
LINE WITH PLUG WL468	92 07 216 08	6	1	3 930 293	92 07 123 08	CABLE DRUM COMPL.
LINE WITH PLUG WL510	92 08 596 08	10	1	3 930 503	92 73 174 08	TERMINAL BOX
LINE WITH PLUG WL512L	92 09 414 08	9	1	3 930 503	92 73 174 08	TERMINAL BOX
LINE WITH PLUG WL523R	92 08 605 08	15	1	3 930 503	92 73 174 08	TERMINAL BOX
LINE WITH PLUG WL524L	92 08 608 08	17	1	3 930 503	92 73 174 08	TERMINAL BOX
LINE WITH PLUG WL613	92 08 594 08	8	1	3 930 503	92 73 174 08	TERMINAL BOX
LIQUEFIER	55 31 881 08	1	1	2 831	91 44 693 08	AIR COND. UNIT SUPERSTRU
LOAD CELLS F.L-ADAPTER	91 07 883 08	296	1		LR 1750 -0	
LOAD CELLS S HEAD	91 07 882 08	295	1		LR 1750 -0	
LOAD HOLDING VALVE	51 14 729 08	58	1	2 970	91 09 141 08	HYDR
LOAD HOLDING VALVE pv=130	51 14 716 08	59	1	2 970	91 09 141 08	HYDR
LOCK	70 42 703 08	14	1	2 522 000	91 46 006 08	DOOR CPL.
LOCK NUT	56 04 437 08	128	10	2 391 001	96 19 013 08	DIESEL ENGINE, PRE-ASSEMB
LOCK NUT	56 04 437 08	18	6	2 392	91 44 593 08	MUFFLER UNIT
LOCK WASHER VS 10 ZN5/CN	42 39 110 01	67	24	9 390 078	93 90 078 01	ANGULAR GEAR
LOCK WASHER VS 12 ZN5/CN	42 39 112 01	18	18	9 390 078	93 90 078 01	ANGULAR GEAR
LOCK WASHER VS 12 ZN5/CN	42 39 112 01	81	8	9 390 078	93 90 078 01	ANGULAR GEAR
LOCK WASHER VS 16 ZN5/CN	42 39 116 01	22	12	9 390 078	93 90 078 01	ANGULAR GEAR
LOCK WASHER VS 20 ZN5/CN	42 39 120 01	39	4	9 385 763	93 85 763 01	PLANETARY GEARBOX
LOCKING	92 89 007 08	180	1	2 970	91 09 141 08	HYDR
LOCKING BAR 20X46X169 S35	94 54 958 08	2	2	1 641 014	92 53 053 08	SUPPORT PLATE COMPL.
LOCKING KEY	60 61 951 08	7	1	2 932 187	92 18 049 08	ASSEMBLY UNIT
LOCKING PIECE	91 47 512	21	1	9 074 189	90 74 189 23	DIESEL ENGINE
LOCKING PIECES	91 44 621 23	243	1	9 074 189	90 74 189 23	DIESEL ENGINE
LOCKING PIECES	92 73 473 23	244	2	9 074 189	90 74 189 23	DIESEL ENGINE
LOCKING PIECES	98 80 971 23	171	1	9 074 189	90 74 189 23	DIESEL ENGINE
LOCKING RING DIN 471 100X4	42 80 119 01	32	3	9 385 763	93 85 763 01	PLANETARY GEARBOX
LOCKING RING DIN 471 120X4	42 80 073 08	18	5	9 385 763	93 85 763 01	PLANETARY GEARBOX

28.2.2011

etk_en_de_074724 LR 1750

908

LIEBHERRAlphabetical index
Alphabetischer Index

Description	Item	Pos.	Quantity	Page	Assembly	Description
LOCKING RING DIN 471 125X4	42 80 075 08	370	10	5 000 645	50 00 645 08	DISTRIBUTOR GEARBOX
LOCKING RING DIN 471 150X4	42 80 083 08	52	4	3 223 100	91 00 860 08	S INTERMEDIATE SECTION
LOCKING RING DIN 471 15X1	42 80 008 08	9	16	2 125	91 08 101 08	PIN F. S AND D PIVOT SECTIO
LOCKING RING DIN 471 200X4	42 80 093 08	10	4	3 204 004	96 27 171 08	PULLEY SET COMPL.
LOCKING RING DIN 471 200X4	42 80 093 08	17	2	3 214	91 62 256 08	S HEAD SECTION
LOCKING RING DIN 471 200X4	42 80 093 08	6	2	3 554 005	92 71 402 08	WA-FRAME
LOCKING RING DIN 471 200X4	42 80 093 08	5	2	3 556 003	92 71 234 08	WA-FRAME 2 BASE SECTION
LOCKING RING DIN 471 20X1,2	42 80 014 08	8	2	3 212 001	92 71 341 08	FLAP COMPL.
LOCKING RING DIN 471 220X5	42 80 105 08	9	1	9 390 078	93 90 078 01	ANGULAR GEAR
LOCKING RING DIN 471 270X5	42 80 103 08	3	2	2 550 003	96 46 246 08	ROPE PULLEY CPL.
LOCKING RING DIN 471 270X5	42 80 103 08	3	2	2 652 007	92 68 928 08	ROPE PULLEY CPL.
LOCKING RING DIN 471 270X5	42 80 103 08	3	2	3 213 007	96 17 462 08	ROPE PULLEY CPL.
LOCKING RING DIN 471 28X1,5	42 80 024 08	3	2	9 272 224	92 72 224 23	ROCKER LEVER BLOCK
LOCKING RING DIN 471 40X1,7	42 80 035 08	8	1	6 160 221	61 60 221 08	CABLE REEL
LOCKING RING DIN 471 45X1,7	42 80 039 08	4	1	6 160 221	61 60 221 08	CABLE REEL
LOCKING RING DIN 471 50X2	42 80 042 08	14	2	3 360	91 61 637 08	WINCH 5
LOCKING RING DIN 471 50X2	42 80 042 08	5	1	9 887 340	98 87 340 23	TIGHTENING ROLLER
LOCKING RING DIN 471 55X3	53 01 333 08	25	2	2 550	91 07 640 08	SA FRAME
LOCKING RING DIN 471 55X3	53 01 333 08	5	1	3 204 002	92 71 719 08	ROD CPL.
LOCKING RING DIN 471 55X3	53 01 333 08	5	1	3 204 003	92 11 283 08	ROD CPL.
LOCKING RING DIN 471 55X3	53 01 333 08	6	2	3 211 003	92 10 670 08	RODS / PULL RODS
LOCKING RING DIN 471 55X3	53 01 333 08	5	1	3 223 001	92 71 488 08	ROD
LOCKING RING DIN 471 55X3	53 01 333 08	81	2	3 223 100	91 00 860 08	S INTERMEDIATE SECTION
LOCKING RING DIN 471 55X3	53 01 333 08	5	1	3 809 000	92 10 957 08	ROD CPL.
LOCKING RING DIN 471 55X3	53 01 333 08	5	1	3 809 100	92 10 812 08	ROD CPL.
LOCKING RING DIN 471 55X3	53 01 333 08	5	1	3 820 100	92 11 015 08	ROD CPL.
LOCKING RING DIN 471 60X2	42 80 049 08	52	4	3 556 004	92 71 575 08	WA-FRAME 2 WELDED CONS
LOCKING RING DIN 471 70X2,5	42 80 056 08	37	2	2 550	91 07 640 08	SA FRAME
LOCKING RING DIN 471 70X2,5	42 80 056 08	64	1	9 390 078	93 90 078 01	ANGULAR GEAR
LOCKING RING DIN 471 90X3	42 80 064 08	24	8	2 550	91 07 640 08	SA FRAME
LOCKING RING DIN 471 90X3	42 80 064 08	26	6	3 214	91 62 256 08	S HEAD SECTION
LOCKING RING DIN 471 90X3	42 80 064 08	17	6	3 229	91 08 507 08	L ADAPTER SECTION
LOCKING RING DIN 471 90X3	42 80 064 08	14	1	3 809 100	92 10 812 08	ROD CPL.
LOCKING RING DIN 472 120X4	42 81 037 08	47	2	9 390 078	93 90 078 01	ANGULAR GEAR
LOCKING RING DIN 472 16X1	55 08 480 08	17	1	5 719 276	57 19 276 08	CONTROL ELEMENT
LOCKING RING DIN 472 300X5	50 15 497 08	4	1	5 718 420	57 18 420 08	FLANGE
LOCKING RING DIN 472 41X1,7	42 81 102 01	61	2	9 390 078	93 90 078 01	ANGULAR GEAR
LOCKING RING DIN 472 47X1,7	42 81 011 08	(17)	2	2 810	91 33 279 08	CRANE DRIVER'S CABIN CPL.
LOCKING RING DIN 472 56X2	50 40 118 08	360	4	5 000 645	50 00 645 08	DISTRIBUTOR GEARBOX
LOCKING RING DIN 472 70X2,5	42 81 022 08	12	1	5 701 129	57 01 129 08	DRIVING GEAR
LOCKING RING DIN 472 80X2,5	42 81 025 08	9	1	5 102 376	51 02 376 08	VARIABLE DISPLACEMENT MO
LOCKING RING DIN 472 80X2,5	42 81 025 08	9	1	5 102 402	51 02 402 08	VARIABLE DISPLACEMENT MO
LOCKING RING DIN 472 80X2,5	42 81 025 08	4	1	5 400 565	54 00 565 08	ROPE WINCH
LOCKING RING DIN 472 80X2,5	42 81 025 08	37	1	X1029270	10 29 270 6	DRIVING GEAR
LOCKING RING DIN 472 90X3	42 81 028 08	9	1	5 102 375	51 02 375 08	VARIABLE DISPLACEMENT MO
LOCKING RING DIN 472 90X3	42 81 028 08	4	1	9 887 340	98 87 340 23	TIGHTENING ROLLER
LOCKING WELDED FE//ZN20//	96 34 234 08	49	2	3 556 003	92 71 234 08	WA-FRAME 2 BASE SECTION
LOCKING WELDED FE//ZN20//	96 34 234 08	25	2	3 556 004	92 71 575 08	WA-FRAME 2 WELDED CONS
LOOM 3300MM	55 31 869 08	30	1	2 920 010	96 28 769 08	CABLE LIST DRIVER'S CABIN
LOOM S414	96 28 201 08	2	1	3 930 557	96 26 659 08	TERMINAL BOX
LOOM S415	92 18 048 08	2	1	3 930 607	92 73 168 08	TERMINAL BOX
LOOM S421	92 18 117 08	2	1	3 930 611	92 09 429 08	TERMINAL BOX
LOWERING BRAKE VALVE	51 13 098 08	2	1	2 978 300	91 01 515 08	ADDNL.HYDR.ERECTION DEV
LSB SENSOR TEST ADAPTER	91 05 061 08	10	1	2 932 162	96 26 818 08	CABLING MOUNTING PLATE
LUBE OIL FILTER	92 67 442 23	60	2	9 074 189	90 74 189 23	DIESEL ENGINE
LUBRICANT NOZZLE	98 89 341	2	1	9 889 344	98 89 344	WATER PUMP
LUBRICATING OIL LINE	90 74 831	1	1	9 075 150	90 75 150	LUBRICATING OIL LINE
LUBRICATING OIL LINE	90 75 150	164	1	9 074 189	90 74 189 23	DIESEL ENGINE
LUBRICATING OIL LINE	92 70 339 23	76	1	9 074 189	90 74 189 23	DIESEL ENGINE
LUBRICATING OIL LINE	92 73 394 23	7	1	9 887 180	98 87 180 23	ATL ATTACHMENT

28.2.2011

etk_en_de_074724 LR 1750

909

LIEBHERRAlphabetical index
Alphabetischer Index

Description	Item	Pos.	Quantity	Page	Assembly	Description
LUBRICATING OIL LINE	92 73 395 23	7	1	9 887 181	98 87 181 23	ATL ATTACHMENT
LUBRICATING OIL LINE	92 73 697 23	1	1	9 273 700	92 73 700 23	LUBRICATING OIL LINE
LUBRICATING OIL LINE	92 73 700 23	301	1	9 074 189	90 74 189 23	DIESEL ENGINE
LUBRICATING OIL LINE	92 73 991 23	7	1	9 887 333	98 87 333 23	ADD-ON PARTS
LUBRICATING OIL LINE	98 83 294 23	5	1	9 883 358	98 83 358 23	ADD-ON PARTS
LUBRICATING OIL LINE V8	92 70 337 23	1	1	9 270 339	92 70 339 23	LUBRICATING OIL LINE
LUBRICATING OIL PUMP	92 75 632 23	56	1	9 074 189	90 74 189 23	DIESEL ENGINE
LUBRICATING OIL PUMP	98 86 858 23	1	1	9 275 632	92 75 632 23	LUBRICATING OIL PUMP
LUG	91 31 612 23	1	1	9 887 393	98 87 393 23	OIL-LEVEL GAUGE
LUG	92 75 031 23	23	1	9 277 009	92 77 009 23	POWER UNIT SUPPORT
LUG	92 76 392 23	20	2	9 277 009	92 77 009 23	POWER UNIT SUPPORT
LUG	98 81 344 23	11	1	9 882 943	98 82 943 23	FUEL LINE
LUG DIN 3901 L12MA ST	49 80 742 23	18	2	9 887 333	98 87 333 23	ADD-ON PARTS
LUG DIN 3901 L6MA ST	49 80 284 23	8	2	9 887 333	98 87 333 23	ADD-ON PARTS
LUG XGE15L1/2" A3C	73 63 079 23	10	1	9 882 943	98 82 943 23	FUEL LINE
LUMINOUS PUSH BUTTON C	60 61 437 08	24	8	2 830 038	96 20 427 08	DASHBOARD
LUMINOUS SWITCH CONTACT	60 61 447 08	10	3	2 830 038	96 20 427 08	DASHBOARD
MAGNET 24V	10 02 369 3	27	1	X1035465	10 35 465 9	CONTROL ELEMENT
MAGNET 24V	10 66 309 4	1	1	X5113087	51 13 087 08	DIRECTIONAL SEAT VALVE
MAGNET 24V	57 06 338 08	(1)	1	2 970	91 09 141 08	HYDR
MAGNET 24V	57 06 338 08	1	1	5 114 674	51 14 674 08	DIRECTIONAL CONTROL VALV
MAGNET 24V	57 06 338 08	1	1	5 114 943	51 14 943 08	DIRECTIONAL CONTROL VALV
MAGNET 24V	57 08 278 08	1	1	5 114 444	51 14 444 08	DIRECTIONAL CONTROL VALV
MAGNET 24V	57 16 137 08	(10)	1	2 970	91 09 141 08	HYDR
MAGNET 24V DC	10 42 953 2	5	1	5 114 651	51 14 651 08	DIRECTIONAL CONTROL VALV
MAGNET COIL	57 17 777 08	20	2	5 131 093	51 31 093 08	DIRECTIONAL CONTROL VALV
MAGNET COIL 24V	57 19 101 08	435	2	5 713 626	57 13 626 08	PILOT VALVE
MAGNET COIL 24VDC 1,25A	57 17 127 08	(1)	2	2 970	91 09 141 08	HYDR
MAGNET COIL 24VDC 1,25A	57 17 127 08	1	2	5 113 022	51 13 022 08	DIRECTIONAL CONTROL VALV
MAGNETIC LAMP	91 25 249 08	40	1	1 750	91 44 577 08	TOOL
MAIN ROD	98 83 729 23	1	1	9 884 744	98 84 744 23	MAIN ROD
MAIN ROD	98 84 744 23	38	8	9 074 189	90 74 189 23	DIESEL ENGINE
MALE INSERT	92 30 472 08	152	1	3 930 561	96 22 293 08	LEAD
MALE INSERT 16POL	60 56 085 08	152	1	3 930 608	92 18 048 08	LOOM
MALE INSERT 16POL	60 56 085 08	164	1	3 930 611	92 09 429 08	TERMINAL BOX
MALE INSERT 16POL	60 56 085 08	153	1	3 930 614	92 18 117 08	LOOM
MALE INSERT 64-POL 10A	60 56 090 08	166	1	2 920 306	92 95 363 08	WIRING HARNESS
MANDRIL RIVET 4X10,3	70 42 076 08	47	10	2 830 044	96 26 914 08	MOUNTING PARTS INSTR.
MANDRIL RIVET 4X10,3	70 42 076 08	3	4	2 913 004	96 20 460 08	HOUSING PRE-ASSEMBLED
MANDRIL RIVET 4X10,3	70 42 076 08	49	18	2 932 161	96 26 815 08	ASSEMBLY PARTS MOUNTIN
MANDRIL RIVET 4X15	70 42 077 08	20	4	2 830 044	96 26 914 08	MOUNTING PARTS INSTR.
MANUAL ACTUATION	10 41 267 7	9	1	5 133 090	51 13 090 08	SLIDE VALVE BLOCK
MASTER SWITCH SPF	60 60 950 08	2	1	2 531 018	92 88 174 08	ELECTRIC FOR ARMREST LEF
MASTER SWITCH SPF	60 60 950 08	2	1	2 531 019	92 88 178 08	ELECTRIC FOR ARMREST RI
MASTER SWITCH SPF	60 60 950 08	1	1	2 830 040	92 88 204 08	ELECTR.3RD MASTER SWITC
MEASURING CONNECTION BM	47 56 015 08	691	2	1 970	91 21 621 08	CRAWLER TRACK HYDRAULI
MEASURING CONNECTION BM	47 56 015 08	615	1	2 831 004	92 71 424 08	ADDNL.HYDR.AIR CONTITIONE
MEASURING CONNECTION BM	47 56 015 08	622	17	2 970	91 09 141 08	HYDR
MEASURING CONNECTION BM	47 56 015 08	610	1	2 975 115	91 07 779 08	ADDNL. HYDR. F. ERECTING W
MEASURING CONNECTION BM	47 56 015 08	606	3	2 976	91 44 591 08	ADDNL.HYDR.2ND SLEWING G
MEASURING CONNECTION E	47 56 026 08	657	2	1 970	91 21 621 08	CRAWLER TRACK HYDRAULI
MEASURING CONNECTION E	47 56 026 08	(4)	4	2 970	91 09 141 08	HYDR
MEASURING CONNECTION E	47 56 026 08	736	10	2 970	91 09 141 08	HYDR
MEASURING CONNECTION EM	47 56 032 08	723	12	2 970	91 09 141 08	HYDR
MEASURING CONNECTION GM	47 56 034 08	711	4	1 970	91 21 621 08	CRAWLER TRACK HYDRAULI
MEASURING CONNECTION VK	47 56 030 08	697	1	2 970	91 09 141 08	HYDR
MEASURING HOSE DN2 1000	47 09 018 08	33	3	1 750	91 44 577 08	TOOL
MEASURING HOSE DN5 2000	47 09 019 08	34	2	1 750	91 44 577 08	TOOL
MECHANICAL SUPPORT	91 07 648 08	17	1		LR 1750 -0	
MEGI BUFFER	72 66 127 08	14	1	2 925 203	92 16 962 08	CAMERA EQUIPMENT S-PIVOT

28.2.2011

etk_en_de_074724 LR 1750

910

LIEBHERRAlphabetical index
Alphabetischer Index

Description	Item	Pos.	Quantity	Page	Assembly	Description
MEGI BUFFER	72 69 068 08	11	4	2 831	91 44 693 08	AIR COND. UNIT SUPERSTRU
MEGI BUFFER 100X40-M16 NR	72 66 160 08	2	2	2 131	91 04 220 08	CATWALK SUPERSTR.LEFT
MEGI BUFFER 100X40-M16 NR	72 66 160 08	19	1	3 221	91 02 066 08	S INTERMEDIATE SECTION
MEGI BUFFER 100X40-M16 NR	72 66 160 08	19	1	3 223	91 02 070 08	S INTERMEDIATE SECTION
MEGI BUFFER 100X40-M16 NR	72 66 160 08	19	1	3 223 100	91 00 860 08	S INTERMEDIATE SECTION
MEGI BUFFER 18X7,5	72 66 167 08	21	8	2 510	91 01 905 08	TURNTABLE PANELLING
MEGI BUFFER 50X20	72 66 131 08	8	8	2 392	91 44 593 08	MUFFLER UNIT
MICRO SWITCH	10 33 559 6	3	4	6 060 950	60 60 950 08	MASTER SWITCH
MICRO SWITCH	57 17 424 08	6	4	6 060 529	60 60 529 08	GEAR CAM LIMITSWITCH
MONITOR MD3070A MS.K.L SP	10 29 671 9	11	2	2 925 007	96 18 184 08	EQUIPMENT CAMERA CAB
MONITOR MD3070A MS.K.L SP	10 29 671 9	11	1	2 925 211	96 18 185 08	SUPPLEMENT CAMERA CAB
MOTOR BRACKET GS26CRM	95 11 053 08	22	2	2 391 001	96 19 013 08	DIESEL ENGINE, PRE-ASSEMB
MOTOR CONTROL DEVICE LH	90 72 493	71	1	9 074 189	90 74 189 23	DIESEL ENGINE
MOTOR HOUSING	10 01 469 2	3	1	7 743 570	77 43 570 08	ELECTRIC PUMP
MOTOR HOUSING	10 03 827 7	1	1	7 743 570	77 43 570 08	ELECTRIC PUMP
MOUNTING	92 73 130 08	12	2	3 215	91 51 833 08	S HEAD SECTION
MOUNTING	92 73 179 08	15	1	3 556 004	92 71 575 08	WA-FRAME 2 WELDED CONS
MOUNTING - PISTON W. PUM	51 23 352 08	22	1	1 400	91 07 653 08	CRAWLER TRACK CARRIER, L
MOUNTING EQUIPMENT CRAW	91 07 641 08	140	1		LR 1750 -0	
MOUNTING HOLDER 12X926X3	95 68 366 08	4	2	2 670	91 44 601 08	FUEL CONTAINER
MOUNTING PANEL 1.5X919X15	95 70 683 08	106	1	2 932 161	96 26 815 08	ASSEMBLY PARTS MOUNTIN
MOUNTING PARTS CRAWLER	96 24 975 08	95	1	1 970	91 21 621 08	CRAWLER TRACK HYDRAULI
MOUNTING PARTS INSTR.	96 26 914 08	10	1	2 830	91 25 349 08	CRANE OPERATOR CAB INS
MOUNTING WELDED	92 14 595 08	28	2	1 711	91 44 575 08	CENTRALIZED LUBRICATION
MOUNTING WELDED	92 71 387 08	51	1	3 212	91 62 273 08	W PIVOT SECTION
MUFFLER UNIT	91 44 593 08	123	1		LR 1750 -0	
NAME PLATE 20X8	60 27 614 08	12	10	2 932 166	92 68 911 08	GROUND RAIL
NAME PLATE 25,4X101,6	60 27 601 08	1	3	1 330 89	92 16 928 08	HOSE LINES S-RELAPSE RETA
NAME PLATE 25,4X101,6	60 27 601 08	1	1	1 970 059	92 17 256 08	HOSES CRAWLER SUPPORT A
NAME PLATE 25,4X101,6	60 27 601 08	1	4	1 975 007	96 19 656 08	HOSE LINES SUPPORTING RA
NAME PLATE 25,4X101,6	60 27 601 08	1	46	1 997	91 26 088 08	HOSE LINES CRAWLER
NAME PLATE 25,4X101,6	60 27 601 08	1	3	2 831 021	92 06 581 08	HOSE LINES AIR CONDITIONIN
NAME PLATE 25,4X101,6	60 27 601 08	1	9	2 975 012	92 04 116 08	HOSE LINES WINCH 1-2
NAME PLATE 25,4X101,6	60 27 601 08	1	5	2 975 123	96 19 755 08	HOSE LINES MOUNTING JACK
NAME PLATE 25,4X101,6	60 27 601 08	1	9	2 975 305	96 55 787 08	HOSE LINES WINCH 5
NAME PLATE 25,4X101,6	60 27 601 08	1	13	2 976 016	92 04 112 08	HOSE LINES 3 SLEWING GEA
NAME PLATE 25,4X101,6	60 27 601 08	(1)	2	2 976 203	92 27 489 08	ADDL.HYDR.F.PIN PULLING DE
NAME PLATE 25,4X101,6	60 27 601 08	1	1	2 977 001	92 04 127 08	HOSE LINES
NAME PLATE 25,4X101,6	60 27 601 08	1	6	2 978 303	92 17 271 08	HOSE LINE
NAME PLATE 25,4X101,6	60 27 601 08	1	125	2 997	91 05 268 08	HOSE LINES SUPERSTRUCT
NAME PLATE 25,4X165,1	60 27 602 08	2	5	1 330 89	92 16 928 08	HOSE LINES S-RELAPSE RETA
NAME PLATE 25,4X165,1	60 27 602 08	2	8	1 975 007	96 19 656 08	HOSE LINES SUPPORTING RA
NAME PLATE 25,4X165,1	60 27 602 08	2	31	1 997	91 26 088 08	HOSE LINES CRAWLER
NAME PLATE 25,4X165,1	60 27 602 08	2	1	2 831 021	92 06 581 08	HOSE LINES AIR CONDITIONIN
NAME PLATE 25,4X165,1	60 27 602 08	2	1	2 975 012	92 04 116 08	HOSE LINES WINCH 1-2
NAME PLATE 25,4X165,1	60 27 602 08	2	1	2 975 123	96 19 755 08	HOSE LINES MOUNTING JACK
NAME PLATE 25,4X165,1	60 27 602 08	1	3	2 975 504	92 04 108 08	HOSE LINES
NAME PLATE 25,4X165,1	60 27 602 08	2	9	2 976 016	92 04 112 08	HOSE LINES 3 SLEWING GEA
NAME PLATE 25,4X165,1	60 27 602 08	2	2	2 977 001	92 04 127 08	HOSE LINES
NAME PLATE 25,4X165,1	60 27 602 08	1	4	2 978 101	92 27 228 08	HOSE LINES MOUNTING INST
NAME PLATE 25,4X165,1	60 27 602 08	2	49	2 997	91 05 268 08	HOSE LINES SUPERSTRUCT
NAME PLATE 25,4X165,1	60 27 603 08	2	3	1 970 059	92 17 256 08	HOSES CRAWLER SUPPORT A
NAME PLATE 25,4X165,1	60 27 603 08	3	21	1 997	91 26 088 08	HOSE LINES CRAWLER
NAME PLATE 25,4X165,1	60 27 603 08	3	1	2 831 021	92 06 581 08	HOSE LINES AIR CONDITIONIN
NAME PLATE 25,4X165,1	60 27 603 08	2	4	2 975 305	96 55 787 08	HOSE LINES WINCH 5
NAME PLATE 25,4X165,1	60 27 603 08	2	2	2 975 504	92 04 108 08	HOSE LINES
NAME PLATE 25,4X165,1	60 27 603 08	3	5	2 977 001	92 04 127 08	HOSE LINES
NAME PLATE 25,4X165,1	60 27 603 08	3	66	2 997	91 05 268 08	HOSE LINES SUPERSTRUCT
NILOS RING 6210ZJV	73 81 774 23	7	1	9 887 340	98 87 340 23	TIGHTENING ROLLER
NIPPLE PLATE 3.5x386x839 A	97 00 320 08	21	2	2 859	91 44 612 08	SOUND DAMPING

28.2.2011

etk_en_de_074724 LR 1750

911

LIEBHERRAlphabetical index
Alphabetischer Index

Description	Item	Pos.	Quantity	Page	Assembly	Description
NIPPLE PLATE 3.5x521x876 A	97 00 272 08	20	1	2 859	91 44 612 08	SOUND DAMPING
NIPPLE PLATE 3.5x721x876 A	97 00 223 08	9	1	2 859	91 44 612 08	SOUND DAMPING
NIPPLE PLATE 3.5x841x876 A	97 00 224 08	11	1	2 859	91 44 612 08	SOUND DAMPING
NON-RETURN VALVE	51 04 087 08	37	1	2 970	91 09 141 08	HYDR
NON-RETURN VALVE	51 04 087 08	7	1	2 975	91 44 710 08	ADDITIONAL HYDRAUL.WINCH
NON-RETURN VALVE	51 04 087 08	7	1	2 975 300	91 58 686 08	ADDITIONAL HYDRAULICS WI
NON-RETURN VALVE	51 04 120 08	17	1	1 970	91 21 621 08	CRAWLER TRACK HYDRAULI
NON-RETURN VALVE	51 04 120 08	6	1	2 831 004	92 71 424 08	ADDNL.HYDR.AIR CONTITIONE
NON-RETURN VALVE	51 04 120 08	163	2	2 970	91 09 141 08	HYDR
NON-RETURN VALVE	51 04 121 08	18	1	1 970	91 21 621 08	CRAWLER TRACK HYDRAULI
NON-RETURN VALVE	51 04 122 08	157	1	2 970	91 09 141 08	HYDR
NON-RETURN VALVE	51 04 124 08	22	1	2 970	91 09 141 08	HYDR
NON-RETURN VALVE	51 04 124 08	40	1	2 970	91 09 141 08	HYDR
NON-RETURN VALVE	51 04 129 08	20	1	2 970	91 09 141 08	HYDR
NON-RETURN VALVE	51 04 135 08	44	2	2 970	91 09 141 08	HYDR
NON-RETURN VALVE	51 14 351 08	70	2	2 970	91 09 141 08	HYDR
NON-RETURN VALVE	51 14 535 08	35	5	2 970	91 09 141 08	HYDR
NON-RETURN VALVE	51 14 535 08	5	1	2 975 300	91 58 686 08	ADDITIONAL HYDRAULICS WI
NON-RETURN VALVE	51 14 535 08	12	1	2 978 302	91 01 880 08	ADD. HYDR. BALLAST TRAILER
NON-RETURN VALVE	51 14 606 08	49	4	1 970	91 21 621 08	CRAWLER TRACK HYDRAULI
NON-RETURN VALVE	51 14 606 08	5	1	2 975	91 44 710 08	ADDITIONAL HYDRAUL.WINCH
NON-RETURN VALVE	51 14 857 08	167	2	2 970	91 09 141 08	HYDR
NON-RETURN VALVE	51 14 937 08	10	1	2 975	91 44 710 08	ADDITIONAL HYDRAUL.WINCH
NON-RETURN VALVE	51 14 937 08	10	1	2 975 300	91 58 686 08	ADDITIONAL HYDRAULICS WI
NON-RETURN VALVE	57 19 038 08	48	1	5 113 086	51 13 086 08	PROPORTIONAL VALVE
NON-RETURN VALVE	76 22 803	(1)	1	2 711	91 31 772 08	CENT. LUBRIC. SYSTEM SUP
NON-RETURN VALVE	76 22 803	(1)	13	2 711	91 31 772 08	CENT. LUBRIC. SYSTEM SUP
NON-RETURN VALVE	77 43 781 08	(1)	3	2 711	91 31 772 08	CENT. LUBRIC. SYSTEM SUP
NON-RETURN VALVE 3X18 K	55 31 743 08	21	1	2 541	91 31 775 08	ADD HEATING SUPERSTRUCT
NON-RETURN VALVE 90L/MIN	51 14 469 08	9	1	2 975 115	91 07 779 08	ADDNL. HYDR. F. ERECTING W
NON-RETURN VALVE pmax10	51 14 815 08	11	2	1 970	91 21 621 08	CRAWLER TRACK HYDRAULI
NON-RETURN VALVE pmax10	51 14 815 08	8	1	2 975	91 44 710 08	ADDITIONAL HYDRAUL.WINCH
NON-RETURN VALVE pmax10	51 14 815 08	8	1	2 975 300	91 58 686 08	ADDITIONAL HYDRAULICS WI
NOZZLE	59 10 511 08	7	1	2 520 012	92 86 789 08	WINDSHIELD WIPER SYSTEM
NOZZLE	59 10 771 08	12	1	2 520 018	92 16 988 08	INSTRUMENT BOX, INSTALLAT
NOZZLE	73 81 496 23	(3)	1	9 078 864	90 78 864	RK INJECTION NOZZLE
NOZZLE 0,4	51 07 543 08	5	2	2 990	91 04 495 08	COMPRESSED AIR PLANT
NOZZLE 0,6	51 07 460 08	39	2	2 970	91 09 141 08	HYDR
NOZZLE 0,6	51 07 460 08	3	1	2 975	91 44 710 08	ADDITIONAL HYDRAUL.WINCH
NOZZLE 0,6	51 07 460 08	3	2	2 975 300	91 58 686 08	ADDITIONAL HYDRAULICS WI
NOZZLE 1,2	51 10 053 08	30	1	2 975	91 44 710 08	ADDITIONAL HYDRAUL.WINCH
NOZZLE D 1,0 M10X10 MS	51 10 578 08	44	1	1 970	91 21 621 08	CRAWLER TRACK HYDRAULI
NOZZLE D 1,0 M10X10 MS	51 10 578 08	149	3	2 970	91 09 141 08	HYDR
NOZZLE D 1,0 M10X10 MS	51 10 578 08	16	1	2 978 302	91 01 880 08	ADD. HYDR. BALLAST TRAILER
NOZZLE D 1,5 M10X10 ST	51 10 608 08	3	3	2 976	91 44 591 08	ADDNL.HYDR.2ND SLEWING G
NOZZLE D=1,2	57 19 039 08	51	1	5 113 086	51 13 086 08	PROPORTIONAL VALVE
NUT	10 45 052 2	20	2	5 719 114	57 19 114 08	CONTROL UNIT
NUT	51 07 799 08	29	1	5 104 385	51 04 385 08	PRESSURE RELIEF VALVE
NUT	57 10 772 08	(5)	1	2 975	91 44 710 08	ADDITIONAL HYDRAUL.WINCH
NUT	57 10 772 08	(5)	1	2 978 300	91 01 515 08	ADDNL.HYDR.ERECTION DEV
NUT	57 10 823 08	(5)	1	1 970 058	92 17 254 08	ADD.HOSES CRAWLER SUPP
NUT	91 75 559 23	6	2	9 272 224	92 72 224 23	ROCKER LEVER BLOCK
NUT DIN 439 B M30X1,5 4 A2E	41 01 010 14	21	2	9 277 009	92 77 009 23	POWER UNIT SUPPORT
NUT GZ45-01	70 27 459	(2)	2	2 970	91 09 141 08	HYDR
NUT GZ45-01	70 27 459	2	2	5 113 022	51 13 022 08	DIRECTIONAL CONTROL VALV
NUT M12L	90 72 558	8	1	9 888 214	98 88 214	WATER PUMP, PRE-ASSEMB
NUT M6 VERZ	60 20 180 08	56	2	2 932 196	96 33 590 08	HINGED FRAME
NUT M6 VERZ	60 20 180 08	17	8	2 978 300	91 01 515 08	ADDNL.HYDR.ERECTION DEV
NUT M6 VERZ	60 20 180 08	(165)	2	3 930 514	96 20 819 08	ELECTR. AUXILIARY JIB ADAP
NUT M6 VERZ	60 20 180 08	165	2	3 930 516	96 20 873 08	LEAD

28.2.2011

etk_en_de_074724 LR 1750

912

LIEBHERRAlphabetical index
Alphabetischer Index

Description	Item	Pos.	Quantity	Page	Assembly	Description
NUT M6 VERZ	60 20 180 08	165	2	3 930 612	92 08 651 08	LIMIT SWITCH BUS
NUT M6 VERZ	60 20 180 08	165	2	3 930 613	92 08 656 08	LIMIT SWITCH BUS
NUT M6 VERZ	60 20 180 08	165	2	3 930 741	96 32 623 08	LIMIT SWITCH BUS
NUT M6 VERZ	60 20 180 08	165	2	9 208 050	92 08 050 08	LIMIT SWITCH BUS
NUT M6 VERZ	60 20 180 08	165	2	9 208 055	92 08 055 08	LIMIT SWITCH BUS
O-RING	10 33 217 2	48	1	5 719 276	57 19 276 08	CONTROL ELEMENT
O-RING	10 33 217 2	48	1	X1035465	10 35 465 9	CONTROL ELEMENT
O-RING	10 49 240 1	24	1	5 121 343	51 21 343 08	VARIABLE PUMP
O-RING	73 81 994 23	14	2	9 888 282	98 88 282 23	OIL COOLER
O-RING 110X3 NBR70	72 64 040 08	5	1	6 060 529	60 60 529 08	GEAR CAM LIMITSWITCH
O-RING 125X2 MVQ70SH	10 00 231 0	(7)	1	9 074 189	90 74 189 23	DIESEL ENGINE
O-RING 12X2 NBR70	70 42 748 08	30	4	2 391 030	96 23 053 08	BATTERY BOX, PRE-ASSEMB
O-RING 12X2 NBR70	70 42 748 08	52	40	2 859	91 44 612 08	SOUND DAMPING
O-RING 12X2 NBR70	70 42 748 08	6	6	2 932 175	92 71 583 08	COVER COMPL.
O-RING 135X3 NBR70	72 64 528 01	29	1	7 743 566	77 43 566 08	ELECTRIC PUMP
O-RING 13X2 NBR90	72 64 240 08	(3)	4	5 121 282	51 21 282 08	VARIABLE PUMP
O-RING 13X2,5 HNBR	10 29 417 2	15	1	5 530 018	55 30 018 08	FUEL PREFILTER
O-RING 140X3 NBR70	57 01 637 08	5	1	7 743 570	77 43 570 08	ELECTRIC PUMP
O-RING 140X3 NBR70	57 01 637 08	75	1	9 390 078	93 90 078 01	ANGULAR GEAR
O-RING 145,72X2,62 FPM75	73 82 021 23	5	1	9 270 832	92 70 832 23	CYLINDER
O-RING 148X2,5 NBR80	57 09 482 08	(2)	1	5 121 282	51 21 282 08	VARIABLE PUMP
O-RING 14X1,1 NBR70	57 00 101 08	3	2	5 114 674	51 14 674 08	DIRECTIONAL CONTROL VALV
O-RING 14X1,1 NBR70	57 00 101 08	3	2	5 114 943	51 14 943 08	DIRECTIONAL CONTROL VALV
O-RING 150X3 NBR70	51 85 781 08	320	2	5 000 645	50 00 645 08	DISTRIBUTOR GEARBOX
O-RING 151,99X3,53 HNBR 70S	73 81 996 23	6	1	9 077 687	90 77 687	EP-RK WATER PUMP PRE-ASS
O-RING 151,99X3,53 HNBR 70S	73 81 996 23	(5)	1	9 889 344	98 89 344	WATER PUMP
O-RING 15X2 NBR70	72 64 106 08	1	1	5 004 624	50 04 624 23	VALVE
O-RING 15X2 NBR90	51 45 424 08	23	4	5 717 789	57 17 789 08	VARIABLE PUMP
O-RING 15X2 NBR90	51 45 424 08	43	1	X1041267	10 41 267 5	PRESSURE LIMITING VALVE
O-RING 160X2,5	76 24 285	23	1	7 743 570	77 43 570 08	ELECTRIC PUMP
O-RING 160X3 FKM 80	72 64 311 01	52	1	9 385 763	93 85 763 01	PLANETARY GEARBOX
O-RING 160X3 NBR70	72 62 040 08	59	1	5 000 637	50 00 637 08	SWING GEAR
O-RING 165X3 FPM	72 64 400 01	16	1	7 743 570	77 43 570 08	ELECTRIC PUMP
O-RING 167X2,5 NBR80	57 15 165 08	22	1	5 717 789	57 17 789 08	VARIABLE PUMP
O-RING 174X3 NBR70	57 19 185 08	83	2	9 390 078	93 90 078 01	ANGULAR GEAR
O-RING 174X4 NBR70	57 18 445 08	55	1	5 718 421	57 18 421 08	DRIVE
O-RING 17X2 FPM70	57 10 826 08	(2)	1	1 970	91 21 621 08	CRAWLER TRACK HYDRAULI
O-RING 18,00X1,50 MVQ70	73 81 843 23	8	1	9 279 918	92 79 918 23	SEAL KIT CYLINDER HEAD
O-RING 18,00X1,50 MVQ70	73 81 843 23	8	1	9 279 919	92 79 919 23	SEAL KIT CYLINDER HEAD
O-RING 180X3 NBR70	72 64 132 08	59	1	X1002122	10 02 122 6	DRIVE
O-RING 180X3 NBR70	72 64 132 08	59	1	X1002122	10 02 122 8	DRIVE
O-RING 182,5X2 NBR70	57 17 253 08	56	3	5 000 637	50 00 637 08	SWING GEAR
O-RING 185X3 FPM70	76 10 359 03	71	2	9 390 078	93 90 078 01	ANGULAR GEAR
O-RING 185X6 NBR70	72 64 234 08	14	3	2 671 005	92 71 294 08	OIL TANK PRE-ASS.
O-RING 18X2,5 NBR70	72 64 069 08	(1)	1	2 831 004	92 71 424 08	ADDNL.HYDR.AIR CONTITIONE
O-RING 195X3 NBR70	76 10 217 03	54	1	5 000 637	50 00 637 08	SWING GEAR
O-RING 20,3X2,4 NBR70	50 29 329 08	597	4	2 990	91 04 495 08	COMPRESSED AIR PLANT
O-RING 200X3 NBR70	72 64 215 01	59	1	5 718 421	57 18 421 08	DRIVE
O-RING 20X2 FPM70	57 10 820 08	(2)	1	1 970 058	92 17 254 08	ADD.HOSES CRAWLER SUPP
O-RING 20X2 FPM70	57 10 820 08	(2)	1	1 970 058	92 17 254 08	ADD.HOSES CRAWLER SUPP
O-RING 210X3 NBR70	51 85 561 08	19	1	9 390 078	93 90 078 01	ANGULAR GEAR
O-RING 22,2X3 NBR70	54 01 843 08	16	1	5 400 565	54 00 565 08	ROPE WINCH
O-RING 22,2X3 NBR70	54 01 843 08	68	2	9 390 078	93 90 078 01	ANGULAR GEAR
O-RING 23,0X2,5 NBR 70	72 64 546 01	94	2	9 390 078	93 90 078 01	ANGULAR GEAR
O-RING 25,3X2,4 NBR90	76 17 921	(8)	8	2 970	91 09 141 08	HYDR
O-RING 26X1,5 FPM70	57 10 821 08	(3)	1	1 970 058	92 17 254 08	ADD.HOSES CRAWLER SUPP
O-RING 26X3 NBR90	51 07 113 08	(18)	1	2 976 203	92 27 489 08	ADDL.HYDR.F.PIN PULLING DE
O-RING 27,5X2,5 FPM70	57 06 810 08	(1)	1	5 114 943	51 14 943 08	DIRECTIONAL CONTROL VALV
O-RING 285X3 NBR70	57 15 514 08	58	1	5 718 421	57 18 421 08	DRIVE
O-RING 285X3 NBR70	57 15 514 08	58	1	X1002122	10 02 122 6	DRIVE

28.2.2011

etk_en_de_074724 LR 1750

913

LIEBHERRAlphabetical index
Alphabetischer Index

Description	Item	Pos.	Quantity	Page	Assembly	Description
O-RING 285X3 NBR70	57 15 514 08	58	1	X1002122	10 02 122 8	DRIVE
O-RING 32X3 FPM70	57 10 769 08	(2)	1	2 975	91 44 710 08	ADDITIONAL HYDRAUL.WINCH
O-RING 32X3 FPM70	57 10 769 08	(2)	1	2 978 300	91 01 515 08	ADDNL.HYDR.ERECTION DEV
O-RING 40X3 FPM70	57 10 771 08	(4)	1	2 975	91 44 710 08	ADDITIONAL HYDRAUL.WINCH
O-RING 40X3 FPM70	57 10 771 08	(4)	1	2 978 300	91 01 515 08	ADDNL.HYDR.ERECTION DEV
O-RING 5,00X1,5 FPM80	73 82 118	(3)	1	9 889 344	98 89 344	WATER PUMP
O-RING 5,28X1,78 FPM 90	70 22 117	19	2	5 719 275	57 19 275 08	ADJUSTMENT
O-RING 5,28X1,78 FPM 90	70 22 117	19	2	X1035465	10 35 465 8	ADJUSTMENT
O-RING 5X1,5 FPM70	50 04 546 08	15	1	9 077 687	90 77 687	EP-RK WATER PUMP PRE-ASS
O-RING 63X3 NBR90	10 33 196 8	(9)	2	2 970	91 09 141 08	HYDR
O-RING 680X5 NBR70	76 10 360 03	11	1	9 390 078	93 90 078 01	ANGULAR GEAR
O-RING 6X1 NBR90	57 06 906 08	7	1	5 711 301	57 11 301 08	PRESSURE LIMITING VALVE
O-RING 6X1 NBR90	57 06 906 08	17	1	5 715 296	57 15 296 08	PRESSURE VALVE
O-RING 6X1 NBR90	57 06 906 08	22	1	7 743 566	77 43 566 08	ELECTRIC PUMP
O-RING 6X1,5 NBR90	51 07 129 08	11	3	5 114 674	51 14 674 08	DIRECTIONAL CONTROL VALV
O-RING 6X1,5 NBR90	51 07 129 08	11	3	5 114 943	51 14 943 08	DIRECTIONAL CONTROL VALV
O-RING 7,65X1,78 FPM 90	70 22 118	20	6	5 719 275	57 19 275 08	ADJUSTMENT
O-RING 7,65X1,78 FPM 90	70 22 118	20	6	X1035465	10 35 465 8	ADJUSTMENT
O-RING 740,00X5,00 NBR 70	72 64 575 01	2	3	9 385 763	93 85 763 01	PLANETARY GEARBOX
O-RING 740,00X5,00 NBR 70	72 64 575 01	12	1	9 390 078	93 90 078 01	ANGULAR GEAR
O-RING 75X2,5 NBR70	52 12 028 08	22	1	5 102 351	51 02 351 08	HYDRO MOTOR
O-RING 80X2,8	73 80 896 23	5	1	9 273 701	92 73 701 23	STARTER
O-RING 82X3 NBR70	51 38 011 08	18	2	2 671 005	92 71 294 08	OIL TANK PRE-ASS.
O-RING 9,25X1,78 FPM 90	70 09 366	21	2	5 719 275	57 19 275 08	ADJUSTMENT
O-RING 9,25X1,78 FPM 90	70 09 366	21	2	X1035465	10 35 465 8	ADJUSTMENT
O-RING 98,02X3,53 HNBR 70S	73 81 995 23	5	2	9 077 687	90 77 687	EP-RK WATER PUMP PRE-ASS
O-RING 98,02X3,53 HNBR 70S	73 81 995 23	(4)	2	9 889 344	98 89 344	WATER PUMP
O-RING ARP 568 10,82X1,78 NB	51 07 181 08	27	1	5 113 005	51 13 005 08	CONTROL BLOCK
O-RING ARP 568 10,82X1,78 NB	51 07 181 08	12	3	X1029184	10 29 184 0	CONTROL UNIT
O-RING ARP 568 10,82X1,78 NB	51 07 181 08	27	1	X1048973	10 48 973 4	PRESSURE LIMITING VALVE
O-RING ARP 568 10,82X1,78 NB	51 07 604 08	5	1	2 831 022	55 31 834 08	AIR COND. EVAPORATOR RFK
O-RING ARP 568 101,19X3,53	51 31 150 08	11	1	5 719 006	57 19 006 08	PUMP SUPPORT
O-RING ARP 568 101,27X2,62	57 00 494 08	20	1	X1029186	10 29 186 0	PUMP SUPPORT
O-RING ARP 568 101,27X2,62	57 00 494 08	20	1	X1029269	10 29 269 6	PUMP SUPPORT
O-RING ARP 568 101,27X2,62	57 00 494 08	19	1	X1029285	10 29 285 4	PUMP SUPPORT
O-RING ARP 568 104,37X3,53	73 80 773 23	2	1	9 883 358	98 83 358 23	ADD-ON PARTS
O-RING ARP 568 107,54X3,53	92 68 390 23	2	1	9 073 723	90 73 723 23	POWER TAKE-OFF
O-RING ARP 568 107,54X3,53	92 68 390 23	(8)	1	9 074 189	90 74 189 23	DIESEL ENGINE
O-RING ARP 568 11,89X1,98 N	57 11 305 08	8	1	5 711 301	57 11 301 08	PRESSURE LIMITING VALVE
O-RING ARP 568 117,07X3,53	51 46 141 08	19	1	5 715 559	57 15 559 08	PUMP SUPPORT
O-RING ARP 568 12,37X2,62 NB	51 07 461 08	24	2	5 113 086	51 13 086 08	PROPORTIONAL VALVE
O-RING ARP 568 12,42X1,78 NB	51 45 915 08	6	5	5 131 093	51 31 093 08	DIRECTIONAL CONTROL VALV
O-RING ARP 568 12,42X1,78 NB	51 45 915 08	26	2	5 715 387	57 15 387 08	CONNECTING PLATE
O-RING ARP 568 12,42X1,78 NB	51 45 915 08	15	2	X1029184	10 29 184 0	CONTROL UNIT
O-RING ARP 568 12,42X1,78 NB	51 45 915 08	44	1	X1041267	10 41 267 7	MANUAL ACTUATION
O-RING ARP 568 120,37X1,78	57 12 404 08	12	1	5 715 559	57 15 559 08	PUMP SUPPORT
O-RING ARP 568 120,37X1,78	57 12 404 08	12	1	X1029186	10 29 186 0	PUMP SUPPORT
O-RING ARP 568 120,37X1,78	57 12 404 08	12	1	X1029269	10 29 269 6	PUMP SUPPORT
O-RING ARP 568 120,37X1,78	57 12 404 08	12	1	X1029283	10 29 283 8	PUMP SUPPORT
O-RING ARP 568 123,19X5,33	73 80 475 23	2	1	9 267 712	92 67 712 23	CRANKSHAFT SEALING
O-RING ARP 568 126,67X2,62	57 00 493 08	19	1	X1029283	10 29 283 8	PUMP SUPPORT
O-RING ARP 568 139,00X3,53	73 81 910 23	4	2	9 270 832	92 70 832 23	CYLINDER
O-RING ARP 568 139,37X2,62	57 06 662 08	9	1	5 718 989	57 18 989 08	CONNECTING PLATE
O-RING ARP 568 142,24X5,33	92 67 711 23	7	1	9 267 712	92 67 712 23	CRANKSHAFT SEALING
O-RING ARP 568 14X1,78 NBR7	51 10 390 08	4	1	2 831 022	55 31 834 08	AIR COND. EVAPORATOR RFK
O-RING ARP 568 15,54X2,62	92 67 710 23	5	1	9 277 009	92 77 009 23	POWER UNIT SUPPORT
O-RING ARP 568 15,54X2,62	92 67 710 23	6	1	9 880 971	98 80 971 23	LOCKING PIECES
O-RING ARP 568 151,99X3,53	57 11 172 08	54	4	2 391 001	96 19 013 08	DIESEL ENGINE, PRE-ASSEMB
O-RING ARP 568 151,99X3,53	57 11 172 08	20	1	5 715 559	57 15 559 08	PUMP SUPPORT
O-RING ARP 568 158,42X2,62	57 12 398 08	9	1	5 715 387	57 15 387 08	CONNECTING PLATE

28.2.2011

etk_en_de_074724 LR 1750

914

LIEBHERRAlphabetical index
Alphabetischer Index

Description	Item	Pos.	Quantity	Page	Assembly	Description
O-RING ARP 568 158,42X2,62	57 12 398 08	9	1	5 719 030	57 19 030 08	CONNECTING PLATE
O-RING ARP 568 16,36X2,21 NB	50 12 383 08	(6)	1	5 121 282	51 21 282 08	VARIABLE PUMP
O-RING ARP 568 16,36X2,21 NB	50 12 383 08	2	1	5 715 166	57 15 166 08	ADAPTOR
O-RING ARP 568 164,69X3,53	50 12 080 08	12	1	5 102 376	51 02 376 08	VARIABLE DISPLACEMENT MO
O-RING ARP 568 17,12X2,62 NB	51 07 101 08	3	2	5 104 385	51 04 385 08	PRESSURE RELIEF VALVE
O-RING ARP 568 17,12X2,62 NB	51 07 101 08	15	1	5 104 385	51 04 385 08	PRESSURE RELIEF VALVE
O-RING ARP 568 19,18X2,46 NB	57 10 681 08	2	1	5 710 683	57 10 683 08	ADAPTOR
O-RING ARP 568 190,09X3,53	51 46 042 08	53	1	5 000 637	50 00 637 08	SWING GEAR
O-RING ARP 568 190,09X3,53	51 46 042 08	12	1	5 102 375	51 02 375 08	VARIABLE DISPLACEMENT MO
O-RING ARP 568 190,09X3,53	51 46 042 08	12	1	5 102 402	51 02 402 08	VARIABLE DISPLACEMENT MO
O-RING ARP 568 20,29X2,62 NB	72 64 202 08	4	1	5 113 005	51 13 005 08	CONTROL BLOCK
O-RING ARP 568 20,29X2,62 NB	51 07 102 08	48	1	X1002369	10 02 369 1	CONTROL ELEMENT
O-RING ARP 568 21,82X3,53 NB	72 64 181 08	(11)	8	2 970	91 09 141 08	HYDR
O-RING ARP 568 23,16X5,33 FP	73 81 024 23	17	2	9 279 918	92 79 918 23	SEAL KIT CYLINDER HEAD
O-RING ARP 568 23,16X5,33 FP	73 81 024 23	17	2	9 279 919	92 79 919 23	SEAL KIT CYLINDER HEAD
O-RING ARP 568 23,16X5,33 FP	73 81 024 23	27	2	9 887 180	98 87 180 23	ATL ATTACHMENT
O-RING ARP 568 23,16X5,33 FP	73 81 024 23	27	2	9 887 181	98 87 181 23	ATL ATTACHMENT
O-RING ARP 568 23,47X2,62 NB	51 31 188 08	5	2	5 131 093	51 31 093 08	DIRECTIONAL CONTROL VALV
O-RING ARP 568 23,4X3,53 NB	51 45 495 08	42	1	X1041267	10 41 267 5	PRESSURE LIMITING VALVE
O-RING ARP 568 23,52X1,78 N	57 06 523 08	25	1	5 113 005	51 13 005 08	CONTROL BLOCK
O-RING ARP 568 23,52X1,78 N	57 06 523 08	25	1	X1048973	10 48 973 4	PRESSURE LIMITING VALVE
O-RING ARP 568 24,99X3,53 NB	51 05 878 08	547	2	2 970	91 09 141 08	HYDR
O-RING ARP 568 26,64X2,62 NB	57 00 488 08	14	2	5 719 114	57 19 114 08	CONTROL UNIT
O-RING ARP 568 26,64X2,62 NB	57 00 488 08	17	2	X1029184	10 29 184 0	CONTROL UNIT
O-RING ARP 568 29,87X1,78 NB	51 07 478 08	39	2	5 113 086	51 13 086 08	PROPORTIONAL VALVE
O-RING ARP 568 29,87X1,78 NB	51 07 478 08	10	1	X1029184	10 29 184 0	CONTROL UNIT
O-RING ARP 568 32,92X3,53	73 80 972 23	8	1	9 271 637	92 71 637 23	FINAL CONTROL VALVE
O-RING ARP 568 32,92X3,53 NB	51 05 870 08	53	6	2 976	91 44 591 08	ADDNL.HYDR.2ND SLEWING G
O-RING ARP 568 32,99X2,62 NB	51 07 617 08	(10)	8	2 970	91 09 141 08	HYDR
O-RING ARP 568 34,65X1,78	73 81 270 23	3	1	9 274 487	92 74 487 23	CYLINDER HEAD COVER
O-RING ARP 568 34,65X1,78 NB	51 07 399 08	43	1	X1041267	10 41 267 7	MANUAL ACTUATION
O-RING ARP 568 36,09X3,53 FP	73 81 254 23	4	1	9 272 269	92 72 269 23	VENTILATION
O-RING ARP 568 36,17X2,62	73 80 528 23	10	1	9 271 637	92 71 637 23	FINAL CONTROL VALVE
O-RING ARP 568 36,17X2,62 NB	72 64 252 08	50	1	X1041267	10 41 267 7	MANUAL ACTUATION
O-RING ARP 568 37,69X3,53 NB	51 05 867 08	53	32	1 970	91 21 621 08	CRAWLER TRACK HYDRAULI
O-RING ARP 568 37,69X3,53 NB	51 05 867 08	127	4	2 970	91 09 141 08	HYDR
O-RING ARP 568 37,69X3,53 NB	51 05 867 08	554	40	2 970	91 09 141 08	HYDR
O-RING ARP 568 37,69X3,53 NB	51 05 867 08	560	2	2 970	91 09 141 08	HYDR
O-RING ARP 568 37,69X3,53 NB	51 05 867 08	32	4	2 975	91 44 710 08	ADDITIONAL HYDRAUL.WINCH
O-RING ARP 568 37,69X3,53 NB	51 05 867 08	32	4	2 975 300	91 58 686 08	ADDITIONAL HYDRAULICS WI
O-RING ARP 568 37,69X3,53 NB	51 05 867 08	35	1	X1035465	10 35 465 8	ADJUSTMENT
O-RING ARP 568 39,34X2,62 FP	57 11 212 08	14	1	5 719 276	57 19 276 08	CONTROL ELEMENT
O-RING ARP 568 39,34X2,62 NB	72 64 191 08	14	1	X1002369	10 02 369 1	CONTROL ELEMENT
O-RING ARP 568 4,47X1,78 NB	51 07 142 08	13	2	5 104 385	51 04 385 08	PRESSURE RELIEF VALVE
O-RING ARP 568 4,47X1,78 NB	51 31 192 08	50	1	5 113 086	51 13 086 08	PROPORTIONAL VALVE
O-RING ARP 568 47,22X3,53 NB	51 05 879 08	58	4	2 391 001	96 19 013 08	DIESEL ENGINE, PRE-ASSEMB
O-RING ARP 568 5,28X1,78 NB	72 64 266 08	49	2	5 113 086	51 13 086 08	PROPORTIONAL VALVE
O-RING ARP 568 50,17X5,33 FP	73 81 567 23	15	4	9 279 918	92 79 918 23	SEAL KIT CYLINDER HEAD
O-RING ARP 568 50,17X5,33 FP	73 81 567 23	15	4	9 279 919	92 79 919 23	SEAL KIT CYLINDER HEAD
O-RING ARP 568 50,17X5,33 FP	73 81 567 23	2	2	9 887 182	98 87 182 23	CONNECTING PIECE
O-RING ARP 568 52,07X2,62 NB	72 64 265 08	6	1	5 102 306	51 02 306 08	HYDRO MOTOR
O-RING ARP 568 56,74X3,53	73 81 790 23	4	4	9 277 009	92 77 009 23	POWER UNIT SUPPORT
O-RING ARP 568 56,74X3,53 NB	72 64 216 08	59	1	2 391 001	96 19 013 08	DIESEL ENGINE, PRE-ASSEMB
O-RING ARP 568 56,87X1,78 NB	57 15 384 08	17	1	X1029186	10 29 186 0	PUMP SUPPORT
O-RING ARP 568 56,87X1,78 NB	57 15 384 08	17	1	X1029269	10 29 269 6	PUMP SUPPORT
O-RING ARP 568 58,42X2,62 NB	51 45 975 08	17	2	5 715 559	57 15 559 08	PUMP SUPPORT
O-RING ARP 568 58,42X2,62 NB	51 45 975 08	17	2	X1029283	10 29 283 8	PUMP SUPPORT
O-RING ARP 568 59,69X5,33 FP	73 81 568 23	14	4	9 279 918	92 79 918 23	SEAL KIT CYLINDER HEAD
O-RING ARP 568 6,07X1,78 NB	72 64 196 08	20	1	5 715 296	57 15 296 08	PRESSURE VALVE
O-RING ARP 568 6,07X1,78 NB	51 07 384 08	441	4	5 713 626	57 13 626 08	PILOT VALVE

28.2.2011

etk_en_de_074724 LR 1750

915

LIEBHERRAlphabetical index
Alphabetischer Index

Description	Item	Pos.	Quantity	Page	Assembly	Description
O-RING ARP 568 6,07X1,78 NB	51 07 384 08	16	1	X1029184	10 29 184 0	CONTROL UNIT
O-RING ARP 568 64,77X2,62 NB	51 57 051 08	15	1	5 701 129	57 01 129 08	DRIVING GEAR
O-RING ARP 568 69,22X5,33	73 80 856 23	3	1	9 272 877	92 72 877 23	SUCTION MANIFOLD
O-RING ARP 568 69,22X5,33	73 80 856 23	12	1	9 279 918	92 79 918 23	SEAL KIT CYLINDER HEAD
O-RING ARP 568 69,22X5,33	73 80 856 23	12	1	9 279 919	92 79 919 23	SEAL KIT CYLINDER HEAD
O-RING ARP 568 69,22X5,33	73 80 856 23	3	1	9 887 331	98 87 331 23	SUCTION MANIFOLD
O-RING ARP 568 7,65X1,78 NB	72 64 194 08	(4)	3	5 121 282	51 21 282 08	VARIABLE PUMP
O-RING ARP 568 7,65X1,78 NB	72 64 194 08	2	3	5 715 164	57 15 164 08	CONTROL VALVE
O-RING ARP 568 75,87X2,62 NB	51 45 304 08	10	1	5 719 006	57 19 006 08	PUMP SUPPORT
O-RING ARP 568 75,87X2,62 NB	51 45 304 08	39	1	X1029270	10 29 270 6	DRIVING GEAR
O-RING ARP 568 75,87X2,62 NB	51 45 304 08	20	1	X1029285	10 29 285 4	PUMP SUPPORT
O-RING ARP 568 78,97X3,53	92 67 709 23	5	1	9 880 971	98 80 971 23	LOCKING PIECES
O-RING ARP 568 82,22X2,62 NB	72 64 311 08	3	1	9 073 723	90 73 723 23	POWER TAKE-OFF
O-RING ARP 568 85,32X3,53 NB	51 05 993 08	57	1	X1002122	10 02 122 8	DRIVE
O-RING ARP 568 9,25X1,78 NB	51 07 190 08	26	1	5 113 005	51 13 005 08	CONTROL BLOCK
O-RING ARP 568 9,25X1,78 NB	51 07 190 08	26	1	X1048973	10 48 973 4	PRESSURE LIMITING VALVE
O-RING ARP 568 9,25X1,78 NB	51 07 386 08	(5)	1	5 121 282	51 21 282 08	VARIABLE PUMP
O-RING ARP 568 9,25X1,78 NB	51 07 386 08	2	1	5 709 469	57 09 469 08	ADAPTOR
O-RING ARP 568 9,25X1,78 NB	51 07 386 08	26	2	5 718 989	57 18 989 08	CONNECTING PLATE
O-RING DIN 3771 110X2 NBR 7	72 64 234 01	5	1	X1004204	10 04 204 3	WATER HEATING SYSTEM
O-RING FKM 70	10 09 796 0	14	1	X1035465	10 35 465 9	CONTROL ELEMENT
OIL COOLER	57 17 724 08	3	1	5 506 385	55 06 385 08	RADIATOR UNIT
OIL COOLER	98 88 282 23	1	1	9 278 737	92 78 737 23	COOLER HOUSING
OIL DRAIN PLUG M26X1,5	78 90 119 08	2	1	2 670 003	92 95 362 08	FUEL TANK, PRE-ASSEMBLED
OIL DRAIN PLUG M26X1,5	78 90 119 08	16	1	2 671	91 44 602 08	OIL RESERVOIR, COMPLETE
OIL DRAIN PLUG M26X1,5	78 90 119 08	11	1	2 671 005	92 71 294 08	OIL TANK PRE-ASS.
OIL LINE	57 18 422 08	60	1	5 400 560	54 00 560 08	HOISTING WINCH
OIL LINE	57 18 427 08	60	2	5 400 572	54 00 572 08	ROPE WINCH
OIL RESERVOIR, COMPLETE	91 44 602 08	143	1		LR 1750 -0	
OIL SEPARATOR	92 72 268 23	1	1	9 272 269	92 72 269 23	VENTILATION
OIL SIGHT GLASS R1"	77 43 201 08	13	1	2 671 005	92 71 294 08	OIL TANK PRE-ASS.
OIL SUMP	98 81 168 23	1	1	9 881 169	98 81 169 23	OIL SUMP
OIL SUMP	98 81 169 23	16	1	9 074 189	90 74 189 23	DIESEL ENGINE
OIL TANK PRE-ASS.	92 71 294 08	1	1	2 671	91 44 602 08	OIL RESERVOIR, COMPLETE
OIL TANK ST.CONST.	92 71 296 08	1	1	2 671 005	92 71 294 08	OIL TANK PRE-ASS.
OIL-LEVEL GAUGE	98 87 393 23	18	1	9 074 189	90 74 189 23	DIESEL ENGINE
OIL-LEVEL GAUGE	98 89 203 23	12	1	9 887 393	98 87 393 23	OIL-LEVEL GAUGE
OIL-LEVEL GAUGE R1/2"X684	57 18 282 08	170	1	5 000 645	50 00 645 08	DISTRIBUTOR GEARBOX
OIL-PRESSURE UNIT	57 13 073 08	95	1	5 718 421	57 18 421 08	DRIVE
OIL-PRESSURE UNIT	57 13 073 08	95	1	X1002122	10 02 122 6	DRIVE
OIL-PRESSURE UNIT	57 13 073 08	95	1	X1002122	10 02 122 8	DRIVE
OIL-PRESSURE UNIT	57 18 699 08	95	1	5 000 637	50 00 637 08	SWING GEAR
OPERATING UNIT SPF	61 40 450 08	10	1	2 925 007	96 18 184 08	EQUIPMENT CAMERA CAB
OPERATION	57 07 566 08	3	1	5 530 854	55 30 854 08	THREE-WAY TAP
OUTER MULTI-DISC	50 15 248 08	97	8	X1002122	10 02 122 6	DRIVE
OUTER MULTI-DISC	50 15 248 08	97	8	X1002122	10 02 122 8	DRIVE
OUTER MULTI-DISC	50 20 463 08	97	8	5 718 421	57 18 421 08	DRIVE
OUTER MULTI-DISC	57 18 495 08	97	8	5 000 637	50 00 637 08	SWING GEAR
OUTLET MANIFOLD	90 75 132	180	1	9 074 189	90 74 189 23	DIESEL ENGINE
OUTLET MANIFOLD	92 72 814 23	1	1	9 272 815	92 72 815 23	OUTLET MANIFOLD
OUTLET MANIFOLD	92 72 815 23	1	1	9 075 132	90 75 132	OUTLET MANIFOLD
OUTLET MANIFOLD	92 72 816 23	1	1	9 272 817	92 72 817 23	OUTLET MANIFOLD
OUTLET MANIFOLD	92 72 817 23	2	1	9 075 132	90 75 132	OUTLET MANIFOLD
OUTLET MANIFOLD	92 72 830 23	2	1	9 272 815	92 72 815 23	OUTLET MANIFOLD
OUTLET MANIFOLD	92 72 833 23	2	1	9 272 817	92 72 817 23	OUTLET MANIFOLD
OUTLET MANIFOLD	92 72 834 23	3	1	9 272 817	92 72 817 23	OUTLET MANIFOLD
OUTLET NOZZLE	55 30 196 08	81	1	2 520	91 44 758 08	CABIN, GLAZED
OUTLET VALVE	98 82 724 23	4	1	9 279 850	92 79 850 23	CYLINDER HEAD
OVAL HEAD FLAT SCREW AEH	10 41 285 1	4	5	2 391 036	96 23 055 08	COVER/LID/CAP, PRE-ASSEMB
OVAL HEAD FLAT SCREW AEH	10 41 285 4	78	4	1 400	91 07 653 08	CRAWLER TRACK CARRIER, L

28.2.2011

etk_en_de_074724 LR 1750

916

LIEBHERRAlphabetical index
Alphabetischer Index

Description	Item	Pos.	Quantity	Page	Assembly	Description
OVAL HEAD FLAT SCREW AEH	10 41 285 4	78	4	1 410	91 07 654 08	CRAWLER TRACK CARRIER,
OVAL HEAD FLAT SCREW AEH	10 41 285 4	62	8	1 970	91 21 621 08	CRAWLER TRACK HYDRAULI
OVAL HEAD FLAT SCREW AEH	10 41 285 4	76	40	1 970	91 21 621 08	CRAWLER TRACK HYDRAULI
OVAL HEAD FLAT SCREW AEH	10 41 285 4	10	60	1 970 160	96 24 975 08	MOUNTING PARTS CRAWLER
OVAL HEAD FLAT SCREW AEH	10 41 285 4	17	6	2 310	91 04 490 08	WINCH 1
OVAL HEAD FLAT SCREW AEH	10 41 285 4	17	6	2 320	91 04 491 08	WINCH 2
OVAL HEAD FLAT SCREW AEH	10 41 285 4	23	2	2 340	91 09 918 08	WINCH 4 LUFFING GEAR
OVAL HEAD FLAT SCREW AEH	10 41 285 4	59	6	2 550	91 07 640 08	SA FRAME
OVAL HEAD FLAT SCREW AEH	10 41 285 4	8	4	2 700	91 02 040 08	TRANSPORT KEEPER
OVAL HEAD FLAT SCREW AEH	10 41 285 4	27	11	2 711	91 31 772 08	CENT. LUBRIC. SYSTEM SUP
OVAL HEAD FLAT SCREW AEH	10 41 285 4	28	16	2 790	91 01 223 08	ADD.PARTS DISMOUNT.SA-FR
OVAL HEAD FLAT SCREW AEH	10 41 285 4	62	25	2 859	91 44 612 08	SOUND DAMPING
OVAL HEAD FLAT SCREW AEH	10 41 285 4	5	30	2 920 583	92 15 189 08	FIXING PARTS ELECTRIC
OVAL HEAD FLAT SCREW AEH	10 41 285 4	11	4	2 925 007	92 15 673 08	CAMERA INSTALLATION SLEW
OVAL HEAD FLAT SCREW AEH	10 41 285 4	15	3	2 925 007	92 15 673 08	CAMERA INSTALLATION SLEW
OVAL HEAD FLAT SCREW AEH	10 41 285 4	20	5	2 925 203	92 16 962 08	CAMERA EQUIPMENT S-PIVOT
OVAL HEAD FLAT SCREW AEH	10 41 285 4	55	2	2 932 196	96 33 590 08	HINGED FRAME
OVAL HEAD FLAT SCREW AEH	10 41 285 4	56	4	2 975	91 44 710 08	ADDITIONAL HYDRAUL.WINCH
OVAL HEAD FLAT SCREW AEH	10 41 285 4	21	2	2 978 200	91 01 626 08	ADD.HYDR.S_RETAINING RAM
OVAL HEAD FLAT SCREW AEH	10 41 285 4	14	8	2 978 300	91 01 515 08	ADDNL.HYDR.ERECTION DEV
OVAL HEAD FLAT SCREW AEH	10 41 285 4	97	24	3 211	91 07 871 08	S PIVOT SECTION
OVAL HEAD FLAT SCREW AEH	10 41 285 4	16	33	3 213	91 44 718 08	L-HEAD PIECE
OVAL HEAD FLAT SCREW AEH	10 41 285 4	60	4	3 214	91 62 256 08	S HEAD SECTION
OVAL HEAD FLAT SCREW AEH	10 41 285 4	40	4	3 215	91 51 833 08	S HEAD SECTION
OVAL HEAD FLAT SCREW AEH	10 41 285 4	9	13	3 217	91 26 733 08	HEAD
OVAL HEAD FLAT SCREW AEH	10 41 285 4	27	26	3 229	91 08 507 08	L ADAPTER SECTION
OVAL HEAD FLAT SCREW AEH	10 41 285 4	47	25	3 230	91 27 551 08	ADAPTER WHIP LINE
OVAL HEAD FLAT SCREW AEH	10 41 285 4	30	11	3 360	91 61 637 08	WINCH 5
OVAL HEAD FLAT SCREW AEH	10 41 285 4	10	2	3 362	91 28 224 08	ADAPTER FRAME WINCH 5
OVAL HEAD FLAT SCREW AE	10 41 285 7	23	8	1 970 160	96 24 975 08	MOUNTING PARTS CRAWLER
OVAL HEAD FLAT SCREW AE	10 41 285 7	20	2	2 391 030	96 23 053 08	BATTERY BOX, PRE-ASSEMB
OVAL HEAD FLAT SCREW AE	10 41 285 7	48	15	2 810	91 33 279 08	CRANE DRIVER'S CABIN CPL.
OVAL HEAD FLAT SCREW AE	10 41 285 7	29	3	2 810 012	96 29 086 08	CRANE DRIVER'S CABIN,PRE
OVAL HEAD FLAT SCREW AE	10 41 285 7	30	10	2 970	91 09 141 08	HYDR
OVAL HEAD FLAT SCREW AE	10 41 285 7	177	30	2 970	91 09 141 08	HYDR
OVAL HEAD FLAT SCREW AE	10 41 285 7	55	2	2 975 300	91 58 686 08	ADDITIONAL HYDRAULICS WI
OVAL HEAD FLAT SCREW AE	10 41 286 1	10	16	1 100	91 11 091 08	CRAWLER TRACK TRAVEL G
OVAL HEAD FLAT SCREW AE	10 41 286 1	30	27	2 510	91 01 905 08	TURNTABLE PANELLING
OVAL HEAD FLAT SCREW AE	10 41 286 1	60	60	2 859	91 44 612 08	SOUND DAMPING
OVERFLOW VALVE	50 26 628 08	12	1	2 990	91 04 495 08	COMPRESSED AIR PLANT
OVERFLOW VALVE	57 00 065 23	6	1	9 883 188	98 83 188 23	INJECTION PUMP
OVERFLOW-OIL LINE	92 75 689 23	1	2	9 275 690	92 75 690 23	OVERFLOW-OIL LINE
OVERFLOW-OIL LINE V8	92 75 690 23	105	1	9 074 189	90 74 189 23	DIESEL ENGINE
OVERHEAT PROTECTION	10 29 012 7	21	1	X1004204	10 04 204 3	WATER HEATING SYSTEM
OVERPRESSURE VALVE	57 13 284 08	14	1	7 743 570	77 43 570 08	ELECTRIC PUMP
OVERPRESSURE VALVE	91 46 647 23	5	1	9 268 201	92 68 201 23	PISTON COOLING
OVERPRESSURE VALVE	91 46 647 23	3	1	9 269 148	92 69 148 23	SPRAY NOZZLE
OVERPRESSURE VALVE	91 46 647 23	3	1	9 269 150	92 69 150 23	SPRAY NOZZLE
OVERPRESSURE VALVE 280	10 03 827 4	18	2	7 743 566	77 43 566 08	ELECTRIC PUMP
OVERVOLTAGE PROTECTIVE	63 01 213 08	13	1	2 920 321	92 87 783 08	ELECTRIC FOR BATTERY BOX
PACKING RING RETAINER	98 87 430 23	10	1	9 887 340	98 87 340 23	TIGHTENING ROLLER
PADLOCK ABUS 62/40	88 52 515 08	(3)	2	2 970	91 09 141 08	HYDR
PAN-HEAD SCREW AEHNL.ISO	40 97 046 08	28	8	2 510	91 01 905 08	TURNTABLE PANELLING
PAN-HEAD SCREW AEHNL.IS	40 97 040 08	41	8	2 502	91 01 353 08	CONTROL STAND
PAN-HEAD SCREW AEHNL.IS	40 97 041 08	48	14	2 510	91 01 905 08	TURNTABLE PANELLING
PAN-HEAD SCREW DIN 7985 M	51 45 994 08	20	7	5 701 129	57 01 129 08	DRIVING GEAR
PAN-HEAD SCREW DIN 85 M2X	40 02 002 08	6	2	5 530 854	55 30 854 08	THREE-WAY TAP
PAN-HEAD SCREW ISO 7045	40 83 112 08	4	4	2 913 003	96 20 599 08	FOIL KEYPAD PRE-ASS.
PAN-HEAD SCREW ISO 7045	57 07 568 08	9	2	5 530 854	55 30 854 08	THREE-WAY TAP
PAN-HEAD SCREW ISO 7045	40 84 006 01	15	24	2 932 172	96 28 090 08	RELAY CONTROL SYSTEM

28.2.2011

etk_en_de_074724 LR 1750

917

LIEBHERRAlphabetical index
Alphabetischer Index

Description	Item	Pos.	Quantity	Page	Assembly	Description
PAN-HEAD SCREW ISO 7045	40 84 006 01	15	14	2 932 187	92 18 049 08	ASSEMBLY UNIT
PAN-HEAD SCREW ISO 7045	40 84 007 01	4	2	2 913 005	96 28 696 08	INTERIOR HOUSING PRE-ASS.
PAN-HEAD SCREW ISO 7045	40 84 007 01	277	2	2 920 412	92 15 647 08	TERMINAL BOX
PAN-HEAD SCREW ISO 7045	40 84 007 01	277	2	2 920 413	92 15 651 08	TERMINAL BOX
PAN-HEAD SCREW ISO 7045	40 83 114 08	3	4	2 913 006	96 20 732 08	FAN PLATE PRE-ASS.
PAN-HEAD SCREW ISO 7045 M	40 84 005 01	3	8	2 913 005	96 28 696 08	INTERIOR HOUSING PRE-ASS.
PAN-HEAD SCREW ISO 7045 M	40 84 005 01	151	2	2 920 315	92 04 171 08	LEAD
PAN-HEAD SCREW ISO 7045	46 35 338	295	4	3 930 607	92 73 168 08	TERMINAL BOX
PAN-HEAD SCREW ISO 7045	46 35 338	289	4	3 930 611	92 09 429 08	TERMINAL BOX
PAN-HEAD SCREW ISO 7045	40 02 486	280	4	2 920 200	92 87 789 08	ELECTRIC FOR WINCH 1
PAN-HEAD SCREW ISO 7045	40 02 486	280	4	2 920 260	92 87 790 08	ELECTRIC FOR WINCH 2
PAN-HEAD SCREW ISO 7045	40 02 486	280	4	2 920 359	92 87 793 08	ELECTRIC FOR WINCH 5
PAN-HEAD SCREW ISO 7045 M	40 02 485	55	4	2 520	91 44 758 08	CABIN, GLAZED
PAN-HEAD SCREW ISO 7045	46 00 388	22	2	1 920 403	92 17 846 08	TERMINAL BOX, PRE-ASSEMB
PAN-HEAD SCREW ISO 7045	46 00 388	55	35	2 932 161	96 26 815 08	ASSEMBLY PARTS MOUNTIN
PAN-HEAD SCREW ISO 7045	40 84 021 01	3	10	1 830 061	92 89 739 08	GROUND RAIL
PAN-HEAD SCREW ISO 7045	40 84 021 01	50	4	2 510	91 01 905 08	TURNTABLE PANELLING
PAN-HEAD SCREW ISO 7045	40 84 021 01	4	4	2 510 035	92 17 450 08	FLAP PRE-ASS.
PAN-HEAD SCREW ISO 7045	40 84 021 01	31	2	2 920 321	92 87 783 08	ELECTRIC FOR BATTERY BOX
PAN-HEAD SCREW ISO 7045	40 84 023 01	88	7	2 520	91 44 758 08	CABIN, GLAZED
PAN-HEAD SCREW ISO 7045	40 84 023 01	4	4	2 780 900	91 28 390 08	EXTERNAL FEED
PAN-HEAD SCREW ISO 7045	40 84 023 01	151	1	2 920 306	92 95 363 08	WIRING HARNESS
PAN-HEAD SCREW ISO 7045	40 84 023 01	30	4	2 920 321	92 87 783 08	ELECTRIC FOR BATTERY BOX
PAN-HEAD SCREW ISO 7045	40 02 307	24	3	2 522 000	91 46 006 08	DOOR CPL.
PAN-HEAD SCREW ISO 7045	40 02 307	76	2	2 932 161	96 26 815 08	ASSEMBLY PARTS MOUNTIN
PAN-HEAD SCREW ISO 7045	40 02 306	5	5	2 670 003	92 95 362 08	FUEL TANK, PRE-ASSEMBLED
PAN-HEAD SCREW ISO 7045	46 01 360	32	6	1 970 160	96 24 975 08	MOUNTING PARTS CRAWLER
PAN-HEAD SCREW ISO 7045	40 02 308	260	3	2 810 035	96 27 840 08	DASHBOARD ROOF, PRE-AS
PAN-HEAD SCREW ISO 7045 M	46 01 361	12	6	2 932 161	96 26 815 08	ASSEMBLY PARTS MOUNTIN
PARALLEL PIN DIN 6325 10M6	43 07 068 08	11	1	9 885 052	98 85 052 23	DRIVE
PARALLEL PIN DIN 7 10M6X40	43 06 089 08	10	1	9 886 783	98 86 783 23	CRANKSHAFT
PARALLEL PIN DIN 7 3M6X10 S	57 01 132 08	5	1	5 102 306	51 02 306 08	HYDRO MOTOR
PARALLEL PIN ISO 8734 A 8M	49 80 853 23	5	2	9 884 647	98 84 647 23	CAMS SHAFT
PARALLEL PIN ISO 8734 A 8M	49 80 853 23	3	1	X1011597	10 11 597 9	GEARWHEEL PRE-ASS.
PASSAGE NIPPLE BLOCK	77 43 751 08	20	4	1 711	91 44 575 08	CENTRALIZED LUBRICATION
PASSAGE NIPPLE BLOCK	77 43 751 08	11	2	2 711	91 31 772 08	CENT. LUBRIC. SYSTEM SUP
PEDAL TRANSDUCER 100-80	60 60 177 08	1	1	2 530 030	92 68 095 08	ELECTR.FOR SLEWING GEAR
PEDAL TRANSDUCER 4-20MA	60 60 168 08	6	1	2 920 563	92 08 459 08	COMPLEMENT ELECTR., CAB
PEDAL TRANSDUCER SPF	69 23 097 08	1	2	2 830 041	92 88 195 08	ELECTRIC FAN ATTACHMENT
PENCIL-TYPE GLOW PLUG	10 29 012 5	18	1	X1004204	10 04 204 3	WATER HEATING SYSTEM
PENDULUM, COMPLETE	92 52 997 08	58	1	2 550	91 07 640 08	SA FRAME
PILOT VALVE	57 13 626 08	55	1	5 113 086	51 13 086 08	PROPORTIONAL VALVE
PIN	10 49 265 7	311	1	X1041022	10 41 022 8	SET-UP CARRIAGE
PIN 0.0x40 5 42CRMO4+QT GA	93 19 034 08	46	2	3 212	91 62 273 08	W PIVOT SECTION
PIN 100.0X180 35NICRMOV125	97 11 951 08	4	4	3 230	91 27 551 08	ADAPTER WHIP LINE
PIN 100.0X210 35NICRMOV125	95 46 581 08	3	4	3 212	91 62 273 08	W PIVOT SECTION
PIN 100.0X210 35NICRMOV125	95 46 581 08	15	2	3 213	91 44 718 08	L-HEAD PIECE
PIN 100.0X210 35NICRMOV125	95 46 581 08	2	4	3 225	91 02 083 08	SL REDUCING SECTION
PIN 100.0X210 35NICRMOV125	95 46 581 08	2	4	3 226	91 44 715 08	L INTERMEDIATE SECTION
PIN 100.0X210 35NICRMOV125	95 46 581 08	2	4	3 227	91 44 716 08	L INTERMEDIATE SECTION
PIN 100.0X210 35NICRMOV125	95 46 581 08	2	4	3 227	91 62 278 08	L INTERMEDIATE SECTION
PIN 100.0X210 35NICRMOV125	95 46 581 08	2	2	3 230	91 27 551 08	ADAPTER WHIP LINE
PIN 100.0X210 35NICRMOV125	97 03 556 08	2	2	3 213	91 44 718 08	L-HEAD PIECE
PIN 100.0X210 35NICRMOV125	97 03 556 08	52	2	3 230	91 27 551 08	ADAPTER WHIP LINE
PIN 100.0X225 35NICRMOV125	95 66 686 08	21	8	2 550	91 07 640 08	SA FRAME
PIN 100.0X225 35NICRMOV125	95 66 686 08	25	6	3 214	91 62 256 08	S HEAD SECTION
PIN 100.0X225 35NICRMOV125	95 66 686 08	16	6	3 229	91 08 507 08	L ADAPTER SECTION
PIN 100.0X225 35NICRMOV125	95 66 686 08	11	1	3 809 100	92 10 812 08	ROD CPL.
PIN 100.0x203 35NICRMOV125	95 65 052 08	29	2	3 214	91 62 256 08	S HEAD SECTION
PIN 100.0x203 35NICRMOV125	95 65 052 08	31	2	3 229	91 08 507 08	L ADAPTER SECTION

28.2.2011

etk_en_de_074724 LR 1750

918

LIEBHERRAlphabetical index
Alphabetischer Index

Description	Item	Pos.	Quantity	Page	Assembly	Description
PIN 104,5X195X177 35NICRM	97 21 152 08	72	4	1 400	91 07 653 08	CRAWLER TRACK CARRIER, L
PIN 104,5X195X177 35NICRM	97 21 152 08	72	4	1 410	91 07 654 08	CRAWLER TRACK CARRIER,
PIN 105.0x170 35NICRMOV125	97 08 094 08	10	1	3 592	91 69 106 08	W OVERRUN PROTECTION
PIN 105X315X260 35NICRMOV	97 05 390 08	50	2	3 223 100	91 00 860 08	S INTERMEDIATE SECTION
PIN 10X266X256 S355J2C+C FE	95 68 584 08	4	1	2 510 058	92 01 913 08	ACCESS LADDER LEFT
PIN 10X266X256 S355J2C+C FE	95 68 584 08	4	1	2 510 061	92 01 927 08	ACCESS LADDER RIGHT
PIN 110X995X980 35NICRMOV	95 61 642 08	3	4	1 630	91 05 170 08	HYDRAULIC SUPPORT
PIN 120X378X190 35NICRMOV	97 04 829 08	3	2	3 215	91 51 833 08	S HEAD SECTION
PIN 120X670X350 35NICRMOV	97 00 212 08	34	2	1 400	91 07 653 08	CRAWLER TRACK CARRIER, L
PIN 120X670X350 35NICRMOV	97 00 212 08	33	2	1 410	91 07 654 08	CRAWLER TRACK CARRIER,
PIN 120x275 35NICRMOV125	95 71 123 08	6	2	3 214	91 62 256 08	S HEAD SECTION
PIN 12X40 CUZN39PB3	94 44 120 08	23	2	2 520	91 44 758 08	CABIN, GLAZED
PIN 130X220 35NICRMOV125	95 61 636 08	6	4	1 632	91 07 648 08	MECHANICAL SUPPORT
PIN 130X410X370 35NICRMOV	95 70 450 08	12	2	1 400	91 07 653 08	CRAWLER TRACK CARRIER, L
PIN 130X410X370 35NICRMOV	95 70 450 08	12	2	1 410	91 07 654 08	CRAWLER TRACK CARRIER,
PIN 150.0x400 35NICRMOV125	95 66 596 08	6	1	2 550	91 07 640 08	SA FRAME
PIN 150.0x490 35NICRMOV125	95 66 597 08	7	2	2 550	91 07 640 08	SA FRAME
PIN 150X285 35NICRMOV125	95 64 623 08	2	2	3 211	91 07 871 08	S PIVOT SECTION
PIN 150X285 35NICRMOV125	95 64 623 08	71	2	3 214	91 62 256 08	S HEAD SECTION
PIN 150X285 35NICRMOV125	95 64 623 08	17	2	3 217	91 26 733 08	HEAD
PIN 150X285 35NICRMOV125	95 64 623 08	2	4	3 221	91 02 066 08	S INTERMEDIATE SECTION
PIN 150X285 35NICRMOV125	95 64 623 08	2	4	3 223	91 02 070 08	S INTERMEDIATE SECTION
PIN 150X285 35NICRMOV125	95 64 623 08	2	4	3 223 100	91 00 860 08	S INTERMEDIATE SECTION
PIN 150X285 35NICRMOV125	95 64 623 08	36	2	3 225	91 02 083 08	SL REDUCING SECTION
PIN 160.0X389 35NICRMOV125	97 01 185 08	26	2	3 204	91 57 363 08	ASSEMBLY UNIT
PIN 16X365X350 S355J2C+C FE	95 68 581 08	3	1	2 510 058	92 01 913 08	ACCESS LADDER LEFT
PIN 16X365X350 S355J2C+C FE	95 68 581 08	3	1	2 510 061	92 01 927 08	ACCESS LADDER RIGHT
PIN 16X50X45 35NICRMOV125	93 86 038 08	23	1	3 221	91 02 066 08	S INTERMEDIATE SECTION
PIN 16X50X45 35NICRMOV125	93 86 038 08	23	1	3 223	91 02 070 08	S INTERMEDIATE SECTION
PIN 16X50X45 35NICRMOV125	93 86 038 08	23	1	3 223 100	91 00 860 08	S INTERMEDIATE SECTION
PIN 20.0X190 S355J2G3C+C A3	97 45 428 08	44	2	3 556 003	92 71 234 08	WA-FRAME 2 BASE SECTION
PIN 20.0X190 S355J2G3C+C A3	97 45 428 08	20	2	3 556 004	92 71 575 08	WA-FRAME 2 WELDED CONS
PIN 20X147X54 S355J2G3 FE//	95 71 128 08	21	2	3 215	91 51 833 08	S HEAD SECTION
PIN 26X85X75 35NICRMOV125	97 04 134 08	7	2	3 362	91 28 224 08	ADAPTER FRAME WINCH 5
PIN 30.0X213 S355J2G3 FE//ZN	95 65 807 08	10	2	2 310	91 04 490 08	WINCH 1
PIN 30.0X213 S355J2G3 FE//ZN	95 65 807 08	10	2	2 320	91 04 491 08	WINCH 2
PIN 30.0X213 S355J2G3 FE//ZN	95 65 807 08	11	2	2 340	91 09 918 08	WINCH 4 LUFFING GEAR
PIN 30X1618X1598 S355J2C+C	95 65 879 08	7	2	2 652	91 01 222 08	ROLLER BEARING
PIN 30X1767X1753 S355J2C+C	97 04 314 08	55	3	2 550	91 07 640 08	SA FRAME
PIN 30X70X45 42CRMO4+QT	93 19 133 08	11	2	2 810	91 33 279 08	CRANE DRIVER'S CABIN CPL.
PIN 35x178 35NICRMOV125 GA	97 04 625 08	6	2	2 744	91 08 498 08	INTERL. SUPERSTR. BALLAST
PIN 40X60X50 S355J2C+C FE//	45 12 372 08	6	2	1 991	91 31 729 08	ROTARY FEED THROUGH
PIN 40X70 35NICRMOV125 GA	97 00 569 08	12	2	2 100 012	92 04 560 08	SAFETY ROLLER WINCH 1/2
PIN 50.0x115 35NICRMOV125	97 04 746 08	10	4	2 790	91 01 223 08	ADD.PARTS DISMOUNT.SA-FR
PIN 50X130 35NICRMOV125 GA	97 04 082 08	65	2	2 550	91 07 640 08	SA FRAME
PIN 50x212 35NICRMOV125 GA	97 04 753 08	19	4	2 790	91 01 223 08	ADD.PARTS DISMOUNT.SA-FR
PIN 50x235 35NICRMOV125 GA	97 01 675 08	32	2	3 225	91 02 083 08	SL REDUCING SECTION
PIN 55.0X237 35NICRMOV125	97 04 735 08	1	2	2 790	91 01 223 08	ADD.PARTS DISMOUNT.SA-FR
PIN 55X152X140 35NICRMOV12	94 00 062 08	9	2	2 657	91 07 641 08	MOUNTING EQUIPMENT CRAW
PIN 56X225X167 35NICRMOV12	97 09 741 08	20	4	3 204	91 57 363 08	ASSEMBLY UNIT
PIN 56X225X167 35NICRMOV12	97 09 741 08	55	2	3 223 100	91 00 860 08	S INTERMEDIATE SECTION
PIN 56X245X187 35NICRMOV12	97 01 043 08	3	2	3 870	91 00 196 08	PLATES F.ADD.BRACING
PIN 60X132X122 35NICRMOV12	95 66 651 08	46	2	2 550	91 07 640 08	SA FRAME
PIN 60X470 35NICRMOV125	95 65 805 08	9	1	2 310	91 04 490 08	WINCH 1
PIN 60X470 35NICRMOV125	95 65 805 08	9	1	2 320	91 04 491 08	WINCH 2
PIN 60X69 42CRMO4+QT	97 00 567 08	5	2	2 100 012	92 04 560 08	SAFETY ROLLER WINCH 1/2
PIN 65.0X20 0 35NICRMOV125	94 93 789 08	4	2	2 740	91 11 067 08	COUNTERWEIGHT
PIN 65.0X457 35NICRMOV125	95 65 804 08	8	1	2 310	91 04 490 08	WINCH 1
PIN 65.0X457 35NICRMOV125	95 65 804 08	8	1	2 320	91 04 491 08	WINCH 2
PIN 65.0X457 35NICRMOV125	95 65 804 08	6	2	2 340	91 09 918 08	WINCH 4 LUFFING GEAR

28.2.2011

etk_en_de_074724 LR 1750

919

LIEBHERRAlphabetical index
Alphabetischer Index

Description	Item	Pos.	Quantity	Page	Assembly	Description
PIN 65.0X84 35NICRMOV125	95 71 127 08	19	2	3 215	91 51 833 08	S HEAD SECTION
PIN 65x117 35NICRMOV125	97 03 545 08	7	2	2 340	91 09 918 08	WINCH 4 LUFFING GEAR
PIN 65x180 35NICRMOV125	94 41 291 08	2	4	3 362	91 28 224 08	ADAPTER FRAME WINCH 5
PIN 65x276 35NICRMOV125	97 01 325 08	5	2	3 212	91 62 273 08	W PIVOT SECTION
PIN 70x140 35NICRMOV125	94 65 146 08	2	2	3 830	91 00 184 08	SUPPLEMENTARY GUYING D
PIN 75.0X320 35NICRMOV125	95 62 465 08	4	4	3 362	91 28 224 08	ADAPTER FRAME WINCH 5
PIN 75.0x220 35NICRMOV125	97 05 918 08	3	4	2 700	91 02 040 08	TRANSPORT KEEPER
PIN 80.0X145 35NICRMOV125	94 28 896 08	13	2	3 592	91 69 106 08	W OVERRUN PROTECTION
PIN 80.0X192 35NICRMOV125	97 01 183 08	2	4	3 556 003	92 71 234 08	WA-FRAME 2 BASE SECTION
PIN 80X280X255 35NICRMOV12	95 69 189 08	10	8	1 630	91 05 170 08	HYDRAULIC SUPPORT
PIN 80x199 35NICRMOV125	95 66 649 08	40	2	2 550	91 07 640 08	SA FRAME
PIN 85.0X120 35NICRMOV125	95 67 585 08	8	2	2 291	91 07 868 08	S OVERRUN PROTECTION
PIN 85.0X185 35NICRMOV125	97 04 594 08	3	4	3 554 005	92 71 402 08	WA-FRAME
PIN 90.0X137 35NICRMOV125	95 66 524 08	6	2	2 810	91 33 279 08	CRANE DRIVER'S CABIN CPL.
PIN 90X240 35NICRMOV125	97 04 894 08	5	2	2 744	91 08 498 08	INTERL. SUPERSTR. BALLAST
PIN 90X500X470 35NICRMOV12	95 70 628 08	64	2	1 400	91 07 653 08	CRAWLER TRACK CARRIER, L
PIN 90X500X470 35NICRMOV12	95 70 628 08	64	2	1 410	91 07 654 08	CRAWLER TRACK CARRIER,
PIN CARRIER	60 45 266 08	(158)	1	3 930 514	96 20 819 08	ELECTR. AUXILIARY JIB ADAP
PIN CARRIER	60 45 266 08	158	1	3 930 612	92 08 651 08	LIMIT SWITCH BUS
PIN CARRIER	60 45 266 08	158	1	3 930 613	92 08 656 08	LIMIT SWITCH BUS
PIN CARRIER	60 45 266 08	158	1	3 930 741	96 32 623 08	LIMIT SWITCH BUS
PIN CARRIER	60 45 266 08	158	1	9 208 050	92 08 050 08	LIMIT SWITCH BUS
PIN CARRIER	60 45 266 08	158	1	9 208 055	92 08 055 08	LIMIT SWITCH BUS
PIN CONTACT	60 45 191 08	(160)	3	3 930 514	96 20 819 08	ELECTR. AUXILIARY JIB ADAP
PIN CONTACT	60 45 191 08	160	3	3 930 612	92 08 651 08	LIMIT SWITCH BUS
PIN CONTACT	60 45 191 08	160	3	3 930 613	92 08 656 08	LIMIT SWITCH BUS
PIN CONTACT	60 45 191 08	160	3	3 930 741	96 32 623 08	LIMIT SWITCH BUS
PIN CONTACT	60 45 191 08	160	3	9 208 050	92 08 050 08	LIMIT SWITCH BUS
PIN CONTACT	60 45 191 08	160	3	9 208 055	92 08 055 08	LIMIT SWITCH BUS
PIN DIN 1435 12X60X53 ST.50	45 12 144 08	33	1	2 810	91 33 279 08	CRANE DRIVER'S CABIN CPL.
PIN DIN 1435 16X40X35 ST.50K	45 12 412 08	23	4	3 211	91 07 871 08	S PIVOT SECTION
PIN DIN 1435 20X45X38 ST.50	45 12 222 08	57	2	1 400	91 07 653 08	CRAWLER TRACK CARRIER, L
PIN DIN 1435 20X45X38 ST.50	45 12 222 08	57	2	1 410	91 07 654 08	CRAWLER TRACK CARRIER,
PIN DIN 1435 20X45X38 ST.50	45 12 222 08	4	4	2 370	91 04 815 08	ERECTING WINCH
PIN DIN 1435 25X90X80 42CRM	45 12 268 08	15	4	2 652	91 01 222 08	ROLLER BEARING
PIN DIN 1435 30X85X70 35NIC	45 12 305 08	2	1	3 790 006	96 19 989 08	PIN PULLING CYLINDER CPL.
PIN DIN 1435 30X85X70 35NIC	45 12 305 08	2	1	3 790 007	96 19 990 08	PIN PULLING CYLINDER CPL.
PIN DIN 1435 40X80X68 S355J2	45 12 375 08	7	3	1 991	91 31 729 08	ROTARY FEED THROUGH
PIN DIN 1436 25X180X172 42	45 14 265 08	10	1	3 204 002	92 71 719 08	ROD CPL.
PIN DIN 1436 25X180X172 42	45 14 265 08	10	1	3 204 003	92 11 283 08	ROD CPL.
PIN DIN 1436 25X180X172 42	45 14 265 08	11	4	3 226	91 44 715 08	L INTERMEDIATE SECTION
PIN DIN 1436 25X180X172 42	45 14 265 08	11	4	3 227	91 44 716 08	L INTERMEDIATE SECTION
PIN DIN 1436 25X180X172 42	45 14 265 08	11	4	3 227	91 62 278 08	L INTERMEDIATE SECTION
PIN DIN 1436 25X200X192 35N	45 14 269 08	5	1	2 620	91 00 767 08	ROLLER BEARING SLEWING R
PIN DIN 1436 25X200X192 35N	45 14 269 08	2	2	3 229	91 08 507 08	L ADAPTER SECTION
PIN DIN 1436 30X80X72 42CR	45 14 306 08	9	1	2 810	91 33 279 08	CRANE DRIVER'S CABIN CPL.
PIN DIN 1445 8X35X22 ST VER	45 35 003 08	4	1	2 522 000	91 46 006 08	DOOR CPL.
PIN F. S AND D PIVOT SECTIO	91 08 101 08	102	1		LR 1750 -0	
PIN ISO 2340 B16X60X50 ST.50	45 00 191 08	3	2	1 641 014	92 53 053 08	SUPPORT PLATE COMPL.
PIN ISO 2340 B20X500X485 ST.	45 00 232 08	113	2	3 211	91 07 871 08	S PIVOT SECTION
PIN ISO 2340 B20X500X485 ST.	45 00 232 08	59	2	3 223 100	91 00 860 08	S INTERMEDIATE SECTION
PIN ISO 2340 B20X616X600 ST	45 25 531 08	41	2	3 211	91 07 871 08	S PIVOT SECTION
PIN ISO 2340 B30X140X125 S3	45 00 330 08	6	2	3 204 004	96 27 171 08	PULLEY SET COMPL.
PIN ISO 2340 B30X150X135 S3	45 00 318 08	36	1	3 712 000	91 11 090 08	BOOM NOSE
PIN ISO 2340 B30X440X420 ST.	45 00 329 08	13	1	3 712 000	91 11 090 08	BOOM NOSE
PIN ISO 2340 B40X565X541 ST.	45 25 539 08	4	1	3 592 003	92 71 370 08	GUY MOUNTING
PIN ISO 2340 B50X120X96 35N	45 25 505 08	8	2	2 340	91 09 918 08	WINCH 4 LUFFING GEAR
PIN ISO 2340 B50X1600X1572 3	45 25 538 08	30	1	3 213	91 44 718 08	L-HEAD PIECE
PIN ISO 2340 B50X380X356 ST.	45 25 456 08	36	2	1 400	91 07 653 08	CRAWLER TRACK CARRIER, L
PIN ISO 2340 B50X380X356 ST.	45 25 456 08	35	2	1 410	91 07 654 08	CRAWLER TRACK CARRIER,

28.2.2011

etk_en_de_074724 LR 1750

920

LIEBHERRAlphabetical index
Alphabetischer Index

Description	Item	Pos.	Quantity	Page	Assembly	Description
PIN ISO 2340 B60X160X132 3	45 25 537 08	13	4	2 310	91 04 490 08	WINCH 1
PIN ISO 2340 B60X160X132 3	45 25 537 08	13	4	2 320	91 04 491 08	WINCH 2
PIN ISO 2340 B70X160X130 ST.	45 00 463 08	3	1	1 750 023	92 65 732 08	CREEPER
PIN ISO 2341 B20X130X122 ST	45 30 210 08	8	1	3 211 003	92 10 670 08	RODS / PULL RODS
PIN ISO 2341 B20X150X142 3	45 30 211 08	83	4	3 212	91 62 273 08	W PIVOT SECTION
PIN ISO 2341 B20X220X212 ST	45 30 225 08	54	2	3 556 003	92 71 234 08	WA-FRAME 2 BASE SECTION
PIN ISO 2341 B20X75X66 S355	45 12 225 08	11	1	2 925 203	92 16 962 08	CAMERA EQUIPMENT S-PIVOT
PIN ISO 2341 B20X75X66 S355	45 12 225 08	61	2	3 556 004	92 71 575 08	WA-FRAME 2 WELDED CONS
PIN ISO 2341 B30X130X120 42	45 30 319 08	45	1	3 230	91 27 551 08	ADAPTER WHIP LINE
PIN ISO 2341 B30X220X210 3	45 30 300 08	81	2	3 212	91 62 273 08	W PIVOT SECTION
PIN ISO 2341 B30X260X250 3	45 30 318 08	44	2	3 212	91 62 273 08	W PIVOT SECTION
PIN ISO 2341 B30X260X250 3	45 30 318 08	80	2	3 212	91 62 273 08	W PIVOT SECTION
PIN ISO 2341 B30X75X65 35NIC	45 30 320 08	2	2	2 744	91 08 498 08	INTERL. SUPERSTR. BALLAST
PIN ISO 2341 B30X75X65 35NIC	45 30 320 08	12	1	2 810	91 33 279 08	CRANE DRIVER'S CABIN CPL.
PIN ISO 2341 B30X95X85 35NIC	45 30 327 08	46	1	2 810	91 33 279 08	CRANE DRIVER'S CABIN CPL.
PIN ISO 2341 B50X162X150 3	45 30 448 08	14	2	2 790	91 01 223 08	ADD.PARTS DISMOUNT.SA-FR
PIN ISO 2341 B60X483X469 3	45 30 450 08	8	2	1 632	91 07 648 08	MECHANICAL SUPPORT
PIN PULLING CYLINDER CPL.	96 19 989 08	1	1	3 790 000	91 07 588 08	BOLT EXTRACTION ATTACHM
PIN PULLING CYLINDER CPL.	96 19 990 08	3	1	3 790 000	91 07 588 08	BOLT EXTRACTION ATTACHM
PIN RD145X405 35NICRMOV12	95 68 428 08	5	4	1 740 002	96 57 849 08	BASE PLATE PRE-ASS.
PIN RD210X455 35NICRMOV12	95 70 449 08	11	2	1 400	91 07 653 08	CRAWLER TRACK CARRIER, L
PIN RD210X455 35NICRMOV12	95 70 449 08	11	2	1 410	91 07 654 08	CRAWLER TRACK CARRIER,
PIN RD25X240 S355J2G3 FE//	95 11 671 08	47	2	3 211	91 07 871 08	S PIVOT SECTION
PIN RD30X255 42CRMO4+QT	95 59 877 08	50	2	3 556 003	92 71 234 08	WA-FRAME 2 BASE SECTION
PIN RD30X95 42CRMO4+QT	94 01 799 08	22	2	3 712 000	91 11 090 08	BOOM NOSE
PIN RD40X105 35NICRMOV125	93 22 268 08	3	12	1 100	91 11 091 08	CRAWLER TRACK TRAVEL G
PIN RD40X105 35NICRMOV125	93 22 268 08	6	4	1 100 005	96 22 480 08	FRAME COMPLETE
PIN RD40X105 35NICRMOV125	93 22 268 08	39	4	1 400	91 07 653 08	CRAWLER TRACK CARRIER, L
PIN RD40X105 35NICRMOV125	93 22 268 08	38	4	1 410	91 07 654 08	CRAWLER TRACK CARRIER,
PIN RD40X105 35NICRMOV125	93 22 268 08	14	4	1 630	91 05 170 08	HYDRAULIC SUPPORT
PIN RD40X130 35NICRMOV125	95 19 655 08	38	2	1 400	91 07 653 08	CRAWLER TRACK CARRIER, L
PIN RD40X130 35NICRMOV125	95 19 655 08	37	2	1 410	91 07 654 08	CRAWLER TRACK CARRIER,
PIN RD40X160 42CRMO4+QT	93 90 487 08	60	1	3 556 003	92 71 234 08	WA-FRAME 2 BASE SECTION
PIN RD40X275 42CRMO4+QT	93 38 364 08	19	4	3 554 006	92 71 434 08	WA-FRAME 1
PIN RD40X70 35NICRMOV125	95 65 733 08	48	4	3 556 003	92 71 234 08	WA-FRAME 2 BASE SECTION
PIN RD40X70 35NICRMOV125	95 65 733 08	24	4	3 556 004	92 71 575 08	WA-FRAME 2 WELDED CONS
PIN RD40X75 35NICRMOV125	95 60 974 08	32	2	3 556 004	92 71 575 08	WA-FRAME 2 WELDED CONS
PIN RD40X83 42CRMO4+QT	94 33 791 08	10	2	2 100 012	92 04 560 08	SAFETY ROLLER WINCH 1/2
PIN RD40X92 42CRMO4+QT	93 35 587 08	21	2	3 712 000	91 11 090 08	BOOM NOSE
PIN RD45X115 35NICRMOV125	95 26 671 08	11	8	1 630	91 05 170 08	HYDRAULIC SUPPORT
PIN RD56X168 35NICRMOV125	95 66 648 08	27	2	2 550	91 07 640 08	SA FRAME
PIN RD56X168 35NICRMOV125	95 66 648 08	4	1	3 204 002	92 71 719 08	ROD CPL.
PIN RD56X168 35NICRMOV125	95 66 648 08	4	1	3 204 003	92 11 283 08	ROD CPL.
PIN RD56X168 35NICRMOV125	95 66 648 08	5	2	3 211 003	92 10 670 08	RODS / PULL RODS
PIN RD56X168 35NICRMOV125	95 66 648 08	4	1	3 223 001	92 71 488 08	ROD
PIN RD56X168 35NICRMOV125	95 66 648 08	79	2	3 223 100	91 00 860 08	S INTERMEDIATE SECTION
PIN RD56X168 35NICRMOV125	95 66 648 08	4	1	3 809 000	92 10 957 08	ROD CPL.
PIN RD56X168 35NICRMOV125	95 66 648 08	4	1	3 809 100	92 10 812 08	ROD CPL.
PIN RD56X168 35NICRMOV125	95 66 648 08	4	1	3 820 100	92 11 015 08	ROD CPL.
PIN RD56X216 35NICRMOV125	95 66 857 08	28	2	2 550	91 07 640 08	SA FRAME
PIN RD56X216 35NICRMOV125	95 66 857 08	6	1	3 204 002	92 71 719 08	ROD CPL.
PIN RD56X216 35NICRMOV125	95 66 857 08	6	1	3 204 003	92 11 283 08	ROD CPL.
PIN RD56X216 35NICRMOV125	95 66 857 08	59	2	3 211	91 07 871 08	S PIVOT SECTION
PIN RD56X216 35NICRMOV125	95 66 857 08	6	1	3 223 001	92 71 488 08	ROD
PIN RD56X216 35NICRMOV125	95 66 857 08	56	2	3 223 100	91 00 860 08	S INTERMEDIATE SECTION
PIN RD56X216 35NICRMOV125	95 66 857 08	6	1	3 809 000	92 10 957 08	ROD CPL.
PIN RD56X216 35NICRMOV125	95 66 857 08	6	1	3 809 100	92 10 812 08	ROD CPL.
PIN RD56X216 35NICRMOV125	95 66 857 08	6	1	3 820 100	92 11 015 08	ROD CPL.
PIN RD60X124 35NICRMOV125	94 21 243 08	4	2	2 100	91 01 209 08	SLEWING PLATFORM FRAME
PIN RD60X140 35NICRMOV125	94 12 653 08	25	2	3 204	91 57 363 08	ASSEMBLY UNIT

28.2.2011

etk_en_de_074724 LR 1750

921

LIEBHERRAlphabetical index
Alphabetischer Index

Description	Item	Pos.	Quantity	Page	Assembly	Description
PIN RD60X140 35NICRMOV125	94 12 653 08	4	2	3 830	91 00 184 08	SUPPLEMENTARY GUYING D
PIN RD60X140 35NICRMOV125	94 12 653 08	2	4	3 860	91 00 195 08	SUPPLEMENTARY GUYING D
PIN RD60X170 35NICRMOV125	95 36 392 08	50	2	3 556 004	92 71 575 08	WA-FRAME 2 WELDED CONS
PIN RD60X180 35NICRMOV125	95 41 239 08	13	2	2 740	91 11 067 08	COUNTERWEIGHT
PIN RD60X185 35NICRMOV125	94 95 025 08	7	2	3 204 004	96 27 171 08	PULLEY SET COMPL.
PIN RD65X435 35NICRMOV125	95 70 491 08	48	1	3 212	91 62 273 08	W PIVOT SECTION
PIN RD70X140 35NICRMOV125	95 50 098 08	2	1	2 657	91 07 641 08	MOUNTING EQUIPMENT CRAW
PIN RD75X410 35NICRMOV125	94 95 471 08	45	2	3 211	91 07 871 08	S PIVOT SECTION
PIN RD75X410 35NICRMOV125	94 95 471 08	16	2	3 592	91 69 106 08	W OVERRUN PROTECTION
PIN RD80X150 35NICRMOV125	95 24 863 08	19	12	3 204	91 57 363 08	ASSEMBLY UNIT
PIN RD80X170 35NICRMOV125	95 57 686 08	7	1	2 657	91 07 641 08	MOUNTING EQUIPMENT CRAW
PIN RD80X170 35NICRMOV125	95 57 686 08	3	4	2 740	91 11 067 08	COUNTERWEIGHT
PIN RD90X220 35NICRMOV125	94 64 867 08	12	1	3 809 100	92 10 812 08	ROD CPL.
PIN RD90X235 35NICRMOV125	93 23 774 08	50	2	3 211	91 07 871 08	S PIVOT SECTION
PIN RD90X450 35NICRMOV125	95 70 485 08	19	1	3 212	91 62 273 08	W PIVOT SECTION
PIPE 65 FE//ZN20//C	92 95 872 08	2	1	1 410 151	92 51 194 08	THERMO-VALVE-HOUSING,P
PIPE CLAMP	70 08 645 23	11	1	9 275 688	92 75 688 23	INJECTION LINE
PIPE CLAMP	70 08 647 23	10	5	9 275 684	92 75 684 23	INJECTION LINE
PIPE CLAMP	70 08 647 23	10	3	9 275 688	92 75 688 23	INJECTION LINE
PIPE CLAMP	70 08 648 23	9	1	9 275 684	92 75 684 23	INJECTION LINE
PIPE CLAMP	73 80 941 23	9	2	9 275 688	92 75 688 23	INJECTION LINE
PIPE CLAMP 10	73 81 175 23	19	1	9 882 943	98 82 943 23	FUEL LINE
PIPE CLAMP 10.10	73 81 174 23	18	6	9 882 943	98 82 943 23	FUEL LINE
PIPE CLAMP 43/20	77 42 217 08	48	4	2 541	91 31 775 08	ADD HEATING SUPERSTRUCT
PIPE CLAMP DIN 71555 65,5 V	55 20 507 08	45	6	2 391 001	96 19 013 08	DIESEL ENGINE, PRE-ASSEMB
PIPE CLAMP DIN 71555 75,5 V	55 20 509 08	63	2	2 391 001	96 19 013 08	DIESEL ENGINE, PRE-ASSEMB
PIPE COMPL.	92 01 933 08	3	4	1 740 002	96 57 849 08	BASE PLATE PRE-ASS.
PIPE COMPL. 10X1,5X132	92 26 196 08	407	1	2 998	91 09 223 08	PIPELINES SUPERSTRUCTUR
PIPE COMPL. 10X1,5X175	96 18 464 08	(373)	1	2 976 203	92 27 489 08	ADDL.HYDR.F.PIN PULLING DE
PIPE COMPL. 10X1,5X175	96 19 353 08	368	2	2 998	91 09 223 08	PIPELINES SUPERSTRUCTUR
PIPE COMPL. 10X1,5X190	92 09 706 08	(372)	1	2 976 203	92 27 489 08	ADDL.HYDR.F.PIN PULLING DE
PIPE COMPL. 10X1,5X190	96 19 352 08	367	2	2 998	91 09 223 08	PIPELINES SUPERSTRUCTUR
PIPE COMPL. 10X1,5X2164	92 15 834 08	377	1	2 998	91 09 223 08	PIPELINES SUPERSTRUCTUR
PIPE COMPL. 10X1,5X227	96 24 863 08	715	4	1 998	91 21 716 08	PIPELINES CRAWLER TYPE U
PIPE COMPL. 10X1,5X288	92 75 482 08	216	1	2 998	91 09 223 08	PIPELINES SUPERSTRUCTUR
PIPE COMPL. 10X1,5X544	92 15 614 08	402	1	2 998	91 09 223 08	PIPELINES SUPERSTRUCTUR
PIPE COMPL. 10X1,5X642	92 68 874 08	190	1	2 998	91 09 223 08	PIPELINES SUPERSTRUCTUR
PIPE COMPL. 10X1,5X769	92 68 883 08	191	1	2 998	91 09 223 08	PIPELINES SUPERSTRUCTUR
PIPE COMPL. 12X1,5X133	92 15 610 08	406	1	2 998	91 09 223 08	PIPELINES SUPERSTRUCTUR
PIPE COMPL. 12X1,5X1434	92 68 806 08	369	1	2 998	91 09 223 08	PIPELINES SUPERSTRUCTUR
PIPE COMPL. 12X1,5X1451	92 15 196 08	708	1	1 998	91 21 716 08	PIPELINES CRAWLER TYPE U
PIPE COMPL. 12X1,5X1452	92 15 200 08	712	1	1 998	91 21 716 08	PIPELINES CRAWLER TYPE U
PIPE COMPL. 12X1,5X1566	92 15 199 08	711	1	1 998	91 21 716 08	PIPELINES CRAWLER TYPE U
PIPE COMPL. 12X1,5X1570	92 68 807 08	370	1	2 998	91 09 223 08	PIPELINES SUPERSTRUCTUR
PIPE COMPL. 12X1,5X1572	92 15 201 08	713	1	1 998	91 21 716 08	PIPELINES CRAWLER TYPE U
PIPE COMPL. 12X1,5X1697	92 15 304 08	726	2	1 998	91 21 716 08	PIPELINES CRAWLER TYPE U
PIPE COMPL. 12X1,5X1861	92 15 302 08	724	2	1 998	91 21 716 08	PIPELINES CRAWLER TYPE U
PIPE COMPL. 12X1,5X1907	92 15 930 08	180	1	2 978 102	92 15 362 08	PIPELINES MOUNTING DEVIC
PIPE COMPL. 12X1,5X1971	92 15 303 08	725	2	1 998	91 21 716 08	PIPELINES CRAWLER TYPE U
PIPE COMPL. 12X1,5X2050	92 15 305 08	727	2	1 998	91 21 716 08	PIPELINES CRAWLER TYPE U
PIPE COMPL. 12X1,5X3034	92 15 197 08	709	2	1 998	91 21 716 08	PIPELINES CRAWLER TYPE U
PIPE COMPL. 12X1,5X3173	92 15 198 08	710	2	1 998	91 21 716 08	PIPELINES CRAWLER TYPE U
PIPE COMPL. 12X1,5X355	92 50 424 08	408	1	2 998	91 09 223 08	PIPELINES SUPERSTRUCTUR
PIPE COMPL. 12X1,5X463	92 15 860 08	204	2	2 998	91 09 223 08	PIPELINES SUPERSTRUCTUR
PIPE COMPL. 12X1,5X505	92 50 156 08	420	1	2 998	91 09 223 08	PIPELINES SUPERSTRUCTUR
PIPE COMPL. 12X1,5X599	96 19 348 08	192	2	2 998	91 09 223 08	PIPELINES SUPERSTRUCTUR
PIPE COMPL. 12X1,5X645	96 19 349 08	193	2	2 998	91 09 223 08	PIPELINES SUPERSTRUCTUR
PIPE COMPL. 12X1,5X65	92 15 855 08	209	1	2 998	91 09 223 08	PIPELINES SUPERSTRUCTUR
PIPE COMPL. 12X1,5X782	92 15 308 08	730	4	1 975 008	96 19 657 08	PIPELINES SUPPORTING RAM
PIPE COMPL. 15X1,5X165	92 15 861 08	203	1	2 998	91 09 223 08	PIPELINES SUPERSTRUCTUR

28.2.2011

etk_en_de_074724 LR 1750

922

LIEBHERRAlphabetical index
Alphabetischer Index

Description	Item	Pos.	Quantity	Page	Assembly	Description
PIPE COMPL. 15X1,5X1799	96 21 146 08	383	1	2 998	91 09 223 08	PIPELINES SUPERSTRUCTUR
PIPE COMPL. 15X1,5X188	92 15 862 08	202	1	2 998	91 09 223 08	PIPELINES SUPERSTRUCTUR
PIPE COMPL. 15X1,5X1888	96 21 145 08	382	1	2 998	91 09 223 08	PIPELINES SUPERSTRUCTUR
PIPE COMPL. 15X1,5X198	92 16 743 08	210	1	2 998	91 09 223 08	PIPELINES SUPERSTRUCTUR
PIPE COMPL. 15X1,5X2185	92 15 853 08	231	1	2 998	91 09 223 08	PIPELINES SUPERSTRUCTUR
PIPE COMPL. 15X1,5X2405	92 15 852 08	232	1	2 998	91 09 223 08	PIPELINES SUPERSTRUCTUR
PIPE COMPL. 15X1,5X309	92 15 556 08	435	1	2 998	91 09 223 08	PIPELINES SUPERSTRUCTUR
PIPE COMPL. 15X1,5X421	92 15 854 08	230	1	2 998	91 09 223 08	PIPELINES SUPERSTRUCTUR
PIPE COMPL. 15X1,5X479	92 15 864 08	200	2	2 998	91 09 223 08	PIPELINES SUPERSTRUCTUR
PIPE COMPL. 15X1,5X494	92 15 863 08	201	2	2 998	91 09 223 08	PIPELINES SUPERSTRUCTUR
PIPE COMPL. 16X2X1192	92 15 817 08	393	1	2 998	91 09 223 08	PIPELINES SUPERSTRUCTUR
PIPE COMPL. 16X2X1235	92 15 933 08	183	1	2 978 102	92 15 362 08	PIPELINES MOUNTING DEVIC
PIPE COMPL. 16X2X1296	92 15 194 08	706	2	1 998	91 21 716 08	PIPELINES CRAWLER TYPE U
PIPE COMPL. 16X2X1328	92 15 931 08	181	1	2 978 102	92 15 362 08	PIPELINES MOUNTING DEVIC
PIPE COMPL. 16X2X1393	92 15 947 08	138	1	2 978 205	92 16 929 08	PIPELINE S OVERRUN PROTE
PIPE COMPL. 16X2X1455	92 15 587 08	426	1	2 998	91 09 223 08	PIPELINES SUPERSTRUCTUR
PIPE COMPL. 16X2X1513	92 15 586 08	427	1	2 998	91 09 223 08	PIPELINES SUPERSTRUCTUR
PIPE COMPL. 16X2X1622	92 15 816 08	394	1	2 998	91 09 223 08	PIPELINES SUPERSTRUCTUR
PIPE COMPL. 16X2X1694	92 15 588 08	425	1	2 998	91 09 223 08	PIPELINES SUPERSTRUCTUR
PIPE COMPL. 16X2X1704	92 15 668 08	133	1	2 978 205	92 16 929 08	PIPELINE S OVERRUN PROTE
PIPE COMPL. 16X2X1757	92 15 820 08	391	1	2 998	91 09 223 08	PIPELINES SUPERSTRUCTUR
PIPE COMPL. 16X2X1977	92 15 589 08	424	1	2 998	91 09 223 08	PIPELINES SUPERSTRUCTUR
PIPE COMPL. 16X2X201	92 15 590 08	423	1	2 998	91 09 223 08	PIPELINES SUPERSTRUCTUR
PIPE COMPL. 16X2X2224	92 15 205 08	717	2	1 998	91 21 716 08	PIPELINES CRAWLER TYPE U
PIPE COMPL. 16X2X2340	92 16 578 08	140	1	2 978 205	92 16 929 08	PIPELINE S OVERRUN PROTE
PIPE COMPL. 16X2X2520	92 15 204 08	716	2	1 998	91 21 716 08	PIPELINES CRAWLER TYPE U
PIPE COMPL. 16X2X270	92 15 826 08	385	1	2 998	91 09 223 08	PIPELINES SUPERSTRUCTUR
PIPE COMPL. 16X2X2781	92 15 946 08	137	1	2 978 205	92 16 929 08	PIPELINE S OVERRUN PROTE
PIPE COMPL. 16X2X3095	92 15 195 08	707	2	1 998	91 21 716 08	PIPELINES CRAWLER TYPE U
PIPE COMPL. 16X2X310	92 16 631 08	362	1	2 998	91 09 223 08	PIPELINES SUPERSTRUCTUR
PIPE COMPL. 16X2X315	92 15 867 08	172	1	2 998	91 09 223 08	PIPELINES SUPERSTRUCTUR
PIPE COMPL. 16X2X320	92 15 307 08	729	4	1 975 008	96 19 657 08	PIPELINES SUPPORTING RAM
PIPE COMPL. 16X2X338	92 15 868 08	171	1	2 998	91 09 223 08	PIPELINES SUPERSTRUCTUR
PIPE COMPL. 16X2X401	92 15 825 08	386	1	2 998	91 09 223 08	PIPELINES SUPERSTRUCTUR
PIPE COMPL. 16X2X417	92 15 866 08	173	1	2 998	91 09 223 08	PIPELINES SUPERSTRUCTUR
PIPE COMPL. 16X2X498	92 15 824 08	387	1	2 998	91 09 223 08	PIPELINES SUPERSTRUCTUR
PIPE COMPL. 16X2X500	92 15 937 08	187	1	2 978 102	92 15 362 08	PIPELINES MOUNTING DEVIC
PIPE COMPL. 16X2X528	92 15 591 08	422	1	2 998	91 09 223 08	PIPELINES SUPERSTRUCTUR
PIPE COMPL. 16X2X58	92 15 827 08	384	1	2 998	91 09 223 08	PIPELINES SUPERSTRUCTUR
PIPE COMPL. 16X2X75	92 15 846 08	365	1	2 998	91 09 223 08	PIPELINES SUPERSTRUCTUR
PIPE COMPL. 16X2X966	92 15 836 08	375	1	2 998	91 09 223 08	PIPELINES SUPERSTRUCTUR
PIPE COMPL. 16X2X983	92 15 823 08	388	1	2 998	91 09 223 08	PIPELINES SUPERSTRUCTUR
PIPE COMPL. 18X1,5X1461	92 15 615 08	401	1	2 998	91 09 223 08	PIPELINES SUPERSTRUCTUR
PIPE COMPL. 18X1,5X1614	92 15 613 08	403	1	2 998	91 09 223 08	PIPELINES SUPERSTRUCTUR
PIPE COMPL. 18X1,5X2154	92 15 612 08	404	1	2 998	91 09 223 08	PIPELINES SUPERSTRUCTUR
PIPE COMPL. 18X1,5X2160	92 98 062 08	405	1	2 998	91 09 223 08	PIPELINES SUPERSTRUCTUR
PIPE COMPL. 18X1,5X301	92 15 592 08	421	1	2 998	91 09 223 08	PIPELINES SUPERSTRUCTUR
PIPE COMPL. 18X1,5X3196	92 12 938 08	443	1	2 998	91 09 223 08	PIPELINES SUPERSTRUCTUR
PIPE COMPL. 18X1,5X326	96 21 148 08	400	1	2 998	91 09 223 08	PIPELINES SUPERSTRUCTUR
PIPE COMPL. 18X1,5X925	92 15 845 08	366	1	2 998	91 09 223 08	PIPELINES SUPERSTRUCTUR
PIPE COMPL. 18X1,5X995	92 15 859 08	205	1	2 998	91 09 223 08	PIPELINES SUPERSTRUCTUR
PIPE COMPL. 20X2,5X1103	92 15 534 08	457	1	2 998	91 09 223 08	PIPELINES SUPERSTRUCTUR
PIPE COMPL. 20X2,5X1138	92 15 565 08	430	1	2 998	91 09 223 08	PIPELINES SUPERSTRUCTUR
PIPE COMPL. 20X2,5X1172	92 15 833 08	378	1	2 998	91 09 223 08	PIPELINES SUPERSTRUCTUR
PIPE COMPL. 20X2,5X1425	92 15 585 08	428	1	2 998	91 09 223 08	PIPELINES SUPERSTRUCTUR
PIPE COMPL. 20X2,5X1632	92 15 535 08	456	1	2 998	91 09 223 08	PIPELINES SUPERSTRUCTUR
PIPE COMPL. 20X2,5X2146	92 15 584 08	429	1	2 998	91 09 223 08	PIPELINES SUPERSTRUCTUR
PIPE COMPL. 20X2,5X2159	92 15 564 08	431	1	2 998	91 09 223 08	PIPELINES SUPERSTRUCTUR
PIPE COMPL. 22X2,5X120	92 15 858 08	206	1	2 998	91 09 223 08	PIPELINES SUPERSTRUCTUR
PIPE COMPL. 22X2,5X1673	96 26 102 08	157	1	2 975 505	96 27 025 08	PIPELINES GRATING WINCH

28.2.2011

etk_en_de_074724 LR 1750

923

LIEBHERRAlphabetical index
Alphabetischer Index

Description	Item	Pos.	Quantity	Page	Assembly	Description
PIPE COMPL. 22X2,5X1889	92 15 602 08	411	1	2 998	91 09 223 08	PIPELINES SUPERSTRUCTUR
PIPE COMPL. 22X2,5X2181	92 15 951 08	142	1	2 975 505	96 27 025 08	PIPELINES GRATING WINCH
PIPE COMPL. 22X2,5X268	92 15 599 08	414	1	2 998	91 09 223 08	PIPELINES SUPERSTRUCTUR
PIPE COMPL. 22X2,5X3095	92 68 834 08	372	1	2 998	91 09 223 08	PIPELINES SUPERSTRUCTUR
PIPE COMPL. 22X2,5X3886	92 15 991 08	152	1	2 975 505	96 27 025 08	PIPELINES GRATING WINCH
PIPE COMPL. 22X2,5X986	92 15 554 08	437	1	2 998	91 09 223 08	PIPELINES SUPERSTRUCTUR
PIPE COMPL. 25X3X1248	92 20 087 08	452	1	2 998	91 09 223 08	PIPELINES SUPERSTRUCTUR
PIPE COMPL. 25X3X1490	92 15 877 08	282	1	2 975 013	92 04 119 08	PIPELINE WINCH
PIPE COMPL. 25X3X1526	92 15 948 08	139	1	2 978 205	92 16 929 08	PIPELINE S OVERRUN PROTE
PIPE COMPL. 25X3X1655	92 15 891 08	134	1	2 978 205	92 16 929 08	PIPELINE S OVERRUN PROTE
PIPE COMPL. 25X3X1676	92 15 541 08	450	1	2 998	91 09 223 08	PIPELINES SUPERSTRUCTUR
PIPE COMPL. 25X3X1769	92 15 608 08	409	1	2 998	91 09 223 08	PIPELINES SUPERSTRUCTUR
PIPE COMPL. 25X3X1836	92 15 821 08	390	1	2 998	91 09 223 08	PIPELINES SUPERSTRUCTUR
PIPE COMPL. 25X3X1911	92 15 603 08	410	1	2 998	91 09 223 08	PIPELINES SUPERSTRUCTUR
PIPE COMPL. 25X3X2095	92 15 938 08	135	1	2 978 205	92 16 929 08	PIPELINE S OVERRUN PROTE
PIPE COMPL. 25X3X2617	92 15 540 08	451	1	2 998	91 09 223 08	PIPELINES SUPERSTRUCTUR
PIPE COMPL. 25X3X2821	92 15 939 08	136	1	2 978 205	92 16 929 08	PIPELINE S OVERRUN PROTE
PIPE COMPL. 25X3X2874	92 68 837 08	373	1	2 998	91 09 223 08	PIPELINES SUPERSTRUCTUR
PIPE COMPL. 25X3X350	92 15 869 08	170	1	2 998	91 09 223 08	PIPELINES SUPERSTRUCTUR
PIPE COMPL. 25X3X511	92 15 822 08	389	1	2 998	91 09 223 08	PIPELINES SUPERSTRUCTUR
PIPE COMPL. 25X3X581	92 15 847 08	264	1	2 998	91 09 223 08	PIPELINES SUPERSTRUCTUR
PIPE COMPL. 28X2X1125	92 15 192 08	704	2	1 998	91 21 716 08	PIPELINES CRAWLER TYPE U
PIPE COMPL. 28X2X1324	92 15 819 08	392	1	2 998	91 09 223 08	PIPELINES SUPERSTRUCTUR
PIPE COMPL. 28X2X1385	92 15 551 08	439	1	2 998	91 09 223 08	PIPELINES SUPERSTRUCTUR
PIPE COMPL. 28X2X1506	96 26 101 08	156	1	2 975 505	96 27 025 08	PIPELINES GRATING WINCH
PIPE COMPL. 28X2X1587	92 15 562 08	433	1	2 998	91 09 223 08	PIPELINES SUPERSTRUCTUR
PIPE COMPL. 28X2X1673	96 26 104 08	159	1	2 975 505	96 27 025 08	PIPELINES GRATING WINCH
PIPE COMPL. 28X2X1911	92 15 990 08	151	1	2 975 505	96 27 025 08	PIPELINES GRATING WINCH
PIPE COMPL. 28X2X2185	92 15 557 08	434	1	2 998	91 09 223 08	PIPELINES SUPERSTRUCTUR
PIPE COMPL. 28X2X2204	92 15 950 08	141	1	2 975 505	96 27 025 08	PIPELINES GRATING WINCH
PIPE COMPL. 28X2X2315	92 15 211 08	723	2	1 998	91 21 716 08	PIPELINES CRAWLER TYPE U
PIPE COMPL. 28X2X2518	92 15 550 08	440	1	2 998	91 09 223 08	PIPELINES SUPERSTRUCTUR
PIPE COMPL. 28X2X2630	92 15 563 08	432	1	2 998	91 09 223 08	PIPELINES SUPERSTRUCTUR
PIPE COMPL. 28X2X2653	92 68 838 08	374	1	2 998	91 09 223 08	PIPELINES SUPERSTRUCTUR
PIPE COMPL. 28X2X2806	92 15 210 08	722	2	1 998	91 21 716 08	PIPELINES CRAWLER TYPE U
PIPE COMPL. 28X2X3056	92 15 552 08	438	1	2 998	91 09 223 08	PIPELINES SUPERSTRUCTUR
PIPE COMPL. 28X2X3157	92 15 193 08	705	2	1 998	91 21 716 08	PIPELINES CRAWLER TYPE U
PIPE COMPL. 28X2X359	92 15 600 08	413	1	2 998	91 09 223 08	PIPELINES SUPERSTRUCTUR
PIPE COMPL. 28X2X3953	92 15 996 08	154	1	2 975 505	96 27 025 08	PIPELINES GRATING WINCH
PIPE COMPL. 28X2X4012	92 15 992 08	153	1	2 975 505	96 27 025 08	PIPELINES GRATING WINCH
PIPE COMPL. 28X2X474	92 15 555 08	436	1	2 998	91 09 223 08	PIPELINES SUPERSTRUCTUR
PIPE COMPL. 28X2X931	92 15 601 08	412	1	2 998	91 09 223 08	PIPELINES SUPERSTRUCTUR
PIPE COMPL. 30X4X1413	92 15 548 08	442	1	2 998	91 09 223 08	PIPELINES SUPERSTRUCTUR
PIPE COMPL. 30X4X1446	92 20 088 08	455	1	2 998	91 09 223 08	PIPELINES SUPERSTRUCTUR
PIPE COMPL. 30X4X1549	92 15 934 08	184	1	2 978 102	92 15 362 08	PIPELINES MOUNTING DEVIC
PIPE COMPL. 30X4X1564	92 15 935 08	185	1	2 978 102	92 15 362 08	PIPELINES MOUNTING DEVIC
PIPE COMPL. 30X4X1827	92 15 544 08	447	1	2 998	91 09 223 08	PIPELINES SUPERSTRUCTUR
PIPE COMPL. 30X4X1832	92 15 538 08	453	1	2 998	91 09 223 08	PIPELINES SUPERSTRUCTUR
PIPE COMPL. 30X4X2025	92 15 546 08	445	1	2 998	91 09 223 08	PIPELINES SUPERSTRUCTUR
PIPE COMPL. 30X4X2368	92 15 537 08	454	1	2 998	91 09 223 08	PIPELINES SUPERSTRUCTUR
PIPE COMPL. 30X4X2397	92 15 932 08	182	2	2 978 102	92 15 362 08	PIPELINES MOUNTING DEVIC
PIPE COMPL. 30X4X2470	92 15 547 08	444	1	2 998	91 09 223 08	PIPELINES SUPERSTRUCTUR
PIPE COMPL. 30X4X2631	92 15 542 08	449	1	2 998	91 09 223 08	PIPELINES SUPERSTRUCTUR
PIPE COMPL. 30X4X2983	92 15 549 08	441	1	2 998	91 09 223 08	PIPELINES SUPERSTRUCTUR
PIPE COMPL. 30X4X3019	92 15 545 08	446	1	2 998	91 09 223 08	PIPELINES SUPERSTRUCTUR
PIPE COMPL. 30X4X3650	92 15 543 08	448	2	2 998	91 09 223 08	PIPELINES SUPERSTRUCTUR
PIPE COMPL. 30X4X4220	92 15 936 08	186	4	2 978 102	92 15 362 08	PIPELINES MOUNTING DEVIC
PIPE COMPL. 35X2X1200	92 15 596 08	417	1	2 998	91 09 223 08	PIPELINES SUPERSTRUCTUR
PIPE COMPL. 35X2X1284	92 15 595 08	418	1	2 998	91 09 223 08	PIPELINES SUPERSTRUCTUR
PIPE COMPL. 35X2X1828	92 15 598 08	415	1	2 998	91 09 223 08	PIPELINES SUPERSTRUCTUR

28.2.2011

etk_en_de_074724 LR 1750

924

LIEBHERRAlphabetical index
Alphabetischer Index

Description	Item	Pos.	Quantity	Page	Assembly	Description
PIPE COMPL. 35X2X214	92 15 832 08	379	1	2 998	91 09 223 08	PIPELINES SUPERSTRUCTUR
PIPE COMPL. 35X2X2333	92 15 594 08	419	1	2 998	91 09 223 08	PIPELINES SUPERSTRUCTUR
PIPE COMPL. 35X2X2881	96 21 144 08	381	1	2 998	91 09 223 08	PIPELINES SUPERSTRUCTUR
PIPE COMPL. 35X2X635	92 15 597 08	416	1	2 998	91 09 223 08	PIPELINES SUPERSTRUCTUR
PIPE COMPL. 38X4X1054	92 15 146 08	703	2	1 998	91 21 716 08	PIPELINES CRAWLER TYPE U
PIPE COMPL. 38X4X1179	92 20 126 08	265	1	2 998	91 09 223 08	PIPELINES SUPERSTRUCTUR
PIPE COMPL. 38X4X1444	92 15 533 08	458	2	2 998	91 09 223 08	PIPELINES SUPERSTRUCTUR
PIPE COMPL. 38X4X1496	96 21 150 08	461	1	2 998	91 09 223 08	PIPELINES SUPERSTRUCTUR
PIPE COMPL. 38X4X1721	92 20 125 08	263	1	2 998	91 09 223 08	PIPELINES SUPERSTRUCTUR
PIPE COMPL. 38X4X1785	96 26 103 08	158	1	2 975 505	96 27 025 08	PIPELINES GRATING WINCH
PIPE COMPL. 38X4X1795	96 26 100 08	155	1	2 975 505	96 27 025 08	PIPELINES GRATING WINCH
PIPE COMPL. 38X4X1942	92 15 531 08	460	1	2 998	91 09 223 08	PIPELINES SUPERSTRUCTUR
PIPE COMPL. 38X4X2007	92 15 207 08	719	2	1 998	91 21 716 08	PIPELINES CRAWLER TYPE U
PIPE COMPL. 38X4X2010	92 15 209 08	721	2	1 998	91 21 716 08	PIPELINES CRAWLER TYPE U
PIPE COMPL. 38X4X2153	92 20 124 08	262	1	2 998	91 09 223 08	PIPELINES SUPERSTRUCTUR
PIPE COMPL. 38X4X2248	92 15 529 08	462	1	2 998	91 09 223 08	PIPELINES SUPERSTRUCTUR
PIPE COMPL. 38X4X2304	92 15 528 08	463	1	2 998	91 09 223 08	PIPELINES SUPERSTRUCTUR
PIPE COMPL. 38X4X2414	92 15 954 08	145	1	2 975 505	96 27 025 08	PIPELINES GRATING WINCH
PIPE COMPL. 38X4X2447	92 15 527 08	464	1	2 998	91 09 223 08	PIPELINES SUPERSTRUCTUR
PIPE COMPL. 38X4X2447	92 15 959 08	146	1	2 975 505	96 27 025 08	PIPELINES GRATING WINCH
PIPE COMPL. 38X4X2595	92 15 522 08	468	1	2 998	91 09 223 08	PIPELINES SUPERSTRUCTUR
PIPE COMPL. 38X4X2901	92 15 206 08	718	2	1 998	91 21 716 08	PIPELINES CRAWLER TYPE U
PIPE COMPL. 38X4X2925	92 15 516 08	471	1	2 998	91 09 223 08	PIPELINES SUPERSTRUCTUR
PIPE COMPL. 38X4X3034	92 15 506 08	479	1	2 998	91 09 223 08	PIPELINES SUPERSTRUCTUR
PIPE COMPL. 38X4X3235	92 15 208 08	720	2	1 998	91 21 716 08	PIPELINES CRAWLER TYPE U
PIPE COMPL. 38X4X3283	92 15 143 08	700	2	1 998	91 21 716 08	PIPELINES CRAWLER TYPE U
PIPE COMPL. 38X4X3335	92 15 144 08	701	2	1 998	91 21 716 08	PIPELINES CRAWLER TYPE U
PIPE COMPL. 38X4X3480	92 15 508 08	477	1	2 998	91 09 223 08	PIPELINES SUPERSTRUCTUR
PIPE COMPL. 38X4X3637	92 15 989 08	150	1	2 975 505	96 27 025 08	PIPELINES GRATING WINCH
PIPE COMPL. 38X4X3639	92 15 988 08	149	1	2 975 505	96 27 025 08	PIPELINES GRATING WINCH
PIPE COMPL. 38X4X3645	92 15 517 08	470	1	2 998	91 09 223 08	PIPELINES SUPERSTRUCTUR
PIPE COMPL. 38X4X3945	92 16 159 08	363	1	2 998	91 09 223 08	PIPELINES SUPERSTRUCTUR
PIPE COMPL. 38X4X976	92 15 145 08	702	2	1 998	91 21 716 08	PIPELINES CRAWLER TYPE U
PIPE COMPL. 38X5X1371	96 21 149 08	459	1	2 998	91 09 223 08	PIPELINES SUPERSTRUCTUR
PIPE COMPL. 38X5X1559	96 21 154 08	478	1	2 998	91 09 223 08	PIPELINES SUPERSTRUCTUR
PIPE COMPL. 38X5X1645	96 21 153 08	476	1	2 998	91 09 223 08	PIPELINES SUPERSTRUCTUR
PIPE COMPL. 38X5X1881	92 15 523 08	467	1	2 998	91 09 223 08	PIPELINES SUPERSTRUCTUR
PIPE COMPL. 38X5X2017	96 21 152 08	466	1	2 998	91 09 223 08	PIPELINES SUPERSTRUCTUR
PIPE COMPL. 38X5X2043	92 15 518 08	469	1	2 998	91 09 223 08	PIPELINES SUPERSTRUCTUR
PIPE COMPL. 38X5X2139	92 15 511 08	474	1	2 998	91 09 223 08	PIPELINES SUPERSTRUCTUR
PIPE COMPL. 38X5X2333	92 15 515 08	472	1	2 998	91 09 223 08	PIPELINES SUPERSTRUCTUR
PIPE COMPL. 38X5X2365	96 21 151 08	465	1	2 998	91 09 223 08	PIPELINES SUPERSTRUCTUR
PIPE COMPL. 38X5X2743	92 15 514 08	473	1	2 998	91 09 223 08	PIPELINES SUPERSTRUCTUR
PIPE COMPL. 38X5X276	96 26 049 08	728	8	1 998	91 21 716 08	PIPELINES CRAWLER TYPE U
PIPE COMPL. 38X5X2792	92 15 510 08	475	1	2 998	91 09 223 08	PIPELINES SUPERSTRUCTUR
PIPE COMPL. 38X5X466	92 15 850 08	261	1	2 998	91 09 223 08	PIPELINES SUPERSTRUCTUR
PIPE COMPL. 38X5X493	92 15 875 08	281	1	2 975 013	92 04 119 08	PIPELINE WINCH
PIPE COMPL. 38X5X653	92 15 874 08	280	1	2 975 013	92 04 119 08	PIPELINE WINCH
PIPE COMPL. 38X5X719	92 15 851 08	260	1	2 998	91 09 223 08	PIPELINES SUPERSTRUCTUR
PIPE COMPL. 42X3X115	96 21 160 08	211	1	2 998	91 09 223 08	PIPELINES SUPERSTRUCTUR
PIPE COMPL. 42X3X1591	92 15 812 08	398	1	2 998	91 09 223 08	PIPELINES SUPERSTRUCTUR
PIPE COMPL. 42X3X1780	92 15 813 08	397	1	2 998	91 09 223 08	PIPELINES SUPERSTRUCTUR
PIPE COMPL. 42X3X1930	92 15 617 08	399	1	2 998	91 09 223 08	PIPELINES SUPERSTRUCTUR
PIPE COMPL. 42X3X2193	96 21 147 08	395	1	2 998	91 09 223 08	PIPELINES SUPERSTRUCTUR
PIPE COMPL. 42X3X220	96 21 313 08	212	1	2 998	91 09 223 08	PIPELINES SUPERSTRUCTUR
PIPE COMPL. 42X3X3098	92 15 814 08	396	1	2 998	91 09 223 08	PIPELINES SUPERSTRUCTUR
PIPE COMPL. 42X3X336	92 68 813 08	371	1	2 998	91 09 223 08	PIPELINES SUPERSTRUCTUR
PIPE COMPL. 42X3X70	92 15 856 08	208	1	2 998	91 09 223 08	PIPELINES SUPERSTRUCTUR
PIPE COMPL. 42X3X75	96 21 143 08	161	1	2 998	91 09 223 08	PIPELINES SUPERSTRUCTUR
PIPE COMPL. 6X1X155	92 15 865 08	174	1	2 998	91 09 223 08	PIPELINES SUPERSTRUCTUR

28.2.2011

etk_en_de_074724 LR 1750

925

LIEBHERR

Alphabetical index
Alphabetischer Index

Description	Item	Pos.	Quantity	Page	Assembly	Description
PIPE COMPL. 6X1X156	92 15 857 08	207	1	2 998	91 09 223 08	PIPELINES SUPERSTRUCTUR
PIPE COMPL. 6X1X85	92 20 127 08	105	1	2 998	91 09 223 08	PIPELINES SUPERSTRUCTUR
PIPE ELBOW	50 40 004 08	490	1	5 000 645	50 00 645 08	DISTRIBUTOR GEARBOX
PIPE SOCKET GSCK45	95 46 242 08	26	1	2 541	91 31 775 08	ADD HEATING SUPERSTRUCT
PIPE WELDED	92 15 681 08	5	2	2 340	91 09 918 08	WINCH 4 LUFFING GEAR
PIPE WELDED	92 71 501 08	2	1	3 212 001	92 71 341 08	FLAP COMPL.
PIPELINE	77 43 780 08	(2)	1	2 711	91 31 772 08	CENT. LUBRIC. SYSTEM SUP
PIPELINE	92 75 691 23	15	1	9 275 688	92 75 688 23	INJECTION LINE
PIPELINE	92 75 692 23	15	1	9 275 684	92 75 684 23	INJECTION LINE
PIPELINE	92 77 091 23	1	1	9 277 099	92 77 099 23	PIPELINE
PIPELINE	92 77 095 23	24	1	9 887 333	98 87 333 23	ADD-ON PARTS
PIPELINE	92 77 099 23	12	1	9 074 189	90 74 189 23	DIESEL ENGINE
PIPELINE	98 81 226 23	65	1	9 074 189	90 74 189 23	DIESEL ENGINE
PIPELINE	98 81 440 23	1	1	9 881 226	98 81 226 23	PIPELINE
PIPELINE	98 83 562 23	1	1	9 882 943	98 82 943 23	FUEL LINE
PIPELINE	98 83 564 23	2	1	9 882 943	98 82 943 23	FUEL LINE
PIPELINE	98 83 566 23	3	1	9 882 943	98 82 943 23	FUEL LINE
PIPELINE	98 83 568 23	4	1	9 882 943	98 82 943 23	FUEL LINE
PIPELINE	98 87 213 23	13	1	9 074 189	90 74 189 23	DIESEL ENGINE
PIPELINE	98 87 216 23	1	1	9 887 213	98 87 213 23	PIPELINE
PIPELINE	98 89 028 23	2	1	9 889 030	98 89 030 23	FUEL LINE
PIPELINE	98 89 029 23	1	1	9 889 030	98 89 030 23	FUEL LINE
PIPELINE PIN PULLING CYLIN	96 46 081 08	90	1	2 976 203	92 27 489 08	ADDL.HYDR.F.PIN PULLING DE
PIPELINE S OVERRUN PROTE	92 16 929 08	93	1	2 978 200	91 01 626 08	ADD.HYDR.S_RETAINING RAM
PIPELINE V8	92 73 467 23	20	1	9 887 180	98 87 180 23	ATL ATTACHMENT
PIPELINE V8	92 73 469 23	20	1	9 887 181	98 87 181 23	ATL ATTACHMENT
PIPELINE WINCH 1-2	92 04 119 08	93	1	2 975	91 44 710 08	ADDITIONAL HYDRAUL.WINCH
PIPELINES CRAWLER TYPE	91 21 716 08	37	1		LR 1750 -0	
PIPELINES GRATING WINCH 5	96 27 025 08	93	1	2 975 500	91 28 231 08	AUX.HYDRAULIC GRID-WINCH
PIPELINES MOUNTING DEVIC	92 15 362 08	93	1	2 978 300	91 01 515 08	ADDNL.HYDR.ERECTION DEV
PIPELINES SUPERSTRUCTUR	91 09 223 08	181	1		LR 1750 -0	
PIPELINES SUPPORTING RAM	96 19 657 08	93	1	1 975 006	91 07 671 08	ADD. HYDR. SUPPORTING RA
PISTON	51 07 137 08	4	1	5 104 385	51 04 385 08	PRESSURE RELIEF VALVE
PISTON	57 01 147 08	4	7	5 701 133	57 01 133 08	DRIVING GEAR
PISTON	91 40 206 23	1	1	9 271 637	92 71 637 23	FINAL CONTROL VALVE
PISTON	92 74 770 23	1	1	9 274 771	92 74 771 23	PISTON
PISTON	92 74 771 23	40	8	9 074 189	90 74 189 23	DIESEL ENGINE
PISTON	98 86 591 23	9	1	9 886 858	98 86 858 23	LUBRICATING OIL PUMP
PISTON	98 86 591 23	20	1	9 888 282	98 88 282 23	OIL COOLER
PISTON COOLING	92 68 199 23	1	1	9 268 201	92 68 201 23	PISTON COOLING
PISTON COOLING	92 68 201 23	9	8	9 074 189	90 74 189 23	DIESEL ENGINE
PISTON RING MG 135X124X2,	73 81 247 23	4	1	9 274 770	92 74 770 23	PISTON
PIVOTING PIN HOLDER WEL	96 33 281 08	5	1	2 790	91 01 223 08	ADD.PARTS DISMOUNT.SA-FR
PIVOTING PIN HOLDER WEL	96 33 282 08	6	1	2 790	91 01 223 08	ADD.PARTS DISMOUNT.SA-FR
PLAIN BEARING BUSH	98 80 035	2	2	9 888 213	98 88 213	WATER PUMP HOUSING PRE
PLAIN COMPRESSION RING D	46 35 429	24	3	5 719 275	57 19 275 08	ADJUSTMENT
PLAIN COMPRESSION RING D	40 01 675 23	4	2	9 272 815	92 72 815 23	OUTLET MANIFOLD
PLAIN COMPRESSION RING D	40 01 675 23	4	4	9 272 817	92 72 817 23	OUTLET MANIFOLD
PLAIN COMPRESSION RING D	40 01 675 23	24	4	9 279 918	92 79 918 23	SEAL KIT CYLINDER HEAD
PLAIN COMPRESSION RING D	40 01 675 23	20	2	9 279 919	92 79 919 23	SEAL KIT CYLINDER HEAD
PLAIN COMPRESSION RING	10 29 286 3	9	1	X1029285	10 29 285 4	PUMP SUPPORT
PLANETARY GEARBOX	93 85 763 01	3	2	1 400	91 07 653 08	CRAWLER TRACK CARRIER, L
PLANETARY GEARBOX	93 85 763 01	3	2	1 410	91 07 654 08	CRAWLER TRACK CARRIER,
PLASTIC SPIRAL HOSE NW60	55 30 107 08	31	1	2 502	91 01 353 08	CONTROL STAND
PLATE 0X1645X1190 ALMG3 H	95 57 025 08	47	1	2 810	91 33 279 08	CRANE DRIVER'S CABIN CPL.
PLATE 1,5X115X242 DC01 FE//	95 47 460 08	4	1	2 541	91 31 775 08	ADD HEATING SUPERSTRUCT
PLATE 1,5X122X162 DC01 FE//	95 44 053 08	4	1	2 540 000	91 49 445 08	HEATING CRANE DRIVER'S CA
PLATE 1,5X132X336 DC01 FE//	95 52 098 08	31	2	2 932 160	92 87 778 08	SWITCH CABINET
PLATE 1,5X187X308 DC01 FE//	95 49 661 08	26	1	2 932 187	92 18 049 08	ASSEMBLY UNIT
PLATE 1,5X200X310 DC01 FE//	95 57 391 08	8	3	2 520 018	92 16 988 08	INSTRUMENT BOX, INSTALLAT

28.2.2011

etk_en_de_074724 LR 1750

926

LIEBHERRAlphabetical index
Alphabetischer Index

Description	Item	Pos.	Quantity	Page	Assembly	Description
PLATE 1,5X32X100 DC01 FE//	95 32 173 08	32	1	2 932 160	92 87 778 08	SWITCH CABINET
PLATE 1.5X1140X231 DC01	97 23 317 08	26	1	2 391 030	96 23 053 08	BATTERY BOX, PRE-ASSEMB
PLATE 1.5X1216X544 DC01	97 23 263 08	1	1	2 391 036	96 23 055 08	COVER/LID/CAP, PRE-ASSEMB
PLATE 1.5X1375X497 DC01	97 05 301 08	1	1	2 510 035	92 17 450 08	FLAP PRE-ASS.
PLATE 1.5X145X450 DC01 FE//	97 13 093 08	116	1	2 932 161	96 26 815 08	ASSEMBLY PARTS MOUNTIN
PLATE 1.5X186X50 DC01 FE//	97 04 780 08	49	1	2 541	91 31 775 08	ADD HEATING SUPERSTRUCT
PLATE 1.5X215X337 DC01+ZE	97 06 028 08	5	1	2 925 007	96 18 184 08	EQUIPMENT CAMERA CAB
PLATE 1.5X2341X914 DC01	97 05 215 08	46	1	2 510	91 01 905 08	TURNTABLE PANELLING
PLATE 1.5X379X377 DC01 FE//	95 60 903 08	3	1	2 830 044	96 26 914 08	MOUNTING PARTS INSTR.
PLATE 1.5X485X367 DC01	97 33 569 08	111	1	2 932 161	96 26 815 08	ASSEMBLY PARTS MOUNTIN
PLATE 1.5x134x82 DC01	97 02 962 08	21	4	2 392	91 44 593 08	MUFFLER UNIT
PLATE 1.5x205x160 DC01 FE//	97 02 510 08	36	2	2 859	91 44 612 08	SOUND DAMPING
PLATE 1.5x440x277 DC01 FE//	97 02 961 08	20	2	2 392	91 44 593 08	MUFFLER UNIT
PLATE 1.5x491x265 DC01	95 52 104 08	107	1	2 932 161	96 26 815 08	ASSEMBLY PARTS MOUNTIN
PLATE 10X120X40 S355MC FE//	94 28 906 08	31	2	3 214	91 62 256 08	S HEAD SECTION
PLATE 10X120X40 S355MC FE//	94 28 906 08	33	2	3 229	91 08 507 08	L ADAPTER SECTION
PLATE 10X149X222 S700MC	95 71 139 08	26	1	3 215	91 51 833 08	S HEAD SECTION
PLATE 10X20X60 S235JRG2	93 69 406 08	19	2	2 100 012	92 04 560 08	SAFETY ROLLER WINCH 1/2
PLATE 10X210X210 S355MC	95 61 643 08	4	4	1 630	91 05 170 08	HYDRAULIC SUPPORT
PLATE 10X241X556 S700MC	97 04 754 08	20	2	2 790	91 01 223 08	ADD.PARTS DISMOUNT.SA-FR
PLATE 10X280X100 S355MC	97 03 975 08	11	2	2 125	91 08 101 08	PIN F. S AND D PIVOT SECTIO
PLATE 10X285X297 S700MC	95 66 745 08	3	1	2 100 011	92 70 949 08	ROD CPL.
PLATE 10X285X297 S700MC	95 66 746 08	4	1	2 100 011	92 70 949 08	ROD CPL.
PLATE 10X300X377 S700MC	97 97 248 08	10	19	3 213	91 44 718 08	L-HEAD PIECE
PLATE 10X370X100 S355MC	97 03 974 08	10	2	2 125	91 08 101 08	PIN F. S AND D PIVOT SECTIO
PLATE 10X586X115 S355MC	97 19 127 08	63	1	2 510	91 01 905 08	TURNTABLE PANELLING
PLATE 10X599X105 S355MC	97 19 126 08	62	1	2 510	91 01 905 08	TURNTABLE PANELLING
PLATE 10X80X1270 S235JRG2	95 66 392 08	44	1	3 214	91 62 256 08	S HEAD SECTION
PLATE 10X80X1270 S235JRG2	95 66 392 08	28	1	3 225	91 02 083 08	SL REDUCING SECTION
PLATE 10X80X1270 S235JRG2	95 66 392 08	28	1	3 226	91 44 715 08	L INTERMEDIATE SECTION
PLATE 10X80X1270 S235JRG2	95 66 392 08	28	3	3 227	91 44 716 08	L INTERMEDIATE SECTION
PLATE 10X80X1270 S235JRG2	95 66 392 08	28	3	3 227	91 62 278 08	L INTERMEDIATE SECTION
PLATE 10X80X1270 S235JRG2	95 66 392 08	43	2	3 229	91 08 507 08	L ADAPTER SECTION
PLATE 10X80X1270 S235JRG2	95 66 392 08	17	1	3 230	91 27 551 08	ADAPTER WHIP LINE
PLATE 10X80x1390 S235JRG2	95 64 427 08	8	1	3 221	91 02 066 08	S INTERMEDIATE SECTION
PLATE 10X80x1390 S235JRG2	95 64 427 08	8	4	3 223	91 02 070 08	S INTERMEDIATE SECTION
PLATE 10X80x1390 S235JRG2	95 64 427 08	8	4	3 223 100	91 00 860 08	S INTERMEDIATE SECTION
PLATE 10X98X122 S700MC	95 71 138 08	25	1	3 215	91 51 833 08	S HEAD SECTION
PLATE 10x100x100 S355MC	97 02 204 08	9	1	2 970 092	92 35 140 08	KIT MECHAN.PARTS (COMPOS
PLATE 10x232x450 S700MC	97 01 347 08	15	4	3 554 006	92 71 434 08	WA-FRAME 1
PLATE 10x250x250 S700MC	95 71 126 08	7	2	3 215	91 51 833 08	S HEAD SECTION
PLATE 10x295x130 S355MC	95 70 360 08	6	2	3 592	91 69 106 08	W OVERRUN PROTECTION
PLATE 10x404x60 S355MC	97 02 799 08	17	1	2 970 092	92 35 140 08	KIT MECHAN.PARTS (COMPOS
PLATE 10x630x557 S355MC	97 01 433 08	27	2	3 215	91 51 833 08	S HEAD SECTION
PLATE 12X50X300 S690QL	95 66 598 08	8	3	2 550	91 07 640 08	SA FRAME
PLATE 15X117X180 S355MC	95 65 617 08	26	2	3 360	91 61 637 08	WINCH 5
PLATE 15X137X230 S690QL	95 70 479 08	8	2	3 212	91 62 273 08	W PIVOT SECTION
PLATE 15X59X90 S690QL	95 31 585 08	12	32	1 711	91 44 575 08	CENTRALIZED LUBRICATION
PLATE 15X90X115 S690QL	95 69 187 08	8	4	1 630	91 05 170 08	HYDRAULIC SUPPORT
PLATE 15X90X325 S355MC	95 44 256 08	1	1	2 657	92 52 997 08	PENDULUM, COMPLETE
PLATE 15x660x100 S690QL	97 00 206 08	32	12	1 400	91 07 653 08	CRAWLER TRACK CARRIER, L
PLATE 15x660x100 S690QL	97 00 206 08	31	12	1 410	91 07 654 08	CRAWLER TRACK CARRIER,
PLATE 15x91x175 S355MC	97 07 525 08	17	1	2 340	91 09 918 08	WINCH 4 LUFFING GEAR
PLATE 1X35X22 ALMG3	61 10 022 08	5	1	2 913 003	96 20 599 08	FOIL KEYPAD PRE-ASS.
PLATE 1X467X259 ALMG3 H11	97 17 132 08	2	1	2 913 005	96 28 696 08	INTERIOR HOUSING PRE-ASS.
PLATE 1X68X99 DC01 FE//ZN20	97 00 838 1	11	4	2 670	91 44 601 08	FUEL CONTAINER
PLATE 1X80X110 DC01 FE//ZN	97 09 048 08	22	18	1 991	91 31 729 08	ROTARY FEED THROUGH
PLATE 1X95X78 ALMG3 H111	97 09 808 08	5	1	2 913	91 32 850 08	LICCON CONSOLE LCD2
PLATE 1x108x500 DC01	97 03 572 08	71	1	2 391 001	96 19 013 08	DIESEL ENGINE, PRE-ASSEMB
PLATE 1x120x100 DC01 FE//ZN	97 03 987 08	28	3	3 360	91 61 637 08	WINCH 5

28.2.2011

etk_en_de_074724 LR 1750

927

LIEBHERRAlphabetical index
Alphabetischer Index

Description	Item	Pos.	Quantity	Page	Assembly	Description
PLATE 20X240X350 S355J2+N	95 26 714 08	20	2	1 400	91 07 653 08	CRAWLER TRACK CARRIER, L
PLATE 20X240X350 S355J2+N	95 26 714 08	20	2	1 410	91 07 654 08	CRAWLER TRACK CARRIER,
PLATE 20X270X100 S960QL	97 03 976 08	12	2	2 125	91 08 101 08	PIN F. S AND D PIVOT SECTIO
PLATE 20X285X710 S960QL	95 67 264 08	44	4	3 211	91 07 871 08	S PIVOT SECTION
PLATE 20X360X100 S960QL	97 03 972 08	6	2	2 125	91 08 101 08	PIN F. S AND D PIVOT SECTIO
PLATE 20X40X220 S355J2+N	95 20 963 08	25	2	1 400	91 07 653 08	CRAWLER TRACK CARRIER, L
PLATE 20X40X220 S355J2+N	95 20 963 08	25	2	1 410	91 07 654 08	CRAWLER TRACK CARRIER,
PLATE 20X445X640 S960QL	95 70 609 08	6	2	2 657	91 07 641 08	MOUNTING EQUIPMENT CRAW
PLATE 20X650X830 S690QL	95 65 876 08	4	2	2 652	91 01 222 08	ROLLER BEARING
PLATE 20x237x100 S690QL	97 03 730 08	20	2	2 652	91 01 222 08	ROLLER BEARING
PLATE 2X100X100 DC01 FE//ZN	95 62 979 08	5	4	1 100	91 11 091 08	CRAWLER TRACK TRAVEL G
PLATE 2X100X100 DC01 FE//ZN	95 62 980 08	6	4	1 100	91 11 091 08	CRAWLER TRACK TRAVEL G
PLATE 2X100X100 DC01 FE//ZN	95 62 981 08	7	4	1 100	91 11 091 08	CRAWLER TRACK TRAVEL G
PLATE 2X100X100 DC01 FE//ZN	95 62 982 08	8	4	1 100	91 11 091 08	CRAWLER TRACK TRAVEL G
PLATE 2X102X50 DC01 FE//ZN	97 13 170 08	70	2	1 400	91 07 653 08	CRAWLER TRACK CARRIER, L
PLATE 2X102X50 DC01 FE//ZN	97 13 170 08	70	2	1 410	91 07 654 08	CRAWLER TRACK CARRIER,
PLATE 2X1045X1572 DC01	95 68 631 08	1	1	2 510 065	92 01 932 08	DOOR COMPL.
PLATE 2X105X124 DC01 FE//ZN	95 44 168 08	2	1	2 830 044	96 26 914 08	MOUNTING PARTS INSTR.
PLATE 2X112X230 DC01	95 63 503 08	15	2	2 520 018	92 16 988 08	INSTRUMENT BOX, INSTALLAT
PLATE 2X1171X187 DC01	97 02 974 08	36	1	2 510	91 01 905 08	TURNTABLE PANELLING
PLATE 2X1177X334 DC01	95 68 621 08	7	1	2 510	91 01 905 08	TURNTABLE PANELLING
PLATE 2X1292X1353 DC01	97 01 217 08	65	1	2 391 001	96 19 013 08	DIESEL ENGINE, PRE-ASSEMB
PLATE 2X130X125 DC01 FE//ZN	97 04 692 08	72	1	2 550	91 07 640 08	SA FRAME
PLATE 2X130X125 DC01 FE//ZN	97 04 692 08	6	4	2 920 583	92 15 189 08	FIXING PARTS ELECTRIC
PLATE 2X144X80 DC01 FE//ZN	95 63 963 08	1	1	2 932 166	92 68 911 08	GROUND RAIL
PLATE 2X145X30 X5CRNI18-10	97 13 707 08	5	1	3 229 001	92 71 619 08	ROD
PLATE 2X150X150 DC01 FE//ZN	97 61 885 08	25	4	2 652	91 01 222 08	ROLLER BEARING
PLATE 2X1779X198 DC01	95 68 617 08	3	1	2 510	91 01 905 08	TURNTABLE PANELLING
PLATE 2X1924X391 DC01	95 68 620 08	6	1	2 510	91 01 905 08	TURNTABLE PANELLING
PLATE 2X198X198 DC01 FE//ZN	97 61 874 08	24	4	2 652	91 01 222 08	ROLLER BEARING
PLATE 2X198X784 DC01	95 68 619 08	5	1	2 510	91 01 905 08	TURNTABLE PANELLING
PLATE 2X200X100 X5CRNI18-1	97 52 478 08	7	1	2 700	91 02 040 08	TRANSPORT KEEPER
PLATE 2X213X219 DC01	95 68 629 08	15	1	2 510	91 01 905 08	TURNTABLE PANELLING
PLATE 2X217X575 DC01	95 68 618 08	1	1	2 510 060	92 01 926 08	DOOR COMPL.
PLATE 2X232X575 DC01	95 68 628 08	1	1	2 510 063	92 01 929 08	DOOR COMPL.
PLATE 2X240X100 DC01 FE//ZN	97 40 346 08	39	2	3 215	91 51 833 08	S HEAD SECTION
PLATE 2X248X326 DC01 FE//ZN	95 63 998 08	4	1	2 925 007	92 15 673 08	CAMERA INSTALLATION SLEW
PLATE 2X248X326 DC01 FE//ZN	95 63 998 08	3	1	2 925 203	92 16 962 08	CAMERA EQUIPMENT S-PIVOT
PLATE 2X250X200 DC01 FE//ZN	97 80 850 08	32	4	2 790	91 01 223 08	ADD.PARTS DISMOUNT.SA-FR
PLATE 2X708X1505 DC01	95 68 578 08	1	1	2 510 058	92 01 913 08	ACCESS LADDER LEFT
PLATE 2X708X1505 DC01	95 68 625 08	1	1	2 510 061	92 01 927 08	ACCESS LADDER RIGHT
PLATE 2X80X30 ALMG3 H111	97 13 712 08	6	1	3 229 001	92 71 619 08	ROD
PLATE 2X990X104 DC01	97 28 766 08	3	1	2 391 036	96 23 055 08	COVER/LID/CAP, PRE-ASSEMB
PLATE 2x100x100 DC01	97 03 400 08	23	1	2 520 018	92 16 988 08	INSTRUMENT BOX, INSTALLAT
PLATE 2x1126x1571 DC01	95 68 630 08	1	1	2 510 064	92 01 931 08	DOOR COMPL.
PLATE 2x1314x1352 DC01	97 01 219 08	66	1	2 391 001	96 19 013 08	DIESEL ENGINE, PRE-ASSEMB
PLATE 2x1759x213 DC01	95 68 627 08	13	1	2 510	91 01 905 08	TURNTABLE PANELLING
PLATE 2x216x213 DC01	97 03 543 08	52	1	2 510	91 01 905 08	TURNTABLE PANELLING
PLATE 2x229x112 DC01	97 07 498 08	1	1	2 510 066	92 35 577 08	DOOR COMPL.
PLATE 2x258x80 DC01	97 07 905 08	4	1	2 859 009	92 71 425 08	CASSETTE CPL.
PLATE 2x323x1014 DC01	97 00 325 08	22	1	2 859	91 44 612 08	SOUND DAMPING
PLATE 2x323x1014 DC01	97 00 326 08	23	1	2 859	91 44 612 08	SOUND DAMPING
PLATE 2x328x516 DC01	97 03 296 08	45	1	2 859	91 44 612 08	SOUND DAMPING
PLATE 2x336x85 DC01 FE//ZN	97 07 550 08	48	1	2 859	91 44 612 08	SOUND DAMPING
PLATE 2x475x232 DC01	97 03 544 08	1	1	2 510 065	92 16 117 08	DOOR COMPL.
PLATE 2x520x862 DC01	97 03 252 08	44	1	2 859	91 44 612 08	SOUND DAMPING
PLATE 2x529x342 DC01	97 00 274 08	19	1	2 859	91 44 612 08	SOUND DAMPING
PLATE 2x57x422 DC01	95 67 895 08	14	1	2 520 018	92 16 988 08	INSTRUMENT BOX, INSTALLAT
PLATE 2x651x1081 DC01	95 68 626 08	1	1	2 510 062	92 01 928 08	DOOR COMPL.
PLATE 2x651x1084 DC01	95 68 616 08	1	1	2 510 059	92 01 922 08	DOOR COMPL.

28.2.2011

etk_en_de_074724 LR 1750

928

LIEBHERRAlphabetical index
Alphabetischer Index

Description	Item	Pos.	Quantity	Page	Assembly	Description
PLATE 2x668x1090 DC01	97 02 453 08	34	1	2 859	91 44 612 08	SOUND DAMPING
PLATE 2x700x277 DC01	97 04 872 08	79	1	2 391 001	96 19 013 08	DIESEL ENGINE, PRE-ASSEMB
PLATE 2x788x326 DC01	95 67 956 08	3	3	2 350	91 13 425 08	SLEWING GEAR
PLATE 2x826x450 DC01	97 06 187 08	47	1	2 859	91 44 612 08	SOUND DAMPING
PLATE 2x901x322 DC01	97 07 848 08	2	1	2 859 009	92 71 425 08	CASSETTE CPL.
PLATE 2x919x1072 DC01	97 00 139 08	2	2	2 859	91 44 612 08	SOUND DAMPING
PLATE 30X210X350 S355J2+N	95 26 715 08	21	2	1 400	91 07 653 08	CRAWLER TRACK CARRIER, L
PLATE 30X210X350 S355J2+N	95 26 715 08	21	2	1 410	91 07 654 08	CRAWLER TRACK CARRIER,
PLATE 35X115X380 S960QL+Z2	95 61 649 08	5	4	1 630	91 05 170 08	HYDRAULIC SUPPORT
PLATE 35X190X201 S960QL+Z2	95 61 650 08	6	4	1 630	91 05 170 08	HYDRAULIC SUPPORT
PLATE 35x830x110 S960QL+Z2	97 00 032 08	5	2	1 100 005	96 22 480 08	FRAME COMPLETE
PLATE 3X1015X30 DC01	97 12 083 08	28	1	2 520 018	92 16 988 08	INSTRUMENT BOX, INSTALLAT
PLATE 3X118X200 DC01 FE//ZN	97 09 378 08	16	1	2 310	91 04 490 08	WINCH 1
PLATE 3X118X200 DC01 FE//ZN	97 09 378 08	16	1	2 320	91 04 491 08	WINCH 2
PLATE 3X118X200 DC01 FE//ZN	97 09 378 08	22	1	2 340	91 09 918 08	WINCH 4 LUFFING GEAR
PLATE 3X144X80 DC01 FE//ZN	97 07 719 08	2	1	1 970 160	96 24 975 08	MOUNTING PARTS CRAWLER
PLATE 3X150X315 DC01	95 70 244 08	16	2	3 212	91 62 273 08	W PIVOT SECTION
PLATE 3X157X156 DC01 FE//ZN	95 70 054 08	2	1	3 930 054	92 68 038 08	ELECTRIC WIND WARNING T
PLATE 3X160X185 DC01 FE//ZN	97 33 665 08	5	1	2 920 582	96 28 189 08	CABLING CONTROL PANEL C
PLATE 3X192X187 DC01 FE//ZN	97 23 319 08	21	1	2 391 030	96 23 053 08	BATTERY BOX, PRE-ASSEMB
PLATE 3X200X150 DC01 FE//ZN	97 02 854 08	3	1	2 920 583	92 15 189 08	FIXING PARTS ELECTRIC
PLATE 3X20X139 DC01 FE//ZN	95 15 359 08	(1)	2	2 970	91 09 141 08	HYDR
PLATE 3X218X129 DC01 FE//ZN	95 70 055 08	1	1	3 930 560	96 22 292 08	ELECTRIC AIRCRAFT PROTE
PLATE 3X2260X511 ALMG3 H	97 32 004 08	63	2	3 211	91 07 871 08	S PIVOT SECTION
PLATE 3X2260X511 ALMG3 H	97 32 004 08	70	2	3 212	91 62 273 08	W PIVOT SECTION
PLATE 3X2260X511 ALMG3 H	97 32 004 08	52	2	3 214	91 62 256 08	S HEAD SECTION
PLATE 3X2260X511 ALMG3 H	97 32 004 08	21	2	3 229	91 08 507 08	L ADAPTER SECTION
PLATE 3X334X409 DC01	95 35 795 08	36	1	2 502	91 01 353 08	CONTROL STAND
PLATE 3X437X145 DC01	95 67 133 08	30	1	2 391 001	96 19 013 08	DIESEL ENGINE, PRE-ASSEMB
PLATE 3X437X145 DC01	95 67 217 08	31	1	2 391 001	96 19 013 08	DIESEL ENGINE, PRE-ASSEMB
PLATE 3X456X448 DC01	97 05 917 08	27	1	2 970 092	92 35 140 08	KIT MECHAN.PARTS (COMPOS
PLATE 3X45X120 DC01 FE//ZN	95 37 609 08	55	1	2 975	91 44 710 08	ADDITIONAL HYDRAUL.WINCH
PLATE 3X45X120 DC01 FE//ZN	95 37 609 08	51	1	2 975 300	91 58 686 08	ADDITIONAL HYDRAULICS WI
PLATE 3X45X120 DC01 FE//ZN	95 37 609 08	20	1	2 978 200	91 01 626 08	ADD.HYDR.S_RETAINING RAM
PLATE 3X45X60 DC01 FE//ZN20	95 15 360 08	(2)	2	2 970	91 09 141 08	HYDR
PLATE 3X496X284 DC01+ZE	97 54 280 08	6	1	2 810 012	96 29 086 08	CRANE DRIVER'S CABIN,PRE
PLATE 3X50X60 DC01 FE//ZN20	97 13 257 08	32	2	2 970 092	92 35 140 08	KIT MECHAN.PARTS (COMPOS
PLATE 3X518X379 DC01	95 66 225 08	2	2	2 831	91 44 693 08	AIR COND. UNIT SUPERSTRU
PLATE 3X580X160 DC01 FE//ZN	97 02 924 08	12	1	2 780 900	91 28 390 08	EXTERNAL FEED
PLATE 3X623X461 DC01	97 02 331 08	13	1	2 970 092	92 35 140 08	KIT MECHAN.PARTS (COMPOS
PLATE 3X83X248 DC01 FE//ZN	97 03 858 08	1	1	1 970 160	96 24 975 08	MOUNTING PARTS CRAWLER
PLATE 3x110x210 DC01 FE//ZN	97 07 499 08	3	1	2 970 092	92 35 140 08	KIT MECHAN.PARTS (COMPOS
PLATE 3x120x380 DC01 FE//ZN	97 03 861 08	4	1	1 970 160	96 24 975 08	MOUNTING PARTS CRAWLER
PLATE 3x120x380 DC01 FE//ZN	97 03 862 08	5	1	1 970 160	96 24 975 08	MOUNTING PARTS CRAWLER
PLATE 3x130x40 DC01 FE//ZN	97 07 527 08	60	2	2 510	91 01 905 08	TURNTABLE PANELLING
PLATE 3x227x144 DC01 FE//ZN	97 02 206 08	16	2	2 340	91 09 918 08	WINCH 4 LUFFING GEAR
PLATE 3x250x535 DC01	97 02 853 08	2	1	2 920 583	92 15 189 08	FIXING PARTS ELECTRIC
PLATE 3x270x166 DC01	97 09 144 08	18	1	2 810	91 33 279 08	CRANE DRIVER'S CABIN CPL.
PLATE 3x396x280 DC01	97 08 771 08	24	1	1 970 160	96 24 975 08	MOUNTING PARTS CRAWLER
PLATE 3x421x420 DC01 FE//ZN	97 03 860 08	3	2	1 970 160	96 24 975 08	MOUNTING PARTS CRAWLER
PLATE 3x48x75 DC01 FE//ZN20	97 04 309 08	11	4	1 970 160	96 24 975 08	MOUNTING PARTS CRAWLER
PLATE 3x840x220 DC01	97 04 798 08	72	1	2 391 001	96 19 013 08	DIESEL ENGINE, PRE-ASSEMB
PLATE 40X200X180 S690QL	95 27 424 08	8	4	2 740	91 11 067 08	COUNTERWEIGHT
PLATE 4X109X58 S315MC FE//	97 19 079 08	18	1	2 310	91 04 490 08	WINCH 1
PLATE 4X109X58 S315MC FE//	97 19 079 08	18	1	2 320	91 04 491 08	WINCH 2
PLATE 4X110X80 S315MC FE//	97 03 502 08	25	2	2 711	91 31 772 08	CENT. LUBRIC. SYSTEM SUP
PLATE 4X113X740 S315MC	95 67 540 08	40	1	2 391 001	96 19 013 08	DIESEL ENGINE, PRE-ASSEMB
PLATE 4X115X98 S315MC FE//	97 07 628 08	21	4	1 970 160	96 24 975 08	MOUNTING PARTS CRAWLER
PLATE 4X115X98 S315MC FE//	97 07 628 08	30	3	2 970 092	92 35 140 08	KIT MECHAN.PARTS (COMPOS
PLATE 4X115X98 S315MC FE//	97 07 628 08	6	1	2 978 302	91 01 880 08	ADD. HYDR. BALLAST TRAILER

28.2.2011

etk_en_de_074724 LR 1750

929

LIEBHERRAlphabetical index
Alphabetischer Index

Description	Item	Pos.	Quantity	Page	Assembly	Description
PLATE 4X1180X83 S315MC	97 00 598 08	24	1	2 859	91 44 612 08	SOUND DAMPING
PLATE 4X120X123 S315MC FE//	97 25 169 08	25	1	2 340	91 09 918 08	WINCH 4 LUFFING GEAR
PLATE 4X1227X67 S315MC	97 03 094 08	42	1	2 510	91 01 905 08	TURNTABLE PANELLING
PLATE 4X1318X36 S315MC	95 50 058 08	110	2	2 932 161	96 26 815 08	ASSEMBLY PARTS MOUNTIN
PLATE 4X133X30 S315MC	97 03 055 08	19	1	2 970 092	92 35 140 08	KIT MECHAN.PARTS (COMPOS
PLATE 4X133X30 S315MC FE//	97 05 283 08	84	1	2 391 001	96 19 013 08	DIESEL ENGINE, PRE-ASSEMB
PLATE 4X144X180 S315MC	97 00 465 08	8	2	2 859	91 44 612 08	SOUND DAMPING
PLATE 4X144X220 S315MC FE//	95 56 686 08	24	1	2 970 092	92 35 140 08	KIT MECHAN.PARTS (COMPOS
PLATE 4X150X50 S315MC FE//	97 15 108 08	26	1	2 711	91 31 772 08	CENT. LUBRIC. SYSTEM SUP
PLATE 4X1645X211 S315MC	97 00 463 08	15	1	2 859	91 44 612 08	SOUND DAMPING
PLATE 4X1645X211 S315MC	97 00 729 08	16	1	2 859	91 44 612 08	SOUND DAMPING
PLATE 4X165X225 S315MC FE//	95 57 495 08	20	1	1 920 308	92 88 119 08	ELECTR.CRAWLER SUPPORT
PLATE 4X165X225 S315MC FE//	95 57 495 08	20	1	1 920 309	92 88 164 08	ELECTR.CRAWLER SUPPORT
PLATE 4X170X230 S315MC FE//	97 08 087 08	23	2	2 652	91 01 222 08	ROLLER BEARING
PLATE 4X174X72 S315MC FE//	97 02 120 08	5	1	2 391 030	96 23 053 08	BATTERY BOX, PRE-ASSEMB
PLATE 4X174X74 S315MC FE//	97 02 119 08	3	2	2 391 030	96 23 053 08	BATTERY BOX, PRE-ASSEMB
PLATE 4X175X95 S315MC FE//	97 01 119 08	62	2	2 391 001	96 19 013 08	DIESEL ENGINE, PRE-ASSEMB
PLATE 4X180X25 S315MC FE//	97 04 799 08	73	3	2 391 001	96 19 013 08	DIESEL ENGINE, PRE-ASSEMB
PLATE 4X196X246 S315MC	95 70 019 08	4	1	2 671	91 44 602 08	OIL RESERVOIR, COMPLETE
PLATE 4X196X63 S315MC FE//	95 56 681 08	1	4	2 920 583	92 15 189 08	FIXING PARTS ELECTRIC
PLATE 4X196X63 S315MC FE//	95 56 681 08	31	1	3 360	91 61 637 08	WINCH 5
PLATE 4X20X500 S315MC FE//	95 37 411 08	9	1	2 920 583	92 15 189 08	FIXING PARTS ELECTRIC
PLATE 4X20X500 S315MC FE//	95 37 411 08	86	1	3 211	91 07 871 08	S PIVOT SECTION
PLATE 4X20X500 S315MC FE//	95 37 411 08	18	1	3 213	91 44 718 08	L-HEAD PIECE
PLATE 4X20X500 S315MC FE//	95 37 411 08	51	1	3 230	91 27 551 08	ADAPTER WHIP LINE
PLATE 4X215X287 S315MC FE//	97 66 339 08	24	1	2 340	91 09 918 08	WINCH 4 LUFFING GEAR
PLATE 4X225X245 S315MC	95 68 312 08	2	1	2 670	91 44 601 08	FUEL CONTAINER
PLATE 4X225X245 S315MC	95 68 314 08	3	1	2 670	91 44 601 08	FUEL CONTAINER
PLATE 4X226X80 S315MC FE//	97 19 114 08	33	1	2 970 092	92 35 140 08	KIT MECHAN.PARTS (COMPOS
PLATE 4X230X193 S315MC FE//	97 05 910 08	25	2	2 970 092	92 35 140 08	KIT MECHAN.PARTS (COMPOS
PLATE 4X235X222 S315MC	97 03 056 08	20	1	2 970 092	92 35 140 08	KIT MECHAN.PARTS (COMPOS
PLATE 4X250X118 S315MC FE//	97 19 125 08	61	2	2 510	91 01 905 08	TURNTABLE PANELLING
PLATE 4X250X200 S315MC FE//	97 80 849 08	31	4	2 790	91 01 223 08	ADD.PARTS DISMOUNT.SA-FR
PLATE 4X260X292 S315MC FE//	95 44 928 08	5	1	2 541	91 31 775 08	ADD HEATING SUPERSTRUCT
PLATE 4X260X60 S315MC FE//	95 55 141 08	70	1	2 391 001	96 19 013 08	DIESEL ENGINE, PRE-ASSEMB
PLATE 4X279X85 S315MC FE//	97 05 282 08	83	1	2 391 001	96 19 013 08	DIESEL ENGINE, PRE-ASSEMB
PLATE 4X300X830 S315MC	95 65 877 08	5	2	2 652	91 01 222 08	ROLLER BEARING
PLATE 4X30X105 S315MC FE//	95 36 969 08	35	4	1 711	91 44 575 08	CENTRALIZED LUBRICATION
PLATE 4X326X176 S315MC	97 05 325 08	44	2	2 510	91 01 905 08	TURNTABLE PANELLING
PLATE 4X333X124 S315MC	97 07 630 08	31	3	2 970 092	92 35 140 08	KIT MECHAN.PARTS (COMPOS
PLATE 4X365X275 S315MC	97 07 563 08	29	1	2 970 092	92 35 140 08	KIT MECHAN.PARTS (COMPOS
PLATE 4X369X224 S315MC	97 10 255 08	2	4	1 620	91 00 766 08	FIXING PARTS SLEWING RING
PLATE 4X416X140 S315MC	97 02 037 08	11	1	2 391	91 15 195 08	DIESEL ENGINE CPL.
PLATE 4X416X140 S315MC	97 02 038 08	12	1	2 391	91 15 195 08	DIESEL ENGINE CPL.
PLATE 4X432X583 S315MC	97 01 624 08	5	1	2 970 092	92 35 140 08	KIT MECHAN.PARTS (COMPOS
PLATE 4X504X374 S315MC	97 05 198 08	81	1	2 391 001	96 19 013 08	DIESEL ENGINE, PRE-ASSEMB
PLATE 4X50X95 S315MC	95 05 282 08	7	1	1 970	91 21 621 08	CRAWLER TRACK HYDRAULI
PLATE 4X56X60 S315MC FE//	97 11 461 08	44	1	2 810	91 33 279 08	CRANE DRIVER'S CABIN CPL.
PLATE 4X60X103 S315MC FE//	95 51 525 08	20	1	3 360	91 61 637 08	WINCH 5
PLATE 4X70X130 S315MC FE//	95 67 444 08	73	2	3 223 100	91 00 860 08	S INTERMEDIATE SECTION
PLATE 4X70X130 S315MC FE//	95 67 444 08	30	4	3 226	91 44 715 08	L INTERMEDIATE SECTION
PLATE 4X70X130 S315MC FE//	95 67 444 08	30	4	3 227	91 44 716 08	L INTERMEDIATE SECTION
PLATE 4X70X130 S315MC FE//	95 67 444 08	30	4	3 227	91 62 278 08	L INTERMEDIATE SECTION
PLATE 4X73X46 S315MC FE//	97 14 983 08	27	2	2 810 012	96 29 086 08	CRANE DRIVER'S CABIN,PRE
PLATE 4X80X286 S315MC FE//	95 67 445 08	72	2	3 223 100	91 00 860 08	S INTERMEDIATE SECTION
PLATE 4X80X286 S315MC FE//	95 67 445 08	31	4	3 226	91 44 715 08	L INTERMEDIATE SECTION
PLATE 4X80X286 S315MC FE//	95 67 445 08	31	4	3 227	91 44 716 08	L INTERMEDIATE SECTION
PLATE 4X80X286 S315MC FE//	95 67 445 08	31	4	3 227	91 62 278 08	L INTERMEDIATE SECTION
PLATE 4X855X145 S315MC	97 09 140 08	2	1	2 977	91 00 771 08	ADDITIONAL HYDR.SLEWING
PLATE 4X90X12 S315MC FE//	94 99 977 08	9	4	2 932 160	92 87 778 08	SWITCH CABINET

28.2.2011

etk_en_de_074724 LR 1750

930

LIEBHERRAlphabetical index
Alphabetischer Index

Description	Item	Pos.	Quantity	Page	Assembly	Description
PLATE 4X944X65 S315MC	97 03 092 08	40	1	2 510	91 01 905 08	TURNTABLE PANELLING
PLATE 4X964X63 S315MC	97 03 091 08	39	1	2 510	91 01 905 08	TURNTABLE PANELLING
PLATE 4X98X100 S315MC FE//	97 12 901 08	40	1	2 975 300	91 58 686 08	ADDITIONAL HYDRAULICS WI
PLATE 4x100x82 S315MC FE//	97 05 075 08	73	4	3 212	91 62 273 08	W PIVOT SECTION
PLATE 4x103x60 S315MC	97 01 621 08	4	1	2 970 092	92 35 140 08	KIT MECHAN.PARTS (COMPOS
PLATE 4x103x60 S315MC	97 01 621 08	58	1	2 975	91 44 710 08	ADDITIONAL HYDRAUL.WINCH
PLATE 4x105x28 S315MC FE//	97 06 964 08	59	2	3 213	91 44 718 08	L-HEAD PIECE
PLATE 4x112x500 S315MC	97 01 118 08	61	1	2 391 001	96 19 013 08	DIESEL ENGINE, PRE-ASSEMB
PLATE 4x115x173 S315MC FE//	97 07 556 08	28	1	2 970 092	92 35 140 08	KIT MECHAN.PARTS (COMPOS
PLATE 4x116x40 S315MC FE//	97 00 671 08	26	2	2 859	91 44 612 08	SOUND DAMPING
PLATE 4x1180x63 S315MC	97 06 122 08	46	1	2 859	91 44 612 08	SOUND DAMPING
PLATE 4x118x40 S315MC FE//	97 01 434 08	28	2	3 215	91 51 833 08	S HEAD SECTION
PLATE 4x121x173 S315MC FE//	97 08 432 08	85	2	3 223 100	91 00 860 08	S INTERMEDIATE SECTION
PLATE 4x1227x68 S315MC	97 03 093 08	41	1	2 510	91 01 905 08	TURNTABLE PANELLING
PLATE 4x136x107 S315MC FE//	97 05 203 08	82	2	2 391 001	96 19 013 08	DIESEL ENGINE, PRE-ASSEMB
PLATE 4x143x100 S315MC	97 02 763 08	16	1	2 970 092	92 35 140 08	KIT MECHAN.PARTS (COMPOS
PLATE 4x1481x130 S315MC	95 68 635 08	18	1	2 510	91 01 905 08	TURNTABLE PANELLING
PLATE 4x205x162 S315MC	97 02 205 08	10	1	2 970 092	92 35 140 08	KIT MECHAN.PARTS (COMPOS
PLATE 4x254x25 S315MC FE//	97 07 802 08	22	1	2 652	91 01 222 08	ROLLER BEARING
PLATE 4x259x79 S315MC FE//	97 03 090 08	38	1	2 510	91 01 905 08	TURNTABLE PANELLING
PLATE 4x265x80 S315MC FE//	97 07 844 08	26	2	2 790	91 01 223 08	ADD.PARTS DISMOUNT.SA-FR
PLATE 4x269x196 S315MC	95 70 020 08	5	1	2 671	91 44 602 08	OIL RESERVOIR, COMPLETE
PLATE 4x290x213 S315MC	97 02 203 08	8	1	2 970 092	92 35 140 08	KIT MECHAN.PARTS (COMPOS
PLATE 4x303x95 S315MC	95 68 636 08	19	1	2 510	91 01 905 08	TURNTABLE PANELLING
PLATE 4x30x167 S315MC	97 02 762 08	15	2	2 970 092	92 35 140 08	KIT MECHAN.PARTS (COMPOS
PLATE 4x316x143 S315MC	97 02 332 08	14	1	2 970 092	92 35 140 08	KIT MECHAN.PARTS (COMPOS
PLATE 4x380x274 S315MC	97 05 814 08	7	1	2 920 583	92 15 189 08	FIXING PARTS ELECTRIC
PLATE 4x430x120 S315MC	97 01 573 08	2	2	2 970 092	92 35 140 08	KIT MECHAN.PARTS (COMPOS
PLATE 4x506x106 S315MC	97 05 298 08	85	1	2 391 001	96 19 013 08	DIESEL ENGINE, PRE-ASSEMB
PLATE 4x584x1163 S315MC	97 01 184 08	64	1	2 391 001	96 19 013 08	DIESEL ENGINE, PRE-ASSEMB
PLATE 4x598x231 S315MC	97 04 862 08	75	1	2 391 001	96 19 013 08	DIESEL ENGINE, PRE-ASSEMB
PLATE 4x600x363 S315MC FE//	97 03 872 08	25	1	1 920 307	92 88 109 08	ELECTR.FOR CENTER SECTIO
PLATE 4x63x90 S315MC FE//ZN	95 41 137 08	20	8	2 510	91 01 905 08	TURNTABLE PANELLING
PLATE 4x670x164 S315MC	97 03 089 08	37	1	2 510	91 01 905 08	TURNTABLE PANELLING
PLATE 4x680x350 S315MC	97 03 284 08	71	1	3 211	91 07 871 08	S PIVOT SECTION
PLATE 4x700x250 S315MC	97 04 203 08	70	1	3 214	91 62 256 08	S HEAD SECTION
PLATE 4x73x30 S315MC FE//ZN	97 03 501 08	24	12	2 711	91 31 772 08	CENT. LUBRIC. SYSTEM SUP
PLATE 4x750x304 S315MC	95 71 279 08	54	2	3 214	91 62 256 08	S HEAD SECTION
PLATE 4x750x507 S315MC	97 07 094 08	78	2	3 214	91 62 256 08	S HEAD SECTION
PLATE 4x93x120 S315MC FE//	97 09 740 08	41	1	2 810	91 33 279 08	CRANE DRIVER'S CABIN CPL.
PLATE 5X110X105 S355MC FE//	97 45 429 08	40	6	3 556 003	92 71 234 08	WA-FRAME 2 BASE SECTION
PLATE 5X110X105 S355MC FE//	97 45 429 08	21	6	3 556 004	92 71 575 08	WA-FRAME 2 WELDED CONS
PLATE 5X125X100 S700MC	95 47 547 08	27	4	3 212	91 62 273 08	W PIVOT SECTION
PLATE 5X125X100 S700MC	95 47 547 08	6	4	3 225	91 02 083 08	SL REDUCING SECTION
PLATE 5X132X749 S355MC	95 68 586 08	5	1	2 510 058	92 01 913 08	ACCESS LADDER LEFT
PLATE 5X132X749 S355MC	95 68 586 08	5	1	2 510 061	92 01 927 08	ACCESS LADDER RIGHT
PLATE 5X135X250 S355MC	95 64 016 08	13	1	2 925 007	92 15 673 08	CAMERA INSTALLATION SLEW
PLATE 5X140X100 S700MC	95 50 518 08	6	2	3 211	91 07 871 08	S PIVOT SECTION
PLATE 5X140X100 S700MC	95 50 518 08	42	4	3 213	91 44 718 08	L-HEAD PIECE
PLATE 5X140X100 S700MC	95 50 518 08	72	2	3 214	91 62 256 08	S HEAD SECTION
PLATE 5X140X100 S700MC	95 50 518 08	28	2	3 217	91 26 733 08	HEAD
PLATE 5X140X100 S700MC	95 50 518 08	6	4	3 221	91 02 066 08	S INTERMEDIATE SECTION
PLATE 5X140X100 S700MC	95 50 518 08	6	4	3 223	91 02 070 08	S INTERMEDIATE SECTION
PLATE 5X140X100 S700MC	95 50 518 08	6	4	3 223 100	91 00 860 08	S INTERMEDIATE SECTION
PLATE 5X140X100 S700MC	95 50 518 08	37	2	3 225	91 02 083 08	SL REDUCING SECTION
PLATE 5X140X100 S700MC	95 50 518 08	6	4	3 226	91 44 715 08	L INTERMEDIATE SECTION
PLATE 5X140X100 S700MC	95 50 518 08	6	4	3 227	91 44 716 08	L INTERMEDIATE SECTION
PLATE 5X140X100 S700MC	95 50 518 08	6	4	3 227	91 62 278 08	L INTERMEDIATE SECTION
PLATE 5X140X100 S700MC	95 50 518 08	22	6	3 230	91 27 551 08	ADAPTER WHIP LINE
PLATE 5X140X100 S700MC	95 50 518 08	21	4	3 554 005	92 71 402 08	WA-FRAME

28.2.2011

etk_en_de_074724 LR 1750

931

LIEBHERRAlphabetical index
Alphabetischer Index

Description	Item	Pos.	Quantity	Page	Assembly	Description
PLATE 5X140X100 S700MC	95 50 518 08	38	4	3 556 003	92 71 234 08	WA-FRAME 2 BASE SECTION
PLATE 5X160X110 S355MC FE//	97 85 608 08	91	4	3 212	91 62 273 08	W PIVOT SECTION
PLATE 5X187X762 S355MC	95 67 339 08	51	1	2 391 001	96 19 013 08	DIESEL ENGINE, PRE-ASSEMB
PLATE 5X189X100 S355MC FE//	97 07 655 08	25	2	2 790	91 01 223 08	ADD.PARTS DISMOUNT.SA-FR
PLATE 5X200X222 S355MC	97 01 424 08	11	1	2 970 092	92 35 140 08	KIT MECHAN.PARTS (COMPOS
PLATE 5X20X150 S355MC	95 35 640 08	152	1	2 970	91 09 141 08	HYDR
PLATE 5X30X187 S355MC FE//	97 01 570 08	1	2	2 970 092	92 35 140 08	KIT MECHAN.PARTS (COMPOS
PLATE 5X393X60 S355MC FE//	95 64 428 08	50	1	3 214	91 62 256 08	S HEAD SECTION
PLATE 5X393X60 S355MC FE//	95 64 428 08	7	2	3 221	91 02 066 08	S INTERMEDIATE SECTION
PLATE 5X393X60 S355MC FE//	95 64 428 08	7	8	3 223	91 02 070 08	S INTERMEDIATE SECTION
PLATE 5X393X60 S355MC FE//	95 64 428 08	7	8	3 223 100	91 00 860 08	S INTERMEDIATE SECTION
PLATE 5X393X60 S355MC FE//	95 64 428 08	18	2	3 225	91 02 083 08	SL REDUCING SECTION
PLATE 5X393X60 S355MC FE//	95 64 428 08	18	2	3 226	91 44 715 08	L INTERMEDIATE SECTION
PLATE 5X393X60 S355MC FE//	95 64 428 08	18	6	3 227	91 44 716 08	L INTERMEDIATE SECTION
PLATE 5X393X60 S355MC FE//	95 64 428 08	18	6	3 227	91 62 278 08	L INTERMEDIATE SECTION
PLATE 5X393X60 S355MC FE//	95 64 428 08	38	2	3 229	91 08 507 08	L ADAPTER SECTION
PLATE 5X393X60 S355MC FE//	95 64 428 08	13	2	3 230	91 27 551 08	ADAPTER WHIP LINE
PLATE 5X420X299 S355MC	97 28 090 08	1	1	2 790 507	91 26 379 08	PLATFORM ON ERECT. WINC
PLATE 5X420X299 S355MC	97 28 091 08	2	1	2 790 507	91 26 379 08	PLATFORM ON ERECT. WINC
PLATE 5X59X140 S355MC FE//	97 06 464 08	101	1	3 211	91 07 871 08	S PIVOT SECTION
PLATE 5X687X50 S355MC	97 04 948 08	89	1	3 211	91 07 871 08	S PIVOT SECTION
PLATE 5X800X907 S960QL	95 71 008 08	9	2	3 554 005	92 71 402 08	WA-FRAME
PLATE 5X94X58 S355MC FE//	97 46 481 08	41	2	3 556 003	92 71 234 08	WA-FRAME 2 BASE SECTION
PLATE 5X94X58 S355MC FE//	97 46 481 08	23	2	3 556 004	92 71 575 08	WA-FRAME 2 WELDED CONS
PLATE 5x1042x976 S355MC	95 70 844 08	7	2	3 556 003	92 71 234 08	WA-FRAME 2 BASE SECTION
PLATE 5x125x84 S355MC FE//	97 02 977 08	18	1	2 970 092	92 35 140 08	KIT MECHAN.PARTS (COMPOS
PLATE 5x155x100 S355MC	97 04 627 08	9	2	2 744	91 08 498 08	INTERL. SUPERSTR. BALLAST
PLATE 5x164x295 S355MC FE//	95 66 501 08	15	2	2 391 001	96 19 013 08	DIESEL ENGINE, PRE-ASSEMB
PLATE 5x1810x279 S355MC	97 00 875 08	7	1	1 711	91 44 575 08	CENTRALIZED LUBRICATION
PLATE 5x1810x279 S355MC	97 00 876 08	8	1	1 711	91 44 575 08	CENTRALIZED LUBRICATION
PLATE 5x190x179 S355MC FE//	97 07 654 08	24	2	2 790	91 01 223 08	ADD.PARTS DISMOUNT.SA-FR
PLATE 5x2275x279 S355MC	97 00 871 08	3	1	1 711	91 44 575 08	CENTRALIZED LUBRICATION
PLATE 5x2275x279 S355MC	97 00 872 08	4	1	1 711	91 44 575 08	CENTRALIZED LUBRICATION
PLATE 5x240x279 S355MC	97 00 873 08	5	4	1 711	91 44 575 08	CENTRALIZED LUBRICATION
PLATE 5x2440x279 S355MC	97 00 874 08	6	2	1 711	91 44 575 08	CENTRALIZED LUBRICATION
PLATE 5x265x90 S355MC FE//	97 01 044 08	13	1	3 204	91 57 363 08	ASSEMBLY UNIT
PLATE 5x314x217 S960QL	95 71 009 08	11	2	3 554 005	92 71 402 08	WA-FRAME
PLATE 5x407x21 S355MC FE//	97 03 095 08	43	2	2 510	91 01 905 08	TURNTABLE PANELLING
PLATE 5x425x279 S355MC	97 00 877 08	9	2	1 711	91 44 575 08	CENTRALIZED LUBRICATION
PLATE 5x428x60 S355MC	97 04 534 08	23	1	2 970 092	92 35 140 08	KIT MECHAN.PARTS (COMPOS
PLATE 5x535x309 S355MC FE//	97 02 330 08	12	1	2 970 092	92 35 140 08	KIT MECHAN.PARTS (COMPOS
PLATE 5x660x100 S700MC	97 00 208 08	33	6	1 400	91 07 653 08	CRAWLER TRACK CARRIER, L
PLATE 5x660x100 S700MC	97 00 208 08	32	6	1 410	91 07 654 08	CRAWLER TRACK CARRIER,
PLATE 5x80x50 S355MC FE//ZN	97 05 053 08	96	1	3 211	91 07 871 08	S PIVOT SECTION
PLATE 5x955x279 S355MC	97 00 869 08	1	1	1 711	91 44 575 08	CENTRALIZED LUBRICATION
PLATE 5x955x279 S355MC	97 00 870 08	2	1	1 711	91 44 575 08	CENTRALIZED LUBRICATION
PLATE 5x970x279 S355MC	97 00 878 08	10	1	1 711	91 44 575 08	CENTRALIZED LUBRICATION
PLATE 5x970x279 S355MC	97 00 879 08	11	1	1 711	91 44 575 08	CENTRALIZED LUBRICATION
PLATE 6X128X166 S355MC	95 51 017 08	6	2	2 970	91 09 141 08	HYDR
PLATE 6X35X152 S355MC FE//	95 70 629 08	66	1	1 400	91 07 653 08	CRAWLER TRACK CARRIER, L
PLATE 6X35X152 S355MC FE//	95 70 629 08	66	1	1 410	91 07 654 08	CRAWLER TRACK CARRIER,
PLATE 6X90X123 S355MC	95 40 177 08	7	2	2 970	91 09 141 08	HYDR
PLATE 6x100x252 S355MC	97 07 068 08	7	1	2 970 092	92 35 140 08	KIT MECHAN.PARTS (COMPOS
PLATE 6x120x100 S355MC	95 67 041 08	15	1	3 360	91 61 637 08	WINCH 5
PLATE 8X200X20 S355MC FE//	95 01 101 08	15	2	3 221	91 02 066 08	S INTERMEDIATE SECTION
PLATE 8X200X20 S355MC FE//	95 01 101 08	15	4	3 223	91 02 070 08	S INTERMEDIATE SECTION
PLATE 8X200X20 S355MC FE//	95 01 101 08	15	5	3 223 100	91 00 860 08	S INTERMEDIATE SECTION
PLATE 8X200X20 S355MC FE//	95 01 101 08	12	2	3 225	91 02 083 08	SL REDUCING SECTION
PLATE 8X200X20 S355MC FE//	95 01 101 08	12	2	3 226	91 44 715 08	L INTERMEDIATE SECTION
PLATE 8X200X20 S355MC FE//	95 01 101 08	12	4	3 227	91 44 716 08	L INTERMEDIATE SECTION

28.2.2011

etk_en_de_074724 LR 1750

932

LIEBHERRAlphabetical index
Alphabetischer Index

Description	Item	Pos.	Quantity	Page	Assembly	Description
PLATE 8X20X80 S960QL	95 70 577 08	67	2	2 510	91 01 905 08	TURNTABLE PANELLING
PLATE 8X300X50 S355MC FE//	95 54 048 08	111	10	3 211	91 07 871 08	S PIVOT SECTION
PLATE 8X300X50 S355MC FE//	95 54 048 08	40	4	3 212	91 62 273 08	W PIVOT SECTION
PLATE 8X300X50 S355MC FE//	95 54 048 08	43	3	3 214	91 62 256 08	S HEAD SECTION
PLATE 8X300X50 S355MC FE//	95 54 048 08	12	4	3 227	91 62 278 08	L INTERMEDIATE SECTION
PLATE 8X300X50 S355MC FE//	95 54 048 08	11	1	3 230	91 27 551 08	ADAPTER WHIP LINE
PLATE 8X300X50 S355MC FE//	95 54 048 08	29	4	3 556 003	92 71 234 08	WA-FRAME 2 BASE SECTION
PLATE 8X300X50 S355MC FE//	95 54 048 08	41	2	3 556 004	92 71 575 08	WA-FRAME 2 WELDED CONS
PLATE 8X40X220 S700MC	95 51 728 08	87	2	3 223 100	91 00 860 08	S INTERMEDIATE SECTION
PLATE 8X40X294 S700MC	95 64 429 08	23	2	3 225	91 02 083 08	SL REDUCING SECTION
PLATE 8X40X294 S700MC	95 64 429 08	23	2	3 226	91 44 715 08	L INTERMEDIATE SECTION
PLATE 8X40X294 S700MC	95 64 429 08	23	2	3 227	91 44 716 08	L INTERMEDIATE SECTION
PLATE 8X40X294 S700MC	95 64 429 08	23	2	3 227	91 62 278 08	L INTERMEDIATE SECTION
PLATE 8X40X348 S700MC	95 64 624 08	51	5	3 214	91 62 256 08	S HEAD SECTION
PLATE 8X40X348 S700MC	95 64 624 08	10	2	3 221	91 02 066 08	S INTERMEDIATE SECTION
PLATE 8X40X348 S700MC	95 64 624 08	10	2	3 223	91 02 070 08	S INTERMEDIATE SECTION
PLATE ASSEMBLY BG-NR. PVC	97 35 919 08	6	1	2 550 002	92 70 943 08	BRACKET COMPL.
PLATE ASSEMBLY BG-NR. PVC	97 35 919 08	9	1	3 204 002	92 71 719 08	ROD CPL.
PLATE ASSEMBLY BG-NR. PVC	97 35 919 08	9	1	3 204 003	92 11 283 08	ROD CPL.
PLATE ASSEMBLY BG-NR. PVC	97 35 919 08	14	1	3 211 003	92 10 670 08	RODS / PULL RODS
PLATE ASSEMBLY BG-NR. PVC	97 35 919 08	9	1	3 223 001	92 71 488 08	ROD
PLATE ASSEMBLY BG-NR. PVC	97 35 919 08	7	1	3 223 004	92 17 586 08	ROD CPL.
PLATE ASSEMBLY BG-NR. PVC	97 35 919 08	5	1	3 223 006	92 17 930 08	ROD CPL.
PLATE ASSEMBLY BG-NR. PVC	97 35 919 08	9	1	3 809 000	92 10 957 08	ROD CPL.
PLATE ASSEMBLY BG-NR. PVC	97 35 919 08	9	1	3 809 100	92 10 812 08	ROD CPL.
PLATE ASSEMBLY BG-NR. PVC	97 35 919 08	9	1	3 820 100	92 11 015 08	ROD CPL.
PLATE AXE	92 16 460 08	7	4	1 970 160	96 24 975 08	MOUNTING PARTS CRAWLER
PLATE IDENTIFICATION NUMB	97 35 676 08	5	1	3 204 001	92 71 720 08	ROD
PLATE IDENTIFICATION NUMB	97 35 676 08	10	1	3 204 005	92 11 284 08	ROD
PLATE IDENTIFICATION NUMB	97 35 676 08	5	1	3 204 006	92 72 310 08	ROD
PLATE IDENTIFICATION NUMB	97 35 676 08	6	1	3 211 004	92 10 721 08	RODS PRE-ASSEMBLY
PLATE IDENTIFICATION NUMB	97 35 676 08	6	1	3 211 005	92 10 720 08	RODS PRE-ASSEMBLY
PLATE IDENTIFICATION NUMB	97 35 676 08	5	1	3 214 003	92 22 023 08	ROD CPL.
PLATE IDENTIFICATION NUMB	97 35 676 08	5	1	3 223 002	92 71 484 08	ROD
PLATE IDENTIFICATION NUMB	97 35 676 08	5	1	3 223 005	92 17 929 08	ROD CPL.
PLATE IDENTIFICATION NUMB	97 35 676 08	5	1	3 809 001	92 10 992 08	ROD
PLATE IDENTIFICATION NUMB	97 35 676 08	5	1	3 809 101	92 10 813 08	ROD
PLATE IDENTIFICATION NUMB	97 35 676 08	5	1	3 820 101	92 11 022 08	ROD
PLATE LEFT WELDMENT	92 50 296 08	12	1	2 502	91 01 353 08	CONTROL STAND
PLATE OPER. HOUR METER	97 12 910 08	29	1	2 932 161	96 26 815 08	ASSEMBLY PARTS MOUNTIN
PLATE RIGHT WELDMENT	92 50 297 08	13	1	2 502	91 01 353 08	CONTROL STAND
PLATE S1071 160X160X90x0	77 26 516 08	5	1	1 920 406	92 01 742 08	TERMINAL BOX, PRE-ASSEMB
PLATE WELDED FE//ZN20//C	92 53 185 08	2	1	2 657	92 52 997 08	PENDULUM, COMPLETE
PLATES F.ADD.BRACING	91 00 196 08	293	1		LR 1750 -0	
PLATFORM	92 86 591 08	116	1	3 211	91 07 871 08	S PIVOT SECTION
PLATFORM	97 09 969 08	1	1	2 131	91 04 220 08	CATWALK SUPERSTR.LEFT
PLATFORM ON ERECT. WINC	91 26 379 08	122	1		LR 1750 -0	
PLATFORM ST.CONST.	92 98 530 08	20	1	2 810	91 33 279 08	CRANE DRIVER'S CABIN CPL.
PLATING PORTUGAL	91 26 633 08	161	1		LR 1750 -0	
PLATING RADIO REMOTE CO	92 83 947 08	2	1	1 780 500	91 01 871 08	ELECTR.FOR SLEWING GEAR
PLUG	60 45 086 08	(157)	1	3 930 514	96 20 819 08	ELECTR. AUXILIARY JIB ADAP
PLUG	60 45 086 08	151	1	3 930 561	96 22 293 08	LEAD
PLUG	60 45 086 08	157	1	3 930 612	92 08 651 08	LIMIT SWITCH BUS
PLUG	60 45 086 08	157	1	3 930 613	92 08 656 08	LIMIT SWITCH BUS
PLUG	60 45 086 08	157	1	3 930 741	96 32 623 08	LIMIT SWITCH BUS
PLUG	60 45 086 08	157	1	9 208 050	92 08 050 08	LIMIT SWITCH BUS
PLUG	60 45 086 08	157	1	9 208 055	92 08 055 08	LIMIT SWITCH BUS
PLUG 18-POL SPF	60 23 250 08	36	13	2 932 172	96 28 090 08	RELAY CONTROL SYSTEM
PLUG 19-POL 22A ST SPF	69 18 097 08	157	1	3 930 516	96 20 873 08	LEAD
PLUG 24-POL SPF	69 24 001 08	158	1	2 920 315	92 04 171 08	LEAD

28.2.2011

etk_en_de_074724 LR 1750

933

LIEBHERRAlphabetical index
Alphabetischer Index

Description	Item	Pos.	Quantity	Page	Assembly	Description
PLUG 3-POL 22A	60 50 134 08	154	1	3 930 359	92 09 936 08	LINE WITH PLUG
PLUG 3-POL 22A	60 50 134 08	154	1	3 930 360	92 10 059 08	LINE WITH PLUG
PLUG BASE 9-POL	63 01 229 08	21	4	1 920 403	92 17 846 08	TERMINAL BOX, PRE-ASSEMB
PLUG BASE 9-POL	63 01 229 08	7	12	2 830 044	96 26 914 08	MOUNTING PARTS INSTR.
PLUG BASE 9-POL	63 01 229 08	51	35	2 932 161	96 26 815 08	ASSEMBLY PARTS MOUNTIN
PLUG BOX	11 00 548 5	51	1	6 909 010	69 09 010 08	COLLECTING RING
PLUG INSERT 40POL	60 56 022 08	161	1	2 920 323	92 12 718 08	LEAD
PLUG RD20X378 S355J2G3C+	93 03 581 08	5	1	1 632 032	96 20 093 08	SUPPORT PLATE COMPL.
PLUG RD20X378 S355J2G3C+	93 03 581 08	8	1	2 620	91 00 767 08	ROLLER BEARING SLEWING R
PLUG SHELL 10-POL	10 02 156 7	158	1	2 830 045	96 26 912 08	CABLING INSTRUMENTS
PLUG SHELL 14-POL	60 23 360 08	152	2	2 830 045	96 26 912 08	CABLING INSTRUMENTS
PLUG SHELL 14POL	60 23 365 08	3	6	2 932 166	92 68 911 08	GROUND RAIL
PLUG SHELL 18-POL	60 23 002 08	22	6	2 810 034	91 28 401 08	ELECTRIC FOR GLAZED CABI
PLUG SHELL 18-POL	60 23 002 08	155	4	2 920 306	92 95 363 08	WIRING HARNESS
PLUG SHELL 18-POL	60 23 002 08	152	2	2 920 315	92 04 171 08	LEAD
PLUG SHELL 18-POL	60 23 002 08	154	2	2 920 323	92 12 718 08	LEAD
PLUG SHELL 18-POL	60 23 002 08	152	14	2 932 162	96 26 818 08	CABLING MOUNTING PLATE
PLUG SHELL 18-POL	60 23 002 08	46	1	2 932 187	92 18 049 08	ASSEMBLY UNIT
PLUG SOCKET	51 05 696 08	26	1	1 750	91 44 577 08	TOOL
PLUG-IN SLEEVE	77 43 878 08	29	2	2 711	91 31 772 08	CENT. LUBRIC. SYSTEM SUP
PLUG-IN SLEEVE E10-8	77 20 023 08	595	6	2 990	91 04 495 08	COMPRESSED AIR PLANT
PLUG-IN SLEEVE E18-14	77 20 019 08	589	4	2 990	91 04 495 08	COMPRESSED AIR PLANT
PLUG-IN SLEEVE E6-4	77 20 022 08	592	6	2 990	91 04 495 08	COMPRESSED AIR PLANT
POCKET LOCK 27-29 SPF	77 39 399 08	2	1	2 311	91 46 706 08	ROPE WITH ACCESSORIES 1
POCKET LOCK 27-29 SPF	77 39 399 08	2	1	2 312	91 26 725 08	ROPE WITH ACCESSORIES 2
POCKET LOCK 27-29 SPF	77 39 399 08	2	1	2 315	91 08 504 08	ROPE FOR WINCH 5
POCKET LOCK 27-29 SPF	77 39 399 08	12	1	3 204	91 57 363 08	ASSEMBLY UNIT
POLIAMIDE PIPE DIN 73378 10	77 43 877 08	28	10	2 711	91 31 772 08	CENT. LUBRIC. SYSTEM SUP
POST	92 86 776 08	108	1	3 211	91 07 871 08	S PIVOT SECTION
POWER SUPPLY 4 GEPRUEFT	91 07 635 08	17	1	2 932 160	92 87 778 08	SWITCH CABINET
POWER TAKE-OFF	90 73 723 23	300	1	9 074 189	90 74 189 23	DIESEL ENGINE
POWER UNIT SUPPORT	92 76 961 23	1	1	9 277 008	92 77 008 23	POWER UNIT SUPPORT
POWER UNIT SUPPORT	92 77 008 23	1	1	9 277 009	92 77 009 23	POWER UNIT SUPPORT
POWER UNIT SUPPORT	92 77 009 23	3	1	9 074 189	90 74 189 23	DIESEL ENGINE
PRESETTING TIMER 24V-7 T	61 41 013 08	23	1	2 810 035	96 27 840 08	DASHBOARD ROOF, PRE-AS
PRESSURE ABSORBER HYDR.	92 08 223 08	3	1	2 970	91 09 141 08	HYDR
PRESSURE CONTROL VALVE	51 14 907 08	61	2	2 970	91 09 141 08	HYDR
PRESSURE CONTROL VALVE	51 14 940 08	123	2	2 970	91 09 141 08	HYDR
PRESSURE CONTROL VALVE	51 14 853 08	158	1	2 970	91 09 141 08	HYDR
PRESSURE FILTER	51 06 715 08	71	1	2 970	91 09 141 08	HYDR
PRESSURE GAUGE 63	75 00 011 08	30	1	1 750	91 44 577 08	TOOL
PRESSURE GAUGE 63	75 00 014 08	164	1	2 970	91 09 141 08	HYDR
PRESSURE GAUGE 63	75 00 015 08	166	1	2 970	91 09 141 08	HYDR
PRESSURE GAUGE 63	75 00 018 08	31	2	1 750	91 44 577 08	TOOL
PRESSURE GAUGE 63	75 00 018 08	21	1	2 970	91 09 141 08	HYDR
PRESSURE GAUGE CONNECTI	47 09 003 08	752	1	2 970	91 09 141 08	HYDR
PRESSURE GAUGE CONNECT	47 09 008 08	32	3	1 750	91 44 577 08	TOOL
PRESSURE LIMITING VALVE	10 41 267 5	2	1	5 133 090	51 13 090 08	SLIDE VALVE BLOCK
PRESSURE LIMITING VALVE	10 48 973 4	2	1	5 113 005	51 13 005 08	CONTROL BLOCK
PRESSURE LIMITING VALVE	57 11 301 08	31	1	5 113 086	51 13 086 08	PROPORTIONAL VALVE
PRESSURE LIMITING VALVE	57 12 325 08	2	1	5 718 989	57 18 989 08	CONNECTING PLATE
PRESSURE LIMITING VALVE	57 12 395 08	2	1	5 715 387	57 15 387 08	CONNECTING PLATE
PRESSURE LIMITING VALVE	57 12 395 08	2	1	5 719 030	57 19 030 08	CONNECTING PLATE
PRESSURE LIMITING VALVE	57 12 397 08	4	1	5 715 387	57 15 387 08	CONNECTING PLATE
PRESSURE LIMITING VALVE	57 13 031 08	50	1	5 113 008	51 13 008 08	VALVE BLOCK
PRESSURE LIMITING VALVE	57 15 389 08	1	1	5 715 387	57 15 387 08	CONNECTING PLATE
PRESSURE LIMITING VALVE	57 18 994 08	1	2	5 718 989	57 18 989 08	CONNECTING PLATE
PRESSURE LIMITING VALVE	57 19 033 08	1	2	5 719 030	57 19 030 08	CONNECTING PLATE
PRESSURE LIMITING VALVE	51 14 502 08	43	1	2 970	91 09 141 08	HYDR
PRESSURE LIMITING VALVE	51 14 572 08	72	1	2 970	91 09 141 08	HYDR

28.2.2011

etk_en_de_074724 LR 1750

934

LIEBHERRAlphabetical index
Alphabetischer Index

Description	Item	Pos.	Quantity	Page	Assembly	Description
PRESSURE LIMITING VALVE	57 14 001 08	60	1	5 113 008	51 13 008 08	VALVE BLOCK
PRESSURE LIMITING VALVE	51 13 091 08	169	2	2 970	91 09 141 08	HYDR
PRESSURE LIMITING VALVE	51 14 176 08	113	2	2 970	91 09 141 08	HYDR
PRESSURE LIMITING VALVE	51 14 177 08	4	1	2 831 004	92 71 424 08	ADDNL.HYDR.AIR CONTITIONE
PRESSURE LIMITING VALVE	51 14 177 08	114	3	2 970	91 09 141 08	HYDR
PRESSURE LIMITING VALVE	51 14 177 08	15	1	2 978 200	91 01 626 08	ADD.HYDR.S_RETAINING RAM
PRESSURE LIMITING VALVE	51 14 333 08	8	1	2 975 115	91 07 779 08	ADDNL. HYDR. F. ERECTING W
PRESSURE LIMITING VALVE pv	51 14 646 08	125	2	2 970	91 09 141 08	HYDR
PRESSURE LIMITING VALVE pv	51 14 646 08	168	2	2 970	91 09 141 08	HYDR
PRESSURE RELIEF VALVE pv	51 14 975 08	46	1	1 970	91 21 621 08	CRAWLER TRACK HYDRAULI
PRESSURE RELIEF VALVE pv	51 14 975 08	54	2	2 970	91 09 141 08	HYDR
PRESSURE RELIEF VALVE pv=	51 04 385 08	124	1	2 970	91 09 141 08	HYDR
PRESSURE SENSOR -80MBAR/	10 81 691 3	1	1	1 681 021	96 65 122 08	SENSOR COMPL.
PRESSURE SENSOR 0-300/60	69 23 064 08	(11)	2	2 970	91 09 141 08	HYDR
PRESSURE SENSOR 0-400/80	69 23 015 08	(10)	5	2 970	91 09 141 08	HYDR
PRESSURE SENSOR 500BAR	69 23 116 08	152	1	3 930 504	92 91 192 08	EL.EQUIPMENT SAFETY RETAI
PRESSURE SPRING	51 07 140 08	6	1	5 104 385	51 04 385 08	PRESSURE RELIEF VALVE
PRESSURE SPRING	51 07 145 08	19	1	5 104 385	51 04 385 08	PRESSURE RELIEF VALVE
PRESSURE SPRING	51 07 971 08	4	1	5 114 176	51 14 176 08	PRESSURE LIMITING VALVE
PRESSURE SPRING	51 07 971 08	2	1	5 114 320	51 14 320 08	PRETENSIONING VALVE
PRESSURE SPRING	51 07 975 08	9	1	5 114 176	51 14 176 08	PRESSURE LIMITING VALVE
PRESSURE SPRING	51 07 975 08	9	1	5 114 177	51 14 177 08	PRESSURE LIMITING VALVE
PRESSURE SPRING	51 07 975 08	7	1	5 114 320	51 14 320 08	PRETENSIONING VALVE
PRESSURE SPRING	51 10 151 08	4	1	5 114 177	51 14 177 08	PRESSURE LIMITING VALVE
PRESSURE SPRING	57 13 074 08	75	14	5 000 637	50 00 637 08	SWING GEAR
PRESSURE SPRING	57 13 074 08	75	20	5 718 421	57 18 421 08	DRIVE
PRESSURE SPRING	57 13 074 08	75	20	X1002122	10 02 122 6	DRIVE
PRESSURE SPRING	57 13 074 08	75	20	X1002122	10 02 122 8	DRIVE
PRESSURE SPRING	57 13 075 08	76	20	5 718 421	57 18 421 08	DRIVE
PRESSURE SPRING	57 13 075 08	76	20	X1002122	10 02 122 6	DRIVE
PRESSURE SPRING	57 13 075 08	76	20	X1002122	10 02 122 8	DRIVE
PRESSURE SPRING	73 81 302 23	10	1	9 886 858	98 86 858 23	LUBRICATING OIL PUMP
PRESSURE SPRING	91 45 973 23	6	1	9 271 637	92 71 637 23	FINAL CONTROL VALVE
PRESSURE SPRING 0,55X5,45	72 00 052 08	4	2	2 522 003	92 91 465 08	INTERNAL LOCK
PRESSURE SPRING 1,8X14,2	72 00 066 08	43	2	3 556 003	92 71 234 08	WA-FRAME 2 BASE SECTION
PRESSURE SPRING 1,8X14,2	72 00 066 08	19	2	3 556 004	92 71 575 08	WA-FRAME 2 WELDED CONS
PRESSURE SPRING 1,9X6,9X2	51 07 359 08	6	1	5 711 301	57 11 301 08	PRESSURE LIMITING VALVE
PRESSURE SPRING 2,4 /17,8	91 42 745 23	21	1	9 888 282	98 88 282 23	OIL COOLER
PRESSURE SPRING 3,2X24,7	92 71 825 23	10	1	9 279 850	92 79 850 23	CYLINDER HEAD
PRESSURE SPRING 5X35X67,	92 73 459 23	9	2	9 279 850	92 79 850 23	CYLINDER HEAD
PRESSURE SWITCH	51 06 769 08	6	1	2 976	91 44 591 08	ADDNL.HYDR.2ND SLEWING G
PRESSURE SWITCH	51 06 770 08	36	2	2 970	91 09 141 08	HYDR
PRESSURE SWITCH	51 06 770 08	6	1	2 975	91 44 710 08	ADDITIONAL HYDRAUL.WINCH
PRESSURE SWITCH	51 06 770 08	6	1	2 975 300	91 58 686 08	ADDITIONAL HYDRAULICS WI
PRESSURE SWITCH	51 06 770 08	5	1	2 976	91 44 591 08	ADDNL.HYDR.2ND SLEWING G
PRESSURE SWITCH	57 15 471 08	12	1	5 531 881	55 31 881 08	LIQUEFIER
PRESSURE TRANSMITTER M1	62 90 129 23	5	1	9 882 288	98 82 288 23	SENSOR ELEMENT
PRESSURE TRANSMITTER M	62 90 133 23	4	1	9 882 288	98 82 288 23	SENSOR ELEMENT
PRESSURE VALVE	57 15 296 08	8	1	5 113 086	51 13 086 08	PROPORTIONAL VALVE
PRETENSIONING VALVE pmax	51 14 320 08	7	1	2 975 115	91 07 779 08	ADDNL. HYDR. F. ERECTING W
PRETENSIONING VALVE pv=20	51 14 738 08	19	4	1 975 006	91 07 671 08	ADD. HYDR. SUPPORTING RA
PROFILE HOLLOW SHAFT D1	57 18 281 08	130	4	5 000 645	50 00 645 08	DISTRIBUTOR GEARBOX
PROFILE RING PR10-S/L A3P	47 71 003 08	594	6	2 990	91 04 495 08	COMPRESSED AIR PLANT
PROFILE RING PR18-L A3P	47 71 026 08	588	4	2 990	91 04 495 08	COMPRESSED AIR PLANT
PROFILE RING PR42-L A3P	47 71 034 08	50	1	2 970	91 09 141 08	HYDR
PROFILE RING PR6-S/L A3P	47 71 014 08	36	30	2 711	91 31 772 08	CENT. LUBRIC. SYSTEM SUP
PROFILE RING PR6-S/L A3P	47 71 014 08	591	6	2 990	91 04 495 08	COMPRESSED AIR PLANT
PROPORTIONAL MAGNET	10 29 624 5	27	1	X1002369	10 02 369 1	CONTROL ELEMENT
PROPORTIONAL MAGNET 24V	57 19 117 08	2	2	5 719 114	57 19 114 08	CONTROL UNIT
PROPORTIONAL MAGNET 24V	57 19 117 08	13	2	X1029184	10 29 184 0	CONTROL UNIT

28.2.2011

etk_en_de_074724 LR 1750

935

LIEBHERRAlphabetical index
Alphabetischer Index

Description	Item	Pos.	Quantity	Page	Assembly	Description
PROPORTIONAL VALVE NG12	51 13 086 08	110	1	2 970	91 09 141 08	HYDR
PROTECTING CAP	60 52 524 08	(2)	1	3 930 705	96 19 997 08	FITTING SENSOR LOAD CELL
PROTECTING CAP	69 24 046 08	1	1	6 909 010	69 09 010 08	COLLECTING RING
PROTECTING CAP	77 90 201 08	2	6	1 830 102	92 26 483 08	TERMINAL BOARD PRE-ASS.
PROTECTING CAP M26X1,5	70 13 456 23	3	1	5 004 624	50 04 624 23	VALVE
PROTECTING CAP MS	69 18 128 08	158	1	3 930 516	96 20 873 08	LEAD
PROTECTING CAP MS	69 18 129 08	153	1	3 930 505	92 09 328 08	CABLE DRUM COMPL.
PROTECTING CAP MS	69 18 129 08	153	1	3 930 607	92 73 168 08	TERMINAL BOX
PROTECTING CAP MS	69 18 129 08	153	1	3 930 611	92 09 429 08	TERMINAL BOX
PROTECTING CAP MS	69 18 129 08	2	1	6 909 010	69 09 010 08	COLLECTING RING
PROTECTION GUARD	92 73 470 23	30	1	9 887 180	98 87 180 23	ATL ATTACHMENT
PROTECTION GUARD	92 73 471 23	30	1	9 887 181	98 87 181 23	ATL ATTACHMENT
PROTECTION PLATE WELDED	96 25 101 08	19	1	2 310	91 04 490 08	WINCH 1
PROTECTION PLATE WELDED	96 25 101 08	19	1	2 320	91 04 491 08	WINCH 2
PROTECTION PLATE WELDED	96 25 102 08	20	1	2 310	91 04 490 08	WINCH 1
PROTECTION PLATE WELDED	96 25 102 08	20	1	2 320	91 04 491 08	WINCH 2
PROTECTIVE HOOD V2A	10 04 105 3	19	2	2 925 002	92 17 533 08	EQUIPMENT CAMERA SLEW C
PROXIMITY SWITCH INDUKTIV	69 27 015 08	5	2	1 920 308	92 88 119 08	ELECTR.CRAWLER SUPPORT
PROXIMITY SWITCH INDUKTIV	69 27 015 08	5	2	1 920 309	92 88 164 08	ELECTR.CRAWLER SUPPORT
PROXIMITY SWITCH INDUKTIV	69 27 015 08	1	2	2 920 407	96 22 824 08	ELECTR.FOR SLEWING GEAR
PROXIMITY SWITCH M12X1	10 09 761 3	(2)	1	2 711	91 31 772 08	CENT. LUBRIC. SYSTEM SUP
PROXIMITY SWITCH M18X1 SP	69 11 606 08	10	2	2 920 350	92 87 792 08	ELECTRIC FOR WINCH 4
PULL ROD	10 01 471 5	18	4	7 743 570	77 43 570 08	ELECTRIC PUMP
PULL-BACK PLATE	57 01 138 08	7	1	5 701 129	57 01 129 08	DRIVING GEAR
PULLEY SET COMPL.	96 27 171 08	16	1	3 204	91 57 363 08	ASSEMBLY UNIT
PULLEY SUPPORT WELDM.	92 19 153 08	78	2	3 212	91 62 273 08	W PIVOT SECTION
PUMP	51 01 082 01	93	1	9 390 078	93 90 078 01	ANGULAR GEAR
PUMP COMBINATION A10VO+	51 21 365 08	4	1	2 391 001	96 19 013 08	DIESEL ENGINE, PRE-ASSEMB
PUMP ELEMENT	10 03 827 2	17	2	7 743 566	77 43 566 08	ELECTRIC PUMP
PUMP ELEMENT	10 03 827 2	13	1	7 743 570	77 43 570 08	ELECTRIC PUMP
PUMP ELEMENT	77 43 875 08	11	1	7 743 570	77 43 570 08	ELECTRIC PUMP
PUMP HOUSING	10 01 469 3	1	1	7 743 566	77 43 566 08	ELECTRIC PUMP
PUMP RETURN FLOW	77 43 728 08	10	1	2 711	91 31 772 08	CENT. LUBRIC. SYSTEM SUP
PUMP SUPPORT	10 29 186 0	4	1	5 121 407	51 21 407 08	VARIABLE PUMP
PUMP SUPPORT	10 29 269 6	4	1	X1029269	10 29 269 1	VARIABLE PUMP
PUMP SUPPORT	10 29 283 8	4	1	X1029292	10 29 292 3	VARIABLE PUMP
PUMP SUPPORT	10 29 285 4	4	1	X1029292	10 29 292 5	VARIABLE PUMP
PUMP SUPPORT	57 15 559 08	4	1	X1029293	10 29 293 2	VARIABLE PUMP
PUMP SUPPORT	57 19 006 08	7	1	X1029269	10 29 269 3	VARIABLE PUMP
PUSH BUTTON 25	60 61 430 08	14	23	2 830 038	96 20 427 08	DASHBOARD
PUSH-BUTTON	60 61 818 08	9	1	2 932 187	92 18 049 08	ASSEMBLY UNIT
PUSH-BUTTON CAP	60 61 659 08	(2)	1	2 932 187	92 18 049 08	ASSEMBLY UNIT
PUSH-BUTTON CAP FLACH G	60 61 439 08	9	17	2 830 038	96 20 427 08	DASHBOARD
PUSH-BUTTON CAP FLACH GR	60 61 451 08	13	1	2 830 038	96 20 427 08	DASHBOARD
PUSH-BUTTON CAP FLACH K	60 61 444 08	12	3	2 830 038	96 20 427 08	DASHBOARD
PUSH-BUTTON CAP FLACH RO	60 61 431 08	15	3	2 830 038	96 20 427 08	DASHBOARD
PUSHER	92 31 995 08	25	1	2 932 187	92 18 049 08	ASSEMBLY UNIT
PUSHER 25X25	60 61 661 08	(1)	1	2 932 187	92 18 049 08	ASSEMBLY UNIT
QUICK COUPLING FEMALE	79 05 153 08	(3)	1	1 400	91 07 653 08	CRAWLER TRACK CARRIER, L
RADIAL SEAL	73 82 023 23	11	2	9 887 340	98 87 340 23	TIGHTENING ROLLER
RADIATOR UNIT	55 06 385 08	1	1	2 391 023	92 51 188 08	RADIATOR, PRE-ASSEMBLED
RADIATOR, PRE-ASSEMBLED	92 51 188 08	12	1	2 391 001	96 19 013 08	DIESEL ENGINE, PRE-ASSEMB
RADIO REMOTE CONTROL E	92 17 262 08	1	1	1 780 500	91 01 871 08	ELECTR.FOR SLEWING GEAR
RAIL 3X15X147	95 18 535 08	1	1	1 830 061	92 89 739 08	GROUND RAIL
RAIL PAIR	57 18 302 08	70	1	7 741 079	77 41 079 08	DRIVERS SEAT
RAIL SUPPORT BASE	60 21 073 08	2	2	1 830 061	92 89 739 08	GROUND RAIL
RAILING	92 98 565 08	16	1	2 810	91 33 279 08	CRANE DRIVER'S CABIN CPL.
RAILING 2,2M	97 01 182 08	19	1	3 556 003	92 71 234 08	WA-FRAME 2 BASE SECTION
RAILING 2,6M	97 01 311 08	46	1	3 556 004	92 71 575 08	WA-FRAME 2 WELDED CONS
RAILING 3,5M	97 01 181 08	18	1	3 556 003	92 71 234 08	WA-FRAME 2 BASE SECTION

28.2.2011

etk_en_de_074724 LR 1750

936

LIEBHERRAlphabetical index
Alphabetischer Index

Description	Item	Pos.	Quantity	Page	Assembly	Description
RAILING 4,4M	97 01 310 08	45	1	3 556 004	92 71 575 08	WA-FRAME 2 WELDED CONS
RAM HOLDING DEVICE WEL	92 11 432 08	53	1	3 556 003	92 71 234 08	WA-FRAME 2 BASE SECTION
RAPID ACTION COUPLING	79 05 154 08	(4)	1	1 400	91 07 653 08	CRAWLER TRACK CARRIER, L
RAPID FIXING	57 05 452 08	8	1	5 530 854	55 30 854 08	THREE-WAY TAP
RAPID FIXING	70 42 606 08	15	1	2 522 000	91 46 006 08	DOOR CPL.
RATCHET LEVER HOIST 6TO	79 00 404 08	25	1	1 750	91 44 577 08	TOOL
READING LAMP	60 71 079 08	23	1	2 810 034	91 28 401 08	ELECTRIC FOR GLAZED CABI
RECEPTACLE 2,5-4	60 23 352 08	635	2	2 932 163	96 26 819 08	CABLES MOUNTING PLATES,P
RECEPTACLE 2,8	60 22 028 08	66	1	2 932 189	92 10 734 08	WIRES PRE-ASS.
RECEPTACLE 2,8X0,3-1,5 VER	60 22 031 08	67	3	2 932 189	92 10 734 08	WIRES PRE-ASS.
RECEPTACLE 6,3	60 23 032 08	64	1	1 920 406	92 01 742 08	TERMINAL BOX, PRE-ASSEMB
RECEPTACLE 6,3	60 23 032 08	64	1	1 920 409	92 07 133 08	TERMINAL BOX, PRE-ASSEMB
RECEPTACLE 6,3X0,5-1,5 VER	60 22 076 08	140	43	2 932 163	96 26 819 08	CABLES MOUNTING PLATES,P
RECEPTACLE 6,3X0,5-1,5 VER	60 22 076 08	140	2	2 932 189	92 10 734 08	WIRES PRE-ASS.
RECEPTACLE 6,3X0,5-1,5 VER	60 22 076 08	140	1	3 930 561	96 22 293 08	LEAD
RECEPTACLE 6,3X1-2,5 TIN-P	60 22 034 08	72	152	2 932 163	96 26 819 08	CABLES MOUNTING PLATES,P
RECEPTACLE 6,3X1-2,5 TIN-P	60 22 034 08	72	2	2 932 189	92 10 734 08	WIRES PRE-ASS.
RECEPTACLE 6,3X2,4-4 VERZ	60 22 077 08	141	49	2 932 163	96 26 819 08	CABLES MOUNTING PLATES,P
RECEPTACLE 6,3X4-6 VERZ	60 22 078 08	142	8	2 932 163	96 26 819 08	CABLES MOUNTING PLATES,P
RECEPTACLE FOR TABS 6,3 0,	60 22 037 08	63	3	3 930 359	92 09 936 08	LINE WITH PLUG
RECEPTACLE FOR TABS 6,3 0,	60 22 037 08	63	3	3 930 360	92 10 059 08	LINE WITH PLUG
RECEPTACLE FOR TABS 6,3 0,	60 22 037 08	63	3	3 930 503	92 73 174 08	TERMINAL BOX
RECEPTACLE FOR TABS 6,3 1,	60 23 033 08	134	1	3 930 561	96 22 293 08	LEAD
REDUCER M25X1,5 M16X1,5 P	10 04 464 8	15	2	2 780 900	91 28 390 08	EXTERNAL FEED
REDUCER PG36/16	60 24 283 08	271	1	3 930 293	92 07 123 08	CABLE DRUM COMPL.
REDUCING ELBOW DN65/80	55 17 063 08	36	3	2 391 001	96 19 013 08	DIESEL ENGINE, PRE-ASSEMB
REDUCING PIECE	92 70 340 23	2	1	9 270 339	92 70 339 23	LUBRICATING OIL LINE
REDUCING PIECE PG13,5/11	60 26 040 08	276	2	1 920 406	92 01 742 08	TERMINAL BOX, PRE-ASSEMB
REDUCING PIECE PG13,5/11	60 26 040 08	276	2	1 920 409	92 07 133 08	TERMINAL BOX, PRE-ASSEMB
REDUCING PIECE PG13,5/11	60 26 040 08	161	1	3 930 516	96 20 873 08	LEAD
REDUCING PIECE PG16/11	60 26 052 08	272	1	1 920 406	92 01 742 08	TERMINAL BOX, PRE-ASSEMB
REDUCING PIECE PG16/11	60 26 052 08	272	1	1 920 409	92 07 133 08	TERMINAL BOX, PRE-ASSEMB
REDUCING PIECE PG16/13,5 M	60 26 042 08	160	1	3 930 516	96 20 873 08	LEAD
REDUCING PIECE PG21/13,5	60 26 054 08	157	1	2 920 323	92 12 718 08	LEAD
REDUCING PIECE PG29/16 MS	60 26 053 08	161	1	2 920 306	92 95 363 08	WIRING HARNESS
REDUCING PIECE PG29/21 MS	60 26 044 08	160	1	2 920 306	92 95 363 08	WIRING HARNESS
REDUCING PIPE ADAPTER 12	95 59 800 08	152	1	2 391 001	96 19 013 08	DIESEL ENGINE, PRE-ASSEMB
REDUCING STUD RI G1/4 -M1	77 43 881 08	30	1	2 711	91 31 772 08	CENT. LUBRIC. SYSTEM SUP
REDUCTION M20X1,5/M16X1,5	60 26 062 08	(6)	1	2 920 593	92 87 799 08	LIMIT SWITCH AND SENSOR
REGULATION DEVICE SEAT B	57 18 300 08	23	1	7 741 079	77 41 079 08	DRIVERS SEAT
REGULATOR	57 19 005 08	3	1	X1029269	10 29 269 3	VARIABLE PUMP
REGULATOR ELEMENT	57 19 008 08	2	1	5 719 005	57 19 005 08	REGULATOR
REGULATOR ELEMENT	57 19 009 08	3	1	5 719 005	57 19 005 08	REGULATOR
REINFORCED RUBBER HOSE	79 00 429 08	19	1	1 750	91 44 577 08	TOOL
RELAY	62 90 131 23	60	1	2 932 161	96 26 815 08	ASSEMBLY PARTS MOUNTIN
RELAY 18-32V	63 01 021 08	42	48	2 932 172	96 28 090 08	RELAY CONTROL SYSTEM
RELAY 24V OE=20A SPF	63 01 215 08	25	2	1 920 403	92 17 846 08	TERMINAL BOX, PRE-ASSEMB
RELAY 24V OE=20A SPF	63 01 215 08	8	10	2 830 044	96 26 914 08	MOUNTING PARTS INSTR.
RELAY 24V OE=20A SPF	63 01 215 08	50	28	2 932 161	96 26 815 08	ASSEMBLY PARTS MOUNTIN
RELAY CONTROL SYSTEM	96 28 090 08	14	1	2 932	91 25 363 08	SWITCHBOX MOUNTING PART
RELAY SUPPORT 1,5X533X618	95 21 721 08	21	1	2 932 172	96 28 090 08	RELAY CONTROL SYSTEM
REMOTE CONTROL APPARA	61 40 427 08	2	1	1 780 512	92 17 262 08	RADIO REMOTE CONTROL
REMOTE CONTROL TRANSMI	61 40 426 08	1	1	1 780 512	92 17 262 08	RADIO REMOTE CONTROL
REPAIR KIT	11 00 309 4	999	1	5 026 573	50 26 573 08	AIR DRYER
REPAIR KIT	57 13 378 08	1	1	7 300 043	73 00 043 08	SHUT OFF DEVICE
REPAIR KIT MAIN BEARING V8	90 61 983 23	53	5	9 887 158	98 87 158 23	CRANKSHAFT BEARINGS
REPAIR KIT MAIN BEARING V8	90 61 982 23	51	5	9 887 158	98 87 158 23	CRANKSHAFT BEARINGS
REPAIR KIT MAIN BEARING V8	90 61 981 23	3	5	9 887 158	98 87 158 23	CRANKSHAFT BEARINGS
REPAIR SET PRESSURE GOV	11 00 308 9	998	1	5 026 573	50 26 573 08	AIR DRYER
RESISTOR 0R0 SPF	63 50 436 08	3	3	2 932 226	96 53 720 08	VARIABLE CIRCUIT

28.2.2011

etk_en_de_074724 LR 1750

937

LIEBHERRAlphabetical index
Alphabetischer Index

Description	Item	Pos.	Quantity	Page	Assembly	Description
RESISTOR 100K 1% TK50 0W	63 50 216 08	7	1	2 932 132	92 09 359 08	VARIABLE CIRCUIT
RESISTOR 15R 5% 50W	63 50 576 08	15	1	2 913 005	96 28 696 08	INTERIOR HOUSING PRE-ASS.
RESISTOR 1K 2% TK100 0W5 0	63 50 221 08	6	1	2 932 132	92 09 359 08	VARIABLE CIRCUIT
RESISTOR 390R 10% 4W SPF	63 50 143 08	2	2	2 932 132	92 09 359 08	VARIABLE CIRCUIT
RESISTOR 47R 10% 25W	63 50 170 08	14	7	2 932 187	92 18 049 08	ASSEMBLY UNIT
RESTRICTOR VALVE	51 14 215 08	57	3	2 970	91 09 141 08	HYDR
RESTRICTOR VALVE	51 14 277 08	10	1	2 975 115	91 07 779 08	ADDNL. HYDR. F. ERECTING W
RETAINING NUT	10 66 382 5	(1)	2	X1029184	10 29 184 0	CONTROL UNIT
RETAINING NUT M16X1	60 20 422 08	(3)	1	2 932 187	92 18 049 08	ASSEMBLY UNIT
RETAINING SPRING 3 VERZ	43 31 028 08	15	4	1 630	91 05 170 08	HYDRAULIC SUPPORT
RETAINING SPRING 3 VERZ	43 31 028 08	49	2	3 211	91 07 871 08	S PIVOT SECTION
RETAINING SPRING 3 VERZ	43 31 028 08	9	1	3 211 003	92 10 670 08	RODS / PULL RODS
RETAINING SPRING 3 VERZ	43 31 028 08	24	1	3 221	91 02 066 08	S INTERMEDIATE SECTION
RETAINING SPRING 3 VERZ	43 31 028 08	24	1	3 223	91 02 070 08	S INTERMEDIATE SECTION
RETAINING SPRING 3 VERZ	43 31 028 08	24	1	3 223 100	91 00 860 08	S INTERMEDIATE SECTION
RETAINING SPRING 3 VERZ	43 31 028 08	20	4	3 554 006	92 71 434 08	WA-FRAME 1
RETAINING SPRING 3 VERZ	43 31 028 08	14	6	3 712 000	91 11 090 08	BOOM NOSE
RETAINING SPRING 4,5X98 V	43 31 009 08	4	12	1 100	91 11 091 08	CRAWLER TRACK TRAVEL G
RETAINING SPRING 4,5X98 V	43 31 009 08	7	4	1 100 005	96 22 480 08	FRAME COMPLETE
RETAINING SPRING 4,5X98 V	43 31 009 08	64	2	2 550	91 07 640 08	SA FRAME
RETAINING SPRING 4,5X98 V	43 31 009 08	73	3	2 550	91 07 640 08	SA FRAME
RETAINING SPRING 4,5X98 V	43 31 009 08	20	2	2 744	91 08 498 08	INTERL. SUPERSTR. BALLAST
RETAINING SPRING 4,5X98 V	43 31 009 08	8	10	2 790	91 01 223 08	ADD.PARTS DISMOUNT.SA-FR
RETAINING SPRING 4,5X98 V	43 31 009 08	8	4	3 204 004	96 27 171 08	PULLEY SET COMPL.
RETAINING SPRING 4,5X98 V	43 31 009 08	14	10	3 211	91 07 871 08	S PIVOT SECTION
RETAINING SPRING 4,5X98 V	43 31 009 08	6	8	3 212	91 62 273 08	W PIVOT SECTION
RETAINING SPRING 4,5X98 V	43 31 009 08	16	4	3 214	91 62 256 08	S HEAD SECTION
RETAINING SPRING 4,5X98 V	43 31 009 08	28	8	3 221	91 02 066 08	S INTERMEDIATE SECTION
RETAINING SPRING 4,5X98 V	43 31 009 08	28	16	3 223	91 02 070 08	S INTERMEDIATE SECTION
RETAINING SPRING 4,5X98 V	43 31 009 08	28	16	3 223 100	91 00 860 08	S INTERMEDIATE SECTION
RETAINING SPRING 4,5X98 V	43 31 009 08	38	4	3 227	91 44 716 08	L INTERMEDIATE SECTION
RETAINING SPRING 4,5X98 V	43 31 009 08	38	4	3 227	91 62 278 08	L INTERMEDIATE SECTION
RETAINING SPRING 4,5X98 V	43 31 009 08	8	2	3 362	91 28 224 08	ADAPTER FRAME WINCH 5
RETAINING SPRING 4,5X98 V	43 31 009 08	21	7	3 556 003	92 71 234 08	WA-FRAME 2 BASE SECTION
RETAINING SPRING 4,5X98 V	43 31 009 08	33	4	3 556 004	92 71 575 08	WA-FRAME 2 WELDED CONS
RETAINING SPRING 4,5X98 V	43 31 009 08	15	2	3 592	91 69 106 08	W OVERRUN PROTECTION
RETAINING SPRING 4X68 VER	43 31 012 08	43	8	1 400	91 07 653 08	CRAWLER TRACK CARRIER, L
RETAINING SPRING 4X68 VER	43 31 012 08	42	8	1 410	91 07 654 08	CRAWLER TRACK CARRIER,
RETAINING SPRING 4X68 VER	43 31 012 08	21	2	1 991	91 31 729 08	ROTARY FEED THROUGH
RETAINING SPRING 4X68 VER	43 31 012 08	34	1	2 810	91 33 279 08	CRANE DRIVER'S CABIN CPL.
RETAINING SPRING 4X68 VER	43 31 012 08	17	3	3 212	91 62 273 08	W PIVOT SECTION
RETAINING SPRING 4X68 VER	43 31 012 08	4	8	3 217	91 26 733 08	HEAD
RETAINING SPRING 4X68 VER	43 31 012 08	37	5	3 230	91 27 551 08	ADAPTER WHIP LINE
RETAINING SPRING 4X68 VER	43 31 012 08	55	2	3 556 003	92 71 234 08	WA-FRAME 2 BASE SECTION
RETAINING SPRING 5X122 A3	43 31 025 08	7	4	1 632	91 07 648 08	MECHANICAL SUPPORT
RETAINING SPRING 5X122 A3	43 31 025 08	11	2	2 100 012	92 04 560 08	SAFETY ROLLER WINCH 1/2
RETAINING SPRING 5X122 A3	43 31 025 08	109	1	3 211	91 07 871 08	S PIVOT SECTION
RETAINING SPRING 5X122 A3	43 31 025 08	120	12	3 211	91 07 871 08	S PIVOT SECTION
RETAINING SPRING 5X122 A3	43 31 025 08	10	3	3 214	91 62 256 08	S HEAD SECTION
RETAINING SPRING 5X122 A3	43 31 025 08	46	6	3 223 100	91 00 860 08	S INTERMEDIATE SECTION
RETAINING SPRING 5X122 A3	43 31 025 08	27	4	3 225	91 02 083 08	SL REDUCING SECTION
RETAINING SPRING 5X122 A3	43 31 025 08	27	4	3 226	91 44 715 08	L INTERMEDIATE SECTION
RETAINING SPRING 5X122 A3	43 31 025 08	27	4	3 227	91 44 716 08	L INTERMEDIATE SECTION
RETAINING SPRING 5X122 A3	43 31 025 08	27	4	3 227	91 62 278 08	L INTERMEDIATE SECTION
RETAINING SPRING 5X122 A3	43 31 025 08	3	2	3 229	91 08 507 08	L ADAPTER SECTION
RETAINING SPRING 5X122 A3	43 31 025 08	6	2	3 554 006	92 71 434 08	WA-FRAME 1
RETAINING SPRING 5X122 A3	43 31 025 08	3	4	3 556 003	92 71 234 08	WA-FRAME 2 BASE SECTION
RETAINING SPRING 5X122 A3	43 31 025 08	6	2	3 556 004	92 71 575 08	WA-FRAME 2 WELDED CONS
RETAINING SPRING 5X122 A3	43 31 025 08	3	4	3 830	91 00 184 08	SUPPLEMENTARY GUYING D
RETAINING SPRING 5X122 A3	43 31 025 08	3	4	3 860	91 00 195 08	SUPPLEMENTARY GUYING D

28.2.2011

etk_en_de_074724 LR 1750

938

LIEBHERR

Alphabetical index
Alphabetischer Index

Description	Item	Pos.	Quantity	Page	Assembly	Description
RETAINING SPRING 8 VERZ	43 31 053 08	10	4	1 632	91 07 648 08	MECHANICAL SUPPORT
RETAINING SPRING 8 VERZ.	43 31 052 08	44	4	1 400	91 07 653 08	CRAWLER TRACK CARRIER, L
RETAINING SPRING 8 VERZ.	43 31 052 08	65	1	1 400	91 07 653 08	CRAWLER TRACK CARRIER, L
RETAINING SPRING 8 VERZ.	43 31 052 08	43	4	1 410	91 07 654 08	CRAWLER TRACK CARRIER,
RETAINING SPRING 8 VERZ.	43 31 052 08	65	1	1 410	91 07 654 08	CRAWLER TRACK CARRIER,
RETAINING SPRING 8 VERZ.	43 31 052 08	5	4	2 700	91 02 040 08	TRANSPORT KEEPER
RETAINING SPRING 8 VERZ.	43 31 052 08	32	2	3 204	91 57 363 08	ASSEMBLY UNIT
RETAINING SPRING 8 VERZ.	43 31 052 08	3	4	3 211	91 07 871 08	S PIVOT SECTION
RETAINING SPRING 8 VERZ.	43 31 052 08	4	4	3 212	91 62 273 08	W PIVOT SECTION
RETAINING SPRING 8 VERZ.	43 31 052 08	7	4	3 214	91 62 256 08	S HEAD SECTION
RETAINING SPRING 8 VERZ.	43 31 052 08	4	2	3 215	91 51 833 08	S HEAD SECTION
RETAINING SPRING 8 VERZ.	43 31 052 08	18	2	3 217	91 26 733 08	HEAD
RETAINING SPRING 8 VERZ.	43 31 052 08	3	4	3 221	91 02 066 08	S INTERMEDIATE SECTION
RETAINING SPRING 8 VERZ.	43 31 052 08	3	4	3 223	91 02 070 08	S INTERMEDIATE SECTION
RETAINING SPRING 8 VERZ.	43 31 052 08	3	6	3 223 100	91 00 860 08	S INTERMEDIATE SECTION
RETAINING SPRING 8 VERZ.	43 31 052 08	3	6	3 225	91 02 083 08	SL REDUCING SECTION
RETAINING SPRING 8 VERZ.	43 31 052 08	3	4	3 226	91 44 715 08	L INTERMEDIATE SECTION
RETAINING SPRING 8 VERZ.	43 31 052 08	3	4	3 227	91 44 716 08	L INTERMEDIATE SECTION
RETAINING SPRING 8 VERZ.	43 31 052 08	3	4	3 227	91 62 278 08	L INTERMEDIATE SECTION
RETAINING SPRING 8 VERZ.	43 31 052 08	3	8	3 230	91 27 551 08	ADAPTER WHIP LINE
RETAINING SPRING 8 VERZ.	43 31 052 08	5	4	3 362	91 28 224 08	ADAPTER FRAME WINCH 5
RETAINING SPRING 8 VERZ.	43 31 052 08	15	4	3 554 005	92 71 402 08	WA-FRAME
RETAINING SPRING 8 VERZ.	43 31 052 08	17	2	3 592	91 69 106 08	W OVERRUN PROTECTION
RETAINING SPRING DIN 2194	43 31 050 08	16	8	1 630	91 05 170 08	HYDRAULIC SUPPORT
RETAINING SPRING DIN 2194	43 31 050 08	12	2	1 632	91 07 648 08	MECHANICAL SUPPORT
RETAINING SPRING DIN 2194	43 31 050 08	4	2	1 750 023	92 65 732 08	CREEPER
RETAINING SPRING DIN 2194	43 31 050 08	5	2	2 100	91 01 209 08	SLEWING PLATFORM FRAME
RETAINING SPRING DIN 2194	43 31 050 08	14	2	2 340	91 09 918 08	WINCH 4 LUFFING GEAR
RETAINING SPRING DIN 2194	43 31 050 08	29	2	2 550	91 07 640 08	SA FRAME
RETAINING SPRING DIN 2194	43 31 050 08	6	2	2 740	91 11 067 08	COUNTERWEIGHT
RETAINING SPRING DIN 2194	43 31 050 08	24	4	3 204	91 57 363 08	ASSEMBLY UNIT
RETAINING SPRING DIN 2194	43 31 050 08	7	1	3 204 002	92 71 719 08	ROD CPL.
RETAINING SPRING DIN 2194	43 31 050 08	7	1	3 204 003	92 11 283 08	ROD CPL.
RETAINING SPRING DIN 2194	43 31 050 08	9	2	3 204 004	96 27 171 08	PULLEY SET COMPL.
RETAINING SPRING DIN 2194	43 31 050 08	3	10	3 213	91 44 718 08	L-HEAD PIECE
RETAINING SPRING DIN 2194	43 31 050 08	7	1	3 223 001	92 71 488 08	ROD
RETAINING SPRING DIN 2194	43 31 050 08	77	2	3 223 100	91 00 860 08	S INTERMEDIATE SECTION
RETAINING SPRING DIN 2194	43 31 050 08	3	4	3 362	91 28 224 08	ADAPTER FRAME WINCH 5
RETAINING SPRING DIN 2194	43 31 050 08	7	1	3 809 000	92 10 957 08	ROD CPL.
RETAINING SPRING DIN 2194	43 31 050 08	7	2	3 809 100	92 10 812 08	ROD CPL.
RETAINING SPRING DIN 2194	43 31 050 08	7	1	3 820 100	92 11 015 08	ROD CPL.
RETAINING SPRING DIN 2194	43 31 050 08	4	2	3 870	91 00 196 08	PLATES F.ADD.BRACING
RETAINING STRAP	59 10 638 08	18	2	2 520 009	92 59 496 08	FRONT WINDOW CPL.
RETURN FILTER	51 06 755 08	68	1	2 970	91 09 141 08	HYDR
RETURN STRIP	77 43 891 08	22	1	2 711	91 31 772 08	CENT. LUBRIC. SYSTEM SUP
RIGGING SCREW	55 30 862 08	2	1	5 531 883	55 31 883 08	COMPRESSOR DRIVE
RING	57 01 148 08	5	14	5 701 133	57 01 133 08	DRIVING GEAR
RING ADAPTER	73 81 456 23	6	1	9 883 555	98 83 555 23	WATER FILTER
RING ADAPTER	92 74 915 23	10	1	9 275 690	92 75 690 23	OVERFLOW-OIL LINE
RING ADAPTER	92 74 915 23	14	1	9 882 943	98 82 943 23	FUEL LINE
RING BOLT DIN 580 M10 C15E	40 26 002 08	2	6	2 790 451	91 46 626 08	COVER QC UPPER BAND
RING BOLT DIN 580 M16 C15E	40 26 005 08	51	2	1 400	91 07 653 08	CRAWLER TRACK CARRIER, L
RING BOLT DIN 580 M16 C15E	40 26 005 08	51	2	1 410	91 07 654 08	CRAWLER TRACK CARRIER,
RING BOLT DIN 580 M16 C15E	40 26 005 08	15	2	2 340	91 09 918 08	WINCH 4 LUFFING GEAR
RING BOLT DIN 580 M16 C15E	40 26 005 08	14	2	2 740	91 11 067 08	COUNTERWEIGHT
RING BOLT DIN 580 M24X36 C	40 26 007 08	9	4	1 632	91 07 648 08	MECHANICAL SUPPORT
RING RD100X5 S355MC FE//ZN	95 21 987 08	(4)	2	2 100 011	92 70 949 08	ROD CPL.
RK BIG-END BEARING D=97,00	98 87 936 23	2	1	9 884 744	98 84 744 23	MAIN ROD
RK FIX.F.TURBOCHARGER	90 78 063	4	4	9 887 180	98 87 180 23	ATL ATTACHMENT
RK FIX.F.TURBOCHARGER	90 78 063	4	4	9 887 181	98 87 181 23	ATL ATTACHMENT

28.2.2011

etk_en_de_074724 LR 1750

939

LIEBHERRAlphabetical index
Alphabetischer Index

Description	Item	Pos.	Quantity	Page	Assembly	Description
RK INJECTION NOZZLE	90 78 864	1	1	9 277 934	92 77 934 23	INJECTOR
RK PLUG	90 76 504	999	1	9 883 188	98 83 188 23	INJECTION PUMP
RK1 STOP WASHER	98 87 907	81	1	9 887 158	98 87 158 23	CRANKSHAFT BEARINGS
RK2 STOP WASHER	98 87 908	82	1	9 887 158	98 87 158 23	CRANKSHAFT BEARINGS
ROCKER LEVER	98 83 046 23	2	2	9 272 224	92 72 224 23	ROCKER LEVER BLOCK
ROCKER LEVER BLOCK	92 72 223 23	1	1	9 272 224	92 72 224 23	ROCKER LEVER BLOCK
ROCKER LEVER BLOCK	92 72 224 23	5	1	9 279 847	92 79 847 23	CYLINDER HEAD
ROCKER LEVER BLOCK	92 72 224 23	5	1	9 279 849	92 79 849 23	CYLINDER HEAD
ROCKER SWITCH	60 60 242 08	9	2	2 810 035	96 27 840 08	DASHBOARD ROOF, PRE-AS
ROCKER SWITCH	60 60 242 08	14	3	2 810 035	96 27 840 08	DASHBOARD ROOF, PRE-AS
ROCKER SWITCH	60 60 242 08	5	1	2 920 920	91 35 086 08	ELECTR.F.AIRCRAFT WARNIN
ROCKER SWITCH 24V	60 60 248 08	5	2	2 531 019	92 88 178 08	ELECTRIC FOR ARMREST RI
ROCKER SWITCH 24V	60 60 248 08	25	1	2 810 035	96 27 840 08	DASHBOARD ROOF, PRE-AS
ROCKER SWITCH 24V	60 60 249 08	5	1	2 531 018	92 88 174 08	ELECTRIC FOR ARMREST LEF
ROCKER SWITCH 24V	60 60 249 08	7	1	2 531 019	92 88 178 08	ELECTRIC FOR ARMREST RI
ROCKER SWITCH 24V	60 60 258 08	11	2	2 810 035	96 27 840 08	DASHBOARD ROOF, PRE-AS
ROCKER SWITCH 24V	60 60 259 08	6	3	2 531 018	92 88 174 08	ELECTRIC FOR ARMREST LEF
ROCKER SWITCH 24V	60 60 259 08	6	1	2 531 019	92 88 178 08	ELECTRIC FOR ARMREST RI
ROCKER SWITCH 24V	60 60 279 08	5	4	2 810 035	96 27 840 08	DASHBOARD ROOF, PRE-AS
ROCKER WELDED	92 70 941 08	4	2	2 550	91 07 640 08	SA FRAME
ROCKER WELDED	92 70 942 08	5	2	2 550	91 07 640 08	SA FRAME
ROD	92 70 944 08	15	4	2 550	91 07 640 08	SA FRAME
ROD	92 71 207 08	53	2	3 211	91 07 871 08	S PIVOT SECTION
ROD	92 71 208 08	54	4	3 211	91 07 871 08	S PIVOT SECTION
ROD 0.4M. SPF	92 71 561 08	63	2	1 400	91 07 653 08	CRAWLER TRACK CARRIER, L
ROD 0.4M. SPF	92 71 561 08	63	2	1 410	91 07 654 08	CRAWLER TRACK CARRIER,
ROD 1,2M	92 10 992 08	1	1	3 809 000	92 10 957 08	ROD CPL.
ROD 2,03M.	92 71 720 08	6	2	3 204	91 57 363 08	ASSEMBLY UNIT
ROD 2,1M	92 11 022 08	1	1	3 820 100	92 11 015 08	ROD CPL.
ROD 2.1M35X2288X164 S960Q	97 00 890 08	1	2	3 820 101	92 11 022 08	ROD
ROD 3,84M.	92 72 310 08	1	1	3 204 002	92 71 719 08	ROD CPL.
ROD 35X1388X164 S960QL+Z2	97 00 862 08	1	2	3 809 001	92 10 992 08	ROD
ROD 35X164X2220 S960QL+Z2	95 71 013 08	1	2	3 204 001	92 71 720 08	ROD
ROD 35X164X6888 S960QL+Z2	95 70 447 08	1	2	3 223 002	92 71 484 08	ROD
ROD 35X204X2954 S960QL+Z2	95 67 259 08	1	2	3 211 005	92 10 720 08	RODS PRE-ASSEMBLY
ROD 35X204X6306 S960QL+Z2	95 65 073 08	1	2	3 229 001	92 71 619 08	ROD
ROD 35x4031x164 S960QL+Z2	95 71 005 08	1	2	3 204 006	92 72 310 08	ROD
ROD 35x6896x164 S960QL+Z2	97 01 127 08	1	2	3 204 005	92 11 284 08	ROD
ROD 4,75M	92 10 813 08	1	1	3 809 100	92 10 812 08	ROD CPL.
ROD 4.75M35X4958X204 S96	97 00 836 08	1	2	3 809 101	92 10 813 08	ROD
ROD 40x2223x180 S960QL+Z2	95 66 744 08	2	1	2 100 011	92 70 949 08	ROD CPL.
ROD 5M 35X5184X164 S960Q	97 05 984 08	1	2	3 223 005	92 17 929 08	ROD CPL.
ROD 6,1M.	92 71 619 08	10	2	3 229	91 08 507 08	L ADAPTER SECTION
ROD 6,70M	92 11 284 08	1	1	3 204 003	92 11 283 08	ROD CPL.
ROD 6,7M.	92 71 484 08	1	1	3 223 001	92 71 488 08	ROD
ROD 6.35M35X6558X204 S96	97 07 078 08	1	2	3 214 003	92 22 023 08	ROD CPL.
ROD 7M.	92 71 488 08	37	2	3 221	91 02 066 08	S INTERMEDIATE SECTION
ROD 7M.	92 71 488 08	38	4	3 223	91 02 070 08	S INTERMEDIATE SECTION
ROD 7M.	92 71 488 08	37	2	3 223 100	91 00 860 08	S INTERMEDIATE SECTION
ROD 7M.	92 71 488 08	17	2	3 225	91 02 083 08	SL REDUCING SECTION
ROD 7M.	92 71 488 08	17	2	3 226	91 44 715 08	L INTERMEDIATE SECTION
ROD 7M.	92 71 488 08	34	4	3 227	91 44 716 08	L INTERMEDIATE SECTION
ROD 7M.	92 71 488 08	34	4	3 227	91 62 278 08	L INTERMEDIATE SECTION
ROD 7M.	92 71 488 08	2	14	3 806	91 00 173 08	RODS WAB 2
ROD CPL.	92 17 586 08	54	2	3 223 100	91 00 860 08	S INTERMEDIATE SECTION
ROD CPL.	92 17 929 08	78	2	3 223 100	91 00 860 08	S INTERMEDIATE SECTION
ROD CPL.	92 17 930 08	82	2	3 223 100	91 00 860 08	S INTERMEDIATE SECTION
ROD CPL.	92 70 949 08	3	1	2 100	91 01 209 08	SLEWING PLATFORM FRAME
ROD CPL. 1,5M	92 10 957 08	4	2	3 806	91 00 173 08	RODS WAB 2
ROD CPL. 1,5M	92 10 957 08	4	2	3 820	91 00 183 08	ADDITIONAL RODS

28.2.2011

etk_en_de_074724 LR 1750

940

LIEBHERRAlphabetical index
Alphabetischer Index

Description	Item	Pos.	Quantity	Page	Assembly	Description
ROD CPL. 2,4M	92 11 015 08	5	2	3 820	91 00 183 08	ADDITIONAL RODS
ROD CPL. 3,41M	92 11 255 08	2	8	3 204	91 57 363 08	ASSEMBLY UNIT
ROD CPL. 4,14M	92 71 719 08	5	2	3 204	91 57 363 08	ASSEMBLY UNIT
ROD CPL. 5,55M	92 10 812 08	1	2	3 806	91 00 173 08	RODS WAB 2
ROD CPL. 6,35M	92 22 023 08	4	2	3 214	91 62 256 08	S HEAD SECTION
ROD CPL. 7,00M	92 11 283 08	7	2	3 204	91 57 363 08	ASSEMBLY UNIT
ROD SUPPORT L.WELDM.	92 11 486 08	35	1	3 556 004	92 71 575 08	WA-FRAME 2 WELDED CONS
ROD SUPPORT R.WELDM.	92 11 487 08	36	1	3 556 004	92 71 575 08	WA-FRAME 2 WELDED CONS
ROD WITH BOARD	96 34 875 08	1	1	3 223 004	92 17 586 08	ROD CPL.
ROD WITH BOARD	96 34 876 08	2	2	3 223 004	92 17 586 08	ROD CPL.
ROD WITH BOARD SPF	96 34 870 08	1	2	3 223 006	92 17 930 08	ROD CPL.
RODS / PULL RODS	92 10 670 08	62	2	3 211	91 07 871 08	S PIVOT SECTION
RODS PRE-ASSEMBLY	92 10 720 08	1	1	3 211 003	92 10 670 08	RODS / PULL RODS
RODS PRE-ASSEMBLY	92 10 721 08	4	1	3 211 003	92 10 670 08	RODS / PULL RODS
RODS WAB 2 S70	91 00 173 08	287	1		LR 1750 -0	
ROLLER	10 04 243 2	(34)	1	2 291	91 07 868 08	S OVERRUN PROTECTION
ROLLER	96 16 855 08	1	1	3 225 001	96 16 854 08	SAFETY ROLLER
ROLLER BEARING	91 01 222 08	139	1		LR 1750 -0	
ROLLER BEARING	92 19 565 08	82	2	3 212	91 62 273 08	W PIVOT SECTION
ROLLER BEARING 200X270X8	74 65 067 08	2	1	2 550 003	96 46 246 08	ROPE PULLEY CPL.
ROLLER BEARING 200X270X8	74 65 067 08	2	1	2 652 007	92 68 928 08	ROPE PULLEY CPL.
ROLLER BEARING 200X270X8	74 65 067 08	2	1	3 213 007	96 17 462 08	ROPE PULLEY CPL.
ROLLER BEARING SLEWING R	93 86 707 01	1	1	2 620	91 00 767 08	ROLLER BEARING SLEWING R
ROLLER BEARING SLEWING RI	91 00 767 08	137	1		LR 1750 -0	
ROLLER BEARING WELDED	92 17 207 08	1	1	2 652	91 01 222 08	ROLLER BEARING
ROLLER BODY HALF CPL.	92 50 675 08	17	4	1 400	91 07 653 08	CRAWLER TRACK CARRIER, L
ROLLER BODY HALF CPL.	92 50 675 08	17	4	1 410	91 07 654 08	CRAWLER TRACK CARRIER,
ROLLER CARRIAGE W BOOM	91 54 427 08	294	1		LR 1750 -0	
ROLLER MOUNTING WELDED	92 98 296 08	2	1	3 712 000	91 11 090 08	BOOM NOSE
ROLLER RD100X495 PA6G	93 99 271 08	3	1	3 592 003	92 71 370 08	GUY MOUNTING
ROLLER RD100X78 PA6G	28 81 553 08	61	3	3 212	91 62 273 08	W PIVOT SECTION
ROLLER RD100X80 PA6G	28 81 883 08	4	1	3 204 004	96 27 171 08	PULLEY SET COMPL.
ROLLER RD150X78 PA6G	28 81 694 08	10	6	3 554 005	92 71 402 08	WA-FRAME
ROLLER RD150X78 PA6G	28 81 694 08	12	6	3 556 003	92 71 234 08	WA-FRAME 2 BASE SECTION
ROLLER RD150X78 PA6G	28 81 694 08	56	1	3 556 004	92 71 575 08	WA-FRAME 2 WELDED CONS
ROLLER RD200X68 PA6G	28 81 687 08	11	16	3 213	91 44 718 08	L-HEAD PIECE
ROLLER RD300X60 PA6G	28 81 810 08	5	2	3 712 000	91 11 090 08	BOOM NOSE
ROLLER RD45X80 PA6G	28 81 975 08	6	1	3 204 005	92 11 284 08	ROD
ROLLER RD70X15 PA6G	93 92 796 08	35	2	3 215	91 51 833 08	S HEAD SECTION
ROLLER RD70X78 PA6G	28 30 917 08	3	17	2 652	91 01 222 08	ROLLER BEARING
ROLLER RD80X40 PA6G	93 01 339 08	57	4	3 213	91 44 718 08	L-HEAD PIECE
ROLLER RD90X200 PA6G	93 12 984 08	29	2	3 212	91 62 273 08	W PIVOT SECTION
ROLLER Rd115 x 205 PA6G	97 06 816 08	79	2	3 212	91 62 273 08	W PIVOT SECTION
ROLLER SET WELDED	92 11 013 08	1	1	3 204 004	96 27 171 08	PULLEY SET COMPL.
ROLLER WELDED CONSTR.	92 71 172 08	4	1	2 100 012	92 04 560 08	SAFETY ROLLER WINCH 1/2
ROLLER x68 PA6G	28 30 927 08	11	4	3 360	91 61 637 08	WINCH 5
ROLLING NOZZLE	55 31 860 08	10	7	2 520 018	92 16 988 08	INSTRUMENT BOX, INSTALLAT
ROOF WINDOW 20MM SPF	72 57 359 08	7	1	2 520	91 44 758 08	CABIN, GLAZED
ROPE 16X1,35M	77 34 382 08	6	1	3 362	91 28 224 08	ADAPTER FRAME WINCH 5
ROPE 28X1250M SPF	77 34 551 08	1	1	2 311	91 46 706 08	ROPE WITH ACCESSORIES 1
ROPE 28X1250M SPF	77 34 551 08	1	1	2 312	91 26 725 08	ROPE WITH ACCESSORIES 2
ROPE 28X1300M SPF	77 34 552 08	1	1	2 315	91 08 504 08	ROPE FOR WINCH 5
ROPE 28X750M SPF	10 04 165 8	1	1	2 314	91 29 176 08	ROPE FOR WINCH 4
ROPE 32X2,27M	97 13 921 08	14	2	3 860	91 00 195 08	SUPPLEMENTARY GUYING D
ROPE 32X6,39M	97 13 922 08	17	2	3 830	91 00 184 08	SUPPLEMENTARY GUYING D
ROPE 32X6M	97 01 066 08	11	1	3 204	91 57 363 08	ASSEMBLY UNIT
ROPE 32X9M	77 34 408 08	9	2	3 204	91 57 363 08	ASSEMBLY UNIT
ROPE 32X9M	77 34 409 08	10	1	3 204	91 57 363 08	ASSEMBLY UNIT
ROPE 5x750	97 06 965 08	63	2	3 213	91 44 718 08	L-HEAD PIECE
ROPE 6 0,59KN PERLON	77 34 045 08	39	1.5	3 556 003	92 71 234 08	WA-FRAME 2 BASE SECTION

28.2.2011

etk_en_de_074724 LR 1750

941

LIEBHERRAlphabetical index
Alphabetischer Index

Description	Item	Pos.	Quantity	Page	Assembly	Description
ROPE 6 0,59KN PERLON	77 34 045 08	17	1.5	3 556 004	92 71 575 08	WA-FRAME 2 WELDED CONS
ROPE 8X28M	10 04 045 2	39	1	3 204	91 57 363 08	ASSEMBLY UNIT
ROPE 8X400M	10 03 825 9	1	1	2 372	91 33 648 08	ROPE WITH ACCESSORIES
ROPE 8X40M	10 04 045 3	40	3	3 204	91 57 363 08	ASSEMBLY UNIT
ROPE CLAMP DIN 1142 S30 V	77 39 132 08	38	1	1 750	91 44 577 08	TOOL
ROPE DIN 3055 2 2,3KN FE	77 34 003 08	14	0.4	2 620	91 00 767 08	ROLLER BEARING SLEWING R
ROPE DIN 3055 2 2,3KN FE	77 34 003 08	107	3	2 970	91 09 141 08	HYDR
ROPE DIN 3055 2 2,3KN FE	77 34 003 08	61	1	2 975 500	91 28 231 08	AUX.HYDRAULIC GRID-WINCH
ROPE DIN 3055 2 2,3KN FE	77 34 003 08	51	3	2 977	91 00 771 08	ADDITIONAL HYDR.SLEWING
ROPE DIN 3055 2 2,3KN FE	77 34 003 08	61	0.5	2 978 200	91 01 626 08	ADD.HYDR.S_RETAINING RAM
ROPE DIN 3055 5X3M	77 34 140 08	56	2	3 214	91 62 256 08	S HEAD SECTION
ROPE DRUM	57 18 419 08	21	1	5 400 560	54 00 560 08	HOISTING WINCH
ROPE DRUM	57 18 424 08	21	1	5 400 572	54 00 572 08	ROPE WINCH
ROPE FOR WINCH 4	91 29 176 08	193	1		LR 1750 -0	
ROPE FOR WINCH 5	91 08 504 08	194	1		LR 1750 -0	
ROPE PROTECTION ROD	10 41 060 8	12	2	4 003 007	91 44 580 08	HOOK BLOCK
ROPE PULLEY CPL. SPF	92 68 928 08	3	18	2 550	91 07 640 08	SA FRAME
ROPE PULLEY CPL. SPF	92 68 928 08	2	17	2 652	91 01 222 08	ROLLER BEARING
ROPE PULLEY CPL. SPF	92 68 928 08	3	1	3 204 004	96 27 171 08	PULLEY SET COMPL.
ROPE PULLEY CPL. SPF	92 68 928 08	5	19	3 213	91 44 718 08	L-HEAD PIECE
ROPE PULLEY CPL. SPF	92 68 928 08	8	4	3 214	91 62 256 08	S HEAD SECTION
ROPE PULLEY CPL. SPF	92 68 928 08	6	24	3 215	91 51 833 08	S HEAD SECTION
ROPE PULLEY CPL. SPF	92 68 928 08	3	3	3 217	91 26 733 08	HEAD
ROPE PULLEY CPL. SPF	92 68 928 08	35	4	3 230	91 27 551 08	ADAPTER WHIP LINE
ROPE PULLEY CPL. SPF	92 68 928 08	4	3	3 554 005	92 71 402 08	WA-FRAME
ROPE PULLEY CPL. SPF	92 68 928 08	2	16	3 554 006	92 71 434 08	WA-FRAME 1
ROPE PULLEY CPL. SPF	92 68 928 08	6	3	3 556 003	92 71 234 08	WA-FRAME 2 BASE SECTION
ROPE PULLEY CPL. SPF	92 68 928 08	2	16	3 556 004	92 71 575 08	WA-FRAME 2 WELDED CONS
ROPE PULLEY CPL. SPF	92 68 928 08	7	5	3 712 000	91 11 090 08	BOOM NOSE
ROPE PULLEY CPL. SPF	92 68 928 08	1	3	4 003 007	91 44 580 08	HOOK BLOCK
ROPE PULLEY CPL. SPF	96 17 462 08	43	1	3 230	91 27 551 08	ADAPTER WHIP LINE
ROPE PULLEY CPL. SPF	96 46 246 08	11	1	3 204 004	96 27 171 08	PULLEY SET COMPL.
ROPE PULLEY D=700/620/270X	28 81 999 08	1	1	2 652 007	92 68 928 08	ROPE PULLEY CPL.
ROPE PULLEY RD560X75 PA6	97 12 786 08	1	1	3 213 007	96 17 462 08	ROPE PULLEY CPL.
ROPE WINCH ZHP 4.13 SPF	54 00 565 08	1	1	2 370	91 04 815 08	ERECTING WINCH
ROPE WINCH ZHP 4.29 SPF	54 00 572 08	1	1	2 340	91 09 918 08	WINCH 4 LUFFING GEAR
ROPE WINCH ZHP 4.29-EG SP	10 80 228 1	3	1	3 360	91 61 637 08	WINCH 5
ROPE WITH ACCESSORIES	91 33 648 08	198	1		LR 1750 -0	
ROPE WITH ACCESSORIES 1	91 46 706 08	190	1		LR 1750 -0	
ROPE WITH ACCESSORIES 2	91 26 725 08	191	1		LR 1750 -0	
ROTARY ENCODER OPTISCH	69 23 091 08	11	1	1 920 305	92 15 300 08	INSTALLAT.ROTOR+SLIPRING
ROTARY ENCODER OPTISCH	69 23 091 08	28	1	6 909 010	69 09 010 08	COLLECTING RING
ROTARY FEED THROUGH	91 31 729 08	33	1		LR 1750 -0	
ROTARY FEED THROUGH SPF	10 04 262 0	30	1	1 991	91 31 729 08	ROTARY FEED THROUGH
ROTARY LOCK	60 61 433 08	19	3	2 830 038	96 20 427 08	DASHBOARD
ROTARY SHAFT LIP SEAL 28X	10 03 307 4	6	1	9 888 214	98 88 214	WATER PUMP, PRE-ASSEMB
ROTARY SHAFT LIP SEAL 28X	10 03 307 4	(2)	1	9 889 344	98 89 344	WATER PUMP
ROTARY SHAFT LIP SEAL DIN	57 15 512 08	53	1	5 718 421	57 18 421 08	DRIVE
ROTARY SHAFT LIP SEAL DIN	57 15 512 08	53	1	X1002122	10 02 122 6	DRIVE
ROTARY SHAFT LIP SEAL DIN	57 15 513 08	53	1	X1002122	10 02 122 8	DRIVE
ROTARY SHAFT LIP SEAL DIN	57 15 521 08	31	2	X1002123	10 02 123 0	GEARBOX
ROTARY SHAFT LIP SEAL DIN	57 15 522 08	454	1	5 718 418	57 18 418 08	GEARBOX
ROTARY SHAFT LIP SEAL DIN	57 15 522 08	454	2	X1002123	10 02 123 0	GEARBOX
ROTARY SHAFT LIP SEAL DIN	54 01 943 08	50	1	5 718 421	57 18 421 08	DRIVE
ROTARY SHAFT LIP SEAL DIN	54 01 943 08	50	1	X1002122	10 02 122 6	DRIVE
ROTARY SHAFT LIP SEAL DIN	54 01 943 08	50	1	X1002122	10 02 122 8	DRIVE
ROTARY SHAFT LIP SEAL DIN	71 00 312 08	10	1	5 400 565	54 00 565 08	ROPE WINCH
ROTARY SHAFT LIP SEAL DIN	71 00 325 08	14	1	9 390 078	93 90 078 01	ANGULAR GEAR
ROTARY SHAFT LIP SEAL DIN	71 00 003 08	51	1	5 000 637	50 00 637 08	SWING GEAR
ROTARY SHAFT LIP SEAL DIN	57 01 519 08	15	1	5 400 565	54 00 565 08	ROPE WINCH

28.2.2011

etk_en_de_074724 LR 1750

942

LIEBHERRAlphabetical index
Alphabetischer Index

Description	Item	Pos.	Quantity	Page	Assembly	Description
ROTARY SHAFT LIP SEAL DIN	57 07 209 08	310	1	5 000 645	50 00 645 08	DISTRIBUTOR GEARBOX
ROTARY SHAFT LIP SEAL DIN	57 07 018 08	38	1	X1029270	10 29 270 6	DRIVING GEAR
ROTARY SHAFT LIP SEAL DIN	71 00 408 08	70	1	5 718 419	57 18 419 08	ROPE DRUM
ROTARY SWITCH	60 60 262 08	5	1	2 920 284	91 27 894 08	EL. FOR SUPPLEMENTARY HE
ROTATING BAR	70 42 142 08	18	2	3 556 004	92 71 575 08	WA-FRAME 2 WELDED CONS
ROTATIONAL SPEED SENSOR	63 58 670 01	1	1	9 273 234	92 73 234 23	ROTATIONAL SPEED SENSOR
ROTATIONAL SPEED SENSOR	92 73 234 23	232	2	9 074 189	90 74 189 23	DIESEL ENGINE
ROUND STRAND ROPE 10X1,2	11 00 478 3	83	2	3 214	91 62 256 08	S HEAD SECTION
ROUND STRAND ROPE 10X1,2	11 00 478 5	93	2	3 212	91 62 273 08	W PIVOT SECTION
ROUND STRAND ROPE 10X1,5	10 65 281 1	92	2	3 212	91 62 273 08	W PIVOT SECTION
ROUND STRAND ROPE 10X6,	10 81 626 7	40	4	3 227	91 62 278 08	L INTERMEDIATE SECTION
ROUND STRAND ROPE 10X7,4	11 00 478 4	82	2	3 214	91 62 256 08	S HEAD SECTION
ROUND STRAND ROPE 10X8,3	11 00 478 6	94	2	3 212	91 62 273 08	W PIVOT SECTION
RS PRESSURE FILTER DF...33	10 10 138 4	(3)	1	2 970	91 09 141 08	HYDR
RUBBER BELLOWS	57 19 123 08	2	1	6 060 950	60 60 950 08	MASTER SWITCH
RUBBER CLAMPING PROFILE	26 21 000 08	15	7	2 520	91 44 758 08	CABIN, GLAZED
RUBBER CLAMPING PROFILE	26 21 000 08	11	2.8	2 522 000	91 46 006 08	DOOR CPL.
RUBBER PLATE 10X382X1178	95 61 870 08	33	1	2 520 011	92 43 638 08	FLOOR MAT
RUBBER-METAL	61 40 431 08	9	4	1 780 512	92 17 262 08	RADIO REMOTE CONTROL
S HEAD SECTION	91 62 256 08	203	1		LR 1750 -0	
S HEAD SECTION 600T	91 51 833 08	205	1		LR 1750 -0	
S HEAD SECTION, WELDED	96 65 010 08	1	1	3 214	91 62 256 08	S HEAD SECTION
S INTERMED.SECTION WELD	92 17 784 08	1	1	3 223	91 02 070 08	S INTERMEDIATE SECTION
S INTERMED.SECTION WELD	92 14 970 08	1	1	3 223 100	91 00 860 08	S INTERMEDIATE SECTION
S INTERMED.SECTION WELD.	92 17 776 08	1	1	3 221	91 02 066 08	S INTERMEDIATE SECTION
S INTERMEDIATE SECTION 28	91 00 860 08	210	1		LR 1750 -0	
S INTERMEDIATE SECTION 28	91 02 070 08	209	2		LR 1750 -0	
S INTERMEDIATE SECTION 2	91 02 066 08	207	1		LR 1750 -0	
S OVERRUN PROTECTION	91 07 868 08	219	1		LR 1750 -0	
S PIVOT SECTION	91 07 871 08	201	1		LR 1750 -0	
S PIVOT SECTION, WELD.CO	92 17 774 08	1	1	3 211	91 07 871 08	S PIVOT SECTION
S-HEAD SECTION PULLEY SET	96 41 265 08	1	1	3 215	91 51 833 08	S HEAD SECTION
SA FRAME	91 07 640 08	135	1		LR 1750 -0	
SA FRAME WELDED CONSTR.	92 69 019 08	1	1	2 550	91 07 640 08	SA FRAME
SAE FLANGE 11/2"	51 15 026 08	50	8	2 391 001	96 19 013 08	DIESEL ENGINE, PRE-ASSEMB
SAE FLANGE CONNECTION	47 49 071 08	47	1	2 391 001	96 19 013 08	DIESEL ENGINE, PRE-ASSEMB
SAE FLANGE CONNECTION	47 49 071 08	559	2	2 970	91 09 141 08	HYDR
SAE FLANGE CONNECTION	47 49 078 08	566	2	2 970	91 09 141 08	HYDR
SAE FLANGE CONNECTION W	47 49 068 08	565	2	2 970	91 09 141 08	HYDR
SAE FLANGE CONNECTION W	47 49 075 08	563	1	2 970	91 09 141 08	HYDR
SAE-FLANGE HALF 11/4" A3P	51 15 162 08	561	4	2 970	91 09 141 08	HYDR
SAFETY DEVICE 8X0,94	70 42 712 08	28	2	2 520	91 44 758 08	CABIN, GLAZED
SAFETY GRATE 50X240X1000	78 89 041 08	3	2	2 831	91 44 693 08	AIR COND. UNIT SUPERSTRU
SAFETY HOOK WELDM. FE//ZN	92 16 197 08	7	8	2 125	91 08 101 08	PIN F. S AND D PIVOT SECTIO
SAFETY PLUG W HINGE-LID 1	43 32 005 08	20	2	3 215	91 51 833 08	S HEAD SECTION
SAFETY PLUG W HINGE-LID 8X	43 32 014 08	10	2	2 670	91 44 601 08	FUEL CONTAINER
SAFETY PLUG W HINGE-LID 9,	43 32 004 08	76	8	3 211	91 07 871 08	S PIVOT SECTION
SAFETY PLUG W HINGE-LID 9,	43 32 004 08	10	4	3 215	91 51 833 08	S HEAD SECTION
SAFETY ROLLER CPL.	92 88 302 08	22	1	3 211	91 07 871 08	S PIVOT SECTION
SAFETY ROLLER CPL. SPF	92 70 964 08	1	1	2 100 011	92 70 949 08	ROD CPL.
SAFETY ROLLER CPL. SPF	92 71 098 08	8	1	3 360	91 61 637 08	WINCH 5
SAFETY ROLLER SPF	92 95 533 08	15	1	3 556 003	92 71 234 08	WA-FRAME 2 BASE SECTION
SAFETY ROLLER SPF	96 16 854 08	39	1	3 225	91 02 083 08	SL REDUCING SECTION
SAFETY ROLLER WELDED	92 38 783 08	32	2	2 550	91 07 640 08	SA FRAME
SAFETY ROLLER WELDED 139,	92 95 534 08	1	1	3 554 004	92 95 533 08	SAFETY ROLLER
SAFETY ROLLER WINCH 1/2	92 04 560 08	6	1	2 100	91 01 209 08	SLEWING PLATFORM FRAME
SAFETY STIRRUP DIN 71805 1	55 08 282 08	9	1	5 700 323	57 00 323 23	ENGINE BRAKE CPL.
SAFETY TRAP	10 41 061 1	22	2	4 003 007	91 44 580 08	HOOK BLOCK
SASH LOCK GD-ZN VERCHR	70 42 710 08	2	2	2 510 035	92 17 450 08	FLAP PRE-ASS.
SASH LOCK GD-ZN VERCHR	70 42 710 08	3	1	2 510 060	92 01 926 08	DOOR COMPL.

28.2.2011

etk_en_de_074724 LR 1750

943

LIEBHERRAlphabetical index
Alphabetischer Index

Description	Item	Pos.	Quantity	Page	Assembly	Description
SASH LOCK GD-ZN VERCHR	70 42 710 08	3	1	2 510 063	92 01 929 08	DOOR COMPL.
SASH LOCK GD-ZN VERCHR	70 42 710 08	3	1	2 510 065	92 16 117 08	DOOR COMPL.
SASH LOCK GD-ZN VERCHR	70 42 710 08	3	1	2 510 066	92 35 577 08	DOOR COMPL.
SCREEN	60 67 620 08	31	6	2 810 035	96 27 840 08	DASHBOARD ROOF, PRE-AS
SCREW	10 41 274 6	13	1	9 640 276	96 40 276 08	CONNECTION BLOCK
SCREW	70 20 701 23	6	4	9 882 931	98 82 931 23	FUEL FILTER
SCREW	92 67 031 23	4	10	9 274 835	92 74 835 23	FLYWHEEL
SCREW	92 74 592 23	3	1	9 277 008	92 77 008 23	POWER UNIT SUPPORT
SCREW 3/8"-24NFX7 1/4" 12.9	10 35 393 0	(1)	4	2 970	91 09 141 08	HYDR
SCREW AEHNL.DIN 58450 M6	40 97 048 08	78	2	2 859	91 44 612 08	SOUND DAMPING
SCREW AEHNL.DIN 58450 M6	40 97 048 08	3	6	2 859 009	92 71 425 08	CASSETTE CPL.
SCREW AEHNL.ISO 4017 UNC	40 97 516 08	117	8	2 391 001	96 19 013 08	DIESEL ENGINE, PRE-ASSEMB
SCREW CARABINER OVAL 13	10 47 304 0	3	2	2 311 001	96 25 639 08	HOIST LIM.SWITCH PLUMMET
SCREW DIN 912 M10X130 10.9	40 43 106 77	3	2	9 275 632	92 75 632 23	LUBRICATING OIL PUMP
SCREW DIN 912 M16X1,5X55	49 81 135 23	10	8	9 883 316	98 83 316 23	CRANKSHAFT ADD-ON PARTS
SCREW DRIVER 3,5	79 00 320 08	13	1	1 750	91 44 577 08	TOOL
SCREW DRIVER 4,5	88 52 004 08	14	1	1 750	91 44 577 08	TOOL
SCREW DRIVER 5,5	79 00 323 08	15	1	1 750	91 44 577 08	TOOL
SCREW M10X25	90 76 639	4	1	9 078 063	90 78 063	RK FIX.F.TURBOCHARGER
SCREW M8X55 10.9 A3C	11 06 652 0	(9)	4	9 074 189	90 74 189 23	DIESEL ENGINE
SCREW PLUG	10 41 274 8	19	1	9 640 276	96 40 276 08	CONNECTION BLOCK
SCREW PLUG	50 40 045 08	250	2	5 000 645	50 00 645 08	DISTRIBUTOR GEARBOX
SCREW PLUG	92 73 472 23	1	2	9 273 473	92 73 473 23	LOCKING PIECES
SCREW PLUG	92 73 727 23	30	1	9 887 013	98 87 013 23	CRANKCASE
SCREW PLUG	92 75 590 23	11	1	9 886 858	98 86 858 23	LUBRICATING OIL PUMP
SCREW PLUG DIN 906 M6X1	49 80 712 23	4	1	9 888 213	98 88 213	WATER PUMP HOUSING PRE
SCREW PLUG DIN 908 M10X1	46 00 319	60	4	5 718 421	57 18 421 08	DRIVE
SCREW PLUG DIN 908 M14 ST	46 00 530	8	1	9 075 150	90 75 150	LUBRICATING OIL LINE
SCREW PLUG DIN 908 M14 ST	46 00 530	6	2	9 272 855	92 72 855 23	SINGLE-STEP FILTER
SCREW PLUG DIN 908 M14 ST	46 00 530	9	3	9 277 009	92 77 009 23	POWER UNIT SUPPORT
SCREW PLUG DIN 908 M14 ST	46 00 530	13	1	9 881 169	98 81 169 23	OIL SUMP
SCREW PLUG DIN 908 M14 ST	46 00 530	16	16	9 887 013	98 87 013 23	CRANKCASE
SCREW PLUG DIN 908 M16X1,5	40 41 001 08	7	1	5 113 005	51 13 005 08	CONTROL BLOCK
SCREW PLUG DIN 908 M16X1,5	40 41 001 08	14	1	9 277 009	92 77 009 23	POWER UNIT SUPPORT
SCREW PLUG DIN 908 M16X1,5	40 41 001 08	14	2	9 887 013	98 87 013 23	CRANKCASE
SCREW PLUG DIN 908 M18 ST	46 00 320	(4)	2	2 810	91 33 279 08	CRANE DRIVER'S CABIN CPL.
SCREW PLUG DIN 908 M18 ST	46 00 320	64	1	5 718 421	57 18 421 08	DRIVE
SCREW PLUG DIN 908 M18 ST	46 00 320	10	1	9 277 009	92 77 009 23	POWER UNIT SUPPORT
SCREW PLUG DIN 908 M20X1,5	40 41 003 08	12	2	7 743 570	77 43 570 08	ELECTRIC PUMP
SCREW PLUG DIN 908 M20X1,5	40 41 003 08	7	2	9 272 926	92 72 926 23	AIR SUCTION
SCREW PLUG DIN 908 M22X1,5	40 41 016 08	12	2	9 887 013	98 87 013 23	CRANKCASE
SCREW PLUG DIN 908 M26 ST	46 00 232	1	1	9 144 621	91 44 621 23	LOCKING PIECES
SCREW PLUG DIN 908 M26 ST	46 00 232	5	1	9 273 473	92 73 473 23	LOCKING PIECES
SCREW PLUG DIN 908 M27X2	40 41 014 08	9	4	2 350	91 13 425 08	SLEWING GEAR
SCREW PLUG DIN 908 M30 ST	74 02 330	7	2	9 881 169	98 81 169 23	OIL SUMP
SCREW PLUG DIN 908 M30 ST	74 02 330	23	1	9 888 282	98 88 282 23	OIL COOLER
SCREW PLUG DIN 908 M33X2	40 41 012 08	10	2	9 887 013	98 87 013 23	CRANKCASE
SCREW PLUG DIN 908 R3/8" S	51 07 601 08	(14)	2	2 810	91 33 279 08	CRANE DRIVER'S CABIN CPL.
SCREW PLUG DIN 910 M14 ST	46 00 624	12	1	9 888 282	98 88 282 23	OIL COOLER
SCREW PLUG DIN 910 R1/2" S	40 41 403 08	480	9	5 000 645	50 00 645 08	DISTRIBUTOR GEARBOX
SCREW PLUG DIN 910 R11/2" S	40 41 412 08	470	1	5 000 645	50 00 645 08	DISTRIBUTOR GEARBOX
SCREW PLUG M14X1,5 FKM	74 14 500	16	1	5 719 276	57 19 276 08	CONTROL ELEMENT
SCREW PLUG M14X1,5 FKM	74 14 500	16	1	X1002369	10 02 369 1	CONTROL ELEMENT
SCREW PLUG M22X1,5 A3P	50 29 401 08	596	2	2 990	91 04 495 08	COMPRESSED AIR PLANT
SCREW PLUG R7/16"	57 09 502 08	4	1	5 715 164	57 15 164 08	CONTROL VALVE
SCREW PLUG RD32X3 SPF	10 46 691 0	24	5	1 970	91 21 621 08	CRAWLER TRACK HYDRAULI
SCREW PLUG RD32X3 SPF	10 46 691 0	101	4	2 970	91 09 141 08	HYDR
SCREW PLUG RD32X3 SPF	10 46 691 0	24	1	2 975 300	91 58 686 08	ADDITIONAL HYDRAULICS WI
SCREW PLUG RD32X3 SPF	10 46 691 0	8	3	2 976 200	91 44 034 08	AUX.HYDR.PIN EXTRACTION
SCREW PLUG RD32X3 SPF	10 46 691 0	8	1	2 976 203	92 27 489 08	ADDL.HYDR.F.PIN PULLING DE

28.2.2011

etk_en_de_074724 LR 1750

944

LIEBHERRAlphabetical index
Alphabetischer Index

Description	Item	Pos.	Quantity	Page	Assembly	Description
SCREW PLUG RD36X3 SPF	10 46 690 7	99	2	2 970	91 09 141 08	HYDR
SCREW PLUG RD36X3 SPF	10 46 690 7	44	1	2 977	91 00 771 08	ADDITIONAL HYDR.SLEWING
SCREW PLUG RD36X3 SPF	10 46 691 1	42	2	1 970	91 21 621 08	CRAWLER TRACK HYDRAULI
SCREW PLUG RD36X3 SPF	10 46 691 1	42	1	1 970 058	92 17 254 08	ADD.HOSES CRAWLER SUPP
SCREW PLUG RD36X3 SPF	10 46 691 1	12	1	2 976 200	91 44 034 08	AUX.HYDR.PIN EXTRACTION
SCREW PLUG RD36X3 SPF	10 46 691 1	5	1	2 978 200	91 01 626 08	ADD.HYDR.S_RETAINING RAM
SCREW PLUG RD54X4 SPF	10 46 690 8	98	3	2 970	91 09 141 08	HYDR
SCREW PLUG RD54X4 SPF	10 46 690 8	38	2	2 977	91 00 771 08	ADDITIONAL HYDR.SLEWING
SCREW PLUG RD54X4 SPF	10 46 691 2	38	2	1 970	91 21 621 08	CRAWLER TRACK HYDRAULI
SCREW PLUG RD54X4 SPF	10 46 691 2	38	1	1 970 058	92 17 254 08	ADD.HOSES CRAWLER SUPP
SCREW PLUG RD54X4 SPF	10 46 691 2	87	9	2 970	91 09 141 08	HYDR
SCREW PLUG RD54X4 SPF	10 46 691 2	20	1	2 975 300	91 58 686 08	ADDITIONAL HYDRAULICS WI
SCREW PLUG RD54X4 SPF	10 46 691 2	22	4	2 975 500	91 28 231 08	AUX.HYDRAULIC GRID-WINCH
SCREW PLUG RD54X4 SPF	10 46 691 2	14	1	2 976 200	91 44 034 08	AUX.HYDR.PIN EXTRACTION
SCREW PLUG RD54X4 SPF	10 46 691 2	7	1	2 978 200	91 01 626 08	ADD.HYDR.S_RETAINING RAM
SCREW PLUG RD54X4 SPF	10 46 691 2	8	2	2 978 300	91 01 515 08	ADDNL.HYDR.ERECTION DEV
SCREW PLUG RD79X4 SPF	10 46 690 9	97	2	2 970	91 09 141 08	HYDR
SCREW PLUG RD79X4 SPF	10 46 690 9	34	5	2 977	91 00 771 08	ADDITIONAL HYDR.SLEWING
SCREW PLUG RD79X4 SPF	10 46 691 3	34	4	1 970	91 21 621 08	CRAWLER TRACK HYDRAULI
SCREW PLUG RD79X4 SPF	10 46 691 3	34	2	1 970 058	92 17 254 08	ADD.HOSES CRAWLER SUPP
SCREW PLUG RD79X4 SPF	10 46 691 3	83	8	2 970	91 09 141 08	HYDR
SCREW PLUG RD79X4 SPF	10 46 691 3	14	1	2 975 300	91 58 686 08	ADDITIONAL HYDRAULICS WI
SCREW PLUG RD79X4 SPF	10 46 691 3	14	3	2 975 500	91 28 231 08	AUX.HYDRAULIC GRID-WINCH
SCREW PLUG VSTI M38X1,5	73 82 202	17	2	9 277 009	92 77 009 23	POWER UNIT SUPPORT
SCREW STOPPER	10 41 275 3	5	1	9 640 277	96 40 277 08	DIRECTIONAL CTRL. VALVE
SCREW-ON CONNECTION	91 77 634 23	15	2	9 888 282	98 88 282 23	OIL COOLER
SCREW-ON CONNECTION	92 70 644 23	17	2	9 887 333	98 87 333 23	ADD-ON PARTS
SCREW-ON CONNECTION	94 98 641 08	150	3	2 970	91 09 141 08	HYDR
SCREW-ON CONNECTION	94 98 641 08	15	1	2 978 302	91 01 880 08	ADD. HYDR. BALLAST TRAILER
SCREW-ON CONNECTION ISO	49 81 233 23	4	3	9 889 030	98 89 030 23	FUEL LINE
SCREW-ON HINGE 25X25X50/	70 42 012 08	5	2	2 520 018	92 16 988 08	INSTRUMENT BOX, INSTALLAT
SCREW-ON HINGE 25X25X50/	70 42 012 08	8	4	2 932 160	92 87 778 08	SWITCH CABINET
SEAL	10 03 208 8	14	0.6	7 257 354	72 57 354 08	SLIDING WINDOW
SEAL	10 03 581 4	12	0.5	7 257 354	72 57 354 08	SLIDING WINDOW
SEAL	10 03 581 5	13	1.2	7 257 354	72 57 354 08	SLIDING WINDOW
SEAL	51 45 945 08	7	1	5 719 114	57 19 114 08	CONTROL UNIT
SEAL	57 18 881 08	(2)	1	5 715 247	57 15 247 08	EQUALIZING RESERVOIR
SEAL	69 18 222 08	152	1	3 930 505	92 09 328 08	CABLE DRUM COMPL.
SEAL	69 18 222 08	152	1	3 930 607	92 73 168 08	TERMINAL BOX
SEAL	69 18 222 08	152	1	3 930 611	92 09 429 08	TERMINAL BOX
SEAL	69 21 000 08	171	1	3 930 293	92 07 123 08	CABLE DRUM COMPL.
SEAL	69 21 000 08	156	1	3 930 557	96 26 659 08	TERMINAL BOX
SEAL	69 21 000 08	156	2	3 930 607	92 73 168 08	TERMINAL BOX
SEAL	69 21 000 08	156	2	3 930 611	92 09 429 08	TERMINAL BOX
SEAL	73 81 461 23	4	1	9 883 188	98 83 188 23	INJECTION PUMP
SEAL	76 20 052 03	4	1	5 719 114	57 19 114 08	CONTROL UNIT
SEAL	91 44 762 23	(1)	1	9 274 487	92 74 487 23	CYLINDER HEAD COVER
SEAL	92 67 437 23	2	2	9 278 737	92 78 737 23	COOLER HOUSING
SEAL	92 67 472 23	4	2	9 888 282	98 88 282 23	OIL COOLER
SEAL	92 67 786 23	3	1	9 277 009	92 77 009 23	POWER UNIT SUPPORT
SEAL	92 67 838 23	6	4	9 272 926	92 72 926 23	AIR SUCTION
SEAL	92 67 838 23	9	4	9 279 918	92 79 918 23	SEAL KIT CYLINDER HEAD
SEAL	92 67 838 23	9	3	9 279 919	92 79 919 23	SEAL KIT CYLINDER HEAD
SEAL	92 68 047 23	5	1	9 882 964	98 82 964 23	FLYWHEEL HOUSING
SEAL	92 68 092 23	3	1	9 881 169	98 81 169 23	OIL SUMP
SEAL	92 68 129 23	19	1	9 279 918	92 79 918 23	SEAL KIT CYLINDER HEAD
SEAL	92 68 130 23	8	1	9 887 180	98 87 180 23	ATL ATTACHMENT
SEAL	92 68 130 23	8	1	9 887 181	98 87 181 23	ATL ATTACHMENT
SEAL	92 68 131 23	20	1	9 279 918	92 79 918 23	SEAL KIT CYLINDER HEAD
SEAL	92 68 131 23	19	1	9 279 919	92 79 919 23	SEAL KIT CYLINDER HEAD

28.2.2011

etk_en_de_074724 LR 1750

945

LIEBHERRAlphabetical index
Alphabetischer Index

Description	Item	Pos.	Quantity	Page	Assembly	Description
SEAL	92 68 131 23	21	1	9 887 180	98 87 180 23	ATL ATTACHMENT
SEAL	92 68 131 23	21	1	9 887 181	98 87 181 23	ATL ATTACHMENT
SEAL	92 68 192 23	2	1	9 883 385	98 83 385 23	VENTILATION
SEAL	92 70 109 23	18	1	9 279 918	92 79 918 23	SEAL KIT CYLINDER HEAD
SEAL	92 70 109 23	2	1	9 887 180	98 87 180 23	ATL ATTACHMENT
SEAL	92 70 109 23	2	1	9 887 181	98 87 181 23	ATL ATTACHMENT
SEAL	92 71 961 23	4	1	9 881 747	98 81 747 23	THERMOSTAT HOUSING
SEAL	92 71 963	11	2	9 279 918	92 79 918 23	SEAL KIT CYLINDER HEAD
SEAL	92 71 963	11	2	9 279 919	92 79 919 23	SEAL KIT CYLINDER HEAD
SEAL	92 71 963	3	3	9 887 147	98 87 147 23	CONNECTING LINE
SEAL	92 72 836 23	3	8	9 075 132	90 75 132	OUTLET MANIFOLD
SEAL	92 72 836 23	16	4	9 279 918	92 79 918 23	SEAL KIT CYLINDER HEAD
SEAL	92 72 836 23	16	3	9 279 919	92 79 919 23	SEAL KIT CYLINDER HEAD
SEAL	92 72 966 23	9	1	9 275 976	92 75 976 23	SEAL KIT
SEAL	92 72 966 23	9	1	9 279 847	92 79 847 23	CYLINDER HEAD
SEAL	92 72 966 23	9	1	9 279 849	92 79 849 23	CYLINDER HEAD
SEAL	92 72 966 23	5	1	9 279 918	92 79 918 23	SEAL KIT CYLINDER HEAD
SEAL	92 72 966 23	5	1	9 279 919	92 79 919 23	SEAL KIT CYLINDER HEAD
SEAL	92 73 423 23	18	1	9 279 919	92 79 919 23	SEAL KIT CYLINDER HEAD
SEAL 1,3	92 77 608 23	13	1	9 279 847	92 79 847 23	CYLINDER HEAD
SEAL 1,3	92 77 608 23	13	1	9 279 849	92 79 849 23	CYLINDER HEAD
SEAL 1,3	92 77 608 23	4	1	9 279 918	92 79 918 23	SEAL KIT CYLINDER HEAD
SEAL 1,3	92 77 608 23	4	1	9 279 919	92 79 919 23	SEAL KIT CYLINDER HEAD
SEAL 25,5	70 11 131 23	2	1	5 004 624	50 04 624 23	VALVE
SEAL AFM 31 TD2	92 75 766 23	2	1	9 147 512	91 47 512	LOCKING PIECE
SEAL AFM 31 TD2	92 75 766 23	3	1	9 881 226	98 81 226 23	PIPELINE
SEAL KIT	11 00 353 5	998	1	X5113087	51 13 087 08	DIRECTIONAL SEAT VALVE
SEAL KIT	51 10 433 08	(999)	1	5 113 008	51 13 008 08	VALVE BLOCK
SEAL KIT	51 10 433 08	(999)	1	5 113 008	51 13 008 08	VALVE BLOCK
SEAL KIT	55 31 355 08	4	1	5 530 545	55 30 545 08	CIRCULATING PUMP
SEAL KIT	57 17 740 08	999	1	5 123 911	51 23 911 08	STRUT CYLINDER
SEAL KIT	57 18 400 08	(999)	1	2 970	91 09 141 08	HYDR
SEAL KIT	74 11 445	999	1	5 113 022	51 13 022 08	DIRECTIONAL CONTROL VALV
SEAL KIT	92 75 976 23	997	1	9 279 847	92 79 847 23	CYLINDER HEAD
SEAL KIT	92 75 976 23	997	1	9 279 849	92 79 849 23	CYLINDER HEAD
SEAL KIT CONNECTING BLOC	10 41 275 1	999	1	9 640 276	96 40 276 08	CONNECTION BLOCK
SEAL KIT CYLINDER HEAD D-9	92 79 919 23	998	1	9 279 847	92 79 847 23	CYLINDER HEAD
SEAL KIT CYLINDER HEAD D-9	92 79 919 23	998	1	9 279 849	92 79 849 23	CYLINDER HEAD
SEAL KIT CYLINDER HEAD D-9	92 79 918 23	999	1	9 279 847	92 79 847 23	CYLINDER HEAD
SEAL KIT CYLINDER HEAD D-9	92 79 918 23	999	1	9 279 849	92 79 849 23	CYLINDER HEAD
SEAL KIT DIRECTIONAL VALV	10 42 478 6	(999)	1	2 970	91 09 141 08	HYDR
SEAL KIT DIRECTIONAL VALV	10 42 478 6	(999)	1	2 970	91 09 141 08	HYDR
SEAL KIT INJECTION NOZZLE	90 78 851	3	1	9 078 864	90 78 864	RK INJECTION NOZZLE
SEAL KIT LIMIT VALVE	10 49 301 4	(999)	1	2 970	91 09 141 08	HYDR
SEAL KIT LIMIT VALVE	10 67 551 5	998	1	X5114572	51 14 572 08	PRESSURE LIMITING VALVE
SEAL KIT LIMIT VALVE	10 67 551 7	999	1	X5114572	51 14 572 08	PRESSURE LIMITING VALVE
SEAL KIT PRESSURE CONTR	10 81 494 2	(999)	1	2 970	91 09 141 08	HYDR
SEAL KIT REGULATING VALVE	57 15 167 08	999	1	5 121 282	51 21 282 08	VARIABLE PUMP
SEAL KIT VARIAB.DISPLAC.MO	10 44 173 8	99	1	5 102 400	51 02 400 08	VARIABLE DISPLACEMENT MO
SEAL KIT WEGESCHIEBER	10 41 278 1	999	1	9 640 277	96 40 277 08	DIRECTIONAL CTRL. VALVE
SEALANT A80MR HYLOMAR	87 00 028 08	265	0.01	1 920 403	92 17 846 08	TERMINAL BOX, PRE-ASSEMB
SEALANT A80MR HYLOMAR	87 00 028 08	265	0.01	1 920 406	92 01 742 08	TERMINAL BOX, PRE-ASSEMB
SEALANT A80MR HYLOMAR	87 00 028 08	265	0.01	1 920 409	92 07 133 08	TERMINAL BOX, PRE-ASSEMB
SEALANT A80MR HYLOMAR	87 00 028 08	265	0.5	3 930 503	92 73 174 08	TERMINAL BOX
SEALANT A80MR HYLOMAR	87 00 028 08	265	0.01	3 930 505	92 09 328 08	CABLE DRUM COMPL.
SEALANT A80MR HYLOMAR	87 00 028 08	265	1	3 930 557	96 26 659 08	TERMINAL BOX
SEALING FRAME	97 03 425 08	9	3	2 520 018	92 16 988 08	INSTRUMENT BOX, INSTALLAT
SEALING FRAME	97 36 626 08	16	1	2 913	91 32 850 08	LICCON CONSOLE LCD2
SEALING INSERT 8MM VIERK	10 02 217 7	9	1	2 932 196	96 33 590 08	HINGED FRAME
SEALING NUT M6	51 07 534 08	10	1	5 711 301	57 11 301 08	PRESSURE LIMITING VALVE

28.2.2011

etk_en_de_074724 LR 1750

946

LIEBHERRAlphabetical index
Alphabetischer Index

Description	Item	Pos.	Quantity	Page	Assembly	Description
SEALING NUT M6	51 07 534 08	11	1	X1048973	10 48 973 4	PRESSURE LIMITING VALVE
SEALING NUT M8	51 07 417 08	21	1	5 114 176	51 14 176 08	PRESSURE LIMITING VALVE
SEALING NUT M8	51 07 417 08	21	1	5 114 177	51 14 177 08	PRESSURE LIMITING VALVE
SEALING PLUG M 1-K	60 45 085 08	(159)	1	3 930 514	96 20 819 08	ELECTR. AUXILIARY JIB ADAP
SEALING PLUG M 1-K	60 45 085 08	154	1	3 930 561	96 22 293 08	LEAD
SEALING PLUG M 1-K	60 45 085 08	159	1	3 930 612	92 08 651 08	LIMIT SWITCH BUS
SEALING PLUG M 1-K	60 45 085 08	159	1	3 930 613	92 08 656 08	LIMIT SWITCH BUS
SEALING PLUG M 1-K	60 45 085 08	159	1	3 930 741	96 32 623 08	LIMIT SWITCH BUS
SEALING PLUG M 1-K	60 45 085 08	159	1	9 208 050	92 08 050 08	LIMIT SWITCH BUS
SEALING PLUG M 1-K	60 45 085 08	159	1	9 208 055	92 08 055 08	LIMIT SWITCH BUS
SEALING PLUG M1-D	60 45 121 08	275	1	2 920 412	92 15 647 08	TERMINAL BOX
SEALING PLUG M1-D	60 45 121 08	275	1	2 920 413	92 15 651 08	TERMINAL BOX
SEALING PLUG M1-D	60 45 121 08	(156)	1	3 930 514	96 20 819 08	ELECTR. AUXILIARY JIB ADAP
SEALING PLUG M1-D	60 45 121 08	156	1	3 930 516	96 20 873 08	LEAD
SEALING PLUG M1-D	60 45 121 08	162	2	3 930 557	96 26 659 08	TERMINAL BOX
SEALING PLUG M1-D	60 45 121 08	162	3	3 930 607	92 73 168 08	TERMINAL BOX
SEALING PLUG M1-D	60 45 121 08	162	3	3 930 611	92 09 429 08	TERMINAL BOX
SEALING PLUG M1-D	60 45 121 08	156	1	3 930 612	92 08 651 08	LIMIT SWITCH BUS
SEALING PLUG M1-D	60 45 121 08	156	1	3 930 613	92 08 656 08	LIMIT SWITCH BUS
SEALING PLUG M1-D	60 45 121 08	156	1	3 930 741	96 32 623 08	LIMIT SWITCH BUS
SEALING PLUG M1-D	60 45 121 08	156	1	9 208 050	92 08 050 08	LIMIT SWITCH BUS
SEALING PLUG M1-D	60 45 121 08	156	1	9 208 055	92 08 055 08	LIMIT SWITCH BUS
SEALING PROFILE	26 21 065 08	17	10	2 520	91 44 758 08	CABIN, GLAZED
SEALING PROFILE	26 21 065 08	49	3	2 520	91 44 758 08	CABIN, GLAZED
SEALING PROFILE	26 21 821 01	315	8.41	9 386 707	93 86 707 01	ROLLER BEARING SLEWING R
SEALING PROFILE	26 21 835 01	314	8.36	9 386 707	93 86 707 01	ROLLER BEARING SLEWING R
SEALING PROFILE	95 46 495 08	13	1	2 932 160	92 87 778 08	SWITCH CABINET
SEALING RING	57 12 402 08	7	1	5 715 559	57 15 559 08	PUMP SUPPORT
SEALING RING	57 12 402 08	7	1	X1029283	10 29 283 8	PUMP SUPPORT
SEALING RING 109X113X3	10 02 119 1	12	1	X1004204	10 04 204 3	WATER HEATING SYSTEM
SEALING RING 27X20X1,5 CU	10 01 469 7	10	3	7 743 570	77 43 570 08	ELECTRIC PUMP
SEALING RING 7,0X15,0X1,5 C	73 81 047	6	1	9 279 918	92 79 918 23	SEAL KIT CYLINDER HEAD
SEALING RING 7,0X15,0X1,5 C	73 81 047	6	1	9 279 919	92 79 919 23	SEAL KIT CYLINDER HEAD
SEALING RING COVER D210/	57 18 278 08	20	1	5 000 645	50 00 645 08	DISTRIBUTOR GEARBOX
SEALING RING DIN 7603 A 10X	71 01 013 08	61	4	5 718 421	57 18 421 08	DRIVE
SEALING RING DIN 7603 A 10X	71 01 013 08	4	2	9 270 339	92 70 339 23	LUBRICATING OIL LINE
SEALING RING DIN 7603 A 10X	71 01 011 08	2	2	9 077 687	90 77 687	EP-RK WATER PUMP PRE-ASS
SEALING RING DIN 7603 A 10X	71 01 011 08	3	4	9 273 700	92 73 700 23	LUBRICATING OIL LINE
SEALING RING DIN 7603 A 10X	71 01 011 08	6	2	9 277 008	92 77 008 23	POWER UNIT SUPPORT
SEALING RING DIN 7603 A 10X	71 01 011 08	9	2	9 887 333	98 87 333 23	ADD-ON PARTS
SEALING RING DIN 7603 A 10X	71 01 015 08	(7)	2	9 889 344	98 89 344	WATER PUMP
SEALING RING DIN 7603 A 10X	71 01 014 08	2	2	9 075 150	90 75 150	LUBRICATING OIL LINE
SEALING RING DIN 7603 A 12X	55 08 574 08	30	4	9 279 918	92 79 918 23	SEAL KIT CYLINDER HEAD
SEALING RING DIN 7603 A 12X	55 08 574 08	30	4	9 279 919	92 79 919 23	SEAL KIT CYLINDER HEAD
SEALING RING DIN 7603 A 12X	71 01 018 08	19	3	2 990	91 04 495 08	COMPRESSED AIR PLANT
SEALING RING DIN 7603 A 13X	71 01 023 08	34	18	2 711	91 31 772 08	CENT. LUBRIC. SYSTEM SUP
SEALING RING DIN 7603 A 14X	71 01 025 08	27	1	2 990	91 04 495 08	COMPRESSED AIR PLANT
SEALING RING DIN 7603 A 14X	71 01 025 08	6	2	9 075 150	90 75 150	LUBRICATING OIL LINE
SEALING RING DIN 7603 A 14X	71 01 025 08	7	2	9 077 687	90 77 687	EP-RK WATER PUMP PRE-ASS
SEALING RING DIN 7603 A 14X	71 01 025 08	5	1	9 270 339	92 70 339 23	LUBRICATING OIL LINE
SEALING RING DIN 7603 A 14X	71 01 025 08	11	4	9 277 009	92 77 009 23	POWER UNIT SUPPORT
SEALING RING DIN 7603 A 14X	71 01 025 08	14	1	9 881 169	98 81 169 23	OIL SUMP
SEALING RING DIN 7603 A 14X	71 01 025 08	7	4	9 882 288	98 82 288 23	SENSOR ELEMENT
SEALING RING DIN 7603 A 14X	71 01 025 08	16	7	9 882 943	98 82 943 23	FUEL LINE
SEALING RING DIN 7603 A 14X	71 01 025 08	7	2	9 883 555	98 83 555 23	WATER FILTER
SEALING RING DIN 7603 A 14X	71 01 025 08	17	16	9 887 013	98 87 013 23	CRANKCASE
SEALING RING DIN 7603 A 14X	71 01 025 08	11	3	9 887 180	98 87 180 23	ATL ATTACHMENT
SEALING RING DIN 7603 A 14X	71 01 025 08	11	3	9 887 181	98 87 181 23	ATL ATTACHMENT
SEALING RING DIN 7603 A 14X	71 01 025 08	2	1	9 887 393	98 87 393 23	OIL-LEVEL GAUGE
SEALING RING DIN 7603 A 14X	71 01 025 08	13	1	9 888 282	98 88 282 23	OIL COOLER

28.2.2011

etk_en_de_074724 LR 1750

947

LIEBHERRAlphabetical index
Alphabetischer Index

Description	Item	Pos.	Quantity	Page	Assembly	Description
SEALING RING DIN 7603 A 14X	71 01 025 08	(8)	2	9 889 344	98 89 344	WATER PUMP
SEALING RING DIN 7603 A 14X	71 01 030 08	27	1	2 541	91 31 775 08	ADD HEATING SUPERSTRUCT
SEALING RING DIN 7603 A 14X	71 01 030 08	5	2	9 272 855	92 72 855 23	SINGLE-STEP FILTER
SEALING RING DIN 7603 A 14X	71 01 030 08	11	1	9 275 690	92 75 690 23	OVERFLOW-OIL LINE
SEALING RING DIN 7603 A 14X	71 01 030 08	17	1	9 882 943	98 82 943 23	FUEL LINE
SEALING RING DIN 7603 A 14X	73 81 225 23	590	2	2 970	91 09 141 08	HYDR
SEALING RING DIN 7603 A 14X	73 81 225 23	5	1	9 075 150	90 75 150	LUBRICATING OIL LINE
SEALING RING DIN 7603 A 14X	73 81 225 23	4	1	9 077 687	90 77 687	EP-RK WATER PUMP PRE-ASS
SEALING RING DIN 7603 A 14X	73 81 225 23	12	1	9 275 690	92 75 690 23	OVERFLOW-OIL LINE
SEALING RING DIN 7603 A 14X	73 81 225 23	26	1	9 882 943	98 82 943 23	FUEL LINE
SEALING RING DIN 7603 A 14X	73 81 225 23	(9)	1	9 889 344	98 89 344	WATER PUMP
SEALING RING DIN 7603 A 16X	71 01 034 08	8	1	5 113 005	51 13 005 08	CONTROL BLOCK
SEALING RING DIN 7603 A 16X	71 01 034 08	16	1	9 277 009	92 77 009 23	POWER UNIT SUPPORT
SEALING RING DIN 7603 A 16X	71 01 034 08	10	2	9 881 747	98 81 747 23	THERMOSTAT HOUSING
SEALING RING DIN 7603 A 16X	71 01 034 08	15	2	9 887 013	98 87 013 23	CRANKCASE
SEALING RING DIN 7603 A 16X	71 01 034 08	14	2	9 887 333	98 87 333 23	ADD-ON PARTS
SEALING RING DIN 7603 A 17X	71 01 038 08	(15)	2	2 810	91 33 279 08	CRANE DRIVER'S CABIN CPL.
SEALING RING DIN 7603 A 18X	71 01 040 08	(23)	2	2 970	91 09 141 08	HYDR
SEALING RING DIN 7603 A 18X	71 01 040 08	65	1	5 718 421	57 18 421 08	DRIVE
SEALING RING DIN 7603 A 18X	71 01 041 08	12	1	9 277 009	92 77 009 23	POWER UNIT SUPPORT
SEALING RING DIN 7603 A 20X	71 01 042 08	39	8	2 711	91 31 772 08	CENT. LUBRIC. SYSTEM SUP
SEALING RING DIN 7603 A 20X	71 01 042 08	8	2	9 272 926	92 72 926 23	AIR SUCTION
SEALING RING DIN 7603 A 21X	71 01 044 08	550	11	5 000 645	50 00 645 08	DISTRIBUTOR GEARBOX
SEALING RING DIN 7603 A 21X	71 01 044 08	13	1	5 114 320	51 14 320 08	PRETENSIONING VALVE
SEALING RING DIN 7603 A 21X	71 01 044 08	13	3	7 743 566	77 43 566 08	ELECTRIC PUMP
SEALING RING DIN 7603 A 22X	71 01 045 08	3	2	9 273 473	92 73 473 23	LOCKING PIECES
SEALING RING DIN 7603 A 22X	71 01 045 08	13	2	9 887 013	98 87 013 23	CRANKCASE
SEALING RING DIN 7603 A 22X	71 01 045 08	19	2	9 887 333	98 87 333 23	ADD-ON PARTS
SEALING RING DIN 7603 A 26X	71 01 060 08	20	1	2 990	91 04 495 08	COMPRESSED AIR PLANT
SEALING RING DIN 7603 A 26X	71 01 060 08	7	1	9 273 473	92 73 473 23	LOCKING PIECES
SEALING RING DIN 7603 A 30X	71 01 065 08	26	2	9 277 009	92 77 009 23	POWER UNIT SUPPORT
SEALING RING DIN 7603 A 30X	71 01 065 08	12	3	9 881 169	98 81 169 23	OIL SUMP
SEALING RING DIN 7603 A 30X	71 01 065 08	24	1	9 888 282	98 88 282 23	OIL COOLER
SEALING RING DIN 7603 A 33X	71 01 070 08	11	3	9 887 013	98 87 013 23	CRANKCASE
SEALING RING DIN 7603 A 48X	71 01 076 08	560	1	5 000 645	50 00 645 08	DISTRIBUTOR GEARBOX
SEALING RING DIN 7603 A 4X8	51 10 089 08	9	2	9 640 276	96 40 276 08	CONNECTION BLOCK
SEALING RING DIN 7603 A 52X	71 01 077 08	25	1	2 671 005	92 71 294 08	OIL TANK PRE-ASS.
SEALING RING DIN 7603 A 6X	71 01 003 08	4	16	9 275 690	92 75 690 23	OVERFLOW-OIL LINE
SEALING RING DIN 7603 A 6X	71 01 003 08	31	8	9 279 918	92 79 918 23	SEAL KIT CYLINDER HEAD
SEALING RING DIN 7603 A 6X	71 01 003 08	31	6	9 279 919	92 79 919 23	SEAL KIT CYLINDER HEAD
SEALING RING DIN 7603 A 8X	71 01 007 08	4	1	9 272 855	92 72 855 23	SINGLE-STEP FILTER
SEALING RING DIN 7603 A26X	71 01 061 08	3	1	2 670 003	92 95 362 08	FUEL TANK, PRE-ASSEMBLED
SEALING RING DIN 7603 A26X	71 01 061 08	17	1	2 671	91 44 602 08	OIL RESERVOIR, COMPLETE
SEALING RING DIN 7603 A26X	71 01 061 08	12	1	2 671 005	92 71 294 08	OIL TANK PRE-ASS.
SEALING RING DIN 7603 A26X	71 01 061 08	2	1	9 144 621	91 44 621 23	LOCKING PIECES
SEALING RING DIN 7603 A26X	71 01 061 08	5	2	9 277 099	92 77 099 23	PIPELINE
SEALING RING DIN 7603 A26X	71 01 061 08	5	2	9 887 213	98 87 213 23	PIPELINE
SEALING RING DIN 7603 A26X	71 01 061 08	26	3	9 887 333	98 87 333 23	ADD-ON PARTS
SEALING RING DIN 7603 C 45X	71 01 074 08	23	1	2 671 005	92 71 294 08	OIL TANK PRE-ASS.
SEALING RUBBER	54 01 323 08	141	1	5 400 565	54 00 565 08	ROPE WINCH
SEALING RUBBER	54 01 323 08	200	1	5 400 565	54 00 565 08	ROPE WINCH
SEALING RUBBER	54 01 323 08	41	2	X1002123	10 02 123 0	GEARBOX
SEALING RUBBER 847	57 00 078 08	208	1	5 718 418	57 18 418 08	GEARBOX
SEALING SET ENGINE D-9408	98 83 366 23	490	1	9 074 189	90 74 189 23	DIESEL ENGINE
SEALING SET VALVE	10 66 373 0	999	1	5 114 651	51 14 651 08	DIRECTIONAL CONTROL VALV
SEALING SET VALVE	10 67 815 7	(999)	1	2 975 115	91 07 779 08	ADDNL. HYDR. F. ERECTING W
SEALING SET VALVE	11 00 353 6	999	1	X5113087	51 13 087 08	DIRECTIONAL SEAT VALVE
SEALING SET WATER PUMP	90 76 976	999	1	9 889 344	98 89 344	WATER PUMP
SEALINGSET ROTARY TRANS	10 80 158 8	(999)	1	1 991	91 31 729 08	ROTARY FEED THROUGH
SEAT ADJUSTMENT	10 41 120 7	2	1	5 121 343	51 21 343 08	VARIABLE PUMP

28.2.2011

etk_en_de_074724 LR 1750

948

LIEBHERRAlphabetical index
Alphabetischer Index

Description	Item	Pos.	Quantity	Page	Assembly	Description
SEAT FRAME	57 14 948 08	15	1	7 741 079	77 41 079 08	DRIVERS SEAT
SEAT PART	57 18 354 08	12	1	7 741 079	77 41 079 08	DRIVERS SEAT
SEAT SWITCH	57 10 357 08	14	1	7 741 079	77 41 079 08	DRIVERS SEAT
SELF-ALIGNING ROLLER BEAR	74 61 600 08	6	1	5 718 420	57 18 420 08	FLANGE
SELF-TAPPING SCREW DIN 75	40 74 001 08	450	2	5 000 645	50 00 645 08	DISTRIBUTOR GEARBOX
SENSOR COMPL.	96 65 122 08	18	1	2 393	91 44 594 08	AIR FILTER UNIT CPL.
SENSOR ELEMENT	98 82 288 23	231	1	9 074 189	90 74 189 23	DIESEL ENGINE
SENSOR FITTING ANGLE SEN	96 19 981 08	10	1	3 930 292	96 19 983 08	ELECTRIC FOR S-PIVOT SECT
SENSOR FITTING ANGLE SEN	96 19 981 08	5	1	3 930 295	96 19 984 08	ELECTR. FOR S-HEAD SECTIO
SENSOR FITTING ANGLE SEN	96 19 981 08	5	1	3 930 321	96 20 239 08	ELECTRIC FOR L-ADAPTER
SENSOR FITTING ANGLE SEN	96 19 981 08	4	1	3 930 502	96 20 008 08	EL.EQUIPMENT W-PIVOT SECT
SENSOR N HEEL PIECE	96 20 564 08	5	1	3 930 556	96 26 657 08	EL. ERECTION HEAD
SERRATED LOCK WASHER D	42 52 205 08	13	4	2 913	91 32 850 08	LICCON CONSOLE LCD2
SERRATED LOCK WASHER D	42 52 205 08	7	12	2 913 005	96 28 696 08	INTERIOR HOUSING PRE-ASS.
SERRATED LOCK WASHER D	42 52 205 08	17	24	2 932 172	96 28 090 08	RELAY CONTROL SYSTEM
SERRATED LOCK WASHER D	42 52 205 08	17	14	2 932 187	92 18 049 08	ASSEMBLY UNIT
SERRATED LOCK WASHER D	42 52 205 08	269	4	3 930 505	92 09 328 08	CABLE DRUM COMPL.
SERRATED LOCK WASHER D	42 52 207 08	88	50	2 932 161	96 26 815 08	ASSEMBLY PARTS MOUNTIN
SERRATED LOCK WASHER D	42 52 207 08	40	8	2 932 172	96 28 090 08	RELAY CONTROL SYSTEM
SERRATED LOCK WASHER D	42 52 207 08	155	1	3 930 293	92 07 123 08	CABLE DRUM COMPL.
SERRATED LOCK WASHER D	42 52 207 08	297	4	3 930 607	92 73 168 08	TERMINAL BOX
SERRATED LOCK WASHER D	42 52 208 08	24	2	1 920 403	92 17 846 08	TERMINAL BOX, PRE-ASSEMB
SERRATED LOCK WASHER D	42 52 208 08	25	3	2 522 000	91 46 006 08	DOOR CPL.
SERRATED LOCK WASHER D	42 52 208 08	3	4	2 780 900	91 28 390 08	EXTERNAL FEED
SERRATED LOCK WASHER D	42 52 208 08	16	1	2 835	91 28 391 08	CHARGER
SERRATED LOCK WASHER D	42 52 208 08	154	1	2 920 306	92 95 363 08	WIRING HARNESS
SERRATED LOCK WASHER D	42 52 208 08	56	31	2 932 161	96 26 815 08	ASSEMBLY PARTS MOUNTIN
SERRATED LOCK WASHER D	42 52 210 08	4	12	1 830 102	92 26 483 08	TERMINAL BOARD PRE-ASS.
SERRATED LOCK WASHER D	42 52 210 08	21	4	2 835	91 28 391 08	CHARGER
SERRATED LOCK WASHER D	42 52 210 08	7	2	2 913 004	96 20 460 08	HOUSING PRE-ASSEMBLED
SERRATED LOCK WASHER D	42 52 210 08	39	6	2 932 161	96 26 815 08	ASSEMBLY PARTS MOUNTIN
SERRATED LOCK WASHER D	42 52 210 08	20	1	2 932 196	96 33 590 08	HINGED FRAME
SERVICE HOUR METER 12 - 24	69 18 022 08	28	1	2 932 161	96 26 815 08	ASSEMBLY PARTS MOUNTIN
SERVICE HOUR METER 24VD	69 17 985 08	3	1	2 810 035	96 27 840 08	DASHBOARD ROOF, PRE-AS
SET F.WATER FILTER	73 81 602 23	1	1	9 883 555	98 83 555 23	WATER FILTER
SET OF NAME PLATES	96 68 146 08	700	1	1 632	91 07 648 08	MECHANICAL SUPPORT
SET OF NAME PLATES S-KOPF	96 67 825 08	700	1	3 214	91 62 256 08	S HEAD SECTION
SET OF NAME PLATES W-ANL	96 67 042 08	700	1	3 212	91 62 273 08	W PIVOT SECTION
SET OF NAME PLATES ZW-ST	96 64 736 08	700	1	3 227	91 62 278 08	L INTERMEDIATE SECTION
SET OF PARTS	55 31 354 08	3	1	5 530 545	55 30 545 08	CIRCULATING PUMP
SET-UP CARRIAGE SPF	10 41 022 8	1	1	3 880	91 54 427 08	ROLLER CARRIAGE W BOOM
SHACKLE 12T VERZ	77 39 284 08	35	4	1 750	91 44 577 08	TOOL
SHACKLE DIN 82101 3T NG 3	77 39 458 08	37	2	3 204	91 57 363 08	ASSEMBLY UNIT
SHACKLE DIN 82101 A 10 0,4T	77 39 300 08	42	2	2 810	91 33 279 08	CRANE DRIVER'S CABIN CPL.
SHAFT	98 85 313 23	2	1	9 885 052	98 85 052 23	DRIVE
SHAFT 219,1X40X149 S770QL1	97 01 053 08	2	2	3 204 004	96 27 171 08	PULLEY SET COMPL.
SHAFT 50.0X1717 S355J2C+C	95 66 949 08	2	1	9 271 098	92 71 098 08	SAFETY ROLLER CPL.
SHAFT PRE-ASS.	98 84 499 23	4	1	9 885 052	98 85 052 23	DRIVE
SHAFT SEAL 110X130X5 FPM	57 16 128 08	55	1	5 000 637	50 00 637 08	SWING GEAR
SHAFT SEAL 22X35X6	57 15 168 08	20	1	5 102 351	51 02 351 08	HYDRO MOTOR
SHAFT SEAL 25X35X6 NBR	57 09 481 08	(1)	1	5 121 282	51 21 282 08	VARIABLE PUMP
SHAFT SEAL 28X40X6 NBR	57 01 141 08	(1)	1	5 531 883	55 31 883 08	COMPRESSOR DRIVE
SHAFT SEAL 28X40X6 NBR	57 01 141 08	14	1	5 701 129	57 01 129 08	DRIVING GEAR
SHAFT SEAL 28X40X6 NBR	57 01 141 08	20	1	5 717 789	57 17 789 08	VARIABLE PUMP
SHAFT SEAL 28X40X6.5/5.5 75	10 22 035 9	20	1	5 121 343	51 21 343 08	VARIABLE PUMP
SHAFT SEAL 40X67X7/5	57 19 019 08	38	1	5 719 052	57 19 052 08	DRIVING GEAR
SHAFT SEAL 55X90X7/5 FPM	57 15 383 08	38	1	5 715 385	57 15 385 08	DRIVING GEAR
SHAFT SEAL 60X80X7/5,5 FPM	76 20 760	10	1	5 102 376	51 02 376 08	VARIABLE DISPLACEMENT MO
SHAFT SEAL 60X80X7/5,5 FPM	76 20 760	10	1	5 102 402	51 02 402 08	VARIABLE DISPLACEMENT MO
SHAFT SEAL 70X90X7 FPM	57 16 127 08	52	1	5 000 637	50 00 637 08	SWING GEAR

28.2.2011

etk_en_de_074724 LR 1750

949

LIEBHERRAlphabetical index
Alphabetischer Index

Description	Item	Pos.	Quantity	Page	Assembly	Description
SHAFT SEAL 70X90X7 FPM	71 00 250 08	10	1	5 102 375	51 02 375 08	VARIABLE DISPLACEMENT MO
SHAFT SEAL 70X90X7 FPM	71 00 250 08	10	1	5 102 400	51 02 400 08	VARIABLE DISPLACEMENT MO
SHEET	90 73 566 23	8	1	9 887 147	98 87 147 23	CONNECTING LINE
SHEET 15X30X50 PA6G	28 81 762 08	12	1	1 920 305	92 15 300 08	INSTALLAT.ROTOR+SLIPRING
SHEET 20X40X400 PA6G	28 81 597 08	25	1	3 712 000	91 11 090 08	BOOM NOSE
SHEET 25x340x160 S690QL	97 01 186 08	27	2	3 204	91 57 363 08	ASSEMBLY UNIT
SHEET GASKET VITON	57 10 819 08	(1)	1	1 970 058	92 17 254 08	ADD.HOSES CRAWLER SUPP
SHEET GASKET VITON	57 10 824 08	(1)	1	1 970 058	92 17 254 08	ADD.HOSES CRAWLER SUPP
SHEET GASKET VITON	57 10 830 08	(1)	1	1 970	91 21 621 08	CRAWLER TRACK HYDRAULI
SHEET-METAL SCREW DIN 79	40 82 002 08	56	2	2 520	91 44 758 08	CABIN, GLAZED
SHEET-METAL SCREW DIN 79	40 82 002 08	5	2	2 522 003	92 91 465 08	INTERNAL LOCK
SHEET-METAL SCREW DIN 79	40 82 001 08	7	6	2 522 000	91 46 006 08	DOOR CPL.
SHEET-METAL SCREW DIN 79	40 82 010 08	268	2	1 920 403	92 17 846 08	TERMINAL BOX, PRE-ASSEMB
SHEET-METAL SCREW DIN 79	40 82 010 08	273	4	3 930 317	92 07 124 08	TERMINAL BOX CPL.
SHEET-METAL SCREW DIN 79	40 82 010 08	295	2	3 930 503	92 73 174 08	TERMINAL BOX
SHEET-METAL SCREW DIN 79	40 82 010 08	267	2	3 930 607	92 73 168 08	TERMINAL BOX
SHEET-METAL SCREW DIN 79	40 82 010 08	279	2	3 930 611	92 09 429 08	TERMINAL BOX
SHEET-METAL SCREW DIN 79	40 82 006 08	79	5	2 520	91 44 758 08	CABIN, GLAZED
SHEET-METAL SCREW DIN 797	40 82 007 08	70	2	2 520	91 44 758 08	CABIN, GLAZED
SHEET-METAL SCREW DIN 798	55 31 251 08	27	8	2 520 018	92 16 988 08	INSTRUMENT BOX, INSTALLAT
SHEET-METAL SCREW DIN 79	55 31 573 08	72	6	2 859	91 44 612 08	SOUND DAMPING
SHEET-METAL SCREW DIN 79	40 82 507 08	264	14	2 810 035	96 27 840 08	DASHBOARD ROOF, PRE-AS
SHEET-METAL SCREW DIN 79	40 82 507 08	270	4	2 810 035	96 27 840 08	DASHBOARD ROOF, PRE-AS
SHEET-METAL SCREW DIN 798	55 31 687 08	27	8	2 932 161	96 26 815 08	ASSEMBLY PARTS MOUNTIN
SHEET-METAL SCREW DIN 798	59 10 059 08	11	20	2 520 018	92 16 988 08	INSTRUMENT BOX, INSTALLAT
SHEET-METAL SCREW DIN 798	40 82 808 08	100	2	2 520	91 44 758 08	CABIN, GLAZED
SHEET-METAL SCREW ISO 705	40 93 405 08	19	2	2 932 160	92 87 778 08	SWITCH CABINET
SHIM	51 07 832 08	17	1	5 114 176	51 14 176 08	PRESSURE LIMITING VALVE
SHIM	51 07 832 08	17	1	5 114 177	51 14 177 08	PRESSURE LIMITING VALVE
SHIM RING 58X70X0,1	57 01 142 08	17	2	5 701 129	57 01 129 08	DRIVING GEAR
SHIM RING 58X70X0,3	57 01 143 08	18	1	5 701 129	57 01 129 08	DRIVING GEAR
SHIM RING DIN 988 32X45X1	42 20 015 08	8	40	2 652	91 01 222 08	ROLLER BEARING
SHUT OFF DEVICE DN125	73 00 043 08	2	1	2 671 005	92 71 294 08	OIL TANK PRE-ASS.
SHUTDOWN VALVE	57 18 995 08	3	1	5 718 989	57 18 989 08	CONNECTING PLATE
SHUTTLE VALVE	10 41 276 3	6	1	9 640 277	96 40 277 08	DIRECTIONAL CTRL. VALVE
SHUTTLE VALVE	51 14 689 08	30	1	2 975 300	91 58 686 08	ADDITIONAL HYDRAULICS WI
SIDE PANE 5MM SPF	72 57 350 08	4	1	2 520	91 44 758 08	CABIN, GLAZED
SIDE PANE 5MM SPF	72 57 351 08	6	1	2 520	91 44 758 08	CABIN, GLAZED
SIGN	55 30 310 08	13	1	2 831	91 44 693 08	AIR COND. UNIT SUPERSTRU
SIGN	55 30 310 08	30	1	5 531 883	55 31 883 08	COMPRESSOR DRIVE
SIGN	60 67 234 08	37	1	2 932 160	92 87 778 08	SWITCH CABINET
SIGN	60 67 235 08	38	1	2 932 160	92 87 778 08	SWITCH CABINET
SIGN	60 67 257 08	34	1	2 932 160	92 87 778 08	SWITCH CABINET
SIGN	60 67 263 08	39	1	2 932 160	92 87 778 08	SWITCH CABINET
SIGN	60 67 342 08	35	1	2 932 160	92 87 778 08	SWITCH CABINET
SIGN	77 25 544 08	6	1	2 932 187	92 18 049 08	ASSEMBLY UNIT
SIGN	77 25 885 08	6	1	2 780 900	91 28 390 08	EXTERNAL FEED
SIGN	77 26 219 08	7	1	2 831 004	92 71 424 08	ADDNL.HYDR.AIR CONTITIONE
SIGN	77 26 299 08	27	1	2 932 187	92 18 049 08	ASSEMBLY UNIT
SIGN	95 36 583 08	154	1	2 970	91 09 141 08	HYDR
SIGN	97 03 200 08	182	1	2 970	91 09 141 08	HYDR
SIGN	97 03 208 08	181	1	2 970	91 09 141 08	HYDR
SIGN	97 05 729 08	183	1	2 970	91 09 141 08	HYDR
SIGN	97 08 045 08	13	2	1 970	91 21 621 08	CRAWLER TRACK HYDRAULI
SIGN	97 08 391 08	14	2	1 970	91 21 621 08	CRAWLER TRACK HYDRAULI
SIGN	97 16 938 08	79	1	2 880	91 26 633 08	PLATING PORTUGAL
SIGN	97 17 499 08	2	3	2 880	91 26 633 08	PLATING PORTUGAL
SIGN	97 33 663 08	36	1	2 932 160	92 87 778 08	SWITCH CABINET
SIGN -S412	77 26 508 08	4	1	3 930 317	92 07 124 08	TERMINAL BOX CPL.
SIGN -S415	77 26 510 08	4	1	3 930 607	92 73 168 08	TERMINAL BOX

28.2.2011

etk_en_de_074724 LR 1750

950

LIEBHERRAlphabetical index
Alphabetischer Index

Description	Item	Pos.	Quantity	Page	Assembly	Description
SIGN -S420	97 01 341 08	4	1	3 930 503	92 73 174 08	TERMINAL BOX
SIGN -S421	77 26 512 08	4	1	3 930 611	92 09 429 08	TERMINAL BOX
SIGN 120X70 FOLIE SPF	97 41 466 08	49	1	2 880	91 26 633 08	PLATING PORTUGAL
SIGN 130X340 AL-BL	97 30 827 08	4	1	3 930 557	96 26 659 08	TERMINAL BOX
SIGN 158X68 KLEBEFOLIE SP	97 86 874 08	4	4	3 212 011	96 67 042 08	SET OF NAME PLATES
SIGN 158X68 KLEBEFOLIE SP	97 86 874 08	4	4	3 214 008	96 67 825 08	SET OF NAME PLATES
SIGN 168X62 KLEBEFOLIE SP	97 86 748 08	2	3	3 212 011	96 67 042 08	SET OF NAME PLATES
SIGN 168X62 KLEBEFOLIE SP	97 86 748 08	2	3	3 214 008	96 67 825 08	SET OF NAME PLATES
SIGN 168X62 KLEBEFOLIE SP	97 86 748 08	2	3	3 227 001	96 64 736 08	SET OF NAME PLATES
SIGN 168X88X1 KLEBEFOLIE	97 00 404 6	3	2	3 212 011	96 67 042 08	SET OF NAME PLATES
SIGN 168X88X1 KLEBEFOLIE	97 00 404 6	3	2	3 214 008	96 67 825 08	SET OF NAME PLATES
SIGN 168X88X1 KLEBEFOLIE	97 00 404 6	3	2	3 227 001	96 64 736 08	SET OF NAME PLATES
SIGN 208X88 KLEBEFOLIE SP	97 86 740 08	1	1	3 212 011	96 67 042 08	SET OF NAME PLATES
SIGN 208X88 KLEBEFOLIE SP	97 86 740 08	1	1	3 214 008	96 67 825 08	SET OF NAME PLATES
SIGN 208X88 KLEBEFOLIE SP	97 86 740 08	1	1	3 227 001	96 64 736 08	SET OF NAME PLATES
SIGN 208X88 KLEBEFOLIE SP	97 86 741 08	2	4	1 632 210	96 68 146 08	SET OF NAME PLATES
SIGN 208X88 KLEBEFOLIE SP	97 86 746 08	1	8	1 632 210	96 68 146 08	SET OF NAME PLATES
SIGN 208X88 M.SCHUTZF. SP	97 00 454 6	3	4	1 632 210	96 68 146 08	SET OF NAME PLATES
SIGN 270X180 KLEBEFOLIE SP	97 39 746 08	39	2	2 880	91 26 633 08	PLATING PORTUGAL
SIGN 270X200 KLEBEFOLIE SP	97 39 744 08	35	2	2 880	91 26 633 08	PLATING PORTUGAL
SIGN 2X170X100 DC01 FE//ZN	97 40 864 08	16	1	1 100 005	96 22 480 08	FRAME COMPLETE
SIGN 2X200X100 DC01 FE//ZN	97 01 335 1	6	1	2 700	91 02 040 08	TRANSPORT KEEPER
SIGN 2X200X100 DC01 FE//ZN	97 41 555 08	2	2	1 300	91 44 568 08	FLOOR SHEET COMPL.
SIGN 2X200X100 DC01 FE//ZN	97 41 555 08	76	2	1 400	91 07 653 08	CRAWLER TRACK CARRIER, L
SIGN 2X200X100 DC01 FE//ZN	97 41 555 08	76	2	1 410	91 07 654 08	CRAWLER TRACK CARRIER,
SIGN 2X200X100 DC01 FE//ZN	97 41 556 08	77	2	1 400	91 07 653 08	CRAWLER TRACK CARRIER, L
SIGN 2X200X100 DC01 FE//ZN	97 41 556 08	77	2	1 410	91 07 654 08	CRAWLER TRACK CARRIER,
SIGN 2X228X100 DC01	97 40 894 08	24	1	2 310	91 04 490 08	WINCH 1
SIGN 2X228X100 DC01	97 40 894 08	24	1	2 320	91 04 491 08	WINCH 2
SIGN 2X228X100 DC01	97 40 894 08	32	1	3 360	91 61 637 08	WINCH 5
SIGN 2X228X100 DC01 FE//ZN	97 41 548 08	70	2	3 213	91 44 718 08	L-HEAD PIECE
SIGN 2X228X100 DC01 FE//ZN	97 41 716 08	9	1	3 362	91 28 224 08	ADAPTER FRAME WINCH 5
SIGN 2x120x171 DC01 FE//ZN	97 08 413 08	10	1	1 780 193	92 83 947 08	PLATING RADIO REMOTE CO
SIGN 2x120x171 DC01 FE//ZN	97 08 413 08	27	1	2 652	91 01 222 08	ROLLER BEARING
SIGN 2x170x100 DC01 FE//ZN	97 08 412 08	9	2	1 780 193	92 83 947 08	PLATING RADIO REMOTE CO
SIGN 2x170x100 DC01 FE//ZN	97 08 414 08	11	2	1 780 193	92 83 947 08	PLATING RADIO REMOTE CO
SIGN 2x227x130 DC01 FE//ZN	97 08 404 08	1	1	1 780 193	92 83 947 08	PLATING RADIO REMOTE CO
SIGN 2x227x130 DC01 FE//ZN	97 08 405 08	2	1	1 780 193	92 83 947 08	PLATING RADIO REMOTE CO
SIGN 2x227x130 DC01 FE//ZN	97 08 406 08	3	1	1 780 193	92 83 947 08	PLATING RADIO REMOTE CO
SIGN 2x227x130 DC01 FE//ZN	97 08 407 08	4	1	1 780 193	92 83 947 08	PLATING RADIO REMOTE CO
SIGN 2x227x130 DC01 FE//ZN	97 08 408 08	5	2	1 780 193	92 83 947 08	PLATING RADIO REMOTE CO
SIGN 2x227x130 DC01 FE//ZN	97 08 409 08	6	2	1 780 193	92 83 947 08	PLATING RADIO REMOTE CO
SIGN 2x227x130 DC01 FE//ZN	97 08 410 08	7	2	1 780 193	92 83 947 08	PLATING RADIO REMOTE CO
SIGN 2x227x130 DC01 FE//ZN	97 08 411 08	8	2	1 780 193	92 83 947 08	PLATING RADIO REMOTE CO
SIGN 375X2250 FOLIE	97 31 793 08	9	6	2 880	91 26 633 08	PLATING PORTUGAL
SIGN 6X107X297 G-ALSI12	77 25 699 08	1	1	2 880	91 26 633 08	PLATING PORTUGAL
SIGN BGV 100 SPF	77 31 945 14	12	6	2 880	91 26 633 08	PLATING PORTUGAL
SIGN BGV A8 W06 FOLIE SPF	77 26 192 08	11	2	2 880	91 26 633 08	PLATING PORTUGAL
SIGN S1074	77 26 517 08	5	1	1 920 409	92 07 133 08	TERMINAL BOX, PRE-ASSEMB
SIGN S50	77 26 515 08	5	1	1 920 403	92 17 846 08	TERMINAL BOX, PRE-ASSEMB
SIGN S600	97 00 638 08	8	1	2 920 581	92 02 490 08	TERMINAL BOX WINCH PRE-A
SIGNAL BELL LMB	96 21 541 08	18	1	2 920 593	92 87 799 08	LIMIT SWITCH AND SENSOR
SILENCER	50 26 616 08	22	1	2 990	91 04 495 08	COMPRESSED AIR PLANT
SINGLE FLASHING LIGHT SPF	60 71 370 08	6	1	3 930 560	96 22 292 08	ELECTRIC AIRCRAFT PROTE
SINGLE NOZZLE	59 15 647 08	8	1	2 520 012	92 86 789 08	WINDSHIELD WIPER SYSTEM
SINGLE STRAND SEALING 2	60 56 197 08	813	2	2 920 306	92 95 363 08	WIRING HARNESS
SINGLE-END SPANNER DIN 8	88 51 322 08	5	1	1 750	91 44 577 08	TOOL
SINGLE-END SPANNER DIN 8	79 00 046 08	6	1	1 750	91 44 577 08	TOOL
SINGLE-STEP FILTER	92 72 855 23	3	1	9 882 931	98 82 931 23	FUEL FILTER
SIPHON PIPE NW60X6,5 NBR	10 04 167 5	219	0.44	2 997	91 05 268 08	HOSE LINES SUPERSTRUCT

28.2.2011

etk_en_de_074724 LR 1750

951

LIEBHERRAlphabetical index
Alphabetischer Index

Description	Item	Pos.	Quantity	Page	Assembly	Description
SIPHON PIPE NW60X6,5 NBR	10 04 167 5	220	0.58	2 997	91 05 268 08	HOSE LINES SUPERSTRUCT
SL REDUCING SECTION	91 02 083 08	213	1		LR 1750 -0	
SLEDGE HAMMER 5KG	88 50 341 08	11	1	1 750	91 44 577 08	TOOL
SLEEVE	57 11 303 08	2	1	5 711 301	57 11 301 08	PRESSURE LIMITING VALVE
SLEEVE	92 68 169 23	5	1	9 274 596	92 74 596 23	FLYWHEEL
SLEEVE	98 83 386 23	1	1	9 883 385	98 83 385 23	VENTILATION
SLEEVE 40.0X19 S355J2G3 FE	97 16 224 08	64	4	2 510	91 01 905 08	TURNTABLE PANELLING
SLEEVE CONTACT	60 45 188 08	(153)	4	3 930 514	96 20 819 08	ELECTR. AUXILIARY JIB ADAP
SLEEVE CONTACT	60 45 188 08	153	4	3 930 516	96 20 873 08	LEAD
SLEEVE CONTACT	60 45 188 08	153	4	3 930 612	92 08 651 08	LIMIT SWITCH BUS
SLEEVE CONTACT	60 45 188 08	153	4	3 930 613	92 08 656 08	LIMIT SWITCH BUS
SLEEVE CONTACT	60 45 188 08	153	4	3 930 741	96 32 623 08	LIMIT SWITCH BUS
SLEEVE CONTACT	60 45 188 08	153	4	9 208 050	92 08 050 08	LIMIT SWITCH BUS
SLEEVE CONTACT	60 45 188 08	153	4	9 208 055	92 08 055 08	LIMIT SWITCH BUS
SLEEVE CONTACT	60 45 193 08	629	5	2 920 572	92 95 060 08	LEAD
SLEEVE CONTACT 1,58 0,5M	10 49 397 0	721	5	2 920 302	92 15 627 08	WIRING HARNESS
SLEEVE CPL	10 41 274 0	12	1	9 640 276	96 40 276 08	CONNECTION BLOCK
SLEWING GEAR	91 13 425 08	117	1		LR 1750 -0	
SLEWING PLATFORM FRAME	91 01 209 08	101	1		LR 1750 -0	
SLIDE	59 15 602 08	4	2	2 520 012	92 86 789 08	WINDSHIELD WIPER SYSTEM
SLIDE RAIL 6X40X200 PA6G	93 87 312 08	49	2	2 550	91 07 640 08	SA FRAME
SLIDE RAIL 8X40X200 PA6G	94 34 124 08	47	2	3 556 004	92 71 575 08	WA-FRAME 2 WELDED CONS
SLIDE VALVE BLOCK 420BAR	51 13 090 08	16	2	1 970	91 21 621 08	CRAWLER TRACK HYDRAULI
SLIDING WINDOW	72 57 354 08	5	1	2 520	91 44 758 08	CABIN, GLAZED
SLING ROPE DIN 3088 1,25T-5	77 34 410 08	18	2	3 204	91 57 363 08	ASSEMBLY UNIT
SLING ROPE DIN 3088 1,8M	77 34 111 08	38	1	3 204	91 57 363 08	ASSEMBLY UNIT
SLING ROPE DIN 3088 1T-4M	77 33 116 08	15	1	3 204	91 57 363 08	ASSEMBLY UNIT
SLING ROPE DIN 3088 7,7T-12	77 33 137 08	39	4	1 750	91 44 577 08	TOOL
SLIP RING	57 14 224 08	9	4	6 909 010	69 09 010 08	COLLECTING RING
SLIP RING 60X2 2,5MM ²	10 11 484 3	11	46	6 909 010	69 09 010 08	COLLECTING RING
SLIP-ON TUBE	60 72 268 08	5	1	3 930 560	96 22 292 08	ELECTRIC AIRCRAFT PROTE
SLOSHING PROTECTOR	72 58 664 08	15	1	2 671 005	92 71 294 08	OIL TANK PRE-ASS.
SLOTTED NUT	57 13 475 08	(2)	1	3 930	91 07 887 08	ELECTR. SYSTEM F. BOOM
SLOTTED NUT	92 76 123 01	28	1	9 390 078	93 90 078 01	ANGULAR GEAR
SLOTTED NUT M30X1,5	57 01 139 08	9	1	5 701 129	57 01 129 08	DRIVING GEAR
SNAP HOOK DIN 5299 C70X7-	74 40 100 08	3	6	2 790 451	91 46 626 08	COVER QC UPPER BAND
SNAP HOOK DIN 5299 C70X7-	74 40 100 08	36	4	2 810	91 33 279 08	CRANE DRIVER'S CABIN CPL.
SNAP HOOK DIN 5299 C80X8-	74 40 101 08	172	1	3 930 516	96 20 873 08	LEAD
SNAP RING DIN 70951 47	42 42 017	(6)	2	2 810	91 33 279 08	CRANE DRIVER'S CABIN CPL.
SNAP RING DIN 7993 B 32	57 12 403 08	11	1	5 715 559	57 15 559 08	PUMP SUPPORT
SOCKET	50 40 123 08	500	1	5 000 645	50 00 645 08	DISTRIBUTOR GEARBOX
SOCKET	51 45 947 08	18	1	5 719 114	57 19 114 08	CONTROL UNIT
SOCKET	51 45 948 08	17	1	5 719 114	57 19 114 08	CONTROL UNIT
SOCKET 22X29X63 GUMMI	91 79 427 23	37	1	9 887 333	98 87 333 23	ADD-ON PARTS
SOCKET 25X32X65 GUMMI	92 71 340 23	7	1	9 277 099	92 77 099 23	PIPELINE
SOCKET 25X32X65 GUMMI	92 71 340 23	7	1	9 887 213	98 87 213 23	PIPELINE
SOCKET 3-POL 22A	60 52 158 08	(1)	1	3 930 705	96 19 997 08	FITTING SENSOR LOAD CELL
SOCKET COMBINATION 16A M	60 52 157 08	1	1	2 780 900	91 28 390 08	EXTERNAL FEED
SOCKET RD42X35 S355J2G3	95 70 337 08	48	1	2 970	91 09 141 08	HYDR
SOCKET SHELL	60 56 109 08	169	1	2 920 306	92 95 363 08	WIRING HARNESS
SOCKET SHELL	60 56 148 08	165	1	2 920 323	92 12 718 08	LEAD
SOCKET WRENCH GR.11/3	79 00 249 08	17	1	1 750	91 44 577 08	TOOL
SOFT GASKET PERBUNAN	71 02 004 08	59	24	1 970	91 21 621 08	CRAWLER TRACK HYDRAULI
SOFT GASKET PERBUNAN	71 02 004 08	574	30	2 970	91 09 141 08	HYDR
SOLENOID VALVE	50 26 596 08	15	1	2 990	91 04 495 08	COMPRESSED AIR PLANT
SOLENOID VALVE	51 14 672 08	6	1	2 541	91 31 775 08	ADD HEATING SUPERSTRUCT
SOLENOID VALVE 10BAR 0.15L	10 03 900 4	3	1	9 279 906	92 79 906 23	FLAME STARTING SYSTEM
SOUND DAMPING	91 44 612 08	159	1		LR 1750 -0	
SOUND DAMPING LR1600/1	92 99 991 08	120	1	2 859	91 44 612 08	SOUND DAMPING
SPACER BUSH	61 62 146 08	9	1	6 160 221	61 60 221 08	CABLE REEL

28.2.2011

etk_en_de_074724 LR 1750

952

LIEBHERRAlphabetical index
Alphabetischer Index

Description	Item	Pos.	Quantity	Page	Assembly	Description
SPACER PIECE	57 06 903 08	25	1	5 113 086	51 13 086 08	PROPORTIONAL VALVE
SPACER PIECE	57 11 304 08	5	1	5 711 301	57 11 301 08	PRESSURE LIMITING VALVE
SPACER PIECE	92 75 161 23	5	2	9 883 002	98 83 002 23	HEAT PROTECTION SHEET
SPACER PIECE	92 76 920 23	11	2	9 885 451	98 85 451 23	GENERATOR
SPACER PIECE RD114X40 S35	95 15 693 08	21	2	2 391 001	96 19 013 08	DIESEL ENGINE, PRE-ASSEMB
SPACER PIECE RD25 PA6G SC	28 81 303 08	8	8	2 520 009	92 59 496 08	FRONT WINDOW CPL.
SPHERICAL BEARING GE30-U	57 15 052 08	(16)	1	2 810	91 33 279 08	CRANE DRIVER'S CABIN CPL.
SPHERICAL BEARING GE30-U	57 15 052 08	(9)	2	2 810	91 33 279 08	CRANE DRIVER'S CABIN CPL.
SPHERICAL BEARING GE70-U	74 69 137 08	26	1	5 123 951	51 23 951 08	HYDRO CYLINDER
SPHERICAL CAP	60 61 442 08	30	1	2 830 038	96 20 427 08	DASHBOARD
SPHERICAL CAP	60 61 443 08	22	4	2 830 038	96 20 427 08	DASHBOARD
SPHERICAL CAP	60 61 448 08	31	1	2 830 038	96 20 427 08	DASHBOARD
SPHERICAL KNOB DIN 319 E	11 00 722 3	9	1	6 923 097	69 23 097 08	PEDAL TRANSDUCER
SPHERICAL WASHER DIN 631	42 19 002 08	6	1	9 277 934	92 77 934 23	INJECTOR
SPHERICAL WASHER DIN 631	42 19 002 08	4	4	9 883 358	98 83 358 23	ADD-ON PARTS
SPIGOT	70 42 199 08	111	1	2 520	91 44 758 08	CABIN, GLAZED
SPINDLE 180.0X1019 35NICRM	97 17 087 08	3	2	1 632	91 07 648 08	MECHANICAL SUPPORT
SPIRAL BACK-UP RING	54 01 844 08	20	1	5 400 565	54 00 565 08	ROPE WINCH
SPIRAL SUCTION HOSE NW5	77 42 331 08	221	0.82	2 997	91 05 268 08	HOSE LINES SUPERSTRUCT
SPIRAL SUCTION HOSE NW5	77 42 331 08	222	0.76	2 997	91 05 268 08	HOSE LINES SUPERSTRUCT
SPIRAL SUCTION HOSE NW5	77 42 331 08	223	0.8	2 997	91 05 268 08	HOSE LINES SUPERSTRUCT
SPIRAL SUCTION HOSE NW5	77 42 331 08	291	1.42	2 997	91 05 268 08	HOSE LINES SUPERSTRUCT
SPIRAL SUCTION HOSE NW5	77 42 331 08	292	1.18	2 997	91 05 268 08	HOSE LINES SUPERSTRUCT
SPIRIT LEVEL	71 40 008 08	31	2	1 970 160	96 24 975 08	MOUNTING PARTS CRAWLER
SPLINE SHAFT	92 67 359 23	1	1	9 883 358	98 83 358 23	ADD-ON PARTS
SPLINE SHAFT D125X234	57 18 280 08	120	1	5 000 645	50 00 645 08	DISTRIBUTOR GEARBOX
SPLIT PIN DIN 94 10X100 ST V	43 30 106 08	20	8	1 630	91 05 170 08	HYDRAULIC SUPPORT
SPLIT PIN DIN 94 10X140 ST V	43 30 108 08	73	4	1 400	91 07 653 08	CRAWLER TRACK CARRIER, L
SPLIT PIN DIN 94 10X140 ST V	43 30 108 08	73	4	1 410	91 07 654 08	CRAWLER TRACK CARRIER,
SPLIT PIN DIN 94 10X140 ST V	43 30 108 08	48	2	3 230	91 27 551 08	ADAPTER WHIP LINE
SPLIT PIN DIN 94 10X71 ST V	43 30 101 08	31	2	3 213	91 44 718 08	L-HEAD PIECE
SPLIT PIN DIN 94 10X80 ST V	43 30 103 08	15	8	2 310	91 04 490 08	WINCH 1
SPLIT PIN DIN 94 10X80 ST V	43 30 103 08	15	8	2 320	91 04 491 08	WINCH 2
SPLIT PIN DIN 94 10X80 ST V	43 30 103 08	19	4	2 340	91 09 918 08	WINCH 4 LUFFING GEAR
SPLIT PIN DIN 94 10X80 ST V	43 30 103 08	45	2	2 550	91 07 640 08	SA FRAME
SPLIT PIN DIN 94 10X80 ST V	43 30 103 08	11	2	2 657	91 07 641 08	MOUNTING EQUIPMENT CRAW
SPLIT PIN DIN 94 10X80 ST V	43 30 103 08	16	2	2 740	91 11 067 08	COUNTERWEIGHT
SPLIT PIN DIN 94 10X80 ST V	43 30 103 08	4	2	2 790	91 01 223 08	ADD.PARTS DISMOUNT.SA-FR
SPLIT PIN DIN 94 10X80 ST V	43 30 103 08	21	4	3 204	91 57 363 08	ASSEMBLY UNIT
SPLIT PIN DIN 94 10X80 ST V	43 30 103 08	67	2	3 223 100	91 00 860 08	S INTERMEDIATE SECTION
SPLIT PIN DIN 94 13X125 ST V	43 30 112 08	61	2	1 410	91 07 654 08	CRAWLER TRACK CARRIER,
SPLIT PIN DIN 94 13X125 ST V	43 30 112 08	4	2	2 657	91 07 641 08	MOUNTING EQUIPMENT CRAW
SPLIT PIN DIN 94 13X125 ST V	43 30 112 08	7	4	2 740	91 11 067 08	COUNTERWEIGHT
SPLIT PIN DIN 94 13X125 ST V	43 30 112 08	22	12	3 204	91 57 363 08	ASSEMBLY UNIT
SPLIT PIN DIN 94 13X125 ST V	43 30 112 08	12	2	3 712 000	91 11 090 08	BOOM NOSE
SPLIT PIN DIN 94 3,2X20 ST V	43 30 034 08	14	2	2 510 058	92 01 913 08	ACCESS LADDER LEFT
SPLIT PIN DIN 94 3,2X20 ST V	43 30 034 08	14	2	2 510 061	92 01 927 08	ACCESS LADDER RIGHT
SPLIT PIN DIN 94 3,2X20 ST V	43 30 034 08	115	4	3 211	91 07 871 08	S PIVOT SECTION
SPLIT PIN DIN 94 3,2X20 ST V	43 30 034 08	61	4	3 223 100	91 00 860 08	S INTERMEDIATE SECTION
SPLIT PIN DIN 94 4X25 ST VER	43 30 050 08	13	2	2 510 058	92 01 913 08	ACCESS LADDER LEFT
SPLIT PIN DIN 94 4X25 ST VER	43 30 050 08	13	2	2 510 061	92 01 927 08	ACCESS LADDER RIGHT
SPLIT PIN DIN 94 4X25 ST VER	43 30 050 08	25	2	3 211	91 07 871 08	S PIVOT SECTION
SPLIT PIN DIN 94 4X32 ST VER	43 30 052 08	5	4	2 370	91 04 815 08	ERECTING WINCH
SPLIT PIN DIN 94 5X40 ST VER	43 30 065 08	13	1	2 925 203	92 16 962 08	CAMERA EQUIPMENT S-PIVOT
SPLIT PIN DIN 94 5X40 ST VER	43 30 065 08	43	4	3 211	91 07 871 08	S PIVOT SECTION
SPLIT PIN DIN 94 5X40 ST VER	43 30 065 08	22	2	3 215	91 51 833 08	S HEAD SECTION
SPLIT PIN DIN 94 6,3X40 ST V	43 30 076 08	7	1	2 620	91 00 767 08	ROLLER BEARING SLEWING R
SPLIT PIN DIN 94 6,3X45 ST V	43 30 077 08	15	6	2 810	91 33 279 08	CRANE DRIVER'S CABIN CPL.
SPLIT PIN DIN 94 6,3X50 ST V	43 30 078 08	13	4	2 652	91 01 222 08	ROLLER BEARING
SPLIT PIN DIN 94 6,3X50 ST V	43 30 078 08	11	1	3 204 002	92 71 719 08	ROD CPL.

28.2.2011

etk_en_de_074724 LR 1750

953

LIEBHERRAlphabetical index
Alphabetischer Index

Description	Item	Pos.	Quantity	Page	Assembly	Description
SPLIT PIN DIN 94 6,3X50 ST V	43 30 078 08	11	1	3 204 003	92 11 283 08	ROD CPL.
SPLIT PIN DIN 94 6,3X56 ST V	43 30 079 08	62	3	2 550	91 07 640 08	SA FRAME
SPLIT PIN DIN 94 6,3X56 ST V	43 30 079 08	45	2	3 212	91 62 273 08	W PIVOT SECTION
SPLIT PIN DIN 94 6,3X56 ST V	43 30 079 08	84	2	3 212	91 62 273 08	W PIVOT SECTION
SPLIT PIN DIN 94 6,3X90 ST V	43 30 085 08	47	4	3 212	91 62 273 08	W PIVOT SECTION
SPLIT PIN DIN 94 8X100 ST V	43 30 097 08	50	1	3 212	91 62 273 08	W PIVOT SECTION
SPLIT PIN DIN 94 8X50 ST VER	43 30 088 08	4	1	2 657	92 52 997 08	PENDULUM, COMPLETE
SPLIT PIN DIN 94 8X50 ST VER	43 30 088 08	4	2	2 744	91 08 498 08	INTERL. SUPERSTR. BALLAST
SPLIT PIN DIN 94 8X50 ST VER	43 30 088 08	30	2	2 810	91 33 279 08	CRANE DRIVER'S CABIN CPL.
SPLIT PIN DIN 94 8X50 ST VER	43 30 088 08	29	2	3 213	91 44 718 08	L-HEAD PIECE
SPLIT PIN DIN 94 8X50 ST VER	43 30 088 08	4	1	3 790 006	96 19 989 08	PIN PULLING CYLINDER CPL.
SPLIT PIN DIN 94 8X50 ST VER	43 30 088 08	4	1	3 790 007	96 19 990 08	PIN PULLING CYLINDER CPL.
SPLIT PIN DIN 94 8X63 ST VER	43 30 090 08	8	3	1 991	91 31 729 08	ROTARY FEED THROUGH
SPLIT PIN DIN 94 8X63 ST VER	43 30 090 08	110	1	3 211	91 07 871 08	S PIVOT SECTION
SPLIT PIN DIN 94 8X63 ST VER	43 30 090 08	34	2	3 225	91 02 083 08	SL REDUCING SECTION
SPLIT PIN DIN 94 8X63 ST VER	43 30 090 08	6	2	3 592 003	92 71 370 08	GUY MOUNTING
SPLIT PIN DIN 94 8X63 ST VER	43 30 090 08	23	2	3 712 000	91 11 090 08	BOOM NOSE
SPRAY NOZZLE	92 69 148 23	15	1	9 074 189	90 74 189 23	DIESEL ENGINE
SPRAY NOZZLE	92 69 150 23	14	1	9 074 189	90 74 189 23	DIESEL ENGINE
SPRAY NOZZLE	92 69 152 23	1	1	9 269 148	92 69 148 23	SPRAY NOZZLE
SPRAY NOZZLE	92 69 154 23	1	1	9 269 150	92 69 150 23	SPRAY NOZZLE
SPRAY STICKER DOSE 400ML	81 12 020 08	13	1	2 520 022	92 99 554 08	INSULANT FLOOR PLATE
SPRING 90X0,82 C75	73 82 033 23	12	1	9 887 340	98 87 340 23	TIGHTENING ROLLER
SPRING LOADED MULTI-DISC	50 20 365 01	(62)	1	1 400	91 07 653 08	CRAWLER TRACK CARRIER, L
SPRING LOADED MULTI-DISC	50 20 365 01	62	1	9 390 078	93 90 078 01	ANGULAR GEAR
SPRING PLUG 3,5X3X62 A3C	43 31 007 08	26	2	3 211	91 07 871 08	S PIVOT SECTION
SPRING PLUG 4,5X4X78 A3C	43 32 062 08	8	1	1 632 032	96 20 093 08	SUPPORT PLATE COMPL.
SPRING PLUG 4,5X4X78 A3C	43 32 062 08	23	2	3 215	91 51 833 08	S HEAD SECTION
SPRING PLUG 5 VERZ	43 32 063 08	10	1	2 620	91 00 767 08	ROLLER BEARING SLEWING R
SPRING PLUG 6 VERZ	43 32 064 08	7	4	1 740 002	96 57 849 08	BASE PLATE PRE-ASS.
SPRING PLUG 6 VERZ	43 32 064 08	12	2	2 310	91 04 490 08	WINCH 1
SPRING PLUG 6 VERZ	43 32 064 08	12	2	2 320	91 04 491 08	WINCH 2
SPRING PLUG 6 VERZ	43 32 064 08	13	2	2 340	91 09 918 08	WINCH 4 LUFFING GEAR
SPRING PLUG 6 VERZ	43 32 064 08	313	2	X1041022	10 41 022 8	SET-UP CARRIAGE
SPRING SUPPORT	51 07 970 08	3	1	5 114 176	51 14 176 08	PRESSURE LIMITING VALVE
SPRING SUPPORT	51 07 970 08	3	1	5 114 177	51 14 177 08	PRESSURE LIMITING VALVE
SPRING SUPPORT	57 01 149 08	6	1	5 701 133	57 01 133 08	DRIVING GEAR
SPRING SUPPORT	91 75 563 23	7	2	9 279 850	92 79 850 23	CYLINDER HEAD
SPRING SUPPORT	92 76 549 23	6	2	9 279 850	92 79 850 23	CYLINDER HEAD
SPRING WASHER DIN 137 B 1	42 50 509 08	5	3	9 073 723	90 73 723 23	POWER TAKE-OFF
SPRING WASHER DIN 137 B 1	42 50 509 08	2	3	9 273 701	92 73 701 23	STARTER
SPRING WASHER DIN 137 B 1	42 50 509 08	9	16	9 881 169	98 81 169 23	OIL SUMP
SPRING WASHER DIN 137 B 1	42 50 509 08	2	3	9 887 333	98 87 333 23	ADD-ON PARTS
SPRING WASHER DIN 137 B 8	42 50 508 08	14	1	9 075 150	90 75 150	LUBRICATING OIL LINE
SPRING WASHER DIN 137 B 8	42 50 508 08	8	6	9 267 712	92 67 712 23	CRANKSHAFT SEALING
SPRING WASHER DIN 137 B 8	42 50 508 08	4	16	9 272 926	92 72 926 23	AIR SUCTION
SPRING WASHER DIN 137 B 8	42 50 508 08	5	2	9 273 234	92 73 234 23	ROTATIONAL SPEED SENSOR
SPRING WASHER DIN 137 B 8	42 50 508 08	8	18	9 278 737	92 78 737 23	COOLER HOUSING
SPRING WASHER DIN 137 B 8	42 50 508 08	8	3	9 279 847	92 79 847 23	CYLINDER HEAD
SPRING WASHER DIN 137 B 8	42 50 508 08	8	3	9 279 849	92 79 849 23	CYLINDER HEAD
SPRING WASHER DIN 137 B 8	42 50 508 08	6	2	9 881 226	98 81 226 23	PIPELINE
SPRING WASHER DIN 137 B 8	42 50 508 08	7	6	9 881 747	98 81 747 23	THERMOSTAT HOUSING
SPRING WASHER DIN 137 B 8	42 50 508 08	24	3	9 882 931	98 82 931 23	FUEL FILTER
SPRING WASHER DIN 137 B 8	42 50 508 08	25	2	9 882 943	98 82 943 23	FUEL LINE
SPRING WASHER DIN 137 B 8	42 50 508 08	12	2	9 882 964	98 82 964 23	FLYWHEEL HOUSING
SPRING WASHER DIN 137 B 8	42 50 508 08	4	3	9 883 385	98 83 385 23	VENTILATION
SPRING WASHER DIN 137 B 8	42 50 508 08	10	3	9 887 147	98 87 147 23	CONNECTING LINE
SPRING WASHER DIN 137 B 8	42 50 508 08	23	3	9 887 180	98 87 180 23	ATL ATTACHMENT
SPRING WASHER DIN 137 B 8	42 50 508 08	23	3	9 887 181	98 87 181 23	ATL ATTACHMENT
SPRING WASHER DIN 137 B 8	42 50 508 08	6	4	9 888 282	98 88 282 23	OIL COOLER

28.2.2011

etk_en_de_074724 LR 1750

954

LIEBHERRAlphabetical index
Alphabetischer Index

Description	Item	Pos.	Quantity	Page	Assembly	Description
SPRING-LOADED LOCK 12X14	70 42 101 08	91	1	3 211	91 07 871 08	S PIVOT SECTION
SPRING-LOADED LOCK VERZ	70 42 089 08	3	2	2 391	91 15 195 08	DIESEL ENGINE CPL.
SPRING-LOADED LOCK VERZ	70 42 089 08	65	2	3 223 100	91 00 860 08	S INTERMEDIATE SECTION
SPRING-LOADED PIN	51 07 973 08	6	1	5 114 176	51 14 176 08	PRESSURE LIMITING VALVE
SPRING-LOADED PIN	51 07 973 08	6	1	5 114 177	51 14 177 08	PRESSURE LIMITING VALVE
SPRING-LOADED PIN	51 07 973 08	4	1	5 114 320	51 14 320 08	PRETENSIONING VALVE
STAND	92 15 678 08	1	1	2 925 007	92 15 673 08	CAMERA INSTALLATION SLEW
STAND WELDED	92 73 132 08	18	2	3 215	91 51 833 08	S HEAD SECTION
STAND WELDED	92 73 160 08	5	2	3 214	91 62 256 08	S HEAD SECTION
STANDARD RAIL	60 21 102 08	262	0.052	2 920 581	92 02 490 08	TERMINAL BOX WINCH PRE-A
STANDOFF M3X4,7 STAHL VER	10 03 021 0	12	2	2 913 005	96 28 696 08	INTERIOR HOUSING PRE-ASS.
STANDOFF M3X8 STAHL VER	10 00 924 4	11	2	2 913 005	96 28 696 08	INTERIOR HOUSING PRE-ASS.
STANDOFF M3X8 STAHL VER	10 00 924 4	5	2	2 913 006	96 20 732 08	FAN PLATE PRE-ASS.
STANDOFF M5X15	60 20 208 08	24	6	2 932 161	96 26 815 08	ASSEMBLY PARTS MOUNTIN
STAR POINT 18-POL	69 25 040 08	61	1	2 932 161	96 26 815 08	ASSEMBLY PARTS MOUNTIN
STARTER 9KW	62 90 069 23	1	1	9 273 701	92 73 701 23	STARTER
STARTER 9KW	92 73 701 23	205	1	9 074 189	90 74 189 23	DIESEL ENGINE
STEERING ARM	10 10 197 9	26	1	9 390 078	93 90 078 01	ANGULAR GEAR
STOP PLUG VSTI1"ED A3P	47 77 046 08	16	1	2 671 005	92 71 294 08	OIL TANK PRE-ASS.
STOP PLUG VSTI1/2"ED A3P	47 77 042 08	671	4	2 970	91 09 141 08	HYDR
STOP PLUG VSTI1/2"ED A3P	47 77 042 08	(47)	1	2 978 300	91 01 515 08	ADDNL.HYDR.ERECTION DEV
STOP PLUG VSTI1/2"ED A3P	47 77 042 08	601	1	2 978 300	91 01 515 08	ADDNL.HYDR.ERECTION DEV
STOP PLUG VSTI1/8"ED ST A3	51 07 415 08	3	1	5 113 086	51 13 086 08	PROPORTIONAL VALVE
STOP PLUG VSTI1/2"ED A3P	47 77 050 08	797	1	2 970	91 09 141 08	HYDR
STOP PLUG VSTI1/4"ED A3P	47 77 054 08	16	3	9 640 276	96 40 276 08	CONNECTION BLOCK
STOP PLUG VSTI1/4"ED A3P	47 77 054 08	4	1	X1041267	10 41 267 8	END PLATE
STOP PLUG VSTI3/8"ED A3P	47 77 041 08	731	2	2 970	91 09 141 08	HYDR
STOP PLUG VSTI3/8"ED A3P	47 77 041 08	26	2	5 123 911	51 23 911 08	STRUT CYLINDER
STOP PLUG VSTIM14X1,5ED	47 77 049 08	602	1	2 975	91 44 710 08	ADDITIONAL HYDRAUL.WINCH
STOP PLUG VSTIM14X1,5ED	47 77 049 08	602	1	2 975 300	91 58 686 08	ADDITIONAL HYDRAULICS WI
STOP PLUG VSTIM14X1,5ED	47 77 049 08	78	4	9 390 078	93 90 078 01	ANGULAR GEAR
STOP PLUG VSTIM16X1,5ED	47 77 044 08	79	4	9 390 078	93 90 078 01	ANGULAR GEAR
STOP PLUG VSTIM18X1,5ED	47 77 051 08	632	8	1 970	91 21 621 08	CRAWLER TRACK HYDRAULI
STOP PLUG VSTIM18X1,5ED	47 77 051 08	8	1	2 670 003	92 95 362 08	FUEL TANK, PRE-ASSEMBLED
STOP PLUG VSTIM18X1,5ED	47 77 051 08	621	3	2 976	91 44 591 08	ADDNL.HYDR.2ND SLEWING G
STOP PLUG VSTIM22X1,5ED	47 77 045 08	609	4	2 970	91 09 141 08	HYDR
STOP PLUG VSTIM22X1,5ED	47 77 045 08	614	5	2 990	91 04 495 08	COMPRESSED AIR PLANT
STOP PLUG VSTIM26X1,5ED	47 77 058 08	211	2	2 391 023	92 51 188 08	RADIATOR, PRE-ASSEMBLED
STOP PLUG VSTIM26X1,5ED	47 77 058 08	12	1	9 274 611	92 74 611 23	CYLINDER HEAD
STOP PLUG VSTIM26X1,5ED	47 77 058 08	77	2	9 390 078	93 90 078 01	ANGULAR GEAR
STOP PLUG VSTIM27X2ED A3	47 77 056 08	614	1	2 970	91 09 141 08	HYDR
STOP PLUG VSTIM27X2ED A3	47 77 056 08	69	2	9 390 078	93 90 078 01	ANGULAR GEAR
STOP PLUG VSTIM33X2ED A3	47 77 052 08	(11)	8	1 991	91 31 729 08	ROTARY FEED THROUGH
STOP PLUG VSTIM33X2ED A3	47 77 052 08	35	2	2 975	91 44 710 08	ADDITIONAL HYDRAUL.WINCH
STOP PLUG VSTIM33X2ED A3	47 77 052 08	35	2	2 975 300	91 58 686 08	ADDITIONAL HYDRAULICS WI
STOP PLUG VSTIM42X2ED A3	47 77 048 08	612	1	2 970	91 09 141 08	HYDR
STOP PLUG VSTIM48X2ED A3	47 77 057 08	62	3	9 385 763	93 85 763 01	PLANETARY GEARBOX
STOP PLUG VSTIM48X2ED A3	47 77 057 08	76	3	9 390 078	93 90 078 01	ANGULAR GEAR
STOP WELDED	92 10 574 08	23	2	3 592	91 69 106 08	W OVERRUN PROTECTION
STOPPER PLUG 1,58	60 45 189 08	261	2	2 920 412	92 15 647 08	TERMINAL BOX
STOPPER PLUG 1,58	60 45 189 08	812	2	2 920 572	92 95 060 08	LEAD
STOPPER PLUG 1,58	60 45 189 08	(154)	7	3 930 514	96 20 819 08	ELECTR. AUXILIARY JIB ADAP
STOPPER PLUG 1,58	60 45 189 08	154	3	3 930 516	96 20 873 08	LEAD
STOPPER PLUG 1,58	60 45 189 08	154	7	3 930 612	92 08 651 08	LIMIT SWITCH BUS
STOPPER PLUG 1,58	60 45 189 08	154	7	3 930 613	92 08 656 08	LIMIT SWITCH BUS
STOPPER PLUG 1,58	60 45 189 08	154	7	3 930 741	96 32 623 08	LIMIT SWITCH BUS
STOPPER PLUG 1,58	60 45 189 08	154	7	9 208 050	92 08 050 08	LIMIT SWITCH BUS
STOPPER PLUG 1,58	60 45 189 08	154	7	9 208 055	92 08 055 08	LIMIT SWITCH BUS
STOPPER PLUG PG29 MS	60 25 016 08	159	3	2 920 306	92 95 363 08	WIRING HARNESS
STOPPER PLUG PG29 MS	60 25 016 08	156	1	2 920 323	92 12 718 08	LEAD

28.2.2011

etk_en_de_074724 LR 1750

955

LIEBHERRAlphabetical index
Alphabetischer Index

Description	Item	Pos.	Quantity	Page	Assembly	Description
STOPPER PLUG PG7 MS	60 25 007 08	289	1	3 930 503	92 73 174 08	TERMINAL BOX
STOPPER PLUG VST11/4"ED A3	47 77 040 08	656	2	1 970	91 21 621 08	CRAWLER TRACK HYDRAULI
STOPPER PLUG VST11/4"ED A3	47 77 040 08	629	1	2 970	91 09 141 08	HYDR
STOPPER PLUG VST11/4"ED A3	47 77 040 08	(45)	3	2 978 300	91 01 515 08	ADDNL.HYDR.ERECTION DEV
STOPPER PLUG VST11/4"ED A3	47 77 040 08	2	3	5 113 086	51 13 086 08	PROPORTIONAL VALVE
STOPPER PLUG VST11/4"ED A3	47 77 040 08	25	4	5 123 911	51 23 911 08	STRUT CYLINDER
STOPPER PLUG VSTIM10X1E	47 77 055 08	622	3	2 990	91 04 495 08	COMPRESSED AIR PLANT
STRAIN	10 46 739 2	16	1	6 160 221	61 60 221 08	CABLE REEL
STRAIN	61 62 148 08	14	1	6 160 221	61 60 221 08	CABLE REEL
STRAND 0,35 PTFE	60 04 409 08	48	85	2 932 172	96 28 090 08	RELAY CONTROL SYSTEM
STRIP 13X45X710 PA6G	93 72 005 08	53	2	2 550	91 07 640 08	SA FRAME
STRIP 20X100X150	28 30 382 08	53	2	3 212	91 62 273 08	W PIVOT SECTION
STRIP 20X100X150	28 30 382 08	37	4	3 556 004	92 71 575 08	WA-FRAME 2 WELDED CONS
STRIP 20X100X150 PA6G	97 01 307 08	60	2	3 212	91 62 273 08	W PIVOT SECTION
STRIP 6X250X20 S355MC FE//	94 19 750 08	5	1	3 229	91 08 507 08	L ADAPTER SECTION
STRUT CYLINDER 210/180-116	51 23 911 08	13	4	1 630	91 05 170 08	HYDRAULIC SUPPORT
SUBPLATE	59 16 472 08	7	1	2 540 000	91 49 445 08	HEATING CRANE DRIVER'S CA
SUCTION MANIFOLD	92 72 875 23	1	1	9 272 877	92 72 877 23	SUCTION MANIFOLD
SUCTION MANIFOLD	92 72 877 23	114	1	9 074 189	90 74 189 23	DIESEL ENGINE
SUCTION MANIFOLD	98 87 331 23	112	1	9 074 189	90 74 189 23	DIESEL ENGINE
SUCTION MANIFOLD	98 87 332 23	1	1	9 887 331	98 87 331 23	SUCTION MANIFOLD
SUCTION PIPE WELDED	92 71 295 08	2	1	2 671	91 44 602 08	OIL RESERVOIR, COMPLETE
SUN VISOR	57 03 396 08	43	1	2 520	91 44 758 08	CABIN, GLAZED
SUPERSTR.STEEL CONSTR.M	91 01 742 08	1	1	2 100	91 01 209 08	SLEWING PLATFORM FRAME
SUPPLEMENT CAMERA CAB	96 18 185 08	10	1	2 925 026	91 49 505 08	ERG. CAMERA CONTROL
SUPPLEMENT CAMERA WINC	96 32 365 08	10	1	2 925 300	91 47 285 08	CAMERA MONITOR WINCH
SUPPLEMENTARY GUYING D	91 00 195 08	292	1		LR 1750 -0	
SUPPLEMENTARY GUYING D	91 00 184 08	289	1		LR 1750 -0	
SUPPORT 10X40X400 PA6G	28 81 391 08	48	1	3 556 004	92 71 575 08	WA-FRAME 2 WELDED CONS
SUPPORT 15X60X1445 PA6G	28 81 732 08	29	1	3 712 000	91 11 090 08	BOOM NOSE
SUPPORT 15X60X980 PA6G	28 81 926 08	90	2	3 212	91 62 273 08	W PIVOT SECTION
SUPPORT 20X60X1290 PA6G	28 30 919 08	45	3	3 214	91 62 256 08	S HEAD SECTION
SUPPORT 20X60X1290 PA6G	28 30 919 08	83	1	3 223 100	91 00 860 08	S INTERMEDIATE SECTION
SUPPORT 20X60X1290 PA6G	28 30 919 08	29	1	3 225	91 02 083 08	SL REDUCING SECTION
SUPPORT 20X60X1290 PA6G	28 30 919 08	29	1	3 226	91 44 715 08	L INTERMEDIATE SECTION
SUPPORT 20X60X1290 PA6G	28 30 919 08	29	3	3 227	91 44 716 08	L INTERMEDIATE SECTION
SUPPORT 20X60X1290 PA6G	28 30 919 08	29	3	3 227	91 62 278 08	L INTERMEDIATE SECTION
SUPPORT 20X60X1290 PA6G	28 30 919 08	44	2	3 229	91 08 507 08	L ADAPTER SECTION
SUPPORT 20X60X1290 PA6G	28 30 919 08	18	1	3 230	91 27 551 08	ADAPTER WHIP LINE
SUPPORT 20X60X1410 PA6G	28 81 983 08	98	3	3 211	91 07 871 08	S PIVOT SECTION
SUPPORT 20X60X1410 PA6G	28 81 983 08	9	2	3 221	91 02 066 08	S INTERMEDIATE SECTION
SUPPORT 20X60X1410 PA6G	28 81 983 08	9	5	3 223	91 02 070 08	S INTERMEDIATE SECTION
SUPPORT 20X60X1410 PA6G	28 81 983 08	9	4	3 223 100	91 00 860 08	S INTERMEDIATE SECTION
SUPPORT 20X60X1410 PA6G	28 81 983 08	19	1	3 225	91 02 083 08	SL REDUCING SECTION
SUPPORT 20X60X1410 PA6G	28 81 983 08	19	1	3 226	91 44 715 08	L INTERMEDIATE SECTION
SUPPORT 20X60X1410 PA6G	28 81 983 08	19	1	3 227	91 44 716 08	L INTERMEDIATE SECTION
SUPPORT 20X60X1410 PA6G	28 81 983 08	19	1	3 227	91 62 278 08	L INTERMEDIATE SECTION
SUPPORT BED 4X35X70 PA6G	28 81 301 08	6	4	2 520 009	92 59 496 08	FRONT WINDOW CPL.
SUPPORT PLATE	92 74 059 23	21	4	9 882 943	98 82 943 23	FUEL LINE
SUPPORT PLATE	92 74 489 23	20	6	9 882 943	98 82 943 23	FUEL LINE
SUPPORT PLATE	92 76 996 23	22	1	9 882 943	98 82 943 23	FUEL LINE
SUPPORT PLATE COMPL.	92 53 053 08	17	4	1 630	91 05 170 08	HYDRAULIC SUPPORT
SUPPORT PLATE COMPL.	96 20 093 08	5	2	1 632	91 07 648 08	MECHANICAL SUPPORT
SUPPORT PLATE ST.CONST.	96 20 102 08	1	1	1 632 032	96 20 093 08	SUPPORT PLATE COMPL.
SUPPORT PRE-ASS.	92 71 439 08	2	1	3 592	91 69 106 08	W OVERRUN PROTECTION
SUPPORT ROLLER BISECTION	92 58 759 08	5	38	1 400	91 07 653 08	CRAWLER TRACK CARRIER, L
SUPPORT ROLLER BISECTION	92 58 759 08	5	38	1 410	91 07 654 08	CRAWLER TRACK CARRIER,
SUPPORT TRESTLE	60 27 360 08	267	2	1 920 403	92 17 846 08	TERMINAL BOX, PRE-ASSEMB
SUPPORT TRESTLE	60 27 360 08	16	2	2 932 161	96 26 815 08	ASSEMBLY PARTS MOUNTIN
SUPPORT TRESTLE	60 27 360 08	294	2	3 930 503	92 73 174 08	TERMINAL BOX

28.2.2011

etk_en_de_074724 LR 1750

956

LIEBHERRAlphabetical index
Alphabetischer Index

Description	Item	Pos.	Quantity	Page	Assembly	Description
SUPPORT TRESTLE	60 27 360 08	262	2	3 930 611	92 09 429 08	TERMINAL BOX
SUPPORT WELDED	92 17 150 08	13	2	2 790	91 01 223 08	ADD.PARTS DISMOUNT.SA-FR
SUPPORT WELDED	92 71 441 08	(1)	1	3 592	91 69 106 08	W OVERRUN PROTECTION
SUPPORT WELDED	92 85 715 08	32	2	3 211	91 07 871 08	S PIVOT SECTION
SUPPORTING PIECE WELDED	92 37 142 08	1	2	1 632	91 07 648 08	MECHANICAL SUPPORT
SUPPORTING PIECE WELDED	92 37 463 08	1	4	1 630	91 05 170 08	HYDRAULIC SUPPORT
SUPPORTING PIPE WELDED	92 37 501 08	2	4	1 630	91 05 170 08	HYDRAULIC SUPPORT
SUPPORTING RING	10 01 743 1	22	2	5 719 275	57 19 275 08	ADJUSTMENT
SUPPORTING RING 17,5X20,9	57 10 828 08	(3)	1	1 970	91 21 621 08	CRAWLER TRACK HYDRAULI
SUPPORTING RING 20X23,5X1	57 10 822 08	(4)	1	1 970 058	92 17 254 08	ADD.HOSES CRAWLER SUPP
SUPPORTING RING 20X23,5X1	57 10 822 08	(3)	1	1 970 058	92 17 254 08	ADD.HOSES CRAWLER SUPP
SUPPORTING RING 32X37,2X1	57 10 770 08	(3)	1	2 975	91 44 710 08	ADDITIONAL HYDRAUL.WINCH
SUPPORTING RING 32X37,2X1	57 10 770 08	(3)	1	2 978 300	91 01 515 08	ADDNL.HYDR.ERECTION DEV
SUPPORTING RING 70X78X1,7	73 81 198 23	4	2	9 272 877	92 72 877 23	SUCTION MANIFOLD
SUPPORTING RING 70X78X1,7	73 81 198 23	4	2	9 887 331	98 87 331 23	SUCTION MANIFOLD
SUPPORTING WASHER DIN 98	42 20 035 08	27	2	3 360	91 61 637 08	WINCH 5
SUPPORTING WASHER DIN 98	57 15 133 08	11	1	5 102 400	51 02 400 08	VARIABLE DISPLACEMENT MO
SWING GEAR SPF	50 00 637 08	2	3	2 350	91 13 425 08	SLEWING GEAR
SWITCH CABINET	92 87 778 08	10	1	2 932	91 25 363 08	SWITCHBOX MOUNTING PART
SWITCH CABINET MOUNTING	91 44 616 08	167	1		LR 1750 -0	
SWITCH CABINET WELDED	92 71 582 08	1	1	2 932 160	92 87 778 08	SWITCH CABINET
SWITCHBOX MOUNTING PART	91 25 363 08	165	1		LR 1750 -0	
SWITCHING ELEMENT	69 27 014 08	7	1	2 913 003	96 20 599 08	FOIL KEYPAD PRE-ASS.
SWIVEL 20x33 S355J2G3	97 01 466 08	71	2	3 212	91 62 273 08	W PIVOT SECTION
SWIVEL ARM WELDED	92 98 529 08	2	1	2 810	91 33 279 08	CRANE DRIVER'S CABIN CPL.
SWIVEL ELBOW	59 10 510 08	9	1	2 520 012	92 86 789 08	WINDSHIELD WIPER SYSTEM
SYMBOL INSERT	60 67 604 08	18	1	2 810 035	96 27 840 08	DASHBOARD ROOF, PRE-AS
SYMBOL INSERT	60 67 617 08	28	1	2 810 035	96 27 840 08	DASHBOARD ROOF, PRE-AS
SYMBOL INSERT	60 67 633 08	17	2	2 810 035	96 27 840 08	DASHBOARD ROOF, PRE-AS
SYMBOL INSERT	60 67 643 08	19	1	2 810 035	96 27 840 08	DASHBOARD ROOF, PRE-AS
SYMBOL INSERT	60 67 647 08	16	1	2 810 035	96 27 840 08	DASHBOARD ROOF, PRE-AS
SYMBOL INSERT	60 67 671 08	26	1	2 810 035	96 27 840 08	DASHBOARD ROOF, PRE-AS
SYMBOL INSERT	60 67 701 08	6	1	2 810 035	96 27 840 08	DASHBOARD ROOF, PRE-AS
SYMBOL INSERT	60 67 702 08	7	1	2 810 035	96 27 840 08	DASHBOARD ROOF, PRE-AS
SYMBOL INSERT	60 67 718 08	12	1	2 810 035	96 27 840 08	DASHBOARD ROOF, PRE-AS
SYMBOL INSERT	60 67 770 08	24	1	2 810 035	96 27 840 08	DASHBOARD ROOF, PRE-AS
SYMBOL INSERT	60 67 772 08	20	1	2 810 035	96 27 840 08	DASHBOARD ROOF, PRE-AS
SYMBOL INSERT	60 67 776 08	27	1	2 810 035	96 27 840 08	DASHBOARD ROOF, PRE-AS
SYMBOL INSERT	60 67 784 08	13	1	2 810 035	96 27 840 08	DASHBOARD ROOF, PRE-AS
SYMBOL INSERT	60 67 817 08	10	1	2 810 035	96 27 840 08	DASHBOARD ROOF, PRE-AS
SYMBOL INSERT	60 67 835 08	11	1	2 531 018	92 88 174 08	ELECTRIC FOR ARMREST LEF
SYMBOL INSERT	60 67 847 08	10	1	2 531 019	92 88 178 08	ELECTRIC FOR ARMREST RI
SYMBOL INSERT	60 67 883 08	16	1	2 531 019	92 88 178 08	ELECTRIC FOR ARMREST RI
SYMBOL INSERT	60 67 911 08	8	1	2 810 035	96 27 840 08	DASHBOARD ROOF, PRE-AS
SYMBOL INSERT GELB	60 67 917 08	13	1	2 531 018	92 88 174 08	ELECTRIC FOR ARMREST LEF
SYMBOL INSERT GELB	60 67 918 08	11	1	2 531 019	92 88 178 08	ELECTRIC FOR ARMREST RI
SYMBOL INSERT GELB	60 67 919 08	12	1	2 531 019	92 88 178 08	ELECTRIC FOR ARMREST RI
SYMBOL INSERT GELB	60 67 923 08	10	1	2 531 018	92 88 174 08	ELECTRIC FOR ARMREST LEF
SYMBOL INSERT GELB	60 67 933 08	6	1	2 920 920	91 35 086 08	ELECTR.F.AIRCRAFT WARNIN
SYMBOL INSERT GRUEN	60 67 916 08	12	1	2 531 018	92 88 174 08	ELECTRIC FOR ARMREST LEF
TANK SENSOR L=1070 SPF	78 90 149 08	4	1	2 670 003	92 95 362 08	FUEL TANK, PRE-ASSEMBLED
TAPER	51 07 921 08	4	1	5 711 301	57 11 301 08	PRESSURE LIMITING VALVE
TAPERED ROLLER BEARING	57 01 140 08	10	1	5 701 129	57 01 129 08	DRIVING GEAR
TAPERED ROLLER BEARING	57 17 246 08	30	1	5 000 637	50 00 637 08	SWING GEAR
TAPERED ROLLER BEARING	57 17 247 08	31	1	5 000 637	50 00 637 08	SWING GEAR
TAPERED ROLLER BEARING D	74 62 225 01	16	2	9 390 078	93 90 078 01	ANGULAR GEAR
TAPERED ROLLER BEARING	74 62 216 08	11	1	5 701 129	57 01 129 08	DRIVING GEAR
TAPERED ROLLER BEARING	74 62 317 08	27	1	9 390 078	93 90 078 01	ANGULAR GEAR
TAPPET	92 73 542 23	1	2	9 275 912	92 75 912 23	CONTROL PARTS
TAPPET PUSH ROD	92 74 435 23	3	2	9 275 912	92 75 912 23	CONTROL PARTS

28.2.2011

etk_en_de_074724 LR 1750

957

LIEBHERRAlphabetical index
Alphabetischer Index

Description	Item	Pos.	Quantity	Page	Assembly	Description
TECALAN PIPE 18X2 PA11	77 20 015 08	584	1	2 990	91 04 495 08	COMPRESSED AIR PLANT
TECALAN PIPE 6X1 PA11	77 20 032 08	585	5	2 990	91 04 495 08	COMPRESSED AIR PLANT
TEE 18/15/18	55 31 732 08	6	1	2 540 000	91 49 445 08	HEATING CRANE DRIVER'S CA
TEE 18/18/18	55 31 281 08	17	2	2 541	91 31 775 08	ADD HEATING SUPERSTRUCT
TELESCOPE GUIDE RAIL	78 91 218 08	16	1	2 391 030	96 23 053 08	BATTERY BOX, PRE-ASSEMB
TEMPERATURE SENSOR	10 29 012 6	19	1	X1004204	10 04 204 3	WATER HEATING SYSTEM
TEMPERATURE SENSOR	62 90 130 23	1	2	9 882 288	98 82 288 23	SENSOR ELEMENT
TEMPERATURE SENSOR	69 11 818 08	25	1	2 541	91 31 775 08	ADD HEATING SUPERSTRUCT
TEMPERATURE SENSOR SPF	69 11 806 08	3	1	9 882 288	98 82 288 23	SENSOR ELEMENT
TENSION DYNAMOMETER 200	69 23 121 08	20	1	3 930 705	96 19 997 08	FITTING SENSOR LOAD CELL
TENSION PULLEY SHACKLE	98 87 429 23	2	1	9 887 340	98 87 340 23	TIGHTENING ROLLER
TENSION SPRING	72 01 083 08	3	2	3 212 001	92 71 341 08	FLAP COMPL.
TENSION SPRING RZ 170 X	72 01 089 08	66	2	3 212	91 62 273 08	W PIVOT SECTION
TERMINAL BOARD PRE-ASS.	92 26 483 08	18	1	2 932 161	96 26 815 08	ASSEMBLY PARTS MOUNTIN
TERMINAL BOX	92 15 647 08	152	1	2 920 302	92 15 627 08	WIRING HARNESS
TERMINAL BOX	92 15 651 08	151	1	2 920 572	92 95 060 08	LEAD
TERMINAL BOX -S421	92 09 429 08	1	1	3 930 321	96 20 239 08	ELECTRIC FOR L-ADAPTER
TERMINAL BOX CPL. S412	92 07 124 08	9	1	3 930 292	96 19 983 08	ELECTRIC FOR S-PIVOT SECT
TERMINAL BOX S414	96 26 659 08	1	1	3 930 556	96 26 657 08	EL. ERECTION HEAD
TERMINAL BOX S415	92 73 168 08	1	1	3 930 295	96 19 984 08	ELECTR. FOR S-HEAD SECTIO
TERMINAL BOX S420	92 73 174 08	2	1	3 930 502	96 20 008 08	EL.EQUIPMENT W-PIVOT SECT
TERMINAL BOX WINCH PRE-A	92 02 490 08	1	1	2 920 578	92 87 797 08	ELECTRIC FOR SA - FRAME
TERMINAL BOX, PRE-ASSEMB	92 01 742 08	15	1	1 920 308	92 88 119 08	ELECTR.CRAWLER SUPPORT
TERMINAL BOX, PRE-ASSEMB	92 07 133 08	15	1	1 920 309	92 88 164 08	ELECTR.CRAWLER SUPPORT
TERMINAL BOX, PRE-ASSEMB	92 17 846 08	2	1	1 920 307	92 88 109 08	ELECTR.FOR CENTER SECTIO
TERMINAL CLIP 39-42	55 30 542 08	29	1	2 541	91 31 775 08	ADD HEATING SUPERSTRUCT
TERMINAL HOUSING SPF	69 18 994 08	155	1	2 920 315	92 04 171 08	LEAD
TERMINAL HOUSING SPF	69 18 994 08	173	1	3 930 293	92 07 123 08	CABLE DRUM COMPL.
TERMINAL HOUSING SPF	69 24 015 08	154	1	3 930 505	92 09 328 08	CABLE DRUM COMPL.
TERMINAL HOUSING SPF	69 24 015 08	159	1	3 930 516	96 20 873 08	LEAD
TERMINAL MARKER	60 27 616 08	82	1	2 932 161	96 26 815 08	ASSEMBLY PARTS MOUNTIN
TERMINAL/CLAMP	10 28 635 4	11	63	1 920 403	92 17 846 08	TERMINAL BOX, PRE-ASSEMB
TERMINAL/CLAMP	10 28 635 4	274	12	1 920 406	92 01 742 08	TERMINAL BOX, PRE-ASSEMB
TERMINAL/CLAMP	10 28 635 4	274	12	1 920 409	92 07 133 08	TERMINAL BOX, PRE-ASSEMB
TERMINAL/CLAMP	10 28 635 4	274	81	3 930 317	92 07 124 08	TERMINAL BOX CPL.
TERMINAL/CLAMP	10 28 635 4	270	45	3 930 503	92 73 174 08	TERMINAL BOX
TERMINAL/CLAMP	10 28 635 4	260	24	3 930 557	96 26 659 08	TERMINAL BOX
TERMINAL/CLAMP	10 28 635 4	260	49	3 930 607	92 73 168 08	TERMINAL BOX
TERMINAL/CLAMP	10 28 635 4	260	46	3 930 611	92 09 429 08	TERMINAL BOX
TERMINAL/CLAMP	60 27 913 08	260	7	2 920 581	92 02 490 08	TERMINAL BOX WINCH PRE-A
TERMINAL/CLAMP	63 61 079 01	92	2	2 932 161	96 26 815 08	ASSEMBLY PARTS MOUNTIN
TEST CONNECTION A3P	47 56 012 08	617	1	2 990	91 04 495 08	COMPRESSED AIR PLANT
THERMAL PRESSURE VALVE	51 14 908 08	1	1	1 410 151	92 51 194 08	THERMO-VALVE-HOUSING,P
THERMAL PRESSURE VALVE	51 14 909 08	47	1	2 970	91 09 141 08	HYDR
THERMAL PRESSURE VALVE	51 14 964 08	29	1	2 391 001	96 19 013 08	DIESEL ENGINE, PRE-ASSEMB
THERMO-VALVE-HOUSING,PR	92 51 194 08	34	1	2 391 001	96 19 013 08	DIESEL ENGINE, PRE-ASSEMB
THERMOSTAT	57 10 499 08	10	1	2 810 034	91 28 401 08	ELECTRIC FOR GLAZED CABI
THERMOSTAT	57 13 978 08	9	1	2 831 022	55 31 834 08	AIR COND. EVAPORATOR RFK
THERMOSTAT 80°C	73 80 513 23	2	2	9 881 747	98 81 747 23	THERMOSTAT HOUSING
THERMOSTAT HOUSING	92 72 994 23	1	1	9 881 747	98 81 747 23	THERMOSTAT HOUSING
THERMOSTAT HOUSING	98 81 747 23	169	1	9 074 189	90 74 189 23	DIESEL ENGINE
THREADED BAR RD6X63 S23	95 06 948 08	9	1	2 522 000	91 46 006 08	DOOR CPL.
THREADED BUSH RD240X200	93 81 367 08	2	2	1 632	91 07 648 08	MECHANICAL SUPPORT
THREADED DISK	10 41 278 9	6	1	X1041267	10 41 267 8	END PLATE
THREADED DISK	51 10 072 08	14	1	5 114 320	51 14 320 08	PRETENSIONING VALVE
THREADED PIN 30x270 S355J2	97 05 142 08	8	2	2 744	91 08 498 08	INTERL. SUPERSTR. BALLAST
THREADED PIN 40.0X640 S355	97 03 971 08	5	4	2 125	91 08 101 08	PIN F. S AND D PIVOT SECTIO
THREADED PIN 40.0X808 S355	97 03 977 08	13	4	2 125	91 08 101 08	PIN F. S AND D PIVOT SECTIO
THREADED PIN RD30X510 S3	95 70 484 08	13	6	1 400	91 07 653 08	CRAWLER TRACK CARRIER, L
THREADED PIN RD30X510 S3	95 70 484 08	13	6	1 410	91 07 654 08	CRAWLER TRACK CARRIER,

28.2.2011

etk_en_de_074724 LR 1750

958

LIEBHERRAlphabetical index
Alphabetischer Index

Description	Item	Pos.	Quantity	Page	Assembly	Description
THREADED PLATE 8X20X60 S	95 36 953 08	34	8	1 711	91 44 575 08	CENTRALIZED LUBRICATION
THREADED PLATE 8X20X60 S	95 36 953 08	88	4	3 223 100	91 00 860 08	S INTERMEDIATE SECTION
THREE-WAY TAP	55 30 854 08	2	1	2 540 000	91 49 445 08	HEATING CRANE DRIVER'S CA
THRUST WASHER	90 75 292	4	1	9 887 158	98 87 158 23	CRANKSHAFT BEARINGS
THRUST WASHER RD170X8 G	70 30 035 08	19	4	1 400	91 07 653 08	CRAWLER TRACK CARRIER, L
THRUST WASHER RD170X8 G	70 30 035 08	19	4	1 410	91 07 654 08	CRAWLER TRACK CARRIER,
TIGHT FIT SLEEVE	91 78 018 23	6	2	9 277 009	92 77 009 23	POWER UNIT SUPPORT
TIGHT FIT SLEEVE	91 78 018 23	3	2	9 882 964	98 82 964 23	FLYWHEEL HOUSING
TIGHT FIT SLEEVE	98 86 454 23	7	1	9 887 002	98 87 002 23	CRANKCASE
TIGHTENING ROLLER	98 87 340 23	8	1	9 885 451	98 85 451 23	GENERATOR
TIGHTENING ROLLER	98 87 428 23	1	1	9 887 340	98 87 340 23	TIGHTENING ROLLER
TIGHTENING STRAP ST	77 42 105 08	10	4	2 990	91 04 495 08	COMPRESSED AIR PLANT
TIGHTENING STRAP ST	77 42 113 08	7	1	2 990	91 04 495 08	COMPRESSED AIR PLANT
TILT-BACK SUPPORT 160/145	51 23 965 08	1	2	2 291	91 07 868 08	S OVERRUN PROTECTION
TIME RELAY 1S 24V SPF	63 01 007 08	52	1	2 932 161	96 26 815 08	ASSEMBLY PARTS MOUNTIN
TIN M13	60 45 081 08	274	1	2 920 412	92 15 647 08	TERMINAL BOX
TIN M13	60 45 081 08	274	1	2 920 413	92 15 651 08	TERMINAL BOX
TIN M13	60 45 081 08	160	2	3 930 557	96 26 659 08	TERMINAL BOX
TIN M13	60 45 081 08	160	3	3 930 607	92 73 168 08	TERMINAL BOX
TIN M13	60 45 081 08	160	3	3 930 611	92 09 429 08	TERMINAL BOX
TIRE CPL.	10 47 273 9	303	4	X1041022	10 41 022 8	SET-UP CARRIAGE
TOGGLE-TYPE FASTENER	70 42 623 08	7	1	2 520 018	92 16 988 08	INSTRUMENT BOX, INSTALLAT
TONGUE	70 42 535 08	11	4	2 391 030	96 23 053 08	BATTERY BOX, PRE-ASSEMB
TONGUE	70 42 562 08	76	32	2 859	91 44 612 08	SOUND DAMPING
TONGUE	70 42 567 08	53	10	2 859	91 44 612 08	SOUND DAMPING
TONGUE	70 42 567 08	4	6	2 932 175	92 71 583 08	COVER COMPL.
TOOL	91 44 577 08	25	1		LR 1750 -0	
TOOTH LOCK WASHER DIN 6	42 51 004 08	3	4	2 913 003	96 20 599 08	FOIL KEYPAD PRE-ASS.
TOOTH LOCK WASHER DIN 6	42 51 005 08	278	2	2 920 412	92 15 647 08	TERMINAL BOX
TOOTH LOCK WASHER DIN 6	42 51 005 08	278	2	2 920 413	92 15 651 08	TERMINAL BOX
TOOTH LOCK WASHER DIN 6	42 51 005 08	267	4	3 930 293	92 07 123 08	CABLE DRUM COMPL.
TOOTH LOCK WASHER DIN 6	42 51 005 08	283	8	3 930 557	96 26 659 08	TERMINAL BOX
TOOTH LOCK WASHER DIN 6	42 51 005 08	283	18	3 930 607	92 73 168 08	TERMINAL BOX
TOOTH LOCK WASHER DIN 6	42 51 005 08	283	18	3 930 611	92 09 429 08	TERMINAL BOX
TOOTH LOCK WASHER DIN 6	42 51 007 08	282	4	2 920 200	92 87 789 08	ELECTRIC FOR WINCH 1
TOOTH LOCK WASHER DIN 6	42 51 007 08	282	4	2 920 260	92 87 790 08	ELECTRIC FOR WINCH 2
TOOTH LOCK WASHER DIN 6	42 51 007 08	282	4	2 920 359	92 87 793 08	ELECTRIC FOR WINCH 5
TOOTH LOCK WASHER DIN 6	42 51 007 08	45	24	2 932 160	92 87 778 08	SWITCH CABINET
TOOTH LOCK WASHER DIN 6	42 51 009 08	262	3	2 810 035	96 27 840 08	DASHBOARD ROOF, PRE-AS
TOP HAT RAIL 35X27X7,3X1	60 21 067 08	10	0.585	1 920 403	92 17 846 08	TERMINAL BOX, PRE-ASSEMB
TOP HAT RAIL 35X27X7,3X1	60 21 067 08	273	0.15	1 920 406	92 01 742 08	TERMINAL BOX, PRE-ASSEMB
TOP HAT RAIL 35X27X7,3X1	60 21 067 08	273	0.15	1 920 409	92 07 133 08	TERMINAL BOX, PRE-ASSEMB
TOP HAT RAIL 35X27X7,3X1	60 21 067 08	11	0.425	2 932 161	96 26 815 08	ASSEMBLY PARTS MOUNTIN
TOP HAT RAIL 35X27X7,3X1	60 21 067 08	278	1.16	3 930 317	92 07 124 08	TERMINAL BOX CPL.
TOP HAT RAIL 35X27X7,3X1	60 21 067 08	269	0.545	3 930 503	92 73 174 08	TERMINAL BOX
TOP HAT RAIL 35X27X7,3X1	60 21 067 08	261	0.35	3 930 557	96 26 659 08	TERMINAL BOX
TOP HAT RAIL 35X27X7,3X1	60 21 067 08	261	0.58	3 930 607	92 73 168 08	TERMINAL BOX
TOP HAT RAIL 35X27X7,3X1	60 21 067 08	261	0.57	3 930 611	92 09 429 08	TERMINAL BOX
TOUCH CONTACT TRANSMIT	60 61 434 08	20	3	2 830 038	96 20 427 08	DASHBOARD
TOUCH CONTACT TRANSMITT	60 61 438 08	6	1	2 830 038	96 20 427 08	DASHBOARD
TOUCH CONTACT TRANSMITT	60 61 446 08	16	14	2 830 038	96 20 427 08	DASHBOARD
TOUCH CONTACT TRANSMITT	62 04 371	8	2	2 932 187	92 18 049 08	ASSEMBLY UNIT
TRACK ROLLER S355J2G3	97 69 683 08	1	1	2 550 003	96 46 246 08	ROPE PULLEY CPL.
TRAILERS 25X2 ALMG3 H111	95 05 568 08	38	8	2 711	91 31 772 08	CENT. LUBRIC. SYSTEM SUP
TRAILERS 25X2 ALMG3 H111	95 05 568 08	109	15	2 970	91 09 141 08	HYDR
TRAILERS 25X2 ALMG3 H111	95 05 568 08	63	10	2 975 500	91 28 231 08	AUX.HYDRAULIC GRID-WINCH
TRAILERS 25X2 ALMG3 H111	95 05 568 08	53	16	2 977	91 00 771 08	ADDITIONAL HYDR.SLEWING
TRAILERS 25X2 ALMG3 H111	95 05 568 08	63	2	2 978 200	91 01 626 08	ADD.HYDR.S RETAINING RAM
TRANSPORT DEVICE	98 87 825 23	210	1	9 074 189	90 74 189 23	DIESEL ENGINE
TRANSPORT KEEPER QC	91 02 040 08	364	1		LR 1750 -0	

28.2.2011

etk_en_de_074724 LR 1750

959

LIEBHERRAlphabetical index
Alphabetischer Index

Description	Item	Pos.	Quantity	Page	Assembly	Description
TRAVEL WHEEL	98 88 201	3	1	9 888 214	98 88 214	WATER PUMP, PRE-ASSEMB
TREAD 2X30X120X270	78 89 008 08	29	2	1 991	91 31 729 08	ROTARY FEED THROUGH
TUBE	92 72 208 23	3	1	9 887 012	98 87 012 23	CRANKCASE
TUBE 101,6X4X38 S355J2H FE//	95 61 670 08	22	4	2 550	91 07 640 08	SA FRAME
TUBE 101,6X4X38 S355J2H FE//	95 61 670 08	13	1	3 809 100	92 10 812 08	ROD CPL.
TUBE 108X8X40 S770QL	95 61 820 08	2	4	3 906	91 00 647 08	CELLS F. L-ADAPTER
TUBE 10X1,5X45 E235+N VER	94 17 701 08	12	4	3 212 001	92 71 341 08	FLAP COMPL.
TUBE 12X1,5X10 E235+N VER	94 19 942 08	16	4	2 100 012	92 04 560 08	SAFETY ROLLER WINCH 1/2
TUBE 133X5X8 S355J2H FE//ZN	94 72 912 08	35	2	1 400	91 07 653 08	CRAWLER TRACK CARRIER, L
TUBE 133X5X8 S355J2H FE//ZN	94 72 912 08	34	2	1 410	91 07 654 08	CRAWLER TRACK CARRIER,
TUBE 18 KUNSTSTOFF	55 31 730 08	16	1	2 540 000	91 49 445 08	HEATING CRANE DRIVER'S CA
TUBE 18 KUNSTSTOFF	55 31 730 08	33	1	2 541	91 31 775 08	ADD HEATING SUPERSTRUCT
TUBE 20.0X16 E235+N	97 81 965 08	29	4	3 215	91 51 833 08	S HEAD SECTION
TUBE 20X2,5X86 E235+N VER	95 08 663 08	9	1	3 204 005	92 11 284 08	ROD
TUBE 20x3,6x42 S355J2H FE//	97 06 963 08	58	4	3 213	91 44 718 08	L-HEAD PIECE
TUBE 219,1X8X40 S355J2H FE//	94 77 726 08	20	1	3 214	91 62 256 08	S HEAD SECTION
TUBE 219,1X8X67 S355J2H V	95 61 669 08	11	2	2 550	91 07 640 08	SA FRAME
TUBE 22X2,5X80 E235+N VER	94 03 112 08	22	6	3 554 005	92 71 402 08	WA-FRAME
TUBE 22X2,5X80 E235+N VER	94 03 112 08	11	3	3 556 003	92 71 234 08	WA-FRAME 2 BASE SECTION
TUBE 25X3X38 E355+N VERZ	95 19 113 08	13	2	3 223 001	92 71 488 08	ROD
TUBE 25X3X38 E355+N VERZ	95 19 113 08	13	2	3 809 000	92 10 957 08	ROD CPL.
TUBE 25X3X38 E355+N VERZ	95 19 113 08	21	2	3 809 100	92 10 812 08	ROD CPL.
TUBE 25X3X38 E355+N VERZ	95 19 113 08	13	2	3 820 100	92 11 015 08	ROD CPL.
TUBE 28X2X40 E235+N VERZ	94 29 633 08	10	2	2 520 009	92 59 496 08	FRONT WINDOW CPL.
TUBE 30 Rolle20m PAK	55 31 594 08	22	0.4	2 541	91 31 775 08	ADD HEATING SUPERSTRUCT
TUBE 30X4X40 S355J2H FE//ZN	94 12 040 08	3	1	2 550 002	92 70 943 08	BRACKET COMPL.
TUBE 30X4X83 E355+N VERZ	94 61 031 08	62	3	3 212	91 62 273 08	W PIVOT SECTION
TUBE 31,8X2,6X35 S355J2H V	94 39 173 08	40	4	3 213	91 44 718 08	L-HEAD PIECE
TUBE 31,8X2,9X42 S770QL1	95 58 472 08	35	4	3 225	91 02 083 08	SL REDUCING SECTION
TUBE 33,7X8X40 S355J2H FE//	95 27 977 08	3	2	3 223 004	92 17 586 08	ROD CPL.
TUBE 33,7X8X410 S355J2H	94 71 470 08	20	3	3 217	91 26 733 08	HEAD
TUBE 33,7X8X410 S355J2H	94 71 470 08	36	2	3 230	91 27 551 08	ADAPTER WHIP LINE
TUBE 35X2X665 X5CRNI1810	95 70 053 08	1	1	3 930 054	92 68 038 08	ELECTRIC WIND WARNING T
TUBE 38X2,6X10 S355J2H FE//	95 40 928 08	13	4	2 810	91 33 279 08	CRANE DRIVER'S CABIN CPL.
TUBE 38X2,6X730 S355J2H	94 92 130 08	9	1	3 214	91 62 256 08	S HEAD SECTION
TUBE 38X2,6X95 S355J2H	94 43 753 08	37	4	1 400	91 07 653 08	CRAWLER TRACK CARRIER, L
TUBE 38X2,6X95 S355J2H	94 43 753 08	36	4	1 410	91 07 654 08	CRAWLER TRACK CARRIER,
TUBE 38X650 E235+N	95 07 256 08	13	1	3 213	91 44 718 08	L-HEAD PIECE
TUBE 5.6X22 60 S355J2H	95 71 140 08	2	2	3 215	91 51 833 08	S HEAD SECTION
TUBE 55X2X43 E235+N FE//ZN	95 61 932 08	38	4	3 213	91 44 718 08	L-HEAD PIECE
TUBE 60,3X7,1x70 S355J2H FE	97 03 415 08	33	16	3 213	91 44 718 08	L-HEAD PIECE
TUBE 60.3X10 00 S355J2H FE//	97 41 664 08	11	1	1 632	91 07 648 08	MECHANICAL SUPPORT
TUBE 70X12,5x69 ST.37.0 FE//	97 03 986 08	13	4	3 360	91 61 637 08	WINCH 5
TUBE DIN 73378 6X1,5 PA 12-H	77 43 737 08	26	120	1 711	91 44 575 08	CENTRALIZED LUBRICATION
TUBE DIN 73378 6X1,5 PA 12-H	77 43 737 08	21	100	2 711	91 31 772 08	CENT. LUBRIC. SYSTEM SUP
TUBE EN 10305-4 10X1,5 E235	15 10 014 08	68	4	2 520	91 44 758 08	CABIN, GLAZED
TUBE EN 10305-4 18X1,5 E235	15 10 031 08	364	10.62	2 998	91 09 223 08	PIPELINES SUPERSTRUCTUR
TUBE RD101,6X10X1388 S770Q	95 66 948 08	1	1	9 271 098	92 71 098 08	SAFETY ROLLER CPL.
TUBE RD159X12,5X1320 S770	95 66 728 08	(1)	1	2 100 011	92 70 949 08	ROD CPL.
TUBE RD20X5X33 ST.37.4 FE//	95 48 362 08	14	4	2 502	91 01 353 08	CONTROL STAND
TUBE RD219,1X8X120 S355J2	95 71 283 08	21	1	3 214	91 62 256 08	S HEAD SECTION
TUBE RD219,1X8X160 S355J2	95 71 282 08	19	1	3 214	91 62 256 08	S HEAD SECTION
TUBE RD219,1X8X79 S355J2H	95 66 646 08	14	4	3 213	91 44 718 08	L-HEAD PIECE
TUBE RD30X4X1590 E355+N	95 66 653 08	27	1	3 213	91 44 718 08	L-HEAD PIECE
TUBE RD31,8X2,6X42 S355J2H	95 08 645 08	72	4	3 212	91 62 273 08	W PIVOT SECTION
TUBE RD31,8X2,6X42 S355J2H	95 08 645 08	32	4	3 226	91 44 715 08	L INTERMEDIATE SECTION
TUBE RD31,8X2,6X42 S355J2H	95 08 645 08	35	4	3 227	91 44 716 08	L INTERMEDIATE SECTION
TUBE RD31,8X2,6X42 S355J2H	95 08 645 08	35	4	3 227	91 62 278 08	L INTERMEDIATE SECTION
TUBE RD31,8X2,6X42 S355J2H	95 08 645 08	17	4	3 554 005	92 71 402 08	WA-FRAME
TUBE RD31,8X2,6X42 S355J2H	95 08 645 08	52	4	3 556 003	92 71 234 08	WA-FRAME 2 BASE SECTION

28.2.2011

etk_en_de_074724 LR 1750

960

LIEBHERRAlphabetical index
Alphabetischer Index

Description	Item	Pos.	Quantity	Page	Assembly	Description
TUBE RD33,7X8X1620 S355J2	95 70 937 08	5	1	3 554 006	92 71 434 08	WA-FRAME 1
TUBE RD33,7X8X1620 S355J2	95 70 937 08	5	1	3 556 004	92 71 575 08	WA-FRAME 2 WELDED CONS
TUBE RD38X5X1660 E355+N	95 66 645 08	4	1	3 213	91 44 718 08	L-HEAD PIECE
TUBE RD82,5X5,6X1396 S770Q	95 66 729 08	(2)	1	2 100 011	92 70 949 08	ROD CPL.
TUBE X1 E235+N	97 00 904 08	220	1	2 998	91 09 223 08	PIPELINES SUPERSTRUCTUR
TUBING COIL	77 43 835 08	27	14	1 711	91 44 575 08	CENTRALIZED LUBRICATION
TUBULAR BOLT 159.0x180 S77	97 05 391 08	51	2	3 223 100	91 00 860 08	S INTERMEDIATE SECTION
TUMBLER GS18NIMOCR36	38 82 634 08	(1)	1	1 400	91 07 653 08	CRAWLER TRACK CARRIER, L
TUMBLER GS18NIMOCR36	95 70 448 08	6	2	1 400	91 07 653 08	CRAWLER TRACK CARRIER, L
TUMBLER GS18NIMOCR36	95 70 448 08	6	2	1 410	91 07 654 08	CRAWLER TRACK CARRIER,
TURNING KNOB	69 27 013 08	6	1	2 913 003	96 20 599 08	FOIL KEYPAD PRE-ASS.
TURNLOCK ACTUATOR	60 61 449 08	18	1	2 830 038	96 20 427 08	DASHBOARD
TURNTABLE PANELLING	91 01 905 08	131	1		LR 1750 -0	
TWIST STOPPER	77 39 466 08	3	1	2 372	91 33 648 08	ROPE WITH ACCESSORIES
UMBRELLA RAIL	60 20 426 08	62	2	2 932 161	96 26 815 08	ASSEMBLY PARTS MOUNTIN
UNION NUT DIN 431 A-G1/4" 14	41 01 500 08	27	1	2 932 160	92 87 778 08	SWITCH CABINET
UNION PIECE RETOUCH M22X	97 15 483 08	4	3	2 976	91 44 591 08	ADDNL.HYDR.2ND SLEWING G
UNIVERSAL CONNECTING LIN	74 00 026 08	4	2	2 372	91 33 648 08	ROPE WITH ACCESSORIES
UPPER FASTENING 52x26x3	72 58 100 08	8	52	1 100 005	96 22 480 08	FRAME COMPLETE
UPPER FASTENING 52x26x3	72 58 100 08	7	4	1 620	91 00 766 08	FIXING PARTS SLEWING RING
UPPER FASTENING 52x26x3	72 58 100 08	4	4	2 790 507	91 26 379 08	PLATFORM ON ERECT. WINC
UPPER FASTENING 52x26x3	72 58 100 08	23	13	2 810	91 33 279 08	CRANE DRIVER'S CABIN CPL.
UPPER FASTENING 52x26x3	72 58 100 08	27	8	2 859	91 44 612 08	SOUND DAMPING
UPPER FASTENING 52x26x3	72 58 100 08	8	87	3 211	91 07 871 08	S PIVOT SECTION
UPPER FASTENING 52x26x3	72 58 100 08	12	67	3 223 100	91 00 860 08	S INTERMEDIATE SECTION
UPPER FASTENING 52x26x3	72 58 100 08	26	24	3 556 003	92 71 234 08	WA-FRAME 2 BASE SECTION
UPPER FASTENING 52x26x3	72 58 100 08	31	22	3 556 004	92 71 575 08	WA-FRAME 2 WELDED CONS
USIT RING U 6,7X10X1	51 45 080 08	18	1	5 530 018	55 30 018 08	FUEL PREFILTER
V-BELT PULLEY	98 85 458 23	5	1	9 886 754	98 86 754 23	GENERATOR, PRE-ASSEMBLE
V-RING	57 17 248 08	50	1	5 000 637	50 00 637 08	SWING GEAR
V-RIPPED BELT DIN 7867 8PK	49 81 139	9	1	9 885 451	98 85 451 23	GENERATOR
VALVE	57 10 768 08	(1)	1	2 975	91 44 710 08	ADDITIONAL HYDRAUL.WINCH
VALVE	57 10 768 08	(1)	1	2 978 300	91 01 515 08	ADDNL.HYDR.ERECTION DEV
VALVE	57 14 949 08	30	1	7 741 079	77 41 079 08	DRIVERS SEAT
VALVE	76 22 478	8	1	2 831 022	55 31 834 08	AIR COND. EVAPORATOR RFK
VALVE BLOCK	51 13 008 08	52	1	2 970	91 09 141 08	HYDR
VALVE BLOCK	51 31 094 08	(1)	1	2 970	91 09 141 08	HYDR
VALVE COLLET	73 81 486 23	8	4	9 279 850	92 79 850 23	CYLINDER HEAD
VALVE CONE	51 07 104 08	20	1	5 104 385	51 04 385 08	PRESSURE RELIEF VALVE
VALVE COVER	57 16 401 08	7	1	5 506 385	55 06 385 08	RADIATOR UNIT
VALVE DIN 71401 C M18X1,5	73 00 005 08	38	1	2 391 001	96 19 013 08	DIESEL ENGINE, PRE-ASSEMB
VALVE M30X1,5	50 04 624 23	11	1	9 881 169	98 81 169 23	OIL SUMP
VALVE SCREW	57 00 731 08	9	1	5 114 320	51 14 320 08	PRETENSIONING VALVE
VALVE SEAT	51 07 976 08	10	1	5 114 176	51 14 176 08	PRESSURE LIMITING VALVE
VALVE SEAT	51 07 976 08	10	1	5 114 177	51 14 177 08	PRESSURE LIMITING VALVE
VALVE SEAT	57 06 475 08	3	1	5 711 301	57 11 301 08	PRESSURE LIMITING VALVE
VALVE SEAT	92 68 188 23	2	1	9 271 637	92 71 637 23	FINAL CONTROL VALVE
VALVE SEAT RING	92 72 654 23	6	1	9 274 611	92 74 611 23	CYLINDER HEAD
VALVE SEAT RING	92 72 655 23	7	1	9 274 611	92 74 611 23	CYLINDER HEAD
VALVE STEM GUIDE	92 74 603 23	3	2	9 274 611	92 74 611 23	CYLINDER HEAD
VALVE STEM RING NW11-13,8	73 81 054 23	5	2	9 275 976	92 75 976 23	SEAL KIT
VALVE STEM RING NW11-13,8	73 81 054 23	5	2	9 279 850	92 79 850 23	CYLINDER HEAD
VARIABLE CIRCUIT	92 09 359 08	22	1	2 932 161	96 26 815 08	ASSEMBLY PARTS MOUNTIN
VARIABLE CIRCUIT	96 53 720 08	23	1	2 932 161	96 26 815 08	ASSEMBLY PARTS MOUNTIN
VARIABLE DISPLACEMENT M	51 02 375 08	2	2	2 340	91 09 918 08	WINCH 4 LUFFING GEAR
VARIABLE DISPLACEMENT M	51 02 376 08	1	3	2 350	91 13 425 08	SLEWING GEAR
VARIABLE DISPLACEMENT M	51 02 402 08	10	4	1 400	91 07 653 08	CRAWLER TRACK CARRIER, L
VARIABLE DISPLACEMENT M	51 02 402 08	10	4	1 410	91 07 654 08	CRAWLER TRACK CARRIER,
VARIABLE DISPLACEMENT MO	51 02 400 08	3	1	2 310	91 04 490 08	WINCH 1
VARIABLE DISPLACEMENT MO	51 02 400 08	3	1	2 320	91 04 491 08	WINCH 2

28.2.2011

etk_en_de_074724 LR 1750

961

LIEBHERRAlphabetical index
Alphabetischer Index

Description	Item	Pos.	Quantity	Page	Assembly	Description
VARIABLE DISPLACEMENT MO	51 02 400 08	4	1	3 360	91 61 637 08	WINCH 5
VARIABLE PUMP	10 29 269 1	1	1	5 121 408	51 21 408 08	DOUBLE PUMP
VARIABLE PUMP	10 29 269 3	2	1	5 121 408	51 21 408 08	DOUBLE PUMP
VARIABLE PUMP	10 29 292 3	1	1	5 121 406	51 21 406 08	DOUBLE PUMP
VARIABLE PUMP	10 29 292 5	2	1	5 121 406	51 21 406 08	DOUBLE PUMP
VARIABLE PUMP	10 29 293 2	1	1	5 121 405	51 21 405 08	DOUBLE PUMP
VARIABLE PUMP	10 29 293 3	2	1	5 121 405	51 21 405 08	DOUBLE PUMP
VARIABLE PUMP A10 SPF	51 21 282 08	8	1	2 391 001	96 19 013 08	DIESEL ENGINE, PRE-ASSEMB
VARIABLE PUMP A10VO SPF	57 17 789 08	2	1	5 121 365	51 21 365 08	PUMP COMBINATION
VARIABLE PUMP SPF	51 21 343 08	1	1	5 121 365	51 21 365 08	PUMP COMBINATION
VARIABLE PUMP SPF	51 21 407 08	5	1	2 391 001	96 19 013 08	DIESEL ENGINE, PRE-ASSEMB
VARIATIONAL COMPONENT 12	66 00 081 08	1	1	2 932 132	92 09 359 08	VARIABLE CIRCUIT
VARIATIONAL COMPONENT 12	66 00 081 08	1	1	2 932 226	96 53 720 08	VARIABLE CIRCUIT
VENTILATION	92 72 269 23	5	2	9 883 385	98 83 385 23	VENTILATION
VENTILATION	98 83 385 23	11	1	9 074 189	90 74 189 23	DIESEL ENGINE
VENTILATION FILTER	57 06 656 08	485	1	5 000 645	50 00 645 08	DISTRIBUTOR GEARBOX
VENTILATION FILTER 1/2"	57 01 517 08	260	1	5 000 645	50 00 645 08	DISTRIBUTOR GEARBOX
VENTILATION SCREW	70 09 590 23	2	1	9 272 855	92 72 855 23	SINGLE-STEP FILTER
VENTILATION SCREW G1/2"X	60 25 013 08	293	1	1 920 403	92 17 846 08	TERMINAL BOX, PRE-ASSEMB
VENTILATION SCREW G1/2"X	60 25 013 08	293	1	1 920 406	92 01 742 08	TERMINAL BOX, PRE-ASSEMB
VENTILATION SCREW G1/2"X	60 25 013 08	293	1	1 920 409	92 07 133 08	TERMINAL BOX, PRE-ASSEMB
VENTILATION SCREW G1/2"X	60 25 013 08	293	1	3 930 557	96 26 659 08	TERMINAL BOX
VENTILATION SCREW G1/2"X	60 25 013 08	293	1	3 930 611	92 09 429 08	TERMINAL BOX
VENTILATION SCREW M20X1,5	10 48 866 2	286	1	3 930 317	92 07 124 08	TERMINAL BOX CPL.
VENTILATION SCREW M20X1,5	10 48 866 2	293	1	3 930 503	92 73 174 08	TERMINAL BOX
VENTILATION SCREW M20X1,5	10 48 866 2	293	1	3 930 607	92 73 168 08	TERMINAL BOX
VENTILATION TUBE	10 01 471 8	22	1	7 743 570	77 43 570 08	ELECTRIC PUMP
VENTILATION VALVE	57 07 923 08	43	1	5 000 637	50 00 637 08	SWING GEAR
VENTILATION VALVE M10X1	57 18 446 08	69	1	5 718 421	57 18 421 08	DRIVE
VENTILATION VALVE M10X1	57 18 446 08	69	1	X1002122	10 02 122 6	DRIVE
VENTILATION VALVE M10X1	57 18 446 08	69	1	X1002122	10 02 122 8	DRIVE
VENTILATOR	61 04 089 08	11	1	2 810 034	91 28 401 08	ELECTRIC FOR GLAZED CABI
VIBRATION DAMPER	55 04 525 08	20	2	2 391 001	96 19 013 08	DIESEL ENGINE, PRE-ASSEMB
VIBRATION DAMPER	55 04 526 08	19	2	2 391 001	96 19 013 08	DIESEL ENGINE, PRE-ASSEMB
VIBRATION DAMPER	98 83 315 23	8	1	9 883 316	98 83 316 23	CRANKSHAFT ADD-ON PARTS
VOLTAGE TRANSFORMER 24/	10 09 736 6	12	2	2 925 007	96 18 184 08	EQUIPMENT CAMERA CAB
VOLTAGE TRANSFORMER 24/	10 09 736 6	12	1	2 925 211	96 18 185 08	SUPPLEMENT CAMERA CAB
W OVERRUN PROTECTION	91 69 106 08	286	1		LR 1750 -0	
W PIVOT SECTION 12M	91 62 273 08	272	1		LR 1750 -0	
W PIVOT SECTION, WELDED C	96 65 112 08	1	1	3 212	91 62 273 08	W PIVOT SECTION
WA-FRAME	92 71 402 08	1	1	3 554	91 44 719 08	WA-FRAME 1
WA-FRAME	92 71 628 08	1	1	3 554 005	92 71 402 08	WA-FRAME
WA-FRAME 1	91 44 719 08	282	1		LR 1750 -0	
WA-FRAME 1	92 71 434 08	2	1	3 554	91 44 719 08	WA-FRAME 1
WA-FRAME 1	92 71 478 08	1	1	3 554 006	92 71 434 08	WA-FRAME 1
WA-FRAME 2	91 44 720 08	284	1		LR 1750 -0	
WA-FRAME 2 BASE SECTION	92 71 234 08	1	1	3 556	91 44 720 08	WA-FRAME 2
WA-FRAME 2 WELDED CONS	92 71 575 08	2	1	3 556	91 44 720 08	WA-FRAME 2
WA-FRAME 2 WELDED CONS	92 71 576 08	1	1	3 556 004	92 71 575 08	WA-FRAME 2 WELDED CONS
WALL OUTLET 24-POL 22A SP	69 18 997 08	170	1	3 930 293	92 07 123 08	CABLE DRUM COMPL.
WALL OUTLET 24-POL 22A SP	69 18 997 08	151	1	3 930 505	92 09 328 08	CABLE DRUM COMPL.
WALL OUTLET 24-POL 22A SP	69 24 018 08	159	1	2 920 315	92 04 171 08	LEAD
WASHER	51 07 139 08	2	1	5 104 385	51 04 385 08	PRESSURE RELIEF VALVE
WASHER	51 07 141 08	12	1	5 104 385	51 04 385 08	PRESSURE RELIEF VALVE
WASHER	51 07 972 08	5	1	5 114 176	51 14 176 08	PRESSURE LIMITING VALVE
WASHER	51 07 972 08	5	1	5 114 177	51 14 177 08	PRESSURE LIMITING VALVE
WASHER	55 08 998 08	144	12	2 391 001	96 19 013 08	DIESEL ENGINE, PRE-ASSEMB
WASHER	55 30 849 08	64	10	2 520	91 44 758 08	CABIN, GLAZED
WASHER	57 00 729 08	3	1	5 114 320	51 14 320 08	PRETENSIONING VALVE
WASHER	57 01 137 08	5	1	5 701 129	57 01 129 08	DRIVING GEAR

28.2.2011

etk_en_de_074724 LR 1750

962

LIEBHERRAlphabetical index
Alphabetischer Index

Description	Item	Pos.	Quantity	Page	Assembly	Description
WASHER	90 76 638	5	1	9 078 063	90 78 063	RK FIX.F.TURBOCHARGER
WASHER	91 34 374 23	6	6	9 887 147	98 87 147 23	CONNECTING LINE
WASHER	92 71 636 23	5	1	9 271 637	92 71 637 23	FINAL CONTROL VALVE
WASHER	97 21 151 08	71	2	1 400	91 07 653 08	CRAWLER TRACK CARRIER, L
WASHER	97 21 151 08	71	2	1 410	91 07 654 08	CRAWLER TRACK CARRIER,
WASHER 1.5x120x120 DC01 FE	97 04 313 08	61	2	2 550	91 07 640 08	SA FRAME
WASHER 1.5x58x58 DC01 FE//	97 02 665 08	60	4	2 550	91 07 640 08	SA FRAME
WASHER 10x180x180 S355MC	95 66 647 08	23	8	2 550	91 07 640 08	SA FRAME
WASHER 10x180x180 S355MC	95 66 647 08	27	6	3 214	91 62 256 08	S HEAD SECTION
WASHER 10x180x180 S355MC	95 66 647 08	18	6	3 229	91 08 507 08	L ADAPTER SECTION
WASHER 10x180x180 S355MC	95 66 647 08	15	1	3 809 100	92 10 812 08	ROD CPL.
WASHER 12X215X215 S355MC	94 23 101 08	7	4	3 217	91 26 733 08	HEAD
WASHER 1x160x160 DC01 FE//	97 03 803 08	18	4	1 630	91 05 170 08	HYDRAULIC SUPPORT
WASHER 2.5x130x130 DC01 FE	97 00 833 08	72	2	3 211	91 07 871 08	S PIVOT SECTION
WASHER 2.5x130x130 DC01 FE	97 00 833 08	17	2	3 809 100	92 10 812 08	ROD CPL.
WASHER 20X225X225 S355J2+	97 35 680 08	6	4	3 213	91 44 718 08	L-HEAD PIECE
WASHER 2X110X110 DC01	94 59 385 08	15	12	2 740	91 11 067 08	COUNTERWEIGHT
WASHER 2x160x160 DC01 FE//	97 03 804 08	19	4	1 630	91 05 170 08	HYDRAULIC SUPPORT
WASHER 5x75x75 S960QL	97 00 568 08	6	2	2 100 012	92 04 560 08	SAFETY ROLLER WINCH 1/2
WASHER 70X3 DC01 FE//ZN20//	94 11 381 08	10	36	1 100 005	96 22 480 08	FRAME COMPLETE
WASHER 70X3 DC01 FE//ZN20//	94 11 381 08	10	4	1 620	91 00 766 08	FIXING PARTS SLEWING RING
WASHER 70X3 DC01 FE//ZN20//	94 11 381 08	7	4	2 790 507	91 26 379 08	PLATFORM ON ERECT. WINC
WASHER 70X3 DC01 FE//ZN20//	94 11 381 08	9	46	3 211	91 07 871 08	S PIVOT SECTION
WASHER 70X3 DC01 FE//ZN20//	94 11 381 08	24	67	3 212	91 62 273 08	W PIVOT SECTION
WASHER 70X3 DC01 FE//ZN20//	94 11 381 08	42	78	3 214	91 62 256 08	S HEAD SECTION
WASHER 70X3 DC01 FE//ZN20//	94 11 381 08	25	8	3 217	91 26 733 08	HEAD
WASHER 70X3 DC01 FE//ZN20//	94 11 381 08	13	31	3 221	91 02 066 08	S INTERMEDIATE SECTION
WASHER 70X3 DC01 FE//ZN20//	94 11 381 08	13	45	3 223	91 02 070 08	S INTERMEDIATE SECTION
WASHER 70X3 DC01 FE//ZN20//	94 11 381 08	13	70	3 223 100	91 00 860 08	S INTERMEDIATE SECTION
WASHER 70X3 DC01 FE//ZN20//	94 11 381 08	15	32	3 225	91 02 083 08	SL REDUCING SECTION
WASHER 70X3 DC01 FE//ZN20//	94 11 381 08	15	38	3 226	91 44 715 08	L INTERMEDIATE SECTION
WASHER 70X3 DC01 FE//ZN20//	94 11 381 08	15	64	3 227	91 44 716 08	L INTERMEDIATE SECTION
WASHER 70X3 DC01 FE//ZN20//	94 11 381 08	15	80	3 227	91 62 278 08	L INTERMEDIATE SECTION
WASHER 70X3 DC01 FE//ZN20//	94 11 381 08	9	28	3 229	91 08 507 08	L ADAPTER SECTION
WASHER 70X3 DC01 FE//ZN20//	94 11 381 08	10	26	3 230	91 27 551 08	ADAPTER WHIP LINE
WASHER 70X3 DC01 FE//ZN20//	94 11 381 08	34	19	3 556 003	92 71 234 08	WA-FRAME 2 BASE SECTION
WASHER 70X3 DC01 FE//ZN20//	94 11 381 08	30	21	3 556 004	92 71 575 08	WA-FRAME 2 WELDED CONS
WASHER 8X192X192 S355MC	95 51 478 08	14	38	1 400	91 07 653 08	CRAWLER TRACK CARRIER, L
WASHER 8X192X192 S355MC	95 51 478 08	14	38	1 410	91 07 654 08	CRAWLER TRACK CARRIER,
WASHER 8X220X220 S355MC	97 11 140 08	8	2	3 712 000	91 11 090 08	BOOM NOSE
WASHER 8x140x140 S355MC	97 00 832 08	16	1	3 809 100	92 10 812 08	ROD CPL.
WASHER DIN 125 A 15 ST VER	42 00 018 08	85	24	3 212	91 62 273 08	W PIVOT SECTION
WASHER DIN 125 A 15 ST VER	42 00 018 08	84	16	3 214	91 62 256 08	S HEAD SECTION
WASHER DIN 125 A 15 ST VER	42 00 018 08	41	16	3 227	91 62 278 08	L INTERMEDIATE SECTION
WASHER DIN 125 A 19 ST VER	42 00 020 08	141	2	2 391 001	96 19 013 08	DIESEL ENGINE, PRE-ASSEMB
WASHER DIN 125 A 19 ST VER	42 00 020 08	14	1	9 885 052	98 85 052 23	DRIVE
WASHER DIN 125 A 25 ST VER	42 00 024 08	15	8	2 125	91 08 101 08	PIN F. S AND D PIVOT SECTIO
WASHER DIN 125 A 25 ST VER	42 00 024 08	34	4	3 213	91 44 718 08	L-HEAD PIECE
WASHER DIN 125 A 28 ST VER	42 00 026 08	48	2	3 211	91 07 871 08	S PIVOT SECTION
WASHER DIN 125 A 3.2 MS	42 00 501 08	154	1	3 930 293	92 07 123 08	CABLE DRUM COMPL.
WASHER DIN 125 A 3.2 MS	42 00 501 08	268	4	3 930 505	92 09 328 08	CABLE DRUM COMPL.
WASHER DIN 125 A 3.7 ST VER	42 00 006 08	16	14	2 932 187	92 18 049 08	ASSEMBLY UNIT
WASHER DIN 125 A 3.7 ST VER	42 00 006 08	282	8	3 930 557	96 26 659 08	TERMINAL BOX
WASHER DIN 125 A 3.7 ST VER	42 00 006 08	282	18	3 930 607	92 73 168 08	TERMINAL BOX
WASHER DIN 125 A 3.7 ST VER	42 00 006 08	282	18	3 930 611	92 09 429 08	TERMINAL BOX
WASHER DIN 125 B 52 ST VER	42 00 040 08	32	2	3 213	91 44 718 08	L-HEAD PIECE
WASHER DIN 125 B 58 ST VER	42 00 043 08	64	2	3 223 100	91 00 860 08	S INTERMEDIATE SECTION
WASHER DIN 125 B 78 ST VER	42 00 050 08	46	4	3 211	91 07 871 08	S PIVOT SECTION
WASHER DIN 1440 100 ST VER	42 11 042 08	11	2	3 712 000	91 11 090 08	BOOM NOSE
WASHER DIN 1440 14 ST VER	42 11 013 08	28	1	2 932 160	92 87 778 08	SWITCH CABINET

28.2.2011

etk_en_de_074724 LR 1750

963

LIEBHERRAlphabetical index
Alphabetischer Index

Description	Item	Pos.	Quantity	Page	Assembly	Description
WASHER DIN 1440 50 ST VER	42 11 033 08	18	4	2 340	91 09 918 08	WINCH 4 LUFFING GEAR
WASHER DIN 1440 55 ST VER	42 11 034 08	10	2	2 657	91 07 641 08	MOUNTING EQUIPMENT CRAW
WASHER DIN 1440 60 ST A3C	42 11 035 08	14	8	2 310	91 04 490 08	WINCH 1
WASHER DIN 1440 60 ST A3C	42 11 035 08	14	8	2 320	91 04 491 08	WINCH 2
WASHER DIN 1440 60 ST A3C	42 11 035 08	44	2	2 550	91 07 640 08	SA FRAME
WASHER DIN 1440 65 ST VER	42 11 036 08	49	1	3 212	91 62 273 08	W PIVOT SECTION
WASHER DIN 1440 70 ST VER	42 11 039 08	3	1	2 657	91 07 641 08	MOUNTING EQUIPMENT CRAW
WASHER DIN 1440 75 ST VER	42 11 037 08	14	2	3 592	91 69 106 08	W OVERRUN PROTECTION
WASHER DIN 1440 80 ST VER	42 11 038 08	8	1	2 657	91 07 641 08	MOUNTING EQUIPMENT CRAW
WASHER DIN 1440 80 ST VER	42 11 038 08	23	12	3 204	91 57 363 08	ASSEMBLY UNIT
WASHER DIN 1441 21 ST VER	42 12 013 08	12	1	2 925 203	92 16 962 08	CAMERA EQUIPMENT S-PIVOT
WASHER DIN 1441 31 ST VER	42 12 019 08	3	2	2 744	91 08 498 08	INTERL. SUPERSTR. BALLAST
WASHER DIN 1441 31 ST VER	42 12 019 08	14	4	2 810	91 33 279 08	CRANE DRIVER'S CABIN CPL.
WASHER DIN 1441 31 ST VER	42 12 019 08	3	1	3 790 006	96 19 989 08	PIN PULLING CYLINDER CPL.
WASHER DIN 1441 31 ST VER	42 12 019 08	3	1	3 790 007	96 19 990 08	PIN PULLING CYLINDER CPL.
WASHER DIN 1441 41 ST A2C	42 12 024 08	14	4	2 100 012	92 04 560 08	SAFETY ROLLER WINCH 1/2
WASHER DIN 1441 41 ST A2C	42 12 024 08	33	8	2 550	91 07 640 08	SA FRAME
WASHER DIN 1441 41 ST A2C	42 12 024 08	33	2	3 225	91 02 083 08	SL REDUCING SECTION
WASHER DIN 1441 41 ST A2C	42 12 024 08	56	2	3 556 003	92 71 234 08	WA-FRAME 2 BASE SECTION
WASHER DIN 1441 41 ST A2C	42 12 024 08	5	2	3 592 003	92 71 370 08	GUY MOUNTING
WASHER DIN 6916 17 C45 VER	42 15 002 08	140	8	2 391 001	96 19 013 08	DIESEL ENGINE, PRE-ASSEMB
WASHER DIN 7349 10,5 ST V	42 16 006 08	23	8	2 392	91 44 593 08	MUFFLER UNIT
WASHER DIN 7349 10,5 ST V	42 16 006 08	16	4	2 393	91 44 594 08	AIR FILTER UNIT CPL.
WASHER DIN 7349 10,5 ST V	42 16 006 08	32	4	2 510	91 01 905 08	TURNTABLE PANELLING
WASHER DIN 7349 10,5 ST V	42 16 006 08	6	12	2 671 005	92 71 294 08	OIL TANK PRE-ASS.
WASHER DIN 7349 10,5 ST V	42 16 006 08	7	4	9 272 877	92 72 877 23	SUCTION MANIFOLD
WASHER DIN 7349 10,5 ST V	42 16 006 08	11	2	9 882 931	98 82 931 23	FUEL FILTER
WASHER DIN 7349 10,5 ST V	42 16 006 08	2	4	9 885 451	98 85 451 23	GENERATOR
WASHER DIN 7349 10,5 ST V	42 16 006 08	7	4	9 887 331	98 87 331 23	SUCTION MANIFOLD
WASHER DIN 7349 13 ST VER	42 16 007 08	143	16	2 391 001	96 19 013 08	DIESEL ENGINE, PRE-ASSEMB
WASHER DIN 7349 13 ST VER	42 16 007 08	150	4	2 391 001	96 19 013 08	DIESEL ENGINE, PRE-ASSEMB
WASHER DIN 7349 13 ST VER	42 16 007 08	6	16	2 670	91 44 601 08	FUEL CONTAINER
WASHER DIN 7349 13 ST VER	42 16 007 08	29	8	3 217	91 26 733 08	HEAD
WASHER DIN 7349 13 ST VER	42 16 007 08	9	16	3 226	91 44 715 08	L INTERMEDIATE SECTION
WASHER DIN 7349 13 ST VER	42 16 007 08	9	16	3 227	91 44 716 08	L INTERMEDIATE SECTION
WASHER DIN 7349 13 ST VER	42 16 007 08	9	16	3 227	91 62 278 08	L INTERMEDIATE SECTION
WASHER DIN 7349 13 ST VER	42 16 007 08	24	12	3 230	91 27 551 08	ADAPTER WHIP LINE
WASHER DIN 7349 17 ST VER	42 16 009 08	53	4	1 400	91 07 653 08	CRAWLER TRACK CARRIER, L
WASHER DIN 7349 17 ST VER	42 16 009 08	53	4	1 410	91 07 654 08	CRAWLER TRACK CARRIER,
WASHER DIN 7349 17 ST VER	42 16 009 08	7	4	2 100 011	92 70 949 08	ROD CPL.
WASHER DIN 7349 17 ST VER	42 16 009 08	31	8	3 204	91 57 363 08	ASSEMBLY UNIT
WASHER DIN 7349 17 ST VER	42 16 009 08	8	8	3 592	91 69 106 08	W OVERRUN PROTECTION
WASHER DIN 7349 21 ST VER	42 16 011 08	14	2	2 393	91 44 594 08	AIR FILTER UNIT CPL.
WASHER DIN 7349 6,4 ST VER	42 16 004 08	6	5	2 391 036	96 23 055 08	COVER/LID/CAP, PRE-ASSEMB
WASHER DIN 7349 6,4 ST VER	42 16 004 08	26	16	2 550	91 07 640 08	SA FRAME
WASHER DIN 7349 8,4 ST VER	42 16 005 08	9	8	2 391	91 15 195 08	DIESEL ENGINE CPL.
WASHER DIN 7349 8,4 ST VER	42 16 005 08	146	28	2 391 001	96 19 013 08	DIESEL ENGINE, PRE-ASSEMB
WASHER DIN 7349 8,4 ST VER	42 16 005 08	27	3	2 391 030	96 23 053 08	BATTERY BOX, PRE-ASSEMB
WASHER DIN 7349 8,4 ST VER	42 16 005 08	11	8	2 393	91 44 594 08	AIR FILTER UNIT CPL.
WASHER DIN 7349 8,4 ST VER	42 16 005 08	26	80	2 510	91 01 905 08	TURNTABLE PANELLING
WASHER DIN 7349 8,4 ST VER	42 16 005 08	49	15	2 810	91 33 279 08	CRANE DRIVER'S CABIN CPL.
WASHER DIN 7349 8,4 ST VER	42 16 005 08	5	16	2 831	91 44 693 08	AIR COND. UNIT SUPERSTRU
WASHER DIN 7349 8,4 ST VER	42 16 005 08	66	20	2 859	91 44 612 08	SOUND DAMPING
WASHER DIN 7349 8,4 ST VER	42 16 005 08	9	1	9 881 226	98 81 226 23	PIPELINE
WASHER DIN 7349 8,4 ST VER	42 16 005 08	33	4	9 887 180	98 87 180 23	ATL ATTACHMENT
WASHER DIN 7349 8,4 ST VER	42 16 005 08	33	4	9 887 181	98 87 181 23	ATL ATTACHMENT
WASHER DIN 7989 A 26 ST V	42 17 006 08	6	1	2 620	91 00 767 08	ROLLER BEARING SLEWING R
WASHER DIN 7989 B 11 VERZ	42 17 005 08	21	2	2 520 018	92 16 988 08	INSTRUMENT BOX, INSTALLAT
WASHER DIN 7989 B 14 ST V	42 17 502 08	4	4	9 885 451	98 85 451 23	GENERATOR
WASHER DIN 9021 A 10 ST A3	42 18 010 08	7	36	2 392	91 44 593 08	MUFFLER UNIT

28.2.2011

etk_en_de_074724 LR 1750

964

LIEBHERRAlphabetical index
Alphabetischer Index

Description	Item	Pos.	Quantity	Page	Assembly	Description
WASHER DIN 9021 A 10 ST A3	42 18 010 08	101	2	2 520	91 44 758 08	CABIN, GLAZED
WASHER DIN 9021 A 10 ST A3	42 18 010 08	11	50	2 810 012	96 29 086 08	CRANE DRIVER'S CABIN,PRE
WASHER DIN 9021 A 4.3 ST V	42 18 005 08	48	14	2 830 044	96 26 914 08	MOUNTING PARTS INSTR.
WASHER DIN 9021 A 5,3 ST V	42 18 006 08	13	2	1 920 403	92 17 846 08	TERMINAL BOX, PRE-ASSEMB
WASHER DIN 9021 A 5,3 ST V	42 18 006 08	25	8	2 932 161	96 26 815 08	ASSEMBLY PARTS MOUNTIN
WASHER DIN 9021 A 5,3 ST V	42 18 006 08	278	2	3 930 611	92 09 429 08	TERMINAL BOX
WASHER DIN 9021 A 6.4 A2C	42 18 007 08	5	20	2 391	91 15 195 08	DIESEL ENGINE CPL.
WASHER DIN 9021 A 6.4 A2C	42 18 007 08	24	60	2 510	91 01 905 08	TURNTABLE PANELLING
WASHER DIN 9021 A 6.4 A2C	42 18 007 08	25	16	2 520 009	92 59 496 08	FRONT WINDOW CPL.
WASHER DIN 9021 A 6.4 A2C	42 18 007 08	17	8	2 520 018	92 16 988 08	INSTRUMENT BOX, INSTALLAT
WASHER DIN 9021 A 6.4 A2C	42 18 007 08	20	2	2 522 000	91 46 006 08	DOOR CPL.
WASHER DIN 9021 A 6.4 A2C	42 18 007 08	89	16	3 212	91 62 273 08	W PIVOT SECTION
WASHER DIN 9021 A 6.4 A2C	42 18 007 08	11	12	3 212 001	92 71 341 08	FLAP COMPL.
WASHER DIN 9021 A 6.4 A2C	42 18 007 08	47	30	3 214	91 62 256 08	S HEAD SECTION
WASHER DIN 9021 A 6.4 A2C	42 18 007 08	17	20	3 221	91 02 066 08	S INTERMEDIATE SECTION
WASHER DIN 9021 A 6.4 A2C	42 18 007 08	17	50	3 223	91 02 070 08	S INTERMEDIATE SECTION
WASHER DIN 9021 A 6.4 A2C	42 18 007 08	17	54	3 223 100	91 00 860 08	S INTERMEDIATE SECTION
WASHER DIN 9021 A 6.4 A2C	42 18 007 08	21	20	3 225	91 02 083 08	SL REDUCING SECTION
WASHER DIN 9021 A 6.4 A2C	42 18 007 08	21	20	3 226	91 44 715 08	L INTERMEDIATE SECTION
WASHER DIN 9021 A 6.4 A2C	42 18 007 08	21	40	3 227	91 44 716 08	L INTERMEDIATE SECTION
WASHER DIN 9021 A 6.4 A2C	42 18 007 08	21	40	3 227	91 62 278 08	L INTERMEDIATE SECTION
WASHER DIN 9021 A 6.4 A2C	42 18 007 08	40	20	3 229	91 08 507 08	L ADAPTER SECTION
WASHER DIN 9021 A 6.4 A2C	42 18 007 08	15	10	3 230	91 27 551 08	ADAPTER WHIP LINE
WASHER DIN 9021 A 8 ST A2C	42 18 009 08	16	16	2 392	91 44 593 08	MUFFLER UNIT
WASHER DIN 9021 A 8 ST A2C	42 18 009 08	19	2	2 502	91 01 353 08	CONTROL STAND
WASHER DIN 9021 A 8 ST A2C	42 18 009 08	28	4	2 520 009	92 59 496 08	FRONT WINDOW CPL.
WASHER DIN 9021 A 8 ST A2C	42 18 009 08	46	8	2 541	91 31 775 08	ADD HEATING SUPERSTRUCT
WASHER DIN 9021 A 8 ST A2C	42 18 009 08	19	8	2 671	91 44 602 08	OIL RESERVOIR, COMPLETE
WASHER DIN 9021 A 8 ST A2C	42 18 009 08	26	17	2 810	91 33 279 08	CRANE DRIVER'S CABIN CPL.
WASHER DIN 9021 A 8 ST A2C	42 18 009 08	65	24	3 211	91 07 871 08	S PIVOT SECTION
WASHER DIN 9021 A 8 ST A2C	42 18 009 08	68	34	3 212	91 62 273 08	W PIVOT SECTION
WASHER DIN 9021 A 8 ST A2C	42 18 009 08	55	64	3 214	91 62 256 08	S HEAD SECTION
WASHER DIN 9021 A 8 ST A2C	42 18 009 08	35	4	3 221	91 02 066 08	S INTERMEDIATE SECTION
WASHER DIN 9021 A 8 ST A2C	42 18 009 08	35	4	3 223	91 02 070 08	S INTERMEDIATE SECTION
WASHER DIN 9021 A 8 ST A2C	42 18 009 08	17	8	3 227	91 62 278 08	L INTERMEDIATE SECTION
WASHER DIN 9021 A 8 ST A2C	42 18 009 08	46	24	3 229	91 08 507 08	L ADAPTER SECTION
WASHER DIN 9021 A 8 ST A2C	42 18 009 08	46	28	3 556 003	92 71 234 08	WA-FRAME 2 BASE SECTION
WASHER EN 14399-6 20 ST A3	42 15 003 08	149	16	2 391 001	96 19 013 08	DIESEL ENGINE, PRE-ASSEMB
WASHER EN 14399-6 24 ST A3	42 15 004 08	145	2	2 391 001	96 19 013 08	DIESEL ENGINE, PRE-ASSEMB
WASHER EN 14399-6 30 ST A3	42 15 006 08	75	86	1 400	91 07 653 08	CRAWLER TRACK CARRIER, L
WASHER EN 14399-6 30 ST A3	42 15 006 08	75	86	1 410	91 07 654 08	CRAWLER TRACK CARRIER,
WASHER ISO 14399-6 16 300-	42 15 002 01	37	12	9 390 078	93 90 078 01	ANGULAR GEAR
WASHER ISO 7089 16 ST A3C	42 00 019 01	53	16	9 390 078	93 90 078 01	ANGULAR GEAR
WASHER ISO 7089 16 ST A3C	42 00 019 01	88	4	9 390 078	93 90 078 01	ANGULAR GEAR
WASHER ISO 7089 24 ST VER	42 00 024 01	44	1	9 385 763	93 85 763 01	PLANETARY GEARBOX
WASHER ISO 7089 4 A3C	42 00 007 08	4	4	2 913 004	96 20 460 08	HOUSING PRE-ASSEMBLED
WASHER ISO 7089 4 A3C	42 00 007 08	153	2	2 920 323	92 12 718 08	LEAD
WASHER ISO 7089 4 A3C	42 00 007 08	87	3	2 932 161	96 26 815 08	ASSEMBLY PARTS MOUNTIN
WASHER ISO 7089 4 A3C	42 00 007 08	39	8	2 932 172	96 28 090 08	RELAY CONTROL SYSTEM
WASHER ISO 7089 4 A3C	42 00 007 08	291	4	3 930 611	92 09 429 08	TERMINAL BOX
WASHER ISO 7089 A 10.5 A3C	42 00 013 08	4	16	1 620	91 00 766 08	FIXING PARTS SLEWING RING
WASHER ISO 7089 A 10.5 A3C	42 00 013 08	31	8	1 711	91 44 575 08	CENTRALIZED LUBRICATION
WASHER ISO 7089 A 10.5 A3C	42 00 013 08	10	4	2 100 011	92 70 949 08	ROD CPL.
WASHER ISO 7089 A 10.5 A3C	42 00 013 08	22	12	2 310	91 04 490 08	WINCH 1
WASHER ISO 7089 A 10.5 A3C	42 00 013 08	22	12	2 320	91 04 491 08	WINCH 2
WASHER ISO 7089 A 10.5 A3C	42 00 013 08	8	12	2 350	91 13 425 08	SLEWING GEAR
WASHER ISO 7089 A 10.5 A3C	42 00 013 08	147	30	2 391 001	96 19 013 08	DIESEL ENGINE, PRE-ASSEMB
WASHER ISO 7089 A 10.5 A3C	42 00 013 08	18	5	2 391 023	92 51 188 08	RADIATOR, PRE-ASSEMBLED
WASHER ISO 7089 A 10.5 A3C	42 00 013 08	55	8	2 510	91 01 905 08	TURNTABLE PANELLING
WASHER ISO 7089 A 10.5 A3C	42 00 013 08	9	4	2 510 058	92 01 913 08	ACCESS LADDER LEFT

28.2.2011

etk_en_de_074724 LR 1750

965

LIEBHERRAlphabetical index
Alphabetischer Index

Description	Item	Pos.	Quantity	Page	Assembly	Description
WASHER ISO 7089 A 10.5 A3C	42 00 013 08	9	4	2 510 061	92 01 927 08	ACCESS LADDER RIGHT
WASHER ISO 7089 A 10.5 A3C	42 00 013 08	10	8	2 671	91 44 602 08	OIL RESERVOIR, COMPLETE
WASHER ISO 7089 A 10.5 A3C	42 00 013 08	19	8	2 744	91 08 498 08	INTERL. SUPERSTR. BALLAST
WASHER ISO 7089 A 10.5 A3C	42 00 013 08	18	4	2 925 203	92 16 962 08	CAMERA EQUIPMENT S-PIVOT
WASHER ISO 7089 A 10.5 A3C	42 00 013 08	39	4	3 211	91 07 871 08	S PIVOT SECTION
WASHER ISO 7089 A 10.5 A3C	42 00 013 08	56	16	3 212	91 62 273 08	W PIVOT SECTION
WASHER ISO 7089 A 10.5 A3C	42 00 013 08	40	16	3 556 004	92 71 575 08	WA-FRAME 2 WELDED CONS
WASHER ISO 7089 A 10.5 A3C	42 00 013 08	26	8	3 592	91 69 106 08	W OVERRUN PROTECTION
WASHER ISO 7089 A 10.5 A3C	42 00 013 08	14	2	X1041267	10 41 267 8	END PLATE
WASHER ISO 7089 A 13 ST A3	42 00 016 08	68	4	1 400	91 07 653 08	CRAWLER TRACK CARRIER, L
WASHER ISO 7089 A 13 ST A3	42 00 016 08	68	4	1 410	91 07 654 08	CRAWLER TRACK CARRIER,
WASHER ISO 7089 A 13 ST A3	42 00 016 08	11	4	2 291	91 07 868 08	S OVERRUN PROTECTION
WASHER ISO 7089 A 13 ST A3	42 00 016 08	5	12	2 350	91 13 425 08	SLEWING GEAR
WASHER ISO 7089 A 13 ST A3	42 00 016 08	24	4	2 671	91 44 602 08	OIL RESERVOIR, COMPLETE
WASHER ISO 7089 A 13 ST A3	42 00 016 08	11	16	2 970	91 09 141 08	HYDR
WASHER ISO 7089 A 13 ST A3	42 00 016 08	42	2	2 975 300	91 58 686 08	ADDITIONAL HYDRAULICS WI
WASHER ISO 7089 A 13 ST A3	42 00 016 08	36	2	3 204	91 57 363 08	ASSEMBLY UNIT
WASHER ISO 7089 A 13 ST A3	42 00 016 08	62	12	3 213	91 44 718 08	L-HEAD PIECE
WASHER ISO 7089 A 13 ST A3	42 00 016 08	33	4	3 214	91 62 256 08	S HEAD SECTION
WASHER ISO 7089 A 13 ST A3	42 00 016 08	34	4	3 229	91 08 507 08	L ADAPTER SECTION
WASHER ISO 7089 A 13 ST A3	42 00 016 08	13	1	9 885 451	98 85 451 23	GENERATOR
WASHER ISO 7089 A 16 A3C	42 00 019 08	5	4	1 641 014	92 53 053 08	SUPPORT PLATE COMPL.
WASHER ISO 7089 A 16 A3C	42 00 019 08	11	6	1 991	91 31 729 08	ROTARY FEED THROUGH
WASHER ISO 7089 A 16 A3C	42 00 019 08	8	3	2 100 012	92 04 560 08	SAFETY ROLLER WINCH 1/2
WASHER ISO 7089 A 16 A3C	42 00 019 08	142	14	2 391 001	96 19 013 08	DIESEL ENGINE, PRE-ASSEMB
WASHER ISO 7089 A 16 A3C	42 00 019 08	8	2	2 510 058	92 01 913 08	ACCESS LADDER LEFT
WASHER ISO 7089 A 16 A3C	42 00 019 08	8	2	2 510 061	92 01 927 08	ACCESS LADDER RIGHT
WASHER ISO 7089 A 16 A3C	42 00 019 08	18	8	2 652	91 01 222 08	ROLLER BEARING
WASHER ISO 7089 A 16 A3C	42 00 019 08	7	4	2 671	91 44 602 08	OIL RESERVOIR, COMPLETE
WASHER ISO 7089 A 16 A3C	42 00 019 08	12	4	2 740	91 11 067 08	COUNTERWEIGHT
WASHER ISO 7089 A 16 A3C	42 00 019 08	23	28	2 790	91 01 223 08	ADD.PARTS DISMOUNT.SA-FR
WASHER ISO 7089 A 16 A3C	42 00 019 08	29	2	2 810	91 33 279 08	CRANE DRIVER'S CABIN CPL.
WASHER ISO 7089 A 16 A3C	42 00 019 08	3	8	2 933	91 44 616 08	SWITCH CABINET MOUNTING
WASHER ISO 7089 A 16 A3C	42 00 019 08	10	16	2 970	91 09 141 08	HYDR
WASHER ISO 7089 A 16 A3C	42 00 019 08	24	2	3 211	91 07 871 08	S PIVOT SECTION
WASHER ISO 7089 A 16 A3C	42 00 019 08	14	14	3 212	91 62 273 08	W PIVOT SECTION
WASHER ISO 7089 A 16 A3C	42 00 019 08	9	8	3 215	91 51 833 08	S HEAD SECTION
WASHER ISO 7089 A 16 A3C	42 00 019 08	12	2	3 223 001	92 71 488 08	ROD
WASHER ISO 7089 A 16 A3C	42 00 019 08	5	2	3 223 004	92 17 586 08	ROD CPL.
WASHER ISO 7089 A 16 A3C	42 00 019 08	33	16	3 230	91 27 551 08	ADAPTER WHIP LINE
WASHER ISO 7089 A 16 A3C	42 00 019 08	18	8	3 360	91 61 637 08	WINCH 5
WASHER ISO 7089 A 16 A3C	42 00 019 08	14	4	3 554 005	92 71 402 08	WA-FRAME
WASHER ISO 7089 A 16 A3C	42 00 019 08	8	10	3 554 006	92 71 434 08	WA-FRAME 1
WASHER ISO 7089 A 16 A3C	42 00 019 08	18	32	3 554 006	92 71 434 08	WA-FRAME 1
WASHER ISO 7089 A 16 A3C	42 00 019 08	10	3	3 556 003	92 71 234 08	WA-FRAME 2 BASE SECTION
WASHER ISO 7089 A 16 A3C	42 00 019 08	8	11	3 556 004	92 71 575 08	WA-FRAME 2 WELDED CONS
WASHER ISO 7089 A 16 A3C	42 00 019 08	12	2	3 592	91 69 106 08	W OVERRUN PROTECTION
WASHER ISO 7089 A 16 A3C	42 00 019 08	12	2	3 809 000	92 10 957 08	ROD CPL.
WASHER ISO 7089 A 16 A3C	42 00 019 08	20	2	3 809 100	92 10 812 08	ROD CPL.
WASHER ISO 7089 A 16 A3C	42 00 019 08	12	2	3 820 100	92 11 015 08	ROD CPL.
WASHER ISO 7089 A 16 A3C	42 00 019 08	3	1	9 072 702	90 72 702 23	HEAT PROTECTION
WASHER ISO 7089 A 21 ST A3	42 00 021 08	3	2	1 632 032	96 20 093 08	SUPPORT PLATE COMPL.
WASHER ISO 7089 A 21 ST A3	42 00 021 08	13	8	1 991	91 31 729 08	ROTARY FEED THROUGH
WASHER ISO 7089 A 21 ST A3	42 00 021 08	9	1	2 620	91 00 767 08	ROLLER BEARING SLEWING R
WASHER ISO 7089 A 21 ST A3	42 00 021 08	9	6	2 790 507	91 26 379 08	PLATFORM ON ERECT. WINC
WASHER ISO 7089 A 21 ST A3	42 00 021 08	42	4	3 211	91 07 871 08	S PIVOT SECTION
WASHER ISO 7089 A 21 ST A3	42 00 021 08	114	4	3 211	91 07 871 08	S PIVOT SECTION
WASHER ISO 7089 A 21 ST A3	42 00 021 08	60	4	3 223 100	91 00 860 08	S INTERMEDIATE SECTION
WASHER ISO 7089 A 30 A3C	42 00 028 08	63	6	2 550	91 07 640 08	SA FRAME
WASHER ISO 7089 A 30 A3C	42 00 028 08	12	4	2 652	91 01 222 08	ROLLER BEARING

28.2.2011

etk_en_de_074724 LR 1750

966

LIEBHERRAlphabetical index
Alphabetischer Index

Description	Item	Pos.	Quantity	Page	Assembly	Description
WASHER ISO 7089 A 30 A3C	42 00 028 08	28	2	3 213	91 44 718 08	L-HEAD PIECE
WASHER ISO 7089 A 5 A2C	42 00 008 08	19	8	1 711	91 44 575 08	CENTRALIZED LUBRICATION
WASHER ISO 7089 A 5 A2C	42 00 008 08	5	8	1 830 061	92 89 739 08	GROUND RAIL
WASHER ISO 7089 A 5 A2C	42 00 008 08	23	2	1 920 403	92 17 846 08	TERMINAL BOX, PRE-ASSEMB
WASHER ISO 7089 A 5 A2C	42 00 008 08	23	8	2 391 030	96 23 053 08	BATTERY BOX, PRE-ASSEMB
WASHER ISO 7089 A 5 A2C	42 00 008 08	18	14	2 502	91 01 353 08	CONTROL STAND
WASHER ISO 7089 A 5 A2C	42 00 008 08	6	4	2 510 035	92 17 450 08	FLAP PRE-ASS.
WASHER ISO 7089 A 5 A2C	42 00 008 08	90	7	2 520	91 44 758 08	CABIN, GLAZED
WASHER ISO 7089 A 5 A2C	42 00 008 08	9	10	2 711	91 31 772 08	CENT. LUBRIC. SYSTEM SUP
WASHER ISO 7089 A 5 A2C	42 00 008 08	2	4	2 780 900	91 28 390 08	EXTERNAL FEED
WASHER ISO 7089 A 5 A2C	42 00 008 08	17	2	2 835	91 28 391 08	CHARGER
WASHER ISO 7089 A 5 A2C	42 00 008 08	56	16	2 859	91 44 612 08	SOUND DAMPING
WASHER ISO 7089 A 5 A2C	42 00 008 08	153	2	2 920 306	92 95 363 08	WIRING HARNESS
WASHER ISO 7089 A 5 A2C	42 00 008 08	34	6	2 920 321	92 87 783 08	ELECTRIC FOR BATTERY BOX
WASHER ISO 7089 A 5 A2C	42 00 008 08	49	2	2 975	91 44 710 08	ADDITIONAL HYDRAUL. WINCH
WASHER ISO 7089 A 5 A2C	42 00 008 08	49	2	2 975 300	91 58 686 08	ADDITIONAL HYDRAULICS WI
WASHER ISO 7089 A 5 A2C	42 00 008 08	9	4	2 976	91 44 591 08	ADDNL. HYDR. 2ND SLEWING G
WASHER ISO 7089 A 5 A2C	42 00 008 08	272	4	3 930 317	92 07 124 08	TERMINAL BOX CPL.
WASHER ISO 7089 A 6 A2C	42 00 009 08	3	6	1 830 102	92 26 483 08	TERMINAL BOARD PRE-ASS.
WASHER ISO 7089 A 6 A2C	42 00 009 08	74	8	1 970	91 21 621 08	CRAWLER TRACK HYDRAULI
WASHER ISO 7089 A 6 A2C	42 00 009 08	14	8	1 970 160	96 24 975 08	MOUNTING PARTS CRAWLER
WASHER ISO 7089 A 6 A2C	42 00 009 08	18	2	1 991	91 31 729 08	ROTARY FEED THROUGH
WASHER ISO 7089 A 6 A2C	42 00 009 08	15	6	2 391 030	96 23 053 08	BATTERY BOX, PRE-ASSEMB
WASHER ISO 7089 A 6 A2C	42 00 009 08	32	2	2 520 009	92 59 496 08	FRONT WINDOW CPL.
WASHER ISO 7089 A 6 A2C	42 00 009 08	10	8	2 540 000	91 49 445 08	HEATING CRANE DRIVER'S CA
WASHER ISO 7089 A 6 A2C	42 00 009 08	11	14	2 541	91 31 775 08	ADD HEATING SUPERSTRUCT
WASHER ISO 7089 A 6 A2C	42 00 009 08	16	16	2 744	91 08 498 08	INTERL. SUPERSTR. BALLAST
WASHER ISO 7089 A 6 A2C	42 00 009 08	23	2	2 810 012	96 29 086 08	CRANE DRIVER'S CABIN, PRE
WASHER ISO 7089 A 6 A2C	42 00 009 08	261	6	2 810 035	96 27 840 08	DASHBOARD ROOF, PRE-AS
WASHER ISO 7089 A 6 A2C	42 00 009 08	23	12	2 835	91 28 391 08	CHARGER
WASHER ISO 7089 A 6 A2C	42 00 009 08	75	3	2 859	91 44 612 08	SOUND DAMPING
WASHER ISO 7089 A 6 A2C	42 00 009 08	7	17	2 925 007	92 15 673 08	CAMERA INSTALLATION SLEW
WASHER ISO 7089 A 6 A2C	42 00 009 08	10	14	2 925 203	92 16 962 08	CAMERA EQUIPMENT S-PIVOT
WASHER ISO 7089 A 6 A2C	42 00 009 08	4	4	2 932 166	92 68 911 08	GROUND RAIL
WASHER ISO 7089 A 6 A2C	42 00 009 08	12	2	2 976 203	92 27 489 08	ADDL. HYDR. F. PIN PULLING DE
WASHER ISO 7089 A 6 A2C	42 00 009 08	8	2	2 978 302	91 01 880 08	ADD. HYDR. BALLAST TRAILER
WASHER ISO 7089 A 6 A2C	42 00 009 08	74	32	3 212	91 62 273 08	W PIVOT SECTION
WASHER ISO 7089 A 6 A2C	42 00 009 08	47	4	3 213	91 44 718 08	L-HEAD PIECE
WASHER ISO 7089 A 6 A2C	42 00 009 08	62	4	3 214	91 62 256 08	S HEAD SECTION
WASHER ISO 7089 A 6 A2C	42 00 009 08	68	4	3 223 100	91 00 860 08	S INTERMEDIATE SECTION
WASHER ISO 7089 A 6 A2C	42 00 009 08	28	2	3 230	91 27 551 08	ADAPTER WHIP LINE
WASHER ISO 7089 A 6 A2C	42 00 009 08	33	19	3 556 003	92 71 234 08	WA-FRAME 2 BASE SECTION
WASHER ISO 7089 A 6 A2C	42 00 009 08	28	19	3 556 004	92 71 575 08	WA-FRAME 2 WELDED CONS
WASHER ISO 7089 A 6 A2C	42 00 009 08	460	2	5 000 645	50 00 645 08	DISTRIBUTOR GEARBOX
WASHER ISO 7089 A 6 A2C	42 00 009 08	11	1	9 075 150	90 75 150	LUBRICATING OIL LINE
WASHER ISO 7089 A 6 A2C	42 00 009 08	5	2	9 279 906	92 79 906 23	FLAME STARTING SYSTEM
WASHER ISO 7089 A 6 A2C	42 00 009 08	9	3	9 889 030	98 89 030 23	FUEL LINE
WASHER ISO 7089 A 8 ST A2C	42 00 012 08	13	16	1 100 005	96 22 480 08	FRAME COMPLETE
WASHER ISO 7089 A 8 ST A2C	42 00 012 08	14	32	1 780 193	92 83 947 08	PLATING RADIO REMOTE CO
WASHER ISO 7089 A 8 ST A2C	42 00 012 08	64	8	1 970	91 21 621 08	CRAWLER TRACK HYDRAULI
WASHER ISO 7089 A 8 ST A2C	42 00 012 08	26	4	1 970 160	96 24 975 08	MOUNTING PARTS CRAWLER
WASHER ISO 7089 A 8 ST A2C	42 00 012 08	30	12	1 970 160	96 24 975 08	MOUNTING PARTS CRAWLER
WASHER ISO 7089 A 8 ST A2C	42 00 012 08	20	12	1 991	91 31 729 08	ROTARY FEED THROUGH
WASHER ISO 7089 A 8 ST A2C	42 00 012 08	18	8	2 100 012	92 04 560 08	SAFETY ROLLER WINCH 1/2
WASHER ISO 7089 A 8 ST A2C	42 00 012 08	4	8	2 291	91 07 868 08	S OVERRUN PROTECTION
WASHER ISO 7089 A 8 ST A2C	42 00 012 08	148	20	2 391 001	96 19 013 08	DIESEL ENGINE, PRE-ASSEMB
WASHER ISO 7089 A 8 ST A2C	42 00 012 08	7	26	2 391 030	96 23 053 08	BATTERY BOX, PRE-ASSEMB
WASHER ISO 7089 A 8 ST A2C	42 00 012 08	20	10	2 502	91 01 353 08	CONTROL STAND
WASHER ISO 7089 A 8 ST A2C	42 00 012 08	97	2	2 520	91 44 758 08	CABIN, GLAZED
WASHER ISO 7089 A 8 ST A2C	42 00 012 08	25	2	2 520 018	92 16 988 08	INSTRUMENT BOX, INSTALLAT

28.2.2011

etk_en_de_074724 LR 1750

967

LIEBHERRAlphabetical index
Alphabetischer Index

Description	Item	Pos.	Quantity	Page	Assembly	Description
WASHER ISO 7089 A 8 ST A2C	42 00 012 08	18	2	2 522 000	91 46 006 08	DOOR CPL.
WASHER ISO 7089 A 8 ST A2C	42 00 012 08	13	1	2 540 000	91 49 445 08	HEATING CRANE DRIVER'S CA
WASHER ISO 7089 A 8 ST A2C	42 00 012 08	70	6	2 550	91 07 640 08	SA FRAME
WASHER ISO 7089 A 8 ST A2C	42 00 012 08	26	10	2 652	91 01 222 08	ROLLER BEARING
WASHER ISO 7089 A 8 ST A2C	42 00 012 08	20	8	2 671 005	92 71 294 08	OIL TANK PRE-ASS.
WASHER ISO 7089 A 8 ST A2C	42 00 012 08	40	2	2 810	91 33 279 08	CRANE DRIVER'S CABIN CPL.
WASHER ISO 7089 A 8 ST A2C	42 00 012 08	9	8	2 831	91 44 693 08	AIR COND. UNIT SUPERSTRU
WASHER ISO 7089 A 8 ST A2C	42 00 012 08	64	30	2 859	91 44 612 08	SOUND DAMPING
WASHER ISO 7089 A 8 ST A2C	42 00 012 08	10	3	2 925 007	92 15 673 08	CAMERA INSTALLATION SLEW
WASHER ISO 7089 A 8 ST A2C	42 00 012 08	6	2	2 925 203	92 16 962 08	CAMERA EQUIPMENT S-PIVOT
WASHER ISO 7089 A 8 ST A2C	42 00 012 08	6	12	2 932 160	92 87 778 08	SWITCH CABINET
WASHER ISO 7089 A 8 ST A2C	42 00 012 08	13	4	2 932 166	92 68 911 08	GROUND RAIL
WASHER ISO 7089 A 8 ST A2C	42 00 012 08	(6)	4	2 970	91 09 141 08	HYDR
WASHER ISO 7089 A 8 ST A2C	42 00 012 08	30	2	3 211	91 07 871 08	S PIVOT SECTION
WASHER ISO 7089 A 8 ST A2C	42 00 012 08	121	24	3 211	91 07 871 08	S PIVOT SECTION
WASHER ISO 7089 A 8 ST A2C	42 00 012 08	31	24	3 212	91 62 273 08	W PIVOT SECTION
WASHER ISO 7089 A 8 ST A2C	42 00 012 08	38	10	3 214	91 62 256 08	S HEAD SECTION
WASHER ISO 7089 A 8 ST A2C	42 00 012 08	14	4	3 217	91 26 733 08	HEAD
WASHER ISO 7089 A 8 ST A2C	42 00 012 08	74	18	3 223 100	91 00 860 08	S INTERMEDIATE SECTION
WASHER ISO 7089 A 8 ST A2C	42 00 012 08	16	8	3 225	91 02 083 08	SL REDUCING SECTION
WASHER ISO 7089 A 8 ST A2C	42 00 012 08	16	12	3 226	91 44 715 08	L INTERMEDIATE SECTION
WASHER ISO 7089 A 8 ST A2C	42 00 012 08	16	12	3 227	91 44 716 08	L INTERMEDIATE SECTION
WASHER ISO 7089 A 8 ST A2C	42 00 012 08	16	16	3 227	91 62 278 08	L INTERMEDIATE SECTION
WASHER ISO 7089 A 8 ST A2C	42 00 012 08	23	6	3 229	91 08 507 08	L ADAPTER SECTION
WASHER ISO 7089 A 8 ST A2C	42 00 012 08	26	4	3 230	91 27 551 08	ADAPTER WHIP LINE
WASHER ISO 7089 A 8 ST A2C	42 00 012 08	11	3	3 554 006	92 71 434 08	WA-FRAME 1
WASHER ISO 7089 A 8 ST A2C	42 00 012 08	11	15	3 556 004	92 71 575 08	WA-FRAME 2 WELDED CONS
WASHER ISO 7089 A 8 ST A2C	42 00 012 08	21	8	3 592	91 69 106 08	W OVERRUN PROTECTION
WASHER ISO 7089 A 8 ST A2C	42 00 012 08	28	3	3 712 000	91 11 090 08	BOOM NOSE
WASHER ISO 7089 A 8 ST A2C	42 00 012 08	7	3	5 700 323	57 00 323 23	ENGINE BRAKE CPL.
WASHER ISO 7089 A 8 ST A2C	42 00 012 08	5	6	9 072 702	90 72 702 23	HEAT PROTECTION
WASHER ISO 7089 A 8 ST A2C	42 00 012 08	10	1	9 887 393	98 87 393 23	OIL-LEVEL GAUGE
WASHER ISO 7089 A8.4X16 ST	46 00 373 03	319	16	X1041022	10 41 022 8	SET-UP CARRIAGE
WASHER ISO 7089 A8.4X16 ST	46 00 373 03	17	1	X1041267	10 41 267 8	END PLATE
WASHER ISO 7093-1 8 A2	42 18 614 05	4	4	2 977	91 00 771 08	ADDITIONAL HYDR.SLEWING
WASHER ISO 7093-1 A 13 ST	42 18 011 08	14	4	2 671	91 44 602 08	OIL RESERVOIR, COMPLETE
WASHER ISO 7093-1 A 13 ST	42 18 011 08	17	8	3 211	91 07 871 08	S PIVOT SECTION
WASHER ISO 7093-1 A 13 ST	42 18 011 08	43	16	3 212	91 62 273 08	W PIVOT SECTION
WASHER ISO 7093-1 A 13 ST	42 18 011 08	45	16	3 213	91 44 718 08	L-HEAD PIECE
WASHER ISO 7093-1 A 13 ST	42 18 011 08	75	8	3 214	91 62 256 08	S HEAD SECTION
WASHER ISO 7093-1 A 13 ST	42 18 011 08	31	16	3 221	91 02 066 08	S INTERMEDIATE SECTION
WASHER ISO 7093-1 A 13 ST	42 18 011 08	31	16	3 223	91 02 070 08	S INTERMEDIATE SECTION
WASHER ISO 7093-1 A 13 ST	42 18 011 08	31	16	3 223 100	91 00 860 08	S INTERMEDIATE SECTION
WASHER ISO 7093-1 A 13 ST	42 18 011 08	9	24	3 225	91 02 083 08	SL REDUCING SECTION
WASHER ISO 7093-1 A 13 ST	42 18 011 08	19	8	3 554 005	92 71 402 08	WA-FRAME
WASHER ISO 7093-1 A 13 ST	42 18 011 08	36	16	3 556 003	92 71 234 08	WA-FRAME 2 BASE SECTION
WASHER RD100X5 S355MC FE	93 30 481 08	5	2	3 204 004	96 27 171 08	PULLEY SET COMPL.
WASHER RD100X6 S700MC	93 97 916 08	12	2	3 360	91 61 637 08	WINCH 5
WASHER RD165X12 S355MC	95 04 610 08	57	1	3 556 004	92 71 575 08	WA-FRAME 2 WELDED CONS
WASHER RD220X10 S355MC	94 21 180 08	34	2	3 712 000	91 11 090 08	BOOM NOSE
WASHER RD30 PA6G SCHWAR	28 81 300 08	5	4	2 520 009	92 59 496 08	FRONT WINDOW CPL.
WASHER RD40X4 S315MC FE//	95 36 317 08	8	2	2 391 023	92 51 188 08	RADIATOR, PRE-ASSEMBLED
WASHER RD70X2 DC01 FE//ZN	94 91 885 08	3	2	2 657	92 52 997 08	PENDULUM, COMPLETE
WASHER RD70X2 DC01 FE//ZN	95 41 785 08	8	2	3 204 002	92 71 719 08	ROD CPL.
WASHER RD70X2 DC01 FE//ZN	95 41 785 08	8	2	3 204 003	92 11 283 08	ROD CPL.
WASHER RD70X2 DC01 FE//ZN	95 41 785 08	7	4	3 211 003	92 10 670 08	RODS / PULL RODS
WASHER RD70X2 DC01 FE//ZN	95 41 785 08	80	8	3 223 100	91 00 860 08	S INTERMEDIATE SECTION
WASHER RD85X15 S355MC FE	95 36 544 08	93	2	2 391 001	96 19 013 08	DIESEL ENGINE, PRE-ASSEMB
WASHER RD85X8 S700MC	94 83 588 08	23	2	2 391 001	96 19 013 08	DIESEL ENGINE, PRE-ASSEMB
WASHER SPF	10 03 581 0	6	1	7 257 354	72 57 354 08	SLIDING WINDOW

28.2.2011

etk_en_de_074724 LR 1750

968

LIEBHERRAlphabetical index
Alphabetischer Index

Description	Item	Pos.	Quantity	Page	Assembly	Description
WASHER SPF	10 03 581 1	7	1	7 257 354	72 57 354 08	SLIDING WINDOW
WATER COCK -3/8"	73 63 090	2	2	7 381 602	73 81 602 23	SET F.WATER FILTER
WATER COOLER	57 17 722 08	1	1	5 506 385	55 06 385 08	RADIATOR UNIT
WATER DRAIN PLUG PA6G SP	60 25 012 08	292	2	1 920 403	92 17 846 08	TERMINAL BOX, PRE-ASSEMB
WATER DRAIN PLUG PA6G SP	60 25 012 08	292	1	1 920 406	92 01 742 08	TERMINAL BOX, PRE-ASSEMB
WATER DRAIN PLUG PA6G SP	60 25 012 08	292	1	1 920 409	92 07 133 08	TERMINAL BOX, PRE-ASSEMB
WATER DRAIN PLUG PA6G SP	60 25 012 08	20	2	2 932 160	92 87 778 08	SWITCH CABINET
WATER DRAIN PLUG PA6G SP	60 25 012 08	285	2	3 930 317	92 07 124 08	TERMINAL BOX CPL.
WATER DRAIN PLUG PA6G SP	60 25 012 08	292	2	3 930 503	92 73 174 08	TERMINAL BOX
WATER DRAIN PLUG PA6G SP	60 25 012 08	292	1	3 930 557	96 26 659 08	TERMINAL BOX
WATER DRAIN PLUG PA6G SP	60 25 012 08	292	1	3 930 607	92 73 168 08	TERMINAL BOX
WATER DRAIN PLUG PA6G SP	60 25 012 08	292	1	3 930 611	92 09 429 08	TERMINAL BOX
WATER DRAIN VALVE	50 29 219 08	(1)	1	2 990	91 04 495 08	COMPRESSED AIR PLANT
WATER FILTER	73 67 052	20	1	9 883 555	98 83 555 23	WATER FILTER
WATER FILTER	98 83 555 23	170	1	9 074 189	90 74 189 23	DIESEL ENGINE
WATER HEATING SYSTEM	55 30 024 08	1	1	2 540 000	91 49 445 08	HEATING CRANE DRIVER'S CA
WATER HEATING SYSTEM 24	10 04 204 3	1	1	2 541	91 31 775 08	ADD HEATING SUPERSTRUCT
WATER LEVEL SENSOR SPF	69 12 775 08	53	1	2 391 001	96 19 013 08	DIESEL ENGINE, PRE-ASSEMB
WATER PIPE	92 17 515 08	37	1	2 391 001	96 19 013 08	DIESEL ENGINE, PRE-ASSEMB
WATER PUMP	98 89 344	165	1	9 074 189	90 74 189 23	DIESEL ENGINE
WATER PUMP HOUSING	98 88 212	1	1	9 888 213	98 88 213	WATER PUMP HOUSING PRE
WATER PUMP HOUSING PRE	98 88 213	1	1	9 888 214	98 88 214	WATER PUMP, PRE-ASSEMB
WATER PUMP LID	98 88 265	8	1	9 889 344	98 89 344	WATER PUMP
WATER PUMP SHAFT	90 72 351	2	1	9 888 214	98 88 214	WATER PUMP, PRE-ASSEMB
WATER PUMP, PRE-ASSEMB	98 88 214	1	1	9 077 687	90 77 687	EP-RK WATER PUMP PRE-ASS
WATER VALVE	57 05 449 08	1	1	5 530 854	55 30 854 08	THREE-WAY TAP
WEARING RING	92 69 598 23	7	1	9 884 647	98 84 647 23	CAMS SHAFT
WEARING RING	92 69 599 23	8	1	9 884 647	98 84 647 23	CAMS SHAFT
WEDGE SOCKET 28 SPF	77 39 401 08	37	1	1 750	91 44 577 08	TOOL
WEIGHT 43X70X245 EN-GJS40	38 82 832 08	1	1	2 311 001	96 25 639 08	HOIST LIM.SWITCH PLUMMET
WEIGHT ALLOWANCE	11 11 111 08	1050	10	3 229	91 08 507 08	L ADAPTER SECTION
WEIGHT EN-GJS400-18 FE//ZN	38 82 831 08	2	1	2 311 001	96 25 639 08	HOIST LIM.SWITCH PLUMMET
WELD PLATE 10X20X70 S235J	94 16 507 08	68	2	2 510	91 01 905 08	TURNTABLE PANELLING
WELDING PLATE	92 71 378 08	1	1	3 556 003	92 71 234 08	WA-FRAME 2 BASE SECTION
WELDING SLEEVE M8X9,5X14,	60 20 191 08	19	5	2 925 203	92 16 962 08	CAMERA EQUIPMENT S-PIVOT
WHEEL CHOCK DIN 76051-1	76 22 418	307	2	X1041022	10 41 022 8	SET-UP CARRIAGE
WHEEL CHOCK HOLDER	10 42 482 5	309	2	X1041022	10 41 022 8	SET-UP CARRIAGE
WHEEL NUT DIN 74361-3 M22X	52 03 035 08	305	40	X1041022	10 41 022 8	SET-UP CARRIAGE
WHIRL RING	98 80 031 23	5	1	9 888 214	98 88 214	WATER PUMP, PRE-ASSEMB
WHIRL RING	98 80 031 23	(11)	1	9 889 344	98 89 344	WATER PUMP
WINCH 1	91 04 490 08	104	1		LR 1750 -0	
WINCH 2	91 04 491 08	105	1		LR 1750 -0	
WINCH 4 LUFFING GEAR	91 09 918 08	111	1		LR 1750 -0	
WINCH 5	91 61 637 08	215	1		LR 1750 -0	
WINCH BEARING	92 15 653 08	2	1	3 360	91 61 637 08	WINCH 5
WINCH BEARING	92 68 879 08	1	1	2 310	91 04 490 08	WINCH 1
WINCH BEARING	92 68 879 08	1	1	2 320	91 04 491 08	WINCH 2
WINCH SUPPORT WELDM.	92 16 922 08	1	1	3 362	91 28 224 08	ADAPTER FRAME WINCH 5
WIND VELOCITY TRANSMITTE	69 14 046 08	18	2	3 930	91 07 887 08	ELECTR. SYSTEM F. BOOM
WINDOW LOCK	10 03 208 4	8	1	7 257 354	72 57 354 08	SLIDING WINDOW
WINDSHIELD WIPER SYSTEM	92 86 789 08	94	1	2 520	91 44 758 08	CABIN, GLAZED
WIPER ARM	57 10 481 08	2	1	2 520 012	92 86 789 08	WINDSHIELD WIPER SYSTEM
WIPER ARM	59 15 556 08	12	1	2 520 012	92 86 789 08	WINDSHIELD WIPER SYSTEM
WIPER BLADE 700MM	59 15 558 08	5	2	2 520 012	92 86 789 08	WINDSHIELD WIPER SYSTEM
WIPER SYSTEM 90°	59 10 624 08	1	1	2 520 012	92 86 789 08	WINDSHIELD WIPER SYSTEM
WIPER SYSTEM 95°	10 29 511 0	11	1	2 520 012	92 86 789 08	WINDSHIELD WIPER SYSTEM
WIRE BRACKET	77 90 332 08	34	2	2 520 009	92 59 496 08	FRONT WINDOW CPL.
WIRE BRAID 0,5	60 01 312 08	341	1.27	2 920 315	92 04 171 08	LEAD
WIRE BRAID 0,5	60 01 313 08	342	1	3 930 293	92 07 123 08	CABLE DRUM COMPL.
WIRE BRAID 0,5	60 01 313 08	342	1.5	3 930 505	92 09 328 08	CABLE DRUM COMPL.

28.2.2011

etk_en_de_074724 LR 1750

969

LIEBHERRAlphabetical index
Alphabetischer Index

Description	Item	Pos.	Quantity	Page	Assembly	Description
WIRE CLIP	61 10 461 08	22	36	2 932 172	96 28 090 08	RELAY CONTROL SYSTEM
WIRE RING RD30X4 ST	93 06 259 08	6	2	1 632 032	96 20 093 08	SUPPORT PLATE COMPL.
WIRED END FERRULE 0,5X6 T	60 23 078 08	114	11	2 920 302	92 15 627 08	WIRING HARNESS
WIRED END FERRULE 0,5X6 T	60 23 078 08	114	5	2 920 572	92 95 060 08	LEAD
WIRED END FERRULE 1X6 TIN	60 23 077 08	86	4	2 920 306	92 95 363 08	WIRING HARNESS
WIRED END FERRULE 1X6 TIN	60 23 077 08	86	34	2 932 163	96 26 819 08	CABLES MOUNTING PLATES,P
WIRED END FERRULE 2,5X7 V	60 23 081 08	88	28	2 932 163	96 26 819 08	CABLES MOUNTING PLATES,P
WIRES INSTRUMENTS PRE-A	96 26 911 08	2	1	2 830 045	96 26 912 08	CABLING INSTRUMENTS
WIRES PRE-ASS. S3	92 10 734 08	1	1	2 932 187	92 18 049 08	ASSEMBLY UNIT
WIRES PRE-ASS. S412	92 07 384 08	1	1	3 930 317	92 07 124 08	TERMINAL BOX CPL.
WIRES PRE-ASS. S414	96 28 200 08	1	1	3 930 557	96 26 659 08	TERMINAL BOX
WIRES PRE-ASS. S415	92 08 158 08	1	1	3 930 607	92 73 168 08	TERMINAL BOX
WIRES PRE-ASS. S420	92 08 595 08	1	1	3 930 503	92 73 174 08	TERMINAL BOX
WIRES PRE-ASS. S421	92 09 908 08	1	1	3 930 611	92 09 429 08	TERMINAL BOX
WIRES PRE-ASS. S50	92 18 465 08	1	1	1 920 403	92 17 846 08	TERMINAL BOX, PRE-ASSEMB
WIRING DUCT 80X25/83X31/20	26 00 207 02	14	0.5	2 932 161	96 26 815 08	ASSEMBLY PARTS MOUNTIN
WIRING DUCT 80X25/83X31/20	26 00 207 02	15	0.17	2 932 161	96 26 815 08	ASSEMBLY PARTS MOUNTIN
WIRING DUCT 80X25/83X31/20	26 00 207 02	46	0.11	2 932 161	96 26 815 08	ASSEMBLY PARTS MOUNTIN
WIRING DUCT 80X60/83,5X66/	63 81 092 01	44	0.4	2 932 161	96 26 815 08	ASSEMBLY PARTS MOUNTIN
WIRING DUCT 80X60/83,5X66/	63 81 092 01	45	0.645	2 932 161	96 26 815 08	ASSEMBLY PARTS MOUNTIN
WIRING HARNESS W1066	92 11 797 08	1	1	1 920 410	92 17 284 08	COMPLEMENT RADIO REMOT
WIRING HARNESS W1072	92 04 065 08	16	1	1 920 344	92 01 746 08	CABLE LIST CRAWLER CARRI
WIRING HARNESS W156	96 27 838 08	5	1	2 810 036	96 27 839 08	WIRING LIST CABIN GLAZED
WIRING HARNESS W159	92 04 129 08	5	1	2 920 010	96 28 769 08	CABLE LIST DRIVER'S CABIN
WIRING HARNESS W160	92 04 216 08	6	1	2 920 536	92 04 195 08	WIRING LIST F.ELECTR.AGGR
WIRING HARNESS W190	96 31 102 08	14	1	2 920 010	96 28 769 08	CABLE LIST DRIVER'S CABIN
WIRING HARNESS W240	92 95 363 08	23	1	2 920 013	96 26 821 08	CABLE LIST ELECTRICAL SYS
WIRING HARNESS W301	92 04 153 08	16	1	2 920 010	96 28 769 08	CABLE LIST DRIVER'S CABIN
WIRING HARNESS W302	92 04 154 08	17	1	2 920 010	96 28 769 08	CABLE LIST DRIVER'S CABIN
WIRING HARNESS W304	96 26 823 08	14	1	2 920 013	96 26 821 08	CABLE LIST ELECTRICAL SYS
WIRING HARNESS W315A	92 95 250 08	12	1	2 920 200	92 87 789 08	ELECTRIC FOR WINCH 1
WIRING HARNESS W316A	92 95 329 08	12	1	2 920 260	92 87 790 08	ELECTRIC FOR WINCH 2
WIRING HARNESS W318A	92 04 865 08	15	1	2 920 350	92 87 792 08	ELECTRIC FOR WINCH 4
WIRING HARNESS W319A	92 95 252 08	12	1	2 920 359	92 87 793 08	ELECTRIC FOR WINCH 5
WIRING HARNESS W328	92 15 627 08	22	1	2 920 013	96 26 821 08	CABLE LIST ELECTRICAL SYS
WIRING HARNESS W647	96 20 761 08	10	1	2 913 006	96 20 732 08	FAN PLATE PRE-ASS.
WIRING HARNESS W648	96 20 750 08	9	1	2 913 003	96 20 599 08	FOIL KEYPAD PRE-ASS.
WIRING HARNESS W660	92 11 905 08	11	1	2 932 162	96 26 818 08	CABLING MOUNTING PLATE
WIRING HARNESS WL1082	92 04 031 08	16	1	1 920 346	92 03 946 08	CABLE LIST CRAWLER CARRI
WIRING LIST CABIN GLAZED	96 27 839 08	5	1	2 810 034	91 28 401 08	ELECTRIC FOR GLAZED CABI
WIRING LIST F.ELECTR.AGGR	92 04 195 08	10	1	2 920 535	92 87 782 08	ELECTRIC F. AGGREGATE
WOOD SCREW 4,5X20 ST VER	40 94 010 08	18	4	2 520 018	92 16 988 08	INSTRUMENT BOX, INSTALLAT
WORK LIGHT 55/70W 12/24V	60 71 445 08	13	1	2 810 034	91 28 401 08	ELECTRIC FOR GLAZED CABI
WORK LIGHT 55/70W 12/24V	60 71 445 08	20	3	2 925 002	92 17 533 08	EQUIPMENT CAMERA SLEW C
WORK LIGHT 55/70W 12/24V	60 71 445 08	20	1	2 925 303	96 32 365 08	SUPPLEMENT CAMERA WINC
WORKING LAMP	60 71 040 08	24	1	1 750	91 44 577 08	TOOL

Bezeichnung	Artikel	Pos.	Menge	Seite	Baugruppe	Bezeichnung
ABDECKHAUBE	92 15 098 08	48	1	1 400	91 07 653 08	RAUPENTRAEGER LI.
ABDECKHAUBE	92 15 098 08	48	1	1 410	91 07 654 08	RAUPENTRAEGER RE.
ABDECKHAUBE	92 15 099 08	49	1	1 400	91 07 653 08	RAUPENTRAEGER LI.
ABDECKHAUBE	92 15 099 08	49	1	1 410	91 07 654 08	RAUPENTRAEGER RE.
ABDECKKAPPE 12,7	59 15 722 08	18	1	2 540 000	91 49 445 08	HEIZUNG KRANFUEHRERKAB
ABDECKKAPPE 32	59 15 713 08	105	1	2 520	91 44 758 08	KABINE VERGLAST
ABDECKUNG	93 49 397 03	47	1	2 520	91 44 758 08	KABINE VERGLAST
ABDECKUNG	93 49 397 03	11	1	2 520 009	92 59 496 08	FRONTSCHIEBE KPL.
ABDECKUNG QC OBERRING	91 46 626 08	450	1		LR 1750 -0	LIEBHERR RAUPENKRAN LR 1
ABDECKUNG QC OBERRING	97 38 049 08	1	1	2 790 451	91 46 626 08	ABDECKUNG QC OBERRING
ABDECKUNG QC UNTERRING	91 46 627 08	451	1		LR 1750 -0	LIEBHERR RAUPENKRAN LR 1
ABDECKUNG QC UNTERRING	97 38 043 08	1	1	1 790 503	91 46 627 08	ABDECKUNG QC UNTERRING
ABDICHTGUMMI	54 01 323 08	141	1	5 400 565	54 00 565 08	SEILWINDE
ABDICHTGUMMI	54 01 323 08	200	1	5 400 565	54 00 565 08	SEILWINDE
ABDICHTGUMMI	54 01 323 08	41	2	X1002123	10 02 123 0	GETRIEBE
ABDICHTGUMMI 847	57 00 078 08	208	1	5 718 418	57 18 418 08	GETRIEBE
ABDICHTPROFIL	26 21 065 08	17	10	2 520	91 44 758 08	KABINE VERGLAST
ABDICHTPROFIL	26 21 065 08	49	3	2 520	91 44 758 08	KABINE VERGLAST
ABDICHTPROFIL	95 46 495 08	13	1	2 932 160	92 87 778 08	SCHALTSCHRANK MECH.
ABGASENDROHR D=101,6 ED	55 20 956 08	3	2	2 392	91 44 593 08	SCHALLDAEMPFERANLAGE
ABGASKRUEMMER	90 75 132	180	1	9 074 189	90 74 189 23	DIESELMOTOR
ABGASKRUEMMER	92 72 814 23	1	1	9 272 815	92 72 815 23	ABGASKRUEMMER
ABGASKRUEMMER	92 72 815 23	1	1	9 075 132	90 75 132	ABGASKRUEMMER
ABGASKRUEMMER	92 72 816 23	1	1	9 272 817	92 72 817 23	ABGASKRUEMMER
ABGASKRUEMMER	92 72 817 23	2	1	9 075 132	90 75 132	ABGASKRUEMMER
ABGASKRUEMMER	92 72 830 23	2	1	9 272 815	92 72 815 23	ABGASKRUEMMER
ABGASKRUEMMER	92 72 833 23	2	1	9 272 817	92 72 817 23	ABGASKRUEMMER
ABGASKRUEMMER	92 72 834 23	3	1	9 272 817	92 72 817 23	ABGASKRUEMMER
ABGASROHR 101,6 EDELSTAH	55 20 955 08	2	2	2 392	91 44 593 08	SCHALLDAEMPFERANLAGE
ABGASROHR 101,6 EDELSTAH	55 20 957 08	4	1	2 392	91 44 593 08	SCHALLDAEMPFERANLAGE
ABGASROHR 101,6 EDELSTAH	55 20 958 08	5	1	2 392	91 44 593 08	SCHALLDAEMPFERANLAGE
ABGASSCHALLDAEMPFER ED	55 20 252 08	1	2	2 392	91 44 593 08	SCHALLDAEMPFERANLAGE
ABGASSCHLAUCH 38	55 30 541 08	34	2.3	2 541	91 31 775 08	ZUSATZHEIZUNG OW
ABGASTURBOLADER	57 00 306 23	1	1	9 887 180	98 87 180 23	ATL-ANBAU
ABGASTURBOLADER	57 00 307 23	1	1	9 887 181	98 87 181 23	ATL-ANBAU
ABLASSHAHN	74 12 936	16	1	5 530 018	55 30 018 08	KRAFTSTOFFVORFILTER
ABSCHALTVENTIL	57 18 995 08	3	1	5 718 989	57 18 989 08	ANSCHLUSSPLATTE
ABSPERRORGAN DN125	73 00 043 08	2	1	2 671 005	92 71 294 08	OELBEHAELTER VORM.
ABSTANDSBOLZEN M3X4,7 S	10 03 021 0	12	2	2 913 005	96 28 696 08	INNENGEHAEUSE VORM.
ABSTANDSBOLZEN M3X8 STA	10 00 924 4	11	2	2 913 005	96 28 696 08	INNENGEHAEUSE VORM.
ABSTANDSBOLZEN M3X8 STA	10 00 924 4	5	2	2 913 006	96 20 732 08	LUEFTERBLECH VORM.
ABSTANDSBOLZEN M5X15	60 20 208 08	24	6	2 932 161	96 26 815 08	AUFBAUTEILE MONTAGETAPE
ABSTECKBOLZEN SCHWK. FE	92 46 474 08	12	4	3 211	91 07 871 08	S-ANLENKSTUECK
ABSTECKBOLZEN SCHWK. FE	92 46 474 08	15	4	3 214	91 62 256 08	S-KOPFSTUECK
ABSTECKBOLZEN SCHWK. FE	92 46 474 08	27	8	3 221	91 02 066 08	S-ZWISCHENSTUECK
ABSTECKBOLZEN SCHWK. FE	92 46 474 08	27	16	3 223	91 02 070 08	S-ZWISCHENSTUECK
ABSTECKBOLZEN SCHWK. FE	92 46 474 08	27	16	3 223 100	91 00 860 08	S-ZWISCHENSTUECK
ABSTECKBOLZEN SCHWK. FE	92 46 474 08	11	4	3 225	91 02 083 08	SL-REDUZIERSTUECK
ABSTECKBOLZEN SCHWK. FE	92 46 474 08	37	4	3 227	91 44 716 08	LI-ZWISCHENSTUECK
ABSTECKBOLZEN SCHWK. FE	92 46 474 08	37	4	3 227	91 62 278 08	LI-ZWISCHENSTUECK
ABSTECKBOLZEN SCHWK. FE	92 71 183 08	13	2	3 211	91 07 871 08	S-ANLENKSTUECK
ABSTECKBOLZEN SCHWK. FE	92 71 183 08	20	4	3 556 003	92 71 234 08	WA-BOCK 2 ANLENKSTUECK
ABSTECKBOLZEN SCHWK. FE	92 71 183 08	34	2	3 556 004	92 71 575 08	WA-BOCK 2 KOPFSTUECK VO
ABSTELLBOCK SCHWK.	92 73 132 08	18	2	3 215	91 51 833 08	S-KOPFSTUECK ROLLENSATZ
ABSTELLBOCK SCHWK.	92 73 160 08	5	2	3 214	91 62 256 08	S-KOPFSTUECK
ABSTUETZHOLM SCHWK.	92 37 142 08	1	2	1 632	91 07 648 08	MECH.ZUSATZABSTUETZUNG
ABSTUETZHOLM SCHWK.	92 37 463 08	1	4	1 630	91 05 170 08	HYDRAULISCHE ABSTUETZUN
ABSTUETZPLATTE	92 53 054 08	1	1	1 641 014	92 53 053 08	ABSTUETZPLATTE KPL.
ABSTUETZPLATTE KPL.	92 53 053 08	17	4	1 630	91 05 170 08	HYDRAULISCHE ABSTUETZUN
ABSTUETZPLATTE KPL.	96 20 093 08	5	2	1 632	91 07 648 08	MECH.ZUSATZABSTUETZUNG

28.2.2011

etk_en_de_074724 LR 1750

971

LIEBHERRAlphabetical index
Alphabetischer Index

Bezeichnung	Artikel	Pos.	Menge	Seite	Baugruppe	Bezeichnung
ABSTUETZPLATTE SCHWK.	96 20 102 08	1	1	1 632 032	96 20 093 08	ABSTUETZPLATTE KPL.
ABSTUETZROHR SCHWK.	92 37 501 08	2	4	1 630	91 05 170 08	HYDRAULISCHE ABSTUETZUN
ABSTUETZZYLINDER 210/180-1	51 23 911 08	13	4	1 630	91 05 170 08	HYDRAULISCHE ABSTUETZUN
ACHSE 130.0X435 35NICRMOV	95 44 251 08	18	2	1 400	91 07 653 08	RAUPENTRAEGER LI.
ACHSE 130.0X435 35NICRMOV	95 44 251 08	18	2	1 410	91 07 654 08	RAUPENTRAEGER RE.
ACHSE 130x732 35NICRMOV12	95 70 357 08	5	1	3 592	91 69 106 08	W-RUECKHALTESICHERUNG
ACHSE 15x46 S355J2G3C+C	97 03 973 08	8	8	2 125	91 08 101 08	BOLZEN D-S ANLENKSTUECK
ACHSE 160.0X515 35NICRMOV	95 51 333 08	7	19	1 400	91 07 653 08	RAUPENTRAEGER LI.
ACHSE 160.0X515 35NICRMOV	95 51 333 08	7	19	1 410	91 07 654 08	RAUPENTRAEGER RE.
ACHSE 200.0X2548 35NICRM	95 71 125 08	5	1	3 215	91 51 833 08	S-KOPFSTUECK ROLLENSATZ
ACHSE 200.0X602 S770QL1	95 66 638 08	12	1	3 213	91 44 718 08	L-KOPFSTUECK
ACHSE 200.0x385 S770QL1	97 08 816 08	4	1	3 712 000	91 11 090 08	MASTNASE
ACHSE 20H9X220 S355J2G3C+	95 51 329 08	7	1	3 212 001	92 71 341 08	KLAPPE KPL.
ACHSE 219,1X40x1600 S770QL	95 71 086 08	2	1	3 214	91 62 256 08	S-KOPFSTUECK
ACHSE 219,1X40x310 S770QL1	95 70 848 08	5	1	3 554 005	92 71 402 08	WA-BOCK 1 ANLENKSTUECK
ACHSE 219,1X40x310 S770QL1	95 70 848 08	4	1	3 556 003	92 71 234 08	WA-BOCK 2 ANLENKSTUECK
ACHSE 219.1X122 S770QL1 SP	94 79 608 08	33	1	3 712 000	91 11 090 08	MASTNASE
ACHSE 219.1X490 S770QL1	97 30 957 08	5	2	3 217	91 26 733 08	MONTAGEKOPF
ACHSE 40.0X1367 S355J2C+C	97 11 169 08	2	1	3 225 001	96 16 854 08	SCHUTZWALZE
ACHSE 50x80 S355J2C+C FE//	95 70 574 08	13	6	3 554 005	92 71 402 08	WA-BOCK 1 ANLENKSTUECK
ACHSE 50x80 S355J2C+C FE//	95 70 574 08	13	6	3 556 003	92 71 234 08	WA-BOCK 2 ANLENKSTUECK
ACHSE 50x80 S355J2C+C FE//	95 70 574 08	55	1	3 556 004	92 71 575 08	WA-BOCK 2 KOPFSTUECK VO
ACHSE RD150X265 35NICRM	95 70 478 08	7	2	3 212	91 62 273 08	W-ANLENKSTUECK
ACHSE RD170X590 35NICRM	95 70 480 08	11	2	3 212	91 62 273 08	W-ANLENKSTUECK
ACHSE RD200X111 S770QL1	94 77 782 08	44	1	3 230	91 27 551 08	ADAPTER F.MASTNASE
ACHSE RD200X1540 35NICRM	95 65 878 08	6	1	2 652	91 01 222 08	ROLLENLAGERUNG DREHBUE
ACHSE RD200X1564 S770QL1	95 70 967 08	13	1	3 554 006	92 71 434 08	WA-BOCK 1 KOPFSTUECK
ACHSE RD200X1734 S770QL1	95 71 229 08	13	1	3 556 004	92 71 575 08	WA-BOCK 2 KOPFSTUECK VO
ACHSE RD200X1735 35NICRM	95 66 595 08	2	1	2 550	91 07 640 08	SA-BOCK
ACHSE RD200X2086 S770QL1	95 66 636 08	8	1	3 213	91 44 718 08	L-KOPFSTUECK
ACHSE RD200X526 S770QL1	94 77 768 08	31	1	3 230	91 27 551 08	ADAPTER F.MASTNASE
ACHSE RD40X1650 S355J2C+	95 63 347 08	30	2	2 550	91 07 640 08	SA-BOCK
ACHSE RD40X904 S355J2C+C	94 51 796 08	2	1	3 554 004	92 95 533 08	SCHUTZWALZE
ACHSE RD50X405 35NICRMOV	94 46 235 08	2	138	1 300 011	96 52 513 08	BODENPLATTEN VORM.
ACHSE RD90X100 42CRMO4+Q	94 89 184 08	67	2	2 550	91 07 640 08	SA-BOCK
ACHSE RD90X100 42CRMO4+Q	94 89 184 08	2	2	2 790	91 01 223 08	ZUSATZTEILE DEMONT.SA-B
ACHSHALTER 10X140X40 S35	94 21 646 08	7	2	2 291	91 07 868 08	S-RUECKHALTESICHERUNG
ACHSHALTER 10X40X150 S23	94 57 911 08	8	2	2 100 011	92 70 949 08	STANGE KPL.
ACHSHALTER 10X40X210 S35	95 23 640 08	11	1	3 592	91 69 106 08	W-RUECKHALTESICHERUNG
ACHSHALTER 25X50X290 S69	94 83 965 08	15	19	1 400	91 07 653 08	RAUPENTRAEGER LI.
ACHSHALTER 25X50X290 S69	94 83 965 08	15	19	1 410	91 07 654 08	RAUPENTRAEGER RE.
ACHSHALTER 6X20X80 S235J	94 13 244 08	40	2	3 225	91 02 083 08	SL-REDUZIERSTUECK
ACHSHALTER 6X30X100 S235J	94 72 712 08	15	2	2 100 012	92 04 560 08	SCHUTZWALZE WINDE 1-2
ACHSHALTER LN 4/4 10X40X1	99 70 404 01	25	1	3 212	91 62 273 08	W-ANLENKSTUECK
ADAPTER	57 09 503 08	1	1	5 709 469	57 09 469 08	ADAPTER
ADAPTER 18POL SPF	66 00 245 08	20	1	2 932 161	96 26 815 08	AUFBAUTEILE MONTAGETAPE
ADAPTER 3/4"/M18X1,5	57 15 166 08	5	1	5 121 282	51 21 282 08	VERSTELLPUMPE
ADAPTER 7/16"	57 09 469 08	4	1	5 121 282	51 21 282 08	VERSTELLPUMPE
ADAPTER 7/16"	57 09 469 08	4	1	5 717 789	57 17 789 08	VERSTELLPUMPE
ADAPTER 7/8"	57 10 682 08	1	1	5 710 683	57 10 683 08	ADAPTER
ADAPTER 7/8"/M22X1,5	57 10 683 08	5	1	5 717 789	57 17 789 08	VERSTELLPUMPE
ADAPTER F.MASTNASE 120T	91 27 551 08	305	1		LR 1750 -0	LIEBHERR RAUPENKRAN LR 1
ADAPTER F.MASTNASE SCHW	96 27 046 08	1	1	3 230	91 27 551 08	ADAPTER F.MASTNASE
ADAPTER RI1-EDX3/4 A3P	47 55 010 08	630	1	2 970	91 09 141 08	HYDRAULIK
ADAPTER RI11/4-EDX1 A3P	47 55 018 08	780	2	2 970	91 09 141 08	HYDRAULIK
ADAPTERKABEL	11 00 056 2	2	1	1 681 021	96 65 122 08	SENSOR KPL.
ADAPTERRAHMEN WINDE 5	91 28 224 08	216	1		LR 1750 -0	LIEBHERR RAUPENKRAN LR 1
ADERENDHUELSE 0,5X6 TIN-P	60 23 078 08	114	11	2 920 302	92 15 627 08	KABELSTRANG
ADERENDHUELSE 0,5X6 TIN-P	60 23 078 08	114	5	2 920 572	92 95 060 08	LEITUNG
ADERENDHUELSE 1X6 TIN-P	60 23 077 08	86	4	2 920 306	92 95 363 08	KABELSTRANG

28.2.2011

etk_en_de_074724 LR 1750

972

LIEBHERR
 Alphabetical index
 Alphabetischer Index

Bezeichnung	Artikel	Pos.	Menge	Seite	Baugruppe	Bezeichnung
ADERENDHUELSE 1X6 TIN-P	60 23 077 08	86	34	2 932 163	96 26 819 08	DRAEHTE MONTAGETAFEL VO
ADERENDHUELSE 2,5X7 VER	60 23 081 08	88	28	2 932 163	96 26 819 08	DRAEHTE MONTAGETAFEL VO
AGGREGATETRAEGER	92 76 961 23	1	1	9 277 008	92 77 008 23	AGGREGATETRAEGER
AGGREGATETRAEGER	92 77 008 23	1	1	9 277 009	92 77 009 23	AGGREGATETRAEGER
AGGREGATETRAEGER	92 77 009 23	3	1	9 074 189	90 74 189 23	DIESELMOTOR
ANBAU SCHALTSCHRANK	91 44 616 08	167	1		LR 1750 -0	LIEBHERR RAUPENKRAN LR 1
ANBAUFLANSCH D558X137	57 18 279 08	30	1	5 000 645	50 00 645 08	VERTEILERGETRIEBE
ANBAUGEHAEUSE	60 56 020 08	159	1	2 920 323	92 12 718 08	LEITUNG
ANBAUGEHAEUSE	60 56 020 08	46	3	2 932 160	92 87 778 08	SCHALTSCHRANK MECH.
ANBAUGEHAEUSE	60 56 020 08	163	1	3 930 607	92 73 168 08	KLEMMKASTEN
ANBAUGEHAEUSE	60 56 020 08	163	1	3 930 611	92 09 429 08	KLEMMKASTEN
ANBAUGEHAEUSE	60 56 020 08	152	1	3 930 614	92 18 117 08	KABELBAUM
ANBAUGEHAEUSE	60 56 078 08	40	3	2 932 160	92 87 778 08	SCHALTSCHRANK MECH.
ANBAUKIT	73 81 602 23	1	1	9 883 555	98 83 555 23	WASSERFILTER
ANBAUTEILE	98 83 358 23	73	1	9 074 189	90 74 189 23	DIESELMOTOR
ANBAUTEILE	98 87 333 23	142	1	9 074 189	90 74 189 23	DIESELMOTOR
ANHAENGEKETTE 0,85M 3T	74 00 244 08	26	4	1 400	91 07 653 08	RAUPENTRAEGER LI.
ANHAENGEKETTE 0,85M 3T	74 00 244 08	26	4	1 410	91 07 654 08	RAUPENTRAEGER RE.
ANHAENGER 25X2 ALMG3 H11	95 05 568 08	38	8	2 711	91 31 772 08	ZENTRALSCHMIERANLAGE O
ANHAENGER 25X2 ALMG3 H11	95 05 568 08	109	15	2 970	91 09 141 08	HYDRAULIK
ANHAENGER 25X2 ALMG3 H11	95 05 568 08	63	10	2 975 500	91 28 231 08	ZUSATZHYDRAULIK GITTER-W
ANHAENGER 25X2 ALMG3 H11	95 05 568 08	53	16	2 977	91 00 771 08	ZUSATZHYDRAULIK DREHBUE
ANHAENGER 25X2 ALMG3 H11	95 05 568 08	63	2	2 978 200	91 01 626 08	ZUSATZHYDR.S-RUECKHALTE
ANLAUFRING	92 69 598 23	7	1	9 884 647	98 84 647 23	NOCKENWELLE
ANLAUFRING	92 69 599 23	8	1	9 884 647	98 84 647 23	NOCKENWELLE
ANLAUFSCHLEIBE	90 75 292	4	1	9 887 158	98 87 158 23	KURBELWELLENLAGERUNG
ANLAUFSCHLEIBE RD170X8 GZ-	70 30 035 08	19	4	1 400	91 07 653 08	RAUPENTRAEGER LI.
ANLAUFSCHLEIBE RD170X8 GZ-	70 30 035 08	19	4	1 410	91 07 654 08	RAUPENTRAEGER RE.
ANSAUGKRUEMMER	92 72 875 23	1	1	9 272 877	92 72 877 23	ANSAUGKRUEMMER
ANSAUGKRUEMMER	92 72 877 23	114	1	9 074 189	90 74 189 23	DIESELMOTOR
ANSAUGKRUEMMER	98 87 331 23	112	1	9 074 189	90 74 189 23	DIESELMOTOR
ANSAUGKRUEMMER	98 87 332 23	1	1	9 887 331	98 87 331 23	ANSAUGKRUEMMER
ANSAUGROHR SCHWK.	92 71 295 08	2	1	2 671	91 44 602 08	OELBEHAELTER KPL.
ANSCHLAG	51 07 457 08	29	1	5 113 086	51 13 086 08	PROPORTIONALVENTIL
ANSCHLAG SCHWK.	92 10 574 08	23	2	3 592	91 69 106 08	W-RUECKHALTESICHERUNG
ANSCHLAGKETTE EN 818 6,4	74 00 243 08	13	2	2 657	91 07 641 08	MONTAGEEINRICHTUNG RA
ANSCHLAGSEIL DIN 3088 1,2	77 34 410 08	18	2	3 204	91 57 363 08	W-MONTAGEEINHEIT
ANSCHLAGSEIL DIN 3088 1,8M	77 34 111 08	38	1	3 204	91 57 363 08	W-MONTAGEEINHEIT
ANSCHLAGSEIL DIN 3088 1T-4	77 33 116 08	15	1	3 204	91 57 363 08	W-MONTAGEEINHEIT
ANSCHLAGSEIL DIN 3088 7,7T-	77 33 137 08	39	4	1 750	91 44 577 08	WERKZEUG
ANSCHLUSSBLOCK PSV4	96 40 276 08	1	1	5 133 090	51 13 090 08	WEGESCHIEBERBLOCK
ANSCHLUSSFLANSCH 85X85	51 10 624 08	126	1	2 970	91 09 141 08	HYDRAULIK
ANSCHLUSSFLANSCH ALZNM	51 10 623 08	31	1	2 975	91 44 710 08	ZUSATZHYDRAULIK WINDE 1-
ANSCHLUSSFLANSCH ALZNM	51 10 623 08	31	1	2 975 300	91 58 686 08	ZUSATZHYDRAULIK WINDE 5
ANSCHLUSSKABEL	57 13 499 08	(2)	1	3 930 560	96 22 292 08	ELEKTRIK FLUGWARNSICHER
ANSCHLUSSLEITUNG 10M PV	61 40 421 08	23	1	2 711	91 31 772 08	ZENTRALSCHMIERANLAGE O
ANSCHLUSSPLATTE	51 06 295 08	48	4	1 970	91 21 621 08	HYDRAULIK RAUPE
ANSCHLUSSPLATTE	51 06 295 08	56	5	2 970	91 09 141 08	HYDRAULIK
ANSCHLUSSPLATTE	51 06 295 08	63	2	2 970	91 09 141 08	HYDRAULIK
ANSCHLUSSPLATTE	51 06 295 08	4	1	2 978 302	91 01 880 08	ZUS.HYDR.BALLASTW.-VERBO
ANSCHLUSSPLATTE	51 06 305 08	6	1	2 975 115	91 07 779 08	ZUSATZHYDRAULIK MONTAGE
ANSCHLUSSPLATTE	57 07 719 08	4	1	5 102 306	51 02 306 08	HYDROMOTOR
ANSCHLUSSPLATTE	57 15 387 08	3	1	X1029292	10 29 292 3	VERSTELLPUMPE
ANSCHLUSSPLATTE	57 15 387 08	3	1	X1029293	10 29 293 2	VERSTELLPUMPE
ANSCHLUSSPLATTE	57 15 387 08	3	1	X1029293	10 29 293 3	VERSTELLPUMPE
ANSCHLUSSPLATTE	57 18 989 08	3	1	X1029292	10 29 292 5	VERSTELLPUMPE
ANSCHLUSSPLATTE	57 19 004 08	2	1	X1029269	10 29 269 3	VERSTELLPUMPE
ANSCHLUSSPLATTE	57 19 030 08	3	1	5 121 407	51 21 407 08	VERSTELLPUMPE
ANSCHLUSSPLATTE	57 19 030 08	3	1	X1029269	10 29 269 1	VERSTELLPUMPE
ANSCHLUSSSTUECK	57 00 734 08	12	1	5 114 320	51 14 320 08	VORSPANNVENTIL

28.2.2011

etk_en_de_074724 LR 1750

973

LIEBHERRAlphabetical index
Alphabetischer Index

Bezeichnung	Artikel	Pos.	Menge	Seite	Baugruppe	Bezeichnung
ANSCHLUSSSTUECK M14X1,5/	77 43 832 08	23	8	1 711	91 44 575 08	ZENTRALSCHMIERUNG RAUP
ANSCHRAUBSCHARNIER 25X	70 42 012 08	5	2	2 520 018	92 16 988 08	ARMATURENKASTEN EINBAU
ANSCHRAUBSCHARNIER 25X	70 42 012 08	8	4	2 932 160	92 87 778 08	SCHALTSCHRANK MECH.
ANSCHWEISSPLATTE 10X20X	94 16 507 08	68	2	2 510	91 01 905 08	DREHBUEHNENVERKLEIDUN
ANSTEUERGERAET	10 29 184 0	5	1	5 121 407	51 21 407 08	VERSTELLPUMPE
ANSTEUERGERAET	10 29 184 0	5	1	X1029269	10 29 269 1	VERSTELLPUMPE
ANSTEUERGERAET	10 29 184 0	5	1	X1029292	10 29 292 3	VERSTELLPUMPE
ANSTEUERGERAET	10 29 184 0	5	1	X1029293	10 29 293 2	VERSTELLPUMPE
ANSTEUERGERAET	10 29 184 0	5	1	X1029293	10 29 293 3	VERSTELLPUMPE
ANSTEUERGERAET	57 19 114 08	5	1	X1029292	10 29 292 5	VERSTELLPUMPE
ANTENNE	61 40 437 08	5	1	1 780 512	92 17 262 08	FUNKFERNSTEUERUNG
ANTENNE 145MM	76 24 428	18	1	2 810 034	91 28 401 08	ELEKTRIK KABINE VERGLAST
ANTIRUTSCHBELAG 150X300	97 28 594 08	59	1	3 212	91 62 273 08	W-ANLENKSTUECK
ANTIRUTSCHBELAG 150X300	97 28 594 08	85	1	3 214	91 62 256 08	S-KOPFSTUECK
ANTIRUTSCHBELAG 150X300	97 28 594 08	43	1	3 227	91 62 278 08	LI-ZWISCHENSTUECK
ANTRIEB	10 02 122 6	24	1	5 400 572	54 00 572 08	SEILWINDE
ANTRIEB	10 02 122 8	25	1	5 400 572	54 00 572 08	SEILWINDE
ANTRIEB	10 67 583 7	40	1	5 000 637	50 00 637 08	DREHWERKSGETRIEBE
ANTRIEB	57 18 421 08	24	1	5 400 560	54 00 560 08	HUBWINDE
ANTRIEB	98 85 052 23	85	1	9 074 189	90 74 189 23	DIESELMOTOR
ANTRIEBSFLANSCH	60 60 126 08	11	1	2 920 200	92 87 789 08	ELEKTRIK WINDE 1
ANTRIEBSFLANSCH	60 60 126 08	11	1	2 920 260	92 87 790 08	ELEKTRIK WINDE 2
ANTRIEBSFLANSCH	60 60 126 08	11	1	2 920 359	92 87 793 08	ELEKTRIK WINDE 5
ANTRIEBSHUELSE	57 17 272 08	5	1	5 400 565	54 00 565 08	SEILWINDE
ARBEITSSSCHEINWERFER 55/7	60 71 445 08	13	1	2 810 034	91 28 401 08	ELEKTRIK KABINE VERGLAST
ARBEITSSSCHEINWERFER 55/7	60 71 445 08	20	3	2 925 002	92 17 533 08	AUSRUESTUNG KAMERA DRE
ARBEITSSSCHEINWERFER 55/7	60 71 445 08	20	1	2 925 303	96 32 365 08	ERGAENZUNG KAMERA WIND
ARMATUREN KRANKABINE	91 25 349 08	155	1		LR 1750 -0	LIEBHERR RAUPENKRAN LR 1
ARMATURENBRETT	59 16 689 08	1	1	2 531 018	92 88 174 08	ELEKTRIK ARMLEHNE LI.
ARMATURENBRETT	59 16 690 08	1	1	2 531 019	92 88 178 08	ELEKTRIK ARMLEHNE RE.
ARMATURENBRETT	96 20 427 08	6	1	2 830	91 25 349 08	ARMATUREN KRANKABINE
ARMATURENBRETT 2X340X1	95 71 242 08	1	1	2 830 038	96 20 427 08	ARMATURENBRETT
ARMATURENBRETT DACH S	92 12 058 08	1	1	2 810 035	96 27 840 08	ARMATURENBRETT DACH VO
ARMATURENBRETT DACH VO	96 27 840 08	3	1	2 810 034	91 28 401 08	ELEKTRIK KABINE VERGLAST
ARMATURENKASTEN	74 03 038 08	1	1	2 520 021	92 34 220 08	ARMATURENKASTEN LIEFERU
ARMATURENKASTEN EINBAU	92 16 988 08	20	1	2 520	91 44 758 08	KABINE VERGLAST
ARMATURENKASTEN LIEFER	92 34 220 08	26	1	2 520 018	92 16 988 08	ARMATURENKASTEN EINBAU
ARMATURENKASTEN PE	97 04 460 08	3	1	2 520 021	92 34 220 08	ARMATURENKASTEN LIEFERU
ARMATURENKASTEN x0 PE	74 03 039 08	2	1	2 520 021	92 34 220 08	ARMATURENKASTEN LIEFERU
ARMAUFLAGE KPL.LI.	92 15 880 08	11	1	2 502	91 01 353 08	STEUERSTAND
ARMAUFLAGE KPL.RE.	92 15 879 08	10	1	2 502	91 01 353 08	STEUERSTAND
ARMLEHNE	95 33 651 08	3	1	2 502	91 01 353 08	STEUERSTAND
ARMLEHNE	95 33 653 08	9	1	2 502	91 01 353 08	STEUERSTAND
ARMLEHNE	95 33 654 08	2	1	2 502	91 01 353 08	STEUERSTAND
ARMLEHNE	95 33 655 08	8	1	2 502	91 01 353 08	STEUERSTAND
ARRETIERUNG SCHWK. FE//	96 34 234 08	49	2	3 556 003	92 71 234 08	WA-BOCK 2 ANLENKSTUECK
ARRETIERUNG SCHWK. FE//	96 34 234 08	25	2	3 556 004	92 71 575 08	WA-BOCK 2 KOPFSTUECK VO
AT-PLEUELSTANGE	98 85 536 23	600	1	9 883 729	98 83 729 23	PLEUELSTANGE
AT-RS WASSERPUMPE VORM	90 77 687	1	1	9 889 344	98 89 344	WASSERPUMPE
ATL-ANBAU	98 87 180 23	190	1	9 074 189	90 74 189 23	DIESELMOTOR
ATL-ANBAU	98 87 181 23	191	1	9 074 189	90 74 189 23	DIESELMOTOR
AUFBAUTEILE ARMATUREN	96 26 914 08	10	1	2 830	91 25 349 08	ARMATUREN KRANKABINE
AUFBAUTEILE MONTAGETAPE	96 26 815 08	11	1	2 932	91 25 363 08	EINBAUTEILE SCHALTSCHRAN
AUFLAGE 10X40X400 PA6G	28 81 391 08	48	1	3 556 004	92 71 575 08	WA-BOCK 2 KOPFSTUECK VO
AUFLAGE 15X60X1445 PA6G	28 81 732 08	29	1	3 712 000	91 11 090 08	MASTNASE
AUFLAGE 15X60X980 PA6G	28 81 926 08	90	2	3 212	91 62 273 08	W-ANLENKSTUECK
AUFLAGE 20X60X1290 PA6G	28 30 919 08	45	3	3 214	91 62 256 08	S-KOPFSTUECK
AUFLAGE 20X60X1290 PA6G	28 30 919 08	83	1	3 223 100	91 00 860 08	S-ZWISCHENSTUECK
AUFLAGE 20X60X1290 PA6G	28 30 919 08	29	1	3 225	91 02 083 08	SL-REDUZIERSTUECK
AUFLAGE 20X60X1290 PA6G	28 30 919 08	29	1	3 226	91 44 715 08	LI-ZWISCHENSTUECK

28.2.2011

etk_en_de_074724 LR 1750

974

LIEBHERRAlphabetical index
Alphabetischer Index

Bezeichnung	Artikel	Pos.	Menge	Seite	Baugruppe	Bezeichnung
AUFLAGE 20X60X1290 PA6G	28 30 919 08	29	3	3 227	91 44 716 08	LI-ZWISCHENSTUECK
AUFLAGE 20X60X1290 PA6G	28 30 919 08	29	3	3 227	91 62 278 08	LI-ZWISCHENSTUECK
AUFLAGE 20X60X1290 PA6G	28 30 919 08	44	2	3 229	91 08 507 08	L-ADAPTER
AUFLAGE 20X60X1290 PA6G	28 30 919 08	18	1	3 230	91 27 551 08	ADAPTER F.MASTNASE
AUFLAGE 20X60X1410 PA6G	28 81 983 08	98	3	3 211	91 07 871 08	S-ANLENKSTUECK
AUFLAGE 20X60X1410 PA6G	28 81 983 08	9	2	3 221	91 02 066 08	S-ZWISCHENSTUECK
AUFLAGE 20X60X1410 PA6G	28 81 983 08	9	5	3 223	91 02 070 08	S-ZWISCHENSTUECK
AUFLAGE 20X60X1410 PA6G	28 81 983 08	9	4	3 223 100	91 00 860 08	S-ZWISCHENSTUECK
AUFLAGE 20X60X1410 PA6G	28 81 983 08	19	1	3 225	91 02 083 08	SL-REDUZIERSTUECK
AUFLAGE 20X60X1410 PA6G	28 81 983 08	19	1	3 226	91 44 715 08	LI-ZWISCHENSTUECK
AUFLAGE 20X60X1410 PA6G	28 81 983 08	19	1	3 227	91 44 716 08	LI-ZWISCHENSTUECK
AUFLAGE 20X60X1410 PA6G	28 81 983 08	19	1	3 227	91 62 278 08	LI-ZWISCHENSTUECK
AUFLAGE SCHWK.	92 17 150 08	13	2	2 790	91 01 223 08	ZUSATZTEILE DEMONT.SA-B
AUFLAGE SCHWK.	92 85 715 08	32	2	3 211	91 07 871 08	S-ANLENKSTUECK
AUFLAGEBOCK	60 27 360 08	267	2	1 920 403	92 17 846 08	KLEMMKASTEN VORM.
AUFLAGEBOCK	60 27 360 08	16	2	2 932 161	96 26 815 08	AUFBAUTEILE MONTAGETAPE
AUFLAGEBOCK	60 27 360 08	294	2	3 930 503	92 73 174 08	KLEMMKASTEN
AUFLAGEBOCK	60 27 360 08	262	2	3 930 611	92 09 429 08	KLEMMKASTEN
AUFSTECKROHR	60 72 268 08	5	1	3 930 560	96 22 292 08	ELEKTRIK FLUGWARNSICHER
AUFSTELLWAGEN SPF	10 41 022 8	1	1	3 880	91 54 427 08	ROLLENWAGEN W-AUSLEGE
AUFSTIEG	97 09 059 08	2	2	1 100	91 11 091 08	RAUPENFAHRWERK KPL.
AUFSTIEG LI.	92 01 913 08	1	1	2 510	91 01 905 08	DREHBUEHNENVERKLEIDUN
AUFSTIEG RE.	92 01 927 08	11	1	2 510	91 01 905 08	DREHBUEHNENVERKLEIDUN
AUFSTIEGSTRIIT 2X30X120X	78 89 008 08	29	2	1 991	91 31 729 08	DREHDURCHFUEHRUNG
AUSGLEICHSBEHAELTER	50 28 073 08	12	2	1 970	91 21 621 08	HYDRAULIK RAUPE
AUSGLEICHSBEHAELTER	50 28 073 08	9	1	2 975	91 44 710 08	ZUSATZHYDRAULIK WINDE 1-
AUSGLEICHSBEHAELTER	50 28 073 08	9	1	2 975 300	91 58 686 08	ZUSATZHYDRAULIK WINDE 5
AUSGLEICHSBEHAELTER	50 28 073 08	16	1	2 978 200	91 01 626 08	ZUSATZHYDR.S-RUECKHALTE
AUSGLEICHSBEHAELTER	57 15 247 08	4	1	5 506 385	55 06 385 08	KUEHLERANLAGE
AUSGLEICHSSCHEIBE	51 07 832 08	17	1	5 114 176	51 14 176 08	DRUCKBEGRENZUNGSVENTI
AUSGLEICHSSCHEIBE	51 07 832 08	17	1	5 114 177	51 14 177 08	DRUCKBEGRENZUNGSVENTI
AUSLASSVENTIL	98 82 724 23	4	1	9 279 850	92 79 850 23	ZYLINDERKOPF
AUSPUFFSCHELLE 101,5 EDEL	55 20 681 08	10	6	2 392	91 44 593 08	SCHALLDAEMPFERANLAGE
AUSPUFFSCHELLE A 52	77 42 273 08	26	2	2 970	91 09 141 08	HYDRAULIK
AUSRUESTUNG KAMERA DRE	92 17 533 08	10	1	2 925	91 06 007 08	KAMERAUEBERWACHUNG
AUSRUESTUNG KAMERA KAB	96 18 184 08	11	1	2 925	91 06 007 08	KAMERAUEBERWACHUNG
AUSSENLAMELLE	50 15 248 08	97	8	X1002122	10 02 122 6	ANTRIEB
AUSSENLAMELLE	50 15 248 08	97	8	X1002122	10 02 122 8	ANTRIEB
AUSSENLAMELLE	50 20 463 08	97	8	5 718 421	57 18 421 08	ANTRIEB
AUSSENLAMELLE	57 18 495 08	97	8	5 000 637	50 00 637 08	DREHWERKSGETRIEBE
AUSSTROEMER	55 30 196 08	81	1	2 520	91 44 758 08	KABINE VERGLAST
AX.ZYL.ROLLENLAGER DIN 7	74 66 074 01	37	1	4 003 007	91 44 580 08	HAKENFLASCHE
AXIALGEBLAESE	57 15 470 08	14	2	5 531 881	55 31 881 08	VERFLUESSIGEREINHEIT
BATTERIE 6V 0.650AH	61 40 429 08	4	2	1 780 512	92 17 262 08	FUNKFERNSTEUERUNG
BATTERIE EN 50342 12V 170A	10 11 258 4	15	2	2 920 321	92 87 783 08	ELEKTRIK BATTERIEKASTEN
BATTERIEKASTEN SCHWK.	96 23 054 08	1	1	2 391 030	96 23 053 08	BATTERIEKASTEN VORM.
BATTERIEKASTEN VORM.	96 23 053 08	2	1	2 391	91 15 195 08	DIESELMOTOR KPL.
BEDIENEINHEIT SPF	61 40 450 08	10	1	2 925 007	96 18 184 08	AUSRUESTUNG KAMERA KAB
BEDIENUNG	57 07 566 08	3	1	5 530 854	55 30 854 08	DREIWEGEHAHN
BEFESTIGUNGSBAND	54 01 368 08	209	1	5 718 418	57 18 418 08	GETRIEBE
BEFESTIGUNGSFLANSCH	61 62 144 08	3	1	6 160 221	61 60 221 08	LEITUNGSTROMMEL
BEFESTIGUNGSMUTTER	10 66 382 5	(1)	2	X1029184	10 29 184 0	ANSTEUERGERAET
BEFESTIGUNGSMUTTER M16X	60 20 422 08	(3)	1	2 932 187	92 18 049 08	MONTAGEEINHEIT
BEFESTIGUNGSOBERTEIL 52	72 58 100 08	8	52	1 100 005	96 22 480 08	RAHMEN KPL.
BEFESTIGUNGSOBERTEIL 52	72 58 100 08	7	4	1 620	91 00 766 08	BEFESTIGUNGSTEILE DREH
BEFESTIGUNGSOBERTEIL 52	72 58 100 08	4	4	2 790 507	91 26 379 08	PODEST AUF MONTAGEWIND
BEFESTIGUNGSOBERTEIL 52	72 58 100 08	23	13	2 810	91 33 279 08	KRANFUEHRERKABINE KPL.
BEFESTIGUNGSOBERTEIL 52	72 58 100 08	27	8	2 859	91 44 612 08	GERAEUSCHDAEMMUNG
BEFESTIGUNGSOBERTEIL 52	72 58 100 08	8	87	3 211	91 07 871 08	S-ANLENKSTUECK
BEFESTIGUNGSOBERTEIL 52	72 58 100 08	12	67	3 223 100	91 00 860 08	S-ZWISCHENSTUECK

28.2.2011

etk_en_de_074724 LR 1750

975

LIEBHERRAlphabetical index
Alphabetischer Index

Bezeichnung	Artikel	Pos.	Menge	Seite	Baugruppe	Bezeichnung
BEFESTIGUNGSOBERTEIL 52	72 58 100 08	26	24	3 556 003	92 71 234 08	WA-BOCK 2 ANLENKSTUECK
BEFESTIGUNGSOBERTEIL 52	72 58 100 08	31	22	3 556 004	92 71 575 08	WA-BOCK 2 KOPFSTUECK VO
BEFESTIGUNGSSCHELLE	55 31 352 08	1	1	5 530 545	55 30 545 08	UMWAE LZPUMPE
BEFESTIGUNGSSCHELLE 15,9	60 20 043 08	15	1	2 920 535	92 87 782 08	ELEKTRIK AGGREGAT
BEFESTIGUNGSSTUECK KUN	78 89 018 08	8	8	2 831	91 44 693 08	KLIMAA NLAGE OW
BEFESTIGUNGSTEILE DREH	91 00 766 08	13	1		LR 1750 -0	LIEBHERR RAUPENKRAN LR 1
BEFESTIGUNGSTEILE ELEKT	92 15 189 08	25	1	2 920	91 25 352 08	ELEKTRIK DREHBUEHNE
BEHAELTER	57 15 393 08	20	1	7 743 570	77 43 570 08	ELEKTROPUMPE
BEHAELTER 2,5 KG	10 03 827 1	25	1	7 743 566	77 43 566 08	ELEKTROPUMPE
BEHAELTER 3,5L KUNSTSTOF	59 15 565 08	6	2	2 520 012	92 86 789 08	SCHEIBENWISCHANLAGE
BEHAELTERABDECKKAPPE	10 01 471 7	25	1	7 743 570	77 43 570 08	ELEKTROPUMPE
BEHAELTERABDECKKAPPE	10 40 981 7	21	1	7 743 566	77 43 566 08	ELEKTROPUMPE
BELUEFTUNGSFILTER	51 06 673 08	7	1	2 671 005	92 71 294 08	OELBEHAELTER VORM.
BESCHILDERUNG	96 68 146 08	700	1	1 632	91 07 648 08	MECH.ZUSATZABSTUETZUNG
BESCHILDERUNG FUER FUNK	92 83 947 08	2	1	1 780 500	91 01 871 08	ELEKTRIK FUNKFERNSTEUER
BESCHILDERUNG PORTUGAL	91 26 633 08	161	1		LR 1750 -0	LIEBHERR RAUPENKRAN LR 1
BESCHILDERUNG S-KOPF STU	96 67 825 08	700	1	3 214	91 62 256 08	S-KOPFSTUECK
BESCHILDERUNG W-ANLENKS	96 67 042 08	700	1	3 212	91 62 273 08	W-ANLENKSTUECK
BESCHILDERUNG ZW-STK. L	96 64 736 08	700	1	3 227	91 62 278 08	LI-ZWISCHENSTUECK
BESTUECKUNGSMODUL 1	92 71 584 08	155	1	1 920 403	92 17 846 08	KLEMMKASTEN VORM.
BESTUECKUNGSMODUL 1	92 71 584 08	156	1	3 930 608	92 18 048 08	KABELBAUM
BESTUECKUNGSMODUL 1	92 71 584 08	157	1	3 930 614	92 18 117 08	KABELBAUM
BETAETIGUNGSDORN GD-ZN	70 42 534 08	18	4	2 391 030	96 23 053 08	BATTERIEKASTEN VORM.
BETAETIGUNGSDORN GD-ZN	70 42 534 08	51	40	2 859	91 44 612 08	GERAEUSCHDAEMMUNG
BETAETIGUNGSDORN GD-ZN	70 42 534 08	2	6	2 932 175	92 71 583 08	DECKEL KPL.
BETAETIGUNGSEINHEIT	57 19 286 08	(1)	1	9 390 078	93 90 078 01	WINKELGETRIEBE
BETRIEBSSTUNDENZAEHLER	69 18 022 08	28	1	2 932 161	96 26 815 08	AUFBAUTEILE MONTAGETA FE
BETRIEBSSTUNDENZAEHLER	69 17 985 08	3	1	2 810 035	96 27 840 08	ARMATURENBRETT DACH VO
BEZEICHNUNGSSCHILD 20X8	60 27 614 08	12	10	2 932 166	92 68 911 08	VERTEILER MASSE
BEZEICHNUNGSSCHILD 25,4X	60 27 601 08	1	3	1 330 89	92 16 928 08	SCHLAUCHLEITUNGEN S-RU
BEZEICHNUNGSSCHILD 25,4X	60 27 601 08	1	1	1 970 059	92 17 256 08	SCHLAUCHLEIT.RAUPENTR.
BEZEICHNUNGSSCHILD 25,4X	60 27 601 08	1	4	1 975 007	96 19 656 08	SCHLAUCHLEITUNGEN ABST
BEZEICHNUNGSSCHILD 25,4X	60 27 601 08	1	46	1 997	91 26 088 08	SCHLAUCHLEITUNGEN RAUP
BEZEICHNUNGSSCHILD 25,4X	60 27 601 08	1	3	2 831 021	92 06 581 08	SCHLAUCHLEITUNGEN KLIM
BEZEICHNUNGSSCHILD 25,4X	60 27 601 08	1	9	2 975 012	92 04 116 08	SCHLAUCHLEITUNGEN WIND
BEZEICHNUNGSSCHILD 25,4X	60 27 601 08	1	5	2 975 123	96 19 755 08	SCHLAUCHLEITUNGEN MONT
BEZEICHNUNGSSCHILD 25,4X	60 27 601 08	1	9	2 975 305	96 55 787 08	SCHLAUCHLEITUNGEN WIND
BEZEICHNUNGSSCHILD 25,4X	60 27 601 08	1	13	2 976 016	92 04 112 08	SCHLAUCHLEITUNGEN 3 DR
BEZEICHNUNGSSCHILD 25,4X	60 27 601 08	(1)	2	2 976 203	92 27 489 08	ZUSATZHYDR.BOLZENZIEHZ
BEZEICHNUNGSSCHILD 25,4X	60 27 601 08	1	1	2 977 001	92 04 127 08	SCHLAUCHLEITUNGEN
BEZEICHNUNGSSCHILD 25,4X	60 27 601 08	1	6	2 978 303	92 17 271 08	SCHLAUCHLEITUNG.VERBOL
BEZEICHNUNGSSCHILD 25,4X	60 27 601 08	1	125	2 997	91 05 268 08	SCHLAUCHLEITUNGEN OBER
BEZEICHNUNGSSCHILD 25,4X	60 27 602 08	2	5	1 330 89	92 16 928 08	SCHLAUCHLEITUNGEN S-RU
BEZEICHNUNGSSCHILD 25,4X	60 27 602 08	2	8	1 975 007	96 19 656 08	SCHLAUCHLEITUNGEN ABST
BEZEICHNUNGSSCHILD 25,4X	60 27 602 08	2	31	1 997	91 26 088 08	SCHLAUCHLEITUNGEN RAUP
BEZEICHNUNGSSCHILD 25,4X	60 27 602 08	2	1	2 831 021	92 06 581 08	SCHLAUCHLEITUNGEN KLIM
BEZEICHNUNGSSCHILD 25,4X	60 27 602 08	2	1	2 975 012	92 04 116 08	SCHLAUCHLEITUNGEN WIND
BEZEICHNUNGSSCHILD 25,4X	60 27 602 08	2	1	2 975 123	96 19 755 08	SCHLAUCHLEITUNGEN MONT
BEZEICHNUNGSSCHILD 25,4X	60 27 602 08	1	3	2 975 504	92 04 108 08	SCHLAUCHLEITUNGEN
BEZEICHNUNGSSCHILD 25,4X	60 27 602 08	2	9	2 976 016	92 04 112 08	SCHLAUCHLEITUNGEN 3 DR
BEZEICHNUNGSSCHILD 25,4X	60 27 602 08	2	2	2 977 001	92 04 127 08	SCHLAUCHLEITUNGEN
BEZEICHNUNGSSCHILD 25,4X	60 27 602 08	1	4	2 978 101	92 27 228 08	SCHLAUCHLEITUNGEN MONT
BEZEICHNUNGSSCHILD 25,4X	60 27 602 08	2	49	2 997	91 05 268 08	SCHLAUCHLEITUNGEN OBER
BEZEICHNUNGSSCHILD 25,4X	60 27 603 08	2	3	1 970 059	92 17 256 08	SCHLAUCHLEIT.RAUPENTR.
BEZEICHNUNGSSCHILD 25,4X	60 27 603 08	3	21	1 997	91 26 088 08	SCHLAUCHLEITUNGEN RAUP
BEZEICHNUNGSSCHILD 25,4X	60 27 603 08	3	1	2 831 021	92 06 581 08	SCHLAUCHLEITUNGEN KLIM
BEZEICHNUNGSSCHILD 25,4X	60 27 603 08	2	4	2 975 305	96 55 787 08	SCHLAUCHLEITUNGEN WIND
BEZEICHNUNGSSCHILD 25,4X	60 27 603 08	2	2	2 975 504	92 04 108 08	SCHLAUCHLEITUNGEN
BEZEICHNUNGSSCHILD 25,4X	60 27 603 08	3	5	2 977 001	92 04 127 08	SCHLAUCHLEITUNGEN
BEZEICHNUNGSSCHILD 25,4X	60 27 603 08	3	66	2 997	91 05 268 08	SCHLAUCHLEITUNGEN OBER

28.2.2011

etk_en_de_074724 LR 1750

976

LIEBHERR

Alphabetical index
Alphabetischer Index

Bezeichnung	Artikel	Pos.	Menge	Seite	Baugruppe	Bezeichnung
BEZEICHNUNGSSTREIFEN	60 27 629 08	103	7	2 932 161	96 26 815 08	AUFBAUTEILE MONTAGETAPE
BLECH 0X1645X1190 ALMG3 H	95 57 025 08	47	1	2 810	91 33 279 08	KRANFUEHRERKABINE KPL.
BLECH 1,5X115X242 DC01 FE//	95 47 460 08	4	1	2 541	91 31 775 08	ZUSATZHEIZUNG OW
BLECH 1,5X122X162 DC01 FE//	95 44 053 08	4	1	2 540 000	91 49 445 08	HEIZUNG KRANFUEHRERKAB
BLECH 1,5X132X336 DC01 FE//	95 52 098 08	31	2	2 932 160	92 87 778 08	SCHALTSCHRANK MECH.
BLECH 1,5X187X308 DC01 FE//	95 49 661 08	26	1	2 932 187	92 18 049 08	MONTAGEEINHEIT
BLECH 1,5X200X310 DC01 FE//	95 57 391 08	8	3	2 520 018	92 16 988 08	ARMATURENKASTEN EINBAU
BLECH 1,5X32X100 DC01 FE//	95 32 173 08	32	1	2 932 160	92 87 778 08	SCHALTSCHRANK MECH.
BLECH 1.5X1140X231 DC01	97 23 317 08	26	1	2 391 030	96 23 053 08	BATTERIEKASTEN VORM.
BLECH 1.5X1216X544 DC01	97 23 263 08	1	1	2 391 036	96 23 055 08	DECKEL VORM.
BLECH 1.5X1375X497 DC01	97 05 301 08	1	1	2 510 035	92 17 450 08	KLAPPE VORM.
BLECH 1.5X145X450 DC01 FE//	97 13 093 08	116	1	2 932 161	96 26 815 08	AUFBAUTEILE MONTAGETAPE
BLECH 1.5X186X50 DC01 FE//	97 04 780 08	49	1	2 541	91 31 775 08	ZUSATZHEIZUNG OW
BLECH 1.5X215X337 DC01+ZE	97 06 028 08	5	1	2 925 007	96 18 184 08	AUSRUESTUNG KAMERA KAB
BLECH 1.5X2341X914 DC01	97 05 215 08	46	1	2 510	91 01 905 08	DREHBUEHNENVERKLEIDUN
BLECH 1.5X379X377 DC01 FE//	95 60 903 08	3	1	2 830 044	96 26 914 08	AUFBAUTEILE ARMATUREN
BLECH 1.5X485X367 DC01	97 33 569 08	111	1	2 932 161	96 26 815 08	AUFBAUTEILE MONTAGETAPE
BLECH 1.5x134x82 DC01	97 02 962 08	21	4	2 392	91 44 593 08	SCHALLDAEMPFERANLAGE
BLECH 1.5x205x160 DC01 FE//	97 02 510 08	36	2	2 859	91 44 612 08	GERAEUSCHDAEMMUNG
BLECH 1.5x440x277 DC01 FE//	97 02 961 08	20	2	2 392	91 44 593 08	SCHALLDAEMPFERANLAGE
BLECH 1.5x491x265 DC01	95 52 104 08	107	1	2 932 161	96 26 815 08	AUFBAUTEILE MONTAGETAPE
BLECH 10X120X40 S355MC FE	94 28 906 08	31	2	3 214	91 62 256 08	S-KOPFSTUECK
BLECH 10X120X40 S355MC FE	94 28 906 08	33	2	3 229	91 08 507 08	L-ADAPTER
BLECH 10X149X222 S700MC	95 71 139 08	26	1	3 215	91 51 833 08	S-KOPFSTUECK ROLLENSATZ
BLECH 10X20X60 S235JRG2	93 69 406 08	19	2	2 100 012	92 04 560 08	SCHUTZWALZE WINDE 1-2
BLECH 10X210X210 S355MC	95 61 643 08	4	4	1 630	91 05 170 08	HYDRAULISCHE ABSTUETZUN
BLECH 10X241X556 S700MC	97 04 754 08	20	2	2 790	91 01 223 08	ZUSATZTEILE DEMONT.SA-B
BLECH 10X280X100 S355MC	97 03 975 08	11	2	2 125	91 08 101 08	BOLZEN D-S ANLENKSTUECK
BLECH 10X285X297 S700MC	95 66 745 08	3	1	2 100 011	92 70 949 08	STANGE KPL.
BLECH 10X285X297 S700MC	95 66 746 08	4	1	2 100 011	92 70 949 08	STANGE KPL.
BLECH 10X300X377 S700MC	97 97 248 08	10	19	3 213	91 44 718 08	L-KOPFSTUECK
BLECH 10X370X100 S355MC	97 03 974 08	10	2	2 125	91 08 101 08	BOLZEN D-S ANLENKSTUECK
BLECH 10X586X115 S355MC	97 19 127 08	63	1	2 510	91 01 905 08	DREHBUEHNENVERKLEIDUN
BLECH 10X599X105 S355MC	97 19 126 08	62	1	2 510	91 01 905 08	DREHBUEHNENVERKLEIDUN
BLECH 10X80X1270 S235JRG2	95 66 392 08	44	1	3 214	91 62 256 08	S-KOPFSTUECK
BLECH 10X80X1270 S235JRG2	95 66 392 08	28	1	3 225	91 02 083 08	SL-REDUZIERSTUECK
BLECH 10X80X1270 S235JRG2	95 66 392 08	28	1	3 226	91 44 715 08	LI-ZWISCHENSTUECK
BLECH 10X80X1270 S235JRG2	95 66 392 08	28	3	3 227	91 44 716 08	LI-ZWISCHENSTUECK
BLECH 10X80X1270 S235JRG2	95 66 392 08	28	3	3 227	91 62 278 08	LI-ZWISCHENSTUECK
BLECH 10X80X1270 S235JRG2	95 66 392 08	43	2	3 229	91 08 507 08	L-ADAPTER
BLECH 10X80X1270 S235JRG2	95 66 392 08	17	1	3 230	91 27 551 08	ADAPTER F.MASTNASE
BLECH 10X80x1390 S235JRG2	95 64 427 08	8	1	3 221	91 02 066 08	S-ZWISCHENSTUECK
BLECH 10X80x1390 S235JRG2	95 64 427 08	8	4	3 223	91 02 070 08	S-ZWISCHENSTUECK
BLECH 10X80x1390 S235JRG2	95 64 427 08	8	4	3 223 100	91 00 860 08	S-ZWISCHENSTUECK
BLECH 10X98X122 S700MC	95 71 138 08	25	1	3 215	91 51 833 08	S-KOPFSTUECK ROLLENSATZ
BLECH 10x100x100 S355MC	97 02 204 08	9	1	2 970 092	92 35 140 08	MECHANISCHE TEILE
BLECH 10x232x450 S700MC	97 01 347 08	15	4	3 554 006	92 71 434 08	WA-BOCK 1 KOPFSTUECK
BLECH 10x250x250 S700MC	95 71 126 08	7	2	3 215	91 51 833 08	S-KOPFSTUECK ROLLENSATZ
BLECH 10x295x130 S355MC	95 70 360 08	6	2	3 592	91 69 106 08	W-RUECKHALTESICHERUNG
BLECH 10x404x60 S355MC	97 02 799 08	17	1	2 970 092	92 35 140 08	MECHANISCHE TEILE
BLECH 10x630x557 S355MC	97 01 433 08	27	2	3 215	91 51 833 08	S-KOPFSTUECK ROLLENSATZ
BLECH 12X50X300 S690QL	95 66 598 08	8	3	2 550	91 07 640 08	SA-BOCK
BLECH 15X117X180 S355MC	95 65 617 08	26	2	3 360	91 61 637 08	WINDE 5
BLECH 15X137X230 S690QL	95 70 479 08	8	2	3 212	91 62 273 08	W-ANLENKSTUECK
BLECH 15X59X90 S690QL	95 31 585 08	12	32	1 711	91 44 575 08	ZENTRALSCHMIERUNG RAUP
BLECH 15X90X115 S690QL	95 69 187 08	8	4	1 630	91 05 170 08	HYDRAULISCHE ABSTUETZUN
BLECH 15X90X325 S355MC	95 44 256 08	1	1	2 657	92 52 997 08	PENDEL KPL.
BLECH 15x660x100 S690QL	97 00 206 08	32	12	1 400	91 07 653 08	RAUPENTRAEGER LI.
BLECH 15x660x100 S690QL	97 00 206 08	31	12	1 410	91 07 654 08	RAUPENTRAEGER RE.
BLECH 15x91x175 S355MC	97 07 525 08	17	1	2 340	91 09 918 08	WINDE 4 EINZIEHWERK

28.2.2011

etk_en_de_074724 LR 1750

977

LIEBHERRAlphabetical index
Alphabetischer Index

Bezeichnung	Artikel	Pos.	Menge	Seite	Baugruppe	Bezeichnung
BLECH 1X35X22 ALMG3	61 10 022 08	5	1	2 913 003	96 20 599 08	FOLIENASTATUR VORM.
BLECH 1X467X259 ALMG3 H11	97 17 132 08	2	1	2 913 005	96 28 696 08	INNENGEHAEUSE VORM.
BLECH 1X68X99 DC01 FE//ZN	97 00 838 1	11	4	2 670	91 44 601 08	KRAFTSTOFFBEHALTER
BLECH 1X80X110 DC01 FE//ZN	97 09 048 08	22	18	1 991	91 31 729 08	DREHDURCHFUEHRUNG
BLECH 1X95X78 ALMG3 H111	97 09 808 08	5	1	2 913	91 32 850 08	LICCON KONSOLE LCD2
BLECH 1x108x500 DC01	97 03 572 08	71	1	2 391 001	96 19 013 08	DIESELMOTOR VORM.
BLECH 1x120x100 DC01 FE//ZN	97 03 987 08	28	3	3 360	91 61 637 08	WINDE 5
BLECH 20X240X350 S355J2+N	95 26 714 08	20	2	1 400	91 07 653 08	RAUPENTRAEGER LI.
BLECH 20X240X350 S355J2+N	95 26 714 08	20	2	1 410	91 07 654 08	RAUPENTRAEGER RE.
BLECH 20X270X100 S960QL	97 03 976 08	12	2	2 125	91 08 101 08	BOLZEN D-S ANLENKSTUECK
BLECH 20X285X710 S960QL	95 67 264 08	44	4	3 211	91 07 871 08	S-ANLENKSTUECK
BLECH 20X360X100 S960QL	97 03 972 08	6	2	2 125	91 08 101 08	BOLZEN D-S ANLENKSTUECK
BLECH 20X40X220 S355J2+N	95 20 963 08	25	2	1 400	91 07 653 08	RAUPENTRAEGER LI.
BLECH 20X40X220 S355J2+N	95 20 963 08	25	2	1 410	91 07 654 08	RAUPENTRAEGER RE.
BLECH 20X445X640 S960QL	95 70 609 08	6	2	2 657	91 07 641 08	MONTAGEEINRICHTUNG RA
BLECH 20X650X830 S690QL	95 65 876 08	4	2	2 652	91 01 222 08	ROLLENLAGERUNG DREHBUE
BLECH 20x237x100 S690QL	97 03 730 08	20	2	2 652	91 01 222 08	ROLLENLAGERUNG DREHBUE
BLECH 2X100X100 DC01 FE//	95 62 979 08	5	4	1 100	91 11 091 08	RAUPENFAHRWERK KPL.
BLECH 2X100X100 DC01 FE//	95 62 980 08	6	4	1 100	91 11 091 08	RAUPENFAHRWERK KPL.
BLECH 2X100X100 DC01 FE//	95 62 981 08	7	4	1 100	91 11 091 08	RAUPENFAHRWERK KPL.
BLECH 2X100X100 DC01 FE//	95 62 982 08	8	4	1 100	91 11 091 08	RAUPENFAHRWERK KPL.
BLECH 2X102X50 DC01 FE//ZN	97 13 170 08	70	2	1 400	91 07 653 08	RAUPENTRAEGER LI.
BLECH 2X102X50 DC01 FE//ZN	97 13 170 08	70	2	1 410	91 07 654 08	RAUPENTRAEGER RE.
BLECH 2X1045X1572 DC01	95 68 631 08	1	1	2 510 065	92 01 932 08	TUER VORM.
BLECH 2X105X124 DC01 FE//	95 44 168 08	2	1	2 830 044	96 26 914 08	AUFBAUTEILE ARMATUREN
BLECH 2X112X230 DC01	95 63 503 08	15	2	2 520 018	92 16 988 08	ARMATURENKASTEN EINBAU
BLECH 2X1171X187 DC01	97 02 974 08	36	1	2 510	91 01 905 08	DREHBUEHNENVERKLEIDUN
BLECH 2X1177X334 DC01	95 68 621 08	7	1	2 510	91 01 905 08	DREHBUEHNENVERKLEIDUN
BLECH 2X1292X1353 DC01	97 01 217 08	65	1	2 391 001	96 19 013 08	DIESELMOTOR VORM.
BLECH 2X130X125 DC01 FE//	97 04 692 08	72	1	2 550	91 07 640 08	SA-BOCK
BLECH 2X130X125 DC01 FE//	97 04 692 08	6	4	2 920 583	92 15 189 08	BEFESTIGUNGSTEILE ELEKT
BLECH 2X144X80 DC01 FE//ZN	95 63 963 08	1	1	2 932 166	92 68 911 08	VERTEILER MASSE
BLECH 2X145X30 X5CRNI18-1	97 13 707 08	5	1	3 229 001	92 71 619 08	STANGE VORM.
BLECH 2X150X150 DC01 FE//	97 61 885 08	25	4	2 652	91 01 222 08	ROLLENLAGERUNG DREHBUE
BLECH 2X1779X198 DC01	95 68 617 08	3	1	2 510	91 01 905 08	DREHBUEHNENVERKLEIDUN
BLECH 2X1924X391 DC01	95 68 620 08	6	1	2 510	91 01 905 08	DREHBUEHNENVERKLEIDUN
BLECH 2X198X198 DC01 FE//	97 61 874 08	24	4	2 652	91 01 222 08	ROLLENLAGERUNG DREHBUE
BLECH 2X198X784 DC01	95 68 619 08	5	1	2 510	91 01 905 08	DREHBUEHNENVERKLEIDUN
BLECH 2X200X100 X5CRNI18-1	97 52 478 08	7	1	2 700	91 02 040 08	TRANSPORTABLAGE
BLECH 2X213X219 DC01	95 68 629 08	15	1	2 510	91 01 905 08	DREHBUEHNENVERKLEIDUN
BLECH 2X217X575 DC01	95 68 618 08	1	1	2 510 060	92 01 926 08	TUER VORM.
BLECH 2X232X575 DC01	95 68 628 08	1	1	2 510 063	92 01 929 08	TUER VORM.
BLECH 2X240X100 DC01 FE//	97 40 346 08	39	2	3 215	91 51 833 08	S-KOPFSTUECK ROLLENSATZ
BLECH 2X248X326 DC01 FE//	95 63 998 08	4	1	2 925 007	92 15 673 08	KAMERAANBAU DREHBUEHN
BLECH 2X248X326 DC01 FE//	95 63 998 08	3	1	2 925 203	92 16 962 08	KAMERAANBAU S-ANLENKSTU
BLECH 2X250X200 DC01 FE//	97 80 850 08	32	4	2 790	91 01 223 08	ZUSATZTEILE DEMONT.SA-B
BLECH 2X708X1505 DC01	95 68 578 08	1	1	2 510 058	92 01 913 08	AUFSTIEG LI.
BLECH 2X708X1505 DC01	95 68 625 08	1	1	2 510 061	92 01 927 08	AUFSTIEG RE.
BLECH 2X80X30 ALMG3 H111	97 13 712 08	6	1	3 229 001	92 71 619 08	STANGE VORM.
BLECH 2X990X104 DC01	97 28 766 08	3	1	2 391 036	96 23 055 08	DECKEL VORM.
BLECH 2x100x100 DC01	97 03 400 08	23	1	2 520 018	92 16 988 08	ARMATURENKASTEN EINBAU
BLECH 2x1126x1571 DC01	95 68 630 08	1	1	2 510 064	92 01 931 08	TUER VORM.
BLECH 2x1314x1352 DC01	97 01 219 08	66	1	2 391 001	96 19 013 08	DIESELMOTOR VORM.
BLECH 2x1759x213 DC01	95 68 627 08	13	1	2 510	91 01 905 08	DREHBUEHNENVERKLEIDUN
BLECH 2x216x213 DC01	97 03 543 08	52	1	2 510	91 01 905 08	DREHBUEHNENVERKLEIDUN
BLECH 2x229x112 DC01	97 07 498 08	1	1	2 510 066	92 35 577 08	TUER VORM.
BLECH 2x258x80 DC01	97 07 905 08	4	1	2 859 009	92 71 425 08	KASSETTE KPL.
BLECH 2x323x1014 DC01	97 00 325 08	22	1	2 859	91 44 612 08	GERAEUSCHDAEMMUNG
BLECH 2x323x1014 DC01	97 00 326 08	23	1	2 859	91 44 612 08	GERAEUSCHDAEMMUNG
BLECH 2x328x516 DC01	97 03 296 08	45	1	2 859	91 44 612 08	GERAEUSCHDAEMMUNG

28.2.2011

etk_en_de_074724 LR 1750

978

LIEBHERRAlphabetical index
Alphabetischer Index

Bezeichnung	Artikel	Pos.	Menge	Seite	Baugruppe	Bezeichnung
BLECH 2x336x85 DC01 FE//ZN	97 07 550 08	48	1	2 859	91 44 612 08	GERAEUSCHDAEMMUNG
BLECH 2x475x232 DC01	97 03 544 08	1	1	2 510 065	92 16 117 08	TUER VORM.
BLECH 2x520x862 DC01	97 03 252 08	44	1	2 859	91 44 612 08	GERAEUSCHDAEMMUNG
BLECH 2x529x342 DC01	97 00 274 08	19	1	2 859	91 44 612 08	GERAEUSCHDAEMMUNG
BLECH 2x57x422 DC01	95 67 895 08	14	1	2 520 018	92 16 988 08	ARMATURENKASTEN EINBAU
BLECH 2x651x1081 DC01	95 68 626 08	1	1	2 510 062	92 01 928 08	TUER VORM.
BLECH 2x651x1084 DC01	95 68 616 08	1	1	2 510 059	92 01 922 08	TUER VORM.
BLECH 2x668x1090 DC01	97 02 453 08	34	1	2 859	91 44 612 08	GERAEUSCHDAEMMUNG
BLECH 2x700x277 DC01	97 04 872 08	79	1	2 391 001	96 19 013 08	DIESELMOTOR VORM.
BLECH 2x788x326 DC01	95 67 956 08	3	3	2 350	91 13 425 08	DREHWERK
BLECH 2x826x450 DC01	97 06 187 08	47	1	2 859	91 44 612 08	GERAEUSCHDAEMMUNG
BLECH 2x901x322 DC01	97 07 848 08	2	1	2 859 009	92 71 425 08	KASSETTE KPL.
BLECH 2x919x1072 DC01	97 00 139 08	2	2	2 859	91 44 612 08	GERAEUSCHDAEMMUNG
BLECH 30X210X350 S355J2+N	95 26 715 08	21	2	1 400	91 07 653 08	RAUPENTRAEGER LI.
BLECH 30X210X350 S355J2+N	95 26 715 08	21	2	1 410	91 07 654 08	RAUPENTRAEGER RE.
BLECH 35X115X380 S960QL+	95 61 649 08	5	4	1 630	91 05 170 08	HYDRAULISCHE ABSTUETZUN
BLECH 35X190X201 S960QL+	95 61 650 08	6	4	1 630	91 05 170 08	HYDRAULISCHE ABSTUETZUN
BLECH 35x830x110 S960QL+Z2	97 00 032 08	5	2	1 100 005	96 22 480 08	RAHMEN KPL.
BLECH 3X1015X30 DC01	97 12 083 08	28	1	2 520 018	92 16 988 08	ARMATURENKASTEN EINBAU
BLECH 3X118X200 DC01 FE//	97 09 378 08	16	1	2 310	91 04 490 08	WINDE 1
BLECH 3X118X200 DC01 FE//	97 09 378 08	16	1	2 320	91 04 491 08	WINDE 2
BLECH 3X118X200 DC01 FE//	97 09 378 08	22	1	2 340	91 09 918 08	WINDE 4 EINZIEHWERK
BLECH 3X144X80 DC01 FE//ZN	97 07 719 08	2	1	1 970 160	96 24 975 08	MONTAGETEILE RAUPE
BLECH 3X150X315 DC01	95 70 244 08	16	2	3 212	91 62 273 08	W-ANLENKSTUECK
BLECH 3X157X156 DC01 FE//	95 70 054 08	2	1	3 930 054	92 68 038 08	ELEKTRIK WINDWARNUNG T
BLECH 3X160X185 DC01 FE//	97 33 665 08	5	1	2 920 582	96 28 189 08	VERKABELUNG ARMATURENK
BLECH 3X192X187 DC01 FE//	97 23 319 08	21	1	2 391 030	96 23 053 08	BATTERIEKASTEN VORM.
BLECH 3X200X150 DC01 FE//	97 02 854 08	3	1	2 920 583	92 15 189 08	BEFESTIGUNGSTEILE ELEKT
BLECH 3X20X139 DC01 FE//ZN	95 15 359 08	(1)	2	2 970	91 09 141 08	HYDRAULIK
BLECH 3X218X129 DC01 FE//	95 70 055 08	1	1	3 930 560	96 22 292 08	ELEKTRIK FLUGWARNSICHER
BLECH 3X2260X511 ALMG3 H	97 32 004 08	63	2	3 211	91 07 871 08	S-ANLENKSTUECK
BLECH 3X2260X511 ALMG3 H	97 32 004 08	70	2	3 212	91 62 273 08	W-ANLENKSTUECK
BLECH 3X2260X511 ALMG3 H	97 32 004 08	52	2	3 214	91 62 256 08	S-KOPFSTUECK
BLECH 3X2260X511 ALMG3 H	97 32 004 08	21	2	3 229	91 08 507 08	L-ADAPTER
BLECH 3X334X409 DC01	95 35 795 08	36	1	2 502	91 01 353 08	STUERSTAND
BLECH 3X437X145 DC01	95 67 133 08	30	1	2 391 001	96 19 013 08	DIESELMOTOR VORM.
BLECH 3X437X145 DC01	95 67 217 08	31	1	2 391 001	96 19 013 08	DIESELMOTOR VORM.
BLECH 3X456X448 DC01	97 05 917 08	27	1	2 970 092	92 35 140 08	MECHANISCHE TEILE
BLECH 3X45X120 DC01 FE//ZN	95 37 609 08	55	1	2 975	91 44 710 08	ZUSATZHYDRAULIK WINDE 1-
BLECH 3X45X120 DC01 FE//ZN	95 37 609 08	51	1	2 975 300	91 58 686 08	ZUSATZHYDRAULIK WINDE 5
BLECH 3X45X120 DC01 FE//ZN	95 37 609 08	20	1	2 978 200	91 01 626 08	ZUSATZHYDR.S-RUECKHALTE
BLECH 3X45X60 DC01 FE//ZN	95 15 360 08	(2)	2	2 970	91 09 141 08	HYDRAULIK
BLECH 3X496X284 DC01+ZE	97 54 280 08	6	1	2 810 012	96 29 086 08	KRANFUEHRERKABINE VORM
BLECH 3X50X60 DC01 FE//ZN	97 13 257 08	32	2	2 970 092	92 35 140 08	MECHANISCHE TEILE
BLECH 3X518X379 DC01	95 66 225 08	2	2	2 831	91 44 693 08	KLIMAAANLAGE OW
BLECH 3X580X160 DC01 FE//	97 02 924 08	12	1	2 780 900	91 28 390 08	FREMDEINSPEISUNG
BLECH 3X623X461 DC01	97 02 331 08	13	1	2 970 092	92 35 140 08	MECHANISCHE TEILE
BLECH 3X83X248 DC01 FE//ZN	97 03 858 08	1	1	1 970 160	96 24 975 08	MONTAGETEILE RAUPE
BLECH 3x110x210 DC01 FE//ZN	97 07 499 08	3	1	2 970 092	92 35 140 08	MECHANISCHE TEILE
BLECH 3x120x380 DC01 FE//ZN	97 03 861 08	4	1	1 970 160	96 24 975 08	MONTAGETEILE RAUPE
BLECH 3x120x380 DC01 FE//ZN	97 03 862 08	5	1	1 970 160	96 24 975 08	MONTAGETEILE RAUPE
BLECH 3x130x40 DC01 FE//ZN	97 07 527 08	60	2	2 510	91 01 905 08	DREHBUEHNENVERKLEIDUN
BLECH 3x227x144 DC01 FE//ZN	97 02 206 08	16	2	2 340	91 09 918 08	WINDE 4 EINZIEHWERK
BLECH 3x250x535 DC01	97 02 853 08	2	1	2 920 583	92 15 189 08	BEFESTIGUNGSTEILE ELEKT
BLECH 3x270x166 DC01	97 09 144 08	18	1	2 810	91 33 279 08	KRANFUEHRERKABINE KPL.
BLECH 3x396x280 DC01	97 08 771 08	24	1	1 970 160	96 24 975 08	MONTAGETEILE RAUPE
BLECH 3x421x420 DC01 FE//ZN	97 03 860 08	3	2	1 970 160	96 24 975 08	MONTAGETEILE RAUPE
BLECH 3x48x75 DC01 FE//ZN20	97 04 309 08	11	4	1 970 160	96 24 975 08	MONTAGETEILE RAUPE
BLECH 3x840x220 DC01	97 04 798 08	72	1	2 391 001	96 19 013 08	DIESELMOTOR VORM.
BLECH 40X200X180 S690QL	95 27 424 08	8	4	2 740	91 11 067 08	GEGENGEWICHT

28.2.2011

etk_en_de_074724 LR 1750

979

LIEBHERRAlphabetical index
Alphabetischer Index

Bezeichnung	Artikel	Pos.	Menge	Seite	Baugruppe	Bezeichnung
BLECH 4X109X58 S315MC FE//	97 19 079 08	18	1	2 310	91 04 490 08	WINDE 1
BLECH 4X109X58 S315MC FE//	97 19 079 08	18	1	2 320	91 04 491 08	WINDE 2
BLECH 4X110X80 S315MC FE//	97 03 502 08	25	2	2 711	91 31 772 08	ZENTRALSCHMIERANLAGE O
BLECH 4X113X740 S315MC	95 67 540 08	40	1	2 391 001	96 19 013 08	DIESELMOTOR VORM.
BLECH 4X115X98 S315MC FE//	97 07 628 08	21	4	1 970 160	96 24 975 08	MONTAGETEILE RAUPE
BLECH 4X115X98 S315MC FE//	97 07 628 08	30	3	2 970 092	92 35 140 08	MECHANISCHE TEILE
BLECH 4X115X98 S315MC FE//	97 07 628 08	6	1	2 978 302	91 01 880 08	ZUS.HYDR.BALLASTW.-VERBO
BLECH 4X1180X83 S315MC	97 00 598 08	24	1	2 859	91 44 612 08	GERAEUSCHDAEMMUNG
BLECH 4X120X123 S315MC FE	97 25 169 08	25	1	2 340	91 09 918 08	WINDE 4 EINZIEHWERK
BLECH 4X1227X67 S315MC	97 03 094 08	42	1	2 510	91 01 905 08	DREHBUEHNENVERKLEIDUN
BLECH 4X1318X36 S315MC	95 50 058 08	110	2	2 932 161	96 26 815 08	AUFBAUTEILE MONTAGETAPE
BLECH 4X133X30 S315MC	97 03 055 08	19	1	2 970 092	92 35 140 08	MECHANISCHE TEILE
BLECH 4X133X30 S315MC FE//	97 05 283 08	84	1	2 391 001	96 19 013 08	DIESELMOTOR VORM.
BLECH 4X144X180 S315MC	97 00 465 08	8	2	2 859	91 44 612 08	GERAEUSCHDAEMMUNG
BLECH 4X144X220 S315MC FE	95 56 686 08	24	1	2 970 092	92 35 140 08	MECHANISCHE TEILE
BLECH 4X150X50 S315MC FE//	97 15 108 08	26	1	2 711	91 31 772 08	ZENTRALSCHMIERANLAGE O
BLECH 4X1645X211 S315MC	97 00 463 08	15	1	2 859	91 44 612 08	GERAEUSCHDAEMMUNG
BLECH 4X1645X211 S315MC	97 00 729 08	16	1	2 859	91 44 612 08	GERAEUSCHDAEMMUNG
BLECH 4X165X225 S315MC FE	95 57 495 08	20	1	1 920 308	92 88 119 08	ELEKTRIK RAUPENTRAEGER
BLECH 4X165X225 S315MC FE	95 57 495 08	20	1	1 920 309	92 88 164 08	ELEKTRIK RAUPENTRAEGER
BLECH 4X170X230 S315MC FE	97 08 087 08	23	2	2 652	91 01 222 08	ROLLENLAGERUNG DREHBUE
BLECH 4X174X72 S315MC FE//	97 02 120 08	5	1	2 391 030	96 23 053 08	BATTERIEKASTEN VORM.
BLECH 4X174X74 S315MC FE//	97 02 119 08	3	2	2 391 030	96 23 053 08	BATTERIEKASTEN VORM.
BLECH 4X175X95 S315MC FE//	97 01 119 08	62	2	2 391 001	96 19 013 08	DIESELMOTOR VORM.
BLECH 4X180X25 S315MC FE//	97 04 799 08	73	3	2 391 001	96 19 013 08	DIESELMOTOR VORM.
BLECH 4X196X246 S315MC	95 70 019 08	4	1	2 671	91 44 602 08	OELBEHAELTER KPL.
BLECH 4X196X63 S315MC FE//	95 56 681 08	1	4	2 920 583	92 15 189 08	BEFESTIGUNGSTEILE ELEKT
BLECH 4X196X63 S315MC FE//	95 56 681 08	31	1	3 360	91 61 637 08	WINDE 5
BLECH 4X20X500 S315MC FE//	95 37 411 08	9	1	2 920 583	92 15 189 08	BEFESTIGUNGSTEILE ELEKT
BLECH 4X20X500 S315MC FE//	95 37 411 08	86	1	3 211	91 07 871 08	S-ANLENKSTUECK
BLECH 4X20X500 S315MC FE//	95 37 411 08	18	1	3 213	91 44 718 08	L-KOPFSTUECK
BLECH 4X20X500 S315MC FE//	95 37 411 08	51	1	3 230	91 27 551 08	ADAPTER F.MASTNASE
BLECH 4X215X287 S315MC FE	97 66 339 08	24	1	2 340	91 09 918 08	WINDE 4 EINZIEHWERK
BLECH 4X225X245 S315MC	95 68 312 08	2	1	2 670	91 44 601 08	KRAFTSTOFFBEHAELTER
BLECH 4X225X245 S315MC	95 68 314 08	3	1	2 670	91 44 601 08	KRAFTSTOFFBEHAELTER
BLECH 4X226X80 S315MC FE//	97 19 114 08	33	1	2 970 092	92 35 140 08	MECHANISCHE TEILE
BLECH 4X230X193 S315MC FE	97 05 910 08	25	2	2 970 092	92 35 140 08	MECHANISCHE TEILE
BLECH 4X235X222 S315MC	97 03 056 08	20	1	2 970 092	92 35 140 08	MECHANISCHE TEILE
BLECH 4X250X118 S315MC FE	97 19 125 08	61	2	2 510	91 01 905 08	DREHBUEHNENVERKLEIDUN
BLECH 4X250X200 S315MC FE	97 80 849 08	31	4	2 790	91 01 223 08	ZUSATZTEILE DEMONT.SA-B
BLECH 4X260X292 S315MC FE	95 44 928 08	5	1	2 541	91 31 775 08	ZUSATZHEIZUNG OW
BLECH 4X260X60 S315MC FE//	95 55 141 08	70	1	2 391 001	96 19 013 08	DIESELMOTOR VORM.
BLECH 4X279X85 S315MC FE//	97 05 282 08	83	1	2 391 001	96 19 013 08	DIESELMOTOR VORM.
BLECH 4X300X830 S315MC	95 65 877 08	5	2	2 652	91 01 222 08	ROLLENLAGERUNG DREHBUE
BLECH 4X30X105 S315MC FE//	95 36 969 08	35	4	1 711	91 44 575 08	ZENTRALSCHMIERUNG RAUP
BLECH 4X326X176 S315MC	97 05 325 08	44	2	2 510	91 01 905 08	DREHBUEHNENVERKLEIDUN
BLECH 4X333X124 S315MC	97 07 630 08	31	3	2 970 092	92 35 140 08	MECHANISCHE TEILE
BLECH 4X365X275 S315MC	97 07 563 08	29	1	2 970 092	92 35 140 08	MECHANISCHE TEILE
BLECH 4X369X224 S315MC	97 10 255 08	2	4	1 620	91 00 766 08	BEFESTIGUNGSTEILE DREH
BLECH 4X416X140 S315MC	97 02 037 08	11	1	2 391	91 15 195 08	DIESELMOTOR KPL.
BLECH 4X416X140 S315MC	97 02 038 08	12	1	2 391	91 15 195 08	DIESELMOTOR KPL.
BLECH 4X432X583 S315MC	97 01 624 08	5	1	2 970 092	92 35 140 08	MECHANISCHE TEILE
BLECH 4X504X374 S315MC	97 05 198 08	81	1	2 391 001	96 19 013 08	DIESELMOTOR VORM.
BLECH 4X50X95 S315MC	95 05 282 08	7	1	1 970	91 21 621 08	HYDRAULIK RAUPE
BLECH 4X56X60 S315MC FE//	97 11 461 08	44	1	2 810	91 33 279 08	KRANFUEHRERKABINE KPL.
BLECH 4X60X103 S315MC FE//	95 51 525 08	20	1	3 360	91 61 637 08	WINDE 5
BLECH 4X70X130 S315MC FE//	95 67 444 08	73	2	3 223 100	91 00 860 08	S-ZWISCHENSTUECK
BLECH 4X70X130 S315MC FE//	95 67 444 08	30	4	3 226	91 44 715 08	LI-ZWISCHENSTUECK
BLECH 4X70X130 S315MC FE//	95 67 444 08	30	4	3 227	91 44 716 08	LI-ZWISCHENSTUECK
BLECH 4X70X130 S315MC FE//	95 67 444 08	30	4	3 227	91 62 278 08	LI-ZWISCHENSTUECK

28.2.2011

etk_en_de_074724 LR 1750

980

LIEBHERRAlphabetical index
Alphabetischer Index

Bezeichnung	Artikel	Pos.	Menge	Seite	Baugruppe	Bezeichnung
BLECH 4X73X46 S315MC FE//	97 14 983 08	27	2	2 810 012	96 29 086 08	KRANFUEHRERKABINE VORM
BLECH 4X80X286 S315MC FE//	95 67 445 08	72	2	3 223 100	91 00 860 08	S-ZWISCHENSTUECK
BLECH 4X80X286 S315MC FE//	95 67 445 08	31	4	3 226	91 44 715 08	LI-ZWISCHENSTUECK
BLECH 4X80X286 S315MC FE//	95 67 445 08	31	4	3 227	91 44 716 08	LI-ZWISCHENSTUECK
BLECH 4X80X286 S315MC FE//	95 67 445 08	31	4	3 227	91 62 278 08	LI-ZWISCHENSTUECK
BLECH 4X855X145 S315MC	97 09 140 08	2	1	2 977	91 00 771 08	ZUSATZHYDRAULIK DREHBUE
BLECH 4X90X12 S315MC FE//	94 99 977 08	9	4	2 932 160	92 87 778 08	SCHALTSCHRANK MECH.
BLECH 4X944X65 S315MC	97 03 092 08	40	1	2 510	91 01 905 08	DREHBUEHNENVERKLEIDUN
BLECH 4X964X63 S315MC	97 03 091 08	39	1	2 510	91 01 905 08	DREHBUEHNENVERKLEIDUN
BLECH 4X98X100 S315MC FE//	97 12 901 08	40	1	2 975 300	91 58 686 08	ZUSATZHYDRAULIK WINDE 5
BLECH 4x100x82 S315MC FE//	97 05 075 08	73	4	3 212	91 62 273 08	W-ANLENKSTUECK
BLECH 4x103x60 S315MC	97 01 621 08	4	1	2 970 092	92 35 140 08	MECHANISCHE TEILE
BLECH 4x103x60 S315MC	97 01 621 08	58	1	2 975	91 44 710 08	ZUSATZHYDRAULIK WINDE 1-
BLECH 4x105x28 S315MC FE//	97 06 964 08	59	2	3 213	91 44 718 08	L-KOPFSTUECK
BLECH 4x112x500 S315MC	97 01 118 08	61	1	2 391 001	96 19 013 08	DIESELMOTOR VORM.
BLECH 4x115x173 S315MC FE//	97 07 556 08	28	1	2 970 092	92 35 140 08	MECHANISCHE TEILE
BLECH 4x116x40 S315MC FE//	97 00 671 08	26	2	2 859	91 44 612 08	GERAEUSCHDAEMMUNG
BLECH 4x1180x63 S315MC	97 06 122 08	46	1	2 859	91 44 612 08	GERAEUSCHDAEMMUNG
BLECH 4x118x40 S315MC FE//	97 01 434 08	28	2	3 215	91 51 833 08	S-KOPFSTUECK ROLLENSATZ
BLECH 4x121x173 S315MC FE//	97 08 432 08	85	2	3 223 100	91 00 860 08	S-ZWISCHENSTUECK
BLECH 4x1227x68 S315MC	97 03 093 08	41	1	2 510	91 01 905 08	DREHBUEHNENVERKLEIDUN
BLECH 4x136x107 S315MC FE//	97 05 203 08	82	2	2 391 001	96 19 013 08	DIESELMOTOR VORM.
BLECH 4x143x100 S315MC	97 02 763 08	16	1	2 970 092	92 35 140 08	MECHANISCHE TEILE
BLECH 4x1481x130 S315MC	95 68 635 08	18	1	2 510	91 01 905 08	DREHBUEHNENVERKLEIDUN
BLECH 4x205x162 S315MC	97 02 205 08	10	1	2 970 092	92 35 140 08	MECHANISCHE TEILE
BLECH 4x254x25 S315MC FE//	97 07 802 08	22	1	2 652	91 01 222 08	ROLLENLAGERUNG DREHBUE
BLECH 4x259x79 S315MC FE//	97 03 090 08	38	1	2 510	91 01 905 08	DREHBUEHNENVERKLEIDUN
BLECH 4x265x80 S315MC FE//	97 07 844 08	26	2	2 790	91 01 223 08	ZUSATZTEILE DEMONT.SA-B
BLECH 4x269x196 S315MC	95 70 020 08	5	1	2 671	91 44 602 08	OELBEHAELTER KPL.
BLECH 4x290x213 S315MC	97 02 203 08	8	1	2 970 092	92 35 140 08	MECHANISCHE TEILE
BLECH 4x303x95 S315MC	95 68 636 08	19	1	2 510	91 01 905 08	DREHBUEHNENVERKLEIDUN
BLECH 4x30x167 S315MC	97 02 762 08	15	2	2 970 092	92 35 140 08	MECHANISCHE TEILE
BLECH 4x316x143 S315MC	97 02 332 08	14	1	2 970 092	92 35 140 08	MECHANISCHE TEILE
BLECH 4x380x274 S315MC	97 05 814 08	7	1	2 920 583	92 15 189 08	BEFESTIGUNGSTEILE ELEKT
BLECH 4x430x120 S315MC	97 01 573 08	2	2	2 970 092	92 35 140 08	MECHANISCHE TEILE
BLECH 4x506x106 S315MC	97 05 298 08	85	1	2 391 001	96 19 013 08	DIESELMOTOR VORM.
BLECH 4x584x1163 S315MC	97 01 184 08	64	1	2 391 001	96 19 013 08	DIESELMOTOR VORM.
BLECH 4x598x231 S315MC	97 04 862 08	75	1	2 391 001	96 19 013 08	DIESELMOTOR VORM.
BLECH 4x600x363 S315MC FE//	97 03 872 08	25	1	1 920 307	92 88 109 08	ELEKTRIK MITTELSTUECK
BLECH 4x63x90 S315MC FE//	95 41 137 08	20	8	2 510	91 01 905 08	DREHBUEHNENVERKLEIDUN
BLECH 4x670x164 S315MC	97 03 089 08	37	1	2 510	91 01 905 08	DREHBUEHNENVERKLEIDUN
BLECH 4x680x350 S315MC	97 03 284 08	71	1	3 211	91 07 871 08	S-ANLENKSTUECK
BLECH 4x700x250 S315MC	97 04 203 08	70	1	3 214	91 62 256 08	S-KOPFSTUECK
BLECH 4x73x30 S315MC FE//	97 03 501 08	24	12	2 711	91 31 772 08	ZENTRALSCHMIERANLAGE O
BLECH 4x750x304 S315MC	95 71 279 08	54	2	3 214	91 62 256 08	S-KOPFSTUECK
BLECH 4x750x507 S315MC	97 07 094 08	78	2	3 214	91 62 256 08	S-KOPFSTUECK
BLECH 4x93x120 S315MC FE//	97 09 740 08	41	1	2 810	91 33 279 08	KRANFUEHRERKABINE KPL.
BLECH 5X110X105 S355MC FE	97 45 429 08	40	6	3 556 003	92 71 234 08	WA-BOCK 2 ANLENKSTUECK
BLECH 5X110X105 S355MC FE	97 45 429 08	21	6	3 556 004	92 71 575 08	WA-BOCK 2 KOPFSTUECK VO
BLECH 5X125X100 S700MC	95 47 547 08	27	4	3 212	91 62 273 08	W-ANLENKSTUECK
BLECH 5X125X100 S700MC	95 47 547 08	6	4	3 225	91 02 083 08	SL-REDUZIERSTUECK
BLECH 5X132X749 S355MC	95 68 586 08	5	1	2 510 058	92 01 913 08	AUFSTIEG LI.
BLECH 5X132X749 S355MC	95 68 586 08	5	1	2 510 061	92 01 927 08	AUFSTIEG RE.
BLECH 5X135X250 S355MC	95 64 016 08	13	1	2 925 007	92 15 673 08	KAMERAANBAU DREHBUEHN
BLECH 5X140X100 S700MC	95 50 518 08	6	2	3 211	91 07 871 08	S-ANLENKSTUECK
BLECH 5X140X100 S700MC	95 50 518 08	42	4	3 213	91 44 718 08	L-KOPFSTUECK
BLECH 5X140X100 S700MC	95 50 518 08	72	2	3 214	91 62 256 08	S-KOPFSTUECK
BLECH 5X140X100 S700MC	95 50 518 08	28	2	3 217	91 26 733 08	MONTAGEKOPF
BLECH 5X140X100 S700MC	95 50 518 08	6	4	3 221	91 02 066 08	S-ZWISCHENSTUECK
BLECH 5X140X100 S700MC	95 50 518 08	6	4	3 223	91 02 070 08	S-ZWISCHENSTUECK

28.2.2011

etk_en_de_074724 LR 1750

981

LIEBHERRAlphabetical index
Alphabetischer Index

Bezeichnung	Artikel	Pos.	Menge	Seite	Baugruppe	Bezeichnung
BLECH 5X140X100 S700MC	95 50 518 08	6	4	3 223 100	91 00 860 08	S-ZWISCHENSTUECK
BLECH 5X140X100 S700MC	95 50 518 08	37	2	3 225	91 02 083 08	SL-REDUZIERSTUECK
BLECH 5X140X100 S700MC	95 50 518 08	6	4	3 226	91 44 715 08	LI-ZWISCHENSTUECK
BLECH 5X140X100 S700MC	95 50 518 08	6	4	3 227	91 44 716 08	LI-ZWISCHENSTUECK
BLECH 5X140X100 S700MC	95 50 518 08	6	4	3 227	91 62 278 08	LI-ZWISCHENSTUECK
BLECH 5X140X100 S700MC	95 50 518 08	22	6	3 230	91 27 551 08	ADAPTER F.MASTNASE
BLECH 5X140X100 S700MC	95 50 518 08	21	4	3 554 005	92 71 402 08	WA-BOCK 1 ANLENKSTUECK
BLECH 5X140X100 S700MC	95 50 518 08	38	4	3 556 003	92 71 234 08	WA-BOCK 2 ANLENKSTUECK
BLECH 5X160X110 S355MC FE	97 85 608 08	91	4	3 212	91 62 273 08	W-ANLENKSTUECK
BLECH 5X187X762 S355MC	95 67 339 08	51	1	2 391 001	96 19 013 08	DIESELMOTOR VORM.
BLECH 5X189X100 S355MC FE	97 07 655 08	25	2	2 790	91 01 223 08	ZUSATZTEILE DEMONT.SA-B
BLECH 5X200X222 S355MC	97 01 424 08	11	1	2 970 092	92 35 140 08	MECHANISCHE TEILE
BLECH 5X20X150 S355MC	95 35 640 08	152	1	2 970	91 09 141 08	HYDRAULIK
BLECH 5X30X187 S355MC FE//	97 01 570 08	1	2	2 970 092	92 35 140 08	MECHANISCHE TEILE
BLECH 5X393X60 S355MC FE//	95 64 428 08	50	1	3 214	91 62 256 08	S-KOPFSTUECK
BLECH 5X393X60 S355MC FE//	95 64 428 08	7	2	3 221	91 02 066 08	S-ZWISCHENSTUECK
BLECH 5X393X60 S355MC FE//	95 64 428 08	7	8	3 223	91 02 070 08	S-ZWISCHENSTUECK
BLECH 5X393X60 S355MC FE//	95 64 428 08	7	8	3 223 100	91 00 860 08	S-ZWISCHENSTUECK
BLECH 5X393X60 S355MC FE//	95 64 428 08	18	2	3 225	91 02 083 08	SL-REDUZIERSTUECK
BLECH 5X393X60 S355MC FE//	95 64 428 08	18	2	3 226	91 44 715 08	LI-ZWISCHENSTUECK
BLECH 5X393X60 S355MC FE//	95 64 428 08	18	6	3 227	91 44 716 08	LI-ZWISCHENSTUECK
BLECH 5X393X60 S355MC FE//	95 64 428 08	18	6	3 227	91 62 278 08	LI-ZWISCHENSTUECK
BLECH 5X393X60 S355MC FE//	95 64 428 08	38	2	3 229	91 08 507 08	L-ADAPTER
BLECH 5X393X60 S355MC FE//	95 64 428 08	13	2	3 230	91 27 551 08	ADAPTER F.MASTNASE
BLECH 5X420X299 S355MC	97 28 090 08	1	1	2 790 507	91 26 379 08	PODEST AUF MONTAGEWIND
BLECH 5X420X299 S355MC	97 28 091 08	2	1	2 790 507	91 26 379 08	PODEST AUF MONTAGEWIND
BLECH 5X59X140 S355MC FE//	97 06 464 08	101	1	3 211	91 07 871 08	S-ANLENKSTUECK
BLECH 5X687X50 S355MC	97 04 948 08	89	1	3 211	91 07 871 08	S-ANLENKSTUECK
BLECH 5X800X907 S960QL	95 71 008 08	9	2	3 554 005	92 71 402 08	WA-BOCK 1 ANLENKSTUECK
BLECH 5X94X58 S355MC FE//	97 46 481 08	41	2	3 556 003	92 71 234 08	WA-BOCK 2 ANLENKSTUECK
BLECH 5X94X58 S355MC FE//	97 46 481 08	23	2	3 556 004	92 71 575 08	WA-BOCK 2 KOPFSTUECK VO
BLECH 5x1042x976 S355MC	95 70 844 08	7	2	3 556 003	92 71 234 08	WA-BOCK 2 ANLENKSTUECK
BLECH 5x125x84 S355MC FE//	97 02 977 08	18	1	2 970 092	92 35 140 08	MECHANISCHE TEILE
BLECH 5x155x100 S355MC	97 04 627 08	9	2	2 744	91 08 498 08	VERBOLZUNG DB-BALLASTWA
BLECH 5x164x295 S355MC FE//	95 66 501 08	15	2	2 391 001	96 19 013 08	DIESELMOTOR VORM.
BLECH 5x1810x279 S355MC	97 00 875 08	7	1	1 711	91 44 575 08	ZENTRALSCHMIERUNG RAUP
BLECH 5x1810x279 S355MC	97 00 876 08	8	1	1 711	91 44 575 08	ZENTRALSCHMIERUNG RAUP
BLECH 5x190x179 S355MC FE//	97 07 654 08	24	2	2 790	91 01 223 08	ZUSATZTEILE DEMONT.SA-B
BLECH 5x2275x279 S355MC	97 00 871 08	3	1	1 711	91 44 575 08	ZENTRALSCHMIERUNG RAUP
BLECH 5x2275x279 S355MC	97 00 872 08	4	1	1 711	91 44 575 08	ZENTRALSCHMIERUNG RAUP
BLECH 5x240x279 S355MC	97 00 873 08	5	4	1 711	91 44 575 08	ZENTRALSCHMIERUNG RAUP
BLECH 5x2440x279 S355MC	97 00 874 08	6	2	1 711	91 44 575 08	ZENTRALSCHMIERUNG RAUP
BLECH 5x265x90 S355MC FE//	97 01 044 08	13	1	3 204	91 57 363 08	W-MONTAGEEINHEIT
BLECH 5x314x217 S960QL	95 71 009 08	11	2	3 554 005	92 71 402 08	WA-BOCK 1 ANLENKSTUECK
BLECH 5x407x21 S355MC FE//	97 03 095 08	43	2	2 510	91 01 905 08	DREHBUEHNNENVERKLEIDUN
BLECH 5x425x279 S355MC	97 00 877 08	9	2	1 711	91 44 575 08	ZENTRALSCHMIERUNG RAUP
BLECH 5x428x60 S355MC	97 04 534 08	23	1	2 970 092	92 35 140 08	MECHANISCHE TEILE
BLECH 5x535x309 S355MC FE//	97 02 330 08	12	1	2 970 092	92 35 140 08	MECHANISCHE TEILE
BLECH 5x660x100 S700MC	97 00 208 08	33	6	1 400	91 07 653 08	RAUPENTRAEGER LI.
BLECH 5x660x100 S700MC	97 00 208 08	32	6	1 410	91 07 654 08	RAUPENTRAEGER RE.
BLECH 5x80x50 S355MC FE//	97 05 053 08	96	1	3 211	91 07 871 08	S-ANLENKSTUECK
BLECH 5x955x279 S355MC	97 00 869 08	1	1	1 711	91 44 575 08	ZENTRALSCHMIERUNG RAUP
BLECH 5x955x279 S355MC	97 00 870 08	2	1	1 711	91 44 575 08	ZENTRALSCHMIERUNG RAUP
BLECH 5x970x279 S355MC	97 00 878 08	10	1	1 711	91 44 575 08	ZENTRALSCHMIERUNG RAUP
BLECH 5x970x279 S355MC	97 00 879 08	11	1	1 711	91 44 575 08	ZENTRALSCHMIERUNG RAUP
BLECH 6X128X166 S355MC	95 51 017 08	6	2	2 970	91 09 141 08	HYDRAULIK
BLECH 6X35X152 S355MC FE//	95 70 629 08	66	1	1 400	91 07 653 08	RAUPENTRAEGER LI.
BLECH 6X35X152 S355MC FE//	95 70 629 08	66	1	1 410	91 07 654 08	RAUPENTRAEGER RE.
BLECH 6X90X123 S355MC	95 40 177 08	7	2	2 970	91 09 141 08	HYDRAULIK
BLECH 6x100x252 S355MC	97 07 068 08	7	1	2 970 092	92 35 140 08	MECHANISCHE TEILE

28.2.2011

etk_en_de_074724 LR 1750

982

LIEBHERRAlphabetical index
Alphabetischer Index

Bezeichnung	Artikel	Pos.	Menge	Seite	Baugruppe	Bezeichnung
BLECH 6x120x100 S355MC	95 67 041 08	15	1	3 360	91 61 637 08	WINDE 5
BLECH 8X200X20 S355MC FE//	95 01 101 08	15	2	3 221	91 02 066 08	S-ZWISCHENSTUECK
BLECH 8X200X20 S355MC FE//	95 01 101 08	15	4	3 223	91 02 070 08	S-ZWISCHENSTUECK
BLECH 8X200X20 S355MC FE//	95 01 101 08	15	5	3 223 100	91 00 860 08	S-ZWISCHENSTUECK
BLECH 8X200X20 S355MC FE//	95 01 101 08	12	2	3 225	91 02 083 08	SL-REDUZIERSTUECK
BLECH 8X200X20 S355MC FE//	95 01 101 08	12	2	3 226	91 44 715 08	LI-ZWISCHENSTUECK
BLECH 8X200X20 S355MC FE//	95 01 101 08	12	4	3 227	91 44 716 08	LI-ZWISCHENSTUECK
BLECH 8X20X80 S960QL	95 70 577 08	67	2	2 510	91 01 905 08	DREHBUEHNENVERKLEIDUN
BLECH 8X300X50 S355MC FE//	95 54 048 08	111	10	3 211	91 07 871 08	S-ANLENKSTUECK
BLECH 8X300X50 S355MC FE//	95 54 048 08	40	4	3 212	91 62 273 08	W-ANLENKSTUECK
BLECH 8X300X50 S355MC FE//	95 54 048 08	43	3	3 214	91 62 256 08	S-KOPFSTUECK
BLECH 8X300X50 S355MC FE//	95 54 048 08	12	4	3 227	91 62 278 08	LI-ZWISCHENSTUECK
BLECH 8X300X50 S355MC FE//	95 54 048 08	11	1	3 230	91 27 551 08	ADAPTER F.MASTNASE
BLECH 8X300X50 S355MC FE//	95 54 048 08	29	4	3 556 003	92 71 234 08	WA-BOCK 2 ANLENKSTUECK
BLECH 8X300X50 S355MC FE//	95 54 048 08	41	2	3 556 004	92 71 575 08	WA-BOCK 2 KOPFSTUECK VO
BLECH 8X40X220 S700MC	95 51 728 08	87	2	3 223 100	91 00 860 08	S-ZWISCHENSTUECK
BLECH 8X40X294 S700MC	95 64 429 08	23	2	3 225	91 02 083 08	SL-REDUZIERSTUECK
BLECH 8X40X294 S700MC	95 64 429 08	23	2	3 226	91 44 715 08	LI-ZWISCHENSTUECK
BLECH 8X40X294 S700MC	95 64 429 08	23	2	3 227	91 44 716 08	LI-ZWISCHENSTUECK
BLECH 8X40X294 S700MC	95 64 429 08	23	2	3 227	91 62 278 08	LI-ZWISCHENSTUECK
BLECH 8X40X348 S700MC	95 64 624 08	51	5	3 214	91 62 256 08	S-KOPFSTUECK
BLECH 8X40X348 S700MC	95 64 624 08	10	2	3 221	91 02 066 08	S-ZWISCHENSTUECK
BLECH 8X40X348 S700MC	95 64 624 08	10	2	3 223	91 02 070 08	S-ZWISCHENSTUECK
BLECH SCHWK. FE//ZN20//C	92 53 185 08	2	1	2 657	92 52 997 08	PENDEL KPL.
BLECH SCHWK.LINKS	92 50 296 08	12	1	2 502	91 01 353 08	STUERSTAND
BLECH SCHWK.RECHTS	92 50 297 08	13	1	2 502	91 01 353 08	STUERSTAND
BLECHSCHRAUBE DIN 7971 3	40 82 002 08	56	2	2 520	91 44 758 08	KABINE VERGLAST
BLECHSCHRAUBE DIN 7971 3	40 82 002 08	5	2	2 522 003	92 91 465 08	INNENSCHLOSS
BLECHSCHRAUBE DIN 7971 4	40 82 001 08	7	6	2 522 000	91 46 006 08	TUER KPL.
BLECHSCHRAUBE DIN 7971 4	40 82 010 08	268	2	1 920 403	92 17 846 08	KLEMMKASTEN VORM.
BLECHSCHRAUBE DIN 7971 4	40 82 010 08	273	4	3 930 317	92 07 124 08	KLEMMKASTEN KPL.
BLECHSCHRAUBE DIN 7971 4	40 82 010 08	295	2	3 930 503	92 73 174 08	KLEMMKASTEN
BLECHSCHRAUBE DIN 7971 4	40 82 010 08	267	2	3 930 607	92 73 168 08	KLEMMKASTEN
BLECHSCHRAUBE DIN 7971 4	40 82 010 08	279	2	3 930 611	92 09 429 08	KLEMMKASTEN
BLECHSCHRAUBE DIN 7971 4	40 82 006 08	79	5	2 520	91 44 758 08	KABINE VERGLAST
BLECHSCHRAUBE DIN 7971 4,	40 82 007 08	70	2	2 520	91 44 758 08	KABINE VERGLAST
BLECHSCHRAUBE DIN 7981 3,	55 31 251 08	27	8	2 520 018	92 16 988 08	ARMATURENKASTEN EINBAU
BLECHSCHRAUBE DIN 7981 3	55 31 573 08	72	6	2 859	91 44 612 08	GERAEUSCHDAEMMUNG
BLECHSCHRAUBE DIN 7981 4	40 82 507 08	264	14	2 810 035	96 27 840 08	ARMATURENBRETT DACH VO
BLECHSCHRAUBE DIN 7981 4	40 82 507 08	270	4	2 810 035	96 27 840 08	ARMATURENBRETT DACH VO
BLECHSCHRAUBE DIN 7981 4,	55 31 687 08	27	8	2 932 161	96 26 815 08	AUFBAUTEILE MONTAGETAPE
BLECHSCHRAUBE DIN 7982 3,	59 10 059 08	11	20	2 520 018	92 16 988 08	ARMATURENKASTEN EINBAU
BLECHSCHRAUBE DIN 7983 4,	40 82 808 08	100	2	2 520	91 44 758 08	KABINE VERGLAST
BLECHSCHRAUBE ISO 7051 ST	40 93 405 08	19	2	2 932 160	92 87 778 08	SCHALTSCHRANK MECH.
BLLENDE	60 67 620 08	31	6	2 810 035	96 27 840 08	ARMATURENBRETT DACH VO
BLENDENSCHUTZ 242X171X5	10 27 921 0	19	1	2 913	91 32 850 08	LICCON KONSOLE LCD2
BLENDSCHUTZ 4X567X55 ALM	97 09 807 08	2	1	2 913 003	96 20 599 08	FOLIENSTATUR VORM.
BLINDBUCHSE PG11 MS	60 24 113 08	17	2	1 920 403	92 17 846 08	KLEMMKASTEN VORM.
BLINDBUCHSE PG11 MS	60 24 113 08	268	1	1 920 406	92 01 742 08	KLEMMKASTEN VORM.
BLINDBUCHSE PG11 MS	60 24 113 08	268	1	1 920 409	92 07 133 08	KLEMMKASTEN VORM.
BLINDBUCHSE PG11 MS	60 24 113 08	53	1	2 520	91 44 758 08	KABINE VERGLAST
BLINDBUCHSE PG11 MS	60 24 113 08	280	1	2 920 413	92 15 651 08	KLEMMKASTEN
BLINDBUCHSE PG11 MS	60 24 113 08	288	4	3 930 503	92 73 174 08	KLEMMKASTEN
BLINDBUCHSE PG11 MS	60 24 113 08	272	2	3 930 557	96 26 659 08	KLEMMKASTEN
BLINDBUCHSE PG13,5 MS	60 24 112 08	18	2	1 920 403	92 17 846 08	KLEMMKASTEN VORM.
BLINDBUCHSE PG13,5 MS	60 24 112 08	153	1	2 920 315	92 04 171 08	LEITUNG
BLINDBUCHSE PG16 MS	60 24 111 08	269	1	1 920 403	92 17 846 08	KLEMMKASTEN VORM.
BLINDBUCHSE PG16 MS	60 24 111 08	266	2	2 920 582	96 28 189 08	VERKABELUNG ARMATURENK
BLINDBUCHSE PG16 MS	60 24 111 08	283	1	3 930 317	92 07 124 08	KLEMMKASTEN KPL.
BLINDBUCHSE PG16 MS	60 24 111 08	272	2	3 930 607	92 73 168 08	KLEMMKASTEN

28.2.2011

etk_en_de_074724 LR 1750

983

LIEBHERRAlphabetical index
Alphabetischer Index

Bezeichnung	Artikel	Pos.	Menge	Seite	Baugruppe	Bezeichnung
BLINDBUCHSE PG16 MS	60 24 111 08	272	2	3 930 611	92 09 429 08	KLEMMKASTEN
BLINDBUCHSE PG21 MS	60 24 110 08	263	1	1 920 403	92 17 846 08	KLEMMKASTEN VORM.
BLINDBUCHSE PG21 MS	60 24 110 08	322	1	3 930 317	92 07 124 08	KLEMMKASTEN KPL.
BLINDBUCHSE PG21 MS	60 24 110 08	266	1	3 930 557	96 26 659 08	KLEMMKASTEN
BLINDBUCHSE PG21 MS	60 24 110 08	266	1	3 930 607	92 73 168 08	KLEMMKASTEN
BLINDBUCHSE PG21 MS	60 24 110 08	266	1	3 930 611	92 09 429 08	KLEMMKASTEN
BLINDNIET 3,0X3,2-5,0	70 42 121 08	10	2	2 913 005	96 28 696 08	INNENGEHAEUSE VORM.
BLINDNIET 3,2X4,3-5,9	70 42 127 08	12	2	3 204 002	92 71 719 08	STANGE KPL.
BLINDNIET 3,2X4,3-5,9	70 42 127 08	7	2	3 229 001	92 71 619 08	STANGE VORM.
BLINDNIET 4,0X10,5	70 42 323 08	47	60	2 932 161	96 26 815 08	AUFBAUTEILE MONTAGETAPE
BLINDNIETMUTTER M 8	41 30 065 08	24	4	2 810 012	96 29 086 08	KRANFUEHRERKABINE VORM
BLINDNIETMUTTER M10 A3C	41 30 066 08	19	8	2 810 012	96 29 086 08	KRANFUEHRERKABINE VORM
BLINDNIETMUTTER M4	41 30 062 08	85	42	2 932 161	96 26 815 08	AUFBAUTEILE MONTAGETAPE
BLINDNIETMUTTER M4 A3C	41 30 075 08	57	8	2 932 161	96 26 815 08	AUFBAUTEILE MONTAGETAPE
BLINDNIETMUTTER M5 AL	41 30 046 08	39	4	2 502	91 01 353 08	STEUERSTAND
BLINDNIETMUTTER M6 ST VER	10 04 259 3	85	2	2 520	91 44 758 08	KABINE VERGLAST
BLINDNIETMUTTER M6 ST VER	10 04 259 3	16	4	2 520 018	92 16 988 08	ARMATURENKASTEN EINBAU
BLINDSTECKER W500L	92 18 219 08	390	1	3 930 611	92 09 429 08	KLEMMKASTEN
BLINDSTECKER W500S	92 18 243 08	320	1	3 930 607	92 73 168 08	KLEMMKASTEN
BLINDSTECKER W510L	92 18 214 08	380	1	3 930 611	92 09 429 08	KLEMMKASTEN
BLINDSTECKER W510S	92 18 245 08	330	1	3 930 607	92 73 168 08	KLEMMKASTEN
BLINDSTOPFEN 1,58	60 45 189 08	261	2	2 920 412	92 15 647 08	KLEMMKASTEN
BLINDSTOPFEN 1,58	60 45 189 08	812	2	2 920 572	92 95 060 08	LEITUNG
BLINDSTOPFEN 1,58	60 45 189 08	(154)	7	3 930 514	96 20 819 08	ELEKTRIK HILFSSPITZE ADAP
BLINDSTOPFEN 1,58	60 45 189 08	154	3	3 930 516	96 20 873 08	LEITUNG
BLINDSTOPFEN 1,58	60 45 189 08	154	7	3 930 612	92 08 651 08	ENDSCHALTER BUS
BLINDSTOPFEN 1,58	60 45 189 08	154	7	3 930 613	92 08 656 08	ENDSCHALTER BUS
BLINDSTOPFEN 1,58	60 45 189 08	154	7	3 930 741	96 32 623 08	ENDSCHALTER BUS
BLINDSTOPFEN 1,58	60 45 189 08	154	7	9 208 050	92 08 050 08	ENDSCHALTER BUS
BLINDSTOPFEN 1,58	60 45 189 08	154	7	9 208 055	92 08 055 08	ENDSCHALTER BUS
BLINDSTOPFEN PG29 MS	60 25 016 08	159	3	2 920 306	92 95 363 08	KABELSTRANG
BLINDSTOPFEN PG29 MS	60 25 016 08	156	1	2 920 323	92 12 718 08	LEITUNG
BLINDSTOPFEN PG7 MS	60 25 007 08	289	1	3 930 503	92 73 174 08	KLEMMKASTEN
BLINDSTOPFEN VST11/4"ED A3	47 77 040 08	656	2	1 970	91 21 621 08	HYDRAULIK RAUPE
BLINDSTOPFEN VST11/4"ED A3	47 77 040 08	629	1	2 970	91 09 141 08	HYDRAULIK
BLINDSTOPFEN VST11/4"ED A3	47 77 040 08	(45)	3	2 978 300	91 01 515 08	ZUSATZHYDR.MONTAGEEINR
BLINDSTOPFEN VST11/4"ED A3	47 77 040 08	2	3	5 113 086	51 13 086 08	PROPORTIONALVENTIL
BLINDSTOPFEN VST11/4"ED A3	47 77 040 08	25	4	5 123 911	51 23 911 08	ABSTUETZZYLINDER
BLINDSTOPFEN VSTIM10X1E	47 77 055 08	622	3	2 990	91 04 495 08	DRUCKLUFTANLAGE
BLINKRELAIS 0,5-5S	63 01 045 08	51	1	2 932 172	96 28 090 08	RELAISSTEUERUNG
BLITZLEUCHE 24V	60 71 386 08	12	1	2 810 034	91 28 401 08	ELEKTRIK KABINE VERGLAST
BLITZROEHRE 24V	57 15 119 08	(1)	1	2 810 034	91 28 401 08	ELEKTRIK KABINE VERGLAST
BLITZROEHRE X1	10 65 094 6	(4)	1	3 930 560	96 22 292 08	ELEKTRIK FLUGWARNSICHER
BLOCK	51 07 138 08	1	1	5 104 385	51 04 385 08	DRUCKMINDERVENTIL
BLOCK	51 07 143 08	14	1	5 104 385	51 04 385 08	DRUCKMINDERVENTIL
BODENMATTE	92 43 638 08	93	1	2 520	91 44 758 08	KABINE VERGLAST
BODENMATTE 10X415X1175	95 55 844 08	12	1	2 810 012	96 29 086 08	KRANFUEHRERKABINE VORM
BODENMATTE 16X475X538	95 67 680 08	75	1	2 520 011	92 43 638 08	BODENMATTE
BODENMATTE 16X820X1178	95 64 309 08	35	1	2 520 011	92 43 638 08	BODENMATTE
BODENPLATTE	10 30 062 1	(4)	1	2 810 034	91 28 401 08	ELEKTRIK KABINE VERGLAST
BODENPLATTE GS18NIMOCR3	38 50 903 08	1	69	1 300 011	96 52 513 08	BODENPLATTEN VORM.
BODENPLATTEN KPL. 1.5M	91 44 568 08	6	2		LR 1750 -0	LIEBHERR RAUPENKRAN LR 1
BODENPLATTEN VORM.	96 52 513 08	1	1	1 300	91 44 568 08	BODENPLATTEN KPL.
BOLZEN	10 49 265 7	311	1	X1041022	10 41 022 8	AUFSTELLWAGEN
BOLZEN 0.0x40 5 42CRMO4+Q	93 19 034 08	46	2	3 212	91 62 273 08	W-ANLENKSTUECK
BOLZEN 100.0X180 35NICRM	97 11 951 08	4	4	3 230	91 27 551 08	ADAPTER F.MASTNASE
BOLZEN 100.0X210 35NICRM	95 46 581 08	3	4	3 212	91 62 273 08	W-ANLENKSTUECK
BOLZEN 100.0X210 35NICRM	95 46 581 08	15	2	3 213	91 44 718 08	L-KOPFSTUECK
BOLZEN 100.0X210 35NICRM	95 46 581 08	2	4	3 225	91 02 083 08	SL-REDUZIERSTUECK
BOLZEN 100.0X210 35NICRM	95 46 581 08	2	4	3 226	91 44 715 08	LI-ZWISCHENSTUECK

28.2.2011

etk_en_de_074724 LR 1750

984

LIEBHERR
 Alphabetical index
 Alphabetischer Index

Bezeichnung	Artikel	Pos.	Menge	Seite	Baugruppe	Bezeichnung
BOLZEN 100.0X210 35NICRM	95 46 581 08	2	4	3 227	91 44 716 08	LI-ZWISCHENSTUECK
BOLZEN 100.0X210 35NICRM	95 46 581 08	2	4	3 227	91 62 278 08	LI-ZWISCHENSTUECK
BOLZEN 100.0X210 35NICRM	95 46 581 08	2	2	3 230	91 27 551 08	ADAPTER F.MASTNASE
BOLZEN 100.0X210 35NICRM	97 03 556 08	2	2	3 213	91 44 718 08	L-KOPFSTUECK
BOLZEN 100.0X210 35NICRM	97 03 556 08	52	2	3 230	91 27 551 08	ADAPTER F.MASTNASE
BOLZEN 100.0X225 35NICRM	95 66 686 08	21	8	2 550	91 07 640 08	SA-BOCK
BOLZEN 100.0X225 35NICRM	95 66 686 08	25	6	3 214	91 62 256 08	S-KOPFSTUECK
BOLZEN 100.0X225 35NICRM	95 66 686 08	16	6	3 229	91 08 507 08	L-ADAPTER
BOLZEN 100.0X225 35NICRM	95 66 686 08	11	1	3 809 100	92 10 812 08	STANGE KPL.
BOLZEN 100.0x203 35NICRM	95 65 052 08	29	2	3 214	91 62 256 08	S-KOPFSTUECK
BOLZEN 100.0x203 35NICRM	95 65 052 08	31	2	3 229	91 08 507 08	L-ADAPTER
BOLZEN 104,5X195X177 35NIC	97 21 152 08	72	4	1 400	91 07 653 08	RAUPENTRAEGER LI.
BOLZEN 104,5X195X177 35NIC	97 21 152 08	72	4	1 410	91 07 654 08	RAUPENTRAEGER RE.
BOLZEN 105.0x170 35NICRM	97 08 094 08	10	1	3 592	91 69 106 08	W-RUECKHALTESICHERUNG
BOLZEN 105X315X260 35NIC	97 05 390 08	50	2	3 223 100	91 00 860 08	S-ZWISCHENSTUECK
BOLZEN 10X266X256 S355J2	95 68 584 08	4	1	2 510 058	92 01 913 08	AUFSTIEG LI.
BOLZEN 10X266X256 S355J2	95 68 584 08	4	1	2 510 061	92 01 927 08	AUFSTIEG RE.
BOLZEN 110X995X980 35NIC	95 61 642 08	3	4	1 630	91 05 170 08	HYDRAULISCHE ABSTUETZUN
BOLZEN 120X378X190 35NIC	97 04 829 08	3	2	3 215	91 51 833 08	S-KOPFSTUECK ROLLENSATZ
BOLZEN 120X670X350 35NIC	97 00 212 08	34	2	1 400	91 07 653 08	RAUPENTRAEGER LI.
BOLZEN 120X670X350 35NIC	97 00 212 08	33	2	1 410	91 07 654 08	RAUPENTRAEGER RE.
BOLZEN 120x275 35NICRMOV	95 71 123 08	6	2	3 214	91 62 256 08	S-KOPFSTUECK
BOLZEN 12X40 CUZN39PB3	94 44 120 08	23	2	2 520	91 44 758 08	KABINE VERGLAST
BOLZEN 130X220 35NICRMOV	95 61 636 08	6	4	1 632	91 07 648 08	MECH.ZUSATZABSTUETZUNG
BOLZEN 130X410X370 35NIC	95 70 450 08	12	2	1 400	91 07 653 08	RAUPENTRAEGER LI.
BOLZEN 130X410X370 35NIC	95 70 450 08	12	2	1 410	91 07 654 08	RAUPENTRAEGER RE.
BOLZEN 150.0x400 35NICRM	95 66 596 08	6	1	2 550	91 07 640 08	SA-BOCK
BOLZEN 150.0x490 35NICRM	95 66 597 08	7	2	2 550	91 07 640 08	SA-BOCK
BOLZEN 150X285 35NICRMOV	95 64 623 08	2	2	3 211	91 07 871 08	S-ANLENKSTUECK
BOLZEN 150X285 35NICRMOV	95 64 623 08	71	2	3 214	91 62 256 08	S-KOPFSTUECK
BOLZEN 150X285 35NICRMOV	95 64 623 08	17	2	3 217	91 26 733 08	MONTAGEKOPF
BOLZEN 150X285 35NICRMOV	95 64 623 08	2	4	3 221	91 02 066 08	S-ZWISCHENSTUECK
BOLZEN 150X285 35NICRMOV	95 64 623 08	2	4	3 223	91 02 070 08	S-ZWISCHENSTUECK
BOLZEN 150X285 35NICRMOV	95 64 623 08	2	4	3 223 100	91 00 860 08	S-ZWISCHENSTUECK
BOLZEN 150X285 35NICRMOV	95 64 623 08	36	2	3 225	91 02 083 08	SL-REDUZIERSTUECK
BOLZEN 160.0X389 35NICRM	97 01 185 08	26	2	3 204	91 57 363 08	W-MONTAGEEINHEIT
BOLZEN 16X365X350 S355J2	95 68 581 08	3	1	2 510 058	92 01 913 08	AUFSTIEG LI.
BOLZEN 16X365X350 S355J2	95 68 581 08	3	1	2 510 061	92 01 927 08	AUFSTIEG RE.
BOLZEN 16X50X45 35NICRM	93 86 038 08	23	1	3 221	91 02 066 08	S-ZWISCHENSTUECK
BOLZEN 16X50X45 35NICRM	93 86 038 08	23	1	3 223	91 02 070 08	S-ZWISCHENSTUECK
BOLZEN 16X50X45 35NICRM	93 86 038 08	23	1	3 223 100	91 00 860 08	S-ZWISCHENSTUECK
BOLZEN 20.0X190 S355J2G3C+	97 45 428 08	44	2	3 556 003	92 71 234 08	WA-BOCK 2 ANLENKSTUECK
BOLZEN 20.0X190 S355J2G3C+	97 45 428 08	20	2	3 556 004	92 71 575 08	WA-BOCK 2 KOPFSTUECK VO
BOLZEN 20X147X54 S355J2G3	95 71 128 08	21	2	3 215	91 51 833 08	S-KOPFSTUECK ROLLENSATZ
BOLZEN 26X85X75 35NICRM	97 04 134 08	7	2	3 362	91 28 224 08	ADAPTERRAHMEN WINDE 5
BOLZEN 30.0X213 S355J2G3	95 65 807 08	10	2	2 310	91 04 490 08	WINDE 1
BOLZEN 30.0X213 S355J2G3	95 65 807 08	10	2	2 320	91 04 491 08	WINDE 2
BOLZEN 30.0X213 S355J2G3	95 65 807 08	11	2	2 340	91 09 918 08	WINDE 4 EINZIEHWERK
BOLZEN 30X1618X1598 S355J2	95 65 879 08	7	2	2 652	91 01 222 08	ROLLENLAGERUNG DREHBUE
BOLZEN 30X1767X1753 S355J2	97 04 314 08	55	3	2 550	91 07 640 08	SA-BOCK
BOLZEN 30X70X45 42CRMO4	93 19 133 08	11	2	2 810	91 33 279 08	KRANFUEHRERKABINE KPL.
BOLZEN 35x178 35NICRMOV12	97 04 625 08	6	2	2 744	91 08 498 08	VERBOLZUNG DB-BALLASTWA
BOLZEN 40X60X50 S355J2C+C	45 12 372 08	6	2	1 991	91 31 729 08	DREHDURCHFUEHRUNG
BOLZEN 40X70 35NICRMOV12	97 00 569 08	12	2	2 100 012	92 04 560 08	SCHUTZWALZE WINDE 1-2
BOLZEN 50.0x115 35NICRMOV	97 04 746 08	10	4	2 790	91 01 223 08	ZUSATZTEILE DEMONT.SA-B
BOLZEN 50X130 35NICRMOV12	97 04 082 08	65	2	2 550	91 07 640 08	SA-BOCK
BOLZEN 50x212 35NICRMOV12	97 04 753 08	19	4	2 790	91 01 223 08	ZUSATZTEILE DEMONT.SA-B
BOLZEN 50x235 35NICRMOV12	97 01 675 08	32	2	3 225	91 02 083 08	SL-REDUZIERSTUECK
BOLZEN 55.0X237 35NICRMOV	97 04 735 08	1	2	2 790	91 01 223 08	ZUSATZTEILE DEMONT.SA-B
BOLZEN 55X152X140 35NICRM	94 00 062 08	9	2	2 657	91 07 641 08	MONTAGEEINRICHTUNG RA

28.2.2011

etk_en_de_074724 LR 1750

985

LIEBHERRAlphabetical index
Alphabetischer Index

Bezeichnung	Artikel	Pos.	Menge	Seite	Baugruppe	Bezeichnung
BOLZEN 56X225X167 35NICRM	97 09 741 08	20	4	3 204	91 57 363 08	W-MONTAGEEINHEIT
BOLZEN 56X225X167 35NICRM	97 09 741 08	55	2	3 223 100	91 00 860 08	S-ZWISCHENSTUECK
BOLZEN 56X245X187 35NICRM	97 01 043 08	3	2	3 870	91 00 196 08	LASCHEN ZUSATZABSPANN
BOLZEN 60X132X122 35NICRM	95 66 651 08	46	2	2 550	91 07 640 08	SA-BOCK
BOLZEN 60X470 35NICRMOV12	95 65 805 08	9	1	2 310	91 04 490 08	WINDE 1
BOLZEN 60X470 35NICRMOV12	95 65 805 08	9	1	2 320	91 04 491 08	WINDE 2
BOLZEN 60X69 42CRMO4+QT	97 00 567 08	5	2	2 100 012	92 04 560 08	SCHUTZWALZE WINDE 1-2
BOLZEN 65.0X20 0 35NICRMOV	94 93 789 08	4	2	2 740	91 11 067 08	GEGENGEWICHT
BOLZEN 65.0X457 35NICRMOV	95 65 804 08	8	1	2 310	91 04 490 08	WINDE 1
BOLZEN 65.0X457 35NICRMOV	95 65 804 08	8	1	2 320	91 04 491 08	WINDE 2
BOLZEN 65.0X457 35NICRMOV	95 65 804 08	6	2	2 340	91 09 918 08	WINDE 4 EINZIEHWERK
BOLZEN 65.0X84 35NICRMOV	95 71 127 08	19	2	3 215	91 51 833 08	S-KOPFSTUECK ROLLENSATZ
BOLZEN 65x117 35NICRMOV12	97 03 545 08	7	2	2 340	91 09 918 08	WINDE 4 EINZIEHWERK
BOLZEN 65x180 35NICRMOV12	94 41 291 08	2	4	3 362	91 28 224 08	ADAPTERRAHMEN WINDE 5
BOLZEN 65x276 35NICRMOV12	97 01 325 08	5	2	3 212	91 62 273 08	W-ANLENKSTUECK
BOLZEN 70x140 35NICRMOV12	94 65 146 08	2	2	3 830	91 00 184 08	ZUSATZABSPANNUNG
BOLZEN 75.0X320 35NICRMOV	95 62 465 08	4	4	3 362	91 28 224 08	ADAPTERRAHMEN WINDE 5
BOLZEN 75.0x220 35NICRMOV	97 05 918 08	3	4	2 700	91 02 040 08	TRANSPORTABLAGE
BOLZEN 80.0X145 35NICRMOV	94 28 896 08	13	2	3 592	91 69 106 08	W-RUECKHALTESICHERUNG
BOLZEN 80.0X192 35NICRMOV	97 01 183 08	2	4	3 556 003	92 71 234 08	WA-BOCK 2 ANLENKSTUECK
BOLZEN 80X280X255 35NICRM	95 69 189 08	10	8	1 630	91 05 170 08	HYDRAULISCHE ABSTUETZUN
BOLZEN 80x199 35NICRMOV12	95 66 649 08	40	2	2 550	91 07 640 08	SA-BOCK
BOLZEN 85.0X120 35NICRMOV	95 67 585 08	8	2	2 291	91 07 868 08	S-RUECKHALTESICHERUNG
BOLZEN 85.0X185 35NICRMOV	97 04 594 08	3	4	3 554 005	92 71 402 08	WA-BOCK 1 ANLENKSTUECK
BOLZEN 90.0X137 35NICRMOV	95 66 524 08	6	2	2 810	91 33 279 08	KRANFUEHRERKABINE KPL.
BOLZEN 90X240 35NICRMOV12	97 04 894 08	5	2	2 744	91 08 498 08	VERBOLZUNG DB-BALLASTWA
BOLZEN 90X500X470 35NICRM	95 70 628 08	64	2	1 400	91 07 653 08	RAUPENTRAEGER LI.
BOLZEN 90X500X470 35NICRM	95 70 628 08	64	2	1 410	91 07 654 08	RAUPENTRAEGER RE.
BOLZEN D-S ANLENKSTUECK	91 08 101 08	102	1		LR 1750 -0	LIEBHERR RAUPENKRAN LR 1
BOLZEN DIN 1435 12X60X53	45 12 144 08	33	1	2 810	91 33 279 08	KRANFUEHRERKABINE KPL.
BOLZEN DIN 1435 16X40X35	45 12 412 08	23	4	3 211	91 07 871 08	S-ANLENKSTUECK
BOLZEN DIN 1435 20X45X38 S	45 12 222 08	57	2	1 400	91 07 653 08	RAUPENTRAEGER LI.
BOLZEN DIN 1435 20X45X38 S	45 12 222 08	57	2	1 410	91 07 654 08	RAUPENTRAEGER RE.
BOLZEN DIN 1435 20X45X38 S	45 12 222 08	4	4	2 370	91 04 815 08	MONTAGEWINDE
BOLZEN DIN 1435 25X90X80 4	45 12 268 08	15	4	2 652	91 01 222 08	ROLLENLAGERUNG DREHBUE
BOLZEN DIN 1435 30X85X70 3	45 12 305 08	2	1	3 790 006	96 19 989 08	BOLZENZIEHZYLINDER KPL.
BOLZEN DIN 1435 30X85X70 3	45 12 305 08	2	1	3 790 007	96 19 990 08	BOLZENZIEHZYLINDER KPL.
BOLZEN DIN 1435 40X80X68 S3	45 12 375 08	7	3	1 991	91 31 729 08	DREHDURCHFUEHRUNG
BOLZEN DIN 1436 25X180X172	45 14 265 08	10	1	3 204 002	92 71 719 08	STANGE KPL.
BOLZEN DIN 1436 25X180X172	45 14 265 08	10	1	3 204 003	92 11 283 08	STANGE KPL.
BOLZEN DIN 1436 25X180X172	45 14 265 08	11	4	3 226	91 44 715 08	LI-ZWISCHENSTUECK
BOLZEN DIN 1436 25X180X172	45 14 265 08	11	4	3 227	91 44 716 08	LI-ZWISCHENSTUECK
BOLZEN DIN 1436 25X180X172	45 14 265 08	11	4	3 227	91 62 278 08	LI-ZWISCHENSTUECK
BOLZEN DIN 1436 25X200X192	45 14 269 08	5	1	2 620	91 00 767 08	ROLLENDREHVERBINDUNG
BOLZEN DIN 1436 25X200X192	45 14 269 08	2	2	3 229	91 08 507 08	L-ADAPTER
BOLZEN DIN 1436 30X80X72 42	45 14 306 08	9	1	2 810	91 33 279 08	KRANFUEHRERKABINE KPL.
BOLZEN DIN 1445 8X35X22 ST	45 35 003 08	4	1	2 522 000	91 46 006 08	TUER KPL.
BOLZEN ISO 2340 B16X60X50	45 00 191 08	3	2	1 641 014	92 53 053 08	ABSTUETZPLATTE KPL.
BOLZEN ISO 2340 B20X500X4	45 00 232 08	113	2	3 211	91 07 871 08	S-ANLENKSTUECK
BOLZEN ISO 2340 B20X500X4	45 00 232 08	59	2	3 223 100	91 00 860 08	S-ZWISCHENSTUECK
BOLZEN ISO 2340 B20X616X6	45 25 531 08	41	2	3 211	91 07 871 08	S-ANLENKSTUECK
BOLZEN ISO 2340 B30X140X12	45 00 330 08	6	2	3 204 004	96 27 171 08	ROLLENSATZ KPL.
BOLZEN ISO 2340 B30X150X13	45 00 318 08	36	1	3 712 000	91 11 090 08	MASTNASE
BOLZEN ISO 2340 B30X440X4	45 00 329 08	13	1	3 712 000	91 11 090 08	MASTNASE
BOLZEN ISO 2340 B40X565X5	45 25 539 08	4	1	3 592 003	92 71 370 08	W-RUECKHALTEBOCK VORM.
BOLZEN ISO 2340 B50X120X96	45 25 505 08	8	2	2 340	91 09 918 08	WINDE 4 EINZIEHWERK
BOLZEN ISO 2340 B50X1600X	45 25 538 08	30	1	3 213	91 44 718 08	L-KOPFSTUECK
BOLZEN ISO 2340 B50X380X3	45 25 456 08	36	2	1 400	91 07 653 08	RAUPENTRAEGER LI.
BOLZEN ISO 2340 B50X380X3	45 25 456 08	35	2	1 410	91 07 654 08	RAUPENTRAEGER RE.
BOLZEN ISO 2340 B60X160X1	45 25 537 08	13	4	2 310	91 04 490 08	WINDE 1

28.2.2011

etk_en_de_074724 LR 1750

986

LIEBHERRAlphabetical index
Alphabetischer Index

Bezeichnung	Artikel	Pos.	Menge	Seite	Baugruppe	Bezeichnung
BOLZEN ISO 2340 B60X160X1	45 25 537 08	13	4	2 320	91 04 491 08	WINDE 2
BOLZEN ISO 2340 B70X160X1	45 00 463 08	3	1	1 750 023	92 65 732 08	MONTAGEROLLE
BOLZEN ISO 2341 B20X130X12	45 30 210 08	8	1	3 211 003	92 10 670 08	STANGEN KPL.
BOLZEN ISO 2341 B20X150X1	45 30 211 08	83	4	3 212	91 62 273 08	W-ANLENKSTUECK
BOLZEN ISO 2341 B20X220X21	45 30 225 08	54	2	3 556 003	92 71 234 08	WA-BOCK 2 ANLENKSTUECK
BOLZEN ISO 2341 B20X75X66	45 12 225 08	11	1	2 925 203	92 16 962 08	KAMERAANBAU S-ANLENKSTU
BOLZEN ISO 2341 B20X75X66	45 12 225 08	61	2	3 556 004	92 71 575 08	WA-BOCK 2 KOPFSTUECK VO
BOLZEN ISO 2341 B30X130X12	45 30 319 08	45	1	3 230	91 27 551 08	ADAPTER F.MASTNASE
BOLZEN ISO 2341 B30X220X2	45 30 300 08	81	2	3 212	91 62 273 08	W-ANLENKSTUECK
BOLZEN ISO 2341 B30X260X2	45 30 318 08	44	2	3 212	91 62 273 08	W-ANLENKSTUECK
BOLZEN ISO 2341 B30X260X2	45 30 318 08	80	2	3 212	91 62 273 08	W-ANLENKSTUECK
BOLZEN ISO 2341 B30X75X65 3	45 30 320 08	2	2	2 744	91 08 498 08	VERBOLZUNG DB-BALLASTWA
BOLZEN ISO 2341 B30X75X65 3	45 30 320 08	12	1	2 810	91 33 279 08	KRANFUEHRERKABINE KPL.
BOLZEN ISO 2341 B30X95X85 3	45 30 327 08	46	1	2 810	91 33 279 08	KRANFUEHRERKABINE KPL.
BOLZEN ISO 2341 B50X162X1	45 30 448 08	14	2	2 790	91 01 223 08	ZUSATZTEILE DEMONT.SA-B
BOLZEN ISO 2341 B60X483X4	45 30 450 08	8	2	1 632	91 07 648 08	MECH.ZUSATZABSTUETZUNG
BOLZEN RD145X405 35NICRM	95 68 428 08	5	4	1 740 002	96 57 849 08	GRUNDPLATTE VORM.
BOLZEN RD210X455 35NICRM	95 70 449 08	11	2	1 400	91 07 653 08	RAUPENTRAEGER LI.
BOLZEN RD210X455 35NICRM	95 70 449 08	11	2	1 410	91 07 654 08	RAUPENTRAEGER RE.
BOLZEN RD25X240 S355J2G3	95 11 671 08	47	2	3 211	91 07 871 08	S-ANLENKSTUECK
BOLZEN RD30X255 42CRMO4	95 59 877 08	50	2	3 556 003	92 71 234 08	WA-BOCK 2 ANLENKSTUECK
BOLZEN RD30X95 42CRMO4+Q	94 01 799 08	22	2	3 712 000	91 11 090 08	MASTNASE
BOLZEN RD40X105 35NICRM	93 22 268 08	3	12	1 100	91 11 091 08	RAUPENFAHRWERK KPL.
BOLZEN RD40X105 35NICRM	93 22 268 08	6	4	1 100 005	96 22 480 08	RAHMEN KPL.
BOLZEN RD40X105 35NICRM	93 22 268 08	39	4	1 400	91 07 653 08	RAUPENTRAEGER LI.
BOLZEN RD40X105 35NICRM	93 22 268 08	38	4	1 410	91 07 654 08	RAUPENTRAEGER RE.
BOLZEN RD40X105 35NICRM	93 22 268 08	14	4	1 630	91 05 170 08	HYDRAULISCHE ABSTUETZUN
BOLZEN RD40X130 35NICRM	95 19 655 08	38	2	1 400	91 07 653 08	RAUPENTRAEGER LI.
BOLZEN RD40X130 35NICRM	95 19 655 08	37	2	1 410	91 07 654 08	RAUPENTRAEGER RE.
BOLZEN RD40X160 42CRMO4	93 90 487 08	60	1	3 556 003	92 71 234 08	WA-BOCK 2 ANLENKSTUECK
BOLZEN RD40X275 42CRMO4	93 38 364 08	19	4	3 554 006	92 71 434 08	WA-BOCK 1 KOPFSTUECK
BOLZEN RD40X70 35NICRM MOV	95 65 733 08	48	4	3 556 003	92 71 234 08	WA-BOCK 2 ANLENKSTUECK
BOLZEN RD40X70 35NICRM MOV	95 65 733 08	24	4	3 556 004	92 71 575 08	WA-BOCK 2 KOPFSTUECK VO
BOLZEN RD40X75 35NICRM MOV	95 60 974 08	32	2	3 556 004	92 71 575 08	WA-BOCK 2 KOPFSTUECK VO
BOLZEN RD40X83 42CRMO4+Q	94 33 791 08	10	2	2 100 012	92 04 560 08	SCHUTZWALZE WINDE 1-2
BOLZEN RD40X92 42CRMO4+Q	93 35 587 08	21	2	3 712 000	91 11 090 08	MASTNASE
BOLZEN RD45X115 35NICRM	95 26 671 08	11	8	1 630	91 05 170 08	HYDRAULISCHE ABSTUETZUN
BOLZEN RD56X168 35NICRM	95 66 648 08	27	2	2 550	91 07 640 08	SA-BOCK
BOLZEN RD56X168 35NICRM	95 66 648 08	4	1	3 204 002	92 71 719 08	STANGE KPL.
BOLZEN RD56X168 35NICRM	95 66 648 08	4	1	3 204 003	92 11 283 08	STANGE KPL.
BOLZEN RD56X168 35NICRM	95 66 648 08	5	2	3 211 003	92 10 670 08	STANGEN KPL.
BOLZEN RD56X168 35NICRM	95 66 648 08	4	1	3 223 001	92 71 488 08	STANGE
BOLZEN RD56X168 35NICRM	95 66 648 08	79	2	3 223 100	91 00 860 08	S-ZWISCHENSTUECK
BOLZEN RD56X168 35NICRM	95 66 648 08	4	1	3 809 000	92 10 957 08	STANGE KPL.
BOLZEN RD56X168 35NICRM	95 66 648 08	4	1	3 809 100	92 10 812 08	STANGE KPL.
BOLZEN RD56X168 35NICRM	95 66 648 08	4	1	3 820 100	92 11 015 08	STANGE KPL.
BOLZEN RD56X216 35NICRM	95 66 857 08	28	2	2 550	91 07 640 08	SA-BOCK
BOLZEN RD56X216 35NICRM	95 66 857 08	6	1	3 204 002	92 71 719 08	STANGE KPL.
BOLZEN RD56X216 35NICRM	95 66 857 08	6	1	3 204 003	92 11 283 08	STANGE KPL.
BOLZEN RD56X216 35NICRM	95 66 857 08	59	2	3 211	91 07 871 08	S-ANLENKSTUECK
BOLZEN RD56X216 35NICRM	95 66 857 08	6	1	3 223 001	92 71 488 08	STANGE
BOLZEN RD56X216 35NICRM	95 66 857 08	56	2	3 223 100	91 00 860 08	S-ZWISCHENSTUECK
BOLZEN RD56X216 35NICRM	95 66 857 08	6	1	3 809 000	92 10 957 08	STANGE KPL.
BOLZEN RD56X216 35NICRM	95 66 857 08	6	1	3 809 100	92 10 812 08	STANGE KPL.
BOLZEN RD56X216 35NICRM	95 66 857 08	6	1	3 820 100	92 11 015 08	STANGE KPL.
BOLZEN RD60X124 35NICRM	94 21 243 08	4	2	2 100	91 01 209 08	DREHBUEHNENRAHMEN KPL.
BOLZEN RD60X140 35NICRM	94 12 653 08	25	2	3 204	91 57 363 08	W-MONTAGEEINHEIT
BOLZEN RD60X140 35NICRM	94 12 653 08	4	2	3 830	91 00 184 08	ZUSATZABSPANNUNG
BOLZEN RD60X140 35NICRM	94 12 653 08	2	4	3 860	91 00 195 08	ZUSATZABSPANNUNG
BOLZEN RD60X170 35NICRM	95 36 392 08	50	2	3 556 004	92 71 575 08	WA-BOCK 2 KOPFSTUECK VO

28.2.2011

etk_en_de_074724 LR 1750

987

LIEBHERRAlphabetical index
Alphabetischer Index

Bezeichnung	Artikel	Pos.	Menge	Seite	Baugruppe	Bezeichnung
BOLZEN RD60X180 35NICRM	95 41 239 08	13	2	2 740	91 11 067 08	GEGENGEWICHT
BOLZEN RD60X185 35NICRM	94 95 025 08	7	2	3 204 004	96 27 171 08	ROLLENSATZ KPL.
BOLZEN RD65X435 35NICRM	95 70 491 08	48	1	3 212	91 62 273 08	W-ANLENKSTUECK
BOLZEN RD70X140 35NICRM	95 50 098 08	2	1	2 657	91 07 641 08	MONTAGEEINRICHTUNG RA
BOLZEN RD75X410 35NICRM	94 95 471 08	45	2	3 211	91 07 871 08	S-ANLENKSTUECK
BOLZEN RD75X410 35NICRM	94 95 471 08	16	2	3 592	91 69 106 08	W-RUECKHALTESICHERUNG
BOLZEN RD80X150 35NICRM	95 24 863 08	19	12	3 204	91 57 363 08	W-MONTAGEEINHEIT
BOLZEN RD80X170 35NICRM	95 57 686 08	7	1	2 657	91 07 641 08	MONTAGEEINRICHTUNG RA
BOLZEN RD80X170 35NICRM	95 57 686 08	3	4	2 740	91 11 067 08	GEGENGEWICHT
BOLZEN RD90X220 35NICRM	94 64 867 08	12	1	3 809 100	92 10 812 08	STANGE KPL.
BOLZEN RD90X235 35NICRM	93 23 774 08	50	2	3 211	91 07 871 08	S-ANLENKSTUECK
BOLZEN RD90X450 35NICRM	95 70 485 08	19	1	3 212	91 62 273 08	W-ANLENKSTUECK
BOLZENBLECH	92 16 460 08	7	4	1 970 160	96 24 975 08	MONTAGETEILE RAUPE
BOLZENHALTERUNG SCHWK.	96 33 281 08	5	1	2 790	91 01 223 08	ZUSATZTEILE DEMONT.SA-B
BOLZENHALTERUNG SCHWK.	96 33 282 08	6	1	2 790	91 01 223 08	ZUSATZTEILE DEMONT.SA-B
BOLZENZIEHEINRICHTUNG	91 07 588 08	334	1		LR 1750 -0	LIEBHERR RAUPENKRAN LR 1
BOLZENZIEHZYLLINDER KPL.	96 19 989 08	1	1	3 790 000	91 07 588 08	BOLZENZIEHEINRICHTUNG
BOLZENZIEHZYLLINDER KPL.	96 19 990 08	3	1	3 790 000	91 07 588 08	BOLZENZIEHEINRICHTUNG
BOWLE	70 30 235	14	1	5 530 018	55 30 018 08	KRAFTSTOFFVORFILTER
BOWLENDICHTUNG HNBR	10 29 417 0	9	1	5 530 018	55 30 018 08	KRAFTSTOFFVORFILTER
BREMSVENTIL	10 03 826 2	7	1	5 123 911	51 23 911 08	ABSTUETZZYLINDER
BRENNER 24V 9,1KW	10 29 012 4	17	1	X1004204	10 04 204 3	WASSERHEIZGERAET
BUCHSE 120X90X55 GZ-CUZN	70 43 265 08	20	2	3 212	91 62 273 08	W-ANLENKSTUECK
BUCHSE 220x10x170 CuZn40Al	70 43 393 08	11	2	3 215	91 51 833 08	S-KOPFSTUECK ROLLENSATZ
BUCHSE 80X100X70 GZ-CUZN	70 43 346 08	5	2	2 810	91 33 279 08	KRANFUEHRERKABINE KPL.
BUCHSE 90 X 110X 110 GZ-CU	70 43 370 08	28	2	3 214	91 62 256 08	S-KOPFSTUECK
BUCHSE 90 X 110X 110 GZ-CU	70 43 370 08	32	2	3 229	91 08 507 08	L-ADAPTER
BUCHSE EN 1982 x72 GZ-CU	70 43 235 08	(2)	1	3 554 006	92 71 434 08	WA-BOCK 1 KOPFSTUECK
BUCHSE RD100X45 GZ-CUZN	70 43 378 08	31	2	3 211	91 07 871 08	S-ANLENKSTUECK
BUCHSE RD120X80 GZ-CUZN	70 43 322 08	12	1	3 554 005	92 71 402 08	WA-BOCK 1 ANLENKSTUECK
BUCHSE RD140X180 GZ-CUZN	70 43 382 08	(2)	2	3 592	91 69 106 08	W-RUECKHALTESICHERUNG
BUCHSE RD160X158 GZ-CUZN	70 43 373 08	11	2	2 652	91 01 222 08	ROLLENLAGERUNG DREHBUE
BUCHSE RD170X156	70 43 391 08	2	2	3 554 005	92 71 402 08	WA-BOCK 1 ANLENKSTUECK
BUCHSE RD170X156	70 43 391 08	14	2	3 556 003	92 71 234 08	WA-BOCK 2 ANLENKSTUECK
BUCHSE RD180X51 GZ-CUZN	70 43 375 08	12	2	2 550	91 07 640 08	SA-BOCK
BUCHSE RD180X68 GZ-CUZN	70 43 376 08	13	2	2 550	91 07 640 08	SA-BOCK
BUCHSE RD195X236	70 43 392 08	3	2	3 214	91 62 256 08	S-KOPFSTUECK
BUCHSE RD200X114 GZ-CUZN	70 43 374 08	2	1	2 550 002	92 70 943 08	LASCHE KPL.
BUCHSE RD205X229 GZ-CUZN	70 43 381 08	2	2	3 592 003	92 71 370 08	W-RUECKHALTEBOCK VORM.
BUCHSE RD210X106 GZ-CUZN	70 43 377 08	20	2	2 550	91 07 640 08	SA-BOCK
BUCHSE RD320X296 GZ-CUZN	70 43 379 08	19	2	3 211	91 07 871 08	S-ANLENKSTUECK
BUCHSENEINSATZ 16POL	60 56 086 08	47	2	2 932 160	92 87 778 08	SCHALTSCHRANK MECH.
BUCHSENEINSATZ 40POL	60 56 021 08	160	1	2 920 323	92 12 718 08	LEITUNG
BUCHSENEINSATZ 40POL	60 56 021 08	50	1	2 932 160	92 87 778 08	SCHALTSCHRANK MECH.
BUCHSENEINSATZ 64POL	60 56 088 08	165	1	2 920 306	92 95 363 08	KABELSTRANG
BUCHSENEINSATZ 64POL	60 56 088 08	42	3	2 932 160	92 87 778 08	SCHALTSCHRANK MECH.
BUCHSENKONTAKT	60 45 188 08	(153)	4	3 930 514	96 20 819 08	ELEKTRIK HILFSSPITZE ADAP
BUCHSENKONTAKT	60 45 188 08	153	4	3 930 516	96 20 873 08	LEITUNG
BUCHSENKONTAKT	60 45 188 08	153	4	3 930 612	92 08 651 08	ENDSCHALTER BUS
BUCHSENKONTAKT	60 45 188 08	153	4	3 930 613	92 08 656 08	ENDSCHALTER BUS
BUCHSENKONTAKT	60 45 188 08	153	4	3 930 741	96 32 623 08	ENDSCHALTER BUS
BUCHSENKONTAKT	60 45 188 08	153	4	9 208 050	92 08 050 08	ENDSCHALTER BUS
BUCHSENKONTAKT	60 45 188 08	153	4	9 208 055	92 08 055 08	ENDSCHALTER BUS
BUCHSENKONTAKT	60 45 193 08	629	5	2 920 572	92 95 060 08	LEITUNG
BUCHSENKONTAKT 1,58 0,5M	10 49 397 0	721	5	2 920 302	92 15 627 08	KABELSTRANG
BUCHSENTRAEGER M1 E-6S	60 45 265 08	276	1	2 920 412	92 15 647 08	KLEMMKASTEN
BUCHSENTRAEGER M1 E-6S	60 45 265 08	276	1	2 920 413	92 15 651 08	KLEMMKASTEN
BUCHSENTRAEGER M1 E-6S	60 45 265 08	(152)	1	3 930 514	96 20 819 08	ELEKTRIK HILFSSPITZE ADAP
BUCHSENTRAEGER M1 E-6S	60 45 265 08	152	1	3 930 516	96 20 873 08	LEITUNG
BUCHSENTRAEGER M1 E-6S	60 45 265 08	151	3	3 930 608	92 18 048 08	KABELBAUM

28.2.2011

etk_en_de_074724 LR 1750

988

LIEBHERRAlphabetical index
Alphabetischer Index

Bezeichnung	Artikel	Pos.	Menge	Seite	Baugruppe	Bezeichnung
BUCHSENTRAEGER M1 E-6S	60 45 265 08	152	1	3 930 612	92 08 651 08	ENDSCHALTER BUS
BUCHSENTRAEGER M1 E-6S	60 45 265 08	152	1	3 930 613	92 08 656 08	ENDSCHALTER BUS
BUCHSENTRAEGER M1 E-6S	60 45 265 08	151	3	3 930 614	92 18 117 08	KABELBAUM
BUCHSENTRAEGER M1 E-6S	60 45 265 08	152	1	3 930 741	96 32 623 08	ENDSCHALTER BUS
BUCHSENTRAEGER M1 E-6S	60 45 265 08	152	1	9 208 050	92 08 050 08	ENDSCHALTER BUS
BUCHSENTRAEGER M1 E-6S	60 45 265 08	152	1	9 208 055	92 08 055 08	ENDSCHALTER BUS
BUEGEL 10.0X340 S35J2C+C	97 59 054 08	22	4	2 392	91 44 593 08	SCHALLDAEMPFERANLAGE
BUEGEL SCHWK.	92 51 944 08	4	1	2 620	91 00 767 08	ROLLENDREHVERBINDUNG
BUERSTENPROFIL	10 03 208 5	10	1.5	7 257 354	72 57 354 08	SCHIEBEFENSTER
BUERSTENPROFIL	10 03 208 9	11	0.5	7 257 354	72 57 354 08	SCHIEBEFENSTER
BUERSTENPROFIL 6,7X3 TEX	10 03 581 3	9	1.4	7 257 354	72 57 354 08	SCHIEBEFENSTER
BUERSTENTRAEGERFLANSCH	61 62 123 08	10	1	6 160 221	61 60 221 08	LEITUNGSTROMMEL
BUNDLAGER	91 30 929 23	3	2	9 073 721	90 73 721 23	LAGERGEHAUESE
BUNDSCHEIBE	51 07 144 08	18	1	5 104 385	51 04 385 08	DRUCKMINDERVENTIL
BUSLEITUNG 4 X 1 SPF	60 03 452 08	5	2.33	2 920 306	92 95 363 08	KABELSTRANG
BUTZEN 18-L A3P	47 77 001 08	592	1	2 970	91 09 141 08	HYDRAULIK
BUTZEN 22-L A3P	47 77 002 08	54	1	2 975 500	91 28 231 08	ZUSATZHYDRAULIK GITTER-W
BUTZEN 28-L A3P	47 77 008 08	52	2	2 975 500	91 28 231 08	ZUSATZHYDRAULIK GITTER-W
CLIP	60 23 154 08	49	820	2 932 172	96 28 090 08	RELAISSTEUERUNG
CONTROLLERBOARD KOMP.	10 04 375 9	20	1	2 913 005	96 28 696 08	INNENGEHAUESE VORM.
CRIMPKONTAKT	60 56 023 08	602	4	2 920 306	92 95 363 08	KABELSTRANG
CRIMPKONTAKT	60 56 023 08	602	2	2 920 323	92 12 718 08	LEITUNG
CRIMPKONTAKT	60 56 024 08	605	55	2 920 306	92 95 363 08	KABELSTRANG
CRIMPKONTAKT	60 56 024 08	605	139	2 932 163	96 26 819 08	DRAEHTE MONTAGETAFEL VO
CRIMPKONTAKT 0,5MM2	60 56 093 08	604	26	2 920 323	92 12 718 08	LEITUNG
CRIMPKONTAKT 1,5	60 56 027 08	606	6	2 920 306	92 95 363 08	KABELSTRANG
CRIMPKONTAKT 1,5	60 56 027 08	606	46	2 932 163	96 26 819 08	DRAEHTE MONTAGETAFEL VO
CRIMPKONTAKT 1,5	60 56 102 08	603	2	2 920 306	92 95 363 08	KABELSTRANG
DACHSCHEIBE 20MM SPF	72 57 359 08	7	1	2 520	91 44 758 08	KABINE VERGLAST
DAEMMMATTE 16X160X250	95 61 871 08	34	1	2 520 011	92 43 638 08	BODENMATTE
DAEMMMATTE 16X250X270	95 61 874 08	87	1	2 520 011	92 43 638 08	BODENMATTE
DAEMMMATTE 18X360X470 P	95 67 689 08	3	1	2 520 006	92 71 291 08	INNENVERKLEIDUNG
DAEMMMATTE 18X415X1167 P	95 67 690 08	4	1	2 520 006	92 71 291 08	INNENVERKLEIDUNG
DAEMMMATTE 18X424X868 P	95 67 691 08	5	1	2 520 006	92 71 291 08	INNENVERKLEIDUNG
DAEMMMATTE 18X568X1389 P	95 67 688 08	2	1	2 520 006	92 71 291 08	INNENVERKLEIDUNG
DAEMMMATTE 18X585X825 P	95 70 594 08	1	1	2 520 006	92 71 291 08	INNENVERKLEIDUNG
DAEMMMATTE 18X65X620 P	95 53 417 08	6	1	2 520 006	92 71 291 08	INNENVERKLEIDUNG
DAEMMMATTE 18x190x380 P	95 61 873 08	10	1	2 520 006	92 71 291 08	INNENVERKLEIDUNG
DAEMMMATTE 18x190x465 P	95 53 419 08	8	1	2 520 006	92 71 291 08	INNENVERKLEIDUNG
DAEMMMATTE 18x330x710 P	95 61 872 08	7	1	2 520 006	92 71 291 08	INNENVERKLEIDUNG
DAEMMMATTE 18x365x228	95 67 692 08	9	1	2 520 006	92 71 291 08	INNENVERKLEIDUNG
DAEMMMATTE 20X178X255 ZP	97 10 369 08	10	1	2 520 023	92 99 995 08	DAEMMUNG BODENBLECH
DAEMMMATTE 20X355X120 ZP	97 10 368 08	9	1	2 520 023	92 99 995 08	DAEMMUNG BODENBLECH
DAEMMMATTE 20X425X90 ZP	97 10 234 08	5	1	2 520 023	92 99 995 08	DAEMMUNG BODENBLECH
DAEMMMATTE 20X455X280 ZP	97 10 371 08	12	1	2 520 023	92 99 995 08	DAEMMUNG BODENBLECH
DAEMMMATTE 20X490X255 ZP	97 10 370 08	11	1	2 520 023	92 99 995 08	DAEMMUNG BODENBLECH
DAEMMMATTE 20X640X240 ZP	97 10 230 08	3	1	2 520 023	92 99 995 08	DAEMMUNG BODENBLECH
DAEMMMATTE 20X740X365 ZP	97 10 228 08	2	1	2 520 023	92 99 995 08	DAEMMUNG BODENBLECH
DAEMMMATTE 20X760X245 ZP	97 10 226 08	1	1	2 520 023	92 99 995 08	DAEMMUNG BODENBLECH
DAEMMMATTE 20X832X117 ZP	97 10 235 08	6	1	2 520 023	92 99 995 08	DAEMMUNG BODENBLECH
DAEMMMATTE 20X835X105 ZP	97 10 236 08	7	1	2 520 023	92 99 995 08	DAEMMUNG BODENBLECH
DAEMMMATTE 20X835X117 ZP	97 10 232 08	4	1	2 520 023	92 99 995 08	DAEMMUNG BODENBLECH
DAEMMMATTE 20X90X220 ZP	97 10 237 08	8	1	2 520 023	92 99 995 08	DAEMMUNG BODENBLECH
DAEMMMATTE LINKS 19X94X	97 18 512 08	8	1	2 913	91 32 850 08	LICCON KONSOLE LCD2
DAEMMMATTE OBEN 11.5X94X	97 18 514 08	10	1	2 913	91 32 850 08	LICCON KONSOLE LCD2
DAEMMMATTE RECHTS 19X9	97 18 513 08	9	1	2 913	91 32 850 08	LICCON KONSOLE LCD2
DAEMMMATTE UNTEN 9X97X	97 18 507 08	6	1	2 913	91 32 850 08	LICCON KONSOLE LCD2
DAEMMMATTE VERSCHLUSS	97 18 511 08	7	1	2 913	91 32 850 08	LICCON KONSOLE LCD2
DAEMMSTOFF 12X1000X500	97 11 411 08	30	1	2 859 011	92 99 991 08	GERAEUSCHDAEMMUNG
DAEMMSTOFF 12X1000X500	97 11 413 08	98	1	2 859 011	92 99 991 08	GERAEUSCHDAEMMUNG

28.2.2011

etk_en_de_074724 LR 1750

989

LIEBHERRAlphabetical index
Alphabetischer Index

Bezeichnung	Artikel	Pos.	Menge	Seite	Baugruppe	Bezeichnung
DAEMMSTOFF 12X240X1000	97 38 059 08	3	2	2 859 011	92 99 991 08	GERAEUSCHDAEMMUNG
DAEMMSTOFF 12X240X545	97 38 060 08	5	2	2 859 011	92 99 991 08	GERAEUSCHDAEMMUNG
DAEMMSTOFF 20X1000X460 P	97 11 414 08	99	1	2 859 011	92 99 991 08	GERAEUSCHDAEMMUNG
DAEMMSTOFF 20X1000X460 P	97 11 417 08	102	1	2 859 011	92 99 991 08	GERAEUSCHDAEMMUNG
DAEMMSTOFF 20X1120X960 P	97 11 410 08	29	1	2 859 011	92 99 991 08	GERAEUSCHDAEMMUNG
DAEMMSTOFF 20X1120X960 P	97 11 416 08	101	1	2 859 011	92 99 991 08	GERAEUSCHDAEMMUNG
DAEMMSTOFF 20X855X840 P	97 11 415 08	100	1	2 859 011	92 99 991 08	GERAEUSCHDAEMMUNG
DAEMMSTOFF 20X855X840 P	97 11 418 08	103	1	2 859 011	92 99 991 08	GERAEUSCHDAEMMUNG
DAEMMSTOFF 40X40X2000	28 39 057 08	32	4	2 859	91 44 612 08	GERAEUSCHDAEMMUNG
DAEMMUNG BODENBLECH	92 99 554 08	95	1	2 520	91 44 758 08	KABINE VERGLAST
DAEMMUNG BODENBLECH	92 99 995 08	120	1	2 520 022	92 99 554 08	DAEMMUNG BODENBLECH
DAEMPFUNGSKOLBEN	51 07 974 08	7	1	5 114 176	51 14 176 08	DRUCKBEGRENZUNGSVENTI
DAEMPFUNGSKOLBEN	51 07 974 08	7	1	5 114 177	51 14 177 08	DRUCKBEGRENZUNGSVENTI
DAEMPFUNGSKOLBEN	51 07 974 08	6	1	5 114 320	51 14 320 08	VORSPANNVENTIL
DECKEL	10 28 635 3	279	1	3 930 317	92 07 124 08	KLEMMKASTEN KPL.
DECKEL	10 28 635 3	272	1	3 930 503	92 73 174 08	KLEMMKASTEN
DECKEL	10 28 635 3	262	1	3 930 607	92 73 168 08	KLEMMKASTEN
DECKEL	61 62 147 08	13	1	6 160 221	61 60 221 08	LEITUNGSTROMMEL
DECKEL	63 61 093 01	96	2	2 932 161	96 26 815 08	AUFBAUTEILE MONTAGETAPE
DECKEL	90 77 777	1	1	9 147 512	91 47 512	VERSCHLUSSTEIL
DECKEL	91 49 706 23	10	1	9 882 964	98 82 964 23	SCHWUNGRADGEHAEUSE
DECKEL	96 16 948 08	12	2	2 859	91 44 612 08	GERAEUSCHDAEMMUNG
DECKEL	98 81 133 23	1	1	9 880 971	98 80 971 23	VERSCHLUSSTEILE
DECKEL 12X240X290 S690QL	95 66 599 08	10	2	2 550	91 07 640 08	SA-BOCK
DECKEL 12x215x215 S355MC	97 07 332 08	32	4	3 230	91 27 551 08	ADAPTER F.MASTNASE
DECKEL 15X180X360 S960QL	95 70 481 08	12	2	3 212	91 62 273 08	W-ANLENKSTUECK
DECKEL 15x244x244 S355J2+N	97 01 659 08	4	1	2 671 005	92 71 294 08	OELBEHAELTER VORM.
DECKEL 15x244x244 S355MC	97 02 081 08	10	1	2 671 005	92 71 294 08	OELBEHAELTER VORM.
DECKEL 2X341X116 ALMG3 H	97 17 070 08	3	1	2 913	91 32 850 08	LICCON KONSOLE LCD2
DECKEL 2X541X61 DC01	97 37 791 08	8	1	2 925 007	96 18 184 08	AUSRUESTUNG KAMERA KAB
DECKEL 4x498x326 S315MC	97 02 676 08	29	2	1 711	91 44 575 08	ZENTRALSCHMIERUNG RAUP
DECKEL 8X118X118 S355MC	97 19 416 08	(1)	1	2 671 005	92 71 294 08	OELBEHAELTER VORM.
DECKEL 8x118x118 S355MC FE	97 02 414 08	17	1	2 671 005	92 71 294 08	OELBEHAELTER VORM.
DECKEL GK-ALSI12CU	70 27 755	3	1	5 530 018	55 30 018 08	KRAFTSTOFFVORFILTER
DECKEL KPL.	92 71 583 08	2	1	2 932 160	92 87 778 08	SCHALTSCHRANK MECH.
DECKEL KPL. FE//ZN20//C	96 20 404 08	8	1	2 671 005	92 71 294 08	OELBEHAELTER VORM.
DECKEL KPL. FE//ZN20//C	96 21 278 08	28	1	2 671 005	92 71 294 08	OELBEHAELTER VORM.
DECKEL PE SPF	97 04 461 08	4	1	2 520 021	92 34 220 08	ARMATURENKASTEN LIEFERU
DECKEL SCHWK.	92 01 413 08	1	1	2 932 175	92 71 583 08	DECKEL KPL.
DECKEL VORM. SPF	96 23 055 08	2	1	2 391 030	96 23 053 08	BATTERIEKASTEN VORM.
DECKELDICHTUNG HNBR	10 29 417 1	4	1	5 530 018	55 30 018 08	KRAFTSTOFFVORFILTER
DECKENLEUCHE 24V	60 71 128 08	94	1	2 932 161	96 26 815 08	AUFBAUTEILE MONTAGETAPE
DEHNSCHRAUBE M56X180 30	97 01 806 08	1	84	1 620	91 00 766 08	BEFESTIGUNGSTEILE DREH
DEHNSCHRAUBE M56X380 30	40 98 309 08	2	70	2 620	91 00 767 08	ROLLENDREHVERBINDUNG
DEICHSEL SCHWK.	92 99 551 08	4	1	1 991	91 31 729 08	DREHDURCHFUEHRUNG
DEICHSEL SCHWK.	92 99 553 08	5	1	1 991	91 31 729 08	DREHDURCHFUEHRUNG
DICHTMITTEL A80MR HYLOMA	87 00 028 08	265	0.01	1 920 403	92 17 846 08	KLEMMKASTEN VORM.
DICHTMITTEL A80MR HYLOMA	87 00 028 08	265	0.01	1 920 406	92 01 742 08	KLEMMKASTEN VORM.
DICHTMITTEL A80MR HYLOMA	87 00 028 08	265	0.01	1 920 409	92 07 133 08	KLEMMKASTEN VORM.
DICHTMITTEL A80MR HYLOMA	87 00 028 08	265	0.5	3 930 503	92 73 174 08	KLEMMKASTEN
DICHTMITTEL A80MR HYLOMA	87 00 028 08	265	0.01	3 930 505	92 09 328 08	LEITUNGSTROMMEL KPL.
DICHTMITTEL A80MR HYLOMA	87 00 028 08	265	1	3 930 557	96 26 659 08	KLEMMKASTEN
DICHTMUTTER M6	51 07 534 08	10	1	5 711 301	57 11 301 08	DRUCKBEGRENZUNGSVENTI
DICHTMUTTER M6	51 07 534 08	11	1	X1048973	10 48 973 4	DRUCKBEGRENZUNGSVENTI
DICHTMUTTER M8	51 07 417 08	21	1	5 114 176	51 14 176 08	DRUCKBEGRENZUNGSVENTI
DICHTMUTTER M8	51 07 417 08	21	1	5 114 177	51 14 177 08	DRUCKBEGRENZUNGSVENTI
DICHTPROFIL	26 21 821 01	315	8.41	9 386 707	93 86 707 01	ROLLENDREHVERBINDUNG
DICHTPROFIL	26 21 835 01	314	8.36	9 386 707	93 86 707 01	ROLLENDREHVERBINDUNG
DICHTRAHMEN	97 03 425 08	9	3	2 520 018	92 16 988 08	ARMATURENKASTEN EINBAU
DICHTRAHMEN	97 36 626 08	16	1	2 913	91 32 850 08	LICCON KONSOLE LCD2

28.2.2011

etk_en_de_074724 LR 1750

990

LIEBHERRAlphabetical index
Alphabetischer Index

Bezeichnung	Artikel	Pos.	Menge	Seite	Baugruppe	Bezeichnung
DICHTRING	57 12 402 08	7	1	5 715 559	57 15 559 08	PUMPENTRAEGER
DICHTRING	57 12 402 08	7	1	X1029283	10 29 283 8	PUMPENTRAEGER
DICHTRING 109X113X3	10 02 119 1	12	1	X1004204	10 04 204 3	WASSERHEIZGERAET
DICHTRING 27X20X1,5 CU	10 01 469 7	10	3	7 743 570	77 43 570 08	ELEKTROPUMPE
DICHTRING 7,0X15,0X1,5 CU	73 81 047	6	1	9 279 918	92 79 918 23	DS ZYLINDERKOPF
DICHTRING 7,0X15,0X1,5 CU	73 81 047	6	1	9 279 919	92 79 919 23	DS ZYLINDERKOPF
DICHTRING DIN 7603 A 10X13	71 01 013 08	61	4	5 718 421	57 18 421 08	ANTRIEB
DICHTRING DIN 7603 A 10X13	71 01 013 08	4	2	9 270 339	92 70 339 23	SCHMIEROELLEITUNG
DICHTRING DIN 7603 A 10X14	71 01 011 08	2	2	9 077 687	90 77 687	AT-RS WASSERPUMPE VORM
DICHTRING DIN 7603 A 10X14	71 01 011 08	3	4	9 273 700	92 73 700 23	SCHMIEROELLEITUNG
DICHTRING DIN 7603 A 10X14	71 01 011 08	6	2	9 277 008	92 77 008 23	AGGREGATETRAEGER
DICHTRING DIN 7603 A 10X14	71 01 011 08	9	2	9 887 333	98 87 333 23	ANBAUTEILE
DICHTRING DIN 7603 A 10X14	71 01 015 08	(7)	2	9 889 344	98 89 344	WASSERPUMPE
DICHTRING DIN 7603 A 10X16	71 01 014 08	2	2	9 075 150	90 75 150	SCHMIEROELLEITUNG
DICHTRING DIN 7603 A 12X15	55 08 574 08	30	4	9 279 918	92 79 918 23	DS ZYLINDERKOPF
DICHTRING DIN 7603 A 12X15	55 08 574 08	30	4	9 279 919	92 79 919 23	DS ZYLINDERKOPF
DICHTRING DIN 7603 A 12X17	71 01 018 08	19	3	2 990	91 04 495 08	DRUCKLUFTANLAGE
DICHTRING DIN 7603 A 13X18	71 01 023 08	34	18	2 711	91 31 772 08	ZENTRALSCHMIERANLAGE O
DICHTRING DIN 7603 A 14X18	71 01 025 08	27	1	2 990	91 04 495 08	DRUCKLUFTANLAGE
DICHTRING DIN 7603 A 14X18	71 01 025 08	6	2	9 075 150	90 75 150	SCHMIEROELLEITUNG
DICHTRING DIN 7603 A 14X18	71 01 025 08	7	2	9 077 687	90 77 687	AT-RS WASSERPUMPE VORM
DICHTRING DIN 7603 A 14X18	71 01 025 08	5	1	9 270 339	92 70 339 23	SCHMIEROELLEITUNG
DICHTRING DIN 7603 A 14X18	71 01 025 08	11	4	9 277 009	92 77 009 23	AGGREGATETRAEGER
DICHTRING DIN 7603 A 14X18	71 01 025 08	14	1	9 881 169	98 81 169 23	OELWANNE
DICHTRING DIN 7603 A 14X18	71 01 025 08	7	4	9 882 288	98 82 288 23	SENSORIK
DICHTRING DIN 7603 A 14X18	71 01 025 08	16	7	9 882 943	98 82 943 23	KRAFTSTOFFLEITUNG
DICHTRING DIN 7603 A 14X18	71 01 025 08	7	2	9 883 555	98 83 555 23	WASSERFILTER
DICHTRING DIN 7603 A 14X18	71 01 025 08	17	16	9 887 013	98 87 013 23	KURBELGEHAEUSE
DICHTRING DIN 7603 A 14X18	71 01 025 08	11	3	9 887 180	98 87 180 23	ATL-ANBAU
DICHTRING DIN 7603 A 14X18	71 01 025 08	11	3	9 887 181	98 87 181 23	ATL-ANBAU
DICHTRING DIN 7603 A 14X18	71 01 025 08	2	1	9 887 393	98 87 393 23	OELMESSSTAB
DICHTRING DIN 7603 A 14X18	71 01 025 08	13	1	9 888 282	98 88 282 23	OELKUEHLER
DICHTRING DIN 7603 A 14X18	71 01 025 08	(8)	2	9 889 344	98 89 344	WASSERPUMPE
DICHTRING DIN 7603 A 14X20	71 01 030 08	27	1	2 541	91 31 775 08	ZUSATZHEIZUNG OW
DICHTRING DIN 7603 A 14X20	71 01 030 08	5	2	9 272 855	92 72 855 23	EINSTUFENFILTER
DICHTRING DIN 7603 A 14X20	71 01 030 08	11	1	9 275 690	92 75 690 23	LECKOELLEITUNG
DICHTRING DIN 7603 A 14X20	71 01 030 08	17	1	9 882 943	98 82 943 23	KRAFTSTOFFLEITUNG
DICHTRING DIN 7603 A 14X20	73 81 225 23	590	2	2 970	91 09 141 08	HYDRAULIK
DICHTRING DIN 7603 A 14X20	73 81 225 23	5	1	9 075 150	90 75 150	SCHMIEROELLEITUNG
DICHTRING DIN 7603 A 14X20	73 81 225 23	4	1	9 077 687	90 77 687	AT-RS WASSERPUMPE VORM
DICHTRING DIN 7603 A 14X20	73 81 225 23	12	1	9 275 690	92 75 690 23	LECKOELLEITUNG
DICHTRING DIN 7603 A 14X20	73 81 225 23	26	1	9 882 943	98 82 943 23	KRAFTSTOFFLEITUNG
DICHTRING DIN 7603 A 14X20	73 81 225 23	(9)	1	9 889 344	98 89 344	WASSERPUMPE
DICHTRING DIN 7603 A 16X20	71 01 034 08	8	1	5 113 005	51 13 005 08	STUEBERBLOCK
DICHTRING DIN 7603 A 16X20	71 01 034 08	16	1	9 277 009	92 77 009 23	AGGREGATETRAEGER
DICHTRING DIN 7603 A 16X20	71 01 034 08	10	2	9 881 747	98 81 747 23	THERMOSTATGEHAEUSE
DICHTRING DIN 7603 A 16X20	71 01 034 08	15	2	9 887 013	98 87 013 23	KURBELGEHAEUSE
DICHTRING DIN 7603 A 16X20	71 01 034 08	14	2	9 887 333	98 87 333 23	ANBAUTEILE
DICHTRING DIN 7603 A 17X21	71 01 038 08	(15)	2	2 810	91 33 279 08	KRANFUEHRERKABINE KPL.
DICHTRING DIN 7603 A 18X22	71 01 040 08	(23)	2	2 970	91 09 141 08	HYDRAULIK
DICHTRING DIN 7603 A 18X22	71 01 040 08	65	1	5 718 421	57 18 421 08	ANTRIEB
DICHTRING DIN 7603 A 18X24	71 01 041 08	12	1	9 277 009	92 77 009 23	AGGREGATETRAEGER
DICHTRING DIN 7603 A 20X24	71 01 042 08	39	8	2 711	91 31 772 08	ZENTRALSCHMIERANLAGE O
DICHTRING DIN 7603 A 20X24	71 01 042 08	8	2	9 272 926	92 72 926 23	LUFTANSAUGUNG
DICHTRING DIN 7603 A 21X26	71 01 044 08	550	11	5 000 645	50 00 645 08	VERTEILERGETRIEBE
DICHTRING DIN 7603 A 21X26	71 01 044 08	13	1	5 114 320	51 14 320 08	VORSPANNVENTIL
DICHTRING DIN 7603 A 21X26	71 01 044 08	13	3	7 743 566	77 43 566 08	ELEKTROPUMPE
DICHTRING DIN 7603 A 22X27	71 01 045 08	3	2	9 273 473	92 73 473 23	VERSCHLUSSTEILE
DICHTRING DIN 7603 A 22X27	71 01 045 08	13	2	9 887 013	98 87 013 23	KURBELGEHAEUSE
DICHTRING DIN 7603 A 22X27	71 01 045 08	19	2	9 887 333	98 87 333 23	ANBAUTEILE

28.2.2011

etk_en_de_074724 LR 1750

991

LIEBHERRAlphabetical index
Alphabetischer Index

Bezeichnung	Artikel	Pos.	Menge	Seite	Baugruppe	Bezeichnung
DICHTRING DIN 7603 A 26X32	71 01 060 08	20	1	2 990	91 04 495 08	DRUCKLUFTANLAGE
DICHTRING DIN 7603 A 26X32	71 01 060 08	7	1	9 273 473	92 73 473 23	VERSCHLUSSTEILE
DICHTRING DIN 7603 A 30X36	71 01 065 08	26	2	9 277 009	92 77 009 23	AGGREGATETRAEGER
DICHTRING DIN 7603 A 30X36	71 01 065 08	12	3	9 881 169	98 81 169 23	OELWANNE
DICHTRING DIN 7603 A 30X36	71 01 065 08	24	1	9 888 282	98 88 282 23	OELKUEHLER
DICHTRING DIN 7603 A 33X39	71 01 070 08	11	3	9 887 013	98 87 013 23	KURBELGEHAEUSE
DICHTRING DIN 7603 A 48X55	71 01 076 08	560	1	5 000 645	50 00 645 08	VERTEILERGETRIEBE
DICHTRING DIN 7603 A 4X8X1	51 10 089 08	9	2	9 640 276	96 40 276 08	ANSCHLUSSBLOCK
DICHTRING DIN 7603 A 52X60	71 01 077 08	25	1	2 671 005	92 71 294 08	OELBEHAELTER VORM.
DICHTRING DIN 7603 A 6X10X1	71 01 003 08	4	16	9 275 690	92 75 690 23	LECKOELLEITUNG
DICHTRING DIN 7603 A 6X10X1	71 01 003 08	31	8	9 279 918	92 79 918 23	DS ZYLINDERKOPF
DICHTRING DIN 7603 A 6X10X1	71 01 003 08	31	6	9 279 919	92 79 919 23	DS ZYLINDERKOPF
DICHTRING DIN 7603 A 8X12X1	71 01 007 08	4	1	9 272 855	92 72 855 23	EINSTUFENFILTER
DICHTRING DIN 7603 A26X31	71 01 061 08	3	1	2 670 003	92 95 362 08	KRAFTSTOFFBEHAELTER VO
DICHTRING DIN 7603 A26X31	71 01 061 08	17	1	2 671	91 44 602 08	OELBEHAELTER KPL.
DICHTRING DIN 7603 A26X31	71 01 061 08	12	1	2 671 005	92 71 294 08	OELBEHAELTER VORM.
DICHTRING DIN 7603 A26X31	71 01 061 08	2	1	9 144 621	91 44 621 23	VERSCHLUSSTEILE
DICHTRING DIN 7603 A26X31	71 01 061 08	5	2	9 277 099	92 77 099 23	ROHRLEITUNG
DICHTRING DIN 7603 A26X31	71 01 061 08	5	2	9 887 213	98 87 213 23	ROHRLEITUNG
DICHTRING DIN 7603 A26X31	71 01 061 08	26	3	9 887 333	98 87 333 23	ANBAUTEILE
DICHTRING DIN 7603 C 45X52	71 01 074 08	23	1	2 671 005	92 71 294 08	OELBEHAELTER VORM.
DICHTRINGDECKEL D210/87X3	57 18 278 08	20	1	5 000 645	50 00 645 08	VERTEILERGETRIEBE
DICHTRINGHALTER	98 87 430 23	10	1	9 887 340	98 87 340 23	SPANNROLLE
DICHSATZ	11 00 353 5	998	1	X5113087	51 13 087 08	WEGESITZVENTIL
DICHSATZ	51 10 433 08	(999)	1	5 113 008	51 13 008 08	VENTILBLOCK
DICHSATZ	51 10 433 08	(999)	1	5 113 008	51 13 008 08	VENTILBLOCK
DICHSATZ	55 31 355 08	4	1	5 530 545	55 30 545 08	UMWAEELZPUMPE
DICHSATZ	57 17 740 08	999	1	5 123 911	51 23 911 08	ABSTUETZZYLINDER
DICHSATZ	57 18 400 08	(999)	1	2 970	91 09 141 08	HYDRAULIK
DICHSATZ	74 11 445	999	1	5 113 022	51 13 022 08	WEGEVENTIL
DICHSATZ	92 75 976 23	997	1	9 279 847	92 79 847 23	ZYLINDERKOPF
DICHSATZ	92 75 976 23	997	1	9 279 849	92 79 849 23	ZYLINDERKOPF
DICHSATZ MOTOR D-9408 TI	98 83 366 23	490	1	9 074 189	90 74 189 23	DIESELMOTOR
DICHSATZ WEGESCHIEBER	10 41 278 1	999	1	9 640 277	96 40 277 08	WEGESCHIEBER
DICHSCHIEBE VITON	57 10 819 08	(1)	1	1 970 058	92 17 254 08	ZUS.SCHLAEUCHE RAUPENT
DICHSCHIEBE VITON	57 10 824 08	(1)	1	1 970 058	92 17 254 08	ZUS.SCHLAEUCHE RAUPENT
DICHSCHIEBE VITON	57 10 830 08	(1)	1	1 970	91 21 621 08	HYDRAULIK RAUPE
DICHTUNG	10 03 208 8	14	0.6	7 257 354	72 57 354 08	SCHIEBEFENSTER
DICHTUNG	10 03 581 4	12	0.5	7 257 354	72 57 354 08	SCHIEBEFENSTER
DICHTUNG	10 03 581 5	13	1.2	7 257 354	72 57 354 08	SCHIEBEFENSTER
DICHTUNG	51 45 945 08	7	1	5 719 114	57 19 114 08	ANSTEUERGERAET
DICHTUNG	57 18 881 08	(2)	1	5 715 247	57 15 247 08	AUSGLEICHSBEHAELTER
DICHTUNG	69 18 222 08	152	1	3 930 505	92 09 328 08	LEITUNGSTROMMEL KPL.
DICHTUNG	69 18 222 08	152	1	3 930 607	92 73 168 08	KLEMMKASTEN
DICHTUNG	69 18 222 08	152	1	3 930 611	92 09 429 08	KLEMMKASTEN
DICHTUNG	69 21 000 08	171	1	3 930 293	92 07 123 08	LEITUNGSTROMMEL KPL.
DICHTUNG	69 21 000 08	156	1	3 930 557	96 26 659 08	KLEMMKASTEN
DICHTUNG	69 21 000 08	156	2	3 930 607	92 73 168 08	KLEMMKASTEN
DICHTUNG	69 21 000 08	156	2	3 930 611	92 09 429 08	KLEMMKASTEN
DICHTUNG	73 81 461 23	4	1	9 883 188	98 83 188 23	EINSPRITZPUMPE
DICHTUNG	76 20 052 03	4	1	5 719 114	57 19 114 08	ANSTEUERGERAET
DICHTUNG	91 44 762 23	(1)	1	9 274 487	92 74 487 23	ZYLINDERKOPFDECKEL
DICHTUNG	92 67 437 23	2	2	9 278 737	92 78 737 23	KUEHLERGEHAEUSE
DICHTUNG	92 67 472 23	4	2	9 888 282	98 88 282 23	OELKUEHLER
DICHTUNG	92 67 786 23	3	1	9 277 009	92 77 009 23	AGGREGATETRAEGER
DICHTUNG	92 67 838 23	6	4	9 272 926	92 72 926 23	LUFTANSAUGUNG
DICHTUNG	92 67 838 23	9	4	9 279 918	92 79 918 23	DS ZYLINDERKOPF
DICHTUNG	92 67 838 23	9	3	9 279 919	92 79 919 23	DS ZYLINDERKOPF
DICHTUNG	92 68 047 23	5	1	9 882 964	98 82 964 23	SCHWUNGRADGEHAEUSE
DICHTUNG	92 68 092 23	3	1	9 881 169	98 81 169 23	OELWANNE

28.2.2011

etk_en_de_074724 LR 1750

992

LIEBHERRAlphabetical index
Alphabetischer Index

Bezeichnung	Artikel	Pos.	Menge	Seite	Baugruppe	Bezeichnung
DICHTUNG	92 68 129 23	19	1	9 279 918	92 79 918 23	DS ZYLINDERKOPF
DICHTUNG	92 68 130 23	8	1	9 887 180	98 87 180 23	ATL-ANBAU
DICHTUNG	92 68 130 23	8	1	9 887 181	98 87 181 23	ATL-ANBAU
DICHTUNG	92 68 131 23	20	1	9 279 918	92 79 918 23	DS ZYLINDERKOPF
DICHTUNG	92 68 131 23	19	1	9 279 919	92 79 919 23	DS ZYLINDERKOPF
DICHTUNG	92 68 131 23	21	1	9 887 180	98 87 180 23	ATL-ANBAU
DICHTUNG	92 68 131 23	21	1	9 887 181	98 87 181 23	ATL-ANBAU
DICHTUNG	92 68 192 23	2	1	9 883 385	98 83 385 23	ENTLUEFTUNG
DICHTUNG	92 70 109 23	18	1	9 279 918	92 79 918 23	DS ZYLINDERKOPF
DICHTUNG	92 70 109 23	2	1	9 887 180	98 87 180 23	ATL-ANBAU
DICHTUNG	92 70 109 23	2	1	9 887 181	98 87 181 23	ATL-ANBAU
DICHTUNG	92 71 961 23	4	1	9 881 747	98 81 747 23	THERMOSTATGEHAEUSE
DICHTUNG	92 71 963	11	2	9 279 918	92 79 918 23	DS ZYLINDERKOPF
DICHTUNG	92 71 963	11	2	9 279 919	92 79 919 23	DS ZYLINDERKOPF
DICHTUNG	92 71 963	3	3	9 887 147	98 87 147 23	VERBINDUNGSLEITUNG
DICHTUNG	92 72 836 23	3	8	9 075 132	90 75 132	ABGASKRUEMMER
DICHTUNG	92 72 836 23	16	4	9 279 918	92 79 918 23	DS ZYLINDERKOPF
DICHTUNG	92 72 836 23	16	3	9 279 919	92 79 919 23	DS ZYLINDERKOPF
DICHTUNG	92 72 966 23	9	1	9 275 976	92 75 976 23	DICHTSATZ
DICHTUNG	92 72 966 23	9	1	9 279 847	92 79 847 23	ZYLINDERKOPF
DICHTUNG	92 72 966 23	9	1	9 279 849	92 79 849 23	ZYLINDERKOPF
DICHTUNG	92 72 966 23	5	1	9 279 918	92 79 918 23	DS ZYLINDERKOPF
DICHTUNG	92 72 966 23	5	1	9 279 919	92 79 919 23	DS ZYLINDERKOPF
DICHTUNG	92 73 423 23	18	1	9 279 919	92 79 919 23	DS ZYLINDERKOPF
DICHTUNG 1,3	92 77 608 23	13	1	9 279 847	92 79 847 23	ZYLINDERKOPF
DICHTUNG 1,3	92 77 608 23	13	1	9 279 849	92 79 849 23	ZYLINDERKOPF
DICHTUNG 1,3	92 77 608 23	4	1	9 279 918	92 79 918 23	DS ZYLINDERKOPF
DICHTUNG 1,3	92 77 608 23	4	1	9 279 919	92 79 919 23	DS ZYLINDERKOPF
DICHTUNG 25,5	70 11 131 23	2	1	5 004 624	50 04 624 23	VENTIL
DICHTUNG AFM 31 TD2	92 75 766 23	2	1	9 147 512	91 47 512	VERSCHLUSSTEIL
DICHTUNG AFM 31 TD2	92 75 766 23	3	1	9 881 226	98 81 226 23	ROHRLEITUNG
DIESELMOTOR D-9408 TI E A4	90 74 189 23	1	1	2 391 001	96 19 013 08	DIESELMOTOR VORM.
DIESELMOTOR KPL.	91 15 195 08	121	1		LR 1750 -0	LIEBHERR RAUPENKRAN LR 1
DIESELMOTOR VORM.	96 19 013 08	1	1	2 391	91 15 195 08	DIESELMOTOR KPL.
DIODE 1000V 1A DO-41 SPF	66 00 331 08	3	4	2 932 132	92 09 359 08	VARIATIONSBAUSTEIN VORM.
DIODE 1300V 3A DO-13	66 00 143 08	4	4	2 932 132	92 09 359 08	VARIATIONSBAUSTEIN VORM.
DIODEN VARISTORENMODUL	66 01 015 08	37	2	2 932 172	96 28 090 08	RELAISSTEUERUNG
DIODENMODUL	66 03 016 08	17	1	2 932 161	96 26 815 08	AUFBAUTEILE MONTAGETAPE
DISPLAY MD3070-MS	10 32 702 4	(1)	1	2 925 007	96 18 184 08	AUSRUESTUNG KAMERA KAB
DISPLAY VORM. TFT	96 20 762 08	21	1	2 913 005	96 28 696 08	INNENGEHAEUSE VORM.
DISTANZBUCHSE	61 62 146 08	9	1	6 160 221	61 60 221 08	LEITUNGSTROMMEL
DISTANZHUELSE 27X22 42C	95 21 770 08	75	2	2 550	91 07 640 08	SA-BOCK
DISTANZHUELSE 27X22 42C	95 21 770 08	30	2	2 790	91 01 223 08	ZUSATZTEILE DEMONT.SA-B
DISTANZHUELSE 8,5X18X10 S	91 32 577	22	3	9 882 931	98 82 931 23	KRAFTSTOFFFILTER
DISTANZHUELSE 8,5X20 KUN	70 42 713 08	22	2	2 520 018	92 16 988 08	ARMATURENKASTEN EINBAU
DISTANZHUELSE 9X15X30	98 87 737 23	6	26	9 075 132	90 75 132	ABGASKRUEMMER
DISTANZRING 219,1X8X180 S3	93 77 336 08	9	2	3 213	91 44 718 08	L-KOPFSTUECK
DISTANZRING 48,3X4X5 S235	94 50 756 08	4	2	3 225 001	96 16 854 08	SCHUTZWALZE
DISTANZRING 48,3X4X5 S235	94 50 756 08	4	2	3 554 004	92 95 533 08	SCHUTZWALZE
DISTANZRING RD165X2 DC01	93 59 580 08	71	8	3 223 100	91 00 860 08	S-ZWISCHENSTUECK
DISTANZRING RD219,1X15 S3	93 53 192 08	34	2	3 215	91 51 833 08	S-KOPFSTUECK ROLLENSATZ
DISTANZRING RD48X1 DC01	95 32 314 08	62	3	3 556 003	92 71 234 08	WA-BOCK 2 ANLENKSTUECK
DISTANZRING RD48X1 DC01	95 32 314 08	64	3	3 556 004	92 71 575 08	WA-BOCK 2 KOPFSTUECK VO
DISTANZRING RD48X2 DC01	95 00 775 08	63	3	3 556 003	92 71 234 08	WA-BOCK 2 ANLENKSTUECK
DISTANZRING RD48X2 DC01	95 00 775 08	65	3	3 556 004	92 71 575 08	WA-BOCK 2 KOPFSTUECK VO
DISTANZROHR RD219,1X11X8	93 39 851 08	2	1	3 217	91 26 733 08	MONTAGEKOPF
DISTANZSTUECK	57 06 903 08	25	1	5 113 086	51 13 086 08	PROPORTIONALVENTIL
DISTANZSTUECK	57 11 304 08	5	1	5 711 301	57 11 301 08	DRUCKBEGRENZUNGSVENTI
DISTANZSTUECK	92 75 161 23	5	2	9 883 002	98 83 002 23	HITZESCHUTZBLECH
DISTANZSTUECK	92 76 920 23	11	2	9 885 451	98 85 451 23	GENERATOR

28.2.2011

etk_en_de_074724 LR 1750

993

LIEBHERRAlphabetical index
Alphabetischer Index

Bezeichnung	Artikel	Pos.	Menge	Seite	Baugruppe	Bezeichnung
DISTANZSTUECK RD114X40 S	95 15 693 08	21	2	2 391 001	96 19 013 08	DIESELMOTOR VORM.
DISTANZSTUECK RD25 PA6G	28 81 303 08	8	8	2 520 009	92 59 496 08	FRONTSCHIEBE KPL.
DOKUMENTATION FST 735 M	61 40 433 08	7	1	1 780 512	92 17 262 08	FUNKFERNSTEUERUNG
DOPPELMAULSCHLUESSEL D	79 00 079 08	3	1	1 750	91 44 577 08	WERKZEUG
DOPPELMAULSCHLUESSEL D	79 00 039 08	4	1	1 750	91 44 577 08	WERKZEUG
DOPPELNIPPEL R1/4"-M10X1	77 43 750 08	17	6	2 711	91 31 772 08	ZENTRALSCHMIERANLAGE O
DOPPELPUMPE SPF	51 21 405 08	6	1	2 391 001	96 19 013 08	DIESELMOTOR VORM.
DOPPELPUMPE SPF	51 21 406 08	9	1	2 391 001	96 19 013 08	DIESELMOTOR VORM.
DOPPELPUMPE SPF	51 21 408 08	7	1	2 391 001	96 19 013 08	DIESELMOTOR VORM.
DOPPELRINGSCHLUESSEL DI	79 00 126 08	7	1	1 750	91 44 577 08	WERKZEUG
DOPPELZAHNRADPUMPE SPF	51 21 370 08	10	1	2 391 001	96 19 013 08	DIESELMOTOR VORM.
DORNNIET 4X10,3	70 42 076 08	47	10	2 830 044	96 26 914 08	AUFBAUTEILE ARMATUREN
DORNNIET 4X10,3	70 42 076 08	3	4	2 913 004	96 20 460 08	GEHAEUSE VORM.
DORNNIET 4X10,3	70 42 076 08	49	18	2 932 161	96 26 815 08	AUFBAUTEILE MONTAGETAPE
DORNNIET 4X15	70 42 077 08	20	4	2 830 044	96 26 914 08	AUFBAUTEILE ARMATUREN
DOSE M13	60 45 081 08	274	1	2 920 412	92 15 647 08	KLEMMKASTEN
DOSE M13	60 45 081 08	274	1	2 920 413	92 15 651 08	KLEMMKASTEN
DOSE M13	60 45 081 08	160	2	3 930 557	96 26 659 08	KLEMMKASTEN
DOSE M13	60 45 081 08	160	3	3 930 607	92 73 168 08	KLEMMKASTEN
DOSE M13	60 45 081 08	160	3	3 930 611	92 09 429 08	KLEMMKASTEN
DOSIERPUMPE	55 31 868 08	2	1	2 541	91 31 775 08	ZUSATZHEIZUNG OW
DRAEHTE ARMATUREN VORM	96 26 911 08	2	1	2 830 045	96 26 912 08	VERKABELUNG ARMATUREN
DRAEHTE MONTAGETAPEL VO	96 26 819 08	2	1	2 932 162	96 26 818 08	VERKABELUNG MONTAGETA
DRAEHTE VORM. S3	92 10 734 08	1	1	2 932 187	92 18 049 08	MONTAGEEINHEIT
DRAEHTE VORM. S412	92 07 384 08	1	1	3 930 317	92 07 124 08	KLEMMKASTEN KPL.
DRAEHTE VORM. S414	96 28 200 08	1	1	3 930 557	96 26 659 08	KLEMMKASTEN
DRAEHTE VORM. S415	92 08 158 08	1	1	3 930 607	92 73 168 08	KLEMMKASTEN
DRAEHTE VORM. S420	92 08 595 08	1	1	3 930 503	92 73 174 08	KLEMMKASTEN
DRAEHTE VORM. S421	92 09 908 08	1	1	3 930 611	92 09 429 08	KLEMMKASTEN
DRAEHTE VORM. S50	92 18 465 08	1	1	1 920 403	92 17 846 08	KLEMMKASTEN VORM.
DRAHTBUEGEL	77 90 332 08	34	2	2 520 009	92 59 496 08	FRONTSCHIEBE KPL.
DRAHTHALTER	61 10 461 08	22	36	2 932 172	96 28 090 08	RELAISSTEUERUNG
DRAHTRING RD30X4 ST	93 06 259 08	6	2	1 632 032	96 20 093 08	ABSTUETZPLATTE KPL.
DRALLFAENGER	77 39 466 08	3	1	2 372	91 33 648 08	SEIL MONTAGEWINDE M.ZUB
DREHBUEHNE STAHLBAU BEA	91 01 742 08	1	1	2 100	91 01 209 08	DREHBUEHNENRAHMEN KPL.
DREHBUEHNENRAHMEN KPL.	91 01 209 08	101	1		LR 1750 -0	LIEBHERR RAUPENKRAN LR 1
DREHBUEHNENVERKLEIDUN	91 01 905 08	131	1		LR 1750 -0	LIEBHERR RAUPENKRAN LR 1
DREHDURCHFUEHRUNG	91 31 729 08	33	1		LR 1750 -0	LIEBHERR RAUPENKRAN LR 1
DREHDURCHFUEHRUNG SPF	10 04 262 0	30	1	1 991	91 31 729 08	DREHDURCHFUEHRUNG
DREHGEBER OPTISCH 360°	69 23 091 08	11	1	1 920 305	92 15 300 08	EINBAU SCHLEIFRINGKOEPE
DREHGEBER OPTISCH 360°	69 23 091 08	28	1	6 909 010	69 09 010 08	SCHLEIFRINGUEBERTRAEGE
DREHKNOPF	69 27 013 08	6	1	2 913 003	96 20 599 08	FOLIENSTATUR VORM.
DREHRIEGEL	70 42 142 08	18	2	3 556 004	92 71 575 08	WA-BOCK 2 KOPFSTUECK VO
DREHSCHALTER	60 60 262 08	5	1	2 920 284	91 27 894 08	ELEKTRIK HEIZUNG
DREHSCHLOSS	60 61 433 08	19	3	2 830 038	96 20 427 08	ARMATURENBRETT
DREHSCHLOSSBETAETIGER	60 61 449 08	18	1	2 830 038	96 20 427 08	ARMATURENBRETT
DREHTEIL 20x33 S355J2G3	97 01 466 08	71	2	3 212	91 62 273 08	W-ANLENKSTUECK
DREHWERK	91 13 425 08	117	1		LR 1750 -0	LIEBHERR RAUPENKRAN LR 1
DREHWERKSGETRIEBE SPF	50 00 637 08	2	3	2 350	91 13 425 08	DREHWERK
DREHZAHLGEBER	63 58 670 01	1	1	9 273 234	92 73 234 23	DREHZAHLGEBER
DREHZAHLGEBER	92 73 234 23	232	2	9 074 189	90 74 189 23	DIESELMOTOR
DREIWEGEHAHN	55 30 854 08	2	1	2 540 000	91 49 445 08	HEIZUNG KRANFUEHRERKAB
DROSSELVENTIL	51 14 215 08	57	3	2 970	91 09 141 08	HYDRAULIK
DROSSELVENTIL	51 14 277 08	10	1	2 975 115	91 07 779 08	ZUSATZHYDRAULIK MONTAGE
DRUCKAUFNEHMER 0-300/600	69 23 064 08	(11)	2	2 970	91 09 141 08	HYDRAULIK
DRUCKAUFNEHMER 0-400/800	69 23 015 08	(10)	5	2 970	91 09 141 08	HYDRAULIK
DRUCKAUFNEHMER 500BAR	69 23 116 08	152	1	3 930 504	92 91 192 08	ELEKTRIK W-RUECKHALTESIC
DRUCKAUFNEHMER HYDR.D	92 08 223 08	3	1	2 970	91 09 141 08	HYDRAULIK
DRUCKBEGRENZUNGSVENTI	10 41 267 5	2	1	5 133 090	51 13 090 08	WEGESCHIEBERBLOCK
DRUCKBEGRENZUNGSVENTI	10 48 973 4	2	1	5 113 005	51 13 005 08	STUECKBLOCK

28.2.2011

etk_en_de_074724 LR 1750

994

LIEBHERRAlphabetical index
Alphabetischer Index

Bezeichnung	Artikel	Pos.	Menge	Seite	Baugruppe	Bezeichnung
DRUCKBEGRENZUNGSVENTIL	57 11 301 08	31	1	5 113 086	51 13 086 08	PROPORTIONALVENTIL
DRUCKBEGRENZUNGSVENTIL	57 12 325 08	2	1	5 718 989	57 18 989 08	ANSCHLUSSPLATTE
DRUCKBEGRENZUNGSVENTIL	57 12 395 08	2	1	5 715 387	57 15 387 08	ANSCHLUSSPLATTE
DRUCKBEGRENZUNGSVENTIL	57 12 395 08	2	1	5 719 030	57 19 030 08	ANSCHLUSSPLATTE
DRUCKBEGRENZUNGSVENTIL	57 12 397 08	4	1	5 715 387	57 15 387 08	ANSCHLUSSPLATTE
DRUCKBEGRENZUNGSVENTIL	57 13 031 08	50	1	5 113 008	51 13 008 08	VENTILBLOCK
DRUCKBEGRENZUNGSVENTIL	57 15 389 08	1	1	5 715 387	57 15 387 08	ANSCHLUSSPLATTE
DRUCKBEGRENZUNGSVENTIL	57 18 994 08	1	2	5 718 989	57 18 989 08	ANSCHLUSSPLATTE
DRUCKBEGRENZUNGSVENTIL	57 19 033 08	1	2	5 719 030	57 19 030 08	ANSCHLUSSPLATTE
DRUCKBEGRENZUNGSVENTIL	51 14 502 08	43	1	2 970	91 09 141 08	HYDRAULIK
DRUCKBEGRENZUNGSVENTIL	51 14 572 08	72	1	2 970	91 09 141 08	HYDRAULIK
DRUCKBEGRENZUNGSVENTIL	57 14 001 08	60	1	5 113 008	51 13 008 08	VENTILBLOCK
DRUCKBEGRENZUNGSVENTIL	51 13 091 08	169	2	2 970	91 09 141 08	HYDRAULIK
DRUCKBEGRENZUNGSVENTIL	51 14 176 08	113	2	2 970	91 09 141 08	HYDRAULIK
DRUCKBEGRENZUNGSVENTIL	51 14 177 08	4	1	2 831 004	92 71 424 08	ZUSATZHYDRAULIK KLIMAANL
DRUCKBEGRENZUNGSVENTIL	51 14 177 08	114	3	2 970	91 09 141 08	HYDRAULIK
DRUCKBEGRENZUNGSVENTIL	51 14 177 08	15	1	2 978 200	91 01 626 08	ZUSATZHYDR.S-RUECKHALTE
DRUCKBEGRENZUNGSVENTIL	51 14 333 08	8	1	2 975 115	91 07 779 08	ZUSATZHYDRAULIK MONTAGE
DRUCKBEGRENZUNGSVENTIL	51 14 646 08	125	2	2 970	91 09 141 08	HYDRAULIK
DRUCKBEGRENZUNGSVENTIL	51 14 646 08	168	2	2 970	91 09 141 08	HYDRAULIK
DRUCKFEDER	51 07 140 08	6	1	5 104 385	51 04 385 08	DRUCKMINDERVENTIL
DRUCKFEDER	51 07 145 08	19	1	5 104 385	51 04 385 08	DRUCKMINDERVENTIL
DRUCKFEDER	51 07 971 08	4	1	5 114 176	51 14 176 08	DRUCKBEGRENZUNGSVENTIL
DRUCKFEDER	51 07 971 08	2	1	5 114 320	51 14 320 08	VORSPANNVENTIL
DRUCKFEDER	51 07 975 08	9	1	5 114 176	51 14 176 08	DRUCKBEGRENZUNGSVENTIL
DRUCKFEDER	51 07 975 08	9	1	5 114 177	51 14 177 08	DRUCKBEGRENZUNGSVENTIL
DRUCKFEDER	51 07 975 08	7	1	5 114 320	51 14 320 08	VORSPANNVENTIL
DRUCKFEDER	51 10 151 08	4	1	5 114 177	51 14 177 08	DRUCKBEGRENZUNGSVENTIL
DRUCKFEDER	57 13 074 08	75	14	5 000 637	50 00 637 08	DREHWERKSGETRIEBE
DRUCKFEDER	57 13 074 08	75	20	5 718 421	57 18 421 08	ANTRIEB
DRUCKFEDER	57 13 074 08	75	20	X1002122	10 02 122 6	ANTRIEB
DRUCKFEDER	57 13 074 08	75	20	X1002122	10 02 122 8	ANTRIEB
DRUCKFEDER	57 13 075 08	76	20	5 718 421	57 18 421 08	ANTRIEB
DRUCKFEDER	57 13 075 08	76	20	X1002122	10 02 122 6	ANTRIEB
DRUCKFEDER	57 13 075 08	76	20	X1002122	10 02 122 8	ANTRIEB
DRUCKFEDER	73 81 302 23	10	1	9 886 858	98 86 858 23	SCHMIEROELPUMPE
DRUCKFEDER	91 45 973 23	6	1	9 271 637	92 71 637 23	ENDREGELVENTIL
DRUCKFEDER 0,55X5,45X46,5	72 00 052 08	4	2	2 522 003	92 91 465 08	INNENSCHLOSS
DRUCKFEDER 1,8X14,2X93	72 00 066 08	43	2	3 556 003	92 71 234 08	WA-BOCK 2 ANLENKSTUECK
DRUCKFEDER 1,8X14,2X93	72 00 066 08	19	2	3 556 004	92 71 575 08	WA-BOCK 2 KOPFSTUECK VO
DRUCKFEDER 1,9X6,9X21,5	51 07 359 08	6	1	5 711 301	57 11 301 08	DRUCKBEGRENZUNGSVENTIL
DRUCKFEDER 2,4 /17,8 X75	91 42 745 23	21	1	9 888 282	98 88 282 23	OELKUEHLER
DRUCKFEDER 3,2X24,7X55,5	92 71 825 23	10	1	9 279 850	92 79 850 23	ZYLINDERKOPF
DRUCKFEDER 5X35X67,5	92 73 459 23	9	2	9 279 850	92 79 850 23	ZYLINDERKOPF
DRUCKFILTER	51 06 715 08	71	1	2 970	91 09 141 08	HYDRAULIK
DRUCKGEBER M14X1,5 10BA	62 90 129 23	5	1	9 882 288	98 82 288 23	SENSORIK
DRUCKGEBER M18X1,5 4,5BA	62 90 133 23	4	1	9 882 288	98 82 288 23	SENSORIK
DRUCKLUFTANLAGE	91 04 495 08	177	1		LR 1750 -0	LIEBHERR RAUPENKRAN LR 1
DRUCKLUFTBEHAELTER 1L 10	50 26 664 08	3	1	2 990	91 04 495 08	DRUCKLUFTANLAGE
DRUCKLUFTZYLINDER	57 00 321 23	3	1	5 700 323	57 00 323 23	MOTORBREMSE KPL.
DRUCKMINDERVENTIL pv=200	51 14 975 08	46	1	1 970	91 21 621 08	HYDRAULIK RAUPE
DRUCKMINDERVENTIL pv=200	51 14 975 08	54	2	2 970	91 09 141 08	HYDRAULIK
DRUCKMINDERVENTIL pv=30	51 04 385 08	124	1	2 970	91 09 141 08	HYDRAULIK
DRUCKREGELVENTIL pmax=1	51 14 907 08	61	2	2 970	91 09 141 08	HYDRAULIK
DRUCKREGELVENTIL pmax=3	51 14 940 08	123	2	2 970	91 09 141 08	HYDRAULIK
DRUCKREGELVENTIL pmax=3	51 14 853 08	158	1	2 970	91 09 141 08	HYDRAULIK
DRUCKRING DR/R22X27	50 29 325 08	598	4	2 990	91 04 495 08	DRUCKLUFTANLAGE
DRUCKSCHALTER	51 06 769 08	6	1	2 976	91 44 591 08	ZUSATZHYDRAULIK 3 DREH
DRUCKSCHALTER	51 06 770 08	36	2	2 970	91 09 141 08	HYDRAULIK
DRUCKSCHALTER	51 06 770 08	6	1	2 975	91 44 710 08	ZUSATZHYDRAULIK WINDE 1-

28.2.2011

etk_en_de_074724 LR 1750

995

LIEBHERRAlphabetical index
Alphabetischer Index

Bezeichnung	Artikel	Pos.	Menge	Seite	Baugruppe	Bezeichnung
DRUCKSCHALTER	51 06 770 08	6	1	2 975 300	91 58 686 08	ZUSATZHYDRAULIK WINDE 5
DRUCKSCHALTER	51 06 770 08	5	1	2 976	91 44 591 08	ZUSATZHYDRAULIK 3 DREH
DRUCKSCHALTER	57 15 471 08	12	1	5 531 881	55 31 881 08	VERFLUESSIGEREINHEIT
DRUCKSENSOR -80MBAR/0M	10 81 691 3	1	1	1 681 021	96 65 122 08	SENSOR KPL.
DRUCKTASTE 25	60 61 430 08	14	23	2 830 038	96 20 427 08	ARMATURENBRETT
DRUCKVENTIL	57 15 296 08	8	1	5 113 086	51 13 086 08	PROPORTIONALVENTIL
DRUECKER	92 31 995 08	25	1	2 932 187	92 18 049 08	MONTAGEEINHEIT
DRUECKER 25X25	60 61 661 08	(1)	1	2 932 187	92 18 049 08	MONTAGEEINHEIT
DS ANSCHLUSSBLOCK	10 41 275 1	999	1	9 640 276	96 40 276 08	ANSCHLUSSBLOCK
DS DREHDURCHFUEHRUNG	10 80 158 8	(999)	1	1 991	91 31 729 08	DREHDURCHFUEHRUNG
DS DRUCKBEGRENZUNGSV	10 49 301 4	(999)	1	2 970	91 09 141 08	HYDRAULIK
DS DRUCKBEGRENZUNGSV	10 67 551 5	998	1	X5114572	51 14 572 08	DRUCKBEGRENZUNGSVENTI
DS DRUCKBEGRENZUNGSV	10 67 551 7	999	1	X5114572	51 14 572 08	DRUCKBEGRENZUNGSVENTI
DS DRUCKREGELVENTIL	10 81 494 2	(999)	1	2 970	91 09 141 08	HYDRAULIK
DS EINSPRITZDUESE	90 78 851	3	1	9 078 864	90 78 864	RS EINSPRITZDUESE
DS HYDROSPEICHERZYLINDER	10 09 735 7	(999)	1	3 592	91 69 106 08	W-RUECKHALTESICHERUNG
DS HYDROZYLINDER	10 09 986 2	(999)	1	2 125	91 08 101 08	BOLZEN D-S ANLENKSTUECK
DS HYDROZYLINDER	10 09 986 5	(999)	1	2 125	91 08 101 08	BOLZEN D-S ANLENKSTUECK
DS HYDROZYLINDER	10 10 102 7	(999)	1	2 652	91 01 222 08	ROLLENLAGERUNG DREHBUE
DS HYDROZYLINDER	10 10 103 2	(999)	1	1 400	91 07 653 08	RAUPENTRAEGER LI.
DS HYDROZYLINDER	10 10 103 3	(999)	1	2 744	91 08 498 08	VERBOLZUNG DB-BALLASTWA
DS HYDROZYLINDER	10 10 103 5	999	1	5 123 951	51 23 951 08	HYDROZYLINDER
DS HYDROZYLINDER	10 10 103 8	(999)	1	3 790 007	96 19 990 08	BOLZENZIEHZYLINDER KPL.
DS HYDROZYLINDER	10 10 103 9	(999)	1	3 790 006	96 19 989 08	BOLZENZIEHZYLINDER KPL.
DS HYDROZYLINDER	10 49 397 5	(999)	1	2 810	91 33 279 08	KRANFUEHRERKABINE KPL.
DS HYDROZYLINDER	10 66 343 9	(999)	1	2 810	91 33 279 08	KRANFUEHRERKABINE KPL.
DS RUECKFALLSTUETZE	10 10 098 6	(999)	1	2 291	91 07 868 08	S-RUECKHALTESICHERUNG
DS SENKBREMSVENTIL	10 66 379 5	(980)	1	2 978 300	91 01 515 08	ZUSATZHYDR.MONTAGEEINR
DS VENTIL	10 66 373 0	999	1	5 114 651	51 14 651 08	WEGEVENTIL
DS VENTIL	10 67 815 7	(999)	1	2 975 115	91 07 779 08	ZUSATZHYDRAULIK MONTAGE
DS VENTIL	11 00 353 6	999	1	X5113087	51 13 087 08	WEGESITZVENTIL
DS VERSTELLMOTOR	10 44 173 8	99	1	5 102 400	51 02 400 08	VERSTELLMOTOR
DS VERSTELLPUMPE	57 15 167 08	999	1	5 121 282	51 21 282 08	VERSTELLPUMPE
DS WASSERPUMPE	90 76 976	999	1	9 889 344	98 89 344	WASSERPUMPE
DS WEGEVENTIL	10 42 478 6	(999)	1	2 970	91 09 141 08	HYDRAULIK
DS WEGEVENTIL	10 42 478 6	(999)	1	2 970	91 09 141 08	HYDRAULIK
DS ZUGZYLINDER	10 10 031 6	(999)	1	2 657	91 07 641 08	MONTAGEEINRICHTUNG RA
DS ZYLINDERKOPF D-9406	92 79 919 23	998	1	9 279 847	92 79 847 23	ZYLINDERKOPF
DS ZYLINDERKOPF D-9406	92 79 919 23	998	1	9 279 849	92 79 849 23	ZYLINDERKOPF
DS ZYLINDERKOPF D-9408	92 79 918 23	999	1	9 279 847	92 79 847 23	ZYLINDERKOPF
DS ZYLINDERKOPF D-9408	92 79 918 23	999	1	9 279 849	92 79 849 23	ZYLINDERKOPF
DSF-RING 135X125,5X4	73 81 248 23	5	1	9 274 770	92 74 770 23	KOLBEN
DU-BUCHSE	70 80 025 08	52	2	3 212	91 62 273 08	W-ANLENKSTUECK
DU-BUCHSE	70 80 026 08	43	2	2 550	91 07 640 08	SA-BOCK
DU-BUCHSE	70 80 121 08	69	4	3 212	91 62 273 08	W-ANLENKSTUECK
DUESE	59 10 511 08	7	1	2 520 012	92 86 789 08	SCHEIBENWISCHANLAGE
DUESE	59 10 771 08	12	1	2 520 018	92 16 988 08	ARMATURENKASTEN EINBAU
DUESE	73 81 496 23	(3)	1	9 078 864	90 78 864	RS EINSPRITZDUESE
DUESE 0,4	51 07 543 08	5	2	2 990	91 04 495 08	DRUCKLUFTANLAGE
DUESE 0,6	51 07 460 08	39	2	2 970	91 09 141 08	HYDRAULIK
DUESE 0,6	51 07 460 08	3	1	2 975	91 44 710 08	ZUSATZHYDRAULIK WINDE 1-
DUESE 0,6	51 07 460 08	3	2	2 975 300	91 58 686 08	ZUSATZHYDRAULIK WINDE 5
DUESE 1,2	51 10 053 08	30	1	2 975	91 44 710 08	ZUSATZHYDRAULIK WINDE 1-
DUESE D 1,0 M10X10 MS	51 10 578 08	44	1	1 970	91 21 621 08	HYDRAULIK RAUPE
DUESE D 1,0 M10X10 MS	51 10 578 08	149	3	2 970	91 09 141 08	HYDRAULIK
DUESE D 1,0 M10X10 MS	51 10 578 08	16	1	2 978 302	91 01 880 08	ZUS.HYDR.BALLASTW.-VERBO
DUESE D 1,5 M10X10 ST	51 10 608 08	3	3	2 976	91 44 591 08	ZUSATZHYDRAULIK 3 DREH
DUESE D=1,2	57 19 039 08	51	1	5 113 086	51 13 086 08	PROPORTIONALVENTIL
DURCHFUEHRUNGSTUELLE 1	60 27 013 08	4	1	2 510 064	92 01 931 08	TUER VORM.
DURCHFUEHRUNGSTUELLE 1	60 27 013 08	4	1	2 510 065	92 01 932 08	TUER VORM.

28.2.2011

etk_en_de_074724 LR 1750

996

LIEBHERRAlphabetical index
Alphabetischer Index

Bezeichnung	Artikel	Pos.	Menge	Seite	Baugruppe	Bezeichnung
DURCHGANGSNIPPELBLOCK	77 43 751 08	20	4	1 711	91 44 575 08	ZENTRALSCHMIERUNG RAUP
DURCHGANGSNIPPELBLOCK	77 43 751 08	11	2	2 711	91 31 772 08	ZENTRALSCHMIERANLAGE O
DURCHTRIEBSNABE	10 29 273 4	5	1	X1029269	10 29 269 6	PUMPENTRAEGER
DURCHTRIEBSNABE	10 29 284 7	5	1	X1029283	10 29 283 8	PUMPENTRAEGER
DURCHTRIEBSNABE	10 29 292 2	5	1	X1029285	10 29 285 4	PUMPENTRAEGER
E/A-MODUL A SPF	66 01 020 08	21	1	2 932 161	96 26 815 08	AUFBAUTEILE MONTAGETAPE
EINBAU SCHLEIFRINGKOERPE	92 15 300 08	2	1	1 991	91 31 729 08	DREHDURCHFUEHRUNG
EINBAUDOSE 24-POL 22A	69 18 996 08	154	1	3 930 608	92 18 048 08	KABELBAUM
EINBAUDOSE 24-POL 22A	69 18 996 08	155	1	3 930 614	92 18 117 08	KABELBAUM
EINBAUDOSE 24-POL 22A	69 24 016 08	155	1	3 930 608	92 18 048 08	KABELBAUM
EINBAUDOSE 24-POL 22A	69 24 016 08	156	1	3 930 614	92 18 117 08	KABELBAUM
EINBAUSATZ	10 02 217 1	8	1	2 932 196	96 33 590 08	SCHWENKRAHMEN
EINBAUSTECKDOSE 2POL 16	60 52 039 08	23	1	2 932 187	92 18 049 08	MONTAGEEINHEIT
EINBAUTEILE SCHALTSCHRAN	91 25 363 08	165	1		LR 1750 -0	LIEBHERR RAUPENKRAN LR 1
EINFUELLFILTER	51 06 664 08	9	1	2 671 005	92 71 294 08	OELBEHAELTER VORM.
EINFUELLSTUTZEN	92 73 854 23	2	1	9 274 487	92 74 487 23	ZYLINDERKOPFDECKEL
EINGANGSPLATINE KPL. EP0	92 18 141 08	30	1	2 932 161	96 26 815 08	AUFBAUTEILE MONTAGETAPE
EINGANGSPLATINE KPL. EP1	92 18 142 08	31	1	2 932 161	96 26 815 08	AUFBAUTEILE MONTAGETAPE
EINGANGSPLATINE KPL. EP2	92 18 145 08	32	1	2 932 161	96 26 815 08	AUFBAUTEILE MONTAGETAPE
EINGANGSPLATINE KPL. EP3	92 18 146 08	33	1	2 932 161	96 26 815 08	AUFBAUTEILE MONTAGETAPE
EINGANGSPLATINE KPL. EP4	92 18 147 08	34	1	2 932 161	96 26 815 08	AUFBAUTEILE MONTAGETAPE
EINGANGSPLATINE KPL. EP5	92 18 148 08	35	1	2 932 161	96 26 815 08	AUFBAUTEILE MONTAGETAPE
EINLASSVENTIL	92 79 965 23	2	1	9 279 850	92 79 850 23	ZYLINDERKOPF
EINLEGEBRUECKE	60 27 355 08	46	10	2 830 044	96 26 914 08	AUFBAUTEILE ARMATUREN
EINLEGEBRUECKE	60 27 355 08	101	43	2 932 161	96 26 815 08	AUFBAUTEILE MONTAGETAPE
EINMAULSCHLUESSEL DIN 8	88 51 322 08	5	1	1 750	91 44 577 08	WERKZEUG
EINMAULSCHLUESSEL DIN 8	79 00 046 08	6	1	1 750	91 44 577 08	WERKZEUG
EINSCHRAUBSTUTZEN	91 77 634 23	15	2	9 888 282	98 88 282 23	OELKUEHLER
EINSCHRAUBSTUTZEN	92 70 644 23	17	2	9 887 333	98 87 333 23	ANBAUTEILE
EINSCHRAUBSTUTZEN	94 98 641 08	150	3	2 970	91 09 141 08	HYDRAULIK
EINSCHRAUBSTUTZEN	94 98 641 08	15	1	2 978 302	91 01 880 08	ZUS.HYDR.BALLASTW.-VERBO
EINSCHRAUBSTUTZEN ISO 8	49 81 233 23	4	3	9 889 030	98 89 030 23	KRAFTSTOFFLEITUNG
EINSPRITZDUESE	92 77 934 23	90	8	9 074 189	90 74 189 23	DIESELMOTOR
EINSPRITZDUESE	92 77 935 23	2	1	9 078 864	90 78 864	RS EINSPRITZDUESE
EINSPRITZLEITUNG	92 74 777 23	5	1	9 275 688	92 75 688 23	EINSPRITZLEITUNG
EINSPRITZLEITUNG	92 74 778 23	6	1	9 275 688	92 75 688 23	EINSPRITZLEITUNG
EINSPRITZLEITUNG	92 75 680 23	1	1	9 275 684	92 75 684 23	EINSPRITZLEITUNG
EINSPRITZLEITUNG	92 75 681 23	2	1	9 275 684	92 75 684 23	EINSPRITZLEITUNG
EINSPRITZLEITUNG	92 75 682 23	3	1	9 275 684	92 75 684 23	EINSPRITZLEITUNG
EINSPRITZLEITUNG	92 75 683 23	4	1	9 275 684	92 75 684 23	EINSPRITZLEITUNG
EINSPRITZLEITUNG	92 75 684 23	101	1	9 074 189	90 74 189 23	DIESELMOTOR
EINSPRITZLEITUNG	92 75 686 23	7	1	9 275 688	92 75 688 23	EINSPRITZLEITUNG
EINSPRITZLEITUNG	92 75 687 23	8	1	9 275 688	92 75 688 23	EINSPRITZLEITUNG
EINSPRITZLEITUNG	92 75 688 23	102	1	9 074 189	90 74 189 23	DIESELMOTOR
EINSPRITZPUMPE	98 83 188 23	70	1	9 074 189	90 74 189 23	DIESELMOTOR
EINSTECKHUELSE	77 43 878 08	29	2	2 711	91 31 772 08	ZENTRALSCHMIERANLAGE O
EINSTECKHUELSE E10-8	77 20 023 08	595	6	2 990	91 04 495 08	DRUCKLUFTANLAGE
EINSTECKHUELSE E18-14	77 20 019 08	589	4	2 990	91 04 495 08	DRUCKLUFTANLAGE
EINSTECKHUELSE E6-4	77 20 022 08	592	6	2 990	91 04 495 08	DRUCKLUFTANLAGE
EINSTELLBLECH	98 80 895 23	20	1	9 274 835	92 74 835 23	SCHWUNGRAD
EINSTELLSCHRAUBE	51 07 798 08	28	1	5 104 385	51 04 385 08	DRUCKMINDERVENTIL
EINSTELLSCHRAUBE	91 75 560 23	5	2	9 272 224	92 72 224 23	KIPPHEBELBOCK
EINSTELLSCHRAUBE	92 71 638 23	3	1	9 271 637	92 71 637 23	ENDREGELVENTIL
EINSTUFENFILTER	92 72 855 23	3	1	9 882 931	98 82 931 23	KRAFTSTOFFFILTER
EINZELADERABDICHTUNG 2	60 56 197 08	813	2	2 920 306	92 95 363 08	KABELSTRANG
EINZELBLITZLEUCHTE SPF	60 71 370 08	6	1	3 930 560	96 22 292 08	ELEKTRIK FLUGWARNSICHER
EINZELDUESE	59 15 647 08	8	1	2 520 012	92 86 789 08	SCHEIBENWISCHANLAGE
EL.MONTAGEKOPF 47T	96 26 657 08	500	1	3 217	91 26 733 08	MONTAGEKOPF
ELEKTR.RAUPE	91 01 499 08	28	1		LR 1750 -0	LIEBHERR RAUPENKRAN LR 1
ELEKTRIK 3	92 88 204 08	5	1	2 531	91 25 226 08	ELEKTRIK ARMATUREN STE

28.2.2011

etk_en_de_074724 LR 1750

997

LIEBHERRAlphabetical index
Alphabetischer Index

Bezeichnung	Artikel	Pos.	Menge	Seite	Baugruppe	Bezeichnung
ELEKTRIK AGGREGAT	92 87 782 08	10	1	2 920	91 25 352 08	ELEKTRIK DREHBUEHNE
ELEKTRIK ARMATUREN STEU	91 25 226 08	133	1		LR 1750 -0	LIEBHERR RAUPENKRAN LR 1
ELEKTRIK ARMLEHNE LI.	92 88 174 08	1	1	2 531	91 25 226 08	ELEKTRIK ARMATUREN STE
ELEKTRIK ARMLEHNE RE.	92 88 178 08	2	1	2 531	91 25 226 08	ELEKTRIK ARMATUREN STE
ELEKTRIK AUSLEGER	91 07 887 08	304	1		LR 1750 -0	LIEBHERR RAUPENKRAN LR 1
ELEKTRIK BATTERIEKASTEN	92 87 783 08	19	1	2 391 030	96 23 053 08	BATTERIEKASTEN VORM.
ELEKTRIK DREHBUEHNE	91 25 352 08	163	1		LR 1750 -0	LIEBHERR RAUPENKRAN LR 1
ELEKTRIK DREHWERK	96 22 824 08	500	1	2 350	91 13 425 08	DREHWERK
ELEKTRIK DREHWERKSBR	92 68 095 08	9	1	2 531	91 25 226 08	ELEKTRIK ARMATUREN STE
ELEKTRIK FLUGSICHERUNGS	91 35 086 08	2	1	3 930 560	96 22 292 08	ELEKTRIK FLUGWARNSICHER
ELEKTRIK FLUGWARNSICHER	96 22 292 08	26	1	3 930	91 07 887 08	ELEKTRIK AUSLEGER
ELEKTRIK FUNKFERNSTEU	91 01 871 08	27	1		LR 1750 -0	LIEBHERR RAUPENKRAN LR 1
ELEKTRIK FUSSWIPPE	92 88 195 08	7	1	2 531	91 25 226 08	ELEKTRIK ARMATUREN STE
ELEKTRIK GASVERSTELLUNG	92 08 459 08	8	1	2 531	91 25 226 08	ELEKTRIK ARMATUREN STE
ELEKTRIK HEIZUNG	91 27 894 08	3	1	2 540 000	91 49 445 08	HEIZUNG KRANFUEHRERKAB
ELEKTRIK HILFSSPITZE	96 20 820 08	500	1	3 712 000	91 11 090 08	MASTNASE
ELEKTRIK HILFSSPITZE ADAP	96 20 819 08	500	1	3 230	91 27 551 08	ADAPTER F.MASTNASE
ELEKTRIK KABINE VERGLAST	91 28 401 08	500	1	2 810 012	96 29 086 08	KRANFUEHRERKABINE VORM
ELEKTRIK L-ADAPTER	96 20 239 08	500	1	3 229	91 08 507 08	L-ADAPTER
ELEKTRIK L-KOPFSTUECK	92 91 183 08	500	1	3 213	91 44 718 08	L-KOPFSTUECK
ELEKTRIK MITTELSTUECK	92 88 109 08	10	1	1 920 300	91 01 499 08	ELEKTR.RAUPE
ELEKTRIK RAUPENTRAEGER	92 88 119 08	11	1	1 920 300	91 01 499 08	ELEKTR.RAUPE
ELEKTRIK RAUPENTRAEGER	92 88 164 08	12	1	1 920 300	91 01 499 08	ELEKTR.RAUPE
ELEKTRIK S-ANLENKSTUECK	96 19 983 08	500	1	3 211	91 07 871 08	S-ANLENKSTUECK
ELEKTRIK S-KOPFSTUECK	96 19 984 08	500	1	3 214	91 62 256 08	S-KOPFSTUECK
ELEKTRIK S-RUECKHALTESI	92 95 070 08	500	1	2 291	91 07 868 08	S-RUECKHALTESICHERUNG
ELEKTRIK SA-BOCK	92 87 797 08	501	1	2 550	91 07 640 08	SA-BOCK
ELEKTRIK TRITTPLATTE	96 26 830 08	10	1	2 531	91 25 226 08	ELEKTRIK ARMATUREN STE
ELEKTRIK W-ANLENKSTUECK	96 20 008 08	500	1	3 212	91 62 273 08	W-ANLENKSTUECK
ELEKTRIK W-RUECKHALTESI	92 91 192 08	500	1	3 592	91 69 106 08	W-RUECKHALTESICHERUNG
ELEKTRIK WINDE 1	92 87 789 08	500	1	2 310	91 04 490 08	WINDE 1
ELEKTRIK WINDE 2	92 87 790 08	500	1	2 320	91 04 491 08	WINDE 2
ELEKTRIK WINDE 4	92 87 792 08	500	1	2 340	91 09 918 08	WINDE 4 EINZIEHWERK
ELEKTRIK WINDE 5	92 87 793 08	500	1	3 360	91 61 637 08	WINDE 5
ELEKTRIK WINDWARNUNG T	92 68 038 08	19	2	3 930	91 07 887 08	ELEKTRIK AUSLEGER
ELEKTROPUMPE	77 43 566 08	14	2	1 711	91 44 575 08	ZENTRALSCHMIERUNG RAUP
ELEKTROPUMPE S-EP 4	77 43 570 08	1	1	2 711	91 31 772 08	ZENTRALSCHMIERANLAGE O
ENDGEHAEUSE SPF	69 18 994 08	155	1	2 920 315	92 04 171 08	LEITUNG
ENDGEHAEUSE SPF	69 18 994 08	173	1	3 930 293	92 07 123 08	LEITUNGSTROMMEL KPL.
ENDGEHAEUSE SPF	69 24 015 08	154	1	3 930 505	92 09 328 08	LEITUNGSTROMMEL KPL.
ENDGEHAEUSE SPF	69 24 015 08	159	1	3 930 516	96 20 873 08	LEITUNG
ENDHALTER	60 21 101 08	261	2	2 920 581	92 02 490 08	KLEMMKASTEN SA-BOCK VO
ENDHALTER	60 21 101 08	95	4	2 932 161	96 26 815 08	AUFBAUTEILE MONTAGETAPE
ENDKAPPE 34	55 31 811 08	23	1	2 541	91 31 775 08	ZUSATZHEIZUNG OW
ENDKAPPE 42,3	55 31 741 08	28	1	2 541	91 31 775 08	ZUSATZHEIZUNG OW
ENDPLATTE	10 41 267 8	21	1	5 133 090	51 13 090 08	WEGESCHIEBERBLOCK
ENDREGELVENTIL	92 71 637 23	7	1	9 074 189	90 74 189 23	DIESELMOTOR
ENDSCHALTER BUS W452S	92 08 055 08	390	1	3 930 607	92 73 168 08	KLEMMKASTEN
ENDSCHALTER BUS WL451L LI	92 08 651 08	100	1	3 930 320	92 91 183 08	ELEKTRIK L-KOPFSTUECK
ENDSCHALTER BUS WL451S	92 08 050 08	380	1	3 930 607	92 73 168 08	KLEMMKASTEN
ENDSCHALTER BUS WL452L R	92 08 656 08	110	1	3 930 320	92 91 183 08	ELEKTRIK L-KOPFSTUECK
ENDSCHALTER BUS WL551M	96 32 623 08	390	1	3 930 557	96 26 659 08	KLEMMKASTEN
ENDSCHALTER HUB-OBEN SP	60 60 524 08	(170)	1	3 930 514	96 20 819 08	ELEKTRIK HILFSSPITZE ADAP
ENDSCHALTER HUB-OBEN SP	60 60 524 08	170	1	3 930 516	96 20 873 08	LEITUNG
ENDSCHALTER HUB-OBEN SP	60 60 524 08	170	1	3 930 612	92 08 651 08	ENDSCHALTER BUS
ENDSCHALTER HUB-OBEN SP	60 60 524 08	170	1	3 930 613	92 08 656 08	ENDSCHALTER BUS
ENDSCHALTER HUB-OBEN SP	60 60 524 08	170	1	3 930 741	96 32 623 08	ENDSCHALTER BUS
ENDSCHALTER HUB-OBEN SP	60 60 524 08	170	1	9 208 055	92 08 055 08	ENDSCHALTER BUS
ENDSCHALTER HUB-OBEN SP	60 60 530 08	170	1	9 208 050	92 08 050 08	ENDSCHALTER BUS
ENDSCHALTER U.GEBER AL	92 87 799 08	8	1	2 920	91 25 352 08	ELEKTRIK DREHBUEHNE

28.2.2011

etk_en_de_074724 LR 1750

998

LIEBHERRAlphabetical index
Alphabetischer Index

Bezeichnung	Artikel	Pos.	Menge	Seite	Baugruppe	Bezeichnung
ENDWINKEL	60 27 946 08	280	2	3 930 317	92 07 124 08	KLEMMKASTEN KPL.
ENDWINKEL	60 27 946 08	274	2	3 930 503	92 73 174 08	KLEMMKASTEN
ENDWINKEL	60 27 946 08	263	2	3 930 607	92 73 168 08	KLEMMKASTEN
ENTLUEFTUNG	92 72 269 23	5	2	9 883 385	98 83 385 23	ENTLUEFTUNG
ENTLUEFTUNG	98 83 385 23	11	1	9 074 189	90 74 189 23	DIESELMOTOR
ENTLUEFTUNGSFILTER	57 06 656 08	485	1	5 000 645	50 00 645 08	VERTEILERGETRIEBE
ENTLUEFTUNGSFILTER 1/2"	57 01 517 08	260	1	5 000 645	50 00 645 08	VERTEILERGETRIEBE
ENTLUEFTUNGSROHR	10 01 471 8	22	1	7 743 570	77 43 570 08	ELEKTROPUMPE
ENTLUEFTUNGSSCHRAUBE	70 09 590 23	2	1	9 272 855	92 72 855 23	EINSTUFENFILTER
ENTLUEFTUNGSSCHRAUBE	60 25 013 08	293	1	1 920 403	92 17 846 08	KLEMMKASTEN VORM.
ENTLUEFTUNGSSCHRAUBE	60 25 013 08	293	1	1 920 406	92 01 742 08	KLEMMKASTEN VORM.
ENTLUEFTUNGSSCHRAUBE	60 25 013 08	293	1	1 920 409	92 07 133 08	KLEMMKASTEN VORM.
ENTLUEFTUNGSSCHRAUBE	60 25 013 08	293	1	3 930 557	96 26 659 08	KLEMMKASTEN
ENTLUEFTUNGSSCHRAUBE	60 25 013 08	293	1	3 930 611	92 09 429 08	KLEMMKASTEN
ENTLUEFTUNGSSCHRAUBE M	10 48 866 2	286	1	3 930 317	92 07 124 08	KLEMMKASTEN KPL.
ENTLUEFTUNGSSCHRAUBE M	10 48 866 2	293	1	3 930 503	92 73 174 08	KLEMMKASTEN
ENTLUEFTUNGSSCHRAUBE M	10 48 866 2	293	1	3 930 607	92 73 168 08	KLEMMKASTEN
ENTLUEFTUNGSVENTIL	57 07 923 08	43	1	5 000 637	50 00 637 08	DREHWERKSGETRIEBE
ENTLUEFTUNGSVENTIL M10X	57 18 446 08	69	1	5 718 421	57 18 421 08	ANTRIEB
ENTLUEFTUNGSVENTIL M10X	57 18 446 08	69	1	X1002122	10 02 122 6	ANTRIEB
ENTLUEFTUNGSVENTIL M10X	57 18 446 08	69	1	X1002122	10 02 122 8	ANTRIEB
ENTWAESSERUNGSSTOPFEN	60 25 012 08	292	2	1 920 403	92 17 846 08	KLEMMKASTEN VORM.
ENTWAESSERUNGSSTOPFEN	60 25 012 08	292	1	1 920 406	92 01 742 08	KLEMMKASTEN VORM.
ENTWAESSERUNGSSTOPFEN	60 25 012 08	292	1	1 920 409	92 07 133 08	KLEMMKASTEN VORM.
ENTWAESSERUNGSSTOPFEN	60 25 012 08	20	2	2 932 160	92 87 778 08	SCHALTSCHRANK MECH.
ENTWAESSERUNGSSTOPFEN	60 25 012 08	285	2	3 930 317	92 07 124 08	KLEMMKASTEN KPL.
ENTWAESSERUNGSSTOPFEN	60 25 012 08	292	2	3 930 503	92 73 174 08	KLEMMKASTEN
ENTWAESSERUNGSSTOPFEN	60 25 012 08	292	1	3 930 557	96 26 659 08	KLEMMKASTEN
ENTWAESSERUNGSSTOPFEN	60 25 012 08	292	1	3 930 607	92 73 168 08	KLEMMKASTEN
ENTWAESSERUNGSSTOPFEN	60 25 012 08	292	1	3 930 611	92 09 429 08	KLEMMKASTEN
ENTWAESSERUNGSVENTIL	50 29 219 08	(1)	1	2 990	91 04 495 08	DRUCKLUFTANLAGE
ERG.KAMERAUEBERWACHUN	91 49 505 08	324	1		LR 1750 -0	LIEBHERR RAUPENKRAN LR 1
ERGAENZUNG KAMERA KABIN	96 18 185 08	10	1	2 925 026	91 49 505 08	ERG.KAMERAUEBERWACHUN
ERGAENZUNG KAMERA WIND	96 32 365 08	10	1	2 925 300	91 47 285 08	KAMERAUEBERWACHUNG W
ES BOLZEN 8X16 VERZ	72 51 118 08	27	2	2 520	91 44 758 08	KABINE VERGLAST
ES BOLZEN 8X16 VERZ	72 51 118 08	15	2	2 932 160	92 87 778 08	SCHALTSCHRANK MECH.
FAECHERSCHEIBE DIN 6798 J	42 52 205 08	13	4	2 913	91 32 850 08	LICCON KONSOLE LCD2
FAECHERSCHEIBE DIN 6798 J	42 52 205 08	7	12	2 913 005	96 28 696 08	INNENGEHAEUSE VORM.
FAECHERSCHEIBE DIN 6798 J	42 52 205 08	17	24	2 932 172	96 28 090 08	RELAISSTEUERUNG
FAECHERSCHEIBE DIN 6798 J	42 52 205 08	17	14	2 932 187	92 18 049 08	MONTAGEEINHEIT
FAECHERSCHEIBE DIN 6798 J	42 52 205 08	269	4	3 930 505	92 09 328 08	LEITUNGSTROMMEL KPL.
FAECHERSCHEIBE DIN 6798 J	42 52 207 08	88	50	2 932 161	96 26 815 08	AUFBAUTEILE MONTAGETAPE
FAECHERSCHEIBE DIN 6798 J	42 52 207 08	40	8	2 932 172	96 28 090 08	RELAISSTEUERUNG
FAECHERSCHEIBE DIN 6798 J	42 52 207 08	155	1	3 930 293	92 07 123 08	LEITUNGSTROMMEL KPL.
FAECHERSCHEIBE DIN 6798 J	42 52 207 08	297	4	3 930 607	92 73 168 08	KLEMMKASTEN
FAECHERSCHEIBE DIN 6798 J	42 52 208 08	24	2	1 920 403	92 17 846 08	KLEMMKASTEN VORM.
FAECHERSCHEIBE DIN 6798 J	42 52 208 08	25	3	2 522 000	91 46 006 08	TUER KPL.
FAECHERSCHEIBE DIN 6798 J	42 52 208 08	3	4	2 780 900	91 28 390 08	FREMDEINSPEISUNG
FAECHERSCHEIBE DIN 6798 J	42 52 208 08	16	1	2 835	91 28 391 08	LADEGERAET
FAECHERSCHEIBE DIN 6798 J	42 52 208 08	154	1	2 920 306	92 95 363 08	KABELSTRANG
FAECHERSCHEIBE DIN 6798 J	42 52 208 08	56	31	2 932 161	96 26 815 08	AUFBAUTEILE MONTAGETAPE
FAECHERSCHEIBE DIN 6798 J	42 52 210 08	4	12	1 830 102	92 26 483 08	KLEMMBRETT VORM.
FAECHERSCHEIBE DIN 6798 J	42 52 210 08	21	4	2 835	91 28 391 08	LADEGERAET
FAECHERSCHEIBE DIN 6798 J	42 52 210 08	7	2	2 913 004	96 20 460 08	GEHAEUSE VORM.
FAECHERSCHEIBE DIN 6798 J	42 52 210 08	39	6	2 932 161	96 26 815 08	AUFBAUTEILE MONTAGETAPE
FAECHERSCHEIBE DIN 6798 J	42 52 210 08	20	1	2 932 196	96 33 590 08	SCHWENKRAHMEN
FAHRERSITZ 1000/577	77 41 079 08	1	1	2 502	91 01 353 08	STUERSTAND
FALTENBALG	57 19 123 08	2	1	6 060 950	60 60 950 08	MEISTERSCHALTER
FALTENBALGKUPPLUNG	57 18 705 08	(60)	1	6 909 010	69 09 010 08	SCHLEIFRINGUEBERTRAEGE
FALTENSCHLAUCH DN180X21	55 17 078 08	4	2	2 393	91 44 594 08	LUFTFILTERANLAGE KPL.

28.2.2011

etk_en_de_074724 LR 1750

999

LIEBHERRAlphabetical index
Alphabetischer Index

Bezeichnung	Artikel	Pos.	Menge	Seite	Baugruppe	Bezeichnung
FASSUNG	63 01 023 08	43	52	2 932 172	96 28 090 08	RELAISSTEUERUNG
FEDER 90X0,82 C75	73 82 033 23	12	1	9 887 340	98 87 340 23	SPANNROLLE
FEDERBOLZEN	51 07 973 08	6	1	5 114 176	51 14 176 08	DRUCKBEGRENZUNGSVENTI
FEDERBOLZEN	51 07 973 08	6	1	5 114 177	51 14 177 08	DRUCKBEGRENZUNGSVENTI
FEDERBOLZEN	51 07 973 08	4	1	5 114 320	51 14 320 08	VORSPANNVENTIL
FEDERDRUCKLAMELLENBRE	50 20 365 01	(62)	1	1 400	91 07 653 08	RAUPENTRAEGER LI.
FEDERDRUCKLAMELLENBRE	50 20 365 01	62	1	9 390 078	93 90 078 01	WINKELGETRIEBE
FEDERRIEGEL 12X14/L VERZ	70 42 101 08	91	1	3 211	91 07 871 08	S-ANLENKSTUECK
FEDERRIEGEL VERZ	70 42 089 08	3	2	2 391	91 15 195 08	DIESELMOTOR KPL.
FEDERRIEGEL VERZ	70 42 089 08	65	2	3 223 100	91 00 860 08	S-ZWISCHENSTUECK
FEDERRING DIN 127 A 10 FST	42 40 008 08	151	5	2 391 001	96 19 013 08	DIESELMOTOR VORM.
FEDERRING DIN 127 A 10 FST	42 40 008 08	19	5	2 391 023	92 51 188 08	KUEHLER VORM.
FEDERRING DIN 127 A 10 FST	42 40 008 08	102	1	2 520	91 44 758 08	KABINE VERGLAST
FEDERRING DIN 127 A 10 FST	42 40 008 08	35	8	2 550	91 07 640 08	SA-BOCK
FEDERRING DIN 127 A 10 FST	42 40 008 08	11	4	2 671	91 44 602 08	OELBEHAELTER KPL.
FEDERRING DIN 127 A 10 FST	42 40 008 08	27	7	2 810	91 33 279 08	KRANFUEHRERKABINE KPL.
FEDERRING DIN 127 A 10 FST	42 40 008 08	6	2	3 212 001	92 71 341 08	KLAPPE KPL.
FEDERRING DIN 127 A 12 FST	42 40 009 08	15	4	2 671	91 44 602 08	OELBEHAELTER KPL.
FEDERRING DIN 127 A 12 FST	42 40 009 08	4	2	3 211 002	92 88 302 08	SCHUTZWALZE KPL.
FEDERRING DIN 127 A 12 FST	42 40 009 08	10	8	3 212	91 62 273 08	W-ANLENKSTUECK
FEDERRING DIN 127 A 12 FST	42 40 009 08	9	16	3 712 000	91 11 090 08	MASTNASE
FEDERRING DIN 127 A 16 VER	42 40 012 08	3	2	2 131	91 04 220 08	LAUFSTEG DREHBUEHNE LI
FEDERRING DIN 127 A 16 VER	42 40 012 08	8	4	2 671	91 44 602 08	OELBEHAELTER KPL.
FEDERRING DIN 127 A 16 VER	42 40 012 08	22	28	2 790	91 01 223 08	ZUSATZTEILE DEMONT.SA-B
FEDERRING DIN 127 A 16 VER	42 40 012 08	5	4	2 933	91 44 616 08	ANBAU SCHALTSCHRANK
FEDERRING DIN 127 A 16 VER	42 40 012 08	20	1	3 221	91 02 066 08	S-ZWISCHENSTUECK
FEDERRING DIN 127 A 16 VER	42 40 012 08	20	1	3 223	91 02 070 08	S-ZWISCHENSTUECK
FEDERRING DIN 127 A 16 VER	42 40 012 08	20	1	3 223 100	91 00 860 08	S-ZWISCHENSTUECK
FEDERRING DIN 127 A 6 FST	42 40 005 08	9	12	2 391 023	92 51 188 08	KUEHLER VORM.
FEDERRING DIN 127 A 6 FST	42 40 005 08	60	12	2 520	91 44 758 08	KABINE VERGLAST
FEDERRING DIN 127 A 6 FST	42 40 005 08	29	6	2 520 009	92 59 496 08	FRONTSCHIEBE KPL.
FEDERRING DIN 127 A 6 FST	42 40 005 08	33	6	2 970	91 09 141 08	HYDRAULIK
FEDERRING DIN 127 A 6 FST	42 40 005 08	66	10	2 970	91 09 141 08	HYDRAULIK
FEDERRING DIN 127 A 6 FST	42 40 005 08	53	4	2 975	91 44 710 08	ZUSATZHYDRAULIK WINDE 1-
FEDERRING DIN 127 A 6 FST	42 40 005 08	53	4	2 975 300	91 58 686 08	ZUSATZHYDRAULIK WINDE 5
FEDERRING DIN 127 A 6 FST	42 40 005 08	19	2	2 978 200	91 01 626 08	ZUSATZHYDR.S-RUECKHALTE
FEDERRING DIN 127 A 8 FST	42 40 007 08	9	2	1 970	91 21 621 08	HYDRAULIK RAUPE
FEDERRING DIN 127 A 8 FST	42 40 007 08	15	8	2 391 023	92 51 188 08	KUEHLER VORM.
FEDERRING DIN 127 A 8 FST	42 40 007 08	21	2	2 502	91 01 353 08	STEUERSTAND
FEDERRING DIN 127 A 8 FST	42 40 007 08	52	2	2 520	91 44 758 08	KABINE VERGLAST
FEDERRING DIN 127 A 8 FST	42 40 007 08	41	3	2 541	91 31 775 08	ZUSATZHEIZUNG OW
FEDERRING DIN 127 A 8 FST	42 40 007 08	51	4	2 550	91 07 640 08	SA-BOCK
FEDERRING DIN 127 A 8 FST	42 40 007 08	20	4	2 671	91 44 602 08	OELBEHAELTER KPL.
FEDERRING DIN 127 A 8 FST	42 40 007 08	174	11	2 970	91 09 141 08	HYDRAULIK
FEDERRING DIN 127 A 8 FST	42 40 007 08	29	4	3 211	91 07 871 08	S-ANLENKSTUECK
FEDERRING DIN 127 A 8 FST	42 40 007 08	35	8	3 211	91 07 871 08	S-ANLENKSTUECK
FEDERRING DIN 127 A 8 FST	42 40 007 08	21	4	3 213	91 44 718 08	L-KOPFSTUECK
FEDERRING DIN 127 A 8 FST	42 40 007 08	20	2	3 712 000	91 11 090 08	MASTNASE
FEDERRING DIN 127 A 8 FST	42 40 007 08	32	5	3 712 000	91 11 090 08	MASTNASE
FEDERRING DIN 127 A 8 FST	42 40 007 08	16	2	5 104 385	51 04 385 08	DRUCKMINDERVENTIL
FEDERRING DIN 128 A 5 FST	42 40 004 08	4	10	1 830 061	92 89 739 08	VERTEILER MASSE
FEDERRING DIN 128 A 5 FST	42 40 004 08	20	2	2 393	91 44 594 08	LUFTFILTERANLAGE KPL.
FEDERRING DIN 128 A 5 FST	42 40 004 08	91	7	2 520	91 44 758 08	KABINE VERGLAST
FEDERRING DIN 128 A 5 FST	42 40 004 08	57	16	2 859	91 44 612 08	GERAEUSCHDAEMMUNG
FEDERRING DIN 128 A 5 FST	42 40 004 08	33	6	2 920 321	92 87 783 08	ELEKTRIK BATTERIEKASTEN
FEDERRING DIN 7980 6 VERZ	42 41 006 08	8	6	5 102 306	51 02 306 08	HYDROMOTOR
FEDERSCHIEBE DIN 137 B 10	42 50 509 08	5	3	9 073 723	90 73 723 23	NEBENABTRIEB
FEDERSCHIEBE DIN 137 B 10	42 50 509 08	2	3	9 273 701	92 73 701 23	STARTER
FEDERSCHIEBE DIN 137 B 10	42 50 509 08	9	16	9 881 169	98 81 169 23	OELWANNE
FEDERSCHIEBE DIN 137 B 10	42 50 509 08	2	3	9 887 333	98 87 333 23	ANBAUTEILE

28.2.2011

etk_en_de_074724 LR 1750

1000

LIEBHERRAlphabetical index
Alphabetischer Index

Bezeichnung	Artikel	Pos.	Menge	Seite	Baugruppe	Bezeichnung
FEDERSCHEIBE DIN 137 B 8	42 50 508 08	14	1	9 075 150	90 75 150	SCHMIEROELLEITUNG
FEDERSCHEIBE DIN 137 B 8	42 50 508 08	8	6	9 267 712	92 67 712 23	KURBELWELLENDICHTUNG
FEDERSCHEIBE DIN 137 B 8	42 50 508 08	4	16	9 272 926	92 72 926 23	LUFTANSAUGUNG
FEDERSCHEIBE DIN 137 B 8	42 50 508 08	5	2	9 273 234	92 73 234 23	DREHZAHLGEBER
FEDERSCHEIBE DIN 137 B 8	42 50 508 08	8	18	9 278 737	92 78 737 23	KUEHLERGEHAEUSE
FEDERSCHEIBE DIN 137 B 8	42 50 508 08	8	3	9 279 847	92 79 847 23	ZYLINDERKOPF
FEDERSCHEIBE DIN 137 B 8	42 50 508 08	8	3	9 279 849	92 79 849 23	ZYLINDERKOPF
FEDERSCHEIBE DIN 137 B 8	42 50 508 08	6	2	9 881 226	98 81 226 23	ROHRLEITUNG
FEDERSCHEIBE DIN 137 B 8	42 50 508 08	7	6	9 881 747	98 81 747 23	THERMOSTATGEHAEUSE
FEDERSCHEIBE DIN 137 B 8	42 50 508 08	24	3	9 882 931	98 82 931 23	KRAFTSTOFFFILTER
FEDERSCHEIBE DIN 137 B 8	42 50 508 08	25	2	9 882 943	98 82 943 23	KRAFTSTOFFLEITUNG
FEDERSCHEIBE DIN 137 B 8	42 50 508 08	12	2	9 882 964	98 82 964 23	SCHWUNGRADGEHAEUSE
FEDERSCHEIBE DIN 137 B 8	42 50 508 08	4	3	9 883 385	98 83 385 23	ENTLUEFTUNG
FEDERSCHEIBE DIN 137 B 8	42 50 508 08	10	3	9 887 147	98 87 147 23	VERBINDUNGSLEITUNG
FEDERSCHEIBE DIN 137 B 8	42 50 508 08	23	3	9 887 180	98 87 180 23	ATL-ANBAU
FEDERSCHEIBE DIN 137 B 8	42 50 508 08	23	3	9 887 181	98 87 181 23	ATL-ANBAU
FEDERSCHEIBE DIN 137 B 8	42 50 508 08	6	4	9 888 282	98 88 282 23	OELKUEHLER
FEDERSTECKER 3,5X3X62 A3	43 31 007 08	26	2	3 211	91 07 871 08	S-ANLENKSTUECK
FEDERSTECKER 4,5X4X78 A3	43 32 062 08	8	1	1 632 032	96 20 093 08	ABSTUETZPLATTE KPL.
FEDERSTECKER 4,5X4X78 A3	43 32 062 08	23	2	3 215	91 51 833 08	S-KOPFSTUECK ROLLENSATZ
FEDERSTECKER 5 VERZ	43 32 063 08	10	1	2 620	91 00 767 08	ROLLENDREHVERBINDUNG
FEDERSTECKER 6 VERZ	43 32 064 08	7	4	1 740 002	96 57 849 08	GRUNDPLATTE VORM.
FEDERSTECKER 6 VERZ	43 32 064 08	12	2	2 310	91 04 490 08	WINDE 1
FEDERSTECKER 6 VERZ	43 32 064 08	12	2	2 320	91 04 491 08	WINDE 2
FEDERSTECKER 6 VERZ	43 32 064 08	13	2	2 340	91 09 918 08	WINDE 4 EINZIEHWERK
FEDERSTECKER 6 VERZ	43 32 064 08	313	2	X1041022	10 41 022 8	AUFSTELLWAGEN
FEDERTELLER	51 07 970 08	3	1	5 114 176	51 14 176 08	DRUCKBEGRENZUNGSVENTI
FEDERTELLER	51 07 970 08	3	1	5 114 177	51 14 177 08	DRUCKBEGRENZUNGSVENTI
FEDERTELLER	57 01 149 08	6	1	5 701 133	57 01 133 08	TRIEBWERK
FEDERTELLER	91 75 563 23	7	2	9 279 850	92 79 850 23	ZYLINDERKOPF
FEDERTELLER	92 76 549 23	6	2	9 279 850	92 79 850 23	ZYLINDERKOPF
FENSTERVERRIEGELUNG	10 03 208 4	8	1	7 257 354	72 57 354 08	SCHIEBEFENSTER
FERNSTEUEREMPFANGENGER	61 40 427 08	2	1	1 780 512	92 17 262 08	FUNKFERNSTEUERUNG
FERNSTEUERSENDER FSS M	61 40 426 08	1	1	1 780 512	92 17 262 08	FUNKFERNSTEUERUNG
FETT NBU 12	10 01 302 5	110	1	9 077 687	90 77 687	AT-RS WASSERPUMPE VORM
FEUERLOESCHER 2KG SPF	89 01 004 08	23	1	1 750	91 44 577 08	WERKZEUG
FILTER KRAFTSTOFF 20µm	73 64 111	2	1	9 882 931	98 82 931 23	KRAFTSTOFFFILTER
FILTEREINSATZ 1m³/min 10µm	51 06 718 08	(1)	1	2 671 005	92 71 294 08	OELBEHAELTER VORM.
FILTEREINSATZ 28m³/min	51 06 191 08	2	2	2 393	91 44 594 08	LUFTFILTERANLAGE KPL.
FILTEREINSATZ OEL 10µm	10 03 762 3	(1)	1	2 970	91 09 141 08	HYDRAULIK
FILTEREINSATZ OEL 10µm	51 06 692 08	(1)	1	2 970	91 09 141 08	HYDRAULIK
FILTERELEMENT	55 31 837 08	6	1	5 530 018	55 30 018 08	KRAFTSTOFFVORFILTER
FILTERKONSOLE	90 75 029	1	1	9 272 855	92 72 855 23	EINSTUFENFILTER
FILTERKOPF	73 68 080 23	1	1	9 882 931	98 82 931 23	KRAFTSTOFFFILTER
FILTERPATRONE 0,005m³/min 2	51 06 711 08	38	2	2 970	91 09 141 08	HYDRAULIK
FILTERPATRONE 0,005m³/min 2	51 06 711 08	2	2	2 975	91 44 710 08	ZUSATZHYDRAULIK WINDE 1-
FILTERPATRONE 0,005m³/min 2	51 06 711 08	2	2	2 975 300	91 58 686 08	ZUSATZHYDRAULIK WINDE 5
FILZSTREIFEN DIN 5419 5X4	26 11 007 08	5	1	5 718 420	57 18 420 08	FLANSCH
FLACHDICHTUNG	70 42 749 08	29	4	2 391 030	96 23 053 08	BATTERIEKASTEN VORM.
FLACHDICHTUNG	70 42 749 08	5	6	2 932 175	92 71 583 08	DECKEL KPL.
FLACHGREIFER FERRIT VERZ	61 70 000 08	12	1	1 933 100	91 25 249 08	MAGNETLAMPE
FLACHKAEFIG	50 15 271 08	9	1	5 400 565	54 00 565 08	SEILWINDE
FLACHKAEFIG 1945	57 07 212 08	203	2	5 718 418	57 18 418 08	GETRIEBE
FLACHKOPFSCHRAUBE AEH	40 97 046 08	28	8	2 510	91 01 905 08	DREHBUEHNNENVERKLEIDUN
FLACHKOPFSCHRAUBE AEHN	40 97 040 08	41	8	2 502	91 01 353 08	STUERSTAND
FLACHKOPFSCHRAUBE AEHN	40 97 041 08	48	14	2 510	91 01 905 08	DREHBUEHNNENVERKLEIDUN
FLACHKOPFSCHRAUBE DIN 79	51 45 994 08	20	7	5 701 129	57 01 129 08	TRIEBWERK
FLACHKOPFSCHRAUBE DIN 85	40 02 002 08	6	2	5 530 854	55 30 854 08	DREIWEGEHAHN
FLACHKOPFSCHRAUBE ISO 7	40 83 112 08	4	4	2 913 003	96 20 599 08	FOLIENASTATUR VORM.
FLACHKOPFSCHRAUBE ISO 7	57 07 568 08	9	2	5 530 854	55 30 854 08	DREIWEGEHAHN

28.2.2011

etk_en_de_074724 LR 1750

1001

LIEBHERRAlphabetical index
Alphabetischer Index

Bezeichnung	Artikel	Pos.	Menge	Seite	Baugruppe	Bezeichnung
FLACHKOPFSCHRAUBE ISO 7	40 84 006 01	15	24	2 932 172	96 28 090 08	RELAISSTEUERUNG
FLACHKOPFSCHRAUBE ISO 7	40 84 006 01	15	14	2 932 187	92 18 049 08	MONTAGEEINHEIT
FLACHKOPFSCHRAUBE ISO 7	40 84 007 01	4	2	2 913 005	96 28 696 08	INNENGEHAEUSE VORM.
FLACHKOPFSCHRAUBE ISO 7	40 84 007 01	277	2	2 920 412	92 15 647 08	KLEMMKASTEN
FLACHKOPFSCHRAUBE ISO 7	40 84 007 01	277	2	2 920 413	92 15 651 08	KLEMMKASTEN
FLACHKOPFSCHRAUBE ISO 7	40 83 114 08	3	4	2 913 006	96 20 732 08	LUEFTERBLECH VORM.
FLACHKOPFSCHRAUBE ISO 70	40 84 005 01	3	8	2 913 005	96 28 696 08	INNENGEHAEUSE VORM.
FLACHKOPFSCHRAUBE ISO 70	40 84 005 01	151	2	2 920 315	92 04 171 08	LEITUNG
FLACHKOPFSCHRAUBE ISO 7	46 35 338	295	4	3 930 607	92 73 168 08	KLEMMKASTEN
FLACHKOPFSCHRAUBE ISO 7	46 35 338	289	4	3 930 611	92 09 429 08	KLEMMKASTEN
FLACHKOPFSCHRAUBE ISO 7	40 02 486	280	4	2 920 200	92 87 789 08	ELEKTRIK WINDE 1
FLACHKOPFSCHRAUBE ISO 7	40 02 486	280	4	2 920 260	92 87 790 08	ELEKTRIK WINDE 2
FLACHKOPFSCHRAUBE ISO 7	40 02 486	280	4	2 920 359	92 87 793 08	ELEKTRIK WINDE 5
FLACHKOPFSCHRAUBE ISO 70	40 02 485	55	4	2 520	91 44 758 08	KABINE VERGLAST
FLACHKOPFSCHRAUBE ISO 7	46 00 388	22	2	1 920 403	92 17 846 08	KLEMMKASTEN VORM.
FLACHKOPFSCHRAUBE ISO 7	46 00 388	55	35	2 932 161	96 26 815 08	AUFBAUTEILE MONTAGETAPE
FLACHKOPFSCHRAUBE ISO 7	40 84 021 01	3	10	1 830 061	92 89 739 08	VERTEILER MASSE
FLACHKOPFSCHRAUBE ISO 7	40 84 021 01	50	4	2 510	91 01 905 08	DREHBUEHNENVERKLEIDUN
FLACHKOPFSCHRAUBE ISO 7	40 84 021 01	4	4	2 510 035	92 17 450 08	KLAPPE VORM.
FLACHKOPFSCHRAUBE ISO 7	40 84 021 01	31	2	2 920 321	92 87 783 08	ELEKTRIK BATTERIEKASTEN
FLACHKOPFSCHRAUBE ISO 7	40 84 023 01	88	7	2 520	91 44 758 08	KABINE VERGLAST
FLACHKOPFSCHRAUBE ISO 7	40 84 023 01	4	4	2 780 900	91 28 390 08	FREMDEINSPEISUNG
FLACHKOPFSCHRAUBE ISO 7	40 84 023 01	151	1	2 920 306	92 95 363 08	KABELSTRANG
FLACHKOPFSCHRAUBE ISO 7	40 84 023 01	30	4	2 920 321	92 87 783 08	ELEKTRIK BATTERIEKASTEN
FLACHKOPFSCHRAUBE ISO 7	40 02 307	24	3	2 522 000	91 46 006 08	TUER KPL.
FLACHKOPFSCHRAUBE ISO 7	40 02 307	76	2	2 932 161	96 26 815 08	AUFBAUTEILE MONTAGETAPE
FLACHKOPFSCHRAUBE ISO 7	40 02 306	5	5	2 670 003	92 95 362 08	KRAFTSTOFFBEHALTER VO
FLACHKOPFSCHRAUBE ISO 7	46 01 360	32	6	1 970 160	96 24 975 08	MONTAGETEILE RAUPE
FLACHKOPFSCHRAUBE ISO 7	40 02 308	260	3	2 810 035	96 27 840 08	ARMATURENBRETT DACH VO
FLACHKOPFSCHRAUBE ISO 70	46 01 361	12	6	2 932 161	96 26 815 08	AUFBAUTEILE MONTAGETAPE
FLACHRUNDSCHRAUBE DIN	40 28 059 08	28	2	2 502	91 01 353 08	STUERSTAND
FLACHSICHERUNG 2A	60 41 040 08	79	1	2 932 161	96 26 815 08	AUFBAUTEILE MONTAGETAPE
FLACHSICHERUNGSEINSATZ	60 40 071 08	81	22	2 932 161	96 26 815 08	AUFBAUTEILE MONTAGETAPE
FLACHSICHERUNGSEINSATZ	60 40 072 08	44	6	2 830 044	96 26 914 08	AUFBAUTEILE ARMATUREN
FLACHSICHERUNGSEINSATZ	60 40 072 08	78	4	2 932 161	96 26 815 08	AUFBAUTEILE MONTAGETAPE
FLACHSICHERUNGSEINSATZ	60 40 073 08	45	2	2 830 044	96 26 914 08	AUFBAUTEILE ARMATUREN
FLACHSICHERUNGSEINSATZ	60 40 073 08	83	2	2 932 161	96 26 815 08	AUFBAUTEILE MONTAGETAPE
FLACHSICHERUNGSEINSATZ	60 40 074 08	84	1	2 932 161	96 26 815 08	AUFBAUTEILE MONTAGETAPE
FLACHSICHERUNGSEINSATZ	60 40 077 08	99	6	2 932 161	96 26 815 08	AUFBAUTEILE MONTAGETAPE
FLACHSICHERUNGSEINSATZ	60 40 069 08	73	3	2 932 161	96 26 815 08	AUFBAUTEILE MONTAGETAPE
FLACHSICHERUNGSEINSATZ	60 40 070 08	42	4	2 830 044	96 26 914 08	AUFBAUTEILE ARMATUREN
FLACHSICHERUNGSEINSATZ	60 40 070 08	80	8	2 932 161	96 26 815 08	AUFBAUTEILE MONTAGETAPE
FLACHSPANNHEBEL	70 40 048 08	15	2	2 502	91 01 353 08	STUERSTAND
FLACHSTECKER 0,5 - 1,0	60 23 286 08	613	8	2 920 306	92 95 363 08	KABELSTRANG
FLACHSTECKER 1,0-2,5	60 23 329 08	623	1	2 920 306	92 95 363 08	KABELSTRANG
FLACHSTECKER 1,0-2,5MM2	60 23 232 08	120	84	2 932 163	96 26 819 08	DRAEHTE MONTAGETAPEL VO
FLACHSTECKER 2,8X0,5-1 VER	60 23 235 08	124	335	2 932 163	96 26 819 08	DRAEHTE MONTAGETAPEL VO
FLACHSTECKER 2,8X0,5-1 VER	60 23 235 08	124	15	2 932 189	92 10 734 08	DRAEHTE VORM.
FLACHSTECKERGEHAEUSE 1	60 23 233 08	21	7	2 810 034	91 28 401 08	ELEKTRIK KABINE VERGLAST
FLACHSTECKERGEHAEUSE 1	60 23 233 08	151	14	2 830 045	96 26 912 08	VERKABELUNG ARMATUREN
FLACHSTECKERGEHAEUSE 1	60 23 233 08	72	25	2 932 161	96 26 815 08	AUFBAUTEILE MONTAGETAPE
FLACHSTECKERGEHAEUSE 1	60 23 233 08	151	29	2 932 162	96 26 818 08	VERKABELUNG MONTAGETA
FLACHSTECKERGEHAEUSE 1	60 23 233 08	45	1	2 932 187	92 18 049 08	MONTAGEEINHEIT
FLACHSTECKERGEHAEUSE 2	60 23 059 08	157	1	2 830 045	96 26 912 08	VERKABELUNG ARMATUREN
FLACHSTECKERGEHAEUSE 2	60 23 059 08	157	2	2 932 162	96 26 818 08	VERKABELUNG MONTAGETA
FLACHSTECKERGEHAEUSE 6	60 23 256 08	153	2	2 830 045	96 26 912 08	VERKABELUNG ARMATUREN
FLACHSTECKERGEHAEUSE 6	60 23 256 08	67	13	2 932 161	96 26 815 08	AUFBAUTEILE MONTAGETAPE
FLACHSTECKERGEHAEUSE 9	60 23 285 08	156	1	2 920 306	92 95 363 08	KABELSTRANG
FLACHSTECKHUELSE 6,3 0,3 -	60 22 037 08	63	3	3 930 359	92 09 936 08	LEITUNG M.STECKER
FLACHSTECKHUELSE 6,3 0,3 -	60 22 037 08	63	3	3 930 360	92 10 059 08	LEITUNG M.STECKER

28.2.2011

etk_en_de_074724 LR 1750

1002

LIEBHERRAlphabetical index
Alphabetischer Index

Bezeichnung	Artikel	Pos.	Menge	Seite	Baugruppe	Bezeichnung
FLACHSTECKHUELSE 6,3 0,3 -	60 22 037 08	63	3	3 930 503	92 73 174 08	KLEMMKASTEN
FLACHSTECKHUELSE 6,3 1,0	60 23 033 08	134	1	3 930 561	96 22 293 08	LEITUNG
FLAMMGLUEHKERZE	62 90 081 23	1	2	9 279 906	92 79 906 23	FLAMMSTARTANLAGE
FLAMMSTARTANLAGE	92 79 906 23	130	1	9 074 189	90 74 189 23	DIESELMOTOR
FLAMMWAECHTER	10 29 012 3	16	1	X1004204	10 04 204 3	WASSERHEIZGERAET
FLANSCH	57 18 420 08	22	1	5 400 560	54 00 560 08	HUBWINDE
FLANSCH	91 79 540 23	9	1	9 887 180	98 87 180 23	ATL-ANBAU
FLANSCH	91 79 540 23	9	1	9 887 181	98 87 181 23	ATL-ANBAU
FLANSCHDICHTUNG	10 34 693 8	(5)	1	2 670 003	92 95 362 08	KRAFTSTOFFBEHAELTER VO
FLANSCHHAELFTE 2"	51 15 167 08	68	2	2 391 001	96 19 013 08	DIESELMOTOR VORM.
FLANSCHHAELFTE A3P	51 05 866 08	58	8	1 970	91 21 621 08	HYDRAULIK RAUPE
FLANSCHHAELFTE A3P	51 05 866 08	553	80	2 970	91 09 141 08	HYDRAULIK
FLANSCHHAELFTE A3P	51 05 866 08	38	4	2 975 300	91 58 686 08	ZUSATZHYDRAULIK WINDE 5
FLANSCHHAELFTE A3P	51 05 875 08	545	4	2 970	91 09 141 08	HYDRAULIK
FLANSCHHAELFTE SAE 1 6000	51 05 869 08	52	12	2 976	91 44 591 08	ZUSATZHYDRAULIK 3 DREH
FLANSCHKRUEMMER GG25	95 06 540 08	60	2	2 391 001	96 19 013 08	DIESELMOTOR VORM.
FLANSCHSTUTZEN 38-S	51 15 177 08	571	5	2 970	91 09 141 08	HYDRAULIK
FLANSCHSTUTZEN 38-S	51 15 178 08	52	20	1 970	91 21 621 08	HYDRAULIK RAUPE
FLANSCHSTUTZEN 38-S	51 15 178 08	572	15	2 970	91 09 141 08	HYDRAULIK
FLANSCHSTUTZEN 38-S	51 15 178 08	37	2	2 975	91 44 710 08	ZUSATZHYDRAULIK WINDE 1-
FLANSCHVERSCHRAUBUNG	51 01 417 08	22	1	2 831 004	92 71 424 08	ZUSATZHYDRAULIK KLIMAANL
FLANSCHVERSCHRAUBUNG	51 01 482 08	21	1	2 831 004	92 71 424 08	ZUSATZHYDRAULIK KLIMAANL
FOERDERPUMPE	57 00 124 23	3	1	9 883 188	98 83 188 23	EINSPRITZPUMPE
FOLIENASTATUR	69 18 849 08	1	1	2 913 003	96 20 599 08	FOLIENASTATUR VORM.
FOLIENASTATUR VORM.	96 20 599 08	1	1	2 913	91 32 850 08	LICCON KONSOLE LCD2
FORMCLIP AEHNL.DIN 11023	43 32 010 08	3	2	3 930 054	92 68 038 08	ELEKTRIK WINDWARNUNG T
FORMCLIP AEHNL.DIN 11023	43 32 010 08	3	2	3 930 560	96 22 292 08	ELEKTRIK FLUGWARNSICHER
FORMSCHLAUCH DN18X90°	55 31 731 08	30	4	2 541	91 31 775 08	ZUSATZHEIZUNG OW
FORMSCHLAUCH DN18X90°	55 31 738 08	31	3	2 541	91 31 775 08	ZUSATZHEIZUNG OW
FORMSCHLAUCH DN65/68X90	55 07 478 08	32	1	2 391 001	96 19 013 08	DIESELMOTOR VORM.
FREMDEINSPEISUNG 230V-11	91 28 390 08	414	1		LR 1750 -0	LIEBHERR RAUPENKRAN LR 1
FRONTRAHMEN	69 26 004 08	8	1	2 913 003	96 20 599 08	FOLIENASTATUR VORM.
FRONTSCHIEBE 6MM SPF	72 57 389 08	1	1	2 520 009	92 59 496 08	FRONTSCHIEBE KPL.
FRONTSCHIEBE KPL.	92 59 496 08	3	1	2 520	91 44 758 08	KABINE VERGLAST
FUEHRUNG 27X58X360 ENA	95 35 560 08	4	2	2 502	91 01 353 08	STUERSTAND
FUEHRUNG SCHWK.	92 16 223 08	10	2	2 652	91 01 222 08	ROLLENLAGERUNG DREHBUE
FUEHRUNGSARM	57 10 482 08	3	1	2 520 012	92 86 789 08	SCHEIBENWISCHANLAGE
FUEHRUNGSARM	59 15 557 08	13	1	2 520 012	92 86 789 08	SCHEIBENWISCHANLAGE
FUEHRUNGSBUCHSE	60 56 099 08	167	5	2 920 306	92 95 363 08	KABELSTRANG
FUEHRUNGSBUCHSE	60 56 099 08	163	4	2 920 323	92 12 718 08	LEITUNG
FUEHRUNGSBUCHSE	60 56 099 08	48	10	2 932 160	92 87 778 08	SCHALTSCHRANK MECH.
FUEHRUNGSROHR	98 87 395 23	4	1	9 887 393	98 87 393 23	OELMESSSTAB
FUEHRUNGSSCHIENE 13X30	28 81 718 08	3	1	2 522 000	91 46 006 08	TUER KPL.
FUEHRUNGSSCHIENE 20X30X	28 81 710 08	77	1	2 520	91 44 758 08	KABINE VERGLAST
FUEHRUNGSSTIFT	60 56 100 08	168	7	2 920 306	92 95 363 08	KABELSTRANG
FUEHRUNGSSTIFT	60 56 100 08	164	4	2 920 323	92 12 718 08	LEITUNG
FUEHRUNGSSTIFT	60 56 100 08	49	14	2 932 160	92 87 778 08	SCHALTSCHRANK MECH.
FUELLANSCHLUSS 7/8"	55 31 832 08	22	1	2 831	91 44 693 08	KLIMAANLAGE OW
FUELLERPROFIL 11 EPDM	26 21 070 08	16	7	2 520	91 44 758 08	KABINE VERGLAST
FUELLERPROFIL 9,5X EPDM	26 21 021 08	12	2.8	2 522 000	91 46 006 08	TUER KPL.
FUNKFERNSTEUERUNG EUR	92 17 262 08	1	1	1 780 500	91 01 871 08	ELEKTRIK FUNKFERNSTEUER
FUSSBLECH 3X100X120 DC01	94 29 231 08	8	2	2 810 012	96 29 086 08	KRANFUEHRERKABINE VORM
FUSSPEDAL	57 18 908 08	1	1	6 923 097	69 23 097 08	PEDALGEBER
FUSSTASTER	60 66 035 08	5	1	2 531 024	96 26 830 08	ELEKTRIK TRITTPLATTE
GABELGELENK DIN 71751 A 2	72 50 008 08	10	1	2 810	91 33 279 08	KRANFUEHRERKABINE KPL.
GASFEDER 19X60-550N	59 10 670 08	16	1	2 502	91 01 353 08	STUERSTAND
GASFEDER 23X250-250N	59 10 705 08	18	2	2 520	91 44 758 08	KABINE VERGLAST
GASFEDER 23X270-500N	59 10 619 08	3	2	2 932 160	92 87 778 08	SCHALTSCHRANK MECH.
GEBER N-ANLENKSTUECK	96 20 564 08	5	1	3 930 556	96 26 657 08	EL.MONTAGEKOPF
GEBERANBAU WINKELGEBER	96 19 981 08	10	1	3 930 292	96 19 983 08	ELEKTRIK S-ANLENKSTUECK

28.2.2011

etk_en_de_074724 LR 1750

1003

LIEBHERRAlphabetical index
Alphabetischer Index

Bezeichnung	Artikel	Pos.	Menge	Seite	Baugruppe	Bezeichnung
GEBERANBAU WINKELGEBER	96 19 981 08	5	1	3 930 295	96 19 984 08	ELEKTRIK S-KOPFSTUECK
GEBERANBAU WINKELGEBER	96 19 981 08	5	1	3 930 321	96 20 239 08	ELEKTRIK L-ADAPTER
GEBERANBAU WINKELGEBER	96 19 981 08	4	1	3 930 502	96 20 008 08	ELEKTRIK W-ANLENKSTUECK
GEBERANBAU ZUGMESSLASC	96 19 997 08	500	2	2 550	91 07 640 08	SA-BOCK
GEBERANBAU ZUGMESSLASC	96 19 997 08	1	2	3 900	91 07 882 08	ZUGMESSSLASCHEN S-KOPF
GEBERANBAU ZUGMESSLASC	96 19 997 08	1	2	3 902	91 07 883 08	ZUGMESSSLASCHEN L-ADAPTE
GEBLAESE	57 18 304 08	17	1	5 530 024	55 30 024 08	WASSERHEIZGERAET
GEBLAESE 24V	10 29 012 2	3	1	X1004204	10 04 204 3	WASSERHEIZGERAET
GEGENGEWICHT 245T	91 11 067 08	151	1		LR 1750 -0	LIEBHERR RAUPENKRAN LR 1
GEGENGEWICHT SPF	38 83 060 08	1	6	1 740	91 10 853 08	ZENTRALBALLAST
GEGENGEWICHT SPF	38 83 060 08	2	18	2 740	91 11 067 08	GEGENGEWICHT
GEGENMUTTER M25X1,5 POL	10 04 269 6	20	2	2 780 900	91 28 390 08	FREMDEINSPEISUNG
GEGENMUTTER PG16 MS	60 25 022 08	267	2	2 920 582	96 28 189 08	VERKABELUNG ARMATURENK
GEHAEUSE	51 07 969 08	1	1	5 114 176	51 14 176 08	DRUCKBEGRENZUNGSVENTI
GEHAEUSE	51 07 969 08	1	1	5 114 177	51 14 177 08	DRUCKBEGRENZUNGSVENTI
GEHAEUSE	57 00 728 08	1	1	5 114 320	51 14 320 08	VORSPANNVENTIL
GEHAEUSE	57 01 130 08	3	1	5 102 306	51 02 306 08	HYDROMOTOR
GEHAEUSE	70 42 195 08	109	1	2 520	91 44 758 08	KABINE VERGLAST
GEHAEUSE	92 99 369 08	1	1	2 913 004	96 20 460 08	GEHAEUSE VORM.
GEHAEUSE 25-POL SPF	60 23 223 08	160	7	2 932 162	96 26 818 08	VERKABELUNG MONTAGETA
GEHAEUSE 6POL	60 23 255 08	19	3	2 810 034	91 28 401 08	ELEKTRIK KABINE VERGLAST
GEHAEUSE 6POL	60 23 255 08	151	1	2 920 302	92 15 627 08	KABELSTRANG
GEHAEUSE 9POL	60 23 324 08	157	1	2 920 306	92 95 363 08	KABELSTRANG
GEHAEUSE GD-ZN SW GEPU	70 42 533 08	9	4	2 391 030	96 23 053 08	BATTERIEKASTEN VORM.
GEHAEUSE GD-ZN SW GEPU	70 42 533 08	50	40	2 859	91 44 612 08	GERAEUSCHDAEMMUNG
GEHAEUSE GD-ZN SW GEPU	70 42 533 08	3	6	2 932 175	92 71 583 08	DECKEL KPL.
GEHAEUSE KPL.	10 80 072 5	1	1	5 531 881	55 31 881 08	VERFLUESSIGEREINHEIT
GEHAEUSE VORM.	96 20 460 08	2	1	2 913	91 32 850 08	LICCON KONSOLE LCD2
GEHAEUSEUNTERTEIL HAN 16	60 56 095 08	162	1	2 920 323	92 12 718 08	LEITUNG
GELAENDER	92 98 565 08	16	1	2 810	91 33 279 08	KRANFUEHRERKABINE KPL.
GELAENDER 2,2M	97 01 182 08	19	1	3 556 003	92 71 234 08	WA-BOCK 2 ANLENKSTUECK
GELAENDER 2,6M	97 01 311 08	46	1	3 556 004	92 71 575 08	WA-BOCK 2 KOPFSTUECK VO
GELAENDER 3,5M	97 01 181 08	18	1	3 556 003	92 71 234 08	WA-BOCK 2 ANLENKSTUECK
GELAENDER 4,4M	97 01 310 08	45	1	3 556 004	92 71 575 08	WA-BOCK 2 KOPFSTUECK VO
GELAENDER SCHWK.	92 51 045 08	45	2	3 223 100	91 00 860 08	S-ZWISCHENSTUECK
GELAENDER SCHWK.	92 83 086 08	58	1	3 223 100	91 00 860 08	S-ZWISCHENSTUECK
GELAENDER SCHWK.	92 95 351 08	119	6	3 211	91 07 871 08	S-ANLENKSTUECK
GELENKLAGER GE30-UK-2RS-	57 15 052 08	(16)	1	2 810	91 33 279 08	KRANFUEHRERKABINE KPL.
GELENKLAGER GE30-UK-2RS-	57 15 052 08	(9)	2	2 810	91 33 279 08	KRANFUEHRERKABINE KPL.
GELENKLAGER GE70-UK-2RS-	74 69 137 08	26	1	5 123 951	51 23 951 08	HYDROZYLINDER
GENERATOR	98 85 451 23	200	1	9 074 189	90 74 189 23	DIESELMOTOR
GENERATOR 120A 28V	62 90 072 23	1	1	9 886 754	98 86 754 23	GENERATOR VORM.
GENERATOR VORM.	98 86 754 23	195	1	9 074 189	90 74 189 23	DIESELMOTOR
GERAETEDOSE	11 00 548 5	51	1	6 909 010	69 09 010 08	SCHLEIFRINGUEBERTRAEGE
GERAETESTECKDOSE	57 07 873 08	50	1	6 909 010	69 09 010 08	SCHLEIFRINGUEBERTRAEGE
GERAETESTECKDOSE 19-POL	69 18 092 08	153	1	3 930 608	92 18 048 08	KABELBAUM
GERAETESTECKDOSE 19-POL	69 18 092 08	154	1	3 930 614	92 18 117 08	KABELBAUM
GERAETESTECKDOSE DIN 43	60 52 106 08	163	2	2 920 306	92 95 363 08	KABELSTRANG
GERAETESTECKER DIN 43650	60 50 066 08	(2)	1	2 970	91 09 141 08	HYDRAULIK
GERAEUSCHDAEMMUNG	91 44 612 08	159	1		LR 1750 -0	LIEBHERR RAUPENKRAN LR 1
GERAEUSCHDAEMMUNG LR1	92 99 991 08	120	1	2 859	91 44 612 08	GERAEUSCHDAEMMUNG
GERAEUSCHDAEMPFER	50 26 616 08	22	1	2 990	91 04 495 08	DRUCKLUFTANLAGE
GETRIEBE	10 02 123 0	1	2	5 400 572	54 00 572 08	SEILWINDE
GETRIEBE	57 18 418 08	1	1	5 400 560	54 00 560 08	HUBWINDE
GETRIEBENOCKENENDSCHAL	60 60 529 08	10	1	2 920 200	92 87 789 08	ELEKTRIK WINDE 1
GETRIEBENOCKENENDSCHAL	60 60 529 08	10	1	2 920 260	92 87 790 08	ELEKTRIK WINDE 2
GETRIEBENOCKENENDSCHAL	60 60 529 08	10	1	2 920 359	92 87 793 08	ELEKTRIK WINDE 5
GEWICHT 43X70X245 EN-GJS	38 82 832 08	1	1	2 311 001	96 25 639 08	HUBENDSCHALTER GEWICHT
GEWICHT EN-GJS400-18 FE//	38 82 831 08	2	1	2 311 001	96 25 639 08	HUBENDSCHALTER GEWICHT
GEWICHTSZUSCHLAG	11 11 111 08	1050	10	3 229	91 08 507 08	L-ADAPTER

28.2.2011

etk_en_de_074724 LR 1750

1004

LIEBHERRAlphabetical index
Alphabetischer Index

Bezeichnung	Artikel	Pos.	Menge	Seite	Baugruppe	Bezeichnung
GEWINDEBOLZEN 30x270 S355	97 05 142 08	8	2	2 744	91 08 498 08	VERBOLZUNG DB-BALLASTWA
GEWINDEBOLZEN 40.0X640 S3	97 03 971 08	5	4	2 125	91 08 101 08	BOLZEN D-S ANLENKSTUECK
GEWINDEBOLZEN 40.0X808 S3	97 03 977 08	13	4	2 125	91 08 101 08	BOLZEN D-S ANLENKSTUECK
GEWINDEBOLZEN RD30X510	95 70 484 08	13	6	1 400	91 07 653 08	RAUPENTRAEGER LI.
GEWINDEBOLZEN RD30X510	95 70 484 08	13	6	1 410	91 07 654 08	RAUPENTRAEGER RE.
GEWINDEBUCHSE RD240X200	93 81 367 08	2	2	1 632	91 07 648 08	MECH.ZUSATZABSTUETZUNG
GEWINDEGRIFF SCHWK. FE//	92 55 617 08	11	2	2 310	91 04 490 08	WINDE 1
GEWINDEGRIFF SCHWK. FE//	92 55 617 08	11	2	2 320	91 04 491 08	WINDE 2
GEWINDEGRIFF SCHWK. FE//	92 55 617 08	12	2	2 340	91 09 918 08	WINDE 4 EINZIEHWERK
GEWINDEPLATTE 8X20X60 S	95 36 953 08	34	8	1 711	91 44 575 08	ZENTRALSCHMIERUNG RAUP
GEWINDEPLATTE 8X20X60 S	95 36 953 08	88	4	3 223 100	91 00 860 08	S-ZWISCHENSTUECK
GEWINDESCHEIBE	10 41 278 9	6	1	X1041267	10 41 267 8	ENDPLATTE
GEWINDESCHEIBE	51 10 072 08	14	1	5 114 320	51 14 320 08	VORSPANNVENTIL
GEWINDESTANGE RD6X63 S	95 06 948 08	9	1	2 522 000	91 46 006 08	TUER KPL.
GEWINDESTIFT DIN 913 M6X35	51 07 533 08	9	1	5 711 301	57 11 301 08	DRUCKBEGRENZUNGSVENTI
GEWINDESTIFT DIN 913 M8X8	40 44 010 08	14	1	9 274 611	92 74 611 23	ZYLINDERKOPF
GEWINDESTIFT DIN 914 M12X3	40 46 047 08	4	2	1 632	91 07 648 08	MECH.ZUSATZABSTUETZUNG
GEWINDESTIFT DIN 914 M8X2	40 46 019 08	122	16	3 211	91 07 871 08	S-ANLENKSTUECK
GEWINDESTIFT DIN 915 M8X2	40 48 003 08	74	8	2 550	91 07 640 08	SA-BOCK
GITTERROST-P T1000X1960X	72 58 099 08	104	1	3 211	91 07 871 08	S-ANLENKSTUECK
GITTERROST-P T1000X500X25	72 58 494 08	21	2	3 217	91 26 733 08	MONTAGEKOPF
GITTERROST-P T1000X700X30	72 58 016 08	20	1	3 230	91 27 551 08	ADAPTER F.MASTNASE
GITTERROST-P T1000X800X30	72 58 672 08	40	1	3 223 100	91 00 860 08	S-ZWISCHENSTUECK
GITTERROST-P T1020X240X30	72 58 067 08	5	1	1 620	91 00 766 08	BEFESTIGUNGSTEILE DREH
GITTERROST-P T1120X483X30	72 58 025 08	3	1	2 790 507	91 26 379 08	PODEST AUF MONTAGEWIND
GITTERROST-P T1200X500X25	72 58 496 08	38	2	3 212	91 62 273 08	W-ANLENKSTUECK
GITTERROST-P T1220X900X30	72 58 587 08	20	1	3 229	91 08 507 08	L-ADAPTER
GITTERROST-P T1300X1000X	97 00 457 1	5	1	3 227	91 62 278 08	LI-ZWISCHENSTUECK
GITTERROST-P T1300X750X30	72 58 157 08	79	1	3 211	91 07 871 08	S-ANLENKSTUECK
GITTERROST-P T1330X1250X	72 58 060 08	44	2	3 223 100	91 00 860 08	S-ZWISCHENSTUECK
GITTERROST-P T1330X360X30	97 05 388 08	41	1	3 223 100	91 00 860 08	S-ZWISCHENSTUECK
GITTERROST-P T1330X360X30	97 05 394 08	57	1	3 223 100	91 00 860 08	S-ZWISCHENSTUECK
GITTERROST-P T1330x1200X	97 05 389 08	42	1	3 223 100	91 00 860 08	S-ZWISCHENSTUECK
GITTERROST-P T1400X500X30	72 58 018 08	39	2	3 212	91 62 273 08	W-ANLENKSTUECK
GITTERROST-P T1430X1420X	72 58 661 08	11	1	3 214	91 62 256 08	S-KOPFSTUECK
GITTERROST-P T1430X620X30	97 06 459 08	77	1	3 214	91 62 256 08	S-KOPFSTUECK
GITTERROST-P T1445X900X30	97 00 959 4	80	1	3 214	91 62 256 08	S-KOPFSTUECK
GITTERROST-P T1480X400X30	72 58 662 08	12	1	3 214	91 62 256 08	S-KOPFSTUECK
GITTERROST-P T1480X400X30	72 58 670 08	68	1	3 214	91 62 256 08	S-KOPFSTUECK
GITTERROST-P T1570X483X30	72 58 047 08	42	1	3 556 004	92 71 575 08	WA-BOCK 2 KOPFSTUECK VO
GITTERROST-P T1600X550X30	72 58 694 08	22	1	2 810	91 33 279 08	KRANFUEHRERKABINE KPL.
GITTERROST-P T1680X800X30	97 00 959 5	81	1	3 214	91 62 256 08	S-KOPFSTUECK
GITTERROST-P T1700X1000X	72 58 671 08	77	1	3 211	91 07 871 08	S-ANLENKSTUECK
GITTERROST-P T1710X915X30	97 01 180 08	23	1	3 556 003	92 71 234 08	WA-BOCK 2 ANLENKSTUECK
GITTERROST-P T1760X483X30	72 58 030 08	24	1	3 556 003	92 71 234 08	WA-BOCK 2 ANLENKSTUECK
GITTERROST-P T1800X500X30	72 58 693 08	21	1	2 810	91 33 279 08	KRANFUEHRERKABINE KPL.
GITTERROST-P T1870X925X30	72 58 717 08	2	7	1 100 005	96 22 480 08	RAHMEN KPL.
GITTERROST-P T1920X483X30	72 58 036 08	5	1	3 230	91 27 551 08	ADAPTER F.MASTNASE
GITTERROST-P T2150X750X30	97 01 309 08	43	2	3 556 004	92 71 575 08	WA-BOCK 2 KOPFSTUECK VO
GITTERROST-P T2175X1000X	72 58 171 08	103	1	3 211	91 07 871 08	S-ANLENKSTUECK
GITTERROST-P T2200X625X30	97 00 850 4	57	2	3 212	91 62 273 08	W-ANLENKSTUECK
GITTERROST-P T2300X483X30	72 58 639 08	35	1	3 212	91 62 273 08	W-ANLENKSTUECK
GITTERROST-P T2300X483X30	72 58 639 08	5	2	3 226	91 44 715 08	LI-ZWISCHENSTUECK
GITTERROST-P T2300X483X30	72 58 639 08	32	1	3 227	91 44 716 08	LI-ZWISCHENSTUECK
GITTERROST-P T2300X483X30	72 58 639 08	4	1	3 229	91 08 507 08	L-ADAPTER
GITTERROST-P T2300X483X30	97 00 457 2	32	1	3 227	91 62 278 08	LI-ZWISCHENSTUECK
GITTERROST-P T2300X483X30	97 01 713 08	4	1	3 225	91 02 083 08	SL-REDUZIERSTUECK
GITTERROST-P T2300X483X30	97 05 187 08	36	1	3 227	91 44 716 08	LI-ZWISCHENSTUECK
GITTERROST-P T2300X483X30	97 05 187 08	36	1	3 227	91 62 278 08	LI-ZWISCHENSTUECK
GITTERROST-P T356X895X30/2	97 09 145 08	19	1	2 810	91 33 279 08	KRANFUEHRERKABINE KPL.

28.2.2011

etk_en_de_074724 LR 1750

1005

LIEBHERRAlphabetical index
Alphabetischer Index

Bezeichnung	Artikel	Pos.	Menge	Seite	Baugruppe	Bezeichnung
GITTERROST-P T483X300X30/2	72 58 064 08	66	1	3 214	91 62 256 08	S-KOPFSTUECK
GITTERROST-P T640X300X30/2	72 58 575 08	4	6	1 100 005	96 22 480 08	RAHMEN KPL.
GITTERROST-P T660X517X30/2	72 58 667 08	5	1	2 859	91 44 612 08	GERAEUSCHDAEMMUNG
GITTERROST-P T660X655X30/2	72 58 684 08	6	1	2 859	91 44 612 08	GERAEUSCHDAEMMUNG
GITTERROST-P T670X270X30/3	97 00 457 3	33	1	3 227	91 62 278 08	LI-ZWISCHENSTUECK
GITTERROST-P T670X270X30/3	97 00 524 9	39	1	3 227	91 62 278 08	LI-ZWISCHENSTUECK
GITTERROST-P T700X200X30/2	72 58 106 08	6	1	1 620	91 00 766 08	BEFESTIGUNGSTEILE DREH
GITTERROST-P T700X40 0X20	97 06 476 08	102	1	3 211	91 07 871 08	S-ANLENKSTUECK
GITTERROST-P T700X400X20/2	72 58 005 08	80	1	3 211	91 07 871 08	S-ANLENKSTUECK
GITTERROST-P T830X700X30/2	72 58 706 08	21	1	3 230	91 27 551 08	ADAPTER F.MASTNASE
GITTERROST-P T970X880X25/2	10 02 182 6	3	2	2 859	91 44 612 08	GERAEUSCHDAEMMUNG
GITTERROST-SP T1300X1000X	72 58 652 08	4	2	3 211	91 07 871 08	S-ANLENKSTUECK
GITTERROST-SP T1500X1000X	72 58 227 08	118	2	3 211	91 07 871 08	S-ANLENKSTUECK
GITTERROST-SP T1600X483X	94 72 025 08	105	1	3 211	91 07 871 08	S-ANLENKSTUECK
GITTERROST-SP T1620X1000X	72 58 095 08	78	1	3 211	91 07 871 08	S-ANLENKSTUECK
GITTERROST-SP T2560X483X	72 58 643 08	13	1	3 214	91 62 256 08	S-KOPFSTUECK
GITTERROST-SP T2560X483X	72 58 643 08	4	2	3 221	91 02 066 08	S-ZWISCHENSTUECK
GITTERROST-SP T2560X483X	72 58 643 08	4	2	3 223	91 02 070 08	S-ZWISCHENSTUECK
GITTERROST-SP T2560X483X	72 58 643 08	4	1	3 223 100	91 00 860 08	S-ZWISCHENSTUECK
GITTERROST-SP T2600X1000X	72 58 653 08	21	2	3 211	91 07 871 08	S-ANLENKSTUECK
GITTERROST-SP T2600X1000X	72 58 653 08	43	1	3 223 100	91 00 860 08	S-ZWISCHENSTUECK
GITTERROST-SP T2620X483X	97 11 141 08	30	1	3 225	91 02 083 08	SL-REDUZIERSTUECK
GITTERROST-SP T2740X750X	72 58 665 08	44	1	3 556 004	92 71 575 08	WA-BOCK 2 KOPFSTUECK VO
GITTERROST-SP T2960X750X	72 58 666 08	22	1	3 556 003	92 71 234 08	WA-BOCK 2 ANLENKSTUECK
GITTERROST-SP T3800X1000X	72 58 094 08	36	1	3 212	91 62 273 08	W-ANLENKSTUECK
GITTERROST-SP T3900X1000X	72 58 660 08	37	1	3 212	91 62 273 08	W-ANLENKSTUECK
GITTERROST-SP T4350X1000X	72 58 674 08	14	1	3 214	91 62 256 08	S-KOPFSTUECK
GITTERROST-SP T4350X1000X	72 58 674 08	39	1	3 223 100	91 00 860 08	S-ZWISCHENSTUECK
GITTERROST-SP T4475X1000X	72 58 096 08	5	1	3 211	91 07 871 08	S-ANLENKSTUECK
GITTERROST-SP T5300X1000X	72 58 644 08	5	1	3 221	91 02 066 08	S-ZWISCHENSTUECK
GITTERROST-SP T5380X1000X	72 58 645 08	5	1	3 225	91 02 083 08	SL-REDUZIERSTUECK
GITTERROST-SP T5500X1000X	72 58 085 08	4	1	3 226	91 44 715 08	LI-ZWISCHENSTUECK
GITTERROST-SP T5680X1000X	72 58 705 08	6	1	3 230	91 27 551 08	ADAPTER F.MASTNASE
GITTERROST-SP T5720X1000X	97 00 457 0	4	2	3 227	91 62 278 08	LI-ZWISCHENSTUECK
GITTERROST-SP T6000X1000X	72 58 086 08	5	1	3 227	91 44 716 08	LI-ZWISCHENSTUECK
GITTERROST-SP T6150X1000X	72 58 647 08	5	2	3 223	91 02 070 08	S-ZWISCHENSTUECK
GITTERROST-SP T6150X1000X	72 58 647 08	5	1	3 223 100	91 00 860 08	S-ZWISCHENSTUECK
GITTERROST-SP T6500X1000X	72 58 087 08	4	1	3 227	91 44 716 08	LI-ZWISCHENSTUECK
GITTERROST-SP T6500X1000X	72 58 087 08	19	1	3 229	91 08 507 08	L-ADAPTER
GITTERROST-SP T900X400X30	72 58 230 08	25	1	3 556 003	92 71 234 08	WA-BOCK 2 ANLENKSTUECK
GLEICHSTROMMOTOR 24V	10 01 469 1	8	1	7 743 566	77 43 566 08	ELEKTROPUMPE
GLEICHSTROMMOTOR 24V	10 01 469 1	2	1	7 743 570	77 43 570 08	ELEKTROPUMPE
GLEITLAGERBUCHSE	98 80 035	2	2	9 888 213	98 88 213	WASSERPUMPENGEHAUSE
GLEITLEISTE 6X40X200 PA6G	93 87 312 08	49	2	2 550	91 07 640 08	SA-BOCK
GLEITLEISTE 8X40X200 PA6G	94 34 124 08	47	2	3 556 004	92 71 575 08	WA-BOCK 2 KOPFSTUECK VO
GLEITRINGDICHTUNG	73 81 986 23	7	1	9 888 214	98 88 214	WASSERPUMPE VORM.
GLEITRINGDICHTUNG	73 81 986 23	(6)	1	9 889 344	98 89 344	WASSERPUMPE
GLUEHLAMPE 1,2W 24/30V	60 70 097 08	(1)	2	2 810 035	96 27 840 08	ARMATURENBRETT DACH VO
GLUEHLAMPE 1,2W 30V	60 70 087 08	17	17	2 830 038	96 20 427 08	ARMATURENBRETT
GLUEHLAMPE 35W 24V	60 70 091 08	11	1	1 933 100	91 25 249 08	MAGNETLAMPE
GLUEHLAMPE DIN 72601 10W	60 70 028 08	16	2	2 810 034	91 28 401 08	ELEKTRIK KABINE VERGLAST
GLUEHLAMPE DIN 72601 70W	60 70 211 08	14	1	2 810 034	91 28 401 08	ELEKTRIK KABINE VERGLAST
GLUEHLAMPE DIN 72601 70W	60 70 211 08	21	3	2 925 002	92 17 533 08	AUSRUESTUNG KAMERA DRE
GLUEHLAMPE DIN 72601 70W	60 70 211 08	21	1	2 925 303	96 32 365 08	ERGAENZUNG KAMERA WIND
GLUEHSTIFT	10 29 012 5	18	1	X1004204	10 04 204 3	WASSERHEIZGERAET
GRIFF KUNSTSTOFF	70 42 545 08	12	1	2 391 030	96 23 053 08	BATTERIEKASTEN VORM.
GRIFF PA6-30%GF SPF	96 64 353 08	58	1	3 212	91 62 273 08	W-ANLENKSTUECK
GRIFF PA6-30%GF SPF	96 64 353 08	42	1	3 227	91 62 278 08	LI-ZWISCHENSTUECK
GRIFF SCHWK.	96 24 437 08	9	4	1 100	91 11 091 08	RAUPENFAHRWERK KPL.
GRIFF SCHWK. FE//ZN20//C	92 10 795 08	4	4	2 700	91 02 040 08	TRANSPORTABLAGE

28.2.2011

etk_en_de_074724 LR 1750

1006

LIEBHERRAlphabetical index
Alphabetischer Index

Bezeichnung	Artikel	Pos.	Menge	Seite	Baugruppe	Bezeichnung
GRIF SCHWK. FE//ZN20//C	92 10 795 08	11	8	2 790	91 01 223 08	ZUSATZTEILE DEMONT.SA-B
GRIFFBOLZEN SCHWK. FE//ZN	92 38 742 08	26	1	3 212	91 62 273 08	W-ANLENKSTUECK
GRIFFKAPPE	57 18 247 08	1	1	6 060 950	60 60 950 08	MEISTERSCHALTER
GRUNDPLATTE SCHWK.	96 22 210 08	2	2	1 740 002	96 57 849 08	GRUNDPLATTE VORM.
GRUNDPLATTE VORM.	96 57 849 08	2	1	1 740	91 10 853 08	ZENTRALBALLAST
GUERTELCLIP	61 40 432 08	3	1	1 780 512	92 17 262 08	FUNKFERNSTEUERUNG
GUMMIKLEMMPROFIL 19 EPD	26 21 000 08	15	7	2 520	91 44 758 08	KABINE VERGLAST
GUMMIKLEMMPROFIL 19 EPD	26 21 000 08	11	2.8	2 522 000	91 46 006 08	TUER KPL.
GUMMI PANZERSCHLAUCH 30	79 00 429 08	19	1	1 750	91 44 577 08	WERKZEUG
GUMMIPLATTE 10X382X1178	95 61 870 08	33	1	2 520 011	92 43 638 08	BODENMATTE
HAFTETIKETT	60 21 710 08	47	85	2 932 172	96 28 090 08	RELAISSTEUERUNG
HAKENFLASCHE 125 DM SPF	91 44 580 08	314	1		LR 1750 -0	LIEBHERR RAUPENKRAN LR 1
HAKENVERSCHLUSS	70 42 624 08	46	2	3 213	91 44 718 08	L-KOPFSTUECK
HAKENVERSCHLUSS	70 42 624 08	58	2	3 214	91 62 256 08	S-KOPFSTUECK
HAKENVERSCHLUSS	70 42 624 08	27	1	3 230	91 27 551 08	ADAPTER F.MASTNASE
HALOGENLAMPE 5W 12V	57 12 524 08	(1)	1	2 810 034	91 28 401 08	ELEKTRIK KABINE VERGLAST
HALTEGRIFF SCHWK.	92 17 090 08	54	2	2 510	91 01 905 08	DREHBUEHNENVERKLEIDUN
HALTEGRIFF SCHWK. FE//ZN	96 51 133 08	28	1	2 810 012	96 29 086 08	KRANFUEHRERKABINE VORM
HALTEGURT	59 10 638 08	18	2	2 520 009	92 59 496 08	FRONTSCHIEBE KPL.
HALTEKLAMMER	72 58 102 08	18	8	2 859	91 44 612 08	GERAEUSCHDAEMMUNG
HALTEKLAMMER	72 58 102 08	123	4	3 211	91 07 871 08	S-ANLENKSTUECK
HALTER	57 13 177 08	(1)	1	1 750	91 44 577 08	WERKZEUG
HALTER	69 10 431 08	14	68	6 909 010	69 09 010 08	SCHLEIFRINGUEBERTRAEGE
HALTER	90 72 697 23	11	1	9 075 132	90 75 132	ABGASKRUEMMER
HALTER	90 73 874 23	6	1	9 887 393	98 87 393 23	OELMESSSTAB
HALTER	92 10 563 08	3	1	2 100 012	92 04 560 08	SCHUTZWALZE WINDE 1-2
HALTER	92 11 435 08	18	1	3 214	91 62 256 08	S-KOPFSTUECK
HALTER	92 11 444 08	22	1	3 214	91 62 256 08	S-KOPFSTUECK
HALTER	92 72 873 23	5	1	9 887 331	98 87 331 23	ANSAUGKRUEMMER
HALTER	92 72 876 23	5	1	9 272 877	92 72 877 23	ANSAUGKRUEMMER
HALTER	96 30 825 08	7	1	2 925 007	96 18 184 08	AUSRUESTUNG KAMERA KAB
HALTER 10X40x135 S235JRG2	97 01 679 08	7	2	2 810	91 33 279 08	KRANFUEHRERKABINE KPL.
HALTER 260X170X19X1,5 AL	70 42 213 08	21	1	1 750	91 44 577 08	WERKZEUG
HALTER 3X40X181 DC01 FE//	95 36 373 08	34	1	2 970 092	92 35 140 08	MECHANISCHE TEILE
HALTER 3x172x436 DC01	97 00 616 08	25	1	2 859	91 44 612 08	GERAEUSCHDAEMMUNG
HALTER 4X194X381 S315MC	95 68 624 08	10	1	2 510	91 01 905 08	DREHBUEHNENVERKLEIDUN
HALTER 4X20X80 S315MC FE//	94 66 007 08	34	4	2 550	91 07 640 08	SA-BOCK
HALTER 4X30X95 S315MC FE//	95 14 733 08	69	1	2 391 001	96 19 013 08	DIESELMOTOR VORM.
HALTER 4X30X95 S315MC FE//	95 14 733 08	78	6	2 391 001	96 19 013 08	DIESELMOTOR VORM.
HALTER 4x120x293 S315MC	97 00 278 08	14	1	2 859	91 44 612 08	GERAEUSCHDAEMMUNG
HALTER 4x120x293 S315MC	97 00 315 08	17	1	2 859	91 44 612 08	GERAEUSCHDAEMMUNG
HALTER 4x133x216 S315MC	97 00 277 08	13	4	2 859	91 44 612 08	GERAEUSCHDAEMMUNG
HALTER 4x92x228 S315MC	97 02 547 08	37	4	2 859	91 44 612 08	GERAEUSCHDAEMMUNG
HALTER 5X35X20 S355MC FE//	93 46 228 08	67	4	3 214	91 62 256 08	S-KOPFSTUECK
HALTER 6X20X100 S355MC FE	94 15 786 08	16	2	3 556 003	92 71 234 08	WA-BOCK 2 ANLENKSTUECK
HALTER FE//ZN20//C	92 30 792 03	44	1	2 520	91 44 758 08	KABINE VERGLAST
HALTER LINKS	90 72 694 23	10	2	9 075 132	90 75 132	ABGASKRUEMMER
HALTER S235JR	90 75 155	13	1	9 075 150	90 75 150	SCHMIEROELLEITUNG
HALTER SCHWK.	92 15 400 08	31	1	2 810	91 33 279 08	KRANFUEHRERKABINE KPL.
HALTER SCHWK.	92 70 938 08	35	1	3 213	91 44 718 08	L-KOPFSTUECK
HALTER SCHWK.	92 71 099 08	9	1	3 360	91 61 637 08	WINDE 5
HALTER SCHWK.	92 71 102 08	10	1	3 360	91 61 637 08	WINDE 5
HALTER SCHWK.	92 71 130 08	39	1	3 213	91 44 718 08	L-KOPFSTUECK
HALTER SPF	92 30 795 03	45	1	2 520	91 44 758 08	KABINE VERGLAST
HALTER X12CrNiS188	92 35 694 08	13	2	2 744	91 08 498 08	VERBOLZUNG DB-BALLASTWA
HALTER X12CrNiS188	92 35 694 08	8	2	2 920 583	92 15 189 08	BEFESTIGUNGSTEILE ELEKT
HALTER X12CrNiS188	92 35 694 08	28	6	3 212	91 62 273 08	W-ANLENKSTUECK
HALTERUNG GK-ALSI12CU	10 21 999 1	10	1	5 530 018	55 30 018 08	KRAFTSTOFFVORFILTER
HALTERUNG	92 83 955 08	117	12	3 211	91 07 871 08	S-ANLENKSTUECK
HALTERUNG	92 83 955 08	84	6	3 223 100	91 00 860 08	S-ZWISCHENSTUECK

28.2.2011

etk_en_de_074724 LR 1750

1007

LIEBHERRAlphabetical index
Alphabetischer Index

Bezeichnung	Artikel	Pos.	Menge	Seite	Baugruppe	Bezeichnung
HALTERUNG SCHWK.	92 14 595 08	28	2	1 711	91 44 575 08	ZENTRALSCHMIERUNG RAUP
HALTERUNG SCHWK.	92 71 387 08	51	1	3 212	91 62 273 08	W-ANLENKSTUECK
HALTERUNGSSCHELLE DIN 3	73 81 628	15	1	9 887 180	98 87 180 23	ATL-ANBAU
HALTERUNGSSCHELLE DIN 3	73 81 628	15	1	9 887 181	98 87 181 23	ATL-ANBAU
HALTERUNGSSCHELLE DIN 3	73 81 628	7	1	9 887 393	98 87 393 23	OELMESSSTAB
HALTERUNGSSCHELLE DIN 3	73 81 629	28	1	9 887 333	98 87 333 23	ANBAUTEILE
HALTERUNGSSCHELLE DIN 3	73 81 630	34	1	9 887 180	98 87 180 23	ATL-ANBAU
HALTERUNGSSCHELLE DIN 3	73 81 630	34	1	9 887 181	98 87 181 23	ATL-ANBAU
HALTERUNGSSCHELLE DIN 30	73 81 292	10	1	9 075 150	90 75 150	SCHMIEROELLEITUNG
HALTERUNGSSCHELLE DIN 30	73 81 292	12	3	9 889 030	98 89 030 23	KRAFTSTOFFLEITUNG
HALTERUNGSSCHELLE DIN 3	73 81 565	10	1	9 270 339	92 70 339 23	SCHMIEROELLEITUNG
HAMMERKOPFSCHRAUBE M8	40 97 072 08	10	2	2 391	91 15 195 08	DIESELMOTOR KPL.
HANDBETAETIGUNG	10 41 267 7	9	1	5 133 090	51 13 090 08	WEGESCHIEBERBLOCK
HANDGRIFF	10 04 694 1	15	2	6 160 221	61 60 221 08	LEITUNGSTROMMEL
HANDGRIFF	59 10 668 08	17	2	2 520 009	92 59 496 08	FRONTSCHIEBE KPL.
HANDHAMMER 500G	79 00 303 08	9	1	1 750	91 44 577 08	WERKZEUG
HANDHAMMER DIN 1041 1500	79 00 301 08	10	1	1 750	91 44 577 08	WERKZEUG
HANDHEBELPRESSE VERZ.	79 00 420 08	18	1	1 750	91 44 577 08	WERKZEUG
HANDPUMPE ZPH1A/12	57 13 693 08	(1)	1	1 400	91 07 653 08	RAUPENTRAEGER LI.
HAUBE	57 15 562 08	(3)	1	2 810 034	91 28 401 08	ELEKTRIK KABINE VERGLAST
HAUBE 1.5X411X555 DC01 FE//	97 29 088 08	13	1	3 217	91 26 733 08	MONTAGEKOPF
HAUBE 1.5X931X548 DC01	95 32 110 08	27	1	3 211	91 07 871 08	S-ANLENKSTUECK
HAUBE 1.5X931X548 DC01	95 32 110 08	33	1	3 212	91 62 273 08	W-ANLENKSTUECK
HAUBE 1.5X931X548 DC01	95 32 110 08	36	1	3 214	91 62 256 08	S-KOPFSTUECK
HAUBE 1.5X931X548 DC01	95 32 110 08	24	1	3 229	91 08 507 08	L-ADAPTER
HAUBE SCHWK.	92 14 581 08	50	2	1 400	91 07 653 08	RAUPENTRAEGER LI.
HAUBE SCHWK.	92 14 581 08	50	2	1 410	91 07 654 08	RAUPENTRAEGER RE.
HEBEL	11 00 722 1	4	1	6 923 097	69 23 097 08	PEDALGEBER
HEBEL KPL.	92 91 476 08	8	1	2 522 000	91 46 006 08	TUER KPL.
HEBEL SCHWK.	92 11 528 08	65	2	3 212	91 62 273 08	W-ANLENKSTUECK
HEBELGEHAEUSE	51 07 255 90	(1)	1	2 976 203	92 27 489 08	ZUSATZHYDR.BOLZENZIEHZ
HEBELSTANGE	10 41 278 8	13	1	X1041267	10 41 267 7	HANDBETAETIGUNG
HEBELSTANGE	57 00 739 08	(11)	1	2 976 203	92 27 489 08	ZUSATZHYDR.BOLZENZIEHZ
HEBELVERSCHLUSS	70 42 288 08	3	2	2 510 059	92 01 922 08	TUER VORM.
HEBELVERSCHLUSS	70 42 288 08	3	2	2 510 062	92 01 928 08	TUER VORM.
HEBELVERSCHLUSS	70 42 288 08	3	2	2 510 064	92 01 931 08	TUER VORM.
HEBELVERSCHLUSS	70 42 288 08	3	2	2 510 065	92 01 932 08	TUER VORM.
HEIZUNG	50 26 514 08	2	1	5 026 573	50 26 573 08	LUFTTROCKNER
HEIZUNG KRANFUEHRERKAB	91 49 445 08	5	1	2 810 012	96 29 086 08	KRANFUEHRERKABINE VORM
HEIZUNGSSCHLAUCH 89 Rolle	55 30 182 08	80	1.5	2 520	91 44 758 08	KABINE VERGLAST
HEIZUNGSSCHLAUCH 89 Rolle	55 30 182 08	8	2.6	2 540 000	91 49 445 08	HEIZUNG KRANFUEHRERKAB
HITZESCHUTZ	90 72 702 23	182	1	9 074 189	90 74 189 23	DIESELMOTOR
HITZESCHUTZ	90 72 703 23	1	1	9 072 702	90 72 702 23	HITZESCHUTZ
HITZESCHUTZBLECH	98 83 002 23	236	1	9 074 189	90 74 189 23	DIESELMOTOR
HITZESCHUTZBLECH	98 83 003 23	1	1	9 883 002	98 83 002 23	HITZESCHUTZBLECH
HOHLSCHRAUBE	70 06 439 23	3	8	9 275 690	92 75 690 23	LECKOELLEITUNG
HOHLSCHRAUBE	98 83 849 23	6	1	9 882 288	98 82 288 23	SENSORIK
HOHLSCHRAUBE	98 85 889	7	1	9 075 150	90 75 150	SCHMIEROELLEITUNG
HOHLSCHRAUBE DIN 7643 10X	40 79 240	13	2	9 882 943	98 82 943 23	KRAFTSTOFFLEITUNG
HOHLSCHRAUBE DIN 7643 10X	40 79 240	5	1	9 883 555	98 83 555 23	WASSERFILTER
HOHLSCHRAUBE DIN 7643 10X	40 79 240	13	1	9 887 180	98 87 180 23	ATL-ANBAU
HOHLSCHRAUBE DIN 7643 10X	40 79 240	13	1	9 887 181	98 87 181 23	ATL-ANBAU
HOHLSCHRAUBE DIN 7643 12-	49 80 741 23	9	1	9 881 747	98 81 747 23	THERMOSTATGEHAEUSE
HOHLSCHRAUBE DIN 7643 22-	49 80 414 23	3	1	9 277 099	92 77 099 23	ROHRLEITUNG
HOHLSCHRAUBE DIN 7643 22-	49 80 414 23	25	1	9 887 333	98 87 333 23	ANBAUTEILE
HOHLSCHRAUBE DIN 7643 28	49 80 743 23	3	1	9 887 213	98 87 213 23	ROHRLEITUNG
HOHLSCHRAUBE DIN 7643 6-3	55 31 068 08	3	1	9 075 150	90 75 150	SCHMIEROELLEITUNG
HOHLSCHRAUBE DIN 7643 6-3	55 31 068 08	2	2	9 273 700	92 73 700 23	SCHMIEROELLEITUNG
HORIZONTALSPANNER	77 90 011 08	8	2	2 925 007	92 15 673 08	KAMERAANBAU DREHBUEHN
HORIZONTALSPANNER	77 90 011 08	7	1	2 925 203	92 16 962 08	KAMERAANBAU S-ANLENKSTU

28.2.2011

etk_en_de_074724 LR 1750

1008

LIEBHERRAlphabetical index
Alphabetischer Index

Bezeichnung	Artikel	Pos.	Menge	Seite	Baugruppe	Bezeichnung
HORN 24V	61 40 031 08	9	1	1 920 410	92 17 284 08	KABELLISTE FUNKFERNSTEU
HORN 24V	61 40 031 08	17	1	2 810 034	91 28 401 08	ELEKTRIK KABINE VERGLAST
HUBENDSCHALTER GEWICHT	96 25 639 08	3	1	2 311	91 46 706 08	SEIL F.WINDE 1
HUBENDSCHALTER GEWICHT	96 25 639 08	3	1	2 312	91 26 725 08	SEIL F.WINDE 2
HUBWINDE ZHP 4.29 SPF	54 00 560 08	2	1	2 310	91 04 490 08	WINDE 1
HUBWINDE ZHP 4.29 SPF	54 00 560 08	2	1	2 320	91 04 491 08	WINDE 2
HUELSE	57 11 303 08	2	1	5 711 301	57 11 301 08	DRUCKBEGRENZUNGSVENTI
HUELSE	98 83 386 23	1	1	9 883 385	98 83 385 23	ENTLUEFTUNG
HUELSE 40.0X19 S355J2G3 FE	97 16 224 08	64	4	2 510	91 01 905 08	DREHBUHEHNENVERKLEIDUN
HUELSE KPL.	10 41 274 0	12	1	9 640 276	96 40 276 08	ANSCHLUSSBLOCK
HUTMUTTER	51 07 106 08	30	1	5 104 385	51 04 385 08	DRUCKMINDERVENTIL
HUTMUTTER DIN 1587 M6 6 A2	41 21 001 08	26	8	2 520 009	92 59 496 08	FRONTSCHIEBE KPL.
HUTSCHIENE 35X27X7,3X1	60 21 067 08	10	0.585	1 920 403	92 17 846 08	KLEMMKASTEN VORM.
HUTSCHIENE 35X27X7,3X1	60 21 067 08	273	0.15	1 920 406	92 01 742 08	KLEMMKASTEN VORM.
HUTSCHIENE 35X27X7,3X1	60 21 067 08	273	0.15	1 920 409	92 07 133 08	KLEMMKASTEN VORM.
HUTSCHIENE 35X27X7,3X1	60 21 067 08	11	0.425	2 932 161	96 26 815 08	AUFBAUTEILE MONTAGETAPE
HUTSCHIENE 35X27X7,3X1	60 21 067 08	278	1.16	3 930 317	92 07 124 08	KLEMMKASTEN KPL.
HUTSCHIENE 35X27X7,3X1	60 21 067 08	269	0.545	3 930 503	92 73 174 08	KLEMMKASTEN
HUTSCHIENE 35X27X7,3X1	60 21 067 08	261	0.35	3 930 557	96 26 659 08	KLEMMKASTEN
HUTSCHIENE 35X27X7,3X1	60 21 067 08	261	0.58	3 930 607	92 73 168 08	KLEMMKASTEN
HUTSCHIENE 35X27X7,3X1	60 21 067 08	261	0.57	3 930 611	92 09 429 08	KLEMMKASTEN
HYDRAULIK	91 09 141 08	169	1		LR 1750 -0	LIEBHERR RAUPENKRAN LR 1
HYDRAULIK RAUPE	91 21 621 08	31	1		LR 1750 -0	LIEBHERR RAUPENKRAN LR 1
HYDRAULIKAGGREGAT BZGF	55 04 025 08	4	1	3 790 000	91 07 588 08	BOLZENZIEHEINRICHTUNG
HYDRAULISCHE ABSTUETZUN	91 05 170 08	16	1		LR 1750 -0	LIEBHERR RAUPENKRAN LR 1
HYDROMOTOR A10FE SPF	51 02 351 08	7	2	2 391 023	92 51 188 08	KUEHLER VORM.
HYDROMOTOR A2FM 16CM ³ /U	57 13 689 08	5	1	5 531 883	55 31 883 08	KOMPRESSORANTRIEB
HYDROMOTOR A2FM SPF	51 02 306 08	2	1	2 370	91 04 815 08	MONTAGEWINDE
HYDROSPEICHERZYLINDER 2	11 00 650 7	3	1	3 592	91 69 106 08	W-RUECKHALTESICHERUNG
HYDROZYLINDER 190/140-995	51 23 951 08	41	2	2 550	91 07 640 08	SA-BOCK
HYDROZYLINDER 50/25-100	51 23 798 08	3	1	2 810	91 33 279 08	KRANFUEHRERKABINE KPL.
HYDROZYLINDER 55/32-400 SP	51 23 497 08	4	1	2 810	91 33 279 08	KRANFUEHRERKABINE KPL.
HYDROZYLINDER 60/30-120 SP	51 23 871 08	9	2	2 652	91 01 222 08	ROLLENLAGERUNG DREHBU
HYDROZYLINDER 70/35-375 -4	51 23 942 08	2	2	2 125	91 08 101 08	BOLZEN D-S ANLENKSTUECK
HYDROZYLINDER 75/30-260 -4	51 23 943 08	1	1	3 790 006	96 19 989 08	BOLZENZIEHZYLINDER KPL.
HYDROZYLINDER 75/30-260 -4	51 23 944 08	1	1	3 790 007	96 19 990 08	BOLZENZIEHZYLINDER KPL.
HYDROZYLINDER 75/30-260 -4	51 23 957 08	1	2	2 744	91 08 498 08	VERBOLZUNG DB-BALLASTWA
HYDROZYLINDER 80/35-375 SP	51 23 941 08	1	2	2 125	91 08 101 08	BOLZEN D-S ANLENKSTUECK
HYDROZYLINDER 80/40-400 -4	51 23 959 08	45	2	1 400	91 07 653 08	RAUPENTRAEGER LI.
HYDROZYLINDER 80/40-400 -4	51 23 959 08	44	2	1 410	91 07 654 08	RAUPENTRAEGER RE.
IMPULSGEBER	57 09 907 08	7	1	6 060 529	60 60 529 08	GETRIEBENOCKENENDSCHAL
INBUSSCHLUESSEL DIN 911	79 00 236 08	8	1	1 750	91 44 577 08	WERKZEUG
INDUKTIVSENSOR SPF	69 23 087 08	1	4	2 920 593	92 87 799 08	ENDSCHALTER U.GEBER AL
INDUKTIVSENSOR SPF	69 23 087 08	151	10	3 930 504	92 91 192 08	ELEKTRIK W-RUECKHALTESIC
INDUKTIVSENSOR SPF	69 23 087 08	151	2	3 930 713	92 95 070 08	ELEKTRIK S-RUECKHALTESIC
INNENGEHAEUSE VORM.	96 28 696 08	4	1	2 913	91 32 850 08	LICCON KONSOLE LCD2
INNENLAMELLE	50 15 249 08	98	7	X1002122	10 02 122 6	ANTRIEB
INNENLAMELLE	50 15 249 08	98	7	X1002122	10 02 122 8	ANTRIEB
INNENLAMELLE	50 20 464 08	98	7	5 718 421	57 18 421 08	ANTRIEB
INNENLAMELLE	57 18 700 08	98	7	5 000 637	50 00 637 08	DREHWERKSGETRIEBE
INNENLEUCHTE	60 71 361 08	15	1	2 810 034	91 28 401 08	ELEKTRIK KABINE VERGLAST
INNENSCHLOSS	92 91 465 08	6	1	2 522 000	91 46 006 08	TUER KPL.
INNENVERKLEIDUNG	92 71 291 08	92	1	2 520	91 44 758 08	KABINE VERGLAST
ISOLIERRING	69 10 417 08	13	52	6 909 010	69 09 010 08	SCHLEIFRINGUEBERTRAEGE
ISOLIERSCHLAUCH 14 -50°C.-	60 30 126 08	202	3.2	2 932 162	96 26 818 08	VERKABELUNG MONTAGETA
ISOLIERSCHLAUCH DN12 0,6	11 08 260 5	205	2.6	2 830 045	96 26 912 08	VERKABELUNG ARMATUREN
ISOLIERSCHLAUCH DN6 0,5	11 08 260 2	202	0.62	2 920 306	92 95 363 08	KABELSTRANG
ISOLIERSCHLAUCH DN8 0,6	11 08 260 3	203	1.5	2 830 045	96 26 912 08	VERKABELUNG ARMATUREN
ISOLIERSCHLAUCH DN8 0,6	11 08 260 3	201	4	2 932 162	96 26 818 08	VERKABELUNG MONTAGETA
ISOLIERSCHLAUCH DN8 0,6	11 08 260 3	(203)	0.1	3 930 514	96 20 819 08	ELEKTRIK HILFSSPITZE ADAP

28.2.2011

etk_en_de_074724 LR 1750

1009

LIEBHERRAlphabetical index
Alphabetischer Index

Bezeichnung	Artikel	Pos.	Menge	Seite	Baugruppe	Bezeichnung
ISOLIERSCHLAUCH DN8 0,6	11 08 260 3	203	0.1	3 930 516	96 20 873 08	LEITUNG
ISOLIERSCHLAUCH DN8 0,6	11 08 260 3	203	0.1	3 930 612	92 08 651 08	ENDSCHALTER BUS
ISOLIERSCHLAUCH DN8 0,6	11 08 260 3	203	0.1	3 930 613	92 08 656 08	ENDSCHALTER BUS
ISOLIERSCHLAUCH DN8 0,6	11 08 260 3	203	0.1	9 208 050	92 08 050 08	ENDSCHALTER BUS
KABEL 12M	61 40 376 08	11	1	2 925 002	92 17 533 08	AUSRUESTUNG KAMERA DRE
KABEL 16M	61 40 435 08	12	1	2 925 303	96 32 365 08	ERGAENZUNG KAMERA WIND
KABEL 8M	61 40 377 08	13	1	2 925 002	92 17 533 08	AUSRUESTUNG KAMERA DRE
KABEL 9M	61 40 418 08	12	3	2 925 002	92 17 533 08	AUSRUESTUNG KAMERA DRE
KABELBAUM 3300MM	55 31 869 08	30	1	2 920 010	96 28 769 08	KABELLISTE KRANFUEHRERK
KABELBAUM S414	96 28 201 08	2	1	3 930 557	96 26 659 08	KLEMMKASTEN
KABELBAUM S415	92 18 048 08	2	1	3 930 607	92 73 168 08	KLEMMKASTEN
KABELBAUM S421	92 18 117 08	2	1	3 930 611	92 09 429 08	KLEMMKASTEN
KABELBINDER 2,5X102	60 32 022 08	8	2	2 913 004	96 20 460 08	GEHAEUSE VORM.
KABELBINDER 2,5X102	60 32 022 08	11	1	2 913 006	96 20 732 08	LUEFTERBLECH VORM.
KABELBINDER 2,5X102	60 32 022 08	158	6	2 920 323	92 12 718 08	LEITUNG
KABELBINDER 2,5X102	60 32 022 08	268	100	2 932 162	96 26 818 08	VERKABELUNG MONTAGETA
KABELBINDER 2,5X102	60 32 022 08	50	20	2 932 172	96 28 090 08	RELAISSTEUERUNG
KABELBINDER 2,5X102	60 32 022 08	276	15	3 930 503	92 73 174 08	KLEMMKASTEN
KABELBINDER 3,6X150	60 32 003 08	261	10	1 920 403	92 17 846 08	KLEMMKASTEN VORM.
KABELBINDER 3,6X150	60 32 003 08	261	5	2 920 302	92 15 627 08	KABELSTRANG
KABELBINDER 3,6X150	60 32 003 08	261	12	2 920 306	92 95 363 08	KABELSTRANG
KABELBINDER 3,6X150	60 32 003 08	261	5	2 920 315	92 04 171 08	LEITUNG
KABELBINDER 3,6X150	60 32 003 08	261	1	2 920 323	92 12 718 08	LEITUNG
KABELBINDER 3,6X150	60 32 003 08	261	2	2 920 572	92 95 060 08	LEITUNG
KABELBINDER 3,6X150	60 32 003 08	261	100	2 932 162	96 26 818 08	VERKABELUNG MONTAGETA
KABELBINDER 3,6X150	60 32 003 08	152	1	3 930 359	92 09 936 08	LEITUNG M.STECKER
KABELBINDER 3,6X150	60 32 003 08	152	1	3 930 360	92 10 059 08	LEITUNG M.STECKER
KABELBINDER 3,6X200	60 32 004 08	267	100	2 932 162	96 26 818 08	VERKABELUNG MONTAGETA
KABELDOSE	60 45 055 08	(151)	1	3 930 514	96 20 819 08	ELEKTRIK HILFSSPITZE ADAP
KABELDOSE	60 45 055 08	151	1	3 930 516	96 20 873 08	LEITUNG
KABELDOSE	60 45 055 08	151	1	3 930 612	92 08 651 08	ENDSCHALTER BUS
KABELDOSE	60 45 055 08	151	1	3 930 613	92 08 656 08	ENDSCHALTER BUS
KABELDOSE	60 45 055 08	151	1	3 930 741	96 32 623 08	ENDSCHALTER BUS
KABELDOSE	60 45 055 08	151	1	9 208 050	92 08 050 08	ENDSCHALTER BUS
KABELDOSE	60 45 055 08	151	1	9 208 055	92 08 055 08	ENDSCHALTER BUS
KABELHALTER	72 00 144 08	16	3	2 925 007	92 15 673 08	KAMERAANBAU DREHBUEHN
KABELHALTER	72 00 144 08	17	2	3 213	91 44 718 08	L-KOPFSTUECK
KABELHALTER	72 00 144 08	8	4	3 217	91 26 733 08	MONTAGEKOPF
KABELHALTER	72 00 144 08	28	3	3 229	91 08 507 08	L-ADAPTER
KABELHALTER	72 00 144 08	49	6	3 230	91 27 551 08	ADAPTER F.MASTNASE
KABELHALTER 2X22X90 DC01	95 36 500 08	21	5	2 925 203	92 16 962 08	KAMERAANBAU S-ANLENKSTU
KABELHALTER 2X22X90 DC01	95 36 500 08	19	23	3 213	91 44 718 08	L-KOPFSTUECK
KABELHALTER 2X22X90 DC01	95 36 500 08	12	9	3 217	91 26 733 08	MONTAGEKOPF
KABELHALTER 2X22X90 DC01	95 36 500 08	29	23	3 229	91 08 507 08	L-ADAPTER
KABELHALTER 2X22X90 DC01	95 36 500 08	46	15	3 230	91 27 551 08	ADAPTER F.MASTNASE
KABELKANAL	60 14 139 08	43	0.76	2 932 161	96 26 815 08	AUFBAUTEILE MONTAGETAPE
KABELKANAL	60 14 142 08	41	0.645	2 932 161	96 26 815 08	AUFBAUTEILE MONTAGETAPE
KABELKANAL	60 14 142 08	42	0.5	2 932 161	96 26 815 08	AUFBAUTEILE MONTAGETAPE
KABELLISTE EL.ANLAGE DRE	96 26 821 08	13	1	2 920	91 25 352 08	ELEKTRIK DREHBUEHNE
KABELLISTE ELEKTRIK AGG	92 04 195 08	10	1	2 920 535	92 87 782 08	ELEKTRIK AGGREGAT
KABELLISTE FUNKFERNSTEU	92 17 284 08	15	1	1 780 500	91 01 871 08	ELEKTRIK FUNKFERNSTEUER
KABELLISTE KABINE VERGLAS	96 27 839 08	5	1	2 810 034	91 28 401 08	ELEKTRIK KABINE VERGLAST
KABELLISTE KRANFUEHRERK	96 28 769 08	15	1	2 920	91 25 352 08	ELEKTRIK DREHBUEHNE
KABELLISTE MITTELSTUECK	92 04 054 08	1	1	1 920 307	92 88 109 08	ELEKTRIK MITTELSTUECK
KABELLISTE RAUPENTRAEGE	92 01 746 08	10	1	1 920 308	92 88 119 08	ELEKTRIK RAUPENTRAEGER
KABELLISTE RAUPENTRAEGE	92 03 946 08	10	1	1 920 309	92 88 164 08	ELEKTRIK RAUPENTRAEGER
KABELMARKER	92 35 122 08	500	3	2 920 302	92 15 627 08	KABELSTRANG
KABELMARKER	92 35 122 08	500	12	2 920 306	92 95 363 08	KABELSTRANG
KABELMARKER	92 35 122 08	500	5	2 920 315	92 04 171 08	LEITUNG
KABELMARKER	92 35 122 08	500	4	2 920 323	92 12 718 08	LEITUNG

28.2.2011

etk_en_de_074724 LR 1750

1010

LIEBHERRAlphabetical index
Alphabetischer Index

Bezeichnung	Artikel	Pos.	Menge	Seite	Baugruppe	Bezeichnung
KABELMARKER	92 35 122 08	500	2	2 920 572	92 95 060 08	LEITUNG
KABELMARKER	92 35 122 08	500	2	3 930 359	92 09 936 08	LEITUNG M.STECKER
KABELMARKER	92 35 122 08	500	2	3 930 360	92 10 059 08	LEITUNG M.STECKER
KABELSATZ	57 05 132 08	5	1	5 530 854	55 30 854 08	DREIWEGEHAHN
KABELSATZ	57 08 259 08	16	1	5 530 024	55 30 024 08	WASSERHEIZGERAET
KABELSCHELLE 4,5-6,5	60 20 060 08	91	6	2 932 161	96 26 815 08	AUFBAUTEILE MONTAGETAPE
KABELSCHLAUCH	60 30 247 08	225	1.35	2 830 045	96 26 912 08	VERKABELUNG ARMATUREN
KABELSCHLAUCH	60 30 249 08	227	0.28	2 830 045	96 26 912 08	VERKABELUNG ARMATUREN
KABELSCHUH 4/2,5mm ² VERZ	60 23 061 08	31	3	2 932 163	96 26 819 08	DRAEHTE MONTAGETAPEL VO
KABELSCHUH 8 - 10	60 22 072 08	45	2	2 932 163	96 26 819 08	DRAEHTE MONTAGETAPEL VO
KABELSCHUH DIN 46234 6 - 10	60 23 115 08	55	11	2 932 163	96 26 819 08	DRAEHTE MONTAGETAPEL VO
KABELSCHUH DIN 46237 0,25 -	60 22 184 08	112	1	2 932 163	96 26 819 08	DRAEHTE MONTAGETAPEL VO
KABELSCHUH DIN 46237 3,5/2,	60 22 060 08	32	1	3 930 293	92 07 123 08	LEITUNGSTROMMEL KPL.
KABELSCHUH DIN 46237 3,5/2,	60 22 060 08	32	1	3 930 505	92 09 328 08	LEITUNGSTROMMEL KPL.
KABELSCHUH DIN 46237 5 - 6	60 22 066 08	38	13	2 932 163	96 26 819 08	DRAEHTE MONTAGETAPEL VO
KABELSCHUH DIN 46237 5-10	60 22 070 08	43	4	2 932 163	96 26 819 08	DRAEHTE MONTAGETAPEL VO
KABELSCHUH DIN 46237 5/2,	60 22 114 08	33	6	2 932 163	96 26 819 08	DRAEHTE MONTAGETAPEL VO
KABELSCHUH DIN 46237 6 - 6	60 22 133 08	39	16	2 932 163	96 26 819 08	DRAEHTE MONTAGETAPEL VO
KABELSCHUH DIN 46237 6-2,5	60 22 179 08	34	1	1 920 406	92 01 742 08	KLEMMKASTEN VORM.
KABELSCHUH DIN 46237 6-2,5	60 22 179 08	34	1	1 920 409	92 07 133 08	KLEMMKASTEN VORM.
KABELSCHUH DIN 46237 6-2,5	60 22 179 08	34	1	3 930 293	92 07 123 08	LEITUNGSTROMMEL KPL.
KABELSCHUH DIN 46237 6-2,5	60 22 179 08	34	1	3 930 505	92 09 328 08	LEITUNGSTROMMEL KPL.
KABELSTECKER KSB693/7P	10 02 527 8	(1)	1	2 925 002	92 17 533 08	AUSRUESTUNG KAMERA DRE
KABELSTRANG W1066	92 11 797 08	1	1	1 920 410	92 17 284 08	KABELLISTE FUNKFERNSTEU
KABELSTRANG W1072	92 04 065 08	16	1	1 920 344	92 01 746 08	KABELLISTE RAUPENTRAEG
KABELSTRANG W156	96 27 838 08	5	1	2 810 036	96 27 839 08	KABELLISTE KABINE VERGLAS
KABELSTRANG W159	92 04 129 08	5	1	2 920 010	96 28 769 08	KABELLISTE KRANFUEHRERK
KABELSTRANG W160	92 04 216 08	6	1	2 920 536	92 04 195 08	KABELLISTE ELEKTRIK AGG
KABELSTRANG W190	96 31 102 08	14	1	2 920 010	96 28 769 08	KABELLISTE KRANFUEHRERK
KABELSTRANG W240	92 95 363 08	23	1	2 920 013	96 26 821 08	KABELLISTE EL.ANLAGE
KABELSTRANG W301	92 04 153 08	16	1	2 920 010	96 28 769 08	KABELLISTE KRANFUEHRERK
KABELSTRANG W302	92 04 154 08	17	1	2 920 010	96 28 769 08	KABELLISTE KRANFUEHRERK
KABELSTRANG W304	96 26 823 08	14	1	2 920 013	96 26 821 08	KABELLISTE EL.ANLAGE
KABELSTRANG W315A	92 95 250 08	12	1	2 920 200	92 87 789 08	ELEKTRIK WINDE 1
KABELSTRANG W316A	92 95 329 08	12	1	2 920 260	92 87 790 08	ELEKTRIK WINDE 2
KABELSTRANG W318A	92 04 865 08	15	1	2 920 350	92 87 792 08	ELEKTRIK WINDE 4
KABELSTRANG W319A	92 95 252 08	12	1	2 920 359	92 87 793 08	ELEKTRIK WINDE 5
KABELSTRANG W328	92 15 627 08	22	1	2 920 013	96 26 821 08	KABELLISTE EL.ANLAGE
KABELSTRANG W647	96 20 761 08	10	1	2 913 006	96 20 732 08	LUEFTERBLECH VORM.
KABELSTRANG W648	96 20 750 08	9	1	2 913 003	96 20 599 08	FOLIENASTATUR VORM.
KABELSTRANG W660	92 11 905 08	11	1	2 932 162	96 26 818 08	VERKABELUNG MONTAGETA
KABELSTRANG WL1082	92 04 031 08	16	1	1 920 346	92 03 946 08	KABELLISTE RAUPENTRAEG
KABELSTRUMPF 25	60 27 011 08	28	1	1 750	91 44 577 08	WERKZEUG
KABELSTRUMPF 30	60 27 099 08	29	1	1 750	91 44 577 08	WERKZEUG
KABELSTRUMPF 8-15 700	60 27 073 08	171	1	3 930 516	96 20 873 08	LEITUNG
KABELTROMMEL	94 75 787 08	5	1	3 930 505	92 09 328 08	LEITUNGSTROMMEL KPL.
KABELTUELLE 1,9-2,5/1,75/0,5	10 47 304 7	154	2	2 920 315	92 04 171 08	LEITUNG
KABELTUELLE 1,9-2,5/1,75/0,5	10 47 304 7	(97)	4	3 930 514	96 20 819 08	ELEKTRIK HILFSSPITZE ADAP
KABELTUELLE 1,9-2,5/1,75/0,5	10 47 304 7	97	4	3 930 516	96 20 873 08	LEITUNG
KABELTUELLE 1,9-2,5/1,75/0,5	10 47 304 7	97	4	3 930 612	92 08 651 08	ENDSCHALTER BUS
KABELTUELLE 1,9-2,5/1,75/0,5	10 47 304 7	97	4	3 930 613	92 08 656 08	ENDSCHALTER BUS
KABELTUELLE 1,9-2,5/1,75/0,5	10 47 304 7	97	4	9 208 050	92 08 050 08	ENDSCHALTER BUS
KABELTUELLE 10-13	60 27 040 08	164	1	3 930 505	92 09 328 08	LEITUNGSTROMMEL KPL.
KABELTUELLE 3,0-7,0/3,0/0,6	60 27 100 08	97	31	2 920 315	92 04 171 08	LEITUNG
KABELTUELLE 3,0-7,0/3,0/0,6	60 27 100 08	97	2	2 932 189	92 10 734 08	DRAEHTE VORM.
KABELTUELLE 3,0-7,0/3,0/0,6	60 27 100 08	97	25	3 930 293	92 07 123 08	LEITUNGSTROMMEL KPL.
KABELTUELLE 3,0-7,0/3,0/0,6	60 27 100 08	97	24	3 930 505	92 09 328 08	LEITUNGSTROMMEL KPL.
KABELTUELLE 3,0-7,0/3,0/0,6	60 27 100 08	97	1	3 930 561	96 22 293 08	LEITUNG
KABELTUELLE 4-6	60 27 048 08	(155)	1	3 930 514	96 20 819 08	ELEKTRIK HILFSSPITZE ADAP
KABELTUELLE 4-6	60 27 048 08	155	1	3 930 516	96 20 873 08	LEITUNG

28.2.2011

etk_en_de_074724 LR 1750

1011

LIEBHERRAlphabetical index
Alphabetischer Index

Bezeichnung	Artikel	Pos.	Menge	Seite	Baugruppe	Bezeichnung
KABELTUELLE 4-6	60 27 048 08	155	2	3 930 612	92 08 651 08	ENDSCHALTER BUS
KABELTUELLE 4-6	60 27 048 08	155	2	3 930 613	92 08 656 08	ENDSCHALTER BUS
KABELTUELLE 4-6	60 27 048 08	155	2	3 930 741	96 32 623 08	ENDSCHALTER BUS
KABELTUELLE 4-6	60 27 048 08	155	2	9 208 050	92 08 050 08	ENDSCHALTER BUS
KABELTUELLE 4-6	60 27 048 08	155	2	9 208 055	92 08 055 08	ENDSCHALTER BUS
KABELTUELLE 5,0-7,0/5,0/0,7	60 27 101 08	98	11	2 932 163	96 26 819 08	DRAEHTE MONTAGETAFEL VO
KABELTUELLE 6-8	60 45 087 08	(161)	1	3 930 514	96 20 819 08	ELEKTRIK HILFSSPITZE ADAP
KABELTUELLE 8-10	60 45 094 08	153	1	3 930 561	96 22 293 08	LEITUNG
KABELVERBINDER	60 23 364 08	2	1	2 932 166	92 68 911 08	VERTEILER MASSE
KABELVERSCHRAUBUNG PG1	60 24 226 08	14	1	1 920 403	92 17 846 08	KLEMMKASTEN VORM.
KABELVERSCHRAUBUNG PG1	60 24 226 08	266	3	1 920 406	92 01 742 08	KLEMMKASTEN VORM.
KABELVERSCHRAUBUNG PG1	60 24 226 08	266	3	1 920 409	92 07 133 08	KLEMMKASTEN VORM.
KABELVERSCHRAUBUNG PG1	60 24 226 08	273	2	2 920 412	92 15 647 08	KLEMMKASTEN
KABELVERSCHRAUBUNG PG1	60 24 226 08	273	1	2 920 413	92 15 651 08	KLEMMKASTEN
KABELVERSCHRAUBUNG PG1	60 24 226 08	162	1	3 930 516	96 20 873 08	LEITUNG
KABELVERSCHRAUBUNG PG1	60 24 232 08	270	1	1 920 403	92 17 846 08	KLEMMKASTEN VORM.
KABELVERSCHRAUBUNG PG1	60 24 232 08	276	1	3 930 317	92 07 124 08	KLEMMKASTEN KPL.
KABELVERSCHRAUBUNG PG1	60 24 232 08	286	1	3 930 503	92 73 174 08	KLEMMKASTEN
KABELVERSCHRAUBUNG PG1	60 24 232 08	267	1	3 930 557	96 26 659 08	KLEMMKASTEN
KABELVERSCHRAUBUNG PG1	60 24 232 08	265	3	3 930 607	92 73 168 08	KLEMMKASTEN
KABELVERSCHRAUBUNG PG1	60 24 232 08	265	3	3 930 611	92 09 429 08	KLEMMKASTEN
KABELVERSCHRAUBUNG PG1	60 24 227 08	155	1	2 920 323	92 12 718 08	LEITUNG
KABELVERSCHRAUBUNG PG1	60 24 227 08	274	3	2 920 581	92 02 490 08	KLEMMKASTEN SA-BOCK VO
KABELVERSCHRAUBUNG PG1	60 24 228 08	15	2	1 920 403	92 17 846 08	KLEMMKASTEN VORM.
KABELVERSCHRAUBUNG PG1	60 24 228 08	269	1	3 930 293	92 07 123 08	LEITUNGSTROMMEL KPL.
KABELVERSCHRAUBUNG PG1	60 24 228 08	275	1	3 930 317	92 07 124 08	KLEMMKASTEN KPL.
KABELVERSCHRAUBUNG PG1	60 24 234 08	284	2	3 930 503	92 73 174 08	KLEMMKASTEN
KABELVERSCHRAUBUNG PG1	92 17 836 08	171	1	2 920 306	92 95 363 08	KABELSTRANG
KABELVERSCHRAUBUNG PG2	60 24 229 08	270	1	1 920 406	92 01 742 08	KLEMMKASTEN VORM.
KABELVERSCHRAUBUNG PG2	60 24 229 08	270	1	1 920 409	92 07 133 08	KLEMMKASTEN VORM.
KABELVERSCHRAUBUNG PG2	60 24 229 08	158	1	2 920 306	92 95 363 08	KABELSTRANG
KABELVERSCHRAUBUNG PG	60 24 015 08	11	1	6 160 221	61 60 221 08	LEITUNGSTROMMEL
KABELVERSCHRAUBUNG PG3	60 24 231 08	16	1	1 920 403	92 17 846 08	KLEMMKASTEN VORM.
KABELVERSCHRAUBUNG PG3	60 24 231 08	12	1	6 160 221	61 60 221 08	LEITUNGSTROMMEL
KABELVERSCHRAUBUNG POL	60 24 417 01	11	2	2 780 900	91 28 390 08	FREMDEINSPEISUNG
KABINE BLECHTEILE	91 44 476 08	71	1	2 520	91 44 758 08	KABINE VERGLAST
KABINE VERGLAST	91 44 758 08	1	1	2 810 012	96 29 086 08	KRANFUEHRERKABINE VORM
KAFIGMUTTER M5	41 30 026 08	89	7	2 520	91 44 758 08	KABINE VERGLAST
KAFIGMUTTER M5	41 30 026 08	50	2	2 830 044	96 26 914 08	AUFBAUTEILE ARMATUREN
KAFIGMUTTER M5	41 30 026 08	58	23	2 932 161	96 26 815 08	AUFBAUTEILE MONTAGETAPE
KAFIGMUTTER M5 A2/ST	41 30 038 08	22	13	2 932 160	92 87 778 08	SCHALTSCHRANK MECH.
KAFIGMUTTER M6	41 30 028 08	11	4	2 540 000	91 49 445 08	HEIZUNG KRANFUEHRERKAB
KAFIGMUTTER M6	41 30 028 08	13	4	2 541	91 31 775 08	ZUSATZHEIZUNG OW
KAFIGMUTTER M6	41 30 028 08	19	6	2 932 196	96 33 590 08	SCHWENKRAHMEN
KAFIGMUTTER M6	41 30 029 08	131	12	2 391 001	96 19 013 08	DIESELMOTOR VORM.
KAFIGMUTTER M6	41 30 029 08	69	16	2 859	91 44 612 08	GERAEUSCHDAEMMUNG
KAFIGMUTTER M6	41 30 030 08	66	8	2 520	91 44 758 08	KABINE VERGLAST
KAFIGMUTTER M6	41 30 030 08	21	2	2 522 000	91 46 006 08	TUER KPL.
KAFIGMUTTER M6	41 30 030 08	74	3	2 859	91 44 612 08	GERAEUSCHDAEMMUNG
KAFIGMUTTER M6	41 30 030 08	4	16	2 932 196	96 33 590 08	SCHWENKRAHMEN
KAFIGMUTTER M8	41 30 031 08	14	1	2 540 000	91 49 445 08	HEIZUNG KRANFUEHRERKAB
KAFIGMUTTER M8	41 30 031 08	93	6	2 932 161	96 26 815 08	AUFBAUTEILE MONTAGETAPE
KAFIGMUTTER M8	41 30 031 08	53	2	2 932 196	96 33 590 08	SCHWENKRAHMEN
KAFIGMUTTER M8	41 30 034 08	37	4	2 502	91 01 353 08	STUERSTAND
KAFIGMUTTER M8	41 30 034 08	29	15	2 510	91 01 905 08	DREHBUEHNNENVERKLEIDUN
KAFIGMUTTER M8	41 30 034 08	67	2	2 520	91 44 758 08	KABINE VERGLAST
KAFIGMUTTER M8	41 30 034 08	17	2	2 522 000	91 46 006 08	TUER KPL.
KAFIGMUTTER M8	41 30 034 08	14	4	2 810 012	96 29 086 08	KRANFUEHRERKABINE VORM
KAFIGMUTTER M8	41 30 034 08	67	20	2 859	91 44 612 08	GERAEUSCHDAEMMUNG
KAFIGMUTTER M8 A2/ST A2	41 30 032 08	34	12	2 510	91 01 905 08	DREHBUEHNNENVERKLEIDUN

28.2.2011

etk_en_de_074724 LR 1750

1012

LIEBHERRAlphabetical index
Alphabetischer Index

Bezeichnung	Artikel	Pos.	Menge	Seite	Baugruppe	Bezeichnung
KAFIGMUTTER M8 A2/ST A2	41 30 032 08	61	60	2 859	91 44 612 08	GERAEUSCHDAEMMUNG
KAELTEMITTEL R 134 A	86 16 012 08	26	2.8	2 831	91 44 693 08	KLIMAANLAGE OW
KALOTTE	60 61 442 08	30	1	2 830 038	96 20 427 08	ARMATURENBRETT
KALOTTE	60 61 443 08	22	4	2 830 038	96 20 427 08	ARMATURENBRETT
KALOTTE	60 61 448 08	31	1	2 830 038	96 20 427 08	ARMATURENBRETT
KAMERA SPF	61 40 436 08	17	2	2 925 002	92 17 533 08	AUSRUESTUNG KAMERA DRE
KAMERA SPF	61 40 436 08	17	1	2 925 303	96 32 365 08	ERGAENZUNG KAMERA WIND
KAMERA SPF	61 40 451 08	18	1	2 925 002	92 17 533 08	AUSRUESTUNG KAMERA DRE
KAMERAANBAU DREHBUHEHN	92 15 673 08	3	1	2 925 002	92 17 533 08	AUSRUESTUNG KAMERA DRE
KAMERAANBAU S-ANLENKSTU	92 16 962 08	12	1	2 925 300	91 47 285 08	KAMERAUEBERWACHUNG W
KAMERAUEBERWACHUNG	91 06 007 08	321	1		LR 1750 -0	LIEBHERR RAUPENKRAN LR 1
KAMERAUEBERWACHUNG W	91 47 285 08	322	1		LR 1750 -0	LIEBHERR RAUPENKRAN LR 1
KANTENSCHUTZ	26 21 040 08	67	5	2 391 001	96 19 013 08	DIESELMOTOR VORM.
KANTENSCHUTZ	26 21 040 08	49	18	2 859	91 44 612 08	GERAEUSCHDAEMMUNG
KANTENSCHUTZ 1-2X6,5	26 21 039 08	10	3.6	2 391 030	96 23 053 08	BATTERIEKASTEN VORM.
KANTENSCHUTZ 1-2X6,5	26 21 039 08	49	0.4	2 830 044	96 26 914 08	AUFBAUTEILE ARMATUREN
KANTENSCHUTZ 1-2X6,5	26 21 039 08	26	0.43	2 932 161	96 26 815 08	AUFBAUTEILE MONTAGETAPE
KANTENSCHUTZ 1-2X6,5	26 21 039 08	7	0.16	2 932 166	92 68 911 08	VERTEILER MASSE
KAPPE	10 49 148 4	1	1	6 060 529	60 60 529 08	GETRIEBENOCKENENDSCHAL
KAPPE	57 09 258 08	(1)	1	2 520 012	92 86 789 08	SCHEIBENWISCHANLAGE
KARABINERHAKEN DIN 5299	74 40 100 08	3	6	2 790 451	91 46 626 08	ABDECKUNG QC OBERRING
KARABINERHAKEN DIN 5299	74 40 100 08	36	4	2 810	91 33 279 08	KRANFUEHRERKABINE KPL.
KARABINERHAKEN DIN 5299	74 40 101 08	172	1	3 930 516	96 20 873 08	LEITUNG
KARTUSCHE	57 13 523 08	1	1	5 026 573	50 26 573 08	LUFTTROCKNER
KASSETTE	92 15 079 08	38	1	2 859	91 44 612 08	GERAEUSCHDAEMMUNG
KASSETTE	92 15 080 08	39	2	2 859	91 44 612 08	GERAEUSCHDAEMMUNG
KASSETTE	92 15 091 08	41	2	2 859	91 44 612 08	GERAEUSCHDAEMMUNG
KASSETTE	92 71 427 08	1	1	2 859 009	92 71 425 08	KASSETTE KPL.
KASSETTE KPL.	92 71 425 08	42	2	2 859	91 44 612 08	GERAEUSCHDAEMMUNG
KB-RING 135X124X4 MC53/KV	73 82 128 23	3	1	9 274 770	92 74 770 23	KOLBEN
KEGEL	51 07 921 08	4	1	5 711 301	57 11 301 08	DRUCKBEGRENZUNGSVENTI
KEGELROLLENLAGER	57 01 140 08	10	1	5 701 129	57 01 129 08	TRIEBWERK
KEGELROLLENLAGER	57 17 246 08	30	1	5 000 637	50 00 637 08	DREHWERKSGETRIEBE
KEGELROLLENLAGER	57 17 247 08	31	1	5 000 637	50 00 637 08	DREHWERKSGETRIEBE
KEGELROLLENLAGER DIN 720	74 62 225 01	16	2	9 390 078	93 90 078 01	WINKELGETRIEBE
KEGELROLLENLAGER DIN 720	74 62 216 08	11	1	5 701 129	57 01 129 08	TRIEBWERK
KEGELROLLENLAGER DIN 720	74 62 317 08	27	1	9 390 078	93 90 078 01	WINKELGETRIEBE
KEILRIEMENSCHLEIFE	98 85 458 23	5	1	9 886 754	98 86 754 23	GENERATOR VORM.
KEILRIEMENRIEMEN DIN 7867	49 81 139	9	1	9 885 451	98 85 451 23	GENERATOR
KENNZEICHNUNGSKARTEN	60 27 426 08	264	0.2	3 930 557	96 26 659 08	KLEMMKASTEN
KENNZEICHNUNGSKARTEN	60 27 426 08	264	0.2	3 930 611	92 09 429 08	KLEMMKASTEN
KENNZEICHNUNGSKARTEN 1	60 27 437 08	8	1	1 920 403	92 17 846 08	KLEMMKASTEN VORM.
KENNZEICHNUNGSKARTEN 1	60 27 437 08	7	1	1 920 406	92 01 742 08	KLEMMKASTEN VORM.
KENNZEICHNUNGSKARTEN 1	60 27 437 08	7	1	1 920 409	92 07 133 08	KLEMMKASTEN VORM.
KENNZEICHNUNGSKARTEN 1	60 27 437 08	263	1	2 920 581	92 02 490 08	KLEMMKASTEN SA-BOCK VO
KENNZEICHNUNGSKARTEN 25	60 27 438 08	8	1	1 920 406	92 01 742 08	KLEMMKASTEN VORM.
KENNZEICHNUNGSKARTEN 25	60 27 438 08	8	1	1 920 409	92 07 133 08	KLEMMKASTEN VORM.
KETTE DIN 763 7X49 0.3t ST35	10 66 397 0	4	2	2 311 001	96 25 639 08	HUBENDSCHALTER GEWICHT
KETTE DIN 763 7X49 0.3t ST35	10 66 397 0	35	1.5	2 810	91 33 279 08	KRANFUEHRERKABINE KPL.
KETTE DIN 763 7X49 0.3t ST35	10 66 397 0	43	1	2 810	91 33 279 08	KRANFUEHRERKABINE KPL.
KETTE EN 818 1315	97 01 045 08	2	1	3 870	91 00 196 08	LASCHEN ZUSATZABSPANN
KETTE EN 818 13X39 GK 8W	74 00 010 08	22	1	3 221	91 02 066 08	S-ZWISCHENSTUECK
KETTE EN 818 13X39 GK 8W	74 00 010 08	22	1	3 223	91 02 070 08	S-ZWISCHENSTUECK
KETTE EN 818 13X39 GK 8W	74 00 010 08	22	1	3 223 100	91 00 860 08	S-ZWISCHENSTUECK
KETTENGEHAENGE 3704MM 8	74 00 222 08	9	2	2 740	91 11 067 08	GEGENGEWICHT
KETTENVERSCHLUSS A3C	77 39 477 08	23	2	3 213	91 44 718 08	L-KOPFSTUECK
KETTENVERSCHLUSS A3C	77 39 477 08	57	2	3 214	91 62 256 08	S-KOPFSTUECK
KFZ-LEITUNG 10	60 04 303 08	323	1.05	2 932 163	96 26 819 08	DRAEHTE MONTAGETAPEL VO
KFZ-LEITUNG DIN 72551 0,5 SP	60 04 121 08	344	0.6	2 920 302	92 15 627 08	KABELSTRANG
KFZ-LEITUNG DIN 72551 1 SPF	60 04 341 08	305	2.93	2 920 306	92 95 363 08	KABELSTRANG

28.2.2011

etk_en_de_074724 LR 1750

1013

LIEBHERRAlphabetical index
Alphabetischer Index

Bezeichnung	Artikel	Pos.	Menge	Seite	Baugruppe	Bezeichnung
KFZ-LEITUNG DIN 72551 1 SPF	60 04 341 08	305	0.12	2 920 323	92 12 718 08	LEITUNG
KFZ-LEITUNG DIN 72551 1 SPF	60 04 341 08	305	1507	2 932 163	96 26 819 08	DRAEHTE MONTAGETAFEL VO
KFZ-LEITUNG DIN 72551 1 SPF	60 04 341 08	305	7	2 932 189	92 10 734 08	DRAEHTE VORM.
KFZ-LEITUNG DIN 72551 10	60 04 301 08	322	2.26	2 932 163	96 26 819 08	DRAEHTE MONTAGETAFEL VO
KFZ-LEITUNG DIN 72551 2,5	60 04 042 08	309	0.3	1 920 406	92 01 742 08	KLEMMKASTEN VORM.
KFZ-LEITUNG DIN 72551 2,5	60 04 042 08	309	0.3	1 920 409	92 07 133 08	KLEMMKASTEN VORM.
KFZ-LEITUNG DIN 72551 2,5	60 04 046 08	312	11.31	2 932 163	96 26 819 08	DRAEHTE MONTAGETAFEL VO
KFZ-LEITUNG DIN 72551 2,5 SP	60 04 047 08	309	36.47	2 932 163	96 26 819 08	DRAEHTE MONTAGETAFEL VO
KFZ-LEITUNG DIN 72551 6	60 04 203 08	319	7.27	2 932 163	96 26 819 08	DRAEHTE MONTAGETAFEL VO
KFZ-LEITUNG ISO 6722 0,5 SP	60 04 120 08	343	0.72	2 920 315	92 04 171 08	LEITUNG
KFZ-LEITUNG ISO 6722 0,5 SP	60 04 120 08	343	0.05	3 930 516	96 20 873 08	LEITUNG
KIPPEBEL	98 83 046 23	2	2	9 272 224	92 72 224 23	KIPPEBELBOCK
KIPPEBELBOCK	92 72 223 23	1	1	9 272 224	92 72 224 23	KIPPEBELBOCK
KIPPEBELBOCK	92 72 224 23	5	1	9 279 847	92 79 847 23	ZYLINDERKOPF
KIPPEBELBOCK	92 72 224 23	5	1	9 279 849	92 79 849 23	ZYLINDERKOPF
KIPPRELAIS 18 - 32V	63 01 022 08	52	1	2 932 172	96 28 090 08	RELAISSTEUERUNG
KIPPSCHALTER	60 60 242 08	9	2	2 810 035	96 27 840 08	ARMATURENBRETT DACH VO
KIPPSCHALTER	60 60 242 08	14	3	2 810 035	96 27 840 08	ARMATURENBRETT DACH VO
KIPPSCHALTER	60 60 242 08	5	1	2 920 920	91 35 086 08	ELEKTRIK FLUGSICHERUNG
KIPPSCHALTER 24V	60 60 248 08	5	2	2 531 019	92 88 178 08	ELEKTRIK ARMLEHNE RE.
KIPPSCHALTER 24V	60 60 248 08	25	1	2 810 035	96 27 840 08	ARMATURENBRETT DACH VO
KIPPSCHALTER 24V	60 60 249 08	5	1	2 531 018	92 88 174 08	ELEKTRIK ARMLEHNE LI.
KIPPSCHALTER 24V	60 60 249 08	7	1	2 531 019	92 88 178 08	ELEKTRIK ARMLEHNE RE.
KIPPSCHALTER 24V	60 60 258 08	11	2	2 810 035	96 27 840 08	ARMATURENBRETT DACH VO
KIPPSCHALTER 24V	60 60 259 08	6	3	2 531 018	92 88 174 08	ELEKTRIK ARMLEHNE LI.
KIPPSCHALTER 24V	60 60 259 08	6	1	2 531 019	92 88 178 08	ELEKTRIK ARMLEHNE RE.
KIPPSCHALTER 24V	60 60 279 08	5	4	2 810 035	96 27 840 08	ARMATURENBRETT DACH VO
KLAMMER	59 10 509 08	10	3	2 520 012	92 86 789 08	SCHEIBENWISCHANLAGE
KLAMMER 40x190x73 S355J2+	97 00 719 08	3	1	3 211 005	92 10 720 08	STANGEN VORM.
KLAMMER EMVSK 12	60 20 428 08	63	8	2 932 161	96 26 815 08	AUFBAUTEILE MONTAGETAPE
KLAMMER G21MN5V FE//ZN20	38 00 330 08	2	6	3 204 001	92 71 720 08	STANGE VORM.
KLAMMER G21MN5V FE//ZN20	38 00 330 08	2	7	3 204 005	92 11 284 08	STANGE VORM.
KLAMMER G21MN5V FE//ZN20	38 00 330 08	2	6	3 204 006	92 72 310 08	STANGE VORM.
KLAMMER G21MN5V FE//ZN20	38 00 330 08	11	1	3 211 003	92 10 670 08	STANGEN KPL.
KLAMMER G21MN5V FE//ZN20	38 00 330 08	2	3	3 211 004	92 10 721 08	STANGEN VORM.
KLAMMER G21MN5V FE//ZN20	38 00 330 08	2	3	3 211 005	92 10 720 08	STANGEN VORM.
KLAMMER G21MN5V FE//ZN20	38 00 330 08	2	10	3 214 003	92 22 023 08	STANGE KPL.
KLAMMER G21MN5V FE//ZN20	38 00 330 08	2	10	3 223 002	92 71 484 08	STANGE VORM.
KLAMMER G21MN5V FE//ZN20	38 00 330 08	2	8	3 223 005	92 17 929 08	STANGE KPL.
KLAMMER G21MN5V FE//ZN20	38 00 330 08	2	2	3 223 006	92 17 930 08	STANGE KPL.
KLAMMER G21MN5V FE//ZN20	38 00 330 08	2	8	3 229 001	92 71 619 08	STANGE VORM.
KLAMMER G21MN5V FE//ZN20	38 00 330 08	2	4	3 809 001	92 10 992 08	STANGE VORM.
KLAMMER G21MN5V FE//ZN20	38 00 330 08	2	8	3 809 101	92 10 813 08	STANGE VORM.
KLAMMER G21MN5V FE//ZN20	38 00 330 08	2	4	3 820 101	92 11 022 08	STANGE VORM.
KLAMMER KPL.	92 10 736 08	10	1	3 211 003	92 10 670 08	STANGEN KPL.
KLAMMER KPL.	92 10 743 08	3	1	3 211 004	92 10 721 08	STANGEN VORM.
KLAMMER SCHWK.	92 11 288 08	5	1	3 204 005	92 11 284 08	STANGE VORM.
KLAPPE KPL.	92 71 341 08	2	1	3 212	91 62 273 08	W-ANLENKSTUECK
KLAPPE SCHWK.	92 16 799 08	39	2	2 550	91 07 640 08	SA-BOCK
KLAPPE SCHWK.	92 71 187 08	40	2	3 211	91 07 871 08	S-ANLENKSTUECK
KLAPPE SCHWK.	92 71 343 08	1	1	3 212 001	92 71 341 08	KLAPPE KPL.
KLAPPE VORM.	92 17 450 08	47	1	2 510	91 01 905 08	DREHBUHEHNENVERKLEIDUN
KLAPPSTECKER 10,5X70	43 32 011 08	13	32	1 711	91 44 575 08	ZENTRALSCHMIERUNG RAUP
KLAPPSTECKER 10,5X70	43 32 011 08	5	2	2 131	91 04 220 08	LAUFSTEG DREHBUEHNE LI
KLAPPSTECKER DIN 11023 5X	43 32 001 08	58	2	1 400	91 07 653 08	RAUPENTRAEGER LI.
KLAPPSTECKER DIN 11023 5X	43 32 001 08	58	2	1 410	91 07 654 08	RAUPENTRAEGER RE.
KLAPPSTECKER DIN 11023 5X	43 32 001 08	16	4	2 652	91 01 222 08	ROLLENLAGERUNG DREHBUE
KLAPPTRITT NIROSTA	78 90 090 08	28	4	1 970 160	96 24 975 08	MONTAGETEILE RAUPE
KLAPPTRITT NIROSTA	78 90 090 08	37	2	2 810	91 33 279 08	KRANFUEHRERKABINE KPL.
KLEBSTOFF 10ML	81 12 073 01	104	1	9 274 611	92 74 611 23	ZYLINDERKOPF

28.2.2011

etk_en_de_074724 LR 1750

1014

LIEBHERRAlphabetical index
Alphabetischer Index

Bezeichnung	Artikel	Pos.	Menge	Seite	Baugruppe	Bezeichnung
KLEMMBRETT 6XM6	60 44 124 08	1	1	1 830 102	92 26 483 08	KLEMMBRETT VORM.
KLEMMBRETT 6XM6	60 44 124 08	9	1	2 830 044	96 26 914 08	AUFBAUTEILE ARMATUREN
KLEMMBRETT VORM.	92 26 483 08	18	1	2 932 161	96 26 815 08	AUFBAUTEILE MONTAGETAPE
KLEMME	10 28 635 4	11	63	1 920 403	92 17 846 08	KLEMMKASTEN VORM.
KLEMME	10 28 635 4	274	12	1 920 406	92 01 742 08	KLEMMKASTEN VORM.
KLEMME	10 28 635 4	274	12	1 920 409	92 07 133 08	KLEMMKASTEN VORM.
KLEMME	10 28 635 4	274	81	3 930 317	92 07 124 08	KLEMMKASTEN KPL.
KLEMME	10 28 635 4	270	45	3 930 503	92 73 174 08	KLEMMKASTEN
KLEMME	10 28 635 4	260	24	3 930 557	96 26 659 08	KLEMMKASTEN
KLEMME	10 28 635 4	260	49	3 930 607	92 73 168 08	KLEMMKASTEN
KLEMME	10 28 635 4	260	46	3 930 611	92 09 429 08	KLEMMKASTEN
KLEMME	60 27 913 08	260	7	2 920 581	92 02 490 08	KLEMMKASTEN SA-BOCK VO
KLEMME	63 61 079 01	92	2	2 932 161	96 26 815 08	AUFBAUTEILE MONTAGETAPE
KLEMMHAELFTE DIN 3015-1 1	60 20 083 08	86	2	2 391 001	96 19 013 08	DIESELMOTOR VORM.
KLEMMHAELFTE DIN 3015-1 L	73 65 090	21	2	2 978 300	91 01 515 08	ZUSATZHYDR.MONTAGEEINR
KLEMMHAELFTE DIN 3015-1 L	73 62 946	19	6	2 978 300	91 01 515 08	ZUSATZHYDR.MONTAGEEINR
KLEMMHAELFTE DIN 3015-1 L	70 05 052	91	48	2 391 001	96 19 013 08	DIESELMOTOR VORM.
KLEMMHAELFTE DIN 3015-1 L	70 05 052	(164)	4	3 930 514	96 20 819 08	ELEKTRIK HILFSSPITZE ADAP
KLEMMHAELFTE DIN 3015-1 L	70 05 052	164	4	3 930 516	96 20 873 08	LEITUNG
KLEMMHAELFTE DIN 3015-1 L	70 05 052	164	4	3 930 612	92 08 651 08	ENDSCHALTER BUS
KLEMMHAELFTE DIN 3015-1 L	70 05 052	164	4	3 930 613	92 08 656 08	ENDSCHALTER BUS
KLEMMHAELFTE DIN 3015-1 L	70 05 052	164	4	3 930 741	96 32 623 08	ENDSCHALTER BUS
KLEMMHAELFTE DIN 3015-1 L	70 05 052	164	4	9 208 050	92 08 050 08	ENDSCHALTER BUS
KLEMMHAELFTE DIN 3015-1 L	70 05 052	164	4	9 208 055	92 08 055 08	ENDSCHALTER BUS
KLEMMHAELFTE DIN 3015-1 L	60 20 089 08	23	40	2 978 300	91 01 515 08	ZUSATZHYDR.MONTAGEEINR
KLEMMHAELFTE DIN 3015-1 L	60 20 091 08	87	8	2 391 001	96 19 013 08	DIESELMOTOR VORM.
KLEMMHAELFTE DIN 3015-1 L	60 20 092 08	57	4	2 932 196	96 33 590 08	SCHWENKRAHMEN
KLEMMHAELFTE DIN 3015-1 L	74 13 103	77	4	2 391 001	96 19 013 08	DIESELMOTOR VORM.
KLEMMKASTEN	92 15 647 08	152	1	2 920 302	92 15 627 08	KABELSTRANG
KLEMMKASTEN	92 15 651 08	151	1	2 920 572	92 95 060 08	LEITUNG
KLEMMKASTEN -S421	92 09 429 08	1	1	3 930 321	96 20 239 08	ELEKTRIK L-ADAPTER
KLEMMKASTEN KPL. S412	92 07 124 08	9	1	3 930 292	96 19 983 08	ELEKTRIK S-ANLENKSTUECK
KLEMMKASTEN S414	96 26 659 08	1	1	3 930 556	96 26 657 08	EL.MONTAGEKOPF
KLEMMKASTEN S415	92 73 168 08	1	1	3 930 295	96 19 984 08	ELEKTRIK S-KOPFSTUECK
KLEMMKASTEN S420	92 73 174 08	2	1	3 930 502	96 20 008 08	ELEKTRIK W-ANLENKSTUECK
KLEMMKASTEN SA-BOCK VOR	92 02 490 08	1	1	2 920 578	92 87 797 08	ELEKTRIK SA-BOCK
KLEMMKASTEN VORM. S1071	92 01 742 08	15	1	1 920 308	92 88 119 08	ELEKTRIK RAUPENTRAEGER
KLEMMKASTEN VORM. S1074	92 07 133 08	15	1	1 920 309	92 88 164 08	ELEKTRIK RAUPENTRAEGER
KLEMMKASTEN VORM. S50	92 17 846 08	2	1	1 920 307	92 88 109 08	ELEKTRIK MITTELSTUECK
KLEMMPUFFER EDPM 85	70 42 184 08	110	1	2 520	91 44 758 08	KABINE VERGLAST
KLEMMRING	92 75 581 23	15	1	9 884 647	98 84 647 23	NOCKENWELLE
KLEMMRING RD10X12 PA6G	28 81 825 08	38	1	2 541	91 31 775 08	ZUSATZHEIZUNG OW
KLEMMRING RD10X12 PA6G	28 81 825 08	14	1	2 670 003	92 95 362 08	KRAFTSTOFFBEHALTER VO
KLEMMSCHELLE 39-42	55 30 542 08	29	1	2 541	91 31 775 08	ZUSATZHEIZUNG OW
KLIMAAANLAGE OW	91 44 693 08	320	1		LR 1750 -0	LIEBHERR RAUPENKRAN LR 1
KLIMANACHRUESTVERDAMP	55 31 834 08	12	1	2 831	91 44 693 08	KLIMAAANLAGE OW
KNIESTUECK	50 40 004 08	490	1	5 000 645	50 00 645 08	VERTEILERGETRIEBE
KNOPF	57 07 567 08	4	1	5 530 854	55 30 854 08	DREIWEGEHAHN
KNOPF	57 13 979 08	13	1	2 831 022	55 31 834 08	KLIMANACHRUESTVERDAMP
KNOTENKETTE 2,8 GALV.VERZ	74 00 006 08	173	0.5	3 930 516	96 20 873 08	LEITUNG
KNOTENKETTE DIN 5686 1,8X2	74 00 008 08	7	0.25	1 632 032	96 20 093 08	ABSTUETZPLATTE KPL.
KNOTENKETTE DIN 5686 1,8X2	74 00 008 08	170	0.3	2 920 306	92 95 363 08	KABELSTRANG
KNOTENKETTE DIN 5686 1,8X2	74 00 008 08	160	0.25	2 920 315	92 04 171 08	LEITUNG
KNOTENKETTE DIN 5686 1,8X2	74 00 008 08	166	0.25	2 920 323	92 12 718 08	LEITUNG
KOLBEN	51 07 137 08	4	1	5 104 385	51 04 385 08	DRUCKMINDERVENTIL
KOLBEN	57 01 147 08	4	7	5 701 133	57 01 133 08	TRIEBWERK
KOLBEN	91 40 206 23	1	1	9 271 637	92 71 637 23	ENDREGELVENTIL
KOLBEN	92 74 770 23	1	1	9 274 771	92 74 771 23	KOLBEN
KOLBEN	92 74 771 23	40	8	9 074 189	90 74 189 23	DIESELMOTOR
KOLBEN	98 86 591 23	9	1	9 886 858	98 86 858 23	SCHMIEROELPUMPE

28.2.2011

etk_en_de_074724 LR 1750

1015

LIEBHERRAlphabetical index
Alphabetischer Index

Bezeichnung	Artikel	Pos.	Menge	Seite	Baugruppe	Bezeichnung
KOLBEN	98 86 591 23	20	1	9 888 282	98 88 282 23	OELKUEHLER
KOLBENKUEHLUNG	92 68 199 23	1	1	9 268 201	92 68 201 23	KOLBENKUEHLUNG
KOLBENKUEHLUNG	92 68 201 23	9	8	9 074 189	90 74 189 23	DIESELMOTOR
KOMBIZANGE DIN 5244 180	79 00 315 08	12	1	1 750	91 44 577 08	WERKZEUG
KOMPRESSOR	55 30 379 08	4	1	5 531 883	55 31 883 08	KOMPRESSORANTRIEB
KOMPRESSORANTRIEB	55 31 883 08	10	1	2 831	91 44 693 08	KLIMAAANLAGE OW
KONDENSATOR	57 18 691 08	10	1	5 531 881	55 31 881 08	VERFLUESSIGEREINHEIT
KONSOLE	77 42 157 08	76	2	2 970	91 09 141 08	HYDRAULIK
KONSOLE	77 42 157 08	12	4	2 978 300	91 01 515 08	ZUSATZHYDR.MONTAGEEINR
KONSOLE	92 10 561 08	1	1	2 100 012	92 04 560 08	SCHUTZWALZE WINDE 1-2
KONSOLE	92 10 562 08	2	1	2 100 012	92 04 560 08	SCHUTZWALZE WINDE 1-2
KONSOLE	92 73 985 23	5	1	9 882 943	98 82 943 23	KRAFTSTOFFLEITUNG
KONSOLE	98 82 950 23	20	1	9 882 931	98 82 931 23	KRAFTSTOFFFILTER
KONSOLE	98 87 826 23	1	1	9 887 825	98 87 825 23	TRANSPORTVORRICHTUNG
KONSOLE	98 89 301 23	1	1	9 885 451	98 85 451 23	GENERATOR
KONSOLE 0	92 17 290 08	76	1	2 391 001	96 19 013 08	DIESELMOTOR VORM.
KONSOLE 3X806X235 DC01 FE	95 64 848 08	7	1	2 393	91 44 594 08	LUFTFILTERANLAGE KPL.
KONSOLE SCHWK.	92 11 882 08	3	1	2 620	91 00 767 08	ROLLENDREHVERBINDUNG
KONSOLE SCHWK.	92 13 938 08	7	2	2 810 012	96 29 086 08	KRANFUEHRERKABINE VORM
KONSOLE SCHWK.	92 16 964 08	2	1	2 925 203	92 16 962 08	KAMERAANBAU S-ANLENKSTU
KONSOLE SCHWK.	92 50 027 08	5	1	2 502	91 01 353 08	STEUERSTAND
KONSOLE SCHWK.	92 58 781 08	18	1	3 592	91 69 106 08	W-RUECKHALTESICHERUNG
KONSOLE SCHWK.	92 70 683 08	16	2	2 391 001	96 19 013 08	DIESELMOTOR VORM.
KONSOLE SCHWK.	92 70 939 08	18	2	2 391 001	96 19 013 08	DIESELMOTOR VORM.
KONSOLE SCHWK.	92 71 044 08	3	1	2 810 012	96 29 086 08	KRANFUEHRERKABINE VORM
KONSOLE SCHWK.	92 71 045 08	4	1	2 810 012	96 29 086 08	KRANFUEHRERKABINE VORM
KONSOLE SCHWK.	92 71 271 08	39	1	2 391 001	96 19 013 08	DIESELMOTOR VORM.
KONSOLE SCHWK.	92 71 274 08	52	1	2 391 001	96 19 013 08	DIESELMOTOR VORM.
KONSOLE SCHWK.	92 71 414 08	23	2	1 400	91 07 653 08	RAUPENTRAEGER LI.
KONSOLE SCHWK.	92 71 414 08	23	2	1 410	91 07 654 08	RAUPENTRAEGER RE.
KONSOLE SCHWK.	96 22 196 08	1	2	2 740	91 11 067 08	GEGENGEWICHT
KONSOLE SCHWK.	96 38 173 08	2	1	2 810 012	96 29 086 08	KRANFUEHRERKABINE VORM
KONSOLE SCHWK. FE//ZN20//	92 71 111 08	2	2	2 291	91 07 868 08	S-RUECKHALTESICHERUNG
KONSOLE SCHWK.HI.	92 18 215 08	1	1	2 700	91 02 040 08	TRANSPORTABLAGE
KONSOLE SCHWK.LI.	92 50 028 08	6	1	2 502	91 01 353 08	STEUERSTAND
KONSOLE SCHWK.LI.	92 70 681 08	14	1	2 391 001	96 19 013 08	DIESELMOTOR VORM.
KONSOLE SCHWK.RE.	92 50 029 08	7	1	2 502	91 01 353 08	STEUERSTAND
KONSOLE SCHWK.RE.	92 70 974 08	17	1	2 391 001	96 19 013 08	DIESELMOTOR VORM.
KONSOLE SCHWK.VORN	92 18 216 08	2	1	2 700	91 02 040 08	TRANSPORTABLAGE
KONTAKT	60 23 001 08	121	3	2 920 306	92 95 363 08	KABELSTRANG
KONTAKT	60 23 001 08	121	107	2 932 163	96 26 819 08	DRAEHTE MONTAGETAFEL VO
KONTAKT 0,5-1,0MM2	60 23 003 08	125	6	2 920 302	92 15 627 08	KABELSTRANG
KONTAKT 0,5-1,0MM2	60 23 003 08	125	67	2 920 306	92 95 363 08	KABELSTRANG
KONTAKT 0,5-1,0MM2	60 23 003 08	125	25	2 920 315	92 04 171 08	LEITUNG
KONTAKT 0,5-1,0MM2	60 23 003 08	125	26	2 920 323	92 12 718 08	LEITUNG
KONTAKT 0,5-1,0MM2	60 23 003 08	125	537	2 932 163	96 26 819 08	DRAEHTE MONTAGETAFEL VO
KONTAKTBUCHSE	60 56 018 08	127	30	2 932 163	96 26 819 08	DRAEHTE MONTAGETAFEL VO
KONTAKTRELAIS 2X20A 24V	63 01 004 08	20	2	1 920 403	92 17 846 08	KLEMMKASTEN VORM.
KONTAKTRELAIS 2X20A 24V	63 01 004 08	53	4	2 932 161	96 26 815 08	AUFBAUTEILE MONTAGETAPE
KONTAKTSTIFT	60 56 017 08	165	16	3 930 611	92 09 429 08	KLEMMKASTEN
KONTROLLLEUCHE 24V	60 71 354 08	15	2	2 810 035	96 27 840 08	ARMATURENBRETT DACH VO
KOPFSTUETZE	77 41 193 08	17	1	2 502	91 01 353 08	STEUERSTAND
KRAFTSTOFFBEHAELTER	91 44 601 08	142	1		LR 1750 -0	LIEBHERR RAUPENKRAN LR 1
KRAFTSTOFFBEHAELTER SCH	92 95 359 08	1	1	2 670 003	92 95 362 08	KRAFTSTOFFBEHAELTER VO
KRAFTSTOFFBEHAELTER VO	92 95 362 08	1	1	2 670	91 44 601 08	KRAFTSTOFFBEHAELTER
KRAFTSTOFFFEINFILTER KR	73 82 048	3	1	9 272 855	92 72 855 23	EINSTUFENFILTER
KRAFTSTOFFFILTER	55 31 740 08	(1)	1	2 541	91 31 775 08	ZUSATZHEIZUNG OW
KRAFTSTOFFFILTER	98 82 931 23	93	1	9 074 189	90 74 189 23	DIESELMOTOR
KRAFTSTOFFLEITUNG	98 82 943 23	97	1	9 074 189	90 74 189 23	DIESELMOTOR
KRAFTSTOFFLEITUNG V8 TI	98 89 030 23	131	1	9 074 189	90 74 189 23	DIESELMOTOR

28.2.2011

etk_en_de_074724 LR 1750

1016

LIEBHERRAlphabetical index
Alphabetischer Index

Bezeichnung	Artikel	Pos.	Menge	Seite	Baugruppe	Bezeichnung
KRAFTSTOFFSCHLAUCH DI=4,	55 31 911 08	7	0.15	2 541	91 31 775 08	ZUSATZHEIZUNG OW
KRAFTSTOFFVORFILTER	55 30 018 08	7	1	2 391	91 15 195 08	DIESELMOTOR KPL.
KRAMPE	60 27 417 08	12	16	1 920 403	92 17 846 08	KLEMMKASTEN VORM.
KRAMPE	60 27 417 08	275	6	1 920 406	92 01 742 08	KLEMMKASTEN VORM.
KRAMPE	60 27 417 08	275	6	1 920 409	92 07 133 08	KLEMMKASTEN VORM.
KRAMPE	60 27 417 08	263	8	3 930 557	96 26 659 08	KLEMMKASTEN
KRAMPE	60 27 417 08	263	14	3 930 611	92 09 429 08	KLEMMKASTEN
KRANFUEHRERKABINE KPL.	91 33 279 08	153	1		LR 1750 -0	LIEBHERR RAUPENKRAN LR 1
KRANFUEHRERKABINE VORM	96 29 086 08	1	1	2 810	91 33 279 08	KRANFUEHRERKABINE KPL.
KREUZLASCHE SCHWK.	92 11 734 08	31	2	3 225	91 02 083 08	SL-REDUZIERSTUECK
KRUEMMER DN15/18X90GR	55 31 734 08	27	2	2 540 000	91 49 445 08	HEIZUNG KRANFUEHRERKAB
KRUEMMER DN15/18X90GR	55 31 734 08	32	1	2 541	91 31 775 08	ZUSATZHEIZUNG OW
KUEHLER VORM.	92 51 188 08	12	1	2 391 001	96 19 013 08	DIESELMOTOR VORM.
KUEHLERANLAGE	55 06 385 08	1	1	2 391 023	92 51 188 08	KUEHLER VORM.
KUEHLERGEHAEUSE	92 78 737 23	50	1	9 074 189	90 74 189 23	DIESELMOTOR
KUEHLERGEHAEUSE	98 88 280 23	1	1	9 888 282	98 88 282 23	OELKUEHLER
KUEHLKOERPER 84X12X7,7 AL	10 00 812 5	13	1	2 913 005	96 28 696 08	INNENGEHAEUSE VORM.
KUEHLWASSERLEITUNG	92 75 007 23	16	1	9 887 333	98 87 333 23	ANBAUTEILE
KUEHLWASSERLEITUNG	92 77 097 23	12	1	9 887 333	98 87 333 23	ANBAUTEILE
KUEHLWASSERSCHLAUCH 1	77 42 306 08	154	0.15	2 391 001	96 19 013 08	DIESELMOTOR VORM.
KUEHLWASSERSCHLAUCH 1	77 42 024 08	43	3	2 391 001	96 19 013 08	DIESELMOTOR VORM.
KUEHLWASSERSCHLAUCH 1	77 42 317 08	15	0.2	2 540 000	91 49 445 08	HEIZUNG KRANFUEHRERKAB
KUEHLWASSERSCHLAUCH 1	77 42 329 08	18	0.2	2 541	91 31 775 08	ZUSATZHEIZUNG OW
KUEHLWASSERSCHLAUCH 1	77 42 329 08	20	2.2	2 541	91 31 775 08	ZUSATZHEIZUNG OW
KUEHLWASSERSCHLAUCH 1	77 42 329 08	35	17	2 541	91 31 775 08	ZUSATZHEIZUNG OW
KUEHLWASSERSCHLAUCH DN	77 42 307 08	41	2	2 391 001	96 19 013 08	DIESELMOTOR VORM.
KUEHLWASSERSCHLAUCH D	77 42 315 08	35	1	2 391 001	96 19 013 08	DIESELMOTOR VORM.
KUGEL DIN 5401 7	57 08 621 08	5	1	X1041267	10 41 267 8	ENDPLATTE
KUGELHAHN BKH1/2"NW13 A3	51 06 823 08	21	1	2 391	91 15 195 08	DIESELMOTOR KPL.
KUGELHAHN BKH1/2"NW13 A3	51 06 823 08	5	1	2 831 004	92 71 424 08	ZUSATZHYDRAULIK KLIMAANL
KUGELHAHN BKH3/4" A3C	51 06 923 08	20	2	1 970	91 21 621 08	HYDRAULIK RAUPE
KUGELHAHN BKH3/8" A3C	51 06 820 08	46	2	2 970	91 09 141 08	HYDRAULIK
KUGELHAHN KH3-16SR	51 06 946 08	151	1	2 970	91 09 141 08	HYDRAULIK
KUGELHAHNKOMBINATION A3	51 06 965 08	160	1	2 970	91 09 141 08	HYDRAULIK
KUGELHAHNKOMBINATION A3	51 06 994 08	159	1	2 970	91 09 141 08	HYDRAULIK
KUGELKNOPF DIN 319 E 40 K	11 00 722 3	9	1	6 923 097	69 23 097 08	PEDALGEBER
KUGELKOPF	61 40 461 08	(2)	1	2 925 007	96 18 184 08	AUSRUESTUNG KAMERA KAB
KUGELPFANNE DIN 71805 B13-	49 80 751 23	5	1	5 700 323	57 00 323 23	MOTORBREMSE KPL.
KUGELSCHEIBE DIN 6319 C 10	42 19 002 08	6	1	9 277 934	92 77 934 23	EINSPRITZDUESE
KUGELSCHEIBE DIN 6319 C 10	42 19 002 08	4	4	9 883 358	98 83 358 23	ANBAUTEILE
KUPPLUNG 3800NM	50 30 253 08	3	1	2 391 001	96 19 013 08	DIESELMOTOR VORM.
KUPPLUNGSDOSE	60 50 127 08	7	1	2 780 900	91 28 390 08	FREMDEINSPEISUNG
KUPPLUNGSDOSE SPF	68 00 000 08	3	1	2 920 306	92 95 363 08	KABELSTRANG
KUPPLUNGSDOSE SPF	68 00 014 08	2	1	2 920 306	92 95 363 08	KABELSTRANG
KUPPLUNGSMUFFE	51 15 184 08	45	1	2 977	91 00 771 08	ZUSATZHYDRAULIK DREHBUE
KUPPLUNGSMUFFE	77 43 726 08	19	10	2 711	91 31 772 08	ZENTRALSCHMIERANLAGE O
KUPPLUNGSMUFFE 10-L	51 15 084 08	102	2	2 970	91 09 141 08	HYDRAULIK
KUPPLUNGSMUFFE 12-L	51 15 058 08	25	5	1 970	91 21 621 08	HYDRAULIK RAUPE
KUPPLUNGSMUFFE 12-L	51 15 058 08	23	1	2 975	91 44 710 08	ZUSATZHYDRAULIK WINDE 1-
KUPPLUNGSMUFFE 12-L	51 15 058 08	25	1	2 975 300	91 58 686 08	ZUSATZHYDRAULIK WINDE 5
KUPPLUNGSMUFFE 12-L	51 15 058 08	29	1	2 975 500	91 28 231 08	ZUSATZHYDRAULIK GITTER-W
KUPPLUNGSMUFFE 12-L	51 15 058 08	5	3	2 976 200	91 44 034 08	ZUS.HYDR.BOLZENZIEHEINRI
KUPPLUNGSMUFFE 12-L	51 15 058 08	5	1	2 976 203	92 27 489 08	ZUSATZHYDR.BOLZENZIEHZ
KUPPLUNGSMUFFE 16-S	51 15 059 08	39	2	1 970	91 21 621 08	HYDRAULIK RAUPE
KUPPLUNGSMUFFE 16-S	51 15 059 08	39	1	1 970 058	92 17 254 08	ZUS.SCHLAEUCHE RAUPENT
KUPPLUNGSMUFFE 16-S	51 15 059 08	92	1	2 970	91 09 141 08	HYDRAULIK
KUPPLUNGSMUFFE 16-S	51 15 059 08	41	1	2 977	91 00 771 08	ZUSATZHYDRAULIK DREHBUE
KUPPLUNGSMUFFE 20-S	51 15 007 08	106	1	2 970	91 09 141 08	HYDRAULIK
KUPPLUNGSMUFFE 20-S	51 15 007 08	39	1	2 977	91 00 771 08	ZUSATZHYDRAULIK DREHBUE
KUPPLUNGSMUFFE 22-L	51 15 082 08	88	2	2 970	91 09 141 08	HYDRAULIK

28.2.2011

etk_en_de_074724 LR 1750

1017

LIEBHERRAlphabetical index
Alphabetischer Index

Bezeichnung	Artikel	Pos.	Menge	Seite	Baugruppe	Bezeichnung
KUPPLUNGSMUFFE 22-L	51 15 082 08	19	1	2 975	91 44 710 08	ZUSATZHYDRAULIK WINDE 1-
KUPPLUNGSMUFFE 25-S	51 05 996 08	84	2	2 970	91 09 141 08	HYDRAULIK
KUPPLUNGSMUFFE 25-S	51 05 996 08	15	1	2 975	91 44 710 08	ZUSATZHYDRAULIK WINDE 1-
KUPPLUNGSMUFFE 25-S	51 05 996 08	15	1	2 975 300	91 58 686 08	ZUSATZHYDRAULIK WINDE 5
KUPPLUNGSMUFFE 28-L	51 15 010 08	35	2	1 970	91 21 621 08	HYDRAULIK RAUPE
KUPPLUNGSMUFFE 28-L	51 15 010 08	35	1	1 970 058	92 17 254 08	ZUS.SCHLAEUCHE RAUPENT
KUPPLUNGSMUFFE 28-L	51 15 010 08	96	2	2 970	91 09 141 08	HYDRAULIK
KUPPLUNGSMUFFE 28-L	51 15 010 08	23	1	2 975 500	91 28 231 08	ZUSATZHYDRAULIK GITTER-W
KUPPLUNGSMUFFE 28-L	51 15 010 08	35	1	2 977	91 00 771 08	ZUSATZHYDRAULIK DREHBUE
KUPPLUNGSMUFFE 30-S	51 15 107 08	5	2	2 978 300	91 01 515 08	ZUSATZHYDR.MONTAGEEINR
KUPPLUNGSMUFFE 38-S	51 15 122 08	31	4	1 970	91 21 621 08	HYDRAULIK RAUPE
KUPPLUNGSMUFFE 38-S	51 15 122 08	31	2	1 970 058	92 17 254 08	ZUS.SCHLAEUCHE RAUPENT
KUPPLUNGSMUFFE 38-S	51 15 122 08	80	4	2 970	91 09 141 08	HYDRAULIK
KUPPLUNGSMUFFE 38-S	51 15 122 08	11	2	2 975	91 44 710 08	ZUSATZHYDRAULIK WINDE 1-
KUPPLUNGSMUFFE 38-S	51 15 122 08	11	1	2 975 300	91 58 686 08	ZUSATZHYDRAULIK WINDE 5
KUPPLUNGSMUFFE 38-S	51 15 122 08	11	1	2 975 500	91 28 231 08	ZUSATZHYDRAULIK GITTER-W
KUPPLUNGSMUFFE 38-S	51 15 122 08	31	4	2 977	91 00 771 08	ZUSATZHYDRAULIK DREHBUE
KUPPLUNGSSCHLUESSEL 9	96 67 964 08	42	1	1 750	91 44 577 08	WERKZEUG
KUPPLUNGSSTECKER	77 43 727 08	18	20	2 711	91 31 772 08	ZENTRALSCHMIERANLAGE O
KUPPLUNGSSTECKER 10-L	51 15 083 08	104	2	2 970	91 09 141 08	HYDRAULIK
KUPPLUNGSSTECKER 12-L	51 15 096 08	26	4	1 970	91 21 621 08	HYDRAULIK RAUPE
KUPPLUNGSSTECKER 12-L	51 15 096 08	100	2	2 970	91 09 141 08	HYDRAULIK
KUPPLUNGSSTECKER 12-L	51 15 096 08	23	1	2 975 300	91 58 686 08	ZUSATZHYDRAULIK WINDE 5
KUPPLUNGSSTECKER 12-L	51 15 096 08	7	3	2 976 200	91 44 034 08	ZUS.HYDR.BOLZENZIEHEINRI
KUPPLUNGSSTECKER 12-L	51 15 096 08	7	1	2 976 203	92 27 489 08	ZUSATZHYDR.BOLZENZIEHZ
KUPPLUNGSSTECKER 12-S	51 15 013 08	23	1	1 970	91 21 621 08	HYDRAULIK RAUPE
KUPPLUNGSSTECKER 15-L	51 15 004 08	105	1	2 970	91 09 141 08	HYDRAULIK
KUPPLUNGSSTECKER 15-L	51 15 004 08	11	1	2 976 200	91 44 034 08	ZUS.HYDR.BOLZENZIEHEINRI
KUPPLUNGSSTECKER 16-S	51 15 086 08	41	2	1 970	91 21 621 08	HYDRAULIK RAUPE
KUPPLUNGSSTECKER 16-S	51 15 086 08	41	1	1 970 058	92 17 254 08	ZUS.SCHLAEUCHE RAUPENT
KUPPLUNGSSTECKER 16-S	51 15 086 08	94	1	2 970	91 09 141 08	HYDRAULIK
KUPPLUNGSSTECKER 16-S	51 15 086 08	43	1	2 977	91 00 771 08	ZUSATZHYDRAULIK DREHBUE
KUPPLUNGSSTECKER 16-S	51 15 086 08	4	1	2 978 200	91 01 626 08	ZUSATZHYDR.S-RUECKHALTE
KUPPLUNGSSTECKER 18-L	57 05 048 08	13	1	2 976 200	91 44 034 08	ZUS.HYDR.BOLZENZIEHEINRI
KUPPLUNGSSTECKER 20-S	57 05 051 08	40	1	2 977	91 00 771 08	ZUSATZHYDRAULIK DREHBUE
KUPPLUNGSSTECKER 22-L	51 15 081 08	90	5	2 970	91 09 141 08	HYDRAULIK
KUPPLUNGSSTECKER 22-L	51 15 081 08	19	1	2 975 300	91 58 686 08	ZUSATZHYDRAULIK WINDE 5
KUPPLUNGSSTECKER 22-L	51 15 081 08	25	1	2 975 500	91 28 231 08	ZUSATZHYDRAULIK GITTER-W
KUPPLUNGSSTECKER 25-S	51 05 997 08	86	4	2 970	91 09 141 08	HYDRAULIK
KUPPLUNGSSTECKER 25-S	51 05 997 08	6	1	2 978 200	91 01 626 08	ZUSATZHYDR.S-RUECKHALTE
KUPPLUNGSSTECKER 25-S	51 05 997 08	6	2	2 978 300	91 01 515 08	ZUSATZHYDR.MONTAGEEINR
KUPPLUNGSSTECKER 28-L	51 15 011 08	37	2	1 970	91 21 621 08	HYDRAULIK RAUPE
KUPPLUNGSSTECKER 28-L	51 15 011 08	37	1	1 970 058	92 17 254 08	ZUS.SCHLAEUCHE RAUPENT
KUPPLUNGSSTECKER 28-L	51 15 011 08	21	3	2 975 500	91 28 231 08	ZUSATZHYDRAULIK GITTER-W
KUPPLUNGSSTECKER 28-L	51 15 011 08	37	1	2 977	91 00 771 08	ZUSATZHYDRAULIK DREHBUE
KUPPLUNGSSTECKER 38-S	51 15 123 08	33	4	1 970	91 21 621 08	HYDRAULIK RAUPE
KUPPLUNGSSTECKER 38-S	51 15 123 08	33	2	1 970 058	92 17 254 08	ZUS.SCHLAEUCHE RAUPENT
KUPPLUNGSSTECKER 38-S	51 15 123 08	82	8	2 970	91 09 141 08	HYDRAULIK
KUPPLUNGSSTECKER 38-S	51 15 123 08	13	1	2 975 300	91 58 686 08	ZUSATZHYDRAULIK WINDE 5
KUPPLUNGSSTECKER 38-S	51 15 123 08	13	3	2 975 500	91 28 231 08	ZUSATZHYDRAULIK GITTER-W
KUPPLUNGSSTECKER 38-S	51 15 123 08	33	4	2 977	91 00 771 08	ZUSATZHYDRAULIK DREHBUE
KUPPLUNGSSTECKER BGR.8	51 15 185 08	46	1	2 977	91 00 771 08	ZUSATZHYDRAULIK DREHBUE
KUPPLUNGSSTUECK D60/36X5	57 18 283 08	220	4	5 000 645	50 00 645 08	VERTEILERGETRIEBE
KURBELGEHAEUSE	98 87 002 23	1	1	9 887 012	98 87 012 23	KURBELGEHAEUSE
KURBELGEHAEUSE	98 87 012 23	1	1	9 887 013	98 87 013 23	KURBELGEHAEUSE
KURBELGEHAEUSE	98 87 013 23	1	1	9 074 189	90 74 189 23	DIESELMOTOR
KURBELWELLE	98 84 340 23	1	1	9 886 783	98 86 783 23	KURBELWELLE
KURBELWELLE	98 86 783 23	28	1	9 074 189	90 74 189 23	DIESELMOTOR
KURBELWELLENANBAUTEILE	98 83 316 23	31	1	9 074 189	90 74 189 23	DIESELMOTOR
KURBELWELLENDICHTUNG	92 67 712 23	30	1	9 074 189	90 74 189 23	DIESELMOTOR

28.2.2011

etk_en_de_074724 LR 1750

1018

LIEBHERRAlphabetical index
Alphabetischer Index

Bezeichnung	Artikel	Pos.	Menge	Seite	Baugruppe	Bezeichnung
KURBELWELLENDICHTUNG	92 67 791 23	1	1	9 267 712	92 67 712 23	KURBELWELLENDICHTUNG
KURBELWELLENDICHTUNG	92 67 792 23	6	1	9 267 712	92 67 712 23	KURBELWELLENDICHTUNG
KURBELWELLENLAGERUNG 8	98 87 158 23	29	1	9 074 189	90 74 189 23	DIESELMOTOR
L-ADAPTER	91 08 507 08	278	1		LR 1750 -0	LIEBHERR RAUPENKRAN LR 1
L-ADAPTER SCHWK.	92 46 468 08	1	1	3 229	91 08 507 08	L-ADAPTER
L-KOPFSTUECK 400TO.	91 44 718 08	280	1		LR 1750 -0	LIEBHERR RAUPENKRAN LR 1
L-KOPFSTUECK SCHWK.	92 51 189 08	1	1	3 213	91 44 718 08	L-KOPFSTUECK
LADEGERAET 230V	91 28 391 08	156	1		LR 1750 -0	LIEBHERR RAUPENKRAN LR 1
LADEGERAET 230V/24V/8A SP	61 33 018 08	5	1	2 835	91 28 391 08	LADEGERAET
LADEGERAET FLG105 DC 10-	61 40 428 08	6	1	1 780 512	92 17 262 08	FUNKFERNSTEUERUNG
LADELUFTKUEHLER	57 17 723 08	2	1	5 506 385	55 06 385 08	KUEHLERANLAGE
LADELUFTROHR 100 SPF	55 06 344 08	28	1	2 391 001	96 19 013 08	DIESELMOTOR VORM.
LADELUFTROHR D=100 SPF	55 06 391 08	24	1	2 391 001	96 19 013 08	DIESELMOTOR VORM.
LADELUFTROHR D=100 SPF	55 06 392 08	25	1	2 391 001	96 19 013 08	DIESELMOTOR VORM.
LADELUFTROHR SPF	55 17 184 08	13	1	2 391 001	96 19 013 08	DIESELMOTOR VORM.
LADELUFTWELLSCHLAUCH 10	55 17 025 08	26	4	2 391 001	96 19 013 08	DIESELMOTOR VORM.
LAGERBAND 40,4X2,0	57 18 438 08	205	2	5 718 418	57 18 418 08	GETRIEBE
LAGERBAND 40,4X2,0	57 18 438 08	50	2	5 718 419	57 18 419 08	SEILTROMMEL
LAGERFLANSCH	98 84 494 23	1	1	9 885 052	98 85 052 23	ANTRIEB
LAGERGEHAEUSE	90 73 720 23	1	1	9 073 721	90 73 721 23	LAGERGEHAEUSE
LAGERGEHAEUSE	90 73 721 23	1	1	9 073 722	90 73 722 23	NEBENABTRIEB VORM.
LAGERPLATTE 10X60X90 PA6	93 22 470 08	33	4	3 211	91 07 871 08	S-ANLENKSTUECK
LAGERPLATTE 15 X 60 X 810 P	97 64 327 08	9	1	3 554 006	92 71 434 08	WA-BOCK 1 KOPFSTUECK
LAGERPLATTE 15 X 60 X 810 P	97 64 327 08	9	2	3 556 004	92 71 575 08	WA-BOCK 2 KOPFSTUECK VO
LAGERPLATTE 15X60X850 PA6	94 39 073 08	68	2	2 550	91 07 640 08	SA-BOCK
LAGERPLATTE 15X60X850 PA6	94 39 073 08	30	1	3 556 003	92 71 234 08	WA-BOCK 2 ANLENKSTUECK
LAGERRING	57 01 135 08	3	1	5 701 129	57 01 129 08	TRIEBWERK
LAGERUNG	93 85 760 01	4	1	1 400	91 07 653 08	RAUPENTRAEGER LI.
LAGERUNG	93 85 760 01	4	1	1 410	91 07 654 08	RAUPENTRAEGER RE.
LAGERUNG	93 85 762 01	9	1	1 400	91 07 653 08	RAUPENTRAEGER LI.
LAGERUNG	93 85 762 01	9	1	1 410	91 07 654 08	RAUPENTRAEGER RE.
LAGERUNG SCHWK.	92 17 149 08	9	2	2 790	91 01 223 08	ZUSATZTEILE DEMONT.SA-B
LAGERUNG SCHWK.	92 35 471 08	12	2	2 790	91 01 223 08	ZUSATZTEILE DEMONT.SA-B
LAGERUNG SCHWK.	92 99 786 08	3	1	2 370	91 04 815 08	MONTAGEWINDE
LAMPENFASSUNG	60 61 445 08	21	6	2 830 038	96 20 427 08	ARMATURENBRETT
LASCHE 35X164X834 S960QL+	95 67 258 08	1	2	3 211 004	92 10 721 08	STANGEN VORM.
LASCHE 5X635X220 S960QL	95 70 939 08	3	2	3 554 006	92 71 434 08	WA-BOCK 1 KOPFSTUECK
LASCHE 5X635X220 S960QL	95 70 939 08	3	1	3 556 004	92 71 575 08	WA-BOCK 2 KOPFSTUECK VO
LASCHE 5X727X220 S960QL	95 71 244 08	16	1	3 556 004	92 71 575 08	WA-BOCK 2 KOPFSTUECK VO
LASCHE 8x300x50 S700MC	97 04 072 08	59	2	1 400	91 07 653 08	RAUPENTRAEGER LI.
LASCHE 8x300x50 S700MC	97 04 072 08	59	2	1 410	91 07 654 08	RAUPENTRAEGER RE.
LASCHE KPL.	92 11 270 08	2	1	3 204 002	92 71 719 08	STANGE KPL.
LASCHE KPL.	92 11 270 08	2	1	3 204 003	92 11 283 08	STANGE KPL.
LASCHE KPL.	92 11 282 08	3	2	3 204 002	92 71 719 08	STANGE KPL.
LASCHE KPL.	92 11 282 08	3	2	3 204 003	92 11 283 08	STANGE KPL.
LASCHE KPL.	92 65 733 08	1	1	1 750 023	92 65 732 08	MONTAGEROLLE
LASCHE KPL.	92 70 943 08	14	2	2 550	91 07 640 08	SA-BOCK
LASCHE KPL.	92 70 945 08	16	4	2 550	91 07 640 08	SA-BOCK
LASCHE KPL.	92 70 945 08	23	8	3 214	91 62 256 08	S-KOPFSTUECK
LASCHE KPL.	92 70 945 08	14	4	3 229	91 08 507 08	L-ADAPTER
LASCHE KPL.	92 70 945 08	10	2	3 809 100	92 10 812 08	STANGE KPL.
LASCHE KPL.	92 70 945 08	1	4	3 906	91 00 647 08	LASCHEN F.L-ADAPTER
LASCHE KPL.	92 70 946 08	17	4	2 550	91 07 640 08	SA-BOCK
LASCHE KPL.	92 71 076 08	18	4	2 550	91 07 640 08	SA-BOCK
LASCHE KPL.	92 71 076 08	3	2	3 223 001	92 71 488 08	STANGE
LASCHE KPL.	92 71 076 08	75	4	3 223 100	91 00 860 08	S-ZWISCHENSTUECK
LASCHE KPL.	92 71 076 08	3	2	3 809 000	92 10 957 08	STANGE KPL.
LASCHE KPL.	92 71 076 08	3	2	3 809 100	92 10 812 08	STANGE KPL.
LASCHE KPL.	92 71 076 08	3	2	3 820 100	92 11 015 08	STANGE KPL.
LASCHE KPL.	92 71 077 08	19	2	2 550	91 07 640 08	SA-BOCK

28.2.2011

etk_en_de_074724 LR 1750

1019

LIEBHERRAlphabetical index
Alphabetischer Index

Bezeichnung	Artikel	Pos.	Menge	Seite	Baugruppe	Bezeichnung
LASCHE KPL.	92 71 077 08	2	1	3 223 001	92 71 488 08	STANGE
LASCHE KPL.	92 71 077 08	76	2	3 223 100	91 00 860 08	S-ZWISCHENSTUECK
LASCHE KPL.	92 71 077 08	2	1	3 809 000	92 10 957 08	STANGE KPL.
LASCHE KPL.	92 71 077 08	2	1	3 809 100	92 10 812 08	STANGE KPL.
LASCHE KPL.	92 71 077 08	2	1	3 820 100	92 11 015 08	STANGE KPL.
LASCHE KPL.	92 71 181 08	1	1	2 657	91 07 641 08	MONTAGEEINRICHTUNG RA
LASCHE KPL.	92 71 202 08	2	2	3 211 003	92 10 670 08	STANGEN KPL.
LASCHE KPL.	92 71 203 08	3	1	3 211 003	92 10 670 08	STANGEN KPL.
LASCHE KPL.	92 71 624 08	4	2	3 554 006	92 71 434 08	WA-BOCK 1 KOPFSTUECK
LASCHE KPL.	92 71 624 08	4	2	3 556 004	92 71 575 08	WA-BOCK 2 KOPFSTUECK VO
LASCHE KPL.	92 88 304 08	2	2	3 211 002	92 88 302 08	SCHUTZWALZE KPL.
LASCHE KPL.	96 17 267 08	45	4	3 229	91 08 507 08	L-ADAPTER
LASCHE MIT SCHILD	96 34 672 08	1	2	2 550 002	92 70 943 08	LASCHE KPL.
LASCHE SCHWK.	92 11 200 08	1	2	3 870	91 00 196 08	LASCHEN ZUSATZABSPANN
LASCHE SCHWK.	92 16 939 08	5	2	2 740	91 11 067 08	GEGENGEWICHT
LASCHE SCHWK.	92 18 489 08	17	2	2 125	91 08 101 08	BOLZEN D-S ANLENKSTUECK
LASCHE SCHWK.	92 35 472 08	15	2	2 790	91 01 223 08	ZUSATZTEILE DEMONT.SA-B
LASCHE SCHWK. 0.8M SPF	92 71 626 08	(1)	1	3 554 006	92 71 434 08	WA-BOCK 1 KOPFSTUECK
LASCHEN F.L-ADAPTER	91 00 647 08	297	1		LR 1750 -0	LIEBHERR RAUPENKRAN LR 1
LASCHEN ZUSATZABSPANN	91 00 196 08	293	1		LR 1750 -0	LIEBHERR RAUPENKRAN LR 1
LASTHALTEVENTIL	51 14 729 08	58	1	2 970	91 09 141 08	HYDRAULIK
LASTHALTEVENTIL pv=130BA	51 14 716 08	59	1	2 970	91 09 141 08	HYDRAULIK
LAUFRAD	98 88 201	3	1	9 888 214	98 88 214	WASSERPUMPE VORM.
LAUFRING	92 68 169 23	5	1	9 274 596	92 74 596 23	SCHWUNGRAD
LAUFROLLE S355J2G3	97 69 683 08	1	1	2 550 003	96 46 246 08	SEILROLLE KPL.
LAUFROLLENHAELFTE KPL.	92 58 759 08	5	38	1 400	91 07 653 08	RAUPENTRAEGER LI.
LAUFROLLENHAELFTE KPL.	92 58 759 08	5	38	1 410	91 07 654 08	RAUPENTRAEGER RE.
LAUFSTEG DREHBUEHNE LI	91 04 220 08	326	1		LR 1750 -0	LIEBHERR RAUPENKRAN LR 1
LECKOELLEITUNG	92 75 689 23	1	2	9 275 690	92 75 690 23	LECKOELLEITUNG
LECKOELLEITUNG V8	92 75 690 23	105	1	9 074 189	90 74 189 23	DIESELMOTOR
LEERGEHAEUSE	95 71 177 08	5	1	3 930 607	92 73 168 08	KLEMMKASTEN
LEERGEHAEUSE	95 71 177 08	5	1	3 930 611	92 09 429 08	KLEMMKASTEN
LEERGEHAEUSE	97 01 021 08	5	1	2 920 581	92 02 490 08	KLEMMKASTEN SA-BOCK VO
LEERGEHAEUSE 160X360X90	97 30 811 08	5	1	3 930 557	96 26 659 08	KLEMMKASTEN
LEERGEHAEUSE 160X560X90	95 71 222 08	5	1	3 930 503	92 73 174 08	KLEMMKASTEN
LEERGEHAEUSE 230X600X110	95 71 072 08	5	1	3 930 317	92 07 124 08	KLEMMKASTEN KPL.
LEERGEHAEUSE AL	95 37 271 08	5	1	2 920 412	92 15 647 08	KLEMMKASTEN
LEERGEHAEUSE AL	95 37 271 08	5	1	2 920 413	92 15 651 08	KLEMMKASTEN
LEERGEHAEUSE AL	95 55 502 08	4	1	1 920 406	92 01 742 08	KLEMMKASTEN VORM.
LEERGEHAEUSE AL	95 55 502 08	4	1	1 920 409	92 07 133 08	KLEMMKASTEN VORM.
LEERGEHAEUSE GEBOHRT 2	97 08 581 08	3	1	1 920 403	92 17 846 08	KLEMMKASTEN VORM.
LEISTE 13X45X710 PA6G	93 72 005 08	53	2	2 550	91 07 640 08	SA-BOCK
LEISTE 20X100X150	28 30 382 08	53	2	3 212	91 62 273 08	W-ANLENKSTUECK
LEISTE 20X100X150	28 30 382 08	37	4	3 556 004	92 71 575 08	WA-BOCK 2 KOPFSTUECK VO
LEISTE 20X100X150 PA6G	97 01 307 08	60	2	3 212	91 62 273 08	W-ANLENKSTUECK
LEISTE 6X250X20 S355MC FE//	94 19 750 08	5	1	3 229	91 08 507 08	L-ADAPTER
LEITER 2,7M AL	78 90 021 08	63	1	3 223 100	91 00 860 08	S-ZWISCHENSTUECK
LEITER 5/1300X250 AL	78 89 043 08	2	1	2 510 058	92 01 913 08	AUFSTIEG LI.
LEITER 5/1300X250 AL	78 89 043 08	2	1	2 510 061	92 01 927 08	AUFSTIEG RE.
LEITER 8/2110X370 AL	78 89 054 08	106	1	3 211	91 07 871 08	S-ANLENKSTUECK
LEITUNG 2 X 1,5	60 03 673 08	5	5.5	3 930 561	96 22 293 08	LEITUNG
LEITUNG M.STECKER W609L	92 09 909 08	340	1	3 930 611	92 09 429 08	KLEMMKASTEN
LEITUNG M.STECKER W614	92 09 320 08	6	1	3 930 503	92 73 174 08	KLEMMKASTEN
LEITUNG M.STECKER W648L	92 09 936 08	350	1	3 930 611	92 09 429 08	KLEMMKASTEN
LEITUNG M.STECKER W649L	92 10 059 08	360	1	3 930 611	92 09 429 08	KLEMMKASTEN
LEITUNG M.STECKER WL468	92 07 216 08	6	1	3 930 293	92 07 123 08	LEITUNGSTROMMEL KPL.
LEITUNG M.STECKER WL510	92 08 596 08	10	1	3 930 503	92 73 174 08	KLEMMKASTEN
LEITUNG M.STECKER WL512L	92 09 414 08	9	1	3 930 503	92 73 174 08	KLEMMKASTEN
LEITUNG M.STECKER WL523R	92 08 605 08	15	1	3 930 503	92 73 174 08	KLEMMKASTEN
LEITUNG M.STECKER WL524L	92 08 608 08	17	1	3 930 503	92 73 174 08	KLEMMKASTEN

28.2.2011

etk_en_de_074724 LR 1750

1020

LIEBHERRAlphabetical index
Alphabetischer Index

Bezeichnung	Artikel	Pos.	Menge	Seite	Baugruppe	Bezeichnung
LEITUNG M.STECKER WL613	92 08 594 08	8	1	3 930 503	92 73 174 08	KLEMMKASTEN
LEITUNG W156B	92 93 525 08	11	1	2 810 036	96 27 839 08	KABELLISTE KABINE VERGLAS
LEITUNG W157B	92 93 521 08	6	1	2 810 036	96 27 839 08	KABELLISTE KABINE VERGLAS
LEITUNG W157D	92 93 522 08	8	1	2 810 036	96 27 839 08	KABELLISTE KABINE VERGLAS
LEITUNG W157E	92 93 523 08	9	1	2 810 036	96 27 839 08	KABELLISTE KABINE VERGLAS
LEITUNG W163	92 69 930 08	1	1	1 933 100	91 25 249 08	MAGNETLAMPE
LEITUNG W203	96 23 008 08	23	1	2 920 321	92 87 783 08	ELEKTRIK BATTERIEKASTEN
LEITUNG W291	92 07 684 08	11	1	2 920 536	92 04 195 08	KABELLISTE ELEKTRIK AGG
LEITUNG W3	92 09 491 08	5	1	2 920 536	92 04 195 08	KABELLISTE ELEKTRIK AGG
LEITUNG W460	96 22 293 08	4	1	3 930 560	96 22 292 08	ELEKTRIK FLUGWARNSICHER
LEITUNG W460M	96 17 331 08	2	1	3 930 469	96 20 820 08	ELEKTRIK HILFSSPITZE
LEITUNG W472S	92 07 383 08	304	1	3 930 317	92 07 124 08	KLEMMKASTEN KPL.
LEITUNG W50	10 46 727 5	20	1	6 909 010	69 09 010 08	SCHLEIFRINGUEBERTRAEGE
LEITUNG W524R	92 08 610 08	18	1	3 930 503	92 73 174 08	KLEMMKASTEN
LEITUNG W551H	96 20 873 08	1	1	3 930 469	96 20 820 08	ELEKTRIK HILFSSPITZE
LEITUNG W551M	96 17 325 08	1	1	3 930 514	96 20 819 08	ELEKTRIK HILFSSPITZE ADAP
LEITUNG W635X1600	92 17 086 08	8	1	2 932 162	96 26 818 08	VERKABELUNG MONTAGETA
LEITUNG W635X1800	92 17 061 08	6	2	2 932 162	96 26 818 08	VERKABELUNG MONTAGETA
LEITUNG W635X2200	92 17 050 08	5	2	2 932 162	96 26 818 08	VERKABELUNG MONTAGETA
LEITUNG W635X2400	92 17 062 08	7	1	2 932 162	96 26 818 08	VERKABELUNG MONTAGETA
LEITUNG W75	10 46 727 4	19	1	6 909 010	69 09 010 08	SCHLEIFRINGUEBERTRAEGE
LEITUNG W93	92 26 477 08	30	1	2 780 900	91 28 390 08	FREMDEINSPEISUNG
LEITUNG WL 171 8,2M OELFLE	69 09 012 08	10	1	2 920 013	96 26 821 08	KABELLISTE EL.ANLAGE
LEITUNG WL1061	92 04 055 08	5	1	1 920 312	92 04 054 08	KABELLISTE MITTELSTUECK
LEITUNG WL1062	92 04 056 08	9	1	1 920 312	92 04 054 08	KABELLISTE MITTELSTUECK
LEITUNG WL1063	92 04 057 08	10	1	1 920 312	92 04 054 08	KABELLISTE MITTELSTUECK
LEITUNG WL1064	92 11 285 08	14	1	1 920 312	92 04 054 08	KABELLISTE MITTELSTUECK
LEITUNG WL1071	92 04 059 08	15	1	1 920 344	92 01 746 08	KABELLISTE RAUPENTRAEG
LEITUNG WL1075	92 04 074 08	19	1	1 920 344	92 01 746 08	KABELLISTE RAUPENTRAEG
LEITUNG WL1076	92 04 075 08	20	1	1 920 344	92 01 746 08	KABELLISTE RAUPENTRAEG
LEITUNG WL1078	92 15 486 08	22	1	1 920 344	92 01 746 08	KABELLISTE RAUPENTRAEG
LEITUNG WL1079	92 11 798 08	2	1	1 920 410	92 17 284 08	KABELLISTE FUNKFERNSTEU
LEITUNG WL1081	92 03 951 08	15	1	1 920 346	92 03 946 08	KABELLISTE RAUPENTRAEG
LEITUNG WL1085	92 04 078 08	19	1	1 920 346	92 03 946 08	KABELLISTE RAUPENTRAEG
LEITUNG WL1086	92 04 079 08	20	1	1 920 346	92 03 946 08	KABELLISTE RAUPENTRAEG
LEITUNG WL1088	92 15 498 08	22	1	1 920 346	92 03 946 08	KABELLISTE RAUPENTRAEG
LEITUNG WL1089	92 11 799 08	3	1	1 920 410	92 17 284 08	KABELLISTE FUNKFERNSTEU
LEITUNG WL120	96 30 150 08	36	1	2 835	91 28 391 08	LADEGERAET
LEITUNG WL121	92 18 114 08	37	1	2 835	91 28 391 08	LADEGERAET
LEITUNG WL1300	92 99 559 08	22	1	2 925 303	96 32 365 08	ERGAENZUNG KAMERA WIND
LEITUNG WL1300	92 99 559 08	317	1	3 930 317	92 07 124 08	KLEMMKASTEN KPL.
LEITUNG WL162	92 04 430 08	9	1	2 920 010	96 28 769 08	KABELLISTE KRANFUEHRERK
LEITUNG WL166	96 31 020 08	12	1	2 920 536	92 04 195 08	KABELLISTE ELEKTRIK AGG
LEITUNG WL167	92 16 188 08	5	1	2 920 013	96 26 821 08	KABELLISTE EL.ANLAGE
LEITUNG WL168	96 31 021 08	13	1	2 920 536	92 04 195 08	KABELLISTE ELEKTRIK AGG
LEITUNG WL290	96 42 419 08	29	1	2 920 536	92 04 195 08	KABELLISTE ELEKTRIK AGG
LEITUNG WL292	92 16 201 08	10	1	2 920 536	92 04 195 08	KABELLISTE ELEKTRIK AGG
LEITUNG WL293	96 32 827 08	10	1	2 780 900	91 28 390 08	FREMDEINSPEISUNG
LEITUNG WL294	96 31 017 08	14	1	2 920 536	92 04 195 08	KABELLISTE ELEKTRIK AGG
LEITUNG WL300	92 04 130 08	10	1	2 920 582	96 28 189 08	VERKABELUNG ARMATURENK
LEITUNG WL300A	92 04 131 08	11	1	2 920 582	96 28 189 08	VERKABELUNG ARMATURENK
LEITUNG WL300B	92 04 132 08	12	1	2 920 582	96 28 189 08	VERKABELUNG ARMATURENK
LEITUNG WL300C	96 28 190 08	13	1	2 920 582	96 28 189 08	VERKABELUNG ARMATURENK
LEITUNG WL315	92 04 159 08	15	1	2 920 013	96 26 821 08	KABELLISTE EL.ANLAGE
LEITUNG WL316	92 04 160 08	16	1	2 920 013	96 26 821 08	KABELLISTE EL.ANLAGE
LEITUNG WL318	92 10 780 08	17	1	2 920 013	96 26 821 08	KABELLISTE EL.ANLAGE
LEITUNG WL319	92 07 129 08	323	1	3 930 317	92 07 124 08	KLEMMKASTEN KPL.
LEITUNG WL321	92 04 168 08	21	1	2 920 013	96 26 821 08	KABELLISTE EL.ANLAGE
LEITUNG WL323	92 11 889 08	302	1	3 930 317	92 07 124 08	KLEMMKASTEN KPL.
LEITUNG WL328A	92 95 060 08	26	1	2 920 013	96 26 821 08	KABELLISTE EL.ANLAGE

28.2.2011

etk_en_de_074724 LR 1750

1021

LIEBHERRAlphabetical index
Alphabetischer Index

Bezeichnung	Artikel	Pos.	Menge	Seite	Baugruppe	Bezeichnung
LEITUNG WL473S	92 07 261 08	305	1	3 930 317	92 07 124 08	KLEMMKASTEN KPL.
LEITUNG WL482	92 04 171 08	24	1	2 920 013	96 26 821 08	KABELLISTE EL.ANLAGE
LEITUNG WL482A	92 07 126 08	290	1	3 930 317	92 07 124 08	KLEMMKASTEN KPL.
LEITUNG WL483	92 11 885 08	303	1	3 930 317	92 07 124 08	KLEMMKASTEN KPL.
LEITUNG WL513	92 09 379 08	7	1	3 930 505	92 09 328 08	LEITUNGSTROMMEL KPL.
LEITUNG WL521L	92 08 600 08	14	1	3 930 503	92 73 174 08	KLEMMKASTEN
LEITUNG WL521R	92 08 599 08	13	1	3 930 503	92 73 174 08	KLEMMKASTEN
LEITUNG WL523L	92 08 607 08	16	1	3 930 503	92 73 174 08	KLEMMKASTEN
LEITUNG WL525L	92 08 623 08	20	1	3 930 503	92 73 174 08	KLEMMKASTEN
LEITUNG WL525R	92 08 598 08	19	1	3 930 503	92 73 174 08	KLEMMKASTEN
LEITUNG WL607	92 12 718 08	25	1	2 920 013	96 26 821 08	KABELLISTE EL.ANLAGE
LEITUNG WL608A	92 07 127 08	316	1	3 930 317	92 07 124 08	KLEMMKASTEN KPL.
LEITUNG WL609S	92 08 063 08	340	1	3 930 607	92 73 168 08	KLEMMKASTEN
LEITUNG WL610L	96 30 042 08	340	1	3 930 557	96 26 659 08	KLEMMKASTEN
LEITUNG WL611	92 11 396 08	30	1	2 920 013	96 26 821 08	KABELLISTE EL.ANLAGE
LEITUNG WL611A	92 02 304 08	304	1	2 920 578	92 87 797 08	ELEKTRIK SA-BOCK
LEITUNG WL611B	92 02 283 08	300	1	2 920 578	92 87 797 08	ELEKTRIK SA-BOCK
LEITUNG WL611C	92 02 295 08	301	1	2 920 578	92 87 797 08	ELEKTRIK SA-BOCK
LEITUNG WL631	92 04 156 08	24	1	2 920 010	96 28 769 08	KABELLISTE KRANFUEHRERK
LEITUNG WL631A	92 04 157 08	25	1	2 920 010	96 28 769 08	KABELLISTE KRANFUEHRERK
LEITUNG WL648S	92 08 067 08	350	1	3 930 607	92 73 168 08	KLEMMKASTEN
LEITUNG WL649S	92 08 157 08	360	1	3 930 607	92 73 168 08	KLEMMKASTEN
LEITUNGSTROMMEL 120M SP	61 60 221 08	151	1	3 930 293	92 07 123 08	LEITUNGSTROMMEL KPL.
LEITUNGSTROMMEL KPL.	92 07 123 08	6	1	3 930 292	96 19 983 08	ELEKTRIK S-ANLENKSTUECK
LEITUNGSTROMMEL KPL.	92 09 328 08	5	1	3 930 502	96 20 008 08	ELEKTRIK W-ANLENKSTUECK
LESELEUCHTE	60 71 079 08	23	1	2 810 034	91 28 401 08	ELEKTRIK KABINE VERGLAST
LEUCHTMELDER	60 61 435 08	7	8	2 830 038	96 20 427 08	ARMATURENBRETT
LEUCHTSCHALTCONTACTGEB	60 61 447 08	10	3	2 830 038	96 20 427 08	ARMATURENBRETT
LEUCHTSTOFFLAMPE	60 70 300 08	(1)	1	2 932 161	96 26 815 08	AUFBAUTEILE MONTAGETAPE
LEUCHTTASTCONTACTGEBER	60 61 437 08	24	8	2 830 038	96 20 427 08	ARMATURENBRETT
LI-ZWISCHENSTUECK 2421.10	91 44 716 08	276	1		LR 1750 -0	LIEBHERR RAUPENKRAN LR 1
LI-ZWISCHENSTUECK 2421.10	91 62 278 08	277	1		LR 1750 -0	LIEBHERR RAUPENKRAN LR 1
LI-ZWISCHENSTUECK 2421.10	91 44 715 08	274	2		LR 1750 -0	LIEBHERR RAUPENKRAN LR 1
LI-ZWISCHENSTUECK SCHWK	92 70 658 08	1	1	3 227	91 44 716 08	LI-ZWISCHENSTUECK
LI-ZWISCHENSTUECK SCHWK	96 64 538 08	1	1	3 227	91 62 278 08	LI-ZWISCHENSTUECK
LI-ZWISCHENSTUECK SCHWK.	92 45 824 08	1	1	3 226	91 44 715 08	LI-ZWISCHENSTUECK
LIBELLE	71 40 008 08	31	2	1 970 160	96 24 975 08	MONTAGETEILE RAUPE
LICCON KONSOLE LCD2 KOMP	91 32 850 08	4	2	2 830	91 25 349 08	ARMATUREN KRANKABINE
LICCON MONTAGEEINHEIT	96 31 011 08	13	1	2 932	91 25 363 08	EINBAUTEILE SCHALTSCHRAN
LICHTHAUBE	57 13 498 08	(1)	1	3 930 560	96 22 292 08	ELEKTRIK FLUGWARNSICHER
LICHTSCHUTZHAUBE MD3070	10 32 702 6	(4)	1	2 925 007	96 18 184 08	AUSRUESTUNG KAMERA KAB
LINSENFLACHKOPFSCHRAU	10 41 285 1	4	5	2 391 036	96 23 055 08	DECKEL VORM.
LINSENFLACHKOPFSCHRAU	10 41 285 4	78	4	1 400	91 07 653 08	RAUPENTRAEGER LI.
LINSENFLACHKOPFSCHRAU	10 41 285 4	78	4	1 410	91 07 654 08	RAUPENTRAEGER RE.
LINSENFLACHKOPFSCHRAU	10 41 285 4	62	8	1 970	91 21 621 08	HYDRAULIK RAUPE
LINSENFLACHKOPFSCHRAU	10 41 285 4	76	40	1 970	91 21 621 08	HYDRAULIK RAUPE
LINSENFLACHKOPFSCHRAU	10 41 285 4	10	60	1 970 160	96 24 975 08	MONTAGETEILE RAUPE
LINSENFLACHKOPFSCHRAU	10 41 285 4	17	6	2 310	91 04 490 08	WINDE 1
LINSENFLACHKOPFSCHRAU	10 41 285 4	17	6	2 320	91 04 491 08	WINDE 2
LINSENFLACHKOPFSCHRAU	10 41 285 4	23	2	2 340	91 09 918 08	WINDE 4 EINZIEHWERK
LINSENFLACHKOPFSCHRAU	10 41 285 4	59	6	2 550	91 07 640 08	SA-BOCK
LINSENFLACHKOPFSCHRAU	10 41 285 4	8	4	2 700	91 02 040 08	TRANSPORTABLAGE
LINSENFLACHKOPFSCHRAU	10 41 285 4	27	11	2 711	91 31 772 08	ZENTRALSCHMIERANLAGE O
LINSENFLACHKOPFSCHRAU	10 41 285 4	28	16	2 790	91 01 223 08	ZUSATZTEILE DEMONT.SA-B
LINSENFLACHKOPFSCHRAU	10 41 285 4	62	25	2 859	91 44 612 08	GERAEUSCHDAEMMUNG
LINSENFLACHKOPFSCHRAU	10 41 285 4	5	30	2 920 583	92 15 189 08	BEFESTIGUNGSTEILE ELEKT
LINSENFLACHKOPFSCHRAU	10 41 285 4	11	4	2 925 007	92 15 673 08	KAMERAANBAU DREHBUEHN
LINSENFLACHKOPFSCHRAU	10 41 285 4	15	3	2 925 007	92 15 673 08	KAMERAANBAU DREHBUEHN
LINSENFLACHKOPFSCHRAU	10 41 285 4	20	5	2 925 203	92 16 962 08	KAMERAANBAU S-ANLENKSTU
LINSENFLACHKOPFSCHRAU	10 41 285 4	55	2	2 932 196	96 33 590 08	SCHWENKRAHMEN

28.2.2011

etk_en_de_074724 LR 1750

1022

LIEBHERRAlphabetical index
Alphabetischer Index

Bezeichnung	Artikel	Pos.	Menge	Seite	Baugruppe	Bezeichnung
LINSENFLACHKOPFSCHRAU	10 41 285 4	56	4	2 975	91 44 710 08	ZUSATZHYDRAULIK WINDE 1-
LINSENFLACHKOPFSCHRAU	10 41 285 4	21	2	2 978 200	91 01 626 08	ZUSATZHYDR.S-RUECKHALTE
LINSENFLACHKOPFSCHRAU	10 41 285 4	14	8	2 978 300	91 01 515 08	ZUSATZHYDR.MONTAGEEINR
LINSENFLACHKOPFSCHRAU	10 41 285 4	97	24	3 211	91 07 871 08	S-ANLENKSTUECK
LINSENFLACHKOPFSCHRAU	10 41 285 4	16	33	3 213	91 44 718 08	L-KOPFSTUECK
LINSENFLACHKOPFSCHRAU	10 41 285 4	60	4	3 214	91 62 256 08	S-KOPFSTUECK
LINSENFLACHKOPFSCHRAU	10 41 285 4	40	4	3 215	91 51 833 08	S-KOPFSTUECK ROLLENSATZ
LINSENFLACHKOPFSCHRAU	10 41 285 4	9	13	3 217	91 26 733 08	MONTAGEKOPF
LINSENFLACHKOPFSCHRAU	10 41 285 4	27	26	3 229	91 08 507 08	L-ADAPTER
LINSENFLACHKOPFSCHRAU	10 41 285 4	47	25	3 230	91 27 551 08	ADAPTER F.MASTNASE
LINSENFLACHKOPFSCHRAU	10 41 285 4	30	11	3 360	91 61 637 08	WINDE 5
LINSENFLACHKOPFSCHRAU	10 41 285 4	10	2	3 362	91 28 224 08	ADAPTERRAHMEN WINDE 5
LINSENFLACHKOPFSCHRAUB	10 41 285 7	23	8	1 970 160	96 24 975 08	MONTAGETEILE RAUPE
LINSENFLACHKOPFSCHRAUB	10 41 285 7	20	2	2 391 030	96 23 053 08	BATTERIEKASTEN VORM.
LINSENFLACHKOPFSCHRAUB	10 41 285 7	48	15	2 810	91 33 279 08	KRANFUEHRERKABINE KPL.
LINSENFLACHKOPFSCHRAUB	10 41 285 7	29	3	2 810 012	96 29 086 08	KRANFUEHRERKABINE VORM
LINSENFLACHKOPFSCHRAUB	10 41 285 7	30	10	2 970	91 09 141 08	HYDRAULIK
LINSENFLACHKOPFSCHRAUB	10 41 285 7	177	30	2 970	91 09 141 08	HYDRAULIK
LINSENFLACHKOPFSCHRAUB	10 41 285 7	55	2	2 975 300	91 58 686 08	ZUSATZHYDRAULIK WINDE 5
LINSENFLACHKOPFSCHRAUB	10 41 286 1	10	16	1 100	91 11 091 08	RAUPENFAHRWERK KPL.
LINSENFLACHKOPFSCHRAUB	10 41 286 1	30	27	2 510	91 01 905 08	DREHBUEHNENVERKLEIDUN
LINSENFLACHKOPFSCHRAUB	10 41 286 1	60	60	2 859	91 44 612 08	GERAEUSCHDAEMMUNG
LITZE 0,5	60 01 312 08	341	1.27	2 920 315	92 04 171 08	LEITUNG
LITZE 0,5	60 01 313 08	342	1	3 930 293	92 07 123 08	LEITUNGSTROMMEL KPL.
LITZE 0,5	60 01 313 08	342	1.5	3 930 505	92 09 328 08	LEITUNGSTROMMEL KPL.
LORDOSENVENTIL	57 14 949 08	30	1	7 741 079	77 41 079 08	FAHRERSITZ
LSB-SENSOR PRUEFADAPTE	91 05 061 08	10	1	2 932 162	96 26 818 08	VERKABELUNG MONTAGETA
LUEFTER	61 07 145 08	2	1	2 913 004	96 20 460 08	GEHAEUSE VORM.
LUEFTER	61 07 146 08	2	2	2 913 006	96 20 732 08	LUEFTERBLECH VORM.
LUEFTERBLECH	92 99 370 08	1	1	2 913 006	96 20 732 08	LUEFTERBLECH VORM.
LUEFTERBLECH VORM.	96 20 732 08	1	1	2 913 005	96 28 696 08	INNENGEHAEUSE VORM.
LUEFTERNABE 203 G-ALSI9CU	95 35 812 08	11	2	2 391 023	92 51 188 08	KUEHLER VORM.
LUESTERKLEMME 12POL	60 21 001 08	260	0.5	2 920 412	92 15 647 08	KLEMMKASTEN
LUFTANSAUGROHR	92 72 925 23	1	1	9 272 926	92 72 926 23	LUFTANSAUGUNG
LUFTANSAUGROHR 180 SPF	55 17 189 08	6	1	2 393	91 44 594 08	LUFTFILTERANLAGE KPL.
LUFTANSAUGROHR D=132/18	55 17 188 08	3	1	2 393	91 44 594 08	LUFTFILTERANLAGE KPL.
LUFTANSAUGUNG	92 72 926 23	110	2	9 074 189	90 74 189 23	DIESELMOTOR
LUFTAUSSTROEMER D=98MM	57 05 205 08	83	2	2 520	91 44 758 08	KABINE VERGLAST
LUFTAUSSTROEMER D=98MM	57 05 205 08	23	2	5 530 024	55 30 024 08	WASSERHEIZGERAET
LUFTBEHAELTER DIN 74281 4	50 29 871 08	6	1	2 990	91 04 495 08	DRUCKLUFTANLAGE
LUFTBEHAELTER DIN 74281-1	50 29 198 08	9	2	2 990	91 04 495 08	DRUCKLUFTANLAGE
LUFTFILTERANLAGE KPL.	91 44 594 08	125	1		LR 1750 -0	LIEBHERR RAUPENKRAN LR 1
LUFTFILTERKASTEN	55 17 176 08	1	1	2 393	91 44 594 08	LUFTFILTERANLAGE KPL.
LUFTPRESSER	57 00 109 23	(1)	1	9 074 189	90 74 189 23	DIESELMOTOR
LUFTPRESSER	92 73 989 23	140	1	9 074 189	90 74 189 23	DIESELMOTOR
LUFTTROCKNER	50 26 573 08	21	1	2 990	91 04 495 08	DRUCKLUFTANLAGE
M-RING 135X124X2,5	73 81 247 23	4	1	9 274 770	92 74 770 23	KOLBEN
MAGNET 24V	10 02 369 3	27	1	X1035465	10 35 465 9	STEUERTEIL
MAGNET 24V	10 66 309 4	1	1	X5113087	51 13 087 08	WEGESITZVENTIL
MAGNET 24V	57 06 338 08	(1)	1	2 970	91 09 141 08	HYDRAULIK
MAGNET 24V	57 06 338 08	1	1	5 114 674	51 14 674 08	WEGEVENTIL
MAGNET 24V	57 06 338 08	1	1	5 114 943	51 14 943 08	WEGEVENTIL
MAGNET 24V	57 08 278 08	1	1	5 114 444	51 14 444 08	WEGEVENTIL
MAGNET 24V	57 16 137 08	(10)	1	2 970	91 09 141 08	HYDRAULIK
MAGNET 24V DC	10 42 953 2	5	1	5 114 651	51 14 651 08	WEGEVENTIL
MAGNETLAMPE	91 25 249 08	40	1	1 750	91 44 577 08	WERKZEUG
MAGNETSPULE	57 17 777 08	20	2	5 131 093	51 31 093 08	WEGEVENTIL
MAGNETSPULE 24V	57 19 101 08	435	2	5 713 626	57 13 626 08	VORSTEUERVENTIL
MAGNETSPULE 24VDC 1,25A	57 17 127 08	(1)	2	2 970	91 09 141 08	HYDRAULIK
MAGNETSPULE 24VDC 1,25A	57 17 127 08	1	2	5 113 022	51 13 022 08	WEGEVENTIL

28.2.2011

etk_en_de_074724 LR 1750

1023

LIEBHERRAlphabetical index
Alphabetischer Index

Bezeichnung	Artikel	Pos.	Menge	Seite	Baugruppe	Bezeichnung
MAGNETVENTIL	50 26 596 08	15	1	2 990	91 04 495 08	DRUCKLUFTANLAGE
MAGNETVENTIL	51 14 672 08	6	1	2 541	91 31 775 08	ZUSATZHEIZUNG OW
MAGNETVENTIL 10BAR 0.15L	10 03 900 4	3	1	9 279 906	92 79 906 23	FLAMMSTARTANLAGE
MANOMETER 63	75 00 011 08	30	1	1 750	91 44 577 08	WERKZEUG
MANOMETER 63	75 00 014 08	164	1	2 970	91 09 141 08	HYDRAULIK
MANOMETER 63	75 00 015 08	166	1	2 970	91 09 141 08	HYDRAULIK
MANOMETER 63	75 00 018 08	31	2	1 750	91 44 577 08	WERKZEUG
MANOMETER 63	75 00 018 08	21	1	2 970	91 09 141 08	HYDRAULIK
MANOMETERANSCHLUSS M	47 09 003 08	752	1	2 970	91 09 141 08	HYDRAULIK
MANOMETERANSCHLUSS MA	47 09 008 08	32	3	1 750	91 44 577 08	WERKZEUG
MASTNASE 120T	91 11 090 08	309	1		LR 1750 -0	LIEBHERR RAUPENKRAN LR 1
MASTNASE SCHWK.	96 22 435 08	1	1	3 712 000	91 11 090 08	MASTNASE
MECH.ZUSATZABSTUETZUNG	91 07 648 08	17	1		LR 1750 -0	LIEBHERR RAUPENKRAN LR 1
MECHANISCHE TEILE	92 35 140 08	4	1	2 970	91 09 141 08	HYDRAULIK
MEGIPUFFER	72 66 127 08	14	1	2 925 203	92 16 962 08	KAMERAANBAU S-ANLENKSTU
MEGIPUFFER	72 69 068 08	11	4	2 831	91 44 693 08	KLIMAAANLAGE OW
MEGIPUFFER 100X40-M16 NR	72 66 160 08	2	2	2 131	91 04 220 08	LAUFSTEG DREHBUEHNE LI
MEGIPUFFER 100X40-M16 NR	72 66 160 08	19	1	3 221	91 02 066 08	S-ZWISCHENSTUECK
MEGIPUFFER 100X40-M16 NR	72 66 160 08	19	1	3 223	91 02 070 08	S-ZWISCHENSTUECK
MEGIPUFFER 100X40-M16 NR	72 66 160 08	19	1	3 223 100	91 00 860 08	S-ZWISCHENSTUECK
MEGIPUFFER 18X7,5	72 66 167 08	21	8	2 510	91 01 905 08	DREHBUEHNENVERKLEIDUN
MEGIPUFFER 50X20	72 66 131 08	8	8	2 392	91 44 593 08	SCHALLDAEMPFERANLAGE
MEISTERSCHALTER SPF	60 60 950 08	2	1	2 531 018	92 88 174 08	ELEKTRIK ARMLEHNE LI.
MEISTERSCHALTER SPF	60 60 950 08	2	1	2 531 019	92 88 178 08	ELEKTRIK ARMLEHNE RE.
MEISTERSCHALTER SPF	60 60 950 08	1	1	2 830 040	92 88 204 08	ELEKTRIK 3
MEMBRANSPEICHER 2L 10BA	51 06 425 08	75	2	2 970	91 09 141 08	HYDRAULIK
MEMBRANTUELLE	55 30 237 08	27	2	5 531 883	55 31 883 08	KOMPRESSORANTRIEB
MESSANSCHLUSS BMA3 6S	47 56 015 08	691	2	1 970	91 21 621 08	HYDRAULIK RAUPE
MESSANSCHLUSS BMA3 6S	47 56 015 08	615	1	2 831 004	92 71 424 08	ZUSATZHYDRAULIK KLIMAAANL
MESSANSCHLUSS BMA3 6S	47 56 015 08	622	17	2 970	91 09 141 08	HYDRAULIK
MESSANSCHLUSS BMA3 6S	47 56 015 08	610	1	2 975 115	91 07 779 08	ZUSATZHYDRAULIK MONTAGE
MESSANSCHLUSS BMA3 6S	47 56 015 08	606	3	2 976	91 44 591 08	ZUSATZHYDRAULIK 3 DREH
MESSANSCHLUSS EMA3 G1/4	47 56 026 08	657	2	1 970	91 21 621 08	HYDRAULIK RAUPE
MESSANSCHLUSS EMA3 G1/4	47 56 026 08	(4)	4	2 970	91 09 141 08	HYDRAULIK
MESSANSCHLUSS EMA3 G1/4	47 56 026 08	736	10	2 970	91 09 141 08	HYDRAULIK
MESSANSCHLUSS EMA3 M12	47 56 032 08	723	12	2 970	91 09 141 08	HYDRAULIK
MESSANSCHLUSS GMA3 38S	47 56 034 08	711	4	1 970	91 21 621 08	HYDRAULIK RAUPE
MESSANSCHLUSS VKA3 22L C	47 56 030 08	697	1	2 970	91 09 141 08	HYDRAULIK
MESSERTRENNKLEMME	60 27 616 08	82	1	2 932 161	96 26 815 08	AUFBAUTEILE MONTAGETAPE
MESSSCHLAUCH DN2 1000	47 09 018 08	33	3	1 750	91 44 577 08	WERKZEUG
MESSSCHLAUCH DN5 2000	47 09 019 08	34	2	1 750	91 44 577 08	WERKZEUG
MESSSTUTZEN DKO 10L	51 06 290 08	674	2	1 970	91 21 621 08	HYDRAULIK RAUPE
MESSSTUTZEN DKO 10L	51 06 290 08	616	11	2 970	91 09 141 08	HYDRAULIK
MESSSTUTZEN DKO 10L	51 06 290 08	605	2	2 975	91 44 710 08	ZUSATZHYDRAULIK WINDE 1-
MESSSTUTZEN DKO 10L	51 06 290 08	609	2	2 975 300	91 58 686 08	ZUSATZHYDRAULIK WINDE 5
MESSSTUTZEN DKO 10L	51 06 290 08	612	1	2 976	91 44 591 08	ZUSATZHYDRAULIK 3 DREH
MIKROSCHALTER	10 33 559 6	3	4	6 060 950	60 60 950 08	MEISTERSCHALTER
MIKROSCHALTER	57 17 424 08	6	4	6 060 529	60 60 529 08	GETRIEBENOCKENENDSCHAL
MITNEHMER SCHWK.	92 90 527 08	3	1	1 991	91 31 729 08	DREHDURCHFUEHRUNG
MITTELZAPFEN	57 01 146 08	3	1	5 701 133	57 01 133 08	TRIEBWERK
MONITOR MD3070A MS.K.L SP	10 29 671 9	11	2	2 925 007	96 18 184 08	AUSRUESTUNG KAMERA KAB
MONITOR MD3070A MS.K.L SP	10 29 671 9	11	1	2 925 211	96 18 185 08	ERGAENZUNG KAMERA KABIN
MONTAGEEINHEIT +S3	92 18 049 08	15	1	2 932	91 25 363 08	EINBAUTEILE SCHALTSCHRAN
MONTAGEEINRICHTUNG RA	91 07 641 08	140	1		LR 1750 -0	LIEBHERR RAUPENKRAN LR 1
MONTAGEHALTER 12X926X3	95 68 366 08	4	2	2 670	91 44 601 08	KRAFTSTOFFBEHAELTER
MONTAGEKOPF 47T	91 26 733 08	369	1		LR 1750 -0	LIEBHERR RAUPENKRAN LR 1
MONTAGEKOPF SCHWK.	96 26 542 08	1	1	3 217	91 26 733 08	MONTAGEKOPF
MONTAGELEUCHE	60 71 040 08	24	1	1 750	91 44 577 08	WERKZEUG
MONTAGEPLATTE	59 16 472 08	7	1	2 540 000	91 49 445 08	HEIZUNG KRANFUEHRERKAB
MONTAGEROLLE	92 65 732 08	2	1	1 750	91 44 577 08	WERKZEUG

28.2.2011

etk_en_de_074724 LR 1750

1024

LIEBHERRAlphabetical index
Alphabetischer Index

Bezeichnung	Artikel	Pos.	Menge	Seite	Baugruppe	Bezeichnung
MONTAGETAPEL 1.5X919X15	95 70 683 08	106	1	2 932 161	96 26 815 08	AUFBAUTEILE MONTAGETAPE
MONTAGETEILE RAUPE	96 24 975 08	95	1	1 970	91 21 621 08	HYDRAULIK RAUPE
MONTAGEWINDE	91 04 815 08	119	1		LR 1750 -0	LIEBHERR RAUPENKRAN LR 1
MONTAGEZYLINDER SPF	51 23 352 08	22	1	1 400	91 07 653 08	RAUPENTRAEGER LI.
MOTORBREMSE KPL. ST	57 00 323 23	330	2	9 074 189	90 74 189 23	DIESELMOTOR
MOTORGEHAEUSE	10 01 469 2	3	1	7 743 570	77 43 570 08	ELEKTROPUMPE
MOTORGEHAEUSE	10 03 827 7	1	1	7 743 570	77 43 570 08	ELEKTROPUMPE
MOTORKONSOLE GS26CRM	95 11 053 08	22	2	2 391 001	96 19 013 08	DIESELMOTOR VORM.
MOTORSTEUERGERAET LH-E	90 72 493	71	1	9 074 189	90 74 189 23	DIESELMOTOR
MUFFE	50 40 123 08	500	1	5 000 645	50 00 645 08	VERTEILERGETRIEBE
MUFFE 22X29X63 GUMMI	91 79 427 23	37	1	9 887 333	98 87 333 23	ANBAUTEILE
MUFFE 25X32X65 GUMMI	92 71 340 23	7	1	9 277 099	92 77 099 23	ROHRLEITUNG
MUFFE 25X32X65 GUMMI	92 71 340 23	7	1	9 887 213	98 87 213 23	ROHRLEITUNG
MUFFE RD42X35 S355J2G3 FE	95 70 337 08	48	1	2 970	91 09 141 08	HYDRAULIK
MUTTER	10 45 052 2	20	2	5 719 114	57 19 114 08	ANSTEUERGERAET
MUTTER	51 07 799 08	29	1	5 104 385	51 04 385 08	DRUCKMINDERVENTIL
MUTTER	57 10 772 08	(5)	1	2 975	91 44 710 08	ZUSATZHYDRAULIK WINDE 1-
MUTTER	57 10 772 08	(5)	1	2 978 300	91 01 515 08	ZUSATZHYDR.MONTAGEEINR
MUTTER	57 10 823 08	(5)	1	1 970 058	92 17 254 08	ZUS.SCHLAEUCHE RAUPENT
MUTTER	91 75 559 23	6	2	9 272 224	92 72 224 23	KIPPHEBELBOCK
MUTTER DIN 439 B M30X1,5 4	41 01 010 14	21	2	9 277 009	92 77 009 23	AGGREGATETRAEGER
MUTTER GZ45-01	70 27 459	(2)	2	2 970	91 09 141 08	HYDRAULIK
MUTTER GZ45-01	70 27 459	2	2	5 113 022	51 13 022 08	WEGEVENTIL
MUTTER M12L	90 72 558	8	1	9 888 214	98 88 214	WASSERPUMPE VORM.
MUTTER M6 VERZ	60 20 180 08	56	2	2 932 196	96 33 590 08	SCHWENKRAHMEN
MUTTER M6 VERZ	60 20 180 08	17	8	2 978 300	91 01 515 08	ZUSATZHYDR.MONTAGEEINR
MUTTER M6 VERZ	60 20 180 08	(165)	2	3 930 514	96 20 819 08	ELEKTRIK HILFSSPITZE ADAP
MUTTER M6 VERZ	60 20 180 08	165	2	3 930 516	96 20 873 08	LEITUNG
MUTTER M6 VERZ	60 20 180 08	165	2	3 930 612	92 08 651 08	ENDSCHALTER BUS
MUTTER M6 VERZ	60 20 180 08	165	2	3 930 613	92 08 656 08	ENDSCHALTER BUS
MUTTER M6 VERZ	60 20 180 08	165	2	3 930 741	96 32 623 08	ENDSCHALTER BUS
MUTTER M6 VERZ	60 20 180 08	165	2	9 208 050	92 08 050 08	ENDSCHALTER BUS
MUTTER M6 VERZ	60 20 180 08	165	2	9 208 055	92 08 055 08	ENDSCHALTER BUS
NABE	57 15 560 08	5	1	5 715 559	57 15 559 08	PUMPENTRAEGER
NABE	57 19 010 08	2	1	5 719 006	57 19 006 08	PUMPENTRAEGER
NABE	57 19 032 08	5	1	X1029186	10 29 186 0	PUMPENTRAEGER
NABE	92 67 273 23	13	1	9 886 858	98 86 858 23	SCHMIEROELPUMPE
NABE	92 70 537 23	3	1	9 073 722	90 73 722 23	NEBENABTRIEB VORM.
NAEHERUNGSSCHALTER IND	69 27 015 08	5	2	1 920 308	92 88 119 08	ELEKTRIK RAUPENTRAEGER
NAEHERUNGSSCHALTER IND	69 27 015 08	5	2	1 920 309	92 88 164 08	ELEKTRIK RAUPENTRAEGER
NAEHERUNGSSCHALTER IND	69 27 015 08	1	2	2 920 407	96 22 824 08	ELEKTRIK DREHWERK
NAEHERUNGSSCHALTER M1	10 09 761 3	(2)	1	2 711	91 31 772 08	ZENTRALSCHMIERANLAGE O
NAEHERUNGSSCHALTER M1	69 11 606 08	10	2	2 920 350	92 87 792 08	ELEKTRIK WINDE 4
NEBENABTRIEB	90 73 723 23	300	1	9 074 189	90 74 189 23	DIESELMOTOR
NEBENABTRIEB VORM.	90 73 722 23	1	1	9 073 723	90 73 723 23	NEBENABTRIEB
NEIGUNGSGEBER 4-20MA SP	69 23 022 08	10	1	1 920 307	92 88 109 08	ELEKTRIK MITTELSTUECK
NETZTEIL 4 GEPRUEFT	91 07 635 08	17	1	2 932 160	92 87 778 08	SCHALTSCHRANK MECH.
NILOSRING 6210ZJV	73 81 774 23	7	1	9 887 340	98 87 340 23	SPANNROLLE
NOCKENWELLE	92 76 698 23	1	1	9 884 647	98 84 647 23	NOCKENWELLE
NOCKENWELLE	98 84 647 23	44	1	9 074 189	90 74 189 23	DIESELMOTOR
NOCKENWELLENBUCHSE	92 74 850 23	11	2	9 887 002	98 87 002 23	KURBELGEHAEUSE
NOCKENWELLENBUCHSE	92 74 859 23	12	3	9 887 002	98 87 002 23	KURBELGEHAEUSE
NORMSCHIENE	60 21 102 08	262	0.052	2 920 581	92 02 490 08	KLEMMKASTEN SA-BOCK VO
NOT-AUS TASTE	60 61 441 08	5	1	2 830 038	96 20 427 08	ARMATURENBRETT
NUTMUTTER	92 76 123 01	28	1	9 390 078	93 90 078 01	WINKELGETRIEBE
NUTMUTTER M30X1,5	57 01 139 08	9	1	5 701 129	57 01 129 08	TRIEBWERK
O-RING	10 33 217 2	48	1	5 719 276	57 19 276 08	STEUERTEIL
O-RING	10 33 217 2	48	1	X1035465	10 35 465 9	STEUERTEIL
O-RING	10 49 240 1	24	1	5 121 343	51 21 343 08	VERSTELLPUMPE
O-RING	73 81 994 23	14	2	9 888 282	98 88 282 23	OELKUEHLER

28.2.2011

etk_en_de_074724 LR 1750

1025

LIEBHERRAlphabetical index
Alphabetischer Index

Bezeichnung	Artikel	Pos.	Menge	Seite	Baugruppe	Bezeichnung
O-RING 110X3 NBR70	72 64 040 08	5	1	6 060 529	60 60 529 08	GETRIEBENOCKENENDSCHAL
O-RING 125X2 MVQ70SH	10 00 231 0	(7)	1	9 074 189	90 74 189 23	DIESELMOTOR
O-RING 12X2 NBR70	70 42 748 08	30	4	2 391 030	96 23 053 08	BATTERIEKASTEN VORM.
O-RING 12X2 NBR70	70 42 748 08	52	40	2 859	91 44 612 08	GERAEUSCHDAEMMUNG
O-RING 12X2 NBR70	70 42 748 08	6	6	2 932 175	92 71 583 08	DECKEL KPL.
O-RING 135X3 NBR70	72 64 528 01	29	1	7 743 566	77 43 566 08	ELEKTROPUMPE
O-RING 13X2 NBR90	72 64 240 08	(3)	4	5 121 282	51 21 282 08	VERSTELLPUMPE
O-RING 13X2,5 HNBR	10 29 417 2	15	1	5 530 018	55 30 018 08	KRAFTSTOFFVORFILTER
O-RING 140X3 NBR70	57 01 637 08	5	1	7 743 570	77 43 570 08	ELEKTROPUMPE
O-RING 140X3 NBR70	57 01 637 08	75	1	9 390 078	93 90 078 01	WINKELGETRIEBE
O-RING 145,72X2,62 FPM75	73 82 021 23	5	1	9 270 832	92 70 832 23	ZYLINDER
O-RING 148X2,5 NBR80	57 09 482 08	(2)	1	5 121 282	51 21 282 08	VERSTELLPUMPE
O-RING 14X1,1 NBR70	57 00 101 08	3	2	5 114 674	51 14 674 08	WEGEVENTIL
O-RING 14X1,1 NBR70	57 00 101 08	3	2	5 114 943	51 14 943 08	WEGEVENTIL
O-RING 150X3 NBR70	51 85 781 08	320	2	5 000 645	50 00 645 08	VERTEILERGETRIEBE
O-RING 151,99X3,53 HNBR 70S	73 81 996 23	6	1	9 077 687	90 77 687	AT-RS WASSERPUMPE VORM
O-RING 151,99X3,53 HNBR 70S	73 81 996 23	(5)	1	9 889 344	98 89 344	WASSERPUMPE
O-RING 15X2 NBR70	72 64 106 08	1	1	5 004 624	50 04 624 23	VENTIL
O-RING 15X2 NBR90	51 45 424 08	23	4	5 717 789	57 17 789 08	VERSTELLPUMPE
O-RING 15X2 NBR90	51 45 424 08	43	1	X1041267	10 41 267 5	DRUCKBEGRENZUNGSVENTI
O-RING 160X2,5	76 24 285	23	1	7 743 570	77 43 570 08	ELEKTROPUMPE
O-RING 160X3 FKM 80	72 64 311 01	52	1	9 385 763	93 85 763 01	PLANETENGETRIEBE
O-RING 160X3 NBR70	72 62 040 08	59	1	5 000 637	50 00 637 08	DREHWERKSGETRIEBE
O-RING 165X3 FPM	72 64 400 01	16	1	7 743 570	77 43 570 08	ELEKTROPUMPE
O-RING 167X2,5 NBR80	57 15 165 08	22	1	5 717 789	57 17 789 08	VERSTELLPUMPE
O-RING 174X3 NBR70	57 19 185 08	83	2	9 390 078	93 90 078 01	WINKELGETRIEBE
O-RING 174X4 NBR70	57 18 445 08	55	1	5 718 421	57 18 421 08	ANTRIEB
O-RING 17X2 FPM70	57 10 826 08	(2)	1	1 970	91 21 621 08	HYDRAULIK RAUPE
O-RING 18,00X1,50 MVQ70	73 81 843 23	8	1	9 279 918	92 79 918 23	DS ZYLINDERKOPF
O-RING 18,00X1,50 MVQ70	73 81 843 23	8	1	9 279 919	92 79 919 23	DS ZYLINDERKOPF
O-RING 180X3 NBR70	72 64 132 08	59	1	X1002122	10 02 122 6	ANTRIEB
O-RING 180X3 NBR70	72 64 132 08	59	1	X1002122	10 02 122 8	ANTRIEB
O-RING 182,5X2 NBR70	57 17 253 08	56	3	5 000 637	50 00 637 08	DREHWERKSGETRIEBE
O-RING 185X3 FPM70	76 10 359 03	71	2	9 390 078	93 90 078 01	WINKELGETRIEBE
O-RING 185X6 NBR70	72 64 234 08	14	3	2 671 005	92 71 294 08	OELBEHAELTER VORM.
O-RING 18X2,5 NBR70	72 64 069 08	(1)	1	2 831 004	92 71 424 08	ZUSATZHYDRAULIK KLIMAANL
O-RING 195X3 NBR70	76 10 217 03	54	1	5 000 637	50 00 637 08	DREHWERKSGETRIEBE
O-RING 20,3X2,4 NBR70	50 29 329 08	597	4	2 990	91 04 495 08	DRUCKLUFTANLAGE
O-RING 200X3 NBR70	72 64 215 01	59	1	5 718 421	57 18 421 08	ANTRIEB
O-RING 20X2 FPM70	57 10 820 08	(2)	1	1 970 058	92 17 254 08	ZUS.SCHLAEUCHE RAUPENT
O-RING 20X2 FPM70	57 10 820 08	(2)	1	1 970 058	92 17 254 08	ZUS.SCHLAEUCHE RAUPENT
O-RING 210X3 NBR70	51 85 561 08	19	1	9 390 078	93 90 078 01	WINKELGETRIEBE
O-RING 22,2X3 NBR70	54 01 843 08	16	1	5 400 565	54 00 565 08	SEILWINDE
O-RING 22,2X3 NBR70	54 01 843 08	68	2	9 390 078	93 90 078 01	WINKELGETRIEBE
O-RING 23,0X2,5 NBR 70	72 64 546 01	94	2	9 390 078	93 90 078 01	WINKELGETRIEBE
O-RING 25,3X2,4 NBR90	76 17 921	(8)	8	2 970	91 09 141 08	HYDRAULIK
O-RING 26X1,5 FPM70	57 10 821 08	(3)	1	1 970 058	92 17 254 08	ZUS.SCHLAEUCHE RAUPENT
O-RING 26X3 NBR90	51 07 113 08	(18)	1	2 976 203	92 27 489 08	ZUSATZHYDR.BOLZENZIEHZ
O-RING 27,5X2,5 FPM70	57 06 810 08	(1)	1	5 114 943	51 14 943 08	WEGEVENTIL
O-RING 285X3 NBR70	57 15 514 08	58	1	5 718 421	57 18 421 08	ANTRIEB
O-RING 285X3 NBR70	57 15 514 08	58	1	X1002122	10 02 122 6	ANTRIEB
O-RING 285X3 NBR70	57 15 514 08	58	1	X1002122	10 02 122 8	ANTRIEB
O-RING 32X3 FPM70	57 10 769 08	(2)	1	2 975	91 44 710 08	ZUSATZHYDRAULIK WINDE 1-
O-RING 32X3 FPM70	57 10 769 08	(2)	1	2 978 300	91 01 515 08	ZUSATZHYDR.MONTAGEEINR
O-RING 40X3 FPM70	57 10 771 08	(4)	1	2 975	91 44 710 08	ZUSATZHYDRAULIK WINDE 1-
O-RING 40X3 FPM70	57 10 771 08	(4)	1	2 978 300	91 01 515 08	ZUSATZHYDR.MONTAGEEINR
O-RING 5,00X1,5 FPM80	73 82 118	(3)	1	9 889 344	98 89 344	WASSERPUMPE
O-RING 5,28X1,78 FPM 90	70 22 117	19	2	5 719 275	57 19 275 08	VERSTELLUNG
O-RING 5,28X1,78 FPM 90	70 22 117	19	2	X1035465	10 35 465 8	VERSTELLUNG
O-RING 5X1,5 FPM70	50 04 546 08	15	1	9 077 687	90 77 687	AT-RS WASSERPUMPE VORM

28.2.2011

etk_en_de_074724 LR 1750

1026

LIEBHERRAlphabetical index
Alphabetischer Index

Bezeichnung	Artikel	Pos.	Menge	Seite	Baugruppe	Bezeichnung
O-RING 63X3 NBR90	10 33 196 8	(9)	2	2 970	91 09 141 08	HYDRAULIK
O-RING 680X5 NBR70	76 10 360 03	11	1	9 390 078	93 90 078 01	WINKELGETRIEBE
O-RING 6X1 NBR90	57 06 906 08	7	1	5 711 301	57 11 301 08	DRUCKBEGRENZUNGSVENTI
O-RING 6X1 NBR90	57 06 906 08	17	1	5 715 296	57 15 296 08	DRUCKVENTIL
O-RING 6X1 NBR90	57 06 906 08	22	1	7 743 566	77 43 566 08	ELEKTROPUMPE
O-RING 6X1,5 NBR90	51 07 129 08	11	3	5 114 674	51 14 674 08	WEGEVENTIL
O-RING 6X1,5 NBR90	51 07 129 08	11	3	5 114 943	51 14 943 08	WEGEVENTIL
O-RING 7,65X1,78 FPM 90	70 22 118	20	6	5 719 275	57 19 275 08	VERSTELLUNG
O-RING 7,65X1,78 FPM 90	70 22 118	20	6	X1035465	10 35 465 8	VERSTELLUNG
O-RING 740,00X5,00 NBR 70	72 64 575 01	2	3	9 385 763	93 85 763 01	PLANETENGETRIEBE
O-RING 740,00X5,00 NBR 70	72 64 575 01	12	1	9 390 078	93 90 078 01	WINKELGETRIEBE
O-RING 75X2,5 NBR70	52 12 028 08	22	1	5 102 351	51 02 351 08	HYDROMOTOR
O-RING 80X2,8	73 80 896 23	5	1	9 273 701	92 73 701 23	STARTER
O-RING 82X3 NBR70	51 38 011 08	18	2	2 671 005	92 71 294 08	OELBEHAELTER VORM.
O-RING 9,25X1,78 FPM 90	70 09 366	21	2	5 719 275	57 19 275 08	VERSTELLUNG
O-RING 9,25X1,78 FPM 90	70 09 366	21	2	X1035465	10 35 465 8	VERSTELLUNG
O-RING 98,02X3,53 HNBR 70S	73 81 995 23	5	2	9 077 687	90 77 687	AT-RS WASSERPUMPE VORM
O-RING 98,02X3,53 HNBR 70S	73 81 995 23	(4)	2	9 889 344	98 89 344	WASSERPUMPE
O-RING ARP 568 10,82X1,78 NB	51 07 181 08	27	1	5 113 005	51 13 005 08	STUEBERBLOCK
O-RING ARP 568 10,82X1,78 NB	51 07 181 08	12	3	X1029184	10 29 184 0	ANSTEUERGERAET
O-RING ARP 568 10,82X1,78 NB	51 07 181 08	27	1	X1048973	10 48 973 4	DRUCKBEGRENZUNGSVENTI
O-RING ARP 568 10,82X1,78 NB	51 07 604 08	5	1	2 831 022	55 31 834 08	KLIMANACHRUESTVERDAMP
O-RING ARP 568 101,19X3,53	51 31 150 08	11	1	5 719 006	57 19 006 08	PUMPENTRAEGER
O-RING ARP 568 101,27X2,62	57 00 494 08	20	1	X1029186	10 29 186 0	PUMPENTRAEGER
O-RING ARP 568 101,27X2,62	57 00 494 08	20	1	X1029269	10 29 269 6	PUMPENTRAEGER
O-RING ARP 568 101,27X2,62	57 00 494 08	19	1	X1029285	10 29 285 4	PUMPENTRAEGER
O-RING ARP 568 104,37X3,53	73 80 773 23	2	1	9 883 358	98 83 358 23	ANBAUTEILE
O-RING ARP 568 107,54X3,53	92 68 390 23	2	1	9 073 723	90 73 723 23	NEBENABTRIEB
O-RING ARP 568 107,54X3,53	92 68 390 23	(8)	1	9 074 189	90 74 189 23	DIESELMOTOR
O-RING ARP 568 11,89X1,98 N	57 11 305 08	8	1	5 711 301	57 11 301 08	DRUCKBEGRENZUNGSVENTI
O-RING ARP 568 117,07X3,53	51 46 141 08	19	1	5 715 559	57 15 559 08	PUMPENTRAEGER
O-RING ARP 568 12,37X2,62 NB	51 07 461 08	24	2	5 113 086	51 13 086 08	PROPORTIONALVENTIL
O-RING ARP 568 12,42X1,78 NB	51 45 915 08	6	5	5 131 093	51 31 093 08	WEGEVENTIL
O-RING ARP 568 12,42X1,78 NB	51 45 915 08	26	2	5 715 387	57 15 387 08	ANSCHLUSSPLATTE
O-RING ARP 568 12,42X1,78 NB	51 45 915 08	15	2	X1029184	10 29 184 0	ANSTEUERGERAET
O-RING ARP 568 12,42X1,78 NB	51 45 915 08	44	1	X1041267	10 41 267 7	HANDBETAETIGUNG
O-RING ARP 568 120,37X1,78	57 12 404 08	12	1	5 715 559	57 15 559 08	PUMPENTRAEGER
O-RING ARP 568 120,37X1,78	57 12 404 08	12	1	X1029186	10 29 186 0	PUMPENTRAEGER
O-RING ARP 568 120,37X1,78	57 12 404 08	12	1	X1029269	10 29 269 6	PUMPENTRAEGER
O-RING ARP 568 120,37X1,78	57 12 404 08	12	1	X1029283	10 29 283 8	PUMPENTRAEGER
O-RING ARP 568 123,19X5,33	73 80 475 23	2	1	9 267 712	92 67 712 23	KURBELWELLENDICHTUNG
O-RING ARP 568 126,67X2,62	57 00 493 08	19	1	X1029283	10 29 283 8	PUMPENTRAEGER
O-RING ARP 568 139,00X3,53	73 81 910 23	4	2	9 270 832	92 70 832 23	ZYLINDER
O-RING ARP 568 139,37X2,62	57 06 662 08	9	1	5 718 989	57 18 989 08	ANSCHLUSSPLATTE
O-RING ARP 568 142,24X5,33	92 67 711 23	7	1	9 267 712	92 67 712 23	KURBELWELLENDICHTUNG
O-RING ARP 568 14X1,78 NBR7	51 10 390 08	4	1	2 831 022	55 31 834 08	KLIMANACHRUESTVERDAMP
O-RING ARP 568 15,54X2,62	92 67 710 23	5	1	9 277 009	92 77 009 23	AGGREGATETRAEGER
O-RING ARP 568 15,54X2,62	92 67 710 23	6	1	9 880 971	98 80 971 23	VERSCHLUSSTEILE
O-RING ARP 568 151,99X3,53	57 11 172 08	54	4	2 391 001	96 19 013 08	DIESELMOTOR VORM.
O-RING ARP 568 151,99X3,53	57 11 172 08	20	1	5 715 559	57 15 559 08	PUMPENTRAEGER
O-RING ARP 568 158,42X2,62	57 12 398 08	9	1	5 715 387	57 15 387 08	ANSCHLUSSPLATTE
O-RING ARP 568 158,42X2,62	57 12 398 08	9	1	5 719 030	57 19 030 08	ANSCHLUSSPLATTE
O-RING ARP 568 16,36X2,21 NB	50 12 383 08	(6)	1	5 121 282	51 21 282 08	VERSTELLPUMPE
O-RING ARP 568 16,36X2,21 NB	50 12 383 08	2	1	5 715 166	57 15 166 08	ADAPTER
O-RING ARP 568 164,69X3,53	50 12 080 08	12	1	5 102 376	51 02 376 08	VERSTELLMOTOR
O-RING ARP 568 17,12X2,62 NB	51 07 101 08	3	2	5 104 385	51 04 385 08	DRUCKMINDERVENTIL
O-RING ARP 568 17,12X2,62 NB	51 07 101 08	15	1	5 104 385	51 04 385 08	DRUCKMINDERVENTIL
O-RING ARP 568 19,18X2,46 NB	57 10 681 08	2	1	5 710 683	57 10 683 08	ADAPTER
O-RING ARP 568 190,09X3,53	51 46 042 08	53	1	5 000 637	50 00 637 08	DREHWERKSGETRIEBE
O-RING ARP 568 190,09X3,53	51 46 042 08	12	1	5 102 375	51 02 375 08	VERSTELLMOTOR

28.2.2011

etk_en_de_074724 LR 1750

1027

LIEBHERRAlphabetical index
Alphabetischer Index

Bezeichnung	Artikel	Pos.	Menge	Seite	Baugruppe	Bezeichnung
O-RING ARP 568 190,09X3,53	51 46 042 08	12	1	5 102 402	51 02 402 08	VERSTELLMOTOR
O-RING ARP 568 20,29X2,62 NB	72 64 202 08	4	1	5 113 005	51 13 005 08	STUEBERBLOCK
O-RING ARP 568 20,29X2,62 NB	51 07 102 08	48	1	X1002369	10 02 369 1	STUEBERTEIL
O-RING ARP 568 21,82X3,53 NB	72 64 181 08	(11)	8	2 970	91 09 141 08	HYDRAULIK
O-RING ARP 568 23,16X5,33 FP	73 81 024 23	17	2	9 279 918	92 79 918 23	DS ZYLINDERKOPF
O-RING ARP 568 23,16X5,33 FP	73 81 024 23	17	2	9 279 919	92 79 919 23	DS ZYLINDERKOPF
O-RING ARP 568 23,16X5,33 FP	73 81 024 23	27	2	9 887 180	98 87 180 23	ATL-ANBAU
O-RING ARP 568 23,16X5,33 FP	73 81 024 23	27	2	9 887 181	98 87 181 23	ATL-ANBAU
O-RING ARP 568 23,47X2,62 NB	51 31 188 08	5	2	5 131 093	51 31 093 08	WEGEVENTIL
O-RING ARP 568 23,4X3,53 NB	51 45 495 08	42	1	X1041267	10 41 267 5	DRUCKBEGRENZUNGSVENTI
O-RING ARP 568 23,52X1,78 N	57 06 523 08	25	1	5 113 005	51 13 005 08	STUEBERBLOCK
O-RING ARP 568 23,52X1,78 N	57 06 523 08	25	1	X1048973	10 48 973 4	DRUCKBEGRENZUNGSVENTI
O-RING ARP 568 24,99X3,53 NB	51 05 878 08	547	2	2 970	91 09 141 08	HYDRAULIK
O-RING ARP 568 26,64X2,62 NB	57 00 488 08	14	2	5 719 114	57 19 114 08	ANSTUEBERGERAET
O-RING ARP 568 26,64X2,62 NB	57 00 488 08	17	2	X1029184	10 29 184 0	ANSTUEBERGERAET
O-RING ARP 568 29,87X1,78 NB	51 07 478 08	39	2	5 113 086	51 13 086 08	PROPORTIONALVENTIL
O-RING ARP 568 29,87X1,78 NB	51 07 478 08	10	1	X1029184	10 29 184 0	ANSTUEBERGERAET
O-RING ARP 568 32,92X3,53	73 80 972 23	8	1	9 271 637	92 71 637 23	ENDREGELVENTIL
O-RING ARP 568 32,92X3,53 NB	51 05 870 08	53	6	2 976	91 44 591 08	ZUSATZHYDRAULIK 3 DREH
O-RING ARP 568 32,99X2,62 NB	51 07 617 08	(10)	8	2 970	91 09 141 08	HYDRAULIK
O-RING ARP 568 34,65X1,78	73 81 270 23	3	1	9 274 487	92 74 487 23	ZYLINDERKOPFDECKEL
O-RING ARP 568 34,65X1,78 NB	51 07 399 08	43	1	X1041267	10 41 267 7	HANDBETAETIGUNG
O-RING ARP 568 36,09X3,53 FP	73 81 254 23	4	1	9 272 269	92 72 269 23	ENTLUEFTUNG
O-RING ARP 568 36,17X2,62	73 80 528 23	10	1	9 271 637	92 71 637 23	ENDREGELVENTIL
O-RING ARP 568 36,17X2,62 NB	72 64 252 08	50	1	X1041267	10 41 267 7	HANDBETAETIGUNG
O-RING ARP 568 37,69X3,53 NB	51 05 867 08	53	32	1 970	91 21 621 08	HYDRAULIK RAUPE
O-RING ARP 568 37,69X3,53 NB	51 05 867 08	127	4	2 970	91 09 141 08	HYDRAULIK
O-RING ARP 568 37,69X3,53 NB	51 05 867 08	554	40	2 970	91 09 141 08	HYDRAULIK
O-RING ARP 568 37,69X3,53 NB	51 05 867 08	560	2	2 970	91 09 141 08	HYDRAULIK
O-RING ARP 568 37,69X3,53 NB	51 05 867 08	32	4	2 975	91 44 710 08	ZUSATZHYDRAULIK WINDE 1-
O-RING ARP 568 37,69X3,53 NB	51 05 867 08	32	4	2 975 300	91 58 686 08	ZUSATZHYDRAULIK WINDE 5
O-RING ARP 568 37,69X3,53 NB	51 05 867 08	35	1	X1035465	10 35 465 8	VERSTELLUNG
O-RING ARP 568 39,34X2,62 FP	57 11 212 08	14	1	5 719 276	57 19 276 08	STUEBERTEIL
O-RING ARP 568 39,34X2,62 NB	72 64 191 08	14	1	X1002369	10 02 369 1	STUEBERTEIL
O-RING ARP 568 4,47X1,78 NB	51 07 142 08	13	2	5 104 385	51 04 385 08	DRUCKMINDERVENTIL
O-RING ARP 568 4,47X1,78 NB	51 31 192 08	50	1	5 113 086	51 13 086 08	PROPORTIONALVENTIL
O-RING ARP 568 47,22X3,53 NB	51 05 879 08	58	4	2 391 001	96 19 013 08	DIESELMOTOR VORM.
O-RING ARP 568 5,28X1,78 NB	72 64 266 08	49	2	5 113 086	51 13 086 08	PROPORTIONALVENTIL
O-RING ARP 568 50,17X5,33 FP	73 81 567 23	15	4	9 279 918	92 79 918 23	DS ZYLINDERKOPF
O-RING ARP 568 50,17X5,33 FP	73 81 567 23	15	4	9 279 919	92 79 919 23	DS ZYLINDERKOPF
O-RING ARP 568 50,17X5,33 FP	73 81 567 23	2	2	9 887 182	98 87 182 23	VERBINDUNGSSTUECK
O-RING ARP 568 52,07X2,62 NB	72 64 265 08	6	1	5 102 306	51 02 306 08	HYDROMOTOR
O-RING ARP 568 56,74X3,53	73 81 790 23	4	4	9 277 009	92 77 009 23	AGGREGATETRAEGER
O-RING ARP 568 56,74X3,53 NB	72 64 216 08	59	1	2 391 001	96 19 013 08	DIESELMOTOR VORM.
O-RING ARP 568 56,87X1,78 NB	57 15 384 08	17	1	X1029186	10 29 186 0	PUMPENTRAEGER
O-RING ARP 568 56,87X1,78 NB	57 15 384 08	17	1	X1029269	10 29 269 6	PUMPENTRAEGER
O-RING ARP 568 58,42X2,62 NB	51 45 975 08	17	2	5 715 559	57 15 559 08	PUMPENTRAEGER
O-RING ARP 568 58,42X2,62 NB	51 45 975 08	17	2	X1029283	10 29 283 8	PUMPENTRAEGER
O-RING ARP 568 59,69X5,33 FP	73 81 568 23	14	4	9 279 918	92 79 918 23	DS ZYLINDERKOPF
O-RING ARP 568 6,07X1,78 NB	72 64 196 08	20	1	5 715 296	57 15 296 08	DRUCKVENTIL
O-RING ARP 568 6,07X1,78 NB	51 07 384 08	441	4	5 713 626	57 13 626 08	VORSTUEBERVENTIL
O-RING ARP 568 6,07X1,78 NB	51 07 384 08	16	1	X1029184	10 29 184 0	ANSTUEBERGERAET
O-RING ARP 568 64,77X2,62 NB	51 57 051 08	15	1	5 701 129	57 01 129 08	TRIEBWERK
O-RING ARP 568 69,22X5,33	73 80 856 23	3	1	9 272 877	92 72 877 23	ANSAUGKRUEMMER
O-RING ARP 568 69,22X5,33	73 80 856 23	12	1	9 279 918	92 79 918 23	DS ZYLINDERKOPF
O-RING ARP 568 69,22X5,33	73 80 856 23	12	1	9 279 919	92 79 919 23	DS ZYLINDERKOPF
O-RING ARP 568 69,22X5,33	73 80 856 23	3	1	9 887 331	98 87 331 23	ANSAUGKRUEMMER
O-RING ARP 568 7,65X1,78 NB	72 64 194 08	(4)	3	5 121 282	51 21 282 08	VERSTELLPUMPE
O-RING ARP 568 7,65X1,78 NB	72 64 194 08	2	3	5 715 164	57 15 164 08	STUEBERVENTIL
O-RING ARP 568 75,87X2,62 NB	51 45 304 08	10	1	5 719 006	57 19 006 08	PUMPENTRAEGER

28.2.2011

etk_en_de_074724 LR 1750

1028

LIEBHERRAlphabetical index
Alphabetischer Index

Bezeichnung	Artikel	Pos.	Menge	Seite	Baugruppe	Bezeichnung
O-RING ARP 568 75,87X2,62 NB	51 45 304 08	39	1	X1029270	10 29 270 6	TRIEBWERK
O-RING ARP 568 75,87X2,62 NB	51 45 304 08	20	1	X1029285	10 29 285 4	PUMPENTRAEGER
O-RING ARP 568 78,97X3,53	92 67 709 23	5	1	9 880 971	98 80 971 23	VERSCHLUSSTEILE
O-RING ARP 568 82,22X2,62 NB	72 64 311 08	3	1	9 073 723	90 73 723 23	NEBENABTRIEB
O-RING ARP 568 85,32X3,53 NB	51 05 993 08	57	1	X1002122	10 02 122 8	ANTRIEB
O-RING ARP 568 9,25X1,78 NB	51 07 190 08	26	1	5 113 005	51 13 005 08	STUEBERBLOCK
O-RING ARP 568 9,25X1,78 NB	51 07 190 08	26	1	X1048973	10 48 973 4	DRUCKBEGRENZUNGSVENTI
O-RING ARP 568 9,25X1,78 NB	51 07 386 08	(5)	1	5 121 282	51 21 282 08	VERSTELLPUMPE
O-RING ARP 568 9,25X1,78 NB	51 07 386 08	2	1	5 709 469	57 09 469 08	ADAPTER
O-RING ARP 568 9,25X1,78 NB	51 07 386 08	26	2	5 718 989	57 18 989 08	ANSCHLUSSPLATTE
O-RING DIN 3771 110X2 NBR 7	72 64 234 01	5	1	X1004204	10 04 204 3	WASSERHEIZGERAET
O-RING FKM 70	10 09 796 0	14	1	X1035465	10 35 465 9	STEUERTEIL
OELABLASSSCHRAUBE M26X	78 90 119 08	2	1	2 670 003	92 95 362 08	KRAFTSTOFFBEHAELTER VO
OELABLASSSCHRAUBE M26X	78 90 119 08	16	1	2 671	91 44 602 08	OELBEHAELTER KPL.
OELABLASSSCHRAUBE M26X	78 90 119 08	11	1	2 671 005	92 71 294 08	OELBEHAELTER VORM.
OELABSCHIEDER	92 72 268 23	1	1	9 272 269	92 72 269 23	ENTLUEFTUNG
OELBEHAELTER KPL.	91 44 602 08	143	1		LR 1750 -0	LIEBHERR RAUPENKRAN LR 1
OELBEHAELTER SCHWK.	92 71 296 08	1	1	2 671 005	92 71 294 08	OELBEHAELTER VORM.
OELBEHAELTER VORM.	92 71 294 08	1	1	2 671	91 44 602 08	OELBEHAELTER KPL.
OELDRUCKEINHEIT	57 13 073 08	95	1	5 718 421	57 18 421 08	ANTRIEB
OELDRUCKEINHEIT	57 13 073 08	95	1	X1002122	10 02 122 6	ANTRIEB
OELDRUCKEINHEIT	57 13 073 08	95	1	X1002122	10 02 122 8	ANTRIEB
OELDRUCKEINHEIT	57 18 699 08	95	1	5 000 637	50 00 637 08	DREHWERKSGETRIEBE
OELKUEHLER	57 17 724 08	3	1	5 506 385	55 06 385 08	KUEHLERANLAGE
OELKUEHLER	98 88 282 23	1	1	9 278 737	92 78 737 23	KUEHLERGEHAEUSE
OELLEITUNG	57 18 422 08	60	1	5 400 560	54 00 560 08	HUBWINDE
OELLEITUNG	57 18 427 08	60	2	5 400 572	54 00 572 08	SEILWINDE
OELMESSSTAB	98 87 393 23	18	1	9 074 189	90 74 189 23	DIESELMOTOR
OELMESSSTAB	98 89 203 23	12	1	9 887 393	98 87 393 23	OELMESSSTAB
OELMESSSTAB R1/2"X684	57 18 282 08	170	1	5 000 645	50 00 645 08	VERTEILERGETRIEBE
OELSTANDSAUGE R1"	77 43 201 08	13	1	2 671 005	92 71 294 08	OELBEHAELTER VORM.
OELWANNE	98 81 168 23	1	1	9 881 169	98 81 169 23	OELWANNE
OELWANNE	98 81 169 23	16	1	9 074 189	90 74 189 23	DIESELMOTOR
OESENHAKEN 33-8 SCHWARZ	74 80 310 08	12	2	2 657	91 07 641 08	MONTAGEEINRICHTUNG RA
PASSFEDER DIN 6885 A 8X7X4	43 40 078 08	5	1	6 160 221	61 60 221 08	LEITUNGSTROMMEL
PASSFEDER DIN 6885 B 32X18	57 18 274 08	410	10	5 000 645	50 00 645 08	VERTEILERGETRIEBE
PASSHUELSE	91 78 018 23	6	2	9 277 009	92 77 009 23	AGGREGATETRAEGER
PASSHUELSE	91 78 018 23	3	2	9 882 964	98 82 964 23	SCHWUNGRADGEHAEUSE
PASSHUELSE	98 86 454 23	7	1	9 887 002	98 87 002 23	KURBELGEHAEUSE
PASSKERBSTIFT ISO 8745 6X	43 11 037 08	12	4	2 291	91 07 868 08	S-RUECKHALTESICHERUNG
PASSSCHEIBE 58X70X0,1	57 01 142 08	17	2	5 701 129	57 01 129 08	TRIEBWERK
PASSSCHEIBE 58X70X0,3	57 01 143 08	18	1	5 701 129	57 01 129 08	TRIEBWERK
PASSSCHEIBE DIN 988 32X45X	42 20 015 08	8	40	2 652	91 01 222 08	ROLLENLAGERUNG DREHBUE
PEDALGEBER 100-800MA SPF	60 60 177 08	1	1	2 530 030	92 68 095 08	ELEKTRIK DREHWERKSRE
PEDALGEBER 4-20MA SPF	60 60 168 08	6	1	2 920 563	92 08 459 08	ELEKTRIK GASVERSTELLUNG
PEDALGEBER SPF	69 23 097 08	1	2	2 830 041	92 88 195 08	ELEKTRIK FUSSWIPPE
PENDEL KPL.	92 52 997 08	58	1	2 550	91 07 640 08	SA-BOCK
PENDELROLLENLAGER DIN 63	74 61 600 08	6	1	5 718 420	57 18 420 08	FLANSCH
PFOSTEN	92 86 776 08	108	1	3 211	91 07 871 08	S-ANLENKSTUECK
PILZKOPFBAND 25MM PS18	80 21 020 08	31	70	2 859	91 44 612 08	GERAEUSCHDAEMMUNG
PLANETENGETRIEBE	93 85 763 01	3	2	1 400	91 07 653 08	RAUPENTRAEGER LI.
PLANETENGETRIEBE	93 85 763 01	3	2	1 410	91 07 654 08	RAUPENTRAEGER RE.
PLATINE 24V	57 15 561 08	(2)	1	2 810 034	91 28 401 08	ELEKTRIK KABINE VERGLAST
PLATTE	90 73 566 23	8	1	9 887 147	98 87 147 23	VERBINDUNGSLEITUNG
PLATTE 15X30X50 PA6G	28 81 762 08	12	1	1 920 305	92 15 300 08	EINBAU SCHLEIFRINGKOEPE
PLATTE 20X40X400 PA6G	28 81 597 08	25	1	3 712 000	91 11 090 08	MASTNASE
PLATTE 25x340x160 S690QL	97 01 186 08	27	2	3 204	91 57 363 08	W-MONTAGEEINHEIT
PLEUELBUCHSE	92 73 056 23	3	1	9 883 729	98 83 729 23	PLEUELSTANGE
PLEUELSTANGE	98 83 729 23	1	1	9 884 744	98 84 744 23	PLEUELSTANGE
PLEUELSTANGE	98 84 744 23	38	8	9 074 189	90 74 189 23	DIESELMOTOR

28.2.2011

etk_en_de_074724 LR 1750

1029

LIEBHERRAlphabetical index
Alphabetischer Index

Bezeichnung	Artikel	Pos.	Menge	Seite	Baugruppe	Bezeichnung
PODEST	92 86 591 08	116	1	3 211	91 07 871 08	S-ANLENKSTUECK
PODEST	97 09 969 08	1	1	2 131	91 04 220 08	LAUFSTEG DREHBUEHNE LI
PODEST AUF MONTAGEWIND	91 26 379 08	122	1		LR 1750 -0	LIEBHERR RAUPENKRAN LR 1
PODEST SCHWK.	92 98 530 08	20	1	2 810	91 33 279 08	KRANFUEHRERKABINE KPL.
POLIAMIDROHR DIN 73378 10	77 43 877 08	28	10	2 711	91 31 772 08	ZENTRALSCHMIERANLAGE O
PRATZE	92 73 428 23	4	1	9 277 934	92 77 934 23	EINSPRITZDUESE
PRESSKLEMME DIN 3093 2 AL	77 39 200 08	15	2	2 620	91 00 767 08	ROLLENDREHVERBINDUNG
PRESSKLEMME DIN 3093 2 AL	77 39 200 08	108	15	2 970	91 09 141 08	HYDRAULIK
PRESSKLEMME DIN 3093 2 AL	77 39 200 08	62	10	2 975 500	91 28 231 08	ZUSATZHYDRAULIK GITTER-W
PRESSKLEMME DIN 3093 2 AL	77 39 200 08	52	16	2 977	91 00 771 08	ZUSATZHYDRAULIK DREHBUE
PRESSKLEMME DIN 3093 2 AL	77 39 200 08	62	2	2 978 200	91 01 626 08	ZUSATZHYDR.S-RUECKHALTE
PROFILHOHLWELLE D125/56X	57 18 281 08	130	4	5 000 645	50 00 645 08	VERTEILERGETRIEBE
PROFILRING PR10-S/L A3P	47 71 003 08	594	6	2 990	91 04 495 08	DRUCKLUFTANLAGE
PROFILRING PR18-L A3P	47 71 026 08	588	4	2 990	91 04 495 08	DRUCKLUFTANLAGE
PROFILRING PR42-L A3P	47 71 034 08	50	1	2 970	91 09 141 08	HYDRAULIK
PROFILRING PR6-S/L A3P	47 71 014 08	36	30	2 711	91 31 772 08	ZENTRALSCHMIERANLAGE O
PROFILRING PR6-S/L A3P	47 71 014 08	591	6	2 990	91 04 495 08	DRUCKLUFTANLAGE
PROPORTIONALMAGNET	10 29 624 5	27	1	X1002369	10 02 369 1	STEUERTEIL
PROPORTIONALMAGNET 24V	57 19 117 08	2	2	5 719 114	57 19 114 08	ANSTEUERGERAET
PROPORTIONALMAGNET 24V	57 19 117 08	13	2	X1029184	10 29 184 0	ANSTEUERGERAET
PROPORTIONALVENTIL NG12	51 13 086 08	110	1	2 970	91 09 141 08	HYDRAULIK
PRUEFANSCHLUSS A3P	47 56 012 08	617	1	2 990	91 04 495 08	DRUCKLUFTANLAGE
PUMPE	51 01 082 01	93	1	9 390 078	93 90 078 01	WINKELGETRIEBE
PUMPENELEMENT	10 03 827 2	17	2	7 743 566	77 43 566 08	ELEKTROPUMPE
PUMPENELEMENT	10 03 827 2	13	1	7 743 570	77 43 570 08	ELEKTROPUMPE
PUMPENELEMENT	77 43 875 08	11	1	7 743 570	77 43 570 08	ELEKTROPUMPE
PUMPENGEHAEUSE	10 01 469 3	1	1	7 743 566	77 43 566 08	ELEKTROPUMPE
PUMPENKOMBINATION A10V	51 21 365 08	4	1	2 391 001	96 19 013 08	DIESELMOTOR VORM.
PUMPENRUECKLAUF	77 43 728 08	10	1	2 711	91 31 772 08	ZENTRALSCHMIERANLAGE O
PUMPENTRAEGER	10 29 186 0	4	1	5 121 407	51 21 407 08	VERSTELLPUMPE
PUMPENTRAEGER	10 29 269 6	4	1	X1029269	10 29 269 1	VERSTELLPUMPE
PUMPENTRAEGER	10 29 283 8	4	1	X1029292	10 29 292 3	VERSTELLPUMPE
PUMPENTRAEGER	10 29 285 4	4	1	X1029292	10 29 292 5	VERSTELLPUMPE
PUMPENTRAEGER	57 15 559 08	4	1	X1029293	10 29 293 2	VERSTELLPUMPE
PUMPENTRAEGER	57 19 006 08	7	1	X1029269	10 29 269 3	VERSTELLPUMPE
RADIALDICHTUNG	73 82 023 23	11	2	9 887 340	98 87 340 23	SPANNROLLE
RADIALWELLENDICHTRING 2	10 03 307 4	6	1	9 888 214	98 88 214	WASSERPUMPE VORM.
RADIALWELLENDICHTRING 2	10 03 307 4	(2)	1	9 889 344	98 89 344	WASSERPUMPE
RADIALWELLENDICHTRING D	57 15 512 08	53	1	5 718 421	57 18 421 08	ANTRIEB
RADIALWELLENDICHTRING D	57 15 512 08	53	1	X1002122	10 02 122 6	ANTRIEB
RADIALWELLENDICHTRING D	57 15 513 08	53	1	X1002122	10 02 122 8	ANTRIEB
RADIALWELLENDICHTRING DI	57 15 521 08	31	2	X1002123	10 02 123 0	GETRIEBE
RADIALWELLENDICHTRING D	57 15 522 08	454	1	5 718 418	57 18 418 08	GETRIEBE
RADIALWELLENDICHTRING D	57 15 522 08	454	2	X1002123	10 02 123 0	GETRIEBE
RADIALWELLENDICHTRING DI	54 01 943 08	50	1	5 718 421	57 18 421 08	ANTRIEB
RADIALWELLENDICHTRING DI	54 01 943 08	50	1	X1002122	10 02 122 6	ANTRIEB
RADIALWELLENDICHTRING DI	54 01 943 08	50	1	X1002122	10 02 122 8	ANTRIEB
RADIALWELLENDICHTRING DI	71 00 312 08	10	1	5 400 565	54 00 565 08	SEILWINDE
RADIALWELLENDICHTRING DI	71 00 325 08	14	1	9 390 078	93 90 078 01	WINKELGETRIEBE
RADIALWELLENDICHTRING DI	71 00 003 08	51	1	5 000 637	50 00 637 08	DREHWERKSGETRIEBE
RADIALWELLENDICHTRING D	57 01 519 08	15	1	5 400 565	54 00 565 08	SEILWINDE
RADIALWELLENDICHTRING DI	57 07 209 08	310	1	5 000 645	50 00 645 08	VERTEILERGETRIEBE
RADIALWELLENDICHTRING DI	57 07 018 08	38	1	X1029270	10 29 270 6	TRIEBWERK
RADIALWELLENDICHTRING DI	71 00 408 08	70	1	5 718 419	57 18 419 08	SEILTROMMEL
RADMUTTER DIN 74361-3 M2	52 03 035 08	305	40	X1041022	10 41 022 8	AUFSTELLWAGEN
RAHMEN	92 01 881 08	7	1	2 859	91 44 612 08	GERAEUSCHDAEMMUNG
RAHMEN	92 04 277 08	10	1	2 859	91 44 612 08	GERAEUSCHDAEMMUNG
RAHMEN	92 10 728 08	28	1	2 859	91 44 612 08	GERAEUSCHDAEMMUNG
RAHMEN	92 17 215 08	74	1	3 211	91 07 871 08	S-ANLENKSTUECK
RAHMEN	92 17 216 08	75	1	3 211	91 07 871 08	S-ANLENKSTUECK

28.2.2011

etk_en_de_074724 LR 1750

1030

LIEBHERRAlphabetical index
Alphabetischer Index

Bezeichnung	Artikel	Pos.	Menge	Seite	Baugruppe	Bezeichnung
RAHMEN	96 23 606 08	1	1	2 859	91 44 612 08	GERAEUSCHDAEMMUNG
RAHMEN	96 23 610 08	4	1	2 859	91 44 612 08	GERAEUSCHDAEMMUNG
RAHMEN KPL.	96 22 480 08	1	2	1 100	91 11 091 08	RAUPENFAHRWERK KPL.
RAHMEN SCHWK.	92 68 997 08	45	1	2 510	91 01 905 08	DREHBUEHNENVERKLEIDUN
RAHMEN SCHWK.	92 71 264 08	4	1	2 391 030	96 23 053 08	BATTERIEKASTEN VORM.
RAHMEN SCHWK.	96 22 481 08	1	1	1 100 005	96 22 480 08	RAHMEN KPL.
RATSCHENZUG 6TOX1500	79 00 404 08	25	1	1 750	91 44 577 08	WERKZEUG
RAUPENFAHRWERK KPL.	91 11 091 08	2	1		LR 1750 -0	LIEBHERR RAUPENKRAN LR 1
RAUPENMITTELTEIL KPL.	91 44 567 08	4	1		LR 1750 -0	LIEBHERR RAUPENKRAN LR 1
RAUPENMITTELTEIL SCHWK.	92 11 161 08	1	1	1 130	91 44 567 08	RAUPENMITTELTEIL KPL.
RAUPENTRAEGER LI.	91 07 653 08	10	1		LR 1750 -0	LIEBHERR RAUPENKRAN LR 1
RAUPENTRAEGER RE.	91 07 654 08	11	1		LR 1750 -0	LIEBHERR RAUPENKRAN LR 1
RAUPENTRAEGER STAHLBAU	92 16 814 08	1	1	1 400	91 07 653 08	RAUPENTRAEGER LI.
RAUPENTRAEGER STAHLBAU	92 16 822 08	1	1	1 410	91 07 654 08	RAUPENTRAEGER RE.
RECHTECKRING DIN 34110 2	46 35 429	24	3	5 719 275	57 19 275 08	VERSTELLUNG
RECHTECKRING DIN 70910 6	40 01 675 23	4	2	9 272 815	92 72 815 23	ABGASKRUEMMER
RECHTECKRING DIN 70910 6	40 01 675 23	4	4	9 272 817	92 72 817 23	ABGASKRUEMMER
RECHTECKRING DIN 70910 6	40 01 675 23	24	4	9 279 918	92 79 918 23	DS ZYLINDERKOPF
RECHTECKRING DIN 70910 6	40 01 675 23	20	2	9 279 919	92 79 919 23	DS ZYLINDERKOPF
RECHTECKRING NBR70	10 29 286 3	9	1	X1029285	10 29 285 4	PUMPENTRAEGER
REDUKTION M20X1,5/M16X1,5	60 26 062 08	(6)	1	2 920 593	92 87 799 08	ENDSCHALTER U.GEBER AL
REDUZIERKRUEMMER DN65/8	55 17 063 08	36	3	2 391 001	96 19 013 08	DIESELMOTOR VORM.
REDUZIERSTUECK	92 70 340 23	2	1	9 270 339	92 70 339 23	SCHMIEROELLEITUNG
REDUZIERSTUECK PG13,5/11	60 26 040 08	276	2	1 920 406	92 01 742 08	KLEMMKASTEN VORM.
REDUZIERSTUECK PG13,5/11	60 26 040 08	276	2	1 920 409	92 07 133 08	KLEMMKASTEN VORM.
REDUZIERSTUECK PG13,5/11	60 26 040 08	161	1	3 930 516	96 20 873 08	LEITUNG
REDUZIERSTUECK PG16/11	60 26 052 08	272	1	1 920 406	92 01 742 08	KLEMMKASTEN VORM.
REDUZIERSTUECK PG16/11	60 26 052 08	272	1	1 920 409	92 07 133 08	KLEMMKASTEN VORM.
REDUZIERSTUECK PG16/13,5	60 26 042 08	160	1	3 930 516	96 20 873 08	LEITUNG
REDUZIERSTUECK PG21/13,5	60 26 054 08	157	1	2 920 323	92 12 718 08	LEITUNG
REDUZIERSTUECK PG29/16	60 26 053 08	161	1	2 920 306	92 95 363 08	KABELSTRANG
REDUZIERSTUECK PG29/21 M	60 26 044 08	160	1	2 920 306	92 95 363 08	KABELSTRANG
REDUZIERSTUTZEN RI G1/4 -	77 43 881 08	30	1	2 711	91 31 772 08	ZENTRALSCHMIERANLAGE O
REDUZIERUNG M25X1,5 M16	10 04 464 8	15	2	2 780 900	91 28 390 08	FREMDEINSPEISUNG
REDUZIERUNG PG36/16	60 24 283 08	271	1	3 930 293	92 07 123 08	LEITUNGSTROMMEL KPL.
REGLER	57 19 005 08	3	1	X1029269	10 29 269 3	VERSTELLPUMPE
REGLERELEMENT	57 19 008 08	2	1	5 719 005	57 19 005 08	REGLER
REGLERELEMENT	57 19 009 08	3	1	5 719 005	57 19 005 08	REGLER
REIFEN KPL.	10 47 273 9	303	4	X1041022	10 41 022 8	AUFSTELLWAGEN
REITER	59 15 602 08	4	2	2 520 012	92 86 789 08	SCHEIBENWISCHANLAGE
RELAIS	62 90 131 23	60	1	2 932 161	96 26 815 08	AUFBAUTEILE MONTAGETAPE
RELAIS 18-32V	63 01 021 08	42	48	2 932 172	96 28 090 08	RELAISSTEUERUNG
RELAIS 24V OE=20A SPF	63 01 215 08	25	2	1 920 403	92 17 846 08	KLEMMKASTEN VORM.
RELAIS 24V OE=20A SPF	63 01 215 08	8	10	2 830 044	96 26 914 08	AUFBAUTEILE ARMATUREN
RELAIS 24V OE=20A SPF	63 01 215 08	50	28	2 932 161	96 26 815 08	AUFBAUTEILE MONTAGETAPE
RELAISSTECKSOCKEL 9-POL	63 01 229 08	21	4	1 920 403	92 17 846 08	KLEMMKASTEN VORM.
RELAISSTECKSOCKEL 9-POL	63 01 229 08	7	12	2 830 044	96 26 914 08	AUFBAUTEILE ARMATUREN
RELAISSTECKSOCKEL 9-POL	63 01 229 08	51	35	2 932 161	96 26 815 08	AUFBAUTEILE MONTAGETAPE
RELAISSTEUERUNG	96 28 090 08	14	1	2 932	91 25 363 08	EINBAUTEILE SCHALTSCHRAN
RELAISTRAEGER 1,5X533X618	95 21 721 08	21	1	2 932 172	96 28 090 08	RELAISSTEUERUNG
REP.SATZ HAUPTLAGER V8 1	90 61 983 23	53	5	9 887 158	98 87 158 23	KURBELWELLENLAGERUNG
REP.SATZ HAUPTLAGER V8 1	90 61 982 23	51	5	9 887 158	98 87 158 23	KURBELWELLENLAGERUNG
REP.SATZ HAUPTLAGER V8 1	90 61 981 23	3	5	9 887 158	98 87 158 23	KURBELWELLENLAGERUNG
REPARATURSATZ	11 00 309 4	999	1	5 026 573	50 26 573 08	LUFTTROCKNER
REPARATURSATZ	57 13 378 08	1	1	7 300 043	73 00 043 08	ABSPERRORGAN
RIEGEL 20X46X169 S355J2+N	94 54 958 08	2	2	1 641 014	92 53 053 08	ABSTUETZPLATTE KPL.
RIEMENSCHLEIBE	57 15 587 08	6	1	5 531 883	55 31 883 08	KOMPRESSORANTRIEB
RIEMENSCHLEIBE	98 85 769 23	1	1	9 883 316	98 83 316 23	KURBELWELLENANBAUTEILE
RILLENKUGELLAGER	57 17 249 08	32	1	5 000 637	50 00 637 08	DREHWERKSGETRIEBE
RILLENKUGELLAGER	57 17 255 08	30	1	5 718 421	57 18 421 08	ANTRIEB

28.2.2011

etk_en_de_074724 LR 1750

1031

LIEBHERRAlphabetical index
Alphabetischer Index

Bezeichnung	Artikel	Pos.	Menge	Seite	Baugruppe	Bezeichnung
RILLENKUGELLAGER	57 17 255 08	30	1	X1002122	10 02 122 6	ANTRIEB
RILLENKUGELLAGER	57 17 255 08	30	1	X1002122	10 02 122 8	ANTRIEB
RILLENKUGELLAGER	57 17 273 08	6	1	5 400 565	54 00 565 08	SEILWINDE
RILLENKUGELLAGER 50X65X7	10 11 483 8	38	1	6 909 010	69 09 010 08	SCHLEIFRINGUEBERTRAEGE
RILLENKUGELLAGER 6218-JC	50 09 270 08	280	2	5 000 645	50 00 645 08	VERTEILERGETRIEBE
RILLENKUGELLAGER DIN 625	57 04 625 08	39	2	X1002123	10 02 123 0	GETRIEBE
RILLENKUGELLAGER DIN 625	54 05 073 08	37	1	6 909 010	69 09 010 08	SCHLEIFRINGUEBERTRAEGE
RILLENKUGELLAGER DIN 625	74 51 208 08	7	2	6 160 221	61 60 221 08	LEITUNGSTROMMEL
RILLENKUGELLAGER DIN 625	74 51 288 08	5	1	2 657	92 52 997 08	PENDEL KPL.
RILLENKUGELLAGER DIN 625	57 18 270 08	285	4	5 000 645	50 00 645 08	VERTEILERGETRIEBE
RILLENKUGELLAGER DIN 625	57 18 269 08	290	4	5 000 645	50 00 645 08	VERTEILERGETRIEBE
RILLENKUGELLAGER DIN 625	74 51 960 08	53	1	5 718 418	57 18 418 08	GETRIEBE
RILLENKUGELLAGER DIN 625	74 51 960 08	53	2	X1002123	10 02 123 0	GETRIEBE
RILLENKUGELLAGER DIN 625	74 51 488 08	13	2	2 100 012	92 04 560 08	SCHUTZWALZE WINDE 1-2
RILLENKUGELLAGER DIN 625	74 51 488 08	31	4	2 550	91 07 640 08	SA-BOCK
RILLENKUGELLAGER DIN 625	74 51 488 08	3	2	3 225 001	96 16 854 08	SCHUTZWALZE
RILLENKUGELLAGER DIN 625	74 51 488 08	3	2	3 554 004	92 95 533 08	SCHUTZWALZE
RILLENKUGELLAGER DIN 625	49 81 182 23	3	1	9 887 340	98 87 340 23	SPANNROLLE
RILLENKUGELLAGER DIN 625	74 51 490 08	3	2	9 271 098	92 71 098 08	SCHUTZWALZE KPL.
RILLENKUGELLAGER DIN 625	74 51 493 08	(2)	2	1 750 023	92 65 732 08	MONTAGEROLLE
RILLENKUGELLAGER DIN 625	74 51 496 08	(3)	2	2 100 011	92 70 949 08	STANGE KPL.
RILLENKUGELLAGER DIN 625	74 51 604 08	21	1	5 718 418	57 18 418 08	GETRIEBE
RILLENKUGELLAGER DIN 625	74 51 684 08	4	2	3 212 001	92 71 341 08	KLAPPE KPL.
RILLENKUGELLAGER DIN 625	51 45 021 08	42	2	9 390 078	93 90 078 01	WINKELGETRIEBE
RILLENKUGELLAGER DIN 625	74 51 738 01	43	2	9 390 078	93 90 078 01	WINKELGETRIEBE
RING	57 01 148 08	5	14	5 701 133	57 01 133 08	TRIEBWERK
RING RD100X5 S355MC FE//ZN	95 21 987 08	(4)	2	2 100 011	92 70 949 08	STANGE KPL.
RINGKABELSCHUH DIN 46237	60 22 186 08	113	1	2 932 163	96 26 819 08	DRAEHTE MONTAGETAFEL VO
RINGSCHRAUBE DIN 580 M10	40 26 002 08	2	6	2 790 451	91 46 626 08	ABDECKUNG QC OBERRING
RINGSCHRAUBE DIN 580 M16	40 26 005 08	51	2	1 400	91 07 653 08	RAUPENTRAEGER LI.
RINGSCHRAUBE DIN 580 M16	40 26 005 08	51	2	1 410	91 07 654 08	RAUPENTRAEGER RE.
RINGSCHRAUBE DIN 580 M16	40 26 005 08	15	2	2 340	91 09 918 08	WINDE 4 EINZIEHWERK
RINGSCHRAUBE DIN 580 M16	40 26 005 08	14	2	2 740	91 11 067 08	GEGENGEWICHT
RINGSCHRAUBE DIN 580 M24X	40 26 007 08	9	4	1 632	91 07 648 08	MECH.ZUSATZABSTUETZUNG
RINGSTUTZEN	73 81 456 23	6	1	9 883 555	98 83 555 23	WASSERFILTER
RINGSTUTZEN	92 74 915 23	10	1	9 275 690	92 75 690 23	LECKOELLEITUNG
RINGSTUTZEN	92 74 915 23	14	1	9 882 943	98 82 943 23	KRAFTSTOFFLEITUNG
ROHR	92 72 208 23	3	1	9 887 012	98 87 012 23	KURBELGEHAEUSE
ROHR 101,6X4X38 S355J2H FE	95 61 670 08	22	4	2 550	91 07 640 08	SA-BOCK
ROHR 101,6X4X38 S355J2H FE	95 61 670 08	13	1	3 809 100	92 10 812 08	STANGE KPL.
ROHR 108X8X40 S770QL	95 61 820 08	2	4	3 906	91 00 647 08	LASCHEN F.L-ADAPTER
ROHR 10X1,5X45 E235+N VER	94 17 701 08	12	4	3 212 001	92 71 341 08	KLAPPE KPL.
ROHR 12X1,5X10 E235+N VER	94 19 942 08	16	4	2 100 012	92 04 560 08	SCHUTZWALZE WINDE 1-2
ROHR 133X5X8 S355J2H FE//	94 72 912 08	35	2	1 400	91 07 653 08	RAUPENTRAEGER LI.
ROHR 133X5X8 S355J2H FE//	94 72 912 08	34	2	1 410	91 07 654 08	RAUPENTRAEGER RE.
ROHR 18 KUNSTSTOFF	55 31 730 08	16	1	2 540 000	91 49 445 08	HEIZUNG KRANFUEHRERKAB
ROHR 18 KUNSTSTOFF	55 31 730 08	33	1	2 541	91 31 775 08	ZUSATZHEIZUNG OW
ROHR 20.0X16 E235+N	97 81 965 08	29	4	3 215	91 51 833 08	S-KOPFSTUECK ROLLENSATZ
ROHR 20X2,5X86 E235+N VER	95 08 663 08	9	1	3 204 005	92 11 284 08	STANGE VORM.
ROHR 20x3,6x42 S355J2H FE//	97 06 963 08	58	4	3 213	91 44 718 08	L-KOPFSTUECK
ROHR 219,1X8X40 S355J2H FE	94 77 726 08	20	1	3 214	91 62 256 08	S-KOPFSTUECK
ROHR 219,1X8X67 S355J2H V	95 61 669 08	11	2	2 550	91 07 640 08	SA-BOCK
ROHR 22X2,5X80 E235+N VER	94 03 112 08	22	6	3 554 005	92 71 402 08	WA-BOCK 1 ANLENKSTUECK
ROHR 22X2,5X80 E235+N VER	94 03 112 08	11	3	3 556 003	92 71 234 08	WA-BOCK 2 ANLENKSTUECK
ROHR 25X3X38 E355+N VERZ	95 19 113 08	13	2	3 223 001	92 71 488 08	STANGE
ROHR 25X3X38 E355+N VERZ	95 19 113 08	13	2	3 809 000	92 10 957 08	STANGE KPL.
ROHR 25X3X38 E355+N VERZ	95 19 113 08	21	2	3 809 100	92 10 812 08	STANGE KPL.
ROHR 25X3X38 E355+N VERZ	95 19 113 08	13	2	3 820 100	92 11 015 08	STANGE KPL.
ROHR 28X2X40 E235+N VERZ	94 29 633 08	10	2	2 520 009	92 59 496 08	FRONTSCHIEBE KPL.
ROHR 30 Rolle20m PAK	55 31 594 08	22	0,4	2 541	91 31 775 08	ZUSATZHEIZUNG OW

28.2.2011

etk_en_de_074724 LR 1750

1032

LIEBHERRAlphabetical index
Alphabetischer Index

Bezeichnung	Artikel	Pos.	Menge	Seite	Baugruppe	Bezeichnung
ROHR 30X4X40 S355J2H FE//	94 12 040 08	3	1	2 550 002	92 70 943 08	LASCHE KPL.
ROHR 30X4X83 E355+N VERZ	94 61 031 08	62	3	3 212	91 62 273 08	W-ANLENKSTUECK
ROHR 31,8X2,6X35 S355J2H V	94 39 173 08	40	4	3 213	91 44 718 08	L-KOPFSTUECK
ROHR 31,8X2,9X42 S770QL1	95 58 472 08	35	4	3 225	91 02 083 08	SL-REDUZIERSTUECK
ROHR 33,7X8X40 S355J2H FE//	95 27 977 08	3	2	3 223 004	92 17 586 08	STANGE KPL.
ROHR 33,7X8X410 S355J2H	94 71 470 08	20	3	3 217	91 26 733 08	MONTAGEKOPF
ROHR 33,7X8X410 S355J2H	94 71 470 08	36	2	3 230	91 27 551 08	ADAPTER F.MASTNASE
ROHR 35X2X665 X5CRNI1810	95 70 053 08	1	1	3 930 054	92 68 038 08	ELEKTRIK WINDWARNUNG T
ROHR 38X2,6X10 S355J2H FE//	95 40 928 08	13	4	2 810	91 33 279 08	KRANFUEHRERKABINE KPL.
ROHR 38X2,6X730 S355J2H	94 92 130 08	9	1	3 214	91 62 256 08	S-KOPFSTUECK
ROHR 38X2,6X95 S355J2H	94 43 753 08	37	4	1 400	91 07 653 08	RAUPENTRAEGER LI.
ROHR 38X2,6X95 S355J2H	94 43 753 08	36	4	1 410	91 07 654 08	RAUPENTRAEGER RE.
ROHR 38X650 E235+N	95 07 256 08	13	1	3 213	91 44 718 08	L-KOPFSTUECK
ROHR 5.6X22 60 S355J2H	95 71 140 08	2	2	3 215	91 51 833 08	S-KOPFSTUECK ROLLENSATZ
ROHR 55X2X43 E235+N FE//ZN	95 61 932 08	38	4	3 213	91 44 718 08	L-KOPFSTUECK
ROHR 60,3X7,1x70 S355J2H FE	97 03 415 08	33	16	3 213	91 44 718 08	L-KOPFSTUECK
ROHR 60.3X10 00 S355J2H FE//	97 41 664 08	11	1	1 632	91 07 648 08	MECH.ZUSATZABSTUETZUNG
ROHR 70X12,5x69 ST.37.0 FE//	97 03 986 08	13	4	3 360	91 61 637 08	WINDE 5
ROHR DIN 73378 6X1,5 PA 12-H	77 43 737 08	26	120	1 711	91 44 575 08	ZENTRALSCHMIERUNG RAUP
ROHR DIN 73378 6X1,5 PA 12-H	77 43 737 08	21	100	2 711	91 31 772 08	ZENTRALSCHMIERANLAGE O
ROHR EN 10305-4 10X1,5 E235	15 10 014 08	68	4	2 520	91 44 758 08	KABINE VERGLAST
ROHR EN 10305-4 18X1,5 E235	15 10 031 08	364	10.62	2 998	91 09 223 08	ROHRLEITUNGEN OBERWAGE
ROHR KPL.	92 01 933 08	3	4	1 740 002	96 57 849 08	GRUNDPLATTE VORM.
ROHR KPL. 10X1,5X132	92 26 196 08	407	1	2 998	91 09 223 08	ROHRLEITUNGEN OBERWAGE
ROHR KPL. 10X1,5X175	96 18 464 08	(373)	1	2 976 203	92 27 489 08	ZUSATZHYDR.BOLZENZIEHZ
ROHR KPL. 10X1,5X175	96 19 353 08	368	2	2 998	91 09 223 08	ROHRLEITUNGEN OBERWAGE
ROHR KPL. 10X1,5X190	92 09 706 08	(372)	1	2 976 203	92 27 489 08	ZUSATZHYDR.BOLZENZIEHZ
ROHR KPL. 10X1,5X190	96 19 352 08	367	2	2 998	91 09 223 08	ROHRLEITUNGEN OBERWAGE
ROHR KPL. 10X1,5X2164	92 15 834 08	377	1	2 998	91 09 223 08	ROHRLEITUNGEN OBERWAGE
ROHR KPL. 10X1,5X227	96 24 863 08	715	4	1 998	91 21 716 08	ROHRLEITUNGEN RAUPE
ROHR KPL. 10X1,5X288	92 75 482 08	216	1	2 998	91 09 223 08	ROHRLEITUNGEN OBERWAGE
ROHR KPL. 10X1,5X544	92 15 614 08	402	1	2 998	91 09 223 08	ROHRLEITUNGEN OBERWAGE
ROHR KPL. 10X1,5X642	92 68 874 08	190	1	2 998	91 09 223 08	ROHRLEITUNGEN OBERWAGE
ROHR KPL. 10X1,5X769	92 68 883 08	191	1	2 998	91 09 223 08	ROHRLEITUNGEN OBERWAGE
ROHR KPL. 12X1,5X133	92 15 610 08	406	1	2 998	91 09 223 08	ROHRLEITUNGEN OBERWAGE
ROHR KPL. 12X1,5X1434	92 68 806 08	369	1	2 998	91 09 223 08	ROHRLEITUNGEN OBERWAGE
ROHR KPL. 12X1,5X1451	92 15 196 08	708	1	1 998	91 21 716 08	ROHRLEITUNGEN RAUPE
ROHR KPL. 12X1,5X1452	92 15 200 08	712	1	1 998	91 21 716 08	ROHRLEITUNGEN RAUPE
ROHR KPL. 12X1,5X1566	92 15 199 08	711	1	1 998	91 21 716 08	ROHRLEITUNGEN RAUPE
ROHR KPL. 12X1,5X1570	92 68 807 08	370	1	2 998	91 09 223 08	ROHRLEITUNGEN OBERWAGE
ROHR KPL. 12X1,5X1572	92 15 201 08	713	1	1 998	91 21 716 08	ROHRLEITUNGEN RAUPE
ROHR KPL. 12X1,5X1697	92 15 304 08	726	2	1 998	91 21 716 08	ROHRLEITUNGEN RAUPE
ROHR KPL. 12X1,5X1861	92 15 302 08	724	2	1 998	91 21 716 08	ROHRLEITUNGEN RAUPE
ROHR KPL. 12X1,5X1907	92 15 930 08	180	1	2 978 102	92 15 362 08	ROHRLEITUNGEN MONTAGEE
ROHR KPL. 12X1,5X1971	92 15 303 08	725	2	1 998	91 21 716 08	ROHRLEITUNGEN RAUPE
ROHR KPL. 12X1,5X2050	92 15 305 08	727	2	1 998	91 21 716 08	ROHRLEITUNGEN RAUPE
ROHR KPL. 12X1,5X3034	92 15 197 08	709	2	1 998	91 21 716 08	ROHRLEITUNGEN RAUPE
ROHR KPL. 12X1,5X3173	92 15 198 08	710	2	1 998	91 21 716 08	ROHRLEITUNGEN RAUPE
ROHR KPL. 12X1,5X355	92 50 424 08	408	1	2 998	91 09 223 08	ROHRLEITUNGEN OBERWAGE
ROHR KPL. 12X1,5X463	92 15 860 08	204	2	2 998	91 09 223 08	ROHRLEITUNGEN OBERWAGE
ROHR KPL. 12X1,5X505	92 50 156 08	420	1	2 998	91 09 223 08	ROHRLEITUNGEN OBERWAGE
ROHR KPL. 12X1,5X599	96 19 348 08	192	2	2 998	91 09 223 08	ROHRLEITUNGEN OBERWAGE
ROHR KPL. 12X1,5X645	96 19 349 08	193	2	2 998	91 09 223 08	ROHRLEITUNGEN OBERWAGE
ROHR KPL. 12X1,5X65	92 15 855 08	209	1	2 998	91 09 223 08	ROHRLEITUNGEN OBERWAGE
ROHR KPL. 12X1,5X782	92 15 308 08	730	4	1 975 008	96 19 657 08	ROHRLEITUNGEN ABSTUETZ
ROHR KPL. 15X1,5X165	92 15 861 08	203	1	2 998	91 09 223 08	ROHRLEITUNGEN OBERWAGE
ROHR KPL. 15X1,5X1799	96 21 146 08	383	1	2 998	91 09 223 08	ROHRLEITUNGEN OBERWAGE
ROHR KPL. 15X1,5X188	92 15 862 08	202	1	2 998	91 09 223 08	ROHRLEITUNGEN OBERWAGE
ROHR KPL. 15X1,5X1888	96 21 145 08	382	1	2 998	91 09 223 08	ROHRLEITUNGEN OBERWAGE
ROHR KPL. 15X1,5X198	92 16 743 08	210	1	2 998	91 09 223 08	ROHRLEITUNGEN OBERWAGE

28.2.2011

etk_en_de_074724 LR 1750

1033

LIEBHERRAlphabetical index
Alphabetischer Index

Bezeichnung	Artikel	Pos.	Menge	Seite	Baugruppe	Bezeichnung
ROHR KPL. 15X1,5X2185	92 15 853 08	231	1	2 998	91 09 223 08	ROHRLEITUNGEN OBERWAGE
ROHR KPL. 15X1,5X2405	92 15 852 08	232	1	2 998	91 09 223 08	ROHRLEITUNGEN OBERWAGE
ROHR KPL. 15X1,5X309	92 15 556 08	435	1	2 998	91 09 223 08	ROHRLEITUNGEN OBERWAGE
ROHR KPL. 15X1,5X421	92 15 854 08	230	1	2 998	91 09 223 08	ROHRLEITUNGEN OBERWAGE
ROHR KPL. 15X1,5X479	92 15 864 08	200	2	2 998	91 09 223 08	ROHRLEITUNGEN OBERWAGE
ROHR KPL. 15X1,5X494	92 15 863 08	201	2	2 998	91 09 223 08	ROHRLEITUNGEN OBERWAGE
ROHR KPL. 16X2X1192	92 15 817 08	393	1	2 998	91 09 223 08	ROHRLEITUNGEN OBERWAGE
ROHR KPL. 16X2X1235	92 15 933 08	183	1	2 978 102	92 15 362 08	ROHRLEITUNGEN MONTAGEE
ROHR KPL. 16X2X1296	92 15 194 08	706	2	1 998	91 21 716 08	ROHRLEITUNGEN RAUPE
ROHR KPL. 16X2X1328	92 15 931 08	181	1	2 978 102	92 15 362 08	ROHRLEITUNGEN MONTAGEE
ROHR KPL. 16X2X1393	92 15 947 08	138	1	2 978 205	92 16 929 08	ROHRLEITUNGEN S-RUECKH
ROHR KPL. 16X2X1455	92 15 587 08	426	1	2 998	91 09 223 08	ROHRLEITUNGEN OBERWAGE
ROHR KPL. 16X2X1513	92 15 586 08	427	1	2 998	91 09 223 08	ROHRLEITUNGEN OBERWAGE
ROHR KPL. 16X2X1622	92 15 816 08	394	1	2 998	91 09 223 08	ROHRLEITUNGEN OBERWAGE
ROHR KPL. 16X2X1694	92 15 588 08	425	1	2 998	91 09 223 08	ROHRLEITUNGEN OBERWAGE
ROHR KPL. 16X2X1704	92 15 668 08	133	1	2 978 205	92 16 929 08	ROHRLEITUNGEN S-RUECKH
ROHR KPL. 16X2X1757	92 15 820 08	391	1	2 998	91 09 223 08	ROHRLEITUNGEN OBERWAGE
ROHR KPL. 16X2X1977	92 15 589 08	424	1	2 998	91 09 223 08	ROHRLEITUNGEN OBERWAGE
ROHR KPL. 16X2X201	92 15 590 08	423	1	2 998	91 09 223 08	ROHRLEITUNGEN OBERWAGE
ROHR KPL. 16X2X2224	92 15 205 08	717	2	1 998	91 21 716 08	ROHRLEITUNGEN RAUPE
ROHR KPL. 16X2X2340	92 16 578 08	140	1	2 978 205	92 16 929 08	ROHRLEITUNGEN S-RUECKH
ROHR KPL. 16X2X2520	92 15 204 08	716	2	1 998	91 21 716 08	ROHRLEITUNGEN RAUPE
ROHR KPL. 16X2X270	92 15 826 08	385	1	2 998	91 09 223 08	ROHRLEITUNGEN OBERWAGE
ROHR KPL. 16X2X2781	92 15 946 08	137	1	2 978 205	92 16 929 08	ROHRLEITUNGEN S-RUECKH
ROHR KPL. 16X2X3095	92 15 195 08	707	2	1 998	91 21 716 08	ROHRLEITUNGEN RAUPE
ROHR KPL. 16X2X310	92 16 631 08	362	1	2 998	91 09 223 08	ROHRLEITUNGEN OBERWAGE
ROHR KPL. 16X2X315	92 15 867 08	172	1	2 998	91 09 223 08	ROHRLEITUNGEN OBERWAGE
ROHR KPL. 16X2X320	92 15 307 08	729	4	1 975 008	96 19 657 08	ROHRLEITUNGEN ABSTUETZ
ROHR KPL. 16X2X338	92 15 868 08	171	1	2 998	91 09 223 08	ROHRLEITUNGEN OBERWAGE
ROHR KPL. 16X2X401	92 15 825 08	386	1	2 998	91 09 223 08	ROHRLEITUNGEN OBERWAGE
ROHR KPL. 16X2X417	92 15 866 08	173	1	2 998	91 09 223 08	ROHRLEITUNGEN OBERWAGE
ROHR KPL. 16X2X498	92 15 824 08	387	1	2 998	91 09 223 08	ROHRLEITUNGEN OBERWAGE
ROHR KPL. 16X2X500	92 15 937 08	187	1	2 978 102	92 15 362 08	ROHRLEITUNGEN MONTAGEE
ROHR KPL. 16X2X528	92 15 591 08	422	1	2 998	91 09 223 08	ROHRLEITUNGEN OBERWAGE
ROHR KPL. 16X2X58	92 15 827 08	384	1	2 998	91 09 223 08	ROHRLEITUNGEN OBERWAGE
ROHR KPL. 16X2X75	92 15 846 08	365	1	2 998	91 09 223 08	ROHRLEITUNGEN OBERWAGE
ROHR KPL. 16X2X966	92 15 836 08	375	1	2 998	91 09 223 08	ROHRLEITUNGEN OBERWAGE
ROHR KPL. 16X2X983	92 15 823 08	388	1	2 998	91 09 223 08	ROHRLEITUNGEN OBERWAGE
ROHR KPL. 18X1,5X1461	92 15 615 08	401	1	2 998	91 09 223 08	ROHRLEITUNGEN OBERWAGE
ROHR KPL. 18X1,5X1614	92 15 613 08	403	1	2 998	91 09 223 08	ROHRLEITUNGEN OBERWAGE
ROHR KPL. 18X1,5X2154	92 15 612 08	404	1	2 998	91 09 223 08	ROHRLEITUNGEN OBERWAGE
ROHR KPL. 18X1,5X2160	92 98 062 08	405	1	2 998	91 09 223 08	ROHRLEITUNGEN OBERWAGE
ROHR KPL. 18X1,5X301	92 15 592 08	421	1	2 998	91 09 223 08	ROHRLEITUNGEN OBERWAGE
ROHR KPL. 18X1,5X3196	92 12 938 08	443	1	2 998	91 09 223 08	ROHRLEITUNGEN OBERWAGE
ROHR KPL. 18X1,5X326	96 21 148 08	400	1	2 998	91 09 223 08	ROHRLEITUNGEN OBERWAGE
ROHR KPL. 18X1,5X925	92 15 845 08	366	1	2 998	91 09 223 08	ROHRLEITUNGEN OBERWAGE
ROHR KPL. 18X1,5X995	92 15 859 08	205	1	2 998	91 09 223 08	ROHRLEITUNGEN OBERWAGE
ROHR KPL. 20X2,5X1103	92 15 534 08	457	1	2 998	91 09 223 08	ROHRLEITUNGEN OBERWAGE
ROHR KPL. 20X2,5X1138	92 15 565 08	430	1	2 998	91 09 223 08	ROHRLEITUNGEN OBERWAGE
ROHR KPL. 20X2,5X1172	92 15 833 08	378	1	2 998	91 09 223 08	ROHRLEITUNGEN OBERWAGE
ROHR KPL. 20X2,5X1425	92 15 585 08	428	1	2 998	91 09 223 08	ROHRLEITUNGEN OBERWAGE
ROHR KPL. 20X2,5X1632	92 15 535 08	456	1	2 998	91 09 223 08	ROHRLEITUNGEN OBERWAGE
ROHR KPL. 20X2,5X2146	92 15 584 08	429	1	2 998	91 09 223 08	ROHRLEITUNGEN OBERWAGE
ROHR KPL. 20X2,5X2159	92 15 564 08	431	1	2 998	91 09 223 08	ROHRLEITUNGEN OBERWAGE
ROHR KPL. 22X2,5X120	92 15 858 08	206	1	2 998	91 09 223 08	ROHRLEITUNGEN OBERWAGE
ROHR KPL. 22X2,5X1673	96 26 102 08	157	1	2 975 505	96 27 025 08	ROHRLEITUNGEN GITTER-WI
ROHR KPL. 22X2,5X1889	92 15 602 08	411	1	2 998	91 09 223 08	ROHRLEITUNGEN OBERWAGE
ROHR KPL. 22X2,5X2181	92 15 951 08	142	1	2 975 505	96 27 025 08	ROHRLEITUNGEN GITTER-WI
ROHR KPL. 22X2,5X268	92 15 599 08	414	1	2 998	91 09 223 08	ROHRLEITUNGEN OBERWAGE
ROHR KPL. 22X2,5X3095	92 68 834 08	372	1	2 998	91 09 223 08	ROHRLEITUNGEN OBERWAGE

28.2.2011

etk_en_de_074724 LR 1750

1034

LIEBHERRAlphabetical index
Alphabetischer Index

Bezeichnung	Artikel	Pos.	Menge	Seite	Baugruppe	Bezeichnung
ROHR KPL. 22X2,5X3886	92 15 991 08	152	1	2 975 505	96 27 025 08	ROHRLEITUNGEN GITTER-WI
ROHR KPL. 22X2,5X986	92 15 554 08	437	1	2 998	91 09 223 08	ROHRLEITUNGEN OBERWAGE
ROHR KPL. 25X3X1248	92 20 087 08	452	1	2 998	91 09 223 08	ROHRLEITUNGEN OBERWAGE
ROHR KPL. 25X3X1490	92 15 877 08	282	1	2 975 013	92 04 119 08	ROHRLEITUNGEN WINDE
ROHR KPL. 25X3X1526	92 15 948 08	139	1	2 978 205	92 16 929 08	ROHRLEITUNGEN S-RUECKH
ROHR KPL. 25X3X1655	92 15 891 08	134	1	2 978 205	92 16 929 08	ROHRLEITUNGEN S-RUECKH
ROHR KPL. 25X3X1676	92 15 541 08	450	1	2 998	91 09 223 08	ROHRLEITUNGEN OBERWAGE
ROHR KPL. 25X3X1769	92 15 608 08	409	1	2 998	91 09 223 08	ROHRLEITUNGEN OBERWAGE
ROHR KPL. 25X3X1836	92 15 821 08	390	1	2 998	91 09 223 08	ROHRLEITUNGEN OBERWAGE
ROHR KPL. 25X3X1911	92 15 603 08	410	1	2 998	91 09 223 08	ROHRLEITUNGEN OBERWAGE
ROHR KPL. 25X3X2095	92 15 938 08	135	1	2 978 205	92 16 929 08	ROHRLEITUNGEN S-RUECKH
ROHR KPL. 25X3X2617	92 15 540 08	451	1	2 998	91 09 223 08	ROHRLEITUNGEN OBERWAGE
ROHR KPL. 25X3X2821	92 15 939 08	136	1	2 978 205	92 16 929 08	ROHRLEITUNGEN S-RUECKH
ROHR KPL. 25X3X2874	92 68 837 08	373	1	2 998	91 09 223 08	ROHRLEITUNGEN OBERWAGE
ROHR KPL. 25X3X350	92 15 869 08	170	1	2 998	91 09 223 08	ROHRLEITUNGEN OBERWAGE
ROHR KPL. 25X3X511	92 15 822 08	389	1	2 998	91 09 223 08	ROHRLEITUNGEN OBERWAGE
ROHR KPL. 25X3X581	92 15 847 08	264	1	2 998	91 09 223 08	ROHRLEITUNGEN OBERWAGE
ROHR KPL. 28X2X1125	92 15 192 08	704	2	1 998	91 21 716 08	ROHRLEITUNGEN RAUPE
ROHR KPL. 28X2X1324	92 15 819 08	392	1	2 998	91 09 223 08	ROHRLEITUNGEN OBERWAGE
ROHR KPL. 28X2X1385	92 15 551 08	439	1	2 998	91 09 223 08	ROHRLEITUNGEN OBERWAGE
ROHR KPL. 28X2X1506	96 26 101 08	156	1	2 975 505	96 27 025 08	ROHRLEITUNGEN GITTER-WI
ROHR KPL. 28X2X1587	92 15 562 08	433	1	2 998	91 09 223 08	ROHRLEITUNGEN OBERWAGE
ROHR KPL. 28X2X1673	96 26 104 08	159	1	2 975 505	96 27 025 08	ROHRLEITUNGEN GITTER-WI
ROHR KPL. 28X2X1911	92 15 990 08	151	1	2 975 505	96 27 025 08	ROHRLEITUNGEN GITTER-WI
ROHR KPL. 28X2X2185	92 15 557 08	434	1	2 998	91 09 223 08	ROHRLEITUNGEN OBERWAGE
ROHR KPL. 28X2X2204	92 15 950 08	141	1	2 975 505	96 27 025 08	ROHRLEITUNGEN GITTER-WI
ROHR KPL. 28X2X2315	92 15 211 08	723	2	1 998	91 21 716 08	ROHRLEITUNGEN RAUPE
ROHR KPL. 28X2X2518	92 15 550 08	440	1	2 998	91 09 223 08	ROHRLEITUNGEN OBERWAGE
ROHR KPL. 28X2X2630	92 15 563 08	432	1	2 998	91 09 223 08	ROHRLEITUNGEN OBERWAGE
ROHR KPL. 28X2X2653	92 68 838 08	374	1	2 998	91 09 223 08	ROHRLEITUNGEN OBERWAGE
ROHR KPL. 28X2X2806	92 15 210 08	722	2	1 998	91 21 716 08	ROHRLEITUNGEN RAUPE
ROHR KPL. 28X2X3056	92 15 552 08	438	1	2 998	91 09 223 08	ROHRLEITUNGEN OBERWAGE
ROHR KPL. 28X2X3157	92 15 193 08	705	2	1 998	91 21 716 08	ROHRLEITUNGEN RAUPE
ROHR KPL. 28X2X359	92 15 600 08	413	1	2 998	91 09 223 08	ROHRLEITUNGEN OBERWAGE
ROHR KPL. 28X2X3953	92 15 996 08	154	1	2 975 505	96 27 025 08	ROHRLEITUNGEN GITTER-WI
ROHR KPL. 28X2X4012	92 15 992 08	153	1	2 975 505	96 27 025 08	ROHRLEITUNGEN GITTER-WI
ROHR KPL. 28X2X474	92 15 555 08	436	1	2 998	91 09 223 08	ROHRLEITUNGEN OBERWAGE
ROHR KPL. 28X2X931	92 15 601 08	412	1	2 998	91 09 223 08	ROHRLEITUNGEN OBERWAGE
ROHR KPL. 30X4X1413	92 15 548 08	442	1	2 998	91 09 223 08	ROHRLEITUNGEN OBERWAGE
ROHR KPL. 30X4X1446	92 20 088 08	455	1	2 998	91 09 223 08	ROHRLEITUNGEN OBERWAGE
ROHR KPL. 30X4X1549	92 15 934 08	184	1	2 978 102	92 15 362 08	ROHRLEITUNGEN MONTAGEE
ROHR KPL. 30X4X1564	92 15 935 08	185	1	2 978 102	92 15 362 08	ROHRLEITUNGEN MONTAGEE
ROHR KPL. 30X4X1827	92 15 544 08	447	1	2 998	91 09 223 08	ROHRLEITUNGEN OBERWAGE
ROHR KPL. 30X4X1832	92 15 538 08	453	1	2 998	91 09 223 08	ROHRLEITUNGEN OBERWAGE
ROHR KPL. 30X4X2025	92 15 546 08	445	1	2 998	91 09 223 08	ROHRLEITUNGEN OBERWAGE
ROHR KPL. 30X4X2368	92 15 537 08	454	1	2 998	91 09 223 08	ROHRLEITUNGEN OBERWAGE
ROHR KPL. 30X4X2397	92 15 932 08	182	2	2 978 102	92 15 362 08	ROHRLEITUNGEN MONTAGEE
ROHR KPL. 30X4X2470	92 15 547 08	444	1	2 998	91 09 223 08	ROHRLEITUNGEN OBERWAGE
ROHR KPL. 30X4X2631	92 15 542 08	449	1	2 998	91 09 223 08	ROHRLEITUNGEN OBERWAGE
ROHR KPL. 30X4X2983	92 15 549 08	441	1	2 998	91 09 223 08	ROHRLEITUNGEN OBERWAGE
ROHR KPL. 30X4X3019	92 15 545 08	446	1	2 998	91 09 223 08	ROHRLEITUNGEN OBERWAGE
ROHR KPL. 30X4X3650	92 15 543 08	448	2	2 998	91 09 223 08	ROHRLEITUNGEN OBERWAGE
ROHR KPL. 30X4X4220	92 15 936 08	186	4	2 978 102	92 15 362 08	ROHRLEITUNGEN MONTAGEE
ROHR KPL. 35X2X1200	92 15 596 08	417	1	2 998	91 09 223 08	ROHRLEITUNGEN OBERWAGE
ROHR KPL. 35X2X1284	92 15 595 08	418	1	2 998	91 09 223 08	ROHRLEITUNGEN OBERWAGE
ROHR KPL. 35X2X1828	92 15 598 08	415	1	2 998	91 09 223 08	ROHRLEITUNGEN OBERWAGE
ROHR KPL. 35X2X214	92 15 832 08	379	1	2 998	91 09 223 08	ROHRLEITUNGEN OBERWAGE
ROHR KPL. 35X2X2333	92 15 594 08	419	1	2 998	91 09 223 08	ROHRLEITUNGEN OBERWAGE
ROHR KPL. 35X2X2881	96 21 144 08	381	1	2 998	91 09 223 08	ROHRLEITUNGEN OBERWAGE
ROHR KPL. 35X2X635	92 15 597 08	416	1	2 998	91 09 223 08	ROHRLEITUNGEN OBERWAGE

28.2.2011

etk_en_de_074724 LR 1750

1035

LIEBHERRAlphabetical index
Alphabetischer Index

Bezeichnung	Artikel	Pos.	Menge	Seite	Baugruppe	Bezeichnung
ROHR KPL. 38X4X1054	92 15 146 08	703	2	1 998	91 21 716 08	ROHRLEITUNGEN RAUPE
ROHR KPL. 38X4X1179	92 20 126 08	265	1	2 998	91 09 223 08	ROHRLEITUNGEN OBERWAGE
ROHR KPL. 38X4X1444	92 15 533 08	458	2	2 998	91 09 223 08	ROHRLEITUNGEN OBERWAGE
ROHR KPL. 38X4X1496	96 21 150 08	461	1	2 998	91 09 223 08	ROHRLEITUNGEN OBERWAGE
ROHR KPL. 38X4X1721	92 20 125 08	263	1	2 998	91 09 223 08	ROHRLEITUNGEN OBERWAGE
ROHR KPL. 38X4X1785	96 26 103 08	158	1	2 975 505	96 27 025 08	ROHRLEITUNGEN GITTER-WI
ROHR KPL. 38X4X1795	96 26 100 08	155	1	2 975 505	96 27 025 08	ROHRLEITUNGEN GITTER-WI
ROHR KPL. 38X4X1942	92 15 531 08	460	1	2 998	91 09 223 08	ROHRLEITUNGEN OBERWAGE
ROHR KPL. 38X4X2007	92 15 207 08	719	2	1 998	91 21 716 08	ROHRLEITUNGEN RAUPE
ROHR KPL. 38X4X2010	92 15 209 08	721	2	1 998	91 21 716 08	ROHRLEITUNGEN RAUPE
ROHR KPL. 38X4X2153	92 20 124 08	262	1	2 998	91 09 223 08	ROHRLEITUNGEN OBERWAGE
ROHR KPL. 38X4X2248	92 15 529 08	462	1	2 998	91 09 223 08	ROHRLEITUNGEN OBERWAGE
ROHR KPL. 38X4X2304	92 15 528 08	463	1	2 998	91 09 223 08	ROHRLEITUNGEN OBERWAGE
ROHR KPL. 38X4X2414	92 15 954 08	145	1	2 975 505	96 27 025 08	ROHRLEITUNGEN GITTER-WI
ROHR KPL. 38X4X2447	92 15 527 08	464	1	2 998	91 09 223 08	ROHRLEITUNGEN OBERWAGE
ROHR KPL. 38X4X2447	92 15 959 08	146	1	2 975 505	96 27 025 08	ROHRLEITUNGEN GITTER-WI
ROHR KPL. 38X4X2595	92 15 522 08	468	1	2 998	91 09 223 08	ROHRLEITUNGEN OBERWAGE
ROHR KPL. 38X4X2901	92 15 206 08	718	2	1 998	91 21 716 08	ROHRLEITUNGEN RAUPE
ROHR KPL. 38X4X2925	92 15 516 08	471	1	2 998	91 09 223 08	ROHRLEITUNGEN OBERWAGE
ROHR KPL. 38X4X3034	92 15 506 08	479	1	2 998	91 09 223 08	ROHRLEITUNGEN OBERWAGE
ROHR KPL. 38X4X3235	92 15 208 08	720	2	1 998	91 21 716 08	ROHRLEITUNGEN RAUPE
ROHR KPL. 38X4X3283	92 15 143 08	700	2	1 998	91 21 716 08	ROHRLEITUNGEN RAUPE
ROHR KPL. 38X4X3335	92 15 144 08	701	2	1 998	91 21 716 08	ROHRLEITUNGEN RAUPE
ROHR KPL. 38X4X3480	92 15 508 08	477	1	2 998	91 09 223 08	ROHRLEITUNGEN OBERWAGE
ROHR KPL. 38X4X3637	92 15 989 08	150	1	2 975 505	96 27 025 08	ROHRLEITUNGEN GITTER-WI
ROHR KPL. 38X4X3639	92 15 988 08	149	1	2 975 505	96 27 025 08	ROHRLEITUNGEN GITTER-WI
ROHR KPL. 38X4X3645	92 15 517 08	470	1	2 998	91 09 223 08	ROHRLEITUNGEN OBERWAGE
ROHR KPL. 38X4X3945	92 16 159 08	363	1	2 998	91 09 223 08	ROHRLEITUNGEN OBERWAGE
ROHR KPL. 38X4X976	92 15 145 08	702	2	1 998	91 21 716 08	ROHRLEITUNGEN RAUPE
ROHR KPL. 38X5X1371	96 21 149 08	459	1	2 998	91 09 223 08	ROHRLEITUNGEN OBERWAGE
ROHR KPL. 38X5X1559	96 21 154 08	478	1	2 998	91 09 223 08	ROHRLEITUNGEN OBERWAGE
ROHR KPL. 38X5X1645	96 21 153 08	476	1	2 998	91 09 223 08	ROHRLEITUNGEN OBERWAGE
ROHR KPL. 38X5X1881	92 15 523 08	467	1	2 998	91 09 223 08	ROHRLEITUNGEN OBERWAGE
ROHR KPL. 38X5X2017	96 21 152 08	466	1	2 998	91 09 223 08	ROHRLEITUNGEN OBERWAGE
ROHR KPL. 38X5X2043	92 15 518 08	469	1	2 998	91 09 223 08	ROHRLEITUNGEN OBERWAGE
ROHR KPL. 38X5X2139	92 15 511 08	474	1	2 998	91 09 223 08	ROHRLEITUNGEN OBERWAGE
ROHR KPL. 38X5X2333	92 15 515 08	472	1	2 998	91 09 223 08	ROHRLEITUNGEN OBERWAGE
ROHR KPL. 38X5X2365	96 21 151 08	465	1	2 998	91 09 223 08	ROHRLEITUNGEN OBERWAGE
ROHR KPL. 38X5X2743	92 15 514 08	473	1	2 998	91 09 223 08	ROHRLEITUNGEN OBERWAGE
ROHR KPL. 38X5X276	96 26 049 08	728	8	1 998	91 21 716 08	ROHRLEITUNGEN RAUPE
ROHR KPL. 38X5X2792	92 15 510 08	475	1	2 998	91 09 223 08	ROHRLEITUNGEN OBERWAGE
ROHR KPL. 38X5X466	92 15 850 08	261	1	2 998	91 09 223 08	ROHRLEITUNGEN OBERWAGE
ROHR KPL. 38X5X493	92 15 875 08	281	1	2 975 013	92 04 119 08	ROHRLEITUNGEN WINDE
ROHR KPL. 38X5X653	92 15 874 08	280	1	2 975 013	92 04 119 08	ROHRLEITUNGEN WINDE
ROHR KPL. 38X5X719	92 15 851 08	260	1	2 998	91 09 223 08	ROHRLEITUNGEN OBERWAGE
ROHR KPL. 42X3X115	96 21 160 08	211	1	2 998	91 09 223 08	ROHRLEITUNGEN OBERWAGE
ROHR KPL. 42X3X1591	92 15 812 08	398	1	2 998	91 09 223 08	ROHRLEITUNGEN OBERWAGE
ROHR KPL. 42X3X1780	92 15 813 08	397	1	2 998	91 09 223 08	ROHRLEITUNGEN OBERWAGE
ROHR KPL. 42X3X1930	92 15 617 08	399	1	2 998	91 09 223 08	ROHRLEITUNGEN OBERWAGE
ROHR KPL. 42X3X2193	96 21 147 08	395	1	2 998	91 09 223 08	ROHRLEITUNGEN OBERWAGE
ROHR KPL. 42X3X220	96 21 313 08	212	1	2 998	91 09 223 08	ROHRLEITUNGEN OBERWAGE
ROHR KPL. 42X3X3098	92 15 814 08	396	1	2 998	91 09 223 08	ROHRLEITUNGEN OBERWAGE
ROHR KPL. 42X3X336	92 68 813 08	371	1	2 998	91 09 223 08	ROHRLEITUNGEN OBERWAGE
ROHR KPL. 42X3X70	92 15 856 08	208	1	2 998	91 09 223 08	ROHRLEITUNGEN OBERWAGE
ROHR KPL. 42X3X75	96 21 143 08	161	1	2 998	91 09 223 08	ROHRLEITUNGEN OBERWAGE
ROHR KPL. 6X1X155	92 15 865 08	174	1	2 998	91 09 223 08	ROHRLEITUNGEN OBERWAGE
ROHR KPL. 6X1X156	92 15 857 08	207	1	2 998	91 09 223 08	ROHRLEITUNGEN OBERWAGE
ROHR KPL. 6X1X85	92 20 127 08	105	1	2 998	91 09 223 08	ROHRLEITUNGEN OBERWAGE
ROHR M.VENTILGEHAEUSE 6	92 95 872 08	2	1	1 410 151	92 51 194 08	THERMOVENTILGEHAEUSE
ROHR RD101,6X10X1388 S77	95 66 948 08	1	1	9 271 098	92 71 098 08	SCHUTZWALZE KPL.

28.2.2011

etk_en_de_074724 LR 1750

1036

LIEBHERRAlphabetical index
Alphabetischer Index

Bezeichnung	Artikel	Pos.	Menge	Seite	Baugruppe	Bezeichnung
ROHR RD159X12,5X1320 S770	95 66 728 08	(1)	1	2 100 011	92 70 949 08	STANGE KPL.
ROHR RD20X5X33 ST.37.4 FE//	95 48 362 08	14	4	2 502	91 01 353 08	STEUERSTAND
ROHR RD219,1X8X120 S355J2	95 71 283 08	21	1	3 214	91 62 256 08	S-KOPFSTUECK
ROHR RD219,1X8X160 S355J2	95 71 282 08	19	1	3 214	91 62 256 08	S-KOPFSTUECK
ROHR RD219,1X8X79 S355J2H	95 66 646 08	14	4	3 213	91 44 718 08	L-KOPFSTUECK
ROHR RD30X4X1590 E355+N	95 66 653 08	27	1	3 213	91 44 718 08	L-KOPFSTUECK
ROHR RD31,8X2,6X42 S355J2H	95 08 645 08	72	4	3 212	91 62 273 08	W-ANLENKSTUECK
ROHR RD31,8X2,6X42 S355J2H	95 08 645 08	32	4	3 226	91 44 715 08	LI-ZWISCHENSTUECK
ROHR RD31,8X2,6X42 S355J2H	95 08 645 08	35	4	3 227	91 44 716 08	LI-ZWISCHENSTUECK
ROHR RD31,8X2,6X42 S355J2H	95 08 645 08	35	4	3 227	91 62 278 08	LI-ZWISCHENSTUECK
ROHR RD31,8X2,6X42 S355J2H	95 08 645 08	17	4	3 554 005	92 71 402 08	WA-BOCK 1 ANLENKSTUECK
ROHR RD31,8X2,6X42 S355J2H	95 08 645 08	52	4	3 556 003	92 71 234 08	WA-BOCK 2 ANLENKSTUECK
ROHR RD33,7X8X1620 S355J2	95 70 937 08	5	1	3 554 006	92 71 434 08	WA-BOCK 1 KOPFSTUECK
ROHR RD33,7X8X1620 S355J2	95 70 937 08	5	1	3 556 004	92 71 575 08	WA-BOCK 2 KOPFSTUECK VO
ROHR RD38X5X1660 E355+N	95 66 645 08	4	1	3 213	91 44 718 08	L-KOPFSTUECK
ROHR RD82,5X5,6X1396 S770Q	95 66 729 08	(2)	1	2 100 011	92 70 949 08	STANGE KPL.
ROHR SCHWK.	92 15 681 08	5	2	2 340	91 09 918 08	WINDE 4 EINZIEHWERK
ROHR SCHWK.	92 71 501 08	2	1	3 212 001	92 71 341 08	KLAPPE KPL.
ROHR X1 E235+N	97 00 904 08	220	1	2 998	91 09 223 08	ROHRLEITUNGEN OBERWAGE
ROHRBOLZEN 159.0x180 S77	97 05 391 08	51	2	3 223 100	91 00 860 08	S-ZWISCHENSTUECK
ROHRLEITUNG	77 43 780 08	(2)	1	2 711	91 31 772 08	ZENTRALSCHMIERANLAGE O
ROHRLEITUNG	92 75 691 23	15	1	9 275 688	92 75 688 23	EINSPRITZLEITUNG
ROHRLEITUNG	92 75 692 23	15	1	9 275 684	92 75 684 23	EINSPRITZLEITUNG
ROHRLEITUNG	92 77 091 23	1	1	9 277 099	92 77 099 23	ROHRLEITUNG
ROHRLEITUNG	92 77 095 23	24	1	9 887 333	98 87 333 23	ANBAUTEILE
ROHRLEITUNG	92 77 099 23	12	1	9 074 189	90 74 189 23	DIESELMOTOR
ROHRLEITUNG	98 81 226 23	65	1	9 074 189	90 74 189 23	DIESELMOTOR
ROHRLEITUNG	98 81 440 23	1	1	9 881 226	98 81 226 23	ROHRLEITUNG
ROHRLEITUNG	98 83 562 23	1	1	9 882 943	98 82 943 23	KRAFTSTOFFLEITUNG
ROHRLEITUNG	98 83 564 23	2	1	9 882 943	98 82 943 23	KRAFTSTOFFLEITUNG
ROHRLEITUNG	98 83 566 23	3	1	9 882 943	98 82 943 23	KRAFTSTOFFLEITUNG
ROHRLEITUNG	98 83 568 23	4	1	9 882 943	98 82 943 23	KRAFTSTOFFLEITUNG
ROHRLEITUNG	98 87 213 23	13	1	9 074 189	90 74 189 23	DIESELMOTOR
ROHRLEITUNG	98 87 216 23	1	1	9 887 213	98 87 213 23	ROHRLEITUNG
ROHRLEITUNG	98 89 028 23	2	1	9 889 030	98 89 030 23	KRAFTSTOFFLEITUNG
ROHRLEITUNG	98 89 029 23	1	1	9 889 030	98 89 030 23	KRAFTSTOFFLEITUNG
ROHRLEITUNG V8	92 73 467 23	20	1	9 887 180	98 87 180 23	ATL-ANBAU
ROHRLEITUNG V8	92 73 469 23	20	1	9 887 181	98 87 181 23	ATL-ANBAU
ROHRLEITUNGEN ABSTUETZZ	96 19 657 08	93	1	1 975 006	91 07 671 08	ZUSATZHYDR.ABSTUETZZYL
ROHRLEITUNGEN BOLZENZIE	96 46 081 08	90	1	2 976 203	92 27 489 08	ZUSATZHYDR.BOLZENZIEHZ
ROHRLEITUNGEN GITTER-WI	96 27 025 08	93	1	2 975 500	91 28 231 08	ZUSATZHYDRAULIK GITTER-W
ROHRLEITUNGEN MONTAGEEI	92 15 362 08	93	1	2 978 300	91 01 515 08	ZUSATZHYDR.MONTAGEEINR
ROHRLEITUNGEN OBERWAGE	91 09 223 08	181	1		LR 1750 -0	LIEBHERR RAUPENKRAN LR 1
ROHRLEITUNGEN RAUPE	91 21 716 08	37	1		LR 1750 -0	LIEBHERR RAUPENKRAN LR 1
ROHRLEITUNGEN S-RUECKHA	92 16 929 08	93	1	2 978 200	91 01 626 08	ZUSATZHYDR.S-RUECKHALTE
ROHRLEITUNGEN WINDE 1-2	92 04 119 08	93	1	2 975	91 44 710 08	ZUSATZHYDRAULIK WINDE 1-
ROHRMUTTER DIN 431 A-G1/4	41 01 500 08	27	1	2 932 160	92 87 778 08	SCHALTSCHRANK MECH.
ROHRREDUZIERUNG 12/10X80	95 59 800 08	152	1	2 391 001	96 19 013 08	DIESELMOTOR VORM.
ROHRSCHELLE	70 08 645 23	11	1	9 275 688	92 75 688 23	EINSPRITZLEITUNG
ROHRSCHELLE	70 08 647 23	10	5	9 275 684	92 75 684 23	EINSPRITZLEITUNG
ROHRSCHELLE	70 08 647 23	10	3	9 275 688	92 75 688 23	EINSPRITZLEITUNG
ROHRSCHELLE	70 08 648 23	9	1	9 275 684	92 75 684 23	EINSPRITZLEITUNG
ROHRSCHELLE	73 80 941 23	9	2	9 275 688	92 75 688 23	EINSPRITZLEITUNG
ROHRSCHELLE 10	73 81 175 23	19	1	9 882 943	98 82 943 23	KRAFTSTOFFLEITUNG
ROHRSCHELLE 10.10	73 81 174 23	18	6	9 882 943	98 82 943 23	KRAFTSTOFFLEITUNG
ROHRSCHELLE 43/20	77 42 217 08	48	4	2 541	91 31 775 08	ZUSATZHEIZUNG OW
ROHRSCHELLE DIN 71555 65,5	55 20 507 08	45	6	2 391 001	96 19 013 08	DIESELMOTOR VORM.
ROHRSCHELLE DIN 71555 75,5	55 20 509 08	63	2	2 391 001	96 19 013 08	DIESELMOTOR VORM.
ROHRSTUTZEN GSCK45	95 46 242 08	26	1	2 541	91 31 775 08	ZUSATZHEIZUNG OW
ROHRWENDEL	77 43 835 08	27	14	1 711	91 44 575 08	ZENTRALSCHMIERUNG RAUP

28.2.2011

etk_en_de_074724 LR 1750

1037

LIEBHERRAlphabetical index
Alphabetischer Index

Bezeichnung	Artikel	Pos.	Menge	Seite	Baugruppe	Bezeichnung
ROLLE	10 04 243 2	(34)	1	2 291	91 07 868 08	S-RUECKHALTESICHERUNG
ROLLE RD100X78 PA6G	28 81 553 08	61	3	3 212	91 62 273 08	W-ANLENKSTUECK
ROLLE RD100X80 PA6G	28 81 883 08	4	1	3 204 004	96 27 171 08	ROLLENSATZ KPL.
ROLLE RD150X78 PA6G	28 81 694 08	10	6	3 554 005	92 71 402 08	WA-BOCK 1 ANLENKSTUECK
ROLLE RD150X78 PA6G	28 81 694 08	12	6	3 556 003	92 71 234 08	WA-BOCK 2 ANLENKSTUECK
ROLLE RD150X78 PA6G	28 81 694 08	56	1	3 556 004	92 71 575 08	WA-BOCK 2 KOPFSTUECK VO
ROLLE RD200X68 PA6G	28 81 687 08	11	16	3 213	91 44 718 08	L-KOPFSTUECK
ROLLE RD300X60 PA6G	28 81 810 08	5	2	3 712 000	91 11 090 08	MASTNASE
ROLLE RD70X15 PA6G	93 92 796 08	35	2	3 215	91 51 833 08	S-KOPFSTUECK ROLLENSATZ
ROLLE RD70X78 PA6G	28 30 917 08	3	17	2 652	91 01 222 08	ROLLENLAGERUNG DREHBUE
ROLLE RD80X40 PA6G	93 01 339 08	57	4	3 213	91 44 718 08	L-KOPFSTUECK
ROLLE RD90X200 PA6G	93 12 984 08	29	2	3 212	91 62 273 08	W-ANLENKSTUECK
ROLLE Rd115 x 205 PA6G	97 06 816 08	79	2	3 212	91 62 273 08	W-ANLENKSTUECK
ROLLE SCHWK.	92 71 172 08	4	1	2 100 012	92 04 560 08	SCHUTZWALZE WINDE 1-2
ROLLE x68 PA6G	28 30 927 08	11	4	3 360	91 61 637 08	WINDE 5
ROLLENABLAGE SCHWK.	92 19 153 08	78	2	3 212	91 62 273 08	W-ANLENKSTUECK
ROLLENDREHVERBINDUNG 22	93 86 707 01	1	1	2 620	91 00 767 08	ROLLENDREHVERBINDUNG
ROLLENDREHVERBINDUNG Q	91 00 767 08	137	1		LR 1750 -0	LIEBHERR RAUPENKRAN LR 1
ROLLENHALTERUNG SCHWK.	92 98 296 08	2	1	3 712 000	91 11 090 08	MASTNASE
ROLLENKOERPERHAELFTE K	92 50 675 08	17	4	1 400	91 07 653 08	RAUPENTRAEGER LI.
ROLLENKOERPERHAELFTE K	92 50 675 08	17	4	1 410	91 07 654 08	RAUPENTRAEGER RE.
ROLLENLAGERUNG	92 19 565 08	82	2	3 212	91 62 273 08	W-ANLENKSTUECK
ROLLENLAGERUNG DREHBUE	91 01 222 08	139	1		LR 1750 -0	LIEBHERR RAUPENKRAN LR 1
ROLLENLAGERUNG SCHWK.	92 17 207 08	1	1	2 652	91 01 222 08	ROLLENLAGERUNG DREHBUE
ROLLENSATZ KPL.	96 27 171 08	16	1	3 204	91 57 363 08	W-MONTAGEEINHEIT
ROLLENSATZ SCHWK.	92 11 013 08	1	1	3 204 004	96 27 171 08	ROLLENSATZ KPL.
ROLLENWAGEN W-AUSLEGE	91 54 427 08	294	1		LR 1750 -0	LIEBHERR RAUPENKRAN LR 1
ROLLO 900MMBREITE	59 10 625 08	29	1	2 520	91 44 758 08	KABINE VERGLAST
RS ATL-BEFESTIGUNG	90 78 063	4	4	9 887 180	98 87 180 23	ATL-ANBAU
RS ATL-BEFESTIGUNG	90 78 063	4	4	9 887 181	98 87 181 23	ATL-ANBAU
RS DRUCKFILTER DF...330FG	10 10 138 4	(3)	1	2 970	91 09 141 08	HYDRAULIK
RS DRUCKREGLER	11 00 308 9	998	1	5 026 573	50 26 573 08	LUFTTROCKNER
RS EINSPRITZDUESE	90 78 864	1	1	9 277 934	92 77 934 23	EINSPRITZDUESE
RS PLEUELLAGER D=97,00	98 87 936 23	2	1	9 884 744	98 84 744 23	PLEUELSTANGE
RS STECKER	90 76 504	999	1	9 883 188	98 83 188 23	EINSPRITZPUMPE
RS1 ANLAUFSCHLEIBE	98 87 907	81	1	9 887 158	98 87 158 23	KURBELWELLENLAGERUNG
RS2 ANLAUFSCHLEIBE	98 87 908	82	1	9 887 158	98 87 158 23	KURBELWELLENLAGERUNG
RUECKENLEHNENRASTUNG	57 18 300 08	23	1	7 741 079	77 41 079 08	FAHRERSITZ
RUECKENTEIL	57 18 353 08	2	1	7 741 079	77 41 079 08	FAHRERSITZ
RUECKFALLSTUETZE 160/145	51 23 965 08	1	2	2 291	91 07 868 08	S-RUECKHALTESICHERUNG
RUECKKLAUFFILTER	51 06 755 08	68	1	2 970	91 09 141 08	HYDRAULIK
RUECKKLAUFLEISTE	77 43 891 08	22	1	2 711	91 31 772 08	ZENTRALSCHMIERANLAGE O
RUECKSCHLAGVENTIL	51 04 087 08	37	1	2 970	91 09 141 08	HYDRAULIK
RUECKSCHLAGVENTIL	51 04 087 08	7	1	2 975	91 44 710 08	ZUSATZHYDRAULIK WINDE 1-
RUECKSCHLAGVENTIL	51 04 087 08	7	1	2 975 300	91 58 686 08	ZUSATZHYDRAULIK WINDE 5
RUECKSCHLAGVENTIL	51 04 120 08	17	1	1 970	91 21 621 08	HYDRAULIK RAUPE
RUECKSCHLAGVENTIL	51 04 120 08	6	1	2 831 004	92 71 424 08	ZUSATZHYDRAULIK KLIMAANL
RUECKSCHLAGVENTIL	51 04 120 08	163	2	2 970	91 09 141 08	HYDRAULIK
RUECKSCHLAGVENTIL	51 04 121 08	18	1	1 970	91 21 621 08	HYDRAULIK RAUPE
RUECKSCHLAGVENTIL	51 04 122 08	157	1	2 970	91 09 141 08	HYDRAULIK
RUECKSCHLAGVENTIL	51 04 124 08	22	1	2 970	91 09 141 08	HYDRAULIK
RUECKSCHLAGVENTIL	51 04 124 08	40	1	2 970	91 09 141 08	HYDRAULIK
RUECKSCHLAGVENTIL	51 04 129 08	20	1	2 970	91 09 141 08	HYDRAULIK
RUECKSCHLAGVENTIL	51 04 135 08	44	2	2 970	91 09 141 08	HYDRAULIK
RUECKSCHLAGVENTIL	51 14 351 08	70	2	2 970	91 09 141 08	HYDRAULIK
RUECKSCHLAGVENTIL	51 14 535 08	35	5	2 970	91 09 141 08	HYDRAULIK
RUECKSCHLAGVENTIL	51 14 535 08	5	1	2 975 300	91 58 686 08	ZUSATZHYDRAULIK WINDE 5
RUECKSCHLAGVENTIL	51 14 535 08	12	1	2 978 302	91 01 880 08	ZUS.HYDR.BALLASTW.-VERBO
RUECKSCHLAGVENTIL	51 14 606 08	49	4	1 970	91 21 621 08	HYDRAULIK RAUPE
RUECKSCHLAGVENTIL	51 14 606 08	5	1	2 975	91 44 710 08	ZUSATZHYDRAULIK WINDE 1-

28.2.2011

etk_en_de_074724 LR 1750

1038

LIEBHERRAlphabetical index
Alphabetischer Index

Bezeichnung	Artikel	Pos.	Menge	Seite	Baugruppe	Bezeichnung
RUECKSCHLAGVENTIL	51 14 857 08	167	2	2 970	91 09 141 08	HYDRAULIK
RUECKSCHLAGVENTIL	51 14 937 08	10	1	2 975	91 44 710 08	ZUSATZHYDRAULIK WINDE 1-
RUECKSCHLAGVENTIL	51 14 937 08	10	1	2 975 300	91 58 686 08	ZUSATZHYDRAULIK WINDE 5
RUECKSCHLAGVENTIL	57 19 038 08	48	1	5 113 086	51 13 086 08	PROPORTIONALVENTIL
RUECKSCHLAGVENTIL	76 22 803	(1)	1	2 711	91 31 772 08	ZENTRALSCHMIERANLAGE O
RUECKSCHLAGVENTIL	76 22 803	(1)	13	2 711	91 31 772 08	ZENTRALSCHMIERANLAGE O
RUECKSCHLAGVENTIL	77 43 781 08	(1)	3	2 711	91 31 772 08	ZENTRALSCHMIERANLAGE O
RUECKSCHLAGVENTIL 3X18 K	55 31 743 08	21	1	2 541	91 31 775 08	ZUSATZHEIZUNG OW
RUECKSCHLAGVENTIL 90L/MI	51 14 469 08	9	1	2 975 115	91 07 779 08	ZUSATZHYDRAULIK MONTAGE
RUECKSCHLAGVENTIL pmax10	51 14 815 08	11	2	1 970	91 21 621 08	HYDRAULIK RAUPE
RUECKSCHLAGVENTIL pmax10	51 14 815 08	8	1	2 975	91 44 710 08	ZUSATZHYDRAULIK WINDE 1-
RUECKSCHLAGVENTIL pmax10	51 14 815 08	8	1	2 975 300	91 58 686 08	ZUSATZHYDRAULIK WINDE 5
RUECKZUGPLATTE	57 01 138 08	7	1	5 701 129	57 01 129 08	TRIEBWERK
RUEHRFLUEGEL	10 01 471 2	19	1	7 743 570	77 43 570 08	ELEKTROPUMPE
RUNDLAGER C50X30XM10	72 69 050 08	4	5	2 391 023	92 51 188 08	KUEHLER VORM.
RUNDLITZENSEIL 10X1,20M S	11 00 478 3	83	2	3 214	91 62 256 08	S-KOPFSTUECK
RUNDLITZENSEIL 10X1,26M S	11 00 478 5	93	2	3 212	91 62 273 08	W-ANLENKSTUECK
RUNDLITZENSEIL 10X1,55M S	10 65 281 1	92	2	3 212	91 62 273 08	W-ANLENKSTUECK
RUNDLITZENSEIL 10X6,6M S	10 81 626 7	40	4	3 227	91 62 278 08	LI-ZWISCHENSTUECK
RUNDLITZENSEIL 10X7,40M S	11 00 478 4	82	2	3 214	91 62 256 08	S-KOPFSTUECK
RUNDLITZENSEIL 10X8,30M S	11 00 478 6	94	2	3 212	91 62 273 08	W-ANLENKSTUECK
S-ANLENKSTUECK	91 07 871 08	201	1		LR 1750 -0	LIEBHERR RAUPENKRAN LR 1
S-ANLENKSTUECK SCHWK.	92 17 774 08	1	1	3 211	91 07 871 08	S-ANLENKSTUECK
S-KOPFSTUECK	91 62 256 08	203	1		LR 1750 -0	LIEBHERR RAUPENKRAN LR 1
S-KOPFSTUECK ROLLENSATZ	91 51 833 08	205	1		LR 1750 -0	LIEBHERR RAUPENKRAN LR 1
S-KOPFSTUECK ROLLENSATZ	96 41 265 08	1	1	3 215	91 51 833 08	S-KOPFSTUECK ROLLENSATZ
S-KOPFSTUECK SCHWK.	96 65 010 08	1	1	3 214	91 62 256 08	S-KOPFSTUECK
S-RUECKHALTESICHERUNG	91 07 868 08	219	1		LR 1750 -0	LIEBHERR RAUPENKRAN LR 1
S-ZWISCHENSTUECK 2826.20	91 00 860 08	210	1		LR 1750 -0	LIEBHERR RAUPENKRAN LR 1
S-ZWISCHENSTUECK 2826.20	91 02 070 08	209	2		LR 1750 -0	LIEBHERR RAUPENKRAN LR 1
S-ZWISCHENSTUECK 2826.20	91 02 066 08	207	1		LR 1750 -0	LIEBHERR RAUPENKRAN LR 1
S-ZWISCHENSTUECK SCHWK.	92 17 784 08	1	1	3 223	91 02 070 08	S-ZWISCHENSTUECK
S-ZWISCHENSTUECK SCHWK.	92 14 970 08	1	1	3 223 100	91 00 860 08	S-ZWISCHENSTUECK
S-ZWISCHENSTUECK SCHWK.	92 17 776 08	1	1	3 221	91 02 066 08	S-ZWISCHENSTUECK
SA-BOCK	91 07 640 08	135	1		LR 1750 -0	LIEBHERR RAUPENKRAN LR 1
SA-BOCK SCHWK.	92 69 019 08	1	1	2 550	91 07 640 08	SA-BOCK
SAE-FLANSCH 11/2"	51 15 026 08	50	8	2 391 001	96 19 013 08	DIESELMOTOR VORM.
SAE-FLANSCHHAELFTE 11/4"	51 15 162 08	561	4	2 970	91 09 141 08	HYDRAULIK
SAE-FLANSCHVERBINDUNG	47 49 071 08	47	1	2 391 001	96 19 013 08	DIESELMOTOR VORM.
SAE-FLANSCHVERBINDUNG	47 49 071 08	559	2	2 970	91 09 141 08	HYDRAULIK
SAE-FLANSCHVERBINDUNG	47 49 078 08	566	2	2 970	91 09 141 08	HYDRAULIK
SAE-FLANSCHVERBINDUNG W	47 49 068 08	565	2	2 970	91 09 141 08	HYDRAULIK
SAE-FLANSCHVERBINDUNG W	47 49 075 08	563	1	2 970	91 09 141 08	HYDRAULIK
SAEULE 3X80X962 DC01	95 46 490 08	4	1	2 932 160	92 87 778 08	SCHALTSCHRANK MECH.
SAMMELROHR	92 79 826 08	140	2	2 970	91 09 141 08	HYDRAULIK
SAMMELROHR FE//ZN20//C	92 17 202 08	80	1	2 391 001	96 19 013 08	DIESELMOTOR VORM.
SAMMELROHR SCHWK. FE//ZN	92 15 428 08	21	1	2 970 092	92 35 140 08	MECHANISCHE TEILE
SAMMELROHR SCHWK. FE//ZN	92 15 635 08	22	1	2 970 092	92 35 140 08	MECHANISCHE TEILE
SAUGSCHLAUCH NW60X6,5	10 04 167 5	219	0.44	2 997	91 05 268 08	SCHLAUCHLEITUNGEN OBER
SAUGSCHLAUCH NW60X6,5	10 04 167 5	220	0.58	2 997	91 05 268 08	SCHLAUCHLEITUNGEN OBER
SAUGSTUTZEN FE//ZN20//C	92 11 269 08	55	1	2 391 001	96 19 013 08	DIESELMOTOR VORM.
SAUGSTUTZEN FE//ZN20//C	92 11 271 08	49	2	2 391 001	96 19 013 08	DIESELMOTOR VORM.
SAUGSTUTZEN FE//ZN20//C	92 11 633 08	48	2	2 391 001	96 19 013 08	DIESELMOTOR VORM.
SCHAEKEL 12T VERZ	77 39 284 08	35	4	1 750	91 44 577 08	WERKZEUG
SCHAEKEL DIN 82101 3T NG 3	77 39 458 08	37	2	3 204	91 57 363 08	W-MONTAGEEINHEIT
SCHAEKEL DIN 82101 A 10 0,4	77 39 300 08	42	2	2 810	91 33 279 08	KRANFUEHRERKABINE KPL.
SCHALLDAEMPFERANLAGE	91 44 593 08	123	1		LR 1750 -0	LIEBHERR RAUPENKRAN LR 1
SCHALTELEMENT	69 27 014 08	7	1	2 913 003	96 20 599 08	FOLIENASTATUR VORM.
SCHALTLITZE 0,35 PTFE	60 04 409 08	48	85	2 932 172	96 28 090 08	RELAISSTEUERUNG
SCHALTSCHLEIBE 50x130x130	97 04 628 08	10	2	2 744	91 08 498 08	VERBOLZUNG DB-BALLASTWA

28.2.2011

etk_en_de_074724 LR 1750

1039

LIEBHERRAlphabetical index
Alphabetischer Index

Bezeichnung	Artikel	Pos.	Menge	Seite	Baugruppe	Bezeichnung
SCHALTSCHRANK MECH.	92 87 778 08	10	1	2 932	91 25 363 08	EINBAUTEILE SCHALTSCHRAN
SCHALTSCHRANK SCHWK.	92 71 582 08	1	1	2 932 160	92 87 778 08	SCHALTSCHRANK MECH.
SCHARNIER 19X19X45/180° GD	70 42 559 08	13	2	2 932 161	96 26 815 08	AUFBAUTEILE MONTAGETAPE
SCHARNIER 19X28,5X126/118°	70 42 619 08	54	6	2 859	91 44 612 08	GERAEUSCHDAEMMUNG
SCHARNIER 19X28,5X126/132°	70 42 637 08	3	2	2 510 035	92 17 450 08	KLAPPE VORM.
SCHARNIER 20X20X40/180° G	70 42 582 08	25	2	2 391 030	96 23 053 08	BATTERIEKASTEN VORM.
SCHARNIER 27X32X42/180° G	70 42 598 08	2	2	2 510 059	92 01 922 08	TUER VORM.
SCHARNIER 27X32X42/180° G	70 42 598 08	2	2	2 510 060	92 01 926 08	TUER VORM.
SCHARNIER 27X32X42/180° G	70 42 598 08	2	2	2 510 062	92 01 928 08	TUER VORM.
SCHARNIER 27X32X42/180° G	70 42 598 08	2	2	2 510 063	92 01 929 08	TUER VORM.
SCHARNIER 27X32X42/180° G	70 42 598 08	2	2	2 510 064	92 01 931 08	TUER VORM.
SCHARNIER 27X32X42/180° G	70 42 598 08	2	2	2 510 065	92 01 932 08	TUER VORM.
SCHARNIER 27X32X42/180° G	70 42 598 08	2	2	2 510 065	92 16 117 08	TUER VORM.
SCHARNIER 27X32X42/180° G	70 42 598 08	2	1	2 510 066	92 35 577 08	TUER VORM.
SCHARNIER 35X35X50/180° S	70 42 281 08	32	4	1 711	91 44 575 08	ZENTRALSCHMIERUNG RAUP
SCHARNIER 35X35X50/180° S	70 42 281 08	90	1	3 211	91 07 871 08	S-ANLENKSTUECK
SCHARNIER 35X35X50/180° S	70 42 281 08	47	2	3 223 100	91 00 860 08	S-ZWISCHENSTUECK
SCHARNIER G-ALSI12CU	38 50 962 08	2	1	2 520 009	92 59 496 08	FRONTSCHIEBE KPL.
SCHARNIER G-ALSI12CU	38 82 694 08	3	1	2 520 009	92 59 496 08	FRONTSCHIEBE KPL.
SCHEIBE	51 07 139 08	2	1	5 104 385	51 04 385 08	DRUCKMINDERVENTIL
SCHEIBE	51 07 141 08	12	1	5 104 385	51 04 385 08	DRUCKMINDERVENTIL
SCHEIBE	51 07 972 08	5	1	5 114 176	51 14 176 08	DRUCKBEGRENZUNGSVENTI
SCHEIBE	51 07 972 08	5	1	5 114 177	51 14 177 08	DRUCKBEGRENZUNGSVENTI
SCHEIBE	55 08 998 08	144	12	2 391 001	96 19 013 08	DIESELMOTOR VORM.
SCHEIBE	55 30 849 08	64	10	2 520	91 44 758 08	KABINE VERGLAST
SCHEIBE	57 00 729 08	3	1	5 114 320	51 14 320 08	VORSPANNVENTIL
SCHEIBE	57 01 137 08	5	1	5 701 129	57 01 129 08	TRIEBWERK
SCHEIBE	90 76 638	5	1	9 078 063	90 78 063	RS ATL-BEFESTIGUNG
SCHEIBE	91 34 374 23	6	6	9 887 147	98 87 147 23	VERBINDUNGSLEITUNG
SCHEIBE	92 71 636 23	5	1	9 271 637	92 71 637 23	ENDREGELVENTIL
SCHEIBE	97 21 151 08	71	2	1 400	91 07 653 08	RAUPENTRAEGER LI.
SCHEIBE	97 21 151 08	71	2	1 410	91 07 654 08	RAUPENTRAEGER RE.
SCHEIBE 1.5x120x120 DC01 FE	97 04 313 08	61	2	2 550	91 07 640 08	SA-BOCK
SCHEIBE 1.5x58x58 DC01 FE//	97 02 665 08	60	4	2 550	91 07 640 08	SA-BOCK
SCHEIBE 10x180x180 S355MC	95 66 647 08	23	8	2 550	91 07 640 08	SA-BOCK
SCHEIBE 10x180x180 S355MC	95 66 647 08	27	6	3 214	91 62 256 08	S-KOPFSTUECK
SCHEIBE 10x180x180 S355MC	95 66 647 08	18	6	3 229	91 08 507 08	L-ADAPTER
SCHEIBE 10x180x180 S355MC	95 66 647 08	15	1	3 809 100	92 10 812 08	STANGE KPL.
SCHEIBE 12X215X215 S355MC	94 23 101 08	7	4	3 217	91 26 733 08	MONTAGEKOPF
SCHEIBE 1x160x160 DC01 FE//	97 03 803 08	18	4	1 630	91 05 170 08	HYDRAULISCHE ABSTUETZUN
SCHEIBE 2.5x130x130 DC01 FE	97 00 833 08	72	2	3 211	91 07 871 08	S-ANLENKSTUECK
SCHEIBE 2.5x130x130 DC01 FE	97 00 833 08	17	2	3 809 100	92 10 812 08	STANGE KPL.
SCHEIBE 20X225X225 S355J2+	97 35 680 08	6	4	3 213	91 44 718 08	L-KOPFSTUECK
SCHEIBE 2X110X110 DC01	94 59 385 08	15	12	2 740	91 11 067 08	GEGENGEWICHT
SCHEIBE 2x160x160 DC01 FE//	97 03 804 08	19	4	1 630	91 05 170 08	HYDRAULISCHE ABSTUETZUN
SCHEIBE 5x75x75 S960QL	97 00 568 08	6	2	2 100 012	92 04 560 08	SCHUTZWALZE WINDE 1-2
SCHEIBE 70X3 DC01 FE//ZN20//	94 11 381 08	10	36	1 100 005	96 22 480 08	RAHMEN KPL.
SCHEIBE 70X3 DC01 FE//ZN20//	94 11 381 08	10	4	1 620	91 00 766 08	BEFESTIGUNGSTEILE DREH
SCHEIBE 70X3 DC01 FE//ZN20//	94 11 381 08	7	4	2 790 507	91 26 379 08	PODEST AUF MONTAGEWIND
SCHEIBE 70X3 DC01 FE//ZN20//	94 11 381 08	9	46	3 211	91 07 871 08	S-ANLENKSTUECK
SCHEIBE 70X3 DC01 FE//ZN20//	94 11 381 08	24	67	3 212	91 62 273 08	W-ANLENKSTUECK
SCHEIBE 70X3 DC01 FE//ZN20//	94 11 381 08	42	78	3 214	91 62 256 08	S-KOPFSTUECK
SCHEIBE 70X3 DC01 FE//ZN20//	94 11 381 08	25	8	3 217	91 26 733 08	MONTAGEKOPF
SCHEIBE 70X3 DC01 FE//ZN20//	94 11 381 08	13	31	3 221	91 02 066 08	S-ZWISCHENSTUECK
SCHEIBE 70X3 DC01 FE//ZN20//	94 11 381 08	13	45	3 223	91 02 070 08	S-ZWISCHENSTUECK
SCHEIBE 70X3 DC01 FE//ZN20//	94 11 381 08	13	70	3 223 100	91 00 860 08	S-ZWISCHENSTUECK
SCHEIBE 70X3 DC01 FE//ZN20//	94 11 381 08	15	32	3 225	91 02 083 08	SL-REDUZIERSTUECK
SCHEIBE 70X3 DC01 FE//ZN20//	94 11 381 08	15	38	3 226	91 44 715 08	LI-ZWISCHENSTUECK
SCHEIBE 70X3 DC01 FE//ZN20//	94 11 381 08	15	64	3 227	91 44 716 08	LI-ZWISCHENSTUECK
SCHEIBE 70X3 DC01 FE//ZN20//	94 11 381 08	15	80	3 227	91 62 278 08	LI-ZWISCHENSTUECK

28.2.2011

etk_en_de_074724 LR 1750

1040

LIEBHERRAlphabetical index
Alphabetischer Index

Bezeichnung	Artikel	Pos.	Menge	Seite	Baugruppe	Bezeichnung
SCHEIBE 70X3 DC01 FE//ZN20//	94 11 381 08	9	28	3 229	91 08 507 08	L-ADAPTER
SCHEIBE 70X3 DC01 FE//ZN20//	94 11 381 08	10	26	3 230	91 27 551 08	ADAPTER F.MASTNASE
SCHEIBE 70X3 DC01 FE//ZN20//	94 11 381 08	34	19	3 556 003	92 71 234 08	WA-BOCK 2 ANLENKSTUECK
SCHEIBE 70X3 DC01 FE//ZN20//	94 11 381 08	30	21	3 556 004	92 71 575 08	WA-BOCK 2 KOPFSTUECK VO
SCHEIBE 8X192X192 S355MC	95 51 478 08	14	38	1 400	91 07 653 08	RAUPENTRAEGER LI.
SCHEIBE 8X192X192 S355MC	95 51 478 08	14	38	1 410	91 07 654 08	RAUPENTRAEGER RE.
SCHEIBE 8X220X220 S355MC	97 11 140 08	8	2	3 712 000	91 11 090 08	MASTNASE
SCHEIBE 8x140x140 S355MC	97 00 832 08	16	1	3 809 100	92 10 812 08	STANGE KPL.
SCHEIBE DIN 125 A 15 ST VER	42 00 018 08	85	24	3 212	91 62 273 08	W-ANLENKSTUECK
SCHEIBE DIN 125 A 15 ST VER	42 00 018 08	84	16	3 214	91 62 256 08	S-KOPFSTUECK
SCHEIBE DIN 125 A 15 ST VER	42 00 018 08	41	16	3 227	91 62 278 08	LI-ZWISCHENSTUECK
SCHEIBE DIN 125 A 19 ST VER	42 00 020 08	141	2	2 391 001	96 19 013 08	DIESELMOTOR VORM.
SCHEIBE DIN 125 A 19 ST VER	42 00 020 08	14	1	9 885 052	98 85 052 23	ANTRIEB
SCHEIBE DIN 125 A 25 ST VER	42 00 024 08	15	8	2 125	91 08 101 08	BOLZEN D-S ANLENKSTUECK
SCHEIBE DIN 125 A 25 ST VER	42 00 024 08	34	4	3 213	91 44 718 08	L-KOPFSTUECK
SCHEIBE DIN 125 A 28 ST VER	42 00 026 08	48	2	3 211	91 07 871 08	S-ANLENKSTUECK
SCHEIBE DIN 125 A 3.2 MS	42 00 501 08	154	1	3 930 293	92 07 123 08	LEITUNGSTROMMEL KPL.
SCHEIBE DIN 125 A 3.2 MS	42 00 501 08	268	4	3 930 505	92 09 328 08	LEITUNGSTROMMEL KPL.
SCHEIBE DIN 125 A 3.7 ST VER	42 00 006 08	16	14	2 932 187	92 18 049 08	MONTAGEEINHEIT
SCHEIBE DIN 125 A 3.7 ST VER	42 00 006 08	282	8	3 930 557	96 26 659 08	KLEMMKASTEN
SCHEIBE DIN 125 A 3.7 ST VER	42 00 006 08	282	18	3 930 607	92 73 168 08	KLEMMKASTEN
SCHEIBE DIN 125 A 3.7 ST VER	42 00 006 08	282	18	3 930 611	92 09 429 08	KLEMMKASTEN
SCHEIBE DIN 125 B 52 ST VER	42 00 040 08	32	2	3 213	91 44 718 08	L-KOPFSTUECK
SCHEIBE DIN 125 B 58 ST VER	42 00 043 08	64	2	3 223 100	91 00 860 08	S-ZWISCHENSTUECK
SCHEIBE DIN 125 B 78 ST VER	42 00 050 08	46	4	3 211	91 07 871 08	S-ANLENKSTUECK
SCHEIBE DIN 1440 100 ST VER	42 11 042 08	11	2	3 712 000	91 11 090 08	MASTNASE
SCHEIBE DIN 1440 14 ST VER	42 11 013 08	28	1	2 932 160	92 87 778 08	SCHALTSCHRANK MECH.
SCHEIBE DIN 1440 50 ST VER	42 11 033 08	18	4	2 340	91 09 918 08	WINDE 4 EINZIEHWERK
SCHEIBE DIN 1440 55 ST VER	42 11 034 08	10	2	2 657	91 07 641 08	MONTAGEEINRICHTUNG RA
SCHEIBE DIN 1440 60 ST A3C	42 11 035 08	14	8	2 310	91 04 490 08	WINDE 1
SCHEIBE DIN 1440 60 ST A3C	42 11 035 08	14	8	2 320	91 04 491 08	WINDE 2
SCHEIBE DIN 1440 60 ST A3C	42 11 035 08	44	2	2 550	91 07 640 08	SA-BOCK
SCHEIBE DIN 1440 65 ST VER	42 11 036 08	49	1	3 212	91 62 273 08	W-ANLENKSTUECK
SCHEIBE DIN 1440 70 ST VER	42 11 039 08	3	1	2 657	91 07 641 08	MONTAGEEINRICHTUNG RA
SCHEIBE DIN 1440 75 ST VER	42 11 037 08	14	2	3 592	91 69 106 08	W-RUECKHALTESICHERUNG
SCHEIBE DIN 1440 80 ST VER	42 11 038 08	8	1	2 657	91 07 641 08	MONTAGEEINRICHTUNG RA
SCHEIBE DIN 1440 80 ST VER	42 11 038 08	23	12	3 204	91 57 363 08	W-MONTAGEEINHEIT
SCHEIBE DIN 1441 21 ST VER	42 12 013 08	12	1	2 925 203	92 16 962 08	KAMERAANBAU S-ANLENKSTU
SCHEIBE DIN 1441 31 ST VER	42 12 019 08	3	2	2 744	91 08 498 08	VERBOLZUNG DB-BALLASTWA
SCHEIBE DIN 1441 31 ST VER	42 12 019 08	14	4	2 810	91 33 279 08	KRANFUEHRERKABINE KPL.
SCHEIBE DIN 1441 31 ST VER	42 12 019 08	3	1	3 790 006	96 19 989 08	BOLZENZIEHZYLINDER KPL.
SCHEIBE DIN 1441 31 ST VER	42 12 019 08	3	1	3 790 007	96 19 990 08	BOLZENZIEHZYLINDER KPL.
SCHEIBE DIN 1441 41 ST A2C	42 12 024 08	14	4	2 100 012	92 04 560 08	SCHUTZWALZE WINDE 1-2
SCHEIBE DIN 1441 41 ST A2C	42 12 024 08	33	8	2 550	91 07 640 08	SA-BOCK
SCHEIBE DIN 1441 41 ST A2C	42 12 024 08	33	2	3 225	91 02 083 08	SL-REDUZIERSTUECK
SCHEIBE DIN 1441 41 ST A2C	42 12 024 08	56	2	3 556 003	92 71 234 08	WA-BOCK 2 ANLENKSTUECK
SCHEIBE DIN 1441 41 ST A2C	42 12 024 08	5	2	3 592 003	92 71 370 08	W-RUECKHALTEBOCK VORM.
SCHEIBE DIN 6916 17 C45 VER	42 15 002 08	140	8	2 391 001	96 19 013 08	DIESELMOTOR VORM.
SCHEIBE DIN 7349 10,5 ST V	42 16 006 08	23	8	2 392	91 44 593 08	SCHALLDAEMPFERANLAGE
SCHEIBE DIN 7349 10,5 ST V	42 16 006 08	16	4	2 393	91 44 594 08	LUFTFILTERANLAGE KPL.
SCHEIBE DIN 7349 10,5 ST V	42 16 006 08	32	4	2 510	91 01 905 08	DREHBUEHNENVERKLEIDUN
SCHEIBE DIN 7349 10,5 ST V	42 16 006 08	6	12	2 671 005	92 71 294 08	OELBEHAELTER VORM.
SCHEIBE DIN 7349 10,5 ST V	42 16 006 08	7	4	9 272 877	92 72 877 23	ANSAUGKRUEMMER
SCHEIBE DIN 7349 10,5 ST V	42 16 006 08	11	2	9 882 931	98 82 931 23	KRAFTSTOFFFILTER
SCHEIBE DIN 7349 10,5 ST V	42 16 006 08	2	4	9 885 451	98 85 451 23	GENERATOR
SCHEIBE DIN 7349 10,5 ST V	42 16 006 08	7	4	9 887 331	98 87 331 23	ANSAUGKRUEMMER
SCHEIBE DIN 7349 13 ST VER	42 16 007 08	143	16	2 391 001	96 19 013 08	DIESELMOTOR VORM.
SCHEIBE DIN 7349 13 ST VER	42 16 007 08	150	4	2 391 001	96 19 013 08	DIESELMOTOR VORM.
SCHEIBE DIN 7349 13 ST VER	42 16 007 08	6	16	2 670	91 44 601 08	KRAFTSTOFFBEHAELTER
SCHEIBE DIN 7349 13 ST VER	42 16 007 08	29	8	3 217	91 26 733 08	MONTAGEKOPF

28.2.2011

etk_en_de_074724 LR 1750

1041

LIEBHERRAlphabetical index
Alphabetischer Index

Bezeichnung	Artikel	Pos.	Menge	Seite	Baugruppe	Bezeichnung
SCHEIBE DIN 7349 13 ST VER	42 16 007 08	9	16	3 226	91 44 715 08	LI-ZWISCHENSTUECK
SCHEIBE DIN 7349 13 ST VER	42 16 007 08	9	16	3 227	91 44 716 08	LI-ZWISCHENSTUECK
SCHEIBE DIN 7349 13 ST VER	42 16 007 08	9	16	3 227	91 62 278 08	LI-ZWISCHENSTUECK
SCHEIBE DIN 7349 13 ST VER	42 16 007 08	24	12	3 230	91 27 551 08	ADAPTER F.MASTNASE
SCHEIBE DIN 7349 17 ST VER	42 16 009 08	53	4	1 400	91 07 653 08	RAUPENTRAEGER LI.
SCHEIBE DIN 7349 17 ST VER	42 16 009 08	53	4	1 410	91 07 654 08	RAUPENTRAEGER RE.
SCHEIBE DIN 7349 17 ST VER	42 16 009 08	7	4	2 100 011	92 70 949 08	STANGE KPL.
SCHEIBE DIN 7349 17 ST VER	42 16 009 08	31	8	3 204	91 57 363 08	W-MONTAGEEINHEIT
SCHEIBE DIN 7349 17 ST VER	42 16 009 08	8	8	3 592	91 69 106 08	W-RUECKHALTESICHERUNG
SCHEIBE DIN 7349 21 ST VER	42 16 011 08	14	2	2 393	91 44 594 08	LUFTFILTERANLAGE KPL.
SCHEIBE DIN 7349 6,4 ST VER	42 16 004 08	6	5	2 391 036	96 23 055 08	DECKEL VORM.
SCHEIBE DIN 7349 6,4 ST VER	42 16 004 08	26	16	2 550	91 07 640 08	SA-BOCK
SCHEIBE DIN 7349 8,4 ST VER	42 16 005 08	9	8	2 391	91 15 195 08	DIESELMOTOR KPL.
SCHEIBE DIN 7349 8,4 ST VER	42 16 005 08	146	28	2 391 001	96 19 013 08	DIESELMOTOR VORM.
SCHEIBE DIN 7349 8,4 ST VER	42 16 005 08	27	3	2 391 030	96 23 053 08	BATTERIEKASTEN VORM.
SCHEIBE DIN 7349 8,4 ST VER	42 16 005 08	11	8	2 393	91 44 594 08	LUFTFILTERANLAGE KPL.
SCHEIBE DIN 7349 8,4 ST VER	42 16 005 08	26	80	2 510	91 01 905 08	DREHBUEHNENVERKLEIDUN
SCHEIBE DIN 7349 8,4 ST VER	42 16 005 08	49	15	2 810	91 33 279 08	KRANFUEHRERKABINE KPL.
SCHEIBE DIN 7349 8,4 ST VER	42 16 005 08	5	16	2 831	91 44 693 08	KLIMAANLAGE OW
SCHEIBE DIN 7349 8,4 ST VER	42 16 005 08	66	20	2 859	91 44 612 08	GERAEUSCHDAEMMUNG
SCHEIBE DIN 7349 8,4 ST VER	42 16 005 08	9	1	9 881 226	98 81 226 23	ROHRLEITUNG
SCHEIBE DIN 7349 8,4 ST VER	42 16 005 08	33	4	9 887 180	98 87 180 23	ATL-ANBAU
SCHEIBE DIN 7349 8,4 ST VER	42 16 005 08	33	4	9 887 181	98 87 181 23	ATL-ANBAU
SCHEIBE DIN 7989 A 26 ST V	42 17 006 08	6	1	2 620	91 00 767 08	ROLLENDREHVERBINDUNG
SCHEIBE DIN 7989 B 11 VERZ	42 17 005 08	21	2	2 520 018	92 16 988 08	ARMATURENKASTEN EINBAU
SCHEIBE DIN 7989 B 14 ST V	42 17 502 08	4	4	9 885 451	98 85 451 23	GENERATOR
SCHEIBE DIN 9021 A 10 ST A3	42 18 010 08	7	36	2 392	91 44 593 08	SCHALLDAEMPFERANLAGE
SCHEIBE DIN 9021 A 10 ST A3	42 18 010 08	101	2	2 520	91 44 758 08	KABINE VERGLAST
SCHEIBE DIN 9021 A 10 ST A3	42 18 010 08	11	50	2 810 012	96 29 086 08	KRANFUEHRERKABINE VORM
SCHEIBE DIN 9021 A 4.3 ST V	42 18 005 08	48	14	2 830 044	96 26 914 08	AUFBAUTEILE ARMATUREN
SCHEIBE DIN 9021 A 5,3 ST V	42 18 006 08	13	2	1 920 403	92 17 846 08	KLEMMKASTEN VORM.
SCHEIBE DIN 9021 A 5,3 ST V	42 18 006 08	25	8	2 932 161	96 26 815 08	AUFBAUTEILE MONTAGETAPE
SCHEIBE DIN 9021 A 5,3 ST V	42 18 006 08	278	2	3 930 611	92 09 429 08	KLEMMKASTEN
SCHEIBE DIN 9021 A 6.4 A2C	42 18 007 08	5	20	2 391	91 15 195 08	DIESELMOTOR KPL.
SCHEIBE DIN 9021 A 6.4 A2C	42 18 007 08	24	60	2 510	91 01 905 08	DREHBUEHNENVERKLEIDUN
SCHEIBE DIN 9021 A 6.4 A2C	42 18 007 08	25	16	2 520 009	92 59 496 08	FRONTSCHIEBE KPL.
SCHEIBE DIN 9021 A 6.4 A2C	42 18 007 08	17	8	2 520 018	92 16 988 08	ARMATURENKASTEN EINBAU
SCHEIBE DIN 9021 A 6.4 A2C	42 18 007 08	20	2	2 522 000	91 46 006 08	TUER KPL.
SCHEIBE DIN 9021 A 6.4 A2C	42 18 007 08	89	16	3 212	91 62 273 08	W-ANLENKSTUECK
SCHEIBE DIN 9021 A 6.4 A2C	42 18 007 08	11	12	3 212 001	92 71 341 08	KLAPPE KPL.
SCHEIBE DIN 9021 A 6.4 A2C	42 18 007 08	47	30	3 214	91 62 256 08	S-KOPFSTUECK
SCHEIBE DIN 9021 A 6.4 A2C	42 18 007 08	17	20	3 221	91 02 066 08	S-ZWISCHENSTUECK
SCHEIBE DIN 9021 A 6.4 A2C	42 18 007 08	17	50	3 223	91 02 070 08	S-ZWISCHENSTUECK
SCHEIBE DIN 9021 A 6.4 A2C	42 18 007 08	17	54	3 223 100	91 00 860 08	S-ZWISCHENSTUECK
SCHEIBE DIN 9021 A 6.4 A2C	42 18 007 08	21	20	3 225	91 02 083 08	SL-REDUZIERSTUECK
SCHEIBE DIN 9021 A 6.4 A2C	42 18 007 08	21	20	3 226	91 44 715 08	LI-ZWISCHENSTUECK
SCHEIBE DIN 9021 A 6.4 A2C	42 18 007 08	21	40	3 227	91 44 716 08	LI-ZWISCHENSTUECK
SCHEIBE DIN 9021 A 6.4 A2C	42 18 007 08	21	40	3 227	91 62 278 08	LI-ZWISCHENSTUECK
SCHEIBE DIN 9021 A 6.4 A2C	42 18 007 08	40	20	3 229	91 08 507 08	L-ADAPTER
SCHEIBE DIN 9021 A 6.4 A2C	42 18 007 08	15	10	3 230	91 27 551 08	ADAPTER F.MASTNASE
SCHEIBE DIN 9021 A 8 ST A2C	42 18 009 08	16	16	2 392	91 44 593 08	SCHALLDAEMPFERANLAGE
SCHEIBE DIN 9021 A 8 ST A2C	42 18 009 08	19	2	2 502	91 01 353 08	STUERSTAND
SCHEIBE DIN 9021 A 8 ST A2C	42 18 009 08	28	4	2 520 009	92 59 496 08	FRONTSCHIEBE KPL.
SCHEIBE DIN 9021 A 8 ST A2C	42 18 009 08	46	8	2 541	91 31 775 08	ZUSATZHEIZUNG OW
SCHEIBE DIN 9021 A 8 ST A2C	42 18 009 08	19	8	2 671	91 44 602 08	OELBEHAELTER KPL.
SCHEIBE DIN 9021 A 8 ST A2C	42 18 009 08	26	17	2 810	91 33 279 08	KRANFUEHRERKABINE KPL.
SCHEIBE DIN 9021 A 8 ST A2C	42 18 009 08	65	24	3 211	91 07 871 08	S-ANLENKSTUECK
SCHEIBE DIN 9021 A 8 ST A2C	42 18 009 08	68	34	3 212	91 62 273 08	W-ANLENKSTUECK
SCHEIBE DIN 9021 A 8 ST A2C	42 18 009 08	55	64	3 214	91 62 256 08	S-KOPFSTUECK
SCHEIBE DIN 9021 A 8 ST A2C	42 18 009 08	35	4	3 221	91 02 066 08	S-ZWISCHENSTUECK

28.2.2011

etk_en_de_074724 LR 1750

1042

LIEBHERRAlphabetical index
Alphabetischer Index

Bezeichnung	Artikel	Pos.	Menge	Seite	Baugruppe	Bezeichnung
SCHEIBE DIN 9021 A 8 ST A2C	42 18 009 08	35	4	3 223	91 02 070 08	S-ZWISCHENSTUECK
SCHEIBE DIN 9021 A 8 ST A2C	42 18 009 08	17	8	3 227	91 62 278 08	LI-ZWISCHENSTUECK
SCHEIBE DIN 9021 A 8 ST A2C	42 18 009 08	46	24	3 229	91 08 507 08	L-ADAPTER
SCHEIBE DIN 9021 A 8 ST A2C	42 18 009 08	46	28	3 556 003	92 71 234 08	WA-BOCK 2 ANLENKSTUECK
SCHEIBE EN 14399-6 20 ST A3	42 15 003 08	149	16	2 391 001	96 19 013 08	DIESELMOTOR VORM.
SCHEIBE EN 14399-6 24 ST A3	42 15 004 08	145	2	2 391 001	96 19 013 08	DIESELMOTOR VORM.
SCHEIBE EN 14399-6 30 ST A3	42 15 006 08	75	86	1 400	91 07 653 08	RAUPENTRAEGER LI.
SCHEIBE EN 14399-6 30 ST A3	42 15 006 08	75	86	1 410	91 07 654 08	RAUPENTRAEGER RE.
SCHEIBE ISO 14399-6 16 300-	42 15 002 01	37	12	9 390 078	93 90 078 01	WINKELGETRIEBE
SCHEIBE ISO 7089 16 ST A3C	42 00 019 01	53	16	9 390 078	93 90 078 01	WINKELGETRIEBE
SCHEIBE ISO 7089 16 ST A3C	42 00 019 01	88	4	9 390 078	93 90 078 01	WINKELGETRIEBE
SCHEIBE ISO 7089 24 ST VER	42 00 024 01	44	1	9 385 763	93 85 763 01	PLANETENGETRIEBE
SCHEIBE ISO 7089 4 A3C	42 00 007 08	4	4	2 913 004	96 20 460 08	GEHAEUSE VORM.
SCHEIBE ISO 7089 4 A3C	42 00 007 08	153	2	2 920 323	92 12 718 08	LEITUNG
SCHEIBE ISO 7089 4 A3C	42 00 007 08	87	3	2 932 161	96 26 815 08	AUFBAUTEILE MONTAGETAPE
SCHEIBE ISO 7089 4 A3C	42 00 007 08	39	8	2 932 172	96 28 090 08	RELAISSTEUERUNG
SCHEIBE ISO 7089 4 A3C	42 00 007 08	291	4	3 930 611	92 09 429 08	KLEMMKASTEN
SCHEIBE ISO 7089 A 10.5 A3C	42 00 013 08	4	16	1 620	91 00 766 08	BEFESTIGUNGSTEILE DREH
SCHEIBE ISO 7089 A 10.5 A3C	42 00 013 08	31	8	1 711	91 44 575 08	ZENTRALSCHMIERUNG RAUP
SCHEIBE ISO 7089 A 10.5 A3C	42 00 013 08	10	4	2 100 011	92 70 949 08	STANGE KPL.
SCHEIBE ISO 7089 A 10.5 A3C	42 00 013 08	22	12	2 310	91 04 490 08	WINDE 1
SCHEIBE ISO 7089 A 10.5 A3C	42 00 013 08	22	12	2 320	91 04 491 08	WINDE 2
SCHEIBE ISO 7089 A 10.5 A3C	42 00 013 08	8	12	2 350	91 13 425 08	DREHWERK
SCHEIBE ISO 7089 A 10.5 A3C	42 00 013 08	147	30	2 391 001	96 19 013 08	DIESELMOTOR VORM.
SCHEIBE ISO 7089 A 10.5 A3C	42 00 013 08	18	5	2 391 023	92 51 188 08	KUEHLER VORM.
SCHEIBE ISO 7089 A 10.5 A3C	42 00 013 08	55	8	2 510	91 01 905 08	DREHBUEHNENVERKLEIDUN
SCHEIBE ISO 7089 A 10.5 A3C	42 00 013 08	9	4	2 510 058	92 01 913 08	AUFSTIEG LI.
SCHEIBE ISO 7089 A 10.5 A3C	42 00 013 08	9	4	2 510 061	92 01 927 08	AUFSTIEG RE.
SCHEIBE ISO 7089 A 10.5 A3C	42 00 013 08	10	8	2 671	91 44 602 08	OELBEHAELTER KPL.
SCHEIBE ISO 7089 A 10.5 A3C	42 00 013 08	19	8	2 744	91 08 498 08	VERBOLZUNG DB-BALLASTWA
SCHEIBE ISO 7089 A 10.5 A3C	42 00 013 08	18	4	2 925 203	92 16 962 08	KAMERAANBAU S-ANLENKSTU
SCHEIBE ISO 7089 A 10.5 A3C	42 00 013 08	39	4	3 211	91 07 871 08	S-ANLENKSTUECK
SCHEIBE ISO 7089 A 10.5 A3C	42 00 013 08	56	16	3 212	91 62 273 08	W-ANLENKSTUECK
SCHEIBE ISO 7089 A 10.5 A3C	42 00 013 08	40	16	3 556 004	92 71 575 08	WA-BOCK 2 KOPFSTUECK VO
SCHEIBE ISO 7089 A 10.5 A3C	42 00 013 08	26	8	3 592	91 69 106 08	W-RUECKHALTESICHERUNG
SCHEIBE ISO 7089 A 10.5 A3C	42 00 013 08	14	2	X1041267	10 41 267 8	ENDPLATTE
SCHEIBE ISO 7089 A 13 ST A3	42 00 016 08	68	4	1 400	91 07 653 08	RAUPENTRAEGER LI.
SCHEIBE ISO 7089 A 13 ST A3	42 00 016 08	68	4	1 410	91 07 654 08	RAUPENTRAEGER RE.
SCHEIBE ISO 7089 A 13 ST A3	42 00 016 08	11	4	2 291	91 07 868 08	S-RUECKHALTESICHERUNG
SCHEIBE ISO 7089 A 13 ST A3	42 00 016 08	5	12	2 350	91 13 425 08	DREHWERK
SCHEIBE ISO 7089 A 13 ST A3	42 00 016 08	24	4	2 671	91 44 602 08	OELBEHAELTER KPL.
SCHEIBE ISO 7089 A 13 ST A3	42 00 016 08	11	16	2 970	91 09 141 08	HYDRAULIK
SCHEIBE ISO 7089 A 13 ST A3	42 00 016 08	42	2	2 975 300	91 58 686 08	ZUSATZHYDRAULIK WINDE 5
SCHEIBE ISO 7089 A 13 ST A3	42 00 016 08	36	2	3 204	91 57 363 08	W-MONTAGEEINHEIT
SCHEIBE ISO 7089 A 13 ST A3	42 00 016 08	62	12	3 213	91 44 718 08	L-KOPFSTUECK
SCHEIBE ISO 7089 A 13 ST A3	42 00 016 08	33	4	3 214	91 62 256 08	S-KOPFSTUECK
SCHEIBE ISO 7089 A 13 ST A3	42 00 016 08	34	4	3 229	91 08 507 08	L-ADAPTER
SCHEIBE ISO 7089 A 13 ST A3	42 00 016 08	13	1	9 885 451	98 85 451 23	GENERATOR
SCHEIBE ISO 7089 A 16 A3C	42 00 019 08	5	4	1 641 014	92 53 053 08	ABSTUETZPLATTE KPL.
SCHEIBE ISO 7089 A 16 A3C	42 00 019 08	11	6	1 991	91 31 729 08	DREHDURCHFUEHRUNG
SCHEIBE ISO 7089 A 16 A3C	42 00 019 08	8	3	2 100 012	92 04 560 08	SCHUTZWALZE WINDE 1-2
SCHEIBE ISO 7089 A 16 A3C	42 00 019 08	142	14	2 391 001	96 19 013 08	DIESELMOTOR VORM.
SCHEIBE ISO 7089 A 16 A3C	42 00 019 08	8	2	2 510 058	92 01 913 08	AUFSTIEG LI.
SCHEIBE ISO 7089 A 16 A3C	42 00 019 08	8	2	2 510 061	92 01 927 08	AUFSTIEG RE.
SCHEIBE ISO 7089 A 16 A3C	42 00 019 08	18	8	2 652	91 01 222 08	ROLLENLAGERUNG DREHBUE
SCHEIBE ISO 7089 A 16 A3C	42 00 019 08	7	4	2 671	91 44 602 08	OELBEHAELTER KPL.
SCHEIBE ISO 7089 A 16 A3C	42 00 019 08	12	4	2 740	91 11 067 08	GEGENGEWICHT
SCHEIBE ISO 7089 A 16 A3C	42 00 019 08	23	28	2 790	91 01 223 08	ZUSATZTEILE DEMONT.SA-B
SCHEIBE ISO 7089 A 16 A3C	42 00 019 08	29	2	2 810	91 33 279 08	KRANFUEHRERKABINE KPL.
SCHEIBE ISO 7089 A 16 A3C	42 00 019 08	3	8	2 933	91 44 616 08	ANBAU SCHALTSCHRANK

28.2.2011

etk_en_de_074724 LR 1750

1043

LIEBHERRAlphabetical index
Alphabetischer Index

Bezeichnung	Artikel	Pos.	Menge	Seite	Baugruppe	Bezeichnung
SCHEIBE ISO 7089 A 16 A3C	42 00 019 08	10	16	2 970	91 09 141 08	HYDRAULIK
SCHEIBE ISO 7089 A 16 A3C	42 00 019 08	24	2	3 211	91 07 871 08	S-ANLENKSTUECK
SCHEIBE ISO 7089 A 16 A3C	42 00 019 08	14	14	3 212	91 62 273 08	W-ANLENKSTUECK
SCHEIBE ISO 7089 A 16 A3C	42 00 019 08	9	8	3 215	91 51 833 08	S-KOPFSTUECK ROLLENSATZ
SCHEIBE ISO 7089 A 16 A3C	42 00 019 08	12	2	3 223 001	92 71 488 08	STANGE
SCHEIBE ISO 7089 A 16 A3C	42 00 019 08	5	2	3 223 004	92 17 586 08	STANGE KPL.
SCHEIBE ISO 7089 A 16 A3C	42 00 019 08	33	16	3 230	91 27 551 08	ADAPTER F.MASTNASE
SCHEIBE ISO 7089 A 16 A3C	42 00 019 08	18	8	3 360	91 61 637 08	WINDE 5
SCHEIBE ISO 7089 A 16 A3C	42 00 019 08	14	4	3 554 005	92 71 402 08	WA-BOCK 1 ANLENKSTUECK
SCHEIBE ISO 7089 A 16 A3C	42 00 019 08	8	10	3 554 006	92 71 434 08	WA-BOCK 1 KOPFSTUECK
SCHEIBE ISO 7089 A 16 A3C	42 00 019 08	18	32	3 554 006	92 71 434 08	WA-BOCK 1 KOPFSTUECK
SCHEIBE ISO 7089 A 16 A3C	42 00 019 08	10	3	3 556 003	92 71 234 08	WA-BOCK 2 ANLENKSTUECK
SCHEIBE ISO 7089 A 16 A3C	42 00 019 08	8	11	3 556 004	92 71 575 08	WA-BOCK 2 KOPFSTUECK VO
SCHEIBE ISO 7089 A 16 A3C	42 00 019 08	12	2	3 592	91 69 106 08	W-RUECKHALTESICHERUNG
SCHEIBE ISO 7089 A 16 A3C	42 00 019 08	12	2	3 809 000	92 10 957 08	STANGE KPL.
SCHEIBE ISO 7089 A 16 A3C	42 00 019 08	20	2	3 809 100	92 10 812 08	STANGE KPL.
SCHEIBE ISO 7089 A 16 A3C	42 00 019 08	12	2	3 820 100	92 11 015 08	STANGE KPL.
SCHEIBE ISO 7089 A 16 A3C	42 00 019 08	3	1	9 072 702	90 72 702 23	HITZESCHUTZ
SCHEIBE ISO 7089 A 21 ST A3	42 00 021 08	3	2	1 632 032	96 20 093 08	ABSTUETZPLATTE KPL.
SCHEIBE ISO 7089 A 21 ST A3	42 00 021 08	13	8	1 991	91 31 729 08	DREHDURCHFUEHRUNG
SCHEIBE ISO 7089 A 21 ST A3	42 00 021 08	9	1	2 620	91 00 767 08	ROLLENDREHVERBINDUNG
SCHEIBE ISO 7089 A 21 ST A3	42 00 021 08	9	6	2 790 507	91 26 379 08	PODEST AUF MONTAGEWIND
SCHEIBE ISO 7089 A 21 ST A3	42 00 021 08	42	4	3 211	91 07 871 08	S-ANLENKSTUECK
SCHEIBE ISO 7089 A 21 ST A3	42 00 021 08	114	4	3 211	91 07 871 08	S-ANLENKSTUECK
SCHEIBE ISO 7089 A 21 ST A3	42 00 021 08	60	4	3 223 100	91 00 860 08	S-ZWISCHENSTUECK
SCHEIBE ISO 7089 A 30 A3C	42 00 028 08	63	6	2 550	91 07 640 08	SA-BOCK
SCHEIBE ISO 7089 A 30 A3C	42 00 028 08	12	4	2 652	91 01 222 08	ROLLENLAGERUNG DREHBUE
SCHEIBE ISO 7089 A 30 A3C	42 00 028 08	28	2	3 213	91 44 718 08	L-KOPFSTUECK
SCHEIBE ISO 7089 A 5 A2C	42 00 008 08	19	8	1 711	91 44 575 08	ZENTRALSCHMIERUNG RAUP
SCHEIBE ISO 7089 A 5 A2C	42 00 008 08	5	8	1 830 061	92 89 739 08	VERTEILER MASSE
SCHEIBE ISO 7089 A 5 A2C	42 00 008 08	23	2	1 920 403	92 17 846 08	KLEMMKASTEN VORM.
SCHEIBE ISO 7089 A 5 A2C	42 00 008 08	23	8	2 391 030	96 23 053 08	BATTERIEKASTEN VORM.
SCHEIBE ISO 7089 A 5 A2C	42 00 008 08	18	14	2 502	91 01 353 08	STEUERSTAND
SCHEIBE ISO 7089 A 5 A2C	42 00 008 08	6	4	2 510 035	92 17 450 08	KLAPPE VORM.
SCHEIBE ISO 7089 A 5 A2C	42 00 008 08	90	7	2 520	91 44 758 08	KABINE VERGLAST
SCHEIBE ISO 7089 A 5 A2C	42 00 008 08	9	10	2 711	91 31 772 08	ZENTRALSCHMIERANLAGE O
SCHEIBE ISO 7089 A 5 A2C	42 00 008 08	2	4	2 780 900	91 28 390 08	FREMDEINSPEISUNG
SCHEIBE ISO 7089 A 5 A2C	42 00 008 08	17	2	2 835	91 28 391 08	LADEGERAET
SCHEIBE ISO 7089 A 5 A2C	42 00 008 08	56	16	2 859	91 44 612 08	GERAEUSCHDAEMMUNG
SCHEIBE ISO 7089 A 5 A2C	42 00 008 08	153	2	2 920 306	92 95 363 08	KABELSTRANG
SCHEIBE ISO 7089 A 5 A2C	42 00 008 08	34	6	2 920 321	92 87 783 08	ELEKTRIK BATTERIEKASTEN
SCHEIBE ISO 7089 A 5 A2C	42 00 008 08	49	2	2 975	91 44 710 08	ZUSATZHYDRAULIK WINDE 1-
SCHEIBE ISO 7089 A 5 A2C	42 00 008 08	49	2	2 975 300	91 58 686 08	ZUSATZHYDRAULIK WINDE 5
SCHEIBE ISO 7089 A 5 A2C	42 00 008 08	9	4	2 976	91 44 591 08	ZUSATZHYDRAULIK 3 DREH
SCHEIBE ISO 7089 A 5 A2C	42 00 008 08	272	4	3 930 317	92 07 124 08	KLEMMKASTEN KPL.
SCHEIBE ISO 7089 A 6 A2C	42 00 009 08	3	6	1 830 102	92 26 483 08	KLEMMBRETT VORM.
SCHEIBE ISO 7089 A 6 A2C	42 00 009 08	74	8	1 970	91 21 621 08	HYDRAULIK RAUPE
SCHEIBE ISO 7089 A 6 A2C	42 00 009 08	14	8	1 970 160	96 24 975 08	MONTAGETEILE RAUPE
SCHEIBE ISO 7089 A 6 A2C	42 00 009 08	18	2	1 991	91 31 729 08	DREHDURCHFUEHRUNG
SCHEIBE ISO 7089 A 6 A2C	42 00 009 08	15	6	2 391 030	96 23 053 08	BATTERIEKASTEN VORM.
SCHEIBE ISO 7089 A 6 A2C	42 00 009 08	32	2	2 520 009	92 59 496 08	FRONTSCHIEBE KPL.
SCHEIBE ISO 7089 A 6 A2C	42 00 009 08	10	8	2 540 000	91 49 445 08	HEIZUNG KRANFUEHRERKAB
SCHEIBE ISO 7089 A 6 A2C	42 00 009 08	11	14	2 541	91 31 775 08	ZUSATZHEIZUNG OW
SCHEIBE ISO 7089 A 6 A2C	42 00 009 08	16	16	2 744	91 08 498 08	VERBOLZUNG DB-BALLASTWA
SCHEIBE ISO 7089 A 6 A2C	42 00 009 08	23	2	2 810 012	96 29 086 08	KRANFUEHRERKABINE VORM
SCHEIBE ISO 7089 A 6 A2C	42 00 009 08	261	6	2 810 035	96 27 840 08	ARMATURENBRETT DACH VO
SCHEIBE ISO 7089 A 6 A2C	42 00 009 08	23	12	2 835	91 28 391 08	LADEGERAET
SCHEIBE ISO 7089 A 6 A2C	42 00 009 08	75	3	2 859	91 44 612 08	GERAEUSCHDAEMMUNG
SCHEIBE ISO 7089 A 6 A2C	42 00 009 08	7	17	2 925 007	92 15 673 08	KAMERAANBAU DREHBUEHN
SCHEIBE ISO 7089 A 6 A2C	42 00 009 08	10	14	2 925 203	92 16 962 08	KAMERAANBAU S-ANLENKSTU

28.2.2011

etk_en_de_074724 LR 1750

1044

LIEBHERRAlphabetical index
Alphabetischer Index

Bezeichnung	Artikel	Pos.	Menge	Seite	Baugruppe	Bezeichnung
SCHEIBE ISO 7089 A 6 A2C	42 00 009 08	4	4	2 932 166	92 68 911 08	VERTEILER MASSE
SCHEIBE ISO 7089 A 6 A2C	42 00 009 08	12	2	2 976 203	92 27 489 08	ZUSATZHYDR.BOLZENZIEHZ
SCHEIBE ISO 7089 A 6 A2C	42 00 009 08	8	2	2 978 302	91 01 880 08	ZUS.HYDR.BALLASTW.-VERBO
SCHEIBE ISO 7089 A 6 A2C	42 00 009 08	74	32	3 212	91 62 273 08	W-ANLENKSTUECK
SCHEIBE ISO 7089 A 6 A2C	42 00 009 08	47	4	3 213	91 44 718 08	L-KOPFSTUECK
SCHEIBE ISO 7089 A 6 A2C	42 00 009 08	62	4	3 214	91 62 256 08	S-KOPFSTUECK
SCHEIBE ISO 7089 A 6 A2C	42 00 009 08	68	4	3 223 100	91 00 860 08	S-ZWISCHENSTUECK
SCHEIBE ISO 7089 A 6 A2C	42 00 009 08	28	2	3 230	91 27 551 08	ADAPTER F.MASTNASE
SCHEIBE ISO 7089 A 6 A2C	42 00 009 08	33	19	3 556 003	92 71 234 08	WA-BOCK 2 ANLENKSTUECK
SCHEIBE ISO 7089 A 6 A2C	42 00 009 08	28	19	3 556 004	92 71 575 08	WA-BOCK 2 KOPFSTUECK VO
SCHEIBE ISO 7089 A 6 A2C	42 00 009 08	460	2	5 000 645	50 00 645 08	VERTEILERGETRIEBE
SCHEIBE ISO 7089 A 6 A2C	42 00 009 08	11	1	9 075 150	90 75 150	SCHMIEROELLEITUNG
SCHEIBE ISO 7089 A 6 A2C	42 00 009 08	5	2	9 279 906	92 79 906 23	FLAMMSTARTANLAGE
SCHEIBE ISO 7089 A 6 A2C	42 00 009 08	9	3	9 889 030	98 89 030 23	KRAFTSTOFFLEITUNG
SCHEIBE ISO 7089 A 8 ST A2C	42 00 012 08	13	16	1 100 005	96 22 480 08	RAHMEN KPL.
SCHEIBE ISO 7089 A 8 ST A2C	42 00 012 08	14	32	1 780 193	92 83 947 08	BESCHILDERUNG FUER FUN
SCHEIBE ISO 7089 A 8 ST A2C	42 00 012 08	64	8	1 970	91 21 621 08	HYDRAULIK RAUPE
SCHEIBE ISO 7089 A 8 ST A2C	42 00 012 08	26	4	1 970 160	96 24 975 08	MONTAGETEILE RAUPE
SCHEIBE ISO 7089 A 8 ST A2C	42 00 012 08	30	12	1 970 160	96 24 975 08	MONTAGETEILE RAUPE
SCHEIBE ISO 7089 A 8 ST A2C	42 00 012 08	20	12	1 991	91 31 729 08	DREHDURCHFUEHRUNG
SCHEIBE ISO 7089 A 8 ST A2C	42 00 012 08	18	8	2 100 012	92 04 560 08	SCHUTZWALZE WINDE 1-2
SCHEIBE ISO 7089 A 8 ST A2C	42 00 012 08	4	8	2 291	91 07 868 08	S-RUECKHALTESICHERUNG
SCHEIBE ISO 7089 A 8 ST A2C	42 00 012 08	148	20	2 391 001	96 19 013 08	DIESELMOTOR VORM.
SCHEIBE ISO 7089 A 8 ST A2C	42 00 012 08	7	26	2 391 030	96 23 053 08	BATTERIEKASTEN VORM.
SCHEIBE ISO 7089 A 8 ST A2C	42 00 012 08	20	10	2 502	91 01 353 08	STEUERSTAND
SCHEIBE ISO 7089 A 8 ST A2C	42 00 012 08	97	2	2 520	91 44 758 08	KABINE VERGLAST
SCHEIBE ISO 7089 A 8 ST A2C	42 00 012 08	25	2	2 520 018	92 16 988 08	ARMATURENKASTEN EINBAU
SCHEIBE ISO 7089 A 8 ST A2C	42 00 012 08	18	2	2 522 000	91 46 006 08	TUER KPL.
SCHEIBE ISO 7089 A 8 ST A2C	42 00 012 08	13	1	2 540 000	91 49 445 08	HEIZUNG KRANFUEHRERKAB
SCHEIBE ISO 7089 A 8 ST A2C	42 00 012 08	70	6	2 550	91 07 640 08	SA-BOCK
SCHEIBE ISO 7089 A 8 ST A2C	42 00 012 08	26	10	2 652	91 01 222 08	ROLLENLAGERUNG DREHBUE
SCHEIBE ISO 7089 A 8 ST A2C	42 00 012 08	20	8	2 671 005	92 71 294 08	OELBEHAELTER VORM.
SCHEIBE ISO 7089 A 8 ST A2C	42 00 012 08	40	2	2 810	91 33 279 08	KRANFUEHRERKABINE KPL.
SCHEIBE ISO 7089 A 8 ST A2C	42 00 012 08	9	8	2 831	91 44 693 08	KLIMAAANLAGE OW
SCHEIBE ISO 7089 A 8 ST A2C	42 00 012 08	64	30	2 859	91 44 612 08	GERAEUSCHDAEMMUNG
SCHEIBE ISO 7089 A 8 ST A2C	42 00 012 08	10	3	2 925 007	92 15 673 08	KAMERAANBAU DREHBUEHN
SCHEIBE ISO 7089 A 8 ST A2C	42 00 012 08	6	2	2 925 203	92 16 962 08	KAMERAANBAU S-ANLENKSTU
SCHEIBE ISO 7089 A 8 ST A2C	42 00 012 08	6	12	2 932 160	92 87 778 08	SCHALTSCHRANK MECH.
SCHEIBE ISO 7089 A 8 ST A2C	42 00 012 08	13	4	2 932 166	92 68 911 08	VERTEILER MASSE
SCHEIBE ISO 7089 A 8 ST A2C	42 00 012 08	(6)	4	2 970	91 09 141 08	HYDRAULIK
SCHEIBE ISO 7089 A 8 ST A2C	42 00 012 08	30	2	3 211	91 07 871 08	S-ANLENKSTUECK
SCHEIBE ISO 7089 A 8 ST A2C	42 00 012 08	121	24	3 211	91 07 871 08	S-ANLENKSTUECK
SCHEIBE ISO 7089 A 8 ST A2C	42 00 012 08	31	24	3 212	91 62 273 08	W-ANLENKSTUECK
SCHEIBE ISO 7089 A 8 ST A2C	42 00 012 08	38	10	3 214	91 62 256 08	S-KOPFSTUECK
SCHEIBE ISO 7089 A 8 ST A2C	42 00 012 08	14	4	3 217	91 26 733 08	MONTAGEKOPF
SCHEIBE ISO 7089 A 8 ST A2C	42 00 012 08	74	18	3 223 100	91 00 860 08	S-ZWISCHENSTUECK
SCHEIBE ISO 7089 A 8 ST A2C	42 00 012 08	16	8	3 225	91 02 083 08	SL-REDUZIERSTUECK
SCHEIBE ISO 7089 A 8 ST A2C	42 00 012 08	16	12	3 226	91 44 715 08	LI-ZWISCHENSTUECK
SCHEIBE ISO 7089 A 8 ST A2C	42 00 012 08	16	12	3 227	91 44 716 08	LI-ZWISCHENSTUECK
SCHEIBE ISO 7089 A 8 ST A2C	42 00 012 08	16	16	3 227	91 62 278 08	LI-ZWISCHENSTUECK
SCHEIBE ISO 7089 A 8 ST A2C	42 00 012 08	23	6	3 229	91 08 507 08	L-ADAPTER
SCHEIBE ISO 7089 A 8 ST A2C	42 00 012 08	26	4	3 230	91 27 551 08	ADAPTER F.MASTNASE
SCHEIBE ISO 7089 A 8 ST A2C	42 00 012 08	11	3	3 554 006	92 71 434 08	WA-BOCK 1 KOPFSTUECK
SCHEIBE ISO 7089 A 8 ST A2C	42 00 012 08	11	15	3 556 004	92 71 575 08	WA-BOCK 2 KOPFSTUECK VO
SCHEIBE ISO 7089 A 8 ST A2C	42 00 012 08	21	8	3 592	91 69 106 08	W-RUECKHALTESICHERUNG
SCHEIBE ISO 7089 A 8 ST A2C	42 00 012 08	28	3	3 712 000	91 11 090 08	MASTNASE
SCHEIBE ISO 7089 A 8 ST A2C	42 00 012 08	7	3	5 700 323	57 00 323 23	MOTORBREMSE KPL.
SCHEIBE ISO 7089 A 8 ST A2C	42 00 012 08	5	6	9 072 702	90 72 702 23	HITZESCHUTZ
SCHEIBE ISO 7089 A 8 ST A2C	42 00 012 08	10	1	9 887 393	98 87 393 23	OELMESSSTAB
SCHEIBE ISO 7089 A8.4X16 ST	46 00 373 03	319	16	X1041022	10 41 022 8	AUFSTELLWAGEN

28.2.2011

etk_en_de_074724 LR 1750

1045

LIEBHERRAlphabetical index
Alphabetischer Index

Bezeichnung	Artikel	Pos.	Menge	Seite	Baugruppe	Bezeichnung
SCHEIBE ISO 7089 A8.4X16 ST	46 00 373 03	17	1	X1041267	10 41 267 8	ENDPLATTE
SCHEIBE ISO 7093-1 8 A2	42 18 614 05	4	4	2 977	91 00 771 08	ZUSATZHYDRAULIK DREHBUE
SCHEIBE ISO 7093-1 A 13 ST	42 18 011 08	14	4	2 671	91 44 602 08	OELBEHAELTER KPL.
SCHEIBE ISO 7093-1 A 13 ST	42 18 011 08	17	8	3 211	91 07 871 08	S-ANLENKSTUECK
SCHEIBE ISO 7093-1 A 13 ST	42 18 011 08	43	16	3 212	91 62 273 08	W-ANLENKSTUECK
SCHEIBE ISO 7093-1 A 13 ST	42 18 011 08	45	16	3 213	91 44 718 08	L-KOPFSTUECK
SCHEIBE ISO 7093-1 A 13 ST	42 18 011 08	75	8	3 214	91 62 256 08	S-KOPFSTUECK
SCHEIBE ISO 7093-1 A 13 ST	42 18 011 08	31	16	3 221	91 02 066 08	S-ZWISCHENSTUECK
SCHEIBE ISO 7093-1 A 13 ST	42 18 011 08	31	16	3 223	91 02 070 08	S-ZWISCHENSTUECK
SCHEIBE ISO 7093-1 A 13 ST	42 18 011 08	31	16	3 223 100	91 00 860 08	S-ZWISCHENSTUECK
SCHEIBE ISO 7093-1 A 13 ST	42 18 011 08	9	24	3 225	91 02 083 08	SL-REDUZIERSTUECK
SCHEIBE ISO 7093-1 A 13 ST	42 18 011 08	19	8	3 554 005	92 71 402 08	WA-BOCK 1 ANLENKSTUECK
SCHEIBE ISO 7093-1 A 13 ST	42 18 011 08	36	16	3 556 003	92 71 234 08	WA-BOCK 2 ANLENKSTUECK
SCHEIBE RD100X5 S355MC FE	93 30 481 08	5	2	3 204 004	96 27 171 08	ROLLENSATZ KPL.
SCHEIBE RD100X6 S700MC	93 97 916 08	12	2	3 360	91 61 637 08	WINDE 5
SCHEIBE RD165X12 S355MC	95 04 610 08	57	1	3 556 004	92 71 575 08	WA-BOCK 2 KOPFSTUECK VO
SCHEIBE RD220X10 S355MC	94 21 180 08	34	2	3 712 000	91 11 090 08	MASTNASE
SCHEIBE RD30 PA6G SCHWAR	28 81 300 08	5	4	2 520 009	92 59 496 08	FRONTSCHIEBE KPL.
SCHEIBE RD40X4 S315MC FE//	95 36 317 08	8	2	2 391 023	92 51 188 08	KUEHLER VORM.
SCHEIBE RD70X2 DC01 FE//ZN	94 91 885 08	3	2	2 657	92 52 997 08	PENDEL KPL.
SCHEIBE RD70X2 DC01 FE//ZN	95 41 785 08	8	2	3 204 002	92 71 719 08	STANGE KPL.
SCHEIBE RD70X2 DC01 FE//ZN	95 41 785 08	8	2	3 204 003	92 11 283 08	STANGE KPL.
SCHEIBE RD70X2 DC01 FE//ZN	95 41 785 08	7	4	3 211 003	92 10 670 08	STANGEN KPL.
SCHEIBE RD70X2 DC01 FE//ZN	95 41 785 08	80	8	3 223 100	91 00 860 08	S-ZWISCHENSTUECK
SCHEIBE RD85X15 S355MC FE	95 36 544 08	93	2	2 391 001	96 19 013 08	DIESELMOTOR VORM.
SCHEIBE RD85X8 S700MC	94 83 588 08	23	2	2 391 001	96 19 013 08	DIESELMOTOR VORM.
SCHEIBE SPF	10 03 581 0	6	1	7 257 354	72 57 354 08	SCHIEBEFENSTER
SCHEIBE SPF	10 03 581 1	7	1	7 257 354	72 57 354 08	SCHIEBEFENSTER
SCHEIBENWISCHANLAGE	92 86 789 08	94	1	2 520	91 44 758 08	KABINE VERGLAST
SCHEINWERFER	60 71 318 08	10	1	1 933 100	91 25 249 08	MAGNETLAMPE
SCHELLE DIN 72573 1X18	60 20 102 08	92	1	3 211	91 07 871 08	S-ANLENKSTUECK
SCHELLE KPL. DIN 3015-1 L 4	60 20 128 08	63	4	3 214	91 62 256 08	S-KOPFSTUECK
SCHIEBEFENSTER	72 57 354 08	5	1	2 520	91 44 758 08	KABINE VERGLAST
SCHIENE 3X15X147	95 18 535 08	1	1	1 830 061	92 89 739 08	VERTEILER MASSE
SCHIENENPAAR	57 18 302 08	70	1	7 741 079	77 41 079 08	FAHRERSITZ
SCHIENENTRAGSOCKEL	60 21 073 08	2	2	1 830 061	92 89 739 08	VERTEILER MASSE
SCHILD	55 30 310 08	13	1	2 831	91 44 693 08	KLIMAAANLAGE OW
SCHILD	55 30 310 08	30	1	5 531 883	55 31 883 08	KOMPRESSORANTRIEB
SCHILD	60 67 234 08	37	1	2 932 160	92 87 778 08	SCHALTSCHRANK MECH.
SCHILD	60 67 235 08	38	1	2 932 160	92 87 778 08	SCHALTSCHRANK MECH.
SCHILD	60 67 257 08	34	1	2 932 160	92 87 778 08	SCHALTSCHRANK MECH.
SCHILD	60 67 263 08	39	1	2 932 160	92 87 778 08	SCHALTSCHRANK MECH.
SCHILD	60 67 342 08	35	1	2 932 160	92 87 778 08	SCHALTSCHRANK MECH.
SCHILD	77 25 544 08	6	1	2 932 187	92 18 049 08	MONTAGEEINHEIT
SCHILD	77 25 885 08	6	1	2 780 900	91 28 390 08	FREMDEINSPEISUNG
SCHILD	77 26 219 08	7	1	2 831 004	92 71 424 08	ZUSATZHYDRAULIK KLIMAAANL
SCHILD	77 26 299 08	27	1	2 932 187	92 18 049 08	MONTAGEEINHEIT
SCHILD	95 36 583 08	154	1	2 970	91 09 141 08	HYDRAULIK
SCHILD	97 03 200 08	182	1	2 970	91 09 141 08	HYDRAULIK
SCHILD	97 03 208 08	181	1	2 970	91 09 141 08	HYDRAULIK
SCHILD	97 05 729 08	183	1	2 970	91 09 141 08	HYDRAULIK
SCHILD	97 08 045 08	13	2	1 970	91 21 621 08	HYDRAULIK RAUPE
SCHILD	97 08 391 08	14	2	1 970	91 21 621 08	HYDRAULIK RAUPE
SCHILD	97 16 938 08	79	1	2 880	91 26 633 08	BESCHILDERUNG PORTUGAL
SCHILD	97 17 499 08	2	3	2 880	91 26 633 08	BESCHILDERUNG PORTUGAL
SCHILD	97 33 663 08	36	1	2 932 160	92 87 778 08	SCHALTSCHRANK MECH.
SCHILD -S412	77 26 508 08	4	1	3 930 317	92 07 124 08	KLEMMKASTEN KPL.
SCHILD -S415	77 26 510 08	4	1	3 930 607	92 73 168 08	KLEMMKASTEN
SCHILD -S420	97 01 341 08	4	1	3 930 503	92 73 174 08	KLEMMKASTEN
SCHILD -S421	77 26 512 08	4	1	3 930 611	92 09 429 08	KLEMMKASTEN

28.2.2011

etk_en_de_074724 LR 1750

1046

LIEBHERRAlphabetical index
Alphabetischer Index

Bezeichnung	Artikel	Pos.	Menge	Seite	Baugruppe	Bezeichnung
SCHILD 120X70 FOLIE SPF	97 41 466 08	49	1	2 880	91 26 633 08	BESCHILDERUNG PORTUGAL
SCHILD 130X340 AL-BL	97 30 827 08	4	1	3 930 557	96 26 659 08	KLEMMKASTEN
SCHILD 158X68 KLEBEFOLIE	97 86 874 08	4	4	3 212 011	96 67 042 08	BESCHILDERUNG
SCHILD 158X68 KLEBEFOLIE	97 86 874 08	4	4	3 214 008	96 67 825 08	BESCHILDERUNG
SCHILD 168X62 KLEBEFOLIE	97 86 748 08	2	3	3 212 011	96 67 042 08	BESCHILDERUNG
SCHILD 168X62 KLEBEFOLIE	97 86 748 08	2	3	3 214 008	96 67 825 08	BESCHILDERUNG
SCHILD 168X62 KLEBEFOLIE	97 86 748 08	2	3	3 227 001	96 64 736 08	BESCHILDERUNG
SCHILD 168X88X1 KLEBEFOLI	97 00 404 6	3	2	3 212 011	96 67 042 08	BESCHILDERUNG
SCHILD 168X88X1 KLEBEFOLI	97 00 404 6	3	2	3 214 008	96 67 825 08	BESCHILDERUNG
SCHILD 168X88X1 KLEBEFOLI	97 00 404 6	3	2	3 227 001	96 64 736 08	BESCHILDERUNG
SCHILD 208X88 KLEBEFOLIE	97 86 740 08	1	1	3 212 011	96 67 042 08	BESCHILDERUNG
SCHILD 208X88 KLEBEFOLIE	97 86 740 08	1	1	3 214 008	96 67 825 08	BESCHILDERUNG
SCHILD 208X88 KLEBEFOLIE	97 86 740 08	1	1	3 227 001	96 64 736 08	BESCHILDERUNG
SCHILD 208X88 KLEBEFOLIE	97 86 741 08	2	4	1 632 210	96 68 146 08	BESCHILDERUNG
SCHILD 208X88 KLEBEFOLIE	97 86 746 08	1	8	1 632 210	96 68 146 08	BESCHILDERUNG
SCHILD 208X88 M.SCHUTZF.	97 00 454 6	3	4	1 632 210	96 68 146 08	BESCHILDERUNG
SCHILD 270X180 KLEBEFOLIE	97 39 746 08	39	2	2 880	91 26 633 08	BESCHILDERUNG PORTUGAL
SCHILD 270X200 KLEBEFOLIE	97 39 744 08	35	2	2 880	91 26 633 08	BESCHILDERUNG PORTUGAL
SCHILD 2X170X100 DC01 FE//	97 40 864 08	16	1	1 100 005	96 22 480 08	RAHMEN KPL.
SCHILD 2X200X100 DC01 FE//	97 01 335 1	6	1	2 700	91 02 040 08	TRANSPORTABLAGE
SCHILD 2X200X100 DC01 FE//	97 41 555 08	2	2	1 300	91 44 568 08	BODENPLATTEN KPL.
SCHILD 2X200X100 DC01 FE//	97 41 555 08	76	2	1 400	91 07 653 08	RAUPENTRAEGER LI.
SCHILD 2X200X100 DC01 FE//	97 41 555 08	76	2	1 410	91 07 654 08	RAUPENTRAEGER RE.
SCHILD 2X200X100 DC01 FE//	97 41 556 08	77	2	1 400	91 07 653 08	RAUPENTRAEGER LI.
SCHILD 2X200X100 DC01 FE//	97 41 556 08	77	2	1 410	91 07 654 08	RAUPENTRAEGER RE.
SCHILD 2X228X100 DC01	97 40 894 08	24	1	2 310	91 04 490 08	WINDE 1
SCHILD 2X228X100 DC01	97 40 894 08	24	1	2 320	91 04 491 08	WINDE 2
SCHILD 2X228X100 DC01	97 40 894 08	32	1	3 360	91 61 637 08	WINDE 5
SCHILD 2X228X100 DC01 FE//	97 41 548 08	70	2	3 213	91 44 718 08	L-KOPFSTUECK
SCHILD 2X228X100 DC01 FE//	97 41 716 08	9	1	3 362	91 28 224 08	ADAPTERRAHMEN WINDE 5
SCHILD 2x120x171 DC01 FE//	97 08 413 08	10	1	1 780 193	92 83 947 08	BESCHILDERUNG FUER FUN
SCHILD 2x120x171 DC01 FE//	97 08 413 08	27	1	2 652	91 01 222 08	ROLLENLAGERUNG DREHBUE
SCHILD 2x170x100 DC01 FE//	97 08 412 08	9	2	1 780 193	92 83 947 08	BESCHILDERUNG FUER FUN
SCHILD 2x170x100 DC01 FE//	97 08 414 08	11	2	1 780 193	92 83 947 08	BESCHILDERUNG FUER FUN
SCHILD 2x227x130 DC01 FE//	97 08 404 08	1	1	1 780 193	92 83 947 08	BESCHILDERUNG FUER FUN
SCHILD 2x227x130 DC01 FE//	97 08 405 08	2	1	1 780 193	92 83 947 08	BESCHILDERUNG FUER FUN
SCHILD 2x227x130 DC01 FE//	97 08 406 08	3	1	1 780 193	92 83 947 08	BESCHILDERUNG FUER FUN
SCHILD 2x227x130 DC01 FE//	97 08 407 08	4	1	1 780 193	92 83 947 08	BESCHILDERUNG FUER FUN
SCHILD 2x227x130 DC01 FE//	97 08 408 08	5	2	1 780 193	92 83 947 08	BESCHILDERUNG FUER FUN
SCHILD 2x227x130 DC01 FE//	97 08 409 08	6	2	1 780 193	92 83 947 08	BESCHILDERUNG FUER FUN
SCHILD 2x227x130 DC01 FE//	97 08 410 08	7	2	1 780 193	92 83 947 08	BESCHILDERUNG FUER FUN
SCHILD 2x227x130 DC01 FE//	97 08 411 08	8	2	1 780 193	92 83 947 08	BESCHILDERUNG FUER FUN
SCHILD 375X2250 FOLIE	97 31 793 08	9	6	2 880	91 26 633 08	BESCHILDERUNG PORTUGAL
SCHILD 6X107X297 G-ALSI12	77 25 699 08	1	1	2 880	91 26 633 08	BESCHILDERUNG PORTUGAL
SCHILD BAUGRUPPE BG-NR. P	97 35 919 08	6	1	2 550 002	92 70 943 08	LASCHE KPL.
SCHILD BAUGRUPPE BG-NR. P	97 35 919 08	9	1	3 204 002	92 71 719 08	STANGE KPL.
SCHILD BAUGRUPPE BG-NR. P	97 35 919 08	9	1	3 204 003	92 11 283 08	STANGE KPL.
SCHILD BAUGRUPPE BG-NR. P	97 35 919 08	14	1	3 211 003	92 10 670 08	STANGEN KPL.
SCHILD BAUGRUPPE BG-NR. P	97 35 919 08	9	1	3 223 001	92 71 488 08	STANGE
SCHILD BAUGRUPPE BG-NR. P	97 35 919 08	7	1	3 223 004	92 17 586 08	STANGE KPL.
SCHILD BAUGRUPPE BG-NR. P	97 35 919 08	5	1	3 223 006	92 17 930 08	STANGE KPL.
SCHILD BAUGRUPPE BG-NR. P	97 35 919 08	9	1	3 809 000	92 10 957 08	STANGE KPL.
SCHILD BAUGRUPPE BG-NR. P	97 35 919 08	9	1	3 809 100	92 10 812 08	STANGE KPL.
SCHILD BAUGRUPPE BG-NR. P	97 35 919 08	9	1	3 820 100	92 11 015 08	STANGE KPL.
SCHILD BETRIEBSSTUNDENZ	97 12 910 08	29	1	2 932 161	96 26 815 08	AUFBAUTEILE MONTAGETAPE
SCHILD BGV 100 SPF	77 31 945 14	12	6	2 880	91 26 633 08	BESCHILDERUNG PORTUGAL
SCHILD BGV A8 W06 FOLIE SP	77 26 192 08	11	2	2 880	91 26 633 08	BESCHILDERUNG PORTUGAL
SCHILD IDENTNR. IDENT-NR	97 35 676 08	5	1	3 204 001	92 71 720 08	STANGE VORM.
SCHILD IDENTNR. IDENT-NR	97 35 676 08	10	1	3 204 005	92 11 284 08	STANGE VORM.
SCHILD IDENTNR. IDENT-NR	97 35 676 08	5	1	3 204 006	92 72 310 08	STANGE VORM.

28.2.2011

etk_en_de_074724 LR 1750

1047

LIEBHERR
 Alphabetical index
 Alphabetischer Index

Bezeichnung	Artikel	Pos.	Menge	Seite	Baugruppe	Bezeichnung
SCHILD IDENTNR. IDENT-NR	97 35 676 08	6	1	3 211 004	92 10 721 08	STANGEN VORM.
SCHILD IDENTNR. IDENT-NR	97 35 676 08	6	1	3 211 005	92 10 720 08	STANGEN VORM.
SCHILD IDENTNR. IDENT-NR	97 35 676 08	5	1	3 214 003	92 22 023 08	STANGE KPL.
SCHILD IDENTNR. IDENT-NR	97 35 676 08	5	1	3 223 002	92 71 484 08	STANGE VORM.
SCHILD IDENTNR. IDENT-NR	97 35 676 08	5	1	3 223 005	92 17 929 08	STANGE KPL.
SCHILD IDENTNR. IDENT-NR	97 35 676 08	5	1	3 809 001	92 10 992 08	STANGE VORM.
SCHILD IDENTNR. IDENT-NR	97 35 676 08	5	1	3 809 101	92 10 813 08	STANGE VORM.
SCHILD IDENTNR. IDENT-NR	97 35 676 08	5	1	3 820 101	92 11 022 08	STANGE VORM.
SCHILD S1071 160X160X90x0	77 26 516 08	5	1	1 920 406	92 01 742 08	KLEMMKASTEN VORM.
SCHILD S1074	77 26 517 08	5	1	1 920 409	92 07 133 08	KLEMMKASTEN VORM.
SCHILD S50	77 26 515 08	5	1	1 920 403	92 17 846 08	KLEMMKASTEN VORM.
SCHILD S600	97 00 638 08	8	1	2 920 581	92 02 490 08	KLEMMKASTEN SA-BOCK VO
SCHIRMSCHIENE	60 20 426 08	62	2	2 932 161	96 26 815 08	AUFBAUTEILE MONTAGETAPE
SCHLAUCH 10,5X18,8	55 31 818 08	24	2.5	2 831	91 44 693 08	KLIMAAANLAGE OW
SCHLAUCH 12,7X21,5	55 31 819 08	25	10	2 831	91 44 693 08	KLIMAAANLAGE OW
SCHLAUCH 4	59 10 053 08	31	7	2 520	91 44 758 08	KABINE VERGLAST
SCHLAUCH 8,2X16	55 31 817 08	23	10	2 831	91 44 693 08	KLIMAAANLAGE OW
SCHLAUCH DI=130 L=150 GU	55 07 735 08	8	2	2 393	91 44 594 08	LUFTFILTERANLAGE KPL.
SCHLAUCH DI=2/DA=5	55 30 187 08	9	10	2 541	91 31 775 08	ZUSATZHEIZUNG OW
SCHLAUCH DI=2/DA=5	55 30 187 08	10	2	2 541	91 31 775 08	ZUSATZHEIZUNG OW
SCHLAUCH DI=2/DA=5	55 30 187 08	13	2	2 670 003	92 95 362 08	KRAFTSTOFFBEHALTER VO
SCHLAUCH DN10	51 05 113 08	20	0.8	2 391	91 15 195 08	DIESELMOTOR KPL.
SCHLAUCH DN16 500	51 05 010 08	46	1	2 391 001	96 19 013 08	DIESELMOTOR VORM.
SCHLAUCH KPL. 1SC 0,19M	92 16 775 08	190	1	2 997	91 05 268 08	SCHLAUCHLEITUNGEN OBER
SCHLAUCH KPL. 1SC 0,24M	92 17 662 08	1150	1	2 975 305	96 55 787 08	SCHLAUCHLEITUNGEN WIND
SCHLAUCH KPL. 1SC 0,26M	92 16 095 08	372	1	2 997	91 05 268 08	SCHLAUCHLEITUNGEN OBER
SCHLAUCH KPL. 1SC 0,26M	92 63 793 08	356	1	2 997	91 05 268 08	SCHLAUCHLEITUNGEN OBER
SCHLAUCH KPL. 1SC 0,28M	92 80 467 08	425	1	2 976 016	92 04 112 08	SCHLAUCHLEITUNGEN 3 DR
SCHLAUCH KPL. 1SC 0,2M	92 58 478 08	1151	1	2 975 305	96 55 787 08	SCHLAUCHLEITUNGEN WIND
SCHLAUCH KPL. 1SC 0,32M	92 68 538 08	410	1	2 997	91 05 268 08	SCHLAUCHLEITUNGEN OBER
SCHLAUCH KPL. 1SC 0,34M	92 12 551 08	424	3	2 976 016	92 04 112 08	SCHLAUCHLEITUNGEN 3 DR
SCHLAUCH KPL. 1SC 0,34M	92 16 096 08	373	1	2 997	91 05 268 08	SCHLAUCHLEITUNGEN OBER
SCHLAUCH KPL. 1SC 0,34M	92 67 113 08	297	1	2 997	91 05 268 08	SCHLAUCHLEITUNGEN OBER
SCHLAUCH KPL. 1SC 0,3M	92 76 379 08	158	1	2 975 012	92 04 116 08	SCHLAUCHLEITUNGEN WIND
SCHLAUCH KPL. 1SC 0,42M	92 69 714 08	167	1	2 997	91 05 268 08	SCHLAUCHLEITUNGEN OBER
SCHLAUCH KPL. 1SC 0,44M	92 68 372 08	379	1	2 997	91 05 268 08	SCHLAUCHLEITUNGEN OBER
SCHLAUCH KPL. 1SC 0,45M	92 60 980 08	186	1	2 997	91 05 268 08	SCHLAUCHLEITUNGEN OBER
SCHLAUCH KPL. 1SC 0,4M	92 15 023 08	157	1	2 975 012	92 04 116 08	SCHLAUCHLEITUNGEN WIND
SCHLAUCH KPL. 1SC 0,54M	92 16 212 08	1146	1	2 975 305	96 55 787 08	SCHLAUCHLEITUNGEN WIND
SCHLAUCH KPL. 1SC 0,58M	92 69 656 08	169	1	2 997	91 05 268 08	SCHLAUCHLEITUNGEN OBER
SCHLAUCH KPL. 1SC 0,5M	92 60 981 08	187	1	2 997	91 05 268 08	SCHLAUCHLEITUNGEN OBER
SCHLAUCH KPL. 1SC 0,5M	92 60 981 08	253	1	2 997	91 05 268 08	SCHLAUCHLEITUNGEN OBER
SCHLAUCH KPL. 1SC 0,62M	92 26 285 08	151	1	2 975 012	92 04 116 08	SCHLAUCHLEITUNGEN WIND
SCHLAUCH KPL. 1SC 0,64M	92 26 707 08	172	1	2 997	91 05 268 08	SCHLAUCHLEITUNGEN OBER
SCHLAUCH KPL. 1SC 0,66M	92 61 198 08	355	1	2 997	91 05 268 08	SCHLAUCHLEITUNGEN OBER
SCHLAUCH KPL. 1SC 0,74M	92 15 713 08	260	2	2 997	91 05 268 08	SCHLAUCHLEITUNGEN OBER
SCHLAUCH KPL. 1SC 0,76M	92 76 090 08	427	1	2 976 016	92 04 112 08	SCHLAUCHLEITUNGEN 3 DR
SCHLAUCH KPL. 1SC 0,84M	92 16 098 08	375	1	2 997	91 05 268 08	SCHLAUCHLEITUNGEN OBER
SCHLAUCH KPL. 1SC 0,9M	92 60 298 08	428	1	2 976 016	92 04 112 08	SCHLAUCHLEITUNGEN 3 DR
SCHLAUCH KPL. 1SC 1,1M	92 63 596 08	812	1	1 997	91 26 088 08	SCHLAUCHLEITUNGEN RAUP
SCHLAUCH KPL. 1SC 1,2M	92 60 588 08	805	1	1 997	91 26 088 08	SCHLAUCHLEITUNGEN RAUP
SCHLAUCH KPL. 1SC 1,4M	92 02 436 08	354	1	2 997	91 05 268 08	SCHLAUCHLEITUNGEN OBER
SCHLAUCH KPL. 1SC 1,5M	92 60 581 08	429	1	2 976 016	92 04 112 08	SCHLAUCHLEITUNGEN 3 DR
SCHLAUCH KPL. 1SC 1,6M	92 61 191 08	426	2	2 976 016	92 04 112 08	SCHLAUCHLEITUNGEN 3 DR
SCHLAUCH KPL. 1SC 1,75M	92 61 353 08	804	1	1 997	91 26 088 08	SCHLAUCHLEITUNGEN RAUP
SCHLAUCH KPL. 1SC 1,7M	92 60 683 08	811	1	1 997	91 26 088 08	SCHLAUCHLEITUNGEN RAUP
SCHLAUCH KPL. 1SC 1,9M	92 16 206 08	434	1	2 976 016	92 04 112 08	SCHLAUCHLEITUNGEN 3 DR
SCHLAUCH KPL. 1SC 2,1M	96 27 640 08	184	1	2 831 021	92 06 581 08	SCHLAUCHLEITUNGEN KLIM
SCHLAUCH KPL. 1SC 2,6M	92 83 980 08	342	1	2 997	91 05 268 08	SCHLAUCHLEITUNGEN OBER
SCHLAUCH KPL. 1SC 3,0M	92 60 719 08	319	1	2 997	91 05 268 08	SCHLAUCHLEITUNGEN OBER

28.2.2011

etk_en_de_074724 LR 1750

1048

LIEBHERRAlphabetical index
Alphabetischer Index

Bezeichnung	Artikel	Pos.	Menge	Seite	Baugruppe	Bezeichnung
SCHLAUCH KPL. 1SC 3,1M	92 60 944 08	350	1	2 975 123	96 19 755 08	SCHLAUCHLEITUNGEN MONT
SCHLAUCH KPL. 1SC 3,3M	92 63 597 08	170	1	2 997	91 05 268 08	SCHLAUCHLEITUNGEN OBER
SCHLAUCH KPL. 1SC 3,5M	92 73 749 08	168	1	2 997	91 05 268 08	SCHLAUCHLEITUNGEN OBER
SCHLAUCH KPL. 1SN 0,24M	92 68 375 08	279	1	2 997	91 05 268 08	SCHLAUCHLEITUNGEN OBER
SCHLAUCH KPL. 1SN 0,27M	92 15 393 08	235	1	2 997	91 05 268 08	SCHLAUCHLEITUNGEN OBER
SCHLAUCH KPL. 1SN 0,2M	92 15 736 08	747	1	1 997	91 26 088 08	SCHLAUCHLEITUNGEN RAUP
SCHLAUCH KPL. 1SN 0,3M	92 15 392 08	218	1	2 997	91 05 268 08	SCHLAUCHLEITUNGEN OBER
SCHLAUCH KPL. 1SN 0,46M	96 42 852 08	324	1	2 997	91 05 268 08	SCHLAUCHLEITUNGEN OBER
SCHLAUCH KPL. 1SN 0,54M	96 42 850 08	325	1	2 997	91 05 268 08	SCHLAUCHLEITUNGEN OBER
SCHLAUCH KPL. 1SN 0,5M	92 15 391 08	216	1	2 997	91 05 268 08	SCHLAUCHLEITUNGEN OBER
SCHLAUCH KPL. 1SN 0,5M	96 42 853 08	282	1	2 997	91 05 268 08	SCHLAUCHLEITUNGEN OBER
SCHLAUCH KPL. 1SN 0,64M	92 60 424 08	365	1	2 997	91 05 268 08	SCHLAUCHLEITUNGEN OBER
SCHLAUCH KPL. 1SN 0,76M	96 20 661 08	217	1	2 997	91 05 268 08	SCHLAUCHLEITUNGEN OBER
SCHLAUCH KPL. 1SN 0,76M	96 42 851 08	326	1	2 997	91 05 268 08	SCHLAUCHLEITUNGEN OBER
SCHLAUCH KPL. 1SN 0,7M	92 16 759 08	110	1	2 997	91 05 268 08	SCHLAUCHLEITUNGEN OBER
SCHLAUCH KPL. 1SN 0,7M	92 16 760 08	111	1	2 997	91 05 268 08	SCHLAUCHLEITUNGEN OBER
SCHLAUCH KPL. 1SN 0,7M	92 68 534 08	290	1	2 997	91 05 268 08	SCHLAUCHLEITUNGEN OBER
SCHLAUCH KPL. 1SN 0,92M	92 80 013 08	225	1	2 997	91 05 268 08	SCHLAUCHLEITUNGEN OBER
SCHLAUCH KPL. 1SN 0,9M	92 63 749 08	830	2	1 997	91 26 088 08	SCHLAUCHLEITUNGEN RAUP
SCHLAUCH KPL. 1SN 1,06M	92 60 414 08	273	1	2 997	91 05 268 08	SCHLAUCHLEITUNGEN OBER
SCHLAUCH KPL. 1SN 1,06M	92 68 371 08	377	1	2 997	91 05 268 08	SCHLAUCHLEITUNGEN OBER
SCHLAUCH KPL. 1SN 1,36M	92 72 815 08	278	1	2 997	91 05 268 08	SCHLAUCHLEITUNGEN OBER
SCHLAUCH KPL. 1SN 1,3M	92 80 404 08	224	1	2 997	91 05 268 08	SCHLAUCHLEITUNGEN OBER
SCHLAUCH KPL. 1SN 1,4M	92 60 458 08	854	2	1 997	91 26 088 08	SCHLAUCHLEITUNGEN RAUP
SCHLAUCH KPL. 1SN 1,55M	96 27 618 08	843	2	1 997	91 26 088 08	SCHLAUCHLEITUNGEN RAUP
SCHLAUCH KPL. 1SN 1,5M	92 29 124 08	226	1	2 997	91 05 268 08	SCHLAUCHLEITUNGEN OBER
SCHLAUCH KPL. 1SN 1,6M	92 64 216 08	227	1	2 997	91 05 268 08	SCHLAUCHLEITUNGEN OBER
SCHLAUCH KPL. 1SN 1,8M	92 93 356 08	494	1	2 977 001	92 04 127 08	SCHLAUCHLEITUNGEN
SCHLAUCH KPL. 1SN 1,9M	92 99 226 08	275	1	2 997	91 05 268 08	SCHLAUCHLEITUNGEN OBER
SCHLAUCH KPL. 1SN 2,05M	92 76 098 08	740	1	1 997	91 26 088 08	SCHLAUCHLEITUNGEN RAUP
SCHLAUCH KPL. 1SN 2,05M	92 76 098 08	274	1	2 997	91 05 268 08	SCHLAUCHLEITUNGEN OBER
SCHLAUCH KPL. 1SN 2,0M	92 69 704 08	228	1	2 997	91 05 268 08	SCHLAUCHLEITUNGEN OBER
SCHLAUCH KPL. 1SN 2,25M	92 96 151 08	133	2	2 975 504	92 04 108 08	SCHLAUCHLEITUNGEN
SCHLAUCH KPL. 1SN 2,2M	92 09 860 08	277	1	2 997	91 05 268 08	SCHLAUCHLEITUNGEN OBER
SCHLAUCH KPL. 1SN 2,35M	92 96 193 08	180	1	2 831 021	92 06 581 08	SCHLAUCHLEITUNGEN KLIM
SCHLAUCH KPL. 1SN 2,55M	92 76 088 08	496	1	2 977 001	92 04 127 08	SCHLAUCHLEITUNGEN
SCHLAUCH KPL. 1SN 3,0M	92 76 791 08	844	2	1 997	91 26 088 08	SCHLAUCHLEITUNGEN RAUP
SCHLAUCH KPL. 2755	92 09 039 08	421	2	2 976 016	92 04 112 08	SCHLAUCHLEITUNGEN 3 DR
SCHLAUCH KPL. 2755	92 16 114 08	420	2	2 976 016	92 04 112 08	SCHLAUCHLEITUNGEN 3 DR
SCHLAUCH KPL. 2755	92 16 115 08	422	2	2 976 016	92 04 112 08	SCHLAUCHLEITUNGEN 3 DR
SCHLAUCH KPL. 2755	92 33 306 08	859	8	1 975 007	96 19 656 08	SCHLAUCHLEITUNGEN ABST
SCHLAUCH KPL. 2755	92 56 300 08	441	1	2 978 101	92 27 228 08	SCHLAUCHLEITUNGEN MONT
SCHLAUCH KPL. 2755	92 64 472 08	122	2	1 330 89	92 16 928 08	SCHLAUCHLEITUNGEN S-RU
SCHLAUCH KPL. 2755 0,52M	92 43 451 08	214	1	2 997	91 05 268 08	SCHLAUCHLEITUNGEN OBER
SCHLAUCH KPL. 2755 0,5M	92 25 872 08	189	2	2 997	91 05 268 08	SCHLAUCHLEITUNGEN OBER
SCHLAUCH KPL. 2755 0,5M	92 32 577 08	215	1	2 997	91 05 268 08	SCHLAUCHLEITUNGEN OBER
SCHLAUCH KPL. 2755 0,64M	92 37 451 08	272	1	2 997	91 05 268 08	SCHLAUCHLEITUNGEN OBER
SCHLAUCH KPL. 2755 0,7M	92 18 742 08	252	1	2 997	91 05 268 08	SCHLAUCHLEITUNGEN OBER
SCHLAUCH KPL. 2755 0,7M	92 87 628 08	123	2	1 330 89	92 16 928 08	SCHLAUCHLEITUNGEN S-RU
SCHLAUCH KPL. 2755 0,84M	92 09 796 08	210	1	2 997	91 05 268 08	SCHLAUCHLEITUNGEN OBER
SCHLAUCH KPL. 2755 0,88M	92 46 262 08	271	1	2 997	91 05 268 08	SCHLAUCHLEITUNGEN OBER
SCHLAUCH KPL. 2755 1,04M	92 27 352 08	442	2	2 978 101	92 27 228 08	SCHLAUCHLEITUNGEN MONT
SCHLAUCH KPL. 2755 1,12M	92 56 341 08	440	1	2 978 101	92 27 228 08	SCHLAUCHLEITUNGEN MONT
SCHLAUCH KPL. 2755 1,1M	92 75 548 08	211	1	2 997	91 05 268 08	SCHLAUCHLEITUNGEN OBER
SCHLAUCH KPL. 2755 1,3M	92 18 740 08	212	1	2 997	91 05 268 08	SCHLAUCHLEITUNGEN OBER
SCHLAUCH KPL. 2755 1,3M	92 40 956 08	746	1	1 997	91 26 088 08	SCHLAUCHLEITUNGEN RAUP
SCHLAUCH KPL. 2755 1,48M	92 22 982 08	213	1	2 997	91 05 268 08	SCHLAUCHLEITUNGEN OBER
SCHLAUCH KPL. 2755 2,25M	92 20 305 08	821	1	1 997	91 26 088 08	SCHLAUCHLEITUNGEN RAUP
SCHLAUCH KPL. 2755 2,2M	92 22 186 08	382	1	2 997	91 05 268 08	SCHLAUCHLEITUNGEN OBER
SCHLAUCH KPL. 2755 2,5M	92 37 452 08	121	1	1 330 89	92 16 928 08	SCHLAUCHLEITUNGEN S-RU

28.2.2011

etk_en_de_074724 LR 1750

1049

LIEBHERR

Alphabetical index
Alphabetischer Index

Bezeichnung	Artikel	Pos.	Menge	Seite	Baugruppe	Bezeichnung
SCHLAUCH KPL. 2755 2,5M	92 37 452 08	364	1	2 997	91 05 268 08	SCHLAUCHLEITUNGEN OBER
SCHLAUCH KPL. 2755 2,7M	92 22 052 08	860	1	1 997	91 26 088 08	SCHLAUCHLEITUNGEN RAUP
SCHLAUCH KPL. 2755 2,7M	92 22 052 08	861	1	1 997	91 26 088 08	SCHLAUCHLEITUNGEN RAUP
SCHLAUCH KPL. 2755 3,6M	92 32 596 08	814	1	1 997	91 26 088 08	SCHLAUCHLEITUNGEN RAUP
SCHLAUCH KPL. 2755 3,6M	92 47 764 08	803	2	1 997	91 26 088 08	SCHLAUCHLEITUNGEN RAUP
SCHLAUCH KPL. 2755 3,7M	92 15 731 08	800	2	1 997	91 26 088 08	SCHLAUCHLEITUNGEN RAUP
SCHLAUCH KPL. 2755 3,8M	92 33 443 08	801	2	1 997	91 26 088 08	SCHLAUCHLEITUNGEN RAUP
SCHLAUCH KPL. 2755 3,8M	92 33 443 08	802	2	1 997	91 26 088 08	SCHLAUCHLEITUNGEN RAUP
SCHLAUCH KPL. 2755 4,3M	92 80 410 08	813	1	1 997	91 26 088 08	SCHLAUCHLEITUNGEN RAUP
SCHLAUCH KPL. 2SN	92 73 879 08	973	1	2 978 303	92 17 271 08	SCHLAUCHLEITUNG.VERBOL
SCHLAUCH KPL. 2SN	92 77 395 08	437	1	2 976 016	92 04 112 08	SCHLAUCHLEITUNGEN 3 DR
SCHLAUCH KPL. 2SN	92 77 396 08	438	1	2 976 016	92 04 112 08	SCHLAUCHLEITUNGEN 3 DR
SCHLAUCH KPL. 2SN	92 87 653 08	972	2	2 978 303	92 17 271 08	SCHLAUCHLEITUNG.VERBOL
SCHLAUCH KPL. 2SN	92 88 770 08	996	1	1 970 059	92 17 256 08	SCHLAUCHLEIT.RAUPENTR.
SCHLAUCH KPL. 2SN 0,25M	92 15 727 08	298	2	2 997	91 05 268 08	SCHLAUCHLEITUNGEN OBER
SCHLAUCH KPL. 2SN 0,35M	92 12 525 08	974	1	2 978 303	92 17 271 08	SCHLAUCHLEITUNG.VERBOL
SCHLAUCH KPL. 2SN 0,36M	92 16 097 08	376	1	2 997	91 05 268 08	SCHLAUCHLEITUNGEN OBER
SCHLAUCH KPL. 2SN 0,36M	92 93 180 08	849	2	1 997	91 26 088 08	SCHLAUCHLEITUNGEN RAUP
SCHLAUCH KPL. 2SN 0,37M	92 09 763 08	436	1	2 976 016	92 04 112 08	SCHLAUCHLEITUNGEN 3 DR
SCHLAUCH KPL. 2SN 0,38M	92 68 496 08	150	1	2 975 012	92 04 116 08	SCHLAUCHLEITUNGEN WIND
SCHLAUCH KPL. 2SN 0,42M	92 80 056 08	171	1	2 997	91 05 268 08	SCHLAUCHLEITUNGEN OBER
SCHLAUCH KPL. 2SN 0,44M	92 12 567 08	243	1	2 997	91 05 268 08	SCHLAUCHLEITUNGEN OBER
SCHLAUCH KPL. 2SN 0,45M	92 84 637 08	344	1	2 997	91 05 268 08	SCHLAUCHLEITUNGEN OBER
SCHLAUCH KPL. 2SN 0,45M	92 84 637 08	411	1	2 997	91 05 268 08	SCHLAUCHLEITUNGEN OBER
SCHLAUCH KPL. 2SN 0,45M	92 97 578 08	338	1	2 997	91 05 268 08	SCHLAUCHLEITUNGEN OBER
SCHLAUCH KPL. 2SN 0,48M	92 68 542 08	413	2	2 997	91 05 268 08	SCHLAUCHLEITUNGEN OBER
SCHLAUCH KPL. 2SN 0,4M	92 15 396 08	237	2	2 997	91 05 268 08	SCHLAUCHLEITUNGEN OBER
SCHLAUCH KPL. 2SN 0,4M	92 76 147 08	348	1	2 975 123	96 19 755 08	SCHLAUCHLEITUNGEN MONT
SCHLAUCH KPL. 2SN 0,52M	92 16 083 08	343	1	2 997	91 05 268 08	SCHLAUCHLEITUNGEN OBER
SCHLAUCH KPL. 2SN 0,52M	92 80 457 08	295	1	2 997	91 05 268 08	SCHLAUCHLEITUNGEN OBER
SCHLAUCH KPL. 2SN 0,54M	96 20 660 08	334	1	2 997	91 05 268 08	SCHLAUCHLEITUNGEN OBER
SCHLAUCH KPL. 2SN 0,58M	92 68 543 08	414	2	2 997	91 05 268 08	SCHLAUCHLEITUNGEN OBER
SCHLAUCH KPL. 2SN 0,62M	92 16 078 08	337	1	2 997	91 05 268 08	SCHLAUCHLEITUNGEN OBER
SCHLAUCH KPL. 2SN 0,66M	92 76 027 08	971	1	2 978 303	92 17 271 08	SCHLAUCHLEITUNG.VERBOL
SCHLAUCH KPL. 2SN 0,66M	92 76 760 08	345	1	2 975 123	96 19 755 08	SCHLAUCHLEITUNGEN MONT
SCHLAUCH KPL. 2SN 0,66M	92 93 129 08	1145	1	2 975 305	96 55 787 08	SCHLAUCHLEITUNGEN WIND
SCHLAUCH KPL. 2SN 0,66M	92 96 268 08	836	2	1 997	91 26 088 08	SCHLAUCHLEITUNGEN RAUP
SCHLAUCH KPL. 2SN 0,68M	92 68 541 08	412	2	2 997	91 05 268 08	SCHLAUCHLEITUNGEN OBER
SCHLAUCH KPL. 2SN 0,76M	92 07 273 08	858	4	1 975 007	96 19 656 08	SCHLAUCHLEITUNGEN ABST
SCHLAUCH KPL. 2SN 0,7M	92 65 600 08	(95)	2	2 976 203	92 27 489 08	ZUSATZHYDR.BOLZENZIEHZ
SCHLAUCH KPL. 2SN 0,7M	92 68 678 08	339	1	2 997	91 05 268 08	SCHLAUCHLEITUNGEN OBER
SCHLAUCH KPL. 2SN 0,86M	92 68 370 08	341	1	2 997	91 05 268 08	SCHLAUCHLEITUNGEN OBER
SCHLAUCH KPL. 2SN 0,86M	92 97 127 08	328	1	2 997	91 05 268 08	SCHLAUCHLEITUNGEN OBER
SCHLAUCH KPL. 2SN 0,88M	92 15 738 08	837	2	1 997	91 26 088 08	SCHLAUCHLEITUNGEN RAUP
SCHLAUCH KPL. 2SN 0,92M	92 76 776 08	347	1	2 975 123	96 19 755 08	SCHLAUCHLEITUNGEN MONT
SCHLAUCH KPL. 2SN 0,92M	92 95 753 08	851	2	1 997	91 26 088 08	SCHLAUCHLEITUNGEN RAUP
SCHLAUCH KPL. 2SN 0,94M	92 97 463 08	249	1	2 997	91 05 268 08	SCHLAUCHLEITUNGEN OBER
SCHLAUCH KPL. 2SN 0,96M	92 93 747 08	346	1	2 975 123	96 19 755 08	SCHLAUCHLEITUNGEN MONT
SCHLAUCH KPL. 2SN 0,9M	92 76 103 08	351	2	2 997	91 05 268 08	SCHLAUCHLEITUNGEN OBER
SCHLAUCH KPL. 2SN 0,9M	92 95 692 08	834	2	1 997	91 26 088 08	SCHLAUCHLEITUNGEN RAUP
SCHLAUCH KPL. 2SN 1,06M	92 65 504 08	378	1	2 997	91 05 268 08	SCHLAUCHLEITUNGEN OBER
SCHLAUCH KPL. 2SN 1,0M	92 80 299 08	997	1	1 970 059	92 17 256 08	SCHLAUCHLEIT.RAUPENTR.
SCHLAUCH KPL. 2SN 1,0M	92 88 749 08	807	1	1 997	91 26 088 08	SCHLAUCHLEITUNGEN RAUP
SCHLAUCH KPL. 2SN 1,12M	92 95 658 08	809	1	1 997	91 26 088 08	SCHLAUCHLEITUNGEN RAUP
SCHLAUCH KPL. 2SN 1,16M	92 26 671 08	330	1	2 997	91 05 268 08	SCHLAUCHLEITUNGEN OBER
SCHLAUCH KPL. 2SN 1,1M	92 68 665 08	241	1	2 997	91 05 268 08	SCHLAUCHLEITUNGEN OBER
SCHLAUCH KPL. 2SN 1,1M	92 96 301 08	856	2	1 997	91 26 088 08	SCHLAUCHLEITUNGEN RAUP
SCHLAUCH KPL. 2SN 1,24M	92 15 711 08	245	1	2 997	91 05 268 08	SCHLAUCHLEITUNGEN OBER
SCHLAUCH KPL. 2SN 1,2M	92 68 722 08	331	1	2 997	91 05 268 08	SCHLAUCHLEITUNGEN OBER
SCHLAUCH KPL. 2SN 1,2M	92 76 318 08	855	2	1 997	91 26 088 08	SCHLAUCHLEITUNGEN RAUP

28.2.2011

etk_en_de_074724 LR 1750

1050

LIEBHERR

Alphabetical index
Alphabetischer Index

Bezeichnung	Artikel	Pos.	Menge	Seite	Baugruppe	Bezeichnung
SCHLAUCH KPL. 2SN 1,34M	92 68 526 08	387	1	2 997	91 05 268 08	SCHLAUCHLEITUNGEN OBER
SCHLAUCH KPL. 2SN 1,36M	92 12 627 08	247	1	2 997	91 05 268 08	SCHLAUCHLEITUNGEN OBER
SCHLAUCH KPL. 2SN 1,36M	92 84 540 08	244	1	2 997	91 05 268 08	SCHLAUCHLEITUNGEN OBER
SCHLAUCH KPL. 2SN 1,3M	92 26 539 08	388	1	2 997	91 05 268 08	SCHLAUCHLEITUNGEN OBER
SCHLAUCH KPL. 2SN 1,42M	92 68 367 08	333	1	2 997	91 05 268 08	SCHLAUCHLEITUNGEN OBER
SCHLAUCH KPL. 2SN 1,44M	92 68 376 08	385	1	2 997	91 05 268 08	SCHLAUCHLEITUNGEN OBER
SCHLAUCH KPL. 2SN 1,44M	92 95 754 08	857	2	1 997	91 26 088 08	SCHLAUCHLEITUNGEN RAUP
SCHLAUCH KPL. 2SN 1,4M	92 65 521 08	250	1	2 997	91 05 268 08	SCHLAUCHLEITUNGEN OBER
SCHLAUCH KPL. 2SN 1,4M	92 95 723 08	835	2	1 997	91 26 088 08	SCHLAUCHLEITUNGEN RAUP
SCHLAUCH KPL. 2SN 1,4M	92 96 245 08	386	1	2 997	91 05 268 08	SCHLAUCHLEITUNGEN OBER
SCHLAUCH KPL. 2SN 1,6M	92 68 366 08	332	1	2 997	91 05 268 08	SCHLAUCHLEITUNGEN OBER
SCHLAUCH KPL. 2SN 1,6M	92 80 308 08	806	1	1 997	91 26 088 08	SCHLAUCHLEITUNGEN RAUP
SCHLAUCH KPL. 2SN 1,7M	92 74 187 08	248	1	2 997	91 05 268 08	SCHLAUCHLEITUNGEN OBER
SCHLAUCH KPL. 2SN 1,85M	92 09 958 08	251	1	2 997	91 05 268 08	SCHLAUCHLEITUNGEN OBER
SCHLAUCH KPL. 2SN 1,8M	92 84 541 08	246	1	2 997	91 05 268 08	SCHLAUCHLEITUNGEN OBER
SCHLAUCH KPL. 2SN 15,0M	92 87 559 08	90	4	2 976 200	91 44 034 08	ZUS.HYDR.BOLZENZIEHEINRI
SCHLAUCH KPL. 2SN 2,25M	92 76 306 08	132	1	2 975 504	92 04 108 08	SCHLAUCHLEITUNGEN
SCHLAUCH KPL. 2SN 2,2M	92 88 765 08	381	1	2 997	91 05 268 08	SCHLAUCHLEITUNGEN OBER
SCHLAUCH KPL. 2SN 2,45M	92 16 214 08	120	1	1 330 89	92 16 928 08	SCHLAUCHLEITUNGEN S-RU
SCHLAUCH KPL. 2SN 2,4M	92 19 859 08	497	1	2 977 001	92 04 127 08	SCHLAUCHLEITUNGEN
SCHLAUCH KPL. 2SN 2,5M	92 16 077 08	336	1	2 997	91 05 268 08	SCHLAUCHLEITUNGEN OBER
SCHLAUCH KPL. 2SN 2,85M	92 09 161 08	352	1	2 997	91 05 268 08	SCHLAUCHLEITUNGEN OBER
SCHLAUCH KPL. 2SN 2,8M	92 95 636 08	808	1	1 997	91 26 088 08	SCHLAUCHLEITUNGEN RAUP
SCHLAUCH KPL. 2SN 3,2M	96 20 662 08	240	1	2 997	91 05 268 08	SCHLAUCHLEITUNGEN OBER
SCHLAUCH KPL. 2SN 3,7M	92 15 710 08	242	1	2 997	91 05 268 08	SCHLAUCHLEITUNGEN OBER
SCHLAUCH KPL. 2SN 3,9M	92 96 199 08	1152	1	2 975 305	96 55 787 08	SCHLAUCHLEITUNGEN WIND
SCHLAUCH KPL. 2SN 4,58M	92 64 848 08	374	1	2 997	91 05 268 08	SCHLAUCHLEITUNGEN OBER
SCHLAUCH KPL. 2SN 5,6M	92 02 128 08	353	1	2 997	91 05 268 08	SCHLAUCHLEITUNGEN OBER
SCHLAUCH KPL. 2SN 5,9M	92 36 225 08	103	1	2 997	91 05 268 08	SCHLAUCHLEITUNGEN OBER
SCHLAUCH KPL. 2TE	92 16 205 08	433	1	2 976 016	92 04 112 08	SCHLAUCHLEITUNGEN 3 DR
SCHLAUCH KPL. 2TE	92 16 222 08	124	1	1 330 89	92 16 928 08	SCHLAUCHLEITUNGEN S-RU
SCHLAUCH KPL. 2TE	92 26 900 08	495	1	2 977 001	92 04 127 08	SCHLAUCHLEITUNGEN
SCHLAUCH KPL. 2TE	92 76 914 08	435	1	2 976 016	92 04 112 08	SCHLAUCHLEITUNGEN 3 DR
SCHLAUCH KPL. 2TE 0,23M	92 15 729 08	182	1	2 831 021	92 06 581 08	SCHLAUCHLEITUNGEN KLIM
SCHLAUCH KPL. 2TE 0,24M	92 88 698 08	165	1	2 997	91 05 268 08	SCHLAUCHLEITUNGEN OBER
SCHLAUCH KPL. 2TE 0,25M	92 65 537 08	368	1	2 997	91 05 268 08	SCHLAUCHLEITUNGEN OBER
SCHLAUCH KPL. 2TE 0,26M	92 76 015 08	188	1	2 997	91 05 268 08	SCHLAUCHLEITUNGEN OBER
SCHLAUCH KPL. 2TE 0,28M	92 16 084 08	360	1	2 997	91 05 268 08	SCHLAUCHLEITUNGEN OBER
SCHLAUCH KPL. 2TE 0,28M	92 66 102 08	254	2	2 997	91 05 268 08	SCHLAUCHLEITUNGEN OBER
SCHLAUCH KPL. 2TE 0,33M	92 15 730 08	183	1	2 831 021	92 06 581 08	SCHLAUCHLEITUNGEN KLIM
SCHLAUCH KPL. 2TE 0,34M	92 16 068 08	315	1	2 997	91 05 268 08	SCHLAUCHLEITUNGEN OBER
SCHLAUCH KPL. 2TE 0,35M	92 15 726 08	833	1	1 997	91 26 088 08	SCHLAUCHLEITUNGEN RAUP
SCHLAUCH KPL. 2TE 0,35M	92 15 726 08	296	1	2 997	91 05 268 08	SCHLAUCHLEITUNGEN OBER
SCHLAUCH KPL. 2TE 0,36M	92 80 469 08	848	2	1 997	91 26 088 08	SCHLAUCHLEITUNGEN RAUP
SCHLAUCH KPL. 2TE 0,36M	92 80 469 08	257	1	2 997	91 05 268 08	SCHLAUCHLEITUNGEN OBER
SCHLAUCH KPL. 2TE 0,36M	92 80 469 08	359	1	2 997	91 05 268 08	SCHLAUCHLEITUNGEN OBER
SCHLAUCH KPL. 2TE 0,38M	92 08 961 08	357	1	2 997	91 05 268 08	SCHLAUCHLEITUNGEN OBER
SCHLAUCH KPL. 2TE 0,3M	92 16 087 08	361	1	2 997	91 05 268 08	SCHLAUCHLEITUNGEN OBER
SCHLAUCH KPL. 2TE 0,42M	92 16 094 08	371	1	2 997	91 05 268 08	SCHLAUCHLEITUNGEN OBER
SCHLAUCH KPL. 2TE 0,46M	92 84 526 08	185	1	2 997	91 05 268 08	SCHLAUCHLEITUNGEN OBER
SCHLAUCH KPL. 2TE 0,48M	92 68 365 08	329	1	2 997	91 05 268 08	SCHLAUCHLEITUNGEN OBER
SCHLAUCH KPL. 2TE 0,48M	92 83 977 08	362	1	2 997	91 05 268 08	SCHLAUCHLEITUNGEN OBER
SCHLAUCH KPL. 2TE 0,48M	92 87 505 08	745	1	1 997	91 26 088 08	SCHLAUCHLEITUNGEN RAUP
SCHLAUCH KPL. 2TE 0,4M	92 72 488 08	231	1	2 997	91 05 268 08	SCHLAUCHLEITUNGEN OBER
SCHLAUCH KPL. 2TE 0,54M	92 60 568 08	259	1	2 997	91 05 268 08	SCHLAUCHLEITUNGEN OBER
SCHLAUCH KPL. 2TE 0,5M	92 60 417 08	164	2	2 997	91 05 268 08	SCHLAUCHLEITUNGEN OBER
SCHLAUCH KPL. 2TE 0,5M	92 69 710 08	842	4	1 997	91 26 088 08	SCHLAUCHLEITUNGEN RAUP
SCHLAUCH KPL. 2TE 0,64M	92 16 217 08	152	1	2 975 012	92 04 116 08	SCHLAUCHLEITUNGEN WIND
SCHLAUCH KPL. 2TE 0,64M	92 16 217 08	1149	1	2 975 305	96 55 787 08	SCHLAUCHLEITUNGEN WIND
SCHLAUCH KPL. 2TE 0,66M	92 28 838 08	363	2	2 997	91 05 268 08	SCHLAUCHLEITUNGEN OBER

28.2.2011

etk_en_de_074724 LR 1750

1051

LIEBHERRAlphabetical index
Alphabetischer Index

Bezeichnung	Artikel	Pos.	Menge	Seite	Baugruppe	Bezeichnung
SCHLAUCH KPL. 2TE 0,66M	92 66 073 08	268	1	2 997	91 05 268 08	SCHLAUCHLEITUNGEN OBER
SCHLAUCH KPL. 2TE 0,66M	92 80 249 08	258	1	2 997	91 05 268 08	SCHLAUCHLEITUNGEN OBER
SCHLAUCH KPL. 2TE 0,68M	92 12 630 08	270	1	2 997	91 05 268 08	SCHLAUCHLEITUNGEN OBER
SCHLAUCH KPL. 2TE 0,6M	92 70 444 08	970	1	2 978 303	92 17 271 08	SCHLAUCHLEITUNG.VERBOL
SCHLAUCH KPL. 2TE 0,74M	92 60 561 08	431	1	2 976 016	92 04 112 08	SCHLAUCHLEITUNGEN 3 DR
SCHLAUCH KPL. 2TE 0,74M	92 93 282 08	312	1	2 997	91 05 268 08	SCHLAUCHLEITUNGEN OBER
SCHLAUCH KPL. 2TE 0,76M	92 16 093 08	370	1	2 997	91 05 268 08	SCHLAUCHLEITUNGEN OBER
SCHLAUCH KPL. 2TE 0,76M	92 66 074 08	366	1	2 997	91 05 268 08	SCHLAUCHLEITUNGEN OBER
SCHLAUCH KPL. 2TE 0,76M	92 73 777 08	358	1	2 997	91 05 268 08	SCHLAUCHLEITUNGEN OBER
SCHLAUCH KPL. 2TE 0,76M	96 20 659 08	160	1	2 997	91 05 268 08	SCHLAUCHLEITUNGEN OBER
SCHLAUCH KPL. 2TE 0,7M	92 61 201 08	232	1	2 997	91 05 268 08	SCHLAUCHLEITUNGEN OBER
SCHLAUCH KPL. 2TE 0,7M	92 63 670 08	256	1	2 997	91 05 268 08	SCHLAUCHLEITUNGEN OBER
SCHLAUCH KPL. 2TE 0,7M	92 63 670 08	318	1	2 997	91 05 268 08	SCHLAUCHLEITUNGEN OBER
SCHLAUCH KPL. 2TE 0,84M	92 16 113 08	153	1	2 975 012	92 04 116 08	SCHLAUCHLEITUNGEN WIND
SCHLAUCH KPL. 2TE 0,8M	92 62 944 08	430	1	2 976 016	92 04 112 08	SCHLAUCHLEITUNGEN 3 DR
SCHLAUCH KPL. 2TE 0,8M	92 62 944 08	266	1	2 997	91 05 268 08	SCHLAUCHLEITUNGEN OBER
SCHLAUCH KPL. 2TE 0,8M	92 62 944 08	367	1	2 997	91 05 268 08	SCHLAUCHLEITUNGEN OBER
SCHLAUCH KPL. 2TE 0,8M	92 66 065 08	316	1	2 997	91 05 268 08	SCHLAUCHLEITUNGEN OBER
SCHLAUCH KPL. 2TE 0,94M	92 12 626 08	850	2	1 997	91 26 088 08	SCHLAUCHLEITUNGEN RAUP
SCHLAUCH KPL. 2TE 0,96M	92 61 115 08	349	1	2 975 123	96 19 755 08	SCHLAUCHLEITUNGEN MONT
SCHLAUCH KPL. 2TE 0,96M	92 66 069 08	267	1	2 997	91 05 268 08	SCHLAUCHLEITUNGEN OBER
SCHLAUCH KPL. 2TE 0,9M	92 16 062 08	847	2	1 997	91 26 088 08	SCHLAUCHLEITUNGEN RAUP
SCHLAUCH KPL. 2TE 0,9M	92 16 066 08	310	1	2 997	91 05 268 08	SCHLAUCHLEITUNGEN OBER
SCHLAUCH KPL. 2TE 0,9M	92 69 653 08	173	1	2 997	91 05 268 08	SCHLAUCHLEITUNGEN OBER
SCHLAUCH KPL. 2TE 1,02M	92 16 111 08	166	1	2 997	91 05 268 08	SCHLAUCHLEITUNGEN OBER
SCHLAUCH KPL. 2TE 1,04M	92 16 067 08	311	1	2 997	91 05 268 08	SCHLAUCHLEITUNGEN OBER
SCHLAUCH KPL. 2TE 1,04M	92 60 728 08	827	1	1 997	91 26 088 08	SCHLAUCHLEITUNGEN RAUP
SCHLAUCH KPL. 2TE 1,04M	92 60 728 08	263	1	2 997	91 05 268 08	SCHLAUCHLEITUNGEN OBER
SCHLAUCH KPL. 2TE 1,06M	92 87 604 08	322	1	2 997	91 05 268 08	SCHLAUCHLEITUNGEN OBER
SCHLAUCH KPL. 2TE 1,0M	92 16 065 08	309	1	2 997	91 05 268 08	SCHLAUCHLEITUNGEN OBER
SCHLAUCH KPL. 2TE 1,0M	92 16 216 08	1147	1	2 975 305	96 55 787 08	SCHLAUCHLEITUNGEN WIND
SCHLAUCH KPL. 2TE 1,0M	92 64 654 08	1148	1	2 975 305	96 55 787 08	SCHLAUCHLEITUNGEN WIND
SCHLAUCH KPL. 2TE 1,0M	92 64 654 08	255	1	2 997	91 05 268 08	SCHLAUCHLEITUNGEN OBER
SCHLAUCH KPL. 2TE 1,0M	92 97 272 08	818	1	1 997	91 26 088 08	SCHLAUCHLEITUNGEN RAUP
SCHLAUCH KPL. 2TE 1,0M	92 97 272 08	313	1	2 997	91 05 268 08	SCHLAUCHLEITUNGEN OBER
SCHLAUCH KPL. 2TE 1,14M	92 69 708 08	156	1	2 975 012	92 04 116 08	SCHLAUCHLEITUNGEN WIND
SCHLAUCH KPL. 2TE 1,15M	92 64 004 08	321	1	2 997	91 05 268 08	SCHLAUCHLEITUNGEN OBER
SCHLAUCH KPL. 2TE 1,22M	92 80 229 08	154	1	2 975 012	92 04 116 08	SCHLAUCHLEITUNGEN WIND
SCHLAUCH KPL. 2TE 1,26M	92 36 036 08	261	1	2 997	91 05 268 08	SCHLAUCHLEITUNGEN OBER
SCHLAUCH KPL. 2TE 1,26M	92 66 068 08	269	1	2 997	91 05 268 08	SCHLAUCHLEITUNGEN OBER
SCHLAUCH KPL. 2TE 1,2M	92 09 854 08	314	1	2 997	91 05 268 08	SCHLAUCHLEITUNGEN OBER
SCHLAUCH KPL. 2TE 1,2M	92 67 119 08	317	1	2 997	91 05 268 08	SCHLAUCHLEITUNGEN OBER
SCHLAUCH KPL. 2TE 1,34M	92 20 676 08	826	1	1 997	91 26 088 08	SCHLAUCHLEITUNGEN RAUP
SCHLAUCH KPL. 2TE 1,34M	92 64 194 08	320	1	2 997	91 05 268 08	SCHLAUCHLEITUNGEN OBER
SCHLAUCH KPL. 2TE 1,3M	92 76 977 08	819	1	1 997	91 26 088 08	SCHLAUCHLEITUNGEN RAUP
SCHLAUCH KPL. 2TE 1,44M	92 97 459 08	264	1	2 997	91 05 268 08	SCHLAUCHLEITUNGEN OBER
SCHLAUCH KPL. 2TE 1,46M	92 65 763 08	233	1	2 997	91 05 268 08	SCHLAUCHLEITUNGEN OBER
SCHLAUCH KPL. 2TE 1,5M	92 66 116 08	820	1	1 997	91 26 088 08	SCHLAUCHLEITUNGEN RAUP
SCHLAUCH KPL. 2TE 1,5M	92 66 116 08	265	1	2 997	91 05 268 08	SCHLAUCHLEITUNGEN OBER
SCHLAUCH KPL. 2TE 1,6M	92 60 289 08	262	1	2 997	91 05 268 08	SCHLAUCHLEITUNGEN OBER
SCHLAUCH KPL. 2TE 1,6M	92 88 824 08	230	1	2 997	91 05 268 08	SCHLAUCHLEITUNGEN OBER
SCHLAUCH KPL. 2TE 1,75M	92 66 124 08	432	1	2 976 016	92 04 112 08	SCHLAUCHLEITUNGEN 3 DR
SCHLAUCH KPL. 2TE 1,7M	92 76 393 08	817	1	1 997	91 26 088 08	SCHLAUCHLEITUNGEN RAUP
SCHLAUCH KPL. 2TE 1,85M	92 76 750 08	825	1	1 997	91 26 088 08	SCHLAUCHLEITUNGEN RAUP
SCHLAUCH KPL. 2TE 1,9M	92 26 461 08	234	1	2 997	91 05 268 08	SCHLAUCHLEITUNGEN OBER
SCHLAUCH KPL. 2TE 1,9M	96 27 619 08	845	2	1 997	91 26 088 08	SCHLAUCHLEITUNGEN RAUP
SCHLAUCH KPL. 2TE 2,05M	92 76 099 08	229	1	2 997	91 05 268 08	SCHLAUCHLEITUNGEN OBER
SCHLAUCH KPL. 2TE 2,2M	92 17 509 08	384	1	2 997	91 05 268 08	SCHLAUCHLEITUNGEN OBER
SCHLAUCH KPL. 2TE 2,2M	92 70 312 08	822	1	1 997	91 26 088 08	SCHLAUCHLEITUNGEN RAUP
SCHLAUCH KPL. 2TE 2,2M	92 76 806 08	383	2	2 997	91 05 268 08	SCHLAUCHLEITUNGEN OBER

28.2.2011

etk_en_de_074724 LR 1750

1052

LIEBHERRAlphabetical index
Alphabetischer Index

Bezeichnung	Artikel	Pos.	Menge	Seite	Baugruppe	Bezeichnung
SCHLAUCH KPL. 2TE 2,5M	92 66 082 08	308	1	2 997	91 05 268 08	SCHLAUCHLEITUNGEN OBER
SCHLAUCH KPL. 2TE 2,65M	92 68 369 08	335	1	2 997	91 05 268 08	SCHLAUCHLEITUNGEN OBER
SCHLAUCH KPL. 2TE 2,9M	96 26 896 08	1142	1	2 975 305	96 55 787 08	SCHLAUCHLEITUNGEN WIND
SCHLAUCH KPL. 2TE 3,1M	92 87 624 08	1144	1	2 975 305	96 55 787 08	SCHLAUCHLEITUNGEN WIND
SCHLAUCH KPL. 2TE 3,3M	92 68 360 08	846	2	1 997	91 26 088 08	SCHLAUCHLEITUNGEN RAUP
SCHLAUCH KPL. 2TE 3,3M	92 87 178 08	174	1	2 997	91 05 268 08	SCHLAUCHLEITUNGEN OBER
SCHLAUCH KPL. 2TE 3,4M	92 61 210 08	155	1	2 975 012	92 04 116 08	SCHLAUCHLEITUNGEN WIND
SCHLAUCH KPL. 2TE 3,5M	92 89 565 08	1143	1	2 975 305	96 55 787 08	SCHLAUCHLEITUNGEN WIND
SCHLAUCH KPL. 2TE 4,1M	92 15 715 08	280	1	2 997	91 05 268 08	SCHLAUCHLEITUNGEN OBER
SCHLAUCH KPL. 2TE 4,2M	96 20 663 08	281	1	2 997	91 05 268 08	SCHLAUCHLEITUNGEN OBER
SCHLAUCH KPL. 2TE 4,4M	92 26 704 08	163	1	2 997	91 05 268 08	SCHLAUCHLEITUNGEN OBER
SCHLAUCH KPL. 2TE 5,4M	92 20 695 08	340	1	2 997	91 05 268 08	SCHLAUCHLEITUNGEN OBER
SCHLAUCH KPL. GH506	92 44 744 08	491	1	2 977 001	92 04 127 08	SCHLAUCHLEITUNGEN
SCHLAUCH KPL. GH506	92 46 722 08	492	1	2 977 001	92 04 127 08	SCHLAUCHLEITUNGEN
SCHLAUCH KPL. GH506	92 53 046 08	490	1	2 977 001	92 04 127 08	SCHLAUCHLEITUNGEN
SCHLAUCH KPL. GH506 0,64M	92 11 821 08	161	1	2 997	91 05 268 08	SCHLAUCHLEITUNGEN OBER
SCHLAUCH KPL. GH506 0,76M	92 15 735 08	832	1	1 997	91 26 088 08	SCHLAUCHLEITUNGEN RAUP
SCHLAUCH KPL. GH506 0,76M	92 49 364 08	741	1	1 997	91 26 088 08	SCHLAUCHLEITUNGEN RAUP
SCHLAUCH KPL. GH506 0,82M	92 60 895 08	162	1	2 997	91 05 268 08	SCHLAUCHLEITUNGEN OBER
SCHLAUCH KPL. GH506 0,86M	92 46 731 08	743	1	1 997	91 26 088 08	SCHLAUCHLEITUNGEN RAUP
SCHLAUCH KPL. GH506 0,88M	92 74 129 08	208	1	2 997	91 05 268 08	SCHLAUCHLEITUNGEN OBER
SCHLAUCH KPL. GH506 0,88M	92 74 129 08	303	1	2 997	91 05 268 08	SCHLAUCHLEITUNGEN OBER
SCHLAUCH KPL. GH506 0,88M	92 97 240 08	201	1	2 997	91 05 268 08	SCHLAUCHLEITUNGEN OBER
SCHLAUCH KPL. GH506 0,8M	92 15 399 08	200	1	2 997	91 05 268 08	SCHLAUCHLEITUNGEN OBER
SCHLAUCH KPL. GH506 0,8M	92 72 950 08	203	1	2 997	91 05 268 08	SCHLAUCHLEITUNGEN OBER
SCHLAUCH KPL. GH506 0,94M	92 15 390 08	206	1	2 997	91 05 268 08	SCHLAUCHLEITUNGEN OBER
SCHLAUCH KPL. GH506 1,04M	92 32 295 08	204	1	2 997	91 05 268 08	SCHLAUCHLEITUNGEN OBER
SCHLAUCH KPL. GH506 1,04M	92 96 233 08	301	1	2 997	91 05 268 08	SCHLAUCHLEITUNGEN OBER
SCHLAUCH KPL. GH506 1,04M	96 27 617 08	841	2	1 997	91 26 088 08	SCHLAUCHLEITUNGEN RAUP
SCHLAUCH KPL. GH506 1,06M	92 72 031 08	209	1	2 997	91 05 268 08	SCHLAUCHLEITUNGEN OBER
SCHLAUCH KPL. GH506 1,0M	92 44 761 08	823	1	1 997	91 26 088 08	SCHLAUCHLEITUNGEN RAUP
SCHLAUCH KPL. GH506 1,0M	92 62 634 08	995	2	1 970 059	92 17 256 08	SCHLAUCHLEIT.RAUPENTR.
SCHLAUCH KPL. GH506 1,12M	92 45 575 08	207	1	2 997	91 05 268 08	SCHLAUCHLEITUNGEN OBER
SCHLAUCH KPL. GH506 1,14M	92 16 758 08	306	1	2 997	91 05 268 08	SCHLAUCHLEITUNGEN OBER
SCHLAUCH KPL. GH506 1,16M	92 46 728 08	831	1	1 997	91 26 088 08	SCHLAUCHLEITUNGEN RAUP
SCHLAUCH KPL. GH506 1,16M	92 54 658 08	307	1	2 997	91 05 268 08	SCHLAUCHLEITUNGEN OBER
SCHLAUCH KPL. GH506 1,18M	92 09 735 08	302	1	2 997	91 05 268 08	SCHLAUCHLEITUNGEN OBER
SCHLAUCH KPL. GH506 1,22M	92 26 715 08	304	1	2 997	91 05 268 08	SCHLAUCHLEITUNGEN OBER
SCHLAUCH KPL. GH506 1,24M	92 44 687 08	853	2	1 997	91 26 088 08	SCHLAUCHLEITUNGEN RAUP
SCHLAUCH KPL. GH506 1,24M	92 53 421 08	202	1	2 997	91 05 268 08	SCHLAUCHLEITUNGEN OBER
SCHLAUCH KPL. GH506 1,24M	92 57 707 08	840	2	1 997	91 26 088 08	SCHLAUCHLEITUNGEN RAUP
SCHLAUCH KPL. GH506 1,26M	92 53 397 08	205	1	2 997	91 05 268 08	SCHLAUCHLEITUNGEN OBER
SCHLAUCH KPL. GH506 1,2M	92 48 727 08	852	2	1 997	91 26 088 08	SCHLAUCHLEITUNGEN RAUP
SCHLAUCH KPL. GH506 1,36M	92 26 733 08	305	1	2 997	91 05 268 08	SCHLAUCHLEITUNGEN OBER
SCHLAUCH KPL. GH506 1,42M	92 16 207 08	493	1	2 977 001	92 04 127 08	SCHLAUCHLEITUNGEN
SCHLAUCH KPL. GH506 1,4M	92 15 734 08	824	1	1 997	91 26 088 08	SCHLAUCHLEITUNGEN RAUP
SCHLAUCH KPL. GH506 1,55M	92 06 043 08	300	1	2 997	91 05 268 08	SCHLAUCHLEITUNGEN OBER
SCHLAUCH KPL. GH506 1,75M	92 97 121 08	742	1	1 997	91 26 088 08	SCHLAUCHLEITUNGEN RAUP
SCHLAUCH KPL. GH506 1,85M	92 53 412 08	744	1	1 997	91 26 088 08	SCHLAUCHLEITUNGEN RAUP
SCHLAUCH KPL. GH506 2,15M	92 93 870 08	134	2	2 975 504	92 04 108 08	SCHLAUCHLEITUNGEN
SCHLAUCH KPL. GH506 2,35M	92 46 752 08	839	2	1 997	91 26 088 08	SCHLAUCHLEITUNGEN RAUP
SCHLAUCH KPL. GH506 2,3M	92 53 938 08	380	2	2 997	91 05 268 08	SCHLAUCHLEITUNGEN OBER
SCHLAUCH KPL. GH506 2,6M	92 87 695 08	838	2	1 997	91 26 088 08	SCHLAUCHLEITUNGEN RAUP
SCHLAUCH KPL. GH506 3,2M	96 29 117 08	1140	1	2 975 305	96 55 787 08	SCHLAUCHLEITUNGEN WIND
SCHLAUCH KPL. GH506 3,2M	96 29 117 08	1141	1	2 975 305	96 55 787 08	SCHLAUCHLEITUNGEN WIND
SCHLAUCH KPL. GH663 2,0M	92 09 973 08	276	1	2 997	91 05 268 08	SCHLAUCHLEITUNGEN OBER
SCHLAUCH KPL. HPC 0,3M	92 87 606 08	393	1	2 997	91 05 268 08	SCHLAUCHLEITUNGEN OBER
SCHLAUCH KPL. HPC 0,6M	92 14 563 08	394	1	2 997	91 05 268 08	SCHLAUCHLEITUNGEN OBER
SCHLAUCH KPL. HPC 1,2M	92 29 099 08	871	2	1 997	91 26 088 08	SCHLAUCHLEITUNGEN RAUP
SCHLAUCH KPL. HPC 11,2M	92 16 767 08	395	1	2 997	91 05 268 08	SCHLAUCHLEITUNGEN OBER

28.2.2011

etk_en_de_074724 LR 1750

1053

LIEBHERRAlphabetical index
Alphabetischer Index

Bezeichnung	Artikel	Pos.	Menge	Seite	Baugruppe	Bezeichnung
SCHLAUCH KPL. HPC 2,3M	92 93 354 08	396	1	2 997	91 05 268 08	SCHLAUCHLEITUNGEN OBER
SCHLAUCH KPL. HPC 3,9M	92 88 876 08	397	1	2 997	91 05 268 08	SCHLAUCHLEITUNGEN OBER
SCHLAUCH KPL. HPC 5,9M	92 09 034 08	870	2	1 997	91 26 088 08	SCHLAUCHLEITUNGEN RAUP
SCHLAUCH KPL. HPC 7,7M	92 16 763 08	391	1	2 997	91 05 268 08	SCHLAUCHLEITUNGEN OBER
SCHLAUCH KPL. HPC 8,3M	92 16 762 08	390	1	2 997	91 05 268 08	SCHLAUCHLEITUNGEN OBER
SCHLAUCH KPL. HPC 9,5M	92 16 764 08	392	1	2 997	91 05 268 08	SCHLAUCHLEITUNGEN OBER
SCHLAUCH KPL. TFS 0,88M	92 17 512 08	283	1	2 997	91 05 268 08	SCHLAUCHLEITUNGEN OBER
SCHLAUCH KPL. TFS 0,94M	92 12 574 08	284	1	2 997	91 05 268 08	SCHLAUCHLEITUNGEN OBER
SCHLAUCHLEIT.RAUPENTR.	92 17 256 08	21	1	1 970 058	92 17 254 08	ZUS.SCHLAEUCHE RAUPENT
SCHLAUCHLEITUNG L=410 M	73 81 821 23	8	1	9 883 555	98 83 555 23	WASSERFILTER
SCHLAUCHLEITUNG.VERBOL	92 17 271 08	91	1	2 978 302	91 01 880 08	ZUS.HYDR.BALLASTW.-VERBO
SCHLAUCHLEITUNGEN	92 04 108 08	91	1	2 975 500	91 28 231 08	ZUSATZHYDRAULIK GITTER-W
SCHLAUCHLEITUNGEN	92 04 127 08	91	1	2 977	91 00 771 08	ZUSATZHYDRAULIK DREHBUE
SCHLAUCHLEITUNGEN 3 DR	92 04 112 08	91	1	2 976	91 44 591 08	ZUSATZHYDRAULIK 3 DREH
SCHLAUCHLEITUNGEN ABSTU	96 19 656 08	91	1	1 975 006	91 07 671 08	ZUSATZHYDR.ABSTUETZZYL
SCHLAUCHLEITUNGEN BOLZ	96 46 080 08	91	1	2 976 203	92 27 489 08	ZUSATZHYDR.BOLZENZIEHZ
SCHLAUCHLEITUNGEN KLIM	92 06 581 08	91	1	2 831 004	92 71 424 08	ZUSATZHYDRAULIK KLIMAANL
SCHLAUCHLEITUNGEN MON	92 27 228 08	91	1	2 978 300	91 01 515 08	ZUSATZHYDR.MONTAGEEINR
SCHLAUCHLEITUNGEN MON	96 19 755 08	91	1	2 975 115	91 07 779 08	ZUSATZHYDRAULIK MONTAGE
SCHLAUCHLEITUNGEN OBER	91 05 268 08	179	1		LR 1750 -0	LIEBHERR RAUPENKRAN LR 1
SCHLAUCHLEITUNGEN RAUP	91 26 088 08	35	1		LR 1750 -0	LIEBHERR RAUPENKRAN LR 1
SCHLAUCHLEITUNGEN S-RUC	92 16 928 08	91	1	2 978 200	91 01 626 08	ZUSATZHYDR.S-RUECKHALTE
SCHLAUCHLEITUNGEN WIND	92 04 116 08	91	1	2 975	91 44 710 08	ZUSATZHYDRAULIK WINDE 1-
SCHLAUCHLEITUNGEN WIND	96 55 787 08	91	1	2 975 300	91 58 686 08	ZUSATZHYDRAULIK WINDE 5
SCHLAUCHNIPPEL	91 40 351	36	1	9 887 333	98 87 333 23	ANBAUTEILE
SCHLAUCHNIPPEL	92 76 393 23	22	2	9 277 009	92 77 009 23	AGGREGATETRAEGER
SCHLAUCHNIPPEL DIN 7642	73 81 230 23	11	1	9 881 747	98 81 747 23	THERMOSTATGEHAEUSE
SCHLAUCHSCHELLE	55 31 023 08	8	6	2 541	91 31 775 08	ZUSATZHEIZUNG OW
SCHLAUCHSCHELLE 100-104 S	77 42 237 08	13	4	2 392	91 44 593 08	SCHALLDAEMPFERANLAGE
SCHLAUCHSCHELLE 12/12-22/	55 08 496 08	19	1	2 391	91 15 195 08	DIESELMOTOR KPL.
SCHLAUCHSCHELLE 130-150	77 42 099 08	9	4	2 393	91 44 594 08	LUFTFILTERANLAGE KPL.
SCHLAUCHSCHELLE 158-166 S	77 42 119 08	77	2	2 970	91 09 141 08	HYDRAULIK
SCHLAUCHSCHELLE 185-193X	77 42 249 08	5	4	2 393	91 44 594 08	LUFTFILTERANLAGE KPL.
SCHLAUCHSCHELLE 18X12	77 42 246 08	9	2	9 883 555	98 83 555 23	WASSERFILTER
SCHLAUCHSCHELLE 212-220 S	77 42 287 08	11	2	2 978 300	91 01 515 08	ZUSATZHYDR.MONTAGEEINR
SCHLAUCHSCHELLE 24-38	77 42 040 08	24	1	2 541	91 31 775 08	ZUSATZHEIZUNG OW
SCHLAUCHSCHELLE 25-40 W3	77 42 085 08	9	2	9 277 099	92 77 099 23	ROHRLEITUNG
SCHLAUCHSCHELLE 25-40 W3	77 42 085 08	9	2	9 887 213	98 87 213 23	ROHRLEITUNG
SCHLAUCHSCHELLE 25-40 W3	77 42 085 08	38	2	9 887 333	98 87 333 23	ANBAUTEILE
SCHLAUCHSCHELLE 274-285 S	77 42 284 08	6	4	2 392	91 44 593 08	SCHALLDAEMPFERANLAGE
SCHLAUCHSCHELLE 32-50 W3	55 08 495 08	42	2	2 391 001	96 19 013 08	DIESELMOTOR VORM.
SCHLAUCHSCHELLE 50-70 W3	77 42 080 08	88	12	2 391 001	96 19 013 08	DIESELMOTOR VORM.
SCHLAUCHSCHELLE 50-70 W3	77 42 080 08	32	4	2 502	91 01 353 08	STUERSTAND
SCHLAUCHSCHELLE 50-70 W3	77 42 080 08	50	1	2 541	91 31 775 08	ZUSATZHEIZUNG OW
SCHLAUCHSCHELLE 50-70 W3	77 42 080 08	22	12	2 671	91 44 602 08	OELBEHAELTER KPL.
SCHLAUCHSCHELLE 70-90 W3	77 42 064 08	33	10	2 391 001	96 19 013 08	DIESELMOTOR VORM.
SCHLAUCHSCHELLE 72X20	77 42 139 08	89	8	2 391 001	96 19 013 08	DIESELMOTOR VORM.
SCHLAUCHSCHELLE 72X20	77 42 139 08	23	8	2 671	91 44 602 08	OELBEHAELTER KPL.
SCHLAUCHSCHELLE 80-100 W	77 42 188 08	84	2	2 520	91 44 758 08	KABINE VERGLAST
SCHLAUCHSCHELLE 80-100 W	77 42 188 08	5	4	2 540 000	91 49 445 08	HEIZUNG KRANFUEHRERKAB
SCHLAUCHSCHELLE DIN 3017-	77 42 049 08	153	2	2 391 001	96 19 013 08	DIESELMOTOR VORM.
SCHLAUCHSCHELLE DIN 3017	77 42 086 08	44	10	2 391 001	96 19 013 08	DIESELMOTOR VORM.
SCHLAUCHSCHELLE DIN 3017	77 42 086 08	17	10	2 540 000	91 49 445 08	HEIZUNG KRANFUEHRERKAB
SCHLAUCHSCHELLE DIN 3017	77 42 086 08	16	22	2 541	91 31 775 08	ZUSATZHEIZUNG OW
SCHLAUCHSCHELLE DIN 3017-	77 42 238 08	27	8	2 391 001	96 19 013 08	DIESELMOTOR VORM.
SCHLAUCHVERSCHRAUBUNG	60 24 408 08	(7)	1	2 920 593	92 87 799 08	ENDSCHALTER U.GEBER AL
SCHLEIFRING	57 14 224 08	9	4	6 909 010	69 09 010 08	SCHLEIFRINGUEBERTRAEGE
SCHLEIFRING 60X2 2,5MM²	10 11 484 3	11	46	6 909 010	69 09 010 08	SCHLEIFRINGUEBERTRAEGE
SCHLEIFRINGUEBERTRAEGE	69 09 010 08	10	1	1 920 305	92 15 300 08	EINBAU SCHLEIFRINGKOEPE
SCHLEUDERRING	98 80 031 23	5	1	9 888 214	98 88 214	WASSERPUMPE VORM.

28.2.2011

etk_en_de_074724 LR 1750

1054

LIEBHERRAlphabetical index
Alphabetischer Index

Bezeichnung	Artikel	Pos.	Menge	Seite	Baugruppe	Bezeichnung
SCHLEUDERRING	98 80 031 23	(11)	1	9 889 344	98 89 344	WASSERPUMPE
SCHLISSBOLZEN	70 42 702 08	98	1	2 520	91 44 758 08	KABINE VERGLAST
SCHLISSKEIL GGG40 VERZ.	38 50 710 08	1	1	2 522 003	92 91 465 08	INNENSCHLOSS
SCHLITZMUTTER	57 13 475 08	(2)	1	3 930	91 07 887 08	ELEKTRIK AUSLEGER
SCHLOSS	70 42 703 08	14	1	2 522 000	91 46 006 08	TUER KPL.
SCHLUESSEL	57 09 954 08	1	1	6 061 943	60 61 943 08	ZUENDSTARTSCHALTER
SCHLUESSELRING 25 EDELST	70 42 141 08	37	8	2 711	91 31 772 08	ZENTRALSCHMIERANLAGE O
SCHLUESSELRING 25 EDELST	70 42 141 08	64	10	2 975 500	91 28 231 08	ZUSATZHYDRAULIK GITTER-W
SCHLUESSELRING 25 EDELST	70 42 141 08	64	2	2 978 200	91 01 626 08	ZUSATZHYDR.S-RUECKHALTE
SCHLUESSELRING 25 EDELST	70 42 141 08	42	2	3 556 003	92 71 234 08	WA-BOCK 2 ANLENKSTUECK
SCHLUESSELTASTE	60 61 951 08	7	1	2 932 187	92 18 049 08	MONTAGEEINHEIT
SCHMALKEILRIEMEN DIN 775	57 14 776 08	32	1	5 531 883	55 31 883 08	KOMPRESSORANTRIEB
SCHMIERNIPPEL	57 15 786 08	(1)	1	1 711	91 44 575 08	ZENTRALSCHMIERUNG RAUP
SCHMIERNIPPEL DIN 71412 A	77 43 040 08	74	8	1 400	91 07 653 08	RAUPENTRAEGER LI.
SCHMIERNIPPEL DIN 71412 A	77 43 040 08	74	8	1 410	91 07 654 08	RAUPENTRAEGER RE.
SCHMIERNIPPEL DIN 71412 A	77 43 040 08	9	2	2 291	91 07 868 08	S-RUECKHALTESICHERUNG
SCHMIERNIPPEL DIN 71412 A	77 43 040 08	4	1	2 550 003	96 46 246 08	SEILROLLE KPL.
SCHMIERNIPPEL DIN 71412 A	77 43 040 08	4	1	2 652 007	92 68 928 08	SEILROLLE KPL.
SCHMIERNIPPEL DIN 71412 A	77 43 040 08	41	2	3 204	91 57 363 08	W-MONTAGEEINHEIT
SCHMIERNIPPEL DIN 71412 A	77 43 040 08	15	8	3 212	91 62 273 08	W-ANLENKSTUECK
SCHMIERNIPPEL DIN 71412 A	77 43 040 08	4	1	3 213 007	96 17 462 08	SEILROLLE KPL.
SCHMIERNIPPEL DIN 71412 A	77 43 040 08	30	2	3 214	91 62 256 08	S-KOPFSTUECK
SCHMIERNIPPEL DIN 71412 A	77 43 040 08	24	2	3 215	91 51 833 08	S-KOPFSTUECK ROLLENSATZ
SCHMIERNIPPEL DIN 71412 A	77 43 040 08	30	2	3 229	91 08 507 08	L-ADAPTER
SCHMIERNIPPEL DIN 71412 A	77 43 040 08	14	2	3 554 006	92 71 434 08	WA-BOCK 1 KOPFSTUECK
SCHMIERNIPPEL DIN 71412 A	77 43 040 08	14	3	3 556 004	92 71 575 08	WA-BOCK 2 KOPFSTUECK VO
SCHMIERNIPPEL DIN 71412 A	77 43 040 08	9	3	3 592	91 69 106 08	W-RUECKHALTESICHERUNG
SCHMIERNIPPEL DIN 71412 A	77 43 040 08	401	1	5 718 420	57 18 420 08	FLANSCH
SCHMIEROELDUESE	98 89 341	2	1	9 889 344	98 89 344	WASSERPUMPE
SCHMIEROELFILTER	92 67 442 23	60	2	9 074 189	90 74 189 23	DIESELMOTOR
SCHMIEROELLEITUNG	90 74 831	1	1	9 075 150	90 75 150	SCHMIEROELLEITUNG
SCHMIEROELLEITUNG	90 75 150	164	1	9 074 189	90 74 189 23	DIESELMOTOR
SCHMIEROELLEITUNG	92 70 339 23	76	1	9 074 189	90 74 189 23	DIESELMOTOR
SCHMIEROELLEITUNG	92 73 394 23	7	1	9 887 180	98 87 180 23	ATL-ANBAU
SCHMIEROELLEITUNG	92 73 395 23	7	1	9 887 181	98 87 181 23	ATL-ANBAU
SCHMIEROELLEITUNG	92 73 697 23	1	1	9 273 700	92 73 700 23	SCHMIEROELLEITUNG
SCHMIEROELLEITUNG	92 73 700 23	301	1	9 074 189	90 74 189 23	DIESELMOTOR
SCHMIEROELLEITUNG	92 73 991 23	7	1	9 887 333	98 87 333 23	ANBAUTEILE
SCHMIEROELLEITUNG	98 83 294 23	5	1	9 883 358	98 83 358 23	ANBAUTEILE
SCHMIEROELLEITUNG V8	92 70 337 23	1	1	9 270 339	92 70 339 23	SCHMIEROELLEITUNG
SCHMIEROELPUMPE	92 75 632 23	56	1	9 074 189	90 74 189 23	DIESELMOTOR
SCHMIEROELPUMPE	98 86 858 23	1	1	9 275 632	92 75 632 23	SCHMIEROELPUMPE
SCHNEIDSCHRAUBE DIN 7513	40 74 001 08	450	2	5 000 645	50 00 645 08	VERTEILERGETRIEBE
SCHNELLBEFESTIGER	57 05 452 08	8	1	5 530 854	55 30 854 08	DREIWEGEHAHN
SCHNELLBEFESTIGER	70 42 606 08	15	1	2 522 000	91 46 006 08	TUER KPL.
SCHRAUBE	10 41 274 6	13	1	9 640 276	96 40 276 08	ANSCHLUSSBLOCK
SCHRAUBE	70 20 701 23	6	4	9 882 931	98 82 931 23	KRAFTSTOFFFILTER
SCHRAUBE	92 67 031 23	4	10	9 274 835	92 74 835 23	SCHWUNGRAD
SCHRAUBE	92 74 592 23	3	1	9 277 008	92 77 008 23	AGGREGATETRAEGER
SCHRAUBE 3/8"-24NFX7 1/4" 1	10 35 393 0	(1)	4	2 970	91 09 141 08	HYDRAULIK
SCHRAUBE AEHNL.DIN 58450	40 97 048 08	78	2	2 859	91 44 612 08	GERAEUSCHDAEMMUNG
SCHRAUBE AEHNL.DIN 58450	40 97 048 08	3	6	2 859 009	92 71 425 08	KASSETTE KPL.
SCHRAUBE AEHNL.ISO 4017 U	40 97 516 08	117	8	2 391 001	96 19 013 08	DIESELMOTOR VORM.
SCHRAUBE DIN 912 M10X130	40 43 106 77	3	2	9 275 632	92 75 632 23	SCHMIEROELPUMPE
SCHRAUBE DIN 912 M16X1,5	49 81 135 23	10	8	9 883 316	98 83 316 23	KURBELWELLENANBAUTEILE
SCHRAUBE M10X25	90 76 639	4	1	9 078 063	90 78 063	RS ATL-BEFESTIGUNG
SCHRAUBE M8X55 10.9 A3C	11 06 652 0	(9)	4	9 074 189	90 74 189 23	DIESELMOTOR
SCHRAUBENDREHER 3,5	79 00 320 08	13	1	1 750	91 44 577 08	WERKZEUG
SCHRAUBENDREHER 4,5	88 52 004 08	14	1	1 750	91 44 577 08	WERKZEUG
SCHRAUBENDREHER 5,5	79 00 323 08	15	1	1 750	91 44 577 08	WERKZEUG

28.2.2011

etk_en_de_074724 LR 1750

1055

LIEBHERRAlphabetical index
Alphabetischer Index

Bezeichnung	Artikel	Pos.	Menge	Seite	Baugruppe	Bezeichnung
SCHRAUBKARABINER OVAL	10 47 304 0	3	2	2 311 001	96 25 639 08	HUBENDSCHALTER GEWICHT
SCHRAUBSTOPFEN	10 41 275 3	5	1	9 640 277	96 40 277 08	WEGESCHIEBER
SCHRUMPPFORMTEIL	60 30 197 08	151	1	3 930 359	92 09 936 08	LEITUNG M.STECKER
SCHRUMPPFORMTEIL	60 30 197 08	151	1	3 930 360	92 10 059 08	LEITUNG M.STECKER
SCHRUMPPSCHLAUCH 27 - 8	60 30 169 08	162	0.05	2 920 306	92 95 363 08	KABELSTRANG
SCHUTZBLECH	92 73 470 23	30	1	9 887 180	98 87 180 23	ATL-ANBAU
SCHUTZBLECH	92 73 471 23	30	1	9 887 181	98 87 181 23	ATL-ANBAU
SCHUTZBLECH SCHWK.	96 25 101 08	19	1	2 310	91 04 490 08	WINDE 1
SCHUTZBLECH SCHWK.	96 25 101 08	19	1	2 320	91 04 491 08	WINDE 2
SCHUTZBLECH SCHWK.	96 25 102 08	20	1	2 310	91 04 490 08	WINDE 1
SCHUTZBLECH SCHWK.	96 25 102 08	20	1	2 320	91 04 491 08	WINDE 2
SCHUTZHAUBE V2A	10 04 105 3	19	2	2 925 002	92 17 533 08	AUSRUESTUNG KAMERA DRE
SCHUTZKAPPE	60 52 524 08	(2)	1	3 930 705	96 19 997 08	GEBERANBAU ZUGMESSLAS
SCHUTZKAPPE	69 24 046 08	1	1	6 909 010	69 09 010 08	SCHLEIFRINGUEBERTRAEGE
SCHUTZKAPPE	77 90 201 08	2	6	1 830 102	92 26 483 08	KLEMMBRETT VORM.
SCHUTZKAPPE M26X1,5	70 13 456 23	3	1	5 004 624	50 04 624 23	VENTIL
SCHUTZKAPPE MS	69 18 128 08	158	1	3 930 516	96 20 873 08	LEITUNG
SCHUTZKAPPE MS	69 18 129 08	153	1	3 930 505	92 09 328 08	LEITUNGSTROMMEL KPL.
SCHUTZKAPPE MS	69 18 129 08	153	1	3 930 607	92 73 168 08	KLEMMKASTEN
SCHUTZKAPPE MS	69 18 129 08	153	1	3 930 611	92 09 429 08	KLEMMKASTEN
SCHUTZKAPPE MS	69 18 129 08	2	1	6 909 010	69 09 010 08	SCHLEIFRINGUEBERTRAEGE
SCHUTZWALZE KPL.	92 88 302 08	22	1	3 211	91 07 871 08	S-ANLENKSTUECK
SCHUTZWALZE KPL. SPF	92 70 964 08	1	1	2 100 011	92 70 949 08	STANGE KPL.
SCHUTZWALZE KPL. SPF	92 71 098 08	8	1	3 360	91 61 637 08	WINDE 5
SCHUTZWALZE SCHWK.	92 38 783 08	32	2	2 550	91 07 640 08	SA-BOCK
SCHUTZWALZE SCHWK. 139,7/	92 95 534 08	1	1	3 554 004	92 95 533 08	SCHUTZWALZE
SCHUTZWALZE SPF	92 95 533 08	15	1	3 556 003	92 71 234 08	WA-BOCK 2 ANLENKSTUECK
SCHUTZWALZE SPF	96 16 854 08	39	1	3 225	91 02 083 08	SL-REDUZIERSTUECK
SCHUTZWALZE WINDE 1-2	92 04 560 08	6	1	2 100	91 01 209 08	DREHBUEHNENRAHMEN KPL.
SCHWAPPSCHUTZ	72 58 664 08	15	1	2 671 005	92 71 294 08	OELBEHAELTER VORM.
SCHWEISSBUCHSE M8X9,5X1	60 20 191 08	19	5	2 925 203	92 16 962 08	KAMERAANBAU S-ANLENKSTU
SCHWENKARM SCHWK.	92 98 529 08	2	1	2 810	91 33 279 08	KRANFUEHRERKABINE KPL.
SCHWENKRAHMEN	96 33 590 08	12	1	2 932	91 25 363 08	EINBAUTEILE SCHALTSCHRAN
SCHWENKRAHMEN 15HE VER	61 10 470 08	10	1	2 932 196	96 33 590 08	SCHWENKRAHMEN
SCHWERFOLIENMATTE 0x210	97 09 422 08	90	1	2 859 011	92 99 991 08	GERAEUSCHDAEMMUNG
SCHWERFOLIENMATTE 0x410x	97 09 417 08	85	2	2 859 011	92 99 991 08	GERAEUSCHDAEMMUNG
SCHWERFOLIENMATTE 0x450	97 09 420 08	88	1	2 859 011	92 99 991 08	GERAEUSCHDAEMMUNG
SCHWERFOLIENMATTE 0x640	97 09 421 08	89	1	2 859 011	92 99 991 08	GERAEUSCHDAEMMUNG
SCHWERFOLIENMATTE 0x855x	97 09 418 08	86	2	2 859 011	92 99 991 08	GERAEUSCHDAEMMUNG
SCHWERFOLIENMATTE 0x960x	97 09 415 08	83	1	2 859 011	92 99 991 08	GERAEUSCHDAEMMUNG
SCHWERFOLIENMATTE 2x10	97 09 399 08	80	2	2 859 011	92 99 991 08	GERAEUSCHDAEMMUNG
SCHWERFOLIENMATTE 2x100	97 09 416 08	84	1	2 859 011	92 99 991 08	GERAEUSCHDAEMMUNG
SCHWERFOLIENMATTE 2x100	97 09 414 08	82	1	2 859 011	92 99 991 08	GERAEUSCHDAEMMUNG
SCHWERFOLIENMATTE 2x10	97 09 424 08	92	1	2 859 011	92 99 991 08	GERAEUSCHDAEMMUNG
SCHWERFOLIENMATTE 2x130	97 10 115 08	95	1	2 859 011	92 99 991 08	GERAEUSCHDAEMMUNG
SCHWERFOLIENMATTE 2x232	97 10 112 08	94	1	2 859 011	92 99 991 08	GERAEUSCHDAEMMUNG
SCHWERFOLIENMATTE 2x285	97 10 119 08	97	1	2 859 011	92 99 991 08	GERAEUSCHDAEMMUNG
SCHWERFOLIENMATTE 2x600x	97 09 423 08	91	1	2 859 011	92 99 991 08	GERAEUSCHDAEMMUNG
SCHWERFOLIENMATTE 2x860x	97 09 419 08	87	1	2 859 011	92 99 991 08	GERAEUSCHDAEMMUNG
SCHWERFOLIENMATTE 2x890x	97 09 413 08	81	2	2 859 011	92 99 991 08	GERAEUSCHDAEMMUNG
SCHWERFOLIENMATTE 2x903x	97 10 109 08	93	1	2 859 011	92 99 991 08	GERAEUSCHDAEMMUNG
SCHWERFOLIENMATTE 2x90x8	97 10 118 08	96	1	2 859 011	92 99 991 08	GERAEUSCHDAEMMUNG
SCHWINGE SCHWK.	92 70 941 08	4	2	2 550	91 07 640 08	SA-BOCK
SCHWINGE SCHWK.	92 70 942 08	5	2	2 550	91 07 640 08	SA-BOCK
SCHWINGMETALL	61 40 431 08	9	4	1 780 512	92 17 262 08	FUNKFERNSTEUERUNG
SCHWINGUNGSDAEMPFER	55 04 525 08	20	2	2 391 001	96 19 013 08	DIESELMOTOR VORM.
SCHWINGUNGSDAEMPFER	55 04 526 08	19	2	2 391 001	96 19 013 08	DIESELMOTOR VORM.
SCHWINGUNGSDAEMPFER	98 83 315 23	8	1	9 883 316	98 83 316 23	KURBELWELLENANBAUTEILE
SCHWUNGRAD	92 74 595 23	1	1	9 274 596	92 74 596 23	SCHWUNGRAD
SCHWUNGRAD	92 74 596 23	1	1	9 274 835	92 74 835 23	SCHWUNGRAD

28.2.2011

etk_en_de_074724 LR 1750

1056

LIEBHERRAlphabetical index
Alphabetischer Index

Bezeichnung	Artikel	Pos.	Menge	Seite	Baugruppe	Bezeichnung
SCHWUNGRAD	92 74 835 23	250	1	9 074 189	90 74 189 23	DIESELMOTOR
SCHWUNGRADGEHAEUSE	90 72 277 23	1	1	9 882 964	98 82 964 23	SCHWUNGRADGEHAEUSE
SCHWUNGRADGEHAEUSE	98 82 964 23	240	1	9 074 189	90 74 189 23	DIESELMOTOR
SECHSKANTMUTTER DIN 934	41 15 047 08	12	4	2 671	91 44 602 08	OELBEHALTER KPL.
SECHSKANTMUTTER DIN 934	41 15 047 08	4	3	9 273 701	92 73 701 23	STARTER
SECHSKANTMUTTER DIN 934	41 15 048 08	5	2	9 885 451	98 85 451 23	GENERATOR
SECHSKANTMUTTER DIN 934	41 15 050 08	21	1	3 221	91 02 066 08	S-ZWISCHENSTUECK
SECHSKANTMUTTER DIN 934	41 15 050 08	21	1	3 223	91 02 070 08	S-ZWISCHENSTUECK
SECHSKANTMUTTER DIN 934	41 15 050 08	21	1	3 223 100	91 00 860 08	S-ZWISCHENSTUECK
SECHSKANTMUTTER DIN 934	41 15 122 08	7	2	5 530 854	55 30 854 08	DREIWEGEHAHN
SECHSKANTMUTTER DIN 934	41 15 054 08	30	2	3 204	91 57 363 08	W-MONTAGEEINHEIT
SECHSKANTMUTTER DIN 934	41 15 149 08	14	8	2 125	91 08 101 08	BOLZEN D-S ANLENKSTUECK
SECHSKANTMUTTER DIN 934	41 15 149 08	21	2	2 340	91 09 918 08	WINDE 4 EINZIEHWERK
SECHSKANTMUTTER DIN 934	41 15 149 08	37	4	3 213	91 44 718 08	L-KOPFSTUECK
SECHSKANTMUTTER DIN 934	41 15 157 08	279	2	2 920 412	92 15 647 08	KLEMMKASTEN
SECHSKANTMUTTER DIN 934	41 15 157 08	279	2	2 920 413	92 15 651 08	KLEMMKASTEN
SECHSKANTMUTTER DIN 934	41 15 157 08	18	24	2 932 172	96 28 090 08	RELAISSTEUERUNG
SECHSKANTMUTTER DIN 934	41 15 157 08	18	14	2 932 187	92 18 049 08	MONTAGEEINHEIT
SECHSKANTMUTTER DIN 934	41 15 157 08	266	4	3 930 293	92 07 123 08	LEITUNGSTROMMEL KPL.
SECHSKANTMUTTER DIN 934	41 15 157 08	267	4	3 930 505	92 09 328 08	LEITUNGSTROMMEL KPL.
SECHSKANTMUTTER DIN 934	41 15 157 08	284	8	3 930 557	96 26 659 08	KLEMMKASTEN
SECHSKANTMUTTER DIN 934	41 15 157 08	284	18	3 930 607	92 73 168 08	KLEMMKASTEN
SECHSKANTMUTTER DIN 934	41 15 157 08	284	18	3 930 611	92 09 429 08	KLEMMKASTEN
SECHSKANTMUTTER DIN 934	41 15 152 08	16	8	2 125	91 08 101 08	BOLZEN D-S ANLENKSTUECK
SECHSKANTMUTTER DIN 934	41 15 142 08	54	6	2 520	91 44 758 08	KABINE VERGLAST
SECHSKANTMUTTER DIN 934	41 15 142 08	281	4	2 920 200	92 87 789 08	ELEKTRIK WINDE 1
SECHSKANTMUTTER DIN 934	41 15 142 08	281	4	2 920 260	92 87 790 08	ELEKTRIK WINDE 2
SECHSKANTMUTTER DIN 934	41 15 142 08	152	1	2 920 323	92 12 718 08	LEITUNG
SECHSKANTMUTTER DIN 934	41 15 142 08	281	4	2 920 359	92 87 793 08	ELEKTRIK WINDE 5
SECHSKANTMUTTER DIN 934	41 15 142 08	44	24	2 932 160	92 87 778 08	SCHALTSCHRANK MECH.
SECHSKANTMUTTER DIN 934	41 15 142 08	41	8	2 932 172	96 28 090 08	RELAISSTEUERUNG
SECHSKANTMUTTER DIN 934	41 15 142 08	296	4	3 930 607	92 73 168 08	KLEMMKASTEN
SECHSKANTMUTTER DIN 934	41 15 142 08	290	4	3 930 611	92 09 429 08	KLEMMKASTEN
SECHSKANTMUTTER DIN 934	41 15 140 08	5	12	1 830 102	92 26 483 08	KLEMMBRETT VORM.
SECHSKANTMUTTER DIN 934	41 15 140 08	67	8	1 970	91 21 621 08	HYDRAULIK RAUPE
SECHSKANTMUTTER DIN 934	41 15 140 08	75	8	1 970	91 21 621 08	HYDRAULIK RAUPE
SECHSKANTMUTTER DIN 934	41 15 140 08	13	4	1 970 160	96 24 975 08	MONTAGETEILE RAUPE
SECHSKANTMUTTER DIN 934	41 15 140 08	17	2	1 991	91 31 729 08	DREHDURCHFUEHRUNG
SECHSKANTMUTTER DIN 934	41 15 140 08	22	32	2 510	91 01 905 08	DREHBUEHNENVERKLEIDUN
SECHSKANTMUTTER DIN 934	41 15 140 08	59	4	2 520	91 44 758 08	KABINE VERGLAST
SECHSKANTMUTTER DIN 934	41 15 140 08	31	2	2 520 009	92 59 496 08	FRONTSCHIEBE KPL.
SECHSKANTMUTTER DIN 934	41 15 140 08	15	8	2 744	91 08 498 08	VERBOLZUNG DB-BALLASTWA
SECHSKANTMUTTER DIN 934	41 15 140 08	21	2	2 810 012	96 29 086 08	KRANFUEHRERKABINE VORM
SECHSKANTMUTTER DIN 934	41 15 140 08	263	3	2 810 035	96 27 840 08	ARMATURENBRETT DACH VO
SECHSKANTMUTTER DIN 934	41 15 140 08	22	8	2 835	91 28 391 08	LADEGERAET
SECHSKANTMUTTER DIN 934	41 15 140 08	6	2	2 913 004	96 20 460 08	GEHAEUSE VORM.
SECHSKANTMUTTER DIN 934	41 15 140 08	6	9	2 925 007	92 15 673 08	KAMERAANBAU DREHBUEHN
SECHSKANTMUTTER DIN 934	41 15 140 08	9	2	2 925 007	96 18 184 08	AUSRUESTUNG KAMERA KAB
SECHSKANTMUTTER DIN 934	41 15 140 08	9	7	2 925 203	92 16 962 08	KAMERAANBAU S-ANLENKSTU
SECHSKANTMUTTER DIN 934	41 15 140 08	38	4	2 932 161	96 26 815 08	AUFBAUTEILE MONTAGETAPE
SECHSKANTMUTTER DIN 934	41 15 140 08	6	4	2 932 166	92 68 911 08	VERTEILER MASSE
SECHSKANTMUTTER DIN 934	41 15 140 08	31	2	2 970	91 09 141 08	HYDRAULIK
SECHSKANTMUTTER DIN 934	41 15 140 08	67	10	2 970	91 09 141 08	HYDRAULIK
SECHSKANTMUTTER DIN 934	41 15 140 08	51	2	2 975	91 44 710 08	ZUSATZHYDRAULIK WINDE 1-
SECHSKANTMUTTER DIN 934	41 15 140 08	54	2	2 975 300	91 58 686 08	ZUSATZHYDRAULIK WINDE 5
SECHSKANTMUTTER DIN 934	41 15 140 08	11	2	2 976 203	92 27 489 08	ZUSATZHYDR.BOLZENZIEHZ
SECHSKANTMUTTER DIN 934	41 15 140 08	17	2	2 978 200	91 01 626 08	ZUSATZHYDR.S-RUECKHALTE
SECHSKANTMUTTER DIN 934	41 15 140 08	9	2	2 978 302	91 01 880 08	ZUS.HYDR.BALLASTW.-VERBO
SECHSKANTMUTTER DIN 934	41 15 140 08	49	12	3 223 100	91 00 860 08	S-ZWISCHENSTUECK
SECHSKANTMUTTER DIN 934	41 15 140 08	10	1	9 889 030	98 89 030 23	KRAFTSTOFFLEITUNG

28.2.2011

etk_en_de_074724 LR 1750

1057

LIEBHERRAlphabetical index
Alphabetischer Index

Bezeichnung	Artikel	Pos.	Menge	Seite	Baugruppe	Bezeichnung
SECHSKANTMUTTER DIN 934	41 15 141 08	11	52	1 100 005	96 22 480 08	RAHMEN KPL.
SECHSKANTMUTTER DIN 934	41 15 141 08	13	32	1 780 193	92 83 947 08	BESCHILDERUNG FUER FUN
SECHSKANTMUTTER DIN 934	41 15 141 08	127	20	2 391 001	96 19 013 08	DIESELMOTOR VORM.
SECHSKANTMUTTER DIN 934	41 15 141 08	3	32	2 391 023	92 51 188 08	KUEHLER VORM.
SECHSKANTMUTTER DIN 934	41 15 141 08	16	37	2 391 023	92 51 188 08	KUEHLER VORM.
SECHSKANTMUTTER DIN 934	41 15 141 08	8	14	2 391 030	96 23 053 08	BATTERIEKASTEN VORM.
SECHSKANTMUTTER DIN 934	41 15 141 08	38	4	2 502	91 01 353 08	STEUERSTAND
SECHSKANTMUTTER DIN 934	41 15 141 08	49	10	2 510	91 01 905 08	DREHBUEHNENVERKLEIDUN
SECHSKANTMUTTER DIN 934	41 15 141 08	52	4	2 550	91 07 640 08	SA-BOCK
SECHSKANTMUTTER DIN 934	41 15 141 08	29	2	2 652	91 01 222 08	ROLLENLAGERUNG DREHBUE
SECHSKANTMUTTER DIN 934	41 15 141 08	21	4	2 671	91 44 602 08	OELBEHAELTER KPL.
SECHSKANTMUTTER DIN 934	41 15 141 08	6	20	2 831	91 44 693 08	KLIMAAANLAGE OW
SECHSKANTMUTTER DIN 934	41 15 141 08	65	10	2 859	91 44 612 08	GERAEUSCHDAEMMUNG
SECHSKANTMUTTER DIN 934	41 15 141 08	14	1	2 925 007	92 15 673 08	KAMERAANBAU DREHBUEHN
SECHSKANTMUTTER DIN 934	41 15 141 08	5	2	2 925 203	92 16 962 08	KAMERAANBAU S-ANLENKSTU
SECHSKANTMUTTER DIN 934	41 15 141 08	(5)	2	2 970	91 09 141 08	HYDRAULIK
SECHSKANTMUTTER DIN 934	41 15 141 08	15	8	2 978 300	91 01 515 08	ZUSATZHYDR.MONTAGEEINR
SECHSKANTMUTTER DIN 934	41 15 141 08	22	4	3 213	91 44 718 08	L-KOPFSTUECK
SECHSKANTMUTTER DIN 934	41 15 141 08	31	5	3 712 000	91 11 090 08	MASTNASE
SECHSKANTMUTTER DIN 934	41 15 141 08	317	8	X1041022	10 41 022 8	AUFSTELLWAGEN
SECHSKANTMUTTER DIN 936	41 17 014 08	19	4	2 652	91 01 222 08	ROLLENLAGERUNG DREHBUE
SECHSKANTMUTTER DIN 985	41 19 006 08	9	16	2 392	91 44 593 08	SCHALLDAEMPFERANLAGE
SECHSKANTMUTTER DIN 985	41 19 006 08	17	2	2 393	91 44 594 08	LUFTFILTERANLAGE KPL.
SECHSKANTMUTTER DIN 985	41 19 006 08	65	4	2 510	91 01 905 08	DREHBUEHNENVERKLEIDUN
SECHSKANTMUTTER DIN 985	41 19 006 08	11	2	2 510 058	92 01 913 08	AUFSTIEG LI.
SECHSKANTMUTTER DIN 985	41 19 006 08	11	2	2 510 061	92 01 927 08	AUFSTIEG RE.
SECHSKANTMUTTER DIN 985	41 19 006 08	61	2	2 520	91 44 758 08	KABINE VERGLAST
SECHSKANTMUTTER DIN 985	41 19 006 08	10	25	2 810 012	96 29 086 08	KRANFUEHRERKABINE VORM
SECHSKANTMUTTER DIN 985	41 19 006 08	55	16	3 212	91 62 273 08	W-ANLENKSTUECK
SECHSKANTMUTTER DIN 985	41 19 006 08	39	16	3 556 004	92 71 575 08	WA-BOCK 2 KOPFSTUECK VO
SECHSKANTMUTTER DIN 985	41 19 006 08	25	4	3 592	91 69 106 08	W-RUECKHALTESICHERUNG
SECHSKANTMUTTER DIN 985	41 19 007 08	123	8	2 391 001	96 19 013 08	DIESELMOTOR VORM.
SECHSKANTMUTTER DIN 985	41 19 007 08	8	4	2 670	91 44 601 08	KRAFTSTOFFBEHAELTER
SECHSKANTMUTTER DIN 985	41 19 007 08	42	8	3 212	91 62 273 08	W-ANLENKSTUECK
SECHSKANTMUTTER DIN 985	41 19 007 08	61	4	3 213	91 44 718 08	L-KOPFSTUECK
SECHSKANTMUTTER DIN 985	41 19 007 08	8	8	3 226	91 44 715 08	LI-ZWISCHENSTUECK
SECHSKANTMUTTER DIN 985	41 19 007 08	8	8	3 227	91 44 716 08	LI-ZWISCHENSTUECK
SECHSKANTMUTTER DIN 985	41 19 007 08	8	8	3 227	91 62 278 08	LI-ZWISCHENSTUECK
SECHSKANTMUTTER DIN 985	41 19 007 08	25	12	3 230	91 27 551 08	ADAPTER F.MASTNASE
SECHSKANTMUTTER DIN 985	41 19 013 08	8	1	3 204 005	92 11 284 08	STANGE VORM.
SECHSKANTMUTTER DIN 985	41 19 013 08	37	4	3 215	91 51 833 08	S-KOPFSTUECK ROLLENSATZ
SECHSKANTMUTTER DIN 985	41 19 014 08	26	1	3 221	91 02 066 08	S-ZWISCHENSTUECK
SECHSKANTMUTTER DIN 985	41 19 014 08	26	1	3 223	91 02 070 08	S-ZWISCHENSTUECK
SECHSKANTMUTTER DIN 985	41 19 014 08	26	1	3 223 100	91 00 860 08	S-ZWISCHENSTUECK
SECHSKANTMUTTER DIN 985	41 19 009 08	4	138	1 300 011	96 52 513 08	BODENPLATTEN VORM.
SECHSKANTMUTTER DIN 985	41 19 009 08	9	2	2 100 012	92 04 560 08	SCHUTZWALZE WINDE 1-2
SECHSKANTMUTTER DIN 985	41 19 009 08	122	4	2 391 001	96 19 013 08	DIESELMOTOR VORM.
SECHSKANTMUTTER DIN 985	41 19 009 08	14	1	3 223 001	92 71 488 08	STANGE
SECHSKANTMUTTER DIN 985	41 19 009 08	6	1	3 223 004	92 17 586 08	STANGE KPL.
SECHSKANTMUTTER DIN 985	41 19 009 08	9	3	3 556 003	92 71 234 08	WA-BOCK 2 ANLENKSTUECK
SECHSKANTMUTTER DIN 985	41 19 009 08	14	1	3 809 000	92 10 957 08	STANGE KPL.
SECHSKANTMUTTER DIN 985	41 19 009 08	22	1	3 809 100	92 10 812 08	STANGE KPL.
SECHSKANTMUTTER DIN 985	41 19 009 08	14	1	3 820 100	92 11 015 08	STANGE KPL.
SECHSKANTMUTTER DIN 985	41 19 015 08	121	2	2 391 001	96 19 013 08	DIESELMOTOR VORM.
SECHSKANTMUTTER DIN 985	41 19 024 08	56	2	1 400	91 07 653 08	RAUPENTRAEGER LI.
SECHSKANTMUTTER DIN 985	41 19 024 08	56	2	1 410	91 07 654 08	RAUPENTRAEGER RE.
SECHSKANTMUTTER DIN 985	41 19 024 08	5	1	2 550 002	92 70 943 08	LASCHE KPL.
SECHSKANTMUTTER DIN 985	41 19 024 08	64	3	3 212	91 62 273 08	W-ANLENKSTUECK
SECHSKANTMUTTER DIN 985	41 19 025 08	124	2	2 391 001	96 19 013 08	DIESELMOTOR VORM.
SECHSKANTMUTTER DIN 985	41 19 001 08	12	10	2 913	91 32 850 08	LICCON KONSOLE LCD2

28.2.2011

etk_en_de_074724 LR 1750

1058

LIEBHERRAlphabetical index
Alphabetischer Index

Bezeichnung	Artikel	Pos.	Menge	Seite	Baugruppe	Bezeichnung
SECHSKANTMUTTER DIN 985	41 19 001 08	6	2	2 913 005	96 28 696 08	INNENGEHAEUSE VORM.
SECHSKANTMUTTER DIN 985	41 19 001 08	4	6	2 913 006	96 20 732 08	LUEFTERBLECH VORM.
SECHSKANTMUTTER DIN 985	41 19 002 08	23	1	2 522 000	91 46 006 08	TUER KPL.
SECHSKANTMUTTER DIN 985	41 19 002 08	12	3	3 930 054	92 68 038 08	ELEKTRIK WINDWARNUNG T
SECHSKANTMUTTER DIN 985	41 19 003 08	22	6	2 502	91 01 353 08	STEUERSTAND
SECHSKANTMUTTER DIN 985	41 19 003 08	51	4	2 510	91 01 905 08	DREHBUEHNENVERKLEIDUN
SECHSKANTMUTTER DIN 985	41 19 003 08	5	4	2 510 035	92 17 450 08	KLAPPE VORM.
SECHSKANTMUTTER DIN 985	41 19 003 08	63	10	2 520	91 44 758 08	KABINE VERGLAST
SECHSKANTMUTTER DIN 985	41 19 004 08	6	10	2 391	91 15 195 08	DIESELMOTOR KPL.
SECHSKANTMUTTER DIN 985	41 19 004 08	129	4	2 391 001	96 19 013 08	DIESELMOTOR VORM.
SECHSKANTMUTTER DIN 985	41 19 004 08	13	6	2 391 030	96 23 053 08	BATTERIEKASTEN VORM.
SECHSKANTMUTTER DIN 985	41 19 004 08	5	5	2 391 036	96 23 055 08	DECKEL VORM.
SECHSKANTMUTTER DIN 985	41 19 004 08	25	2	2 540 000	91 49 445 08	HEIZUNG KRANFUEHRERKAB
SECHSKANTMUTTER DIN 985	41 19 004 08	15	2	2 541	91 31 775 08	ZUSATZHEIZUNG OW
SECHSKANTMUTTER DIN 985	41 19 004 08	47	8	2 550	91 07 640 08	SA-BOCK
SECHSKANTMUTTER DIN 985	41 19 004 08	79	10	2 859	91 44 612 08	GERAEUSCHDAEMMUNG
SECHSKANTMUTTER DIN 985	41 19 004 08	5	2	2 859 009	92 71 425 08	KASSETTE KPL.
SECHSKANTMUTTER DIN 985	41 19 004 08	11	8	2 932 160	92 87 778 08	SCHALTSCHRANK MECH.
SECHSKANTMUTTER DIN 985	41 19 004 08	14	6	2 932 166	92 68 911 08	VERTEILER MASSE
SECHSKANTMUTTER DIN 985	41 19 004 08	116	6	2 970	91 09 141 08	HYDRAULIK
SECHSKANTMUTTER DIN 985	41 19 004 08	7	7	2 977	91 00 771 08	ZUSATZHYDRAULIK DREHBUE
SECHSKANTMUTTER DIN 985	41 19 004 08	93	10	3 211	91 07 871 08	S-ANLENKSTUECK
SECHSKANTMUTTER DIN 985	41 19 004 08	30	40	3 212	91 62 273 08	W-ANLENKSTUECK
SECHSKANTMUTTER DIN 985	41 19 004 08	10	4	3 212 001	92 71 341 08	KLAPPE KPL.
SECHSKANTMUTTER DIN 985	41 19 004 08	48	15	3 214	91 62 256 08	S-KOPFSTUECK
SECHSKANTMUTTER DIN 985	41 19 004 08	11	4	3 217	91 26 733 08	MONTAGEKOPF
SECHSKANTMUTTER DIN 985	41 19 004 08	18	10	3 221	91 02 066 08	S-ZWISCHENSTUECK
SECHSKANTMUTTER DIN 985	41 19 004 08	18	25	3 223	91 02 070 08	S-ZWISCHENSTUECK
SECHSKANTMUTTER DIN 985	41 19 004 08	18	23	3 223 100	91 00 860 08	S-ZWISCHENSTUECK
SECHSKANTMUTTER DIN 985	41 19 004 08	20	10	3 225	91 02 083 08	SL-REDUZIERSTUECK
SECHSKANTMUTTER DIN 985	41 19 004 08	20	10	3 226	91 44 715 08	LI-ZWISCHENSTUECK
SECHSKANTMUTTER DIN 985	41 19 004 08	20	20	3 227	91 44 716 08	LI-ZWISCHENSTUECK
SECHSKANTMUTTER DIN 985	41 19 004 08	20	20	3 227	91 62 278 08	LI-ZWISCHENSTUECK
SECHSKANTMUTTER DIN 985	41 19 004 08	41	10	3 229	91 08 507 08	L-ADAPTER
SECHSKANTMUTTER DIN 985	41 19 004 08	16	5	3 230	91 27 551 08	ADAPTER F.MASTNASE
SECHSKANTMUTTER DIN 985	41 19 004 08	32	11	3 556 003	92 71 234 08	WA-BOCK 2 ANLENKSTUECK
SECHSKANTMUTTER DIN 985	41 19 004 08	27	11	3 556 004	92 71 575 08	WA-BOCK 2 KOPFSTUECK VO
SECHSKANTMUTTER DIN 985	41 19 030 08	48	4	3 213	91 44 718 08	L-KOPFSTUECK
SECHSKANTMUTTER DIN 985	41 19 030 08	29	2	3 230	91 27 551 08	ADAPTER F.MASTNASE
SECHSKANTMUTTER DIN 985	41 18 800 08	8	1	5 700 323	57 00 323 23	MOTORBREMSE KPL.
SECHSKANTMUTTER DIN 985	41 19 005 08	9	4	1 620	91 00 766 08	BEFESTIGUNGSTEILE DREH
SECHSKANTMUTTER DIN 985	41 19 005 08	27	8	1 991	91 31 729 08	DREHDURCHFUEHRUNG
SECHSKANTMUTTER DIN 985	41 19 005 08	8	8	2 391	91 15 195 08	DIESELMOTOR KPL.
SECHSKANTMUTTER DIN 985	41 19 005 08	130	18	2 391 001	96 19 013 08	DIESELMOTOR VORM.
SECHSKANTMUTTER DIN 985	41 19 005 08	15	8	2 392	91 44 593 08	SCHALLDAEMPFERANLAGE
SECHSKANTMUTTER DIN 985	41 19 005 08	12	4	2 393	91 44 594 08	LUFTFILTERANLAGE KPL.
SECHSKANTMUTTER DIN 985	41 19 005 08	27	2	2 510	91 01 905 08	DREHBUEHNENVERKLEIDUN
SECHSKANTMUTTER DIN 985	41 19 005 08	66	8	2 510	91 01 905 08	DREHBUEHNENVERKLEIDUN
SECHSKANTMUTTER DIN 985	41 19 005 08	71	6	2 550	91 07 640 08	SA-BOCK
SECHSKANTMUTTER DIN 985	41 19 005 08	6	4	2 790 507	91 26 379 08	PODEST AUF MONTAGEWIND
SECHSKANTMUTTER DIN 985	41 19 005 08	25	16	2 810	91 33 279 08	KRANFUEHRERKABINE KPL.
SECHSKANTMUTTER DIN 985	41 19 005 08	77	6	2 859	91 44 612 08	GERAEUSCHDAEMMUNG
SECHSKANTMUTTER DIN 985	41 19 005 08	7	4	2 932 160	92 87 778 08	SCHALTSCHRANK MECH.
SECHSKANTMUTTER DIN 985	41 19 005 08	10	99	3 211	91 07 871 08	S-ANLENKSTUECK
SECHSKANTMUTTER DIN 985	41 19 005 08	66	12	3 211	91 07 871 08	S-ANLENKSTUECK
SECHSKANTMUTTER DIN 985	41 19 005 08	22	88	3 212	91 62 273 08	W-ANLENKSTUECK
SECHSKANTMUTTER DIN 985	41 19 005 08	39	86	3 214	91 62 256 08	S-KOPFSTUECK
SECHSKANTMUTTER DIN 985	41 19 005 08	15	12	3 217	91 26 733 08	MONTAGEKOPF
SECHSKANTMUTTER DIN 985	41 19 005 08	14	27	3 221	91 02 066 08	S-ZWISCHENSTUECK
SECHSKANTMUTTER DIN 985	41 19 005 08	14	36	3 223	91 02 070 08	S-ZWISCHENSTUECK

28.2.2011

etk_en_de_074724 LR 1750

1059

LIEBHERRAlphabetical index
Alphabetischer Index

Bezeichnung	Artikel	Pos.	Menge	Seite	Baugruppe	Bezeichnung
SECHSKANTMUTTER DIN 985	41 19 005 08	14	89	3 223 100	91 00 860 08	S-ZWISCHENSTUECK
SECHSKANTMUTTER DIN 985	41 19 005 08	13	22	3 225	91 02 083 08	SL-REDUZIERSTUECK
SECHSKANTMUTTER DIN 985	41 19 005 08	13	36	3 226	91 44 715 08	LI-ZWISCHENSTUECK
SECHSKANTMUTTER DIN 985	41 19 005 08	13	52	3 227	91 44 716 08	LI-ZWISCHENSTUECK
SECHSKANTMUTTER DIN 985	41 19 005 08	13	72	3 227	91 62 278 08	LI-ZWISCHENSTUECK
SECHSKANTMUTTER DIN 985	41 19 005 08	8	32	3 229	91 08 507 08	L-ADAPTER
SECHSKANTMUTTER DIN 985	41 19 005 08	9	25	3 230	91 27 551 08	ADAPTER F.MASTNASE
SECHSKANTMUTTER DIN 985	41 19 005 08	12	3	3 554 006	92 71 434 08	WA-BOCK 1 KOPFSTUECK
SECHSKANTMUTTER DIN 985	41 19 005 08	28	28	3 556 003	92 71 234 08	WA-BOCK 2 ANLENKSTUECK
SECHSKANTMUTTER DIN 985	41 19 005 08	12	33	3 556 004	92 71 575 08	WA-BOCK 2 KOPFSTUECK VO
SECHSKANTMUTTER DIN 985	41 19 005 08	20	4	3 592	91 69 106 08	W-RUECKHALTESICHERUNG
SECHSKANTMUTTER DIN 985	41 19 005 08	27	3	3 712 000	91 11 090 08	MASTNASE
SECHSKANTMUTTER ISO 403	41 15 031 03	15	2	X1041267	10 41 267 8	ENDPLATTE
SECHSKANTMUTTER ISO 403	41 15 144 08	23	4	2 310	91 04 490 08	WINDE 1
SECHSKANTMUTTER ISO 403	41 15 144 08	23	4	2 320	91 04 491 08	WINDE 2
SECHSKANTMUTTER ISO 403	41 15 144 08	125	8	2 391 001	96 19 013 08	DIESELMOTOR VORM.
SECHSKANTMUTTER ISO 403	41 15 144 08	11	6	2 392	91 44 593 08	SCHALLDAEMPFERANLAGE
SECHSKANTMUTTER ISO 403	41 15 144 08	40	2	2 502	91 01 353 08	STEUERSTAND
SECHSKANTMUTTER ISO 403	41 15 144 08	18	4	2 744	91 08 498 08	VERBOLZUNG DB-BALLASTWA
SECHSKANTMUTTER ISO 403	41 15 144 08	17	4	2 925 203	92 16 962 08	KAMERAANBAU S-ANLENKSTU
SECHSKANTMUTTER ISO 403	41 15 144 08	13	2	2 975 115	91 07 779 08	ZUSATZHYDRAULIK MONTAGE
SECHSKANTMUTTER ISO 403	41 15 144 08	38	4	3 211	91 07 871 08	S-ANLENKSTUECK
SECHSKANTMUTTER ISO 403	41 15 144 08	59	4	3 556 003	92 71 234 08	WA-BOCK 2 ANLENKSTUECK
SECHSKANTMUTTER ISO 403	41 15 144 08	60	4	3 556 004	92 71 575 08	WA-BOCK 2 KOPFSTUECK VO
SECHSKANTMUTTER ISO 403	41 15 144 08	13	2	9 882 931	98 82 931 23	KRAFTSTOFFFILTER
SECHSKANTMUTTER ISO 403	41 15 143 08	69	4	1 400	91 07 653 08	RAUPENTRAEGER LI.
SECHSKANTMUTTER ISO 403	41 15 143 08	69	2	1 410	91 07 654 08	RAUPENTRAEGER RE.
SECHSKANTMUTTER ISO 403	41 15 143 08	15	1	1 991	91 31 729 08	DREHDURCHFUEHRUNG
SECHSKANTMUTTER ISO 403	41 15 143 08	126	8	2 391 001	96 19 013 08	DIESELMOTOR VORM.
SECHSKANTMUTTER ISO 403	41 15 143 08	12	8	2 970	91 09 141 08	HYDRAULIK
SECHSKANTMUTTER ISO 403	41 15 143 08	18	4	3 211	91 07 871 08	S-ANLENKSTUECK
SECHSKANTMUTTER ISO 403	41 15 143 08	44	8	3 213	91 44 718 08	L-KOPFSTUECK
SECHSKANTMUTTER ISO 403	41 15 143 08	76	4	3 214	91 62 256 08	S-KOPFSTUECK
SECHSKANTMUTTER ISO 403	41 15 143 08	30	4	3 217	91 26 733 08	MONTAGEKOPF
SECHSKANTMUTTER ISO 403	41 15 143 08	32	8	3 221	91 02 066 08	S-ZWISCHENSTUECK
SECHSKANTMUTTER ISO 403	41 15 143 08	32	8	3 223	91 02 070 08	S-ZWISCHENSTUECK
SECHSKANTMUTTER ISO 403	41 15 143 08	32	8	3 223 100	91 00 860 08	S-ZWISCHENSTUECK
SECHSKANTMUTTER ISO 403	41 15 143 08	8	12	3 225	91 02 083 08	SL-REDUZIERSTUECK
SECHSKANTMUTTER ISO 403	41 15 143 08	20	8	3 554 005	92 71 402 08	WA-BOCK 1 ANLENKSTUECK
SECHSKANTMUTTER ISO 403	41 15 143 08	37	8	3 556 003	92 71 234 08	WA-BOCK 2 ANLENKSTUECK
SECHSKANTMUTTER ISO 403	41 15 145 08	15	2	1 100 005	96 22 480 08	RAHMEN KPL.
SECHSKANTMUTTER ISO 403	41 15 145 08	10	6	1 991	91 31 729 08	DREHDURCHFUEHRUNG
SECHSKANTMUTTER ISO 403	41 15 145 08	4	2	2 131	91 04 220 08	LAUFSTEG DREHBUEHNE LI
SECHSKANTMUTTER ISO 403	41 15 145 08	11	4	2 740	91 11 067 08	GEGENGEWICHT
SECHSKANTMUTTER ISO 403	41 15 145 08	4	4	2 933	91 44 616 08	ANBAU SCHALTSCHRANK
SECHSKANTMUTTER ISO 403	41 15 145 08	4	3	3 204 001	92 71 720 08	STANGE VORM.
SECHSKANTMUTTER ISO 403	41 15 145 08	4	4	3 204 005	92 11 284 08	STANGE VORM.
SECHSKANTMUTTER ISO 403	41 15 145 08	4	3	3 204 006	92 72 310 08	STANGE VORM.
SECHSKANTMUTTER ISO 403	41 15 145 08	13	1	3 211 003	92 10 670 08	STANGEN KPL.
SECHSKANTMUTTER ISO 403	41 15 145 08	5	2	3 211 004	92 10 721 08	STANGEN VORM.
SECHSKANTMUTTER ISO 403	41 15 145 08	5	2	3 211 005	92 10 720 08	STANGEN VORM.
SECHSKANTMUTTER ISO 403	41 15 145 08	4	5	3 214 003	92 22 023 08	STANGE KPL.
SECHSKANTMUTTER ISO 403	41 15 145 08	4	5	3 223 002	92 71 484 08	STANGE VORM.
SECHSKANTMUTTER ISO 403	41 15 145 08	4	4	3 223 005	92 17 929 08	STANGE KPL.
SECHSKANTMUTTER ISO 403	41 15 145 08	4	1	3 223 006	92 17 930 08	STANGE KPL.
SECHSKANTMUTTER ISO 403	41 15 145 08	4	4	3 229 001	92 71 619 08	STANGE VORM.
SECHSKANTMUTTER ISO 403	41 15 145 08	8	4	3 554 005	92 71 402 08	WA-BOCK 1 ANLENKSTUECK
SECHSKANTMUTTER ISO 403	41 15 145 08	17	16	3 554 006	92 71 434 08	WA-BOCK 1 KOPFSTUECK
SECHSKANTMUTTER ISO 403	41 15 145 08	54	1	3 556 004	92 71 575 08	WA-BOCK 2 KOPFSTUECK VO
SECHSKANTMUTTER ISO 403	41 15 145 08	4	2	3 809 001	92 10 992 08	STANGE VORM.

28.2.2011

etk_en_de_074724 LR 1750

1060

LIEBHERRAlphabetical index
Alphabetischer Index

Bezeichnung	Artikel	Pos.	Menge	Seite	Baugruppe	Bezeichnung
SECHSKANTMUTTER ISO 403	41 15 145 08	4	4	3 809 101	92 10 813 08	STANGE VORM.
SECHSKANTMUTTER ISO 403	41 15 145 08	4	2	3 820 101	92 11 022 08	STANGE VORM.
SECHSKANTMUTTER ISO 403	41 15 147 08	4	1	1 632 032	96 20 093 08	ABSTUETZPLATTE KPL.
SECHSKANTMUTTER ISO 403	41 15 147 08	10	2	2 790 507	91 26 379 08	PODEST AUF MONTAGEWIND
SECHSKANTMUTTER ISO 4032	41 15 148 08	18	8	1 711	91 44 575 08	ZENTRALSCHMIERUNG RAUP
SECHSKANTMUTTER ISO 4032	41 15 148 08	33	18	1 970 160	96 24 975 08	MONTAGETEILE RAUPE
SECHSKANTMUTTER ISO 4032	41 15 148 08	24	8	2 391 030	96 23 053 08	BATTERIEKASTEN VORM.
SECHSKANTMUTTER ISO 4032	41 15 148 08	8	10	2 711	91 31 772 08	ZENTRALSCHMIERANLAGE O
SECHSKANTMUTTER ISO 4032	41 15 148 08	8	4	2 780 900	91 28 390 08	FREMDEINSPEISUNG
SECHSKANTMUTTER ISO 4032	41 15 148 08	18	2	2 835	91 28 391 08	LADEGERAET
SECHSKANTMUTTER ISO 4032	41 15 148 08	58	16	2 859	91 44 612 08	GERAEUSCHDAEMMUNG
SECHSKANTMUTTER ISO 4032	41 15 148 08	152	1	2 920 306	92 95 363 08	KABELSTRANG
SECHSKANTMUTTER ISO 4032	41 15 148 08	32	6	2 920 321	92 87 783 08	ELEKTRIK BATTERIEKASTEN
SECHSKANTMUTTER ISO 4032	41 15 148 08	59	7	2 932 161	96 26 815 08	AUFBAUTEILE MONTAGETAPE
SECHSKANTMUTTER ISO 403	41 15 046 08	6	4	2 291	91 07 868 08	S-RUECKHALTESICHERUNG
SECHSKANTMUTTER ISO 403	41 15 046 08	10	4	2 932 166	92 68 911 08	VERTEILER MASSE
SECHSKANTMUTTER ISO 403	41 15 046 08	34	8	3 211	91 07 871 08	S-ANLENKSTUECK
SECHSKANTMUTTER ISO 403	41 15 046 08	6	1	5 700 323	57 00 323 23	MOTORBREMSE KPL.
SECHSKANTMUTTER ISO 403	41 15 046 08	24	1	9 887 180	98 87 180 23	ATL-ANBAU
SECHSKANTMUTTER ISO 403	41 15 046 08	24	1	9 887 181	98 87 181 23	ATL-ANBAU
SECHSKANTMUTTER ISO 403	41 15 046 08	9	1	9 887 393	98 87 393 23	OELMESSSTAB
SECHSKANTMUTTER ISO 4032	51 07 374 08	18	1	X1041267	10 41 267 8	ENDPLATTE
SECHSKANTMUTTER ISO 4035	41 17 006 08	12	1	9 271 637	92 71 637 23	ENDREGELVENTIL
SECHSKANTSCHRAUBE	92 66 925 23	2	2	9 883 729	98 83 729 23	PLEUELSTANGE
SECHSKANTSCHRAUBE	92 67 048 23	5	10	9 887 002	98 87 002 23	KURBELGEHAEUSE
SECHSKANTSCHRAUBE	92 67 932 23	6	10	9 887 002	98 87 002 23	KURBELGEHAEUSE
SECHSKANTSCHRAUBE 7/16"	40 97 513 08	562	8	2 970	91 09 141 08	HYDRAULIK
SECHSKANTSCHRAUBE DIN 9	40 69 004 08	12	1	9 885 451	98 85 451 23	GENERATOR
SECHSKANTSCHRAUBE EN 16	40 73 500 08	51	2	2 830 044	96 26 914 08	AUFBAUTEILE ARMATUREN
SECHSKANTSCHRAUBE EN 16	40 73 500 08	36	23	2 932 161	96 26 815 08	AUFBAUTEILE MONTAGETAPE
SECHSKANTSCHRAUBE EN 16	40 73 501 08	15	1	2 835	91 28 391 08	LADEGERAET
SECHSKANTSCHRAUBE EN 16	40 73 501 08	5	4	2 932 160	92 87 778 08	SCHALTSCHRANK MECH.
SECHSKANTSCHRAUBE EN 16	40 73 501 08	74	4	2 932 161	96 26 815 08	AUFBAUTEILE MONTAGETAPE
SECHSKANTSCHRAUBE EN 1	40 73 502 08	11	21	2 932 196	96 33 590 08	SCHWENKRAHMEN
SECHSKANTSCHRAUBE EN 1	10 00 900 7	3	2	9 147 512	91 47 512	VERSCHLUSSTEIL
SECHSKANTSCHRAUBE ISO 4	40 00 489	17	6	2 392	91 44 593 08	SCHALLDAEMPFERANLAGE
SECHSKANTSCHRAUBE ISO	49 80 486	10	1	9 881 169	98 81 169 23	OELWANNE
SECHSKANTSCHRAUBE ISO	40 61 056	12	2	2 975 115	91 07 779 08	ZUSATZHYDRAULIK MONTAGE
SECHSKANTSCHRAUBE ISO	49 01 218	3	4	9 885 451	98 85 451 23	GENERATOR
SECHSKANTSCHRAUBE ISO 4	40 02 133	106	12	2 391 001	96 19 013 08	DIESELMOTOR VORM.
SECHSKANTSCHRAUBE ISO 4	40 02 079	8	15	9 881 169	98 81 169 23	OELWANNE
SECHSKANTSCHRAUBE ISO 4	46 00 730	3	4	9 883 358	98 83 358 23	ANBAUTEILE
SECHSKANTSCHRAUBE ISO	49 01 253	8	1	9 882 964	98 82 964 23	SCHWUNGRADGEHAEUSE
SECHSKANTSCHRAUBE ISO	49 01 253	4	4	9 887 825	98 87 825 23	TRANSPORTVORRICHTUNG
SECHSKANTSCHRAUBE ISO 4	40 61 076	61	2	1 400	91 07 653 08	RAUPENTRAEGER LI.
SECHSKANTSCHRAUBE ISO	46 00 197	55	8	2 976	91 44 591 08	ZUSATZHYDRAULIK 3 DREH
SECHSKANTSCHRAUBE ISO	46 00 047	104	8	2 391 001	96 19 013 08	DIESELMOTOR VORM.
SECHSKANTSCHRAUBE ISO	40 62 020 08	7	2	9 882 964	98 82 964 23	SCHWUNGRADGEHAEUSE
SECHSKANTSCHRAUBE ISO	40 61 065	6	1	9 885 451	98 85 451 23	GENERATOR
SECHSKANTSCHRAUBE ISO	46 00 330	60	4	3 213	91 44 718 08	L-KOPFSTUECK
SECHSKANTSCHRAUBE ISO	46 00 245	3	4	2 671	91 44 602 08	OELBEHAELTER KPL.
SECHSKANTSCHRAUBE ISO 4	40 01 314	6	15	9 882 964	98 82 964 23	SCHWUNGRADGEHAEUSE
SECHSKANTSCHRAUBE ISO 4	46 00 309	7	2	2 100 012	92 04 560 08	SCHUTZWALZE WINDE 1-2
SECHSKANTSCHRAUBE ISO 4	46 00 527	53	1	3 556 004	92 71 575 08	WA-BOCK 2 KOPFSTUECK VO
SECHSKANTSCHRAUBE ISO 4	40 61 179 01	10	4	2 740	91 11 067 08	GEGENGEWICHT
SECHSKANTSCHRAUBE ISO 4	40 61 183 01	52	16	9 390 078	93 90 078 01	WINKELGETRIEBE
SECHSKANTSCHRAUBE ISO 4	40 61 186 01	11	1	3 223 001	92 71 488 08	STANGE
SECHSKANTSCHRAUBE ISO 4	40 61 186 01	4	1	3 223 004	92 17 586 08	STANGE KPL.
SECHSKANTSCHRAUBE ISO 4	40 61 186 01	11	1	3 809 000	92 10 957 08	STANGE KPL.
SECHSKANTSCHRAUBE ISO 4	40 61 186 01	19	1	3 809 100	92 10 812 08	STANGE KPL.

28.2.2011

etk_en_de_074724 LR 1750

1061

LIEBHERRAlphabetical index
Alphabetischer Index

Bezeichnung	Artikel	Pos.	Menge	Seite	Baugruppe	Bezeichnung
SECHSKANTSCHRAUBE ISO 4	40 61 186 01	11	1	3 820 100	92 11 015 08	STANGE KPL.
SECHSKANTSCHRAUBE ISO 4	40 61 198 08	66	2	2 550	91 07 640 08	SA-BOCK
SECHSKANTSCHRAUBE ISO 4	40 61 198 08	3	2	2 790	91 01 223 08	ZUSATZTEILE DEMONT.SA-B
SECHSKANTSCHRAUBE ISO 4	40 61 198 08	7	4	3 554 005	92 71 402 08	WA-BOCK 1 ANLENKSTUECK
SECHSKANTSCHRAUBE ISO 4	40 61 198 08	8	3	3 556 003	92 71 234 08	WA-BOCK 2 ANLENKSTUECK
SECHSKANTSCHRAUBE ISO 4	46 00 592	25	1	3 221	91 02 066 08	S-ZWISCHENSTUECK
SECHSKANTSCHRAUBE ISO 4	46 00 592	25	1	3 223	91 02 070 08	S-ZWISCHENSTUECK
SECHSKANTSCHRAUBE ISO	46 00 018	87	4	9 390 078	93 90 078 01	WINKELGETRIEBE
SECHSKANTSCHRAUBE ISO	40 62 044 08	54	16	1 400	91 07 653 08	RAUPENTRAEGER LI.
SECHSKANTSCHRAUBE ISO	40 62 044 08	54	16	1 410	91 07 654 08	RAUPENTRAEGER RE.
SECHSKANTSCHRAUBE ISO 4	40 62 213 08	101	2	2 391 001	96 19 013 08	DIESELMOTOR VORM.
SECHSKANTSCHRAUBE ISO	40 62 060 08	4	1	2 550 002	92 70 943 08	LASCHE KPL.
SECHSKANTSCHRAUBE ISO 4	40 61 236 01	63	3	3 212	91 62 273 08	W-ANLENKSTUECK
SECHSKANTSCHRAUBE ISO 4	40 61 246 01	2	1	1 632 032	96 20 093 08	ABSTUETZPLATTE KPL.
SECHSKANTSCHRAUBE ISO	40 62 155 08	28	2	3 204	91 57 363 08	W-MONTAGEEINHEIT
SECHSKANTSCHRAUBE ISO	40 62 055 08	7	12	9 390 078	93 90 078 01	WINKELGETRIEBE
SECHSKANTSCHRAUBE ISO 4	40 61 282 08	107	2	2 391 001	96 19 013 08	DIESELMOTOR VORM.
SECHSKANTSCHRAUBE ISO 4	40 62 132 08	6	72	2 350	91 13 425 08	DREHWERK
SECHSKANTSCHRAUBE ISO 4	40 62 107 08	29	9	1 400	91 07 653 08	RAUPENTRAEGER LI.
SECHSKANTSCHRAUBE ISO 4	40 62 107 08	29	9	1 410	91 07 654 08	RAUPENTRAEGER RE.
SECHSKANTSCHRAUBE ISO 4	40 62 108 08	28	9	1 400	91 07 653 08	RAUPENTRAEGER LI.
SECHSKANTSCHRAUBE ISO 4	40 62 108 08	28	9	1 410	91 07 654 08	RAUPENTRAEGER RE.
SECHSKANTSCHRAUBE ISO 4	40 62 640 08	30	35	1 400	91 07 653 08	RAUPENTRAEGER LI.
SECHSKANTSCHRAUBE ISO 4	40 62 640 08	30	35	1 410	91 07 654 08	RAUPENTRAEGER RE.
SECHSKANTSCHRAUBE ISO 4	40 62 228 08	31	35	1 400	91 07 653 08	RAUPENTRAEGER LI.
SECHSKANTSCHRAUBE ISO 4	40 62 228 08	22	35	1 410	91 07 654 08	RAUPENTRAEGER RE.
SECHSKANTSCHRAUBE ISO 4	40 01 915	66	4	3 223 100	91 00 860 08	S-ZWISCHENSTUECK
SECHSKANTSCHRAUBE ISO 4	40 01 928	46	2	3 214	91 62 256 08	S-KOPFSTUECK
SECHSKANTSCHRAUBE ISO 4	40 01 928	25	2	3 225	91 02 083 08	SL-REDUZIERSTUECK
SECHSKANTSCHRAUBE ISO 4	40 01 928	25	2	3 226	91 44 715 08	LI-ZWISCHENSTUECK
SECHSKANTSCHRAUBE ISO 4	40 01 928	25	6	3 227	91 44 716 08	LI-ZWISCHENSTUECK
SECHSKANTSCHRAUBE ISO 4	40 01 928	25	6	3 227	91 62 278 08	LI-ZWISCHENSTUECK
SECHSKANTSCHRAUBE ISO 4	40 01 928	39	4	3 229	91 08 507 08	L-ADAPTER
SECHSKANTSCHRAUBE ISO 4	46 00 023	10	2	2 976 203	92 27 489 08	ZUSATZHYDR.BOLZENZIEHZ
SECHSKANTSCHRAUBE ISO 4	46 00 023	22	5	3 225	91 02 083 08	SL-REDUZIERSTUECK
SECHSKANTSCHRAUBE ISO 4	46 00 023	22	5	3 226	91 44 715 08	LI-ZWISCHENSTUECK
SECHSKANTSCHRAUBE ISO 4	46 00 023	22	5	3 227	91 44 716 08	LI-ZWISCHENSTUECK
SECHSKANTSCHRAUBE ISO 4	46 01 161	5	1	2 932 196	96 33 590 08	SCHWENKRAHMEN
SECHSKANTSCHRAUBE ISO 4	46 01 161	88	8	3 212	91 62 273 08	W-ANLENKSTUECK
SECHSKANTSCHRAUBE ISO 4	46 01 161	16	5	3 221	91 02 066 08	S-ZWISCHENSTUECK
SECHSKANTSCHRAUBE ISO 4	46 01 161	16	5	3 223	91 02 070 08	S-ZWISCHENSTUECK
SECHSKANTSCHRAUBE ISO 4	46 01 161	70	3	3 223 100	91 00 860 08	S-ZWISCHENSTUECK
SECHSKANTSCHRAUBE ISO 4	46 01 161	22	5	3 227	91 62 278 08	LI-ZWISCHENSTUECK
SECHSKANTSCHRAUBE ISO 4	46 00 356	49	13	3 214	91 62 256 08	S-KOPFSTUECK
SECHSKANTSCHRAUBE ISO 4	46 00 356	34	3	3 221	91 02 066 08	S-ZWISCHENSTUECK
SECHSKANTSCHRAUBE ISO 4	46 00 356	34	12	3 223	91 02 070 08	S-ZWISCHENSTUECK
SECHSKANTSCHRAUBE ISO 4	46 00 356	34	12	3 223 100	91 00 860 08	S-ZWISCHENSTUECK
SECHSKANTSCHRAUBE ISO 4	46 00 356	24	3	3 225	91 02 083 08	SL-REDUZIERSTUECK
SECHSKANTSCHRAUBE ISO 4	46 00 356	24	3	3 226	91 44 715 08	LI-ZWISCHENSTUECK
SECHSKANTSCHRAUBE ISO 4	46 00 356	24	9	3 227	91 44 716 08	LI-ZWISCHENSTUECK
SECHSKANTSCHRAUBE ISO 4	46 00 356	24	9	3 227	91 62 278 08	LI-ZWISCHENSTUECK
SECHSKANTSCHRAUBE ISO 4	46 00 356	42	6	3 229	91 08 507 08	L-ADAPTER
SECHSKANTSCHRAUBE ISO 4	46 00 356	19	3	3 230	91 27 551 08	ADAPTER F.MASTNASE
SECHSKANTSCHRAUBE ISO 4	46 00 548	9	4	3 212 001	92 71 341 08	KLAPPE KPL.
SECHSKANTSCHRAUBE ISO	49 80 694	5	6	9 278 737	92 78 737 23	KUEHLERGEHAUSE
SECHSKANTSCHRAUBE ISO	40 02 051	3	12	9 272 926	92 72 926 23	LUFTANSAUGUNG
SECHSKANTSCHRAUBE ISO	49 80 778	6	4	9 278 737	92 78 737 23	KUEHLERGEHAUSE
SECHSKANTSCHRAUBE ISO 4	40 61 062	24	13	2 810	91 33 279 08	KRANFUEHRERKABINE KPL.
SECHSKANTSCHRAUBE ISO 4	40 01 466	12	16	1 100 005	96 22 480 08	RAHMEN KPL.
SECHSKANTSCHRAUBE ISO 4	40 01 461	8	4	1 620	91 00 766 08	BEFESTIGUNGSTEILE DREH

28.2.2011

etk_en_de_074724 LR 1750

1062

LIEBHERRAlphabetical index
Alphabetischer Index

Bezeichnung	Artikel	Pos.	Menge	Seite	Baugruppe	Bezeichnung
SECHSKANTSCHRAUBE ISO 4	40 01 461	7	99	3 211	91 07 871 08	S-ANLENKSTUECK
SECHSKANTSCHRAUBE ISO 4	40 01 461	11	23	3 221	91 02 066 08	S-ZWISCHENSTUECK
SECHSKANTSCHRAUBE ISO 4	40 01 461	11	32	3 223	91 02 070 08	S-ZWISCHENSTUECK
SECHSKANTSCHRAUBE ISO 4	40 01 461	11	85	3 223 100	91 00 860 08	S-ZWISCHENSTUECK
SECHSKANTSCHRAUBE ISO 4	40 01 461	27	24	3 556 003	92 71 234 08	WA-BOCK 2 ANLENKSTUECK
SECHSKANTSCHRAUBE ISO 4	40 01 461	19	2	3 712 000	91 11 090 08	MASTNASE
SECHSKANTSCHRAUBE ISO 4	40 01 461	3	2	9 883 002	98 83 002 23	HITZESCHUTZBLECH
SECHSKANTSCHRAUBE ISO 4	40 61 024	9	36	1 100 005	96 22 480 08	RAHMEN KPL.
SECHSKANTSCHRAUBE ISO 4	40 61 024	5	4	2 790 507	91 26 379 08	PODEST AUF MONTAGEWIND
SECHSKANTSCHRAUBE ISO 4	40 61 024	32	1	2 810	91 33 279 08	KRANFUEHRERKABINE KPL.
SECHSKANTSCHRAUBE ISO 4	40 61 024	23	60	3 212	91 62 273 08	W-ANLENKSTUECK
SECHSKANTSCHRAUBE ISO 4	40 61 024	20	4	3 213	91 44 718 08	L-KOPFSTUECK
SECHSKANTSCHRAUBE ISO 4	40 61 024	41	74	3 214	91 62 256 08	S-KOPFSTUECK
SECHSKANTSCHRAUBE ISO 4	40 61 024	19	2	3 217	91 26 733 08	MONTAGEKOPF
SECHSKANTSCHRAUBE ISO 4	40 61 024	36	4	3 221	91 02 066 08	S-ZWISCHENSTUECK
SECHSKANTSCHRAUBE ISO 4	40 61 024	36	4	3 223	91 02 070 08	S-ZWISCHENSTUECK
SECHSKANTSCHRAUBE ISO 4	40 61 024	86	4	3 223 100	91 00 860 08	S-ZWISCHENSTUECK
SECHSKANTSCHRAUBE ISO 4	40 61 024	14	26	3 225	91 02 083 08	SL-REDUZIERSTUECK
SECHSKANTSCHRAUBE ISO 4	40 61 024	14	36	3 226	91 44 715 08	LI-ZWISCHENSTUECK
SECHSKANTSCHRAUBE ISO 4	40 61 024	14	52	3 227	91 44 716 08	LI-ZWISCHENSTUECK
SECHSKANTSCHRAUBE ISO 4	40 61 024	14	74	3 227	91 62 278 08	LI-ZWISCHENSTUECK
SECHSKANTSCHRAUBE ISO 4	40 61 024	7	20	3 229	91 08 507 08	L-ADAPTER
SECHSKANTSCHRAUBE ISO 4	40 61 024	7	23	3 230	91 27 551 08	ADAPTER F.MASTNASE
SECHSKANTSCHRAUBE ISO 4	40 61 024	38	2	3 230	91 27 551 08	ADAPTER F.MASTNASE
SECHSKANTSCHRAUBE ISO 4	40 61 024	58	22	3 556 004	92 71 575 08	WA-BOCK 2 KOPFSTUECK VO
SECHSKANTSCHRAUBE ISO 4	40 01 679	65	4	3 214	91 62 256 08	S-KOPFSTUECK
SECHSKANTSCHRAUBE ISO 4	40 01 679	6	4	9 881 747	98 81 747 23	THERMOSTATGEHAEUSE
SECHSKANTSCHRAUBE ISO	49 81 278	5	32	9 075 132	90 75 132	ABGASKRUEMMER
SECHSKANTSCHRAUBE ISO 4	40 01 458	4	8	9 278 737	92 78 737 23	KUEHLERGEHAEUSE
SECHSKANTSCHRAUBE ISO 4	40 01 655	2	4	9 272 926	92 72 926 23	LUFTANSAUGUNG
SECHSKANTSCHRAUBE ISO 4	40 01 655	5	2	9 881 747	98 81 747 23	THERMOSTATGEHAEUSE
SECHSKANTSCHRAUBE ISO	40 65 165	9	4	2 100 011	92 70 949 08	STANGE KPL.
SECHSKANTSCHRAUBE ISO	49 00 090	3	16	1 620	91 00 766 08	BEFESTIGUNGSTEILE DREH
SECHSKANTSCHRAUBE ISO	49 00 090	30	8	1 711	91 44 575 08	ZENTRALSCHMIERUNG RAUP
SECHSKANTSCHRAUBE ISO	49 00 090	36	8	2 550	91 07 640 08	SA-BOCK
SECHSKANTSCHRAUBE ISO	49 00 090	5	2	9 277 008	92 77 008 23	AGGREGATETRAEGER
SECHSKANTSCHRAUBE ISO	40 65 096 08	114	5	2 391 001	96 19 013 08	DIESELMOTOR VORM.
SECHSKANTSCHRAUBE ISO	40 65 096 08	17	5	2 391 023	92 51 188 08	KUEHLER VORM.
SECHSKANTSCHRAUBE ISO 4	40 01 696	4	3	9 880 971	98 80 971 23	VERSCHLUSSTEILE
SECHSKANTSCHRAUBE ISO	40 65 166	7	12	2 350	91 13 425 08	DREHWERK
SECHSKANTSCHRAUBE ISO	40 65 166	31	4	2 510	91 01 905 08	DREHBUEHNENVERKLEIDUN
SECHSKANTSCHRAUBE ISO	40 65 166	129	2	2 970	91 09 141 08	HYDRAULIK
SECHSKANTSCHRAUBE ISO	40 65 164	7	12	2 370	91 04 815 08	MONTAGEWINDE
SECHSKANTSCHRAUBE ISO	40 65 164	56	8	2 510	91 01 905 08	DREHBUEHNENVERKLEIDUN
SECHSKANTSCHRAUBE ISO	40 65 164	5	12	2 671 005	92 71 294 08	OELBEHAELTER VORM.
SECHSKANTSCHRAUBE ISO	40 65 164	8	9	2 810	91 33 279 08	KRANFUEHRERKABINE KPL.
SECHSKANTSCHRAUBE ISO	40 65 164	16	4	2 925 203	92 16 962 08	KAMERAANBAU S-ANLENKSTU
SECHSKANTSCHRAUBE ISO	40 65 164	5	2	3 212 001	92 71 341 08	KLAPPE KPL.
SECHSKANTSCHRAUBE ISO	40 65 164	6	4	9 272 877	92 72 877 23	ANSAUGKRUEMMER
SECHSKANTSCHRAUBE ISO	40 65 164	6	4	9 887 331	98 87 331 23	ANSAUGKRUEMMER
SECHSKANTSCHRAUBE ISO	40 00 828	21	4	2 310	91 04 490 08	WINDE 1
SECHSKANTSCHRAUBE ISO	40 00 828	21	4	2 320	91 04 491 08	WINDE 2
SECHSKANTSCHRAUBE ISO	40 00 828	99	20	2 391 001	96 19 013 08	DIESELMOTOR VORM.
SECHSKANTSCHRAUBE ISO	40 00 828	15	2	2 393	91 44 594 08	LUFTFILTERANLAGE KPL.
SECHSKANTSCHRAUBE ISO	40 00 828	17	4	2 744	91 08 498 08	VERBOLZUNG DB-BALLASTWA
SECHSKANTSCHRAUBE ISO	40 00 828	130	2	2 970	91 09 141 08	HYDRAULIK
SECHSKANTSCHRAUBE ISO	40 00 828	37	4	3 211	91 07 871 08	S-ANLENKSTUECK
SECHSKANTSCHRAUBE ISO	40 00 828	24	4	3 592	91 69 106 08	W-RUECKHALTESICHERUNG
SECHSKANTSCHRAUBE ISO	40 00 828	10	2	9 882 931	98 82 931 23	KRAFTSTOFFFILTER
SECHSKANTSCHRAUBE ISO	49 00 112	9	4	2 671	91 44 602 08	OELBEHAELTER KPL.

28.2.2011

etk_en_de_074724 LR 1750

1063

LIEBHERRAlphabetical index
Alphabetischer Index

Bezeichnung	Artikel	Pos.	Menge	Seite	Baugruppe	Bezeichnung
SECHSKANTSCHRAUBE ISO	46 00 122	108	8	2 391 001	96 19 013 08	DIESELMOTOR VORM.
SECHSKANTSCHRAUBE ISO	46 00 122	9	25	2 810 012	96 29 086 08	KRANFUEHRERKABINE VORM
SECHSKANTSCHRAUBE ISO	46 00 122	58	4	3 556 003	92 71 234 08	WA-BOCK 2 ANLENKSTUECK
SECHSKANTSCHRAUBE ISO	46 00 122	59	4	3 556 004	92 71 575 08	WA-BOCK 2 KOPFSTUECK VO
SECHSKANTSCHRAUBE ISO	46 00 355	23	2	2 502	91 01 353 08	STEUERSTAND
SECHSKANTSCHRAUBE ISO	40 00 591	12	6	2 392	91 44 593 08	SCHALLDAEMPFERANLAGE
SECHSKANTSCHRAUBE ISO	40 00 591	10	2	2 510 058	92 01 913 08	AUFSTIEG LI.
SECHSKANTSCHRAUBE ISO	49 80 450	10	2	2 510 061	92 01 927 08	AUFSTIEG RE.
SECHSKANTSCHRAUBE ISO	49 00 120	41	2	2 975 300	91 58 686 08	ZUSATZHYDRAULIK WINDE 5
SECHSKANTSCHRAUBE ISO	40 66 087 08	56	8	9 385 763	93 85 763 01	PLANETENGETRIEBE
SECHSKANTSCHRAUBE ISO	49 00 094	5	4	2 670	91 44 601 08	KRAFTSTOFFBEHAELTER
SECHSKANTSCHRAUBE ISO	49 00 094	35	4	3 229	91 08 507 08	L-ADAPTER
SECHSKANTSCHRAUBE ISO	49 00 094	35	8	3 712 000	91 11 090 08	MASTNASE
SECHSKANTSCHRAUBE ISO	40 65 128 08	13	4	2 671	91 44 602 08	OELBEHAELTER KPL.
SECHSKANTSCHRAUBE ISO	40 65 128 08	32	4	3 214	91 62 256 08	S-KOPFSTUECK
SECHSKANTSCHRAUBE ISO	49 00 161	10	4	2 291	91 07 868 08	S-RUECKHALTESICHERUNG
SECHSKANTSCHRAUBE ISO	49 00 161	9	4	2 670	91 44 601 08	KRAFTSTOFFBEHAELTER
SECHSKANTSCHRAUBE ISO	49 00 161	8	8	2 970	91 09 141 08	HYDRAULIK
SECHSKANTSCHRAUBE ISO	49 00 161	35	2	3 204	91 57 363 08	W-MONTAGEEINHEIT
SECHSKANTSCHRAUBE ISO	49 00 204	67	2	1 400	91 07 653 08	RAUPENTRAEGER LI.
SECHSKANTSCHRAUBE ISO	49 00 204	67	2	1 410	91 07 654 08	RAUPENTRAEGER RE.
SECHSKANTSCHRAUBE ISO	49 00 204	113	2	2 391 001	96 19 013 08	DIESELMOTOR VORM.
SECHSKANTSCHRAUBE ISO	49 00 204	7	4	2 670	91 44 601 08	KRAFTSTOFFBEHAELTER
SECHSKANTSCHRAUBE ISO	49 00 204	16	4	3 211	91 07 871 08	S-ANLENKSTUECK
SECHSKANTSCHRAUBE ISO	49 00 204	3	2	3 211 002	92 88 302 08	SCHUTZWALZE KPL.
SECHSKANTSCHRAUBE ISO	49 00 204	41	8	3 212	91 62 273 08	W-ANLENKSTUECK
SECHSKANTSCHRAUBE ISO	49 00 204	43	8	3 213	91 44 718 08	L-KOPFSTUECK
SECHSKANTSCHRAUBE ISO	49 00 204	74	4	3 214	91 62 256 08	S-KOPFSTUECK
SECHSKANTSCHRAUBE ISO	49 00 204	30	8	3 221	91 02 066 08	S-ZWISCHENSTUECK
SECHSKANTSCHRAUBE ISO	49 00 204	30	8	3 223	91 02 070 08	S-ZWISCHENSTUECK
SECHSKANTSCHRAUBE ISO	49 00 204	30	8	3 223 100	91 00 860 08	S-ZWISCHENSTUECK
SECHSKANTSCHRAUBE ISO	49 00 204	7	12	3 225	91 02 083 08	SL-REDUZIERSTUECK
SECHSKANTSCHRAUBE ISO	49 00 204	18	8	3 554 005	92 71 402 08	WA-BOCK 1 ANLENKSTUECK
SECHSKANTSCHRAUBE ISO	49 00 204	35	8	3 556 003	92 71 234 08	WA-BOCK 2 ANLENKSTUECK
SECHSKANTSCHRAUBE ISO	49 00 204	80	8	9 390 078	93 90 078 01	WINKELGETRIEBE
SECHSKANTSCHRAUBE ISO	49 00 100	112	4	2 391 001	96 19 013 08	DIESELMOTOR VORM.
SECHSKANTSCHRAUBE ISO	49 00 100	9	8	3 212	91 62 273 08	W-ANLENKSTUECK
SECHSKANTSCHRAUBE ISO	49 00 100	10	8	3 712 000	91 11 090 08	MASTNASE
SECHSKANTSCHRAUBE ISO	46 00 158	14	1	1 991	91 31 729 08	DREHDURCHFUEHRUNG
SECHSKANTSCHRAUBE ISO	46 00 158	27	4	3 217	91 26 733 08	MONTAGEKOPF
SECHSKANTSCHRAUBE ISO	46 00 158	7	8	3 226	91 44 715 08	LI-ZWISCHENSTUECK
SECHSKANTSCHRAUBE ISO	46 00 158	7	8	3 227	91 44 716 08	LI-ZWISCHENSTUECK
SECHSKANTSCHRAUBE ISO	46 00 158	7	8	3 227	91 62 278 08	LI-ZWISCHENSTUECK
SECHSKANTSCHRAUBE ISO	46 00 158	23	12	3 230	91 27 551 08	ADAPTER F.MASTNASE
SECHSKANTSCHRAUBE ISO 4	40 66 150 08	6	1	9 887 340	98 87 340 23	SPANNROLLE
SECHSKANTSCHRAUBE ISO	40 65 145 01	57	16	1 970	91 21 621 08	HYDRAULIK RAUPE
SECHSKANTSCHRAUBE ISO	40 65 145 01	556	40	2 970	91 09 141 08	HYDRAULIK
SECHSKANTSCHRAUBE ISO	40 65 292 08	37	2	2 975 300	91 58 686 08	ZUSATZHYDRAULIK WINDE 5
SECHSKANTSCHRAUBE ISO	40 65 292 08	36	4	3 215	91 51 833 08	S-KOPFSTUECK ROLLENSATZ
SECHSKANTSCHRAUBE ISO	40 65 158 01	12	24	1 630	91 05 170 08	HYDRAULISCHE ABSTUETZUN
SECHSKANTSCHRAUBE ISO	40 65 158 01	76	2	3 212	91 62 273 08	W-ANLENKSTUECK
SECHSKANTSCHRAUBE ISO	40 65 158 01	2	1	9 072 702	90 72 702 23	HITZESCHUTZ
SECHSKANTSCHRAUBE ISO	49 00 152	3	138	1 300 011	96 52 513 08	BODENPLATTEN VORM.
SECHSKANTSCHRAUBE ISO	49 00 152	6	4	2 671	91 44 602 08	OELBEHAELTER KPL.
SECHSKANTSCHRAUBE ISO	49 00 152	7	10	3 556 004	92 71 575 08	WA-BOCK 2 KOPFSTUECK VO
SECHSKANTSCHRAUBE ISO	49 00 123	111	4	2 391 001	96 19 013 08	DIESELMOTOR VORM.
SECHSKANTSCHRAUBE ISO	49 00 123	28	2	2 810	91 33 279 08	KRANFUEHRERKABINE KPL.
SECHSKANTSCHRAUBE ISO	40 66 030 08	41	8	1 400	91 07 653 08	RAUPENTRAEGER LI.
SECHSKANTSCHRAUBE ISO	40 66 030 08	40	8	1 410	91 07 654 08	RAUPENTRAEGER RE.
SECHSKANTSCHRAUBE ISO	49 00 153	5	4	2 100 011	92 70 949 08	STANGE KPL.

28.2.2011

etk_en_de_074724 LR 1750

1064

LIEBHERRAlphabetical index
Alphabetischer Index

Bezeichnung	Artikel	Pos.	Menge	Seite	Baugruppe	Bezeichnung
SECHSKANTSCHRAUBE ISO	49 00 153	100	10	2 391 001	96 19 013 08	DIESELMOTOR VORM.
SECHSKANTSCHRAUBE ISO	49 00 153	14	16	2 652	91 01 222 08	ROLLENLAGERUNG DREHBUE
SECHSKANTSCHRAUBE ISO	49 00 153	9	8	2 970	91 09 141 08	HYDRAULIK
SECHSKANTSCHRAUBE ISO	49 00 153	6	16	3 217	91 26 733 08	MONTAGEKOPF
SECHSKANTSCHRAUBE ISO	49 00 153	34	16	3 230	91 27 551 08	ADAPTER F.MASTNASE
SECHSKANTSCHRAUBE ISO	49 00 153	7	10	3 554 006	92 71 434 08	WA-BOCK 1 KOPFSTUECK
SECHSKANTSCHRAUBE ISO	49 00 153	7	10	3 592	91 69 106 08	W-RUECKHALTESICHERUNG
SECHSKANTSCHRAUBE ISO	49 00 153	21	12	9 390 078	93 90 078 01	WINKELGETRIEBE
SECHSKANTSCHRAUBE ISO	40 66 031 08	27	4	1 400	91 07 653 08	RAUPENTRAEGER LI.
SECHSKANTSCHRAUBE ISO	40 66 031 08	27	4	1 410	91 07 654 08	RAUPENTRAEGER RE.
SECHSKANTSCHRAUBE ISO	46 00 016	9	6	1 991	91 31 729 08	DREHDURCHFUEHRUNG
SECHSKANTSCHRAUBE ISO	46 00 016	102	8	2 391 001	96 19 013 08	DIESELMOTOR VORM.
SECHSKANTSCHRAUBE ISO	46 00 016	103	8	2 391 001	96 19 013 08	DIESELMOTOR VORM.
SECHSKANTSCHRAUBE ISO	46 00 016	21	28	2 790	91 01 223 08	ZUSATZTEILE DEMONT.SA-B
SECHSKANTSCHRAUBE ISO	46 00 016	2	4	2 933	91 44 616 08	ANBAU SCHALTSCHRANK
SECHSKANTSCHRAUBE ISO	46 00 016	13	12	3 212	91 62 273 08	W-ANLENKSTUECK
SECHSKANTSCHRAUBE ISO	46 00 016	8	8	3 215	91 51 833 08	S-KOPFSTUECK ROLLENSATZ
SECHSKANTSCHRAUBE ISO	46 00 016	16	8	3 360	91 61 637 08	WINDE 5
SECHSKANTSCHRAUBE ISO	40 66 032 08	33	8	3 204	91 57 363 08	W-MONTAGEEINHEIT
SECHSKANTSCHRAUBE ISO	46 00 189	14	2	1 100 005	96 22 480 08	RAHMEN KPL.
SECHSKANTSCHRAUBE ISO	46 00 189	9	14	2 550	91 07 640 08	SA-BOCK
SECHSKANTSCHRAUBE ISO	46 00 044	17	8	2 652	91 01 222 08	ROLLENLAGERUNG DREHBUE
SECHSKANTSCHRAUBE ISO	46 00 206	10	8	2 340	91 09 918 08	WINDE 4 EINZIEHWERK
SECHSKANTSCHRAUBE ISO	46 00 206	25	1	3 223 100	91 00 860 08	S-ZWISCHENSTUECK
SECHSKANTSCHRAUBE ISO	46 00 380	13	2	2 393	91 44 594 08	LUFTFILTERANLAGE KPL.
SECHSKANTSCHRAUBE ISO	40 65 207 01	8	2	2 790 507	91 26 379 08	PODEST AUF MONTAGEWIND
SECHSKANTSCHRAUBE ISO	46 00 020	55	2	1 400	91 07 653 08	RAUPENTRAEGER LI.
SECHSKANTSCHRAUBE ISO	46 00 020	55	2	1 410	91 07 654 08	RAUPENTRAEGER RE.
SECHSKANTSCHRAUBE ISO	46 00 020	12	8	1 991	91 31 729 08	DREHDURCHFUEHRUNG
SECHSKANTSCHRAUBE ISO	40 66 039 08	110	16	2 391 001	96 19 013 08	DIESELMOTOR VORM.
SECHSKANTSCHRAUBE ISO	46 00 097	42	6	1 400	91 07 653 08	RAUPENTRAEGER LI.
SECHSKANTSCHRAUBE ISO	46 00 097	41	6	1 410	91 07 654 08	RAUPENTRAEGER RE.
SECHSKANTSCHRAUBE ISO	46 00 097	6	6	2 310	91 04 490 08	WINDE 1
SECHSKANTSCHRAUBE ISO	46 00 097	6	6	2 320	91 04 491 08	WINDE 2
SECHSKANTSCHRAUBE ISO	46 00 097	7	6	3 360	91 61 637 08	WINDE 5
SECHSKANTSCHRAUBE ISO	40 65 211 01	5	4	2 310	91 04 490 08	WINDE 1
SECHSKANTSCHRAUBE ISO	40 65 211 01	5	4	2 320	91 04 491 08	WINDE 2
SECHSKANTSCHRAUBE ISO	40 65 211 01	6	4	3 360	91 61 637 08	WINDE 5
SECHSKANTSCHRAUBE ISO 4	40 65 140 05	20	2	2 340	91 09 918 08	WINDE 4 EINZIEHWERK
SECHSKANTSCHRAUBE ISO 4	46 00 715	43	1	9 385 763	93 85 763 01	PLANETENGETRIEBE
SECHSKANTSCHRAUBE ISO	46 00 266	16	38	1 400	91 07 653 08	RAUPENTRAEGER LI.
SECHSKANTSCHRAUBE ISO	46 00 266	16	38	1 410	91 07 654 08	RAUPENTRAEGER RE.
SECHSKANTSCHRAUBE ISO	46 00 113	4	24	2 310	91 04 490 08	WINDE 1
SECHSKANTSCHRAUBE ISO	46 00 113	4	24	2 320	91 04 491 08	WINDE 2
SECHSKANTSCHRAUBE ISO	46 00 113	5	24	3 360	91 61 637 08	WINDE 5
SECHSKANTSCHRAUBE ISO	46 00 546	9	48	2 340	91 09 918 08	WINDE 4 EINZIEHWERK
SECHSKANTSCHRAUBE ISO	46 00 546	36	4	3 213	91 44 718 08	L-KOPFSTUECK
SECHSKANTSCHRAUBE ISO	40 65 000 08	11	4	2 913	91 32 850 08	LICCON KONSOLE LCD2
SECHSKANTSCHRAUBE ISO 4	40 65 030	151	1	2 920 323	92 12 718 08	LEITUNG
SECHSKANTSCHRAUBE ISO	40 65 002 01	10	2	9 640 276	96 40 276 08	ANSCHLUSSBLOCK
SECHSKANTSCHRAUBE ISO 4	40 65 060	48	2	2 975	91 44 710 08	ZUSATZHYDRAULIK WINDE 1-
SECHSKANTSCHRAUBE ISO 4	40 65 060	48	2	2 975 300	91 58 686 08	ZUSATZHYDRAULIK WINDE 5
SECHSKANTSCHRAUBE ISO 4	40 65 060	8	4	2 976	91 44 591 08	ZUSATZHYDRAULIK 3 DREH
SECHSKANTSCHRAUBE ISO 4	40 00 417	3	2	1 681 021	96 65 122 08	SENSOR KPL.
SECHSKANTSCHRAUBE ISO 4	40 00 417	55	16	2 859	91 44 612 08	GERAEUSCHDAEMMUNG
SECHSKANTSCHRAUBE ISO 4	40 65 023 08	82	4	2 520	91 44 758 08	KABINE VERGLAST
SECHSKANTSCHRAUBE ISO 4	40 65 028 08	19	2	2 393	91 44 594 08	LUFTFILTERANLAGE KPL.
SECHSKANTSCHRAUBE ISO 4	40 65 103	6	2	2 859 009	92 71 425 08	KASSETTE KPL.
SECHSKANTSCHRAUBE ISO 4	40 65 103	9	8	2 925 007	92 15 673 08	KAMERAANBAU DREHBUEHN
SECHSKANTSCHRAUBE ISO 4	49 00 605	73	8	1 970	91 21 621 08	HYDRAULIK RAUPE

28.2.2011

etk_en_de_074724 LR 1750

1065

LIEBHERRAlphabetical index
Alphabetischer Index

Bezeichnung	Artikel	Pos.	Menge	Seite	Baugruppe	Bezeichnung
SECHSKANTSCHRAUBE ISO 4	49 00 605	35	32	2 510	91 01 905 08	DREHBUEHNENVERKLEIDUN
SECHSKANTSCHRAUBE ISO 4	49 00 605	19	2	2 522 000	91 46 006 08	TUER KPL.
SECHSKANTSCHRAUBE ISO 4	49 00 605	9	4	2 540 000	91 49 445 08	HEIZUNG KRANFUEHRERKAB
SECHSKANTSCHRAUBE ISO 4	49 00 605	32	6	2 970	91 09 141 08	HYDRAULIK
SECHSKANTSCHRAUBE ISO 4	49 00 605	65	10	2 970	91 09 141 08	HYDRAULIK
SECHSKANTSCHRAUBE ISO 4	49 00 605	52	4	2 975	91 44 710 08	ZUSATZHYDRAULIK WINDE 1-
SECHSKANTSCHRAUBE ISO 4	49 00 605	52	4	2 975 300	91 58 686 08	ZUSATZHYDRAULIK WINDE 5
SECHSKANTSCHRAUBE ISO 4	49 00 605	18	2	2 978 200	91 01 626 08	ZUSATZHYDR.S-RUECKHALTE
SECHSKANTSCHRAUBE ISO 4	49 00 605	12	1	9 075 150	90 75 150	SCHMIEROELLEITUNG
SECHSKANTSCHRAUBE ISO 4	49 00 605	6	2	9 889 030	98 89 030 23	KRAFTSTOFFLEITUNG
SECHSKANTSCHRAUBE ISO 4	40 65 099	14	2	2 391 030	96 23 053 08	BATTERIEKASTEN VORM.
SECHSKANTSCHRAUBE ISO 4	40 65 099	30	2	2 520 009	92 59 496 08	FRONTSCHIEBE KPL.
SECHSKANTSCHRAUBE ISO 4	40 65 099	24	2	2 540 000	91 49 445 08	HEIZUNG KRANFUEHRERKAB
SECHSKANTSCHRAUBE ISO 4	40 65 099	14	8	2 744	91 08 498 08	VERBOLZUNG DB-BALLASTWA
SECHSKANTSCHRAUBE ISO 4	40 65 099	5	1	2 913 004	96 20 460 08	GEHAEUSE VORM.
SECHSKANTSCHRAUBE ISO 4	40 65 099	49	4	3 213	91 44 718 08	L-KOPFSTUECK
SECHSKANTSCHRAUBE ISO 4	40 65 099	30	2	3 230	91 27 551 08	ADAPTER F.MASTNASE
SECHSKANTSCHRAUBE ISO 4	40 00 829	66	8	1 970	91 21 621 08	HYDRAULIK RAUPE
SECHSKANTSCHRAUBE ISO 4	40 00 829	4	10	2 391	91 15 195 08	DIESELMOTOR KPL.
SECHSKANTSCHRAUBE ISO 4	40 00 829	10	12	2 391 023	92 51 188 08	KUEHLER VORM.
SECHSKANTSCHRAUBE ISO 4	40 00 829	28	4	2 391 030	96 23 053 08	BATTERIEKASTEN VORM.
SECHSKANTSCHRAUBE ISO 4	40 00 829	23	16	2 510	91 01 905 08	DREHBUEHNENVERKLEIDUN
SECHSKANTSCHRAUBE ISO 4	40 00 829	58	10	2 520	91 44 758 08	KABINE VERGLAST
SECHSKANTSCHRAUBE ISO 4	40 00 829	12	6	2 541	91 31 775 08	ZUSATZHEIZUNG OW
SECHSKANTSCHRAUBE ISO 4	40 00 829	57	8	2 550	91 07 640 08	SA-BOCK
SECHSKANTSCHRAUBE ISO 4	40 00 829	5	9	2 925 007	92 15 673 08	KAMERAANBAU DREHBUEHN
SECHSKANTSCHRAUBE ISO 4	40 00 829	8	4	2 925 203	92 16 962 08	KAMERAANBAU S-ANLENKSTU
SECHSKANTSCHRAUBE ISO 4	40 00 829	15	1	2 925 203	92 16 962 08	KAMERAANBAU S-ANLENKSTU
SECHSKANTSCHRAUBE ISO 4	40 00 829	7	2	2 978 302	91 01 880 08	ZUS.HYDR.BALLASTW.-VERBO
SECHSKANTSCHRAUBE ISO 4	40 00 829	95	6	3 211	91 07 871 08	S-ANLENKSTUECK
SECHSKANTSCHRAUBE ISO 4	40 00 829	77	8	3 212	91 62 273 08	W-ANLENKSTUECK
SECHSKANTSCHRAUBE ISO 4	40 00 829	8	1	9 889 030	98 89 030 23	KRAFTSTOFFLEITUNG
SECHSKANTSCHRAUBE ISO 4	49 00 539	12	4	1 970 160	96 24 975 08	MONTAGETEILE RAUPE
SECHSKANTSCHRAUBE ISO 4	49 00 539	13	2	2 391 023	92 51 188 08	KUEHLER VORM.
SECHSKANTSCHRAUBE ISO 4	49 00 539	24	4	2 520 009	92 59 496 08	FRONTSCHIEBE KPL.
SECHSKANTSCHRAUBE ISO 4	49 00 539	20	4	2 835	91 28 391 08	LADEGERAET
SECHSKANTSCHRAUBE ISO 4	49 00 539	37	2	2 932 161	96 26 815 08	AUFBAUTEILE MONTAGETAPE
SECHSKANTSCHRAUBE ISO 4	49 00 539	11	2	2 932 166	92 68 911 08	VERTEILER MASSE
SECHSKANTSCHRAUBE ISO 4	49 00 539	47	8	3 556 003	92 71 234 08	WA-BOCK 2 ANLENKSTUECK
SECHSKANTSCHRAUBE ISO 4	49 00 539	26	8	3 556 004	92 71 575 08	WA-BOCK 2 KOPFSTUECK VO
SECHSKANTSCHRAUBE ISO 4	46 00 102	69	4	2 520	91 44 758 08	KABINE VERGLAST
SECHSKANTSCHRAUBE ISO 4	46 00 102	27	4	2 520 009	92 59 496 08	FRONTSCHIEBE KPL.
SECHSKANTSCHRAUBE ISO 4	46 00 102	19	2	2 520 018	92 16 988 08	ARMATURENKASTEN EINBAU
SECHSKANTSCHRAUBE ISO 4	46 00 102	23	7	9 882 943	98 82 943 23	KRAFTSTOFFLEITUNG
SECHSKANTSCHRAUBE ISO 4	49 00 595	43	8	2 859	91 44 612 08	GERAEUSCHDAEMMUNG
SECHSKANTSCHRAUBE ISO 4	49 00 595	75	16	3 212	91 62 273 08	W-ANLENKSTUECK
SECHSKANTSCHRAUBE ISO 4	49 00 595	14	2	3 230	91 27 551 08	ADAPTER F.MASTNASE
SECHSKANTSCHRAUBE ISO 4	40 01 998	20	2	2 520 018	92 16 988 08	ARMATURENKASTEN EINBAU
SECHSKANTSCHRAUBE ISO 4	40 01 998	33	2	3 221	91 02 066 08	S-ZWISCHENSTUECK
SECHSKANTSCHRAUBE ISO 4	40 01 998	33	8	3 223	91 02 070 08	S-ZWISCHENSTUECK
SECHSKANTSCHRAUBE ISO 4	40 01 998	33	8	3 223 100	91 00 860 08	S-ZWISCHENSTUECK
SECHSKANTSCHRAUBE ISO 4	46 00 532	16	2	1 991	91 31 729 08	DREHDURCHFUEHRUNG
SECHSKANTSCHRAUBE ISO 4	40 65 136	8	2	1 970	91 21 621 08	HYDRAULIK RAUPE
SECHSKANTSCHRAUBE ISO 4	40 65 136	63	8	1 970	91 21 621 08	HYDRAULIK RAUPE
SECHSKANTSCHRAUBE ISO 4	40 65 136	29	12	1 970 160	96 24 975 08	MONTAGETEILE RAUPE
SECHSKANTSCHRAUBE ISO 4	40 65 136	24	2	2 520 018	92 16 988 08	ARMATURENKASTEN EINBAU
SECHSKANTSCHRAUBE ISO 4	40 65 136	12	1	2 540 000	91 49 445 08	HEIZUNG KRANFUEHRERKAB
SECHSKANTSCHRAUBE ISO 4	40 65 136	38	6	2 810	91 33 279 08	KRANFUEHRERKABINE KPL.
SECHSKANTSCHRAUBE ISO 4	40 65 136	70	12	2 859	91 44 612 08	GERAEUSCHDAEMMUNG
SECHSKANTSCHRAUBE ISO 4	40 65 136	10	2	2 978 302	91 01 880 08	ZUS.HYDR.BALLASTW.-VERBO

28.2.2011

etk_en_de_074724 LR 1750

1066

LIEBHERRAlphabetical index
Alphabetischer Index

Bezeichnung	Artikel	Pos.	Menge	Seite	Baugruppe	Bezeichnung
SECHSKANTSCHRAUBE ISO 4	49 00 188	25	4	1 970 160	96 24 975 08	MONTAGETEILE RAUPE
SECHSKANTSCHRAUBE ISO 4	49 00 188	115	26	2 391 001	96 19 013 08	DIESELMOTOR VORM.
SECHSKANTSCHRAUBE ISO 4	49 00 188	33	24	2 510	91 01 905 08	DREHBUEHNENVERKLEIDUN
SECHSKANTSCHRAUBE ISO 4	49 00 188	16	2	2 522 000	91 46 006 08	TUER KPL.
SECHSKANTSCHRAUBE ISO 4	49 00 188	40	3	2 541	91 31 775 08	ZUSATZHEIZUNG OW
SECHSKANTSCHRAUBE ISO 4	49 00 188	21	6	2 652	91 01 222 08	ROLLENLAGERUNG DREHBUE
SECHSKANTSCHRAUBE ISO 4	49 00 188	3	4	2 977	91 00 771 08	ZUSATZHYDRAULIK DREHBUE
SECHSKANTSCHRAUBE ISO 4	49 00 188	4	2	5 700 323	57 00 323 23	MOTORBREMSE KPL.
SECHSKANTSCHRAUBE ISO 4	49 00 188	11	1	9 270 339	92 70 339 23	SCHMIEROELLEITUNG
SECHSKANTSCHRAUBE ISO 4	49 00 188	4	2	9 273 234	92 73 234 23	DREHZAHLGEBER
SECHSKANTSCHRAUBE ISO 4	49 00 188	11	2	9 882 964	98 82 964 23	SCHWUNGRADGEHAEUSE
SECHSKANTSCHRAUBE ISO 4	49 00 188	16	1	9 887 180	98 87 180 23	ATL-ANBAU
SECHSKANTSCHRAUBE ISO 4	49 00 188	16	1	9 887 181	98 87 181 23	ATL-ANBAU
SECHSKANTSCHRAUBE ISO 4	49 00 188	8	1	9 887 393	98 87 393 23	OELMESSSTAB
SECHSKANTSCHRAUBE ISO 4	49 00 188	315	8	X1041022	10 41 022 8	AUFSTELLWAGEN
SECHSKANTSCHRAUBE ISO 4	40 65 063 08	4	6	9 072 702	90 72 702 23	HITZESCHUTZ
SECHSKANTSCHRAUBE ISO 4	40 65 063 08	30	1	9 887 333	98 87 333 23	ANBAUTEILE
SECHSKANTSCHRAUBE ISO 4	49 00 089	12	32	1 780 193	92 83 947 08	BESCHILDERUNG FUER FUN
SECHSKANTSCHRAUBE ISO 4	49 00 089	17	12	2 391 030	96 23 053 08	BATTERIEKASTEN VORM.
SECHSKANTSCHRAUBE ISO 4	49 00 089	27	6	2 502	91 01 353 08	STUERSTAND
SECHSKANTSCHRAUBE ISO 4	49 00 089	96	2	2 520	91 44 758 08	KABINE VERGLAST
SECHSKANTSCHRAUBE ISO 4	49 00 089	28	2	2 652	91 01 222 08	ROLLENLAGERUNG DREHBUE
SECHSKANTSCHRAUBE ISO 4	49 00 089	19	8	2 671 005	92 71 294 08	OELBEHAELTER VORM.
SECHSKANTSCHRAUBE ISO 4	49 00 089	45	2	2 810	91 33 279 08	KRANFUEHRERKABINE KPL.
SECHSKANTSCHRAUBE ISO 4	49 00 089	25	4	2 810 012	96 29 086 08	KRANFUEHRERKABINE VORM
SECHSKANTSCHRAUBE ISO 4	49 00 089	63	30	2 859	91 44 612 08	GERAEUSCHDAEMMUNG
SECHSKANTSCHRAUBE ISO 4	49 00 089	12	1	2 925 007	92 15 673 08	KAMERAANBAU DREHBUEHN
SECHSKANTSCHRAUBE ISO 4	49 00 089	4	1	2 925 203	92 16 962 08	KAMERAANBAU S-ANLENKSTU
SECHSKANTSCHRAUBE ISO 4	49 00 089	16	2	2 932 160	92 87 778 08	SCHALTSCHRANK MECH.
SECHSKANTSCHRAUBE ISO 4	49 00 089	173	11	2 970	91 09 141 08	HYDRAULIK
SECHSKANTSCHRAUBE ISO 4	49 00 089	(4)	2	2 970	91 09 141 08	HYDRAULIK
SECHSKANTSCHRAUBE ISO 4	49 00 089	28	4	3 211	91 07 871 08	S-ANLENKSTUECK
SECHSKANTSCHRAUBE ISO 4	49 00 089	64	12	3 211	91 07 871 08	S-ANLENKSTUECK
SECHSKANTSCHRAUBE ISO 4	49 00 089	67	12	3 212	91 62 273 08	W-ANLENKSTUECK
SECHSKANTSCHRAUBE ISO 4	49 00 089	37	14	3 214	91 62 256 08	S-KOPFSTUECK
SECHSKANTSCHRAUBE ISO 4	49 00 089	41	4	3 225	91 02 083 08	SL-REDUZIERSTUECK
SECHSKANTSCHRAUBE ISO 4	49 00 089	22	12	3 229	91 08 507 08	L-ADAPTER
SECHSKANTSCHRAUBE ISO 4	49 00 089	26	6	3 229	91 08 507 08	L-ADAPTER
SECHSKANTSCHRAUBE ISO 4	49 00 089	45	16	3 556 003	92 71 234 08	WA-BOCK 2 ANLENKSTUECK
SECHSKANTSCHRAUBE ISO 4	49 00 089	63	4	3 556 004	92 71 575 08	WA-BOCK 2 KOPFSTUECK VO
SECHSKANTSCHRAUBE ISO 4	49 00 089	19	4	3 592	91 69 106 08	W-RUECKHALTESICHERUNG
SECHSKANTSCHRAUBE ISO 4	49 00 089	3	6	9 267 712	92 67 712 23	KURBELWELLENDICHTUNG
SECHSKANTSCHRAUBE ISO 4	49 00 089	32	3	9 887 180	98 87 180 23	ATL-ANBAU
SECHSKANTSCHRAUBE ISO 4	49 00 089	22	2	9 887 181	98 87 181 23	ATL-ANBAU
SECHSKANTSCHRAUBE ISO 4	49 00 089	32	1	9 887 181	98 87 181 23	ATL-ANBAU
SECHSKANTSCHRAUBE ISO 4	49 00 128	19	12	1 991	91 31 729 08	DREHDURCHFUEHRUNG
SECHSKANTSCHRAUBE ISO 4	49 00 128	3	4	2 291	91 07 868 08	S-RUECKHALTESICHERUNG
SECHSKANTSCHRAUBE ISO 4	49 00 128	6	10	2 370	91 04 815 08	MONTAGEWINDE
SECHSKANTSCHRAUBE ISO 4	49 00 128	13	6	2 391	91 15 195 08	DIESELMOTOR KPL.
SECHSKANTSCHRAUBE ISO 4	49 00 128	109	22	2 391 001	96 19 013 08	DIESELMOTOR VORM.
SECHSKANTSCHRAUBE ISO 4	49 00 128	2	32	2 391 023	92 51 188 08	KUEHLER VORM.
SECHSKANTSCHRAUBE ISO 4	49 00 128	6	3	2 391 030	96 23 053 08	BATTERIEKASTEN VORM.
SECHSKANTSCHRAUBE ISO 4	49 00 128	14	8	2 392	91 44 593 08	SCHALLDAEMPFERANLAGE
SECHSKANTSCHRAUBE ISO 4	49 00 128	25	32	2 510	91 01 905 08	DREHBUEHNENVERKLEIDUN
SECHSKANTSCHRAUBE ISO 4	49 00 128	45	4	2 541	91 31 775 08	ZUSATZHEIZUNG OW
SECHSKANTSCHRAUBE ISO 4	49 00 128	18	4	2 671	91 44 602 08	OELBEHAELTER KPL.
SECHSKANTSCHRAUBE ISO 4	49 00 128	13	4	2 810 012	96 29 086 08	KRANFUEHRERKABINE VORM
SECHSKANTSCHRAUBE ISO 4	49 00 128	4	4	2 831	91 44 693 08	KLIMAAANLAGE OW
SECHSKANTSCHRAUBE ISO 4	49 00 128	71	8	2 859	91 44 612 08	GERAEUSCHDAEMMUNG
SECHSKANTSCHRAUBE ISO 4	49 00 128	8	2	2 932 166	92 68 911 08	VERTEILER MASSE

28.2.2011

etk_en_de_074724 LR 1750

1067

LIEBHERRAlphabetical index
Alphabetischer Index

Bezeichnung	Artikel	Pos.	Menge	Seite	Baugruppe	Bezeichnung
SECHSKANTSCHRAUBE ISO 4	49 00 128	34	16	3 212	91 62 273 08	W-ANLENKSTUECK
SECHSKANTSCHRAUBE ISO 4	49 00 128	16	2	3 217	91 26 733 08	MONTAGEKOPF
SECHSKANTSCHRAUBE ISO 4	49 00 128	5	3	9 881 226	98 81 226 23	ROHRLEITUNG
SECHSKANTSCHRAUBE ISO 4	49 00 128	9	3	9 887 147	98 87 147 23	VERBINDUNGSLEITUNG
SECHSKANTSCHRAUBE ISO 4	49 00 128	10	7	9 889 344	98 89 344	WASSERPUMPE
SECHSKANTSCHRAUBE ISO 4	49 00 111	17	4	2 100 012	92 04 560 08	SCHUTZWALZE WINDE 1-2
SECHSKANTSCHRAUBE ISO 4	49 00 111	14	6	2 391 023	92 51 188 08	KUEHLER VORM.
SECHSKANTSCHRAUBE ISO 4	49 00 111	10	4	2 393	91 44 594 08	LUFTFILTERANLAGE KPL.
SECHSKANTSCHRAUBE ISO 4	49 00 111	39	2	2 810	91 33 279 08	KRANFUEHRERKABINE KPL.
SECHSKANTSCHRAUBE ISO 4	49 00 111	53	8	3 214	91 62 256 08	S-KOPFSTUECK
SECHSKANTSCHRAUBE ISO 4	49 00 111	31	1	9 887 180	98 87 180 23	ATL-ANBAU
SECHSKANTSCHRAUBE ISO 4	49 00 111	31	1	9 887 181	98 87 181 23	ATL-ANBAU
SECHSKANTSCHRAUBE ISO	56 04 373 08	4	8	X1011597	10 11 597 9	ZAHNRAD VORM.
SECHSKANTSCHRAUBE ISO 4	40 65 126	61	8	3 556 003	92 71 234 08	WA-BOCK 2 ANLENKSTUECK
SECHSKANTSCHRAUBE ISO 4	40 65 126	62	8	3 556 004	92 71 575 08	WA-BOCK 2 KOPFSTUECK VO
SECHSKANTSCHRAUBE ISO 4	40 65 126	21	3	9 882 931	98 82 931 23	KRAFTSTOFFFILTER
SECHSKANTSCHRAUBE ISO 4	46 00 386	29	4	2 502	91 01 353 08	STEUERSTAND
SECHSKANTSCHRAUBE ISO	40 00 578	7	1	9 885 451	98 85 451 23	GENERATOR
SECHSKANTSCHRAUBE M8X	11 06 652 1	(10)	1	9 074 189	90 74 189 23	DIESELMOTOR
SEIL 16X1,35M	77 34 382 08	6	1	3 362	91 28 224 08	ADAPTERRAHMEN WINDE 5
SEIL 28X1250M SPF	77 34 551 08	1	1	2 311	91 46 706 08	SEIL F.WINDE 1
SEIL 28X1250M SPF	77 34 551 08	1	1	2 312	91 26 725 08	SEIL F.WINDE 2
SEIL 28X1300M SPF	77 34 552 08	1	1	2 315	91 08 504 08	SEIL F.WINDE 5
SEIL 28X750M SPF	10 04 165 8	1	1	2 314	91 29 176 08	SEIL F.WINDE 4
SEIL 32X2,27M	97 13 921 08	14	2	3 860	91 00 195 08	ZUSATZABSPANNUNG
SEIL 32X6,39M	97 13 922 08	17	2	3 830	91 00 184 08	ZUSATZABSPANNUNG
SEIL 32X6M	97 01 066 08	11	1	3 204	91 57 363 08	W-MONTAGEEINHEIT
SEIL 32X9M	77 34 408 08	9	2	3 204	91 57 363 08	W-MONTAGEEINHEIT
SEIL 32X9M	77 34 409 08	10	1	3 204	91 57 363 08	W-MONTAGEEINHEIT
SEIL 5x750	97 06 965 08	63	2	3 213	91 44 718 08	L-KOPFSTUECK
SEIL 6 0,59KN PERLON	77 34 045 08	39	1.5	3 556 003	92 71 234 08	WA-BOCK 2 ANLENKSTUECK
SEIL 6 0,59KN PERLON	77 34 045 08	17	1.5	3 556 004	92 71 575 08	WA-BOCK 2 KOPFSTUECK VO
SEIL 8X28M	10 04 045 2	39	1	3 204	91 57 363 08	W-MONTAGEEINHEIT
SEIL 8X400M	10 03 825 9	1	1	2 372	91 33 648 08	SEIL MONTAGEWINDE M.ZUB
SEIL 8X40M	10 04 045 3	40	3	3 204	91 57 363 08	W-MONTAGEEINHEIT
SEIL DIN 3055 2 2,3KN FE	77 34 003 08	14	0.4	2 620	91 00 767 08	ROLLENDREHVERBINDUNG
SEIL DIN 3055 2 2,3KN FE	77 34 003 08	107	3	2 970	91 09 141 08	HYDRAULIK
SEIL DIN 3055 2 2,3KN FE	77 34 003 08	61	1	2 975 500	91 28 231 08	ZUSATZHYDRAULIK GITTER-W
SEIL DIN 3055 2 2,3KN FE	77 34 003 08	51	3	2 977	91 00 771 08	ZUSATZHYDRAULIK DREHBUE
SEIL DIN 3055 2 2,3KN FE	77 34 003 08	61	0.5	2 978 200	91 01 626 08	ZUSATZHYDR.S-RUECKHALTE
SEIL DIN 3055 5X3M	77 34 140 08	56	2	3 214	91 62 256 08	S-KOPFSTUECK
SEIL F.WINDE 1	91 46 706 08	190	1		LR 1750 -0	LIEBHERR RAUPENKRAN LR 1
SEIL F.WINDE 2	91 26 725 08	191	1		LR 1750 -0	LIEBHERR RAUPENKRAN LR 1
SEIL F.WINDE 4	91 29 176 08	193	1		LR 1750 -0	LIEBHERR RAUPENKRAN LR 1
SEIL F.WINDE 5	91 08 504 08	194	1		LR 1750 -0	LIEBHERR RAUPENKRAN LR 1
SEIL MONTAGEWINDE M.ZUB	91 33 648 08	198	1		LR 1750 -0	LIEBHERR RAUPENKRAN LR 1
SEILKLEMME DIN 1142 S30 V	77 39 132 08	38	1	1 750	91 44 577 08	WERKZEUG
SEILROLLE D=700/620/270X75	28 81 999 08	1	1	2 652 007	92 68 928 08	SEILROLLE KPL.
SEILROLLE KPL. SPF	92 68 928 08	3	18	2 550	91 07 640 08	SA-BOCK
SEILROLLE KPL. SPF	92 68 928 08	2	17	2 652	91 01 222 08	ROLLENLAGERUNG DREHBUE
SEILROLLE KPL. SPF	92 68 928 08	3	1	3 204 004	96 27 171 08	ROLLENSATZ KPL.
SEILROLLE KPL. SPF	92 68 928 08	5	19	3 213	91 44 718 08	L-KOPFSTUECK
SEILROLLE KPL. SPF	92 68 928 08	8	4	3 214	91 62 256 08	S-KOPFSTUECK
SEILROLLE KPL. SPF	92 68 928 08	6	24	3 215	91 51 833 08	S-KOPFSTUECK ROLLENSATZ
SEILROLLE KPL. SPF	92 68 928 08	3	3	3 217	91 26 733 08	MONTAGEKOPF
SEILROLLE KPL. SPF	92 68 928 08	35	4	3 230	91 27 551 08	ADAPTER F.MASTNASE
SEILROLLE KPL. SPF	92 68 928 08	4	3	3 554 005	92 71 402 08	WA-BOCK 1 ANLENKSTUECK
SEILROLLE KPL. SPF	92 68 928 08	2	16	3 554 006	92 71 434 08	WA-BOCK 1 KOPFSTUECK
SEILROLLE KPL. SPF	92 68 928 08	6	3	3 556 003	92 71 234 08	WA-BOCK 2 ANLENKSTUECK
SEILROLLE KPL. SPF	92 68 928 08	2	16	3 556 004	92 71 575 08	WA-BOCK 2 KOPFSTUECK VO

28.2.2011

etk_en_de_074724 LR 1750

1068

LIEBHERRAlphabetical index
Alphabetischer Index

Bezeichnung	Artikel	Pos.	Menge	Seite	Baugruppe	Bezeichnung
SEILROLLE KPL. SPF	92 68 928 08	7	5	3 712 000	91 11 090 08	MASTNASE
SEILROLLE KPL. SPF	92 68 928 08	1	3	4 003 007	91 44 580 08	HAKENFLASCHE
SEILROLLE KPL. SPF	96 17 462 08	43	1	3 230	91 27 551 08	ADAPTER F.MASTNASE
SEILROLLE KPL. SPF	96 46 246 08	11	1	3 204 004	96 27 171 08	ROLLENSATZ KPL.
SEILROLLE RD560X75 PA6G	97 12 786 08	1	1	3 213 007	96 17 462 08	SEILROLLE KPL.
SEILSCHLOSS 28 SPF	77 39 401 08	37	1	1 750	91 44 577 08	WERKZEUG
SEILSCHUTZSTANGE	10 41 060 8	12	2	4 003 007	91 44 580 08	HAKENFLASCHE
SEILTROMMEL	57 18 419 08	21	1	5 400 560	54 00 560 08	HUBWINDE
SEILTROMMEL	57 18 424 08	21	1	5 400 572	54 00 572 08	SEILWINDE
SEILWINDE ZHP 4.13 SPF	54 00 565 08	1	1	2 370	91 04 815 08	MONTAGEWINDE
SEILWINDE ZHP 4.29 SPF	54 00 572 08	1	1	2 340	91 09 918 08	WINDE 4 EINZIEHWERK
SEILWINDE ZHP 4.29-EG SPF	10 80 228 1	3	1	3 360	91 61 637 08	WINDE 5
SEITENSCHLEIBE 5MM SPF	72 57 350 08	4	1	2 520	91 44 758 08	KABINE VERGLAST
SEITENSCHLEIBE 5MM SPF	72 57 351 08	6	1	2 520	91 44 758 08	KABINE VERGLAST
SEITENSCHLEIBE LI.	92 15 670 08	4	1	2 340	91 09 918 08	WINDE 4 EINZIEHWERK
SEITENSCHLEIBE RE.	92 15 669 08	3	1	2 340	91 09 918 08	WINDE 4 EINZIEHWERK
SENKBREMSVENTIL	51 13 098 08	2	1	2 978 300	91 01 515 08	ZUSATZHYDR.MONTAGEEINR
SENKSCHRAUBE AEHNL.DIN 7	40 86 041 08	22	2	2 810 012	96 29 086 08	KRANFUEHRERKABINE VORM
SENKSCHRAUBE AEHNL.DIN 7	40 86 041 08	68	16	2 859	91 44 612 08	GERAEUSCHDAEMMUNG
SENKSCHRAUBE AEHNL.DIN 7	40 86 041 08	94	4	3 211	91 07 871 08	S-ANLENKSTUECK
SENKSCHRAUBE DIN 7991 M	40 01 967	54	6	2 550	91 07 640 08	SA-BOCK
SENKSCHRAUBE DIN 7991 M	40 86 033 08	16	16	3 554 006	92 71 434 08	WA-BOCK 1 KOPFSTUECK
SENKSCHRAUBE DIN 7991 M5	40 86 035 08	6	8	2 520 018	92 16 988 08	ARMATURENKASTEN EINBAU
SENKSCHRAUBE DIN 7991 M	40 86 040 08	25	26	2 502	91 01 353 08	STEUERSTAND
SENKSCHRAUBE DIN 7991 M6	61 61 548 08	73	3	2 859	91 44 612 08	GERAEUSCHDAEMMUNG
SENKSCHRAUBE DIN 7991 M6	40 86 002 08	33	16	1 711	91 44 575 08	ZENTRALSCHMIERUNG RAUP
SENKSCHRAUBE DIN 7991 M6	40 86 002 08	10	16	2 932 160	92 87 778 08	SCHALTSCHRANK MECH.
SENKSCHRAUBE DIN 7991 M6	40 86 002 08	115	6	2 970	91 09 141 08	HYDRAULIK
SENKSCHRAUBE DIN 7991 M6	40 86 002 08	6	7	2 977	91 00 771 08	ZUSATZHYDRAULIK DREHBUE
SENKSCHRAUBE DIN 7991 M6	40 86 002 08	7	2	9 889 030	98 89 030 23	KRAFTSTOFFLEITUNG
SENKSCHRAUBE DIN 7991 M6	49 02 007	48	8	3 223 100	91 00 860 08	S-ZWISCHENSTUECK
SENKSCHRAUBE DIN 7991 M6	40 86 061 08	31	3	3 556 003	92 71 234 08	WA-BOCK 2 ANLENKSTUECK
SENKSCHRAUBE DIN 7991 M6	40 86 061 08	29	3	3 556 004	92 71 575 08	WA-BOCK 2 KOPFSTUECK VO
SENKSCHRAUBE DIN 7991 M8	40 86 003 08	10	3	3 554 006	92 71 434 08	WA-BOCK 1 KOPFSTUECK
SENKSCHRAUBE DIN 7991 M8	40 86 003 08	49	6	3 556 004	92 71 575 08	WA-BOCK 2 KOPFSTUECK VO
SENKSCHRAUBE DIN 7991 M8	46 00 157	50	4	2 550	91 07 640 08	SA-BOCK
SENKSCHRAUBE DIN 7991 M8	40 02 551	36	8	3 211	91 07 871 08	S-ANLENKSTUECK
SENKSCHRAUBE DIN 7991 M8	40 02 551	10	7	3 556 004	92 71 575 08	WA-BOCK 2 KOPFSTUECK VO
SENKSCHRAUBE DIN 7991 M8	40 86 007 08	69	6	2 550	91 07 640 08	SA-BOCK
SENKSCHRAUBE DIN 7991 M8	40 86 007 08	26	3	3 712 000	91 11 090 08	MASTNASE
SENKSCHRAUBE DIN 7991 M8	40 86 049 08	7	8	2 831	91 44 693 08	KLIMAAANLAGE OW
SENKSCHRAUBE ISO 10642	40 86 004 08	35	4	2 502	91 01 353 08	STEUERSTAND
SENKSCHRAUBE ISO 2009 M4	40 70 302 08	108	2	2 520	91 44 758 08	KABINE VERGLAST
SENKSCHRAUBE ISO 2009 M4	40 70 302 08	22	1	2 522 000	91 46 006 08	TUER KPL.
SENKSCHRAUBE ISO 2009 M5	40 71 113 01	22	8	2 391 030	96 23 053 08	BATTERIEKASTEN VORM.
SENKSCHRAUBE ISO 2009 M6	40 70 312 08	57	6	2 520	91 44 758 08	KABINE VERGLAST
SENKSCHRAUBE ISO 7046 M5	40 70 612 08	62	10	2 520	91 44 758 08	KABINE VERGLAST
SENKSCHRAUBE ISO 7047 M5	40 02 312	27	6	2 671 005	92 71 294 08	OELBEHAELTER VORM.
SENSOR KPL.	96 65 122 08	18	1	2 393	91 44 594 08	LUFTFILTERANLAGE KPL.
SENSORIK	98 82 288 23	231	1	9 074 189	90 74 189 23	DIESELMOTOR
SICHERHEITSKLAPPSTECKER	43 32 005 08	20	2	3 215	91 51 833 08	S-KOPFSTUECK ROLLENSATZ
SICHERHEITSKLAPPSTECKER	43 32 014 08	10	2	2 670	91 44 601 08	KRAFTSTOFFBEHAELTER
SICHERHEITSKLAPPSTECKER	43 32 004 08	76	8	3 211	91 07 871 08	S-ANLENKSTUECK
SICHERHEITSKLAPPSTECKER	43 32 004 08	10	4	3 215	91 51 833 08	S-KOPFSTUECK ROLLENSATZ
SICHERHEITSROST 50X240X1	78 89 041 08	3	2	2 831	91 44 693 08	KLIMAAANLAGE OW
SICHERUNG M 2A5X20	69 18 915 08	(3)	1	3 930 560	96 22 292 08	ELEKTRIK FLUGWARNSICHER
SICHERUNGSBUEGEL DIN 718	55 08 282 08	9	1	5 700 323	57 00 323 23	MOTORBREMSE KPL.
SICHERUNGSCLIP FUER GRI	10 67 884 8	4	2	6 060 950	60 60 950 08	MEISTERSCHALTER
SICHERUNGSDOSE	60 45 014 08	97	1	2 932 161	96 26 815 08	AUFBAUTEILE MONTAGETAPE
SICHERUNGSDOSE 6POL 24V	60 45 016 08	40	2	2 830 044	96 26 914 08	AUFBAUTEILE ARMATUREN

28.2.2011

etk_en_de_074724 LR 1750

1069

LIEBHERRAlphabetical index
Alphabetischer Index

Bezeichnung	Artikel	Pos.	Menge	Seite	Baugruppe	Bezeichnung
SICHERUNGSDOSE 6POL 24V	60 45 016 08	77	9	2 932 161	96 26 815 08	AUFBAUTEILE MONTAGETAPE
SICHERUNGSFALLE	10 41 061 1	22	2	4 003 007	91 44 580 08	HAKENFLASCHE
SICHERUNGSFEDER 3 VERZ	43 31 028 08	15	4	1 630	91 05 170 08	HYDRAULISCHE ABSTUETZUN
SICHERUNGSFEDER 3 VERZ	43 31 028 08	49	2	3 211	91 07 871 08	S-ANLENKSTUECK
SICHERUNGSFEDER 3 VERZ	43 31 028 08	9	1	3 211 003	92 10 670 08	STANGEN KPL.
SICHERUNGSFEDER 3 VERZ	43 31 028 08	24	1	3 221	91 02 066 08	S-ZWISCHENSTUECK
SICHERUNGSFEDER 3 VERZ	43 31 028 08	24	1	3 223	91 02 070 08	S-ZWISCHENSTUECK
SICHERUNGSFEDER 3 VERZ	43 31 028 08	24	1	3 223 100	91 00 860 08	S-ZWISCHENSTUECK
SICHERUNGSFEDER 3 VERZ	43 31 028 08	20	4	3 554 006	92 71 434 08	WA-BOCK 1 KOPFSTUECK
SICHERUNGSFEDER 3 VERZ	43 31 028 08	14	6	3 712 000	91 11 090 08	MASTNASE
SICHERUNGSFEDER 4,5X98 V	43 31 009 08	4	12	1 100	91 11 091 08	RAUPENFAHRWERK KPL.
SICHERUNGSFEDER 4,5X98 V	43 31 009 08	7	4	1 100 005	96 22 480 08	RAHMEN KPL.
SICHERUNGSFEDER 4,5X98 V	43 31 009 08	64	2	2 550	91 07 640 08	SA-BOCK
SICHERUNGSFEDER 4,5X98 V	43 31 009 08	73	3	2 550	91 07 640 08	SA-BOCK
SICHERUNGSFEDER 4,5X98 V	43 31 009 08	20	2	2 744	91 08 498 08	VERBOLZUNG DB-BALLASTWA
SICHERUNGSFEDER 4,5X98 V	43 31 009 08	8	10	2 790	91 01 223 08	ZUSATZTEILE DEMONT.SA-B
SICHERUNGSFEDER 4,5X98 V	43 31 009 08	8	4	3 204 004	96 27 171 08	ROLLENSATZ KPL.
SICHERUNGSFEDER 4,5X98 V	43 31 009 08	14	10	3 211	91 07 871 08	S-ANLENKSTUECK
SICHERUNGSFEDER 4,5X98 V	43 31 009 08	6	8	3 212	91 62 273 08	W-ANLENKSTUECK
SICHERUNGSFEDER 4,5X98 V	43 31 009 08	16	4	3 214	91 62 256 08	S-KOPFSTUECK
SICHERUNGSFEDER 4,5X98 V	43 31 009 08	28	8	3 221	91 02 066 08	S-ZWISCHENSTUECK
SICHERUNGSFEDER 4,5X98 V	43 31 009 08	28	16	3 223	91 02 070 08	S-ZWISCHENSTUECK
SICHERUNGSFEDER 4,5X98 V	43 31 009 08	28	16	3 223 100	91 00 860 08	S-ZWISCHENSTUECK
SICHERUNGSFEDER 4,5X98 V	43 31 009 08	38	4	3 227	91 44 716 08	LI-ZWISCHENSTUECK
SICHERUNGSFEDER 4,5X98 V	43 31 009 08	38	4	3 227	91 62 278 08	LI-ZWISCHENSTUECK
SICHERUNGSFEDER 4,5X98 V	43 31 009 08	8	2	3 362	91 28 224 08	ADAPTERRAHMEN WINDE 5
SICHERUNGSFEDER 4,5X98 V	43 31 009 08	21	7	3 556 003	92 71 234 08	WA-BOCK 2 ANLENKSTUECK
SICHERUNGSFEDER 4,5X98 V	43 31 009 08	33	4	3 556 004	92 71 575 08	WA-BOCK 2 KOPFSTUECK VO
SICHERUNGSFEDER 4,5X98 V	43 31 009 08	15	2	3 592	91 69 106 08	W-RUECKHALTESICHERUNG
SICHERUNGSFEDER 4X68 V	43 31 012 08	43	8	1 400	91 07 653 08	RAUPENTRAEGER LI.
SICHERUNGSFEDER 4X68 V	43 31 012 08	42	8	1 410	91 07 654 08	RAUPENTRAEGER RE.
SICHERUNGSFEDER 4X68 V	43 31 012 08	21	2	1 991	91 31 729 08	DREHDURCHFUEHRUNG
SICHERUNGSFEDER 4X68 V	43 31 012 08	34	1	2 810	91 33 279 08	KRANFUEHRERKABINE KPL.
SICHERUNGSFEDER 4X68 V	43 31 012 08	17	3	3 212	91 62 273 08	W-ANLENKSTUECK
SICHERUNGSFEDER 4X68 V	43 31 012 08	4	8	3 217	91 26 733 08	MONTAGEKOPF
SICHERUNGSFEDER 4X68 V	43 31 012 08	37	5	3 230	91 27 551 08	ADAPTER F.MASTNASE
SICHERUNGSFEDER 4X68 V	43 31 012 08	55	2	3 556 003	92 71 234 08	WA-BOCK 2 ANLENKSTUECK
SICHERUNGSFEDER 5X122 A3	43 31 025 08	7	4	1 632	91 07 648 08	MECH.ZUSATZABSTUETZUNG
SICHERUNGSFEDER 5X122 A3	43 31 025 08	11	2	2 100 012	92 04 560 08	SCHUTZWALZE WINDE 1-2
SICHERUNGSFEDER 5X122 A3	43 31 025 08	109	1	3 211	91 07 871 08	S-ANLENKSTUECK
SICHERUNGSFEDER 5X122 A3	43 31 025 08	120	12	3 211	91 07 871 08	S-ANLENKSTUECK
SICHERUNGSFEDER 5X122 A3	43 31 025 08	10	3	3 214	91 62 256 08	S-KOPFSTUECK
SICHERUNGSFEDER 5X122 A3	43 31 025 08	46	6	3 223 100	91 00 860 08	S-ZWISCHENSTUECK
SICHERUNGSFEDER 5X122 A3	43 31 025 08	27	4	3 225	91 02 083 08	SL-REDUZIERSTUECK
SICHERUNGSFEDER 5X122 A3	43 31 025 08	27	4	3 226	91 44 715 08	LI-ZWISCHENSTUECK
SICHERUNGSFEDER 5X122 A3	43 31 025 08	27	4	3 227	91 44 716 08	LI-ZWISCHENSTUECK
SICHERUNGSFEDER 5X122 A3	43 31 025 08	27	4	3 227	91 62 278 08	LI-ZWISCHENSTUECK
SICHERUNGSFEDER 5X122 A3	43 31 025 08	3	2	3 229	91 08 507 08	L-ADAPTER
SICHERUNGSFEDER 5X122 A3	43 31 025 08	6	2	3 554 006	92 71 434 08	WA-BOCK 1 KOPFSTUECK
SICHERUNGSFEDER 5X122 A3	43 31 025 08	3	4	3 556 003	92 71 234 08	WA-BOCK 2 ANLENKSTUECK
SICHERUNGSFEDER 5X122 A3	43 31 025 08	6	2	3 556 004	92 71 575 08	WA-BOCK 2 KOPFSTUECK VO
SICHERUNGSFEDER 5X122 A3	43 31 025 08	3	4	3 830	91 00 184 08	ZUSATZABSPANNUNG
SICHERUNGSFEDER 5X122 A3	43 31 025 08	3	4	3 860	91 00 195 08	ZUSATZABSPANNUNG
SICHERUNGSFEDER 8 VERZ	43 31 053 08	10	4	1 632	91 07 648 08	MECH.ZUSATZABSTUETZUNG
SICHERUNGSFEDER 8 VERZ.	43 31 052 08	44	4	1 400	91 07 653 08	RAUPENTRAEGER LI.
SICHERUNGSFEDER 8 VERZ.	43 31 052 08	65	1	1 400	91 07 653 08	RAUPENTRAEGER LI.
SICHERUNGSFEDER 8 VERZ.	43 31 052 08	43	4	1 410	91 07 654 08	RAUPENTRAEGER RE.
SICHERUNGSFEDER 8 VERZ.	43 31 052 08	65	1	1 410	91 07 654 08	RAUPENTRAEGER RE.
SICHERUNGSFEDER 8 VERZ.	43 31 052 08	5	4	2 700	91 02 040 08	TRANSPORTABLAGE
SICHERUNGSFEDER 8 VERZ.	43 31 052 08	32	2	3 204	91 57 363 08	W-MONTAGEEINHEIT

28.2.2011

etk_en_de_074724 LR 1750

1070

LIEBHERR
 Alphabetical index
 Alphabetischer Index

Bezeichnung	Artikel	Pos.	Menge	Seite	Baugruppe	Bezeichnung
SICHERUNGSFEDER 8 VERZ.	43 31 052 08	3	4	3 211	91 07 871 08	S-ANLENKSTUECK
SICHERUNGSFEDER 8 VERZ.	43 31 052 08	4	4	3 212	91 62 273 08	W-ANLENKSTUECK
SICHERUNGSFEDER 8 VERZ.	43 31 052 08	7	4	3 214	91 62 256 08	S-KOPFSTUECK
SICHERUNGSFEDER 8 VERZ.	43 31 052 08	4	2	3 215	91 51 833 08	S-KOPFSTUECK ROLLENSATZ
SICHERUNGSFEDER 8 VERZ.	43 31 052 08	18	2	3 217	91 26 733 08	MONTAGEKOPF
SICHERUNGSFEDER 8 VERZ.	43 31 052 08	3	4	3 221	91 02 066 08	S-ZWISCHENSTUECK
SICHERUNGSFEDER 8 VERZ.	43 31 052 08	3	4	3 223	91 02 070 08	S-ZWISCHENSTUECK
SICHERUNGSFEDER 8 VERZ.	43 31 052 08	3	6	3 223 100	91 00 860 08	S-ZWISCHENSTUECK
SICHERUNGSFEDER 8 VERZ.	43 31 052 08	3	6	3 225	91 02 083 08	SL-REDUZIERSTUECK
SICHERUNGSFEDER 8 VERZ.	43 31 052 08	3	4	3 226	91 44 715 08	LI-ZWISCHENSTUECK
SICHERUNGSFEDER 8 VERZ.	43 31 052 08	3	4	3 227	91 44 716 08	LI-ZWISCHENSTUECK
SICHERUNGSFEDER 8 VERZ.	43 31 052 08	3	4	3 227	91 62 278 08	LI-ZWISCHENSTUECK
SICHERUNGSFEDER 8 VERZ.	43 31 052 08	3	8	3 230	91 27 551 08	ADAPTER F.MASTNASE
SICHERUNGSFEDER 8 VERZ.	43 31 052 08	5	4	3 362	91 28 224 08	ADAPTERRAHMEN WINDE 5
SICHERUNGSFEDER 8 VERZ.	43 31 052 08	15	4	3 554 005	92 71 402 08	WA-BOCK 1 ANLENKSTUECK
SICHERUNGSFEDER 8 VERZ.	43 31 052 08	17	2	3 592	91 69 106 08	W-RUECKHALTESICHERUNG
SICHERUNGSFEDER DIN 2194	43 31 050 08	16	8	1 630	91 05 170 08	HYDRAULISCHE ABSTUETZUN
SICHERUNGSFEDER DIN 2194	43 31 050 08	12	2	1 632	91 07 648 08	MECH.ZUSATZABSTUETZUNG
SICHERUNGSFEDER DIN 2194	43 31 050 08	4	2	1 750 023	92 65 732 08	MONTAGEROLLE
SICHERUNGSFEDER DIN 2194	43 31 050 08	5	2	2 100	91 01 209 08	DREHBUEHNENRAHMEN KPL.
SICHERUNGSFEDER DIN 2194	43 31 050 08	14	2	2 340	91 09 918 08	WINDE 4 EINZIEHWERK
SICHERUNGSFEDER DIN 2194	43 31 050 08	29	2	2 550	91 07 640 08	SA-BOCK
SICHERUNGSFEDER DIN 2194	43 31 050 08	6	2	2 740	91 11 067 08	GEGENGEWICHT
SICHERUNGSFEDER DIN 2194	43 31 050 08	24	4	3 204	91 57 363 08	W-MONTAGEEINHEIT
SICHERUNGSFEDER DIN 2194	43 31 050 08	7	1	3 204 002	92 71 719 08	STANGE KPL.
SICHERUNGSFEDER DIN 2194	43 31 050 08	7	1	3 204 003	92 11 283 08	STANGE KPL.
SICHERUNGSFEDER DIN 2194	43 31 050 08	9	2	3 204 004	96 27 171 08	ROLLENSATZ KPL.
SICHERUNGSFEDER DIN 2194	43 31 050 08	3	10	3 213	91 44 718 08	L-KOPFSTUECK
SICHERUNGSFEDER DIN 2194	43 31 050 08	7	1	3 223 001	92 71 488 08	STANGE
SICHERUNGSFEDER DIN 2194	43 31 050 08	77	2	3 223 100	91 00 860 08	S-ZWISCHENSTUECK
SICHERUNGSFEDER DIN 2194	43 31 050 08	3	4	3 362	91 28 224 08	ADAPTERRAHMEN WINDE 5
SICHERUNGSFEDER DIN 2194	43 31 050 08	7	1	3 809 000	92 10 957 08	STANGE KPL.
SICHERUNGSFEDER DIN 2194	43 31 050 08	7	2	3 809 100	92 10 812 08	STANGE KPL.
SICHERUNGSFEDER DIN 2194	43 31 050 08	7	1	3 820 100	92 11 015 08	STANGE KPL.
SICHERUNGSFEDER DIN 2194	43 31 050 08	4	2	3 870	91 00 196 08	LASCHEN ZUSATZABSPANN
SICHERUNGSHAKEN SCHWK.	92 16 197 08	7	8	2 125	91 08 101 08	BOLZEN D-S ANLENKSTUECK
SICHERUNGSMUTTER	56 04 437 08	128	10	2 391 001	96 19 013 08	DIESELMOTOR VORM.
SICHERUNGSMUTTER	56 04 437 08	18	6	2 392	91 44 593 08	SCHALLDAEMPFERANLAGE
SICHERUNGSRING DIN 471 10	42 80 119 01	32	3	9 385 763	93 85 763 01	PLANETENGETRIEBE
SICHERUNGSRING DIN 471 12	42 80 073 08	18	5	9 385 763	93 85 763 01	PLANETENGETRIEBE
SICHERUNGSRING DIN 471 12	42 80 075 08	370	10	5 000 645	50 00 645 08	VERTEILERGETRIEBE
SICHERUNGSRING DIN 471 15	42 80 083 08	52	4	3 223 100	91 00 860 08	S-ZWISCHENSTUECK
SICHERUNGSRING DIN 471 1	42 80 008 08	9	16	2 125	91 08 101 08	BOLZEN D-S ANLENKSTUECK
SICHERUNGSRING DIN 471 20	42 80 093 08	10	4	3 204 004	96 27 171 08	ROLLENSATZ KPL.
SICHERUNGSRING DIN 471 20	42 80 093 08	17	2	3 214	91 62 256 08	S-KOPFSTUECK
SICHERUNGSRING DIN 471 20	42 80 093 08	6	2	3 554 005	92 71 402 08	WA-BOCK 1 ANLENKSTUECK
SICHERUNGSRING DIN 471 20	42 80 093 08	5	2	3 556 003	92 71 234 08	WA-BOCK 2 ANLENKSTUECK
SICHERUNGSRING DIN 471 2	42 80 014 08	8	2	3 212 001	92 71 341 08	KLAPPE KPL.
SICHERUNGSRING DIN 471 22	42 80 105 08	9	1	9 390 078	93 90 078 01	WINKELGETRIEBE
SICHERUNGSRING DIN 471 27	42 80 103 08	3	2	2 550 003	96 46 246 08	SEILROLLE KPL.
SICHERUNGSRING DIN 471 27	42 80 103 08	3	2	2 652 007	92 68 928 08	SEILROLLE KPL.
SICHERUNGSRING DIN 471 27	42 80 103 08	3	2	3 213 007	96 17 462 08	SEILROLLE KPL.
SICHERUNGSRING DIN 471 2	42 80 024 08	3	2	9 272 224	92 72 224 23	KIPPHEBELBOCK
SICHERUNGSRING DIN 471 40	42 80 035 08	8	1	6 160 221	61 60 221 08	LEITUNGSTROMMEL
SICHERUNGSRING DIN 471 45	42 80 039 08	4	1	6 160 221	61 60 221 08	LEITUNGSTROMMEL
SICHERUNGSRING DIN 471 5	42 80 042 08	14	2	3 360	91 61 637 08	WINDE 5
SICHERUNGSRING DIN 471 5	42 80 042 08	5	1	9 887 340	98 87 340 23	SPANNROLLE
SICHERUNGSRING DIN 471 5	53 01 333 08	25	2	2 550	91 07 640 08	SA-BOCK
SICHERUNGSRING DIN 471 5	53 01 333 08	5	1	3 204 002	92 71 719 08	STANGE KPL.
SICHERUNGSRING DIN 471 5	53 01 333 08	5	1	3 204 003	92 11 283 08	STANGE KPL.

28.2.2011

etk_en_de_074724 LR 1750

1071

LIEBHERRAlphabetical index
Alphabetischer Index

Bezeichnung	Artikel	Pos.	Menge	Seite	Baugruppe	Bezeichnung
SICHERUNGSRING DIN 471 5	53 01 333 08	6	2	3 211 003	92 10 670 08	STANGEN KPL.
SICHERUNGSRING DIN 471 5	53 01 333 08	5	1	3 223 001	92 71 488 08	STANGE
SICHERUNGSRING DIN 471 5	53 01 333 08	81	2	3 223 100	91 00 860 08	S-ZWISCHENSTUECK
SICHERUNGSRING DIN 471 5	53 01 333 08	5	1	3 809 000	92 10 957 08	STANGE KPL.
SICHERUNGSRING DIN 471 5	53 01 333 08	5	1	3 809 100	92 10 812 08	STANGE KPL.
SICHERUNGSRING DIN 471 5	53 01 333 08	5	1	3 820 100	92 11 015 08	STANGE KPL.
SICHERUNGSRING DIN 471 6	42 80 049 08	52	4	3 556 004	92 71 575 08	WA-BOCK 2 KOPFSTUECK VO
SICHERUNGSRING DIN 471 7	42 80 056 08	37	2	2 550	91 07 640 08	SA-BOCK
SICHERUNGSRING DIN 471 7	42 80 056 08	64	1	9 390 078	93 90 078 01	WINKELGETRIEBE
SICHERUNGSRING DIN 471 9	42 80 064 08	24	8	2 550	91 07 640 08	SA-BOCK
SICHERUNGSRING DIN 471 9	42 80 064 08	26	6	3 214	91 62 256 08	S-KOPFSTUECK
SICHERUNGSRING DIN 471 9	42 80 064 08	17	6	3 229	91 08 507 08	L-ADAPTER
SICHERUNGSRING DIN 471 9	42 80 064 08	14	1	3 809 100	92 10 812 08	STANGE KPL.
SICHERUNGSRING DIN 472 12	42 81 037 08	47	2	9 390 078	93 90 078 01	WINKELGETRIEBE
SICHERUNGSRING DIN 472 1	55 08 480 08	17	1	5 719 276	57 19 276 08	STEUERTEIL
SICHERUNGSRING DIN 472 30	50 15 497 08	4	1	5 718 420	57 18 420 08	FLANSCH
SICHERUNGSRING DIN 472 41	42 81 102 01	61	2	9 390 078	93 90 078 01	WINKELGETRIEBE
SICHERUNGSRING DIN 472 47	42 81 011 08	(17)	2	2 810	91 33 279 08	KRANFUEHRERKABINE KPL.
SICHERUNGSRING DIN 472 5	50 40 118 08	360	4	5 000 645	50 00 645 08	VERTEILERGETRIEBE
SICHERUNGSRING DIN 472 7	42 81 022 08	12	1	5 701 129	57 01 129 08	TRIEBWERK
SICHERUNGSRING DIN 472 8	42 81 025 08	9	1	5 102 376	51 02 376 08	VERSTELLMOTOR
SICHERUNGSRING DIN 472 8	42 81 025 08	9	1	5 102 402	51 02 402 08	VERSTELLMOTOR
SICHERUNGSRING DIN 472 8	42 81 025 08	4	1	5 400 565	54 00 565 08	SEILWINDE
SICHERUNGSRING DIN 472 8	42 81 025 08	37	1	X1029270	10 29 270 6	TRIEBWERK
SICHERUNGSRING DIN 472 9	42 81 028 08	9	1	5 102 375	51 02 375 08	VERSTELLMOTOR
SICHERUNGSRING DIN 472 9	42 81 028 08	4	1	9 887 340	98 87 340 23	SPANNROLLE
SICHERUNGSSCHEIBE VS 10	42 39 110 01	67	24	9 390 078	93 90 078 01	WINKELGETRIEBE
SICHERUNGSSCHEIBE VS 12	42 39 112 01	18	18	9 390 078	93 90 078 01	WINKELGETRIEBE
SICHERUNGSSCHEIBE VS 12	42 39 112 01	81	8	9 390 078	93 90 078 01	WINKELGETRIEBE
SICHERUNGSSCHEIBE VS 16	42 39 116 01	22	12	9 390 078	93 90 078 01	WINKELGETRIEBE
SICHERUNGSSCHEIBE VS 20	42 39 120 01	39	4	9 385 763	93 85 763 01	PLANETENGETRIEBE
SICHERUNGSSTREIFEN 50A	60 40 031 08	98	2	2 932 161	96 26 815 08	AUFBAUTEILE MONTAGETAPE
SIGNALWECKER 24V	61 40 047 08	(5)	1	2 920 593	92 87 799 08	ENDSCHALTER U.GEBER AL
SIGNALWECKER LMB	96 21 541 08	18	1	2 920 593	92 87 799 08	ENDSCHALTER U.GEBER AL
SITZKONTAKTSCHALTER	57 10 357 08	14	1	7 741 079	77 41 079 08	FAHRERSITZ
SITZRAHMEN	57 14 948 08	15	1	7 741 079	77 41 079 08	FAHRERSITZ
SITZTEIL	57 18 354 08	12	1	7 741 079	77 41 079 08	FAHRERSITZ
SL-REDUZIERSTUECK	91 02 083 08	213	1		LR 1750 -0	LIEBHERR RAUPENKRAN LR 1
SL-REDUZIERSTUECK SCHWK	92 17 824 08	1	1	3 225	91 02 083 08	SL-REDUZIERSTUECK
SL-SICHERUNG 8X0,94	70 42 712 08	28	2	2 520	91 44 758 08	KABINE VERGLAST
SOCKELGEHAEUSE	60 56 087 08	164	2	2 920 306	92 95 363 08	KABELSTRANG
SONNENBLLENDE	57 03 396 08	43	1	2 520	91 44 758 08	KABINE VERGLAST
SPANNBAND ST	77 42 105 08	10	4	2 990	91 04 495 08	DRUCKLUFTANLAGE
SPANNBAND ST	77 42 113 08	7	1	2 990	91 04 495 08	DRUCKLUFTANLAGE
SPANNHUELSE	54 01 629 08	210	1	5 718 418	57 18 418 08	GETRIEBE
SPANNROLLE	98 87 340 23	8	1	9 885 451	98 85 451 23	GENERATOR
SPANNROLLE	98 87 428 23	1	1	9 887 340	98 87 340 23	SPANNROLLE
SPANNROLLENLASCHE	98 87 429 23	2	1	9 887 340	98 87 340 23	SPANNROLLE
SPANNSCHRAUBE	55 30 862 08	2	1	5 531 883	55 31 883 08	KOMPRESSORANTRIEB
SPANNSTIFT ISO 13337 21X18	49 80 371 23	20	16	9 887 013	98 87 013 23	KURBELGEHAEUSE
SPANNSTIFT ISO 8752 10X60	43 20 111 08	29	4	2 790	91 01 223 08	ZUSATZTEILE DEMONT.SA-B
SPANNSTIFT ISO 8752 4X12	43 20 017 08	3	2	9 268 201	92 68 201 23	KOLBENKUEHLUNG
SPANNSTIFT ISO 8752 4X12	43 20 017 08	2	1	9 269 148	92 69 148 23	SPRITZDUESE
SPANNSTIFT ISO 8752 4X12	43 20 017 08	2	1	9 269 150	92 69 150 23	SPRITZDUESE
SPANNSTIFT ISO 8752 4X28	43 20 025 08	4	4	1 641 014	92 53 053 08	ABSTUETZPLATTE KPL.
SPANNSTIFT ISO 8752 6X14	43 20 053 08	48	2	2 550	91 07 640 08	SA-BOCK
SPANNSTIFT ISO 8752 6X14	43 20 053 08	117	6	2 970	91 09 141 08	HYDRAULIK
SPANNSTIFT ISO 8752 6X14	43 20 053 08	5	7	2 977	91 00 771 08	ZUSATZHYDRAULIK DREHBUE
SPANNSTIFT ISO 8752 6X20	43 20 057 08	22	12	3 592	91 69 106 08	W-RUECKHALTESICHERUNG
SPANNSTIFT ISO 8752 6X70 ST	43 20 071 08	46	2	1 400	91 07 653 08	RAUPENTRAEGER LI.

28.2.2011

etk_en_de_074724 LR 1750

1072

LIEBHERRAlphabetical index
Alphabetischer Index

Bezeichnung	Artikel	Pos.	Menge	Seite	Baugruppe	Bezeichnung
SPANNSTIFT ISO 8752 6X70 ST	43 20 071 08	45	2	1 410	91 07 654 08	RAUPENTRAEGER RE.
SPANNSTIFT ISO 8752 6X70 ST	43 20 071 08	11	2	2 744	91 08 498 08	VERBOLZUNG DB-BALLASTWA
SPANNSTIFT ISO 8752 8X40	43 20 085 08	5	1	9 886 783	98 86 783 23	KURBELWELLE
SPANNUNGSWANDLER 24/12	10 09 736 6	12	2	2 925 007	96 18 184 08	AUSRUESTUNG KAMERA KAB
SPANNUNGSWANDLER 24/12	10 09 736 6	12	1	2 925 211	96 18 185 08	ERGAENZUNG KAMERA KABIN
SPANNVERSCHLUSS	70 42 623 08	7	1	2 520 018	92 16 988 08	ARMATURENKASTEN EINBAU
SPAXSCHRAUBE 4,5X20 ST V	40 94 010 08	18	4	2 520 018	92 16 988 08	ARMATURENKASTEN EINBAU
SPERRE	10 46 739 2	16	1	6 160 221	61 60 221 08	LEITUNGSTROMMEL
SPERRE	61 62 148 08	14	1	6 160 221	61 60 221 08	LEITUNGSTROMMEL
SPINDEL 180.0X1019 35NICRM	97 17 087 08	3	2	1 632	91 07 648 08	MECH.ZUSATZABSTUETZUNG
SPIRALBACKRING	54 01 844 08	20	1	5 400 565	54 00 565 08	SEILWINDE
SPIRALSAUGSCHLAUCH NW5	77 42 331 08	221	0.82	2 997	91 05 268 08	SCHLAUCHLEITUNGEN OBER
SPIRALSAUGSCHLAUCH NW5	77 42 331 08	222	0.76	2 997	91 05 268 08	SCHLAUCHLEITUNGEN OBER
SPIRALSAUGSCHLAUCH NW5	77 42 331 08	223	0.8	2 997	91 05 268 08	SCHLAUCHLEITUNGEN OBER
SPIRALSAUGSCHLAUCH NW5	77 42 331 08	291	1.42	2 997	91 05 268 08	SCHLAUCHLEITUNGEN OBER
SPIRALSAUGSCHLAUCH NW5	77 42 331 08	292	1.18	2 997	91 05 268 08	SCHLAUCHLEITUNGEN OBER
SPIRALSCHLAUCH NW60 KUN	55 30 107 08	31	1	2 502	91 01 353 08	STEUERSTAND
SPLINT DIN 94 10X100 ST VER	43 30 106 08	20	8	1 630	91 05 170 08	HYDRAULISCHE ABSTUETZUN
SPLINT DIN 94 10X140 ST VER	43 30 108 08	73	4	1 400	91 07 653 08	RAUPENTRAEGER LI.
SPLINT DIN 94 10X140 ST VER	43 30 108 08	73	4	1 410	91 07 654 08	RAUPENTRAEGER RE.
SPLINT DIN 94 10X140 ST VER	43 30 108 08	48	2	3 230	91 27 551 08	ADAPTER F.MASTNASE
SPLINT DIN 94 10X71 ST VERZ	43 30 101 08	31	2	3 213	91 44 718 08	L-KOPFSTUECK
SPLINT DIN 94 10X80 ST VERZ	43 30 103 08	15	8	2 310	91 04 490 08	WINDE 1
SPLINT DIN 94 10X80 ST VERZ	43 30 103 08	15	8	2 320	91 04 491 08	WINDE 2
SPLINT DIN 94 10X80 ST VERZ	43 30 103 08	19	4	2 340	91 09 918 08	WINDE 4 EINZIEHWERK
SPLINT DIN 94 10X80 ST VERZ	43 30 103 08	45	2	2 550	91 07 640 08	SA-BOCK
SPLINT DIN 94 10X80 ST VERZ	43 30 103 08	11	2	2 657	91 07 641 08	MONTAGEEINRICHTUNG RA
SPLINT DIN 94 10X80 ST VERZ	43 30 103 08	16	2	2 740	91 11 067 08	GEGENGEWICHT
SPLINT DIN 94 10X80 ST VERZ	43 30 103 08	4	2	2 790	91 01 223 08	ZUSATZTEILE DEMONT.SA-B
SPLINT DIN 94 10X80 ST VERZ	43 30 103 08	21	4	3 204	91 57 363 08	W-MONTAGEEINHEIT
SPLINT DIN 94 10X80 ST VERZ	43 30 103 08	67	2	3 223 100	91 00 860 08	S-ZWISCHENSTUECK
SPLINT DIN 94 13X125 ST VER	43 30 112 08	61	2	1 410	91 07 654 08	RAUPENTRAEGER RE.
SPLINT DIN 94 13X125 ST VER	43 30 112 08	4	2	2 657	91 07 641 08	MONTAGEEINRICHTUNG RA
SPLINT DIN 94 13X125 ST VER	43 30 112 08	7	4	2 740	91 11 067 08	GEGENGEWICHT
SPLINT DIN 94 13X125 ST VER	43 30 112 08	22	12	3 204	91 57 363 08	W-MONTAGEEINHEIT
SPLINT DIN 94 13X125 ST VER	43 30 112 08	12	2	3 712 000	91 11 090 08	MASTNASE
SPLINT DIN 94 3,2X20 ST VER	43 30 034 08	14	2	2 510 058	92 01 913 08	AUFSTIEG LI.
SPLINT DIN 94 3,2X20 ST VER	43 30 034 08	14	2	2 510 061	92 01 927 08	AUFSTIEG RE.
SPLINT DIN 94 3,2X20 ST VER	43 30 034 08	115	4	3 211	91 07 871 08	S-ANLENKSTUECK
SPLINT DIN 94 3,2X20 ST VER	43 30 034 08	61	4	3 223 100	91 00 860 08	S-ZWISCHENSTUECK
SPLINT DIN 94 4X25 ST VERZ	43 30 050 08	13	2	2 510 058	92 01 913 08	AUFSTIEG LI.
SPLINT DIN 94 4X25 ST VERZ	43 30 050 08	13	2	2 510 061	92 01 927 08	AUFSTIEG RE.
SPLINT DIN 94 4X25 ST VERZ	43 30 050 08	25	2	3 211	91 07 871 08	S-ANLENKSTUECK
SPLINT DIN 94 4X32 ST VERZ	43 30 052 08	5	4	2 370	91 04 815 08	MONTAGEWINDE
SPLINT DIN 94 5X40 ST VERZ	43 30 065 08	13	1	2 925 203	92 16 962 08	KAMERAANBAU S-ANLENKSTU
SPLINT DIN 94 5X40 ST VERZ	43 30 065 08	43	4	3 211	91 07 871 08	S-ANLENKSTUECK
SPLINT DIN 94 5X40 ST VERZ	43 30 065 08	22	2	3 215	91 51 833 08	S-KOPFSTUECK ROLLENSATZ
SPLINT DIN 94 6,3X40 ST VER	43 30 076 08	7	1	2 620	91 00 767 08	ROLLENDREHVERBINDUNG
SPLINT DIN 94 6,3X45 ST VER	43 30 077 08	15	6	2 810	91 33 279 08	KRANFUEHRERKABINE KPL.
SPLINT DIN 94 6,3X50 ST VER	43 30 078 08	13	4	2 652	91 01 222 08	ROLLENLAGERUNG DREHBUE
SPLINT DIN 94 6,3X50 ST VER	43 30 078 08	11	1	3 204 002	92 71 719 08	STANGE KPL.
SPLINT DIN 94 6,3X50 ST VER	43 30 078 08	11	1	3 204 003	92 11 283 08	STANGE KPL.
SPLINT DIN 94 6,3X56 ST VER	43 30 079 08	62	3	2 550	91 07 640 08	SA-BOCK
SPLINT DIN 94 6,3X56 ST VER	43 30 079 08	45	2	3 212	91 62 273 08	W-ANLENKSTUECK
SPLINT DIN 94 6,3X56 ST VER	43 30 079 08	84	2	3 212	91 62 273 08	W-ANLENKSTUECK
SPLINT DIN 94 6,3X90 ST VER	43 30 085 08	47	4	3 212	91 62 273 08	W-ANLENKSTUECK
SPLINT DIN 94 8X100 ST VERZ	43 30 097 08	50	1	3 212	91 62 273 08	W-ANLENKSTUECK
SPLINT DIN 94 8X50 ST VERZ	43 30 088 08	4	1	2 657	92 52 997 08	PENDEL KPL.
SPLINT DIN 94 8X50 ST VERZ	43 30 088 08	4	2	2 744	91 08 498 08	VERBOLZUNG DB-BALLASTWA
SPLINT DIN 94 8X50 ST VERZ	43 30 088 08	30	2	2 810	91 33 279 08	KRANFUEHRERKABINE KPL.

28.2.2011

etk_en_de_074724 LR 1750

1073

LIEBHERRAlphabetical index
Alphabetischer Index

Bezeichnung	Artikel	Pos.	Menge	Seite	Baugruppe	Bezeichnung
SPLINT DIN 94 8X50 ST VERZ	43 30 088 08	29	2	3 213	91 44 718 08	L-KOPFSTUECK
SPLINT DIN 94 8X50 ST VERZ	43 30 088 08	4	1	3 790 006	96 19 989 08	BOLZENZIEHZYLINDER KPL.
SPLINT DIN 94 8X50 ST VERZ	43 30 088 08	4	1	3 790 007	96 19 990 08	BOLZENZIEHZYLINDER KPL.
SPLINT DIN 94 8X63 ST VERZ	43 30 090 08	8	3	1 991	91 31 729 08	DREHDURCHFUEHRUNG
SPLINT DIN 94 8X63 ST VERZ	43 30 090 08	110	1	3 211	91 07 871 08	S-ANLENKSTUECK
SPLINT DIN 94 8X63 ST VERZ	43 30 090 08	34	2	3 225	91 02 083 08	SL-REDUZIERSTUECK
SPLINT DIN 94 8X63 ST VERZ	43 30 090 08	6	2	3 592 003	92 71 370 08	W-RUECKHALTEBOCK VORM.
SPLINT DIN 94 8X63 ST VERZ	43 30 090 08	23	2	3 712 000	91 11 090 08	MASTNASE
SPRENGRING DIN 70951 47	42 42 017	(6)	2	2 810	91 33 279 08	KRANFUEHRERKABINE KPL.
SPRENGRING DIN 7993 B 32	57 12 403 08	11	1	5 715 559	57 15 559 08	PUMPENTRAEGER
SPRITZDUESE	92 69 148 23	15	1	9 074 189	90 74 189 23	DIESELMOTOR
SPRITZDUESE	92 69 150 23	14	1	9 074 189	90 74 189 23	DIESELMOTOR
SPRITZDUESE	92 69 152 23	1	1	9 269 148	92 69 148 23	SPRITZDUESE
SPRITZDUESE	92 69 154 23	1	1	9 269 150	92 69 150 23	SPRITZDUESE
SPRUEHKLEBER DOSE 400ML	81 12 020 08	13	1	2 520 022	92 99 554 08	DAEMMUNG BODENBLECH
SPUELVENTIL	57 19 278 08	3	1	5 102 402	51 02 402 08	VERSTELLMOTOR
SPURHEBEL	10 10 197 9	26	1	9 390 078	93 90 078 01	WINKELGETRIEBE
STANGE	92 70 944 08	15	4	2 550	91 07 640 08	SA-BOCK
STANGE 0.4M. SPF	92 71 561 08	63	2	1 400	91 07 653 08	RAUPENTRAEGER LI.
STANGE 0.4M. SPF	92 71 561 08	63	2	1 410	91 07 654 08	RAUPENTRAEGER RE.
STANGE 2.1M35X2288X164 S	97 00 890 08	1	2	3 820 101	92 11 022 08	STANGE VORM.
STANGE 35X1388X164 S960Q	97 00 862 08	1	2	3 809 001	92 10 992 08	STANGE VORM.
STANGE 35X164X2220 S960Q	95 71 013 08	1	2	3 204 001	92 71 720 08	STANGE VORM.
STANGE 35X164X6888 S960Q	95 70 447 08	1	2	3 223 002	92 71 484 08	STANGE VORM.
STANGE 35X204X2954 S960Q	95 67 259 08	1	2	3 211 005	92 10 720 08	STANGEN VORM.
STANGE 35X204X6306 S960Q	95 65 073 08	1	2	3 229 001	92 71 619 08	STANGE VORM.
STANGE 35x4031x164 S960QL+	95 71 005 08	1	2	3 204 006	92 72 310 08	STANGE VORM.
STANGE 35x6896x164 S960QL+	97 01 127 08	1	2	3 204 005	92 11 284 08	STANGE VORM.
STANGE 4.75M35X4958X204 S	97 00 836 08	1	2	3 809 101	92 10 813 08	STANGE VORM.
STANGE 40x2223x180 S960QL+	95 66 744 08	2	1	2 100 011	92 70 949 08	STANGE KPL.
STANGE 5M 35X5184X164 S96	97 05 984 08	1	2	3 223 005	92 17 929 08	STANGE KPL.
STANGE 6.35M35X6558X204 S	97 07 078 08	1	2	3 214 003	92 22 023 08	STANGE KPL.
STANGE 7M.	92 71 488 08	37	2	3 221	91 02 066 08	S-ZWISCHENSTUECK
STANGE 7M.	92 71 488 08	38	4	3 223	91 02 070 08	S-ZWISCHENSTUECK
STANGE 7M.	92 71 488 08	37	2	3 223 100	91 00 860 08	S-ZWISCHENSTUECK
STANGE 7M.	92 71 488 08	17	2	3 225	91 02 083 08	SL-REDUZIERSTUECK
STANGE 7M.	92 71 488 08	17	2	3 226	91 44 715 08	LI-ZWISCHENSTUECK
STANGE 7M.	92 71 488 08	34	4	3 227	91 44 716 08	LI-ZWISCHENSTUECK
STANGE 7M.	92 71 488 08	34	4	3 227	91 62 278 08	LI-ZWISCHENSTUECK
STANGE 7M.	92 71 488 08	2	14	3 806	91 00 173 08	STANGEN WAB 2
STANGE KPL.	92 17 586 08	54	2	3 223 100	91 00 860 08	S-ZWISCHENSTUECK
STANGE KPL.	92 17 929 08	78	2	3 223 100	91 00 860 08	S-ZWISCHENSTUECK
STANGE KPL.	92 17 930 08	82	2	3 223 100	91 00 860 08	S-ZWISCHENSTUECK
STANGE KPL.	92 70 949 08	3	1	2 100	91 01 209 08	DREHBUEHNENRAHMEN KPL.
STANGE KPL. 1,5M	92 10 957 08	4	2	3 806	91 00 173 08	STANGEN WAB 2
STANGE KPL. 1,5M	92 10 957 08	4	2	3 820	91 00 183 08	ZUSATZSTANGEN
STANGE KPL. 2,4M	92 11 015 08	5	2	3 820	91 00 183 08	ZUSATZSTANGEN
STANGE KPL. 3,41M	92 11 255 08	2	8	3 204	91 57 363 08	W-MONTAGEEINHEIT
STANGE KPL. 4,14M	92 71 719 08	5	2	3 204	91 57 363 08	W-MONTAGEEINHEIT
STANGE KPL. 5,55M	92 10 812 08	1	2	3 806	91 00 173 08	STANGEN WAB 2
STANGE KPL. 6,35M	92 22 023 08	4	2	3 214	91 62 256 08	S-KOPFSTUECK
STANGE KPL. 7,00M	92 11 283 08	7	2	3 204	91 57 363 08	W-MONTAGEEINHEIT
STANGE MIT SCHILD	96 34 875 08	1	1	3 223 004	92 17 586 08	STANGE KPL.
STANGE MIT SCHILD	96 34 876 08	2	2	3 223 004	92 17 586 08	STANGE KPL.
STANGE MIT SCHILD SPF	96 34 870 08	1	2	3 223 006	92 17 930 08	STANGE KPL.
STANGE SCHWK.	92 71 207 08	53	2	3 211	91 07 871 08	S-ANLENKSTUECK
STANGE SCHWK.	92 71 208 08	54	4	3 211	91 07 871 08	S-ANLENKSTUECK
STANGE VORM. 1,2M	92 10 992 08	1	1	3 809 000	92 10 957 08	STANGE KPL.
STANGE VORM. 2,03M.	92 71 720 08	6	2	3 204	91 57 363 08	W-MONTAGEEINHEIT
STANGE VORM. 2,1M	92 11 022 08	1	1	3 820 100	92 11 015 08	STANGE KPL.

28.2.2011

etk_en_de_074724 LR 1750

1074

LIEBHERRAlphabetical index
Alphabetischer Index

Bezeichnung	Artikel	Pos.	Menge	Seite	Baugruppe	Bezeichnung
STANGE VORM. 3,84M.	92 72 310 08	1	1	3 204 002	92 71 719 08	STANGE KPL.
STANGE VORM. 4,75M	92 10 813 08	1	1	3 809 100	92 10 812 08	STANGE KPL.
STANGE VORM. 6,1M.	92 71 619 08	10	2	3 229	91 08 507 08	L-ADAPTER
STANGE VORM. 6,70M	92 11 284 08	1	1	3 204 003	92 11 283 08	STANGE KPL.
STANGE VORM. 6,7M.	92 71 484 08	1	1	3 223 001	92 71 488 08	STANGE
STANGEN KPL.	92 10 670 08	62	2	3 211	91 07 871 08	S-ANLENKSTUECK
STANGEN VORM.	92 10 720 08	1	1	3 211 003	92 10 670 08	STANGEN KPL.
STANGEN VORM.	92 10 721 08	4	1	3 211 003	92 10 670 08	STANGEN KPL.
STANGEN WAB 2 S70	91 00 173 08	287	1		LR 1750 -0	LIEBHERR RAUPENKRAN LR 1
STANGENABLAGE SCHWK.LI.	92 11 486 08	35	1	3 556 004	92 71 575 08	WA-BOCK 2 KOPFSTUECK VO
STANGENABLAGE SCHWK.RE	92 11 487 08	36	1	3 556 004	92 71 575 08	WA-BOCK 2 KOPFSTUECK VO
STARTER 9KW	62 90 069 23	1	1	9 273 701	92 73 701 23	STARTER
STARTER 9KW	92 73 701 23	205	1	9 074 189	90 74 189 23	DIESELMOTOR
STATIV	92 15 678 08	1	1	2 925 007	92 15 673 08	KAMERAANBAU DREHBUEHN
STATIV SCHWK.	92 16 963 08	1	1	2 925 203	92 16 962 08	KAMERAANBAU S-ANLENKSTU
STAUBKAPPE	51 15 066 08	14	1	2 990	91 04 495 08	DRUCKLUFTANLAGE
STAUBKAPPE	60 50 135 08	155	1	3 930 359	92 09 936 08	LEITUNG M.STECKER
STAUBKAPPE	60 50 135 08	155	1	3 930 360	92 10 059 08	LEITUNG M.STECKER
STAUBKAPPE	69 24 000 08	157	1	2 920 315	92 04 171 08	LEITUNG
STAUBKAPPE METALL	69 18 998 08	156	1	2 920 315	92 04 171 08	LEITUNG
STAUBKAPPE METALL	69 18 998 08	172	1	3 930 293	92 07 123 08	LEITUNGSTROMMEL KPL.
STAUBKAPPE METALL	69 18 998 08	157	1	3 930 557	96 26 659 08	KLEMMKASTEN
STAUBKAPPE METALL	69 18 998 08	157	2	3 930 607	92 73 168 08	KLEMMKASTEN
STAUBKAPPE METALL	69 18 998 08	157	2	3 930 611	92 09 429 08	KLEMMKASTEN
STECKBOLZEN KPL. FE//ZN20//	92 73 151 08	4	4	1 740 002	96 57 849 08	GRUNDPLATTE VORM.
STECKDOSE	51 45 947 08	18	1	5 719 114	57 19 114 08	ANSTEUERGERAET
STECKDOSE	51 45 948 08	17	1	5 719 114	57 19 114 08	ANSTEUERGERAET
STECKDOSE 3-POL 22A	60 52 158 08	(1)	1	3 930 705	96 19 997 08	GEBERANBAU ZUGMESSLAS
STECKDOSENKOMBINATION 1	60 52 157 08	1	1	2 780 900	91 28 390 08	FREMDEINSPEISUNG
STECKER	60 45 086 08	(157)	1	3 930 514	96 20 819 08	ELEKTRIK HILFSSPITZE ADAP
STECKER	60 45 086 08	151	1	3 930 561	96 22 293 08	LEITUNG
STECKER	60 45 086 08	157	1	3 930 612	92 08 651 08	ENDSCHALTER BUS
STECKER	60 45 086 08	157	1	3 930 613	92 08 656 08	ENDSCHALTER BUS
STECKER	60 45 086 08	157	1	3 930 741	96 32 623 08	ENDSCHALTER BUS
STECKER	60 45 086 08	157	1	9 208 050	92 08 050 08	ENDSCHALTER BUS
STECKER	60 45 086 08	157	1	9 208 055	92 08 055 08	ENDSCHALTER BUS
STECKER 18-POL SPF	60 23 250 08	36	13	2 932 172	96 28 090 08	RELAISSTEUERUNG
STECKER 19-POL 22A ST SPF	69 18 097 08	157	1	3 930 516	96 20 873 08	LEITUNG
STECKER 24-POL SPF	69 24 001 08	158	1	2 920 315	92 04 171 08	LEITUNG
STECKER 3-POL 22A	60 50 134 08	154	1	3 930 359	92 09 936 08	LEITUNG M.STECKER
STECKER 3-POL 22A	60 50 134 08	154	1	3 930 360	92 10 059 08	LEITUNG M.STECKER
STECKER RD20X378 S355J2G3	93 03 581 08	5	1	1 632 032	96 20 093 08	ABSTUETZPLATTE KPL.
STECKER RD20X378 S355J2G3	93 03 581 08	8	1	2 620	91 00 767 08	ROLLENDREHVERBINDUNG
STECKEREINSATZ 40POL	60 56 022 08	161	1	2 920 323	92 12 718 08	LEITUNG
STECKERGEHAEUSE 10-POL	10 02 156 7	158	1	2 830 045	96 26 912 08	VERKABELUNG ARMATUREN
STECKERGEHAEUSE 14-POL	60 23 360 08	152	2	2 830 045	96 26 912 08	VERKABELUNG ARMATUREN
STECKERGEHAEUSE 14POL	60 23 365 08	3	6	2 932 166	92 68 911 08	VERTEILER MASSE
STECKERGEHAEUSE 18-POL	60 23 002 08	22	6	2 810 034	91 28 401 08	ELEKTRIK KABINE VERGLAST
STECKERGEHAEUSE 18-POL	60 23 002 08	155	4	2 920 306	92 95 363 08	KABELSTRANG
STECKERGEHAEUSE 18-POL	60 23 002 08	152	2	2 920 315	92 04 171 08	LEITUNG
STECKERGEHAEUSE 18-POL	60 23 002 08	154	2	2 920 323	92 12 718 08	LEITUNG
STECKERGEHAEUSE 18-POL	60 23 002 08	152	14	2 932 162	96 26 818 08	VERKABELUNG MONTAGETA
STECKERGEHAEUSE 18-POL	60 23 002 08	46	1	2 932 187	92 18 049 08	MONTAGEEINHEIT
STECKHUELSE 2,5-4	60 23 352 08	635	2	2 932 163	96 26 819 08	DRAEHTE MONTAGETAFEL VO
STECKHUELSE 2,8	60 22 028 08	66	1	2 932 189	92 10 734 08	DRAEHTE VORM.
STECKHUELSE 2,8X0,3-1,5 V	60 22 031 08	67	3	2 932 189	92 10 734 08	DRAEHTE VORM.
STECKHUELSE 6,3	60 23 032 08	64	1	1 920 406	92 01 742 08	KLEMMKASTEN VORM.
STECKHUELSE 6,3	60 23 032 08	64	1	1 920 409	92 07 133 08	KLEMMKASTEN VORM.
STECKHUELSE 6,3X0,5-1,5 V	60 22 076 08	140	43	2 932 163	96 26 819 08	DRAEHTE MONTAGETAFEL VO
STECKHUELSE 6,3X0,5-1,5 V	60 22 076 08	140	2	2 932 189	92 10 734 08	DRAEHTE VORM.

28.2.2011

etk_en_de_074724 LR 1750

1075

LIEBHERRAlphabetical index
Alphabetischer Index

Bezeichnung	Artikel	Pos.	Menge	Seite	Baugruppe	Bezeichnung
STECKHUELSE 6,3X0,5-1,5 V	60 22 076 08	140	1	3 930 561	96 22 293 08	LEITUNG
STECKHUELSE 6,3X1-2,5 TIN-P	60 22 034 08	72	152	2 932 163	96 26 819 08	DRAEHTE MONTAGETAFEL VO
STECKHUELSE 6,3X1-2,5 TIN-P	60 22 034 08	72	2	2 932 189	92 10 734 08	DRAEHTE VORM.
STECKHUELSE 6,3X2,4-4 VER	60 22 077 08	141	49	2 932 163	96 26 819 08	DRAEHTE MONTAGETAFEL VO
STECKHUELSE 6,3X4-6 VERZ	60 22 078 08	142	8	2 932 163	96 26 819 08	DRAEHTE MONTAGETAFEL VO
STECKHUELSENENGEHAEUSE 2	60 22 097 08	20	4	2 810 034	91 28 401 08	ELEKTRIK KABINE VERGLAST
STECKHUELSENENGEHAEUSE 2	60 22 097 08	156	2	2 830 045	96 26 912 08	VERKABELUNG ARMATUREN
STECKHUELSENENGEHAEUSE 2	60 22 097 08	156	6	2 932 162	96 26 818 08	VERKABELUNG MONTAGETA
STECKHUELSENENGEHAEUSE 6	60 23 036 08	154	1	2 830 045	96 26 912 08	VERKABELUNG ARMATUREN
STECKKUPPLUNGSMUFFE	79 05 153 08	(3)	1	1 400	91 07 653 08	RAUPENTRAEGER LI.
STECKKUPPLUNGSNIPPEL	79 05 154 08	(4)	1	1 400	91 07 653 08	RAUPENTRAEGER LI.
STECKSCHLUESSEL GR.11/3	79 00 249 08	17	1	1 750	91 44 577 08	WERKZEUG
STECKTUELLE	51 05 696 08	26	1	1 750	91 44 577 08	WERKZEUG
STELLSCHRAUBE	57 15 610 08	16	2	5 113 086	51 13 086 08	PROPORTIONALVENTIL
STELLSCHRAUBE	57 18 141 08	35	1	5 113 086	51 13 086 08	PROPORTIONALVENTIL
STELLSCHRAUBE	57 19 037 08	45	1	5 113 086	51 13 086 08	PROPORTIONALVENTIL
STELLSCHRAUBE M10	40 97 105 08	30	2	2 502	91 01 353 08	STEUERSTAND
STERNPUNKT 18-POL	69 25 040 08	61	1	2 932 161	96 26 815 08	AUFBAUTEILE MONTAGETAPE
STUERBLOCK	51 13 005 08	23	1	2 970	91 09 141 08	HYDRAULIK
STUERBOX 6+1+SNK SPF	61 40 413 08	10	1	2 925 002	92 17 533 08	AUSRUESTUNG KAMERA DRE
STUERGERAET 24V	10 27 869 8	1	1	X1004204	10 04 204 3	WASSERHEIZGERAET
STUERGERAET 6POL 24V 24	60 61 962 08	21	2	2 810 035	96 27 840 08	ARMATURENBRETT DACH VO
STUERLEITUNG 26 X 0,5 SPF	60 04 632 08	5	8.19	2 920 323	92 12 718 08	LEITUNG
STUERLEITUNG 4 X 0,5 SPF	60 04 604 08	5	8.75	3 930 359	92 09 936 08	LEITUNG M.STECKER
STUERLEITUNG 4 X 0,5 SPF	60 04 604 08	5	7.22	3 930 360	92 10 059 08	LEITUNG M.STECKER
STUERLEITUNG 4 X 0,5 SPF	60 04 604 08	(5)	16.3	3 930 514	96 20 819 08	ELEKTRIK HILFSSPITZE ADAP
STUERLEITUNG 4 X 0,5 SPF	60 04 604 08	5	20.5	3 930 516	96 20 873 08	LEITUNG
STUERLEITUNG 4 X 0,5 SPF	60 04 604 08	5	5.7	3 930 612	92 08 651 08	ENDSCHALTER BUS
STUERLEITUNG 4 X 0,5 SPF	60 04 604 08	5	4.1	3 930 613	92 08 656 08	ENDSCHALTER BUS
STUERLEITUNG 4 X 0,5 SPF	60 04 604 08	5	3.25	9 208 050	92 08 050 08	ENDSCHALTER BUS
STUERLEITUNG 61X0,75	60 04 610 08	4	12.69	2 920 306	92 95 363 08	KABELSTRANG
STUERLEITUNG 8 X 0,5 SPF	60 04 628 08	5	10.03	2 920 302	92 15 627 08	KABELSTRANG
STUERLEITUNG 8 X 0,5 SPF	60 04 628 08	5	6.52	2 920 572	92 95 060 08	LEITUNG
STUERLEITUNG 8/16 X 0,5/0,7	60 04 407 08	5	9.14	2 920 315	92 04 171 08	LEITUNG
STUERPLATTE	57 01 145 08	2	1	5 701 133	57 01 133 08	TRIEBWERK
STUERSTAND	91 01 353 08	129	1		LR 1750 -0	LIEBHERR RAUPENKRAN LR 1
STUERTEIL	10 02 369 1	2	1	5 102 402	51 02 402 08	VERSTELLMOTOR
STUERTEIL	10 28 951 7	2	1	5 102 375	51 02 375 08	VERSTELLMOTOR
STUERTEIL	10 35 465 9	1	1	X1035465	10 35 465 8	VERSTELLUNG
STUERTEIL	57 19 276 08	1	1	5 719 275	57 19 275 08	VERSTELLUNG
STUERUNGSTEILE	92 75 912 23	46	8	9 074 189	90 74 189 23	DIESELMOTOR
STUERVENTIL	57 15 164 08	2	1	5 121 282	51 21 282 08	VERSTELLPUMPE
STUERVENTIL	57 15 164 08	40	1	5 121 343	51 21 343 08	VERSTELLPUMPE
STUERVENTIL	57 15 164 08	2	1	5 717 789	57 17 789 08	VERSTELLPUMPE
STIFTEINSATZ	92 30 472 08	152	1	3 930 561	96 22 293 08	LEITUNG
STIFTEINSATZ 16POL	60 56 085 08	152	1	3 930 608	92 18 048 08	KABELBAUM
STIFTEINSATZ 16POL	60 56 085 08	164	1	3 930 611	92 09 429 08	KLEMMKASTEN
STIFTEINSATZ 16POL	60 56 085 08	153	1	3 930 614	92 18 117 08	KABELBAUM
STIFTEINSATZ 64-POL 10A	60 56 090 08	166	1	2 920 306	92 95 363 08	KABELSTRANG
STIFTKONTAKT	60 45 191 08	(160)	3	3 930 514	96 20 819 08	ELEKTRIK HILFSSPITZE ADAP
STIFTKONTAKT	60 45 191 08	160	3	3 930 612	92 08 651 08	ENDSCHALTER BUS
STIFTKONTAKT	60 45 191 08	160	3	3 930 613	92 08 656 08	ENDSCHALTER BUS
STIFTKONTAKT	60 45 191 08	160	3	3 930 741	96 32 623 08	ENDSCHALTER BUS
STIFTKONTAKT	60 45 191 08	160	3	9 208 050	92 08 050 08	ENDSCHALTER BUS
STIFTKONTAKT	60 45 191 08	160	3	9 208 055	92 08 055 08	ENDSCHALTER BUS
STIFTSCHRAUBE DIN 835 M12	49 80 734 23	10	2	9 885 451	98 85 451 23	GENERATOR
STIFTSCHRAUBE DIN 939 M10	40 68 326 08	119	10	2 391 001	96 19 013 08	DIESELMOTOR VORM.
STIFTSCHRAUBE DIN 939 M1	40 68 328 08	3	3	9 273 701	92 73 701 23	STARTER
STIFTTRAEGER	60 45 266 08	(158)	1	3 930 514	96 20 819 08	ELEKTRIK HILFSSPITZE ADAP
STIFTTRAEGER	60 45 266 08	158	1	3 930 612	92 08 651 08	ENDSCHALTER BUS

28.2.2011

etk_en_de_074724 LR 1750

1076

LIEBHERRAlphabetical index
Alphabetischer Index

Bezeichnung	Artikel	Pos.	Menge	Seite	Baugruppe	Bezeichnung
STIFTTRAEGER	60 45 266 08	158	1	3 930 613	92 08 656 08	ENDSCHALTER BUS
STIFTTRAEGER	60 45 266 08	158	1	3 930 741	96 32 623 08	ENDSCHALTER BUS
STIFTTRAEGER	60 45 266 08	158	1	9 208 050	92 08 050 08	ENDSCHALTER BUS
STIFTTRAEGER	60 45 266 08	158	1	9 208 055	92 08 055 08	ENDSCHALTER BUS
STOERANZEIGE	10 42 995 2	19	2	7 743 566	77 43 566 08	ELEKTROPUMPE
STOERANZEIGE	10 42 995 2	9	1	7 743 570	77 43 570 08	ELEKTROPUMPE
STOESSEL	92 73 542 23	1	2	9 275 912	92 75 912 23	STEUERUNGSTEILE
STOESSELSTANGE	92 74 435 23	3	2	9 275 912	92 75 912 23	STEUERUNGSTEILE
STOPFEN VST11"ED A3P	47 77 046 08	16	1	2 671 005	92 71 294 08	OELBEHAELTER VORM.
STOPFEN VST11/2"ED A3P	47 77 042 08	671	4	2 970	91 09 141 08	HYDRAULIK
STOPFEN VST11/2"ED A3P	47 77 042 08	(47)	1	2 978 300	91 01 515 08	ZUSATZHYDR.MONTAGEEINR
STOPFEN VST11/2"ED A3P	47 77 042 08	601	1	2 978 300	91 01 515 08	ZUSATZHYDR.MONTAGEEINR
STOPFEN VST11/8"ED ST A3C	51 07 415 08	3	1	5 113 086	51 13 086 08	PROPORTIONALVENTIL
STOPFEN VST111/2"ED A3P	47 77 050 08	797	1	2 970	91 09 141 08	HYDRAULIK
STOPFEN VST111/4"ED A3P	47 77 054 08	16	3	9 640 276	96 40 276 08	ANSCHLUSSBLOCK
STOPFEN VST111/4"ED A3P	47 77 054 08	4	1	X1041267	10 41 267 8	ENDPLATTE
STOPFEN VST13/8"ED A3P	47 77 041 08	731	2	2 970	91 09 141 08	HYDRAULIK
STOPFEN VST13/8"ED A3P	47 77 041 08	26	2	5 123 911	51 23 911 08	ABSTUETZZYLINDER
STOPFEN VSTM14X1,5ED A3	47 77 049 08	602	1	2 975	91 44 710 08	ZUSATZHYDRAULIK WINDE 1-
STOPFEN VSTM14X1,5ED A3	47 77 049 08	602	1	2 975 300	91 58 686 08	ZUSATZHYDRAULIK WINDE 5
STOPFEN VSTM14X1,5ED A3	47 77 049 08	78	4	9 390 078	93 90 078 01	WINKELGETRIEBE
STOPFEN VSTM16X1,5ED A3	47 77 044 08	79	4	9 390 078	93 90 078 01	WINKELGETRIEBE
STOPFEN VSTM18X1,5ED A3	47 77 051 08	632	8	1 970	91 21 621 08	HYDRAULIK RAUPE
STOPFEN VSTM18X1,5ED A3	47 77 051 08	8	1	2 670 003	92 95 362 08	KRAFTSTOFFBEHAELTER VO
STOPFEN VSTM18X1,5ED A3	47 77 051 08	621	3	2 976	91 44 591 08	ZUSATZHYDRAULIK 3 DREH
STOPFEN VSTM22X1,5ED A3	47 77 045 08	609	4	2 970	91 09 141 08	HYDRAULIK
STOPFEN VSTM22X1,5ED A3	47 77 045 08	614	5	2 990	91 04 495 08	DRUCKLUFTANLAGE
STOPFEN VSTM26X1,5ED A3	47 77 058 08	211	2	2 391 023	92 51 188 08	KUEHLER VORM.
STOPFEN VSTM26X1,5ED A3	47 77 058 08	12	1	9 274 611	92 74 611 23	ZYLINDERKOPF
STOPFEN VSTM26X1,5ED A3	47 77 058 08	77	2	9 390 078	93 90 078 01	WINKELGETRIEBE
STOPFEN VSTM27X2ED A3P	47 77 056 08	614	1	2 970	91 09 141 08	HYDRAULIK
STOPFEN VSTM27X2ED A3P	47 77 056 08	69	2	9 390 078	93 90 078 01	WINKELGETRIEBE
STOPFEN VSTM33X2ED A3P	47 77 052 08	(11)	8	1 991	91 31 729 08	DREHDURCHFUEHRUNG
STOPFEN VSTM33X2ED A3P	47 77 052 08	35	2	2 975	91 44 710 08	ZUSATZHYDRAULIK WINDE 1-
STOPFEN VSTM33X2ED A3P	47 77 052 08	35	2	2 975 300	91 58 686 08	ZUSATZHYDRAULIK WINDE 5
STOPFEN VSTM42X2ED A3P	47 77 048 08	612	1	2 970	91 09 141 08	HYDRAULIK
STOPFEN VSTM48X2ED A3P	47 77 057 08	62	3	9 385 763	93 85 763 01	PLANETENGETRIEBE
STOPFEN VSTM48X2ED A3P	47 77 057 08	76	3	9 390 078	93 90 078 01	WINKELGETRIEBE
STUETZBLECH	92 74 059 23	21	4	9 882 943	98 82 943 23	KRAFTSTOFFLEITUNG
STUETZBLECH	92 74 489 23	20	6	9 882 943	98 82 943 23	KRAFTSTOFFLEITUNG
STUETZBLECH	92 76 996 23	22	1	9 882 943	98 82 943 23	KRAFTSTOFFLEITUNG
STUETZE RUECKHALTESICH	51 23 939 08	4	2	3 592	91 69 106 08	W-RUECKHALTESICHERUNG
STUETZE SCHWK.	92 71 441 08	(1)	1	3 592	91 69 106 08	W-RUECKHALTESICHERUNG
STUETZE VORM.	92 71 439 08	2	1	3 592	91 69 106 08	W-RUECKHALTESICHERUNG
STUETZRING	10 01 743 1	22	2	5 719 275	57 19 275 08	VERSTELLUNG
STUETZRING 17,5X20,9X1 PTF	57 10 828 08	(3)	1	1 970	91 21 621 08	HYDRAULIK RAUPE
STUETZRING 20X23,5X1 PTFE	57 10 822 08	(4)	1	1 970 058	92 17 254 08	ZUS.SCHLAEUCHE RAUPENT
STUETZRING 20X23,5X1 PTFE	57 10 822 08	(3)	1	1 970 058	92 17 254 08	ZUS.SCHLAEUCHE RAUPENT
STUETZRING 32X37,2X1 PTFE	57 10 770 08	(3)	1	2 975	91 44 710 08	ZUSATZHYDRAULIK WINDE 1-
STUETZRING 32X37,2X1 PTFE	57 10 770 08	(3)	1	2 978 300	91 01 515 08	ZUSATZHYDR.MONTAGEEINR
STUETZRING 70X78X1,7 PTFE	73 81 198 23	4	2	9 272 877	92 72 877 23	ANSAUGKRUEMMER
STUETZRING 70X78X1,7 PTFE	73 81 198 23	4	2	9 887 331	98 87 331 23	ANSAUGKRUEMMER
STUETZSCHEIBE DIN 988 S 50	42 20 035 08	27	2	3 360	91 61 637 08	WINDE 5
STUETZSCHEIBE DIN 988 S 75	57 15 133 08	11	1	5 102 400	51 02 400 08	VERSTELLMOTOR
STUTZEN	91 31 612 23	1	1	9 887 393	98 87 393 23	OELMESSSTAB
STUTZEN	92 75 031 23	23	1	9 277 009	92 77 009 23	AGGREGATETRAEGER
STUTZEN	92 76 392 23	20	2	9 277 009	92 77 009 23	AGGREGATETRAEGER
STUTZEN	98 81 344 23	11	1	9 882 943	98 82 943 23	KRAFTSTOFFLEITUNG
STUTZEN DIN 3901 L12MA ST	49 80 742 23	18	2	9 887 333	98 87 333 23	ANBAUTEILE
STUTZEN DIN 3901 L6MA ST	49 80 284 23	8	2	9 887 333	98 87 333 23	ANBAUTEILE

28.2.2011

etk_en_de_074724 LR 1750

1077

LIEBHERRAlphabetical index
Alphabetischer Index

Bezeichnung	Artikel	Pos.	Menge	Seite	Baugruppe	Bezeichnung
STUTZEN XGE15L1/2" A3C	73 63 079 23	10	1	9 882 943	98 82 943 23	KRAFTSTOFFLEITUNG
SYMBOLEINSATZ	60 67 604 08	18	1	2 810 035	96 27 840 08	ARMATURENBRETT DACH VO
SYMBOLEINSATZ	60 67 617 08	28	1	2 810 035	96 27 840 08	ARMATURENBRETT DACH VO
SYMBOLEINSATZ	60 67 633 08	17	2	2 810 035	96 27 840 08	ARMATURENBRETT DACH VO
SYMBOLEINSATZ	60 67 643 08	19	1	2 810 035	96 27 840 08	ARMATURENBRETT DACH VO
SYMBOLEINSATZ	60 67 647 08	16	1	2 810 035	96 27 840 08	ARMATURENBRETT DACH VO
SYMBOLEINSATZ	60 67 671 08	26	1	2 810 035	96 27 840 08	ARMATURENBRETT DACH VO
SYMBOLEINSATZ	60 67 701 08	6	1	2 810 035	96 27 840 08	ARMATURENBRETT DACH VO
SYMBOLEINSATZ	60 67 702 08	7	1	2 810 035	96 27 840 08	ARMATURENBRETT DACH VO
SYMBOLEINSATZ	60 67 718 08	12	1	2 810 035	96 27 840 08	ARMATURENBRETT DACH VO
SYMBOLEINSATZ	60 67 770 08	24	1	2 810 035	96 27 840 08	ARMATURENBRETT DACH VO
SYMBOLEINSATZ	60 67 772 08	20	1	2 810 035	96 27 840 08	ARMATURENBRETT DACH VO
SYMBOLEINSATZ	60 67 776 08	27	1	2 810 035	96 27 840 08	ARMATURENBRETT DACH VO
SYMBOLEINSATZ	60 67 784 08	13	1	2 810 035	96 27 840 08	ARMATURENBRETT DACH VO
SYMBOLEINSATZ	60 67 817 08	10	1	2 810 035	96 27 840 08	ARMATURENBRETT DACH VO
SYMBOLEINSATZ	60 67 835 08	11	1	2 531 018	92 88 174 08	ELEKTRIK ARMLEHNE LI.
SYMBOLEINSATZ	60 67 847 08	10	1	2 531 019	92 88 178 08	ELEKTRIK ARMLEHNE RE.
SYMBOLEINSATZ	60 67 883 08	16	1	2 531 019	92 88 178 08	ELEKTRIK ARMLEHNE RE.
SYMBOLEINSATZ	60 67 911 08	8	1	2 810 035	96 27 840 08	ARMATURENBRETT DACH VO
SYMBOLEINSATZ GELB	60 67 917 08	13	1	2 531 018	92 88 174 08	ELEKTRIK ARMLEHNE LI.
SYMBOLEINSATZ GELB	60 67 918 08	11	1	2 531 019	92 88 178 08	ELEKTRIK ARMLEHNE RE.
SYMBOLEINSATZ GELB	60 67 919 08	12	1	2 531 019	92 88 178 08	ELEKTRIK ARMLEHNE RE.
SYMBOLEINSATZ GELB	60 67 923 08	10	1	2 531 018	92 88 174 08	ELEKTRIK ARMLEHNE LI.
SYMBOLEINSATZ GELB	60 67 933 08	6	1	2 920 920	91 35 086 08	ELEKTRIK FLUGSICHERUNG
SYMBOLEINSATZ GRUEN	60 67 916 08	12	1	2 531 018	92 88 174 08	ELEKTRIK ARMLEHNE LI.
T-STUECK 18/15/18	55 31 732 08	6	1	2 540 000	91 49 445 08	HEIZUNG KRANFUEHRERKAB
T-STUECK 18/18/18	55 31 281 08	17	2	2 541	91 31 775 08	ZUSATZHEIZUNG OW
TANKSENSOR L=1070 SPF	78 90 149 08	4	1	2 670 003	92 95 362 08	KRAFTSTOFFBEHALTER VO
TASCHENSCHLOSS 27-29 SPF	77 39 399 08	2	1	2 311	91 46 706 08	SEIL F.WINDE 1
TASCHENSCHLOSS 27-29 SPF	77 39 399 08	2	1	2 312	91 26 725 08	SEIL F.WINDE 2
TASCHENSCHLOSS 27-29 SPF	77 39 399 08	2	1	2 315	91 08 504 08	SEIL F.WINDE 5
TASCHENSCHLOSS 27-29 SPF	77 39 399 08	12	1	3 204	91 57 363 08	W-MONTAGEEINHEIT
TASTE	60 61 440 08	8	2	2 830 038	96 20 427 08	ARMATURENBRETT
TASTERKAPPE	60 61 659 08	(2)	1	2 932 187	92 18 049 08	MONTAGEEINHEIT
TASTERKAPPE FLACH GELB	60 61 439 08	9	17	2 830 038	96 20 427 08	ARMATURENBRETT
TASTERKAPPE FLACH GRUE	60 61 451 08	13	1	2 830 038	96 20 427 08	ARMATURENBRETT
TASTERKAPPE FLACH KLAR	60 61 444 08	12	3	2 830 038	96 20 427 08	ARMATURENBRETT
TASTERKAPPE FLACH ROT	60 61 431 08	15	3	2 830 038	96 20 427 08	ARMATURENBRETT
TASTKONTAKTGEBER	60 61 434 08	20	3	2 830 038	96 20 427 08	ARMATURENBRETT
TASTKONTAKTGEBER 2OE + 2	60 61 438 08	6	1	2 830 038	96 20 427 08	ARMATURENBRETT
TASTKONTAKTGEBER 2OE + 2	60 61 446 08	16	14	2 830 038	96 20 427 08	ARMATURENBRETT
TASTKONTAKTGEBER 2OE + 2	62 04 371	8	2	2 932 187	92 18 049 08	MONTAGEEINHEIT
TASTSCHALTER	60 61 818 08	9	1	2 932 187	92 18 049 08	MONTAGEEINHEIT
TECALANROHR 18X2 PA11	77 20 015 08	584	1	2 990	91 04 495 08	DRUCKLUFTANLAGE
TECALANROHR 6X1 PA11	77 20 032 08	585	5	2 990	91 04 495 08	DRUCKLUFTANLAGE
TEILESATZ	55 31 354 08	3	1	5 530 545	55 30 545 08	UMWAEELZPUMPE
TELESKOPSCHIENE	78 91 218 08	16	1	2 391 030	96 23 053 08	BATTERIEKASTEN VORM.
TELLERBEFESTIGUNG	10 10 062 1	21	60	3 212	91 62 273 08	W-ANLENKSTUECK
TELLERBEFESTIGUNG	10 10 062 1	40	52	3 214	91 62 256 08	S-KOPFSTUECK
TELLERBEFESTIGUNG	10 10 062 1	23	8	3 217	91 26 733 08	MONTAGEKOPF
TELLERBEFESTIGUNG	10 10 062 1	12	23	3 221	91 02 066 08	S-ZWISCHENSTUECK
TELLERBEFESTIGUNG	10 10 062 1	12	32	3 223	91 02 070 08	S-ZWISCHENSTUECK
TELLERBEFESTIGUNG	10 10 062 1	10	22	3 225	91 02 083 08	SL-REDUZIERSTUECK
TELLERBEFESTIGUNG	10 10 062 1	10	24	3 226	91 44 715 08	LI-ZWISCHENSTUECK
TELLERBEFESTIGUNG	10 10 062 1	10	38	3 227	91 44 716 08	LI-ZWISCHENSTUECK
TELLERBEFESTIGUNG	10 10 062 1	10	48	3 227	91 62 278 08	LI-ZWISCHENSTUECK
TELLERBEFESTIGUNG	10 10 062 1	6	20	3 229	91 08 507 08	L-ADAPTER
TELLERBEFESTIGUNG	10 10 062 1	8	23	3 230	91 27 551 08	ADAPTER F.MASTNASE
TELLERFEDER	57 01 150 08	7	4	5 701 133	57 01 133 08	TRIEBWERK
TELLERFEDER DIN 2093 A 20	72 08 001 08	46	4	2 520	91 44 758 08	KABINE VERGLAST

28.2.2011

etk_en_de_074724 LR 1750

1078

LIEBHERRAlphabetical index
Alphabetischer Index

Bezeichnung	Artikel	Pos.	Menge	Seite	Baugruppe	Bezeichnung
TELLERFEDER DIN 2093 C 40	72 08 019 08	33	8	2 502	91 01 353 08	STEUERSTAND
TEMPERATURFUEHLER	10 29 012 6	19	1	X1004204	10 04 204 3	WASSERHEIZGERAET
TEMPERATURFUEHLER	69 11 818 08	25	1	2 541	91 31 775 08	ZUSATZHEIZUNG OW
TEMPERATURFUEHLER SPF	69 11 806 08	3	1	9 882 288	98 82 288 23	SENSORIK
TEMPERATURSENSOR	62 90 130 23	1	2	9 882 288	98 82 288 23	SENSORIK
THERMODRUCKVENTIL pv=280	51 14 908 08	1	1	1 410 151	92 51 194 08	THERMOVENTILGEHAEUSE
THERMODRUCKVENTIL pv=280	51 14 909 08	47	1	2 970	91 09 141 08	HYDRAULIK
THERMODRUCKVENTIL pv=280	51 14 964 08	29	1	2 391 001	96 19 013 08	DIESELMOTOR VORM.
THERMOSTAT	57 10 499 08	10	1	2 810 034	91 28 401 08	ELEKTRIK KABINE VERGLAST
THERMOSTAT	57 13 978 08	9	1	2 831 022	55 31 834 08	KLIMANACHRUESTVERDAMP
THERMOSTAT 80°C	73 80 513 23	2	2	9 881 747	98 81 747 23	THERMOSTATGEHAEUSE
THERMOSTATGEHAEUSE	92 72 994 23	1	1	9 881 747	98 81 747 23	THERMOSTATGEHAEUSE
THERMOSTATGEHAEUSE	98 81 747 23	169	1	9 074 189	90 74 189 23	DIESELMOTOR
THERMOVENTILGEHAEUSE	92 51 194 08	34	1	2 391 001	96 19 013 08	DIESELMOTOR VORM.
TRAGROLLE 80/5/20X950 ST.5	74 90 102 08	1	1	3 211 002	92 88 302 08	SCHUTZWALZE KPL.
TRAGROLLE 89/3,2/20X325 ST.	74 90 096 08	34	1	3 204	91 57 363 08	W-MONTAGEEINHEIT
TRAGROLLE 89/3,2/30X1150 S	74 90 095 08	73	1	3 211	91 07 871 08	S-ANLENKSTUECK
TRAGSCHIENE 140	95 41 173 08	54	1	2 932 196	96 33 590 08	SCHWENKRAHMEN
TRAGSCHIENE 140	95 41 173 08	13	4	2 978 300	91 01 515 08	ZUSATZHYDR.MONTAGEEINR
TRAGSCHIENE 140	95 41 173 08	85	7	3 211	91 07 871 08	S-ANLENKSTUECK
TRAGSCHIENE 140	95 41 173 08	50	1	3 213	91 44 718 08	L-KOPFSTUECK
TRAGSCHIENE 140	95 41 173 08	50	1	3 230	91 27 551 08	ADAPTER F.MASTNASE
TRAGSCHIENE 240	95 41 174 08	9	8	1 970 160	96 24 975 08	MONTAGETEILE RAUPE
TRAGSCHIENE 240	95 41 174 08	18	1	2 391	91 15 195 08	DIESELMOTOR KPL.
TRAGSCHIENE 340	95 41 175 08	84	8	3 211	91 07 871 08	S-ANLENKSTUECK
TRAGSCHIENE C28/11X140	93 96 206 08	29	2	3 360	91 61 637 08	WINDE 5
TRANSPORTABLAGEN QC	91 02 040 08	364	1		LR 1750 -0	LIEBHERR RAUPENKRAN LR 1
TRANSPORTVORRICHTUNG	98 87 825 23	210	1	9 074 189	90 74 189 23	DIESELMOTOR
TRAVERSE SCHWK.	92 71 716 08	1	2	3 204	91 57 363 08	W-MONTAGEEINHEIT
TRAVERSE SCHWK.	92 71 717 08	3	1	3 204	91 57 363 08	W-MONTAGEEINHEIT
TRAVERSE SCHWK.	92 71 718 08	4	1	3 204	91 57 363 08	W-MONTAGEEINHEIT
TRENNRELAIS	63 01 201 08	54	2	2 932 161	96 26 815 08	AUFBAUTEILE MONTAGETAPE
TRENNSCHALTRELAIS 24V	63 01 036 08	12	1	2 920 321	92 87 783 08	ELEKTRIK BATTERIEKASTEN
TRICHTER RD200 WEISSBLEC	79 00 444 08	16	1	1 750	91 44 577 08	WERKZEUG
TRIEBSTOCK KPL.	57 18 698 08	1	1	5 000 637	50 00 637 08	DREHWERKSGETRIEBE
TRIEBWELLE	10 29 275 5	14	1	X1029270	10 29 270 6	TRIEBWERK
TRIEBWELLE	57 01 134 08	2	1	5 701 129	57 01 129 08	TRIEBWERK
TRIEBWELLE	57 19 054 08	14	1	5 719 052	57 19 052 08	TRIEBWERK
TRIEBWERK	10 28 951 6	1	1	5 102 375	51 02 375 08	VERSTELLMOTOR
TRIEBWERK	10 29 270 6	1	1	X1029269	10 29 269 3	VERSTELLPUMPE
TRIEBWERK	10 32 488 9	1	1	5 121 343	51 21 343 08	VERSTELLPUMPE
TRIEBWERK	57 01 129 08	1	1	5 102 306	51 02 306 08	HYDROMOTOR
TRIEBWERK	57 01 133 08	1	1	5 701 129	57 01 129 08	TRIEBWERK
TRIEBWERK	57 15 385 08	1	1	5 121 407	51 21 407 08	VERSTELLPUMPE
TRIEBWERK	57 15 385 08	1	1	X1029269	10 29 269 1	VERSTELLPUMPE
TRIEBWERK	57 15 385 08	1	1	X1029292	10 29 292 3	VERSTELLPUMPE
TRIEBWERK	57 15 385 08	1	1	X1029293	10 29 292 2	VERSTELLPUMPE
TRIEBWERK	57 15 385 08	1	1	X1029293	10 29 293 3	VERSTELLPUMPE
TRIEBWERK	57 19 041 08	1	1	5 102 402	51 02 402 08	VERSTELLMOTOR
TRIEBWERK	57 19 052 08	1	1	X1029292	10 29 292 5	VERSTELLPUMPE
TRIEBWERK	57 19 058 08	1	1	5 102 376	51 02 376 08	VERSTELLMOTOR
TRIEBWERK	57 19 351 08	1	1	5 102 400	51 02 400 08	VERSTELLMOTOR
TROCKNER	57 14 890 08	11	1	5 531 881	55 31 881 08	VERFLUESSIGEREINHEIT
TROMMELACHSE	61 62 143 08	2	1	6 160 221	61 60 221 08	LEITUNGSTROMMEL
TROMMELKOERPER	61 62 142 08	1	1	6 160 221	61 60 221 08	LEITUNGSTROMMEL
TROMMELLAGERNABE	61 62 145 08	6	1	6 160 221	61 60 221 08	LEITUNGSTROMMEL
TUELLENGEHAEUSE	60 56 109 08	169	1	2 920 306	92 95 363 08	KABELSTRANG
TUELLENGEHAEUSE	60 56 148 08	165	1	2 920 323	92 12 718 08	LEITUNG
TUER KPL.	91 46 006 08	2	1	2 520	91 44 758 08	KABINE VERGLAST
TUER VORM.	92 01 922 08	2	1	2 510	91 01 905 08	DREHBUENNENVERKLEIDUN

28.2.2011

etk_en_de_074724 LR 1750

1079

LIEBHERRAlphabetical index
Alphabetischer Index

Bezeichnung	Artikel	Pos.	Menge	Seite	Baugruppe	Bezeichnung
TUER VORM.	92 01 926 08	4	1	2 510	91 01 905 08	DREHBUEHNENVERKLEIDUN
TUER VORM.	92 01 928 08	12	1	2 510	91 01 905 08	DREHBUEHNENVERKLEIDUN
TUER VORM.	92 01 929 08	14	1	2 510	91 01 905 08	DREHBUEHNENVERKLEIDUN
TUER VORM.	92 01 931 08	16	1	2 510	91 01 905 08	DREHBUEHNENVERKLEIDUN
TUER VORM.	92 01 932 08	17	1	2 510	91 01 905 08	DREHBUEHNENVERKLEIDUN
TUER VORM.	92 16 117 08	53	1	2 510	91 01 905 08	DREHBUEHNENVERKLEIDUN
TUER VORM.	92 35 577 08	59	2	2 510	91 01 905 08	DREHBUEHNENVERKLEIDUN
TUERSCHEIBE 5MM SPF	72 57 353 08	2	1	2 522 000	91 46 006 08	TUER KPL.
TURAS GS18NIMOCR36	38 82 634 08	(1)	1	1 400	91 07 653 08	RAUPENTRAEGER LI.
TURAS GS18NIMOCR36	95 70 448 08	6	2	1 400	91 07 653 08	RAUPENTRAEGER LI.
TURAS GS18NIMOCR36	95 70 448 08	6	2	1 410	91 07 654 08	RAUPENTRAEGER RE.
UEBERDRUCKVENTIL	57 13 284 08	14	1	7 743 570	77 43 570 08	ELEKTROPUMPE
UEBERDRUCKVENTIL	91 46 647 23	5	1	9 268 201	92 68 201 23	KOLBENKUEHLUNG
UEBERDRUCKVENTIL	91 46 647 23	3	1	9 269 148	92 69 148 23	SPRITZDUESE
UEBERDRUCKVENTIL	91 46 647 23	3	1	9 269 150	92 69 150 23	SPRITZDUESE
UEBERDRUCKVENTIL 280BAR	10 03 827 4	18	2	7 743 566	77 43 566 08	ELEKTROPUMPE
UEBERHITZUNGSSCHUTZ	10 29 012 7	21	1	X1004204	10 04 204 3	WASSERHEIZGERAET
UEBERSpannungSSchutzG	63 01 213 08	13	1	2 920 321	92 87 783 08	ELEKTRIK BATTERIEKASTEN
UEBERSTROEMVENTIL	50 26 628 08	12	1	2 990	91 04 495 08	DRUCKLUFTANLAGE
UEBERSTROEMVENTIL	57 00 065 23	6	1	9 883 188	98 83 188 23	EINSPRITZPUMPE
UEBERWURFMUTTER DIN 38	47 74 015 08	593	6	2 990	91 04 495 08	DRUCKLUFTANLAGE
UEBERWURFMUTTER DIN 38	47 74 016 08	593	1	2 970	91 09 141 08	HYDRAULIK
UEBERWURFMUTTER DIN 38	47 74 024 08	591	1	2 970	91 09 141 08	HYDRAULIK
UEBERWURFMUTTER DIN 38	47 74 024 08	587	4	2 990	91 04 495 08	DRUCKLUFTANLAGE
UEBERWURFMUTTER DIN 38	47 74 026 08	53	1	2 975 500	91 28 231 08	ZUSATZHYDRAULIK GITTER-W
UEBERWURFMUTTER DIN 38	47 74 017 08	51	2	2 975 500	91 28 231 08	ZUSATZHYDRAULIK GITTER-W
UEBERWURFMUTTER DIN 38	47 74 018 08	29	2	2 671 005	92 71 294 08	OELBEHAELTER VORM.
UEBERWURFMUTTER DIN 38	47 74 018 08	595	1	2 970	91 09 141 08	HYDRAULIK
UEBERWURFMUTTER DIN 38	47 74 019 08	49	1	2 970	91 09 141 08	HYDRAULIK
UEBERWURFMUTTER DIN 38	47 74 019 08	588	2	2 970	91 09 141 08	HYDRAULIK
UEBERWURFMUTTER DIN 387	47 74 013 08	590	6	2 990	91 04 495 08	DRUCKLUFTANLAGE
UEBERWURFMUTTER DIN 387	47 74 014 08	37	1	2 541	91 31 775 08	ZUSATZHEIZUNG OW
UEBERWURFMUTTER DIN 387	47 74 014 08	12	1	2 670 003	92 95 362 08	KRAFTSTOFFBEHAELTER VO
UEBERWURFMUTTER DIN 38	47 74 010 08	60	24	1 970	91 21 621 08	HYDRAULIK RAUPE
UEBERWURFMUTTER DIN 38	47 74 010 08	573	10	2 970	91 09 141 08	HYDRAULIK
UEBERWURFMUTTER DIN 387	47 74 001 08	35	30	2 711	91 31 772 08	ZENTRALSCHMIERANLAGE O
UMLENKROLLE KPL.	92 69 983 08	2	1	1 750 023	92 65 732 08	MONTAGEROLLE
UMLENKROLLE RD300X82 PA6	28 81 548 08	(1)	1	1 750 023	92 65 732 08	MONTAGEROLLE
UMSCHALTBLOCK KPL.	92 08 234 08	5	2	2 970	91 09 141 08	HYDRAULIK
UMWAE LZPUMPE	10 29 012 1	2	1	X1004204	10 04 204 3	WASSERHEIZGERAET
UMWAE LZPUMPE	55 31 353 08	2	1	5 530 545	55 30 545 08	UMWAE LZPUMPE
UMWAE LZPUMPE U4846	55 30 545 08	23	1	2 540 000	91 49 445 08	HEIZUNG KRANFUEHRERKAB
UNIVERSALVERBINDUNGSGL	74 00 026 08	4	2	2 372	91 33 648 08	SEIL MONTAGEWINDE M.ZUB
UNTERLAGE 4X35X70 PA6G	28 81 301 08	6	4	2 520 009	92 59 496 08	FRONTSCHIEBE KPL.
UNTERLEGKEIL DIN 76051-1	76 22 418	307	2	X1041022	10 41 022 8	AUFSTELLWAGEN
UNTERLEGKEILHALTER	10 42 482 5	309	2	X1041022	10 41 022 8	AUFSTELLWAGEN
USIT-RING U 6,7X10X1	51 45 080 08	18	1	5 530 018	55 30 018 08	KRAFTSTOFFVORFILTER
V-RING	57 17 248 08	50	1	5 000 637	50 00 637 08	DREHWERKSGETRIEBE
VARIATIONSBAUSTEIN 12POL	66 00 081 08	1	1	2 932 132	92 09 359 08	VARIATIONSBAUSTEIN VORM.
VARIATIONSBAUSTEIN 12POL	66 00 081 08	1	1	2 932 226	96 53 720 08	VARIATIONSBAUSTEIN VORM.
VARIATIONSBAUSTEIN VORM.	92 09 359 08	22	1	2 932 161	96 26 815 08	AUFBAUTEILE MONTAGETAPE
VARIATIONSBAUSTEIN VORM.	96 53 720 08	23	1	2 932 161	96 26 815 08	AUFBAUTEILE MONTAGETAPE
VENTIL	57 10 768 08	(1)	1	2 975	91 44 710 08	ZUSATZHYDRAULIK WINDE 1-
VENTIL	57 10 768 08	(1)	1	2 978 300	91 01 515 08	ZUSATZHYDR.MONTAGEEINR
VENTIL	76 22 478	8	1	2 831 022	55 31 834 08	KLIMANACHRUESTVERDAMP
VENTIL DIN 71401 C M18X1,5	73 00 005 08	38	1	2 391 001	96 19 013 08	DIESELMOTOR VORM.
VENTIL M30X1,5	50 04 624 23	11	1	9 881 169	98 81 169 23	OELWANNE
VENTILATOR	61 04 089 08	11	1	2 810 034	91 28 401 08	ELEKTRIK KABINE VERGLAST
VENTILBLOCK	51 13 008 08	52	1	2 970	91 09 141 08	HYDRAULIK
VENTILBLOCK	51 31 094 08	(1)	1	2 970	91 09 141 08	HYDRAULIK

28.2.2011

etk_en_de_074724 LR 1750

1080

LIEBHERRAlphabetical index
Alphabetischer Index

Bezeichnung	Artikel	Pos.	Menge	Seite	Baugruppe	Bezeichnung
VENTILDECKEL	57 16 401 08	7	1	5 506 385	55 06 385 08	KUEHLERANLAGE
VENTILFUEHRUNG	92 74 603 23	3	2	9 274 611	92 74 611 23	ZYLINDERKOPF
VENTILKEGEL	51 07 104 08	20	1	5 104 385	51 04 385 08	DRUCKMINDERVENTIL
VENTILKEGELSTUECK	73 81 486 23	8	4	9 279 850	92 79 850 23	ZYLINDERKOPF
VENTILSCHAFTRING NW11-13,	73 81 054 23	5	2	9 275 976	92 75 976 23	DICHTSATZ
VENTILSCHAFTRING NW11-13,	73 81 054 23	5	2	9 279 850	92 79 850 23	ZYLINDERKOPF
VENTILSCHRAUBE	57 00 731 08	9	1	5 114 320	51 14 320 08	VORSPANNVENTIL
VENTILSITZ	51 07 976 08	10	1	5 114 176	51 14 176 08	DRUCKBEGRENZUNGSVENTI
VENTILSITZ	51 07 976 08	10	1	5 114 177	51 14 177 08	DRUCKBEGRENZUNGSVENTI
VENTILSITZ	57 06 475 08	3	1	5 711 301	57 11 301 08	DRUCKBEGRENZUNGSVENTI
VENTILSITZ	92 68 188 23	2	1	9 271 637	92 71 637 23	ENDREGELVENTIL
VENTILSITZRING	92 72 654 23	6	1	9 274 611	92 74 611 23	ZYLINDERKOPF
VENTILSITZRING	92 72 655 23	7	1	9 274 611	92 74 611 23	ZYLINDERKOPF
VERBANDSKASTEN DIN 13164	78 90 003 08	20	1	1 750	91 44 577 08	WERKZEUG
VERBINDUNGSGLIED SPF	10 33 216 1	2	2	2 372	91 33 648 08	SEIL MONTAGEWINDE M.ZUB
VERBINDUNGSGLIED SPF	10 33 216 1	14	7	3 204	91 57 363 08	W-MONTAGEEINHEIT
VERBINDUNGSKABEL MBE600/	61 40 416 08	13	1	2 925 007	96 18 184 08	AUSRUESTUNG KAMERA KAB
VERBINDUNGSLEITUNG	98 87 146 23	1	1	9 887 147	98 87 147 23	VERBINDUNGSLEITUNG
VERBINDUNGSLEITUNG	98 87 147 23	125	1	9 074 189	90 74 189 23	DIESELMOTOR
VERBINDUNGSSTUECK	92 68 145 23	1	1	9 887 182	98 87 182 23	VERBINDUNGSSTUECK
VERBINDUNGSSTUECK	92 72 138 23	26	1	9 887 180	98 87 180 23	ATL-ANBAU
VERBINDUNGSSTUECK	92 72 138 23	26	1	9 887 181	98 87 181 23	ATL-ANBAU
VERBINDUNGSSTUECK	98 87 182 23	192	2	9 074 189	90 74 189 23	DIESELMOTOR
VERBOLZUNG DB-BALLASTW	91 08 498 08	331	1		LR 1750 -0	LIEBHERR RAUPENKRAN LR 1
VERDAMPFER	57 15 475 08	3	1	2 831 022	55 31 834 08	KLIMANACHRUESTVERDAMP
VERDRAHTUNGSKANAL 80X2	26 00 207 02	14	0.5	2 932 161	96 26 815 08	AUFBAUTEILE MONTAGETAPE
VERDRAHTUNGSKANAL 80X2	26 00 207 02	15	0.17	2 932 161	96 26 815 08	AUFBAUTEILE MONTAGETAPE
VERDRAHTUNGSKANAL 80X2	26 00 207 02	46	0.11	2 932 161	96 26 815 08	AUFBAUTEILE MONTAGETAPE
VERDRAHTUNGSKANAL 80X6	63 81 092 01	44	0.4	2 932 161	96 26 815 08	AUFBAUTEILE MONTAGETAPE
VERDRAHTUNGSKANAL 80X6	63 81 092 01	45	0.645	2 932 161	96 26 815 08	AUFBAUTEILE MONTAGETAPE
VERFLUESSIGEREINHEIT	55 31 881 08	1	1	2 831	91 44 693 08	KLIMAAANLAGE OW
VERKABELUNG ARMATUREN	96 26 912 08	5	1	2 830 044	96 26 914 08	AUFBAUTEILE ARMATUREN
VERKABELUNG ARMATURENK	96 28 189 08	1	1	2 920 010	96 28 769 08	KABELLISTE KRANFUEHRERK
VERKABELUNG MONTAGETA	96 26 818 08	5	1	2 932 161	96 26 815 08	AUFBAUTEILE MONTAGETAPE
VERLAENGERUNG 35	77 43 735 08	22	38	1 711	91 44 575 08	ZENTRALSCHMIERUNG RAUP
VERLAENGERUNG 35	77 43 735 08	16	6	2 711	91 31 772 08	ZENTRALSCHMIERANLAGE O
VERLAENGERUNG M10X1	77 43 734 08	21	4	1 711	91 44 575 08	ZENTRALSCHMIERUNG RAUP
VERLAENGERUNG M10X1	77 43 734 08	33	6	2 711	91 31 772 08	ZENTRALSCHMIERANLAGE O
VERRIEGELUNG	92 89 007 08	180	1	2 970	91 09 141 08	HYDRAULIK
VERSCHLUSSDECKEL	91 44 757 23	10	1	9 274 487	92 74 487 23	ZYLINDERKOPFDECKEL
VERSCHLUSSDECKEL DIN 443	50 04 129 08	3	4	9 888 213	98 88 213	WASSERPUMPENGEHAEUSE
VERSCHLUSSDECKEL DIN 443	50 15 067 08	10	2	9 274 611	92 74 611 23	ZYLINDERKOPF
VERSCHLUSSDECKEL DIN 443	49 80 362 23	5	3	9 887 013	98 87 013 23	KURBELGEHAEUSE
VERSCHLUSSDECKEL DIN 443	50 15 060 08	4	6	9 887 013	98 87 013 23	KURBELGEHAEUSE
VERSCHLUSSDECKEL DIN 443	54 01 649 08	3	4	9 887 013	98 87 013 23	KURBELGEHAEUSE
VERSCHLUSSDECKEL DIN 44	78 90 130 08	7	1	9 887 147	98 87 147 23	VERBINDUNGSLEITUNG
VERSCHLUSSEINSATZ 8MM V	10 02 217 7	9	1	2 932 196	96 33 590 08	SCHWENKRAHMEN
VERSCHLUSSKAPPE M 1-K	60 45 085 08	(159)	1	3 930 514	96 20 819 08	ELEKTRIK HILFSSPITZE ADAP
VERSCHLUSSKAPPE M 1-K	60 45 085 08	154	1	3 930 561	96 22 293 08	LEITUNG
VERSCHLUSSKAPPE M 1-K	60 45 085 08	159	1	3 930 612	92 08 651 08	ENDSCHALTER BUS
VERSCHLUSSKAPPE M 1-K	60 45 085 08	159	1	3 930 613	92 08 656 08	ENDSCHALTER BUS
VERSCHLUSSKAPPE M 1-K	60 45 085 08	159	1	3 930 741	96 32 623 08	ENDSCHALTER BUS
VERSCHLUSSKAPPE M 1-K	60 45 085 08	159	1	9 208 050	92 08 050 08	ENDSCHALTER BUS
VERSCHLUSSKAPPE M 1-K	60 45 085 08	159	1	9 208 055	92 08 055 08	ENDSCHALTER BUS
VERSCHLUSSKAPPE M1-D	60 45 121 08	275	1	2 920 412	92 15 647 08	KLEMMKASTEN
VERSCHLUSSKAPPE M1-D	60 45 121 08	275	1	2 920 413	92 15 651 08	KLEMMKASTEN
VERSCHLUSSKAPPE M1-D	60 45 121 08	(156)	1	3 930 514	96 20 819 08	ELEKTRIK HILFSSPITZE ADAP
VERSCHLUSSKAPPE M1-D	60 45 121 08	156	1	3 930 516	96 20 873 08	LEITUNG
VERSCHLUSSKAPPE M1-D	60 45 121 08	162	2	3 930 557	96 26 659 08	KLEMMKASTEN
VERSCHLUSSKAPPE M1-D	60 45 121 08	162	3	3 930 607	92 73 168 08	KLEMMKASTEN

28.2.2011

etk_en_de_074724 LR 1750

1081

LIEBHERRAlphabetical index
Alphabetischer Index

Bezeichnung	Artikel	Pos.	Menge	Seite	Baugruppe	Bezeichnung
VERSCHLUSSKAPPE M1-D	60 45 121 08	162	3	3 930 611	92 09 429 08	KLEMMKASTEN
VERSCHLUSSKAPPE M1-D	60 45 121 08	156	1	3 930 612	92 08 651 08	ENDSCHALTER BUS
VERSCHLUSSKAPPE M1-D	60 45 121 08	156	1	3 930 613	92 08 656 08	ENDSCHALTER BUS
VERSCHLUSSKAPPE M1-D	60 45 121 08	156	1	3 930 741	96 32 623 08	ENDSCHALTER BUS
VERSCHLUSSKAPPE M1-D	60 45 121 08	156	1	9 208 050	92 08 050 08	ENDSCHALTER BUS
VERSCHLUSSKAPPE M1-D	60 45 121 08	156	1	9 208 055	92 08 055 08	ENDSCHALTER BUS
VERSCHLUSSMUTTER RD32X	10 46 691 4	22	5	1 970	91 21 621 08	HYDRAULIK RAUPE
VERSCHLUSSMUTTER RD32X	10 46 691 4	103	2	2 970	91 09 141 08	HYDRAULIK
VERSCHLUSSMUTTER RD32X	10 46 691 4	24	1	2 975	91 44 710 08	ZUSATZHYDRAULIK WINDE 1-
VERSCHLUSSMUTTER RD32X	10 46 691 4	26	1	2 975 300	91 58 686 08	ZUSATZHYDRAULIK WINDE 5
VERSCHLUSSMUTTER RD32X	10 46 691 4	30	1	2 975 500	91 28 231 08	ZUSATZHYDRAULIK GITTER-W
VERSCHLUSSMUTTER RD32X	10 46 691 4	6	3	2 976 200	91 44 034 08	ZUS.HYDR.BOLZENZIEHEINRI
VERSCHLUSSMUTTER RD32X	10 46 691 4	6	1	2 976 203	92 27 489 08	ZUSATZHYDR.BOLZENZIEHZ
VERSCHLUSSMUTTER RD36X	10 46 691 5	40	2	1 970	91 21 621 08	HYDRAULIK RAUPE
VERSCHLUSSMUTTER RD36X	10 46 691 5	40	1	1 970 058	92 17 254 08	ZUS.SCHLAEUCHE RAUPENT
VERSCHLUSSMUTTER RD36X	10 46 691 5	93	1	2 970	91 09 141 08	HYDRAULIK
VERSCHLUSSMUTTER RD36X	10 46 691 5	42	1	2 977	91 00 771 08	ZUSATZHYDRAULIK DREHBUE
VERSCHLUSSMUTTER RD54X	10 46 691 6	36	2	1 970	91 21 621 08	HYDRAULIK RAUPE
VERSCHLUSSMUTTER RD54X	10 46 691 6	36	1	1 970 058	92 17 254 08	ZUS.SCHLAEUCHE RAUPENT
VERSCHLUSSMUTTER RD54X	10 46 691 6	85	6	2 970	91 09 141 08	HYDRAULIK
VERSCHLUSSMUTTER RD54X	10 46 691 6	16	2	2 975	91 44 710 08	ZUSATZHYDRAULIK WINDE 1-
VERSCHLUSSMUTTER RD54X	10 46 691 6	16	1	2 975 300	91 58 686 08	ZUSATZHYDRAULIK WINDE 5
VERSCHLUSSMUTTER RD54X	10 46 691 6	24	1	2 975 500	91 28 231 08	ZUSATZHYDRAULIK GITTER-W
VERSCHLUSSMUTTER RD54X	10 46 691 6	36	2	2 977	91 00 771 08	ZUSATZHYDRAULIK DREHBUE
VERSCHLUSSMUTTER RD54X	10 46 691 6	7	2	2 978 300	91 01 515 08	ZUSATZHYDR.MONTAGEEINR
VERSCHLUSSMUTTER RD79X	10 46 691 7	32	4	1 970	91 21 621 08	HYDRAULIK RAUPE
VERSCHLUSSMUTTER RD79X	10 46 691 7	32	2	1 970 058	92 17 254 08	ZUS.SCHLAEUCHE RAUPENT
VERSCHLUSSMUTTER RD79X	10 46 691 7	81	4	2 970	91 09 141 08	HYDRAULIK
VERSCHLUSSMUTTER RD79X	10 46 691 7	12	2	2 975	91 44 710 08	ZUSATZHYDRAULIK WINDE 1-
VERSCHLUSSMUTTER RD79X	10 46 691 7	12	1	2 975 300	91 58 686 08	ZUSATZHYDRAULIK WINDE 5
VERSCHLUSSMUTTER RD79X	10 46 691 7	12	1	2 975 500	91 28 231 08	ZUSATZHYDRAULIK GITTER-W
VERSCHLUSSMUTTER RD79X	10 46 691 7	32	5	2 977	91 00 771 08	ZUSATZHYDRAULIK DREHBUE
VERSCHLUSSNIPPEL	51 15 062 08	13	1	2 990	91 04 495 08	DRUCKLUFTANLAGE
VERSCHLUSSRING	57 01 136 08	4	1	5 701 129	57 01 129 08	TRIEBWERK
VERSCHLUSSSCHRAUBE	10 41 274 8	19	1	9 640 276	96 40 276 08	ANSCHLUSSBLOCK
VERSCHLUSSSCHRAUBE	50 40 045 08	250	2	5 000 645	50 00 645 08	VERTEILERGETRIEBE
VERSCHLUSSSCHRAUBE	92 73 472 23	1	2	9 273 473	92 73 473 23	VERSCHLUSSTEILE
VERSCHLUSSSCHRAUBE	92 73 727 23	30	1	9 887 013	98 87 013 23	KURBELGEHAEUSE
VERSCHLUSSSCHRAUBE	92 75 590 23	11	1	9 886 858	98 86 858 23	SCHMIEROELPUMPE
VERSCHLUSSSCHRAUBE DIN	49 80 712 23	4	1	9 888 213	98 88 213	WASSERPUMPENGEHAEUSE
VERSCHLUSSSCHRAUBE DIN	46 00 319	60	4	5 718 421	57 18 421 08	ANTRIEB
VERSCHLUSSSCHRAUBE DIN	46 00 530	8	1	9 075 150	90 75 150	SCHMIEROELLEITUNG
VERSCHLUSSSCHRAUBE DIN	46 00 530	6	2	9 272 855	92 72 855 23	EINSTUFENFILTER
VERSCHLUSSSCHRAUBE DIN	46 00 530	9	3	9 277 009	92 77 009 23	AGGREGATETRAEGER
VERSCHLUSSSCHRAUBE DIN	46 00 530	13	1	9 881 169	98 81 169 23	OELWANNE
VERSCHLUSSSCHRAUBE DIN	46 00 530	16	16	9 887 013	98 87 013 23	KURBELGEHAEUSE
VERSCHLUSSSCHRAUBE DIN	40 41 001 08	7	1	5 113 005	51 13 005 08	STUEBERBLOCK
VERSCHLUSSSCHRAUBE DIN	40 41 001 08	14	1	9 277 009	92 77 009 23	AGGREGATETRAEGER
VERSCHLUSSSCHRAUBE DIN	40 41 001 08	14	2	9 887 013	98 87 013 23	KURBELGEHAEUSE
VERSCHLUSSSCHRAUBE DIN	46 00 320	(4)	2	2 810	91 33 279 08	KRANFUEHRERKABINE KPL.
VERSCHLUSSSCHRAUBE DIN	46 00 320	64	1	5 718 421	57 18 421 08	ANTRIEB
VERSCHLUSSSCHRAUBE DIN	46 00 320	10	1	9 277 009	92 77 009 23	AGGREGATETRAEGER
VERSCHLUSSSCHRAUBE DIN	40 41 003 08	12	2	7 743 570	77 43 570 08	ELEKTROPUMPE
VERSCHLUSSSCHRAUBE DIN	40 41 003 08	7	2	9 272 926	92 72 926 23	LUFTANSAUGUNG
VERSCHLUSSSCHRAUBE DIN	40 41 016 08	12	2	9 887 013	98 87 013 23	KURBELGEHAEUSE
VERSCHLUSSSCHRAUBE DIN	46 00 232	1	1	9 144 621	91 44 621 23	VERSCHLUSSTEILE
VERSCHLUSSSCHRAUBE DIN	46 00 232	5	1	9 273 473	92 73 473 23	VERSCHLUSSTEILE
VERSCHLUSSSCHRAUBE DIN	40 41 014 08	9	4	2 350	91 13 425 08	DREHWERK
VERSCHLUSSSCHRAUBE DIN	74 02 330	7	2	9 881 169	98 81 169 23	OELWANNE
VERSCHLUSSSCHRAUBE DIN	74 02 330	23	1	9 888 282	98 88 282 23	OELKUEHLER

28.2.2011

etk_en_de_074724 LR 1750

1082

LIEBHERRAlphabetical index
Alphabetischer Index

Bezeichnung	Artikel	Pos.	Menge	Seite	Baugruppe	Bezeichnung
VERSCHLUSSSCHRAUBE DIN	40 41 012 08	10	2	9 887 013	98 87 013 23	KURBELGEHAEUSE
VERSCHLUSSSCHRAUBE DIN	51 07 601 08	(14)	2	2 810	91 33 279 08	KRANFUEHRERKABINE KPL.
VERSCHLUSSSCHRAUBE DIN	46 00 624	12	1	9 888 282	98 88 282 23	OELKUEHLER
VERSCHLUSSSCHRAUBE DIN	40 41 403 08	480	9	5 000 645	50 00 645 08	VERTEILERGETRIEBE
VERSCHLUSSSCHRAUBE DIN	40 41 412 08	470	1	5 000 645	50 00 645 08	VERTEILERGETRIEBE
VERSCHLUSSSCHRAUBE M1	74 14 500	16	1	5 719 276	57 19 276 08	STEUERTEIL
VERSCHLUSSSCHRAUBE M1	74 14 500	16	1	X1002369	10 02 369 1	STEUERTEIL
VERSCHLUSSSCHRAUBE M2	50 29 401 08	596	2	2 990	91 04 495 08	DRUCKLUFTANLAGE
VERSCHLUSSSCHRAUBE R7/	57 09 502 08	4	1	5 715 164	57 15 164 08	STEUERVENTIL
VERSCHLUSSSCHRAUBE RD3	10 46 691 0	24	5	1 970	91 21 621 08	HYDRAULIK RAUPE
VERSCHLUSSSCHRAUBE RD3	10 46 691 0	101	4	2 970	91 09 141 08	HYDRAULIK
VERSCHLUSSSCHRAUBE RD3	10 46 691 0	24	1	2 975 300	91 58 686 08	ZUSATZHYDRAULIK WINDE 5
VERSCHLUSSSCHRAUBE RD3	10 46 691 0	8	3	2 976 200	91 44 034 08	ZUS.HYDR.BOLZENZIEHEINRI
VERSCHLUSSSCHRAUBE RD3	10 46 691 0	8	1	2 976 203	92 27 489 08	ZUSATZHYDR.BOLZENZIEHZ
VERSCHLUSSSCHRAUBE RD3	10 46 690 7	99	2	2 970	91 09 141 08	HYDRAULIK
VERSCHLUSSSCHRAUBE RD3	10 46 690 7	44	1	2 977	91 00 771 08	ZUSATZHYDRAULIK DREHBUE
VERSCHLUSSSCHRAUBE RD3	10 46 691 1	42	2	1 970	91 21 621 08	HYDRAULIK RAUPE
VERSCHLUSSSCHRAUBE RD3	10 46 691 1	42	1	1 970 058	92 17 254 08	ZUS.SCHLAEUCHE RAUPENT
VERSCHLUSSSCHRAUBE RD3	10 46 691 1	12	1	2 976 200	91 44 034 08	ZUS.HYDR.BOLZENZIEHEINRI
VERSCHLUSSSCHRAUBE RD3	10 46 691 1	5	1	2 978 200	91 01 626 08	ZUSATZHYDR.S-RUECKHALTE
VERSCHLUSSSCHRAUBE RD5	10 46 690 8	98	3	2 970	91 09 141 08	HYDRAULIK
VERSCHLUSSSCHRAUBE RD5	10 46 690 8	38	2	2 977	91 00 771 08	ZUSATZHYDRAULIK DREHBUE
VERSCHLUSSSCHRAUBE RD5	10 46 691 2	38	2	1 970	91 21 621 08	HYDRAULIK RAUPE
VERSCHLUSSSCHRAUBE RD5	10 46 691 2	38	1	1 970 058	92 17 254 08	ZUS.SCHLAEUCHE RAUPENT
VERSCHLUSSSCHRAUBE RD5	10 46 691 2	87	9	2 970	91 09 141 08	HYDRAULIK
VERSCHLUSSSCHRAUBE RD5	10 46 691 2	20	1	2 975 300	91 58 686 08	ZUSATZHYDRAULIK WINDE 5
VERSCHLUSSSCHRAUBE RD5	10 46 691 2	22	4	2 975 500	91 28 231 08	ZUSATZHYDRAULIK GITTER-W
VERSCHLUSSSCHRAUBE RD5	10 46 691 2	14	1	2 976 200	91 44 034 08	ZUS.HYDR.BOLZENZIEHEINRI
VERSCHLUSSSCHRAUBE RD5	10 46 691 2	7	1	2 978 200	91 01 626 08	ZUSATZHYDR.S-RUECKHALTE
VERSCHLUSSSCHRAUBE RD5	10 46 691 2	8	2	2 978 300	91 01 515 08	ZUSATZHYDR.MONTAGEEINR
VERSCHLUSSSCHRAUBE RD7	10 46 690 9	97	2	2 970	91 09 141 08	HYDRAULIK
VERSCHLUSSSCHRAUBE RD7	10 46 690 9	34	5	2 977	91 00 771 08	ZUSATZHYDRAULIK DREHBUE
VERSCHLUSSSCHRAUBE RD7	10 46 691 3	34	4	1 970	91 21 621 08	HYDRAULIK RAUPE
VERSCHLUSSSCHRAUBE RD7	10 46 691 3	34	2	1 970 058	92 17 254 08	ZUS.SCHLAEUCHE RAUPENT
VERSCHLUSSSCHRAUBE RD7	10 46 691 3	83	8	2 970	91 09 141 08	HYDRAULIK
VERSCHLUSSSCHRAUBE RD7	10 46 691 3	14	1	2 975 300	91 58 686 08	ZUSATZHYDRAULIK WINDE 5
VERSCHLUSSSCHRAUBE RD7	10 46 691 3	14	3	2 975 500	91 28 231 08	ZUSATZHYDRAULIK GITTER-W
VERSCHLUSSSCHRAUBE VST	73 82 202	17	2	9 277 009	92 77 009 23	AGGREGATETRAEGER
VERSCHLUSSSTOPFEN	92 26 124 08	1	1	5 715 247	57 15 247 08	AUSGLEICHSBEHAELTER
VERSCHLUSSTEIL	91 47 512	21	1	9 074 189	90 74 189 23	DIESELMOTOR
VERSCHLUSSTEILE	91 44 621 23	243	1	9 074 189	90 74 189 23	DIESELMOTOR
VERSCHLUSSTEILE	92 73 473 23	244	2	9 074 189	90 74 189 23	DIESELMOTOR
VERSCHLUSSTEILE	98 80 971 23	171	1	9 074 189	90 74 189 23	DIESELMOTOR
VERSCHMUTZUNGSANZEIGE	57 13 561 08	(4)	1	2 970	91 09 141 08	HYDRAULIK
VERSCHMUTZUNGSANZEIGE	51 06 693 08	69	1	2 970	91 09 141 08	HYDRAULIK
VERSCHRAUBUNG	47 66 099 08	611	3	2 990	91 04 495 08	DRUCKLUFTANLAGE
VERSCHRAUBUNG	60 24 401 08	271	1	1 920 406	92 01 742 08	KLEMMKASTEN VORM.
VERSCHRAUBUNG	60 24 401 08	271	1	1 920 409	92 07 133 08	KLEMMKASTEN VORM.
VERSCHRAUBUNG	77 43 742 08	15	2	2 711	91 31 772 08	ZENTRALSCHMIERANLAGE O
VERSCHRAUBUNG	95 59 195 08	43	1	1 970	91 21 621 08	HYDRAULIK RAUPE
VERSCHRAUBUNG 3/4"X90°	55 31 836 08	19	2	2 831	91 44 693 08	KLIMAAANLAGE OW
VERSCHRAUBUNG 5/8"X90°	55 31 821 08	21	3	2 831	91 44 693 08	KLIMAAANLAGE OW
VERSCHRAUBUNG 5/8"X90°	55 31 831 08	16	1	2 831	91 44 693 08	KLIMAAANLAGE OW
VERSCHRAUBUNG 7/8"X90°	55 31 822 08	18	1	2 831	91 44 693 08	KLIMAAANLAGE OW
VERSCHRAUBUNG 7/8"X90°	55 31 835 08	17	1	2 831	91 44 693 08	KLIMAAANLAGE OW
VERSCHRAUBUNG BUZ 12L C	47 77 005 08	594	1	2 970	91 09 141 08	HYDRAULIK
VERSCHRAUBUNG BUZ 35L C	47 77 007 08	30	2	2 671 005	92 71 294 08	OELBEHAELTER VORM.
VERSCHRAUBUNG BUZ 35L C	47 77 007 08	596	1	2 970	91 09 141 08	HYDRAULIK
VERSCHRAUBUNG BUZ 42L C	47 77 009 08	589	2	2 970	91 09 141 08	HYDRAULIK
VERSCHRAUBUNG DIN 3901	40 02 024 23	12	3	9 882 943	98 82 943 23	KRAFTSTOFFLEITUNG

28.2.2011

etk_en_de_074724 LR 1750

1083

LIEBHERRAlphabetical index
Alphabetischer Index

Bezeichnung	Artikel	Pos.	Menge	Seite	Baugruppe	Bezeichnung
VERSCHRAUBUNG DIN 3901	40 02 024 23	10	1	9 887 180	98 87 180 23	ATL-ANBAU
VERSCHRAUBUNG DIN 3901	40 02 024 23	10	1	9 887 181	98 87 181 23	ATL-ANBAU
VERSCHRAUBUNG EGE 10L G	47 19 043 08	667	3	2 970	91 09 141 08	HYDRAULIK
VERSCHRAUBUNG EGE 10L G	47 19 043 08	623	1	2 975 300	91 58 686 08	ZUSATZHYDRAULIK WINDE 5
VERSCHRAUBUNG EGE 12S G	47 19 018 08	601	4	1 975 006	91 07 671 08	ZUSATZHYDR.ABSTUETZZYL
VERSCHRAUBUNG EGESD10-	47 19 011 08	729	5	2 970	91 09 141 08	HYDRAULIK
VERSCHRAUBUNG EGESD10-	47 19 011 08	618	2	2 975	91 44 710 08	ZUSATZHYDRAULIK WINDE 1-
VERSCHRAUBUNG EGESD10-	47 19 011 08	621	2	2 975 300	91 58 686 08	ZUSATZHYDRAULIK WINDE 5
VERSCHRAUBUNG EGESD10-	47 19 004 08	770	1	2 970	91 09 141 08	HYDRAULIK
VERSCHRAUBUNG EGESD12-	47 19 012 08	732	3	2 970	91 09 141 08	HYDRAULIK
VERSCHRAUBUNG EGESD12-	47 19 012 08	614	1	2 975 300	91 58 686 08	ZUSATZHYDRAULIK WINDE 5
VERSCHRAUBUNG EGESD12-	47 19 012 08	604	1	2 978 302	91 01 880 08	ZUS.HYDR.BALLASTW.-VERBO
VERSCHRAUBUNG EGESD12-	47 19 038 08	664	4	2 970	91 09 141 08	HYDRAULIK
VERSCHRAUBUNG EGESD12-	47 19 005 08	772	1	2 970	91 09 141 08	HYDRAULIK
VERSCHRAUBUNG EGESD15-	47 19 042 08	10	1	2 670 003	92 95 362 08	KRAFTSTOFFBEHAELTER VO
VERSCHRAUBUNG EGESD15-	47 19 035 08	16	1	2 391	91 15 195 08	DIESELMOTOR KPL.
VERSCHRAUBUNG EGESD16-	47 19 031 08	604	1	2 831 004	92 71 424 08	ZUSATZHYDRAULIK KLIMAANL
VERSCHRAUBUNG EGESD16-	47 19 006 08	612	1	2 831 004	92 71 424 08	ZUSATZHYDRAULIK KLIMAANL
VERSCHRAUBUNG EGESD16-	47 19 006 08	644	12	2 970	91 09 141 08	HYDRAULIK
VERSCHRAUBUNG EGESD16-	47 19 006 08	602	3	2 975 115	91 07 779 08	ZUSATZHYDRAULIK MONTAGE
VERSCHRAUBUNG EGESD16-	47 19 019 08	654	3	1 970	91 21 621 08	HYDRAULIK RAUPE
VERSCHRAUBUNG EGESD16-	47 19 019 08	785	3	2 970	91 09 141 08	HYDRAULIK
VERSCHRAUBUNG EGESD18-	47 19 023 08	615	1	2 990	91 04 495 08	DRUCKLUFTANLAGE
VERSCHRAUBUNG EGESD18-	47 19 013 08	773	2	2 970	91 09 141 08	HYDRAULIK
VERSCHRAUBUNG EGESD18-	47 19 013 08	603	1	2 975 115	91 07 779 08	ZUSATZHYDRAULIK MONTAGE
VERSCHRAUBUNG EGESD20-	47 19 007 08	623	1	1 970	91 21 621 08	HYDRAULIK RAUPE
VERSCHRAUBUNG EGESD20-	47 19 007 08	654	2	2 970	91 09 141 08	HYDRAULIK
VERSCHRAUBUNG EGESD22-	47 19 024 08	679	4	1 970	91 21 621 08	HYDRAULIK RAUPE
VERSCHRAUBUNG EGESD22-	47 19 024 08	745	1	2 970	91 09 141 08	HYDRAULIK
VERSCHRAUBUNG EGESD25-	47 19 008 08	781	1	2 970	91 09 141 08	HYDRAULIK
VERSCHRAUBUNG EGESD42-	47 19 036 08	699	1	2 970	91 09 141 08	HYDRAULIK
VERSCHRAUBUNG EGESD6-	47 19 003 08	756	4	2 970	91 09 141 08	HYDRAULIK
VERSCHRAUBUNG EL 16S C	47 23 315 08	653	9	1 970	91 21 621 08	HYDRAULIK RAUPE
VERSCHRAUBUNG EL 16S C	47 23 315 08	603	1	2 831 004	92 71 424 08	ZUSATZHYDRAULIK KLIMAANL
VERSCHRAUBUNG EL 16S C	47 23 315 08	673	15	2 970	91 09 141 08	HYDRAULIK
VERSCHRAUBUNG EL 16S C	47 23 315 08	607	4	2 975 115	91 07 779 08	ZUSATZHYDRAULIK MONTAGE
VERSCHRAUBUNG EL 16S C	47 23 315 08	603	2	2 978 200	91 01 626 08	ZUSATZHYDR.S-RUECKHALTE
VERSCHRAUBUNG EL 28L CR6	47 23 307 08	611	3	1 970	91 21 621 08	HYDRAULIK RAUPE
VERSCHRAUBUNG EL 28L CR6	47 23 307 08	638	3	2 970	91 09 141 08	HYDRAULIK
VERSCHRAUBUNG EL 35L CR6	47 23 308 08	708	1	2 970	91 09 141 08	HYDRAULIK
VERSCHRAUBUNG ELSD10-L	47 23 302 08	616	7	1 970	91 21 621 08	HYDRAULIK RAUPE
VERSCHRAUBUNG ELSD10-L	47 23 302 08	666	9	2 970	91 09 141 08	HYDRAULIK
VERSCHRAUBUNG ELSD10-L	47 23 302 08	606	1	2 975	91 44 710 08	ZUSATZHYDRAULIK WINDE 1-
VERSCHRAUBUNG ELSD10-L	47 23 302 08	610	3	2 975 300	91 58 686 08	ZUSATZHYDRAULIK WINDE 5
VERSCHRAUBUNG ELSD10-L	47 23 302 08	610	5	2 976	91 44 591 08	ZUSATZHYDRAULIK 3 DREH
VERSCHRAUBUNG ELSD10-S	47 23 313 08	733	10	2 970	91 09 141 08	HYDRAULIK
VERSCHRAUBUNG ELSD10-S	47 23 313 08	626	2	2 976	91 44 591 08	ZUSATZHYDRAULIK 3 DREH
VERSCHRAUBUNG ELSD10-S	47 23 313 08	601	2	2 978 302	91 01 880 08	ZUS.HYDR.BALLASTW.-VERBO
VERSCHRAUBUNG ELSD12-L	47 23 303 08	615	5	1 970	91 21 621 08	HYDRAULIK RAUPE
VERSCHRAUBUNG ELSD12-L	47 23 303 08	714	13	2 970	91 09 141 08	HYDRAULIK
VERSCHRAUBUNG ELSD12-L	47 23 303 08	616	1	2 975 300	91 58 686 08	ZUSATZHYDRAULIK WINDE 5
VERSCHRAUBUNG ELSD12-S	47 23 314 08	692	1	1 970	91 21 621 08	HYDRAULIK RAUPE
VERSCHRAUBUNG ELSD12-S	47 23 314 08	740	1	2 970	91 09 141 08	HYDRAULIK
VERSCHRAUBUNG ELSD15-L	47 23 304 08	687	5	2 970	91 09 141 08	HYDRAULIK
VERSCHRAUBUNG ELSD18-L	47 23 305 08	604	1	1 970	91 21 621 08	HYDRAULIK RAUPE
VERSCHRAUBUNG ELSD18-L	47 23 305 08	748	2	2 970	91 09 141 08	HYDRAULIK
VERSCHRAUBUNG ELSD18-L	47 23 305 08	623	3	2 976	91 44 591 08	ZUSATZHYDRAULIK 3 DREH
VERSCHRAUBUNG ELSD18-L	47 23 305 08	616	2	2 990	91 04 495 08	DRUCKLUFTANLAGE
VERSCHRAUBUNG ELSD20-S	47 23 316 08	628	3	1 970	91 21 621 08	HYDRAULIK RAUPE
VERSCHRAUBUNG ELSD20-S	47 23 316 08	657	2	2 970	91 09 141 08	HYDRAULIK

28.2.2011

etk_en_de_074724 LR 1750

1084

LIEBHERRAlphabetical index
Alphabetischer Index

Bezeichnung	Artikel	Pos.	Menge	Seite	Baugruppe	Bezeichnung
VERSCHRAUBUNG ELSD22-L	47 23 306 08	681	4	1 970	91 21 621 08	HYDRAULIK RAUPE
VERSCHRAUBUNG ELSD22-L	47 23 306 08	693	3	2 970	91 09 141 08	HYDRAULIK
VERSCHRAUBUNG ELSD22-L	47 23 306 08	610	1	2 975	91 44 710 08	ZUSATZHYDRAULIK WINDE 1-
VERSCHRAUBUNG ELSD25-S	47 23 317 08	642	9	2 970	91 09 141 08	HYDRAULIK
VERSCHRAUBUNG ELSD25-S	47 23 317 08	608	1	2 975	91 44 710 08	ZUSATZHYDRAULIK WINDE 1-
VERSCHRAUBUNG ELSD30-S	47 23 318 08	626	3	2 970	91 09 141 08	HYDRAULIK
VERSCHRAUBUNG ELSD38-S	47 23 319 08	712	6	1 970	91 21 621 08	HYDRAULIK RAUPE
VERSCHRAUBUNG ELSD38-S	47 23 319 08	743	1	2 970	91 09 141 08	HYDRAULIK
VERSCHRAUBUNG ELSD42-L	47 23 311 08	602	1	1 970	91 21 621 08	HYDRAULIK RAUPE
VERSCHRAUBUNG ELSD42-L	47 23 311 08	605	13	2 970	91 09 141 08	HYDRAULIK
VERSCHRAUBUNG ELSD6-S	47 23 312 08	759	3	2 970	91 09 141 08	HYDRAULIK
VERSCHRAUBUNG ELSD6-S	47 23 312 08	607	1	2 976	91 44 591 08	ZUSATZHYDRAULIK 3 DREH
VERSCHRAUBUNG ETSD 15L	47 24 304 08	744	1	2 970	91 09 141 08	HYDRAULIK
VERSCHRAUBUNG ETSD10-L	47 24 303 08	709	2	1 970	91 21 621 08	HYDRAULIK RAUPE
VERSCHRAUBUNG ETSD10-L	47 24 303 08	726	7	2 970	91 09 141 08	HYDRAULIK
VERSCHRAUBUNG ETSD10-L	47 24 303 08	619	1	2 975	91 44 710 08	ZUSATZHYDRAULIK WINDE 1-
VERSCHRAUBUNG ETSD10-L	47 24 303 08	624	1	2 975 300	91 58 686 08	ZUSATZHYDRAULIK WINDE 5
VERSCHRAUBUNG ETSD10-S	47 24 313 08	783	1	2 970	91 09 141 08	HYDRAULIK
VERSCHRAUBUNG ETSD12-L	47 24 302 08	640	5	2 970	91 09 141 08	HYDRAULIK
VERSCHRAUBUNG ETSD12-L	47 24 302 08	614	2	2 975	91 44 710 08	ZUSATZHYDRAULIK WINDE 1-
VERSCHRAUBUNG ETSD12-L	47 24 302 08	619	1	2 975 300	91 58 686 08	ZUSATZHYDRAULIK WINDE 5
VERSCHRAUBUNG ETSD12-S	47 24 314 08	630	1	1 970	91 21 621 08	HYDRAULIK RAUPE
VERSCHRAUBUNG ETSD12-S	47 24 314 08	646	2	2 970	91 09 141 08	HYDRAULIK
VERSCHRAUBUNG ETSD16-S	47 24 315 08	625	1	1 970	91 21 621 08	HYDRAULIK RAUPE
VERSCHRAUBUNG ETSD16-S	47 24 315 08	605	3	2 831 004	92 71 424 08	ZUSATZHYDRAULIK KLIMAANL
VERSCHRAUBUNG ETSD16-S	47 24 315 08	761	7	2 970	91 09 141 08	HYDRAULIK
VERSCHRAUBUNG ETSD16-S	47 24 315 08	608	1	2 975 115	91 07 779 08	ZUSATZHYDRAULIK MONTAGE
VERSCHRAUBUNG ETSD18-L	47 24 305 08	749	2	2 970	91 09 141 08	HYDRAULIK
VERSCHRAUBUNG ETSD18-L	47 24 305 08	604	1	2 975 115	91 07 779 08	ZUSATZHYDRAULIK MONTAGE
VERSCHRAUBUNG ETSD22-L	47 24 306 08	704	3	2 970	91 09 141 08	HYDRAULIK
VERSCHRAUBUNG ETSD22-L	47 24 306 08	607	1	2 975 300	91 58 686 08	ZUSATZHYDRAULIK WINDE 5
VERSCHRAUBUNG ETSD25-S	47 24 317 08	633	5	2 970	91 09 141 08	HYDRAULIK
VERSCHRAUBUNG ETSD25-S	47 24 317 08	613	1	2 975 300	91 58 686 08	ZUSATZHYDRAULIK WINDE 5
VERSCHRAUBUNG ETSD28-L	47 24 307 08	639	2	1 970	91 21 621 08	HYDRAULIK RAUPE
VERSCHRAUBUNG ETSD28-L	47 24 307 08	659	2	2 970	91 09 141 08	HYDRAULIK
VERSCHRAUBUNG ETSD38-S	47 24 319 08	714	2	1 970	91 21 621 08	HYDRAULIK RAUPE
VERSCHRAUBUNG ETSD42-L	47 24 311 08	607	1	1 970	91 21 621 08	HYDRAULIK RAUPE
VERSCHRAUBUNG ETSD42-L	47 24 311 08	618	4	2 970	91 09 141 08	HYDRAULIK
VERSCHRAUBUNG ETSD6-S	47 24 312 08	41	1	2 711	91 31 772 08	ZENTRALSCHMIERANLAGE O
VERSCHRAUBUNG ETSD6-S	47 24 312 08	607	1	2 990	91 04 495 08	DRUCKLUFTANLAGE
VERSCHRAUBUNG EWSD10-L	47 25 302 08	637	6	1 970	91 21 621 08	HYDRAULIK RAUPE
VERSCHRAUBUNG EWSD10-L	47 25 302 08	32	1	2 711	91 31 772 08	ZENTRALSCHMIERANLAGE O
VERSCHRAUBUNG EWSD10-L	47 25 302 08	652	17	2 970	91 09 141 08	HYDRAULIK
VERSCHRAUBUNG EWSD10-L	47 25 302 08	612	3	2 975	91 44 710 08	ZUSATZHYDRAULIK WINDE 1-
VERSCHRAUBUNG EWSD10-L	47 25 302 08	620	1	2 975 300	91 58 686 08	ZUSATZHYDRAULIK WINDE 5
VERSCHRAUBUNG EWSD10-L	47 25 302 08	613	1	2 990	91 04 495 08	DRUCKLUFTANLAGE
VERSCHRAUBUNG EWSD10-S	47 25 311 08	734	4	2 970	91 09 141 08	HYDRAULIK
VERSCHRAUBUNG EWSD10-S	47 25 311 08	625	1	2 976	91 44 591 08	ZUSATZHYDRAULIK 3 DREH
VERSCHRAUBUNG EWSD10-S	47 25 311 08	606	4	2 976 203	92 27 489 08	ZUSATZHYDR.BOLZENZIEHZ
VERSCHRAUBUNG EWSD12-L	47 25 305 08	635	1	1 970	91 21 621 08	HYDRAULIK RAUPE
VERSCHRAUBUNG EWSD12-L	47 25 305 08	16	1	2 670 003	92 95 362 08	KRAFTSTOFFBEHAELTER VO
VERSCHRAUBUNG EWSD12-L	47 25 305 08	641	20	2 970	91 09 141 08	HYDRAULIK
VERSCHRAUBUNG EWSD12-L	47 25 305 08	615	1	2 975 300	91 58 686 08	ZUSATZHYDRAULIK WINDE 5
VERSCHRAUBUNG EWSD12-L	47 25 305 08	608	1	2 976 203	92 27 489 08	ZUSATZHYDR.BOLZENZIEHZ
VERSCHRAUBUNG EWSD12-S	47 25 312 08	634	3	1 970	91 21 621 08	HYDRAULIK RAUPE
VERSCHRAUBUNG EWSD12-S	47 25 312 08	604	4	1 975 006	91 07 671 08	ZUSATZHYDR.ABSTUETZZYL
VERSCHRAUBUNG EWSD12-S	47 25 312 08	741	4	2 970	91 09 141 08	HYDRAULIK
VERSCHRAUBUNG EWSD15-L	47 25 307 08	17	1	2 391	91 15 195 08	DIESELMOTOR KPL.
VERSCHRAUBUNG EWSD15-L	47 25 307 08	7	2	2 670 003	92 95 362 08	KRAFTSTOFFBEHAELTER VO
VERSCHRAUBUNG EWSD15-L	47 25 307 08	621	8	2 970	91 09 141 08	HYDRAULIK

28.2.2011

etk_en_de_074724 LR 1750

1085

LIEBHERRAlphabetical index
Alphabetischer Index

Bezeichnung	Artikel	Pos.	Menge	Seite	Baugruppe	Bezeichnung
VERSCHRAUBUNG EWSD16-S	47 25 313 08	627	12	1 970	91 21 621 08	HYDRAULIK RAUPE
VERSCHRAUBUNG EWSD16-S	47 25 313 08	602	3	2 831 004	92 71 424 08	ZUSATZHYDRAULIK KLIMAANL
VERSCHRAUBUNG EWSD16-S	47 25 313 08	672	16	2 970	91 09 141 08	HYDRAULIK
VERSCHRAUBUNG EWSD16-S	47 25 313 08	604	2	2 978 200	91 01 626 08	ZUSATZHYDR.S-RUECKHALTE
VERSCHRAUBUNG EWSD16-S	47 25 313 08	604	3	2 978 300	91 01 515 08	ZUSATZHYDR.MONTAGEEINR
VERSCHRAUBUNG EWSD18-L	47 25 304 08	605	2	1 970	91 21 621 08	HYDRAULIK RAUPE
VERSCHRAUBUNG EWSD18-L	47 25 304 08	774	5	2 970	91 09 141 08	HYDRAULIK
VERSCHRAUBUNG EWSD18-L	47 25 304 08	605	1	2 975 115	91 07 779 08	ZUSATZHYDRAULIK MONTAGE
VERSCHRAUBUNG EWSD18-L	47 25 304 08	622	1	2 976	91 44 591 08	ZUSATZHYDRAULIK 3 DREH
VERSCHRAUBUNG EWSD18-L	47 25 304 08	610	2	2 990	91 04 495 08	DRUCKLUFTANLAGE
VERSCHRAUBUNG EWSD20-S	47 25 314 08	675	6	1 970	91 21 621 08	HYDRAULIK RAUPE
VERSCHRAUBUNG EWSD22-L	47 25 306 08	705	2	2 970	91 09 141 08	HYDRAULIK
VERSCHRAUBUNG EWSD25-S	47 25 317 08	643	7	2 970	91 09 141 08	HYDRAULIK
VERSCHRAUBUNG EWSD28-L	47 25 303 08	710	4	2 970	91 09 141 08	HYDRAULIK
VERSCHRAUBUNG EWSD28-L	47 25 303 08	601	1	2 977	91 00 771 08	ZUSATZHYDRAULIK DREHBUE
VERSCHRAUBUNG EWSD35-L	47 25 309 08	608	1	2 831 004	92 71 424 08	ZUSATZHYDRAULIK KLIMAANL
VERSCHRAUBUNG EWSD35-L	47 25 309 08	711	2	2 970	91 09 141 08	HYDRAULIK
VERSCHRAUBUNG EWSD38-S	47 25 318 08	612	30	1 970	91 21 621 08	HYDRAULIK RAUPE
VERSCHRAUBUNG EWSD38-S	47 25 318 08	737	5	2 970	91 09 141 08	HYDRAULIK
VERSCHRAUBUNG EWSD38-S	47 25 318 08	602	2	2 977	91 00 771 08	ZUSATZHYDRAULIK DREHBUE
VERSCHRAUBUNG EWSD42-L	47 25 310 08	619	8	2 970	91 09 141 08	HYDRAULIK
VERSCHRAUBUNG EWSD6-L	47 25 300 08	612	1	2 990	91 04 495 08	DRUCKLUFTANLAGE
VERSCHRAUBUNG EWSD6-S	47 25 315 08	40	2	2 711	91 31 772 08	ZENTRALSCHMIERANLAGE O
VERSCHRAUBUNG EWSD6-S	47 25 315 08	24	1	2 932 160	92 87 778 08	SCHALTSCHRANK MECH.
VERSCHRAUBUNG EWSD6-S	47 25 315 08	623	17	2 970	91 09 141 08	HYDRAULIK
VERSCHRAUBUNG EWSD6-S	47 25 315 08	602	3	2 976	91 44 591 08	ZUSATZHYDRAULIK 3 DREH
VERSCHRAUBUNG EWSD6-S	47 25 315 08	605	3	2 990	91 04 495 08	DRUCKLUFTANLAGE
VERSCHRAUBUNG EWSD8-L	47 25 301 08	702	2	2 970	91 09 141 08	HYDRAULIK
VERSCHRAUBUNG EWSD8-S	47 25 319 08	627	3	2 976	91 44 591 08	ZUSATZHYDRAULIK 3 DREH
VERSCHRAUBUNG GA6-LM22X	50 29 461 08	620	1	2 990	91 04 495 08	DRUCKLUFTANLAGE
VERSCHRAUBUNG GE 12S G1/	47 10 326 08	668	1	1 970	91 21 621 08	HYDRAULIK RAUPE
VERSCHRAUBUNG GE 12S G1/	47 10 326 08	645	1	2 970	91 09 141 08	HYDRAULIK
VERSCHRAUBUNG GE 12S G3/	47 10 327 08	688	2	1 970	91 21 621 08	HYDRAULIK RAUPE
VERSCHRAUBUNG GE 12S G3/	47 10 327 08	739	10	2 970	91 09 141 08	HYDRAULIK
VERSCHRAUBUNG GE 12S G3/	47 10 327 08	615	1	2 975	91 44 710 08	ZUSATZHYDRAULIK WINDE 1-
VERSCHRAUBUNG GE 18L M	47 10 311 08	608	12	2 970	91 09 141 08	HYDRAULIK
VERSCHRAUBUNG GE 18L M	47 10 311 08	604	6	2 990	91 04 495 08	DRUCKLUFTANLAGE
VERSCHRAUBUNG GE 8L M18	47 10 393 08	39	1	2 541	91 31 775 08	ZUSATZHEIZUNG OW
VERSCHRAUBUNG GE10-LR	47 10 006 08	31	2	2 711	91 31 772 08	ZENTRALSCHMIERANLAGE O
VERSCHRAUBUNG GE12-LM1	47 66 080 08	696	2	2 970	91 09 141 08	HYDRAULIK
VERSCHRAUBUNG GE6-LM8X1	77 43 748 08	14	5	2 711	91 31 772 08	ZENTRALSCHMIERANLAGE O
VERSCHRAUBUNG GEM10X1	77 43 765 08	24	4	1 711	91 44 575 08	ZENTRALSCHMIERUNG RAUP
VERSCHRAUBUNG GEO 8L M	47 10 501 08	200	2	1 410 151	92 51 194 08	THERMOVENTILGEHAEUSE
VERSCHRAUBUNG GEO 8L M	47 10 501 08	685	6	2 970	91 09 141 08	HYDRAULIK
VERSCHRAUBUNG GR 15/8L C	47 50 322 08	11	1	2 670 003	92 95 362 08	KRAFTSTOFFBEHAELTER VO
VERSCHRAUBUNG GZ 35L C	49 11 008 14	56	1	2 391 001	96 19 013 08	DIESELMOTOR VORM.
VERSCHRAUBUNG ISO 8434-1	47 10 397 08	636	8	1 970	91 21 621 08	HYDRAULIK RAUPE
VERSCHRAUBUNG ISO 8434-1	47 10 397 08	606	1	2 831 004	92 71 424 08	ZUSATZHYDRAULIK KLIMAANL
VERSCHRAUBUNG ISO 8434-1	47 10 397 08	668	3	2 970	91 09 141 08	HYDRAULIK
VERSCHRAUBUNG ISO 8434-1	47 10 397 08	609	3	2 976	91 44 591 08	ZUSATZHYDRAULIK 3 DREH
VERSCHRAUBUNG ISO 8434-1	47 10 397 08	603	2	2 990	91 04 495 08	DRUCKLUFTANLAGE
VERSCHRAUBUNG ISO 8434-1	47 10 328 08	767	11	2 970	91 09 141 08	HYDRAULIK
VERSCHRAUBUNG ISO 8434-1	47 10 328 08	604	2	2 976 203	92 27 489 08	ZUSATZHYDR.BOLZENZIEHZ
VERSCHRAUBUNG ISO 8434-1	47 10 328 08	602	2	2 978 302	91 01 880 08	ZUS.HYDR.BALLASTW.-VERBO
VERSCHRAUBUNG ISO 8434-1	47 10 307 08	724	1	2 970	91 09 141 08	HYDRAULIK
VERSCHRAUBUNG NACHARB	97 15 483 08	4	3	2 976	91 44 591 08	ZUSATZHYDRAULIK 3 DREH
VERSCHRAUBUNG REDSD10/	47 54 310 08	728	1	2 970	91 09 141 08	HYDRAULIK
VERSCHRAUBUNG REDSD12/1	47 54 314 08	795	2	2 970	91 09 141 08	HYDRAULIK
VERSCHRAUBUNG REDSD12/1	47 54 334 08	735	1	2 970	91 09 141 08	HYDRAULIK
VERSCHRAUBUNG REDSD12/	47 54 329 08	693	1	1 970	91 21 621 08	HYDRAULIK RAUPE

28.2.2011

etk_en_de_074724 LR 1750

1086

LIEBHERRAlphabetical index
Alphabetischer Index

Bezeichnung	Artikel	Pos.	Menge	Seite	Baugruppe	Bezeichnung
VERSCHRAUBUNG REDSD12/	47 54 329 08	647	1	2 970	91 09 141 08	HYDRAULIK
VERSCHRAUBUNG REDSD15/1	47 54 301 08	619	1	2 990	91 04 495 08	DRUCKLUFTANLAGE
VERSCHRAUBUNG REDSD15/1	47 54 318 08	718	2	2 970	91 09 141 08	HYDRAULIK
VERSCHRAUBUNG REDSD15/1	47 54 318 08	602	1	2 976 200	91 44 034 08	ZUS.HYDR.BOLZENZIEHEINRI
VERSCHRAUBUNG REDSD16/1	47 54 335 08	776	2	2 970	91 09 141 08	HYDRAULIK
VERSCHRAUBUNG REDSD16/1	47 54 333 08	687	1	1 970	91 21 621 08	HYDRAULIK RAUPE
VERSCHRAUBUNG REDSD16/1	47 54 333 08	777	2	2 970	91 09 141 08	HYDRAULIK
VERSCHRAUBUNG REDSD16/1	47 54 333 08	616	1	2 975 115	91 07 779 08	ZUSATZHYDRAULIK MONTAGE
VERSCHRAUBUNG REDSD16/1	47 54 333 08	606	1	2 978 300	91 01 515 08	ZUSATZHYDR.MONTAGEEINR
VERSCHRAUBUNG REDSD16/	47 54 331 08	715	1	1 970	91 21 621 08	HYDRAULIK RAUPE
VERSCHRAUBUNG REDSD16/	47 54 331 08	607	4	1 975 006	91 07 671 08	ZUSATZHYDR.ABSTUETZZYL
VERSCHRAUBUNG REDSD16/	47 54 331 08	616	1	2 831 004	92 71 424 08	ZUSATZHYDRAULIK KLIMAANL
VERSCHRAUBUNG REDSD16/	47 54 331 08	674	10	2 970	91 09 141 08	HYDRAULIK
VERSCHRAUBUNG REDSD16/	47 54 331 08	609	1	2 975 115	91 07 779 08	ZUSATZHYDRAULIK MONTAGE
VERSCHRAUBUNG REDSD18/1	47 54 303 08	606	1	1 970	91 21 621 08	HYDRAULIK RAUPE
VERSCHRAUBUNG REDSD18/1	47 54 303 08	624	3	2 976	91 44 591 08	ZUSATZHYDRAULIK 3 DREH
VERSCHRAUBUNG REDSD18/1	47 54 363 08	760	1	2 970	91 09 141 08	HYDRAULIK
VERSCHRAUBUNG REDSD18/1	47 54 363 08	601	1	2 976 200	91 44 034 08	ZUS.HYDR.BOLZENZIEHEINRI
VERSCHRAUBUNG REDSD18/1	47 54 356 08	15	1	2 391	91 15 195 08	DIESELMOTOR KPL.
VERSCHRAUBUNG REDSD18/1	47 54 356 08	750	2	2 970	91 09 141 08	HYDRAULIK
VERSCHRAUBUNG REDSD18/1	47 54 356 08	606	1	2 975 115	91 07 779 08	ZUSATZHYDRAULIK MONTAGE
VERSCHRAUBUNG REDSD20/1	47 54 348 08	629	1	1 970	91 21 621 08	HYDRAULIK RAUPE
VERSCHRAUBUNG REDSD22/1	47 54 308 08	694	2	2 970	91 09 141 08	HYDRAULIK
VERSCHRAUBUNG REDSD22/1	47 54 361 08	691	4	2 970	91 09 141 08	HYDRAULIK
VERSCHRAUBUNG REDSD22/1	47 54 361 08	611	1	2 975	91 44 710 08	ZUSATZHYDRAULIK WINDE 1-
VERSCHRAUBUNG REDSD22/1	47 54 361 08	608	1	2 975 300	91 58 686 08	ZUSATZHYDRAULIK WINDE 5
VERSCHRAUBUNG REDSD22/1	47 54 355 08	715	1	2 970	91 09 141 08	HYDRAULIK
VERSCHRAUBUNG REDSD25/1	47 54 322 08	784	1	2 970	91 09 141 08	HYDRAULIK
VERSCHRAUBUNG REDSD25/1	47 54 328 08	649	9	2 970	91 09 141 08	HYDRAULIK
VERSCHRAUBUNG REDSD28/1	47 54 309 08	710	1	1 970	91 21 621 08	HYDRAULIK RAUPE
VERSCHRAUBUNG REDSD28/1	47 54 309 08	751	3	2 970	91 09 141 08	HYDRAULIK
VERSCHRAUBUNG REDSD28/2	47 54 305 08	609	2	1 970	91 21 621 08	HYDRAULIK RAUPE
VERSCHRAUBUNG REDSD28/2	47 54 305 08	660	3	2 970	91 09 141 08	HYDRAULIK
VERSCHRAUBUNG REDSD30/2	47 54 326 08	653	2	2 970	91 09 141 08	HYDRAULIK
VERSCHRAUBUNG REDSD35/2	47 54 315 08	706	6	2 970	91 09 141 08	HYDRAULIK
VERSCHRAUBUNG REDSD35/2	47 54 304 08	712	1	2 970	91 09 141 08	HYDRAULIK
VERSCHRAUBUNG REDSD42/1	47 54 317 08	603	1	1 970	91 21 621 08	HYDRAULIK RAUPE
VERSCHRAUBUNG REDSD42/2	47 54 316 08	698	5	2 970	91 09 141 08	HYDRAULIK
VERSCHRAUBUNG REDSD42/3	47 54 367 08	619	1	1 970	91 21 621 08	HYDRAULIK RAUPE
VERSCHRAUBUNG REDSD42/3	47 54 367 08	613	6	2 970	91 09 141 08	HYDRAULIK
VERSCHRAUBUNG REDSDN1	47 54 320 08	768	3	2 970	91 09 141 08	HYDRAULIK
VERSCHRAUBUNG REDSDN20	47 54 321 08	690	1	1 970	91 21 621 08	HYDRAULIK RAUPE
VERSCHRAUBUNG REDSDN20	47 54 321 08	790	1	2 970	91 09 141 08	HYDRAULIK
VERSCHRAUBUNG REDSDN2	47 54 324 08	658	1	2 970	91 09 141 08	HYDRAULIK
VERSCHRAUBUNG REDSDN25	47 54 336 08	746	2	2 970	91 09 141 08	HYDRAULIK
VERSCHRAUBUNG REDSDN25	47 54 336 08	609	1	2 975	91 44 710 08	ZUSATZHYDRAULIK WINDE 1-
VERSCHRAUBUNG REDSDN25	47 54 336 08	612	1	2 975 300	91 58 686 08	ZUSATZHYDRAULIK WINDE 5
VERSCHRAUBUNG REDSDN28	47 54 354 08	701	1	2 970	91 09 141 08	HYDRAULIK
VERSCHRAUBUNG REDSDN28	47 54 357 08	613	3	1 970	91 21 621 08	HYDRAULIK RAUPE
VERSCHRAUBUNG REDSDN28	47 54 357 08	639	4	2 970	91 09 141 08	HYDRAULIK
VERSCHRAUBUNG REDSDN28	47 54 345 08	690	4	2 970	91 09 141 08	HYDRAULIK
VERSCHRAUBUNG REDSDN30	47 54 325 08	684	4	2 970	91 09 141 08	HYDRAULIK
VERSCHRAUBUNG REDSDN3	47 54 341 08	627	2	2 970	91 09 141 08	HYDRAULIK
VERSCHRAUBUNG REDSDN42	47 54 072 08	716	1	2 970	91 09 141 08	HYDRAULIK
VERSCHRAUBUNG REDSDN4	47 54 313 08	608	2	1 970	91 21 621 08	HYDRAULIK RAUPE
VERSCHRAUBUNG REDSDN4	47 54 313 08	700	5	2 970	91 09 141 08	HYDRAULIK
VERSCHRAUBUNG RSWS10-	47 32 305 08	650	2	1 970	91 21 621 08	HYDRAULIK RAUPE
VERSCHRAUBUNG RSWS10-	47 32 305 08	634	6	2 970	91 09 141 08	HYDRAULIK
VERSCHRAUBUNG RSWS10-	47 32 310 08	794	9	2 970	91 09 141 08	HYDRAULIK
VERSCHRAUBUNG RSWS10-	47 32 310 08	603	2	2 976 203	92 27 489 08	ZUSATZHYDR.BOLZENZIEHZ

28.2.2011

etk_en_de_074724 LR 1750

1087

LIEBHERRAlphabetical index
Alphabetischer Index

Bezeichnung	Artikel	Pos.	Menge	Seite	Baugruppe	Bezeichnung
VERSCHRAUBUNG RSWS10-	47 32 310 08	603	4	2 978 302	91 01 880 08	ZUS.HYDR.BALLASTW.-VERBO
VERSCHRAUBUNG RSWS12-	47 32 308 08	616	1	2 975	91 44 710 08	ZUSATZHYDRAULIK WINDE 1-
VERSCHRAUBUNG RSWS12-	47 32 308 08	605	1	2 975 300	91 58 686 08	ZUSATZHYDRAULIK WINDE 5
VERSCHRAUBUNG RSWS12-	47 32 308 08	607	2	2 976 203	92 27 489 08	ZUSATZHYDR.BOLZENZIEHZ
VERSCHRAUBUNG RSWS12-	47 66 303 08	771	2	2 970	91 09 141 08	HYDRAULIK
VERSCHRAUBUNG RSWS12-	47 66 115 08	602	8	1 975 006	91 07 671 08	ZUSATZHYDR.ABSTUETZZYL
VERSCHRAUBUNG RSWS12-	47 66 115 08	606	1	2 975 300	91 58 686 08	ZUSATZHYDRAULIK WINDE 5
VERSCHRAUBUNG RSWS16-	47 66 114 08	601	1	2 831 004	92 71 424 08	ZUSATZHYDRAULIK KLIMAANL
VERSCHRAUBUNG RSWS16-	47 66 114 08	779	1	2 970	91 09 141 08	HYDRAULIK
VERSCHRAUBUNG RSWS16-	47 66 114 08	613	1	2 975 115	91 07 779 08	ZUSATZHYDRAULIK MONTAGE
VERSCHRAUBUNG RSWS18-	47 66 305 08	628	2	2 970	91 09 141 08	HYDRAULIK
VERSCHRAUBUNG RSWS20-	47 32 314 08	621	1	1 970	91 21 621 08	HYDRAULIK RAUPE
VERSCHRAUBUNG RSWS22-	47 33 002 08	655	2	1 970	91 21 621 08	HYDRAULIK RAUPE
VERSCHRAUBUNG RSWS42-	47 32 327 08	617	1	2 970	91 09 141 08	HYDRAULIK
VERSCHRAUBUNG RSWS6-SR	47 32 306 08	606	4	1 975 006	91 07 671 08	ZUSATZHYDR.ABSTUETZZYL
VERSCHRAUBUNG RSWS6-SR	47 32 306 08	669	4	2 970	91 09 141 08	HYDRAULIK
VERSCHRAUBUNG SNV10-L	47 00 101 08	640	4	1 970	91 21 621 08	HYDRAULIK RAUPE
VERSCHRAUBUNG SNV10-L	47 00 101 08	622	1	2 975 300	91 58 686 08	ZUSATZHYDRAULIK WINDE 5
VERSCHRAUBUNG SNV12-L	47 00 113 08	689	5	1 970	91 21 621 08	HYDRAULIK RAUPE
VERSCHRAUBUNG SNV12-L	47 00 113 08	689	4	2 970	91 09 141 08	HYDRAULIK
VERSCHRAUBUNG SNV12-L	47 00 113 08	613	1	2 975	91 44 710 08	ZUSATZHYDRAULIK WINDE 1-
VERSCHRAUBUNG SNV12-L	47 00 113 08	617	1	2 975 300	91 58 686 08	ZUSATZHYDRAULIK WINDE 5
VERSCHRAUBUNG SNV12-L	47 00 113 08	610	1	2 975 500	91 28 231 08	ZUSATZHYDRAULIK GITTER-W
VERSCHRAUBUNG SNV12-L	47 00 113 08	609	1	2 976 203	92 27 489 08	ZUSATZHYDR.BOLZENZIEHZ
VERSCHRAUBUNG SNV12-S	47 00 103 08	683	2	1 970	91 21 621 08	HYDRAULIK RAUPE
VERSCHRAUBUNG SNV15-L	47 00 112 08	688	3	2 970	91 09 141 08	HYDRAULIK
VERSCHRAUBUNG SNV16-S	47 00 108 08	614	1	2 831 004	92 71 424 08	ZUSATZHYDRAULIK KLIMAANL
VERSCHRAUBUNG SNV16-S	47 00 108 08	754	4	2 970	91 09 141 08	HYDRAULIK
VERSCHRAUBUNG SNV25-S	47 00 110 08	782	1	2 970	91 09 141 08	HYDRAULIK
VERSCHRAUBUNG SNV42-L	47 00 114 08	703	1	2 970	91 09 141 08	HYDRAULIK
VERSCHRAUBUNG SSV 21.1	60 24 404 08	19	1	1 920 403	92 17 846 08	KLEMMKASTEN VORM.
VERSCHRAUBUNG T 16S CR6	47 04 325 08	638	2	1 970	91 21 621 08	HYDRAULIK RAUPE
VERSCHRAUBUNG T 16S CR6	47 04 325 08	608	4	1 975 006	91 07 671 08	ZUSATZHYDR.ABSTUETZZYL
VERSCHRAUBUNG T 16S CR6	47 04 325 08	613	2	2 831 004	92 71 424 08	ZUSATZHYDRAULIK KLIMAANL
VERSCHRAUBUNG T 16S CR6	47 04 325 08	762	4	2 970	91 09 141 08	HYDRAULIK
VERSCHRAUBUNG T 16S CR6	47 04 325 08	615	1	2 975 115	91 07 779 08	ZUSATZHYDRAULIK MONTAGE
VERSCHRAUBUNG T 16S CR6	47 04 325 08	605	1	2 978 300	91 01 515 08	ZUSATZHYDR.MONTAGEEINR
VERSCHRAUBUNG T 22L CR6	47 04 307 08	692	1	2 970	91 09 141 08	HYDRAULIK
VERSCHRAUBUNG T 22L CR6	47 04 307 08	603	1	2 975 500	91 28 231 08	ZUSATZHYDRAULIK GITTER-W
VERSCHRAUBUNG WE 18L M	47 02 338 08	601	1	2 990	91 04 495 08	DRUCKLUFTANLAGE
VERSCHRAUBUNG WE6-M10	77 43 738 08	25	46	1 711	91 44 575 08	ZENTRALSCHMIERUNG RAUP
VERSCHRAUBUNG WE6-M10	77 43 738 08	(1)	1	2 711	91 31 772 08	ZENTRALSCHMIERANLAGE O
VERSCHRAUBUNG WE6-M10	77 43 738 08	13	20	2 711	91 31 772 08	ZENTRALSCHMIERANLAGE O
VERSCHRAUBUNG WE6LL M8	76 23 106	12	1	2 711	91 31 772 08	ZENTRALSCHMIERANLAGE O
VERSCHRAUBUNG X0	95 62 043 08	4	2	2 990	91 04 495 08	DRUCKLUFTANLAGE
VERSCHRAUBUNG XAS35-L	47 08 305 08	(2)	1	2 671 005	92 71 294 08	OELBEHAELTER VORM.
VERSCHRAUBUNG XG10-L A3	47 00 303 08	624	1	2 990	91 04 495 08	DRUCKLUFTANLAGE
VERSCHRAUBUNG XG10-S A3	47 00 324 08	769	1	2 970	91 09 141 08	HYDRAULIK
VERSCHRAUBUNG XG12-L A3	47 00 304 08	665	20	1 970	91 21 621 08	HYDRAULIK RAUPE
VERSCHRAUBUNG XG12-L A3	47 00 304 08	610	1	2 976 203	92 27 489 08	ZUSATZHYDR.BOLZENZIEHZ
VERSCHRAUBUNG XG15-L A3	47 00 305 08	747	1	2 970	91 09 141 08	HYDRAULIK
VERSCHRAUBUNG XG16-S A3	47 00 327 08	624	16	1 970	91 21 621 08	HYDRAULIK RAUPE
VERSCHRAUBUNG XG16-S A3	47 00 327 08	607	2	2 831 004	92 71 424 08	ZUSATZHYDRAULIK KLIMAANL
VERSCHRAUBUNG XG16-S A3	47 00 327 08	763	12	2 970	91 09 141 08	HYDRAULIK
VERSCHRAUBUNG XG16-S A3	47 00 327 08	606	7	2 978 200	91 01 626 08	ZUSATZHYDR.S-RUECKHALTE
VERSCHRAUBUNG XG16-S A3	47 00 327 08	610	2	2 978 300	91 01 515 08	ZUSATZHYDR.MONTAGEEINR
VERSCHRAUBUNG XG18-L A3	47 00 306 08	602	3	2 990	91 04 495 08	DRUCKLUFTANLAGE
VERSCHRAUBUNG XG20-S A3	47 00 328 08	753	3	2 970	91 09 141 08	HYDRAULIK
VERSCHRAUBUNG XG22-L A3	47 00 307 08	651	3	2 970	91 09 141 08	HYDRAULIK
VERSCHRAUBUNG XG22-L A3	47 00 307 08	608	2	2 975 500	91 28 231 08	ZUSATZHYDRAULIK GITTER-W

28.2.2011

etk_en_de_074724 LR 1750

1088

LIEBHERRAlphabetical index
Alphabetischer Index

Bezeichnung	Artikel	Pos.	Menge	Seite	Baugruppe	Bezeichnung
VERSCHRAUBUNG XG25-S A3	47 00 329 08	635	8	2 970	91 09 141 08	HYDRAULIK
VERSCHRAUBUNG XG25-S A3	47 00 329 08	617	1	2 975	91 44 710 08	ZUSATZHYDRAULIK WINDE 1-
VERSCHRAUBUNG XG25-S A3	47 00 329 08	608	1	2 978 200	91 01 626 08	ZUSATZHYDR.S-RUECKHALTE
VERSCHRAUBUNG XG28-L A3	47 00 308 08	618	4	1 970	91 21 621 08	HYDRAULIK RAUPE
VERSCHRAUBUNG XG28-L A3	47 00 308 08	650	3	2 970	91 09 141 08	HYDRAULIK
VERSCHRAUBUNG XG28-L A3	47 00 308 08	607	4	2 975 500	91 28 231 08	ZUSATZHYDRAULIK GITTER-W
VERSCHRAUBUNG XG30-S A3	47 00 330 08	662	10	2 970	91 09 141 08	HYDRAULIK
VERSCHRAUBUNG XG30-S A3	47 00 330 08	608	6	2 978 300	91 01 515 08	ZUSATZHYDR.MONTAGEEINR
VERSCHRAUBUNG XG35-L A3	47 00 332 08	675	3	2 970	91 09 141 08	HYDRAULIK
VERSCHRAUBUNG XG38-S A3	47 00 331 08	617	12	1 970	91 21 621 08	HYDRAULIK RAUPE
VERSCHRAUBUNG XG38-S A3	47 00 331 08	722	30	2 970	91 09 141 08	HYDRAULIK
VERSCHRAUBUNG XG38-S A3	47 00 331 08	606	6	2 975 500	91 28 231 08	ZUSATZHYDRAULIK GITTER-W
VERSCHRAUBUNG XG42-L A3	47 00 309 08	713	2	2 970	91 09 141 08	HYDRAULIK
VERSCHRAUBUNG XGA16-SR	47 07 002 08	721	9	2 970	91 09 141 08	HYDRAULIK
VERSCHRAUBUNG XGE10-LM	47 10 305 08	625	8	2 970	91 09 141 08	HYDRAULIK
VERSCHRAUBUNG XGE10-LM	47 10 305 08	601	1	2 975	91 44 710 08	ZUSATZHYDRAULIK WINDE 1-
VERSCHRAUBUNG XGE10-LM	47 10 305 08	614	1	2 975 115	91 07 779 08	ZUSATZHYDRAULIK MONTAGE
VERSCHRAUBUNG XGE10-LM	47 10 305 08	601	1	2 975 300	91 58 686 08	ZUSATZHYDRAULIK WINDE 5
VERSCHRAUBUNG XGE10-LM	47 10 305 08	620	3	2 976	91 44 591 08	ZUSATZHYDRAULIK 3 DREH
VERSCHRAUBUNG XGE10-LM	47 10 398 08	615	1	2 970	91 09 141 08	HYDRAULIK
VERSCHRAUBUNG XGE10-LM	47 10 398 08	619	3	2 976	91 44 591 08	ZUSATZHYDRAULIK 3 DREH
VERSCHRAUBUNG XGE10-LM	47 10 398 08	609	1	2 990	91 04 495 08	DRUCKLUFTANLAGE
VERSCHRAUBUNG XGE10-LR	47 10 306 08	669	1	1 970	91 21 621 08	HYDRAULIK RAUPE
VERSCHRAUBUNG XGE10-LR	47 10 306 08	(5)	1	2 970	91 09 141 08	HYDRAULIK
VERSCHRAUBUNG XGE10-LR	47 10 306 08	648	12	2 970	91 09 141 08	HYDRAULIK
VERSCHRAUBUNG XGE10-LR	47 10 306 08	607	2	2 975	91 44 710 08	ZUSATZHYDRAULIK WINDE 1-
VERSCHRAUBUNG XGE10-LR	47 10 306 08	611	2	2 975 300	91 58 686 08	ZUSATZHYDRAULIK WINDE 5
VERSCHRAUBUNG XGE10-LR	47 10 306 08	613	1	2 976	91 44 591 08	ZUSATZHYDRAULIK 3 DREH
VERSCHRAUBUNG XGE10-LR	47 10 396 08	663	1	1 970	91 21 621 08	HYDRAULIK RAUPE
VERSCHRAUBUNG XGE10-LR	47 10 396 08	727	9	2 970	91 09 141 08	HYDRAULIK
VERSCHRAUBUNG XGE12-LM	47 10 394 08	15	1	2 670 003	92 95 362 08	KRAFTSTOFFBEHAELTER VO
VERSCHRAUBUNG XGE12-LM	47 10 394 08	720	6	2 970	91 09 141 08	HYDRAULIK
VERSCHRAUBUNG XGE12-LM	47 10 394 08	603	1	2 975	91 44 710 08	ZUSATZHYDRAULIK WINDE 1-
VERSCHRAUBUNG XGE12-LM	47 10 394 08	603	1	2 975 300	91 58 686 08	ZUSATZHYDRAULIK WINDE 5
VERSCHRAUBUNG XGE12-LM	47 10 394 08	605	1	2 976	91 44 591 08	ZUSATZHYDRAULIK 3 DREH
VERSCHRAUBUNG XGE12-LR	47 10 308 08	694	20	1 970	91 21 621 08	HYDRAULIK RAUPE
VERSCHRAUBUNG XGE12-LR	47 10 308 08	725	11	2 970	91 09 141 08	HYDRAULIK
VERSCHRAUBUNG XGE12-LR	47 10 348 08	665	9	2 970	91 09 141 08	HYDRAULIK
VERSCHRAUBUNG XGE12-LR	47 10 348 08	601	1	2 978 200	91 01 626 08	ZUSATZHYDR.S-RUECKHALTE
VERSCHRAUBUNG XGE12-LR	47 10 353 08	663	9	2 970	91 09 141 08	HYDRAULIK
VERSCHRAUBUNG XGE12-LR	47 10 353 08	603	1	2 978 300	91 01 515 08	ZUSATZHYDR.MONTAGEEINR
VERSCHRAUBUNG XGE15-LM	47 10 309 08	6	1	2 670 003	92 95 362 08	KRAFTSTOFFBEHAELTER VO
VERSCHRAUBUNG XGE15-LM	47 10 309 08	656	7	2 970	91 09 141 08	HYDRAULIK
VERSCHRAUBUNG XGE15-LM	47 10 309 08	604	1	2 976	91 44 591 08	ZUSATZHYDRAULIK 3 DREH
VERSCHRAUBUNG XGE15-LM	47 10 355 08	620	1	2 970	91 09 141 08	HYDRAULIK
VERSCHRAUBUNG XGE15-LR	47 10 310 08	27	1	1 750	91 44 577 08	WERKZEUG
VERSCHRAUBUNG XGE15-LR	47 10 310 08	14	1	2 391	91 15 195 08	DIESELMOTOR KPL.
VERSCHRAUBUNG XGE16-SM	47 10 330 08	678	1	2 970	91 09 141 08	HYDRAULIK
VERSCHRAUBUNG XGE16-SM	47 10 330 08	612	1	2 975 115	91 07 779 08	ZUSATZHYDRAULIK MONTAGE
VERSCHRAUBUNG XGE16-SR	47 10 332 08	620	4	1 970	91 21 621 08	HYDRAULIK RAUPE
VERSCHRAUBUNG XGE16-SR	47 10 332 08	603	4	1 975 006	91 07 671 08	ZUSATZHYDR.ABSTUETZZYL
VERSCHRAUBUNG XGE16-SR	47 10 332 08	610	2	2 831 004	92 71 424 08	ZUSATZHYDRAULIK KLIMAANL
VERSCHRAUBUNG XGE16-SR	47 10 332 08	670	15	2 970	91 09 141 08	HYDRAULIK
VERSCHRAUBUNG XGE16-SR	47 10 332 08	601	6	2 975 115	91 07 779 08	ZUSATZHYDRAULIK MONTAGE
VERSCHRAUBUNG XGE16-SR	47 10 332 08	602	1	2 978 200	91 01 626 08	ZUSATZHYDR.S-RUECKHALTE
VERSCHRAUBUNG XGE16-SR	47 10 332 08	602	2	2 978 300	91 01 515 08	ZUSATZHYDR.MONTAGEEINR
VERSCHRAUBUNG XGE16-SR	47 10 331 08	652	13	1 970	91 21 621 08	HYDRAULIK RAUPE
VERSCHRAUBUNG XGE16-SR	47 10 331 08	631	1	2 970	91 09 141 08	HYDRAULIK
VERSCHRAUBUNG XGE18-LM	47 10 370 08	618	3	2 976	91 44 591 08	ZUSATZHYDRAULIK 3 DREH
VERSCHRAUBUNG XGE18-LR	47 10 312 08	626	1	1 970	91 21 621 08	HYDRAULIK RAUPE

28.2.2011

etk_en_de_074724 LR 1750

1089

LIEBHERRAlphabetical index
Alphabetischer Index

Bezeichnung	Artikel	Pos.	Menge	Seite	Baugruppe	Bezeichnung
VERSCHRAUBUNG XGE18-LR	47 10 312 08	609	1	2 831 004	92 71 424 08	ZUSATZHYDRAULIK KLIMAANL
VERSCHRAUBUNG XGE18-LR	47 10 312 08	757	1	2 970	91 09 141 08	HYDRAULIK
VERSCHRAUBUNG XGE18-LR	47 10 375 08	786	3	2 970	91 09 141 08	HYDRAULIK
VERSCHRAUBUNG XGE20-SR	47 10 334 08	651	6	1 970	91 21 621 08	HYDRAULIK RAUPE
VERSCHRAUBUNG XGE22-LM	47 10 313 08	680	4	1 970	91 21 621 08	HYDRAULIK RAUPE
VERSCHRAUBUNG XGE22-LM	47 10 313 08	742	1	2 970	91 09 141 08	HYDRAULIK
VERSCHRAUBUNG XGE22-LM	47 10 313 08	604	1	2 975	91 44 710 08	ZUSATZHYDRAULIK WINDE 1-
VERSCHRAUBUNG XGE22-LM	47 10 313 08	604	1	2 975 300	91 58 686 08	ZUSATZHYDRAULIK WINDE 5
VERSCHRAUBUNG XGE22-LM	47 10 313 08	603	1	2 976	91 44 591 08	ZUSATZHYDRAULIK 3 DREH
VERSCHRAUBUNG XGE22-LR	47 10 314 08	655	4	2 970	91 09 141 08	HYDRAULIK
VERSCHRAUBUNG XGE25-SR	47 10 336 08	632	3	2 970	91 09 141 08	HYDRAULIK
VERSCHRAUBUNG XGE28-LM	47 10 315 08	719	5	2 970	91 09 141 08	HYDRAULIK
VERSCHRAUBUNG XGE28-LR	47 10 316 08	610	2	1 970	91 21 621 08	HYDRAULIK RAUPE
VERSCHRAUBUNG XGE35-LM	47 10 318 08	611	1	2 970	91 09 141 08	HYDRAULIK
VERSCHRAUBUNG XGE42-LM	47 10 319 08	610	1	2 970	91 09 141 08	HYDRAULIK
VERSCHRAUBUNG XGE42-LR	47 10 347 08	601	2	1 970	91 21 621 08	HYDRAULIK RAUPE
VERSCHRAUBUNG XGE42-LR	47 10 347 08	603	4	2 970	91 09 141 08	HYDRAULIK
VERSCHRAUBUNG XGE6-LM-E	47 10 301 08	621	1	2 990	91 04 495 08	DRUCKLUFTANLAGE
VERSCHRAUBUNG XGE6-LR-E	47 10 300 08	730	2	2 970	91 09 141 08	HYDRAULIK
VERSCHRAUBUNG XGE6-SM-E	47 10 302 08	624	7	2 970	91 09 141 08	HYDRAULIK
VERSCHRAUBUNG XGE6-SM-E	47 10 302 08	601	3	2 976	91 44 591 08	ZUSATZHYDRAULIK 3 DREH
VERSCHRAUBUNG XGE6-SM-E	47 10 302 08	3	2	9 270 339	92 70 339 23	SCHMIEROELLEITUNG
VERSCHRAUBUNG XGE6-SR-E	47 10 321 08	20	30	2 711	91 31 772 08	ZENTRALSCHMIERANLAGE O
VERSCHRAUBUNG XGE6-SR-E	47 10 321 08	26	1	2 932 160	92 87 778 08	SCHALTSCHRANK MECH.
VERSCHRAUBUNG XGE6-SR-E	47 10 321 08	758	4	2 970	91 09 141 08	HYDRAULIK
VERSCHRAUBUNG XGE6-SR-E	47 10 321 08	608	1	2 976	91 44 591 08	ZUSATZHYDRAULIK 3 DREH
VERSCHRAUBUNG XGE6-SR-E	47 10 321 08	623	1	2 990	91 04 495 08	DRUCKLUFTANLAGE
VERSCHRAUBUNG XGE8-SM-E	47 10 322 08	628	3	2 976	91 44 591 08	ZUSATZHYDRAULIK 3 DREH
VERSCHRAUBUNG XGR15/10-	47 50 316 08	641	4	1 970	91 21 621 08	HYDRAULIK RAUPE
VERSCHRAUBUNG XGR15/10-	47 50 316 08	15	1	9 882 943	98 82 943 23	KRAFTSTOFFLEITUNG
VERSCHRAUBUNG XGR16/12-	47 50 325 08	605	4	1 975 006	91 07 671 08	ZUSATZHYDR.ABSTUETZZYL
VERSCHRAUBUNG XGR18/12-	47 50 345 08	686	1	1 970	91 21 621 08	HYDRAULIK RAUPE
VERSCHRAUBUNG XGR20/12-	47 50 041 08	765	2	2 970	91 09 141 08	HYDRAULIK
VERSCHRAUBUNG XGR20/16-	47 50 336 08	755	2	2 970	91 09 141 08	HYDRAULIK
VERSCHRAUBUNG XGR22/12-	47 50 305 08	609	1	2 975 500	91 28 231 08	ZUSATZHYDRAULIK GITTER-W
VERSCHRAUBUNG XGR25/16-	47 50 328 08	775	5	2 970	91 09 141 08	HYDRAULIK
VERSCHRAUBUNG XGR25/16-	47 50 328 08	605	2	2 978 200	91 01 626 08	ZUSATZHYDR.S-RUECKHALTE
VERSCHRAUBUNG XGR28/22-	47 50 318 08	682	4	1 970	91 21 621 08	HYDRAULIK RAUPE
VERSCHRAUBUNG XGR30/16-	47 50 337 08	609	2	2 978 300	91 01 515 08	ZUSATZHYDR.MONTAGEEINR
VERSCHRAUBUNG XGR30/25-	47 50 329 08	709	4	2 970	91 09 141 08	HYDRAULIK
VERSCHRAUBUNG XGR35/22-	47 50 312 08	681	1	2 970	91 09 141 08	HYDRAULIK
VERSCHRAUBUNG XGR35/28-	47 50 313 08	682	1	2 970	91 09 141 08	HYDRAULIK
VERSCHRAUBUNG XGR42/28-	47 50 310 08	661	1	2 970	91 09 141 08	HYDRAULIK
VERSCHRAUBUNG XGR42/35-	47 50 319 08	57	1	2 391 001	96 19 013 08	DIESELMOTOR VORM.
VERSCHRAUBUNG XSV12-L A3	47 40 004 08	676	2	2 970	91 09 141 08	HYDRAULIK
VERSCHRAUBUNG XSV12-S	47 40 324 08	684	1	1 970	91 21 621 08	HYDRAULIK RAUPE
VERSCHRAUBUNG XSV15-L A3	47 40 305 08	677	4	2 970	91 09 141 08	HYDRAULIK
VERSCHRAUBUNG XSV42-L A3	47 40 314 08	604	1	2 970	91 09 141 08	HYDRAULIK
VERSCHRAUBUNG XSV6-L A3	47 40 301 08	766	1	2 970	91 09 141 08	HYDRAULIK
VERSCHRAUBUNG XT12-L A3	47 04 304 08	636	1	2 970	91 09 141 08	HYDRAULIK
VERSCHRAUBUNG XT12-S A3	47 04 323 08	637	1	2 970	91 09 141 08	HYDRAULIK
VERSCHRAUBUNG XT20-S A3	47 04 326 08	764	1	2 970	91 09 141 08	HYDRAULIK
VERSCHRAUBUNG XT25-S A3	47 04 327 08	791	1	2 970	91 09 141 08	HYDRAULIK
VERSCHRAUBUNG XT25-S A3	47 04 327 08	607	1	2 978 200	91 01 626 08	ZUSATZHYDR.S-RUECKHALTE
VERSCHRAUBUNG XT28-L A3	47 04 308 08	642	2	1 970	91 21 621 08	HYDRAULIK RAUPE
VERSCHRAUBUNG XT28-L A3	47 04 308 08	695	9	2 970	91 09 141 08	HYDRAULIK
VERSCHRAUBUNG XT28-L A3	47 04 308 08	604	2	2 975 500	91 28 231 08	ZUSATZHYDRAULIK GITTER-W
VERSCHRAUBUNG XT30-S A3	47 04 329 08	683	3	2 970	91 09 141 08	HYDRAULIK
VERSCHRAUBUNG XT35-L A3	47 04 315 08	707	5	2 970	91 09 141 08	HYDRAULIK
VERSCHRAUBUNG XT38-S A3	47 04 330 08	713	4	1 970	91 21 621 08	HYDRAULIK RAUPE

28.2.2011

etk_en_de_074724 LR 1750

1090

LIEBHERRAlphabetical index
Alphabetischer Index

Bezeichnung	Artikel	Pos.	Menge	Seite	Baugruppe	Bezeichnung
VERSCHRAUBUNG XT42-L A3	47 04 314 08	606	5	2 970	91 09 141 08	HYDRAULIK
VERSCHRAUBUNG XW12-L A3	47 02 304 08	667	2	1 970	91 21 621 08	HYDRAULIK RAUPE
VERSCHRAUBUNG XW12-L A3	47 02 304 08	796	4	2 970	91 09 141 08	HYDRAULIK
VERSCHRAUBUNG XW16-S A3	47 02 326 08	793	1	2 970	91 09 141 08	HYDRAULIK
VERSCHRAUBUNG XW16-S A3	47 02 326 08	610	1	2 978 200	91 01 626 08	ZUSATZHYDR.S-RUECKHALTE
VERSCHRAUBUNG XW18-L A3	47 02 306 08	778	1	2 970	91 09 141 08	HYDRAULIK
VERSCHRAUBUNG XW18-L A3	47 02 306 08	611	1	2 975 115	91 07 779 08	ZUSATZHYDRAULIK MONTAGE
VERSCHRAUBUNG XW18-L A3	47 02 306 08	608	2	2 990	91 04 495 08	DRUCKLUFTANLAGE
VERSCHRAUBUNG XW25-S A3	47 02 328 08	792	1	2 970	91 09 141 08	HYDRAULIK
VERSCHRAUBUNG XW25-S A3	47 02 328 08	609	1	2 978 200	91 01 626 08	ZUSATZHYDR.S-RUECKHALTE
VERSCHRAUBUNG XW35-L A3	47 02 311 08	717	1	2 970	91 09 141 08	HYDRAULIK
VERSCHRAUBUNG XW42-L A3	47 02 314 08	607	2	2 970	91 09 141 08	HYDRAULIK
VERSCHRAUBUNG XWSV12-S	47 42 324 08	685	1	1 970	91 21 621 08	HYDRAULIK RAUPE
VERSCHRAUBUNG XWSV16-S	47 42 326 08	788	2	2 970	91 09 141 08	HYDRAULIK
VERSCHRAUBUNG XWSV20-S	47 42 328 08	789	1	2 970	91 09 141 08	HYDRAULIK
VERSCHRAUBUNG XWSV25-S	47 42 329 08	787	1	2 970	91 09 141 08	HYDRAULIK
VERSCHRAUBUNG XWSV35-L	47 42 011 08	22	1	2 671 005	92 71 294 08	OELBEHAELTER VORM.
VERSCHRAUBUNG XWSV35-L	47 42 011 08	601	1	2 970	91 09 141 08	HYDRAULIK
VERSCHRAUBUNG XWSV38-S	47 42 331 08	738	2	2 970	91 09 141 08	HYDRAULIK
VERSCHRAUBUNG XWSV42-L	47 42 319 08	24	1	2 671 005	92 71 294 08	OELBEHAELTER VORM.
VERSCHRAUBUNG XWSV42-L	47 42 319 08	602	2	2 970	91 09 141 08	HYDRAULIK
VERSTELLEINRICHTUNG	10 41 120 7	2	1	5 121 343	51 21 343 08	VERSTELLPUMPE
VERSTELLMOTOR A6VM SPF	51 02 375 08	2	2	2 340	91 09 918 08	WINDE 4 EINZIEHWERK
VERSTELLMOTOR A6VM SPF	51 02 376 08	1	3	2 350	91 13 425 08	DREHWERK
VERSTELLMOTOR A6VM SPF	51 02 402 08	10	4	1 400	91 07 653 08	RAUPENTRAEGER LI.
VERSTELLMOTOR A6VM SPF	51 02 402 08	10	4	1 410	91 07 654 08	RAUPENTRAEGER RE.
VERSTELLMOTOR SPF	51 02 400 08	3	1	2 310	91 04 490 08	WINDE 1
VERSTELLMOTOR SPF	51 02 400 08	3	1	2 320	91 04 491 08	WINDE 2
VERSTELLMOTOR SPF	51 02 400 08	4	1	3 360	91 61 637 08	WINDE 5
VERSTELLPUMPE	10 29 269 1	1	1	5 121 408	51 21 408 08	DOPPELPUMPE
VERSTELLPUMPE	10 29 269 3	2	1	5 121 408	51 21 408 08	DOPPELPUMPE
VERSTELLPUMPE	10 29 292 3	1	1	5 121 406	51 21 406 08	DOPPELPUMPE
VERSTELLPUMPE	10 29 292 5	2	1	5 121 406	51 21 406 08	DOPPELPUMPE
VERSTELLPUMPE	10 29 293 2	1	1	5 121 405	51 21 405 08	DOPPELPUMPE
VERSTELLPUMPE	10 29 293 3	2	1	5 121 405	51 21 405 08	DOPPELPUMPE
VERSTELLPUMPE A10 SPF	51 21 282 08	8	1	2 391 001	96 19 013 08	DIESELMOTOR VORM.
VERSTELLPUMPE A10VO SPF	57 17 789 08	2	1	5 121 365	51 21 365 08	PUMPENKOMBINATION
VERSTELLPUMPE SPF	51 21 343 08	1	1	5 121 365	51 21 365 08	PUMPENKOMBINATION
VERSTELLPUMPE SPF	51 21 407 08	5	1	2 391 001	96 19 013 08	DIESELMOTOR VORM.
VERSTELLUNG	10 35 465 8	2	1	5 102 400	51 02 400 08	VERSTELLMOTOR
VERSTELLUNG	57 07 565 08	2	1	5 530 854	55 30 854 08	DREIWEGEHAHN
VERSTELLUNG	57 19 275 08	2	1	5 102 376	51 02 376 08	VERSTELLMOTOR
VERTEILER MASSE	92 68 911 08	66	2	2 932 161	96 26 815 08	AUFBAUTEILE MONTAGETAPE
VERTEILER MASSE 8XM5	92 89 739 08	4	1	2 830 044	96 26 914 08	AUFBAUTEILE ARMATUREN
VERTEILERBLOCK ALZNMGC	51 10 603 08	74	1	2 970	91 09 141 08	HYDRAULIK
VERTEILERGETRIEBE	50 00 645 08	2	1	2 391 001	96 19 013 08	DIESELMOTOR VORM.
VERTEILERKOMBINATION 3/4	77 43 859 08	2	1	2 711	91 31 772 08	ZENTRALSCHMIERANLAGE O
VERTEILERKOMBINATION 4/3	77 43 860 08	3	1	2 711	91 31 772 08	ZENTRALSCHMIERANLAGE O
VERTEILERKOMBINATION 4/7	77 43 861 08	4	1	2 711	91 31 772 08	ZENTRALSCHMIERANLAGE O
VERTEILERKOMBINATION 4/8	77 43 862 08	5	1	2 711	91 31 772 08	ZENTRALSCHMIERANLAGE O
VERTEILERKOMBINATION 7/1	77 43 856 08	15	2	1 711	91 44 575 08	ZENTRALSCHMIERUNG RAUP
VERTEILERKOMBINATION 8/1	77 43 857 08	16	2	1 711	91 44 575 08	ZENTRALSCHMIERUNG RAUP
VERTEILERKOMBINATION 8/1	77 43 863 08	6	1	2 711	91 31 772 08	ZENTRALSCHMIERANLAGE O
VERTEILERLEISTE	77 43 837 08	11	1	2 990	91 04 495 08	DRUCKLUFTANLAGE
VORHAENGESCHLOSS ABUS	88 52 515 08	(3)	2	2 970	91 09 141 08	HYDRAULIK
VORREIBER GD-ZN VERCHR	70 42 710 08	2	2	2 510 035	92 17 450 08	KLAPPE VORM.
VORREIBER GD-ZN VERCHR	70 42 710 08	3	1	2 510 060	92 01 926 08	TUER VORM.
VORREIBER GD-ZN VERCHR	70 42 710 08	3	1	2 510 063	92 01 929 08	TUER VORM.
VORREIBER GD-ZN VERCHR	70 42 710 08	3	1	2 510 065	92 16 117 08	TUER VORM.
VORREIBER GD-ZN VERCHR	70 42 710 08	3	1	2 510 066	92 35 577 08	TUER VORM.

28.2.2011

etk_en_de_074724 LR 1750

1091

LIEBHERRAlphabetical index
Alphabetischer Index

Bezeichnung	Artikel	Pos.	Menge	Seite	Baugruppe	Bezeichnung
VORSCHLAGHAMMER 5KG	88 50 341 08	11	1	1 750	91 44 577 08	WERKZEUG
VORSPANNVENTIL pmax=500	51 14 320 08	7	1	2 975 115	91 07 779 08	ZUSATZHYDRAULIK MONTAGE
VORSPANNVENTIL pv=20BAR	51 14 738 08	19	4	1 975 006	91 07 671 08	ZUSATZHYDR.ABSTUETZZYL
VORSTEUERVENTIL	57 13 626 08	55	1	5 113 086	51 13 086 08	PROPORTIONALVENTIL
VORWAHLUHR 24V-7 TAGE	61 41 013 08	23	1	2 810 035	96 27 840 08	ARMATURENBRETT DACH VO
W-ANLENKSTUECK 12M	91 62 273 08	272	1		LR 1750 -0	LIEBHERR RAUPENKRAN LR 1
W-ANLENKSTUECK SCHWK.	96 65 112 08	1	1	3 212	91 62 273 08	W-ANLENKSTUECK
W-MONTAGEEINHEIT	91 57 363 08	270	1		LR 1750 -0	LIEBHERR RAUPENKRAN LR 1
W-RUECKHALTEBOCK SCHWK	92 71 371 08	1	1	3 592 003	92 71 370 08	W-RUECKHALTEBOCK VORM.
W-RUECKHALTEBOCK VORM.	92 71 370 08	1	1	3 592	91 69 106 08	W-RUECKHALTESICHERUNG
W-RUECKHALTESICHERUNG	91 69 106 08	286	1		LR 1750 -0	LIEBHERR RAUPENKRAN LR 1
WA-BOCK 1	91 44 719 08	282	1		LR 1750 -0	LIEBHERR RAUPENKRAN LR 1
WA-BOCK 1 ANLENKSTUECK	92 71 402 08	1	1	3 554	91 44 719 08	WA-BOCK 1
WA-BOCK 1 ANLENKSTUECK S	92 71 628 08	1	1	3 554 005	92 71 402 08	WA-BOCK 1 ANLENKSTUECK
WA-BOCK 1 KOPFSTUECK	92 71 434 08	2	1	3 554	91 44 719 08	WA-BOCK 1
WA-BOCK 1 KOPFSTUECK S	92 71 478 08	1	1	3 554 006	92 71 434 08	WA-BOCK 1 KOPFSTUECK
WA-BOCK 2	91 44 720 08	284	1		LR 1750 -0	LIEBHERR RAUPENKRAN LR 1
WA-BOCK 2 ANLENKSTUECK S	92 71 378 08	1	1	3 556 003	92 71 234 08	WA-BOCK 2 ANLENKSTUECK
WA-BOCK 2 ANLENKSTUECK	92 71 234 08	1	1	3 556	91 44 720 08	WA-BOCK 2
WA-BOCK 2 KOPFSTUECK S	92 71 576 08	1	1	3 556 004	92 71 575 08	WA-BOCK 2 KOPFSTUECK VO
WA-BOCK 2 KOPFSTUECK VO	92 71 575 08	2	1	3 556	91 44 720 08	WA-BOCK 2
WAE LZLAGER 200X270X80	74 65 067 08	2	1	2 550 003	96 46 246 08	SEILROLLE KPL.
WAE LZLAGER 200X270X80	74 65 067 08	2	1	2 652 007	92 68 928 08	SEILROLLE KPL.
WAE LZLAGER 200X270X80	74 65 067 08	2	1	3 213 007	96 17 462 08	SEILROLLE KPL.
WAERMETAUSCHER	57 14 908 08	18	1	5 530 024	55 30 024 08	WASSERHEIZGERAET
WALZE RD100X495 PA6G	93 99 271 08	3	1	3 592 003	92 71 370 08	W-RUECKHALTEBOCK VORM.
WALZE RD45X80 PA6G	28 81 975 08	6	1	3 204 005	92 11 284 08	STANGE VORM.
WALZE SCHWK.	96 16 855 08	1	1	3 225 001	96 16 854 08	SCHUTZWALZE
WALZENDUESE	55 31 860 08	10	7	2 520 018	92 16 988 08	ARMATURENKASTEN EINBAU
WANDSTECKDOSE 24-POL 22	69 18 997 08	170	1	3 930 293	92 07 123 08	LEITUNGSTROMMEL KPL.
WANDSTECKDOSE 24-POL 22	69 18 997 08	151	1	3 930 505	92 09 328 08	LEITUNGSTROMMEL KPL.
WANDSTECKDOSE 24-POL 22	69 24 018 08	159	1	2 920 315	92 04 171 08	LEITUNG
WARZENBLECH 3.5x386x839 A	97 00 320 08	21	2	2 859	91 44 612 08	GERAEUSCHDAEMMUNG
WARZENBLECH 3.5x521x876 A	97 00 272 08	20	1	2 859	91 44 612 08	GERAEUSCHDAEMMUNG
WARZENBLECH 3.5x721x876 A	97 00 223 08	9	1	2 859	91 44 612 08	GERAEUSCHDAEMMUNG
WARZENBLECH 3.5x841x876 A	97 00 224 08	11	1	2 859	91 44 612 08	GERAEUSCHDAEMMUNG
WASSERFILTER	73 67 052	20	1	9 883 555	98 83 555 23	WASSERFILTER
WASSERFILTER	98 83 555 23	170	1	9 074 189	90 74 189 23	DIESELMOTOR
WASSERHAHN -3/8"	73 63 090	2	2	7 381 602	73 81 602 23	ANBAUKIT
WASSERHEIZGERAET	55 30 024 08	1	1	2 540 000	91 49 445 08	HEIZUNG KRANFUEHRERKAB
WASSERHEIZGERAET 24V	10 04 204 3	1	1	2 541	91 31 775 08	ZUSATZHEIZUNG OW
WASSERKUEHLER	57 17 722 08	1	1	5 506 385	55 06 385 08	KUEHLERANLAGE
WASSERPUMPE	98 89 344	165	1	9 074 189	90 74 189 23	DIESELMOTOR
WASSERPUMPE VORM. V-MO	98 88 214	1	1	9 077 687	90 77 687	AT-RS WASSERPUMPE VORM
WASSERPUMPENDECKEL	98 88 265	8	1	9 889 344	98 89 344	WASSERPUMPE
WASSERPUMPENGEHAEUSE	98 88 212	1	1	9 888 213	98 88 213	WASSERPUMPENGEHAEUSE
WASSERPUMPENGEHAEUSE	98 88 213	1	1	9 888 214	98 88 214	WASSERPUMPE VORM.
WASSERPUMPENWELLE	90 72 351	2	1	9 888 214	98 88 214	WASSERPUMPE VORM.
WASSERROHR	92 17 515 08	37	1	2 391 001	96 19 013 08	DIESELMOTOR VORM.
WASSERSTANDSSONDE SPF	69 12 775 08	53	1	2 391 001	96 19 013 08	DIESELMOTOR VORM.
WASSERVENTIL	57 05 449 08	1	1	5 530 854	55 30 854 08	DREIWEGEHAHN
WECHSELFILTER OEL 9µm	55 02 096	8	2	9 267 442	92 67 442 23	SCHMIEROELFILTER
WECHSELVENTIL	10 41 276 3	6	1	9 640 277	96 40 277 08	WEGESCHIEBER
WECHSELVENTIL	51 14 689 08	30	1	2 975 300	91 58 686 08	ZUSATZHYDRAULIK WINDE 5
WEGESCHIEBER	51 13 045 08	3	1	2 976 203	92 27 489 08	ZUSATZHYDR.BOLZENZIEHZ
WEGESCHIEBER SL3-41	96 40 277 08	7	1	5 133 090	51 13 090 08	WEGESCHIEBERBLOCK
WEGESCHIEBERBLOCK 420BA	51 13 090 08	16	2	1 970	91 21 621 08	HYDRAULIK RAUPE
WEGESITZVENTIL	10 02 900 3	15	1	5 113 008	51 13 008 08	VENTILBLOCK
WEGESITZVENTIL	51 13 087 08	111	1	2 970	91 09 141 08	HYDRAULIK
WEGESITZVENTIL	51 14 829 08	170	1	2 970	91 09 141 08	HYDRAULIK

28.2.2011

etk_en_de_074724 LR 1750

1092

LIEBHERRAlphabetical index
Alphabetischer Index

Bezeichnung	Artikel	Pos.	Menge	Seite	Baugruppe	Bezeichnung
WEGESITZVENTIL	51 14 988 08	25	1	2 970	91 09 141 08	HYDRAULIK
WEGEVENTIL	51 13 022 08	47	4	1 970	91 21 621 08	HYDRAULIK RAUPE
WEGEVENTIL	51 13 022 08	55	3	2 970	91 09 141 08	HYDRAULIK
WEGEVENTIL	51 13 022 08	3	1	2 978 302	91 01 880 08	ZUS.HYDR.BALLASTW.-VERBO
WEGEVENTIL	51 14 444 08	45	1	1 970	91 21 621 08	HYDRAULIK RAUPE
WEGEVENTIL	51 14 444 08	34	2	2 970	91 09 141 08	HYDRAULIK
WEGEVENTIL	51 14 444 08	4	1	2 975	91 44 710 08	ZUSATZHYDRAULIK WINDE 1-
WEGEVENTIL	51 14 444 08	4	1	2 975 300	91 58 686 08	ZUSATZHYDRAULIK WINDE 5
WEGEVENTIL	51 14 651 08	10	1	1 970	91 21 621 08	HYDRAULIK RAUPE
WEGEVENTIL 3/2	51 14 674 08	171	1	2 970	91 09 141 08	HYDRAULIK
WEGEVENTIL 350BAR 5L/MIN	51 14 446 08	112	6	2 970	91 09 141 08	HYDRAULIK
WEGEVENTIL 350BAR 5L/MIN	51 14 943 08	122	3	2 970	91 09 141 08	HYDRAULIK
WEGEVENTIL NG10 315bar	51 31 093 08	5	1	2 975 115	91 07 779 08	ZUSATZHYDRAULIK MONTAGE
WEGEVENTIL SPF	51 13 152 08	60	2	2 970	91 09 141 08	HYDRAULIK
WEICHDICHTUNG PERBUNAN	71 02 004 08	59	24	1 970	91 21 621 08	HYDRAULIK RAUPE
WEICHDICHTUNG PERBUNAN	71 02 004 08	574	30	2 970	91 09 141 08	HYDRAULIK
WELLE	98 85 313 23	2	1	9 885 052	98 85 052 23	ANTRIEB
WELLE 219,1X40X149 S770QL	97 01 053 08	2	2	3 204 004	96 27 171 08	ROLLENSATZ KPL.
WELLE 50.0X1717 S355J2C+C	95 66 949 08	2	1	9 271 098	92 71 098 08	SCHUTZWALZE KPL.
WELLE VORM.	98 84 499 23	4	1	9 885 052	98 85 052 23	ANTRIEB
WELLENDICHTRING 110X130X	57 16 128 08	55	1	5 000 637	50 00 637 08	DREHWERKSGETRIEBE
WELLENDICHTRING 22X35X6	57 15 168 08	20	1	5 102 351	51 02 351 08	HYDROMOTOR
WELLENDICHTRING 25X35X6	57 09 481 08	(1)	1	5 121 282	51 21 282 08	VERSTELLPUMPE
WELLENDICHTRING 28X40X6	57 01 141 08	(1)	1	5 531 883	55 31 883 08	KOMPRESSORANTRIEB
WELLENDICHTRING 28X40X6	57 01 141 08	14	1	5 701 129	57 01 129 08	TRIEBWERK
WELLENDICHTRING 28X40X6	57 01 141 08	20	1	5 717 789	57 17 789 08	VERSTELLPUMPE
WELLENDICHTRING 28X40X6.	10 22 035 9	20	1	5 121 343	51 21 343 08	VERSTELLPUMPE
WELLENDICHTRING 40X67X7/	57 19 019 08	38	1	5 719 052	57 19 052 08	TRIEBWERK
WELLENDICHTRING 55X90X7/	57 15 383 08	38	1	5 715 385	57 15 385 08	TRIEBWERK
WELLENDICHTRING 60X80X7/	76 20 760	10	1	5 102 376	51 02 376 08	VERSTELLMOTOR
WELLENDICHTRING 60X80X7/	76 20 760	10	1	5 102 402	51 02 402 08	VERSTELLMOTOR
WELLENDICHTRING 70X90X7	57 16 127 08	52	1	5 000 637	50 00 637 08	DREHWERKSGETRIEBE
WELLENDICHTRING 70X90X7	71 00 250 08	10	1	5 102 375	51 02 375 08	VERSTELLMOTOR
WELLENDICHTRING 70X90X7	71 00 250 08	10	1	5 102 400	51 02 400 08	VERSTELLMOTOR
WERKZEUG	91 44 577 08	25	1		LR 1750 -0	LIEBHERR RAUPENKRAN LR 1
WIDERSTAND 0R0 SPF	63 50 436 08	3	3	2 932 226	96 53 720 08	VARIATIONSBAUSTEIN VORM.
WIDERSTAND 15R 5% 50W	63 50 576 08	15	1	2 913 005	96 28 696 08	INNENGEHAUSE VORM.
WIDERSTAND 390R 10% 4W	63 50 143 08	2	2	2 932 132	92 09 359 08	VARIATIONSBAUSTEIN VORM.
WIDERSTAND 47R 10% 25W	63 50 170 08	14	7	2 932 187	92 18 049 08	MONTAGEEINHEIT
WIDERSTAND MS 100K 1% TK5	63 50 216 08	7	1	2 932 132	92 09 359 08	VARIATIONSBAUSTEIN VORM.
WIDERSTAND MS 1K 2% TK100	63 50 221 08	6	1	2 932 132	92 09 359 08	VARIATIONSBAUSTEIN VORM.
WINDE 1	91 04 490 08	104	1		LR 1750 -0	LIEBHERR RAUPENKRAN LR 1
WINDE 2	91 04 491 08	105	1		LR 1750 -0	LIEBHERR RAUPENKRAN LR 1
WINDE 4 EINZIEHWERK	91 09 918 08	111	1		LR 1750 -0	LIEBHERR RAUPENKRAN LR 1
WINDE 5	91 61 637 08	215	1		LR 1750 -0	LIEBHERR RAUPENKRAN LR 1
WINDENAUFNAHME SCHWK.	92 16 922 08	1	1	3 362	91 28 224 08	ADAPTERRAHMEN WINDE 5
WINDENLAGERUNG SCHWK.	92 15 653 08	2	1	3 360	91 61 637 08	WINDE 5
WINDENLAGERUNG SCHWK.	92 68 879 08	1	1	2 310	91 04 490 08	WINDE 1
WINDENLAGERUNG SCHWK.	92 68 879 08	1	1	2 320	91 04 491 08	WINDE 2
WINDGESCHWINDIGKEITSGE	69 14 046 08	18	2	3 930	91 07 887 08	ELEKTRIK AUSLEGER
WINDSTERN	57 09 612 08	(1)	1	3 930	91 07 887 08	ELEKTRIK AUSLEGER
WINKEL 1.5X456X127 DC01 FE	95 49 356 08	108	1	2 932 161	96 26 815 08	AUFBAUTEILE MONTAGETAPE
WINKEL 3X40X135 DC01 FE//	95 62 146 08	23	1	2 932 160	92 87 778 08	SCHALTSCHRANK MECH.
WINKEL 4X132X195 S315MC	95 36 785 08	34	2	2 502	91 01 353 08	STUERSTAND
WINKEL 4X50X180 S315MC FE	95 68 622 08	8	2	2 510	91 01 905 08	DREHBUEHNENVERKLEIDUN
WINKEL 4x305x157 S315MC FE	95 68 623 08	9	1	2 510	91 01 905 08	DREHBUEHNENVERKLEIDUN
WINKEL 5x154x70 S355MC FE//	97 05 395 08	112	2	3 211	91 07 871 08	S-ANLENKSTUECK
WINKEL 5x154x70 S355MC FE//	97 05 395 08	62	2	3 223 100	91 00 860 08	S-ZWISCHENSTUECK
WINKEL KPL.	92 17 217 08	81	1	3 211	91 07 871 08	S-ANLENKSTUECK
WINKEL KPL.	92 17 219 08	82	1	3 211	91 07 871 08	S-ANLENKSTUECK

28.2.2011

etk_en_de_074724 LR 1750

1093

LIEBHERRAlphabetical index
Alphabetischer Index

Bezeichnung	Artikel	Pos.	Menge	Seite	Baugruppe	Bezeichnung
WINKEL KPL.	92 17 220 08	83	1	3 211	91 07 871 08	S-ANLENKSTUECK
WINKEL KPL.	92 17 221 08	87	1	3 211	91 07 871 08	S-ANLENKSTUECK
WINKEL KPL.	92 17 222 08	88	1	3 211	91 07 871 08	S-ANLENKSTUECK
WINKELGEBER OPTISCH 360°	69 23 100 08	(1)	1	3 930 292	96 19 983 08	ELEKTRIK S-ANLENKSTUECK
WINKELGEBER OPTISCH 360°	69 23 100 08	(152)	1	3 930 556	96 26 657 08	EL.MONTAGEKOPF
WINKELGETRIEBE	93 85 761 01	8	1	1 400	91 07 653 08	RAUPENTRAEGER LI.
WINKELGETRIEBE	93 85 761 01	8	1	1 410	91 07 654 08	RAUPENTRAEGER RE.
WINKELGETRIEBE RECHTS	93 90 078 01	62	1	1 400	91 07 653 08	RAUPENTRAEGER LI.
WINKELGETRIEBE RECHTS	93 90 078 01	62	1	1 410	91 07 654 08	RAUPENTRAEGER RE.
WINKELSCHRAUBENDREHER	81 00 354 08	41	1	1 750	91 44 577 08	WERKZEUG
WINKELSTUTZEN	59 10 510 08	9	1	2 520 012	92 86 789 08	SCHEIBENWISCHANLAGE
WIRBELSCHLOSSAUFNAHME	92 73 130 08	12	2	3 215	91 51 833 08	S-KOPFSTUECK ROLLENSATZ
WIRBELSCHLOSSAUFNAHME	92 73 179 08	15	1	3 556 004	92 71 575 08	WA-BOCK 2 KOPFSTUECK VO
WISCHERANLAGE 90°	59 10 624 08	1	1	2 520 012	92 86 789 08	SCHEIBENWISCHANLAGE
WISCHERANLAGE 95°	10 29 511 0	11	1	2 520 012	92 86 789 08	SCHEIBENWISCHANLAGE
WISCHERARM	57 10 481 08	2	1	2 520 012	92 86 789 08	SCHEIBENWISCHANLAGE
WISCHERARM	59 15 556 08	12	1	2 520 012	92 86 789 08	SCHEIBENWISCHANLAGE
WISCHERBLATT 700MM	59 15 558 08	5	2	2 520 012	92 86 789 08	SCHEIBENWISCHANLAGE
ZAHNKRANZ	92 67 155 23	3	1	9 274 596	92 74 596 23	SCHWUNGRAD
ZAHNRAD	10 11 586 9	1	1	X1011597	10 11 597 9	ZAHNRAD VORM.
ZAHNRAD	10 11 587 3	2	1	X1011597	10 11 597 9	ZAHNRAD VORM.
ZAHNRAD	10 11 632 8	3	1	9 885 052	98 85 052 23	ANTRIEB
ZAHNRAD	92 67 185 23	7	1	9 886 858	98 86 858 23	SCHMIEROELPUMPE
ZAHNRAD	92 67 855 23	3	1	9 886 783	98 86 783 23	KURBELWELLE
ZAHNRAD	92 68 393 23	(3)	1	9 074 189	90 74 189 23	DIESELMOTOR
ZAHNRAD	92 70 371 23	5	1	9 073 722	90 73 722 23	NEBENABTRIEB VORM.
ZAHNRAD	92 75 584 23	13	1	9 884 647	98 84 647 23	NOCKENWELLE
ZAHNRAD VORM.	10 11 597 9	3	1	9 884 647	98 84 647 23	NOCKENWELLE
ZAHNRAD Z=28 M=2,5	98 88 215	4	1	9 888 214	98 88 214	WASSERPUMPE VORM.
ZAHNRADPUMPE SPF	51 21 330 08	14	1	2 831	91 44 693 08	KLIMAAANLAGE OW
ZAHNSCHEIBE DIN 6797 A 2,7	42 51 004 08	3	4	2 913 003	96 20 599 08	FOLIENASTATUR VORM.
ZAHNSCHEIBE DIN 6797 A 3,2	42 51 005 08	278	2	2 920 412	92 15 647 08	KLEMMKASTEN
ZAHNSCHEIBE DIN 6797 A 3,2	42 51 005 08	278	2	2 920 413	92 15 651 08	KLEMMKASTEN
ZAHNSCHEIBE DIN 6797 A 3,2	42 51 005 08	267	4	3 930 293	92 07 123 08	LEITUNGSTROMMEL KPL.
ZAHNSCHEIBE DIN 6797 A 3,2	42 51 005 08	283	8	3 930 557	96 26 659 08	KLEMMKASTEN
ZAHNSCHEIBE DIN 6797 A 3,2	42 51 005 08	283	18	3 930 607	92 73 168 08	KLEMMKASTEN
ZAHNSCHEIBE DIN 6797 A 3,2	42 51 005 08	283	18	3 930 611	92 09 429 08	KLEMMKASTEN
ZAHNSCHEIBE DIN 6797 A 4,3	42 51 007 08	282	4	2 920 200	92 87 789 08	ELEKTRIK WINDE 1
ZAHNSCHEIBE DIN 6797 A 4,3	42 51 007 08	282	4	2 920 260	92 87 790 08	ELEKTRIK WINDE 2
ZAHNSCHEIBE DIN 6797 A 4,3	42 51 007 08	282	4	2 920 359	92 87 793 08	ELEKTRIK WINDE 5
ZAHNSCHEIBE DIN 6797 A 4,3	42 51 007 08	45	24	2 932 160	92 87 778 08	SCHALTSCHRANK MECH.
ZAHNSCHEIBE DIN 6797 A 6,4	42 51 009 08	262	3	2 810 035	96 27 840 08	ARMATURENBRETT DACH VO
ZAHNWELLE	92 67 359 23	1	1	9 883 358	98 83 358 23	ANBAUTEILE
ZAHNWELLE D125X234	57 18 280 08	120	1	5 000 645	50 00 645 08	VERTEILERGETRIEBE
ZAPFEN	70 42 199 08	111	1	2 520	91 44 758 08	KABINE VERGLAST
ZEITRELAIS 1S 24V SPF	63 01 007 08	52	1	2 932 161	96 26 815 08	AUFBAUTEILE MONTAGETAPE
ZELLGUMMI 16X8 ZELLKAUTS	10 02 810 7	9	0.16	2 913 004	96 20 460 08	GEHAEUSE VORM.
ZELLGUMMI 20X12 CR SCHW	26 21 043 08	14	4.2	2 932 160	92 87 778 08	SCHALTSCHRANK MECH.
ZELLGUMMI 20X8	26 21 010 08	33	1	2 932 160	92 87 778 08	SCHALTSCHRANK MECH.
ZELLGUMMI 3X6X10M	26 21 089 08	76	3.2	2 520	91 44 758 08	KABINE VERGLAST
ZELLGUMMI 3X6X10M	26 21 089 08	7	0.18	2 913 006	96 20 732 08	LUEFTERBLECH VORM.
ZELLGUMMI 3X6X10M	26 21 089 08	30	0.4	2 932 160	92 87 778 08	SCHALTSCHRANK MECH.
ZELLGUMMI 8X10	26 21 091 08	19	1.6	2 520	91 44 758 08	KABINE VERGLAST
ZENTRALBALLAST 95T	91 10 853 08	22	1		LR 1750 -0	LIEBHERR RAUPENKRAN LR 1
ZENTRALEINHEIT C1 8X2A G	91 44 006 08	18	1	2 932 160	92 87 778 08	SCHALTSCHRANK MECH.
ZENTRALSCHMIERANLAGE O	91 31 772 08	147	1		LR 1750 -0	LIEBHERR RAUPENKRAN LR 1
ZENTRALSCHMIERUNG RAUP	91 44 575 08	20	1		LR 1750 -0	LIEBHERR RAUPENKRAN LR 1
ZUENDSTARTSCHALTER	60 61 943 08	4	1	2 830 038	96 20 427 08	ARMATURENBRETT
ZUGFEDER	72 01 083 08	3	2	3 212 001	92 71 341 08	KLAPPE KPL.
ZUGFEDER RZ 170 X	72 01 089 08	66	2	3 212	91 62 273 08	W-ANLENKSTUECK

28.2.2011

etk_en_de_074724 LR 1750

1094

LIEBHERRAlphabetical index
Alphabetischer Index

Bezeichnung	Artikel	Pos.	Menge	Seite	Baugruppe	Bezeichnung
ZUGMESSLASCHE 2000KN SP	69 23 121 08	20	1	3 930 705	96 19 997 08	GEBERANBAU ZUGMESSLAS
ZUGMESSLASCHEN L-ADAPTE	91 07 883 08	296	1		LR 1750 -0	LIEBHERR RAUPENKRAN LR 1
ZUGMESSLASCHEN S-KOPF	91 07 882 08	295	1		LR 1750 -0	LIEBHERR RAUPENKRAN LR 1
ZUGSTANGE	10 01 471 5	18	4	7 743 570	77 43 570 08	ELEKTROPUMPE
ZUGZYLINDER 180/80-2500 SP	51 23 950 08	5	1	2 657	91 07 641 08	MONTAGEEINRICHTUNG RA
ZUNGE	70 42 535 08	11	4	2 391 030	96 23 053 08	BATTERIEKASTEN VORM.
ZUNGE	70 42 562 08	76	32	2 859	91 44 612 08	GERAEUSCHDAEMMUNG
ZUNGE	70 42 567 08	53	10	2 859	91 44 612 08	GERAEUSCHDAEMMUNG
ZUNGE	70 42 567 08	4	6	2 932 175	92 71 583 08	DECKEL KPL.
ZURRGURT 5MX50MM POLYTE	77 90 365 08	8	4	3 204	91 57 363 08	W-MONTAGEEINHEIT
ZUS.HYDR.BALLASTW.-VERBO	91 01 880 08	400	1	2 744	91 08 498 08	VERBOLZUNG DB-BALLASTWA
ZUS.HYDR.BOLZENZIEHEINR	91 44 034 08	2	1	3 790 000	91 07 588 08	BOLZENZIEHEINRICHTUNG
ZUS.SCHLAEUCHE RAUPENT	92 17 254 08	400	1	1 400	91 07 653 08	RAUPENTRAEGER LI.
ZUSATZABSPANNUNG SL SL7	91 00 195 08	292	1		LR 1750 -0	LIEBHERR RAUPENKRAN LR 1
ZUSATZABSPANNUNG W63	91 00 184 08	289	1		LR 1750 -0	LIEBHERR RAUPENKRAN LR 1
ZUSATZHEIZUNG OW LR 1600-	91 31 775 08	157	1		LR 1750 -0	LIEBHERR RAUPENKRAN LR 1
ZUSATZHYDR.ABSTUETZZYL	91 07 671 08	32	1		LR 1750 -0	LIEBHERR RAUPENKRAN LR 1
ZUSATZHYDR.BOLZENZIEHZ	92 27 489 08	6	1	3 790 006	96 19 989 08	BOLZENZIEHZYLINDER KPL.
ZUSATZHYDR.BOLZENZIEHZ	92 27 489 08	6	1	3 790 007	96 19 990 08	BOLZENZIEHZYLINDER KPL.
ZUSATZHYDR.MONTAGEEINR	91 01 515 08	141	1		LR 1750 -0	LIEBHERR RAUPENKRAN LR 1
ZUSATZHYDR.S-RUECKHALTE	91 01 626 08	400	1	2 291	91 07 868 08	S-RUECKHALTESICHERUNG
ZUSATZHYDRAULIK 3 DREH	91 44 591 08	118	1		LR 1750 -0	LIEBHERR RAUPENKRAN LR 1
ZUSATZHYDRAULIK DREHBU	91 00 771 08	173	1		LR 1750 -0	LIEBHERR RAUPENKRAN LR 1
ZUSATZHYDRAULIK GITTER-	91 28 231 08	171	1		LR 1750 -0	LIEBHERR RAUPENKRAN LR 1
ZUSATZHYDRAULIK KLIMAANL	92 71 424 08	28	1	2 831	91 44 693 08	KLIMAANLAGE OW
ZUSATZHYDRAULIK MONTAGE	91 07 779 08	120	1		LR 1750 -0	LIEBHERR RAUPENKRAN LR 1
ZUSATZHYDRAULIK WINDE 1-	91 44 710 08	106	2		LR 1750 -0	LIEBHERR RAUPENKRAN LR 1
ZUSATZHYDRAULIK WINDE 5	91 58 686 08	217	1		LR 1750 -0	LIEBHERR RAUPENKRAN LR 1
ZUSATZSTANGEN	91 00 183 08	288	1		LR 1750 -0	LIEBHERR RAUPENKRAN LR 1
ZUSATZTEILE DEMONT.SA-B	91 01 223 08	183	1		LR 1750 -0	LIEBHERR RAUPENKRAN LR 1
ZWISCHENFLANSCH	10 29 185 6	1	1	X1029269	10 29 269 6	PUMPENTRAEGER
ZWISCHENFLANSCH	10 29 186 2	1	1	X1029186	10 29 186 0	PUMPENTRAEGER
ZWISCHENFLANSCH	10 29 284 5	1	1	X1029283	10 29 283 8	PUMPENTRAEGER
ZWISCHENFLANSCH	10 29 286 5	1	1	X1029285	10 29 285 4	PUMPENTRAEGER
ZWISCHENFLANSCH	57 12 399 08	1	1	5 715 559	57 15 559 08	PUMPENTRAEGER
ZWISCHENFLANSCH	92 68 391 23	(2)	1	9 074 189	90 74 189 23	DIESELMOTOR
ZWISCHENPLATTE	90 77 321	3	1	9 278 737	92 78 737 23	KUEHLERGEHAEUSE
ZWISCHENRING	10 29 292 1	4	1	X1029285	10 29 285 4	PUMPENTRAEGER
ZWISCHENRING	57 12 400 08	4	1	5 715 559	57 15 559 08	PUMPENTRAEGER
ZYLINDER	57 01 144 08	1	1	5 701 133	57 01 133 08	TRIEBWERK
ZYLINDER	92 70 832 23	26	8	9 074 189	90 74 189 23	DIESELMOTOR
ZYLINDERBUCHSE	92 70 833 23	1	1	9 270 832	92 70 832 23	ZYLINDER
ZYLINDERHALTERUNG SCH	92 11 432 08	53	1	3 556 003	92 71 234 08	WA-BOCK 2 ANLENKSTUECK
ZYLINDERKONSOLE	57 00 085 23	2	1	5 700 323	57 00 323 23	MOTORBREMSE KPL.
ZYLINDERKOPF	92 74 611 23	1	1	9 279 850	92 79 850 23	ZYLINDERKOPF
ZYLINDERKOPF	92 79 847 23	42	7	9 074 189	90 74 189 23	DIESELMOTOR
ZYLINDERKOPF	92 79 849 23	43	1	9 074 189	90 74 189 23	DIESELMOTOR
ZYLINDERKOPF	92 79 850 23	1	1	9 279 847	92 79 847 23	ZYLINDERKOPF
ZYLINDERKOPF	92 79 850 23	1	1	9 279 849	92 79 849 23	ZYLINDERKOPF
ZYLINDERKOPFDECKEL	92 74 487 23	6	1	9 279 849	92 79 849 23	ZYLINDERKOPF
ZYLINDERKOPFDECKEL	98 80 820 23	6	1	9 279 847	92 79 847 23	ZYLINDERKOPF
ZYLINDERKOPFDECKEL	98 80 914 23	1	1	9 274 487	92 74 487 23	ZYLINDERKOPFDECKEL
ZYLINDERROLLENLAGER	57 18 993 08	31	1	5 719 052	57 19 052 08	TRIEBWERK
ZYLINDERROLLENLAGER 35X	57 01 182 08	31	1	X1029270	10 29 270 6	TRIEBWERK
ZYLINDERROLLENLAGER 375X	57 18 448 08	51	2	X1002123	10 02 123 0	GETRIEBE
ZYLINDERROLLENLAGER 50X	57 14 779 08	31	1	5 715 385	57 15 385 08	TRIEBWERK
ZYLINDERSCHRAUBE	92 67 744 23	3	6	9 279 847	92 79 847 23	ZYLINDERKOPF
ZYLINDERSCHRAUBE	92 67 744 23	3	6	9 279 849	92 79 849 23	ZYLINDERKOPF
ZYLINDERSCHRAUBE DIN 69	49 01 246	23	1	5 719 275	57 19 275 08	VERSTELLUNG
ZYLINDERSCHRAUBE DIN 69	40 72 088 08	7	16	3 213	91 44 718 08	L-KOPFSTUECK

28.2.2011

etk_en_de_074724 LR 1750

1095

LIEBHERRAlphabetical index
Alphabetischer Index

Bezeichnung	Artikel	Pos.	Menge	Seite	Baugruppe	Bezeichnung
ZYLINDERSCHRAUBE DIN 798	49 80 648	5	2	9 274 487	92 74 487 23	ZYLINDERKOPFDECKEL
ZYLINDERSCHRAUBE DIN 79	40 93 609 08	20	4	2 520 009	92 59 496 08	FRONTSCHIEBE KPL.
ZYLINDERSCHRAUBE DIN 798	40 93 610 08	6	1	9 274 487	92 74 487 23	ZYLINDERKOPFDECKEL
ZYLINDERSCHRAUBE DIN 798	49 80 303	9	4	9 884 647	98 84 647 23	NOCKENWELLE
ZYLINDERSCHRAUBE DIN 84	40 01 701 08	268	4	3 930 293	92 07 123 08	LEITUNGSTROMMEL KPL.
ZYLINDERSCHRAUBE DIN 84	40 01 701 08	266	4	3 930 505	92 09 328 08	LEITUNGSTROMMEL KPL.
ZYLINDERSCHRAUBE DIN 84	40 01 701 08	280	8	3 930 557	96 26 659 08	KLEMMKASTEN
ZYLINDERSCHRAUBE DIN 84	40 01 701 08	280	18	3 930 607	92 73 168 08	KLEMMKASTEN
ZYLINDERSCHRAUBE DIN 84	40 01 701 08	280	18	3 930 611	92 09 429 08	KLEMMKASTEN
ZYLINDERSCHRAUBE DIN 84	40 01 016 08	43	24	2 932 160	92 87 778 08	SCHALTSCHRANK MECH.
ZYLINDERSCHRAUBE DIN 84	40 01 016 08	89	50	2 932 161	96 26 815 08	AUFBAUTEILE MONTAGETAPE
ZYLINDERSCHRAUBE DIN 84	40 01 016 08	38	8	2 932 172	96 28 090 08	RELAISSTEUERUNG
ZYLINDERSCHRAUBE DIN 84	51 07 977 08	22	1	5 114 176	51 14 176 08	DRUCKBEGRENZUNGSVENTIL
ZYLINDERSCHRAUBE DIN 84	51 07 977 08	22	1	5 114 177	51 14 177 08	DRUCKBEGRENZUNGSVENTIL
ZYLINDERSCHRAUBE DIN 912	40 43 107 08	66	24	9 390 078	93 90 078 01	WINKELGETRIEBE
ZYLINDERSCHRAUBE DIN 912	40 42 309 08	20	4	2 810 012	96 29 086 08	KRANFUEHRERKABINE VORM
ZYLINDERSCHRAUBE DIN 912	40 43 123 08	12	8	9 884 647	98 84 647 23	NOCKENWELLE
ZYLINDERSCHRAUBE DIN 912	40 43 163 08	7	1	3 204 005	92 11 284 08	STANGE VORM.
ZYLINDERSCHRAUBE DIN 912	40 42 152 08	56	64	1 970	91 21 621 08	HYDRAULIK RAUPE
ZYLINDERSCHRAUBE DIN 912	40 42 152 08	555	120	2 970	91 09 141 08	HYDRAULIK
ZYLINDERSCHRAUBE DIN 912	40 42 156 08	34	4	2 975	91 44 710 08	ZUSATZHYDRAULIK WINDE 1-
ZYLINDERSCHRAUBE DIN 912	40 43 159 08	33	4	2 975 300	91 58 686 08	ZUSATZHYDRAULIK WINDE 5
ZYLINDERSCHRAUBE DIN 912	40 42 159 08	33	4	2 975	91 44 710 08	ZUSATZHYDRAULIK WINDE 1-
ZYLINDERSCHRAUBE DIN 912	49 81 199 23	12	1	9 885 052	98 85 052 23	ANTRIEB
ZYLINDERSCHRAUBE DIN 912	40 43 249 08	18	2	3 212	91 62 273 08	W-ANLENKSTUECK
ZYLINDERSCHRAUBE DIN 912	40 42 319 08	12	6	3 230	91 27 551 08	ADAPTER F.MASTNASE
ZYLINDERSCHRAUBE DIN 912	40 42 319 08	16	4	3 554 005	92 71 402 08	WA-BOCK 1 ANLENKSTUECK
ZYLINDERSCHRAUBE DIN 912	40 43 262 08	41	4	3 213	91 44 718 08	L-KOPFSTUECK
ZYLINDERSCHRAUBE DIN 912	40 42 263 08	15	2	3 211	91 07 871 08	S-ANLENKSTUECK
ZYLINDERSCHRAUBE DIN 912	40 42 263 08	73	2	3 214	91 62 256 08	S-KOPFSTUECK
ZYLINDERSCHRAUBE DIN 912	40 42 263 08	26	2	3 217	91 26 733 08	MONTAGEKOPF
ZYLINDERSCHRAUBE DIN 912	40 42 263 08	29	4	3 221	91 02 066 08	S-ZWISCHENSTUECK
ZYLINDERSCHRAUBE DIN 912	40 42 263 08	29	4	3 223	91 02 070 08	S-ZWISCHENSTUECK
ZYLINDERSCHRAUBE DIN 912	40 42 263 08	29	4	3 223 100	91 00 860 08	S-ZWISCHENSTUECK
ZYLINDERSCHRAUBE DIN 912	40 42 263 08	38	2	3 225	91 02 083 08	SL-REDUZIERSTUECK
ZYLINDERSCHRAUBE DIN 912	40 43 263 08	32	4	3 212	91 62 273 08	W-ANLENKSTUECK
ZYLINDERSCHRAUBE DIN 912	40 43 263 08	26	4	3 225	91 02 083 08	SL-REDUZIERSTUECK
ZYLINDERSCHRAUBE DIN 912	40 43 263 08	26	4	3 226	91 44 715 08	LI-ZWISCHENSTUECK
ZYLINDERSCHRAUBE DIN 912	40 43 263 08	26	4	3 227	91 44 716 08	LI-ZWISCHENSTUECK
ZYLINDERSCHRAUBE DIN 912	40 43 263 08	26	4	3 227	91 62 278 08	LI-ZWISCHENSTUECK
ZYLINDERSCHRAUBE DIN 912	40 42 242 08	40	2	1 400	91 07 653 08	RAUPENTRAEGER LI.
ZYLINDERSCHRAUBE DIN 912	40 42 242 08	39	2	1 410	91 07 654 08	RAUPENTRAEGER RE.
ZYLINDERSCHRAUBE DIN 912	40 42 239 08	12	2	2 744	91 08 498 08	VERBOLZUNG DB-BALLASTWA
ZYLINDERSCHRAUBE DIN 912	40 43 245 08	29	2	3 204	91 57 363 08	W-MONTAGEEINHEIT
ZYLINDERSCHRAUBE DIN 912	40 42 025 08	17	8	1 711	91 44 575 08	ZENTRALSCHMIERUNG RAUP
ZYLINDERSCHRAUBE DIN 912	40 42 025 08	7	10	2 711	91 31 772 08	ZENTRALSCHMIERANLAGE O
ZYLINDERSCHRAUBE DIN 912	40 43 612 08	56	4	5 113 086	51 13 086 08	PROPORTIONALVENTIL
ZYLINDERSCHRAUBE DIN 912	40 43 028 08	65	16	1 970	91 21 621 08	HYDRAULIK RAUPE
ZYLINDERSCHRAUBE DIN 912	40 43 028 08	53	20	2 970	91 09 141 08	HYDRAULIK
ZYLINDERSCHRAUBE DIN 912	40 43 028 08	5	4	2 978 302	91 01 880 08	ZUS.HYDR.BALLASTW.-VERBO
ZYLINDERSCHRAUBE DIN 912	51 07 466 08	15	8	5 113 086	51 13 086 08	PROPORTIONALVENTIL
ZYLINDERSCHRAUBE DIN 912	40 43 601 08	4	4	2 975 115	91 07 779 08	ZUSATZHYDRAULIK MONTAGE
ZYLINDERSCHRAUBE DIN 912	40 42 050 08	120	12	2 391 001	96 19 013 08	DIESELMOTOR VORM.
ZYLINDERSCHRAUBE DIN 912	40 42 053 08	97	12	2 391 001	96 19 013 08	DIESELMOTOR VORM.
ZYLINDERSCHRAUBE DIN 912	40 43 062 08	24	2	9 882 943	98 82 943 23	KRAFTSTOFFLEITUNG
ZYLINDERSCHRAUBE DIN 912	40 43 062 08	14	2	9 887 180	98 87 180 23	ATL-ANBAU
ZYLINDERSCHRAUBE DIN 912	40 43 062 08	14	2	9 887 181	98 87 181 23	ATL-ANBAU
ZYLINDERSCHRAUBE DIN 912	40 42 072 08	24	8	3 217	91 26 733 08	MONTAGEKOPF
ZYLINDERSCHRAUBE ISO 12	40 01 030 01	65	3	2 520	91 44 758 08	KABINE VERGLAST
ZYLINDERSCHRAUBE ISO 47	49 01 269	8	5	9 277 009	92 77 009 23	AGGREGATETRAEGER

28.2.2011

etk_en_de_074724 LR 1750

1096

LIEBHERRAlphabetical index
Alphabetischer Index

Bezeichnung	Artikel	Pos.	Menge	Seite	Baugruppe	Bezeichnung
ZYLINDERSCHRAUBE ISO 476	40 43 122	18	4	2 810 012	96 29 086 08	KRANFUEHRERKABINE VORM
ZYLINDERSCHRAUBE ISO 47	40 42 014	430	58	5 000 645	50 00 645 08	VERTEILERGETRIEBE
ZYLINDERSCHRAUBE ISO 476	40 43 000	4	3	9 073 723	90 73 723 23	NEBENABTRIEB
ZYLINDERSCHRAUBE ISO 47	49 00 537	15	4	2 831	91 44 693 08	KLIMAAANLAGE OW
ZYLINDERSCHRAUBE ISO 47	49 00 537	73	4	9 390 078	93 90 078 01	WINKELGETRIEBE
ZYLINDERSCHRAUBE ISO 476	49 00 855	1	3	9 887 333	98 87 333 23	ANBAUTEILE
ZYLINDERSCHRAUBE ISO 47	46 00 132	546	8	2 970	91 09 141 08	HYDRAULIK
ZYLINDERSCHRAUBE ISO 47	46 00 132	38	16	3 556 004	92 71 575 08	WA-BOCK 2 KOPFSTUECK VO
ZYLINDERSCHRAUBE ISO 476	24 02 063 02	10	6	9 885 052	98 85 052 23	ANTRIEB
ZYLINDERSCHRAUBE ISO 47	40 42 187	54	8	3 212	91 62 273 08	W-ANLENKSTUECK
ZYLINDERSCHRAUBE ISO 47	49 00 195	87	8	3 212	91 62 273 08	W-ANLENKSTUECK
ZYLINDERSCHRAUBE ISO 47	49 00 195	5	6	9 887 147	98 87 147 23	VERBINDUNGSLEITUNG
ZYLINDERSCHRAUBE ISO 476	40 01 622	13	2	9 277 009	92 77 009 23	AGGREGATETRAEGER
ZYLINDERSCHRAUBE ISO 47	46 00 143	5	1	9 277 934	92 77 934 23	EINSPRITZDUESE
ZYLINDERSCHRAUBE ISO 476	49 00 980	4	2	9 272 224	92 72 224 23	KIPPHEBELBOCK
ZYLINDERSCHRAUBE ISO 47	10 35 370 5	13	2	X1041267	10 41 267 8	ENDPLATTE
ZYLINDERSCHRAUBE ISO 476	49 80 670	19	6	9 277 009	92 77 009 23	AGGREGATETRAEGER
ZYLINDERSCHRAUBE ISO 476	40 42 132 01	22	12	5 718 421	57 18 421 08	ANTRIEB
ZYLINDERSCHRAUBE ISO 47	40 42 032	96	4	2 391 001	96 19 013 08	DIESELMOTOR VORM.
ZYLINDERSCHRAUBE ISO 476	40 43 164	17	18	9 390 078	93 90 078 01	WINKELGETRIEBE
ZYLINDERSCHRAUBE ISO 47	40 43 118 08	10	4	5 715 559	57 15 559 08	PUMPENTRAEGER
ZYLINDERSCHRAUBE ISO 47	40 43 118 08	15	8	5 719 275	57 19 275 08	VERSTELLUNG
ZYLINDERSCHRAUBE ISO 47	40 42 118 01	118	8	2 391 001	96 19 013 08	DIESELMOTOR VORM.
ZYLINDERSCHRAUBE ISO 47	40 43 120 08	27	4	5 717 789	57 17 789 08	VERSTELLPUMPE
ZYLINDERSCHRAUBE ISO 47	40 43 121 08	10	4	X1029283	10 29 283 8	PUMPENTRAEGER
ZYLINDERSCHRAUBE ISO 47	40 42 035	3	4	2 671 005	92 71 294 08	OELBEHAELTER VORM.
ZYLINDERSCHRAUBE ISO 47	40 42 035	54	16	2 976	91 44 591 08	ZUSATZHYDRAULIK 3 DREH
ZYLINDERSCHRAUBE ISO 47	40 42 036	23	8	5 718 421	57 18 421 08	ANTRIEB
ZYLINDERSCHRAUBE ISO 476	24 01 985 02	105	8	2 391 001	96 19 013 08	DIESELMOTOR VORM.
ZYLINDERSCHRAUBE ISO 47	40 42 153 01	128	12	2 970	91 09 141 08	HYDRAULIK
ZYLINDERSCHRAUBE ISO 47	40 42 153 01	36	8	2 975	91 44 710 08	ZUSATZHYDRAULIK WINDE 1-
ZYLINDERSCHRAUBE ISO 47	40 42 153 01	36	6	2 975 300	91 58 686 08	ZUSATZHYDRAULIK WINDE 5
ZYLINDERSCHRAUBE ISO 476	40 43 156 08	34	4	2 975 300	91 58 686 08	ZUSATZHYDRAULIK WINDE 5
ZYLINDERSCHRAUBE ISO 476	40 42 180 01	3	3	3 204 001	92 71 720 08	STANGE VORM.
ZYLINDERSCHRAUBE ISO 476	40 42 180 01	3	4	3 204 005	92 11 284 08	STANGE VORM.
ZYLINDERSCHRAUBE ISO 476	40 42 180 01	3	3	3 204 006	92 72 310 08	STANGE VORM.
ZYLINDERSCHRAUBE ISO 476	40 42 180 01	12	1	3 211 003	92 10 670 08	STANGEN KPL.
ZYLINDERSCHRAUBE ISO 476	40 42 180 01	4	2	3 211 004	92 10 721 08	STANGEN VORM.
ZYLINDERSCHRAUBE ISO 476	40 42 180 01	4	2	3 211 005	92 10 720 08	STANGEN VORM.
ZYLINDERSCHRAUBE ISO 476	40 42 180 01	3	5	3 214 003	92 22 023 08	STANGE KPL.
ZYLINDERSCHRAUBE ISO 476	40 42 180 01	3	5	3 223 002	92 71 484 08	STANGE VORM.
ZYLINDERSCHRAUBE ISO 476	40 42 180 01	3	4	3 223 005	92 17 929 08	STANGE KPL.
ZYLINDERSCHRAUBE ISO 476	40 42 180 01	3	1	3 223 006	92 17 930 08	STANGE KPL.
ZYLINDERSCHRAUBE ISO 476	40 42 180 01	3	4	3 229 001	92 71 619 08	STANGE VORM.
ZYLINDERSCHRAUBE ISO 476	40 42 180 01	3	2	3 809 001	92 10 992 08	STANGE VORM.
ZYLINDERSCHRAUBE ISO 476	40 42 180 01	3	4	3 809 101	92 10 813 08	STANGE VORM.
ZYLINDERSCHRAUBE ISO 476	40 42 180 01	3	2	3 820 101	92 11 022 08	STANGE VORM.
ZYLINDERSCHRAUBE ISO 47	74 05 822	(10)	4	1 991	91 31 729 08	DREHDURCHFUEHRUNG
ZYLINDERSCHRAUBE ISO 47	40 42 169 01	440	12	5 000 645	50 00 645 08	VERTEILERGETRIEBE
ZYLINDERSCHRAUBE ISO 47	46 00 017	73	4	2 970	91 09 141 08	HYDRAULIK
ZYLINDERSCHRAUBE ISO 47	46 00 017	20	8	5 718 421	57 18 421 08	ANTRIEB
ZYLINDERSCHRAUBE ISO 476	40 02 187	36	12	9 390 078	93 90 078 01	WINKELGETRIEBE
ZYLINDERSCHRAUBE ISO 47	46 00 237	4	12	2 350	91 13 425 08	DREHWERK
ZYLINDERSCHRAUBE ISO 476	40 42 227 01	37	1	9 385 763	93 85 763 01	PLANETENGETRIEBE
ZYLINDERSCHRAUBE ISO 476	40 42 237 01	38	3	9 385 763	93 85 763 01	PLANETENGETRIEBE
ZYLINDERSCHRAUBE ISO 476	40 43 261 08	51	4	3 556 003	92 71 234 08	WA-BOCK 2 ANLENKSTUECK
ZYLINDERSCHRAUBE ISO 476	40 43 241 01	6	4	1 740 002	96 57 849 08	GRUNDPLATTE VORM.
ZYLINDERSCHRAUBE ISO 476	49 01 205	11	3	3 930 054	92 68 038 08	ELEKTRIK WINDWARNUNG T
ZYLINDERSCHRAUBE ISO 476	46 00 338	15	2	5 113 005	51 13 005 08	STUEERBLOCK
ZYLINDERSCHRAUBE ISO 476	46 35 142	24	10	2 502	91 01 353 08	STUEERSTAND

28.2.2011

etk_en_de_074724 LR 1750

1097

LIEBHERRAlphabetical index
Alphabetischer Index

Bezeichnung	Artikel	Pos.	Menge	Seite	Baugruppe	Bezeichnung
ZYLINDERSCHRAUBE ISO 476	40 42 026 01	62	8	2 970	91 09 141 08	HYDRAULIK
ZYLINDERSCHRAUBE ISO 476	40 42 029 01	95	4	9 390 078	93 90 078 01	WINKELGETRIEBE
ZYLINDERSCHRAUBE ISO 47	10 66 372 5	2	4	5 114 651	51 14 651 08	WEGEVENTIL
ZYLINDERSCHRAUBE ISO 47	40 02 601	23	4	5 113 086	51 13 086 08	PROPORTIONALVENTIL
ZYLINDERSCHRAUBE ISO 476	46 00 049	61	4	3 214	91 62 256 08	S-KOPFSTUECK
ZYLINDERSCHRAUBE ISO 476	46 00 048	7	6	5 102 306	51 02 306 08	HYDROMOTOR
ZYLINDERSCHRAUBE ISO 476	40 42 002	22	2	2 978 300	91 01 515 08	ZUSATZHYDR.MONTAGEEINR
ZYLINDERSCHRAUBE ISO 476	40 42 002	99	12	3 211	91 07 871 08	S-ANLENKSTUECK
ZYLINDERSCHRAUBE ISO 476	40 42 003	20	6	2 978 300	91 01 515 08	ZUSATZHYDR.MONTAGEEINR
ZYLINDERSCHRAUBE ISO 47	49 01 159	3	4	5 715 164	57 15 164 08	STEUERVENTIL
ZYLINDERSCHRAUBE ISO 476	40 42 107	24	40	2 978 300	91 01 515 08	ZUSATZHYDR.MONTAGEEINR
ZYLINDERSCHRAUBE ISO 476	40 42 107	10	4	3 217	91 26 733 08	MONTAGEKOPF
ZYLINDERSCHRAUBE ISO 476	46 00 384	64	8	3 214	91 62 256 08	S-KOPFSTUECK
ZYLINDERSCHRAUBE ISO 476	40 42 109	98	10	2 391 001	96 19 013 08	DIESELMOTOR VORM.
ZYLINDERSCHRAUBE ISO 476	40 42 109	(166)	2	3 930 514	96 20 819 08	ELEKTRIK HILFSSPITZE ADAP
ZYLINDERSCHRAUBE ISO 476	40 42 109	166	2	3 930 516	96 20 873 08	LEITUNG
ZYLINDERSCHRAUBE ISO 476	40 42 109	166	2	3 930 612	92 08 651 08	ENDSCHALTER BUS
ZYLINDERSCHRAUBE ISO 476	40 42 109	166	2	3 930 613	92 08 656 08	ENDSCHALTER BUS
ZYLINDERSCHRAUBE ISO 476	40 42 109	166	2	3 930 741	96 32 623 08	ENDSCHALTER BUS
ZYLINDERSCHRAUBE ISO 476	40 42 109	166	2	9 208 050	92 08 050 08	ENDSCHALTER BUS
ZYLINDERSCHRAUBE ISO 476	40 42 109	166	2	9 208 055	92 08 055 08	ENDSCHALTER BUS
ZYLINDERSCHRAUBE ISO 476	46 00 091	58	2	2 932 196	96 33 590 08	SCHWENKRAHMEN
ZYLINDERSCHRAUBE ISO 47	40 42 082 01	107	1	3 211	91 07 871 08	S-ANLENKSTUECK
ZYLINDERSCHRAUBE ISO 476	46 00 051	7	8	9 385 763	93 85 763 01	PLANETENGETRIEBE
ZYLINDERSCHRAUBE ISO 476	46 00 079	26	2	2 502	91 01 353 08	STEUERSTAND
ZYLINDERSCHRAUBE ISO 476	46 00 079	31	4	9 390 078	93 90 078 01	WINKELGETRIEBE
ZYLINDERSCHRAUBE ISO 476	46 00 175	3	3	9 883 385	98 83 385 23	ENTLUEFTUNG
ZYLINDERSCHRAUBE ISO 476	46 00 175	14	2	9 886 858	98 86 858 23	SCHMIEROELPUMPE
ZYLINDERSCHRAUBE ISO 476	46 00 175	5	4	9 888 282	98 88 282 23	OELKUEHLER
ZYLINDERSCHRAUBE ISO 47	46 00 791	10	4	X1029285	10 29 285 4	PUMPENTRAEGER
ZYLINDERSCHRAUBE ISO 476	49 01 162	30	5	3 712 000	91 11 090 08	MASTNASE
ZYLINDERSCHRAUBE ISO 476	40 01 620	17	2	5 104 385	51 04 385 08	DRUCKMINDERVENTIL
ZYLINDERSCHRAUBE ISO 476	46 00 178	15	4	5 719 276	57 19 276 08	STEUERTEIL
ZYLINDERSCHRAUBE ISO 476	46 00 178	13	3	9 885 052	98 85 052 23	ANTRIEB
ZYLINDERSCHRAUBE ISO 47	40 43 396 01	6	6	9 073 722	90 73 722 23	NEBENABTRIEB VORM.
ZYLINDERSCHRAUBE ISO 476	40 42 044 05	15	4	X1002369	10 02 369 1	STEUERTEIL
ZYLINDERSCHRAUBE ISO 476	46 00 578	5	1	3 790 006	96 19 989 08	BOLZENZIEHZYLINDER KPL.
ZYLINDERSCHRAUBE ISO 476	46 00 578	5	1	3 790 007	96 19 990 08	BOLZENZIEHZYLINDER KPL.
ZYLINDERSCHRAUBE ISO 476	46 00 578	7	3	9 279 847	92 79 847 23	ZYLINDERKOPF
ZYLINDERSCHRAUBE ISO 476	46 00 578	7	3	9 279 849	92 79 849 23	ZYLINDERKOPF
ZYLINDERSCHRAUBE ISO 476	46 00 179	16	1	X1041267	10 41 267 8	ENDPLATTE
ZYLINDERSTIFT DIN 6325 10	43 07 068 08	11	1	9 885 052	98 85 052 23	ANTRIEB
ZYLINDERSTIFT DIN 7 10M6X	43 06 089 08	10	1	9 886 783	98 86 783 23	KURBELWELLE
ZYLINDERSTIFT DIN 7 3M6X10	57 01 132 08	5	1	5 102 306	51 02 306 08	HYDROMOTOR
ZYLINDERSTIFT ISO 8734 A 8M	49 80 853 23	5	2	9 884 647	98 84 647 23	NOCKENWELLE
ZYLINDERSTIFT ISO 8734 A 8M	49 80 853 23	3	1	X1011597	10 11 597 9	ZAHNRAD VORM.